

編 号
PART NO.
PI59-E1-7

PARTS CATALOG

パーツカタログ

EX300

EX300LC

EX300H

EX300LCH

EQUIPMENT COMPONENTS PARTS

機器インナーパーツ

適用号機 02001~
Serial No.

HITACHI

ま え が き

- ◎ このパーツカタログは、EX300、EX300LC、EX300H 及び EX300LCH 油圧ショベルに使用している油圧機器等の精密部品を掲載してあります。
また、巻末に部品番号順索引を収録してあります。部品番号順索引の中で、「*」印のあるものは、新設部品を示します。
- ◎ 当社では、製品の改良にたえず努力をはらっておりますので、パーツカタログに記載されていない変更が生じている場合があります。必要に応じて、この様な変更を盛り込んだ改訂版を出しておりますので、本機または、本パーツカタログに不明の点がございましたら、最寄りの支店または、営業所にご相談ください。
- ◎ 機械はブーム側を前、エンジン側を後、運転席側を左、その反対側を右、下部走行体は、走行モータ側を後といたします。

1. 部品のご注文について

部品をご注文の際には、次の事項を最寄りの支店または、営業所へご連絡ください。

- | | | | |
|-----------------|-----------|---|---------------------------|
| (1) 機械の型式 | 【例】EX300 | } | キャブ右下メインフレームの銘板に明示してあります。 |
| (2) 機械の製番 | 159-02001 | | |
| (3) 部品番号 | A810165 | } | 本パーツカタログの該当部品 |
| (4) 部品名 | O-リング | | |
| (5) 数量 | 2 | | ご注文される個数 |
| (6) 送付先の住所および宛名 | | | |

2. パーツカタログの見方

- 符 号 : 部品構成図内の各部品に付けられた見出し番号です。
- 部 品 番 号 : 部品に付けられた固有番号です。数字のみ、あるいは英字と数字の混合で構成しています。
- 部 品 名 : 部品の名称です。
組立品を構成する部品は、部品名の前に「・」印を付け、組立品のつぎに続けて記載しています。さらに「・」印の部品が組立品の場合は、その構成部品に「・・」印が付けてあります。以下「・」を順次増やして組立品の構成部品であることを表わしています。
- 数 量 : 「各機器の1セット分の個数」を示します。ただし、組立品の構成部品は、その組立品「1組分の個数」を示します。
- サービスコード : サービスコード欄に記載している各記号の意味は、次の通りです。
- W : その部品を取付ける為には、現地加工作業が必要ですので、当社にご相談ください。
 - D : 単品では交換できませんので、その部品の含まれる組部品で交換してください。
 - K : その部品がサービスパーツキットに含まれていることを示します。
 - R : 調整用シムなどのように使用する数量が号機毎に異なる事を示します。
 - S : 工場出荷時に組み込まれた部品でなく、修理、サービス用として供給する部品を示します。
- OP : オプション部品であることを示します。標準機には付いておらず、特別注文により販売する部品です。

- OS : オーバーサイズ部品を示します。
US : アンダーサイズ部品を示します。
(OS, US はスタンダードサイズ部品の次の行に、続けて記載しています。)
: このパーツカタログから、その部品の含まれている装置のリストのページに新しく記載した部品であることを示します。

適用号機 : その部品を使用している機械の「号機」を示します。〔「号機」とは、機械の製番の「- (ハイフン)」以下の数字をいいます。〕
適用号機欄上部には、部品全体に適用する「号機」を表示しています。
各部品毎に「号機」表示のないものは、適用号機欄上部の「号機」が適用号機になります。
各部品毎に「号機」表示のあるものは、部品毎の「号機」と適用号機欄上部の「号機」との両方を包含する「号機」が部品毎の適用号機となります。
また、先頭に「D」の文字を表示しているものは、変更切替時期を年月で表わします。
(例; D 86 / 11 ~ ... 1986年11月以降この部品を使用。)
先頭に「H」の文字を表示しているものは、機器の製造番号を表わします。機器の製造番号は、機器の銘板に刻印されており、本パーツカタログでは「号機」と区別するために「H」の文字を付けています。
先頭に「F」の文字を表示しているものは、フロントアタッチメントの「フロントNO.」を表わします。「フロントNO.」は、フロントアタッチメントの銘板に刻印されており、本パーツカタログでは「号機」と区別するために「F」の文字を付けています。

- 互換性 : 部品番号欄に記載している部品と代替部品欄に記載している部品との間で、互換性の生じる条件を示します。各記号の意味は次の通りです。
I : その部品の代わりに、使用できる部品の部品番号と数量を、代替部品欄に示します。但し、代替部品欄に示す部品の代わりに、その部品を使用することはできません。
P : その部品は使用禁止になっています。代替部品欄に示す部品を使用してください。
T : 組合せで互換性があります。その部品の代わりに、代替部品欄に示す何点かの部品と組で使用してください。
Y : その部品と代替部品欄に示す部品は、無条件に互換性があることを示します。

代替部品 : 互換性欄の記号に対応して、代替に使用する部品の部品番号と数量を示します。

《注記》 : 部品をご注文の際、互換性欄に I, P, T, Y と記載されている場合、自動的に代替部品欄に示されている部品が供給されることがあります。

FOREWORD

- ⊙ This parts catalog shows the precision parts of EX300, EX300LC, EX300H and EX300LCH Hydraulic Excavator.
The numerical parts No. index is provided at the end of this parts catalog.
In the parts index, a part No. with "*" mark shows a newly added part on the parts catalog.
- ⊙ This parts catalog contains the most recent information available at the time of printing, and the contents of the list are based on information in effect at that time and are subject to change without notice.
- ⊙ The references in the parts catalog of "LEFT", "RIGHT", "FRONT" and "REAR" are identified as follows.
The driver's seat is positioned "LEFT" side, and the opposite side is "RIGHT".
The front-end attachment is at the "FRONT". The counterweight is attached at the "REAR".
For the undercarriage, the travel motor is at the "REAR", and the opposite is "FRONT".

1. HOW TO ORDER PARTS

When ordering parts, Please specify the following items as shown in the following example.

(EXAMPLE)		
(1) Model of Machine	(EX300)	} Shown on NAME-PLATE provided on MAIN FRAME on the lower right side of CAB
(2) Machine Serial No.	(159-02001)	
(3) Part No.	(A810165)	} Ordering Parts
(4) Part Name	(O-RING)	
(5) Q'ty	(2)	Ordering Q'ty
(6) Purchaser's Name and Address		

2. HOW TO USE THIS PARTS CATALOG

- ITEM Item No. shows the reference No. on the machine illustration.
- PART NO. Part No. consists of a letter of the alphabet and numerals, or numerals only.

- PART NAME** Components of an assembly part are shown with "." marks and are shown on the line, or lines, below the assembly part. Also, if the component with "." mark consists of further components part, these further components are shown by the marks "...".
- Q'TY** Q'ty shows the quantity used for a particular single hydraulic unit, however quantity of components shows the quantity for one assembly part.
- SERVICE CODE** Abbreviations in the column of service code have their own meaning as shown below.
- W: The part with this abbreviation shows that the part requires some work on it before installing in the machine.
 - D: The part with this abbreviation is a component of an assembly and is not available independently. The assembly part containing this part should be ordered.
 - K: This means that the part is contained in the service parts kit.
 - R: The part with this abbreviation shows that the quantity of the part is changed depending upon the machine, such as an adjusting shim etcetera.
 - S: This part is specially provided as a service part, which was not provided in the machine before from shipping the factory.
 - OP: Optional parts
 - OS: Over-sized parts
 - US: Under-sized parts
- (NOTE: Part with abbreviation "OS" or "US" is described on the line below the standard-sized part.)
- #: The part with this mark is newly added on that page of the equipment.
- SERIAL No.** Applicable machine serial No. for the part is shown in this column. Further, above this column, the applicable serial No. is shown for all parts described on that page.
- Take this serial No. if the part is not mentioned its own applicable serial No.. Take the serial No. which includes both of for the part and for all parts described on the page if the part is mentioned its own applicable serial No.. If the abbreviation "D" is described as headed letter instead of the serial No. it means the produced date of the machine in which the parts are used.
(EXAMPLE: D86/11~.....produced on November 1986 and after)
- If the abbreviation "H" is described as headed letter, it means the serial No. of equipment such as PUMP, MOTOR, CONTROL VALVE and etcetera.
- If the abbreviation "F" is described as headed letter, it means the Front No. of front-end attachment such as BUCKET, BOOM, ARM and etcetera.

-ICA

ICA shows the interchangeability between the original and the improved parts. Abbreviations used in this column are as follows:

- I: Part No. in the column of "Replaceable part" can be used instead of this part but not vice versa.
- P: This must not be used for the machine. The part No. in the column "Replaceable part" should be used instead.
- T: Parts Nos. those in the column of "Replaceable part" can be used as an assembly instead of this part.
- Y: This part and the part in the column of "Replaceable part" are interchangeable with each other.

-REPLACEABLE PART

Interchangeable parts Nos. and their required quantity are shown in this column.

NOTE: If interchangeable improved parts are provided for the parts which you may order, the improved parts classified as "I", "P", "T" or "Y" may be supplied.

目 次
CONTENTS

PB-228
PB-A47

部品番号 PART NO.	コード CODE	部品名	PART NAME	適用号機 SERIAL NO.	頁 PAGE
ポンプ			PUMP		
9075752	9075752A	ポンプ; シングル	PUMP; SINGLE		001
9075753	9075753A	・レギュレータ	・REGULATOR		003
4181700	4181700	ポンプ; ギヤ	PUMP; GEAR		005
モータ; オイル			MOTOR; OIL		
4197829	0327000A	モータ; オイル (旋回)	MOTOR; OIL (SWING)	02001~02488 02492~02579	007
4224993	0365500B	モータ; オイル (旋回)	MOTOR; OIL (SWING)	02489~02491 02580~	009
9069422	9069422A	モータ; オイル (走行)	MOTOR; OIL (TRAVEL)	02001~H03752	011
9071903	9071903A	・バルブ; ブレーキ	・VALVE; BRAKE	02001~H03752	013
9076536	9076536A	・・バルブ; リリーフ	・・VALVE; RELIEF		015
9082057	9082057	モータ; オイル (走行)	MOTOR; OIL (TRAVEL)	H03753~	017
9082178	9082178	・バルブ; ブレーキ	・VALVE; BRAKE	H03753~	019
9076536	9076536A	・・バルブ; リリーフ	・・VALVE; RELIEF		(015)
バルブ			VALVE		
4197828	-----	バルブ; コントロール	VALVE; CONTROL		---
+++++++	0332200B1	・バルブ; コントロール (1/4)	・VALVE; CONTROL (1/4)		021
+++++++	0332200B2	・バルブ; コントロール (2/4)	・VALVE; CONTROL (2/4)		023
+++++++	0332200B3	・バルブ; コントロール (3/4)	・VALVE; CONTROL (3/4)		025
+++++++	0332200B4	・バルブ; コントロール (4/4)	・VALVE; CONTROL (4/4)		027
9071984	9071984A	バルブ; パイロット	VALVE; PILOT	02001~D90/06	029
9107499	9107499	バルブ; パイロット	VALVE; PILOT	D90/07~	031
9071983	9071983D	バルブ; パイロット	VALVE; PILOT	02001~H58068	033
# 9071983	9071983E	バルブ; パイロット	VALVE; PILOT	H58069~	035
9059848	9059848B	バルブ; パイロット	VALVE; PILOT	02001~H00851	037
# 9059848	9059848C	バルブ; パイロット	VALVE; PILOT	H00852~	039
9072923	9072923	バルブ; パイロット	VALVE; PILOT	02001~H00783	041
9072923	9072923C	バルブ; パイロット	VALVE; PILOT	H00784~	043
4196411	0308700A	バルブ; ソレノイド	VALVE; SOLENOID		045

部品番号 PART NO.	コード CODE	部品名	PART NAME	適用号機 SERIAL NO.	頁 PAGE
4210647	0328700A	バルブ;ソレノイド	VALVE;SOLENOID		047
9072360	9072360A	バルブ;チェック	VALVE;CHECK		049
4188552	0310200C	バルブ;ショックレス	VALVE;SHOCKLESS		051
4179025	0309900	バルブ;ロック	VALVE;LOCK	02001~02084	053
4179025	0309900B	バルブ;ロック	VALVE;LOCK	02085~	055
4209994	0322100	バルブ;リリーフ	VALVE;RELIEF		057
4223106	0364300	バルブ;ホースラプチャー	VALVE;HOSE RUPTURE		059
4223107	0364500	バルブ;ホースラプチャー	VALVE;HOSE RUPTURE		061
4223108	0364400	バルブ;ホースラプチャー	VALVE;HOSE RUPTURE		063

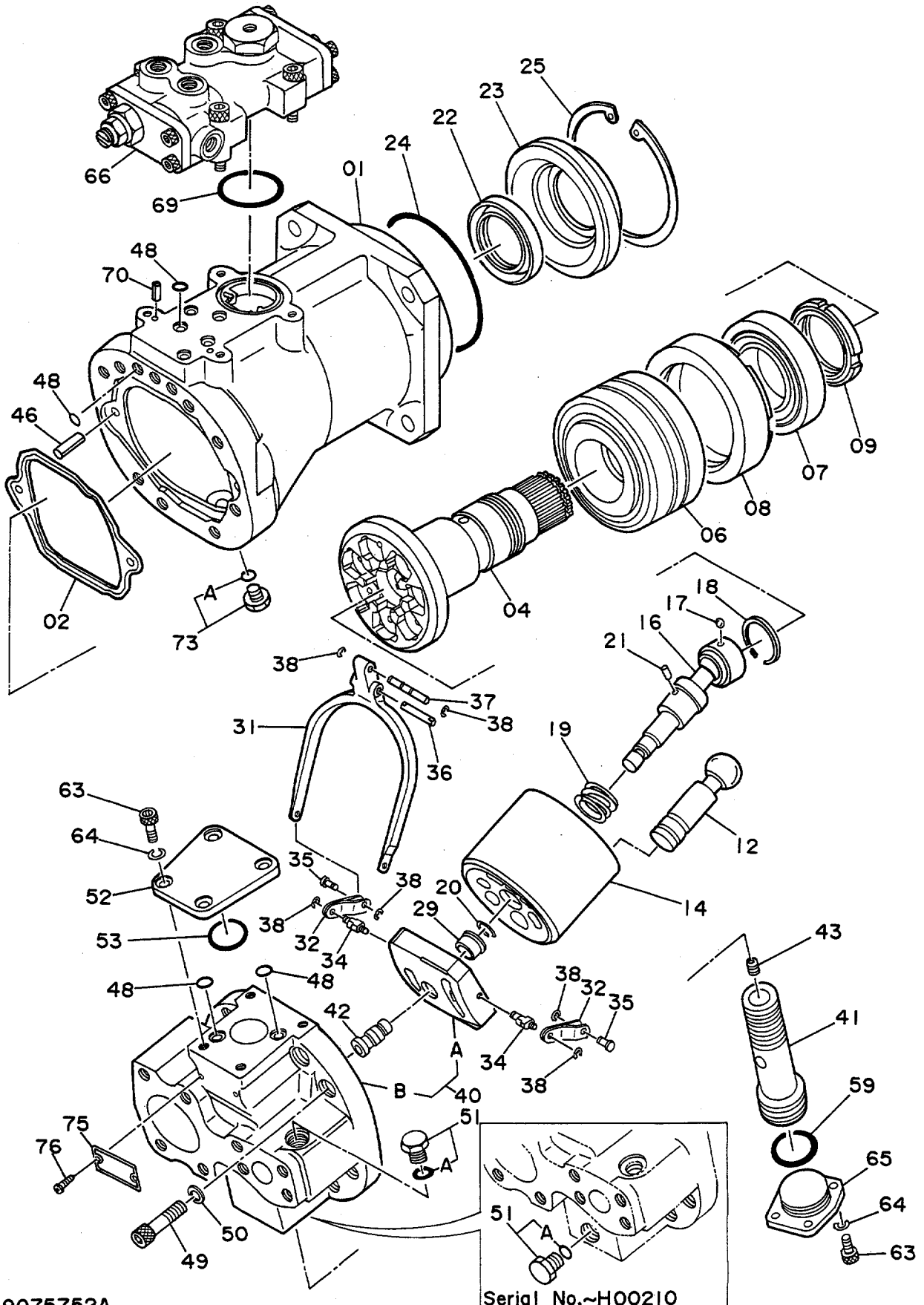
シリンダ

CYLINDER

9076108	9076108A	シリンダ;ブーム(右)	CYL.;BOOM (R)	02001~D88/03	065
9083753	9083753B	シリンダ;ブーム(右)	CYL.;BOOM (R)	D88/04~D89/10	067
9099007	9099007A	シリンダ;ブーム(右)	CYL.;BOOM (R)	D89/11~H01054	069
9110528	9110528	シリンダ;ブーム(右)	CYL.;BOOM (R)	H01055~	071
9076109	9076109A	シリンダ;ブーム(左)	CYL.;BOOM (L)	02001~D88/03	073
9083754	9083754B	シリンダ;ブーム(左)	CYL.;BOOM (L)	D88/04~D89/10	075
9099008	9099008A	シリンダ;ブーム(左)	CYL.;BOOM (L)	D89/11~H01054	077
9110529	9110529	シリンダ;ブーム(左)	CYL.;BOOM (L)	H01055~	079
9076110	9076110A	シリンダ;アーム	CYL.;ARM	02001~D88/03	081
9083755	9083755A	シリンダ;アーム	CYL.;ARM	D88/04~D89/10	083
9099009	9099009	シリンダ;アーム	CYL.;ARM	D89/11~H01054	085
9110530	9110530	シリンダ;アーム	CYL.;ARM	H01055~	087
9076111	9076111A	シリンダ;バケット	CYL.;BUCKET	02001~D88/03	089
9083756	9083756A	シリンダ;バケット	CYL.;BUCKET	D88/04~D89/10	091
9099010	9099010A	シリンダ;バケット	CYL.;BUCKET	D89/11~H01054	093
9110531	9110531	シリンダ;バケット	CYL.;BUCKET	H01055~	095

001A

ポンプ;シングル
PUMP;SINGLE



9075752A

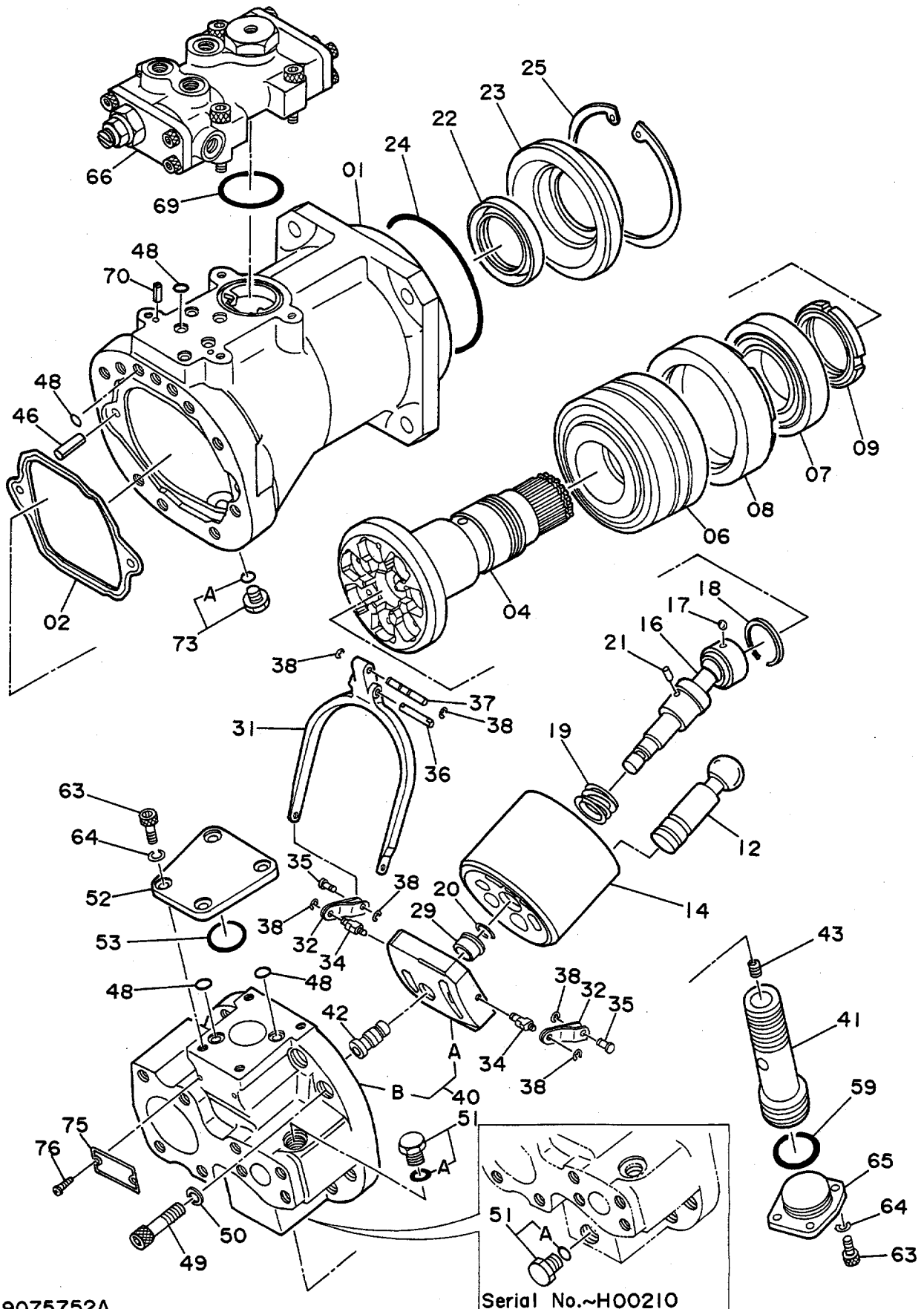
ポンプ;シングル
PUMP;SINGLE

02001~

符号 ITEM	部品番号 PART NO.	部品名 PART NAME	or PART NAME CODE	数量 Q'TY	サービス コード S.C	適用号機 SERIAL NO.	互換性 ICA	代替部品 REPLACEABLE PART	
								部品番号 PART NO.	数量 Q'TY
01	9075752 1010399	PUMP;SINGLE ・CASING;PUMP	9075752A	1 1		~H01236	T	1014184 8046112	1 1
01	1014184	・CASING;PUMP		1		H01237~			
02	8046112	・PACKING		1		H01237~			
04	2023051	・DISC;DRIVING		1					
06	4190694	・BRG.;ROL.		1					
07	4209323	・BRG.;ROL.		1					
08	3035965	・SPACER		1					
09	4191665	・NUT;BRG.		1					
12	8033955	・PISTON		7		~H03380	I	8049118	7
12	8049118	・PISTON		7		H03381~			
14	2022744	・ROTOR		1					
16	8035539	・SHAFT;CENTER		1					
17	4184779	・BALL		1					
18	4191667	・RING;RETAINING		1					
19	4194362	・SPRING;COMPRES.		1					
20	4193062	・RING;RETAINING		1					
21	4198956	・PIN		1					
22	4191666	・SEAL;OIL		1		~H00934	I	4232070	1
22	4232070	・SEAL;OIL		1		H00935~			
23	3035966	・COVER;SEAL		1					
24	4191664	・O-RING		1					
25	4094325	・RING;RETAINING		1					
29	4193132	・BUSHING		1					
31	3039569	・LINK		1					
32	9724756	・LEVER		2					
34	4179179	・PIN		2					
35	4179177	・PIN		2					
36	4200227	・PIN		1					
37	4179176	・PIN		1					
38	4146370	・RING;RETAINING		6					
40	8041179	・HEAD ASS'Y		1		~H00210	T	8041516 4216295	1 1
40	8041516	・HEAD ASS'Y		1		H00211~H06420	P	2035307 1011956	1 1
40A	+++++	・VALVE		1	D	~H06420			
40B	+++++	・HEAD		1	D	~H06420			
40	+++++	・HEAD ASS'Y		1	#D	H06421~			
40A	2035307	・VALVE		1	#	H06421~			

001B

ポンプ;シングル
PUMP;SINGLE



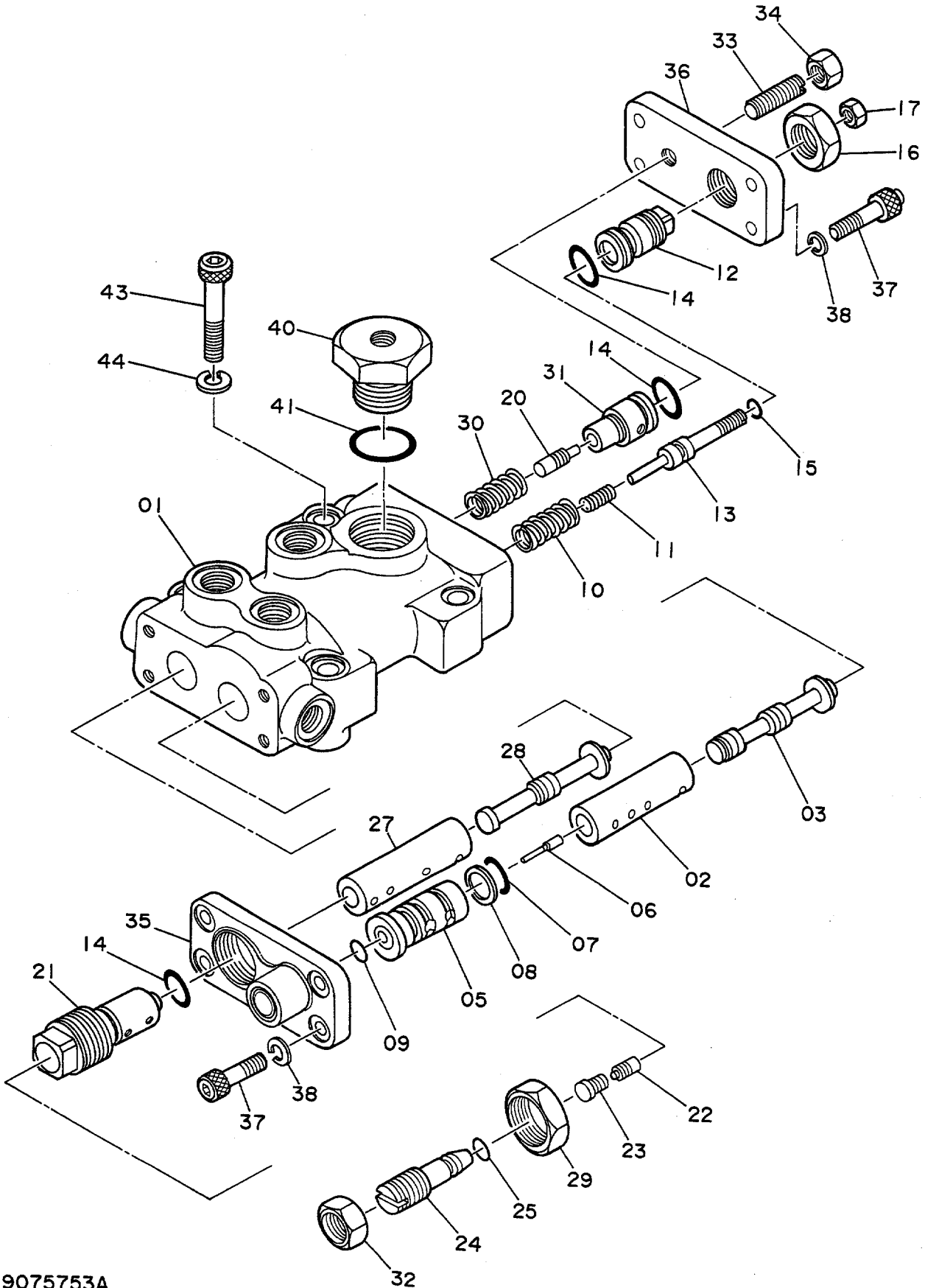
9075752A

ポンプ;シングル
PUMP:SINGLE

02001~

符号 ITEM	部品番号 PART NO.	部品名 PART NAME	or PART NAME CODE	数量 Q'TY	サービス コード S.C	適用号機 SERIAL NO.	互換性 ICA	代替部品 REPLACEABLE PART	
								部品番号 PART NO.	数量 Q'TY
40B	1011956	••HEAD		1	#	H06421~			
41	3036326	•PISTON;SERVO		1					
42	4193245	•PIN		1					
43	4179838	•SCREW;SET		1					
46	4099290	•PIN;SPRING		2					
48	4180349	•O-RING		10					
49	M341245	•BOLT;SOCKET		8					
50	495841	•WASHER;SPRING		8					
51	4108720	•PLUG		2		~H00210			
51	4108720	•PLUG		1		H00211~			
51A	957366	••O-RING		1					
52	4204862	•STOPPER		1					
53	955020	•O-RING		1					
59	984623	•O-RING		1					
63	M340820	•BOLT;SOCKET		8					
64	4514388	•WASHER;SPRING		8					
65	4215272	•COVER		1		~H00210			
65	4216295	•STOPPER		1		H00211~			
66	9075753	•REGULATOR	9075753A	1					
69	A810055	•O-RING		1					
70	4515041	•PIN;SPRING		2					
73	4092534	•PLUG		1					
73A	4509180	••O-RING		1					
75	3039523	•NAME-PLATE		1					
76	M492564	•SCREW;DRIVE		2					

レギュレーター
REGULATOR



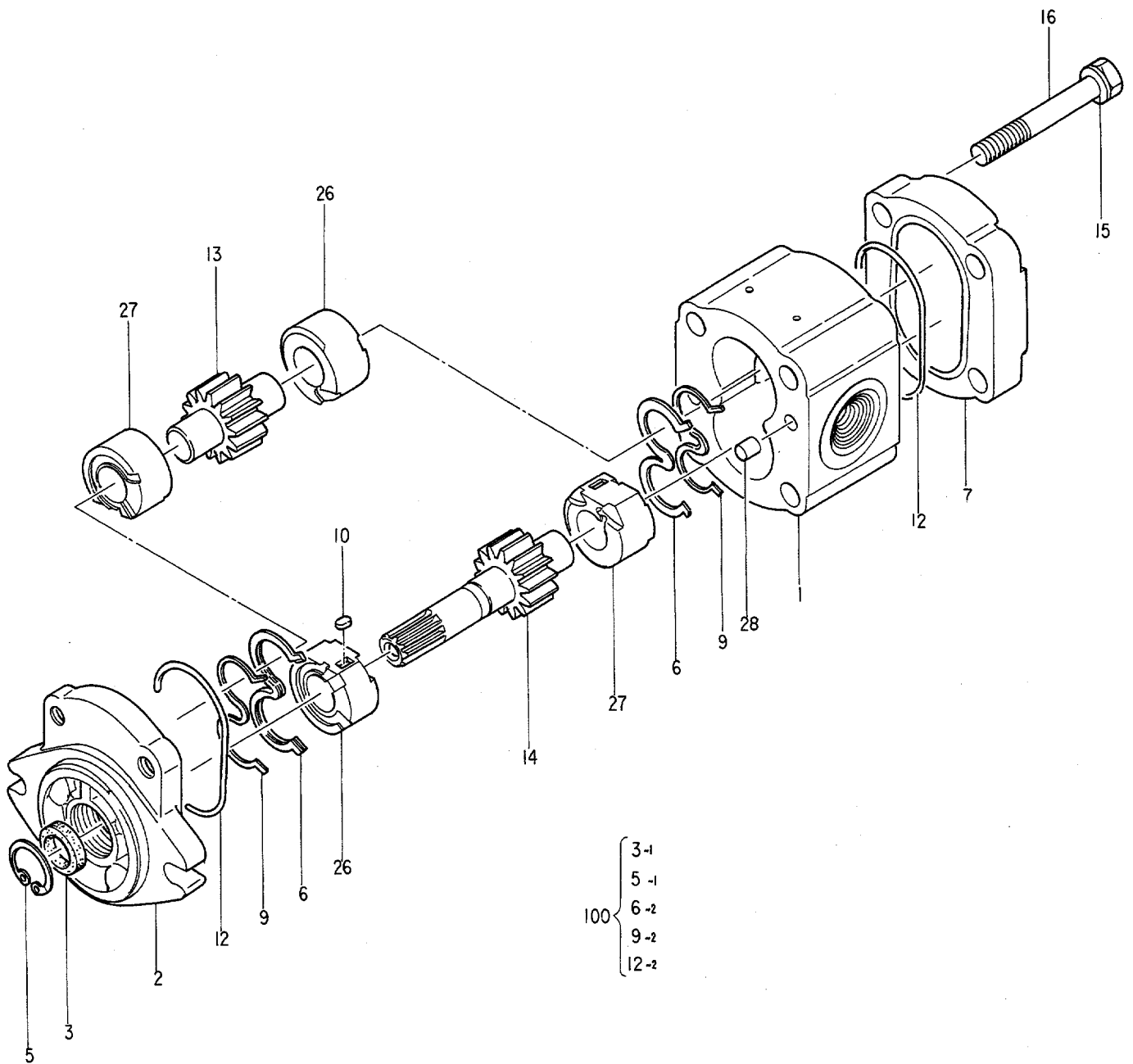
REGULATOR
REGULATOR

02001~

符号 ITEM	部品番号 PART NO.	部 品 名 PART NAME	or PART NAME CODE	数量 Q'TY	サービス コード S.C	適用号機 SERIAL NO.	互 換 性 ICA	代 替 部 品 REPLACEABLE PART	
								部品番号 PART NO.	数量 Q'TY
	9075753	REGULATOR	9075753A	1					
01	1009978	・CASING		1					
02	4179155	・SLEEVE		1					
03	4179156	・SPOOL		1					
05	4194171	・CYL.		1					
06	4194172	・PISTON		1					
07	4150302	・O-RING		1					
08	4085607	・RING;BACK-UP		1					
09	4180349	・O-RING		1					
10	4194176	・SPRING;COMPRES.		1					
11	4194177	・SPRING;COMPRES.		1					
12	4179161	・STOPPER		1					
13	4179162	・STOPPER		1					
14	4506416	・O-RING		3					
15	939356	・O-RING		1					
16	4068898	・NUT		1					
17	M500807	・NUT		1					
20	4179171	・PISTON		1					
21	4185668	・CYL.		1					
22	4185669	・PISTON		1					
23	4179165	・PISTON		1					
24	4179166	・STOPPER		1					
25	4506408	・O-RING		1					
27	4185665	・SLEEVE		1					
28	4185666	・SPOOL		1					
29	4179167	・NUT		1					
30	4194179	・SPRING;COMPRES.		1					
31	4179170	・CYL.		1					
32	4179168	・NUT		1					
33	M451025	・SCREW;SET		1					
34	M581008	・NUT		1					
35	4194175	・COVER		1					
36	4179173	・COVER		1					
37	M340820	・BOLT;SOCKET		8					
38	4514388	・WASHER;SPRING		8					
40	4179174	・PLUG		1					
41	4506429	・O-RING		1					
43	M341056	・BOLT;SOCKET		4					
44	984054	・WASHER;SPRING		4					

005

ポンプ;ギヤ
PUMP;GEAR



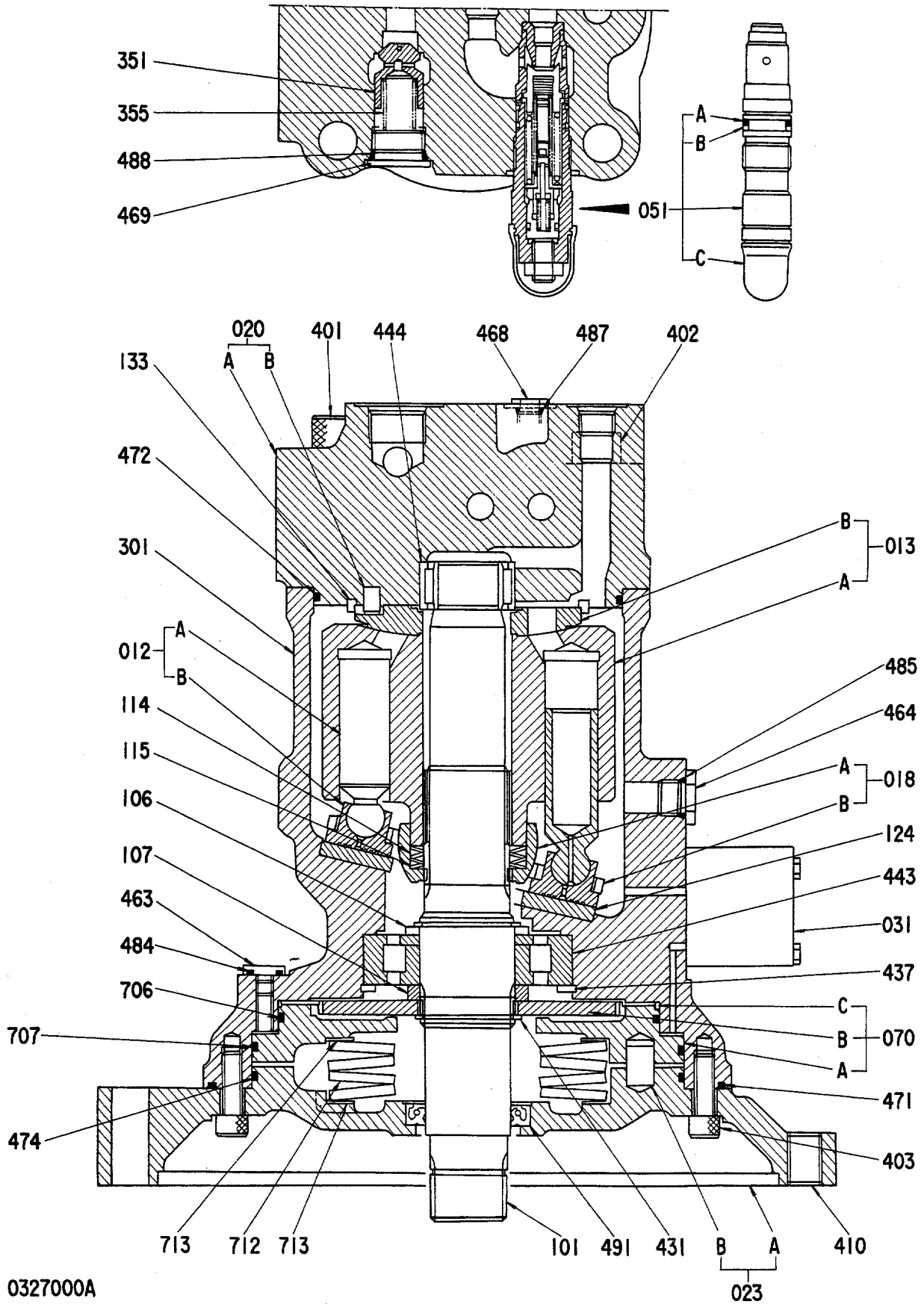
ポンプ;ギヤ
PUMP;GEAR

02001~

符号 ITEM	部品番号 PART NO.	部品名 PART NAME	or PART NAME CODE	数量 Q'TY	サービス コード S.C	適用号機 SERIAL NO.	互換性 ICA	代替部品 REPLACEABLE PART	
								部品番号 PART NO.	数量 Q'TY
	4181700	PUMP;GEAR	4181700	1					
1	++++++	•HOUSING		1	D				
2	4206157	•FRANGE		1					
3	4206158	•SEAL;OIL		1	K				
5	447068	•RING;RETAINING		1	K				
6	4206159	•SEAL		2	K				
7	4206160	•COVER		1					
9	4206161	•RING;BACK-UP		2	K				
10	4206162	•KEY		2					
12	4206163	•O-RING		2	K				
13	++++++	•GEAR		1	D				
14	++++++	•GEAR		1	D				
15	4206164	•WASHER;PLANE		4					
16	4206165	•BOLT		4					
26	++++++	•BUSHING		2	D				
27	++++++	•BUSHING		2	D				
28	4206166	•PIN		2					
100	4206167	KIT;SEAL		1					

007A

モータ;オイル (ヒンカイ)
MOTOR;OIL (SWING)



0327000A

モーター油 (スイング)
MOTOR OIL (SWING)

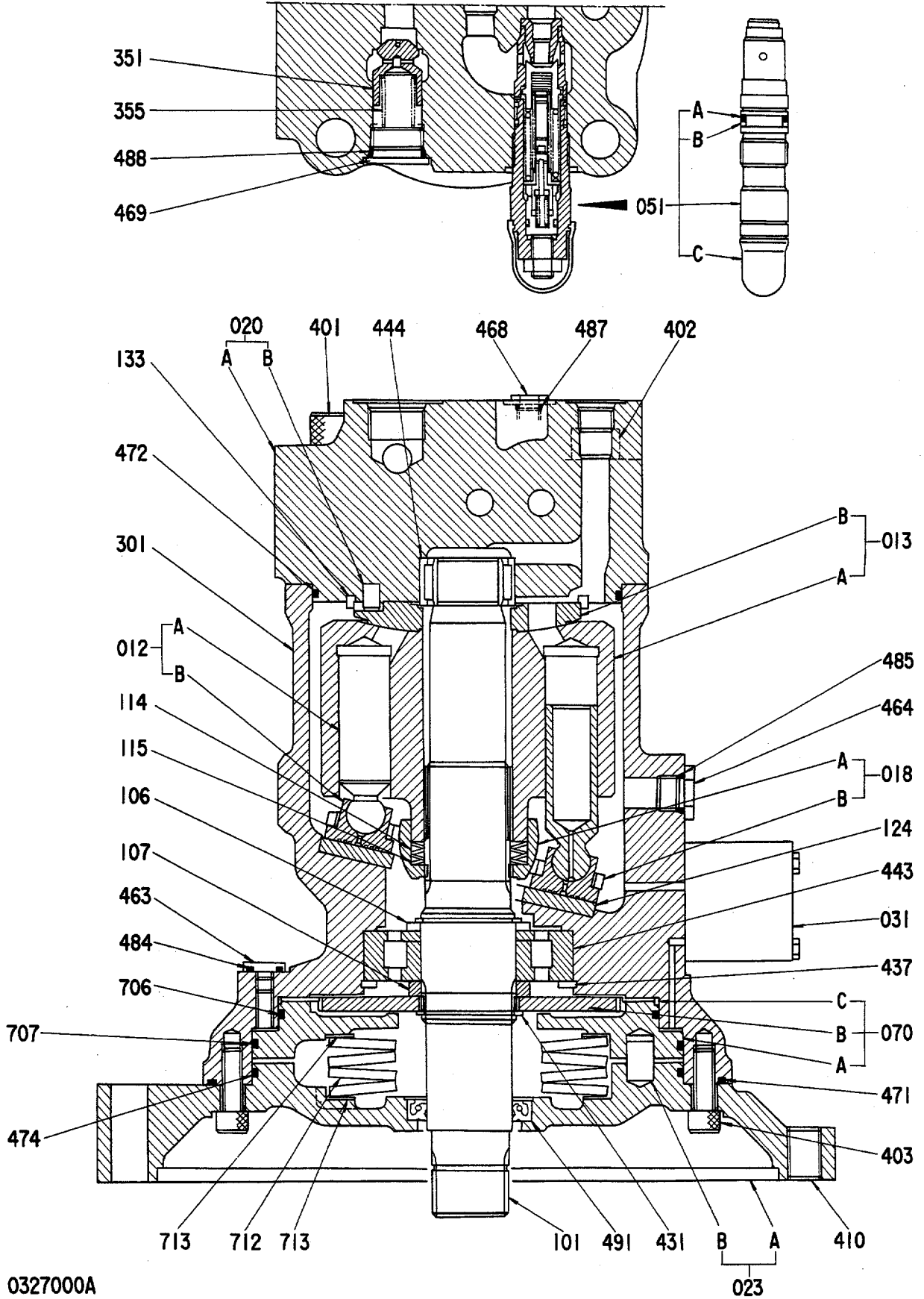
02001~ 02488

02492~ 02579

符号 ITEM	部品番号 PART NO.	部品名 PART NAME	or PART NAME CODE	数量 Q'TY	サービス コード S.C	適用号機 SERIAL NO.	互換性 ICA	代替部品 REPLACEABLE PART	
								部品番号 PART NO.	数量 Q'TY
	4197829	MOTOR OIL	0327000A	1					
012	0308601	・PISTON SUB		9					
012A	++++++	・・PISTON		1	D				
012B	++++++	・・SHOE		1	D				
013	0326901	・CYL.;SUB		1					
013A	++++++	・・CYL.		1	D				
013B	++++++	・・PLATE		1	D				
018	0308603	・PLATE SUB		1					
018A	++++++	・・BUSHING		1	D				
018B	++++++	・・PLATE		1	D				
020	0308604	・CASING SUB		1					
020A	++++++	・・CASING		1	D				
020B	++++++	・・PIN		1	D				
023	0326902	・COVER SUB		1					
023A	++++++	・・COVER		1	D				
023B	++++++	・・PIN		2	D				
031	0308606	・VALVE SUB		1					
051	0327001	・VALVE;RELIEF		2					
051A	4003062	・・O-RING		1	#				
051B	0177007	・・RING;BACK-UP		1	#				
051C	4269432	・・CAP		1	#				
070	0308627	・BRAKE;SUB		1					
070A	++++++	・・PISTON		1	D				
070B	++++++	・・COUPLING		1	D				
070C	++++++	・・PLATE		1	D				
101	0308608	・SHAFT		1		~H02380	I	0308628	1
101	0308628	・SHAFT		1		H02381~			
106	0308609	・SPACER		1					
107	0308610	・SPACER		1					
114	0308611	・SPRING		1					
115	0308612	・SHIM		1					
124	0308613	・PLATE		1					
133	0308614	・RING		1					
301	0326904	・CASING		1					
351	0236006	・PLUNGER		2					
355	0236009	・SPRING		2					
401	0308616	・BOLT;SOCKET		2					
402	0308617	・BOLT;SOCKET		2					
403	M341236	・BOLT;SOCKET		16					
410	0326905	・PLUG		2					

007B

モータ;オイル (セソカイ)
MOTOR;OIL (SWING)



0327000A

モ-2;オイル (エンジン)
MOTOR;OIL (SWING)

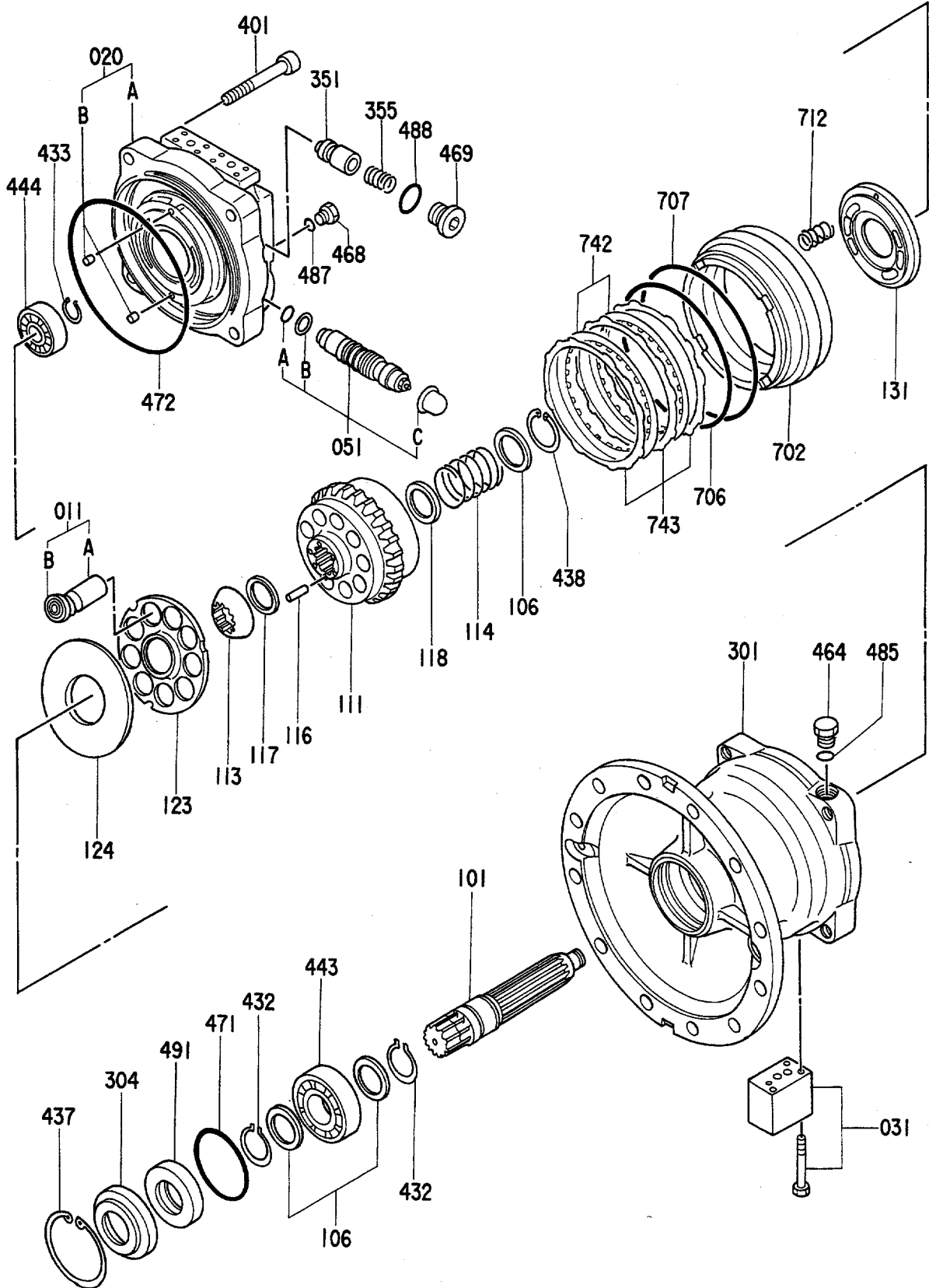
02001~ 02488

02492~ 02579

符号 ITEM	部品番号 PART NO.	部 品 名 PART NAME	or PART NAME CODE	数量 Q'TY	サービスクード S.C	適用号機 SERIAL NO.	互換性 ICA	代替部品 REPLACEABLE PART	
								部品番号 PART NO.	数量 Q'TY
431	960323	・RING;RETAINING		2					
437	991733	・RING;RETAINING		1					
443	0308619	・BRG.		1					
444	0308620	・BRG.		1					
463	0308621	・PLUG		2					
464	0218825	・PLUG		1					
468	0236014	・PLUG		2					
469	0236015	・PLUG		2					
471	0235826	・O-RING		1					
472	0308622	・O-RING		1					
474	0308624	・O-RING		1					
484	4506416	・O-RING		2					
485	4506418	・O-RING		1					
487	957366	・O-RING		1					
488	4506428	・O-RING		2					
491	0251914	・SEAL;OIL		1					
706	0308623	・O-RING		1					
707	0308624	・O-RING		1					
712	0308625	・SPRING		4					
713	0308626	・WASHER;SPRING		2					

009A

モータ;オイル (スイング)
MOTOR;OIL (SWING)



0365500B

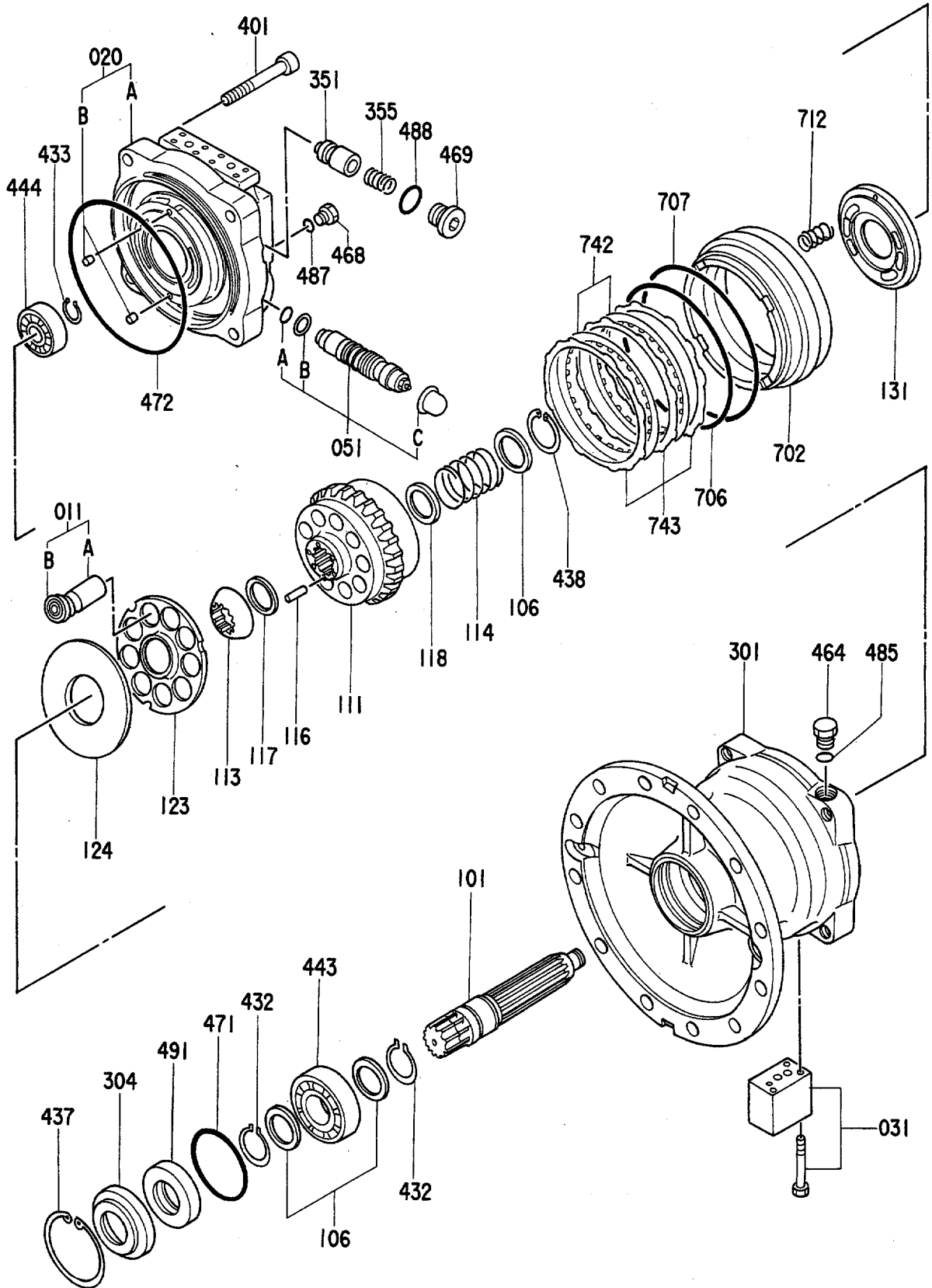
モーター油 (エンジン)
MOTOR:OIL (SWING)

02489~ 02491
02580~

符号 ITEM	部品番号 PART NO.	部品名 PART NAME	or PART NAME CODE	数量 Q'TY	サービス コード S.C	適用号機 SERIAL NO.	互換性 ICA	代替部品 REPLACEABLE PART	
								部品番号 PART NO.	数量 Q'TY
	4224993	MOTOR:OIL	0365500B	1					
011	0365401	・PISTON SUB		9					
011A	+++++	・・PISTON		1	D				
011B	+++++	・・SHOE		1	D				
020	0365402	・CASING SUB		1					
020A	+++++	・・CASING		1	D				
020B	+++++	・・PIN		2	D				
031	0365303	・VALVE SUB		1					
051	0365501	・VALVE:RELIEF		2					
051A	4003062	・・O-RING		1	#				
051B	0177007	・・RING:BACK-UP		1	#				
051C	4269432	・・CAP		1	#				
101	0365404	・SHAFT		1					
106	0365405	・SPACER		3					
111	0365406	・CYL.		1					
113	0365407	・BUSHING		1					
114	0365408	・SPRING		1					
116	0365409	・ROD:PUSH		12					
117	0365410	・SPACER		1					
118	0365411	・SPACER		1					
123	0365412	・PLATE		1					
124	0365413	・PLATE		1					
131	0365414	・PLATE		1					
301	0365415	・CASING		1					
304	0365416	・COVER		1					
351	0236006	・PLUNGER		2					
355	0236009	・SPRING		2					
401	0365417	・BOLT:SOCKET		4					
432	0365418	・RING:RETAINING		2					
433	0365320	・RING:RETAINING		1					
437	0365419	・RING:RETAINING		1					
438	0365420	・RING:RETAINING		1					
443	0365421	・BRG.;ROL.		1					
444	0365324	・BRG.		1					
464	0236014	・PLUG		1					
468	0236014	・PLUG		2					
469	0236015	・PLUG		2					
471	0365422	・O-RING		1					
472	0365423	・O-RING		1		~D89/07	Y	0365430	1
472	0365430	・O-RING		1		D89/08~			

009B

モータ;オイル (セソカイ)
MOTOR;OIL (SWING)



03655008

モ-油;オイル (ヒツカイ)
MOTOR;OIL (SWING)

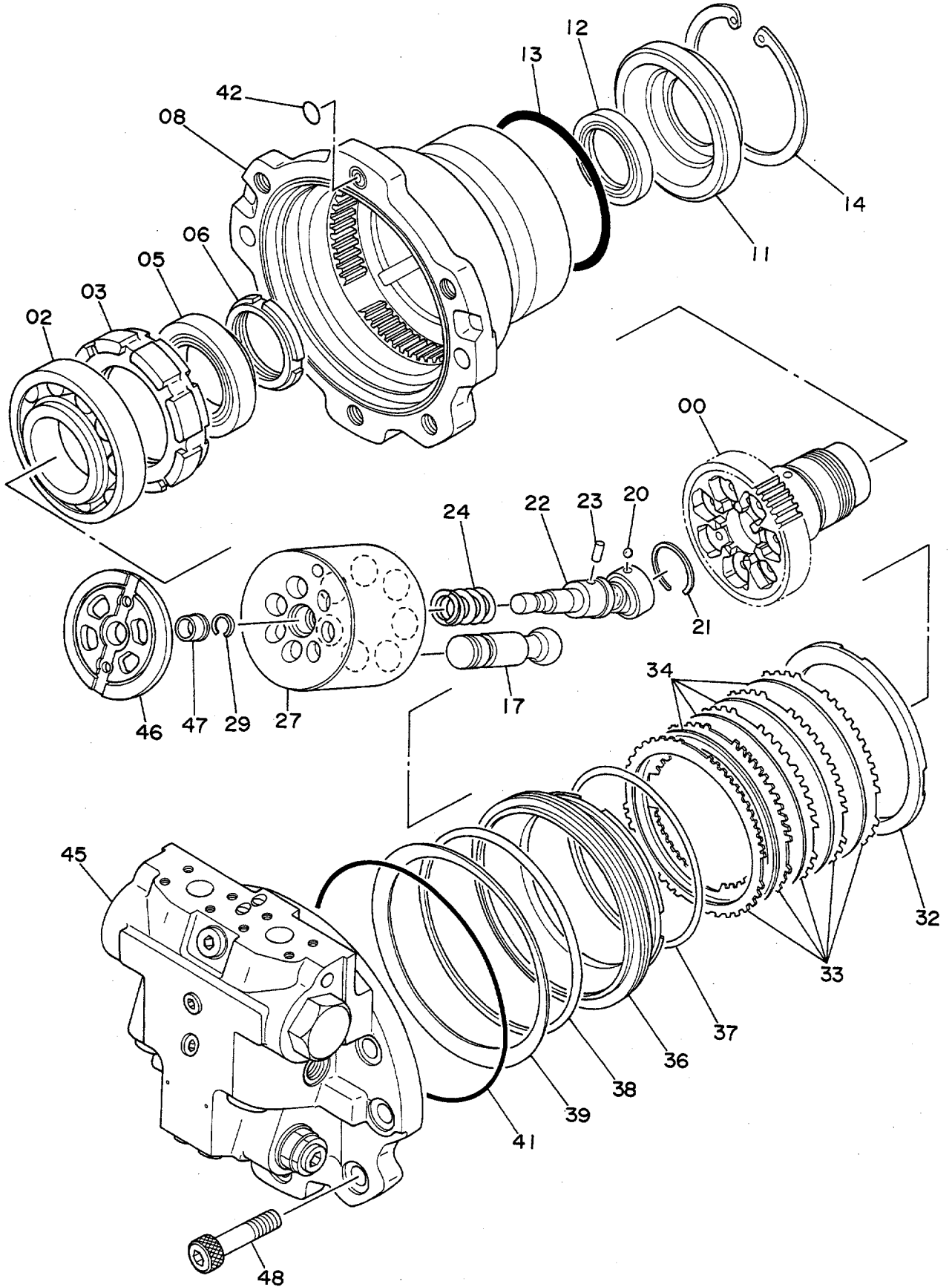
02489~ 02491

02580~

符号 ITEM	部品番号 PART NO.	部品名 PART NAME	or PART NAME CODE	数量 Q'TY	サービス コード S.C	適用号機 SERIAL NO.	互換性 ICA	代替部品 REPLACEABLE PART	
								部品番号 PART NO.	数量 Q'TY
485	957366	・O-RING		1					
487	957366	・O-RING		2					
488	0365327	・O-RING		2					
491	0365424	・SEAL;OIL		1					
702	0365425	・PISTON;BRAKE		1					
706	0365426	・O-RING		1					
707	0365427	・O-RING		1					
712	0365331	・SPRING;BRAKE		22					
742	0365428	・PLATE		2					
743	0365429	・PLATE		3					

011

モータオイル (ソコ)
MOTOR:OIL (TRAVEL)

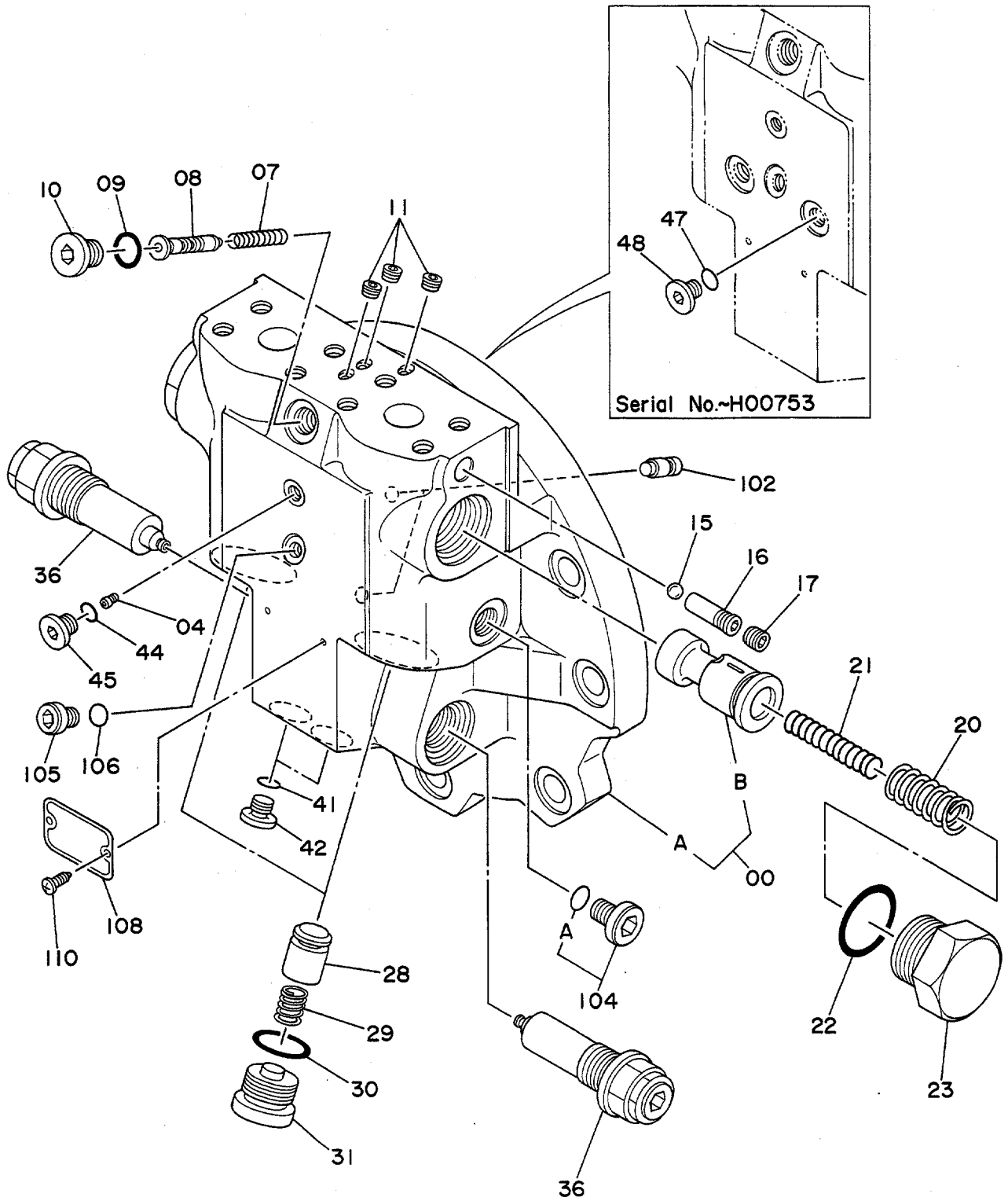


モ-2:油 (ソ-3-)
MOTOR:OIL (TRAVEL)

02001~H03752

符号 ITEM	部品番号 PART NO.	部品名 PART NAME	or PART NAME CODE	数量 Q'TY	サービス コード S.C	適用号機 SERIAL NO.	互換性 ICA	代替部品 REPLACEABLE PART	
								部品番号 PART NO.	数量 Q'TY
	9069422	MOTOR:OIL	9069422A	1			Y	9082057	1
00	2023203	・DISC;DRIVING		1					
02	4199108	・BRG.;ROL		1					
03	3036277	・SPACER		1					
05	4199072	・BRG.;ROL		1					
06	4191665	・NUT;BRG.		1					
08	1010480	・CASING;MOTOR		1					
11	3035966	・COVER;SEAL		1					
12	4191666	・SEAL;OIL		1					
13	4191664	・O-RING		1					
14	4094325	・RING;RETAINING		1					
17	8033955	・PISTON		7		~H03510	I	8049118	7
17	8049118	・PISTON		7		H03511~			
20	4184779	・BALL		1					
21	4191667	・RING;RETAINING		1					
22	8035539	・SHAFT;CENTER		1					
23	4198956	・PIN		1					
24	4194362	・SPRING;COMPRES.		1					
27	2022744	・ROTOR		1					
29	4193062	・RING;RETAINING		1					
32	4193996	・SPACER		1					
33	3036456	・PLATE		5					
34	3036457	・PLATE;FRICTION		4					
36	3036455	・PISTON		1					
37	4193997	・D-RING		1		~H02730	Y	4252401	1
37	4252401	・D-RING		1		H02731~			
38	4193998	・D-RING		1		~H02730	Y	4252400	1
38	4252400	・D-RING		1		H02731~			
39	3036495	・SPRING;DISC		1					
41	4193063	・O-RING		1					
42	4506415	・O-RING		1					
45	9071903	・VALVE;BRAKE	9071903A	1					
46	3036278	・PLATE;VALVE		1					
47	4193132	・BUSHING		1					
48	M341645	・BOLT;SOCKET		5					

バルブ;ブレーキ
VALVE;BRAKE



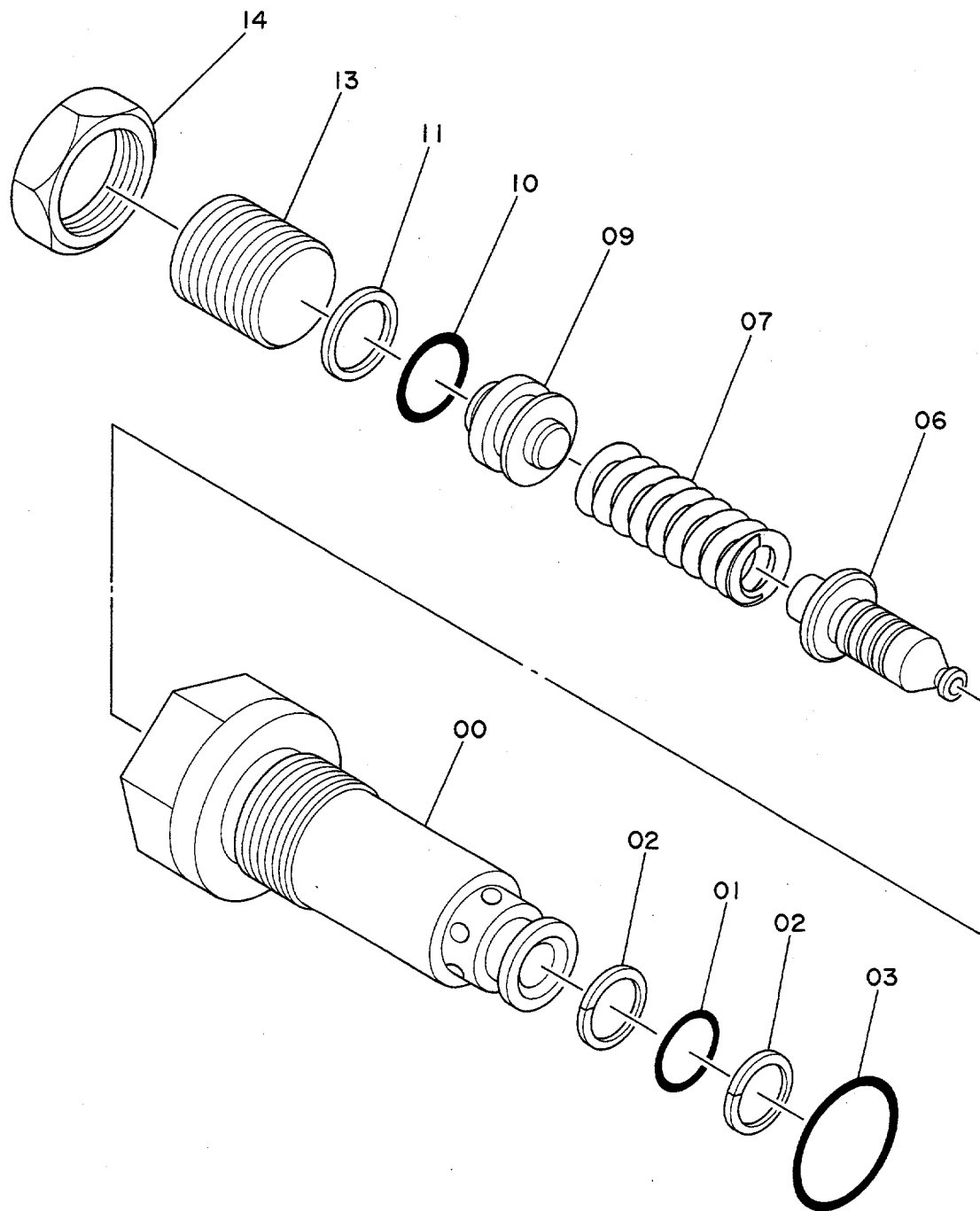
バルブ;ブレーキ
VALVE;BRAKE

02001~H03752

符号 ITEM	部品番号 PART NO.	部品名 PART NAME	or PART NAME CODE	数量 Q'TY	サ ー ビ ス C O D E	適用号機 SERIAL NO.	可 換 性 I C A	代 替 部 品 REPLACABLE PART	
								部品番号 PART NO.	数量 Q'TY
	9071903	VALVE;BRAKE	9071903A	1					
00	7018896	•CASING;ASS'Y		1					
00A	+++++	••VALVE;HEAD		1	D				
00B	+++++	••SPOOL		2	D				
04	4200879	•ORIFICE		1		~H00144			
04	4252176	•ORIFICE		1		H00145~			
07	4185136	•SPRING;COMPRES.		1					
08	4188556	•SPOOL		1					
09	4509180	•O-RING		1					
10	4178686	•PLUG		1		~H00924			
10	4208978	•PLUG		1		H00925~			
11	4050968	•PLUG		3					
15	4509493	•BALL		1					
16	4197136	•SEAT		1					
17	94-2011	•PLUG		1					
20	4180687	•SPRING;COMPRES.		2					
21	4180688	•SPRING;COMPRES.		2					
22	4095210	•O-RING		2					
23	4195070	•PLUG		2					
28	4174629	•POPPET		2					
29	4174072	•SPRING;COMPRES.		2					
30	4506424	•O-RING		2					
31	4195071	•PLUG		2					
36	9076536	•VALVE;RELIEF	9076536A	2					
41	957366	•O-RING		2					
42	4208977	•PLUG		2					
44	957366	•O-RING		1					
45	4208977	•PLUG		1					
47	957366	•O-RING		2		~H00753			
48	4208977	•PLUG		2		~H00753			
102	4177927	•PIN;KNOCK		2					
104	4198955	•PLUG		1					
104A	4509180	••O-RING		1					
105	4208977	•PLUG		1					
106	964255	•O-RING		1					
108	3037651	•NAME-PLATE		1					
110	M492564	•SCREW;DRIVE		2					

015

VALVE;RELIEF
VALVE;RELIEF

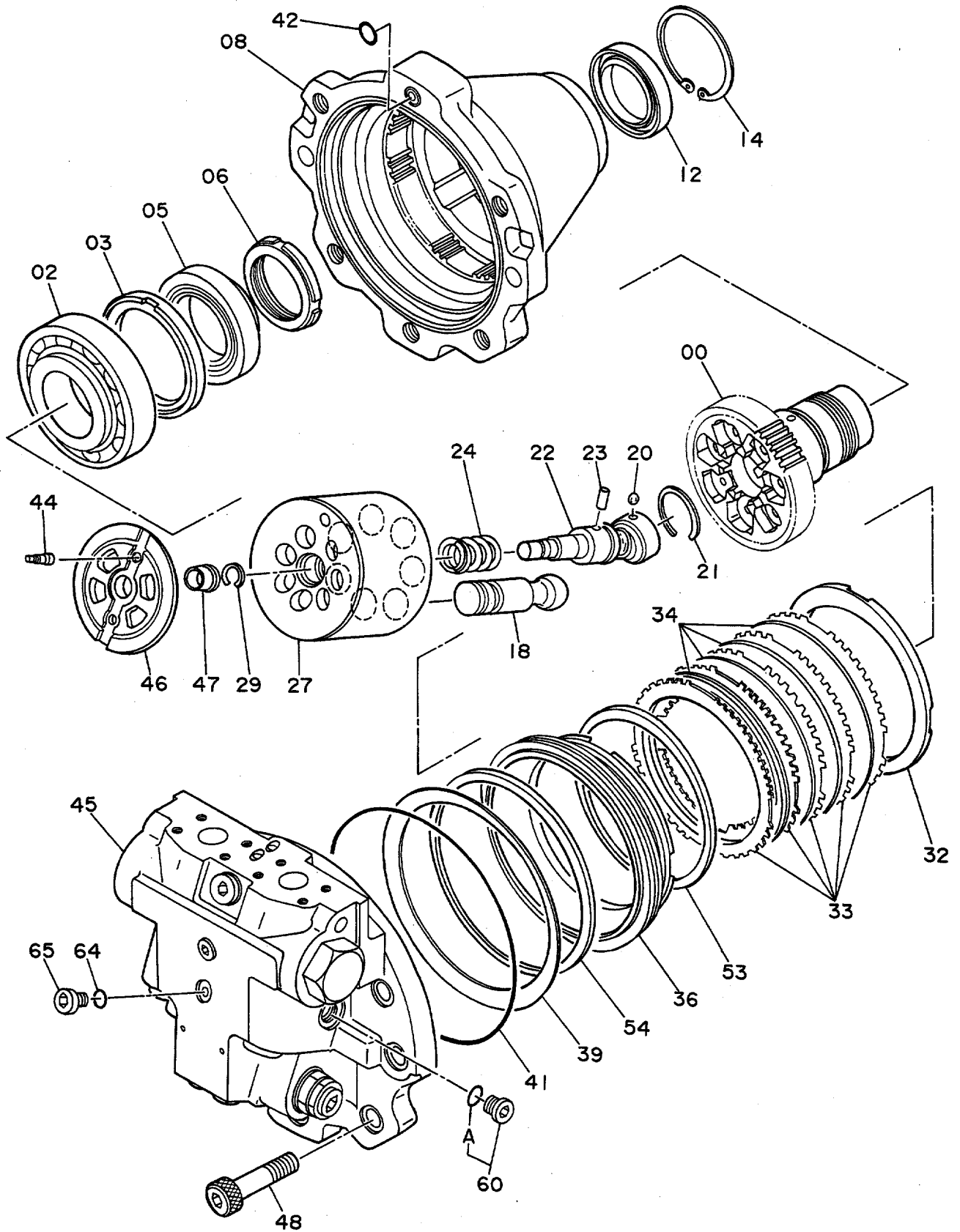


VALVE:RELIEF

02001~

符号 ITEM	部品番号 PART NO.	部 品 名 PART NAME	or PART NAME CODE	数量 Q'TY	サービス コード S.C	適用号機 SERIAL NO.	互 換 性 ICA	代 替 部 品 REPLACEABLE PART	
								部品番号 PART NO.	数量 Q'TY
	9076536	VALVE:RELIEF	9076536A	2					
00	4186592	•CARTRIDGE		1					
01	4509180	•O-RING		1					
02	4038533	•RING:BACK-UP		2					
03	4506424	•O-RING		1					
06	4178795	•PISTON		1					
07	4180190	•SPRING:COMPRES		1					
09	4155666	•PLUG		1					
10	4509180	•O-RING		1					
11	4038533	•RING:BACK-UP		1					
13	4127430	•SCREW:ADJUSTING		1					
14	4127431	•NUT		1					

モーター油 (ツ-ジ)
MOTOR; OIL (TRAVEL)

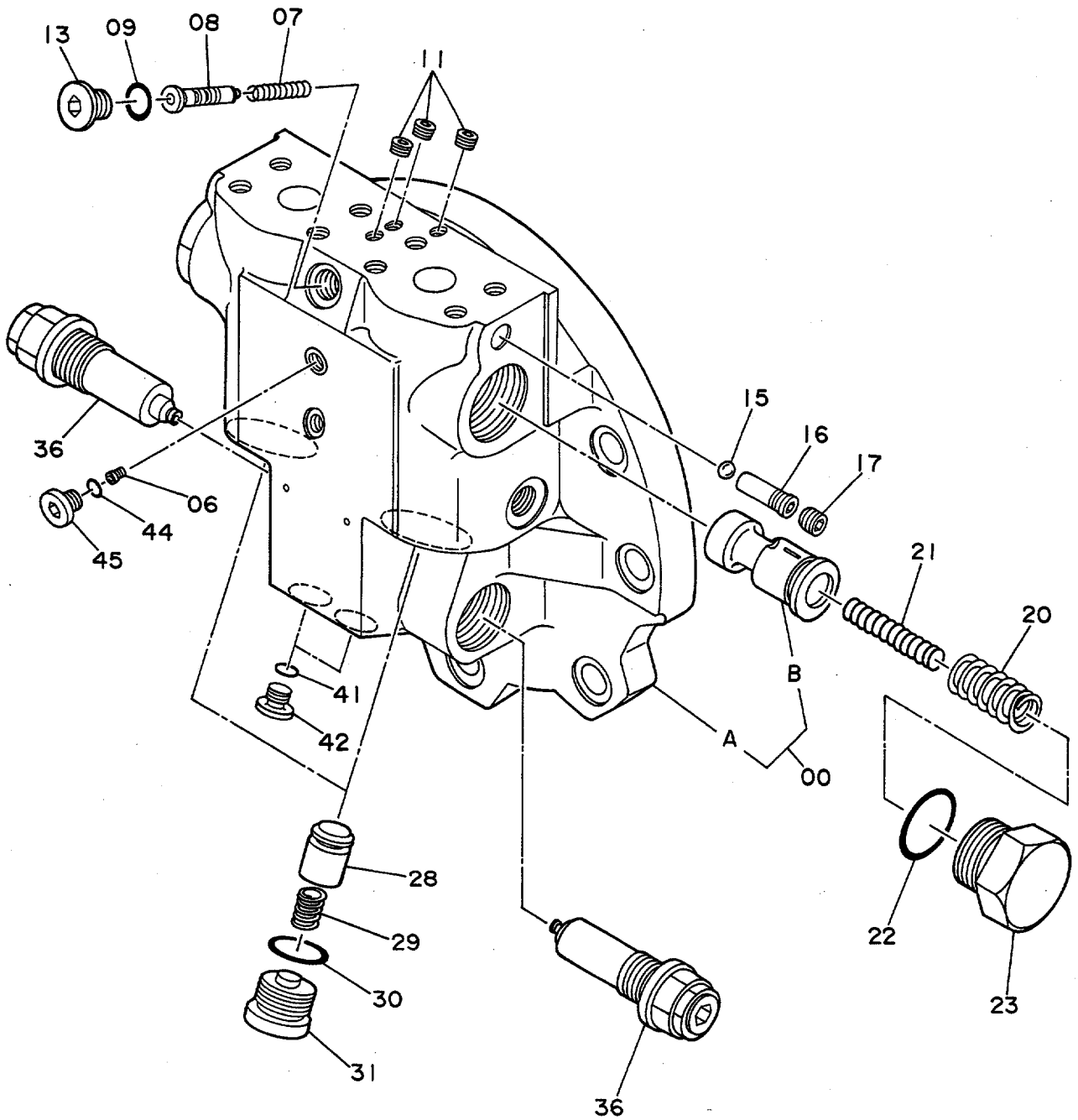


モ-油 (ソ-)
MOTOR;OIL (TRAVEL)

H03753~

符号 ITEM	部品番号 PART NO.	部品名 PART NAME	or PART NAME CODE	数量 Q'TY	サービス コード S.C	適用号機 SERIAL NO.	互換性 ICA	代替部品 REPLACEABLE PART	
								部品番号 PART NO.	数量 Q'TY
	9082057	MOTOR;OIL	9082057	1					
00	2023203	•DISC;DRIVING		1					
02	4199108	•BRG.;ROL		1					
03	4227550	•SPACER		1					
05	4199072	•BRG.;ROL		1					
06	4191665	•NUT;BRG.		1					
08	1012659	•CASING;MOTOR		1					
12	4191666	•SEAL;OIL		1					
14	4038529	•RING;RETAINING		1					
18	8049118	•PISTON		7					
20	4184779	•BALL		1					
21	4191667	•RING;RETAINING		1					
22	8035539	•SHAFT;CENTER		1					
23	4198956	•PIN		1					
24	4194362	•SPRING;COMPRES.		1					
27	2022744	•ROTOR		1					
29	4193062	•RING;RETAINING		1					
32	4193996	•SPACER		1					
33	3036456	•PLATE		5					
34	3036457	•PLATE;FRICTION		4					
36	3036455	•PISTON		1					
39	3036495	•SPRING;DISC		1					
41	4193063	•O-RING		1					
42	4506415	•O-RING		1					
44	4177927	•PIN;KNOCK		2					
45	9082178	•VALVE;BRAKE	9082178	1					
46	3036278	•PLATE;VALVE		1					
47	4193132	•BUSHING		1					
48	M341645	•BOLT;SOCKET		5					
53	4252401	•O-RING		1					
54	4252400	•O-RING		1					
60	9089486	•PLUG		1					
60A	4509180	••O-RING		1					
64	957366	•O-RING		1					
65	4208977	•PLUG		1					

バルブ;ブレーキ
VALVE;BRAKE

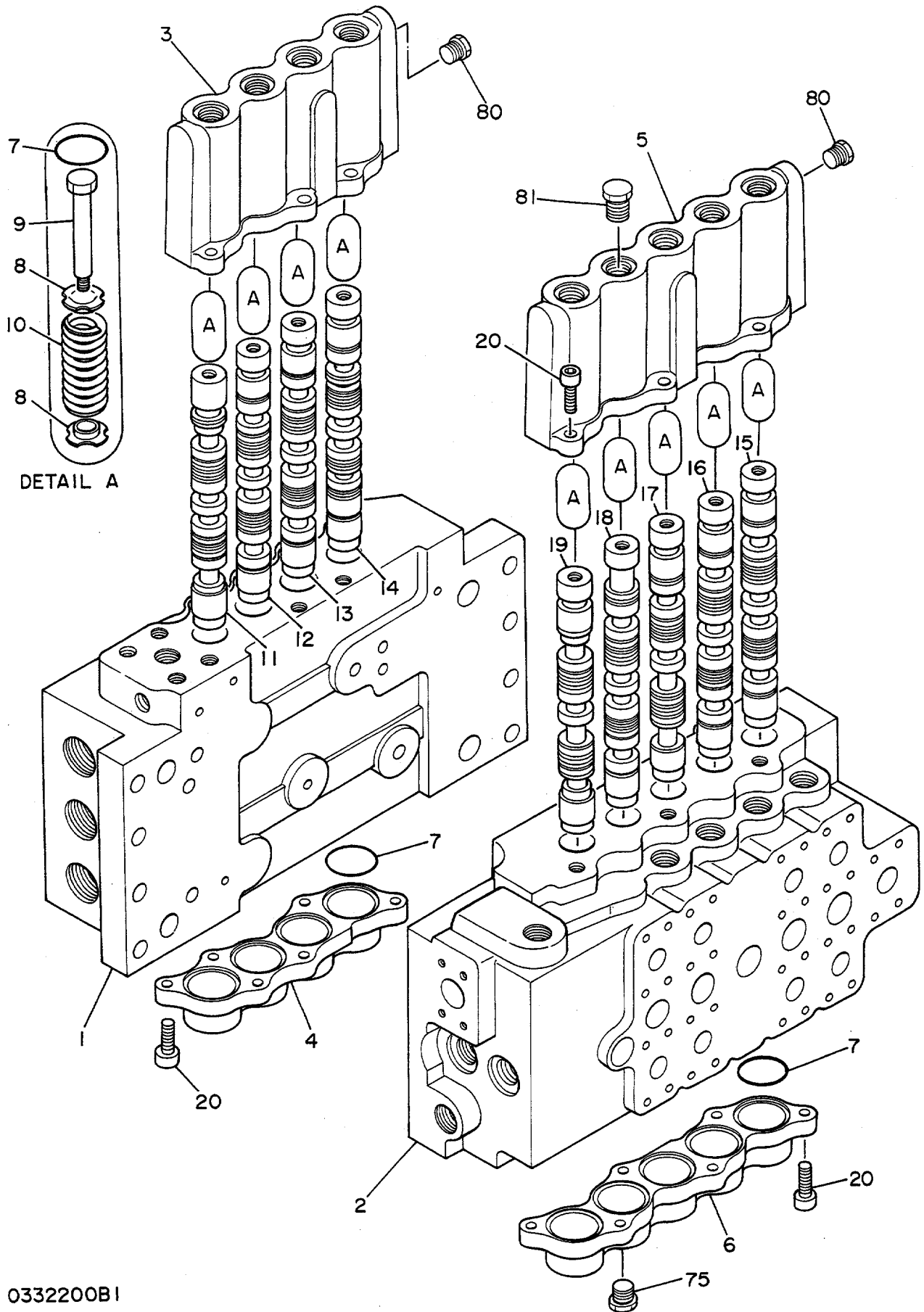


バルブ;ブレーキ
VALVE;BRAKE

H03753~

符号 ITEM	部品番号 PART NO.	部 品 名 PART NAME	or PART NAME CODE	数量 Q'TY	サービス コード S.C	適用号機 SERIAL NO.	互 換 性 ICA	代 替 部 品 REPLACEABLE PART	
								部品番号 PART NO.	数量 Q'TY
	9082178	VALVE;BRAKE	9082178	1					
00	7018896	•CASING;ASS'Y		1					
00A	+++++	••VALVE;HEAD		1	D				
00B	+++++	••SPOOL		2	D				
06	4252176	•ORIFICE		1					
07	4185136	•SPRING;COMPRES.		1					
08	4188556	•SPOOL		1					
09	4509180	•O-RING		1					
11	4050968	•PLUG		3					
13	4208978	•PLUG		1					
15	4509493	•BALL		1					
16	4197136	•SEAT		1					
17	94-2011	•PLUG		1					
20	4180687	•SPRING;COMPRES.		2					
21	4180688	•SPRING;COMPRES.		2					
22	4095210	•O-RING		2					
23	4195070	•PLUG		2					
28	4174629	•POPPET		2					
29	4174072	•SPRING;COMPRES.		2					
30	4506424	•O-RING		2					
31	4195071	•PLUG		2					
36	9076536	•VALVE;RELIEF	9076536A	2					
41	957366	•O-RING		2					
42	4208977	•PLUG		2					
44	957366	•O-RING		1					
45	4208977	•PLUG		1					

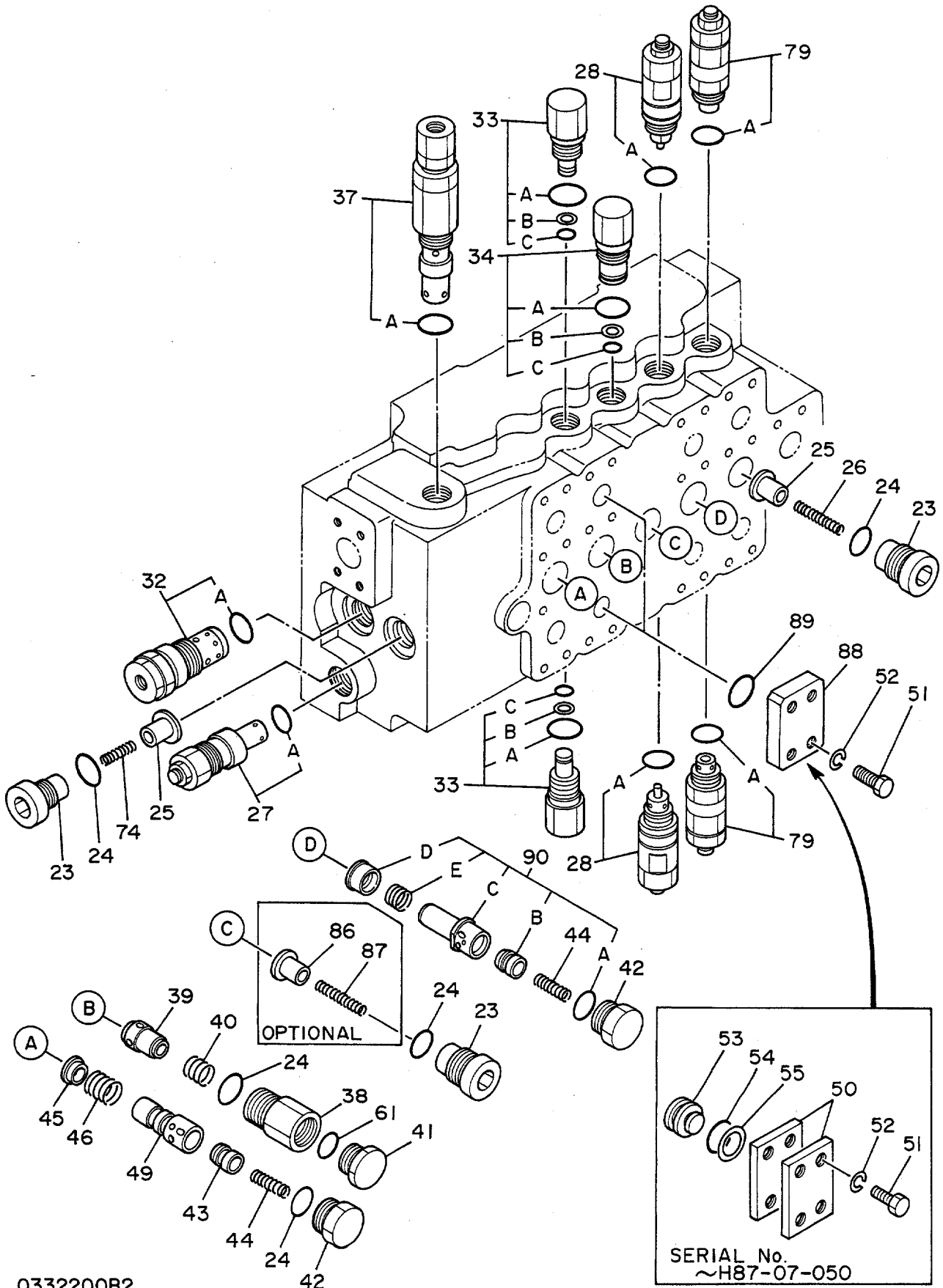
バルブコントロール (1/4)
VALVE:CONTROL (1/4)



バルブ;コントロール (1/4)
VALVE:CONTROL (1/4)

02001~

符号 ITEM	部品番号 PART NO.	部品名 PART NAME	or PART NAME CODE	数量 Q'TY	サービス コード S.C	適用号機 SERIAL NO.	互換性 ICA	代替部品 REPLACEABLE PART	
								部品番号 PART NO.	数量 Q'TY
	4197828	VALVE:CONTROL (1/4)	0332200B1	1					
		この部品番号の構成部品は VALVE:CONTROL (1/4) から (4/4) の部品を含みます。 This PART NO. consists of all parts shown in VALVE:CONTROL(1/4) to (4/4).							
1	+++++	・HOUSING		1	D				
2	+++++	・HOUSING		1	D				
3	0309701	・CAP		1					
4	0309702	・CAP		1					
5	0309703	・CAP		1					
6	0309704	・CAP		1					
7	A810040	・O-RING		18					
8	0306003	・SEAT;SPRING		18					
9	0306005	・END		9					
10	0309705	・SPRING		9					
11	+++++	・SPOOL		1	D				
12	+++++	・SPOOL		1	D				
13	+++++	・SPOOL		1	D				
14	+++++	・SPOOL		1	D				
15	+++++	・SPOOL		1	D				
16	+++++	・SPOOL		1	D				
17	+++++	・SPOOL		1	D				
18	+++++	・SPOOL		1	D				
19	+++++	・SPOOL		1	D				
20	0224408	・BOLT;SOCKET		24					
75	0218607	・PLUG		1					
80	0309731	・PLUG		2					
81	0309732	・PLUG		1					



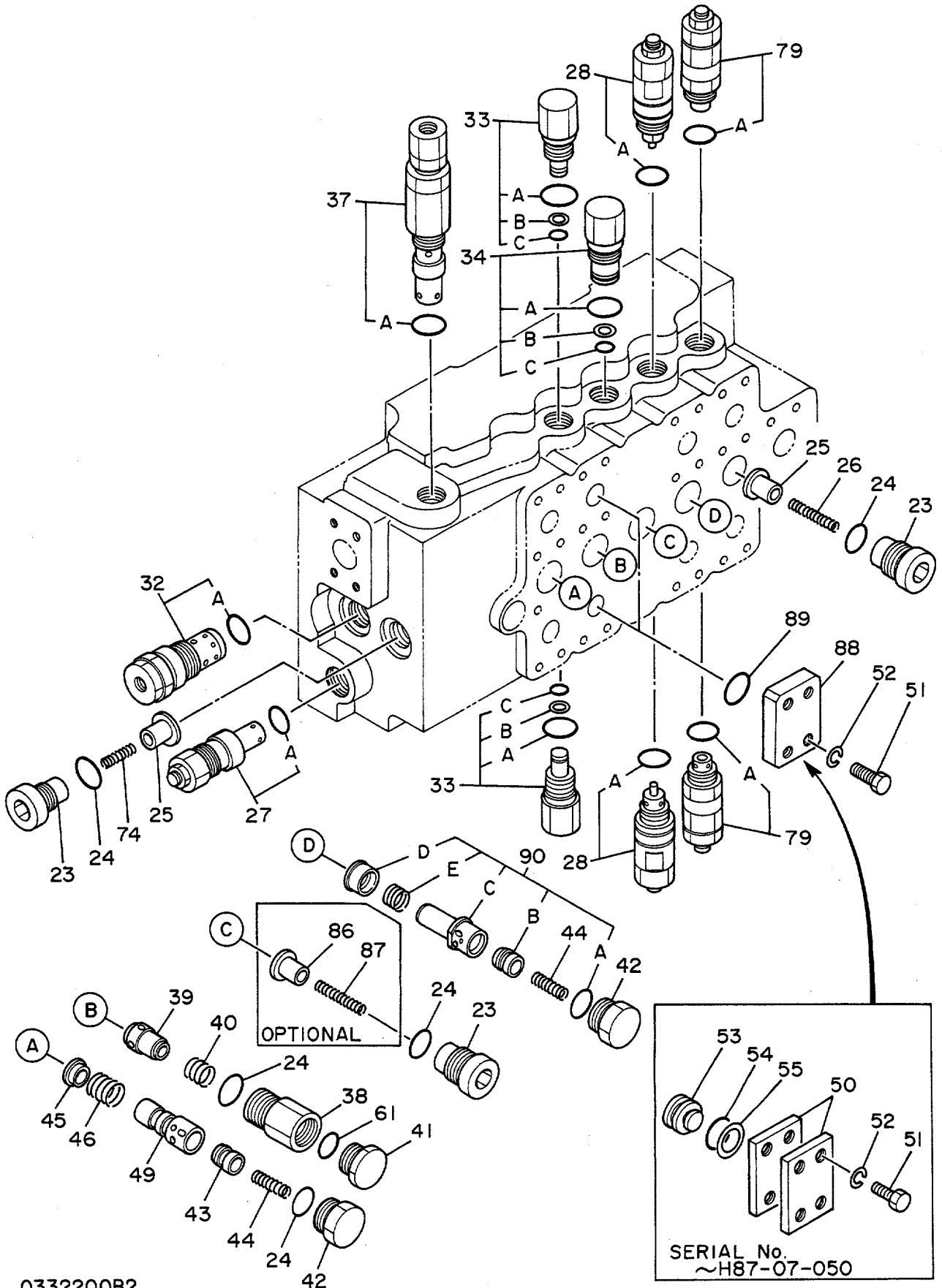
バルブ;コントロール (2/4)
VALVE;CONTROL (2/4)

02001~

符号 ITEM	部品番号 PART NO.	部品名 PART NAME	or PART NAME CODE	数量 Q'TY	サービス コード S.C	適用号機 SERIAL NO.	互換性 ICA	代替部品 REPLACEABLE PART	
								部品番号 PART NO.	数量 Q'TY
	4197828	VALVE;CONTROL (2/4)	0332200B2	1					
	J/ 部品番号/ 構成部品/ VALVE;CONTROL(1/4) から (4/4)/ 部品を 含みます。 This PART NO. consists of all parts shown in VALVE;CONTROL(1/4) to (4/4).								
23	0224411	・PLUG		3					
24	0111715	・O-RING		5					
25	0111711	・POPPET		2					
26	0224410	・SPRING		1					
27	4228355	・VALVE;RELIEF		1					
27A	4257232	・・O-RING		1					
28	4228353	・VALVE;RELIEF		2					
28A	4257232	・・O-RING		1					
32	0309709	・VALVE;RELIEF		1					
32A	0111715	・・O-RING		1					
33	0309710	・PLUG		2					
33A~C	4257233	・・KIT;SEAL		1					
33A	+++++	・・・O-RING		1	D				
33B	+++++	・・・RING;BACK-UP		1	D				
33C	+++++	・・・O-RING		1	D				
34	0309711	・PLUG		1					
34A~C	4257234	・・KIT;SEAL		1					
34A	+++++	・・・O-RING		1	D				
34B	+++++	・・・RING;BACK-UP		1	D				
34C	+++++	・・・O-RING		1	D				
37	4228356	・VALVE;RELIEF		1					
37A	4257232	・・O-RING		1					
38	0309713	・PLUG		1					
39	0309714	・POPPET		1					
40	0309715	・SPRING		1					
41	0309716	・PLUG		1					
42	0309717	・PLUG		2					
43	0125107	・POPPET		1					
44	0125108	・SPRING		2					
45	0309718	・POPPET		1					
46	0309719	・SPRING		1					
49	0309721	・SLEEVE		1					
50	0309722	・PLATE		4		~H87-07-050			
51	0224423	・BOLT		8					
52	A590910	・WASHER;SPRING		8					
53	0309723	・PLUG		2		~H87-07-050			
54	999867	・O-RING		2		~H87-07-050			

023B

バルブ;コントロール (2/4)
VALVE;CONTROL (2/4)



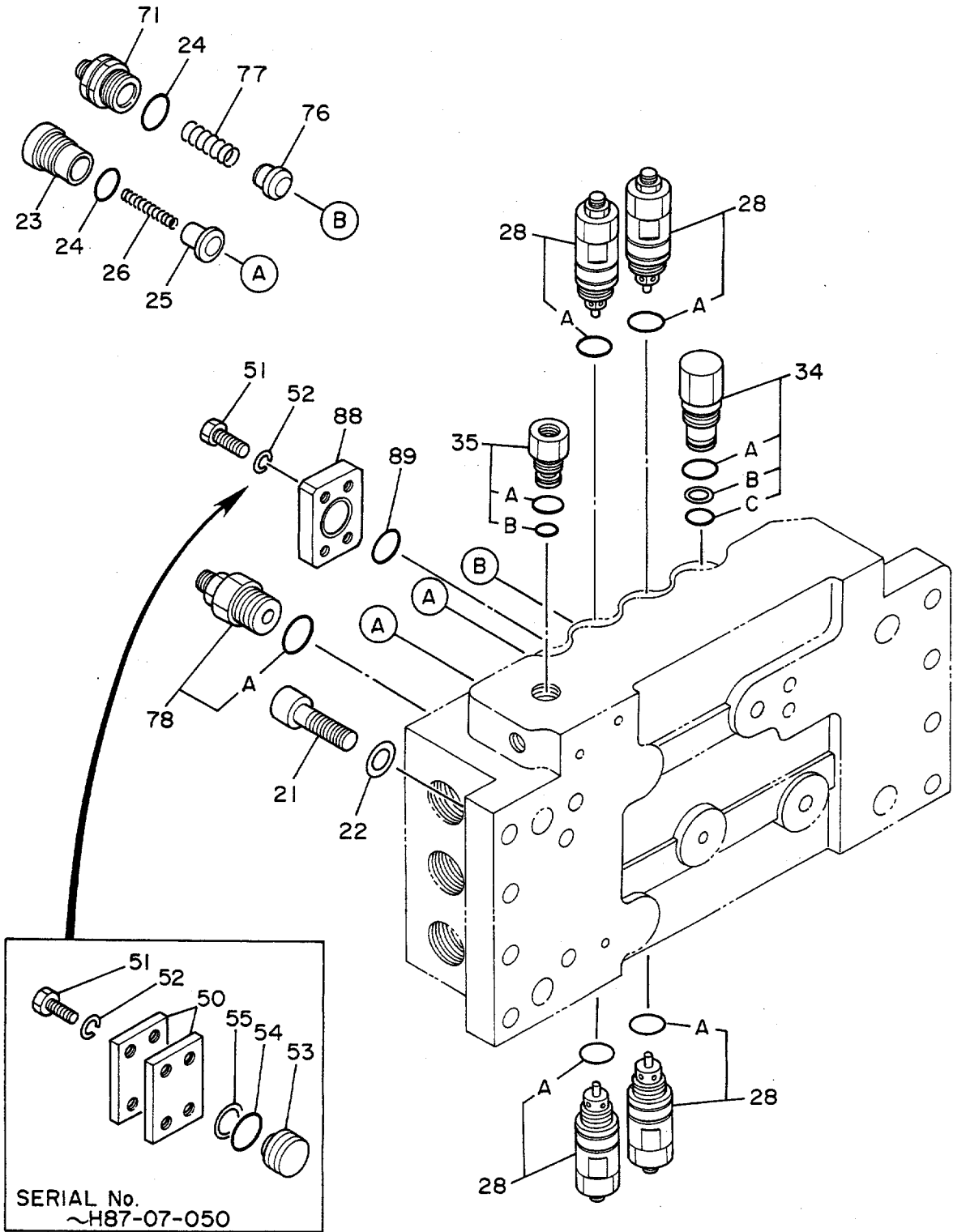
0332200B2

バルブ;コントロール (2/4)
VALVE:CONTROL (2/4)

02001~

符号 ITEM	部品番号 PART NO.	部 品 名 PART NAME	or PART NAME CODE	数量 Q'TY	サービス コード S.C	適用号機 SERIAL NO.	互 換 性 ICA	代 替 部 品 REPLACEABLE PART	
								部品番号 PART NO.	数量 Q'TY
55	0309724	・RING;BACK-UP		2		~H87-07-050			
61	4506424	・O-RING		1					
74	0309728	・SPRING		1					
79	4228354	・VALVE;RELIEF		2					
79A	4257232	・・O-RING		1					
86	4235391	・POPPET		1	OP	~ 02126			
87	4235392	・SPRING		1	OP	~ 02126			
88	0309733	・PLATE		2		H87-07-051~			
89	0224422	・O-RING		2		H87-07-051~			
90	+++++	・VALVE;CHECK		1		~ 02208	I	4239608	1
90	4239608	・VALVE;CHECK		1		02209~ 02542	P	4250560	1
90	4250560	・VALVE;CHECK		1		02543~			
90A	0111715	・・O-RING		1					
90B	0125107	・・POPPET		1					
90C	0309720	・・SLEEVE		1		~ 02208			
90C	4237926	・・SLEEVE		1		02209~ 02542	P	4250558	1
,								4250559	1
90C	4250558	・・SLEEVE		1		02543~			
90D	0309725	・・POPPET		1		~ 02208			
90D	4237925	・・POPPET		1		02209~ 02542	P	4250559	1
,								4250558	1
90D	4250559	・・POPPET		1		02543~			
90E	0309726	・・SPRING		1		~ 02208			
90E	4237927	・・SPRING		1		02209~			

バルブコントロール (3/4)
VALVE CONTROL (3/4)



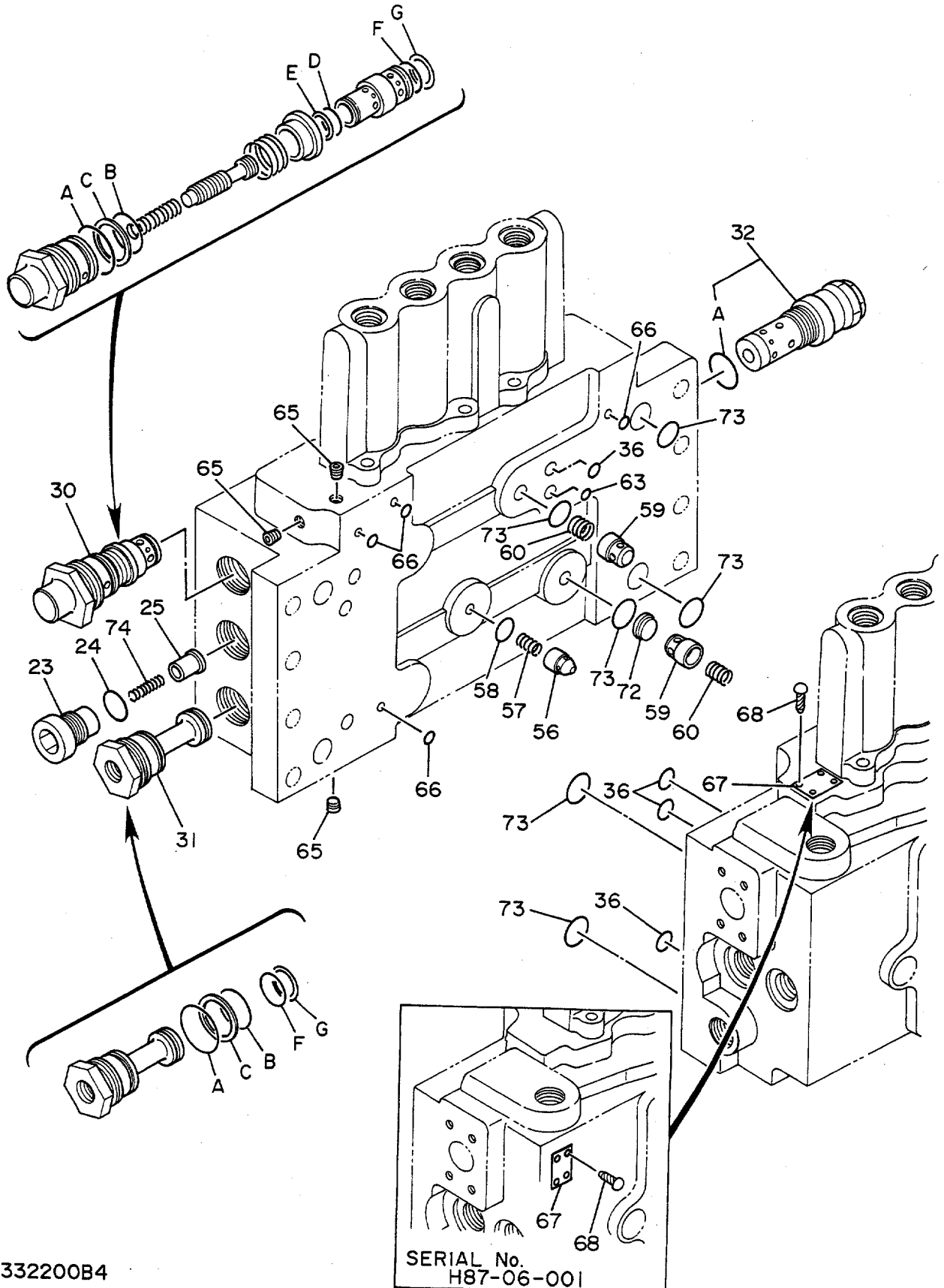
バルブ;コントロール (3/4)
VALVE;CONTROL (3/4)

02001~

符号 ITEM	部品番号 PART NO.	部 品 名 PART NAME	or PART NAME CODE	数量 Q'TY	サービス コード S.C	適用号機 SERIAL NO.	代替部品 REPLACEABLE PART	
							互換性 ICA	部品番号 PART NO.
	4197828	VALVE;CONTROL (3/4)	0332200B3	1				
	J/ 部品番号/ 構成部品/ VALVE;CONTROL(1/4) から (4/4) / 部品ヲ 含ミヌ。 This PART NO. consists of all parts shown in VALVE;CONTROL(1/4) to (4/4).							
21	0309602	•BOLT;SOCKET		8				
22	0309603	•WASHER		8				
23	0224411	•PLUG		2				
24	0111715	•O-RING		3				
25	0111711	•POPPET		2				
26	0224410	•SPRING		2				
28	4228353	•VALVE;RELIEF		4				
28A	4257232	••O-RING		1				
34	0309711	•PLUG		1				
34A~C	4257234	••KIT;SEAL		1				
34A	+++++	•••O-RING		1	D			
34B	+++++	•••RING;BACK-UP		1	D			
34C	+++++	•••O-RING		1	D			
35	0309712	•PLUG		1				
35A~B	4257235	••KIT;SEAL		1				
35A	+++++	•••O-RING		1	D			
35B	+++++	•••O-RING		1	D			
50	0309722	•PLATE		2		~H87-07-050		
51	0224423	•BOLT		4				
52	A590910	•WASHER;SPRING		4				
53	0309723	•PLUG		1		~H87-07-050		
54	999867	•O-RING		1		~H87-07-050		
55	0309724	•RING;BACK-UP		1		~H87-07-050		
71	0332204	•PLUG		1				
76	0309729	•POPPET		1				
77	0224413	•SPRING		1				
78	0309730	•VALVE;CHECK		1				
78A	0111715	••O-RING		1				
88	0309733	•PLATE		1		H87-07-051~		
89	0224422	•O-RING		1		H87-07-051~		

027A

バルブ;コントロール (4/4)
VALVE;CONTROL (4/4)



0332200B4

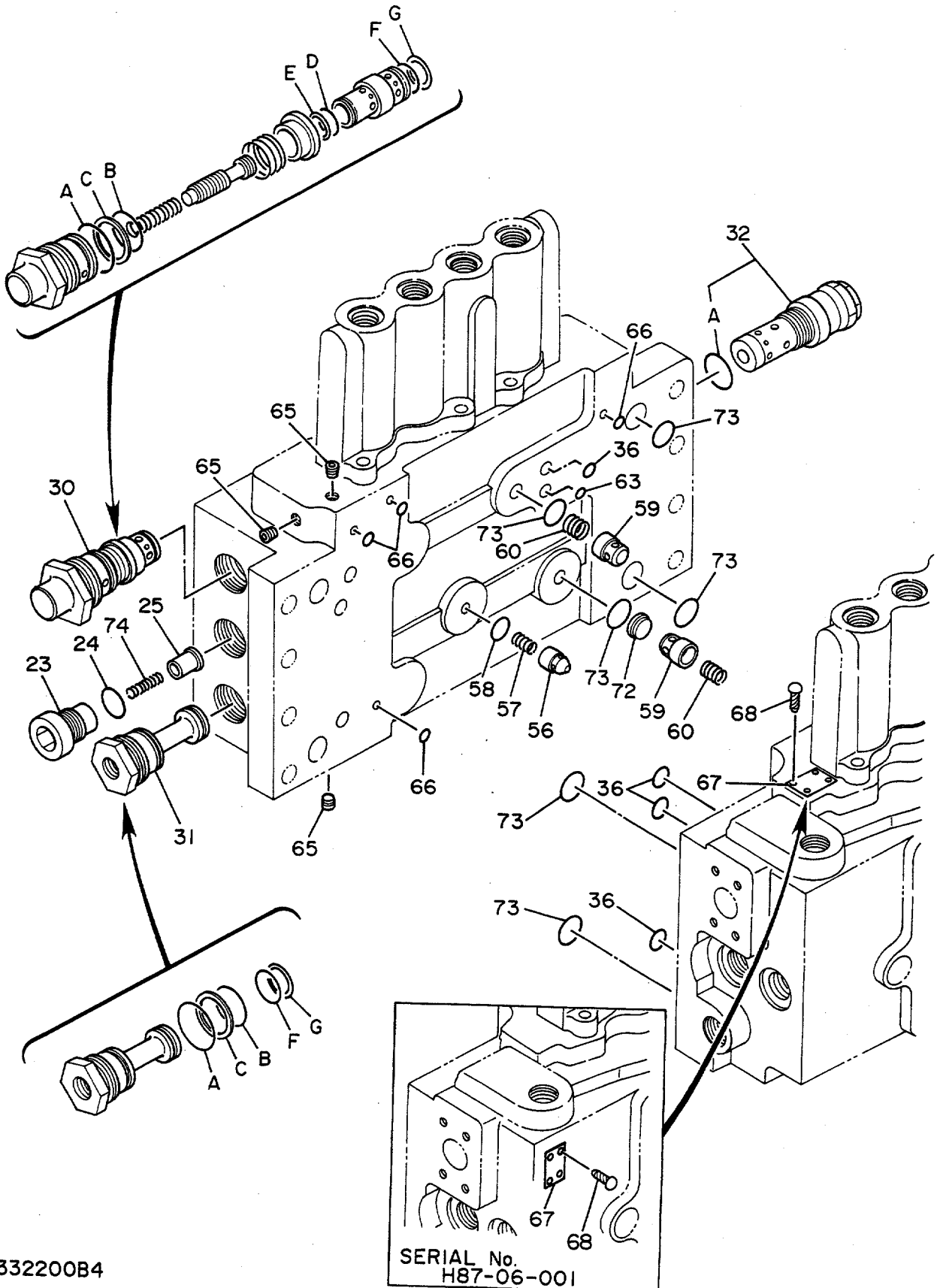
VALVE:CONTROL (4/4)
VALVE:CONTROL (4/4)

02001~

符号 ITEM	部品番号 PART NO.	部品名 PART NAME	or PART NAME CODE	数量 Q'TY	サービス コード S.C	適用号機 SERIAL NO.	互換性 ICA	代替部品 REPLACEABLE PART	
								部品番号 PART NO.	数量 Q'TY
	4197828	VALVE:CONTROL (4/4)	0332200B4	1					
	この部品番号/構成部品は VALVE:CONTROL(1/4) から (4/4) の部品を含みます。 This PART NO. consists of all parts shown in VALVE:CONTROL(1/4) to (4/4).								
23	0224411	・PLUG		1					
24	0111715	・O-RING		1					
25	0111711	・POPPET		1					
30	0309707	・VALVE		1		~ 03219	I	4278304	1
30	4278304	・VALVE		1		03220~ 03528	I	4282693	1
30	4282693	・VALVE		1		03529~			
30A~G	4251808	・SEAL ASS'Y		1		~ 03528	I	4282906	1
30A~G	4282906	・SEAL ASS'Y		1		03529~			
30A	+++++	・O-RING		1	DK				
30B	+++++	・O-RING		1	DK				
30C	+++++	・RING:BACK-UP		1	DK				
30D	+++++	・O-RING		1	DK				
30E	+++++	・RING:BACK-UP		1	DK				
30F	+++++	・O-RING		1	DK				
30G	+++++	・RING:BACK-UP		1	DK				
31	0332202	・PLUG		1					
31A~G	4263542	・SEAL ASS'Y		1					
31A	+++++	・O-RING		1	DK				
31B	+++++	・O-RING		1	DK				
31C	+++++	・RING:BACK-UP		1	DK				
31F	+++++	・O-RING		1	DK				
31G	+++++	・RING:BACK-UP		1	DK				
32	0309709	・VALVE:RELIEF		1					
32A	0111715	・O-RING		1					
36	4226442	・O-RING		4					
56	0309604	・POPPET		1					
57	0309605	・SPRING		1					
58	4226443	・O-RING		1					
59	0309608	・POPPET		2					
60	0309606	・SPRING		2					
63	4226444	・O-RING		1					
65	94-2010	・PLUG		3					
66	4226445	・O-RING		4					
67	+++++	・NAME-PLATE		1	D				
68	+++++	・SCREW		4	D				
72	0309607	・SEAT		1					
73	4226446	・O-RING		6					

027B

VALVE; CONTROL (4/4)



0332200B4

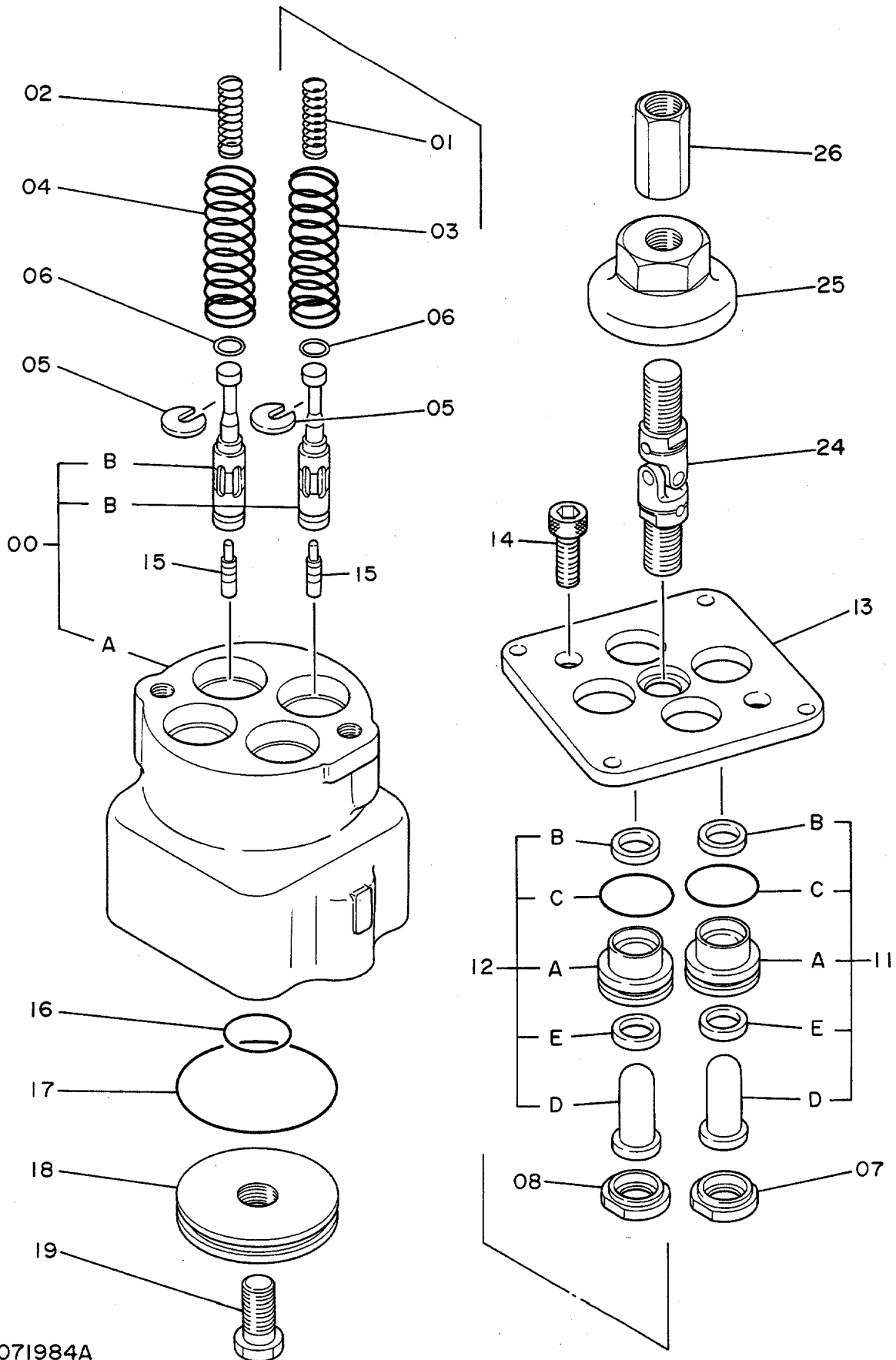
バルブ;コントロール (4/4)
VALVE:CONTROL (4/4)

02001~

符号 ITEM	部品番号 PART NO.	部品名 PART NAME	or PART NAME CODE	数量 Q'TY	サービス コード S.C	適用号機 SERIAL NO.	互 換 性 ICA	代 替 部 品 REPLACEABLE PART	
								部品番号 PART NO.	数量 Q'TY
74	0309728	-SPRING		1					

029A

バルブ:パイロット
VALVE:PILOT



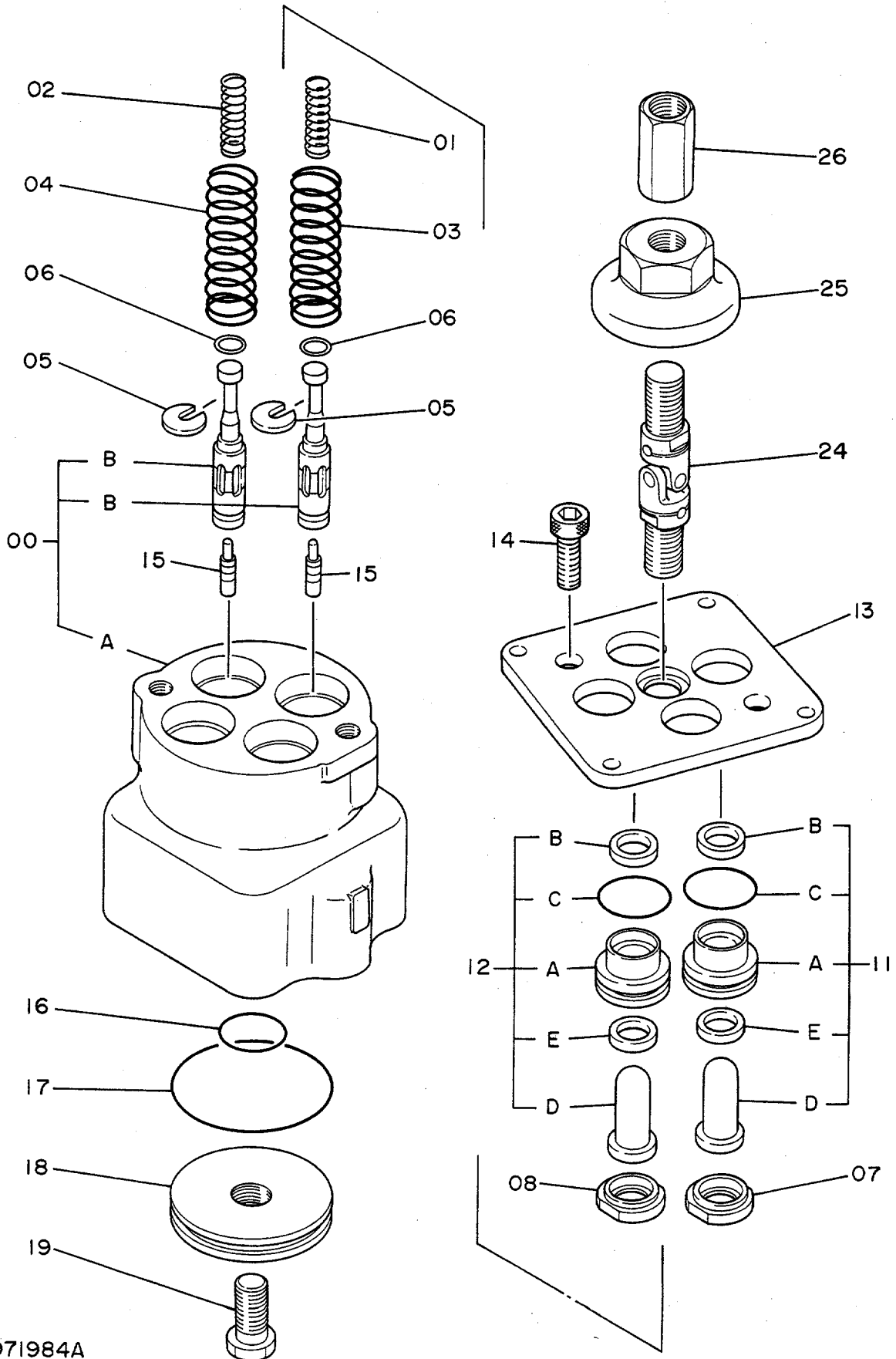
VALVE;PILOT

0201~090/06

符号 ITEM	部品番号 PART NO.	部品名 PART NAME	or PART NAME CODE	数量 Q'TY	サービス コード S.C	適用号機 SERIAL NO.	互換性 ICA	代替部品 REPLACEABLE PART	
								部品番号 PART NO.	数量 Q'TY
	9071984	VALVE;PILOT	9071984A	1					
00	7017963	•CASING ASS'Y		1					
00A	+++++	••CASING		1	D				
00B	+++++	••SPOOL		4	D				
01	4201915	•SPRING;COMPRES.		2					
02	4166686	•SPRING;COMPRES		2					
03	4195421	•SPRING;COMPRES.		2					
04	4186544	•SPRING;COMPRES.		2					
05	4177777	•SPACER		4					
06	4173208	•SHIM		20					
07	4179257	•GUIDE;SPRING (1.3 Port)		2					
08	4177896	•GUIDE;SPRING (2.4 Port)		2					
11	9071735	•PUSHER ASS'Y (1.3 Port)		2		~H25909	Y	9086456	2
11	9086456	•PUSHER ASS'Y (1.3 Port)		2		H25910~H50160	I	9089809	2
11	9089809	•PUSHER ASS'Y (1.3 Port)		2		H50161~			
11A	3037559	••BUSHING		1		~H50160	I	3047989	1
11A	3047989	••BUSHING		1		H50161~			
11B	4191490	••SEAL;DUST		1					
11C	A810025	••O-RING		1					
11D	3037551	••PUSHER		1					
11E	4187924	••SEAL;OIL		1		~H25909	Y	4240151	1
11E	4240151	••SEAL;OIL		1		H25910~			
12	9071736	•PUSHER ASS'Y (2.4 Port)		2		~H25909	Y	9086455	2
12	9086455	•PUSHER ASS'Y (2.4 Port)		2		H25910~H50160	I	9089808	2
12	9089808	•PUSHER ASS'Y (2.4 Port)		2		H50161~			
12A	3037559	••BUSHING		1		~H50160	I	3047989	1
12A	3047989	••BUSHING		1		H50161~			
12B	4191490	••SEAL;DUST		1					
12C	A810025	••O-RING		1					
12D	3037552	••PUSHER		1					
12E	4187924	••SEAL;OIL		1		~H25909	Y	4240151	1
12E	4240151	••SEAL;OIL		1		H25910~			

029B

バルブパイロット
VALVE;PILOT



9071984A

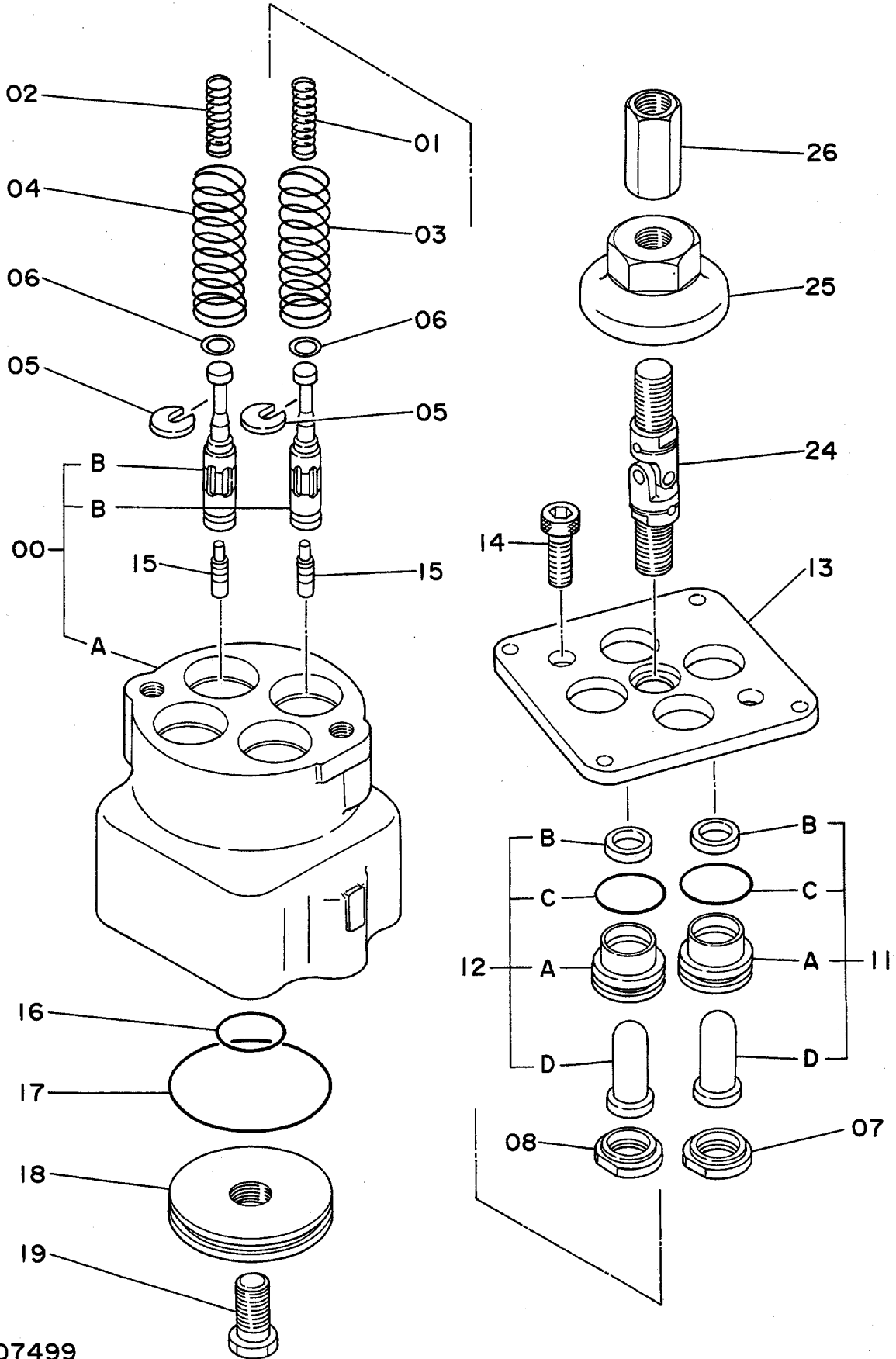
バルブパイロット
VALVE:PILOT

02001~D90/06

符号 ITEM	部品番号 PART NO.	部品名 PART NAME	or PART NAME CODE	数量 Q'TY	サービス コード S.C	適用号機 SERIAL NO.	互換性 ICA	代替部品 REPLACEABLE PART	
								部品番号 PART NO.	数量 Q'TY
13	4184930	・PLATE		1					
14	M341025	・BOLT:SOCKET		2		~H94129	Y	4259780	2
14	4259780	・BOLT:SOCKET		2		H95959~H107036 H94130~H95958 H107037~			
15	4184929	・PISTON		4					
16	984338	・O-RING		1					
17	A810060	・O-RING		1					
18	4184954	・PLATE		1					
19	M341225	・BOLT:SOCKET		1					
24	4183035	・JOINT:UNIVERSAL		1		~H136789	Y	4285209	1
24	4285209	・JOINT:UNIVERSAL		1		H136790~			
25	4184931	・CAM		1					
26	4182067	・JOINT:SCREW		1					

031

バルブ;パイロット
VALVE;PILOT



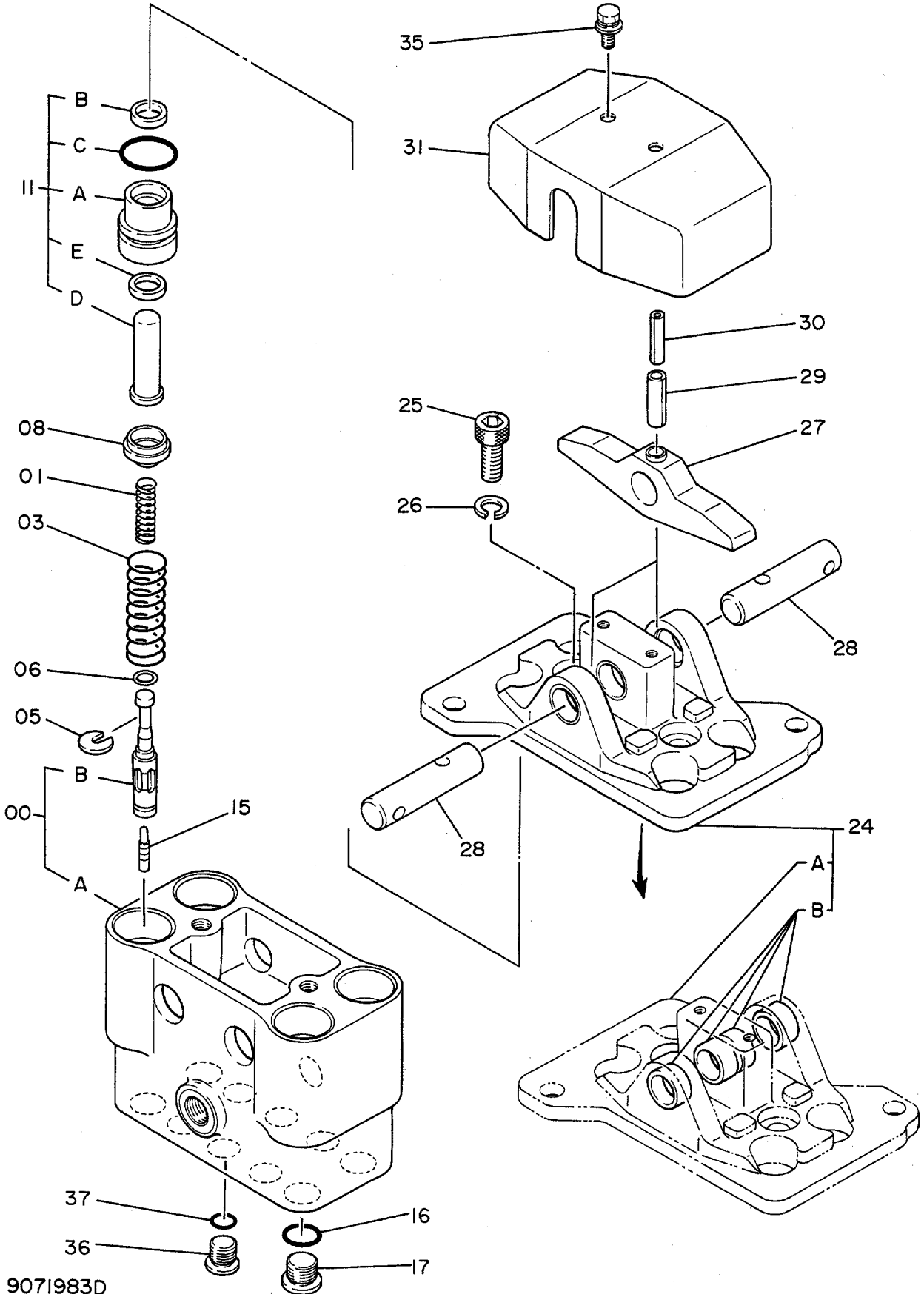
バルブ;パイロット
VALVE;PILOT

D90/07~

符号 ITEM	部品番号 PART NO.	部品名 PART NAME	or PART NAME CODE	数量 Q'TY	サービス コード S.C	適用号機 SERIAL NO.	互換性 ICA	代替部品 REPLACEABLE PART	
								部品番号 PART NO.	数量 Q'TY
	9107499	VALVE;PILOT	9107499	1					
00	7017963	・CASING;ASSY		1					
00A	+++++	・・CASING		1	D				
00B	+++++	・・SPOOL		4	D				
01	4201915	・SPRING;COMPRES.		2					
02	4166686	・SPRING;COMPRES		2					
03	4195421	・SPRING;COMPRES.		2					
04	4186544	・SPRING;COMPRES.		2					
05	4177777	・SPACER		4					
06	4173208	・SHIM		20					
07	4179257	・GUIDE;SPRING (1,3 Port)		2					
08	4177896	・GUIDE;SPRING (2,4 Port)		2					
11	9104359	・PUSHER ASS'Y (1,3 Port)		2					
11A	3052332	・・BUSHING		1					
11B	4276152	・・SEAL;DUST		1					
11C	A810025	・・O-RING		1					
11D	3050142	・・PUSHER		1					
12	9104360	・PUSHER ASS'Y (2,4 Port)		2					
12A	3052332	・・BUSHING		1					
12B	4276152	・・SEAL;DUST		1					
12C	A810025	・・O-RING		1					
12D	3050143	・・PUSHER		1					
13	4284175	・PLATE		1					
14	4259780	・BOLT;SOCKET		2					
15	4184929	・PISTON		4					
16	984338	・O-RING		1					
17	A810060	・O-RING		1					
18	4184954	・PLATE		1					
19	M341225	・BOLT;SOCKET		1					
24	4183035	・JOINT;UNIVERSAL		1		~H136789	Y	4285209	1
24	4285209	・JOINT;UNIVERSAL		1		H136790~			
25	4184931	・CAM		1					
26	4182067	・JOINT;SCREW		1					

033A

バルブ;パイロット
VALVE;PILOT



9071983D

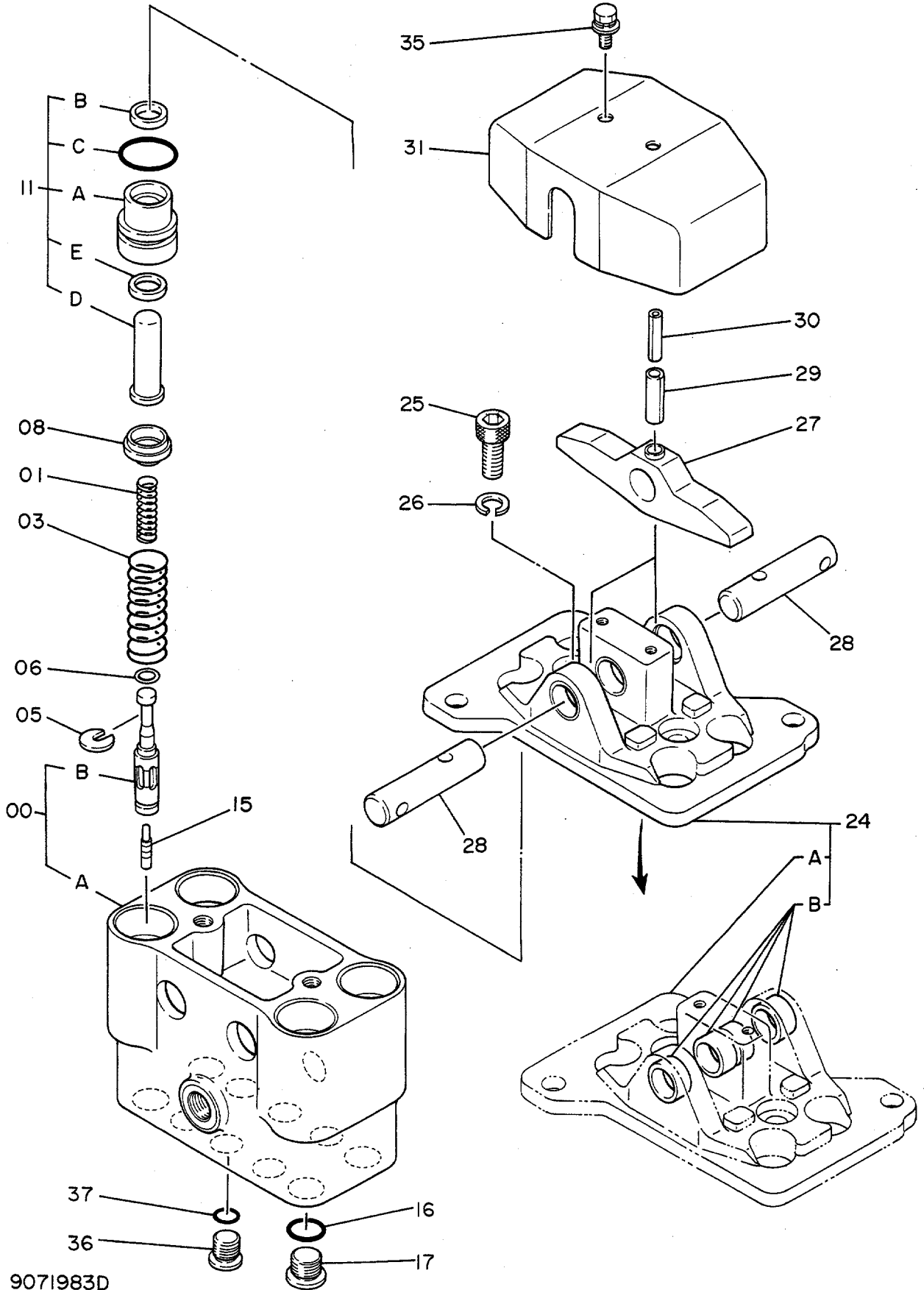
VALVE:PILOT
VALVE:PILOT

02001~H58068

符号 ITEM	部品番号 PART NO.	部 品 名 PART NAME	or PART NAME CODE	数量 Q'TY	サービス コード S.C	適用号機 SERIAL NO.	互換性 ICA	代替部品 REPLACEABLE PART	
								部品番号 PART NO.	数量 Q'TY
00	9071983	VALVE:PILOT	9071983D	1					
,	7017962	・CASING ASS'Y		1			T	7026002	1
00A	+++++	・・CASING		1	D			9111583	4
00B	+++++	・・SPOOL		4	D				
01	4203421	・SPRING;COMPRES.		4					
03	4203413	・SPRING;COMPRES.		4					
05	4177777	・SPACER		4					
06	4173208	・SHIM		20					
08	4203412	・GUIDE;SPRING		4					
11	9071737	・PUSHER ASS'Y		4		~H14091	I	9086457	4
,						H14095,			
11	9086457	・PUSHER ASS'Y		4		H14092~H14094	I	9089355	4
,						H14096~H19985			
11	9089355	・PUSHER ASS'Y		4		H19986~			
11A	3037558	・・BUSHING		1		~H19985	I	3047596	1
11A	3047596	・・BUSHING		1		H19986~			
11B	4191490	・・SEAL;DUST		1		~H14091	I	4240150	1
,						H14095,			
11B	4240150	・・SEAL;DUST		1		H14092~H14094			
,						H14096~			
11C	A810025	・・O-RING		1					
11D	3037664	・・PUSHER		1					
11E	4187924	・・SEAL;OIL		1		~H14091	I	4240151	1
,						H14095,			
11E	4240151	・・SEAL;OIL		1		H14092~H14094			
,						H14096~			
15	4184929	・PISTON		4					
16	962567	・O-RING		4					
17	4185057	・PLUG		4					
24	2023575	・HOLDER		1		~H14990	I	9086169	1
24	9086169	・HOLDER ASS'Y		1		H14991~H19215	Y	9085785	1
24	9085785	・HOLDER ASS'Y		1		H19216~			
24A	2027695	・・HOLDER		1		H14991~H19215	Y	2027534	1
24A	2027534	・・HOLDER		1		H19216~			
24B	4238834	・・BUSHING		4		H14991~			
25	M341025	・BOLT;SOCKET		2		~H39777	Y	4259780	2
,						H40352~H44689			
25	4259780	・BOLT;SOCKET		2		H39778~H40351			
,						H44690~			

033B

バルブ:パイロット
VALVE:PILOT



9071983D

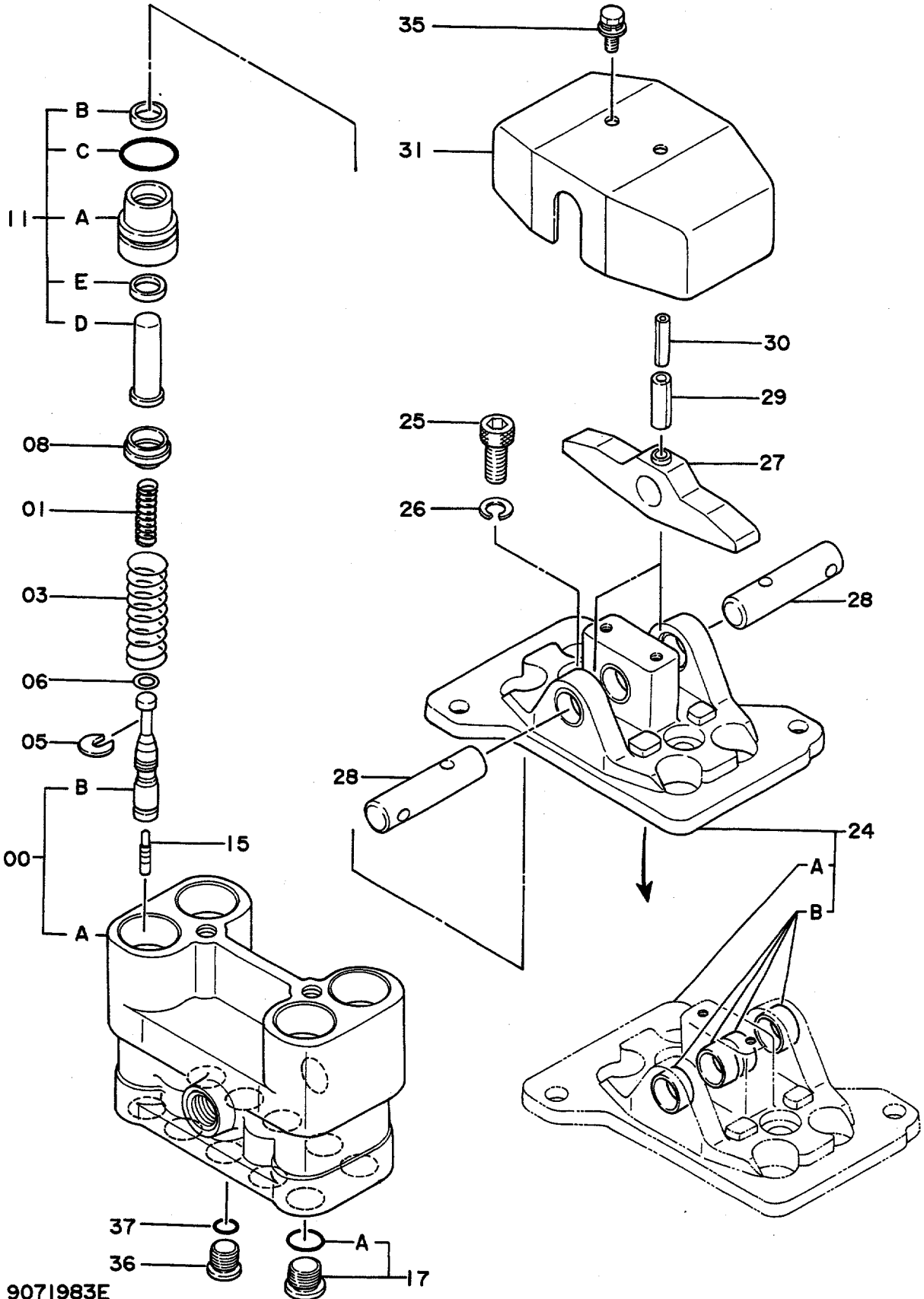
バルブ;パイロット
VALVE;PILOT

02001-H58068

符号 ITEM	部品番号 PART NO.	部品名 PART NAME	or PART NAME CODE	数量 Q'TY	サービス コード S.C	適用号機 SERIAL NO.	互換性 ICA	代替部品 REPLACEABLE PART	
								部品番号 PART NO.	数量 Q'TY
26	A590910	・WASHER;SPRING		2					
27	3035803	・CAM		2					
28	4190983	・PIN		2					
29	4027427	・PIN;SPRING		2					
30	4213419	・PIN;SPRING		2		H06001~			
31	2022964	・COVER		1					
35	4181729	・BOLT (WITH WASHER)		2					
36	4055350	・PLUG		2		~H04030	Y	4208977	2
36	4208977	・PLUG		2		H04031~			
37	964255	・O-RING		2					

035

バルブ：パイロット
VALVE:PILOT



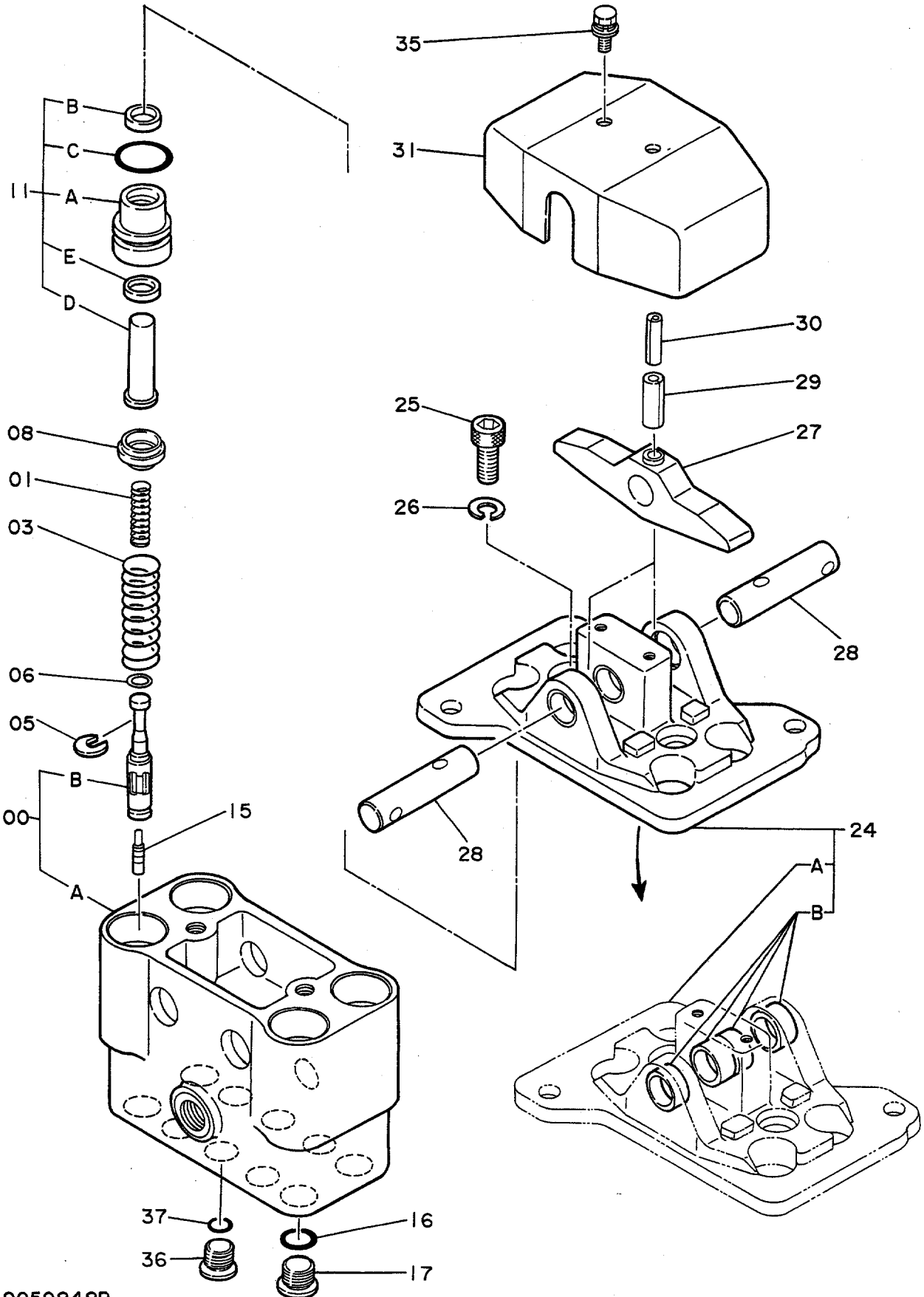
バルブ;パイロット
VALVE;PILOT

H58069~

符号 ITEM	部品番号 PART NO.	部 品 名 PART NAME	or PART NAME CODE	数量 Q'TY	サービス コード S.C	適用号機 SERIAL NO.	互 換 性 ICA	代 替 部 品 REPLACEABLE PART	
								部品番号 PART NO.	数量 Q'TY
	9071983	VALVE;PILOT	9071983E	1					
00	7026002	・CASING ASS'Y		1					
00A	+++++	・・CASING		1	D				
00B	+++++	・・SPOOL		4	D				
01	4203421	・SPRING;COMPRES.		4					
03	4203413	・SPRING;COMPRES.		4					
05	4177777	・SPACER		4					
06	4173208	・SHIM		20					
08	4203412	・GUIDE;SPRING		4					
11	9089355	・PUSHER ASS'Y		4					
11A	3047596	・・BUSHING		1					
11B	4240150	・・SEAL;DUST		1					
11C	A810025	・・O-RING		1					
11D	3037664	・・PUSHER		1					
11E	4240151	・・SEAL;OIL		1					
15	4184929	・PISTON		4					
17	9111583	・PLUG		4					
17A	4278942	・・O-RING		1					
24	9085785	・HOLDER ASS'Y		1					
24A	2027534	・・HOLDER		1					
24B	4238834	・・BUSHING		4					
25	4259780	・BOLT;SOCKET		2					
26	A590910	・WASHER;SPRING		2					
27	3035803	・CAM		2					
28	4190983	・PIN		2					
29	4027427	・PIN;SPRING		2					
30	4213419	・PIN;SPRING		2					
31	2022964	・COVER		1					
35	4181729	・BOLT (WITH WASHER)		2					
36	4208977	・PLUG		2					
37	964255	・O-RING		2					

037

バルブ:パイロット
VALVE:PILOT



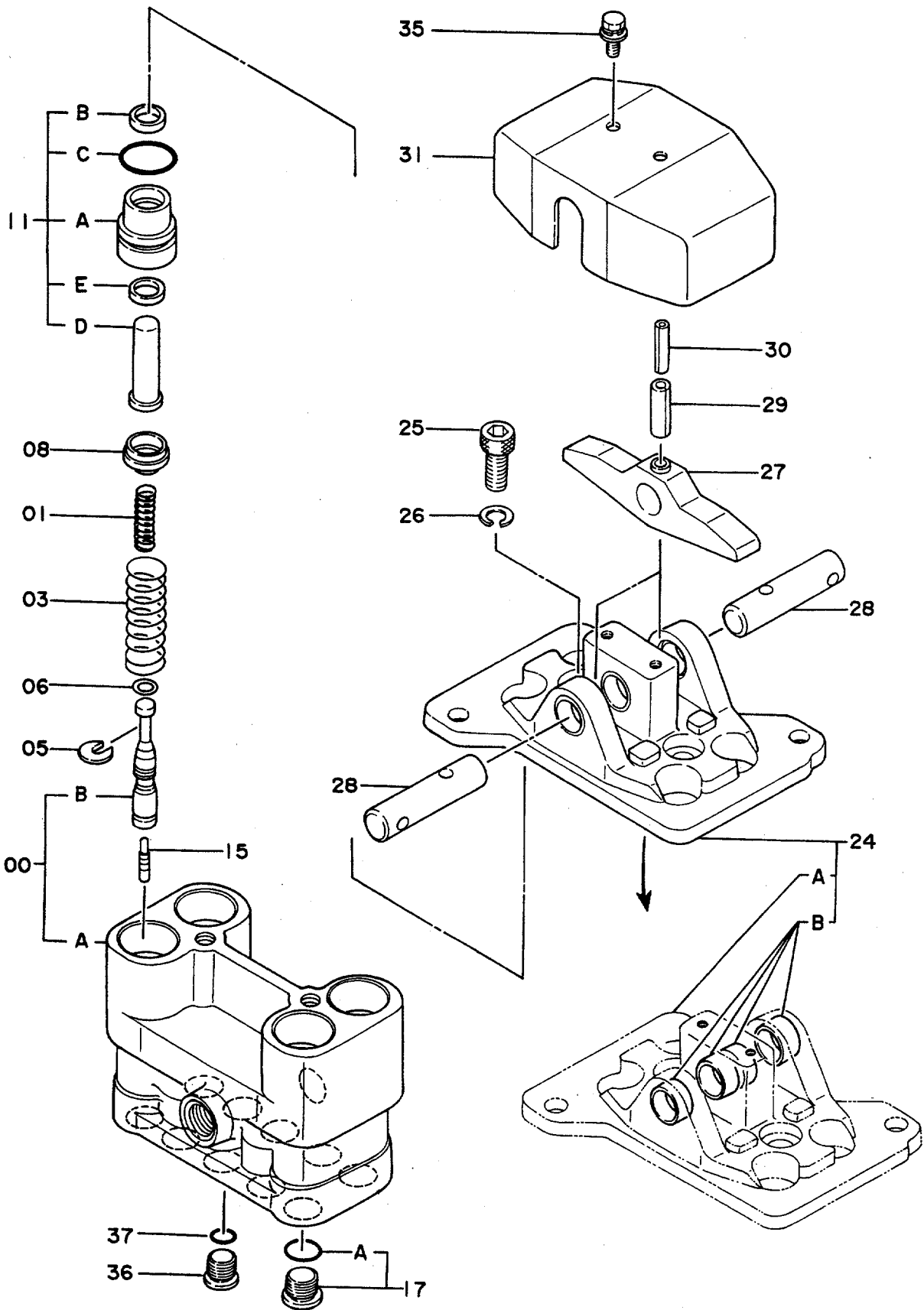
バルブ:パイロット
VALVE:PILOT

02001~H00851

符号 ITEM	部品番号 PART NO.	部 品 名 PART NAME	or PART NAME CODE	数量 Q'TY	サービス コード S.C	適用号機 SERIAL NO.	互 換 性 ICA	代 替 部 品 REPLACEABLE PART	
								部品番号 PART NO.	数量 Q'TY
	9059848	VALVE:PILOT	9059848B	1					
00	7017962	・CASING ASS'Y		1			T	7026002	1
								9111583	4
00A	+++++	・・CASING		1	D				
00B	+++++	・・SPOOL		4	D				
01	4190088	・SPRING;COMPRES.		4					
03	4203413	・SPRING;COMPRES.		4					
05	4177777	・SPACER		4					
06	4173208	・SHIM		20					
08	4203412	・GUIDE;SPRING		4					
11	9071737	・PUSHER ASS'Y		4		~H00631	I	9089355	4
11	9089355	・PUSHER ASS'Y		4		H00632~			
11A	3037558	・・BUSHING		1		~H00631	I	3047596	1
11A	3047596	・・BUSHING		1		H00632~			
11B	4191490	・・SEAL;DUST		1		~H00631	I	4240150	1
11B	4240150	・・SEAL;DUST		1		H00632~			
11C	A810025	・・O-RING		1					
11D	3037664	・・PUSHER		1					
11E	4187924	・・SEAL;OIL		1		~H00631	Y	4240151	1
11E	4240151	・・SEAL;OIL		1		H00632~			
15	4184929	・PISTON		4					
16	962567	・O-RING		4					
17	4185057	・PLUG		4					
24	2023575	・HOLDER		1		~H00631	I	9085785	1
24	9085785	・HOLDER ASS'Y		1		H00632~			
24A	2027534	・HOLDER		1		H00632~			
24B	4238834	・・BUSHING		4		H00632~			
25	M341025	・BOLT;SOCKET		2					
26	A590910	・WASHER;SPRING		2					
27	3035803	・CAM		2					
28	4190983	・PIN		2					
29	4027427	・PIN;SPRING		2					
30	4213419	・PIN;SPRING		2					
31	2022964	・COVER		1					
35	4181729	・BOLT (WITH WASHER)		2					
36	4055350	・PLUG		2		~H00362	Y	4208977	2
36	4208977	・PLUG		2		H00363~			
37	964255	・O-RING		2					

039

バルブ;パイロット
VALVE;PILOT



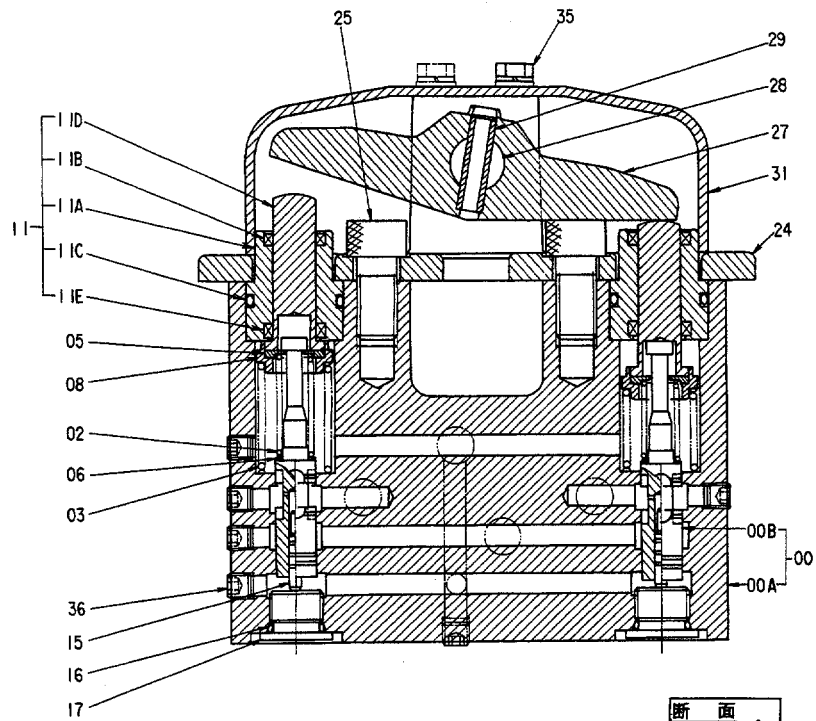
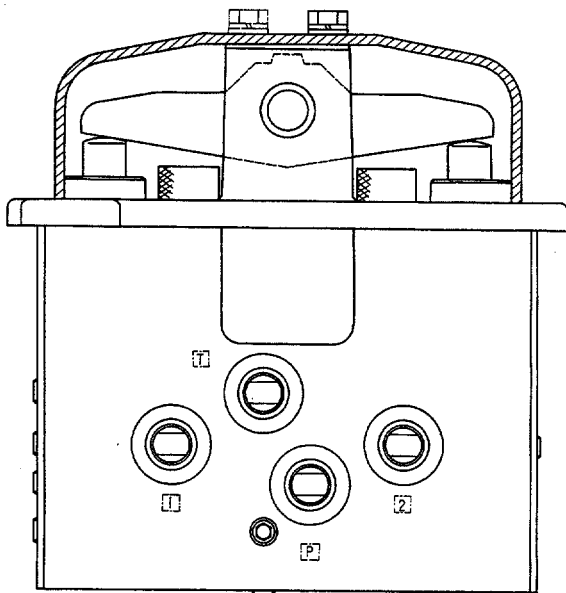
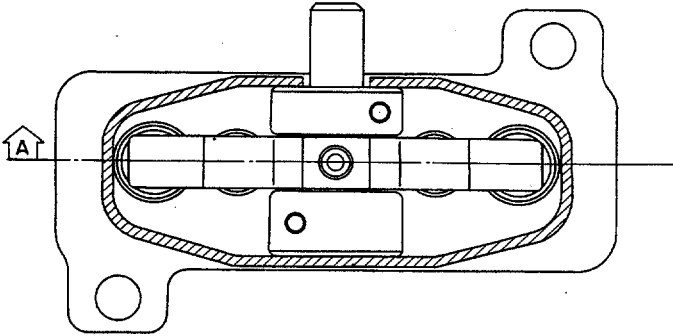
バルブ;パイロット
VALVE:PILOT

H00852~

符号 ITEM	部品番号 PART NO.	部 品 名 PART NAME	or PART NAME CODE	数量 Q'TY	サービス コード S.C	適用号機 SERIAL NO.	互 換 性 ICA	代 替 部 品 REPLACEABLE PART	
								部品番号 PART NO.	数量 Q'TY
	9059848	VALVE:PILOT	9059848C	1					
00	7026002	•CASING ASS'Y		1					
00A	++++++	••CASING		1	D				
00B	++++++	••SPOOL		4	D				
01	4190088	•SPRING;COMPRES.		4					
03	4203413	•SPRING;COMPRES.		4					
05	4177777	•SPACER		4					
06	4173208	•SHIM		20					
08	4203412	•GUIDE;SPRING		4					
11	9089355	•PUSHER ASS'Y		4					
11A	3047596	••BUSHING		1					
11B	4240150	••SEAL;OIL		1					
11C	A810025	••O-RING		1					
11D	3037664	••PUSHER		1					
11E	4240151	••SEAL;OIL		1					
15	4184929	•PISTON		4					
17	9111583	•PLUG		4					
17A	4278942	••O-RING		1					
24	9085785	•HOLDER ASS'Y		1					
24A	2027534	••HOLDER		1					
24B	4238834	••BUSHING		4					
25	4259780	•BOLT;SOCKET		2					
26	A590910	•WASHER;SPRING		2					
27	3035803	•CAM		2					
28	4190983	•PIN		2					
29	4027427	•PIN;SPRING		2					
30	4213419	•PIN;SPRING		2					
31	2022964	•COVER		1					
35	4181729	•BOLT (WITH WASHER)		2					
36	4208977	•PLUG		2					
37	964255	•O-RING		2					

041

バルブ;パイロット
VALVE;PILOT



9072923

断面
SECTION A

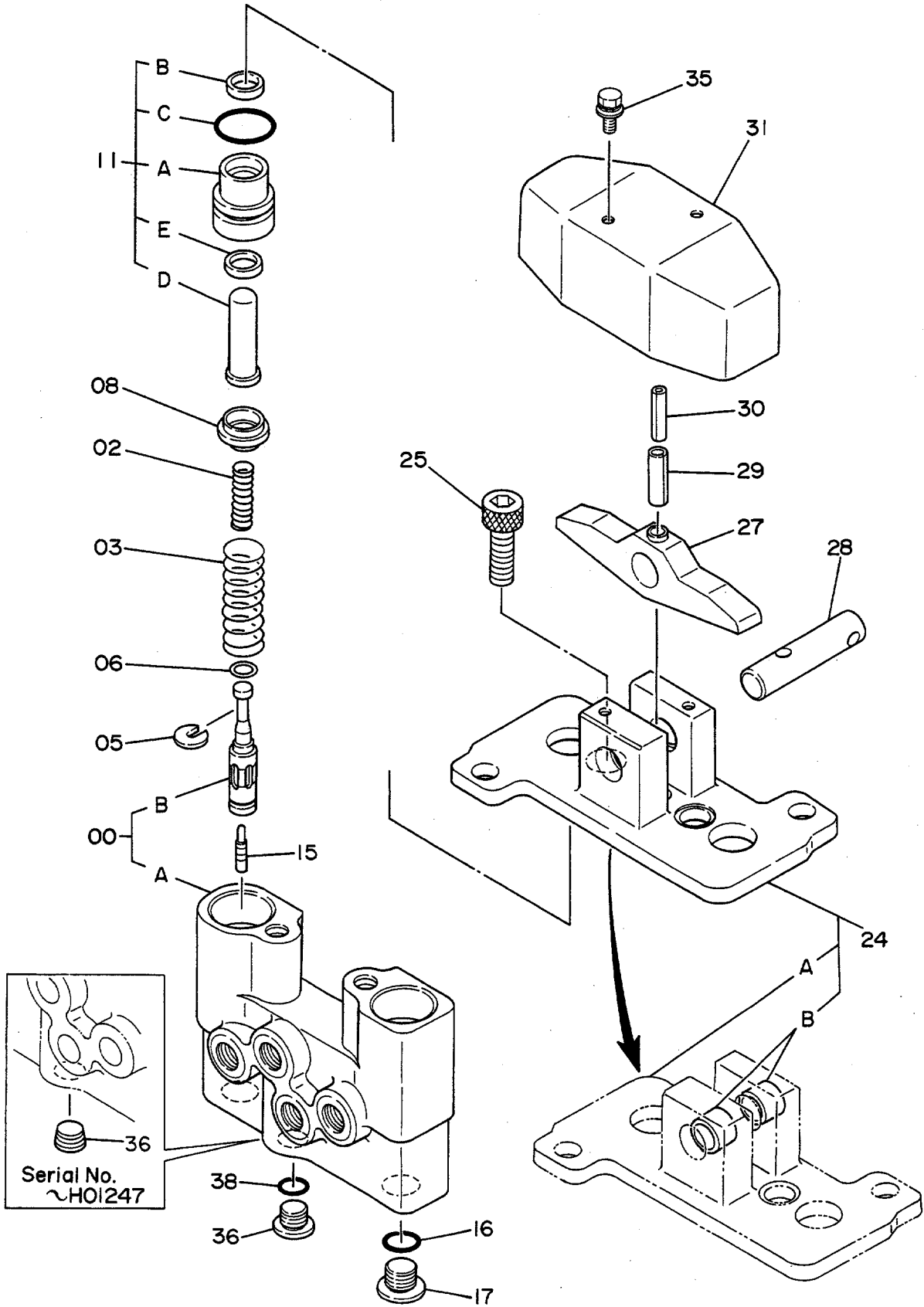
バルブ;パイロット
VALVE;PILOT

02001~H00783

符号 ITEM	部品番号 PART NO.	部品名 PART NAME	or PART NAME CODE	数量 Q'TY	サービス コード S.C	適用号機 SERIAL NO.	互換性 ICA	代替部品 REPLACEABLE PART	
								部品番号 PART NO.	数量 Q'TY
	9072923	VALVE;PILOT	9072923	1					
00	7018460	・CASING ASS'Y		1					
00A	+++++	・CASING		1	D				
00B	+++++	・SPOOL		2	D				
02	4190088	・SPRING;COMPRES.		2					
03	4203413	・SPRING;COMPRES.		2		~H00680			
03	4213075	・SPRING		2		H00681~			
05	4177777	・SPACER		2					
06	4173208	・SHIM		10					
08	4203412	・GUIDE;SPRING		2					
11	9071737	・PUSHER ASS'Y		2					
11A	3037558	・BUSHING		1					
11B	4191490	・SEAL;DUST		1					
11C	A810025	・O-RING		1					
11D	3037664	・PUSHER		1					
11E	4187924	・SEAL;OIL		1					
15	4184929	・PISTON		2					
16	962567	・O-RING		2					
17	4185057	・PLUG		2					
24	2024716	・HOLDER		1					
25	4198391	・STOPPER		2					
27	3035803	・CAM		1					
28	4190983	・PIN		1					
29	4027427	・PIN;SPRING		1					
31	2024717	・COVER		1					
35	4181729	・BOLT (WITH WASHER)		2					
36	4050968	・PLUG		7					

043A

バルブ;パイロット
VALVE;PILOT



9072923C

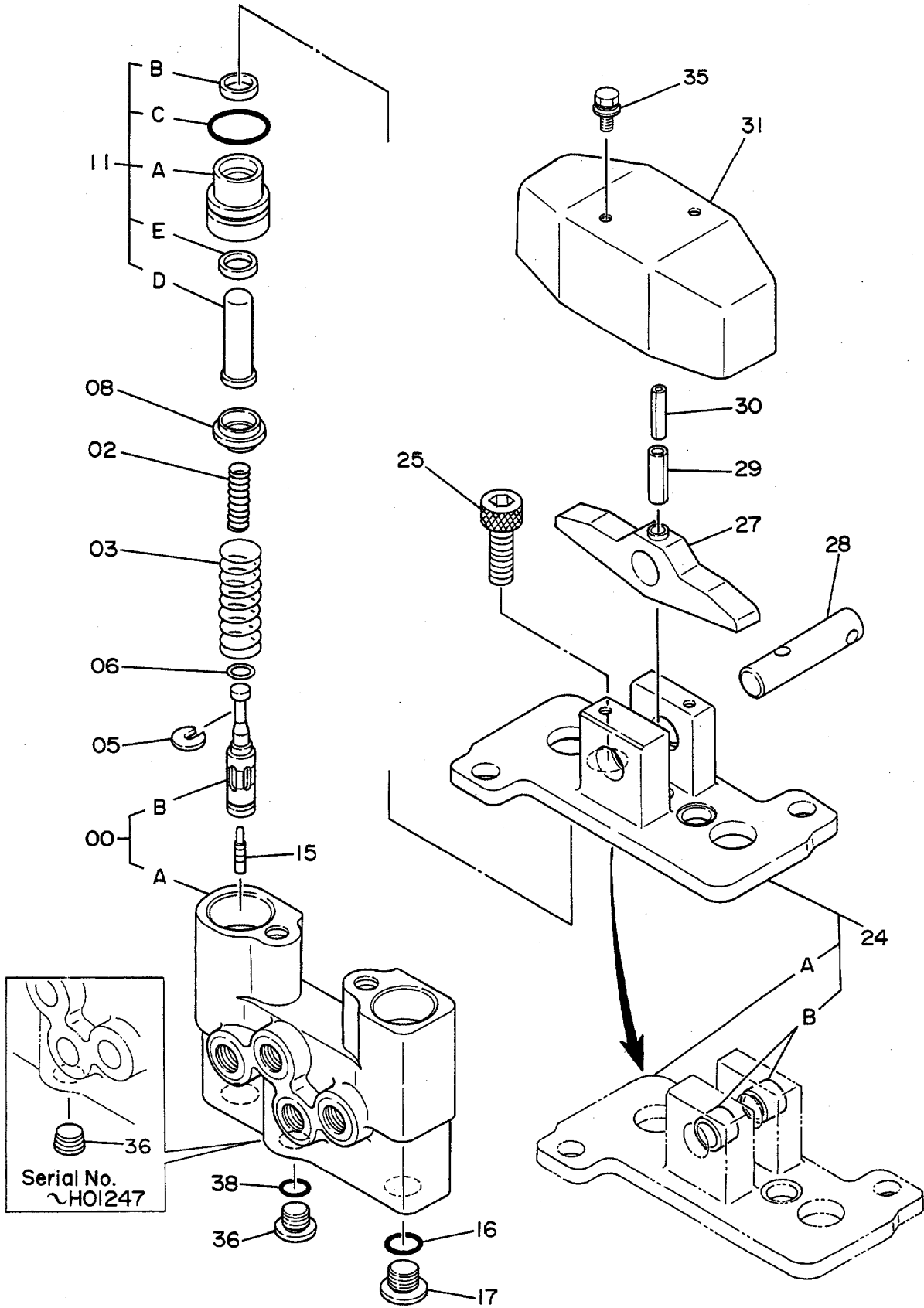
VALVE:PILOT

H00784~

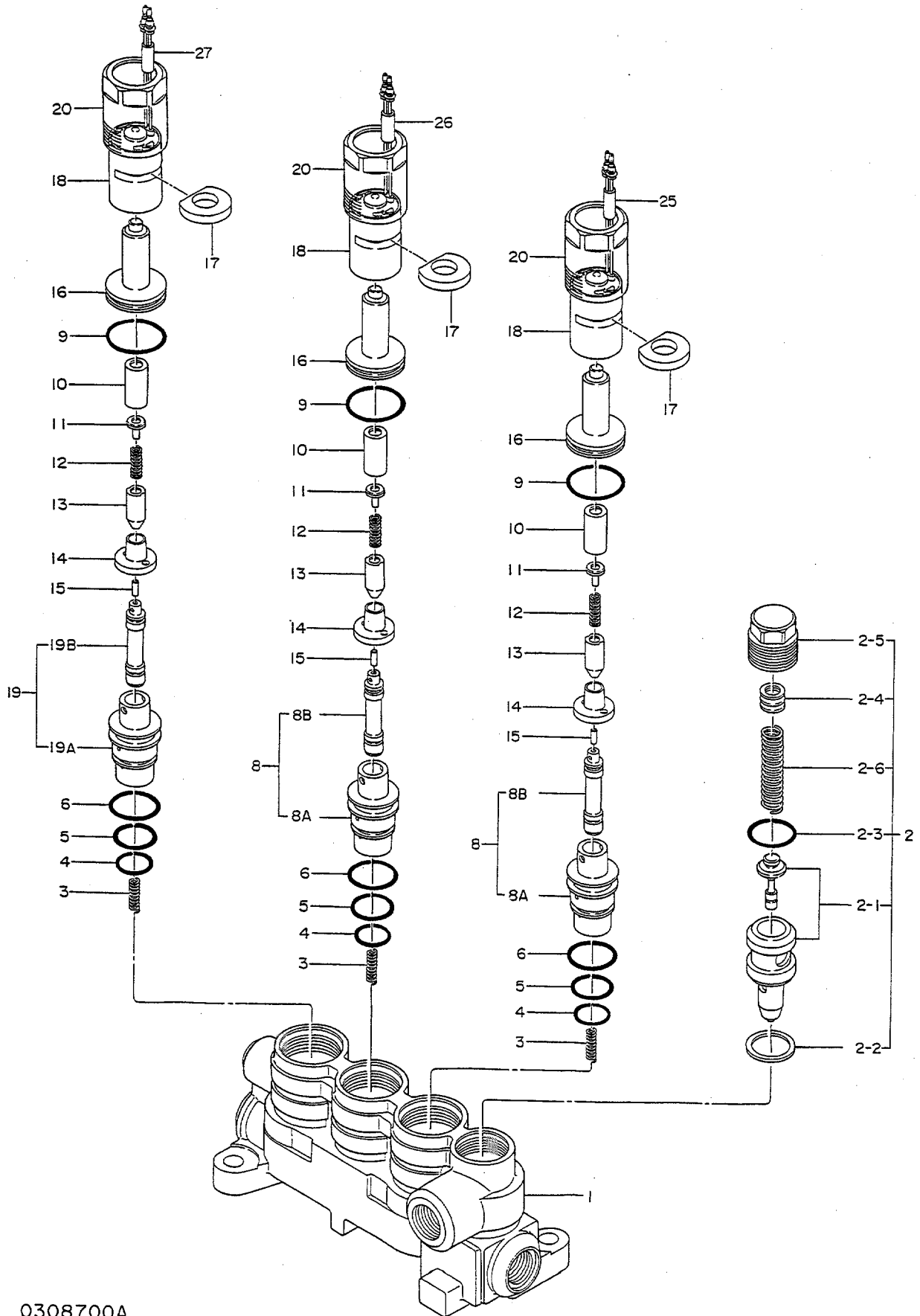
符号 ITEM	部品番号 PART NO.	部品名 PART NAME	or PART NAME CODE	数量 Q'TY	サービス コード S.C	適用号機 SERIAL NO.	互換性 ICA	代替部品 REPLACEABLE PART	
								部品番号 PART NO.	数量 Q'TY
	9072923	VALVE:PILOT	9072923C	1					
00	7018460	・CASING ASS'Y		1					
00A	+++++	・CASING		1	D				
00B	+++++	・SPOOL		2	D				
02	4190088	・SPRING;COMPRES.		2					
03	4213075	・SPRING;COMPRES.		2					
05	4177777	・SPACER		2					
06	4173208	・SHIM		10					
08	4203412	・GUIDE;SPRING		2					
11	9071737	・PUSHER ASS'Y		2		~H01677	I	9086457	2
11	9086457	・PUSHER ASS'Y		2		H01678~H02176	I	9089355	2
11	9089355	・PUSHER ASS'Y		2		H02177~			
11A	3037558	・BUSHING		1		~H02176	I	3047596	1
11A	3047596	・BUSHING		1		H02177~			
11B	4191490	・SEAL;DUST		1		~H01677	I	4240150	1
11B	4240150	・SEAL;DUST		1		H01678~			
11C	A810025	・O-RING		1					
11D	3037664	・PUSHER		1					
11E	4187924	・SEAL;OIL		1		~H01677	Y	4240151	1
11E	4240151	・SEAL;OIL		1		H01678~			
15	4184929	・PISTON		2					
16	962567	・O-RING		2					
17	4185057	・PLUG		2					
24	2024716	・HOLDER		1		~H01609	I	9086168	1
,						H01630~H01695			
24	9086168	・HOLDER ASS'Y		1		H01610~H01629			
,						H01696~			
24A	2027698	・HOLDER		1		H01610~H01629			
,						H01696~			
24B	4238834	・BUSHING		2		H01610~H01629			
,						H01696~			
25	4198391	・STOPPER		2					
27	3035803	・CAM		1					
28	4190983	・PIN		1					
29	4027427	・PIN;SPRING		1					
30	4213419	・PIN;SPRING		1		H00851~			
31	2024717	・COVER		1					
35	4181729	・BOLT (WITH WASHER)		2					
36	4050968	・PLUG		6		~H01247			
36	4208977	・PLUG		2		H01248~			

043B

バルブ：パイロット
VALVE:PILOT



バルブ;ソレノイド
VALVE;SOLENOID



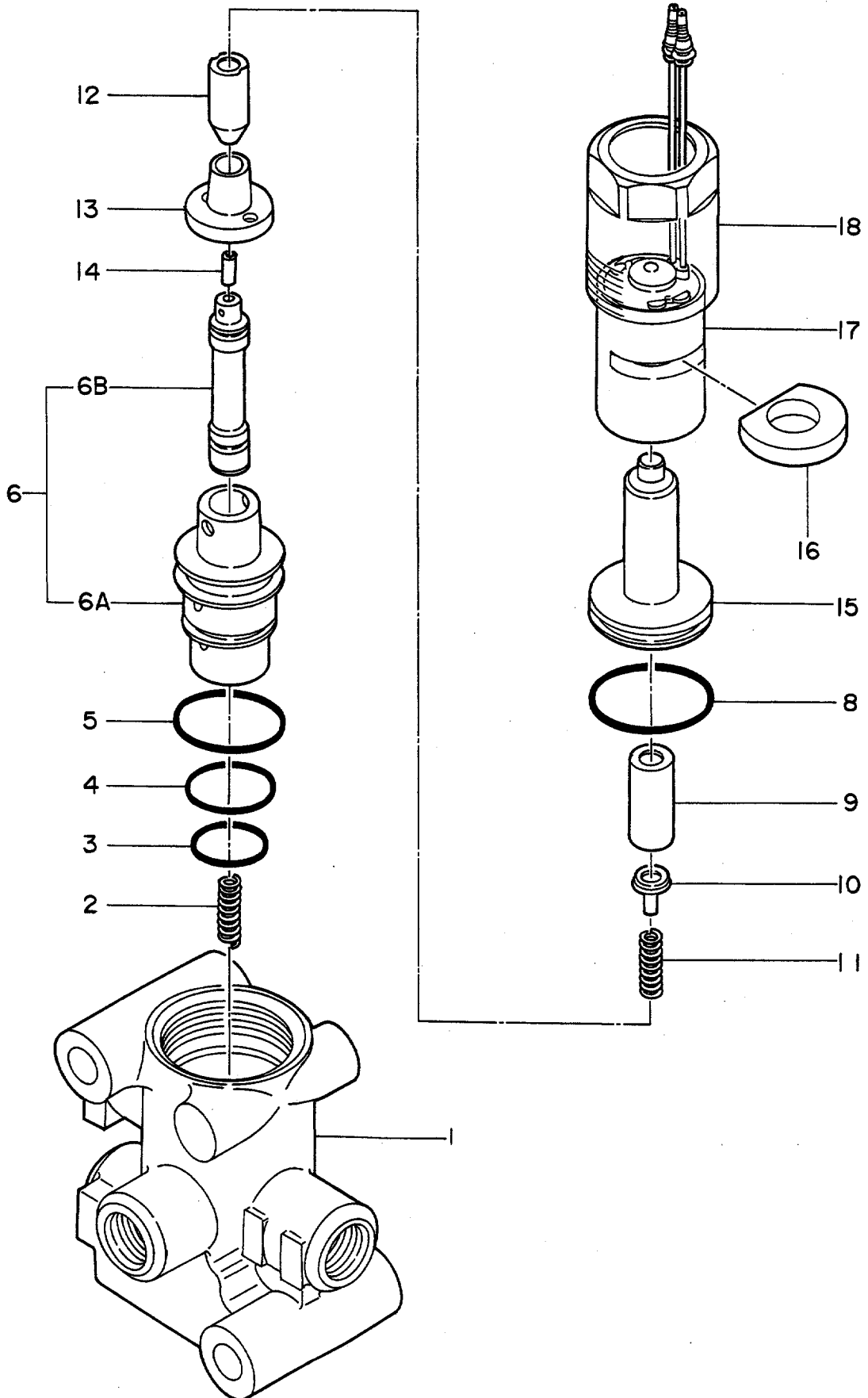
VALVE:SOLENOID
VALVE:SOLENOID

02001~

符号 ITEM	部品番号 PART NO.	部 品 名 PART NAME	or PART NAME CODE	数量 Q'TY	サービス コード S.C	適用号機 SERIAL NO.	互 換 性 I C A	代 替 部 品 REPLACEABLE PART	
								部品番号 PART NO.	数量 Q'TY
	4196411	VALVE:SOLENOID	0308700A	1					
1	0308701	・HOUSING		1					
2	0308702	・VALVE:RELIEF ASS'Y		1					
2-1	0308703	・・VALVE:RELIEF		1					
2-2	0308704	・・GASKET		1					
2-3	0308705	・・O-RING		1					
2-4	0308706	・・SHIM		1	R				
2-4	0308707	・・SHIM		1	R				
2-4	0308708	・・SHIM		1	R				
2-5	0308709	・・PLUG		1					
2-6	0308710	・・SPRING		1					
3	0308711	・SPRING		3					
4	4509180	・O-RING		3					
5	985099	・O-RING		3					
6	4028265	・O-RING		3					
8	0308712	・SPOOL ASS'Y		2					
8A	+++++	・・BODY		1	D				
8B	+++++	・・SPOOL		1	D				
9	0308713	・O-RING		3					
10	0308714	・PIPE		3					
11	0308715	・SEAT		3					
12	0308716	・SPRING		3					
13	0308717	・PLUNGER		3					
14	0308718	・STOPPER		3					
15	0308719	・ROD		3					
16	0308720	・HOUSING		3					
17	0308721	・SPACER		3					
18	0308722	・COIL		3					
19	0308723	・SPOOL ASS'Y		1					
19A	+++++	・・BODY		1	D				
19B	+++++	・・SPOOL		1	D				
20	0308724	・SCREW		3					
25	0308725	・TAPE		1					
26	0308726	・TAPE		1					
27	0308727	・TAPE		1					

047

バルブ;ソレノイド
VALVE;SOLENOID



0328700A

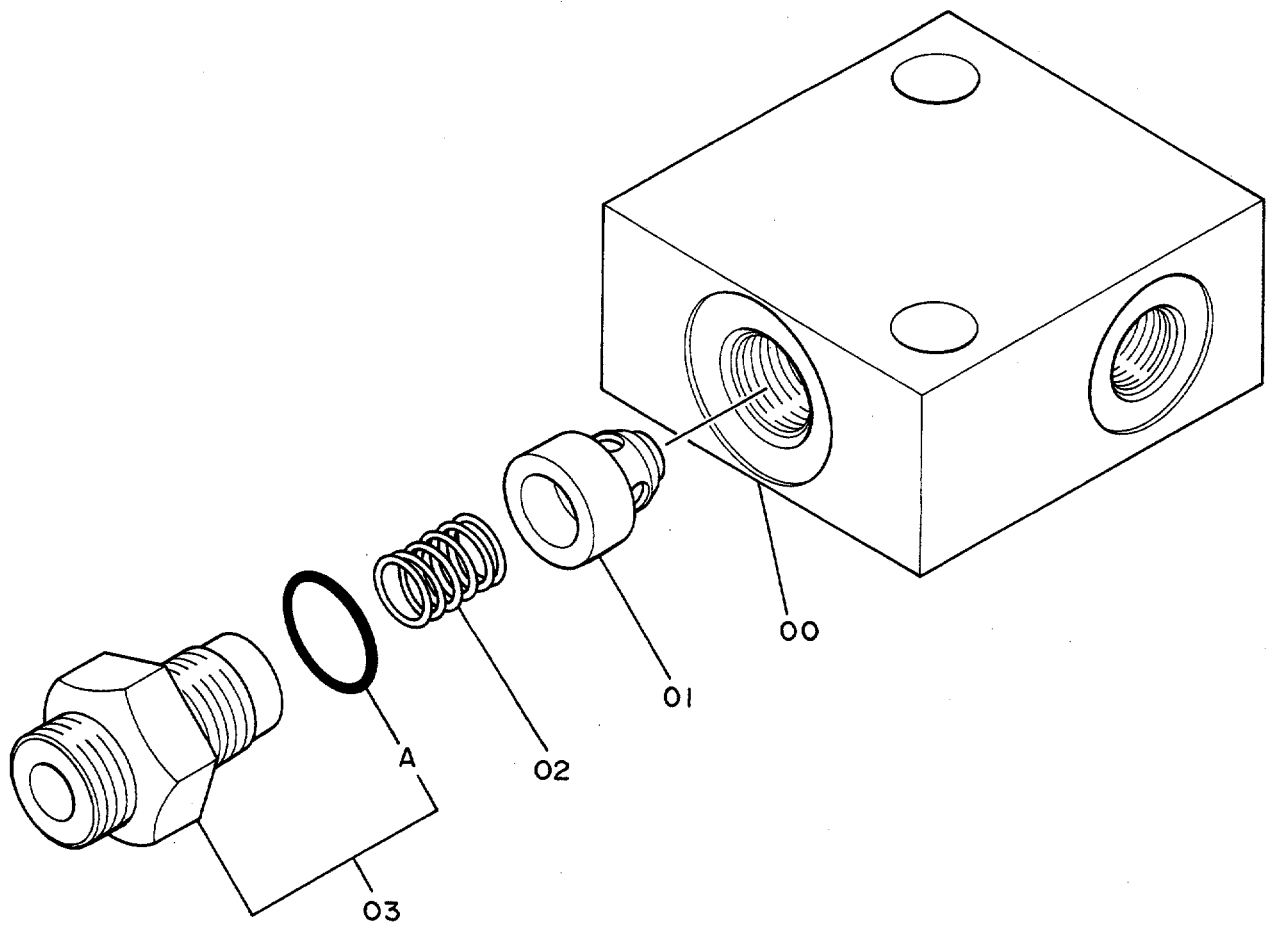
バルブ;ソレノイド
VALVE;SOLENOID

02001~

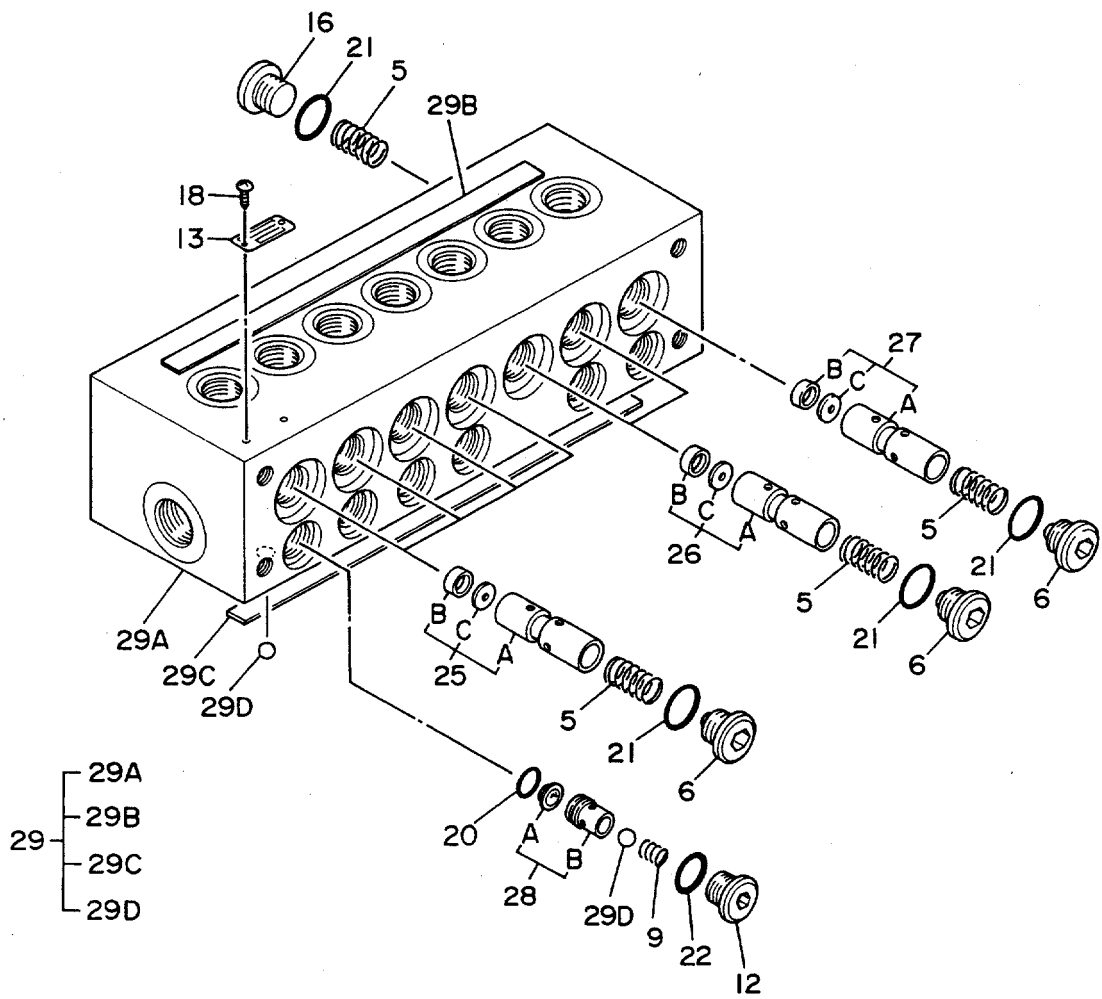
符号 ITEM	部品番号 PART NO.	部品名 PART NAME	or PART NAME CODE	数量 Q'TY	サービス コード S.C	適用号機 SERIAL NO.	互換性 ICA	代替部品 REPLACEABLE PART	
								部品番号 PART NO.	数量 Q'TY
	4210647	VALVE;SOLENOID	0328700A	1					
1	0328701	・HOUSING		1					
2	0308711	・SPRING		1					
3	4509180	・O-RING		1					
4	985099	・O-RING		1					
5	4028265	・O-RING		1					
6	0308712	・SPOOL ASS'Y		1					
6A	+++++	・BODY		1	D				
6B	+++++	・SPOOL		1	D				
8	0308713	・O-RING		1					
9	0308714	・PIPE		1					
10	0308715	・SEAT		1					
11	0308716	・SPRING		1					
12	0308717	・PLUNGER		1					
13	0308718	・STOPPER		1					
14	0308719	・ROD		1					
15	0308720	・HOUSING		1					
16	0308721	・SPACER		1					
17	0308722	・COIL		1					
18	0308724	・SCREW		1					

049

バルブ;チェック
VALVE;CHECK



バルブ：シヨツクス
VALVE: SHOCKLESS



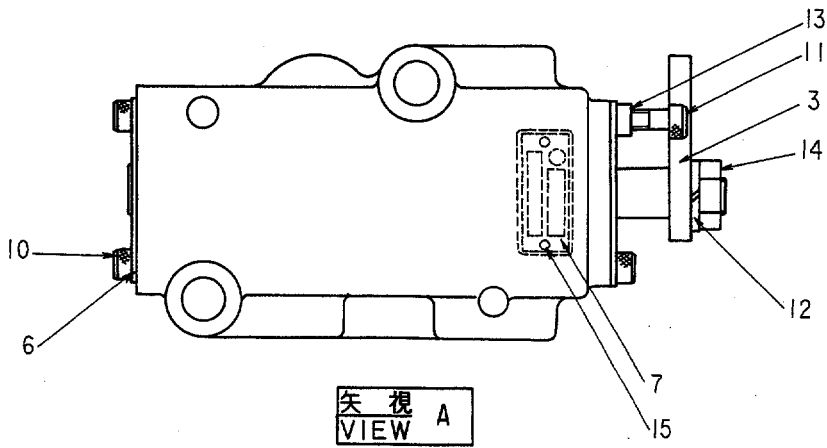
バルブ;ショックレス
VALVE;SHOCKLESS

02001~

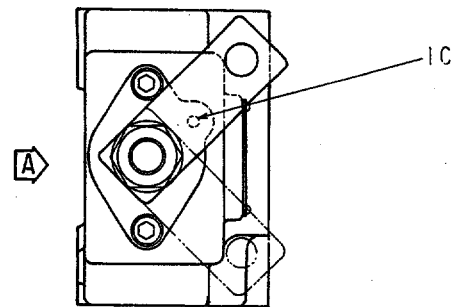
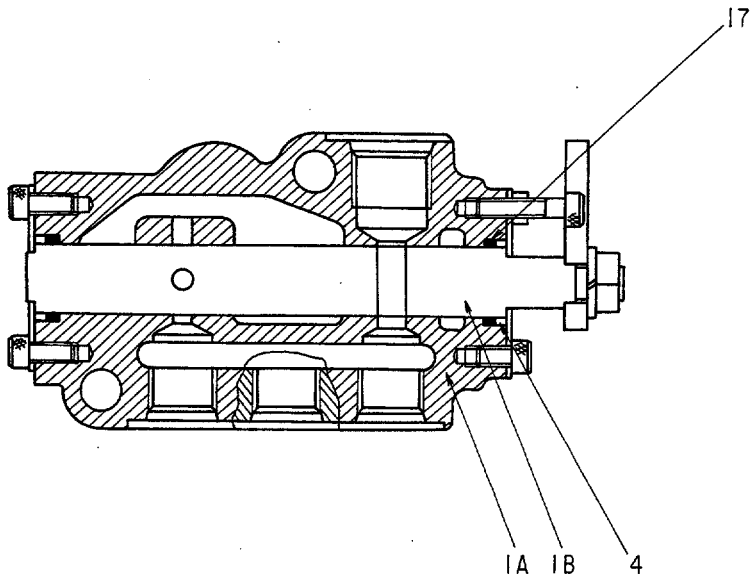
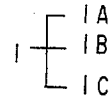
符号 ITEM	部品番号 PART NO.	部 品 名 PART NAME	or PART NAME CODE	数量 Q'TY	サービス コード S.C	適用号機 SERIAL NO.	互 換 性 ICA	代 替 部 品 REPLACEABLE PART	
								部品番号 PART NO.	数量 Q'TY
	4188552	VALVE;SHOCKLESS	0310200C	1					
5	0309801	・SPRING		14					
6	0309802	・PLUG		7					
9	0309803	・SPRING		6					
12	0309804	・PLUG		6					
13	++++++	・NAME-PLATE		1	D				
16	0309805	・PLUG		7					
18	0208717	・SCREW;DRIVE		2					
20	4506409	・O-RING		6					
21	4509180	・O-RING		14					
22	0228803	・O-RING		6					
25	0309807	・PLUNGER;SUB-ASS'Y (1~4 Port)		4					
25A	++++++	・・PLUNGER		1	D				
25B	++++++	・・RING		1	D				
25C	++++++	・・ORIFICE		1	D				
26	4212780	・PLUNGER;SUB-ASS'Y (5,6 Port)		2					
26A	++++++	・・PLUNGER		1	D				
26B	++++++	・・RING		1	D				
26C	++++++	・・ORIFICE		1	D				
27	4212781	・PLUNGER;SUB-ASS'Y (7 Port)		1					
27A	++++++	・・PLUNGER		1	D				
27B	++++++	・・RING		1	D				
27C	++++++	・・ORIFICE		1	D				
28	0309810	・FILTER ASS'Y		6					
28A	++++++	・・FILTER		1	D				
28B	++++++	・・SLEEVE		1	D				
29	0309811	・BODY;SUB-ASS'Y		1					
29A	++++++	・・BODY		1	D				
29B	0309812	・・SEAL		1					
29C	0309813	・・SEAL		1					
29D	0259914	・・BALL;STEEL		12					

053

バルブ; ロック
VALVE; LOCK

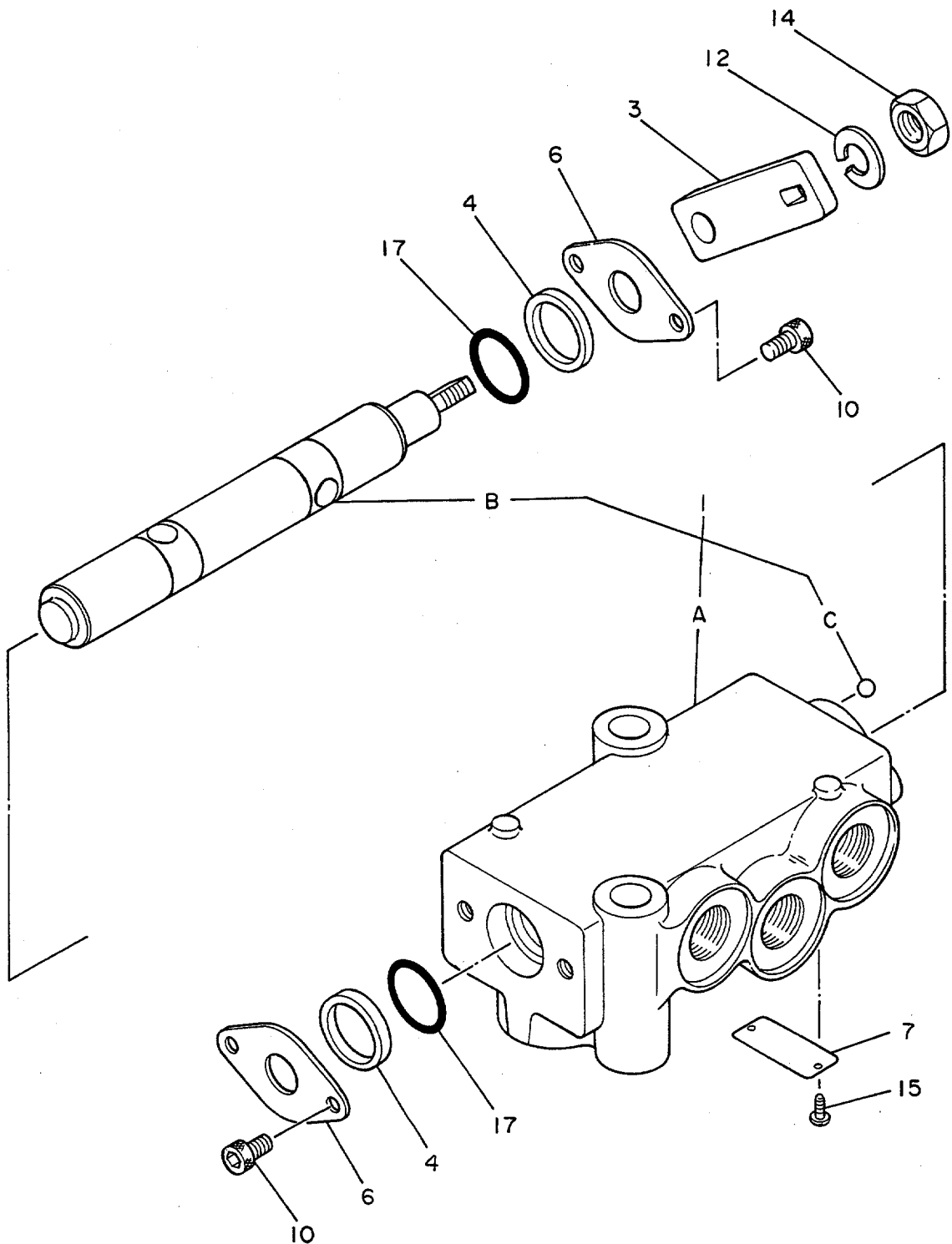


矢視 A
VIEW A



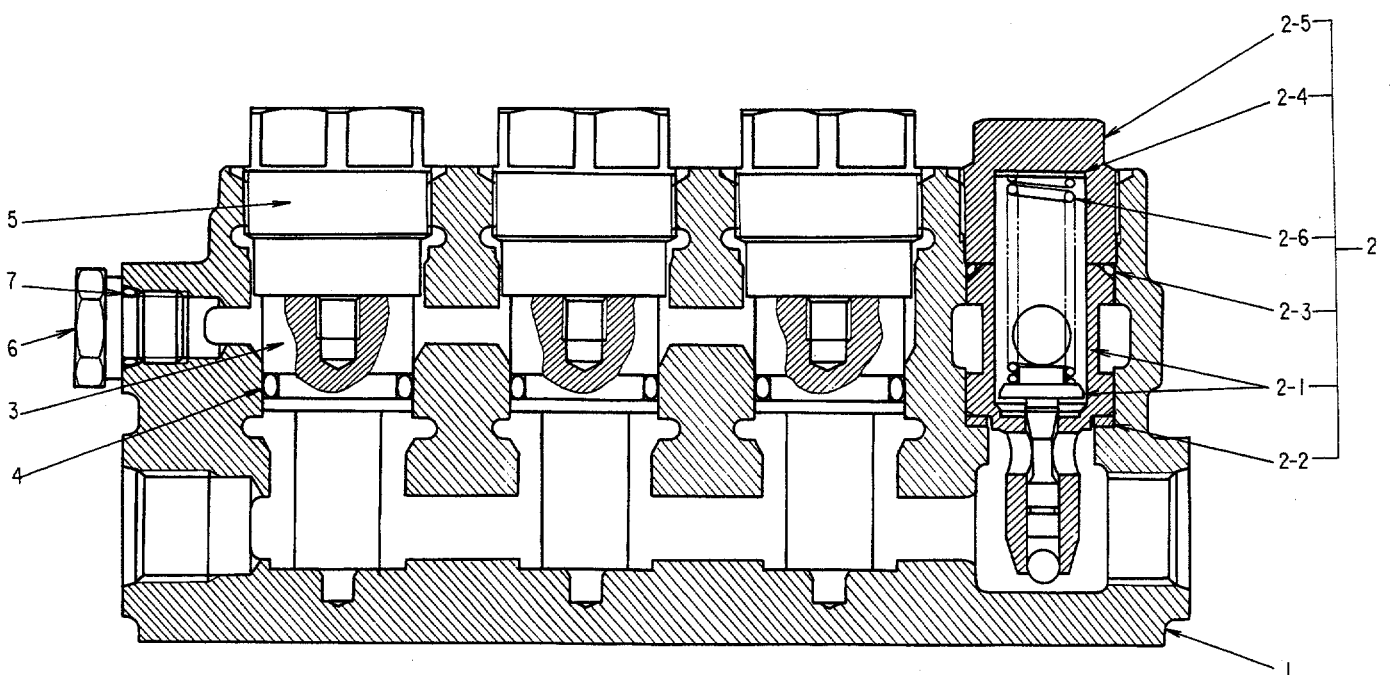
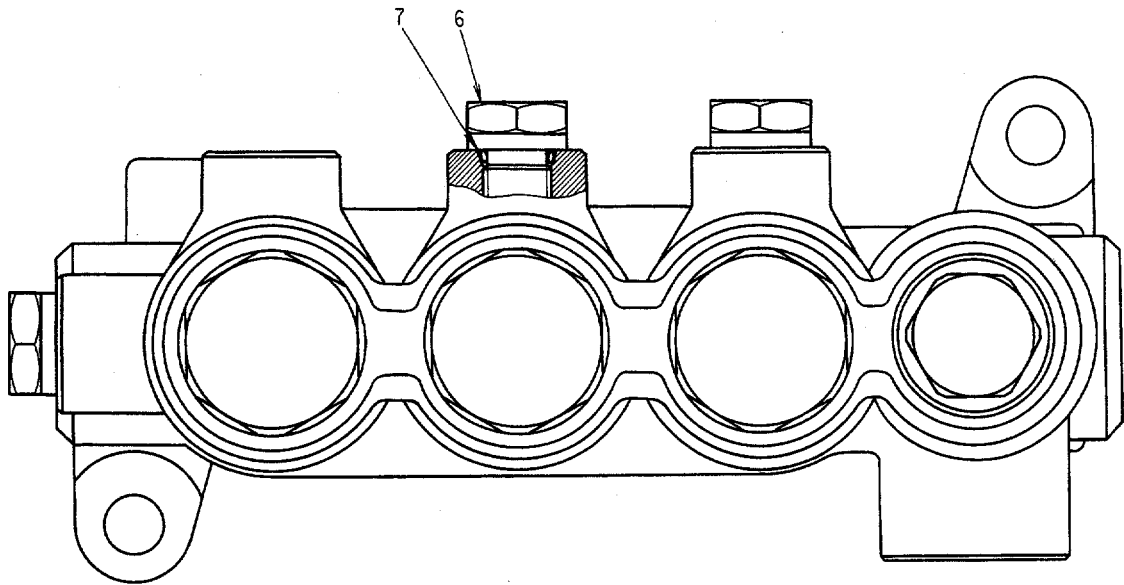
0309900

バルブ;ロック
VALVE;LOCK



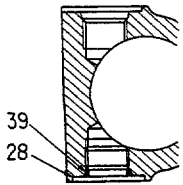
057

バルブ ; リリーフ
VALVE ; RELIEF

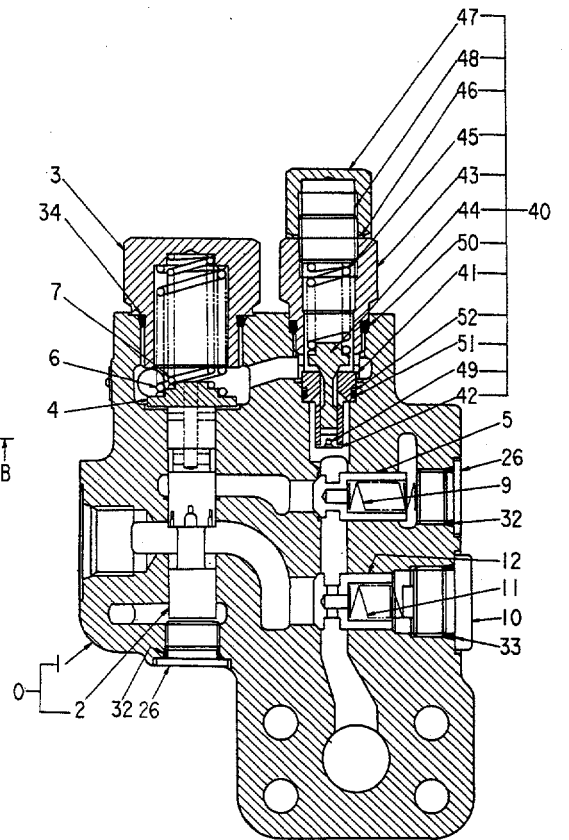
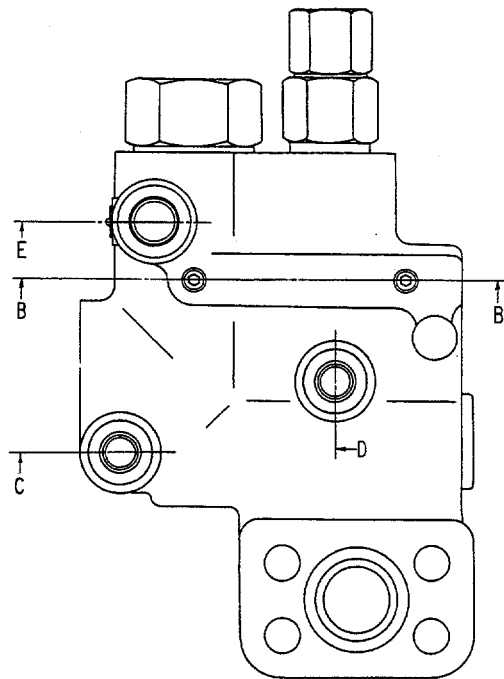
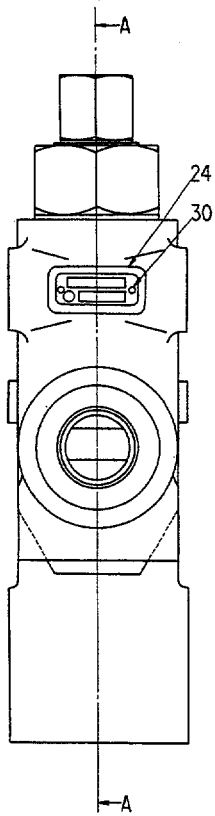
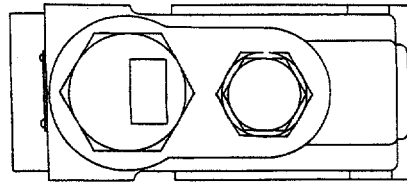


059

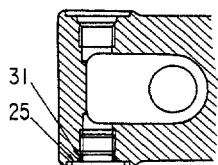
ハルブ；ホースブチヤ
VALVE; HOSE RUPTURE



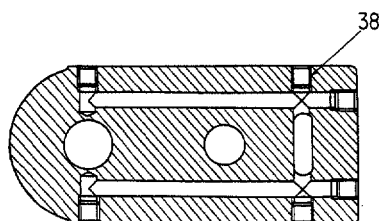
断面 E
SECTION E



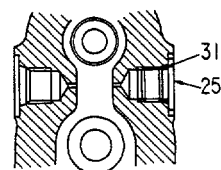
断面 A-A
SECTION A-A



断面 C
SECTION C



断面 B-B
SECTION B-B



断面 D
SECTION D

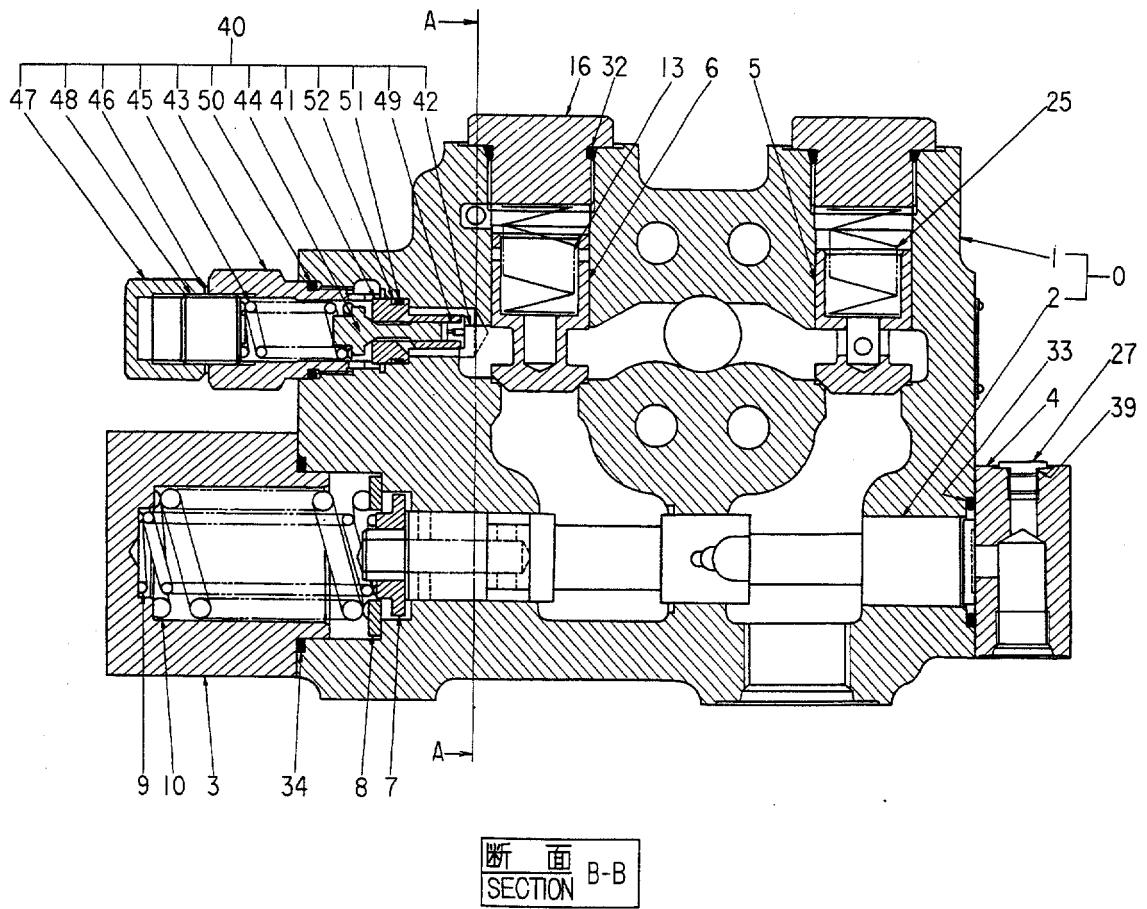
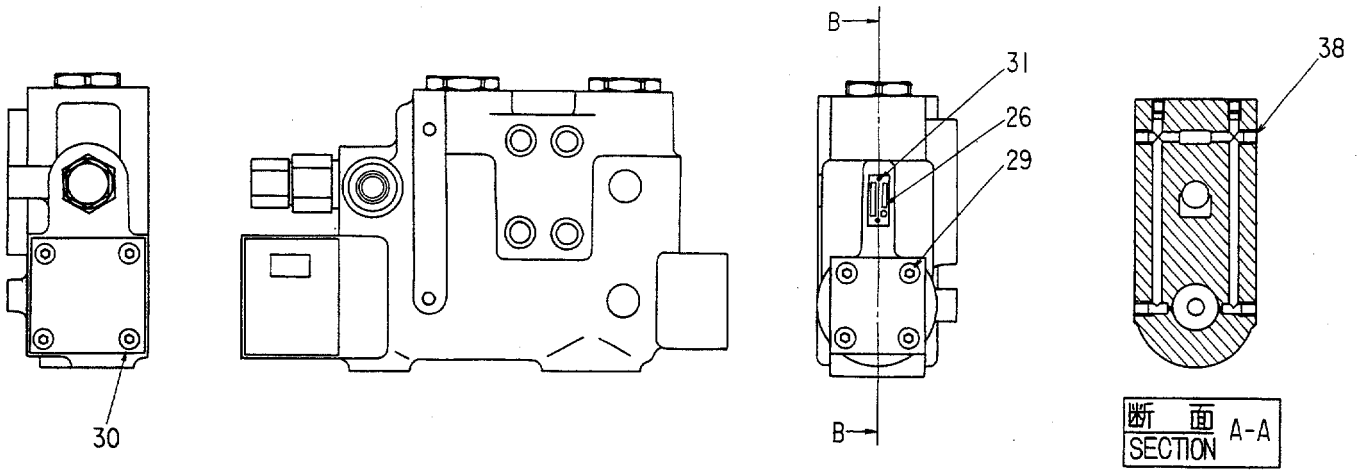
バルブ;ホースリプチャー
VALVE;HOSE RUPTURE

02001~

符号 ITEM	部品番号 PART NO.	部品名 PART NAME	or PART NAME CODE	数量 Q'TY	サービス コード S.C	適用号機 SERIAL NO.	互換性 ICA	代替部品 REPLACEABLE PART	
								部品番号 PART NO.	数量 Q'TY
	4223106	VALVE;HOSE RUPTURE	0364300	1					
0	0364301	•BODY;SUB ASS'Y		1					
1	++++++	••BODY		1	D				
2	++++++	••SPOOL		1	D				
3	0343602	•PLUG		1					
4	0343603	•HOLDER;SPRING		1					
5	0343604	•POPPET		1					
6	0343605	•SPRING		1					
7	0343606	•SPRING		1					
9	0343607	•SPRING		1					
10	0343608	•PLUG		1					
11	0343609	•SPRING		1					
12	0343610	•POPPET		1					
24	++++++	•NAME-PLATE		1	D				
25	0314205	•PLUG		2					
26	0343611	•PLUG		2					
28	0309805	•PLUG		1					
30	0208717	•SCREW;DRIVE		2					
31	957366	•O-RING		2					
32	4506418	•O-RING		2					
33	4506424	•O-RING		1					
34	4095210	•O-RING		1					
38	0343514	•PLUG		6					
39	4509180	•O-RING		1					
40	0364302	•RELIEF;SUB ASS'Y		1					
41	++++++	••SEAT		1	D				
42	++++++	••FILTER		1	D				
43	++++++	••SLEEVE		1	D				
44	++++++	••POPPET		1	D				
45	++++++	••SPRING		1	D				
46	++++++	••RING;GASKET		1	D				
47	++++++	••NUT;CAP		1	D				
48	++++++	••SCREW;ADJUST		1	D				
49	++++++	••PLUG		1	D				
50	++++++	••O-RING		1	D				
51	++++++	••O-RING		1	D				
52	++++++	••RING;BACK-UP		1	D				

061

バルブ：ホースラプチャー
VALVE: HOSE RUPTURE



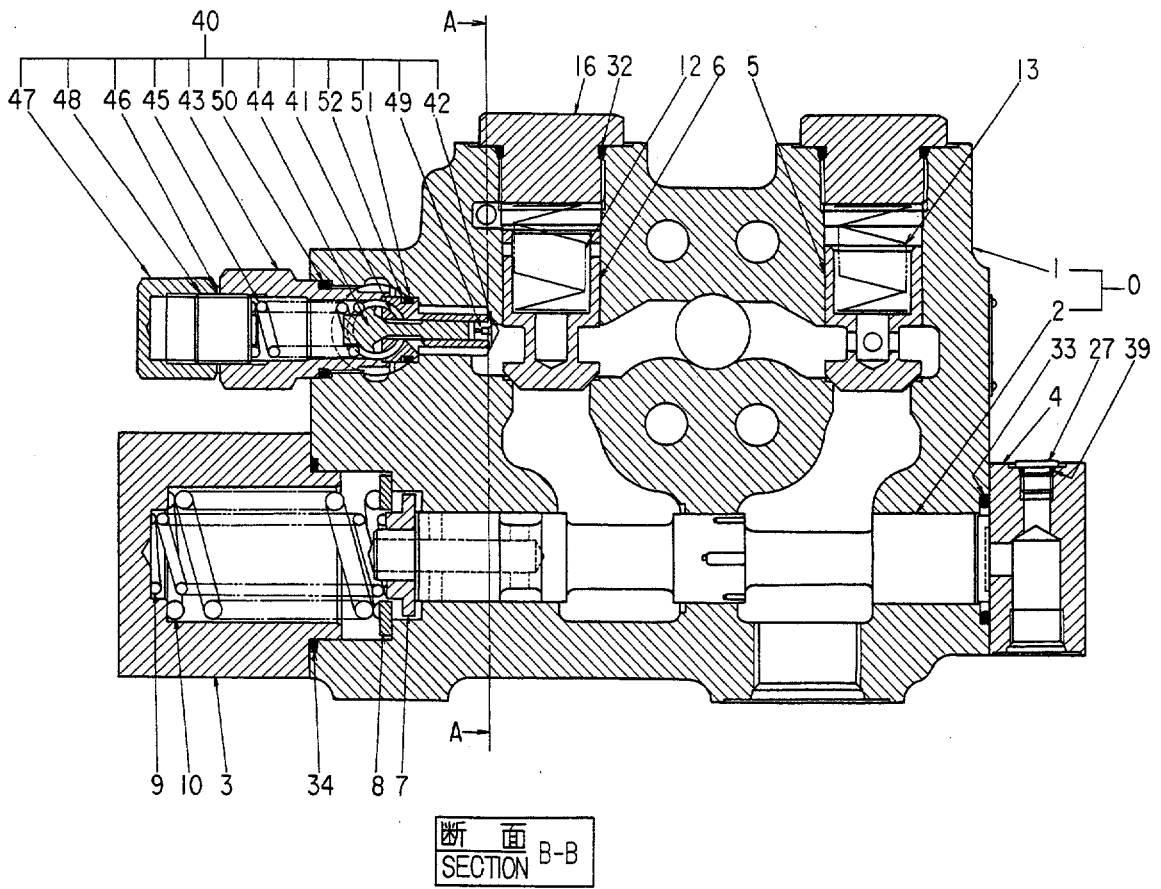
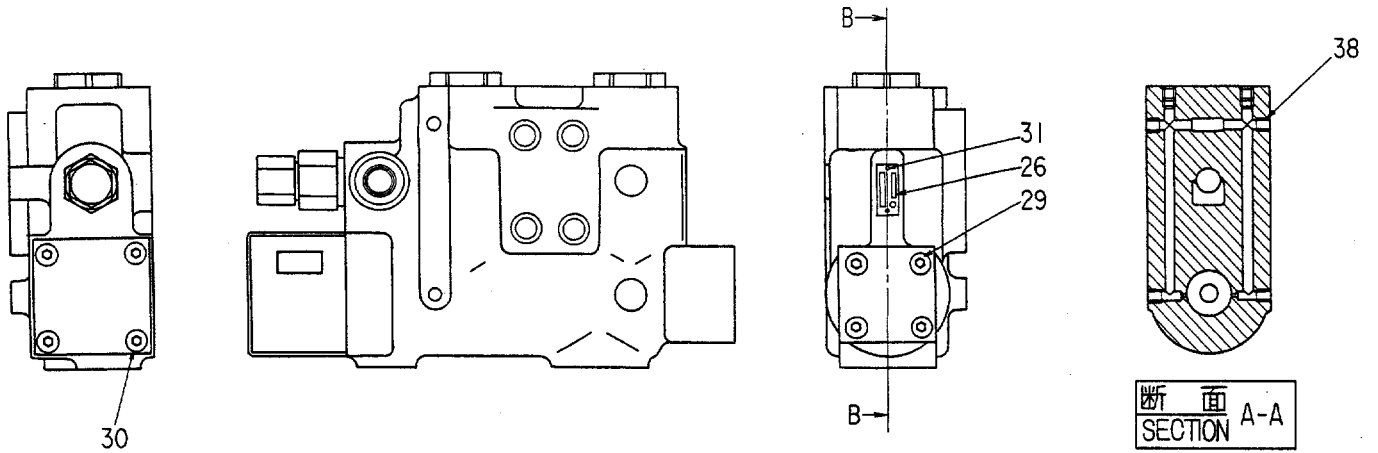
バルブ;ホースリプチャー
VALVE;HOSE RUPTURE

02001~

符号 ITEM	部品番号 PART NO.	部品名 PART NAME	or PART NAME CODE	数量 Q'TY	サービス コード S.C	適用号機 SERIAL NO.	互換性 ICA	代替部品 REPLACEABLE PART	
								部品番号 PART NO.	数量 Q'TY
	4223107	VALVE;HOSE RUPTURE	0364500	1					
0	0364501	•BODY;SUB ASS'Y		1					
1	+++++	••BODY		1	D				
2	+++++	••SPOOL		1	D				
3	0343502	•COVER;SPRING		1					
4	0343503	•COVER		1					
5	0343504	•PLUNGER		1					
6	0343505	•PLUNGER		1					
7	0343506	•HOLDER;SPRING		1					
8	0343507	•SPACER		1					
9	0343508	•SPRING		1					
10	0343509	•SPRING		1					
13	0343510	•SPRING		1					
16	0343511	•PLUG		2					
25	0338503	•SPRING		1					
26	+++++	•NAME-PLATE		1	D				
27	0343512	•PLUG		1					
29	0228805	•BOLT;SOCKET		4					
30	0343513	•BOLT		4					
31	0208717	•SCREW;DRIVE		2					
32	4506429	•O-RING		2					
33	A811035	•O-RING		1					
34	A811055	•O-RING		1					
38	0343514	•PLUG		6					
39	4506408	•O-RING		1					
40	0364502	•RELIEF;SUB ASS'Y		1					
41	+++++	••SEAT		1	D				
42	+++++	••FILTER		1	D				
43	+++++	••SLEEVE		1	D				
44	+++++	••POPPET		1	D				
45	+++++	••SPRING		1	D				
46	+++++	••RING;GASKET		1	D				
47	+++++	••NUT;CAP		1	D				
48	+++++	••SCREW;ADJUST		1	D				
49	+++++	••PLUG		1	D				
50	+++++	••O-RING		1	D				
51	+++++	••O-RING		1	D				
52	+++++	••RING;BACK-UP		1	D				

063

バルブ;ホースブチヤ-
VALVE;HOSE RUPTURE



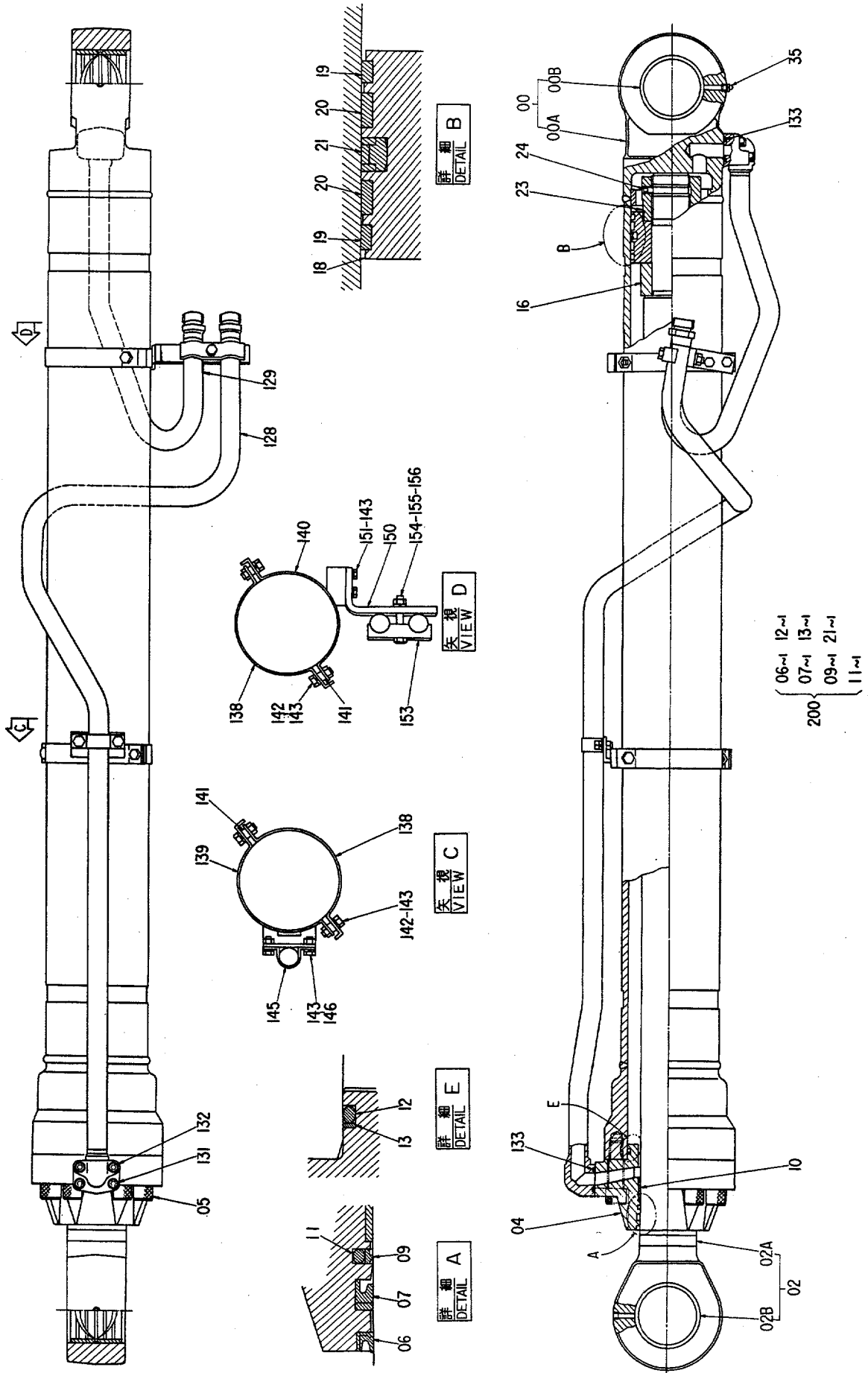
0364400

バルブ:ホースリキーク
VALVE:HOSE RUPTURE

02001~

符号 ITEM.	部品番号 PART NO.	部品名 PART NAME	or PART NAME CODE	数量 Q'TY	サービス コード S.C	適用号機 SERIAL NO.	互換性 ICA	代替部品 REPLACEABLE PART	
								部品番号 PART NO.	数量 Q'TY
	4223108	VALVE;HOSE RUPTURE	0364400	1					
0	0364401	・BODY;SUB ASS'Y		1					
1	+++++	・・BODY		1	D				
2	+++++	・・SPOOL		1	D				
3	0343502	・COVER;SPRING		1					
4	0343503	・COVER		1					
5	0343504	・PLUNGER		1					
6	0343505	・PLUNGER		1					
7	0343506	・HOLDER;SPRING		1					
8	0343507	・SPACER		1					
9	0343508	・SPRING		1					
10	0343509	・SPRING		1					
12	0343510	・SPRING		1					
13	0338503	・SPRING		1					
16	0343511	・PLUG		2					
26	+++++	・NAME-PLATE		1	D				
27	0343512	・PLUG		1					
29	0228805	・BOLT;SOCKET		4					
30	0343513	・BOLT		4					
31	0208717	・SCREW;DRIVE		2					
32	4506429	・O-RING		2					
33	A811035	・O-RING		1					
34	A811055	・O-RING		1					
38	0343514	・PLUG		6					
39	4506408	・O-RING		1					
40	0364402	・RELIEF;SUB ASS'Y		1					
41	+++++	・・SEAT		1	D				
42	+++++	・・FILTER		1	D				
43	+++++	・・SLEEVE		1	D				
44	+++++	・・POPPET		1	D				
45	+++++	・・SPRING		1	D				
46	+++++	・・RING;GASKET		1	D				
47	+++++	・・NUT;CAP		1	D				
48	+++++	・・SCREW;ADJUST		1	D				
49	+++++	・・PLUG		1	D				
50	+++++	・・O-RING		1	D				
51	+++++	・・O-RING		1	D				
52	+++++	・・RING;BACK-UP		1	D				

シリンダ：ブーム (ミキ)
CYL.: BOOM (R)



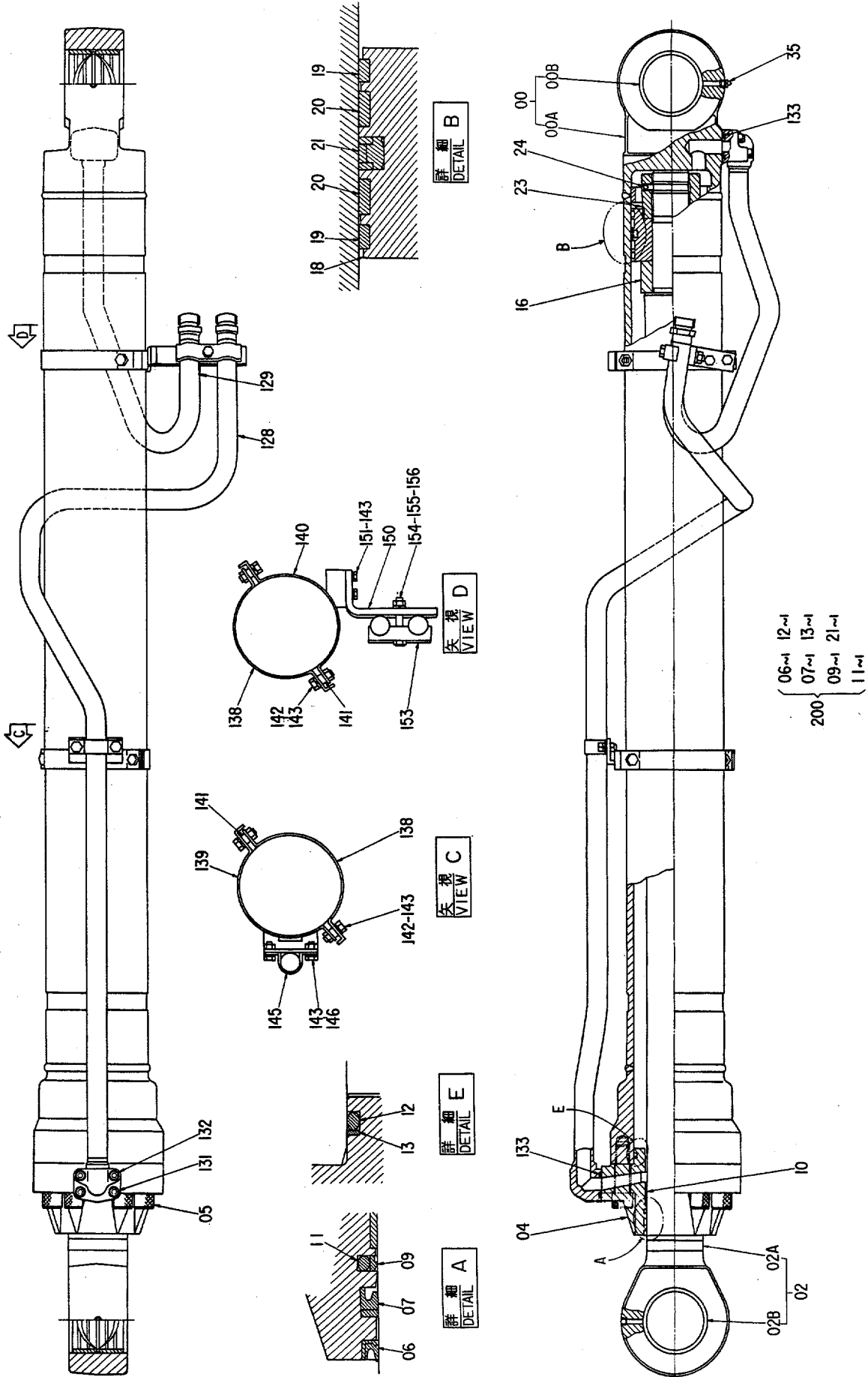
シリンダ;ブーム (モータ)
CYL.;BOOM (R)

02001~088/03

符号 ITEM	部品番号 PART NO.	部品名 PART NAME	or PART NAME CODE	数量 Q'TY	サービス コード S.C	適用号機 SERIAL NO.	互換性 ICA	代替部品 REPLACEABLE PART	
								部品番号 PART NO.	数量 Q'TY
	9076108	CYL.;BOOM (R)	9076108A	1					
00~35	9076766	•CYL. (PIPELESS)		1					
00	7017421	••TUBE:CYL. (WITH BUSHING)		1					
00A	7018979	•••TUBE:CYL.		1					
00B	3036658	•••BUSHING		1					
02	7017179	••ROD;PISTON (WITH BUSHING)		1					
02A	7018985	•••ROD;PISTON		1					
02B	3036658	•••BUSHING		1					
04	2023064	••HEAD:CYL.		1					
05	M342480	••BOLT;SOCKET		8					
06	4131730	••SEAL;DUST		1	K				
07	4168227	••SEAL		1	K				
09	4131728	••RING		1	K				
10	4194618	••BUSHING		1					
11	4131276	••O-RING		1	K				
12	4087852	••O-RING		1	K				
13	487862	••RING;BACK-UP		1	K				
16	4194626	••RING;CUSHION		1					
18	3036603	••PISTON		1					
19	4185247	••RING;TEFLON		2					
20	4185249	••RING;WEAR		2					
21	4185245	••RING;SEAL		1	K				
23	3039348	••NUT		1					
24	4201806	••SCREW;SET		1					
35	J75481	••FITTING		1					
128	8036936	•PIPE		1					
129	8037794	•PIPE		1					
131	M341245	•BOLT;SOCKET		4					
132	M341260	•BOLT;SOCKET		4					
133	A811035	•O-RING		2					
138	8036709	•CLAMP		2					
139	8038475	•CLAMP		1					
140	8036970	•CLAMP		1					
141	4193962	•COLLAR		4					
142	J901035	•BOLT		4					
143	A590910	•WASHER;SPRING		8					
145	4174241	•CLAMP;PIPE		1					
146	J901020	•BOLT		2					

065B

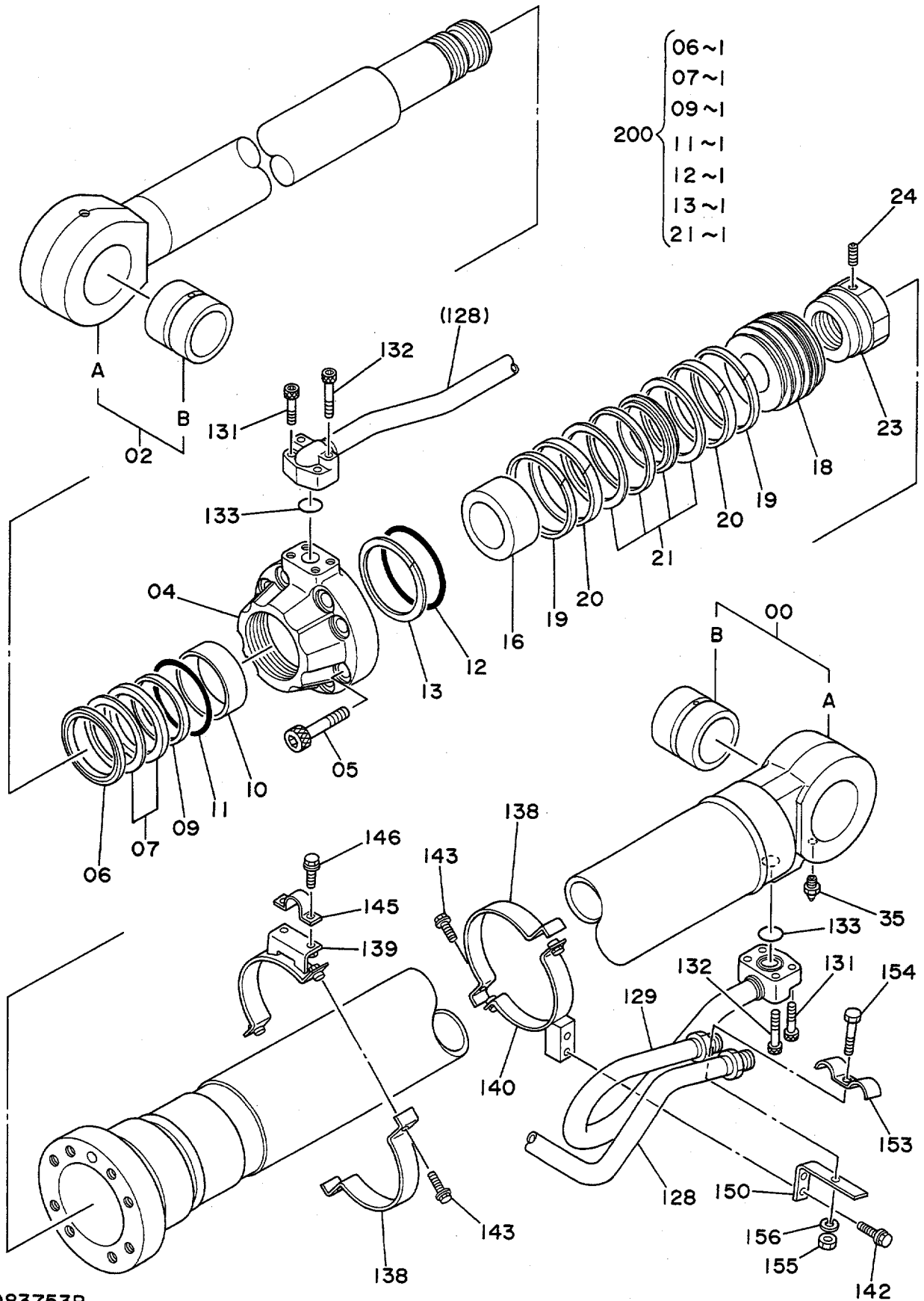
シリンダ;ブーム (ミキ)
CYL.;BOOM (R)



9076108A

067A

シリンダ;ブーム (ミキ)
CYL.;BOOM (R)



9083753B

シリンダ;ブーム (3本)

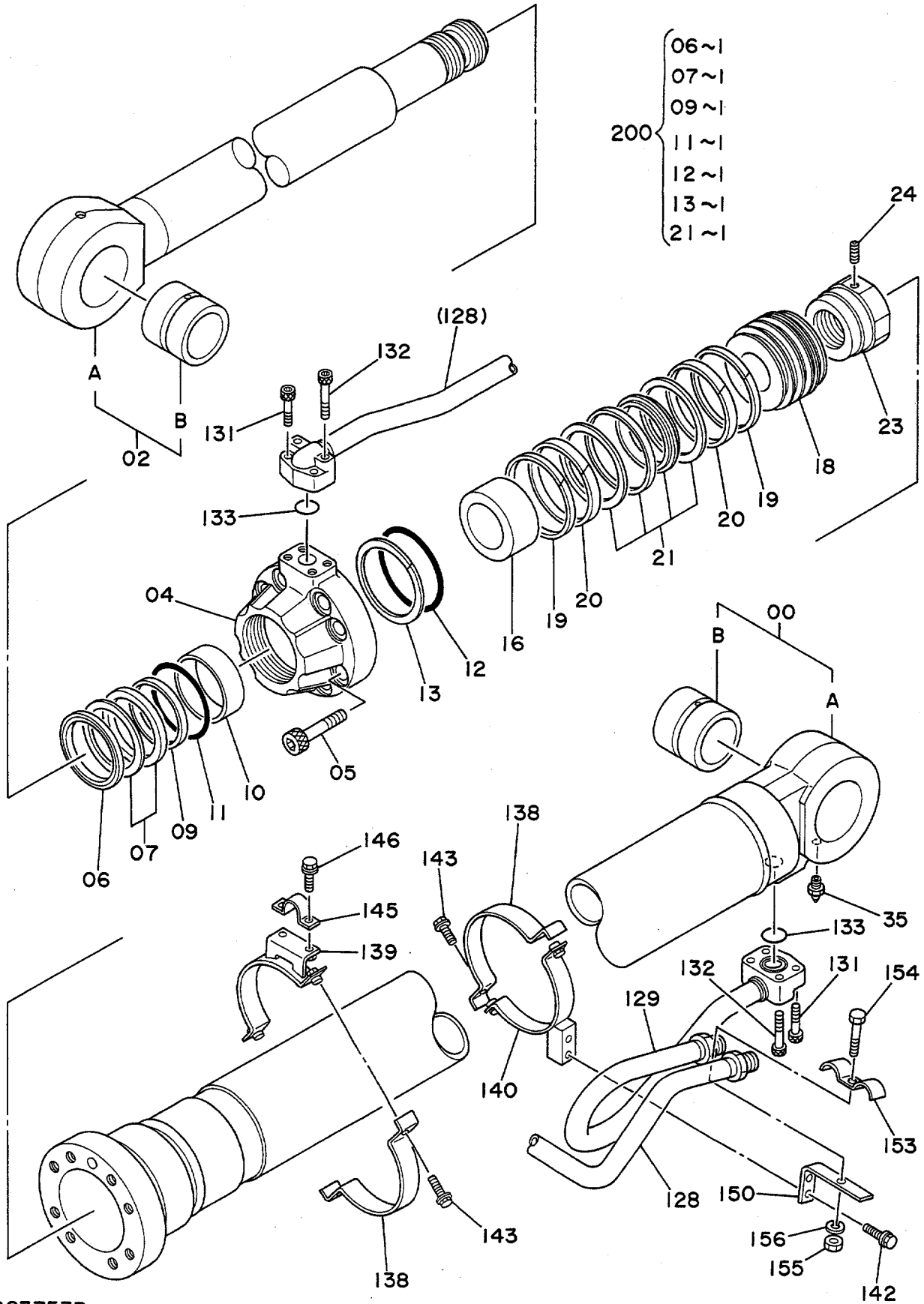
CYL.:BOOM (R)

D88/04~D89/10

符号 ITEM	部品番号 PART NO.	部品名 PART NAME	or PART NAME CODE	数量 Q'TY	サービス コード S.C	適用号機 SERIAL NO.	互換性 CA	代替部品 REPLACEABLE PART	
								部品番号 PART NO.	数量 Q'TY
	9083753	CYL.:BOOM (R)	9083753B	1					
00~35	9076766	•CYL. (PIPELESS)		1					
00	7017421	••TUBE:CYL. (WITH BUSHING)		1					
00A	7018979	•••TUBE:CYL.		1					
00B	3036658	•••BUSHING		1					
02	7017179	••ROD:PISTON (WITH BUSHING)		1					
02A	7018985	•••ROD:PISTON		1					
02B	3036658	•••BUSHING		1					
04	2023064	••HEAD:CYL.		1					
05	M342480	••BOLT:SOCKET		8					
06	4131730	••SEAL:DUST		1	K				
07	4168227	••SEAL		1	K				
09	4131728	••RING		1	K				
10	4194618	••BUSHING		1					
11	4131276	••O-RING		1	K				
12	4087852	••O-RING		1	K				
13	487862	••RING:BACK-UP		1	K				
16	4194626	••RING:CUSHION		1					
18	3036603	••PISTON		1					
19	4185247	••RING:TEFLON		2					
20	4185249	••RING:WEAR		2					
21	4185245	••RING:SEAL		1	K				
23	3039348	••NUT		1					
24	4201806	••SCREW:SET		1					
35	J75481	••FITTING		1					
128	8036936	•PIPE		1					
129	8037794	•PIPE		1					
131	M341245	•BOLT:SOCKET		4					
132	M341260	•BOLT:SOCKET		4					
133	A811035	•O-RING		2					
138	3043349	•CLAMP		2					
139	8043036	•CLAMP		1					
140	8043039	•CLAMP		1					
142	J011030	•BOLT:SEMS		2					
143	J011030	•BOLT:SEMS		4		~D88/11	Y	J011035	4
143	J011035	•BOLT:SEMS		4		D88/12~			
145	4174241	•CLAMP:PIPE		1					
146	J011025	•BOLT:SEMS		2					

067B

シリンダ;ブーム (ミキ)
CYL.;BOOM (R)



9083753B

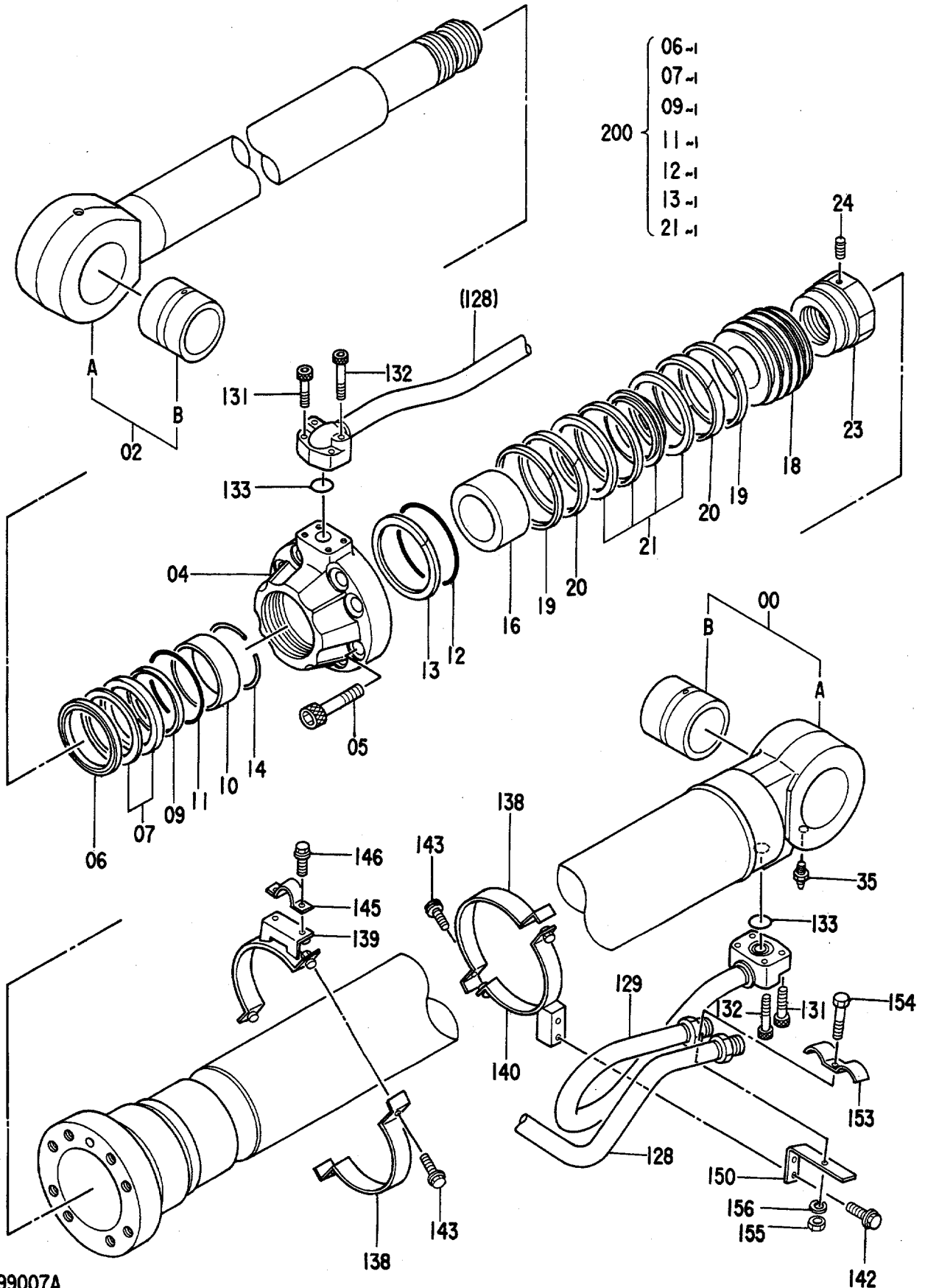
シリンダ;ブーム (ミキ)
CYL.;BOOM (R)

D88/04~D89/10

符号 ITEM	部品番号 PART NO.	部 品 名 PART NAME	or PART NAME CODE	数量 Q'TY	サービス コード S.C	適用号機 SERIAL NO.	互 換 性 ICA	代 替 部 品 REPLACEABLE PART	
								部品番号 PART NO.	数量 Q'TY
150	4195484	・SUPPORT		1					
153	4229234	・CLAMP;PIPE		1					
154	J901265	・BOLT		1					
155	J950012	・NUT		1					
156	A590912	・WASHER;SPRING		1					
200	9078845	KIT;SEAL		1					

069A

シリンダ;ブーム (ミキ)
CYL.:BOOM (R)



9099007A

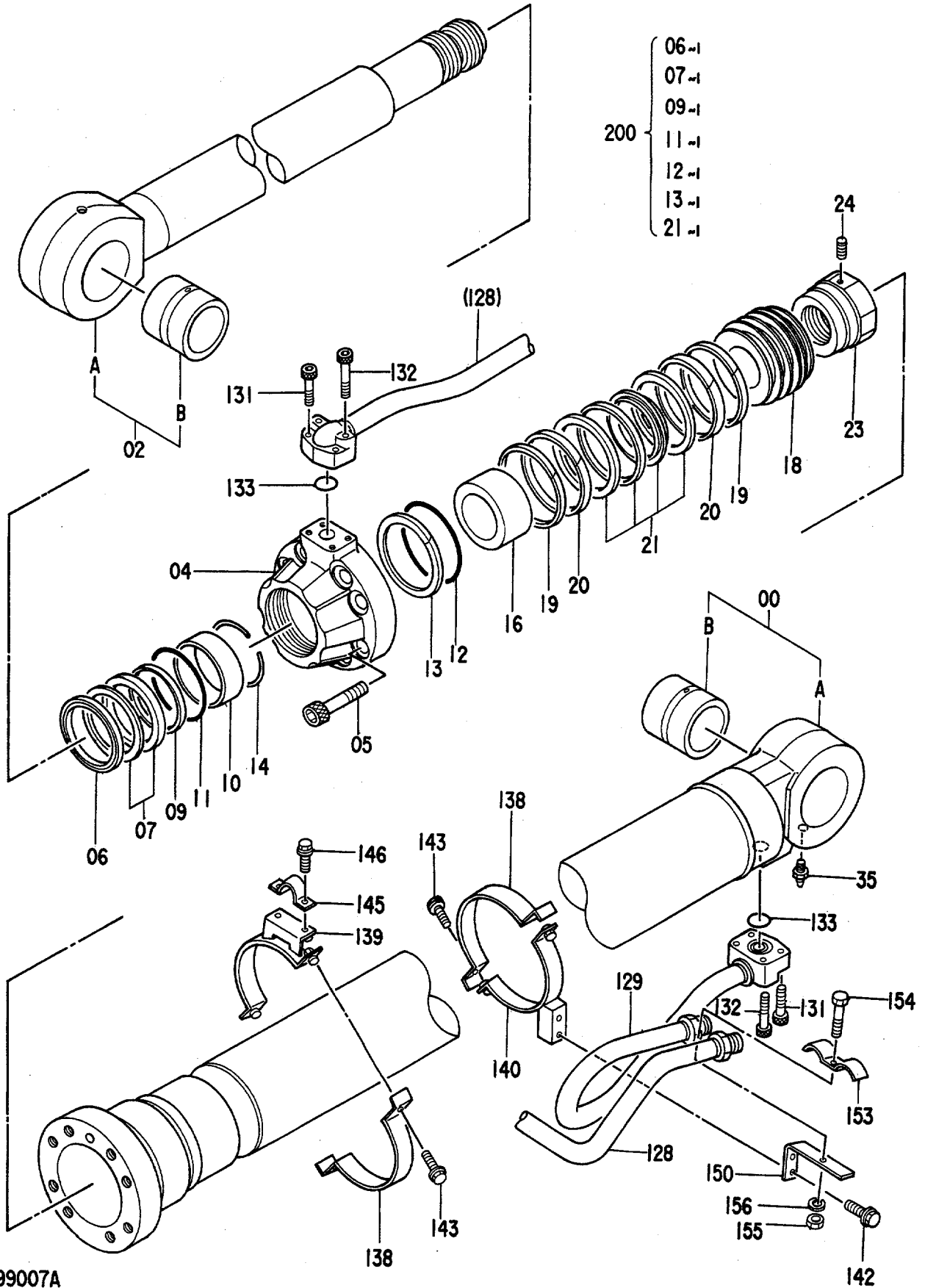
シリンダ;ブーム (3本)
CYL.;BOOM (R)

D89/11~H01054

符号 ITEM	部品番号 PART NO.	部品名 PART NAME	or PART NAME CODE	数量 Q'TY	サービス コード S.C	適用号機 SERIAL NO.	互換性 ICA	代替部品 REPLACEABLE PART	
								部品番号 PART NO.	数量 Q'TY
	9099007	CYL.;BOOM (R) <For assembly of machine>	9099007A	1			I	9110528	1
	(9099428)	CYL.;BOOM (R) <For transportation>		1	#S		I	9110536	1
00~35	9076766	•CYL. (PIPELESS)		1			I	9111166	1
00	7017421	••TUBE:CYL. (WITH BUSHING)		1					
00A	7018979	•••TUBE:CYL.		1					
00B	3036658	•••BUSHING		1					
02	7017179	••ROD:PISTON (WITH BUSHING)		1					
02A	7018985	•••ROD:PISTON		1					
02B	3036658	•••BUSHING		1					
04	2023064	••HEAD:CYL.		1		~H00704	T	1016388 4267139	1 1
04	1016388	••HEAD:CYL.		1		H00705~			
05	M342480	••BOLT:SOCKET		8					
06	4131730	••SEAL:DUST		1	K				
07	4168227	••SEAL		1	K				
09	4131728	••RING		1	K				
10	4194618	••BUSHING		1					
11	4131276	••O-RING		1	K				
12	4087852	••O-RING		1	K				
13	487862	••RING:BACK-UP		1	K				
14	4267139	••RING:RETAINING		1		H00705~			
16	4194626	••RING:CUSHION		1					
18	3036603	••PISTON		1					
19	4185247	••RING:TEFLON		2					
20	4185249	••RING:WEAR		2					
21	4185245	••RING:SEAL		1	K				
23	3039348	••NUT		1					
24	4201806	••SCREW:SET		1					
35	J75481	••FITTING		1					
128	8036936	•PIPE		1					
129	8037794	•PIPE		1					
131	M341245	•BOLT:SOCKET		4					
132	M341260	•BOLT:SOCKET		4					
133	A811035	•O-RING		2					
138	3043349	•CLAMP		2					
139	8043036	•CLAMP		1					

069B.

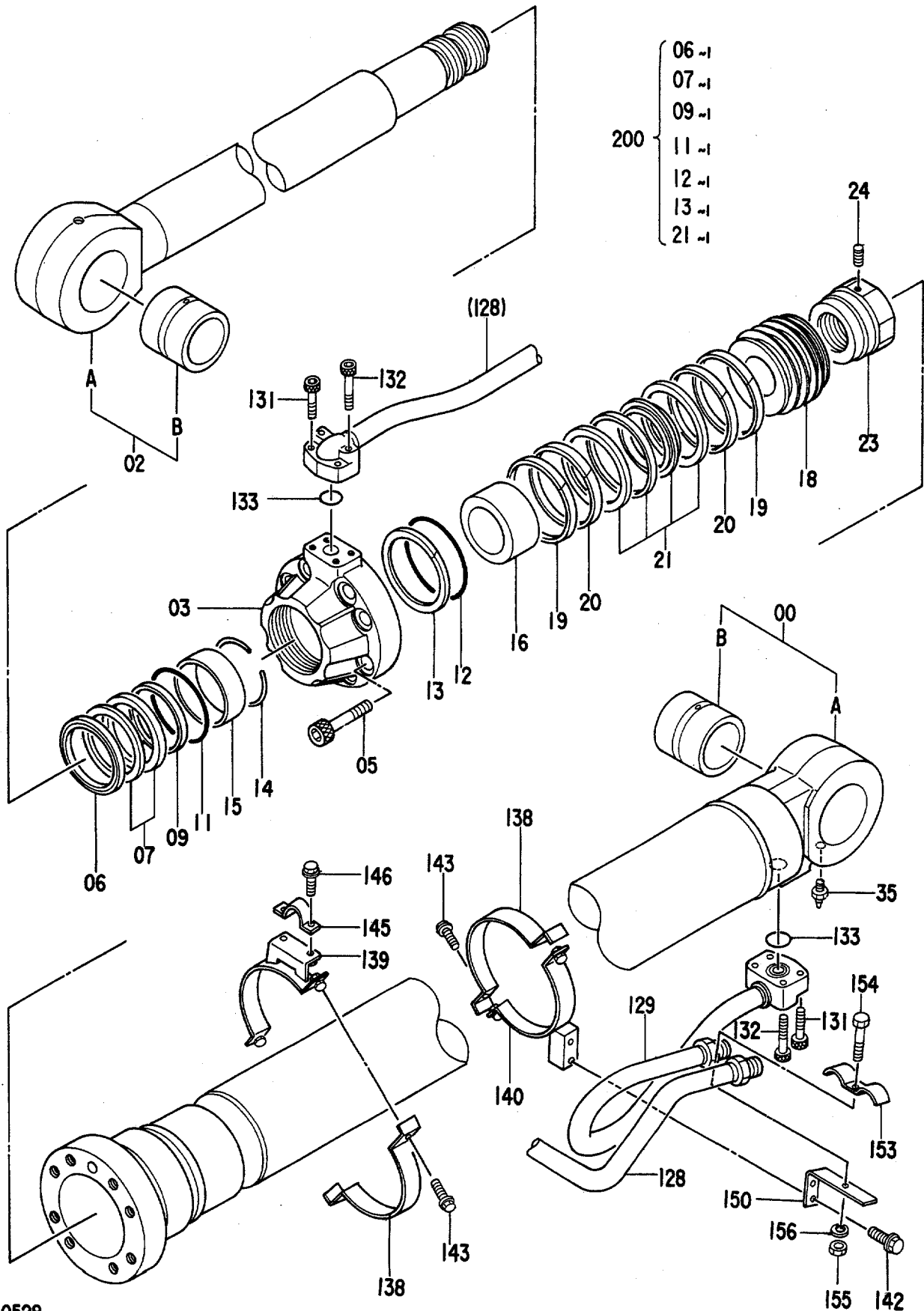
シリンダ;ブーム (ミキ)
CYL.;BOOM (R)



071A

シリンダ;ブーム (ミキ)

CYL.;BOOM (R)



9110528

シリンダ;ブーム (3本)
CYL.;BOOM (R)

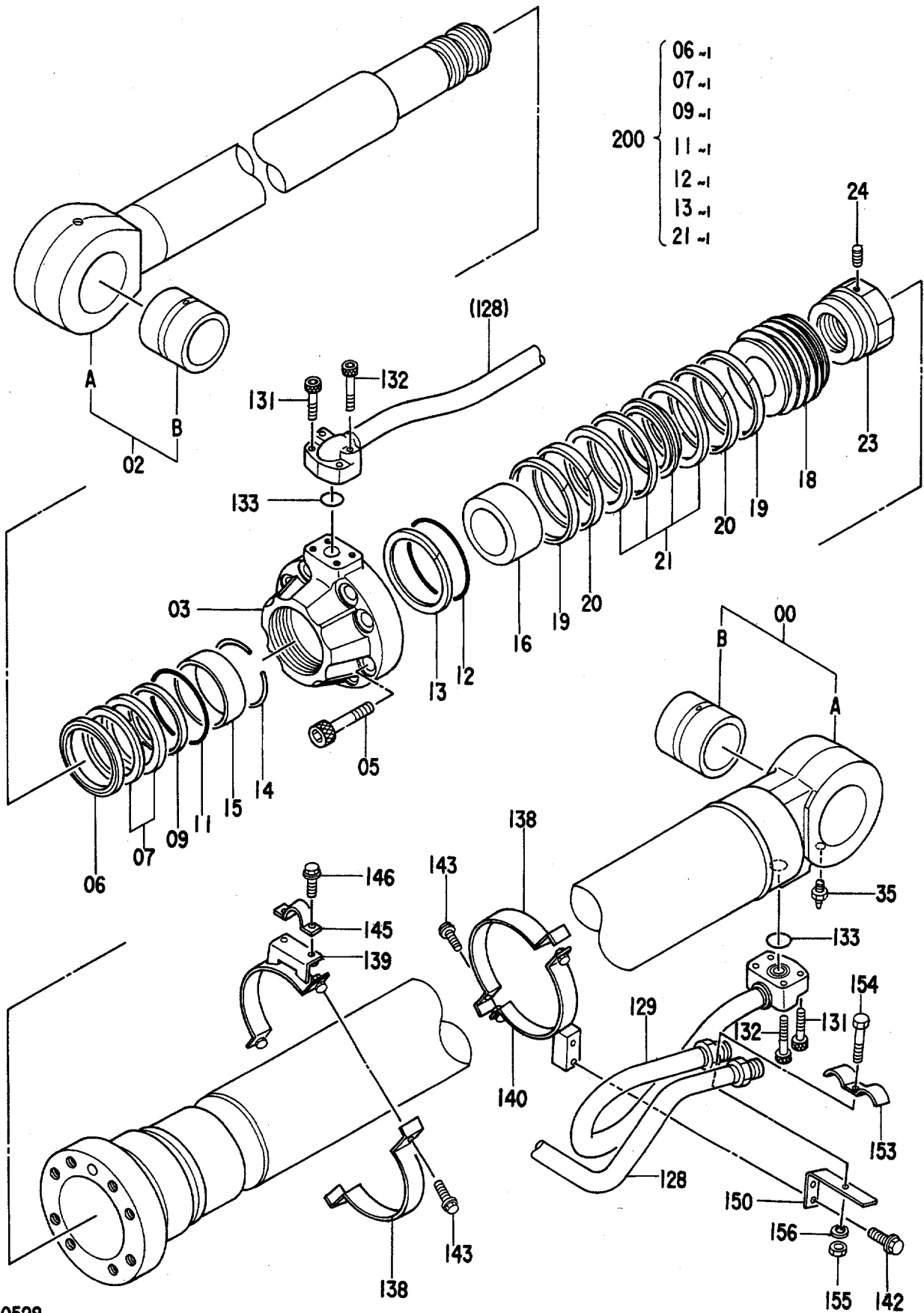
H01055~

符号 ITEM	部品番号 PART NO.	部品名 PART NAME	or PART NAME CODE	数量 Q'TY	サービス コード S.C	適用号機 SERIAL NO.	互 換 性 I C A	代 替 部 品 REPLACEABLE PART	
								部品番号 PART NO.	数量 Q'TY
, , 00~35	9110528	CYL.;BOOM (R) <For assembly of machine>	9110528	1			I	9110536	1
	(9110536)	CYL.;BOOM (R) <For transportation>		1	#S				
	9111166	•CYL. (PIPELESS)		1					
, , 00	7017421	••TUBE;CYL. (WITH BUSHING) <For assembly of CYL.;BOOM>		1			I	9121229	1
	(9121229)	••TUBE;CYL. (WITH BUSHING) <For transportation>		1	#S				
00A	7018979	•••TUBE;CYL.		1					
00B	3036658	•••BUSHING		1					
, , 02	7017179	••ROD;PISTON (WITH BUSHING)		1					
	02A	7018985	•••ROD;PISTON	1					
02B	3036658	•••BUSHING		1					
03	1016388	••HEAD;CYL.		1					
05	M342480	••BOLT;SOCKET		8					
06	4131730	••SEAL;DUST		1	K				
07	4168227	••SEAL		1	K				
09	4131728	••RING		1	K				
11	4131276	••O-RING		1	K				
12	4087852	••O-RING		1	K				
13	487862	••RING;BACK-UP		1	K				
14	4267139	••RING;RETAINING		1					
15	4272963	••BUSHING		1					
16	4194626	••RING;CUSHION		1					
18	3036603	••PISTON		1					
19	4185247	••RING;TEFLON		2					
20	4185249	••RING;WEAR		2					
21	4185245	••RING;SEAL		1	K				
23	3039348	••NUT		1					
24	4201806	••SCREW;SET		1					
35	J75481	••FITTING		1					
128	8036936	•PIPE		1					
129	8037794	•PIPE		1					
131	M341245	•BOLT;SOCKET		4					
132	M341260	•BOLT;SOCKET		4					
133	A811035	•O-RING		2					

071B

シリンダ：ブーム（ミキ）

CYL.:BOOM (R)



9110528

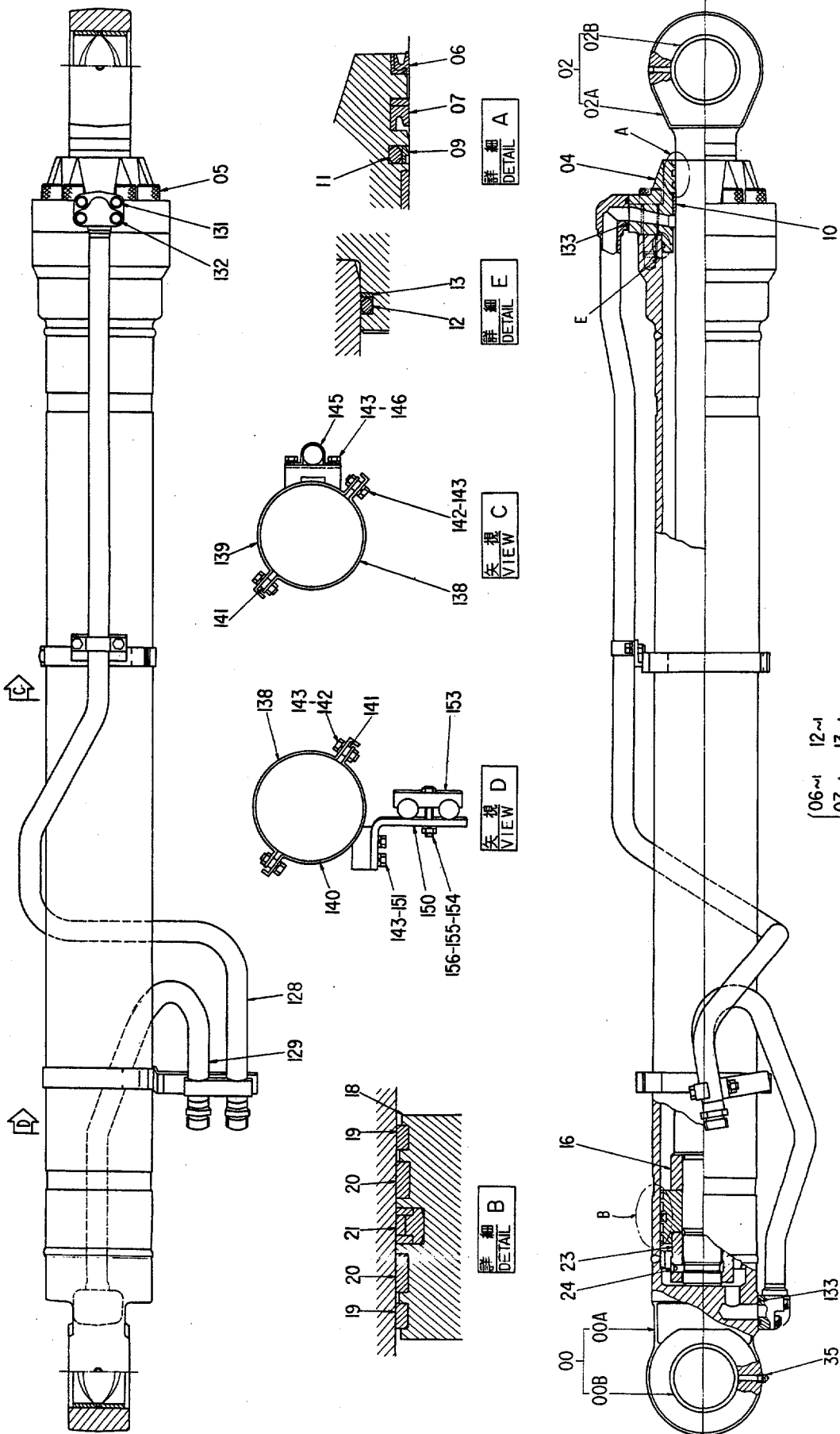
シリンダ;ブーム (3#)
CYL.;BOOM (R)

H01055~

符号 ITEM	部品番号 PART NO.	部品名 PART NAME	or PART NAME CODE	数量 Q'TY	サービス コード S.C	適用号機 SERIAL NO.	互換性 ICA	代替部品 REPLACEABLE PART	
								部品番号 PART NO.	数量 Q'TY
138	3043349	・CLAMP		2					
139	8043036	・CLAMP		1					
140	8043039	・CLAMP		1					
142	J011030	・BOLT;SEMS		2					
143	J011035	・BOLT;SEMS		4					
145	4174241	・CLAMP;PIPE		1					
146	J011025	・BOLT;SEMS		2					
150	4195484	・SUPPORT		1					
153	4229234	・CLAMP;PIPE		1					
154	J901265	・BOLT		1					
155	J950012	・NUT		1					
156	A590912	・WASHER;SPRING		1					
200	9078845	KIT;SEAL		1					

073A

シリンダ;ブーム (ヒタリ)
CYL.;BOOM (L)



06~	12~
07~	13~
09~	21~
200	11~

9076109A

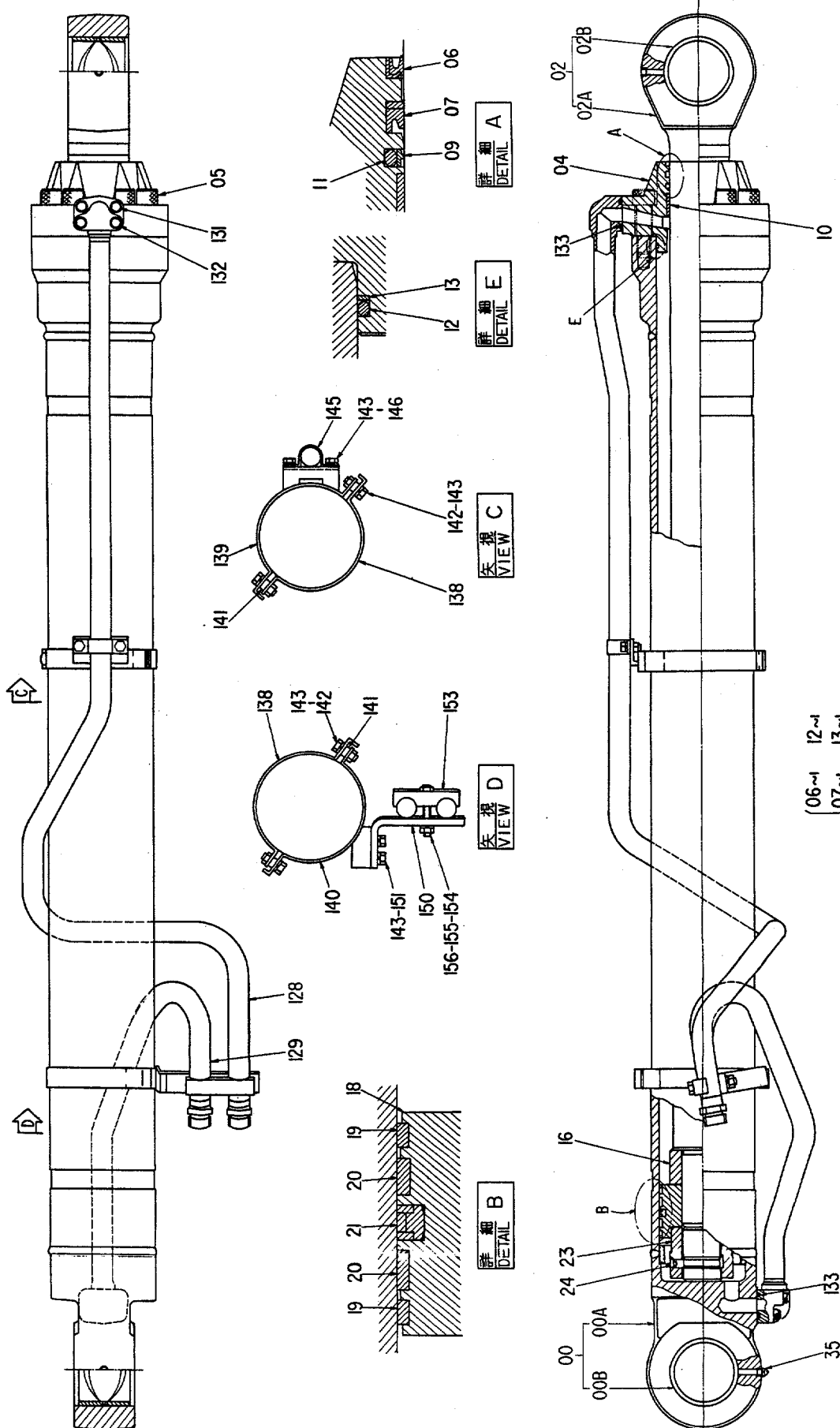
シリンダ：7”-4（ヒタリ）
CYL.;BOOM (L)

02001~088/03

符号 ITEM	部品番号 PART NO.	部 品 名 PART NAME	or PART NAME CODE	数量 Q'TY	サービス コード S.C	適用号機 SERIAL NO.	互 換 性 ICA	代 替 部 品 REPLACEABLE PART	
								部品番号 PART NO.	数量 Q'TY
	9076109	CYL.;BOOM (L)	9076109A	1					
00~35	9076766	•CYL. (PIPELESS)		1					
00	7017421	••TUBE;CYL. (WITH BUSHING)		1					
00A	7018979	•••TUBE;CYL.		1					
00B	3036658	•••BUSHING		1					
02	7017179	••ROD;PISTON (WITH BUSHING)		1					
02A	7018985	•••ROD;PISTON		1					
02B	3036658	•••BUSHING		1					
04	2023064	••HEAD;CYL.		1					
05	M342480	••BOLT;SOCKET		8					
06	4131730	••SEAL;DUST		1	K				
07	4168227	••SEAL		1	K				
09	4131728	••RING		1	K				
10	4194618	••BUSHING		1					
11	4131276	••O-RING		1	K				
12	4087852	••O-RING		1	K				
13	487862	••RING;BACK-UP		1	K				
16	4194626	••RING;CUSHION		1					
18	3036603	••PISTON		1					
19	4185247	••RING;TEFLON		2					
20	4185249	••RING;WEAR		2					
21	4185245	••RING;SEAL		1	K				
23	3039348	••NUT		1					
24	4201806	••SCREW;SET		1					
35	J75481	••FITTING		1					
128	8036937	•PIPE		1					
129	8037795	•PIPE		1					
131	M341245	•BOLT;SOCKET		4					
132	M341260	•BOLT;SOCKET		4					
133	A811035	•O-RING		2					
138	8036709	•CLAMP		2					
139	8038475	•CLAMP		1					
140	8036970	•CLAMP		1					
141	4193962	•COLLAR		4					
142	J901035	•BOLT		4					
143	A590910	•WASHER;SPRING		8					
145	4174241	•CLAMP;PIPE		1					
146	J901020	•BOLT		2					

073B

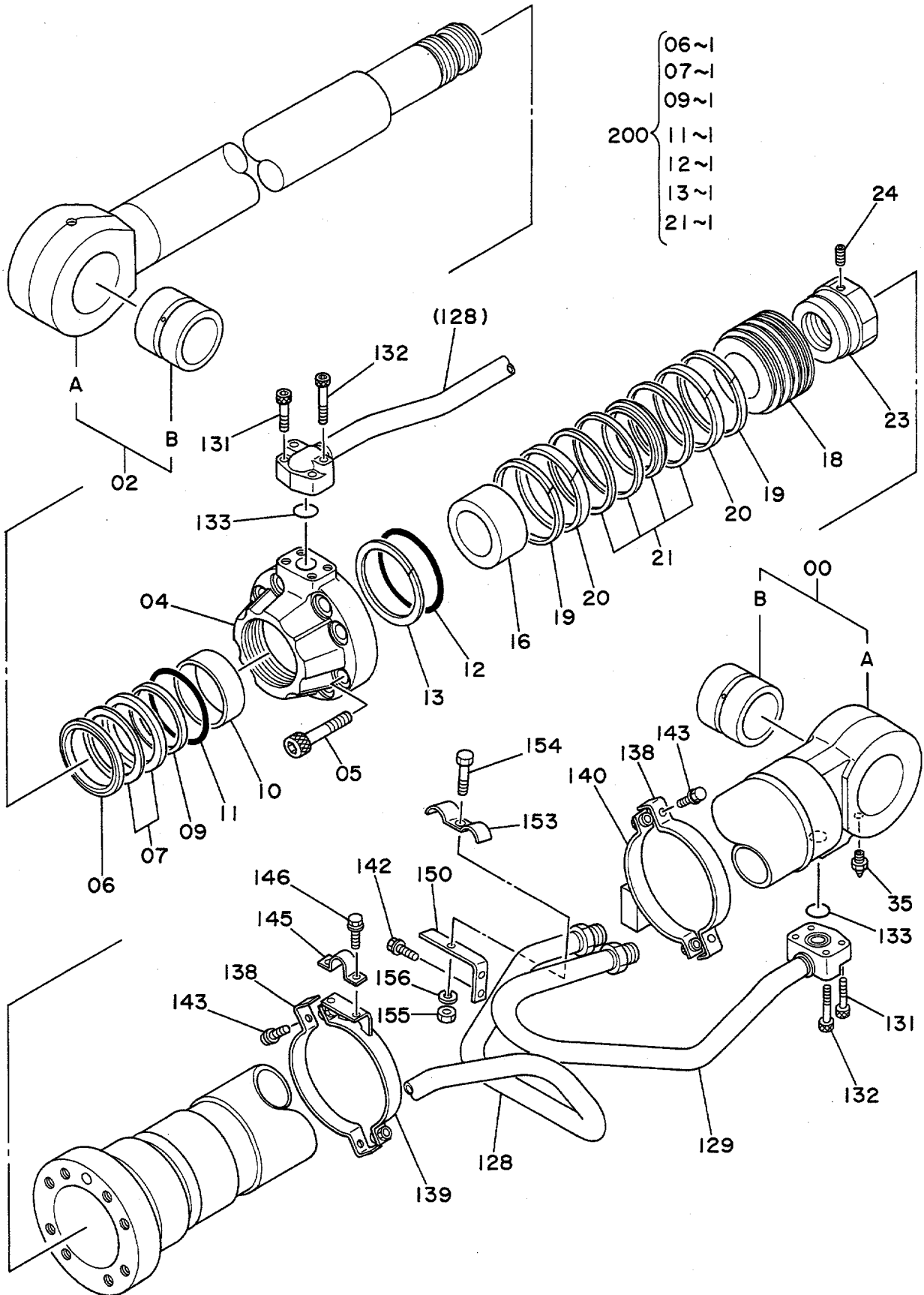
シリンダ;ブーム (ヒダリ)
CYL.;BOOM (L)



9076109A

075A

シリンダ;ブーム (ヒタリ)
CYL.;BOOM (L)



9083754B

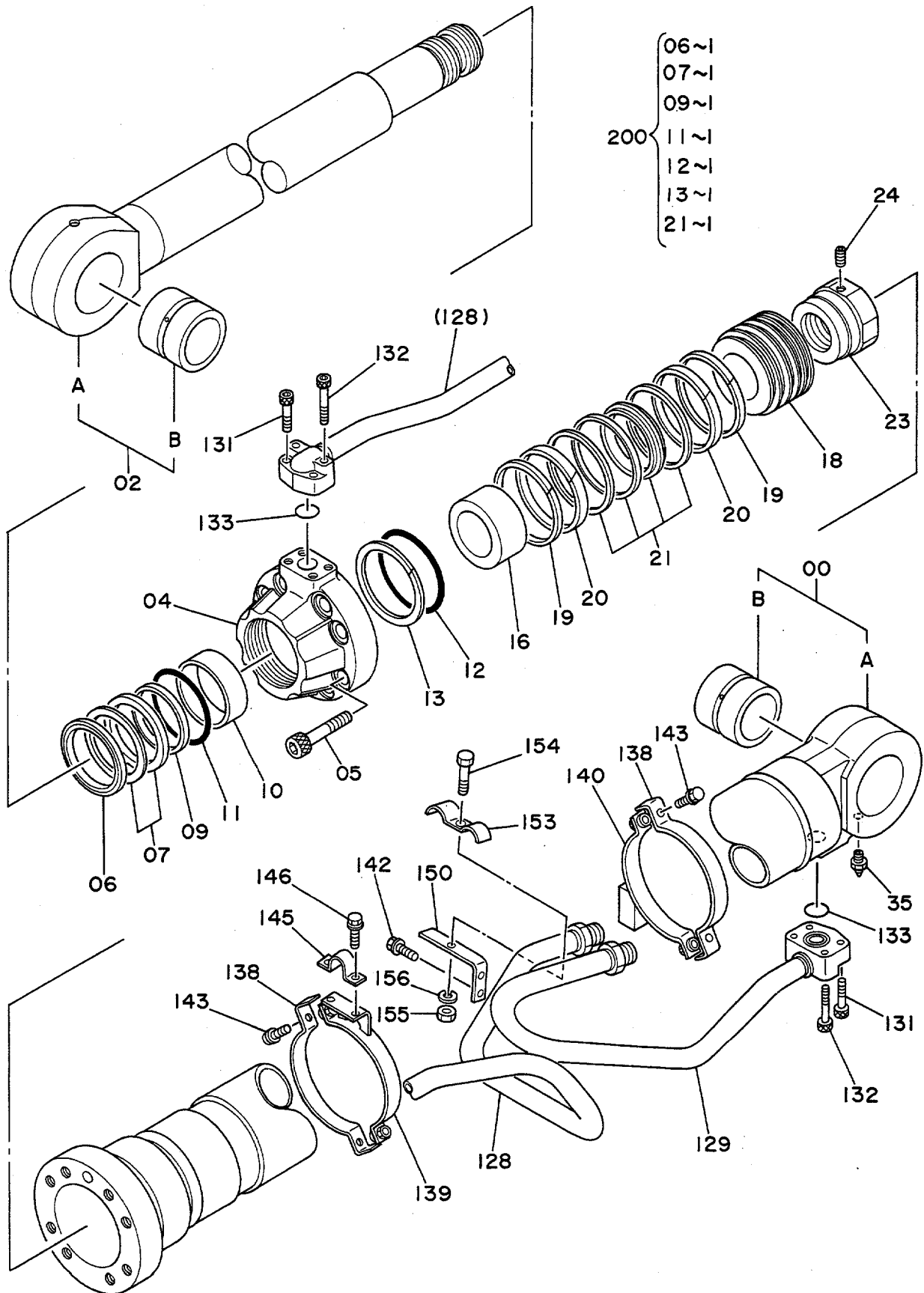
シリンダ;ブーム (ヒダリ)
CYL.;BOOM (L)

D88/04~D89/10

符号 ITEM	部品番号 PART NO.	部品名 PART NAME	or PART NAME CODE	数量 Q'TY	サービス コード S.C	適用号機 SERIAL NO.	互換性 ICA	代替部品 REPLACEABLE PART	
								部品番号 PART NO.	数量 Q'TY
	9083754	CYL.;BOOM (L)	9083754B	1					
00~35	9076766	•CYL. (PIPELESS)		1					
00	7017421	••TUBE;CYL. (WITH BUSHING)		1					
00A	7018979	•••TUBE;CYL.		1					
00B	3036658	•••BUSHING		1					
02	7017179	••ROD;PISTON (WITH BUSHING)		1					
02A	7018985	•••ROD;PISTON		1					
02B	3036658	•••BUSHING		1					
04	2023064	••HEAD;CYL.		1					
05	M342480	••BOLT;SOCKET		8					
06	4131730	••SEAL;DUST		1	K				
07	4168227	••SEAL		1	K				
09	4131728	••RING		1	K				
10	4194618	••BUSHING		1					
11	4131276	••O-RING		1	K				
12	4087852	••O-RING		1	K				
13	487862	••RING;BACK-UP		1	K				
16	4194626	••RING;CUSHION		1					
18	3036603	••PISTON		1					
19	4185247	••RING;TEFLON		2					
20	4185249	••RING;WEAR		2					
21	4185245	••RING;SEAL		1	K				
23	3039348	••NUT		1					
24	4201806	••SCREW;SET		1					
35	J75481	••FITTING		1					
128	8036937	•PIPE		1					
129	8037795	•PIPE		1					
131	M341245	•BOLT;SOCKET		4					
132	M341260	•BOLT;SOCKET		4					
133	A811035	•O-RING		2					
138	3043349	•CLAMP		2					
139	8043036	•CLAMP		1					
140	8043039	•CLAMP		1					
142	J011030	•BOLT;SEMS		2					
143	J011030	•BOLT;SEMS		4		~D88/11	Y	J011035	4
143	J011035	•BOLT;SEMS		4		D88/12~			
145	4174241	•CLAMP;PIPE		1					
146	J011025	•BOLT;SEMS		2					

075B

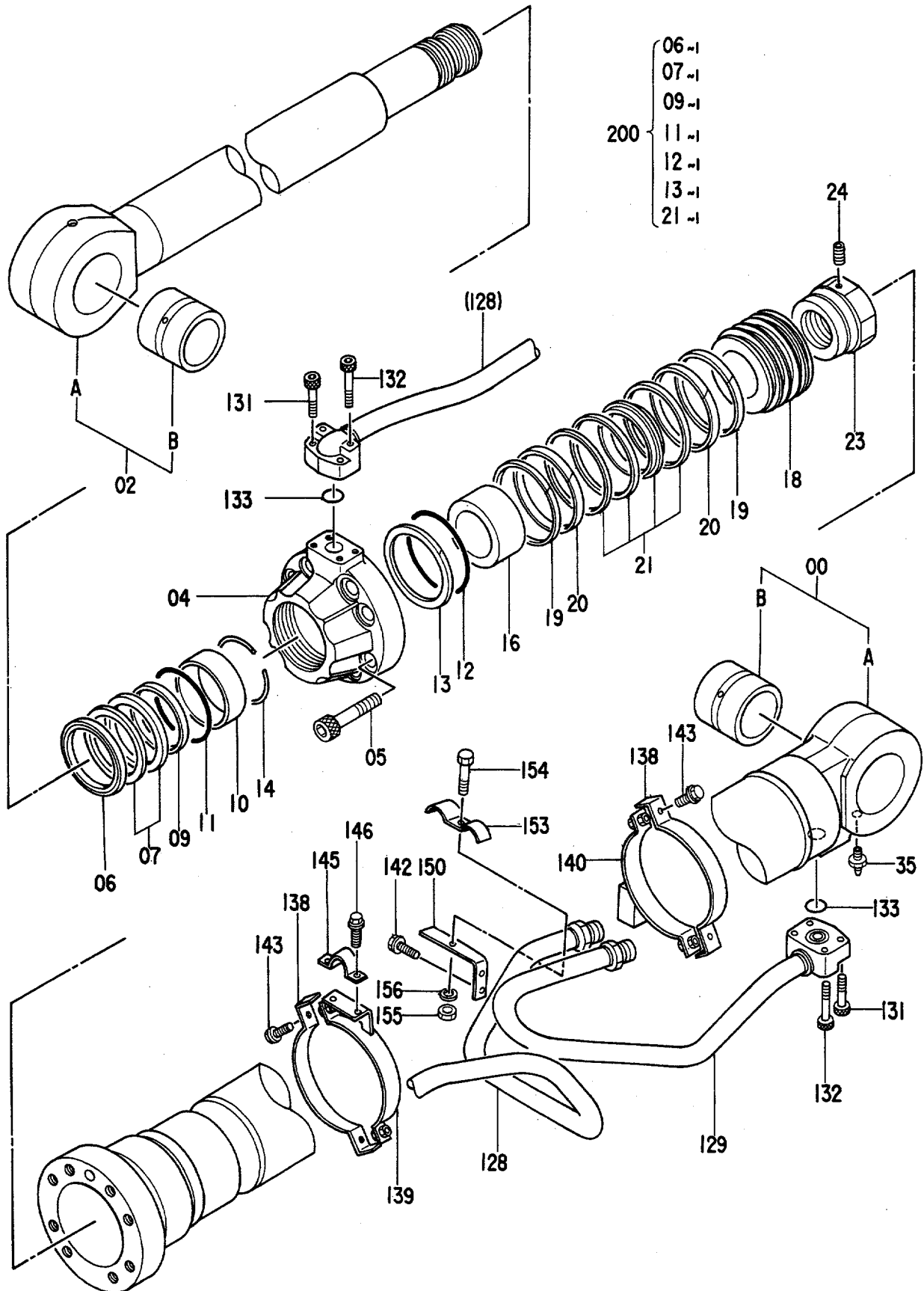
シリンダ;ブーム (ヒタリ)
CYL.;BOOM (L)



9083754B

077A

シリンダ：ブーム（ヒタリ）
CYL.:BOOM (L)



9099008A

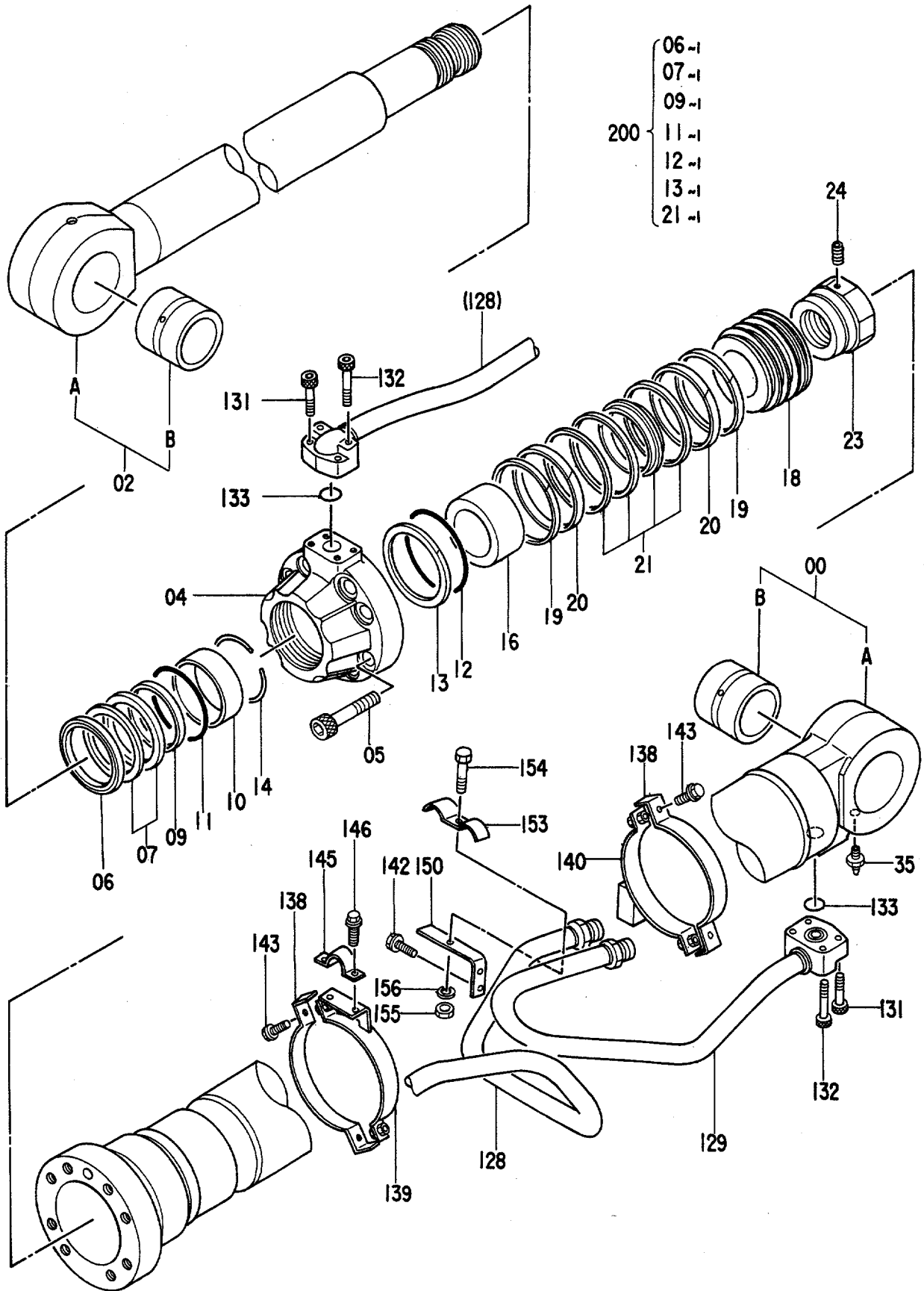
シリンダ;ブーム (ヒヤリ)
CYL.;BOOM (L)

D89/11~H01054

符号 ITEM	部品番号 PART NO.	部品名 PART NAME	or PART NAME CODE	数量 Q'TY	サービス コード S.C	適用号機 SERIAL NO.	互換性 ICA	代替部品 REPLACEABLE PART	
								部品番号 PART NO.	数量 Q'TY
	9099008	CYL.;BOOM (L) <For assembly of machine>	9099008A	1			I	9110529	1
	(9099429)	CYL.;BOOM (L) <For transportation>		1	#S		I	9110537	1
00~35	9076766	•CYL. (PIPELESS)		1			I	9111166	1
00	7017421	••TUBE;CYL. (WITH BUSHING)		1					
00A	7018979	•••TUBE;CYL.		1					
00B	3036658	•••BUSHING		1					
02	7017179	••ROD;PISTON (WITH BUSHING)		1					
02A	7018985	•••ROD;PISTON		1					
02B	3036658	•••BUSHING		1					
04	2023064	••HEAD;CYL.		1		~H00704	T	1016388 4267139	1 1
04	1016388	••HEAD;CYL.		1		H00705~			
05	M342480	••BOLT;SOCKET		8					
06	4131730	••SEAL;DUST		1	K				
07	4168227	••SEAL		1	K				
09	4131728	••RING		1	K				
10	4194618	••BUSHING		1					
11	4131276	••O-RING		1	K				
12	4087852	••O-RING		1	K				
13	487862	••RING;BACK-UP		1	K				
14	4267139	••RING;RETAINING		1		H00705~			
16	4194626	••RING;CUSHION		1					
18	3036603	••PISTON		1					
19	4185247	••RING;TEFLON		2					
20	4185249	••RING;WEAR		2					
21	4185245	••RING;SEAL		1	K				
23	3039348	••NUT		1					
24	4201806	••SCREW;SET		1					
35	J75481	••FITTING		1					
128	8036937	•PIPE		1					
129	8037795	•PIPE		1					
131	M341245	•BOLT;SOCKET		4					
132	M341260	•BOLT;SOCKET		4					
133	A811035	•O-RING		2					
138	3043349	•CLAMP		2					
139	8043036	•CLAMP		1					

077B

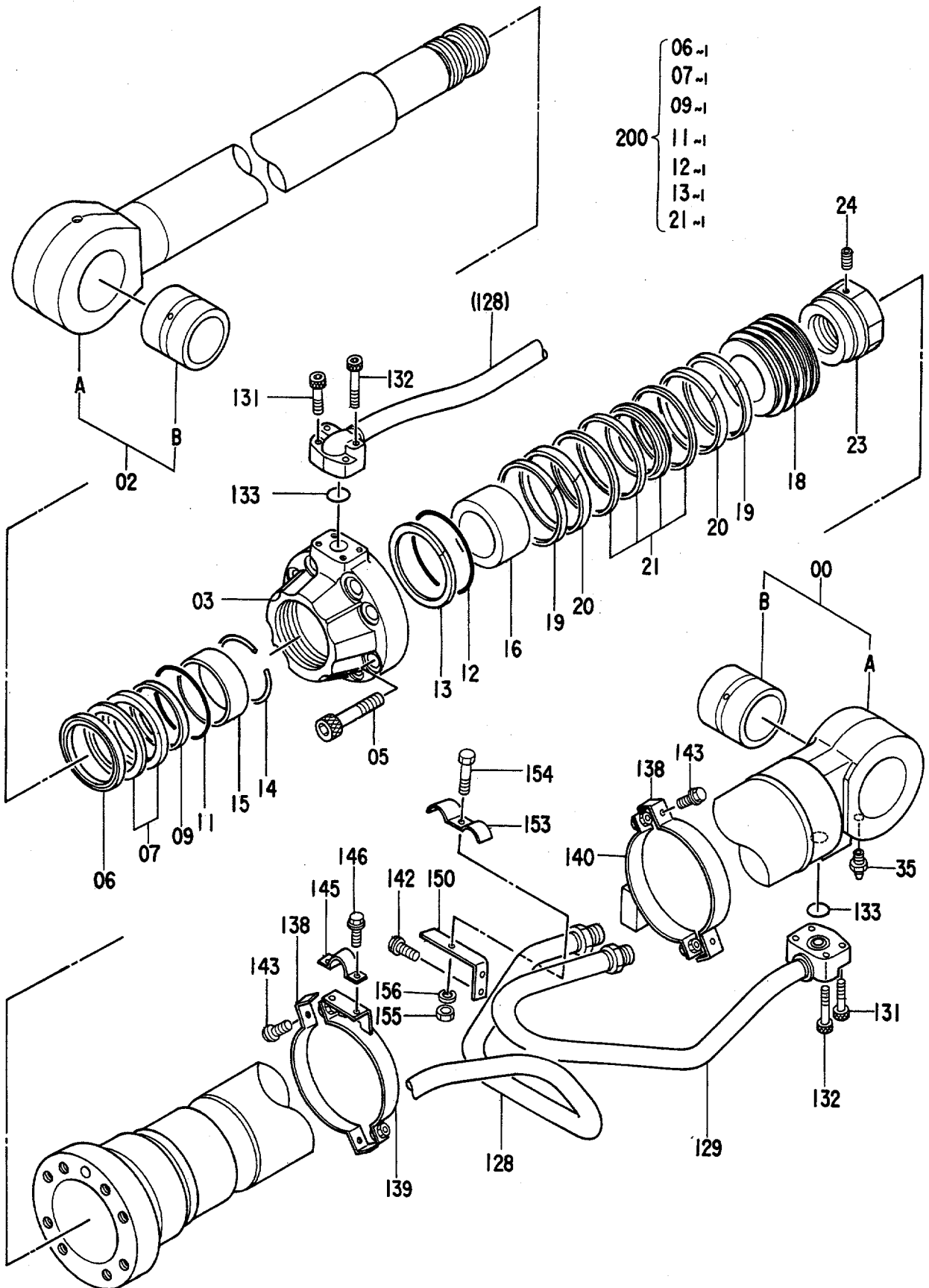
シリンダ;ブーム (ヒタリ)
CYL.;BOOM (L)



9099008A

079A

シリンダ;ブーム (ヒダリ)
CYL.;BOOM (L)



シリンダ;ブーム (ヒダリ)

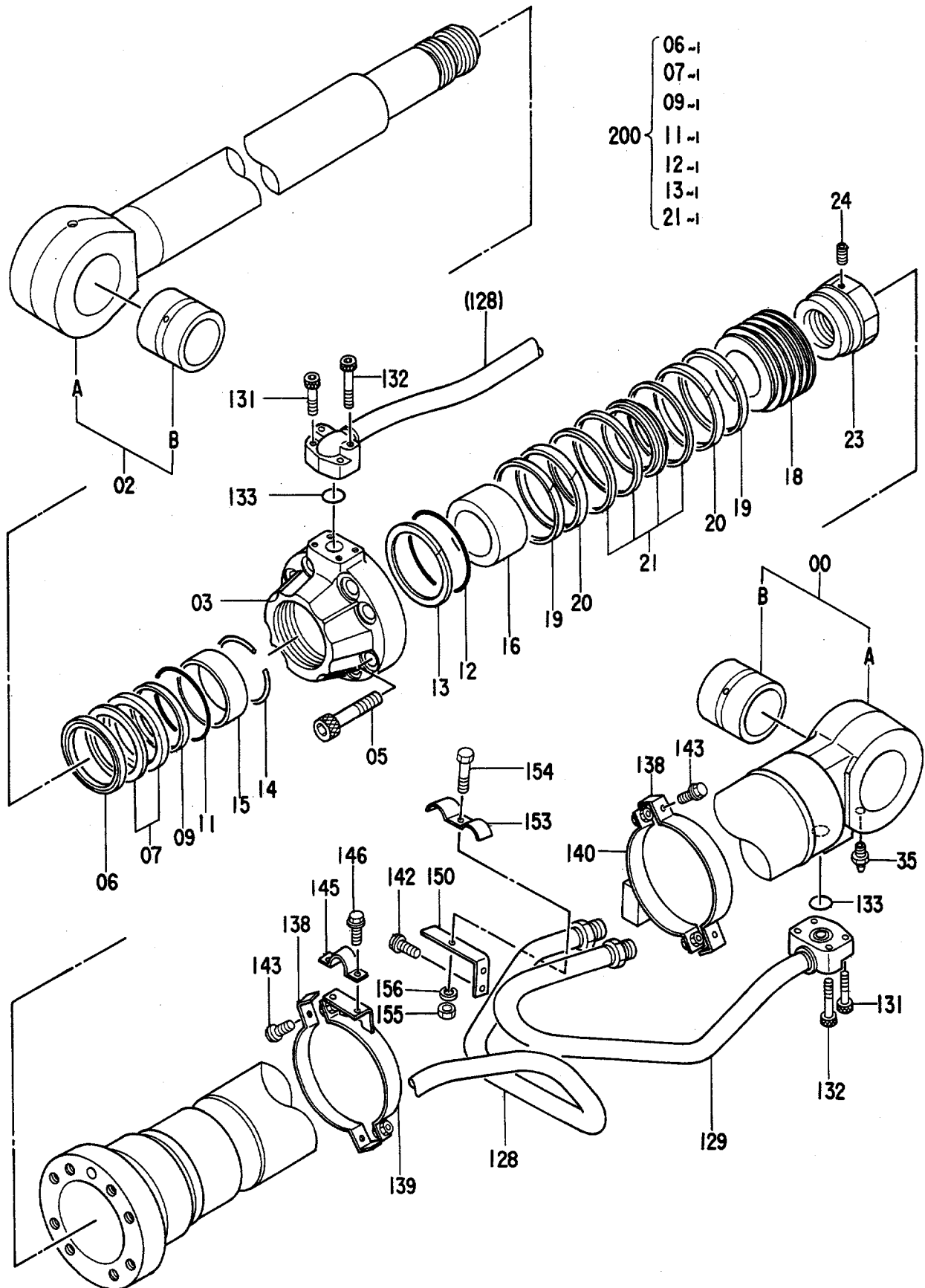
CYL.;BOOM (L)

H01055~

符号 ITEM	部品番号 PART NO.	部品名 PART NAME	or PART NAME CODE	数量 Q'TY	サービス コード S.C	適用号機 SERIAL NO.	互換性 ICA	代替部品 REPLACEABLE PART	
								部品番号 PART NO.	数量 Q'TY
, , , 00~35	9110529	CYL.;BOOM (L) <For assembly of machine>	9110529	1			I	9110537	1
	(9110537)	CYL.;BOOM (L) <For transportation>		1	#S				
	9111166	•CYL. (PIPELESS)		1					
00 , , , 00	7017421	••TUBE;CYL. (WITH BUSHING) <For assembly of CYL.;BOOM>		1			I	9121229	1
	(9121229)	••TUBE;CYL. (WITH BUSHING) <For transportation>		1	#S				
00A	7018979	•••TUBE;CYL.		1					
00B	3036658	•••BUSHING		1					
02 , , , 02A	7017179	••ROD;PISTON (WITH BUSHING)		1					
02B	7018985	•••ROD;PISTON		1					
03	3036658	•••BUSHING		1					
05	1016388	••HEAD;CYL.		1					
06	M342480	••BOLT;SOCKET		8					
07	4131730	••SEAL;DUST		1	K				
09	4168227	••SEAL		1	K				
11	4131728	••RING		1	K				
12	4131276	••O-RING		1	K				
13	4087852	••O-RING		1	K				
14	487862	••RING;BACK-UP		1	K				
15	4267139	••RING;RETAINING		1					
16	4272963	••BUSHING		1					
18	4194626	••RING;CUSHION		1					
19	3036603	••PISTON		1					
20	4185247	••RING;TEFLON		2					
21	4185249	••RING;WEAR		2					
23	4185245	••RING;SEAL		1	K				
24	3039348	••NUT		1					
25	4201806	••SCREW;SET		1					
35	J75481	••FITTING		1					
128	8036937	•PIPE		1					
129	8037795	•PIPE		1					
131	M341245	•BOLT;SOCKET		4					
132	M341260	•BOLT;SOCKET		4					
133	A811035	•O-RING		2					

079B

シリンダ：ブーム（ヒタリ）
CYL.: BOOM (L)



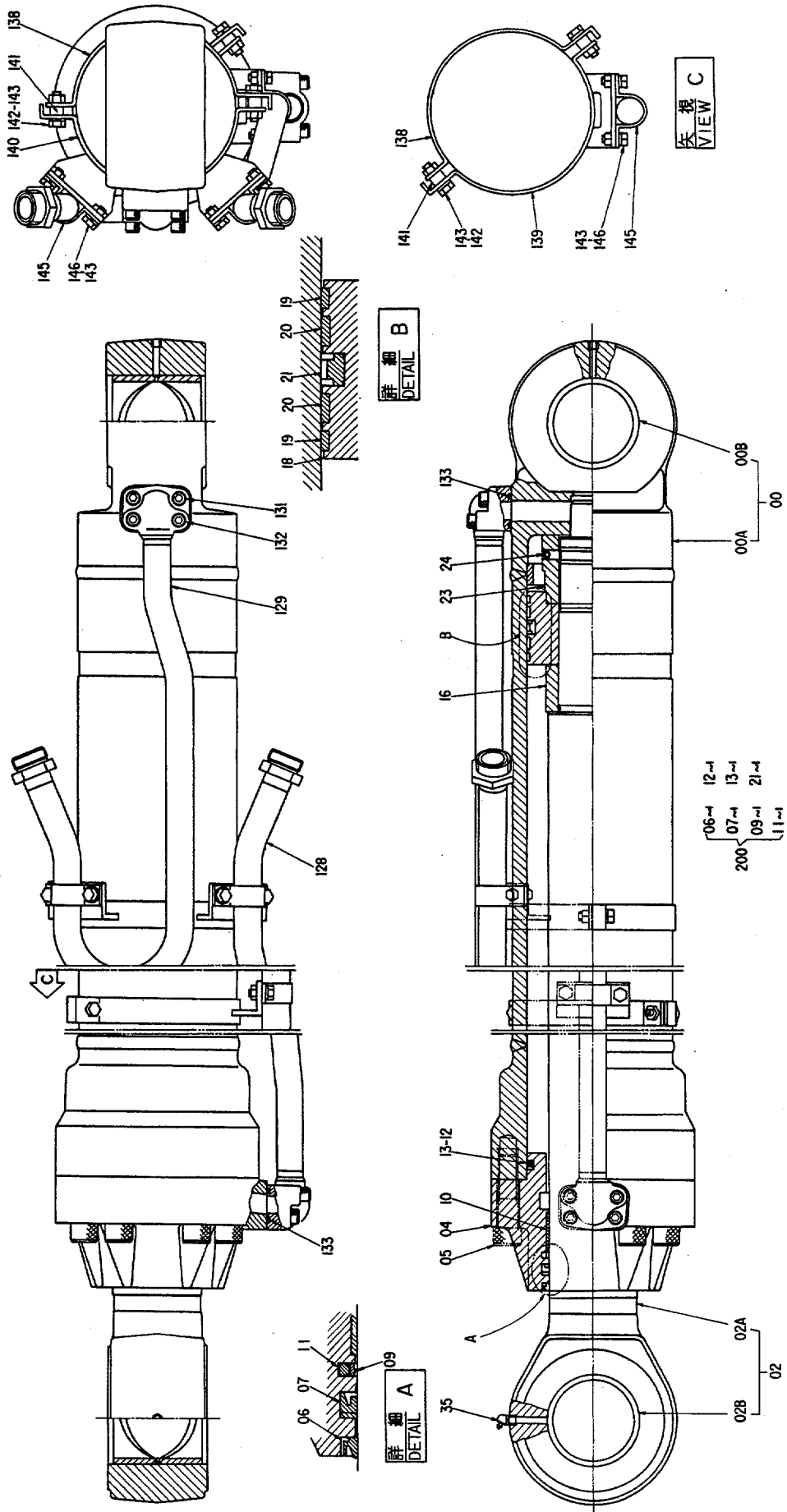
シリンダ;ブーム (ヒダリ)
CYL.;BOOM (L)

H01055~

符号 ITEM	部品番号 PART NO.	部品名 PART NAME	or PART NAME CODE	数量 Q'TY	サービス コード S.C	適用号機 SERIAL NO.	互 換 性 ICA	代 替 部 品 REPLACEABLE PART	
								部品番号 PART NO.	数量 Q'TY
138	3043349	・CLAMP		2					
139	8043036	・CLAMP		1					
140	8043039	・CLAMP		1					
142	J011030	・BOLT;SEMS		2					
143	J011035	・BOLT;SEMS		4					
145	4174241	・CLAMP;PIPE		1					
146	J011025	・BOLT;SEMS		2					
150	4195485	・SUPPORT		1					
153	4229234	・CLAMP;PIPE		1					
154	J901265	・BOLT		1					
155	J950012	・NUT		1					
156	A590912	・WASHER;SPRING		1					
200	9078845	KIT;SEAL		1					

081A

シリンダ;アーム
CYL.;ARM



9076110A

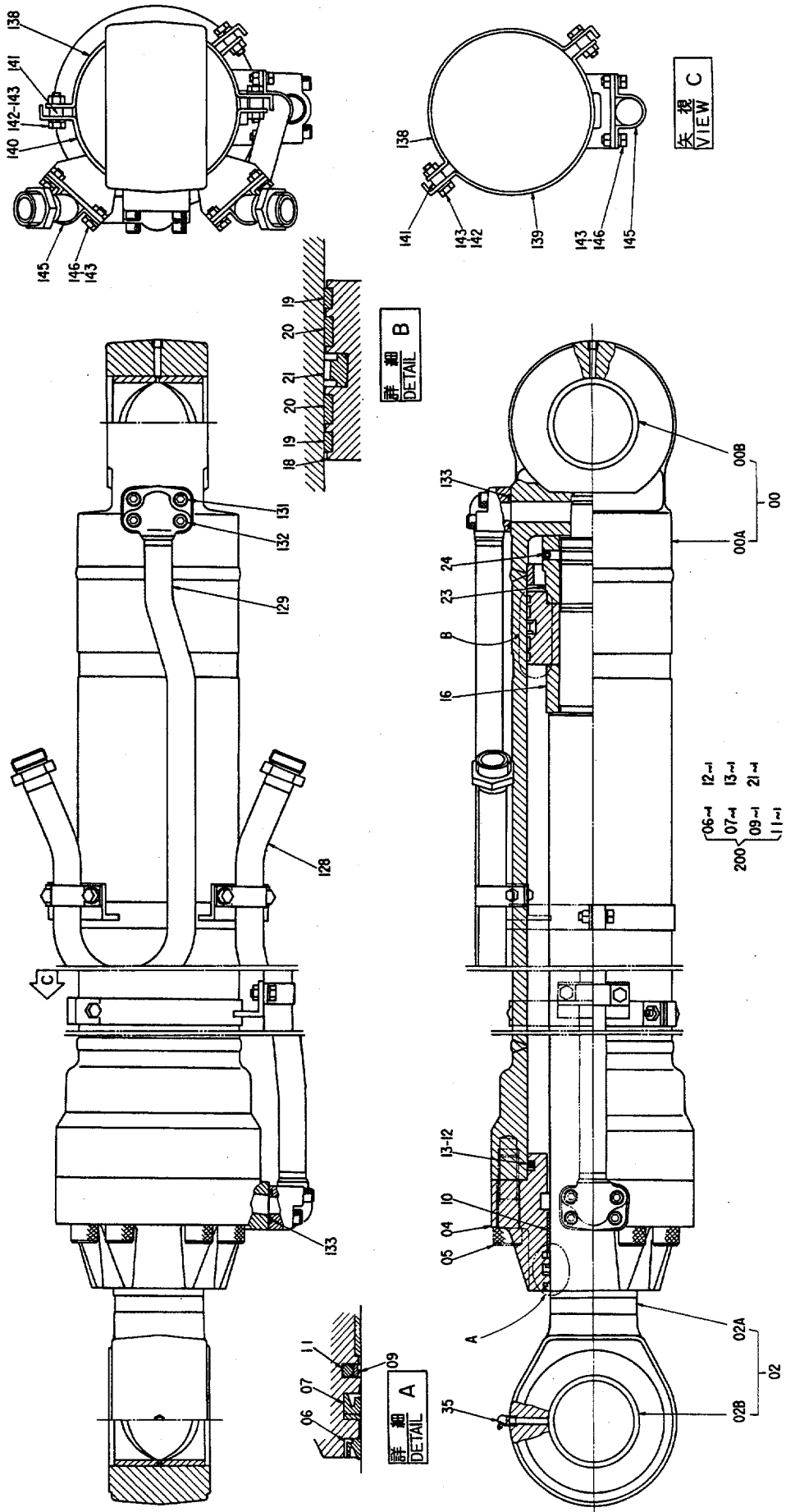
シリンダ：アーム
CYL.:ARM

02001~088/03

符号 ITEM	部品番号 PART NO.	部品名 PART NAME	or PART NAME CODE	数量 Q'TY	サービス コード S.C	適用号機 SERIAL NO.	互換性 ICA	代替部品 REPLACEABLE PART	
								部品番号 PART NO.	数量 Q'TY
	9076110	CYL.:ARM	9076110A	1					
00~35	9076767	・CYL. (PIPELESS)		1					
00	7017425	・・TUBE:CYL. (WITH BUSHING)		1					
00A	7018980	・・・TUBE:CYL.		1					
00B	3036659	・・・BUSHING		1					
02	7017180	・・ROD:PISTON (WITH BUSHING)		1					
02A	7018986	・・・ROD:PISTON		1					
02B	3036659	・・・BUSHING		1					
04	2023065	・・HEAD:CYL.		1					
05	M342700	・・BOLT:SOCKET		8					
06	4194615	・・SEAL:DUST		1	K				
07	4194616	・・SEAL		1	K				
09	4210727	・・RING		1	K				
10	4194619	・・BUSHING		1					
11	4215654	・・O-RING		1	K				
12	4140485	・・O-RING		1	K				
13	4144056	・・RING:BACK-UP		1	K				
16	4194628	・・RING:CUSHION		1					
18	3036604	・・PISTON		1					
19	4194624	・・RING:TEFLON		2					
20	4194623	・・RING:WEAR		2					
21	4194620	・・RING:SEAL		1	K				
23	3039393	・・NUT		1					
24	4201806	・・SCREW:SET		1					
35	J75581	・・FITTING		1					
128	8036939	・PIPE		1					
129	8036938	・PIPE		1					
131	M341245	・BOLT:SOCKET		4					
132	M341260	・BOLT:SOCKET		4					
133	A811035	・O-RING		2					
138	8036975	・CLAMP		2					
139	8039637	・CLAMP		1					
140	8036977	・CLAMP		1					
141	4193962	・COLLAR		4					
142	J901035	・BOLT		4					
143	A590910	・WASHER:SPRING		10					
145	4174241	・CLAMP:PIPE		3					
146	J901020	・BOLT		6					

081B

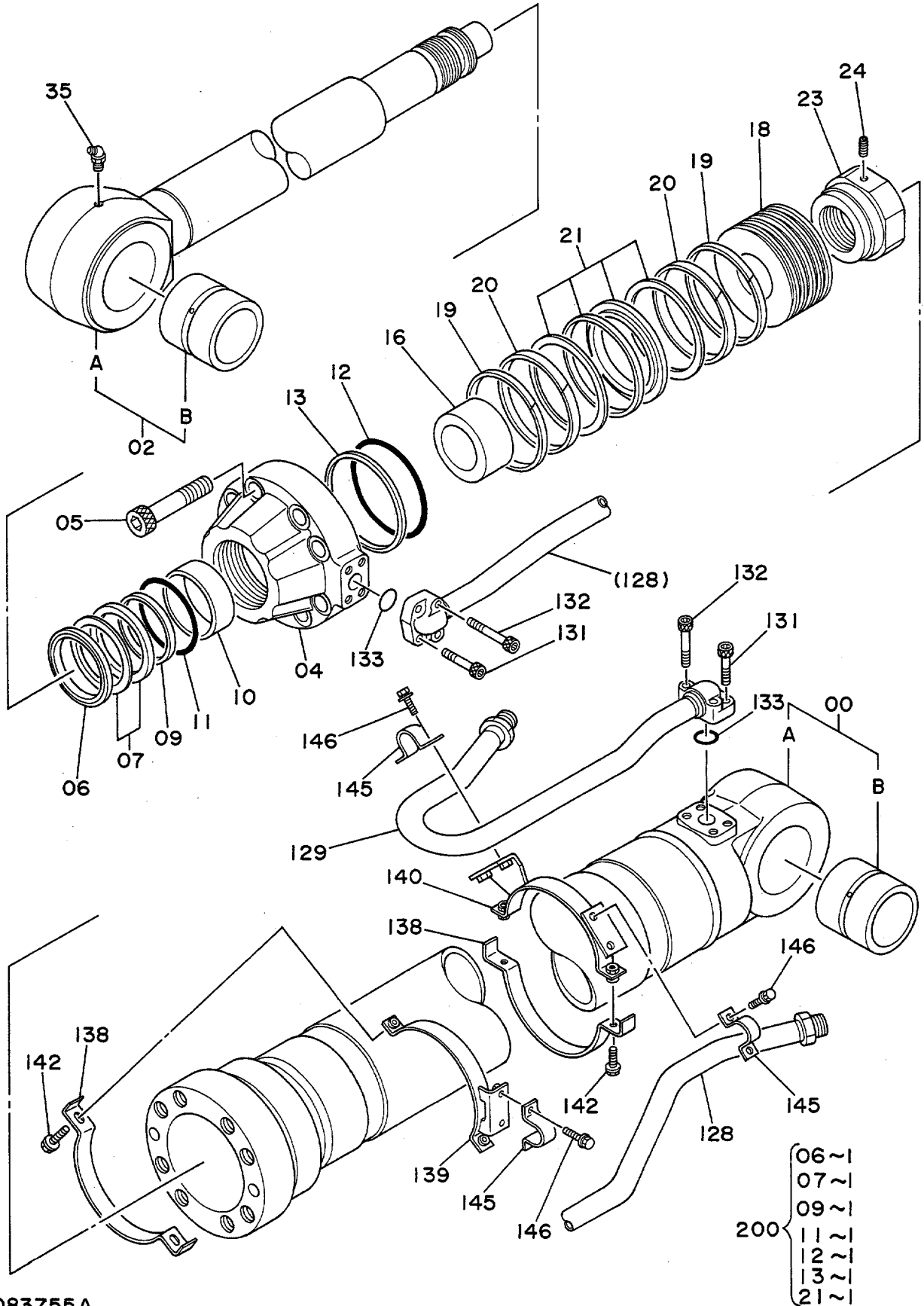
シリンダ：アーム
CYL.: ARM



9076110A

083

シリンダ;アーム
CYL.;ARM



9083755A

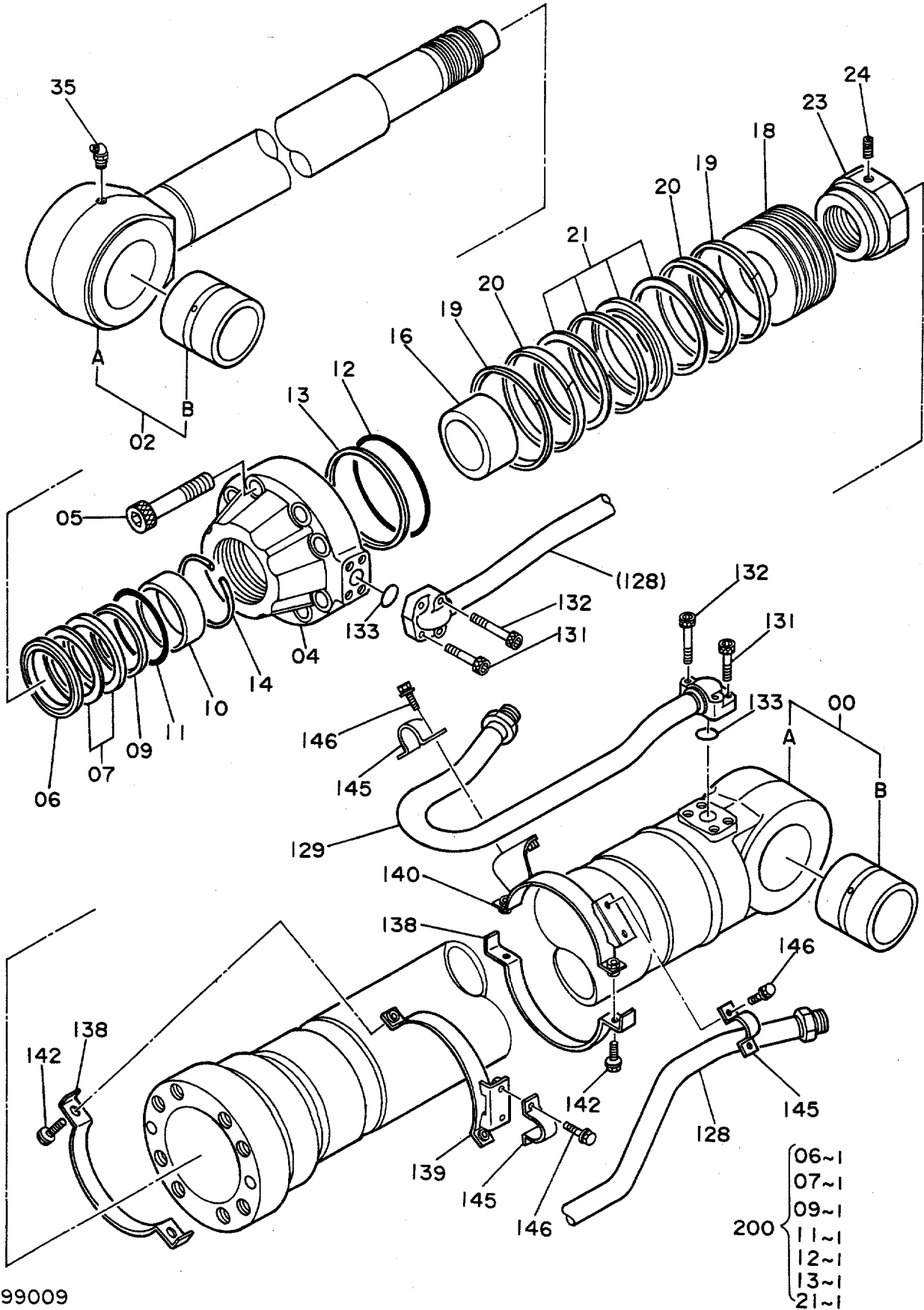
シリンダ;アーム
CYL.;ARM

D88/04~D89/10

符号 ITEM	部品番号 PART NO.	部品名 PART NAME	or PART NAME CODE	数量 Q'TY	サービス コード S.C	適用号機 SERIAL NO.	互 換 性 ICA	代 替 部 品 REPLACEABLE PART	
								部品番号 PART NO.	数量 Q'TY
	9083755	CYL.;ARM	9083755A	1					
00~35	9076767	・CYL. (PIPELESS)		1					
00	7017425	・・TUBE;CYL. (WITH BUSHING)		1					
00A	7018980	・・・TUBE;CYL.		1					
00B	3036659	・・・BUSHING		1					
02	7017180	・・ROD;PISTON (WITH BUSHING)		1					
02A	7018986	・・・ROD;PISTON		1					
02B	3036659	・・・BUSHING		1					
04	2023065	・・HEAD;CYL.		1					
05	M342700	・・BOLT;SOCKET		8					
06	4194615	・・SEAL;DUST		1	K				
07	4194616	・・SEAL		1	K				
09	4210727	・・RING		1	K				
10	4194619	・・BUSHING		1					
11	4215654	・・O-RING		1	K				
12	4140485	・・O-RING		1	K				
13	4144056	・・RING;BACK-UP		1	K				
16	4194628	・・RING;CUSHION		1					
18	3036604	・・PISTON		1					
19	4194624	・・RING;TEFLON		2					
20	4194623	・・RING;WEAR		2					
21	4194620	・・RING;SEAL		1	K				
23	3039393	・・NUT		1					
24	4201806	・・SCREW;SET		1					
35	J75581	・・FITTING		1					
128	8036939	・PIPE		1					
129	8036938	・PIPE		1					
131	M341245	・BOLT;SOCKET		4					
132	M341260	・BOLT;SOCKET		4					
133	A811035	・O-RING		2					
138	3043351	・CLAMP		2					
139	8043042	・CLAMP		1					
140	8044210	・CLAMP		1					
142	J011030	・BOLT;SEMS		4		~D88/11	Y	J011035	4
142	J011035	・BOLT;SEMS		4		D88/12~			
145	4174241	・CLAMP;PIPE		3					
146	J011025	・BOLT;SEMS		6					
200	9078846	KIT;SEAL		1					

085A

シリンダ：アーム
CYL.:ARM



9099009

- 06~1
 - 07~1
 - 09~1
 - 11~1
 - 12~1
 - 13~1
 - 21~1
- 200

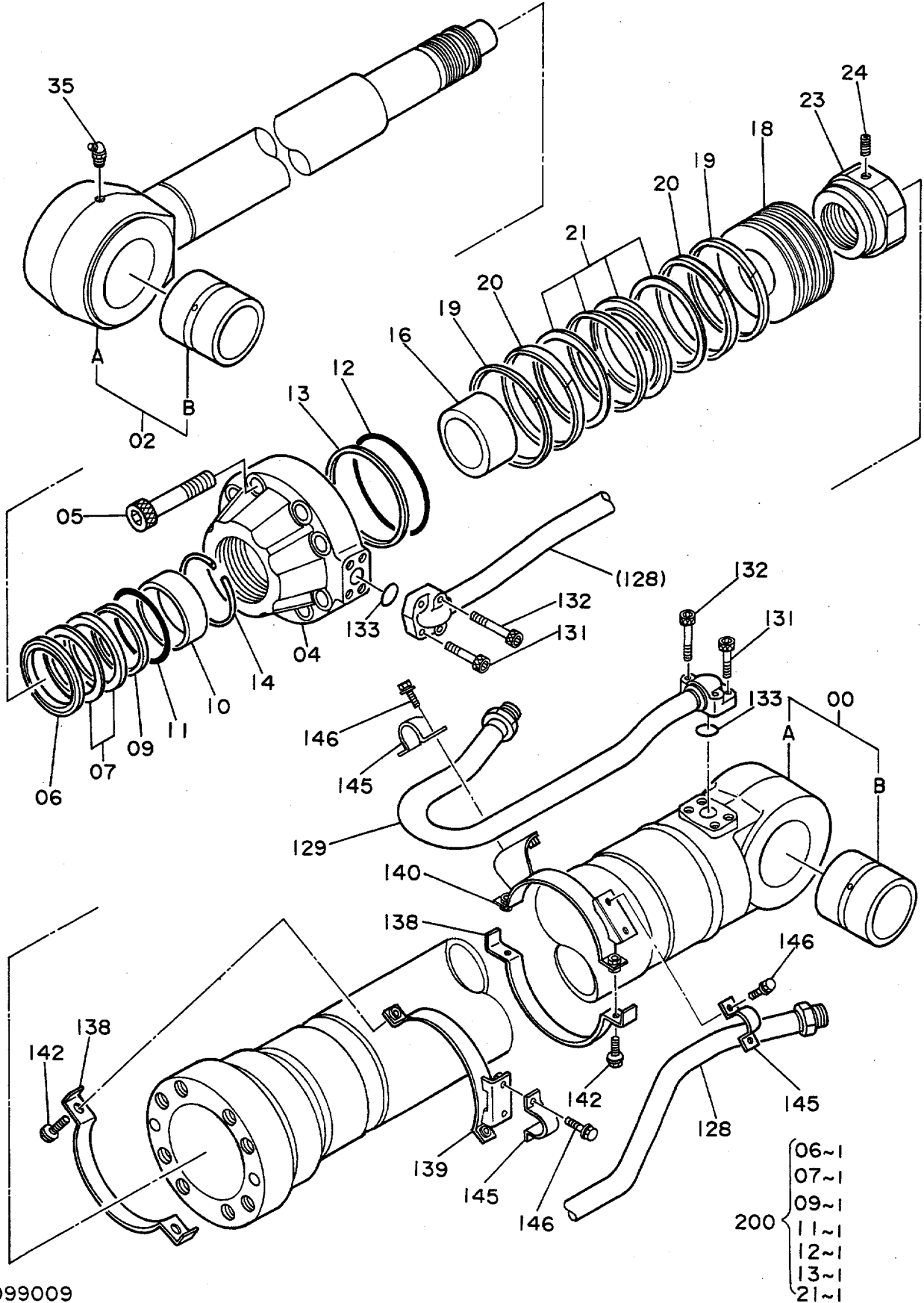
シリンダ;アーム
CYL.;ARM

D89/11~H01054

符号 ITEM	部品番号 PART NO.	部 品 名 PART NAME	or PART NAME CODE	数量 Q'TY	サービス コード S.C	適用号機 SERIAL NO.	互 換 性 I C A	代 替 部 品 REPLACEABLE PART	
								部品番号 PART NO.	数量 Q'TY
	9099009	CYL.;ARM <For assembly of machine>	9099009	1			I	9110530	1
	(9099430)	CYL.;ARM <For transportation>		1	#S		I	9110538	1
00~35	9099174	•CYL. (PIPELESS)		1			I	9111167	1
00	7017425	••TUBE;CYL. (WITH BUSHING)		1					
00A	7018980	•••TUBE;CYL.		1					
00B	3036659	•••BUSHING		1					
02	7017180	••ROD;PISTON (WITH BUSHING)		1					
02A	7018986	•••ROD;PISTON		1					
02B	3036659	•••BUSHING		1					
04	1015997	••HEAD;CYL.		1					
05	M342700	••BOLT;SOCKET		8					
06	4194615	••SEAL;DUST		1	K				
07	4194616	••SEAL		1	K				
09	4210727	••RING		1	K				
10	4194619	••BUSHING		1					
11	4215654	••O-RING		1	K				
12	4140485	••O-RING		1	K				
13	4144056	••RING;BACK-UP		1	K				
14	4265019	••RING;RETAINING		1					
16	4194628	••RING;CUSHION		1					
18	3036604	••PISTON		1					
19	4194624	••RING;TEFLON		2					
20	4194623	••RING;WEAR		2					
21	4194620	••RING;SEAL		1	K				
23	3039393	••NUT		1					
24	4201806	••SCREW;SET		1					
35	J75581	••FITTING		1					
128	8036939	•PIPE		1					
129	8036938	•PIPE		1					
131	M341245	•BOLT;SOCKET		4					
132	M341260	•BOLT;SOCKET		4					
133	A811035	•O-RING		2					
138	3043351	•CLAMP		2					
139	8043042	•CLAMP		1					
140	8044210	•CLAMP		1					
142	J011035	•BOLT;SEMS		4					

085B

シリンダ：アーム
CYL.:ARM

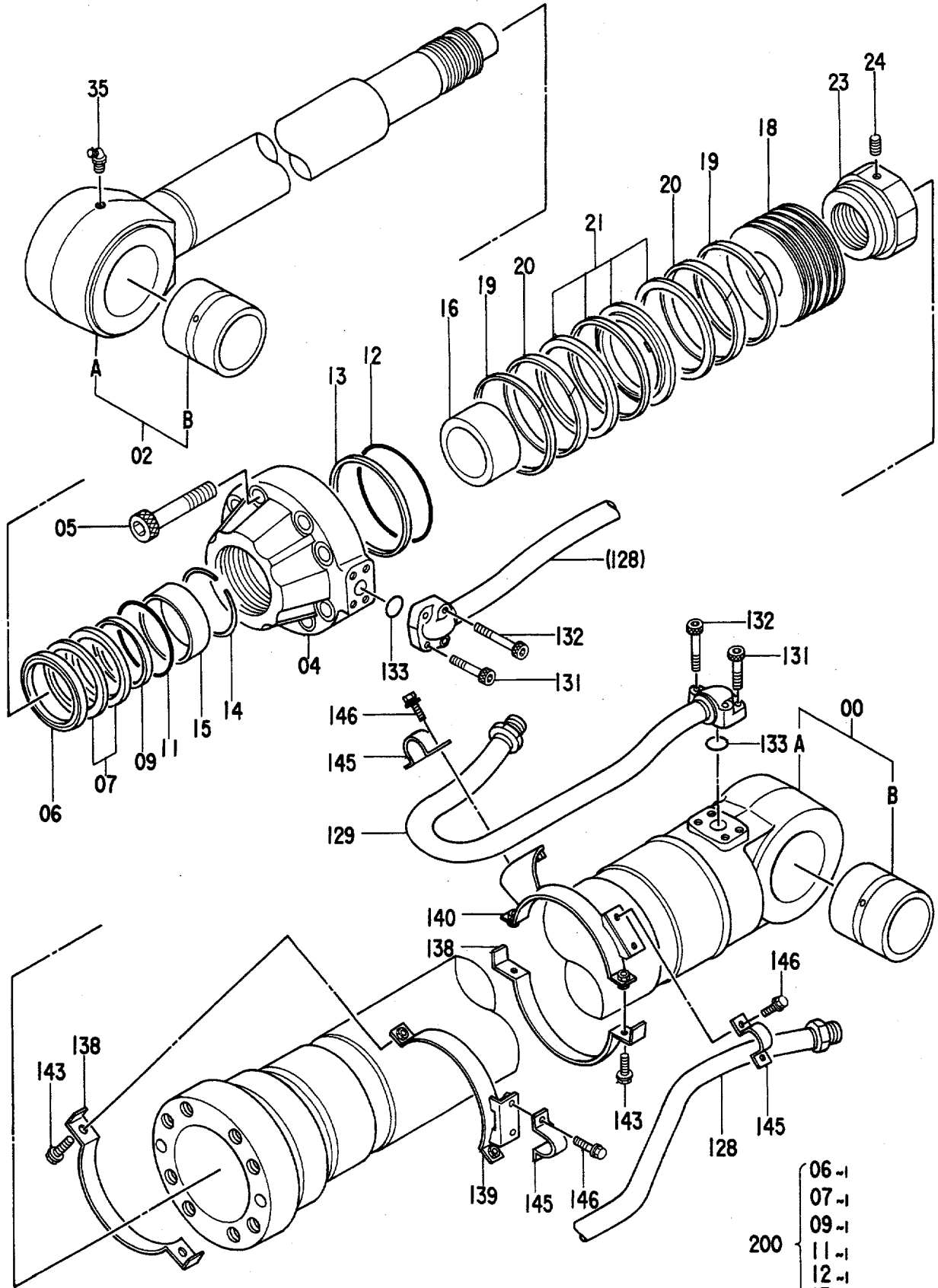


9099009

087A

シリンダ：アーム

CYL.:ARM



- 06 -1
 - 07 -1
 - 09 -1
 - 11 -1
 - 12 -1
 - 13 -1
 - 21 -1
- 200

9110530

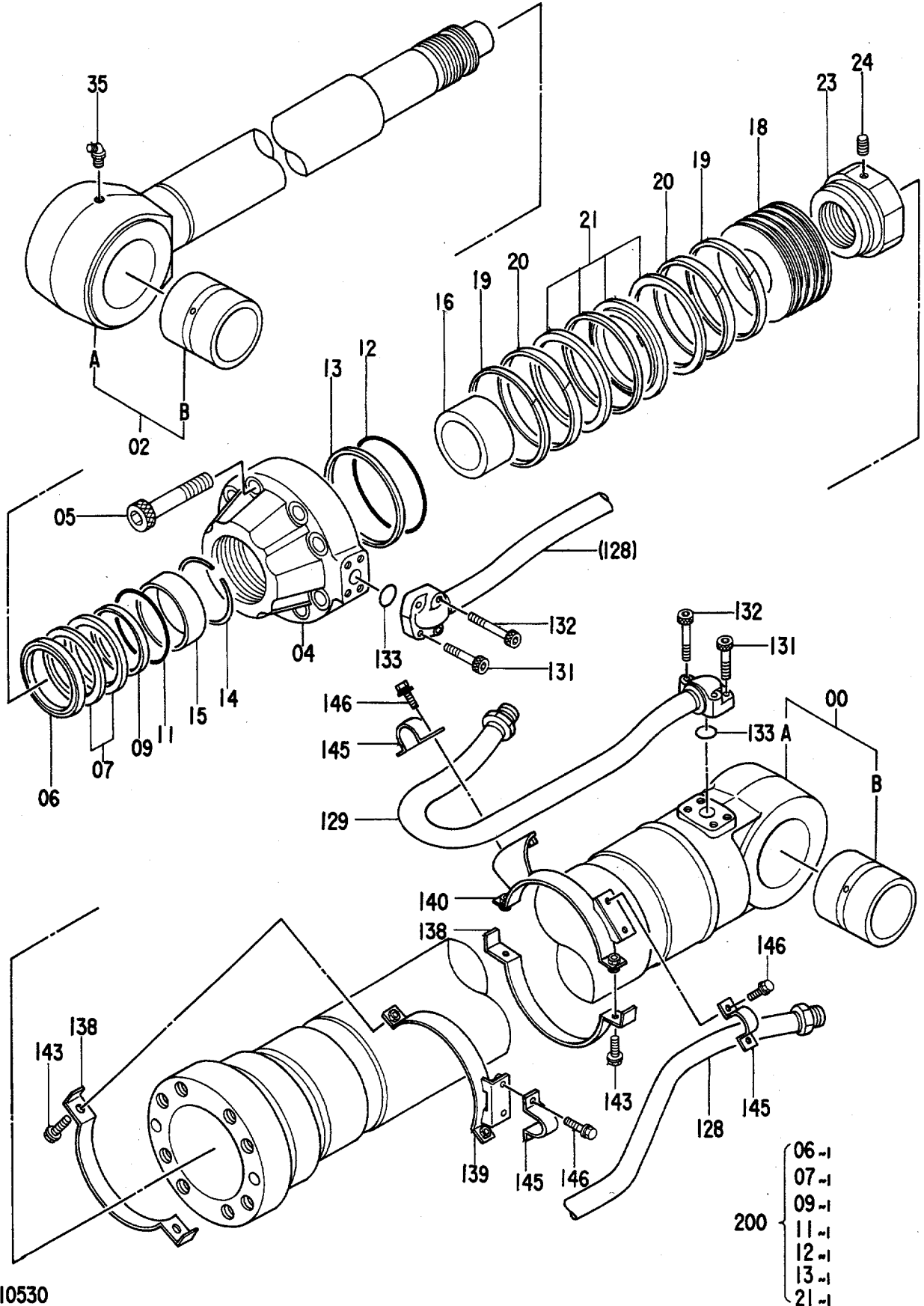
シリンダ;アーム
CYL.;ARM

H01055~

符号 ITEM	部品番号 PART NO.	部品名 PART NAME	or PART NAME CODE	数量 Q'TY	サービス コード S.C	適用号機 SERIAL NO.	互換性 ICA	代替部品 REPLACEABLE PART	
								部品番号 PART NO.	数量 Q'TY
	9110530	CYL.;ARM <For assembly of machine>	9110530	1			I	9110538	1
	(9110538)	CYL.;ARM <For transportation>		1	#S				
00~35	9111167	•CYL. (PIPELESS)		1					
00	7017425	••TUBE;CYL. (WITH BUSHING) <For assembly of CYL.;ARM>		1			I	9121230	1
00	(9121230)	••TUBE;CYL. (WITH BUSHING) <For transportation>		1	#S				
00A	7018980	•••TUBE;CYL.		1					
00B	3036659	•••BUSHING		1					
02	7017180	••ROD;PISTON (WITH BUSHING)		1					
02A	7018986	•••ROD;PISTON		1					
02B	3036659	•••BUSHING		1					
04	1015997	••HEAD;CYL.		1					
05	M342700	••BOLT;SOCKET		8					
06	4194615	••SEAL;DUST		1	K				
07	4194616	••SEAL		1	K				
09	4210727	••RING		1	K				
11	4215654	••O-RING		1	K				
12	4140485	••O-RING		1	K				
13	4144056	••RING;BACK-UP		1	K				
14	4265019	••RING;RETAINING		1					
15	4284534	••BUSHING		1					
16	4194628	••RING;CUSHION		1					
18	3036604	••PISTON		1					
19	4194624	••RING;TEFLON		2					
20	4194623	••RING;WEAR		2					
21	4194620	••RING;SEAL		1	K				
23	3039393	••NUT		1					
24	4201806	••SCREW;SET		1					
35	J75581	••FITTING		1					
128	8036939	•PIPE		1					
129	8036938	•PIPE		1					
131	M341245	•BOLT;SOCKET		4					
132	M341260	•BOLT;SOCKET		4					
133	A811035	•O-RING		2					

087B

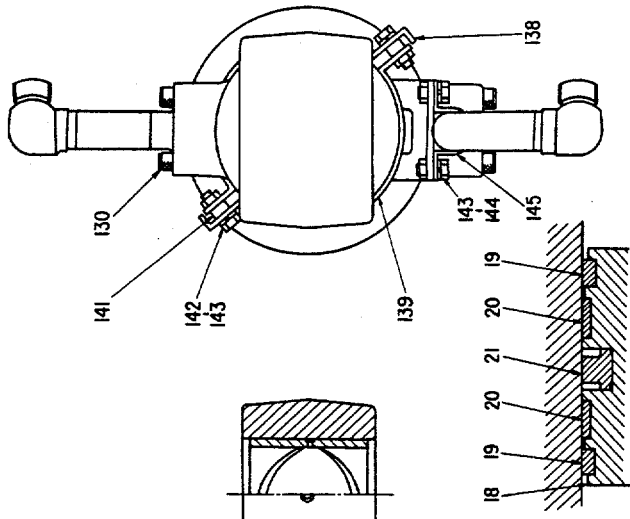
シリンダ：アーム
CYL.: ARM



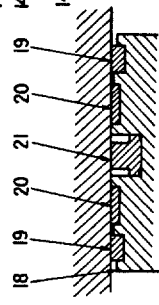
9110530

089A

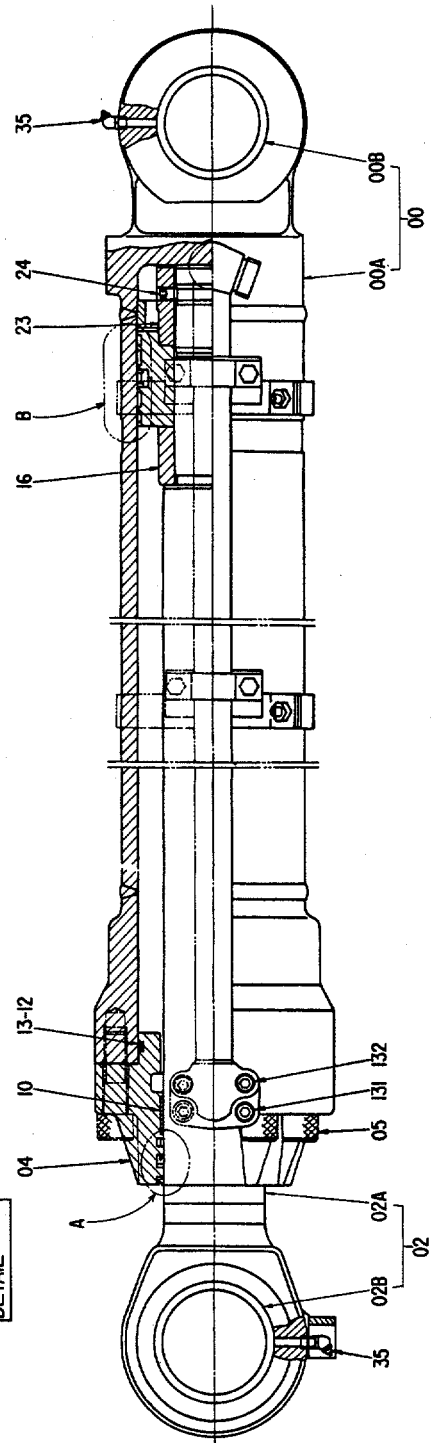
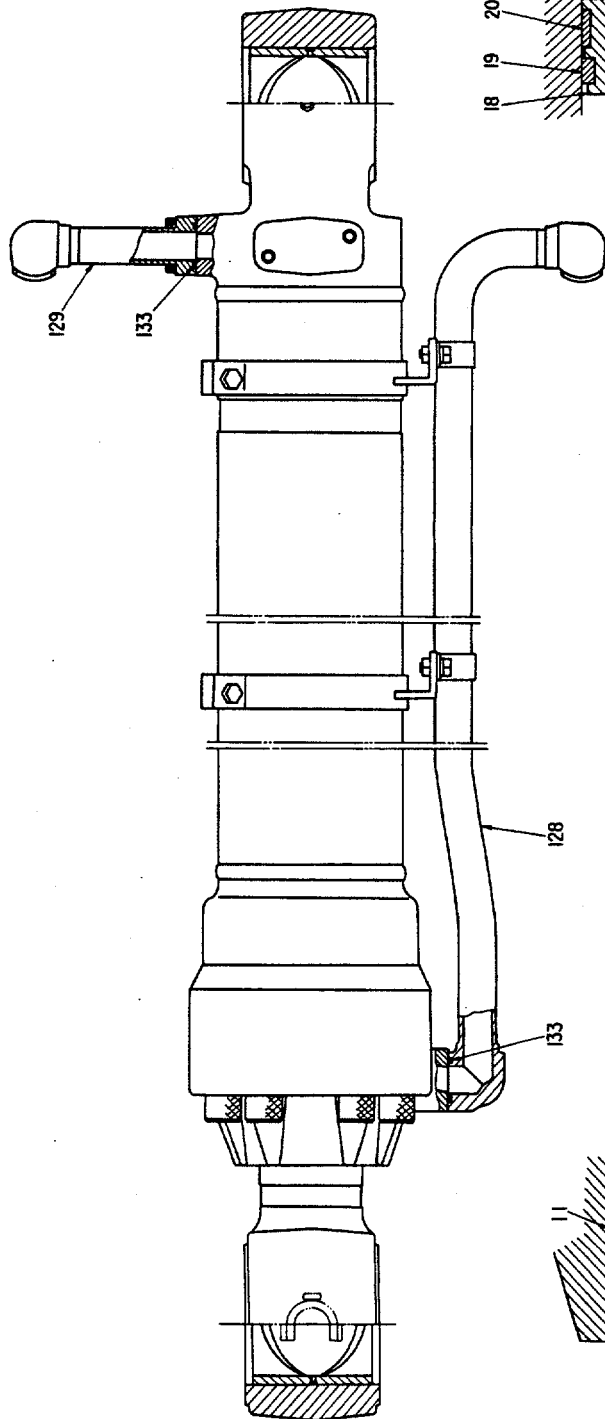
シリンダ：バケット
CYL.:BUCKET



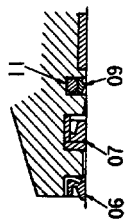
詳細
DETAIL B



06	12
07	13
09	21
11	
200	



詳細
DETAIL A



9076111A

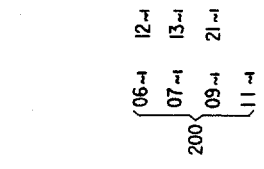
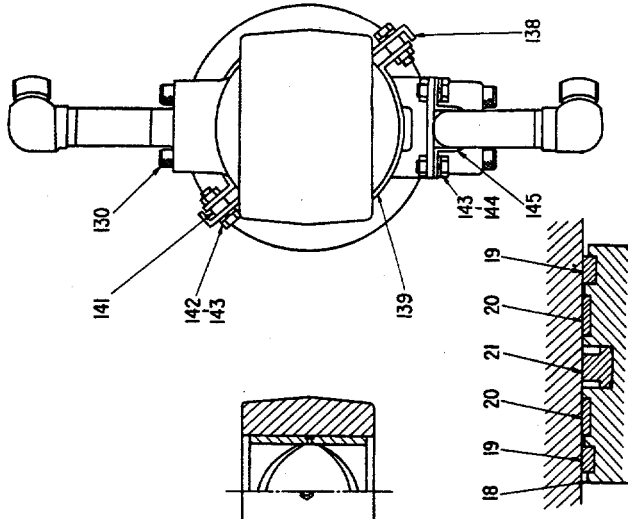
シリンダ;バケット
CYL.;BUCKET

02001~088/03

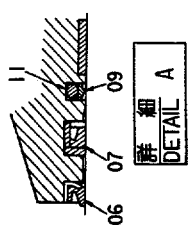
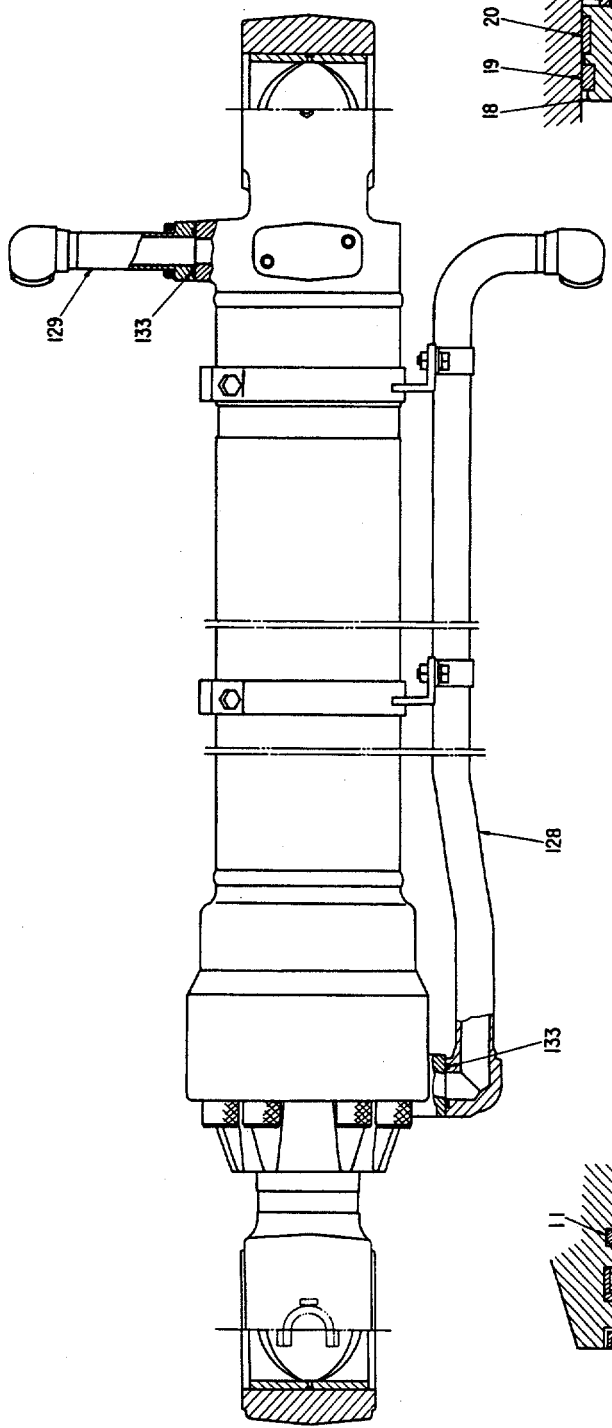
符号 ITEM	部品番号 PART NO.	部品名 PART NAME	or PART NAME CODE	数量 Q'TY	サービス コード S.C	適用号機 SERIAL NO.	互換性 ICA	代替部品 REPLACEABLE PART	
								部品番号 PART NO.	数量 Q'TY
	9076111	CYL.;BUCKET	9076111A	1					
00~35	9076768	•CYL. (PIPELESS)		1					
00	7017429	••TUBE;CYL. (WITH BUSHING)		1					
00A	7018981	•••TUBE;CYL.		1					
00B	3031789	•••BUSHING		1					
02	7017181	••ROD;PISTON (WITH BUSHING)		1					
02A	7018987	•••ROD;PISTON		1					
02B	3036659	•••BUSHING		1					
04	2023063	••HEAD;CYL.		1					
05	M342480	••BOLT;SOCKET		8					
06	4171482	••SEAL;DUST		1	K				
07	4171484	••SEAL		1	K				
09	4171486	••RING		1	K				
10	4171488	••BUSHING		1					
11	4169531	••O-RING		1	K				
12	4087852	••O-RING		1	K				
13	487862	••RING;BACK-UP		1	K				
16	4194625	••RING;CUSHION		1					
18	3036603	••PISTON		1					
19	4185247	••RING;TEFLON		2					
20	4185249	••RING;WEAR		2					
21	4185245	••RING;SEAL		1	K				
23	3039348	••NUT		1					
24	4201806	••SCREW;SET		1					
35	J75581	••FITTING		2					
128	8036941	•PIPE		1					
129	8036940	•PIPE		1					
130	M341236	•BOLT;SOCKET		4					
131	M341245	•BOLT;SOCKET		2					
132	M341260	•BOLT;SOCKET		2					
133	A811035	•O-RING		2					
138	8036709	•CLAMP		2					
139	8038475	•CLAMP		2					
141	4193962	•COLLAR		4					
142	J901035	•BOLT		4					
143	A590910	•WASHER;SPRING		8					
145	4174241	•CLAMP;PIPE		2					
146	J901020	•BOLT		4					

089B

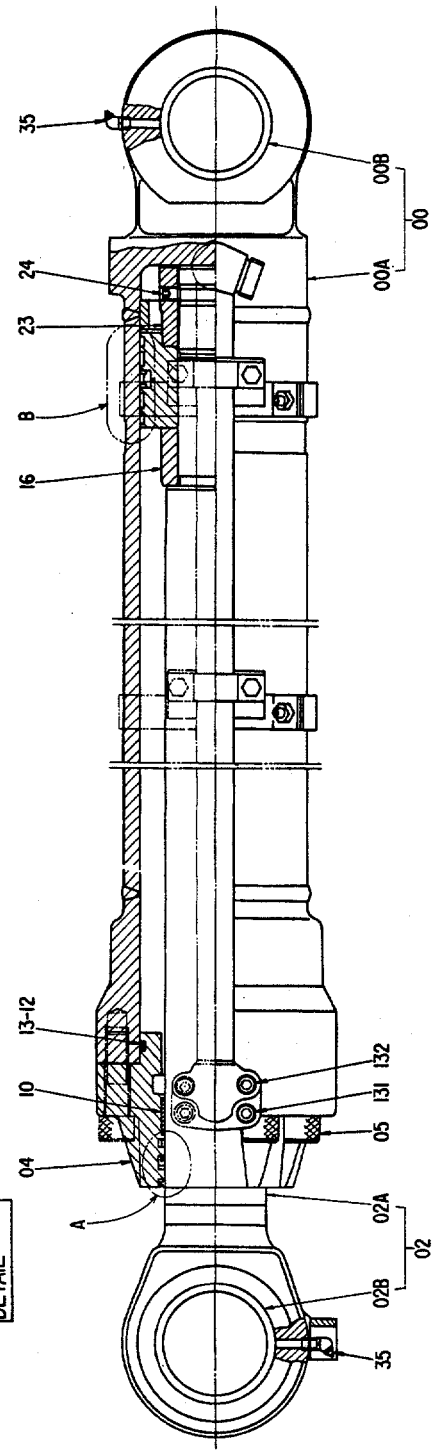
シリンダ;バケツ
CYL.;BUCKET



詳細
DETAIL B



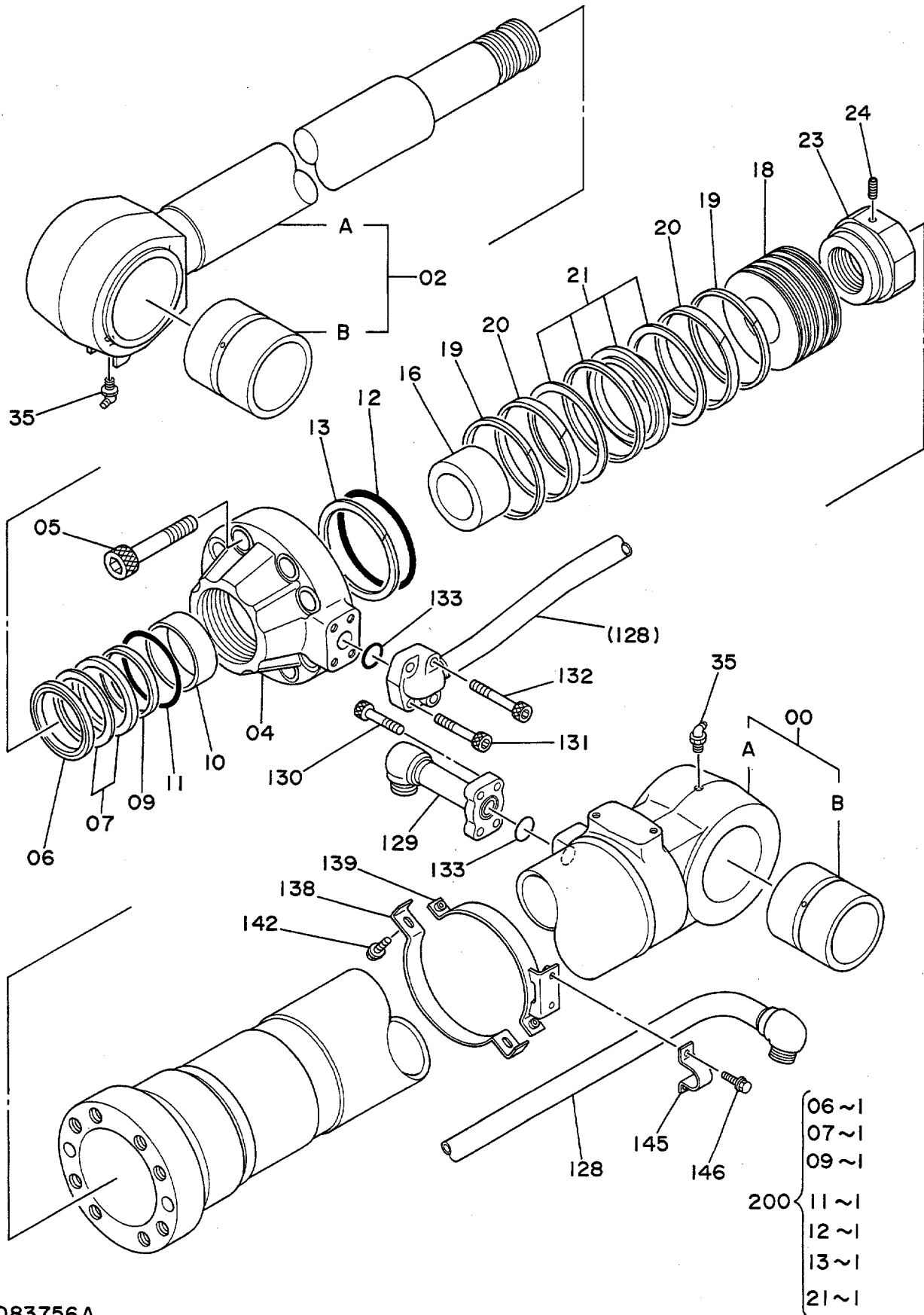
詳細
DETAIL A



9076111A

091

シリンダ ; バケツ
CYL. ; BUCKET



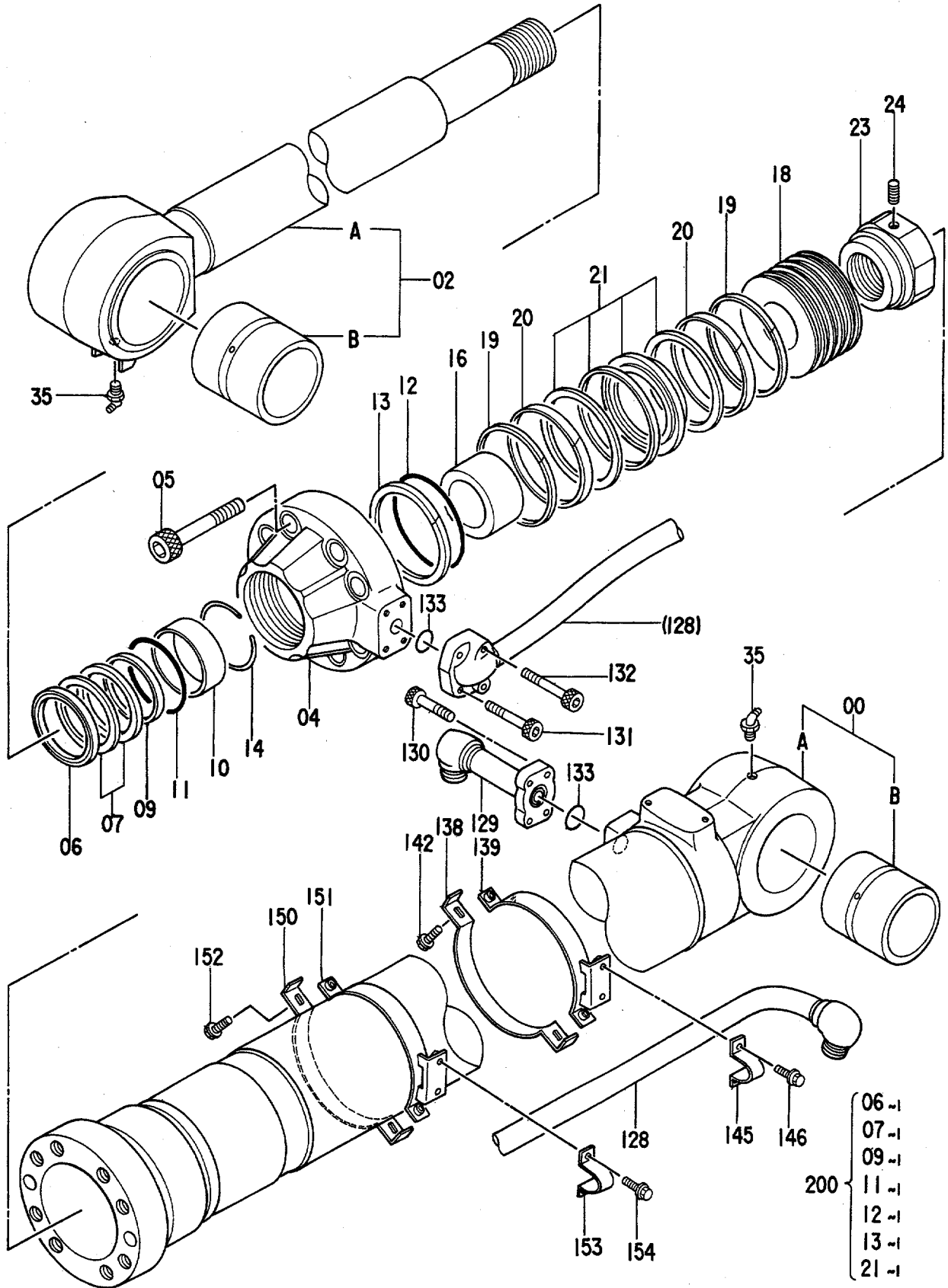
シリンダ：バケツ
CYL.:BUCKET

D88/04~D89/10

符号 ITEM	部品番号 PART NO.	部品名 PART NAME	or PART NAME CODE	数量 Q'TY	サービス コード S.C	適用号機 SERIAL NO.	互 換 性 ICA	代替部品 REPLACEABLE PART	
								部品番号 PART NO.	数量 Q'TY
	9083756	CYL.:BUCKET	9083756A	1					
00~35	9076768	・CYL. (PIPELESS)		1					
00	7017429	・・TUBE:CYL. (WITH BUSHING)		1					
00A	7018981	・・・TUBE:CYL.		1					
00B	3031789	・・・BUSHING		1					
02	7017181	・・ROD:PISTON (WITH BUSHING)		1					
02A	7018987	・・・ROD:PISTON		1					
02B	3036659	・・・BUSHING		1					
04	2023063	・・HEAD:CYL.		1					
05	M342480	・・BOLT:SOCKET		8					
06	4171482	・・SEAL:DUST		1	K				
07	4171484	・・SEAL		1	K				
09	4171486	・・RING		1	K				
10	4171488	・・BUSHING		1					
11	4169531	・・O-RING		1	K				
12	4087852	・・O-RING		1	K				
13	487862	・・RING:BACK-UP		1	K				
16	4194625	・・RING:CUSHION		1					
18	3036603	・・PISTON		1					
19	4185247	・・RING:TEFLON		2					
20	4185249	・・RING:WEAR		2					
21	4185245	・・RING:SEAL		1	K				
23	3039348	・・NUT		1					
24	4201806	・・SCREW:SET		1					
35	J75581	・・FITTING		2					
128	8036941	・PIPE		1					
129	8036940	・PIPE		1					
130	M341236	・BOLT:SOCKET		4					
131	M341245	・BOLT:SOCKET		2					
132	M341260	・BOLT:SOCKET		2					
133	A811035	・O-RING		2					
138	3043349	・CLAMP		1					
139	8043036	・CLAMP		1					
142	J011030	・BOLT:SEMS		2		~D88/11	Y	J011035	2
142	J011035	・BOLT:SEMS		2		D88/12~			
145	4174241	・CLAMP:PIPE		1					
146	J011025	・BOLT:SEMS		2					
200	9078843	KIT:SEAL		1					

093A

シリンダ ; バケット
CYL. ; BUCKET



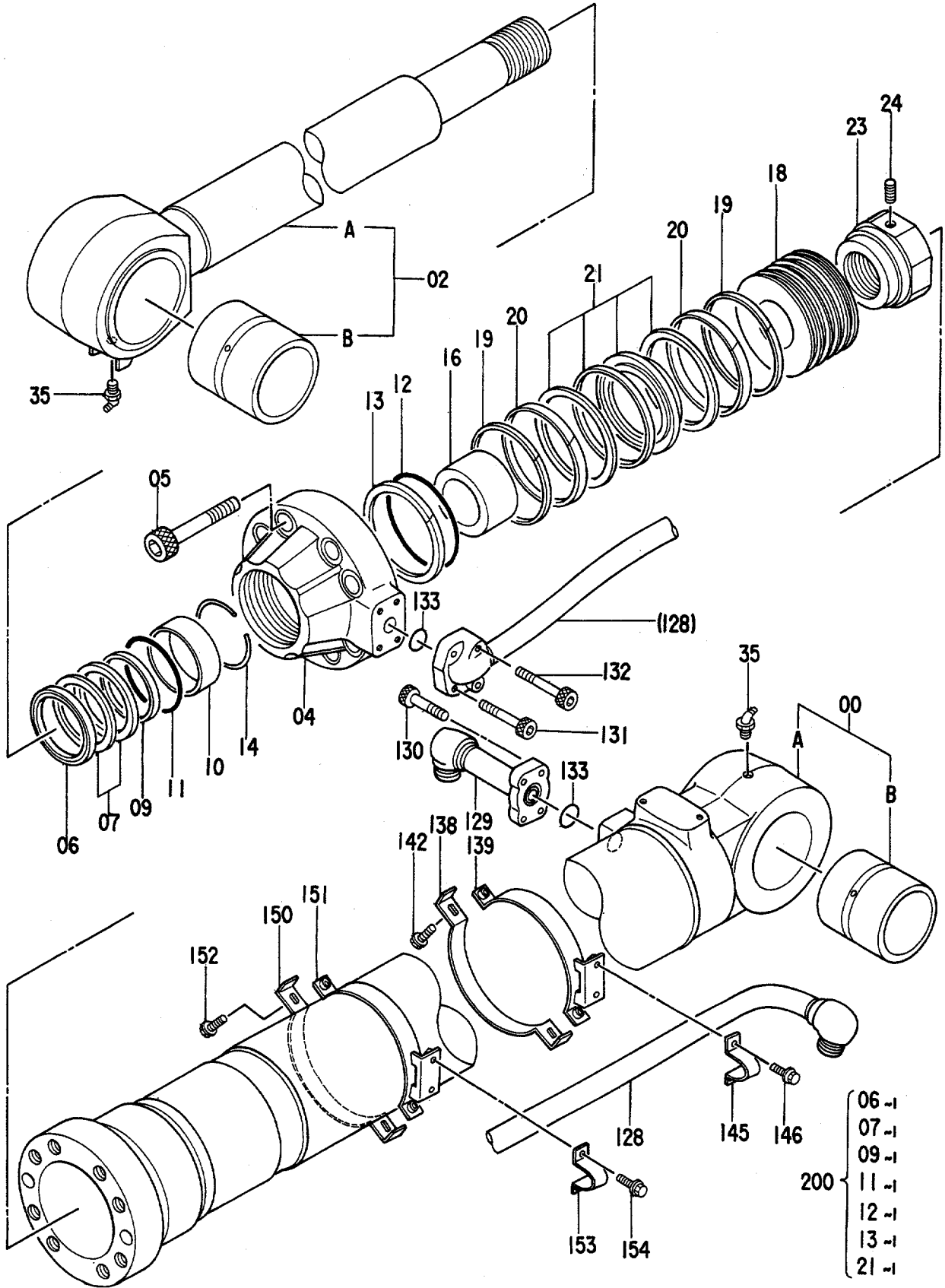
シリンダ;バケット
CYL.;BUCKET

D89/11~H01054

符号 ITEM	部品番号 PART NO.	部品名 PART NAME	or PART NAME CODE	数量 Q'TY	サービス コード S.C	適用号機 SERIAL NO.	互換性 ICA	代替部品 REPLACEABLE PART	
								部品番号 PART NO.	数量 Q'TY
	9099010	CYL.;BUCKET <For assembly of machine>	9099010A	1			I	9110531	1
	(9099431)	CYL.;BUCKET <For transportation>		1	HS		I	9110539	1
00~35	9076768	•CYL. (PIPELESS)		1			I	9111168	1
00	7017429	••TUBE;CYL. (WITH BUSHING)		1					
00A	7018981	•••TUBE;CYL.		1					
00B	3031789	•••BUSHING		1					
02	7017181	••ROD;PISTON (WITH BUSHING)		1					
02A	7018987	•••ROD;PISTON		1					
02B	3036659	•••BUSHING		1					
04	2023063	••HEAD;CYL.		1		~H00618	T	1016387 4264982	1 1
04	1016387	••HEAD;CYL.		1		H00619~			
05	M342480	••BOLT;SOCKET		8					
06	4171482	••SEAL;DUST		1	K				
07	4171484	••SEAL		1	K				
09	4171486	••RING		1	K				
10	4171488	••BUSHING		1					
11	4169531	••O-RING		1	K				
12	4087852	••O-RING		1	K				
13	487862	••RING;BACK-UP		1	K				
14	4264982	••RING;RETAINING		1		H00619~			
16	4194625	••RING;CUSHION		1					
18	3036603	••PISTON		1					
19	4185247	••RING;TEFLON		2					
20	4185249	••RING;WEAR		2					
21	4185245	••RING;SEAL		1	K				
23	3039348	••NUT		1					
24	4201806	••SCREW;SET		1					
35	J75581	••FITTING		2					
128	8036941	•PIPE		1					
129	8036940	•PIPE		1					
130	M341236	•BOLT;SOCKET		4					
131	M341245	•BOLT;SOCKET		2					
132	M341260	•BOLT;SOCKET		2					
133	A811035	•O-RING		2					
138	3043349	•CLAMP		1					

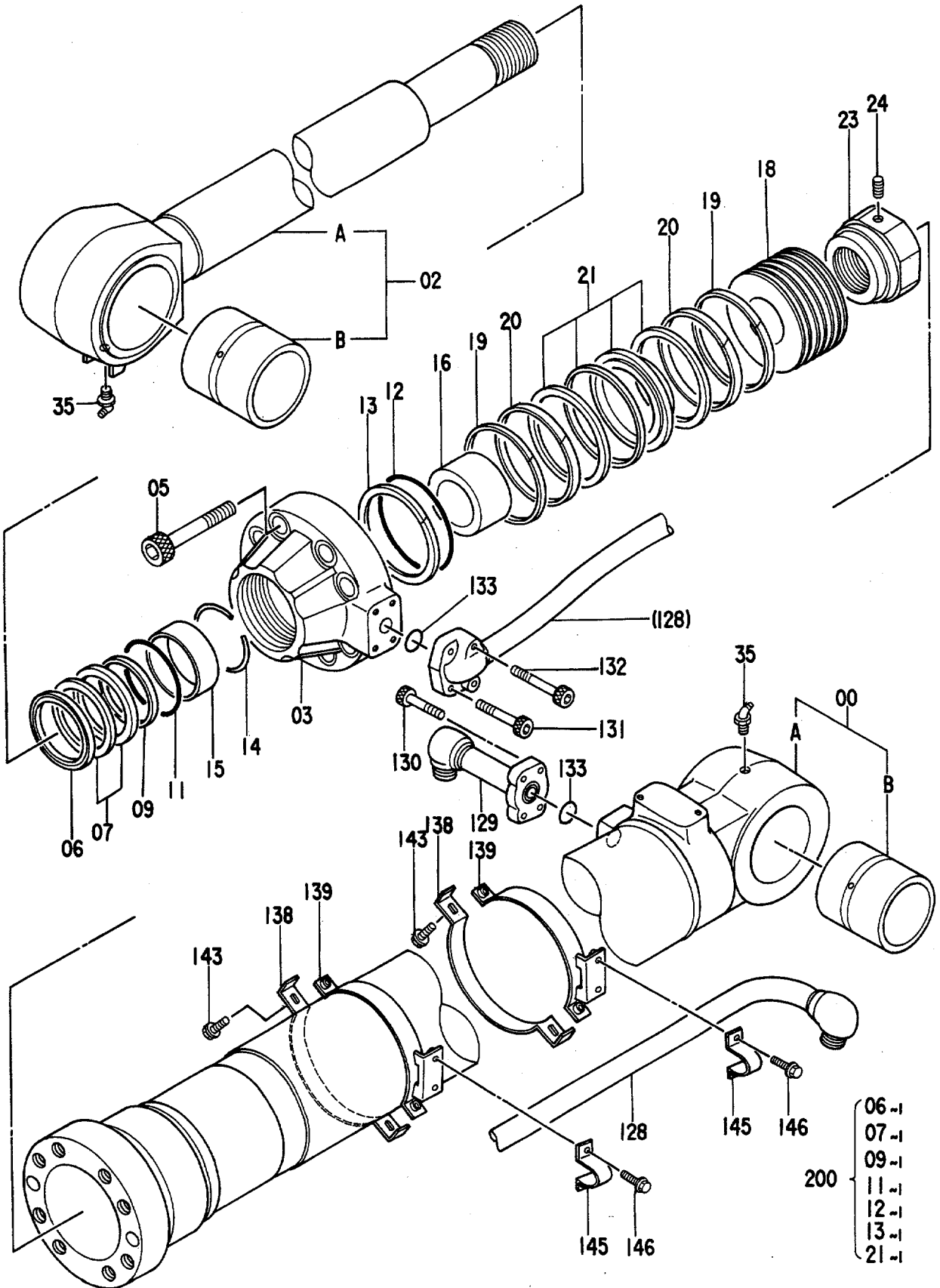
093B.

シリンダ ; バケツ
CYL. ; BUCKET



095A

シリンダ;バケツ
CYL.;BUCKET



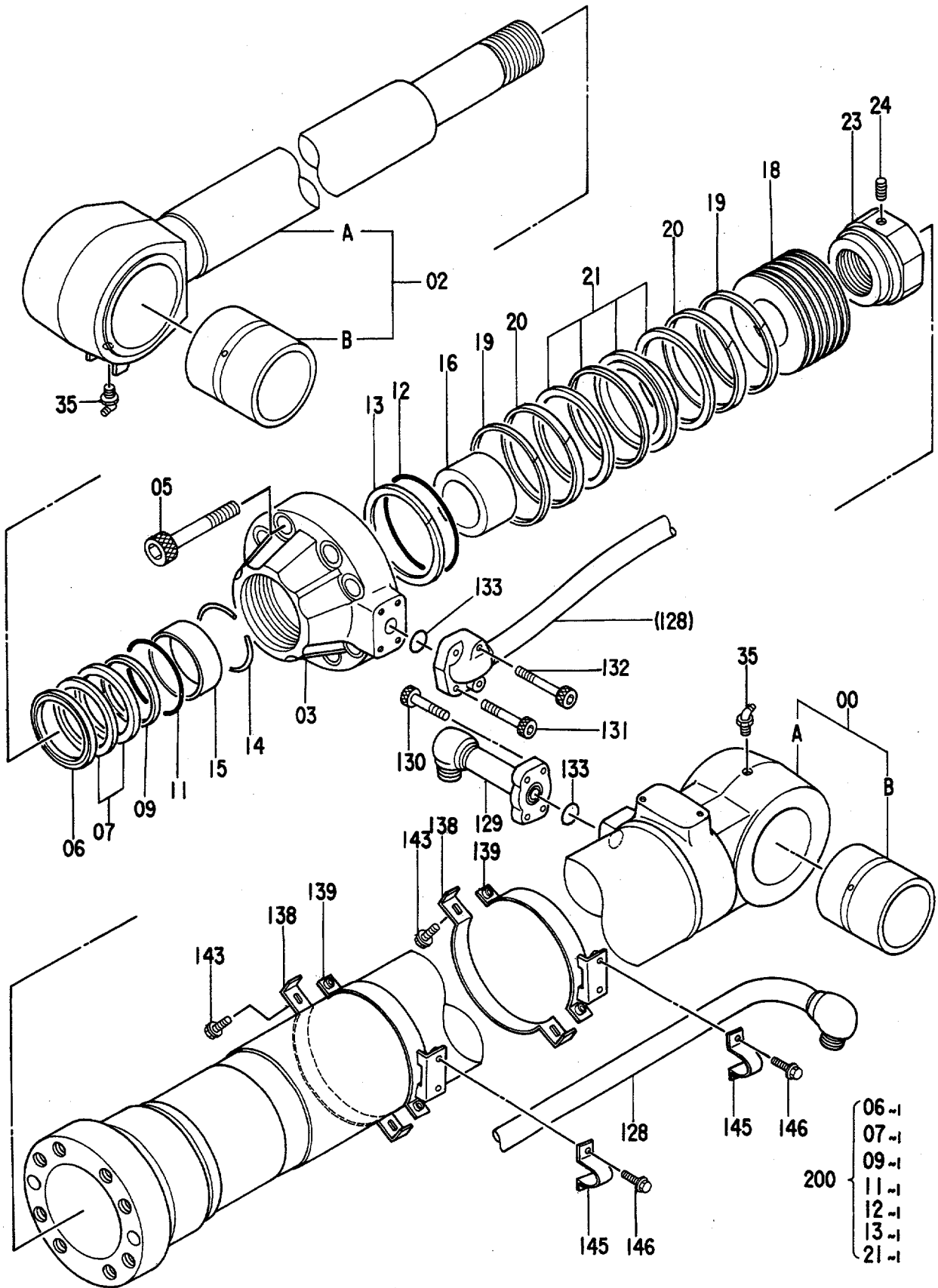
シリンダ：バケツ
CYL.:BUCKET

H01055~

符号 ITEM	部品番号 PART NO.	部品名 PART NAME	or PART NAME CODE	数量 Q'TY	サービス コード S.C	適用号機 SERIAL NO.	互換性 ICA	代替部品 REPLACEABLE PART	
								部品番号 PART NO.	数量 Q'TY
, , 00~35 00	9110531	CYL.:BUCKET <For assembly of machine>	9110531	1			I	9110539	1
	(9110539)	CYL.:BUCKET <For transportation>		1	#S				
	9111168	•CYL. (PIPELESS)		1					
, , 00	7017429	••TUBE:CYL. (WITH BUSHING) <For assembly of CYL.:BUCKET>		1			I	9121231	1
	(9121231)	••TUBE:CYL. (WITH BUSHING) <For transportation>		1	#S				
00A	7018981	•••TUBE:CYL.		1					
00B	3031789	•••BUSHING		1					
02	7017181	••ROD:PISTON (WITH BUSHING)		1					
02A	7018987	•••ROD:PISTON		1					
02B	3036659	•••BUSHING		1					
03	1016387	••HEAD:CYL.		1					
05	M342480	••BOLT:SOCKET		8					
06	4171482	••SEAL:DUST		1	K				
07	4171484	••SEAL		1	K				
09	4171486	••RING		1	K				
11	4169531	••O-RING		1	K				
12	4087852	••O-RING		1	K				
13	487862	••RING:BACK-UP		1	K				
14	4264982	••RING:RETAINING		1					
15	4284535	••BUSHING		1					
16	4194625	••RING:CUSHION		1					
18	3036603	••PISTON		1					
19	4185247	••RING:TEFLON		2					
20	4185249	••RING:WEAR		2					
21	4185245	••RING:SEAL		1	K				
23	3039348	••NUT		1					
24	4201806	••SCREW:SET		1					
35	J75581	••FITTING		2					
128	8036941	•PIPE		1					
129	8036940	•PIPE		1					
130	M341236	•BOLT:SOCKET		4					
131	M341245	•BOLT:SOCKET		2					
132	M341260	•BOLT:SOCKET		2					

095B

シリンダ ; バケツ
CYL. ; BUCKET



PARTS INDEX

Parts Index

097

PART NO.	PAGE	ITEM	PART NO.	PAGE	ITEM	PART NO.	PAGE	ITEM
AS90910.....	024A	52	J011030.....	076A	143	M341236.....	092	130
	026	52		078B	142		094A	130
	034B	26		080B	142		096A	130
	036	26		084	142	M341245.....	002B	49
	038	26		092	142		066A	131
	040	26	J011035.....	068A	143		068A	131
	066A	143		070B	143		070A	131
	074A	143		072B	143		072A	131
	082A	143		076A	143		074A	131
	090A	143		078B	143		076A	131
AS90912.....	066B	156		080B	143		078A	131
	068B	156		084	142		080A	131
	070B	156		086A	142		082A	131
	072B	156		088B	143		084	131
	074B	156		092	142		086A	131
	076B	156		094B	142		088A	131
	078B	156		094B	152		090A	131
	080B	156		096B	143		092	131
A810025.....	030A	11C	J75481.....	066A	35		094A	131
	030A	12C		068A	35		096A	131
	032	11C		070A	35	M341260.....	066A	132
	032	12C		072A	35		068A	132
	034A	11C		074A	35		070A	132
	036	11C		076A	35		072A	132
	038	11C		078A	35		074A	132
	040	11C		080A	35		076A	132
	042	11C	J75581.....	082A	35		078A	132
	044A	11C		084	35		080A	132
A810040.....	022	7		086A	35		082A	132
A810055.....	002B	69		088A	35		084	132
				090A	35		086A	132
				092	35		088A	132
A810060.....	030B	17		094A	35		090A	132
	032	17		096A	35		092	132
A811035.....	062	33	J901020.....	066A	146		094A	132
	064	33		074A	146		096A	132
	066A	133		082A	146	M341645.....	012	48
	068A	133		090A	146		018	48
	070A	133	J901028.....	066B	151	M342480.....	066A	05
	072A	133		074B	151		068A	05
	074A	133		066A	142		070A	05
	076A	133	J901035.....	074A	142		072A	05
	078A	133		082A	142		074A	05
	080A	133		082A	142		076A	05
	082A	133		090A	142		078A	05
	084	133	J901265.....	068B	154		080A	05
	086A	133		070B	154		090A	05
	088A	133		072B	154		092	05
	090A	133		076B	154		094A	05
	092	133		078B	154		096A	05
	094A	133	J901275.....	066B	154	M342700.....	082A	05
	096B	133		074B	154		084	05
A811055.....	062	34		066B	155		086A	05
	064	34	J950012.....	068B	155		088A	05
J011025.....	068A	146		070B	155	M451025.....	004	33
	070B	146		072B	155		002B	76
	072B	146		074B	155		014	110
	076A	146		076B	155		004	17
	078B	146		078B	155	M500807.....	004	34
	080B	146		080B	155	M581008.....	004	34
	084	146		002B	63		024A	25
	086B	146	M340820.....	004	37		026	25
	088B	146		030B	14		028A	25
	092	146	M341025.....	034A	25		024A	24
	094B	146		038	25		024A	32A
	094B	154		004	43		024B	90A
	096B	146	M341056.....	004	19		026	24
			M341225.....	030B	19		026	78A
				032	19		028A	24
J011030.....	068A	142	M341236.....	008A	403		028A	32A
	068A	143		090A	130		024A	43
	070B	142						
	072B	142						
	076A	142						

Parts Index

098

PART NO.	PAGE	ITEM	PART NO.	PAGE	ITEM	PART NO.	PAGE	ITEM
0125107.....	024B	90B	0308704.....	046	2-2	0309720.....	024B	90C
0125108.....	024A	44		058	2-2	0309721.....	024A	49
* 0177007.....	008A	051B	0308705.....	046	2-3	0309722.....	024A	50
	010A	051B		058	2-3		026	50
0208717.....	052	18	0308706.....	046	2-4	0309723.....	024A	53
	054	15		058	2-4		026	53
	056	15	0308707.....	046	2-4	0309724.....	024B	55
	060	30		058	2-4		026	55
	062	31	0308708.....	046	2-4	0309725.....	024B	90D
	064	31		058	2-4	0309726.....	024B	90E
0218607.....	022	75	0308709.....	046	2-5	0309728.....	024B	74
0218825.....	008B	464		058	2-5		028B	74
0224408.....	022	20	0308710.....	046	2-6	0309729.....	026	76
0224410.....	024A	26		058	2-6	0309730.....	026	78
	026	26	0308711.....	046	3	0309731.....	022	80
0224411.....	024A	23		048	2	0309732.....	022	81
	026	23	0308712.....	046	8	0309733.....	024B	88
	028A	23		048	6		026	88
0224413.....	026	77	0308713.....	046	9	0309801.....	052	5
0224422.....	024B	89		048	8	0309802.....	052	6
	026	89	0308714.....	046	10	0309803.....	052	9
0224423.....	024A	51		048	9	0309804.....	052	12
	026	51	0308715.....	046	11	0309805.....	052	16
0228803.....	052	22		048	10		060	28
0228805.....	062	29	0308716.....	046	12	0309807.....	052	25
	064	29		048	11	0309810.....	052	28
0235826.....	008B	471	0308717.....	046	13	0309811.....	052	29
0236006.....	008A	351		048	12	0309812.....	052	29B
	010A	351	0308718.....	046	14	0309813.....	052	29C
0236009.....	008A	355		048	13	0309901.....	054	1
	010A	355	0308719.....	046	15		056	1
0236014.....	008B	468		048	14	0309902.....	054	1C
	010A	464	0308720.....	046	16		056	1C
	010A	468		048	15	0309903.....	054	3
0236015.....	008B	469	0308721.....	046	17		056	3
	010A	469		048	16	0309904.....	054	4
0251914.....	008B	491	0308722.....	046	18		056	4
0259914.....	052	29D		048	17	0309905.....	054	6
0306003.....	022	8	0308723.....	046	19		056	6
0306005.....	022	9	0308724.....	046	20	0309906.....	054	10
0308601.....	008A	012		048	18		056	10
0308603.....	008A	018	0308725.....	046	25	0309907.....	054	11
0308604.....	008A	020	0308726.....	046	26	0309908.....	054	12
0308606.....	008A	031	0308727.....	046	27		056	12
0308608.....	008A	101	0309602.....	026	21	0309909.....	054	13
0308609.....	008A	106	0309603.....	026	22	0309910.....	054	14
0308610.....	008A	107	0309604.....	028A	56		056	14
0308611.....	008A	114	0309605.....	028A	57	0314205.....	060	25
0308612.....	008A	115	0309606.....	028A	60	0322101.....	058	3
0308613.....	008A	124	0309607.....	028A	72	0322102.....	058	5
0308614.....	008A	133	0309608.....	028A	59	0322103.....	058	6
0308616.....	008A	401	0309701.....	022	3	0326901.....	008A	013
0308617.....	008A	402	0309702.....	022	4	0326902.....	008A	023
0308619.....	008B	443	0309703.....	022	5	0326904.....	008A	301
0308620.....	008B	444	0309704.....	022	6	0326905.....	008A	410
0308621.....	008B	463	0309705.....	022	10	0327001.....	008A	051
0308622.....	008B	472	0309707.....	028A	30	0328701.....	048	1
0308623.....	008B	706	0309709.....	024A	32	0332202.....	028A	31
0308624.....	008B	474		028A	32	0332204.....	026	71
	008B	707	0309710.....	024A	33	0338503.....	062	25
0308625.....	008B	712		024A	34		064	13
0308626.....	008B	713	0309711.....	026	34	0343502.....	062	3
0308627.....	008A	070		026	35		064	3
0308628.....	008A	101	0309712.....	024A	38	0343503.....	062	4
0308701.....	046	1	0309713.....	024A	39		064	4
	058	1	0309714.....	024A	40	0343504.....	062	5
0308702.....	046	2		024A	41		064	5
	058	2	0309715.....	024A	42	0343505.....	062	6
0308703.....	046	2-1	0309716.....	024A	45		064	6
	058	2-1	0309717.....	024A	45		064	6
			0309718.....	024A	46	0343506.....	062	7
			0309719.....	024A	46			

Parts Index

099

PART NO.	PAGE	ITEM	PART NO.	PAGE	ITEM	PART NO.	PAGE	ITEM
0343506.....	064	7	1010399.....	002A	01	3036457.....	018	34
0343507.....	062	8	1010480.....	012	08	3036495.....	012	39
	064	8	* 1011956.....	002B	40B		018	39
0343508.....	062	9	1012659.....	018	08	3036603.....	066A	18
	064	9	1014184.....	002A	01		068A	18
0343509.....	062	10	1015997.....	086A	04		070A	18
	064	10		088A	04		072A	18
0343510.....	062	13	1016387.....	094A	04		074A	18
	064	12		096A	03		076A	18
0343511.....	062	16	1016388.....	070A	04		078A	18
	064	16		072A	03		080A	18
0343512.....	062	27		078A	04		090A	18
	064	27		080A	03		092	18
0343513.....	062	30	2022744.....	002A	14		094A	18
	064	30		012	27		096A	18
0343514.....	060	38		018	27	3036604.....	082A	18
	062	38	2022964.....	034B	31		084	18
	064	38		036	31		086A	18
0343602.....	060	3		038	31		088A	18
0343603.....	060	4		040	31	3036658.....	066A	00B
0343604.....	060	5	2023051.....	002A	04		066A	02B
0343605.....	060	6	2023063.....	090A	04		068A	00B
0343606.....	060	7		092	04		068A	02B
0343607.....	060	9		094A	04		070A	00B
0343608.....	060	10	2023064.....	066A	04		070A	02B
0343609.....	060	11		068A	04		072A	00B
0343610.....	060	12		070A	04		072A	02B
0343611.....	060	26		074A	04		074A	00B
0364301.....	060	0		076A	04		074A	02B
0364302.....	060	40		078A	04		076A	00B
0364401.....	064	0	2023065.....	082A	04		076A	02B
0364402.....	064	40		084	04		078A	00B
0364501.....	062	0	2023203.....	012	00		078A	02B
0364502.....	062	40		018	00		080A	00B
0365303.....	010A	031	2023575.....	034A	24		080A	02B
0365320.....	010A	433		038	24	3036659.....	082A	00B
0365324.....	010A	444	2024716.....	042	24		082A	02B
0365327.....	010B	488		044A	24		084	00B
0365331.....	010B	712	2024717.....	042	31		084	02B
0365401.....	010A	011		044A	31		086A	00B
0365402.....	010A	020	2027534.....	034A	24A		086A	02B
0365404.....	010A	101		036	24A		088A	00B
0365405.....	010A	106		038	24A		088A	02B
0365406.....	010A	111		040	24A		090A	02B
0365407.....	010A	113	2027695.....	034A	24A		092	02B
0365408.....	010A	114	2027698.....	044A	24A		094A	02B
0365409.....	010A	116	* 2035307.....	002A	40A		096A	02B
0365410.....	010A	117	3031789.....	090A	00B	3037551.....	030A	11D
0365411.....	010A	118		092	00B	3037552.....	030A	12D
0365412.....	010A	123		094A	00B	3037558.....	034A	11A
0365413.....	010A	124		096A	00B		038	11A
0365414.....	010A	131	3035541.....	050	00		042	11A
0365415.....	010A	301	3035803.....	034B	27		044A	11A
0365416.....	010A	304		036	27	3037559.....	030A	11A
0365417.....	010A	401		038	27		030A	12A
0365418.....	010A	432		040	27	3037651.....	014	108
0365419.....	010A	437		042	27	3037664.....	034A	11D
0365420.....	010A	438		044A	27		036	11D
0365421.....	010A	443	3035965.....	002A	08		038	11D
0365422.....	010A	471	3035966.....	002A	23		040	11D
0365423.....	010A	472		012	11		042	11D
0365424.....	010B	491	3036277.....	012	03		044A	11D
0365425.....	010B	702	3036278.....	012	46	3039348.....	066A	23
0365426.....	010B	706		018	46		068A	23
0365427.....	010B	707	3036326.....	002B	41		070A	23
0365428.....	010B	742	3036455.....	012	36		072A	23
0365429.....	010B	743		018	36		074A	23
0365430.....	010A	472	3036456.....	012	33		076A	23
0365501.....	010A	051		018	33		078A	23
1009978.....	004	01	3036457.....	012	34		080A	23

Parts Index

PART NO.	PAGE	ITEM	PART NO.	PAGE	ITEM	PART NO.	PAGE	ITEM
3039348.....	090A	23	4094325.....	012	14	4171486.....	090A	09
	092	23	4095210.....	014	22		092	09
	094A	23		020	22		094A	09
	096A	23		060	34		096A	09
3039393.....	082A	23	4099290.....	002B	46	4171488.....	090A	10
	084	23					092	10
	086A	23	4105795.....	050	02		094A	10
	088A	23	4105797.....	050	01	4173208.....	030A	06
3039523.....	002B	75	4108720.....	002B	51		032	06
3039569.....	002A	31		002B	51		034A	06
			4127430.....	016	13			
3043349.....	068A	138					036	06
	070A	138	4127431.....	016	14		038	06
	072B	138	4131276.....	066A	11		040	06
	076A	138		068A	11		042	06
	078A	138		070A	11		044A	06
				072A	11			
	080B	138		074A	11	4174072.....	014	29
	092	138		076A	11		020	29
	094A	138		078A	11	4174241.....	066A	145
	094B	150		080A	11		068A	145
	096B	138	4131728.....	066A	09		070B	145
3043351.....	084	138		068A	09		072B	145
	086A	138		070A	09		074A	145
	088B	138		072A	09		076A	145
3047596.....	034A	11A		074A	09		078B	145
	036	11A		076A	09		080B	145
	038	11A		078A	09		082A	145
	040	11A		080A	09		084	145
	044A	11A	4131730.....	066A	06		086B	145
3047989.....	030A	11A		068A	06		088B	145
	030A	12A		070A	06		090A	145
3050142.....	032	11D		072A	06		092	145
3050143.....	032	12D		074A	06		094B	145
3052332.....	032	11A		076A	06		094B	153
	032	12A		078A	06		096B	145
x 4003062.....	008A	051A		080A	06	4174629.....	014	28
4027427.....	010A	051A	4140485.....	082A	12		020	28
	034B	29		084	12	4177777.....	030A	05
	036	29		086A	12		032	05
	038	29		088A	12		034A	05
	040	29	4144056.....	082A	13		036	05
	042	29		084	13		038	05
	044A	29		086A	13		040	05
4028265.....	046	6		088A	13		042	05
	048	5	4146370.....	002A	38		044A	05
	058	4	4150302.....	004	07	4177896.....	030A	08
4038529.....	018	14	4155666.....	016	09		032	08
4038533.....	016	02	4166686.....	030A	02	4177927.....	014	102
	016	11		032	02		018	44
4050968.....	014	11	4168227.....	066A	07	4178686.....	014	10
	020	11		068A	07	4178795.....	016	06
	042	36		070A	07	4179025.....	054	
	044A	36		072A	07		056	
4055350.....	034B	36		074A	07	4179155.....	004	02
	038	36		076A	07	4179156.....	004	03
4068898.....	004	16		078A	07	4179161.....	004	12
4085607.....	004	08		080A	07	4179162.....	004	13
4087852.....	066A	12	4169531.....	090A	11	4179165.....	004	23
	068A	12		092	11	4179166.....	004	24
	070A	12		094A	11	4179167.....	004	29
	072A	12		096A	11	4179168.....	004	32
	074A	12	4171478.....	066B	153	4179170.....	004	31
	076A	12		074B	153	4179171.....	004	20
	078A	12	4171482.....	090A	06	4179173.....	004	36
	080A	12		092	06	4179174.....	004	40
	090A	12		094A	06	4179176.....	002A	37
	092	12		096A	06	4179177.....	002A	35
	094A	12	4171484.....	090A	07	4179179.....	002A	34
	096A	12		092	07	4179257.....	030A	07
4092534.....	002B	73		094A	07		032	07
4094325.....	002A	25		096A	07	4179838.....	002B	43

Parts Index

101

PART NO.	PAGE	ITEM	PART NO.	PAGE	ITEM	PART NO.	PAGE	ITEM
4180190.....	016	07	4185249.....	078A	20	4194176.....	004	10
4180349.....	002B	48		080A	20	4194177.....	004	11
	004	09		090A	20	4194179.....	004	30
4180687.....	014	20		092	20	4194362.....	002A	19
	020	20		094A	20		012	24
				096A	20		018	24
4180688.....	014	21	4185665.....	004	27	4194615.....	082A	06
	020	21	4185666.....	004	28		084	06
4181700.....	006		4185668.....	004	21		086A	06
4181729.....	034B	35	4185669.....	004	22		088A	06
	036	35				4194616.....	082A	07
	038	35	4186544.....	030A	04		084	07
	040	35		032	04		086A	07
	042	35	4186592.....	016	00		088A	07
	044A	35	4187924.....	030A	11E	4194618.....	066A	10
4182067.....	030B	26		030A	12E			
				034A	11E		068A	10
	032	26		038	11E		070A	10
4183035.....	030B	24		042	11E		074A	10
	032	24		044A	11E		076A	10
4184779.....	002A	17	4188552.....	052			078A	10
	012	20				4194619.....	082A	10
			4188556.....	014	08		084	10
	018	20		020	08		086A	10
4184929.....	030B	15	4190088.....	038	01	4194620.....	082A	21
	032	15		040	01		084	21
	034A	15		042	02			
	036	15					086A	21
	038	15		044A	02		088A	21
	040	15	4190694.....	002A	06	4194623.....	082A	20
	042	15	4190983.....	034B	28		084	20
	044A	15		036	28		086A	20
4184930.....	030B	13		038	28			
				040	28		088A	20
4184931.....	030B	25		042	28	4194624.....	082A	19
	032	25		044A	28		084	19
4184954.....	030B	18	4191490.....	030A	11B		086A	19
	032	18		030A	12B		088A	19
4185057.....	034A	17				4194625.....	090A	16
				034A	11B		092	16
	038	17		038	11B		094A	16
	042	17		042	11B		096A	16
	044A	17		044A	11B	4194626.....	066A	16
4185136.....	014	07	4191664.....	002A	24			
	020	07					068A	16
				012	13		070A	16
4185245.....	066A	21	4191665.....	002A	09		072A	16
	068A	21		012	06		074A	16
	070A	21		018	06		076A	16
	072A	21	4191666.....	002A	22			
	074A	21					078A	16
				012	12		080A	16
	076A	21		018	12	4194628.....	082A	16
	078A	21	4191667.....	002A	18		084	16
	080A	21		012	21		086A	16
	090A	21		018	21			
	092	21					088A	16
			4193062.....	002A	20	4195070.....	014	23
	094A	21		012	29		020	23
	096A	21		018	29	4195071.....	014	31
4185247.....	066A	19	4193063.....	012	41		020	31
	068A	19		018	41			
	070A	19				4195421.....	030A	03
			4193132.....	002A	29		032	03
	072A	19		012	47	4195484.....	066B	150
	074A	19		018	47		068B	150
	076A	19	4193245.....	002B	42		070B	150
	078A	19	4193962.....	066A	141			
	080A	19					072B	150
				074A	141	4195485.....	074B	150
	090A	19		082A	141		076B	150
	092	19	4193996.....	090A	141		078B	150
	094A	19		012	32		080B	150
4185249.....	096A	20		018	32			
	066A	20	4193997.....	012	37	4196411.....	046	
			4193998.....	012	38	4197136.....	014	16
	068A	20	4194171.....	004	05		020	16
	070A	20	4194172.....	004	06	4197828.....	022	
	072A	20	4194175.....	004	35		024A	
	074A	20						
	076A	20						

Parts Index

PART NO.	PAGE	ITEM	PART NO.	PAGE	ITEM	PART NO.	PAGE	ITEM
4197828.....	026		4208977.....	044A	36	4250558.....	024B	90C
	028A		4208978.....	014	10	4250559.....	024B	90D
4197829.....	008A			020	13	4250560.....	024B	90
4198391.....	042	25	4209323.....	002A	07	4251808.....	028A	30A~G
	044A	25	4209994.....	058		4252176.....	014	04
							020	06
4198955.....	014	104	4210647.....	048		4252400.....	012	38
4198956.....	002A	21	4210727.....	082A	09		018	54
	012	23		084	09	4252401.....	012	37
	018	23		086A	09		018	53
4199072.....	012	05		088A	09			
			4212780.....	052	26	4257232.....	024A	27A
4199108.....	018	05	4212781.....	052	27		024A	28A
	012	02	4213075.....	042	03		024A	37A
	018	02		044A	03		024B	79A
4200227.....	002A	36	4213419.....	034B	30		026	28A
4200582.....	050	03				4257233.....	024A	33A~C
				036	30	4257234.....	024A	34A~C
4200879.....	014	04		038	30		026	34A~C
4201806.....	066A	24		040	30	4257235.....	026	35A~B
	068A	24		044A	30	4259780.....	030B	14
	070A	24	4215272.....	002B	65			
	072A	24					032	14
			4215654.....	082A	11		034A	25
	074A	24		084	11		036	25
	076A	24		086A	11		040	25
	078A	24	4216295.....	002B	65	4263542.....	028A	31A~G
	080A	24						
	082A	24	4223106.....	060		4264982.....	094A	14
			4223107.....	062			096A	14
	084	24	4223108.....	064		4265019.....	086A	14
	086A	24	4224993.....	010A			088A	14
	088A	24	4226442.....	028A	36	4267139.....	070A	14
	090A	24						
	092	24	4226443.....	028A	58		072A	14
			4226444.....	028A	63		078A	14
	094A	24	4226445.....	028A	66	x 4269432.....	080A	14
	096A	24	4226446.....	028A	73		008A	051C
4201915.....	030A	01	4227550.....	018	03		010A	051C
	032	01				4272963.....	072A	15
4203412.....	034A	08	4228353.....	024A	28		080A	15
				026	28	4276152.....	032	11B
	036	08	4228354.....	024B	79		032	12B
	038	08	4228355.....	024A	27	4278304.....	028A	30
	040	08	4228356.....	024A	37			
	042	08				x 4278942.....	036	17A
	044A	08	4229234.....	068B	153		040	17A
				070B	153	4282693.....	028A	30
4203413.....	034A	03		072B	153	4282906.....	028A	30A~G
	036	03		076B	153	4284175.....	032	13
	038	03		078B	153			
	040	03				4284934.....	088A	15
	042	03				4284535.....	096A	15
						4285209.....	030B	24
4203421.....	034A	01						24
	036	01	4232070.....	002A	22	447068.....	006	5
4204862.....	002B	52	4235391.....	024B	86	4506408.....	004	25
4206157.....	006	2	4235392.....	024B	87		062	39
4206158.....	006	3	4237925.....	024B	90D		064	39
						4506409.....	052	20
4206159.....	006	6	4237926.....	024B	90C	4506415.....	012	42
4206160.....	006	7	4237927.....	024B	90E			
4206161.....	006	9	4238834.....	034A	24B		018	42
4206162.....	006	10			24B	4506416.....	004	14
4206163.....	006	12		036	24B		008B	484
				038	24B	4506418.....	008B	485
							050	03A
4206164.....	006	15						
4206165.....	006	16		040	24B		060	32
4206166.....	006	28		044A	24B	4506424.....	014	30
4206167.....	006	100	4239608.....	024B	90		016	03
4208977.....	014	105	4240150.....	034A	11B		020	30
				036	11B		024B	61
	014	42						
	014	45		038	11B		060	33
	014	48		040	11B	4506428.....	008B	488
	018	65		044A	11B	4506429.....	004	41
	020	42	4240151.....	030A	11E		062	32
				030A	12E		064	32
	020	45						
	034B	36		034A	11E			
	036	36		036	11E			
	038	36		038	11E			
	040	36		040	11E			
				044A	11E			

Parts Index

103

PART NO.	PAGE	ITEM	PART NO.	PAGE	ITEM	PART NO.	PAGE	ITEM
4509180.....	002B	73A	7018979.....	068A	00A	8037794.....	068A	129
	014	09		070A	00A		070A	129
	014	104A		072A	00A		072A	129
	016	01		074A	00A	8037795.....	074A	129
	016	10		076A	00A		076A	129
	018	60A		078A	00A		078A	129
	020	09		080A	00A		080A	129
	046	4	7018980.....	082A	00A	8038475.....	066A	139
	048	3		084	00A		074A	139
	052	21		086A	00A		090A	139
	060	39		088A	00A	8039637.....	082A	139
4509493.....	014	15	7018981.....	090A	00A	8041179.....	002A	40
	020	15		092	00A	8041516.....	002A	40
4514388.....	002B	64		094A	00A	8043036.....	068A	139
	004	38		096A	00A		070A	139
4515041.....	002B	70	7018985.....	066A	02A		072B	139
487862.....	066A	13		068A	02A		076A	139
	068A	13		070A	02A		078A	139
	070A	13		072A	02A		080B	139
	072A	13		074A	02A		092	139
	074A	13		076A	02A		094B	139
	076A	13		078A	02A		094B	151
	078A	13		080A	02A		096B	139
	080A	13	7018986.....	082A	02A	8043039.....	068A	140
	090A	13		084	02A		070B	140
	092	13		086A	02A		072B	140
	094A	13		088A	02A		076A	140
	096A	13	7018987.....	090A	02A		078B	140
495841.....	002B	50		092	02A		080B	140
7017179.....	066A	02		094A	02A	8043042.....	084	139
	068A	02		096A	02A		086A	139
	070A	02	* 7026002.....	036	00		088B	139
	072A	02		040	00	8044210.....	084	140
	074A	02	8033955.....	002A	12		086A	140
	076A	02		012	17		088B	140
	078A	02	8035539.....	002A	16	8046112.....	002A	02
	080A	02		012	22	8049118.....	002A	12
7017180.....	082A	02		018	22		012	17
	084	02	8036709.....	066A	138		018	18
	086A	02		074A	138	9059848.....	038	
	088A	02		090A	138		040	
7017181.....	090A	02	8036936.....	066A	128	9069422.....	012	
	092	02		068A	128	9071735.....	030A	11
	094A	02		070A	128	9071736.....	030A	12
	096A	02		072A	128	9071737.....	034A	11
7017421.....	066A	00	8036937.....	074A	128		038	11
	068A	00		076A	128		042	11
	070A	00		078A	128		044A	11
	072A	00		080A	128	9071903.....	012	45
	074A	00	8036938.....	082A	129		014	
	076A	00		084	129	9071983.....	034A	
	078A	00		086A	129		036	
	080A	00		088A	129	9071984.....	030A	
7017425.....	082A	00	8036939.....	082A	128	9072360.....	050	
	084	00		084	128	9072923.....	042	
	086A	00		086A	128		044A	
	088A	00		088A	128	9075752.....	002A	
7017429.....	090A	00	8036940.....	090A	129	9075753.....	002B	66
	092	00		092	129		004	
	094A	00		094A	129	9076108.....	066A	
	096A	00		096A	129		074A	
7017962.....	034A	00	8036941.....	090A	128	9076110.....	082A	
	038	00		092	128	9076111.....	090A	
7017963.....	030A	00		094A	128	9076536.....	014	36
	032	00		096A	128		016	
7018460.....	042	00	8036970.....	066A	140		020	36
	044A	00		074A	140	9076766.....	066A	00~35
7018896.....	014	00	8036975.....	082A	138		068A	00~35
	020	00	8036977.....	082A	140		070A	00~35
7018979.....	066A	00A	8037794.....	066A	129		074A	00~35

Parts Index


PART NO.	PAGE	ITEM	PART NO.	PAGE	ITEM	PART NO.	PAGE	ITEM
9076766.....	076A	00~35	9111167.....	088A	00~35			
	078A	00~35	9111168.....	096A	00~35			
9076767.....	082A	00~35	* 9111583.....	036	17			
	084	00~35		040	17			
9076768.....	090A	00~35	* 9121229.....	072A	00			
	092	00~35		080A	00			
	094A	00~35	* 9121230.....	088A	00			
9078843.....	090B	200	* 9121231.....	096A	00			
	092	200	939356.....	004	15			
	094B	200	94-2010.....	028A	65			
	096B	200	94-2011.....	014	17			
9078845.....	066B	200		020	17			
	068B	200	954493.....	054	17			
	070B	200		056	17			
	072B	200	955020.....	002B	53			
	074B	200	957366.....	002B	51A			
	076B	200		008B	487			
	078B	200		010B	485			
	080B	200		010B	487			
9078846.....	082B	200		014	41			
	084	200		014	44			
	086B	200		014	47			
	088B	200		018	64			
9082057.....	018			020	41			
9082178.....	018	45		020	44			
	020			058	7			
9083753.....	068A			060	31			
9083754.....	076A		960323.....	008B	431			
9083755.....	084		962567.....	034A	16			
9083756.....	092			038	16			
9085785.....	034A	24		042	16			
	036	24		044A	16			
	038	24	964255.....	014	106			
	040	24		034B	37			
9086168.....	044A	24		036	37			
9086169.....	034A	24		038	37			
9086455.....	030A	12		040	37			
9086456.....	030A	11		044B	38			
9086457.....	034A	11	9724756.....	002A	32			
	044A	11	984054.....	004	44			
9089355.....	034A	11	984338.....	030B	16			
	036	11		032	16			
	038	11	984623.....	002B	59			
	040	11	985099.....	046	5			
	044A	11		048	4			
9089486.....	018	60	991733.....	008B	437			
9089808.....	030A	12	999867.....	024A	54			
9089809.....	030A	11		026	54			
9099007.....	070A							
9099008.....	078A							
9099009.....	086A							
9099010.....	094A							
9099174.....	086A	00~35						
* 9099428.....	070A							
* 9099429.....	078A							
* 9099430.....	086A							
* 9099431.....	094A							
9104359.....	032	11						
9104360.....	032	12						
9107499.....	032							
9110528.....	072A							
9110529.....	080A							
9110530.....	088A							
9110531.....	096A							
* 9110536.....	072A							
* 9110537.....	080A							
* 9110538.....	088A							
* 9110539.....	096A							
9111166.....	072A	00~35						
	080A	00~35						

日立建機株式会社

(平成 14 年 7 月 1 日現在)

本社	東京都文京区後楽 2 丁目 5-1 (住友不動産飯田橋ファーストビル 8 階)	〒112-8563 (03)3830-8000(代)
北海道支社	北海道札幌市西区琴似 4 条 1-1-15	〒063-0814 (011)644-2480
札幌支店	北海道札幌市西区琴似 4 条 1-1-15	〒063-0814 (011)644-2171
俱知安営業所	北海道紋別市俱知安町字比羅夫 60-1	〒044-0077 (0136)22-4896
札幌南支店	北海道北広島市大曲工業団地 6 丁目 1-10	〒061-1274 (011)377-6660
道央支店	北海道砂川市東 1 条 2 丁目 1-1	〒073-0151 (0125)53-3136(代)
留萌営業所	北海道留萌市大和田 1 丁目	〒077-0012 (0164)43-3877
岩見沢営業所	北海道岩見沢市志文町 355-5	〒068-0004 (0126)24-8558
旭川支店	北海道旭川市永山 3 条 10-1-5	〒079-8413 (0166)48-2265
名寄営業所	北海道名寄市豊地 289-18	〒096-0071 (0165)43-6121(代)
稚内営業所	北海道稚内市はまなす 5 丁目	〒097-0011 (0162)26-2046
富良野営業所	北海道富良野市若松町 6-13	〒076-0032 (0167)22-1570
北見支店	北海道北見市豊地 22-11	〒099-1587 (0157)36-4811
広路支店	北海道帯広市西 20 条北 1-3-22	〒080-2460 (0155)33-2181(代)
釧路営業所	北海道釧路市星ヶ浦南 1-5-9	〒084-0913 (0154)51-6111(代)
中標津営業所	北海道標津郡中標津町東 33 条南 2-1-1	〒086-1033 (0153)72-0336
苫小牧支店	北海道苫小牧市新開町 3-2-1	〒053-0052 (0144)55-1630(代)
静内営業所	北海道静内郡静内町駒場 6-35	〒056-0027 (0146)42-2263
室蘭営業所	北海道室蘭市本輪西町 1-2-21	〒050-0065 (0143)55-6186
函館支店	北海道函館市八雲町七番浜 5-5-23	〒049-0111 (0138)49-0505
八雲営業所	北海道山越郡八雲町浜松 15-4	〒049-3124 (0137)62-2708
東北支社	宮城県多賀城市月 2-3-1	〒985-0843 (022)365-4141
奥羽支店	青森県青森市大字三内字丸山 393-285	〒038-0031 (017)761-6116(代)
青森営業所	青森県青森市大字三内字丸山 393-285	〒038-0031 (017)761-6116(代)
弘前営業所	青森県弘前市大字城岡 1-1-7	〒036-8076 (0172)26-1801(代)
十和田営業所	青森県十和田市大字洞内字戸頭 144-261	〒034-0107 (0176)23-7361(代)
八戸営業所	青森県八戸市大字市川町長七谷池 2-692	〒031-8044 (0178)44-5010(代)
むつ営業所	青森県むつ市大字田名部字上川 312-382	〒035-0021 (0175)23-4461(代)
秋田営業所	秋田県秋田市御所湯本 3-1-4	〒010-1415 (018)826-0755(代)
本荘営業所	秋田県本荘市葉師堂字池 204-1	〒015-0041 (0184)24-2811(代)
岩手支店	岩手県紫波郡矢町流通センター南 2-7-11	〒020-0891 (019)638-8511(代)
宮古営業所	岩手県宮古市板屋 1-2-7	〒027-0048 (0193)63-7441(代)
宮沢営業所	岩手県胆沢郡胆沢町併 1-31	〒029-4205 (0197)41-3372
大船渡営業所	岩手県大船渡市猪川町字久名畑 28-2	〒022-0004 (0192)27-4438
北上営業所	岩手県北上市流通センター 19-91	〒024-0014 (0197)71-1925
南東北支店	宮城県多賀城市月 2-3-1	〒985-0843 (022)364-6131(代)
山形営業所	山形県東根市大字若木字 5581-2	〒999-3737 (0237)48-1611(代)
庄内営業所	山形県酒田市大字広野大字 1 丁目 1	〒998-0125 (0234)92-2805(代)
米沢営業所	山形県米沢市巾着町 909-9	〒992-0011 (0238)37-2691(代)
仙台営業所	宮城県多賀城市月 2-3-1	〒985-0843 (022)364-6131(代)
古川営業所	宮城県古川市沢田字舞台 98-1	〒989-6232 (0229)28-4300(代)
石巻営業所	宮城県桃生郡河南町鹿又字道前 326-3	〒986-1111 (0225)75-2306(代)
仙南営業所	宮城県柴田郡大河原町字野南 163-3	〒989-1224 (0224)53-1711(代)
仙山営業所	福島県郡山市字道場 51	〒963-8824 (024)944-8950(代)
いわき営業所	福島県いわき市小名浜大字原野中 88-1	〒971-8111 (0246)53-3361(代)
原町営業所	福島県原町市大字北原字東原 208-1	〒975-0021 (0244)23-3864(代)
会津営業所	福島県会津若松市インテラ西 56-1 (会津アピオ内)	〒965-0059 (0242)22-2011(代)
関東支社	埼玉県草加市弁天 5-33-25	〒340-0004 (0489)35-2111
茨城支店	茨城県那珂郡那珂町大字向字笠松 1269-1	〒311-0102 (029)295-2311(代)
日立営業所	茨城県日立市清川本町 5-13-16	〒317-0051 (0294)24-7514(代)
鹿嶋営業所	茨城県鹿嶋市大字 179-135	〒314-0022 (0299)83-9281
つくば営業所	茨城県つくば市緑ヶ原 4-12	〒300-2646 (0298)47-5432(代)
栃木支店	栃木県下都賀郡石碓町大字石碓字花林 573 (石碓第 3 工業団地)	〒329-0512 (0285)53-0815(代)
佐野営業所	栃木県佐野市堀米町 3225	〒327-0843 (027)263-8511(代)
群馬支店	群馬県前橋市天川大島町 1202-2	〒379-2154 (0272)63-8511(代)
伊勢崎営業所	群馬県伊勢崎市飯島町 542-2	〒372-0854 (0270)32-1221
太田営業所	群馬県太田市藤久町 913-19	〒373-0034 (0276)31-5641(代)
前橋支店	群馬県勢多郡富士見村大字時沢 2803	〒371-0104 (027)288-2000
新潟支店	新潟県新潟市大字川口乙 578-7	〒956-0105 (025)023-6070(代)
下越営業所	新潟県北蒲原郡中条町大字船戸山ノ下 652-1	〒959-2675 (0254)44-6181(代)
長岡営業所	新潟県長岡市高見町大字湯 3008-3	〒940-0004 (0258)24-8121(代)
魚沼営業所	新潟県北魚沼郡小国町大字湯 1293	〒946-0037 (0257)92-8141(代)
上越営業所	新潟県上越市大字黒井野町 Q 99-3	〒942-0013 (0255)43-3583(代)
長野支店	長野県長野市大字町 1053-10	〒381-0001 (026)295-3000(代)
佐久営業所	長野県佐久市中込 3421-47	〒385-0051 (0267)62-7212(代)
上田営業所	長野県上田市大字築地字堀ノ内 148-1	〒386-1107 (0268)27-9666(代)
松本営業所	長野県塩尻市広石堅石 2146-38	〒399-0705 (0263)52-7720(代)
飯田営業所	長野県飯田市上郷柳町 3338 (飯伊自動車南内)	〒395-0003 (0265)22-3167(代)
大町営業所	長野県大町市大字平 7791-17	〒398-0001 (0261)22-8090(代)
諏訪営業所	長野県茅野市横内 5 街区 1-2	〒391-0001 (0266)82-7230
東京支店	東京都江東区亀戸 9-7-10	〒136-0071 (03)3682-8624(代)
城東営業所	埼玉県草加市弁天 5-33-25	〒340-0004 (0489)35-7341
東京西営業所	神奈川県川崎市高津区下野木 1-7-12	〒213-0006 (044)811-3011
西関東支店	神奈川県相模原市淵野辺 2-5-8	〒229-0006 (0462)752-9211(代)
相模営業所	神奈川県相模原市淵野辺 2-5-8	〒229-0006 (0462)752-9211(代)
厚木営業所	神奈川県厚木市長谷 6-3	〒243-0036 (0462)47-9151(代)
横浜営業所	神奈川県横浜市中区磯子区向町 109	〒224-0044 (045)472-4504(代)
横浜南営業所	神奈川県横浜市中区磯子区 2-16-3	〒236-0003 (045)785-7790
多摩営業所	東京都西多摩郡瑞穂町南平 1-6-7	〒190-1224 (0425)57-2231(代)
埼玉支店	埼玉県さいたま市吉野町 1-39-1	〒330-0031 (048)665-2555(代)
埼玉北営業所	埼玉県深谷市上野台 1351-1	〒366-0801 (048)571-9255(代)
草加営業所	埼玉県草加市弁天 5-33-25	〒340-0004 (0489)35-1522(代)
川越営業所	埼玉県狭山市青柳 1626-2	〒350-1301 (0442)969-6805(代)
秩父営業所	埼玉県秩父市大字大野原字降沢 80-1	〒368-0005 (0494)25-6103
千葉支店	千葉県千葉市若葉区野呂崎 633-1	〒265-0005 (043)228-1211(代)
柏営業所	千葉県東葛飾郡沼南町塚崎 1311-4	〒277-0923 (0471)91-6310(代)
成田営業所	千葉県香取郡多古町喜多 300-18	〒289-2232 (0479)76-5770(代)
千葉南営業所	千葉県木更津市真里 1765-1	〒292-0212 (0438)53-3880(代)
茂原営業所	千葉県茂原市六ツ野 1850	〒297-0012 (0475)26-3531
中部支社	愛知県名古屋市中川区山王 1-601	〒454-0011 (052)332-6109
東海支店	愛知県東海市東海町 1-2-1	〒476-0015 (052)603-1503
名古屋中央営業所	愛知県名古屋市中川区山王 1-601	〒454-0011 (052)332-6101

春日井営業所	愛知県春日井市大手町西町 3-21-8	〒486-0806 (0568)83-6661(代)
三河営業所	愛知県岡崎市合歡木町字屋下 1-1	〒444-0232 (0564)43-6551(代)
松阪営業所	三重県志摩郡三雲町菅原字船屋 823-3	〒515-2112 (059856)5-1505(代)
四日市営業所	三重県三雲郡川越町大字南福輪 958	〒510-8124 (0593)63-0911(代)
静岡支店	静岡県浜北市永島 806	〒434-0013 (053)587-4411(代)
富士営業所	静岡県富士市中野 407-1	〒417-0809 (0545)35-0198(代)
伊豆営業所	静岡県田方郡大仁町御門 51-1	〒410-2316 (0558)76-0860
藤枝営業所	静岡県藤枝市築地 1-4-1	〒426-0001 (054)646-2400
岐阜支店	岐阜県各務原市須賀町 2 丁目 605 番地	〒509-0108 (059856)5-1505(代)
高山営業所	岐阜県高山市新宮町 830-1	〒506-0035 (0593)63-0911(代)
郡上営業所	岐阜県郡上郡大和町徳永 368-1	〒501-4607 (0599)55-0096
東濃営業所	岐阜県恵那市大井町雀子ヶ根 2087-220	〒509-7201 (0583)70-9155(代)
北陸支店	富山県射水郡大島町小島 501	〒939-0274 (0766)52-4661(代)
魚津営業所	富山県魚津市三ヶ 281-1	〒937-8857 (0765)24-5400(代)
富山中央営業所	富山県富山市安養寺 261-1	〒939-0177 (076)429-6330(代)
金沢営業所	石川県能美郡寺井町字粟生 100	〒923-1101 (0761)58-5588
能登営業所	石川県鳳至郡穴水町字川島 A 17 番	〒927-0027 (076)52-1237
福井営業所	福井県福井市別所町 19-4	〒918-8115 (0776)34-2666
関西支社	京都府乙訓郡大山崎町字大山崎小字岸畑 22	〒618-8511 (075)956-2111
近畿支店	大阪府大東市新田北町 5-25	〒574-0052 (072)873-5461(代)
大阪北営業所	大阪府茨木市西豊川町 18-7	〒567-0058 (0726)41-9311
大阪西営業所	大阪府大阪市港区波除 5-6-6	〒552-0001 (06)6581-8051
大阪東営業所	大阪府大東市新田北町 5-25	〒574-0052 (072)873-5461(代)
大阪南営業所	大阪府堺市水穴町 117-1	〒599-8266 (0722)72-1230(代)
奈良営業所	奈良県奈良市今市町 40-1	〒730-8444 (0742)62-4981
大淀営業所	奈良県吉野郡大淀町土土田 332	〒638-0811 (0747)52-9551
和歌山営業所	和歌山県和歌山市大垣内字湯 622-2	〒649-6272 (074)465-3288
田辺営業所	和歌山県田辺市新庄町 496-1 (明光サービス棟内)	〒646-0011 (0739)25-1251
山陽支店	兵庫県加古川市平岡町一色字上池 649-1	〒675-0115 (0794)37-6151(代)
神戸営業所	兵庫県神戸市中央区磯上通 3-2-30	〒651-0086 (078)251-3301(代)
伊丹営業所	兵庫県伊丹市津池字北浦 9-1	〒664-0006 (0727)70-2201(代)
姫路営業所	兵庫県姫路市船越区下野田 478 番地	〒672-8044 (0792)34-9871(代)
加古川営業所	兵庫県加古川市平岡町一色字上池 649-1	〒675-0115 (0794)37-6151(代)
岡山営業所	岡山県倉敷市松島 1109	〒701-0114 (0864)62-0850(代)
岡山営業所	岡山県備前市香春西 97-1	〒705-0011 (0869)66-8615(代)
北関東支店	京都府乙訓郡大山崎町字大山崎小字岸畑 22	〒618-8511 (075)956-3171
京都営業所	京都府乙訓郡大山崎町字大山崎小字岸畑 22	〒618-8511 (075)956-3171
福知山営業所	京都府福知山市長田小字宿 81-27	〒620-0846 (0773)27-4172
但馬営業所	兵庫県朝来郡和田山町林三 925-5 (但馬機庫(株)内)	〒669-5231
滋賀営業所	滋賀県野洲郡野洲町大字 23-2573	〒520-2323 (077)86-2875(代)
長浜営業所	滋賀県長浜市西上坂町 346	〒526-0803 (0749)63-0831(代)
鳥取営業所	鳥取県鳥取市千代水 3-36	〒680-9911 (0857)31-5852
四国支店	香川県高松市郷東町字乾新開 796-171	〒761-8031 (087)881-8881
高松営業所	香川県高松市郷東町字乾新開 796-171	〒761-8031 (087)881-8881
善通寺営業所	香川県善通寺市弘田町 1013 番地	〒765-0071 (0877)62-1285
徳島営業所	徳島県板野郡藍住町奥野字長川口 75-5	〒771-1201 (088)692-1190
池田営業所	徳島県三好郡三好町大字足代字滝の下 106-1	〒771-2502 (0883)79-3960
松山営業所	愛媛県松山市須賀町 6-1	〒791-8052 (089)953-2340
西条営業所	愛媛県西条市飯岡 1393-1	〒793-0010 (0897)55-8405
宇和島営業所	愛媛県宇和島市保田 984-1	〒798-0077 (0895)27-0828
南国営業所	高知県南国市三和琴平 2 丁目 1638-13	〒783-0087 (088)865-3020
中村営業所	高知県中村市国見 788-1	〒787-0667 (0880)37-3515
西日本支社	福岡県粕屋郡新宮町緑ヶ浜 2-1-1	〒811-0119 (092)962-2635(代)
中国支店	広島県佐伯郡大野町上の浜 2-2-1	〒739-0432 (0829)55-2530(代)
広島営業所	広島県佐伯郡大野町上の浜 2-2-1	〒739-0432 (0829)55-2530(代)
福山営業所	広島県福山市曙町 6-12-10	〒721-0952 (0849)54-6112(代)
山口営業所	山口県吉敷郡小郡町若草町 1-2	〒754-0024 (0839)72-2820(代)
下松営業所	山口県下松市葉山 1-819-16	〒744-0061 (0833)46-3855(代)
島根営業所	島根県八束郡東出雲町大字旗原町 2142-1	〒699-0101 (0852)52-5560(代)
浜田営業所	島根県浜田市黒川町 208-1 (オフィス長谷川)	〒697-0024 (0855)23-1224
福岡支店	福岡県小郡市上岩田字西野川 1142-1	〒838-0121 (0942)23-8020(代)
福岡営業所	福岡県小郡市上岩田字西野川 1142-1	〒838-0121 (0942)23-8020(代)
大牟田営業所	福岡県大牟田市大字白銀字輪田 291	〒837-0912 (0944)58-0495(代)
福岡東営業所	福岡県粕屋郡新宮町緑ヶ浜 2-1-1	〒811-0119 (092)962-5191(代)
福岡西営業所	福岡県福岡市西区元浜 1-16-4	〒819-0166 (092)906-5334(代)
北九州営業所	福岡県北九州市小倉北区西池町 91-2	〒803-0801 (093)581-1601(代)
下関営業所	山口県下関市石原 91-1	〒751-0886 (0832)56-5661(代)
西九州支店	佐賀県多久市東多久町大字別府 4982-3	〒846-0012 (0952)76-5033(代)
佐賀営業所	佐賀県多久市東多久町大字別府 4982-3	〒846-0012 (0952)76-5033(代)
長崎営業所	長崎県諫早市津久町 5-98	〒854-0065 (0957)26-4411(代)
佐世保営業所	長崎県北松浦郡吉井町大字石免字黒岩 186-2	〒858-0904 (0956)47-2110(代)
中九州支店	熊本県菊池郡大津町大字杉水字中水迫 3643	〒869-1236 (096)293-1717(代)
熊本営業所	熊本県菊池郡大津町大字杉水字中水迫 3643	〒869-1236 (096)293-1717(代)
八代営業所	熊本県八代市川田町西 607-1	〒869-4616 (0965)39-0670(代)
大分営業所	大分県大分市大字中戸次字迫迫 5166-2	〒879-7761 (097)597-1288(代)
中津営業所	大分県中津市大字植野字竹ノ内 176-1	〒879-0103 (0979)32-4752(代)
日田営業所	大分県日田市上城内 1282-1 (南中産業内)	〒877-0003 (0973)22-8528(代)
南九州支店	鹿児島県鹿児島市七ツ島 1-2-5	〒891-0132 (099)262-1950(代)
宮崎営業所	宮崎県宮崎市大字島之内字湯取 6265	〒880-0121 (0985)39-7775(代)
鹿児島営業所	鹿児島県鹿児島市七ツ島 1-2-5	〒891-0132 (099)262-1950(代)
川内営業所	鹿児島県川内市宮内町字清水 3051-4	〒895-0056 (0996)25-3325(代)
沖縄支店	沖縄県県志川市大字字州崎 12-34	〒904-2234 (098)937-3488(代)
資格取得のご相談は (株)日立建機教習センターへ		
日立建機教習センター	埼玉県草加市弁天 5-33-25	〒340-0004 (0489)31-0121(代)
北海道教習所	北海道石狩市新港中央 2-766-3	〒061-3242 (0133)64-6388
宮城教習所	宮城県多賀城市月 2-3-1	〒985-0843 (022)364-6143
埼玉教習所	埼玉県草加市弁天 5-33-25	〒340-0004 (0489)31-0121(代)
茨城教習所	茨城県新治郡藤井町字屋下 1-1 (日立建機三河支店内)	〒300-1136 (0298)28-2370

 日立建機株式会社