

編 番  
PART NO.  
PIEY-EI-4

# **PARTS CATALOG**

## **パーツカタログ**

# **ZAXIS 110**

# **ZAXIS 110M**

# **ZAXIS 110-E**

## **EQUIPMENT COMPONENTS PARTS**

## **機器インナーパーツ**

適用号機 010001~  
Serial No.

# **HITACHI**



メモ欄  
MEMORANDUM

下表を部品注文，機械管理等にご利用下さい。

Please utilize under-table for parts-order and maintenance of your machine, etc.

製品識別番号 Product Identification Number	
エンジン形式 Engine Type	
エンジン製番 Engine Mfg. No.	



## ま え が き

- ◎ このパーツカタログは、Z a x i s 110, Z a x i s 110M, Z a x i s 110-E 油圧ショベルに使用している油圧機器等の精密部品を掲載してあります。  
また、巻末に部品番号順索引を集録してあります。  
部品番号順索引の中で、「\*」印のあるものは、新設部品を示します。
- ◎ 当社では、製品の改良にたえず努力をはらっておりますので、パーツカタログに記載されていない変更が生じている場合があります。必要に応じて、この様な変更を盛り込んだ改訂版を出しておりますので、本機または、本パーツカタログに不明の点がございましたら、最寄りの支店または、営業所にご相談ください。
- ◎ 機械はブーム側を前、エンジン側を後、運転席側を左、その反対側を右、下部走行体は、走行モータ側を後といたします。

### 1. 部品のご注文について

部品をご注文の際には、次の事項を最寄りの支店または、営業所へご連絡ください。

- |   |                   |   |                               |
|---|-------------------|---|-------------------------------|
| (1) 製品型式名<br>(Model/type)                     | [例] Z a x i s 110 | } | キャブ右下メインフレームの銘板に<br>明示してあります。 |
| (2) 製品識別番号<br>(Product Identification Number) | HCM1EY00L00010001 |   |                               |
| (3) 部品番号                                      | A810165           | } | 本パーツカタログの該当部品                 |
| (4) 部品名                                       | O-リング             |   |                               |
| (5) 数量  | 2                 |   | ご注文される個数                      |
| (6) 送付先の住所および宛名                               |                   |   |                               |

### 2. パーツカタログの見方

符 号 : 部品構成図内の各部品に付けられた見出し番号です。

部 品 番 号 : 部品に付けられた固有番号です。数字のみ、あるいは英字と数字の混合で構成しています。

部 品 名 : 部品の名称です。

組立品を構成する部品は、部品名の前に「・」印を付け、組立品のつぎに続けて記載しています。さらに「・」印の部品が組立品の場合は、その構成部品に「・・」印が付けてあります。以下「・」を順次増やして組立品の構成部品であることを表わしています。

数 量 : 「各機器の1セット分の個数」を示します。ただし、組立品の構成部品は、その組立品「1組分の個数」を示します。

サービスコード : サービスコード欄に記載している各記号の意味は、次の通りです。

W : その部品を取付ける為には、現地加工作業が必要ですので、当社にご相談ください。

D : 単品では交換できませんので、その部品の含まれる組部品で交換してください。

K : その部品がサービスパーツキットに含まれていることを示します。

R : 調整用シムなどのように使用する数量が号機毎に異なる事を示します。

S : 工場出荷時に組み込まれた部品でなく、修理、サービス用として供給する部品を示します。

OP : オプション部品であることを示します。標準機には付いておらず、特別注文により販売する部品です。

OS : オーバーサイズ部品を示します。

- US : アンダーサイズ部品を示します。  
(OS, US はスタンダードサイズ部品の次の行に、続けて記載しています。)
- # : このパーツカタログから、その部品の含まれている装置のリストのページに新しく記載した部品であることを示します。
- 適用号機 : その部品を使用している機械の「号機」を示します。〔「号機」とは、製品識別番号の下6桁の数字をいいます。〕  
適用号機欄上部には、部品全体に適用する「号機」を表示しています。  
各部品毎に「号機」表示のないものは、適用号機欄上部の「号機」が適用号機になります。  
各部品毎に「号機」表示のあるものは、部品毎の「号機」と適用号機欄上部の「号機」との両方を包含する「号機」が部品毎の適用号機となります。  
また、先頭に「D」の文字を表示しているものは、変更切替時期を年月で表わします。  
(例; D03/09-・・・2003年9月以降この部品を使用。)  
先頭に「H」の文字を表示しているものは、機器の製造番号を表わします。機器の製造番号は、機器の銘板に刻印されており、本パーツカタログでは「号機」と区別するために「H」の文字を付けています。  
先頭に「F」の文字を表示しているものは、フロントアタッチメントの「フロントNO.」を表わします。「フロントNO.」は、フロントアタッチメントの銘板に刻印されており、本パーツカタログでは「号機」と区別するために「F」の文字を付けています。
- 互換性 : 部品番号欄に記載している部品と代替部品欄に記載している部品との間で、互換性の生じる条件を示します。各記号の意味は次の通りです。
- I : その部品の代わりに、使用できる部品の部品番号と数量を、代替部品欄に示します。但し、代替部品欄に示す部品の代わりに、その部品を使用することはできません。
- P : その部品は使用禁止になっています。代替部品欄に示す部品を使用してください。
- T : 組合せで互換性があります。その部品の代わりに、代替部品欄に示す何点かの部品と組で使用してください。
- Y : その部品と代替部品欄に示す部品は、無条件に互換性があることを示します。
- 代替部品 : 互換性欄の記号に対応して、代替に使用する部品の部品番号と数量を示します。
- 《注記》 : 部品をご注文の際、互換性欄に I, P, T, Y と記載されている場合、自動的に代替部品欄に示されている部品が供給されることがあります。

## FOREWORD

- ⊙ This parts catalog shows the precision parts of Zaxis110, Zaxis110M and Zaxis110-E Hydraulic Excavator.  
The numerical parts No. index is provided at the end of this parts catalog.  
In the parts index, a part No. with "\*" mark shows a newly added part on the parts catalog.
- ⊙ This parts catalog contains the most recent information available at the time of printing, and the contents of the list are based on information in effect at that time and are subject to change without notice.
- ⊙ The references in the parts catalog of "LEFT", "RIGHT", "FRONT", and "REAR" are identified as follows.  
The driver's seat is positioned "LEFT" side, and the opposite side is "RIGHT".  
The front-end attachments is at the "FRONT". The counterweight is attached at the "REAR".  
For the undercarriage, the travel motor is at the "REAR", and the opposite is "FRONT".

### 1. HOW TO ORDER PARTS

When ordering parts, Please specify the following items as shown in the following example.

(EXAMPLE)		
(1) Model/type	(Zaxis110)	} Shown on NAME-PLATE provided on MAIN FRAME on the lower right side of CAB
(2) Product Identification Number	(HCM1EY00L00010001)	
(3) Part No.	(A810165)	} Ordering Parts
(4) Part Name	(O-RING)	
(5) Q'ty	(2)	Ordering Q'ty
(6) Purchaser's Name and Address		

### 2. HOW TO USE THIS PARTS CATALOG

- ITEM           Item No. shows the reference No. on the machine illustration.
- PART NO.       Part No. consists of a letter of the alphabet and numerical, or numerical only.
- PART NAME      Components of an assembly part are shown with "." marks and are shown on the line, or lines, below the assembly part. Also, if the component with "." mark consists of further components part, these further components are shown by the marks "...".

- Q' TY            Q' ty shows the quantity used for a particular single hydraulic unit, however quantity of components shows the quantity for one assembly part.
- SERVICE CODE    Abbreviations in the column of service code have their own meaning as shown below.
- W: The part with this abbreviation shows that the part requires some work on it before installing in the machine.
- D: The part with this abbreviation is a component of an assembly and is not available independently. The assembly part containing this part should be ordered.
- K: This means that the part is contained in the service parts kit.
- R: The part with this abbreviation shows that the quantity of the part is changed depending upon the machine, such as an adjusting shim etceteras.
- S: This part is specially provided as a service part, which was not provided in the machine before from shipping the factory.
- OP: Optional parts
- OS: Over-sized parts
- US: Under-sized parts
- (NOTE: Part with abbreviation "OS" or "US" is described on the line below the standard-sized part.)
- #: The part with this mark is newly added on that page of the equipment.
- SERIAL No.        The machine serial number is printed just above the SERIAL No. column on all parts list pages.
- [The serial number corresponds to the last six-digit figure of the PIN (Product Identification Number) on the name-plate.]
- This serial number indicates the machine serial number applicable to the group unit (or component) described on this page.
- When parts are modified, both the old and new parts are shown in the parts catalog with the applicable machine serial numbers in the SERIAL No. column.
- Be sure to check that the your machine serial number is included in the range of the serial numbers shown above or in the SERIAL No. column when selecting parts.
- Descriptions starting with letter **D** indicate the date when the part was replaced. (Example: "D03/09-" means that this part was replaced September '2003.)
- Descriptions starting with letter **H** indicate the component manufacturing No. stamped on the component manufacturing No. plate.
- Description stating with letter **F** indicate the Front attachment manufacturing No. stamped on the front attachment manufacturing No. plate.
- The letter **H** or **F** is used to identify the component or front attachment manufacturing No. from the machine serial number.



·ICA

ICA shows the interchangeability between the original and the improved parts. Abbreviations used in this column are as follows.

- I: Part No. in the column of "Replaceable part" can be used instead of this part but not vice versa.
- P: This must not be used for the machine. The part No. in the column "Replaceable part" should be used instead.
- T: Parts Nos. those in the column of "Replaceable part" can be used as an assembly instead of this part.
- Y: This part and the part in the column of "Replaceable part" are interchangeable with each other.

·REPLACEABLE PART

Interchangeable parts Nos. and their required quantity are shown in this column.

NOTE: If interchangeable improved parts are provided for the parts which you may order, the improved parts classified as "I", "P", "T" or "Y" may be supplied.

## VOORWOORD

- ⊙ Deze onderdelencatalogus toont de precisieonderdelen van de Zaxis110, Zaxis110M en Zaxis110-E hydraulische graafmachine.
- De numerieke index met onderdeelnummers is beschikbaar aan het einde van deze onderdelen catalogoog.
- Als bij een onderdeelnummer in de onderdelenindex het teken "\*" wordt weergegeven, dan is dit onderdeel recent toegevoegd aan de onderdelencatalogoog.
- ⊙ De onderdelencatalogoog bevat de meest recente informatie die beschikbaar was bij het ter perse gaan, de inhoud van de lijst is gebaseerd op de informatie die op dat moment van toepassing was, en kan dus onderworpen worden aan wijzigingen zonder voorafgaande kennisgeving.
- ⊙ De verwijzingen in de onderdelencatalogoog naar "LEFT"(LINKS), "RIGHT"(RECHTS), "FRONT"(VOORKANT) en "REAR"(ACHTERKANT) hebben de volgendebetekenis.
- De bestuurdersstoel bevindt zich "LINKS", de andere kant is dus "RECHTS".
- De frontuitrusting bevindt zich aan de "VOORKANT". Het contragewicht is bevestigd aan de "ACHTERKANT".
- Voor de onderwagen is de rijmotor aan de "ACHTERKANT", en is de andere kant dus de "VOORKANT".

### 1. HOE KUNT U ONDERDELEN BESTELLEN

Als u onderdelen bestelt, gelieve dan de volgende punten toe te lichten, zoals aangegeven in het voorbeeld.

	(VOORBEELD)	
(1) Model/type	(Zaxis110)	} Aangegeven op het NAAMBORDJE op het HOOFDFRAME, onderaan op de rechterzijde van de CABINE.
(2) Product Identificatienummer	(HCM1EY00L00010001)	
(3) Onderdeelnummer	(A810165)	} Onderdelen bestellen
(4) Naam onderdeel	(O-RING)	
(5) Hoev.	(2)	Bestelde hoev.
(6) Naam en adres van koper		

### 2. GEBRUIK VAN DE ONDERDELENCATALOGOOG

- ITEM Het itemnummer verwijst naar het referentienummer op de illustratie van de machine.
- PART NO. (ONDERDEELNUMMER) Het onderdeelnummer bestaat uit een letter en uit cijfers, of alleen uit cijfers.

- PART NAME (NAAM ONDERDEEL) Bij componenten van een montagedeel wordt het teken “.” weergegeven. Ze worden vermeld op de regel, of regels, onder het montagedeel. Als de component weergegeven met het teken “.” ook bestaat uit meerdere componenten, dan worden deze weergegeven met de tekens “..”.
- Q' TY (Hoev.) Bij aantallen staan de aantallen die worden gebruikt voor een bepaalde hydraulische eenheid, maar het aantal componenten toont het aantal voor één assemblageonderdeel.
- S. C (ONDERHOUDSCODE) De afkortingen in de onderhoudscodekolom hebben een eigen betekenis, zoals aangegeven hieronder.
- W: De vermelding van deze afkorting bij een onderdeel geeft aan dat er moet aan gewerkt worden voordat het in de machine wordt geïnstalleerd.
  - D: Een onderdeel met deze afkorting is een component van een montage, dat niet afzonderlijk beschikbaar is. In dit geval moet het montagedeel waarvan dit onderdeel deel uitmaakt worden besteld.
  - K: Dit betekent dat het onderdeel deel uitmaakt van de kit met onderhoudsonderdelen.
  - R: De vermelding van deze afkorting bij een onderdeel wijst erop dat de hoeveelheid van het onderdeel is gewijzigd afhankelijk van de machine, bijvoorbeeld bij het afstellen van het aantal pasringen, enz.
  - S: Dit onderdeel wordt speciaal ter beschikking gesteld als een onderhoudsonderdeel, dat niet beschikbaar was in de machine voordat ze werd verzonden uit de fabriek.
  - OP: Optionele onderdelen
  - OS: Buitengewoon grote onderdelen
  - US: Buitengewoon kleine onderdelen  
(OPMERKING: Een onderdeel met de afkorting “OS” of “US” wordt beschreven op de regel onder het onderdeel met gewone afmetingen.)
  - #: Onderdelen met dit teken zijn recent toegevoegd op die pagina van het apparaat.
- SERIAL NO. (SERIENUMMER) De serienummer van de machine is afgedrukt net boven de kolom SERIENUMMER op alle pagina's van de onderdelenlijst.
- [Het serienummer komt overeen met de laatste zes cijfers van de PIN (productidentificatienummer) op het naamplaatje.]
- Dit serienummer geeft het serienummer van de machine aan dat van toepassing is op de groepunit (of component) die op deze pagina wordt beschreven.
- Als onderdelen wijzigingen ondergaan worden zowel de oude als de nieuwe onderdelen weergegeven in de onderdelencatalogoog, met de juiste serienummers van de machine, in de kolom SERIENUMMER.

Controleer als u onderdelen selecteert zeker of het serienummer van uw machine voorkomt in de reeks serienummers die bovenaan of in de kolom SERIENUMMER worden weergegeven.

Beschrijvingen die met de letter **D** beginnen, geven de datum aan waarop het onderdeel werd vervangen. (Bijvoorbeeld: " D03/09-" betekent dat dit onderdeel werd vervangen in September 2003.)

Beschrijvingen die met de letter **H** beginnen, geven de fabricatienummer van het component aan, dat gestempeld staat op de fabricatienummerplaat van het component.

Beschrijvingen die met de letter **F** beginnen, verwijzen naar de fabricatienummer van de frontuitrusting, die gestempeld staat op de fabricatienummerplaat van de frontuitrusting.

De letter **H** of **F** wordt gebruikt om de fabricatienummer van de component of de frontuitrusting te onderscheiden van het serienummer van de machine.

•ICA

ICA geeft de verwisselbaarheid weer tussen de oorspronkelijke en de verbeterde onderdelen.

De afkortingen gebruikt in deze kolommen zijn de volgende:

- I: Het onderdeelnummer in de kolom "Vervangbaar onderdeel" kan gebruikt worden in plaats van dit onderdeel, maar niet omgekeerd.
- P: Dit mag niet gebruikt worden voor de machine. Het onderdeelnummer in de kolom "Vervangbaar onderdeel" moet hier in de plaats worden gebruikt.
- T: Onderdeelnummers. De onderdelen in de kolom "Vervangbaar onderdeel" kunnen worden gebruikt als een montage in plaats van dit onderdeel.
- Y: Dit onderdeel en het onderdeel in de kolom "Vervangbaar onderdeel" zijn onderling verwisselbaar.

•REPLACEABLE PART (VERVANGBAAR ONDERDEEL)

In deze kolom worden verwisselbare onderdeelnummers en hun vereiste hoeveelheid weergegeven.

OPMERKING: Als er verwisselbare verbeterde onderdelen beschikbaar zijn voor de onderdelen die u wilt bestellen, kunnen de verbeterde onderdelen die geclassificeerd staan als "I", "P", "T" of "Y" worden verstrekt.

## VORWORT

- © In diesem Katalog werden die Präzisionsteile der Hydraulikbagger Zaxis110, Zaxis110M und Zaxis110-E aufgeführt.  
Ein nach Nummern geordneter Teileindex findet sich am Ende dieses Teilekatalogs.  
Innerhalb des Teilekatalogs verweist eine mit "\*" gekennzeichnete Teilenummer auf ein neu in den Teilekatalog aufgenommenes Bauteil.
- © Die in diesem Teilekatalog gegebenen Informationen entsprechen dem neuesten, zum Zeitpunkt der Drucklegung gültigen Stand und können ohne Vorankündigung geändert werden.
- © In diesem Teilekatalog haben die Kennzeichnungen "LEFT", "RIGHT", "FRONT" and "REAR" ("LINKS", "RECHTS", "VORN" und "HINTEN") die folgende Bedeutung:  
Der Fahrersitz befindet sich "LINKS", die gegenüberliegende Seite ist "RECHTS".  
Das Arbeitsgerät ist "VORN" angebaut. Das Gegengewicht befindet sich "HINTEN".  
Am Unterwagen befindet sich der Fahrmotor "HINTEN", bei der ihm gegenüberliegenden Seite handelt es sich um "VORN".

### 1. TEILEBESTELLUNG

Bei der Teilebestellung machen Sie bitte die folgenden, im nachstehenden Beispiel gezeigten Angaben:

(BEISPIEL)		
(1) Modell/Typ	(Zaxis110)	} Angegeben auf dem TYPENSCHILD am HAUPTRAHMEN rechts unten an der KABINE
(2) Produkt- Identifikationsnummer	(HCM1EY00L00010001)	
(3) Teile-Nr.	(A810165)	} Bestellteile
(4) Teilebezeichnung	(O-RING)	
(5) Anz.	(2)	Bestellmenge
(6) Name und Anschrift des Käufers		

### 2. VERWENDUNG DIESES TEILEKATALOGS

- ITEM (POS.) Die Positionsnummer gibt die Bezugsnummer in der Abbildung der Maschine an.
- PART NO. (TEILE-NR.) Die Teilenummer besteht aus einem Buchstaben und Zahlen oder lediglich Zahlen.
- PART NAME (TEILEBEZEICHNUNG) Bauteile einer Baugruppe werden "." gekennzeichnet und in der Zeile/den Zeilen unter der Baugruppe aufgeführt. Besteht das mit "." gekennzeichnete Teil aus weiteren Unterbaugruppen, dann werden diese mit ".." gekennzeichnet.

•Q'TY (ANZAHL)

Menge (Q'ty) bezieht sich auf die Menge für eine einzelne Hydraulikeinheit, Bauteilmenge (quantity of components) hingegen auf die Menge für ein Montageteil.

•S.C(SERVICE-CODE)

Die Abkürzungen in der Spalte "Service-Code" haben folgende Bedeutung:

- W: An Teilen, denen diese Abkürzung vorangestellt ist, müssen vor dem Einbau in die Maschine bestimmte Vorarbeiten durchgeführt werden.
- D: Bei einem Bauteil, dem diese Abkürzung vorangestellt ist, handelt es sich um einen Teil einer Baugruppe, der nicht separat lieferbar ist. Es ist die Baugruppe zu bestellen, zu der dieses Bauteil gehört.
- K: Bedeutet, dass dieses Bauteil als Teil eines Wartungsteilsatzes geliefert wird.
- R: Für Bauteile, denen diese Abkürzung vorangestellt ist, gilt, dass sich die Liefermenge abhängig von der Maschine unterscheidet, z.B. Beilegscheiben usw.
- S: Dieses Bauteil wird speziell als Wartungsteil geliefert und war in der Maschine bei Lieferung ab Werk nicht vorhanden.
- OP: Optionsteile.
- OS: Bauteile mit Übermaß.
- US: Bauteile mit Untermaß.  
(ANMERKUNG: Bauteile mit den Abkürzungen "OS" oder "US" werden in der Zeile unter dem Bauteil mit Standardmaß beschrieben.)
- #: Ein Bauteil mit dieser Kennzeichnung wurde auf dieser Seite über Ausrüstungsteile neu aufgenommen.

•SERIAL No. (SERIEN-NR.)

Die Seriennummer der Maschine ist auf allen Seiten der Teileliste über der Spalte SERIAL No. aufgedruckt.

[Die Seriennummer entspricht der letzten sechsstelligen Zahl der PIN (Produktidentifikationsnummer) auf dem Typenschild.]

Diese Seriennummer gibt die Seriennummer der Maschine an, für die die auf dieser Seite beschriebene Bauteilegruppe (oder das Bauteil) gedacht ist. Werden Bauteile modifiziert, dann wird im Teilekatalog sowohl das alte als auch das neue Bauteil aufgeführt, mit der zutreffenden Seriennummer der Maschine in der Spalte SERIAL No.

Bei der Auswahl von Bauteilen stellen Sie bitte sicher, dass die Seriennummer Ihrer Maschine im Bereich von Seriennummern enthalten ist, wie er über der oder in der Spalte SERIAL No. angegeben ist.

Angaben, die mit dem Buchstaben D beginnend, bezeichnen das Datum, zu dem das Bauteil ersetzt wurde. (Beispiel: "D03/09-" bedeutet, dass dieses Bauteil im September 2003 ersetzt wurde.)

Angaben, die mit dem Buchstaben H beginnen, geben die Bauteil-Fertigungsnummer wieder, die auf dem Bauteil-Fertigungsschild eingetragen ist.

Angaben, die mit dem Buchstaben F beginnen, geben die Arbeitsgerät-Fertigungsnummer wieder, die auf dem Arbeitsgerät-Fertigungsschild eingetragen ist.

Die Buchstaben H oder F werden verwendet, um die Fertigungsnummer eines Bauteils oder Arbeitsgeräts von der Seriennummer der Maschine her ausfindig zu machen.

•ICA

ICA gibt Auskunft über die Austauschbarkeit zwischen einem Originalteil und einem verbesserten Bauteil.

In dieser Spalte werden folgende Abkürzungen verwendet.

- I: Das Bauteil mit der Nummer in der Spalte "Replaceable part" (Austauschbares Teil) kann anstelle dieses Teils verwendet werden, allerdings nicht umgekehrt.
- P: Darf für diese Maschine nicht verwendet werden. Das Bauteil mit der Nummer in der Spalte "Replaceable part" (Austauschbares Teil) ist stattdessen zu verwenden.
- T: Teile mit den Nummern in der Spalte "Replaceable part" (Austauschbares Teil) können als Baugruppe anstelle dieses Bauteils verwendet werden.
- Y: Dieses Bauteil und das Bauteil in der Spalte "Replaceable part" (Austauschbares Teil) sind gegeneinander austauschbar.

•REPLACEABLE PART (AUSTAUSCHBARES TEIL)

Die Nummern austauschbarer Teile und deren Menge werden in dieser Spalte angegeben.

ANMERKUNG: Wenn für von Ihnen bestellte Teile verbesserte, austauschbare Teile geliefert werden, dann handelt es sich bei diesen gelieferten verbesserten Teilen um solche mit der Kennzeichnung "I", "P", "T" oder "Y".

## AVANT-PROPOS

- © Ce catalogue de pièces présente les pièces de précision des excavatrices hydrauliques Zaxis110, Zaxis110M et Zaxis110-E.  
Vous trouverez l' index des références des composants à la fin du présent catalogue.  
Les nouveaux composants du catalogue y sont indiqués par "\*".
- © Ce catalogue de pièces détachées comporte les informations les plus récentes disponibles au moment de l' impression. Le contenu est basé sur des informations valides à ce moment, pouvant être modifiées sans avis préalable..
- © Les références "LEFT" (gauche), "RIGHT" (droit), "FRONT" (avant) et "REAR" (arrière) sont identifiés comme suit :  
le siège de l' opérateur se trouve du côté gauche (LEFT), et le côté opposé est considéré comme côté droit (RIGHT).  
Les accessoires se trouvent à l' avant (FRONT) de la machine. Le contrepoids se trouve à l' arrière (REAR).  
Sur le train de chenilles, les moteurs de translation se trouvent à l' arrière (REAR),est le côté opposé est donc l' avant (FRONT).

### 1 COMMENT COMMANDER DES PIECES DETACHEES

Lors de votre commande, veuillez spécifier les éléments suivants comme démontré dans l' exemple ci-dessous.

(1) Modèle/type	(Zaxis110)	} Figurant sur la PLAQUETTE D'IDENTIFICATION fixée sur le CHÂSSIS PRINCIPAL.
(2) Produit Numéro d' identification	(HCM1EY00L00010001)	
(3) N° de référence	(A810165)	} Détermination des pièces détachées
(4) Dénomination du composant (JOINT TORIQUE)		
(5) Quantité	(2)	Détermination de la quantité
(6) Nom et adresse de l' acheteur		

### 2 COMMENT UTILISER CE CATALOGUE

- ITEM(COMPOSANT) Le n° de référence indique l' emplacement du composant sur l' illustration de la machine.
- PART NO. (N° DE REFERENCE) Le numéro de référence consiste en une lettre de l' alphabet et d' un chiffre, ou uniquement de chiffres.



- PART NAME(DENOMINATION) Les composants d' une pièce assemblée sont indiquées par "." et sont répertoriés sur la(les) même(s) ligne(s), sous la pièce assemblée. Si cette pièce est elle-même composée de plusieurs éléments, ces éléments sont indiqués par "...".
- Q' TY(QUANTITE) "Q'té" indique la quantité utilisée pour une unité hydraulique spécifique, néanmoins, "Quantité de composants" indique la quantité pour un ensemble.
- C.S(CODE DE SERVICE) Les suffixes dans la colonne des codes de service ont leur propre signification, comme démontré ci-dessous.
- W : Ce suffixe signifie que la pièce en question nécessite une intervention avant son installation sur la machine.
- D : La pièce marquée par ce suffixe fait partie d' un assemblage et n' est pas disponible séparément. Commandez la pièce assemblée dont cette pièce fait partie.
- K : Ce suffixe signifie que la pièce est comprise dans le jeu de remise en état.
- R : Ce suffixe signifie que la quantité est différente selon le type de machine, comme c' est le cas entre autres pour les cales d' épaisseur.
- S : Cette pièce est disponible spécifiquement comme pièce de remise en état, et n' était pas montée dans la machine au départ de l' usine.
- OP : Pièces en option
- OS : Pièces aux cotes de réparation supérieures
- US : Pièces aux cotes de réparation inférieures  
(NOTE : Les pièces portant le suffixe "OS" ou "US" sont décrites sur la ligne inférieure à la pièce aux cotes standard.)
- # : La pièce portant ce code a été ajoutée à cette page.
- SERIAL NO. (N° de SERIE) Le numéro de série de la machine figure juste au-dessus de la colonne de NUMERO DE SERIE sur toutes les pages du catalogue.  
[Le numéro de série correspond aux six derniers chiffres du Numéro d'identification (PIN) de la plaque d'identification.]  
Ce numéro de série indique le numéro de série attribué à l' ensemble du groupe (ou du composant) repris sur cette page. Lorsque des pièces ont été modifiées, les anciennes et les nouvelles versions sont reprises dans le catalogue de pièces détachées et les numéros de série des machines concernées sont indiqués dans la colonne de NUMERO DE SERIE.  
A chaque commande de pièces détachées, vérifiez si le numéro de série de votre machine est inclus dans la gamme de numéros de série indiqués au-dessus ou dans la colonne des NUMEROS DE SERIE.

Les descriptions commençant par la lettre D indiquent la date à laquelle la pièce a été remplacée (exemple : " D03/09-" signifie que la pièce a été remplacée en septembre 2003.)

Les descriptions commençant par la lettre H indiquent le numéro de fabrication de la pièce, estampée sur la plaquette d'identification du composant.

Les descriptions commençant par la lettre F indiquent le numéro de fabrication de l'accessoire avant, estampée sur la plaquette d'identification de l'accessoire.

Les lettres H et F sont utilisées pour distinguer le numéro de fabrication du composant ou de l'accessoire du numéro de série de la machine.

• ICA

ICA indique l'interchangeabilité entre la pièce d'origine et la pièce améliorée. Les abréviations utilisées dans cette colonne sont les suivantes :

- I : Le n° de référence dans la colonne "Pièce à remplacer" peut être utilisé à la place de cette pièce mais non l'inverse.
- P : Cette pièce ne peut être utilisée sur cette machine. Le n° de référence dans la colonne "Pièce à remplacer" doit être utilisé à la place.
- T : Les numéros de référence dans la colonne "Pièce à remplacer" peuvent être utilisés dans leur ensemble à la place de cette pièce.
- Y : Cette pièce et la pièce dans la colonne "Pièce à remplacer" sont interchangeables.

• REPLACEABLE PART (PIECE A REMPLACER)

Les numéros de référence des pièces interchangeables et leur quantité requise sont indiqués dans cette colonne.

NOTE : Si des pièces améliorées interchangeables vous sont livrées comme pièces de votre commande, les pièces améliorées classifiées comme "I", "P", "T" ou "Y" peuvent être fournies.

## P R E F A Z I O N E

- © Il presente Catalogo Parti illustra componenti di precisione per gli escavatori idraulici Zaxis110, Zaxis110M e Zaxis110-E.  
L' indice numerico dei ricambi si trova alla fine del catalogo.  
Nell' indice il numero di un componente seguito da "\*" indica un nuovo ricambio (aggiunto al catalogo).
- © Il catalogo contiene le informazioni più recenti disponibili al momento di andare in stampa. Il contenuto dell' elenco si basa sui dati disponibili in quel momento e potranno subire variazioni di cui non verrà dato alcun preavviso.
- © I riferimenti in catalogo designati come "LEFT" (SINISTRA), "RIGHT" (DESTRA), "FRONT" (ANTERIORE) e "REAR" (POSTERIORE) sono identificati nel modo che segue.  
Il sedile del conducente è sistemato a "SINISTRA", il lato opposto è a "DESTRA".  
Gli attacchi anteriori sono in posizione "ANTERIORE". Il contrappeso è montato nella parte "POSTERIORE".  
Per quanto riguarda il carrello il motore di avanzamento è "POSTERIORE", quello opposto è "ANTERIORE".

### 1. ORDINAZIONE DEI RICAMBI

Al momento dell' ordinazione specificare i seguenti elementi come indicato nell' esempio qui sotto.

	(ESEMPIO)	
(1) Modello/tipo	(Zaxis110)	} Indicato sulla TARGA DEL NOME posta sul TELAIO PRINCIPALE in basso a destra della CABINA
(2) Prodotto Numero identificativo	(HCM1EY00L00010001)	
(3) N. ricambio	(A810165)	} Ricambi in ordinazione
(4) Nome ricambio	(O-RING)	
(5) Q. tà	(2)	Q. tà ordine
(6) Nome e indirizzo acquirente		

### 2. USO DEL CATALOGO

- ITEM(ELEMENTO) Il numero dell' elemento indica il numero di riferimento riportato nell' illustrazione della macchina.
- PART NO. (N. RICAMBIO) Il numero del ricambio è costituito da una lettera e da una serie di cifre numeriche oppure solo da numeri.
- PART NAME (NOME RICAMBIO) I componenti di un componente di montaggio sono contrassegnati da "." e riportati sulla riga (o sulle righe) sotto lo stesso componente.

Inoltre se il componente con il segno “.” è a sua volta costituito da altri componenti, questi sono contrassegnati da “..”.

•Q' TY(Q.TÀ)

” Q'tà” indica la quantità usata per una data unità idraulica singola; tuttavia, la voce “quantità di componenti” si riferisce alle quantità per un intero complessivo.

•S.C(CODICE ASSISTENZA)

Le sigle nella colonna dei codici di assistenza hanno ognuno il significato indicato qui sotto.

- W: Il ricambio con questa sigla indica che il ricambio richiede qualche intervento prima di essere installato sulla macchina.
  - D: Il ricambio con questa sigla fa parte di un assieme e non è disponibile come componente indipendente. Va ordinato il componente di gruppo che contiene il componente voluto.
  - K: Ciò significa che il ricambio è compreso nella confezione ricambi assistenza.
  - R: Il ricambio con questa sigla indica che la quantità cambia secondo la macchina, come accade per gli spessori di regolazione ecc.
  - S: Questo ricambio è fornito specificamente come ricambio di assistenza, non previsto da fabbrica.
  - OP: Componenti opzionali
  - OS: Componenti sovradimensionati
  - US: Componenti sottodimensionati
- (NOTA: Il componente con la sigla “OS” o “US” è descritto sulla riga sottostante il componente di serie.)
- #: Il ricambio con questo contrassegno è stato aggiunto di recente alla pagina dell' apparecchiatura.

•SERIAL NO. (N. SERIE.)

Il Numero di serie della macchina è stampato subito sopra la colonna dei numeri di serie su tutte le pagine del catalogo.

[Il numero di serie corrisponde alle ultime sei cifre del numero di matricola del prodotto stampato sulla targhetta del nome.]

Tale numero di serie indica il numero di serie della macchina pertinente l' unità gruppo (o i componenti) descritta su questa pagina.

Quando i componenti vengono modificati essi compaiono sul catalogo nella vecchia e nella nuova versione accompagnati dai numeri di serie della macchina nella colonna N. SERIE.

Nella selezione dei componenti verificare che il numero di serie della macchina in questione sia compreso nel campo di variazione di numeri di serie riportati nell' apposita colonna.

Le descrizioni che iniziano con la lettera **D** indicano la data in cui il ricambio è stato sostituito. (Esempio: ” D03/09-” significa che il ricambio è stato sostituito nel settembre del 2003.)

Le descrizioni che iniziano con la lettera **H** indicano il numero di fabbricazione stampato sull' apposita targa.

Le descrizioni che iniziano con la lettera **F** indicano il numero di fabbricazione che compare sulla targa anteriore.

Le lettere H e F sono utilizzate per identificare il componente o il numero di fabbricazione dell' attacco anteriore sulla base del numero di serie della macchina.

•ICA

ICA indica la sostituibilità tra il ricambio originale e la sua versione migliorata.

Seguono le sigle utilizzate in questa colonna.

- I: Il N. Componente della colonna "Ricambio sostituibile" può essere utilizzato al posto del componente, ma non viceversa.
- P: Questo numero non deve essere utilizzato per la macchina. Occorre utilizzare invece il N. Componente della colonna "Ricambio sostituibile".
- T: Numeri di ricambi: in luogo di questo componente è possibile utilizzare come gruppo quelli nella colonna "Ricambio sostituibile".
- Y: Questo componente e quello nella colonna "Ricambio sostituibile" sono intercambiabili.

•REPLACEABLE PART(RICAMBIO SOSTITUIBILE)

In questa colonna sono riportati i numeri dei ricambi intercambiabili e le relative quantità.

NOTA : Se in luogo dei ricambi ordinati vengono forniti i ricambi migliorati sostituibili, è possibile che questi siano classificati come "I", "P", "T" o "Y".

## PREFACIO

⊙ Este catálogo de piezas muestra las piezas de precisión de los modelos Zaxis110, Zaxis110M y Zaxis110-E de la Excavadora Hidráulica.

Al final de este catálogo de piezas se indica el índice piezas por orden de numeración. En el índice de piezas la marca "\*" junto al número significa que es una pieza nueva del catálogo.

⊙ Este catálogo de piezas incluye la información más reciente disponible en el momento de la impresión y su contenido se basa en la información en vigor en ese momento, y estará supeditado a cambios sin previo aviso.

⊙ Las referencias del catálogo de piezas "LEFT" (IZQUIERDA), "RIGHT" (DERECHA), "FRONT" (DELANTE) y "REAR" (DETRÁS) se identifican de la siguiente forma. El asiento del conductor está situado a la "IZQUIERDA", y el lado contrario es la "DERECHA". Los accesorios delanteros se encuentran "DELANTE". El contrapeso se encuentra "DETRÁS". En cuanto al bastidor, el motor de desplazamiento se encuentra "DETRÁS", y el de enfrente está "DELANTE".

### 1. CÓMO SE PIDEN LAS PIEZAS

Para pedir piezas, especifique los siguientes elementos según se muestra en el siguiente ejemplo.

(EJEMPLO)		
(1) Modelo / tipo	(Zaxis110)	} Aparece en la placa de la UNIDAD CENTRAL en el
(2) Producto Número de identificación	(HCM1EY00L00010001)	
(3) Núm. pieza	(A810165)	} Piezas pedidas
(4) Núm. pieza	(O-RING)	
(5) Cant.	(2)	Cantidad pedida
(6) Nombre y dirección del comprador		

### 2. CÓMO SE UTILIZA ESTE CATÁLOGO DE PIEZAS

- ITEM(ARTÍCULO) El núm. de artículo muestra el núm. de referencia en la ilustración de la máquina.
- PART NO. (NÚM. PIEZA) El núm. de pieza se compone de una letra y números, o sólo números.
- PART NAME(NÚM. PIEZA) Los componentes de una unidad de montaje aparecen con las marcas "." en la línea o las líneas inferiores de la unidad. Además, si el componente con la marca "." a su vez lleva más componentes, éstos aparecen junto a las marcas "...".

•Q' TY (CANT.) "Q' ty" muestra la cantidad empleada en una única unidad hidráulica concreta, sin embargo la cantidad de componentes muestra la cantidad para una pieza de montaje.

•S.C (CÓDIGO DE REPARACIÓN) Las abreviaturas de la columna de código de reparación tienen el significado que se indica a continuación.

W: La pieza con esta abreviatura muestra que la pieza precisa reparación antes de instalarla en la máquina.

D: La pieza con esta abreviatura es un componente de una unidad de montaje y no está disponible de forma independiente. Se deberá pedir la unidad que incluye la pieza.

K: Significa que la pieza está incluida en el juego de piezas de reparación.

R: Las piezas con esta abreviatura muestran que la cantidad de piezas cambia dependiendo de la máquina, como el calzo de ajuste, etc.

S: Esta pieza se suministra como pieza de reparación, que no se ha suministrado a la máquina desde su expedición de la factoría.

OP: Piezas opcionales

OS: Piezas de tamaño grande

US: Piezas de tamaño pequeño

(NOTA: las piezas con la abreviatura "OS" o "US" se describen en la línea que hay debajo de la pieza de tamaño normal.)

#: La pieza con esta marca se añade como novedad a esa página del equipo.

•SERIAL NO. (Núm. SERIE) El número de serie de la máquina se imprime justo encima de la columna del núm. de SERIE de todas las páginas de listas de piezas.

[El número de serie corresponde al último número de seis dígitos del NIP (Número de Identificación del Producto) que aparece en la placa de datos técnicos.]

Este número de serie indica el número de serie de la máquina aplicable a la unidad (o componente) descrito en esta página.

Cuando se modifican piezas, las antiguas y las nuevas aparecen en el catálogo con los números de serie aplicables a la máquina en la columna de Núm. SERIE.

Asegúrese de comprobar que el número de serie de la máquina esté incluido en el intervalo que aparece más arriba o en la columna de núm. de SERIE cuando seleccione las piezas.

Las descripciones que empiezan con la letra **D** indican la fecha en la que se sustituyó la pieza. (Ejemplo: " D03/09-" significa que la pieza se ha sustituido en septiembre de 2003.)

Las descripciones que empiezan con la letra **H** indican el núm. de fabricación del componente grabado en la placa correspondiente.

Las descripciones que empiezan con la letra **F** indican el número de fabricación del accesorio delantero grabado en la placa correspondiente del accesorio delantero.

Las letras **H** o **F** se utilizan para identificar el núm. de fabricación del componente o del accesorio delantero del número de serie de la máquina.

•ICA

ICA muestra la capacidad de intercambio entre las piezas originales y las mejoradas.

Las abreviaturas utilizadas en esta columna son las siguientes.

- I: El núm. pieza de la columna de "Pieza sustituible" de puede utilizar en lugar de esta pieza, pero no viceversa.
- P: No se debe utilizar para la máquina. Se deberá utilizar el núm. de pieza de la columna "Pieza sustituible" en su lugar.
- T: Los núm. de pieza de la columna "Pieza sustituible" se pueden utilizar como unidad en lugar de esta pieza.
- Y: sta pieza y la de la columna "Pieza sustituible" son intercambiables.

•REPLACEABLE PART (PIEZA SUSTITUIBLE)

En esta columna aparecen los números de piezas intercambiables y la cantidad necesaria de ellos.

NOTA: Si se facilitan piezas mejoradas intercambiables para las que pida, se pueden suministrar piezas mejoradas clasificadas como "I", "P", "T" o "Y".



## FORORD

- © Dette reservedelskatalog viser præcisionsdelene på Zaxis110, Zaxis110M og Zaxis110-E hydrauliske gravmaskiner.  
En oversigt over numeriske reservedelsnr. findes til sidst i dette reservedelskatalog.  
I reservedelsoversigten angiver et reservedelsnr. mærket med "\*", en nyligt tilføjet del i kataloget.
- © Dette reservedelskatalog indeholder de nyeste informationer, der er til rådighed på udgivelsestidspunktet, og oversigtens indhold er baseret på de informationer, der var gældende på dette tidspunkt, og kan ændres uden varsel.
- © Referencerne "LEFT" (VENSTRE), "RIGHT" (HØJRE), "FRONT" (FOR) og "REAR" (BAG) i reservedelskataloget identificeres på følgende måde.  
Førersædet sidder i "VENSTRE" side, og den modsatte side er "HØJRE".  
Det foran-monterede udstyr er "FOR". Kontravægten er fastgjort bagtil, "BAG".  
Vedrørende undervognen er køremotoren "BAG", og den modsatte ende er "FOR".

### 1. HVORDAN MAN BESTILLER RESERVEDELE

Når De bestiller reservedele, bedes De venligst angive følgende emner, som vist i følgende eksempel.

	(EKSEMPEL)	
(1) Model/type	(Zaxis110)	} Vist på NAVNE-PLADEN, der sidder på HOVED- RAMMEN, på førerhusets nederste højre side
(2) Produkt Identifikations-Nummer	(HCM1EY00L00010001)	
(3) Del Nr.	(A810165)	} Bestilte dele
(4) Delens navn	(O-RING)	
(5) Antal/mængde	(2)	Bestilt antal/mængde
(6) Kundens navn og adresse		

### 2. HVORDAN MAN BRUGER DETTE RESERVEDELSKATALOG

- ITEM (EMNE) Emne Nr. henviser til referencenummeret på den viste maskine.
- PART NO. (DEL NR.) Del Nr. består af et bogstav i alfabetet og tal, eller kun tal.
- PART NAME (DELENS NAVN) Komponenter i en del med flere enheder er angivet med "." mærker, og vises på linjen, eller linjerne, under den samlede del. Yderligere, hvis en komponent mærket med "." består af yderligere komponentdele, vises disse yderligere komponenter ved mærket "...".

•Q' TY (ANTAL/MÆNGDE) Stk. angiver det antal styk, der skal bruges til en enkelt, bestemt hydraulisk enhed, mens antal dele angiver antallet af komponenter i en samlet del.

•S.C (SERVICEKODE) Forkortelserne i servicekode-kolonnen har deres egen betydning, som vist nedenfor.

W: En del med denne forkortelse angiver, at der skal foretages noget arbejde på den før den kan monteres på maskinen.

D: En del med denne forkortelse angiver, at der er tale om en komponent i en større samlet del, og ikke kan fås særskilt. Man skal bestille den samlede del, der indeholder denne del.

K: Dette betyder, at delen indgår i servicesættet.

R: En del med denne forkortelse angiver, at antallet/mængden for denne del kan variere, afhængig af hvilken maskine den skal bruges til, som f.eks. justerings skiver etc.

S: Denne del leveres særskilt som en servicedel, der ikke var inkluderet fra fabrikkens side, da maskinen blev leveret.

OP: Ekstraudstyr

OS: Overdimensionerede dele

US: Underdimensionerede dele

(BEMÆRK: Dele med forkortelsen "OS" eller "US" er beskrevet på linjen under delen med standard-dimensioner).

#: En del med dette mærke, er fornylig blevet tilføjet på udstyrssiden.

•SERIAL NO. (SERIE Nr.) Maskinens serienummer er trykt lige over kolonnen SERIE Nr. på alle reservedelssider.

[Serienummeret svarer til de sidste 6 cifre i PIN-koden (Produkt Identifikations Nummer) på navnepladen.]

Dette serienummer angiver maskinens serienummer, som værende relevant for den enhedsgruppe (eller komponent), der beskrives på siden.

Når dele ændres/modificeres, vises både de gamle og de nye dele i reservedelskataloget, sammen med de relevante maskiners serienumre, i kolonnen SERIE Nr.

Vær sikker på at kontrollere, at Deres maskines serienummer er inkluderet i den række af serienumre, der er vist ovenfor, eller i kolonnen SERIE Nr., når der vælges reservedele.

Beskrivelser der begynder med bogstavet **D** angiver datoen for hvornår delen udgik eller blev erstattet. (F.eks. betyder: "D03/09-" at denne del blev udskiftet september ' 2003.)

Beskrivelser der begynder med bogstavet **H** angiver komponentens fremstillingsnummer, der er præget på komponentens fremstillings-nr. plade.

Beskrivelser der begynder med bogstavet **F** angiver fremstillingsnummeret for det foran-monterede udstyr, der er præget på det foran-monterede udstyrs fremstillings-nr. plade.

Bogstaverne **H** eller **F** bruges til at identificere komponentens, eller det foran-monterede udstyrs fremstillingsnummer ud fra maskinens serienummer.

•ICA

ICA angiver udskiftningsmulighederne mellem oprindelige og forbedrede dele. Forkortelserne, der bruges i denne kolonne, er følgende.

- I: Et del-nr. i kolonnen "Erstatningsdel" kan bruges i stedet for denne del, men ikke omvendt.
- P: Denne del må ikke bruges til maskinen. Del-nr. i kolonnen "Erstatningsdel" skal bruges i stedet for.
- T: Del-numre i kolonnen "Erstatningsdel" kan bruges som en samlet del i stedet for denne del.
- Y: Denne del, og delen vist i kolonnen "Erstatningsdel", kan udskiftes med hinanden.

•REPLACEABLE PART(ERSTATNINGSDEL)

Erstatningsdelenes del-nr. og det nødvendige antal vises i denne kolonne.

BEMÆRK: Hvis der findes erstatningsdele, som er blevet forbedret, i forhold til de dele, som De har bestilt, kan der blive leveret forbedrede dele, der er klassificeret som "I", "P", "T" eller "Y".

## PREFÁCIO

- © Este catálogo de peças indica as peças de precisão da Escavadora Hidráulica Zaxis110, Zaxis110M e Zaxis110-E.  
 O índice dos números das peças numéricas é fornecido no fim deste catálogo de peças.  
 No índice das peças, um N.º de peça com um símbolo "\*" indica uma peça recentemente adicionada a este catálogo de peças.
  
- © Este catálogo de peças contém a mais recente informação disponível no momento de impressão e os conteúdos da lista são baseados na informação em efeito, na altura e poderão ser sujeitos a modificações sem aviso prévio.
  
- © As referências "LEFT"(ESQUERDO), "RIGHT"(DIREITO)", "FRONT"(DIANTEIRO) E "REAR"(TRASEIRO) no catálogo de peças, encontram-se identificadas do seguinte modo.  
 O posto de condução encontra-se posicionado no lado "ESQUERDO" e o lado oposto é o "DIREITO".  
 O acessório dianteiro encontra-se no lado "DIANTEIRO". O contrapeso encontra-se no lado "TRASEIRO". Para a parte inferior da carroçaria, o motor de marcha encontra-se no lado "TRASEIRO" e o lado oposto é o "DIANTEIRO".

### 1. COMO ENCOMENDAR PEÇAS

Aquando da encomenda de peças, por favor especifique os itens, conforme indicado no seguinte exemplo.

(EXEMPLO)			
(1) Modelo/tipo	(Zaxis110)	}	Indicados na PLACA DO NOME fornecida na ESTRUTURA PRINCIPAL no lado direito inferior da CABINE
(2) Produto	(HCM1EY00L00010001)		
	Número de Identificação		
(3) N.º da Peça	(A810165)	}	Peças para Encomenda
(4) Nome da Peça	(O-RING)		
(5) Qtd	(2)		Qtd de Encomenda
(6) Nome e Endereço do Comprador			

### 2. COMO UTILIZAR ESTE CATÁLOGO DE PEÇAS

- ITEM                                      O N.º do item indica o N.º de referência indicado na ilustração da máquina.
  
- PART NO. (N.º DA PEÇA.)              O N.º da Peça consiste numa letra do alfabeto e números ou então apenas números.

- PART NAME (NOME DA PEÇA) Os componentes de uma peça de um conjunto são indicados com os símbolos "." e são ilustrados na linha ou linhas abaixo da peça do conjunto. Adicionalmente, se o componente indicado com o símbolo "." é constituído por peças de componentes adicionais, estes serão indicados pelos símbolos "...".
- Q'TY (QTD) Qtd Indica a quantidade utilizada para uma determinada unidade hidráulica simples. Contudo, a quantidade de componentes indica a quantidade para uma peça de montagem.
- C.S (CÓDIGO DE SERVIÇO) As abreviaturas na coluna do código de serviço possuem o seu próprio significado, conforme em baixo indicado.
- W: Esta abreviatura quando numa associada a uma peça, significa que esta última necessita de ser trabalhada, antes de ser instalada na máquina.
- D: Uma peça associada a esta abreviatura é um componente de um conjunto e não e encontra disponível separadamente. A peça do conjunto que contém esta peça deverá ser encomendada.
- K: Isto significa que a peça se encontra contida no conjunto de peças de serviço.
- R: Esta abreviatura associada a uma peça, indica que a quantidade desta última é alterada, dependendo na máquina, tal como uma calço de afinação, etc.
- S: Esta peça é especialmente fornecida como uma peça de serviço, que não foi fornecida na máquina, antes desta ter sido enviada da máquina.
- OP: Peças opcionais
- OS: Peças de sobremedida
- US: Peças de sobmedida
- (NOTA: A peça associada com as abreviaturas "OS" ou "US" é descrita na linha em baixo. a peça de tamanho padrão.)
- #: A peça com este símbolo foi recentemente adicionada a essa página do equipamento.
- SERIAL NO. (N.º DE SÉRIE.) O número de série da máquina é impresso um pouco acima da coluna do N.º DE SÉRIE em todas as páginas da lista de peças. [O número de série corresponde aos últimos seis dígitos do PIN (Número de Identificação do Produto) na chapa de identificação.] Este número de série indica o número de série da máquina aplicável à unidade do grupo (ou componente), descrita nesta página. Quando as peças sofrem modificações, tanto as novas como as antigas peças são indicadas no catálogo de peças, com os números de série da máquina aplicáveis, na coluna do N.º DE SÉRIE. Certifique-se de que o número de série da sua máquina se encontra incluído na gama dos números de série em cima indicados ou na coluna do N.º DE SÉRIE, aquando da selecção de peças.

As descrições que iniciam com a letra **D** indicam a data na qual a peça foi substituída. (Exemplo: "D03/09-" significa que esta peça foi substituída em Setembro de 2003.)

As descrições que iniciam com a letra **H** indicam o N.º de fábrica do componente estampado na placa do N.º de fábrica do componente.

As descrições que iniciam com a letra **F** indicam o N.º de fábrica do acessório dianteiro estampado na placa do N.º de fábrica do acessório dianteiro.

A letra **H** ou **F** é utilizada para identificar o N.º de fábrica do componente ou acessório dianteiro, do número de série da máquina.

• ICA

ICA indica a permutabilidade entre as peças originais e aperfeiçoadas.

As abreviaturas utilizadas nesta coluna são as seguintes.

- I: A Peça N.º na coluna "Peça substituível" poderá ser utilizada em vez desta peça mas não vice versa.
- P: Não deverá ser utilizada para a máquina. A peça N.º na coluna "Peça substituível" deverá ser utilizada no seu lugar.
- T: As Peças N.ºs na coluna "Peça substituível" poderão ser utilizadas como um conjunto, em vez desta peça.
- Y: Esta peça e a peça na coluna "Peça substituível" são permutáveis, uma com a outra.

• REPLACEABLE PART (PEÇA SUBSTITUÍVEL)

Os N.ºs das peças permutáveis e as suas quantidades requeridas são indicados nesta coluna.

NOTA: Se as peças aperfeiçoadas permutáveis são fornecidas para as peças que poderá encomendar, as peças aperfeiçoadas classificadas como "I", "P", "T" ou "Y"

## INNLEDNING

- © Denne delekatalogen viser presisjonsdelene for de hydrauliske gravemaskinene Zaxis110, Zaxis110M og Zaxis110-E.

Registeret med delenummer finnes i slutten av denne delekatalogen.

I delenummerregisteret indikerer delenr. med "\*" en del som nettopp er tatt med i delekatalogen.

- © Denne delekatalogen inneholder den siste informasjonen som var tilgjengelig på trykkesidspunktet, og innholdet i listen er basert på informasjon som gjelder på dette tidspunktet. Denne informasjonen kan bli endret uten varsel.

- © Referansene i delekatalogen til "VENSTRE", "HØYRE", "FRONT" og "BAK" identifiseres som følger.

Førerretet er plassert på "VENSTRE" sid, og motsatt side er "HØYRE".

Frontmontert utstyr er "FORAN". Motvekten er montert "BAK".

På understellet er drivmotoren "BAK", og motsatt side er "FORAN".

### 1. BESTILLE RESERVEDELER

Ved bestilling av reservedeler må man oppgi følgende informasjon, slik som vist i det følgende eksemplet.

	(EKSEMPEL)	
(1) Modell/type	(Zaxis110)	} Oppgitt på MERKEPLATEN på HOVEDDRAMMEN nederst på høyre side av FØRERHUSET
(2) Produkt Identifikasjonsnummer	(HCM1EY00L00010001)	
(3) Delenr.	(A810165)	} Bestille reservedeler
(4) Delenavn	(O-RING)	
(5) Ant.	(2)	Antall best.
(6) Kjøpers navn og adresse		

### 2. SLIK BRUKER DU DENNE DELEKATALOGEN

- ITEM (ARTIKKEL) Artikkelnr. viser referansenr. på maskintegningen.
- PART NO. (DELENR.) Delenr. består av en bokstav og et tall, eller bare tall.
- PART NAME (DELENAVN) Komponenter i en montasjedel er indikert med "."-tegn, og er vist på linjen, eller linjene, under montasjedelen. Også hvis komponenten med "."-merke består av ytterligere underkomponenter, er disse indikert med "..".
- QTY (Ant.) Ant. viser antallet som brukes på en bestemt enkel hydraulisk enhet, men antall komponenter viser antallet for en monteringsdel.

•S.C(SERVICEKODE) Forkortelser i kolonnen for servicekode har en spesiell betydning, slik som vist under.

- W: Deler med denne forkortelsen viser at delen krever noe arbeid på den før den kan installeres i maskinen.
- D: Deler med denne forkortelsen er en komponent i en enhet, og er ikke tilgjengelig separat. Montasjedelen som består av denne delen må bestilles.
- K: Dette betyr at delen befinner seg i et servicedelesett.
- R: Deler med denne forkortelsen viser at antallet av delen er endret avhengig av maskinen, som for eksempel mellomleggsskiver etc.
- S: Denne delen er spesielt levert som en servicedel, og ble ikke levert på maskinen ved levering fra fabrikk.
- OP: Reservedeler
- OS: Overdimensjonerte deler
- US: Underdimensjonerte deler  
(MERK: Del med forkortelsen "OS" eller "US" er beskrevet på linjen under standarddimensjonerte deler.)
- #: Deler med dette merket er nettopp lagt til på denne av utstyret.

•SERIAL NO. (SERIE-nr.) Maskinens serienummer står like over SERIE-nr. kolonnen på alle sider som viser alle deler.

[Serienummeret svarer til de siste seks tallene i PIN-koden (produktidentifikasjonsnummeret) på navneplaten.]

Dette serienummeret indikerer maskinens serienummer som gjelder gruppenheten (eller komponenten) beskrevet på denne siden.

Når parter er modifisert, vises både de gamle og nye delene i delekatalogen med gjeldende maskinserienummer i SERIE-nr. kolonnen.

Husk å sjekke at maskinens serienummer er med i serienummerområdet vist over, eller i SERIE-nr.-kolonnen når du bestiller deler.

Beskrivelser som starter med bokstaven **D** indikerer datoen da delen ble byttet. (Eksempel: D03/09-" betyr at denne delen ble byttet i september '2003.)

Beskrivelser som starter med bokstaven **H** indikerer at komponentens produksjonsnr. er stemplet på komponent produksjonsnr.-skilt.

Beskrivelser som starter med bokstaven **F** indikerer produksjonsnummer for frontmontert utstyr, stemplet på skiltet på det frontmonterte utstyret.

Bokstaven **H** eller **F** brukes til å identifisere komponenten eller produksjonsnummeret for det frontmonterte utstyret fra maskinens serienummer.

•ICA ICA viser kompatibilitet mellom de originale og de forbedrede delene. Følgende forkortelser er brukt i denne kolonnen.

- I: Delenr. i kolonnen til "Erstatningsdel" kan brukes i stedet for denne delen, men ikke omvendt.
- P: Denne må ikke brukes på maskinen. Delenummeret i kolonnen "Erstatningsdel" skal brukes i stedet.



T: Delenr. i kolonnen til "Erstatningsdel" kan brukes som en montasjeenhet i stedet for denne delen.

Y: Denne delen og delen i kolonnen "Erstatningsdel" kan brukes om hverandre.

•REPLACEABLE PART (UTSKIFTBAR DEL)

Erstatningsdelenummer og deres nødvendige antall vises i denne kolonnen.

MERK: Hvis erstatningsdeler finnes for delene du bestiller, kan erstatningsdeler med klassifisering "I", "P", "T" eller "Y" leveres.

## FÖRORD

- © I den här reservdelskatalogen visas precisionsdelarna till Zaxis110, Zaxis110M och Zaxis110-E hydraulisk grävmaskin.
- I slutet av denna reservdelskatalog finns ett Index över alla reservdelsnummer.
- I Indexet markeras reservdelsnumret för en reservdel som är ny i katalogen med en stjärna ("\*").
- © Denna reservdelskatalog innehåller den allra senaste informationen som fanns tillgänglig vid tryckningen av katalogen, och listans innehåll bygger på information som var aktuell vid detta tillfälle och som kan ändras utan föregående meddelande.
- © Reservdelskatalogens referenser "LEFT" (VÄNSTER), "RIGHT" (HÖGER), "FRONT" (FRAM) och "REAR" (BAK) avser följande.
- Förarstolen är placerad på "VÄNSTER" sida. Med "HÖGER" sida avses den motsatta sidan.
- Maskinens grävaggregat finns framtill ("FRAM") på maskinen. Motvikten är monterad baktill ("BAK") på maskinen.
- För maskinens undervagn gäller, att transportmotorn är bakplacerad ("BAK"). Med "FRAM" avses motsatsen.

### 1. SÅ HÄR BESTÄLLER DU RESERVDELAR

När du ska beställa reservdelar, lämnar du de uppgifter som visas i följande exempel.

(EXEMPEL)		
(1) Modell/typ	(Zaxis110)	} Visas på märkskylten på ramen, nertill på höger sida av hytten
(2) Produkt Serienummer	(HCM1EY00L00010001)	
(3) Reservdelsnr	(A810165)	} Reservdelsbeställning
(4) Reservdelsnamn	(O-RING)	
(5) Antal	(2)	Beställt antal
(6) Kundens namn och adress		

### 2. SÅ HÄR ANVÄNDER DU DEN HÄR RESERVDELSKATALOGEN

- ITEM(DETALJ) Detaljens nummer anger referensnumret på illustrationen av maskinen.
- PART NO. (RESERVDELSNR.) Reservdelsnr. består av en bokstav och siffror, eller av enbart siffror.

- PART NAME (RESERVELSNAVN) Komponenter i ett aggregat markeras med "." och visas på raden (eller raderna) under aggregatet. Dessutom gäller, att om komponenten med en "."-markering står av ytterligare komponenter, markeras dessa ytterligare komponenter med "...".
- Q' TY (ANTAL) Mängd visar mängden som används för en viss hydraulisk enhet, medan komponentmängd visar mängden för en monteringsdel.
- S.C (SERVICEKOD) En förkortning i servicekod-kolumnen har en egen betydelse, som visas nedan.
- W: Har reservdelen denna förkortning, betyder detta att reservdelen kräver lite arbete innan den kan monteras på maskinen.
- D: Har reservdelen denna förkortning, betyder detta att det är en komponent som ingår i ett aggregat och som inte säljs separat. Hela aggregatet, som denna del ingår i, bör beställas.
- K: Denna förkortning anger att reservdelen ingår i serviceutrustningen.
- R: Har reservdelen denna förkortning, betyder det att antalet reservdelar harändrats beroende på maskin, till exempel inställningsmellanlägg osv.
- S: Denna reservdel tillhandahålls speciellt som en servicedetalj, som inte medföljde maskinen vid leverans från fabrik.
- OP: Tillvalsreservdelar
- OS: Överdimensionerade delar
- US: Underdimensionerade delar  
(OBS!: Reservdel med förkortningen "OS" eller "US" beskrivs på raden under standardreservdelen.)
- #: Reservdelen med den här markeringen har nyligen lagts till på denna katalogsida.
- SERIAL NO. (SERIENR.) Maskinens serienummer finns alldeles över kolumnen SERIENR. på alla sidor i reservdelslistan.
- [Serienumret överensstämmer med det sista sexsiffriga numret på PIN-koden (produktens identifikationsnummer) på namnplåten.]
- Detta serienummer anger det maskinserienummer som gäller gruppenheten (eller komponenten), som beskrivs på den här sidan.
- När reservdelar modifieras, anges både de gamla och de nya reservdelarna i katalogen med tillämpliga maskinserienummer i kolumnen SERIENR.
- Kontrollera att din maskins serienummer finns med bland de serienummerurval som anges ovan eller i kolumnen SERIENR., när du väljer reservdelar.
- Beskrivningar som börjar med bokstaven D anger det datum när delen ersattes. (Till exempel: "D03/09-" betyder att den här reservdelen ersattes i september 2003.)
- Beskrivningar som börjar med bokstaven H anger komponentens tillverkningsnummer, som finns instansat på komponentens tillverkningsnummerskylt.
- Beskrivningar som börjar med bokstaven F anger grävaggregatets tillverkningsnummer, som finns instansat på grävaggregatets tillverkningsnummerskylt.

Bokstaven H eller F används för att identifiera komponenten eller grävaggregatets tillverkningsnummer från maskinens serienummer.

•ICA

ICA anger om originalreservdelarna och de förbättrade reservdelarna är utbytbara.

Förkortningar som används i den här kolumnen är följande.

- I: Reservdelen i kolumnen "Utbytbar del" kan användas i stället för den här reservdelen, men inte tvärt om.
- P: Denna får inte användas i maskinen. Reservdelen i kolumnen "Utbytbar del" ska användas i stället.
- T: Reservdelar i kolumnen "Utbytbar del" kan användas som ett aggregat i stället för den här reservdelen.
- Y: Den här reservdelen och reservdelen i kolumnen "Utbytbar reservdel" kan ersätta varandra.

•REPLACEABLE PART (UTBYTBAR RESERVDEL)

Utbytbara reservdelar (reservdelsnummer) och det antal som krävs av dessa anges i den här kolumnen.

OBS!: Om det finns utbytbara, förbättrade reservdelar att få i stället för de reservdelar som du beställer, kan det hända att sådana reservdelar (med markeringen "I", "P", "T" eller "Y") levereras.

## ESIPUHE

- © Tämä osaluettelo sisältää tarkkuusosat Zaxis110, Zaxis110M ja Zaxis110-E mallisille hydraulikaivureille.  
Numeroitujen osien indeksinumero löytyy tämän osaluettelon lopusta.  
Osa, joka on merkitty osien sisällysluetteloon merkillä "\*", on osaluetteloon lisätty uusi osa.
- © Tämä osaluettelo sisältää kaikkien viimeisimmät, luetteloa painettaessa saatavilla olevat tiedot, jotka perustuvat sillä hetkellä voimassa oleviin tietoihin ja niitä voidaan muuttaa ilman ennakoilmoitusta.
- © Osaluettelosta löytyvät viittaukset "LEFT", "RIGHT", "FRONT" ja "REAR" tarkoittavat seuraavaa:  
Ajajan istuin sijaitsee vasemmalla ("LEFT") puolella, vastakkainen sivu on oikealla ("RIGHT").  
Etupään kiinnikkeet ovat edessä("FRONT"). Vastapaino on kiinnitetty taakse("REAR").  
Laskutelineelle kuljetusmoottori on takana ("REAR"), vastakkainen puoli on edessä ("FRONT").

### 1. OSIEN TILAAMINEN

Osia tilattaessa tulee ilmoittaa seuraavan esimerkin mukaiset kohdat.

	(ESIMERKKI)	
(1) Malli/tyyppi	(Zaxis110)	} Löytyy PÄÄKEHIKOSSA olevasta NIMIKILVESTÄ kopin alapuolelta.
(2) Tuote Tunnistusnumero	(HCM1EY00L00010001)	
(3) Osan numero.	(A810165)	} Tilattavat osat
(4) Osan nimi	(O-RING)	
(5) Lukumäärä	(2)	Tilattava määrä
(6) Ostajan nimi ja osoite		

### 2. KUINKA OSALUETTELOA KÄYTETÄÄN

- ITEM(AIHE) Aihenumero näyttää viitenumeron koneen kuvassa.
- PART NO. (OSANUMERO.) Osanumero koostuu kirjaimesta ja numeroista tai vain numeroista.
- PART NAME(OSAN NIMI) Asennusosan komponentit on merkitty "." - merkillä asennusosan alapuolella olevalla rivillä tai riveillä. Jos komponentti, joka on merkitty "." - merkillä, koostuu edelleen muista osista kyseiset komponentit on merkitty "..."-merkeillä.
- Q' TY(KAPPALEMÄÄRÄ) Lkm. kertoo tiettyyn yksittäiseen hydrauliyksikköön käytettävän määrän, mutta osien määrä kertoo yhteen kokoamisosaan käytetyn määrän.

•S. C (PALVELUKOODI)

Palvelukoodi - sarakkeesta löytyvillä lyhenteillä on seuraava merkitys:

- W: Lyhenteellä merkitty osa tarvitsee hieman käsittelyä ennen kuin se voidaan asentaa koneeseen
- D: Lyhenteellä merkitty osa on yhden kokonaisuuden komponentti, eikä sitä ole erikseen saatavilla.  
Tämän komponentin sisältävä asennusosa tulee tilata.
- K: Lyhenteellä merkitty osa kuuluu huolto-osien asennussarjaan.
- R: Lyhenteellä merkityn osan lukumäärä vaihtelee koneesta riippuen, kuten asennusvälike jne.
- S: Tämä osa toimitetaan erityisesti huolto-osana, jota ei ole toimitettu koneen mukana tehtaasta lähetettävässä.
- OP: Lisäosat
- OS: Ylisuuret osat
- US: Alamittaiset osat  
(HUOM: Osat, joissa on lyhenne "OS" tai "US" on kuvattu standardi-kokoisen osan alapuolella olevalla rivillä.)
- #: Tällä merkillä merkitty osa on vastikään lisätty kyseiselle sivulle.

•SERIAL NO. (Sarjanumero.)

Koneen sarjanumero on painettu SERIAL No. (sarjanumero) - sarakkeen yläpuolelle kaikilla osaluettelon sivuilla.

[Sarjanumero vastaa nimikilvessä olevan tuotteen tunnistusnumeron (PIN = Product Identification Number) viimeistä kuutta numeroa.]

Tämä sarjanumero ilmoittaa tällä sivulla kuvattuun ryhmäyksikköön (tai komponenttiin) soveltuvan koneen sarjanumeron.

Silloin kun osia on muokattu, sekä vanhat että uudet osat on ilmoitettu osaluettelossa yhdessä soveltuvan koneen sarjanumeron kanssa Sarjanumero - sarakkeessa (SERIAL No.) Varmista, että koneesi sarjanumero löytyy yllä mainittujen tai Sarjanumero - sarakkeesta (Serial No.) löytyvien numeroiden joukosta osia valitessasi.

D - kirjaimella alkavat merkinnät ilmoittavat päivämäärän, jolloin osa on korvattu. (Esimerkki: " D03/09-" tarkoittaa, että kyseinen osa on korvattu Syyskuussa 2003.)

H - kirjaimella alkavat merkinnät ilmoittavat komponentin valmistusnumeron, joka on painettu komponentin valmistusnumerokylttiin.

F - kirjaimella alkavat merkinnät ilmoittavat Etukiinnikkeen valmistusnumeron, joka on painettu etukiinnikkeen valmistusnumerokyltille.

Kirjainta H tai F käytetään komponentin tai etukiinnikkeen valmistusnumeron tunnistamiseen koneen sarjanumerosta.

•ICA

ICA ilmoittaa alkuperäisen ja parannetun osan vaihdettavuuden.

Tässä sarakkeessa käytetyt lyhenteet tarkoittavat:

- I: "Korvaava osa" - sarakkeessa olevaa osaa voidaan käyttää tämän osan sijasta mutta ei päinvastoin.
- P: Tätä ei tule käyttää ko. koneessa. Sarakkeessa "Korvaava osa" ("Replaceable part") olevaa osaa tulee käyttää sen sijaan.

T: "Korvaava osa" - sarakkeessa olevia osia voidaan käyttää kokonaisuutena tämän osan sijasta.

Y: Tämä osa ja "Korvattava osa" - sarakkeessa ilmoitettu osa voidaan vaihtaa keskenään.

•REPLACEABLE PART (KORVAAVA OSA)

Keskenään vaihtettavat osat ja niiden lukumäärä on ilmoitettu tässä sarakkeessa.

HUOM: Mikäli vaihtettavia, parannettuja osia löytyy tilaamallesi osalle, tullaan mahdollisesti toimittamaan "I", "P", "T" tai "Y" - luokiteltuja osia.





目 次  
CONTENTS

CONTROL-7686

部品番号 PART NO.	コード CODE	部 品 名	PART NAME	適用号機 SERIAL NO.	頁 PAGE
ポンプ		P U M P			
9193375	9193375A	ポンプ装置	PUMP DEVICE		001
++++++	9192496B	・ポンプ;ユニット	・PUMP;UNIT		003
9199253	9199253A	・レギュレータ	・REGULATOR		005
9199254	9199254A	・レギュレータ	・REGULATOR		007
4181700	4181700A	・ポンプ;ギヤ	・PUMP;GEAR		009
モータ;オイル		M O T O R ; O I L			
9182929	9182929A	モータ;オイル (旋回)	MOTOR;OIL (SWING)		011
9182930	9182930	・バルブ;ブレーキ	・VALVE;BRAKE		013
9184348	9184348	モータ;オイル (走行) <110, 110-E>	MOTOR;OIL (TRAVEL) <110, 110-E>		015
9180466	9180466B	・バルブ;ブレーキ	・VALVE;BRAKE		017
9159923	9159923	・・バルブ;リリース	・・VALVE;RELIEF		019
4445091	-----	走行装置 <110M>	TRAVEL DEVICE <110M>		---
++++++	0795800	・走行装置 (1/2)	・TRAVEL DEVICE (1/2)		021
++++++	0795900	・走行装置 (2/2)	・TRAVEL DEVICE (2/2)		023
4466662	0796000	トランスミッション	T. MISSION		025
バルブ		V A L V E			
4429121	-----	バルブ;コントロール	VALVE;CONTROL	010001-D00/12	---
++++++	0794800	・バルブ;コントロール (1/8)	・VALVE;CONTROL (1/8)		027
++++++	0794900	・バルブ;コントロール (2/8)	・VALVE;CONTROL (2/8)		029
++++++	0795000	・バルブ;コントロール (3/8)	・VALVE;CONTROL (3/8)		031
++++++	0795100	・バルブ;コントロール (4/8)	・VALVE;CONTROL (4/8)		033
++++++	0795200	・バルブ;コントロール (5/8)	・VALVE;CONTROL (5/8)		035
++++++	0795300	・バルブ;コントロール (6/8)	・VALVE;CONTROL (6/8)		037
++++++	0795400	・バルブ;コントロール (7/8)	・VALVE;CONTROL (7/8)		039
++++++	0795500	・バルブ;コントロール (8/8)	・VALVE;CONTROL (8/8)		041
9201718	-----	バルブ;コントロール	VALVE;CONTROL	D01/01-	---
++++++	9201718A1	・バルブ;コントロール (1/8)	・VALVE;CONTROL (1/8)		043
++++++	9201718A2	・バルブ;コントロール (2/8)	・VALVE;CONTROL (2/8)		045
++++++	9201718A3	・バルブ;コントロール (3/8)	・VALVE;CONTROL (3/8)		047
++++++	9201718A4	・バルブ;コントロール (4/8)	・VALVE;CONTROL (4/8)		049

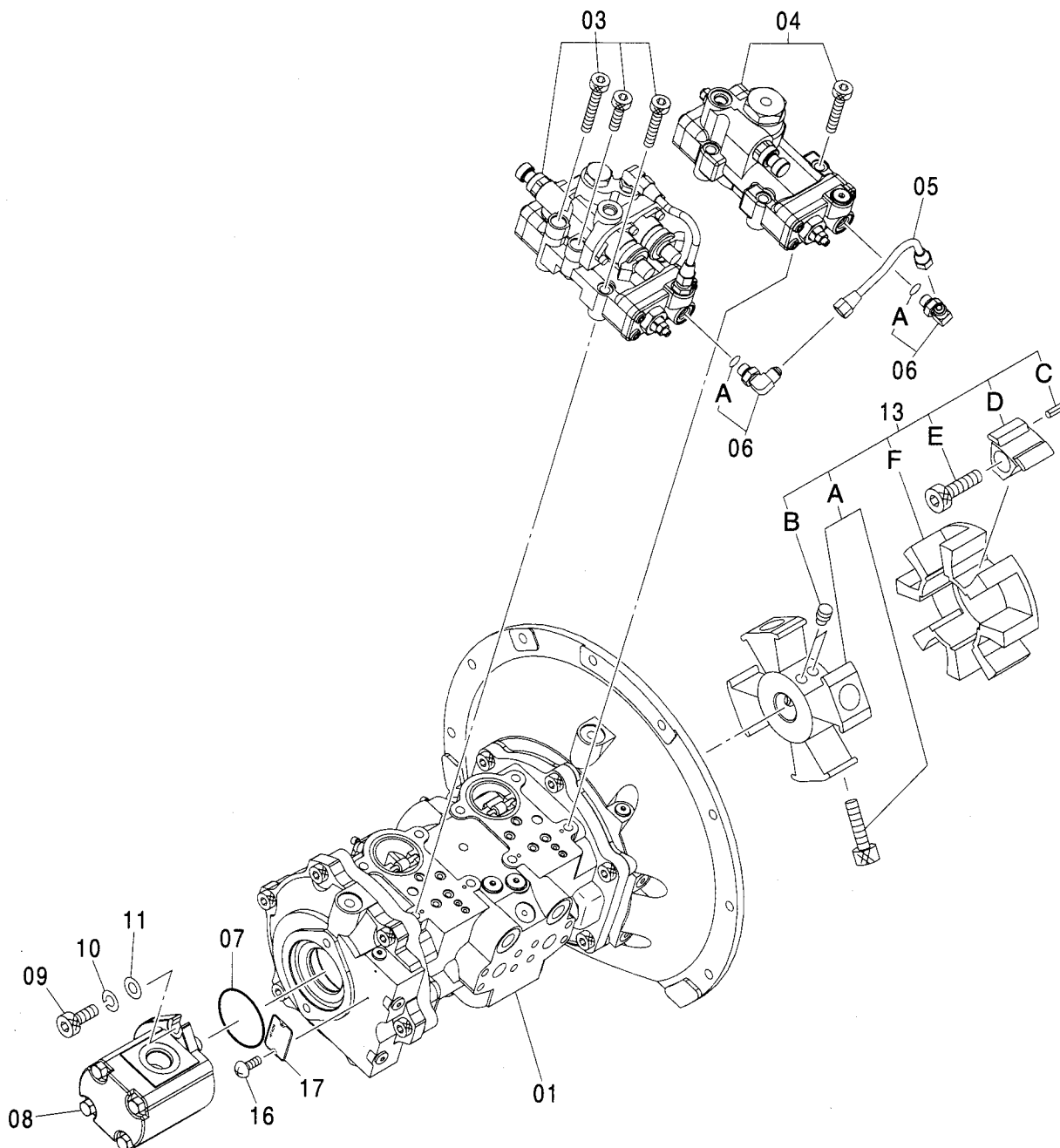
部品番号 PART NO.	コード CODE	部品名	PART NAME	適用号機 SERIAL NO.	頁 PAGE
+++++++	9201718A5	・バルブ;コントロール (5/8)	-VALVE;CONTROL (5/8)		051
+++++++	9201718A6	・バルブ;コントロール (6/8)	-VALVE;CONTROL (6/8)		053
+++++++	9201718A7	・バルブ;コントロール (7/8)	-VALVE;CONTROL (7/8)		055
+++++++	9201718A8	・バルブ;コントロール (8/8)	-VALVE;CONTROL (8/8)		057
4401481	0757600	バルブ;コントロール (ﾌﾟﾚｰﾄﾞ)	VALVE;CONTROL (BLADE)		059
9193403	9193403A	バルブ;パイロット (ﾌﾞﾛｯｸ, 旋回)	VALVE;PILOT (FRONT & SWING)		061
9184276	9184276A	バルブ;パイロット (走行)	VALVE;PILOT (TRAVEL)		063
4357586	0681300	バルブ;パイロット (ﾌﾟﾚｰﾄﾞ)	VALVE;PILOT (BLADE)		065
9197490	9197490	バルブ;パイロット	VALVE;PILOT		067
4414761	0794000	バルブ;ソレノイド	VALVE;SOLENOID		069
4350150	0661800	バルブ;ソレノイド	VALVE;SOLENOID		071
4411019	0778500	バルブ;リリーフ	VALVE;RELIEF		073
4446002	0775400	・バルブ;リリーフ	-VALVE;RELIEF		075
4203447	0361000A	バルブ;シャトル	VALVE;SHUTTLE		077
4330230	0871700	バルブ;シャトル	VALVE;SHUTTLE		079
4452625	-----	バルブ;シャトル	VALVE;SHUTTLE	010001-010368	---
+++++++	0791100A1	・バルブ;シャトル (1/5)	-VALVE;SHUTTLE (1/5)		081
+++++++	0791100A2	・バルブ;シャトル (2/5)	-VALVE;SHUTTLE (2/5)		083
+++++++	0791100A3	・バルブ;シャトル (3/5)	-VALVE;SHUTTLE (3/5)		085
+++++++	0791100A4	・バルブ;シャトル (4/5)	-VALVE;SHUTTLE (4/5)		087
+++++++	0791100A5	・バルブ;シャトル (5/5)	-VALVE;SHUTTLE (5/5)		089
4468336	-----	バルブ;シャトル	VALVE;SHUTTLE	010369-	---
+++++++	0826600A1	・バルブ;シャトル (1/5)	-VALVE;SHUTTLE (1/5)		091
+++++++	0826600A2	・バルブ;シャトル (2/5)	-VALVE;SHUTTLE (2/5)		093
+++++++	0826600A3	・バルブ;シャトル (3/5)	-VALVE;SHUTTLE (3/5)		095
+++++++	0826600A4	・バルブ;シャトル (4/5)	-VALVE;SHUTTLE (4/5)		097
+++++++	0826600A5	・バルブ;シャトル (5/5)	-VALVE;SHUTTLE (5/5)		099
4407253	0794200	バルブ;ロック	VALVE;LOCK		101
4330223	4330223A	バルブ;スローリターン	VALVE;SLOW-RETURN		103
4447276	0824000A	バルブ;セレクタ	VALVE;SELECTOR		105
シリンダ			CYLINDER		
4428438	0789700	シリンダ;ブーム (右)	CYL.;BOOM (R)		107
4440714	0796100	シリンダ;ブーム (右) [ホールドイングバルブ付]	CYL.;BOOM (R) [WITH HOLDING VALVE]		109
4437716	0899600	・バルブ;ホールドイング (右) [ﾌﾞｰﾑ]	-VALVE;HOLDING (R) [BOOM]		111

部品番号 PART NO.	コード CODE	部 品 名	PART NAME	適用号機 SERIAL NO.	頁 PAGE
4428439	0789800	シリンダ;ブーム (左)	CYL. ;BOOM (L)		113
4440715	0796200	シリンダ;ブーム (左) [ホールドイングバルブ付]	CYL. ;BOOM (L) [WITH HOLDING VALVE]		115
4437717	0899500	・バルブ;ホールドイング (左) [ブーム]	・VALVE;HOLDING (L) [BOOM]		117
4428440	0789900	シリンダ;アーム (モノブーム)	CYL. ;ARM (MONO BOOM)		119
4440716	0796300	シリンダ;アーム [ホールドイングバルブ付]	CYL. ;ARM [WITH HOLDING VALVE]		121
4437715	0908300	・バルブ;ホールドイング (アーム)	・VALVE;HOLDING (ARM)		123
4440425	0880800	シリンダ;アーム (側溝掘)	CYL. ;ARM (OFFSET BOOM)		125
4428441	0790000	シリンダ;バケット	CYL. ;BUCKET		127
4440943	0880900	シリンダ;オフセット	CYL. ;OFFSET		129
4432510	0779200	シリンダ;ブレード (右)	CYL. ;BLADE (R)		131
4432509	0779300	シリンダ;ブレード (左)	CYL. ;BLADE (L)		133
索 引			PARTS INDEX		135

001

# ポンプ装置 PUMP DEVICE

適用号機 010001-  
Serial No.



ポンプ装置  
PUMP DEVICE

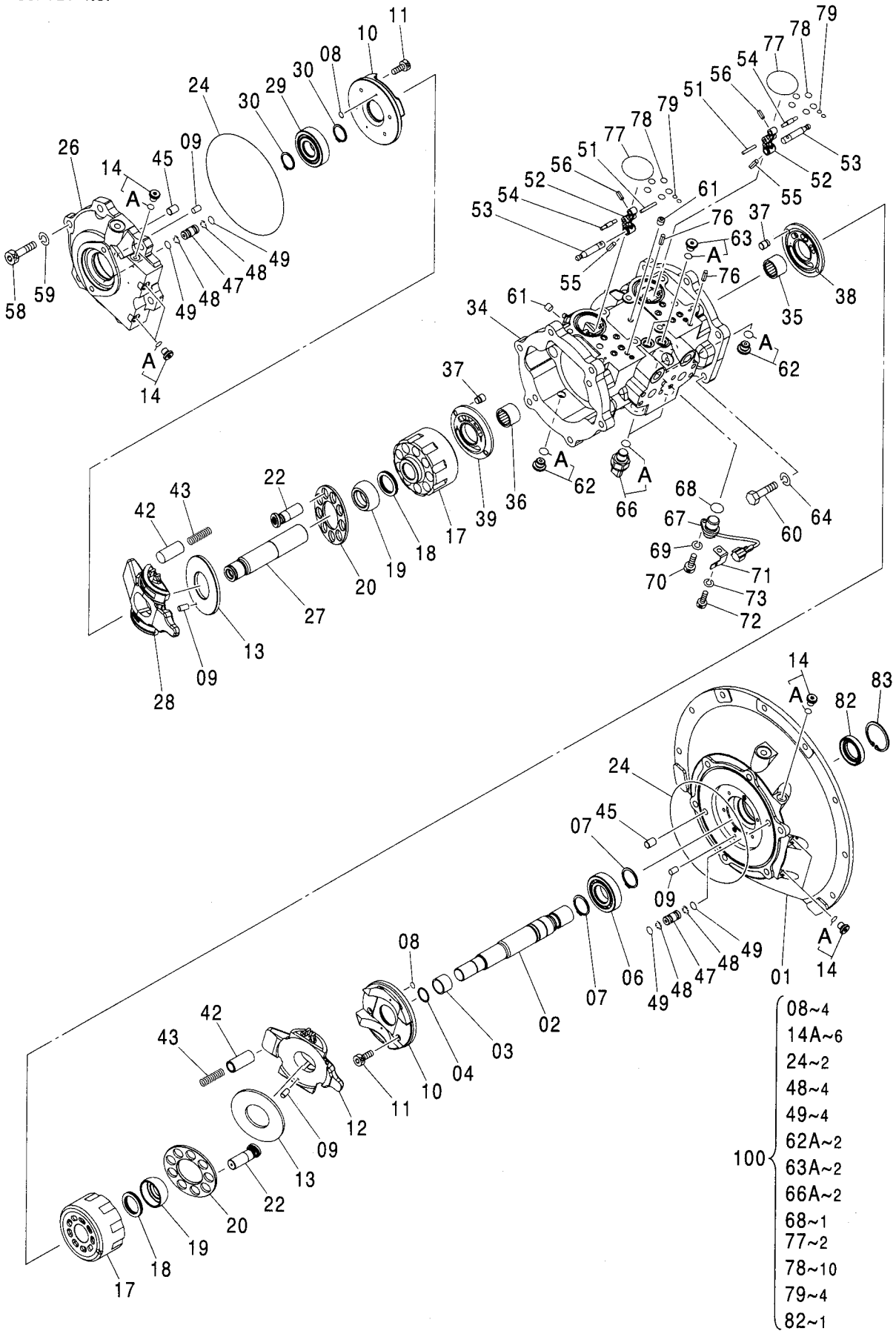
適用号機 010001-  
Serial No.

符号 ITEM	部品番号 PART NO.	部品名 PART NAME	コード CODE	数量 Q' TY	サービス コード S. C	適用号機 SERIAL NO.	互換性 ICA	代替部品 REPLACEABLE PART	
								部品番号 PART NO.	数量 Q' TY
	9193375	PUMP DEVICE <for assembly of machine>	9193375A	1			I	9197339	1
	(9197339)	PUMP DEVICE <for transportation>		1	S				
01	+++++	・PUMP;UNIT	9192496B	1	D				
03	9199253	・REGULATOR <for assembly of machine>	9199253A	1			I	9198187	1
03	(9198187)	・REGULATOR <for transportation>		1	S				
04	9199254	・REGULATOR <for assembly of machine>	9199254A	1			I	9198188	1
04	(9198188)	・REGULATOR <for transportation>		1	S				
05	4429488	・PIPE		1					
06	4293950	・ELBOW;S		2					
06A	957366	・O-RING		1					
07	4153543	・O-RING		1		H00176-			
08	4181700	・PUMP;GEAR	4181700A	1					
09	M341030	・BOLT;SOCKET		2					
10	984054	・WASHER;SPRING		2					
11	4114402	・WASHER		2					
13	4340275	・COUPLING		1					
13A	4366376	・HUB		1					
13B	4334899	・SCREW;SET		2					
13C	4101345	・PIN;SPRING		4					
13D	4334892	・INSERT		4					
13E	4334894	・BOLT;SOCKET		4					
13F	4334891	・ELEMENT		1					
16	M492564	・SCREW;DRIVE		2					
17	3090264	・NAME-PLATE		1					

003A

# ポンプ;ユニット PUMP;UNIT

適用号機 010001-  
Serial No.



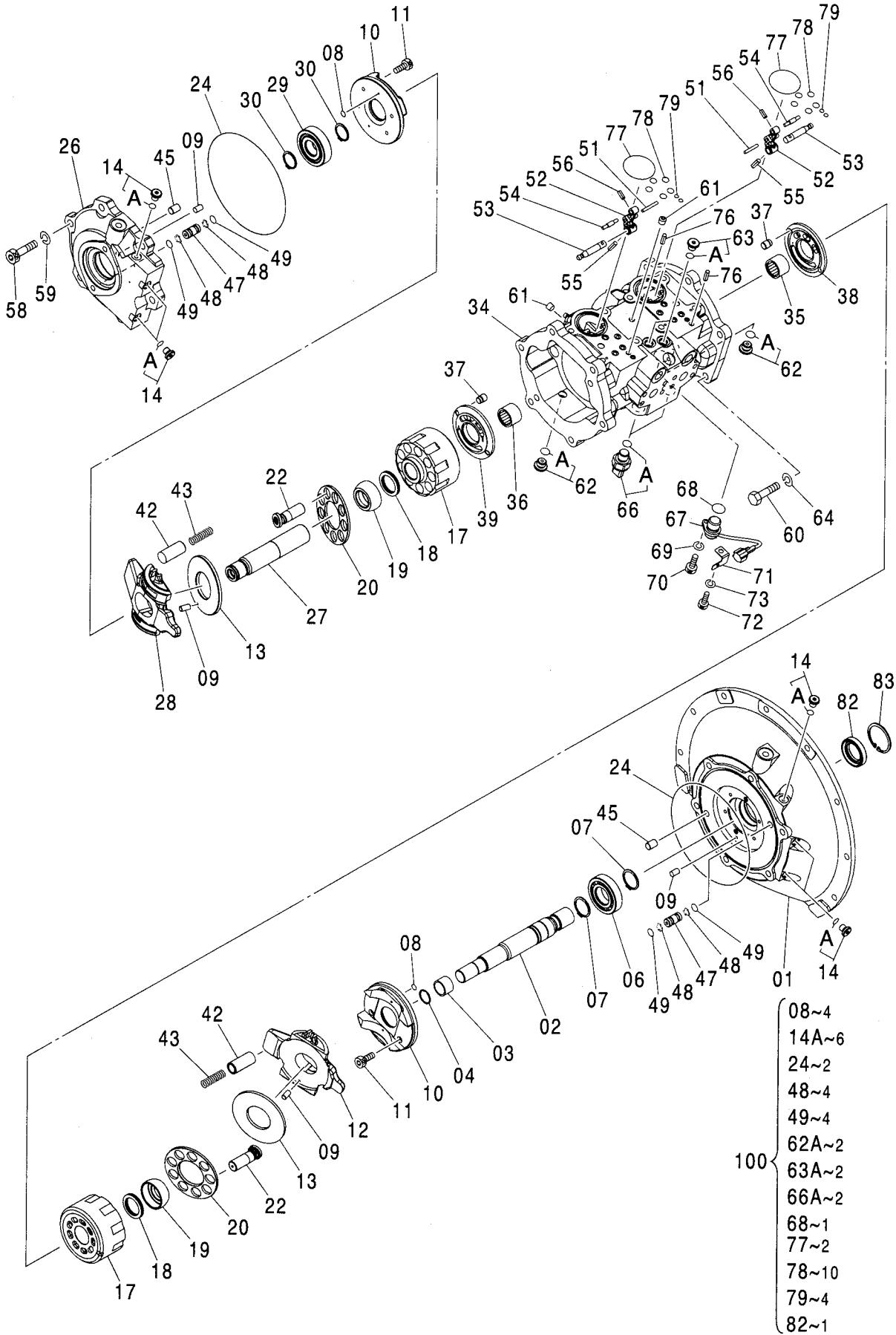
ポンプ;ユニット  
PUMP;UNIT

適用号機 010001-  
Serial No.

符号 ITEM	部品番号 PART NO.	部品名 PART NAME	コード CODE	数量 Q'TY	サービス コード S.C	適用号機 SERIAL NO.	互換性 ICA	代替部品 REPLACEABLE PART	
								部品番号 PART NO.	数量 Q'TY
	+++++++	PUMP;UNIT	9192496B	1	D				
01	1026892	・CASING;FRONT		1					
02	2038178	・SHAFT;DRIVE		1					
03	4355286	・RACE;INNER		1					
04	4229543	・RING;RETAINING		1					
06	4280841	・BRG.;ROL.		1					
07	991342	・RING;RETAINING		2					
08	4343074	・O-RING		4	K				
09	4198956	・PIN		4					
10	2042069	・PLATE		2					
11	M340613	・BOLT;SOCKET		8					
12	1025666	・PLATE;SWASH		1					
13	4382272	・PLATE		2		-H00191	I	4407464	2
13	4407464	・PLATE		2		H00192-			
14	9134109	・PLUG		6					
14A	4506408	・O-RING		1	K				
17	2042059	・ROTOR		2					
18	4289874	・SPRING;DISC		2					
19	3065991	・BUSHING		2					
20	3065989	・RETAINER		2					
22	8071391	・PISTON		18					
24	4410166	・O-RING		2	K				
26	1025540	・CASING;REAR		1					
27	2038174	・SHAFT;DRIVE		1					
28	1025667	・PLATE;SWASH		1					
29	4355279	・BRG.;ROL.		1					
30	927488	・RING;RETAINING		2					
34	0003076	・CASING;PUMP		1					
35	4355272	・BRG.;NEEDLE		1					
36	4355277	・BRG.;NEEDLE		1		-H00399			
36	4461927	・BRG.;NEEDLE		1		H00400-			
37	4271350	・PIN;KNOCK		4		-H00695	I	4422627	4
37	4422627	・PIN;KNOCK		4		H00696-			
38	2044792	・PLATE;VALVE		1					
39	2044793	・PLATE;VALVE		1					
42	4428917	・PISTON;SERVO		6					
43	4397537	・SPRING;COMPRES.		6					
45	4409640	・PIN;KNOCK		2					
47	4432356	・PIN		2					
48	4436322	・RING;BACK-UP		4	K				

ポンプ;ユニット  
PUMP;UNIT

適用号機  
Serial No. 010001-



- 08~4
- 14A~6
- 24~2
- 48~4
- 49~4
- 62A~2
- 63A~2
- 66A~2
- 68~1
- 77~2
- 78~10
- 79~4
- 82~1



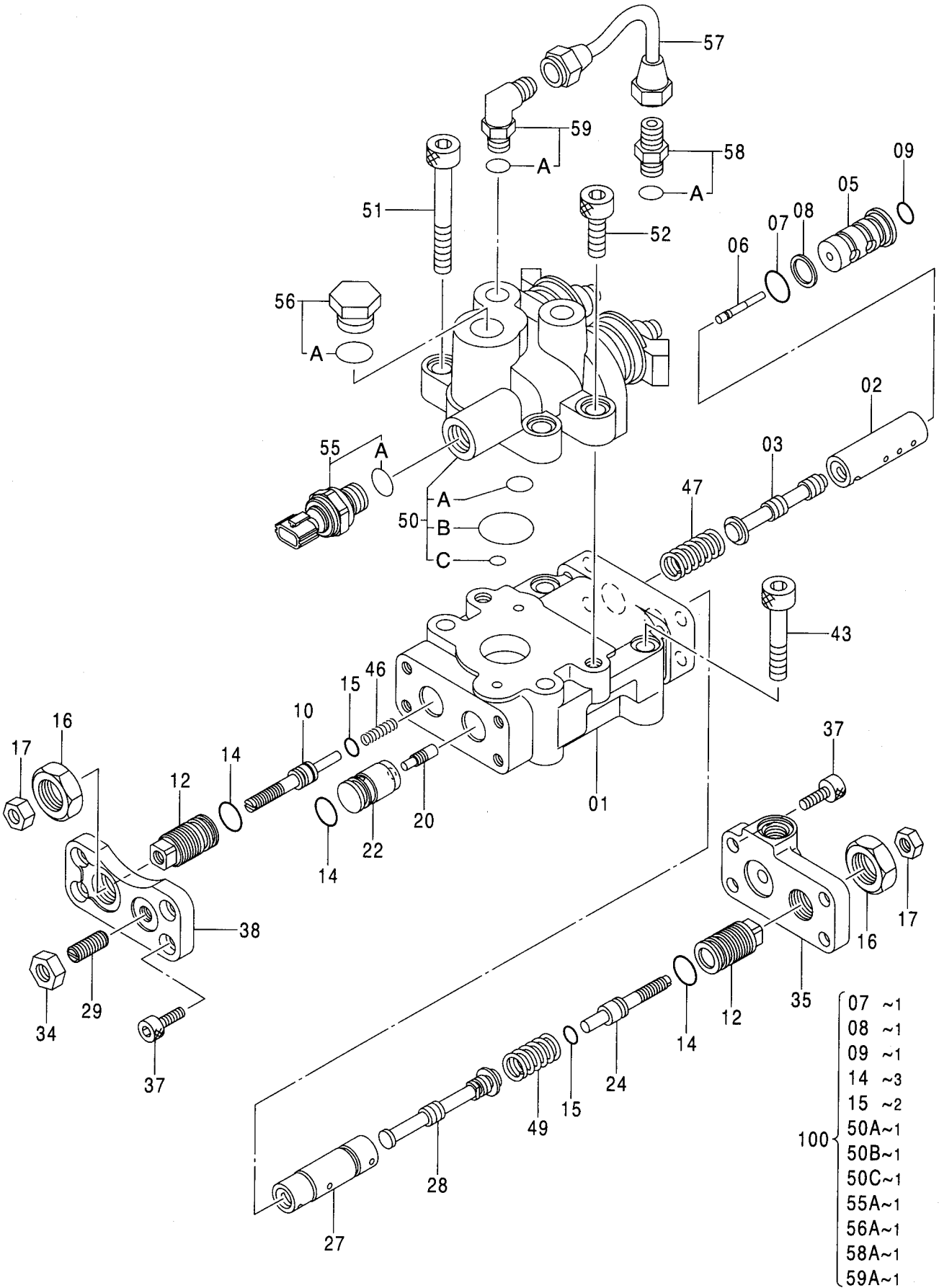
ポンプ;ユニット  
PUMP;UNIT

適用号機 010001-  
Serial No.

符号 ITEM	部品番号 PART NO.	部品名 PART NAME	コード CODE	数量 Q' TY	サービス コード S. C	適用号機 SERIAL NO.	互換性 ICA	代替部品 REPLACEABLE PART	
								部品番号 PART NO.	数量 Q' TY
49	4180349	・O-RING		4	K				
51	4200227	・PIN		2					
52	3081504	・LINK		2					
53	4397509	・PIN		2		-H00419			
53	4465289	・PIN		2		H00420-			
54	4404102	・PIN		2					
55	4144013	・PIN;SPRING		2					
56	4116299	・PIN;SPRING		2					
58	M341240	・BOLT;SOCKET		6					
59	495841	・WASHER;SPRING		6					
60	M341240	・BOLT;SOCKET		6		-H00430	I	4393030	6
60	4393030	・BOLT		6		H00431-			
61	4427347	・PLUG		3					
62	9134111	・PLUG		2					
62A	4509180	・・O-RING		1	K				
63	9134110	・PLUG		2					
63A	957366	・・O-RING		1	K				
64	495841	・WASHER;SPRING		6		-H00430	I	A590912	6
64	A590912	・WASHER;SPRING		6		H00431-			
66	4436271	・SENSOR;PRES.		2					
66A	4365826	・・O-RING		1	K				
67	4265372	・SENSOR;REVOL.		1					
68	4306888	・O-RING		1	K				
69	A590106	・WASHER;PLANE		1					
70	M340616	・BOLT;SOCKET		1					
71	4252767	・BRACKET		1					
72	M340613	・BOLT;SOCKET		1					
73	4169516	・WASHER;SPRING		1					
76	4515041	・PIN;SPRING		4					
77	4348665	・O-RING		2	K				
78	4180349	・O-RING		10	K				
79	4343074	・O-RING		4	K				
82	4320490	・SEAL;OIL		1	K				
83	930451	・RING;RETAINING		1					
100	4463047	KIT;SEAL		1					

レギュレータ  
REGULATOR

適用号機 010001-  
Serial No.



# レギュレータ REGULATOR

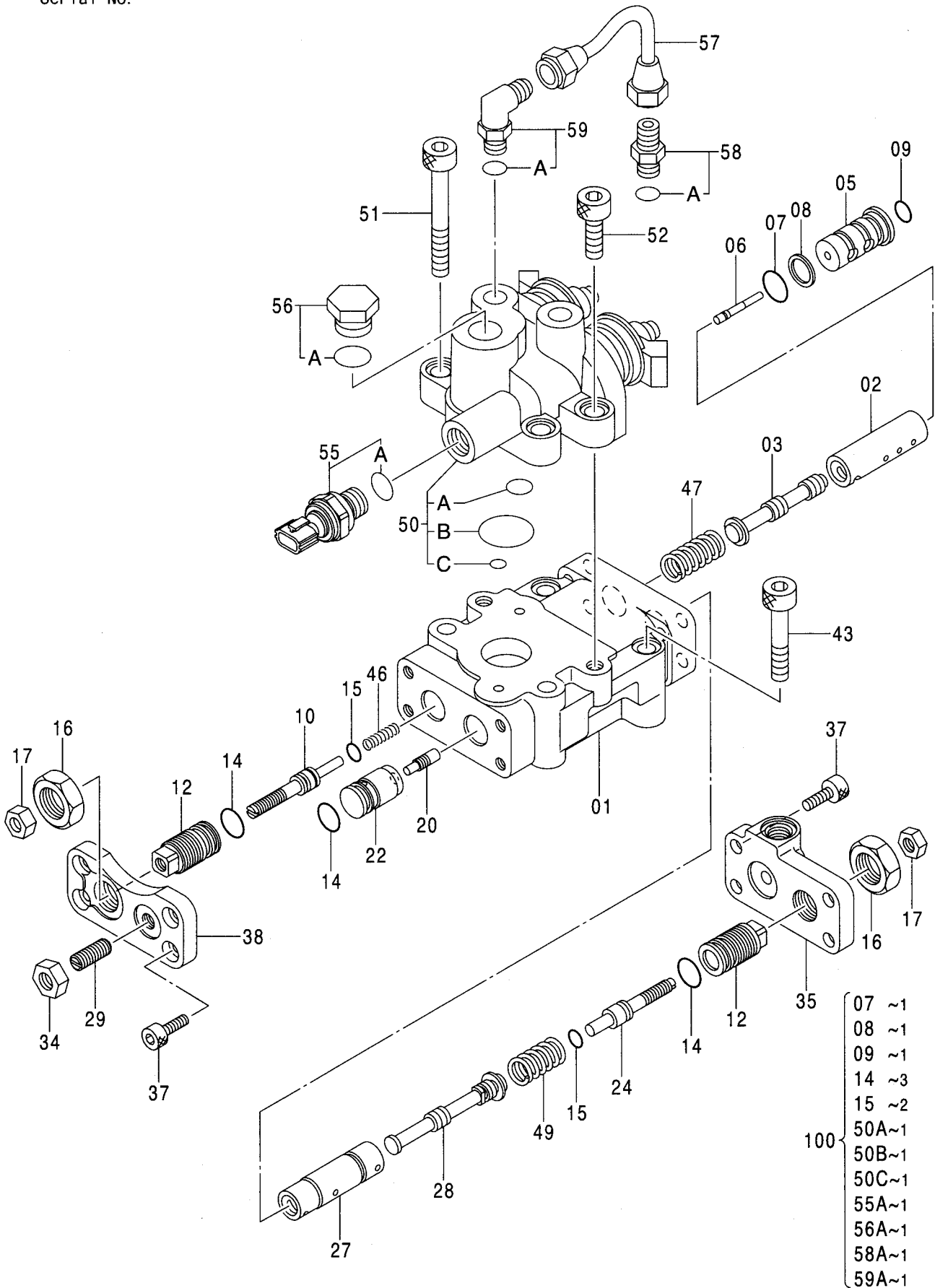
適用号機 010001-  
Serial No.

符号 ITEM	部品番号 PART NO.	部 品 名 PART NAME	コード CODE	数量 Q' TY	サービス コード S. C	適用号機 SERIAL NO.	互 換 性 I C A	代 替 部 品 REPLACEABLE PART	
								部品番号 PART NO.	数量 Q' TY
	9199253	REGULATOR <for assembly of machine>	9199253A	1			1	9198187	1
	(9198187)	REGULATOR <for transportation>		1	S				
01	1026282	・CASING		1					
02	4179155	・SLEEVE		1					
03	4179156	・SPOOL		1					
05	4367385	・CYL. ;LOAD		1					
06	4367500	・PISTON		1					
07	4150302	・O-RING		1	K				
08	4085607	・RING;BACK-UP		1	K				
09	4180349	・O-RING		1	K				
10	4368619	・STOPPER		1					
12	4179161	・STOPPER		2					
14	4342843	・O-RING		3	K				
15	4342841	・O-RING		2	K				
16	4068898	・NUT		2					
17	M500807	・NUT		2					
20	4179171	・PISTON		1					
22	4451498	・CYL.		1					
24	4347107	・STOPPER; INNER		1					
27	4424628	・SLEEVE		1					
28	4346521	・SPOOL		1					
29	4265964	・SCREW; SET		1					
34	J950010	・NUT		1					
35	3075775	・COVER; REAR		1					
37	M340820	・BOLT; SOCKET		8					
38	4433327	・COVER		1					
43	M341056	・BOLT; SOCKET		2					
46	4332878	・SPRING; COMPRES.		1					
47	4194176	・SPRING; COMPRES.		1					
49	4350928	・SPRING; COMPRES.		1					
50	4400442	・VALVE; SOLENOID		1					
50A	4150302	・・O-RING		1	K				
50B	4153534	・・O-RING		1	K				
50C	4153087	・・O-RING		1	K				
51	M341080	・BOLT; SOCKET		2					
52	M341030	・BOLT; SOCKET		2					
55	4436536	・SENSOR; PRES.		1					
55A	4153095	・・O-RING		1	K				

005B

# レギュレータ REGULATOR

適用号機 010001-  
Serial No.



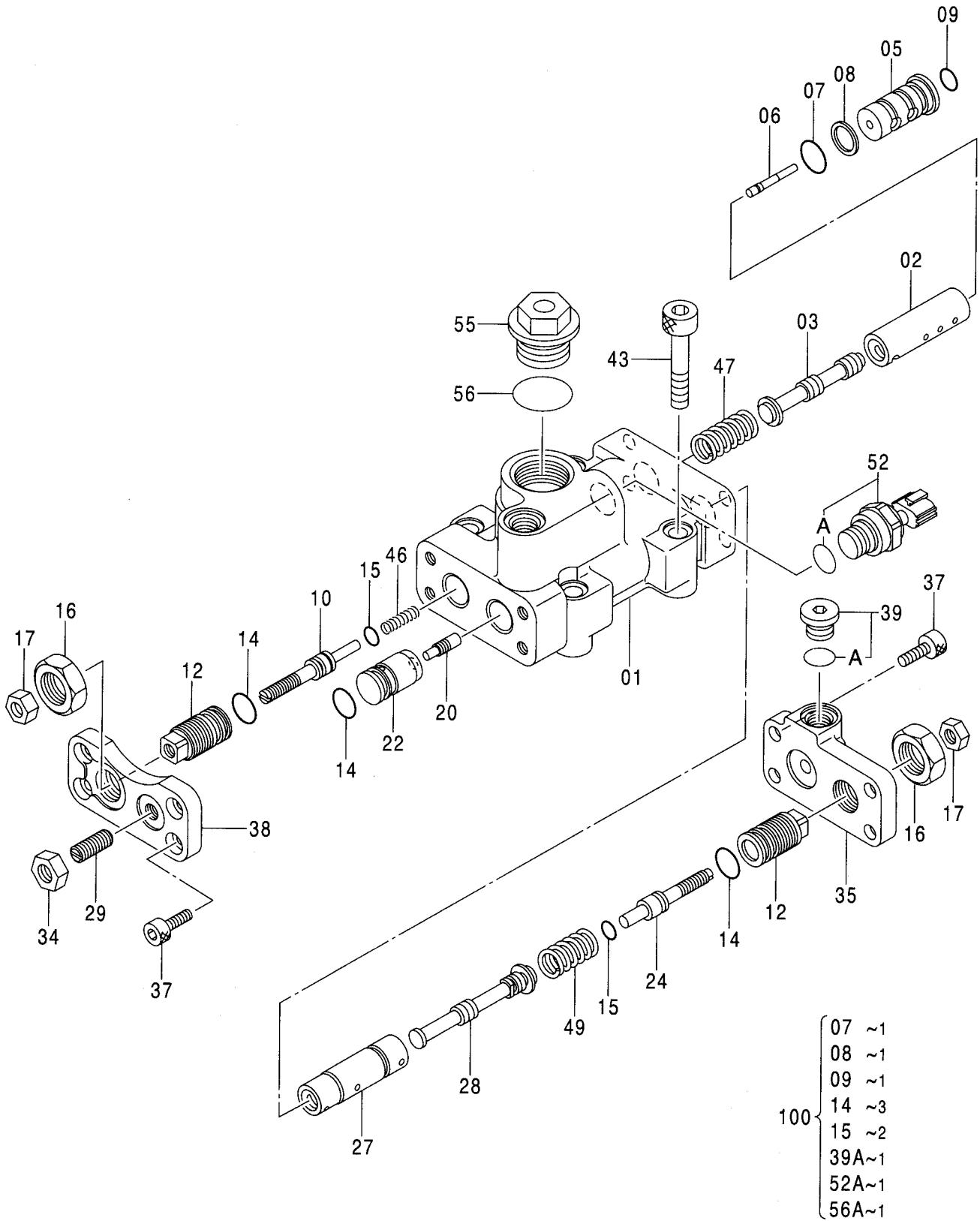
# レギュレータ REGULATOR

適用号機 010001-  
Serial No.

符号 ITEM	部品番号 PART NO.	部 品 名 PART NAME	コード CODE	数量 Q' TY	サービス コード S. C	適用号機 SERIAL NO.	互換性 ICA	代替部品 REPLACEABLE PART	
								部品番号 PART NO.	数量 Q' TY
56	4174541	・PLUG		1					
56A	4506418	・・O-RING		1	K				
57	4436800	・PIPE		1					
58	4255304	・FITTING;PIPE		1					
58A	957366	・・O-RING		1	K				
59	4293950	・ELBOW;S		1					
59A	957366	・・O-RING		1	K				
100	4455733	KIT;SEAL		1					

# レギュレータ REGULATOR

適用号機 010001-  
Serial No.



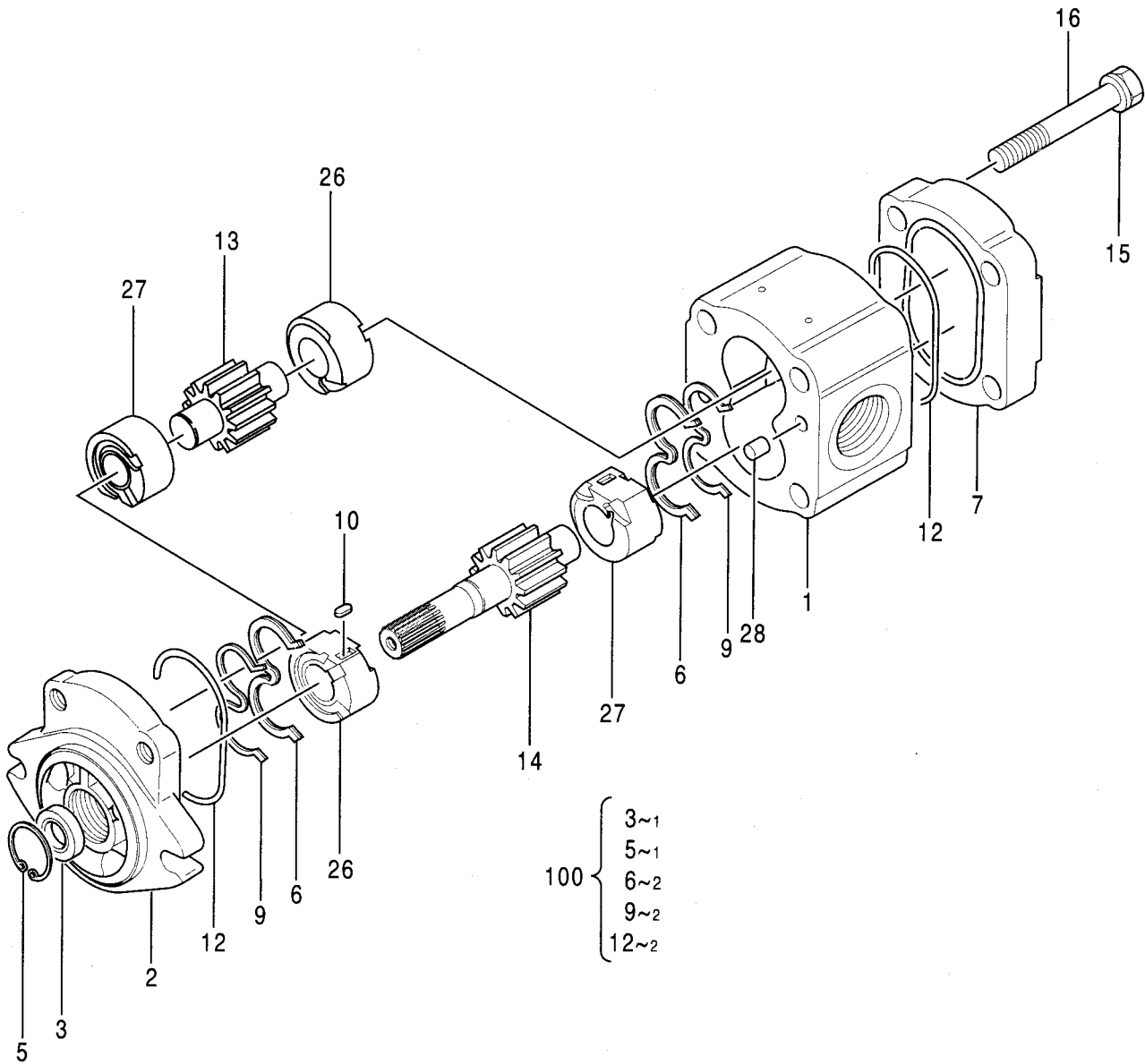
# レギュレータ REGULATOR

適用号機 010001-  
Serial No.

符号 ITEM	部品番号 PART NO.	部 品 名 PART NAME	コード CODE	数量 Q' TY	サービス コード S. C	適用号機 SERIAL NO.	互 換 性 ICA	代 替 部 品 REPLACEABLE PART	
								部品番号 PART NO.	数量 Q' TY
	9199254	REGULATOR <for assembly of machine>	9199254A	1			I	9198188	1
	(9198188)	REGULATOR <for transportation>		1	S				
01	1027149	・CASING		1					
02	4179155	・SLEEVE		1					
03	4179156	・SPOOL		1					
05	4367385	・CYL. ;LOAD		1					
06	4367500	・PISTON		1					
07	4150302	・O-RING		1	K				
08	4085607	・RING;BACK-UP		1	K				
09	4180349	・O-RING		1	K				
10	4368619	・STOPPER		1					
12	4179161	・STOPPER		2					
14	4342843	・O-RING		3	K				
15	4342841	・O-RING		2	K				
16	4068898	・NUT		2					
17	M500807	・NUT		2					
20	4179171	・PISTON		1					
22	4451498	・CYL.		1					
24	4347107	・STOPPER; INNER		1					
27	4424628	・SLEEVE		1					
28	4346521	・SPOOL		1					
29	4265964	・SCREW; SET		1					
34	J950010	・NUT		1					
35	3075775	・COVER; REAR		1					
37	M340820	・BOLT; SOCKET		8					
38	4433327	・COVER		1					
39	9134110	・PLUG		1					
39A	957366	・・O-RING		1	K				
43	M341056	・BOLT; SOCKET		4					
46	4332878	・SPRING; COMPRES.		1					
47	4194176	・SPRING; COMPRES.		1					
49	4350928	・SPRING; COMPRES.		1					
52	4436536	・SENSOR; PRES.		1					
52A	4153095	・・O-RING		1	K				
55	4447264	・PLUG		1					
56	4342846	・O-RING		1	K				
100	4455719	KIT; SEAL		1					

ポンプ;ギヤ  
PUMP;GEAR

適用号機 010001-  
Serial No.





ポンプ;ギヤ  
PUMP;GEAR

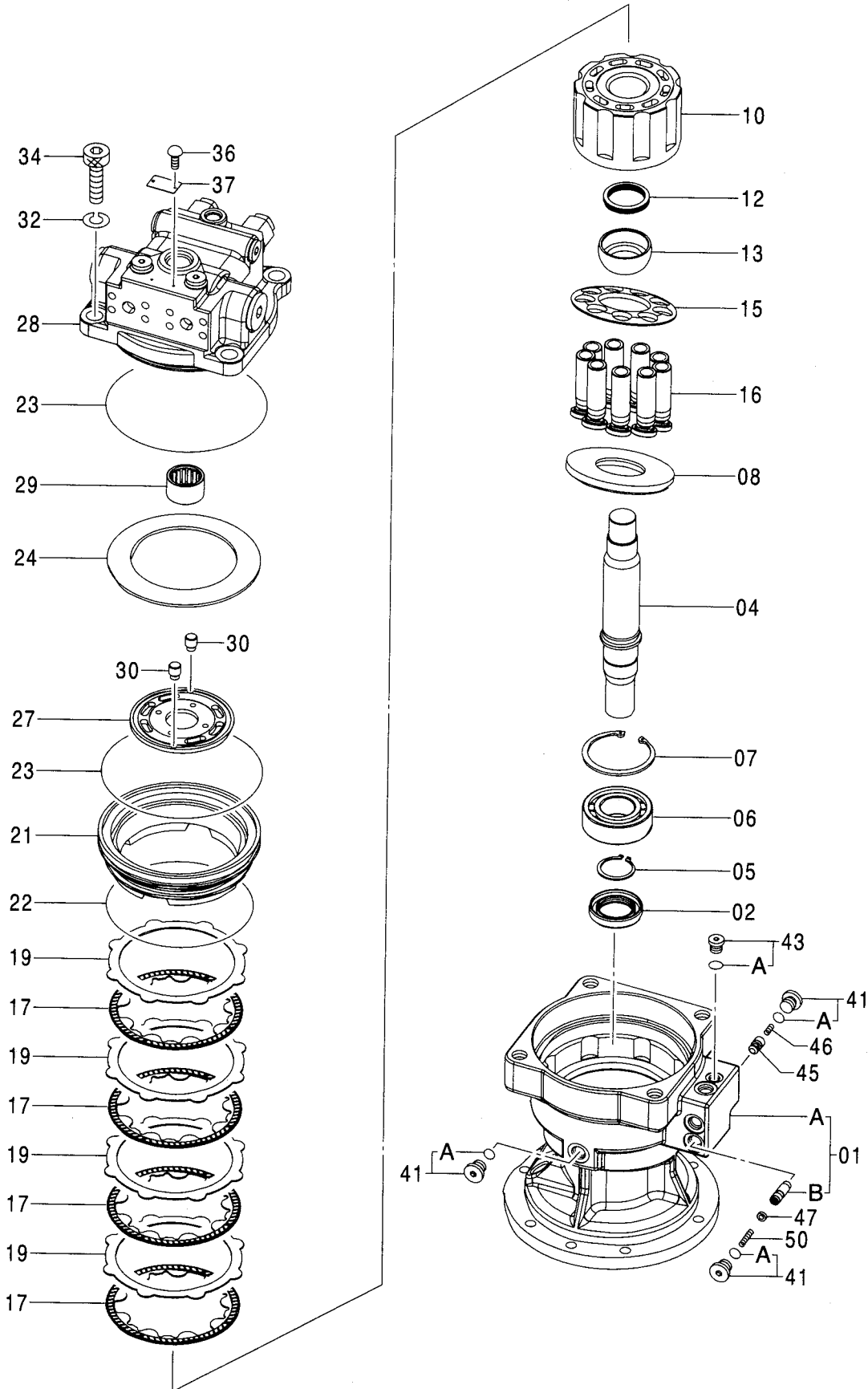
適用号機 010001-  
Serial No.

符号 ITEM	部品番号 PART NO.	部品名 PART NAME	コード CODE	数量 Q' TY	サービス コード S. C	適用号機 SERIAL NO.	互換性 ICA	代替部品 REPLACEABLE PART	
								部品番号 PART NO.	数量 Q' TY
	4181700	PUMP;GEAR	4181700A	1					
1	++++++	・HOUSING		1	D				
2	4206157	・FRANGE		1					
3	4206158	・SEAL:OIL		1	K				
5	447068	・RING;RETAINING		1	K				
6	4206159	・SEAL		2	K				
7	4206160	・COVER		1					
9	4206161	・RING;BACK-UP		2	K				
10	4206162	・KEY		2					
12	4206163	・O-RING		2	K				
13	++++++	・GEAR		1	D				
14	++++++	・GEAR		1	D				
15	4206164	・WASHER;PLANE		4					
16	4206165	・BOLT		4					
26	++++++	・BUSHING		2	D				
27	++++++	・BUSHING		2	D				
28	4206166	・PIN		2					
100	4206167	KIT;SEAL		1					

011A

モータ;オイル (回転)  
MOTOR;OIL (SWING)

適用号機 010001-  
Serial No.



モータ;オイル (旋回)  
MOTOR;OIL (SWING)

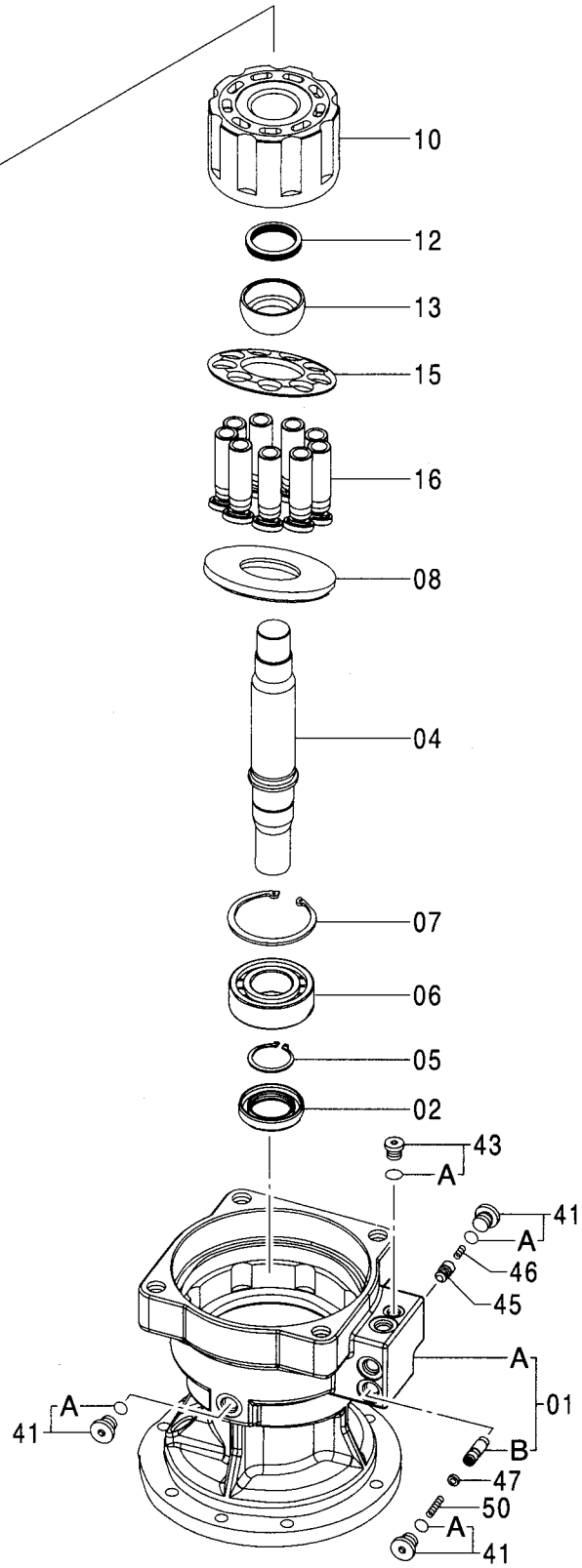
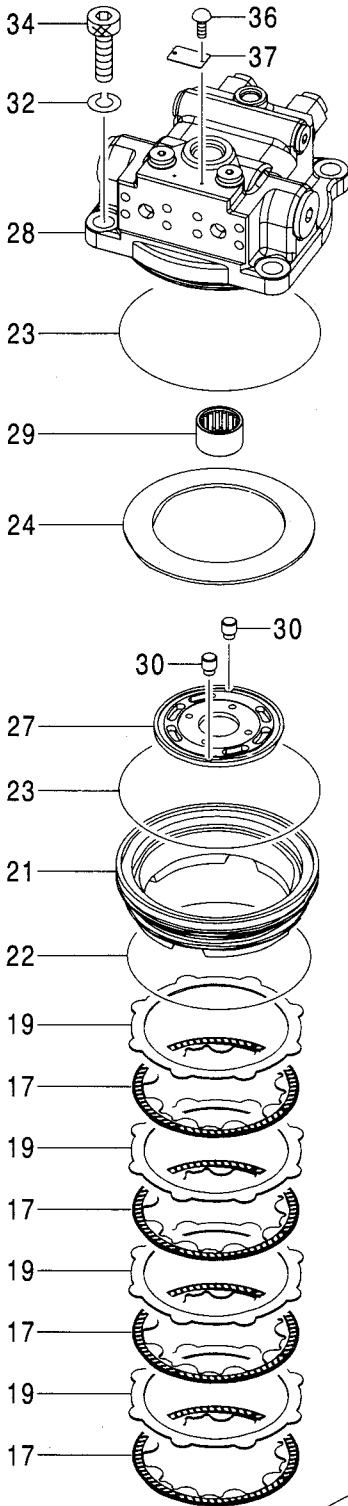
適用号機 010001-  
Serial No.

符号 ITEM	部品番号 PART NO.	部 品 名 PART NAME	コード CODE	数量 Q' TY	サービス コード S. C	適用号機 SERIAL NO.	互換性 I C A	代 替 部 品 REPLACEABLE PART	
								部品番号 PART NO.	数量 Q' TY
	9182929	MOTOR;OIL <for assembly of machine>	9182929A	1			I	9196962	1
	(9196962)	MOTOR;OIL <for transportation>		1	S				
01	8081438	・CASING		1					
01A	+++++	・・CASING;MOTOR		1	D				
01B	+++++	・・PLUNGER;ASS' Y		1	D				
02	4320490	・SEAL;OIL		1					
04	3085794	・SHAFT		1					
05	991342	・RING;RETAINING		1					
06	4402669	・BRG. ;ROL.		1					
07	940144	・RING;RETAINING		1					
08	4396102	・PLATE;SWASH		1					
10	2043442	・ROTOR		1					
12	4413753	・SPRING;DISC		1					
13	4413700	・BUSHING		1					
15	3081727	・RETAINER		1					
16	8071556	・PISTON		9					
17	3087818	・PLATE;FRICTION		4					
19	3075729	・PLATE		4					
21	3084716	・PISTON		1					
22	4413765	・O-RING		1					
23	4413764	・O-RING		2					
24	4434436	・SPRING;DISC		1					
27	3089613	・PLATE;VALVE		1					
28	9182930	・VALVE;BRAKE <for assembly of machine>	9182930	1			I	9200051	1
28	(9200051)	・VALVE;BRAKE <for transportation>		1	S				
29	4413768	・BRG. ;NEEDLE		1					
30	4413761	・PIN;KNOCK		2					
32	A590916	・WASHER;SPRING		4					
34	M341650	・BOLT;SOCKET		4					
36	M492564	・SCREW;DRIVE		2					
37	3088887	・NAME-PLATE		1					
41	9134110	・PLUG		3					
41A	957366	・・O-RING		1					
43	9134109	・PLUG		1					
43A	4506408	・・O-RING		1					
45	4399892	・POPPET		1					

011B

モータ;オイル (回転)  
MOTOR;OIL (SWING)

適用号機 010001-  
Serial No.



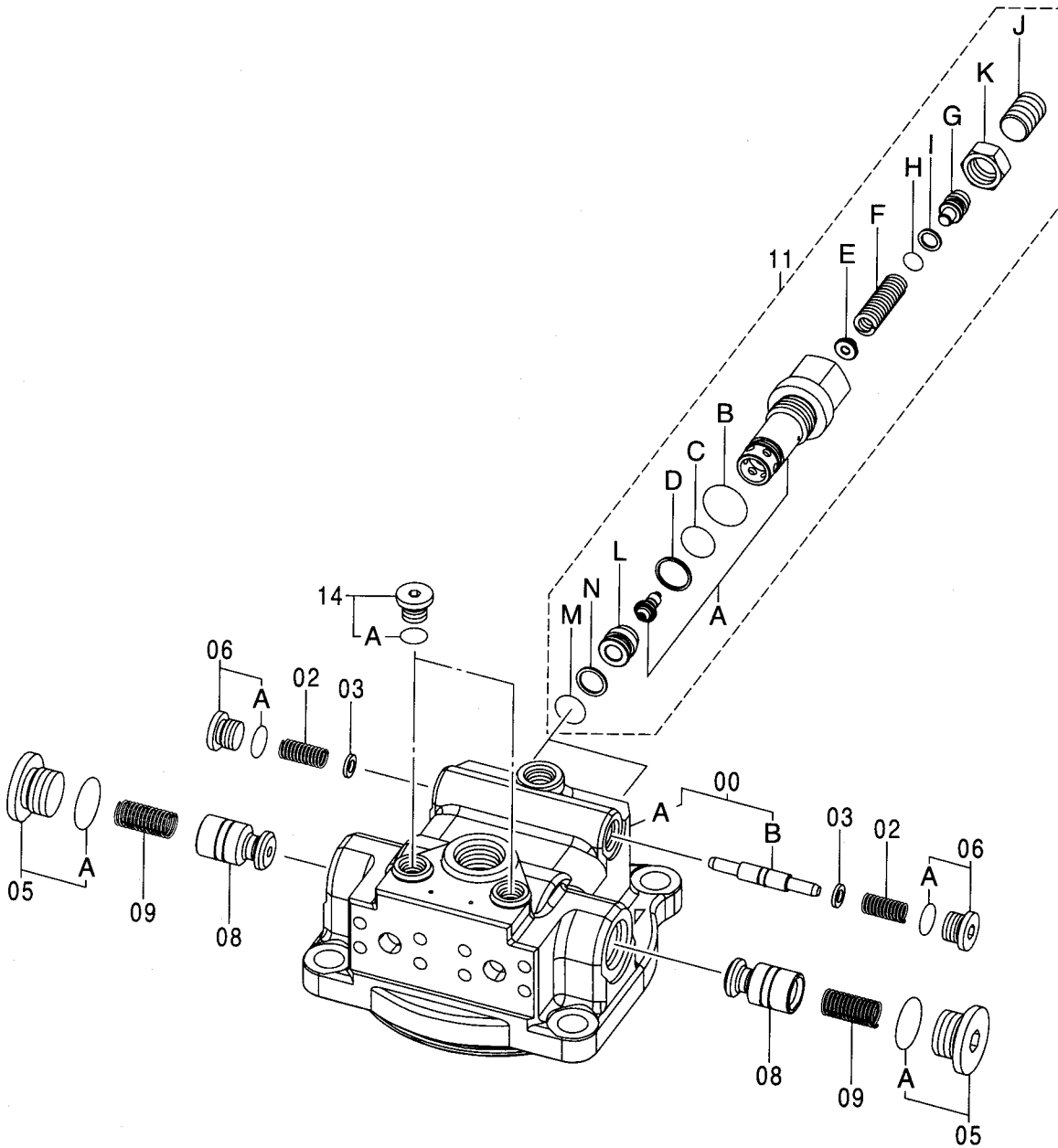
モータ;オイル (旋回)  
MOTOR;OIL (SWING)

適用号機 010001-  
Serial No.

符号 ITEM	部品番号 PART NO.	部 品 名 PART NAME	コード CODE	数量 Q' TY	サービス コード S. C	適用号機 SERIAL NO.	互 換 性 ICA	代 替 部 品 REPLACEABLE PART	
								部品番号 PART NO.	数量 Q' TY
46	4398846	・SPRING;COMPRES.		1					
47	4452178	・WASHER;PLANE		1					
50	4398889	・SPRING;COMPRES.		1					

バルブ;ブレーキ  
VALVE;BRAKE

適用号機 010001-  
Serial No.



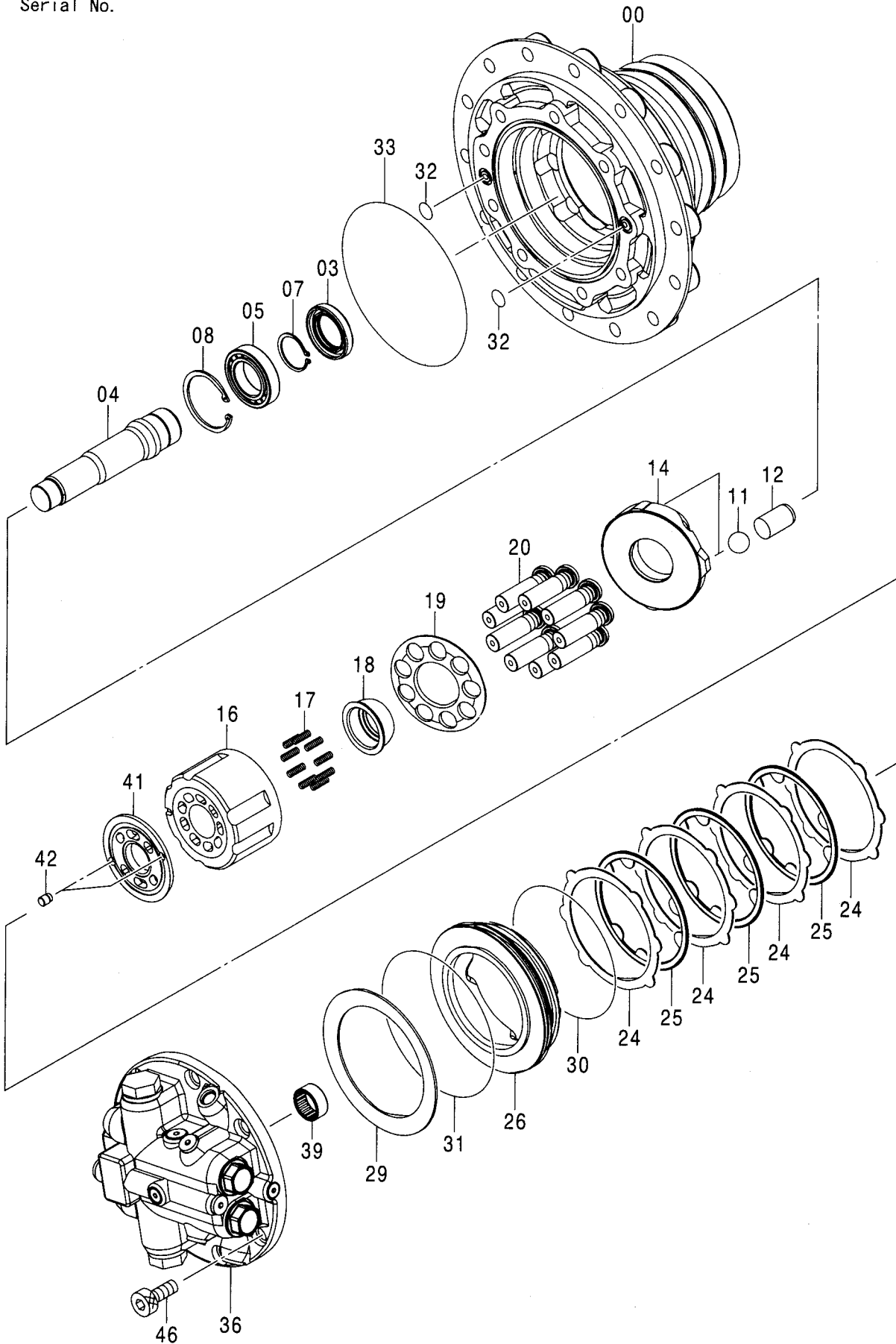
バルブ;ブレーキ  
VALVE; BRAKE

適用号機 010001-  
Serial No.

符号 ITEM	部品番号 PART NO.	部 品 名 PART NAME	コード CODE	数量 Q' TY	サービス コード S. C	適用号機 SERIAL NO.	互 換 性 I C A	代 替 部 品 REPLACEABLE PART	
								部品番号 PART NO.	数量 Q' TY
	9182930	VALVE;BRAKE <for assembly of machine>	9182930	1			I	9200051	1
	(9200051)	VALVE;BRAKE <for transportation>		1	S				
00	8075038	・CASING		1					
00A	+++++	・・CASING;REAR		1	D				
00B	+++++	・・SPOOL		1	D				
02	4413859	・SPRING;COMPRES.		2					
03	4413752	・RING		2					
05	9134113	・PLUG		2					
05A	4506424	・・O-RING		1					
06	9134111	・PLUG		2					
06A	4509180	・・O-RING		1					
08	4408141	・POPPET		2					
09	4396103	・SPRING;COMPRES.		2					
11	9184174	・VALVE;RELIEF		2					
11A	9749336	・・CARTRIDGE		1					
11B	4506424	・・O-RING		1					
11C	4396080	・・O-RING		1					
11D	4396068	・・RING;BACK-UP		1					
11E	4396077	・・GUIDE;SPRING		1					
11F	4400482	・・SPRING;COMPRES.		1					
11G	4396078	・・STOPPER		1					
11H	971823	・・O-RING		1					
11I	4144044	・・RING;BACK-UP		1					
11J	4396251	・・SCREW;SET		1					
11K	4396081	・・NUT		1					
11L	4396076	・・SEAT		1					
11M	4506415	・・O-RING		1					
11N	4040814	・・RING;BACK-UP		1					
14	9134110	・PLUG		2					
14A	957366	・・O-RING		1					

モ-タ:オイル (走行)  
MOTOR:OIL (TRAVEL)

適用号機 010001-  
Serial No.





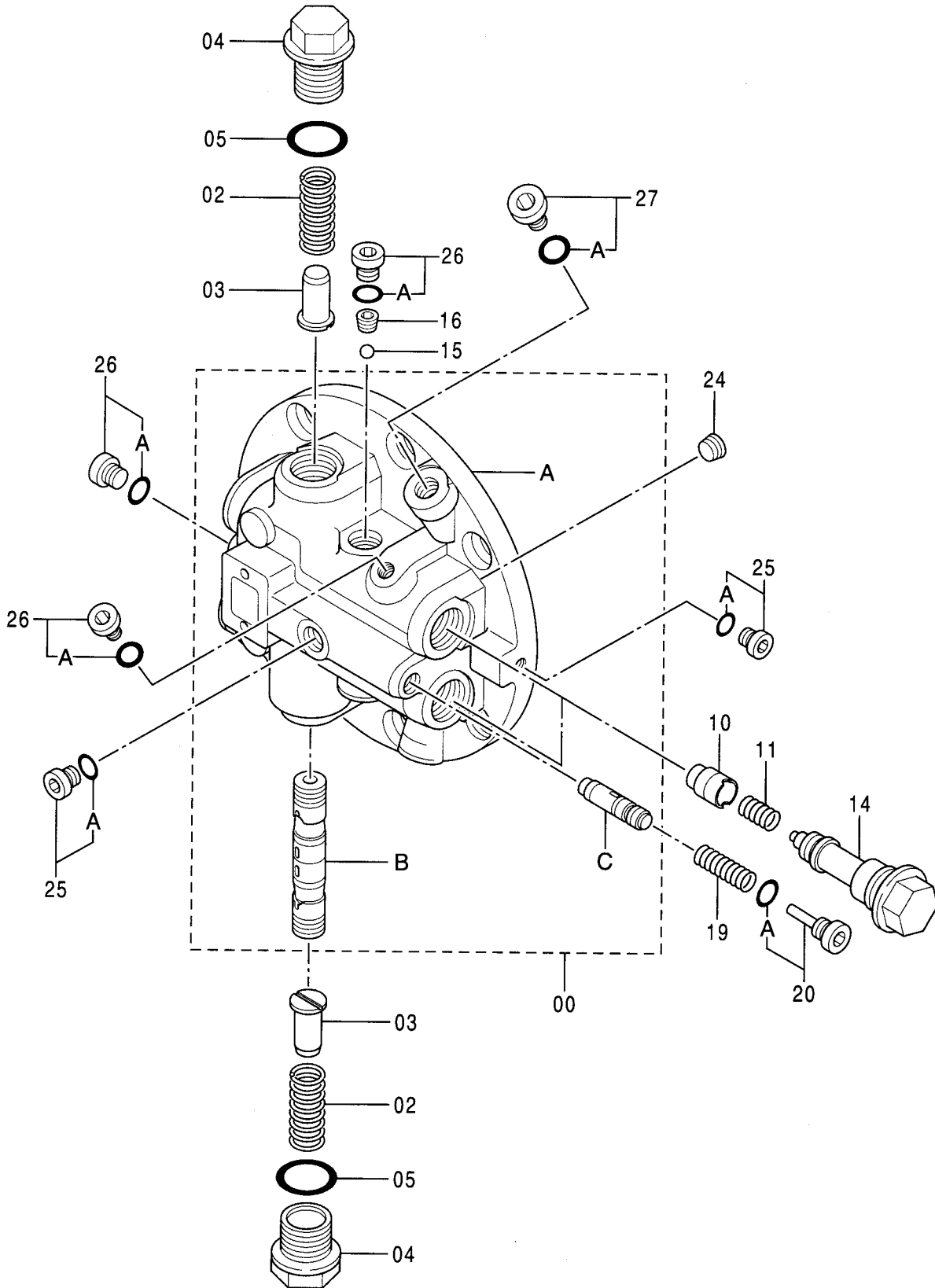
モータ;オイル (走行)  
MOTOR;OIL (TRAVEL)

適用号機 010001-  
Serial No.

符号 ITEM	部品番号 PART NO.	部品名 PART NAME	コード CODE	数量 Q'TY	サービス コード S.C	適用号機 SERIAL NO.	互換性 ICA	代替部品 REPLACEABLE PART	
								部品番号 PART NO.	数量 Q'TY
	9184348	MOTOR;OIL <for assembly of machine>	9184348	1			1	9196239	1
	(9196239)	MOTOR;OIL <for transportation>		1	S				
00	1027707	・HOUSING		1					
03	4364328	・SEAL;OIL		1					
04	3085780	・SHAFT		1					
05	4427427	・BRG.;ROL.		1					
07	962002	・RING;RETAINING		1					
08	991725	・RING;RETAINING		1					
11	4419238	・BALL		2					
12	4417431	・PISTON		1					
14	3085761	・PLATE;SWASH		1					
16	2043791	・ROTOR		1					
17	4312681	・SPRING;COMPRES.		9					
18	4419159	・BUSHING		1					
19	3085713	・RETAINER		1					
20	8076030	・PISTON		9					
24	3085871	・PLATE		4					
25	3085844	・PLATE;FRICTION		3					
26	3082754	・PISTON		1					
29	4364329	・SPRING;DISC		1					
30	4430356	・O-RING		1					
31	4430357	・O-RING		1					
32	4506415	・O-RING		2					
33	4364323	・O-RING		1					
36	9180466	・VALVE;BRAKE <for assembly of machine>	9180466B	1			1	9196236	1
36	(9196236)	・VALVE;BRAKE <for transportation>		1	S				
39	4234840	・BRG.;NEEDLE		1					
41	3085697	・PLATE;VALVE		1					
42	4271350	・PIN;KNOCK		2					
46	M341432	・BOLT;SOCKET		8					

バルブ;ブレーキ  
VALVE; BRAKE

適用号機 010001-  
Serial No.



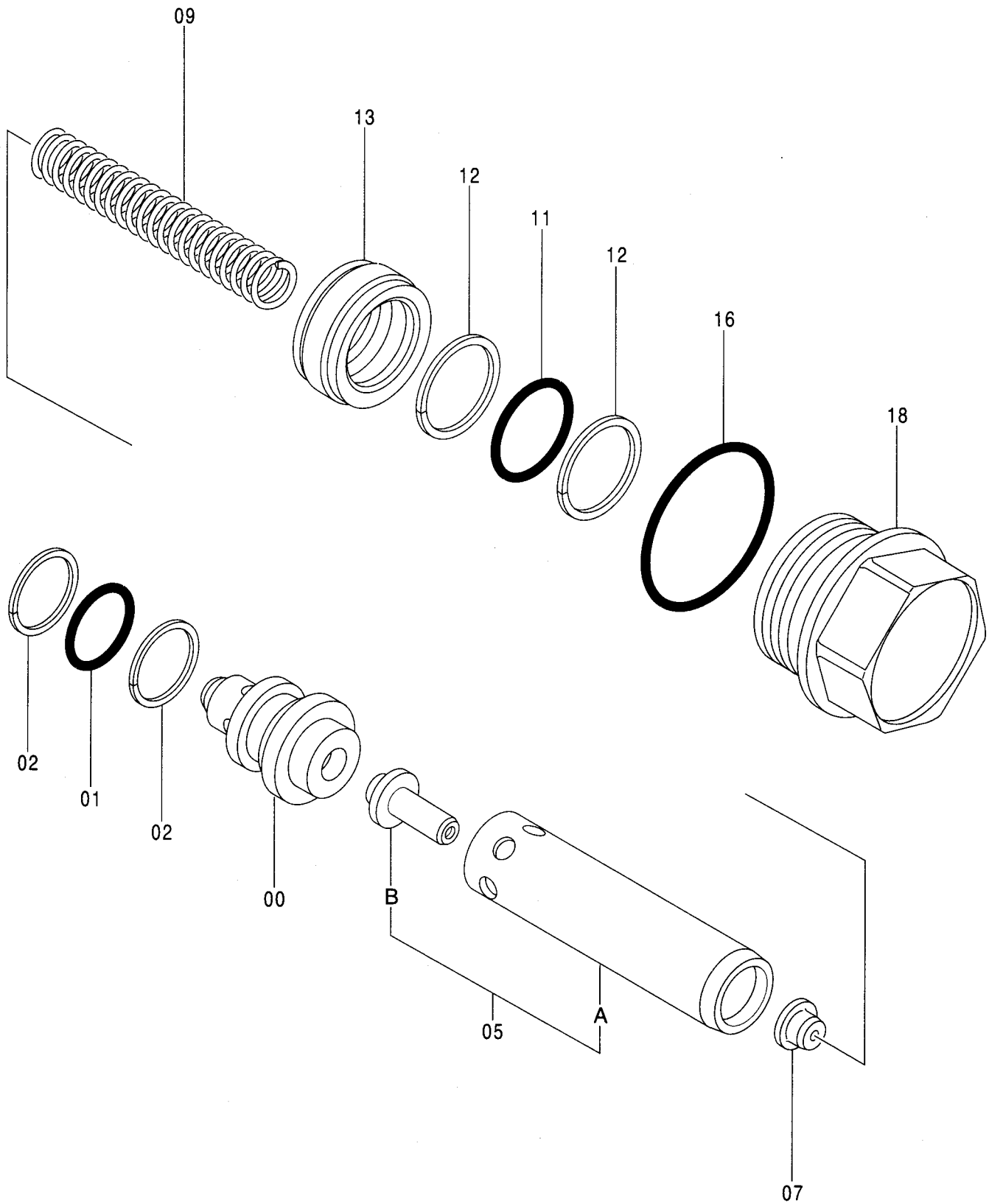
バルブ;ブレーキ  
VALVE; BRAKE

適用号機 010001-  
Serial No.

符号 ITEM	部品番号 PART NO.	部 品 名 PART NAME	コード CODE	数量 Q' TY	サービス コード S. C	適用号機 SERIAL NO.	互 換 性 I C A	代 替 部 品 REPLACEABLE PART	
								部品番号 PART NO.	数量 Q' TY
	9180466	VALVE;BRAKE <for assembly of machine>	9180466B	1			I	9196236	1
	(9196236)	VALVE;BRAKE <for transportation>		1	S				
00	8076163	・CASING		1					
00A	+++++	・・CASING;REAR		1	D				
00B	+++++	・・SPOOL		1	D				
00C	+++++	・・SPOOL		1	D				
02	4372079	・SPRING;COMPRES.		2					
03	4154878	・STOPPER		2		-H00324	Y	4427428	2
03	4427428	・STOPPER		2		H00325-			
04	4229631	・PLUG		2					
05	4506429	・O-RING		2					
10	4300918	・POPPET		2					
11	4383067	・SPRING;COMPRES.		2					
14	9159923	・VALVE;RELIEF	9159923	2					
15	4509493	・BALL		1					
16	4193400	・PLUG		1					
19	4297257	・SPRING;COMPRES.		1					
20	9167977	・PLUG		1					
20A	957366	・・O-RING		1					
24	4050968	・PLUG		1					
25	9134109	・PLUG		2					
25A	4506408	・・O-RING		1					
26	9134110	・PLUG		4					
26A	957366	・・O-RING		1					
27	9134111	・PLUG		1					
27A	4509180	・・O-RING		1					

バルブ;リリーフ  
VALVE;RELIEF

適用号機 010001-  
Serial No.



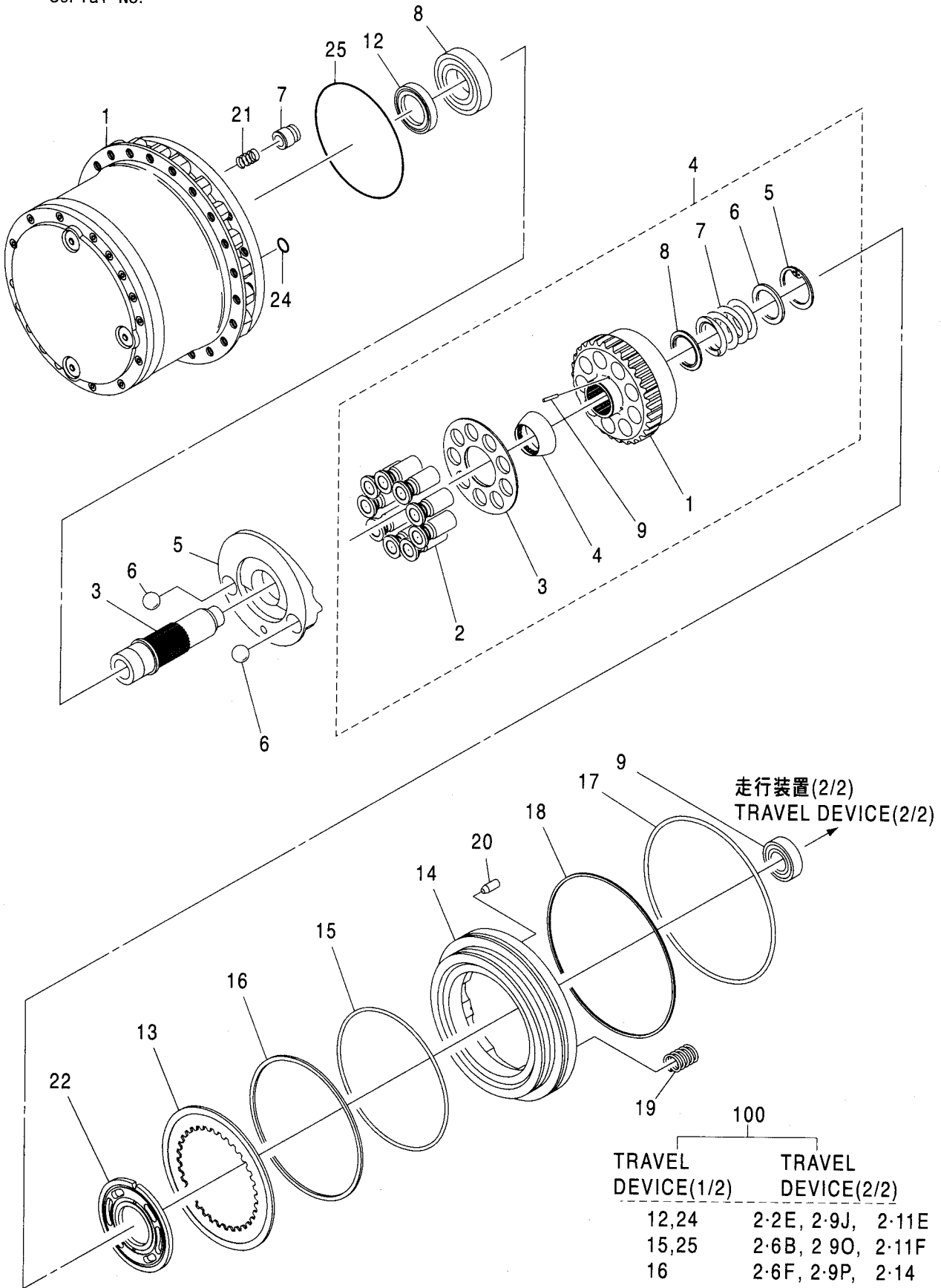
バルブ;リリーフ  
VALVE;RELIEF

適用号機 010001-  
Serial No.

符号 ITEM	部品番号 PART NO.	部品名 PART NAME	コード CODE	数量 Q' TY	サービス コード S. C	適用号機 SERIAL NO.	互換性 ICA	代替部品 REPLACEABLE PART	
								部品番号 PART NO.	数量 Q' TY
	9159923	VALVE;RELIEF	9159923	1					
00	4382901	・SLEEVE		1					
01	4509180	・O-RING		1					
02	4038533	・RING;BACK-UP		2					
05	9745380	・CARTRIDGE		1					
05A	+++++	・・CARTRIDGE		1	D				
05B	+++++	・・POPPET		1	D				
07	4272420	・GUIDE;SPRING		1					
09	4311378	・SPRING;COMPRES.		1					
11	4506418	・O-RING		1					
12	4033725	・RING;BACK-UP		2					
13	4272425	・PISTON		1					
16	4044013	・O-RING		1					
18	4311779	・PLUG		1					

走行装置 (1/2)  
TRAVEL DEVICE (1/2)

適用号機 010001-  
Serial No.



走行装置(2/2)  
TRAVEL DEVICE(2/2)

TRAVEL DEVICE(1/2)	TRAVEL DEVICE(2/2)
12,24	2·2E, 2·9J, 2·11E
15,25	2·6B, 2·9O, 2·11F
16	2·6F, 2·9P, 2·14
17	2·9G, 2·11C, 30
18	2·9I, 2·11D, 36

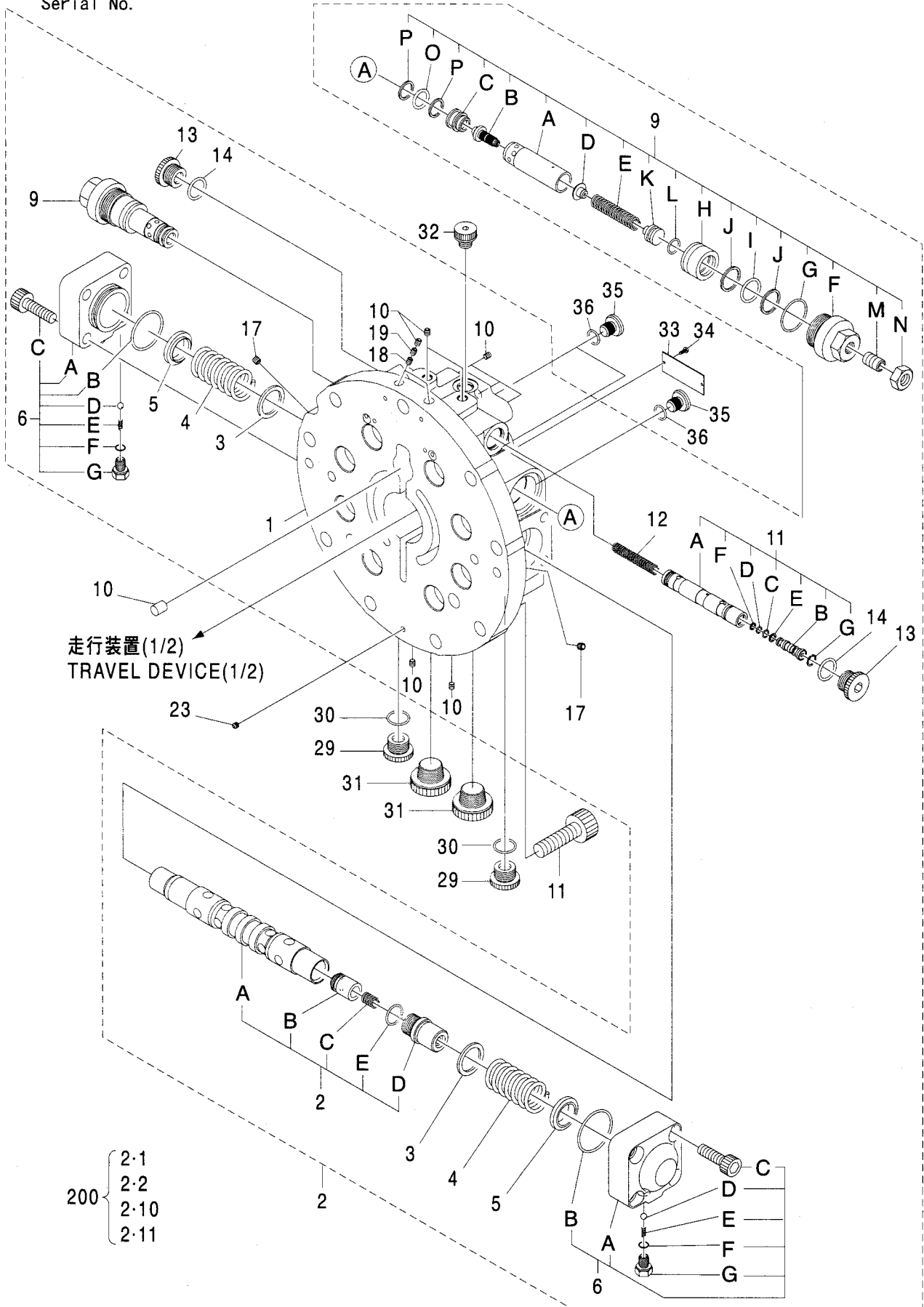
走行装置 (1/2)  
TRAVEL DEVICE (1/2)

適用号機 010001-  
Serial No.

符号 ITEM	部品番号 PART NO.	部 品 名 PART NAME	コード CODE	数量 Q' TY	サービス コード S. C	適用号機 SERIAL NO.	互 換 性 I C A	代 替 部 品 REPLACEABLE PART	
								部品番号 PART NO.	数量 Q' TY
	4445091	TRAVEL DEVICE (1/2)	0795800	1					
	コノ 部品番号ノ 構成部品ハ TRAVEL DEVICE(1/2) カラ (2/2)ノ 部品ヲ 含ミマス。 This PART NO. consists of all parts shown in TRAVEL DEVICE(1/2) to (2/2).								
1	4466662	・T. MISSION	0796000	1					
3	0692801	・SHAFT		1					
4	0411402	・BLOCK;CYL. ASS' Y		1					
4・1	+++++++	・・BLOCK;CYL.		1	D				
4・2	+++++++	・・PISTON ASS' Y		9	D				
4・3	0636101	・・PLATE;RETAINER		1					
4・4	0636102	・・HOLDER		1					
4・5	0411403	・・RING;RETAINING		1					
4・6	0411404	・・COLLAR		1					
4・7	0411405	・・SPRING		1					
4・8	0411406	・・COLLAR		1					
4・9	0411407	・・PIN		3					
5	0705601	・PLATE;SWASH		1					
6	0411409	・BALL;STEEL		2					
7	+++++++	・PISTON		2	D				
8	0692803	・BRG. ;BALL		1					
9	0692804	・BRG. ;BALL		1					
12	0692805	・SEAL;OIL		1	K				
13	0411414	・PLATE;DISK		1					
14	0411415	・PISTON		1					
15	A811180	・O-RING		1	K				
16	4138945	・RING;BACK-UP		1	K				
17	0411416	・O-RING		1	K				
18	0411417	・RING;BACK-UP		1	K				
19	0310020	・SPRING		8					
20	0251319	・PIN		4					
21	0411418	・SPRING		2					
22	0411420	・PLATE;VALVE		1					
24	4506320	・O-RING		3	K				
25	0411419	・O-RING		1	K				
100	4402988	KIT;SEAL		1					
	注) コノ KIT;SEAL ハ 「走行装置(1/2)」「走行装置(2/2)」カラ 成ツマス。 NOTE) This KIT;SEAL consists of TRAVEL DEVICE(1/2) and TRAVEL DEVICE(2/2).								

走行装置 (2/2)  
TRAVEL DEVICE (2/2)

適用号機 010001-  
Serial No.





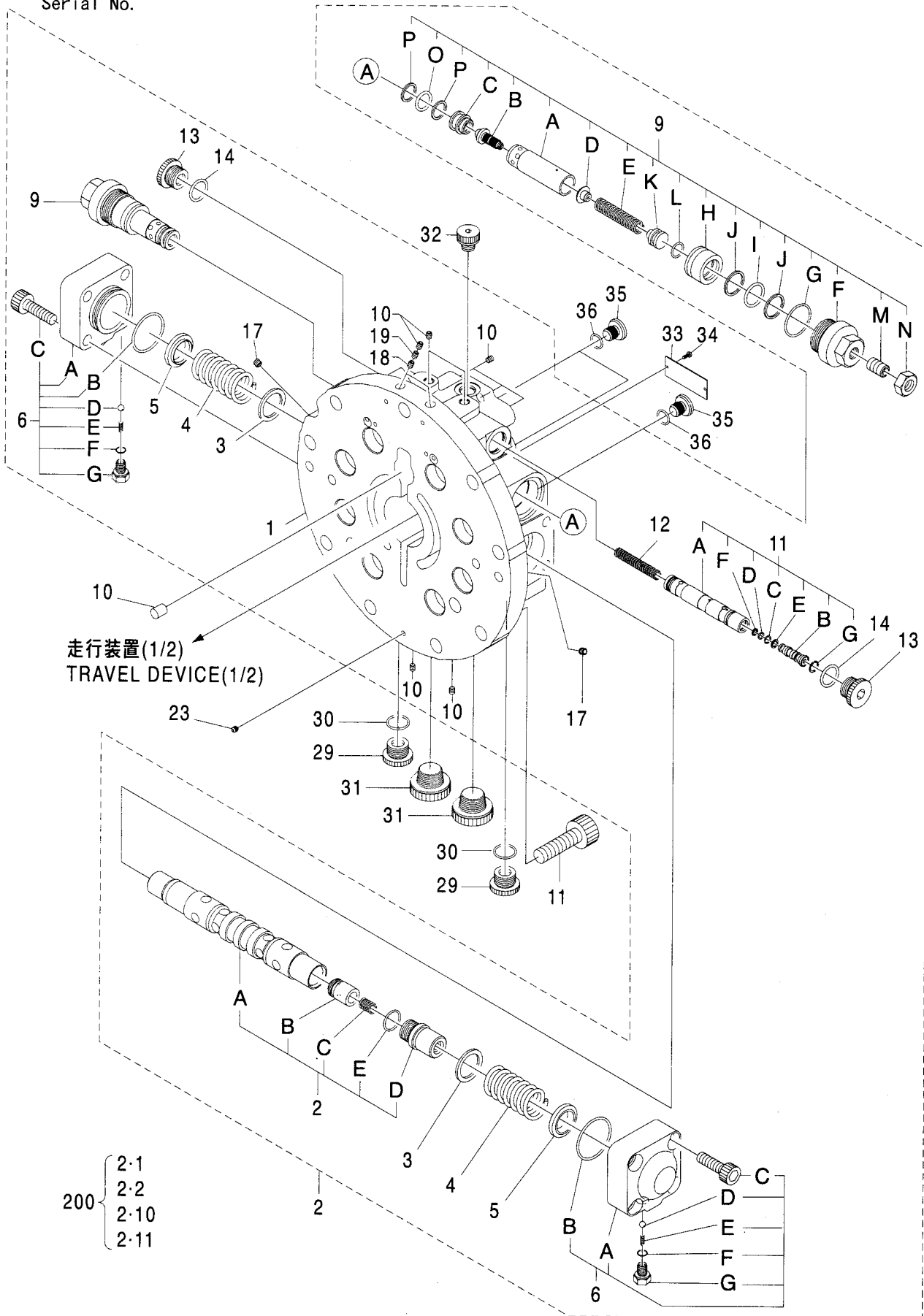
走行装置 (2/2)  
TRAVEL DEVICE (2/2)

適用号機 010001-  
Serial No.

符号 ITEM	部品番号 PART NO.	部 品 名 PART NAME	コード CODE	数量 Q' TY	サービス コード S. C	適用号機 SERIAL NO.	互 換 性 I C A	代 替 部 品 REPLACEABLE PART	
								部品番号 PART NO.	数量 Q' TY
	4445091	TRAVEL DEVICE (2/2)	0795900	1					
	コ/ 部品番号/ 構成部品/ TRAVEL DEVICE(1/2) か (2/2) / 部品ヲ 含ミマシ。 This PART NO. consists of all parts shown in TRAVEL DEVICE(1/2) to (2/2).								
2	+++++	・PLATE ASS' Y		1	D				
2・1	+++++	・・PLATE		1	D				
2・2	+++++	・・PLUNGER		1	D				
2・2A	+++++	・・・PLUNGER		1	D				
2・2B	+++++	・・・VALVE; CHECK		2	D				
2・2C	+++++	・・・SPRING		2	D				
2・2D	+++++	・・・PLUG		2	D				
2・2E	4506418	・・・O-RING		2	K				
2・3	0163601	・・SEAT; SPRING		2					
2・4	0411501	・・SPRING		2					
2・5	0251404	・・SEAT; SPRING		2					
2・6	0310026	・・CAP ASS' Y		2					
2・6A	+++++	・・・CAP		1	D				
2・6B	A811040	・・・O-RING		1	K				
2・6C	+++++	・・・BOLT; SOCKET		4	D				
2・6D	+++++	・・・BALL; STEEL		1	D				
2・6E	+++++	・・・SPRING		1	D				
2・6F	4506408	・・・O-RING		1	K				
2・6G	+++++	・・・PLUG		1	D				
2・9	0692903	・・VALVE; RELIEF ASS' Y		2					
2・9A	+++++	・・・HOUSING		1	D				
2・9B	+++++	・・・POPPET		1	D				
2・9C	+++++	・・・SEAT		1	D				
2・9D	+++++	・・・SEAT; SPRING		1	D				
2・9E	+++++	・・・SPRING		1	D				
2・9F	+++++	・・・PLUG		1	D				
2・9G	0111804	・・・O-RING		1	K				
2・9H	+++++	・・PISTON		1	D				
2・9I	985099	・・・O-RING		1	K				
2・9J	0310023	・・・RING; BACK-UP		2	K				
2・9K	+++++	・・・GUIDE; SPRING		1	D				
2・9L	+++++	・・・O-RING		1	D				
2・9M	+++++	・・・SCREW; SET		1	D				
2・9N	+++++	・・・NUT		1	D				
2・9O	4506415	・・・O-RING		1	K				
2・9P	4040814	・・・RING; BACK-UP		2	K				
2・10	+++++	・・PLUG		9	D				

走行装置 (2/2)  
TRAVEL DEVICE (2/2)

適用号機 010001-  
Serial No.



走行装置 (2/2)  
TRAVEL DEVICE (2/2)

適用号機 010001-  
Serial No.

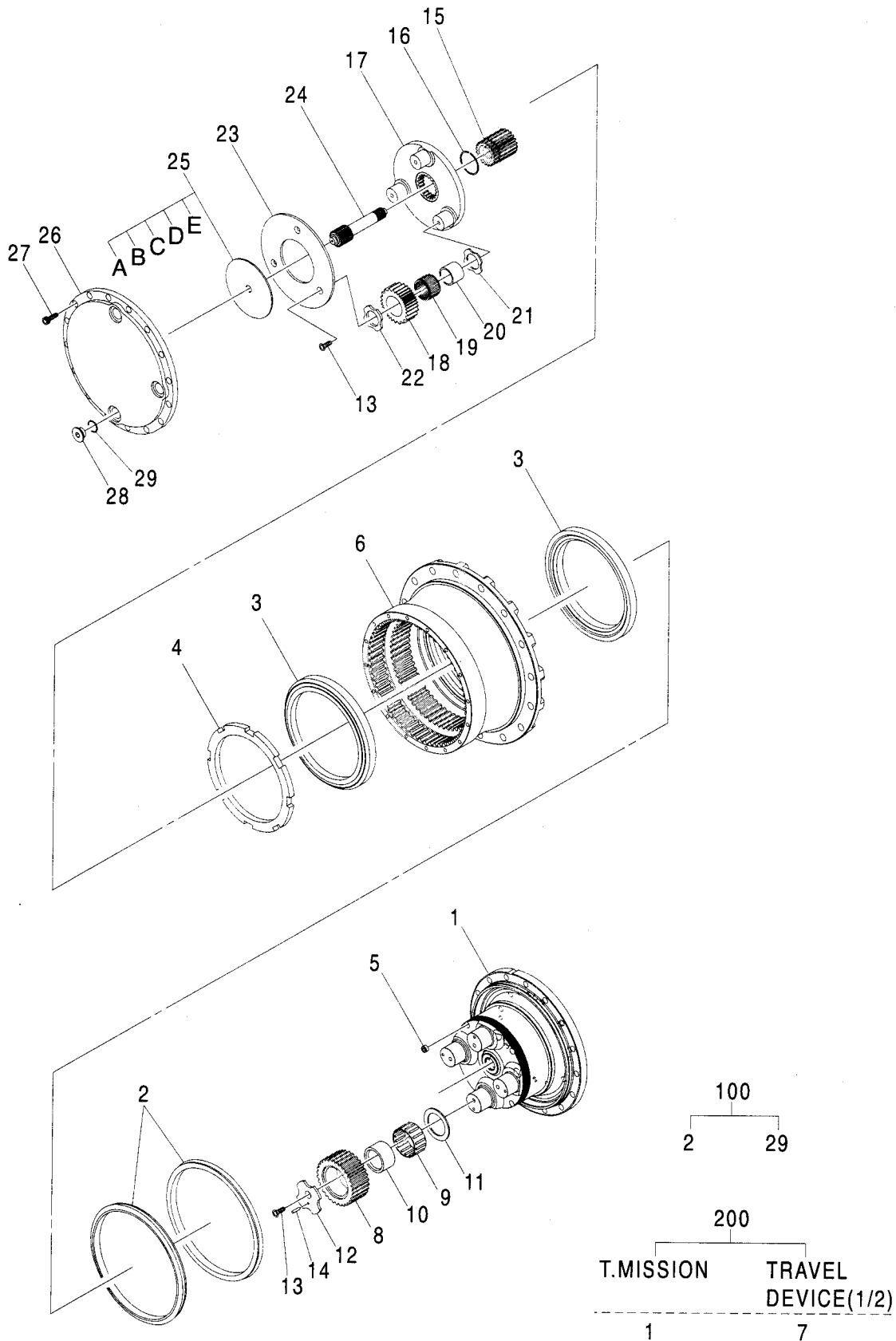
符号 ITEM	部品番号 PART NO.	部 品 名 PART NAME	コード CODE	数量 Q' TY	サービス コード S. C	適用号機 SERIAL NO.	互換性 ICA	代替部品 REPLACEABLE PART	
								部品番号 PART NO.	数量 Q' TY
2-11	+++++++	・・VALVE ASS'Y		1	D				
2-11A	+++++++	・・・SPOOL		1	D				
2-11B	+++++++	・・・FILTER		1	D				
2-11C	4506406	・・・O-RING		1	K				
2-11D	4506405	・・・O-RING		1	K				
2-11E	4101947	・・・RING;BACK-UP		1	K				
2-11F	0250914	・・・RING;BACK-UP		1	K				
2-11G	+++++++	・・・RING;RETAINING		1	D				
2-12	0671001	・・SPRING		1					
2-13	0671002	・・PLUG		2					
2-14	4506418	・・O-RING		2	K				
2-17	+++++++	・・ORIFICE		2	D				
2-18	+++++++	・・ORIFICE		2	D				
2-19	+++++++	・・ORIFICE		2	D				
10	0396814	・PIN		1					
11	0692905	・BOLT;SOCKET		9					
23	+++++++	・ORIFICE		1	D				
29	0671002	・PLUG		2					
30	4506418	・O-RING		2	K				
31	+++++++	・PLUG		2	D				
32	+++++++	・PLUG		1	D				
33	+++++++	・NAME-PLATE		1	D				
34	+++++++	・SCREW;DRIVE		2	D				
35	0436608	・PLUG		3					
36	4506408	・O-RING		3	K				
200	4402983	PLATE		1					
	+++++++	KIT;SEAL		1					

注) コ/ KIT;SEAL は「走行装置(1/2)」「走行装置(2/2)」から成ります。

NOTE) This KIT;SEAL consists of TRAVEL DEVICE(1/2) and TRAVEL DEVICE(2/2).

# トランスミッション T. MISSION

適用号機 010001-  
Serial No.



# トランスミッション T. MISSION

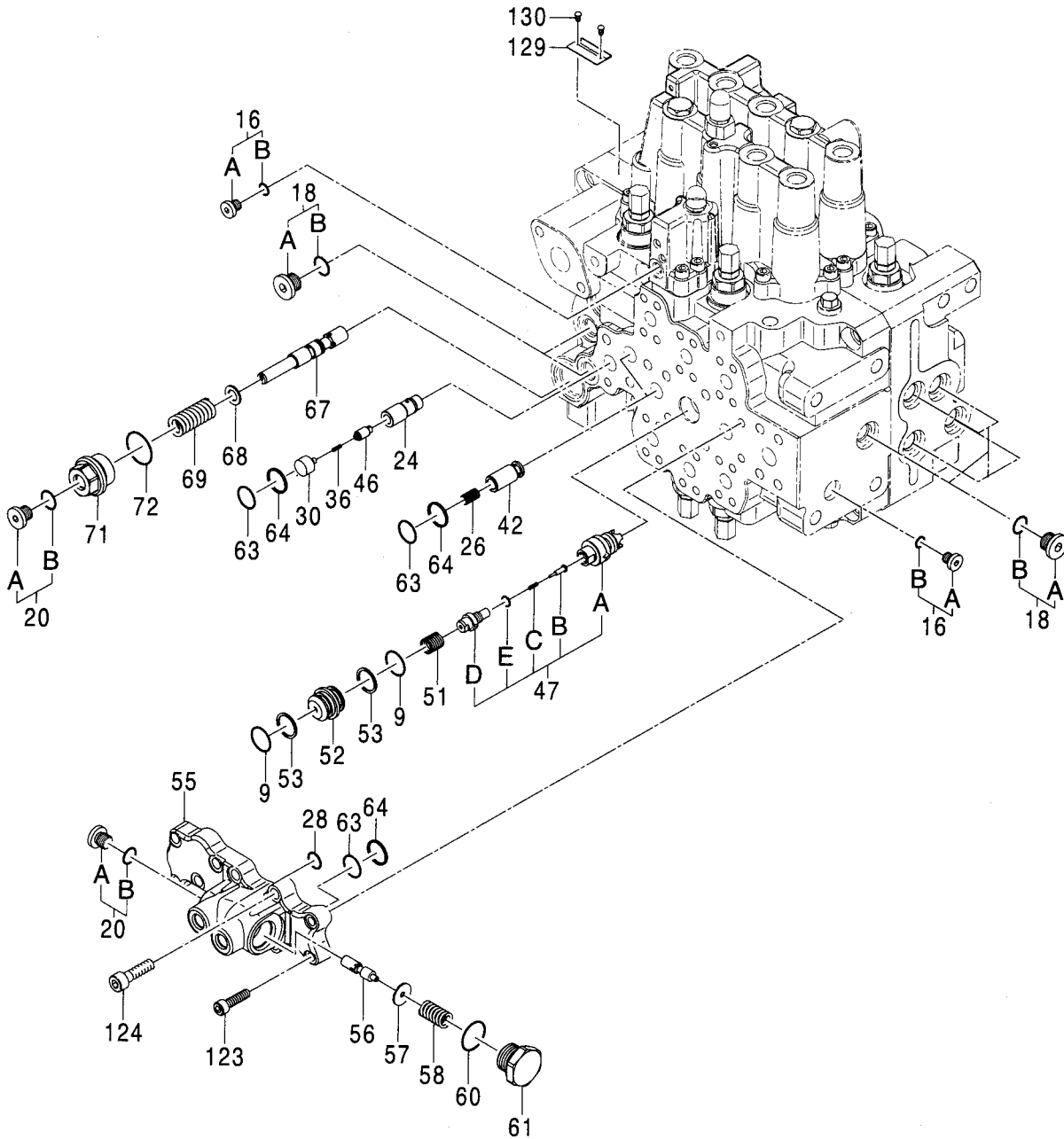
適用号機 010001-  
Serial No.

符号 ITEM	部品番号 PART NO.	部 品 名 PART NAME	コード CODE	数量 Q' TY	サービス コード S. C	適用号機 SERIAL NO.	互 換 性 ICA	代 替 部 品 REPLACEABLE PART	
								部品番号 PART NO.	数量 Q' TY
	4466662	T. MISSION	0796000	1					
1	+++++++	・HOLDER		1	D				
2	0693001	・SEAL		1	K				
3	0796001	・BRG.		2					
4	0693003	・NUT		1					
5	0732202	・PLUG		4					
6	+++++++	・HOUSING		1	D				
8	0796002	・GEAR; PLANETARY		4					
9	0693005	・BRG. ;NEEDLE		4					
10	0693006	・RACE; INNER		4					
11	0692508	・WASHER; THRUST		4					
12	0693007	・PLATE; THRUST		4					
13	0693008	・SCREW		7					
14	4051262	・PIN; SPRING		4					
15	0796003	・GEAR; SUN		1					
16	0693010	・RING; RETAINING		1					
17	0796004	・HOLDER		1					
18	0796012	・GEAR; PLANETARY		3					
19	0796005	・ROLLER		3					
20	0693013	・RACE; INNER		3					
21	0796006	・WASHER; THRUST		3					
22	0796007	・PLATE; THRUST		3					
23	0796008	・PLATE; THRUST		1					
24	0796009	・GEAR; DRIVE		1					
25	0796010	・PLATE; THRUST ASS' Y		1					
25A	+++++++	・・PLATE; THRUST 3. 6		1	RD				
25B	+++++++	・・PLATE; THRUST 2. 3		1	RD				
25C	+++++++	・・PLATE; THRUST 2. 8		1	RD				
25D	+++++++	・・PLATE; THRUST 3. 0		1	RD				
25E	+++++++	・・PLATE; THRUST 3. 2		1	RD				
26	0796011	・COVER		1					
27	0693018	・BOLT; SOCKET		16					
28	0693019	・PLUG		3					
29	4506424	・O-RING		3	K				
100	4402987	KIT; SEAL		1					
200	4468765	HOLDER		1					

027A

# バルブ;コントロール (1/8) VALVE;CONTROL (1/8)

適用号機 010001-D00/12  
Serial No.



バルブ;コントロール (1/8)  
VALVE;CONTROL (1/8)

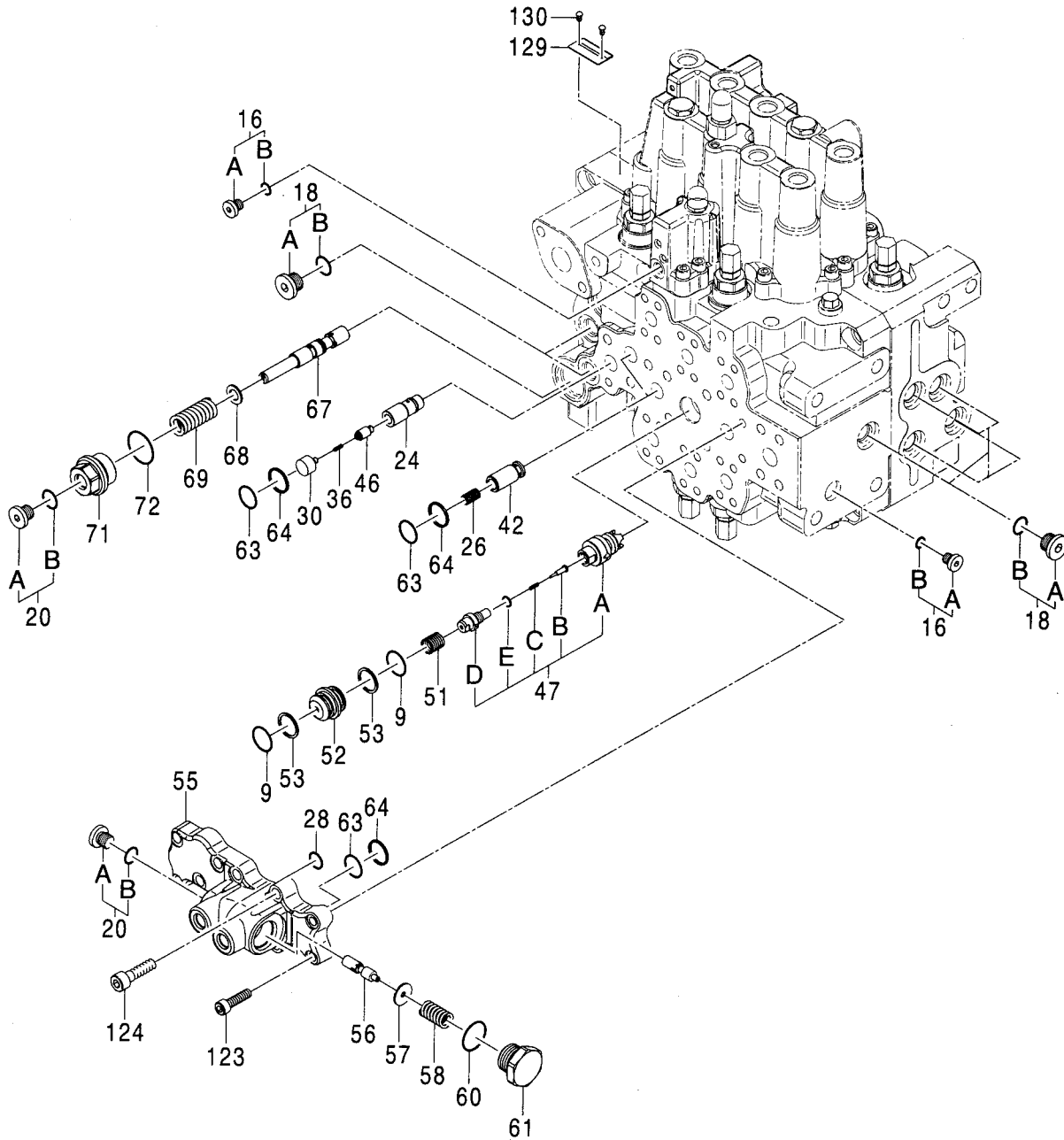
適用号機 010001-D00/12  
Serial No.

符号 ITEM	部品番号 PART NO.	部 品 名 PART NAME	コード CODE	数量 Q' TY	サービス コード S. C	適用号機 SERIAL NO.	互 換 性 I C A	代 替 部 品 REPLACEABLE PART	
								部品番号 PART NO.	数量 Q' TY
	4429121	VALVE;CONTROL (1/8)	0794800	1					
	コ/ 部品番号/ 構成部品ハ VALVE;CONTROL (1/8) カ (8/8) ノ 部品ヲ 含ミマス。 This PART NO. consists of all parts shown in VALVE;CONTROL (1/8) to (8/8).								
9	985099	・O-RING		2					
16	0669502	・PLUG		2					
16A	0669503	・・PLUG		1					
16B	4506408	・・O-RING		1					
18	0664404	・PLUG		7					
18A	0669504	・・PLUG		1					
18B	4509180	・・O-RING		1					
20	0669614	・PLUG		2					
20A	0669615	・・PLUG		1					
20B	957366	・・O-RING		1					
24	0793201	・BUSHING		1					
26	0309413	・SPRING		2					
28	4506412	・O-RING		5					
30	0793202	・PLUG		1					
36	0793203	・SPRING		1					
42	0669801	・VALVE;CHECK		2					
46	0793204	・VALVE;CHECK		1					
47	0669601	・SEAT;VALVE ASS'Y		1					
47A	0669602	・・SEAT;VALVE		1					
47B	0669603	・・VALVE;CHECK		1					
47C	0669604	・・SPRING		1					
47D	0669605	・・PLUG		1					
47E	4506408	・・O-RING		1					
51	0669606	・SPRING		1					
52	0669607	・BUSHING		1					
53	0669608	・RING;BACK-UP		2					
55	0793205	・PLATE		1					
56	0669613	・SPOOL		1					
57	0669616	・WASHER		1					
58	0669617	・SPRING		1					
60	4506424	・O-RING		1					
61	0793206	・PLUG		1					
63	0669624	・O-RING		3					
64	0669625	・RING;BACK-UP		3					
67	0793207	・SPOOL		1					
68	0670303	・WASHER		1					
69	0793208	・SPRING		1					

027B

バルブ;コントロール (1/8)  
VALVE;CONTROL (1/8)

適用号機 010001-D00/12  
Serial No.





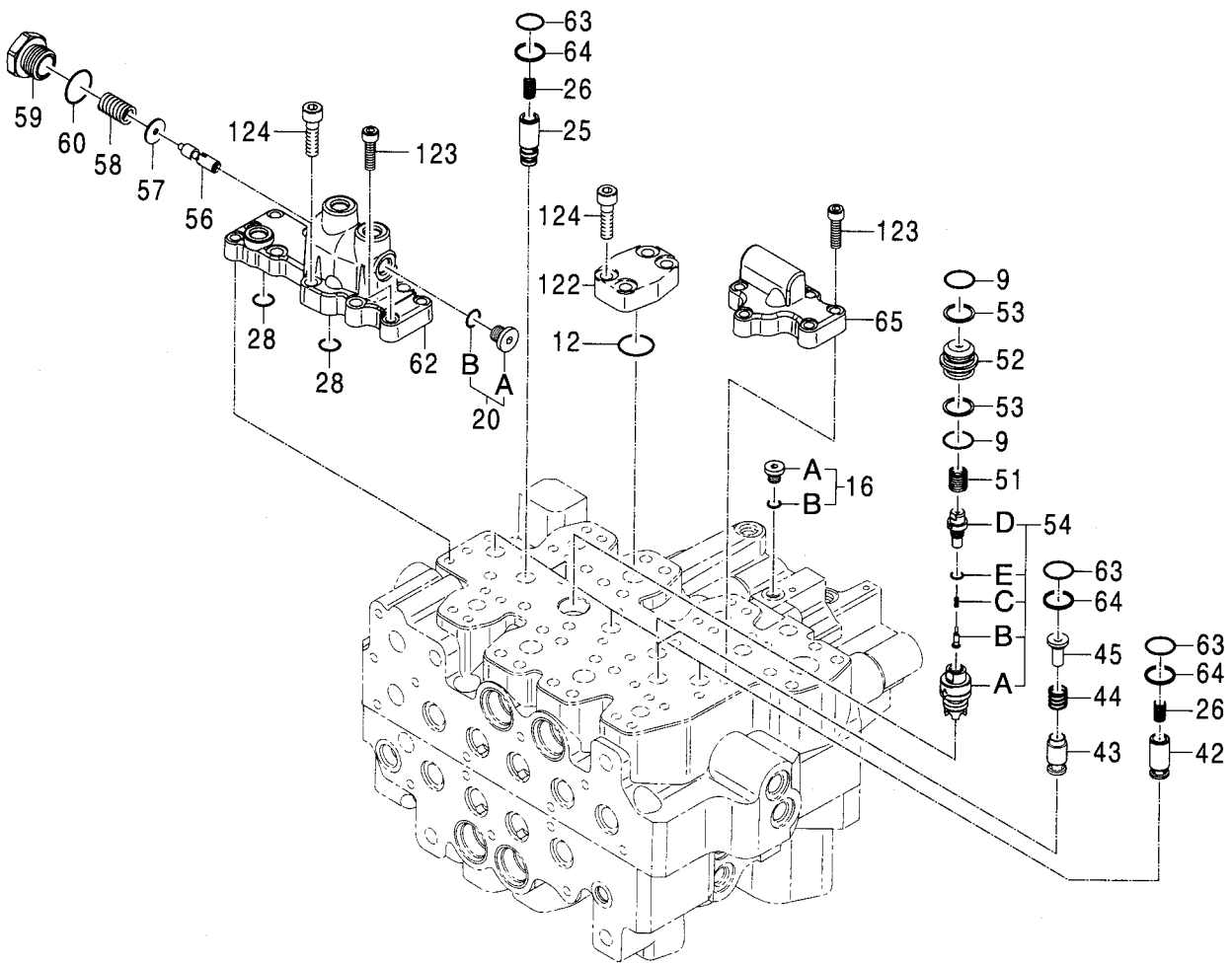
バルブ;コントロール (1/8)  
VALVE;CONTROL (1/8)

適用号機 010001-D00/12  
Serial No.

符号 ITEM	部品番号 PART NO.	部 品 名 PART NAME	コード CODE	数量 Q' TY	サービス コード S. C	適用号機 SERIAL NO.	互 換 性 ICA	代 替 部 品 REPLACEABLE PART	
								部品番号 PART NO.	数量 Q' TY
71	0793209	・PLUG		1					
72	4506428	・O-RING		1					
123	0411804	・BOLT;SOCKET		3					
124	0411912	・BOLT;SOCKET		7					
129	++++++	・NAME-PLATE		1	D				
130	++++++	・NAIL		2	D				

バルブ;コントロール (2/8)  
VALVE;CONTROL (2/8)

適用号機 010001-D00/12  
Serial No.



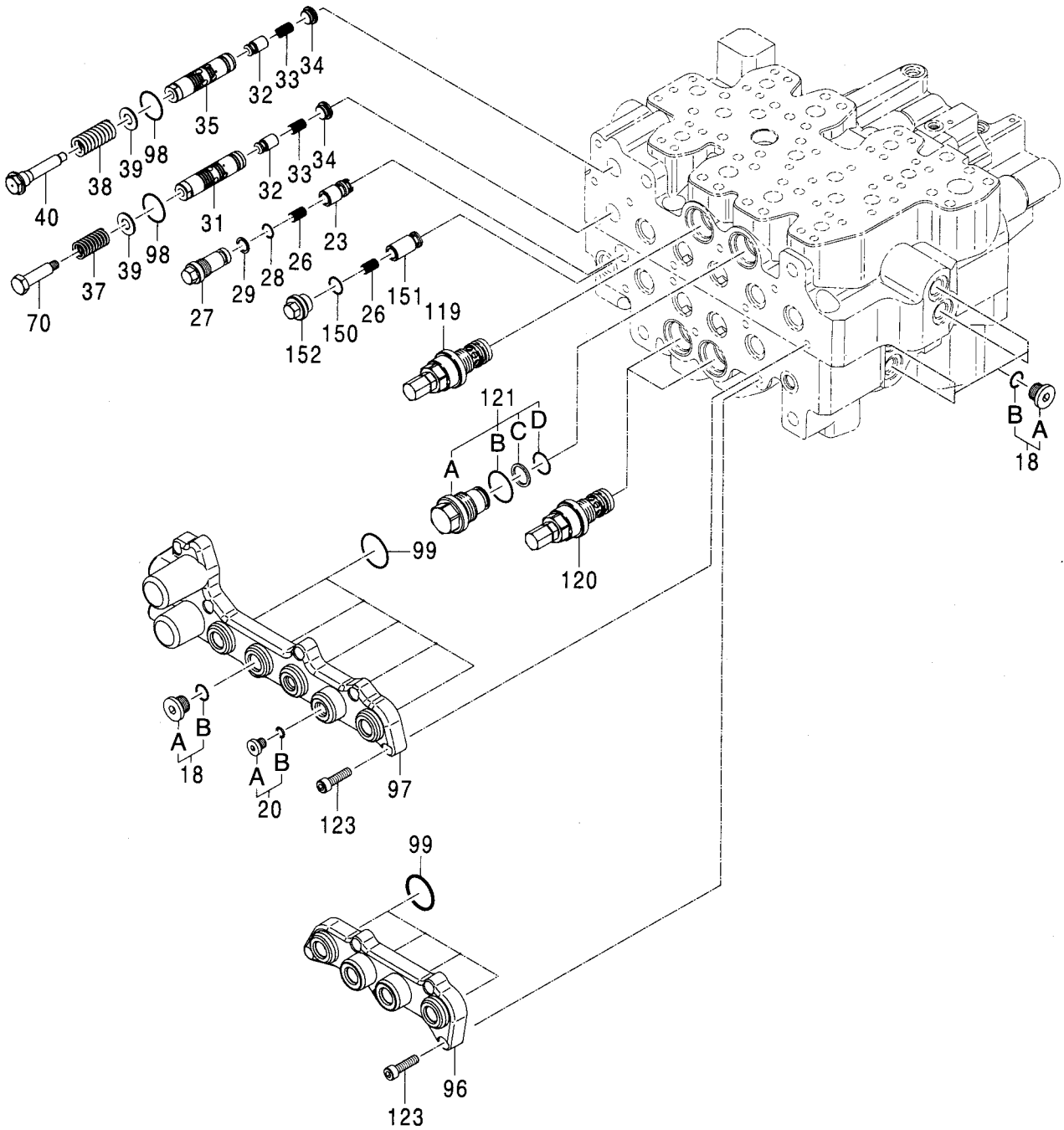
バルブ;コントロール (2/8)  
VALVE;CONTROL (2/8)

適用号機 010001-D00/12  
Serial No.

符号 ITEM	部品番号 PART NO.	部 品 名 PART NAME	コード CODE	数量 Q' TY	サービス コード S. C	適用号機 SERIAL NO.	互 換 性 I C A	代 替 部 品 REPLACEABLE PART	
								部品番号 PART NO.	数量 Q' TY
	4429121	VALVE;CONTROL (2/8)	0794900	1					
	コノ部品番号ノ構成部品ハ VALVE;CONTROL (1/8) カラ (8/8) ノ部品ヲ含ミマス。 This PART NO. consists of all parts shown in VALVE;CONTROL (1/8) to (8/8).								
9	985099	・O-RING		2					
12	0411901	・O-RING		1					
16	0669502	・PLUG		1					
16A	0669503	・・PLUG		1					
16B	4506408	・・O-RING		1					
20	0669614	・PLUG		1					
20A	0669615	・・PLUG		1					
20B	957366	・・O-RING		1					
25	0794901	・VALVE;THROTTLE		1					
26	0309413	・SPRING		5					
28	4506412	・O-RING		2					
42	0669801	・VALVE;CHECK		4					
43	0669610	・VALVE;CHECK		2					
44	0669609	・SPRING		2					
45	0669611	・SEAT;SPRING		2					
51	0669606	・SPRING		1					
52	0669607	・BUSHING		1					
53	0669608	・RING;BACK-UP		2					
54	0669802	・SEAT;VALVE ASS' Y		1					
54A	0669803	・・SEAT;VALVE		1					
54B	0669603	・・VALVE;CHECK		1					
54C	0669604	・・SPRING		1					
54D	0669605	・・PLUG		1					
54E	4506408	・・O-RING		1					
56	0669613	・SPOOL		1					
57	0669616	・WASHER		1					
58	0669617	・SPRING		1					
59	0669618	・PLUG		1					
60	4506424	・O-RING		1					
62	0793302	・PLATE		1					
63	0669624	・O-RING		8					
64	0669625	・RING;BACK-UP		8					
65	0793303	・PLATE		1					
122	0669701	・PLATE		1					
123	0411804	・BOLT;SOCKET		13					
124	0411912	・BOLT;SOCKET		8					

バルブ;コントロール (3/8)  
VALVE;CONTROL (3/8)

適用号機 010001-D00/12  
Serial No.



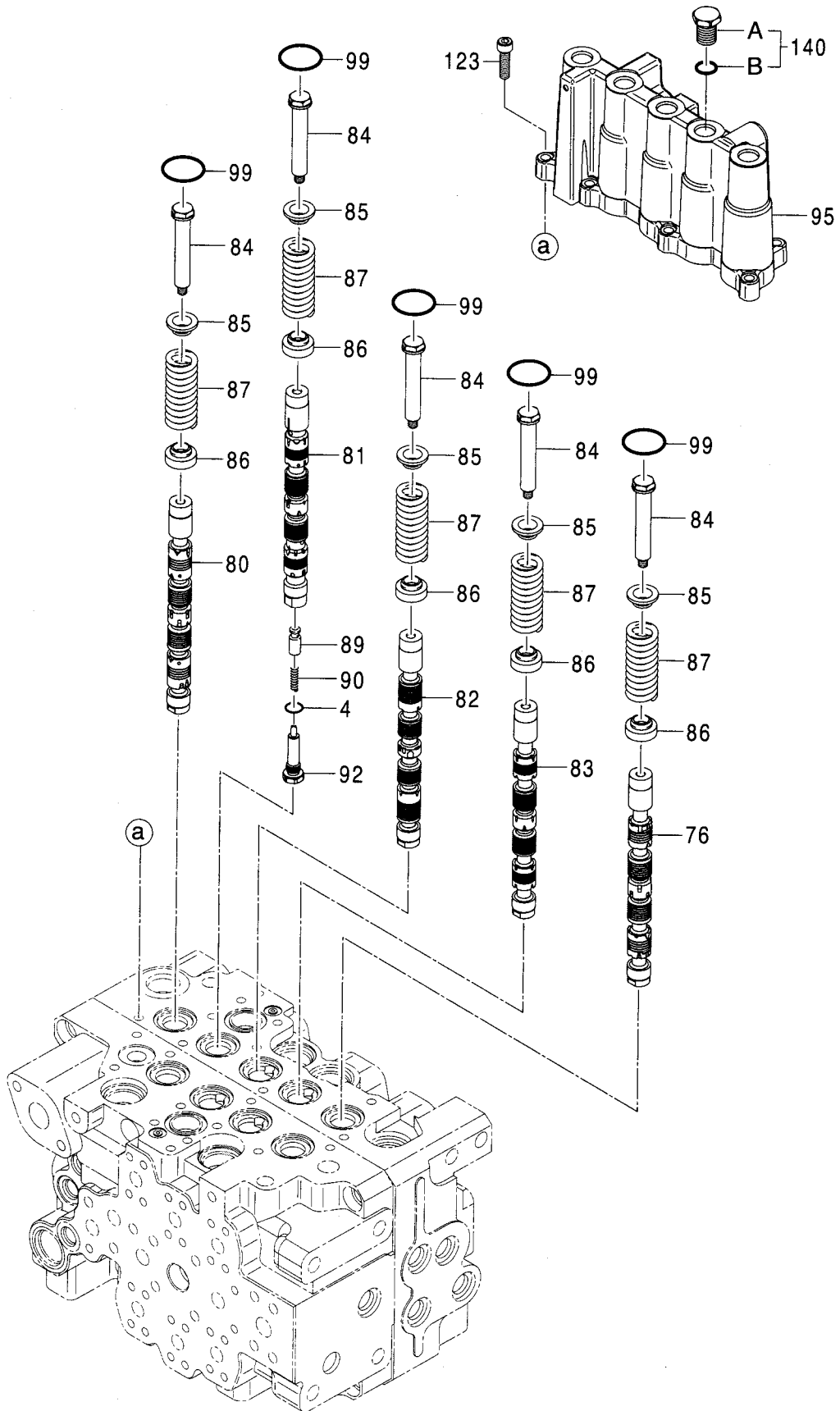
バルブ;コントロール (3/8)  
VALVE;CONTROL (3/8)

適用号機 010001-D00/12  
Serial No.

符号 ITEM	部品番号 PART NO.	部 品 名 PART NAME	コード CODE	数量 Q' TY	サービス コード S. C	適用号機 SERIAL NO.	互 換 性 I C A	代 替 部 品 REPLACEABLE PART	
								部品番号 PART NO.	数量 Q' TY
	4429121	VALVE;CONTROL (3/8)	0795000	1					
	コ/ 部品番号/ 構成部品ハ VALVE;CONTROL(1/8) カラ (8/8)ノ 部品ヲ 含ミス。 This PART NO. consists of all parts shown in VALVE;CONTROL(1/8) to (8/8).								
16	0669502	・PLUG		1					
16A	0669503	・・PLUG		1					
16B	4506408	・・O-RING		1					
18	0664404	・PLUG		5					
18A	0669504	・・PLUG		1					
18B	4509180	・・O-RING		1					
23	0793401	・VALVE;THROTTLE		1					
26	0309413	・SPRING		2					
27	0669902	・PLUG		1					
28	4506412	・O-RING		1					
29	0309416	・RING;BACK-UP		1					
31	0793402	・SPOOL		1					
32	0793403	・VALVE;CHECK		2					
33	0793404	・SPRING		2					
34	0793405	・PLUG		2					
35	0793406	・SPOOL		1					
37	0793407	・SPRING		1					
38	0793408	・SPRING		1					
39	0793409	・WASHER		2					
40	0793410	・BOLT		1					
70	0670305	・BOLT		1					
96	0793411	・HOUSING		1					
97	0793412	・HOUSING		1					
98	0393902	・O-RING		2					
99	0669906	・O-RING		9					
119	4372683	・VALVE;RELIEF		1					
120	0761702	・VALVE;RELIEF		2					
121	0309461	・PLUG ASS' Y		1					
121A	0412209	・・PLUG		1					
121B	4506428	・・O-RING		1					
121C	0412003	・・RING;BACK-UP		1					
121D	4506420	・・O-RING		1					
123	0411804	・BOLT;SOCKET		14					
150	0669501	・O-RING		1					
151	0793413	・VALVE;CHECK		1					
152	0793414	・PLUG		1					

バルブ:コントロール (4/8)  
VALVE:CONTROL (4/8)

適用号機 010001-D00/12  
Serial No.



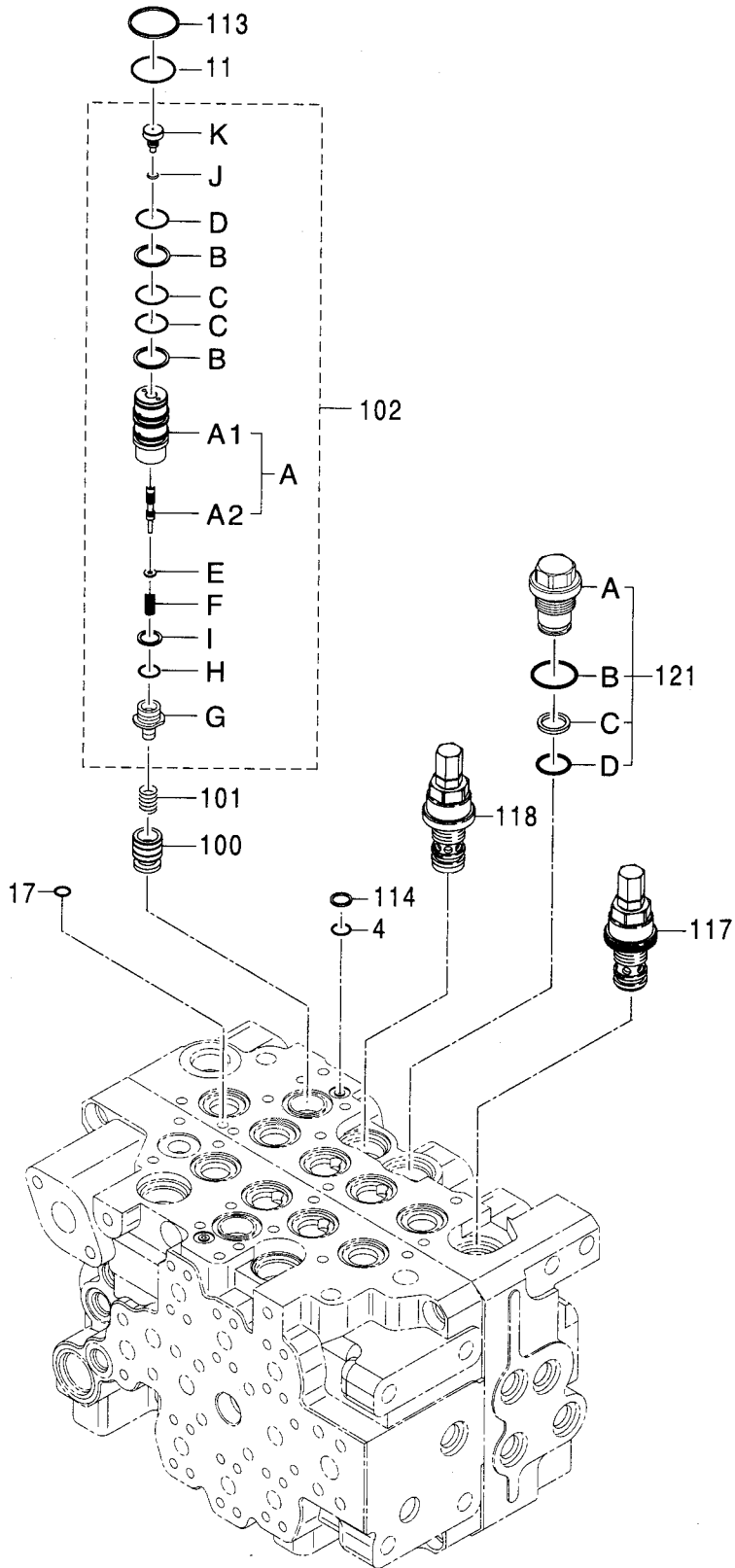
バルブ;コントロール (4/8)  
VALVE;CONTROL (4/8)

適用号機 010001-D00/12  
Serial No.

符号 ITEM	部品番号 PART NO.	部 品 名 PART NAME	コード CODE	数量 Q' TY	サービス コード S. C	適用号機 SERIAL NO.	互換性 ICA	代替部品 REPLACEABLE PART	
								部品番号 PART NO.	数量 Q' TY
	4429121	VALVE;CONTROL (4/8)	0795100	1					
	コノ部品番号ノ構成部品ハ VALVE;CONTROL (1/8) カラ (8/8) ノ部品ヲ含ミマス。 This PART NO. consists of all parts shown in VALVE;CONTROL (1/8) to (8/8).								
4	4506320	・O-RING		1					
76	++++++	・SPOOL		1	D				
80	++++++	・SPOOL		1	D				
81	++++++	・SPOOL		1	D				
82	++++++	・SPOOL		1	D				
83	++++++	・SPOOL		1	D				
84	0670002	・BOLT		5					
85	0670003	・SEAT;SPRING		5					
86	0670004	・SEAT;SPRING		5					
87	0793501	・SPRING		5					
89	0412015	・VALVE		1					
90	0412016	・SPRING		1					
92	0670001	・PLUG		1					
95	0793502	・HOUSING		1					
99	0669906	・O-RING		5					
123	0411804	・BOLT;SOCKET		10					
140	4385798	・PLUG		1					
140A	0309466	・・PLUG		1					
140B	4509180	・・O-RING		1					

バルブ;コントロール (5/8)  
VALVE;CONTROL (5/8)

適用号機 010001-D00/12  
Serial No.





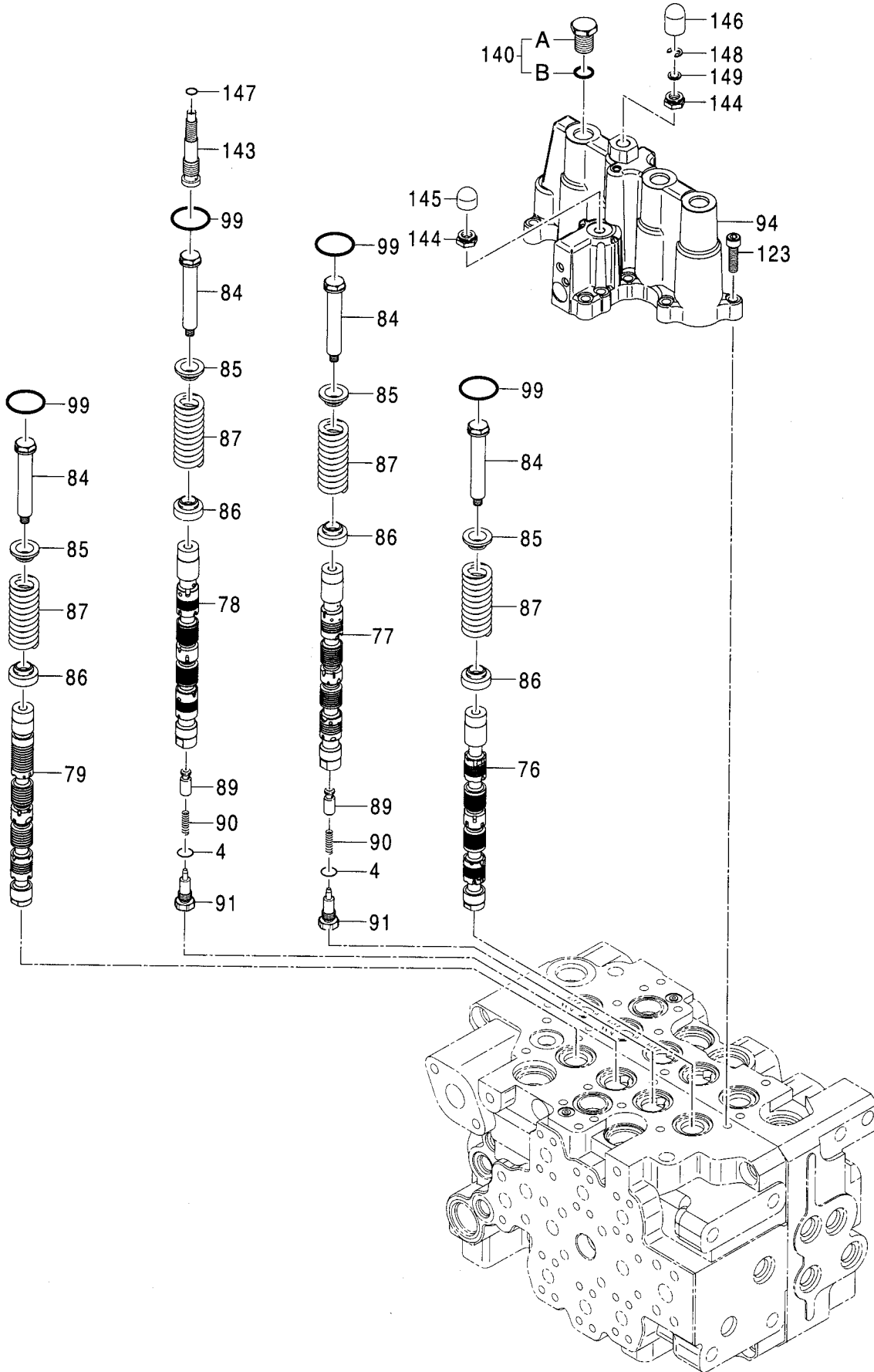
バルブ;コントロール (5/8)  
VALVE;CONTROL (5/8)

適用号機 010001-D00/12  
Serial No.

符号 ITEM	部品番号 PART NO.	部品名 PART NAME	コード CODE	数量 Q'TY	サービス コード S. C	適用号機 SERIAL NO.	互換性 ICA	代替部品 REPLACEABLE PART	
								部品番号 PART NO.	数量 Q'TY
	4429121	VALVE;CONTROL (5/8)	0795200	1					
	コ/ 部品番号/ 構成部品ハ VALVE;CONTROL(1/8) カラ (8/8)ノ 部品ヲ 含ミヌ。 This PART NO. consists of all parts shown in VALVE;CONTROL(1/8) to (8/8).								
4	4506320	・O-RING		1					
11	0309402	・O-RING		1					
100	0793601	・VALVE;HOLDING		1					
101	0412212	・SPRING		1					
102	4455788	・BODY		1					
102A	0793602	・・BODY ASS'Y		1					
102A1	++++++	・・・BODY		1	D				
102A2	++++++	・・・SPOOL		1	D				
102B	0670104	・・RING;BACK-UP		2					
102C	4509181	・・O-RING		2					
102D	4506420	・・O-RING		1					
102E	0670105	・・WASHER		1					
102F	0793603	・・SPRING		1					
102G	0670107	・・PLUG		1					
102H	4509180	・・O-RING		1					
102I	4297661	・・RING;BACK-UP		1					
102J	4506405	・・O-RING		1					
102K	0793604	・・STOPPER		1					
113	0793605	・RING;BACK-UP		1					
114	0793606	・RING;BACK-UP		1					
117	4372682	・VALVE;RELIEF		1					
118	4372684	・VALVE;RELIEF		1					
121	0309461	・PLUG ASS'Y		1					
121A	0412209	・・PLUG		1					
121B	4506428	・・O-RING		1					
121C	0412003	・・RING;BACK-UP		1					
121D	4506420	・・O-RING		1					

# バルブ;コントロール (6/8) VALVE;CONTROL (6/8)

適用号機 010001-D00/12  
Serial No.



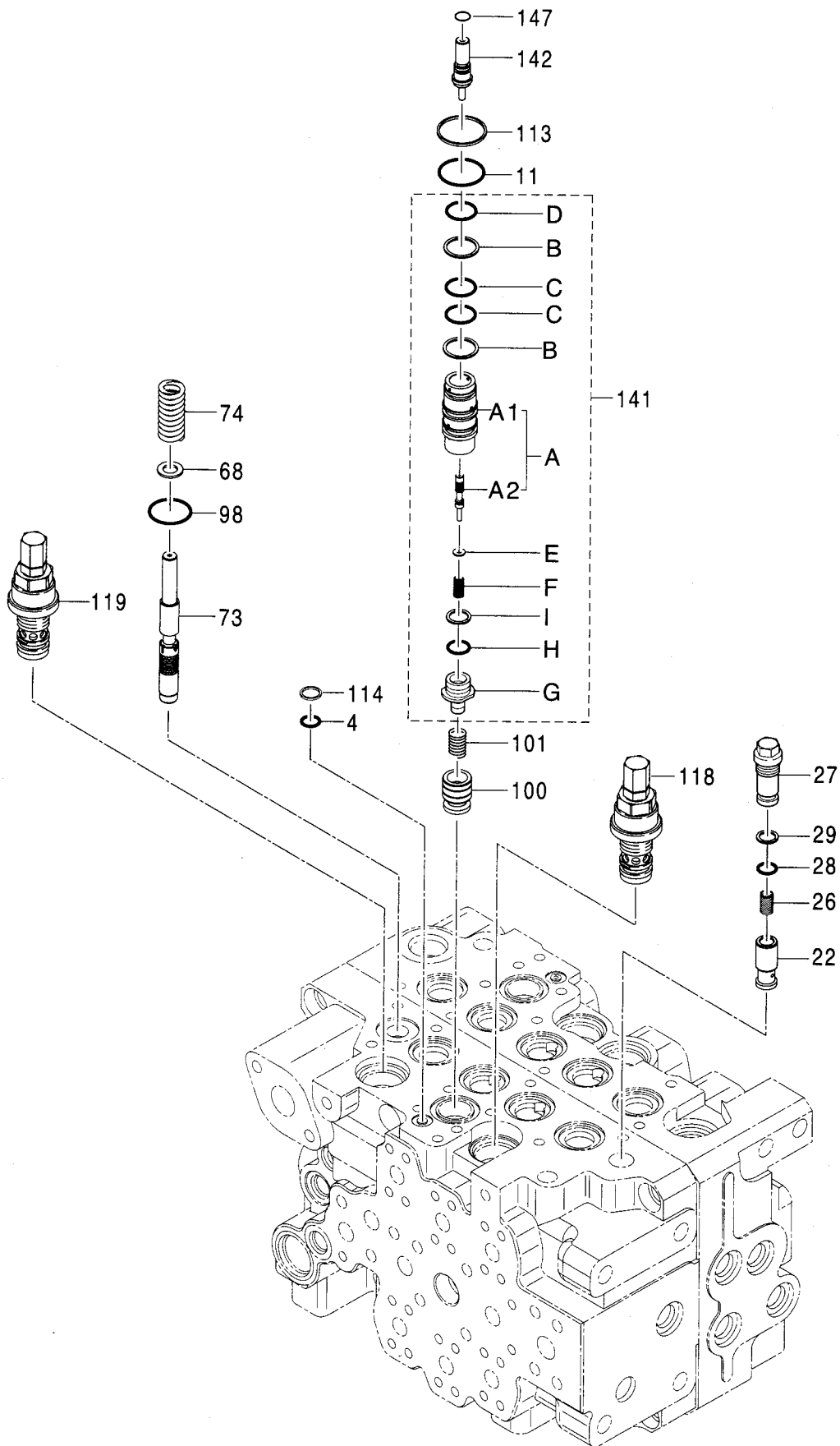
バルブ;コントロール (6/8)  
VALVE;CONTROL (6/8)

適用号機 010001-D00/12  
Serial No.

符号 ITEM	部品番号 PART NO.	部 品 名 PART NAME	コード CODE	数量 Q' TY	サービス コード S. C	適用号機 SERIAL NO.	互 換 性 I C A	代 替 部 品 REPLACEABLE PART	
								部品番号 PART NO.	数量 Q' TY
	4429121	VALVE;CONTROL (6/8)	0795300	1					
	コノ部品番号ノ構成部品ハ VALVE;CONTROL (1/8) カラ (8/8) ノ部品ヲ含ミヌ。 This PART NO. consists of all parts shown in VALVE;CONTROL (1/8) to (8/8).								
4	4506320	・O-RING		2					
76	++++++	・SPOOL		1	D				
77	++++++	・SPOOL		1	D				
78	++++++	・SPOOL		1	D				
79	++++++	・SPOOL		1	D				
84	0670002	・BOLT		4					
85	0670003	・SEAT;SPRING		4					
86	0670004	・SEAT;SPRING		4					
87	0793501	・SPRING		4					
89	0412015	・VALVE		2					
90	0412016	・SPRING		2					
91	0670201	・PLUG		2					
94	0793701	・HOUSING		1					
99	0669906	・O-RING		4					
123	0411804	・BOLT;SOCKET		11					
140	4385798	・PLUG		1					
140A	0309466	・・PLUG		1					
140B	4509180	・・O-RING		1					
143	0670206	・SCREW		1					
144	0412202	・NUT		2					
145	0412204	・CAP		1					
146	0670207	・CAP		1					
147	4506409	・O-RING		1					
148	0412203	・RING;RETAINING		1					
149	0670208	・WASHER		1					

# バルブ;コントロール (7/8) VALVE;CONTROL (7/8)

適用号機 010001-D00/12  
Serial No.



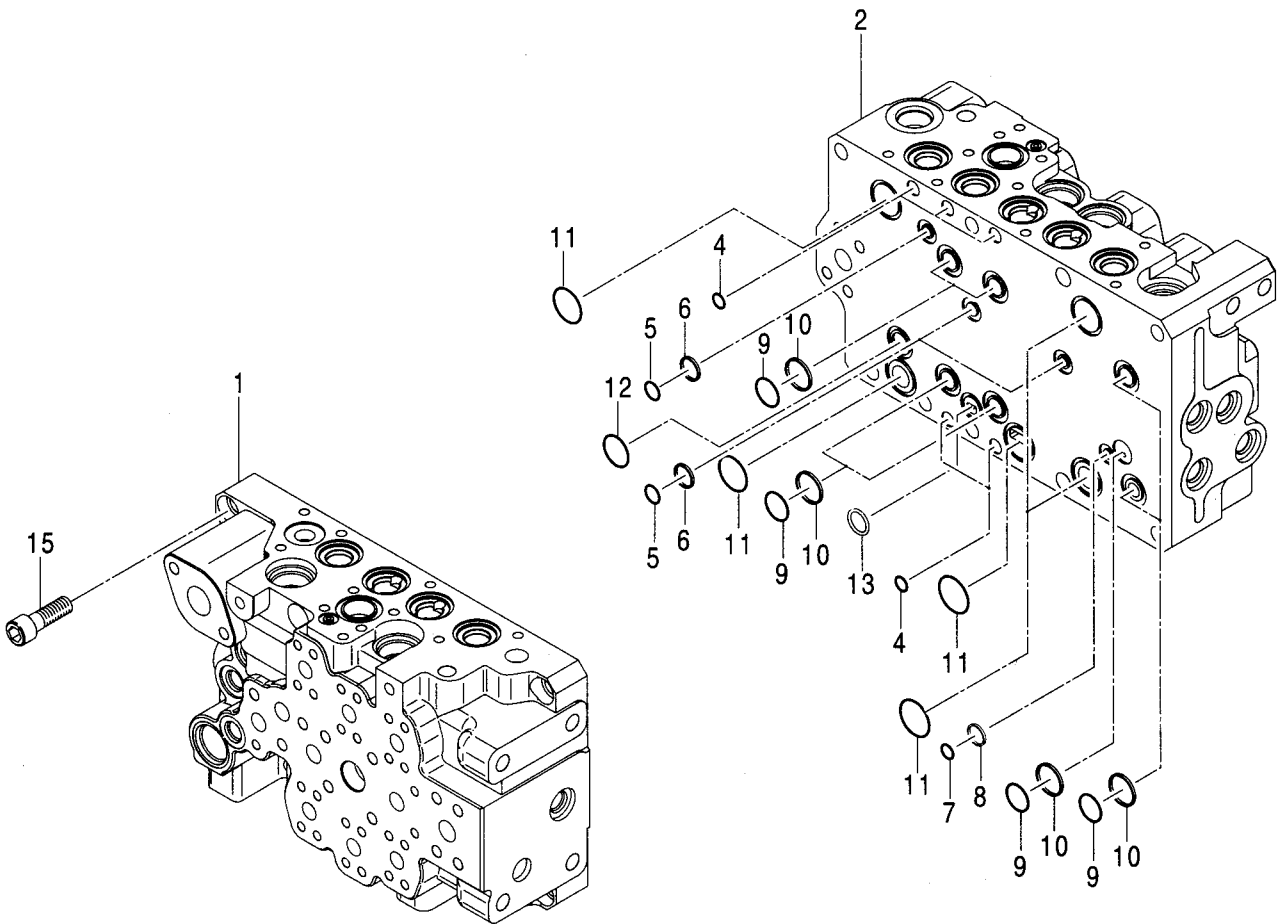
バルブ:コントロール (7/8)  
VALVE:CONTROL (7/8)

適用号機 010001-D00/12  
Serial No.

符号 ITEM	部品番号 PART NO.	部品名 PART NAME	コード CODE	数量 Q'TY	サービス コード S.C	適用号機 SERIAL NO.	互換性 ICA	代替部品 REPLACEABLE PART	
								部品番号 PART NO.	数量 Q'TY
	4429121	VALVE:CONTROL (7/8)	0795400	1					
	コ/ 部品番号/ 構成部品ハ VALVE:CONTROL(1/8) カラ (8/8)ノ 部品ヲ 含ミス。 This PART NO. consists of all parts shown in VALVE:CONTROL(1/8) to (8/8).								
4	4506320	・O-RING		1					
11	0309402	・O-RING		1					
22	0669615	・VALVE:CHECK		1					
26	0309413	・SPRING		1					
27	0669902	・PLUG		1					
28	4506412	・O-RING		1					
29	0309416	・RING:BACK-UP		1					
68	0670303	・WASHER		1					
73	0793801	・SPOOL		1					
74	0670307	・SPRING		1					
98	0393902	・O-RING		1					
100	0793601	・VALVE:HOLDING		1					
101	0412212	・SPRING		1					
113	0793605	・RING:BACK-UP		1					
114	0793606	・RING:BACK-UP		1					
118	4372684	・VALVE:RELIEF		1					
119	4372683	・VALVE:RELIEF		1					
141	4455787	・BODY		1					
141A	0793802	・・BODY ASS'Y		1					
141A1	++++++	・・・BODY		1	D				
141A2	++++++	・・・SPOOL		1	D				
141B	0670104	・・RING:BACK-UP		2					
141C	4509181	・・O-RING		2					
141D	4506420	・・O-RING		1					
141E	0670105	・・WASHER		1					
141F	0793603	・・SPRING		1					
141G	0670107	・・PLUG		1					
141H	4509180	・・O-RING		1					
141I	4297661	・・RING:BACK-UP		1					
142	0793803	・SCREW		1					
147	4506409	・O-RING		1					

バルブ;コントロール (8/8)  
VALVE;CONTROL (8/8)

適用号機 010001-D00/12  
Serial No.



バルブ;コントロール (8/8)  
VALVE;CONTROL (8/8)

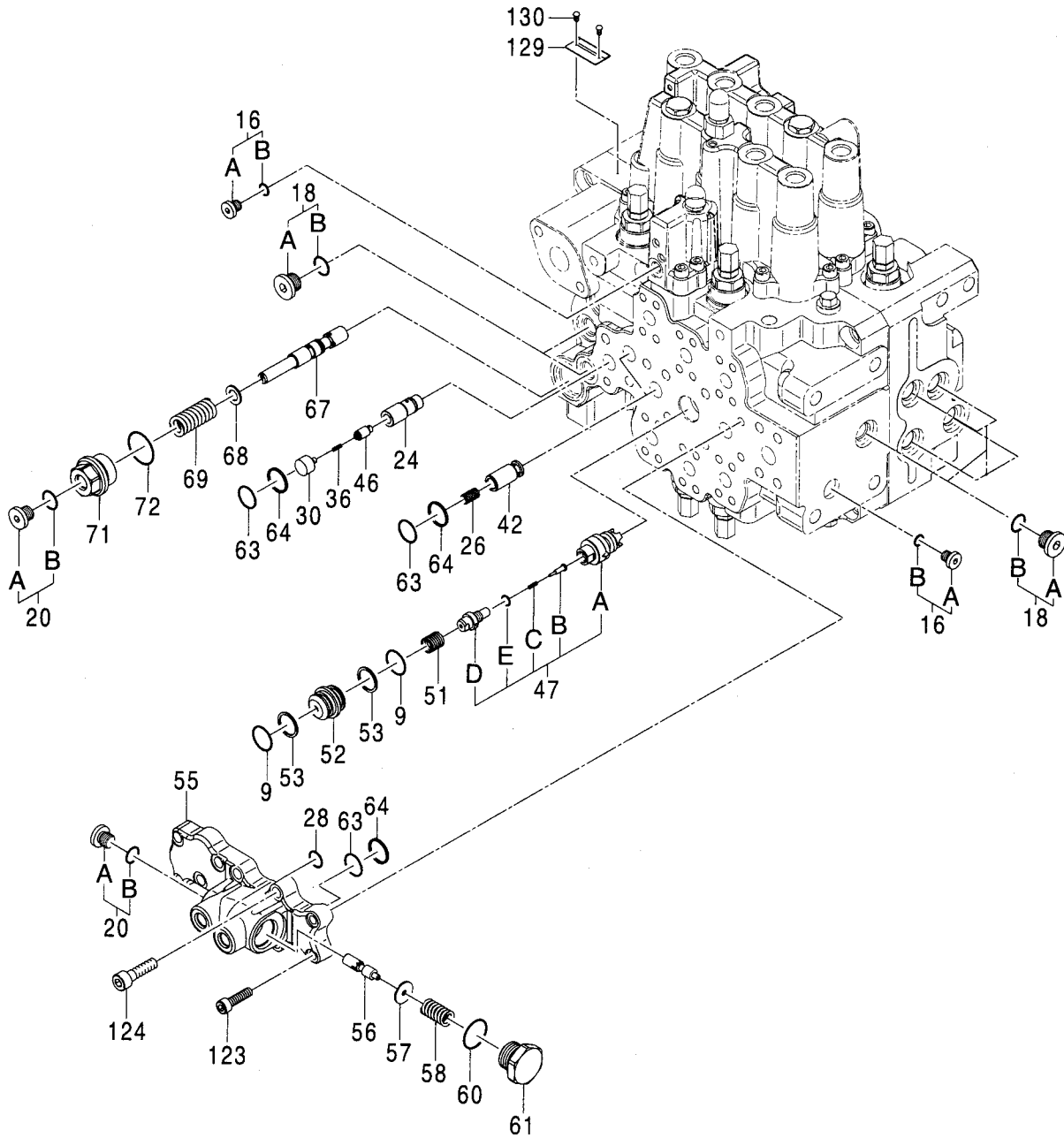
適用号機 010001-D00/12  
Serial No.

符号 ITEM	部品番号 PART NO.	部 品 名 PART NAME	コード CODE	数量 Q' TY	サービス コード S. C	適用号機 SERIAL NO.	互換性 ICA	代替部品 REPLACEABLE PART	
								部品番号 PART NO.	数量 Q' TY
	4429121	VALVE;CONTROL (8/8)	0795500	1					
	コ/ 部品番号ノ 構成部品ハ VALVE;CONTROL (1/8) カラ (8/8)ノ 部品ヲ 含ミマス。 This PART NO. consists of all parts shown in VALVE;CONTROL (1/8) to (8/8).								
1	++++++	・HOUSING		1	D				
2	++++++	・HOUSING		1	D				
4	4506320	・O-RING		5					
5	4509180	・O-RING		4					
6	0309403	・RING;BACK-UP		4					
7	957366	・O-RING		1					
8	0412502	・RING;BACK-UP		1					
9	985099	・O-RING		6					
10	0309401	・RING;BACK-UP		6					
11	0309402	・O-RING		5					
12	0411901	・O-RING		1					
13	4506420	・O-RING		1					
15	0411801	・BOLT;SOCKET		9					

043A

バルブ;コントロール (1/8)  
VALVE;CONTROL (1/8)

適用号機 D01/01-  
Serial No.





バルブ;コントロール (1/8)  
VALVE;CONTROL (1/8)

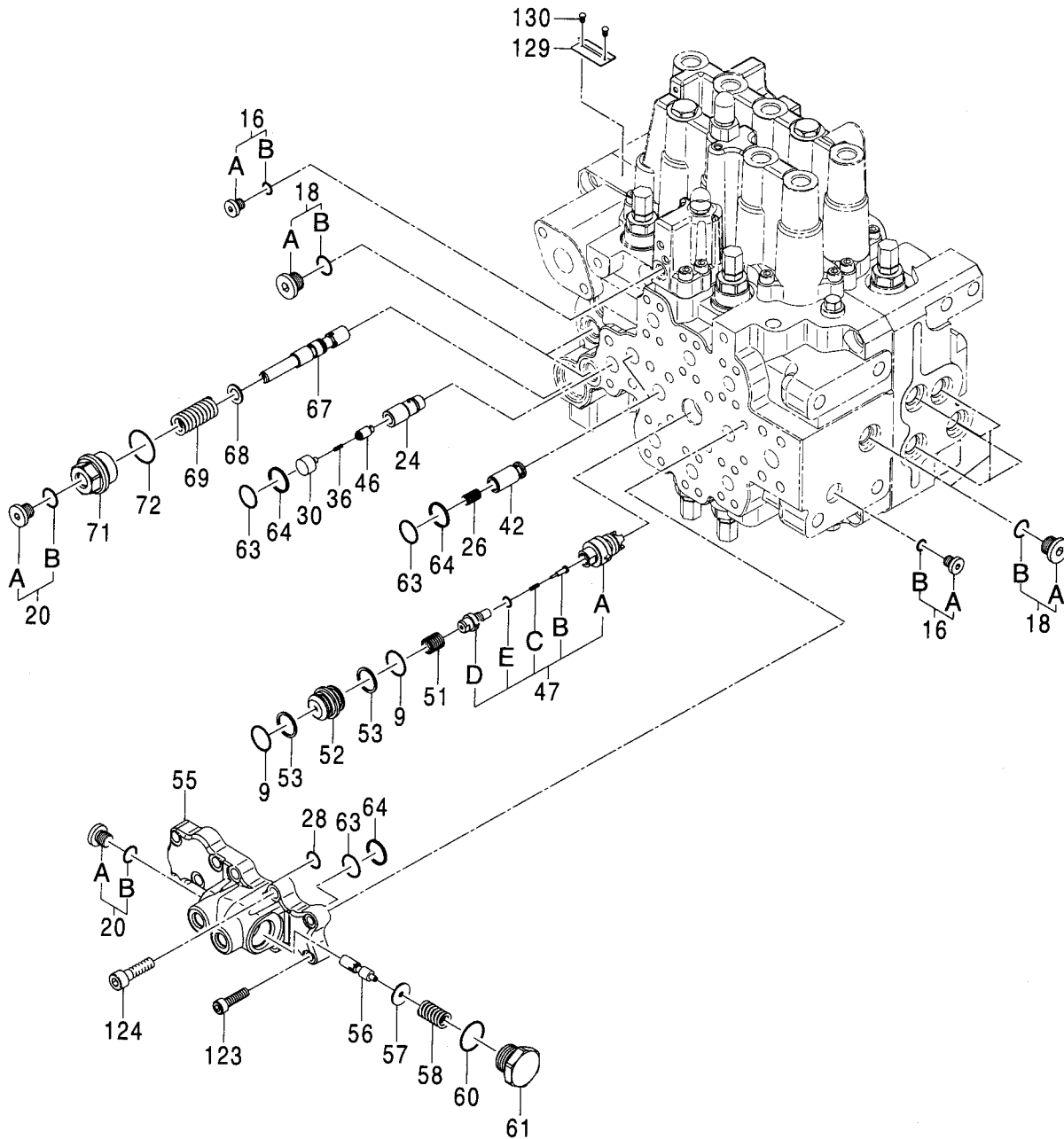
適用号機 D01/01-  
Serial No.

符号 ITEM	部品番号 PART NO.	部 品 名 PART NAME	コード CODE	数量 Q' TY	サービス コード S. C	適用号機 SERIAL NO.	互 換 性 I C A	代 替 部 品 REPLACEABLE PART	
								部品番号 PART NO.	数量 Q' TY
	9201718	VALVE;CONTROL (1/8) <for assembly of machine>	9201718A1	1			1	9207700	1
	(9207700)	VALVE;CONTROL (1/8) <for transportation>		1	S				
	コ/ 部品番号/ 構成部品ハ VALVE;CONTROL (1/8) カ (8/8) ノ 部品ヲ 含ミマス。 This PART NO. consists of all parts shown in VALVE;CONTROL (1/8) to (8/8).								
9	985099	・O-RING		2					
16	9134109	・PLUG		2					
16A	4336165	・・PLUG		1					
16B	4506408	・・O-RING		1					
18	9134111	・PLUG		7					
18A	4336167	・・PLUG		1					
18B	4509180	・・O-RING		1					
20	9134110	・PLUG		2					
20A	4336166	・・PLUG		1					
20B	957366	・・O-RING		1					
24	2046614	・BUSHING		1					
26	2046415	・SPRING		2					
28	4506412	・O-RING		1					
30	2046621	・PLUG		1					
36	2046607	・SPRING		1					
42	2046395	・VALVE;CHECK		2					
46	2046602	・VALVE;CHECK		1					
47	9200478	・SEAT;VALVE ASS' Y		1					
47A	1029245	・・SEAT;VALVE		1					
47B	2046394	・・VALVE;CHECK		1					
47C	2046420	・・SPRING		1					
47D	2046453	・・PLUG		1					
47E	4506408	・・O-RING		1					
51	2046423	・SPRING		1					
52	2046405	・BUSHING		1					
53	2046501	・RING;BACK-UP		2					
55	0004161	・PLATE		1					
56	2046381	・SPOOL		1					
57	2046482	・WASHER		1					
58	2046425	・SPRING		1					
60	4506424	・O-RING		1					
61	2046620	・PLUG		1					
63	2046490	・O-RING		4					
64	2046502	・RING;BACK-UP		4					

043B

バルブ;コントロール (1/8)  
VALVE;CONTROL (1/8)

適用号機 D01/01-  
Serial No.



バルブ;コントロール (1/8)  
VALVE;CONTROL (1/8)

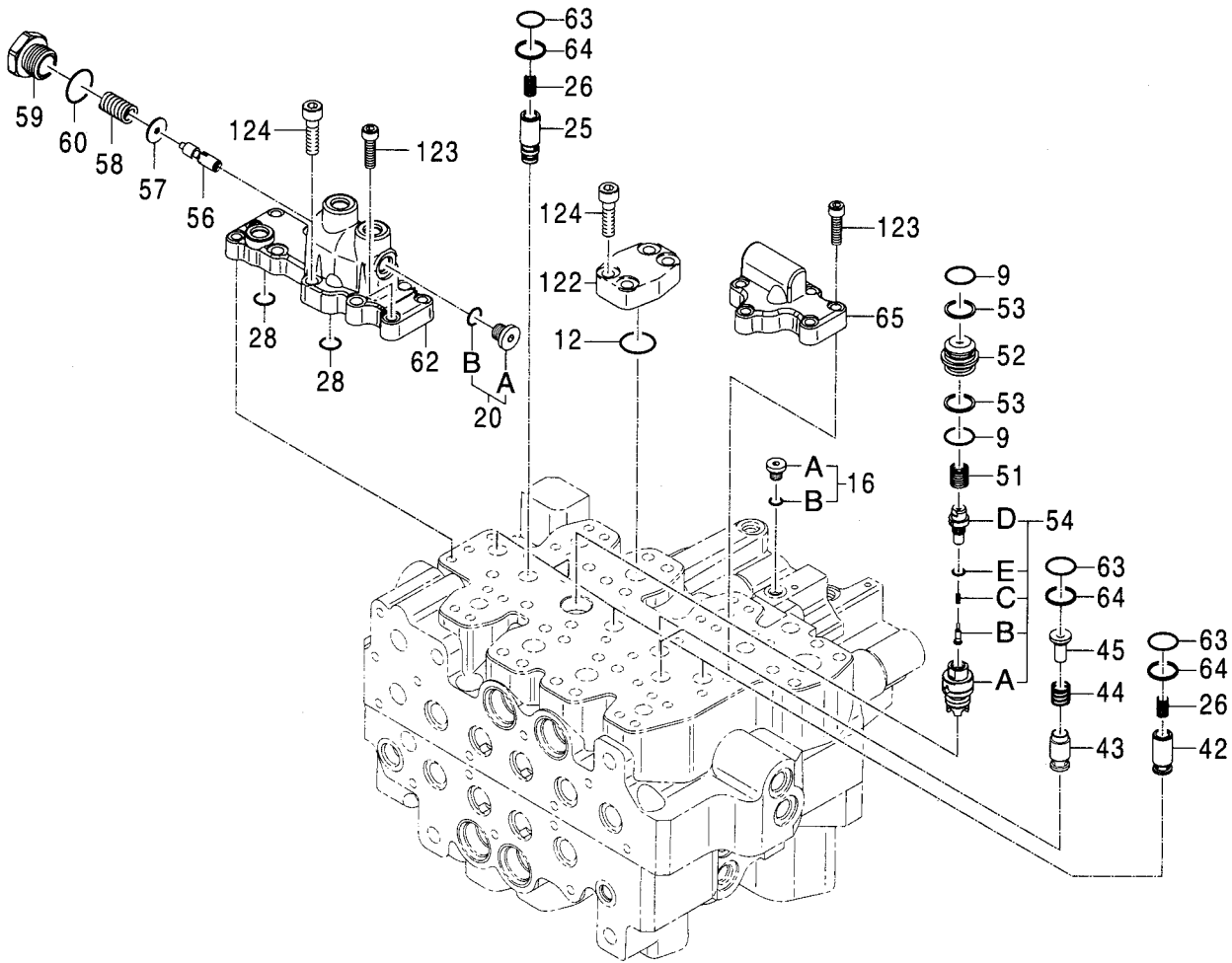
適用号機 D01/01-  
Serial No.

符号 ITEM	部品番号 PART NO.	部 品 名 PART NAME	コード CODE	数量 Q' TY	サービス コード S. C	適用号機 SERIAL NO.	互換性 ICA	代替部品 REPLACEABLE PART	
								部品番号 PART NO.	数量 Q' TY
67	2046596	・SPOOL		1					
68	2046481	・WASHER		1					
69	2046612	・SPRING		1					
71	2046625	・PLUG		1					
72	4506428	・O-RING		1					
123	M340830	・BOLT;SOCKET		3					
124	M341036	・BOLT;SOCKET		7					
129	++++++	・NAME-PLATE		1	D				
130	++++++	・NAIL		2	D				

045A

バルブ;コントロール (2/8)  
VALVE;CONTROL (2/8)

適用号機 D01/01-  
Serial No.



バルブ;コントロール (2/8)  
VALVE;CONTROL (2/8)

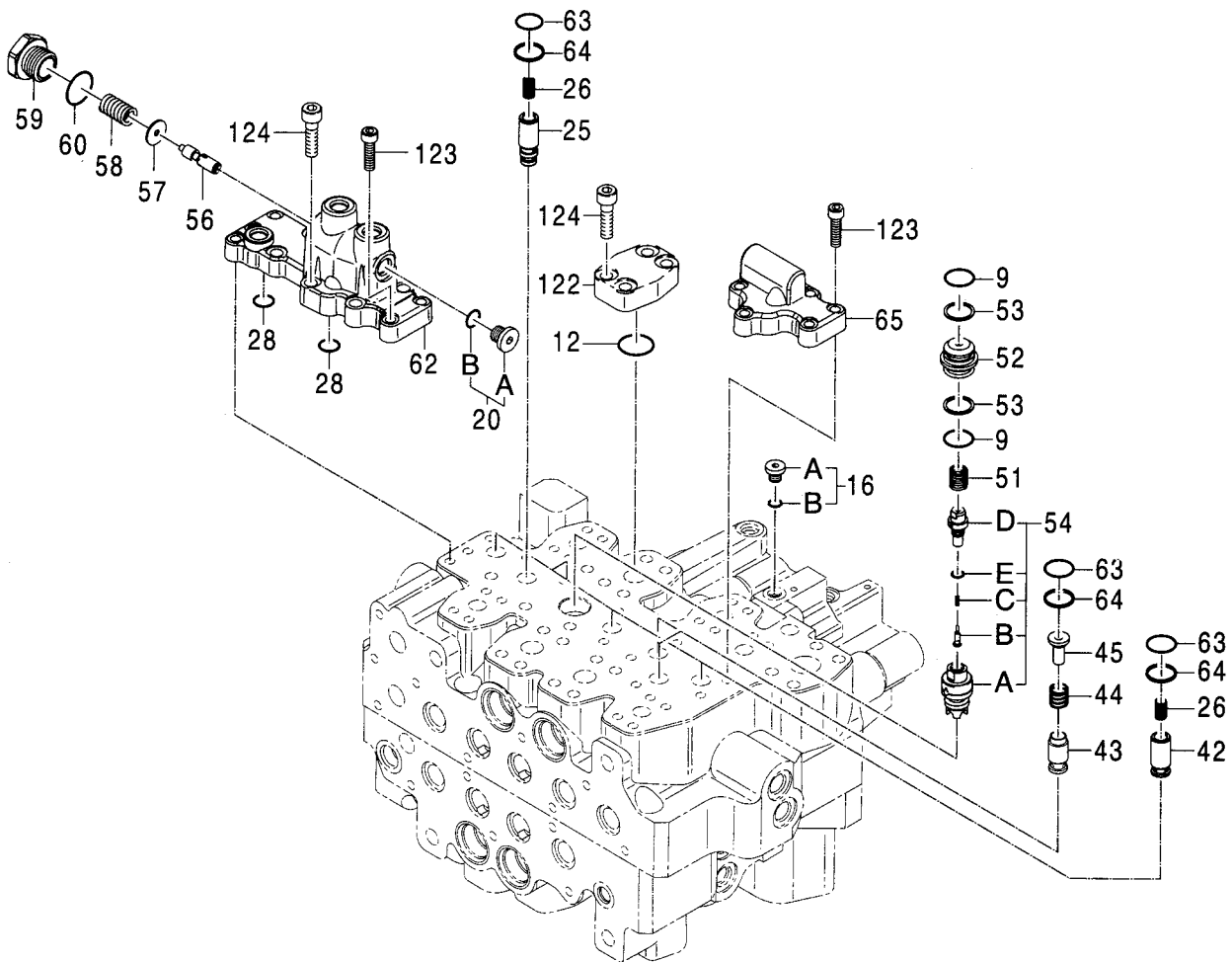
適用号機 D01/01-  
Serial No.

符号 ITEM	部品番号 PART NO.	部 品 名 PART NAME	コード CODE	数量 Q' TY	サービス コード S. C	適用号機 SERIAL NO.	互 換 性 I C A	代 替 部 品 REPLACEABLE PART	
								部品番号 PART NO.	数量 Q' TY
	9201718	VALVE;CONTROL (2/8) <for assembly of machine>	9201718A2	1			1	9207700	1
	(9207700)	VALVE;CONTROL (2/8) <for transportation>		1	S				
	コ/ 部品番号/ 構成部品ハ VALVE;CONTROL (1/8) カラ (8/8) ノ 部品ヲ 含ミヌ。 This PART NO. consists of all parts shown in VALVE;CONTROL (1/8) to (8/8).								
9	985099	・O-RING		2					
12	4314064	・O-RING		1					
16	9134109	・PLUG		1					
16A	4336165	・・PLUG		1					
16B	4506408	・・O-RING		1					
20	9134110	・PLUG		1					
20A	4336166	・・PLUG		1					
20B	957366	・・O-RING		1					
25	2046606	・VALVE;THROTTLE		1					
26	2046415	・SPRING		5					
28	4506412	・O-RING		2					
42	2046395	・VALVE;CHECK		4					
43	2046398	・VALVE;CHECK		2					
44	2046424	・SPRING		2					
45	2046412	・SEAT;SPRING		2					
51	2046423	・SPRING		1					
52	2046405	・BUSHING		1					
53	2046501	・RING;BACK-UP		2					
54	9200481	・SEAT;VALVE ASS'Y		1					
54A	1029246	・・SEAT;VALVE		1					
54B	2046394	・・VALVE;CHECK		1					
54C	2046420	・・SPRING		1					
54D	2046453	・・PLUG		1					
54E	4506408	・・O-RING		1					
56	2046381	・SPOOL		1					
57	2046482	・WASHER		1					
58	2046425	・SPRING		1					
59	2046447	・PLUG		1					
60	4506424	・O-RING		1					
62	0004163	・PLATE		1					
63	2046490	・O-RING		7					
64	2046502	・RING;BACK-UP		7					
65	1029308	・PLATE		1					
122	2046512	・PLATE		1					

045B

バルブ;コントロール (2/8)  
VALVE;CONTROL (2/8)

適用号機 D01/01-  
Serial No.



バルブ;コントロール (2/8)  
VALVE;CONTROL (2/8)

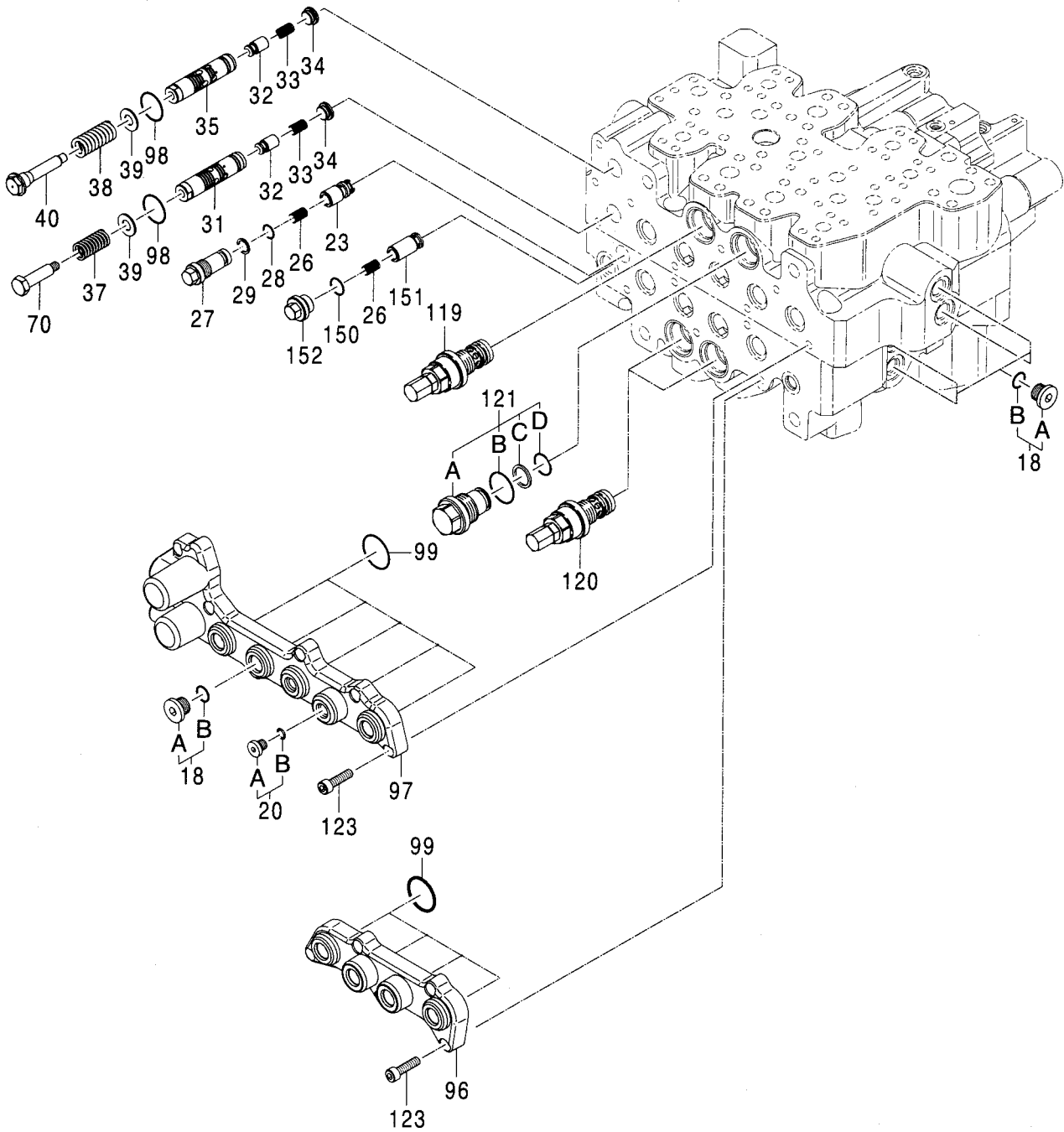
適用号機 D01/01-  
Serial No.

符号 ITEM	部品番号 PART NO.	部 品 名 PART NAME	コード CODE	数量 Q'TY	サービス コード S. C	適用号機 SERIAL NO.	互 換 性 ICA	代 替 部 品 REPLACEABLE PART	
								部品番号 PART NO.	数量 Q'TY
123	M340830	・BOLT;SOCKET		11					
124	M341036	・BOLT;SOCKET		10					

047A

バルブ;コントロール (3/8)  
VALVE;CONTROL (3/8)

適用号機 D01/01-  
Serial No.





バルブ;コントロール (3/8)  
VALVE;CONTROL (3/8)

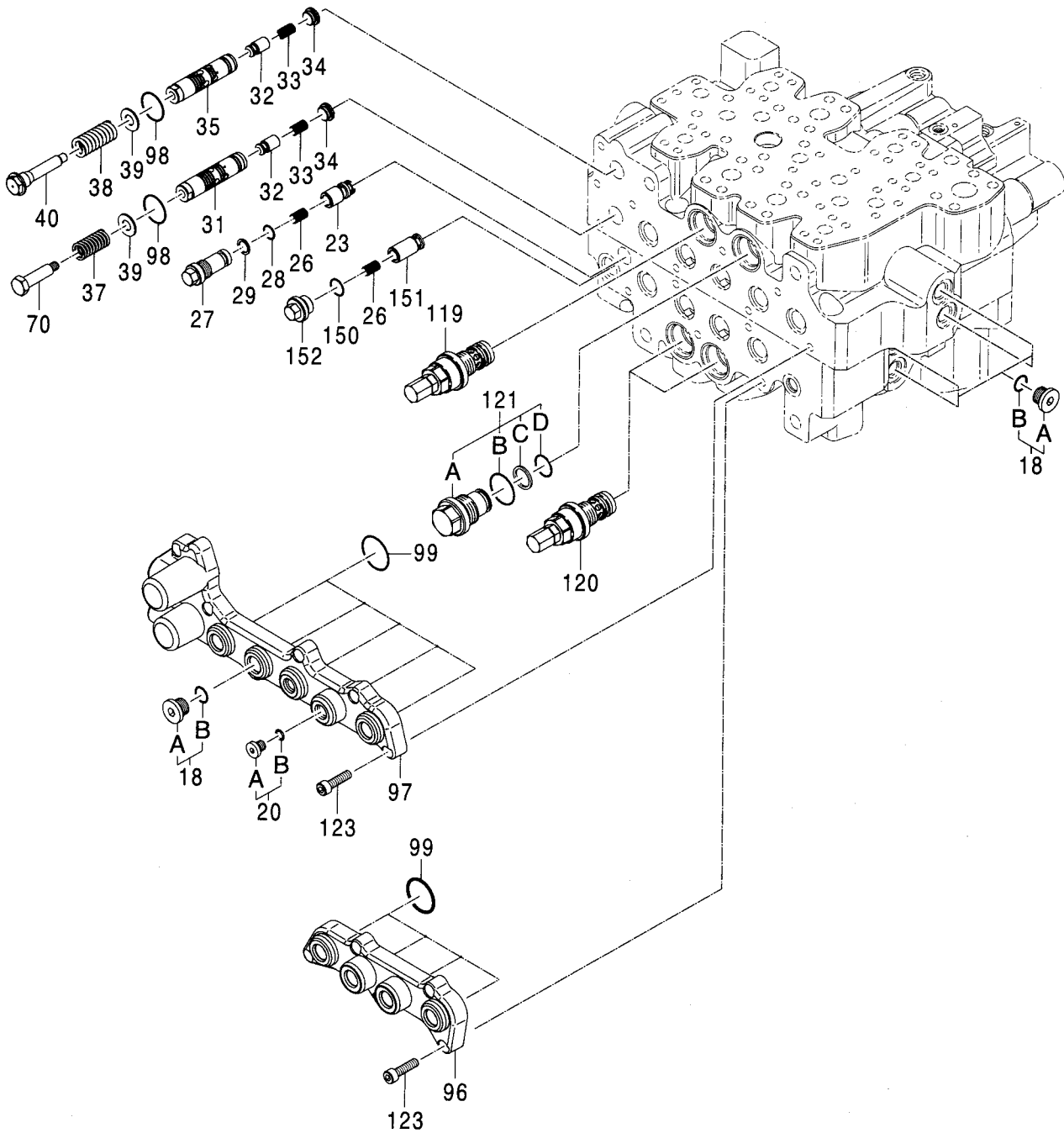
適用号機 D01/01-  
Serial No.

符号 ITEM	部品番号 PART NO.	部 品 名 PART NAME	コード CODE	数量 Q'TY	サービス コード S. C	適用号機 SERIAL NO.	互 換 性 ICA	代 替 部 品 REPLACEABLE PART	
								部品番号 PART NO.	数量 Q'TY
	9201718	VALVE;CONTROL (3/8) <for assembly of machine>	9201718A3	1			I	9207700	1
	(9207700)	VALVE;CONTROL (3/8) <for transportation>		1	S				
	コノ 部品番号ノ 構成部品ハ VALVE;CONTROL (1/8) カラ (8/8)ノ 部品ヲ 含ミヌ。 This PART NO. consists of all parts shown in VALVE;CONTROL (1/8) to (8/8).								
18	9134111	・PLUG		5					
18A	4336167	・・PLUG		1					
18B	4509180	・・O-RING		1					
20	9134109	・PLUG		1					
20A	4336165	・・PLUG		1					
20B	4506408	・・O-RING		1					
23	2046604	・VALVE;THROTTLE		1					
26	2046415	・SPRING		2					
27	2046449	・PLUG		1					
28	4506412	・O-RING		1					
29	2046494	・RING;BACK-UP		1					
31	2046594	・SPOOL		1					
32	2046601	・VALVE;CHECK		2					
33	2046609	・SPRING		2					
34	2046622	・PLUG		2					
35	2046595	・SPOOL		1					
37	2046610	・SPRING		1					
38	2046611	・SPRING		1					
39	2046615	・WASHER		2					
40	2046619	・BOLT		1					
70	2046458	・BOLT		1					
96	1029310	・HOUSING;PILOT		1					
97	0004169	・HOUSING;PILOT		1					
98	2046488	・O-RING		2					
99	2046491	・O-RING		9					
119	9200492	・VALVE;RELIEF		1					
120	9200495	・VALVE;RELIEF		2					
121	9200483	・PLUG ASS'Y		1					
121A	2046444	・・PLUG		1					
121B	4506428	・・O-RING		1					
121C	2046498	・・RING;BACK-UP		1					
121D	4506420	・・O-RING		1					
123	M340830	・BOLT;SOCKET		14					
150	4506416	・O-RING		1					

047B

バルブ;コントロール (3/8)  
VALVE;CONTROL (3/8)

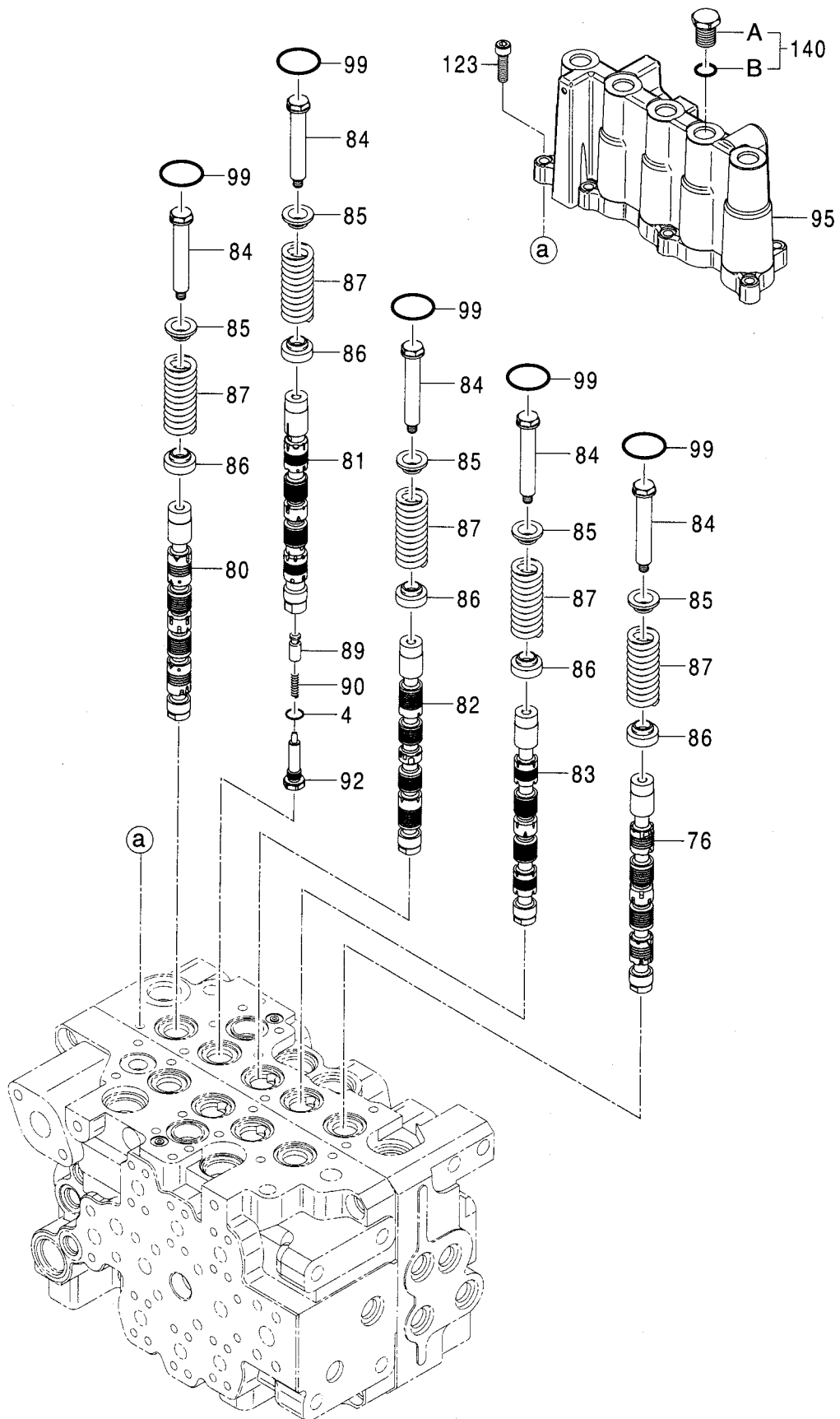
適用号機 D01/01-  
Serial No.





バルブ;コントロール (4/8)  
VALVE;CONTROL (4/8)

適用号機 D01/01-  
Serial No.



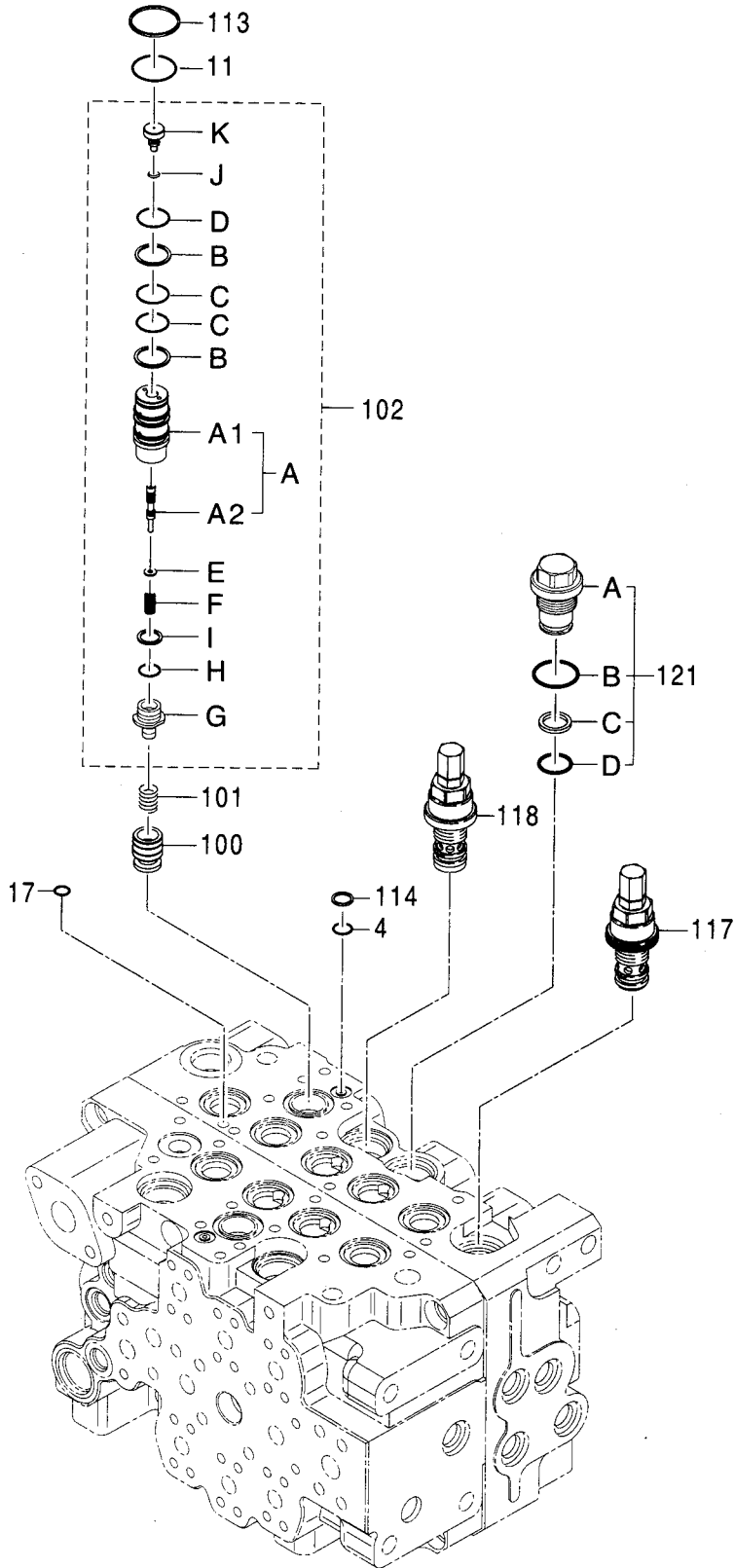
バルブ:コントロール (4/8)  
VALVE:CONTROL (4/8)

適用号機 D01/01-  
Serial No.

符号 ITEM	部品番号 PART NO.	部 品 名 PART NAME	コード CODE	数量 Q' TY	サービス コード S. C	適用号機 SERIAL NO.	互 換 性 I C A	代 替 部 品 REPLACEABLE PART	
								部品番号 PART NO.	数量 Q' TY
	9201718	VALVE:CONTROL (4/8) <for assembly of machine>	9201718A4	1			I	9207700	1
	(9207700)	VALVE:CONTROL (4/8) <for transportation>		1	S				
	コノ 部品番号ノ 構成部品ハ VALVE:CONTROL (1/8) カラ (8/8)ノ 部品ヲ 含メテ。								
	This PART NO. consists of all parts shown in VALVE:CONTROL (1/8) to (8/8).								
4	4506320	・O-RING		1					
76	+++++	・SPOOL		1	D				
80	+++++	・SPOOL		1	D				
81	+++++	・SPOOL		1	D				
82	+++++	・SPOOL		1	D				
83	+++++	・SPOOL		1	D				
84	2046457	・BOLT		5					
85	2046410	・SEAT:SPRING		5					
86	2046411	・SEAT:SPRING		5					
87	2046613	・SPRING		5					
89	2046392	・VALVE		1					
90	2046419	・SPRING		1					
92	2046451	・PLUG		1					
95	0004167	・HOUSING		1					
99	2046491	・O-RING		5					
123	M340830	・BOLT:SOCKET		10					
140	9201529	・PLUG		1					
140A	2046654	・・PLUG		1					
140B	4509180	・・O-RING		1					

バルブ:コントロール (5/8)  
VALVE:CONTROL (5/8)

適用号機 D01/01-  
Serial No.



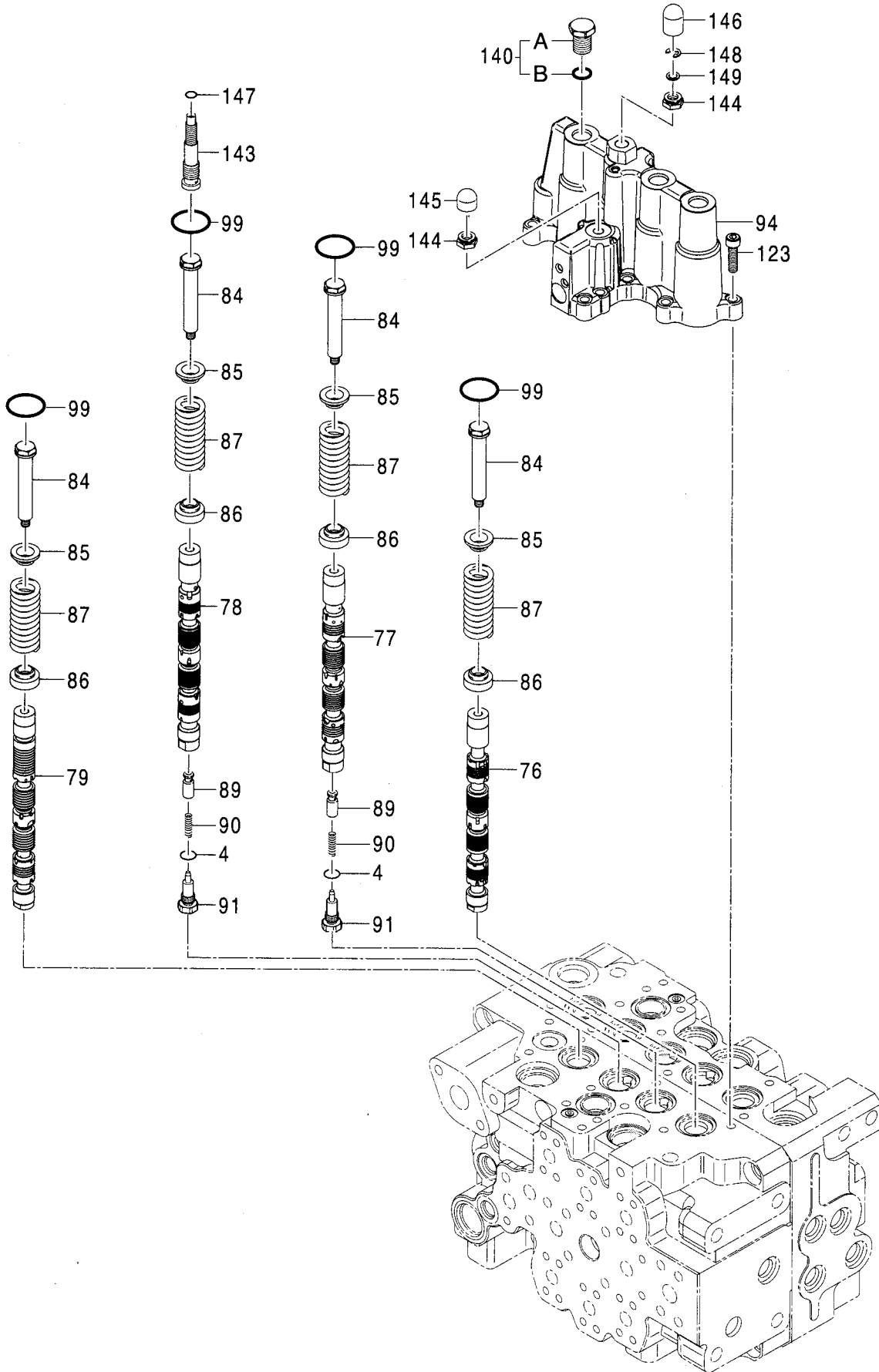
バルブ;コントロール (5/8)  
VALVE;CONTROL (5/8)

適用号機 D01/01-  
Serial No.

符号 ITEM	部品番号 PART NO.	部 品 名 PART NAME	コード CODE	数量 Q'TY	サービス コード S. C	適用号機 SERIAL NO.	互 換 性 ICA	代 替 部 品 REPLACEABLE PART	
								部品番号 PART NO.	数量 Q'TY
	9201718	VALVE;CONTROL (5/8) <for assembly of machine>	9201718A5	1			I	9207700	1
	(9207700)	VALVE;CONTROL (5/8) <for transportation>		1	S				
	コ/ 部品番号/ 構成部品ハ VALVE;CONTROL (1/8) から (8/8)ノ 部品ヲ 含ミマス。 This PART NO. consists of all parts shown in VALVE;CONTROL (1/8) to (8/8).								
4	4506320	・O-RING		1					
11	4303809	・O-RING		1					
100	2046592	・VALVE;HOLDING		1					
101	2046418	・SPRING		1					
102	9201381	・BODY		1					
102A	9201383	・・BODY ASS'Y		1					
102A1	++++++	・・・BODY		1	D				
102A2	++++++	・・・SPOOL		1	D				
102B	2046504	・・RING;BACK-UP		2					
102C	4509181	・・O-RING		2					
102D	4506420	・・O-RING		1					
102E	2046484	・・WASHER		1					
102F	2046608	・・SPRING		1					
102G	2046455	・・PLUG		1					
102H	4509180	・・O-RING		1					
102I	2046499	・・RING;BACK-UP		1					
102J	4506405	・・O-RING		1					
102K	2046593	・・STOPPER		1					
113	2046626	・RING;BACK-UP		1					
114	2046627	・RING;BACK-UP		1					
117	9207230	・VALVE;RELIEF		1					
118	9200491	・VALVE;RELIEF		1					
121	9200483	・PLUG ASS'Y		1					
121A	2046444	・・PLUG		1					
121B	4506428	・・O-RING		1					
121C	2046498	・・RING;BACK-UP		1					
121D	4506420	・・O-RING		1					

# バルブ;コントロール (6/8) VALVE;CONTROL (6/8)

適用号機 D01/01-  
Serial No.





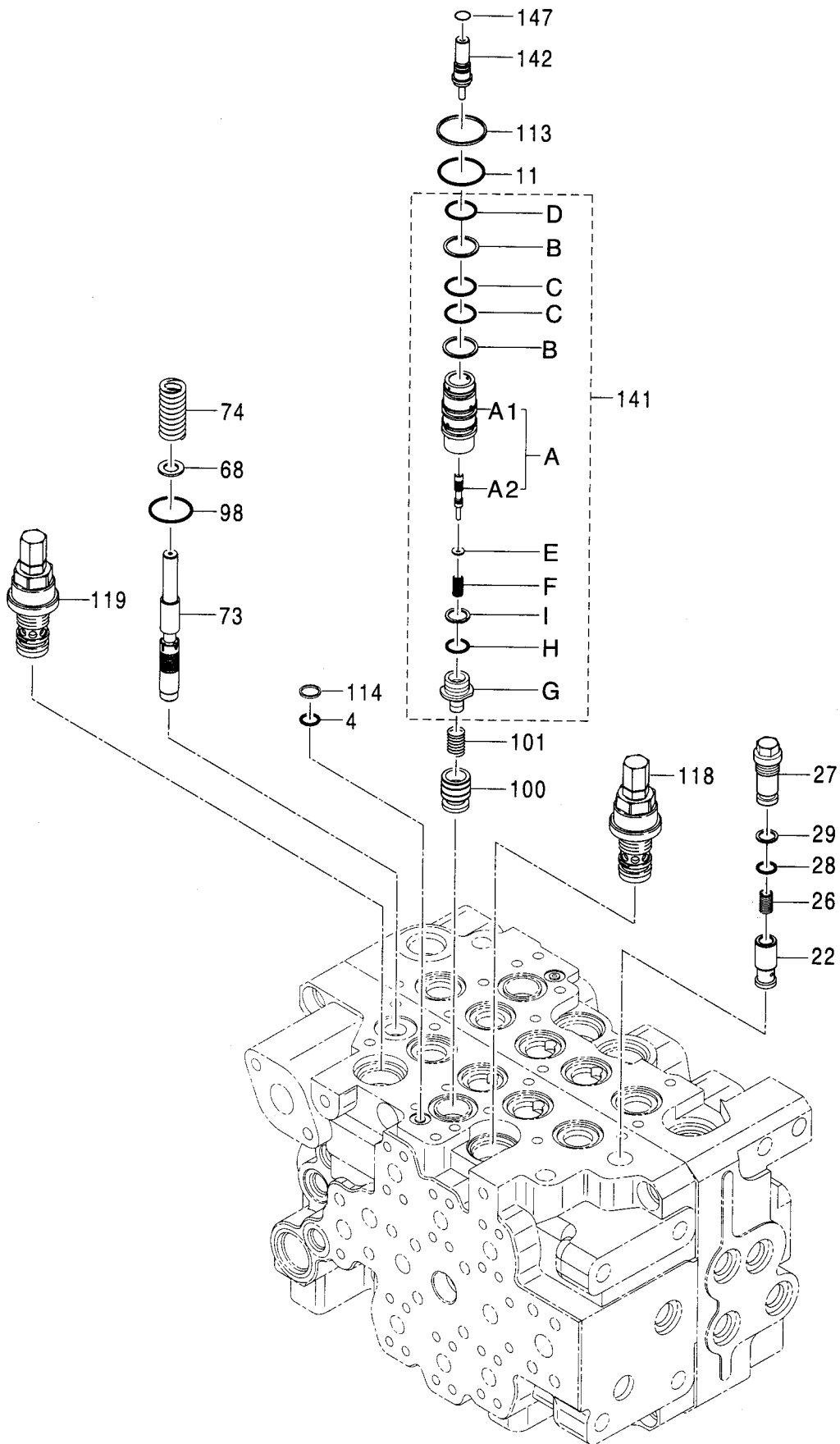
バルブ;コントロール (6/8)  
VALVE;CONTROL (6/8)

適用号機 D01/01-  
Serial No.

符号 ITEM	部品番号 PART NO.	部品名 PART NAME	コード CODE	数量 Q'TY	サービス コード S.C	適用号機 SERIAL NO.	互換性 ICA	代替部品 REPLACEABLE PART	
								部品番号 PART NO.	数量 Q'TY
	9201718	VALVE;CONTROL (6/8) <for assembly of machine>	9201718A6	1			I	9207700	1
	(9207700)	VALVE;CONTROL (6/8) <for transportation>		1	S				
	コ/ 部品番号/ 構成部品A VALVE;CONTROL(1/8) から (8/8)ノ 部品ヲ 含ミヌ。 This PART NO. consists of all parts shown in VALVE;CONTROL(1/8) to (8/8).								
4	4506320	・O-RING		2					
76	+++++	・SPOOL		1	D				
77	+++++	・SPOOL		1	D				
78	+++++	・SPOOL		1	D				
79	+++++	・SPOOL		1	D				
84	2046457	・BOLT		4					
85	2046410	・SEAT;SPRING		4					
86	2046411	・SEAT;SPRING		4					
87	2046613	・SPRING		4					
89	2046392	・VALVE		2					
90	2046419	・SPRING		2					
91	2046452	・PLUG		2					
94	0004165	・HOUSING		1					
99	2046491	・O-RING		4					
123	M340830	・BOLT;SOCKET		11					
140	9201529	・PLUG		1					
140A	2046654	・・PLUG		1					
140B	4509180	・・O-RING		1					
143	2046462	・SCREW		1					
144	2046469	・NUT		2					
145	2046527	・CAP		1					
146	2046528	・CAP		1					
147	4506409	・O-RING		1					
148	4453198	・RING;RETAINING		1					
149	2046480	・WASHER		1					

バルブ;コントロール (7/8)  
VALVE;CONTROL (7/8)

適用号機 D01/01-  
Serial No.



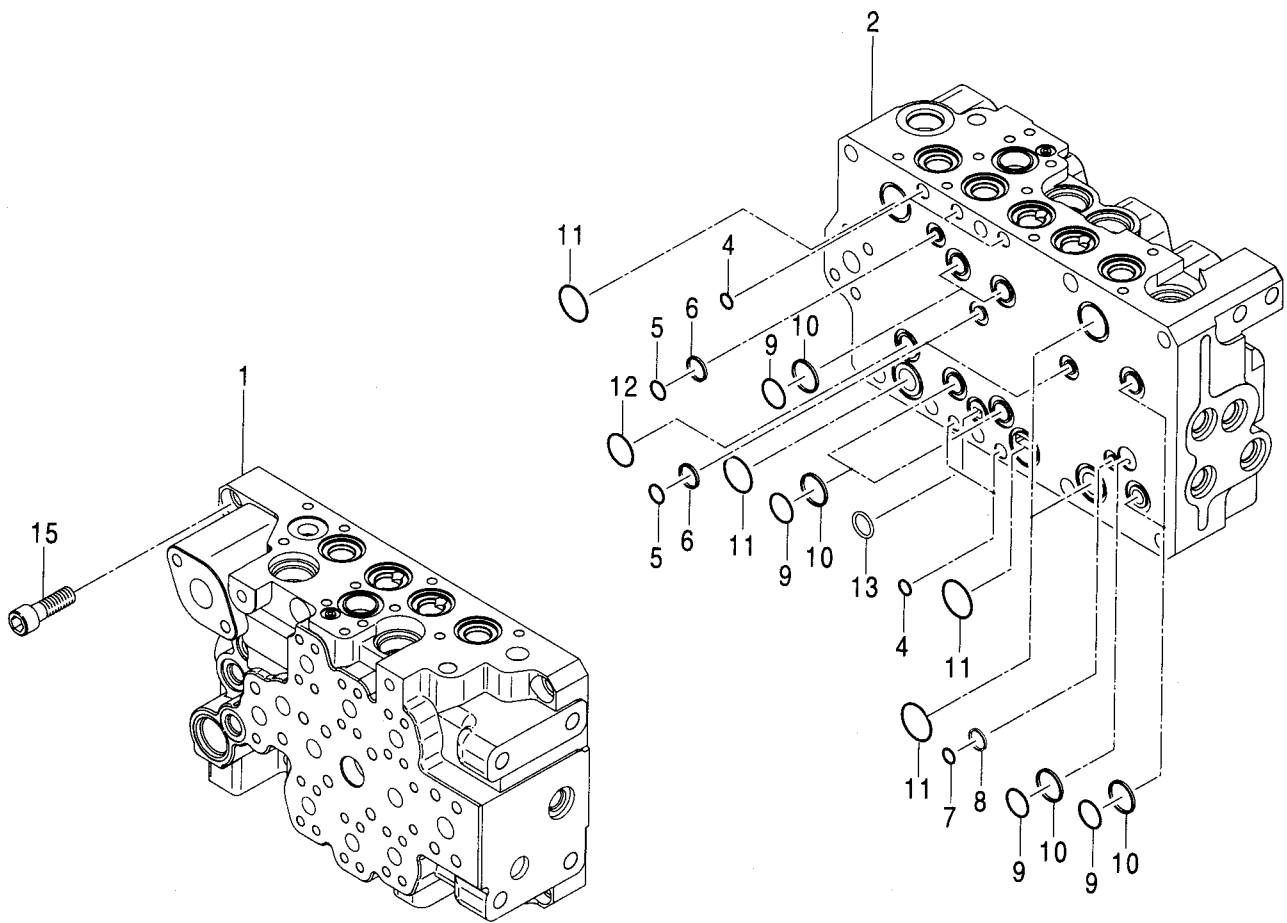
バルブ;コントロール (7/8)  
VALVE;CONTROL (7/8)

適用号機 D01/01-  
Serial No.

符号 ITEM	部品番号 PART NO.	部 品 名 PART NAME	コード CODE	数量 Q' TY	サービス コード S. C	適用号機 SERIAL NO.	互 換 性 I C A	代 替 部 品 REPLACEABLE PART	
								部品番号 PART NO.	数量 Q' TY
	9201718	VALVE;CONTROL (7/8) <for assembly of machine>	9201718A7	1			1	9207700	1
	(9207700)	VALVE;CONTROL (7/8) <for transportation>		1	S				
	コ/ 部品番号/ 構成部品ハ VALVE;CONTROL (1/8) 迄 (8/8)ノ 部品ヲ 含ミヌ。 This PART NO. consists of all parts shown in VALVE;CONTROL (1/8) to (8/8).								
4	4506320	・O-RING		1					
11	4303809	・O-RING		1					
22	2046600	・VALVE;CHECK		1					
26	2046415	・SPRING		1					
27	2046449	・PLUG		1					
28	4506412	・O-RING		1					
29	2046494	・RING;BACK-UP		1					
68	2046481	・WASHER		1					
73	2046597	・SPOOL		1					
74	2046431	・SPRING		1					
98	2046488	・O-RING		1					
100	2046592	・VALVE;HOLDING		1					
101	2046418	・SPRING		1					
113	2046626	・RING;BACK-UP		1					
114	2046627	・RING;BACK-UP		1					
118	9200491	・VALVE;RELIEF		1					
119	9200492	・VALVE;RELIEF		1					
141	9201382	・BODY		1					
141A	9201384	・・BODY ASS'Y		1					
141A1	+++++	・・・BODY		1	D				
141A2	+++++	・・・SPOOL		1	D				
141B	2046504	・・RING;BACK-UP		2					
141C	4509181	・・O-RING		2					
141D	4506420	・・O-RING		1					
141E	2046484	・・WASHER		1					
141F	2046608	・・SPRING		1					
141G	2046455	・・PLUG		1					
141H	4509180	・・O-RING		1					
141I	2046499	・・RING;BACK-UP		1					
142	2046618	・SCREW		1					
147	4506409	・O-RING		1					

バルブ;コントロール (8/8)  
VALVE;CONTROL (8/8)

適用号機 D01/01-  
Serial No.



バルブ;コントロール (8/8)  
VALVE;CONTROL (8/8)

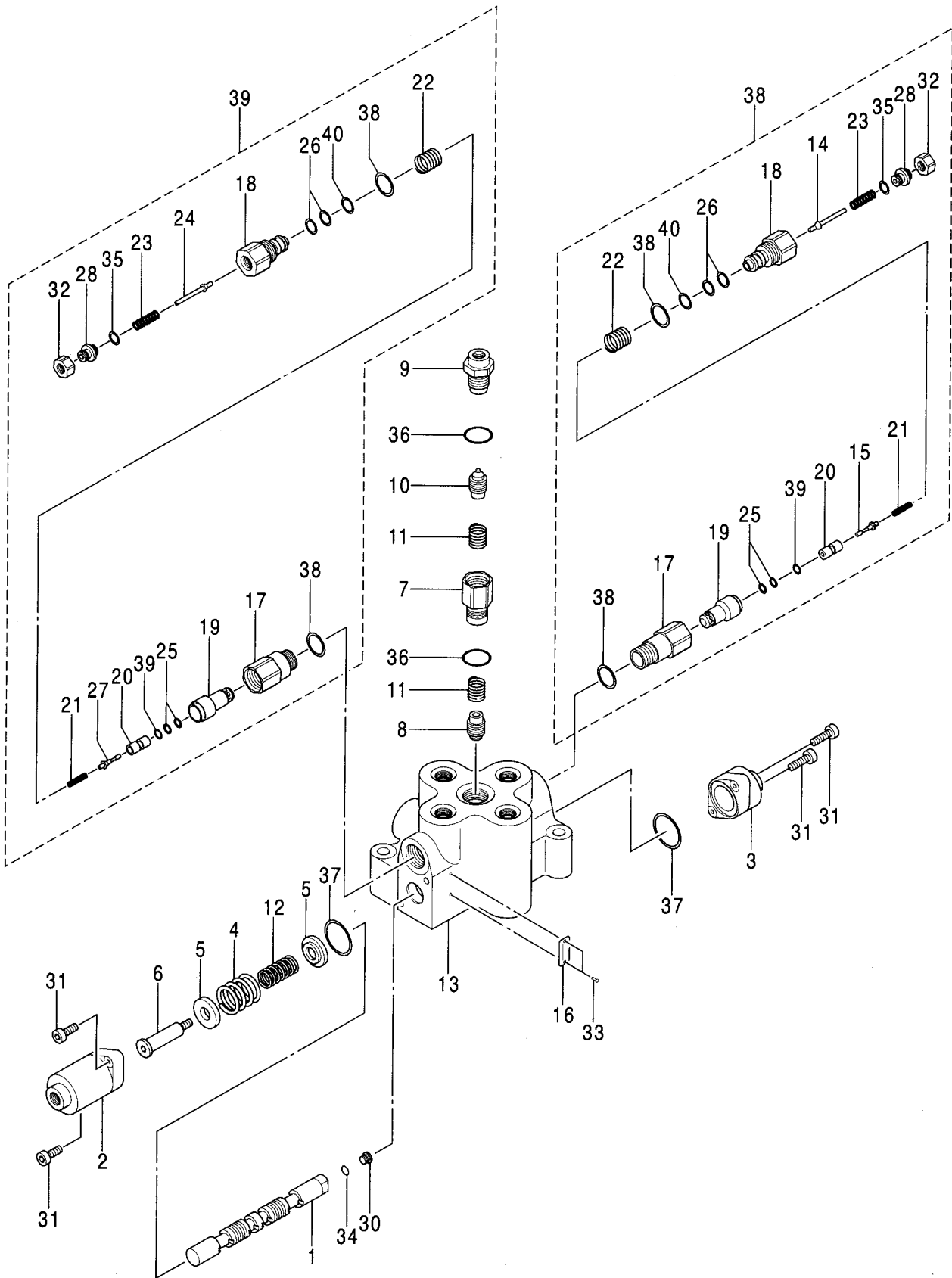
適用号機 D01/01-  
Serial No.

符号 ITEM	部品番号 PART NO.	部 品 名 PART NAME	コード CODE	数量 Q' TY	サービス コード S. C	適用号機 SERIAL NO.	互換性 ICA	代 替 部 品 REPLACEABLE PART	
								部品番号 PART NO.	数量 Q' TY
	9201718	VALVE;CONTROL (8/8) <for assembly of machine>	9201718A8	1			I	9207700	1
	(9207700)	VALVE;CONTROL (8/8) <for transportation>		1	S				
	コ/ 部品番号/ 構成部品^ VALVE;CONTROL (1/8) カ (8/8) / 部品ヲ 含ミヌ。 This PART NO. consists of all parts shown in VALVE;CONTROL (1/8) to (8/8).								
1	++++++	・HOUSING		1	D				
2	++++++	・HOUSING		1	D				
4	4506320	・O-RING		5					
5	4509180	・O-RING		4					
6	2046493	・RING;BACK-UP		4					
7	957366	・O-RING		1					
8	2046599	・RING;BACK-UP		1					
9	985099	・O-RING		6					
10	2046492	・RING;BACK-UP		6					
11	4303809	・O-RING		5					
12	4314064	・O-RING		1					
13	4506420	・O-RING		1					
15	M341445	・BOLT;SOCKET		9					

059A

# バルブ;コントロール (ブレード) VALVE;CONTROL (BLADE)

適用号機 010001-  
Serial No.



バルブ;コントロール (ブレード)  
VALVE;CONTROL (BLADE)

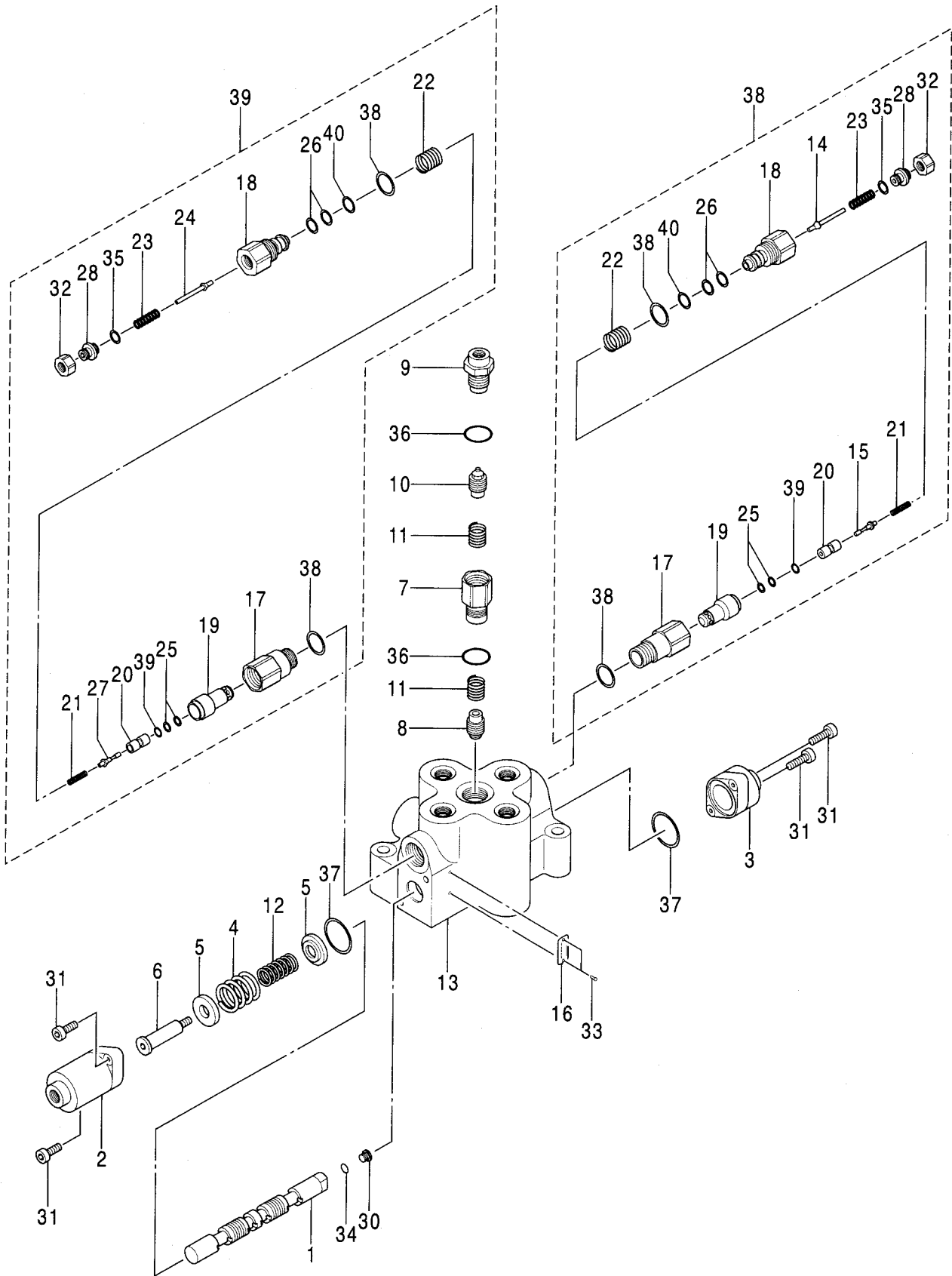
適用号機 010001-  
Serial No.

符号 ITEM	部品番号 PART NO.	部 品 名 PART NAME	コード CODE	数量 Q' TY	サービス コード S. C	適用号機 SERIAL NO.	互換性 ICA	代替部品 REPLACEABLE PART	
								部品番号 PART NO.	数量 Q' TY
	4401481	VALVE;CONTROL	0757600	1					
1	+++++++	・SPOOL		1	D				
2	0766501	・COVER		1					
3	0766502	・COVER		1					
4	0766503	・SPRING;COMPRES.		1					
5	0766504	・HOLDER;SPRING		2					
6	0766505	・END;SPOOL		1					
7	0757601	・ADAPTER		1					
8	0757602	・PLUNGER		1					
9	0757603	・CONNECTOR		1					
10	0757604	・PLUNGER		1					
11	0766508	・SPRING;COMPRES.		2					
12	0766509	・SPRING;COMPRES.		1					
13	+++++++	・BODY		1	D				
16	+++++++	・NAME-PLATE		1	D				
30	0343512	・PLUG		1					
31	0370410	・BOLT;SOCKET		4					
33	M492564	・SCREW;DRIVE		2					
34	4506408	・O-RING		1					
36	4506424	・O-RING		2					
37	0766510	・O-RING		2					
38	0757605	・VALVE;RELIEF		1					
38・14	+++++++	・・VALVE		1	D				
38・15	+++++++	・・PIN		1	D				
38・17	+++++++	・・ADAPTER		1	D				
38・18	+++++++	・・BODY		1	D				
38・19	+++++++	・・POPPET		1	D				
38・20	+++++++	・・POPPET		1	D				
38・21	+++++++	・・SPRING		1	D				
38・22	+++++++	・・SPRING		1	D				
38・23	+++++++	・・SPRING		1	D				
38・25	+++++++	・・RING;BACK-UP		2	D				
38・26	+++++++	・・RING;BACK-UP		2	D				
38・28	+++++++	・・SCREW		1	D				
38・32	+++++++	・・NUT		1	D				
38・35	+++++++	・・O-RING		1	D				
38・38	+++++++	・・O-RING		2	D				
38・39	+++++++	・・O-RING		1	D				
38・40	+++++++	・・O-RING		1	D				
39	0757606	・VALVE;RELIEF		1					

059B

# バルブ;コントロール (ブレード) VALVE;CONTROL (BLADE)

適用号機 010001-  
Serial No.





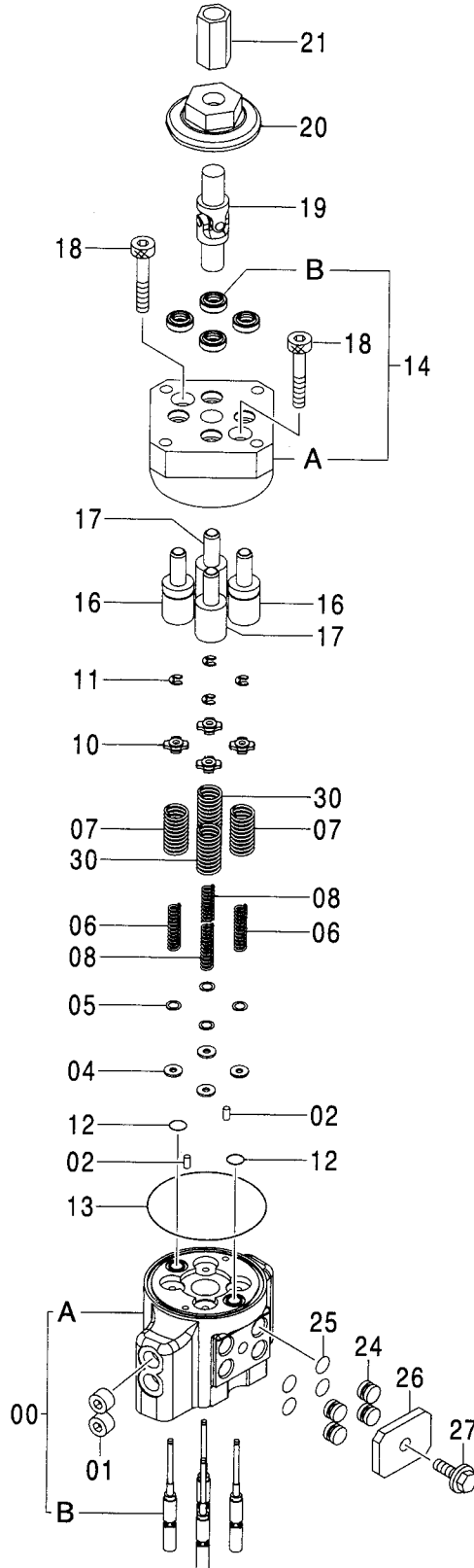
バルブ;コントロール (ブレード)  
VALVE;CONTROL (BLADE)

適用号機 010001-  
Serial No.

符号 ITEM	部品番号 PART NO.	部 品 名 PART NAME	コード CODE	数量 Q' TY	サービス コード S. C	適用号機 SERIAL NO.	互 換 性 ICA	代 替 部 品 REPLACEABLE PART	
								部品番号 PART NO.	数量 Q' TY
39・17	+++++++	・・ADAPTER		1	D				
39・18	+++++++	・・BODY		1	D				
39・19	+++++++	・・POPPET		1	D				
39・20	+++++++	・・POPPET		1	D				
39・21	+++++++	・・SPRING		1	D				
39・22	+++++++	・・SPRING		1	D				
39・23	+++++++	・・SPRING		1	D				
39・24	+++++++	・・VALVE;NEEDLE		1	D				
39・25	+++++++	・・RING;BACK-UP		2	D				
39・26	+++++++	・・RING;BACK-UP		2	D				
39・27	+++++++	・・PIN		1	D				
39・28	+++++++	・・SCREW		1	D				
39・32	+++++++	・・NUT		1	D				
39・35	+++++++	・・O-RING		1	D				
39・38	+++++++	・・O-RING		2	D				
39・39	+++++++	・・O-RING		1	D				
39・40	+++++++	・・O-RING		1	D				

バルブ;パイロット (フロント, 旋回)  
VALVE;PILOT (FRONT & SWING)

適用号機 010001-  
Serial No.



バルブ;パイロット (フロント, 旋回)  
VALVE;PILOT (FRONT & SWING)

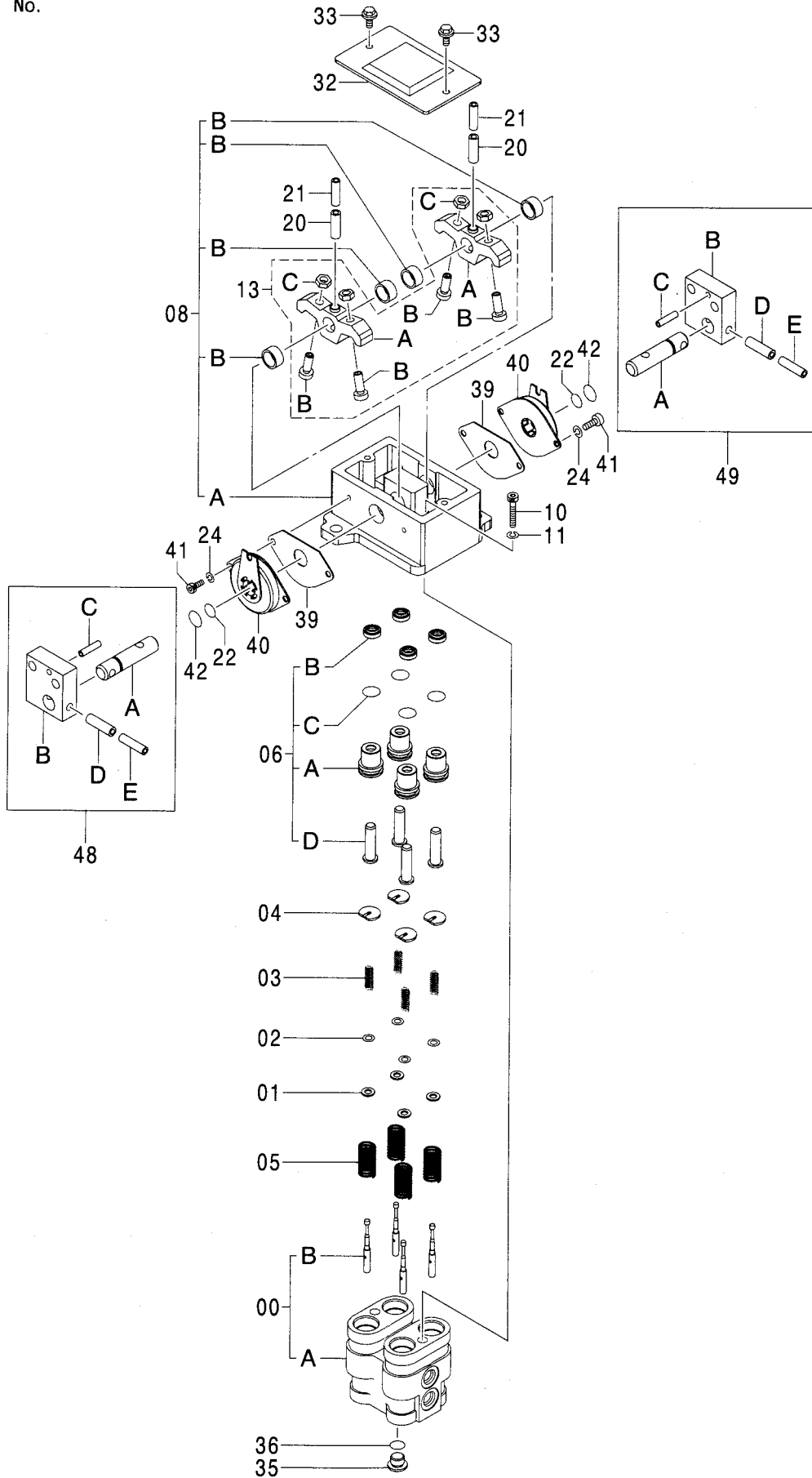
適用号機 010001-  
Serial No.

符号 ITEM	部品番号 PART NO.	部 品 名 PART NAME	コード CODE	数量 Q' TY	サービス コード S. C	適用号機 SERIAL NO.	互 換 性 I C A	代 替 部 品 REPLACEABLE PART	
								部品番号 PART NO.	数量 Q' TY
	9193403	VALVE;PILOT <for assembly of machine>	9193403A	1			1	9195304	1
	(9195304)	VALVE;PILOT <for transportation>		1	S				
00	8081319	・CASING ASS' Y		1					
00A	++++++	・・CASING		1	D				
00B	++++++	・・SPOOL		4	D				
01	94-2011	・PLUG		2					
02	J400408	・PIN;KNOCK		2					
04	4410898	・SPACER		4					
05	4203411	・SHIM		12	#R				
06	4425414	・SPRING;COMPRES.		2					
07	4421771	・SPRING;COMPRES.		2					
08	4429120	・SPRING;COMPRES.		2					
10	4429119	・GUIDE;SPRING		4					
11	4437333	・RING;RETAINING		4					
12	4431914	・O-RING		2					
13	4431915	・O-RING		1					
14	2044350	・BLOCK		1		-H47189			
14	9234284	・BLOCK		1	#	H47190-			
14A	++++++	・・BLOCK		1	#D	H47190-			
14B	++++++	・・SEAL;OIL		4	#D	H47190-			
15	4335047	・SEAL;OIL		4		-H05040	1	4447050	4
15	4447050	・SEAL;OIL		4		H05041-H47189			
16	9754825	・PUSHER		2		-H47189			
16	9759158	・PUSHER		2	#	H47190-			
17	9754826	・PUSHER		2		-H47189			
17	9759157	・PUSHER		2	#	H47190-			
18	J780845	・BOLT;SOCKET		2					
19	4335060	・JOINT;UNIVERSAL		1					
20	4437106	・CAM		1					
21	4182067	・JOINT;SCREW		1					
24	4442323	・PLUG		4					
25	939356	・O-RING		4					
26	4442339	・PLATE		1					
27	J010816	・BOLT;SEMS		1					
30	4446960	・SPRING;COMPRES.		2					

063A

# バルブ;パイロット (走行) VALVE;PILOT (TRAVEL)

適用号機 010001-  
Serial No.



バルブ;パイロット (走行)  
VALVE;PILOT (TRAVEL)

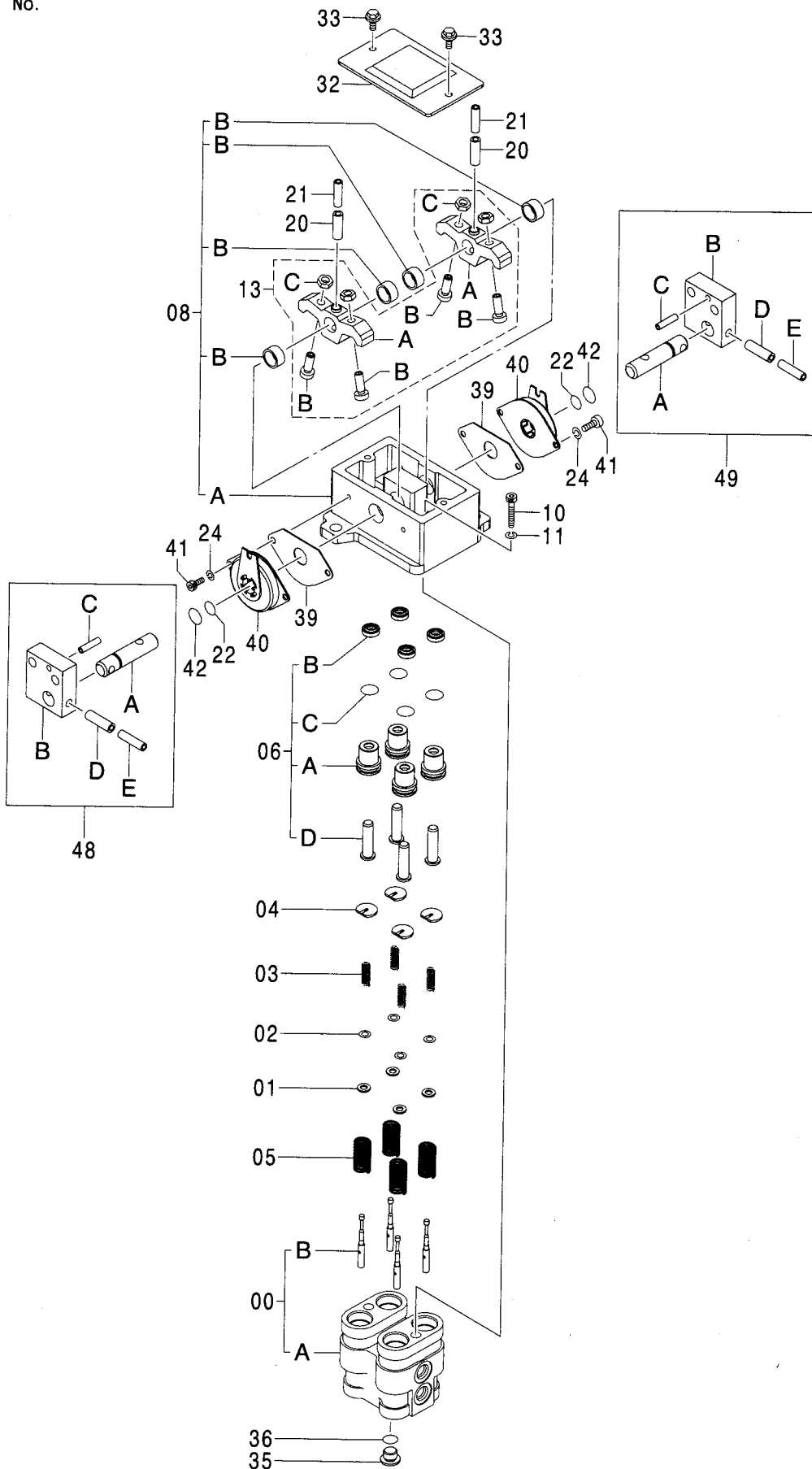
適用号機 010001-  
Serial No.

符号 ITEM	部品番号 PART NO.	部 品 名 PART NAME	コード CODE	数量 Q' TY	サービス コード S. C	適用号機 SERIAL NO.	互 換 性 I CA	代 替 部 品 REPLACEABLE PART	
								部品番号 PART NO.	数量 Q' TY
	9184276	VALVE;PILOT <for assembly of machine>	9184276A	1			I	9195307	1
	(9195307)	VALVE;PILOT <for transportation>		1	S				
00	8063718	・CASING ASS' Y		1					
00A	+++++	・CASING		1	D				
00B	+++++	・SPOOL		4	D				
01	4319299	・SPACER		4					
02	4203411	・SHIM		12	R				
03	4368629	・SPRING;COMPRES.		4					
04	4364970	・GUIDE;SPRING		4					
05	4368630	・SPRING;COMPRES.		4					
06	9151724	・PUSHER;ASSY		4					
06A	3065877	・BUSHING		1					
06B	4335047	・SEAL;OIL		1		-H03766	I	4447050	1
06B	4447050	・SEAL;OIL		1		H03767-			
06C	984338	・O-RING		1					
06D	3072517	・PUSHER		1					
08	9184275	・HOLDER		1					
08A	2044332	・HOLDER		1					
08B	4437433	・BUSHING		4					
10	J781030	・BOLT;SOCKET		2					
11	A590910	・WASHER;SPRING		2					
13	9199146	・CAM ASS' Y		2					
13A	3087264	・CAM		1					
13B	4425290	・SCREW;ADJUSTING		2					
13C	4122395	・NUT		2					
20	4027427	・PIN;SPRING		2					
21	4213419	・PIN;SPRING		2					
22	4185600	・O-RING		2					
24	A590906	・WASHER;SPRING		4					
32	8077903	・COVER		1					
33	J020614	・BOLT;SEMS		2					
35	4208977	・PLUG		1					
36	964255	・O-RING		1					
39	4437432	・SEAT;RUBBER		2					
40	4428902	・DAMPER		2					
41	J780612	・BOLT;SOCKET		4					
42	4447067	・O-RING		2					
48	9207567	・PIN ASS' Y		1	#				

063B

# バルブ;パイロット (走行) VALVE;PILOT (TRAVEL)

適用号機 010001-  
Serial No.



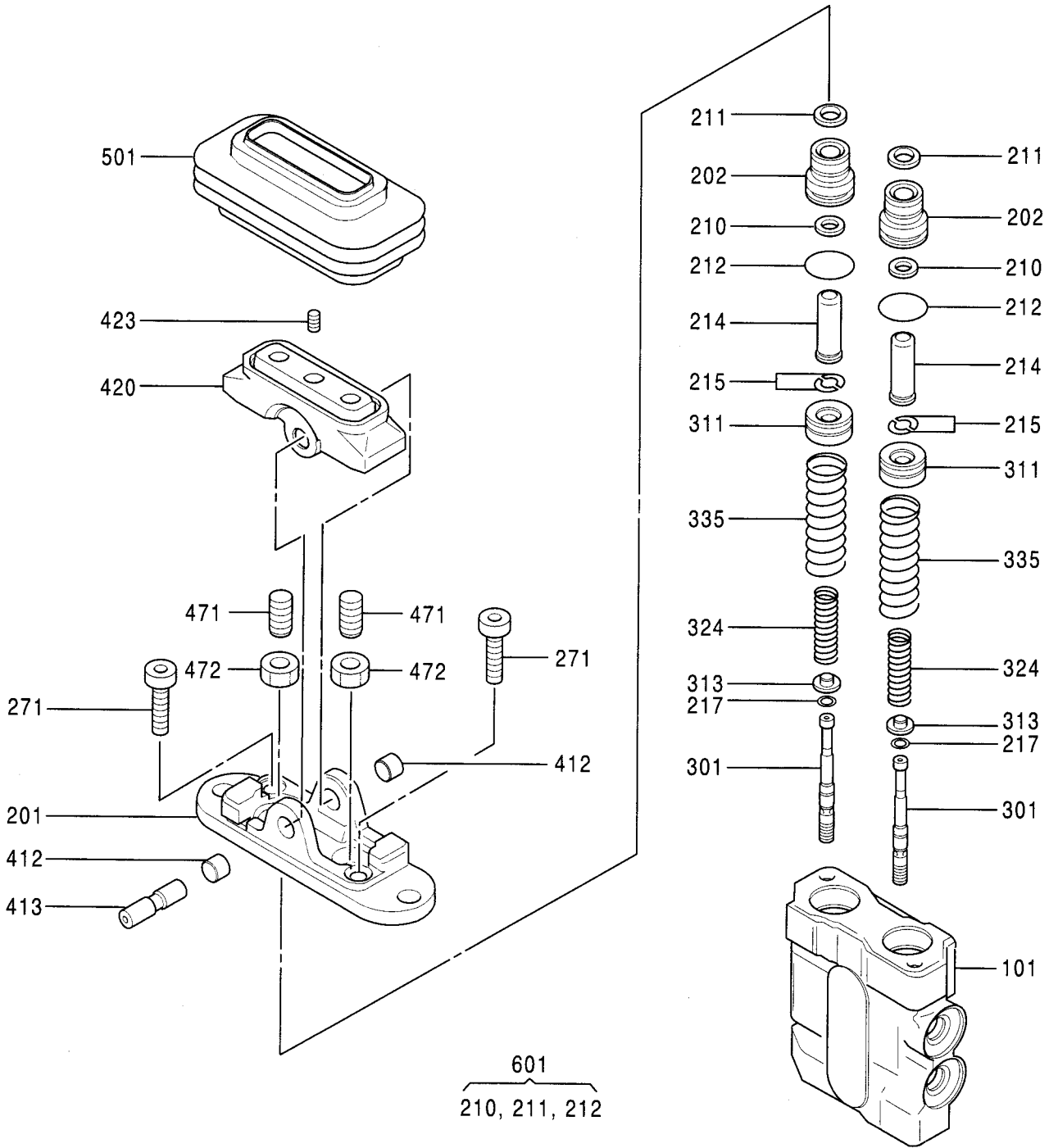
バルブ;パイロット (走行)  
VALVE;PILOT (TRAVEL)

適用号機 010001-  
Serial No.

符号 ITEM	部品番号 PART NO.	部 品 名 PART NAME	コード CODE	数量 Q' TY	サービス コード S. C	適用号機 SERIAL NO.	互 換 性 ICA	代 替 部 品 REPLACEABLE PART	
								部品番号 PART NO.	数量 Q' TY
48A	4425305	..PIN		1	#				
48B	3087987	..BRACKET		1	#				
48C	4051262	..PIN;SPRING		1	#				
48D	4205318	..PIN;SPRING		1	#				
48E	4205317	..PIN;SPRING		1	#				
49	9207568	·PIN ASS' Y		1	#				
49A	4425305	..PIN		1	#				
49B	3087987	..BRACKET		1	#				
49C	4051262	..PIN;SPRING		1	#				
49D	4205318	..PIN;SPRING		1	#				
49E	4205317	..PIN;SPRING		1	#				

# バルブ;パイロット (ブレード) VALVE;PILOT (BLADE)

適用号機 010001-  
Serial No.





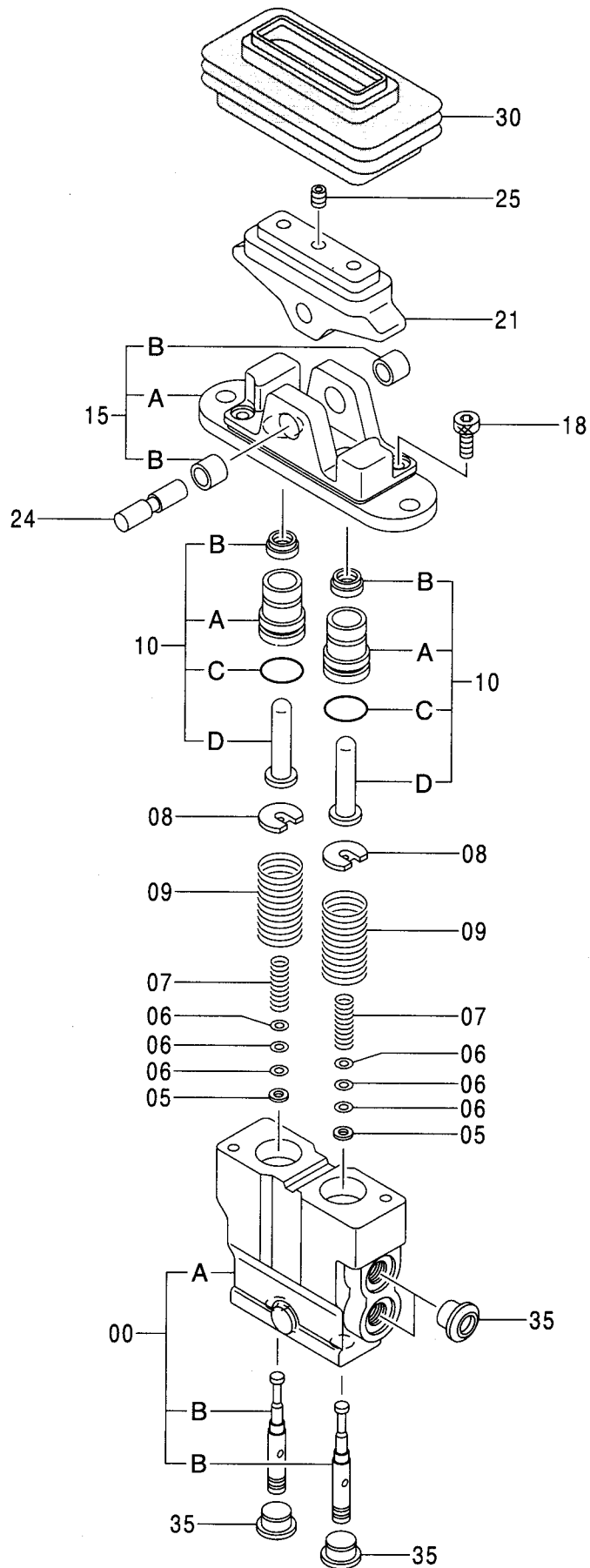
バルブ;パイロット (ブレード)  
VALVE;PILOT (BLADE)

適用号機 010001-  
Serial No.

符号 ITEM	部品番号 PART NO.	部 品 名 PART NAME	コード CODE	数量 Q' TY	サービス コード S. C	適用号機 SERIAL NO.	互 換 性 I CA	代 替 部 品 REPLACEABLE PART	
								部品番号 PART NO.	数量 Q' TY
	4357586	VALVE;PILOT	0681300	1					
101	++++++	・CASING		1	D				
201	0630701	・COVER		1					
202	0630702	・PLUG		2					
210	0628908	・SEAL		2	K				
211	0630703	・SCRAPER		2	K				
212	4506420	・O-RING		2	K				
214	0681301	・ROD; PUSH		2					
215	0428906	・WASHER		4					
217	0428907	・WASHER		2					
271	0630705	・BOLT; SOCKET		2					
301	++++++	・SPOOL		2	D				
311	0630706	・SEAT; SPRING		2					
313	0428910	・WASHER; SPRING		2					
324	0630707	・SPRING		2					
335	0681302	・SPRING		2					
412	0630709	・BUSHING		2					
413	0630710	・SHAFT; CAM		1					
420	0630711	・CAM		1					
423	0179001	・SCREW		1					
471	0630712	・SCREW; SET		2					
472	0630713	・NUT; LOCK		2					
501	0630714	・BELLOWS		1					
601	4345769	KIT; SEAL		1					

# バルブ;パイロット VALVE;PILOT

適用号機 010001-  
Serial No.



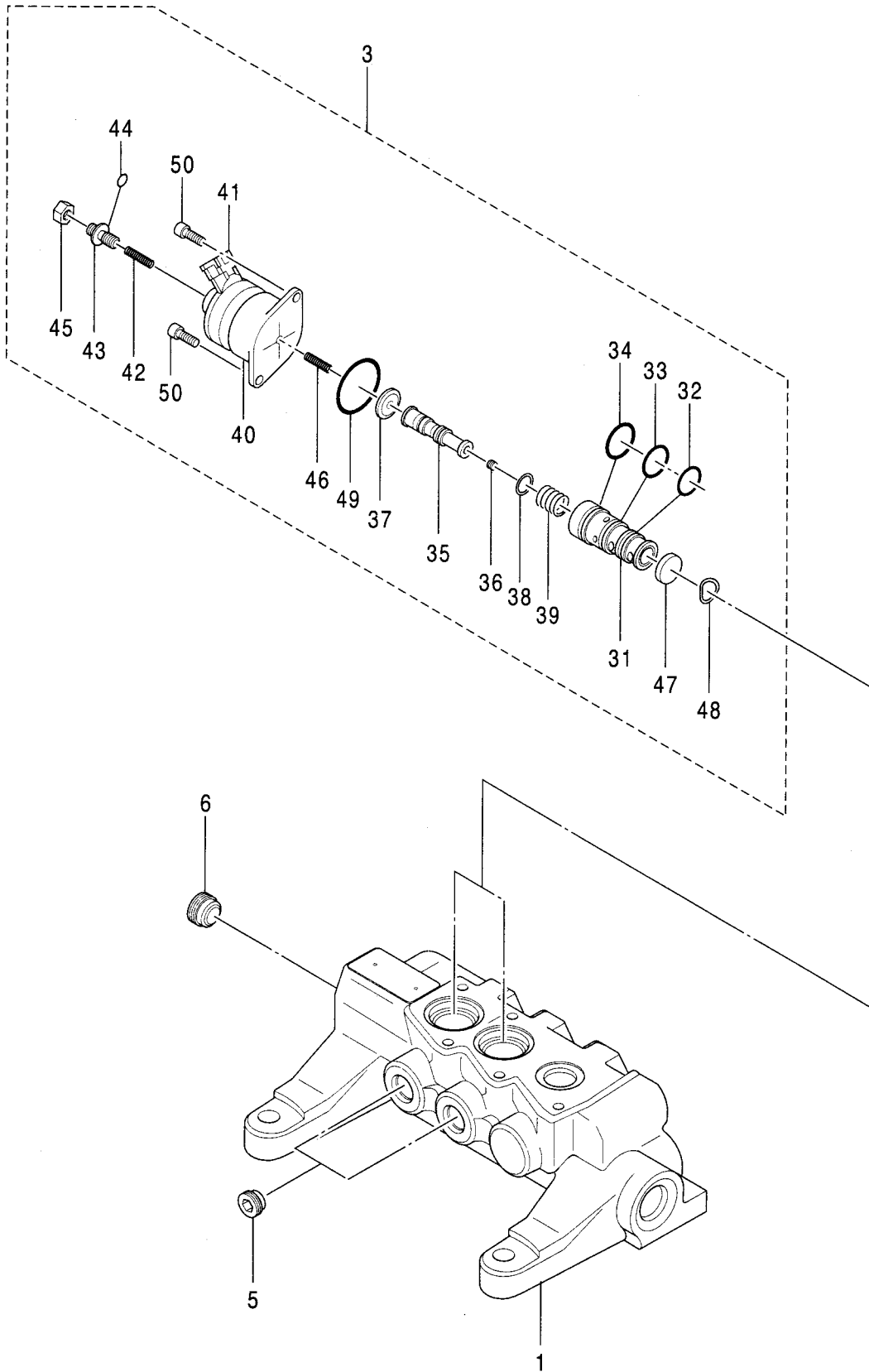
バルブ;パイロット  
VALVE;PILOT

適用号機 010001-  
Serial No.

符号 ITEM	部品番号 PART NO.	部 品 名 PART NAME	コード CODE	数量 Q' TY	サービス コード S. C	適用号機 SERIAL NO.	互 換 性 I C A	代 替 部 品 REPLACEABLE PART	
								部品番号 PART NO.	数量 Q' TY
	9197490	VALVE;PILOT	9197490	1					
00	8083133	・CASING		1					
00A	+++++++	・・CASING		1	D				
00B	+++++++	・・SPOOL		2	D				
05	4319299	・SPACER		2					
06	4203411	・SHIM		6					
07	4448725	・SPRING;COMPRES.		2					
08	4364970	・GUIDE;SPRING		2					
09	4448724	・SPRING;COMPRES.		2					
10	9151724	・PUSHER;ASSY		2					
10A	3065877	・・BUSHING		1					
10B	984338	・・O-RING		1					
10C	3072517	・・PUSHER		1					
10D	4447050	・・SEAL;OIL		1					
15	9204217	・HOLDER		1					
15A	2045877	・・HOLDER		1					
15B	4449869	・・BUSHING		2					
18	J780825	・BOLT;SOCKET		2					
21	3091016	・CAM		1					
24	4449421	・PIN		1					
25	4234382	・SCREW;SET		1					
30	2046203	・BOOT		1					
35	4365332	・CAP;RUBBER		4					

バルブ;ソレノイド  
VALVE;SOLENOID

適用号機 010001-  
Serial No.



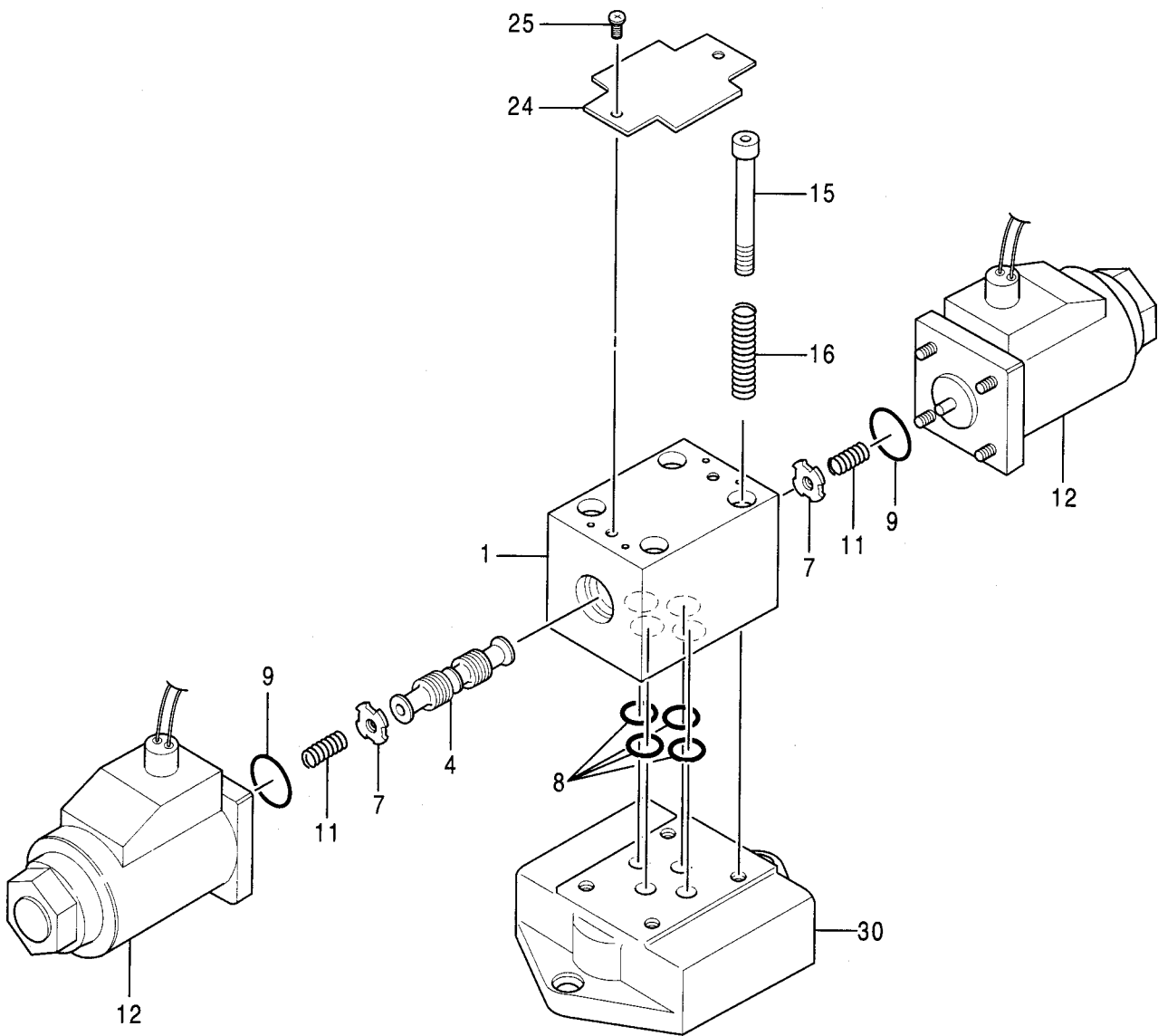
バルブ;ソレノイド  
VALVE;SOLENOID

適用号機 010001-  
Serial No.

符号 ITEM	部品番号 PART NO.	部 品 名 PART NAME	コード CODE	数量 Q' TY	サービス コード S. C	適用号機 SERIAL NO.	互 換 性 ICA	代 替 部 品 REPLACEABLE PART	
								部品番号 PART NO.	数量 Q' TY
	4414761	VALVE;SOLENOID	0794000	1					
1	+++++++	・HOUSING		1	D				
3	4455991	・VALVE		2					
3・31	+++++++	・・SLEEVE		1	D				
3・32	0408409	・・O-RING		1					
3・33	0408410	・・O-RING		1					
3・34	0408411	・・O-RING		1					
3・35	+++++++	・・SPOOL		1	D				
3・36	+++++++	・・ORIFICE		1	D				
3・37	+++++++	・・DIAPHRAGM		1	D				
3・38	+++++++	・・WASHER		1	D				
3・39	+++++++	・・SPRING		1	D				
3・40	+++++++	・・SOLENOID ASS'Y		1	D				
3・41	+++++++	・・SOCKET		1	D				
3・42	+++++++	・・SPRING		1	D				
3・43	+++++++	・・SCREW		1	D				
3・44	+++++++	・・O-RING		1	D				
3・45	+++++++	・・NUT		1	D				
3・46	+++++++	・・SPRING		1	D				
3・47	+++++++	・・PLATE		1	D				
3・48	4455990	・・WASHER		1					
3・49	4455989	・・O-RING		1					
3・50	0387804	・・BOLT;SOCKET		2					
5	4455986	・PLUG		2		-D01/04			
5	4455986	・FILTER		2		D01/05-			
6	4455987	・PLUG		1		-D01/04			
6	4455987	・FILTER		1		D01/05-			

バルブ;ソレノイド  
VALVE;SOLENOID

適用号機 010001-  
Serial No.



バルブ;ソレノイド  
VALVE;SOLENOID

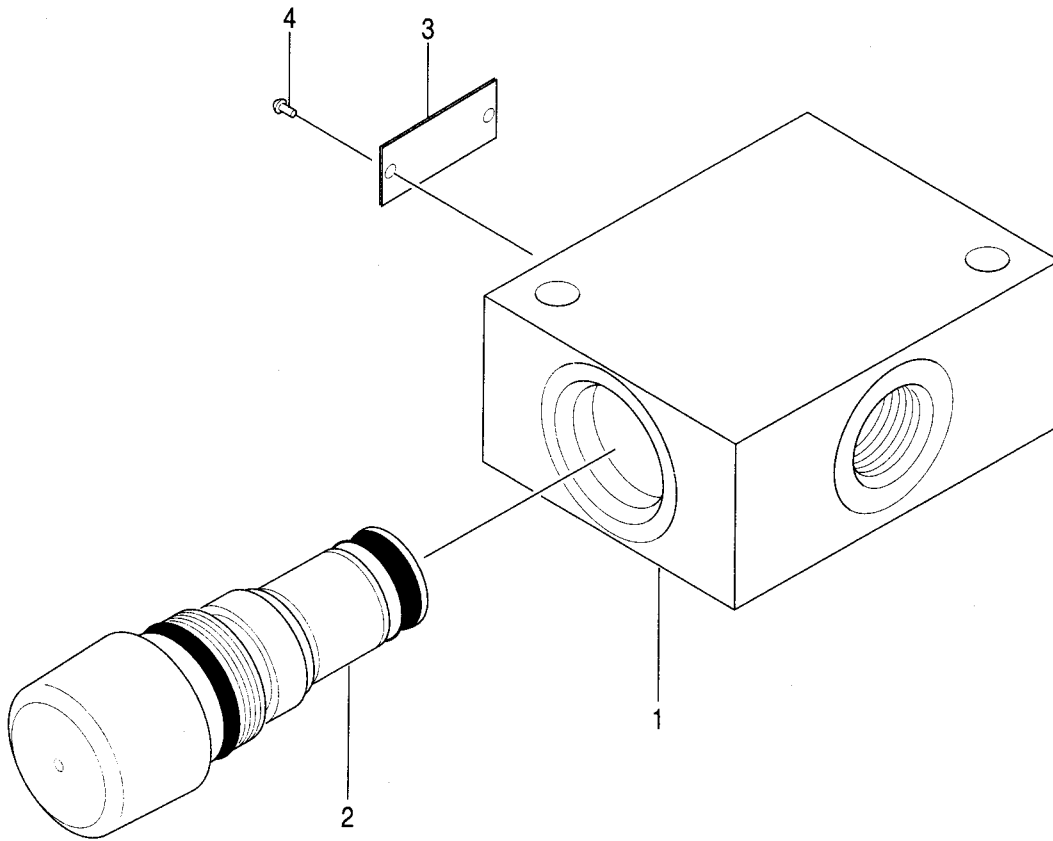
適用号機 010001-  
Serial No.

符号 ITEM	部品番号 PART NO.	部 品 名 PART NAME	コード CODE	数量 Q' TY	サービス コード S. C	適用号機 SERIAL NO.	互 換 性 ICA	代 替 部 品 REPLACEABLE PART	
								部品番号 PART NO.	数量 Q' TY
	4350150	VALVE;SOLENOID	0661800	1					
1	++++++	・BODY		1	D				
4	++++++	・SPOOL		1	D				
7	0322304	・RETAINER		2					
8	0661701	・SEAL;RING		4					
9	0215710	・O-RING		2					
11	0322602	・SPRING		2					
12	0654305	・SOLENOID		2					
15	0215310	・BOLT;SOCKET		4					
16	0654306	・PIN;SPRING		4					
24	0661801	・NAME-PLATE		1					
25	0654304	・SCREW		2					
30	0374707	・PLATE		1					

073

バルブ;リリーフ  
VALVE;RELIEF

適用号機 010001-  
Serial No.



0778500



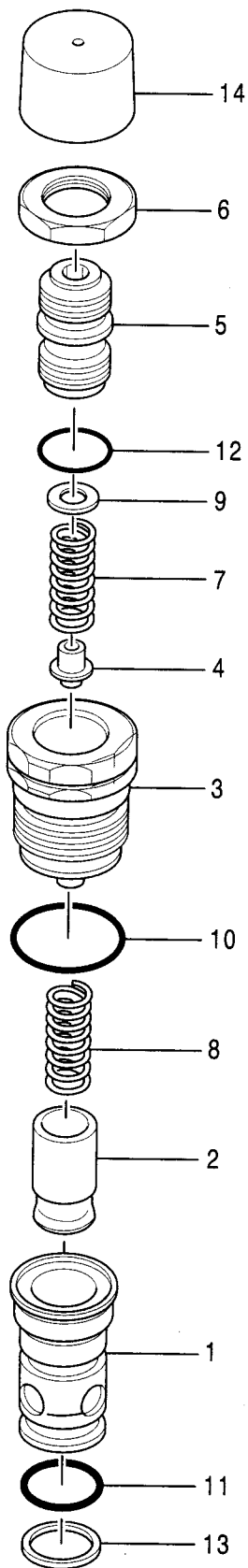
バルブ;リリーフ  
VALVE;RELIEF

適用号機 010001-  
Serial No.

符号 ITEM	部品番号 PART NO.	部 品 名 PART NAME	コード CODE	数量 Q' TY	サービス コード S. C	適用号機 SERIAL NO.	互 換 性 ICA	代 替 部 品 REPLACEABLE PART	
								部品番号 PART NO.	数量 Q' TY
	4411019	VALVE;RELIEF	0778500	1					
1	0778501	・BODY		1					
2	4446002	・VALVE;RELIEF	0775400	1					
3	+++++	・NAME-PLATE		1	D				
4	+++++	・SCREW;DRIVE		2	D				

バルブ;リリーフ  
VALVE;RELIEF

適用号機 010001-  
Serial No.



バルブ;リリーフ  
VALVE;RELIEF

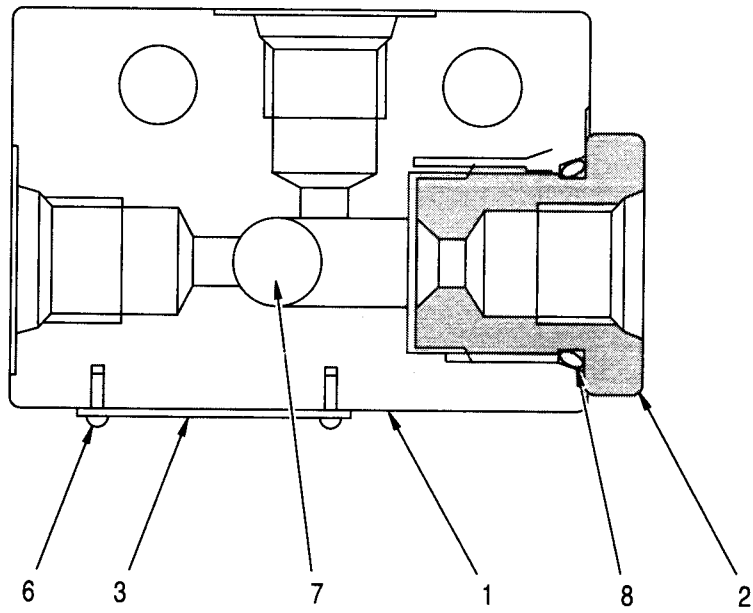
適用号機 010001-  
Serial No.

符号 ITEM	部品番号 PART NO.	部 品 名 PART NAME	コード CODE	数量 Q' TY	サービス コード S. C	適用号機 SERIAL NO.	互 換 性 I C A	代 替 部 品 REPLACEABLE PART	
								部品番号 PART NO.	数量 Q' TY
	4446002	VALVE;RELIEF	0775400	1					
1	++++++	・BODY		1	D				
2	++++++	・PLUNGER		1	D				
3	++++++	・BODY		1	D				
4	++++++	・POPPET		1	D				
5	++++++	・SCREW;ADJUSTING		1	D				
6	++++++	・NUT		1	D				
7	++++++	・SPRING		1	D				
8	++++++	・SPRING		1	D				
9	++++++	・SHIM		1	D				
10	0301301	・O-RING		1					
11	0230906	・O-RING		1					
12	++++++	・O-RING		1	D				
13	0230908	・RING;BACK-UP		2					
14	0287601	・CAP		1					

077

バルブ;シャトル  
VALVE;SHUTTLE

適用号機 010001-  
Serial No.



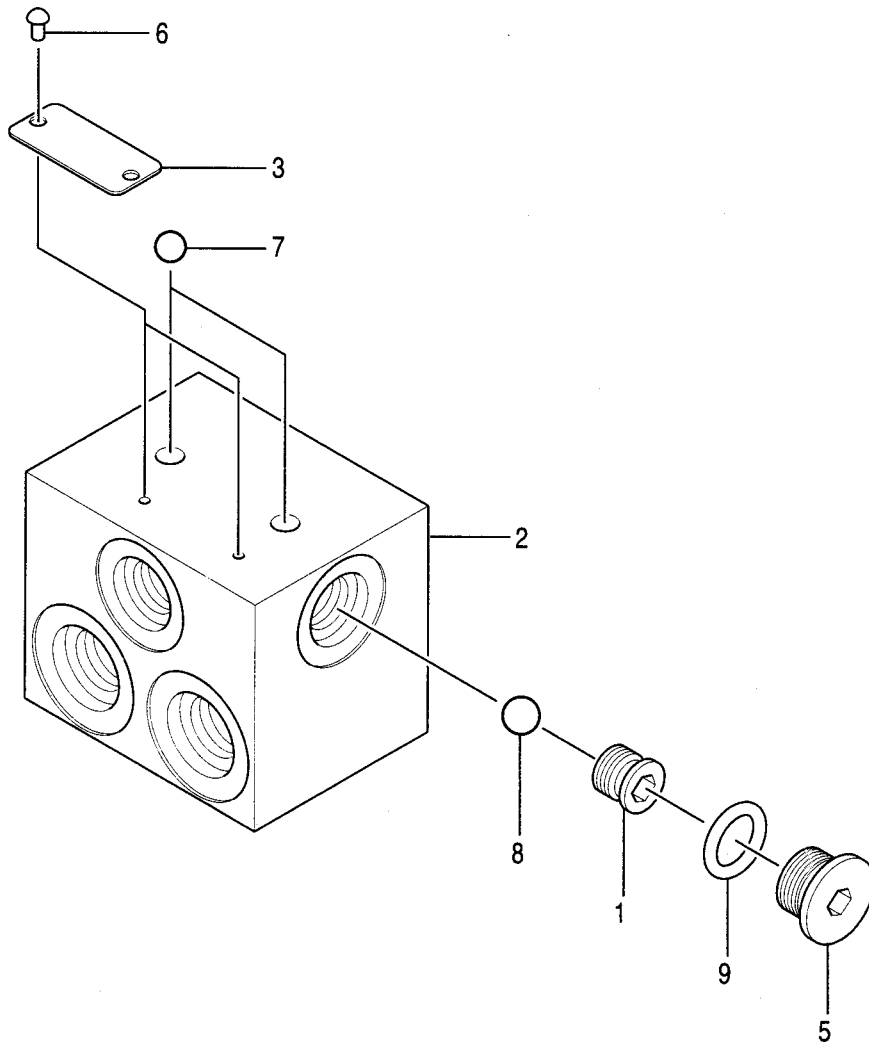
バルブ;シャトル  
VALVE;SHUTTLE

適用号機 010001-  
Serial No.

符号 ITEM	部品番号 PART NO.	部 品 名 PART NAME	コード CODE	数量 Q' TY	サービス コード S. C	適用号機 SERIAL NO.	互 換 性 I CA	代 替 部 品 REPLACEABLE PART	
								部品番号 PART NO.	数量 Q' TY
	4203447	VALVE;SHUTTLE	0361000A	1					
1	0361001	・BODY		1					
2	0361002	・CAP;END		1					
3	++++++	・NAME-PLATE		1	D				
6	++++++	・SCREW;DRIVE		2	D				
7	0334605	・BALL;STEEL		1					
8	0229210	・O-RING		1					

バルブ:シャトル  
VALVE:SHUTTLE

適用号機 010001-  
Serial No.



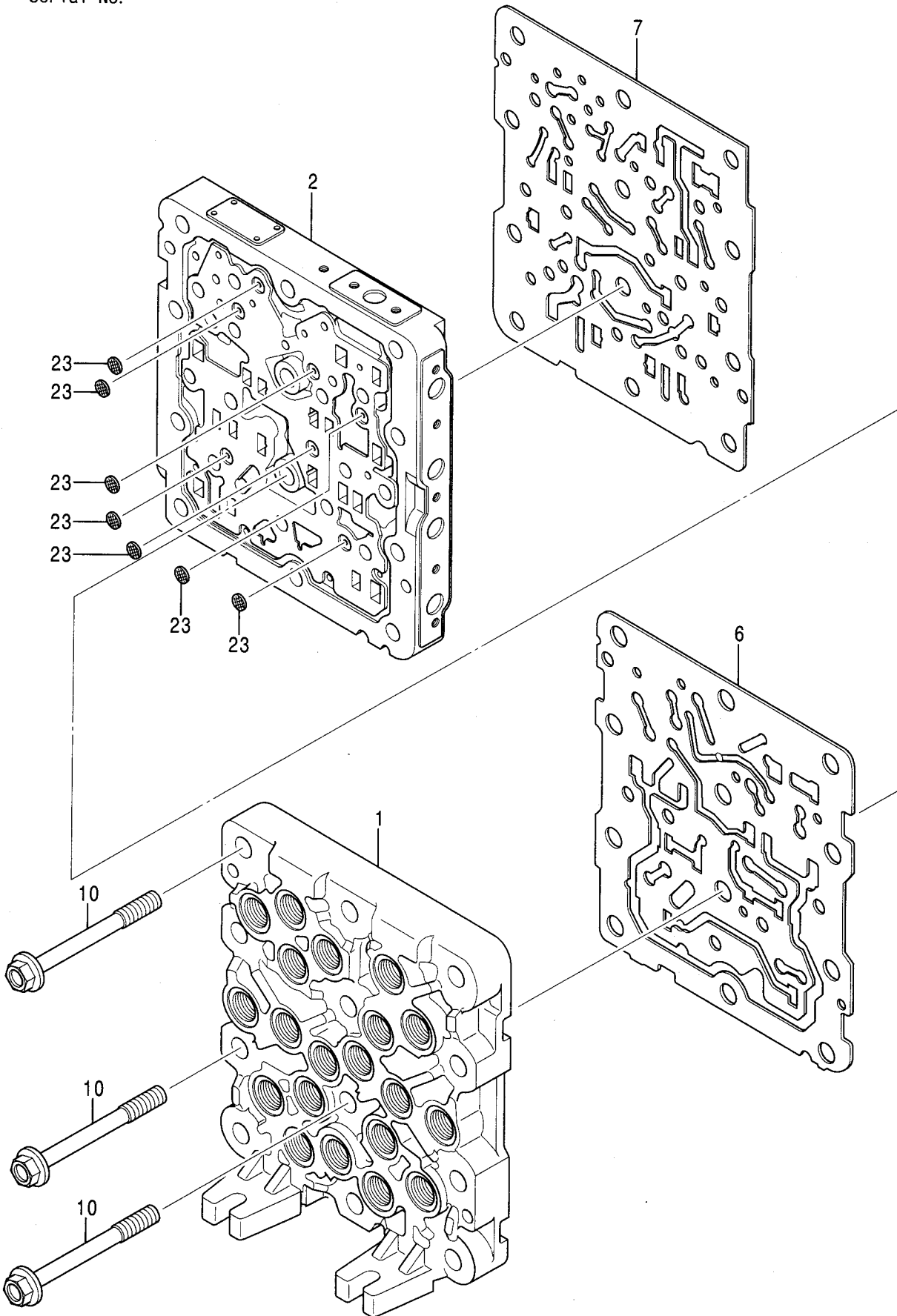
バルブ;シャトル  
VALVE;SHUTTLE

適用号機 010001-  
Serial No.

符号 ITEM	部品番号 PART NO.	部 品 名 PART NAME	コード CODE	数量 Q' TY	サービス コード S. C	適用号機 SERIAL NO.	互 換 性 ICA	代 替 部 品 REPLACEABLE PART	
								部品番号 PART NO.	数量 Q' TY
	4330230	VALVE;SHUTTLE	0871700	1					
1	0614101	・SEAT		1					
2	+++++++	・BODY		1	D				
3	+++++++	・NAME-PLATE		1	D				
5	0314205	・PLUG		1					
6	M492564	・SCREW;DRIVE		2					
7	+++++++	・BALL;STEEL		2	D				
8	0253304	・BALL;STEEL		1					
9	957366	・O-RING		1					

バルブ;シャトル (1/5)  
VALVE;SHUTTLE (1/5)

適用号機 010001-010368  
Serial No.





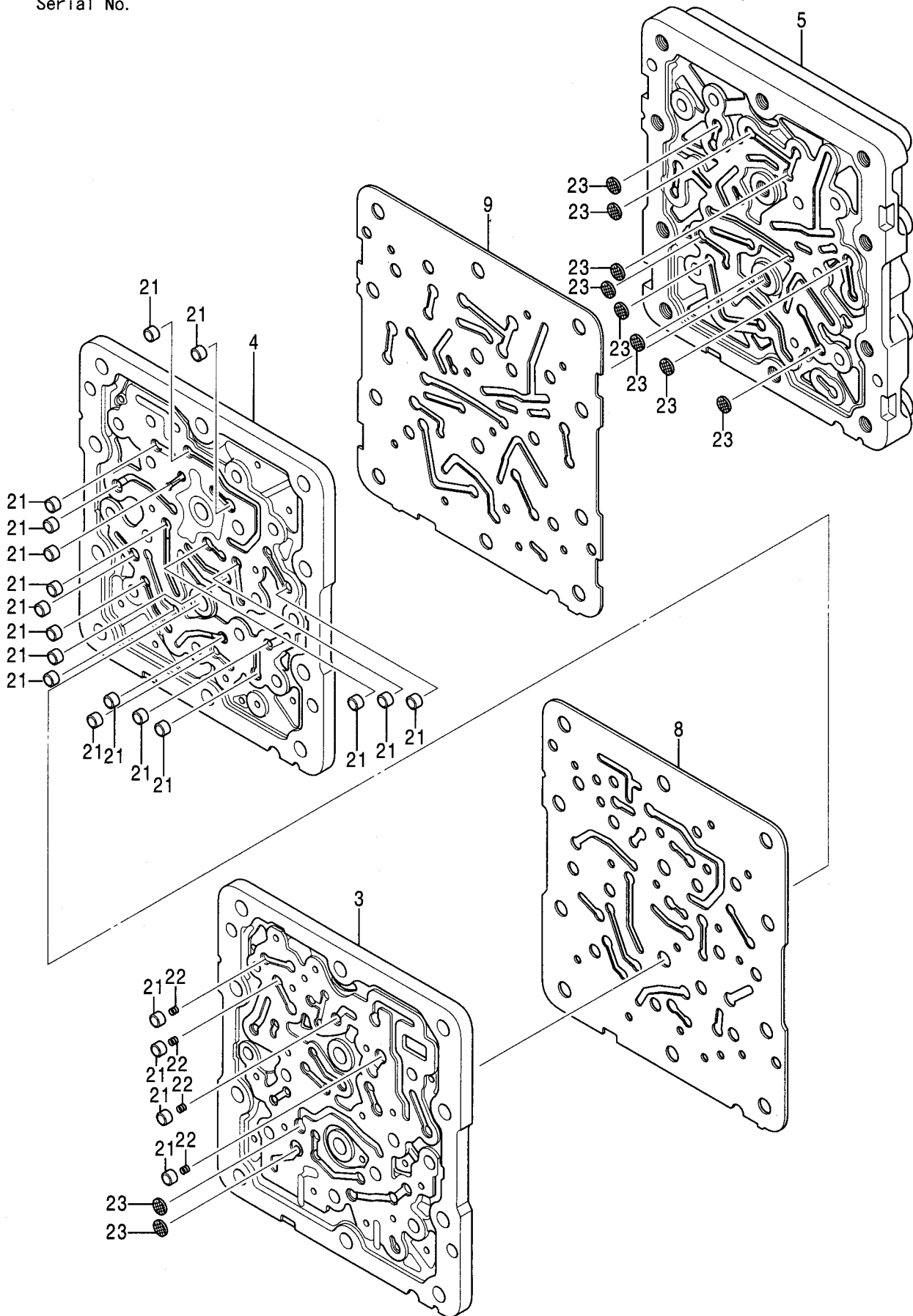
バルブ;シャトル (1/5)  
VALVE;SHUTTLE (1/5)

適用号機 010001-010368  
Serial No.

符号 ITEM	部品番号 PART NO.	部 品 名 PART NAME	コード CODE	数量 Q' TY	サービス コード S. C	適用号機 SERIAL NO.	互 換 性 ICA	代 替 部 品 REPLACEABLE PART	
								部品番号 PART NO.	数量 Q' TY
	4452625	VALVE;SHUTTLE (1/5)	0791100A1	1					
		コ/ 部品番号/ 構成部品^ VALVE;SHUTTLE(1/5) から (5/5) / 部品ヲ 含ミヌ。 This PART NO. consists of all parts shown in VALVE;SHUTTLE(1/5) to (5/5).							
1	++++++	・BODY		1	D				
2	++++++	・BODY		1	D				
6	++++++	・GASKET		1	D				
7	++++++	・GASKET		1	D				
10	++++++	・BOLT		12	D				
23	++++++	・FILTER		7	D				

バルブ;シャトル (2/5)  
VALVE;SHUTTLE (2/5)

適用号機 010001-010368  
Serial No.



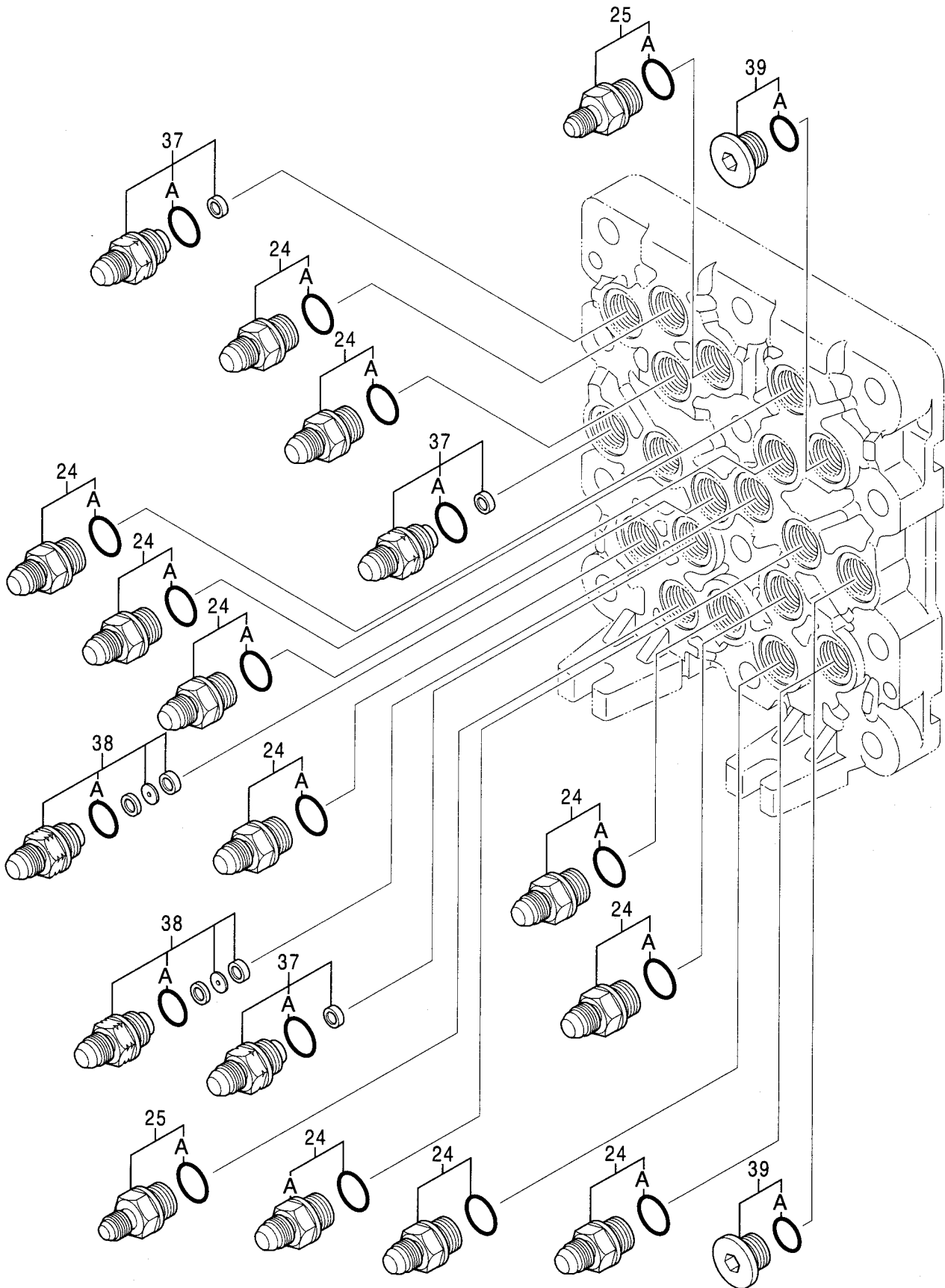
バルブ;シャトル (2/5)  
VALVE;SHUTTLE (2/5)

適用号機 010001-010368  
Serial No.

符号 ITEM	部品番号 PART NO.	部 品 名 PART NAME	コード CODE	数量 Q' TY	サービス コード S. C	適用号機 SERIAL NO.	互換性 ICA	代 替 部 品 REPLACEABLE PART	
								部品番号 PART NO.	数量 Q' TY
	4452625	VALVE;SHUTTLE (2/5)	0791100A2	1					
	コ/ 部品番号/ 構成部品ハ VALVE;SHUTTLE(1/5) カ (5/5) ノ 部品ヲ 含ミヌ。 This PART NO. consists of all parts shown in VALVE;SHUTTLE(1/5) to (5/5).								
3	++++++	・BODY		1	D				
4	++++++	・BODY		1	D				
5	++++++	・BODY		1	D				
8	++++++	・GASKET		1	D				
9	++++++	・GASKET		1	D				
21	++++++	・SHUTTLE		21	D				
22	++++++	・SPRING		4	D				
23	++++++	・FILTER		10	D				

バルブ;シャトル (3/5)  
VALVE;SHUTTLE (3/5)

適用号機 010001-010368  
Serial No.



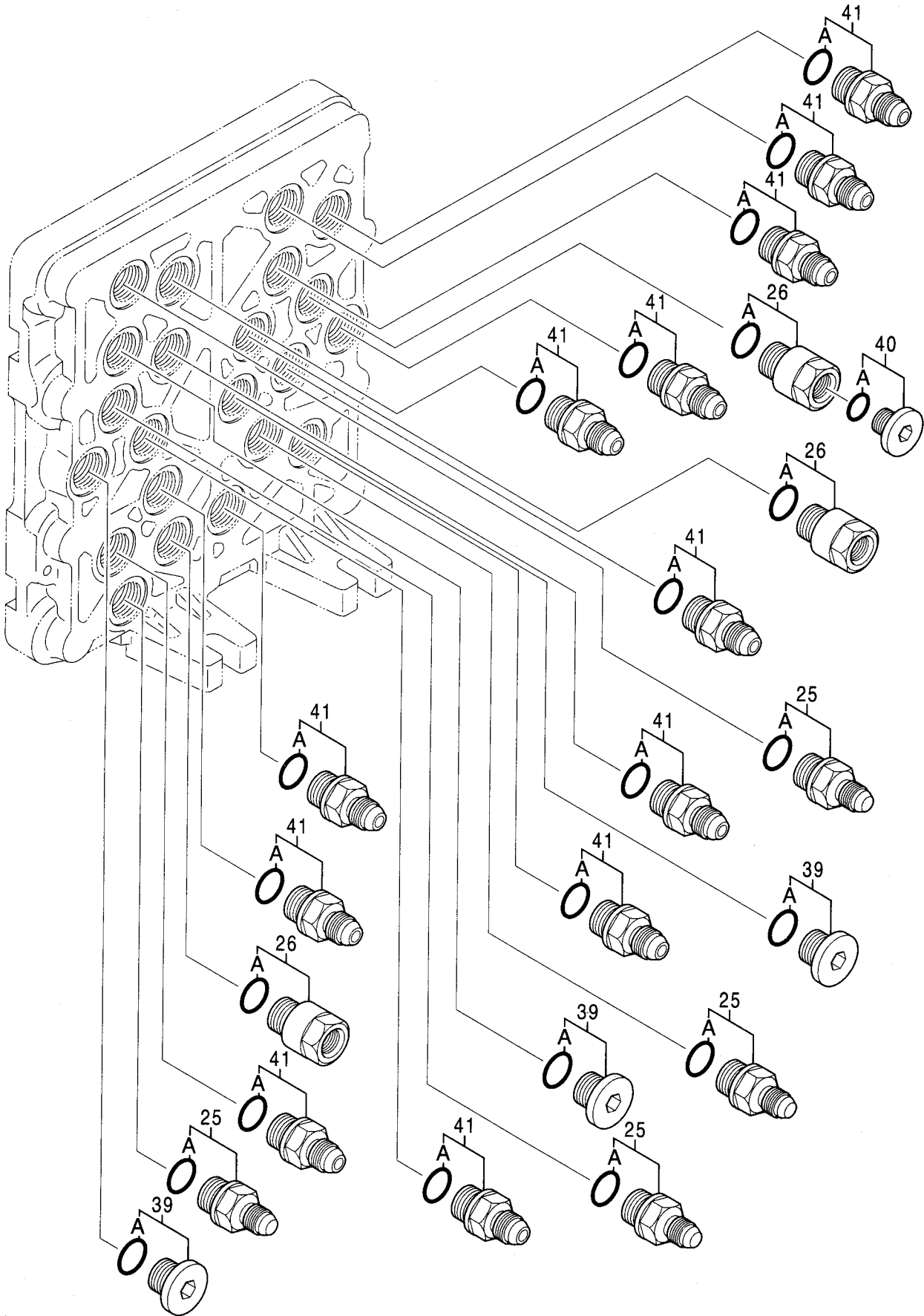
バルブ;シャトル (3/5)  
VALVE;SHUTTLE (3/5)

適用号機 010001-010368  
Serial No.

符号 ITEM	部品番号 PART NO.	部 品 名 PART NAME	コード CODE	数量 Q' TY	サービス コード S. C	適用号機 SERIAL NO.	互 換 性 ICA	代 替 部 品 REPLACEABLE PART	
								部品番号 PART NO.	数量 Q' TY
	4452625	VALVE;SHUTTLE (3/5)	0791100A3	1					
	コ/ 部品番号/ 構成部品ハ VALVE;SHUTTLE(1/5) カラ (5/5)ノ 部品ヲ 含ミヌ。 This PART NO. consists of all parts shown in VALVE;SHUTTLE(1/5) to (5/5).								
24	4451784	・ADAPTER:S		11					
24A	4509180	・・O-RING		1					
25	4451785	・ADAPTER:S		2					
25A	4509180	・・O-RING		1					
37	4451787	・ADAPTER:S		3					
37A	4509180	・・O-RING		1					
38	4451788	・ADAPTER:S		2					
38A	4509180	・・O-RING		1					
39	4451789	・PLUG		2					
39A	4509180	・・O-RING		1					

バルブ;シャトル (4/5)  
VALVE;SHUTTLE (4/5)

適用号機 010001-010368  
Serial No.



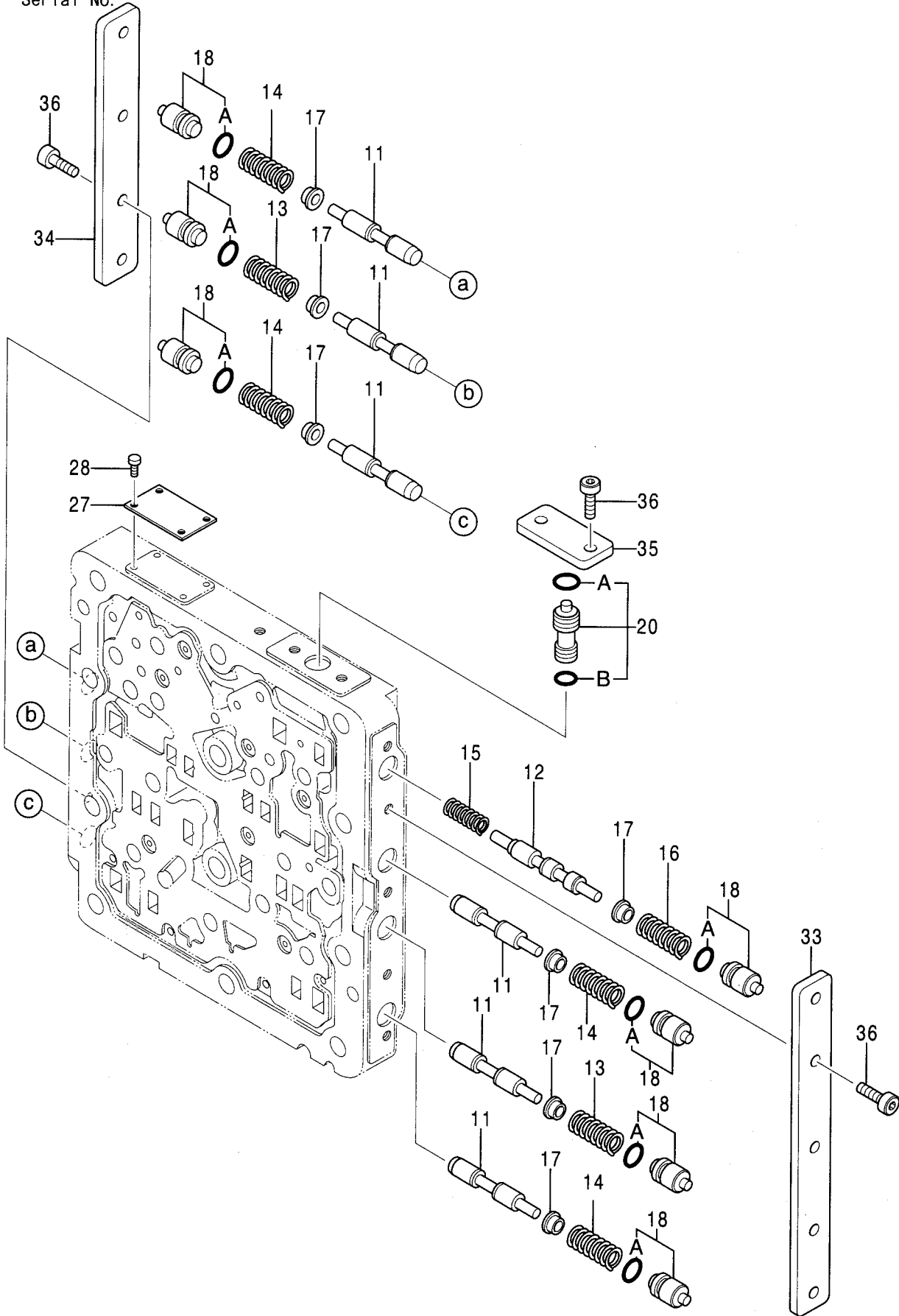
バルブ;シャトル (4/5)  
VALVE;SHUTTLE (4/5)

適用号機 010001-010368  
Serial No.

符号 ITEM	部品番号 PART NO.	部品名 PART NAME	コード CODE	数量 Q'TY	サービス コード S.C	適用号機 SERIAL NO.	互換性 ICA	代替部品 REPLACEABLE PART	
								部品番号 PART NO.	数量 Q'TY
	4452625	VALVE;SHUTTLE (4/5)	0791100A4	1					
	コノ部品番号ノ構成部品ハ VALVE;SHUTTLE(1/5) カラ (5/5) ノ部品ヲ含ミマス。 This PART NO. consists of all parts shown in VALVE;SHUTTLE(1/5) to (5/5).								
25	4451785	・ADAPTER;S		4					
25A	4509180	・・O-RING		1					
26	4451786	・REDUCER;S		3					
26A	4509180	・・O-RING		1					
39	4451789	・PLUG		3					
39A	4509180	・・O-RING		1					
40	4451790	・PLUG		1					
40A	957366	・・O-RING		1					
41	4451797	・ADAPTER;S		12					
41A	4509180	・・O-RING		1					

バルブ:シャトル (5/5)  
VALVE:SHUTTLE (5/5)

適用号機 010001-010368  
Serial No.





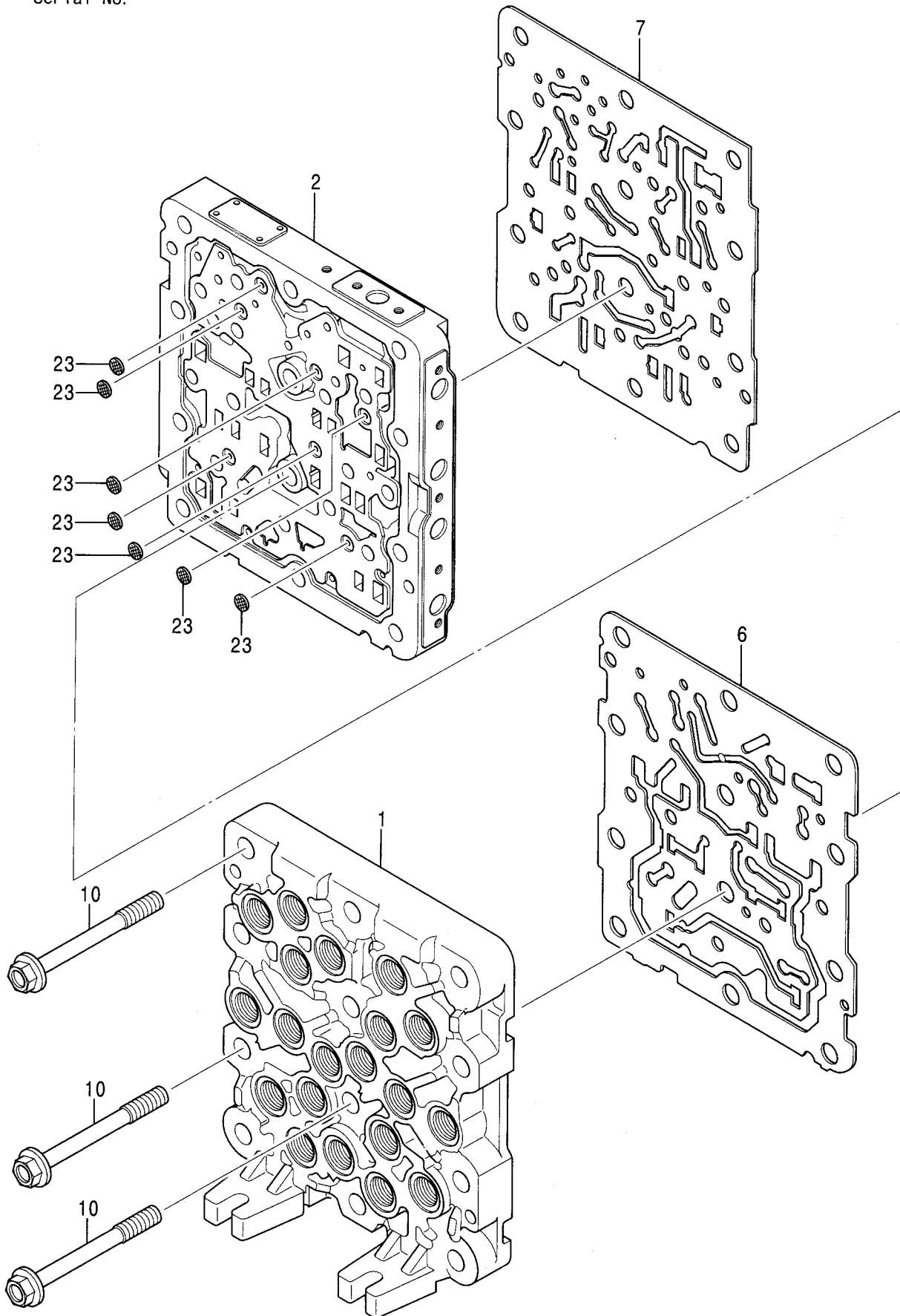
バルブ;シャトル (5/5)  
VALVE;SHUTTLE (5/5)

適用号機 010001-010368  
Serial No.

符号 ITEM	部品番号 PART NO.	部品名 PART NAME	コード CODE	数量 Q'TY	サービス コード S.C	適用号機 SERIAL NO.	互換性 ICA	代替部品 REPLACEABLE PART	
								部品番号 PART NO.	数量 Q'TY
	4452625	VALVE;SHUTTLE (5/5)	0791100A5	1					
	コノ部品番号ノ構成部品ハ VALVE;SHUTTLE(1/5) カラ (5/5) ノ部品ヲ含ミマス。 This PART NO. consists of all parts shown in VALVE;SHUTTLE(1/5) to (5/5).								
11	4453819	・SPOOL		6					
12	4453820	・SPOOL		1					
13	0788703	・SPRING		2					
14	0788704	・SPRING		4					
15	0788705	・SPRING		1					
16	0788706	・SPRING		1					
17	0788707	・SEAT;SPRING		7					
18	4452647	・PLUG		7					
18A	4140436	・・O-RING		1					
20	4452649	・VALVE;SLEEVE		1					
20A	4140436	・・O-RING		1					
20B	992526	・・O-RING		1					
27	++++++	・NAME-PLATE		1	D				
28	++++++	・SCREW;DRIVE		4	D				
33	0788710	・PLATE		1					
34	0788711	・PLATE		1					
35	0788712	・PLATE		1					
36	0788713	・BOLT;SOCKET		11					

バルブ;シャトル (1/5)  
VALVE;SHUTTLE (1/5)

適用号機 010369-  
Serial No.



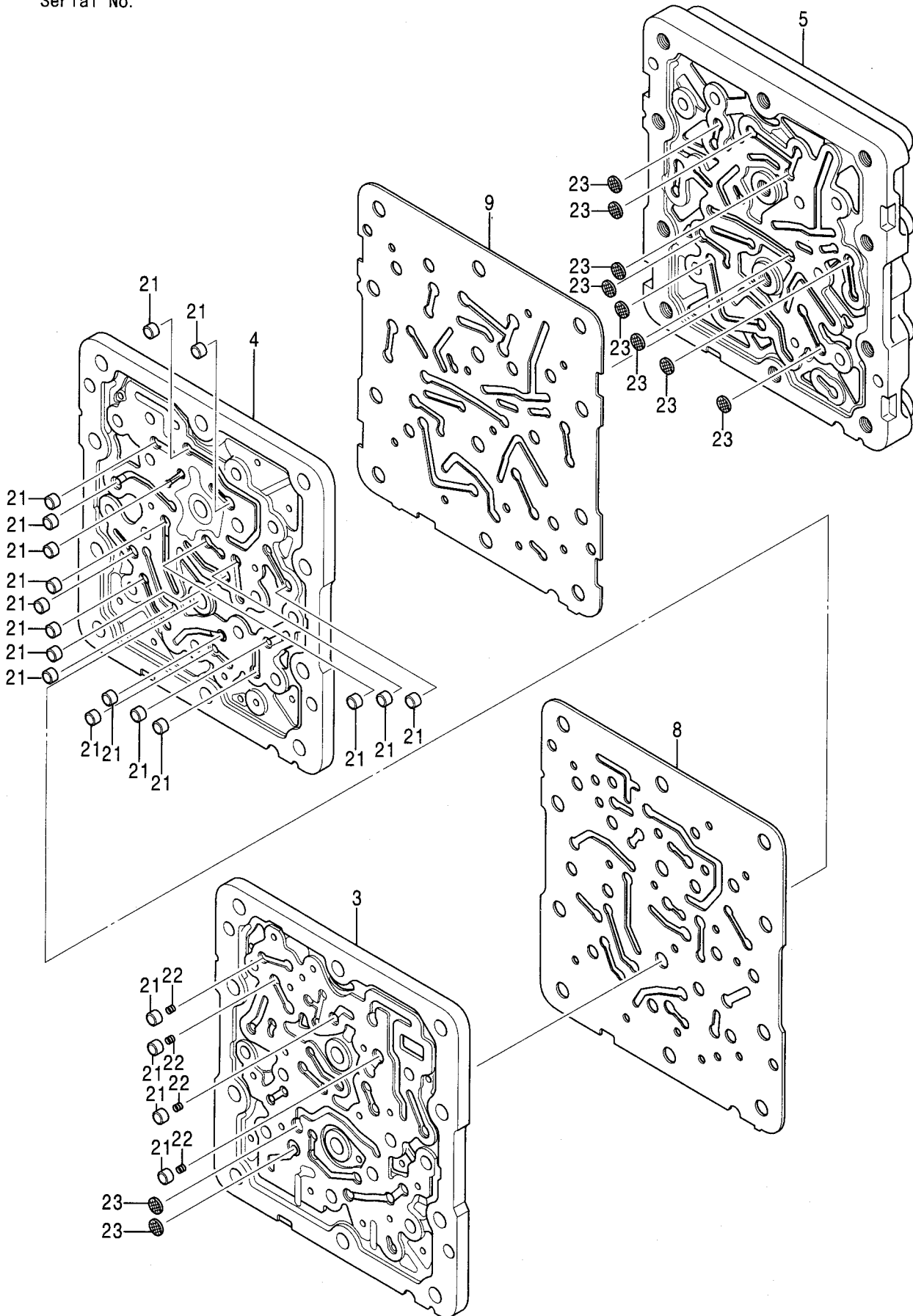
バルブ;シャトル (1/5)  
VALVE;SHUTTLE (1/5)

適用号機 010369-  
Serial No.

符号 ITEM	部品番号 PART NO.	部 品 名 PART NAME	コード CODE	数量 Q' TY	サービス コード S. C	適用号機 SERIAL NO.	互 換 性 ICA	代 替 部 品 REPLACEABLE PART	
								部品番号 PART NO.	数量 Q' TY
	4468336	VALVE;SHUTTLE (1/5)	0826600A1	1					
		コ/ 部品番号/ 構成部品ハ VALVE;SHUTTLE (1/5) カラ (5/5) ノ 部品ヲ 含ミヌ。 This PART NO. consists of all parts shown in VALVE;SHUTTLE (1/5) to (5/5).							
1	++++++	・BODY		1	D				
2	++++++	・BODY		1	D				
6	++++++	・GASKET		1	D				
7	++++++	・GASKET		1	D				
10	++++++	・BOLT		12	D				
23	++++++	・FILTER		7	D				

バルブ;シャトル (2/5)  
VALVE;SHUTTLE (2/5)

適用号機 010369-  
Serial No.



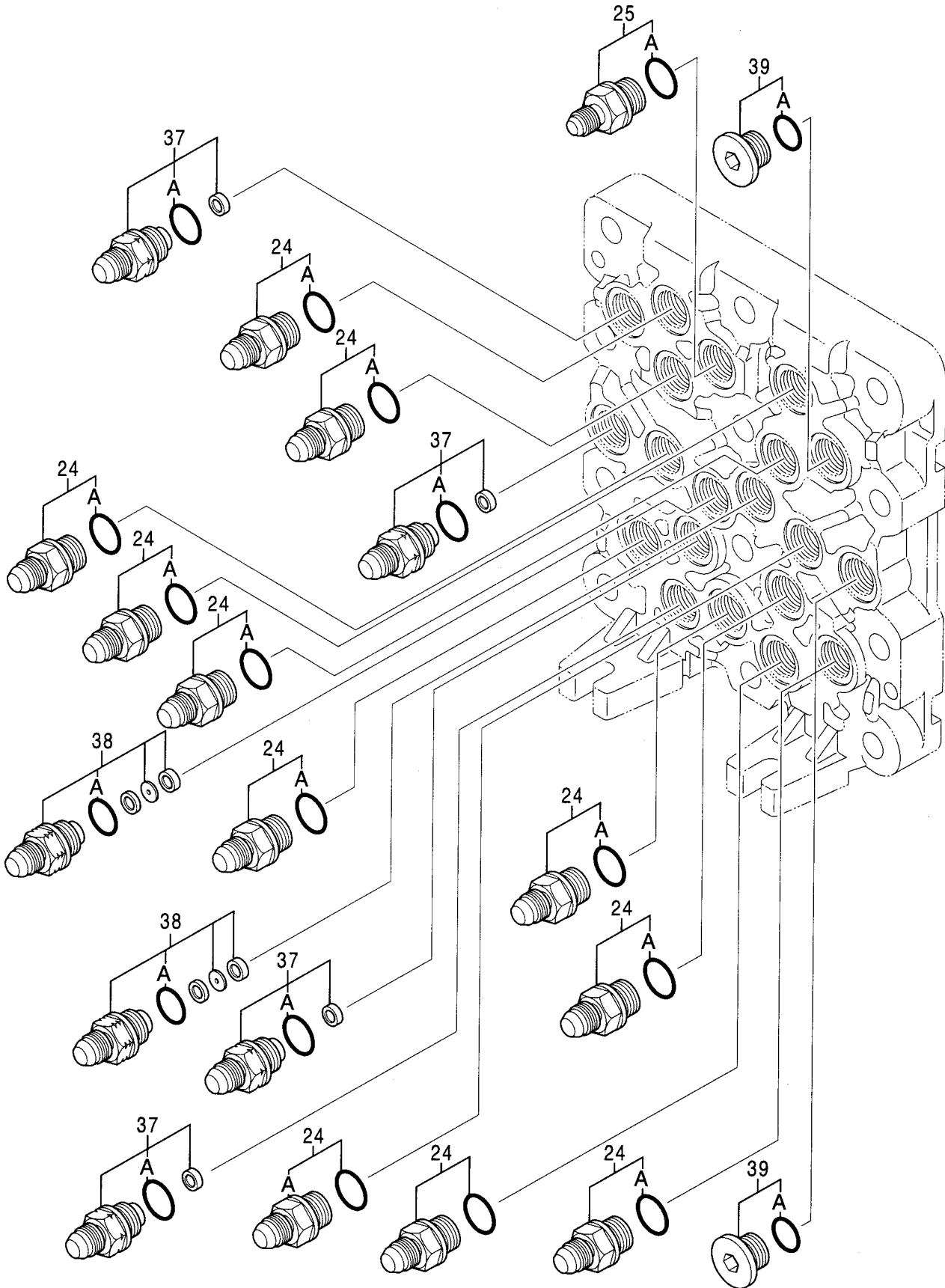
バルブ;シャトル (2/5)  
VALVE;SHUTTLE (2/5)

適用号機 010369-  
Serial No.

符号 ITEM	部品番号 PART NO.	部 品 名 PART NAME	コード CODE	数量 Q' TY	サービス コード S. C	適用号機 SERIAL NO.	互 換 性 ICA	代 替 部 品 REPLACEABLE PART	
								部品番号 PART NO.	数量 Q' TY
	4468336	VALVE;SHUTTLE (2/5)	0826600A2	1					
	コ/ 部品番号/ 構成部品ハ VALVE;SHUTTLE(1/5) カ (5/5) / 部品ヲ 含ミヌ。 This PART NO. consists of all parts shown in VALVE;SHUTTLE(1/5) to (5/5).								
3	++++++	・BODY		1	D				
4	++++++	・BODY		1	D				
5	++++++	・BODY		1	D				
8	++++++	・GASKET		1	D				
9	++++++	・GASKET		1	D				
21	++++++	・SHUTTLE		21	D				
22	++++++	・SPRING		4	D				
23	++++++	・FILTER		10	D				

バルブ;シャトル (3/5)  
VALVE;SHUTTLE (3/5)

適用号機 010369-  
Serial No.



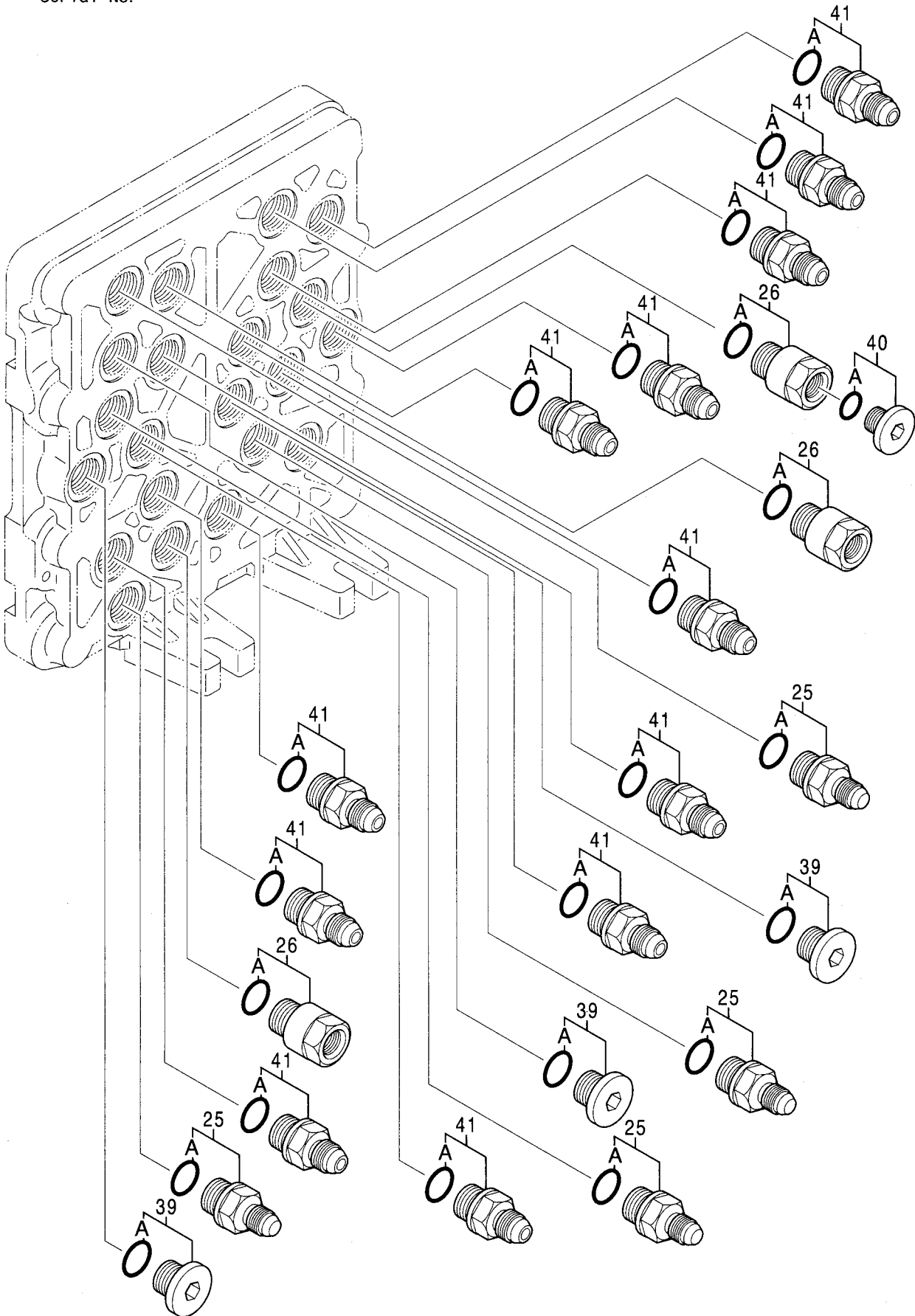
バルブ;シャトル (3/5)  
VALVE;SHUTTLE (3/5)

適用号機 010369-  
Serial No.

符号 ITEM	部品番号 PART NO.	部 品 名 PART NAME	コード CODE	数量 Q' TY	サービス コード S. C	適用号機 SERIAL NO.	互 換 性 I C A	代 替 部 品 REPLACEABLE PART	
								部品番号 PART NO.	数量 Q' TY
	4468336	VALVE;SHUTTLE (3/5)	0826600A3	1					
	コノ部品番号ノ構成部品ハ VALVE;SHUTTLE(1/5) カラ (5/5) ノ部品ヲ含ミマス。 This PART NO. consists of all parts shown in VALVE;SHUTTLE(1/5) to (5/5).								
24	4451784	・ADAPTER;S		11					
24A	4509180	・・O-RING		1					
25	4451785	・ADAPTER;S		1					
25A	4509180	・・O-RING		1					
37	4451787	・ADAPTER;S		4					
37A	4509180	・・O-RING		1					
38	4451788	・ADAPTER;S		2		-D01/11	1	4482233	2
38	4482233	・ADAPTER;S		2	#	D01/12-			
38A	4509180	・・O-RING		1					
39	4451789	・PLUG		2					
39A	4509180	・・O-RING		1					

バルブ;シャトル (4/5)  
VALVE;SHUTTLE (4/5)

適用号機 010369-  
Serial No.





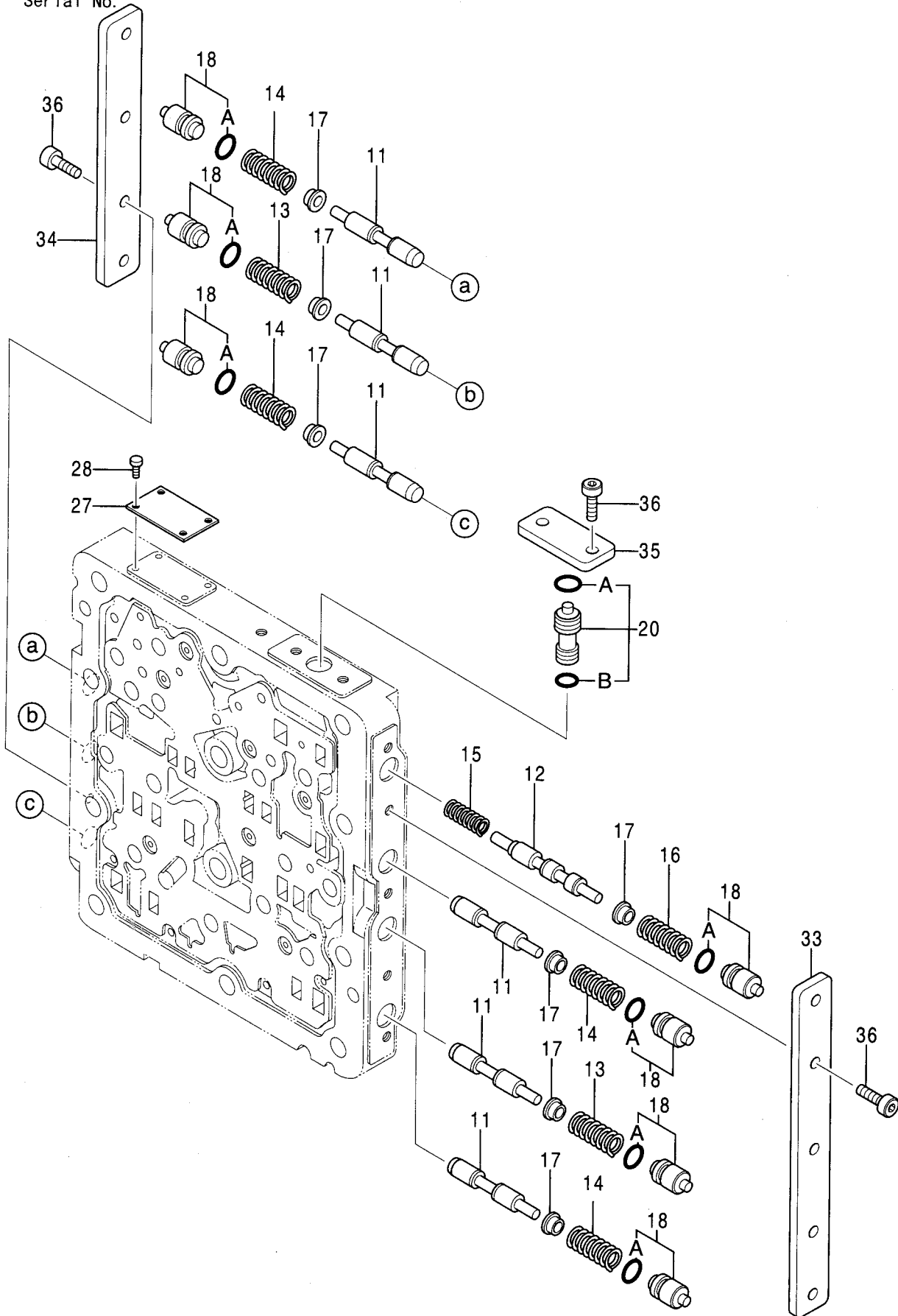
バルブ;シャトル (4/5)  
VALVE;SHUTTLE (4/5)

適用号機 010369-  
Serial No.

符号 ITEM	部品番号 PART NO.	部 品 名 PART NAME	コード CODE	数量 Q' TY	サービス コード S. C	適用号機 SERIAL NO.	互 換 性 I C A	代 替 部 品 REPLACEABLE PART	
								部品番号 PART NO.	数量 Q' TY
	4468336	VALVE;SHUTTLE (4/5)	0826600A4	1					
	コノ 部品番号ノ 構成部品ハ VALVE;SHUTTLE(1/5) カラ (5/5)ノ 部品ヲ 含ミマス。 This PART NO. consists of all parts shown in VALVE;SHUTTLE(1/5) to (5/5).								
25	4451785	・ADAPTER;S		4					
25A	4509180	・・O-RING		1					
26	4451786	・REDUCER;S		3					
26A	4509180	・・O-RING		1					
39	4451789	・PLUG		3					
39A	4509180	・・O-RING		1					
40	4451790	・PLUG		1					
40A	957366	・・O-RING		1					
41	4451797	・ADAPTER;S		12					
41A	4509180	・・O-RING		1					

バルブ:シャトル (5/5)  
VALVE:SHUTTLE (5/5)

適用号機 010369-  
Serial No.



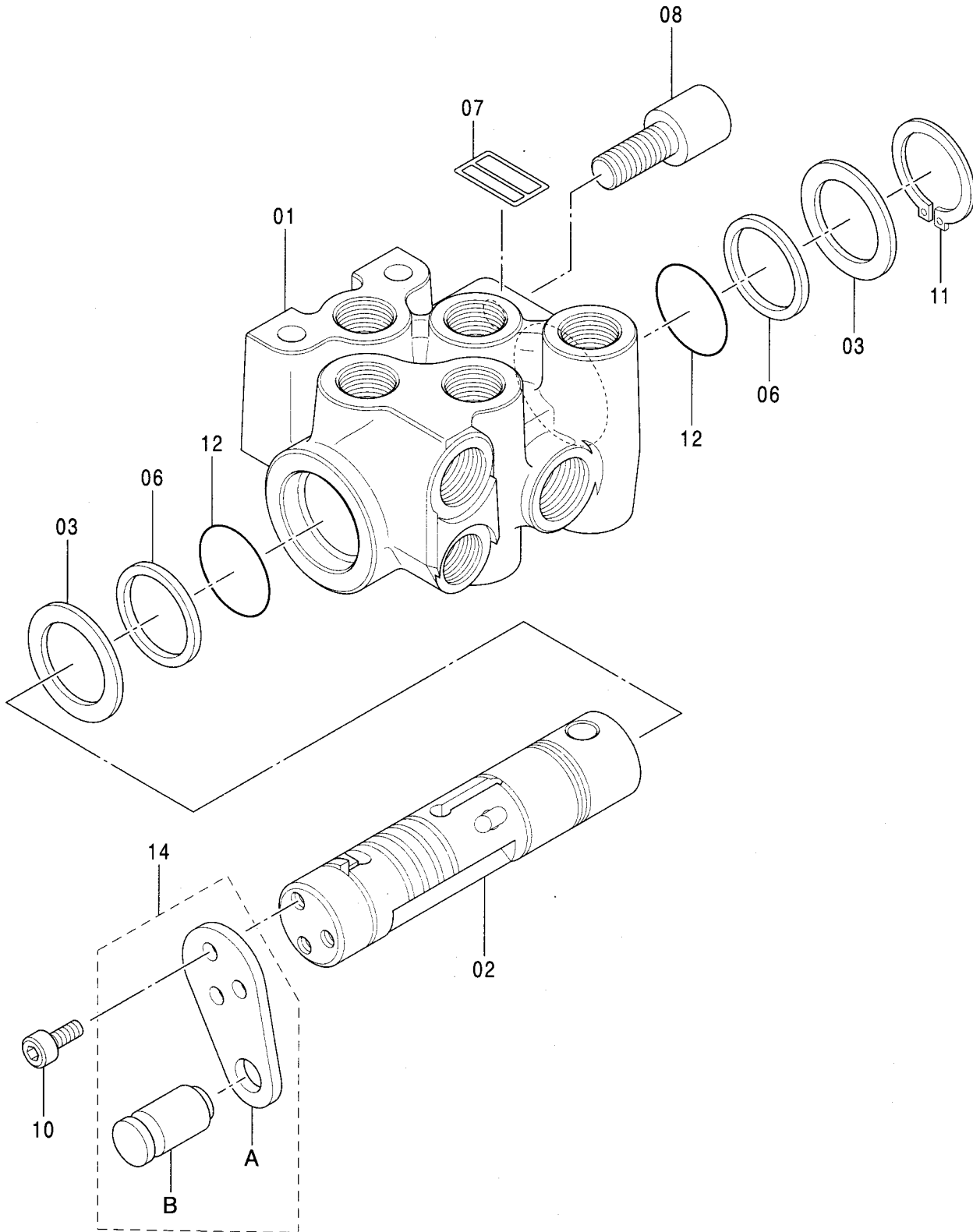
バルブ;シャトル (5/5)  
VALVE;SHUTTLE (5/5)

適用号機 010369-  
Serial No.

符号 ITEM	部品番号 PART NO.	部 品 名 PART NAME	コード CODE	数量 Q' TY	サービス コード S. C	適用号機 SERIAL NO.	互 換 性 I C A	代 替 部 品 REPLACEABLE PART	
								部品番号 PART NO.	数量 Q' TY
	4468336	VALVE;SHUTTLE (5/5)	0826600A5	1					
		コ/ 部品番号/ 構成部品ハ VALVE;SHUTTLE(1/5) カラ (5/5)ノ 部品ヲ 含ミマス。 This PART NO. consists of all parts shown in VALVE;SHUTTLE(1/5) to (5/5).							
11	4453819	・SPOOL		6					
12	4453820	・SPOOL		1					
13	0788703	・SPRING		2					
14	0788704	・SPRING		4					
15	0788705	・SPRING		1					
16	0788706	・SPRING		1					
17	0788707	・SEAT;SPRING		7					
18	4452647	・PLUG		7					
18A	4140436	・O-RING		1					
20	4452649	・VALVE;SLEEVE		1					
20A	4140436	・O-RING		1					
20B	992526	・O-RING		1					
27	++++++	・NAME-PLATE		1	D				
28	++++++	・SCREW;DRIVE		4	D				
33	0788710	・PLATE		1					
34	0788711	・PLATE		1					
35	0788712	・PLATE		1					
36	0788713	・BOLT;SOCKET		11					

# バルブ;ロック VALVE;LOCK

適用号機 010001-  
Serial No.



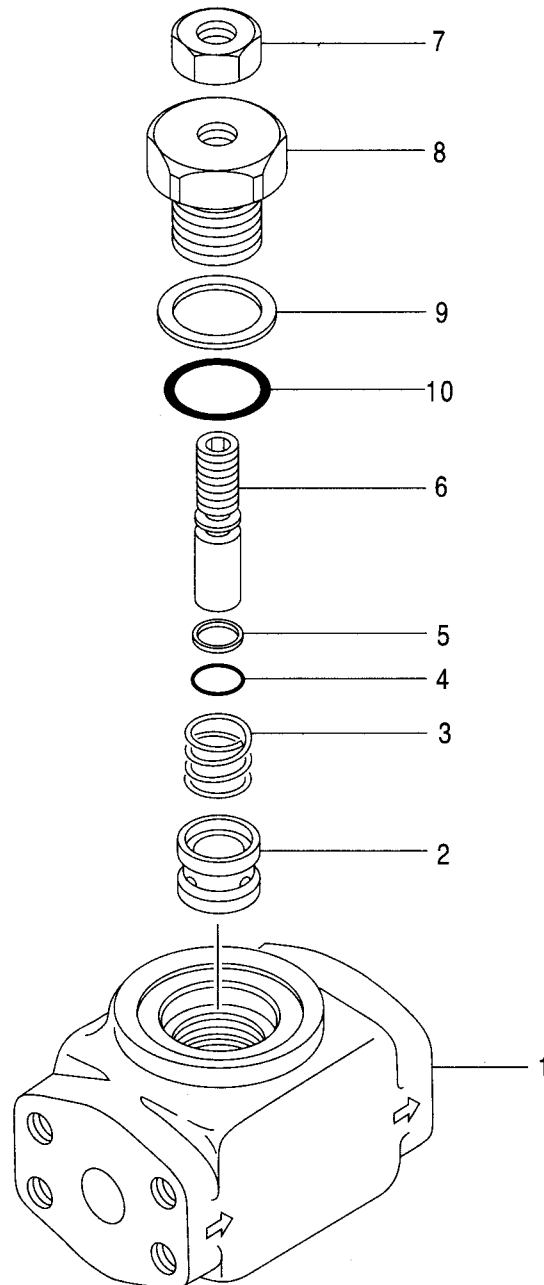
バルブ;ロック  
VALVE;LOCK

適用号機 010001-  
Serial No.

符号 ITEM	部品番号 PART NO.	部 品 名 PART NAME	コード CODE	数量 Q' TY	サービス コード S. C	適用号機 SERIAL NO.	互 換 性 I CA	代 替 部 品 REPLACEABLE PART	
								部品番号 PART NO.	数量 Q' TY
	4407253	VALVE;LOCK	0794200	1					
01	++++++	・BODY		1	D				
02	++++++	・SPOOL		1	D				
03	0794201	・WASHER		2					
06	0794202	・RING;BACK-UP		2					
07	++++++	・NAME-PLATE		1	D				
08	0794203	・PIN		1					
10	0794204	・BOLT;SOCKET		3					
11	0794205	・RING;RETAINING		1					
12	0794206	・O-RING		2					
14	0794207	・BRACKET ASS' Y		1					
14A	++++++	・・BRACKET		1	#D				
14B	++++++	・・PIN		1	#D				

バルブ;スローリターン  
VALVE;SLOW-RETURN

適用号機 010001-  
Serial No.



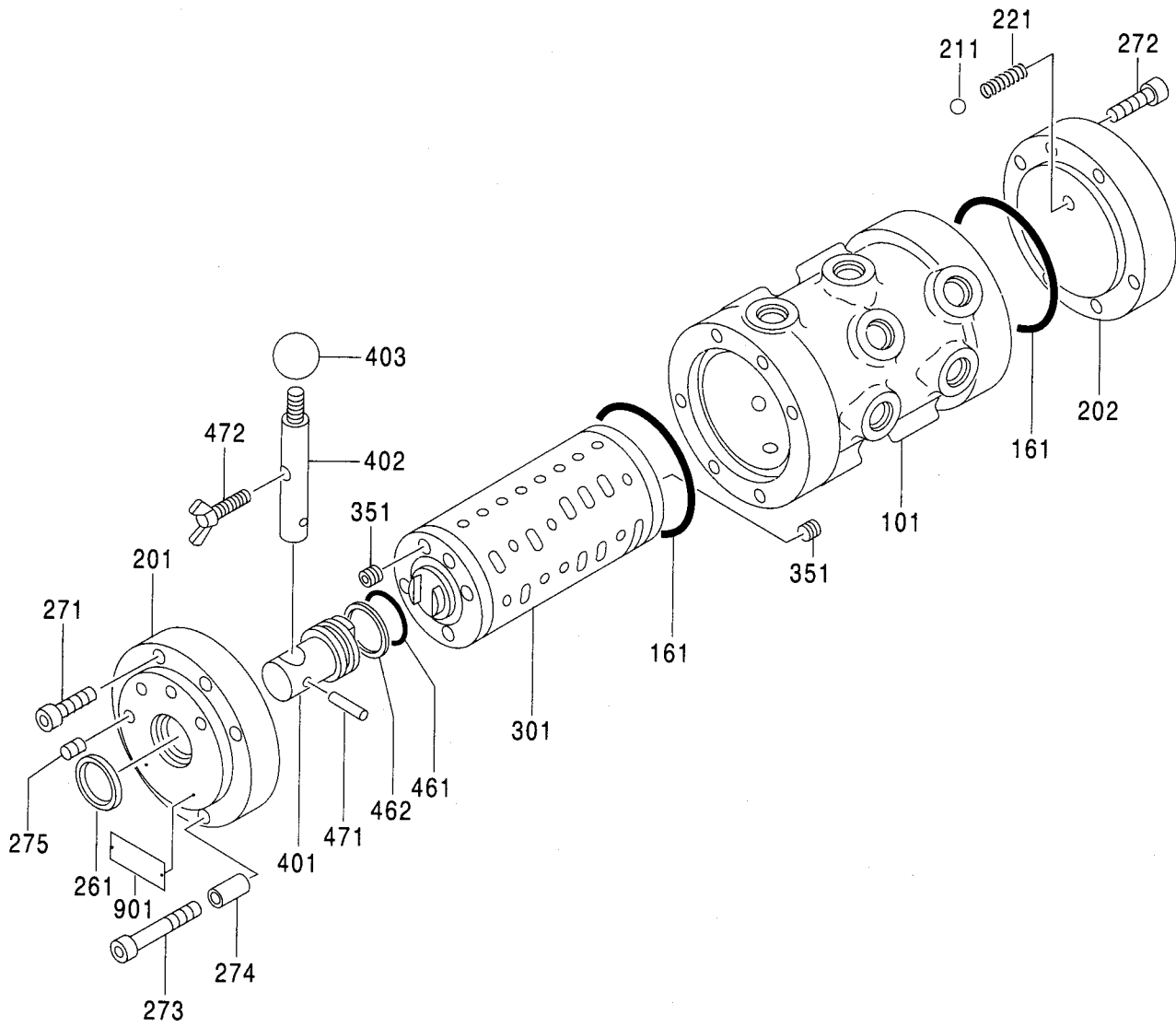
バルブ;スローリターン  
VALVE;SLOW-RETURN

適用号機 010001-  
Serial No.

符号 ITEM	部品番号 PART NO.	部 品 名 PART NAME	コード CODE	数量 Q' TY	サービス コード S. C	適用号機 SERIAL NO.	互 換 性 I C A	代 替 部 品 REPLACEABLE PART	
								部品番号 PART NO.	数量 Q' TY
	4330223	VALVE;SLOW-RETURN	4330223A	1					
1	0671401	・HOUSING		1					
2	0671402	・POPPET		1					
3	0671403	・SPRING		1					
4	957366	・O-RING		1					
5	4092265	・RING;BACK-UP		1					
6	0671404	・PIN		1					
7	0671405	・NUT		1					
8	0671406	・CAP		1					
9	0212312	・RING;BACK-UP		1					
10	0212313	・O-RING		1					

バルブ;セレクタ  
VALVE;SELECTOR

適用号機 010001-  
Serial No.





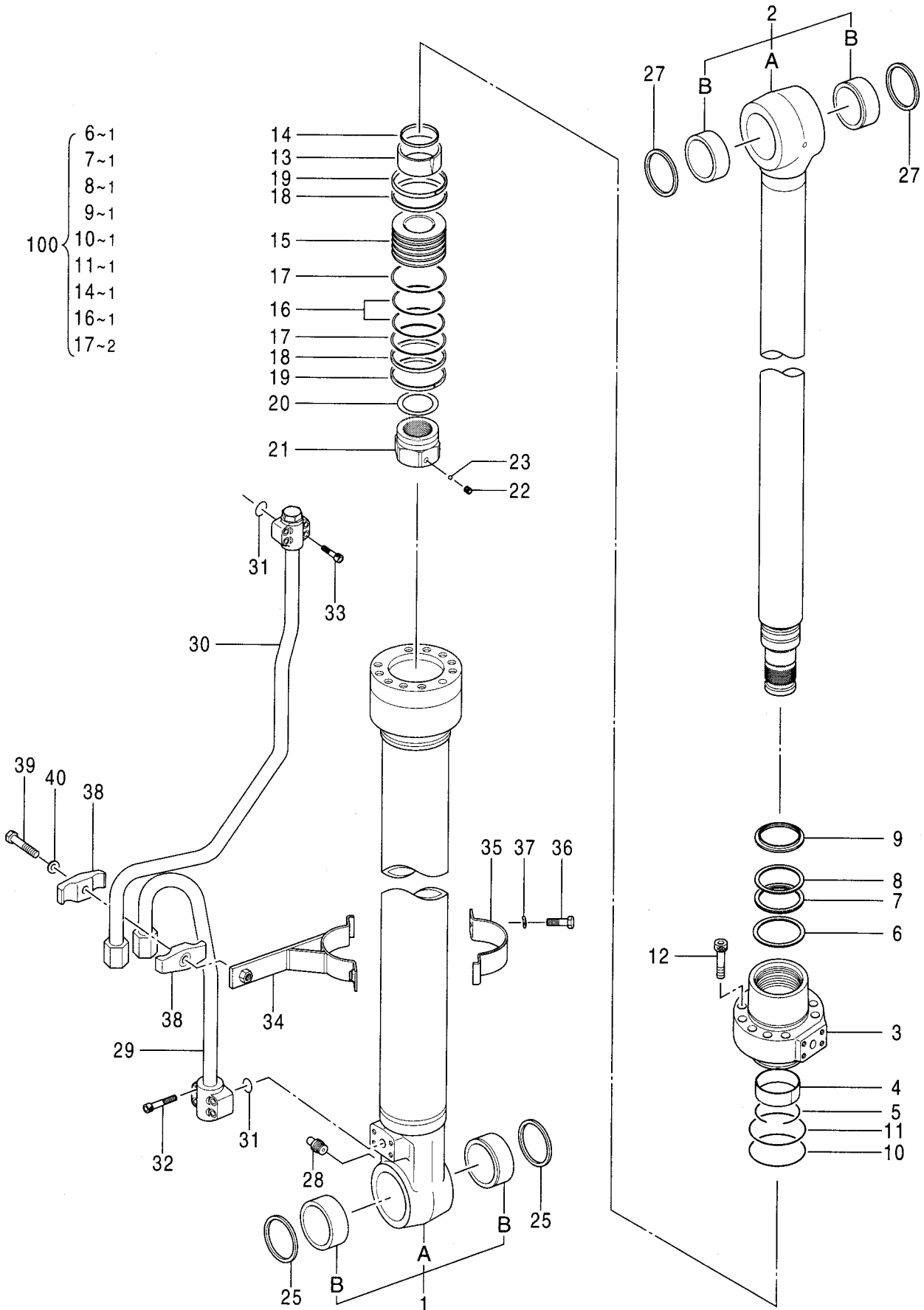
バルブ;セレクト  
VALVE;SELECTOR

適用号機 010001-  
Serial No.

符号 ITEM	部品番号 PART NO.	部 品 名 PART NAME	コード CODE	数量 Q' TY	サービス コード S. C	適用号機 SERIAL NO.	互 換 性 ICA	代 替 部 品 REPLACEABLE PART	
								部品番号 PART NO.	数量 Q' TY
	4447276	VALVE;SELECTOR	0824000A	1					
101	+++++++	・CASING		1	D				
161	A811080	・O-RING		2	#				
201	0824002	・COVER		1	#				
202	0824003	・COVER		1	#				
211	0451104	・BALL;STEEL		1	#				
221	0672701	・SPRING		1	#				
261	0672702	・SEAL;DUST		1					
271	0210718	・BOLT;SOCKET		4	#				
272	0134608	・BOLT;SOCKET		6	#				
273	0265201	・BOLT;SOCKET		2	#				
274	0672707	・SPACER		2	#				
275	0672708	・INSERT		4	#				
301	+++++++	・SPOOL		1	D				
351	0313107	・SCREW;SET		8	#				
401	0672709	・PIN		1	#				
402	0672710	・LEVER		1	#				
403	0824004	・KNOB		1	#				
461	4506428	・O-RING		1					
462	4044839	・RING;BACK-UP		1					
471	4051262	・PIN;SPRING		1					
472	0672703	・BOLT;WING		1	#				
901	+++++++	・NAME-PLATE		1	D				

# シリンダ;ブーム (右) CYL. ;BOOM (R)

適用号機 010001-  
Serial No.



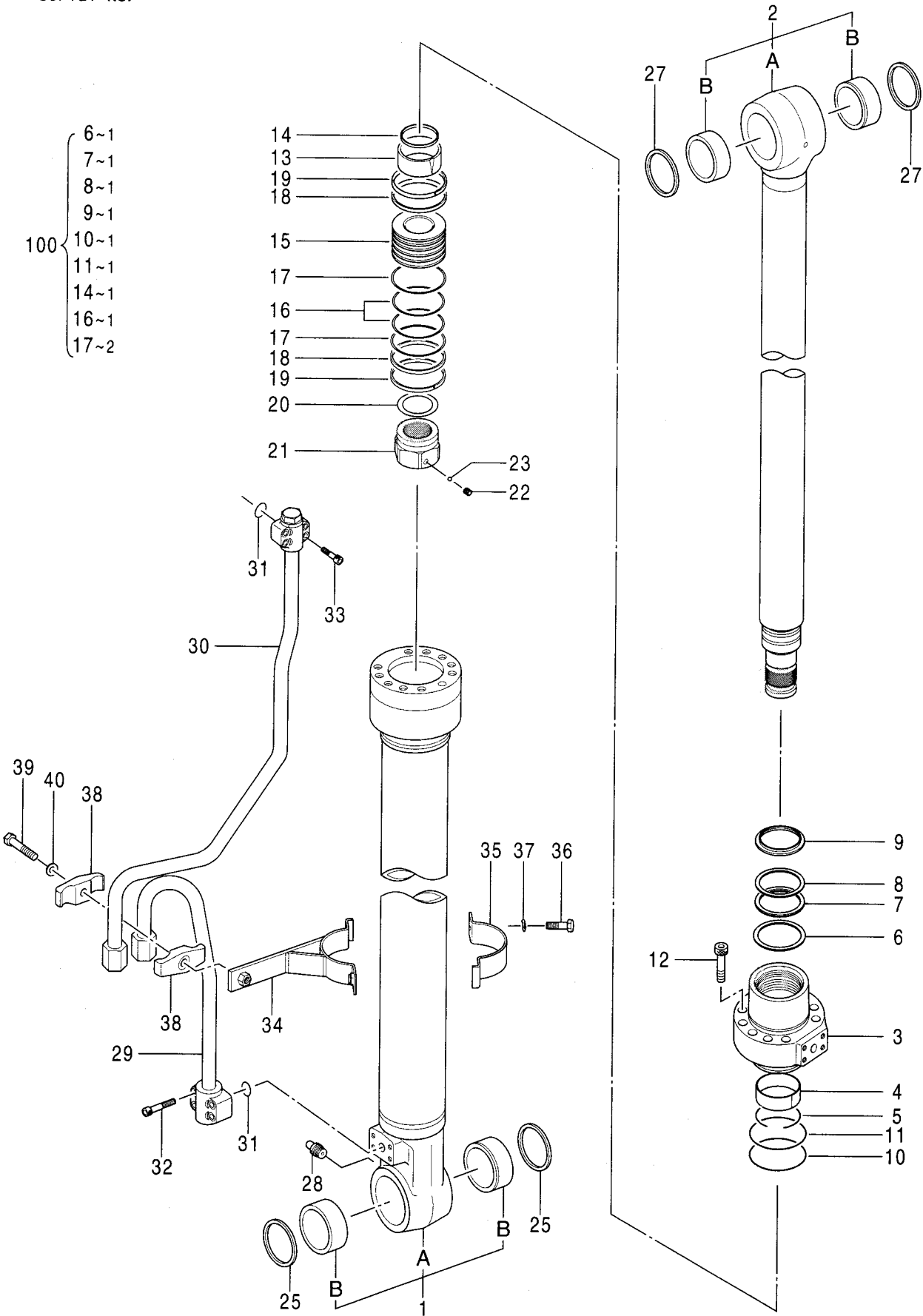
シリンダ;ブーム (右)  
CYL.;BOOM (R)

適用号機 010001-  
Serial No.

符号 ITEM	部品番号 PART NO.	部 品 名 PART NAME	コード CODE	数量 Q' TY	サービス コード S. C	適用号機 SERIAL NO.	互 換 性 ICA	代 替 部 品 REPLACEABLE PART	
								部品番号 PART NO.	数量 Q' TY
	4428438	CYL.;BOOM (R)	0789700	1					
1	0789701	・TUBE;CYL. ASS'Y		1					
1A	0789702	・・TUBE;CYL.		1					
1B	4352638	・・BUSHING;PIN		2					
2	0789703	・ROD;PISTON ASS'Y		1					
2A	0789704	・・ROD;PISTON		1					
2B	4362025	・・BUSHING;PIN		2					
3	0789705	・HEAD;CYL.		1					
4	0310304	・BUSHING;PIN		1					
5	0271304	・RING;RETAINING		1					
6	0789306	・RING		1	K				
7	0271309	・PACKING;U-RING		1	K				
8	0271310	・RING;BACK-UP		1	K				
9	0666806	・RING;WIPER		1	K				
10	A811090	・O-RING		1	K				
11	0310606	・RING;BACK-UP		1	K				
12	0667107	・BOLT;SOCKET		10					
13	0408806	・BRG.;CUSHION		1					
14	0666807	・SEAL		1	K				
15	0409106	・PISTON		1					
16	0310608	・RING;SEAL		1	K				
17	0409107	・RING;BUCK-UP		2	K				
18	0667108	・RING;SLIDE		2					
19	0310610	・RING;SLIDE		2					
20	0326007	・SHIM		1					
21	0789606	・NUT		1					
22	0310612	・SCREW;SET		1					
23	0111818	・BALL;STEEL		1					
25	0408810	・RING;WIPER		2					
27	0409112	・RING;WIPER		2					
28	J75481	・FITTING;GREASE		1					
29	0408811	・PIPE		1					
30	0674906	・PIPE		1					
31	4509181	・O-RING		2					
32	0309019	・BOLT;SOCKET		4					
33	0310310	・BOLT;SOCKET		4					
34-40	0674907	・KIT;BAND		1					
34	0409405	・・BAND		1					
35	0310619	・・BAND		1					
36	0408815	・・BOLT		2					

シリンダ;ブーム (右)  
CYL. ; BOOM (R)

適用号機 010001-  
Serial No.



シリンダ;ブーム (右)  
CYL.;BOOM (R)

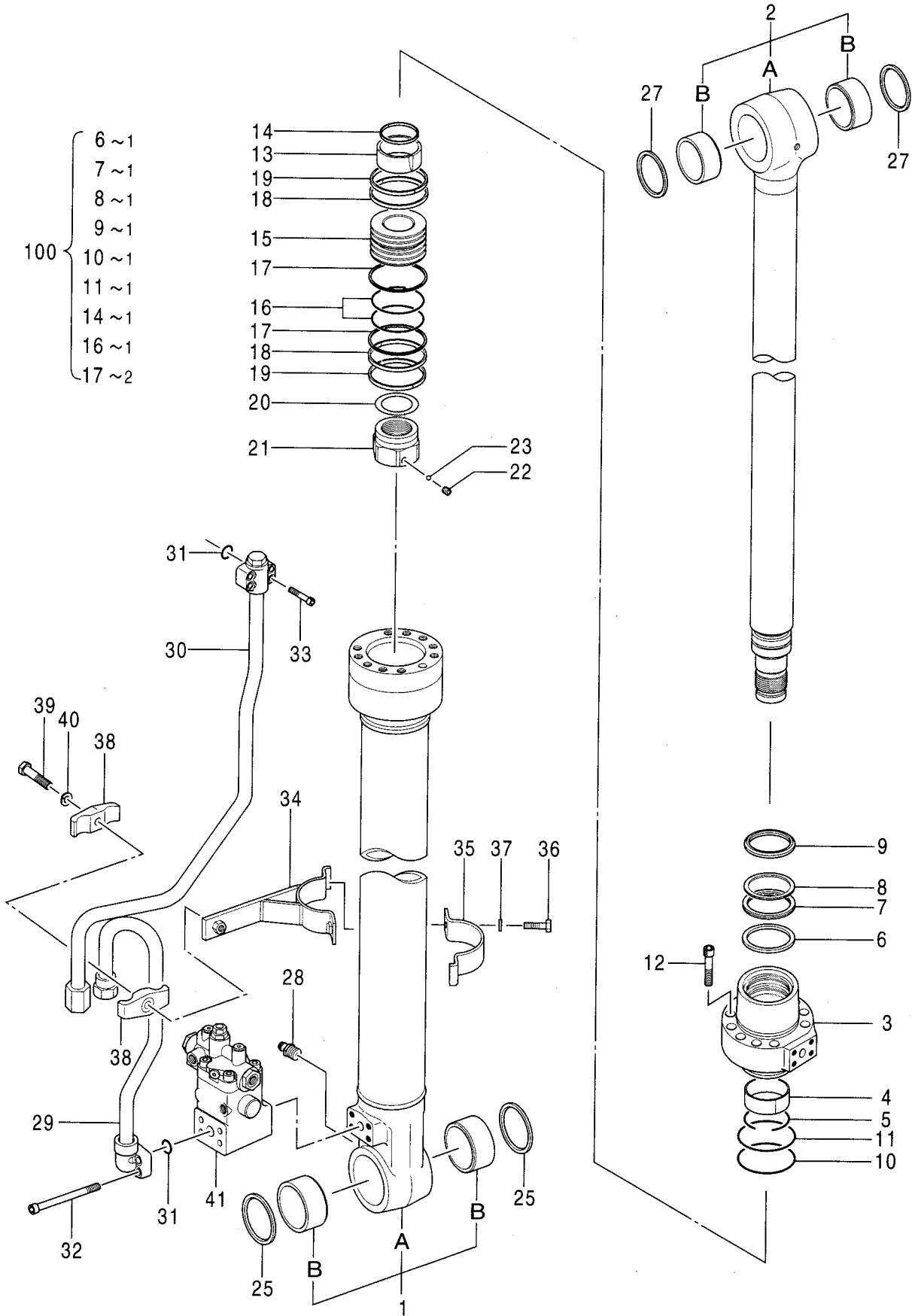
適用号機 010001-  
Serial No.

符号 ITEM	部品番号 PART NO.	部 品 名 PART NAME	コード CODE	数量 Q' TY	サービス コード S. C	適用号機 SERIAL NO.	互 換 性 ICA	代 替 部 品 REPLACEABLE PART	
								部品番号 PART NO.	数量 Q' TY
37	0325913	..WASHER		2					
38	0310312	..HOLDER		2					
39	0224115	..BOLT		1					
40	0208516	..WASHER;SPRING		1					
100	4448392	KIT;SEAL		1					

109A

シリンダ;ブーム (右) [ホールディングバルブ付]  
CYL.;BOOM (R) [WITH HOLDING VALVE]

適用号機 010001-  
Serial No.



0796100

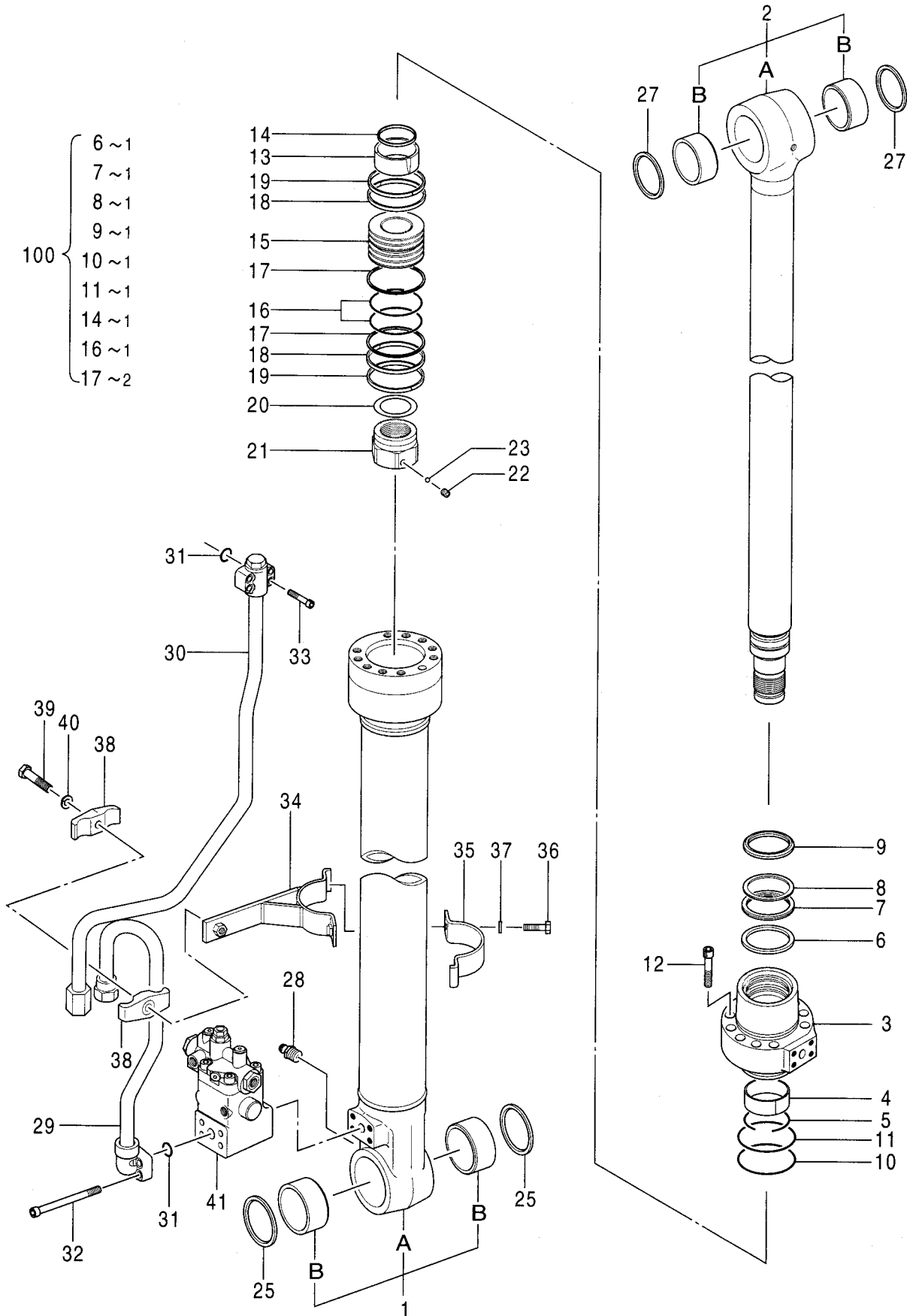
シリンダ;ブーム (右) [ホールディングバルブ付]  
CYL.;BOOM (R) [WITH HOLDING VALVE]

適用号機 010001-  
Serial No.

符号 ITEM	部品番号 PART NO.	部品名 PART NAME	コード CODE	数量 Q'TY	サービス コード S.C	適用号機 SERIAL NO.	互換性 ICA	代替部品 REPLACEABLE PART	
								部品番号 PART NO.	数量 Q'TY
	4440714	CYL.;BOOM (R)	0796100	1					
1	0789701	・TUBE;CYL. ASS'Y		1					
1A	0789702	・・TUBE;CYL.		1					
1B	4352638	・・BUSHING;PIN		2					
2	0789703	・ROD;PISTON ASS'Y		1					
2A	0789704	・・ROD;PISTON		1					
2B	4362025	・・BUSHING;PIN		2					
3	0789705	・HEAD;CYL.		1					
4	0310304	・BUSHING;PIN		1					
5	0271304	・RING;RETAINING		1					
6	0789306	・RING		1	K				
7	0271309	・PACKING;U-RING		1	K				
8	0271310	・RING;BACK-UP		1	K				
9	0666806	・RING;WIPER		1	K				
10	A811090	・O-RING		1	K				
11	0310606	・RING;BACK-UP		1	K				
12	0667107	・BOLT;SOCKET		10					
13	0408806	・BRG.;CUSHION		1					
14	0666807	・SEAL		1	K				
15	0409106	・PISTON		1					
16	0310608	・RING;SEAL		1	K				
17	0409107	・RING;BUCK-UP		2	K				
18	0667108	・RING;SLIDE		2					
19	0310610	・RING;SLIDE		2					
20	0326007	・SHIM		1					
21	0789606	・NUT		1					
22	0310612	・SCREW;SET		1					
23	0111818	・BALL;STEEL		1					
25	0408810	・RING;WIPER		2					
27	0409112	・RING;WIPER		2					
28	J75481	・FITTING;GREASE		1					
29	4438345	・PIPE		1		-D03/02			
29	4620421	・PIPE		1	#	D03/03-			
30	4440717	・PIPE		1		-D03/02			
30	4620443	・PIPE		1	#	D03/03-			
31	4509181	・O-RING		2					
32	0796401	・BOLT;SOCKET		4		-D03/02	I	4486911	4
32	4486911	・BOLT;SOCKET		4	#	D03/03-			
33	0310310	・BOLT;SOCKET		4		-D03/02			
33	M340825	・BOLT;SOCKET		4	#	D03/03-			

シリンダ;ブーム (右) [ホールディングバルブ付]  
 CYL.;BOOM (R) [WITH HOLDING VALVE]

適用号機 010001-  
 Serial No.





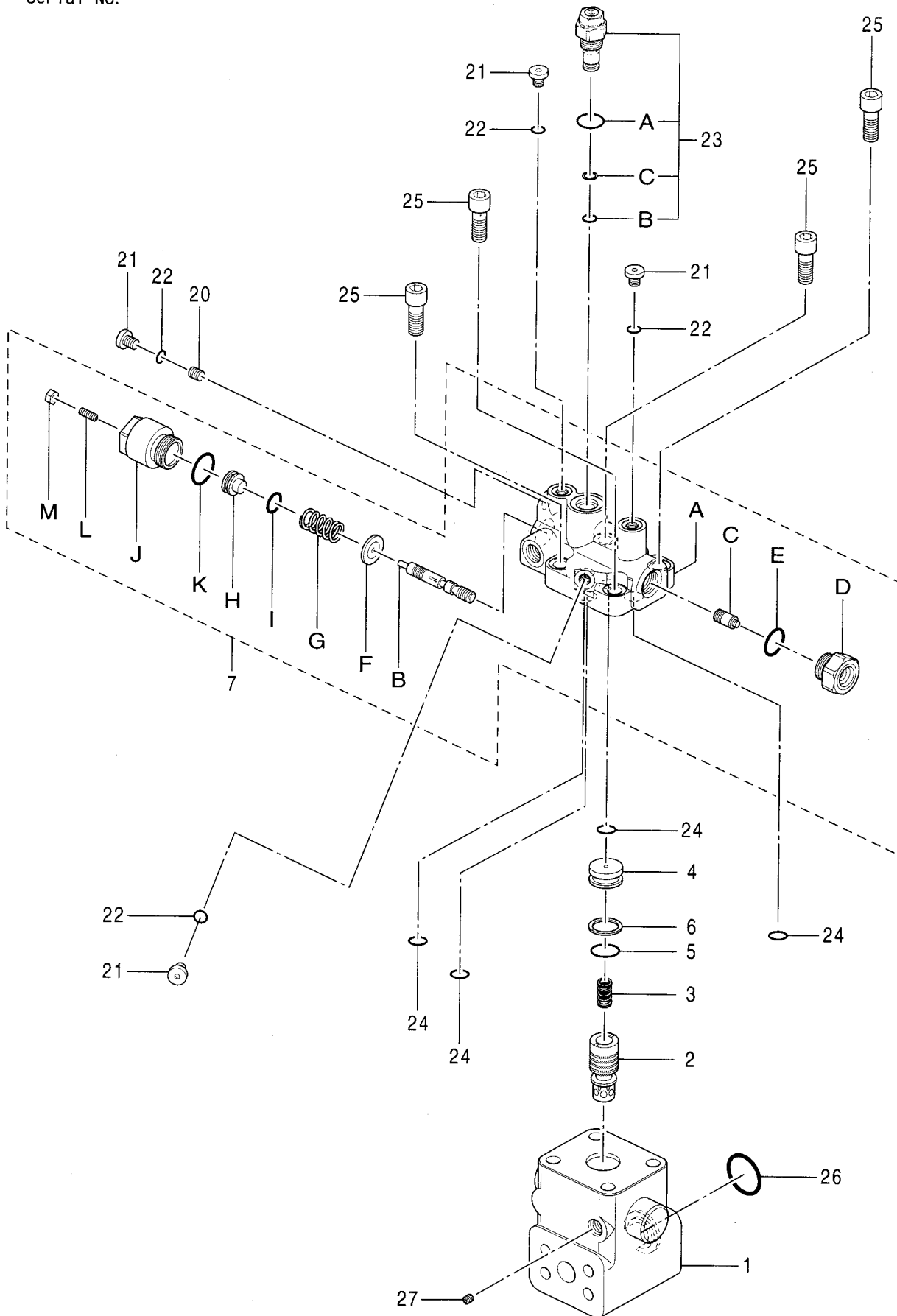
シリンダ;ブーム (右) [ホールディングバルブ付]  
CYL.;BOOM (R) [WITH HOLDING VALVE]

適用号機 010001-  
Serial No.

符号 ITEM	部品番号 PART NO.	部 品 名 PART NAME	コード CODE	数量 Q' TY	サービス コード S. C	適用号機 SERIAL NO.	互 換 性 I C A	代 替 部 品 REPLACEABLE PART	
								部品番号 PART NO.	数量 Q' TY
34-40	0674907	・KIT;BAND		1					
34	0409405	・・BAND		1					
35	0310619	・・BAND		1					
36	0408815	・・BOLT		2					
37	0325913	・・WASHER		2					
38	0310312	・・HOLDER		2					
39	0224115	・・BOLT		1					
40	0208516	・・WASHER;SPRING		1					
41	4437716	・VALVE;HOLDING	0899600	1					
100	4448392	KIT;SEAL		1					

バルブ;ホールディング (右) [ブーム]  
VALVE;HOLDING (R) [BOOM]

適用号機 010001-  
Serial No.



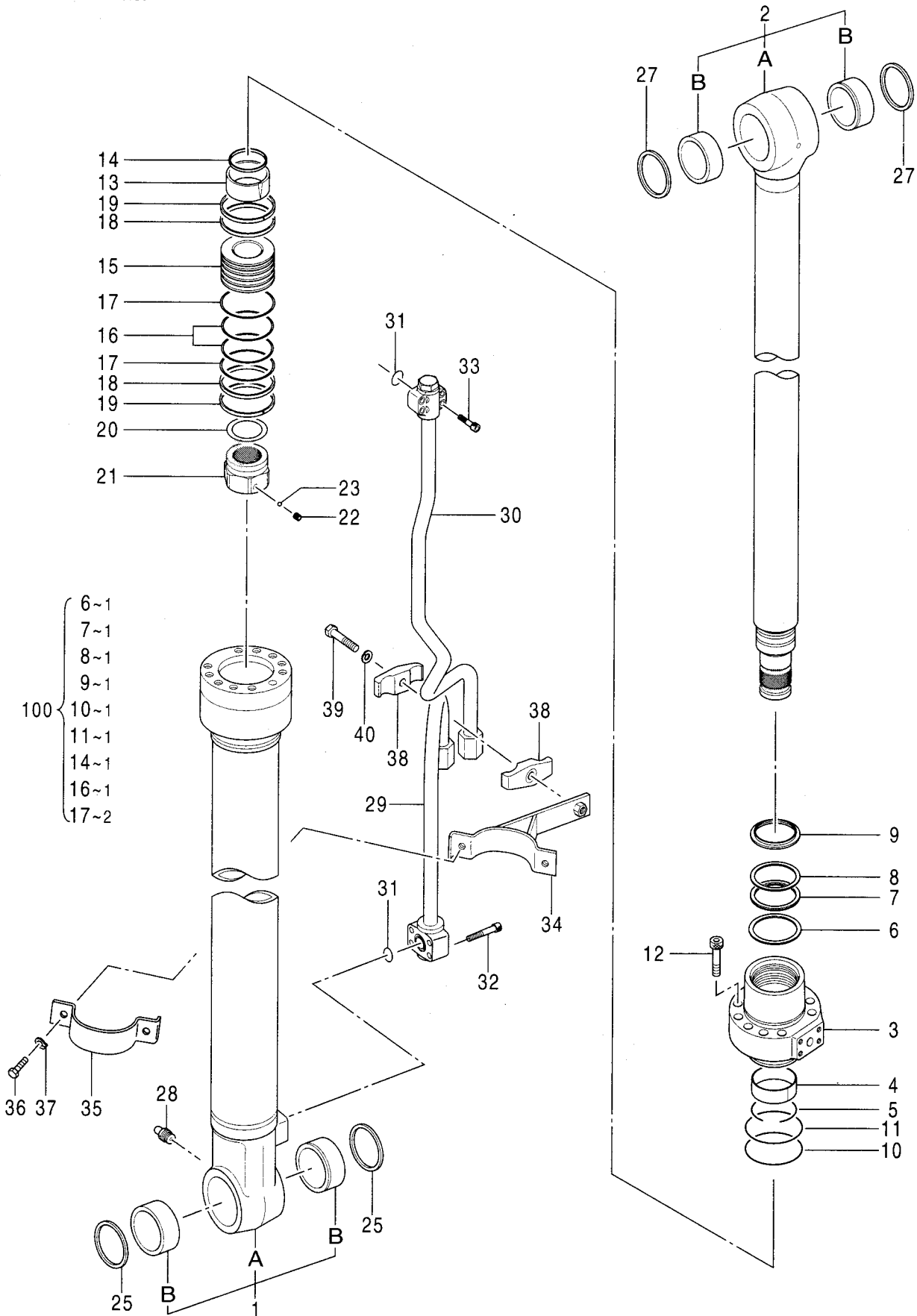
バルブ;ホールディング (右) [ブーム]  
VALVE;HOLDING (R) [BOOM]

適用号機 010001-  
Serial No.

符号 ITEM	部品番号 PART NO.	部 品 名 PART NAME	コード CODE	数量 Q' TY	サービス コード S. C	適用号機 SERIAL NO.	互 換 性 ICA	代 替 部 品 REPLACEABLE PART	
								部品番号 PART NO.	数量 Q' TY
	4437716	VALVE;HOLDING	0899600	1					
1	+++++++	・BODY		1	D				
2	+++++++	・POPPET		1	D				
3	+++++++	・SPRING		1	D				
4	+++++++	・COVER		1	D				
5	+++++++	・O-RING		1	D				
6	+++++++	・RING;BACK-UP		1	D				
7	0899601	・BODY ASS' Y		1					
7A	+++++++	・・BODY		1	D				
7B	+++++++	・・SPOOL		1	D				
7C	+++++++	・・PISTON		1	D				
7D	+++++++	・・CAP		1	D				
7E	985099	・・O-RING		1					
7F	+++++++	・・WASHER		1	D				
7G	+++++++	・・SPRING		1	D				
7H	+++++++	・・HOLDER		1	D				
7I	+++++++	・・O-RING		1	D				
7J	+++++++	・・CAP		1	D				
7K	0171808	・・O-RING		1					
7L	+++++++	・・SCREW;SET		1	D				
7M	+++++++	・・NUT		1	D				
20	+++++++	・ORIFICE		1	D				
21	0866702	・PLUG		4					
22	4506408	・O-RING		4					
23	0866703	・VALVE;RELIEF		1					
23A	0168308	・・O-RING		1					
23B	0866704	・・O-RING		1					
23C	0866705	・・RING;BACK-UP		1					
24	4506412	・O-RING		4					
25	0168006	・BOLT;SOCKET		4					
26	4506430	・O-RING		1					
27	+++++++	・ORIFICE		1	D				

シリンダ;ブーム (左)  
CYL.;BOOM (L)

適用号機 010001-  
Serial No.



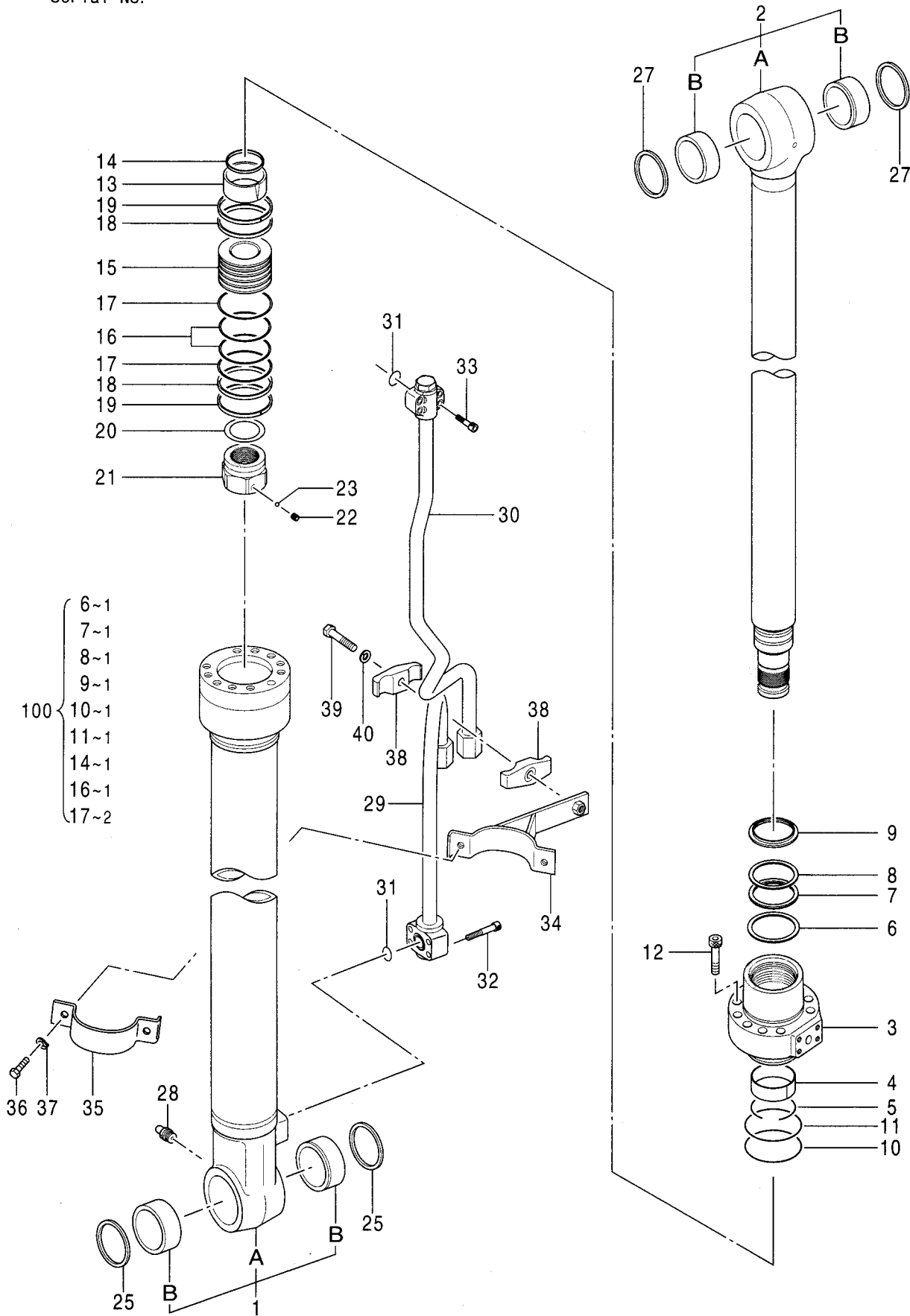
シリンダ;ブーム (左)  
CYL.;BOOM (L)

適用号機 010001-  
Serial No.

符号 ITEM	部品番号 PART NO.	部 品 名 PART NAME	コード CODE	数量 Q'TY	サービス コード S. C	適用号機 SERIAL NO.	互 換 性 I CA	代 替 部 品 REPLACEABLE PART	
								部品番号 PART NO.	数量 Q'TY
	4428439	CYL.;BOOM (L)	0789800	1					
1	0789801	・TUBE;CYL. ASS'Y		1					
1A	0789802	・・TUBE;CYL.		1					
1B	4352638	・・BUSHING;PIN		2					
2	0789703	・ROD;PISTON ASS'Y		1					
2A	0789704	・・ROD;PISTON		1					
2B	4362025	・・BUSHING;PIN		2					
3	0789705	・HEAD;CYL.		1					
4	0310304	・BUSHING;PIN		1					
5	0271304	・RING;RETAINING		1					
6	0789306	・RING		1	K				
7	0271309	・PACKING;U-RING		1	K				
8	0271310	・RING;BACK-UP		1	K				
9	0666806	・RING;WIPER		1	K				
10	A811090	・O-RING		1	K				
11	0310606	・RING;BACK-UP		1	K				
12	0667107	・BOLT;SOCKET		10					
13	0408806	・BRG.;CUSHION		1					
14	0666807	・SEAL		1	K				
15	0409106	・PISTON		1					
16	0310608	・RING;SEAL		1	K				
17	0409107	・RING;BUCK-UP		2	K				
18	0667108	・RING;SLIDE		2					
19	0310610	・RING;SLIDE		2					
20	0326007	・SHIM		1					
21	0789606	・NUT		1					
22	0310612	・SCREW;SET		1					
23	0111818	・BALL;STEEL		1					
25	0408810	・RING;WIPER		2					
27	0409112	・RING;WIPER		2					
28	J75481	・FITTING;GREASE		1					
29	0408902	・PIPE		1					
30	0675003	・PIPE		1					
31	4509181	・O-RING		2					
32	0309019	・BOLT;SOCKET		4					
33	0310310	・BOLT;SOCKET		4					
34-40	0674907	・KIT;BAND		1					
34	0409405	・・BAND		1					
35	0310619	・・BAND		1					
36	0408815	・・BOLT		2					

# シリンダ;ブーム (左) CYL.;BOOM (L)

適用号機 010001-  
Serial No.



シリンダ;ブーム (左)  
CYL.;BOOM (L)

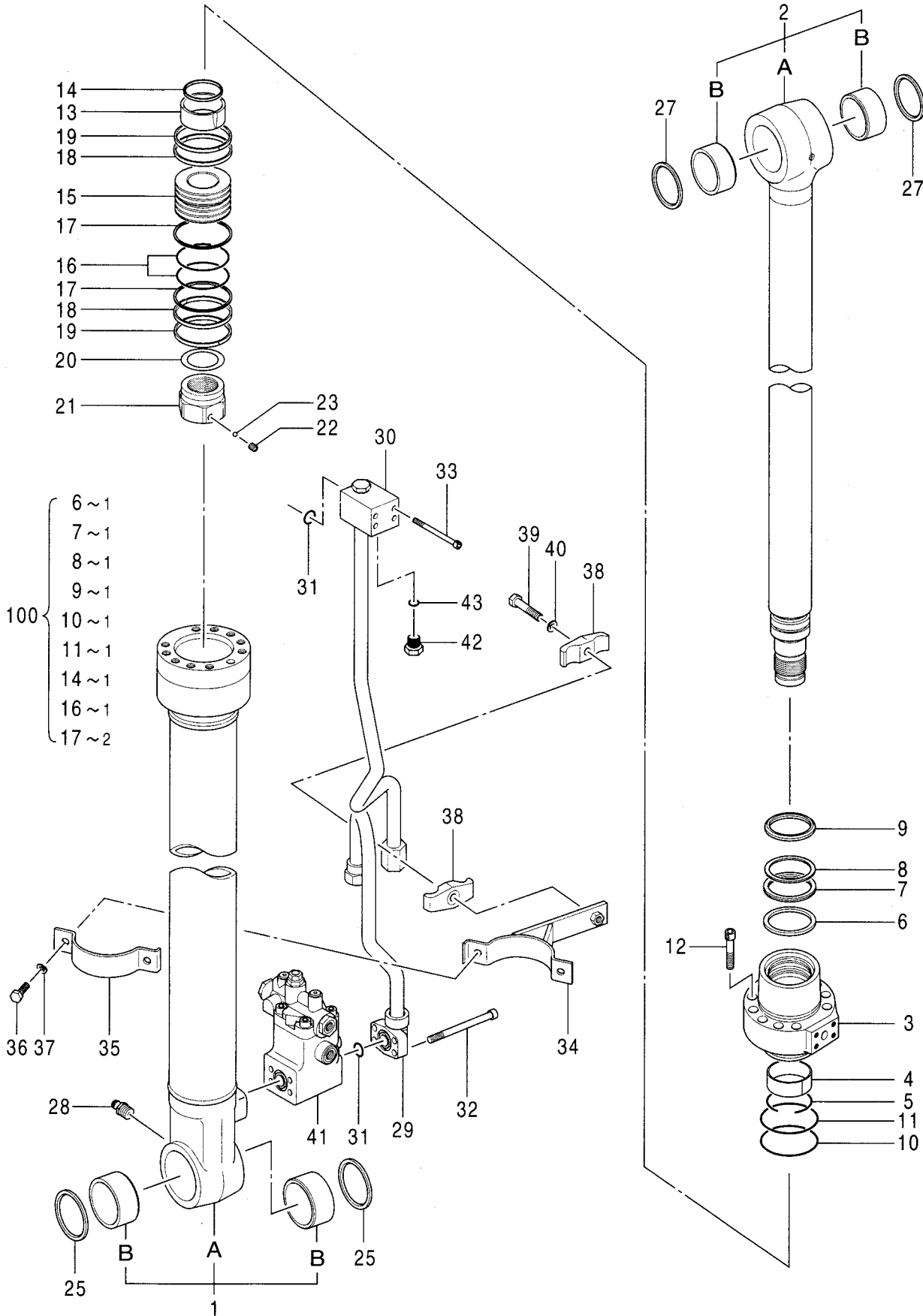
適用号機 010001-  
Serial No.

符号 ITEM	部品番号 PART NO.	部 品 名 PART NAME	コード CODE	数量 Q' TY	サービス コード S. C	適用号機 SERIAL NO.	互 換 性 ICA	代 替 部 品 REPLACEABLE PART	
								部品番号 PART NO.	数量 Q' TY
37	0325913	・・WASHER		2					
38	0310312	・・HOLDER		2					
39	0224115	・・BOLT		1					
40	0208516	・・WASHER;SPRING		1					
100	4448392	KIT;SEAL		1					

115A

シリンダ;ブーム (左) [ホールディングバルブ付]  
CYL.;BOOM (L) [WITH HOLDING VALVE]

適用号機 010001-  
Serial No.



0796200



シリンダ;ブーム (左) [ホールディングバルブ付]  
CYL.;BOOM (L) [WITH HOLDING VALVE]

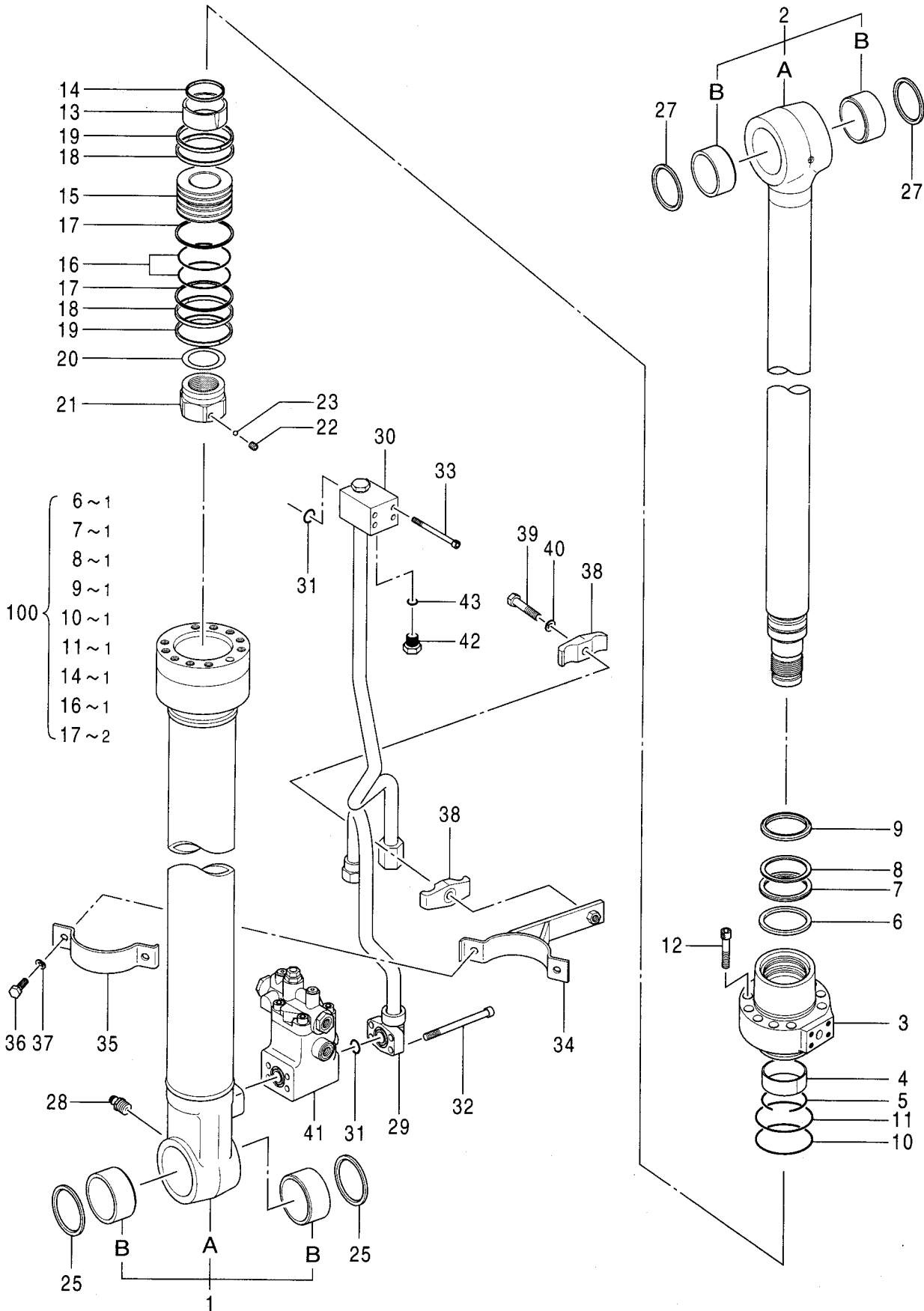
適用号機 010001-  
Serial No.

符号 ITEM	部品番号 PART NO.	部 品 名 PART NAME	コード CODE	数量 Q'TY	サービス コード S.C	適用号機 SERIAL NO.	互 換 性 I CA	代 替 部 品 REPLACEABLE PART	
								部品番号 PART NO.	数量 Q'TY
	4440715	CYL.;BOOM (L)	0796200	1					
1	0789801	・TUBE;CYL. ASS'Y		1					
1A	0789802	・・TUBE;CYL.		1					
1B	4352638	・・BUSHING;PIN		2					
2	0789703	・ROD;PISTON ASS'Y		1					
2A	0789704	・・ROD;PISTON		1					
2B	4362025	・・BUSHING;PIN		2					
3	0789705	・HEAD;CYL.		1					
4	0310304	・BUSHING;PIN		1					
5	0271304	・RING;RETAINING		1					
6	0789306	・RING		1	K				
7	0271309	・PACKING;U-RING		1	K				
8	0271310	・RING;BACK-UP		1	K				
9	0666806	・RING;WIPER		1	K				
10	A811090	・O-RING		1	K				
11	0310606	・RING;BACK-UP		1	K				
12	0667107	・BOLT;SOCKET		10					
13	0408806	・BRG.;CUSHION		1					
14	0666807	・SEAL		1	K				
15	0409106	・PISTON		1					
16	0310608	・RING;SEAL		1	K				
17	0409107	・RING;BUCK-UP		2	K				
18	0667108	・RING;SLIDE		2					
19	0310610	・RING;SLIDE		2					
20	0326007	・SHIM		1					
21	0789606	・NUT		1					
22	0310612	・SCREW;SET		1					
23	0111818	・BALL;STEEL		1					
25	0408810	・RING;WIPER		2					
27	0409112	・RING;WIPER		2					
28	J75481	・FITTING;GREASE		1					
29	4438343	・PIPE		1					
30	4440719	・PIPE		1					
31	4509181	・O-RING		2					
32	0796401	・BOLT;SOCKET		4		-D02/04	1	4486911	4
32	4486911	・BOLT;SOCKET		4	#	D02/05-			
33	0265109	・BOLT;SOCKET		4					
34-40	0674907	・KIT;BAND		1					
34	0409405	・・BAND		1					
35	0310619	・・BAND		1					

115B

シリンダ;ブーム (左) [ホールディングバルブ付]  
CYL.;BOOM (L) [WITH HOLDING VALVE]

適用号機 010001-  
Serial No.



0796200

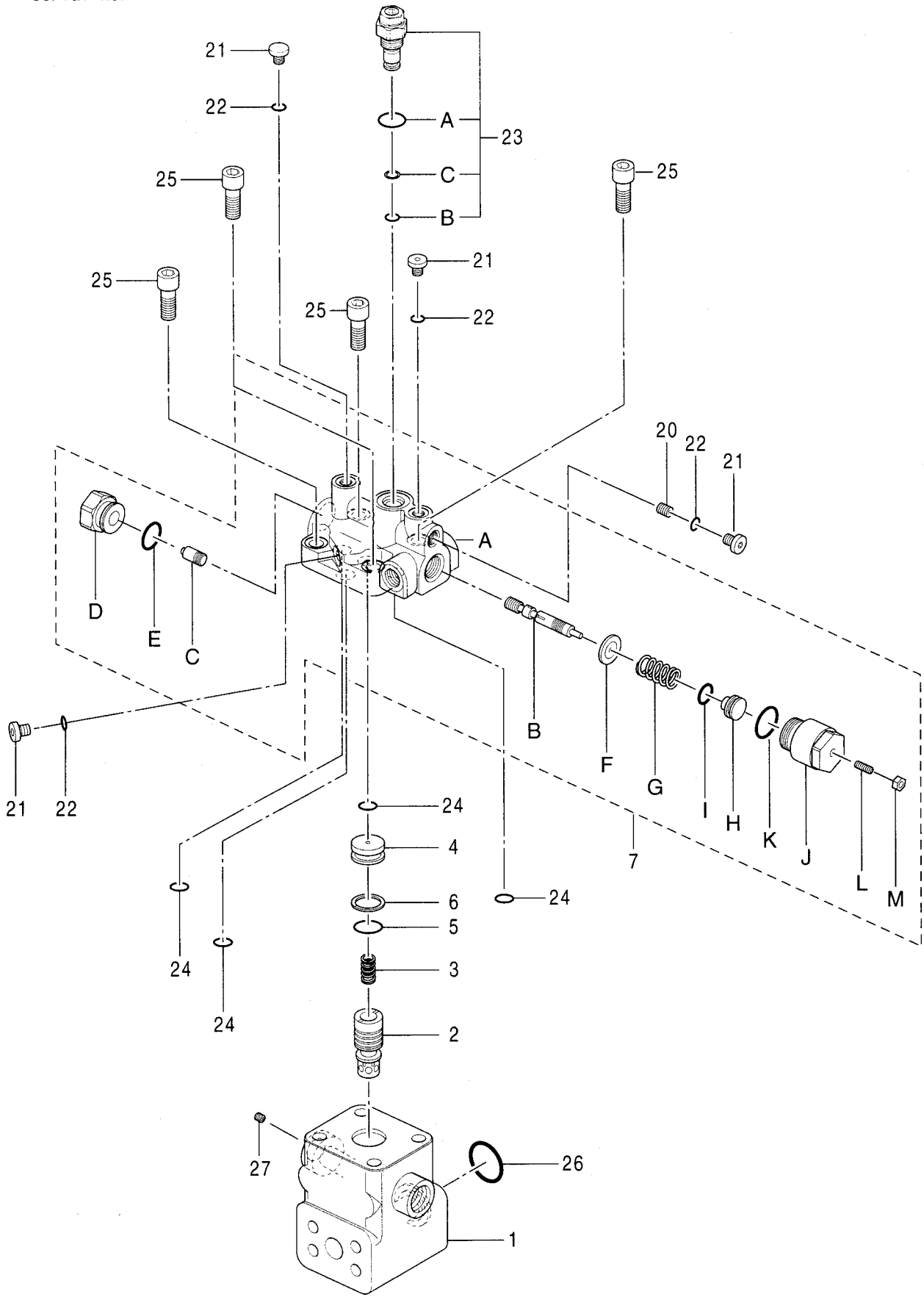
シリンダ:ブーム (左) [ホールディングバルブ付]  
CYL.:BOOM (L) [WITH HOLDING VALVE]

適用号機 010001-  
Serial No.

符号 ITEM	部品番号 PART NO.	部 品 名 PART NAME	コード CODE	数量 Q' TY	サービス コード S. C	適用号機 SERIAL NO.	互 換 性 ICA	代 替 部 品 REPLACEABLE PART	
								部品番号 PART NO.	数量 Q' TY
36	0408815	・・BOLT		2					
37	0325913	・・WASHER		2					
38	0310312	・・HOLDER		2					
39	0224115	・・BOLT		1					
40	0208516	・・WASHER;SPRING		1					
41	4437717	・VALVE;HOLDING	0899500	1					
42	0796501	・PLUG		1		-D02/04			
43	4506416	・O-RING		1		-D02/04			
100	4448392	KIT;SEAL		1					

バルブ;ホールディング (左) [ブーム]  
 VALVE;HOLDING (L) [BOOM]

適用号機 010001-  
 Serial No.



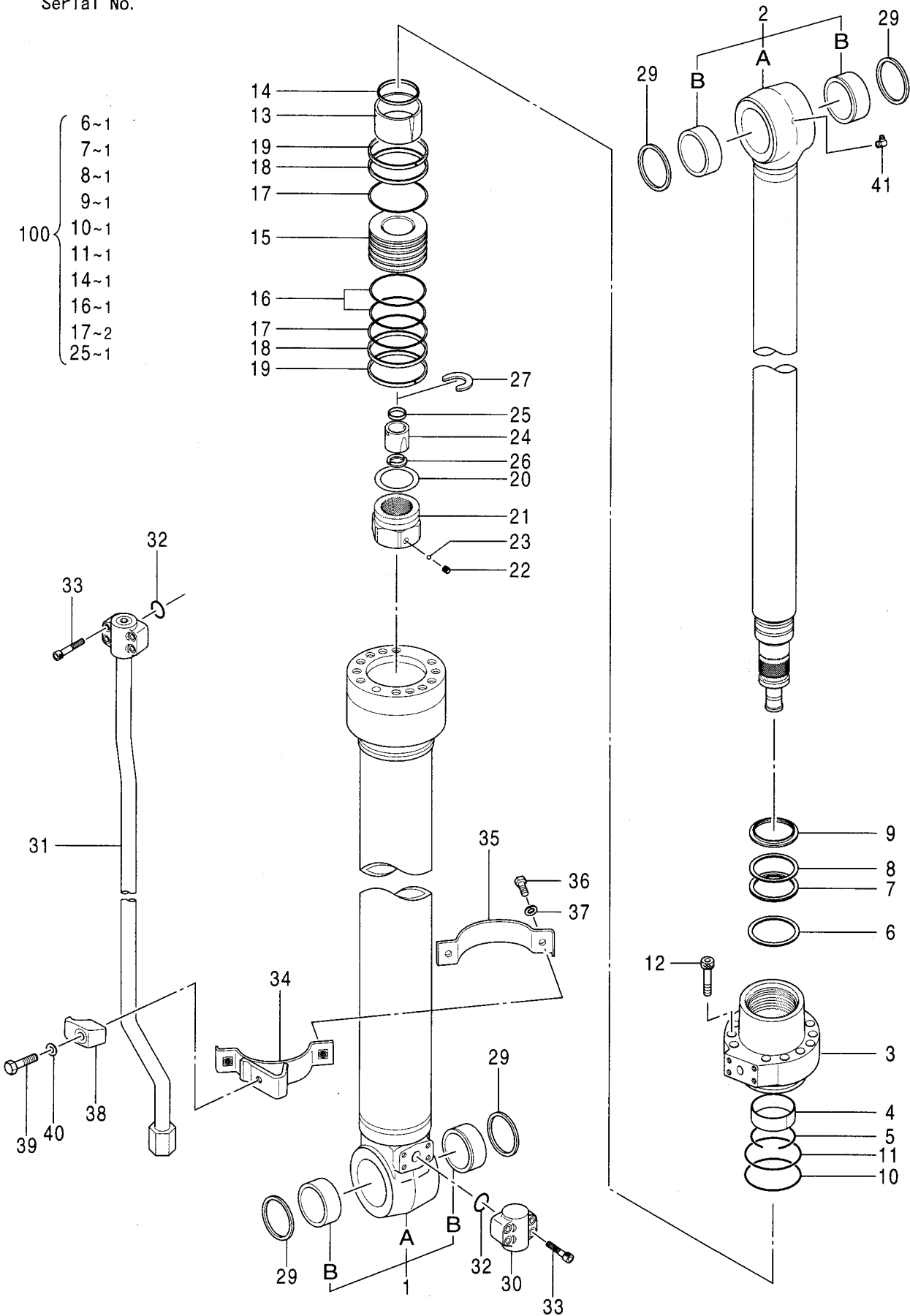
バルブ;ホールディング (左) [ブーム]  
VALVE;HOLDING (L) [BOOM]

適用号機 010001-  
Serial No.

符号 ITEM	部品番号 PART NO.	部 品 名 PART NAME	コード CODE	数量 Q' TY	サービス コード S. C	適用号機 SERIAL NO.	互 換 性 ICA	代 替 部 品 REPLACEABLE PART	
								部品番号 PART NO.	数量 Q' TY
	4437717	VALVE;HOLDING	0899500	1					
1	+++++++	・BODY		1	D				
2	+++++++	・POPPET		1	D				
3	+++++++	・SPRING		1	D				
4	+++++++	・COVER		1	D				
5	+++++++	・O-RING		1	D				
6	+++++++	・RING;BACK-UP		1	D				
7	0899501	・BODY ASS'Y		1					
7A	+++++++	・・BODY		1	D				
7B	+++++++	・・SPOOL		1	D				
7C	+++++++	・・PISTON		1	D				
7D	+++++++	・・CAP		1	D				
7E	985099	・・O-RING		1					
7F	+++++++	・・WASHER		1	D				
7G	+++++++	・・SPRING		1	D				
7H	+++++++	・・HOLDER		1	D				
7I	+++++++	・・O-RING		1	D				
7J	+++++++	・・CAP		1	D				
7K	0171808	・・O-RING		1					
7L	+++++++	・・SCREW;SET		1	D				
7M	+++++++	・・NUT		1	D				
20	+++++++	・ORIFICE		1	D				
21	0866702	・PLUG		4					
22	4506408	・O-RING		4					
23	0866703	・VALVE;RELIEF		1					
23A	0168308	・・O-RING		1					
23B	0866704	・・O-RING		1					
23C	0866705	・・RING;BACK-UP		1					
24	4506412	・O-RING		4					
25	0168006	・BOLT;SOCKET		4					
26	4506430	・O-RING		1					
27	+++++++	・ORIFICE		1	D				

シリンダ;アーム (モノブーム)  
CYL. : ARM (MONO BOOM)

適用号機 010001-  
Serial No.



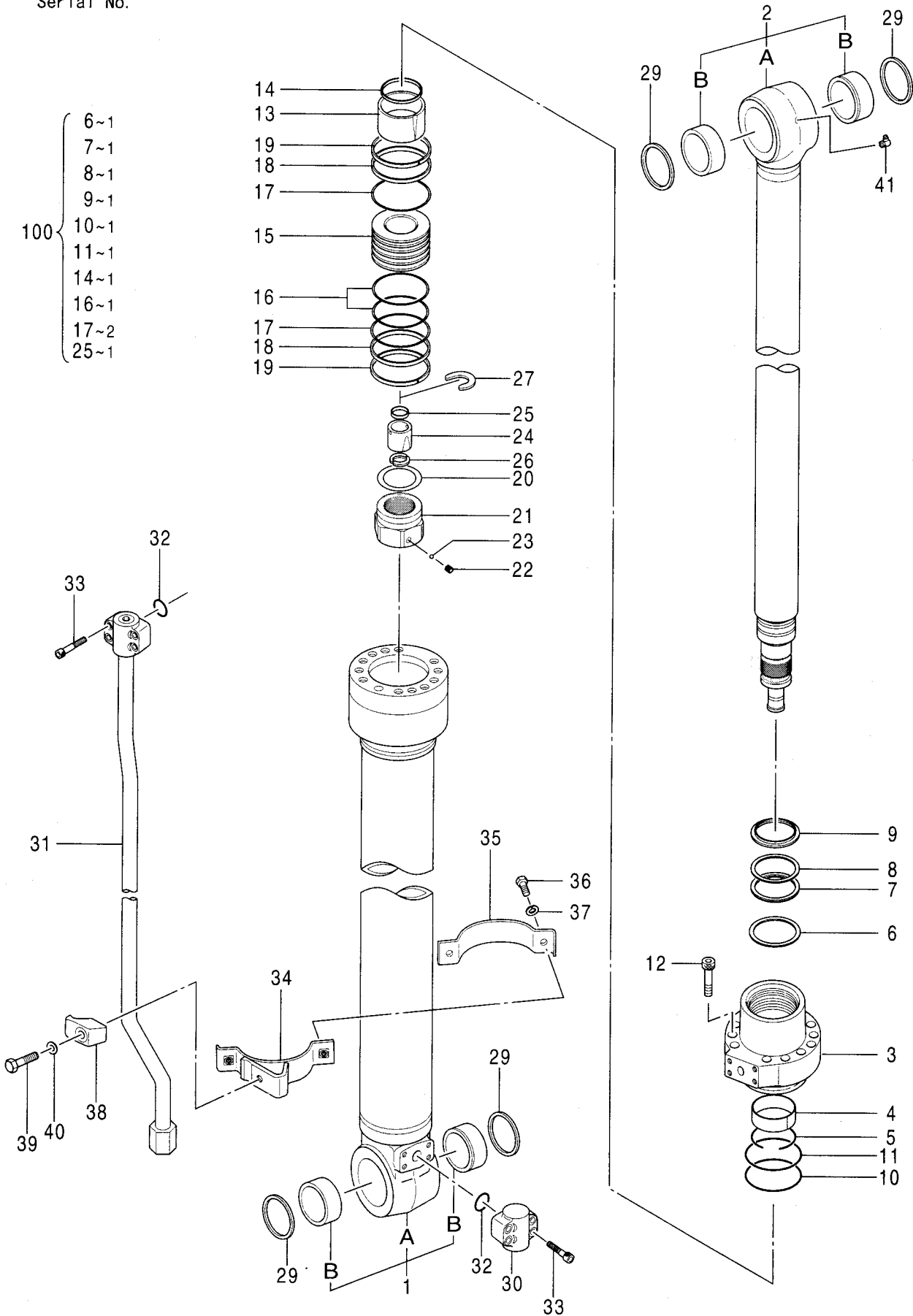
シリンダ;アーム (モノブーム)  
CYL.;ARM (MONO BOOM)

適用号機 010001-  
Serial No.

符号 ITEM	部品番号 PART NO.	部品名 PART NAME	コード CODE	数量 Q' TY	サービス コード S. C	適用号機 SERIAL NO.	互換性 ICA	代替部品 REPLACEABLE PART	
								部品番号 PART NO.	数量 Q' TY
	4428440	CYL.;ARM	0789900	1					
1	0789901	・TUBE;CYL. ASS'Y		1					
1A	0789902	・・TUBE;CYL.		1					
1B	4362025	・・BUSHING;PIN		2					
2	0789903	・ROD;PISTON ASS'Y		1					
2A	0789904	・・ROD;PISTON		1					
2B	4362025	・・BUSHING;PIN		2					
3	0789905	・HEAD;CYL.		1					
4	0310504	・BUSHING		1					
5	0240904	・RING;RETAINING		1					
6	0789906	・RING		1	K				
7	0240911	・PACKING;U-RING		1	K				
8	0240912	・RING;BACK-UP		1	K				
9	0667504	・RING;WIPER		1	K				
10	A811100	・O-RING		1	K				
11	0310506	・RING;BACK-UP		1	K				
12	0408805	・BOLT;SOCKET		12					
13	0409606	・BRG.;CUSHION		1					
14	0675106	・SEAL;CUSHION		1	K				
15	0408808	・PISTON		1					
16	0310508	・RING;SEAL		1	K				
17	0408809	・RING;BACK-UP		2	K				
18	0666808	・RING;SLIDE		2					
19	0310510	・RING;SLIDE		2					
20	0310514	・SHIM		1					
21	0789307	・NUT		1					
22	0309011	・SCREW;SET		1					
23	0111707	・BALL;STEEL		1					
24	0608003	・BRG;CUSHION		1					
25	0667010	・SEAL		1	K				
26	0409014	・STOPPER		2					
27	0409609	・RING;RETAINING		1					
29	0409112	・RING;WIPER		4					
30	0409016	・JOINT		1					
31	0675107	・PIPE		1					
32	4506430	・O-RING		2					
33	0309019	・BOLT;SOCKET		8					
34-40	0675109	・KIT;BAND		1					
34	0675108	・・BAND		1					
35	0409612	・・BAND		1					

シリンダ;アーム (モノブーム)  
CYL. ; ARM (MONO BOOM)

適用号機 010001-  
Serial No.





シリンダ;アーム (モノブーム)  
CYL. ; ARM (MONO BOOM)

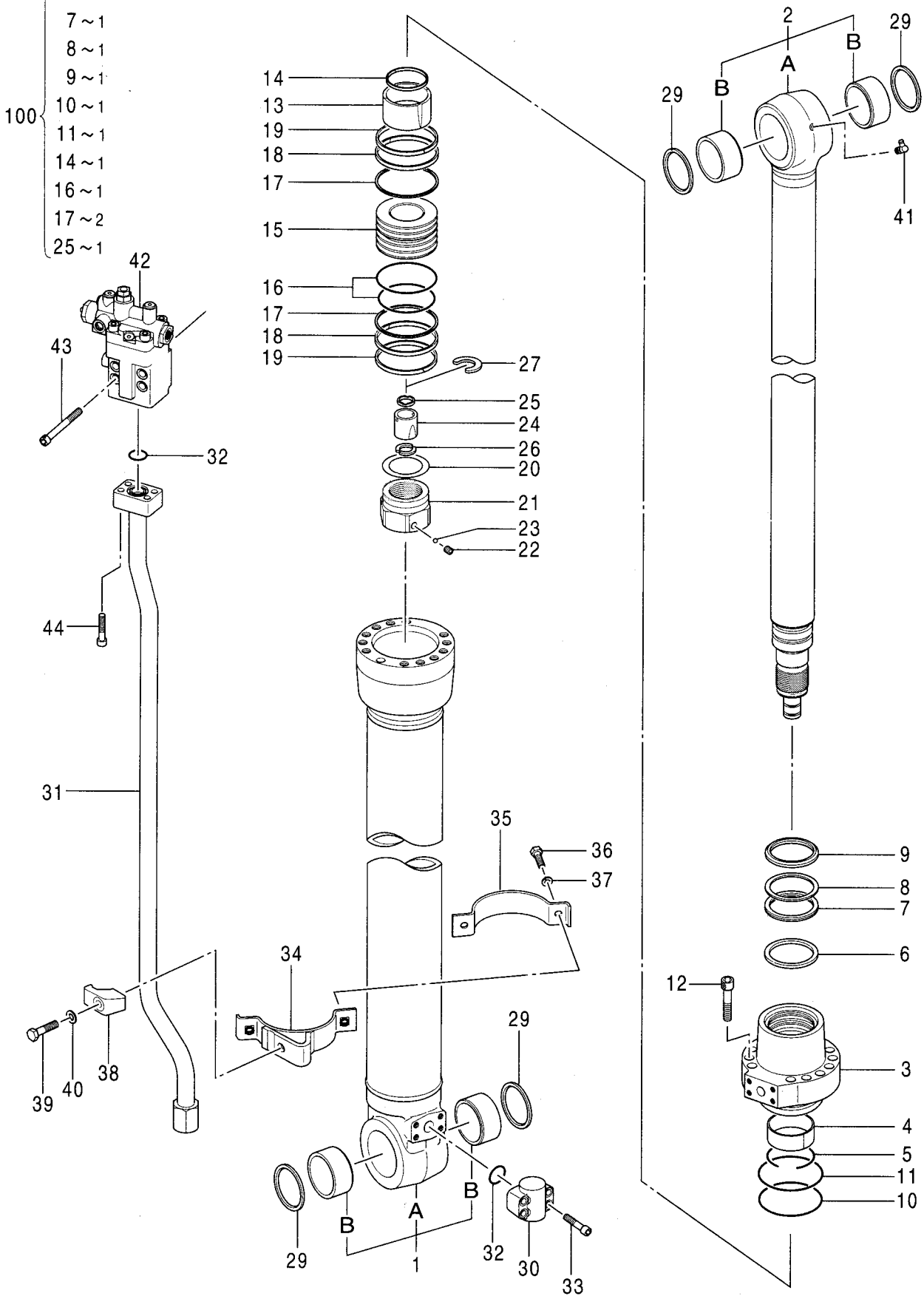
適用号機 010001-  
Serial No.

符号 ITEM	部品番号 PART NO.	部 品 名 PART NAME	コード CODE	数量 Q' TY	サービス コード S. C	適用号機 SERIAL NO.	互 換 性 ICA	代 替 部 品 REPLACEABLE PART	
								部品番号 PART NO.	数量 Q' TY
36	0408815	・・BOLT		2					
37	0325913	・・WASHER		2					
38	0309021	・・HOLDER		1					
39	0667013	・・BOLT		1					
40	0208516	・・WASHER;SPRING		1					
41	0159411	・FITTING;GREASE		1					
100	4448393	KIT;SEAL		1					

シリンダ;アーム [ホールディングバルブ付]  
CYL. : ARM [WITH HOLDING VALVE]

適用号機 010001-  
Serial No.

- 100 {  
6~1  
7~1  
8~1  
9~1  
10~1  
11~1  
14~1  
16~1  
17~2  
25~1



シリンダ;アーム [ホールディングバルブ付]  
CYL.;ARM [WITH HOLDING VALVE]

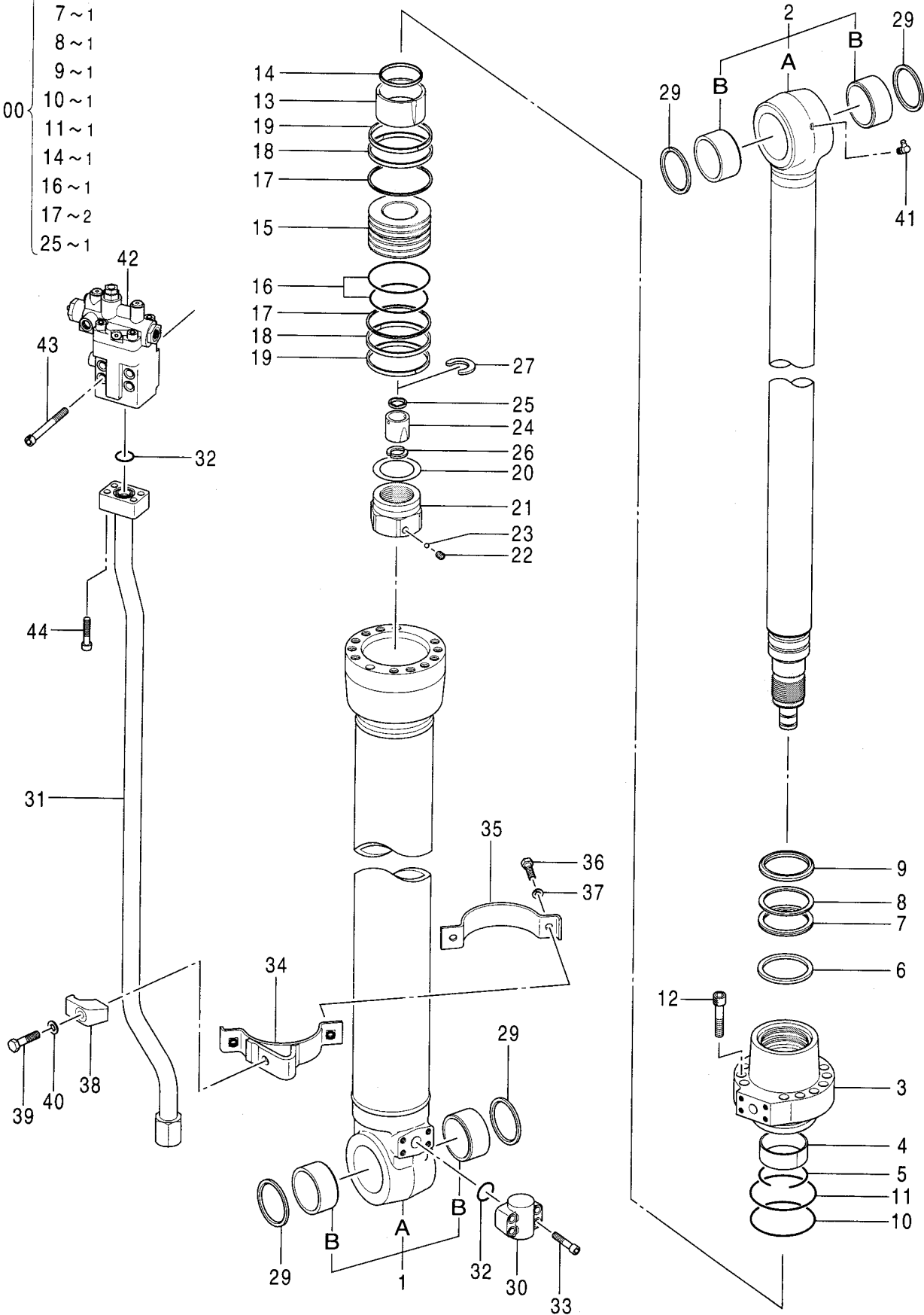
適用号機 010001-  
Serial No.

符号 ITEM	部品番号 PART NO.	部 品 名 PART NAME	コード CODE	数量 Q' TY	サービス コード S. C	適用号機 SERIAL NO.	互 換 性 I C A	代 替 部 品 REPLACEABLE PART	
								部品番号 PART NO.	数量 Q' TY
	4440716	CYL.;ARM	0796300	1					
1	0789901	・TUBE;CYL. ASS'Y		1					
1A	0789902	・・TUBE;CYL.		1					
1B	4362025	・・BUSHING;PIN		2					
2	0789903	・ROD;PISTON ASS'Y		1					
2A	0789904	・・ROD;PISTON		1					
2B	4362025	・・BUSHING;PIN		2					
3	0789905	・HEAD;CYL.		1					
4	0310504	・BUSHING		1					
5	0240904	・RING;RETAINING		1					
6	0789906	・RING		1	K				
7	0240911	・PACKING;U-RING		1	K				
8	0240912	・RING;BACK-UP		1	K				
9	0667504	・RING;WIPER		1	K				
10	A811100	・O-RING		1	K				
11	0310506	・RING;BACK-UP		1	K				
12	0408805	・BOLT;SOCKET		12					
13	0409606	・BRG.;CUSHION		1					
14	0675106	・SEAL;CUSHION		1	K				
15	0408808	・PISTION		1					
16	0310508	・RING;SEAL		1	K				
17	0408809	・RING;BACK-UP		2	K				
18	0666808	・RING;SLIDE		2					
19	0310510	・RING;SLIDE		2					
20	0310514	・SHIM		1					
21	0789307	・NUT		1					
22	0309011	・SCREW;SET		1					
23	0111707	・BALL;STEEL		1					
24	0608003	・BRG;CUSHION		1					
25	0667010	・SEAL		1	K				
26	0409014	・STOPPER		2					
27	0409609	・RING;RETAINING		1					
29	0409112	・RING;WIPER		4					
30	0409016	・JOINT		1					
31	4440721	・PIPE		1					
32	4506430	・O-RING		2					
33	0309019	・BOLT;SOCKET		4					
34-40	0675109	・KIT;BAND		1					
34	0675108	・・BAND		1					
35	0409612	・・BAND		1					

シリンダ;アーム [ホールディングバルブ付]  
 CYL.; ARM [WITH HOLDING VALVE]

適用号機  
 Serial No. 010001-

- 100 {  
 6~1  
 7~1  
 8~1  
 9~1  
 10~1  
 11~1  
 14~1  
 16~1  
 17~2  
 25~1



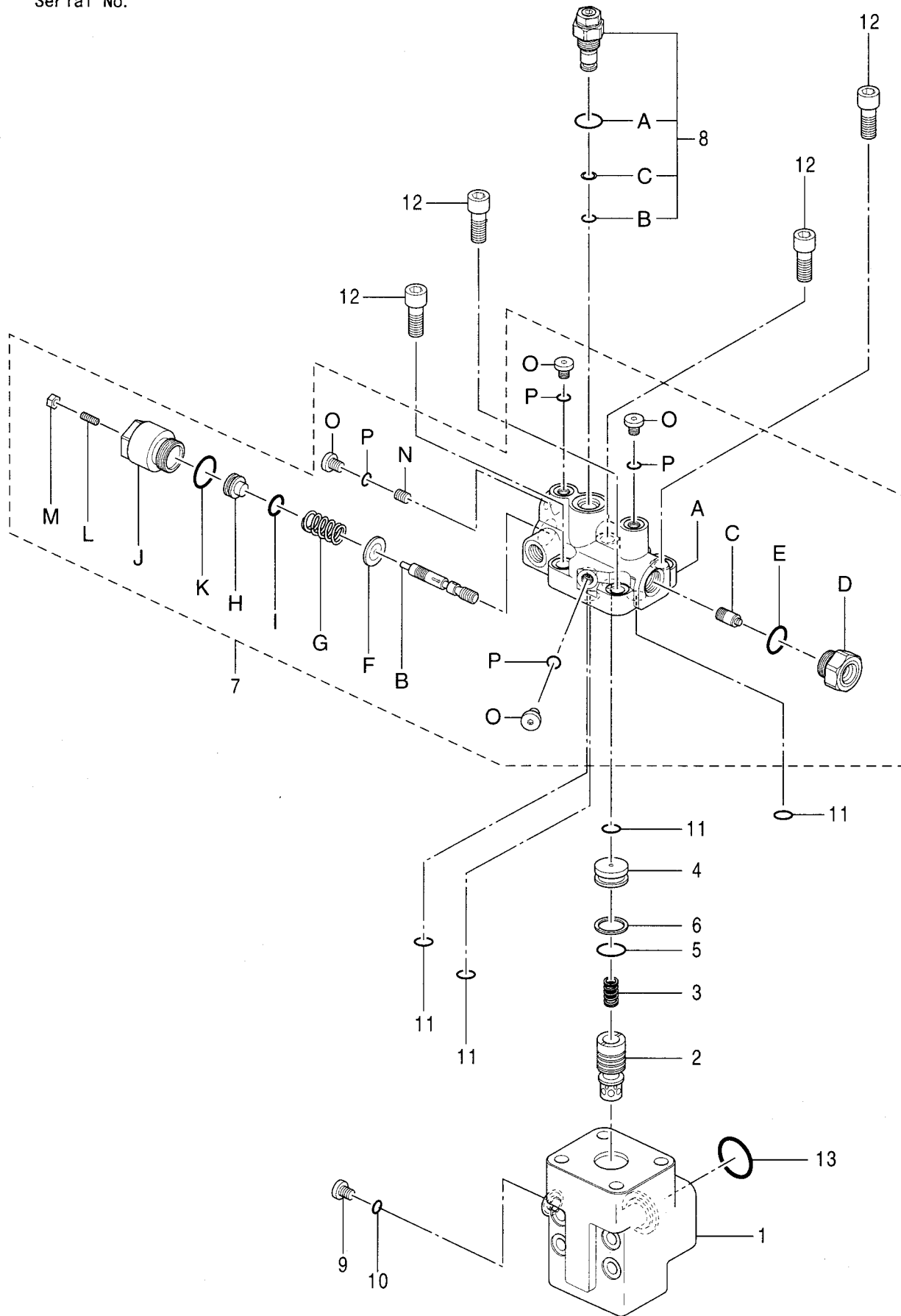
シリンダ;アーム [ホールディングバルブ付]  
CYL.;ARM [WITH HOLDING VALVE]

適用号機 010001-  
Serial No.

符号 ITEM	部品番号 PART NO.	部 品 名 PART NAME	コード CODE	数量 Q' TY	サービス コード S. C	適用号機 SERIAL NO.	互 換 性 ICA	代 替 部 品 REPLACEABLE PART	
								部品番号 PART NO.	数量 Q' TY
36	0408815	・・BOLT		2					
37	0325913	・・WASHER		2					
38	0309021	・・HOLDER		1					
39	0667013	・・BOLT		1					
40	0208516	・・WASHER;SPRING		1					
41	0159411	・FITTING;GREASE		1					
42	4437715	・VALVE;HOLDING	0908300	1					
43	M341085	・BOLT;SOCKET		4					
44	M341045	・BOLT;SOCKET		4					
100	4448393	KIT;SEAL		1					

バルブ;ホールディング (アーム)  
VALVE;HOLDING (ARM)

適用号機 010001-  
Serial No.



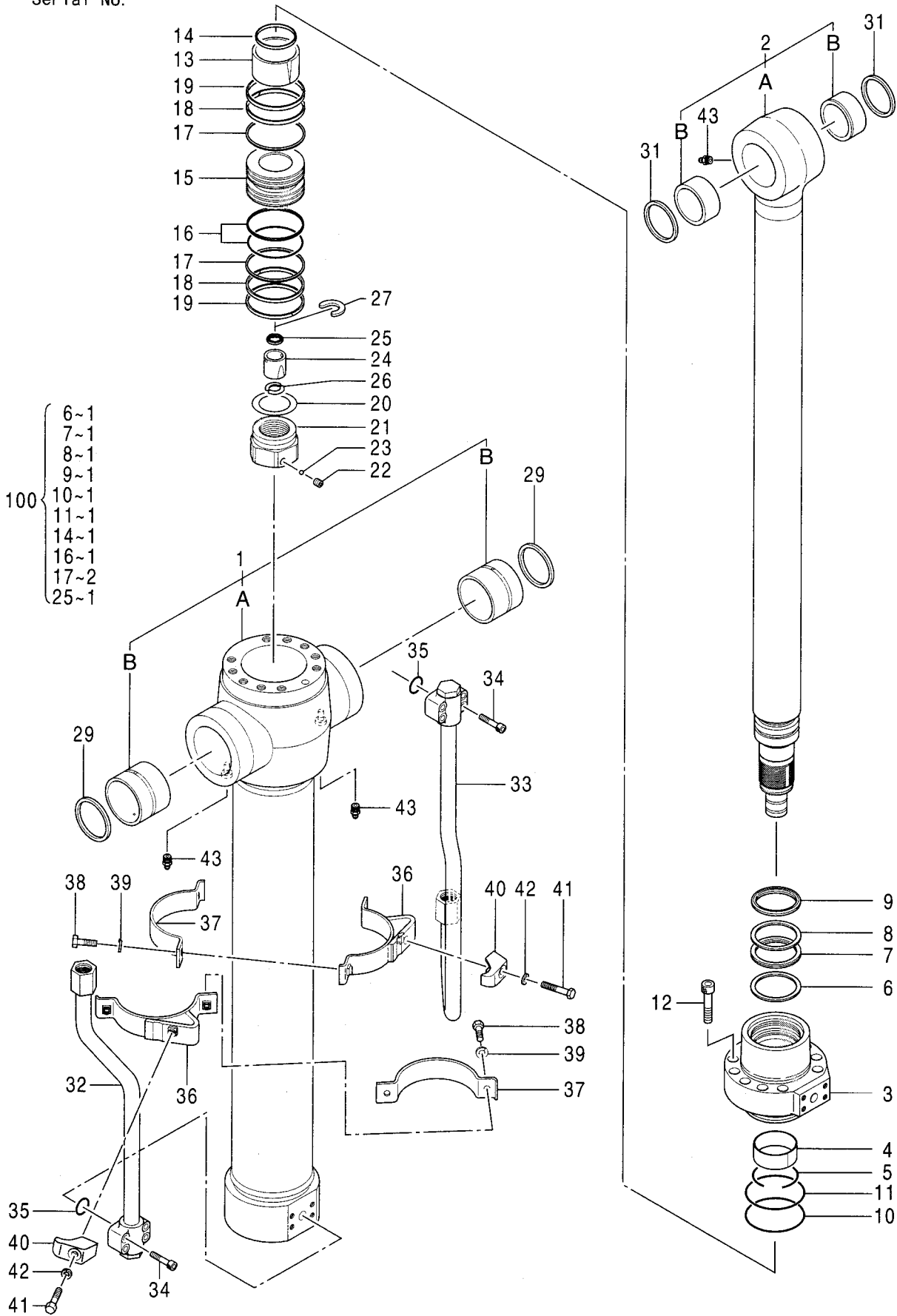
バルブ;ホールディング (アーム)  
VALVE;HOLDING (ARM)

適用号機 010001-  
Serial No.

符号 ITEM	部品番号 PART NO.	部 品 名 PART NAME	コード CODE	数量 Q' TY	サービス コード S. C	適用号機 SERIAL NO.	互 換 性 ICA	代 替 部 品 REPLACEABLE PART	
								部品番号 PART NO.	数量 Q' TY
	4437715	VALVE;HOLDING	0908300	1					
1	+++++++	・BODY		1	D				
2	+++++++	・POPPET		1	D				
3	+++++++	・SPRING		1	D				
4	+++++++	・COVER		1	D				
5	+++++++	・O-RING		1	D				
6	+++++++	・RING;BACK-UP		1	D				
7	0908301	・BODY ASS' Y		1					
7A	+++++++	・・BODY		1	D				
7B	+++++++	・・SPOOL		1	D				
7C	+++++++	・・PISTON		1	D				
7D	+++++++	・・CAP		1	D				
7E	985099	・・O-RING		1					
7F	+++++++	・・WASHER		1	D				
7G	+++++++	・・SPRING		1	D				
7H	+++++++	・・HOLDER		1	D				
7I	+++++++	・・O-RING		1	D				
7J	+++++++	・・CAP		1	D				
7K	0171808	・・O-RING		1					
7L	+++++++	・・SCREW;SET		1	D				
7M	+++++++	・・NUT		1	D				
7N	+++++++	・・ORIFICE		1	D				
7O	0866702	・・PLUG		4					
7P	4506408	・・O-RING		4					
8	0908302	・VALVE;RELIEF		1					
8A	0168308	・・O-RING		1					
8B	0866704	・・O-RING		1					
8C	0866705	・・RING;BACK-UP		1					
9	0866702	・PLUG		1					
10	4506408	・O-RING		1					
11	4506412	・O-RING		4					
12	0168006	・BOLT;SOCKET		4					
13	4506430	・O-RING		1					

シリンダ;アーム (側溝掘)  
 CYL.;ARM (OFFSET BOOM)

適用号機 010001-  
 Serial No.





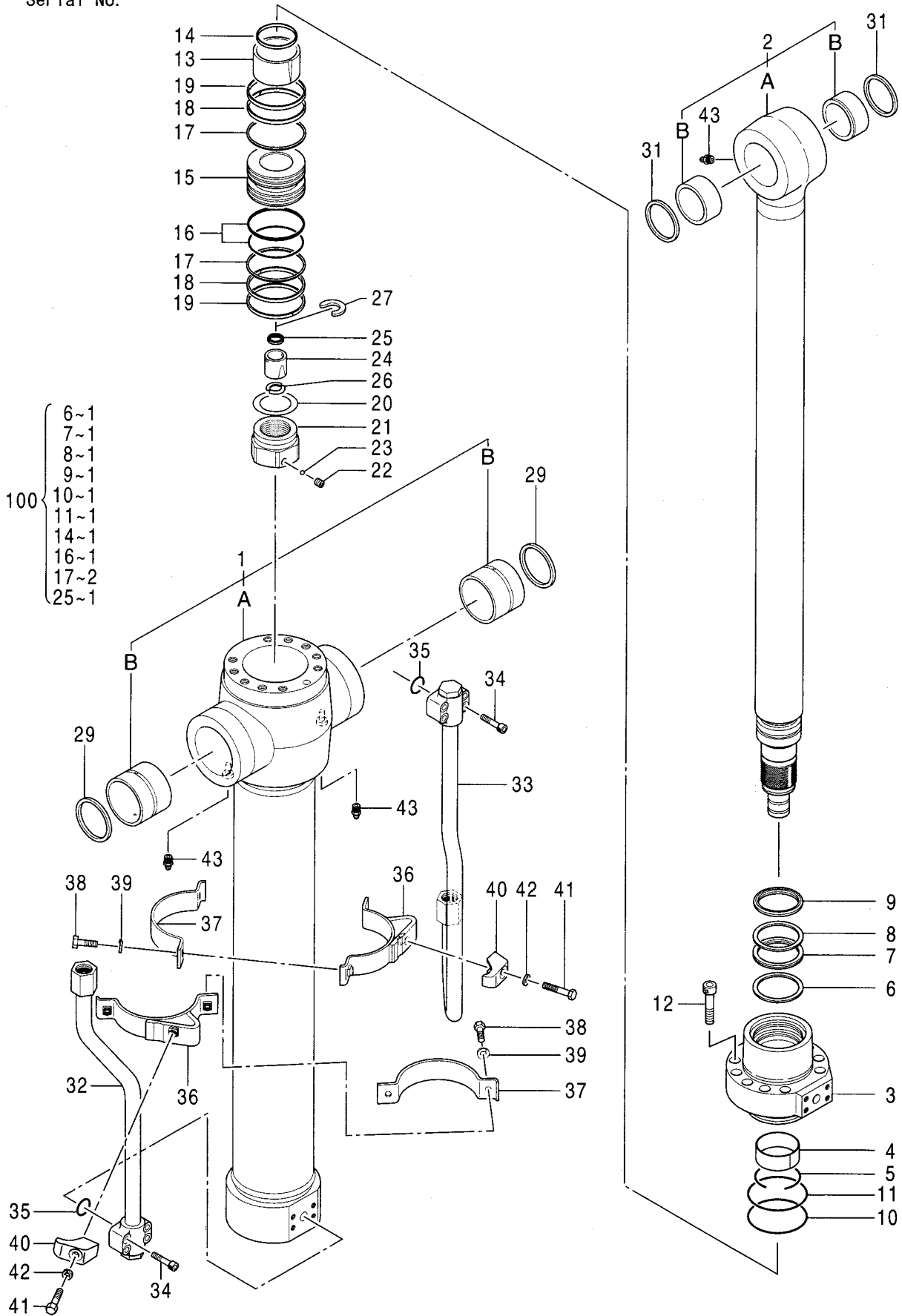
シリンダ;アーム (側溝掘)  
CYL.;ARM (OFFSET BOOM)

適用号機 010001-  
Serial No.

符号 ITEM	部品番号 PART NO.	部品名 PART NAME	コード CODE	数量 Q'TY	サービス コード S.C	適用号機 SERIAL NO.	代替部品 REPLACEABLE PART	
							互換性 ICA	部品番号 PART NO.
	4440425	CYL.;ARM	0880800	1				
1	0880801	・TUBE;CYL.		1				
1A	++++++	・・TUBE;CYL.		1	D			
1B	3086132	・・BUSHING;PIN		2				
2	0880802	・ROD;PISTON		1				
2A	++++++	・・ROD;PISTON		1	D			
2B	4352400	・・BUSHING;PIN		2				
3	0864003	・HEAD;CYL.		1				
4	0309004	・BUSHING		1				
5	0208304	・RING;RETAINING		1				
6	0788906	・RING		1	K			
7	0208305	・PACKING;U-RING		1	K			
8	0208306	・RING;BACK-UP		1	K			
9	0667204	・RING;WIPER		1	K			
10	A811110	・O-RING		1	K			
11	0310904	・RING;BACK-UP		1	K			
12	0409705	・BOLT;SOCKET		10				
13	0880803	・BRG.;CUSHION		1				
14	0667205	・SEAL;CUSHION		1	K			
15	0686404	・PISTON		1				
16	0225614	・RING;SEAL		1	K			
17	0496605	・RING;BACK-UP		2	K			
18	0686405	・RING;SLIDE		2				
19	0310908	・RING		2				
20	0309013	・SHIM		1				
21	0788907	・NUT		1				
22	0309011	・SCREW;SET		1				
23	0111707	・BALL;STEEL		1				
24	0409913	・BRG.;CUSHION		1				
25	0667411	・SEAL;CUSHION		1	K			
26	0409915	・STOPPER		2				
27	0686406	・RING;RETAINING		1				
29	0855003	・RING;WIPER		2				
31	0857404	・RING;WIPER		2				
32	0880804	・PIPE		1				
33	0880805	・PIPE		1				
34	0309019	・BOLT;SOCKET		8				
35	4506430	・O-RING		2				
36-42	0779007	・KIT;BAND		1				
36	0779006	・・BAND		2				

シリンダ:アーム (側溝掘)  
CYL. ; ARM (OFFSET BOOM)

適用号機 010001-  
Serial No.



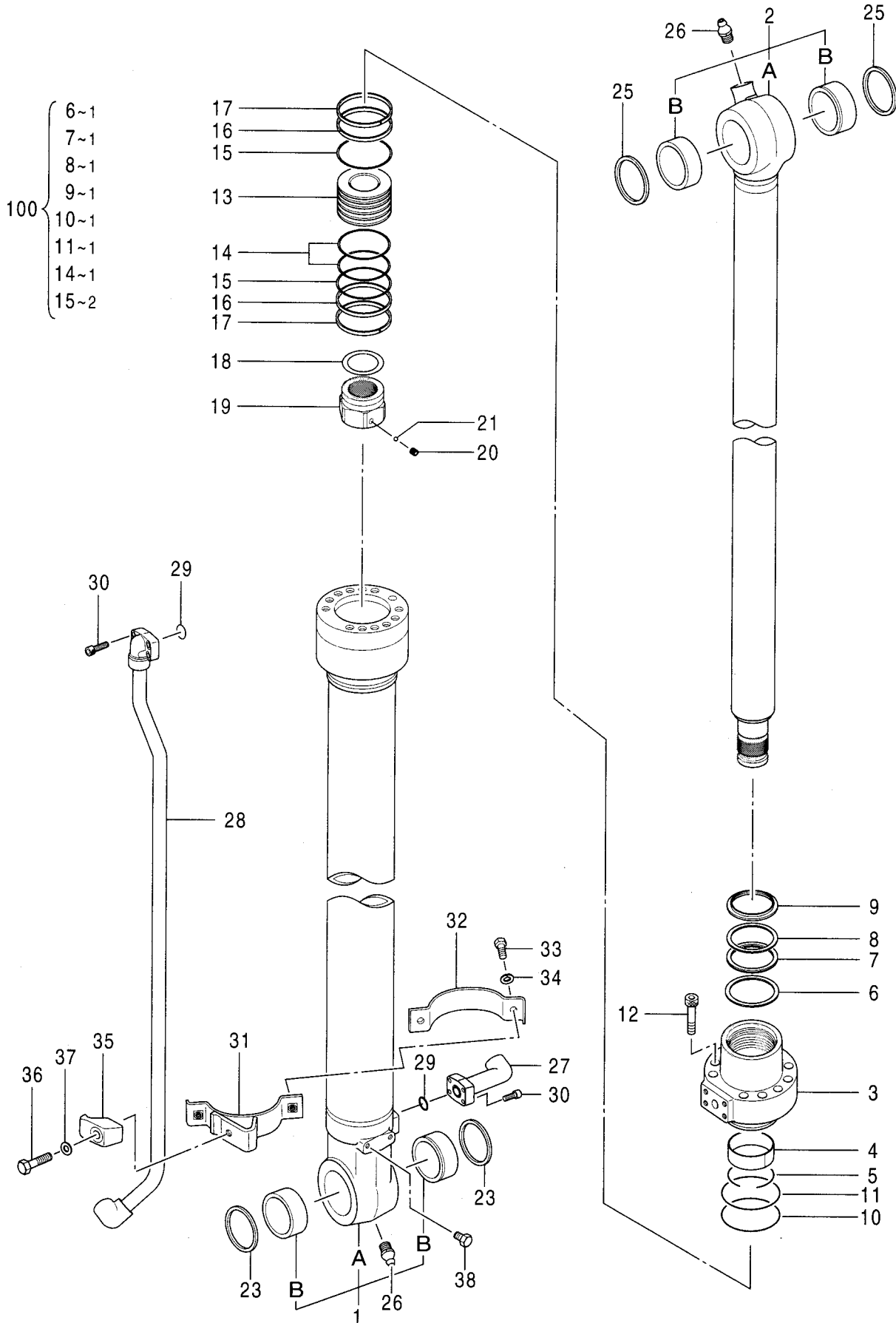
シリンダ;アーム (側溝掘)  
CYL.;ARM (OFFSET BOOM)

適用号機 010001-  
Serial No.

符号 ITEM	部品番号 PART NO.	部 品 名 PART NAME	コード CODE	数量 Q' TY	サービス コード S. C	適用号機 SERIAL NO.	互 換 性 ICA	代 替 部 品 REPLACEABLE PART	
								部品番号 PART NO.	数量 Q' TY
37	0309314	・・BAND		2					
38	0408815	・・BOLT		4					
39	0325913	・・WASHER		4					
40	0309021	・・HOLDER		2					
41	0667013	・・BOLT		2					
42	0208516	・・WASHER;SPRING		2					
43	J75481	・FITTING;GREASE		3					
100	4482921	KIT;SEAL		1					

# シリンダ;バケット CYL.;BUCKET

適用号機 010001-  
Serial No.



シリンダ;バケット  
CYL.;BUCKET

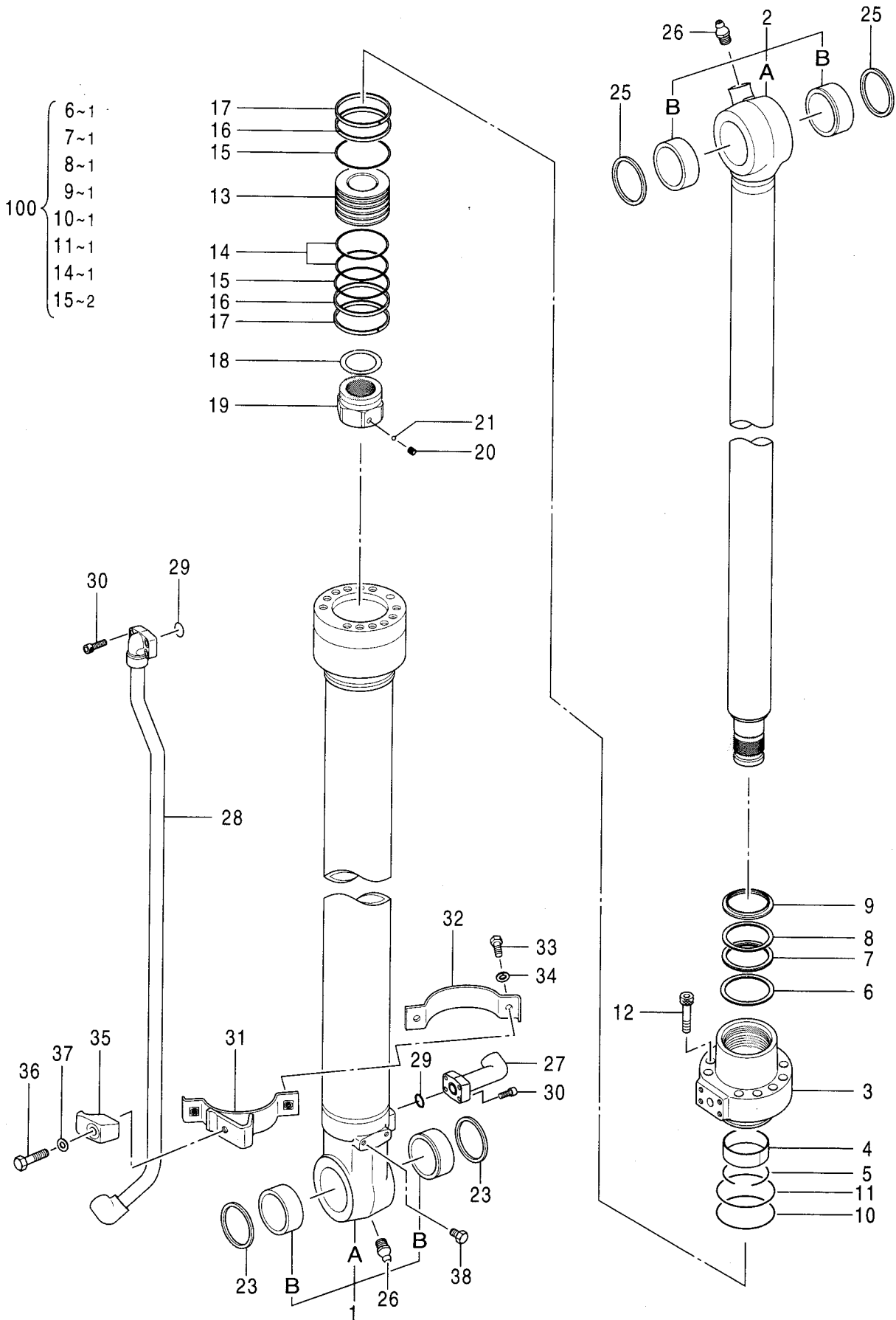
適用号機 010001-  
Serial No.

符号 ITEM	部品番号 PART NO.	部品名 PART NAME	コード CODE	数量 Q'TY	サービス コード S.C	適用号機 SERIAL NO.	互換性 ICA	代替部品 REPLACEABLE PART	
								部品番号 PART NO.	数量 Q'TY
	4428441	CYL.;BUCKET	0790000	1					
1	0790001	・TUBE;CYL. ASS'Y		1					
1A	0790002	・・TUBE;CYL.		1					
1B	4365897	・・BUSHING;PIN		2					
2	0790003	・ROD;PISTON ASS'Y		1					
2A	0790004	・・ROD;PISTON		1					
2B	4365448	・・BUSHING;PIN		2					
3	0790005	・HEAD;CYL.		1					
4	0310604	・BUSHING		1					
5	4510494	・RING;RETAINING		1					
6	0790006	・RING		1	K				
7	0225611	・PACKING;U-RING		1	K				
8	0225612	・RING;BACK-UP		1	K				
9	0409117	・RING;WIPER		1	K				
10	A811090	・O-RING		1	K				
11	0310606	・RING;BACK-UP		1	K				
12	0667107	・BOLT;SOCKET		10					
13	0409106	・PISTON		1					
14	0310608	・RING;SEAL		1	K				
15	0409107	・RING;BUCK-UP		2	K				
16	0667108	・RING;SLIDE		2					
17	0310610	・RING;SLIDE		2					
18	0326007	・SHIM		1					
19	0789606	・NUT		1					
20	0310612	・SCREW;SET		1					
21	0111818	・BALL;STEEL		1					
23	0409111	・RING;WIPER		2					
25	0409112	・RING;WIPER		2					
26	J75481	・FITTING;GREASE		2					
27	8086116	・PIPE		1					
28	0667110	・PIPE		1		-D01/03	1	0790007	1
28	0790007	・PIPE		1	#	D01/04-			
29	4509181	・O-RING		2					
30	M340825	・BOLT;SOCKET		8					
31-37	0667112	・KIT;BAND		1					
31	0667111	・・BAND		1					
32	0409116	・・BAND		1					
33	0408815	・・BOLT		2					
34	0325913	・・WASHER		2					
35	0310616	・・HOLDER		1					

127B

シリンダ;バケット  
CYL.;BUCKET

適用号機 010001-  
Serial No.



0790000

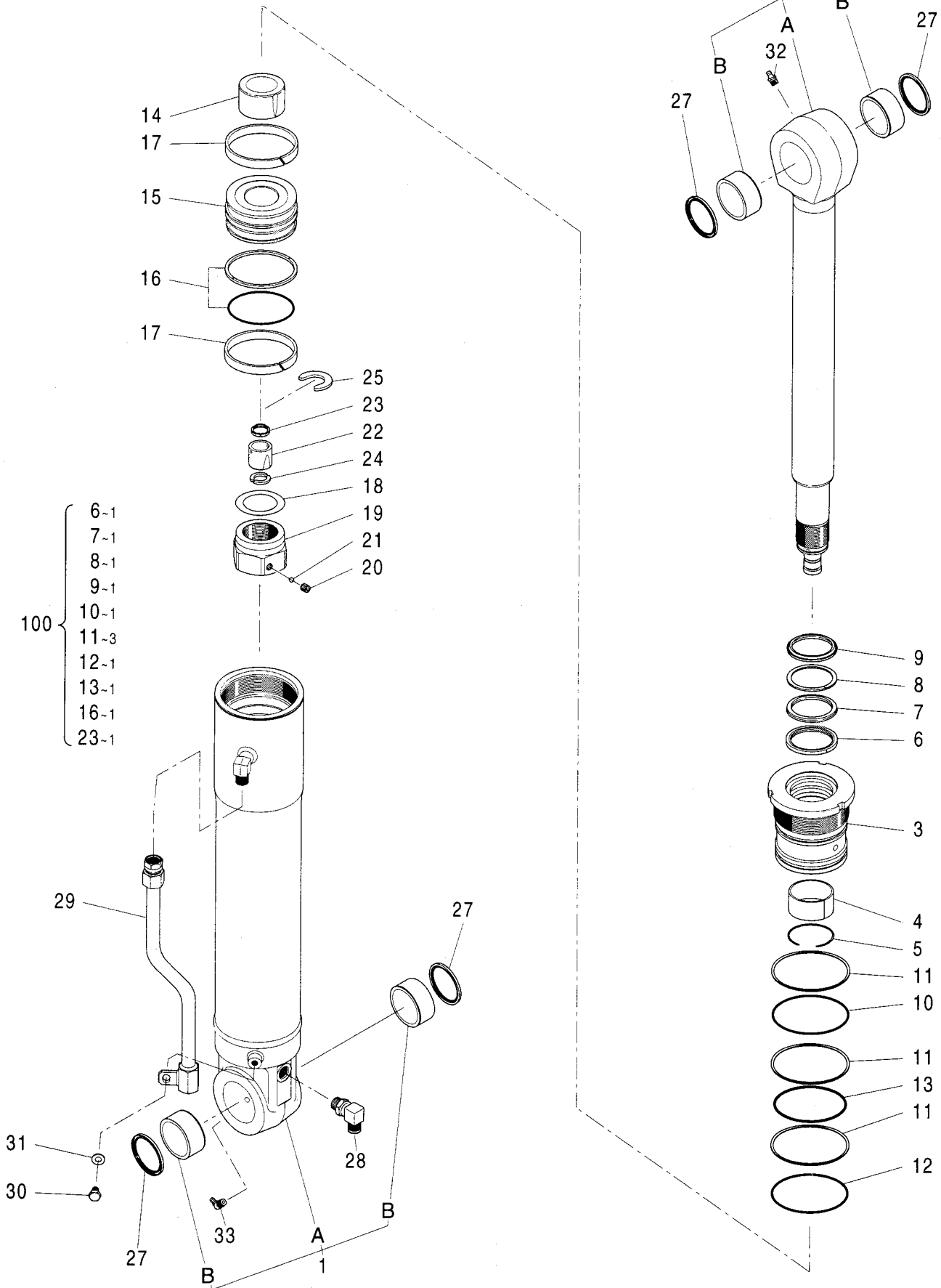
シリンダ;バケット  
CYL. ;BUCKET

適用号機 010001-  
Serial No.

符号 ITEM	部品番号 PART NO.	部 品 名 PART NAME	コード CODE	数量 Q' TY	サービス コード S. C	適用号機 SERIAL NO.	互 換 性 ICA	代 替 部 品 REPLACEABLE PART	
								部品番号 PART NO.	数量 Q' TY
36	0309022	・BOLT		1					
37	0208516	・WASHER;SPRING		1					
38	0409110	・BOLT		2					
100	4448394	KIT;SEAL		1					

シリンダ:オフセット  
CYL.:OFFSET

適用号機 010001-  
Serial No.





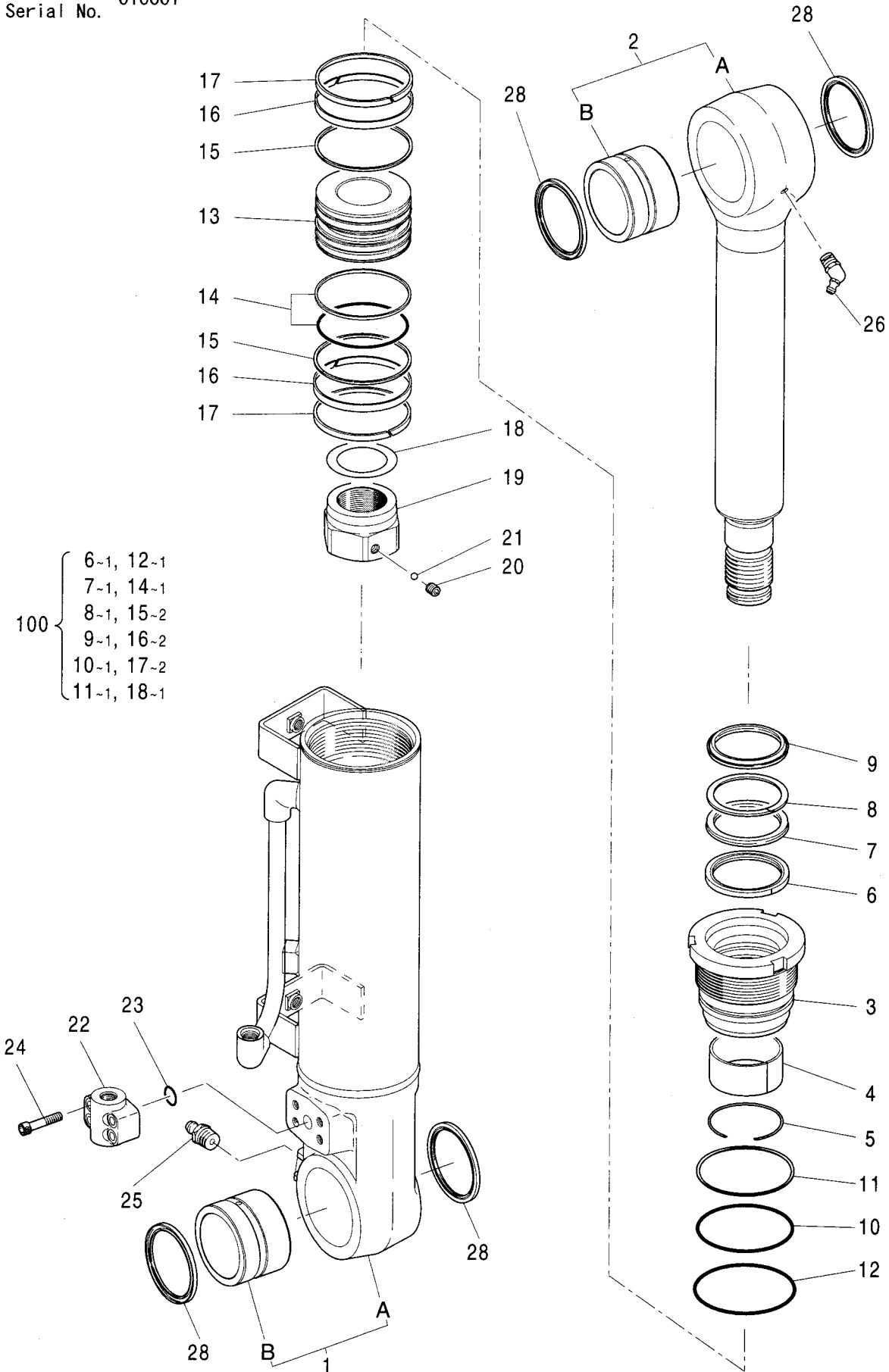
シリンダ;オフセット  
CYL. ;OFFSET

適用号機 010001-  
Serial No.

符号 ITEM	部品番号 PART NO.	部 品 名 PART NAME	コード CODE	数量 Q' TY	サービス コード S. C	適用号機 SERIAL NO.	互 換 性 ICA	代 替 部 品 REPLACEABLE PART	
								部品番号 PART NO.	数量 Q' TY
	4440943	CYL.	0880900	1					
1	0880901	・TUBE;CYL.		1					
1A	+++++++	・・TUBE;CYL.		1	D				
1B	4365897	・・BUSHING;PIN		2					
2	0880902	・ROD;PISTON		1					
2A	+++++++	・・ROD;PISTON		1	D				
2B	4365897	・・BUSHING;PIN		2					
3	0779103	・HEAD;CYL.		1					
4	0643402	・BUSHING		1					
5	0271304	・RING;RETAINING		1					
6	0271311	・RING		1	K				
7	0271309	・PACKING;U-RING		1	K				
8	0271310	・RING;BACK-UP		1	K				
9	0666806	・RING;WIPER		1	K				
10	A811115	・O-RING		1	K				
11	0261310	・RING;BACK-UP		3	K				
12	A810120	・O-RING		1	K				
13	A811110	・O-RING		1	K				
14	0779104	・BRG. ;CUSHION		1					
15	0779105	・PISTON		1					
16	0258205	・RING;SEAL		1	K				
17	0258207	・RING		2					
18	0609109	・SHIM		1					
19	0686604	・NUT		1					
20	0309011	・SCREW;SET		1					
21	0111707	・BALL ;STEEL		1					
22	0409012	・BRG. ;CUSHION		1					
23	0667010	・SEAL		1	K				
24	0409014	・STOPPER		2					
25	0409015	・RING		1					
27	4094086	・RING;WIPER		4					
28	0880903	・FITTING		1					
29	0880904	・PIPE		1					
30	0684312	・BOLT		2					
31	0714808	・WASHER		2					
32	J75481	・FITTING;GREASE		1					
33	J75581	・FITTING;GREASE		1					
100	4447708	KIT;SEAL		1					

シリンダ;ブレード (右)  
CYL. ;BLADE (R)

適用号機 010001-  
Serial No.



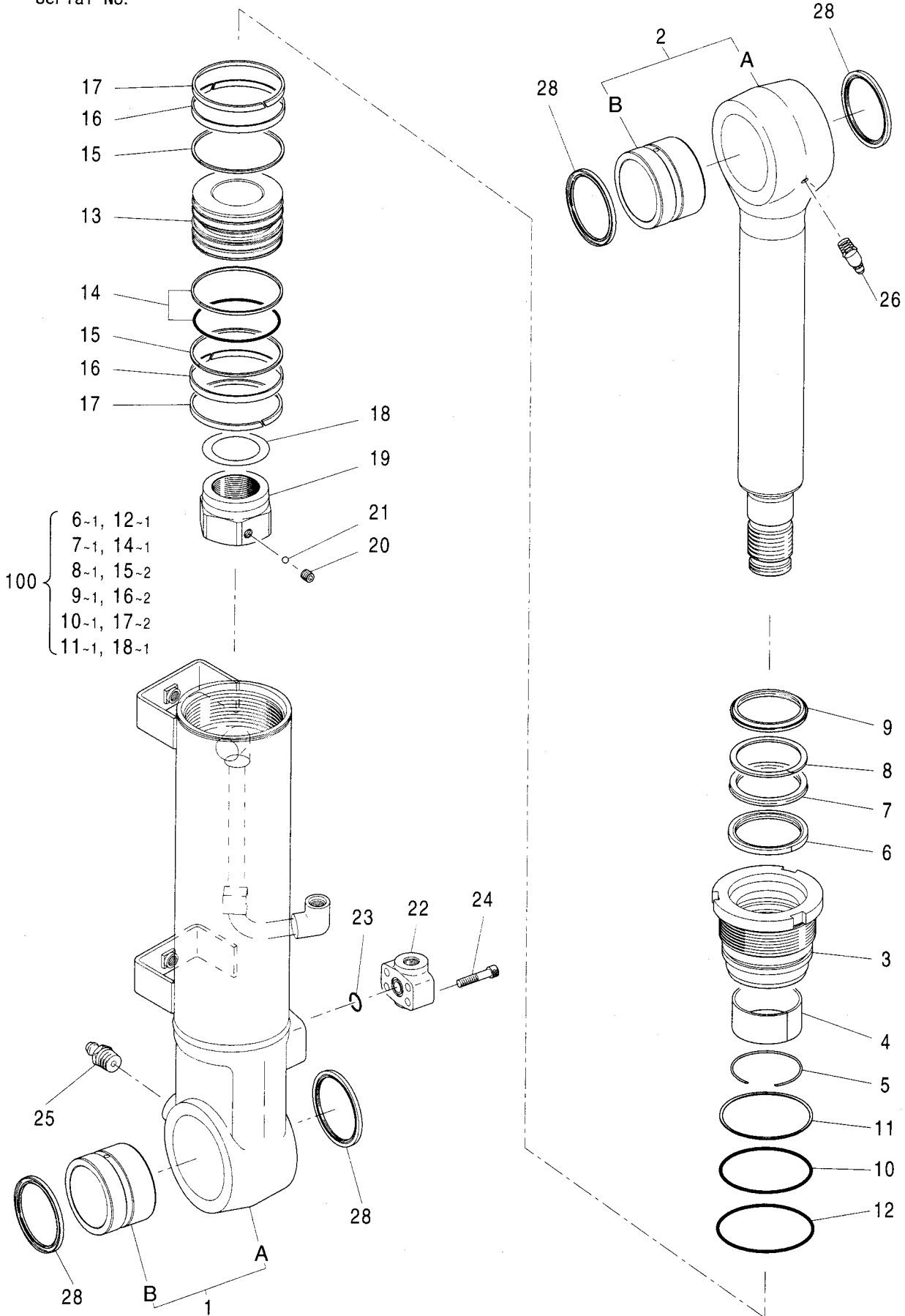
シリンダ;ブレード (右)  
CYL.;BLADE (R)

適用号機 010001-  
Serial No.

符号 ITEM	部品番号 PART NO.	部 品 名 PART NAME	コード CODE	数量 Q' TY	サービス コード S. C	適用号機 SERIAL NO.	互換性 ICA	代替部品 REPLACEABLE PART	
								部品番号 PART NO.	数量 Q' TY
	4432510	CYL.;BLADE (R)	0779200	1					
1	0779201	・TUBE;CYL. ASS'Y		1					
1A	+++++++	・・TUBE;CYL.		1	D				
1B	0779302	・・BUSHING;PIN		1					
2	0779303	・ROD;PISTON ASS'Y		1					
2A	+++++++	・・ROD;PISTON		1	D				
2B	0779302	・・BUSHING;PIN		1					
3	0686704	・HEAD;CYL.		1					
4	0643402	・BUSHING		1					
5	0271304	・RING;RETAINING		1					
6	0271311	・RING		1	K				
7	0271309	・PACKING;U-RING		1	K				
8	0271310	・RING;BACK-UP		1	K				
9	0666806	・RING;WIPER		1	K				
10	A811095	・O-RING		1	K				
11	0254905	・RING;BACK-UP		1	K				
12	A810100	・O-RING		1	K				
13	0686705	・PISTON		1					
14	0240807	・RING;SEAL		1	K				
15	0686706	・RING;BACK-UP		2	K				
16	0686707	・RING		2	K				
17	0254908	・RING		2	K				
18	0326007	・SHIM		1	K				
19	0667109	・NUT		1					
20	0310612	・SCREW;SET		1					
21	0111818	・BALL;STEEL		1					
22	0686708	・JOINT		1					
23	4509181	・O-RING		1					
24	0310310	・BOLT;SOCKET		4					
25	J75481	・FITTING;GREASE		1					
26	J75581	・FITTING;GREASE		1					
28	0408810	・RING;WIPER		4		-D02/05			
28	0857404	・RING;WIPER		4	#	D02/06-			
100	4388027	KIT;SEAL		1					

シリンダ;ブレード (左)  
CYL. ;BLADE (L)

適用号機 010001-  
Serial No.



0779300

シリンダ;ブレード (左)  
CYL.;BLADE (L)

適用号機 010001-  
Serial No.

符号 ITEM	部品番号 PART NO.	部 品 名 PART NAME	コード CODE	数量 Q' TY	サービス コード S. C	適用号機 SERIAL NO.	互 換 性 ICA	代 替 部 品 REPLACEABLE PART	
								部品番号 PART NO.	数量 Q' TY
	4432509	CYL.;BLADE (L)	0779300	1					
1	0779301	・TUBE;CYL. ASS'Y		1					
1A	++++++	・・TUBE;CYL.		1	D				
1B	0779302	・・BUSHING;PIN		1					
2	0779303	・ROD;PISTON ASS'Y		1					
2A	++++++	・・ROD;PISTON		1	D				
2B	0779302	・・BUSHING;PIN		1					
3	0686704	・HEAD;CYL.		1					
4	0643402	・BUSHING		1					
5	0271304	・RING;RETAINING		1					
6	0271311	・RING		1	K				
7	0271309	・PACKING;U-RING		1	K				
8	0271310	・RING;BACK-UP		1	K				
9	0666806	・RING;WIPER		1	K				
10	A811095	・O-RING		1	K				
11	0254905	・RING;BACK-UP		1	K				
12	A810100	・O-RING		1	K				
13	0686705	・PISTON		1					
14	0240807	・RING;SEAL		1	K				
15	0686706	・RING;BACK-UP		2	K				
16	0686707	・RING		2	K				
17	0254908	・RING		2	K				
18	0326007	・SHIM		1	K				
19	0667109	・NUT		1					
20	0310612	・SCREW;SET		1					
21	0111818	・BALL;STEEL		1					
22	0686708	・JOINT		1					
23	4509181	・O-RING		1					
24	0310310	・BOLT;SOCKET		4					
25	J75481	・FITTING;GREASE		1					
26	J75581	・FITTING;GREASE		1					
28	0408810	・RING;WIPER		4		-D02/05			
28	0875404	・RING;WIPER		4	#	D02/06-			
100	4388027	KIT;SEAL		1					



# **PARTS INDEX**

## PARTS INDEX

PART NO.	PAGE	ITEM	PART NO.	PAGE	ITEM	PART NO.	PAGE	ITEM
0003076	004A	34	0254905	132	11	0310304	110A	4
*0004161	044A	55		134	11		114A	4
*0004163	046A	62	0254908	132	17		116A	4
*0004165	054	94		134	17	0310310	108A	33
*0004167	050	95	0258205	130	16		110A	33
*0004169	048A	97	0258207	130	17		114A	33
0111707	120A	23	0261310	130	11		132	24
	122A	23	0265109	116A	33		134	24
	126A	23	*0265201	106	273	0310312	108B	38
	130	21	0271304	108A	5		110B	38
0111804	024A	2-9G		110A	5		114B	38
0111818	108A	23		114A	5		116B	38
	110A	23		116A	5	0310504	120A	4
	114A	23		130	5		122A	4
	116A	23		132	5	0310506	120A	11
	128A	21		134	5		122A	11
	132	21	0271309	108A	7		120A	16
	134	21		110A	7	0310508	122A	16
*0134608	106	272		114A	7		120A	19
0159411	120B	41		116A	7	0310510	122A	19
	122B	41		130	7		120A	20
0163601	024A	2-3		132	7	0310514	122A	20
*0168006	112	25		134	7		128A	4
	118	25	0271310	108A	8	0310604	108A	11
	124	12		110A	8	0310606	110A	11
*0168308	112	23A		114A	8		114A	11
	118	23A		116A	8		116A	11
	124	8A		130	8		128A	11
*0171808	112	7K		132	8	0310608	108A	16
	118	7K		134	8		110A	16
	124	7K	0271311	130	6		114A	16
0179001	066	423		132	6		116A	16
0208304	126A	5		134	6		128A	14
0208305	126A	7	0287601	076	14	0310610	108A	19
0208306	126A	8	0301301	076	10		110A	19
0208516	108B	40	0309004	126A	4		114A	19
	110B	40	0309011	120A	22		116A	19
	114B	40		122A	22		128A	17
	116B	40		126A	22	0310612	108A	22
	120B	40		130	20		110A	22
	122B	40	0309013	126A	20		114A	22
	126B	42	0309019	108A	32		116A	22
	128B	37		114A	32		128A	20
*0210718	106	271		120A	33		132	20
0212312	104	9		122A	33		134	20
0212313	104	10		126A	34	0310616	128A	35
0215310	072	15	0309021	120B	38	0310619	108A	35
0215710	072	9		122B	38		110B	35
0224115	108B	39		126B	40		114A	35
	110B	39	0309022	128B	36		116A	35
	114B	39	0309314	126B	37	0310904	126A	11
	116B	39	0309401	042	10	0310908	126A	19
0225611	128A	7	0309402	036	11	*0313107	106	351
0225612	128A	8		040	11	0314205	080	5
0225614	126A	16		042	11	0322304	072	7
0229210	078	8	0309403	042	6	0322602	072	11
0230906	076	11	0309413	028A	26	0325913	108B	37
0230908	076	13		030	26		110B	37
0240807	132	14		032	26		114B	37
	134	14		040	26		116B	37
0240904	120A	5	0309416	032	29		120B	37
	122A	5		040	29		122B	37
0240911	120A	7	0309461	032	121		126B	39
	122A	7		036	121		128A	34
0240912	120A	8	0309466	034	140A	0326007	108A	20
	122A	8		038	140A		110A	20
0250914	024B	2-11F	0310020	022	19		114A	20
0251319	022	20	0310023	024A	2-9J		116A	20
0251404	024A	2-5	0310026	024A	2-6		128A	18
0253304	080	8	0310304	108A	4		132	18



## PARTS INDEX

PART NO.	PAGE	ITEM	PART NO.	PAGE	ITEM	PART NO.	PAGE	ITEM
0326007	134	18	0409405	114A	34	0630712	066	471
0334605	078	7		116A	34	0630713	066	472
0343512	060A	30	0409606	120A	13	0630714	066	501
0361001	078	1		122A	13	0636101	022	4-3
0361002	078	2	0409609	120A	27	0636102	022	4-4
0370410	060A	31		122A	27	0643402	130	4
0374707	072	30	0409612	120A	35		132	4
0387804	070	3-50		122A	35		134	4
0393902	032	98	0409705	126A	12	0654304	072	25
	040	98	0409913	126A	24	0654305	072	12
0396814	024B	10	0409915	126A	26	0654306	072	16
0408409	070	3-32	0411402	022	4	0661701	072	8
0408410	070	3-33	0411403	022	4-5	0661801	072	24
0408411	070	3-34	0411404	022	4-6	0664404	028A	18
0408805	120A	12	0411405	022	4-7		032	18
	122A	12	0411406	022	4-8	0666806	108A	9
0408806	108A	13	0411407	022	4-9		110A	9
	110A	13	0411409	022	6		114A	9
	114A	13	0411414	022	13		116A	9
	116A	13	0411415	022	14		130	9
0408808	120A	15	0411416	022	17		132	9
	122A	15	0411417	022	18		134	9
0408809	120A	17	0411418	022	21	0666807	108A	14
	122A	17	0411419	022	25		110A	14
0408810	108A	25	0411420	022	22		114A	14
	110A	25	0411501	024A	2-4		116A	14
	114A	25	0411801	042	15	0666808	120A	18
	116A	25	0411804	028B	123		122A	18
	132	28		030	123	0667010	120A	25
	134	28		032	123		122A	25
0408811	108A	29		034	123		130	23
0408815	108A	36		038	123	0667013	120B	39
	110B	36	0411901	030	12		122B	39
	114A	36		042	12		126B	41
	116B	36	0411912	028B	124	0667107	108A	12
	120B	36		030	124		110A	12
	122B	36	0412003	032	121C		114A	12
	126B	38		036	121C		116A	12
	128A	33	0412015	034	89		128A	12
0408902	114A	29		038	89	0667108	108A	18
0409012	130	22	0412016	034	90		110A	18
0409014	120A	26		038	90		114A	18
	122A	26	0412202	038	144		116A	18
	130	24	0412203	038	148		128A	16
0409015	130	25	0412204	038	145	0667109	132	19
0409016	120A	30	0412209	032	121A		134	19
	122A	30		036	121A	0667110	128A	28
0409106	108A	15	0412212	036	101	0667111	128A	31
	110A	15		040	101	0667112	128A	31-37
	114A	15	0412502	042	8	0667204	126A	9
	116A	15	0428906	066	215	0667205	126A	14
0409107	108A	17	0428907	066	217	0667411	126A	25
	128A	13	0428910	066	313	0667504	120A	9
	110A	17	0436608	024B	35		122A	9
	114A	17	*0451104	106	211	0669501	032	150
	116A	17	0496605	126A	17	0669502	028A	16
	128A	15	0608003	120A	24		030	16
0409110	128B	38		122A	24		032	16
0409111	128A	23	0609109	130	18	0669503	028A	16A
0409112	108A	27	0614101	080	1		030	16A
	110A	27	0628908	066	210		032	16A
	114A	27	0630701	066	201	0669504	028A	18A
	116A	27	0630702	066	202		032	18A
	120A	29	0630703	066	211	0669601	028A	47
	122A	29	0630705	066	271	0669602	028A	47A
	128A	25	0630706	066	311	0669603	028A	47B
0409116	128A	32	0630707	066	324		030	54B
0409117	128A	9	0630709	066	412	0669604	028A	47C
0409405	108A	34	0630710	066	413		030	54C
	110B	34	0630711	066	420	0669605	028A	47D

## PARTS INDEX

PART NO.	PAGE	ITEM	PART NO.	PAGE	ITEM	PART NO.	PAGE	ITEM
0669605	030	54D	* 0672708	106	275	0779007	126A	36-42
0669606	028A	51	* 0672709	106	401	0779103	130	3
	030	51	* 0672710	106	402	0779104	130	14
0669607	028A	52	0674906	108A	30	0779105	130	15
	030	52	0674907	108A	34-40	0779201	132	1
0669608	028A	53		110B	34-40	0779301	134	1
	030	53		114A	34-40	0779302	132	1B
0669609	030	44		116A	34-40		132	2B
0669610	030	43	0675003	114A	30		134	1B
0669611	030	45	0675106	120A	14		134	2B
0669613	028A	56		122A	14	0779303	132	2
	030	56	0675107	120A	31		134	2
0669614	028A	20	0675108	120A	34	0788703	090	13
	030	20		122A	34		100	13
0669615	028A	20A	0675109	120A	34-40	0788704	090	14
	030	20A		122A	34-40		100	14
	040	22	0681301	066	214	0788705	090	15
0669616	028A	57	0681302	066	335		100	15
	030	57	0684312	130	30	0788706	090	16
0669617	028A	58	0686404	126A	15		100	16
	030	58	0686405	126A	18	0788707	090	17
0669618	030	59	0686406	126A	27		100	17
0669624	028A	63	0686604	130	19	0788710	090	33
	030	63	0686704	132	3		100	33
0669625	028A	64		134	3	0788711	090	34
	030	64	0686705	132	13		100	34
0669701	030	122		134	13	0788712	090	35
0669801	028A	42	0686706	132	15		100	35
	030	42		134	15	0788713	090	36
0669802	030	54	0686707	132	16		100	36
0669803	030	54A		134	16	0788906	126A	6
0669902	032	27	0686708	132	22	0788907	126A	21
	040	27		134	22	0789306	108A	6
0669906	032	99	0692508	026	11		110A	6
	034	99	0692801	022	3		114A	6
	038	99	0692803	022	8		116A	6
0670001	034	92	0692804	022	9	0789307	120A	21
0670002	034	84	0692805	022	12		122A	21
	038	84	0692903	024A	2-9	0789606	108A	21
0670003	034	85	0692905	024B	11		110A	21
	038	85	0693001	026	2		114A	21
0670004	034	86	0693003	026	4		116A	21
	038	86	0693005	026	9		128A	19
0670104	036	102B	0693006	026	10	0789701	108A	1
	040	141B	0693007	026	12		110A	1
0670105	036	102E	0693008	026	13	0789702	108A	1A
	040	141E	0693010	026	16		110A	1A
0670107	036	102G	0693013	026	20	0789703	108A	2
	040	141G	0693018	026	27		110A	2
0670201	038	91	0693019	026	28		114A	2
0670206	038	143	0705601	022	5		116A	2
0670207	038	146	0714808	130	31	0789704	108A	2A
0670208	038	149	0732202	026	5		110A	2A
0670303	028A	68	0757601	060A	7		114A	2A
	040	68	0757602	060A	8		116A	2A
0670305	032	70	0757603	060A	9	0789705	108A	3
0670307	040	74	0757604	060A	10		110A	3
0671001	024B	2-12	0757605	060A	38		114A	3
0671002	024B	29	0757606	060A	39		116A	3
	024B	2-13	0761702	032	120	0789801	114A	1
0671401	104	1	0766501	060A	2		116A	1
0671402	104	2	0766502	060A	3	0789802	114A	1A
0671403	104	3	0766503	060A	4		116A	1A
0671404	104	6	0766504	060A	5	0789901	120A	1
0671405	104	7	0766505	060A	6		122A	1
0671406	104	8	0766508	060A	11	0789902	120A	1A
* 0672701	106	221	0766509	060A	12		122A	1A
0672702	106	261	0766510	060A	37	0789903	120A	2
* 0672703	106	472	0778501	074	1		122A	2
* 0672707	106	274	0779006	126A	36	0789904	120A	2A

## PARTS INDEX

PART NO.	PAGE	ITEM	PART NO.	PAGE	ITEM	PART NO.	PAGE	ITEM
0789904	122A	2A	0796009	026	24	* 2046395	046A	42
0789905	120A	3	0796010	026	25	* 2046398	046A	43
	122A	3	0796011	026	26	* 2046405	044A	52
0789906	120A	6	0796012	026	18		046A	52
	122A	6	0796401	110A	32	* 2046410	050	85
							054	85
0790001	128A	1		116A	32	* 2046411	050	86
0790002	128A	1A	0796501	116B	42		054	86
0790003	128A	2	* 0824002	106	201	* 2046412	046A	45
0790004	128A	2A	* 0824003	106	202	* 2046415	044A	26
0790005	128A	3	* 0824004	106	403			
							046A	26
0790006	128A	6	0855003	126A	29		048A	26
* 0790007	128A	28	0857404	126A	31		056	26
0793201	028A	24		132	28		052	101
0793202	028A	30	0864003	126A	3	* 2046418	056	101
0793203	028A	36	* 0866702	112	21			
				118	21	* 2046419	050	90
0793204	028A	46		124	70		054	90
0793205	028A	55		124	9	* 2046420	044A	47C
0793206	028A	61		112	23		046A	54C
0793207	028A	67	* 0866703	112	23	* 2046423	044A	51
0793208	028A	69		118	23		046A	51
						* 2046424	046A	44
0793209	028B	71	* 0866704	112	23B	* 2046425	044A	58
0793302	030	62		118	23B		056	58
0793303	030	65		124	8B	* 2046431	046A	74
0793401	032	23	* 0866705	112	23C		056	74
0793402	032	31		118	23C			
				124	8C	* 2046444	048A	121A
0793403	032	32	* 0875404	134	28		052	121A
0793404	032	33		126A	1	* 2046447	046A	59
0793405	032	34	0880801	126A	1	* 2046449	048A	27
0793406	032	35	0880802	126A	2		056	27
0793407	032	37	0880803	126A	13			
				126A	32	* 2046451	050	92
0793408	032	38	0880804	126A	33	* 2046452	054	91
0793409	032	39	0880805	126A	1	* 2046453	044A	47D
0793410	032	40	0880901	130	2		046A	54D
0793411	032	96	0880902	130	28	* 2046455	052	102G
0793412	032	97	0880903	130	29		056	141G
				130	7	* 2046457	050	84
0793413	032	151	0880904	130	7		054	84
0793414	032	152	* 0899501	118	7	* 2046458	048A	70
0793501	034	87	* 0899601	112	7	* 2046462	054	143
	038	87	* 0908301	124	8			
0793502	034	95	* 0908302	124	8	* 2046469	054	144
						* 2046480	054	149
0793601	036	100	1025540	004A	26	* 2046481	044B	68
	040	100	1025666	004A	12		056	68
0793602	036	102A	1025667	004A	28	* 2046482	044A	57
0793603	036	102F	1026282	006A	01		046A	57
	040	141F	1026892	004A	01		052	102E
						* 2046484	056	141E
0793604	036	102K	1027149	008	01		056	98
0793605	036	113	1027707	016	00	* 2046488	048A	98
	040	113	* 1029245	044A	47A		056	98
0793606	036	114	* 1029246	046A	54A			
	040	114	* 1029308	046A	65	* 2046490	044A	63
							046A	63
0793701	038	94	* 1029310	048A	96	* 2046491	048A	99
0793801	040	73	2038174	004A	27		050	99
0793802	040	141A	2038178	004A	02		054	99
0793803	040	142	2042059	004A	17			
0794201	102	03	2042069	004A	10		054	99
						* 2046492	058	10
0794202	102	06	2043442	012A	10	* 2046493	058	6
0794203	102	08	2043791	016	16	* 2046494	048A	29
0794204	102	10	2044332	064A	08A		056	29
0794205	102	11	2044350	062	14	* 2046498	048A	121C
0794206	102	12	2044792	004A	38		052	121C
						* 2046499	052	1021
0794207	102	14	2044793	004A	39		056	1411
0794901	030	25	2045877	068	15A	* 2046501	044A	53
0796001	026	3	2046203	068	30		046A	53
0796002	026	8	* 2046381	044A	56			
0796003	026	15		046A	56	* 2046502	044A	64
							046A	64
0796004	026	17	* 2046392	050	89	* 2046504	052	102B
0796005	026	19		054	89		056	141B
0796006	026	21	* 2046394	044A	47B			
0796007	026	22		046A	54B	* 2046512	046A	122
0796008	026	23	* 2046395	044A	42			

## PARTS INDEX

PART NO.	PAGE	ITEM	PART NO.	PAGE	ITEM	PART NO.	PAGE	ITEM
* 2046527	054	145	4033725	020	12	4206158	010	3
* 2046528	054	146	4038533	020	02	4206159	010	6
* 2046592	052	100	4040814	014	11N	4206160	010	7
	056	100		024A	2-9P	4206161	010	9
* 2046593	052	102K	4044013	020	16	4206162	010	10
* 2046594	048A	31	4044839	106	462	4206163	010	12
* 2046595	048A	35	4050968	018	24	4206164	010	15
* 2046596	044B	67	4051262	026	14	4206165	010	16
* 2046597	056	73		064B	48C	4206166	010	28
* 2046599	058	8		064B	49C	4206167	010	100
* 2046600	056	22		106	471	4208977	064A	35
* 2046601	048A	32	4068898	006A	16	4213419	064A	21
* 2046602	044A	46		008	16	4229543	004A	04
* 2046603	048B	151	4085607	006A	08	4229631	018	04
* 2046604	048A	23		008	08	4234382	068	25
* 2046606	046A	25	4092265	104	5	4234840	016	39
* 2046607	044A	36	4094086	130	27	4252767	004B	71
* 2046608	052	102F	4101345	002	13C	4255304	006B	58
	056	141F	4101947	024B	2-11E	4265372	004B	67
* 2046609	048A	33	4114402	002	11	4265964	006A	29
* 2046610	048A	37	4116299	004B	56		008	29
* 2046611	048A	38	4122395	064A	13C	4271350	004A	37
* 2046612	044B	69	4138945	022	16		016	42
* 2046613	050	87	4140436	090	18A	4272420	020	07
	054	87		090	20A	4272425	020	13
* 2046614	044A	24		100	18A	4280841	004A	06
* 2046615	048A	39		100	20A	4289874	004A	18
* 2046618	056	142	4144013	004B	55	4293950	002	06
* 2046619	048A	40	4144044	014	111		006B	59
* 2046620	044A	61	4150302	006A	07	4297257	018	19
* 2046621	044A	30		006A	50A	4297661	036	1021
* 2046622	048A	34		008	07		040	1411
* 2046623	048B	152	4153087	006A	50C	4300918	018	10
* 2046625	044B	71	4153095	006A	55A	* 4303809	052	11
* 2046626	052	113		008	52A		056	11
	056	113	4153534	006A	50B		058	11
* 2046627	052	114	4153543	002	07	4306888	004B	68
	056	114	4154878	018	03	4311378	020	09
* 2046654	050	140A	4169516	004B	73	4311779	020	18
	054	140A	4174541	006B	56	4312681	016	17
3065877	064A	06A	4179155	006A	02	* 4314064	046A	12
	068	10A		008	02		058	12
3065989	004A	20	4179156	006A	03	4319299	064A	01
3065991	004A	19		008	03		068	05
3072517	064A	06D	4179161	006A	12	4320490	004B	82
	068	10C		008	12		012A	02
3075729	012A	19	4179171	006A	20	4330223	104	
3075775	006A	35		008	20	4330230	080	
	008	35	4180349	004B	49	4332878	006A	46
3081504	004B	52		004B	78		008	46
3081727	012A	15		006A	09	4334891	002	13F
3082754	016	26		008	09	4334892	002	13D
3084716	012A	21	4181700	002	08	4334894	002	13E
3085697	016	41		010		4334899	002	13B
3085713	016	19	4182067	062	21	4335047	062	15
3085761	016	14	4185600	064A	22		064A	06B
3085780	016	04	4193400	018	16		062	19
3085794	012A	04	4194176	006A	47	* 4336165	044A	16A
3085844	016	25		008	47		046A	16A
3085871	016	24	4198956	004A	09		048A	20A
3086132	126A	1B	4200227	004B	51	* 4336166	044A	20A
3087264	064A	13A	4203411	062	05		046A	20A
3087818	012A	17		064A	02	* 4336167	044A	18A
3087987	064B	48B		068	06		048A	18A
	064B	49B	4203447	078		4340275	002	13
3088887	012A	37	4205317	064B	48E	4342841	006A	15
3089613	012A	27		064B	49E		008	15
3090264	002	17	4205318	064B	48D	4342843	006A	14
3091016	068	21		064B	49D		008	14
4027427	064A	20	4206157	010	2	4342846	008	56

## PARTS INDEX

PART NO.	PAGE	ITEM	PART NO.	PAGE	ITEM	PART NO.	PAGE	ITEM
4343074	004A	08	4396103	014	09	4433327	008	38
	004B	79	4396251	014	11J	4434436	012A	24
4345769	066	601	4397509	004B	53	4436271	004B	66
4346521	006A	28	4397537	004A	43	4436322	004A	48
	008	28	4398846	012B	46	4436536	006A	55
4347107	006A	24	4398889	012B	50		008	52
	008	24	4399892	012A	45	4436800	006B	57
4348665	004B	77	4400442	006A	50	4437106	062	20
4350150	072		4400482	014	11F	4437333	062	11
4350928	006A	49	4401481	060A		4437432	064A	39
	008	49	4402669	012A	06	4437433	064A	08B
4352400	126A	2B	4402983	024B	200	4437715	122B	42
4352638	108A	1B	4402987	026	100		124	
	110A	1B	4402988	022	100	4437716	110B	41
	114A	1B	4404102	004B	54		112	
	116A	1B	4407253	102		4437717	116B	41
4355272	004A	35	4407464	004A	13		118	
4355277	004A	36	4408141	014	08	4438343	116A	29
4355279	004A	29	4409640	004A	45	4438345	110A	29
4355286	004A	03	4410166	004A	24	4440425	126A	
4357586	066		4410898	062	04	4440714	110A	
4362025	108A	2B	4411019	074		4440715	116A	
	110A	2B	4413700	012A	13	4440716	122A	
	114A	2B	4413752	014	03	4440717	110A	30
	116A	2B	4413753	012A	12	4440719	116A	30
	120A	1B	4413761	012A	30	4440721	122A	31
	120A	2B	4413764	012A	23	4440943	130	
	122A	1B	4413765	012A	22	4442323	062	24
	122A	2B	4413768	012A	29	4442339	062	26
4364323	016	33	4413859	014	02	4445091	022	
4364328	016	03	4414761	070			024A	
4364329	016	29	4417431	016	12	4446002	074	2
4364970	064A	04	4419159	016	18		076	
	068	08	4419238	016	11	4446960	062	30
4365332	068	35	4421771	062	07	4447050	062	15
4365448	128A	2B	4422627	004A	37		064A	06B
4365826	004B	66A	4424628	006A	27		068	10D
4365897	128A	1B		008	27	4447067	064A	42
	130	1B	4425290	064A	13B	4447264	008	55
	130	2B	4425305	064B	48A	4447276	106	
4366376	002	13A		064B	49A	4447708	130	100
4367385	006A	05	4425414	062	06	4448392	108B	100
	008	05	4427347	004B	61		110B	100
4367500	006A	06	4427427	016	05		114B	100
	008	06	4427428	018	03		116B	100
4368619	006A	10	4428438	108A		4448393	120B	100
	008	10	4428439	114A			122B	100
4368629	064A	03	4428440	120A		4448394	128B	100
4368630	064A	05	4428441	128A		4448724	068	09
4372079	018	02	4428902	064A	40	4448725	068	07
4372682	036	117	4428917	004A	42	4449421	068	24
4372683	032	119	4429119	062	10	4449869	068	15B
	040	119	4429120	062	08	4451498	006A	22
4372684	036	118	4429121	028A			008	22
	040	118		030		4451784	086	24
4382272	004A	13		032			096	24
4382901	020	00		034		4451785	086	25
4383067	018	11		036			088	25
4385798	034	140		038			096	25
	038	140		040			098	25
4388027	132	100		042		4451786	088	26
	134	100	4429488	002	05		098	26
4393030	004B	60	4430356	016	30	4451787	086	37
4396068	014	11D	4430357	016	31		096	37
4396076	014	11L	4431914	062	12	4451788	086	38
4396077	014	11E	4431915	062	13		096	38
4396078	014	11G	4432356	004A	47	4451789	086	39
4396080	014	11C	4432509	134			088	39
4396081	014	11K	4432510	132			096	39
4396102	012A	08	4433327	006A	38		098	39

## PARTS INDEX

PART NO.	PAGE	ITEM	PART NO.	PAGE	ITEM	PART NO.	PAGE	ITEM
4451790	088	40	4506408	044A	47E	4509180	020	01
	098	40		046A	16B		028A	18B
4451797	088	41		046A	54E		032	18B
	098	41		048A	20B		034	140B
4452178	012B	47		060A	34		036	102H
4452625	082			112	22		038	140B
	084			118	22		040	141H
	086			124	10		042	5
	088			124	7P		044A	18B
	090		4506409	038	147		048A	18B
4452647	090	18		040	147		050	140B
	100	18		054	147		052	102H
4452649	090	20		056	147		054	140B
	100	20	4506412	028A	28		056	141H
* 4453198	054	148		030	28		058	5
4453819	090	11		032	28		086	24A
	100	11		040	28		086	25A
4453820	090	12		044A	28		086	37A
	100	12		046A	28		086	38A
4455719	008	100		048A	28		086	39A
4455733	006B	100		056	28		088	25A
4455787	040	141		112	24		088	26A
4455788	036	102		118	24		088	39A
4455986	070	5		124	11		088	41A
4455987	070	6	4506415	014	11M		096	24A
4455989	070	3-49		016	32		096	25A
4455990	070	3-48		024A	2-90		096	37A
4455991	070	3	4506416	048A	150		096	38A
4461927	004A	36		116B	43		096	39A
4463047	004B	100	4506418	006B	56A		098	25A
4465289	004B	53		020	11		098	26A
4466662	022	1		024A	2-2E		098	39A
	026			024B	2-14		098	41A
* 4468336	092		4506420	024B	30	4509181	036	102C
	094			032	121D		040	141C
	096			036	102D		052	102C
	098			036	121D		056	141C
	100			040	141D		108A	31
4468765	026	200		042	13		110A	31
447068	010	5		048A	121D		114A	31
* 4482233	096	38		052	102D		116A	31
4482921	126B	100		052	121D		128A	29
* 4486911	110A	32		056	141D		132	23
	116A	32		058	13		134	23
4506320	022	24		066	212	4509493	018	15
	034	4	4506424	014	05A	4510494	128A	5
	036	4		014	11B	4515041	004B	76
	038	4		026	29	* 4620421	110A	29
	040	4		028A	60	* 4620443	110A	30
	042	4		030	60	495841	004B	59
	050	4		044A	60		004B	64
	052	4		046A	60	8063718	064A	00
	054	4		060A	36	8071391	004A	22
	056	4	4506428	028B	72	8071556	012A	16
	058	4		032	121B	8075038	014	00
4506405	024B	2-11D		036	121B	8076030	016	20
	036	102J		044B	72	8076163	018	00
	052	102J		048A	121B	8077903	064A	32
4506406	024B	2-11C		052	121B	8081319	062	00
4506408	004A	14A		106	461	8081438	012A	01
	012A	43A	4506429	018	05	8083133	068	00
	018	25A	4506430	112	26	8086116	128A	27
	024A	2-6F		118	26	9134109	004A	14
	024B	36		120A	32		012A	43
	028A	16B		122A	32		018	25
	028A	47E		124	13		044A	16
	030	16B		126A	35		046A	16
	030	54E	4509180	004B	62A	9134110	048A	20
	032	16B		014	06A		008	63
	044A	16B		018	27A			39

## PARTS INDEX

PART NO.	PAGE	ITEM	PART NO.	PAGE	ITEM	PART NO.	PAGE	ITEM
9134110	012A	41	* 9207230	052	117	A810120	130	12
	014	14	9207567	064A	48	A811040	024A	2-6B
	018	26	9207568	064B	49	* A811080	106	161
	044A	20	* 9207700	044A		A811090	108A	10
	046A	20		046A			110A	10
9134111	004B	62		048A			114A	10
	014	06		050			116A	10
	018	27		052			128A	10
	044A	18		054		A811095	132	10
	048A	18		056			134	10
9134113	014	05		058		A811100	120A	10
9151724	064A	06	* 9234284	062	14		122A	10
	068	10	927488	004A	30	A811110	126A	10
9159923	018	14	930451	004B	83		130	13
	020		939356	062	25	A811115	130	10
9167977	018	20	94-2011	062	01	A811180	022	15
9180466	016	36	940144	012A	07	J010816	062	27
	018		957366	002	06A	J020614	064A	33
9182929	012A			004B	63A	J400408	062	02
9182930	012A	28		006B	58A	J75481	108A	28
	014			006B	59A		110A	28
9184174	014	11		008	39A		114A	28
9184275	064A	08		012A	41A		116A	28
9184276	064A			014	14A		126B	43
9184348	016			018	20A		128A	26
9193375	002			018	26A		130	32
9193403	062			028A	20B		132	25
9195304	062			030	20B		134	25
9195307	064A			042	7	J75581	130	33
9196236	016	36		044A	20B		132	26
	018			046A	20B		134	26
9196239	016			058	7	J780612	064A	41
9196962	012A			080	9	J780825	068	18
9197339	002			088	40A	J780845	062	18
9197490	068			098	40A	J781030	064A	10
9198187	002	03		104	4	J950010	006A	34
	006A		962002	016	07		008	34
9198188	002	04	964255	064A	36	M340613	004A	11
	008		971823	014	11H		004B	72
9199146	064A	13	9745380	020	05	M340616	004B	70
9199253	002	03	9749336	014	11A	M340820	006A	37
	006A		9754825	062	16		008	37
9199254	002	04	9754826	062	17	M340825	110A	33
	008		* 9759157	062	17		128A	30
9200051	012A	28	* 9759158	062	16	* M340830	044B	123
	014		984054	002	10		046B	123
* 9200478	044A	47	984338	064A	06C		048A	123
* 9200481	046A	54		068	10B		050	123
* 9200483	048A	121	985099	024A	2-91		054	123
	052	121		028A	9	M341030	002	09
* 9200491	052	118		030	9		006A	52
	056	118		042	9	* M341036	044B	124
* 9200492	048A	119		044A	9		046B	124
	056	119		046A	9	M341045	122B	44
* 9200495	048A	120		058	9	M341056	006A	43
* 9201381	052	102		112	7E		008	43
* 9201382	056	141		118	7E	M341080	006A	51
* 9201383	052	102A		124	7E	M341085	122B	43
* 9201384	056	141A	991342	004A	07	M341240	004B	58
* 9201529	050	140		012A	05		004B	60
	054	140	991725	016	08	M341432	016	46
* 9201718	044A		992526	090	20B	* M341445	058	15
	046A			100	20B	M341650	012A	34
	048A		A590106	004B	69	M492564	002	16
	050		A590906	064A	24		012A	36
	052		A590910	064A	11		060A	33
	054		A590912	004B	64		080	6
	056		A590916	012A	32	M500807	006A	17
	058		A810100	132	12		008	17
9204217	068	15		134	12			











 **Hitachi Construction Machinery Co., Ltd.**

PRINTED IN JAPAN (M) 2003,09

ZM-K(FGT-M)