

編 番  
PART NO.  
PIG6-1-7

# **PARTS CATALOG**

## **パーツカタログ**

**ZAXIS 200・200LC**

**ZAXIS 200-E・200LC-E**

**ZAXIS 210・210LC**

**ZAXIS 210H・210LCH**

**ZAXIS 210K・210LCK**

**ZAXIS 210N**

**ZAXIS 240**

**Excavator**

適用号機 100001~  
Serial No.

**HITACHI**



メモ欄  
MEMORANDUM

下表を部品注文、機械管理等にご利用ください。

Correctly fill in the following columns. Use these information when ordering the service parts and servicing the machine.

製品識別番号 Product Identification Number	
エンジン型式 Engine Type	
エンジン製番 Engine Mfg. Number	

- ◎ このパーツカタログは、ZAXIS200 シリーズ油圧ショベルに使用している部品を掲載してあります。  
This parts catalog shows the components of ZAXIS200 Series Hydraulic Excavator.

該当ページ および 該当部品が、何れの機種に適用されるかの表示は、次のように表わします。

Corresponding applicable models are indicated on the top of each page with the marks as shown below.

表示方法/ INDICATION	適用機種・地域/ APPLICABLE MODEL・SPEC
……<200>	ZAXIS200, ZAXIS200LC
……<E>	ZAXIS200-E, ZAXIS200LC-E
……<210>	ZAXIS210, ZAXIS210LC
……<H>	ZAXIS210H, ZAXIS210LCH
……<K>	ZAXIS210K, ZAXIS210LCK
……<N>	ZAXIS210N
……<240>	ZAXIS240
……(STD.TRACK)	ZAXIS200, ZAXIS200-E, ZAXIS200-X, ZAXIS210, ZAXIS210H, ZAXIS210K
……(LC TRACK)	ZAXIS200LC, ZAXIS200LC-E, ZAXIS200LC-X, ZAXIS210LC, ZAXIS210LCH, ZAXIS210LCK
……[EU1]	ZAXIS210, ZAXIS210LC, ZAXIS210N (ヨーロッパ向け) 機種コード: BAF, BAG for Europe Specification Model. Machine Model Code:BAF, BAG
……[EU2]	ZAXIS210, ZAXIS210LC, ZAXIS210N (ヨーロッパ向け) 機種コード: BDA, BDB for Europe Specification Model. Machine Model Code:BDA, BDB
……[EU3]	ZAXIS240 (ヨーロッパ向け) 機種コード: BAS for Europe Specification Model. Machine Model Code:BAS
……[EU4]	ZAXIS240 (ヨーロッパ向け) 機種コード: BDD for Europe Specification Model. Machine Model Code:BDD
……[STD]	上記以外の地域に適用します To be applied to the products to be shipped to territories other than Europe.
……	全機種共通 ALL MODEL

- ◎ 当社では、製品の改良にたえず努力をはらっておりますので、パーツカタログに記載されていない変更が生じている場合があります。不明の点がございましたら、最寄りの支店または営業所にご相談ください。
- ◎ エンジン部品は別冊のエンジンパーツカタログをご参照ください。

1. 部品のご注文について

部品をご注文の際には、製品型式名、製品識別番号、部品番号、部品名、数量を、最寄りの支店または営業所へご連絡ください。

2. パーツカタログの見方

部 品 名：部品の名称です。組立品を構成する部品は、部品名の前に「・」印を付けて記載しています。

数 量：「1台分の個数」を示します。組立品を構成する部品は、「1組分の個数」を示します。

記 号 の 説 明：サービスコード欄および互換性に記載している各記号の意味は、次の通りです。

- W： 現地加工作業が必要ですので、当社にご用命ください。
- H： 精密部品です。修理は当社にご用命ください。
- D： 単品では交換できませんので、組部品で交換してください。
- K： サービスパーツキットに含まれています。
- R： 調整用シムなどのように使用する数量が号機毎に異なる事を示します。
- S： 修理、サービス用として供給する部品です。
- Z： エンジン関連部品です。
- OP： オプション部品であることを示します。標準機には付いておらず、特別注文により販売する部品です。
- OS： オーバーサイズ部品を示します。
- US： アンダーサイズ部品を示します。

(OS, US はスタンダードサイズ部品の次の行に、続けて記載しています。)

#： このパーツカタログから、その部品の含まれている装置のリストのページに新しく記載した部品であることを示します。

- Y： 無条件で互換性があります。
- I： その部品の代りに使用できる部品の部品番号と数量を、代替部品欄に示します。ただし、代替部品欄に示す部品の代りに、その部品を使用することはできません。
- T： 組み合わせで互換性があります。
- P： その部品は使用禁止になっています。代替部品欄に示す部品を使用してください。

適 用 号 機：号機は、製品識別番号の下6桁の数字をいいます。

D： 変更切替時期を年月で表わします。  
(例；D03/09-・・・2003年9月以降この部品を使用。)

H： 機器の製造番号を表わします。

F： フロントアタッチメントの製造番号を表わします。

代 替 部 品：互換性欄の記号に対応して、代替に使用する部品の部品番号と1台分の数量を示します。

《注記》：部品をご注文の際、互換性欄に Y, I, Pと記載されている場合、自動的に代替部品欄に示されている部品が供給されることがあります。

## FOREWORD

- ⊙ According to Hitachi's continuous effort to improve the product quality, descriptions in the Parts Catalog may be slightly different from your machine. If any questionable points are found, feel free to contact your nearest Hitachi dealer.
- ⊙ For the engine parts, please refer to the parts catalog of diesel engine issued separately.

### 1. HOW TO ORDER PARTS

When ordering parts, please specify the following items.

- (1) Model/type
- (2) Product Identification Number
- (3) Part No.
- (4) Part Name
- (5) Q'ty
- (6) Purchaser's Name and Address

### 2. HOW TO USE THIS PARTS CATALOG

**PART NAME:** When the part is used as an inner part of an assembly part, the mark "." is shown in front of the part name.

**Q'TY:** Indicates the number of the part used per machine. The quantity of an inner part is the number of the inner part necessary to organize one assembly part.

#### SYMBOLS USED IN THIS BOOK:

The symbols shown in the service code and interchangeability columns are used to indicate the following information.

- W: Requires additional processing at the job site. Ask your nearest Hitachi dealer.
- H: Indicate a precise part. Ask your nearest Hitachi dealer for its repair.
- D: Impossible to replace as a single part. Replace the part in an assembly unit.
- K: Contained in the service part kit.
- R: Indicate that the quantity of the part like shims differs depending on the machine serial No.
- S: To be supplied as repair or service parts.
- Z: Engine related parts.
- OP: Optional parts not equipped on the standard specification model. To be supplied upon receiving a special order.
- OS: Over-sized parts
- US: Undersized parts  
(Part with mark "OS, or US" is described in the next column under the standard size part column.)
- #: Indicates newly added parts to the equipment or component.
- Y: Interchangeable part without any constraint.

- I: Used to indicate the part No. and quantity of the part to be used for the part concerned in the replacement part column. However, the part concerned is not used for the part shown with mark I.
- T: Becomes interchangeable when combined.
- P: Indicate the part prohibited to use. Use the part shown in the replacement part column.

**SERIAL No.:** The serial number corresponds to the last six-digit figure of the PIN (Product Identification Number) on the name-plate.

- D: Represents the date of modification.  
(Example: D03/09: New modification part has been applied to the products manufactured in and after Sept 2003.)
- H: Indicates the component manufacturing No.
- F: Indicates the front attachment manufacturing No

#### REPLACEABLE PART:

Indicates the part No. and quantity per machine of the replacement part.

**NOTE:** When the part with mark Y, I, or P shown in the interchangeability column is ordered, the part shown in the replacement part column may be automatically supplied instead of the ordered part.

## VOORWOORD

- © Wegens het continu streven van Hitachi naar een verbetering van de productkwaliteit, is het mogelijk dat de beschrijvingen in de onderdelencatalogus lichtjes verschillend zijn van uw machine. Als u vragen heeft, kan u gerust contact opnemen met uw dichtstbijzijnde Hitachi-dealer.
- © Gelieve voor de motoronderdelen de apart uitgegeven onderdelencatalogoog dieselmotor te raadplegen.

### 1. HOE KUNT U ONDERDELEN BESTELLEN

Als u onderdelen bestelt, gelieve dan de volgende punten toe te lichten, zoals aangegeven in het voorbeeld.

- (1) Model/type
- (2) Product Identificatie Nummer
- (3) Onderdeelnummer
- (4) Naam onderdeel
- (5) Hoev.
- (6) Naam en adres van koper

### 2. GEBRUIK VAN DE ONDERDELENCATALOGOOG

**PART NAME:** Als het onderdeel als een inwendig onderdeel van een assemblageonderdeel wordt gebruikt, staat het symbool "." voor de naam van het onderdeel.

**QTY:** Geeft het aantal gebruikte onderdelen per machine aan. Het aantal voor een inwendig onderdeel is het aantal inwendige onderdelen dat vereist is om één assemblageonderdeel te organiseren.

#### SYMBOLLEN IN DIT BOEK:

De symbolen in de kolommen met de servicecode en de uitwisselbaarheid geven volgende informatie.

- W:** Vergt bijkomende verwerking op de werf. Vraag uw dichtstbijzijnde Hitachi-dealer om meer informatie.
- H:** Geeft een precisieonderdeel aan. Raadpleeg de dichtstbijzijnde Hitachi-dealer voor de herstelling.
- D:** Kan onmogelijk als één onderdeel worden vervangen. Vervang het onderdeel in een assemblage-eenheid.
- K:** Zit in de service-onderdelenkit.
- R:** Geeft aan dat het aantal van het onderdeel, bijvoorbeeld vulplaatjes, afhankelijk is van het serienummer van de machine.
- S:** Te leveren als herstel- of serviceonderdeel.
- Z:** Motorverwante onderdelen.

**OP:** Optionele onderdelen die niet voorzien zijn op het standaardmodel. Worden geleverd na ontvangst van een speciaal order.

**OS:** Buitengewoon grote onderdelen

**US:** Ondermaatse onderdelen (onderdeel gemerkt met "OS" of "US" wordt beschreven in de volgende kolom onder de kolom met de standaardgrootte).

**#:** Wijst op nieuw toegevoegde onderdelen aan de uitrusting of component.

**Y:** Zonder enige beperking uitwisselbaar onderdeel.

**I:** Geeft het onderdeelnummer aan, alsook het aantal onderdelen dat moet worden gebruikt voor het onderdeel in kwestie in de kolom met vervangonderdelen. Het onderdeel in kwestie wordt echter niet gebruikt voor het onderdeel dat voorzien is van het symbool I.

**T:** Wordt bij combinatie onderling uitwisselbaar.

**P:** Geeft aan dat het onderdeel niet mag worden gebruikt. Gebruik het onderdeel dat vermeld is in de kolom met vervangonderdelen.

#### SERIAL NO.(SERIENUMMER):

Het serienummer komt overeen met de laatste zes cijfers van de PIN (Product Identificatienummer) op het naamplaatje

**D:** Dit is de wijzigingsdatum. (Voorbeeld: D03/09: Het nieuw gewijzigde onderdeel werd toegepast op de producten die werden geproduceerd in en na september 2003.)

**H:** Geeft het componentfabrieksnummer aan.

**F:** Geeft het fabrieksnummer van de frontuitrusting aan.

#### REPLACEABLE PART:

Geeft het onderdeelnummer aan en het aantal per machine van het vervangonderdeel.

**Opmerking:** Als het onderdeel met het symbool Y, I of P in de uitwisselbaarheidskolom wordt besteld, kan het onderdeel vermeld in de kolom met vervangonderdelen automatisch worden geleverd in plaats van het bestelde onderdeel.

## VORWORT

- ⊙ Aufgrund von Hitachis fortwährenden Bemühungen zur Verbesserung der Produktqualität müssen die in Ihrem Ersatzteilkatalog aufgeführten Beschreibungen nicht unbedingt genau mit den einzelnen Teilen Ihrer Maschine übereinstimmen. Setzen Sie sich im Zweifelsfalle bitte mit Ihrem Hitachi-Händler in Verbindung.
- ⊙ Für Bauteile des Motors nehmen Sie bitte auf den getrennt veröffentlichten Teilkatalog für den I eselmotor Bezug.

### 1. TEILEBESTELLUNG

Bei der Teilebestellung machen Sie bitte die folgenden, im nachstehenden Beispiel gezeigten Angaben:

- (1) Modell/Typ
- (2) Produkt Identifikationsnummer
- (3) Teile-Nr.
- (4) Teilebezeichnung
- (5) Anz.
- (6) Name und Anschrift des Käufers

### 2. VERWENDUNG DIESES TEILEKATALOGS

**PART NAME:** Wenn ein Teil als Bauteil einer Einheit verwendet wird, steht vor der Teilbezeichnung die Kennzeichnung “. ”.

**Q'TY:** Gibt die verwendete Anzahl eines Teils pro Maschine an. Die verwendete Anzahl eines bestimmten Teils stellt die Anzahl der für eine Baugruppe erforderlichen Teile dar.

#### IN DIESEM BUCH VERWENDETE SYMBOLE:

Die im Servicecode und den Austauschspalten angegebenen Symbole haben folgende Bedeutung:

- W:** Eine weitere Verarbeitung ist vor Ort erforderlich. Setzen Sie sich dazu mit Ihrem Hitachi-Händler in Verbindung.
- H:** Weist auf ein Präzisionsteil hin. Setzen Sie sich zur Reparatur dieses Teils bitte mit Ihrem Hitachi-Händler in Verbindung.
- D:** Kann nicht einzeln ausgewechselt werden. Dieses Teil muss in einer Baugruppe ausgewechselt werden.
- K:** Im Wartungsteilekit enthalten.
- R:** Weist darauf hin, dass die verwendete Anzahl des entsprechenden Teils, wie zum Beispiel Unterlegscheiben, von der Seriennummer der Maschine abhängt.
- S:** Als Reparatur- oder Wartungsteile lieferbar.
- Z:** Zum Motor gehörende Teile.

**OP:** Optionale Teile, die nicht zum Modell mit Standardspezifikation gehören. Diese sind über eine Sonderbestellung lieferbar.

**OS:** Bauteile mit Übermaß

**US:** Teile mit Untergröße (mit “OS” oder “US” markierte Teile werden in der nächsten Spalte unter der Spalte für Teile mit Standardgröße beschrieben).

**#:** Weist auf Teile hin, die der entsprechenden Ausrüstung oder einem Bauelement neu hinzugefügt wurden.

**Y:** Teil, das ohne Einschränkung austauschbar ist.

**I:** Angabe der Teilenummer und verwendeten Anzahl eines Teils für ein in der Ersatzteilespalte angegebenes Teil. Das entsprechende Teil wird jedoch nicht für das mit I gekennzeichnete Bauelement verwendet.

**T:** Wird bei kombinierter Verwendung austauschbar.

**P:** Weist auf ein Teil hin, dessen Verwendung nicht zugelassen ist. Verwenden Sie das in der Ersatzteilespalte angegebene Teil.

#### SERIAL No. (SERIEN-NR.):

Die Seriennummer entspricht der letzten sechsstelligen Zahl der PIN (Produkt-Identifikationsnummer) auf dem Typenschild.

**D:** Gibt das Datum, an dem eine Modifizierung ausgeführt wurde, an. (Beispiel: D03/09: Das modifizierte Teil ist für Produkte, die im September 2003 oder später hergestellt wurden, verwendet worden.)

**H:** Gibt die Fertigungsnummer eines Bauteils an.

**F:** Gibt die Fertigungsnummer des Arbeitsgeräts an.

#### REPLACEABLE PART:

Gibt die Teilenummer sowie die verwendete Anzahl eines Ersatzteils pro Maschine an.

**Hinweis:** Bei Bestellung von Teilen mit der Kennzeichnung Y, I oder P aus der Austauschspalte wird u. U. automatisch ein Teil aus der Ersatzteilespalte statt des bestellten Teils geliefert.

## AVANT - PROPOS

- ⊙ Dû aux efforts continus d'Hitachi en vue d'améliorer la qualité de ses produits, les descriptions dans le catalogue de pièces détachées peuvent différer légèrement de celle de votre chine. Si vous doutez de certains détails, n'hésitez pas à contacter votre concessionnaire Hitachi le plus proche.
- ⊙ En ce qui concerne les pièces détachées du moteur, veuillez consulter le catalogue de pièces détachées spécifique au moteur diesel.

### 1 COMMENT COMMANDER DES PIÈCES ÉTACHÉES

Lors de votre commande, veuillez spécifier les éléments suivants comme démontré dans l'exemple ci-dessous.

- (1) Modèle/type
- (2) Produit Numéro d'identification
- (3) N°de référence
- (4) Dénomination du composant
- (5) Quantité
- (6) Nom et adresse de l'acheteur

### 2 COMMENT UTILISER CE CATALOGUE

**PART NAME:** Lorsqu'une pièce fait partie intégrante d'un assemblage, le signe « . » apparaît avant la dénomination du composant.

**Q'TY:** Indique le nombre de pièces utilisées par machine. La quantité des pièces internes correspond au nombre de pièces internes nécessaires pour la composition d'un assemblage.

#### SYMBOLES UTILISÉS DANS CE CATALOGUE :

Les symboles figurant dans le code de service et dans les colonnes d'interchangeabilité correspondent aux indications suivantes.

- W:** Exige un traitement complémentaire sur le site. Renseignez-vous auprès de votre concessionnaire Hitachi le plus proche.
- H:** Indique une pièce en particulier.  
Demandez à votre concessionnaire Hitachi le plus proche de la réparer.
- D:** Pièce impossible à remplacer séparément. Remplacez la pièce dans son ensemble.
- K:** Pièce contenue dans le kit de réparation.
- R:** Indique que la quantité de pièces telles que des cales d'épaisseur diffère selon le numéro de série de la machine.
- S:** Pièce disponible comme pièce de réparation ou d'entretien.
- Z:** Pièces faisant partie du moteur.
- OP:** Composants optionnels ne faisant pas partie de l'équipement standard de la machine. Livrable par commande spéciale.
- OS:** Pièces aux cotes de réparation supérieures

- US:** Pièces aux cotes de réparation (sous-dimensionnées) (les pièces marquées de « OS » ou « US » sont décrites dans la colonne suivante, dans la colonne de pièce standard.)
- #:** Indique des pièces récemment ajoutées à la machine ou au composant.
- Y:** Pièce interchangeable sans autre condition.
- I:** Utilisé pour indiquer le numéro de référence et la quantité de la pièce à utiliser pour le composant concerné dans la colonne de pièce de rechange. Toutefois, la pièce concernée n'est pas utilisée pour le composant indiqué par I.
- T:** Devient interchangeable lorsqu'il est utilisé en combinaison avec d'autres pièces.
- P:** Indique une pièce à ne pas utiliser. Utilisez la pièce indiquée dans la colonne de pièce de rechange.

#### SERIAL NO.(N°de SERIE):

Le numéro de série correspond aux six derniers chiffres du Numéro d'identification (PIN) de la plaque d'identification

- D:** Représente la date de modification.  
(Exemple : D03/09 : la nouvelle pièce modifiée a été montée sur les machines fabriquées durant et après septembre 2003).
- H:** Indique le numéro de fabrication du composant.
- F:** Indique le numéro de fabrication de l'équipement avant.

#### REPLACEABLE PART:

Indique le numéro de référence et la quantité par machine de la pièce de rechange.

- Note:** Lorsque vous commandez une pièce comportant un Y, I, ou P dans la colonne d'interchangeabilité, la pièce indiquée dans la colonne de pièce de rechange peut être livrée automatiquement à la place de la pièce commandée.



## PREFAZIONE

- ⊙ Come conseguenza ai continui sforzi di Hitachi per migliorare la qualità dei prodotti, le descrizioni riportate nel Catalogo delle parti di ricambio potrebbero differire leggermente dalla macchina in dotazione. Se si riscontrano delle diversità, contattare immediatamente il concessionario Hitachi più vicino.
- ⊙ Per quanto riguarda i ricambi del motore consultare il catalogo del motore diesel pubblicato separatamente.

### 1. ORDINAZIONE DEI RICAMBI

Al momento dell'ordinazione specificare i seguenti elementi come indicato nell'esempio qui sotto.

- (1) Modello/tipo
- (2) Prodotto Numero identificativo
- (3) N. ricambio
- (4) Nome ricambio
- (5) Q.tà
- (6) Nome e indirizzo acquirente

### 2. USO DEL CATALOGO

**PART NAME:** quando il componente viene utilizzato come componente interno di un componente del gruppo, davanti alla nomenclatura dei componenti viene indicato il simbolo “.”.

**Q'TY:** indica il numero di componenti utilizzati per ciascuna macchina. La quantità di componenti interni corrisponde al numero di componenti interni necessari per realizzare un componente del gruppo.

#### SIMBOLI UTILIZZATI IN QUESTO MANUALE:

I simboli indicati nel codice di manutenzione e nelle colonne di interscambiabilità vengono utilizzati per indicare le seguenti informazioni.

- W:** richiede un'elaborazione aggiuntiva sull'area di lavoro. Contattare il concessionario Hitachi più vicino.
- H:** indica un determinato componente. Contattare il concessionario Hitachi più vicino per la riparazione.
- D:** indica l'impossibilità di effettuare la sostituzione del singolo componente. Sostituire il componente in blocco.
- K:** contenuto nel kit delle parti di ricambio.
- R:** indica che la quantità di componenti, come gli spessori, è diversa in funzione del numero di serie della macchina.
- S:** forniti come parti di ricambio o riparazione.
- Z:** componenti relativi al motore.
- OP:** componenti opzionali non in dotazione sui modelli di serie. Forniti dietro esplicita richiesta.
- OS:** Componenti sovradimensionati

**US:** componenti sottodimensionati (i componenti contrassegnati dal simbolo “OS” o “US” vengono descritti nella colonna successiva sotto la colonna dei componenti di dimensioni standard.)

**#:** indica nuovi componenti aggiunti all'equipaggiamento o al componente.

**Y:** componente interscambiabile senza restrizioni.

**I:** indica il codice pezzo e la quantità di componenti da utilizzare per il componente in questione nella colonna delle parti di ricambio. Tuttavia, il componente in questione non viene utilizzato per il componente contrassegnato dal simbolo “I”.

**T:** diventa interscambiabile se combinato.

**P:** indica il componente da non utilizzare. Utilizzare il componente indicato nella colonna delle parti di ricambio.

#### SERIAL NO.(N. SERIE.):

Il numero di serie corrisponde alle ultime sei cifre del numero di matricola del prodotto stampato sulla targhetta del nome

**D:** indica la data di modifica. (Esempio: D03/09: il componente modificato è stato applicato sui prodotti realizzati in data Settembre 2003 o successivamente)

**H:** indica il numero di fabbricazione del componente.

**F:** indica il numero di fabbricazione dell'attrezzo anteriore.

#### REPLACEABLE PART:

indica il codice pezzo e la quantità delle parti di ricambio per ciascuna macchina.

**Nota:** Quando viene ordinato il componente contrassegnato dal simbolo Y, I o P, indicato nella colonna di interscambiabilità, al posto del componente ordinato viene fornito automaticamente il componente indicato nella colonna delle parti di ricambio.

## PREFACIO

- ⊙ Debido al continuo esfuerzo de Hitachi por mejorar la calidad de sus productos, puede que las descripciones del "Parts Catalog" (Catálogo de piezas) no coincidan exactamente con su máquina. Si encuentra algún punto dudoso, no dude en ponerse en contacto con el distribuidor de productos de Hitachi más cercano.
- ⊙ En lo referente a las piezas del motor, consulte el catálogo de piezas del motor diesel que se publica por separado.

### 1. CÓMO SE PIDEN LAS PIEZAS

Para pedir piezas, especifique los siguientes elementos según se muestra en el siguiente ejemplo.

- (1) Modelo / tipo
- (2) Producto Número de identificación
- (3) Núm. Pieza
- (4) Núm. Pieza
- (5) Cant.
- (6) Nombre y dirección del comprador

### 2. CÓMO SE UTILIZA ESTE CATÁLOGO DE PIEZAS

**PART NAME:** Cuando se trata de una pieza interior de un montaje, la marca "." aparece delante del nombre de la pieza.

**Q'TY:** Indica cuántas piezas de ese tipo lleva cada máquina. La cantidad indicada junto a una pieza interna indica cuántas piezas internas de ese tipo son necesarias para realizar un ensamblaje.

#### SÍMBOLOS UTILIZADOS EN ESTE LIBRO:

Los símbolos indicados en el código de mantenimiento y en las columnas de piezas intercambiables indican la siguiente información:

- W:** Requiere procesamiento adicional en el lugar en el que se realice el trabajo. Pregunte al distribuidor de productos Hitachi más cercano.
- H:** Indica una pieza precisa. Pregunte al distribuidor de productos de Hitachi más cercano por la reparación de la pieza.
- D:** No se puede cambiar sola, hay que cambiar también otras piezas. Cambie la pieza en un montaje.
- K:** Incluida en el kit de piezas de repuesto.
- R:** Indica que la cantidad de piezas, como las cuñas, depende del número de serie de la máquina.
- S:** Se suministra como pieza de reparación o de repuesto.
- Z:** Pieza relacionada con el motor.
- OP:** Pieza opcional que no viene incluida en el modelo estándar. Se suministra tras recibir un pedido especial.
- OS:** Piezas de tamaño grande

**US:** Pieza de tamaño reducido (Las piezas con las marcas "OS" o "US" están descritas en la siguiente columna bajo la columna de piezas de tamaño estándar.)

**#:** Indica una pieza recientemente añadida al equipo o componente.

**Y:** Pieza intercambiable sin ningún tipo de limitación.

**I:** Usada para indicar el número de la pieza y cuántas se van a utilizar para la pieza indicada en la columna de piezas de repuesto. Ahora bien, la pieza indicada en la columna de piezas de repuesto no se utiliza para la pieza que lleva la marca I.

**T:** Se convierte en intercambiable cuando se combina con otras.

**P:** Indica una pieza que no se puede usar. Use la pieza indicada en la columna de piezas de repuesto.

#### SERIAL NO.(Núm. SERIE):

El número de serie corresponde al último número de seis dígitos del NIP (Número de Identificación del Producto) que aparece en la placa de datos técnicos.

- D:** Representa la fecha de modificación. (Ejemplo: D03/09: En los productos fabricados desde septiembre de 2003 en adelante se ha incluido esta pieza recientemente modificada.
- H:** Indica el número de fabricación del componente.
- F:** Indica el número de fabricación del accesorio frontal.

#### REPLACEABLE PART:

Indica el número de la pieza y cuántas lleva cada máquina.

**Nota:** Cuando se hace un pedido de una pieza que lleva la marca Y, I o P en la columna de piezas intercambiables, se puede suministrar automáticamente la pieza indicada en la columna de piezas de repuesto en lugar de la pieza que se ha pedido.

## FORORD

- ⊙ Som følge af Hitachis fortsatte indsats for at forbedre produktkvaliteten kan beskrivelserne i reservedelskataloget være lidt forskellig fra Deres maskine. Hvis De er i tvivl om noget bedes De kontakte den nærmeste Hitachi-forhandler.
- ⊙ Vedrørende motordele, se da venligst reservedelskataloget for diesel-motor der udgives separat.

### 1. HVORDAN MAN BESTILLER RESERVEDELE

Når De bestiller reservedele, bedes De venligst angive følgende emner, som vist i følgende eksempel.

- (1) Model/type
- (2) Produkt Identifikations-Nummer
- (3) Del Nr.
- (4) Delens navn
- (5) Antal/mængde
- (6) Kundens navn og adresse

### 2. HVORDAN MAN BRUGER DETTE RESERVEDELSKATALOG

**PART NAME:** Når reservedelen anvendes som en indvendig del på en montage, vises dette mærke "." foran styknavnet.

**Q'TY:** Angiver antallet af dele, der anvendes pr. maskine. Antal angiver, hvor mange af en indvendig del, der er nødvendig til én montage.

#### SYMBOLER ANVENDT I DENNE BOG:

Symbolerne vist i kolonnerne for servicekoden og ombyttelighed anvendes til at angive følgende information.

- W:** Kræver yderligere tilvirkning på arbejdsstedet. Spørg den nærmeste Hitachi-forhandler.
- H:** Angiver en præcisionsdel. Bed den nærmeste Hitachi-forhandler om at reparere.
- D:** Kan ikke udskiftes som en separat del. Erstatte delen i en montage.
- K:** Indeholdt i reservedelskittet.
- R:** Angiver, at antallet af dele som f.eks. afstandsstykker afhænger af maskinens serienummer.
- S:** Leveres som reparations- eller servicedele.
- Z:** Dele tilknyttet motoren.
- OP:** Ekstradele ikke monteret på standard specifikationsmodeller. Leveres efter modtagelse af specialordre.
- OS:** Overdimensionerede dele.
- US:** Dele i understørrelse (dele med markeringen "OS", eller "US" beskrives i næste kolonne under reservedelskolonnen for standardstørrelse.)

- #:** Angiver dele, der for nylig er blevet tilføjet udstyret eller komponenten.
- Y:** Del, der kan ombyttes uden begrænsning.
- I:** Anvendes til at angive styknr. og antal dele, der skal bruges til den berørte komponent i kolonnen for reservedele. Den berørte del bruges dog ikke til den del, der vises med et I.
- T:** Bliver ombyttelig, når den kombineres.
- P:** Angiver den del, det er forbudt at anvende. Anvend delen, der vises i kolonnen for reservedele.equipment or component.

#### SERIAL NO.(SERIE Nr.):

Serienummeret svarer til de sidste 6 cifre i PIN-koden (Produkt Identifikations Nummer) på navnepladen.

- D:** Repræsenterer datoen for modifikation. (Eksempel: D03/09: Ny modificeringsdel er blevet anvendt til produkter fremstillet i eller efter september 2003.)
- H:** Angiver komponentens produktionsnummer.
- F:** Angiver produktionsnummer for frontudstyret.

#### REPLACEABLE PART:

Angiver styknummer samt antallet af reservedele pr. maskine.

**Bemærk:** Når du bestiller delen med Y-, I-, eller P-mærket vist i kolonnen for ombyttelighed, vil delen vist i kolonnen for reservedele muligvis automatisk blive leveret i stedet for den bestilte del.

## PREFÁCIO

- © De acordo com o contínuo esforço por parte da Hitachi para melhorar a qualidade do produto, as descrições no Catálogo das Peças podem ser ligeiramente diferentes da sua máquina. Se tiver dúvidas em relação a qualquer ponto, contacte o concessionário Hitachi mais perto de si.
- © Para as peças do motor, consulte por favor o catálogo de peças do motor a gásóleo emitido separadamente.

### 1. COMO ENCOMENDAR PEÇAS

Aquando da encomenda de peças, por favor especifique os itens, conforme indicado no seguinte exemplo.

- (1) Modelo/tipo
- (2) Produto Número de Identificação
- (3) N.º da Peça
- (4) Nome da Peça
- (5) Qtd
- (6) Nome e Endereço do Comprador

### 2. COMO UTILIZAR ESTE CATÁLOGO DE PEÇAS

- PART NAME:** Quando a peça é utilizada como uma peça interior de um conjunto de peças, a marca “.” é mostrada à frente do nome da peça.
- Q'TY:** Indica o número da peça utilizada por máquina. A quantidade de uma peça interior é o número da peça interior necessário para organizar um conjunto de peças.

#### SÍMBOLOS UTILIZADOS NESTE LIVRO:

Os símbolos ilustrados no código de serviço e as colunas permutáveis são utilizados para indicar a seguinte informação.

- W:** Requer processamento adicional no local de trabalho. Pergunte no seu concessionário Hitachi mais próximo.
- H:** Indique uma peça exacta. Pergunte no seu concessionário Hitachi mais próximo pela sua reparação.
- D:** É impossível substituir como uma peça única. Substitua a peça como uma unidade de um conjunto.
- K:** Incluído no conjunto de peças de serviço.
- R:** Indica que a quantidade da peça (como os calços) varia, dependendo do N.º de série da máquina.
- S:** Para ser fornecida como peças para reparação ou serviço.
- Z:** Peças relacionadas com o motor.
- OP:** Peças opcionais, que não equipam o modelo com especificações padrão. A ser fornecidas aquando da recepção de uma encomenda especial.
- OS:** Peças de sobremedida

**US:** Peças subdimensionadas (A peça com a marca “OS” ou “US” é descrita na seguinte coluna sob a coluna da peça de tamanho padrão.)

**#:** Indica peças recentemente adicionadas ao equipamento ou componente.

**Y:** Peça permutável sem qualquer restrição.

**I:** Usado para indicar o N.º da peça e a quantidade da peça a ser utilizada para a peça indicada na coluna das peças de substituição. Contudo, a peça indicada não é utilizada para a peça ilustrada com a marca I.

**T:** Passa a ser permutável quando combinada.

**P:** Indica a peça que não é permitido utilizar. Utilize a peça indicada na coluna das peças de substituição.

#### SERIAL NO.(N.º DE SÉRIE.):

O número de série corresponde aos últimos seis dígitos do PIN (Número de Identificação do Produto) na chapa de identificação.

- D:** Representa a data de modificação. (Exemplo: D03/09: Foi aplicada uma nova peça de modificação aos produtos fabricados em e após Set. de 2003.)
- H:** Indica o N.º de fábrica do componente.
- F:** Indica o N.º de fábrica do acessório dianteiro.

#### REPLACEABLE PART:

Indica o N.º da peça e a quantidade por máquina da peça de substituição.

**Nota:** Quando a peça com a marca Y, I ou P indicada na coluna das peças de substituição é encomendada, a peça indicada na coluna das peças de substituição pode ser fornecida automaticamente em vez da peça encomendada.

## INNLEDNING

- © På grunn av at Hitachi stadig forbedrer produktkvaliteten, kan det være at noen beskrivelser i delekatalogen er noe forskjellig fra din maskin. Hvis du finner tvilsomme punkter, ta gjerne kontakt med nærmeste Hitachi-forhandler.
- © For reservedeler til motoren henvises til delekatalogen for dieselmotor som utgis separat.

### 1. BESTILLE RESERVEDELER

Ved bestilling av reservedeler må man oppgi følgende informasjon, slik som vist i det følgende eksemplet.

- (1) Modell/type
- (2) Produkt Identifikasjonsnummer
- (3) Delenr.
- (4) Delenavn
- (5) Ant.
- (6) Kjøpers navn og adresse

### 2. SLIK BRUKER DU DENNE DELEKATALOGEN

**PART NAME:** Når delen brukes som en indre del av en enhet står merket "." foran delenavnet.

**Q'TY:** Viser antall av delen som brukes pr. maskin. Mengden av en indre del er antallet av den indre delen som er nødvendig for å organisere en enhetsdel.

#### SYMBOLER BRUKT I DENNE BOKEN:

Symbolene som vises i servicekoden og ombyttbare kolonner brukes til å indikere følgende informasjon.

- W: Krever ekstra behandling på arbeidstedet. Spør din nærmeste Hitachi-forhandler.
- H: Indikerer en bestemt del. Spør din nærmeste Hitachi-forhandler angående reparasjon.
- D: Umulig å skifte ut som enkelt del. Skift delen i en montasjeenhet.
- K: Finnes i servicedelsettet.
- R: Indikerer at antall deler, som mellomlegg, endres med maskinens serienummer.
- S: Leveres som reparasjons- eller servicedeler.
- Z: Deler som er forbundet med motor.
- OP: Ekstradeler som ikke finnes på de standard spesifikasjonsmodellene. Leveres etter spesialbestilling.
- OS: Overdimensjonerte deler
- US: Underdimensjonerte deler (deler med merkene "OS" eller "US" beskrives i neste kolonne under kolonnen med standardstørrelsesdeler).
- #: Indikerer deler som nylig er lagt til utstyret eller komponenten.
- Y: Ombyttbar del uten tvang.

- I: Brukes for å indikere delenummer og mengde av delen som skal brukes for aktuell del i reservedelskolonnen. Men den aktuelle delen brukes ikke for delen vist med merket I.
- T: Blir ombyttbar ved kombinasjon.
- P: Indikerer delen som ikke er tillatt å bruke. Bruk delen som er vist i reservedelskolonnen.

#### SERIAL NO.(SERIE-nr.):

Serienummeret svarer til de siste seks tallene i PIN-koden (productidentifikasjonsnummeret) på navneplaten.

- D: Står for endringsdato. (Eksempel: D03/09: Ny modifiseringsdel er brukt på produkter som er produsert i og etter september 2003.)
- H: Indikerer komponentproduksjonsnummeret.
- F: Indikerer frontutstyrets produksjonsnummer.

#### REPLACEABLE PART:

Indikerer delenummer og mengde pr. maskin for reservedelen.

- Merk: Ved bestilling av deler med merket Y, I eller P vist i kolonnen for ombyttbarhet, kan delen som vises i reservedelskolonnen leveres automatisk i stedet for den bestilte delen.

## FÖRORD

- ⊙ I enlighet med Hitachis kontinuerliga insatser för att förbättra produktkvaliteten kan beskrivningarna i delkatalogen skilja sig något från din maskin. Om du har några frågor får du gärna kontakta din närmaste Hitachi-återförsäljare.
- ⊙ Vad gäller motorns delar hänvisas till reservdelskatalogen för dieselmotor som utgivits separat.

### 1. SÅ HÄR BESTÄLLER DU RESERVDELAR

När du ska beställa reservdelar, lämnar du de uppgifter som visas i följande exempel.

- (1) Modell/typ
- (2) Produkt Serienummer
- (3) Reservdelsnr.
- (4) Reservdelsnamn
- (5) Anta
- (6) Kundens namn och adress

### 2. SÅ HÄR ANVÄNDER DU DEN HÄR RESERVDELSKATALOGEN

**PART NAME:** När delen används som en inre del av en montering visas symbolen "I" framför delens namn.

**QTY:** Anger antalet delar som används per maskin. Antalet inre delar är detsamma som antalet inre delar som behövs för en monteringsdel.

#### SYMBOLER SOM ANVÄNDS I DEN HÄR BOKEN:

Symbolerna som visas i servicekoden och kolumnerna för utbytbara delar används för att ange följande information.

- W: Kräver ytterligare bearbetning på arbetsplatsen. Fråga närmaste Hitachi-återförsäljare.
- H: Ange en exakt del. Kontakta närmaste Hitachi-återförsäljare angående reparation.
- D: Det går inte att ersätta delen med en enda del. Byt ut delen i en monteringsenhet.
- K: Ingår i uppsättningen servicedelar.
- R: Anger att antalet delar som t.ex. mellanlägg varierar beroende på maskinens serienr.
- S: Används som reparations- eller servicedelar.
- Z: Delar som hör till motorn.
- OP: Tillvalsdelar som inte ingår i standardmodellen. Används vid mottagande av särskild beställning.
- OS: Överdimensionerade delar
- US: För små delar (del som är märkt "OS" eller "US" beskrivs i nästa kolumn under kolumnen för del i standardstorlek.)
- #: Anger delar som nyligen tillförts till utrustningen eller komponenten.

- Y: Utbytbar del utan begränsningar.
- I: Anges för att ange delens nr och antalet delar som används för den aktuella delen i kolumnen för reservdelar. Den aktuella delen används dock inte för delen med symbolen I.
- T: Blir utbytbar i kombination med andra delar.
- P: Anger del som är förbjuden att använda. Använd delen som visas i kolumnen för reservdelar.

#### SERIAL NO.(SERIENR.):

Serienumret överensstämmer med det sista sexsiffriga numret på PIN-koden (produktens identifikationsnummer) på namnplåten.

- D: Representerar datumet för ändringen. (Exempel: D03/09: Den nya ändrade delen har tillförts till produkterna som tillverkats fr.o.m. september 2003.)
- H: Anger komponentens tillverkningsnummer.
- F: Anger frontanordningens tillverkningsnummer.

#### REPLACEABLE PART:

Anger delens nummer och antalet reservdelar per maskin.

- Obs!: När delen som är märkt Y, I eller P och som visas i kolumnen för utbytbara delar beställs kan delen som visas i kolumnen för reservdelar automatiskt erhållas i stället för den beställda delen.

## ESIPUHE

- ⊙ Hitachin jatkuvan tuotekehityksen vuoksi jotkut osaluettelon kuvaukset saattavat poiketa hieman koneessasi olevista osista. Jos sinulla on kysyttävää, ota yhteys lähimpään Hitachi-jälleenmyyjään.
- ⊙ Moottorin osat löytyvät erikseen toimitetusta dieselmoottorin osaluettelosta

### 1. OSIEN TILAAMINEN

Osia tilattaessa tulee ilmoittaa seuraavan esimerkin mukaiset kohdat.

- (1) Malli/tyyppi
- (2) Tuote Tunnistusnumero
- (3) Osan numero.
- (4) Osan nimi
- (5) Lukumäärä
- (6) Ostajan nimi ja osoite

### 2. JINKA OSALUETTELOA KÄYTETÄÄN

**PART NAME:** Kun osaa käytetään kokoonpano-osan sisäosana, osan nimen edessä on merkki ””.

**Q'TY:** Osoittaa osien määrän/kone. Sisäosan määrällä osoitetaan, kuinka monta sisäosaa tarvitaan kokoonpano-osan kokoamiseen.

#### TÄSSÄ KIRJASSA KÄYTETYT SYMBOLIT:

Huoltokoodissa ja vaihdettavuustaulukoissa käytetyillä symboleilla osoitetaan seuraavat tiedot.

- W:** Vaatii lisäkäsittelyä työpisteessä. Kysy lähimmältä Hitachi-jälleenmyyjältä.
- H:** Osoittaa osan tarkasti. Ota korjausasioissa yhteyttä lähimpään Hitachi-myyjään.
- D:** Ei voida vaihtaa yhtenä osana. Vaihda osa kokoonpanoyksikkönä.
- K:** Sisältyy huolto-osasarjaan.
- R:** Merkitsee, että osien (kuten säätölevyjen) määrä vaihtelee koneen sarjanumerosta riippuen.
- S:** Toimitetaan korjaus- tai huolto-osina.
- Z:** Moottoriin liittyvät osat.
- OP:** Valinnaiset osat, joita ei toimiteta vakiomallin yhteydessä. Toimitetaan vain erikoistilauksesta.
- OS:** Ylisuuret osat
- US:** Alakokoiset osat (osat, joiden merkintä on "OS" tai "US", kuvaillaan seuraavassa sarakkeessa vakiokokoisten osien sarakkeen alapuolella.)
- #:** Merkitsee laitteistoon tai komponenttiin hiljattain lisättyjä osia.
- Y:** Rajoituksitta vaihdettavissa oleva osa.

- I:** Tällä merkitään varaosataulukon varaosanumero ja osien määrä. Kyseessä olevaa osaa ei kuitenkaan käytetä osalle, jonka merkintä I.
- T:** Tulee keskenään vaihdettavaksi yhdistettynä.
- P:** Merkitsee osaa, jonka käyttö on kiellettyä. Käytä varaosasarakkeessa mainittua osaa.

#### SERIAL NO. (Sarjanumero.):

Sarjanumero vastaa nimikilvessä olevan tuotteen tunnistusnumeron (PIN = Product Identification Number) viimeistä kuutta numeroa.

- D:** Merkitsee muutoksen päivämäärää. (Esimerkiksi D03/09: Uutta muutososaa on käytetty tuotteissa, jotka on valmistettu vuoden 2003 syyskuussa tai sen jälkeen.)
- H:** Merkitsee komponentin valmistusnumeroa.
- F:** Merkitsee puomiston valmistusnumeroa.

#### REPLACEABLE PART:

Merkitsee osanumeroa ja varaosan määrää/kone.

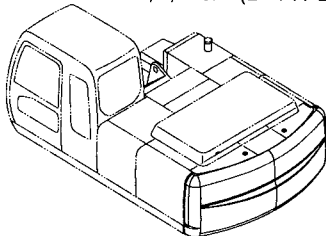
Huomautus: Kun tilaat osan jolla on merkintä Y, I tai P vaihdettavuussarakkeessa, varaosasarakkeessa näytetty osa voidaan toimittaa automaattisesti tilatun osan asemesta.

# 目次 CONTENTS

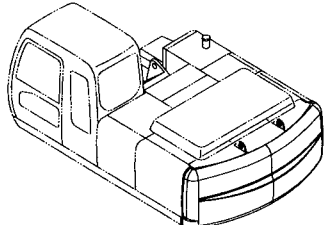
CONTROL-6868

装置名称 GROUP NAME	ページ PAGE
適用号機 SERIAL NO.	
ロケーション LOCATION	

カウンタウエイト <200,E,210> (Bタイプ) <H,K> … 007  
COUNTERWEIGHT <200,E,210> (B TYPE) <H,K>



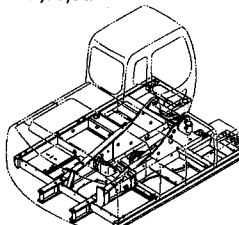
カウンタウエイト[(HGタイプ) <K>, (吊り座付)] … 008  
COUNTERWEIGHT [(HG TYPE) <K>, (WITH HANGING SEAT)]



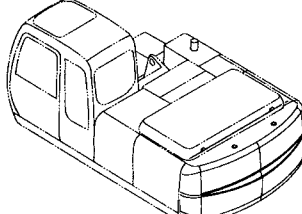
## 上部旋回体 UPPERSTRUCTURE



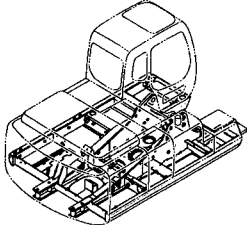
フレーム <200,E,210,H,K> … 001  
FRAME <200,E,210,H,K>



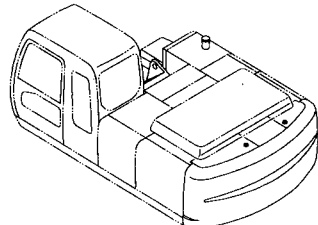
カウンタウエイト (鋳物) <N> … 009  
COUNTERWEIGHT (IRON CASTING) <N>



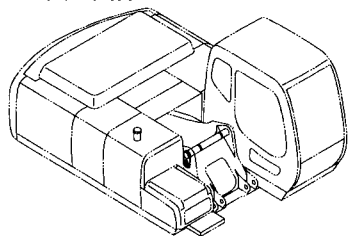
フレーム <N,240> … 003  
FRAME <N,240>



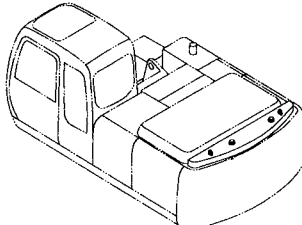
カウンタウエイト <N,240> … 010  
COUNTERWEIGHT <N,240>



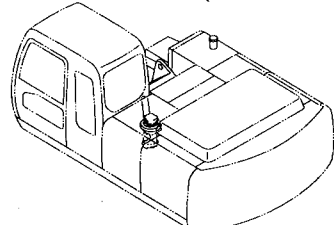
ブームフットピン … 005  
BOOM FOOT PIN



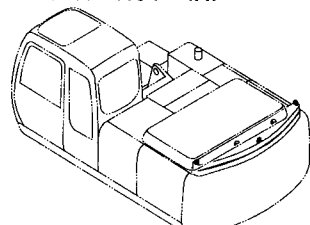
追加カウンタウエイト 0.4T <N> … 011  
COUNTERWEIGHT 0.4T <N>



センタージョイント部品 (上部旋回体) … 006  
CENTER JOINT PARTS (UPPERSTRUCTURE)



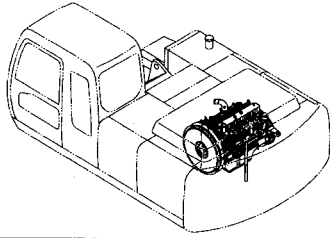
追加カウンタウエイト 1.0T <N> … 012  
COUNTERWEIGHT 1.0T <N>



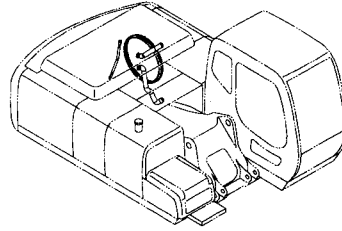


# 目 次 CONTENTS

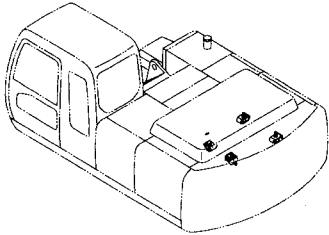
エンジン ..... 013  
ENGINE



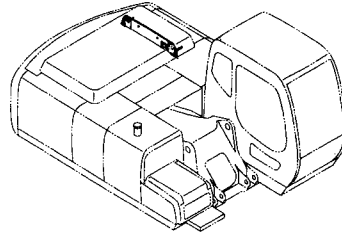
ラジエータ取付部品 ..... 021  
RADIATOR SUPPORT



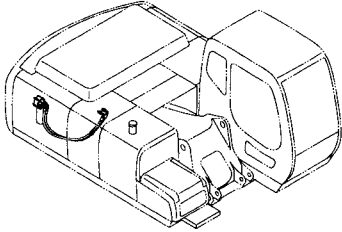
エンジン取付部品 ..... 014  
ENGINE SUPPORT



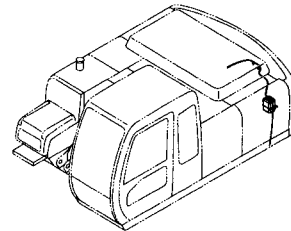
ラジエータカバー ..... 022  
RADIATOR COVER



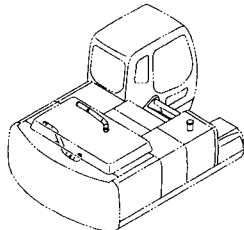
オイルフィルタ配管 ..... 015  
OIL FILTER PIPING



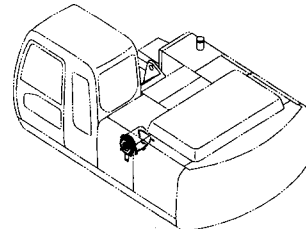
リザーブタンク ..... 023  
RESERVE TANK



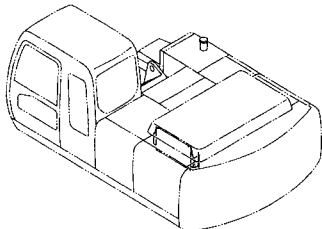
インタークーラ配管 ..... 017  
INTER COOLER PIPING



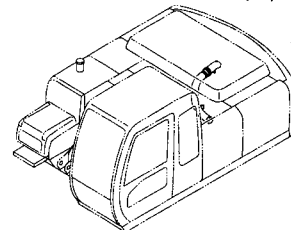
エアクリーナ ..... 024  
AIR CLEANER



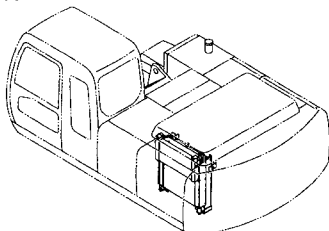
インタークーラネット ..... 018  
INTER COOLER NET



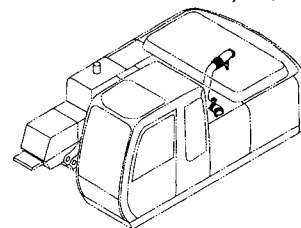
エアクリーナ取付部品 <200,E,210,H,K> ..... 025  
AIR CLEANER SUPPORT <200,E,210,H,K>



ラジエータ ..... 019  
RADIATOR

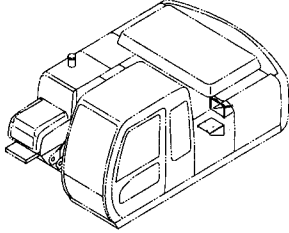


エアクリーナ取付部品 <N,240> ..... 026  
AIR CLEANER SUPPORT <N,240>

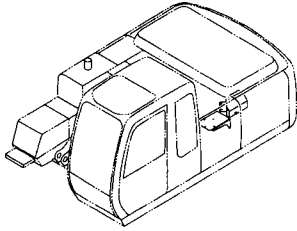


# 目 次 CONTENTS

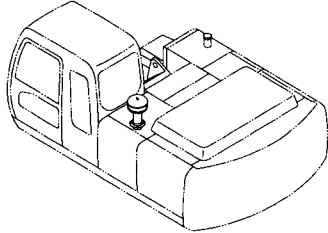
エアクリーナ用品 <200,E,X,210,H,K> ..... 027  
AIR CLEANER PARTS <200,E,X,210,H,K>



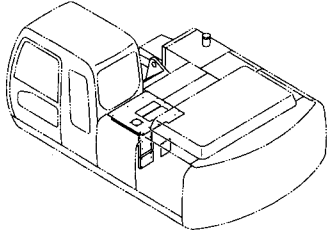
エアクリーナ用品 <N,240> ..... 028  
AIR CLEANER PARTS <N,240>



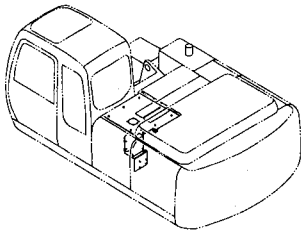
プレクリーナ ..... 029  
PRE CLEANER



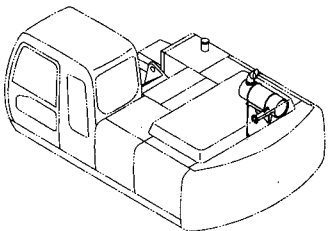
プレクリーナ用品 <200,E,210,H,K> ..... 030  
PRE CLEANER PARTS <200,E,210,H,K>



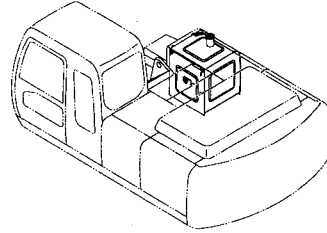
プレクリーナ用品 <N,240> ..... 031  
PRE CLEANER PARTS <N,240>



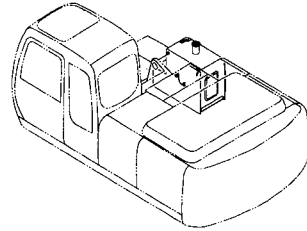
マフラー ..... 032  
MUFFLER



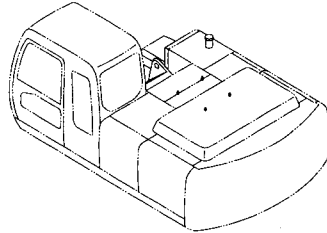
燃料タンク <200,E,210,H,K> ..... 033  
FUEL TANK <200,E,210,H,K>



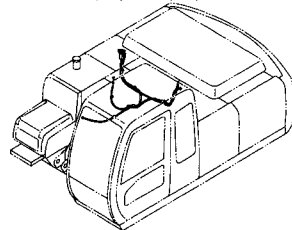
燃料タンク <N,240> ..... 035  
FUEL TANK <N,240>



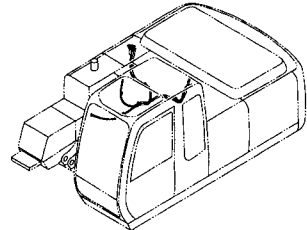
燃料タンク取付部品 ..... 037  
FUEL TANK SUPPORT



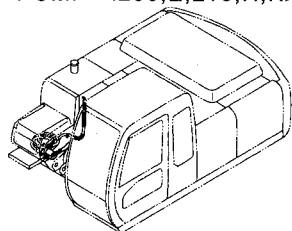
燃料配管 <200,E,210,H,K> ..... 039  
FUEL PIPING <200,E,210,H,K>



燃料配管 <N,240> ..... 041  
FUEL PIPING <N,240>

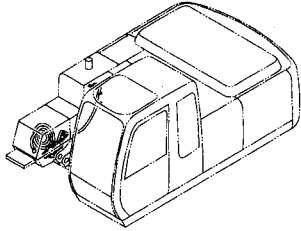


燃料給油ポンプ <200,E,210,H,K> ..... 043  
FUEL FEED PUMP <200,E,210,H,K>

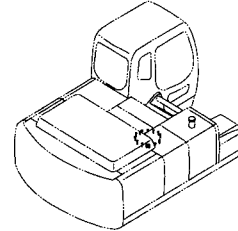


# 目 次 CONTENTS

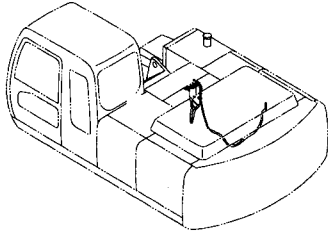
燃料給油ポンプ <N,240> ..... 045  
FUEL FEED PUMP <N,240>



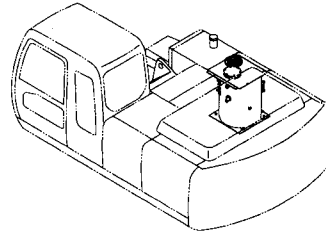
旋回装置取付部品 ..... 055  
SWING DEVICE SUPPORT



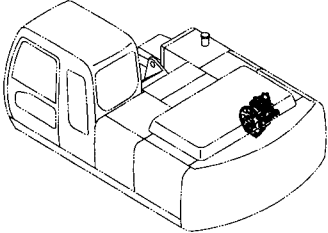
燃料ダブルフィルタ ..... 047  
FUEL DOUBLE FILTER



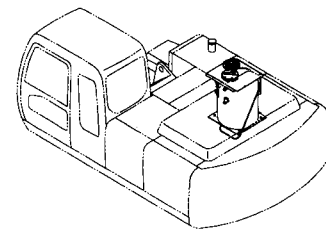
オイルタンク <200,E,210,H> ..... 057  
OIL TANK <200,E,210,H>



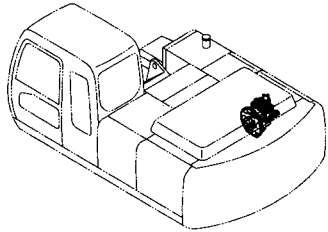
ポンプ装置 <200,210,H,K,N,240> ..... 049  
PUMP DEVICE <200,210,H,K,N,240>



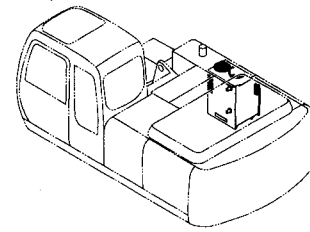
オイルタンク <K> ..... 059  
OIL TANK <K>



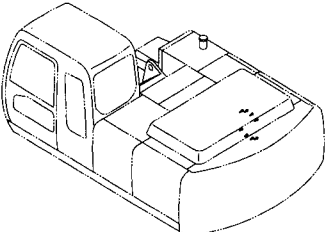
ポンプ装置 <E> ..... 050  
PUMP DEVICE <E>



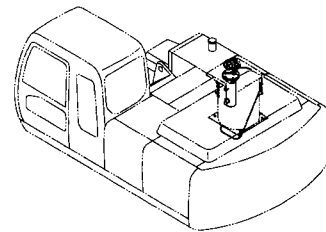
オイルタンク <N,240> ..... 061  
OIL TANK <N,240>



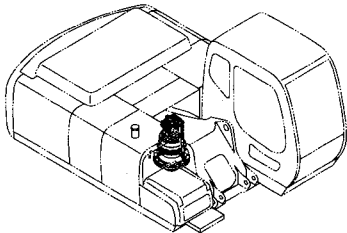
ポンプ装置取付部品 ..... 051  
PUMP DEVICE SUPPORT



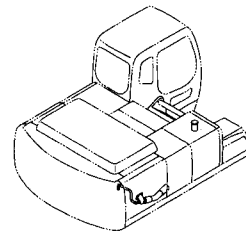
高性能フィルタキット <210,N,240> ..... 063  
HIGH PERFORMANCE FILTER KIT <210,N,240>



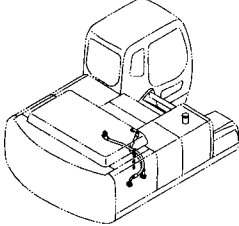
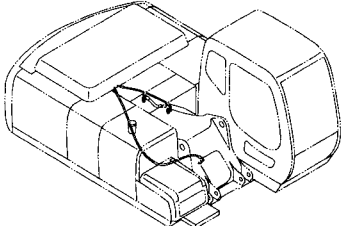
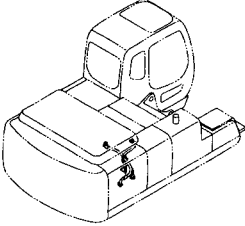
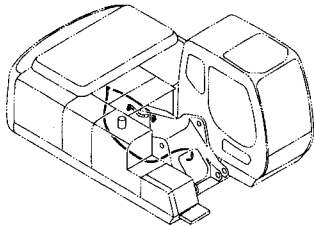
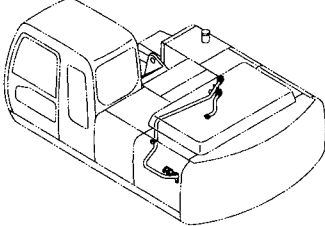
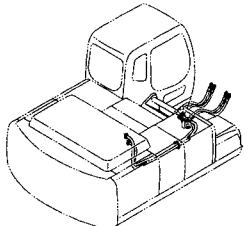
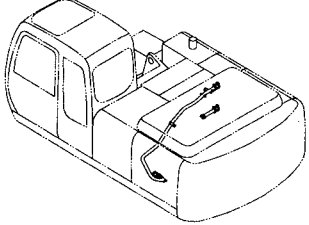
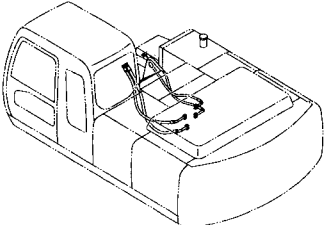
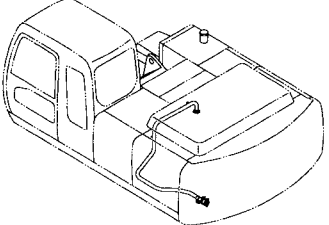
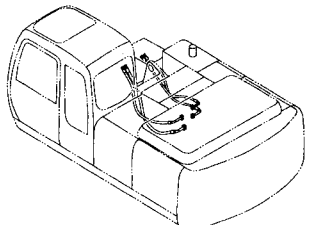
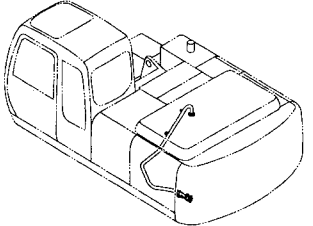
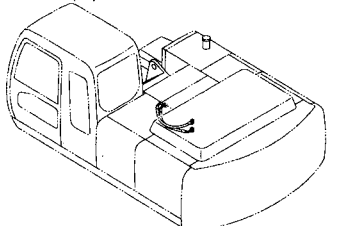
旋回装置 ..... 053  
SWING DEVICE



サクシヨン配管 ..... 064  
SUCTION PIPING

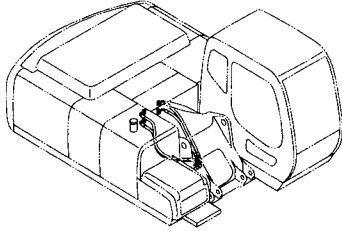


# 目 次 CONTENTS

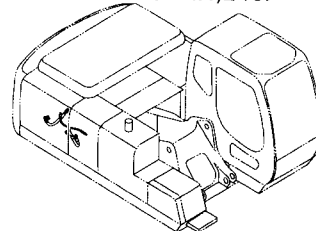
<p>デリバリ配管 &lt;200,E,X,210,H,K&gt; ..... 065 DELIVERY PIPING &lt;200,E,X,210,H,K&gt;</p> 	<p>ドレン配管 &lt;200,E,210,H,K&gt; ..... 073 DRAIN PIPING &lt;200,E,210,H,K&gt;</p> 
<p>デリバリ配管 &lt;N,240&gt; ..... 066 DELIVERY PIPING &lt;N,240&gt;</p> 	<p>ドレン配管 &lt;N,240&gt; ..... 074 DRAIN PIPING &lt;N,240&gt;</p> 
<p>リターン配管 (1) &lt;200,E,210,H,K&gt; ..... 067 RETURN PIPING (1) &lt;200,E,210,H,K&gt;</p> 	<p>メイン配管 (1) ..... 075 MAIN PIPING (1)</p> 
<p>リターン配管 (1) &lt;N,240&gt; ..... 069 RETURN PIPING (1) &lt;N,240&gt;</p> 	<p>メイン配管 (2) &lt;200,E,210,H,K&gt; ..... 076 MAIN PIPING (2) &lt;200,E,210,H,K&gt;</p> 
<p>リターン配管 (2) &lt;200,E,210,H,K&gt; ..... 071 RETURN PIPING (2) &lt;200,E,210,H,K&gt;</p> 	<p>メイン配管 (2) &lt;N,240&gt; ..... 077 MAIN PIPING (2) &lt;N,240&gt;</p> 
<p>リターン配管 (2) &lt;N,240&gt; ..... 072 RETURN PIPING (2) &lt;N,240&gt;</p> 	<p>メイン配管 (3) ..... 078 MAIN PIPING (3)</p> 

# 目 次 CONTENTS

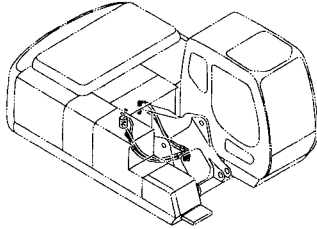
メイン配管 (4) <200,E,210,H,K> ..... 079  
MAIN PIPING (4) <200,E,210,H,K>



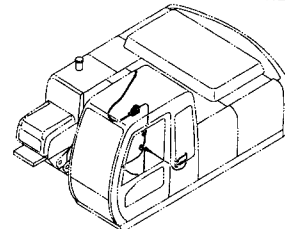
サイドブランチ配管 <N,240> ..... 088  
SIDE BRANCH PIPING <N,240>



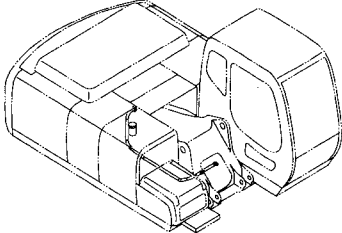
メイン配管 (4) <N,240> ..... 081  
MAIN PIPING (4) <N,240>



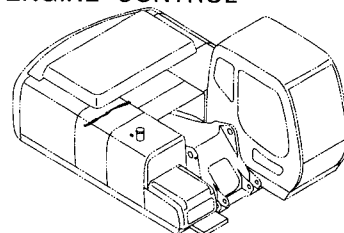
旋回揺戻防止弁 <200,E,H,K> ..... 089  
SWING REACTIONLESS VALVE <200,E,H,K>



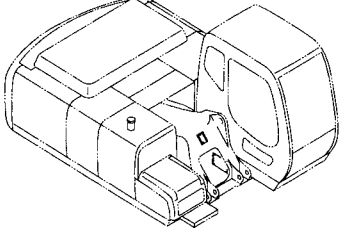
ブームボトム配管 ..... 083  
BOOM BOTTOM PIPING



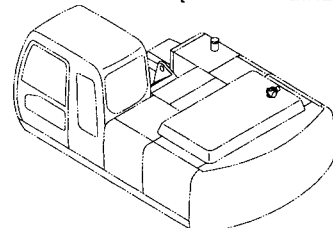
自動エンジンコントロール ..... 090  
AUTO. ENGINE CONTROL



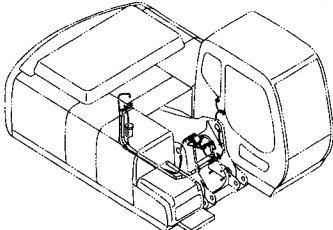
フレーム部品 (ブームダンピング) <200,E,H,K> ..... 084  
FRAME PARTS (BOOM DAMPING) <200,E,H,K>



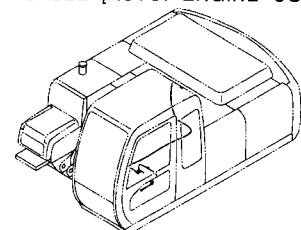
エンジンコントロールモータ[自動エンジンコントロール] ... 091  
ENGINE CONTROL MOTOR [AUTO. ENGINE CONTROL]



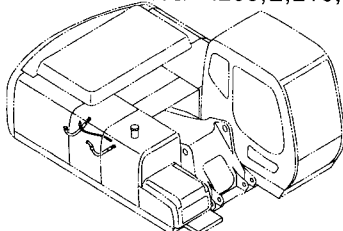
ブームダンピングシステム <200,E,H,K> ..... 085  
BOOM DAMPING SYSTEM <200,E,H,K>



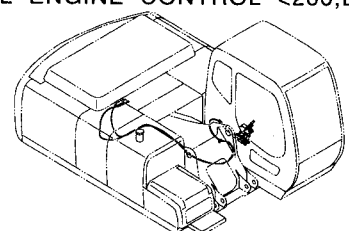
エンジンストップケーブル[自動エンジンコントロール] ... 092  
ENGINE STOP CABLE [AUTO. ENGINE CONTROL]



サイドブランチ配管 <200,E,210,H,K> ..... 087  
SIDE BRANCH PIPING <200,E,210,H,K>

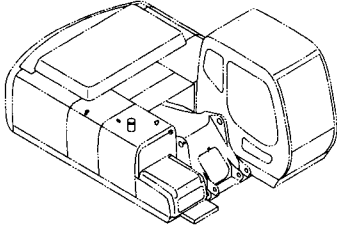


手動エンジンコントロール <200,E,H,K> ..... 093  
MANUAL ENGINE CONTROL <200,E,H,K>

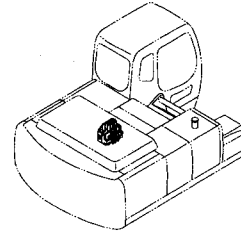


# 目 次 CONTENTS

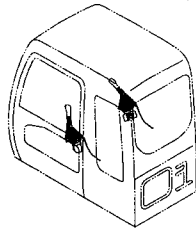
手動エンジンコントロール用品 <200,E,H,K> ..... 095  
 MANUAL ENGINE CONTROL PARTS <200,E,H,K>



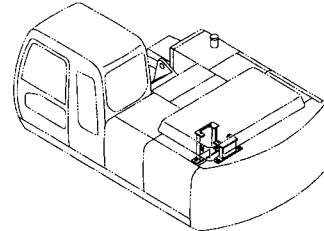
コントロールバルブ ..... 104  
 CONTROL VALVE



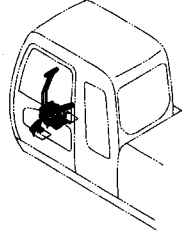
操作レバー (フロント, 旋回) ..... 096  
 CONTROL LEVER (FRONT, SWING)



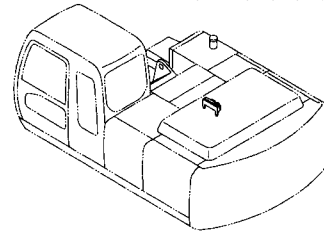
コントロールバルブ取付部品 ..... 105  
 CONTROL VALVE SUPPORT



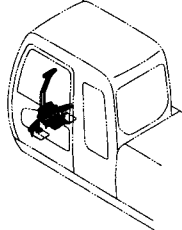
操作レバー (走行) <200,E,210,H> ..... 097  
 CONTROL LEVER (TRAVEL) <200,E,210,H>



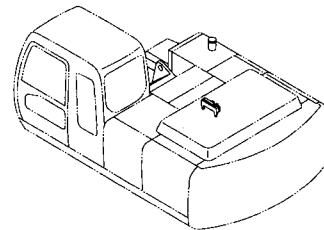
ソレノイドバルブ <200,210,H,K,N,240> ..... 106  
 SOLENOID VALVE <200,210,H,K,N,240>



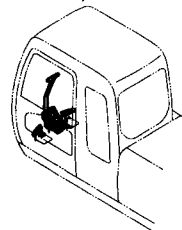
操作レバー (走行) <K> ..... 099  
 CONTROL LEVER (TRAVEL) <K>



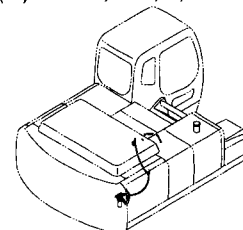
ソレノイドバルブ <E> ..... 107  
 SOLENOID VALVE <E>



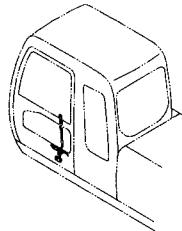
操作レバー (走行) <N,240> ..... 101  
 CONTROL LEVER (TRAVEL) <N,240>



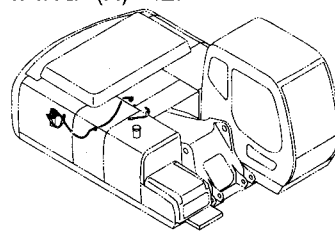
パイロット配管 (A) <200,210,H,K> ..... 109  
 PILOT PIPING (A) <200,210,H,K>



ロックレバー ..... 103  
 LOCK LEVER

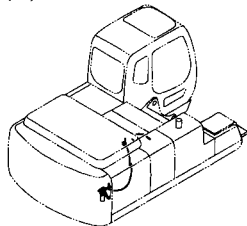


パイロット配管 (A) <E> ..... 111  
 PILOT PIPING (A) <E>

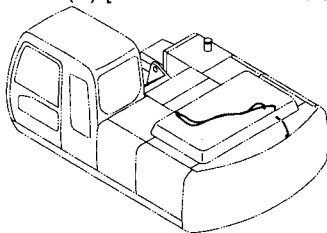


# 目 次 CONTENTS

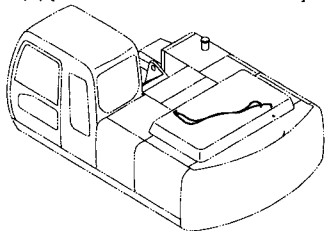
パイロット配管 (A) <N,240> ..... 113  
PILOT PIPING (A) <N,240>



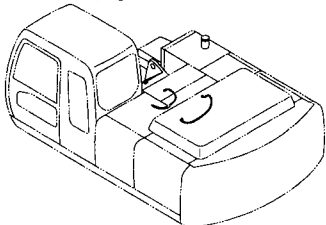
パイロット配管 (B) [自動エンジンコントロール] ... 115  
PILOT PIPING (B) [AUTO. ENGINE CONTROL]



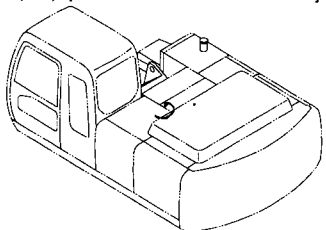
パイロット配管 (B) [手動エンジンコントロール]<200,E,H,K> ..... 116  
PILOT PIPING (B) [MANUAL ENGINE CONTROL] <200,E,H,K>



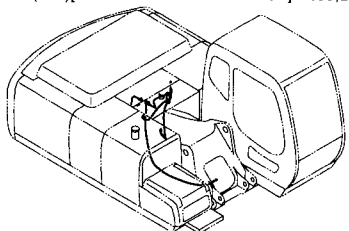
パイロット配管 (C-1) [自動エンジンコントロール] ... 117  
PILOT PIPING (C-1) [AUTO. ENGINE CONTROL]



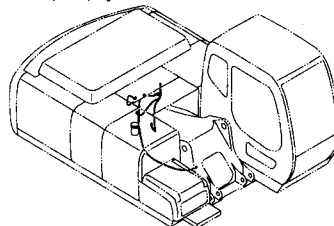
パイロット配管 (C-1) [手動エンジンコントロール]<200,E,H,K> ..... 118  
PILOT PIPING (C-1) [MANUAL ENGINE CONTROL] <200,E,H,K>



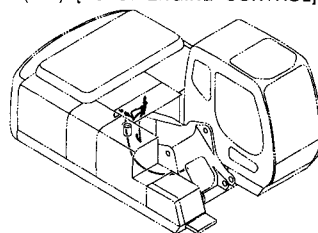
パイロット配管 (C-2) [自動エンジンコントロール] <200,210,H,K> ..... 119  
PILOT PIPING (C-2) [AUTO. ENGINE CONTROL] <200,210,H,K>



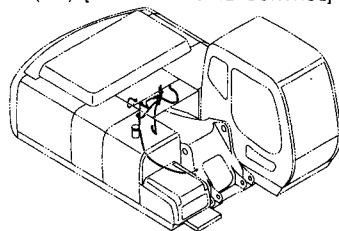
パイロット配管 (C-2) [自動エンジンコントロール] <E> ..... 120  
PILOT PIPING (C-2) [AUTO. ENGINE CONTROL] <E>



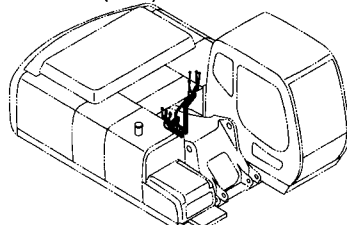
パイロット配管 (C-2) [自動エンジンコントロール] <N,240> ... 121  
PILOT PIPING (C-2) [AUTO. ENGINE CONTROL] <N,240>



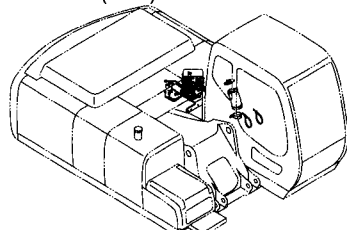
パイロット配管 (C-2) [手動エンジンコントロール] <200,E,H,K> ..... 122  
PILOT PIPING (C-2) [MANUAL ENGINE CONTROL] <200,E,H,K>



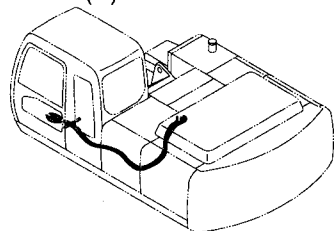
パイロット配管 (D-1) ..... 123  
PILOT PIPING (D-1)



パイロット配管 (D-2) ..... 125  
PILOT PIPING (D-2)

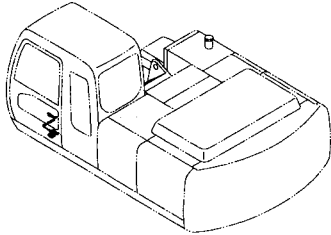


パイロット配管 (E) ..... 127  
PILOT PIPING (E)

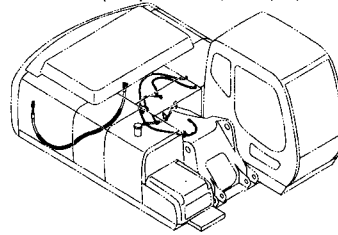


# 目次 CONTENTS

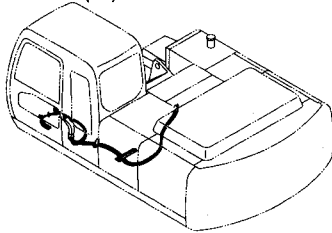
パイロット配管 (F) ..... 128  
PILOT PIPING (F)



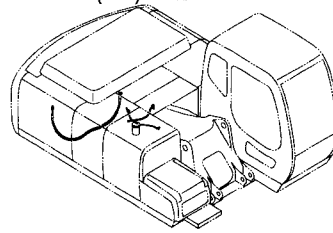
パイロット配管 (I-2) <200,210,H,K> ..... 139  
PILOT PIPING (I-2) <200,210,H,K>



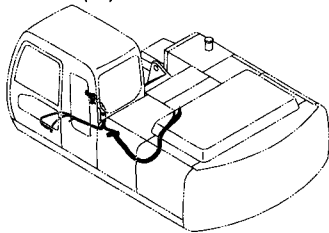
パイロット配管 (G) ..... 129  
PILOT PIPING (G)



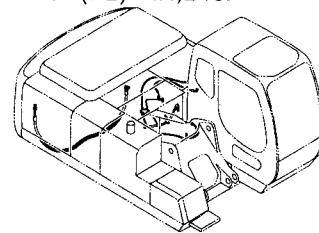
パイロット配管 (I-2) <E> ..... 141  
PILOT PIPING (I-2) <E>



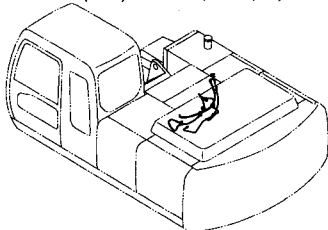
パイロット配管 (H) ..... 131  
PILOT PIPING (H)



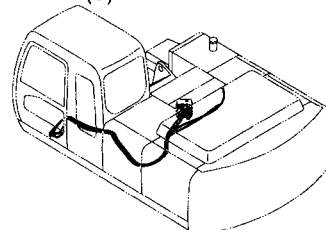
パイロット配管 (I-2) <N,240> ..... 143  
PILOT PIPING (I-2) <N,240>



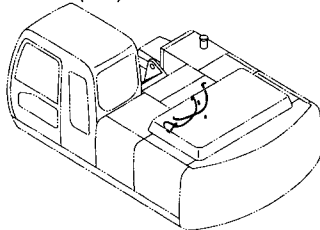
パイロット配管 (I-1) <200,210,H,K> ..... 133  
PILOT PIPING (I-1) <200,210,H,K>



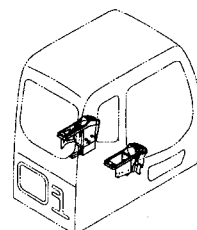
パイロット配管 (J) ..... 145  
PILOT PIPING (J)



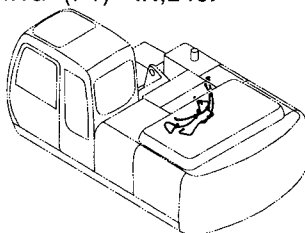
パイロット配管 (I-1) <E> ..... 135  
PILOT PIPING (I-1) <E>



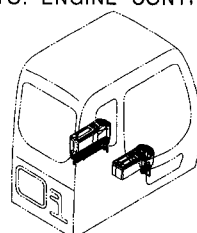
コンソール ..... 146  
CONSOLE



パイロット配管 (I-1) <N,240> ..... 137  
PILOT PIPING (I-1) <N,240>



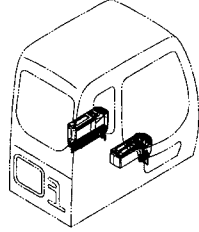
コンソールカバー [自動エンジンコントロール] ..... 147  
CONSOLE COVER [AUTO. ENGINE CONTROL]



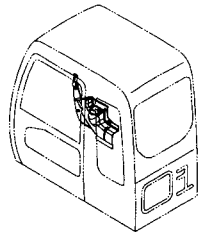


# 目 次 CONTENTS

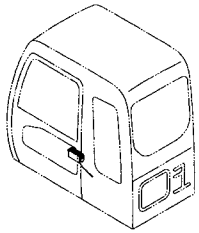
コンソールカバー [手動エンジンコントロール] <200,E,H,K> ..... 149  
 CONSOLE COVER [MANUAL ENGINE CONTROL] <200,E,H,K>



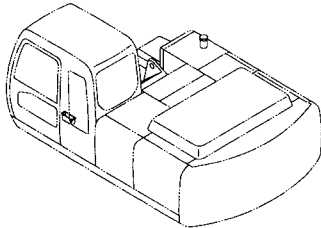
右カバー ..... 151  
 RIGHT COVER



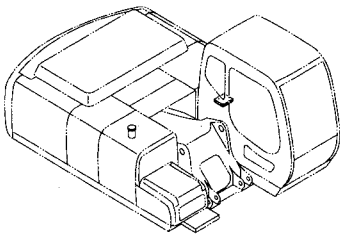
ラジオ (AM/FM) ..... 153  
 RADIO (AM/FM)



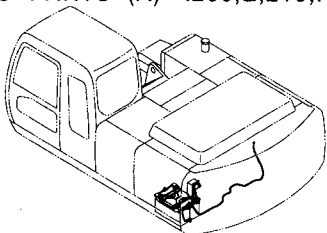
ラジオレス用品 ..... 155  
 RADIO LESS PARTS



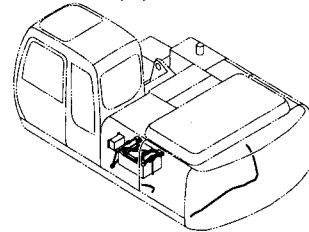
コントロールユニット ..... 156  
 CONTROL UNIT



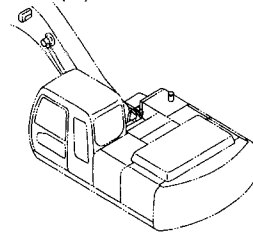
電気部品 (A) <200,E,210,H,K> ..... 157  
 ELECTRIC PARTS (A) <200,E,210,H,K>



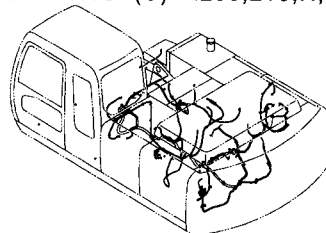
電気部品 (A) <N,240> ..... 159  
 ELECTRIC PARTS (A) <N,240>



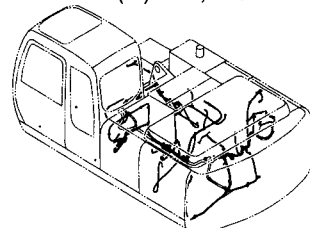
電気部品 (B) ..... 161  
 ELECTRIC PARTS (B)



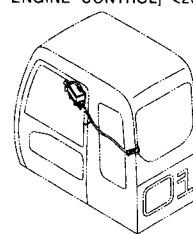
電気部品 (C) <200,210,H,K> ..... 163  
 ELECTRIC PARTS (C) <200,210,H,K>



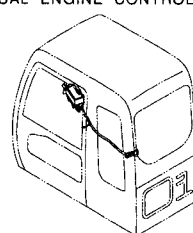
電気部品 (C) <N,240> ..... 165  
 ELECTRIC PARTS (C) <N,240>



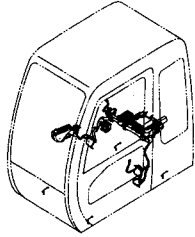
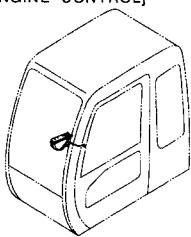
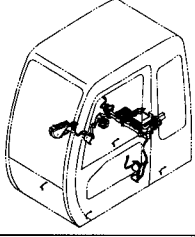
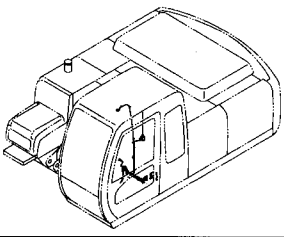
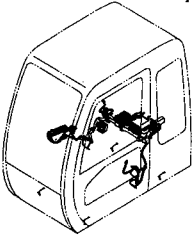
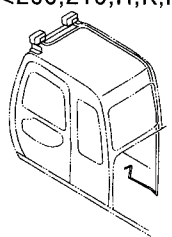
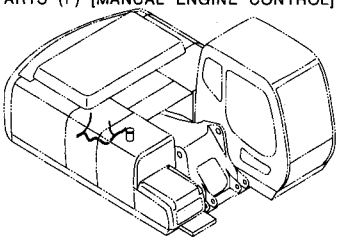
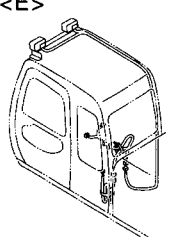
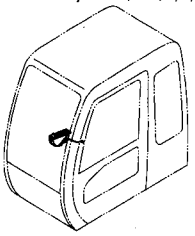
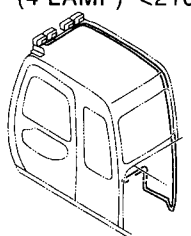
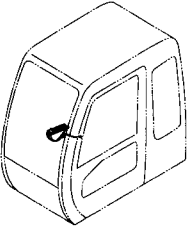
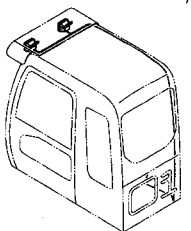
電気部品 (D) [自動エンジンコントロール] <200,210,H,K,N,240> ..... 167  
 ELECTRIC PARTS (D) [AUTO. ENGINE CONTROL] <200,210,H,K,N,240>



電気部品 (D) [手動エンジンコントロール] <200,E,H,K> ..... 169  
 ELECTRIC PARTS (D) [MANUAL ENGINE CONTROL] <200,E,H,K>

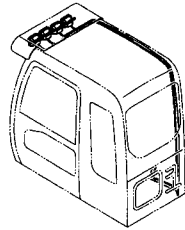


# 目 次 CONTENTS

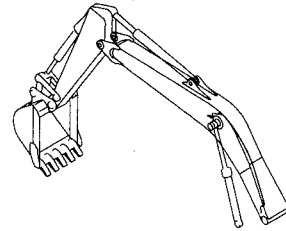
<p>電気部品 (E) [自動エンジンコントロール] &lt;200,210,H,K,N,240&gt; ..... 171 ELECTRIC PARTS (E) [AUTO. ENGINE CONTROL] &lt;200,210,H,K,N,240&gt;</p> 	<p>スイッチボックス[手動エンジンコントロール] ..... 180 SWITCH BOX [MANUAL ENGINE CONTROL]</p> 
<p>電気部品 (E) [自動エンジンコントロール] &lt;E&gt; ..... 173 ELECTRIC PARTS (E) [AUTO. ENGINE CONTROL] &lt;E&gt;</p> 	<p>衛星通信端末用品 ..... 181 SATELLITE DATA COMMUNICATOR PARTS</p> 
<p>電気部品 (E) [手動エンジンコントロール] &lt;200,E,H,K&gt; ..... 175 ELECTRIC PARTS (E) [MANUAL ENGINE CONTROL] &lt;200,E,H,K&gt;</p> 	<p>追加前照灯 &lt;200,210,H,K,N,240&gt; ..... 183 FRONT HEAD LAMP &lt;200,210,H,K,N,240&gt;</p> 
<p>電気部品 (F) [手動エンジンコントロール] &lt;200,E,H,K&gt; ..... 177 ELECTRIC PARTS (F) [MANUAL ENGINE CONTROL] &lt;200,E,H,K&gt;</p> 	<p>追加前照灯 &lt;E&gt; ..... 185 FRONT HEAD LAMP &lt;E&gt;</p> 
<p>スイッチボックス[自動エンジンコントロール] &lt;200,210,H,K,N,240&gt; ... 178 SWITCH BOX [AUTO. ENGINE CONTROL] &lt;200,210,H,K,N,240&gt;</p> 	<p>追加前照灯 (4灯) &lt;210,N,240&gt; ..... 187 FRONT HEAD LAMP (4 LAMP) &lt;210,N,240&gt;</p> 
<p>スイッチボックス[自動エンジンコントロール] &lt;E&gt; ..... 179 SWITCH BOX [AUTO. ENGINE CONTROL] &lt;E&gt;</p> 	<p>追加前照灯 (2灯サンシェード下) &lt;210,N,240&gt; ..... 189 FRONT HEAD LAMP (2 LAMP WITH SUNSHADE) &lt;210,N,240&gt;</p> 

# 目 次 CONTENTS

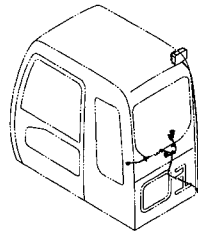
追加前照灯 (4灯サンシェード下) <210,N,240> ..... 191  
 FRONT HEAD LAMP (4 LAMP WITH SUNSHADE) <210,N,240>



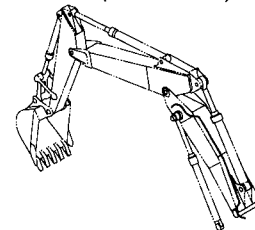
ブームライトハーネス (モノブーム) ..... 201  
 BOOM LIGHT HARNESS (MONO BOOM)



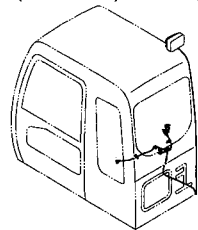
追加後照灯 <200,E,H,K> ..... 193  
 REAR HEAD LAMP <200,E,H,K>



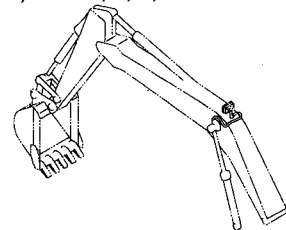
ブームライトハーネス (2P-ブーム) ..... 202  
 BOOM LIGHT HARNESS (2P-BOOM)



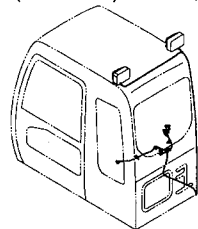
追加後照灯 (1灯) <210,N,240> ..... 195  
 REAR HEAD LAMP (1 LAMP) <210,N,240>



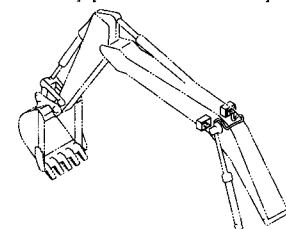
ブームライト (右) <200,E,H,K> ..... 203  
 BOOM LIGHT (R) <200,E,H,K>



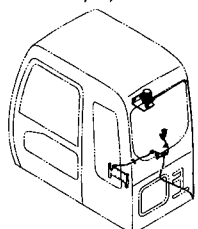
追加後照灯 (2灯) <210,N,240> ..... 197  
 REAR HEAD LAMP (2 LAMP) <210,N,240>



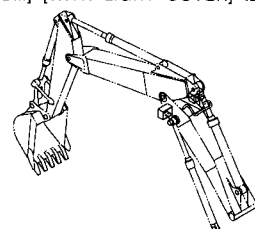
ブームライト (右)[モノブーム] [ライトカバー付]<210,N,240> ..... 205  
 BOOM LIGHT (R) [MONO BOOM] [WITH LIGHT COVER] <210,N,240>



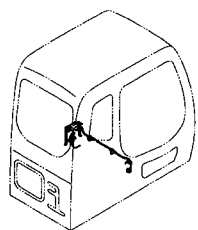
回転灯 <210,N,240> ..... 199  
 ROTATING BEACON <210,N,240>



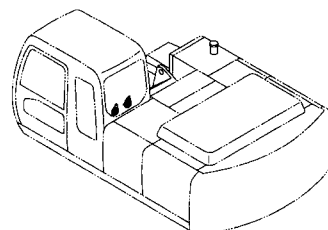
ブームライト (右)[2P-ブーム] [ライトカバー付]<210,N,240> ... 207  
 BOOM LIGHT (R) [2P-BOOM] [WITH LIGHT COVER] <210,N,240>



追加ヒューズ <210,N,240> ..... 200  
 FUSE <210,N,240>

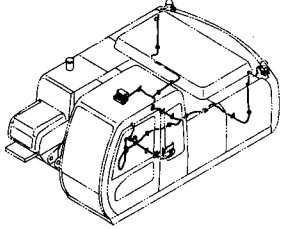


ホーン ..... 209  
 HORN

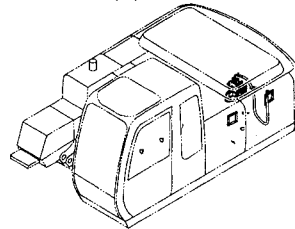


# 目 次 CONTENTS

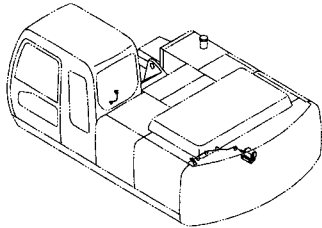
旋回警報装置 <200,E,H,K> ..... 211  
SWING MOTION ALARM <200,E,H,K>



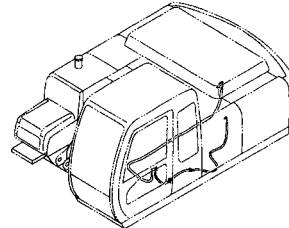
エアコンディショナ (2) <N,240> ..... 221  
AIR CONDITIONER (2) <N,240>



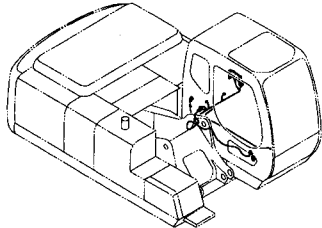
走行警報装置 <200,E,H,K> ..... 213  
TRAVEL MOTION ALARM <200,E,H,K>



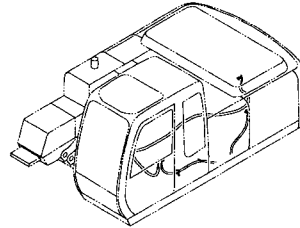
エアコンディショナ (3) <200,E,210,H,K> ..... 223  
AIR CONDITIONER (3) <200,E,210,H,K>



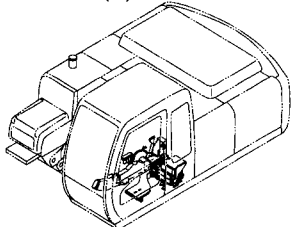
過負荷警報装置 ..... 214  
OVER LOAD ALARM DEVICE



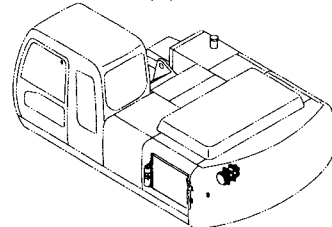
エアコンディショナ (3) <N,240> ..... 224  
AIR CONDITIONER (3) <N,240>



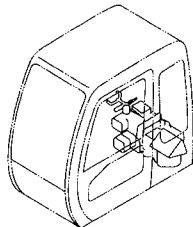
エアコンディショナ (1) ..... 215  
AIR CONDITIONER (1)



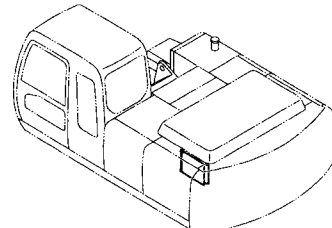
エアコンディショナ (4) ..... 225  
AIR CONDITIONER (4)



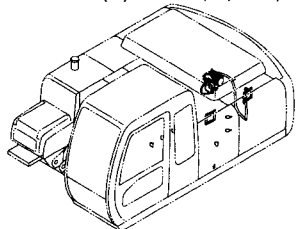
エアコンユニット ..... 217  
AIR-CON. UNIT



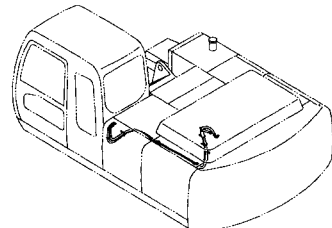
コンデンサネット ..... 227  
CONDENSER NET



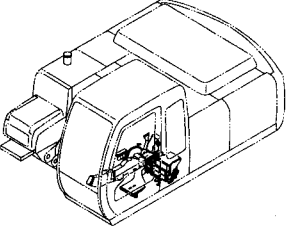
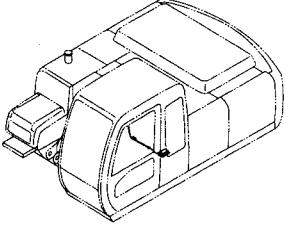
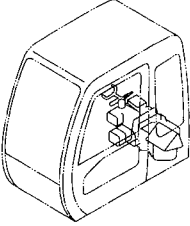
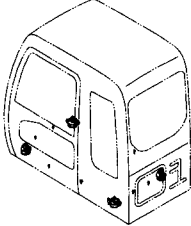
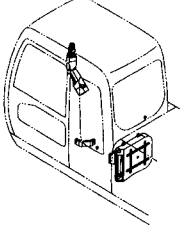
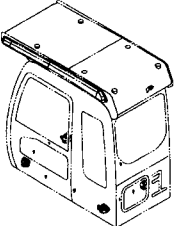
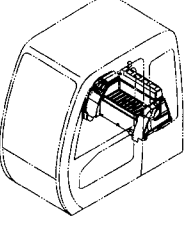
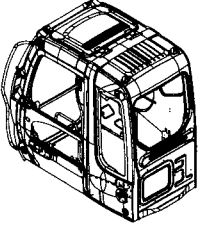
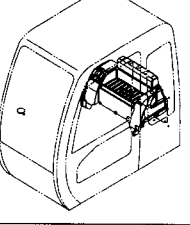
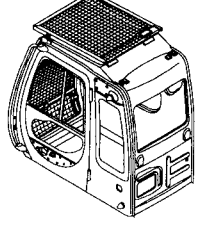
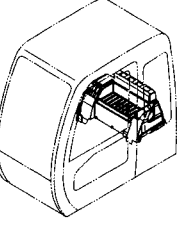
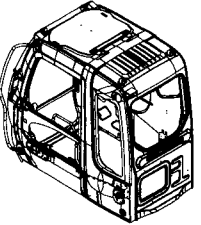
エアコンディショナ (2) <200,E,210,H,K> ..... 219  
AIR CONDITIONER (2) <200,E,210,H,K>



温水配管 ..... 228  
HEATER PIPING

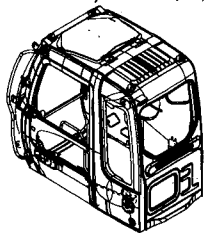


# 目 次 CONTENTS

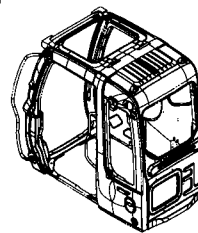
<p>カーヒータ ..... 229 CAR HEATER</p> 	<p>電源ユニット (12V) ..... 241 POWER UNIT (12V)</p> 
<p>ヒータユニット ..... 231 HEATER UNIT</p> 	<p>キャブグループ &lt;200,E,H,K&gt; ..... 242 CAB GROUP &lt;200,E,H,K&gt;</p> 
<p>ダクト ..... 233 DUCT</p> 	<p>キャブグループ (OPG) &lt;210,N,240&gt; ..... 243 CAB GROUP (OPG) &lt;210,N,240&gt;</p> 
<p>リヤボックス (エアコン, ヒータ) ..... 235 REAR BOX (AIR-CON., HEATER)</p> 	<p>キャブ &lt;200,E,H&gt; ..... 244 CAB &lt;200,E,H&gt;</p> 
<p>リヤボックス (ヒータレス) ..... 237 REAR BOX (HEATER LESS)</p> 	<p>キャブ (HGタイプ) &lt;K&gt; ..... 245 CAB (HG-Type) &lt;K&gt;</p> 
<p>リヤボックス (12V 電源) ..... 239 REAR BOX (12V POWER SUPPLY)</p> 	<p>キャブ (STD) &lt;210,N,240&gt; ..... 246 CAB (STD) &lt;210,N,240&gt;</p> 

# 目 次 CONTENTS

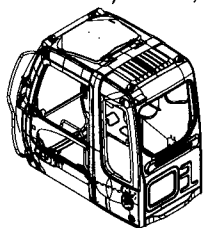
キャブ (ガード座付) <210,N,240> ..... 247  
 CAB (WITH GUARD SEAT) <210,N,240>



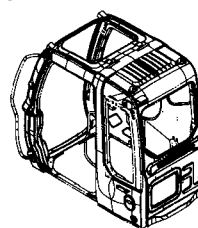
キャブ (2) [HGタイプ] <K> ..... 257  
 CAB (2) [HG-Type] <K>



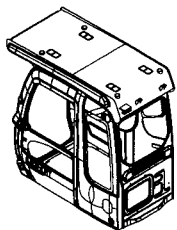
キャブ (バンダルフック付) <210,N,240> ... 248  
 CAB (WITH VANDAL HOOK) <210,N,240>



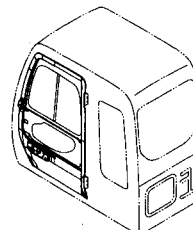
キャブ (2) <210,N,240> ..... 259  
 CAB (2) <210,N,240>



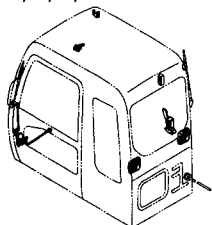
キャブ (OPG) <210,N,240> ..... 249  
 CAB (OPG) <210,N,240>



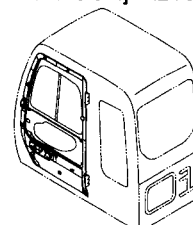
キャブ (3) ..... 261  
 CAB (3)



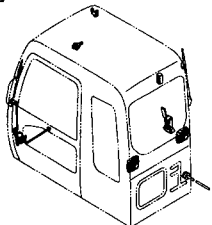
キャブ (1) <200,E,210,H,N,240> ..... 251  
 CAB (1) <200,E,210,H,N,240>



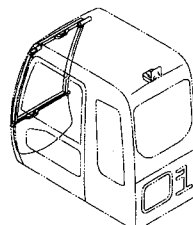
キャブ (3)[バンダルフック付] <210,N,240> ..... 263  
 CAB (3) [WITH VANDAL HOOK] <210,N,240>



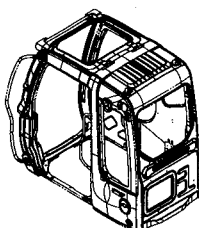
キャブ (1) [HGタイプ] <K> ..... 253  
 CAB (1) [HG-Type] <K>



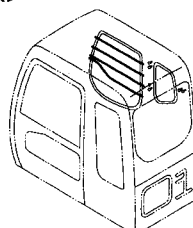
キャブ (4) ..... 265  
 CAB (4)



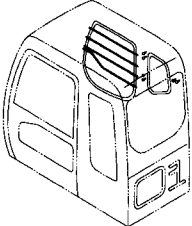
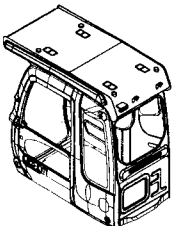
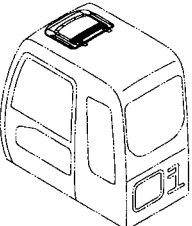
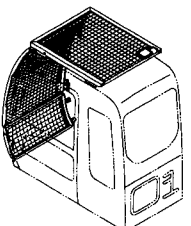
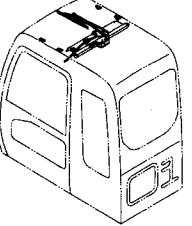
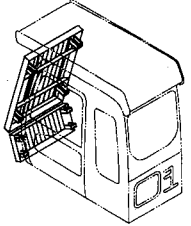
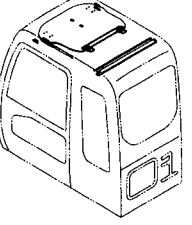
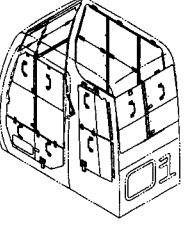
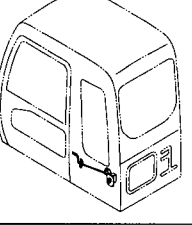
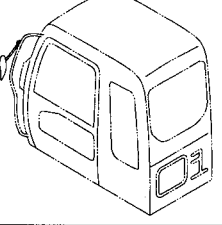
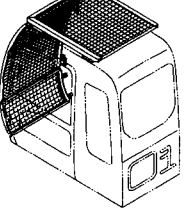
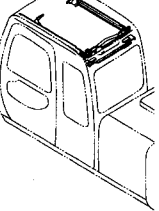
キャブ (2) <200,E,H> ..... 255  
 CAB (2) <200,E,H>



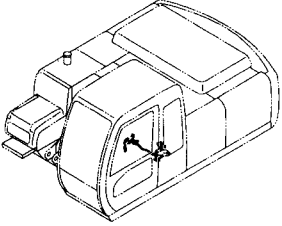
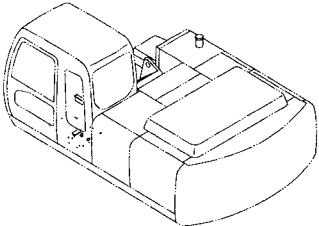
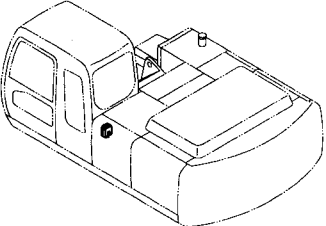
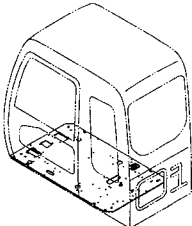
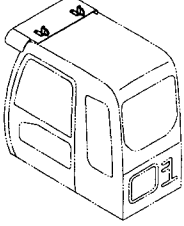
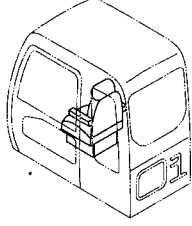
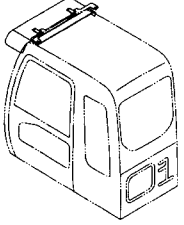
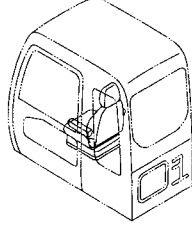
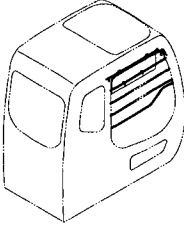
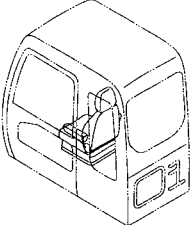
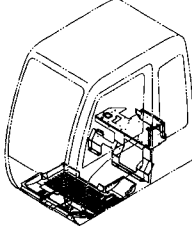
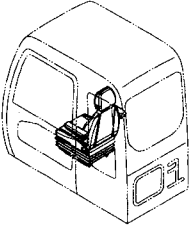
キャブ (5) <200,E,H,K> ..... 267  
 CAB (5) <200,E,H,K>



# 目 次 CONTENTS

<p>キャブ (5) &lt;210,N,240&gt; ..... 269 CAB (5) &lt;210,N,240&gt;</p> 	<p>キャブ(8) [OPG] &lt;210,N,240&gt; ..... 279 CAB (8) [OPG] &lt;210,N,240&gt;</p> 
<p>キャブ(6) &lt;200,E,H&gt; ..... 270 CAB (6) &lt;200,E,H&gt;</p> 	<p>キャブガード ..... 280 CAB GUARD</p> 
<p>キャブ(6) [HGタイプ] &lt;K&gt; ..... 271 CAB (6) [HG-Type] &lt;K&gt;</p> 	<p>キャブガード (OPG) &lt;210,N,240&gt; ..... 281 CAB GUARD (OPG) &lt;210,N,240&gt;</p> 
<p>キャブ (6) &lt;210,N,240&gt; ..... 273 CAB (6) &lt;210,N,240&gt;</p> 	<p>ウインドガード &lt;210,N,240&gt; ..... 283 WINDOW GUARD &lt;210,N,240&gt;</p> 
<p>キャブ (7) ..... 275 CAB (7)</p> 	<p>キャブミラー ..... 285 CAB MIRROR</p> 
<p>キャブ(8) [HGタイプ] &lt;K&gt; ..... 277 CAB (8) [HG-Type] &lt;K&gt;</p> 	<p>パワーウィンド ..... 286 POWER WINDOW</p> 

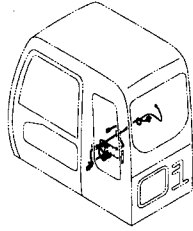
# 目 次 CONTENTS

<p>パワーウィンド部品 ..... 287 POWER WINDOW PARTS</p> 	<p>フロアパーツ (ヒータレス) ..... 296 FLOOR PARTS (HEATER LESS)</p> 
<p>ウィンドウォッシャー ..... 288 WINDOW WASHER</p> 	<p>フロアプレート ..... 297 FLOOR PLATE</p> 
<p>サンシェード &lt;200,210,H,K,N,240&gt; ..... 289 SUNSHADE &lt;200,210,H,K,N,240&gt;</p> 	<p>シート ..... 299 SEAT</p> 
<p>サンシェード &lt;E&gt; ..... 291 SUNSHADE &lt;E&gt;</p> 	<p>サスペンションシート ..... 301 SUSPENSION SEAT</p> 
<p>サンバイザ &lt;210,N,240&gt; ..... 293 SUNVISOR &lt;210,N,240&gt;</p> 	<p>サスペンションシート (ヒータ付) &lt;210,N,240&gt; ... 303 SUSPENSION SEAT (WITH HEATER) &lt;210,N,240&gt;</p> 
<p>フロアパーツ ..... 295 FLOOR PARTS</p> 	<p>エアサスペンションシート (ヒータ付) &lt;210,N,240&gt; ... 305 AIR-SUSPENSION SEAT (WITH HEATER) &lt;210,N,240&gt;</p> 



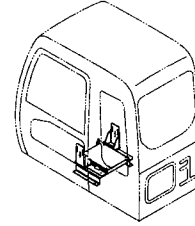
# 目 次 CONTENTS

ヒータシート用品 <210,N,240> ..... 306  
HEATER SEAT PARTS <210,N,240>

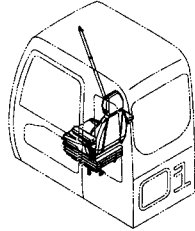


シートスタンド (サスペンション) ..... 312  
SEAT STAND (SUSPENSION)

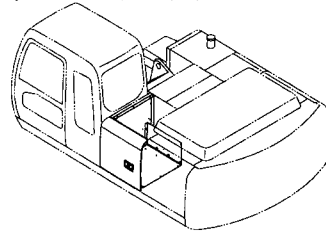
200 : 104204 ~  
E : 104312 ~  
K : 104219 ~  
H : 104297 ~



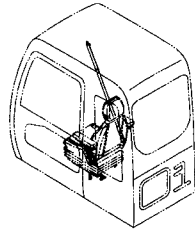
シートベルト (サスペンションシート用) ..... 307  
SEAT BELT (SUSPENSION SEAT)



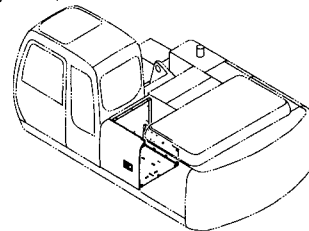
カバー (1) <200,E,210,H,K> ..... 313  
COVER (1) <200,E,210,H,K>



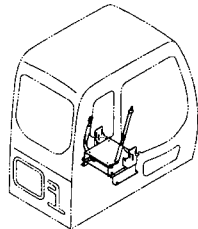
シートベルト (エアサスペンションシート用) <210,N,240> ... 308  
SEAT BELT (AIR-SUSPENSION SEAT) <210,N,240>



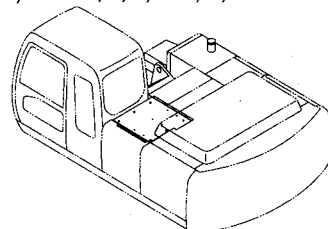
カバー (1) <N,240> ..... 315  
COVER (1) <N,240>



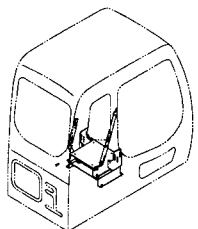
シートスタンド <200,H,K> ..... 309  
SEAT STAND <200,H,K>



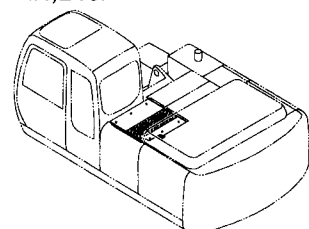
カバー (2) <200,E,X,210,H,K> ..... 317  
COVER (2) <200,E,X,210,H,K>



シートスタンド <E> ..... 310  
SEAT STAND <E>

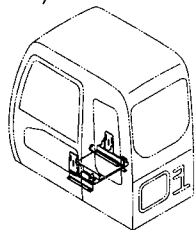


カバー (2) <N,240> ..... 318  
COVER (2) <N,240>

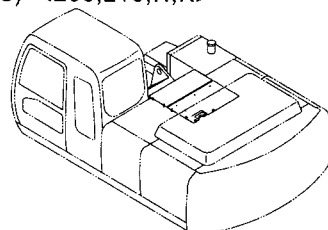


シートスタンド (サスペンション) ..... 311  
SEAT STAND (SUSPENSION)

200 : 100001 ~ 104203  
E : 100001 ~ 104311  
K : 100001 ~ 104218  
H : 100001 ~ 104296

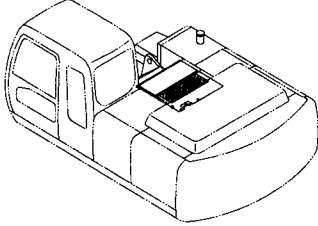


カバー (3) <200,210,H,K> ..... 319  
COVER (3) <200,210,H,K>

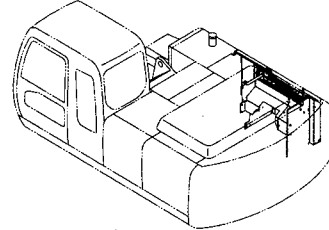


# 目次 CONTENTS

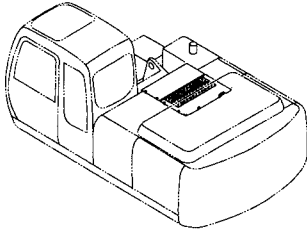
カバー (3) <E> ..... 320  
COVER (3) <E>



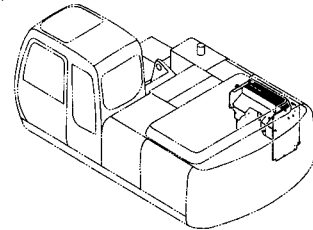
カバー (6) <200,E,210,H,K> ..... 329  
COVER (6) <200,E,210,H,K>



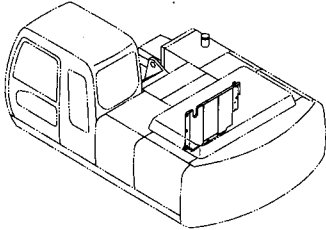
カバー (3) <N,240> ..... 321  
COVER (3) <N,240>



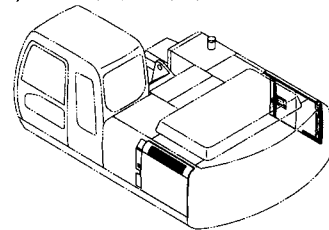
カバー (6) <N,240> ..... 331  
COVER (6) <N,240>



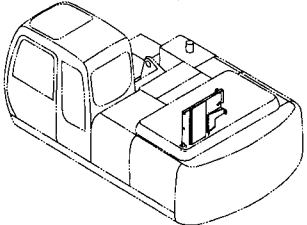
カバー (4) <200,E,210,H,K> ..... 322  
COVER (4) <200,E,210,H,K>



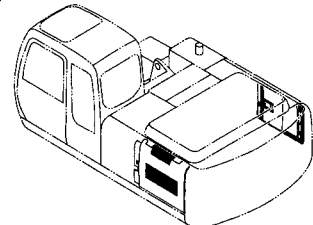
カバー (7) <200,E,210,H,K> ..... 333  
COVER (7) <200,E,210,H,K>



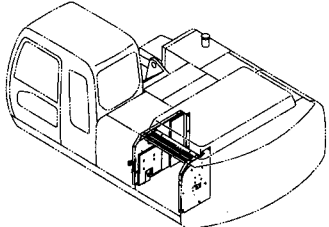
カバー (4) <N,240> ..... 323  
COVER (4) <N,240>



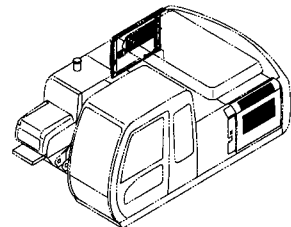
カバー (7) <N,240> ..... 335  
COVER (7) <N,240>



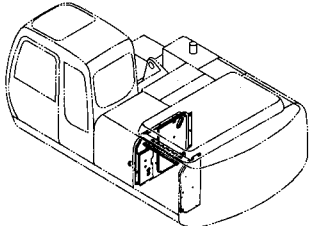
カバー (5) <200,E,210,H,K> ..... 325  
COVER (5) <200,E,210,H,K>



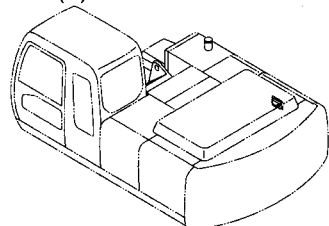
トロピカルカバー ..... 337  
TROPICAL COVER



カバー (5) <N,240> ..... 327  
COVER (5) <N,240>

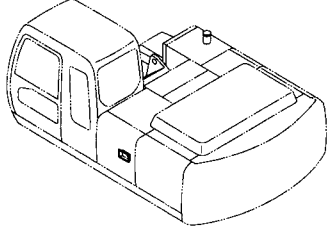


ドアロック (1) ..... 339  
DOOR LOCK (1)

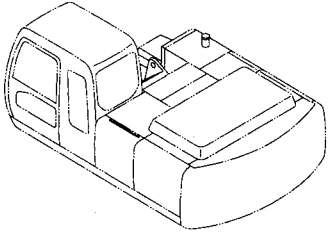


# 目次 CONTENTS

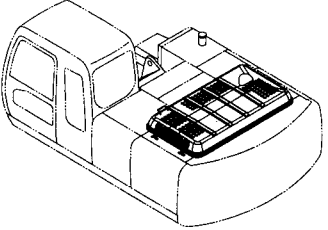
ドアロック (2) ..... 340  
DOOR LOCK (2)



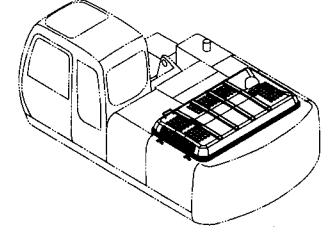
ウェザーストリップ ..... 341  
WEATHER STRIP



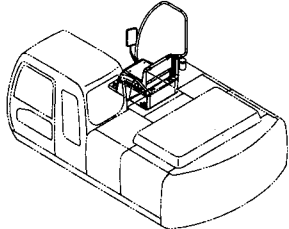
エンジンカバー <200,E,210,H,K> ..... 343  
ENGINE COVER <200,E,210,H,K>



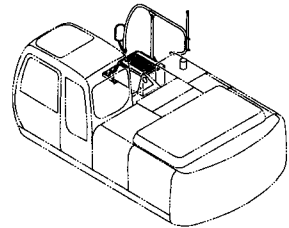
エンジンカバー <N,240> ..... 345  
ENGINE COVER <N,240>



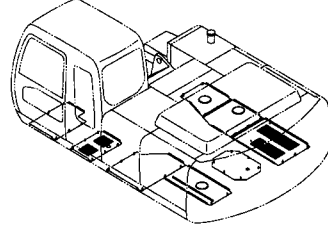
ツールカバー <200,E,210,H,K> ..... 347  
TOOL COVER <200,E,210,H,K>



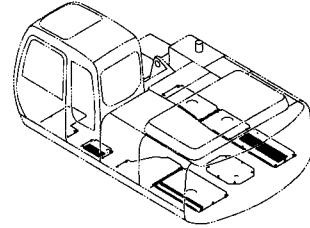
ツールカバー <N,240> ..... 349  
TOOL COVER <N,240>



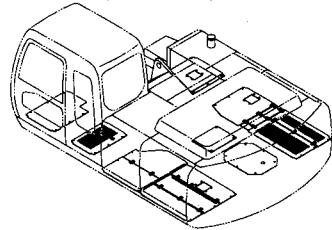
アンダーカバー <200,E,210> ..... 351  
UNDER COVER <200,E,210>



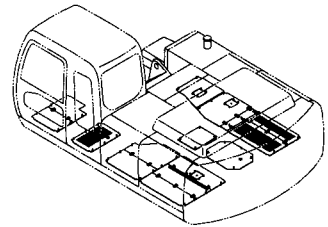
アンダーカバー <N,240> ..... 352  
UNDER COVER <N,240>



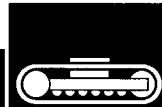
アンダーカバー (Bタイプ) <H,K> ..... 353  
UNDER COVER (B TYPE) <H,K>



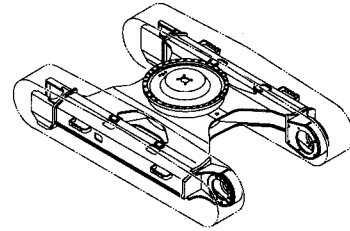
アンダーカバー (HGタイプ) <K> ..... 355  
UNDER COVER (HG TYPE) <K>



下部走行体  
UNDERCARRIAGE

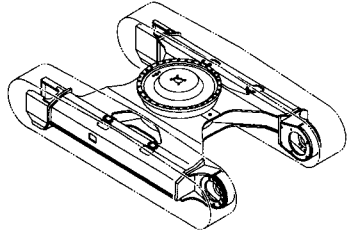


トラックフレーム (スタンダードトラック) <200,E,210> ... 357  
TRACK FRAME (STD. TRACK) <200,E,210>

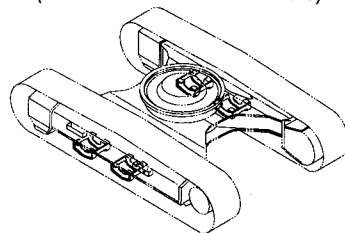


# 目 次 CONTENTS

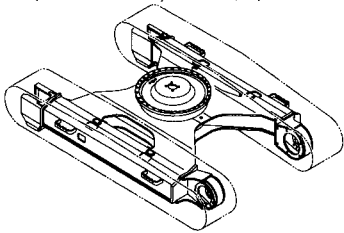
トラックフレーム (スタンダードトラック) <H,K> … 358  
TRACK FRAME (STD. TRACK) <H,K>



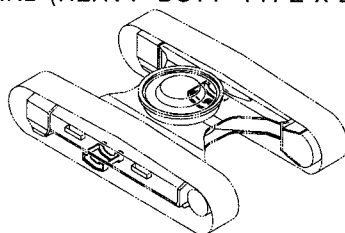
トラックガード (強化型 X 4) <H,N> …………… 364  
TRACK GUARD (HEAVY DUTY TYPE X 4) <H,N>



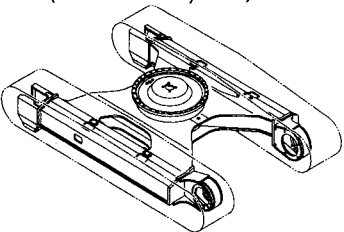
トラックフレーム (LCトラック) <200,E,210> …… 359  
TRACK FRAME (LC TRACK) <200,E,210>



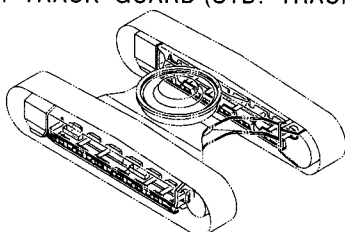
トラックガード (強化型 X 2) …………… 365  
TRACK GUARD (HEAVY DUTY TYPE X 2)



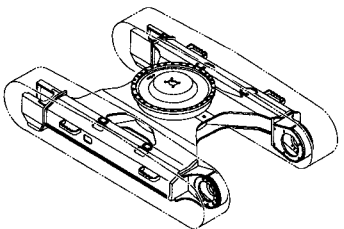
トラックフレーム (LCトラック) <H,K> …… 360  
TRACK FRAME (LC TRACK) <H,K>



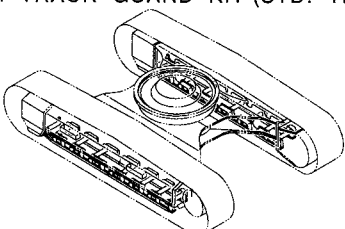
フルトラックガード (スタンダードトラック) …… 366  
FULL-LENGTH TRACK GUARD (STD. TRACK)



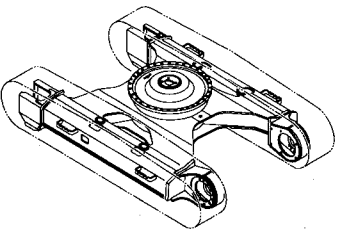
トラックフレーム <N> …………… 361  
TRACK FRAME <N>



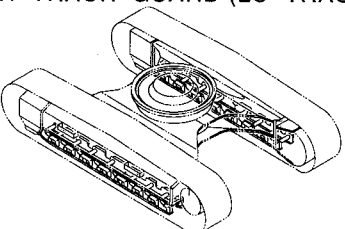
フルトラックガードキット (スタンダードトラック) 367  
FULL-LENGTH TRACK GUARD KIT (STD. TRACK)



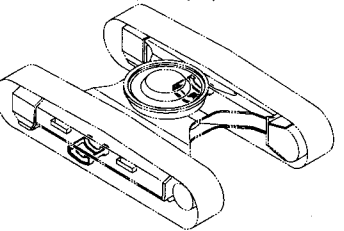
トラックフレーム <240> …………… 362  
TRACK FRAME <240>



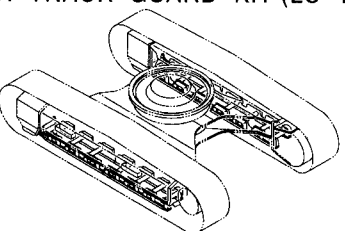
フルトラックガード (LCトラック) …………… 368  
FULL-LENGTH TRACK GUARD (LC TRACK)



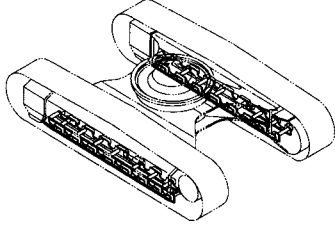
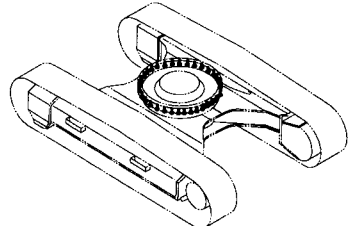
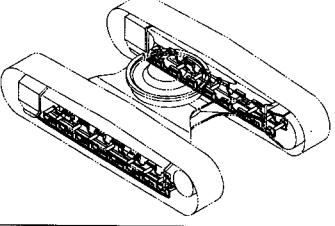
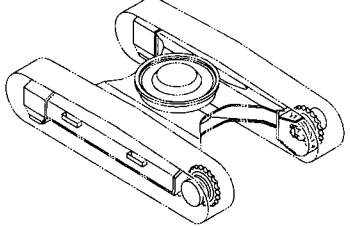
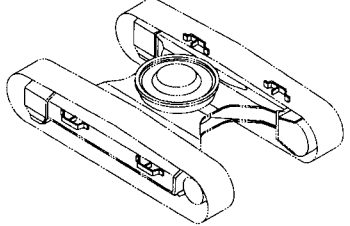
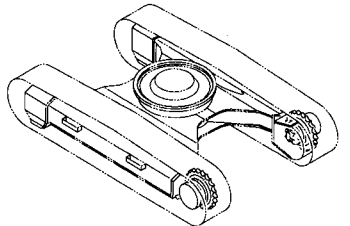
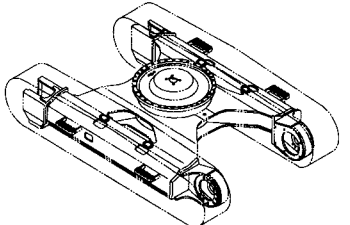
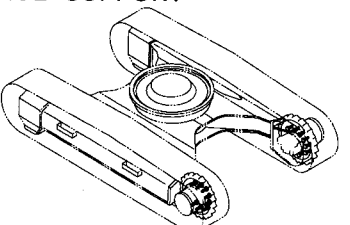
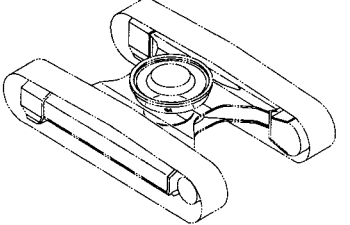
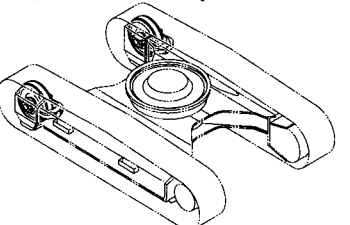
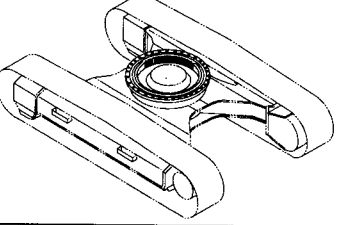
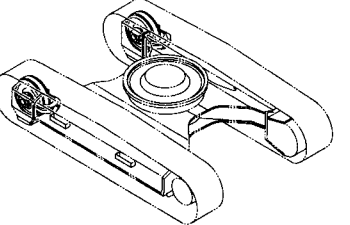
トラックガード <200,E,210,K,N> …………… 363  
TRACK GUARD <200,E,210,K,N>



フルトラックガードキット (LCトラック) …… 369  
FULL-LENGTH TRACK GUARD KIT (LC TRACK)

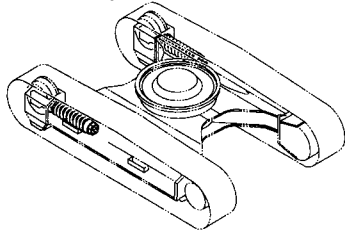


# 目 次 CONTENTS

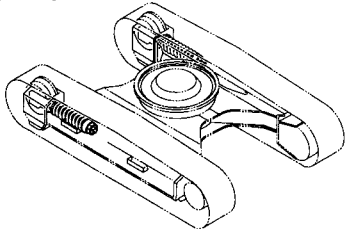
<p>フルトラックガード &lt;240&gt; ..... 370 FULL-LENGTH TRACK GUARD &lt;240&gt;</p> <p>100001 ~ 106719</p> 	<p>旋回輪部品 ..... 376 SWING BEARING PARTS</p> 
<p>フルトラックガード &lt;240&gt; ..... 371 FULL-LENGTH TRACK GUARD &lt;240&gt;</p> <p>106720 ~</p> 	<p>走行装置 &lt;200,E,210,H,K&gt; ..... 377 TRAVEL DEVICE &lt;200,E,210,H,K&gt;</p> 
<p>ステップ &lt;H,K&gt; ..... 372 STEP &lt;H,K&gt;</p> 	<p>走行装置 &lt;N,240&gt; ..... 379 TRAVEL DEVICE &lt;N,240&gt;</p> 
<p>追加ステップ ..... 373 ADDITIONAL STEP</p> 	<p>走行装置取付部品 ..... 381 TRAVEL DEVICE SUPPORT</p> 
<p>トラックアンダーカバー &lt;K,N,240&gt; ..... 374 TRACK UNDER COVER &lt;K,N,240&gt;</p> 	<p>フロントアイドラ [STD,EU1,EU3] ..... 382 FRONT IDLER [STD,EU1,EU3]</p> 
<p>旋回輪 ..... 375 SWING BEARING</p> 	<p>フロントアイドラ [EU2,EU4] ..... 383 FRONT IDLER [EU2,EU4]</p> 

# 目 次 CONTENTS

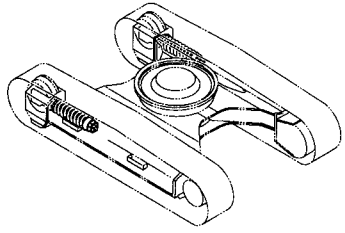
アジャスタ [STD,EU1] ..... 385  
ADJUSTER [STD,EU1]



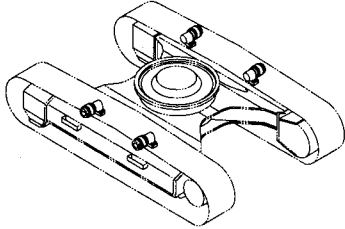
アジャスタ [EU2] ..... 387  
ADJUSTER [EU2]



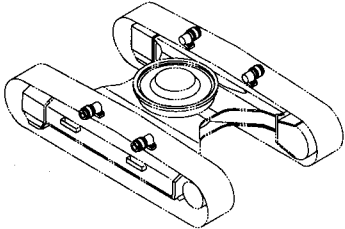
アジャスタ [EU3] ..... 389  
ADJUSTER [EU3]



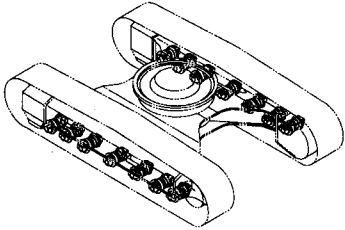
上ローラ [STD,EU1,EU3] ..... 391  
UPPER ROLLER [STD,EU1,EU3]



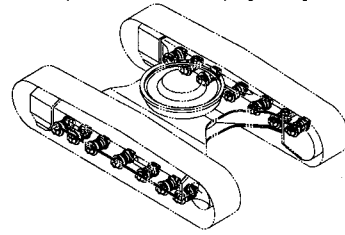
上ローラ [EU2,EU4] ..... 392  
UPPER ROLLER [EU2,EU4]



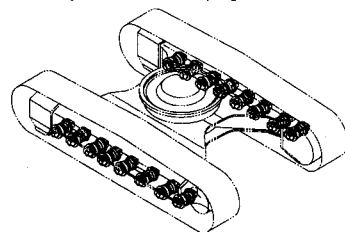
下ローラ (スタンダードトラック)[STD,EU1] ..... 393  
LOWER ROLLER (STD. TRACK) [STD,EU1]



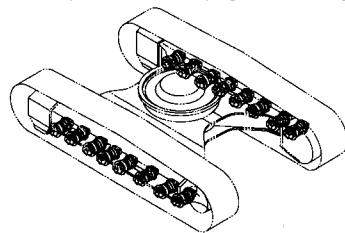
下ローラ (スタンダードトラック) [EU2] ..... 394  
LOWER ROLLER (STD. TRACK) [EU2]



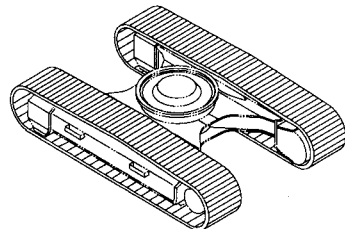
下ローラ (LCトラック)[STD,EU1,EU3] ..... 395  
LOWER ROLLER (LC TRACK) [STD,EU1,EU3]



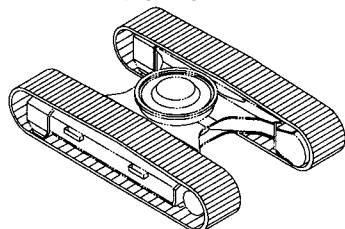
下ローラ (LCトラック)[EU2,EU4] ..... 396  
LOWER ROLLER (LC TRACK) [EU2,EU4]



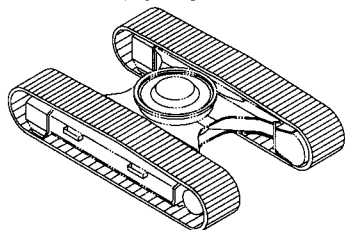
トラックリンク各種 (スタンダードトラック)[STD] ..... 397  
TRACK-LINK (STD. TRACK) [STD]



トラックリンク各種 (スタンダードトラック)[EU1] ..... 399  
TRACK-LINK (STD. TRACK) [EU1]

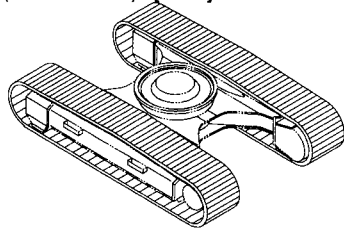


トラックリンク各種 (スタンダードトラック)[EU2] ..... 401  
TRACK-LINK (STD. TRACK) [EU2]

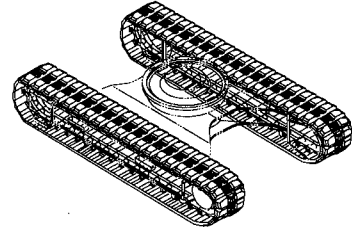


# 目 次 CONTENTS

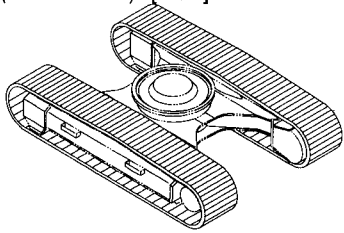
トラックリンク各種 (LCトラック)[STD] ..... 403  
TRACK-LINK (LC TRACK) [STD]



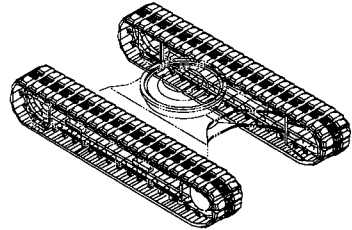
パッドクローラ B600 (分割式) (スタンダードトラック) ..... 412  
PAD CRAWLER B600 (SEPARATE-TYPE) (STD. TRACK)



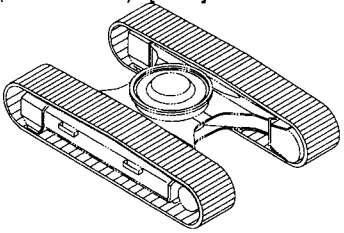
トラックリンク各種 (LCトラック)[EU1] ..... 405  
TRACK-LINK (LC TRACK) [EU1]



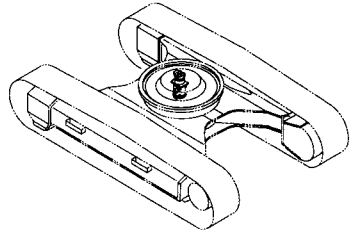
パッドクローラ B600 (分割式) (LCトラック) ..... 413  
PAD CRAWLER B600 (SEPARATE-TYPE) (LC TRACK)



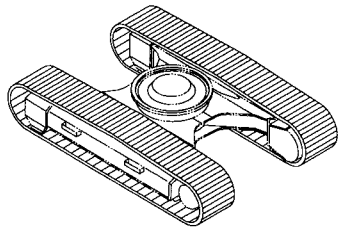
トラックリンク各種 (LCトラック)[EU2] ..... 407  
TRACK-LINK (LC TRACK) [EU2]



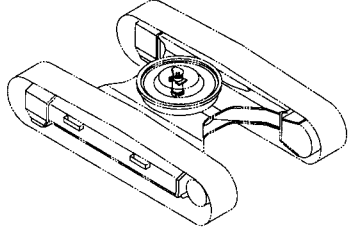
センタージョイント ..... 414  
CENTER JOINT



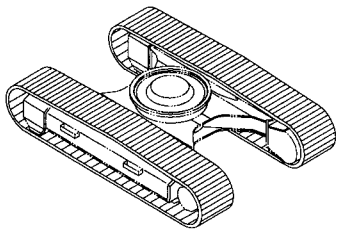
トラックリンク (500G) <N> [STD,EU1] ..... 409  
TRACK-LINK (500G) <N> [STD,EU1]



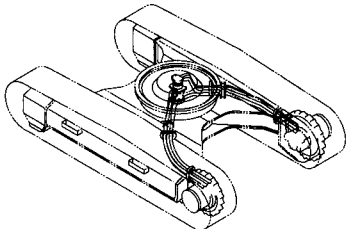
センタージョイント取付部品 (トラック) ..... 415  
CENTER JOINT SUPPORT (TRACK)



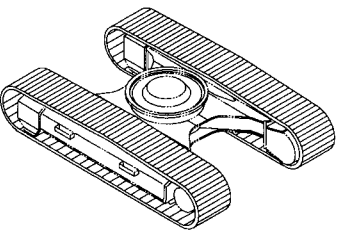
トラックリンク (500G) <N> [EU2] ..... 410  
TRACK-LINK (500G) <N> [EU2]



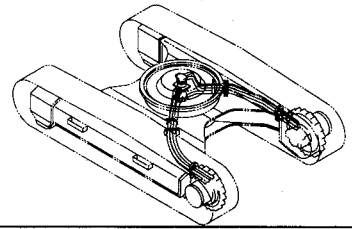
走行配管 (スタンダード、LCトラック) ..... 417  
TRAVEL PIPING (STD. TRACK, LC TRACK)



トラックリンク (550G) [EU3] ..... 411  
TRACK-LINK (550G) [EU3]

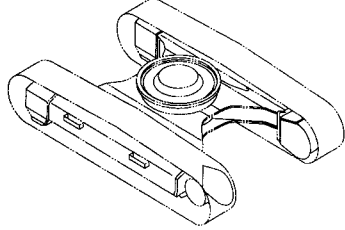


走行配管 <240> ..... 419  
TRAVEL PIPING <240>

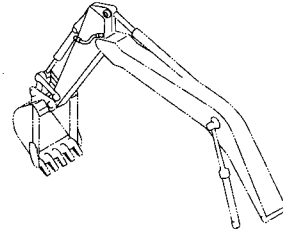


# 目次 CONTENTS

走行モータカバー ..... 421  
TRAVEL MOTOR COVER



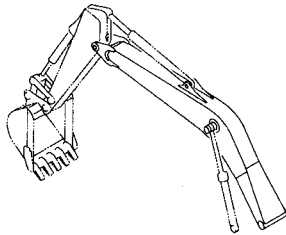
アーム 2.91M ..... 431  
ARM 2.91M



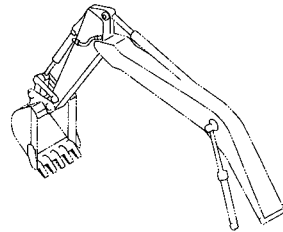
フロントアタッチメント(モノブーム)  
FRONT-END ATTACHMENTS (MONO BOOM)



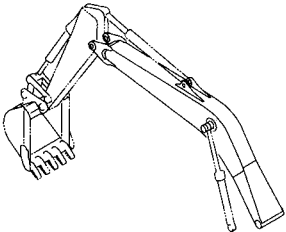
スタンダードブーム ..... 423  
STD. BOOM



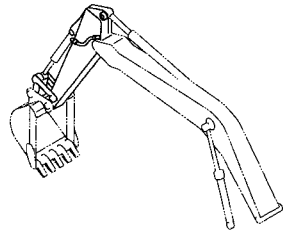
H アーム 2.91M ..... 433  
H ARM 2.91M



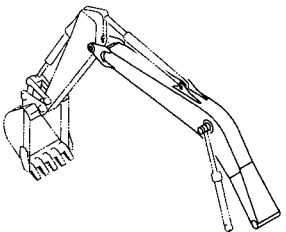
ブーム <210,H,N,240> ..... 425  
BOOM <210,H,N,240>



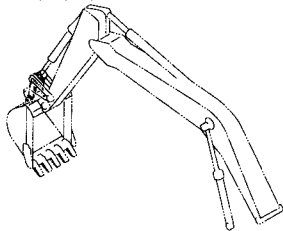
K アーム 2.91M ..... 435  
K ARM 2.91M



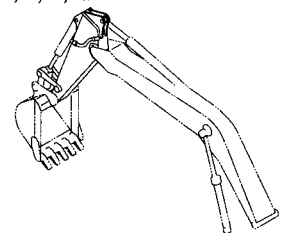
K ブーム ..... 427  
K BOOM



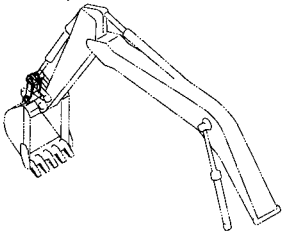
リンク A <200,E,210,H,N,240> ..... 437  
LINK A <200,E,210,H,N,240>



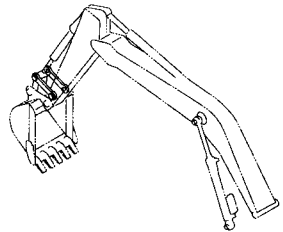
アーム 2.22M <200,E,H,K> ..... 429  
ARM 2.22M <200,E,H,K>



リンク A (フック付) <K> ..... 438  
LINK A (WITH HOOK) <K>

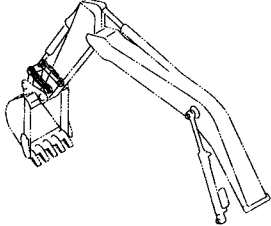
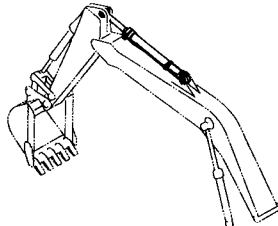
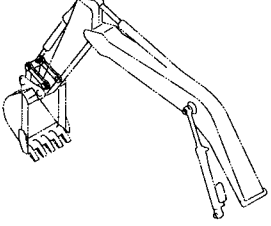
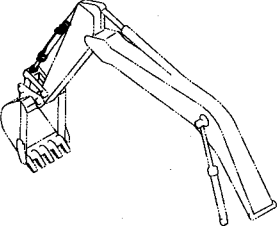
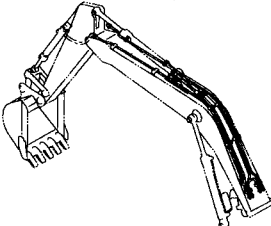
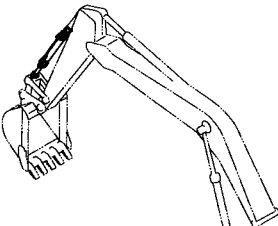
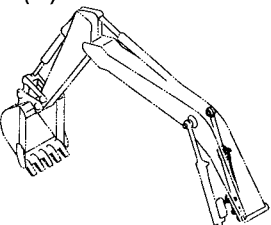
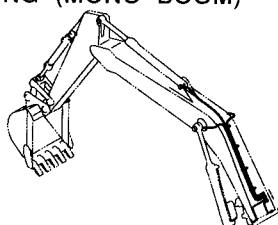
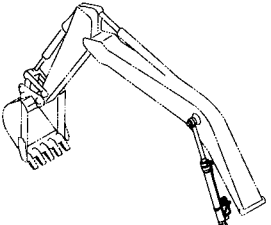
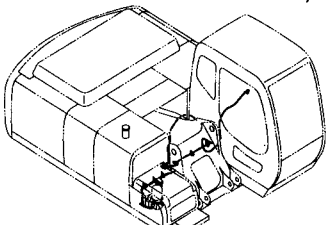
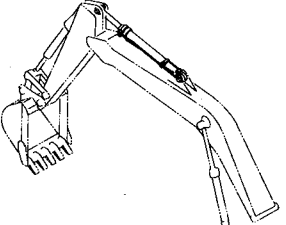
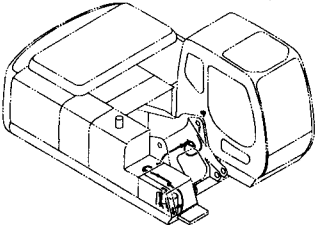


リンク B <200,E,210,N> ..... 439  
LINK B <200,E,210,N>



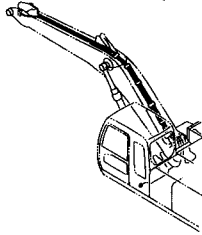


# 目 次 CONTENTS

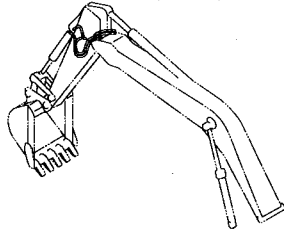
<p>リンク B (B タイプ) &lt;H,K,240&gt; ..... 440 LINK B (B TYPE) &lt;H,K,240&gt;</p> 	<p>アームシリンダ &lt;K&gt; ..... 448 ARM CYLINDER &lt;K&gt;</p> 
<p>リンク B (HG タイプ) &lt;K&gt; ..... 441 LINK B (HG TYPE) &lt;K&gt;</p> 	<p>バケットシリンダ &lt;200,E,210,H,N,240&gt; ..... 449 BUCKET CYLINDER &lt;200,E,210,H,N,240&gt;</p> 
<p>フロント配管 (モノブーム) ..... 443 FRONT PIPING (MONO BOOM)</p> 	<p>バケットシリンダ &lt;K&gt; ..... 450 BUCKET CYLINDER &lt;K&gt;</p> 
<p>ブームシリンダ (右) ..... 445 BOOM CYLINDER (R)</p> 	<p>給脂配管 (モノブーム) ..... 451 LUBRICATE PIPING (MONO BOOM)</p> 
<p>ブームシリンダ (左) ..... 446 BOOM CYLINDER (L)</p> 	<p>自動給脂装置 &lt;200,E,210,H,K&gt; ..... 453 AUTO. LUBRICATE DEVICE &lt;200,E,210,H,K&gt;</p> 
<p>アームシリンダ &lt;200,E,210,H,N,240&gt; ..... 447 ARM CYLINDER &lt;200,E,210,H,N,240&gt;</p> 	<p>自動給脂装置 &lt;N,240&gt; ..... 455 AUTO. LUBRICATE DEVICE &lt;N,240&gt;</p> 

# 目 次 CONTENTS

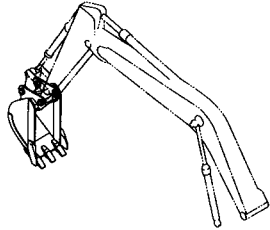
自動給脂配管 (ブーム) ..... 457  
 AUTO. LUBRICATE PIPING (BOOM)



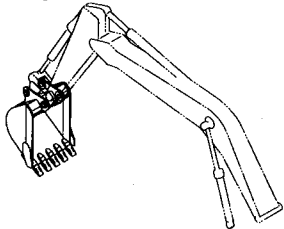
自動給脂配管 (アーム) ..... 459  
 AUTO. LUBRICATE PIPING (ARM)



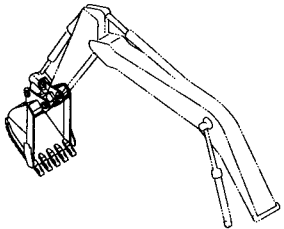
バケット 0.51 [新JIS] ..... 461  
 BUCKET 0.51 [JIS 94]



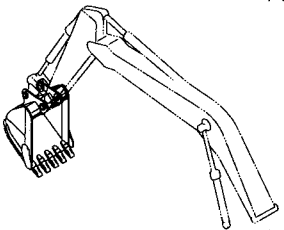
バケット 0.8 [新JIS] ..... 463  
 BUCKET 0.8 [JIS 94]



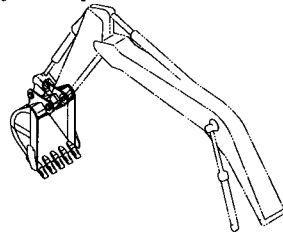
バケット 0.8 [新JIS](側板+底板補強) (ナット方式) ..... 465  
 BUCKET 0.8 [JIS 94](SIDE AND BOTTOM WEAR PLATE) (NUT TYPE)



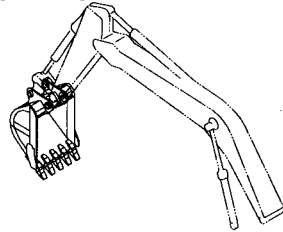
バケット 0.8 [新JIS](側板+底板補強) (リング方式) ..... 467  
 BUCKET 0.8 [JIS 94](SIDE AND BOTTOM WEAR PLATE) (RING TYPE)



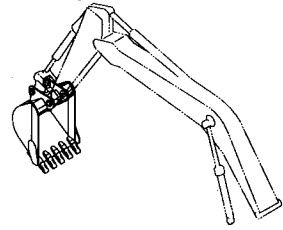
H バケット 0.8 [新JIS] ..... 469  
 H BUCKET 0.8 [JIS 94]



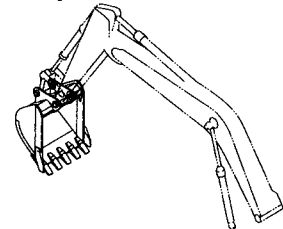
H バケット 0.8 [新JIS] <スーパーVツース> ... 471  
 H BUCKET 0.8 [JIS 94] <SUPER V TOOTH>



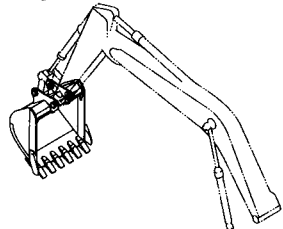
K バケット 0.8 [新JIS] ..... 473  
 K BUCKET 0.8 [JIS 94]



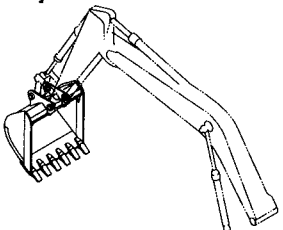
バケット 0.91 [新JIS] ..... 475  
 BUCKET 0.91 [JIS 94]



バケット 1.1 [新JIS] ..... 477  
 BUCKET 1.1 [JIS 94]

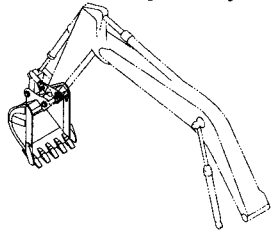


バケット 1.2 [新JIS] ..... 479  
 BUCKET 1.2 [JIS 94]

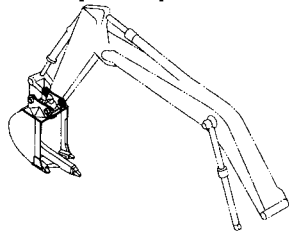


# 目次 CONTENTS

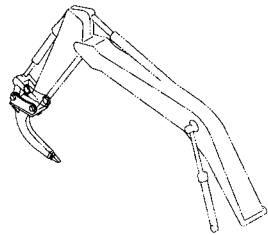
横ピンバケット 0.8 [新JIS] ..... 480  
SIDE-PIN Type BUCKET 0.8 [JIS 94]



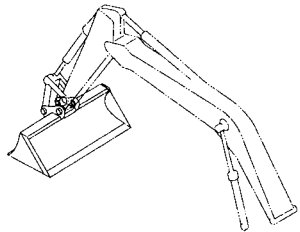
リッパバケット 0.6 [新JIS] ..... 481  
RIPPER BUCKET 0.6 [JIS 94]



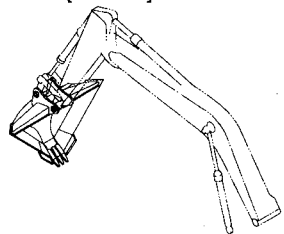
1本爪リッパ ..... 482  
ONE-POINT RIPPER



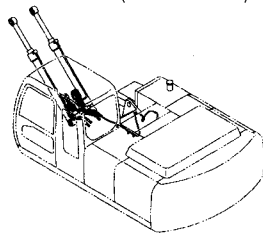
法面バケット ..... 483  
SLOPE-FINISHING BLADE



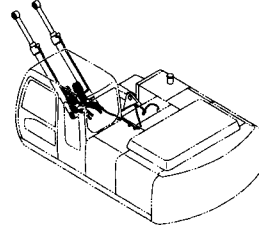
梯形バケット 0.4 [新JIS] ..... 484  
V-TYPE BUCKET 0.4 [JIS 94]



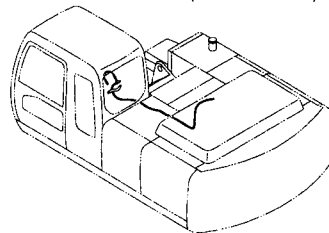
ホースラプチャーバルブ配管 (モノブーム) : 1[ISO仕様] ..... 485  
HOSE RUPTURE VALVE PIPING (MONO BOOM) : 1[ISO SPEC.]



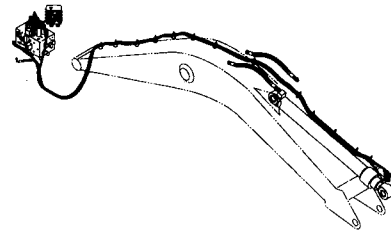
ホースラプチャーバルブ配管 (モノブーム) : 2[ISO仕様] ..... 487  
HOSE RUPTURE VALVE PIPING (MONO BOOM) : 2[ISO SPEC.]



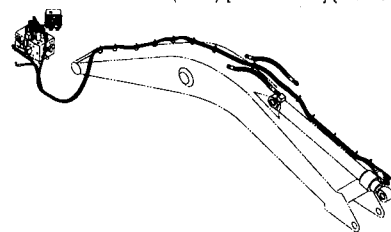
ホースラプチャーバルブ配管 (モノブーム) : 3[ISO仕様] ..... 489  
HOSE RUPTURE VALVE PIPING (MONO BOOM) : 3[ISO SPEC.]



ホースラプチャーバルブ配管 (アーム)[ISO仕様][モノブーム]:1 ..... 491  
HOSE RUPTURE VALVE PIPING (ARM) [ISO SPEC.] [MONO BOOM]:1



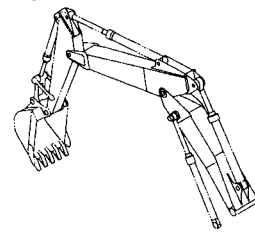
ホースラプチャーバルブ配管 (アーム)[ISO仕様][モノブーム]:2 ..... 493  
HOSE RUPTURE VALVE PIPING (ARM) [ISO SPEC.] [MONO BOOM]:2



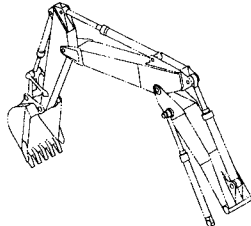
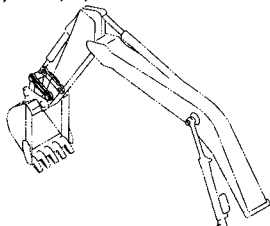
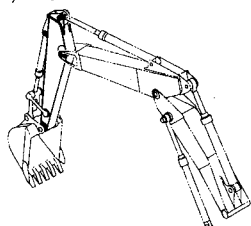
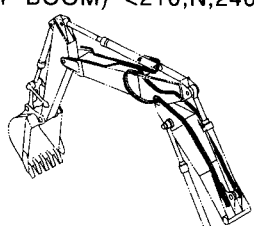
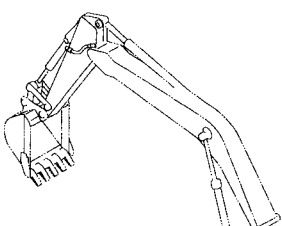
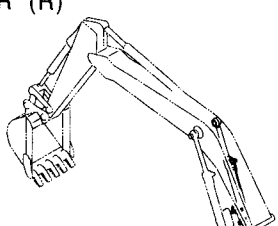
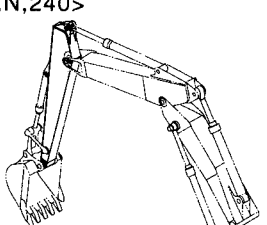
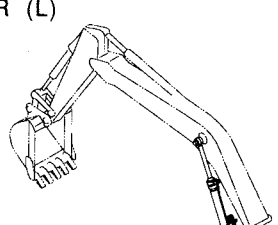
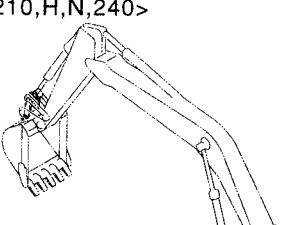
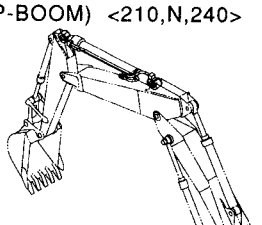
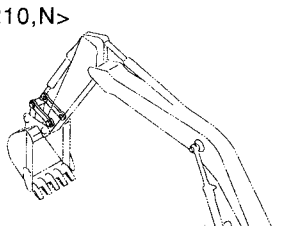
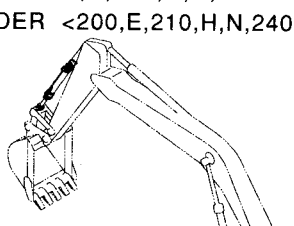
フロントアタッチメント (2P-ブーム)  
FRONT-END ATTACHMENTS (2P-BOOM)



2P-ブーム <210,N,240> ..... 495  
2P-BOOM <210,N,240>

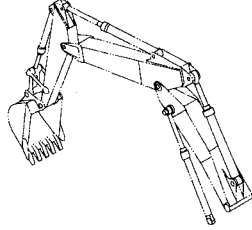


# 目 次 CONTENTS

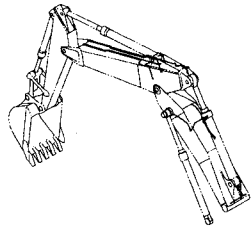
<p>アーム 2.03M &lt;210,N,240&gt; ..... 497 ARM 2.03M &lt;210,N,240&gt;</p> 	<p>リンク B (Bタイプ) &lt;H,K,240&gt; ..... (440) LINK B (B TYPE) &lt;H,K,240&gt;</p> 
<p>アーム 2.42M &lt;210,N,240&gt; ..... 499 ARM 2.42M &lt;210,N,240&gt;</p> 	<p>フロント配管 (2P-ブーム) &lt;210,N,240&gt; ..... 503 FRONT PIPING (2P-BOOM) &lt;210,N,240&gt;</p> 
<p>アーム 2.91M ..... (431) ARM 2.91M</p> 	<p>ブームシリンダ (右) ..... (445) BOOM CYLINDER (R)</p> 
<p>アーム 3.51M &lt;210,N,240&gt; ..... 501 ARM 3.51M &lt;210,N,240&gt;</p> 	<p>ブームシリンダ (左) ..... (446) BOOM CYLINDER (L)</p> 
<p>リンク A &lt;200,E,210,H,N,240&gt; ..... (437) LINK A &lt;200,E,210,H,N,240&gt;</p> 	<p>アームシリンダ (2P-ブーム) &lt;210,N,240&gt; ..... 505 ARM CYLINDER (2P-BOOM) &lt;210,N,240&gt;</p> 
<p>リンク B &lt;200,E,210,N&gt; ..... (439) LINK B &lt;200,E,210,N&gt;</p> 	<p>バケットシリンダ &lt;200,E,210,H,N,240&gt; ... (449) BUCKET CYLINDER &lt;200,E,210,H,N,240&gt;</p> 

# 目 次 CONTENTS

ポジショニングシリンダ (2P-ブーム) <210,N,240> … 506  
POSITIONING CYLINDER (2P-BOOM) <210,N,240>

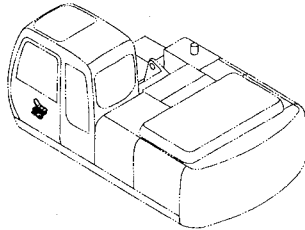


給脂配管 (2P-ブーム) <210,N,240> …… 507  
LUBRICATE PIPING (2P-BOOM) <210,N,240>



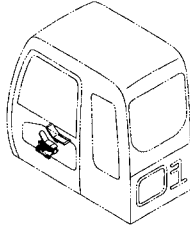
操作ペダル (2P-ブーム) <210,N,240> …… 509  
CONTROL PEDAL (2P-BOOM) <210,N,240>

100001 ~ D02/12

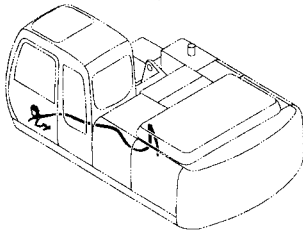


操作ペダル (2P-ブーム) <210,H,240> …… 511  
CONTROL PEDAL (2P-BOOM) <210,H,240>

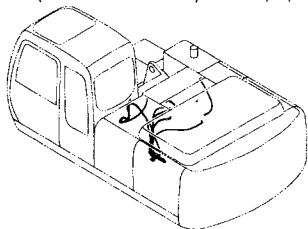
D03/01 ~



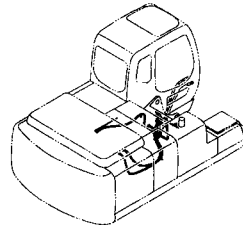
パイロット配管 (2P-ブーム) <210,N,240> …… 513  
PILOT PIPING (2P-BOOM) <210,N,240>



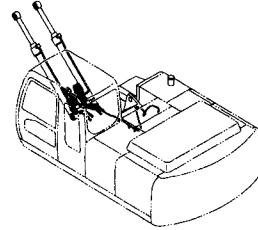
パイロット配管 (2P-ブーム/PTO) <210,N,240> …… 515  
PILOT PIPING (2P-BOOM/PTO) <210,N,240>



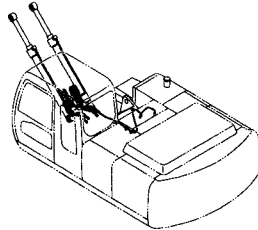
メイン配管 (2P-ブーム) <210,N,240> …… 517  
MAIN PIPING (2P-BOOM) <210,N,240>



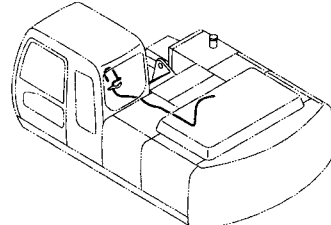
ホースラプチャーバルブ配管 (2P-ブーム): 1 [ISO仕様] …… 519  
HOSE RUPTURE VALVE PIPING (2P-BOOM): 1 [ISO SPEC.]



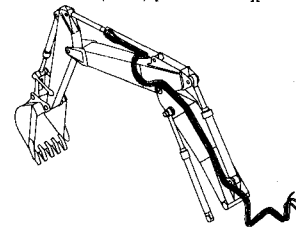
ホースラプチャーバルブ配管 (2P-ブーム): 2 [ISO仕様] …… 521  
HOSE RUPTURE VALVE PIPING (2P-BOOM): 2 [ISO SPEC.]



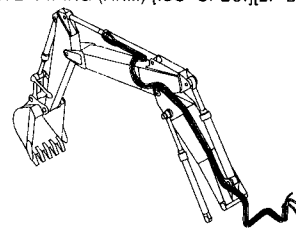
ホースラプチャーバルブ配管 (2P-ブーム): 3 [ISO仕様] …… 523  
HOSE RUPTURE VALVE PIPING (2P-BOOM): 3 [ISO SPEC.]



ホースラプチャーバルブ配管 (アーム)[ISO仕様][2P-ブーム]:1 …… 525  
HOSE RUPTURE VALVE PIPING (ARM) [ISO SPEC.][2P-BOOM]:1

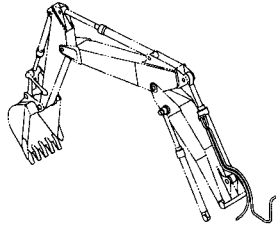


ホースラプチャーバルブ配管 (アーム)[ISO仕様][2P-ブーム]:2 …… 527  
HOSE RUPTURE VALVE PIPING (ARM) [ISO SPEC.][2P-BOOM]:2

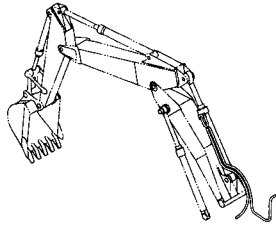


# 目次 CONTENTS

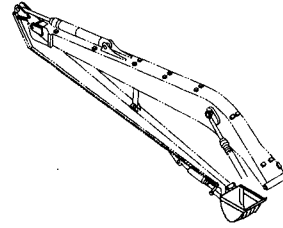
ホースラプチャーバルブ配管 (ポジショニング) [ISO仕様] [2P-ブーム]:1 ... 529  
HOSE RUPTURE VALVE PIPING (POSITIONING) [ISO SPEC.] [2P-BOOM]:1



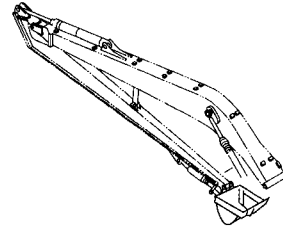
ホースラプチャーバルブ配管 (ポジショニング) [ISO仕様] [2P-ブーム]:2 ... 531  
HOSE RUPTURE VALVE PIPING (POSITIONING) [ISO SPEC.] [2P-BOOM]:2



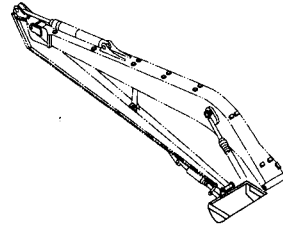
バケット 0.4 [新JIS] ..... 539  
BUCKET 0.4 [JIS 94]



バケット 0.5 [新JIS] ..... 540  
BUCKET 0.5 [JIS 94]



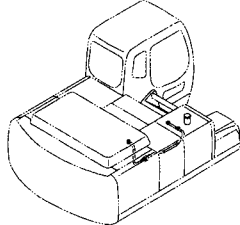
ディッチクリーニングバケット 0.5 [新JIS] (爪無) ..... 541  
DITCH CLEANING BUCKET 0.5 [JIS 94] (WITHOUT POINTS)



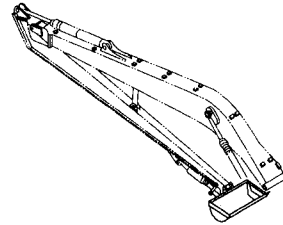
スーパーロングフロント [15型]  
RIVER MAINTENANCE FRONT [15 TYPE]



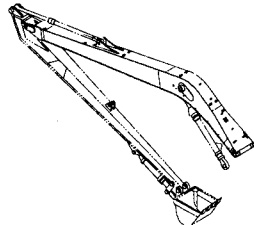
ブームボトム配管 (スーパーロング) ..... 533  
BOOM BOTTOM PIPING (RIVER MAINTENANCE)



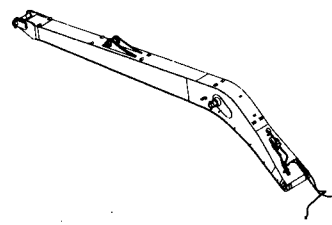
ディッチクリーニングバケット 0.5 [新JIS] (爪付) ..... 542  
DITCH CLEANING BUCKET 0.5 [JIS 94] (WITH POINTS)



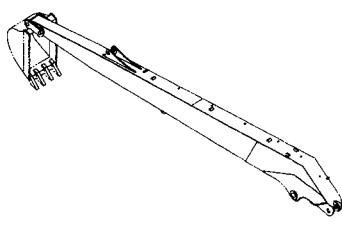
ブーム [15型] ..... 535  
BOOM [TYPE 15]



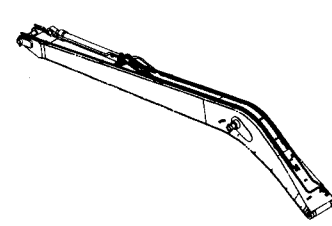
フロント配管 (1) [15型] ..... 543  
FRONT PIPING (1) [TYPE 15]



アーム [15型] ..... 537  
ARM [TYPE 15]

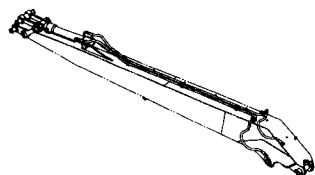


フロント配管 (2) [15型] ..... 545  
FRONT PIPING (2) [TYPE 15]

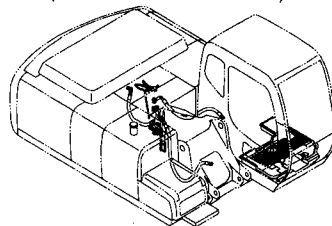


# 目 次 CONTENTS

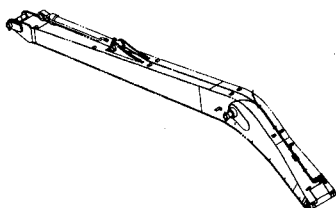
フロント配管 (3) [15型] ..... 546  
FRONT PIPING (3) [TYPE 15]



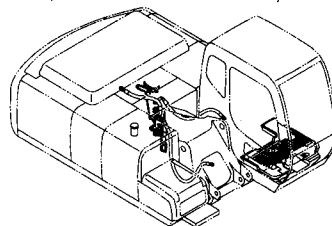
メイン配管 (ブレーカ & クラッシャ) <200,E,H,K> ..... 553  
MAIN PIPING (BREAKER & CRUSHER) <200,E,H,K>



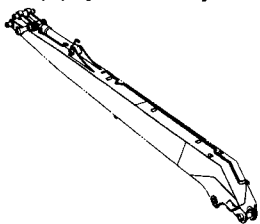
給脂配管 (1) [15型] ..... 547  
LUBRICATE PIPING (1) [TYPE 15]



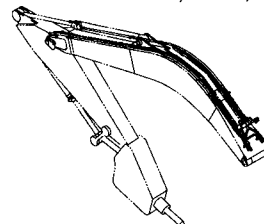
メイン配管 (ブレーカ & クラッシャ) <210,N,240> ..... 555  
MAIN PIPING (BREAKER & CRUSHER) <210,N,240>



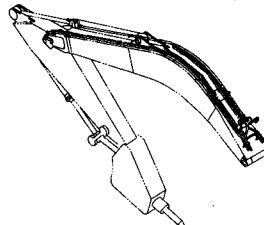
給脂配管 (2) [15型] ..... 548  
LUBRICATE PIPING (2) [TYPE 15]



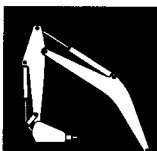
ブーム配管 (ブレーカ & クラッシャ) <200,E,H,K> ..... 557  
BOOM PIPING (BREAKER & CRUSHER) <200,E,H,K>



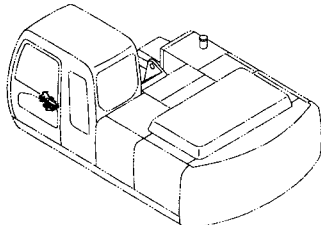
ブーム配管 (ブレーカ & クラッシャ)[モノブーム]<210,N,240> ..... 559  
BOOM PIPING (BREAKER & CRUSHER) [MONO BOOM] <210,N,240>



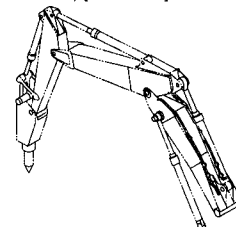
## ブレーカ & クラッシャ 部品 BREAKER & CRUSHER PARTS



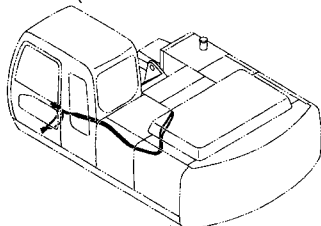
操作ペダル (ブレーカ & クラッシャ) ..... 549  
CONTROL PEDAL (BREAKER & CRUSHER)



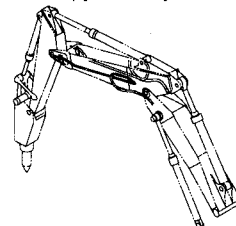
ブーム配管 (ブレーカ & クラッシャ) [2P-ブーム]: 1<210,N,240> ..... 561  
BOOM PIPING (BREAKER & CRUSHER) [2P-BOOM] : 1 <210,N,240>



パイロット配管 (ブレーカ & クラッシャ) ..... 551  
PILOT PIPING (BREAKER & CRUSHER)

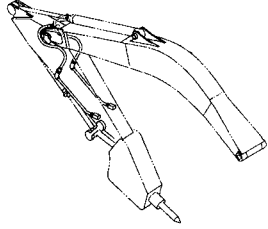


ブーム配管 (ブレーカ & クラッシャ) [2P-ブーム]: 2<210,N,240> ..... 563  
BOOM PIPING (BREAKER & CRUSHER) [2P-BOOM] : 2 <210,N,240>

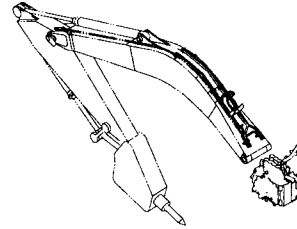


# 目 次 CONTENTS

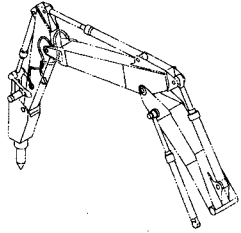
アーム配管 (ブレーカ & クラッシャ) <200,E,H,K> ..... 564  
ARM PIPING (BREAKER & CRUSHER) <200,E,H,K>



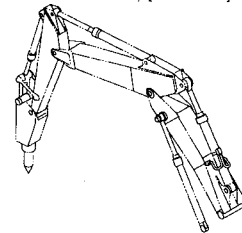
HSB 共用配管 (ブレーカ & クラッシャ) [モノブーム] ..... 575  
HSB COMMON PIPING (BREAKER & CRUSHER) [MONO BOOM]



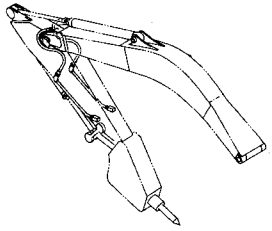
アーム配管 (2.03Mアーム) [ブレーカ & クラッシャ] <210,N,240> ... 565  
ARM PIPING (2.03M ARM) [BREAKER & CRUSHER] <210,N,240>



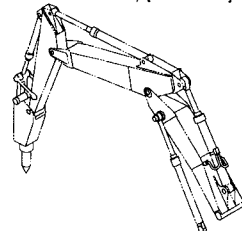
HSB ブレーカ配管 (ブレーカ & クラッシャ) [2P-ブーム] <210,N,240> ... 577  
HSB BREAKER PIPING (BREAKER & CRUSHER) [2P-BOOM] <210,N,240>



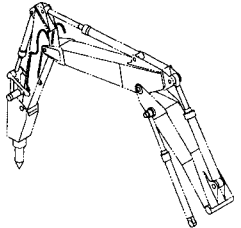
アーム配管 (2.42Mアーム) [ブレーカ & クラッシャ] <210,N,240> ... 567  
ARM PIPING (2.42M ARM) [BREAKER & CRUSHER] <210,N,240>



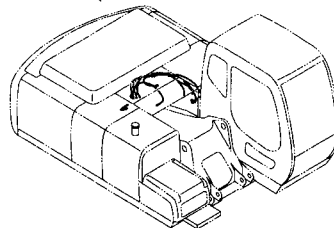
HSB 共用配管 (ブレーカ & クラッシャ) [2P-ブーム] <210,N,240> ... 579  
HSB COMMON PIPING (BREAKER & CRUSHER) [2P-BOOM] <210,N,240>



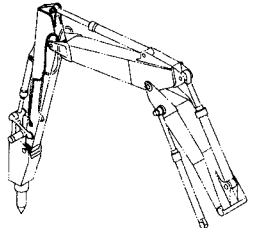
アーム配管 (2.91Mアーム) [ブレーカ & クラッシャ] <210,N,240> ... 569  
ARM PIPING (2.91M ARM) [BREAKER & CRUSHER] <210,N,240>



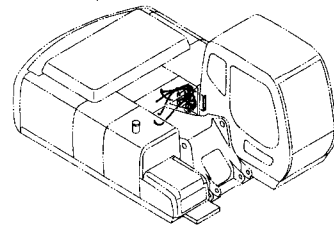
パイロット配管 (2速切換)-1 ..... 581  
PILOT PIPING (FLOW RATE SELECTOR)-1



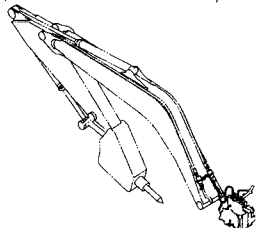
アーム配管 (3.51Mアーム) [ブレーカ & クラッシャ] <210,N,240> ... 571  
ARM PIPING (3.51M ARM) [BREAKER & CRUSHER] <210,N,240>



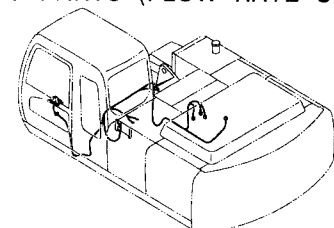
パイロット配管 (2速切換)-2 ..... 583  
PILOT PIPING (FLOW RATE SELECTOR)-2



NPK 共用配管 (ブレーカ & クラッシャ) <200,E,H,K> ..... 573  
NPK COMMON PIPING (BREAKER & CRUSHER) <200,E,H,K>



電気部品 (2速切換) ..... 585  
ELECTRIC PARTS (FLOW RATE SELECTOR)

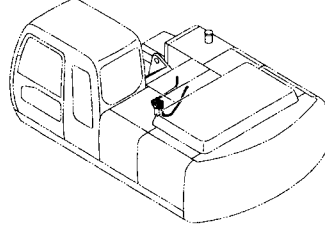




# 目次 CONTENTS

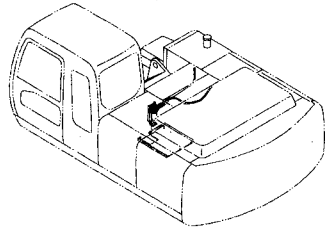
ラインフィルタ (サウジアラビア向) ..... 586  
LINE FILTER (for Saudi Arabia)

100001 ~ 104240

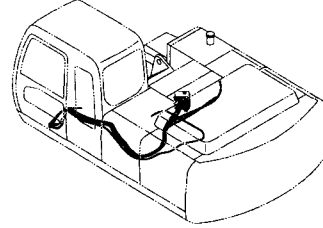


ラインフィルタ (サウジアラビア向) ..... 587  
LINE FILTER (for Saudi Arabia)

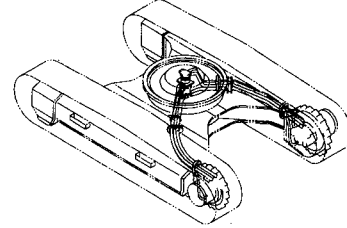
104241 ~



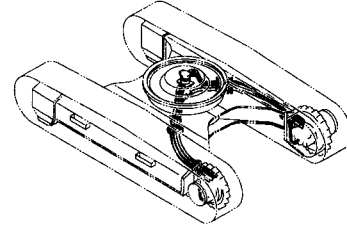
パイロット配管 (J) <走行ヒート> ..... 593  
PILOT PIPING (J) <TRAVEL HEAT>



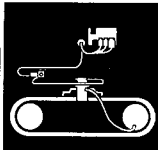
走行配管 (スタンダードトラック) <走行ヒート> ... 595  
TRAVEL PIPING (STD. TRACK) <TRAVEL HEAT>



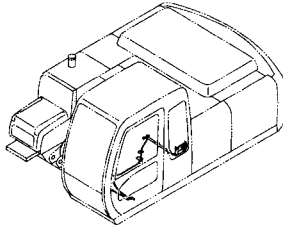
走行配管 (LCトラック) <走行ヒート> ..... 597  
TRAVEL PIPING (LC TRACK) <TRAVEL HEAT>



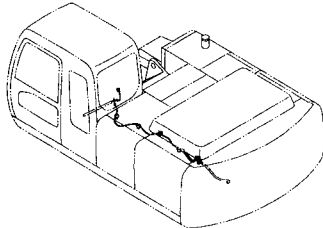
## 走行ヒート部品 TRAVEL HEAT PARTS



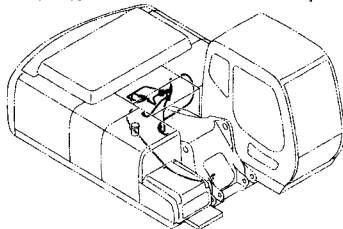
走行ヒート部品<走行ヒート> ..... 589  
TRAVEL HEAT PARTS (TRAVEL HEAT)



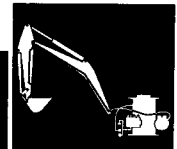
走行ヒート用品<走行ヒート> ..... 591  
TRAVEL HEAT ARTICLE <TRAVEL HEAT>



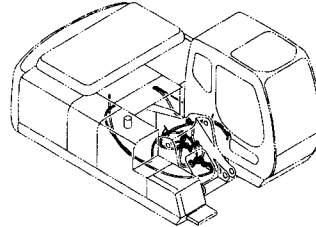
パイロット配管 (C-2)[自動エンジンコントロール]<走行ヒート> ... 592  
PILOT PIPING (C-2)[AUTO. ENGINE CONTROL]<TRAVEL HEAT>



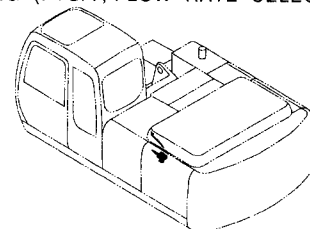
## アタッチメント補助操作用配管 ASSIST PIPING



メイン配管 (PTO) [モノブーム]<N,240> ..... 599  
MAIN PIPING (PTO) [MONO BOOM] <N,240>

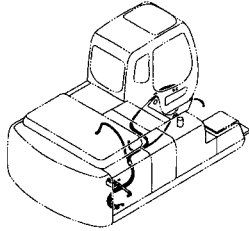


パイロット配管 (PTO/V, 2速切替併用)<N,240> ..... 601  
PILOT PIPING (PTO/V, FLOW RATE SELECTOR) <N,240>

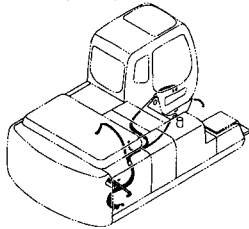


# 目 次 CONTENTS

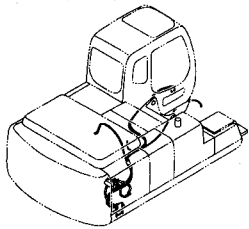
追加ポンプ (30L) 配管 <210> ..... 603  
ADD. GEAR PUMP (30L) PIPING <210>



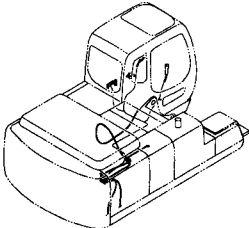
追加ポンプ (30L) 配管 <N,240> ..... 605  
ADD. GEAR PUMP (30L) PIPING <N,240>



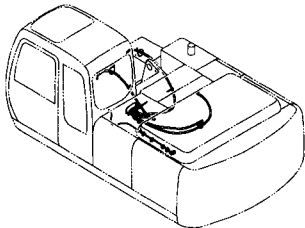
追加ポンプ (50L) 配管 <210,N,240> ..... 607  
ADD. GEAR PUMP (50L) PIPING <210,N,240>



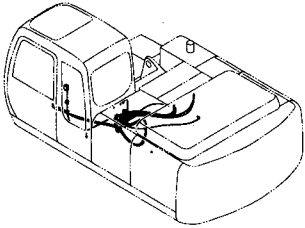
電気式操作用品 (PTO) [モノブーム] <N,240> ..... 609  
ELECTRIC TYPE CONTROL PARTS (PTO) [MONO BOOM] <N,240>



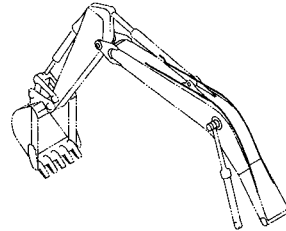
クイックヒッチ配管 (メイン) <210,N,240> ... 611  
QUICKHITCH PIPING (MAIN) <210,N,240>



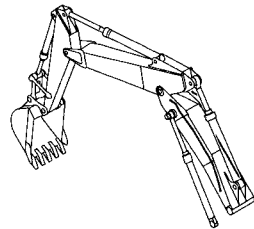
クイックヒッチ配管 (パイロット) <210,N,240> ... 613  
QUICKHITCH PIPING (PILOT) <210,N,240>



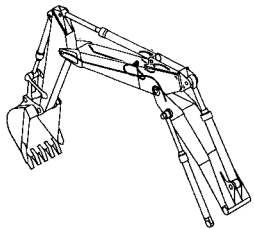
クイックヒッチ配管 (モノブーム) <210,N,240> ... 615  
QUICKHITCH PIPING (MONO BOOM) <210,N,240>



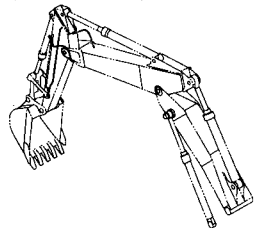
クイックヒッチ配管 (2P-ブーム): 1 <210,N,240> ... 616  
QUICKHITCH PIPING (2P-BOOM) : 1 <210,N,240>



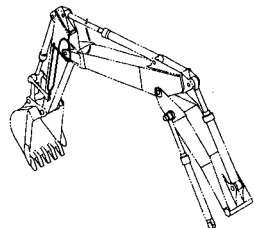
クイックヒッチ配管 (2P-ブーム): 2 <210,N,240> ... 617  
QUICKHITCH PIPING (2P-BOOM) : 2 <210,N,240>



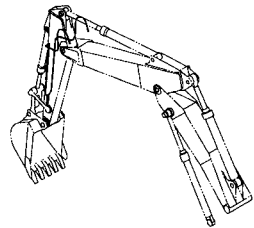
クイックヒッチ配管 (2.03M アーム) <210,N,240> ... 619  
QUICKHITCH PIPING (2.03M ARM) <210,N,240>



クイックヒッチ配管 (2.42M アーム) <210,N,240> ... 620  
QUICKHITCH PIPING (2.42M ARM) <210,N,240>

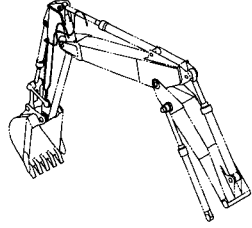


クイックヒッチ配管 (2.91M アーム) <210,N,240> ... 621  
QUICKHITCH PIPING (2.91M ARM) <210,N,240>

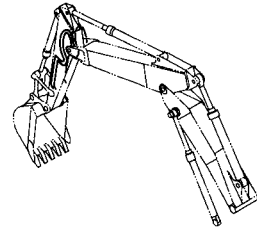


# 目次 CONTENTS

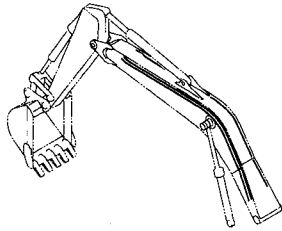
クイックヒッチ配管 (3.51M アーム) <210,N,240> … 622  
QUICKHITCH PIPING (3.51M ARM) <210,N,240>



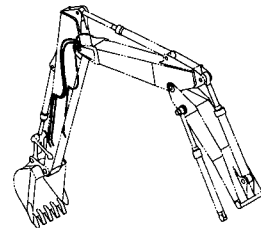
アシスト配管 (2.91M アーム) <210,N,240> … 629  
ASSIST PIPING (2.91M ARM) <210,N,240>



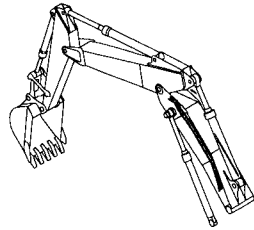
アシスト配管 (モノブーム) <210,N,240> … 623  
ASSIST PIPING (MONO BOOM) <210,N,240>



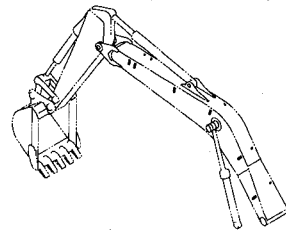
アシスト配管 (3.51M アーム) <210,N,240> … 630  
ASSIST PIPING (3.51M ARM) <210,N,240>



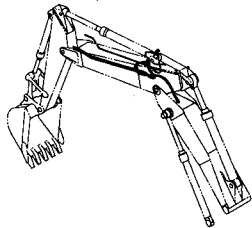
アシスト配管 (2P-ブーム): 1 <210,N,240> … 624  
ASSIST PIPING (2P-BOOM) : 1 <210,N,240>



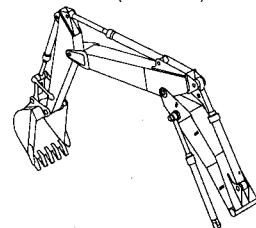
クイックヒッチ/アシスト共用用品 (モノブーム) <210,N,240> … 631  
QUICKHITCH/ASSIST COMMON PARTS (MONO BOOM) <210,N,240>



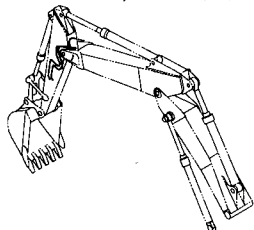
アシスト配管 (2P-ブーム): 2 <210,N,240> … 625  
ASSIST PIPING (2P-BOOM) : 2 <210,N,240>



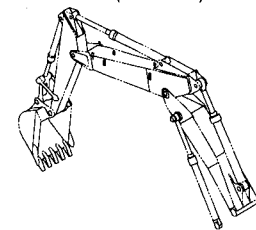
クイックヒッチ/アシスト共用用品 (2P-ブーム): 1 <210,N,240> … 632  
QUICKHITCH/ASSIST COMMON PARTS (2P-BOOM) : 1 <210,N,240>



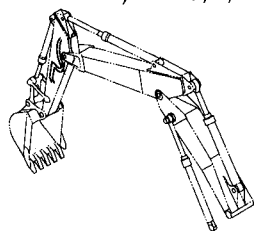
アシスト配管 (2.03M アーム) <210,N,240> … 627  
ASSIST PIPING (2.03M ARM) <210,N,240>



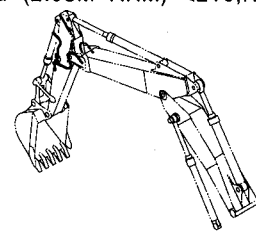
クイックヒッチ/アシスト共用用品 (2P-ブーム): 2 <210,N,240> … 633  
QUICKHITCH/ASSIST COMMON PARTS (2P-BOOM) : 2 <210,N,240>



アシスト配管 (2.42M アーム) <210,N,240> … 628  
ASSIST PIPING (2.42M ARM) <210,N,240>

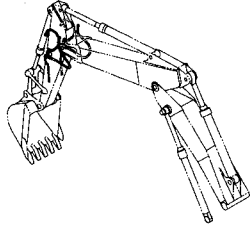


クラムシェル配管 (2.03M アーム) <210,N,240> … 635  
CLAMSHELL PIPING (2.03M ARM) <210,N,240>

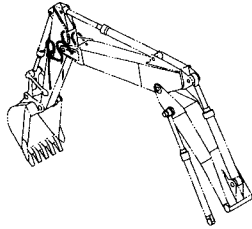


# 目次 CONTENTS

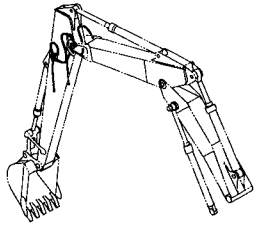
クラムシェル配管 (2.42M アーム) <210,N,240> ... 637  
CLAMSHELL PIPING (2.42M ARM) <210,N,240>



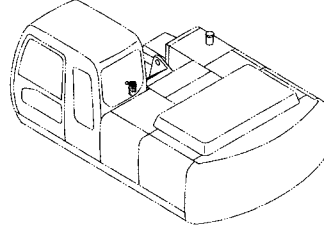
クラムシェル配管 (2.91M アーム) <210,N,240> ... 639  
CLAMSHELL PIPING (2.91M ARM) <210,N,240>



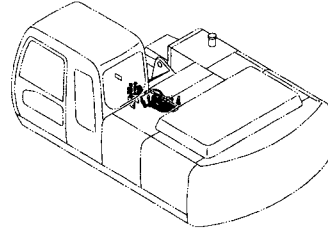
クラムシェル配管 (3.51M アーム) <210,N,240> ... 641  
CLAMSHELL PIPING (3.51M ARM) <210,N,240>



4 WAY マルチレバー [STD] ..... 647  
4 WAY MULTI LEVER [STD]



4 WAY マルチレバー配管 [STD] ..... 649  
4 WAY MULTI LEVER PIPING [STD]

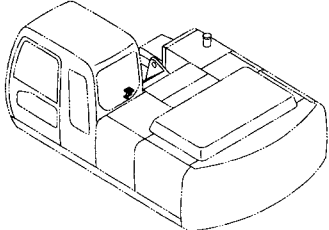


フィルタキット ..... 651  
FILTER KIT

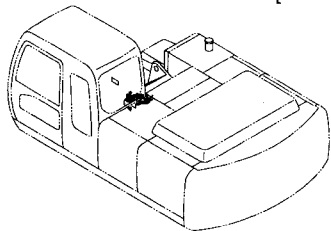
その他  
E T C .

**Etc**

2 WAY マルチレバー [STD] ..... 643  
2 WAY MULTI LEVER [STD]



2 WAY マルチレバー配管 [STD] ..... 645  
2 WAY MULTI LEVER PIPING [STD]



工 具  
T O O L S



工 具 ..... 653  
T O O L S

# 目次 CONTENTS

## ネームプレート NAME-PLATE



ネームプレート (日本語) .....	655
NAME PLATE (JAPANESE)	
ネームプレート (英語) [NA、オセアニア].....	657
NAME PLATE (ENGLISH) [NA, OCEANIA]	
ネームプレート [一般輸出].....	659
NAME PLATE [GENERAL EXPORT]	
NAME PLATE (INDONESIAN)	
ネームプレート (モノブーム) <210>.....	661
NAME PLATE (MONO BOOM) <210>	
ネームプレート (2P-ブーム) <210> .....	663
NAME PLATE (2P-BOOM) <210>	
ネームプレート (モノブーム) <N,240> .....	665
NAME PLATE (MONO BOOM) <N,240>	
ネームプレート (2P-ブーム) <N,240> .....	667
NAME PLATE (2P-BOOM) <N,240>	

## 索引 PARTS INDEX



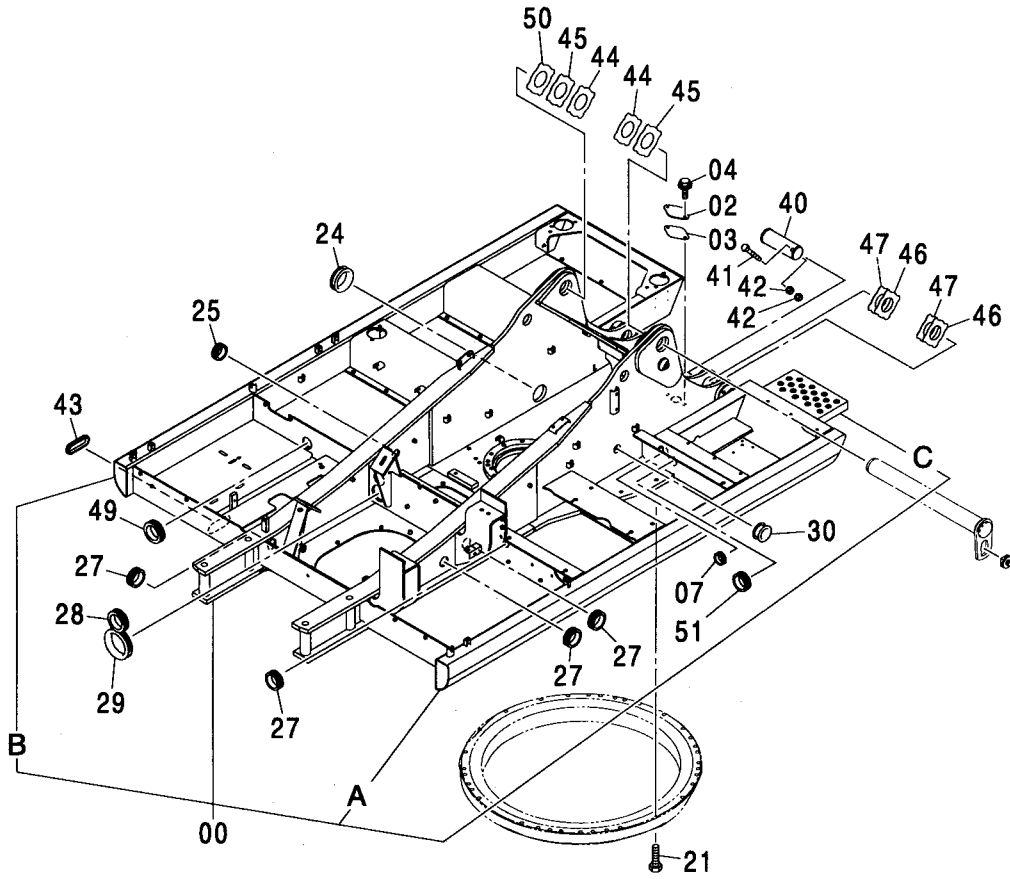
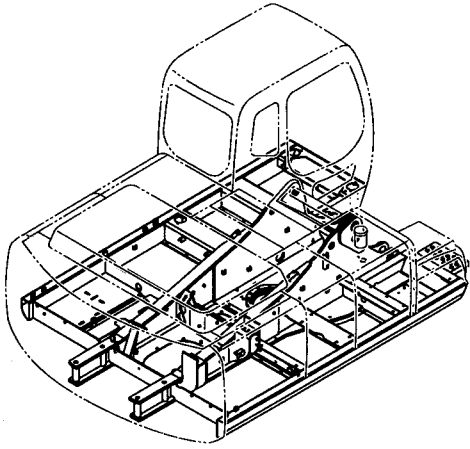
索引 .....	669
INDEX	

001

フレーム <200, E, 210, H, K>

FRAME <200, E, 210, H, K>

適用号機 100001-  
Serial No.



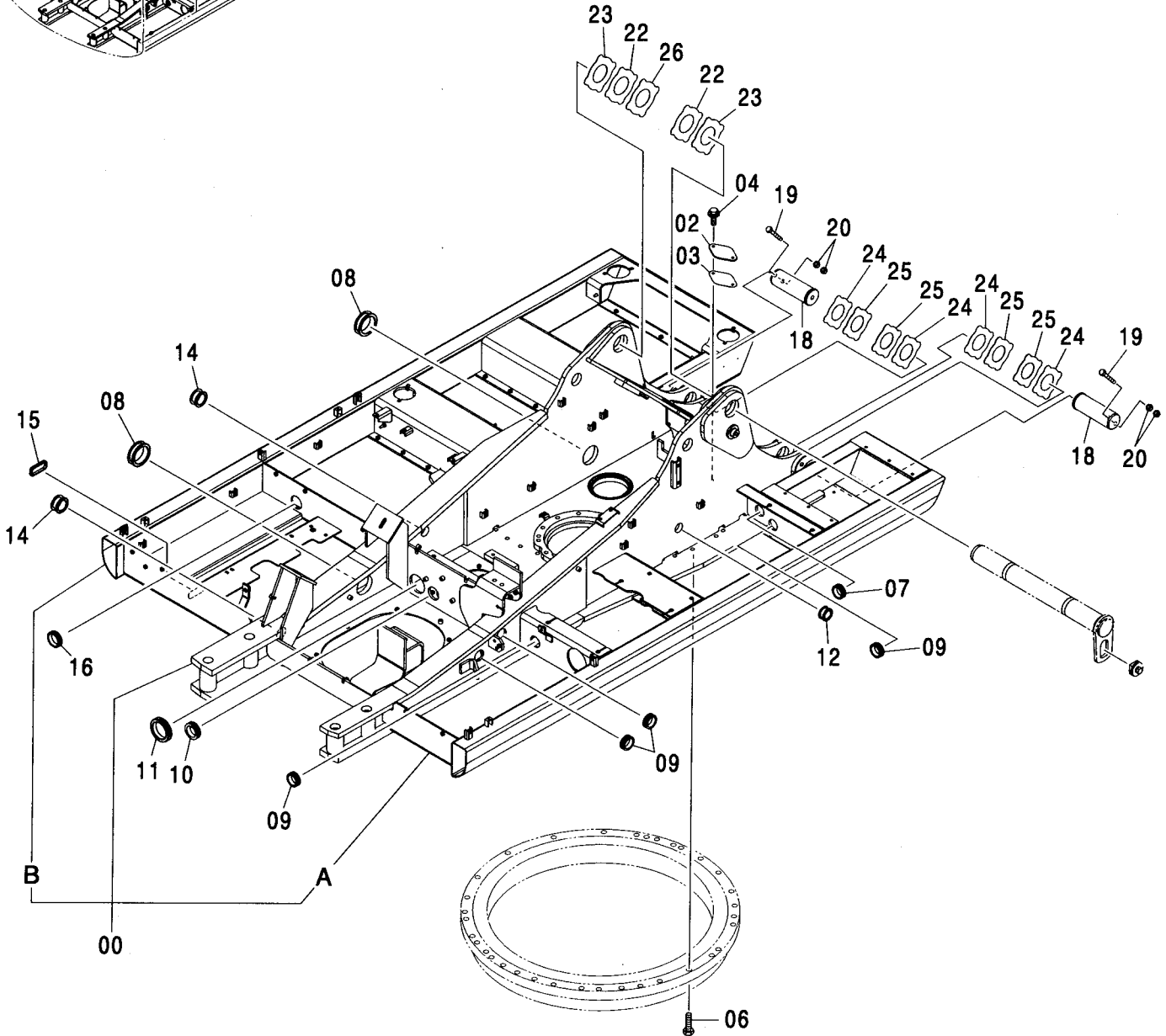
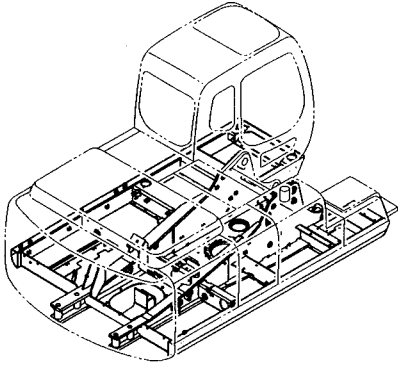
フレーム <200, E, 210, H, K>  
FRAME <200, E, 210, H, K>

適用号機 100001-  
Serial No.

符号 ITEM	部品番号 PART NO.	部 品 名	PART NAME	数量 Q' TY	サービス コード S. C	適用号機 SERIAL NO.	互 換 性 I C A	代 替 部 品 REPLACEABLE PART	
								部品番号 PART NO.	数量 Q' TY
00	5006199	フレーム:メイン	FRAME; MAIN	1					
00A	3084008	・パイプ	・PIPE	1	W				
00B	3084009	・パイプ	・PIPE	1	W				
00C	3084653	・ステップ	・STEP	1	W				
02	4255799	カバー	COVER	1					
03	4161735	パッキング	PACKING	1					
04	J021025	ボルト;セムス	BOLT; SEMS	2		-D03/04			
04	J271025	ボルト;セムス	BOLT; SEMS	2	D	D03/05-	T	J901025	2
								J222010	2
07	4279257	ブッシング;ラバー	BUSHING; RUBBER	1		D02/12-			
21	J922095	ボルト	BOLT	32					
24	4191977	ブッシング;ラバー	BUSHING; RUBBER	1					
25	4201995	ブッシング;ラバー	BUSHING; RUBBER	1					
27	4201749	ブッシング;ラバー	BUSHING; RUBBER	4					
28	4208279	ブッシング;ラバー	BUSHING; RUBBER	1					
29	4201986	ブッシング;ラバー	BUSHING; RUBBER	1					
30	4257181	ブッシング;ラバー	BUSHING; RUBBER	1					
40	3088573	ピン	PIN	2					
41	4435129	ピン;ストッパ	PIN; STOPPER	2					
42	J950016	ナット	NUT	4					
43	4430658	ブッシング;ラバー	BUSHING; RUBBER	1					
44	4444284	プレート;スラスト 1.0	PLATE; THRUST 1.0	2	R				
45	4444285	プレート;スラスト 2.0	PLATE; THRUST 2.0	2	R				
46	4444286	プレート;スラスト 1.0	PLATE; THRUST 1.0	4	R				
47	4444287	プレート;スラスト 2.0	PLATE; THRUST 2.0	4	R				
49	4389040	ブッシング;ラバー	BUSHING; RUBBER	1					
50	4460370	プレート;スラスト 1.5	PLATE; THRUST 1.5	1	R	D00/11-			
51	4201749	ブッシング;ラバー	BUSHING; RUBBER	1		D02/12-			

# フレーム <N, 240> FRAME <N, 240>

適用号機 100001-  
Serial No.





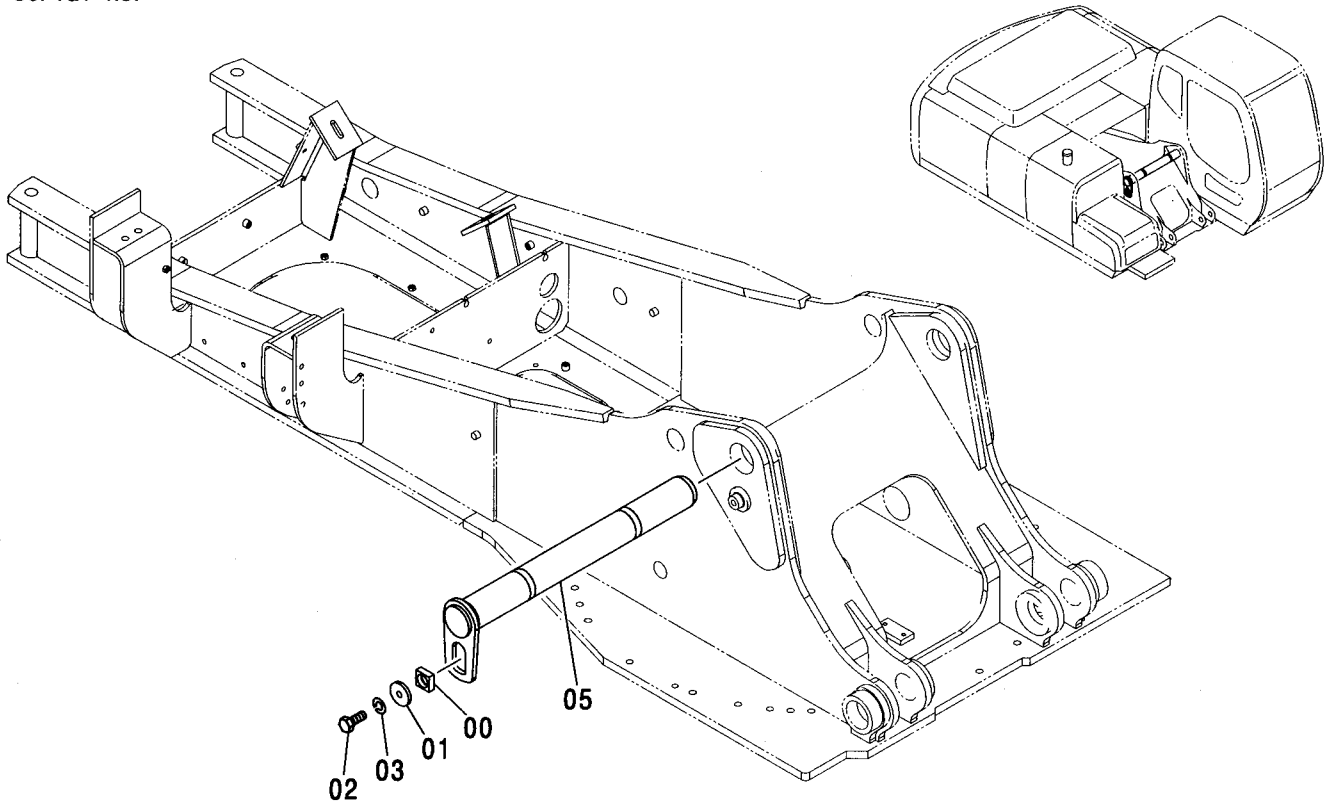
フレーム <N, 240>  
FRAME <N, 240>

適用号機 100001-  
Serial No.

符号 ITEM	部品番号 PART NO.	部 品 名	PART NAME	数量 Q' TY	サービス コード S. C	適用号機 SERIAL NO.	互 換 性 I C A	代 替 部 品 REPLACEABLE PART	
								部品番号 PART NO.	数量 Q' TY
00	5008240	フレーム;メイン	FRAME;MAIN	1					
00A	3094787	・パイプ	・PIPE	1	W				
00B	3084009	・パイプ	・PIPE	1	W				
02	4255799	カバー	COVER	1					
03	4161735	パッキング	PACKING	1					
04	J021025	ボルト;セムス	BOLT;SEMS	2		-D03/04			
04	J271025	ボルト;セムス	BOLT;SEMS	2	D	D03/05-	T	J901025	2
								J222010	2
06	J922095	ボルト	BOLT	32					
07	4279257	ブッシング;ラバー	BUSHING;RUBBER	1					
08	4191977	ブッシング;ラバー	BUSHING;RUBBER	2					
09	4201749	ブッシング;ラバー	BUSHING;RUBBER	4					
10	4208279	ブッシング;ラバー	BUSHING;RUBBER	1					
11	4201986	ブッシング;ラバー	BUSHING;RUBBER	1					
12	4257181	ブッシング;ラバー	BUSHING;RUBBER	1					
14	4410187	ブッシング;ラバー	BUSHING;RUBBER	2					
15	4430658	ブッシング;ラバー	BUSHING;RUBBER	1					
16	4389040	ブッシング;ラバー	BUSHING;RUBBER	1					
18	3088573	ピン	PIN	2					
19	4435129	ピン;ストッパ	PIN;STOPPER	2					
20	J950016	ナット	NUT	4					
22	4444284	プレート;スラスト 1.0	PLATE;THRUST 1.0	2					
23	4444285	プレート;スラスト 2.0	PLATE;THRUST 2.0	2					
24	4444286	プレート;スラスト 1.0	PLATE;THRUST 1.0	4					
25	4444287	プレート;スラスト 2.0	PLATE;THRUST 2.0	4					
26	4460370	プレート;スラスト 1.5	PLATE;THRUST 1.5	1					

ブームフートピン  
BOOM FOOT PIN

適用号機 100001-  
Serial No.

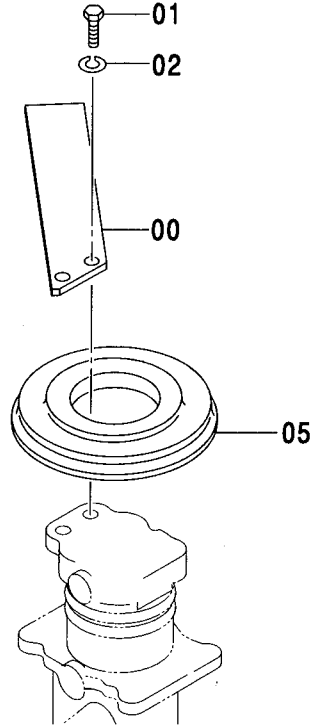
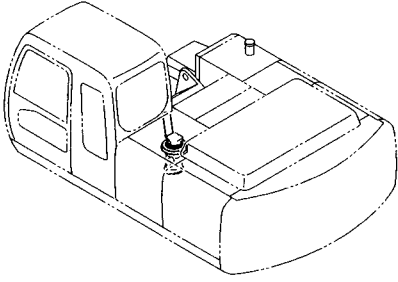


Ⓜ

符号 ITEM	部品番号 PART NO.	部 品 名	PART NAME	数量 Q' TY	サービス コード S. C	適用号機 SERIAL NO.	代替部品 REPLACEABLE PART	
							互換性 ICA	部品番号 PART NO.
00	4424425	ブロック	BLOCK	1				
01	4426128	プレート	PLATE	1				
02	J921840	ボルト	BOLT	1				
03	J257218	ワッシャー;スプリング	WASHER;SPRING	1				
05	8081448	ピン	PIN	1				

センタージョイント部品 (上部旋回体)  
 CENTER JOINT PARTS (UPPERSTRUCTURE)

適用号機 100001-  
 Serial No.

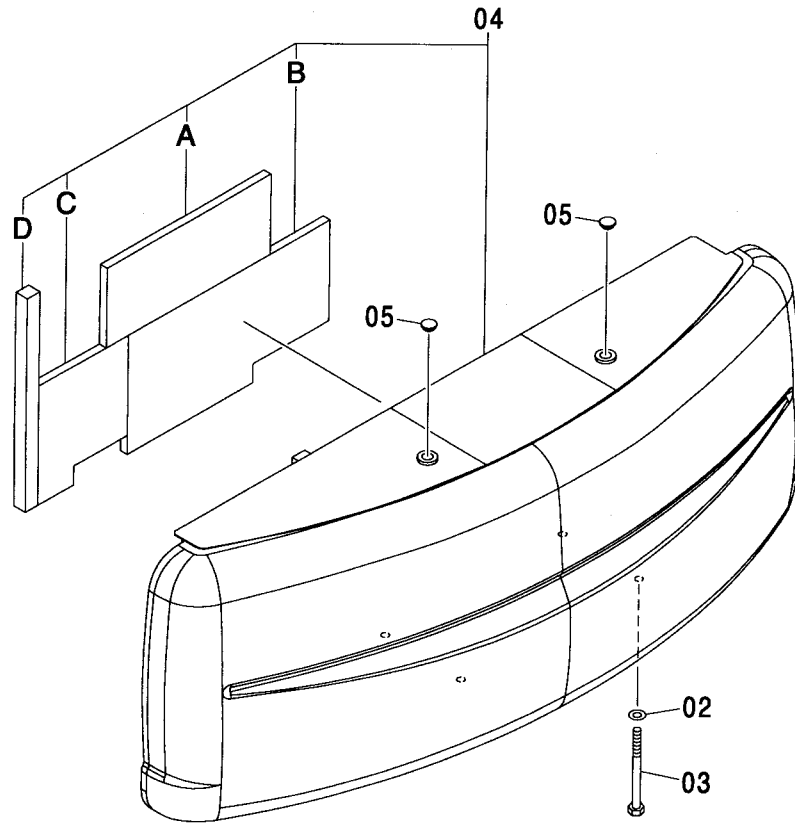
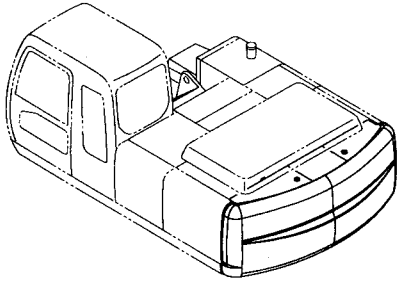


(M)

符号 ITEM	部品番号 PART NO.	部 品 名	PART NAME	数量 Q' TY	サービス コード S. C	適用号機 SERIAL NO.	互 換 性 I C A	代 替 部 品 REPLACEABLE PART	
								部品番号 PART NO.	数量 Q' TY
00	4274282	ストップパ	STOPPER	1					
01	J901435	ボルト	BOLT	2					
02	A590914	ワッシャ;スプリング	WASHER;SPRING	2					
05	4428007	カバー;ブーツ	COVER;BOOT	1					

カウンタウェイト [〈200, E, 210〉, (Bタイプ) 〈H, K〉]  
 COUNTERWEIGHT [〈200, E, 210〉, (B TYPE) 〈H, K〉]

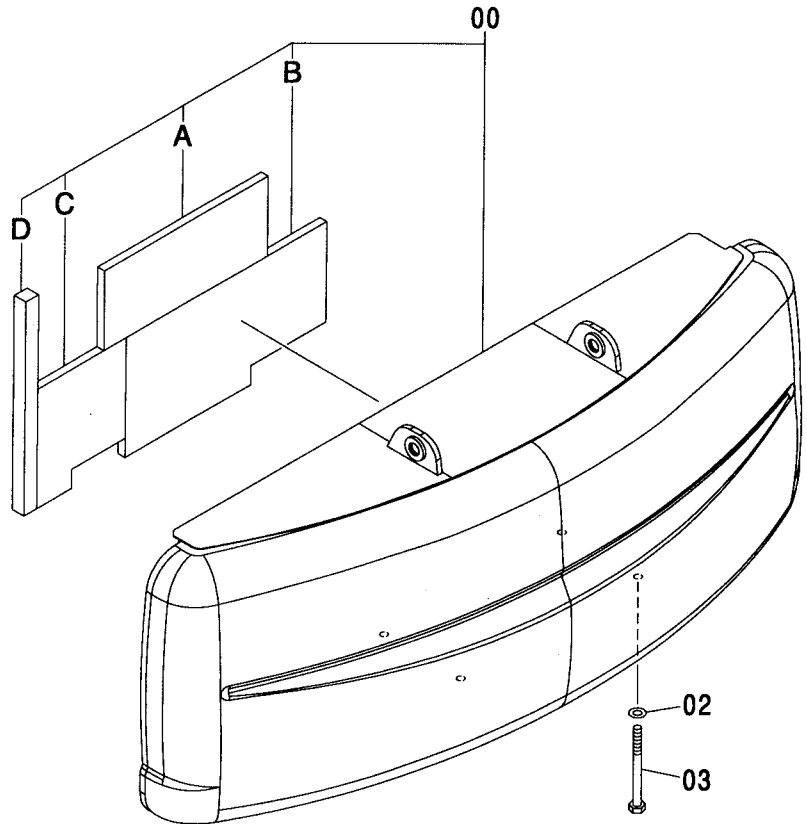
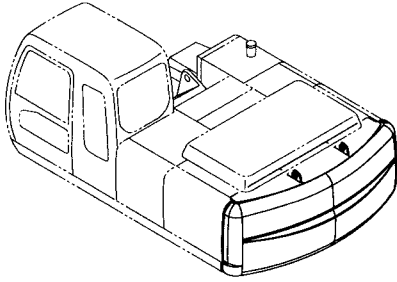
適用号機 100001-  
 Serial No.



符号 ITEM	部品番号 PART NO.	部 品 名	PART NAME	数量 Q' TY	サービス コード S. C	適用号機 SERIAL NO.	互換性		代替部品 REPLACEABLE PART	
							ICA	部品番号 PART NO.	数量 Q' TY	
02	4126485	ワッシャ 〈200, E, 210〉	WASHER 〈200, E, 210〉	4						
02	4174859	ワッシャ (Bタイプ) 〈H, K〉	WASHER (B TYPE) 〈H, K〉	4						
03	J932724	ボルト 〈200, E, 210〉	BOLT 〈200, E, 210〉	4						
03	J833025	ボルト (Bタイプ) 〈H, K〉	BOLT (B TYPE) 〈H, K〉	4						
04	5006374	ウェイト:カウンタ 〈200, E, 210〉	WEIGHT: COUNTER 〈200, E, 210〉	1						
04	5006958	ウェイト:カウンタ (Bタイプ) 〈H, K〉	WEIGHT: COUNTER (B TYPE) 〈H, K〉	1						
04A	4417621	・ラバー	・RUBBER	1						
04B	4414760	・ラバー	・RUBBER	1						
04C	4414759	・ラバー	・RUBBER	1						
04D	4430649	・ラバー	・RUBBER	1						
05	4436493	キャップ 〈200, E, 210〉	CAP 〈200, E, 210〉	2						
05	4168132	キャップ (Bタイプ) 〈H, K〉	CAP (B タイプ) 〈H, K〉	2						

カウンタウェイト [(HGタイプ) <K>, (吊り座付)]  
COUNTERWEIGHT [(HG TYPE) <K>, (WITH HANGING

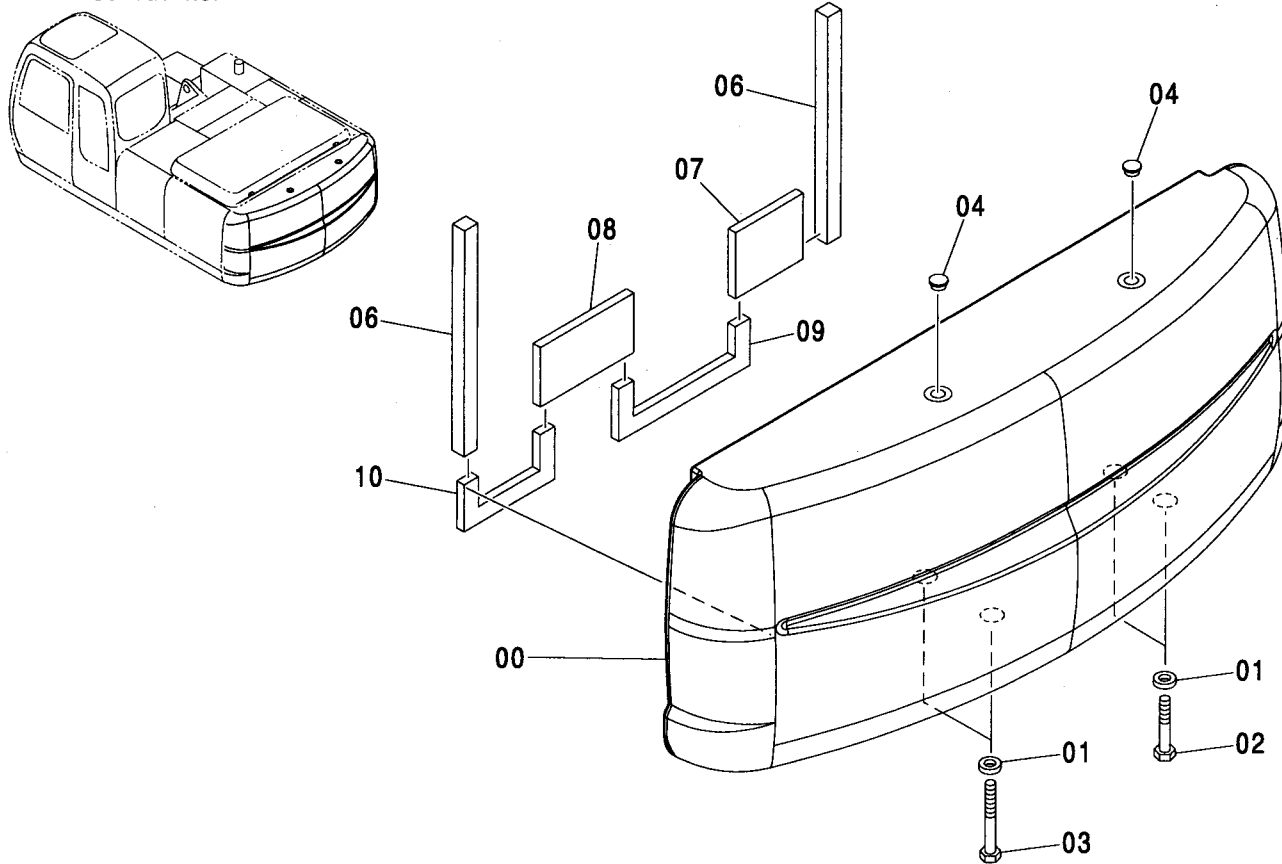
適用号機 100001-  
Serial No.



符号 ITEM	部品番号 PART NO.	部 品 名	PART NAME	数量 Q' TY	サービス コード S. C	適用号機 SERIAL NO.	互 換 性 I C A	代 替 部 品 REPLACEABLE PART	
								部品番号 PART NO.	数量 Q' TY
00	5007368	ウェイト:カウンタ (HGタイプ) <K>	WEIGHT: COUNTER (HG TYPE) <K>	1					
00	5007394	ウェイト:カウンタ (吊り座付)	WEIGHT: COUNTER (WITH HANGING SEAT)	1					
00A	4417621	・ラバー	・RUBBER	1					
00B	4414760	・ラバー	・RUBBER	1					
00C	4414759	・ラバー	・RUBBER	1					
00D	4430649	・ラバー	・RUBBER	1					
02	4174859	ワッシャ	WASHER	4					
03	J833025	ボルト	BOLT	4					

カウンタウェイト (鋳物) <N>  
 COUNTERWEIGHT (IRON CASTING) <N>

適用号機 100001-  
 Serial No.

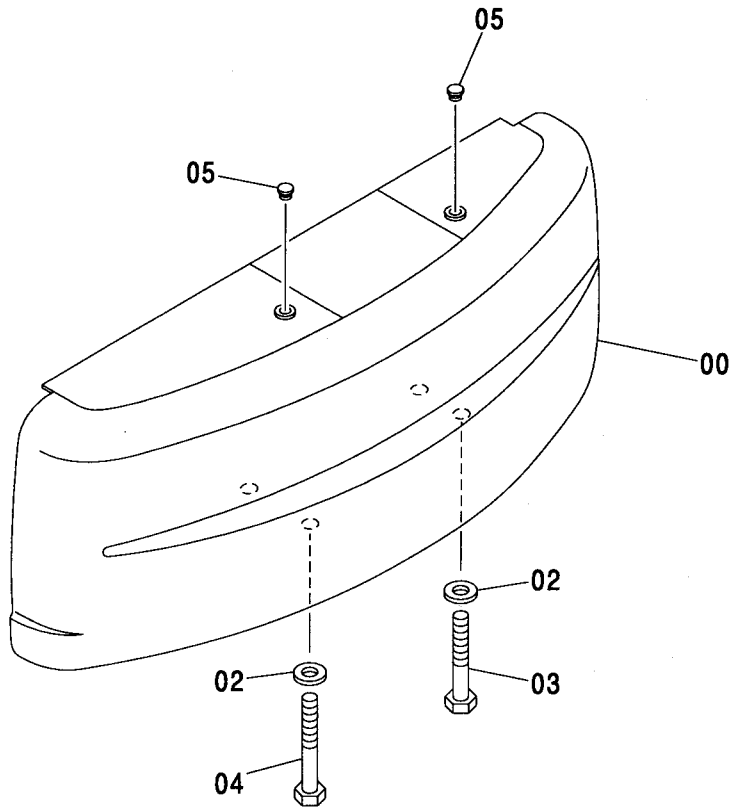
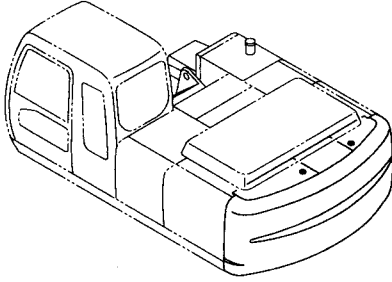


(M)

符号 ITEM	部品番号 PART NO.	部 品 名	PART NAME	数量 Q' TY	サービス コード S. C	適用号機 SERIAL NO.	互換性		代替部品	
							ICA	REPLACEABLE PART	部品番号 PART NO.	数量 Q' TY
00	5008245	ウエイト:カウンタ	WEIGHT: COUNTER	1						
01	4381407	ワッシャ	WASHER	4						
02	J833619	ボルト	BOLT	2						
03	J833621	ボルト	BOLT	2						
04	4168132	キャップ	CAP	2						
06	4430649	ラバー	RUBBER	2						
07	4470978	ラバー	RUBBER	1						
08	4470979	ラバー	RUBBER	1						
09	4474287	ラバー	RUBBER	1						
10	4474288	ラバー	RUBBER	1						

カウンタウェイト <N, 240>  
COUNTERWEIGHT <N, 240>

適用号機 100001-  
Serial No.

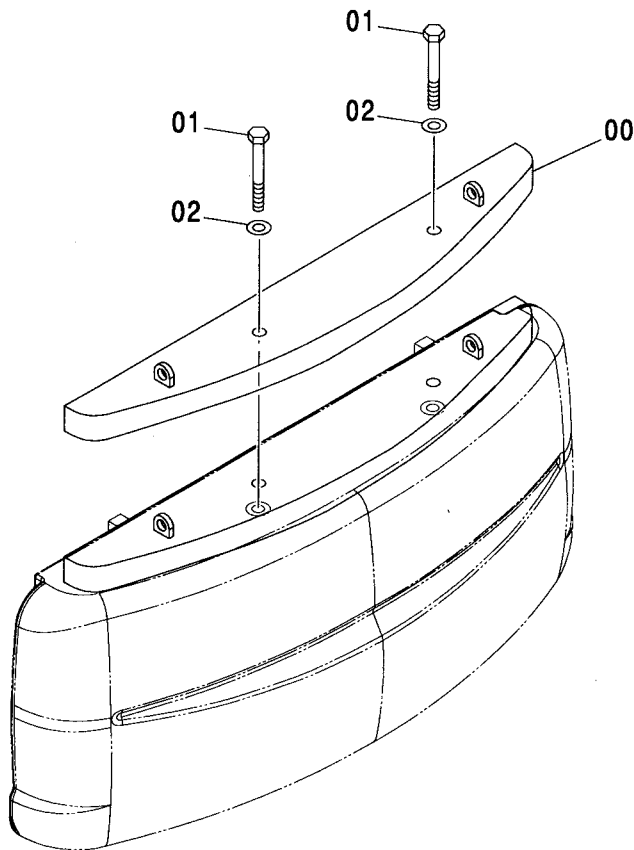
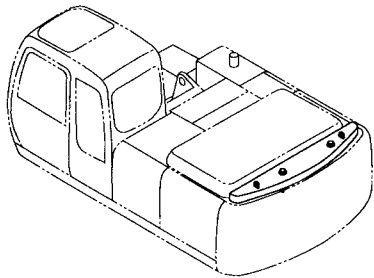


(M)

符号 ITEM	部品番号 PART NO.	部 品 名	PART NAME	数量 Q' TY	サービス コード S. C	適用号機 SERIAL NO.	互換性 I C A	代替部品 REPLACEABLE PART	
								部品番号	数量
00	5009143	ウェイト:カウンタ (4. 25T) <N>	WE I G H T : C O U N T E R (4. 25T) <N>	1					
00	5009156	ウェイト:カウンタ (4. 65T) <N>	WE I G H T : C O U N T E R (4. 65T) <N>	1					
00	5009157	ウェイト:カウンタ <240>	WE I G H T : C O U N T E R <240>	1					
02	4381407	ワッシャ	W A S H E R	4					
03	J833621	ボルト	B O L T	2					
04	J833623	ボルト	B O L T	2					
05	4168132	キャップ	C A P	2					

追加カウンタウェイト 0.4T <N>  
COUNTERWEIGHT 0.4T <N>

適用号機 100001-  
Serial No.



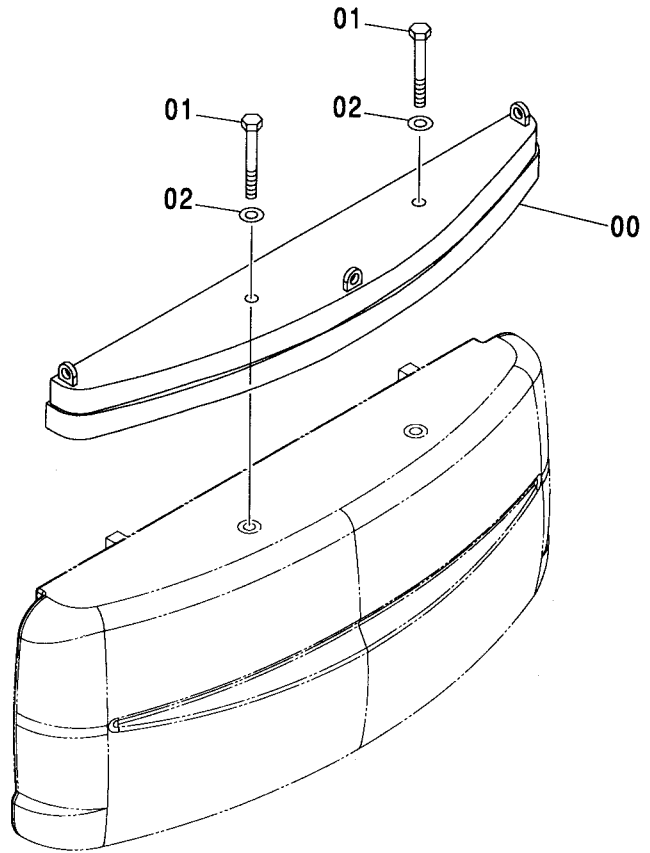
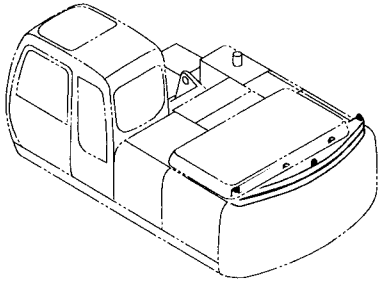
Ⓜ

符号 ITEM	部品番号 PART NO.	部品名	PART NAME	数量 Q'TY	サービス コード S.C	適用号機 SERIAL NO.	互換性 ICA	代替部品 REPLACEABLE PART	
								部品番号 PART NO.	数量 Q'TY
00	8088669	ウェイト;カウンタ	WEIGHT;COUNTER	1					
01	J934213	ボルト	BOLT	2					
02	J222042	ワッシャ	WASHER	2					



追加カウンタウェイト 1.0T <N>  
COUNTERWEIGHT 1.0T <N>

適用号機 100001-  
Serial No.

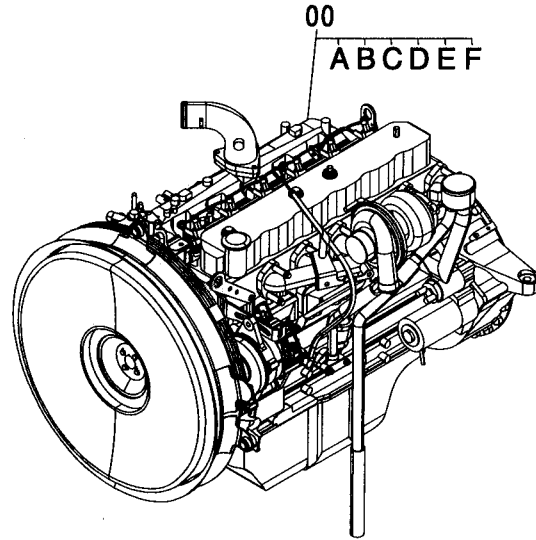
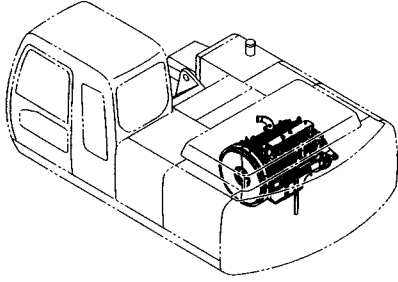


(M)

符号 ITEM	部品番号 PART NO.	部 品 名	PART NAME	数量 Q' TY	サービス コード S. C	適用号機 SERIAL NO.	互 換 性 ICA	代 替 部 品 REPLACEABLE PART	
								部品番号 PART NO.	数量 Q' TY
00	8088668	ウイト:カウンタ	WEIGHT;COUNTER	1					
01	J934223	ボルト	BOLT	2					
02	J222042	ワッシャ	WASHER	2					

エンジン  
ENGINE

適用号機 100001-  
Serial No.

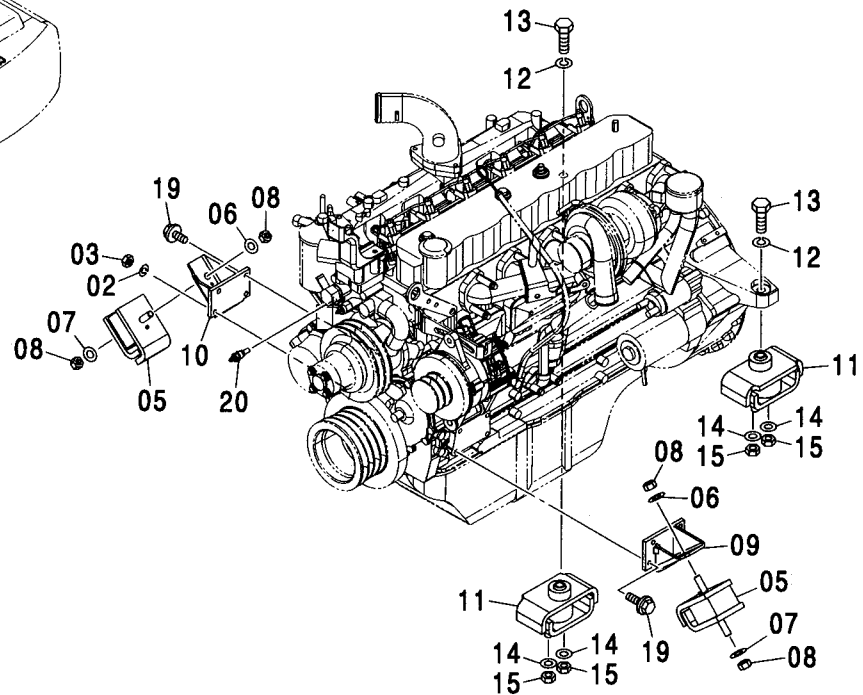
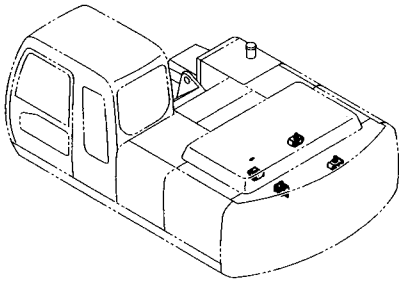


Ⓜ

符号 ITEM	部品番号 PART NO.	部 品 名	PART NAME	数量 Q'TY	サービス コード S. C	適用号機 SERIAL NO.	代替部品 REPLACEABLE PART	
							互換性 I C A	部品番号 PART NO.
00	4408595	エンジン <200, E, 210, H, K>	ENGINE <200, E, 210, H, K>	1	Z			
00	4462370	エンジン <N, 240>	ENGINE <N, 240>	1	Z			
00A	4448337	・ベルト;ファン (1=2本)	・BELT;FAN (1=2 PIECES)	1	Z	-D02/07	1	4470951 1
00A	4470951	・ベルト;ファン (2本結合タイプ)	・BELT;FAN (1=2 COMBINED Type)	1	Z	D02/08-		
00A	4395564	・ベルト;ファン (1=2本)	・BELT;FAN (1=2 PIECES)	1	S			
00B	4206080	・フィルタ;フューエル	・FILTER;FUEL	1	Z			
00C	4371903	・スイッチ;レベル	・SWITCH;LEVEL	1	Z			
00D	4454117	・スイッチ;プレッシャ	・SWITCH;PRES.	1	Z	-103885	1	4467564 1
00D	4467564	・スイッチ;プレッシャ	・SWITCH;PRES.	1	Z	103886-		
00E	4371318	・スイッチ;サーモ	・SWITCH;THERMO	1	Z			
00F	4454118	・ジェネレータ	・GENERATOR	1	Z			
	4377272	パーツリスト;エンジン (A5サイズ)	PARTS LIST;ENGINE (A5 SIZE)	1	S			
	4454464	パーツリスト;エンジン (A4サイズ)	PARTS LIST;ENGINE (A4 SIZE)	1	S			

# エンジン取付部品 ENGINE SUPPORT

適用号機  
Serial No. 100001-

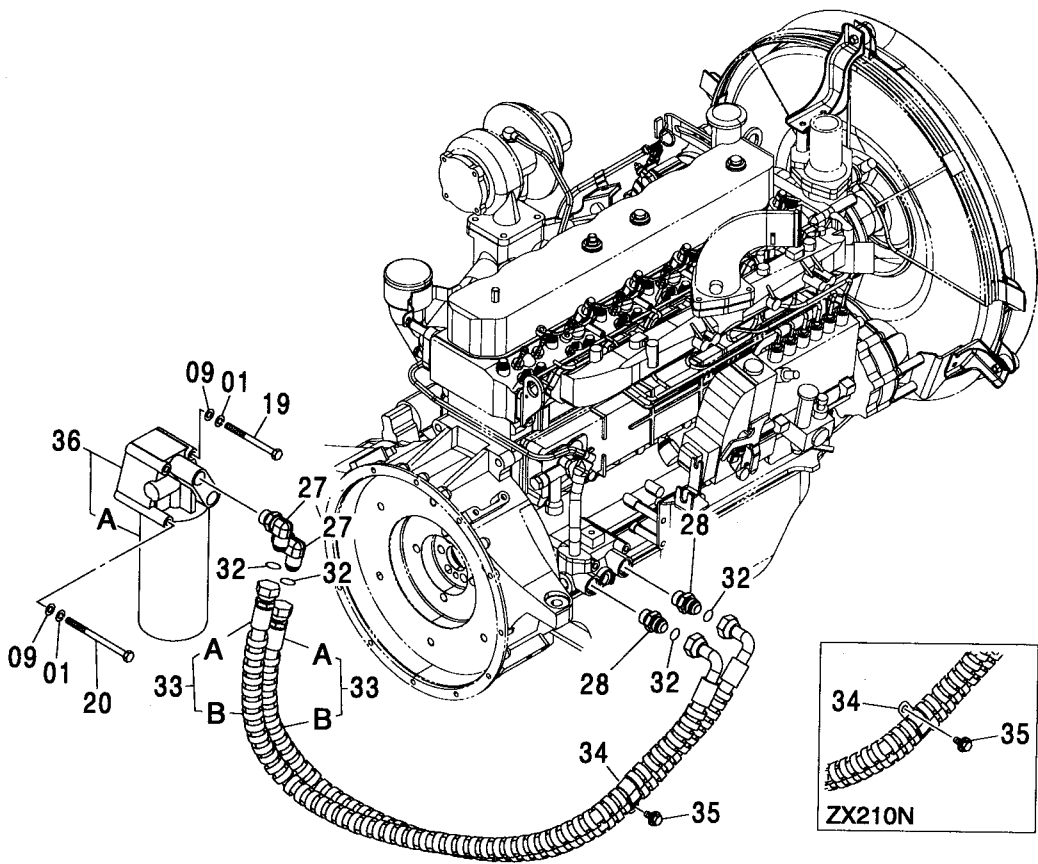
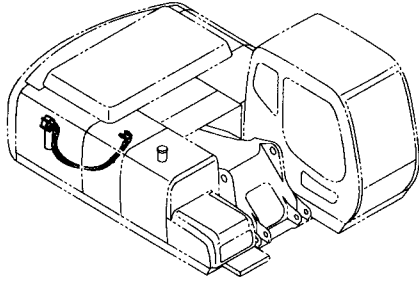


(M)

符号 ITEM	部品番号 PART NO.	部品名	PART NAME	数量 Q'TY	サービス コード S. C	適用号機 SERIAL NO.	互換性 ICA	代替部品 REPLACEABLE PART	
								部品番号	数量
02	A590910	ワッシャ;スプリング	WASHER;SPRING	1					
03	J952010	ナット	NUT	1					
05	4410043	ラバー	RUBBER	2					
06	4114404	ワッシャ	WASHER	2					
07	4086894	ワッシャ	WASHER	2					
08	J950014	ナット	NUT	4					
09	8064364	ブラケット	BRACKET	1					
10	8064357	ブラケット	BRACKET	1					
11	4410044	ラバー	RUBBER	2					
12	J257218	ワッシャ;スプリング	WASHER;SPRING	2					
13	J921865	ボルト	BOLT	2					
14	4087197	ワッシャ	WASHER	4					
15	J950016	ナット	NUT	4					
19	M171025	ボルト;セムス	BOLT;SEMS	7		-D03/04	I	4609020	7
19	4609020	ボルト;セムス	BOLT;SEMS	7	#	D03/05-			
20	4436537	センサ;サーモ (冷却水センサ)	SENSOR;THERMO (COOLANT SENSOR)	1					

# オイルフィルタ配管 OIL FILTER PIPING

適用号機 100001-  
Serial No.



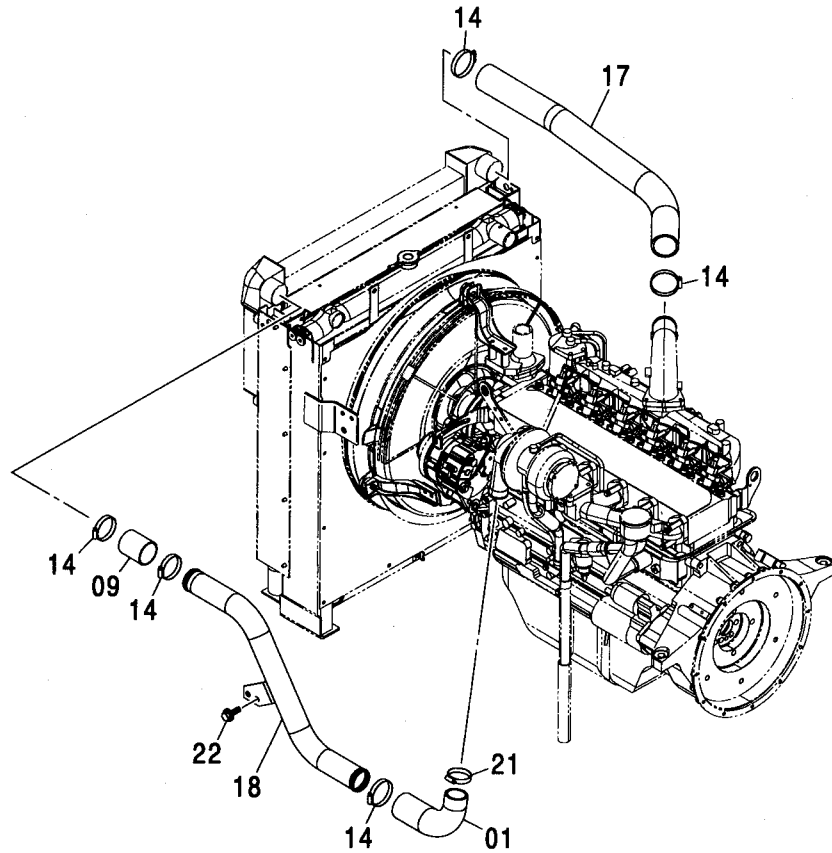
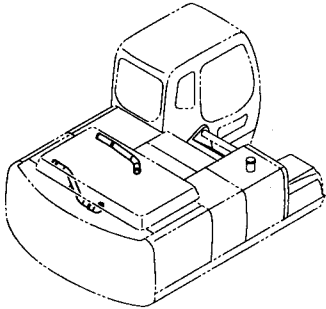
# オイルフィルタ配管 OIL FILTER PIPING

適用号機 100001-  
Serial No.

符号 ITEM	部品番号 PART NO.	部 品 名	PART NAME	数量 Q' TY	サービス コード S. C	適用号機 SERIAL NO.	互 換 性 I CA	代 替 部 品 REPLACEABLE PART	
								部品番号 PART NO.	数量 Q' TY
01	A590910	ワッシャ;スプリング	WASHER;SPRING	4					
09	A590110	ワッシャ;プレーン	WASHER;PLANE	4					
19	J901004	ボルト	BOLT	2					
20	J901010	ボルト	BOLT	2					
27	4428831	エルボ;S	ELBOW;S	2		-102953	P	4469926	2
27A	4437309	・O-リング	・O-RING	1		-102953	P	4469926	2
27	4469926	エルボ;S	ELBOW;S	2		102954-D01/07	P	4473870	2
27A	4469925	・O-リング	・O-RING	1		102954-D01/07	P	4473870	2
27	4473870	エルボ;S	ELBOW;S	2		D01/08-			
27A	4153103	・O-リング	・O-RING	1		D01/08-			
28	4428829	アダプタ;S	ADAPTER;S	2		-102953	P	4469927	2
28A	4437309	・O-リング	・O-RING	1		-102953	P	4469927	2
28	4469927	アダプタ;S	ADAPTER;S	2		102954-D01/09	P	4473871	2
28A	4469925	・O-リング	・O-RING	1		102954-D01/09	P	4473871	2
28	4473871	アダプタ;S	ADAPTER;S	2		D01/10-			
28A	4153103	・O-リング	・O-RING	1		D01/10-			
32	4430912	O-リング	O-RING	4					
33	9196132	ホース アッセン	HOSE ASS'Y	2					
33A	4435692	・ホース:オイル	・HOSE:OIL	1					
33B	4446406	・プロテクタ	・PROTECTOR	2					
34	4411911	クリップ	CLIP	1					
35	J011020	ボルト;セムス	BOLT;SEMS	1		-D03/04			
35	J271020	ボルト;セムス	BOLT;SEMS	1	D	D03/05-	T	J901020 J222010	1 1
36	4452166	フィルタ:オイル	FILTER:OIL	1	Z	-D01/12	Y	4485262	1
36A	4448336	・フィルタ:オイル	・FILTER:OIL	1	Z	-D01/12	Y	4484495	1
36	4485262	フィルタ:オイル	FILTER:OIL	1	Z	D02/01-			
36A	4484495	・フィルタ:オイル	・FILTER:OIL	1	Z	D02/01-			

# インタークーラ配管 INTER COOLER PIPING

適用号機 100001-  
Serial No.

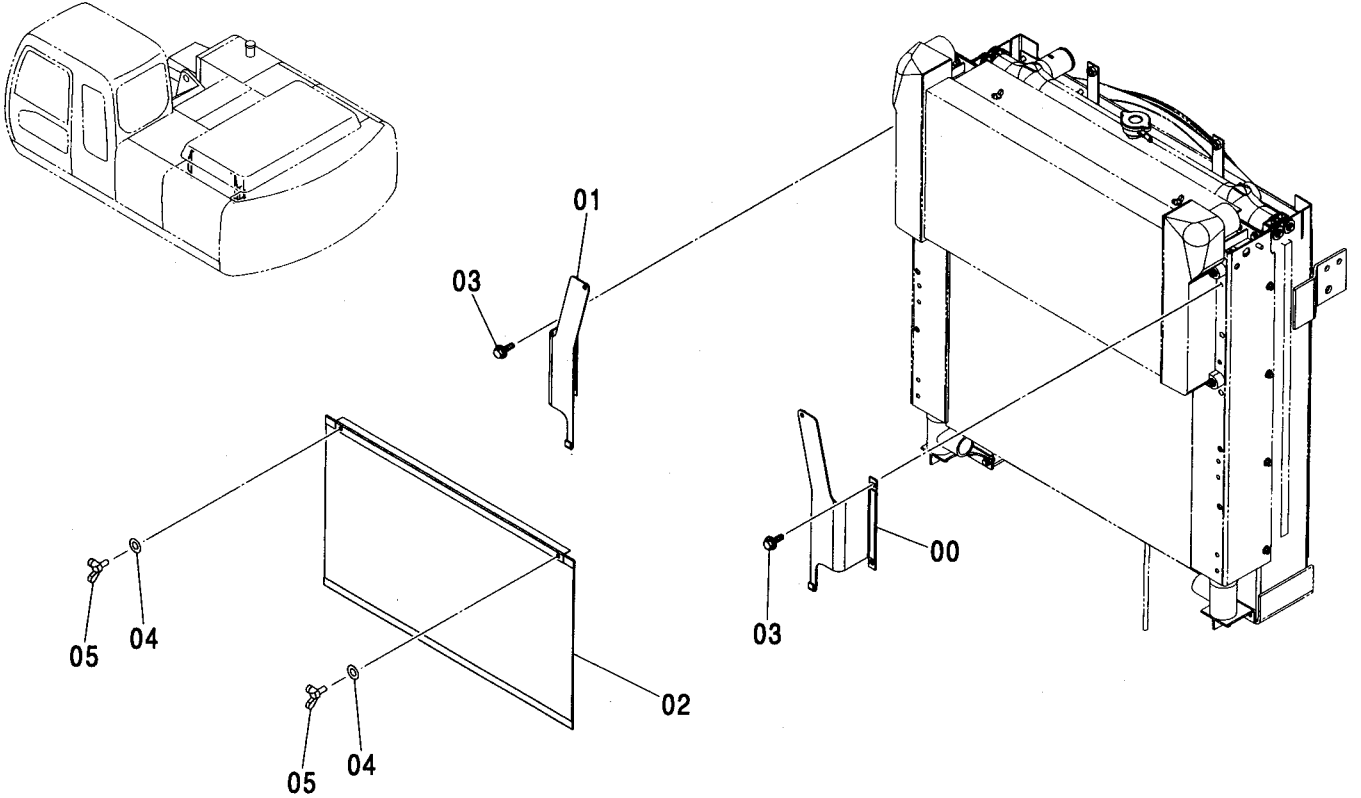


Ⓜ

符号 ITEM	部品番号 PART NO.	部 品 名	PART NAME	数量 Q' TY	サービス コード S. C	適用号機 SERIAL NO.	互換性 REPLACEABLE PART		
							部品番号 PART NO.	数量 Q' TY	
01	4412520	ホース:エア	HOSE: AIR	1					
09	4411793	ホース:エア	HOSE: AIR	1					
14	4504491	クランプ:ホース	CLAMP: HOSE	5					
17	4420341	ホース:エア	HOSE: AIR	1					
18	7036613	パイプ:エア	PIPE: AIR	1					
21	4504199	クランプ:ホース	CLAMP: HOSE	1					
22	J031025	ボルト:セムス	BOLT: SEMS	2		-D03/04			
22	J281025	ボルト:セムス	BOLT: SEMS	2	D	D03/05-	T	J901025 4486055	2 2

# インタークーラネット INTER COOLER NET

適用号機 100001-  
Serial No.

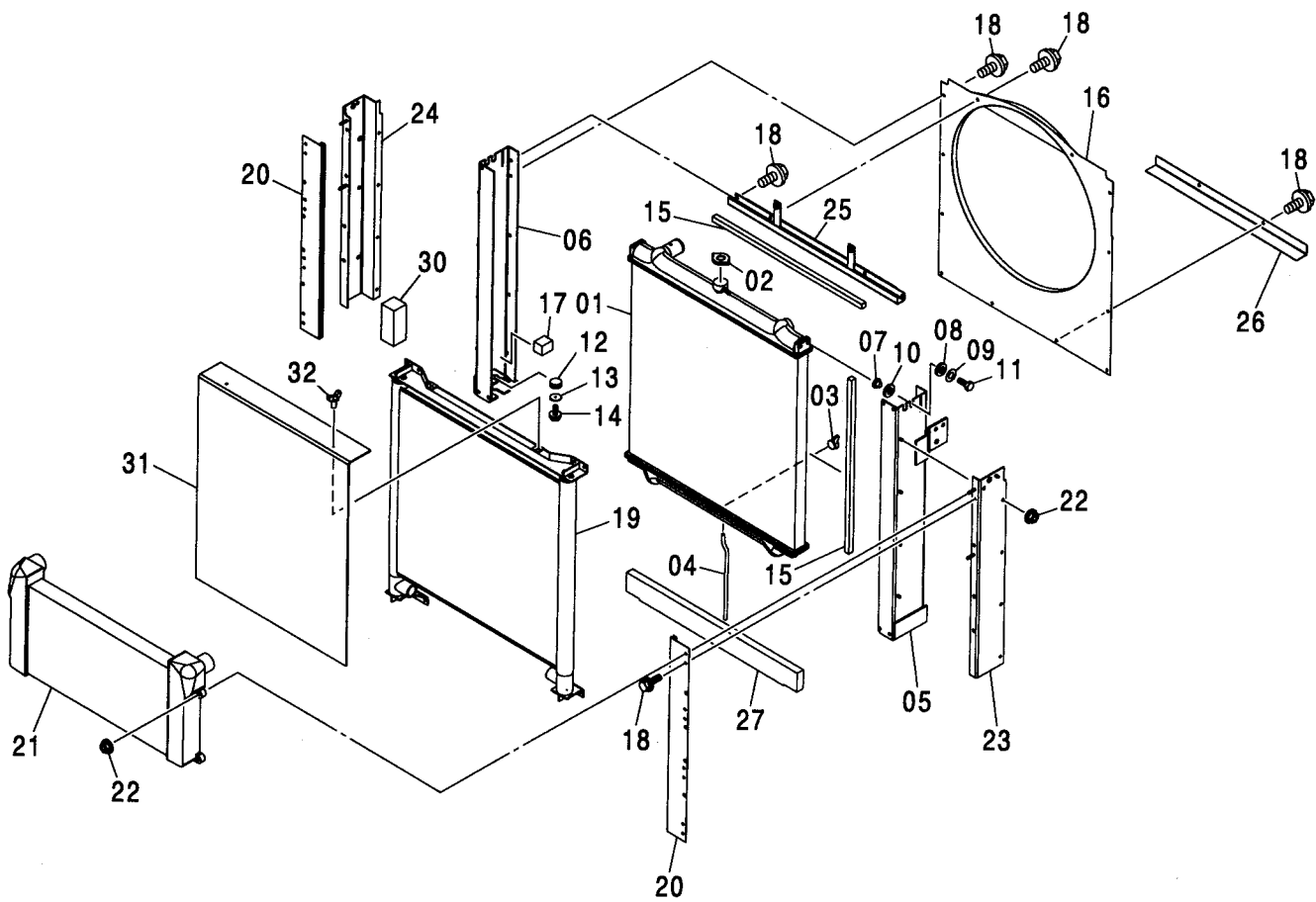
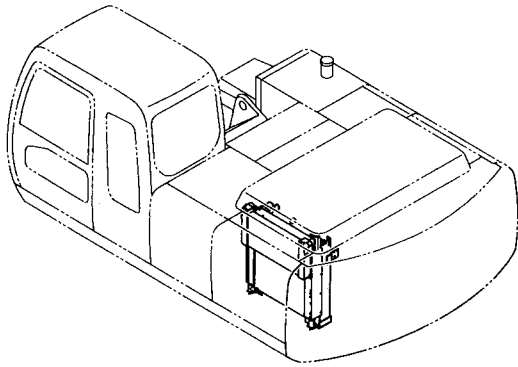


(M)

符号 ITEM	部品番号 PART NO.	部 品 名	PART NAME	数量 Q' TY	サービス コード S. C	適用号機 SERIAL NO.	互換性 ICA	代替部品 REPLACEABLE PART	
								部品番号	数量
00	4453639	ブ ラケツト	BRACKET	1					
01	4453637	ブ ラケツト	BRACKET	1					
02	4453640	ネツト	NET	1					
03	J010816	ボ ルト;セムス	BOLT;SEMS	4		-D03/04			
03	J260816	ボ ルト;セムス	BOLT;SEMS	4	D	D03/05-	T	J900816	4
								A590108	4
04	A590106	ワ ッ シ ャ ; プ レ ー ン	WASHER; PLANE	2					
05	M360614	ボ ルト;ウイ ン グ	BOLT; WING	2					

# ラジエータ RADIATOR

適用号機 100001-  
Serial No.





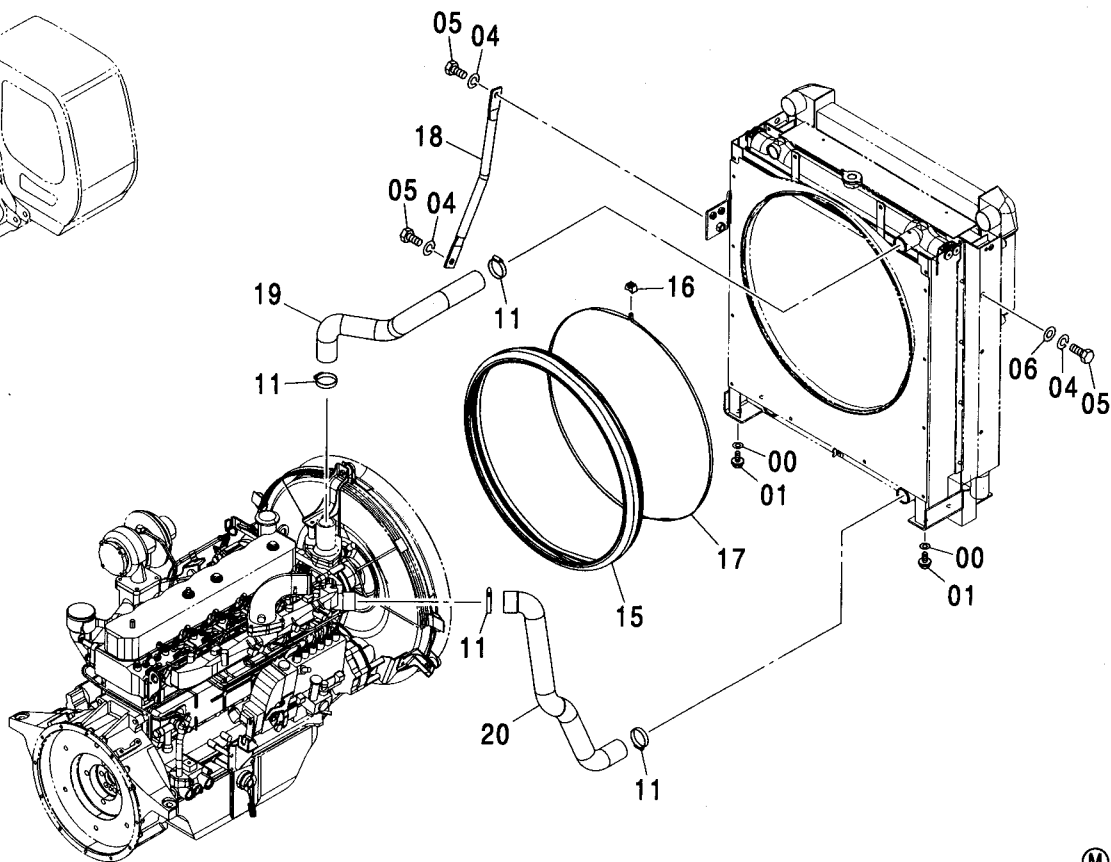
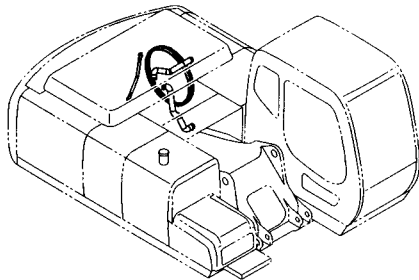
# ラジエータ RADIATOR

適用号機 100001-  
Serial No.

符号 ITEM	部品番号 PART NO.	部 品 名	PART NAME	数量 Q' TY	サービス コード S. C	適用号機 SERIAL NO.	互換性 ICA	代替部品 REPLACEABLE PART	
								部品番号 PART NO.	数量 Q' TY
	4424522	ラジエータ アッセン	RADIATOR ASS' Y	1					
01	4448338	・コア;ラジエータ	・CORE;RADIATOR	1					
02	4343268	・キャップ	・CAP	1					
03	4454090	・プラグ;ドレン	・PLUG;DRAIN	1					
04	4454091	・ホース	・HOSE	1		-D01/11			
05	4454092	・ブラケット	・BRACKET	1					
06	4454093	・ブラケット	・BRACKET	1					
07	4454094	・カラー	・COLLAR	4					
08	4454095	・ラバー	・RUBBER	4					
09	4454096	・ワッシャ	・WASHER	4					
10	4454097	・ラバー	・RUBBER	4					
11	4454098	・ボルト	・BOLT	4					
12	4454099	・ラバー	・RUBBER	2					
13	4454100	・ワッシャ	・WASHER	2					
14	4371242	・ボルト	・BOLT	2					
15	4454101	・パッキン	・PACKING	4					
16	4454102	・ガード;ファン	・GUARD;FAN	1					
17	4454103	・パッキン	・PACKING	2					
18	4371258	・ボルト	・BOLT	22					
19	4448321	・クーラ;オイル	・COOLER;OIL	1					
20	4454104	・ブラケット	・BRACKET	2					
21	4448339	・クーラ;インター	・COOLER;INTER	1					
22	4454105	・ナット	・NUT	12					
23	4454106	・ブラケット	・BRACKET	1					
24	4454107	・ブラケット	・BRACKET	1					
25	4454108	・ブラケット	・BRACKET	1					
26	4454109	・プレート	・PLATE	1					
27	4454110	・パッキン	・PACKING	1					
30	4454111	・パッキン	・PACKING	1					
31	4454112	・ブラケット	・BRACKET	1					
32	4229973	・ボルト;ウイング	・BOLT;WING	2					

ラジエータ取付部品  
RADIATOR SUPPORT

適用号機 100001-  
Serial No.

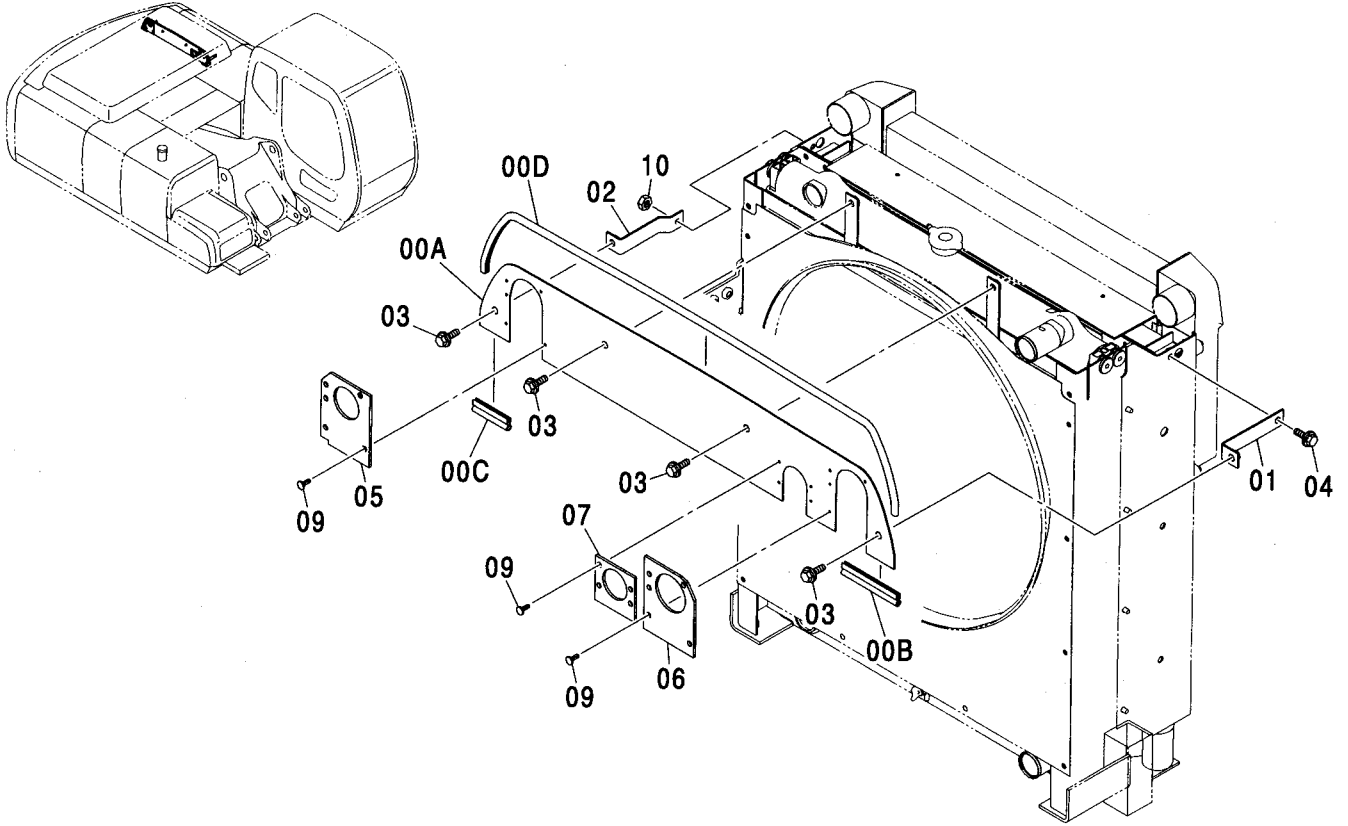


(M)

符号 ITEM	部品番号 PART NO.	部 品 名	PART NAME	数量 Q' TY	サービス コード S. C	適用号機 SERIAL NO.	互 換 性 I CA	代 替 部 品 REPLACEABLE PART	
								部品番号 PART NO.	数量 Q' TY
00	J222012	ワッシャ	WASHER	4					
01	J011240	ボルト;セムス	BOLT;SEMS	4		-D03/04		4609017	4
01	4609017	ボルト;セムス	BOLT;SEMS	4	#	D03/05-			
04	A590916	ワッシャ;スプリング	WASHER;SPRING	3					
05	J921635	ボルト	BOLT	3					
06	A590116	ワッシャ;プレート	WASHER;PLANE	1					
11	4357297	クランプ;ホース	CLAMP;HOSE	4					
15	4425747	ラバー	RUBBER	1					
16	4426044	ロック	LOCK	1					
17	4426045	バンド	BAND	1					
18	3090880	ステー	STAY	1					
19	3090923	ホース;ウォーター	HOSE;WATER	1		-D03/05		3102063	1
19	3102063	ホース;ウォーター	HOSE;WATER	1	#	D03/06-			
20	3088201	ホース;ウォーター	HOSE;WATER	1					

# ラジエータカバー RADIATOR COVER

適用号機 100001-  
Serial No.

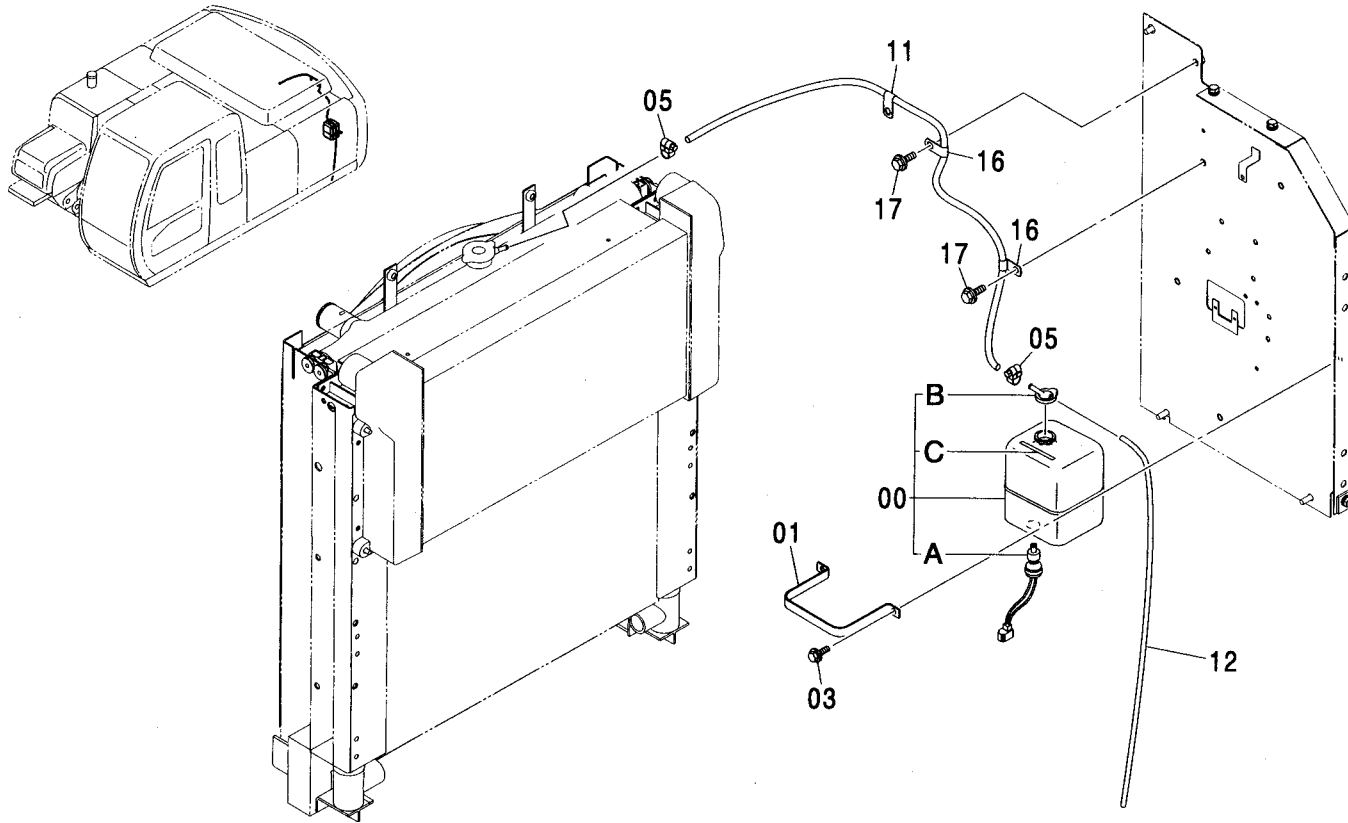


(M)

符号 ITEM	部品番号 PART NO.	部品名	PART NAME	数量 Q'TY	サービス コード S.C	適用号機 SERIAL NO.	互換性 ICA	代替部品 REPLACEABLE PART	
								部品番号	数量
00	8077772	カバー アッセン	COVER ASS'Y	1					
00A	1027715	カバー	COVER	1					
00B	4444803	トリム;シール	TRIM;SEAL	1					
00C	4444804	トリム;シール	TRIM;SEAL	1					
00D	4449136	トリム;シール	TRIM;SEAL	1					
01	8077765	ブラケット;(R)	BRACKET;(R)	1					
02	8077766	ブラケット;(L)	BRACKET;(L)	1					
03	J021020	ボルト;セムス	BOLT;SEMS	4		-D03/04			
03	J271020	ボルト;セムス	BOLT;SEMS	4	D	D03/05-	T	J901020	4
								J222010	4
04	J020820	ボルト;セムス	BOLT;SEMS	1		-D03/04			
04	J260820	ボルト;セムス	BOLT;SEMS	1	D	D03/05-	T	J900820	1
								A590108	1
05	4426384	ラバー	RUBBER	1					
06	4426385	ラバー	RUBBER	1					
07	4426386	ラバー	RUBBER	1					
09	4443487	クリップ	CLIP	14					
10	J950008	ナット	NUT	1					

# リザーブタンク RESERVE TANK

適用号機  
Serial No. 100001-

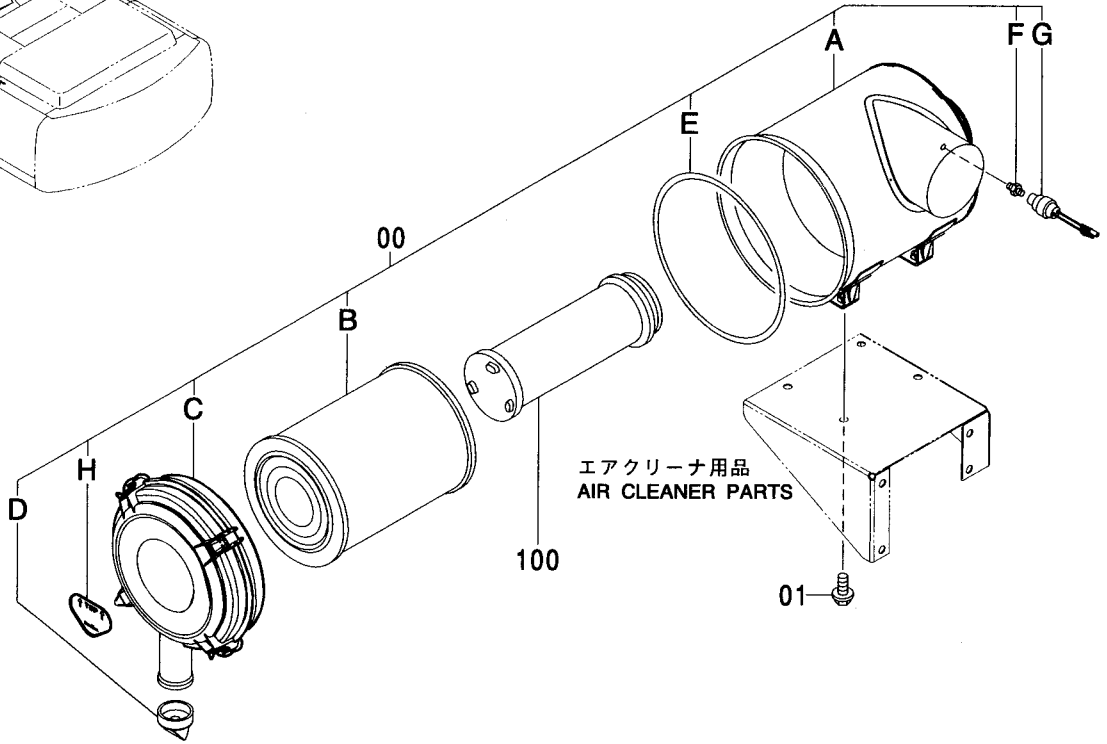
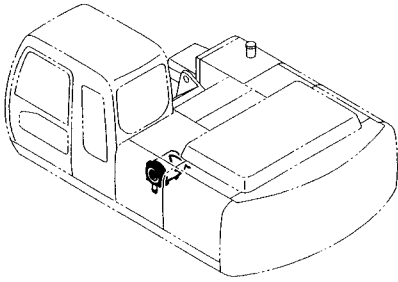


Ⓜ

符号 ITEM	部品番号 PART NO.	部品名	PART NAME	数量 Q'TY	サービス コード S. C	適用号機 SERIAL NO.	代替部品 REPLACEABLE PART		
							互換性 ICA	部品番号 PART NO.	数量 Q'TY
00	4130139	タンク;ウオータ	TANK;WATER	1		-104679			
00	4197948	タンク;ウオータ	TANK;WATER	1		104680-			
00A	4153251	・スイッチ;レベル	・SWITCH;LEVEL	1		-104679			
00B	4396809	・キャップ	・CAP	1					
00C	4288260	・ネームプレート	・NAME-PLATE	1					
01	4180555	クランプ	CLAMP	1					
03	J020820	ボルト;セムス	BOLT;SEMS	2		-D03/04			
03	J260820	ボルト;セムス	BOLT;SEMS	2	D	D03/05-	T	J900820 A590108	2 2
05	4508575	クランプ;ホース	CLAMP;HOSE	2					
11	4434296	ホース;ウオータ	HOSE;WATER	1					
12	4434297	ホース;ビニール	HOSE;VINYL	1					
16	4190272	クリップ	CLIP	3					
17	J011020	ボルト;セムス	BOLT;SEMS	2		-D03/04			
17	J271020	ボルト;セムス	BOLT;SEMS	2	D	D03/05-	T	J901020 J222010	2 2

# エアクリーナ AIR CLEANER

適用号機 100001-  
Serial No.

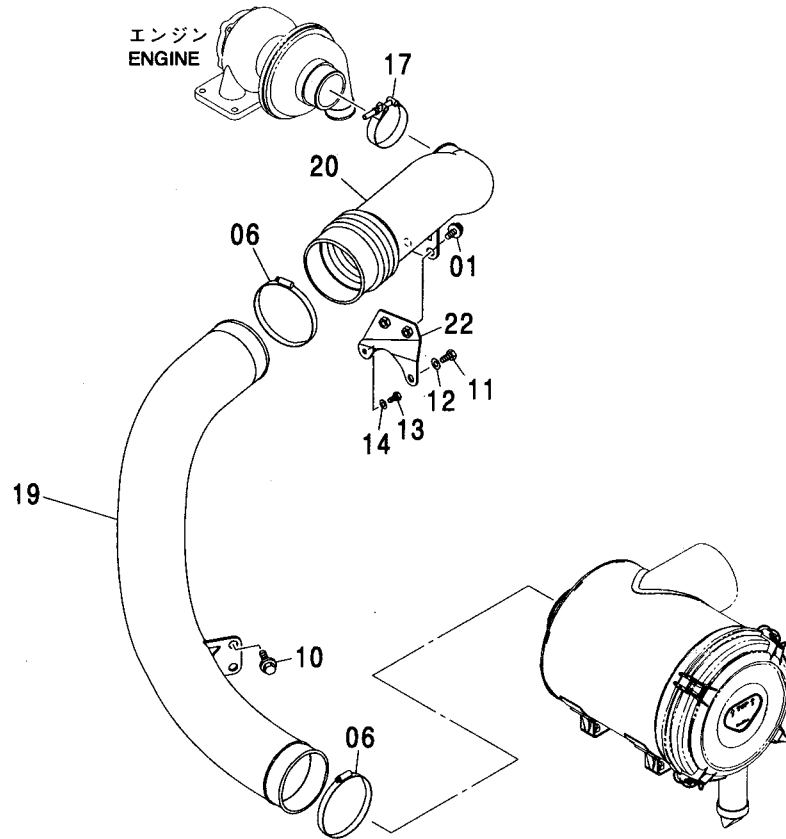
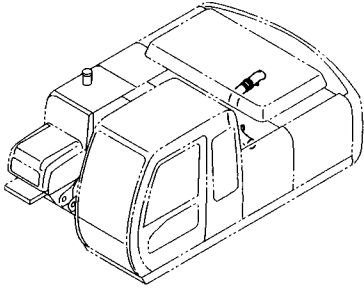


(M)

符号 ITEM	部品番号 PART NO.	部 品 名	PART NAME	数量 Q'TY	サービス コード S.C	適用号機 SERIAL NO.	互 換 性	代 替 部 品 REPLACEABLE PART	
								部品番号 ICA PART NO.	数量 Q'TY
00	4430601	クリーナ;エア アッセン	CLEANER;AIR ASS'Y	1					
00A	4453908	・ボディ	・BODY	1					
00B	4286128	・エレメント	・ELEMENT	1					
00C	4453909	・カバー	・COVER	1					
00D	4453910	・バルブ	・VALVE	1					
00E	4453911	・ガスケット	・GASKET	1					
00F	D911521	・アダプタ	・ADAPTER	1					
00G	4224238	・インジケータ	・INDICATOR	1					
00H	4453912	・ネームプレート	・NAME-PLATE	1					
01	J021025	ボルト;セムス	BOLT;SEMS	4		-D03/04			
01	J271025	ボルト;セムス	BOLT;SEMS	4	D	D03/05-	T	J901025	4
								J222010	4
100	4286130	エレメント	ELEMENT	1	OP				

エアクリーナ取付部品 <200, E, 210, H, K>  
AIR CLEANER SUPPORT <200, E, 210, H, K>

適用号機 100001-  
Serial No.

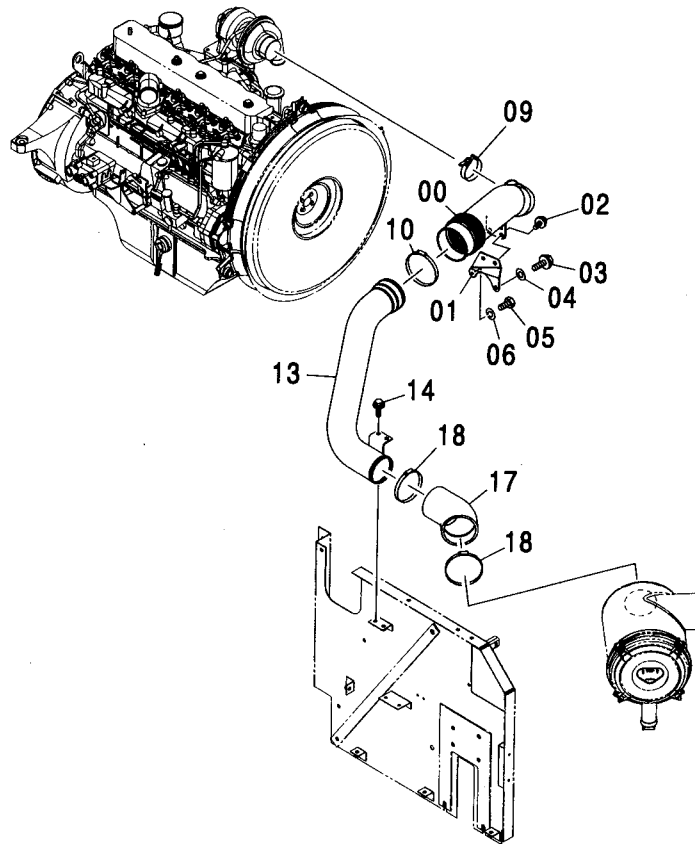
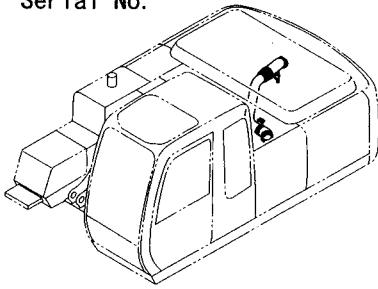


(M)

符号 ITEM	部品番号 PART NO.	部 品 名	PART NAME	数量 Q' TY	サービス コード S. C	適用号機 SERIAL NO.	互 換 性 I C A	代 替 部 品 REPLACEABLE PART	
								部品番号 PART NO.	数量 Q' TY
01	J021030	ボルト;セムス	BOLT;SEMS	2		-D03/04			
01	J271030	ボルト;セムス	BOLT;SEMS	2	D	D03/05-	T	J901030	2
								J222010	2
06	4512716	クランプ;ホース	CLAMP;HOSE	2					
10	J021030	ボルト;セムス	BOLT;SEMS	2		-D03/04			
10	J271030	ボルト;セムス	BOLT;SEMS	2	D	D03/05-	T	J901030	2
								J222010	2
11	J241020	ボルト	BOLT	1	#				
12	J222010	ワッシャ	WASHER	1	#				
13	J900816	ボルト	BOLT	1					
14	A590908	ワッシャ;スプリング	WASHER;SPRING	1					
17	4282482	クランプ;ホース	CLAMP;HOSE	1					
19	4426042	ダクト;エア	DUCT;AIR	1					
20	4426646	ダクト;エア	DUCT;AIR	1					
22	8078593	ブラケット	BRACKET	1					

# エアクリーナ取付部品 <N, 240> AIR CLEANER SUPPORT <N, 240>

適用号機  
Serial No. 100001-

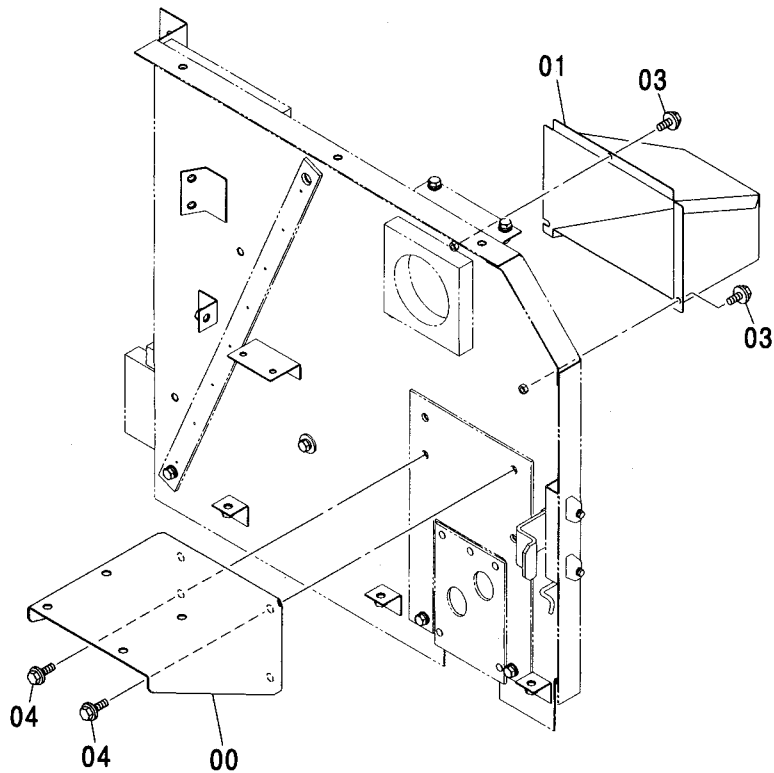
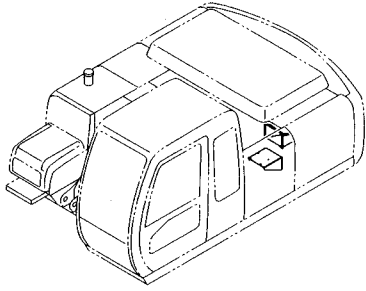


(M)

符号 ITEM	部品番号 PART NO.	部 品 名	PART NAME	数量 Q'TY	サービス コード S.C	適用号機 SERIAL NO.	互 換 性 ICA	代 替 部 品 REPLACEABLE PART	
								部品番号 PART NO.	数量 Q'TY
00	4426646	ダクト;エア	DUCT;AIR	1					
01	8078593	ブラケット	BRACKET	1					
02	J021030	ボルト;セムス	BOLT;SEMS	2		-D03/04			
02	J271030	ボルト;セムス	BOLT;SEMS	2	D	D03/05-	T	J901030	2
								J222010	2
03	M171022	ボルト;セムス	BOLT;SEMS	1		-D03/04			
03	J841025	ボルト;セムス	BOLT;SEMS	1	D	D03/05-	T	J241025	1
								J222010	1
04	A590110	ワッシャ;プレーン	WASHER;PLANE	1					
05	J900816	ボルト	BOLT	1					
06	A590908	ワッシャ;スプリング	WASHER;SPRING	1					
09	4282482	クランプ;ホース	CLAMP;HOSE	1					
10	4512716	クランプ;ホース	CLAMP;HOSE	1					
13	7042332	パイプ;エア	PIPE;AIR	1					
14	J021030	ボルト;セムス	BOLT;SEMS	2		-D03/04			
14	J271030	ボルト;セムス	BOLT;SEMS	2	D	D03/05-	T	J901030	2
								J222010	2
17	4445800	ホース;エア	HOSE;AIR	1					
18	4512716	クランプ;ホース	CLAMP;HOSE	2					

エアクリーナ用品 <200, E, 210, H, K>  
AIR CLEANER PARTS <200, E, 210, H, K>

適用号機 100001-  
Serial No.



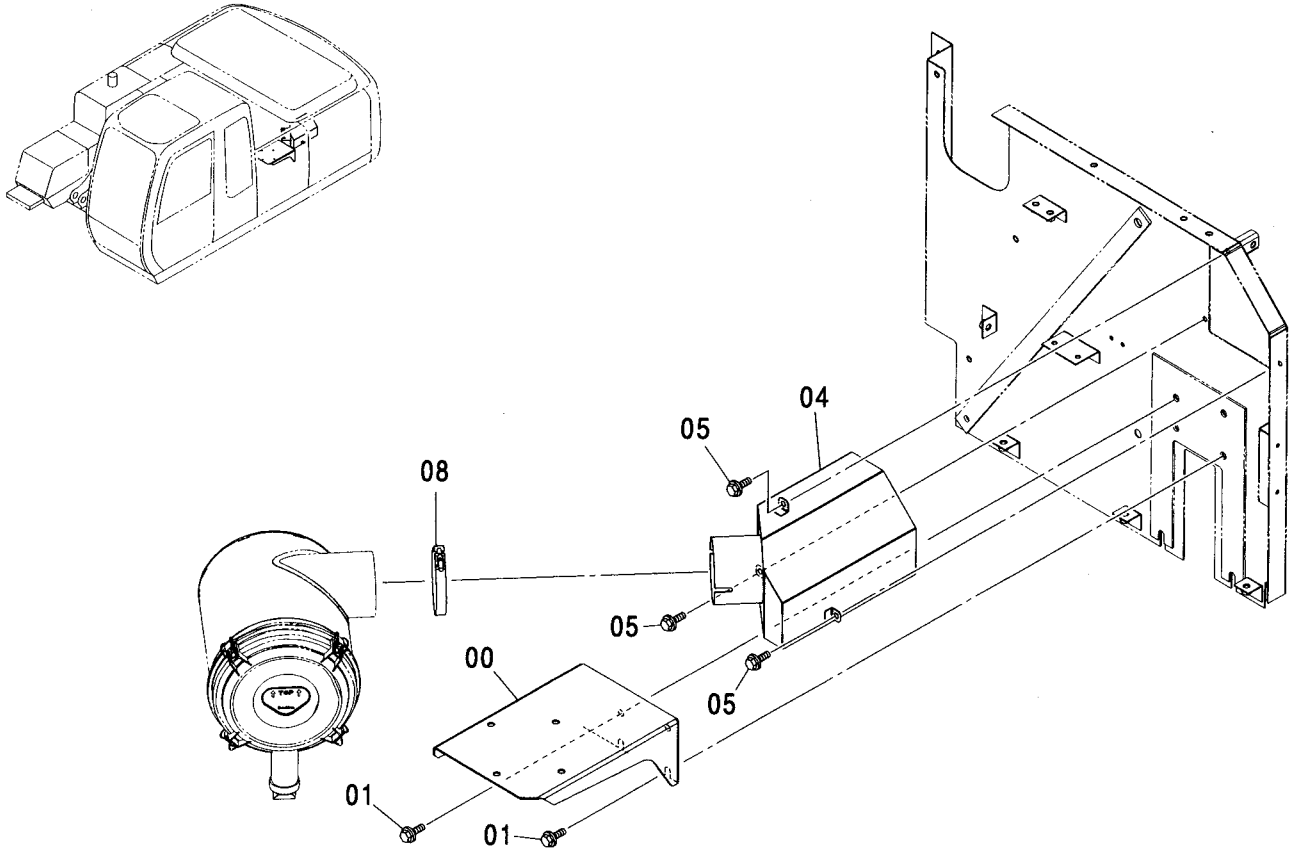
(M)

符号 ITEM	部品番号 PART NO.	部 品 名	PART NAME	数量 Q' TY	サービス コード S. C	適用号機 SERIAL NO.	互 換 性 ICA	代 替 部 品 REPLACEABLE PART	
								部品番号 PART NO.	数量 Q' TY
00	2043901	ブ ラケ ッ ト	BRACKET	1					
01	7035595	カバ ー	COVER	1					
03	J020816	ボ ル ト ; セ ム ス	BOLT ; SEMS	3		-D03/04			
03	J260816	ボ ル ト ; セ ム ス	BOLT ; SEMS	3	D	D03/05-	T	J900816	3
								A590108	3
04	J021030	ボ ル ト ; セ ム ス	BOLT ; SEMS	4		-D03/04			
04	J271030	ボ ル ト ; セ ム ス	BOLT ; SEMS	4	D	D03/05-	T	J901030	4
								J222010	4



エアクリーナ用品 <N, 240>  
AIR CLEANER PARTS <N, 240>

適用号機 100001-  
Serial No.

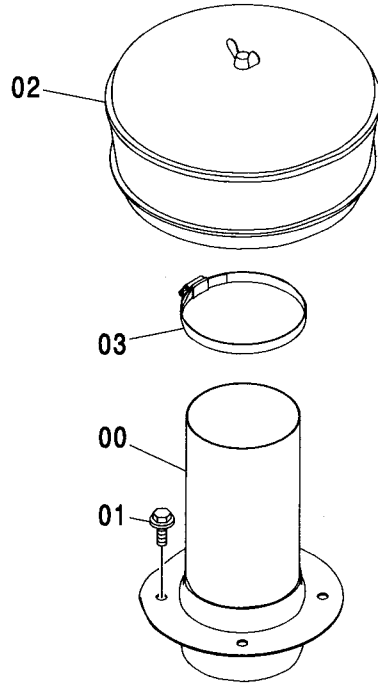
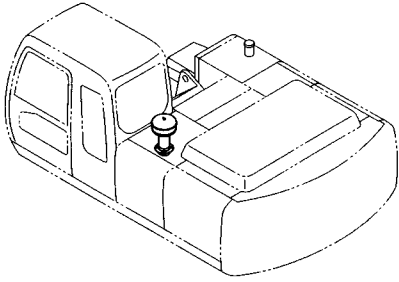


(M)

符号 ITEM	部品番号 PART NO.	部 品 名	PART NAME	数量 Q' TY	サービス コード S. C	適用号機 SERIAL NO.	互 換 性 I C A	代 替 部 品 REPLACEABLE PART	
								部品番号 PART NO.	数量 Q' TY
00	3095085	ブ ラケ ッ ト	BRACKET	1					
01	J021030	ボ ル ト ; セ ム ス	BOLT ; SEMS	4		-D03/04			
01	J271030	ボ ル ト ; セ ム ス	BOLT ; SEMS	4	D	D03/05-	T	J901030	4
								J222010	4
04	7042333	カ バ ー	COVER	1					
05	J020816	ボ ル ト ; セ ム ス	BOLT ; SEMS	3		-D03/04			
05	J260816	ボ ル ト ; セ ム ス	BOLT ; SEMS	3	D	D03/05-	T	J900816	3
								A590108	3
08	4282490	ク ラ ン プ ; ホ ー ス	CLAMP ; HOSE	1					

プレクリーナ  
PRE CLEANER

適用号機 100001-  
Serial No.

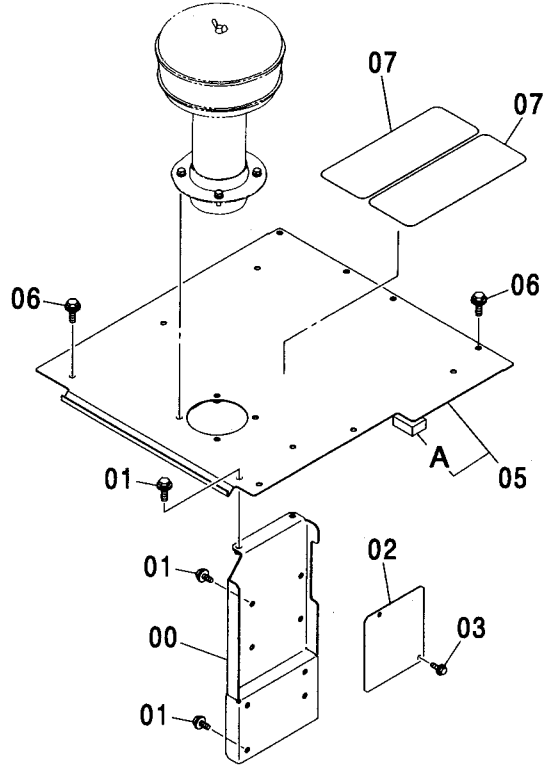
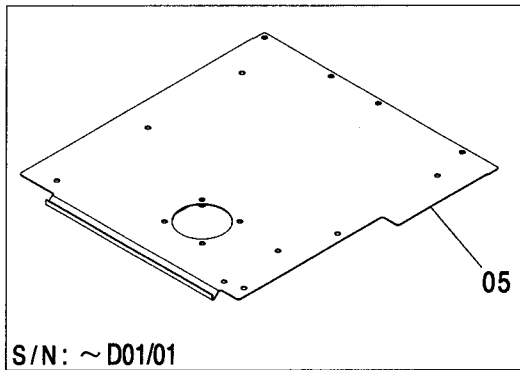
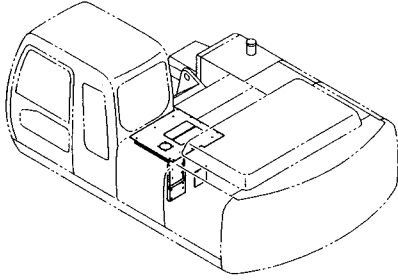


(M)

符号 ITEM	部品番号 PART NO.	部品名	PART NAME	数量 Q'TY	サービス コード S.C	適用号機 SERIAL NO.	互換性 I.C.A	代替部品 REPLACEABLE PART	
								部品番号 PART NO.	数量 Q'TY
00	4368088	レジュサ	REDUCER	1					
01	J021030	ボルト;セムス	BOLT;SEMS	4		-D03/04			
01	J271030	ボルト;セムス	BOLT;SEMS	4	D	D03/05-	T	J901030	4
								J222010	4
02	4090405	クリーナ;プレ	CLEANER;PRE	1					
03	4245194	クランプ;ホース	CLAMP;HOSE	1					

プレクリーナ用品 <200, E, 210, H, K>  
PRE CLEANER PARTS <200, E, 210, H, K>

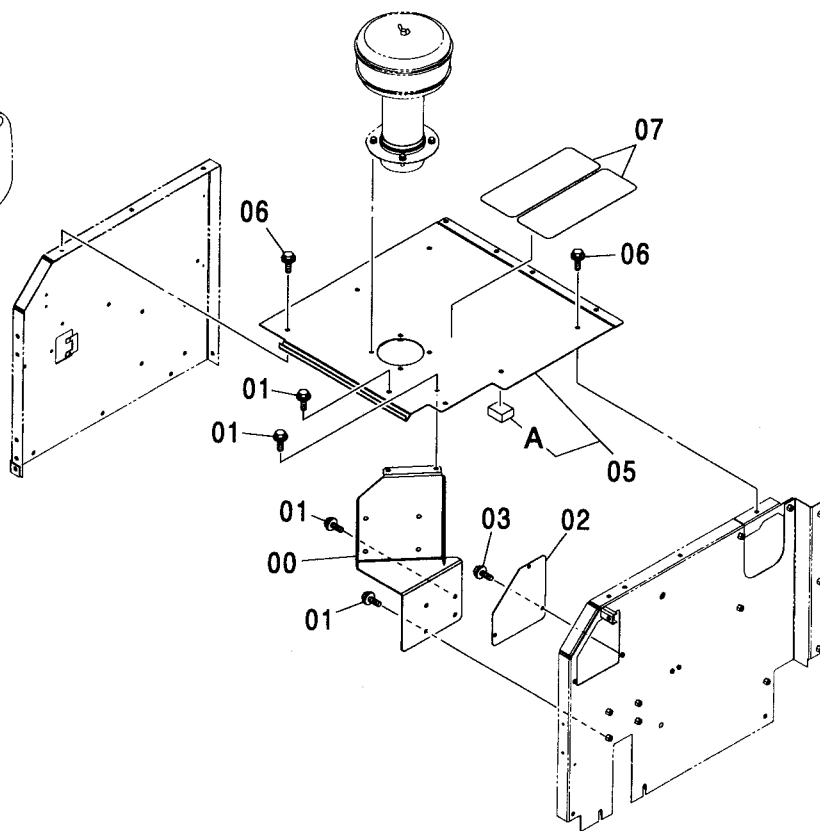
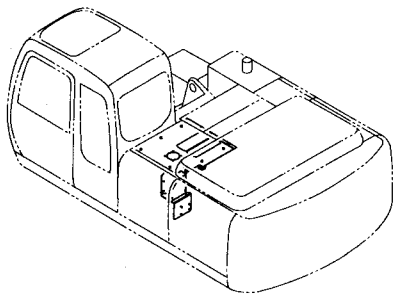
適用号機 100001-  
Serial No.



符号 ITEM	部品番号 PART NO.	部 品 名	PART NAME	数量 Q' TY	サービス コード S. C	適用号機 SERIAL NO.	互 換 性 I C A	代 替 部 品 REPLACEABLE PART	
								部品番号 PART NO.	数量 Q' TY
00	8079152	ブ ラケ ッ ト	BRACKET	1					
01	J021030	ボ ル ト ; セ ム ス	BOLT ; SEMS	6		-D03/04			
01	J271030	ボ ル ト ; セ ム ス	BOLT ; SEMS	6	D	D03/05-	T	J901030	6
								J222010	6
02	4433050	カ バ ー	COVER	1					
03	J020816	ボ ル ト ; セ ム ス	BOLT ; SEMS	2		-D03/04			
03	J260816	ボ ル ト ; セ ム ス	BOLT ; SEMS	2	D	D03/05-	T	J900816	2
								A590108	2
05	7038064	カ バ ー	COVER	1		-D01/01	I	7041291	1
05	7041291	カ バ ー	COVER	1		D01/02-			
05A	4463576	ラ ッ タ ー	-RUBBER	1		D01/02-			
06	J021030	ボ ル ト ; セ ム ス	BOLT ; SEMS	6		-D03/04			
06	J271030	ボ ル ト ; セ ム ス	BOLT ; SEMS	6	D	D03/05-	T	J901030	6
								J222010	6
07	4073519	テ ー プ	TAPE	2					

プレクリーナ用品 <N, 240>  
PRE CLEANER PARTS <N, 240>

適用号機 100001-  
Serial No.

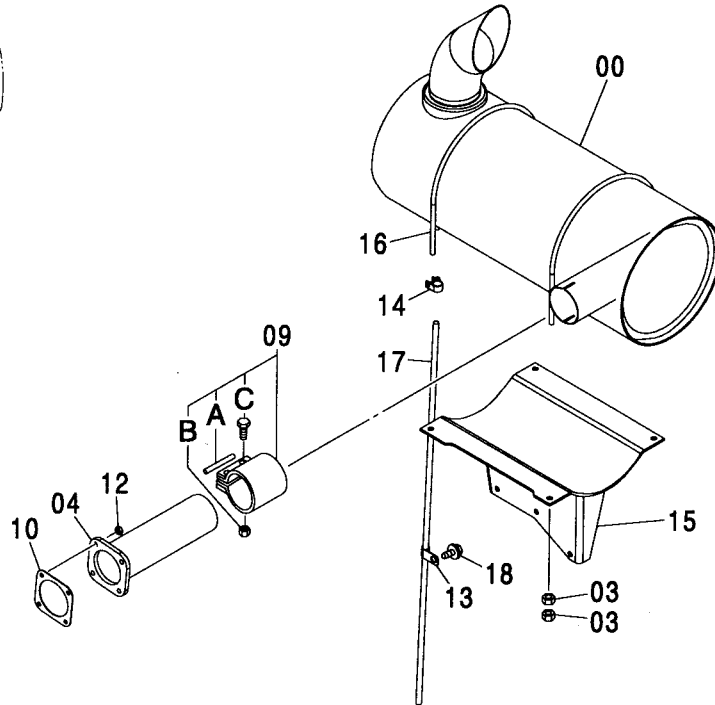
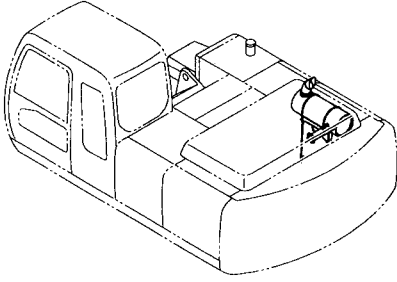


Ⓜ

符号 ITEM	部品番号 PART NO.	部品名	PART NAME	数量 Q'TY	サービス コード S. C	適用号機 SERIAL NO.	代替部品 REPLACEABLE PART	
							互換性 ICA	部品番号 PART NO.
00	7044178	ブラケット	BRACKET	1				
01	J021030	ボルト;セムス	BOLT;SEMS	6		-D03/04		
01	J271030	ボルト;セムス	BOLT;SEMS	6	D	D03/05-	T	J901030 6
								J222010 6
02	4600881	カバー	COVER	1				
03	J020816	ボルト;セムス	BOLT;SEMS	3		-D03/04		
03	J260816	ボルト;セムス	BOLT;SEMS	3	D	D03/05-	T	J900816 3
								A590108 3
05	7044049	カバー	COVER	1				
05A	4463576	ラバー	RUBBER	1				
06	J021030	ボルト;セムス	BOLT;SEMS	6		-D03/04		
06	J271030	ボルト;セムス	BOLT;SEMS	6	D	D03/05-	T	J901030 6
								J222010 6
07	4073519	テープ	TAPE	2				

# マフラー MUFFLER

適用号機 100001-  
Serial No.

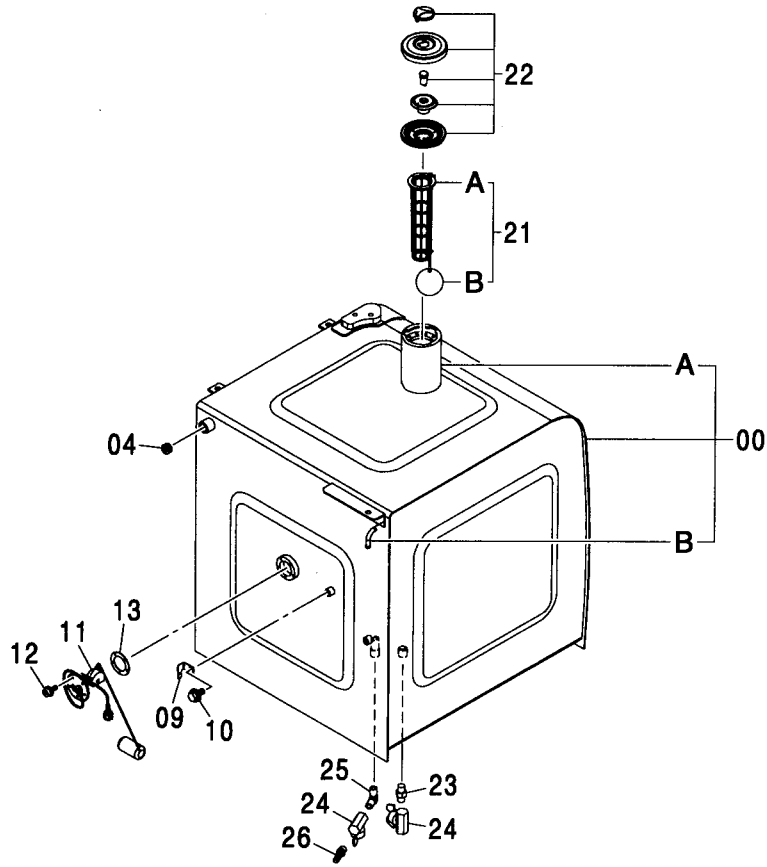
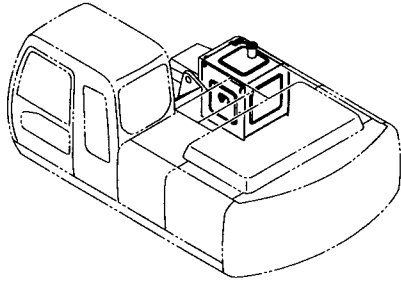


(M)

符号 ITEM	部品番号 PART NO.	部品名	PART NAME	数量 Q'TY	サービス コード S.C	適用号機 SERIAL NO.	互換性 ICA	代替部品 REPLACEABLE PART	
								部品番号 PART NO.	数量 Q'TY
00	4416602	マフラー	MUFFLER	1					
03	J950010	ナット	NUT	8					
04	7028494	パイプ;エキゾースト	PIPE;EXHAUST	1					
09	4190587	クランプ	CLAMP	1					
09A	4162835	・ガスケット	・GASKET	1					
09B	4162837	・ナット	・NUT	2					
09C	4162836	・ボルト	・BOLT	2					
10	4418329	ガスケット	GASKET	1					
12	4252898	ナット;U	NUT;U	4					
13	4344303	クリップ	CLIP	1					
14	4396451	クランプ;ホース	CLAMP;HOSE	1					
15	7035963	ブラケット	BRACKET	1					
16	4420083	ボルト;U	BOLT;U	2					
17	4435717	チューブ	TUBE	1					
18	J011020	ボルト;セムス	BOLT;SEMS	1		-D03/04			
18	J271020	ボルト;セムス	BOLT;SEMS	1	D	D03/05-	T	J901020	1
								J222010	1

燃料タンク <200, E, 210, H, K>  
FUEL TANK <200, E, 210, H, K>

適用号機  
Serial No. 100001-



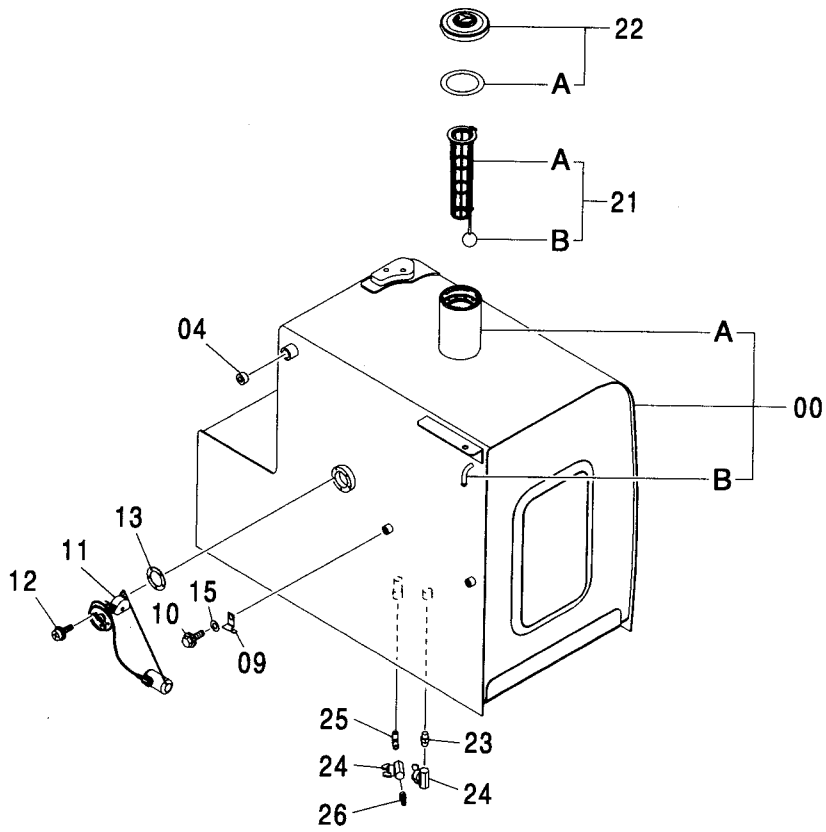
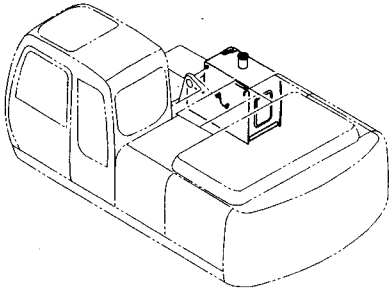
(M)

符号 ITEM	部品番号 PART NO.	部 品 名	PART NAME	数量 Q' TY	サービス コード S. C	適用号機 SERIAL NO.	互 換 性 I CA	代 替 部 品 REPLACEABLE PART	
								部品番号 PART NO.	数量 Q' TY
00	5006215	タンク;フUEL	TANK;FUEL	1					
00A	4121497	・チューブ	・TUBE	1	W				
00B	4249777	・パイプ	・PIPE	1	W				
04	94-2013	プラグ	PLUG	1					
09	4257159	ブラケット	BRACKET	1					
10	J011016	ボルト;セムス	BOLT;SEMS	1		-D03/04			
10	J271016	ボルト;セムス	BOLT;SEMS	1	D	D03/05-	T	J901016	1
								J222010	1
11	4257128	フロート	FLOAT	1					
12	J450510	スクリュ;セムス	SCREW;SEMS	5					
13	4269607	パッキング	PACKING	1					
21	4353560	ストレーナ	STRAINER	1					
21A	4372619	・ストレーナ	・STRAINER	1					
21B	4372620	・フロート	・FLOAT	1					
22	4361638	キャップ	CAP	1					
22A	4168820	・パッキング;ラバー	・PACKING;RUBBER	1					
23	J70782	アダプタ	ADAPTER	1					
24	4374265	バルブ;ボール	VALVE;BALL	2					
25	4449361	エルボ	ELBOW	1					
26	4449362	アダプタ	ADAPTER	1					



燃料タンク <N, 240>  
FUEL TANK <N, 240>

適用号機 100001-  
Serial No.





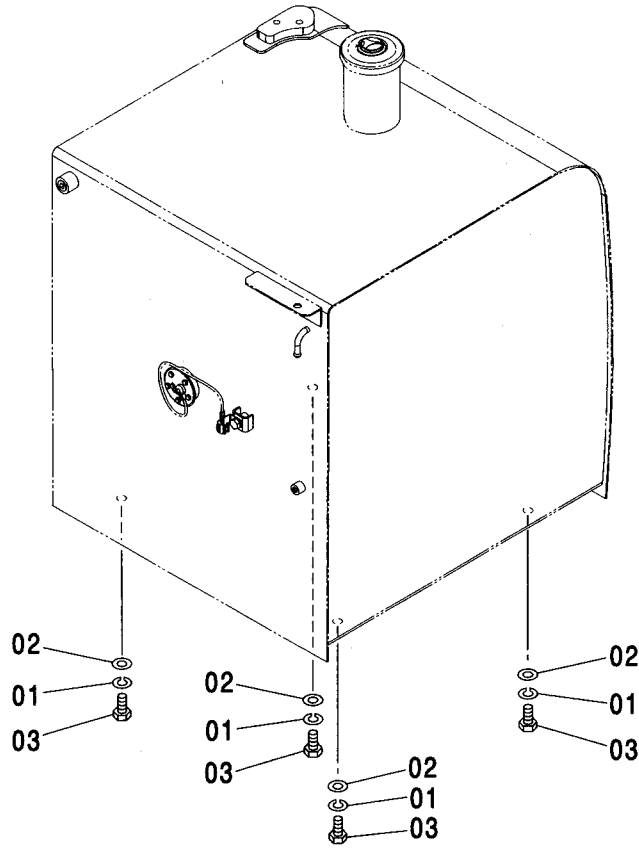
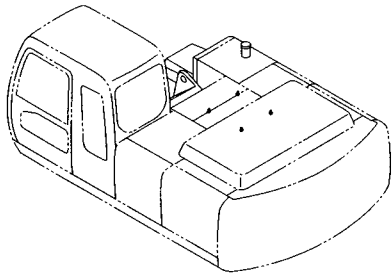
燃料タンク <N, 240>  
FUEL TANK <N, 240>

適用号機 100001-  
Serial No.

符号 ITEM	部品番号 PART NO.	部 品 名	PART NAME	数量 Q' TY	サービス コード S. C	適用号機 SERIAL NO.	互 換 性 I C A	代 替 部 品 REPLACEABLE PART	
								部品番号 PART NO.	数量 Q' TY
00	5008258	タンク;フユエル	TANK;FUEL	1		-D03/10			
00	5009278	タンク;フユエル	TANK;FUEL	1	#	D03/11-			
00A	4121497	・チューブ	・TUBE	1	W				
00B	4249777	・パイプ	・PIPE	1	W				
04	94-2013	プラグ	PLUG	1					
09	4257159	ブラケット	BRACKET	1					
10	J011016	ボルト;セムス	BOLT;SEMS	1		-D03/04			
10	J271016	ボルト;セムス	BOLT;SEMS	1	D	D03/05-	T	J901016	1
								J222010	1
11	4257128	フロート	FLOAT	1					
12	J450510	スクリュー;セムス	SCREW;SEMS	5					
13	4269607	パッキング	PACKING	1					
15	A590110	ワッシャ;プレーン	WASHER;PLANE	1					
21	4353560	ストレーナ	STRAINER	1					
21A	4372619	・ストレーナ	・STRAINER	1					
21B	4372620	・フロート	・FLOAT	1					
22	4361638	キャップ	CAP	1					
22A	4168820	・パッキング;ラバー	・PACKING;RUBBER	1					
23	J70782	アダプタ	ADAPTER	1					
24	4374265	バルブ;ボール	VALVE;BALL	2					
25	4449361	エルボ	ELBOW	1					
26	4449362	アダプタ	ADAPTER	1					

燃料タンク取付部品  
FUEL TANK SUPPORT

適用号機 100001-  
Serial No.

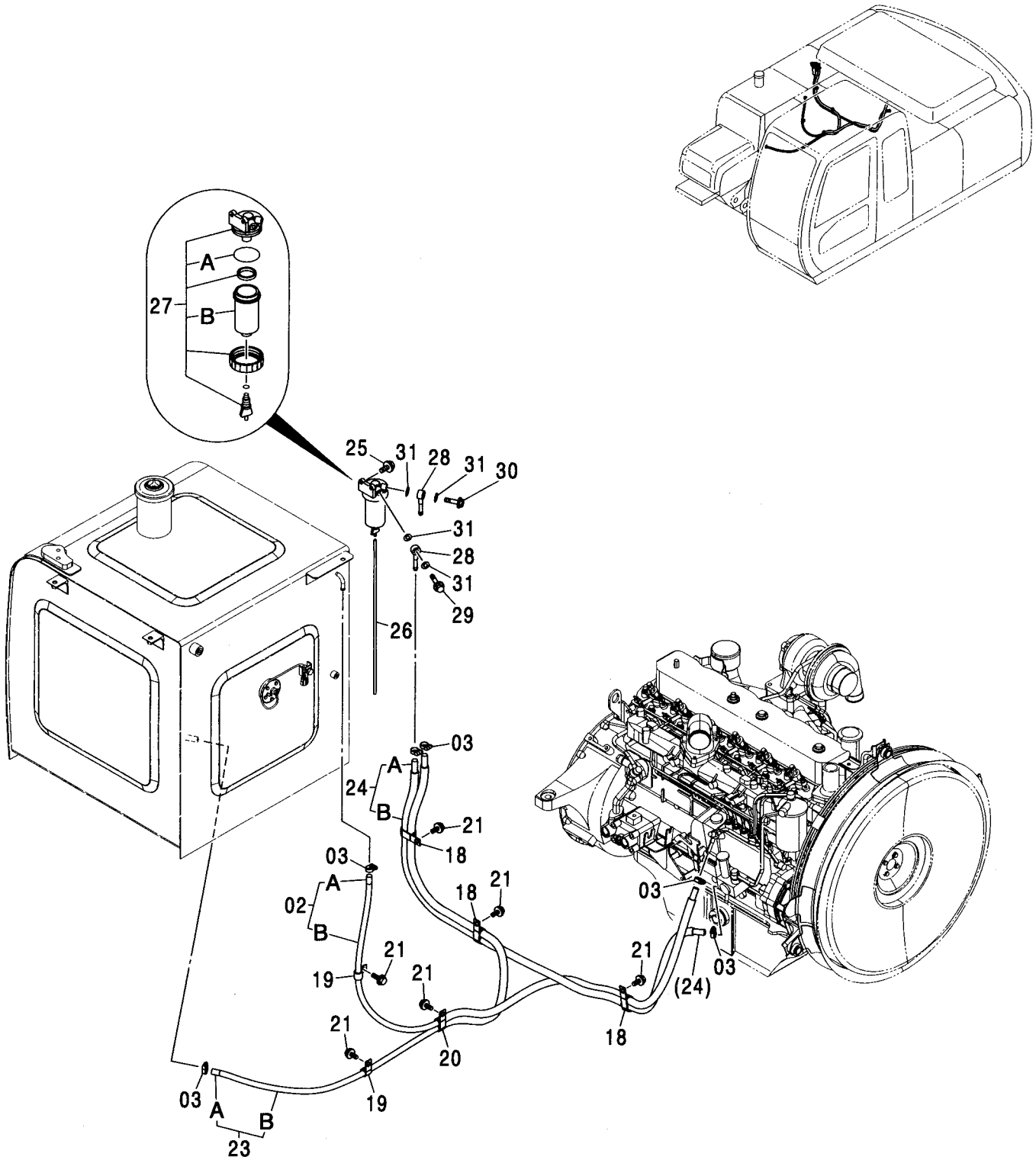


符号 ITEM	部品番号 PART NO.	部品名	PART NAME	数量 Q'TY	サービス コード S. C	適用号機 SERIAL NO.	互換性 ICA	代替部品 REPLACEABLE PART	
								部品番号 PART NO.	数量 Q'TY
01	A590916	ワッシャ;スプリング	WASHER;SPRING	4					
02	J222016	ワッシャ	WASHER	4					
03	4288155	ボルト	BOLT	4					



燃料配管 <200, E, 210, H, K>  
 FUEL PIPING <200, E, 210, H, K>

適用号機 100001-  
 Serial No.



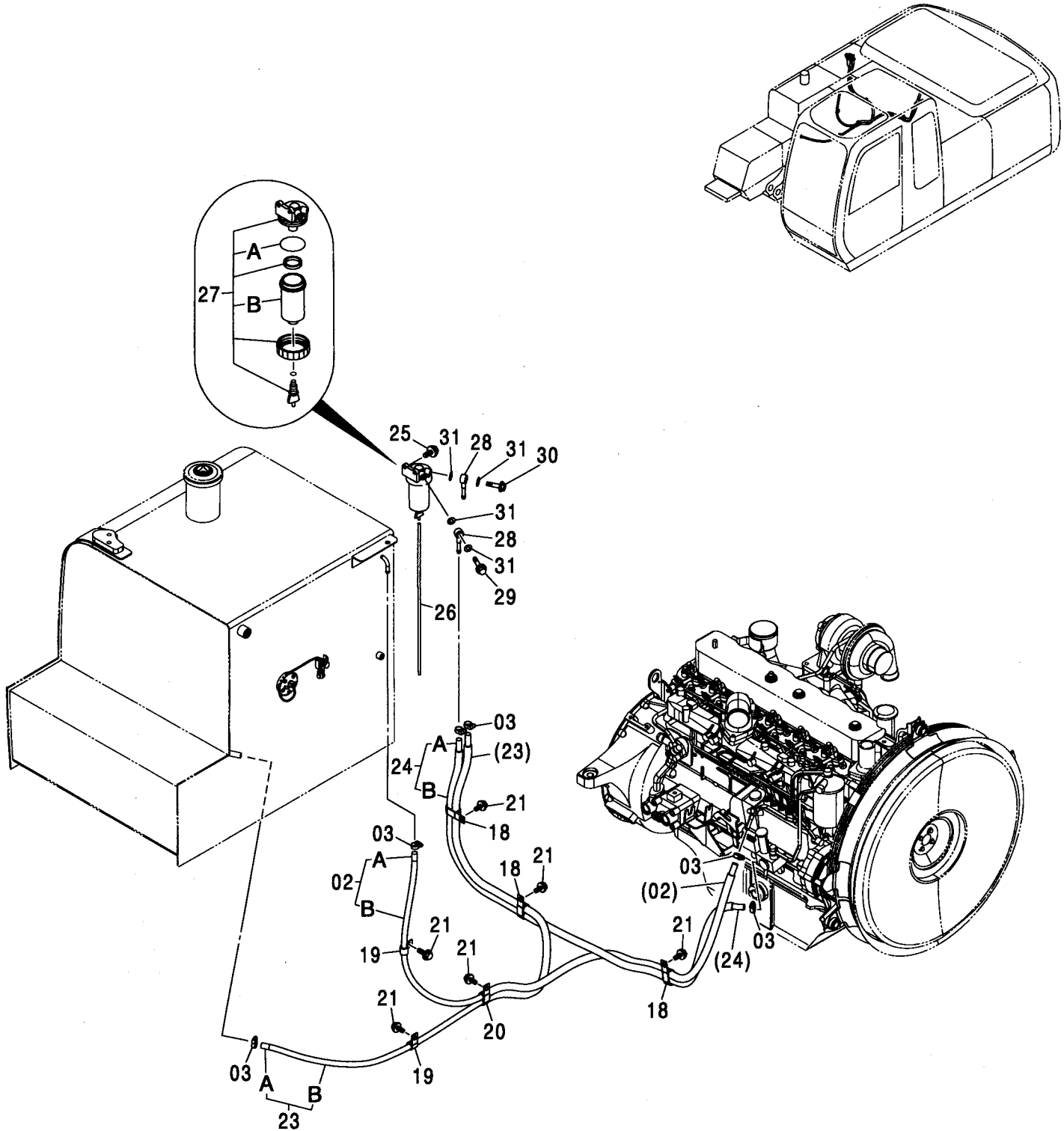
燃料配管 <200, E, 210, H, K>  
FUEL PIPING <200, E, 210, H, K>

適用号機 100001-  
Serial No.

符号 ITEM	部品番号 PART NO.	部 品 名	PART NAME	数量 Q' TY	サービス コード S. C	適用号機 SERIAL NO.	互 換 性 I CA	代 替 部 品 REPLACEABLE PART	
								部品番号 PART NO.	数量 Q' TY
02	9175921	ホース;フュエル	HOSE;FUEL	1					
02A	4332698	・ホース;フューエル	・HOSE;FUEL	1					
02B	4410278	・チューブ	・TUBE	1					
03	4514700	クリップ;ホース	CLIP;HOSE	6					
18	4192034	クリップ	CLIP	3					
19	4190273	クリップ	CLIP	2					
20	4190282	クリップ	CLIP	1					
21	J011020	ボルト;セムス	BOLT;SEMS	6		-D03/04			
21	J271020	ボルト;セムス	BOLT;SEMS	6	D	D03/05-	T	J901020	6
								J222010	6
23	9181261	ホース;フュエル	HOSE;FUEL	1					
23A	4397360	・ホース;フュエル	・HOSE;FUEL	1					
23B	4291380	・チューブ	・TUBE	1					
24	9181262	ホース;フュエル	HOSE;FUEL	1					
24A	4436675	・ホース;フュエル	・HOSE;FUEL	1					
24B	4382122	・チューブ	・TUBE	1					
25	J020825	ボルト;セムス	BOLT;SEMS	2		-D03/04			
25	J260825	ボルト;セムス	BOLT;SEMS	2	D	D03/05-	T	J900825	2
								A590108	2
26	4445516	ホース;ビニール	HOSE;VINYL	1					
27	4452161	セパレータ	SEPARATOR	1	Z				
27A	4621868	・O-リング	・O-RING	1	#Z				
27B	4621773	・ケース	・CASE	1	#Z				
28	4452162	パイプ;フュエル	PIPE;FUEL	2	Z				
29	4452163	ボルト;アイ	BOLT;EYE	1	Z				
30	4452164	フィルタ;コース	FILTER;GAUZE	1	Z				
31	4452165	パッキン	PACKING	4	Z				

# 燃料配管 <N, 240> FUEL PIPING <N, 240>

適用号機 100001-  
Serial No.



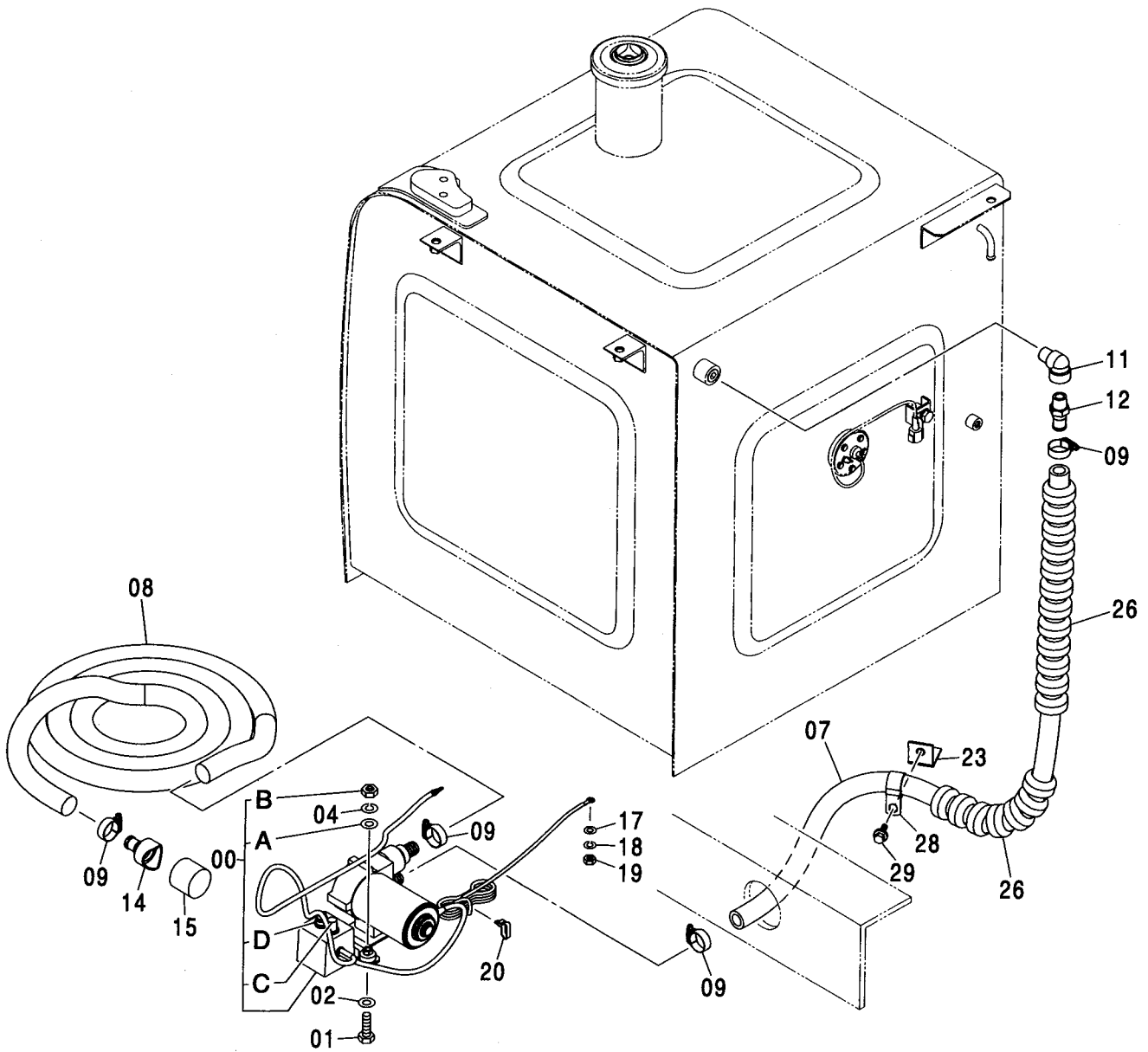
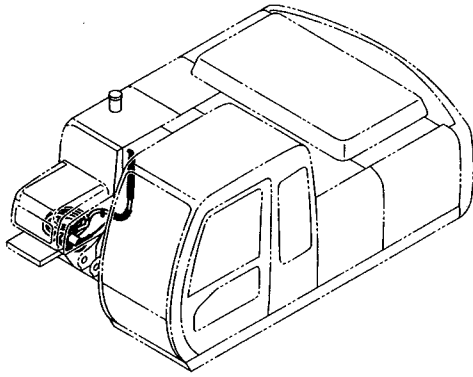
燃料配管 <N, 240>  
FUEL PIPING <N, 240>

適用号機 100001-  
Serial No.

符号 ITEM	部品番号 PART NO.	部 品 名	PART NAME	数量 Q' TY	サービス コード S. C	適用号機 SERIAL NO.	互 換 性 ICA	代 替 部 品 REPLACEABLE PART	
								部品番号 PART NO.	数量 Q' TY
02	9213213	ホ-ス;フユエル	HOSE;FUEL	1					
02A	4466675	・ホ-ス;フユ-エル	・HOSE;FUEL	1					
02B	4459086	・チューブ	・TUBE	1					
03	4514700	クリツフ;ホ-ス	CLIP;HOSE	6					
18	4192034	クリツフ	CLIP	3					
19	4190273	クリツフ	CLIP	2					
20	4190282	クリツフ	CLIP	1					
21	J011020	ボルト;セムス	BOLT;SEMS	6		-D03/04			
21	J271020	ボルト;セムス	BOLT;SEMS	6	D	D03/05-	T	J901020	6
								J222010	6
23	9213215	ホ-ス;フユエル	HOSE;FUEL	1					
23A	4387726	・ホ-ス;フユエル	・HOSE;FUEL	1					
23B	4472322	・チューブ	・TUBE	1					
24	9208153	ホ-ス;フユエル	HOSE;FUEL	1					
24A	4464967	・ホ-ス;フユエル	・HOSE;FUEL	1					
24B	4464969	・チューブ	・TUBE	1					
25	J020825	ボルト;セムス	BOLT;SEMS	2		-D03/04			
25	J260825	ボルト;セムス	BOLT;SEMS	2	D	D03/05-	T	J900825	2
								A590108	2
26	4445516	ホ-ス;ビニ-ル	HOSE;VINYL	1					
27	4452161	セパレータ	SEPARATOR	1	Z				
27A	4621868	・O-リング	・O-RING	1	#Z				
27B	4621773	・ケース	・CASE	1	#Z				
28	4452162	パイプ;フユエル	PIPE;FUEL	2	Z				
29	4452163	ボルト;アイ	BOLT;EYE	1	Z				
30	4452164	フィルタ;ゴ-ス	FILTER;GAUZE	1	Z				
31	4452165	パッキン	PACKING	4	Z				

燃料給油ポンプ <200, E, 210, H, K>  
FUEL FEED PUMP <200, E, 210, H, K>

適用号機 100001-  
Serial No.





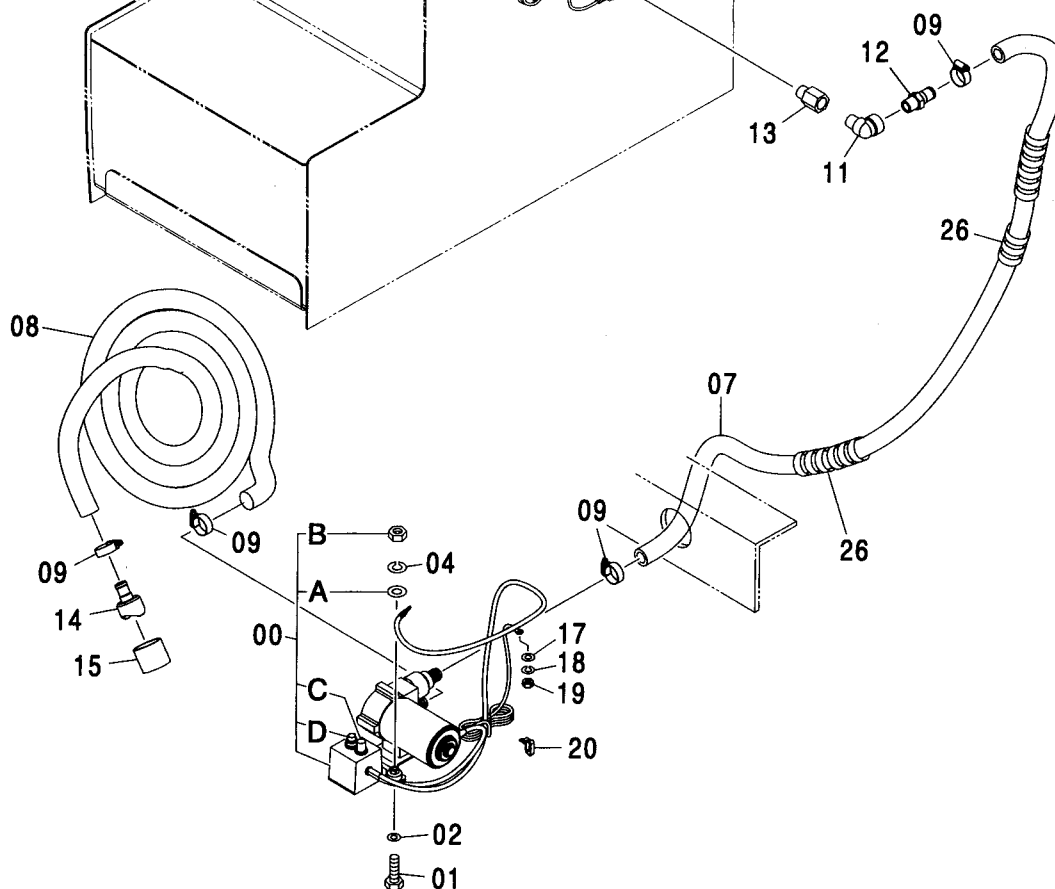
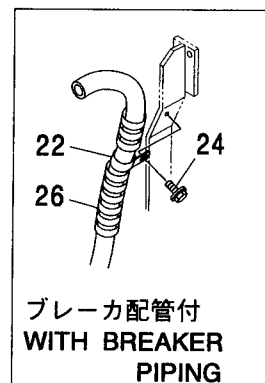
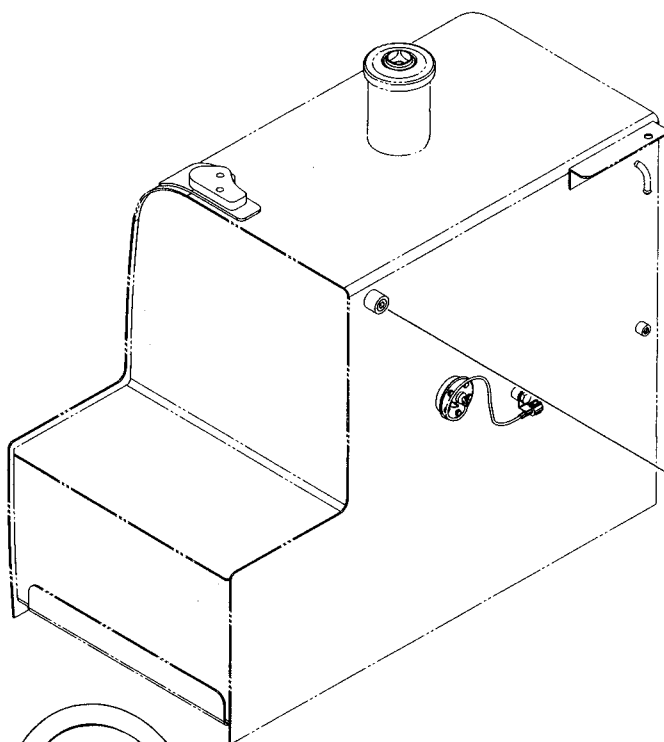
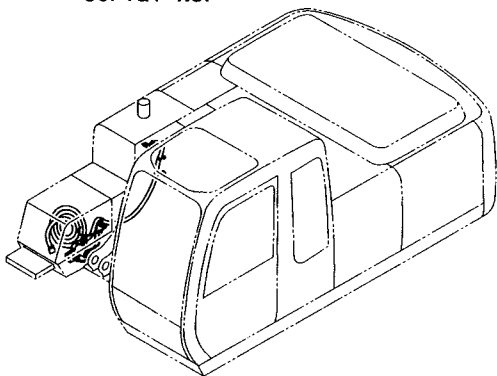
燃料給油ポンプ <200, E, 210, H, K>  
FUEL FEED PUMP <200, E, 210, H, K>

適用号機 100001-  
Serial No.

符号 ITEM	部品番号 PART NO.	部 品 名	PART NAME	数量 Q' TY	サービス コード S. C	適用号機 SERIAL NO.	互 換 性 I C A	代 替 部 品 REPLACEABLE PART	
								部品番号 PART NO.	数量 Q' TY
00	4291162	ポンプ	PUMP	1					
00A	4142952	・ワッシャ	・WASHER	3					
00B	M500807	・ナット	・NUT	3					
00C	4611622	・スイッチ	・SWITCH	1	#				
00D	4611623	・ヒューズ	・FUSE	1	#				
01	J900835	ボルト	BOLT	3					
02	A590108	ワッシャ;フ レーン	WASHER; PLANE	3					
04	A590908	ワッシャ;ス プリング	WASHER; SPRING	3					
07	4271109	ホース	HOSE	1					
08	4051160	ホース;フュエル	HOSE; FUEL	1					
09	4504367	クランプ;ホース	CLAMP; HOSE	4					
11	94-0632	エルボ ;S	ELBOW; S	1					
12	4004589	ジ ョイント	JOINT	1					
14	4103527	ストレーナ	STRAINER	1					
15	4507650	ストレーナ	STRAINER	1					
17	A590106	ワッシャ;フ レーン	WASHER; PLANE	1					
18	A590906	ワッシャ;ス プリング	WASHER; SPRING	1					
19	M500605	ナット	NUT	1					
20	4259220	クリップ	CLIP	1					
23	9753855	ブ ラケット	BRACKET	1		-D02/11			
26	4327294	プ ロテクタ	PROTECTOR	2					
28	4192035	クリップ	CLIP	1		-D02/11			
29	J021025	ボルト;セムス	BOLT; SEMS	1		-D02/11			

燃料給油ポンプ <N, 240>  
 FUEL FEED PUMP <N, 240>

適用号機 100001-  
 Serial No.



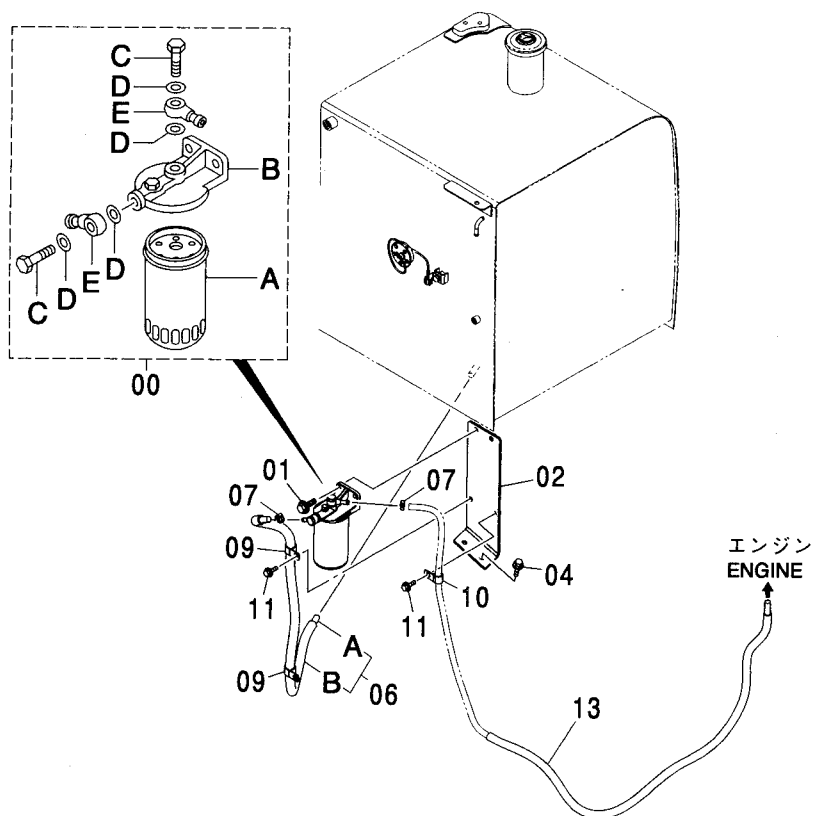
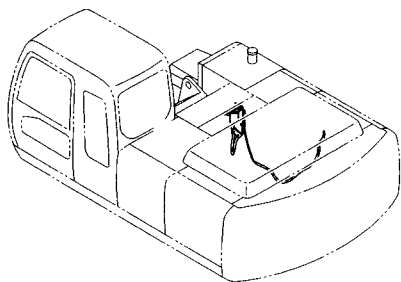
燃料給油ポンプ <N, 240>  
FUEL FEED PUMP <N, 240>

適用号機 100001-  
Serial No.

符号 ITEM	部品番号 PART NO.	部 品 名	PART NAME	数量 Q' TY	サービス コード S. C	適用号機 SERIAL NO.	互 換 性 I CA	代 替 部 品 REPLACEABLE PART	
								部品番号 PART NO.	数量 Q' TY
00	4291162	ポンプ	PUMP	1					
00A	4142952	・ワッシャ	・WASHER	3					
00B	M500807	・ナット	・NUT	3					
00C	4611622	・スイッチ	・SWITCH	1	#				
00D	4611623	・ヒューズ	・FUSE	1	#				
01	J900835	ボルト	BOLT	3					
02	A590108	ワッシャ; プレーン	WASHER; PLANE	3					
04	A590908	ワッシャ; スプリング	WASHER; SPRING	3					
07	4296396	ホース	HOSE	1					
08	4051160	ホース; フュエル	HOSE; FUEL	1					
09	4504367	クランプ; ホース	CLAMP; HOSE	4					
11	94-0632	エルボ; S	ELBOW; S	1					
12	4004589	ジョイント	JOINT	1					
13	4454766	アダプタ; S	ADAPTER; S	1	#				
14	4103527	ストレーナ	STRAINER	1					
15	4507650	ストレーナ	STRAINER	1					
17	A590106	ワッシャ; プレーン	WASHER; PLANE	1					
18	A590906	ワッシャ; スプリング	WASHER; SPRING	1					
19	M500605	ナット	NUT	1					
20	4259220	クリップ	CLIP	1					
22	4192035	クリップ	CLIP	1					
24	J021025	ボルト; セムス	BOLT; SEMS	1		-D03/04			
24	J271025	ボルト; セムス	BOLT; SEMS	1	D	D03/05-	T	J901025	1
								J222010	1
26	4327294	プロテクタ	PROTECTOR	2					

# 燃料ダブルフィルタ FUEL DOUBLE FILTER

適用号機 100001-  
Serial No.



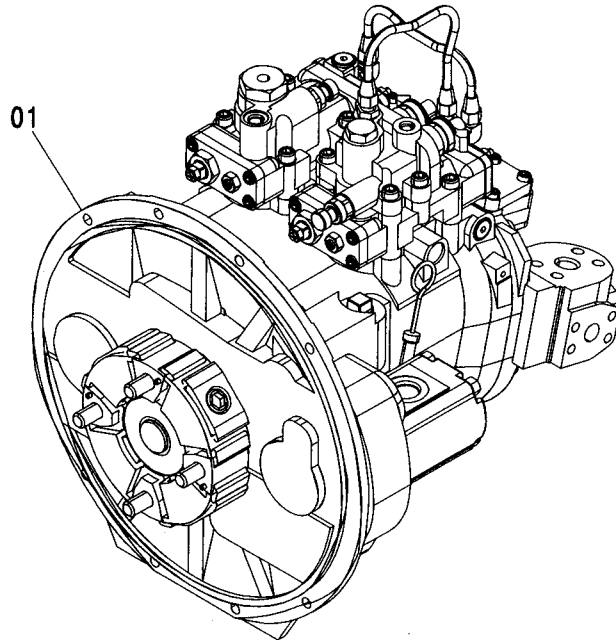
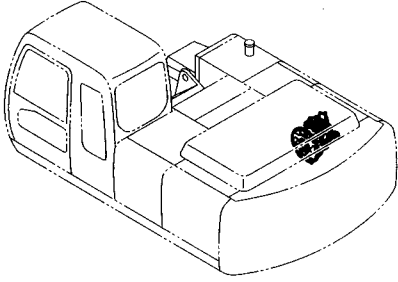
燃料ダブルフィルタ  
FUEL DOUBLE FILTER

適用号機 100001-  
Serial No.

符号 ITEM	部品番号 PART NO.	部 品 名	PART NAME	数量 Q'TY	サービス コード S.C	適用号機 SERIAL NO.	互 換 性 I C A	代 替 部 品 REPLACEABLE PART	
								部品番号 PART NO.	数量 Q'TY
00	4335136	フィルタ;フューエル	FILTER;FUEL	1					
00A	4326739	・フィルタ;フューエル	・FILTER;FUEL	1					
00B	4326807	・ヘッド	・HEAD	1					
00C	4326740	・ボルト	・BOLT	2					
00D	4326741	・ガスケット	・GASKET	4					
00E	4326742	・パイプ;フューエル	・PIPE;FUEL	2					
01	J021030	ボルト;セムス	BOLT;SEMS	2		-D03/04			
01	J271025	ボルト;セムス	BOLT;SEMS	2	D	D03/05-	T	J901025	2
								J222010	2
02	9755387	ブラケット	BRACKET	1					
04	J021030	ボルト;セムス	BOLT;SEMS	2		-D03/04			
04	J271030	ボルト;セムス	BOLT;SEMS	2	D	D03/05-	T	J901030	2
								J222010	2
06	9109189	ホース;フューエル	HOSE;FUEL	1					
06A	4291379	・ホース;フューエル	・HOSE;FUEL	1					
06B	4291380	・チューブ	・TUBE	1					
07	4514700	クリップ;ホース	CLIP;HOSE	2					
09	4190263	クリップ	CLIP	2					
10	4190273	クリップ	CLIP	1					
11	J011020	ボルト;セムス	BOLT;SEMS	2		-D03/04			
11	J271020	ボルト;セムス	BOLT;SEMS	2	D	D03/05-	T	J901020	2
								J222010	2
13	4327294	プロテクタ	PROTECTOR	1					

ポンプ装置 <200, 210, H, K, N, 240>  
 PUMP DEVICE <200, 210, H, K, N, 240>

適用号機 100001-  
 Serial No.

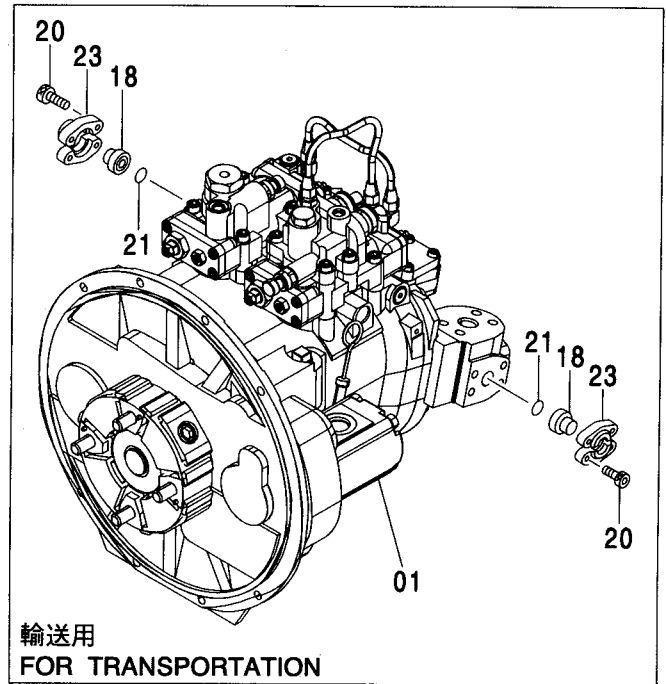
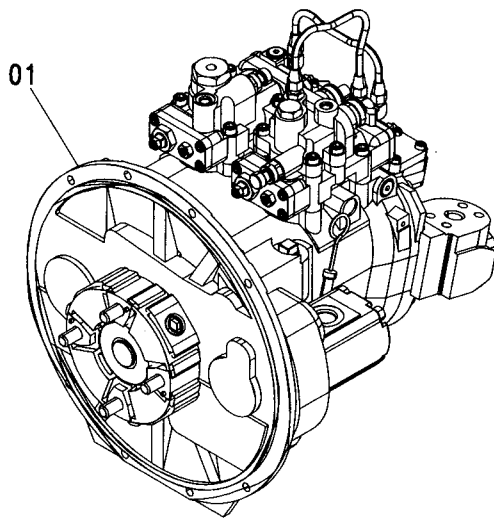
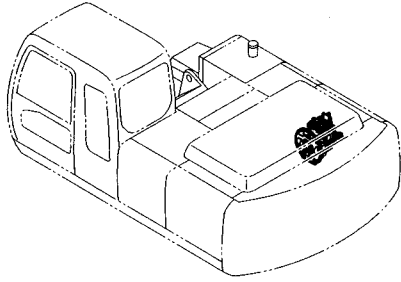


(M)

符号 ITEM	部品番号 PART NO.	部 品 名	PART NAME	数量 Q' TY	サービス コード S. C	適用号機 SERIAL NO.	互 換 性 I C A	代 替 部 品 REPLACEABLE PART	
								部品番号 PART NO.	数量 Q' TY
01	9191164	ポンプソチ (本体組付用)	PUMP DEVICE (for assembly of machine)	1	H		I	9195235	1
01	9195235	ポンプソチ (輸送用)	PUMP DEVICE (for transportation)	1	S				

ポンプ装置 <E>  
PUMP DEVICE <E>

適用号機 100001-  
Serial No.

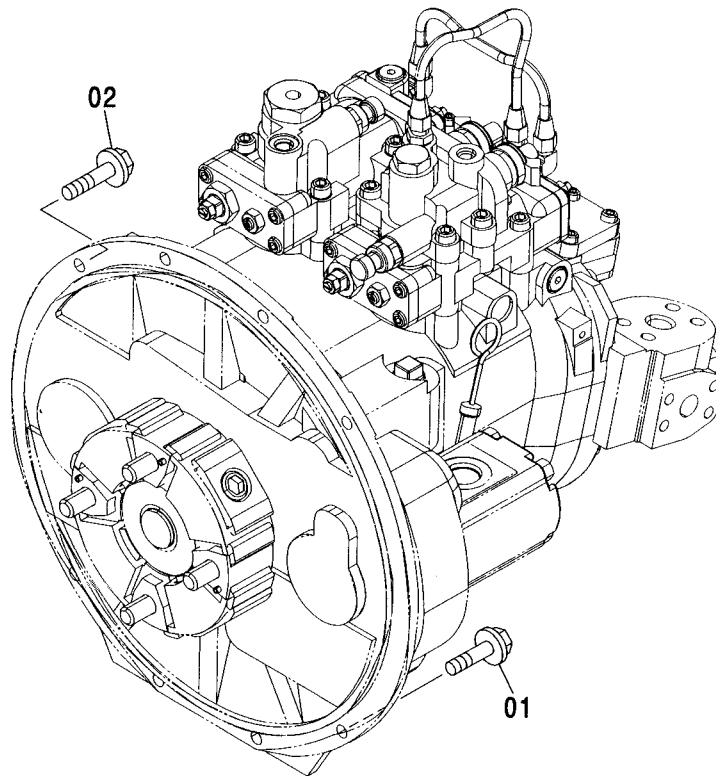
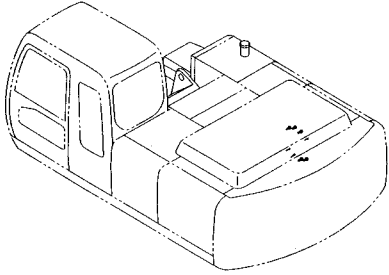


(M)

符号 ITEM	部品番号 PART NO.	部品名	PART NAME	数量 Q'TY	サービス コード S.C	適用号機 SERIAL NO.	互換性 ICA	代替部品 REPLACEABLE PART	
								部品番号 PART NO.	数量 Q'TY
01	9199113	ポンプソチ (本体組付用) <型式 : HPV102GW-RH23B>	PUMP DEVICE (for assembly of machine) <MODEL : HPV102GW-RH23B>	1	H		T	9195235	1
								4423181	2
								J781035	8
								971489	2
								4506459	4
01	9195235	ポンプソチ (輸送用) <型式 : HPV102GW-RH23A>	PUMP DEVICE (for transportation) <MODEL : HPV102GW-RH23A>	1	S				
18	4423181	プラグ (輸送用)	PLUG (for transportation)	2	S				
20	J781035	ボルト;ソケット (輸送用)	BOLT;SOCKET (for transportation)	8	S				
21	971489	O-リング (輸送用)	O-RING (for transportation)	2	S				
23	4506459	フランジ;スプリット (輸送用)	FLANGE;SPLIT (for transportation)	4	S				

ポンプ装置取付部品  
PUMP DEVICE SUPPORT

適用号機 100001-  
Serial No.



Ⓜ

符号 ITEM	部品番号 PART NO.	部 品 名	PART NAME	数量 Q' TY	サービス コード S. C	適用号機 SERIAL NO.	互 換 性 ICA	代 替 部 品 REPLACEABLE PART	
								部品番号 PART NO.	数量 Q' TY
01	J011030	ボルト;セムス	BOLT;SEMS	5		-D03/04	I	4609014	5
01	4609014	ボルト;セムス	BOLT;SEMS	5	#	D03/05-			
02	J011035	ボルト;セムス	BOLT;SEMS	3		-D03/04	I	4609015	3
02	4609015	ボルト;セムス	BOLT;SEMS	3	#	D03/05-			



---

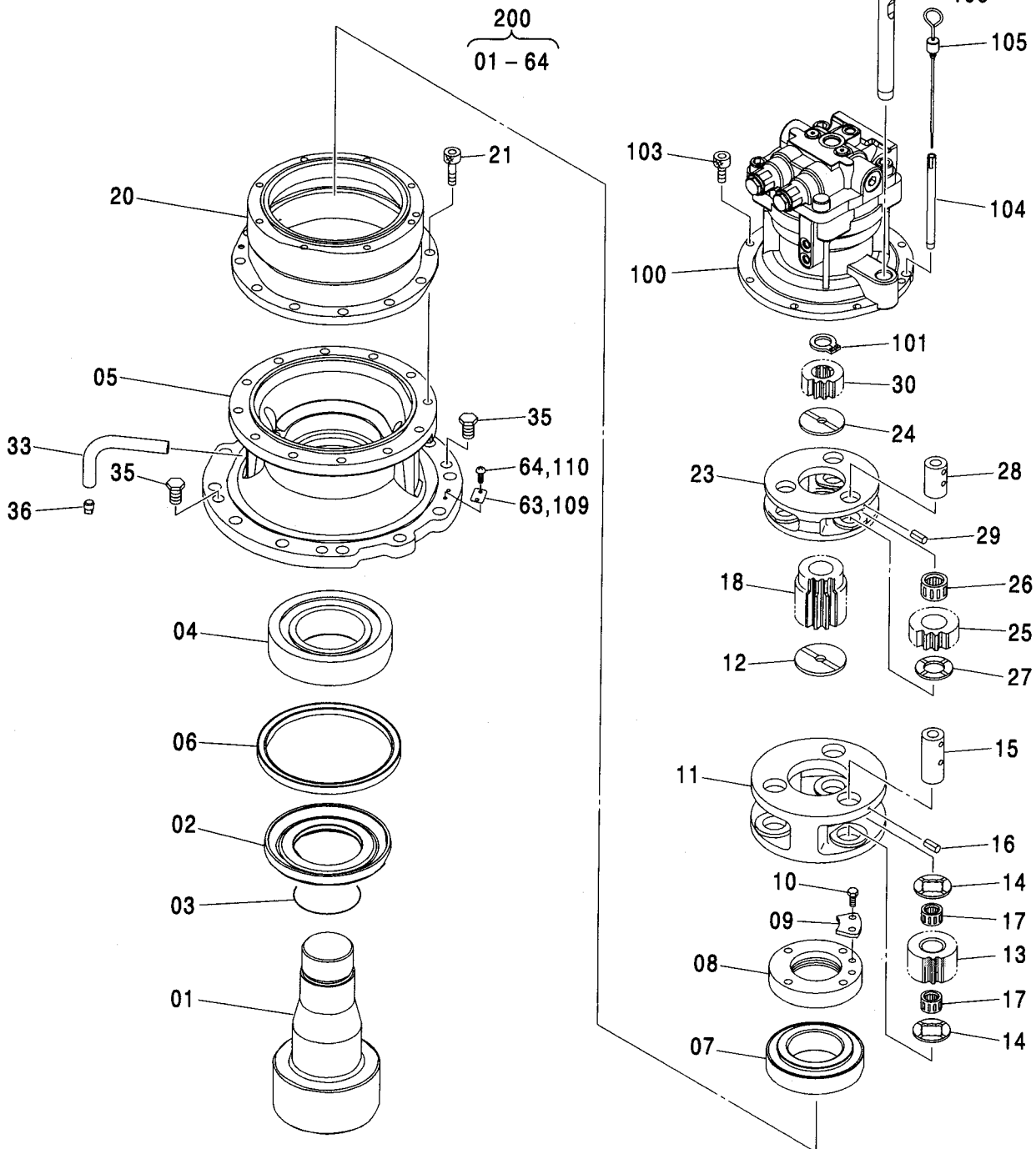
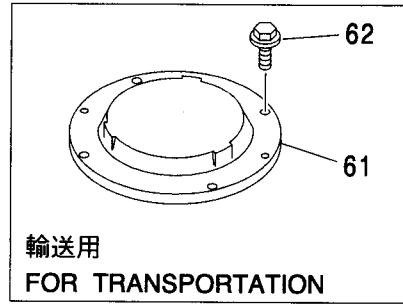
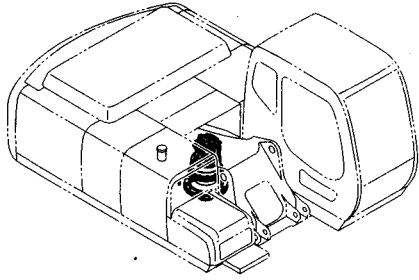
---

**MEMO**

053A

# 旋回装置 SWING DEVICE

適用号機 100001-  
Serial No.



# 旋回装置 SWING DEVICE

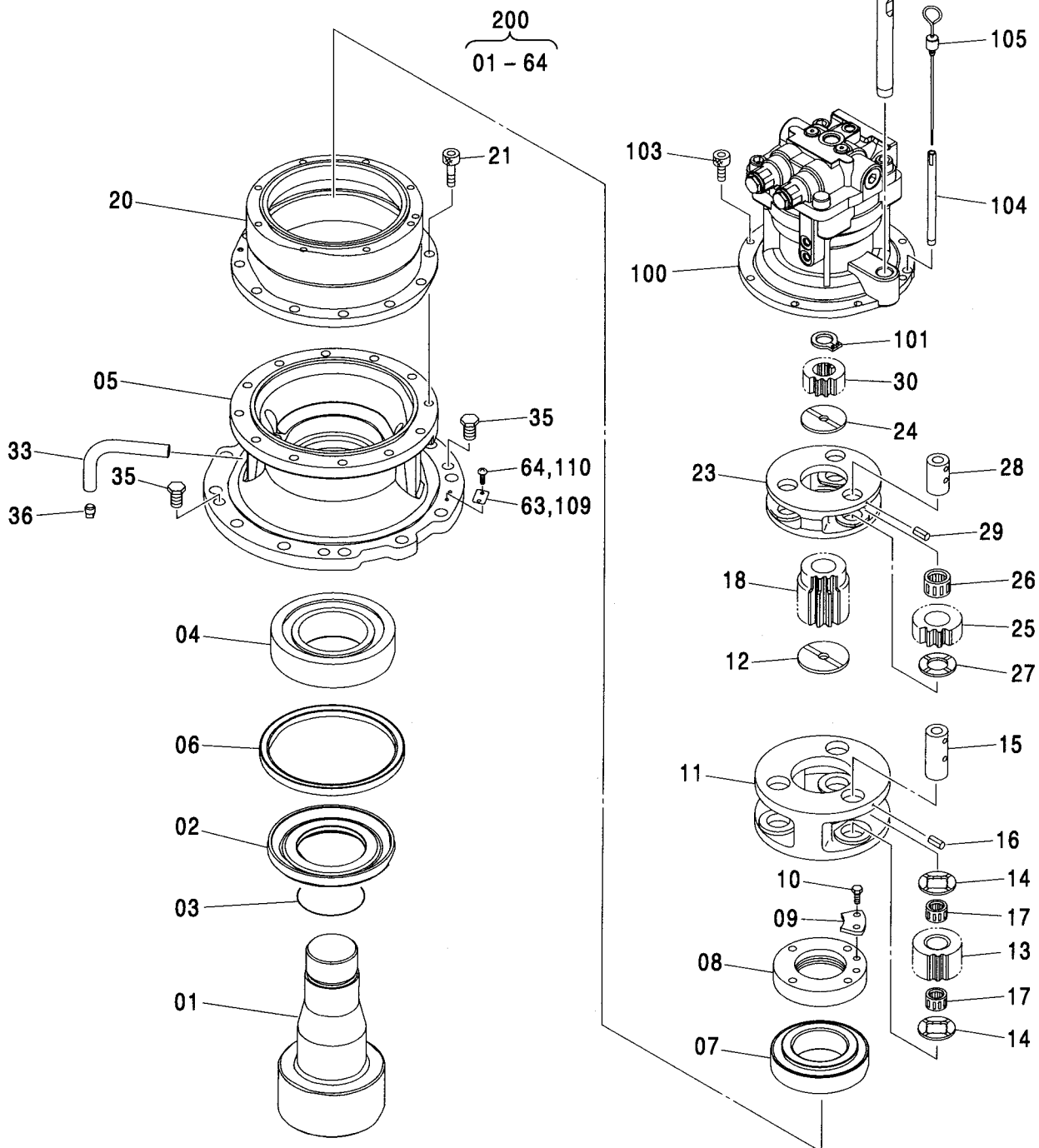
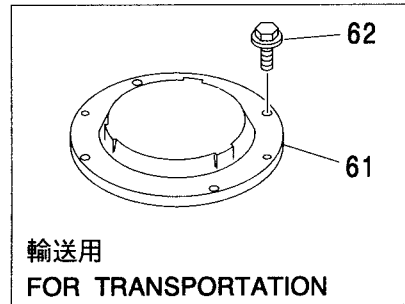
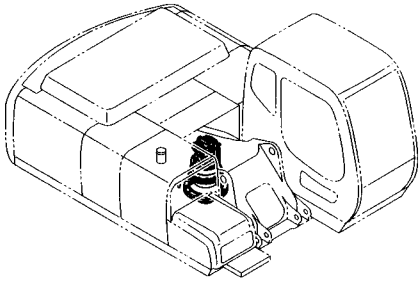
適用号機 100001-  
Serial No.

符号 ITEM	部品番号 PART NO.	部 品 名	PART NAME	数量 Q' TY	サービス コード S. C	適用号機 SERIAL NO.	互 換 性 I C A	代 替 部 品 REPLACEABLE PART	
								部品番号 PART NO.	数量 Q' TY
01	2044634	シャフト;プロペラ	SHAFT;PROP.	1					
02	3083742	スリーブ	SLEEVE	1					
03	A811120	O-リング	O-RING	1					
04	4402481	ベアリング;ローラ	BRG.;ROL.	1					
05	1027617	ハウジング	HOUSING	1					
06	4411535	シール;オイル	SEAL;OIL	1					
07	4402637	ベアリング;ローラ	BRG.;ROL.	1					
08	3086064	ナット	NUT	1					
09	4411122	プレート;ロック	PLATE;LOCK	1					
10	J901020	ボルト	BOLT	2					
11	1026662	キャリア(2)	CARRIER	1					
12	4187590	プレート;スラスト	PLATE;THRUST	1					
13	3084729	ギヤ;プラネタリ	GEAR;PLANETARY	3					
14	4336929	プレート;スラスト	PLATE;THRUST	6					
15	4336925	ピン	PIN	3					
16	4027427	ピン;スプリング	PIN;SPRING	3					
17	4427630	ベアリング;ニードル	BRG.;NEEDLE	6		-H02838	I	4461644	6
17	4461644	ベアリング;ニードル	BRG.;NEEDLE	6		H02839-			
18	3080912	ギヤ;サン	GEAR;SUN	1					
20	1025957	ギヤ;リング	GEAR;RING	1					
21	M341645	ボルト;ソケット	BOLT;SOCKET	12					
23	1025912	キャリア(1)	CARRIER	1					
24	4403371	プレート;スラスト	PLATE;THRUST	1					
25	3082517	ギヤ;プラネタリ	GEAR;PLANETARY	3					
26	4404506	ベアリング;ニードル	BRG.;NEEDLE	3					
27	4403082	プレート;スラスト	PLATE;THRUST	3					
28	4336923	ピン	PIN	3					
29	4051262	ピン;スプリング	PIN;SPRING	3					
30	3084056	ギヤ;サン	GEAR;SUN	1					
33	3089362	パイプ	PIPE	1					
35	4445352	プラグ	PLUG	2					
36	94-2012	プラグ	PLUG	1					
61	3090308	カバー (輸送用)	COVER (for transportation)	1					
62	J011230	ボルト;セムス	BOLT;SEMS	4		-D03/04			
62	J271230	ボルト;セムス (輸送用)	BOLT;SEMS (for transportation)	4	D	D03/05-	T	J901230 J222012	4 4
63	3053093	ネームプレート (輸送用)	NAME-PLATE (for transportation)	1					
		次ページへ続く	CONTINUED						

053B

# 旋回装置 SWING DEVICE

適用号機 100001-  
Serial No.



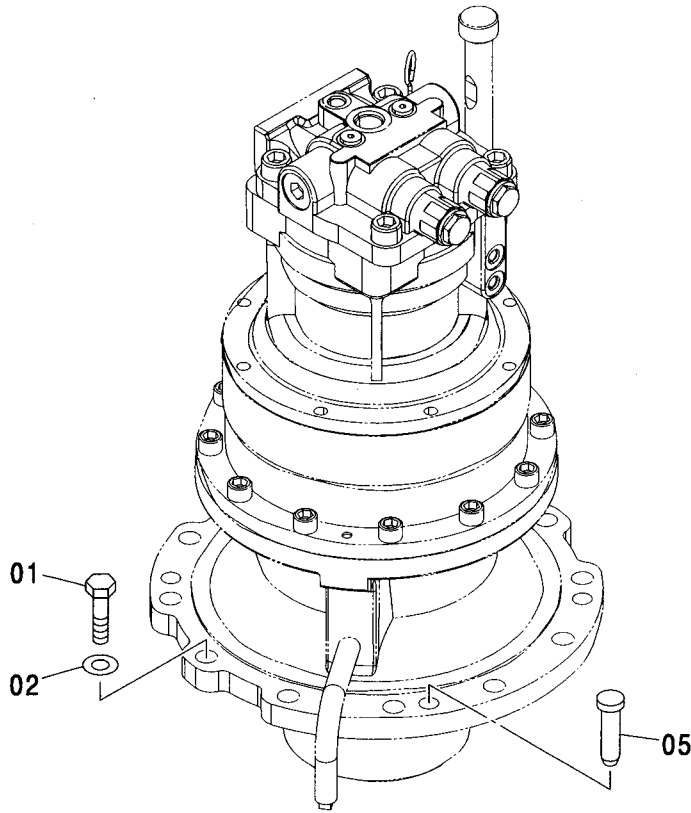
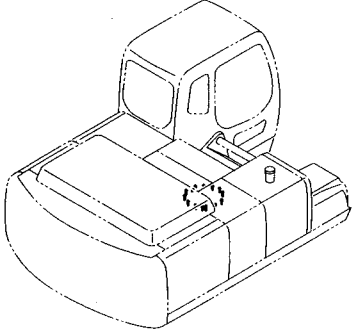
# 旋回装置 SWING DEVICE

適用号機 100001-  
Serial No.

符号 ITEM	部品番号 PART NO.	部 品 名	PART NAME	数量 Q' TY	サービス コード S. C	適用号機 SERIAL NO.	互 換 性 I C A	代 替 部 品 REPLACEABLE PART	
								部品番号 PART NO.	数量 Q' TY
64	M492564	スクリュ;ドライブ (輸送用)	SCREW;DRIVE (for transportation)	2					
100	4398514	モータ;オイル	MOTOR;OIL	1	H				
101	991342	リング;リテイニング	RING;RETAINING	1					
103	M341228	ボルト;ソケット	BOLT;SOCKET	8		-D03/04	I	4614096	8
103	4614096	ボルト;ソケット	BOLT;SOCKET	8	#	D03/05-			
104	4264452	パイプ	PIPE	1					
105	3074223	ゲージ;レベル	GAUGE;LEVEL	1					
106	4332658	パイプ	PIPE	1					
107	4343365	キャップ	CAP	1					
109	3053093	ネームプレート	NAME-PLATE	1					
110	M492564	スクリュ;ドライブ	SCREW;DRIVE	2					
200	9196963	センカイソーチ (モータ無)	SWING DEVICE (WITHOUT MOTOR)	1					

# 旋回装置取付部品 SWING DEVICE SUPPORT

適用号機 100001-  
Serial No.



(M)

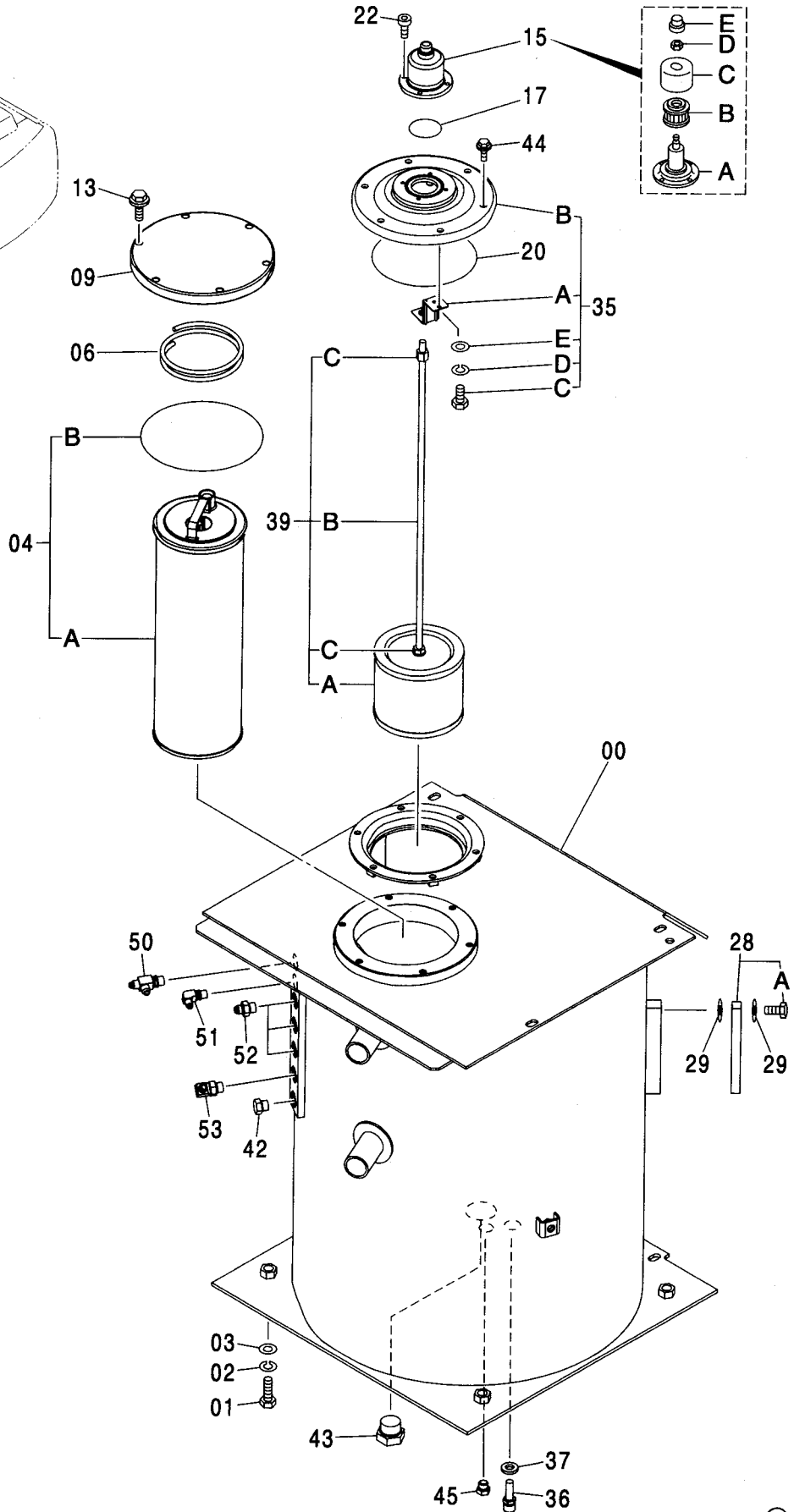
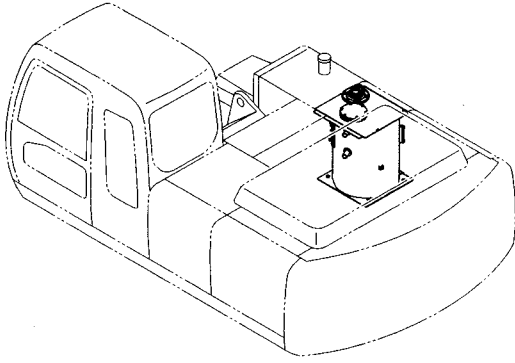
符号 ITEM	部品番号 PART NO.	部 品 名	PART NAME	数量 Q' TY	サービス コード S. C	適用号機 SERIAL NO.	互 換 性 I CA	代 替 部 品 REPLACEABLE PART	
								部品番号 PART NO.	数量 Q' TY
01	J922060	ボルト	BOLT	12					
02	J222020	ワッシャ	WASHER	12					
05	4390656	ピン;ノック	PIN;KNOCK	2					



057A

オイルタンク <200, E, 210, H>  
OIL TANK <200, E, 210, H>

適用号機 100001-  
Serial No.





オイルタンク <200, E, 210, H>  
OIL TANK <200, E, 210, H>

適用号機 100001-  
Serial No.

符号 ITEM	部品番号 PART NO.	部 品 名	PART NAME	数量 Q' TY	サービス コード S. C	適用号機 SERIAL NO.	互 換 性 I C A	代 替 部 品 REPLACEABLE PART	
								部品番号 PART NO.	数量 Q' TY
00	5006224	タンク;オイル	TANK;OIL	1					
01	J921640	ボルト	BOLT	4					
02	A590916	ワッシャ;スプリング	WASHER;SPRING	4					
03	J222016	ワッシャ	WASHER	4					
04	4448402	エレメント;フィルタ	ELEMENT;FILTER	1					
04A	4443773	・エレメント;フィルタ	・ELEMENT;FILTER	1					
04B	A810190	・O-リング	・O-RING	1					
06	4443659	スプリング	SPRING	1		-D01/06	I	4472673	1
06	4472673	スプリング	SPRING	1		D01/07-			
09	4440802	カバー	COVER	1					
13	J021035	ボルト;セムス	BOLT;SEMS	6		-D03/04			
13	J271035	ボルト;セムス	BOLT;SEMS	6	D	D03/05-	T	J901035 J222010	6 6
15	4434017	ブリーザ;エア	BREATHER;AIR	1					
15A	4437833	・ボディ	・BODY	1					
15B	4437838	・エレメント	・ELEMENT	1					
15C	4437837	・カバー	・COVER	1					
15D	4371825	・ナット	・NUT	1					
15E	4437836	・キャップ	・CAP	1					
17	A810060	O-リング	O-RING	1					
20	A810160	O-リング	O-RING	1					
22	J770616	ボルト;ソケット	BOLT;SOCKET	4		-D03/04	I	J780616	4
22	J780616	ボルト;ソケット	BOLT;SOCKET	4		D03/05-			
28	8053499	ゲージ;レベル	GAUGE;LEVEL	1					
28A	4100967	・ボルト	・BOLT	2					
29	449558	ワッシャ;シール	WASHER;SEAL	4					
35	9184556	カバー アッセン	COVER ASS'Y	1					
35A	4408661	・ブラケット	・BRACKET	1					
35B	1025093	・カバー	・COVER	1					
35C	4350623	・ボルト	・BOLT	1					
35D	4225466	・ワッシャ;スプリング	・WASHER;SPRING	1					
35E	4225472	・ワッシャ;プレーン	・WASHER;PLANE	1					
36	4250260	センサ	SENSOR	1					
37	4250261	ガスケット	GASKET	1					
39	4425419	フィルタ;サクシヨン	FILTER;SUCTION	1					
39A	4210224	・ストレーナ	・STRAINER	1					
39B	4396619	・ロッド	・ROD	1					
39C	J950010	・ナット	・NUT	3					
42	A885003	プラグ	PLUG	1					
42A	4509180	・O-リング	・O-RING	1					



オイルタンク <200, E, 210, H>  
OIL TANK <200, E, 210, H>

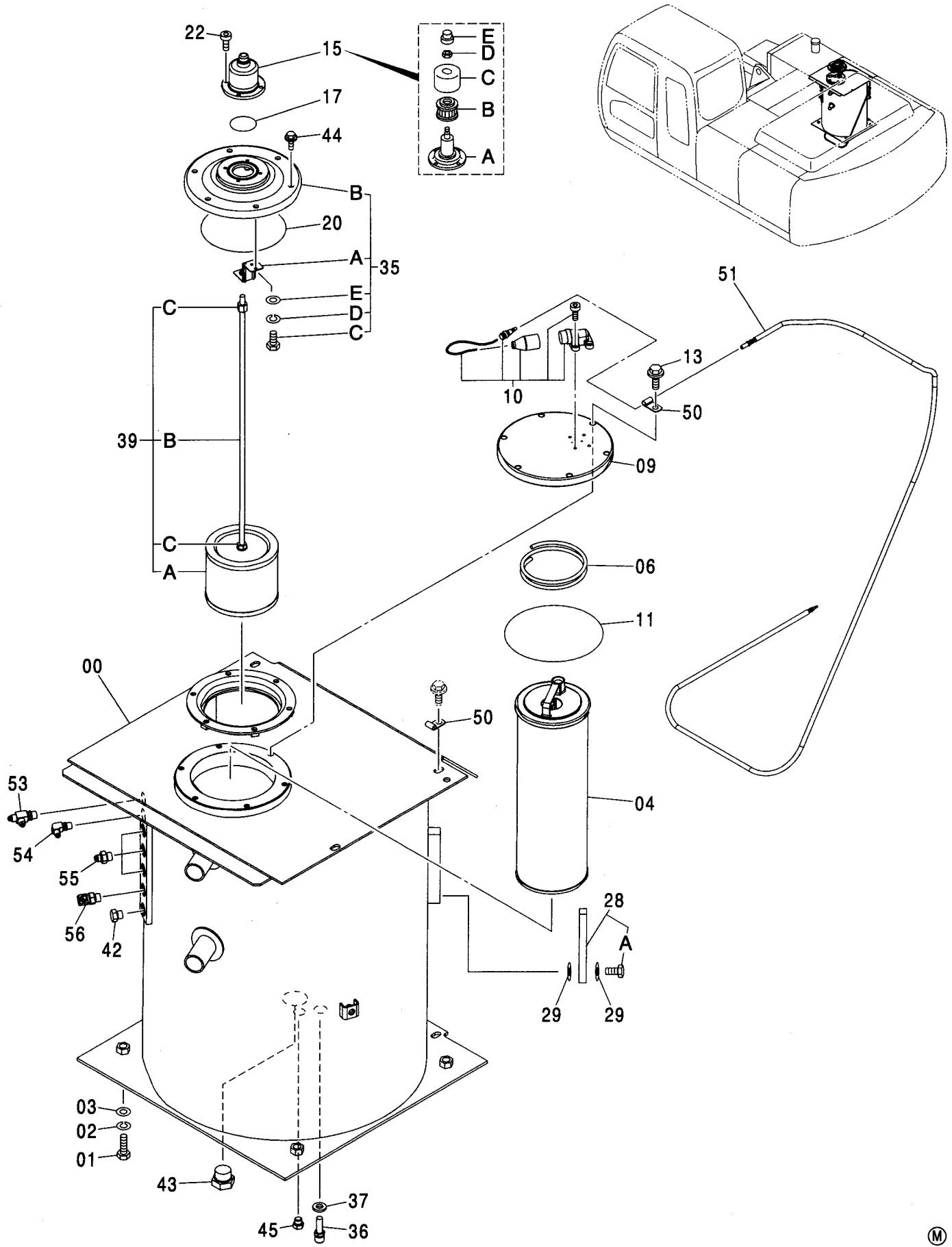
適用号機 100001-  
Serial No.

符号 ITEM	部品番号 PART NO.	部 品 名	PART NAME	数量 Q' TY	サービス コード S. C	適用号機 SERIAL NO.	互 換 性 I C A	代 替 部 品 REPLACEABLE PART	
								部品番号 PART NO.	数量 Q' TY
43	A885008	プ ラ ｸﾞ	PLUG	1					
43A	4506429	・O-ﾘﾝｸﾞ	・O-RING	1					
44	J021025	ボ ﾙﾄ;セﾑｽ	BOLT;SEMS	6		-D03/04			
44	J271025	ボ ﾙﾄ;セﾑｽ	BOLT;SEMS	6	D	D03/05-	T	J901025	6
								J222010	6
45	A885002	プ ラ ｸﾞ	PLUG	1					
45A	957366	・O-ﾘﾝｸﾞ	・O-RING	1					
50	A852422	チ ー;S	TEE;S	1					
50A	957366	・O-ﾘﾝｸﾞ	・O-RING	1					
51	A852322	エルﾎﾞ ー;S	ELBOW;S	1					
51A	957366	・O-ﾘﾝｸﾞ	・O-RING	1					
52	A852133	ｱﾀﾞﾌﾞﾀ;S	ADAPTER;S	3					
52A	4509180	・O-ﾘﾝｸﾞ	・O-RING	1					
53	A852333	エルﾎﾞ ー;S	ELBOW;S	1					
53A	4509180	・O-ﾘﾝｸﾞ	・O-RING	1					

059A

# オイルタンク <K> OIL TANK <K>

適用号機 100001-  
Serial No.



# オイルタンク <K> OIL TANK <K>

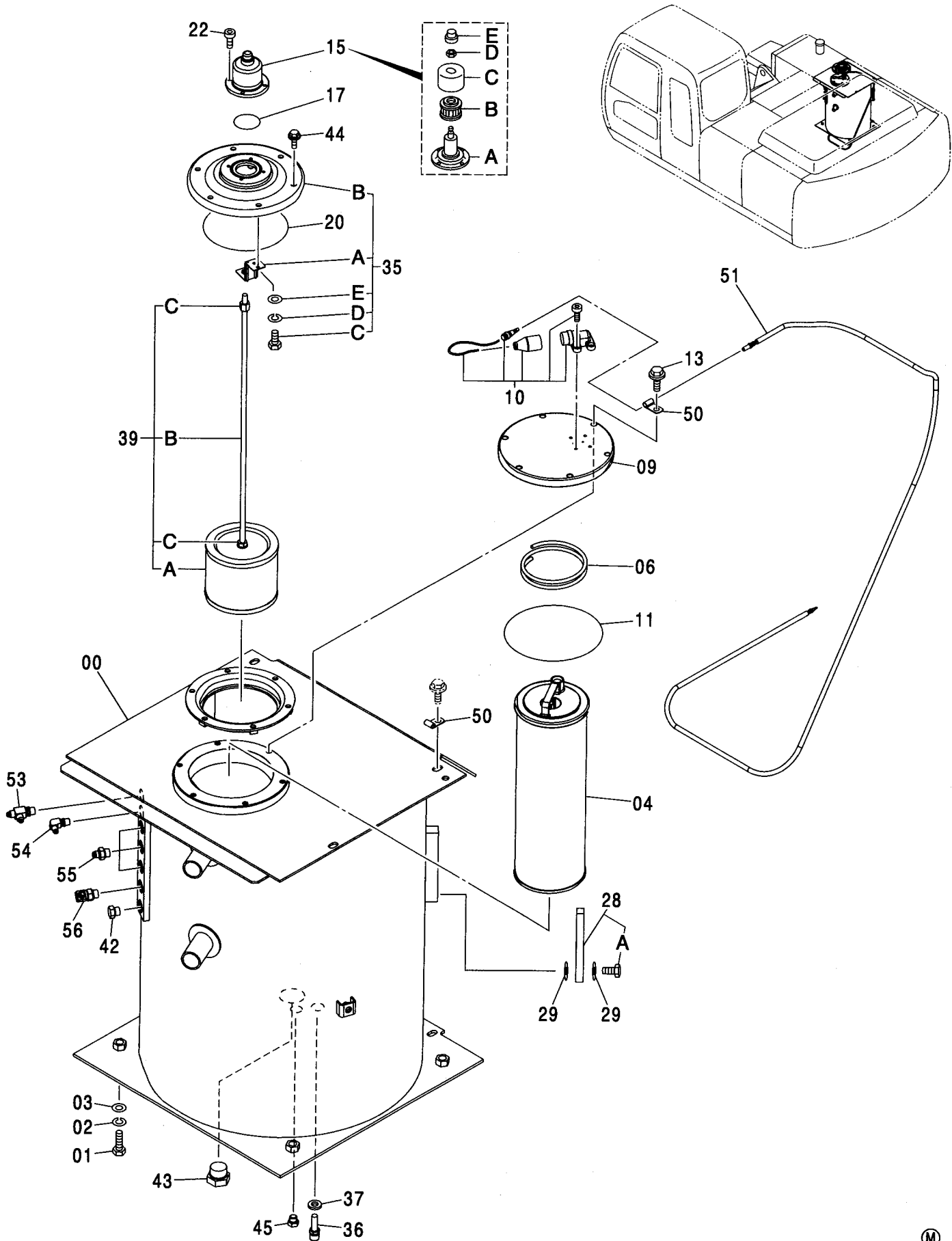
適用号機 100001-  
Serial No.

符号 ITEM	部品番号 PART NO.	部 品 名	PART NAME	数量 Q' TY	サービス コード S. C	適用号機 SERIAL NO.	互 換 性 I C A	代 替 部 品 REPLACEABLE PART	
								部品番号 PART NO.	数量 Q' TY
00	5006224	タンク;オイル	TANK;OIL	1					
01	J921640	ボルト	BOLT	4					
02	A590916	ワッシャ;スプリング	WASHER;SPRING	4					
03	J222016	ワッシャ	WASHER	4					
04	4448160	エレメント;フィルタ	ELEMENT;FILTER	1					
06	4443659	スプリング	SPRING	1		-D01/06	I	4472673	1
06	4472673	スプリング	SPRING	1		D01/07-			
09	4448161	カバー	COVER	1					
10	4449478	インジケータ	INDICATOR	1					
11	A810190	Oリング	O-RING	1					
13	J021035	ボルト;セムス	BOLT;SEMS	6		-D03/04			
13	J271035	ボルト;セムス	BOLT;SEMS	6	D	D03/05-	T	J901035 J222010	6 6
15	4434017	ブリーザ;エア	BREATHER;AIR	1					
15A	4437833	・ボディ	・BODY	1					
15B	4437838	・エレメント	・ELEMENT	1					
15C	4437837	・カバー	・COVER	1					
15D	4371825	・ナット	・NUT	1					
15E	4437836	・キャップ	・CAP	1					
17	A810060	Oリング	O-RING	1					
20	A810160	Oリング	O-RING	1					
22	J770616	ボルト;ソケット	BOLT;SOCKET	4		-D03/04	I	J780616	4
22	J780616	ボルト;ソケット	BOLT;SOCKET	4		D03/05-			
28	8053499	ゲージ;レベル	GAUGE;LEVEL	1					
28A	4100967	・ボルト	・BOLT	2					
29	449558	ワッシャ;シール	WASHER;SEAL	4					
35	9184556	カバー	COVER	1					
35A	4408661	・ブラケット	・BRACKET	1					
35B	1025093	・カバー	・COVER	1					
35C	4350623	・ボルト	・BOLT	1					
35D	4225466	・ワッシャ;スプリング	・WASHER;SPRING	1					
35E	4225472	・ワッシャ;プレーン	・WASHER;PLANE	1					
36	4250260	センサ	SENSOR	1					
37	4250261	ガスケット	GASKET	1					
39	4425419	フィルタ;サクシヨン	FILTER;SUCTION	1					
39A	4210224	・ストレーナ	・STRAINER	1					
39B	4396619	・ロッド	・ROD	1					
39C	J950010	・ナット	・NUT	3					
42	A885003	プラグ	PLUG	1					
42A	4509180	・Oリング	・O-RING	1					

059B

# オイルタンク <K> OIL TANK <K>

適用号機 100001-  
Serial No.



オイルタンク <K>  
OIL TANK <K>

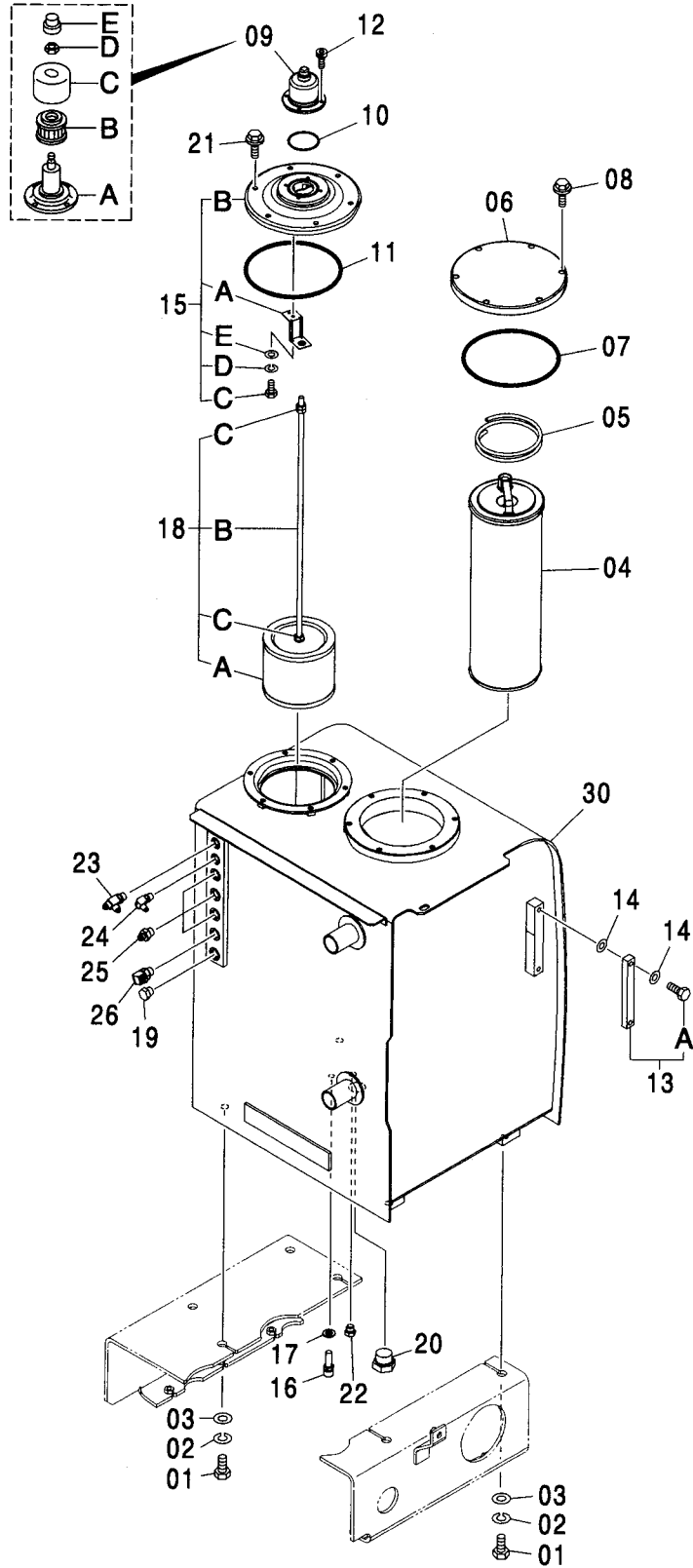
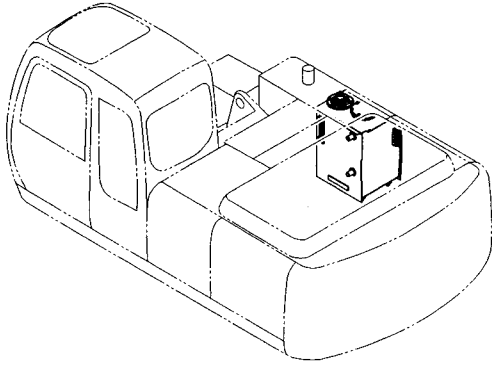
適用号機 100001-  
Serial No.

符号 ITEM	部品番号 PART NO.	部 品 名	PART NAME	数量 Q' TY	サービス コード S. C	適用号機 SERIAL NO.	互 換 性 I C A	代 替 部 品 REPLACEABLE PART	
								部品番号 PART NO.	数量 Q' TY
43	A885008	プ ラ ぐ	PLUG	1					
43A	4506429	・O-リング	・O-RING	1					
44	J021025	ボ ル ト ; セ ム ス	BOLT ; SEMS	6		-D03/04			
44	J271025	ボ ル ト ; セ ム ス	BOLT ; SEMS	6	D	D03/05-	T	J901025	6
								J222010	6
45	A885002	プ ラ ぐ	PLUG	1					
45A	957366	・O-リング	・O-RING	1					
50	4190261	ク リ ッ プ	CLIP	2					
51	4450373	ハ ー ネ ス ; ワ イ ヤ	HARNESS ; WIRE	1					
53	A852422	チ ー ; S	TEE ; S	1					
53A	957366	・O-リング	・O-RING	1					
54	A852322	エルボ ー ; S	ELBOW ; S	1					
54A	957366	・O-リング	・O-RING	1					
55	A852133	ア ダ プ タ ー ; S	ADAPTER ; S	3					
55A	4509180	・O-リング	・O-RING	1					
56	A852333	エルボ ー ; S	ELBOW ; S	1					
56A	4509180	・O-リング	・O-RING	1					

061A

# オイルタンク <N, 240> OIL TANK <N, 240>

適用号機  
Serial No. 100001-





オイルタンク <N, 240>  
OIL TANK <N, 240>

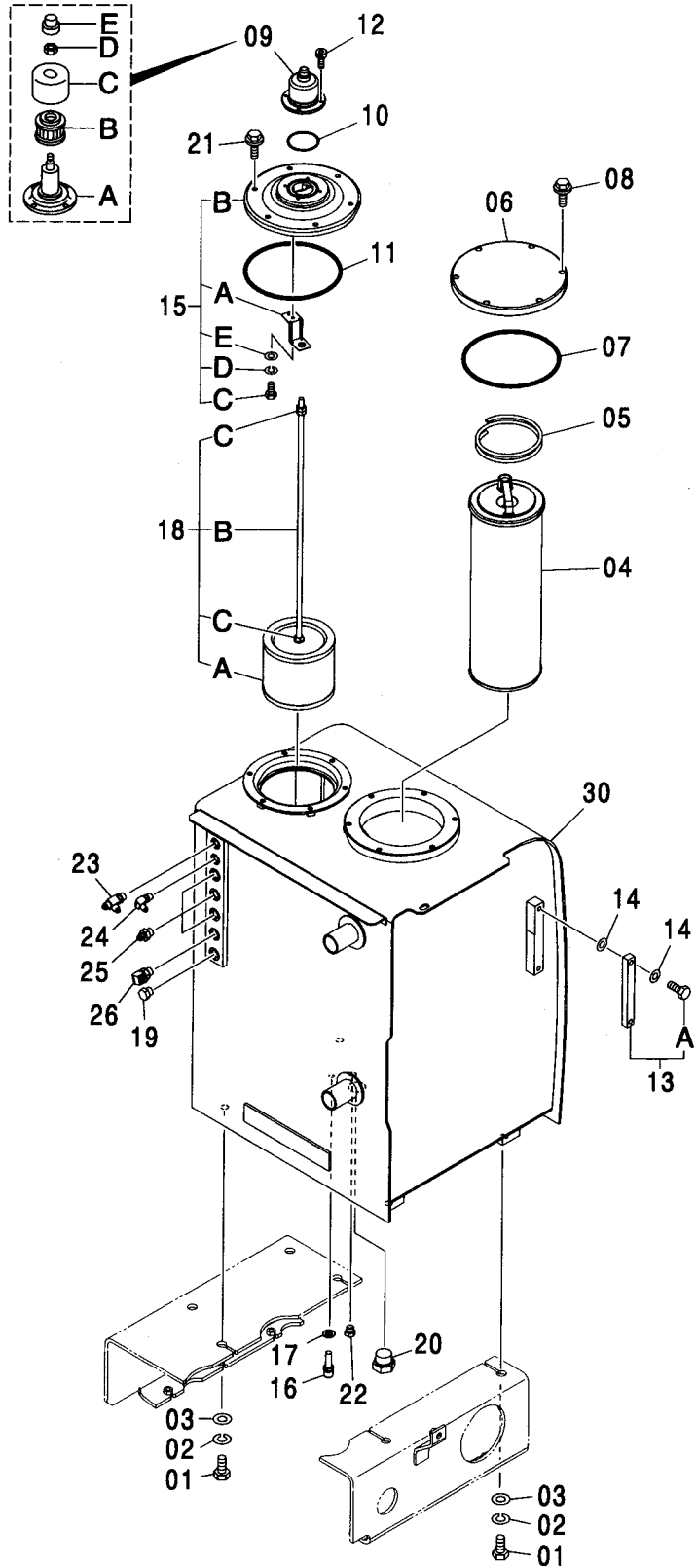
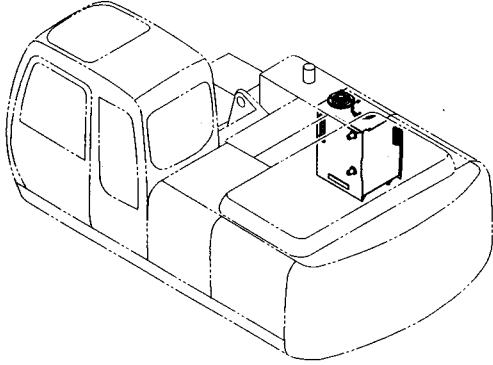
適用号機 100001-  
Serial No.

符号 ITEM	部品番号 PART NO.	部 品 名	PART NAME	数量 Q' TY	サービス コード S. C	適用号機 SERIAL NO.	互 換 性 I C A	代 替 部 品 REPLACEABLE PART	
								部品番号 PART NO.	数量 Q' TY
01	J921635	ボルト	BOLT	4					
02	A590916	ワッシャ;スプリング	WASHER;SPRING	4					
03	J222016	ワッシャ	WASHER	4					
04	4443773	エレメント;フィルタ	ELEMENT;FILTER	1					
05	4472673	スプリング	SPRING	1					
06	4440802	カバー	COVER	1					
07	A810190	Oリング	O-RING	1					
08	J021035	ボルト;セムス	BOLT;SEMS	6		-D03/04			
08	J271035	ボルト;セムス	BOLT;SEMS	6	D	D03/05-	T	J901035	6
								J222010	6
09	4434017	ブリーザ;エア	BREATHER;AIR	1					
09A	4437833	・ボディ	・BODY	1					
09B	4437838	・エレメント	・ELEMENT	1					
09C	4437837	・カバー	・COVER	1					
09D	4371825	・ナット	・NUT	1					
09E	4437836	・キャップ	・CAP	1					
10	A810060	Oリング	O-RING	1					
11	A810160	Oリング	O-RING	1					
12	J770616	ボルト;ソケット	BOLT;SOCKET	4		-D03/04	I	J780616	4
12	J780616	ボルト;ソケット	BOLT;SOCKET	4		D03/05-			
13	8053499	ゲージ;レベル	GAUGE;LEVEL	1					
13A	4100967	・ボルト	・BOLT	2					
14	449558	ワッシャ;シール	WASHER;SEAL	4					
15	9184556	カバー アッセン	COVER ASS'Y	1					
15A	4408661	・ブラケット	・BRACKET	1					
15B	1025093	・カバー	・COVER	1					
15C	4350623	・ボルト	・BOLT	1					
15D	4225466	・ワッシャ;スプリング	・WASHER;SPRING	1					
15E	4225472	・ワッシャ;プレーン	・WASHER;PLANE	1					
16	4250260	センサ	SENSOR	1					
17	4250261	ガスケット	GASKET	1					
18	4468633	フィルタ;サクション	FILTER;SUCTION	1					
18A	4210224	・ストレーナ	・STRAINER	1					
18B	4603515	・ロッド	・ROD	1					
18C	J950010	・ナット	・NUT	3					
19	A885003	プラグ	PLUG	1					
19A	4509180	・Oリング	・O-RING	1					
20	A885008	プラグ	PLUG	1					
20A	4506429	・Oリング	・O-RING	1					
		次ページへ続く	CONTINUED						

061B

# オイルタンク <N, 240> OIL TANK <N, 240>

適用号機 100001-  
Serial No.



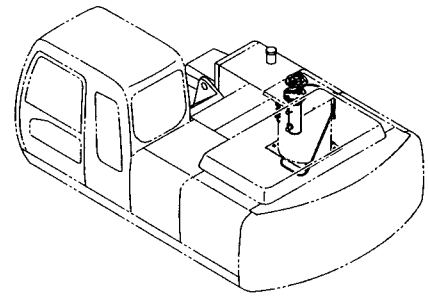
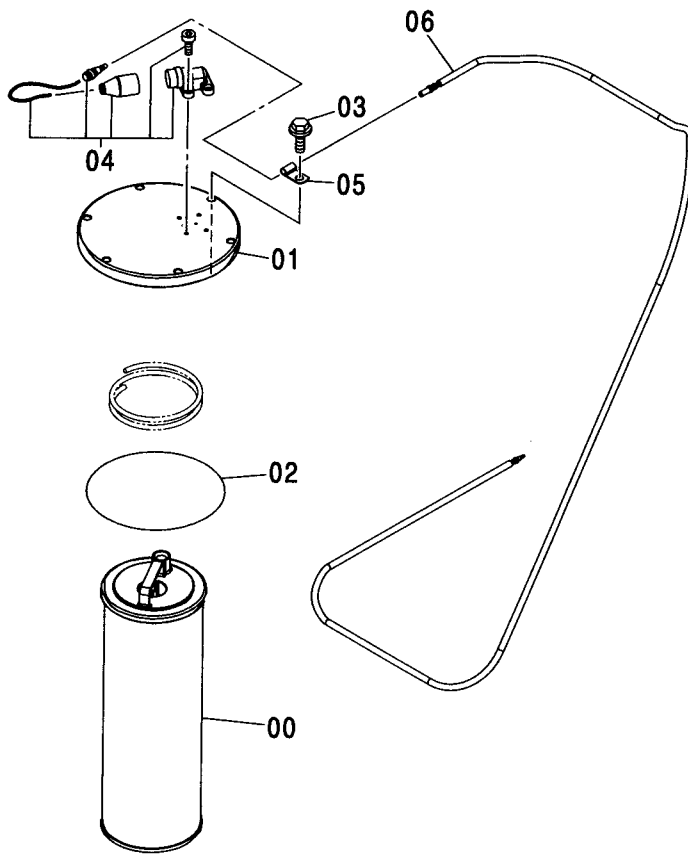
オイルタンク <N, 240>  
OIL TANK <N, 240>

適用号機 100001-  
Serial No.

符号 ITEM	部品番号 PART NO.	部 品 名	PART NAME	数量 Q' TY	サービス コード S. C	適用号機 SERIAL NO.	互 換 性 I C A	代 替 部 品 REPLACEABLE PART	
								部品番号 PART NO.	数量 Q' TY
21	J021025	ボルト;セムス	BOLT;SEMS	6		-D03/04			
21	J271025	ボルト;セムス	BOLT;SEMS	6	D	D03/05-	T	J901025	6
								J222010	6
22	A885002	プラグ	PLUG	1					
22A	957366	・O-リング	・O-RING	1					
23	A852422	チー;S	TEE;S	1					
23A	957366	・O-リング	・O-RING	1					
24	A852322	エルボ;S	ELBOW;S	1					
24A	957366	・O-リング	・O-RING	1					
25	A852133	アダプタ;S	ADAPTER;S	3					
25A	4509180	・O-リング	・O-RING	1					
26	A852333	エルボ;S	ELBOW;S	1					
26A	4509180	・O-リング	・O-RING	1					
30	5008484	タンク;オイル	TANK;OIL	1					

## 高性能フィルタキット <210, N, 240> HIGH PERFORMANCE FILTER KIT <210, N, 240>

適用号機 100001-  
Serial No.

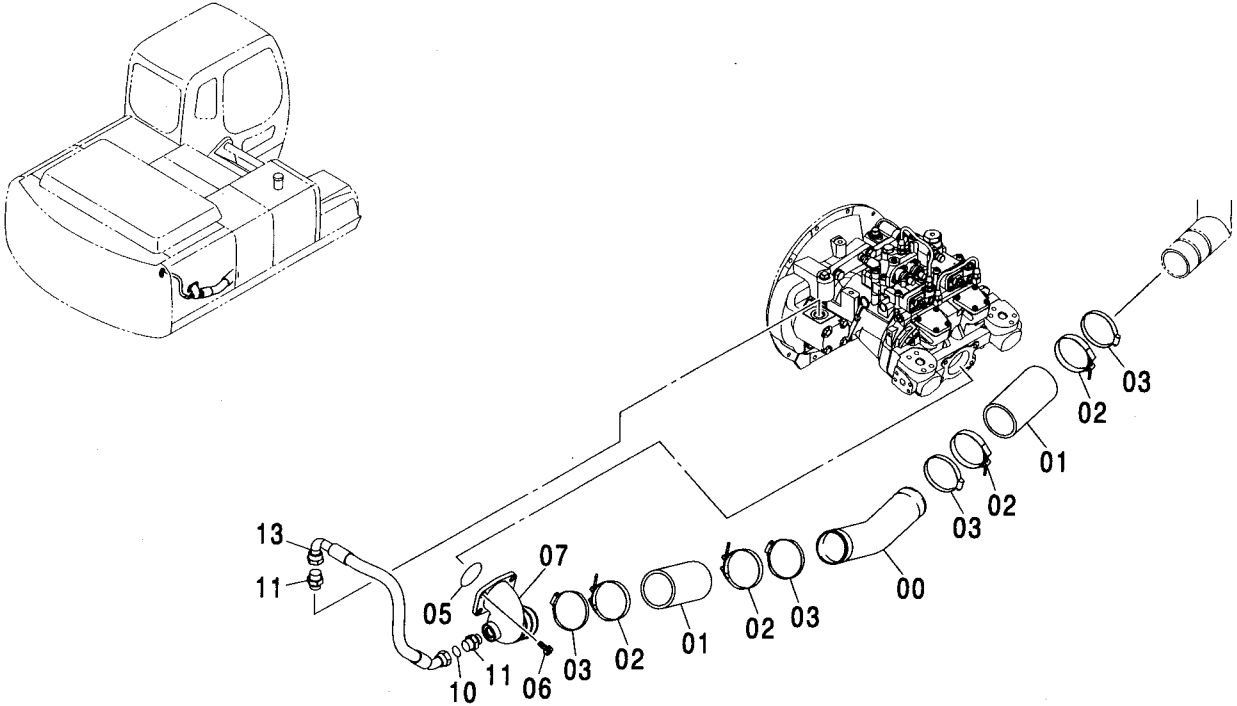


Ⓜ

符号 ITEM	部品番号 PART NO.	部品名	PART NAME	数量 Q' TY	サービス コード S. C	適用号機 SERIAL NO.	互換性 ICA	代替部品 REPLACEABLE PART	
								部品番号 PART NO.	数量 Q' TY
00	4448160	エレメント:フィルタ	ELEMENT;FILTER	1					
01	4448161	カバー	COVER	1					
02	A810190	O-リング	O-RING	1					
03	J021035	ボルト:セムス	BOLT;SEMS	6		-D03/04			
03	J271035	ボルト:セムス	BOLT;SEMS	6	D	D03/05-	T	J901035	6
								J222010	6
04	4449478	インジケータ	INDICATOR	1					
05	4190261	クリップ	CLIP	2					
06	4450373	ハーネス:ワイヤ	HARNES;WIRE	1					

# サクシヨン配管 SUCTION PIPING

適用号機 100001-  
Serial No.

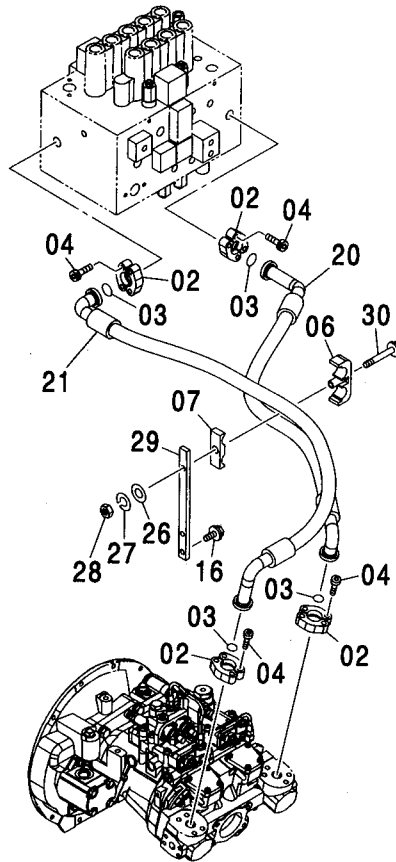
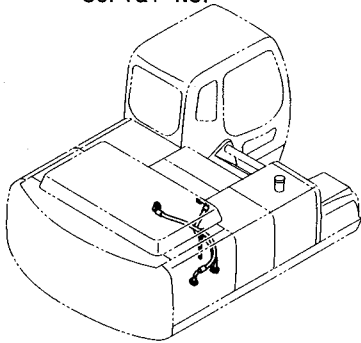


Ⓜ

符号 ITEM	部品番号 PART NO.	部 品 名	PART NAME	数量 Q' TY	サービス コード S. C	適用号機 SERIAL NO.	互 換 性 I C A	代 替 部 品 REPLACEABLE PART	
								部品番号 PART NO.	数量 Q' TY
00	4409499	パイプ ; サクシヨン <200, E, 210, H, K>	PIPE ; SUCTION <200, E, 210, H, K>	1					
00	4471468	パイプ ; サクシヨン <N, 240>	PIPE ; SUCTION <N, 240>	1					
01	4348414	ホース ; ラバ	HOSE ; RUBBER	2					
02	4507397	クランプ ; ホース	CLAMP ; HOSE	4					
03	4283535	クランプ ; ホース	CLAMP ; HOSE	4					
05	A811085	O-リング	O-RING	1					
06	J781230	ボルト ; ソケット	BOLT ; SOCKET	4					
07	2037825	マニホルド ; サクシヨン	MANIFOLD ; SUC.	1					
10	4187308	O-リング	O-RING	2					
11	A853166	アダプタ ; S	ADAPTER ; S	2					
11A	4506424	O-リング	O-RING	1					
13	4442642	ホース	HOSE	1					

デリベリ配管 <200, E, 210, H, K>  
 DELIVERY PIPING <200, E, 210, H, K>

適用号機 100001-  
 Serial No.

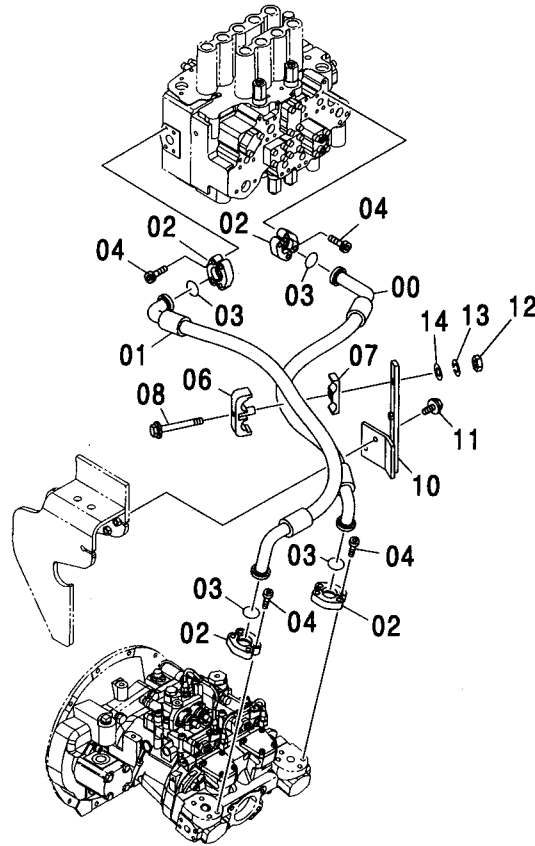
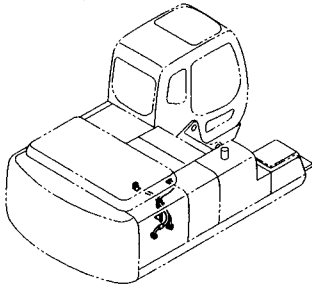


(M)

符号 ITEM	部品番号 PART NO.	部 品 名	PART NAME	数量 Q' TY	サービス コード S. C	適用号機 SERIAL NO.	代替部品 REPLACEABLE PART	
							互換性 ICA	部品番号 数量 PART NO. Q' TY
02	4085560	フランジ:スプリット	FLANGE; SPLIT	8				
03	966993	O-リング	O-RING	4				
04	J781240	ボルト:ソケット	BOLT; SOCKET	16				
06	8061722	クランプ	CLAMP	1				
07	3072291	ラバー	RUBBER	1				
16	J011240	ボルト:セムス	BOLT; SEMS	2		-D03/04		
16	J271240	ボルト:セムス	BOLT; SEMS	2	D	D03/05-	T	J901240 2 J222012 2
20	4334454	ホース	HOSE	1				
21	4422486	ホース	HOSE	1				
26	A590112	ワッシャ:プレーン	WASHER; PLANE	1				
27	A590912	ワッシャ:スプリング	WASHER; SPRING	1				
28	J950012	ナット	NUT	1				
29	4451554	ブラケット	BRACKET	1				
30	J011200	ボルト:セムス	BOLT; SEMS	1		-D03/04		
30	J271200	ボルト:セムス	BOLT; SEMS	1	D	D03/05-	T	J901200 1 J222012 1

# デリベリ配管 <N, 240> DELIVERY PIPING <N, 240>

適用号機 100001-  
Serial No.



符号 ITEM	部品番号 PART NO.	部品名	PART NAME	数量 Q'TY	サービス コード S.C	適用号機 SERIAL NO.	互換性 ICA	代替部品 REPLACEABLE PART	
								部品番号 PART NO.	数量 Q'TY
00	4472646	ホース	HOSE	1					
01	4472642	ホース	HOSE	1					
02	4085560	フランジ:スプリット	FLANGE:SPLIT	8					
03	966993	O-リング	O-RING	4					
04	J781240	ボルト:ソケット	BOLT:SOCKET	16					
06	8061722	クランプ	CLAMP	1					
07	3072291	ラバー	RUBBER	1					
08	J011200	ボルト:セムス	BOLT:SEMS	1		-D03/04			
08	J271200	ボルト:セムス	BOLT:SEMS	1	D	D03/05-	T	J901200	1
								J222012	1
10	8088741	ブラケット	BRACKET	1					
11	J011240	ボルト:セムス	BOLT:SEMS	2		-D03/04			
11	J271240	ボルト:セムス	BOLT:SEMS	2	D	D03/05-	T	J901240	2
								J222012	2
12	J950012	ナット	NUT	1					
13	A590912	ワッシャ:スプリング	WASHER:SPRING	1					
14	A590112	ワッシャ:プレーン	WASHER:PLANE	1					





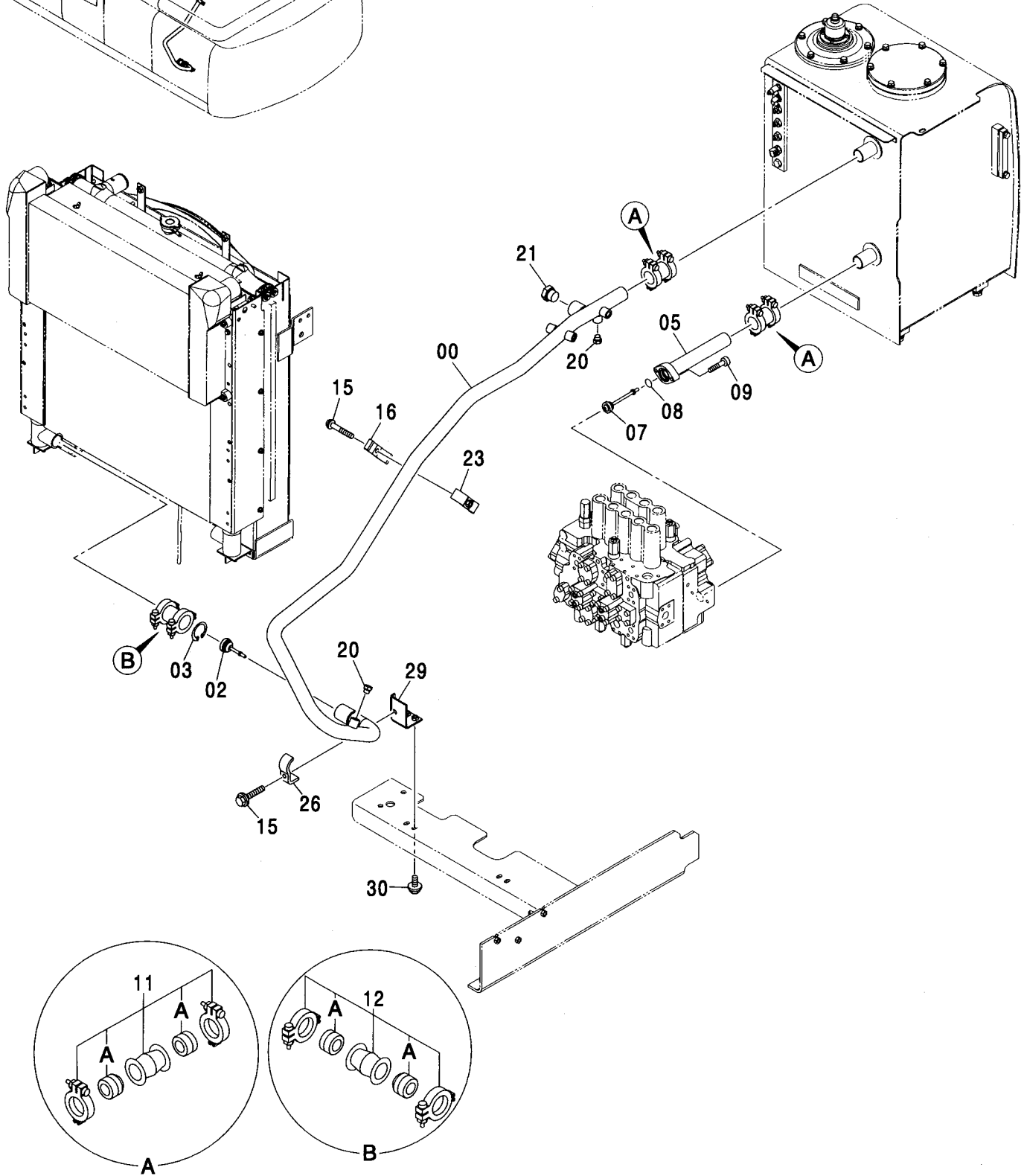
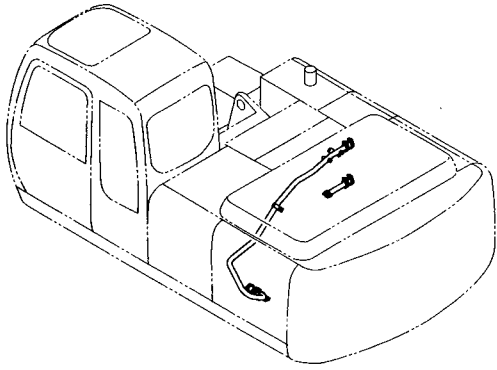
リターン配管 (1) <200, E, 210, H, K>  
RETURN PIPING (1) <200, E, 210, H, K>

適用号機 100001-  
Serial No.

符号 ITEM	部品番号 PART NO.	部 品 名	PART NAME	数量 Q' TY	サービス コード S. C	適用号機 SERIAL NO.	互 換 性 I C A	代 替 部 品 REPLACEABLE PART	
								部品番号 PART NO.	数量 Q' TY
02	4276584	バルブ	VALVE	1					
03	991718	リング ;リテイニング	RING;RETAINING	1					
05	8074141	パイプ ;リターン	PIPE;RETURN	1					
07	4272164	バルブ	VALVE	1		-D03/03	Y	4484198	1
07	4484198	バルブ	VALVE	1	#	D03/04-			
08	A811040	O-リング	O-RING	1					
09	J781040	ボルト;ソケット	BOLT;SOCKET	2					
11	4069801	カップリング	COUPLING	2					
11A	4196259	・シール;リング	・SEAL;RING	2					
12	4067834	カップリング	COUPLING	1					
12A	4196260	・シール;リング	・SEAL;RING	2					
15	J011270	ボルト;セムス	BOLT;SEMS	1		-102898	Y	J011270	2
15	J011270	ボルト;セムス	BOLT;SEMS	2		102899-D03/04			
15	J271270	ボルト;セムス	BOLT;SEMS	2	D	D03/05-	T	J901270	2
								J222012	2
16	4053696	クランプ ;パイプ	CLAMP;PIPE	1					
20	A885003	プラグ	PLUG	2					
20A	4509180	・O-リング	・O-RING	1					
21	A885008	プラグ	PLUG	1					
21A	4506429	・O-リング	・O-RING	1					
22	7039888	パイプ ;リターン	PIPE;RETURN	1					
23	9756186	クランプ ;パイプ	CLAMP;PIPE	1					
24	4449330	シート;スクリュー	SEAT;SCREW	1		-102898	I	8086057	1
24	8086057	ブラケット	BRACKET	1		102899-			
25	J021235	ボルト;セムス	BOLT;SEMS	1		-102898	I	J021030	2
25	J021030	ボルト;セムス	BOLT;SEMS	2		102899-D03/04			
25	J271030	ボルト;セムス	BOLT;SEMS	2	D	D03/05-	T	J901030	2
								J222010	2
26	4053698	クランプ ;パイプ	CLAMP;PIPE	1					
27	J011265	ボルト;セムス	BOLT;SEMS	1		-102898			

# リターン配管 (1) <N, 240> RETURN PIPING (1) <N, 240>

適用号機 100001-  
Serial No.



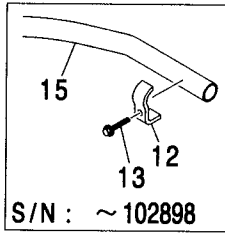
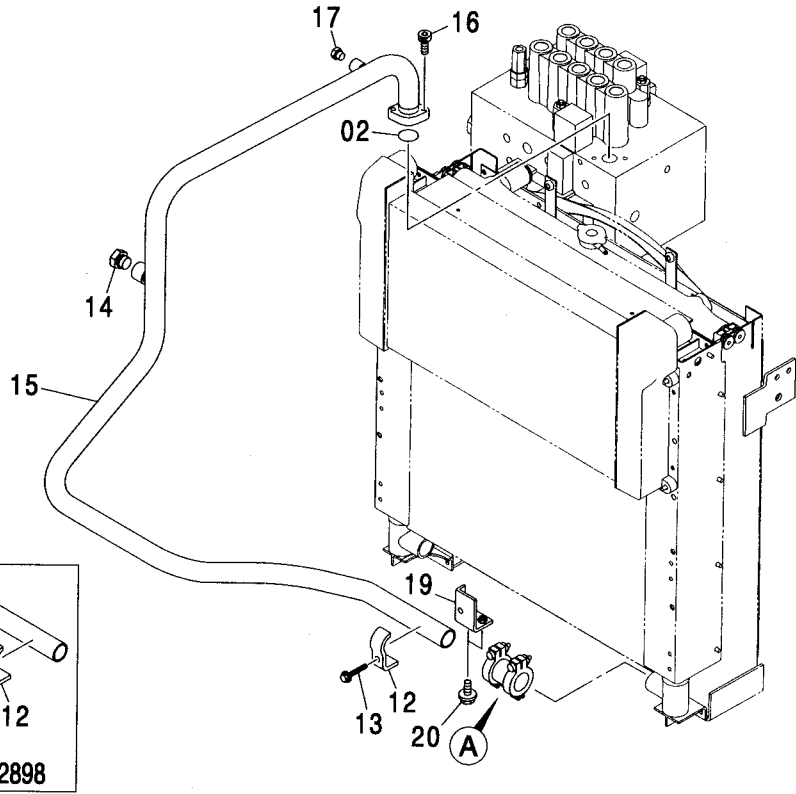
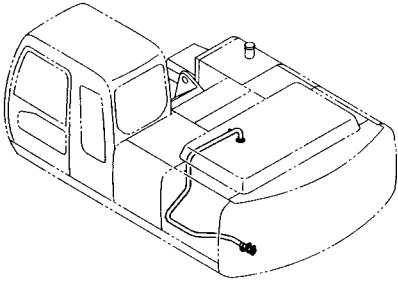
リターン配管 (1) <N, 240>  
RETURN PIPING (1) <N, 240>

適用号機 100001-  
Serial No.

符号 ITEM	部品番号 PART NO.	部 品 名	PART NAME	数量 Q' TY	サービス コード S. C	適用号機 SERIAL NO.	互 換 性 I C A	代 替 部 品 REPLACEABLE PART	
								部品番号 PART NO.	数量 Q' TY
00	7042203	パイプ;リターン	PIPE;RETURN	1					
02	4276584	バルブ	VALVE	1					
03	991718	リング;リテイニング	RING;RETAINING	1					
05	8086709	パイプ;リターン	PIPE;RETURN	1					
07	4272164	バルブ	VALVE	1		-D03/03	Y	4484198	1
07	4484198	バルブ	VALVE	1	#	D03/04-			
08	A811040	O-リング	O-RING	1					
09	J781040	ボルト;ソケット	BOLT;SOCKET	2					
11	4069801	カップリング	COUPLING	2					
11A	4196259	・シール;リング	・SEAL;RING	2					
12	4067834	カップリング	COUPLING	1					
12A	4196260	・シール;リング	・SEAL;RING	2					
15	J011270	ボルト;セムス	BOLT;SEMS	2		-D03/04			
15	J271270	ボルト;セムス	BOLT;SEMS	2	D	D03/05-	T	J901270 J222012	2 2
16	4053696	クランプ;パイプ	CLAMP;PIPE	1					
20	A885003	プラグ	PLUG	2					
20A	4509180	・O-リング	・O-RING	1					
21	A885008	プラグ	PLUG	1					
21A	4506429	・O-リング	・O-RING	1					
23	9756186	クランプ;パイプ	CLAMP;PIPE	1					
26	4053698	クランプ;パイプ	CLAMP;PIPE	1					
29	8086057	ブラケット	BRACKET	1					
30	J021030	ボルト;セムス	BOLT;SEMS	2		-D03/04			
30	J271030	ボルト;セムス	BOLT;SEMS	2	D	D03/05-	T	J901030 J222010	2 2

リターン配管 (2) <200, E, 210, H, K>  
RETURN PIPING (2) <200, E, 210, H, K>

適用号機 100001-  
Serial No.

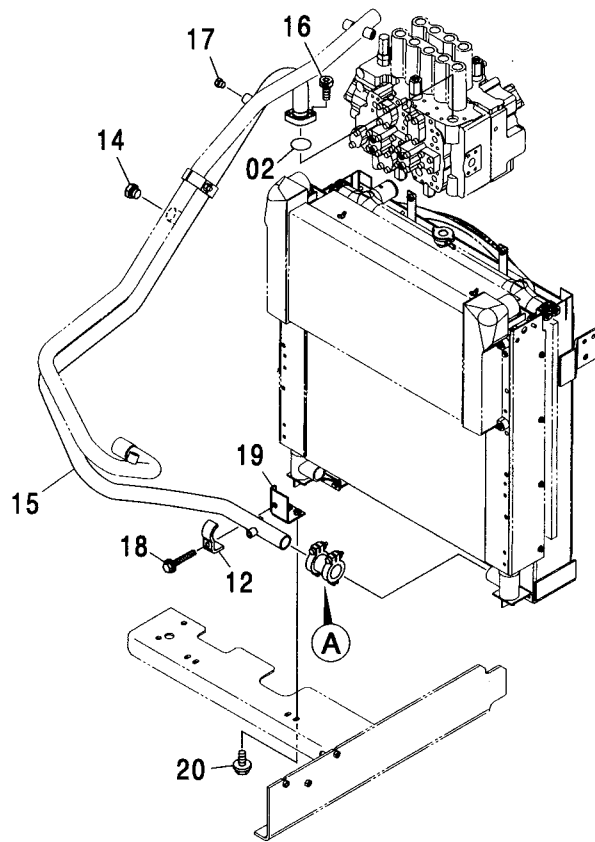
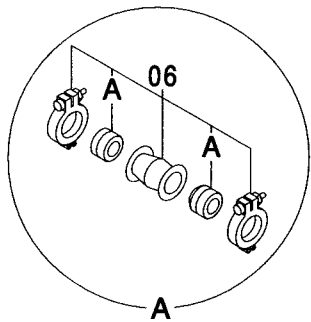
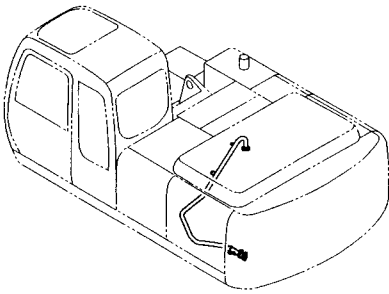


(M)

符号 ITEM	部品番号 PART NO.	部 品 名	PART NAME	数量 Q'TY	サービス コード S. C	適用号機 SERIAL NO.	代替部品 REPLACEABLE PART	
							互換性 ICA	部品番号 PART NO.
02	A811040	O-リング	O-RING	1				
06	4069801	カツプ リング	COUPLING	1				
06A	4196259	・シール;リング	・SEAL;RING	2				
12	4053698	クランプ ;パイプ	CLAMP;PIPE	1				
13	J011265	ボルト;セムス	BOLT;SEMS	1		-102898	I	J011270 1
13	J011270	ボルト;セムス	BOLT;SEMS	1		102899-D03/04		
13	J271270	ボルト;セムス	BOLT;SEMS	1	D	D03/05-	T	J901270 1 J222012 1
14	A885006	プラグ	PLUG	1				
14A	4506424	・O-リング	・O-RING	1				
15	7039887	パイプ ;リターン	PIPE;RETURN	1		-102898	I	7042084 1
15	7042084	パイプ ;リターン	PIPE;RETURN	1		102899-		
16	J781035	ボルト;ソケット	BOLT;SOCKET	2				
17	A885003	プラグ	PLUG	1				
17A	4509180	・O-リング	・O-RING	1				
19	8086057	ブラケット	BRACKET	1		102899-		
20	J021030	ボルト;セムス	BOLT;SEMS	2		102899-D03/04		
20	J271030	ボルト;セムス	BOLT;SEMS	2	D	D03/05-	T	J901030 2 J222010 2

リターン配管 (2) <N, 240>  
RETURN PIPING (2) <N, 240>

適用号機 100001-  
Serial No.

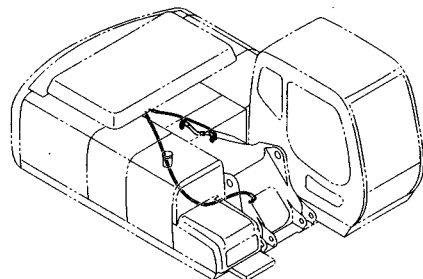
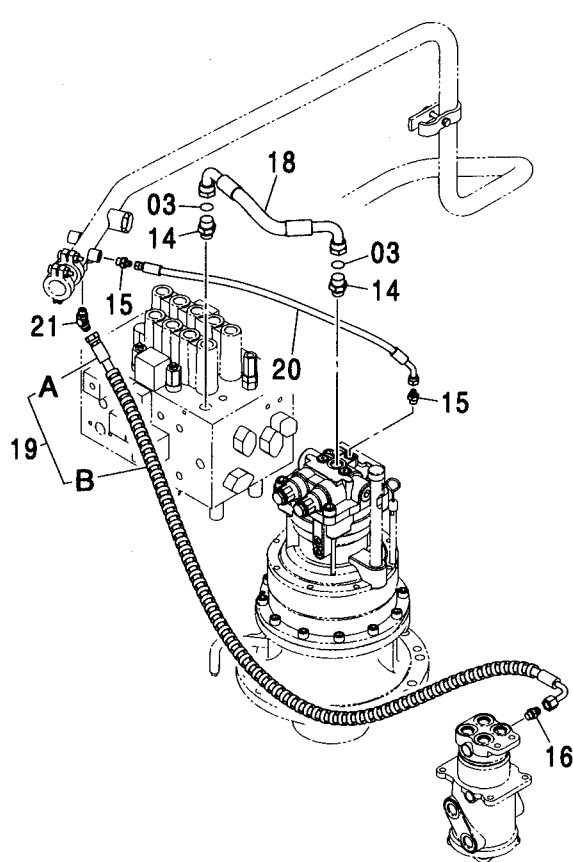


(M)

符号 ITEM	部品番号 PART NO.	部 品 名	PART NAME	数量 Q' TY	サービス コード S. C	適用号機 SERIAL NO.	互 換 性 I C A	代 替 部 品 REPLACEABLE PART	
								部品番号 PART NO.	数量 Q' TY
02	A811040	O-リング	O-RING	1					
06	4069801	カップ リング	COUPLING	1					
06A	4196259	・シール;リング	・SEAL;RING	2					
12	4053698	クランプ ;パイプ	CLAMP;PIPE	1					
14	A885006	プラグ	PLUG	1					
14A	4506424	・O-リング	・O-RING	1					
15	7042204	パイプ ;リターン	PIPE;RETURN	1					
16	J781035	ボルト;ソケット	BOLT;SOCKET	2					
17	A885003	プラグ	PLUG	1					
17A	4509180	・O-リング	・O-RING	1					
18	J011270	ボルト;セムス	BOLT;SEMS	1		-D03/04			
18	J271270	ボルト;セムス	BOLT;SEMS	1	D	D03/05-	T	J901270	1
								J222012	1
19	8086057	ブラケット	BRACKET	1					
20	J021030	ボルト;セムス	BOLT;SEMS	2		-D03/04			
20	J271030	ボルト;セムス	BOLT;SEMS	2	D	D03/05-	T	J901030	2
								J222010	2

ドレン配管 <200, E, 210, H, K>  
DRAIN PIPING <200, E, 210, H, K>

適用号機 100001-  
Serial No.

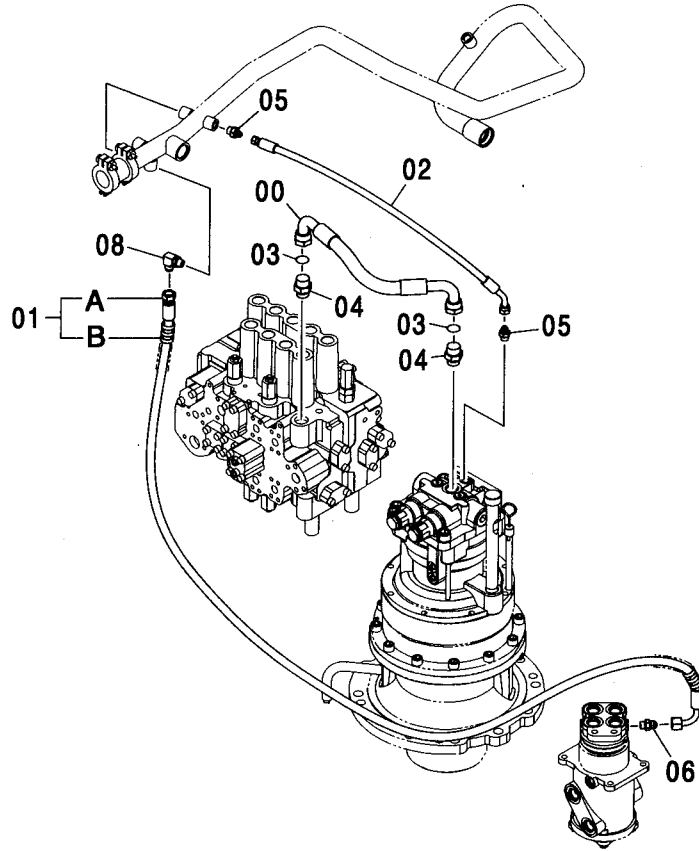
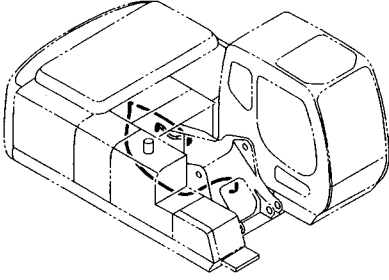


(M)

符号 ITEM	部品番号 PART NO.	部 品 名	PART NAME	数量 Q' TY	サービス コード S. C	適用号機 SERIAL NO.	互 換 性 I C A	代 替 部 品 REPLACEABLE PART	
								部品番号 PART NO.	数量 Q' TY
03	4187308	O-リング	O-RING	2					
14	A853166	アダプタ:S	ADAPTER:S	2					
14A	4506424	・O-リング	・O-RING	1					
15	A852133	アダプタ:S	ADAPTER:S	2					
15A	4509180	・O-リング	・O-RING	1					
16	A852134	アダプタ:S	ADAPTER:S	1					
16A	4509180	・O-リング	・O-RING	1					
18	4429202	ホース	HOSE	1					
19	9190272	ホース アッセン	HOSE ASS'Y	1					
19A	4429426	・ホース	・HOSE	1					
19B	4327293	・プロテクタ	・PROTECTOR	2					
20	4450022	ホース	HOSE	1					
21	A852234	エルボ:S	ELBOW:S	1					
21A	4509180	・O-リング	・O-RING	1					

# ドレン配管 <N, 240> DRAIN PIPING <N, 240>

適用号機 100001-  
Serial No.

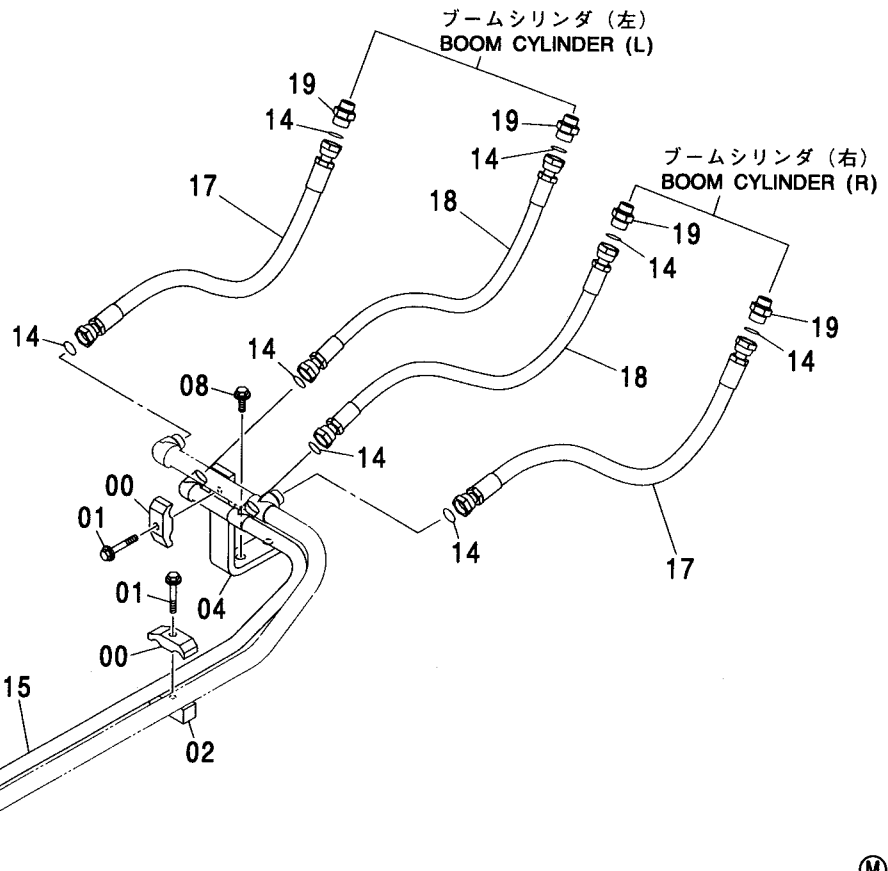
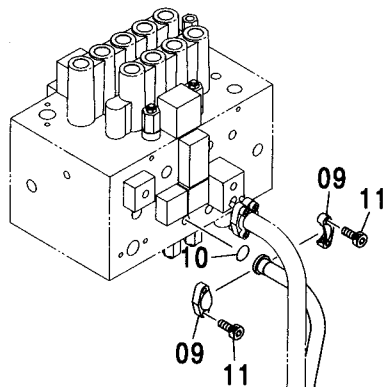
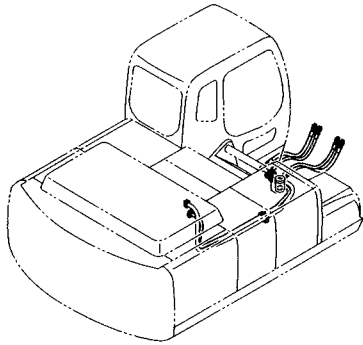


(M)

符号 ITEM	部品番号 PART NO.	部 品 名	PART NAME	数量 Q' TY	サービス コード S. C	適用号機 SERIAL NO.	互 換 性 I C A	代 替 部 品 REPLACEABLE PART	
								部品番号 PART NO.	数量 Q' TY
00	4472107	ホース	HOSE	1					
01	9213600	ホース アッセン	HOSE ASS' Y	1					
01A	4472569	・ホース	・HOSE	1					
01B	4327293	・プロテクタ	・PROTECTOR	3					
02	4450022	ホース	HOSE	1					
03	4187308	0-リング	O-RING	2					
04	A853166	アダプタ:S	ADAPTER:S	2					
04A	4506424	・0-リング	・O-RING	1					
05	A852133	アダプタ:S	ADAPTER:S	2					
05A	4509180	・0-リング	・O-RING	1					
06	A852134	アダプタ:S	ADAPTER:S	1					
06A	4509180	・0-リング	・O-RING	1					
08	A852334	エルボ:S	ELBOW:S	1					
08A	4509180	・0-リング	・O-RING	1					

# メイン配管 (1) MAIN PIPING (1)

適用号機  
Serial No. 100001-



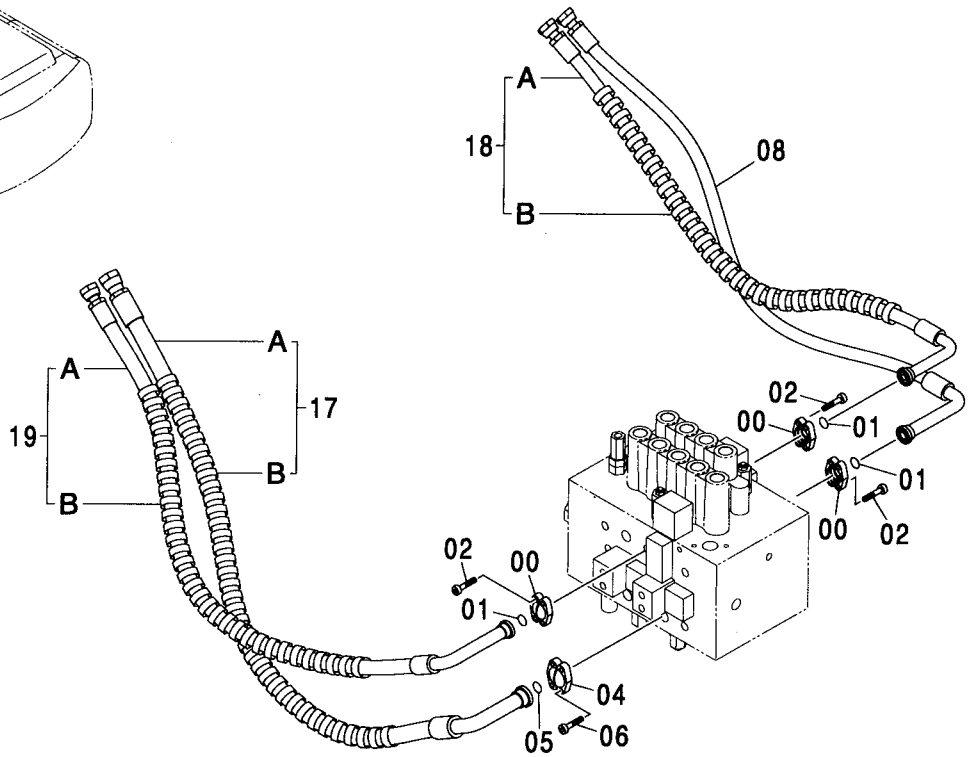
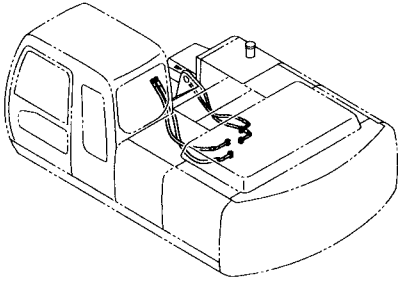
(M)

符号 ITEM	部品番号 PART NO.	部品名	PART NAME	数量 Q'TY	サービス コード S.C	適用号機 SERIAL NO.	互換性 I.C.A	代替部品 REPLACEABLE PART	
								部品番号 PART NO.	数量 Q'TY
00	4153488	クランプ;パイプ	CLAMP;PIPE	2					
01	J011270	ボルト;セムス	BOLT;SEMS	2		-D03/04			
01	J271270	ボルト;セムス	BOLT;SEMS	2	D	D03/05-	T	J901270	2
								J222012	2
02	4209157	シート;スクリュ	SEAT;SCREW	1					
04	4417635	サポート	SUPPORT	1					
08	J031235	ボルト;セムス	BOLT;SEMS	2		-D03/04			
08	J281230	ボルト;セムス	BOLT;SEMS	2	D	D03/05-	T	J901230	2
								449490	2
09	986910	フランジ;スプリット	FLANGE;SPLIT	2					
10	971489	O-リング	O-RING	1					
11	J781030	ボルト;ソケット	BOLT;SOCKET	4					
14	4187308	O-リング	O-RING	8					
15	8074106	パイプ	PIPE	1					
17	4249339	ホース	HOSE	2					
18	4297047	ホース	HOSE	2					
19	A853166	アダプタ;S	ADAPTER;S	4					
19A	4506424	O-リング	O-RING	1					



メイン配管 (2) <200, E, 210, H, K>  
 MAIN PIPING (2) <200, E, 210, H, K>

適用号機 100001-  
 Serial No.

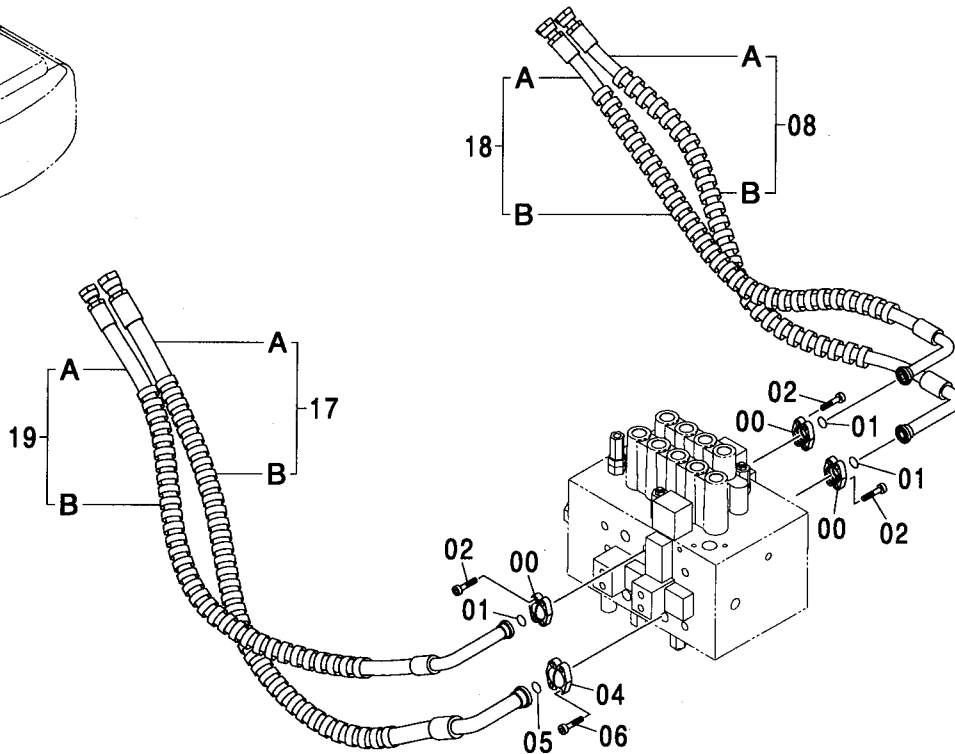
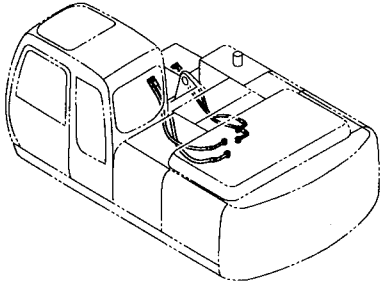


(M)

符号 ITEM	部品番号 PART NO.	部 品 名	PART NAME	数量 Q' TY	サービス コード S. C	適用号機 SERIAL NO.	互 換 性 I C A	代 替 部 品 REPLACEABLE PART	
								部品番号	数量
00	986910	フランジ ; スプ リット	FLANGE ; SPLIT	6					
01	971489	O-リング	O-RING	3					
02	J781030	ボルト ; ソケット	BOLT ; SOCKET	12					
04	962453	フランジ ; スプ リット	FLANGE ; SPLIT	2					
05	966993	O-リング	O-RING	1					
06	J781030	ボルト ; ソケット	BOLT ; SOCKET	4					
08	4410314	ホース	HOSE	1					
17	9194589	ホース アッセン	HOSE ASS' Y	1					
17A	4413856	・ホース	・HOSE	1					
17B	4327294	・プ ロテクタ	・PROTECTOR	4					
18	9194590	ホース アッセン	HOSE ASS' Y	1					
18A	4413858	・ホース	・HOSE	1					
18B	4327294	・プ ロテクタ	・PROTECTOR	4					
19	9196116	ホース アッセン	HOSE ASS' Y	1					
19A	4413854	・ホース	・HOSE	1					
19B	4327294	・プ ロテクタ	・PROTECTOR	4					

メイン配管 (2) <N, 240>  
 MAIN PIPING (2) <N, 240>

適用号機  
 Serial No. 100001-

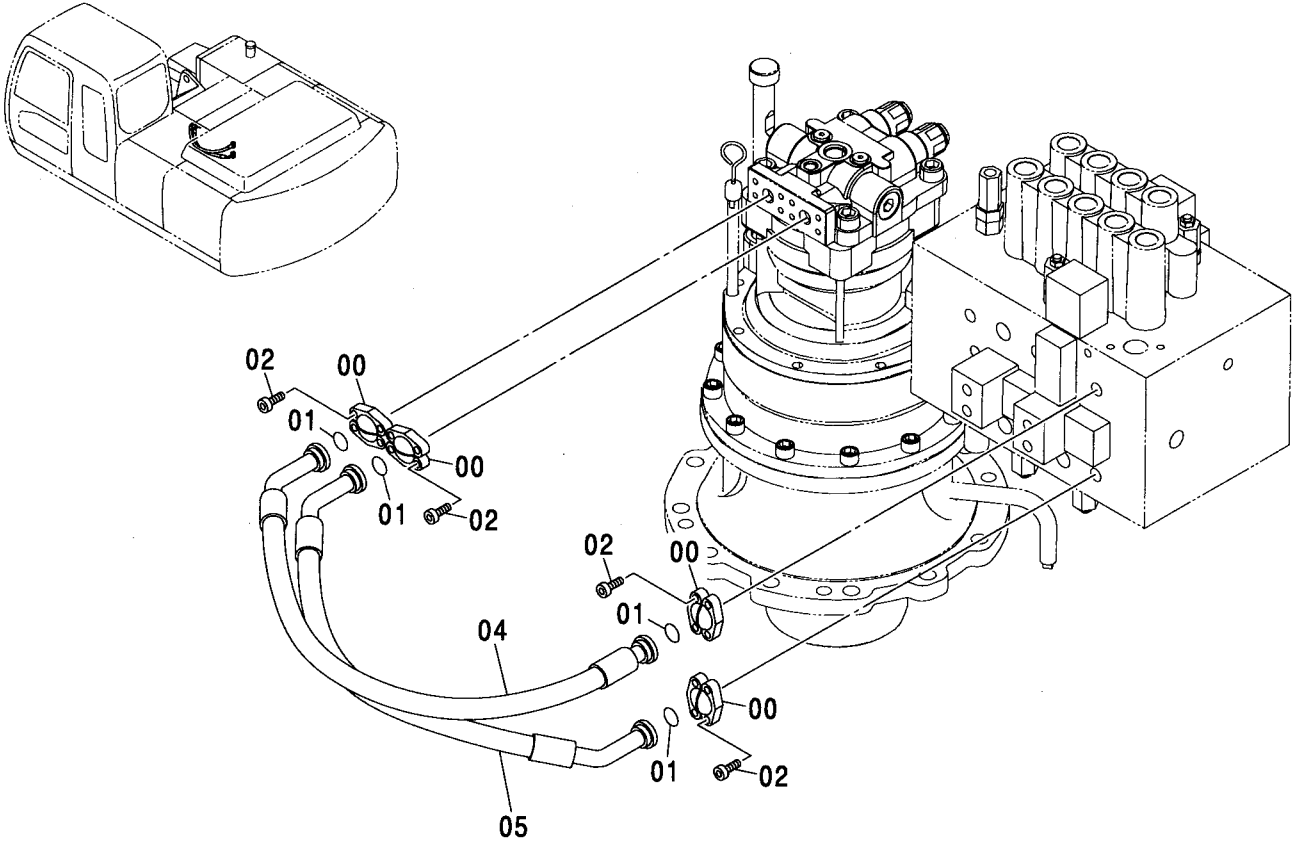


(M)

符号 ITEM	部品番号 PART NO.	部品名	PART NAME	数量 Q'TY	サービス コード S. C	適用号機 SERIAL NO.	互換性 ICA	代替部品 REPLACEABLE PART	
								部品番号 PART NO.	数量 Q'TY
00	986910	フランジ:スプリット	FLANGE; SPLIT	6					
01	971489	O-リング	O-RING	3					
02	J781030	ボルト:ソケット	BOLT; SOCKET	12					
04	962453	フランジ:スプリット	FLANGE; SPLIT	2					
05	966993	O-リング	O-RING	1					
06	J781030	ボルト:ソケット	BOLT; SOCKET	4					
08	9216573	ホース アッセン	HOSE ASS'Y	1					
08A	4437703	・ホース	・HOSE	1					
08B	4327294	・プロテクタ	・PROTECTOR	5					
17	9194589	ホース アッセン	HOSE ASS'Y	1					
17A	4413856	・ホース	・HOSE	1					
17B	4327294	・プロテクタ	・PROTECTOR	4					
18	9216570	ホース アッセン	HOSE ASS'Y	1					
18A	4478495	・ホース	・HOSE	1					
18B	4327294	・プロテクタ	・PROTECTOR	5					
19	9196116	ホース アッセン	HOSE ASS'Y	1					
19A	4413854	・ホース	・HOSE	1					
19B	4327294	・プロテクタ	・PROTECTOR	4					

# メイン配管 (3) MAIN PIPING (3)

適用号機 100001-  
Serial No.

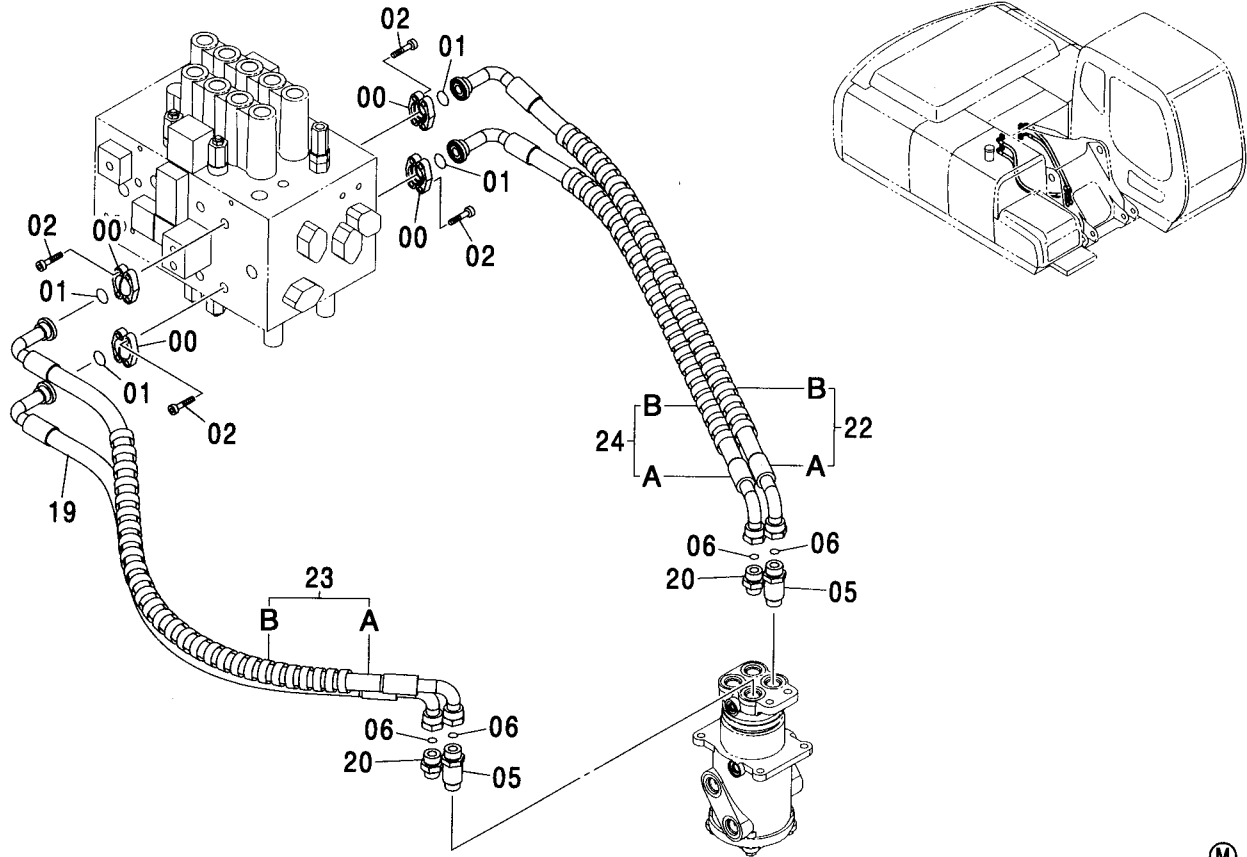


Ⓜ

符号 ITEM	部品番号 PART NO.	部品名	PART NAME	数量 Q'TY	サービス コード S.C	適用号機 SERIAL NO.	代替部品 REPLACEABLE PART	
							互換性 ICA	部品番号 PART NO.
00	986910	フランジ :スプリット	FLANGE :SPLIT	8				
01	971489	O-リング	O-RING	4				
02	J781030	ボルト:ソケット	BOLT:SOCKET	16				
04	4409373	ホース <200, E, 210, H, K>	HOSE <200, E, 210, H, K>	1				
04	4466519	ホース <N, 240>	HOSE <N, 240>	1				
05	4409372	ホース <200, E, 210, H, K>	HOSE <200, E, 210, H, K>	1				
05	4353833	ホース <N, 240>	HOSE <N, 240>	1				

メイン配管 (4) <200, E, 210, H, K>  
 MAIN PIPING (4) <200, E, 210, H, K>

適用号機  
 Serial No. 100001-

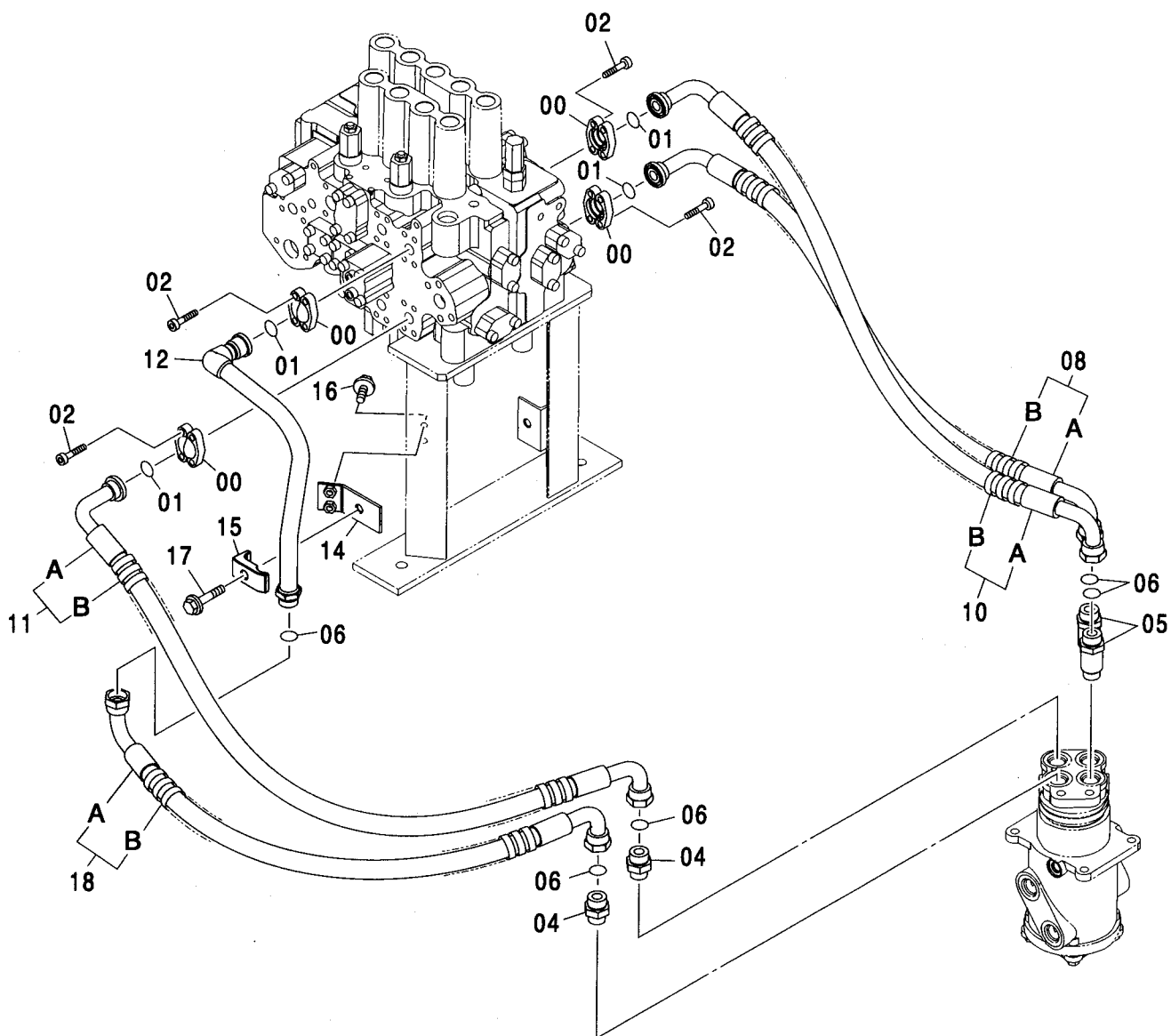
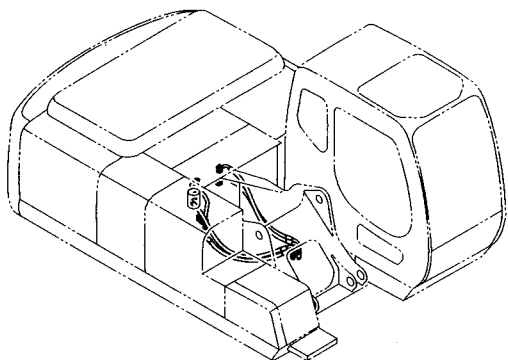


符号 ITEM	部品番号 PART NO.	部 品 名	PART NAME	数量 Q'TY	サービス コード S. C	適用号機 SERIAL NO.	代替部品 REPLACEABLE PART	
							互換性 I.C.A	部品番号 PART NO.
00	986910	フランジ ; スプリット	FLANGE ; SPLIT	8				
01	971489	O-リング	O-RING	4				
02	J781030	ボルト ; ソケット	BOLT ; SOCKET	16				
05	4189539	アダプタ ; S	ADAPTER ; S	2				
05A	4506424	・O-リング	・O-RING	1				
06	4187308	O-リング	O-RING	4				
19	4425873	ホース	HOSE	1				
20	A853166	アダプタ ; S	ADAPTER ; S	2				
20A	4506424	・O-リング	・O-RING	1				
22	9194592	ホース アッセン	HOSE ASS'Y	1				
22A	4425880	・ホース	・HOSE	1				
22B	4327294	・プロテクタ	・PROTECTOR	2				
23	9194591	ホース アッセン	HOSE ASS'Y	1				
23A	4425857	・ホース	・HOSE	1				
23B	4327294	・プロテクタ	・PROTECTOR	2				
24	9195800	ホース アッセン	HOSE ASS'Y	1				
24A	4425886	・ホース	・HOSE	1				
24B	4327294	・プロテクタ	・PROTECTOR	1				



# メイン配管 (4) <N, 240> MAIN PIPING (4) <N, 240>

適用号機 100001-  
Serial No.



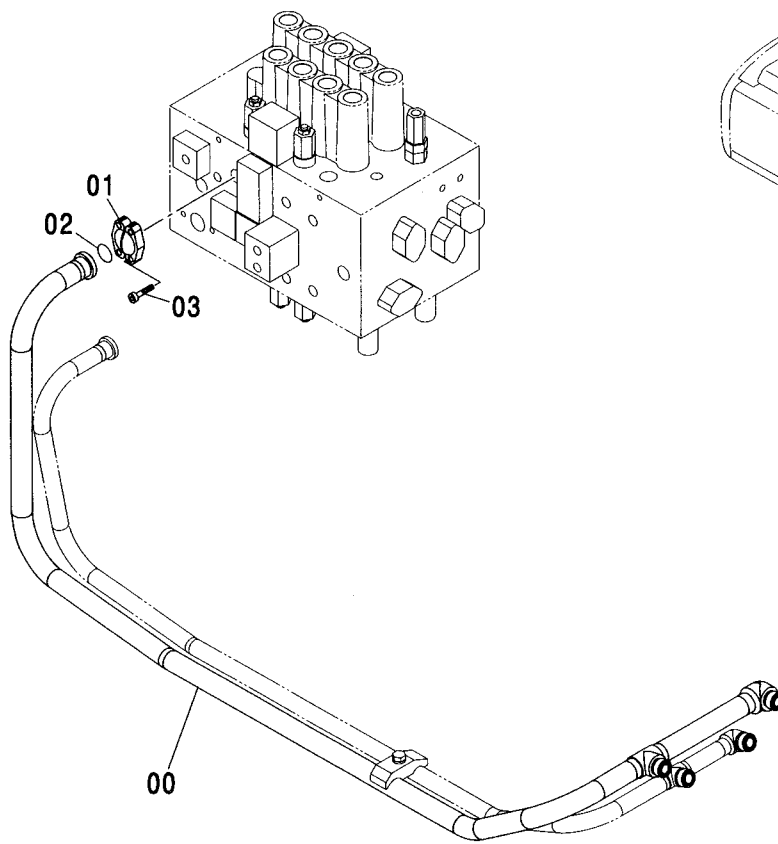
メイン配管 (4) <N, 240>  
MAIN PIPING (4) <N, 240>

適用号機 100001-  
Serial No.

符号 ITEM	部品番号 PART NO.	部 品 名	PART NAME	数量 Q' TY	サービス コード S. C	適用号機 SERIAL NO.	互 換 性 I CA	代 替 部 品 REPLACEABLE PART	
								部品番号 PART NO.	数量 Q' TY
00	986910	フランジ : スプリット	FLANGE ; SPLIT	8					
01	971489	O-リング	O-RING	4					
02	J781030	ボルト : ソケット	BOLT ; SOCKET	16					
04	A853166	アダプタ : S	ADAPTER ; S	2					
04A	4506424	・O-リング	・O-RING	1					
05	4189539	アダプタ : S	ADAPTER ; S	2					
05A	4506424	・O-リング	・O-RING	1					
06	4187308	O-リング	O-RING	5					
08	9213605	ホース アッセン	HOSE ASS' Y	1					
08A	4468576	・ホース	・HOSE	1					
08B	4327294	・プロテクタ	・PROTECTOR	2					
10	9213603	ホース アッセン	HOSE ASS' Y	1					
10A	4472632	・ホース	・HOSE	1					
10B	4327294	・プロテクタ	・PROTECTOR	1					
11	9213602	ホース アッセン	HOSE ASS' Y	1					
11A	4409370	・ホース	・HOSE	1					
11B	4327294	・プロテクタ	・PROTECTOR	2					
12	8089073	パイプ	PIPE	1					
14	9759285	ブラケット	BRACKET	1					
15	4190126	クランプ : パイプ	CLAMP ; PIPE	1					
16	J011030	ボルト : セムス	BOLT ; SEMS	2		-D03/04			
16	J271030	ボルト : セムス	BOLT ; SEMS	2	D	D03/05-	T	J901030	2
								J222010	2
17	J011260	ボルト : セムス	BOLT ; SEMS	1		-D03/04			
17	J271260	ボルト : セムス	BOLT ; SEMS	1	D	D03/05-	T	J901260	1
								J222012	1
18	9221796	ホース アッセン	HOSE ASS' Y	1					
18A	4486520	・ホース	・HOSE	1					
18B	4327294	・プロテクタ	・PROTECTOR	3					

# ブームボトム配管 BOOM BOTTOM PIPING

適用号機 100001-  
Serial No.



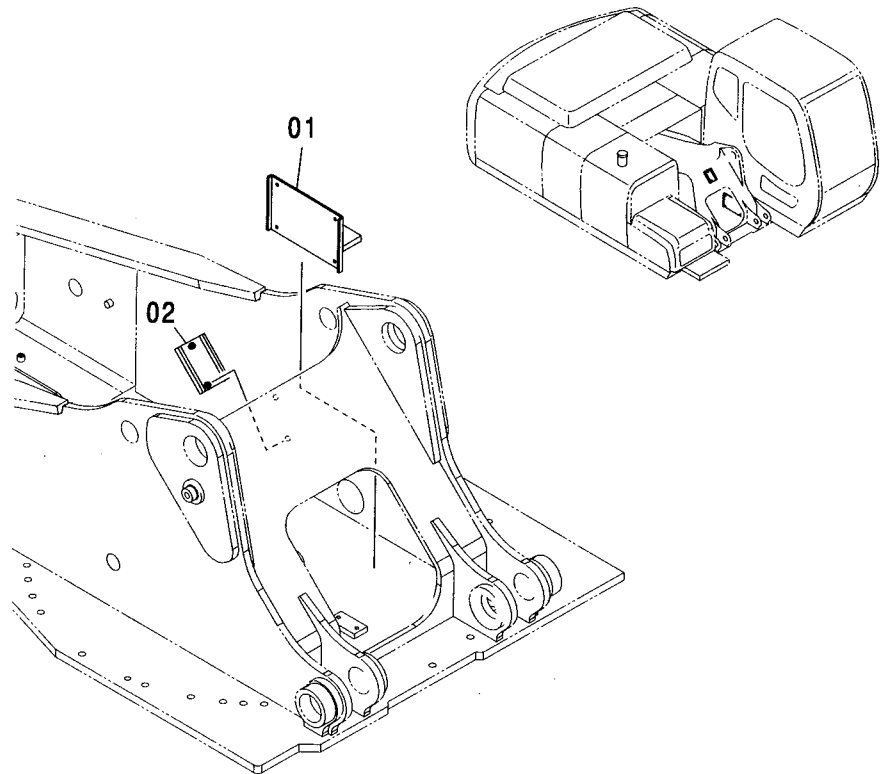
(M)

符号 ITEM	部品番号 PART NO.	部 品 名	PART NAME	数量 Q' TY	サービス コード S. C	適用号機 SERIAL NO.	代替部品 REPLACEABLE PART	
							互換性 ICA	部品番号 PART NO.
00	8074107	パイプ	PIPE	1				
01	962453	フランジ:スプリット	FLANGE:SPLIT	2				
02	966993	O-リング	O-RING	1				
03	J781030	ボルト:ソケット	BOLT:SOCKET	4				



フレーム部品 (ブームダンピング) <200, E, H, K>  
 FRAME PARTS (BOOM DAMPING) <200, E, H, K>

適用号機 100001-  
 Serial No.

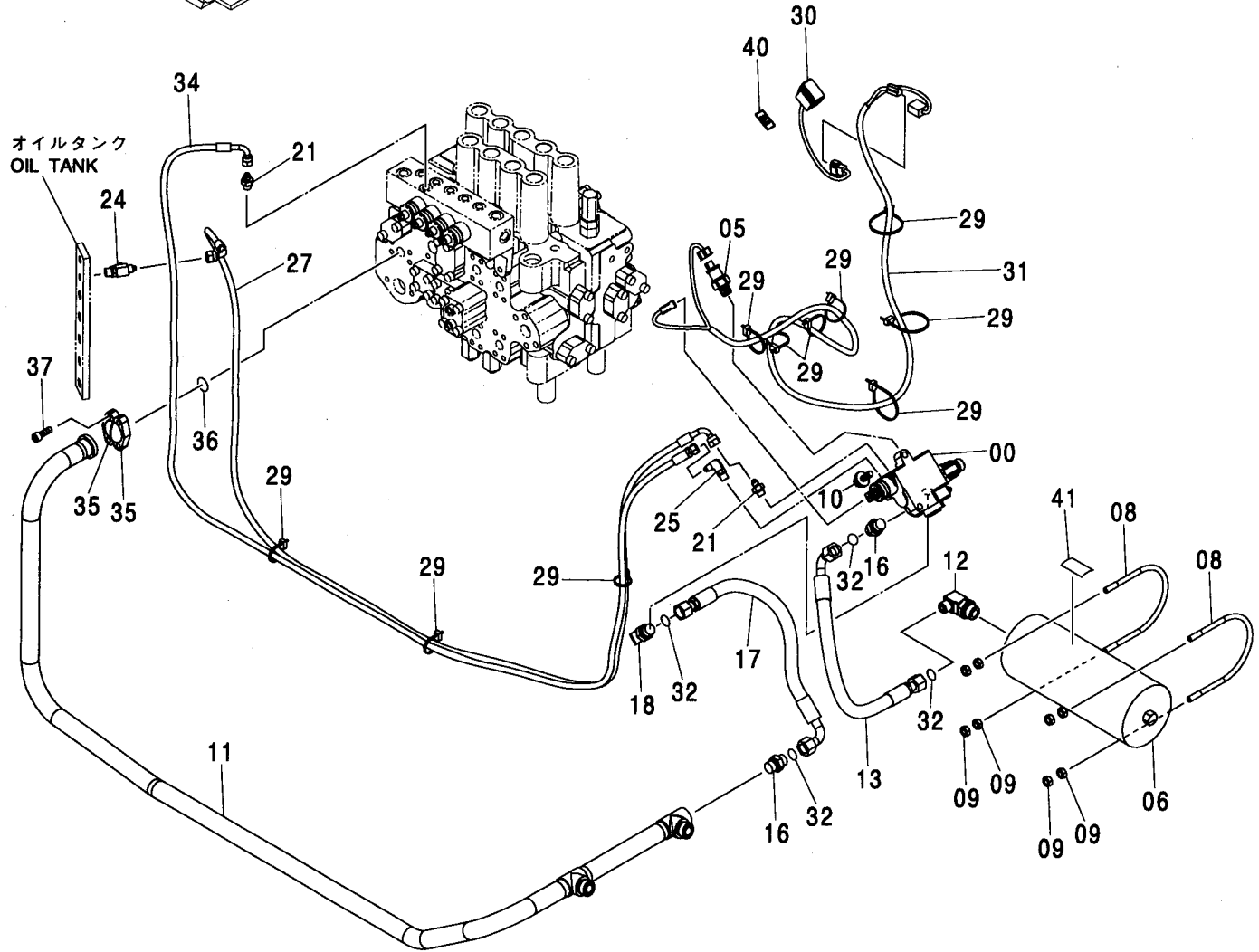
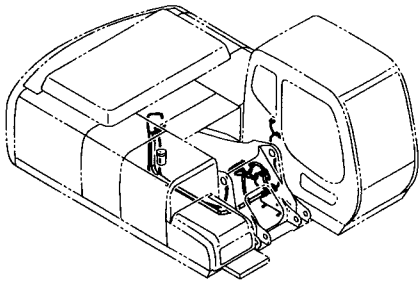


Ⓜ

符号 ITEM	部品番号 PART NO.	部 品 名	PART NAME	数量 Q' TY	サービス コード S. C	適用号機 SERIAL NO.	互 換 性 I C A	代 替 部 品 REPLACEABLE PART	
								部品番号 PART NO.	数量 Q' TY
01	8062123	ブ ラ ケ ッ ト	BRACKET	1	W				
02	9744199	ブ ラ ケ ッ ト	BRACKET	1	W				

# ブームダンピングシステム <200, E, H, K> BOOM DAMPING SYSTEM <200, E, H, K>

適用号機 100001-  
Serial No.



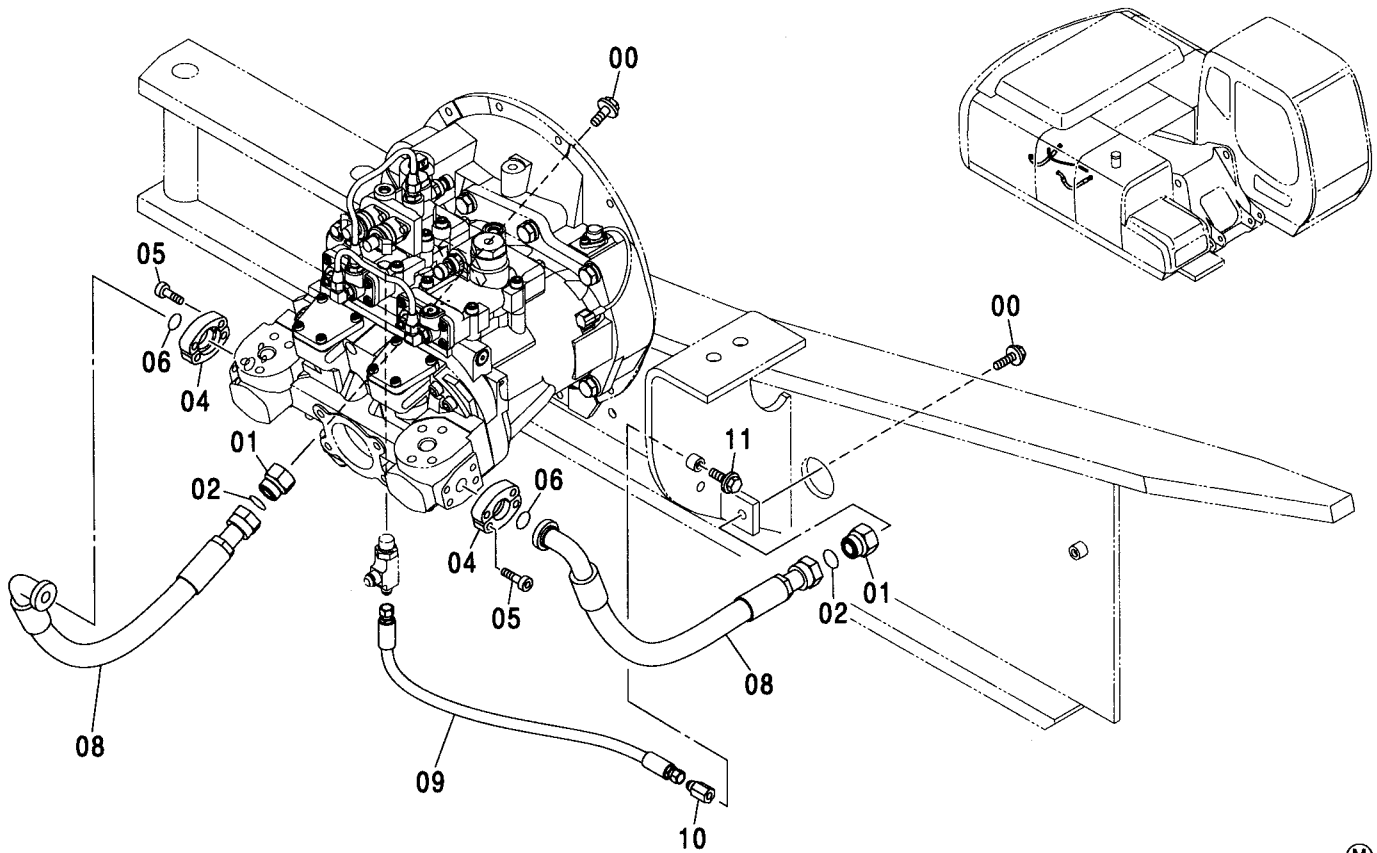
ブームダンピングシステム <200, E, H, K>  
BOOM DAMPING SYSTEM <200, E, H, K>

適用号機 100001-  
Serial No.

符号 ITEM	部品番号 PART NO.	部 品 名	PART NAME	数量 Q' TY	サービス コード S. C	適用号機 SERIAL NO.	互 換 性 I C A	代 替 部 品 REPLACEABLE PART	
								部品番号 PART NO.	数量 Q' TY
00	4340737	バルブ ;ソレノイド	VALVE; SOLENOID	1					
05	4436271	センサ;プレッシャ	SENSOR; PRES.	1					
05A	4365826	・O-リング	・O-RING	1					
06	4361883	アキュムレータ	ACCUMULATOR	1					
08	4349533	ボルト;U	BOLT;U	2					
09	J950010	ナット	NUT	8					
10	J011040	ボルト;セムス	BOLT; SEMS	2		-D03/04			
10	J271040	ボルト;セムス	BOLT; SEMS	2	D	D03/05-	T	J901040	2
								J222010	2
11	8079793	パイプ	PIPE	1					
12	A853364	エルボ ;S	ELBOW; S	1					
12A	4506424	・O-リング	・O-RING	1					
13	4347526	ホース	HOSE	1					
16	A853144	アダプタ;S	ADAPTER; S	2					
16A	4506418	・O-リング	・O-RING	1					
17	4359143	ホース	HOSE	1					
18	A853344	エルボ ;S	ELBOW; S	1					
18A	4506418	・O-リング	・O-RING	1					
21	A852122	アダプタ;S	ADAPTER; S	2					
21A	957366	・O-リング	・O-RING	1					
24	A852422	チー;S	TEE; S	1					
24A	957366	・O-リング	・O-RING	1					
25	A852322	エルボ ;S	ELBOW; S	1					
25A	957366	・O-リング	・O-RING	1					
27	4456361	ホース;プラスチック	HOSE; PLASTIC	1					
29	4055312	クリップ ;バンド	CLIP; BAND	10					
30	4352949	スイッチ	SWITCH	1					
31	3088986	ハーネス;ワイヤ	HARNESS; WIRE	1					
32	4138938	O-リング	O-RING	4					
34	4456360	ホース;プラスチック	HOSE; PLASTIC	1					
35	962453	フランジ ;スプリット	FLANGE; SPLIT	2					
36	966993	O-リング	O-RING	1					
37	J781030	ボルト;ソケット	BOLT; SOCKET	4					
40	4451015	ネームプレート	NAME-PLATE	1					
41	4418406	アンゼンシヨウシキ	SAFETY-SIGN	1					

サイドブランチ配管 <200, E, 210, H, K>  
SIDE BRANCH PIPING <200, E, 210, H, K>

適用号機  
Serial No. 100001-

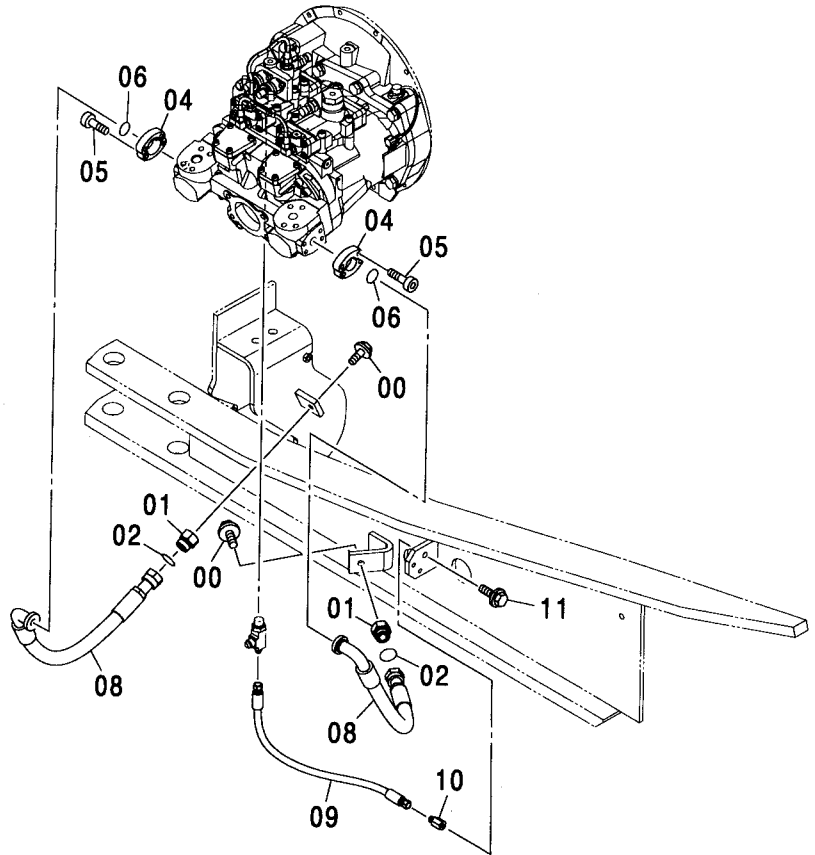
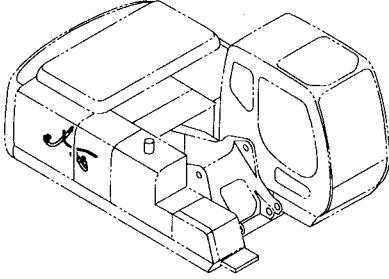


(M)

符号 ITEM	部品番号 PART NO.	部 品 名	PART NAME	数量 Q'TY	サービス コード S. C	適用号機 SERIAL NO.	互 換 性 I C A	代 替 部 品 REPLACEABLE PART	
								部品番号 PART NO.	数量 Q'TY
00	J011235	ボルト;セムス	BOLT;SEMS	2		-D03/04			
00	J281230	ボルト;セムス	BOLT;SEMS	2	D	D03/05-	T	J901230	2
								449490	2
01	4204882	プラグ	PLUG	2					
02	4187308	O-リング	O-RING	2					
04	4506459	フランジ;スプリット	FLANGE;SPLIT	4					
05	J781035	ボルト;ソケット	BOLT;SOCKET	8					
06	971489	O-リング	O-RING	2					
08	4436937	ホース	HOSE	2					
09	4442133	ホース	HOSE	1					
10	4444381	プラグ	PLUG	1					
11	J011030	ボルト;セムス	BOLT;SEMS	1		-D03/04			
11	J271030	ボルト;セムス	BOLT;SEMS	1	D	D03/05-	T	J901030	1
								J222010	1

サイドブランチ配管 <N, 240>  
SIDE BRANCH PIPING <N, 240>

適用号機 100001-  
Serial No.

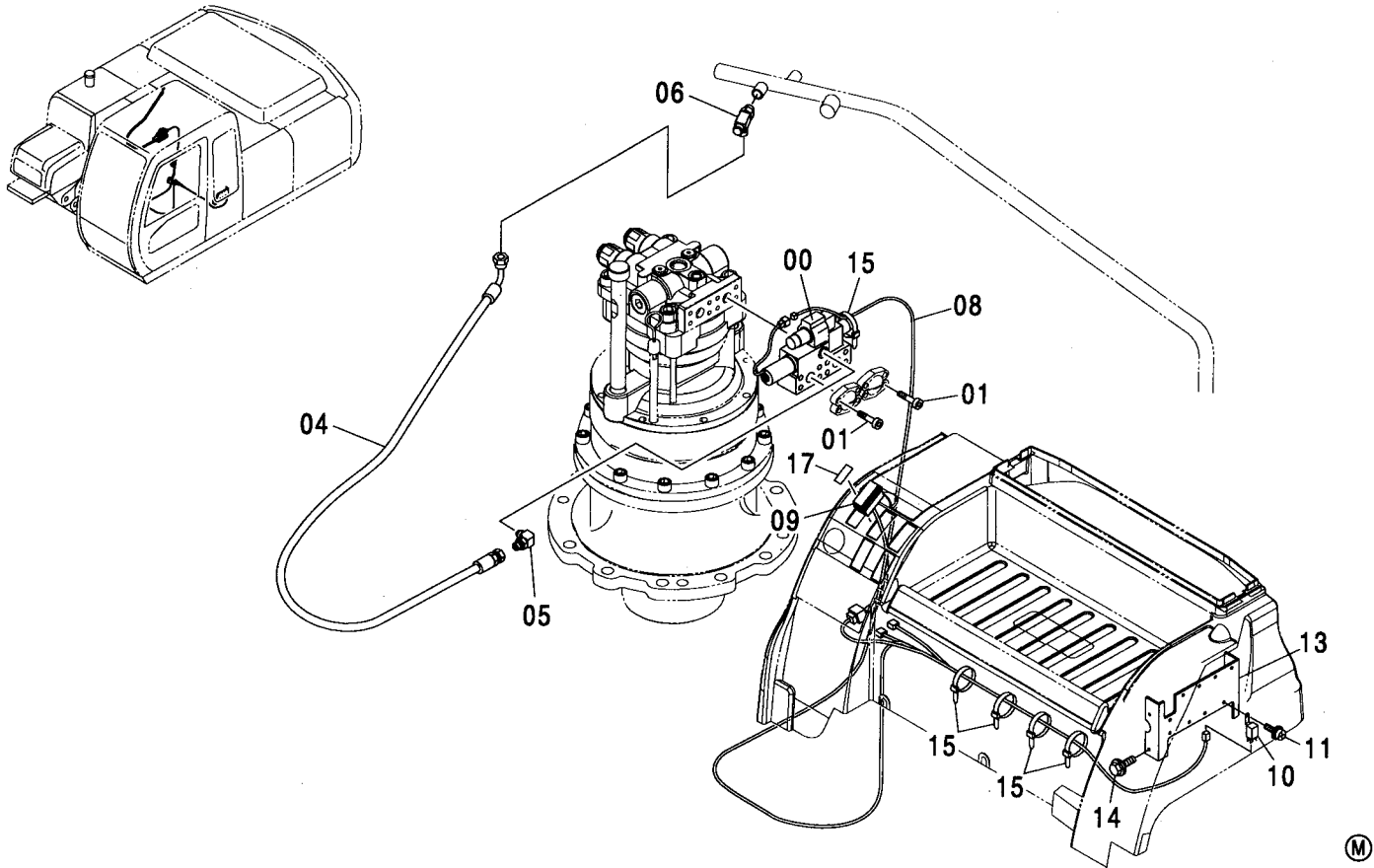


(M)

符号 ITEM	部品番号 PART NO.	部 品 名	PART NAME	数量 Q' TY	サービス コード S. C	適用号機 SERIAL NO.	互 換 性 ICA	代 替 部 品 REPLACEABLE PART	
								部品番号 PART NO.	数量 Q' TY
00	J011235	ボルト;セムス	BOLT;SEMS	2		-D03/04			
00	J281230	ボルト;セムス	BOLT;SEMS	2	D	D03/05-	T	J901230	2
								449490	2
01	4204882	プラグ	PLUG	2					
02	4187308	O-リング	O-RING	2					
04	4506459	フランジ;スプリット	FLANGE;SPLIT	4					
05	J781035	ボルト;ソケット	BOLT;SOCKET	8					
06	971489	O-リング	O-RING	2					
08	4436937	ホース	HOSE	2					
09	4442133	ホース	HOSE	1					
10	4444381	プラグ	PLUG	1					
11	J011030	ボルト;セムス	BOLT;SEMS	1		-D03/04			
11	J271030	ボルト;セムス	BOLT;SEMS	1	D	D03/05-	T	J901030	1
								J222010	1

# 旋回揺戻防止弁 <200, E, H, K> SWING REACTIONLESS VALVE <200, E, H, K>

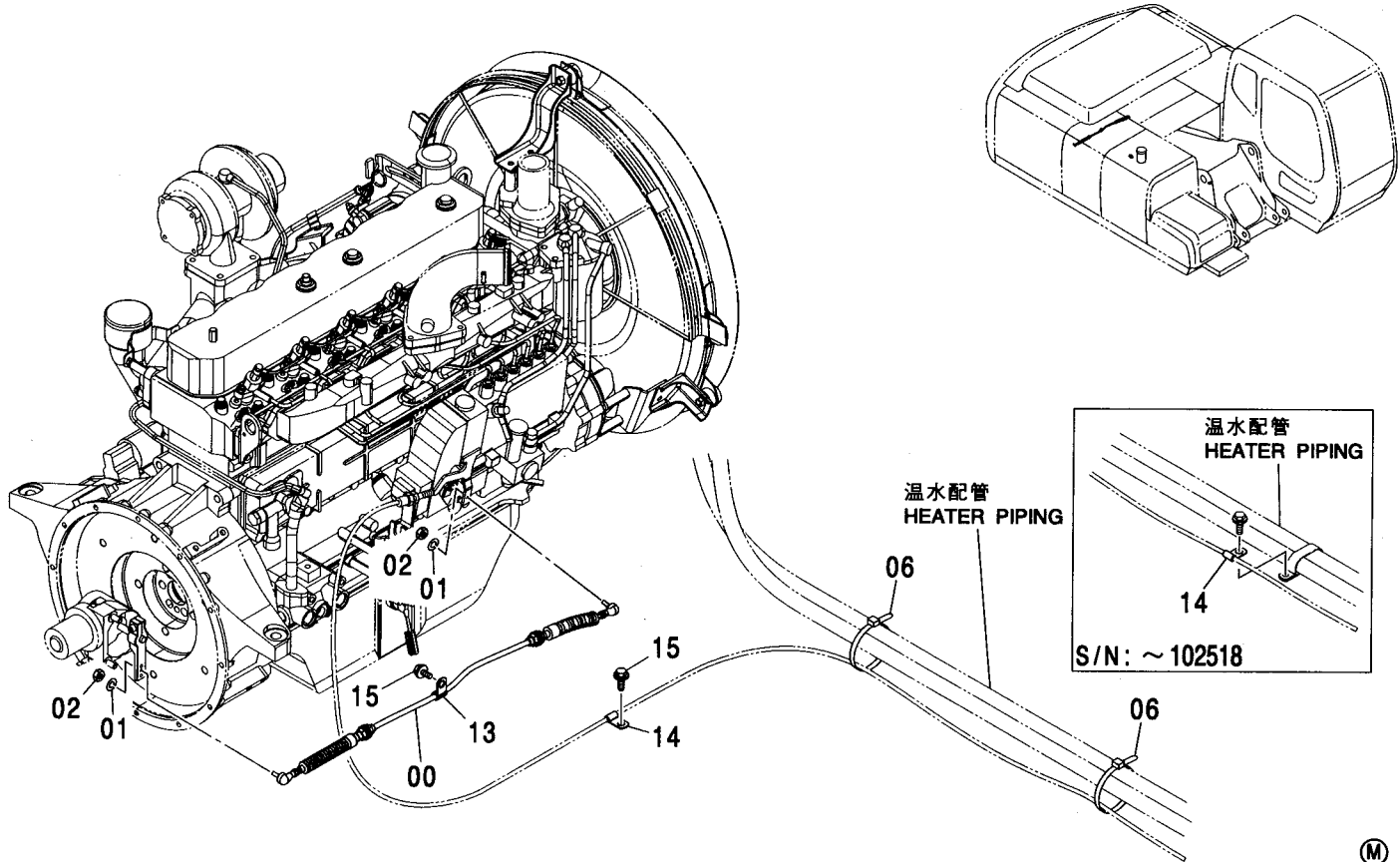
適用号機 100001-  
Serial No.



符号 ITEM	部品番号 PART NO.	部 品 名	PART NAME	数量 Q'TY	サービス コード S. C	適用号機 SERIAL NO.	互換性		代替部品 REPLACEABLE PART	
							交換性 I.C.A.	部品番号 PART NO.	数量 Q'TY	
00	4347874	バルブ	VALVE	1	H					
01	J781080	ボルト;ソケット	BOLT;SOCKET	8						
04	4351911	ホース	HOSE	1						
05	A852323	エルボ;S	ELBOW;S	1						
05A	957366	・O-リング	・O-RING	1						
06	A852433	チー;S	TEE;S	1						
06A	4509180	・O-リング	・O-RING	1						
08	2048121	ハーネス;ワイヤ	HARNESS;WIRE	1						
09	4352947	スイッチ	SWITCH	1						
10	4414207	リレー	RELAY	1						
11	J460614	スクリュ;セムス	SCREW;SEMS	1						
13	8082783	ブラケット	BRACKET	1						
14	J020616	ボルト;セムス	BOLT;SEMS	4		-D03/04				
14	J260616	ボルト;セムス	BOLT;SEMS	4	D	D03/05-	T	J900616	4	
								A590106	4	
15	4055312	クリップ;バンド	CLIP;BAND	9						
17	4473900	ネームプレート	NAME-PLATE	1						

# 自動エンジンコントロール AUTO. ENGINE CONTROL

適用号機 100001-  
Serial No.

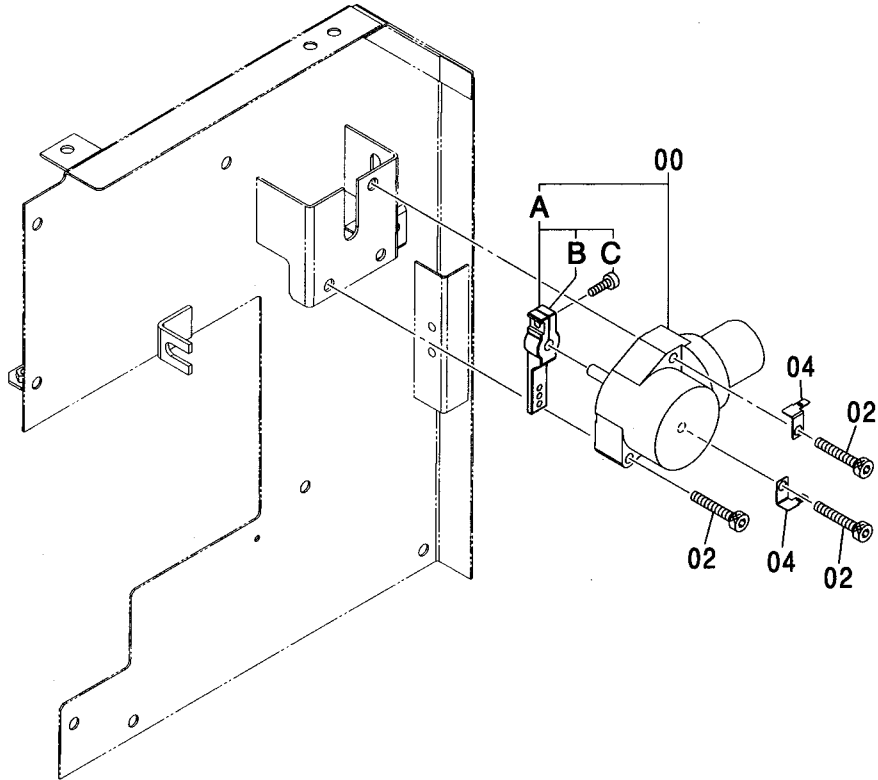
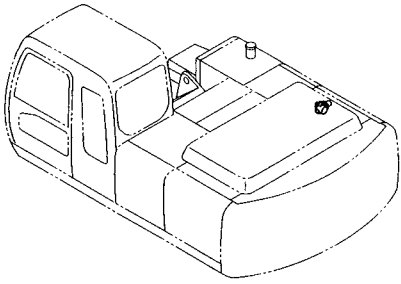


(M)

符号 ITEM	部品番号 PART NO.	部 品 名	PART NAME	数量 Q'TY	サービス コード S.C	適用号機 SERIAL NO.	互 換 性 ICA	代 替 部 品 REPLACEABLE PART	
								部品番号 PART NO.	数量 Q'TY
00	4426564	ケーブル;コントロール	CABLE;CONTROL	1					
01	A590906	ワッシャ;スプリング	WASHER;SPRING	2					
02	M500605	ナット	NUT	2					
06	4055312	クリップ;バンド	CLIP;BAND	1		-102518	Y	4055312	2
06	4055312	クリップ;バンド	CLIP;BAND	2		102519-			
13	4190261	クリップ	CLIP	1					
14	4190276	クリップ	CLIP	2		-102518	Y	4190276	1
14	4190276	クリップ	CLIP	1		102519-			
15	J011020	ボルト;セムス	BOLT;SEMS	2		-D03/04			
15	J271020	ボルト;セムス	BOLT;SEMS	2	D	D03/05-	T	J901020	2
								J222010	2

# エンジンコントロールモータ [自動エンジンコントロール] ENGINE CONTROL MOTOR [AUTO. ENGINE CONTROL]

適用号機  
Serial No. 100001-



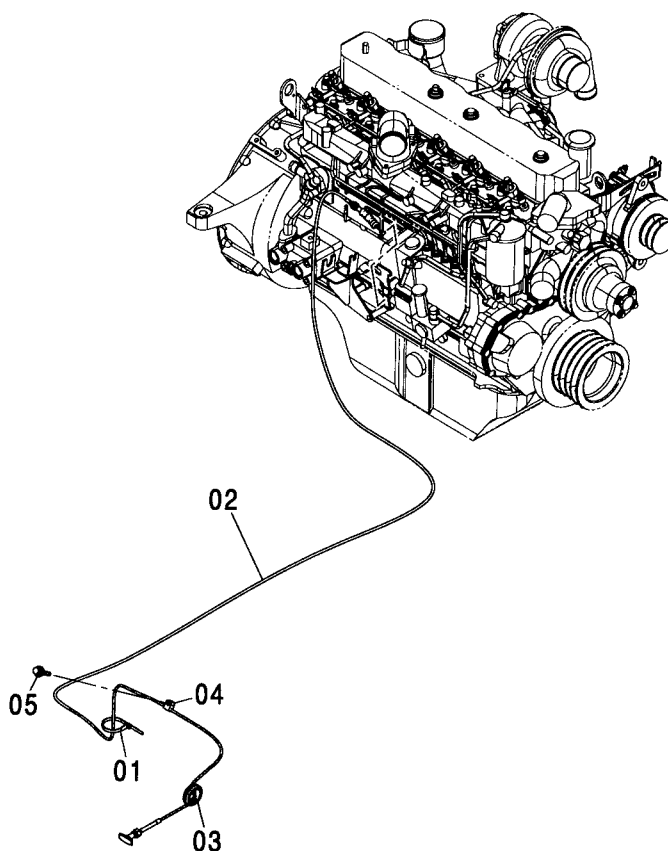
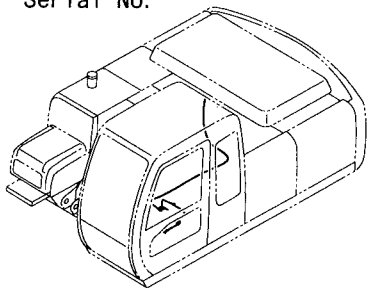
(M)

符号 ITEM	部品番号 PART NO.	部 品 名	PART NAME	数量 Q' TY	サービス コード S. C	適用号機 SERIAL NO.	互 換 性 ICA	代 替 部 品 REPLACEABLE PART	
								部品番号 PART NO.	数量 Q' TY
00	4360509	モータ	MOTOR	1					
00A	9207252	・レバ - アッセン	・LEVER ASS' Y	1					
00B	9756079	・レバ	・LEVER	1					
00C	J780820	・ボルト;ソケット	・BOLT;SOCKET	1					
02	J781060	ボルト;ソケット	BOLT;SOCKET	3					
04	4257159	ブラケット	BRACKET	2					



# エンジストップケーブル [自動エンジンコントロール] ENGINE STOP CABLE [AUTO. ENGINE CONTROL]

適用号機 100001-  
Serial No.

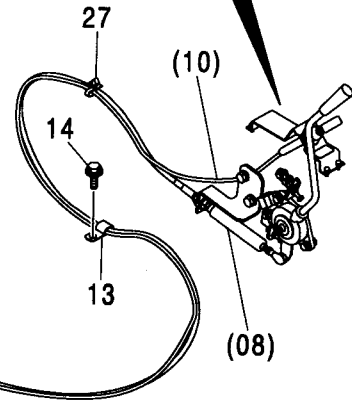
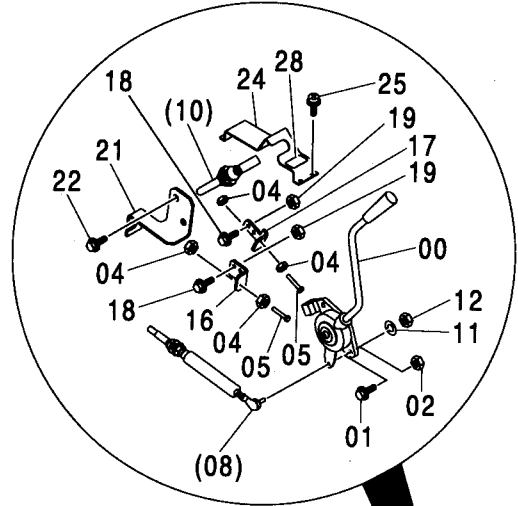
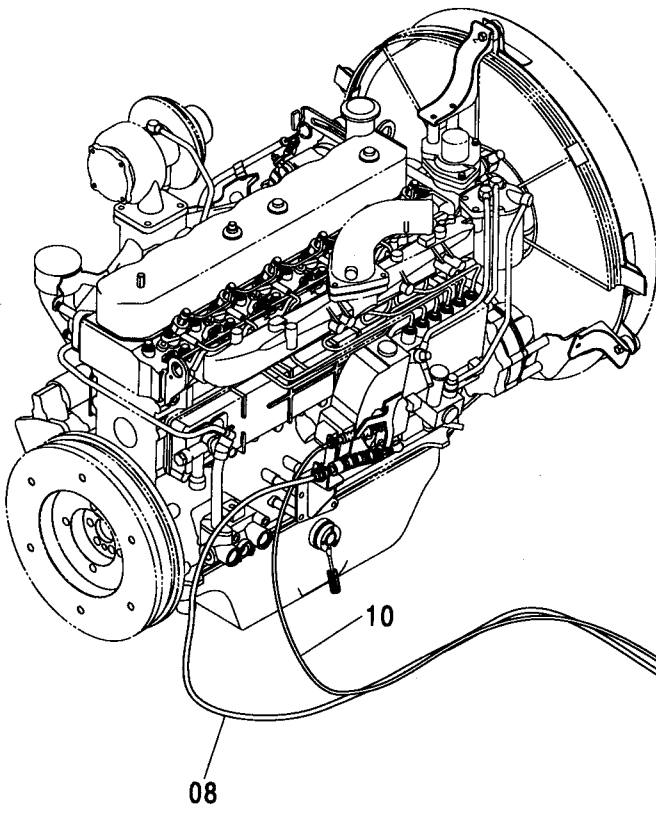
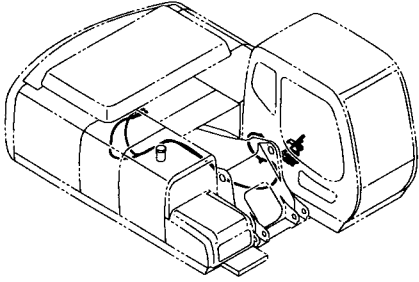


(M)

符号 ITEM	部品番号 PART NO.	部 品 名	PART NAME	数量 Q' TY	サービス コード S. C	適用号機 SERIAL NO.	互 換 性 I C A	代 替 部 品 REPLACEABLE PART	
								部品番号 PART NO.	数量 Q' TY
01	4055312	クリップ ;バンド	CLIP;BAND	1					
02	4408641	ケーブル;コントロール	CABLE;CONTROL	1					
03	4184582	ブッシュング;ラバー	BUSHING;RUBBER	1					
04	4441190	クリップ;ワイヤ	CLIP;WIRE	1					
05	J050830	ボルト;セムス	BOLT;SEMS	1		-D03/04			
05	J260830	ボルト;セムス	BOLT;SEMS	1	D	D03/05-	T	J900830	1
								A590108	1

手動エンジンコントロール <200, E, H, K>  
MANUAL ENGINE CONTROL <200, E, H, K>

適用号機 100001-  
Serial No.



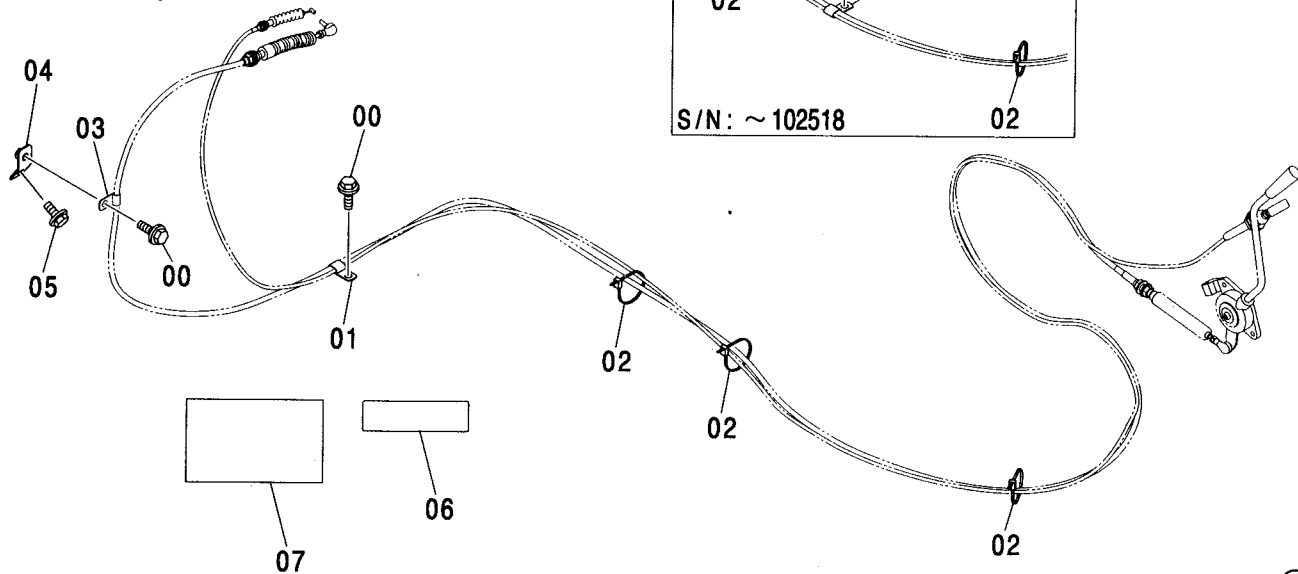
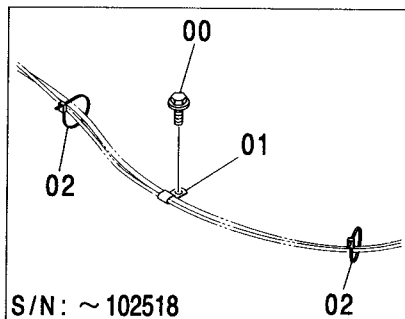
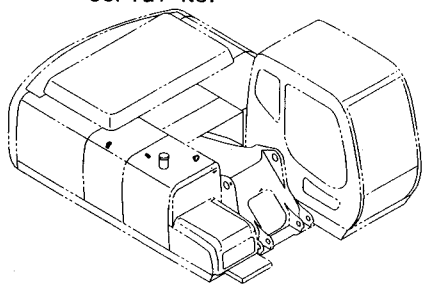
手動エンジンコントロール <200, E, H, K>  
MANUAL ENGINE CONTROL <200, E, H, K>

適用号機 100001-  
Serial No.

符号 ITEM	部品番号 PART NO.	部 品 名	PART NAME	数量 Q' TY	サービス コード S. C	適用号機 SERIAL NO.	互 換 性 I CA	代 替 部 品 REPLACEABLE PART	
								部品番号 PART NO.	数量 Q' TY
00	4451325	レバー	LEVER	1					
01	J020825	ボルト;セムス	BOLT;SEMS	2		-D03/04			
01	J260825	ボルト;セムス	BOLT;SEMS	2	D	D03/05-	T	J900825	2
								A590108	2
02	J950008	ナット	NUT	2					
04	M500605	ナット	NUT	4					
05	4282875	ボルト	BOLT	2					
08	4451385	ケーブル;コントロール	CABLE;CONTROL	1					
10	4451386	ケーブル;コントロール	CABLE;CONTROL	1					
11	A590906	ワッシャ;スプリング	WASHER;SPRING	2					
12	M500605	ナット	NUT	1					
13	4192018	クリップ	CLIP	1					
14	J011025	ボルト;セムス	BOLT;SEMS	1		-D03/04			
14	J271025	ボルト;セムス	BOLT;SEMS	1	D	D03/05-	T	J901025	1
								J222010	1
16	4450981	ブラケット	BRACKET	1					
17	4452908	ブラケット	BRACKET	1					
18	J010620	ボルト;セムス	BOLT;SEMS	4		-D03/04			
18	J260620	ボルト;セムス	BOLT;SEMS	4	D	D03/05-	T	J900620	4
								A590106	4
19	M500605	ナット	NUT	4					
21	8083364	ブラケット	BRACKET	1					
22	J021025	ボルト;セムス	BOLT;SEMS	2		-D03/04			
22	J271025	ボルト;セムス	BOLT;SEMS	2	D	D03/05-	T	J901025	2
								J222010	2
24	4450980	ブラケット	BRACKET	1					
25	J460514	スクリュー;セムス	SCREW;SEMS	4					
27	4254600	クリップ	CLIP	1					
28	4383890	ネームプレート	NAME-PLATE	1					

手動エンジンコントロール用品 <200, E, H, K>  
 MANUAL ENGINE CONTROL PARTS <200, E, H, K>

適用号機  
 Serial No. 100001-

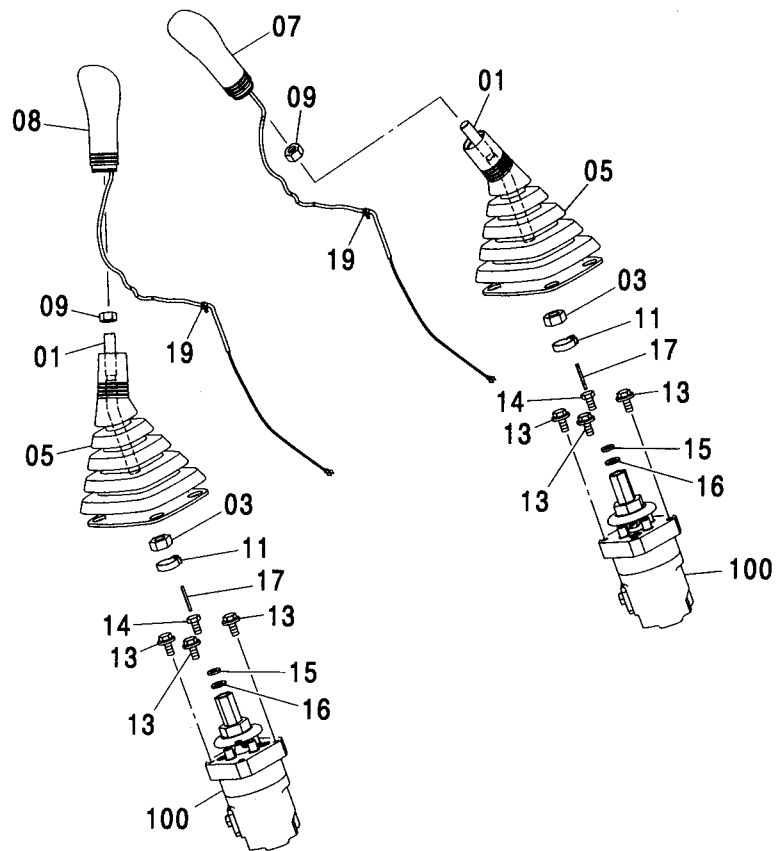
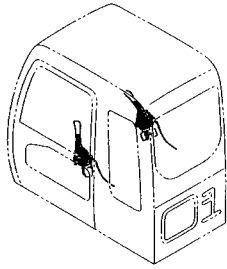


(M)

符号 ITEM	部品番号 PART NO.	部 品 名	PART NAME	数量 Q' TY	サービス コード S. C	適用号機 SERIAL NO.	互 換 性 ICA	代 替 部 品 REPLACEABLE PART	
								部品番号 PART NO.	数量 Q' TY
00	J011020	ボルト;セムス	BOLT;SEMS	3		-102518	Y	J011020	2
00	J011020	ボルト;セムス	BOLT;SEMS	2		102519-D03/04			
00	J271020	ボルト;セムス	BOLT;SEMS	2	D	D03/05-	T	J901020	2
								J222010	2
01	4192018	クリップ	CLIP	2		-102518	Y	4192018	1
01	4192018	クリップ	CLIP	1		102519-			
02	4055312	クリップ;バンド	CLIP;BAND	3					
03	4190261	クリップ	CLIP	1					
04	9756497	ブラケット	BRACKET	1					
05	J021020	ボルト;セムス	BOLT;SEMS	1		-D03/04			
05	J271020	ボルト;セムス	BOLT;SEMS	1	D	D03/05-	T	J901020	1
								J222010	1
06	4384883	ネームプレート (エンジンコントロール)	NAME-PLATE (ENGINE CONTROL)	1					
07	3092135	ネームプレート (運転注意)	NAME-PLATE (CAUTION)	1					

# 操作レバー (フロント, 旋回) CONTROL LEVER (FRONT, SWING)

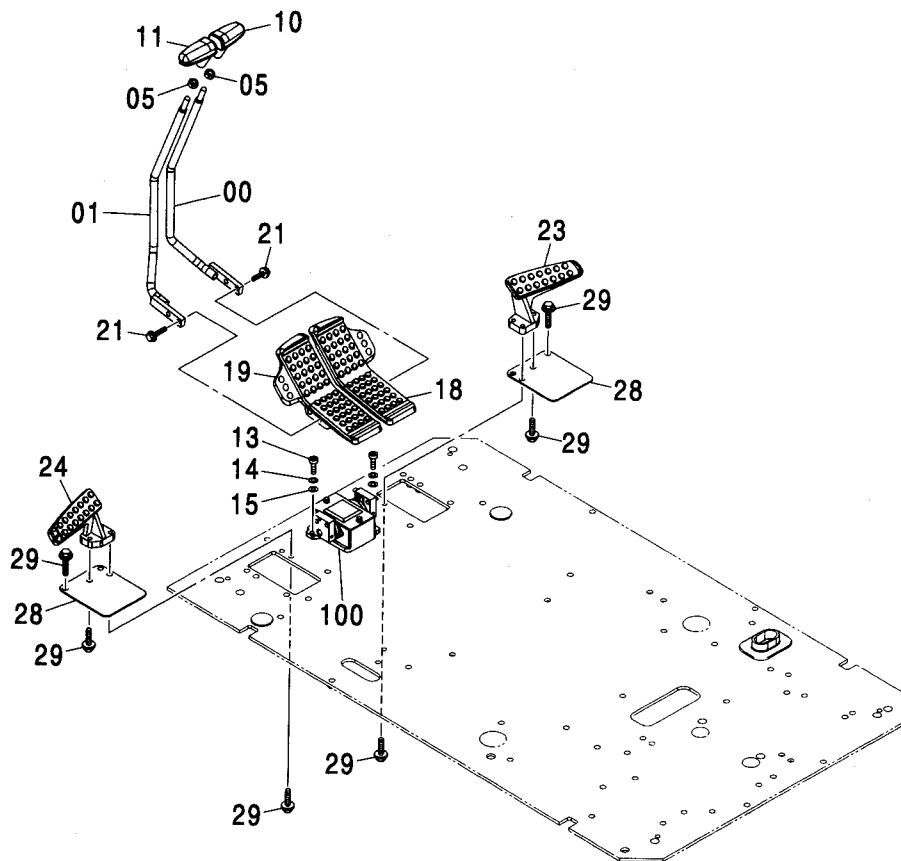
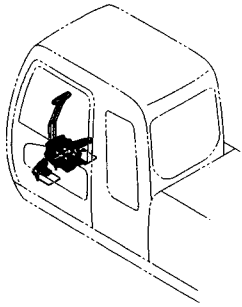
適用号機  
Serial No. 100001-



符号 ITEM	部品番号 PART NO.	部品名	PART NAME	数量 Q'TY	サービス コード S.C	適用号機 SERIAL NO.	互換性 ICA	代替部品 REPLACEABLE PART	
								部品番号 PART NO.	数量 Q'TY
01	4445322	レバー	LEVER	2					
03	J950014	ナット	NUT	2					
05	2045470	ブーツ	BOOT	2					
07	2045471	グリップ	GRIP	1					
08	2045472	グリップ	GRIP	1					
09	J952012	ナット	NUT	2					
11	4055311	クリップ;バンド	CLIP;BAND	2					
13	J020816	ボルト;セムス	BOLT;SEMS	6		-D03/04			
13	J262814	ボルト;セムス	BOLT;SEMS	6	D	D03/05-	T	J900816	6
								A590108	6
14	4438279	ボルト	BOLT	2					
15	A590908	ワッシャ;スプリング	WASHER;SPRING	2					
16	A590108	ワッシャ;プレーン	WASHER;PLANE	2					
17	4144011	ピン;スプリング	PIN;SPRING	2					
19	4300351	クリップ;バンド	CLIP;BAND	2					
100	9193403	バルブ;パイロット (本体組付用)	VALVE;PILOT (for assembly of machine)	2	H		I	9195304	2
100	9195304	バルブ;パイロット (輸送用)	VALVE;PILOT (for transportation)	2	S				

操作レバー (走行) <200, E, 210, H>  
CONTROL LEVER (TRAVEL) <200, E, 210, H>

適用号機 100001-  
Serial No.



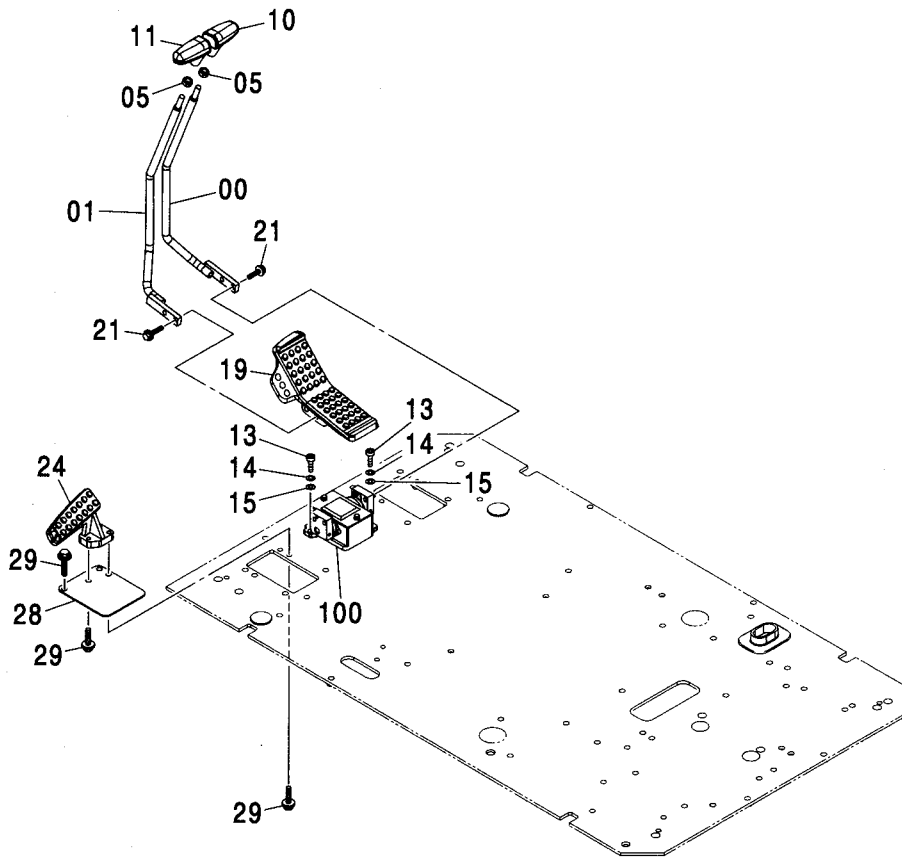
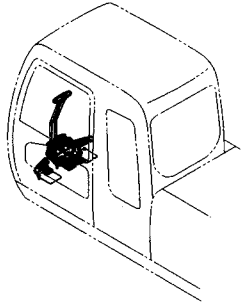
操作レバー (走行) <200, E, 210, H>  
CONTROL LEVER (TRAVEL) <200, E, 210, H>

適用号機 100001-  
Serial No.

符号 ITEM	部品番号 PART NO.	部 品 名	PART NAME	数量 Q' TY	サービス コード S. C	適用号機 SERIAL NO.	互 換 性 I C A	代 替 部 品 REPLACEABLE PART	
								部品番号 PART NO.	数量 Q' TY
00	8075450	レバ- (R)	LEVER	1					
01	8075449	レバ- (L)	LEVER	1					
05	4424185	ナツト	NUT	2					
10	2045468	グ*リツフ*	GRIP	1		-107257	T	2051176	1
								2051177	1
10	2051176	グ*リツフ*	GRIP	1	#	107258-			
11	2045469	グ*リツフ*	GRIP	1		-107257	T	2051177	1
								2051176	1
11	2051177	グ*リツフ*	GRIP	1	#	107258-			
13	J781035	ボ*ルト:ソケット	BOLT:SOCKET	2					
14	A590910	ワッシャ:スプリング	WASHER:SPRING	2					
15	A590110	ワッシャ:フ*レン	WASHER:PLANE	2					
18	1024384	ペ*ダル:R	PEDAL	1					
19	1024224	ペ*ダル:L	PEDAL	1					
21	J051050	ボ*ルト:セムス	BOLT:SEMS	4		-D03/04			
21	J271045	ボ*ルト:セムス	BOLT:SEMS	4	D	D03/05-	T	J901045	4
								J222010	4
23	1015478	レスト:フ*ト	REST:FOOT	1					
24	1015477	レスト:フ*ト	REST:FOOT	1					
28	3052543	カバ-	COVER	2					
29	J011035	ボ*ルト:セムス	BOLT:SEMS	8		-D03/04			
29	J271035	ボ*ルト:セムス	BOLT:SEMS	8	D	D03/05-	T	J901035	8
								J222010	8
100	9184276	バルブ*:ハ*イロツト (本体組付用)	VALVE:PILOT (for assembly of machine)	1	H	-D03/01	I	9195307	1
100	9195307	バルブ*:ハ*イロツト (輸送用)	VALVE:PILOT (for transportation)	1	S	-D03/01			
100	9226365	バルブ*:ハ*イロツト (本体組付用)	VALVE:PILOT (for assembly of machine)	1	#H	D03/02-	I	9235551	1
100	9235551	バルブ*:ハ*イロツト (輸送用)	VALVE:PILOT (for transportation)	1	#S	D03/02-			

# 操作レバー (走行) <K> CONTROL LEVER (TRAVEL) <K>

適用号機 100001-  
Serial No.





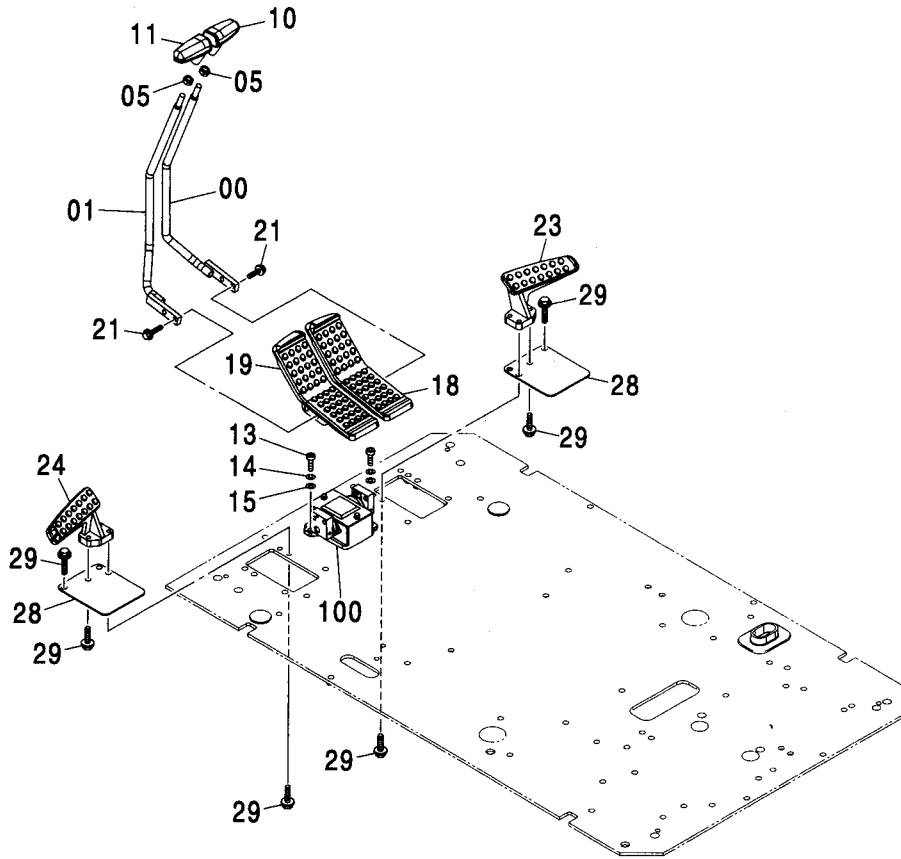
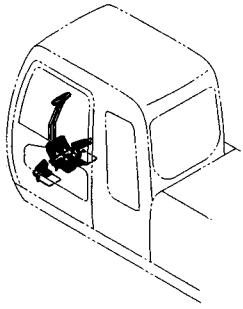
操作レバー (走行) <K>  
CONTROL LEVER (TRAVEL) <K>

適用号機 100001-  
Serial No.

符号 ITEM	部品番号 PART NO.	部 品 名	PART NAME	数量 Q' TY	サービス コード S. C	適用号機 SERIAL NO.	互 換 性 I CA	代 替 部 品 REPLACEABLE PART	
								部品番号 PART NO.	数量 Q' TY
00	8075450	レバ- (R)	LEVER	1					
01	8075449	レバ- (L)	LEVER	1					
05	4424185	ナツト	NUT	2					
10	2045468	グ°リツフ°	GRIP	1		-107257	T	2051176	1
								2051177	1
10	2051176	グ°リツフ°	GRIP	1	#	107258-			
11	2045469	グ°リツフ°	GRIP	1		-107257	T	2051177	1
								2051176	1
11	2051177	グ°リツフ°	GRIP	1	#	107258-			
13	J781035	ボ°ルト;ソケツト	BOLT; SOCKET	2					
14	A590910	ワツシヤ;スフ°リンケ	WASHER; SPRING	2					
15	A590110	ワツシヤ;フ°レーン	WASHER; PLANE	2					
19	1024224	ペ°ダ°ル;L	PEDAL	1					
21	J051050	ボ°ルト;セムス	BOLT; SEMS	4		-D03/04			
21	J271045	ボ°ルト;セムス	BOLT; SEMS	4	D	D03/05-	T	J901045	4
								J222010	4
24	1015477	レスト;フ°ト	REST; FOOT	1					
28	3052543	カバ-	COVER	1					
29	J011035	ボ°ルト;セムス	BOLT; SEMS	4		-D03/04			
29	J271035	ボ°ルト;セムス	BOLT; SEMS	4	D	D03/05-	T	J901035	4
								J222010	4
100	9184276	バ°ルブ°;バ°イロツト (本体組付用)	VALVE; PILOT (for assembly of machine)	1	H	-D03/01	I	9195307	1
100	9195307	バ°ルブ°;バ°イロツト (輸送用)	VALVE; PILOT (for transportation)	1	S	-D03/01			
100	9226365	バ°ルブ°;バ°イロツト (本体組付用)	VALVE; PILOT (for assembly of machine)	1	#H	D03/02-	I	9235551	1
100	9235551	バ°ルブ°;バ°イロツト (輸送用)	VALVE; PILOT (for transportation)	1	#S	D03/02-			

# 操作レバー (走行) <N, 240> CONTROL LEVER (TRAVEL) <N, 240>

適用号機 100001-  
Serial No.



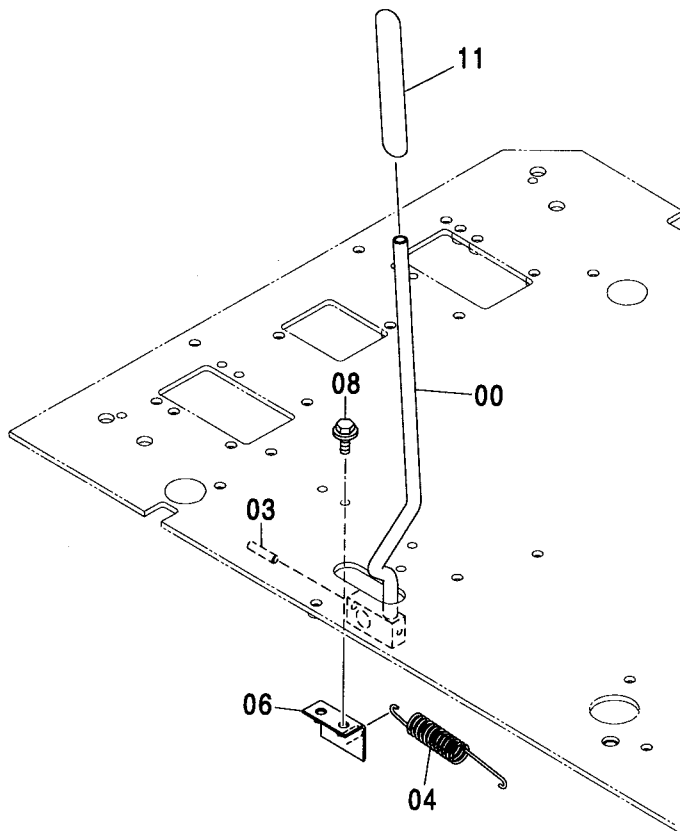
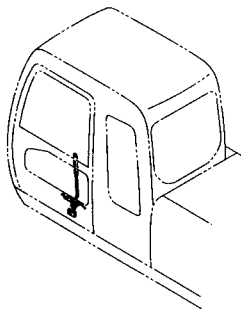
操作レバー (走行) <N, 240>  
CONTROL LEVER (TRAVEL) <N, 240>

適用号機 100001-  
Serial No.

符号 ITEM	部品番号 PART NO.	部 品 名	PART NAME	数量 Q' TY	サービス コード S. C	適用号機 SERIAL NO.	互 換 性 I CA	代 替 部 品 REPLACEABLE PART	
								部品番号 PART NO.	数量 Q' TY
00	8075450	レバ- (R)	LEVER	1					
01	8075449	レバ- (L)	LEVER	1					
05	4424185	ナツト	NUT	2					
10	2045468	グ リツフ	GRIP	1		N:-107257 240:-107293	T	2051176 2051177	1 1
10	2051176	グ リツフ	GRIP	1	#	N:107258- 240:107294-			
11	2045469	グ リツフ	GRIP	1		N:-107257 240:-107293	T	2051177 2051176	1 1
11	2051177	グ リツフ	GRIP	1	#	N:107258- 240:107294-			
13	J781035	ボ-ルト:ソケット	BOLT:SOCKET	2					
14	A590910	ワッシャ:スプリング	WASHER:SPRING	2					
15	A590110	ワッシャ:プレーン	WASHER:PLANE	2					
18	3079714	ペダル:R	PEDAL	1					
19	3079715	ペダル:L	PEDAL	1					
21	J051050	ボ-ルト:セムス	BOLT:SEMS	4		-D03/04			
21	J271045	ボ-ルト:セムス	BOLT:SEMS	4	D	D03/05-	T	J901045 J222010	4 4
23	1015478	レスト:フット	REST:FOOT	1					
24	1015477	レスト:フット	REST:FOOT	1					
28	3052543	カバー	COVER	2					
29	J011035	ボ-ルト:セムス	BOLT:SEMS	8		-D03/04			
29	J271035	ボ-ルト:セムス	BOLT:SEMS	8	D	D03/05-	T	J901035 J222010	8 8
100	9184276	バルブ:パイロット (本体組付用)	VALVE:PILOT (for assembly of machine)	1	H	-D03/01	I	9195307	1
100	9195307	バルブ:パイロット (輸送用)	VALVE:PILOT (for transportation)	1	S	-D03/01			
100	9226365	バルブ:パイロット (本体組付用)	VALVE:PILOT (for assembly of machine)	1	#H	D03/02-	I	9235551	1
100	9235551	バルブ:パイロット (輸送用)	VALVE:PILOT (for transportation)	1	#S	D03/02-			

# ロックレバー LOCK LEVER

適用号機  
Serial No. 100001-

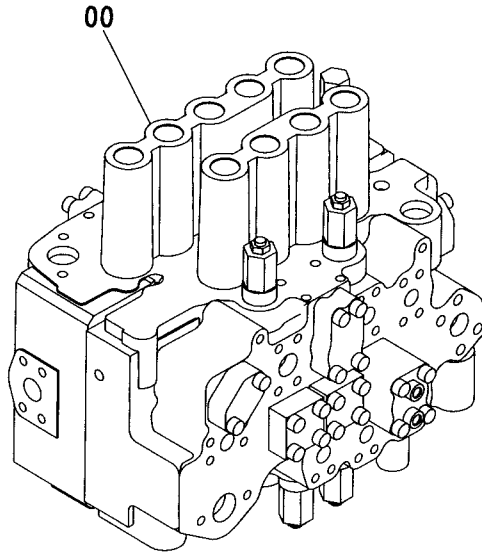
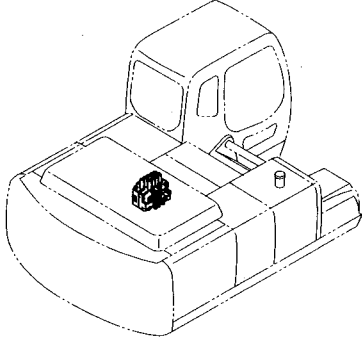


(M)

符号 ITEM	部品番号 PART NO.	部品名	PART NAME	数量 Q'TY	サービス コード S.C	適用号機 SERIAL NO.	互換性		代替部品 REPLACEABLE PART	
							ICA	部品番号 PART NO.	数量 Q'TY	
00	7035503	レバー;ロック	LEVER;LOCK	1						
03	4116310	ピン;スプリング	PIN;SPRING	1						
04	4189184	スプリング;テンション	SPRING;TENSION	1						
06	8073901	ブラケット	BRACKET	1						
08	J021030	ボルト;セムス	BOLT;SEMS	2		-D03/04				
08	J271030	ボルト;セムス	BOLT;SEMS	2	D	D03/05-	T	J901030	2	
								J222010	2	
11	3089848	グリップ;ロック	GRIP;LOCK	1						

# コントロールバルブ CONTROL VALVE

適用号機 100001-  
Serial No.



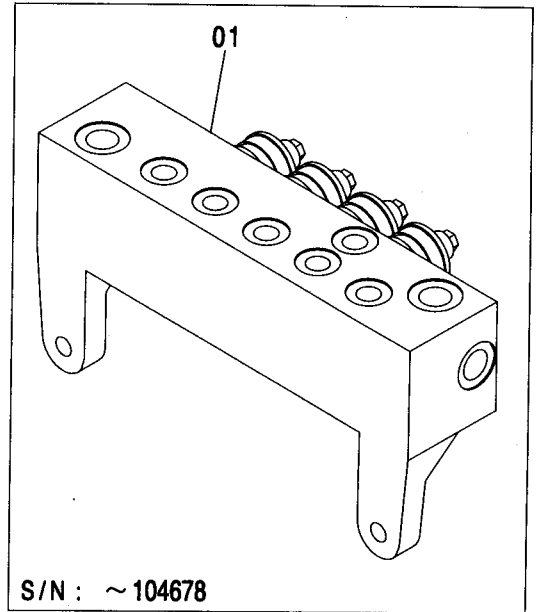
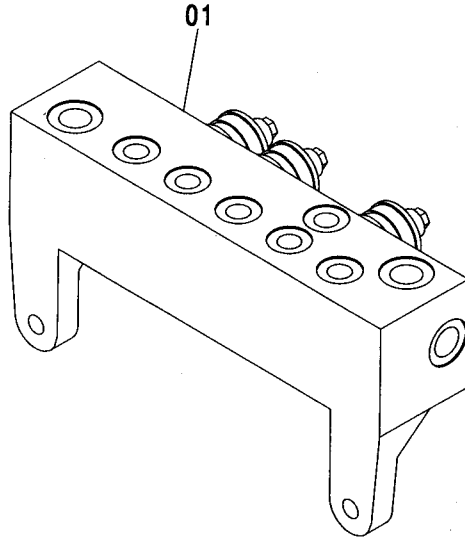
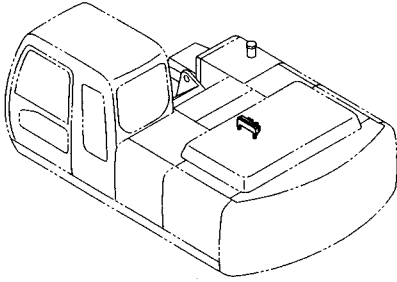
(M)

符号 ITEM	部品番号 PART NO.	部 品 名	PART NAME	数量 Q' TY	サービス コード S. C	適用号機 SERIAL NO.	互 換 性 I C A	代 替 部 品 REPLACEABLE PART	
								部品番号 PART NO.	数量 Q' TY
00	4398652	バルブ :コントロール <200, E, 210, H, N, 240>	VALVE:CONTROL <200, E, 210, H, N, 240>	1	H				
00	4448461	バルブ :コントロール <K>	VALVE:CONTROL <K>	1	H				



ソレノイドバルブ <200, 210, H, K, N, 240>  
SOLENOID VALVE <200, 210, H, K, N, 240>

適用号機 100001-  
Serial No.

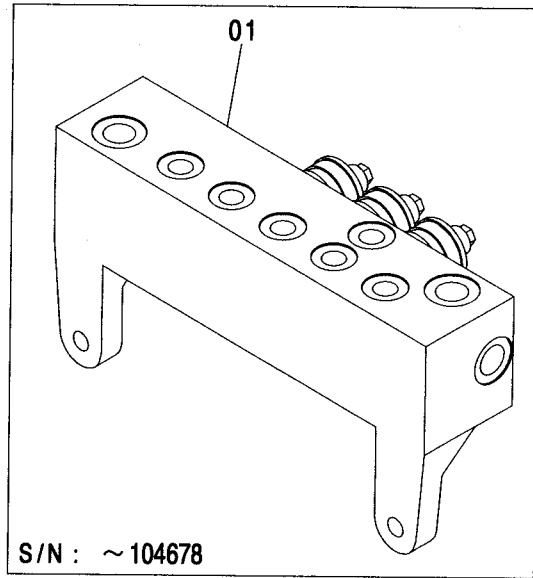
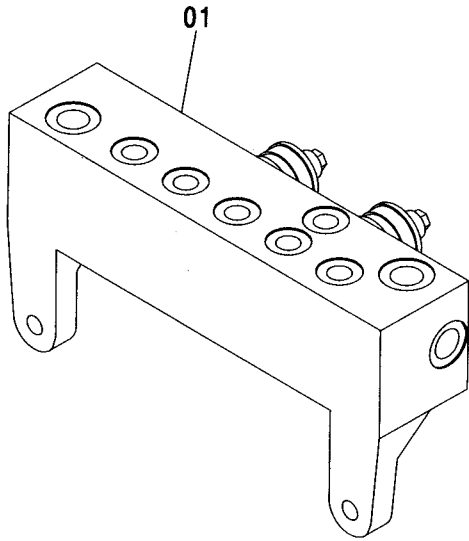
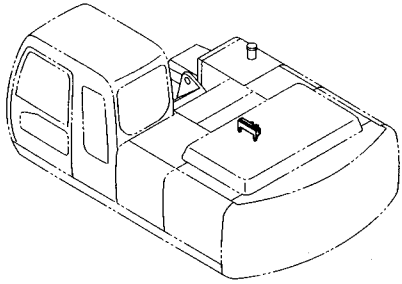


Ⓜ

符号 ITEM	部品番号 PART NO.	部品名	PART NAME	数量 Q' TY	サービス コード S. C	適用号機 SERIAL NO.	互換性 ICA	代替部品 REPLACEABLE PART	
								部品番号 PART NO.	数量 Q' TY
01	4400477	バルブ;ソレノイド	VALVE;SOLENOID	1	H	-104678			
01	9223890	バルブ;ソレノイド	VALVE;SOLENOID	1	H	104679-			

ソレノイドバルブ <E>  
SOLENOID VALVE <E>

適用号機  
Serial No. 100001-



(M)

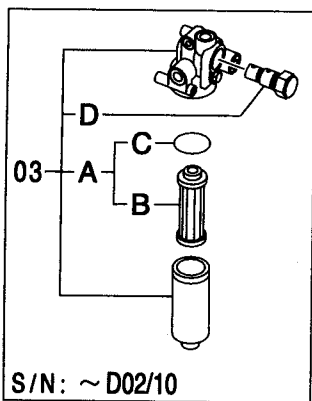
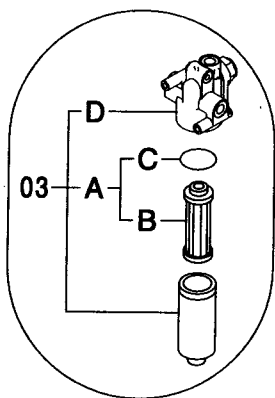
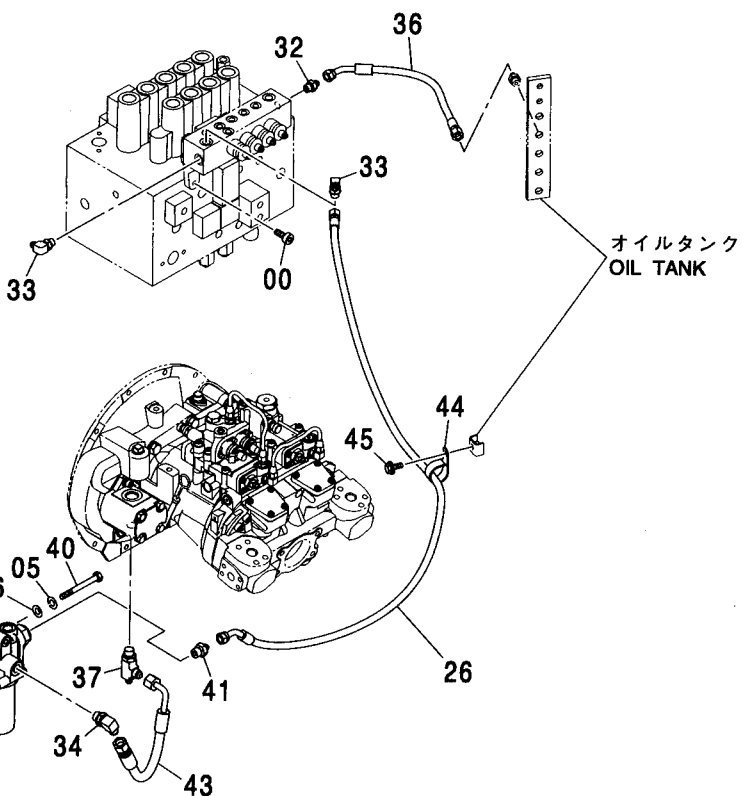
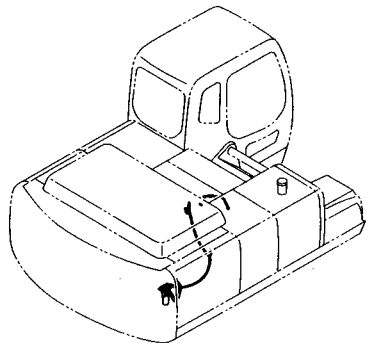
符号 ITEM	部品番号 PART NO.	部品名	PART NAME	数量 Q'TY	サービス コード S.C	適用号機 SERIAL NO.	互換性 ICA	代替部品 REPLACEABLE PART	
								部品番号 PART NO.	数量 Q'TY
01	4451002	バルブ:ソレノイド	VALVE:SOLENOID	1	H	-104678			
01	9223891	バルブ:ソレノイド	VALVE:SOLENOID	1	H	104679-			





# パイロット配管 (A) <200, 210, H, K> PILOT PIPING (A) <200, 210, H, K>

適用号機 100001-  
Serial No.



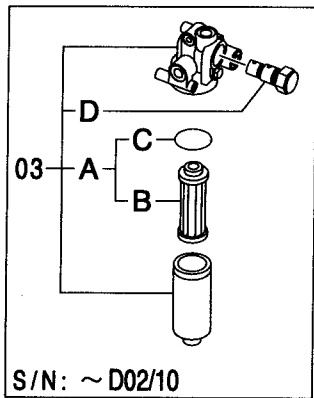
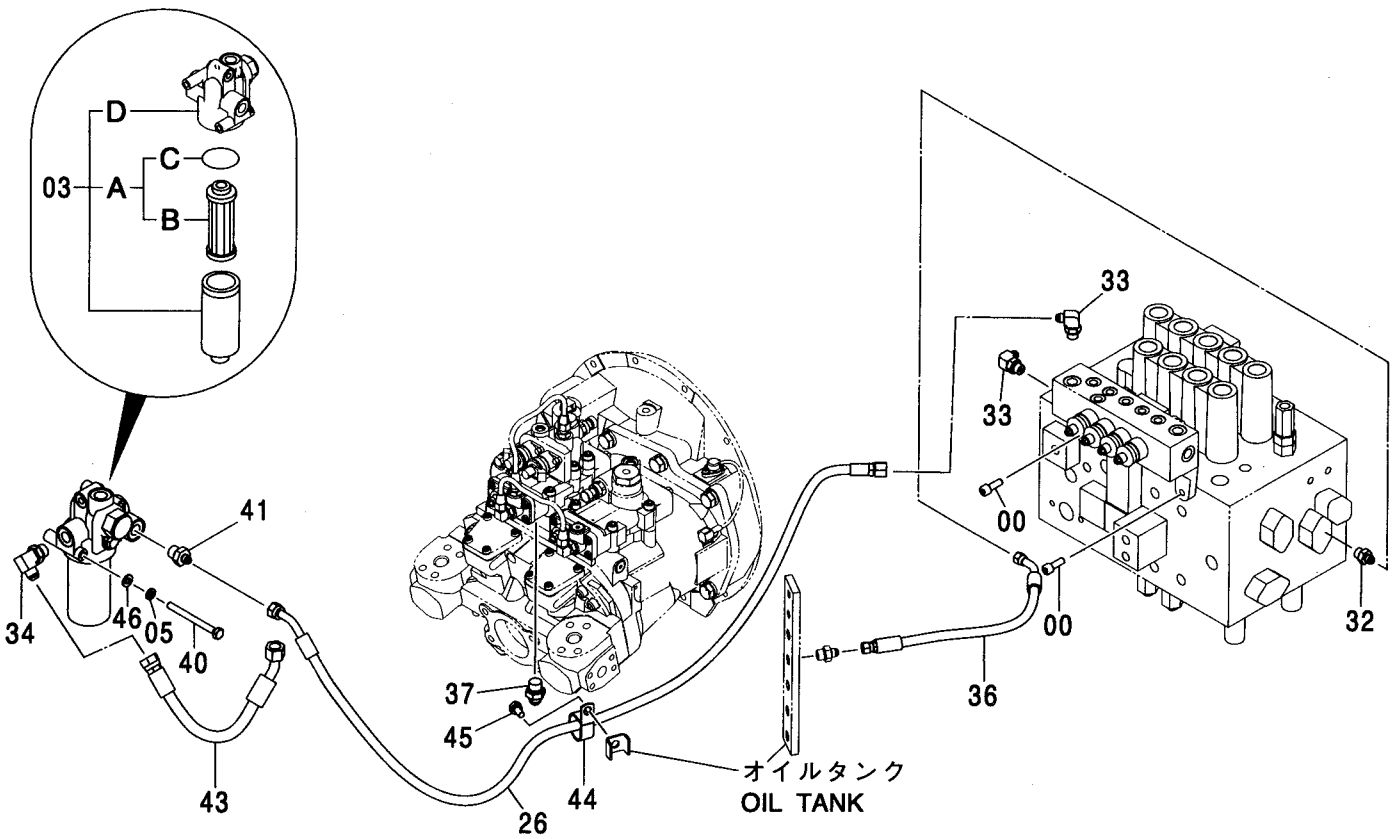
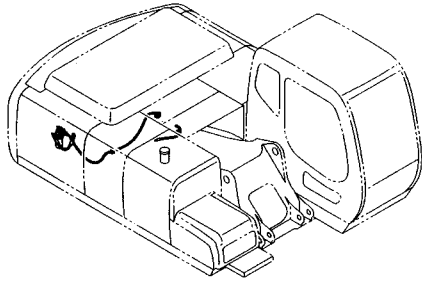
パイロット配管 (A) <200, 210, H, K>  
PILOT PIPING (A) <200, 210, H, K>

適用号機 100001-  
Serial No.

符号 ITEM	部品番号 PART NO.	部 品 名	PART NAME	数量 Q' TY	サービス コード S. C	適用号機 SERIAL NO.	互 換 性 I C A	代 替 部 品 REPLACEABLE PART	
								部品番号 PART NO.	数量 Q' TY
00	J781030	ボルト;ソケット	BOLT;SOCKET	2					
03	4408959	フィルタ;オイル	FILTER;OIL	1		-D02/10	Y	4611025	1
03	4611025	フィルタ;オイル	FILTER;OIL	1	#H	D02/11-			
03A	4370435	・エレメント;フィルタ	・ELEMENT;FILTER	1					
03B	4191301	・・エレメント;フィルタ	・・ELEMENT;FILTER	1					
03C	A811060	・・O-リング	・・O-RING	1					
03D	4472430	・バルブ;リリーフ	・VALVE;RELIEF	1		-D02/10			
03D	4623245	・ヘッド	・HEAD	1	#	D02/11-			
05	A590910	ワッシャ;スプリング	WASHER;SPRING	2					
26	4427358	ホース (PD)	HOSE (PD)	1					
32	A852133	アダプタ;S	ADAPTER;S	1					
32A	4509180	・O-リング	・O-RING	1					
33	A852333	エルボ;S	ELBOW;S	2					
33A	4509180	・O-リング	・O-RING	1					
34	A852344	エルボ;S	ELBOW;S	1					
34A	4506418	・O-リング	・O-RING	1					
36	4436575	ホース;プラスチック	HOSE;PLASTIC	1					
37	4445981	チー;S	TEE;S	1					
37A	4506418	・O-リング	・O-RING	1					
40	J901002	ボルト	BOLT	2					
41	A852143	アダプタ;S	ADAPTER;S	1					
41A	4506418	・O-リング	・O-RING	1					
43	4450081	ホース	HOSE	1					
44	4190291	クリップ	CLIP	1					
45	J011020	ボルト;セムス	BOLT;SEMS	1		-D03/04			
45	J271020	ボルト;セムス	BOLT;SEMS	1	D	D03/05-	T	J901020	1
								J222010	1
46	A590110	ワッシャ;プレーン	WASHER;PLANE	2					

# パイロット配管 (A) <E> PILOT PIPING (A) <E>

適用号機  
Serial No. 100001-



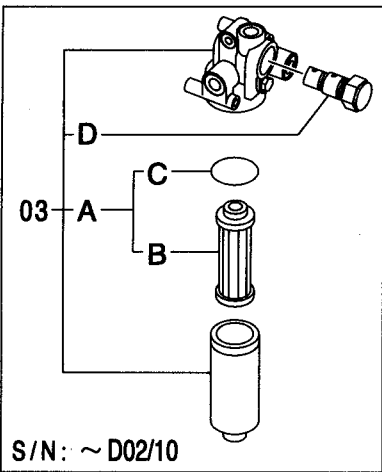
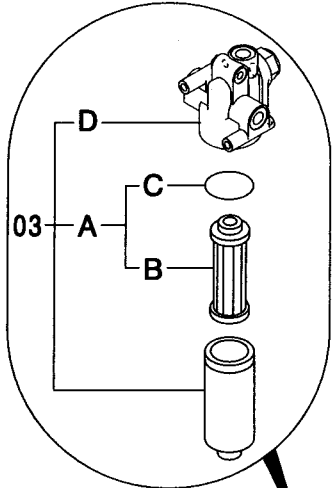
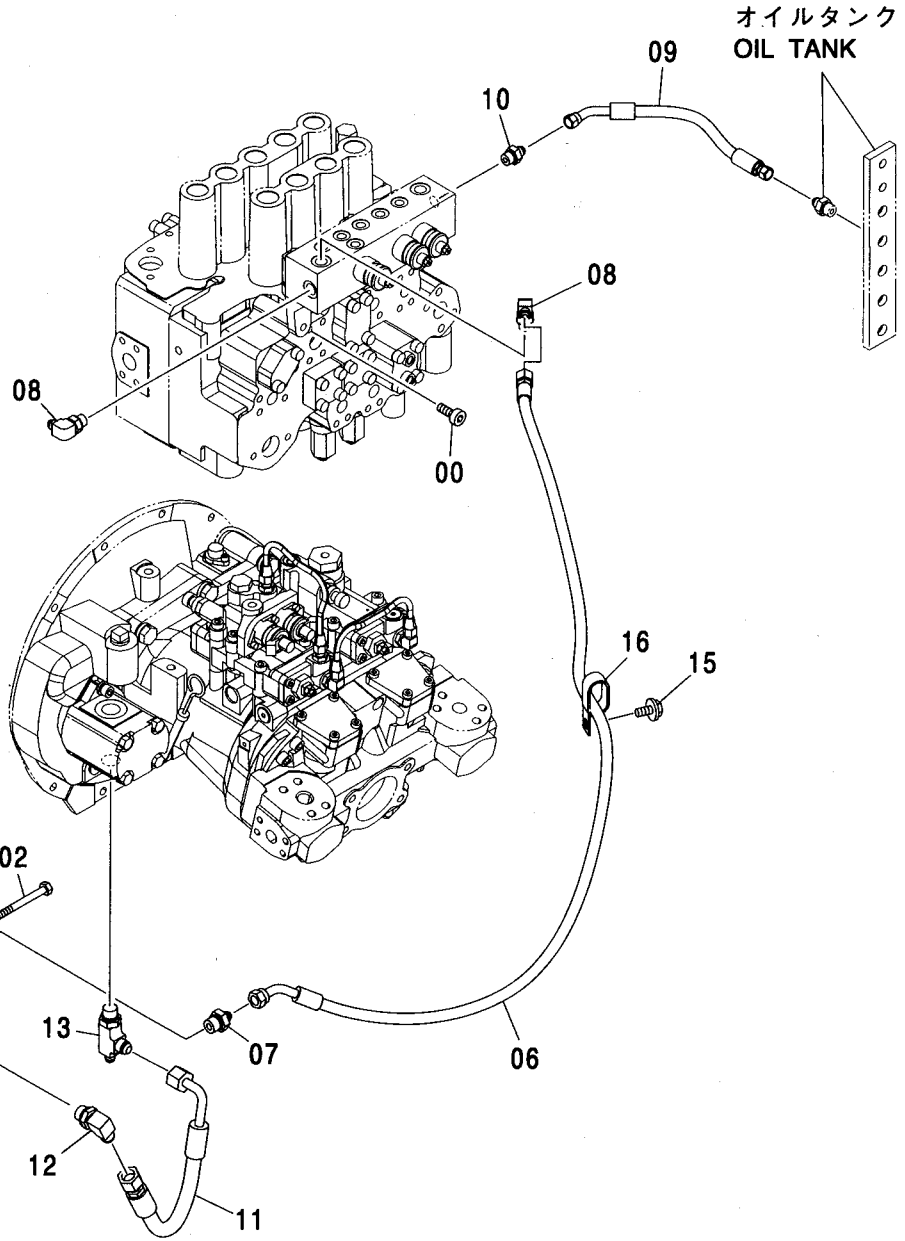
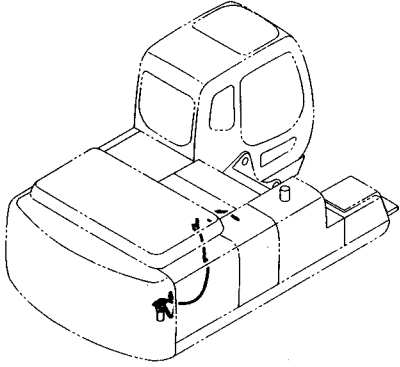
パイロット配管 (A) <E>  
PILOT PIPING (A) <E>

適用号機 100001-  
Serial No.

符号 ITEM	部品番号 PART NO.	部 品 名	PART NAME	数量 Q' TY	サービス コード S. C	適用号機 SERIAL NO.	互 換 性 ICA	代 替 部 品 REPLACEABLE PART	
								部品番号 PART NO.	数量 Q' TY
00	J781030	ボルト;ソケット	BOLT;SOCKET	2					
03	4408959	フィルタ;オイル	FILTER;OIL	1		-D02/10	Y	4611025	1
03	4611025	フィルタ;オイル	FILTER;OIL	1	#H	D02/11-			
03A	4370435	・エレメント;フィルタ	・ELEMENT;FILTER	1					
03B	4191301	・・エレメント;フィルタ	・・ELEMENT;FILTER	1					
03C	A811060	・・O-リング	・・O-RING	1					
03D	4472430	・バルブ ;リリーフ	・VALVE;RELIEF	1		-D02/10			
03D	4623245	・ヘッド	・HEAD	1	#	D02/11-			
05	A590910	ワッシャ;スプリング	WASHER;SPRING	2					
26	4427358	ホース (PD)	HOSE (PD)	1					
32	A852133	アダプタ;S	ADAPTER;S	1					
32A	4509180	・O-リング	・O-RING	1					
33	A852333	エルボ ;S	ELBOW;S	2					
33A	4509180	・O-リング	・O-RING	1					
34	A852344	エルボ ;S	ELBOW;S	1					
34A	4506418	・O-リング	・O-RING	1					
36	4436575	ホース;プラスチック	HOSE;PLASTIC	1					
37	A852144	アダプタ;;S	ADAPTER;;S	1					
37A	4506418	・O-リング	・O-RING	1					
40	J901002	ボルト	BOLT	2					
41	A852143	アダプタ;S	ADAPTER;S	1					
41A	4506418	・O-リング	・O-RING	1					
43	4451691	ホース	HOSE	1					
44	4190291	クリップ	CLIP	1					
45	J011020	ボルト;セムス	BOLT;SEMS	1		-D03/04			
45	J271020	ボルト;セムス	BOLT;SEMS	1	D	D03/05-	T	J901020	1
46	A590110	ワッシャ;プレーン	WASHER;PLANE	2				J222010	1

# パイロット配管 (A) <N, 240> PILOT PIPING (A) <N, 240>

適用号機 100001-  
Serial No.



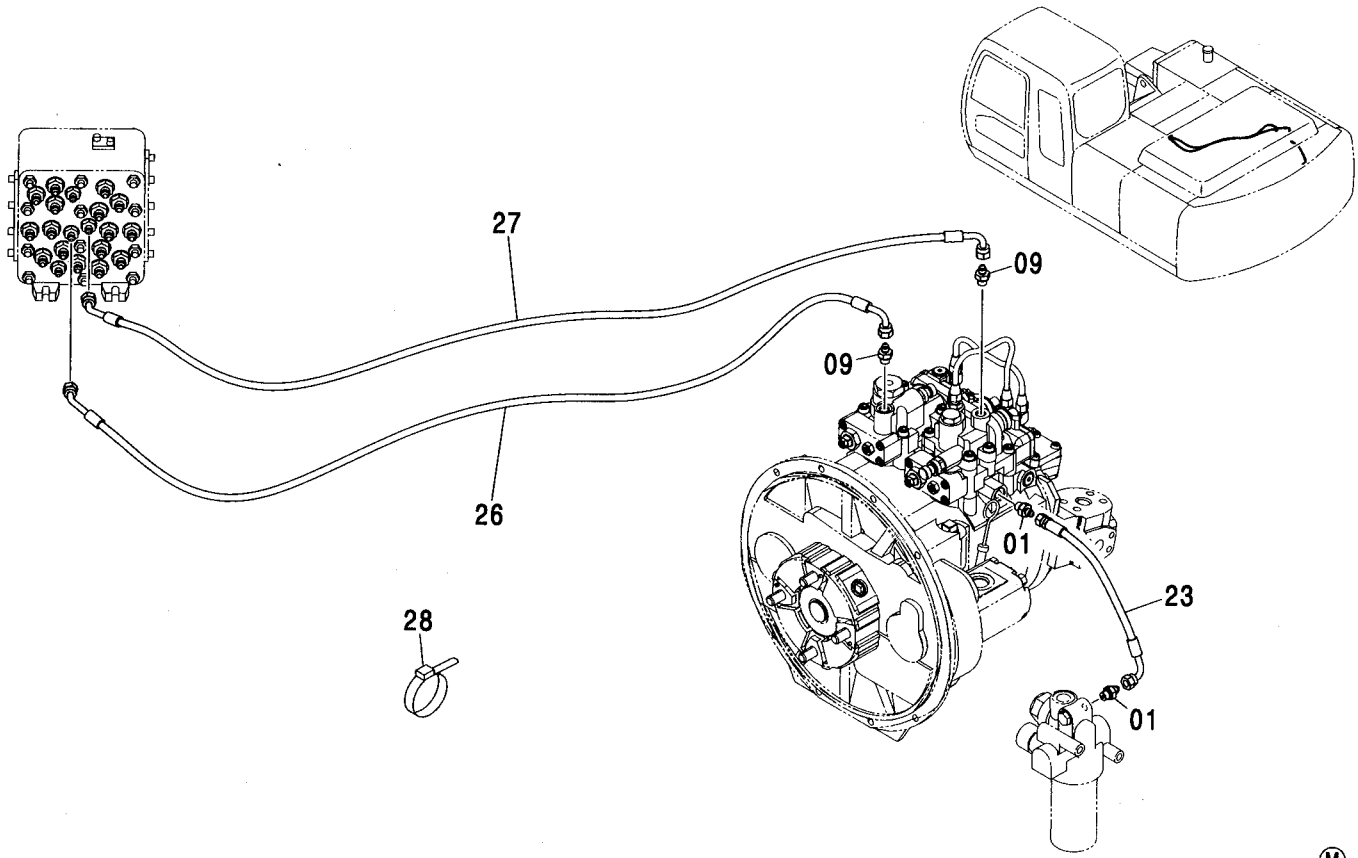
パイロット配管 (A) <N, 240>  
PILOT PIPING (A) <N, 240>

適用号機 100001-  
Serial No.

符号 ITEM	部品番号 PART NO.	部 品 名	PART NAME	数量 Q' TY	サービス コード S. C	適用号機 SERIAL NO.	互 換 性 I C A	代 替 部 品 REPLACEABLE PART	
								部品番号 PART NO.	数量 Q' TY
00	J781030	ボルト;ソケット	BOLT;SOCKET	2					
02	J901002	ボルト	BOLT	2					
03	4408959	フィルタ;オイル	FILTER;OIL	1		-D02/10	Y	4611025	1
03	4611025	フィルタ;オイル	FILTER;OIL	1	#H	D02/11-			
03A	4370435	・エレメント;フィルタ	・ELEMENT;FILTER	1					
03B	4191301	・エレメント;フィルタ	・・ELEMENT;FILTER	1					
03C	A811060	・・O-リング	・・O-RING	1					
03D	4472430	・バルブ;リリーフ	・VALVE;RELIEF	1		-D02/10			
03D	4623245	・ヘッド	・HEAD	1	#	D02/11-			
04	A590110	ワッシャ;プレーン	WASHER;PLANE	2					
05	A590910	ワッシャ;スプリング	WASHER;SPRING	2					
06	4427358	ホース	HOSE	1					
07	A852143	アダプタ;S	ADAPTER;S	1					
07A	4506418	・O-リング	・O-RING	1					
08	A852333	エルボ;S	ELBOW;S	2					
08A	4509180	・O-リング	・O-RING	1					
09	4472540	ホース;プラスチック	HOSE;PLASTIC	1					
10	A852133	アダプタ;S	ADAPTER;S	1					
10A	4509180	・O-リング	・O-RING	1					
11	4450081	ホース	HOSE	1					
12	A852344	エルボ;S	ELBOW;S	1					
12A	4506418	・O-リング	・O-RING	1					
13	4445981	チー;S	TEE;S	1					
13A	4506418	・O-リング	・O-RING	1					
15	J011020	ボルト;セムス	BOLT;SEMS	1		-D03/04			
15	J271020	ボルト;セムス	BOLT;SEMS	1	D	D03/05-	T	J901020	1
								J222010	1
16	4192034	クリップ	CLIP	1					

パイロット配管 (B) [自動エンジンコントロール]  
PILOT PIPING (B) [AUTO. ENGINE CONTROL]

適用号機 100001-  
Serial No.



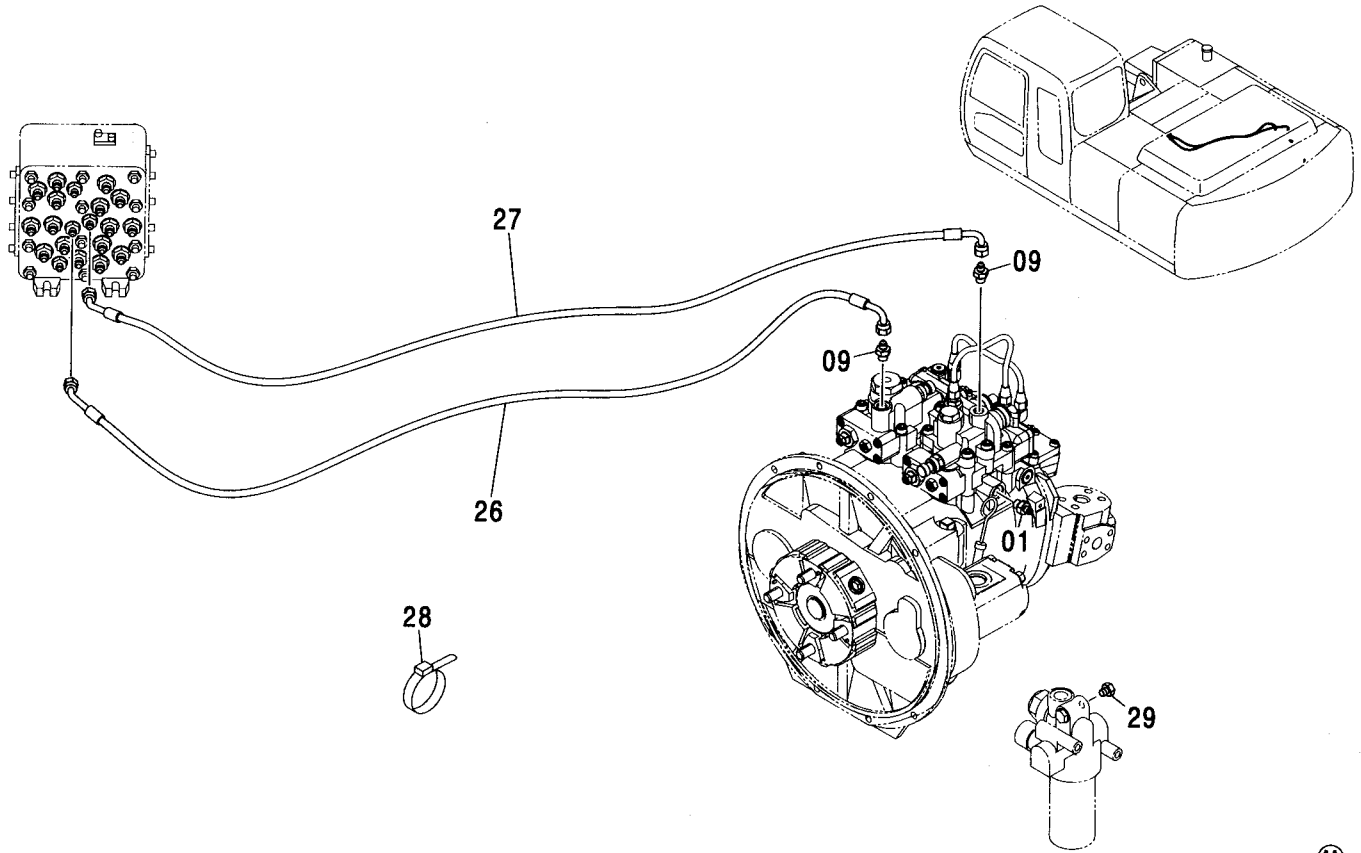
(M)

符号 ITEM	部品番号 PART NO.	部 品 名	PART NAME	数量 Q' TY	サービス コード S. C	適用号機 SERIAL NO.	代替部品 REPLACEABLE PART	
							互換性 ICA	部品番号 PART NO.
01	A852122	アダプタ:S	ADAPTER:S	2				
01A	957366	・O-リング	・O-RING	1				
09	A852123	アダプタ:S	ADAPTER:S	2				
09A	957366	・O-リング	・O-RING	1				
23	4427359	ホース (PC)	HOSE (PC)	1				
26	4449771	ホース (SA) <200, E, 210, H, K>	HOSE (SA) <200, E, 210, H, K>	1				
26	4472565	ホース (SA) <N, 240>	HOSE (SA) <N, 240>	1				
27	4449772	ホース (SB) <200, E, 210, H, K>	HOSE (SB) <200, E, 210, H, K>	1				
27	4472566	ホース (SB) <N, 240>	HOSE (SB) <N, 240>	1				
28	4055312	クリップ・バンド	CLIP;BAND	1				



パイロット配管 (B) [手動エンジンコントロール] <200, E, H, K>  
 PILOT PIPING (B) [MANUAL ENGINE CONTROL] <200, E, H, K>

適用号機 100001-  
 Serial No.

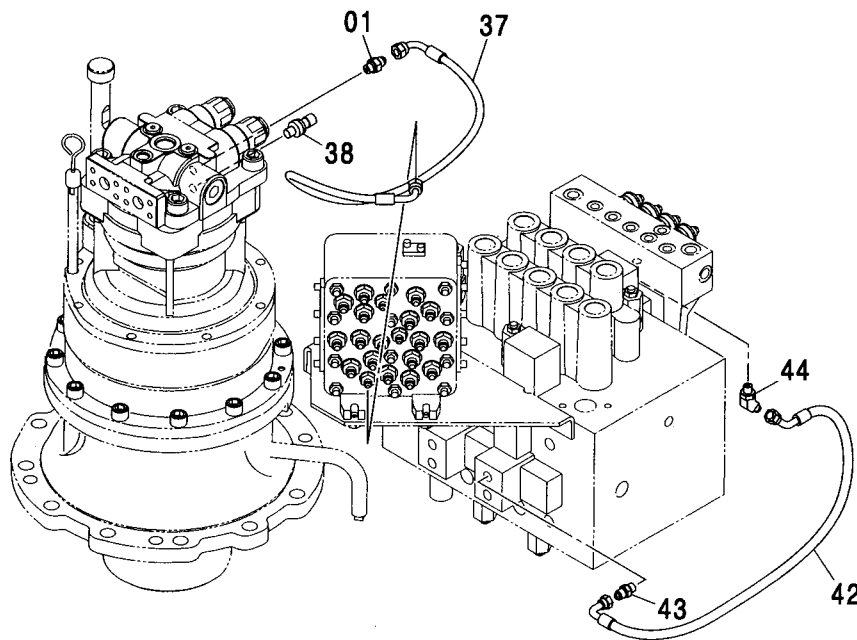
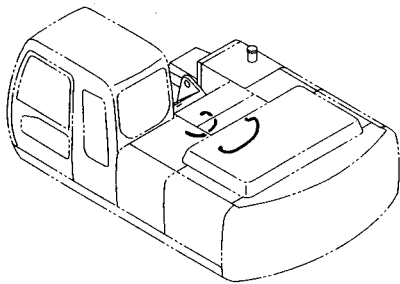


(M)

符号 ITEM	部品番号 PART NO.	部 品 名	PART NAME	数量 Q' TY	サービス コード S. C	適用号機 SERIAL NO.	代替部品 REPLACEABLE PART	
							互換性 ICA	部品番号 PART NO.
01	A852122	アダプタ:S	ADAPTER:S	1				
01A	957366	・O-リング	・O-RING	1				
09	A852123	アダプタ:S	ADAPTER:S	2				
09A	957366	・O-リング	・O-RING	1				
26	4449771	ホース (SA)	HOSE (SA)	1				
27	4449772	ホース (SB)	HOSE (SB)	1				
28	4055312	クリップ:バンド	CLIP: BAND	1				
29	A885002	プラグ	PLUG	1				
29A	957366	・O-リング	・O-RING	1				

パイロット配管 (C-1) [自動エンジンコントロール]  
 PILOT PIPING (C-1) [AUTO. ENGINE CONTROL]

適用号機 100001-  
 Serial No.

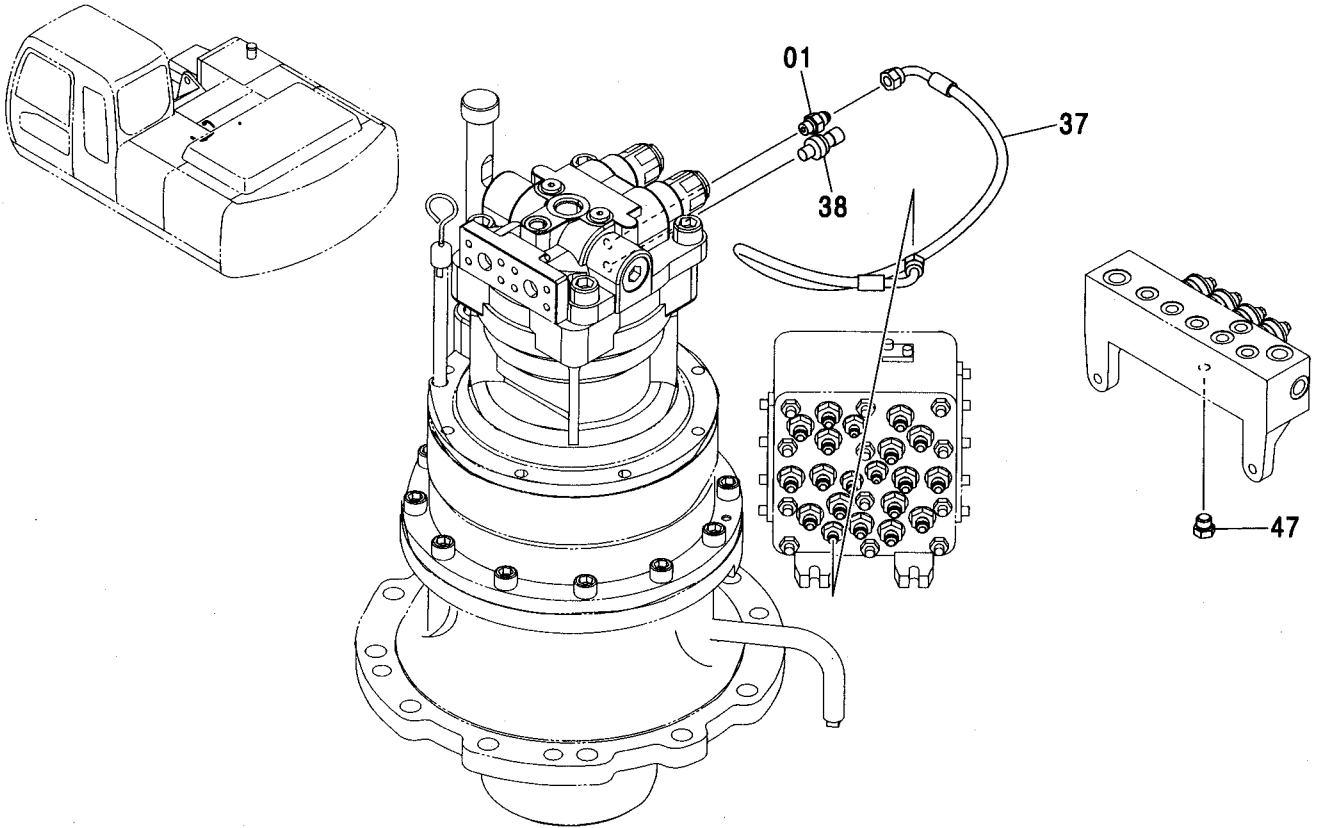


(M)

符号 ITEM	部品番号 PART NO.	部 品 名	PART NAME	数量 Q' TY	サービス コード S. C	適用号機 SERIAL NO.	互 換 性 I CA	代 替 部 品 REPLACEABLE PART	
								部品番号 PART NO.	数量 Q' TY
01	A852122	アダプタ:S	ADAPTER;S	1		-102689	P	A852123	1
01A	957366	・O-リング	・O-RING	1		-102689	P	A852133	1
01	A852123	アダプタ:S	ADAPTER;S	1		102690-			
01A	957366	・O-リング	・O-RING	1		102690-			
37	4427819	ホース (SH)	HOSE (SH)	1		-102689			
37	4467087	ホース (SH)	HOSE (SH)	1		102690-			
38	4436535	センサ:プレツヤ	SENSOR;PRES.	1					
42	4488663	ホース	HOSE	1		-104678			
43	A852122	アダプタ:S	ADAPTER;S	1		-104678			
43A	957366	・O-リング	・O-RING	1		-104678			
44	A852222	エルボ:S	ELBOW;S	1		-104678			
44A	957366	・O-リング	・O-RING	1		-104678			

パイロット配管 (C-1) [手動エンジンコントロール] <200, E, H, K>  
 PILOT PIPING (C-1) [MANUAL ENGINE CONTROL] <200, E, H, K>

適用号機 100001-  
 Serial No.

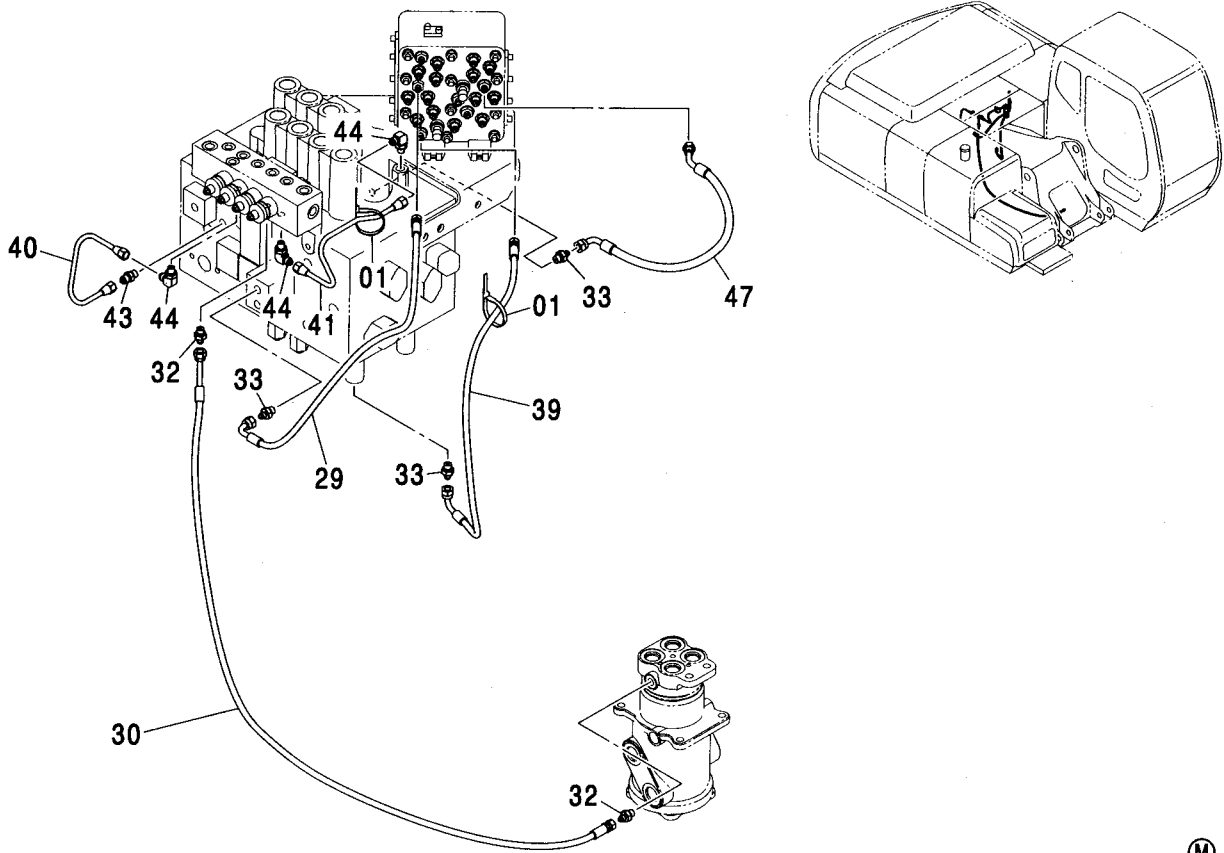


(M)

符号 ITEM	部品番号 PART NO.	部 品 名	PART NAME	数量 Q' TY	サービス コード S. C	適用号機 SERIAL NO.	互換性		代替部品 REPLACEABLE PART	
							ICA	数量	部品番号	数量
01	A852122	アダプタ:S	ADAPTER:S	1						
01A	957366	・O-リング	・O-RING	1						
37	4427819	ホース (SH)	HOSE (SH)	1						
38	4436535	センサ:プレツヤ	SENSOR:PRES.	1						
47	A885002	プラグ	PLUG	1		-104678				
47A	957366	・O-リング	・O-RING	1		-104678				

パイロット配管 (C-2) [自動エンジンコントロール] <200, 210, H, K>  
 PILOT PIPING (C-2) [AUTO. ENGINE CONTROL] <200, 210, H, K>

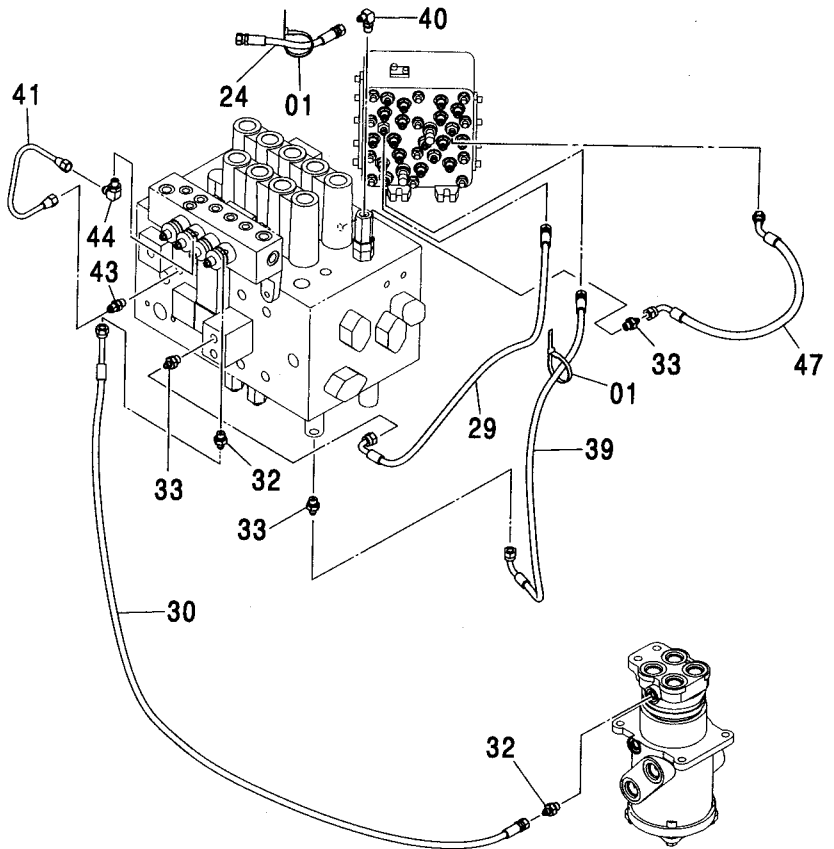
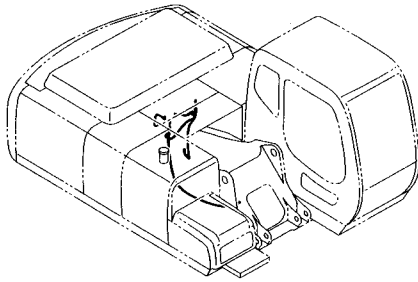
適用号機 100001-  
 Serial No.



符号 ITEM	部品番号 PART NO.	部 品 名	PART NAME	数量 Q' TY	サービス コード S. C	適用号機 SERIAL NO.	代替部品 REPLACEABLE PART	
							互換性 ICA	部品番号 PART NO.
01	4055312	クリップ;バンド	CLIP;BAND	2				
29	4427111	ホース;プラスチック (SK)	HOSE;PLASTIC (SK)	1				
30	4427113	ホース;プラスチック (SI)	HOSE;PLASTIC (SI)	1				
32	A852122	アダプタ:S	ADAPTER:S	2				
32A	957366	・O-リング	・O-RING	1				
33	A852122	アダプタ:S	ADAPTER:S	2		-104678		
33A	957366	・O-リング	・O-RING	1		-104678		
33	A852122	アダプタ:S	ADAPTER:S	3		104679-		
33A	957366	・O-リング	・O-RING	1		104679-		
39	4435036	ホース;プラスチック	HOSE;PLASTIC	1				
40	4452044	パイプ	PIPE	1				
41	4452045	パイプ	PIPE	1				
43	4255304	フィッティング;パイプ	FITTING;PIPE	1				
43A	957366	・O-リング	・O-RING	1				
44	4293950	エルボ:S	ELBOW:S	3				
44A	957366	・O-リング	・O-RING	1				
47	4488663	ホース	HOSE	1		104679-		

パイロット配管 (C-2) [自動エンジンコントロール] <E>  
 PILOT PIPING (C-2) [AUTO. ENGINE CONTROL] <E>

適用号機 100001-  
 Serial No.

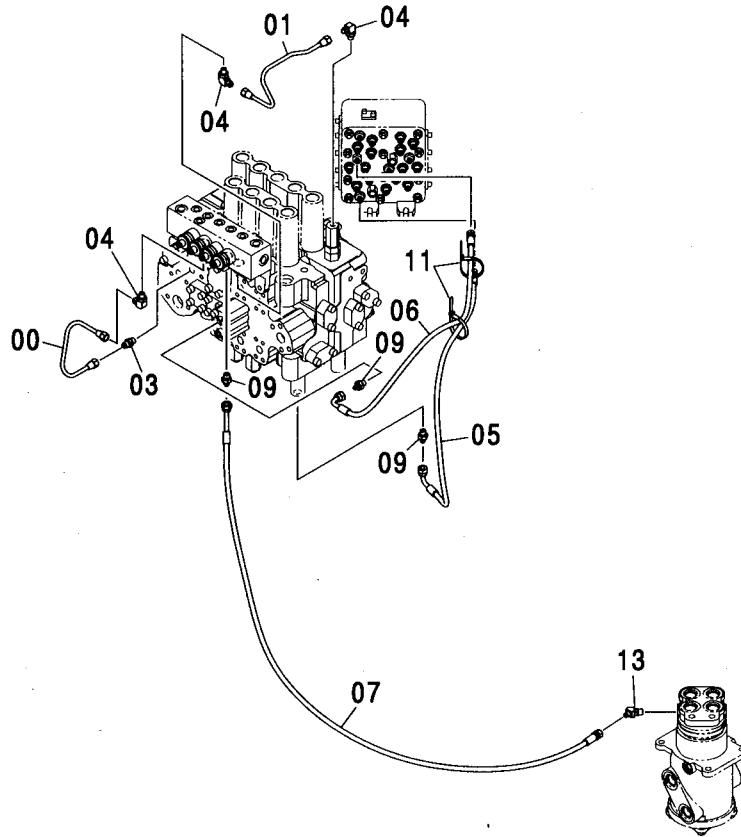
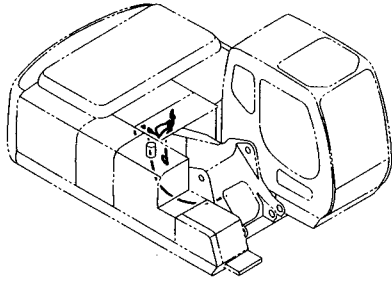


(M)

符号 ITEM	部品番号 PART NO.	部品名	PART NAME	数量 Q'TY	サービス コード S. C	適用号機 SERIAL NO.	代替部品 REPLACEABLE PART	
							互換性 I.C.A.	部品番号 数量 PART NO. Q'TY
01	4055312	クリップ ;バンド	CLIP;BAND	2				
24	4451486	ホース	HOSE	1				
29	4427111	ホース;プラスチック	HOSE;PLASTIC	1				
30	4427113	ホース;プラスチック (SI)	HOSE;PLASTIC (SI)	1				
32	A852122	アダプタ:S	ADAPTER:S	2				
32A	957366	・O-リング	・O-RING	1				
33	A852122	アダプタ:S	ADAPTER:S	2		-104678		
33A	957366	・O-リング	・O-RING	1		-104678		
33	A852122	アダプタ:S	ADAPTER:S	3		104679-		
33A	957366	・O-リング	・O-RING	1		104679-		
39	4435036	ホース;プラスチック	HOSE;PLASTIC	1				
40	A852322	エルボ ;S	ELBOW	1				
41	4452044	パイプ	PIPE	1				
43	4255304	フィッティング ;パイプ	FITTING;PIPE	1				
43A	957366	・O-リング	・O-RING	1				
44	4293950	エルボ ;S	ELBOW;S	1				
44A	957366	・O-リング	・O-RING	1				
47	4488663	ホース	HOSE	1		104679-		

パイロット配管 (C-2) [自動エンジンコントロール] <N, 240>  
 PILOT PIPING (C-2) [AUTO. ENGINE CONTROL] <N, 240>

適用号機 100001-  
 Serial No.

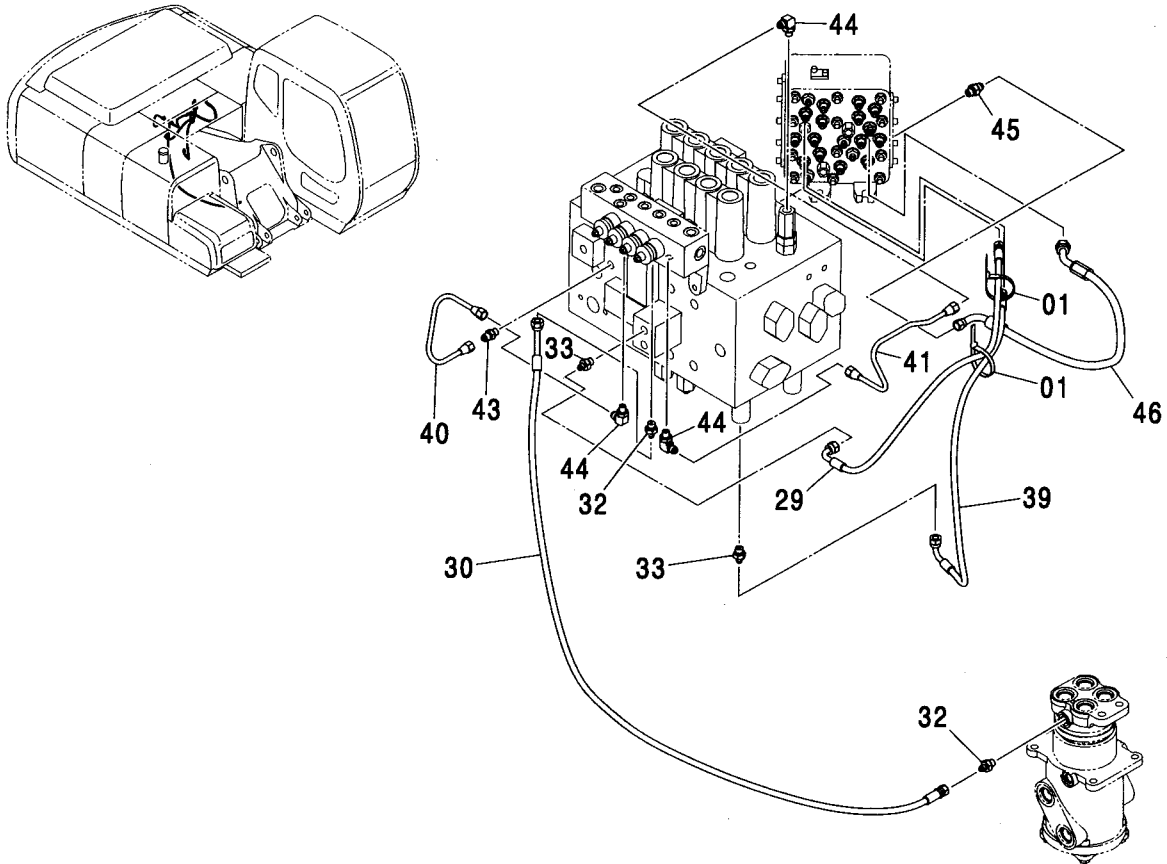


(M)

符号 ITEM	部品番号 PART NO.	部 品 名	PART NAME	数量 Q' TY	サービス コード S. C	適用号機 SERIAL NO.	互 換 性 I CA	代 替 部 品 REPLACEABLE PART	
								部品番号 PART NO.	数量 Q' TY
00	4452044	パイプ	PIPE	1					
01	4452045	パイプ	PIPE	1					
03	4255304	フィッティング;パイプ	FITTING;PIPE	1					
03A	957366	O-リング	O-RING	1					
04	4293950	エルボ;S	ELBOW;S	3					
04A	957366	O-リング	O-RING	1					
05	4435036	ホース;プラスチック	HOSE;PLASTIC	1					
06	4427111	ホース;プラスチック (SK)	HOSE;PLASTIC (SK)	1					
07	4437938	ホース;プラスチック (SI)	HOSE;PLASTIC (SI)	1					
09	A852122	アダプタ;S	ADAPTER;S	3					
09A	957366	O-リング	O-RING	1					
11	4055312	クリップ;バンド	CLIP;BAND	2					
13	A852222	エルボ;S	ELBOW;S	1					

パイロット配管 (C-2) [手動エンジンコントロール] <200, E, H, K>  
 PILOT PIPING (C-2) [MANUAL ENGINE CONTROL] <200, E, H, K>

適用号機 100001-  
 Serial No.

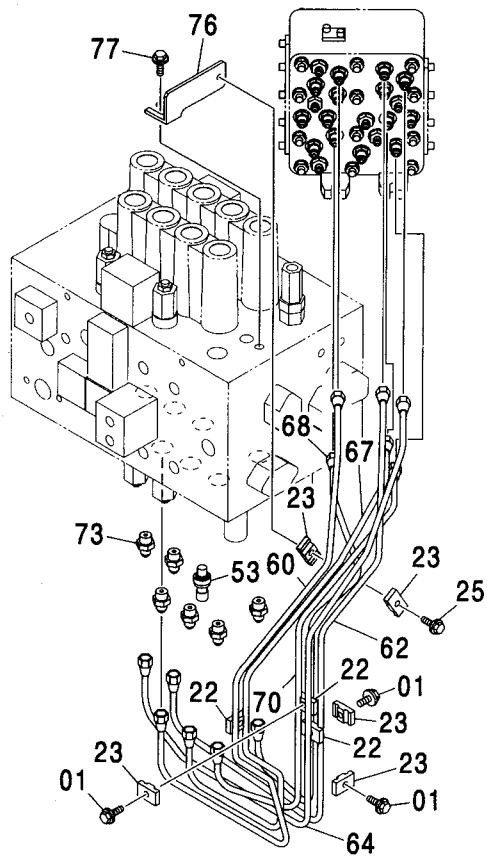
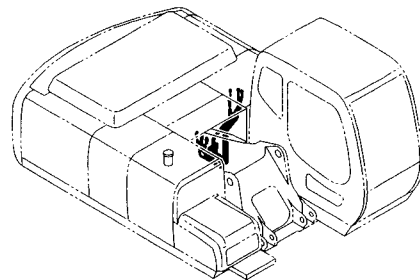


(M)

符号 ITEM	部品番号 PART NO.	部 品 名	PART NAME	数量 Q' TY	サービス コード S. C	適用号機 SERIAL NO.	代替部品 REPLACEABLE PART	
							互換性 ICA	部品番号 数量 PART NO. Q' TY
01	4055312	クリップ :バンド	CLIP;BAND	2				
29	4427111	ホース:プラスチック (SK)	HOSE;PLASTIC (SK)	1				
30	4427113	ホース:プラスチック (SI)	HOSE;PLASTIC (SI)	1				
32	A852122	アダプタ:S	ADAPTER:S	2				
32A	957366	・O-リング	・O-RING	1				
33	A852122	アダプタ:S	ADAPTER:S	2				
33A	957366	・O-リング	・O-RING	1				
39	4435036	ホース:プラスチック	HOSE;PLASTIC	1				
40	4452044	パイプ	PIPE	1				
41	4452045	パイプ	PIPE	1				
43	4255304	フィッティング :パイプ	FITTING;PIPE	1				
43A	957366	・O-リング	・O-RING	1				
44	4293950	エルボ :S	ELBOW:S	3				
44A	957366	・O-リング	・O-RING	1				
45	A852123	アダプタ:S	ADAPTER:S	2		-104678		
45A	957366	・O-リング	・O-RING	1		-104678		
45	A852122	アダプタ:S	ADAPTER:S	1		104679-		
45A	957366	・O-リング	・O-RING	1		104679-		
46	4452408	ホース	HOSE	1		-104678	4488663	1
46	4488663	ホース	HOSE	1		104679-		

# パイロット配管 (D-1) PILOT PIPING (D-1)

適用号機 100001-  
Serial No.





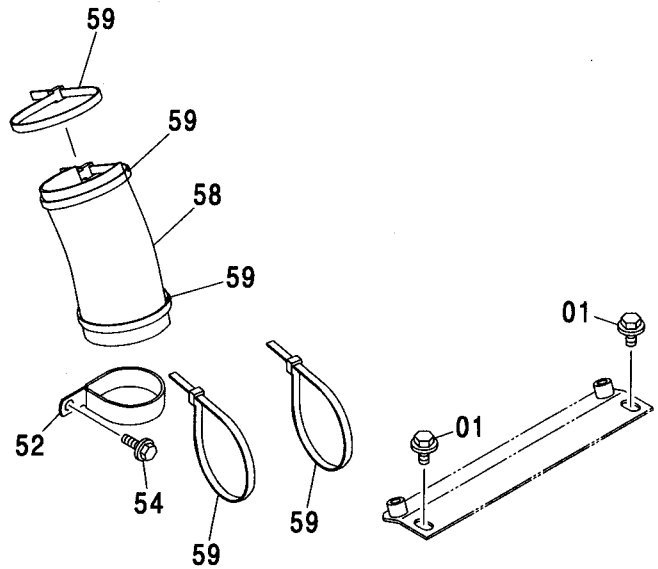
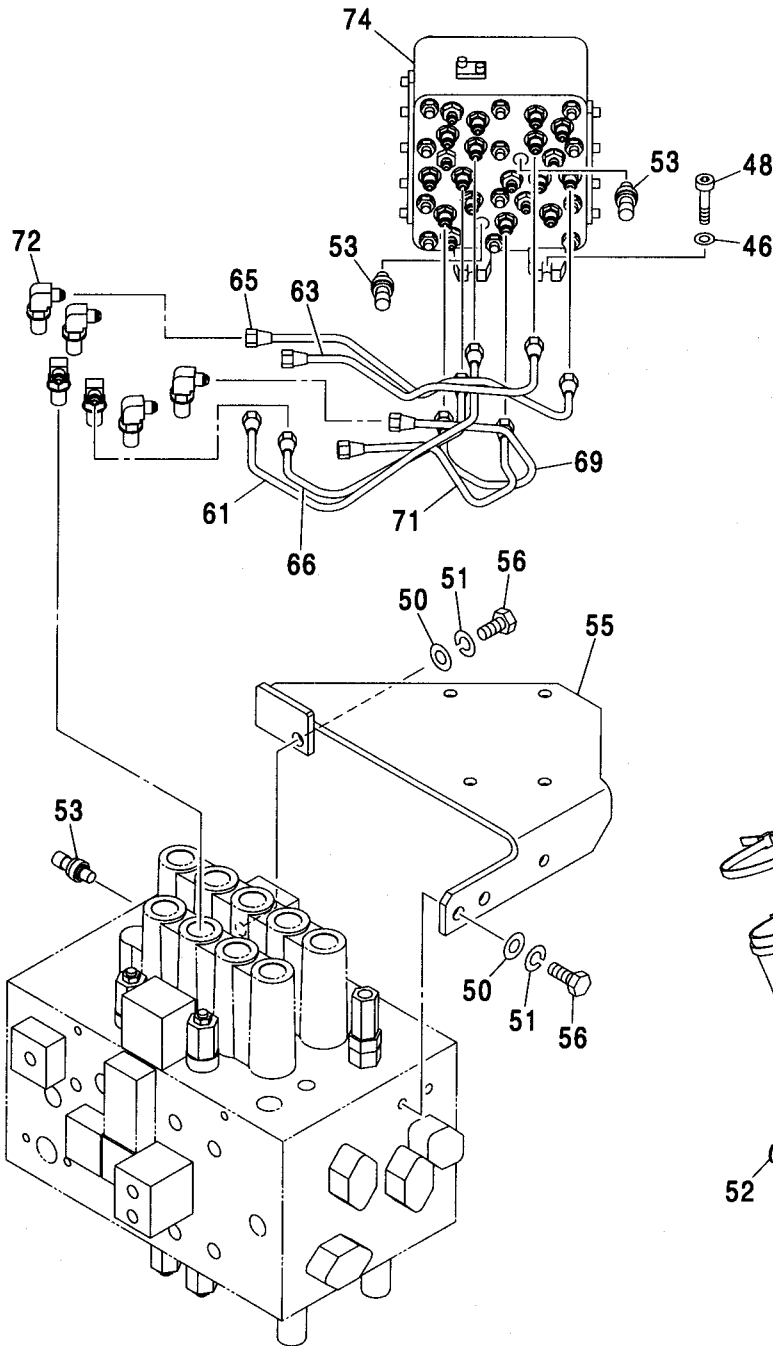
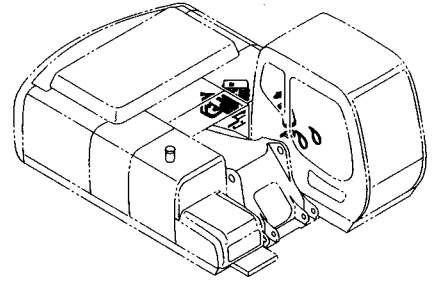
パイロット配管 (D-1)  
PILOT PIPING (D-1)

適用号機 100001-  
Serial No.

符号 ITEM	部品番号 PART NO.	部 品 名	PART NAME	数量 Q' TY	サービス コード S. C	適用号機 SERIAL NO.	互 換 性 ICA	代 替 部 品 REPLACEABLE PART	
								部品番号 PART NO.	数量 Q' TY
01	J010825	ボルト;セムス	BOLT;SEMS	3		-D03/04			
01	J260825	ボルト;セムス	BOLT;SEMS	3	D	D03/05-	T	J900825	3
								A590108	3
22	9735305	クランプ	CLAMP	3					
23	9735306	クランプ	CLAMP	3		-104155			
23	9735306	クランプ	CLAMP	5		104156-			
25	J010835	ボルト;セムス	BOLT;SEMS	1		104156-D03/04			
25	J260835	ボルト;セムス	BOLT;SEMS	1	D	D03/05-	T	J900835	1
								A590108	1
53	4436535	センサ;プレツヤ	SENSOR;PRES.	1					
60	3091680	パイプ	PIPE	1					
62	3091681	パイプ	PIPE	1					
64	3091682	パイプ	PIPE	1					
67	3091683	パイプ	PIPE	1					
68	3091684	パイプ	PIPE	1					
70	3091685	パイプ	PIPE	1					
73	4255305	フィッティング;パイプ	FITTING;PIPE	6					
73A	4509180	O-リング	O-RING	1					
76	8089876	ブラケット	BRACKET	1		104156-			
77	J021025	ボルト;セムス	BOLT;SEMS	1		104156-D03/04			
77	J271020	ボルト;セムス	BOLT;SEMS	1	D	D03/05-	T	J901025	1
								J222010	1

# パイロット配管 (D-2) PILOT PIPING (D-2)

適用号機 100001-  
Serial No.



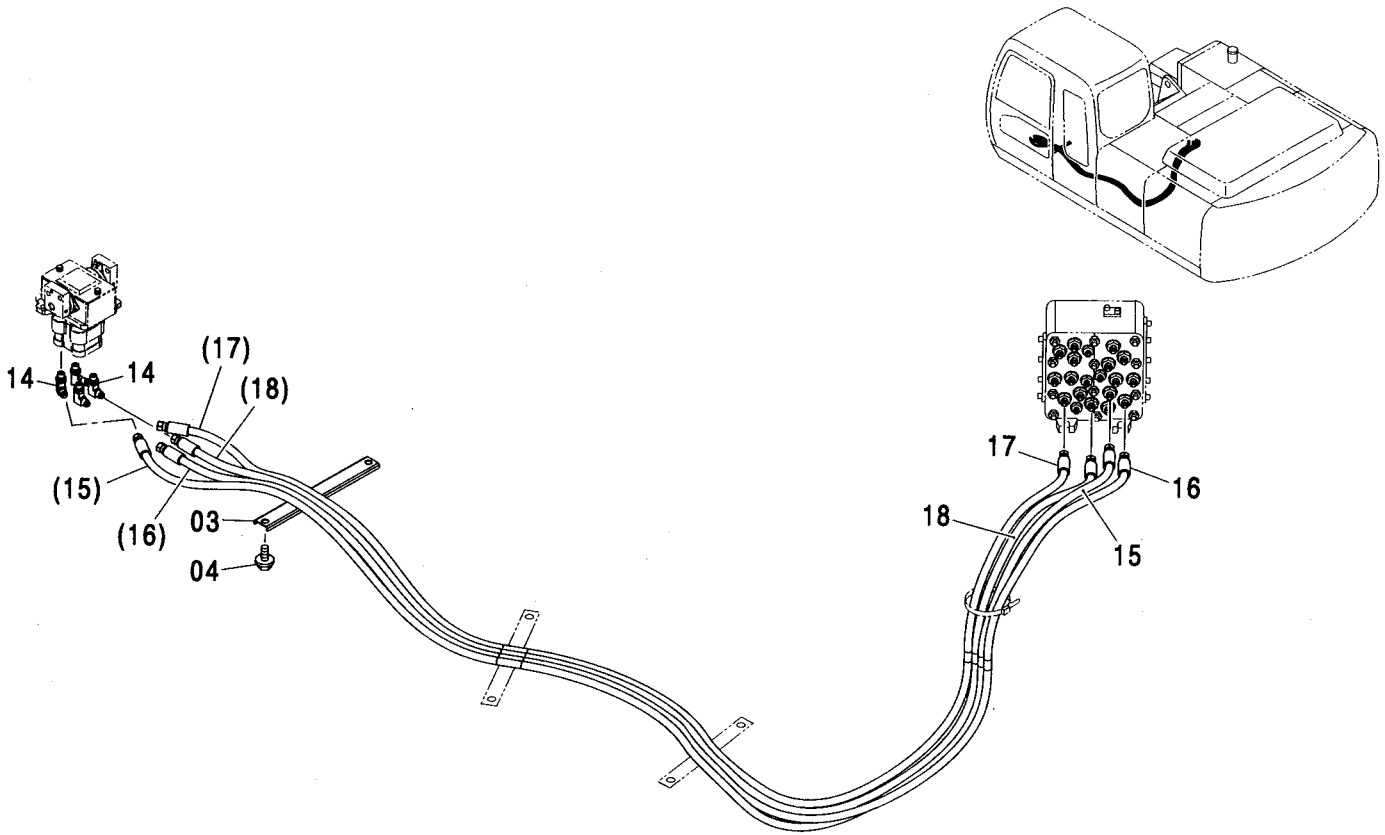
パイロット配管 (D-2)  
PILOT PIPING (D-2)

適用号機 100001-  
Serial No.

符号 ITEM	部品番号 PART NO.	部 品 名	PART NAME	数量 Q' TY	サービス コード S. C	適用号機 SERIAL NO.	互 換 性 ICA	代 替 部 品 REPLACEABLE PART	
								部品番号 PART NO.	数量 Q' TY
01	J031025	ボルト;セムス	BOLT;SEMS	2		-D03/04			
01	J281025	ボルト;セムス	BOLT;SEMS	2	D	D03/05-	T	J901025	2
								4486055	2
46	A590110	ワッシャ;フ レーン	WASHER;PLANE	4					
48	J781040	ボルト;ソケット	BOLT;SOCKET	4					
50	A590914	ワッシャ;スプリング	WASHER;SPRING	3					
51	A590114	ワッシャ;フ レーン	WASHER;PLANE	3					
52	4204136	クリップ	CLIP	1					
53	4436535	センサ;プレッシャ	SENSOR;PRES.	3					
54	J011030	ボルト;セムス	BOLT;SEMS	1		-D03/04			
54	J271030	ボルト;セムス	BOLT;SEMS	1	D	D03/05-	T	J901030	1
								J222010	1
55	8082452	ブラケット	BRACKET	1					
56	J901435	ボルト	BOLT	3					
58	4219918	ブッシング;ラバー	BUSHING;RUBBER	1					
59	4121859	クリップ;バンド	CLIP;BAND	5					
61	4452046	パイプ	PIPE	1					
63	4452047	パイプ	PIPE	1					
65	4452048	パイプ	PIPE	1					
66	4452049	パイプ	PIPE	1					
69	4452050	パイプ	PIPE	1					
71	4452051	パイプ	PIPE	1					
72	4420392	フィッティング;パイプ	FITTING;PIPE	6					
72A	4509180	O-リング	O-RING	1					
74	4452626	バルブ;シャトル	VALVE;SHUTTLE	1	H	-102689	T	4468337	1
								4467087	1
								A852123	1
74	4468337	バルブ;シャトル	VALVE;SHUTTLE	1	H	102690-104678			
74	4486321	バルブ;シャトル	VALVE;SHUTTLE	1	#H	104679-			

パイロット配管 (E)  
PILOT PIPING (E)

適用号機 100001-  
Serial No.

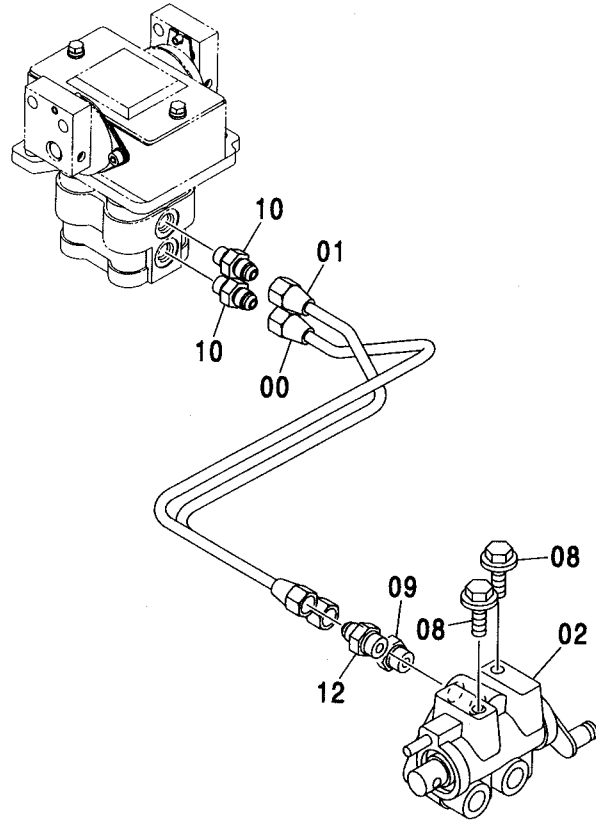
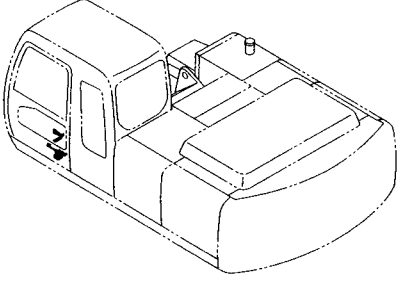


(M)

符号 ITEM	部品番号 PART NO.	部 品 名	PART NAME	数量 Q'TY	サービス コード S. C	適用号機 SERIAL NO.	互換性 REPLACEABLE PART	
							部品番号 PART NO.	数量 Q'TY
03	4341877	クランプ;ホース	CLAMP;HOSE	1				
04	J021025	ボルト;セムス	BOLT;SEMS	2		-D03/04		
04	J271025	ボルト;セムス	BOLT;SEMS	2	D	D03/05-	T	J901025 2 J222010 2
14	A852323	エルボ;S	ELBOW;S	4				
14A	957366	O-リング	O-RING	1				
15	4431841	ホース (I)	HOSE (I)	1		-D03/09	Y	4607990 1
15	4607990	ホース (I)	HOSE (I)	1	#	D03/10-		
16	4431842	ホース (J)	HOSE (J)	1		-D03/09	Y	4607850 1
16	4607850	ホース (J)	HOSE (J)	1	#	D03/10-		
17	4431843	ホース (K)	HOSE (K)	1		-D03/09	Y	4607851 1
17	4607851	ホース (K)	HOSE (K)	1	#	D03/10-		
18	4431844	ホース (L)	HOSE (L)	1		-D03/09	Y	4607964 1
18	4607964	ホース (L)	HOSE (L)	1	#	D03/10-		

パイロット配管 (F)  
PILOT PIPING (F)

適用号機 100001-  
Serial No.

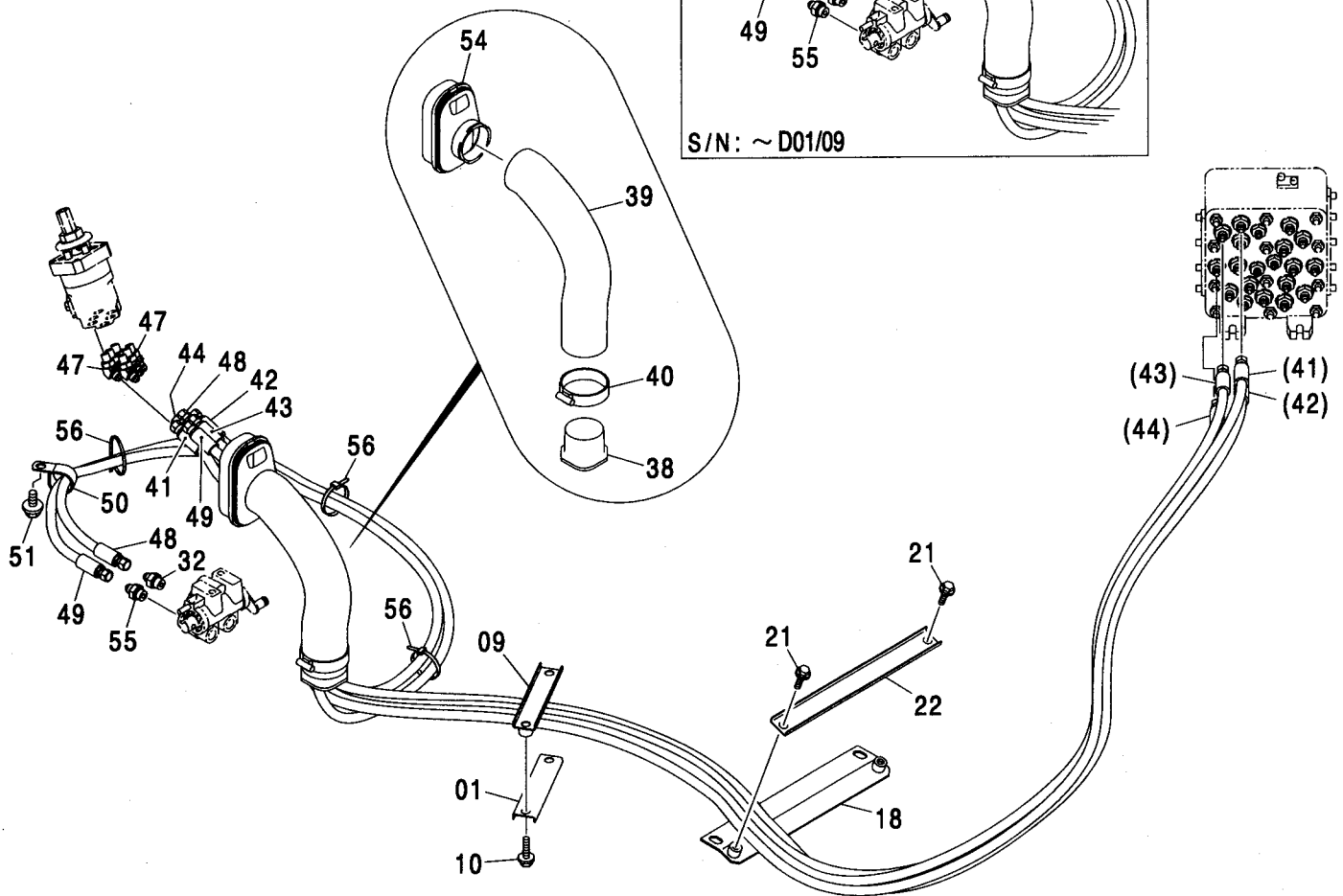
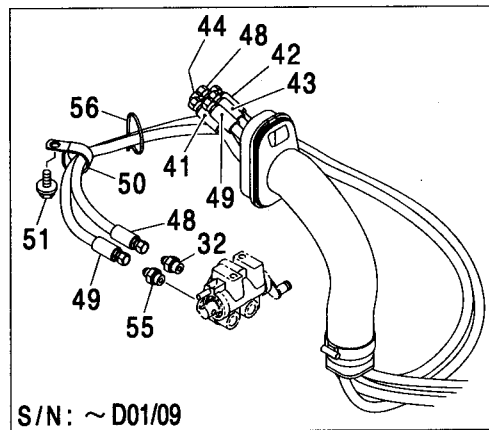
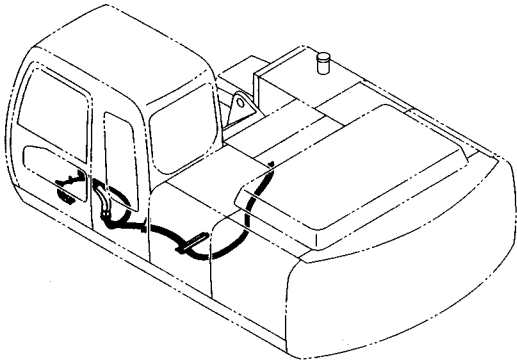


Ⓜ

符号 ITEM	部品番号 PART NO.	部 品 名	PART NAME	数量 Q' TY	サービ ス コード S. C	適用号機 SERIAL NO.	互 換 性 ICA	代 替 部 品 REPLACEABLE PART	
								部品番号 PART NO.	数量 Q' TY
00	4452052	パイプ	PIPE	1					
01	4452053	パイプ	PIPE	1					
02	4407253	バルブ;ロック	VALVE;LOCK	1	H				
08	J021025	ボルト;セムス	BOLT;SEMS	2		-D03/04			
08	J271025	ボルト;セムス	BOLT;SEMS	2	D	D03/05-	T	J901025	2
09	4255305	フィッティング;パイプ	FITTING;PIPE	1				J222010	2
09A	4509180	O-リング	O-RING	1					
10	4255304	フィッティング;パイプ	FITTING;PIPE	2					
10A	957366	O-リング	O-RING	1					
12	4452326	フィルタ	FILTER	1					
12A	4509180	O-リング	O-RING	1					

パイロット配管 (G)  
PILOT PIPING (G)

適用号機 100001-  
Serial No.



パイロット配管 (G)  
PILOT PIPING (G)

適用号機 100001-  
Serial No.

符号 ITEM	部品番号 PART NO.	部 品 名	PART NAME	数量 Q'TY	サービス コード S.C	適用号機 SERIAL NO.	互換性 ICA	代替部品 REPLACEABLE PART	
								部品番号 PART NO.	数量 Q'TY
01	4412666	クランプ ;ホース	CLAMP;HOSE	1					
09	9751787	クランプ ;ホース	CLAMP;HOSE	1					
10	J021040	ボルト;セムス	BOLT;SEMS	2		-D03/04			
10	J271040	ボルト;セムス	BOLT;SEMS	2	D	D03/05-	T	J901040	2
								J222010	2
18	8077444	ブ ラケツト	BRACKET	1					
21	J021025	ボルト;セムス	BOLT;SEMS	2		-D03/04			
21	J271025	ボルト;セムス	BOLT;SEMS	2	D	D03/05-	T	J901025	2
								J222010	2
22	4425177	クランプ ;ホース	CLAMP;HOSE	1					
32	A852133	アダプタ;S	ADAPTER;S	1					
32A	4509180	・O-リング	・O-RING	1					
38	3079728	ブ ヅシツク	BUSHING	1					
39	4351175	ホース	HOSE	1					
40	4351774	クランプ ;ワイヤ	CLAMP;WIRE	1					
41	4438247	ホース (C)	HOSE (C)	1					
42	4438251	ホース (D)	HOSE (D)	1					
43	4438252	ホース (E)	HOSE (E)	1					
44	4438255	ホース (F)	HOSE (F)	1					
47	A852223	エルボ ;S	ELBOW;S	6					
47A	957366	・O-リング	・O-RING	1					
48	4437653	ホース;プラスチック (T5)	HOSE;PLASTIC (T5)	1					
49	4437656	ホース;プラスチック (P2)	HOSE;PLASTIC (P2)	1					
50	4190264	クリツプ	CLIP	1					
51	J011020	ボルト;セムス	BOLT;SEMS	1		-D03/04			
51	J271020	ボルト;セムス	BOLT;SEMS	1	D	D03/05-	T	J901020	1
								J222010	1
54	2045998	ブ ヅシツク ;ラバ-	BUSHING;RUBBER	1					
55	4261938	フィルタ	FILTER	1					
55A	4509180	・O-リング	・O-RING	1					
56	4055312	クリツプ ;バンド	CLIP;BAND	1		-D00/09	Y	4055312	3
56	4055312	クリツプ ;バンド	CLIP;BAND	3		D00/10-			





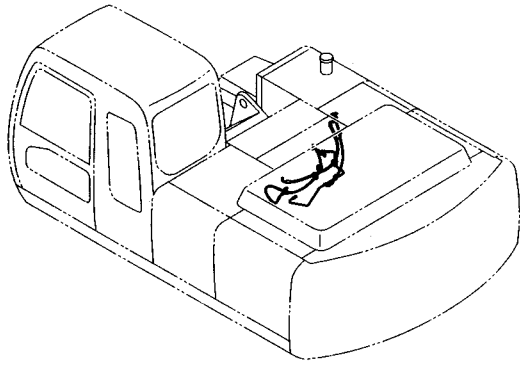
パイロット配管 (H)  
PILOT PIPING (H)

適用号機 100001-  
Serial No.

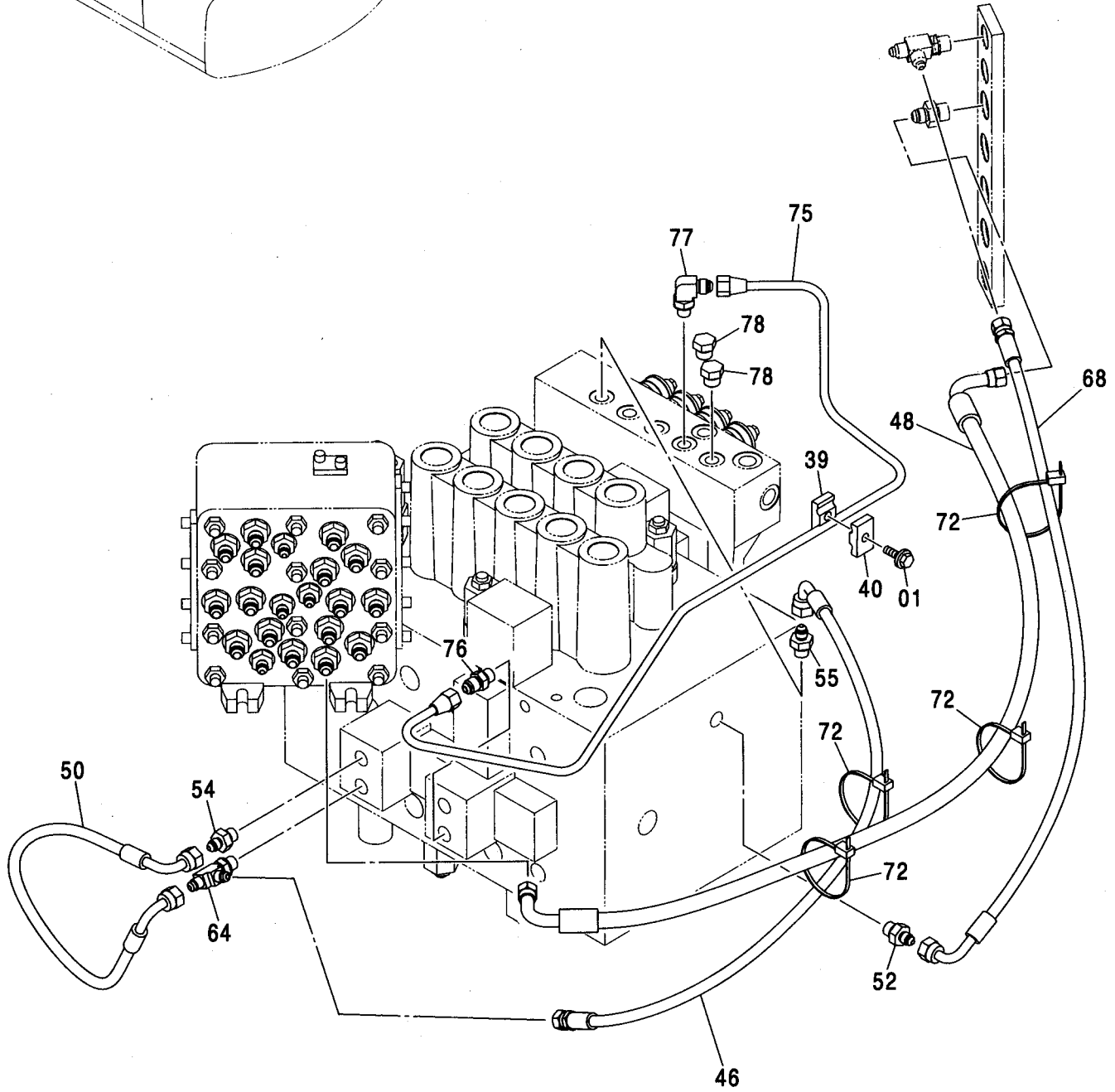
符号 ITEM	部品番号 PART NO.	部 品 名	PART NAME	数量 Q' TY	サービス コード S. C	適用号機 SERIAL NO.	互 換 性 I C A	代 替 部 品 REPLACEABLE PART	
								部品番号 PART NO.	数量 Q' TY
01	4412666	クランプ ; ホース	CLAMP; HOSE	1					
09	9751787	クランプ ; ホース	CLAMP; HOSE	1					
10	J021040	ボルト ; セムス	BOLT; SEMS	2		-D03/04			
10	J271040	ボルト ; セムス	BOLT; SEMS	2	D	D03/05-	T	J901040	2
								J222010	2
30	A852333	エルボ ; S	ELBOW; S	1					
30A	4509180	・O-リング	・O-RING	1					
35	3079728	ブッシュング	BUSHING	1					
36	4351175	ホース	HOSE	1					
37	4351774	クランプ ; ワイヤ	CLAMP; WIRE	1					
38	4438258	ホース (A)	HOSE (A)	1					
39	4438260	ホース (B)	HOSE (B)	1					
40	4438264	ホース (G)	HOSE (G)	1					
41	4438266	ホース (H)	HOSE (H)	1					
42	4438288	ホース ; プラスティック (T6)	HOSE; PLASTIC (T6)	1					
43	4438290	ホース ; プラスティック (P3)	HOSE; PLASTIC (P3)	1					
44	A852223	エルボ ; S	ELBOW; S	6					
44A	957366	・O-リング	・O-RING	1					
46	2045998	ブッシュング ; ラバー	BUSHING; RUBBER	1					
47	4261938	フィルタ	FILTER	1					
47A	4509180	・O-リング	・O-RING	1					
48	4121859	クリップ ; バンド	CLIP; BAND	1		-D00/09			
49	4055312	クリップ ; バンド	CLIP; BAND	1		-D00/09			
50	4055312	クリップ ; バンド	CLIP; BAND	3		D00/10-			

パイロット配管 (I-1) <200, 210, H, K>  
PILOT PIPING (I-1) <200, 210, H, K>

適用号機 100001-  
Serial No.



オイルタンク  
OIL TANK



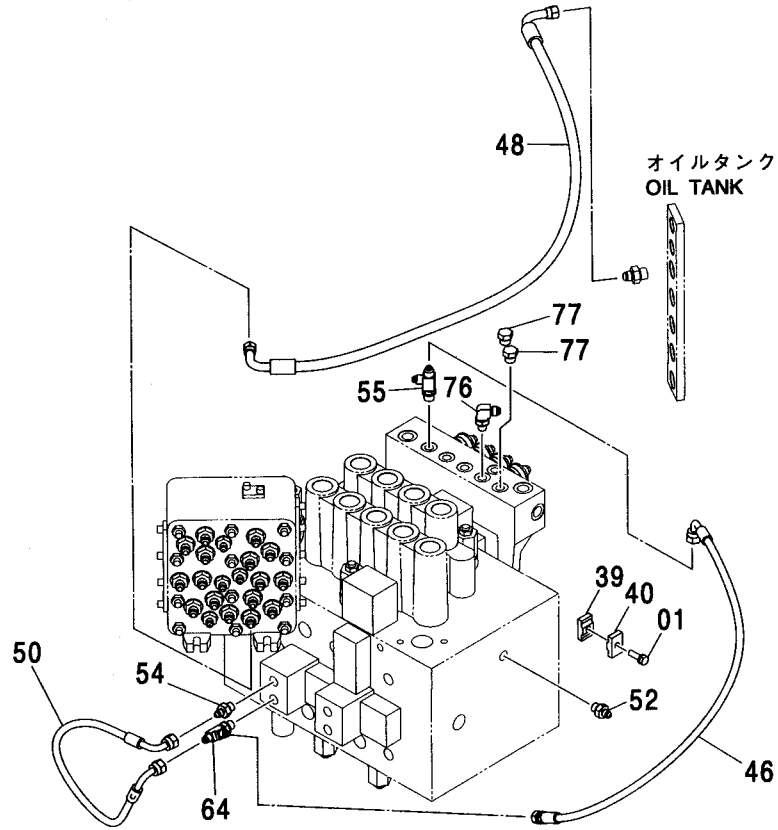
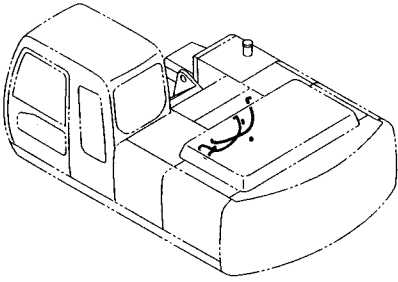
パイロット配管 (I-1) <200, 210, H, K>  
PILOT PIPING (I-1) <200, 210, H, K>

適用号機 100001-  
Serial No.

符号 ITEM	部品番号 PART NO.	部 品 名	PART NAME	数量 Q' TY	サービス コード S. C	適用号機 SERIAL NO.	互 換 性 ICA	代 替 部 品 REPLACEABLE PART	
								部品番号 PART NO.	数量 Q' TY
01	J010825	ボルト;セムス	BOLT;SEMS	1		-104678			
39	9735305	クランプ	CLAMP	1		-104678			
40	9735306	クランプ	CLAMP	1		-104678			
46	4427127	ホース;プラスチック	HOSE;PLASTIC	1					
48	4427314	ホース;プラスチック (DF)	HOSE;PLASTIC (DF)	1					
50	4427351	ホース	HOSE	1					
52	A852122	アダプタ;S	ADAPTER;S	1					
52A	957366	・O-リング	・O-RING	1					
54	A852122	アダプタ;S	ADAPTER;S	1					
54A	957366	・O-リング	・O-RING	1					
55	A852122	アダプタ;S	ADAPTER;S	1					
55A	957366	・O-リング	・O-RING	1					
64	A852422	チー;S	TEE;S	1					
64A	957366	・O-リング	・O-RING	1					
68	4437932	ホース;プラスチック (DJ)	HOSE;PLASTIC (DJ)	1					
72	4055312	クリップ;バンド	CLIP;BAND	4					
75	3091686	パイプ	PIPE	1					
76	4255304	フィッティング;パイプ	FITTING;PIPE	1					
76A	957366	・O-リング	・O-RING	1					
77	4293950	エルボ;S	ELBOW;S	1					
77A	957366	・O-リング	・O-RING	1					
78	A885002	プラグ	PLUG	2					
78A	957366	・O-リング	・O-RING	1					

パイロット配管 (I-1) <E>  
PILOT PIPING (I-1) <E>

適用号機  
Serial No. 100001-



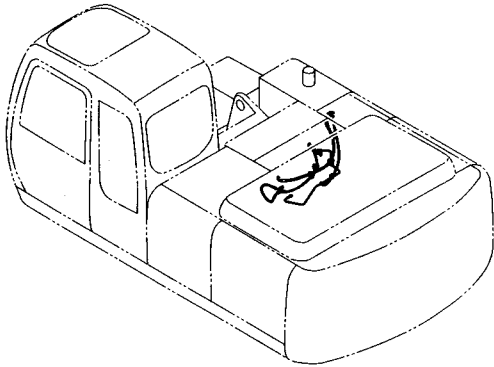
(M)

符号 ITEM	部品番号 PART NO.	部品名	PART NAME	数量 Q'TY	サービス コード S.C	適用号機 SERIAL NO.	互換性 REPLACEABLE PART	
							部品番号 PART NO.	数量 Q'TY
01	J010825	ボルト;セムス	BOLT;SEMS	1		-104678		
39	9735305	クランプ	CLAMP	1		-104678		
40	9735306	クランプ	CLAMP	1		-104678		
46	4427127	ホース;プラスチック	HOSE;PLASTIC	1				
48	4427314	ホース;プラスチック (DF)	HOSE;PLASTIC (DF)	1				
50	4427351	ホース	HOSE	1				
52	A852122	アダプタ;S	ADAPTER;S	1				
52A	957366	・O-リング	・O-RING	1				
54	A852122	アダプタ;S	ADAPTER;S	1				
54A	957366	・O-リング	・O-RING	1				
55	A852422	チー;S	TEE;S	1				
55A	957366	・O-リング	・O-RING	1				
64	A852422	チー;S	TEE;S	1				
64A	957366	・O-リング	・O-RING	1				
76	4293950	エルボ;S	ELBOW;S	1				
76A	957366	・O-リング	・O-RING	1				
77	A885002	プラグ	PLUG	2				
77A	957366	・O-リング	・O-RING	1				

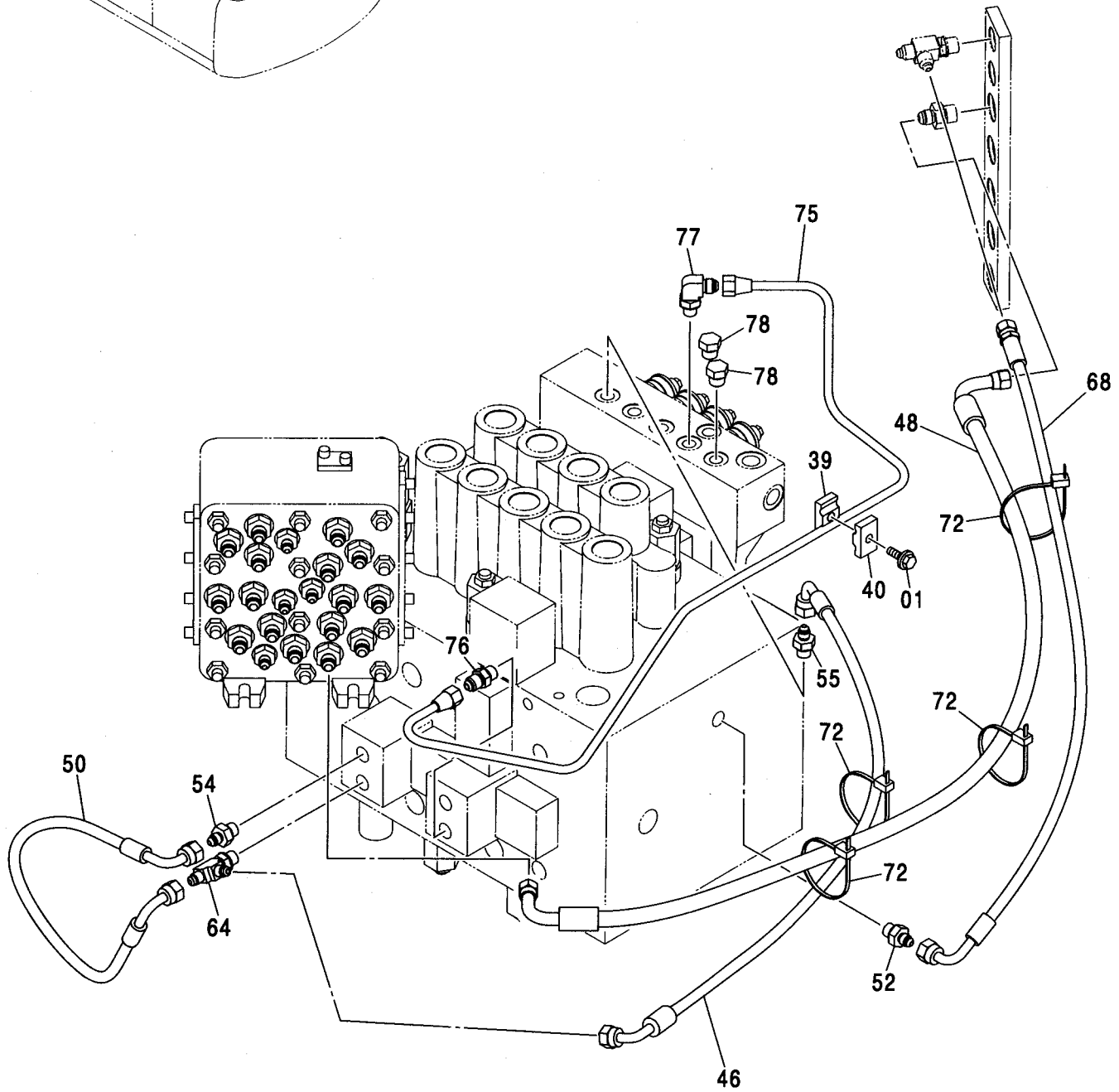


パイロット配管 (I-1) <N, 240>  
 PILOT PIPING (I-1) <N, 240>

適用号機 100001-  
 Serial No.



オイルタンク <N,240>  
 OIL TANK <N,240>



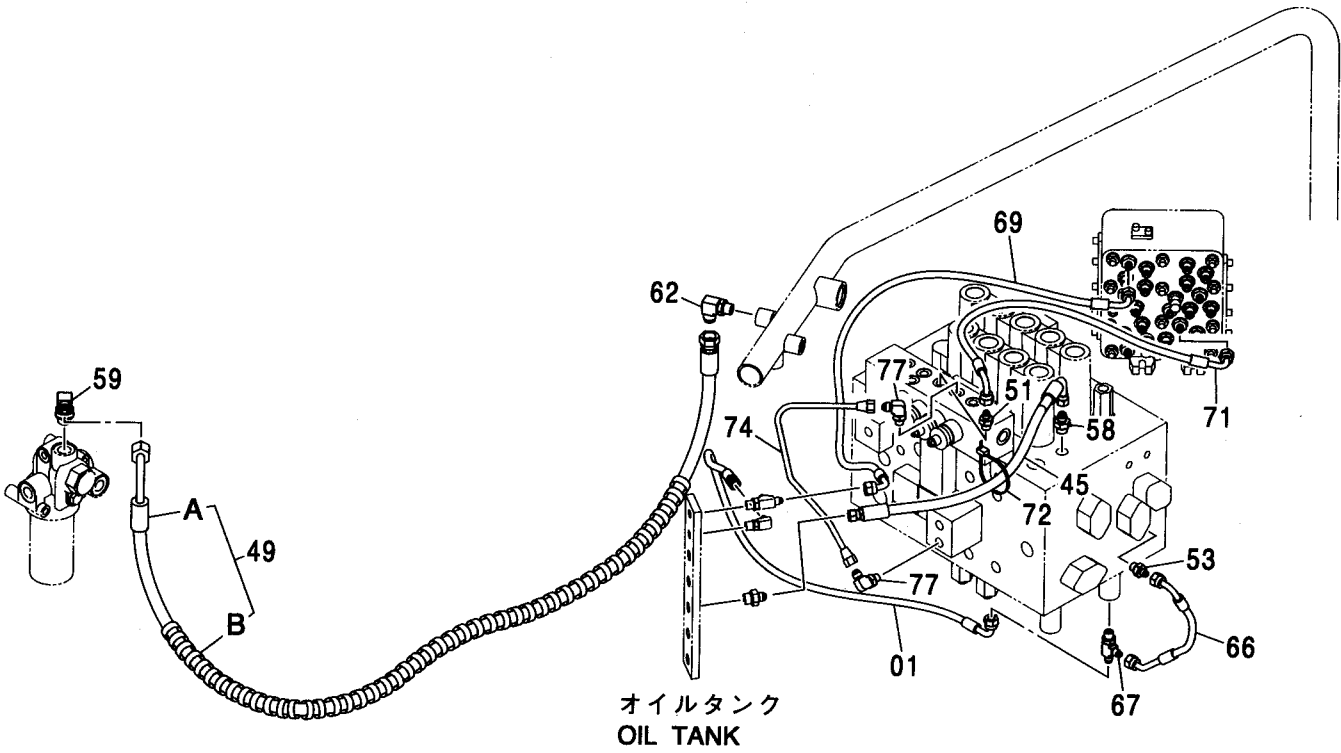
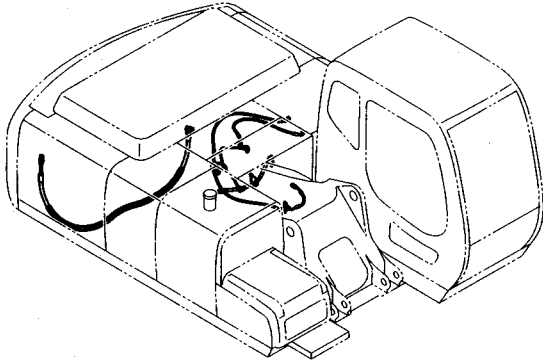
パイロット配管 (I-1) <N, 240>  
PILOT PIPING (I-1) <N, 240>

適用号機 100001-  
Serial No.

符号 ITEM	部品番号 PART NO.	部 品 名	PART NAME	数量 Q' TY	サービス コード S. C	適用号機 SERIAL NO.	互 換 性 I CA	代 替 部 品 REPLACEABLE PART	
								部品番号 PART NO.	数量 Q' TY
01	J010825	ボルト;セムス	BOLT;SEMS	1		-D03/04			
01	J260825	ボルト;セムス	BOLT;SEMS	1	D	D03/05-	T	J900825	1
								A590108	1
39	9735305	クランプ	CLAMP	1					
40	9735306	クランプ	CLAMP	1					
46	4468525	ホース;プラスチック	HOSE;PLASTIC	1					
48	4427314	ホース;プラスチック (DF)	HOSE;PLASTIC (DF)	1					
50	4427351	ホース	HOSE	1					
52	A852122	アダプタ;S	ADAPTER;S	1					
52A	957366	・O-リング	・O-RING	1					
54	A852122	アダプタ;S	ADAPTER;S	1					
54A	957366	・O-リング	・O-RING	1					
55	A852122	アダプタ;S	ADAPTER;S	1					
55A	957366	・O-リング	・O-RING	1					
64	A852422	チー;S	TEE;S	1					
64A	957366	・O-リング	・O-RING	1					
68	4437932	ホース;プラスチック (DJ)	HOSE;PLASTIC (DJ)	1					
72	4055312	クリップ;バンド	CLIP;BAND	4					
75	3091686	パイプ	PIPE	1					
76	4255304	フィッティング;パイプ	FITTING;PIPE	1					
76A	957366	・O-リング	・O-RING	1					
77	4293950	エルボ;S	ELBOW;S	1					
77A	957366	・O-リング	・O-RING	1					
78	A885002	プラグ	PLUG	2					
78A	957366	・O-リング	・O-RING	1					

パイロット配管 (I-2) <200, 210, H, K>  
PILOT PIPING (I-2) <200, 210, H, K>

適用号機 100001-  
Serial No.





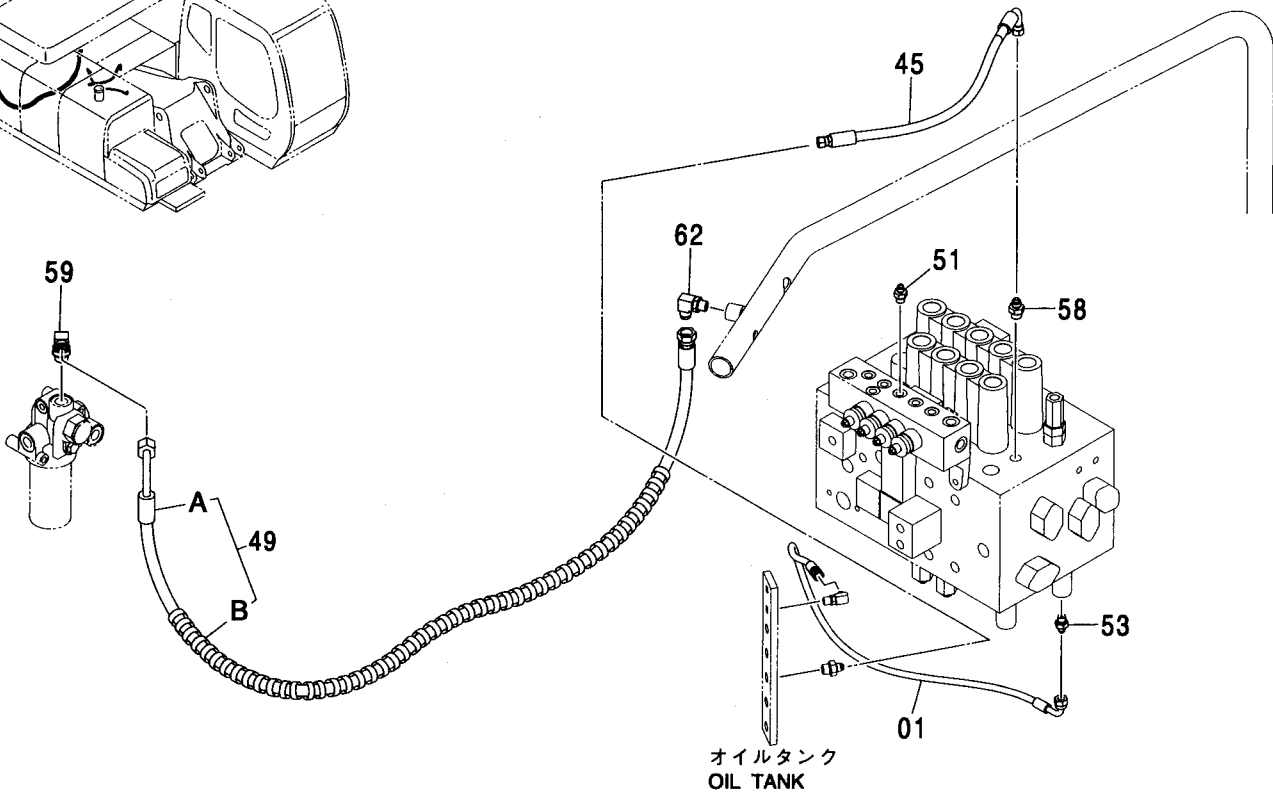
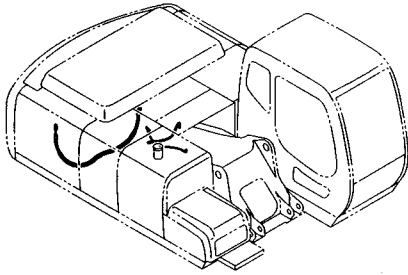
パイロット配管 (I-2) <200, 210, H, K>  
PILOT PIPING (I-2) <200, 210, H, K>

適用号機 100001-  
Serial No.

符号 ITEM	部品番号 PART NO.	部 品 名	PART NAME	数量 Q' TY	サービス コード S. C	適用号機 SERIAL NO.	互 換 性 I C A	代 替 部 品 REPLACEABLE PART	
								部品番号 PART NO.	数量 Q' TY
01	4427119	ホ-ス;プ ラステイツク (SM)	HOSE;PLASTIC (SM)	1					
45	4427152	ホ-ス;プ ラステイツク	HOSE;PLASTIC	1					
49	9201108	ホ-ス アツセン	HOSE ASSY	1		-100210	I	9191786	1
49	9191786	ホ-ス アツセン	HOSE ASSY	1		100211-			
49A	4454003	・ホ-ス (TA)	・HOSE (TA)	1		-100210	I	4331726	1
49A	4331726	・ホ-ス (TA)	・HOSE (TA)	1		100211-			
49B	4327293	・プ ロテクタ	・PROTECTOR	3					
51	A852122	アダプタ:S	ADAPTER:S	1					
51A	957366	・O-リング	・O-RING	1					
53	A852122	アダプタ:S	ADAPTER:S	1					
53A	957366	・O-リング	・O-RING	1					
58	A852133	アダプタ:S	ADAPTER:S	1					
58A	4509180	・O-リング	・O-RING	1					
59	A852344	エルボ:S	ELBOW:S	1					
59A	4506418	・O-リング	・O-RING	1					
62	A852334	エルボ:S	ELBOW:S	1					
62A	4509180	・O-リング	・O-RING	1					
66	4427357	ホ-ス	HOSE	1					
67	A852422	チー:S	TEE:S	1					
67A	957366	・O-リング	・O-RING	1					
69	4444548	ホ-ス;プ ラステイツク (DG)	HOSE;PLASTIC (DG)	1					
71	4442812	ホ-ス;プ ラステイツク (DD)	HOSE;PLASTIC (DD)	1					
72	4055312	クリップ:バンド	CLIP:BAND	1					
74	4452054	パイプ	PIPE	1					
77	4293950	エルボ:S	ELBOW:S	2					
77A	957366	・O-リング	・O-RING	1					

パイロット配管 (I-2) <E>  
PILOT PIPING (I-2) <E>

適用号機 100001-  
Serial No.



(M)

符号 ITEM	部品番号 PART NO.	部 品 名	PART NAME	数量 Q' TY	サービス コード S. C	適用号機 SERIAL NO.	互 換 性 I C A	代 替 部 品 REPLACEABLE PART	
								部品番号 PART NO.	数量 Q' TY
01	4427119	ホース:プラスチック (SM)	HOSE:PLASTIC (SM)	1					
45	4427152	ホース:プラスチック	HOSE:PLASTIC	1					
49	9201108	ホース アッセン	HOSE ASSY	1		-100210	I	9191786	1
49	9191786	ホース アッセン	HOSE ASSY	1		100211-			
49A	4454003	・ホース (TA)	・HOSE (TA)	1		-100210	I	4331726	1
49A	4331726	・ホース (TA)	・HOSE (TA)	1		100211-			
49B	4327293	・プロテクタ	・PROTECTOR	3					
51	A852122	アダプタ:S	ADAPTER:S	1					
51A	957366	・O-リング	・O-RING	1					
53	A852122	アダプタ:S	ADAPTER:S	1					
53A	957366	・O-リング	・O-RING	1					
58	A852133	アダプタ:S	ADAPTER:S	1					
58A	4509180	・O-リング	・O-RING	1					
59	A852344	エルボ:S	ELBOW:S	1					
59A	4506418	・O-リング	・O-RING	1					
62	A852334	エルボ:S	ELBOW:S	1					
62A	4509180	・O-リング	・O-RING	1					

---

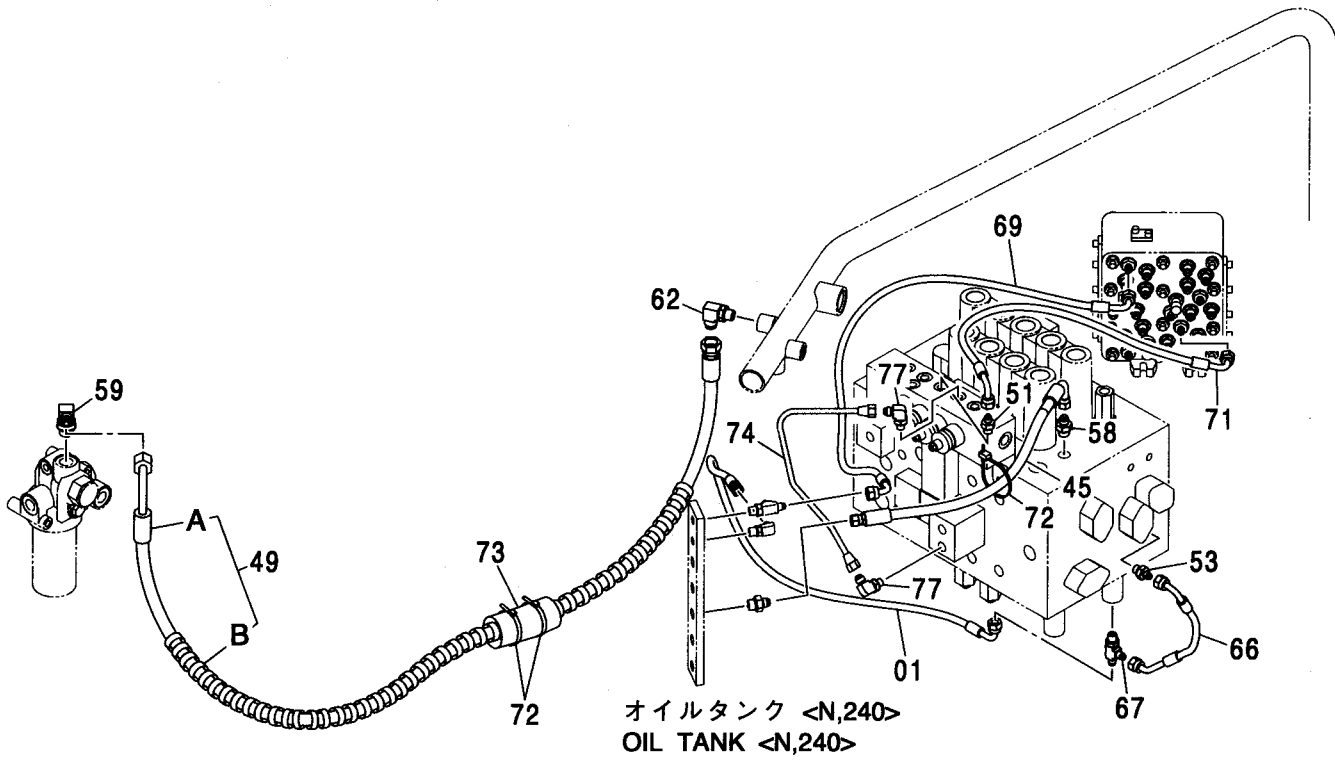
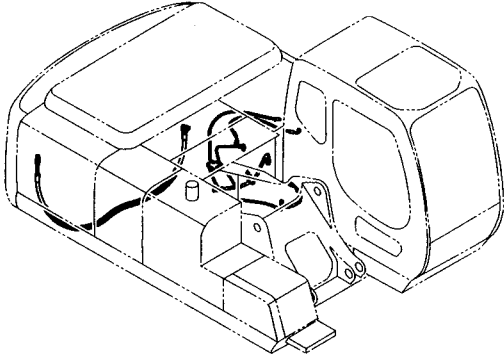
---

**MEMO**

A series of horizontal dotted lines for writing a memo.

パイロット配管 (I-2) <N,240>  
PILOT PIPING (I-2) <N,240>

適用号機 100001-  
Serial No.



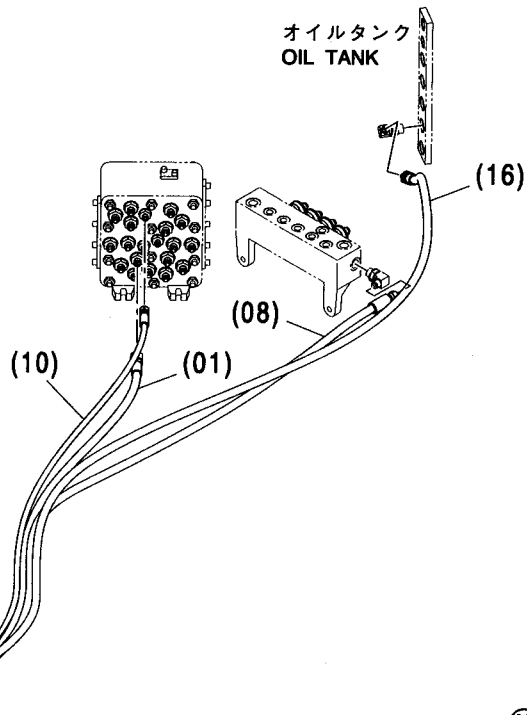
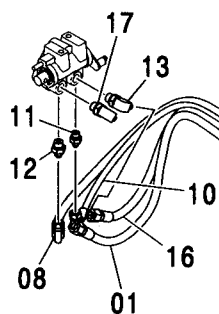
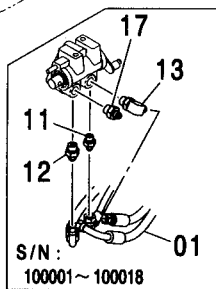
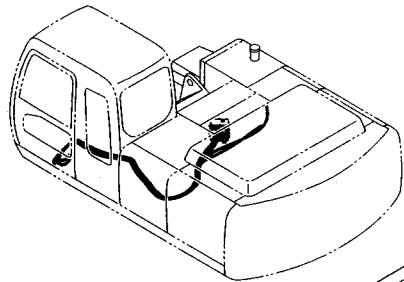
パイロット配管 (I-2) <N, 240>  
PILOT PIPING (I-2) <N, 240>

適用号機 100001-  
Serial No.

符号 ITEM	部品番号 PART NO.	部 品 名	PART NAME	数量 Q' TY	サービス コード S. C	適用号機 SERIAL NO.	互 換 性 ICA	代 替 部 品 REPLACEABLE PART	
								部品番号 PART NO.	数量 Q' TY
01	4472541	ホ-ス:プ-ラスティツク (SM)	HOSE:PLASTIC (SM)	1					
45	4451119	ホ-ス:プ-ラスティツク	HOSE:PLASTIC	1					
49	9213590	ホ-ス アッセン	HOSE ASS' Y	1					
49A	4472568	・ホ-ス (TA)	・HOSE (TA)	1					
49B	4327293	・プ-ロテクタ	・PROTECTOR	3					
51	A852122	アダプタ:S	ADAPTER:S	1					
51A	957366	・O-リング	・O-RING	1					
53	A852122	アダプタ:S	ADAPTER:S	1					
53A	957366	・O-リング	・O-RING	1					
58	A852133	アダプタ:S	ADAPTER:S	1					
58A	4509180	・O-リング	・O-RING	1					
59	A852344	エルボ:S	ELBOW:S	1					
59A	4506418	・O-リング	・O-RING	1					
62	A852334	エルボ:S	ELBOW:S	1					
62A	4509180	・O-リング	・O-RING	1					
66	4427357	ホ-ス	HOSE	1					
67	A852422	チ:S	TEE:S	1					
67A	957366	・O-リング	・O-RING	1					
69	4444548	ホ-ス:プ-ラスティツク (DG)	HOSE:PLASTIC (DG)	1					
71	4442812	ホ-ス:プ-ラスティツク (DD)	HOSE:PLASTIC (DD)	1					
72	4055312	クリップ:バンド	CLIP:BAND	3					
73	4219918	ブッシング:ラバ-	BUSHING:RUBBER	1					
74	4452054	パイプ	PIPE	1					
77	4293950	エルボ:S	ELBOW:S	2					
77A	957366	・O-リング	・O-RING	1					

# パイロット配管 (J) PILOT PIPING (J)

適用号機  
Serial No. 100001-

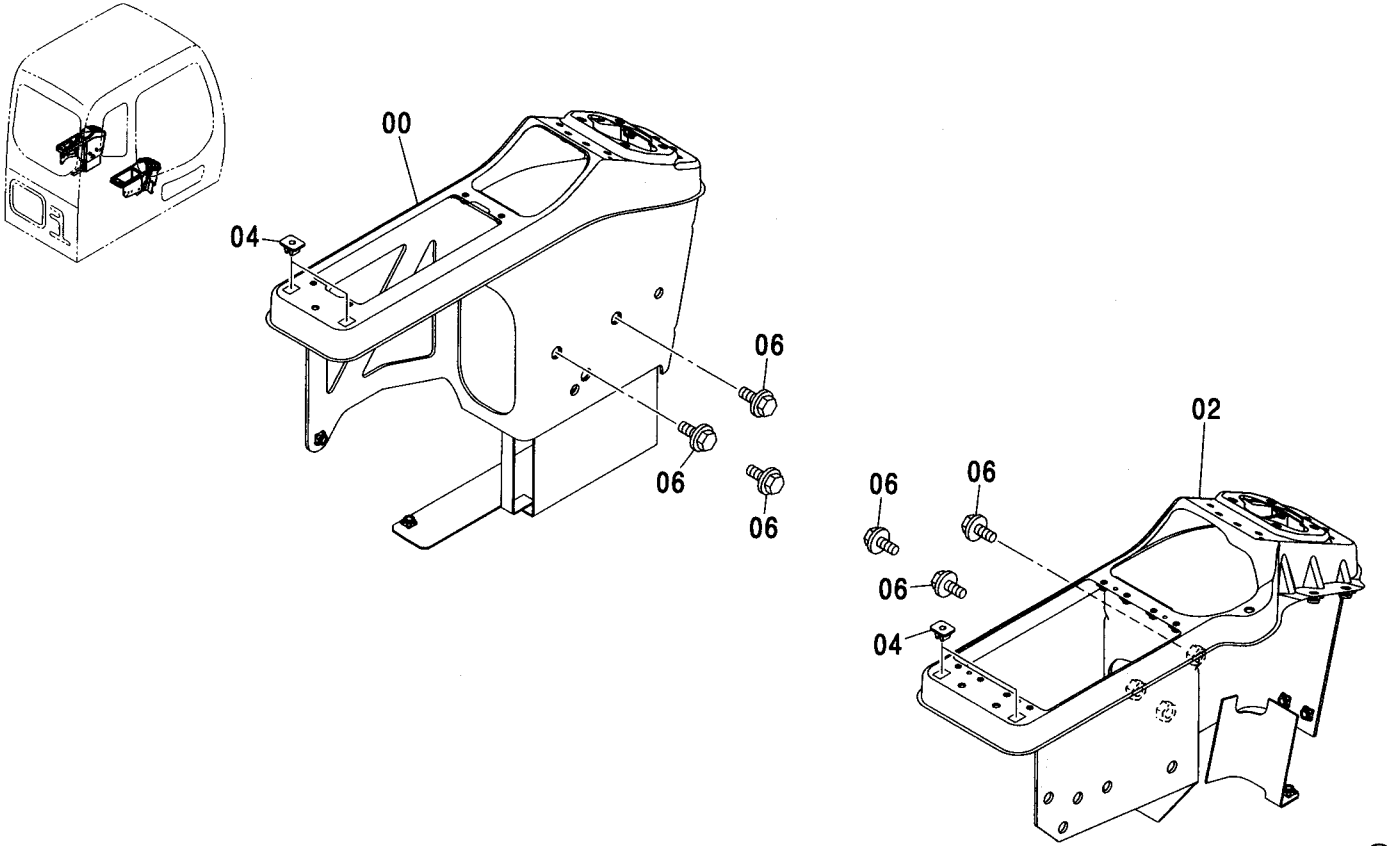


(M)

符号 ITEM	部品番号 PART NO.	部 品 名	PART NAME	数量 Q' TY	サービス コード S. C	適用号機 SERIAL NO.	代替部品 REPLACEABLE PART	
							互換性 ICA	部品番号 PART NO.
01	4427138	ホース:プラスチック (PI)	HOSE:PLASTIC (PI)	1		-100018		
01	4451748	ホース:プラスチック (PI)	HOSE:PLASTIC (PI)	1		100019-		
08	4423270	ホース:プラスチック (PF)	HOSE:PLASTIC (PF)	1				
10	4423569	ホース:プラスチック (PH)	HOSE:PLASTIC (PH)	1				
11	A852122	アダプタ:S	ADAPTER:S	1				
11A	957366	・O-リング	・O-RING	1				
12	A852133	アダプタ:S	ADAPTER:S	1				
12A	4509180	・O-リング	・O-RING	1				
13	A852333	エルボ:S	ELBOW:S	1				
13A	4509180	・O-リング	・O-RING	1				
16	4437175	ホース:プラスチック (DP) <200, E, 210, H, K>	HOSE:PLASTIC (DP) <200, E, 210, H, K>	1				
16	4472543	ホース:プラスチック (DP) <N, 240>	HOSE:PLASTIC (DP) <N, 240>	1				
17	4261938	フィルタ	FILTER	1		-100018		
17	A852333	エルボ:S	ELBOW:S	1		100019-		
17A	4509180	・O-リング	・O-RING	1				

# コンソール CONSOLE

適用号機 100001-  
Serial No.

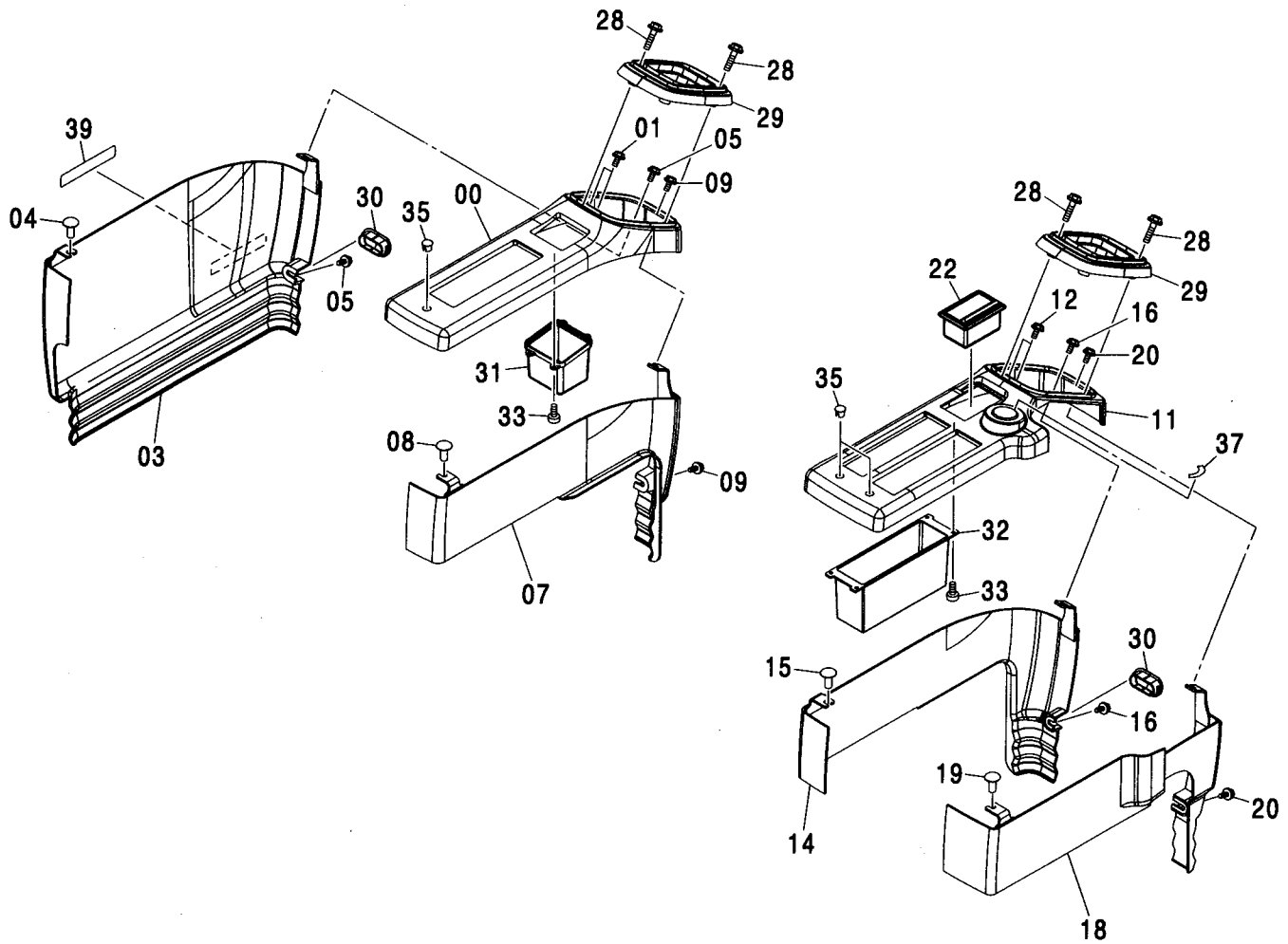
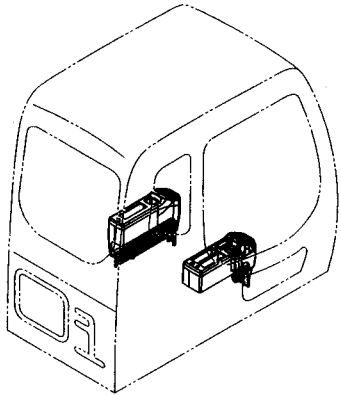


(M)

符号 ITEM	部品番号 PART NO.	部品名	PART NAME	数量 Q'TY	サービス コード S.C	適用号機 SERIAL NO.	互換性 ICA	代替部品 REPLACEABLE PART	
								部品番号 PART NO.	数量 Q'TY
00	7036594	コンソール(L)	CONSOLE	1					
02	7036595	コンソール(R)	CONSOLE	1					
04	4351255	クリップ	CLIP	4					
06	J051025	ボルト:セムス	BOLT:SEMS	6		-D03/04			
06	J271025	ボルト:セムス	BOLT:SEMS	6	D	D03/05-	T	J901025	6
								J222010	6

コンソールカバー [自動エンジンコントロール]  
 CONSOLE COVER [AUTO. ENGINE CONTROL]

適用号機 100001-  
 Serial No.





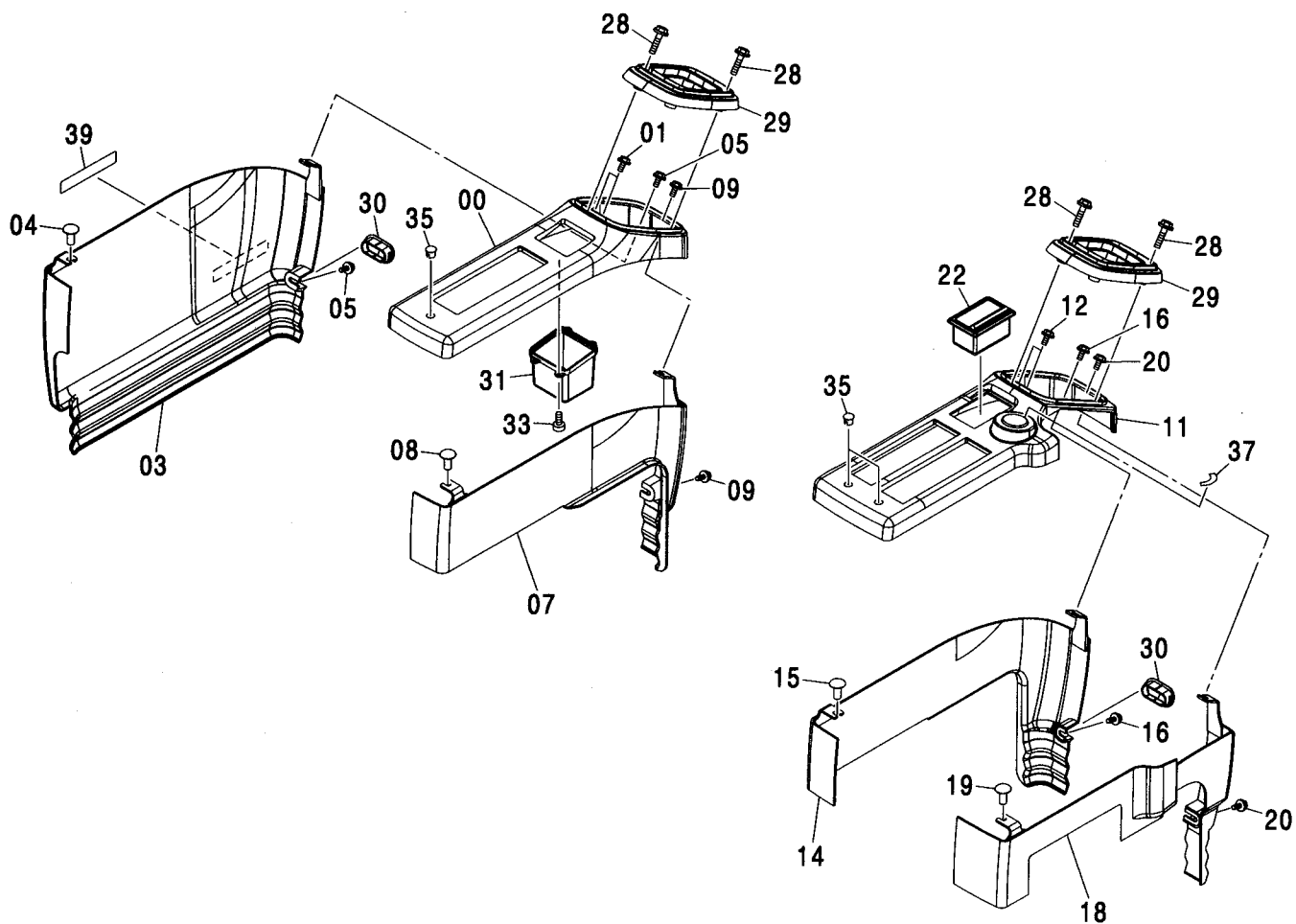
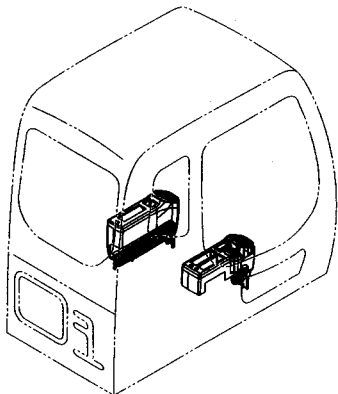
コンソールカバー [自動エンジンコントロール]  
CONSOLE COVER [AUTO. ENGINE CONTROL]

適用号機 100001-  
Serial No.

符号 ITEM	部品番号 PART NO.	部 品 名	PART NAME	数量 Q' TY	サービス コード S. C	適用号機 SERIAL NO.	互 換 性 I C A	代 替 部 品 REPLACEABLE PART	
								部品番号 PART NO.	数量 Q' TY
00	4420875	カバー;L1	COVER	1					
01	J680616	スクリュ;セムス	SCREW;SEMS	3					
03	4420876	カバー;L2	COVER	1					
04	4361802	スクリュ;タツピング	SCREW;TAPPING	1					
05	J680616	スクリュ;セムス	SCREW;SEMS	5					
07	4420877	カバー;L3	COVER	1					
08	4361802	スクリュ;タツピング	SCREW;TAPPING	1					
09	J680616	スクリュ;セムス	SCREW;SEMS	2					
11	4420878	カバー;R1	COVER	1					
12	J680616	スクリュ;セムス	SCREW;SEMS	4					
14	4420879	カバー;R2	COVER	1					
15	4361802	スクリュ;タツピング	SCREW;TAPPING	1					
16	J680616	スクリュ;セムス	SCREW;SEMS	2					
18	4420880	カバー;R3	COVER	1					
19	4361802	スクリュ;タツピング	SCREW;TAPPING	1					
20	J680616	スクリュ;セムス	SCREW;SEMS	2					
22	4415024	アシュトレイ	ASHTRAY	1					
28	J460635	スクリュ;セムス	SCREW;SEMS	8					
29	2045509	カバー(フーツ)	COVER	2					
30	4441117	キャップ;ラバー	CAP;RUBBER	2					
31	3090024	ポケット(L) <200, E, 210, H, N, 240>	POCKET <200, E, 210, H, N, 240>	1					
32	3090025	ポケット(R) <200, E, 210, H, K, N, 240>	POCKET <200, E, 210, H, K, N, 240>	1					
33	4361800	スクリュ;タツピング <200, E, 210, H, N, 240>	SCREW;TAPPING <200, E, 210, H, N, 240>	8					
33	4361800	スクリュ;タツピング <K>	SCREW;TAPPING <K>	4					
35	4448990	キャップ	CAP	3					
37	4264805	ネームプレート	NAME-PLATE	1					
39	4299059	ネームプレート	NAME-PLATE	1					

コンソールカバー [手動エンジンコントロール] <200, E, H, K>  
 CONSOLE COVER [MANUAL ENGINE CONTROL] <200, E, H, K>

適用号機 100001-  
 Serial No.



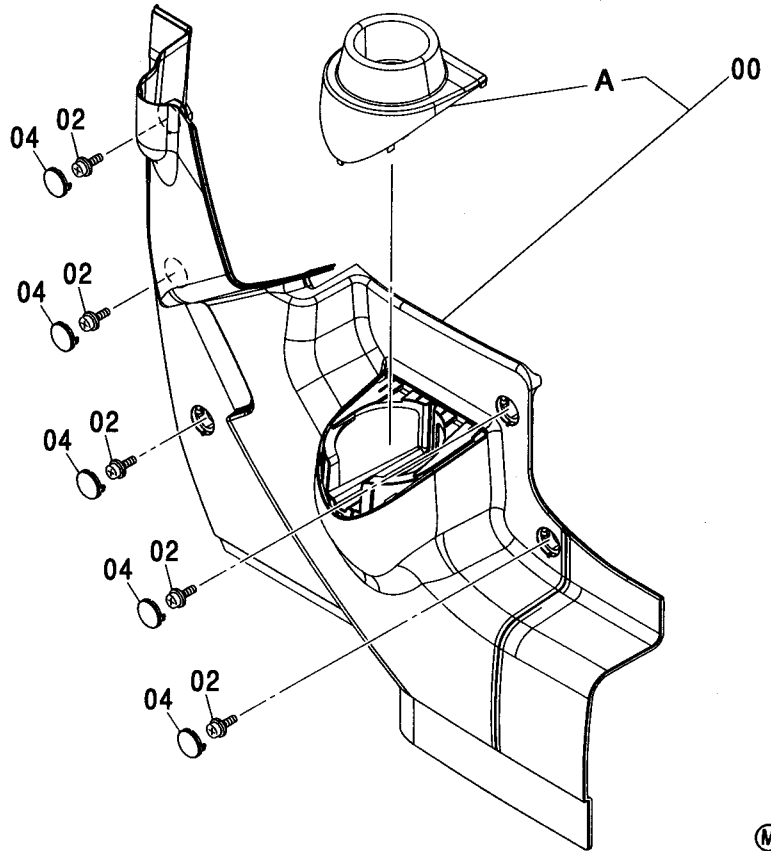
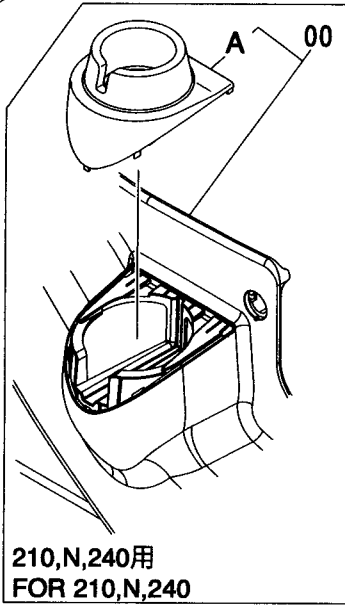
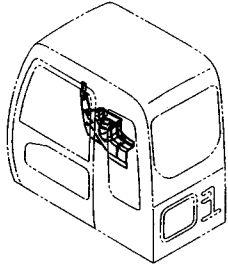
コンソールカバー [手動エンジンコントロール] <200, E, H, K>  
 CONSOLE COVER [MANUAL ENGINE CONTROL] <200, E, H, K>

適用号機 100001-  
 Serial No.

符号 ITEM	部品番号 PART NO.	部 品 名	PART NAME	数量 Q' TY	サービス コード S. C	適用号機 SERIAL NO.	互換性 ICA	代替部品 REPLACEABLE PART	
								部品番号 PART NO.	数量 Q' TY
00	4420875	カバー;L1	COVER	1					
01	J680616	スクリュ;セムス	SCREW;SEMS	3					
03	4420876	カバー;L2	COVER	1					
04	4361802	スクリュ;タッピング	SCREW;TAPPING	1					
05	J680616	スクリュ;セムス	SCREW;SEMS	5					
07	4420877	カバー;L3	COVER	1					
08	4361802	スクリュ;タッピング	SCREW;TAPPING	1					
09	J680616	スクリュ;セムス	SCREW;SEMS	2					
11	4420878	カバー;R1	COVER	1					
12	J680616	スクリュ;セムス	SCREW;SEMS	4					
14	4420879	カバー;R2	COVER	1					
15	4361802	スクリュ;タッピング	SCREW;TAPPING	1					
16	J680616	スクリュ;セムス	SCREW;SEMS	2					
18	4451095	カバー;R3	COVER	1					
19	4361802	スクリュ;タッピング	SCREW;TAPPING	1					
20	J680616	スクリュ;セムス	SCREW;SEMS	2					
22	4415024	アシュトレイ	ASHTRAY	1					
28	J460635	スクリュ;セムス	SCREW;SEMS	8					
29	2045509	カバー(ブーツ)	COVER	2					
30	4441117	キャップ;ラバー	CAP;RUBBER	2					
31	3090024	ポケット(L)	POCKET	1					
33	4361800	スクリュ;タッピング	SCREW;TAPPING	4					
35	4448990	キャップ	CAP	3					
37	4264805	ネームプレート	NAME-PLATE	1					
39	4299059	ネームプレート	NAME-PLATE	1					

# 右カバー RIGHT COVER

適用号機  
Serial No. 100001-



(M)

符号 ITEM	部品番号 PART NO.	部品名	PART NAME	数量 Q'TY	サービス コード S.C	適用号機 SERIAL NO.	代替部品 REPLACEABLE PART	
							互換性 ICA	部品番号 PART NO.
00	4426352	カバー - <200, E, H, K>	COVER <200, E, H, K>	1				
00	4445917	カバー - <210, N, 240>	COVER <210, N, 240>	1				
00A	4445919	・カバー - <200, E, H, K>	・COVER <200, E, H, K>	1				
00A	4445932	・カバー - <210, N, 240>	・COVER <210, N, 240>	1				
02	J460616	スクリュー:セムス	SCREW:SEMS	5				
04	4426354	キャップ	CAP	5				

---

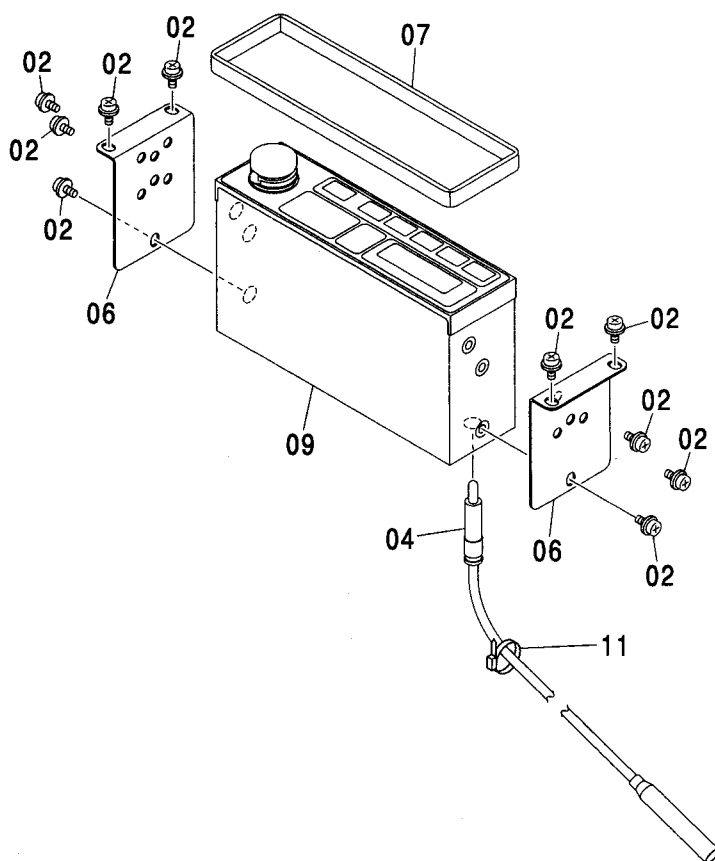
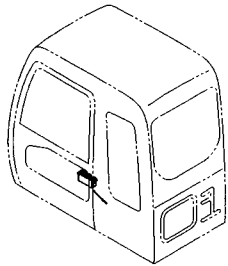
---

**MEMO**

A series of horizontal dashed lines for writing.

ラジオ (AM/FM)  
RADIO (AM/FM)

適用号機 100001-  
Serial No.



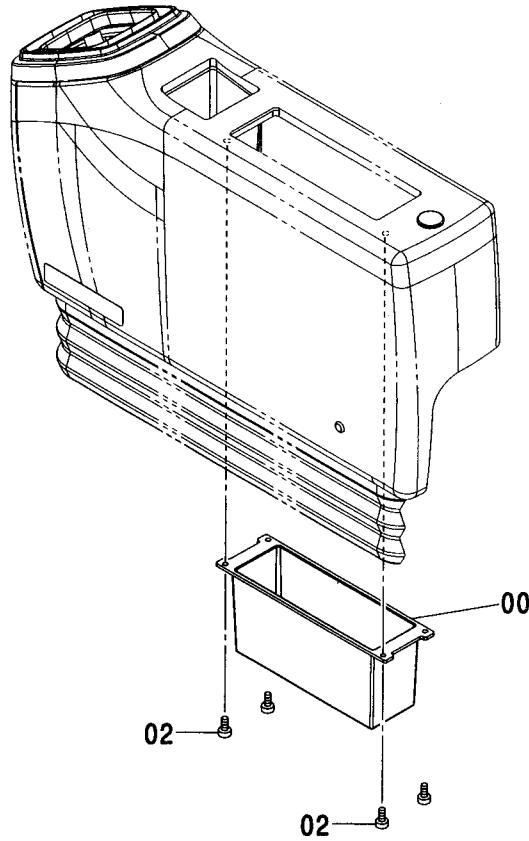
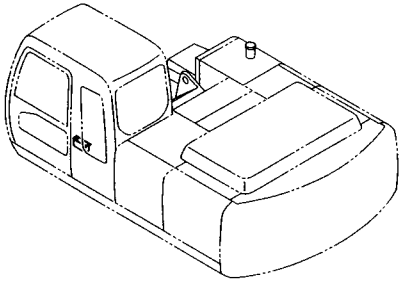
# ラジオ (AM/FM) RADIO (AM/FM)

適用号機 100001-  
Serial No.

符号 ITEM	部品番号 PART NO.	部 品 名	PART NAME	数量 Q' TY	サービス コード S. C	適用号機 SERIAL NO.	互 換 性 I C A	代 替 部 品 REPLACEABLE PART	
								部品番号 PART NO.	数量 Q' TY
02	J460510	スクリュー:セムス	SCREW;SEMS	10					
04	4102096	フィーダ	FEEDER	1					
06	4341706	ブラケット	BRACKET	2					
07	4368973	ラバー	RUBBER	1		-108279 108287-108293			
09	4333195	ラジオ (AM/FM)	RADIO (AM/FM)	1		-108279 108287-108293	I	4613911	1
09	4613911	ラジオ (AM/FM) (国内用)	RADIO (AM/FM) AM: 522-1629KHZ (9KHZ STEP) FM: 76.0-90.0MHZ (100KHZ STEP)	1	#	108280-108286 108294-			
09	4351187	ラジオ (AM, FM)	RADIO (FM, AM)	1		-108279 108287-108293	I	4613913	1
09	4613913	ラジオ (AM, FM) (北米用)	RADIO (FM, AM) AM: 530-1710KHZ (10KHZ STEP) FM: 87.7-107.9MHZ (200KHZ STEP)	1	#	108280-108286 108294-			
09	4353127	ラジオ (AM, FM)	RADIO (FM, AM)	1		-108279 108287-108293	I	4613914	1
09	4613914	ラジオ (AM, FM) (中南米用)	RADIO (FM, AM) AM: 530-1710KHZ (5KHZ STEP) FM: 87.7-107.9MHZ (100KHZ STEP)	1	#	108280-108286 108294-			
09	4360985	ラジオ (AM, FM)	RADIO (FM, AM)	1		-D01/03	I	4462584	1
09	4462584	ラジオ (AM, FM)	RADIO (FM, AM)	1		D01/04-108279 108287-108293	I	4613912	1
09	4613912	ラジオ (AM, FM) (欧, 亜, オセアニア用)	RADIO (FM, AM) AM: 522-1629KHZ (9KHZ STEP) FM: 87.5-108.0MHZ (50KHZ STEP)	1	#	108280-108286 108294-			
11	4055311	クリップ:バンド	CLIP;BAND	1					

ラジオレス用品  
RADIO LESS PARTS

適用号機 100001-  
Serial No.



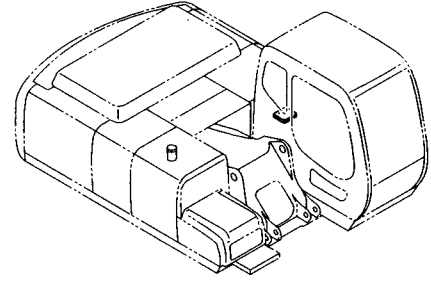
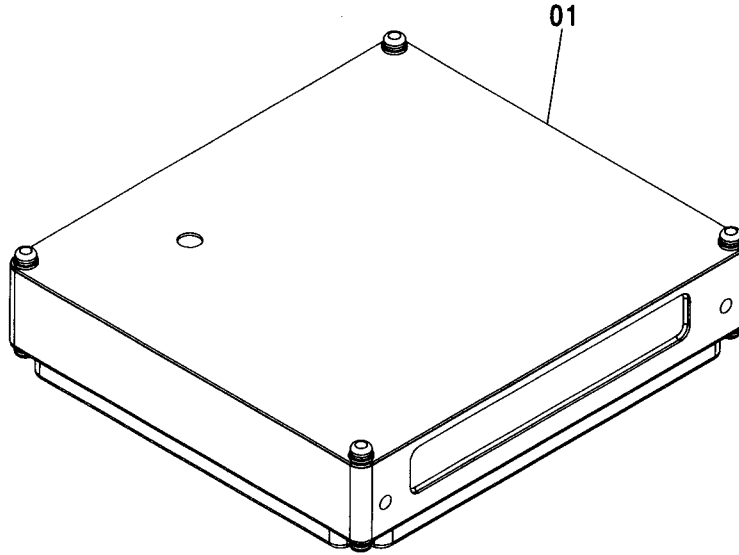
Ⓜ

符号 ITEM	部品番号 PART NO.	部品名	PART NAME	数量 Q'TY	サービス コード S.C	適用号機 SERIAL NO.	互換性 ICA	代替部品 REPLACEABLE PART	
								部品番号 PART NO.	数量 Q'TY
00	3090025	ポケット(R)	POCKET	1					
02	4361800	スクリュ;タッピング	SCREW;TAPPING	4					



コントロールユニット  
CONTROL UNIT

適用号機 100001-  
Serial No.

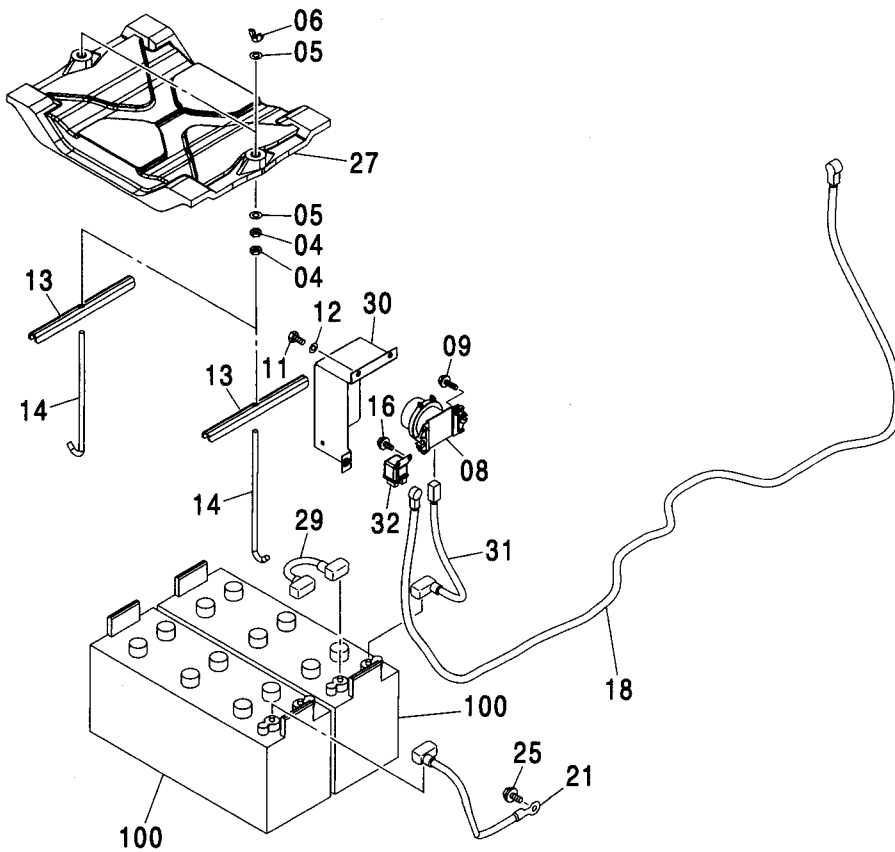
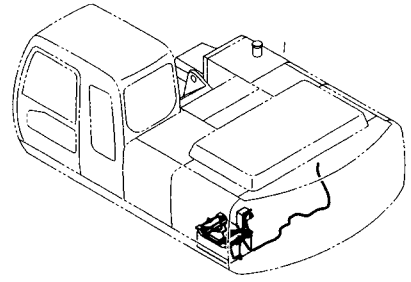


(M)

符号 ITEM	部品番号 PART NO.	部 品 名	PART NAME	数量 Q' TY	サービス コード S. C	適用号機 SERIAL NO.	互 換 性 I C A	代 替 部 品 REPLACEABLE PART	
								部品番号 PART NO.	数量 Q' TY
01	9194416	コントロールユニット	CONTROL UNIT	1		-103475	1	9212078	1
01	9212078	コントロールユニット	CONTROL UNIT	1		103476-			

電気部品 (A) <200, E, 210, H, K>  
ELECTRIC PARTS (A) <200, E, 210, H, K>

適用号機 100001-  
Serial No.



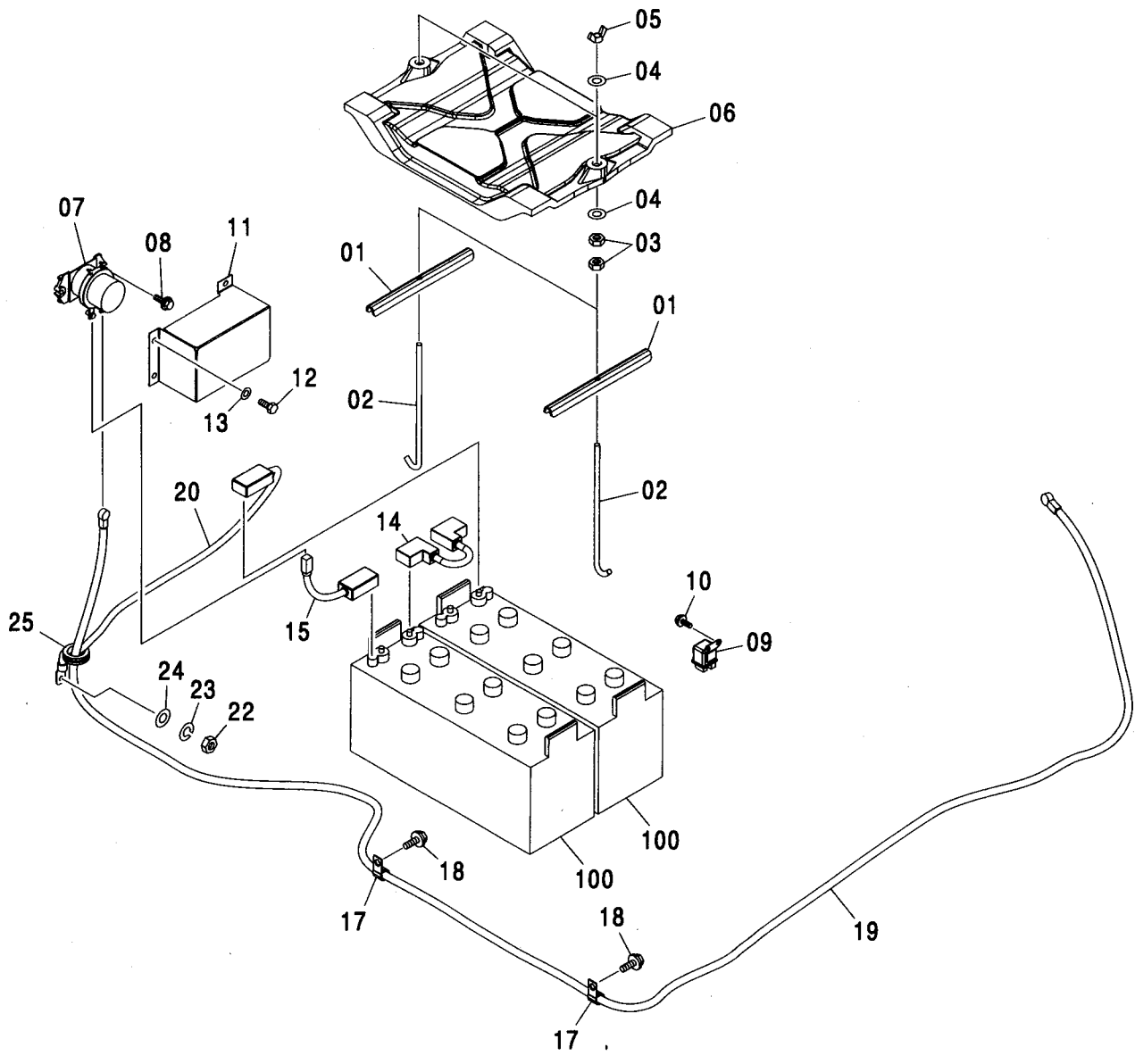
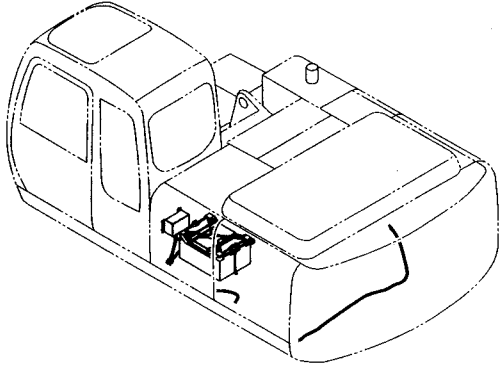
電気部品 (A) <200, E, 210, H, K>  
ELECTRIC PARTS (A) <200, E, 210, H, K>

適用号機 100001-  
Serial No.

符号 ITEM	部品番号 PART NO.	部 品 名	PART NAME	数量 Q' TY	サービス コード S. C	適用号機 SERIAL NO.	互 換 性 I C A	代 替 部 品 REPLACEABLE PART	
								部品番号 PART NO.	数量 Q' TY
04	J950010	ナット	NUT	4					
05	A590110	ワッシャ;フ レーン	WASHER; PLANE	4					
06	M570010	ナット;ウイング	NUT; WING	2					
08	4255762	リレー;バ ッテリ	RELAY; BATTERY	1					
09	J020830	ボ ルト;セムス	BOLT; SEMS	2		-D03/04			
09	J260830	ボ ルト;セムス	BOLT; SEMS	2	D	D03/05-	T	J900830	2
								A590108	2
11	J900816	ボ ルト	BOLT	3					
12	A590108	ワッシャ;フ レーン	WASHER; PLANE	3					
13	4435074	サポ ート	SUPPORT	2					
14	4430289	ボ ルト;フック	BOLT; HOOK	2					
16	J020620	ボ ルト;セムス	BOLT; SEMS	2		-D03/04			
16	J260620	ボ ルト;セムス	BOLT; SEMS	2	D	D03/05-	T	J900620	2
								A590106	2
18	4263508	ハーネス;ワイヤ	HARNESS; WIRE	1					
21	4263509	ハーネス;ワイヤ	HARNESS; WIRE	1					
25	J021025	ボ ルト;セムス	BOLT; SEMS	1		-D03/04			
25	J271025	ボ ルト;セムス	BOLT; SEMS	1	D	D03/05-	T	J901025	1
								J222010	1
27	4351892	カバー;バ ッテリ-	COVER; BATTERY	1					
29	4350736	ハーネス;ワイヤ	HARNESS; WIRE	1					
30	3087816	カバー	COVER	1					
31	4445593	ハーネス;ワイヤ	HARNESS; WIRE	1					
32	4452159	リレー	RELAY	1					
100	4431289	バ ッテリ (110)	BATTERY	2					
100	4391629	バ ッテリ (150)	BATTERY	2					

電気部品 (A) <N, 240>  
ELECTRIC PARTS (A) <N, 240>

適用号機 100001-  
Serial No.



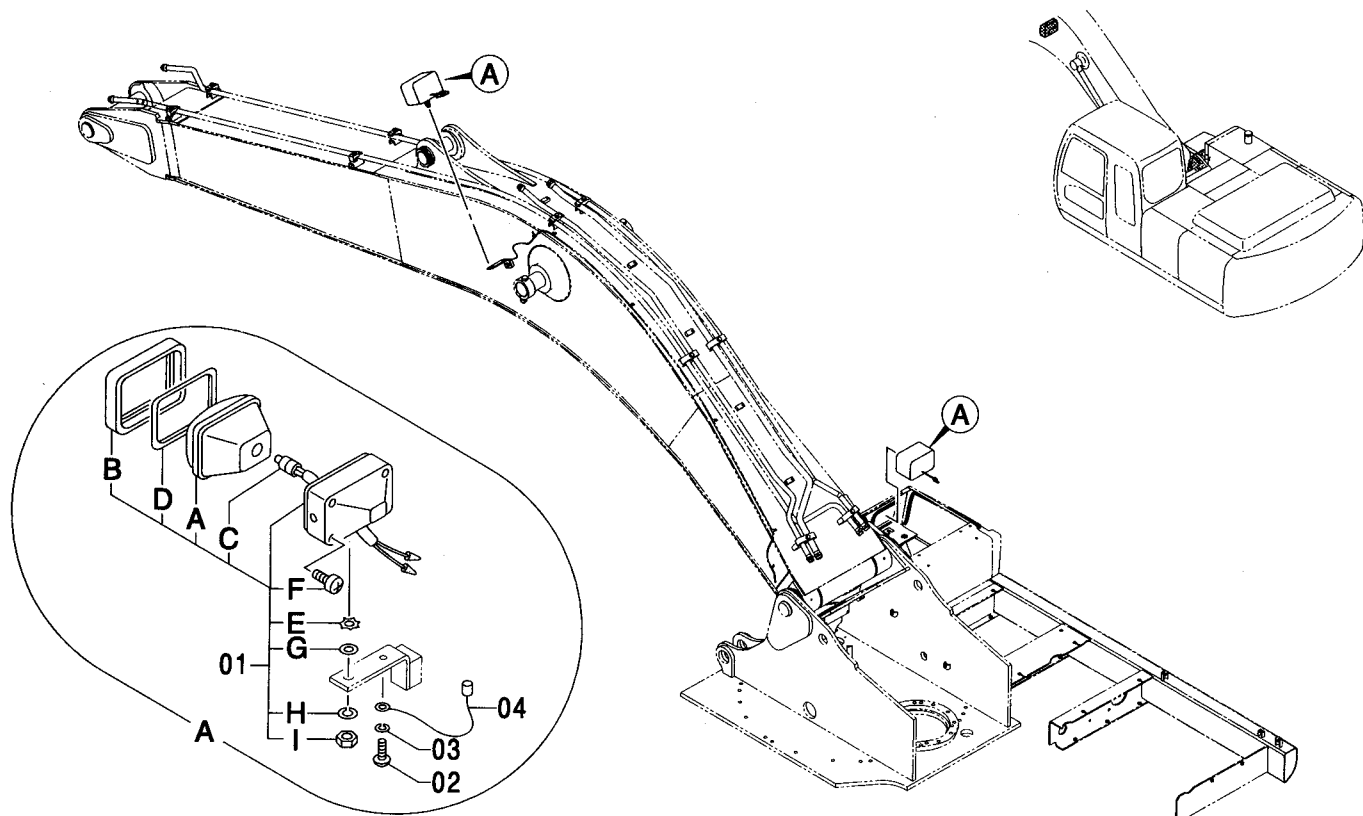
電気部品 (A) <N, 240>  
ELECTRIC PARTS (A) <N, 240>

適用号機 100001-  
Serial No.

符号 ITEM	部品番号 PART NO.	部 品 名	PART NAME	数量 Q' TY	サービス コード S. C	適用号機 SERIAL NO.	互 換 性 I C A	代 替 部 品 REPLACEABLE PART	
								部品番号 PART NO.	数量 Q' TY
01	4435074	サポ-ト	SUPPORT	2					
02	4430289	ボ-ルト;フック	BOLT;HOOK	2					
03	J950010	ナツト	NUT	4					
04	A590110	ワッシャ;フ-レン	WASHER;PLANE	4					
05	M570010	ナツト;ウイング	NUT;WING	2					
06	4351892	カバー;バ-ッテリー	COVER;BATTERY	1					
07	4255762	リレー;バ-ッテリ	RELAY;BATTERY	1					
08	J020830	ボ-ルト;セムス	BOLT;SEMS	2		-D03/04			
08	J260830	ボ-ルト;セムス	BOLT;SEMS	2	D	D03/05-	T	J900830	2
								A590108	2
09	4452159	リレー	RELAY	1					
10	J020620	ボ-ルト;セムス	BOLT;SEMS	2		-D03/04			
10	J260620	ボ-ルト;セムス	BOLT;SEMS	2	D	D03/05-	T	J900620	2
								A590106	2
11	3087816	カバー	COVER	1					
12	J900816	ボ-ルト	BOLT	3					
13	A590108	ワッシャ;フ-レン	WASHER;PLANE	3					
14	4350736	ハーネス;ワイヤ	HARNESS;WIRE	1					
15	4471776	ハーネス;ワイヤ	HARNESS;WIRE	1					
17	4190273	クリップ	CLIP	2					
18	J011020	ボ-ルト;セムス	BOLT;SEMS	2		-D03/04			
18	J271020	ボ-ルト;セムス	BOLT;SEMS	2	D	D03/05-	T	J901020	2
								J222010	2
19	4471777	ハーネス;ワイヤ	HARNESS;WIRE	1					
20	4471778	ハーネス;ワイヤ	HARNESS;WIRE	1					
22	J950010	ナツト	NUT	1					
23	A590910	ワッシャ;スプリング	WASHER;SPRING	1					
24	A590110	ワッシャ;フ-レン	WASHER;PLANE	1					
25	4184582	ブッシュ;ラバー	BUSHING;RUBBER	1					
100	4431289	バッテリー (110)	BATTERY	2					
100	4391629	バッテリー (150)	BATTERY	2					

電気部品 (B)  
ELECTRIC PARTS (B)

適用号機 100001-  
Serial No.



(M)

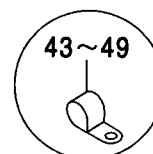
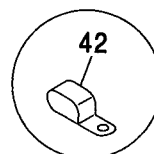
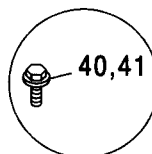
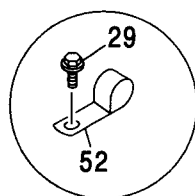
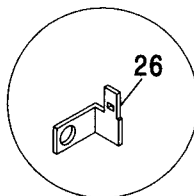
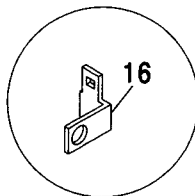
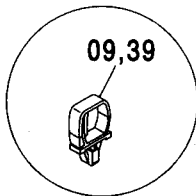
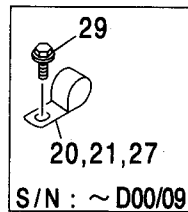
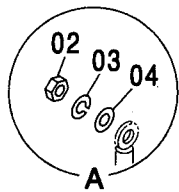
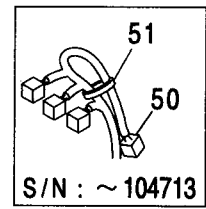
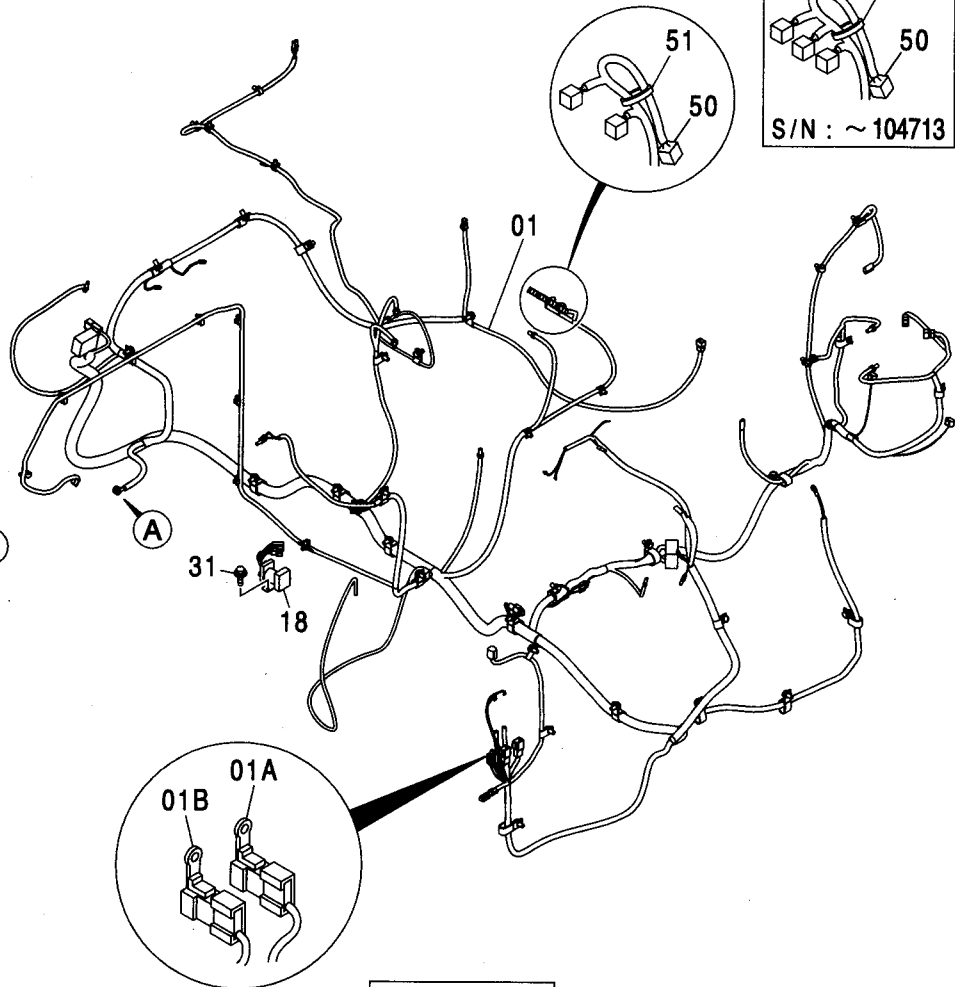
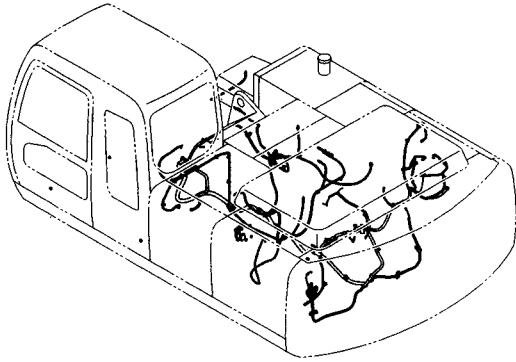
符号 ITEM	部品番号 PART NO.	部 品 名	PART NAME	数量 Q' TY	サービス コード S. C	適用号機 SERIAL NO.	代替部品 REPLACEABLE PART	
							互換性 I CA	部品番号 PART NO.
01	4336570	ランプ ;ヘッド アッセン (本体組付用)	LAMP;HEAD ASS'Y (for assembly of machine)	2				
01	4326800	ランプ ;ヘッド (輸送用)	LAMP;HEAD (for transportation)	2	S			
01A	4326801	・レンズ ;ユニット	・LENS;UNIT	1				
01B	4326802	・フレーム	・FRAME	1				
01C	4285648	・バルブ	・BULB	1				
01D	4326803	・ガスケット	・GASKET	1				
01E	4307026	・ワッシャ	・WASHER	1				
01F	4307027	・スクリュ	・SCREW	1				
01G	A590114	・ワッシャ;プ レーン	・WASHER;PLANE	1				
01H	A590914	・ワッシャ;ス プ リング	・WASHER;SPRING	1				
01I	J952014	・ナット	・NUT	1				
02	M430613	スクリュ	SCREW	1				
03	A590906	ワッシャ;ス プ リング	WASHER;SPRING	1				
04	4254604	ハーネス;ワイヤ	HARNESS;WIRE	1				



163A

電気部品 (C) <200, 210, H, K, E>  
ELECTRIC PARTS (C) <200, 210, H, K, E>

適用号機 100001-  
Serial No.





電気部品 (C) <200, 210, H, K, E>  
ELECTRIC PARTS (C) <200, 210, H, K, E>

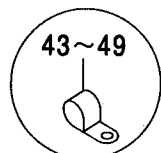
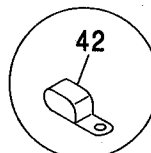
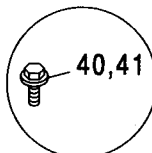
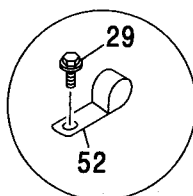
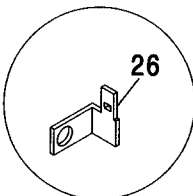
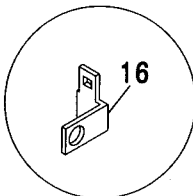
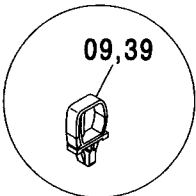
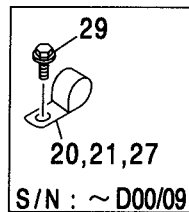
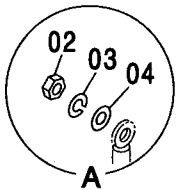
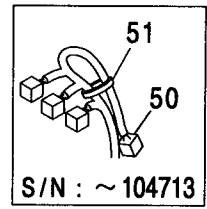
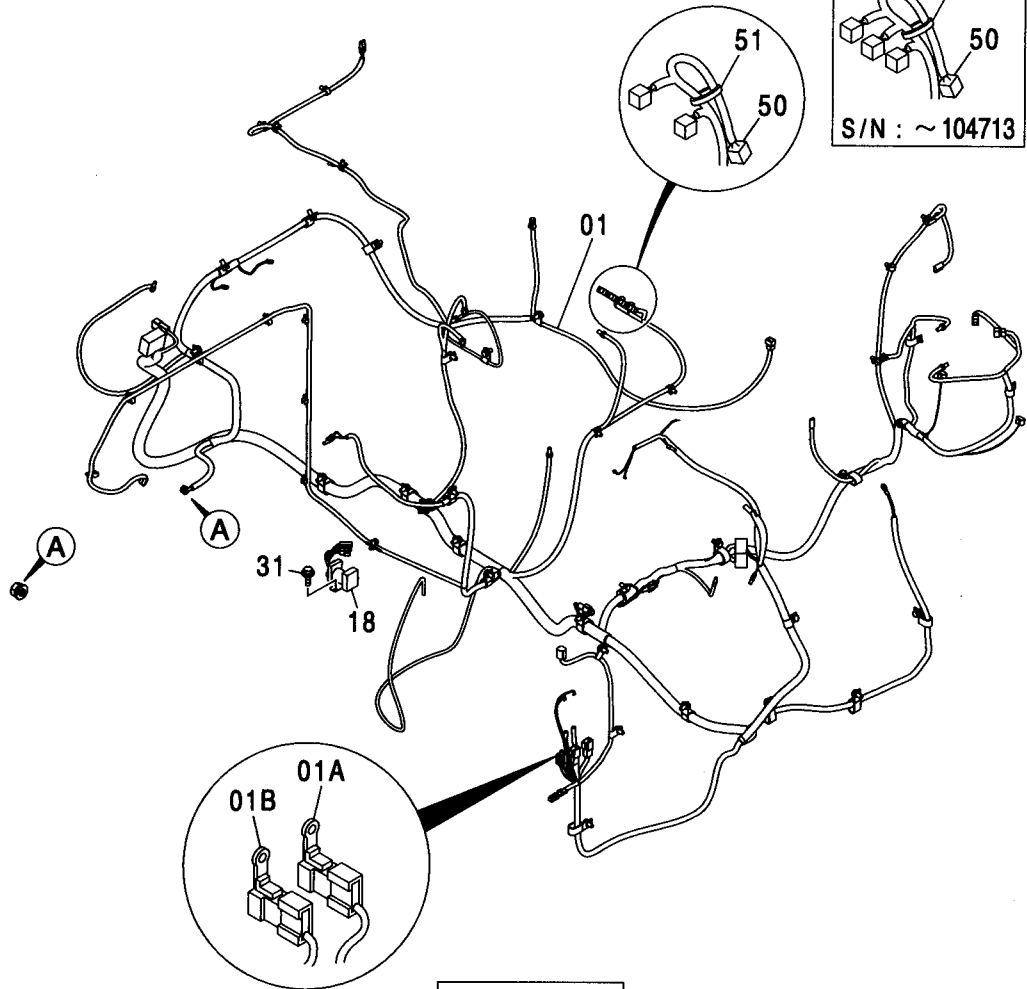
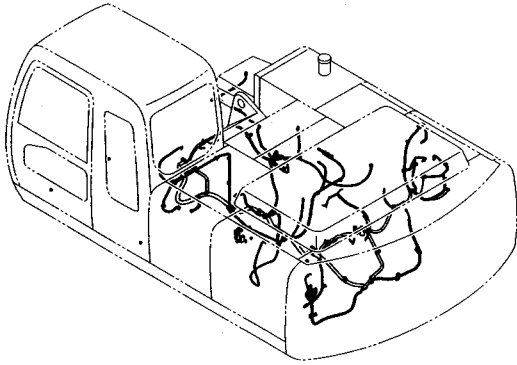
適用号機 100001-  
Serial No.

符号 ITEM	部品番号 PART NO.	部 品 名	PART NAME	数量 Q' TY	サービス コード S. C	適用号機 SERIAL NO.	互 換 性 ICA	代 替 部 品 REPLACEABLE PART	
								部品番号 PART NO.	数量 Q' TY
01	0003323	ハーネス;ワイヤ <200, 210, H, K>	HARNESS;WIRE <200, 210, H, K>	1					
01	0003323	ハーネス;ワイヤ <E>	HARNESS;WIRE <E>	1		-104713	T	0004773 4487830	1 1
01	0004773	ハーネス;ワイヤ <E>	HARNESS;WIRE <E>	1		104714-			
01A	4423418	・ヒューズ;フリンク	・FUSIBLE-LINK	1					
01B	4315323	・ヒューズ;フリンク	・FUSIBLE-LINK	1					
02	J950010	ナット	NUT	4					
03	A590910	ワッシャ;スプリング	WASHER;SPRING	4					
04	A590110	ワッシャ;フレーン	WASHER;PLANE	4					
05	4055311	クリップ;バンド	CLIP;BAND	6					
09	4449250	クリップ	CLIP	2					
16	4257159	ブラケット	BRACKET	1					
18	4452158	リレー	RELAY	1	Z				
20	4000855	クリップ;パイプ	CLIP;PIPE	1		-D00/09			
21	4000857	クリップ;パイプ	CLIP;PIPE	1		-D00/09			
26	4418301	ブラケット	BRACKET	1					
27	4000860	クリップ;パイプ	CLIP;PIPE	1		-D00/09			
29	J010616	ボルト;セムス	BOLT;SEMS	3		-D03/04			
29	J260616	ボルト;セムス	BOLT;SEMS	3	D	D03/05-	T	J900616 A590106	3 3
31	J010816	ボルト;セムス	BOLT;SEMS	2		-D03/04			
31	J260816	ボルト;セムス	BOLT;SEMS	2	D	D03/05-	T	J900816 A590108	2 2
32	4055312	クリップ;バンド	CLIP;BAND	1					
39	4449250	クリップ	CLIP	7		-D00/09			
39	4449250	クリップ	CLIP	9		D00/10-			
40	J011030	ボルト;セムス	BOLT;SEMS	1		-D03/04			
40	J271030	ボルト;セムス	BOLT;SEMS	1	D	D03/05-	T	J901030 J222010	1 1
41	J011020	ボルト;セムス	BOLT;SEMS	25		-D00/09			
41	J011020	ボルト;セムス	BOLT;SEMS	23		D00/10-D03/04			
41	J271020	ボルト;セムス	BOLT;SEMS	23	D	D03/05-	T	J901020 J222010	23 23
42	4190282	クリップ (18X2)	CLIP (18X2)	5					
43	4190261	クリップ (10)	CLIP (10)	5		-D00/09			
43	4190261	クリップ (10)	CLIP (10)	3		D00/10-			
44	4190273	クリップ (18)	CLIP (18)	7					
46	4190263	クリップ (25)	CLIP (25)	1					
49	4190264	クリップ (35)	CLIP (35)	5					

163B

電気部品 (C) <200, 210, H, K, E>  
ELECTRIC PARTS (C) <200, 210, H, K, E>

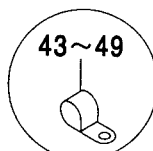
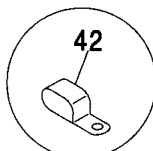
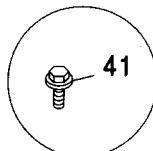
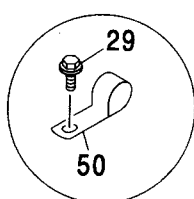
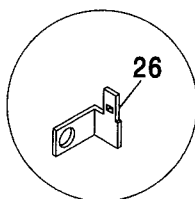
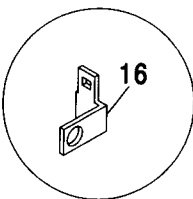
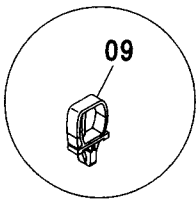
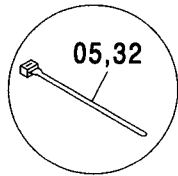
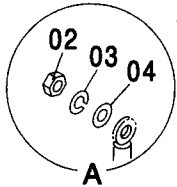
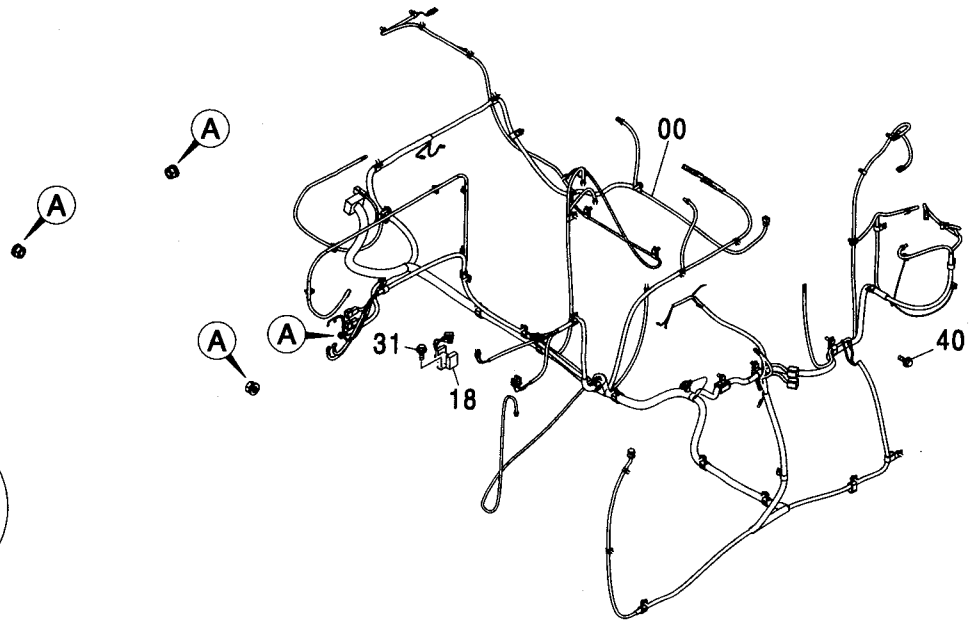
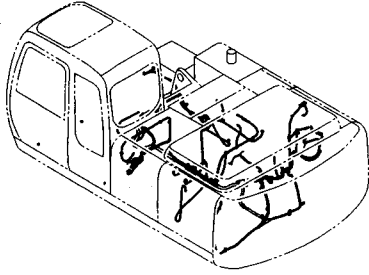
適用号機 100001-  
Serial No.





電気部品 (C) <N, 240>  
ELECTRIC PARTS (C) <N, 240>

適用号機 100001-  
Serial No.



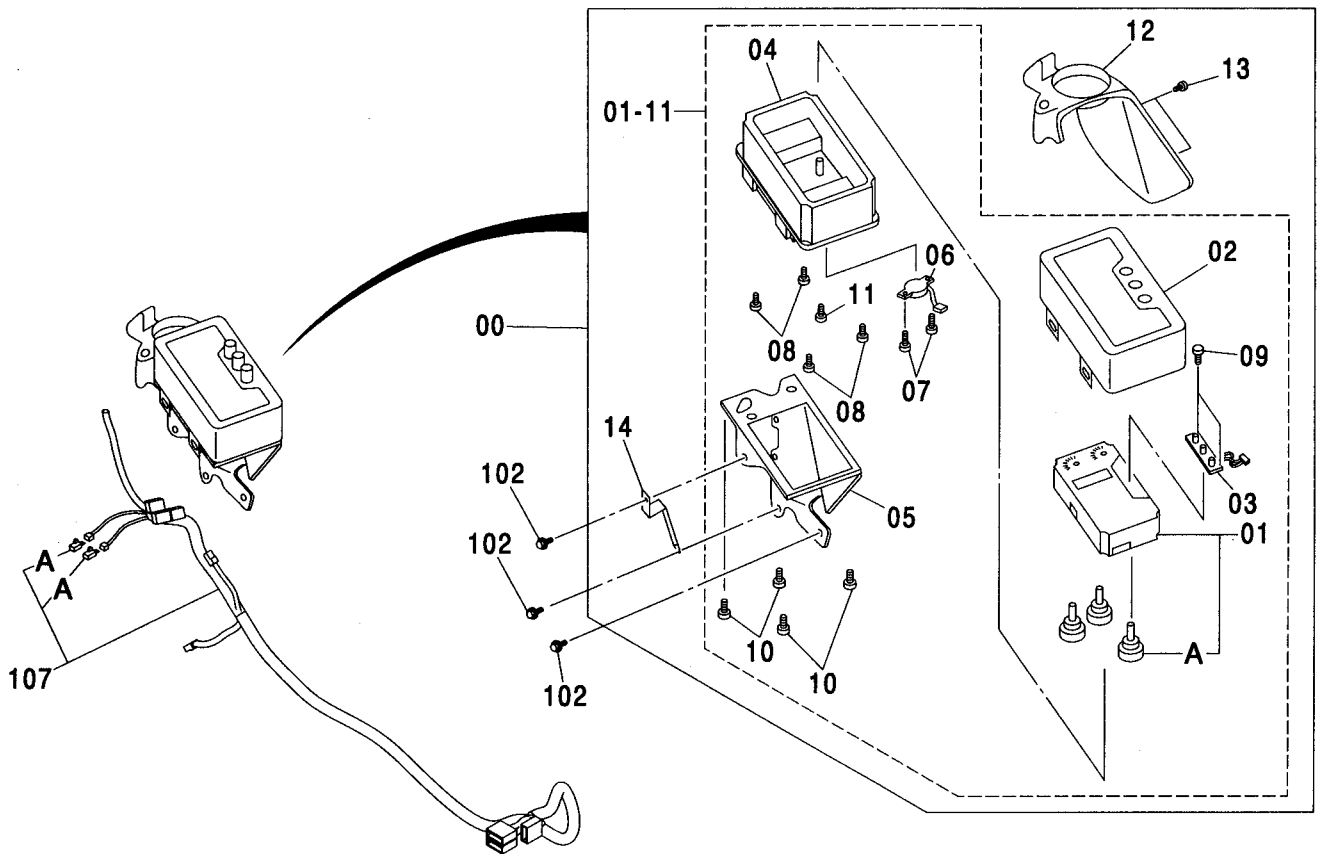
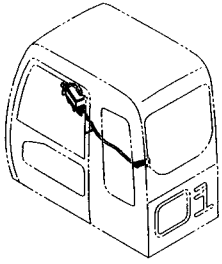
電気部品 (C) <N, 240>  
ELECTRIC PARTS (C) <N, 240>

適用号機 100001-  
Serial No.

符号 ITEM	部品番号 PART NO.	部 品 名	PART NAME	数量 Q' TY	サービス コード S. C	適用号機 SERIAL NO.	互 換 性 I C A	代 替 部 品 REPLACEABLE PART	
								部品番号 PART NO.	数量 Q' TY
00	0004483	ハーネス:ワイヤ	HARNESS;WIRE	1					
02	J950010	ナット	NUT	4					
03	A590910	ワッシャ:スプリング	WASHER;SPRING	4					
04	A590110	ワッシャ:プレーン	WASHER;PLANE	4					
05	4055311	クリップ:バンド	CLIP;BAND	6					
09	4449250	クリップ	CLIP	11					
16	4257159	ブラケット	BRACKET	1					
18	4452158	リレー	RELAY	1	Z				
26	4418301	ブラケット	BRACKET	1					
29	J010616	ボルト:セムス	BOLT;SEMS	3		-D03/04			
29	J260616	ボルト:セムス	BOLT;SEMS	3	D	D03/05-	T	J900616	3
								A590106	3
31	J010816	ボルト:セムス	BOLT;SEMS	2		-D03/04			
31	J260816	ボルト:セムス	BOLT;SEMS	2	D	D03/05-	T	J900816	2
								A590108	2
32	4055312	クリップ:バンド	CLIP;BAND	1					
40	J011030	ボルト:セムス	BOLT;SEMS	2		-D03/04			
40	J271030	ボルト:セムス	BOLT;SEMS	2	D	D03/05-	T	J901030	2
								J222010	2
41	J011020	ボルト:セムス	BOLT;SEMS	23		-D03/04			
41	J271020	ボルト:セムス	BOLT;SEMS	23	D	D03/05-	T	J901020	23
								J222010	23
42	4190282	クリップ (18X2)	CLIP (18X2)	3					
43	4190261	クリップ (10)	CLIP (10)	4					
44	4190273	クリップ (18)	CLIP (18)	10					
46	4190263	クリップ (25)	CLIP (25)	3					
49	4190264	クリップ (35)	CLIP (35)	4					
50	4450494	クリップ (22)	CLIP (22)	3					

電気部品 (D) [自動エンジンコントロール]  
ELECTRIC PARTS (D) [AUTO. ENGINE CONTROL]

適用号機 100001-  
Serial No.



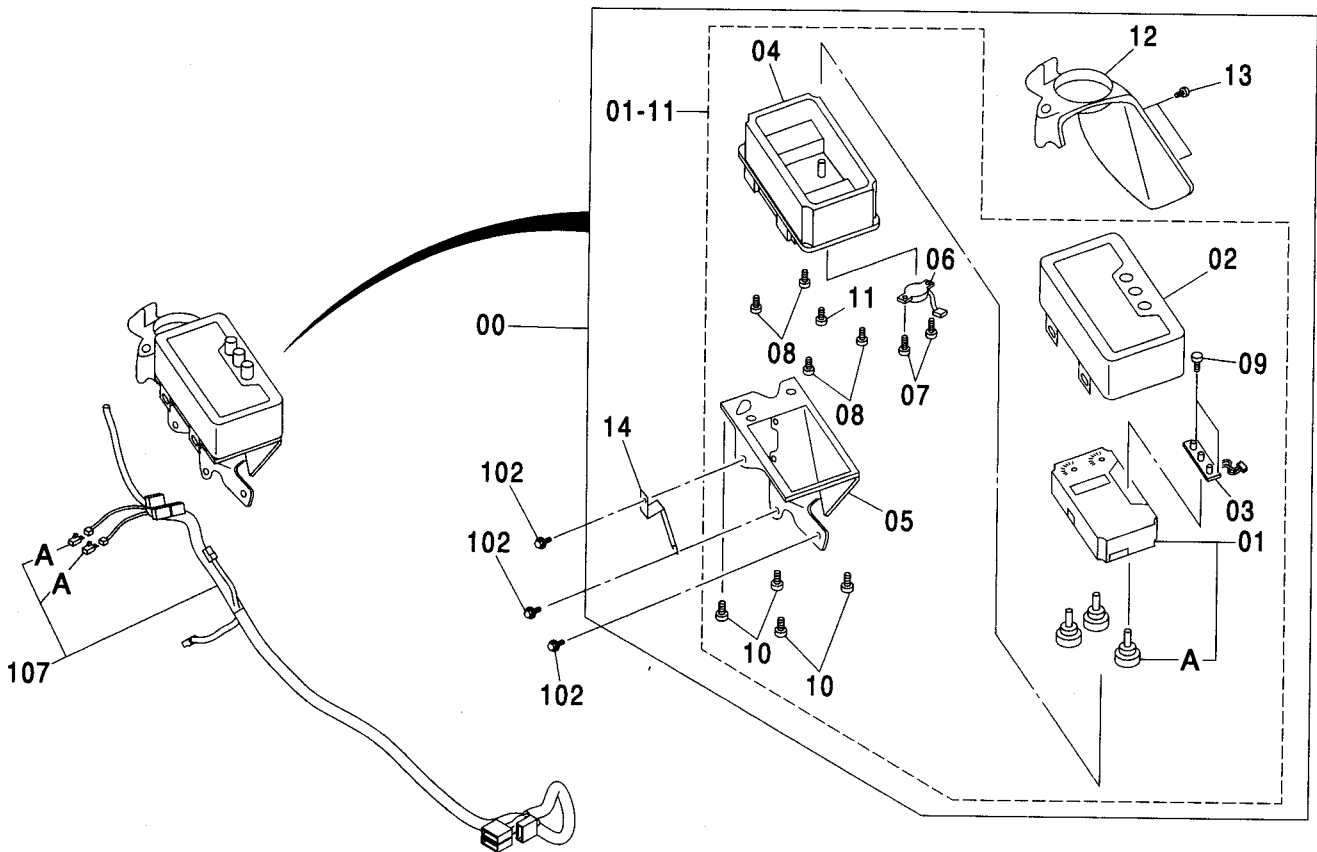
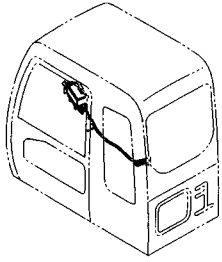
電気部品 (D) [自動エンジンコントロール]  
ELECTRIC PARTS (D) [AUTO. ENGINE CONTROL]

適用号機 100001-  
Serial No.

符号 ITEM	部品番号 PART NO.	部 品 名	PART NAME	数量 Q'TY	サービス コード S. C	適用号機 SERIAL NO.	互 換 性 ICA	代 替 部 品 REPLACEABLE PART	
								部品番号 PART NO.	数量 Q'TY
00	4426351	モニター (日本語) <200, 210, H, K, N, 240>	MONITOR (JAPANESE) <200, 210, H, K, N, 240>	1					
00	4450853	モニター (日本語) <E>	MONITOR (JAPANESE) <E>	1					
00	4454519	モニター (英語) <200, 210, H, K, N, 240>	MONITOR (ENGLISH) <200, 210, H, K, N, 240>	1					
01-11	4482977	・モニター (日本語) <200, 210, H, K, N, 240>	・MONITOR (JAPANESE) <200, 210, H, K, N, 240>	1					
01-11	4482981	・モニター (日本語) <E>	・MONITOR (JAPANESE) <E>	1					
01-11	4483034	・モニター (英語) <200, 210, H, K, N, 240>	・MONITOR (ENGLISH) <200, 210, H, K, N, 240>	1					
01	4482978	・・メータ (日本語) <200, 210, H, K, N, 240>	・・METER (JAPANESE) <200, 210, H, K, N, 240>	1					
01	4483022	・・メータ (日本語) <E>	・・METER (JAPANESE) <E>	1					
01	4483035	・・メータ (英語) <200, 210, H, K, N, 240>	・・METER (ENGLISH) <200, 210, H, K, N, 240>	1					
01A	4426362	・・ランプ	・・LAMP	3					
02	4482979	・・ケース (日本語)	・・CASE (JAPANESE)	1					
02	4483028	・・ケース (英語)	・・CASE (ENGLISH)	1					
03	4482980	・・ボード; プリントド	・・BOARD; PRINTED	1					
04	4482601	・・ケース	・・CASE	1					
05	4482602	・・ブラケット	・・BRACKET	1					
06	4482603	・・ブザー	・・BUZZER	1					
07	4482604	・・スクリュ; タッピング	・・SCREW; TAPPING	2					
08	4482973	・・スクリュ; タッピング	・・SCREW; TAPPING	4					
09	4388962	・・スクリュ	・・SCREW	2					
10	4482973	・・スクリュ; タッピング	・・SCREW; TAPPING	4					
11	4426370	・・スクリュ	・・SCREW	1					
12	4426353	・カバー	・COVER	1					
13	J680412	・スクリュ; セムス	・SCREW; SEMS	2					
14	4482976	・ブラケット	・BRACKET	1					
102	J010816	ボルト; セムス	BOLT; SEMS	3		-D03/04			
102	J260816	ボルト; セムス	BOLT; SEMS	3	D	D03/05-	T	J900816	3
								A590108	3
107	1027579	ハーネス; ワイヤ	HARNESS; WIRE	1					
107A	4456778	・ダイオード	・DIODE	2					

電気部品 (D) [手動エンジンコントロール] <200, E, H, K>  
 ELECTRIC PARTS (D) [MANUAL ENGINE CONTROL] <200, E, H, K>

適用号機 100001-  
 Serial No.





電気部品 (D) [手動エンジンコントロール] <200, E, H, K>  
ELECTRIC PARTS (D) [MANUAL ENGINE CONTROL] <200, E, H, K>

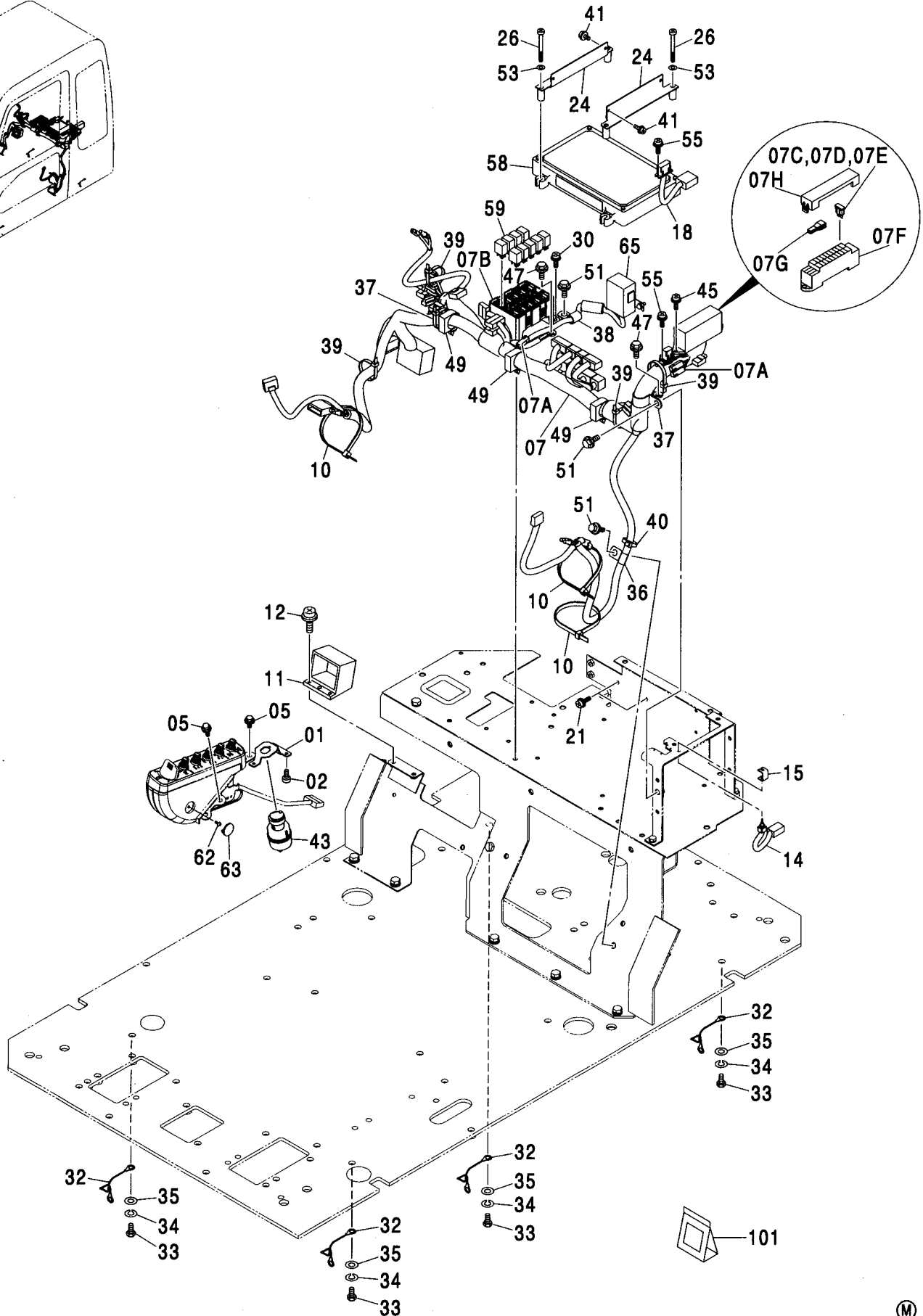
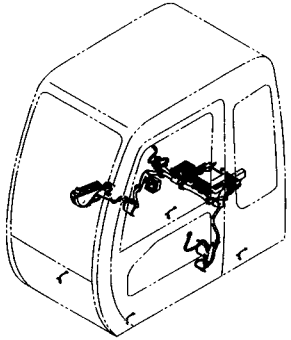
適用号機 100001-  
Serial No.

符号 ITEM	部品番号 PART NO.	部 品 名	PART NAME	数量 Q' TY	サービス コード S. C	適用号機 SERIAL NO.	互 換 性 ICA	代 替 部 品 REPLACEABLE PART	
								部品番号 PART NO.	数量 Q' TY
00	4451763	モニター	MONITOR	1					
01-11	4483023	・モニター	・MONITOR	1					
01	4483024	・・メータ	・・METER	1					
01A	4426362	・・ランプ	・・LAMP	3					
02	4483025	・・ケース	・・CASE	1					
03	4482600	・・ボード;プリント	・・BOARD;PRINTED	1					
04	4482601	・・ケース	・・CASE	1					
05	4482602	・・ブラケット	・・BRACKET	1					
06	4482603	・・ブザー	・・BUZZER	1					
07	4482604	・・スクリュ;タッピング	・・SCREW;TAPPING	2					
08	4482973	・・スクリュ;タッピング	・・SCREW;TAPPING	4					
09	4388962	・・スクリュ	・・SCREW	2					
10	4482973	・・スクリュ;タッピング	・・SCREW;TAPPING	4					
11	4426370	・・スクリュ	・・SCREW	1					
12	4426353	・カバー	・COVER	1					
13	J680412	・スクリュ;セムス	・SCREW;SEMS	2					
14	4482976	・ブラケット	・BRACKET	1					
102	J010816	ボルト;セムス	BOLT;SEMS	3		-D03/04			
102	J260816	ボルト;セムス	BOLT;SEMS	3	D	D03/05-	T	J900816	3
								A590108	3
107	1027579	ハーネス;ワイヤ	HARNESS;WIRE	1					
107A	4456778	・ダイオード	・DIODE	2					

171A

電気部品 (E) [自動エンジンコントロール] <200, 210, H, K, N, 240>  
ELECTRIC PARTS (E) [AUTO. ENGINE CONTROL] <200, 210, H, K, N, 240>

適用号機 100001-  
Serial No.



電気部品 (E) [自動エンジンコントロール] <200, 210, H, K, N, 240>  
ELECTRIC PARTS (E) [AUTO. ENGINE CONTROL] <200, 210, H, K, N, 240>

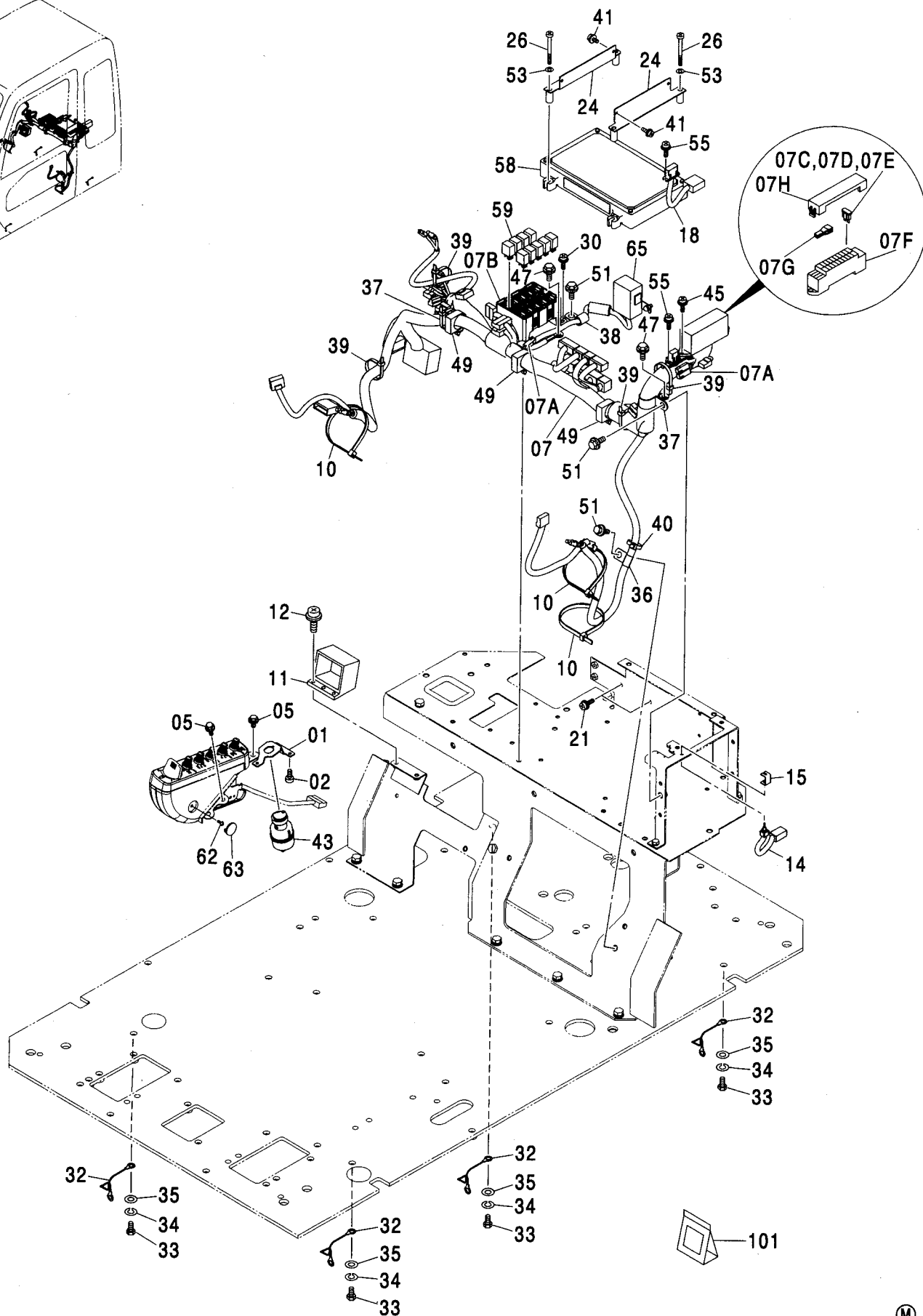
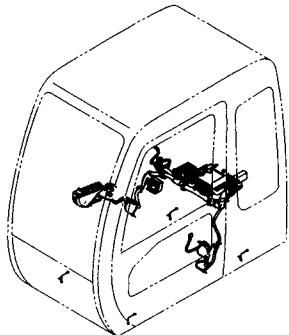
適用号機 100001-  
Serial No.

符号 ITEM	部品番号 PART NO.	部 品 名	PART NAME	数量 Q' TY	サービス コード S. C	適用号機 SERIAL NO.	互 換 性 I C A	代 替 部 品 REPLACEABLE PART	
								部品番号 PART NO.	数量 Q' TY
01	3087882	ブ ラケツト	BRACKET	1					
02	4361800	スクリュ:タツピング	SCREW; TAPPING	3					
05	J010814	ボルト:セムス	BOLT; SEMS	3		-D03/04			
05	J260814	ボルト:セムス	BOLT; SEMS	3	D	D03/05-	T	J900816	3
								A590108	3
07	0003322	ハーネス:ワイヤ	HARNESS; WIRE	1					
07A	4456778	・ダイオード	・DIODE	5					
07B	4427429	・ボックス:リレー	・BOX; RELAY	1					
07C	4428910	・ヒューズ (5A)	・FUSE (5A)	10					
07D	4428911	・ヒューズ (10A)	・FUSE (10A)	7					
07E	4436736	・ヒューズ (20A)	・FUSE (20A)	2					
07F	4456735	・ボックス:ヒューズ	・BOX; FUSE	1					
07G	4436737	・プーラ	・PULLER	1					
07H	4443490	・カバー	・COVER	1					
10	4121859	クリップ:バンド	CLIP; BAND	3					
11	4431090	コネクタ	CONNECTOR	1					
12	J460620	スクリュ:セムス	SCREW; SEMS	2					
14	4359384	スイッチ	SWITCH	1		-107744	I	4617012	1
14	4617012	スイッチ	SWITCH	1	#	107745-			
15	4367375	ブ ラケツト	BRACKET	1					
18	4439897	ハーネス:ワイヤ	HARNESS; WIRE	1					
21	J460616	スクリュ:セムス	SCREW; SEMS	2					
24	8082329	ブ ラケツト	BRACKET	2					
26	M430660	スクリュ	SCREW	4					
30	J460620	スクリュ:セムス	SCREW; SEMS	4					
32	4281293	ハーネス:ワイヤ	HARNESS; WIRE	4					
33	J901016	ボルト	BOLT	4					
34	A590910	ワッシャ:スプリング	WASHER; SPRING	4					
35	A590110	ワッシャ:プレーン	WASHER; PLANE	4					
36	4190261	クリップ	CLIP	1					
37	4192035	クリップ	CLIP	1					
38	4190253	クリップ	CLIP	1					
39	4055312	クリップ:バンド	CLIP; BAND	5					
40	4055311	クリップ:バンド	CLIP; BAND	1					
41	J460510	スクリュ:セムス	SCREW; SEMS	4					
43	+++++	スイッチ:スタート	SWITCH; START	1	D				
45	J460620	スクリュ:セムス	SCREW; SEMS	2					
47	J020816	ボルト:セムス	BOLT; SEMS	2		-D03/04			
47	J260816	ボルト:セムス	BOLT; SEMS	2	D	D03/05-	T	J900816	2
								A590108	2

171B

電気部品 (E) [自動エンジンコントロール] <200, 210, H, K, N, 240>  
ELECTRIC PARTS (E) [AUTO. ENGINE CONTROL] <200, 210, H, K, N, 240>

適用号機 100001-  
Serial No.



電気部品 (E) [自動エンジンコントロール] <200, 210, H, K, N, 240>  
ELECTRIC PARTS (E) [AUTO. ENGINE CONTROL] <200, 210, H, K, N, 240>

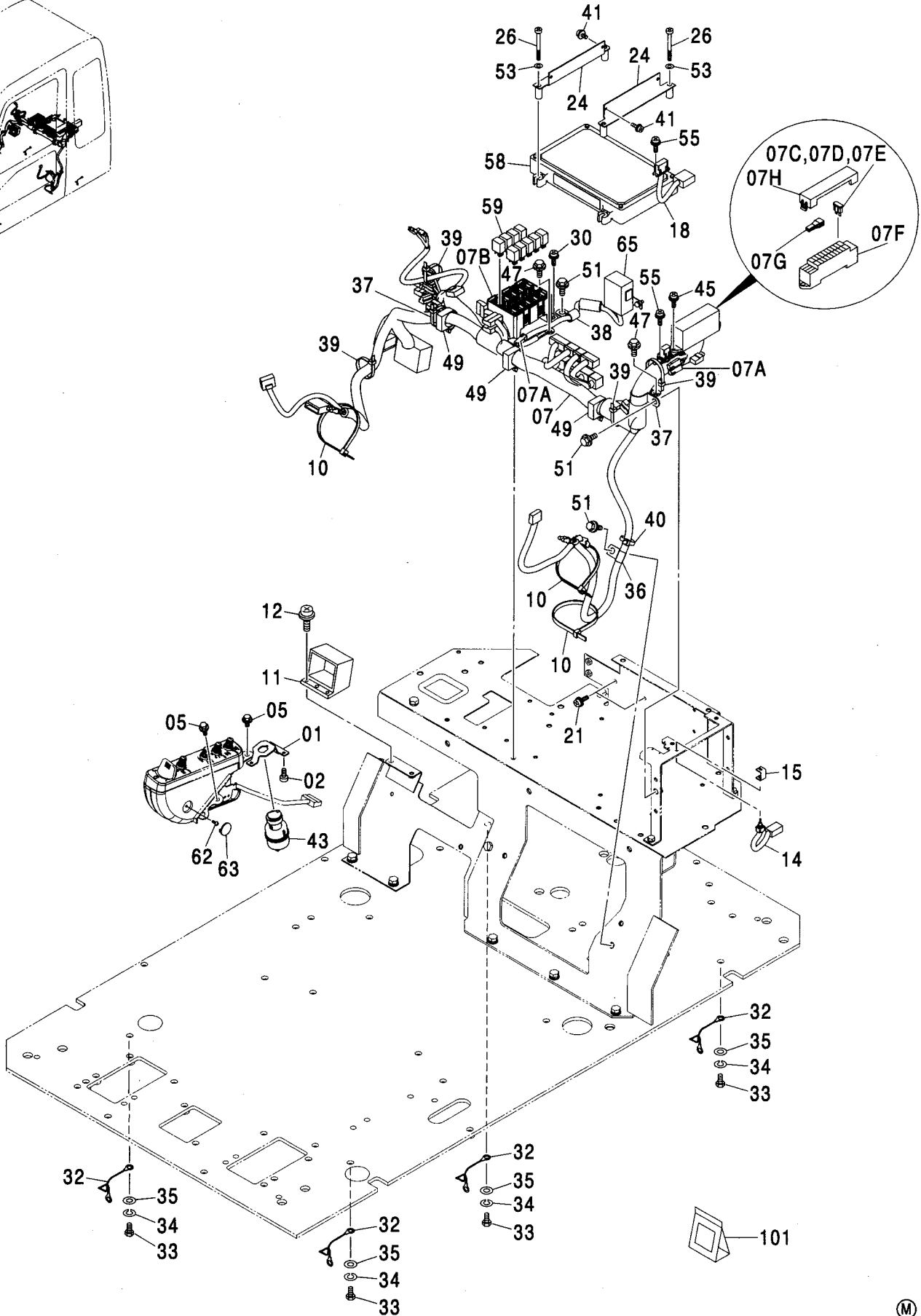
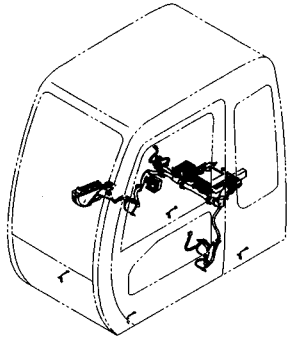
適用号機 100001-  
Serial No.

符号 ITEM	部品番号 PART NO.	部 品 名	PART NAME	数量 Q' TY	サービス コード S. C	適用号機 SERIAL NO.	互 換 性 I C A	代 替 部 品 REPLACEABLE PART	
								部品番号 PART NO.	数量 Q' TY
49	4449019	クリップ	CLIP	3					
51	J011020	ボルト;セムス	BOLT;SEMS	3		-D03/04			
51	J271020	ボルト;セムス	BOLT;SEMS	3	D	D03/05-	T	J901020	3
								J222010	3
53	A590106	ワッシャ;フレン	WASHER; PLANE	4					
55	J460310	スクリュ;セムス	SCREW;SEMS	4					
58	4428085	コントローラ	CONTROLLER	1		-104678			
58	4487307	コントローラ	CONTROLLER	1	#	104679-D02/07	I	9226748	1
58	9226748	コントローラ	CONTROLLER	1	#	D02/08-			
59	4436534	リレー	RELAY	9					
62	4381572	スクリュ	SCREW	1					
63	4426354	キャップ	CAP	1					
65	4452160	コントローラ	CONTROLLER	1	#Z				
101	4369817	キット;リペア	KIT;REPAIR	1	#				

173A

電気部品 (E) [自動エンジンコントロール] <E>  
ELECTRIC PARTS (E) [AUTO. ENGINE CONTROL] <E>

適用号機 100001-  
Serial No.



電気部品 (E) [自動エンジンコントロール] <E>  
ELECTRIC PARTS (E) [AUTO. ENGINE CONTROL] <E>

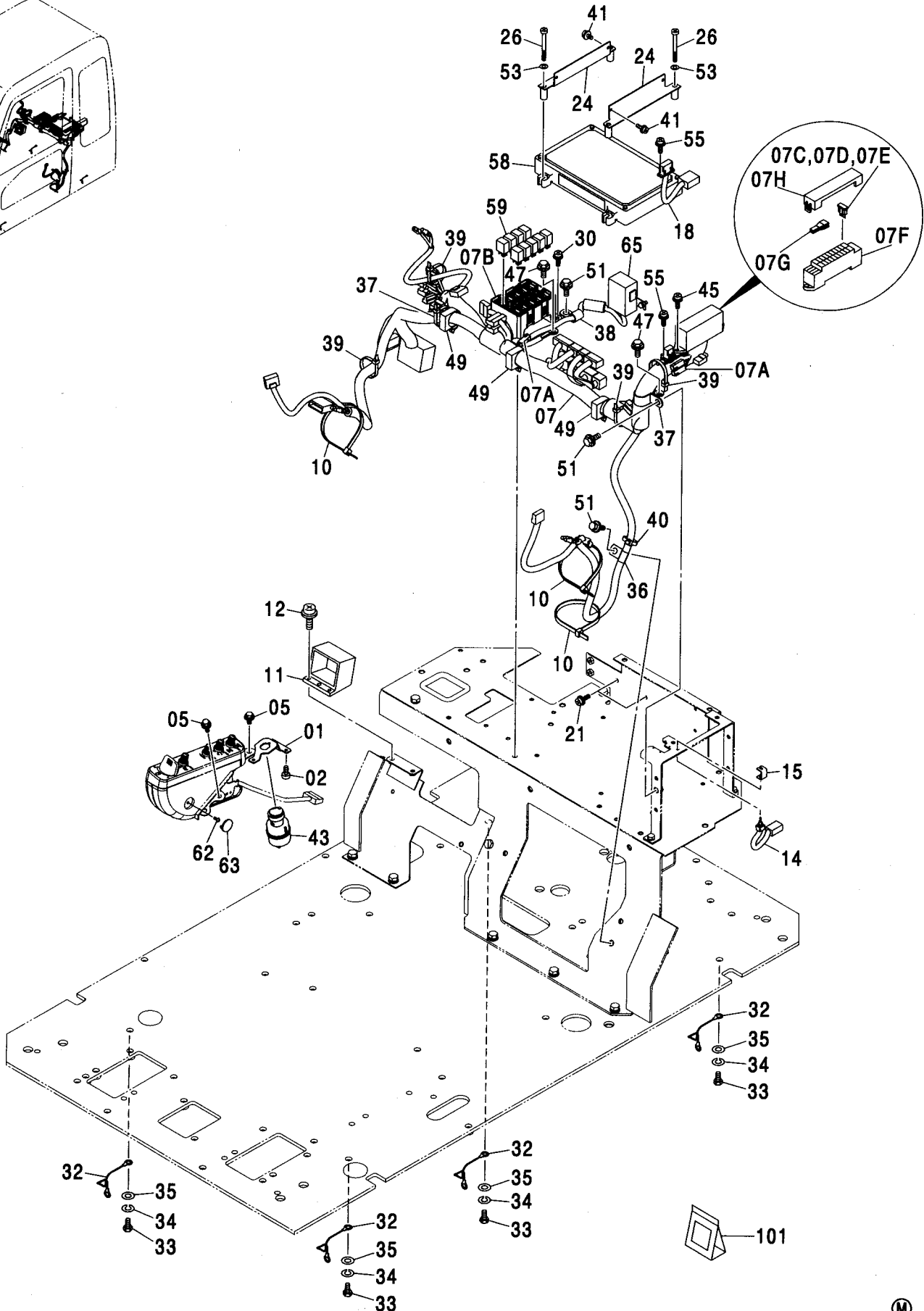
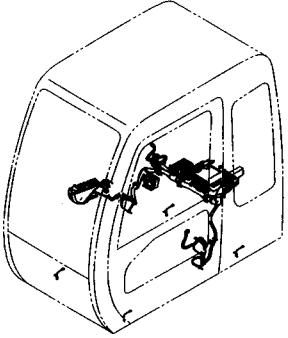
適用号機 100001-  
Serial No.

符号 ITEM	部品番号 PART NO.	部 品 名	PART NAME	数量 Q' TY	サービス コード S. C	適用号機 SERIAL NO.	互 換 性 I CA	代 替 部 品 REPLACEABLE PART	
								部品番号 PART NO.	数量 Q' TY
01	3087882	ブ ラケツト	BRACKET	1					
02	4361800	スクリュ:タツピング	SCREW; TAPPING	3					
05	J010814	ボルト:セムス	BOLT; SEMS	3		-D03/04			
05	J260814	ボルト:セムス	BOLT; SEMS	3	D	D03/05-	T	J900816	3
								A590108	3
07	0003322	ハ-ネス:ワイヤ	HARNESS; WIRE	1					
07A	4456778	・ダイオ-ド	・DIODE	5					
07B	4427429	・ボックス:リレー	・BOX; RELAY	1					
07C	4428910	・ヒューズ (5A)	・FUSE (5A)	10					
07D	4428911	・ヒューズ (10A)	・FUSE (10A)	7					
07E	4436736	・ヒューズ (20A)	・FUSE (20A)	2					
07F	4456735	・ボックス:ヒューズ	・BOX; FUSE	1					
07G	4436737	・プ-ラ	・PULLER	1					
07H	4443490	・カバー	・COVER	1					
10	4121859	クリツフ:バンド	CLIP; BAND	3					
11	4431090	コネクタ	CONNECTOR	1					
12	J460620	スクリュ:セムス	SCREW; SEMS	2					
14	4359384	スイッチ	SWITCH	1		-107744	I	4617012	1
14	4617012	スイッチ	SWITCH	1	#	107745-			
15	4367375	ブ ラケツト	BRACKET	1					
18	4439897	ハ-ネス:ワイヤ	HARNESS; WIRE	1					
21	J460616	スクリュ:セムス	SCREW; SEMS	2					
24	8082329	ブ ラケツト	BRACKET	2					
26	M430660	スクリュ	SCREW	4					
30	J460620	スクリュ:セムス	SCREW; SEMS	4					
32	4281293	ハ-ネス:ワイヤ	HARNESS; WIRE	4					
33	J901016	ボルト	BOLT	4					
34	A590910	ワツシヤ:スプリング	WASHER; SPRING	4					
35	A590110	ワツシヤ:フ-レン	WASHER; PLANE	4					
36	4190261	クリツフ	CLIP	1					
37	4192035	クリツフ	CLIP	1					
38	4190253	クリツフ	CLIP	1					
39	4055312	クリツフ:バンド	CLIP; BAND	5					
40	4055311	クリツフ:バンド	CLIP; BAND	1					
41	J460510	スクリュ:セムス	SCREW; SEMS	4					
43	+++++	スイッチ:スタート	SWITCH; START	1	D				
45	J460620	スクリュ:セムス	SCREW; SEMS	2					
47	J020816	ボルト:セムス	BOLT; SEMS	2		-D03/04			
47	J260816	ボルト:セムス	BOLT; SEMS	2	D	D03/05-	T	J900816	2
								A590108	2

173B

電気部品 (E) [自動エンジンコントロール] <E>  
ELECTRIC PARTS (E) [AUTO. ENGINE CONTROL] <E>

適用号機 100001-  
Serial No.





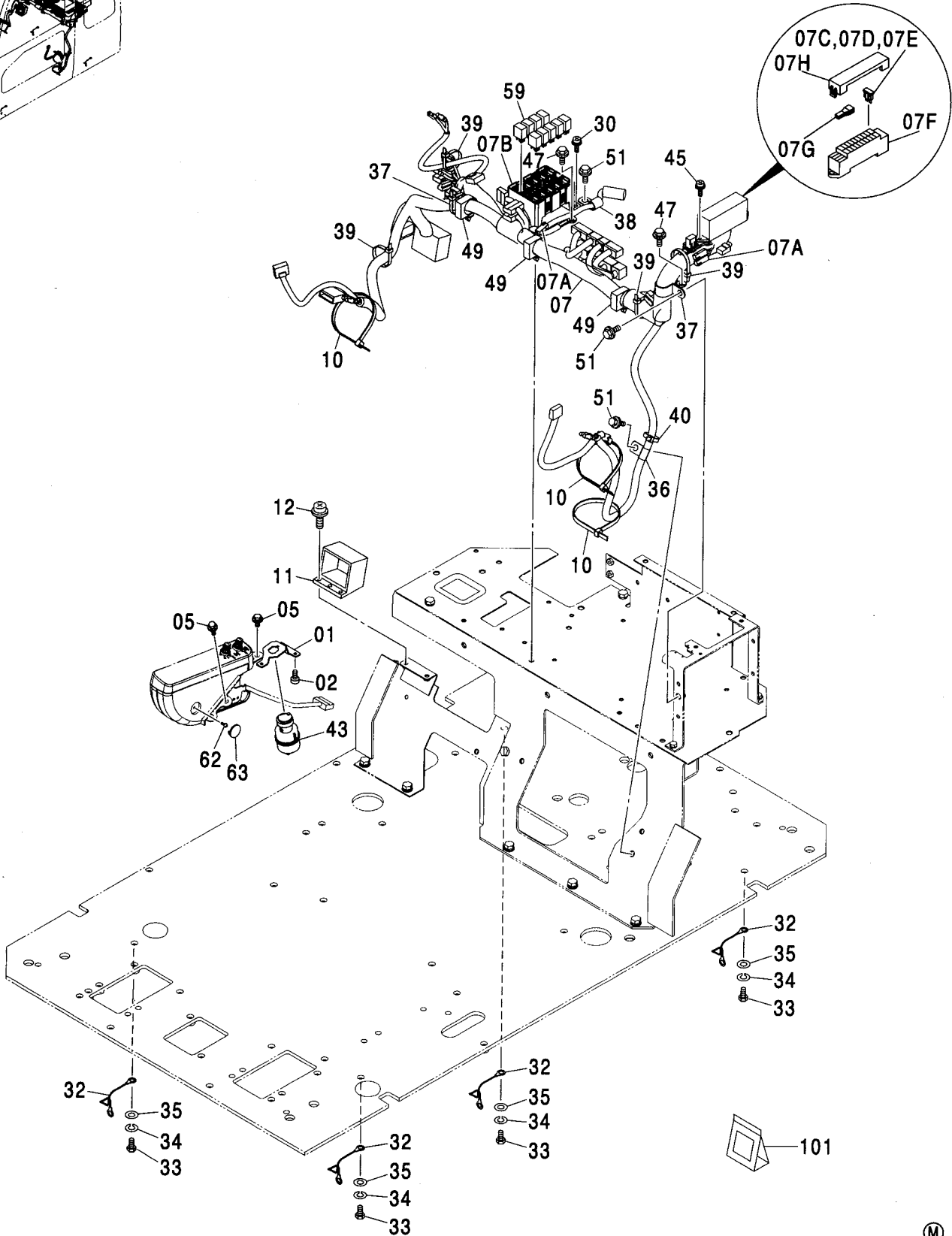
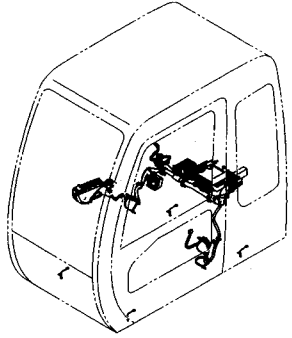
電気部品 (E) [自動エンジンコントロール] <E>  
ELECTRIC PARTS (E) [AUTO. ENGINE CONTROL] <E>

適用号機 100001-  
Serial No.

符号 ITEM	部品番号 PART NO.	部 品 名	PART NAME	数量 Q' TY	サービス コード S. C	適用号機 SERIAL NO.	互 換 性 ICA	代 替 部 品 REPLACEABLE PART	
								部品番号 PART NO.	数量 Q' TY
49	4449019	クリップ	CLIP	3					
51	J011020	ボルト;セムス	BOLT;SEMS	3		-D03/04			
51	J271020	ボルト;セムス	BOLT;SEMS	3	D	D03/05-	T	J901020	3
								J222010	3
53	A590106	ワッシャ;フ レン	WASHER; PLANE	4					
55	J460310	スクリュ;セムス	SCREW;SEMS	4					
58	4428085	コントローラ	CONTROLLER	1		-104678			
58	4487307	コントローラ	CONTROLLER	1	#	104679-D02/07	I	9226748	1
58	9226748	コントローラ	CONTROLLER	1	#	D02/08-			
59	4436534	リレー	RELAY	9					
62	4381572	スクリュ	SCREW	1					
63	4426354	キャップ	CAP	1					
65	4452160	コントローラ	CONTROLLER	1	#Z				
101	4369817	キット;リペア	KIT;REPAIR	1	#				

電気部品 (E) [手動エンジンコントロール] <200, E, H, K>  
 ELECTRIC PARTS (E) [MANUAL ENGINE CONTROL] <200, E, H, K>

適用号機 100001-  
 Serial No.



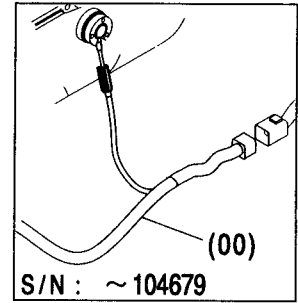
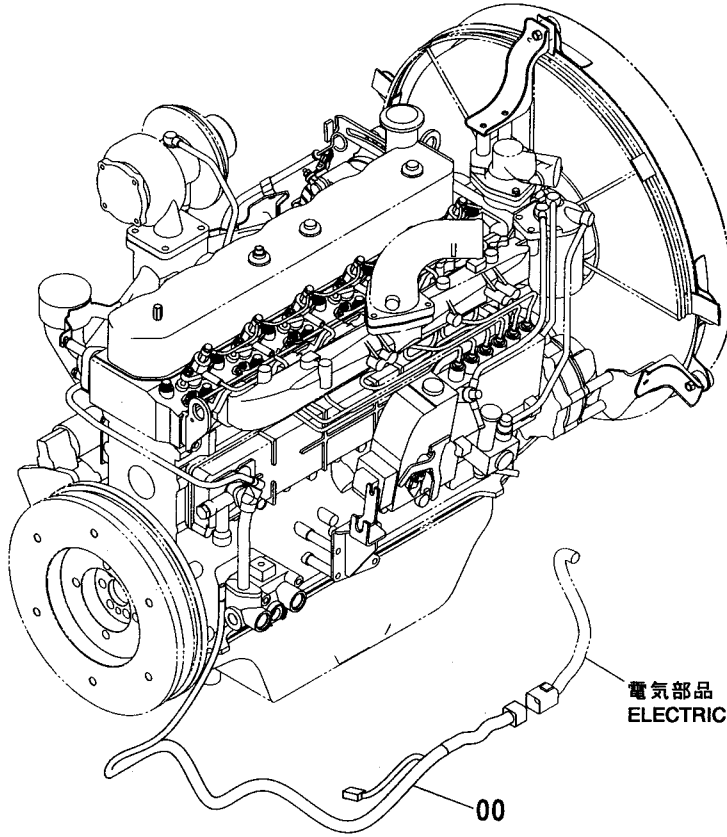
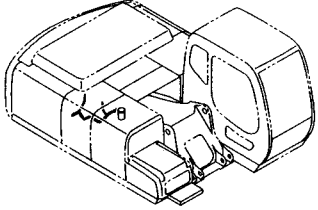
電気部品 (E) [手動エンジンコントロール] <200, E, H, K>  
ELECTRIC PARTS (E) [MANUAL ENGINE CONTROL] <200, E, H, K>

適用号機 100001-  
Serial No.

符号 ITEM	部品番号 PART NO.	部 品 名	PART NAME	数量 Q' TY	サービス コード S. C	適用号機 SERIAL NO.	互 換 性 I C A	代 替 部 品 REPLACEABLE PART	
								部品番号 PART NO.	数量 Q' TY
01	3087882	ブ ラケツト	BRACKET	1					
02	4361800	スクリュ;タツピング	SCREW;TAPPING	3					
05	J010814	ボ ルト;セムス	BOLT;SEMS	3		-D03/04			
05	J260814	ボ ルト;セムス	BOLT;SEMS	3	D	D03/05-	T	J900816	3
								A590108	3
07	0003322	ハーネス;ワイヤ	HARNESS;WIRE	1					
07A	4456778	・ダイオード	・DIODE	5					
07B	4427429	・ボックス;リレー	・BOX;RELAY	1					
07C	4428910	・ヒューズ (5A)	・FUSE (5A)	10					
07D	4428911	・ヒューズ (10A)	・FUSE (10A)	7					
07E	4436736	・ヒューズ (20A)	・FUSE (20A)	2					
07F	4456735	・ボックス;ヒューズ	・BOX;FUSE	1					
07G	4436737	・プーラ	・PULLER	1					
07H	4443490	・カバー	・COVER	1					
10	4121859	クリップ ;バンド	CLIP;BAND	3					
11	4431090	コネクタ	CONNECTOR	1					
12	J460620	スクリュ;セムス	SCREW;SEMS	2					
30	J460620	スクリュ;セムス	SCREW;SEMS	4					
32	4281293	ハーネス;ワイヤ	HARNESS;WIRE	4					
33	J901016	ボ ルト	BOLT	4					
34	A590910	ワッシャ;スプリング	WASHER;SPRING	4					
35	A590110	ワッシャ;フ レーン	WASHER;PLANE	4					
36	4190261	クリップ	CLIP	1					
37	4192035	クリップ	CLIP	1					
38	4190253	クリップ	CLIP	1					
39	4055312	クリップ ;バンド	CLIP;BAND	5	#				
40	4055311	クリップ ;バンド	CLIP;BAND	1	#				
43	++++++	スイッチ;スタート	SWITCH;START	1	D				
45	J460620	スクリュ;セムス	SCREW;SEMS	2					
47	J020816	ボ ルト;セムス	BOLT;SEMS	2		-D03/04			
47	J260816	ボ ルト;セムス	BOLT;SEMS	2	D	D03/05-	T	J900816	2
								A590108	2
49	4449019	クリップ	CLIP	3					
51	J011020	ボ ルト;セムス	BOLT;SEMS	3		-D03/04			
51	J271020	ボ ルト;セムス	BOLT;SEMS	3	D	D03/05-	T	J901020	3
								J222010	3
59	4436534	リレー	RELAY	9					
62	4381572	スクリュ	SCREW	1					
63	4426354	キャップ	CAP	1					
101	4369817	キット;リペア	KIT;REPAIR	1	#				

電気部品 (F) [手動エンジンコントロール] <200, E, H, K>  
 ELECTRIC PARTS (F) [MANUAL ENGINE CONTROL] <200, E, H, K>

適用号機 100001-  
 Serial No.



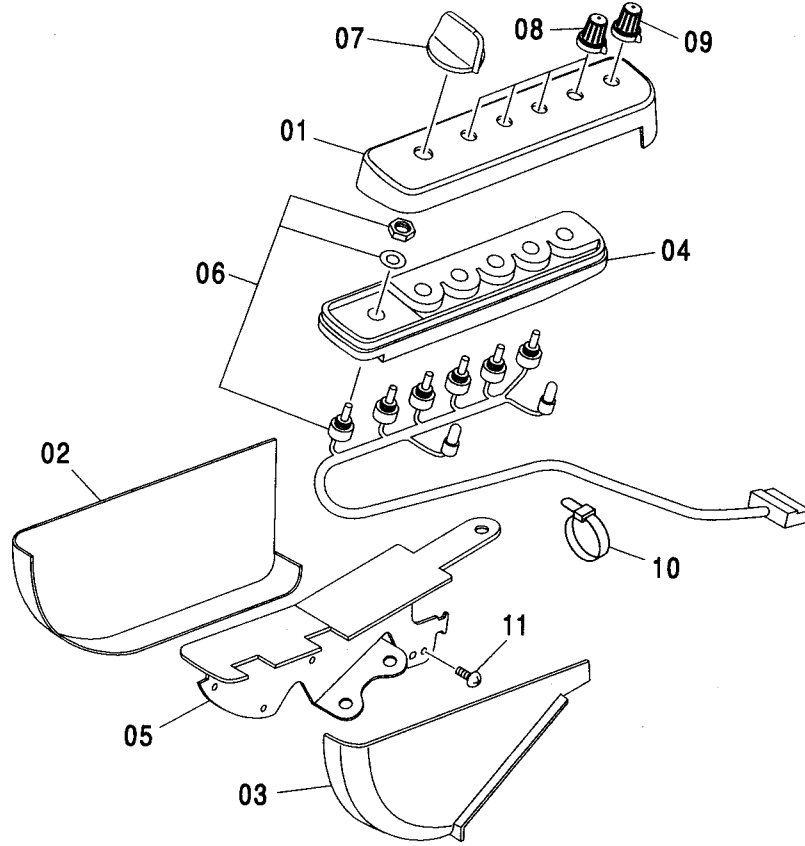
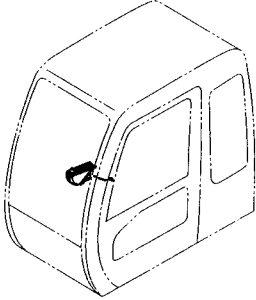
電気部品 (C) <200,210,H,K>  
 ELECTRIC PARTS (C) <200,210,H,K>

(M)

符号 ITEM	部品番号 PART NO.	部 品 名	PART NAME	数量 Q' TY	サービス コード S. C	適用号機 SERIAL NO.	代替部品 REPLACEABLE PART	
							互換性 ICA	部品番号 PART NO.
00	4454891	ハーネスワイヤ	HARNESS:WIRE	1				

スイッチボックス [自動エンジンコントロール] <200, 210, H, K, N, 240>  
 SWITCH BOX [AUTO. ENGINE CONTROL] <200, 210, H, K, N, 240>

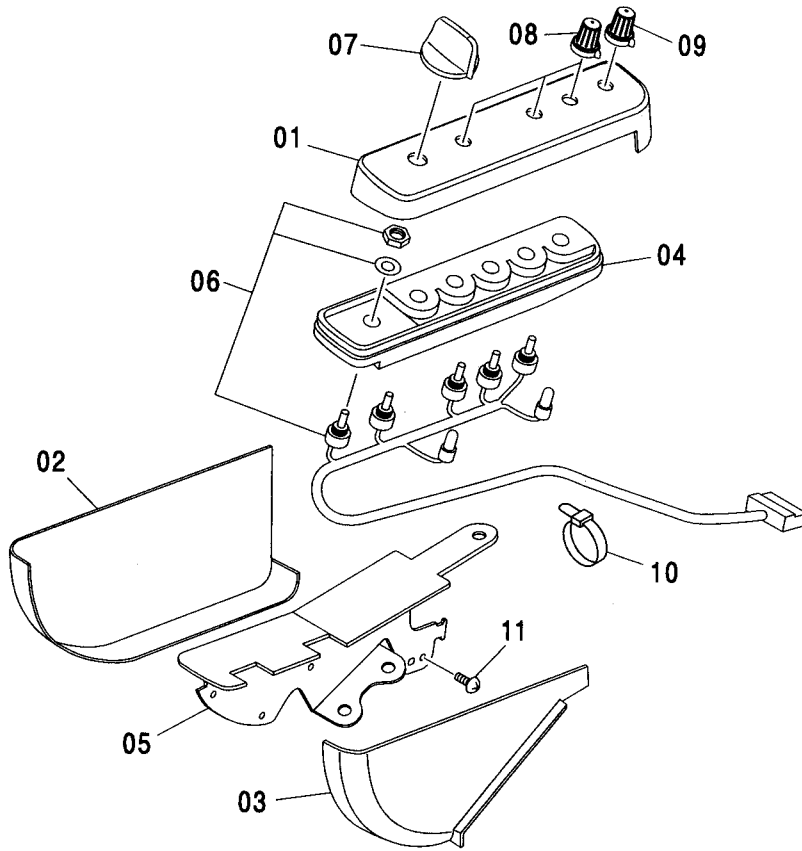
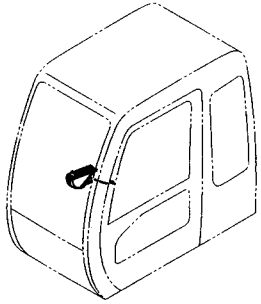
適用号機  
 Serial No. 100001-



符号 ITEM	部品番号 PART NO.	部 品 名	PART NAME	数量 Q' TY	サービス コード S. C	適用号機 SERIAL NO.	互 換 性 I C A	代 替 部 品 REPLACEABLE PART	
								部品番号 PART NO.	数量 Q' TY
	4426355	ボック ス:ス イツ (日本語)	BOX: SW I T C H (J A P A N E S E)	1					
	4454518	ボック ス:ス イツ (英語)	BOX: SW I T C H (E N G L I S H)	1					
01	4483201	・ケ ー ス (日 本 語)	・C A S E (J A P A N E S E)	1					
01	4483281	・ケ ー ス (英 語)	・C A S E (E N G L I S H)	1					
02	4483202	・カバ ー	・C O V E R	1					
03	4483203	・カバ ー	・C O V E R	1					
04	4483204	・ボ ー ド	・B O A R D	1					
05	4483205	・ブ ラケ ッ ト	・B R A C K E T	1					
06	4483206	・ス イ ッ チ	・S W I T C H	1					
07	4482656	・ダ イ ヤ ル	・D I A L	1					
08	4483208	・ノブ	・K N O B	4					
09	4483209	・ノブ	・K N O B	1					
10	4426700	・ク ランプ	・C L A M P	1					
11	4381572	・ス クリ ュ	・S C R E W	7					

スイッチボックス [自動エンジンコントロール] <E>  
 SWITCH BOX [AUTO. ENGINE CONTROL] <E>

適用号機 100001-  
 Serial No.

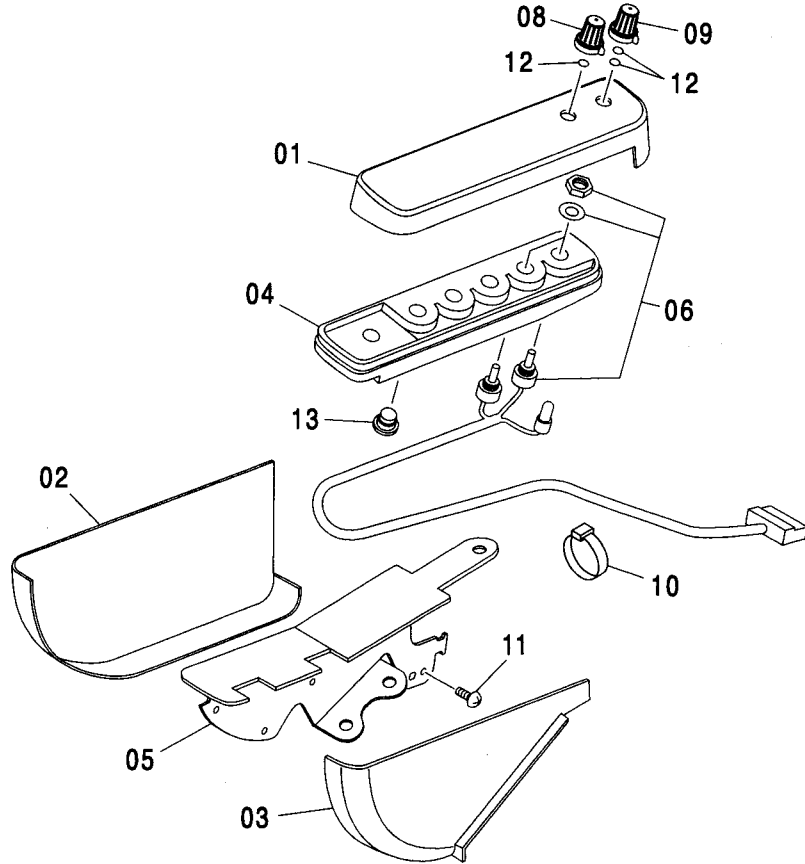
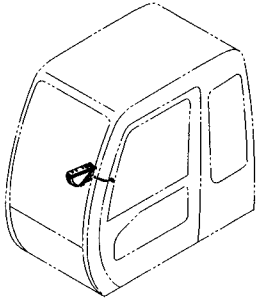


(M)

符号 ITEM	部品番号 PART NO.	部 品 名	PART NAME	数量 Q' TY	サービス コード S. C	適用号機 SERIAL NO.	互換性		代替部品 REPLACEABLE PART	
							交換性 ICA	部品番号 PART NO.	数量 Q' TY	
	4451243	ボックス:スイッチ	BOX:SWITCH	1						
01	4483284	・ケース	・CASE	1						
02	4483202	・カバー	・COVER	1						
03	4483203	・カバー	・COVER	1						
04	4483204	・ボード	・BOARD	1						
05	4483205	・ブラケット	・BRACKET	1						
06	4483285	・スイッチ	・SWITCH	1						
07	4482656	・ダイヤル	・DIAL	1						
08	4483208	・ノブ	・KNOB	3						
09	4483209	・ノブ	・KNOB	1						
10	4426700	・クランプ	・CLAMP	1						
11	4381572	・スクリュー	・SCREW	7						

スイッチボックス [手動エンジンコントロール] <200, E, H, K>  
 SWITCH BOX [MANUAL ENGINE CONTROL] <200, E, H, K>

適用号機 100001-  
 Serial No.

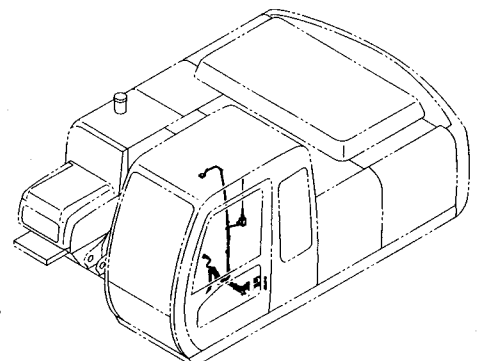
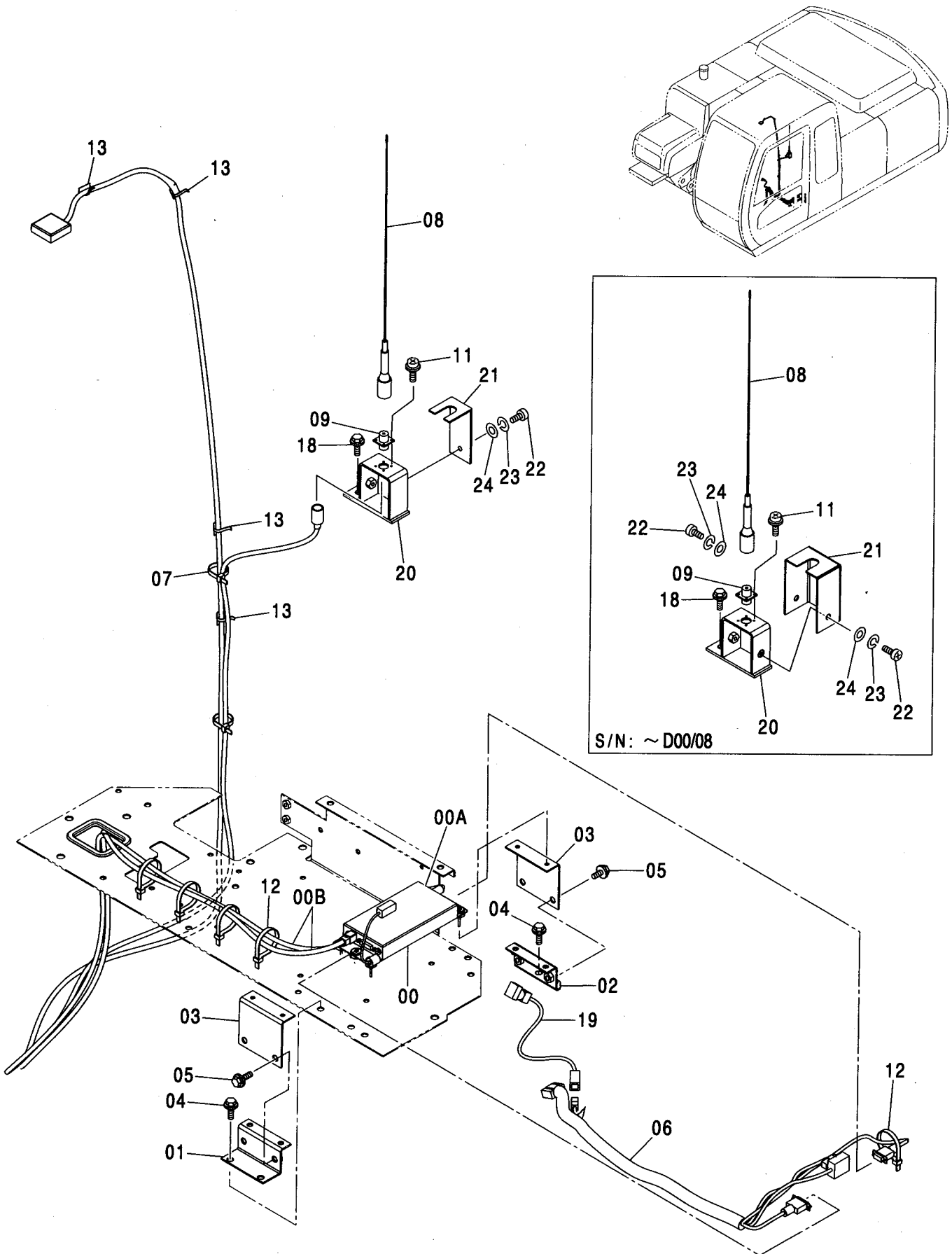


(M)

符号 ITEM	部品番号 PART NO.	部品名	PART NAME	数量 Q'TY	サービス コード S.C	適用号機 SERIAL NO.	互換性 ICA	代替部品 REPLACEABLE PART	
								部品番号 PART NO.	数量 Q'TY
	4451764	ボックス:スイッチ	BOX:SWITCH	1					
01	4483282	・ケース	・CASE	1					
02	4483202	・カバー	・COVER	1					
03	4483203	・カバー	・COVER	1					
04	4483204	・ボード	・BOARD	1					
05	4483205	・ブラケット	・BRACKET	1					
06	4483283	・スイッチ	・SWITCH	1					
08	4483208	・ノブ	・KNOB	1					
09	4483209	・ノブ	・KNOB	1					
10	4426700	・クランプ	・CLAMP	1					
11	4381572	・スクリュー	・SCREW	7					
12	4485825	・O-リング	・O-RING	3					
13	4288796	・キャップ	・CAP	1					

# 衛星通信端末用品 SATELLITE DATA COMMUNICATOR PARTS

適用号機 100001-  
Serial No.





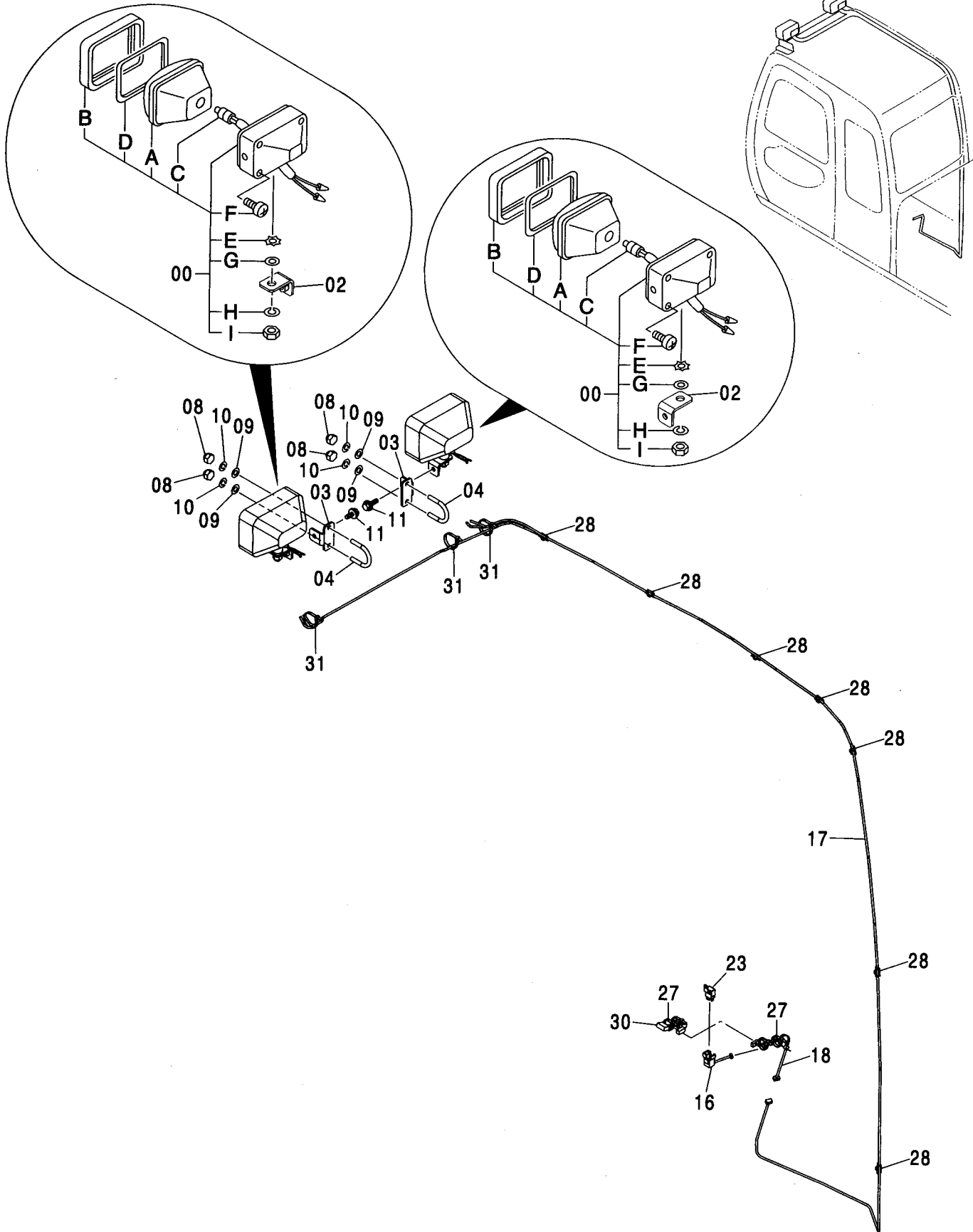
衛星通信端末用品  
SATELLITE DATA COMMUNICATOR PARTS

適用号機 100001-  
Serial No.

符号 ITEM	部品番号 PART NO.	部 品 名	PART NAME	数量 Q' TY	サービス コード S. C	適用号機 SERIAL NO.	互 換 性 I C A	代 替 部 品 REPLACEABLE PART	
								部品番号 PART NO.	数量 Q' TY
00	9201224	コントローラ キット	CONTROLLER KIT	1					
00A	4441586	・コントローラ	・CONTROLLER	1					
00B	4441571	・ケーブル	・CABLE	1					
01	9756146	ブラケット	BRACKET	1					
02	9756147	ブラケット	BRACKET	1					
03	9756145	ブラケット	BRACKET	2					
04	J020820	ボルト:セムス	BOLT:SEMS	4		-D03/04			
04	J260820	ボルト:セムス	BOLT:SEMS	4	D	D03/05-	T	J900820	4
								A590108	4
05	J020820	ボルト:セムス	BOLT:SEMS	4		-D03/04			
05	J260820	ボルト:セムス	BOLT:SEMS	4	D	D03/05-	T	J900820	4
								A590108	4
06	3089826	ハネス:ワイヤ	HARNESS:WIRE	1					
07	4055311	クリップ:バンド	CLIP:BAND	1					
08	4441588	アンテナ	ANTENNA	1					
09	4441572	コネクタ	CONNECTOR	1					
11	J460308	スクリュ:セムス	SCREW:SEMS	4					
12	4055312	クリップ:バンド	CLIP:BAND	5					
13	4050373	クリップ	CLIP	4					
18	J021030	ボルト:セムス	BOLT:SEMS	1		-D03/04			
18	J271030	ボルト:セムス	BOLT:SEMS	1	D	D03/05-	T	J901030	1
								J222010	1
19	4451382	スイッチ	SWITCH	1					
20	9756565	ブラケット	BRACKET	1		-D00/08	T	9757024	1
								4458684	1
20	9757024	ブラケット	BRACKET	1		D00/09-			
21	4455406	ブラケット	BRACKET	1		-D00/08	T	4458684	1
								9757024	1
21	4458684	ブラケット	BRACKET	1		D00/09-			
22	J770620	ボルト:ソケット	BOLT:SOCKET	2		-D00/08	Y	J770620	1
22	J770620	ボルト:ソケット	BOLT:SOCKET	1		D00/09-D03/04	I	J780620	1
22	J780620	ボルト:ソケット	BOLT:SOCKET	1		D03/05-			
23	J252106	ワッシャ:スプリング	WASHER:SPRING	2		-D00/08	Y	J252106	1
23	J252106	ワッシャ:スプリング	WASHER:SPRING	1		D00/09-D03/04	I	A590906	1
23	A590906	ワッシャ:スプリング	WASHER:SPRING	1		D03/05-			
24	J254006	ワッシャ	WASHER	2		-D00/08			
24	J254006	ワッシャ	WASHER	1		D00/09-D03/04	I	J222006	1
24	J222006	ワッシャ	WASHER	1		D03/05-			

# 追加前照灯 <200, 210, H, K, N, 240> FRONT HEAD LAMP <200, 210, H, K, N, 240>

適用号機 100001-  
Serial No.



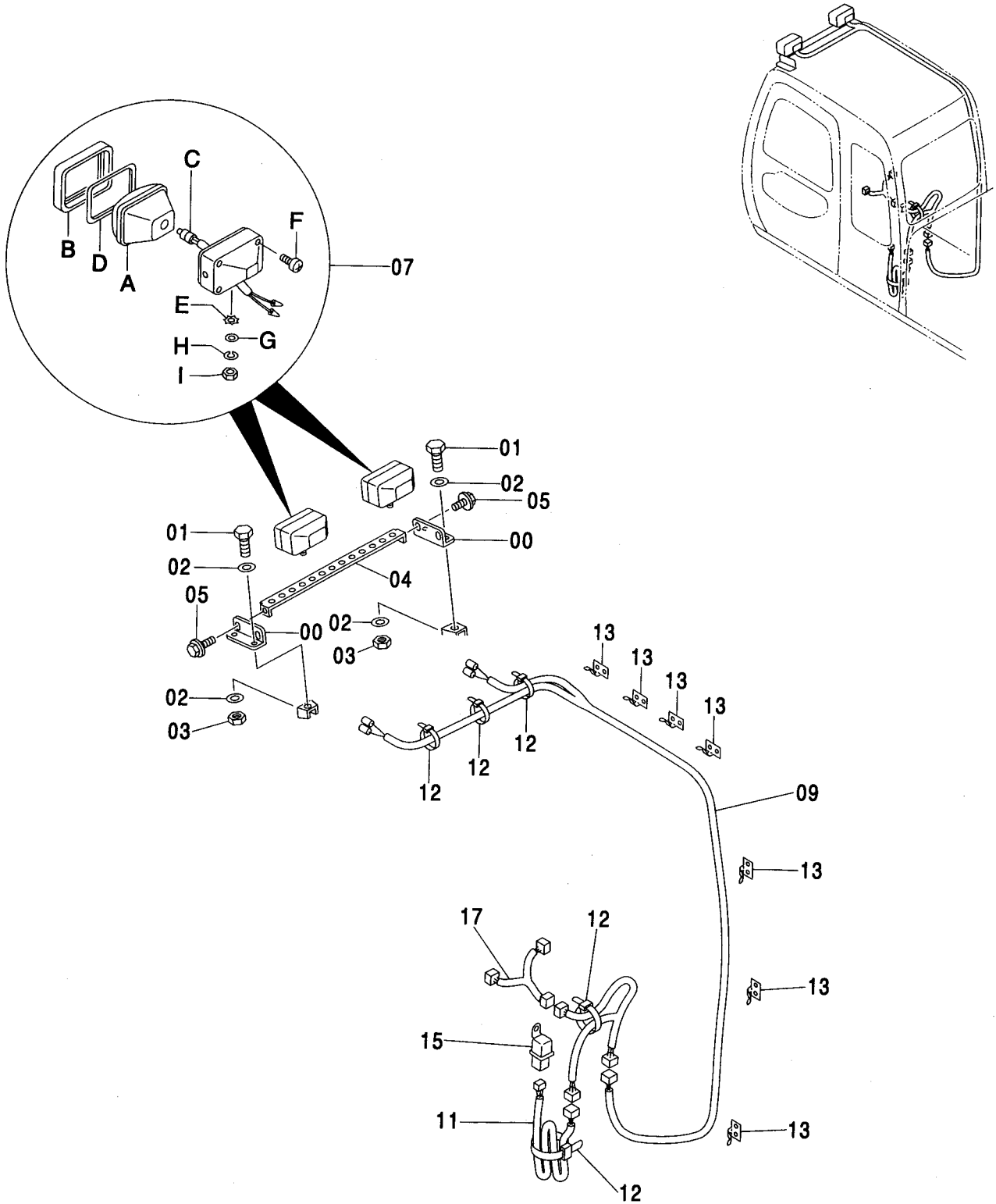
追加前照灯 <200, 210, H, K, N, 240>  
FRONT HEAD LAMP <200, 210, H, K, N, 240>

適用号機 100001-  
Serial No.

符号 ITEM	部品番号 PART NO.	部 品 名	PART NAME	数量 Q' TY	サービス コード S. C	適用号機 SERIAL NO.	互 換 性 I CA	代 替 部 品 REPLACEABLE PART	
								部品番号 PART NO.	数量 Q' TY
]00	4336570	ランプ ; ハット アッセン (本体組付用)	LAMP; HEAD ASS' Y (for assembly of machine)	2			I	4326800	2
00	4326800	ランプ ; ハット アッセン (輸送用)	LAMP; HEAD ASS' Y (for transportation)	2	S				
00A	4326801	・レンズ ; ユニット	・LENS; UNIT	1					
00B	4326802	・フレーム	・FRAME	1					
00C	4285648	・バルブ	・BULB	1					
00D	4326803	・ガスケット	・GASKET	1					
00E	4307026	・ワッシャ	・WASHER	1					
00F	4307027	・スクリュー	・SCREW	4					
00G	A590114	・ワッシャ ; プレーン	・WASHER; PLANE	1					
00H	A590914	・ワッシャ ; スプリング	・WASHER; SPRING	1					
00I	J952014	・ナット	・NUT	1					
02	9756005	ブラケット	BRACKET	2					
03	4447765	ブラケット	BRACKET	2					
04	4447868	ボルト ; U	BOLT ; U	2					
08	4447870	ナット ; キャップ	NUT ; CAP	4					
09	J253110	ワッシャ ; プレーン	WASHER ; PLANE	4		-D03/04	I	A590110	4
09	A590110	ワッシャ ; プレーン	WASHER ; PLANE	4		D03/05-			
10	J252210	ワッシャ ; スプリング	WASHER ; SPRING	4		-D03/04	I	A590910	4
10	A590910	ワッシャ ; スプリング	WASHER ; SPRING	4		D03/05-			
11	J051030	ボルト ; セムス	BOLT ; SEMS	2		-D03/04			
11	J271030	ボルト ; セムス	BOLT ; SEMS	2	D	D03/05-	T	J901030 J222010	2 2
16	4451681	ハーネス ; ワイヤ	HARNESS ; WIRE	1					
17	4362178	ハーネス ; ワイヤ	HARNESS ; WIRE	1					
18	4366592	ハーネス ; ワイヤ	HARNESS ; WIRE	1					
23	4414207	リレー	RELAY	1					
27	4289708	クリップ	CLIP	6					
28	4050373	クリップ	CLIP	7					
30	3074559	ハーネス ; ワイヤ	HARNESS ; WIRE	1					
31	4055312	クリップ ; バンド	CLIP ; BAND	3					

追加前照灯 <E>  
FRONT HEAD LAMP <E>

適用号機  
Serial No. 100001-



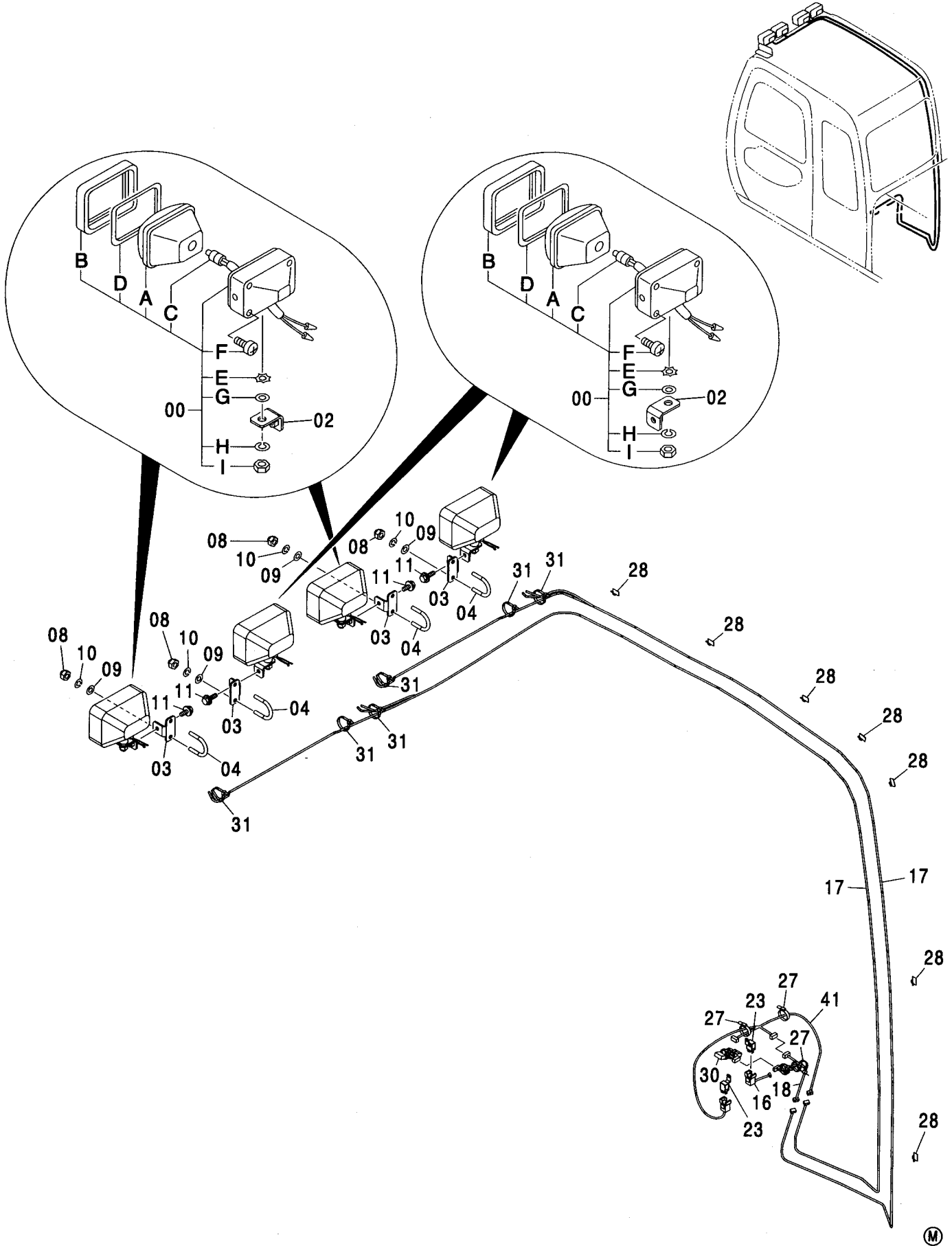
追加前照灯 <E>  
FRONT HEAD LAMP <E>

適用号機 100001-  
Serial No.

符号 ITEM	部品番号 PART NO.	部 品 名	PART NAME	数量 Q' TY	サービス コード S. C	適用号機 SERIAL NO.	互 換 性 I CA	代 替 部 品 REPLACEABLE PART	
								部品番号 PART NO.	数量 Q' TY
00	4406177	ブ ラケツト	BRACKET	2					
01	J971430	ボ ルト	BOLT	2		-D03/04	I	J901430	2
01	J901430	ボ ルト	BOLT	2		D03/05-			
02	J253114	ワツシヤ;フ レーン	WASHER; PLANE	4		-D03/04	I	A590114	4
02	A590114	ワツシヤ;フ レーン	WASHER; PLANE	4		D03/05-			
03	J231214	ナツト	NUT	2		-D03/04	I	J950014	2
03	J950014	ナツト	NUT	2		D03/05-			
04	8073350	ブ ラケツト	BRACKET	1					
05	J051025	ボ ルト;セムス	BOLT; SEMS	2		-D03/04			
05	J271025	ボ ルト;セムス	BOLT; SEMS	2	D	D03/05-	T	J901025	2
								J222010	2
07	4336570	ランプ ;ヘッド アツセン (本体組付用)	LAMP; HEAD ASS' Y (for assembly of machine)	2					
07	4326800	ランプ ;ヘッド アツセン (輸送用)	LAMP; HEAD ASS' Y (for transportation)	2	S				
07A	4326801	・ランプ ;ユニット	・LAMP; UNIT	1					
07B	4326802	・フレーム	・FRAME	1					
07C	4285648	・バルブ	・BULB	1					
07D	4326803	・ガ スケツト	・GASKET	1					
07E	4307026	・ワツシヤ	・WASHER	1					
07F	4307027	・スクリュ	・SCREW	4					
07G	A590114	・ワツシヤ;フ レーン	・WASHER; PLANE	1					
07H	A590914	・ワツシヤ;ス プ リン グ	・WASHER; SPRING	1					
07I	J952014	・ナツト	・NUT	1					
09	4362178	ハ ー ネ ス;ワイヤ	HARNESS; WIRE	1					
10	4366592	ハ ー ネ ス;ワイヤ	HARNESS; WIRE	1					
11	4451681	ハ ー ネ ス;ワイヤ	HARNESS; WIRE	1					
12	4289708	クリツ プ	CLIP	5					
13	4050373	クリツ プ	CLIP	7					
15	4414207	リレー	RELAY	1					
17	3074559	ハ ー ネ ス;ワイヤ	HARNESS; WIRE	1					

# 追加前照灯 (4灯) <210, N, 240> FRONT HEAD LAMP (4 LAMP) <210, N, 240>

適用号機 100001-  
Serial No.



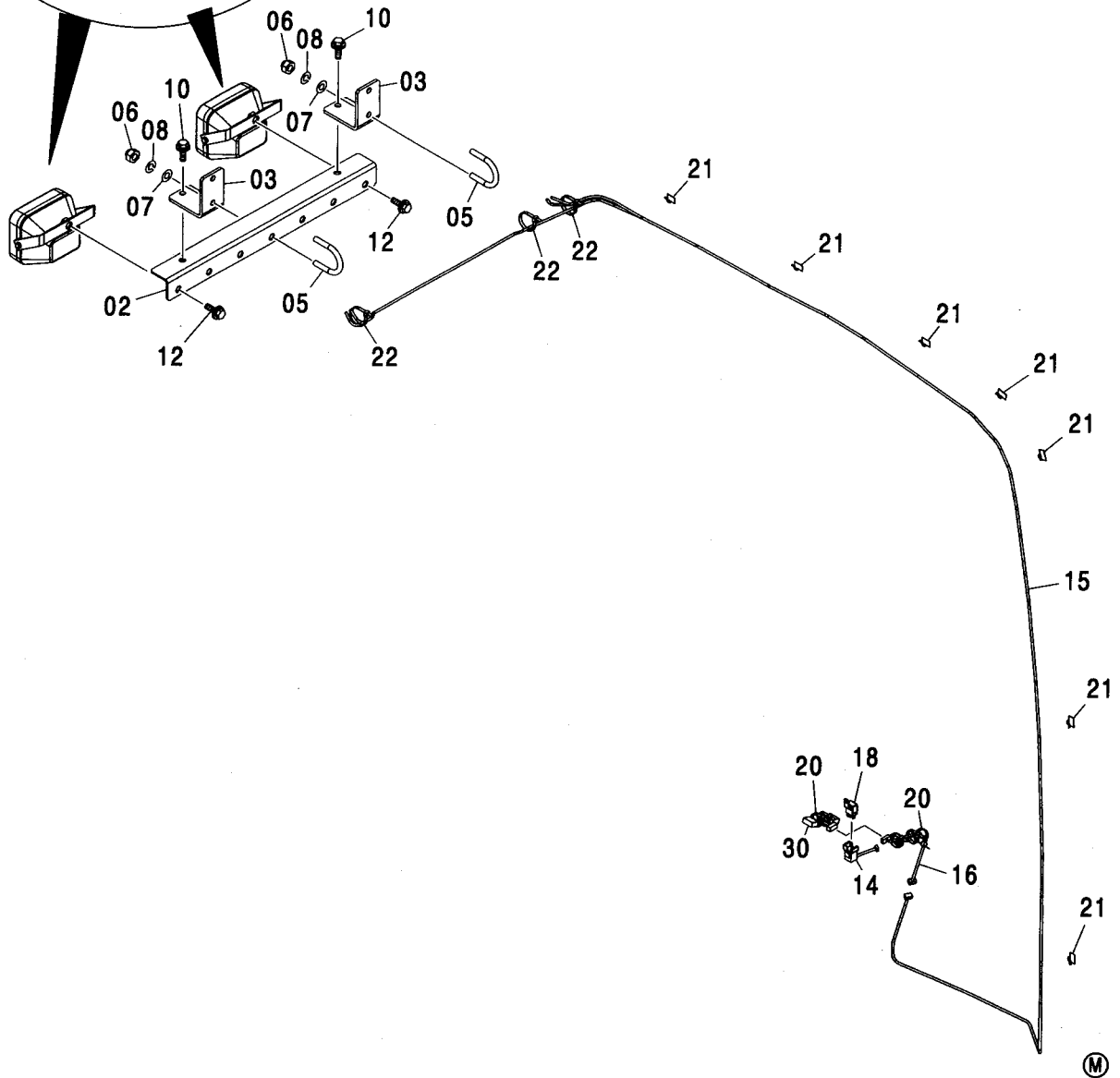
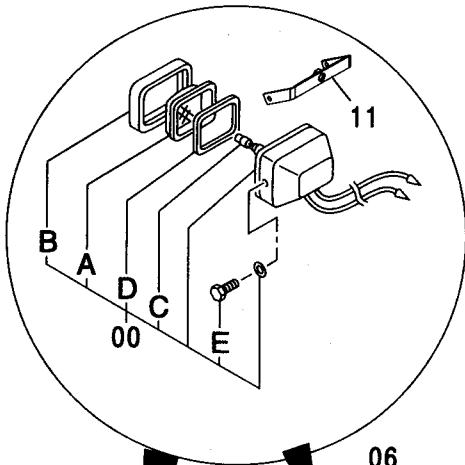
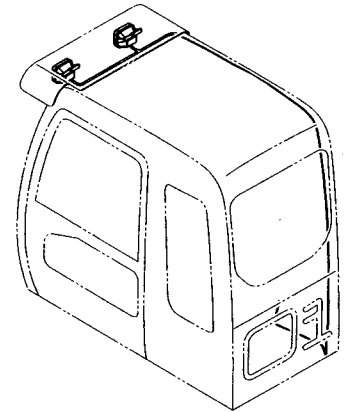
追加前照灯 (4灯) <210, N, 240>  
FRONT HEAD LAMP (4 LAMP) <210, N, 240>

適用号機 100001-  
Serial No.

符号 ITEM	部品番号 PART NO.	部 品 名	PART NAME	数量 Q' TY	サービス コード S. C	適用号機 SERIAL NO.	互 換 性 I CA	代 替 部 品 REPLACEABLE PART	
								部品番号 PART NO.	数量 Q' TY
00	4336570	ランプ;ヘッド アッセン (本体組付用)	LAMP;HEAD ASS'Y (for assembly of machine)	4			I	4326800	4
00	4326800	ランプ;ヘッド アッセン (輸送用)	LAMP;HEAD ASS'Y (for transportation)	4	S				
00A	4326801	・レンズ;ユニット	・LENS;UNIT	1					
00B	4326802	・フレーム	・FRAME	1					
00C	4285648	・バルブ	・BULB	1					
00D	4326803	・ガスケット	・GASKET	1					
00E	4307026	・ワッシャ	・WASHER	1					
00F	4307027	・スクリュ	・SCREW	4					
00G	A590114	・ワッシャ;プレーン	・WASHER;PLANE	1					
00H	A590914	・ワッシャ;スプリング	・WASHER;SPRING	1					
00I	J952014	・ナット	・NUT	1					
02	9756005	ブラケット	BRACKET	4					
03	4447765	ブラケット	BRACKET	4					
04	4447868	ボルト;U	BOLT;U	4					
08	4447870	ナット;キャップ	NUT;CAP	8					
09	J253110	ワッシャ;プレーン	WASHER;PLANE	8		-D03/04	I	A590110	8
09	A590110	ワッシャ;プレーン	WASHER;PLANE	8		D03/05-			
10	J252210	ワッシャ;スプリング	WASHER;SPRING	8		-D03/04	I	A590910	8
10	A590910	ワッシャ;スプリング	WASHER;SPRING	8		D03/05-			
11	J051030	ボルト;セムス	BOLT;SEMS	4		-D03/04			
11	J271030	ボルト;セムス	BOLT;SEMS	4	D	D03/05-	T	J901030 J222010	4 4
16	4451681	ハーネス;ワイヤ	HARNESS;WIRE	1					
17	4362178	ハーネス;ワイヤ	HARNESS;WIRE	2					
18	4366592	ハーネス;ワイヤ	HARNESS;WIRE	1					
23	4414207	リレー	RELAY	2					
27	4289708	クリップ	CLIP	12					
28	4050373	クリップ	CLIP	7					
30	3074559	ハーネス;ワイヤ	HARNESS;WIRE	1					
31	4055312	クリップ;バンド	CLIP;BAND	6					
41	4601169	ハーネス;ワイヤ	HARNESS;WIRE	1					

追加前照灯 (2灯サンシェード下) <210, N, 240>  
FRONT HEAD LAMP (2 LAMP WITH SUNSHADE) <210, N, 240>

適用号機 100001-  
Serial No.





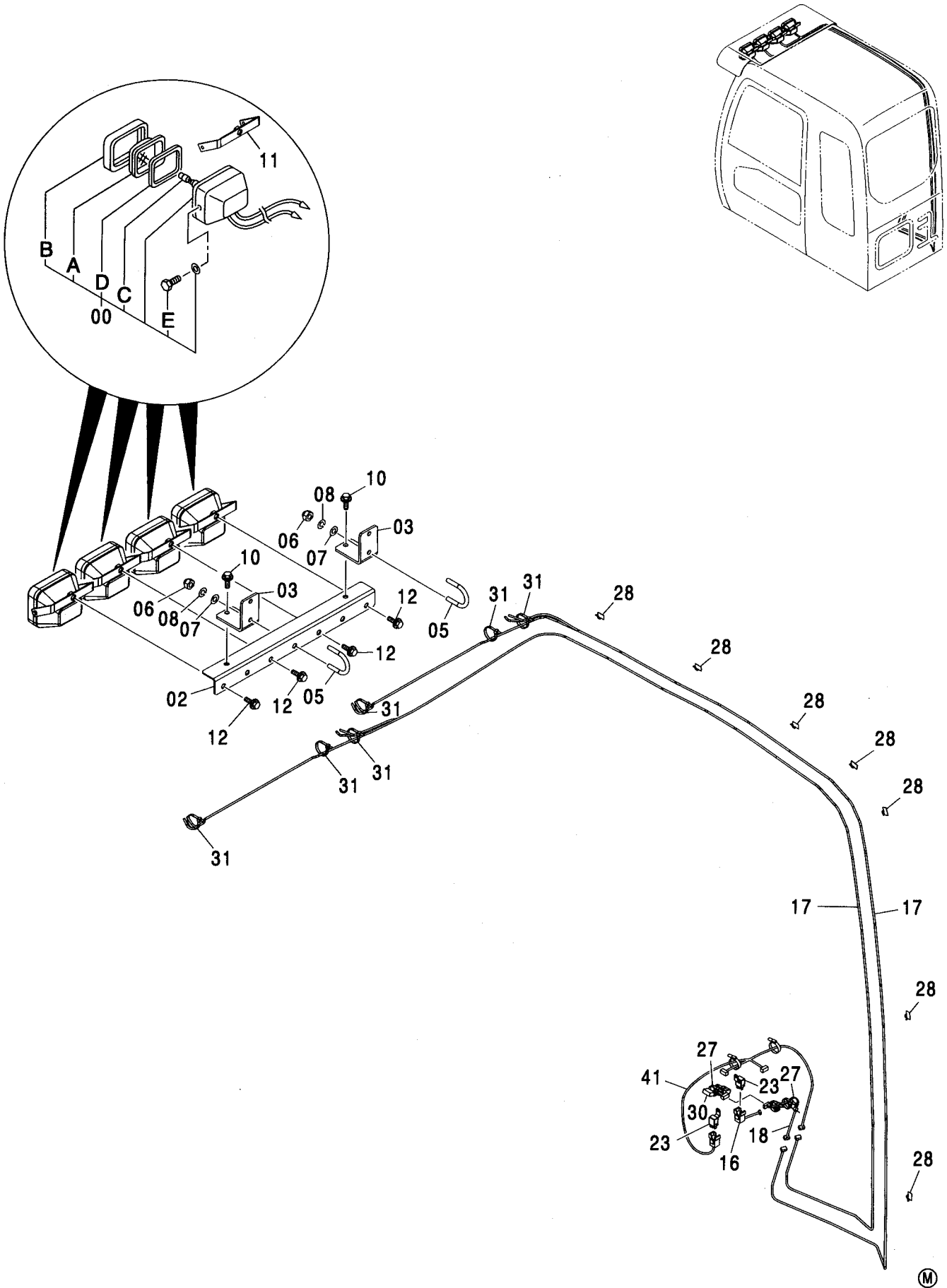
追加前照灯 (2灯サンシェード下) <210, N, 240>  
FRONT HEAD LAMP (2 LAMP WITH SUNSHADE) <210, N, 240>

適用号機 100001-  
Serial No.

符号 ITEM	部品番号 PART NO.	部 品 名	PART NAME	数量 Q' TY	サービス コード S. C	適用号機 SERIAL NO.	互 換 性 I C A	代 替 部 品 REPLACEABLE PART	
								部品番号 PART NO.	数量 Q' TY
00	4274478	ランプ;ヘッド アッセン	LAMP;HEAD ASS'Y	2					
00A	4285646	・レンズ	・LENS	1					
00B	4285647	・リム	・RIM	1					
00C	4285648	・バルブ	・BULB	1					
00D	4288342	・ガスケット	・GASKET	1					
00E	J900616	・ボルト	・BOLT	2					
02	8091860	ブラケット	BRACKET	1					
03	4602502	ブラケット	BRACKET	2					
05	4447868	ボルト;U	BOLT;U	2					
06	4447870	ナット;キャップ	NUT;CAP	4					
07	J253110	ワッシャ;フ レーン	WASHER;PLANE	4		-D03/04	I	A590110	4
07	A590110	ワッシャ;フ レーン	WASHER;PLANE	4		D03/05-			
08	J252210	ワッシャ;スプリング	WASHER;SPRING	4		-D03/04	I	A590910	4
08	A590910	ワッシャ;スプリング	WASHER;SPRING	4		D03/05-			
10	J051030	ボルト;セムス	BOLT;SEMS	2		-D03/04			
10	J271030	ボルト;セムス	BOLT;SEMS	2	D	D03/05-	T	J901030	2
								J222010	2
11	9737119	ブラケット	BRACKET	2					
12	J051230	ボルト;セムス	BOLT;SEMS	2		-D03/04			
12	J271230	ボルト;セムス	BOLT;SEMS	2	D	D03/05-	T	J901230	2
								J222012	2
14	4451681	ハーネス;ワイヤ	HARNESS;WIRE	1					
15	4362178	ハーネス;ワイヤ	HARNESS;WIRE	1					
16	4366592	ハーネス;ワイヤ	HARNESS;WIRE	1					
18	4414207	リレー	RELAY	1					
20	4289708	クリップ	CLIP	6					
21	4050373	クリップ	CLIP	7					
22	4055312	クリップ;バンド	CLIP;BAND	3					
30	3074559	ハーネス;ワイヤ	HARNESS;WIRE	1					

追加前照灯 (4灯サンシェード下) <210, N, 240>  
FRONT HEAD LAMP (4 LAMP WITH SUNSHADE) <210, N, 240>

適用号機 100001-  
Serial No.



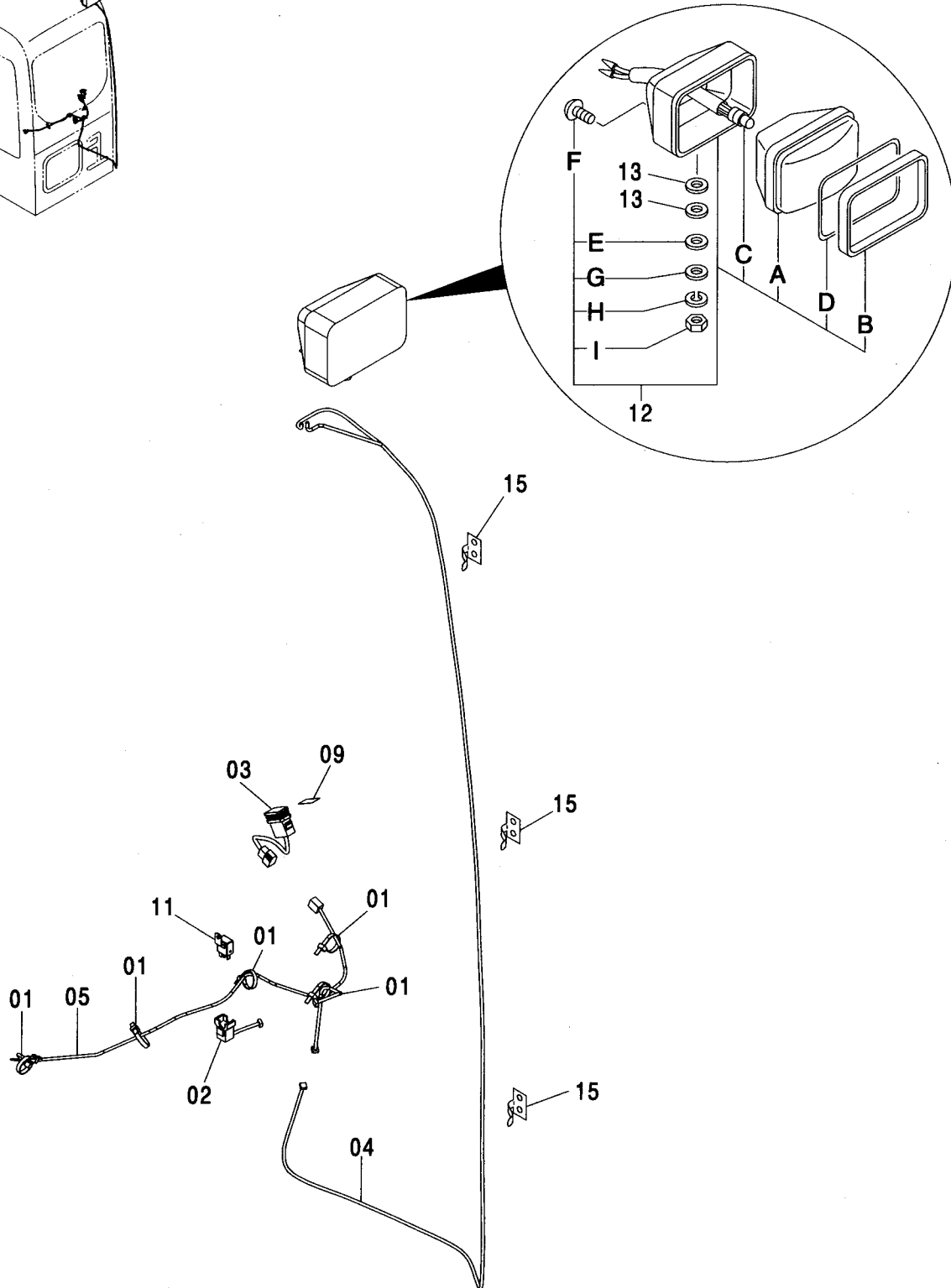
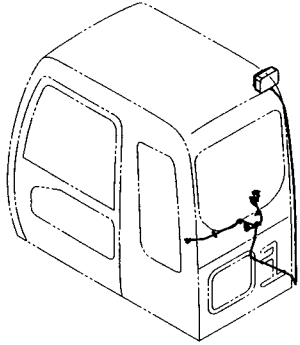
追加前照灯 (4灯サンシェード下) <210, N, 240>  
FRONT HEAD LAMP (4 LAMP WITH SUNSHADE) <210, N, 240>

適用号機 100001-  
Serial No.

符号 ITEM	部品番号 PART NO.	部 品 名	PART NAME	数量 Q' TY	サービス コード S. C	適用号機 SERIAL NO.	互 換 性 I C A	代 替 部 品 REPLACEABLE PART	
								部品番号 PART NO.	数量 Q' TY
00	4274478	ランプ;ヘッド アッセン	LAMP;HEAD ASS' Y	4					
00A	4285646	・レンズ	・LENS	1					
00B	4285647	・リム	・RIM	1					
00C	4285648	・バルブ	・BULB	1					
00D	4288342	・ガasket	・GASKET	1					
00E	J900616	・ボルト	・BOLT	2					
02	8091860	ブラケット	BRACKET	1					
03	4602502	ブラケット	BRACKET	2					
05	4447868	ボルト;U	BOLT;U	2					
06	4447870	ナット;キャップ	NUT;CAP	4					
07	J253110	ワッシャ;プレーン	WASHER;PLANE	4		-D03/04	I	A590110	4
07	A590110	ワッシャ;プレーン	WASHER;PLANE	4		D03/05-			
08	J252210	ワッシャ;スプリング	WASHER;SPRING	4		-D03/04	I	A590910	4
08	A590910	ワッシャ;スプリング	WASHER;SPRING	4		D03/05-			
10	J051030	ボルト;セムス	BOLT;SEMS	2		-D03/04			
10	J271030	ボルト;セムス	BOLT;SEMS	2	D	D03/05-	T	J901030	2
								J222010	2
11	9737119	ブラケット	BRACKET	4					
12	J051230	ボルト;セムス	BOLT;SEMS	4		-D03/04			
12	J271230	ボルト;セムス	BOLT;SEMS	4	D	D03/05-	T	J901230	4
								J222012	4
16	4451681	ハーネス;ワイヤ	HARNESS;WIRE	1					
17	4362178	ハーネス;ワイヤ	HARNESS;WIRE	2					
18	4366592	ハーネス;ワイヤ	HARNESS;WIRE	1					
23	4414207	リレー	RELAY	2					
27	4289708	クリップ	CLIP	12					
28	4050373	クリップ	CLIP	7					
30	3074559	ハーネス;ワイヤ	HARNESS;WIRE	1					
31	4055312	クリップ;バンド	CLIP;BAND	6					
41	4601169	ハーネス;ワイヤ	HARNESS;WIRE	1					

# 追加後照灯 <200, E, H, K> REAR HEAD LAMP <200, E, H, K>

適用号機  
Serial No. 100001-



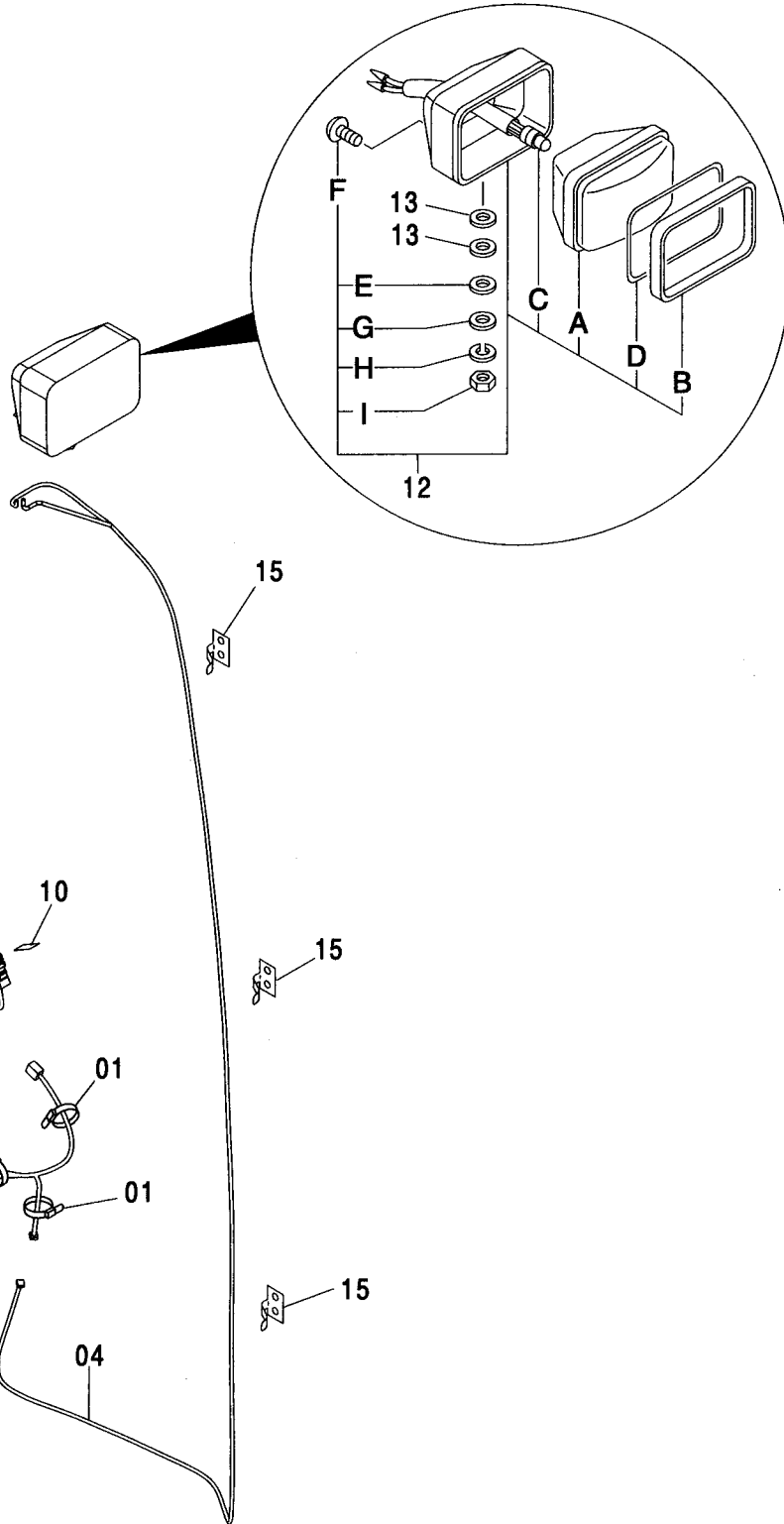
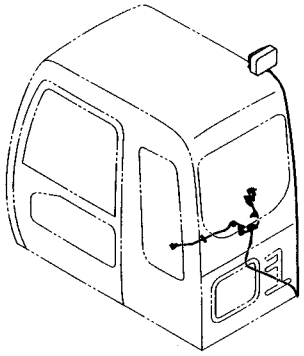
追加後照灯 <200, E, H, K>  
REAR HEAD LAMP <200, E, H, K>

適用号機 100001-  
Serial No.

符号 ITEM	部品番号 PART NO.	部 品 名	PART NAME	数量 Q' TY	サービス コード S. C	適用号機 SERIAL NO.	互 換 性 I C A	代 替 部 品 REPLACEABLE PART	
								部品番号 PART NO.	数量 Q' TY
01	4289708	クリップ	CLIP	5					
02	4451681	ハーネス:ワイヤ	HARNESS:WIRE	1					
03	4352947	スイッチ	SWITCH	1					
04	4369932	ハーネス:ワイヤ	HARNESS:WIRE	1					
05	4369941	ハーネス:ワイヤ	HARNESS:WIRE	1					
09	4452854	ネームプレート	NAME-PLATE	1					
11	4414207	リレー	RELAY	1					
12	4336570	ランプ:ヘッド アッセン (本体組付用)	LAMP:HEAD ASS'Y (for assembly of machine)	1			I	4326800	1
12	4326800	ランプ:ヘッド アッセン (輸送用)	LAMP:HEAD ASS'Y (for transportation)	1	S				
12A	4326801	・レンズ:ユニット	・LENS:UNIT	1					
12B	4326802	・フレーム	・FRAME	1					
12C	4285648	・バルブ	・BULB	1					
12D	4326803	・ガスケット	・GASKET	1					
12E	4307026	・ワッシャ	・WASHER	1					
12F	4307027	・スクリュ	・SCREW	4					
12G	A590114	・ワッシャ;プレート	・WASHER;PLANE	1					
12H	A590914	・ワッシャ;スプリング	・WASHER;SPRING	1					
12I	J952014	・ナット	・NUT	1					
13	J253114	ワッシャ;プレート	WASHER;PLANE	2		-D03/04	I	A590114	2
13	A590114	ワッシャ;プレート	WASHER;PLANE	2		D03/05-			
15	4050373	クリップ	CLIP	3					

# 追加後照灯 (1灯) <210, N, 240> REAR HEAD LAMP (1 LAMP) <210, N, 240>

適用号機 100001-  
Serial No.



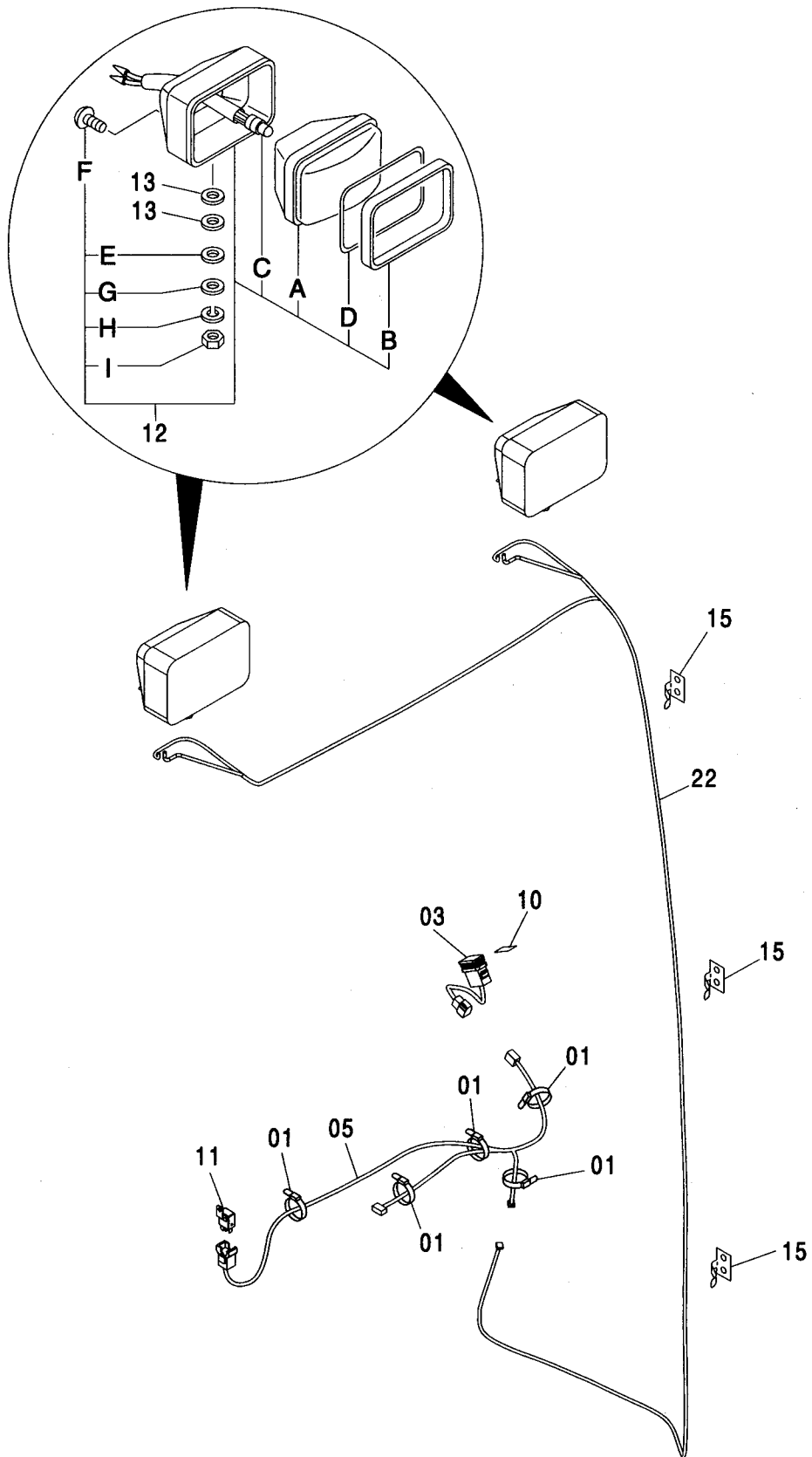
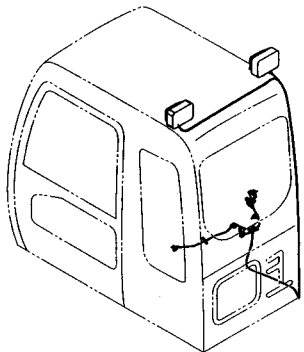
追加後照灯 (1灯) <210, N, 240>  
REAR HEAD LAMP (1 LAMP) <210, N, 240>

適用号機 100001-  
Serial No.

符号 ITEM	部品番号 PART NO.	部 品 名	PART NAME	数量 Q' TY	サービス コード S. C	適用号機 SERIAL NO.	互 換 性 ICA	代 替 部 品 REPLACEABLE PART	
								部品番号 PART NO.	数量 Q' TY
01	4289708	クリップ	CLIP	5					
03	4352947	スイッチ	SWITCH	1					
04	4369932	ハーネス;ワイヤ	HARNESS;WIRE	1					
05	4603695	ハーネス;ワイヤ	HARNESS;WIRE	1					
10	4603875	ネームプレート	NAME-PLATE	1					
11	4414207	リレー	RELAY	1					
12	4336570	ランプ;ヘッド アッセン (本体組付用)	LAMP;HEAD ASS'Y (for assembly of machine)	1			I	4326800	1
12	4326800	ランプ;ヘッド アッセン (輸送用)	LAMP;HEAD ASS'Y (for transportation)	1	S				
12A	4326801	・レンズ;ユニット	・LENS;UNIT	1					
12B	4326802	・フレーム	・FRAME	1					
12C	4285648	・バルブ	・BULB	1					
12D	4326803	・ガスケット	・GASKET	1					
12E	4307026	・ワッシャ	・WASHER	1					
12F	4307027	・スクリュ	・SCREW	4					
12G	A590114	・ワッシャ;フ レーン	・WASHER;PLANE	1					
12H	A590914	・ワッシャ;スプリング	・WASHER;SPRING	1					
12I	J952014	・ナット	・NUT	1					
13	J253114	ワッシャ;フ レーン	WASHER;PLANE	2		-D03/04	I	A590114	2
13	A590114	ワッシャ;フ レーン	WASHER;PLANE	2		D03/05-			
15	4050373	クリップ	CLIP	3					

追加後照灯 (2灯) <210, N, 240>  
REAR HEAD LAMP (2 LAMP) <210, N, 240>

適用号機 100001-  
Serial No.





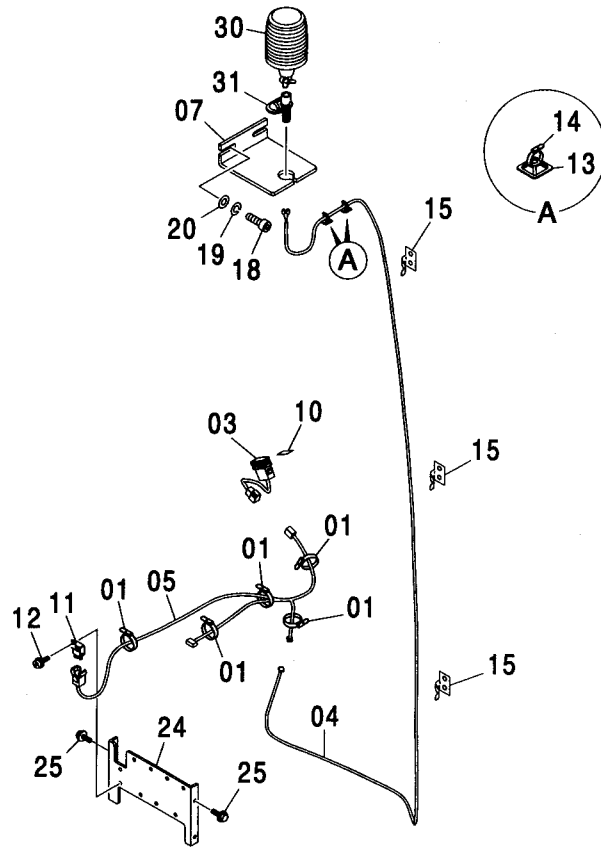
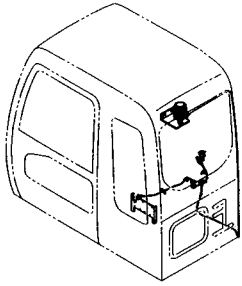
追加後照灯 (2灯) <210, N, 240>  
REAR HEAD LAMP (2 LAMP) <210, N, 240>

適用号機 100001-  
Serial No.

符号 ITEM	部品番号 PART NO.	部 品 名	PART NAME	数量 Q' TY	サービス コード S. C	適用号機 SERIAL NO.	互 換 性 I C A	代 替 部 品 REPLACEABLE PART	
								部品番号 PART NO.	数量 Q' TY
01	4289708	クリップ	CLIP	5					
03	4352947	スイッチ	SWITCH	1					
05	4603695	ハーネス:ワイヤ	HARNESS;WIRE	1					
10	4603875	ネームプレート	NAME-PLATE	1					
11	4414207	リレー	RELAY	1					
12	4336570	ランプ;ヘッド アッセン (本体組付用)	LAMP;HEAD ASS'Y (for assembly of machine)	2			I	4326800	2
12	4326800	ランプ;ヘッド アッセン (輸送用)	LAMP;HEAD ASS'Y (for transportation)	2	S				
12A	4326801	・レンズ;ユニット	・LENS;UNIT	1					
12B	4326802	・フレーム	・FRAME	1					
12C	4285648	・バルブ	・BULB	1					
12D	4326803	・ガスケット	・GASKET	1					
12E	4307026	・ワッシャ	・WASHER	1					
12F	4307027	・スクリュ	・SCREW	4					
12G	A590114	・ワッシャ;フ レーン	・WASHER; PLANE	1					
12H	A590914	・ワッシャ;ス プ リン グ	・WASHER; SPRING	1					
12I	J952014	・ナット	・NUT	1					
13	J253114	ワッシャ;フ レーン	WASHER; PLANE	4		-D03/04	I	A590114	4
13	A590114	ワッシャ;フ レーン	WASHER; PLANE	4		D03/05-			
15	4050373	クリップ	CLIP	3					
22	4603696	ハーネス:ワイヤ	HARNESS;WIRE	1					

回転灯 <210, N, 240>  
ROTATING BEACON <210, N, 240>

適用号機 100001-  
Serial No.

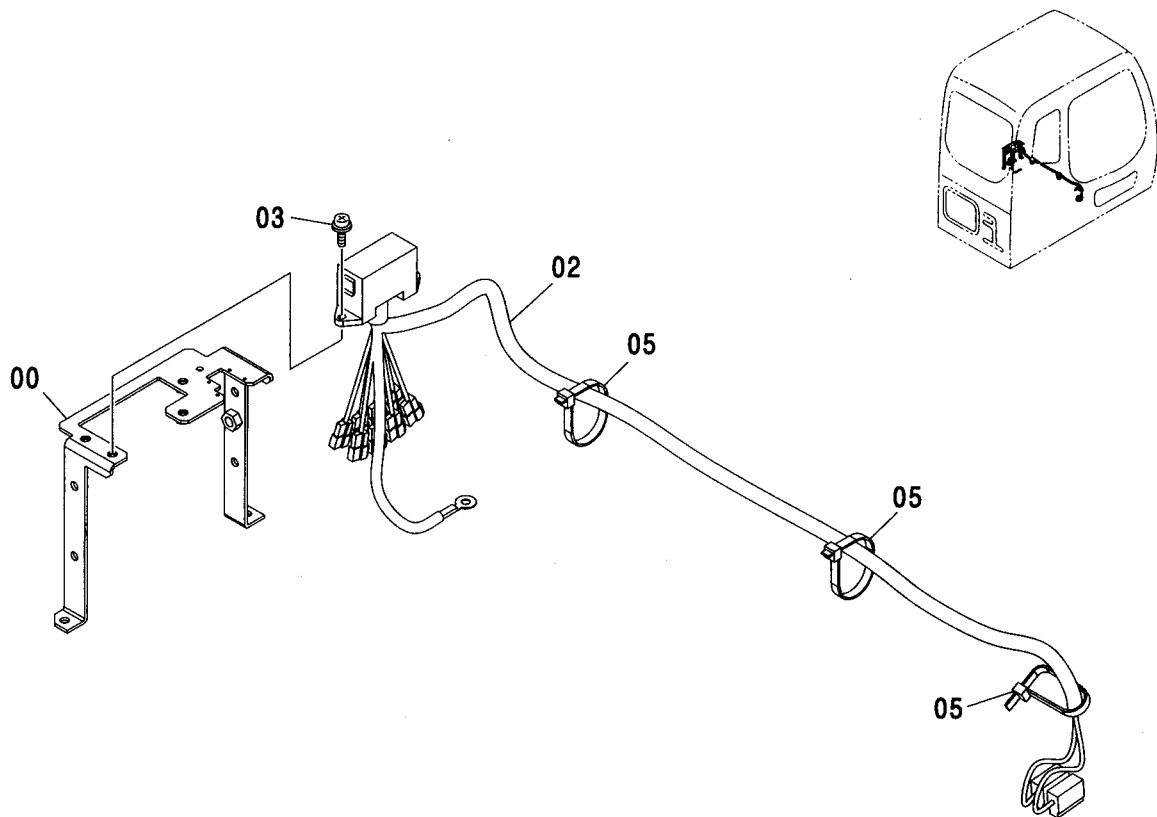


(M)

符号 ITEM	部品番号 PART NO.	部品名	PART NAME	数量 Q'TY	サービス コード S. C	適用号機 SERIAL NO.	互換性		代替部品 REPLACEABLE PART	
							ICA	数量	部品番号 PART NO.	数量 Q'TY
01	4289708	クリップ	CLIP	5						
03	4352947	スイッチ	SWITCH	1						
04	4605384	ハーネス;ワイヤ	HARNESS;WIRE	1						
05	4603695	ハーネス;ワイヤ	HARNESS;WIRE	1						
07	3098947	ブラケット	BRACKET	1						
10	4603876	ネームプレート	NAME-PLATE	1						
11	4414207	リレー	RELAY	1						
12	J460614	スクリュー;セムス	SCREW;SEMS	1						
13	4289709	サポート	SUPPORT	2						
14	4605834	クリップ;バンド	CLIP;BAND	2						
15	4050373	クリップ	CLIP	3						
18	J780825	ボルト;ソケット	BOLT;SOCKET	2						
19	A590908	ワッシャー;スプリング	WASHER;SPRING	2						
20	A590108	ワッシャー;プレーン	WASHER;PLANE	2						
24	8082783	ブラケット	BRACKET	1						
25	J020616	ボルト;セムス	BOLT;SEMS	4		-D03/04				
25	J260616	ボルト;セムス	BOLT;SEMS	4	D	D03/05-	T	J900616	4	
								A590106	4	
30	4603950	ランプ	LAMP	1						
31	4603921	ソケット	SOCKET	1						

追加ヒューズ <210, N, 240>  
FUSE <210, N, 240>

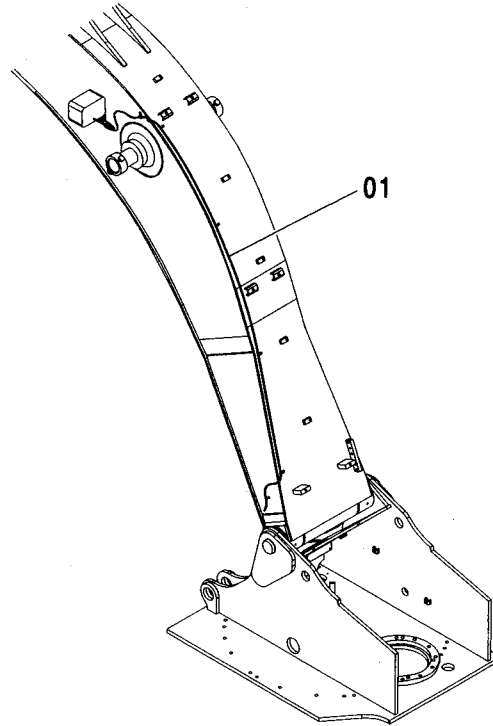
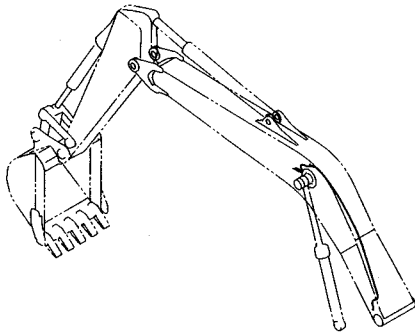
適用号機 100001-  
Serial No.



符号 ITEM	部品番号 PART NO.	部 品 名	PART NAME	数量 Q' TY	サービス コード S. C	適用号機 SERIAL NO.	互 換 性 I C A	代 替 部 品 REPLACEABLE PART	
								部品番号 PART NO.	数量 Q' TY
00	7043028	ブ ラケ ッ ト	BRACKET	1					
02	2049388	ハ ー ネ ス : ワ イ ヤ	HARNESS: WIRE	1					
03	J460620	ス ク リ ュ : セ ム ス	SCREW: SEMS	2					
05	4121859	ク リ ッ プ : バ ン ド	CLIP: BAND	3					

ブームライトハーネス (モノブーム)  
BOOM LIGHT HARNESS (MONO BOOM)

適用号機 100001-  
Serial No.

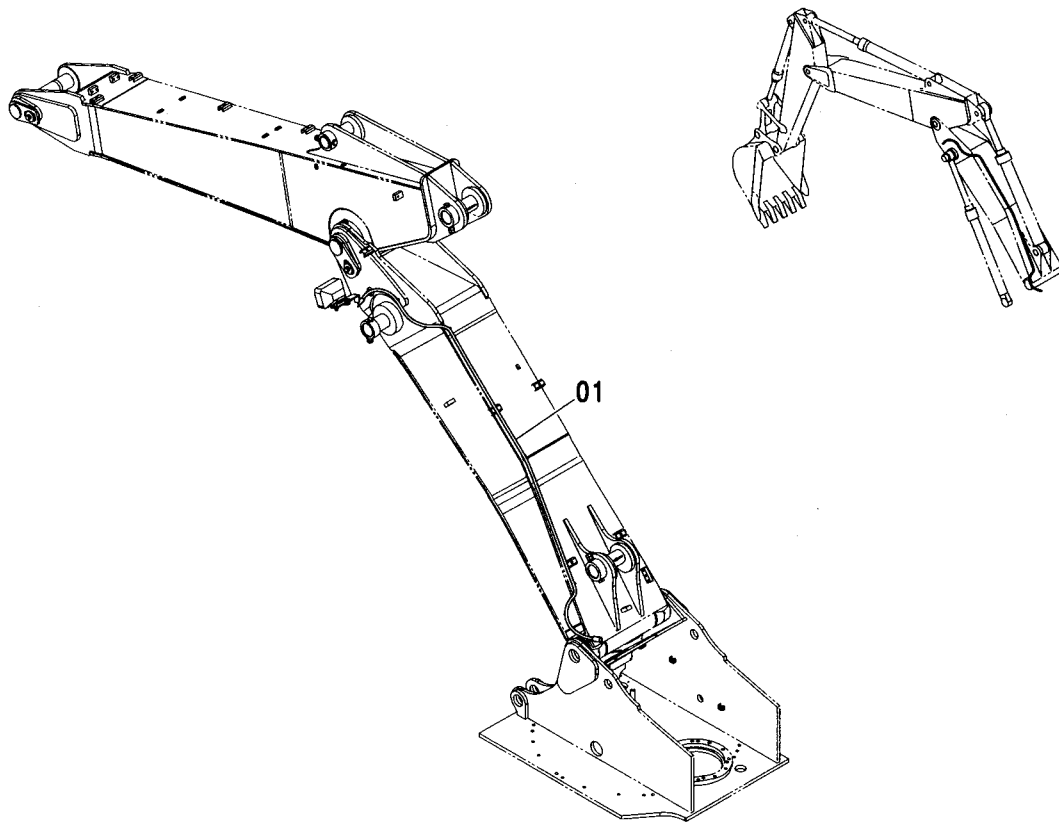


(M)

符号 ITEM	部品番号 PART NO.	部 品 名	PART NAME	数量 Q'TY	サービス コード S.C	適用号機 SERIAL NO.	互 換 性 ICA	代 替 部 品 REPLACEABLE PART	
								部品番号 PART NO.	数量 Q'TY
01	4429938	ハーネス:ワイヤ	HARNESS;WIRE	1					

ブームライトハーネス (2P-ブーム)  
BOOM LIGHT HARNESS (2P-BOOM)

適用号機 100001-  
Serial No.

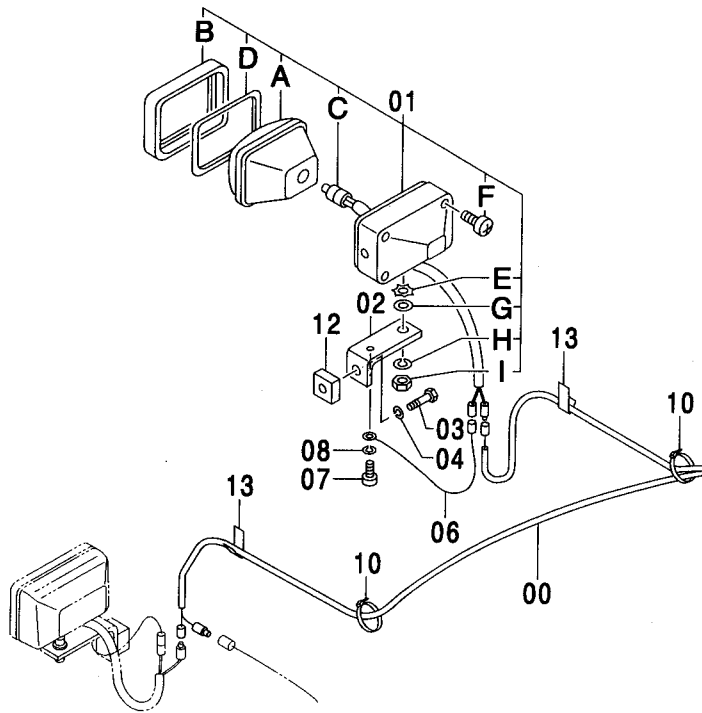
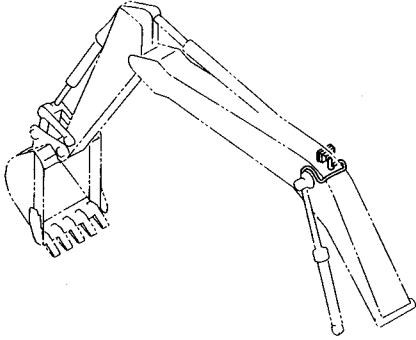


(M)

符号 ITEM	部品番号 PART NO.	部 品 名	PART NAME	数量 Q' TY	サービス コード S. C	適用号機 SERIAL NO.	互 換 性 ICA	代 替 部 品 REPLACEABLE PART	
								部品番号 PART NO.	数量 Q' TY
01	4429938	ハーネス:ワイヤ	HARNESS;WIRE	1					

ブームライト (右) <200, E, H, K>  
BOOM LIGHT (R) <200, E, H, K>

適用号機 100001-  
Serial No.



ブームライト (右) <200, E, H, K>  
BOOM LIGHT (R) <200, E, H, K>

適用号機 100001-  
Serial No.

符号 ITEM	部品番号 PART NO.	部 品 名	PART NAME	数量 Q' TY	サービス コード S. C	適用号機 SERIAL NO.	互 換 性 I C A	代 替 部 品 REPLACEABLE PART	
								部品番号 PART NO.	数量 Q' TY
00	4344125	ハーネス;ワイヤ	HARNESS;WIRE	1					
01	4336570	ランプ;ヘッド アッセン (本体組付用)	LAMP;HEAD ASS' Y (for assembly of machine)	1			I	4326800	1
01	4326800	ランプ;ヘッド アッセン (輸送用)	LAMP;HEAD ASS' Y (for transportation)	1	S				
01A	4326801	・ランプ;ユニット	・LAMP;UNIT	1					
01B	4326802	・フレーム	・FRAME	1					
01C	4285648	・バルブ	・BULB	1					
01D	4326803	・ガasket	・GASKET	1					
01E	4307026	・ワッシャ	・WASHER	1					
01F	4307027	・スクリュ	・SCREW	4					
01G	A590114	・ワッシャ;フ レーン	・WASHER;PLANE	1					
01H	A590914	・ワッシャ;スプ リング	・WASHER;SPRING	1					
01I	J952014	・ナット	・NUT	1					
02	4224631	ブ ラケット	BRACKET	1					
03	J901425	ボルト	BOLT	1					
04	A590914	ワッシャ;スプ リング	WASHER;SPRING	1					
06	4254604	ハーネス;ワイヤ	HARNESS;WIRE	1					
07	M430613	スクリュ	SCREW	1					
08	A590906	ワッシャ;スプ リング	WASHER;SPRING	1					
10	4055311	クリップ;バンド	CL IP;BAND	5					
12	4224632	シート;スクリュ	SEAT;SCREW	1	W				
13	4272256	クリップ;ウェルディング	CL IP;WD.	2	W				





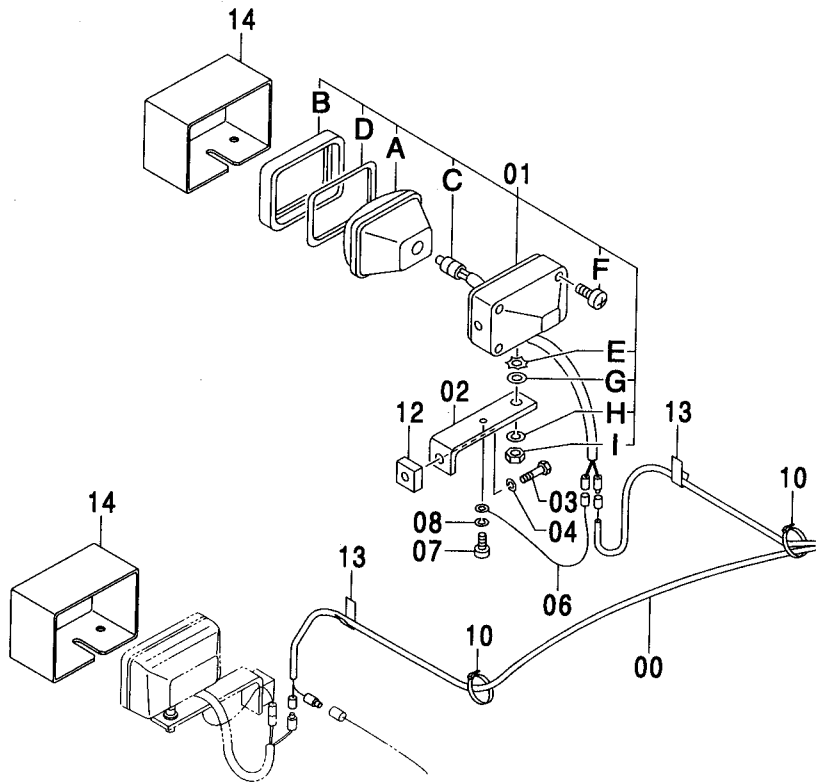
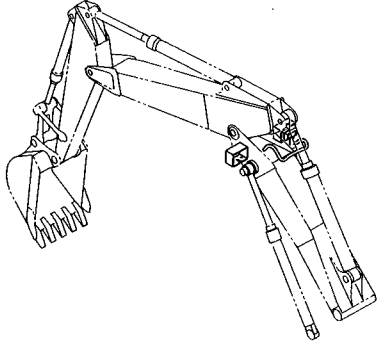
ブームライト (右) [モノブーム] [ライトカバー付] <210, N, 240>  
 BOOM LIGHT (R) [MONO BOOM] [WITH LIGHT COVER] <210, N, 240>

適用号機 100001-  
 Serial No.

符号 ITEM	部品番号 PART NO.	部 品 名	PART NAME	数量 Q' TY	サービス コード S. C	適用号機 SERIAL NO.	互 換 性 I CA	代 替 部 品 REPLACEABLE PART	
								部品番号 PART NO.	数量 Q' TY
00	4344125	ハーネス;ワイヤ	HARNESS;WIRE	1					
01	4336570	ランプ;ヘッド アッセン (本体組付用)	LAMP;HEAD ASS'Y (for assembly of machine)	1			I	4326800	1
01	4326800	ランプ;ヘッド アッセン (輸送用)	LAMP;HEAD ASS'Y (for transportation)	1	S				
01A	4326801	・ランプ;ユニット	・LAMP;UNIT	1					
01B	4326802	・フレーム	・FRAME	1					
01C	4285648	・バルブ	・BULB	1					
01D	4326803	・ガasket	・GASKET	1					
01E	4307026	・ワッシャ	・WASHER	1					
01F	4307027	・スクリュ	・SCREW	4					
01G	A590114	・ワッシャ;フ レーン	・WASHER;PLANE	1					
01H	A590914	・ワッシャ;スプ リング	・WASHER;SPRING	1					
01I	J952014	・ナット	・NUT	1					
02	4602796	ブ ラケット	BRACKET	2					
03	J901425	ボ ルト	BOLT	1					
04	A590914	ワッシャ;スプ リング	WASHER;SPRING	1					
06	4254604	ハーネス;ワイヤ	HARNESS;WIRE	1					
07	M430613	スクリュ	SCREW	1					
08	A590906	ワッシャ;スプ リング	WASHER;SPRING	1					
10	4055311	クリップ;バンド	CLIP;BAND	5					
12	4224632	シート;スクリュ	SEAT;SCREW	1	W				
13	4272256	クリップ;ウエルディング	CLIP;WD.	2	W				
14	8091044	カバー	COVER	2					

ブームライト (右) [2P-ブーム] [ライトカバー付] <210, N, 240>  
 BOOM LIGHT (R) [2P-BOOM] [WITH LIGHT COVER] <210, N, 240>

適用号機 100001-  
 Serial No.



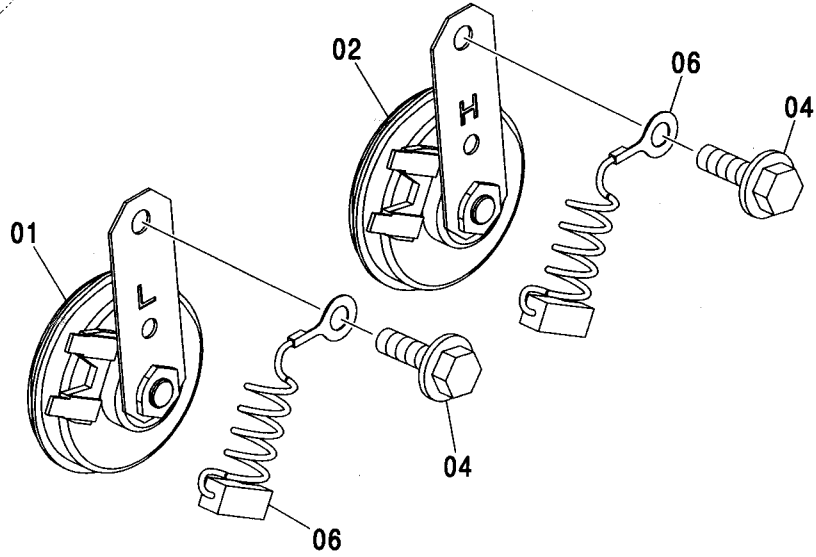
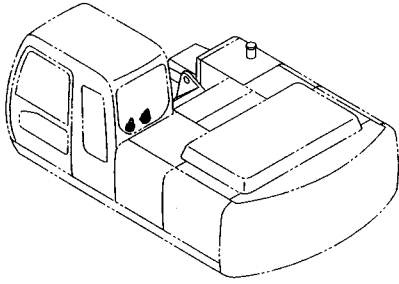
ブームライト (右) [2P-ブーム] [ライトカバー付] <210, N, 240>  
 BOOM LIGHT (R) [2P-BOOM] [WITH LIGHT COVER] <210, N, 240>

適用号機 100001-  
 Serial No.

符号 ITEM	部品番号 PART NO.	部 品 名	PART NAME	数量 Q' TY	サービス コード S. C	適用号機 SERIAL NO.	互 換 性 I C A	代 替 部 品 REPLACEABLE PART	
								部品番号 PART NO.	数量 Q' TY
00	4344125	ハーネス:ワイヤ	HARNESS:WIRE	1					
01	4336570	ランプ;ヘッド アッセン (本体組付用)	LAMP;HEAD ASS'Y (for assembly of machine)	1			I	4326800	1
01	4326800	ランプ;ヘッド アッセン (輸送用)	LAMP;HEAD ASS'Y (for transportation)	1	S				
01A	4326801	・ランプ;ユニット	・LAMP;UNIT	1					
01B	4326802	・フレーム	・FRAME	1					
01C	4285648	・バルブ	・BULB	1					
01D	4326803	・ガスケット	・GASKET	1					
01E	4307026	・ワッシャ	・WASHER	1					
01F	4307027	・スクリュ	・SCREW	4					
01G	A590114	・ワッシャ;フ レーン	・WASHER;PLANE	1					
01H	A590914	・ワッシャ;ス プ リン グ	・WASHER;SPRING	1					
01I	J952014	・ナツト	・NUT	1					
02	4602796	ブ ラケ ッ ト	BRACKET	1					
03	J901425	ボ ル ト	BOLT	1					
04	A590914	ワッシャ;ス プ リン グ	WASHER;SPRING	1					
06	4254604	ハーネス:ワイヤ	HARNESS:WIRE	1					
07	M430613	スクリュ	SCREW	1					
08	A590906	ワッシャ;ス プ リン グ	WASHER;SPRING	1					
10	4055311	クリップ;バ ン ド	CLIP;BAND	5					
12	4224632	シート;スクリュ	SEAT;SCREW	1	W				
13	4272256	クリップ;ウエルディング	CLIP;WD.	2	W				
14	8091044	カバ ー	COVER	2					

ホーン  
HORN

適用号機  
Serial No. 100001-



(M)

符号 ITEM	部品番号 PART NO.	部品名	PART NAME	数量 Q'TY	サービス コード S.C	適用号機 SERIAL NO.	代替部品 REPLACEABLE PART	
							互換性 ICA	部品番号 PART NO.
01	4439228	ホーン	HORN	1				
02	4439229	ホーン	HORN	1				
04	J020825	ボルト;セムス	BOLT;SEMS	2		-D03/04		
04	J260825	ボルト;セムス	BOLT;SEMS	2	D	D03/05-	T	J900825 2
								A590108 2
06	4254603	ハーネス;ワイヤ	HARNESS;WIRE	2				

---

**MEMO**

Lined area for writing the memo content.



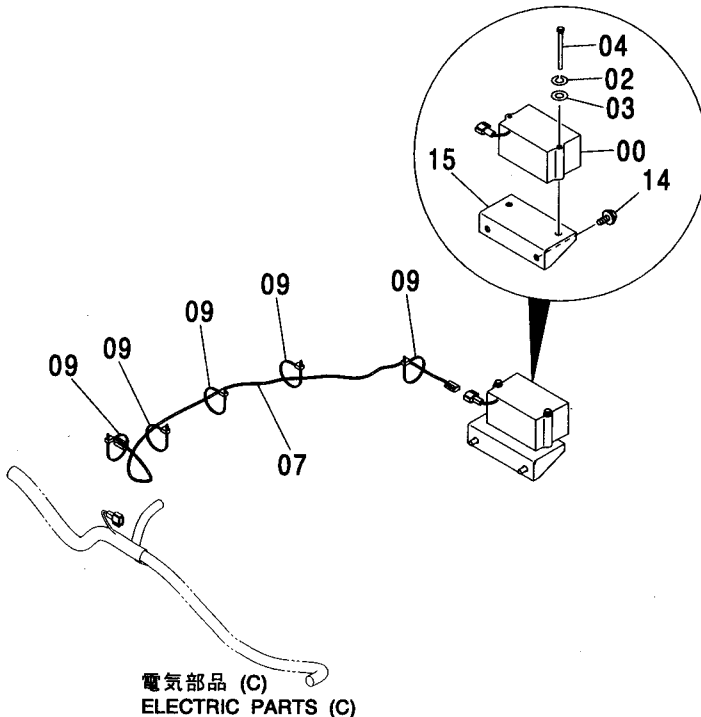
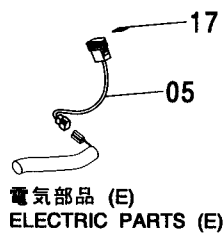
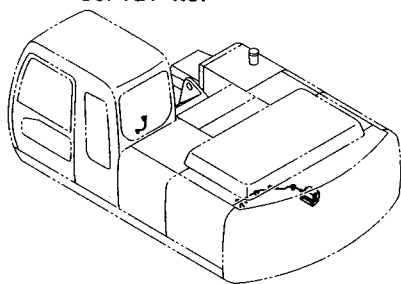
旋回警報装置 <200, E, H, K>  
SWING MOTION ALARM <200, E, H, K>

適用号機 100001-  
Serial No.

符号 ITEM	部品番号 PART NO.	部 品 名	PART NAME	数量 Q' TY	サービス コード S. C	適用号機 SERIAL NO.	互 換 性 ICA	代 替 部 品 REPLACEABLE PART	
								部品番号 PART NO.	数量 Q' TY
00	4310604	パトライト	PATLITE	2					
00A	4614254	・カバー	・COVER	1					
01	4235958	ブラケット	BRACKET	2					
02	J901225	ボルト	BOLT	4					
03	A590912	ワッシャ;スプリング	WASHER;SPRING	4					
04	94-2816	ブッシュ;ラバー	BUSHING;RUBBER	2					
06	4179752	ブザー	BUZZER	1					
07	J900802	ボルト	BOLT	2					
08	A590908	ワッシャ;スプリング	WASHER;SPRING	2					
09	A590108	ワッシャ;プレーン	WASHER;PLANE	2					
11	8074688	ブラケット	BRACKET	1					
12	J021025	ボルト;セムス	BOLT;SEMS	2		-D03/04			
12	J271025	ボルト;セムス	BOLT;SEMS	2	D	D03/05-	T	J901025	2
								J222010	2
14	4352947	スイッチ	SWITCH	1					
16	4428213	ユニット	UNIT	1					
18	4414207	リレー	RELAY	1					
19	J460614	スクリュ;セムス	SCREW;SEMS	2					
21	2045038	ハーネス;ワイヤ	HARNESS;WIRE	1					
23	4190261	クリップ	CLIP	3					
24	4259220	クリップ	CLIP	4					
26	4055312	クリップ;バンド	CLIP;BAND	22					
28	4237713	シート;スクリュ	SEAT;SCREW	2	W				
29	4442856	ネームプレート	NAME-PLATE	1					
31	8082783	ブラケット	BRACKET	1					
32	J020616	ボルト;セムス	BOLT;SEMS	4		-D03/04			
32	J260616	ボルト;セムス	BOLT;SEMS	4	D	D03/05-	T	J900616	4
								A590106	4

走行警報装置 <200, E, H, K>  
TRAVEL MOTION ALARM <200, E, H, K>

適用号機  
Serial No. 100001-

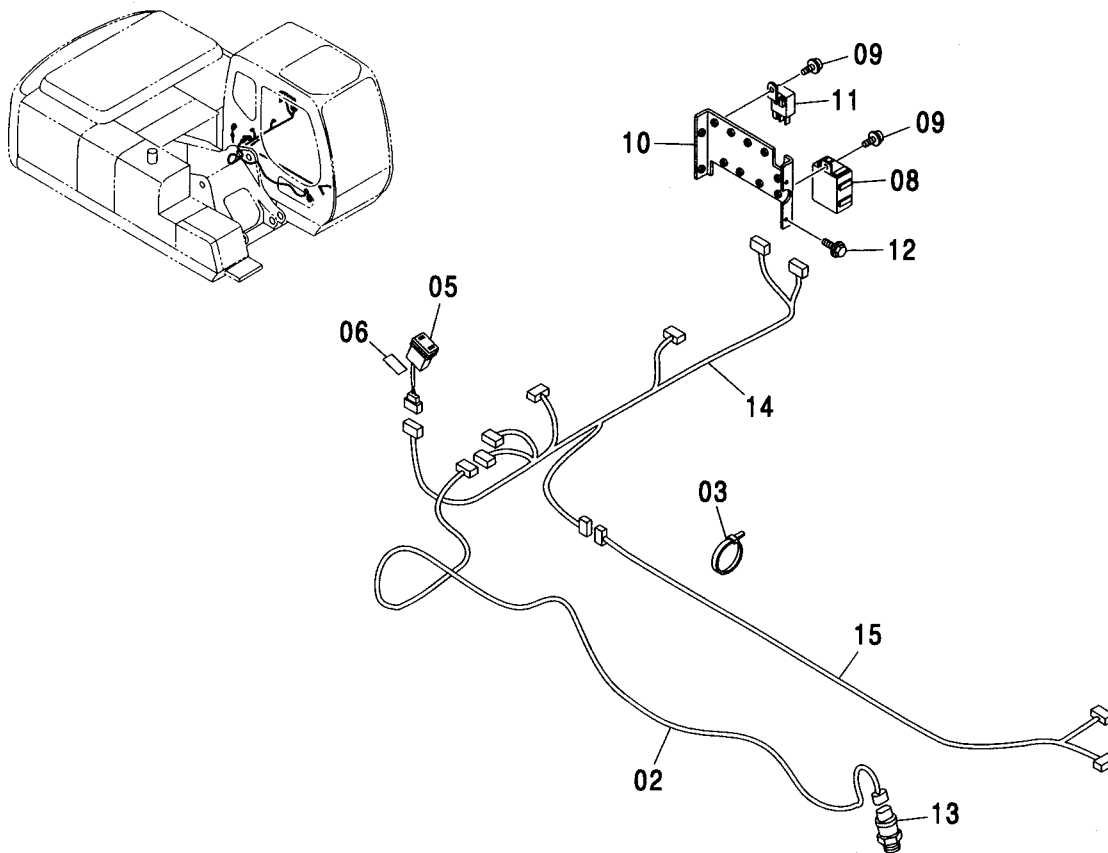


符号 ITEM	部品番号 PART NO.	部品名	PART NAME	数量 Q'TY	サービス コード S. C.	適用号機 SERIAL NO.	互換性 ICA	代替部品 REPLACEABLE PART	
								部品番号 PART NO.	数量 Q'TY
00	4283028	アラーム	ALARM	1					
02	A590908	ワッシャ;スプリング	WASHER;SPRING	2					
03	A590108	ワッシャ;プレーン	WASHER;PLANE	2					
04	J900800	ボルト	BOLT	2					
05	4352948	スイッチ	SWITCH	1					
07	3088769	ハーネス;ワイヤ	HARNESS;WIRE	1					
09	4055312	クリップ;バンド	CLIP;BAND	5					
14	J021030	ボルト;セムス	BOLT;SEMS	2		-D03/04			
14	J271030	ボルト;セムス	BOLT;SEMS	2	D	D03/05-	T	J901030	2
								J222010	2
15	8074688	ブラケット	BRACKET	1					
17	4441246	ネームプレート	NAME-PLATE	1					



# 過負荷警報装置 OVER LOAD ALARM DEVICE

適用号機 100001-  
Serial No.

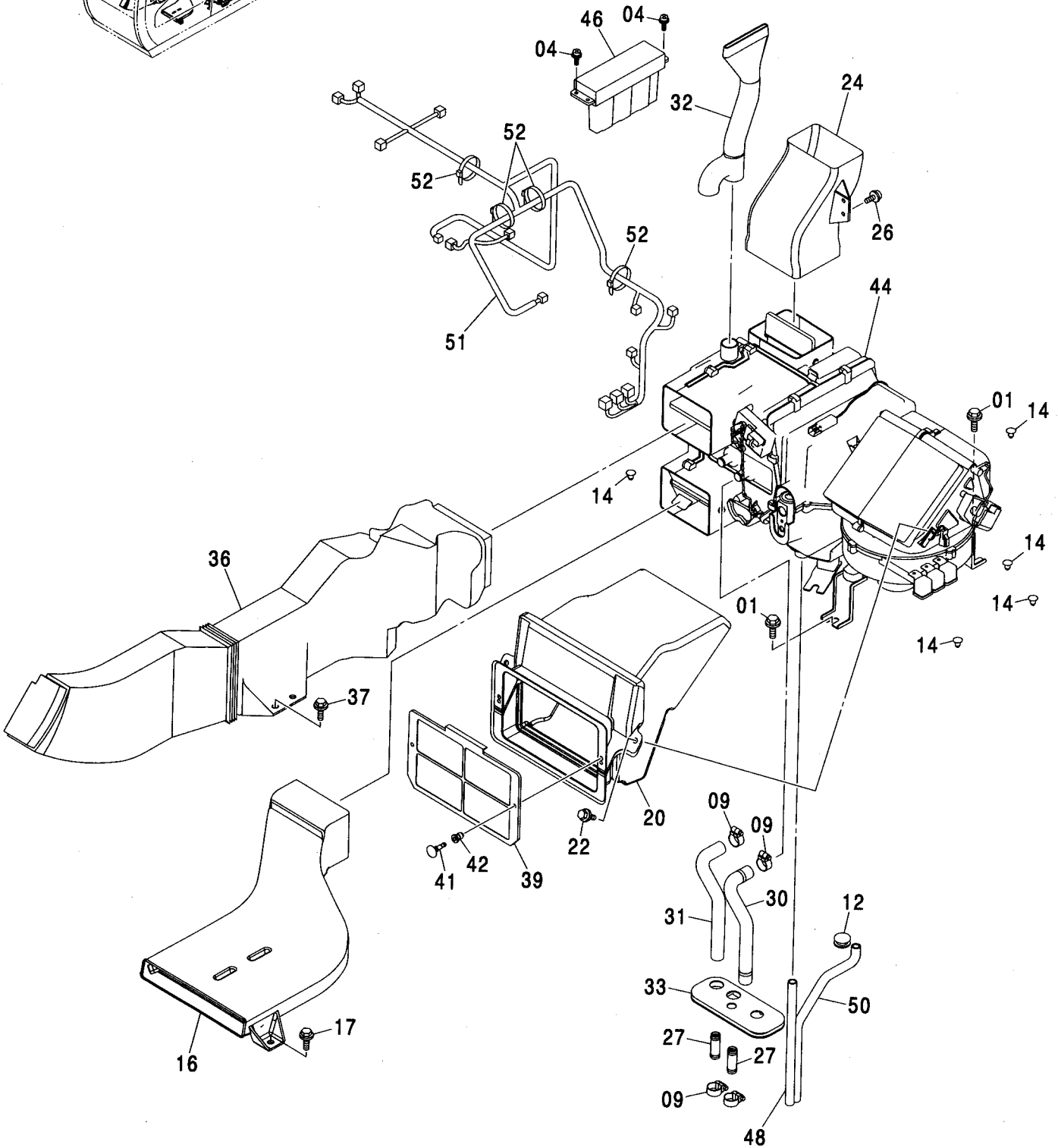
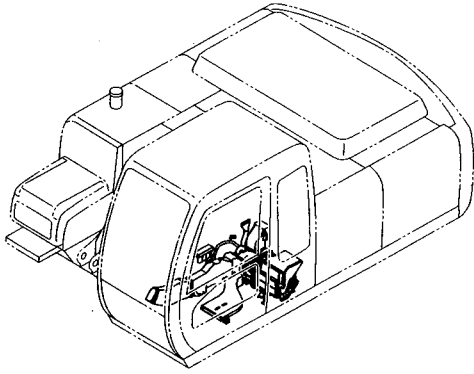


(M)

符号 ITEM	部品番号 PART NO.	部 品 名	PART NAME	数量 Q' TY	サービス コード S. C	適用号機 SERIAL NO.	互 換 性 ICA	代 替 部 品 REPLACEABLE PART	
								部品番号 PART NO.	数量 Q' TY
02	3092974	ハーネス;ワイヤ	HARNESS;WIRE	1					
03	4055312	クリップ;バンド	CLIP;BAND	18					
05	4352947	スイッチ	SWITCH	1					
06	4461184	ネームプレート	NAME-PLATE	1					
08	4428213	ユニット	UNIT	1					
09	J460614	スクリュ;セムス	SCREW;SEMS	2					
10	8082783	ブラケット	BRACKET	1					
11	4414207	リレー	RELAY	1					
12	J020616	ボルト;セムス	BOLT;SEMS	4		-D03/04			
12	J260616	ボルト;セムス	BOLT;SEMS	4	D	D03/05-	T	J900616	4
								A590106	4
13	4436271	センサ;プレジヤ	SENSOR;PRES.	1					
13A	4365826	・O-リング	・O-RING	1					
14	2050218	ハーネス;ワイヤ	HARNESS;WIRE	1		-D03/07	Y	2051333	1
14	2051333	ハーネス;ワイヤ	HARNESS;WIRE	1	#	D03/08-			
15	3099316	ハーネス;ワイヤ	HARNESS;WIRE	1					

エアコンディショナ (1)  
AIR CONDITIONER (1)

適用号機 100001-  
Serial No.



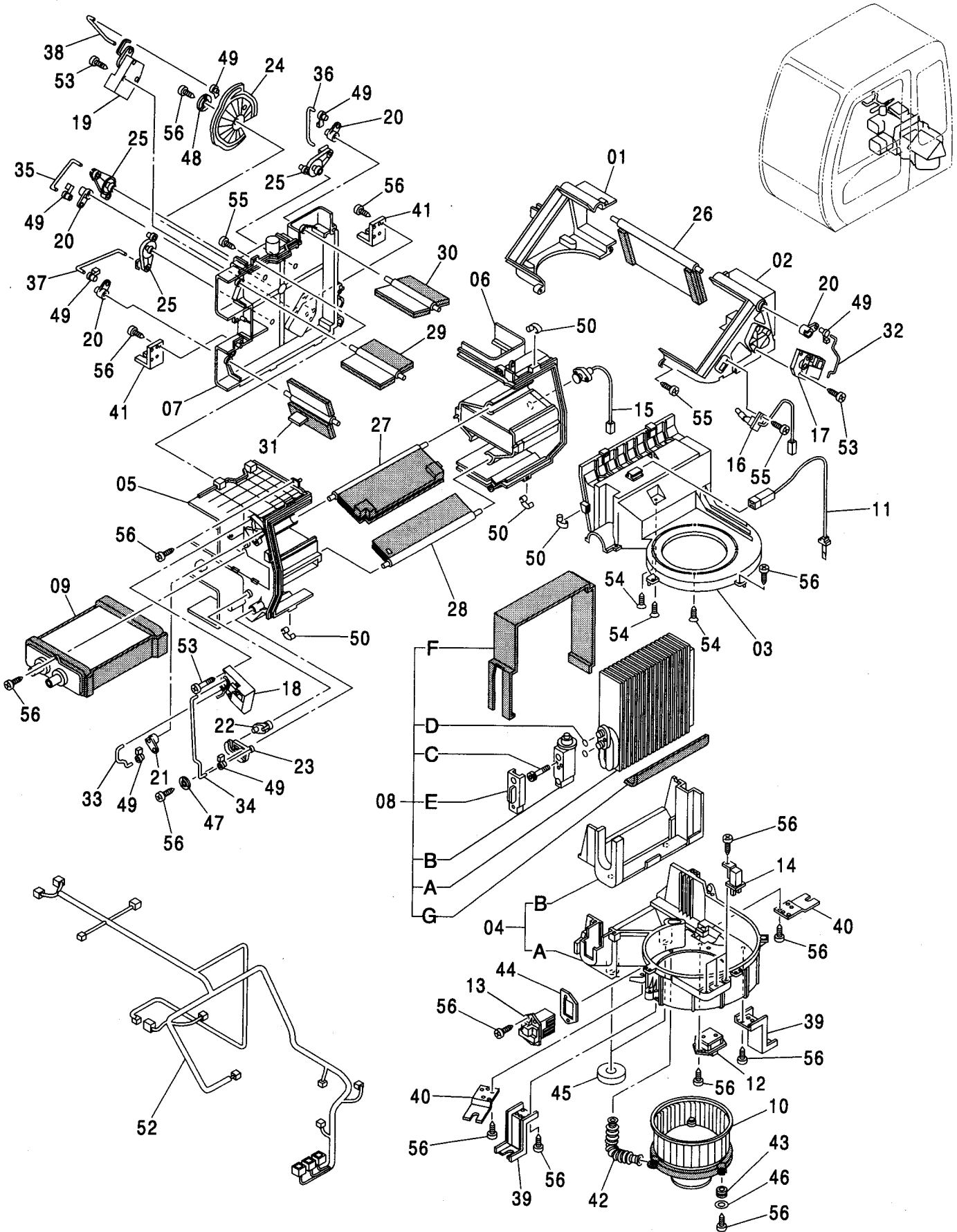
# エアコンディショナ (1) AIR CONDITIONER (1)

適用号機 100001-  
Serial No.

符号 ITEM	部品番号 PART NO.	部 品 名	PART NAME	数量 Q' TY	サービス コード S. C	適用号機 SERIAL NO.	互 換 性 I C A	代 替 部 品 REPLACEABLE PART	
								部品番号 PART NO.	数量 Q' TY
01	J021025	ボルト;セムス	BOLT;SEMS	6		-D03/04			
01	J271025	ボルト;セムス	BOLT;SEMS	6	D	D03/05-	T	J901025	6
								J222010	6
04	J460514	スクリュ;セムス	SCREW;SEMS	4					
09	4514699	クランプ;ホース	CLAMP;HOSE	4					
12	4205084	ブツシク;ラハ-	BUSHING;RUBBER	2					
14	4280359	クリツ	CLIP	6					
16	4426155	ダクト	DUCT	1					
17	J021030	ボルト;セムス	BOLT;SEMS	2		-D03/04			
17	J271025	ボルト;セムス	BOLT;SEMS	2	D	D03/05-	T	J901025	2
								J222010	2
20	4426162	ダクト	DUCT	1					
22	J020820	ボルト;セムス	BOLT;SEMS	2		-D03/04			
22	J262820	ボルト;セムス	BOLT;SEMS	2	D	D03/05-	T	J900820	2
								A590108	2
24	4426157	ダクト	DUCT	1					
26	J460616	スクリュ;セムス	SCREW;SEMS	2					
27	4347396	ジョイント;パイプ	JOINT;PIPE	2					
30	4430873	ホース;ウォーター	HOSE;WATER	1					
31	4430872	ホース;ウォーター	HOSE;WATER	1					
32	4436441	ダクト	DUCT	1					
33	2044922	ブツシク;ラハ-	BUSHING;RUBBER	1					
36	4426158	ダクト	DUCT	1					
37	J021030	ボルト;セムス	BOLT;SEMS	2		-D03/04			
37	J271025	ボルト;セムス	BOLT;SEMS	2	D	D03/05-	T	J901025	2
								J222010	2
39	4441139	フィルター	FILTER	1					
41	4441059	クリツ	CLIP	2					
42	4441061	クリツ	CLIP	2					
44	4426047	ユニット;エアコン	UNIT;AIRCON	1		-106039	T	4609049	1
44	4609049	<詳細ハ別ページ参照> ユニット;エアコン <詳細ハ別ページ参照>	<for details: see separate page> UNIT;AIRCON <for details: see separate page>	1		106040-		4610412	1
46	4426048	コントローラ	CONTROLLER	1					
48	4430870	ホース	HOSE	1					
50	4430871	ホース	HOSE	1					
51	4610412	ハーネス;ワイヤ	HARNESS;WIRE	1		106040-			
52	4475769	クリツ	CLIP	4	#	D03/09-			

エアコンユニット  
AIR-CON. UNIT

適用号機 100001-  
Serial No.



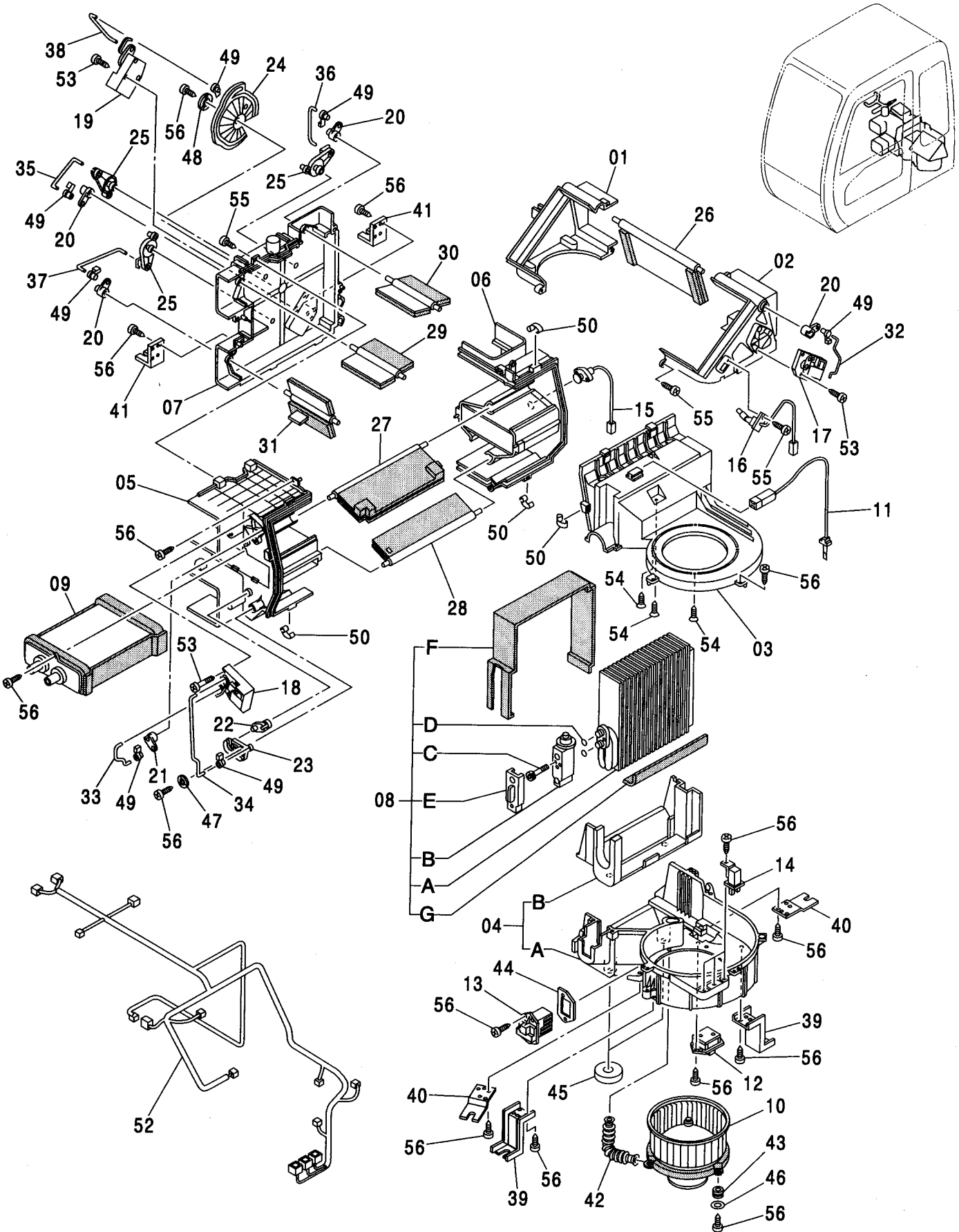
# エアコンユニット AIR-CON. UNIT

適用号機 100001-  
Serial No.

符号 ITEM	部品番号 PART NO.	部 品 名	PART NAME	数量 Q' TY	サービス コード S. C	適用号機 SERIAL NO.	互 換 性 I C A	代 替 部 品 REPLACEABLE PART	
								部品番号 PART NO.	数量 Q' TY
	4426047	エアコン ユニット	AIR-CON. UNIT	1		-106039	1	4609049	1
	4609049	エアコン ユニット	AIR-CON. UNIT	1		106040-			
01	4464341	・ケース	・CASE	1					
02	4464342	・ケース	・CASE	1					
03	4464343	・ケース	・CASE	1					
04	4464344	・ケース アッセン	・CASE ASS' Y	1					
04A	4464345	・・ケース	・・CASE	1					
04B	4464346	・・ライニング	・・LINING	1					
05	4464347	・ケース	・CASE	1					
06	4464349	・ケース	・CASE	1					
07	4464350	・ケース	・CASE	1					
08	4464352	・エバポレータ アッセン	・EVAPORATOR ASS' Y	1					
08A	4464353	・・エバポレータ	・・EVAPORATOR	1					
08B	4464354	・・バルブ	・・VALVE	1					
08C	4464355	・・ボルト	・・BOLT	2					
08D	4370249	・・O-リング	・・O-RING	2					
08E	4464356	・・キャップ	・・CAP	1					
08F	4464357	・・ライニング	・・LINING	1					
08G	4464274	・・ライニング	・・LINING	1					
09	4464275	・ヒータ;コア	・HEATER; CORE	1					
10	4464276	・ファン;モータ	・FAN; MOTOR	1		-106039			
10	4370266	・ブロワ	・BLOWER	1		106040-			
11	4464277	・サーモスタット	・THERMOSTAT	1					
12	4464278	・レジスタ	・RESISTOR	1					
13	4464279	・トランジスタ	・TRANSISTOR	1					
14	4370269	・リレー	・RELAY	3					
15	4464280	・センサー	・SENSOR	1					
16	4448925	・センサー	・SENSOR	1					
17	4464281	・モータ	・MOTOR	1					
18	4464282	・モータ	・MOTOR	1					
19	4464283	・モータ	・MOTOR	1					
20	4464284	・レバー	・LEVER	4					
21	4464285	・レバー	・LEVER	1					
22	4464286	・レバー	・LEVER	1					
23	4464287	・レバー	・LEVER	1					
24	4464288	・レバー	・LEVER	1					
25	4464450	・レバー	・LEVER	3					
26	4464451	・ドア	・DOOR	1					
27	4464452	・ドア	・DOOR	1					
28	4464453	・ドア	・DOOR	1					

# エアコンユニット AIR-CON. UNIT

適用号機  
Serial No. 100001-



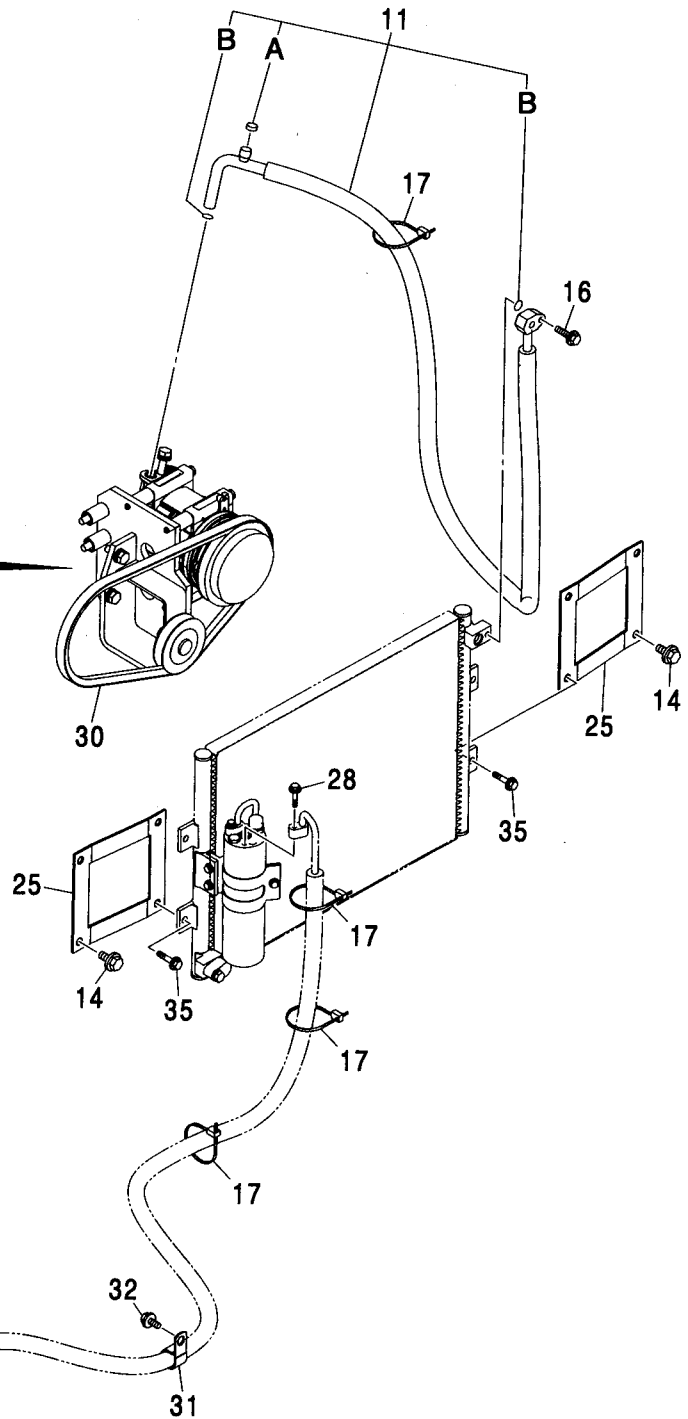
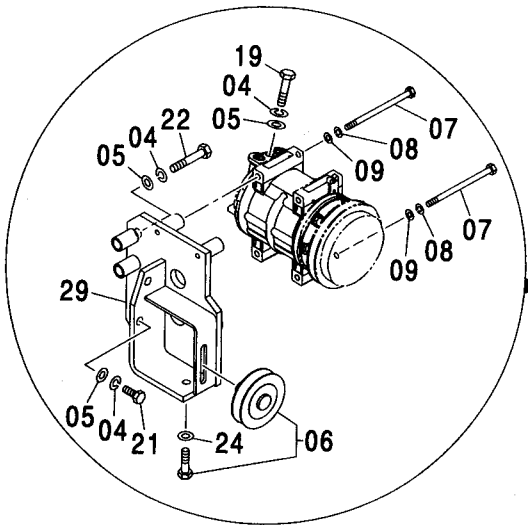
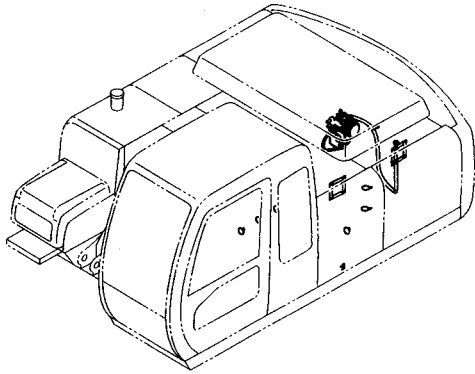
# エアコンユニット AIR-CON. UNIT

適用号機 100001-  
Serial No.

符号 ITEM	部品番号 PART NO.	部 品 名	PART NAME	数量 Q'TY	サービス コード S. C	適用号機 SERIAL NO.	互 換 性 ICA	代 替 部 品 REPLACEABLE PART	
								部品番号 PART NO.	数量 Q'TY
29	4464454	・ドア	・DOOR	1					
30	4464455	・ドア	・DOOR	1					
31	4464456	・ドア	・DOOR	1					
32	4464457	・ロッド	・ROD	1					
33	4464458	・ロッド	・ROD	1					
34	4464459	・ロッド	・ROD	2					
35	4464460	・ロッド	・ROD	1					
36	4464461	・ロッド	・ROD	1					
37	4464462	・ロッド	・ROD	1					
38	4464463	・ロッド	・ROD	1					
39	4370296	・ブラケット	・BRACKET	2					
40	4464465	・ブラケット	・BRACKET	2					
41	4464466	・ブラケット	・BRACKET	2					
42	4464473	・ホース;エア	・HOSE;AIR	1					
43	4370267	・アイソレータ	・ISOLATOR	3					
44	4464474	・シール	・SEAL	1					
45	4464475	・ライニング	・LINING	2		-D02/03			
46	4370299	・ワッシャ	・WASHER	3					
47	4464476	・ワッシャ	・WASHER	1					
48	4370298	・ワッシャ	・WASHER	1					
49	4464477	・クリップ	・CLIP	7					
50	4464478	・クリップ	・CLIP	12					
52	4464479	・ハーネス;ワイヤ	・HARNESS;WIRE	1		-106039	1	4610412	1
53	4370308	・スクリュ;タツピング	・SCREW;TAPPING	9					
54	4464480	・スクリュ;タツピング	・SCREW;TAPPING	5					
55	4370309	・スクリュ;タツピング	・SCREW;TAPPING	17					
56	4464483	・スクリュ;タツピング	・SCREW;TAPPING	32					

エアコンディショナ (2) <200, E, 210, H, K>  
 AIR CONDITIONER (2) <200, E, 210, H, K>

適用号機 100001-  
 Serial No.



エアコンディショナ (3) <200, E, 210, H, K>  
 AIR CONDITIONER (3) <200, E, 210, H, K>



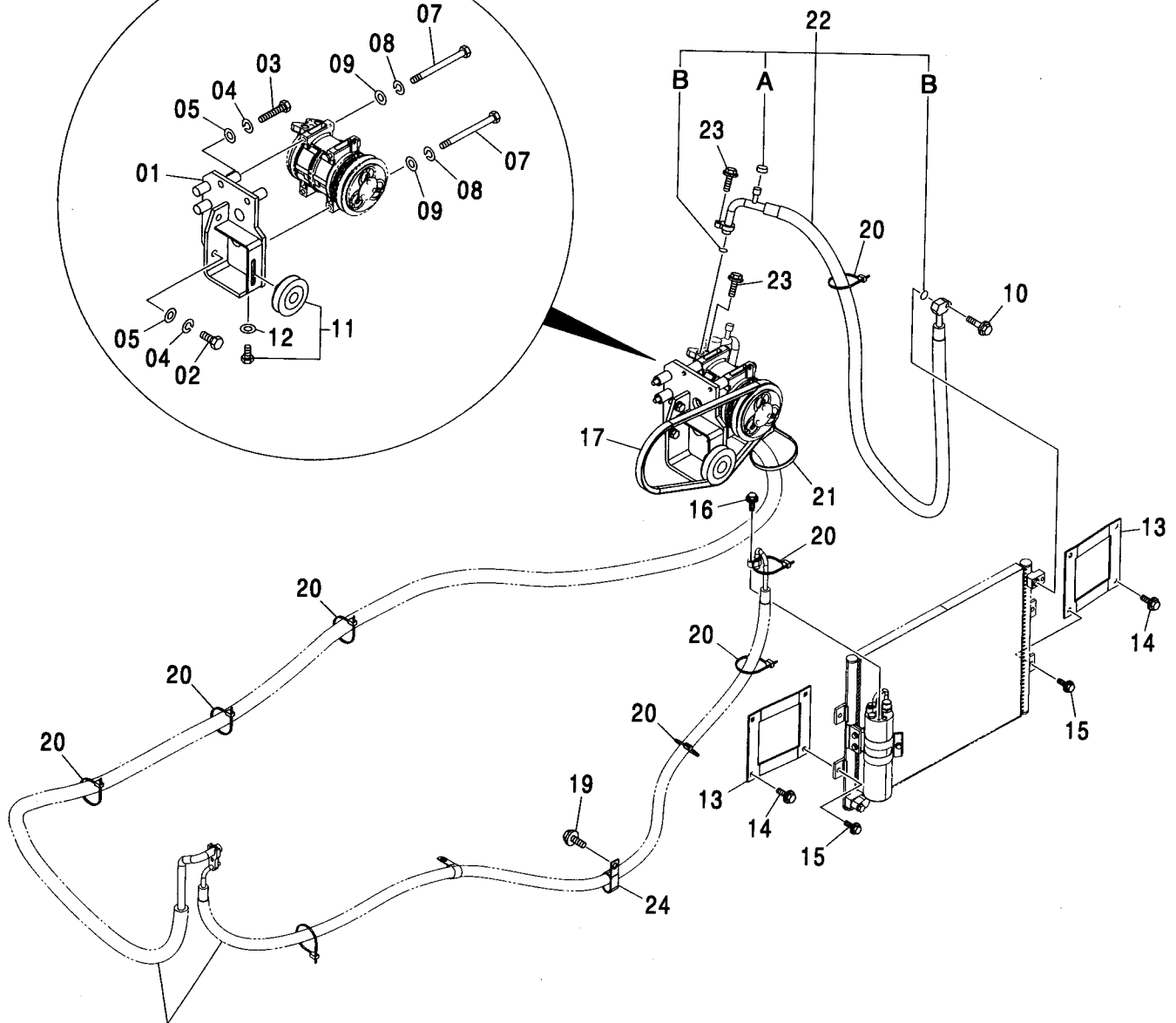
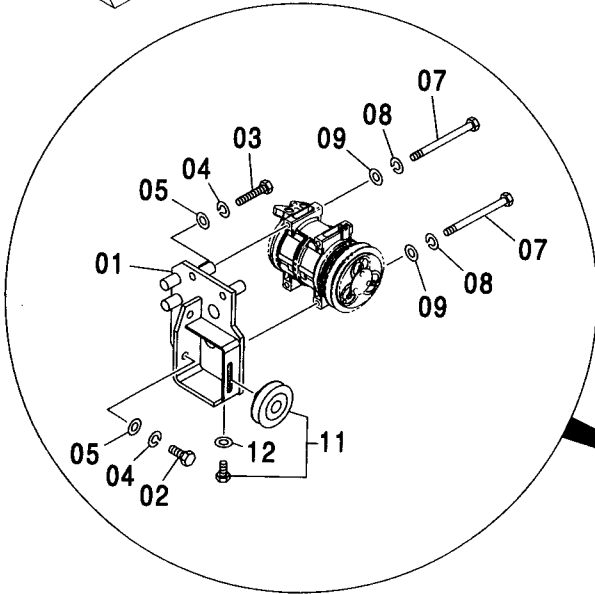
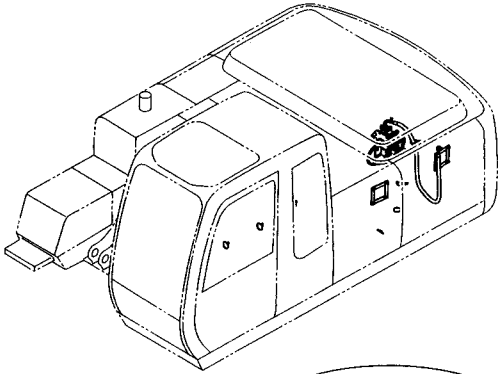
エアコンディショナ (2) <200, E, 210, H, K>  
AIR CONDITIONER (2) <200, E, 210, H, K>

適用号機 100001-  
Serial No.

符号 ITEM	部品番号 PART NO.	部 品 名	PART NAME	数量 Q' TY	サービス コード S. C	適用号機 SERIAL NO.	互 換 性 I C A	代 替 部 品 REPLACEABLE PART	
								部品番号 PART NO.	数量 Q' TY
04	A590910	ワッシャ:スプリング	WASHER:SPRING	5					
05	A590110	ワッシャ:プレーン	WASHER:PLANE	5					
06	4346770	プーリ	PULLEY	1					
07	J900806	ボルト	BOLT	4					
08	A590908	ワッシャ:スプリング	WASHER:SPRING	4					
09	A590108	ワッシャ:プレーン	WASHER:PLANE	4					
11	4413418	ホース	HOSE	1					
11A	4370247	・キャップ	・CAP	1					
11B	4421946	・O-リング	・O-RING	2					
14	J021020	ボルト:セムス	BOLT:SEMS	4		-D03/04			
14	J271020	ボルト:セムス	BOLT:SEMS	4	D	D03/05-	T	J901020	4
								J222010	4
16	J020835	ボルト:セムス	BOLT:SEMS	1		-D03/04			
16	J260835	ボルト:セムス	BOLT:SEMS	1	D	D03/05-	T	J900835	1
								A590108	1
17	4055312	クリップ:バンド	CLIP:BAND	4					
19	M111040	ボルト	BOLT	1		-D03/04	I	J241040	1
19	J241040	ボルト	BOLT	1		D03/05-			
21	M111030	ボルト	BOLT	2		-D03/04	I	J241030	2
21	J241030	ボルト	BOLT	2		D03/05-			
22	M111060	ボルト	BOLT	2		-D03/04	I	J241060	2
22	J241060	ボルト	BOLT	2		D03/05-			
24	A590108	ワッシャ:プレーン	WASHER:PLANE	1					
25	9753632	ブラケット	BRACKET	2					
28	J020630	ボルト:セムス	BOLT:SEMS	1		-D03/04			
28	J260625	ボルト:セムス	BOLT:SEMS	1	D	D03/05-	T	J900625	1
								A590106	1
29	7038468	ブラケット	BRACKET	1					
30	4410219	ベルト:V	BELT:V	1		-D02/12	I	4612283	1
30	4612283	ベルト:V	BELT:V	1		D03/01-			
31	4190277	クリップ	CLIP	1					
32	J011020	ボルト:セムス	BOLT:SEMS	1		-D03/04			
32	J271020	ボルト:セムス	BOLT:SEMS	1	D	D03/05-	T	J901020	1
								J222010	1
34	4055311	クリップ:バンド	CLIP:BAND	3					
35	J020820	ボルト:セムス	BOLT:SEMS	4		-D03/04			
35	J260820	ボルト:セムス	BOLT:SEMS	4	D	D03/05-	T	J900820	4
								A590108	4

エアコンディショナ (2) <N,240>  
 AIR CONDITIONER (2) <N,240>

適用号機  
 Serial No. 100001-



エアコンディショナ (3) <N,240>  
 AIR CONDITIONER (3) <N,240>

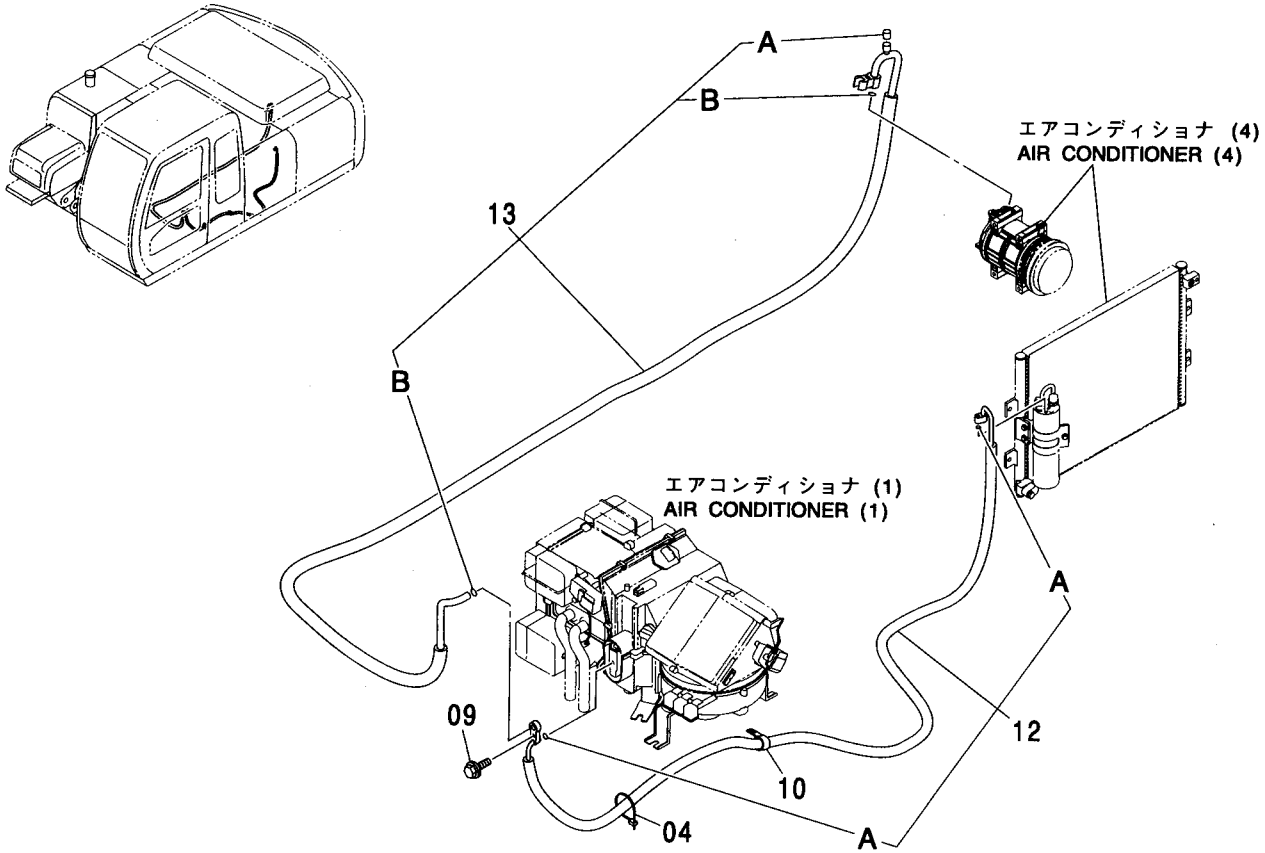
エアコンディショナ (2) <N, 240>  
AIR CONDITIONER (2) <N, 240>

適用号機 100001-  
Serial No.

符号 ITEM	部品番号 PART NO.	部 品 名	PART NAME	数量 Q' TY	サービス コード S. C	適用号機 SERIAL NO.	互 換 性 I C A	代 替 部 品 REPLACEABLE PART	
								部品番号 PART NO.	数量 Q' TY
01	7038468	ブ ラケツト	BRACKET	1					
02	M111030	ボ ルト	BOLT	2		-D03/04	I	J241030	2
02	J241030	ボ ルト	BOLT	2		D03/05-			
03	M111060	ボ ルト	BOLT	2		-D03/04	I	J241060	2
03	J241060	ボ ルト	BOLT	2		D03/05-			
04	A590910	ワッ シヤ:ス プ リン グ	WASHER:SPRING	4					
05	A590110	ワッ シヤ:プ レ ン	WASHER:PLANE	4					
07	J900806	ボ ルト	BOLT	4					
08	A590908	ワッ シヤ:ス プ リン グ	WASHER:SPRING	4					
09	A590108	ワッ シヤ:プ レ ン	WASHER:PLANE	4					
10	J020835	ボ ルト:セ ム ス	BOLT:SEMS	1		-D03/04			
10	J260835	ボ ルト:セ ム ス	BOLT:SEMS	1	D	D03/05-	T	J900835	1
								A590108	1
11	4346770	プ ー リ	PULLEY	1					
12	A590108	ワッ シヤ:プ レ ン	WASHER:PLANE	1					
13	9753632	ブ ラケツト	BRACKET	2					
14	J021020	ボ ルト:セ ム ス	BOLT:SEMS	4		-D03/04			
14	J271020	ボ ルト:セ ム ス	BOLT:SEMS	4	D	D03/05-	T	J901020	4
								J222010	4
15	J020820	ボ ルト:セ ム ス	BOLT:SEMS	4		-D03/04			
15	J260820	ボ ルト:セ ム ス	BOLT:SEMS	4	D	D03/05-	T	J900820	4
								A590108	4
16	J020625	ボ ルト:セ ム ス	BOLT:SEMS	1		-D03/04			
16	J260625	ボ ルト:セ ム ス	BOLT:SEMS	1	D	D03/05-	T	J900625	1
								A590106	1
17	4410219	ベ ルト:V	BELT:V	1		-D02/12	I	4612283	1
17	4612283	ベ ルト:V	BELT:V	1		D03/01-			
19	J011020	ボ ルト:セ ム ス	BOLT:SEMS	1		-D03/04			
19	J271020	ボ ルト:セ ム ス	BOLT:SEMS	1	D	D03/05-	T	J901020	1
								J222010	1
20	4055312	ク リ ッ プ :バ ン ド	CLIP:BAND	7					
21	4121859	ク リ ッ プ :バ ン ド	CLIP:BAND	1					
22	4460488	ホ ー ス	HOSE	1					
22A	4370247	・キ ャ ッ プ	・CAP	1					
22B	4421946	・O-リ ン グ	・O-RING	2					
23	J020830	ボ ルト:セ ム ス	BOLT:SEMS	2		-D03/04			
23	J260830	ボ ルト:セ ム ス	BOLT:SEMS	2	D	D03/05-	T	J900830	2
								A590108	2
24	4190266	ク リ ッ プ	CLIP	1					

エアコンディショナ (3) <200, E, 210, H, K>  
 AIR CONDITIONER (3) <200, E, 210, H, K>

適用号機  
 Serial No. 100001-

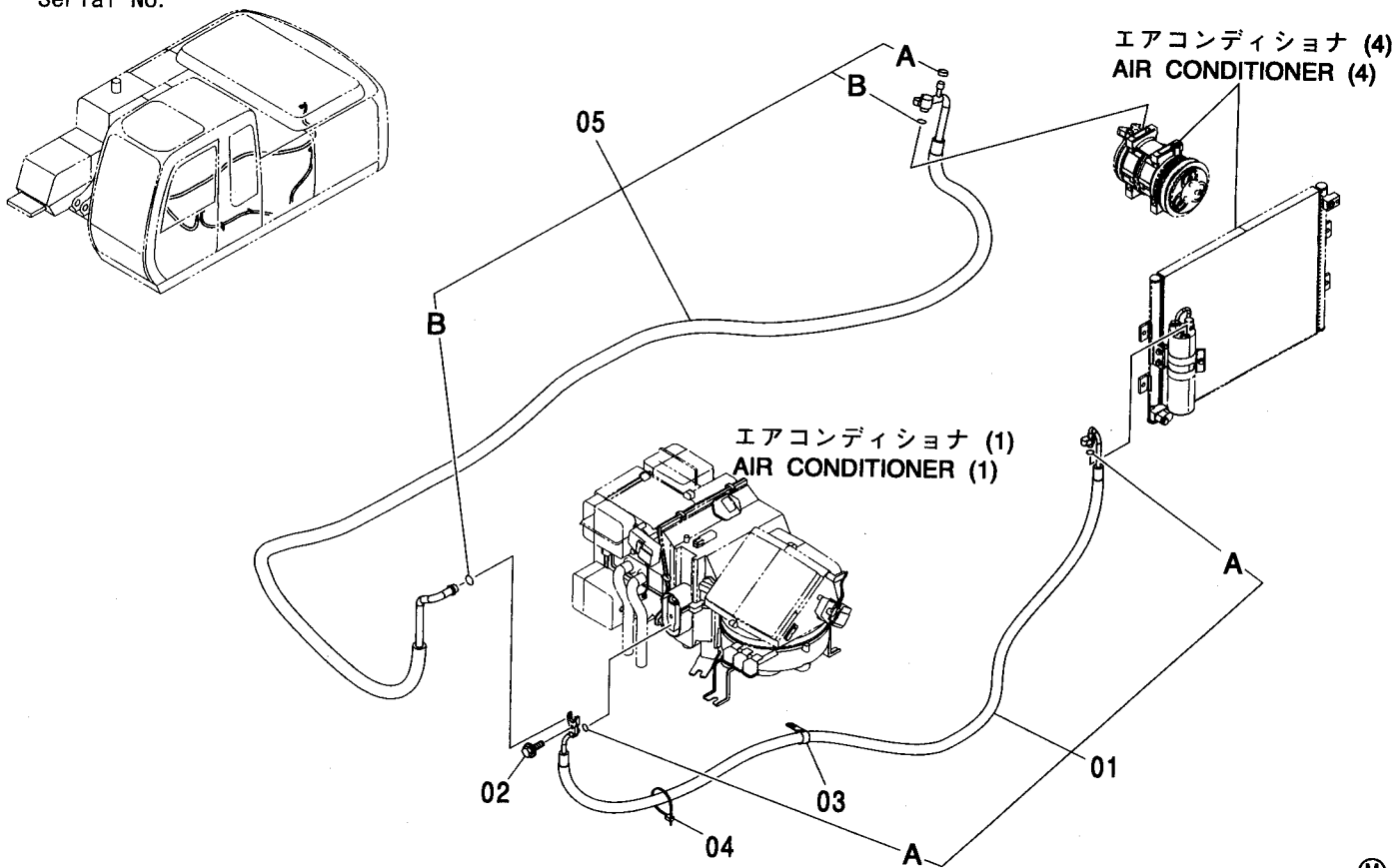


(M)

符号 ITEM	部品番号 PART NO.	部品名	PART NAME	数量 Q' TY	サービス コード S. C	適用号機 SERIAL NO.	互換性 I CA	代替部品 REPLACEABLE PART	
								部品番号 PART NO.	数量 Q' TY
04	4055312	クリップ:バンド	CLIP: BAND	1					
09	J020625	ボルト:セムス	BOLT: SEMS	1		-D03/04			
09	J260620	ボルト:セムス	BOLT: SEMS	1	D	D03/05-	T	J900620	1
								A590106	1
10	4190277	クリップ	CLIP	1					
12	4413500	ホース	HOSE	1		-100617			
12	4454650	ホース	HOSE	1		100618-			
12A	4422000	・O-リング	・O-RING	2					
13	4411843	ホース	HOSE	1		-100617			
13	4454651	ホース	HOSE	1		100618-			
13A	4370251	・キャップ	・CAP	1					
13B	4421939	・O-リング	・O-RING	2					

エアコンディショナ (3) <N, 240>  
AIR CONDITIONER (3) <N, 240>

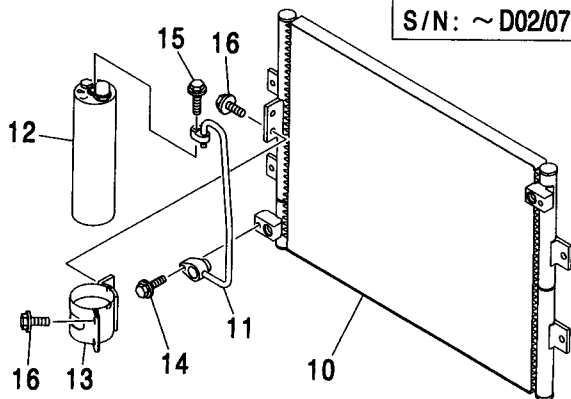
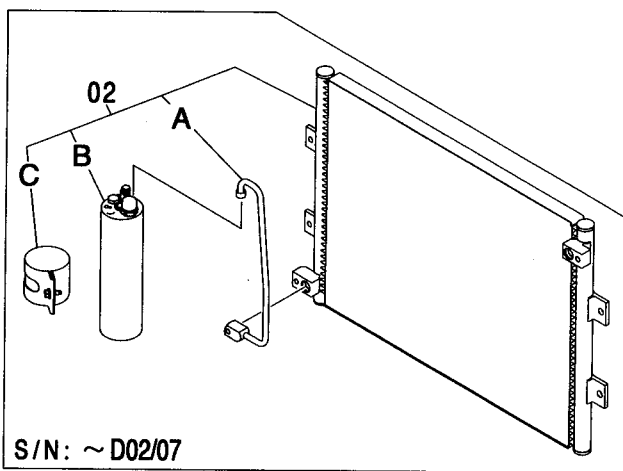
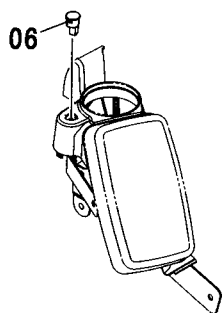
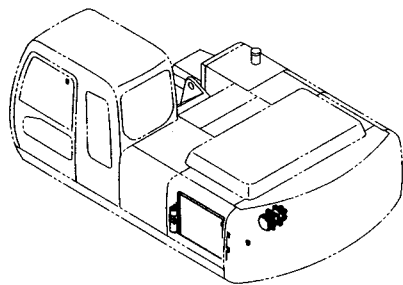
適用号機 100001-  
Serial No.



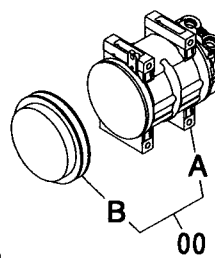
符号 ITEM	部品番号 PART NO.	部 品 名	PART NAME	数量 Q' TY	サービス コード S. C	適用号機 SERIAL NO.	互 換 性 I C A	代 替 部 品 REPLACEABLE PART	
								部品番号 PART NO.	数量 Q' TY
01	4472354	ホ-ス	HOSE	1					
01A	4422000	・O-リング	・O-RING	2					
02	J020625	ボ-ルト;セムス	BOLT;SEMS	1		-D03/04			
02	J260620	ボ-ルト;セムス	BOLT;SEMS	1	D	D03/05-	T	J900620	1
								A590106	1
03	4190277	クリップ	CLIP	1					
04	4055312	クリップ ;バンド	CLIP;BAND	1					
05	4460501	ホ-ス	HOSE	1					
05A	4370251	・キャップ	・CAP	1					
05B	4421939	・O-リング	・O-RING	2					

# エアコンディショナ (4) AIR CONDITIONER (4)

適用号機 100001-  
Serial No.



カバー (5)  
COVER (5)



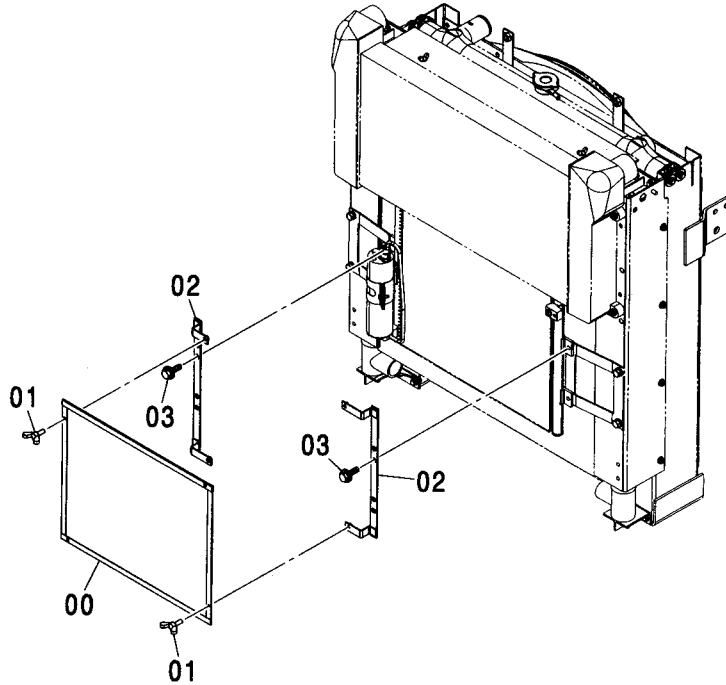
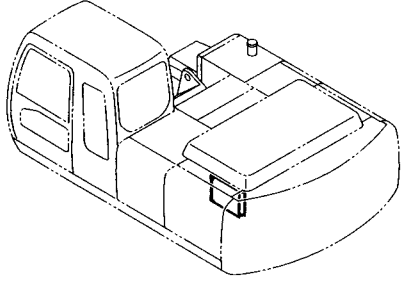
エアコンディショナ (4)  
AIR CONDITIONER (4)

適用号機 100001-  
Serial No.

符号 ITEM	部品番号 PART NO.	部 品 名	PART NAME	数量 Q' TY	サービス コード S. C	適用号機 SERIAL NO.	互 換 性 I C A	代 替 部 品 REPLACEABLE PART	
								部品番号 PART NO.	数量 Q' TY
00	4425700	コンプ レッサ	COMPRESSOR	1		-101290	I	4456130	1
00	4456130	コンプ レッサ	COMPRESSOR	1		101291-			
00A	4623637	・コンプ レッサ	・COMPRESSOR	1	#	-101290			
00A	4623639	・コンプ レッサ	・COMPRESSOR	1	#	101291-			
00B	4623638	・クラッチ;マグネチック	・CLUTCH;MAGNETIC	1	#				
02	4426046	コンデ ンサ	CONDENSER	1		-D02/07	T	4602578	1
								4477526	1
								4448179	1
								4460339	1
								J020835	1
								J020630	1
								J020620	4
02A	4477526	・パ イプ	・PIPE	1		-D02/07			
02B	4448179	・ド ライヤ	・DRYER	1		-D02/07			
02C	4477525	・ホルダ	・HOLDER	1		-D02/07			
06	4405166	センサ	SENSOR	1					
08	4405164	センサ	SENSOR	1					
10	4602578	コンデ ンサ	CONDENSER	1		D02/08-			
11	4477526	パ イプ	PIPE	1		D02/08-			
12	4448179	ド ライヤ	DRYER	1		D02/08-			
13	4460399	ブ ラケット	BRACKET	1		D02/08-			
14	J020835	ボ ルト;セムス	BOLT;SEMS	1		D02/08-03/04			
14	J260835	ボ ルト;セムス	BOLT;SEMS	1	D	D03/05-	T	J900835	1
								A590108	1
15	J020630	ボ ルト;セムス	BOLT;SEMS	1		D02/08-D03/04			
15	J260625	ボ ルト;セムス	BOLT;SEMS	1	D	D03/05-	T	J900625	1
								A590106	1
16	J020620	ボ ルト;セムス	BOLT;SEMS	4		D02/08-D03/04			
16	J260620	ボ ルト;セムス	BOLT;SEMS	4	D	D03/05-	T	J900620	4
								A590106	4

# コンデンサネット CONDENSER NET

適用号機  
Serial No. 100001-



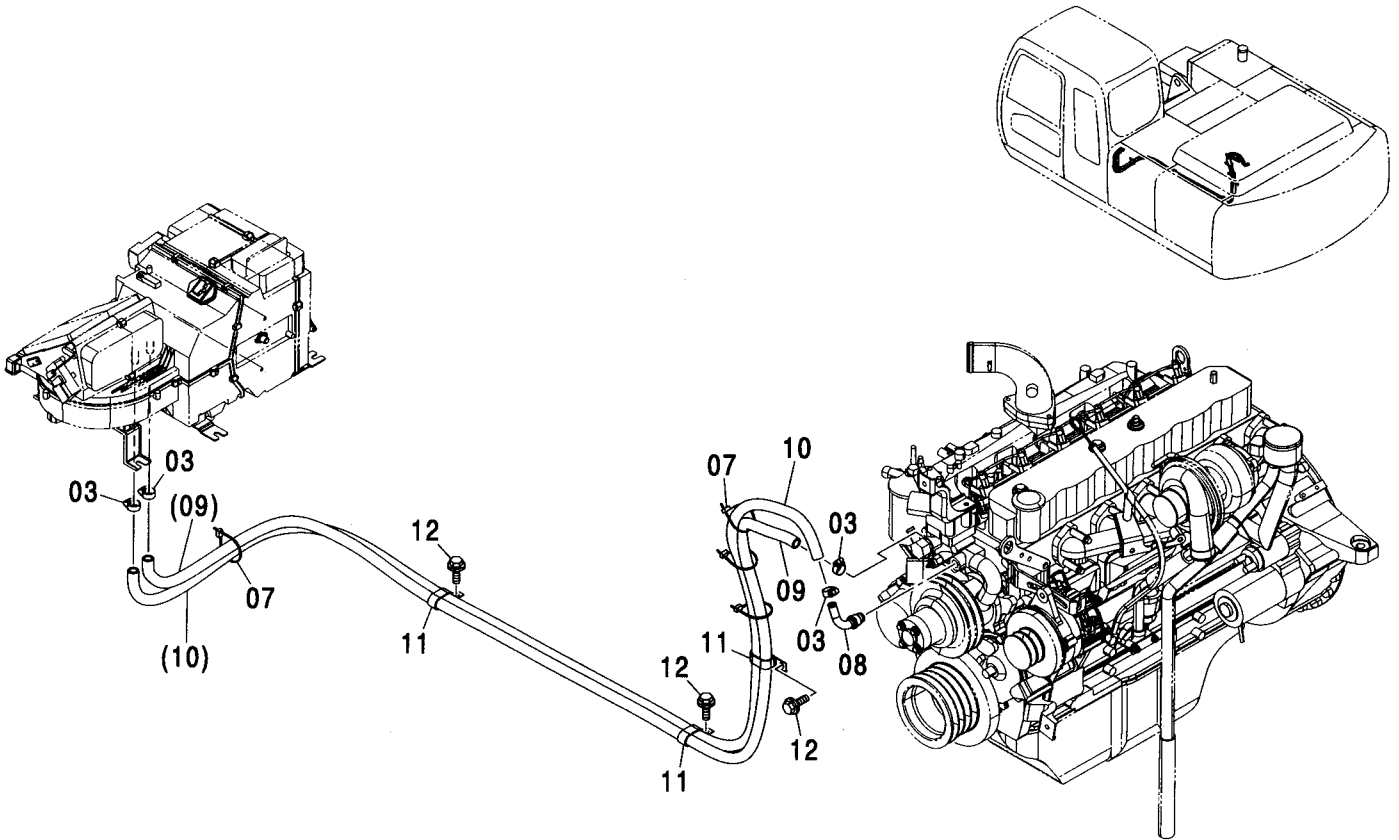
(M)

符号 ITEM	部品番号 PART NO.	部品名	PART NAME	数量 Q'TY	サービス コード S. C	適用号機 SERIAL NO.	互換性 I C A	代替部品 REPLACEABLE PART	
								部品番号 PART NO.	数量 Q'TY
00	8078936	ネット	NET	1					
01	M360616	ボルト:ウイング	BOLT:WING	4					
02	8078935	ブラケット	BRACKET	2					
03	J020825	ボルト:セムス	BOLT:SEMS	4		-D03/04			
03	J260825	ボルト:セムス	BOLT:SEMS	4	D	D03/05-	T	J900825	4
								A590108	4



# 温水配管 HEATER PIPING

適用号機  
Serial No. 100001-

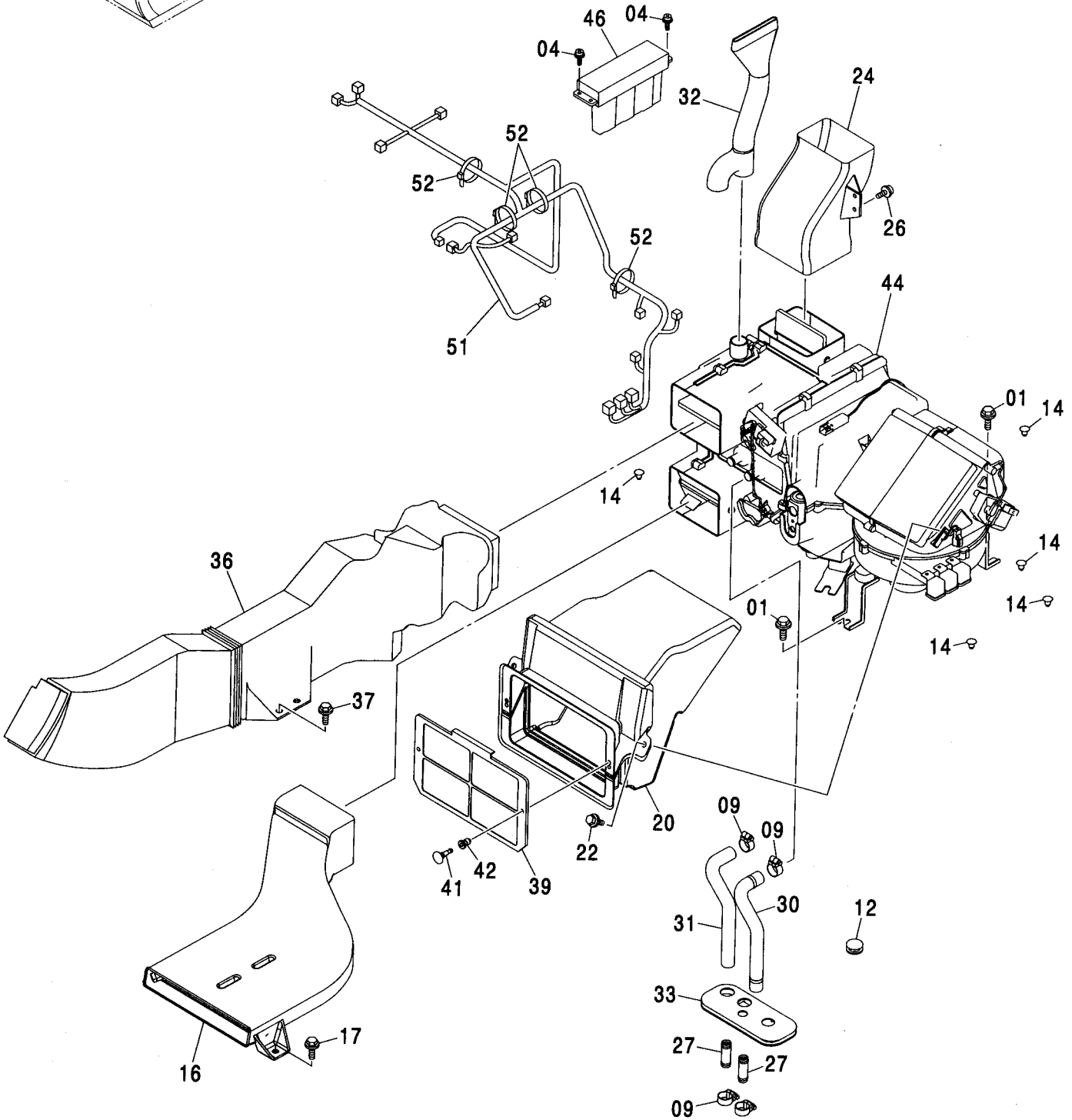
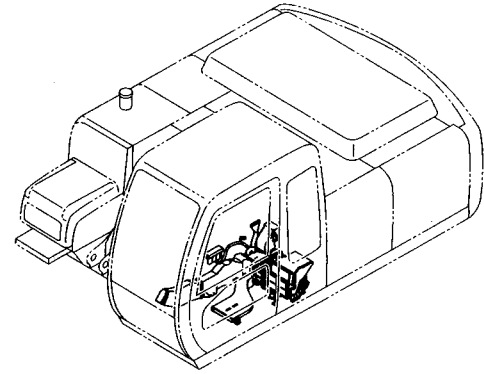


(M)

符号 ITEM	部品番号 PART NO.	部品名	PART NAME	数量 Q'TY	サービス コード S. C	適用号機 SERIAL NO.	代替部品 REPLACEABLE PART	
							互換性 I.C.A.	部品番号 PART NO.
03	4514699	クランプ;ホース	CLAMP;HOSE	4				
07	4055312	クリップ;バンド	CLIP;BAND	4				
08	9745899	ジョイント;パイプ	JOINT;PIPE	1				
09	4374281	ホース;ウォーター (赤) <200, E, 210, H, K>	HOSE;WATER (RED) <200, E, 210, H, K>	1				
09	4390012	ホース;ウォーター (赤) <N, 240>	HOSE;WATER (RED) <N, 240>	1				
10	4430717	ホース;ウォーター <200, E, 210, H, K>	HOSE;WATER <200, E, 210, H, K>	1				
10	4266929	ホース;ウォーター <N, 240>	HOSE;WATER <N, 240>	1				
11	4192034	クリップ	CLIP	3				
12	J011020	ボルト;セムス	BOLT;SEMS	3		-D03/04		
12	J271020	ボルト;セムス	BOLT;SEMS	3	D	D03/05-	T	J901020 3 J222010 3

# カーヒータ CAR HEATER

適用号機 100001-  
Serial No.



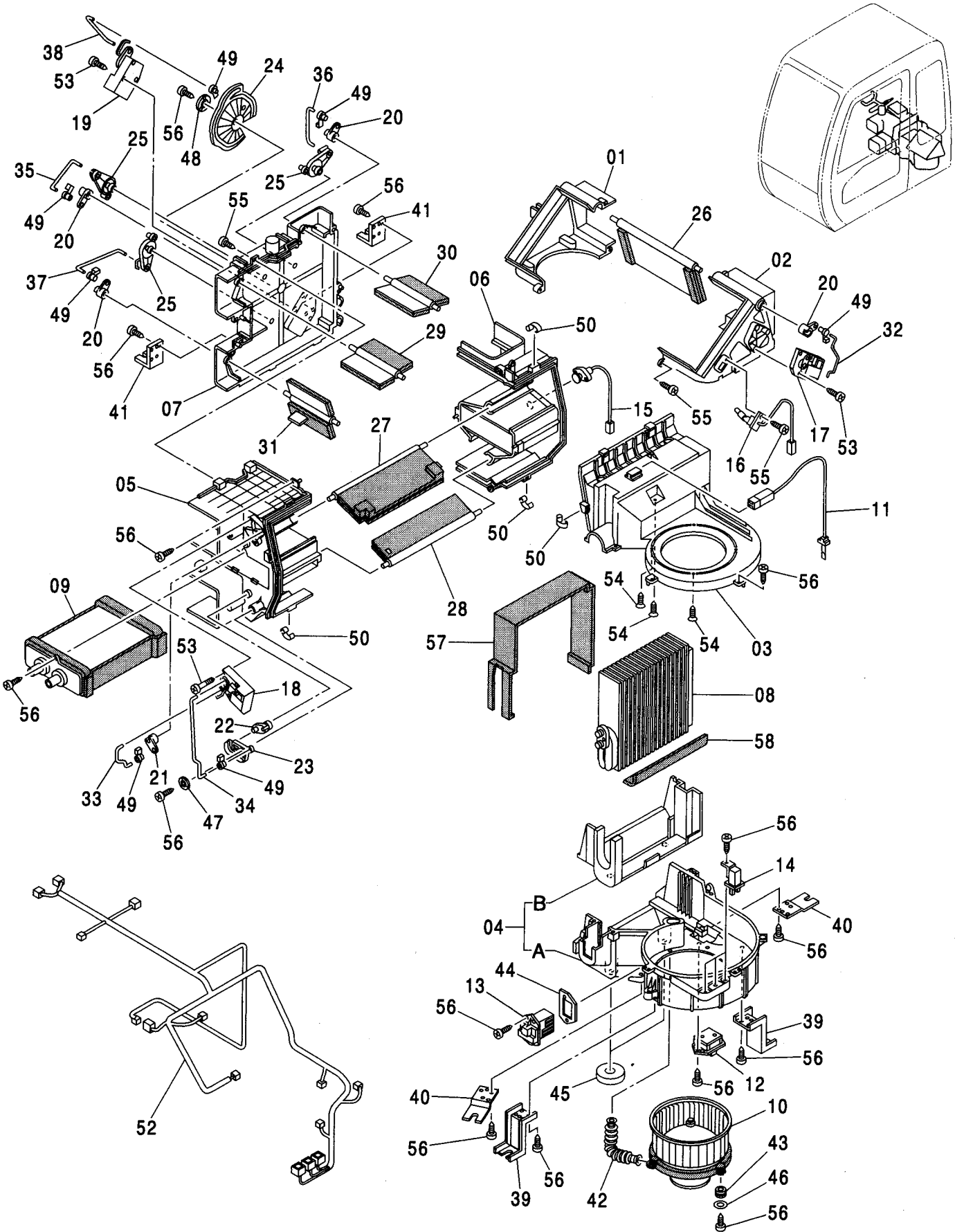
# カーヒータ CAR HEATER

適用号機 100001-  
Serial No.

符号 ITEM	部品番号 PART NO.	部 品 名	PART NAME	数量 Q'TY	サービス コード S.C	適用号機 SERIAL NO.	互 換 性 I C A	代 替 部 品 REPLACEABLE PART	
								部品番号 PART NO.	数量 Q'TY
01	J021025	ボルト;セムス	BOLT;SEMS	6		-D03/04			
01	J271025	ボルト;セムス	BOLT;SEMS	6	D	D03/05-	T	J901025	6
								J222010	6
04	J460514	スクリュ;セムス	SCREW;SEMS	4					
09	4514699	クランプ;ホース	CLAMP;HOSE	4					
12	4205084	ブツシク;ラハ-	BUSHING;RUBBER	2					
14	4280359	クリツ	CLIP	6					
16	4426155	ダクト	DUCT	1					
17	J021030	ボルト;セムス	BOLT;SEMS	2		-D03/04			
17	J271025	ボルト;セムス	BOLT;SEMS	2	D	D03/05-	T	J901025	2
								J222010	2
20	4426162	ダクト	DUCT	1					
22	J020820	ボルト;セムス	BOLT;SEMS	2		-D03/04			
22	J260820	ボルト;セムス	BOLT;SEMS	2	D	D03/05-	T	J900820	2
								A590108	2
24	4426157	ダクト	DUCT	1					
26	J460616	スクリュ;セムス	SCREW;SEMS	2					
27	4347396	ジョイント;パイプ	JOINT;PIPE	2					
30	4430873	ホース;ウォーター	HOSE;WATER	1					
31	4430872	ホース;ウォーター	HOSE;WATER	1					
32	4436441	ダクト	DUCT	1					
33	2044922	ブツシク;ラハ-	BUSHING;RUBBER	1					
36	4426158	ダクト	DUCT	1					
37	J021030	ボルト;セムス	BOLT;SEMS	2		-D03/04			
37	J271025	ボルト;セムス	BOLT;SEMS	2	D	D03/05-	T	J901025	2
								J222010	2
39	4441139	フィルター	FILTER	1					
41	4441059	クリツ	CLIP	2					
42	4441061	クリツ	CLIP	2					
44	4450707	ヒータ	HEATER	1		-106180	T	4609676	1
44	4609676	<詳細ハ別ページ参照> ヒータ	<for details: see separate page> HEATER	1		106181-		4610412	1
		<詳細ハ別ページ参照>	<for details: see separate page>						
46	4450708	コントローラ	CONTROLLER	1					
51	4610412	ハーネス;ワイヤ	HARNES;WIRE	1		106181-			
52	4475769	クリツ	CLIP	4	#	D03/09-			

# ヒータユニット HEATER UNIT

適用号機 100001-  
Serial No.



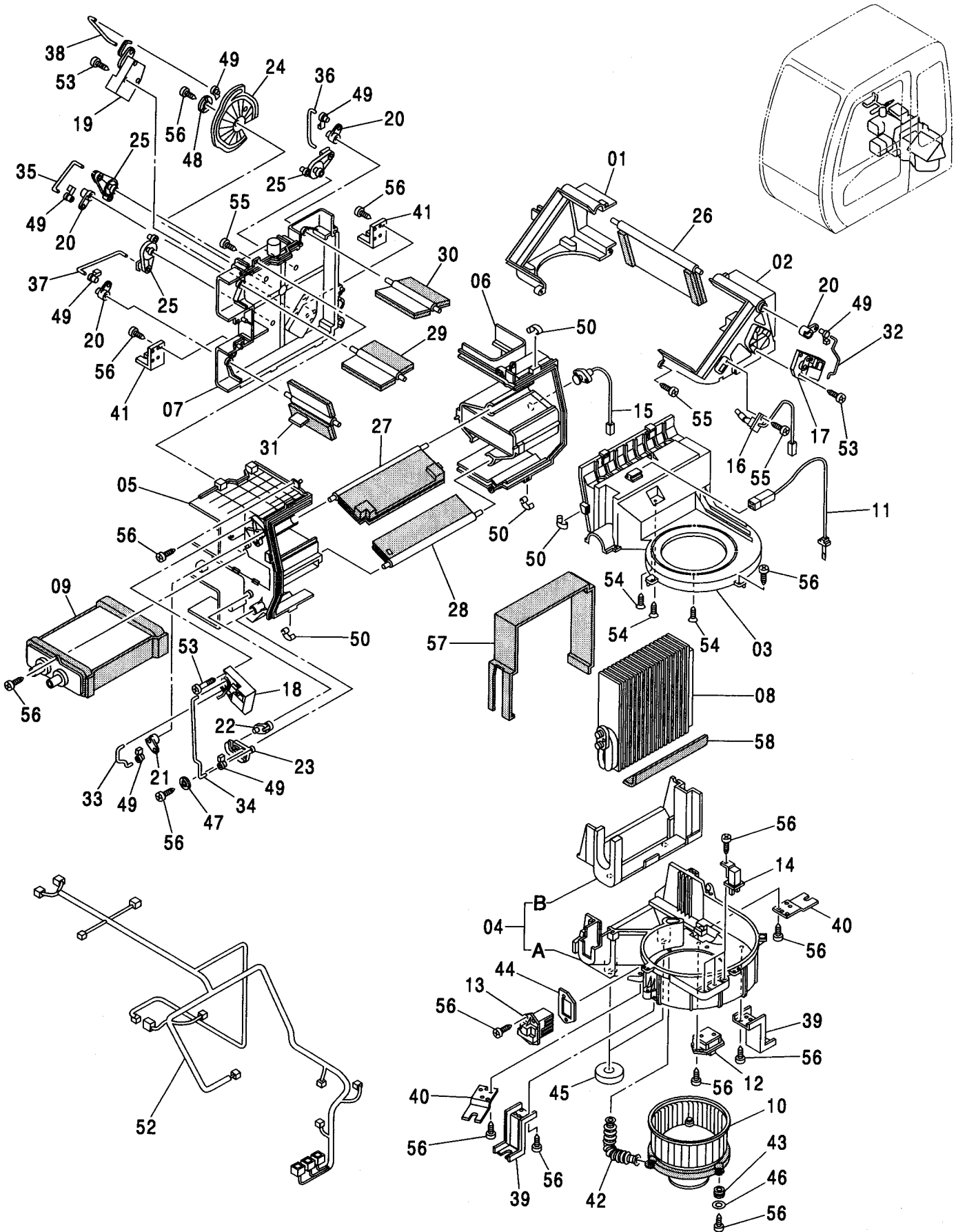
# ヒータユニット HEATER UNIT

適用号機 100001-  
Serial No.

符号 ITEM	部品番号 PART NO.	部 品 名	PART NAME	数量 Q' TY	サービス コード S. C	適用号機 SERIAL NO.	互 換 性 I C A	代 替 部 品 REPLACEABLE PART	
								部品番号 PART NO.	数量 Q' TY
	4450707	ヒータ ユニット	HEATER UNIT	1		-106180	T	4609676	1
	4609676	ヒータ ユニット	HEATER UNIT	1		106181-		4610412	1
01	4464341	・ケース	・CASE	1					
02	4464342	・ケース	・CASE	1					
03	4464343	・ケース	・CASE	1					
04	4464344	・ケース アッセン	・CASE ASS' Y	1					
04A	4464345	・ケース	・CASE	1					
04B	4464346	・ライニング	・LINING	1					
05	4464347	・ケース	・CASE	1					
06	4464349	・ケース	・CASE	1					
07	4464350	・ケース	・CASE	1					
08	4464353	・エバポレータ	・EVAPORATOR	1					
09	4464275	・ヒータ:コア	・HEATER: CORE	1					
10	4464276	・ファン:モータ	・FAN: MOTOR	1		-106180			
10	4370266	・ブロー	・BLOWER	1		106181-			
11	4464277	・サーモスタット	・THERMOSTAT	1					
12	4464278	・レジスタ	・RESISTOR	1					
13	4464279	・トランジスタ	・TRANSISTOR	1					
14	4370269	・リレー	・RELAY	3					
15	4464280	・センサー	・SENSOR	1					
16	4448925	・センサー	・SENSOR	1					
17	4464281	・モータ	・MOTOR	1					
18	4464282	・モータ	・MOTOR	1					
19	4464283	・モータ	・MOTOR	1					
20	4464284	・レバ	・LEVER	4					
21	4464285	・レバ	・LEVER	1					
22	4464286	・レバ	・LEVER	1					
23	4464287	・レバ	・LEVER	1					
24	4464288	・レバ	・LEVER	1					
25	4464450	・レバ	・LEVER	3					
26	4464451	・ドア	・DOOR	1					
27	4464452	・ドア	・DOOR	1					
28	4464453	・ドア	・DOOR	1					
29	4464454	・ドア	・DOOR	1					
30	4464455	・ドア	・DOOR	1					
31	4464456	・ドア	・DOOR	1					
32	4464457	・ロッド	・ROD	1					
33	4464458	・ロッド	・ROD	1					
34	4464459	・ロッド	・ROD	2					

# ヒータユニット HEATER UNIT

適用号機 100001-  
Serial No.



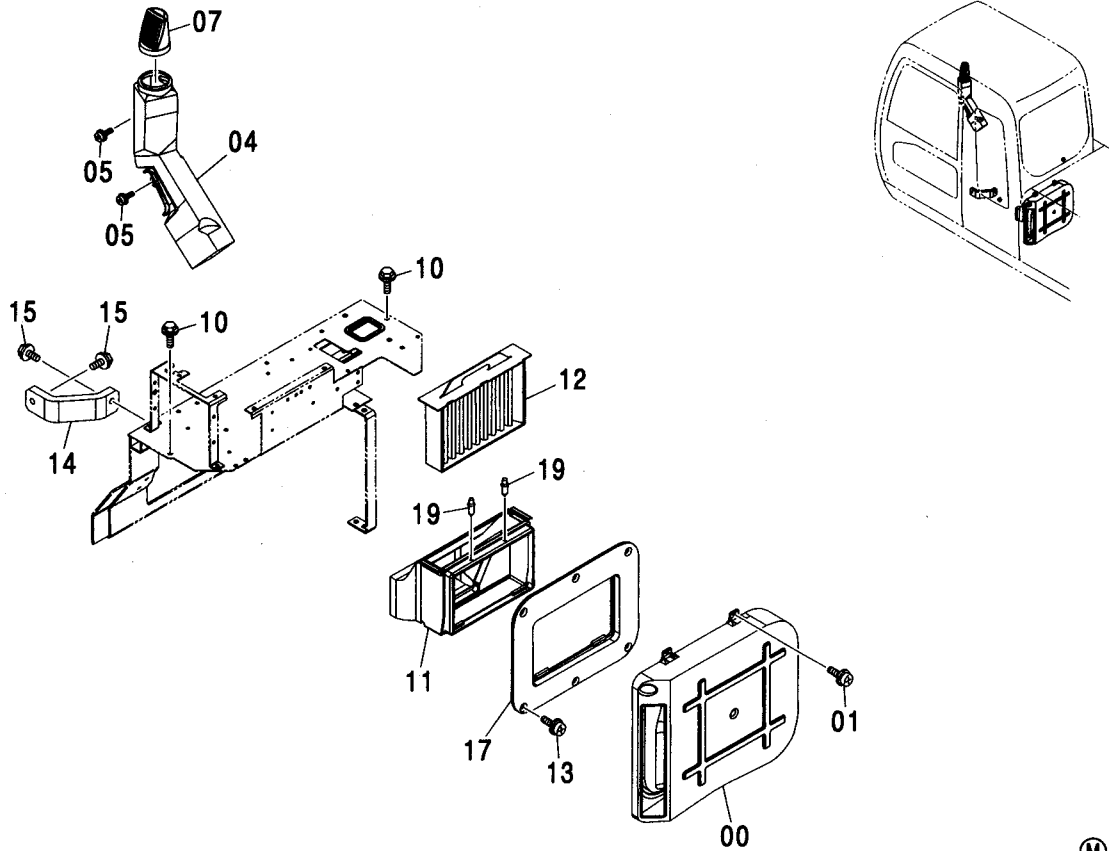
# ヒータユニット HEATER UNIT

適用号機 100001-  
Serial No.

符号 ITEM	部品番号 PART NO.	部 品 名	PART NAME	数量 Q' TY	サービス コード S. C	適用号機 SERIAL NO.	互 換 性 I C A	代 替 部 品 REPLACEABLE PART	
								部品番号 PART NO.	数量 Q' TY
35	4464460	・ロッド	・ROD	1					
36	4464461	・ロッド	・ROD	1					
37	4464462	・ロッド	・ROD	1					
38	4464463	・ロッド	・ROD	1					
39	4370296	・ブラケット	・BRACKET	2					
40	4464465	・ブラケット	・BRACKET	2					
41	4464466	・ブラケット	・BRACKET	2					
42	4464473	・ホース:エア	・HOSE: AIR	1					
43	4370267	・アイソレータ	・ISOLATOR	3					
44	4464474	・シール	・SEAL	1					
45	4464475	・ライニング	・LINING	2		-D02/03			
46	4370299	・ワッシャ	・WASHER	3					
47	4464476	・ワッシャ	・WASHER	1					
48	4370298	・ワッシャ	・WASHER	1					
49	4464477	・クリップ	・CLIP	7					
50	4464478	・クリップ	・CLIP	12					
52	4464479	・ハーネス:ワイヤ	・HARNES: WIRE	1		-106180	I	4610412	1
53	4370308	・スクリュ:タツピング	・SCREW: TAPPING	9					
54	4464480	・スクリュ:タツピング	・SCREW: TAPPING	5					
55	4370309	・スクリュ:タツピング	・SCREW: TAPPING	17					
56	4464483	・スクリュ:タツピング	・SCREW: TAPPING	32					
57	4464357	・ライニング	・LINING	1					
58	4464274	・ライニング	・LINING	1					

# ダクト DUCT

適用号機 100001-  
Serial No.



(M)

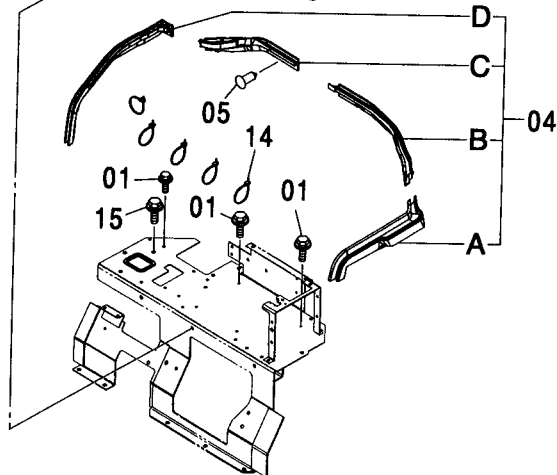
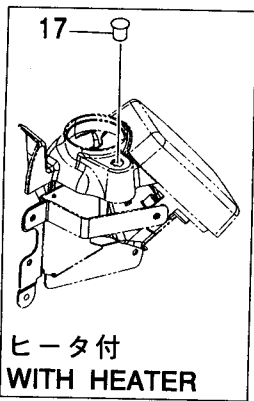
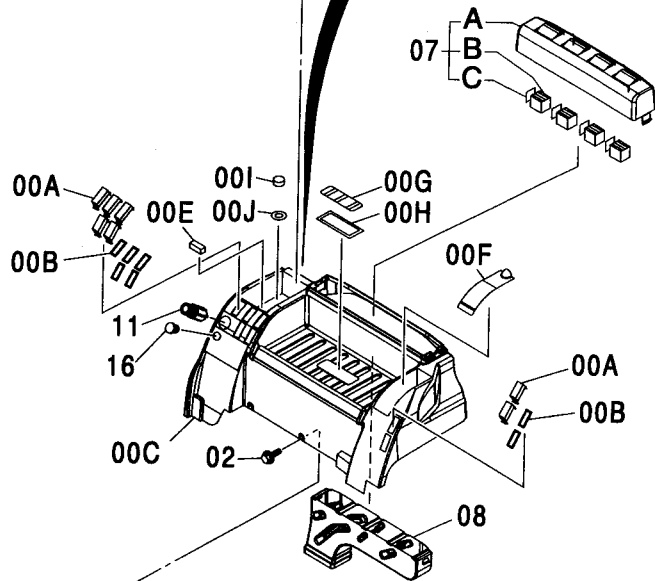
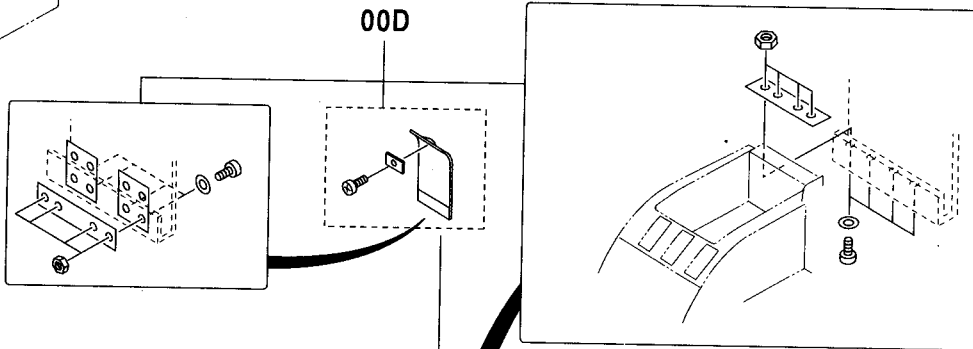
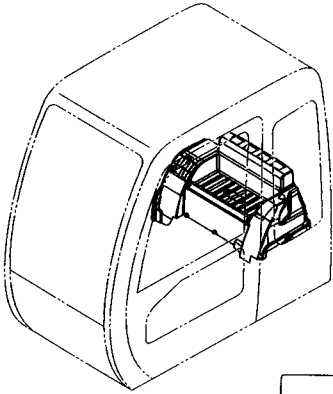
符号 ITEM	部品番号 PART NO.	部 品 名	PART NAME	数量 Q'TY	サービス コード S.C	適用号機 SERIAL NO.	代替部品 REPLACEABLE PART		
							互換性 ICA	部品番号 PART NO.	数量 Q'TY
00	4426160	ダクト	DUCT	1					
01	J460616	スクリュー;セムス	SCREW;SEMS	6					
04	4426159	ダクト	DUCT	1					
05	J460616	スクリュー;セムス	SCREW;SEMS	2					
07	4449068	ダクト	DUCT	1					
10	J031025	ボルト;セムス	BOLT;SEMS	2		-D03/04			
10	J281025	ボルト;セムス	BOLT;SEMS	2	D	D03/05-	T	J901025 4486055	2 2
11	4426161	ダクト	DUCT	1					
12	4350249	フィルタ	FILTER	1					
13	J460616	スクリュー;セムス	SCREW;SEMS	6					
14	3091234	サポ-ト <200, 210, H, K, N, 240>	SUPPORT <200, 210, H, K, N, 240>	1		-D02/04			
15	J031045	ボルト;セムス <200, 210, H, K, N, 240>	BOLT;SEMS <200, 210, H, K, N, 240>	2		-D02/04			
17	4449348	ダクト	DUCT	1					
19	4445916	クリップ	CLIP	2					





# リヤボックス (エアコン, ヒータ) REAR BOX (AIR-CON., HEATER)

適用号機  
Serial No. 100001-



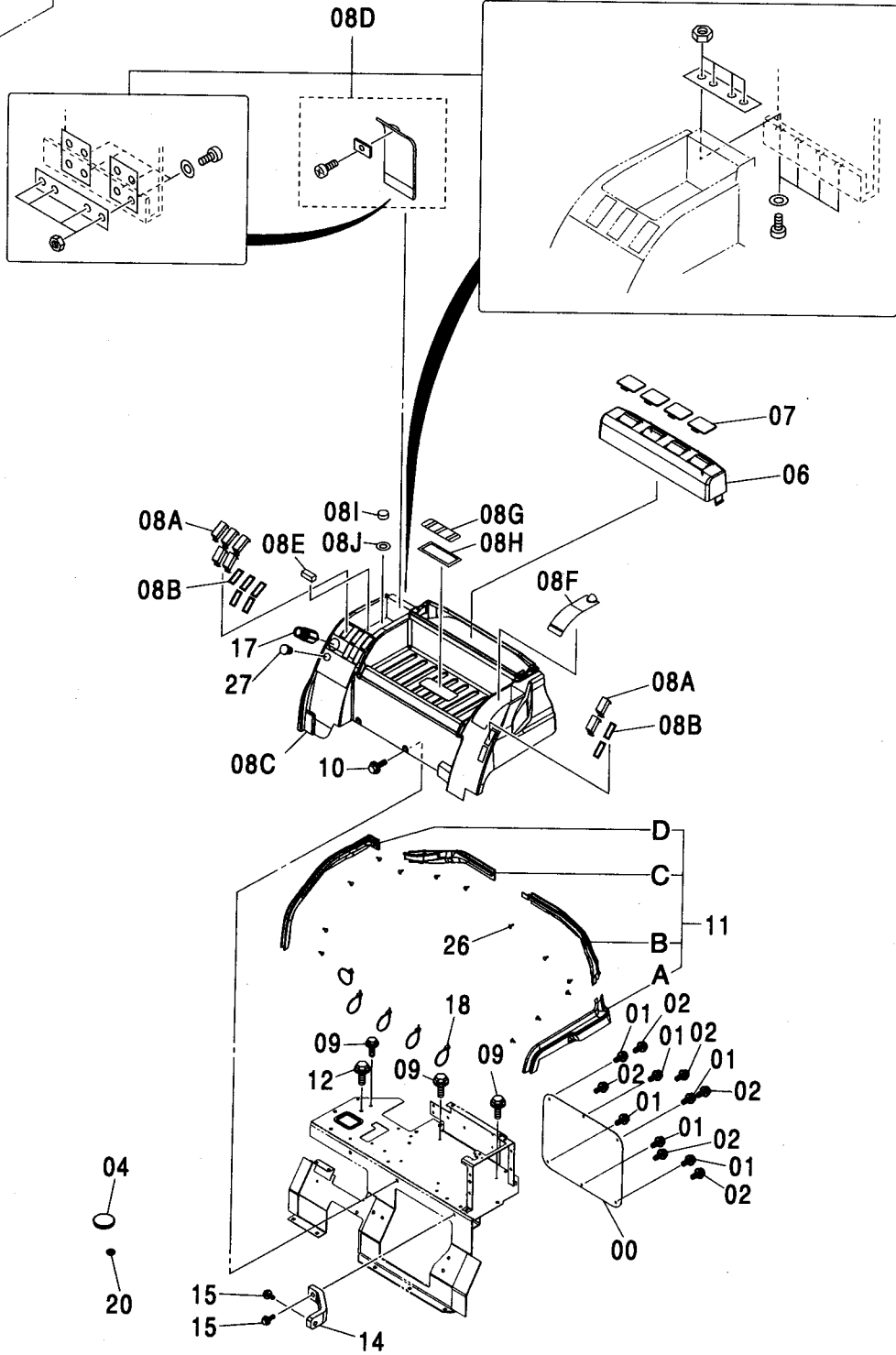
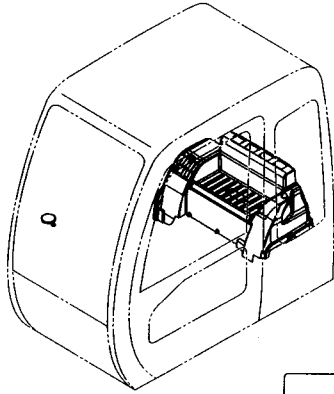
リヤボックス (エアコン, ヒータ)  
REAR BOX (AIR-CON., HEATER)

適用号機 100001-  
Serial No.

符号 ITEM	部品番号 PART NO.	部 品 名	PART NAME	数量 Q'TY	サービス コード S. C	適用号機 SERIAL NO.	互 換 性 I C A	代 替 部 品 REPLACEABLE PART	
								部品番号 PART NO.	数量 Q'TY
00A-J	4433793	トレイ	TRAY	1					
00A	4456725	・カバー	・COVER	7					
00B	4456723	・シール;ラバー	・SEAL;RUBBER	7					
00C	4458227	・トレイ	・TRAY	1					
00D	4458228	・カバー	・COVER	1					
00E	4458229	・マグネット	・MAGNET	1					
00F	4458230	・カバー	・COVER	1					
00G	4458231	・カバー	・COVER	1					
00H	4458232	・シール	・SEAL	1					
00I	4458233	・カバー	・COVER	1					
00J	4458234	・シール	・SEAL	1					
01	J050820	ボルト;セムス	BOLT;SEMS	3		-D03/04			
01	J260820	ボルト;セムス	BOLT;SEMS	3	D	D03/05-	T	J900820	3
								A590108	3
02	J021025	ボルト;セムス	BOLT;SEMS	2		-D03/04			
02	J271025	ボルト;セムス	BOLT;SEMS	2	D	D03/05-	T	J901025	2
								J222010	2
04A-D	4436132	シール	SEAL	1		-D02/04			
04A	4458238	・シール	・SEAL	1		-D02/04			
04B	4458239	・シール	・SEAL	1		-D02/04			
04C	4458240	・シール	・SEAL	1		-D02/04			
04D	4458241	・シール	・SEAL	1		-D02/04			
05	4425573	クリップ	CLIP	13		-D02/04			
07A-C	4433794	カバー	COVER	1					
07A	4458235	・カバー	・COVER	1					
07B	4458236	・ルーバ	・LOUVER	4					
07C	4458237	・ブラケット	・BRACKET	4					
08	4426156	ダクト	DUCT	1					
11	4357862	ライター	LIGHTER	1					
14	4055312	クリップ;バンド	CLIP;BAND	5					
15	J011020	ボルト;セムス	BOLT;SEMS	1		-D03/04			
15	J271020	ボルト;セムス	BOLT;SEMS	1	D	D03/05-	T	J901020	1
								J222010	1
16	4447072	ブッシング;ラバー	BUSHING;RUBBER	1					
17	4209296	ブッシング;ラバー (ヒータ付)	BUSHING;RUBBER (WITH HEATER)	1					

# リヤボックス (ヒータレス) REAR BOX (HEATER LESS)

適用号機 100001-  
Serial No.



# リヤボックス (ヒータレス)

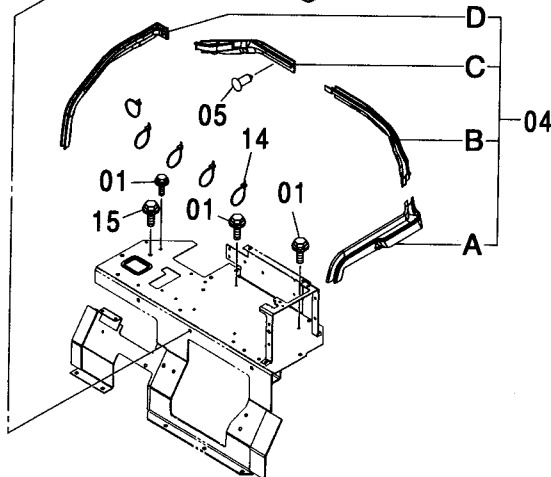
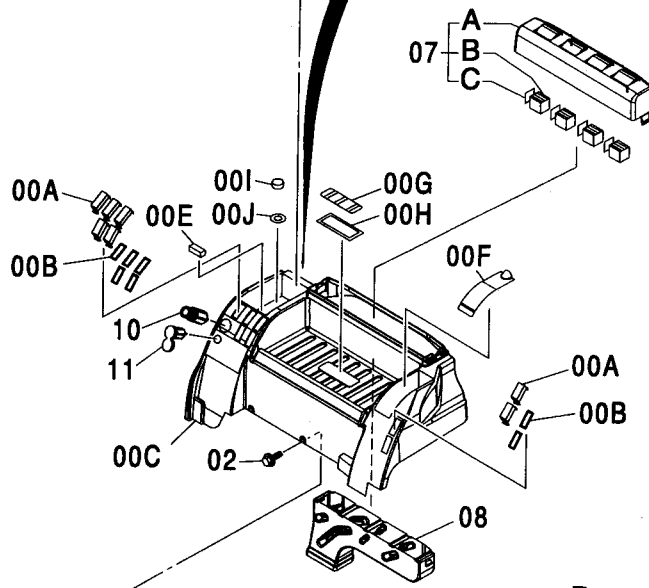
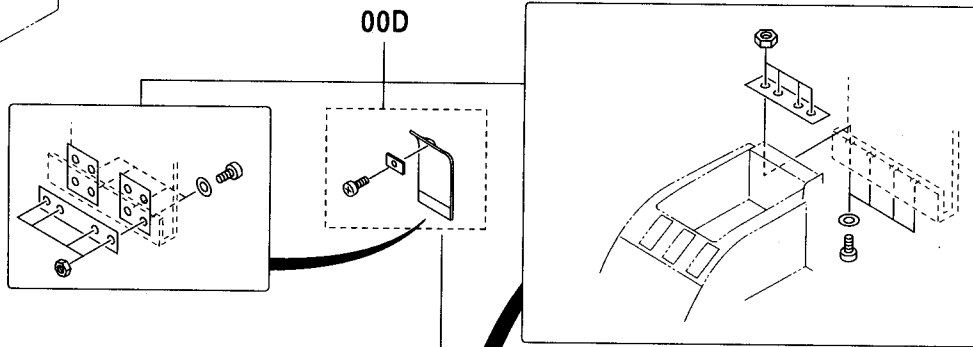
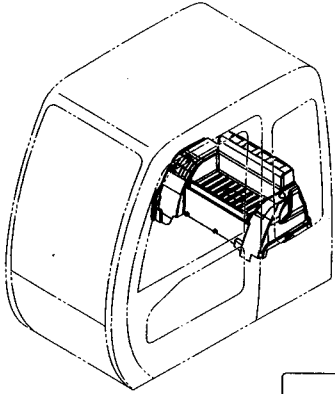
## REAR BOX (HEATER LESS)

適用号機 100001-  
Serial No.

符号 ITEM	部品番号 PART NO.	部 品 名	PART NAME	数量 Q' TY	サービス コード S. C	適用号機 SERIAL NO.	互 換 性 I C A	代 替 部 品 REPLACEABLE PART	
								部品番号 PART NO.	数量 Q' TY
00	4452783	プレート;マスク	PLATE;MASK	1					
01	J460616	スクリュ;セムス	SCREW;SEMS	6					
02	J460616	スクリュ;セムス	SCREW;SEMS	6					
04	4378710	ブツシグ;ラバ-	BUSHING;RUBBER	1					
06	4452745	カバー	COVER	1					
07	4452847	ブツシグ;ラバ-	BUSHING;RUBBER	4					
08A-J	4433793	トレイ	TRAY	1					
08A	4456725	・カバー	・COVER	7					
08B	4456723	・シール;ラバ-	・SEAL;RUBBER	7					
08C	4458227	・トレイ	・TRAY	1					
08D	4458228	・カバー	・COVER	1					
08E	4458229	・マグネット	・MAGNET	1					
08F	4458230	・カバー	・COVER	1					
08G	4458231	・カバー	・COVER	1					
08H	4458232	・シール	・SEAL	1					
08I	4458233	・カバー	・COVER	1					
08J	4458234	・シール	・SEAL	1					
09	J050820	ボルト;セムス	BOLT;SEMS	3		-D03/04			
09	J260820	ボルト;セムス	BOLT;SEMS	3	D	D03/05-	T	J900820	3
								A590108	3
10	J051025	ボルト;セムス	BOLT;SEMS	2		-D03/04			
10	J271025	ボルト;セムス	BOLT;SEMS	2	D	D03/05-	T	J901025	2
								J222010	2
11A-D	4436132	シール	SEAL	1		-D02/04			
11A	4458238	・シール	・SEAL	1		-D02/04			
11B	4458239	・シール	・SEAL	1		-D02/04			
11C	4458240	・シール	・SEAL	1		-D02/04			
11D	4458241	・シール	・SEAL	1		-D02/04			
12	J031025	ボルト;セムス	BOLT;SEMS	2		-D03/04			
12	J281025	ボルト;セムス	BOLT;SEMS	2	D	D03/05-	T	J901025	2
								4486055	2
14	3091234	サポート	SUPPORT	1		-D02/04			
15	J031045	ボルト;セムス	BOLT;SEMS	2		-D02/04			
17	4357862	ライター	LIGHTER	1					
18	4055312	クリップ;バンド	CLIP;BAND	5					
20	4209296	ブツシグ;ラバ-	BUSHING;RUBBER	1					
26	4425573	クリップ	CLIP	13		-D02/04			
27	4447072	ブツシグ;ラバ-	BUSHING;RUBBER	1					

# リヤボックス (12V電源) REAR BOX (12V POWER SUPPLY)

適用号機 100001-  
Serial No.



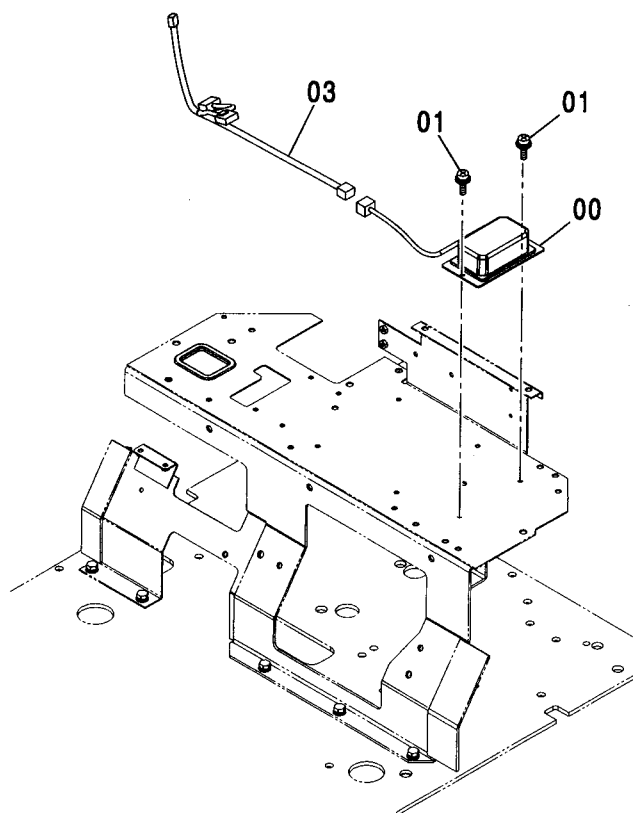
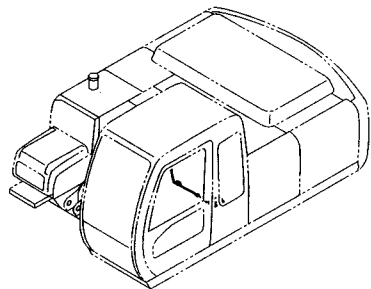
リヤボックス (12V電源)  
REAR BOX (12V POWER SUPPLY)

適用号機 100001-  
Serial No.

符号 ITEM	部品番号 PART NO.	部 品 名	PART NAME	数量 Q' TY	サービス コード S. C	適用号機 SERIAL NO.	互 換 性 I CA	代 替 部 品 REPLACEABLE PART	
								部品番号 PART NO.	数量 Q' TY
00A-J	4433793	トレイ	TRAY	1					
00A	4456725	・カバー	・COVER	7					
00B	4456723	・シール;ラバ-	・SEAL;RUBBER	7					
00C	4458227	・トレイ	・TRAY	1					
00D	4458228	・カバー	・COVER	1					
00E	4458229	・マグネット	・MAGNET	1					
00F	4458230	・カバー	・COVER	1					
00G	4458231	・カバー	・COVER	1					
00H	4458232	・シール	・SEAL	1					
00I	4458233	・カバー	・COVER	1					
00J	4458234	・シール	・SEAL	1					
01	J050820	ボルト;セムス	BOLT;SEMS	3		-D03/04			
01	J260820	ボルト;セムス	BOLT;SEMS	3	D	D03/05-	T	J900820	3
								A590108	3
02	J021025	ボルト;セムス	BOLT;SEMS	2		-D03/04			
02	J271025	ボルト;セムス	BOLT;SEMS	2	D	D03/05-	T	J901025	2
								J222010	2
04A-D	4436132	シール	SEAL	1		-D02/04			
04A	4458238	・シール	・SEAL	1		-D02/04			
04B	4458239	・シール	・SEAL	1		-D02/04			
04C	4458240	・シール	・SEAL	1		-D02/04			
04D	4458241	・シール	・SEAL	1		-D02/04			
05	4425573	クリップ	CLIP	13		-D02/04			
07A-C	4433794	カバー	COVER	1					
07A	4458235	・カバー	・COVER	1					
07B	4458236	・ルーバ	・LOUVER	4					
07C	4458237	・ブラケット	・BRACKET	4					
08	4426156	ダクト	DUCT	1					
10	4357862	ライター	LIGHTER	1		D02/05-			
11	4432965	ソケット	SOCKET	1					
14	4055312	クリップ;バンド	CLIP;BAND	5					
15	J011020	ボルト;セムス	BOLT;SEMS	1		-D03/04			
15	J271020	ボルト;セムス	BOLT;SEMS	1	D	D03/05-	T	J901020	1
								J222010	1

電源ユニット (12V)  
POWER UNIT (12V)

適用号機 100001-  
Serial No.



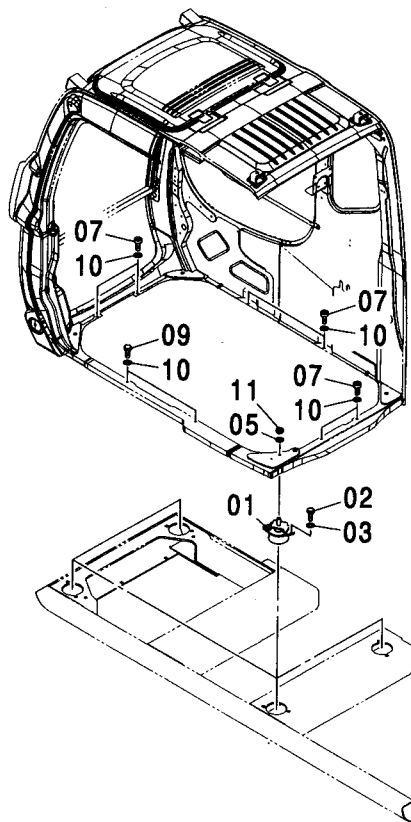
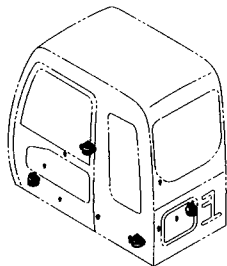
(M)

符号 ITEM	部品番号 PART NO.	部 品 名	PART NAME	数量 Q' TY	サービス コード S. C	適用号機 SERIAL NO.	互換性		代替部品 REPLACEABLE PART	
							ICA	部品番号 PART NO.	数量 Q' TY	
00	4450008	ユニット;パワ-	UNIT;POWER	1						
01	J460616	スクリユ;セムス	SCREW;SEMS	2						
03	3091204	ハーネス;ワイヤ	HARNESS;WIRE	1						



キャブグループ <200, E, H, K>  
CAB GROUP <200, E, H, K>

適用号機 100001-  
Serial No.

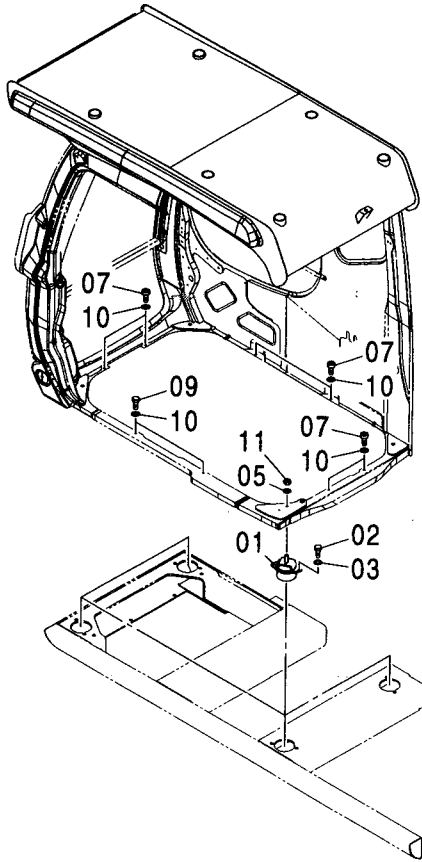
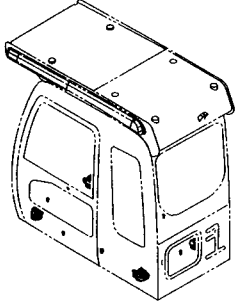


Ⓜ

符号 ITEM	部品番号 PART NO.	部品名	PART NAME	数量 Q'TY	サービス コード S. C	適用号機 SERIAL NO.	互換性 I CA	代替部品 REPLACEABLE PART	
								部品番号 PART NO.	数量 Q'TY
01	4409999	ラバー	RUBBER	4					
02	4330785	ボルト	BOLT	8					
03	A590912	ワッシャ;スプリング	WASHER;SPRING	8					
05	J222016	ワッシャ	WASHER	4					
07	J781035	ボルト;ソケット	BOLT;SOCKET	4					
09	J901030	ボルト	BOLT	5					
10	J222010	ワッシャ	WASHER	9					
11	4423699	ナット	NUT	4					

キャブグループ (OPG) <210, N, 240>  
 CAB GROUP (OPG) <210, N, 240>

適用号機  
 Serial No. 100001-

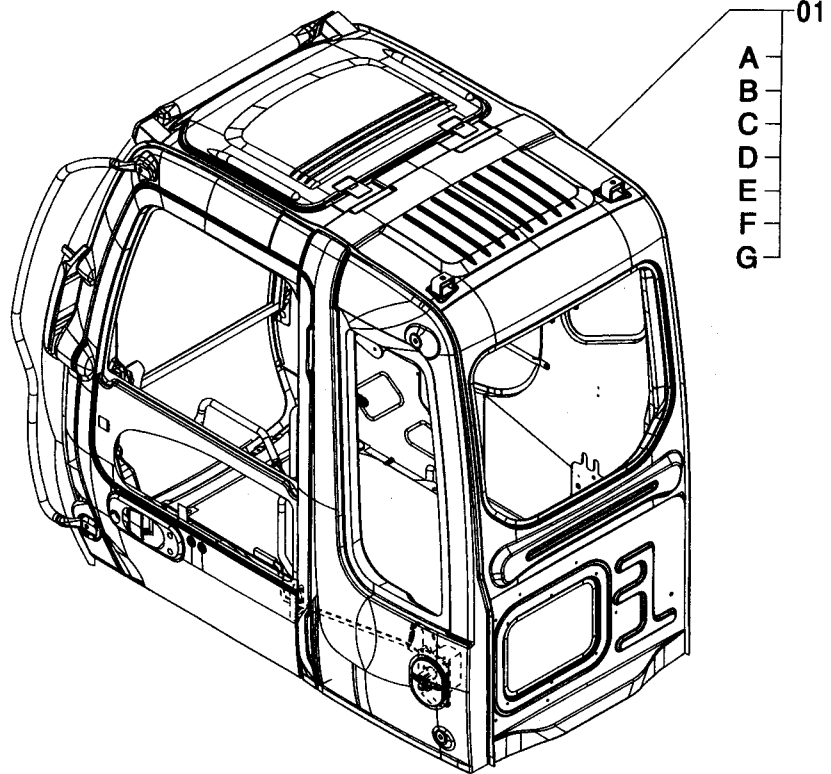
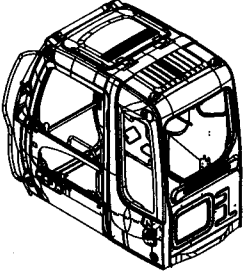


(M)

符号 ITEM	部品番号 PART NO.	部 品 名	PART NAME	数量 Q' TY	サービス コード S. C	適用号機 SERIAL NO.	互 換 性 ICA	代 替 部 品 REPLACEABLE PART	
								部品番号 PART NO.	数量 Q' TY
01	4445381	ラバー	RUBBER	4					
02	4330785	ボルト	BOLT	8					
03	A590912	ワッシャ:スプリング	WASHER: SPRING	8					
05	J222016	ワッシャ	WASHER	4					
07	J781035	ボルト:ソケット	BOLT: SOCKET	4					
09	J901030	ボルト	BOLT	5					
10	J222010	ワッシャ	WASHER	9					
11	4423699	ナット	NUT	4					

キャブ <200, E, H>  
CAB <200, E, H>

適用号機 100001-  
Serial No.

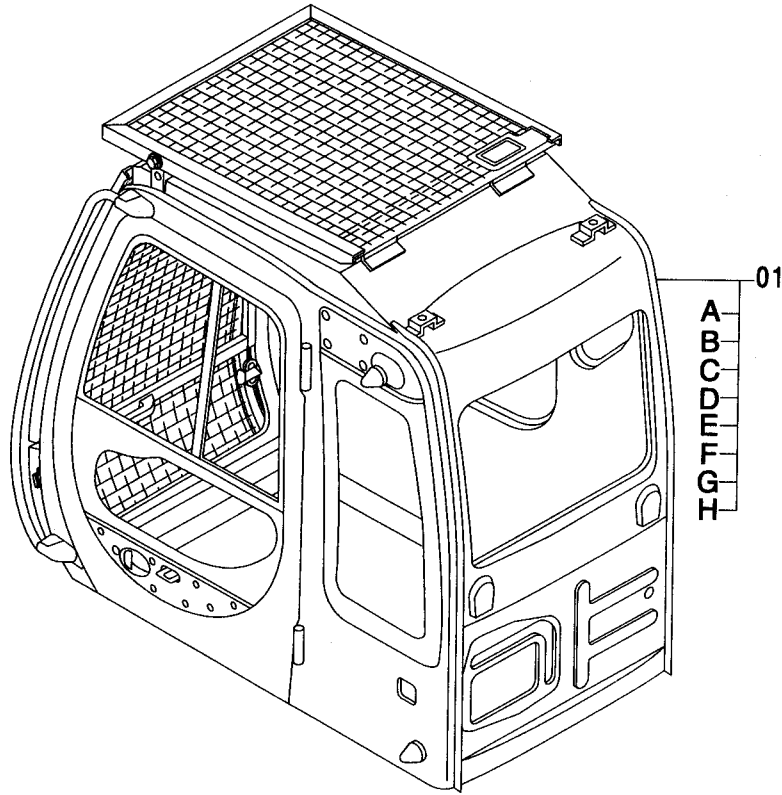
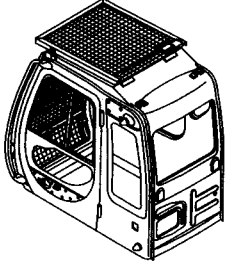


(M)

符号 ITEM	部品番号 PART NO.	部 品 名	PART NAME	数量 Q' TY	サービス コード S. C	適用号機 SERIAL NO.	互 換 性 ICA	代 替 部 品 REPLACEABLE PART	
								部品番号 PART NO.	数量 Q' TY
01	4453660	キャブ アッセン	CAB ASS' Y	1		-D02/02	P	4600348	1
01	4600348	キャブ アッセン	CAB ASS' Y	1		D02/03-			
01A	++++++	・キャブ (1) <200, E, 210, H, N, 240> <詳細ハ 別ハ°-ツ 参照>	・CAB (1) <200, E, 210, H, N, 240> <for details: see separate page>	1					
01B	++++++	・キャブ (2) <200, E, H> <詳細ハ 別ハ°-ツ 参照>	・CAB (2) <200, E, H> <for details: see separate page>	1					
01C	++++++	・キャブ (3) <詳細ハ 別ハ°-ツ 参照>	・CAB (3) <for details: see separate page>	1					
01D	++++++	・キャブ (4) <詳細ハ 別ハ°-ツ 参照>	・CAB (4) <for details: see separate page>	1					
01E	++++++	・キャブ (5) <200, E, H, K> <詳細ハ 別ハ°-ツ 参照>	・CAB (5) <200, E, H, K> <for details: see separate page>	1					
01F	++++++	・キャブ (6) <200, E, H> <詳細ハ 別ハ°-ツ 参照>	・CAB (6) <200, E, H> <for details: see separate page>	1					
01G	++++++	・キャブ (7) <詳細ハ 別ハ°-ツ 参照>	・CAB (7) <for details: see separate page>	1					

キャブ (HGタイプ) <K>  
CAB (HG-Type) <K>

適用号機 100001-  
Serial No.

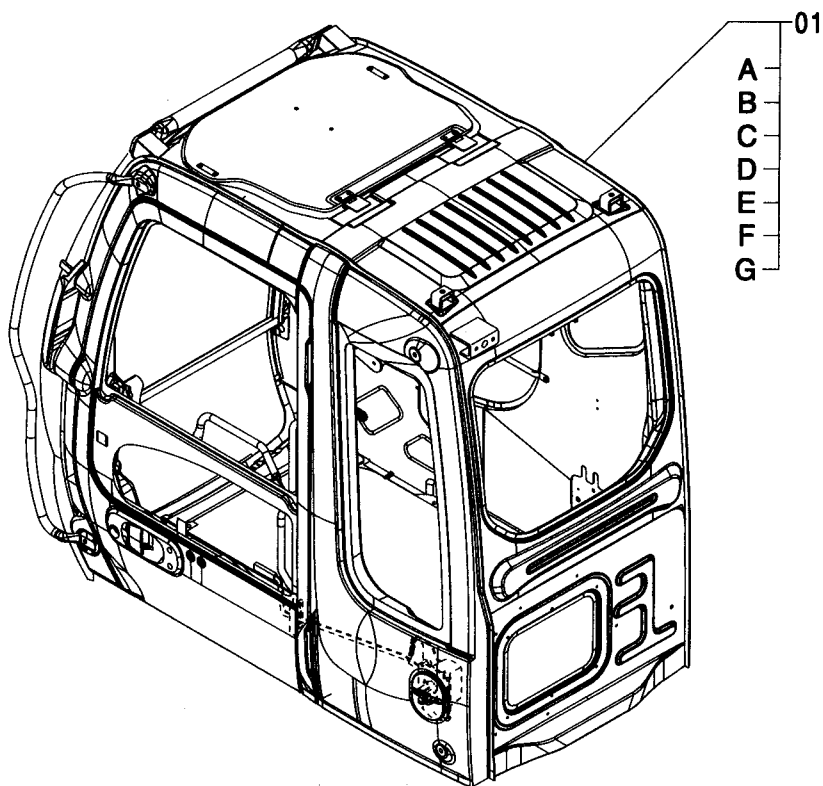
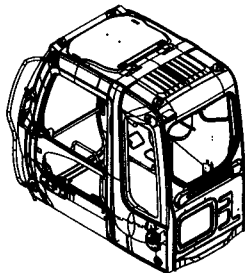


Ⓜ

符号 ITEM	部品番号 PART NO.	部 品 名	PART NAME	数量 Q'TY	サービス コード S. C	適用号機 SERIAL NO.	互 換 性 I C A	代替部品 REPLACEABLE PART	
								部品番号 PART NO.	数量 Q'TY
01	4459242	キャブ アッセン	CAB ASS'Y	1		-D02/02	P	4600351	1
01	4600351	キャブ アッセン	CAB ASS'Y	1		D02/03-			
01A	+++++	・キャブ (1) <HGタイプ> <詳細ハ 別ページ参照>	・CAB (1) <HG-Type> <for details: see separate page>	1					
01B	+++++	・キャブ (2) <HGタイプ> <詳細ハ 別ページ参照>	・CAB (2) <HG-Type> <for details: see separate page>	1					
01C	+++++	・キャブ (3) <詳細ハ 別ページ参照>	・CAB (3) <for details: see separate page>	1					
01D	+++++	・キャブ (4) <詳細ハ 別ページ参照>	・CAB (4) <for details: see separate page>	1					
01E	+++++	・キャブ (5) <200, E, H, K> <詳細ハ 別ページ参照>	・CAB (5) <200, E, H, K> <for details: see separate page>	1					
01F	+++++	・キャブ (6) <HGタイプ> <詳細ハ 別ページ参照>	・CAB (6) <HG-Type> <for details: see separate page>	1					
01G	+++++	・キャブ (7) <詳細ハ 別ページ参照>	・CAB (7) <for details: see separate page>	1					
01H	+++++	・キャブ (8) <HGタイプ> <詳細ハ 別ページ参照>	・CAB (8) <HG-Type> <for details: see separate page>	1					

キャブ (STD) <210, N, 240>  
CAB (STD) <210, N, 240>

適用号機 100001-  
Serial No.

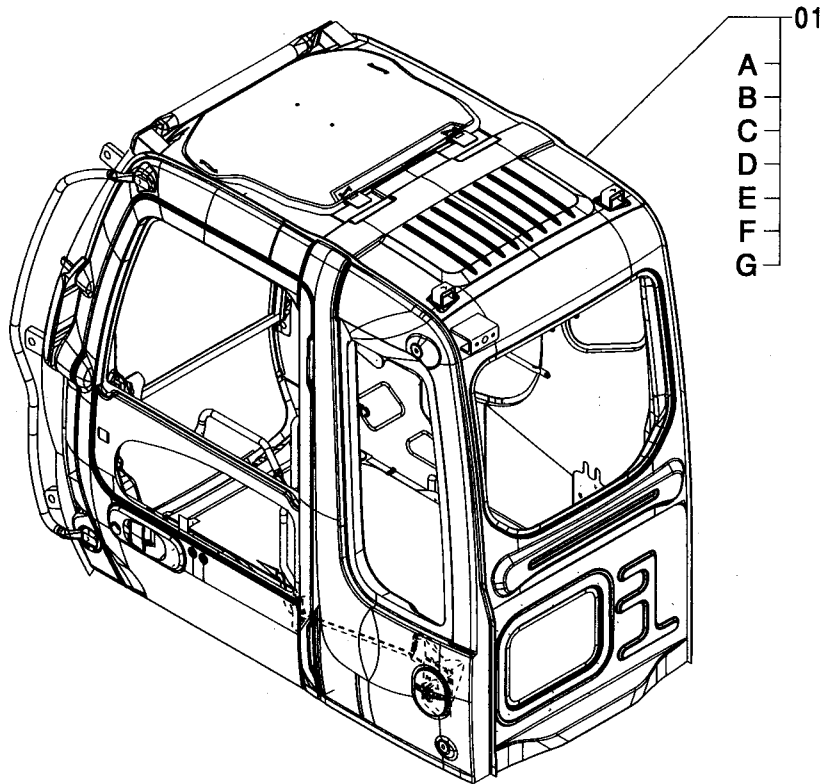
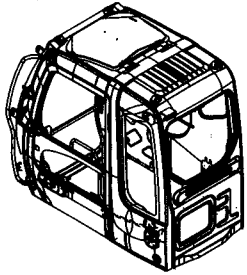


(M)

符号 ITEM	部品番号 PART NO.	部 品 名	PART NAME	数量 Q' TY	サービス コード S. C	適用号機 SERIAL NO.	互 換 性 ICA	代 替 部 品 REPLACEABLE PART	
								部品番号 PART NO.	数量 Q' TY
01	4607400	キャブ アッセン	CAB ASS' Y	1					
01A	+++++++	・キャブ (1) <200, E, 210, H, N, 240> <詳細ハ 別ページ参照>	・CAB (1) <200, E, 210, H, N, 240> <for details: see separate page>	1					
01B	+++++++	・キャブ (2) <210, N, 240> <詳細ハ 別ページ参照>	・CAB (2) <210, N, 240> <for details: see separate page>	1					
01C	+++++++	・キャブ (3) <詳細ハ 別ページ参照>	・CAB (3) <for details: see separate page>	1					
01D	+++++++	・キャブ (4) <詳細ハ 別ページ参照>	・CAB (4) <for details: see separate page>	1					
01E	+++++++	・キャブ (5) <210, N, 240> <詳細ハ 別ページ参照>	・CAB (5) <210, N, 240> <for details: see separate page>	1					
01F	+++++++	・キャブ (6) <210, N, 240> <詳細ハ 別ページ参照>	・CAB (6) <210, N, 240> <for details: see separate page>	1					
01G	+++++++	・キャブ (7) <詳細ハ 別ページ参照>	・CAB (7) <for details: see separate page>	1					

キャブ (ガード座付) <210, N, 240>  
 CAB (WITH GUARD SEAT) <210, N, 240>

適用号機 100001-  
 Serial No.

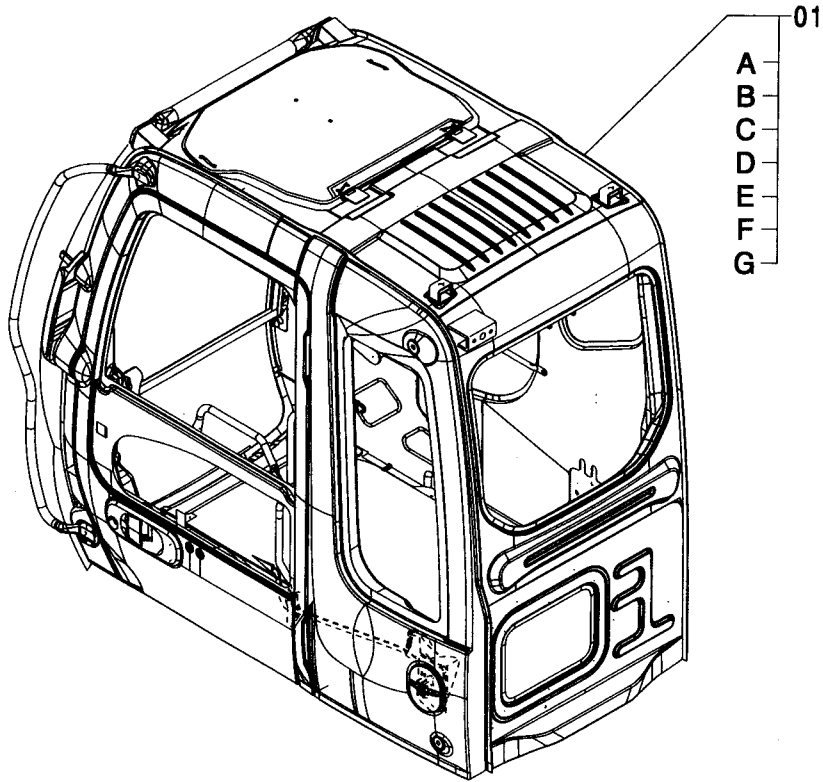
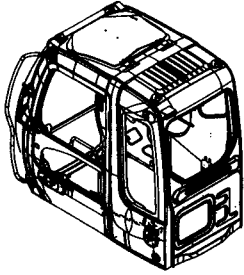


(M)

符号 ITEM	部品番号 PART NO.	部 品 名	PART NAME	数量 Q' TY	サービス コード S. C	適用号機 SERIAL NO.	代替部品 REPLACEABLE PART	
							互換性 ICA	部品番号 数量 PART NO. Q' TY
01	4607401	キャブ アッセン	CAB ASS' Y	1				
01A	+++++++	・キャブ (1) <200, E, 210, H, N, 240> <詳細ハ 別ページ参照>	・CAB (1) <200, E, 210, H, N, 240> <for details: see separate page>	1				
01B	+++++++	・キャブ (2) <210, N, 240> <詳細ハ 別ページ参照>	・CAB (2) <210, N, 240> <for details: see separate page>	1				
01C	+++++++	・キャブ (3) <詳細ハ 別ページ参照>	・CAB (3) <for details: see separate page>	1				
01D	+++++++	・キャブ (4) <詳細ハ 別ページ参照>	・CAB (4) <for details: see separate page>	1				
01E	+++++++	・キャブ (5) <210, N, 240> <詳細ハ 別ページ参照>	・CAB (5) <210, N, 240> <for details: see separate page>	1				
01F	+++++++	・キャブ (6) <210, N, 240> <詳細ハ 別ページ参照>	・CAB (6) <210, N, 240> <for details: see separate page>	1				
01G	+++++++	・キャブ (7) <詳細ハ 別ページ参照>	・CAB (7) <for details: see separate page>	1				

キャブ (バンドルフック付) <210, N, 240>  
 CAB (WITH VANDAL HOOK) <210, N, 240>

適用号機 100001-  
 Serial No.

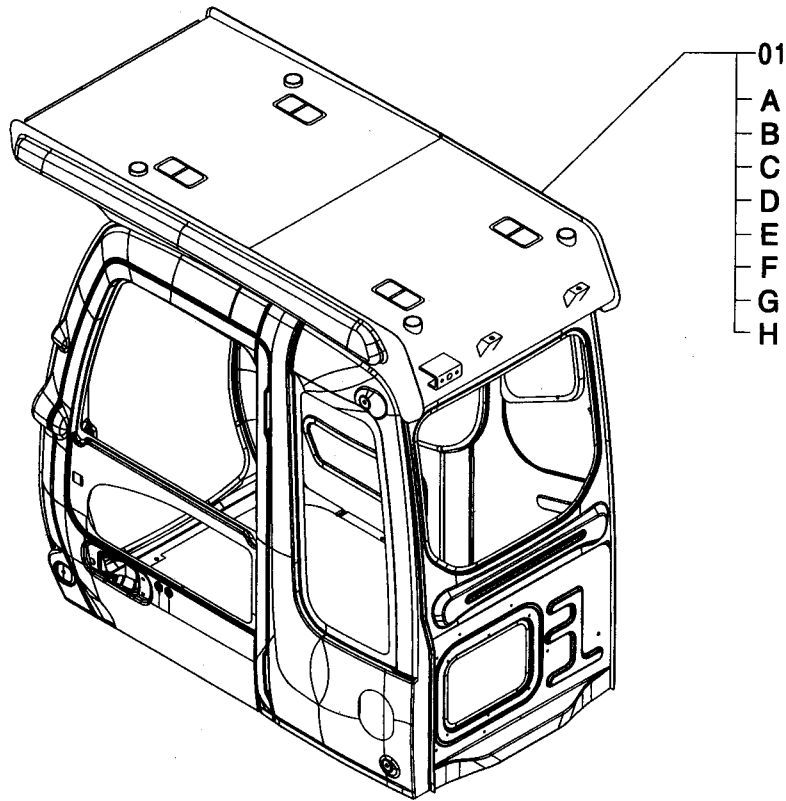
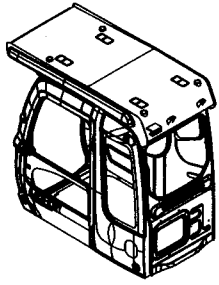


(M)

符号 ITEM	部品番号 PART NO.	部 品 名	PART NAME	数量 Q' TY	サービス コード S. C	適用号機 SERIAL NO.	互 換 性 ICA	代 替 部 品 REPLACEABLE PART	
								部品番号 PART NO.	数量 Q' TY
01	4607402	キャブ アッセン	CAB ASS' Y	1					
01A	+++++++	・キャブ (1) <200, E, 210, H, N, 240> <詳細ハ 別ページ参照>	・CAB (1) <200, E, 210, H, N, 240> <for details: see separate page>	1					
01B	+++++++	・キャブ (2) <210, N, 240> <詳細ハ 別ページ参照>	・CAB (2) <210, N, 240> <for details: see separate page>	1					
01C	+++++++	・キャブ (3) <210, N, 240> [バンドルフック付] <詳細ハ 別ページ参照>	・CAB (3) <210, N, 240> [WITH VANDAL HOOK] <for details: see separate page>	1					
01D	+++++++	・キャブ (4) <詳細ハ 別ページ参照>	・CAB (4) <for details: see separate page>	1					
01E	+++++++	・キャブ (5) <210, N, 240> <詳細ハ 別ページ参照>	・CAB (5) <210, N, 240> <for details: see separate page>	1					
01F	+++++++	・キャブ (6) <210, N, 240> <詳細ハ 別ページ参照>	・CAB (6) <210, N, 240> <for details: see separate page>	1					
01G	+++++++	・キャブ (7) <詳細ハ 別ページ参照>	・CAB (7) <for details: see separate page>	1					

キャブ (OPG) <210, N, 240>  
CAB (OPG) <210, N, 240>

適用号機  
Serial No. 100001-



(M)

符号 ITEM	部品番号 PART NO.	部 品 名	PART NAME	数量 Q' TY	サービス コード S. C	適用号機 SERIAL NO.	互 換 性 I C A	代 替 部 品 REPLACEABLE PART	
								部品番号 PART NO.	数量 Q' TY
01	4607403	キャブ アッセン	CAB ASS' Y	1					
01A	++++++	・キャブ (1) <200, E, 210, H, N, 240> <詳細ハ 別ページ参照>	・CAB (1) <200, E, 210, H, N, 240> <for details: see separate page>	1					
01B	++++++	・キャブ (2) <210, N, 240> <詳細ハ 別ページ参照>	・CAB (2) <210, N, 240> <for details: see separate page>	1					
01C	++++++	・キャブ (3) <詳細ハ 別ページ参照>	・CAB (3) <for details: see separate page>	1					
01D	++++++	・キャブ (4) <詳細ハ 別ページ参照>	・CAB (4) <for details: see separate page>	1					
01E	++++++	・キャブ (5) <210, N, 240> <詳細ハ 別ページ参照>	・CAB (5) <210, N, 240> <for details: see separate page>	1					
01F	++++++	・キャブ (6) <210, N, 240> <詳細ハ 別ページ参照>	・CAB (6) <210, N, 240> <for details: see separate page>	1					
01G	++++++	・キャブ (7) <詳細ハ 別ページ参照>	・CAB (7) <for details: see separate page>	1					
01H	++++++	・キャブ (8) [OPG] <210, N, 240> <詳細ハ 別ページ参照>	・CAB (8) [OPG] <210, N, 240> <for details: see separate page>	1					



---

---

**MEMO**

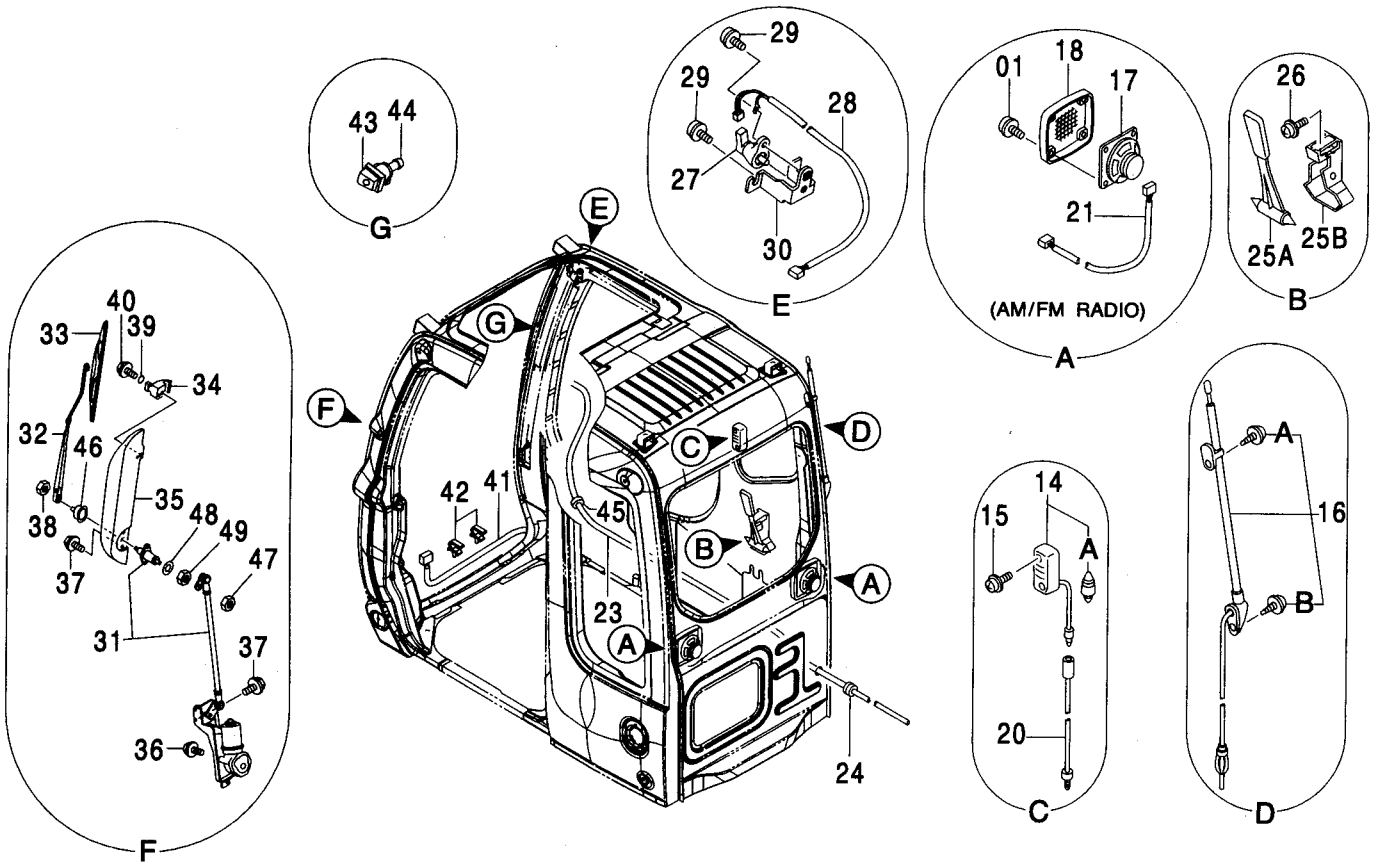
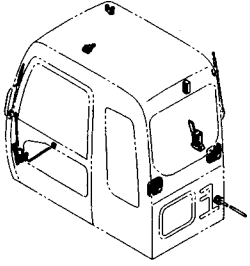
Lined area for writing the memo content.

251A

キャブ (1) <200, E, 210, H, N, 240>

CAB (1) <200, E, 210, H, N, 240>

適用号機  
Serial No. 100001-



キャブ (1) <200, E, 210, H, N, 240>  
CAB (1) <200, E, 210, H, N, 240>

適用号機 100001-  
Serial No.

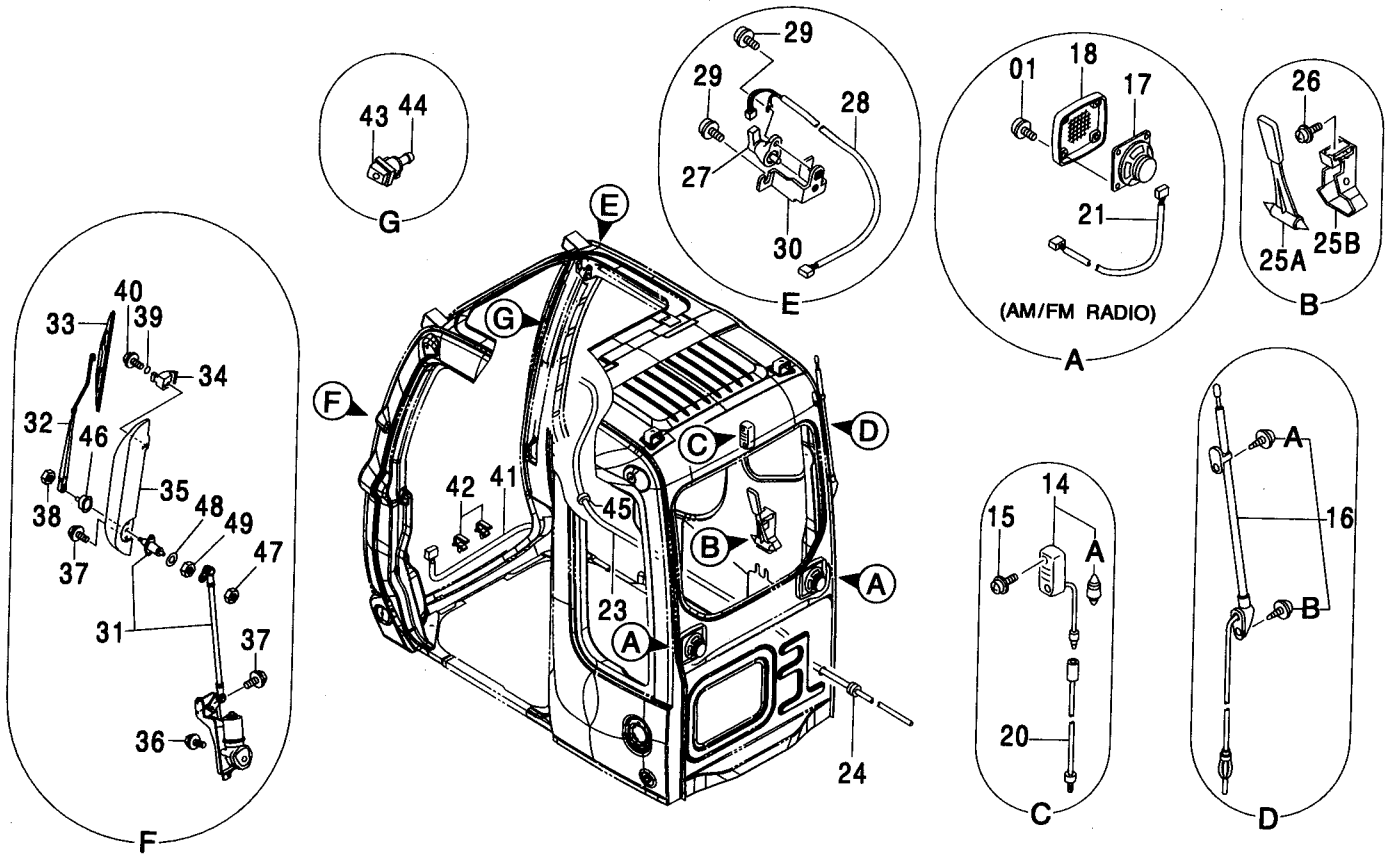
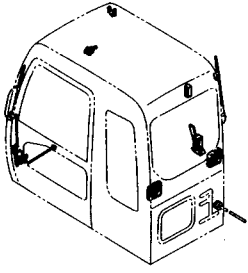
符号 ITEM	部品番号 PART NO.	部 品 名	PART NAME	数量 Q' TY	サービス コード S. C	適用号機 SERIAL NO.	互 換 性 I C A	代 替 部 品 REPLACEABLE PART	
								部品番号 PART NO.	数量 Q' TY
01	4456427	スクリュ;セムス	SCREW;SEMS	8					
14	4187082	ランプ;ルーム	LAMP;ROOM	1					
14A	4187083	・バルブ	・BULB	1					
15	4456428	スクリュ;セムス	SCREW;SEMS	2					
16	4123177	アンテナ	ANTENNA	1					
16A	4210412	・スクリュ	・SCREW	1					
16B	4210413	・スクリュ	・SCREW	1					
17	4361302	スピーカ (AM/FMラジオ)	SPEAKER (AM/FM RADIO)	2					
18	4364504	スピーカグリル	GRILLE	2					
20	4260369	ハーネス;ワイヤ	HARNESS;WIRE	1					
21	4369547	ハーネス;ワイヤ (AM/FMラジオ)	HARNESS;WIRE (AM/FM RADIO)	2					
23	4369549	ホース	HOSE	1					
24	4287903	ブッシュ;ラバー	BUSHING;RUBBER	1					
25A	4362700	ハンマ	HAMMER	1					
25B	2038764	ブラケット	BRACKET	1					
26	4456428	スクリュ;セムス	SCREW;SEMS	2					
27	4387837	スイッチ;リミット	SWITCH;LIMIT	1					
28	4402476	ハーネス;ワイヤ	HARNESS;WIRE	1					
29	4456428	スクリュ;セムス	SCREW;SEMS	3					
30	4456429	ブラケット	BRACKET	1					
31	4453690	ワイパーモータ	WIPER-MOTOR	1					
32	4453687	ワイパーアーム	WIPER-ARM	1					
33	4453686	ワイパーブレード	WIPER-BLADE	1					
34	4456433	ワイパースタンド	WIPER-STAND	1					
35	4456434	ワイパーガード	WIPER-GUARD	1					
36	J020820	ボルト;セムス	BOLT;SEMS	3		-D03/04			
36	J260820	ボルト;セムス	BOLT;SEMS	3	D	D03/05-	T	J900820	3
								A590108	3
37	4456238	ボルト;セムス	BOLT;SEMS	4					
38	M500807	ナット	NUT	1					
39	4092111	Oリング	O-RING	1					
40	4456458	ボルト;セムス	BOLT;SEMS	1					
41	4456435	ハーネス;ワイヤ	HARNESS;WIRE	1					
42	4456436	クリップ;ワイヤ	CLIP;WIRE	2					
43	4456450	ノズル	NOZZLE	1					
44	4367481	バルブ;チエツク	VALVE	1					
45	4369569	ブッシュ;ラバー	BUSHING;RUBBER	1					
46	4603011	キャップ	CAP	1					
47	4603012	ナット;スペシャル	NUT;SPECIAL	1					

251B

キャブ (1) <200, E, 210, H, N, 240>

CAB (1) <200, E, 210, H, N, 240>

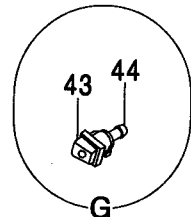
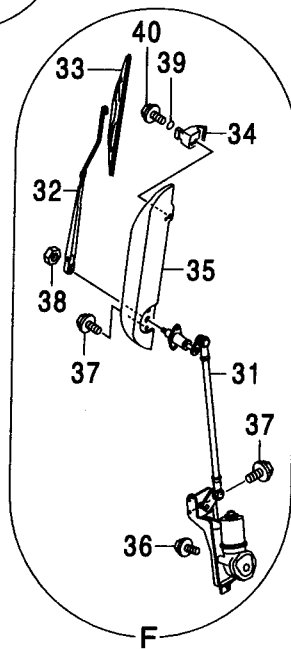
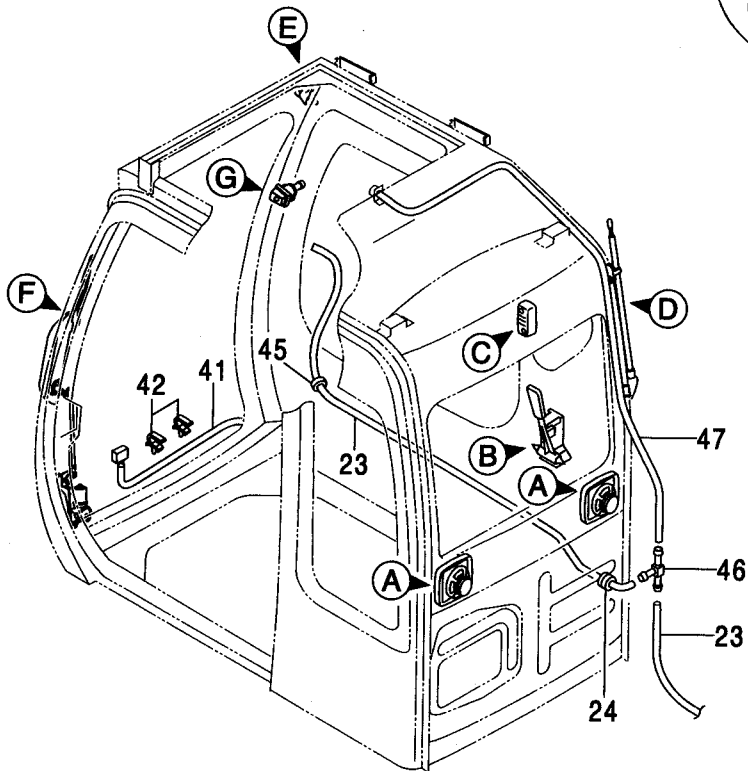
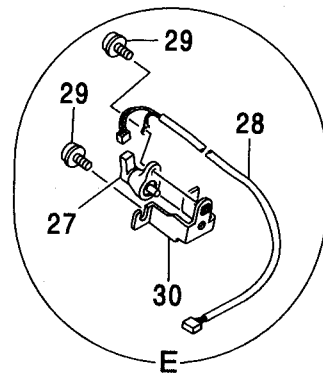
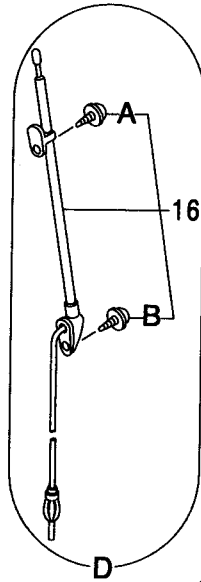
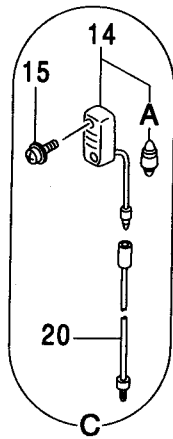
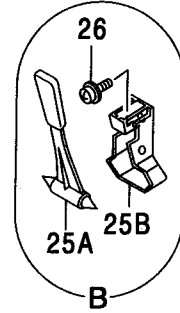
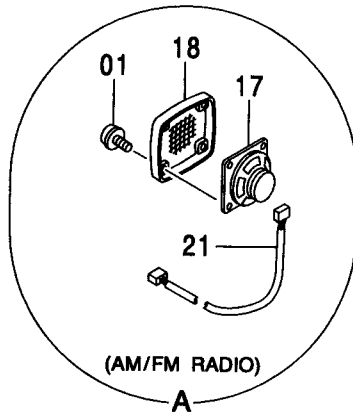
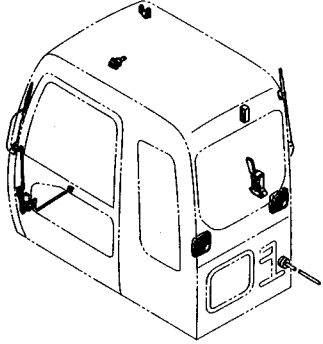
適用号機 100001-  
Serial No.





キャブ (1) [HGタイプ] <K>  
 CAB (1) [HG-Type] <K>

適用号機  
 Serial No. 100001-



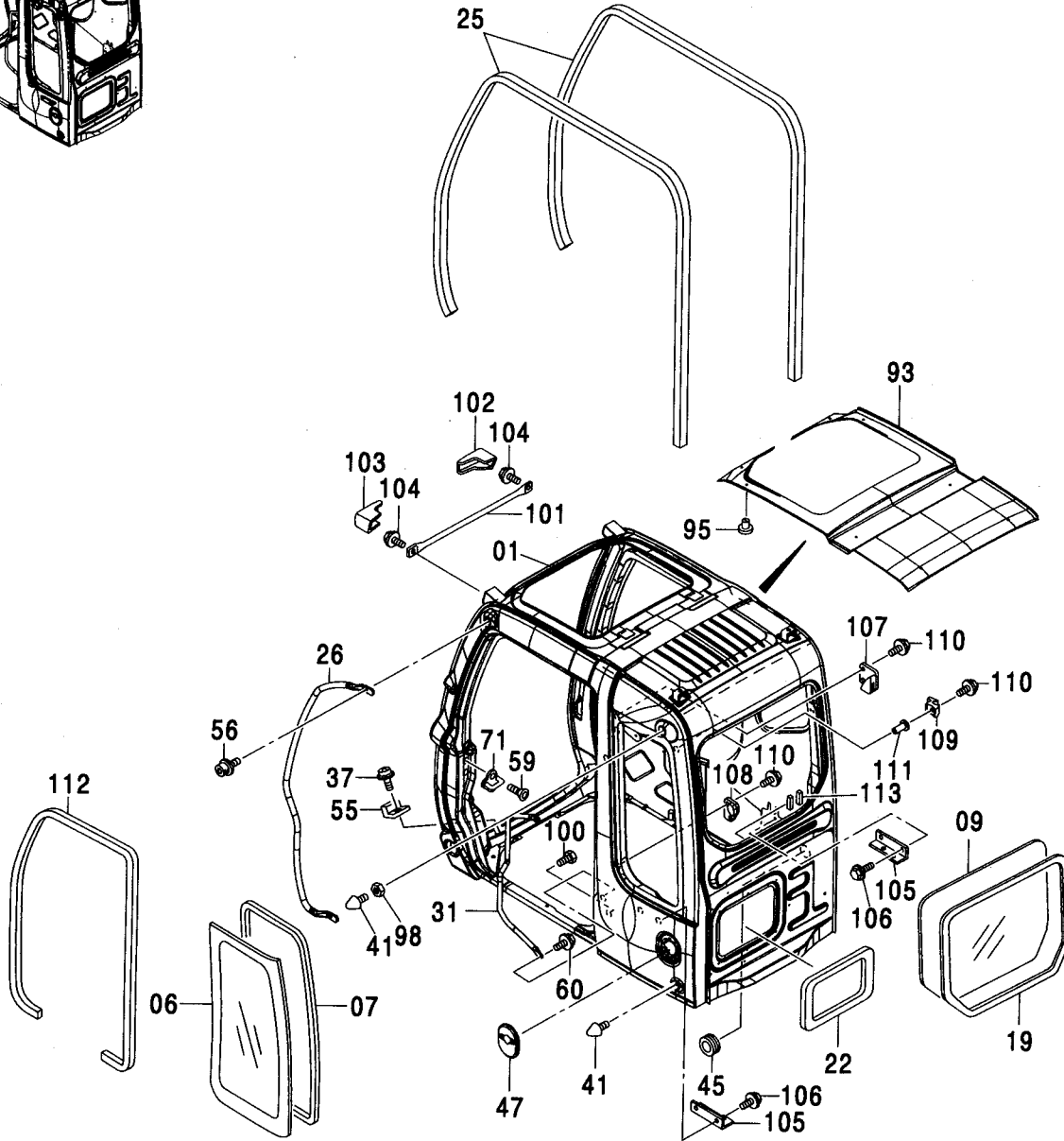
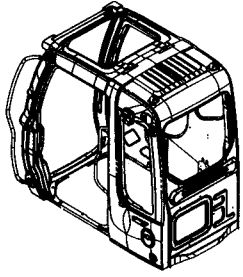
キャブ (1) [HGタイプ] <K>  
CAB (1) [HG-Type] <K>

適用号機 100001-  
Serial No.

符号 ITEM	部品番号 PART NO.	部 品 名	PART NAME	数量 Q' TY	サービス コード S. C	適用号機 SERIAL NO.	互 換 性 I C A	代 替 部 品 REPLACEABLE PART	
								部品番号 PART NO.	数量 Q' TY
01	4456427	スクリュ;セムス	SCREW;SEMS	8					
14	4187082	ランプ;ルーム	LAMP;ROOM	1					
14A	4187083	-バルブ	-BULB	1					
15	4456428	スクリュ;セムス	SCREW;SEMS	2					
16	4123177	アンテナ	ANTENNA	1					
16A	4210412	-スクリュ	-SCREW	1					
16B	4210413	-スクリュ	-SCREW	1					
17	4361302	スピーカ (AM/FMラジオ)	SPEAKER (AM/FM RADIO)	2					
18	4364504	スピーカガードリル	GRILLE	2					
20	4260369	ハーネス:ワイヤ	HARNESS;WIRE	1					
21	4369547	ハーネス:ワイヤ (AM/FMラジオ)	HARNESS;WIRE (AM/FM RADIO)	2					
23	4369549	ホース	HOSE	1					
24	4287903	ブッシュング;ラバー	BUSHING;RUBBER	1					
25A	4362700	ハンマ	HAMMER	1					
25B	2038764	ブラケット	BRACKET	1					
26	4456428	スクリュ;セムス	SCREW;SEMS	2					
27	4387837	スイッチ;リミット	SWITCH;LIMIT	1					
28	4402476	ハーネス:ワイヤ	HARNESS;WIRE	1					
29	4456428	スクリュ;セムス	SCREW;SEMS	3					
30	4456429	ブラケット	BRACKET	1					
31	4453690	ワイパーモータ	WIPER-MOTOR	1					
32	4453687	ワイパーアーム	WIPER-ARM	1					
33	4453686	ワイパーブレード	WIPER-BLADE	1					
34	4456433	ワイパースタンド	WIPER-STAND	1					
35	4456434	ワイパーガード	WIPER-GUARD	1					
36	J020820	ボルト;セムス	BOLT;SEMS	3		-D03/04			
36	J260820	ボルト;セムス	BOLT;SEMS	3	D	D03/05-	T	J900820	3
								A590108	3
37	4456238	ボルト;セムス	BOLT;SEMS	4					
38	M500807	ナット	NUT	1					
39	4092111	Oリング	O-RING	1					
40	4456458	ボルト;セムス	BOLT;SEMS	1					
41	4456435	ハーネス:ワイヤ	HARNESS;WIRE	1					
42	4456436	クリップ;ワイヤ	CLIP;WIRE	2					
43	4456450	ノズル	NOZZLE	1					
44	4367481	バルブ;チエツク	VALVE	1					
45	4369569	ブッシュング;ラバー	BUSHING;RUBBER	1					
46	4339086	ジョイント	JOINT	1					
47	4459241	ホース	HOSE	1					

キャブ (2) <200, E, H>  
 CAB (2) <200, E, H>

適用号機 100001-  
 Serial No.





キャブ (2) <200, E, H>  
CAB (2) <200, E, H>

適用号機 100001-  
Serial No.

符号 ITEM	部品番号 PART NO.	部 品 名	PART NAME	数量 Q' TY	サービス コード S. C	適用号機 SERIAL NO.	互 換 性 I C A	代 替 部 品 REPLACEABLE PART	
								部品番号 PART NO.	数量 Q' TY
01	4456692	キャブ	CAB	1					
06	4448311	ガラス (ブラウン)	GLASS (BROWN)	1		-D02/02			
06	4602567	ガラス (グリーン)	GLASS (GREEN)	1		D02/03-			
07	4400079	シール:ラバー	SEAL;RUBBER	1					
09	4448314	ガラス (ブラウン)	GLASS (BROWN)	1		-D02/02			
09	4602569	ガラス (グリーン)	GLASS (GREEN)	1		D02/03-			
19	4448319	ラバー	RUBBER	1		-D02/02			
19	4602577	ラバー	RUBBER	1		D02/03-			
22	4453667	ラバー	RUBBER	1					
25	4456175	ラバー	RUBBER	2					
26	4453662	ハンドレール	HANDRAIL	1					
31	4453663	ハンドレール	HANDRAIL	1					
37	M470616	スクリュ	SCREW	2					
41	4304827	ストツパ	STOPPER	2					
45	4369568	ブッシング;ラバー	BUSHING;RUBBER	1					
47	4456654	カバー	COVER	1					
55	4369675	ラバー	RUBBER	2					
56	4320149	ボルト;セムス	BOLT;SEMS	2					
59	4320163	スクリュ	SCREW	2					
60	4372219	ボルト;セムス	BOLT;SEMS	2					
71	4369627	ストライカ	STRIKER	1					
93	4453665	シート	SHEET	1					
95	4453666	クリップ	CLIP	14					
98	4295662	ナット	NUT	1					
100	4320150	ボルト	BOLT	1					
101	4456176	パイプ	PIPE	1					
102	4456177	カバー;R	COVER;R	1					
103	4456178	カバー;L	COVER;L	1					
104	4456179	ボルト;セムス	BOLT;SEMS	2					
105	4456181	ブラケット	BRACKET	2					
106	J021025	ボルト;セムス	BOLT;SEMS	4		-D03/04			
106	J271025	ボルト;セムス	BOLT;SEMS	4	D	D03/05-	T	J901025	4
								J222010	4
107	4456182	ラバー	RUBBER	1					
108	4456183	ラバー	RUBBER	1					
109	4456184	ラバー	RUBBER	1					
110	4372224	ボルト;セムス	BOLT;SEMS	5					
111	4456185	ナット	NUT	1					
112	4453672	ラバー	RUBBER	1					
113	4603008	ラバー	RUBBER	2					



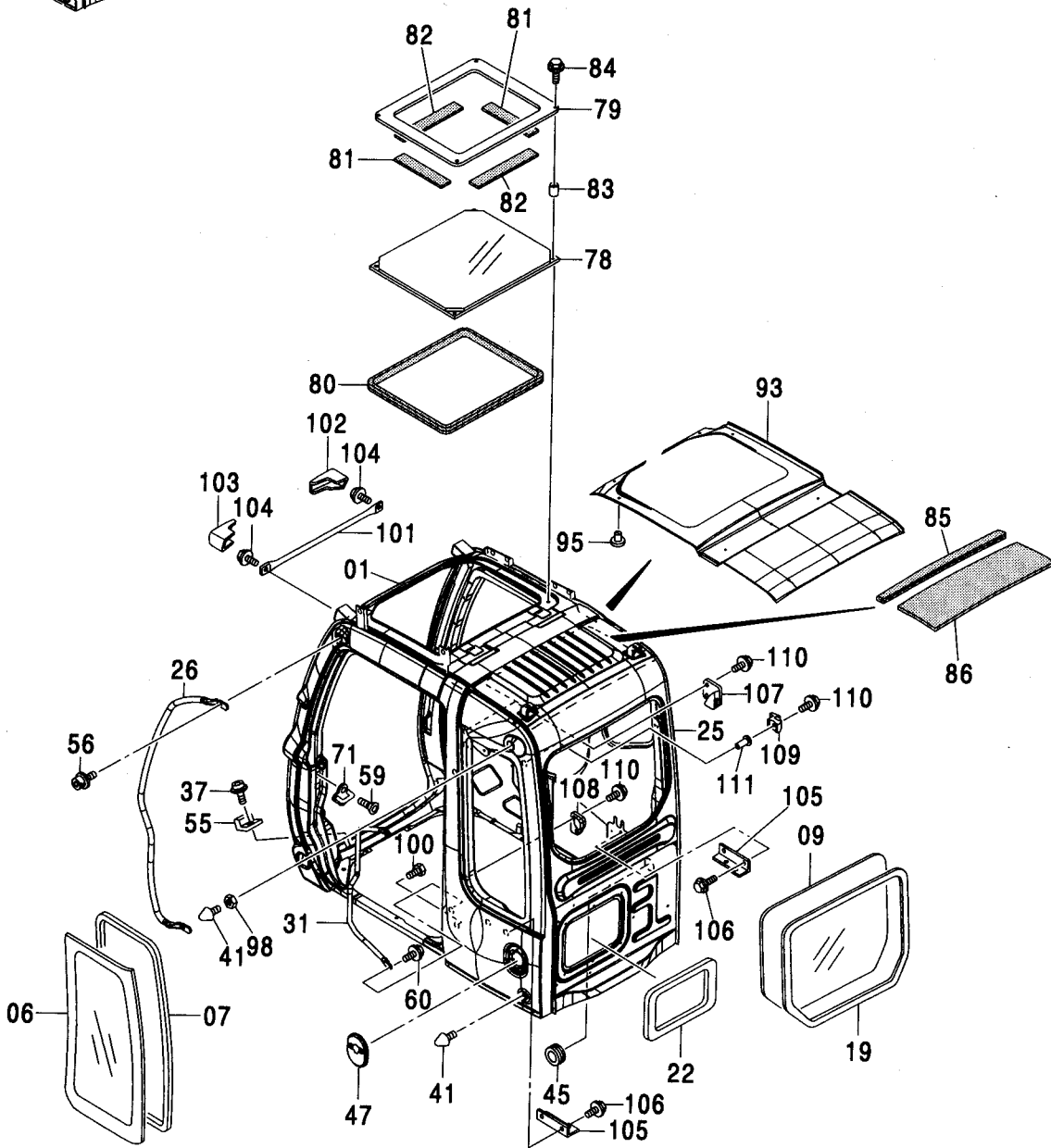
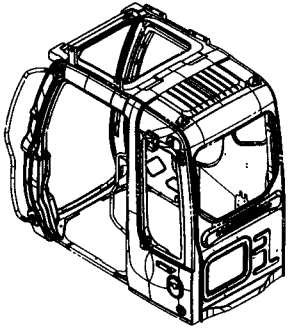
キャブ (2) [HGタイプ] <K>  
CAB (2) [HG-Type] <K>

適用号機 100001-  
Serial No.

符号 ITEM	部品番号 PART NO.	部 品 名	PART NAME	数量 Q'TY	サービス コード S.C	適用号機 SERIAL NO.	互換性 ICA	代替部品 REPLACEABLE PART	
								部品番号 PART NO.	数量 Q'TY
01	4456692	キャブ	CAB	1					
06	4448311	ガラス	GLASS	1		-D02/02			
06	4602567	ガラス	GLASS	1		D02/03-			
07	4400079	シール;ラバー	SEAL;RUBBER	1					
09	4448314	ガラス	GLASS	1		-D02/02			
09	4602569	ガラス	GLASS	1		D02/03-			
19	4448319	ラバー	RUBBER	1		-D02/02			
19	4602577	ラバー	RUBBER	1		D02/03-			
22	4453667	ラバー	RUBBER	1					
25	4456175	ラバー	RUBBER	2					
26	4453662	ハンドレール	HANDRAIL	1					
31	4453663	ハンドレール	HANDRAIL	1					
37	M470616	スクリュー	SCREW	2					
41	4304827	ストッパ	STOPPER	2					
45	4369568	ブッシング;ラバー	BUSHING;RUBBER	1					
47	4456654	カバー	COVER	1					
55	4369675	ラバー	RUBBER	2					
56	4320149	ボルト;セムス	BOLT;SEMS	2					
59	4320163	スクリュー	SCREW	2					
60	4372219	ボルト;セムス	BOLT;SEMS	2					
71	4369627	ストライカ	STRIKER	1					
78	4459232	ガラス	GLASS	1					
79	4459233	ブラケット	BRACKET	1					
80	4459234	ラバー	RUBBER	1					
81	4459237	ラバー	RUBBER	2					
82	4459236	ラバー	RUBBER	2					
83	4459235	カラー	COLLAR	4					
84	J021025	ボルト;セムス	BOLT;SEMS	4		-D03/04			
84	J271025	ボルト;セムス	BOLT;SEMS	4	D	D03/05-	T	J901025	4
								J222010	4
85	4459246	ラバー	RUBBER	1					
86	4459245	シート	SHEET	1					
93	4453665	シート	SHEET	1					
95	4453666	クリップ	CLIP	14					
98	4295662	ナット	NUT	1					
100	4320150	ボルト	BOLT	1					
101	4456176	パイプ	PIPE	1					
102	4456177	カバー;R	COVER;R	1					
103	4456178	カバー;L	COVER;L	1					
104	4456179	ボルト;セムス	BOLT;SEMS	2					

キャブ (2) [HGタイプ] <K>  
CAB (2) [HG-Type] <K>

適用号機 100001-  
Serial No.

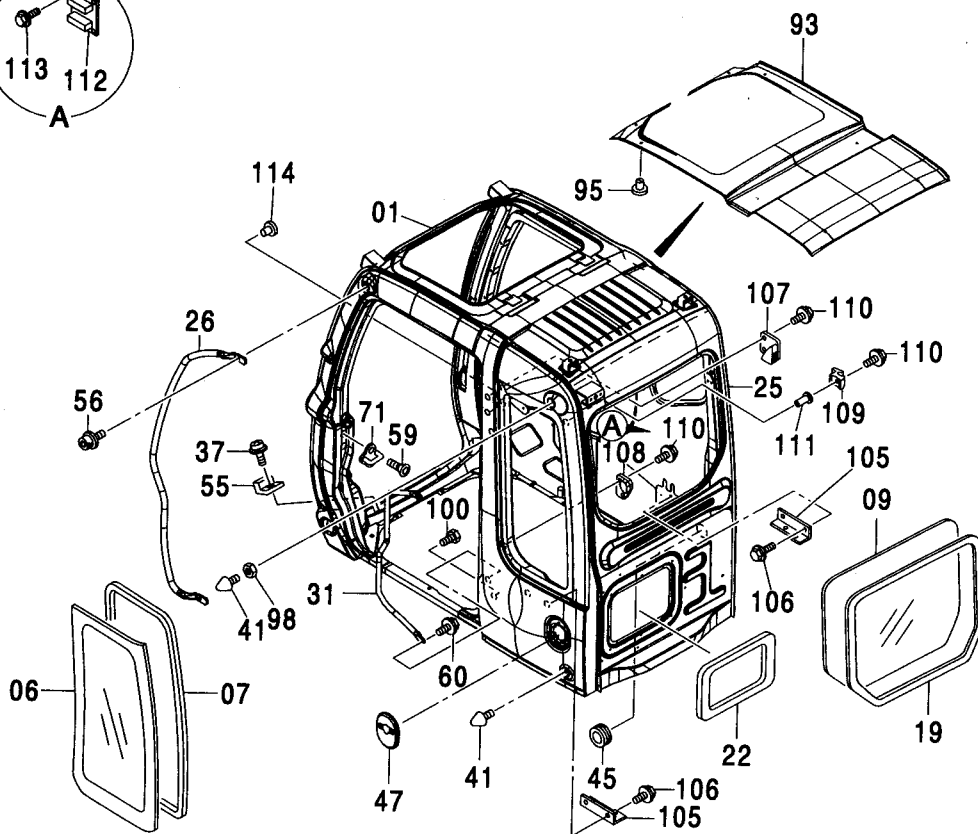
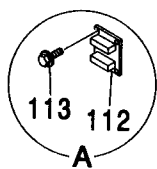
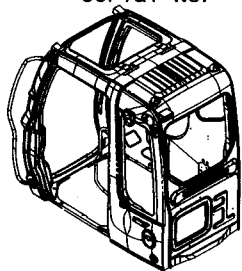




# キャブ (2) <210, N, 240>

## CAB (2) <210, N, 240>

適用号機 100001-  
Serial No.



キャブ (2) <210, N, 240>  
CAB (2) <210, N, 240>

適用号機 100001-  
Serial No.

符号 ITEM	部品番号 PART NO.	部 品 名	PART NAME	数量 Q'TY	サービス コード S. C	適用号機 SERIAL NO.	互 換 性 I C A	代 替 部 品 REPLACEABLE PART	
								部品番号 PART NO.	数量 Q'TY
01	4607404	キャブ [STD]	CAB [STD]	1					
01	4607405	キャブ [ガード座付]	CAB [WITH GUARD SEAT]	1					
01	4607406	キャブ [ハンダールフック付]	CAB [WITH VANDAL HOOK]	1					
01	+++++	キャブ [OPG]	CAB [OPG]	1					
06	4602567	ガラス (グリーン)	GLASS (GREEN)	1					
07	4400079	シール;ラバー	SEAL;RUBBER	1					
09	4602569	ガラス (グリーン)	GLASS (GREEN)	1					
19	4602577	ラバー	RUBBER	1					
22	4453667	ラバー	RUBBER	1					
25	4456175	ラバー	RUBBER	2					
26	4453662	ハンドレール	HANDRAIL	1					
31	4453663	ハンドレール	HANDRAIL	1					
37	M470616	スクリュー	SCREW	2					
41	4607408	ストッパ	STOPPER	2					
45	4607409	ブッシング;ラバー	BUSHING;RUBBER	1					
47	4456654	カバー	COVER	1					
55	4369675	ラバー	RUBBER	2					
56	4320149	ボルト;セムス	BOLT;SEMS	2					
59	4320163	スクリュー	SCREW	2					
60	4372219	ボルト;セムス	BOLT;SEMS	2					
71	4369627	ストライカ	STRIKER	1					
93	4453665	シート	SHEET	1					
95	4453666	クリップ	CLIP	14					
98	4295662	ナット	NUT	1					
100	4320150	ボルト	BOLT	1					
105	4456181	ブラケット	BRACKET	2					
106	J021025	ボルト;セムス	BOLT;SEMS	4		-D03/04			
106	J271025	ボルト;セムス	BOLT;SEMS	4	D	D03/05-	T	J901025	4
								J222010	4
107	4456182	ラバー	RUBBER	1					
108	4456183	ラバー	RUBBER	1					
109	4456184	ラバー	RUBBER	1					
110	4372224	ボルト;セムス	BOLT;SEMS	5					
111	4456185	ナット	NUT	1					
112	4477457	ブラケット	BRACKET	1					
113	4372219	ボルト;セムス	BOLT;SEMS	4					
114	4372088	クリップ	CLIP	2					





キャブ (3)  
CAB (3)

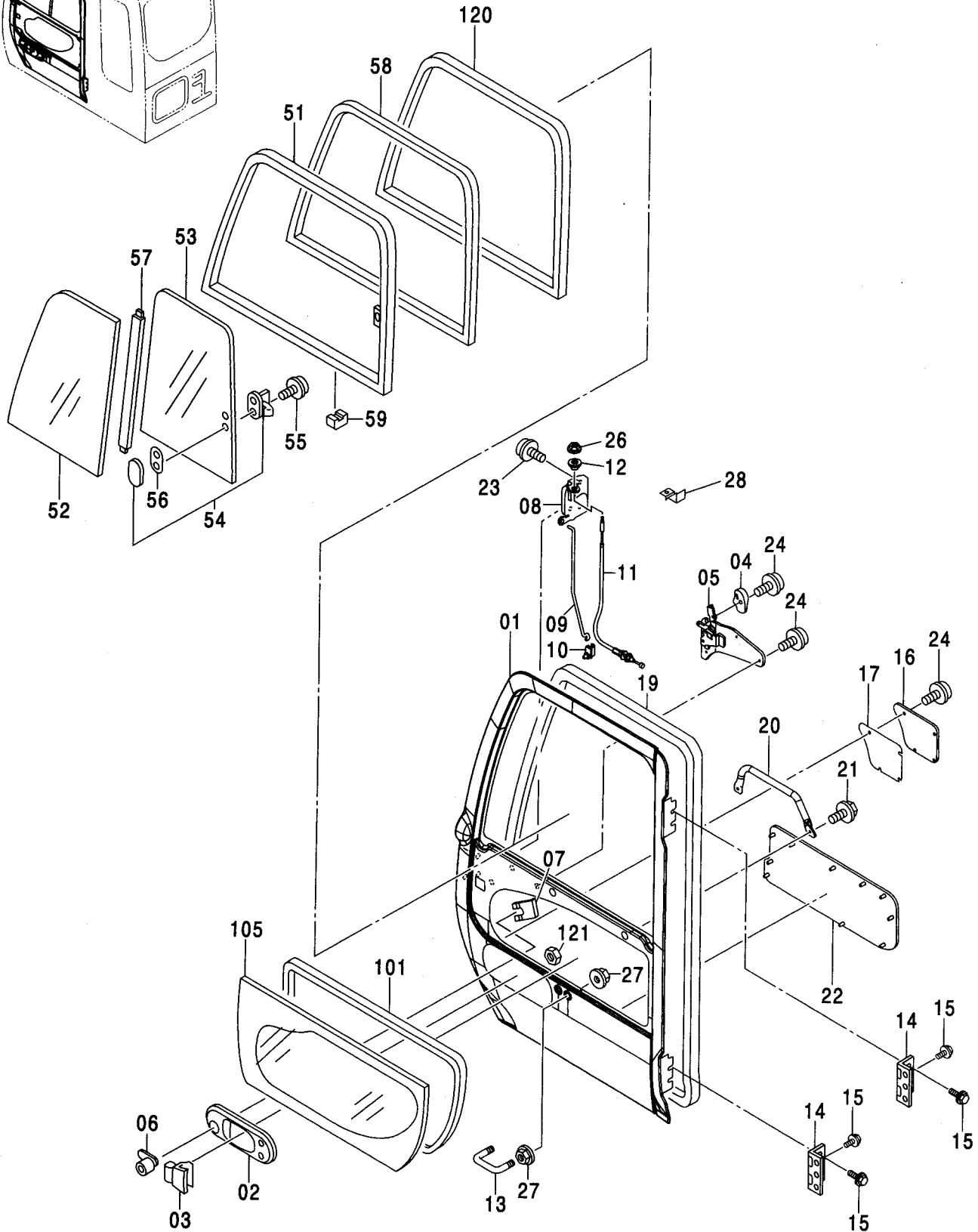
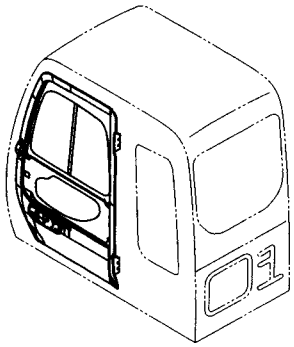
適用号機 100001-  
Serial No.

符号 ITEM	部品番号 PART NO.	部 品 名	PART NAME	数量 Q' TY	サービス コード S. C	適用号機 SERIAL NO.	互 換 性 I CA	代 替 部 品 REPLACEABLE PART	
								部品番号 PART NO.	数量 Q' TY
01	4453668	ドア アッセン	DOOR ASS' Y	1		-D02/02	T	4623164	1
	4602592	ドア アッセン	DOOR ASS' Y	1		D02/03-			
	4453669	・ドア	・DOOR	1		-107932			
								4623166	1
01	4623164	・ドア	・DOOR	1	#	107933-			
02	4455979	・カバー	・COVER	1					
03	4369645	・ハンドル:アウタ	・HANDLE: OUTER	1					
04	4455975	・ハンドル	・HANDLE	1					
05	4456173	・ハンドル:インナ	・HANDLE: INNER	1		-107729	I	4620431	1
05	4620431	・ハンドル:インナ	・HANDLE: INNER	1	#	107730-			
06	4362135	・ロック:ドア	・LOCK: DOOR	1					
07	4372091	・クリップ	・CLIP	1					
08	4455982	・ロック:ドア	・LOCK: DOOR	1					
09	4455983	・ロッド	・ROD	1					
10	4444664	・ホルダ	・HOLDER	1					
11	4456171	・ワイヤ	・WIRE	1		-107932			
11	4623165	・ワイヤ	・WIRE	1	#	107933-			
12	4455981	・カラー	・COLLAR	1					
13	4369661	・ボルト:U	・BOLT: U	1					
14	4455980	・ヒンジ:ドア	・HINGE: DOOR	2					
15	4372261	・ボルト:セムス	・BOLT: SEMS	6					
16	4455976	・カバー	・COVER	1					
17	4455977	・シール	・SEAL	1					
19	4455978	・ウエザーストリップ	・WEATHER-STRIP	1					
20	4453670	・ハンドレール	・HANDRAIL	1					
21	4372212	・スクリュ:セムス	・SCREW: SEMS	2					
22	4453671	・シート	・SHEET	1					
23	4382885	・スクリュ:セムス	・SCREW: SEMS	3					
24	J680614	・スクリュ:セムス	・SCREW: SEMS	8					
26	4456172	・ナット	・NUT	1					
27	4295662	・ナット	・NUT	4					
28	4623166	・クリップ	・CLIP	1	#	107933-			
51-59	4453676	・サッシ アッセン (ブラウン)	・SASH ASS' Y (BROWN)	1		-D02/02			
51-59	4602582	・サッシ アッセン (グリーン)	・SASH ASS' Y (GREEN)	1		D02/03-			
51	4453673	・サッシ	・SASH	1					
52	4448308	・ガラス (ブラウン)	・GLASS (BROWN)	1		-D02/02			
52	4602564	・ガラス (グリーン)	・GLASS (GREEN)	1		D02/03-			
53	4448309	・ガラス (ブラウン)	・GLASS (BROWN)	1		-D02/02			
53	4602565	・ガラス (グリーン)	・GLASS (GREEN)	1		D02/03-			

261B

キャブ (3)  
CAB (3)

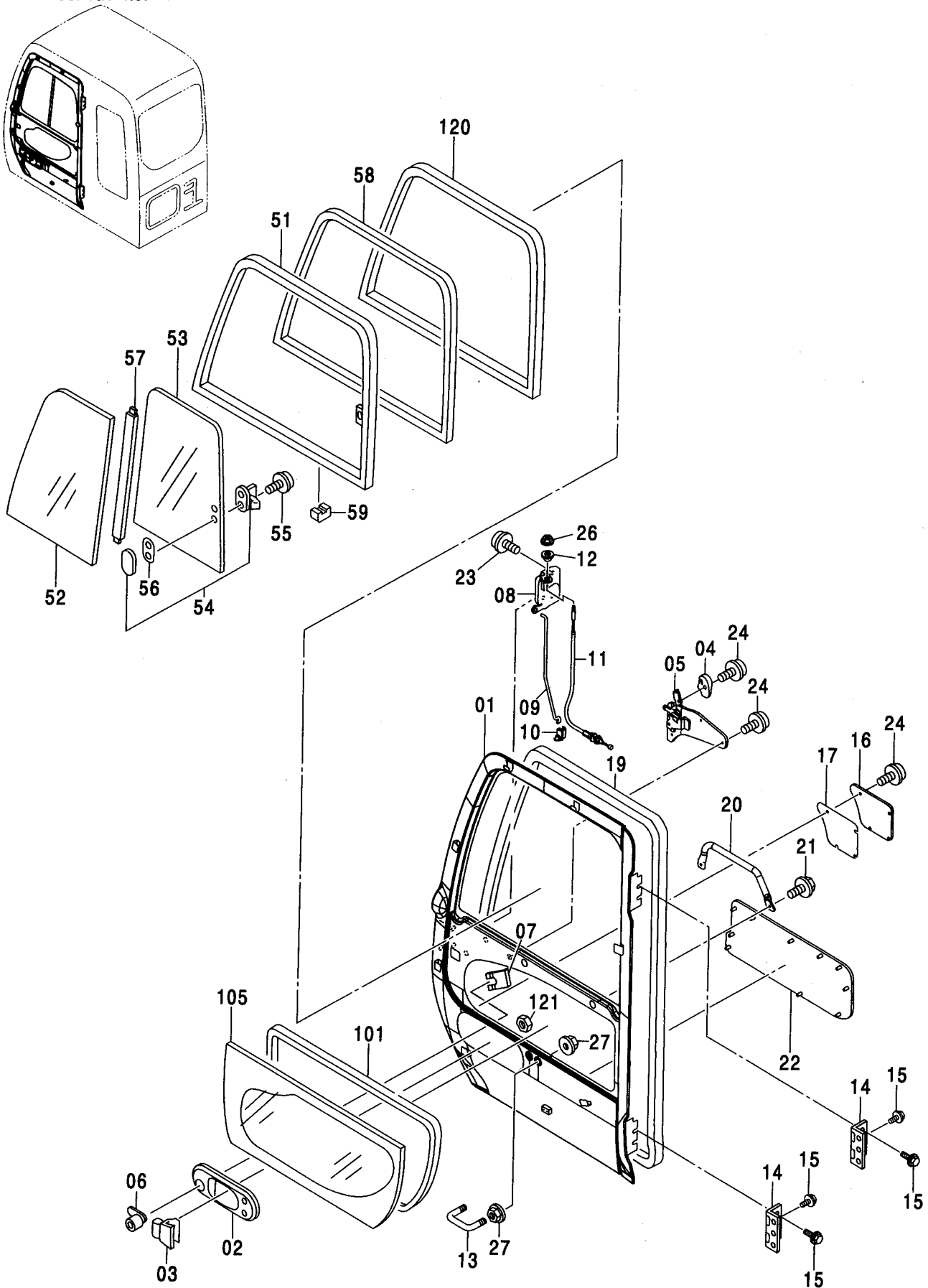
適用号機  
Serial No. 100001-





キャブ (3) [バンドルフック付] <210, N, 240>  
 CAB (3) [WITH VANDAL HOOK] <210, N, 240>

適用号機  
 Serial No. 100001-



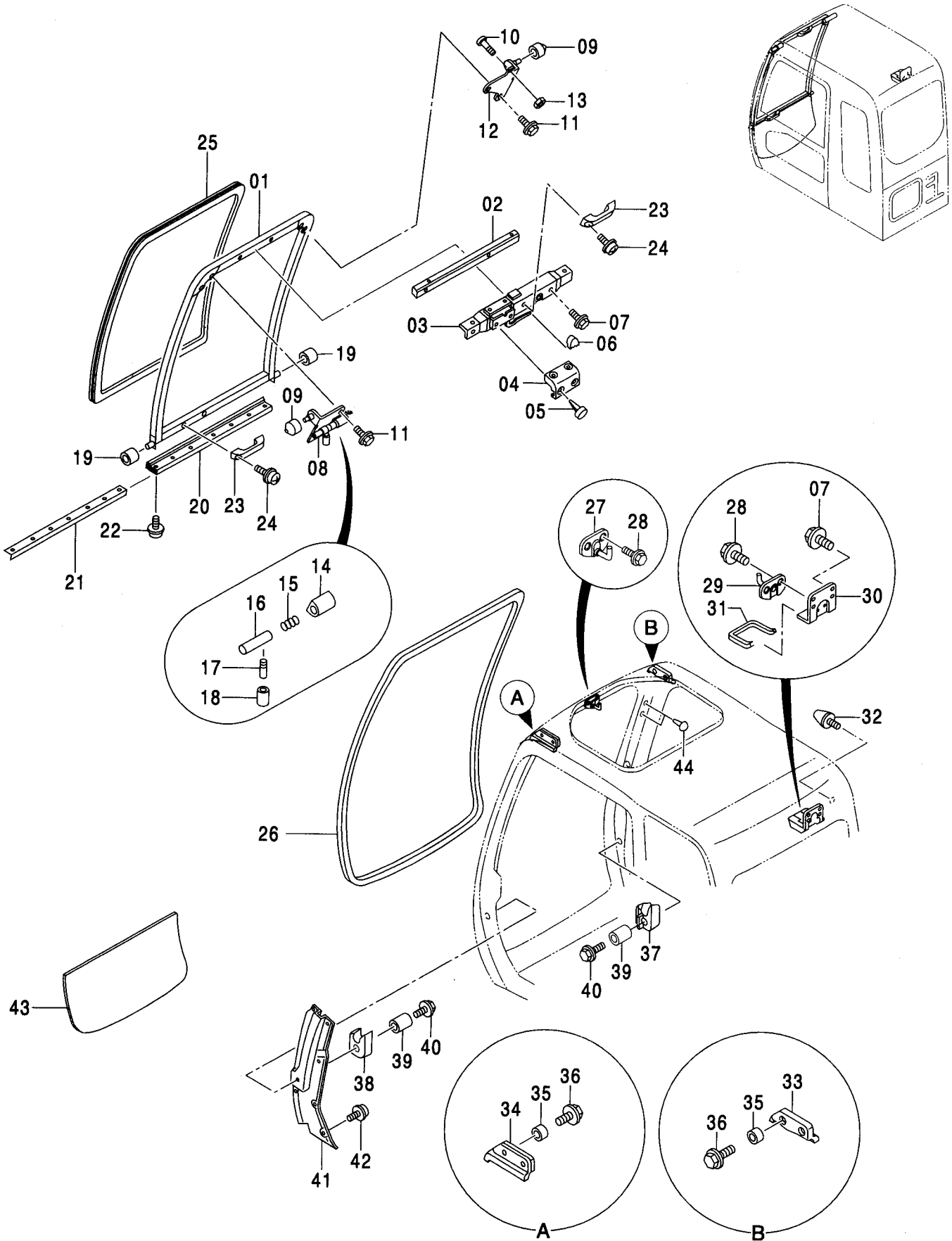
キャブ (3) [バンドルフック付] <210, N, 240>  
 CAB (3) [WITH VANDAL HOOK] <210, N, 240>

適用号機 100001-  
 Serial No.

符号 ITEM	部品番号 PART NO.	部 品 名	PART NAME	数量 Q' TY	サービス コード S. C	適用号機 SERIAL NO.	互 換 性 I C A	代 替 部 品 REPLACEABLE PART	
								部品番号 PART NO.	数量 Q' TY
	4602591	ドア アツセン	DOOR ASS' Y	1					
01	4483863	・ドア	・DOOR	1					
02	4455979	・カバー	・COVER	1					
03	4369645	・ハンドル;アウタ	・HANDLE; OUTER	1					
04	4455975	・ハンドル	・HANDLE	1					
05	4456173	・ハンドル;インナ	・HANDLE; INNER	1					
06	4362135	・ロック;ドア	・LOCK; DOOR	1					
07	4372091	・クリップ	・CLIP	1					
08	4455982	・ロック;ドア	・LOCK; DOOR	1					
09	4455983	・ロッド	・ROD	1					
10	4444664	・ホルダ	・HOLDER	1					
11	4456171	・ワイヤ	・WIRE	1					
12	4455981	・カラー	・COLLAR	1					
13	4369661	・ボルト;U	・BOLT; U	1					
14	4455980	・ヒンジ;ドア	・HINGE; DOOR	2					
15	4372261	・ボルト;セムス	・BOLT; SEMS	6					
16	4455976	・カバー	・COVER	1					
17	4455977	・シール	・SEAL	1					
19	4455978	・ウエザーストリップ	・WEATHER-STRIP	1					
20	4453670	・ハンドレール	・HANDRAIL	1					
21	4372212	・スクリュ;セムス	・SCREW; SEMS	2					
22	4453671	・シート	・SHEET	1					
23	4382885	・スクリュ;セムス	・SCREW; SEMS	3					
24	J680614	・スクリュ;セムス	・SCREW; SEMS	8					
26	4456172	・ナット	・NUT	1					
27	4295662	・ナット	・NUT	4					
51-59	4602582	・サッシ アツセン	・SASH ASS' Y	1					
51	4453673	・サッシ	・SASH	1					
52	4602564	・ガラス (グリーン)	・GLASS (GREEN)	1					
53	4602565	・ガラス (グリーン)	・GLASS (GREEN)	1					
54	4369653	・ロック	・LOCK	1					
55	J680410	・スクリュ;セムス	・SCREW; SEMS	2					
56	4372093	・スペーサ	・SPACER	1					
57	4453675	・ラバー	・RUBBER	1					
58	4453674	・サッシ	・SASH	1					
59	4147896	・スペーサ	・SPACER	3					
101	4400087	・シール;ラバー	・SEAL; RUBBER	1					
105	4602566	・ガラス (グリーン)	・GLASS (GREEN)	1					
120	4448315	・ラバー	・RUBBER	1					
121	M500605	・ナット	・NUT	2	#				

# キャブ (4) CAB (4)

適用号機  
Serial No. 100001-



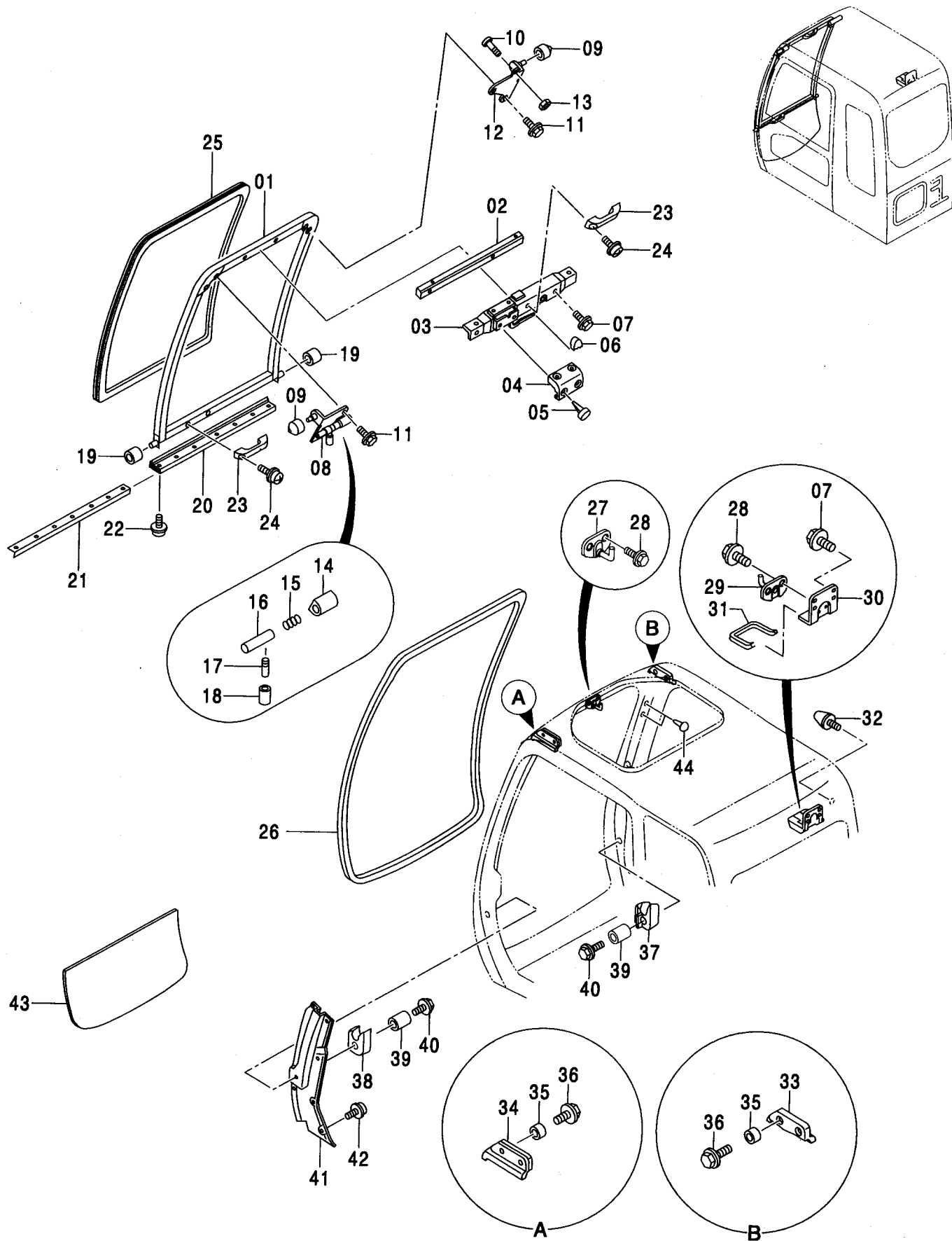
キャブ (4)  
CAB (4)

適用号機 100001-  
Serial No.

符号 ITEM	部品番号 PART NO.	部 品 名	PART NAME	数量 Q' TY	サービス コード S. C	適用号機 SERIAL NO.	互 換 性 I CA	代 替 部 品 REPLACEABLE PART	
								部品番号 PART NO.	数量 Q' TY
01-24	4453689	フロントウインド アッセン	FRONT WINDOW ASS' Y	1					
01	4456217	・フレーム;ウインド	・FRAME;WINDOW	1					
02	4456218	・シート;スクリュ	・SEAT;SCREW	1					
03	4456219	・ロック アッセン	・LOOK ASS' Y	1					
04	4456220	・カバー	・COVER	1					
05	4456221	・クリップ	・CLIP	4					
06	4456222	・カバー	・COVER	1					
07	4372225	・ボルト;セムス	・BOLT;SEMS	4					
08	4456223	・ブラケット	・BRACKET	1					
09	4456224	・ローラ	・ROLLER	2					
10	4456225	・スクリュ	・SCREW	1					
11	4372219	・ボルト;セムス	・BOLT;SEMS	4					
12	4456226	・ブラケット	・BRACKET	1					
13	J230006	・ナット	・NUT	1					
14	4456227	・カバー	・COVER	1					
15	494918	・バネA	・SPRING A	1					
16	4403327	・シャフト	・SHAFT	1					
17	4295480	・レバー	・LEVER	1					
18	4295876	・カバー	・COVER	1					
19	4204558	・ローラ	・ROLLER	2					
20	4456228	・ラバー	・RUBBER	1					
21	4456229	・プレート	・PLATE	1					
22	4372214	・スクリュ;タッピング	・SCREW;TAPPING	4					
23	4204579	・ハンドル	・HANDLE	2					
24	J460616	・スクリュ;セムス	・SCREW;SEMS	4					
25	4448306	ガラス (ブラウン)	GLASS (BROWN)	1		-D02/02			
25	4602562	ガラス (グリーン)	GLASS (GREEN)	1		D02/03-			
26	4456230	ラバー	RUBBER	1					
27	4456231	ストライカ F	STRIKER F	1					
28	4372210	スクリュ;セムス	SCREW;SEMS	4					
29	4456232	ストライカ R	STRIKER R	1					
30	4456233	ブラケット	BRACKET	1					
31	4456234	ラバー	RUBBER	1					
32	4204586	ストッパ	STOPPER	1					
33	4456235	ラバー	RUBBER	1					
34	4456236	ラバー	RUBBER	1					
35	4456237	カラー	COLLAR	4					
36	4456238	ボルト;セムス	BOLT;SEMS	4					
37	4456239	ストッパ	STOPPER	1					
38	4456240	ストッパ	STOPPER	1					

# キャブ (4) CAB (4)

適用号機 100001-  
Serial No.

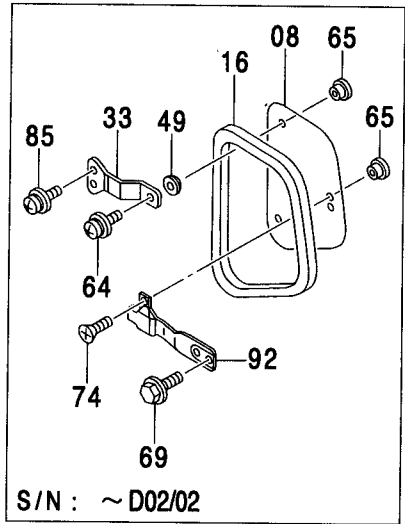
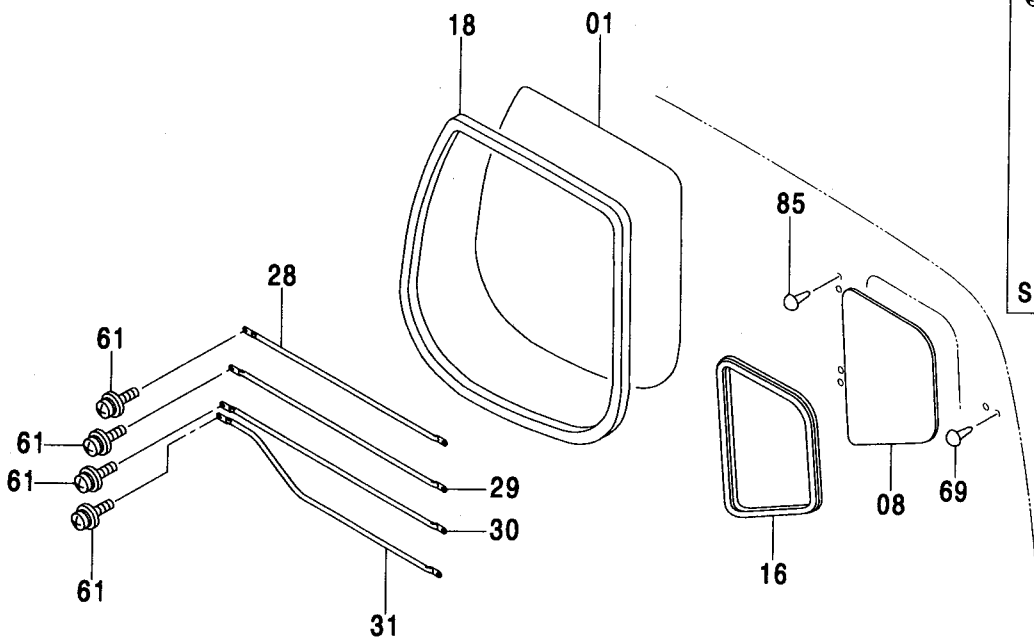
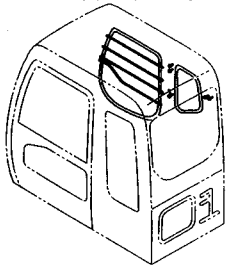






キャブ (5) <200, E, H, K>  
CAB (5) <200, E, H, K>

適用号機 100001-  
Serial No.



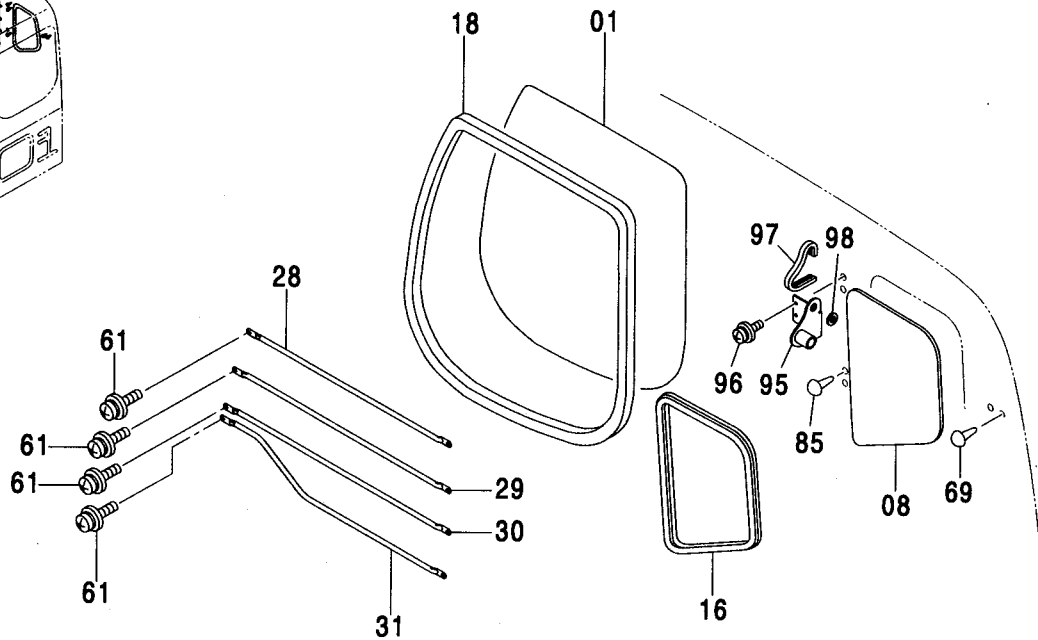
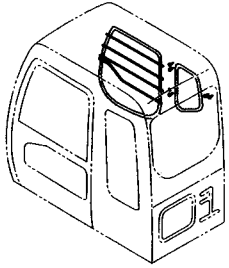
キャブ (5) <200, E, H, K>  
CAB (5) <200, E, H, K>

適用号機 100001-  
Serial No.

符号 ITEM	部品番号 PART NO.	部 品 名	PART NAME	数量 Q' TY	サービス コード S. C	適用号機 SERIAL NO.	互 換 性 ICA	代 替 部 品 REPLACEABLE PART	
								部品番号 PART NO.	数量 Q' TY
01	4448312	ガラス (ブ ラウン)	GLASS (BROWN)	1		-D02/02			
01	4602568	ガラス (グ リーン)	GLASS (GREEN)	1		D02/03-			
08	4448313	ガラス (ブ ラウン)	GLASS (BROWN)	1		-D02/02			
08	4602570	ガラス (グ リーン)	GLASS (GREEN)	1		D02/03-			
16	4463390	ラバ ー	RUBBER	1		-D02/02			
16	4602576	ラバ ー	RUBBER	1		D02/03-			
18	4448318	ラバ ー	RUBBER	1					
28	4463391	ガ ー ド	GUARD	1					
29	4463392	ガ ー ド	GUARD	1					
30	4463393	ガ ー ド	GUARD	1					
31	4463394	ガ ー ド	GUARD	1					
33	4369670	ス プ リング	SPRING	2		-D02/02			
49	4369671	パ ッ キン	PACKING	2		-D02/02			
61	4372212	スクリユ:セムス	SCREW:SEMS	8					
64	J680516	スクリユ:セムス	SCREW:SEMS	2		-D02/02			
65	4369674	リテ ナ	RETAINER	4		-D02/02			
69	4372223	ボ ル ト:セムス	BOLT:SEMS	2		-D02/02			
69	4377817	ク リ ッ プ	CLIP	2		D02/03-			
74	4372213	スクリユ	SCREW	2		-D02/02			
85	J680614	スクリユ:セムス	SCREW:SEMS	4		-D02/02			
85	4372088	ク リ ッ プ	CLIP	4		D02/03-			
92	4369672	ロ ッ ク	LOCK	1		-D02/02			

キャブ (5) <210, N, 240>  
 CAB (5) <210, N, 240>

適用号機 100001-  
 Serial No.

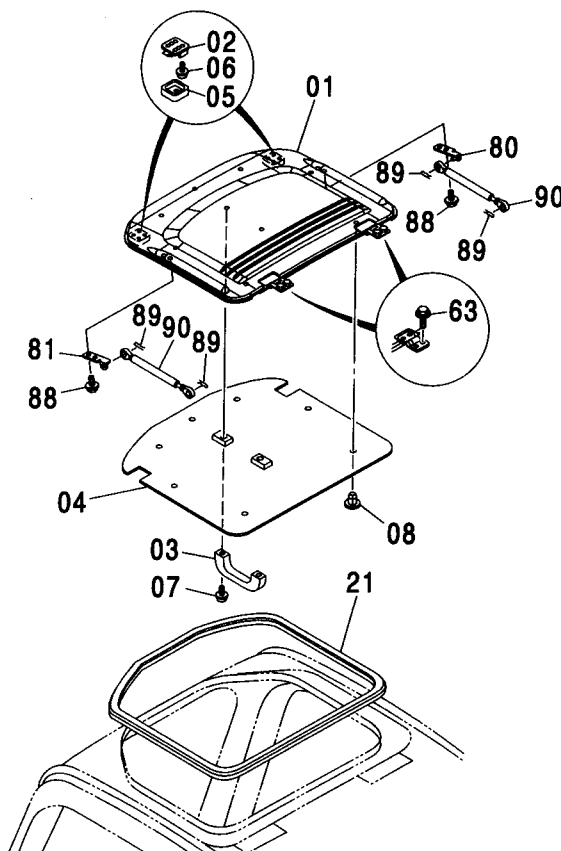
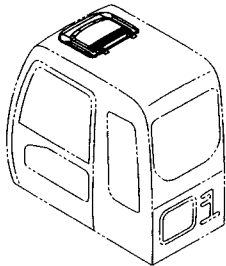


(M)

符号 ITEM	部品番号 PART NO.	部品名	PART NAME	数量 Q'TY	サービス コード S. C	適用号機 SERIAL NO.	互換性 ICA	代替部品 REPLACEABLE PART	
								部品番号 PART NO.	数量 Q'TY
01	4602568	ガラス (グリーン)	GLASS (GREEN)	1					
08	4602570	ガラス (グリーン)	GLASS (GREEN)	1					
16	4602576	ラバー	RUBBER	1					
18	4448318	ラバー	RUBBER	1					
28	4463391	ガード	GUARD	1					
29	4463392	ガード	GUARD	1					
30	4463393	ガード	GUARD	1					
31	4463394	ガード	GUARD	1					
61	4372212	スクリュー;セムス	SCREW;SEMS	8					
69	4377817	クリップ	CLIP	2					
85	4372088	クリップ	CLIP	1					
95	4607410	ブラケット	BRACKET	1					
96	J680620	スクリュー;セムス	SCREW;SEMS	2					
97	4607411	ラバー	RUBBER	1					
98	4607412	ブッシング;ラバー	BUSHING;RUBBER	1					

キャブ (6) <200, E, H>  
CAB (6) <200, E, H>

適用号機  
Serial No. 100001-

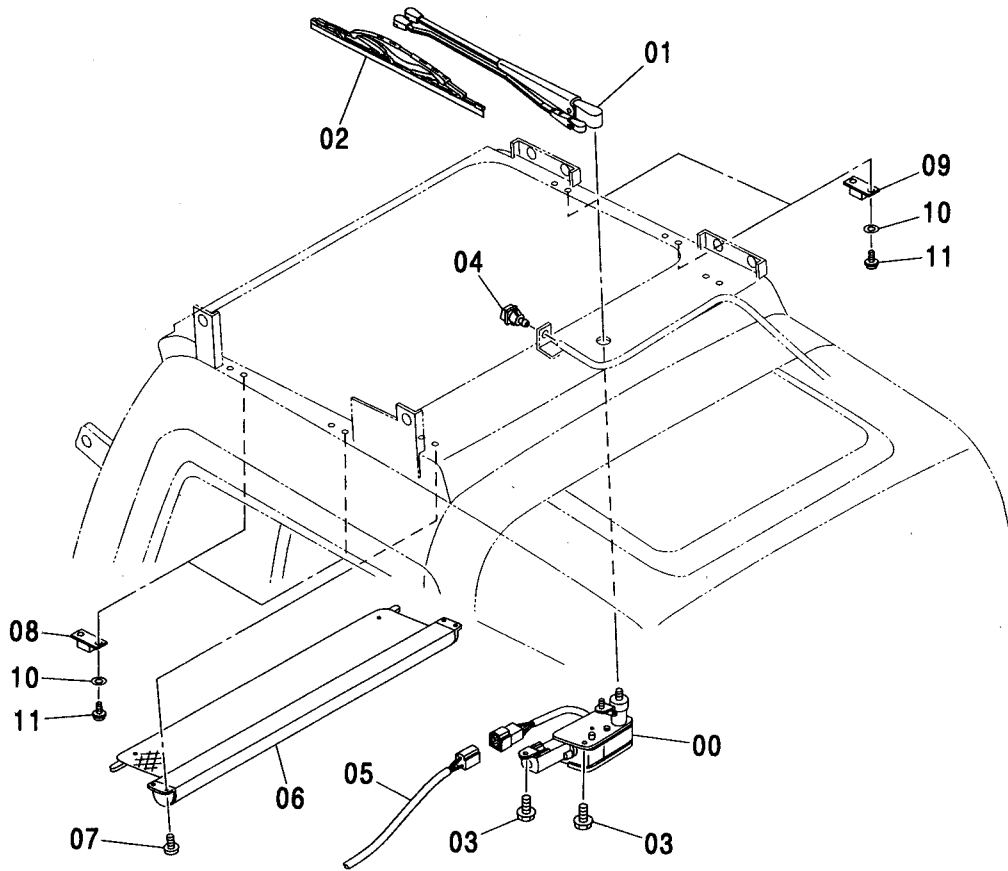
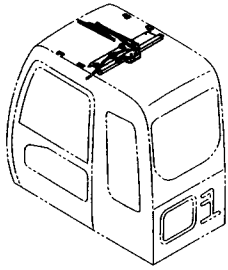


(M)

符号 ITEM	部品番号 PART NO.	部 品 名	PART NAME	数量 Q' TY	サービス コード S. C	適用号機 SERIAL NO.	互 換 性 I C A	代 替 部 品 REPLACEABLE PART	
								部品番号 PART NO.	数量 Q' TY
01-08	4453677	ルーフ アツセン	ROOF ASS' Y	1					
01	4453678	・ルーフ	・ROOF	1					
02	4369615	・ロック	・LOCK	2					
03	4204579	・ハンドル	・HANDLE	1					
04	4453679	・シート	・SHEET	1					
05	4369616	・カバー	・COVER	2					
06	J460514	・スクリュ;セムス	・SCREW;SEMS	8					
07	J460616	・スクリュ;セムス	・SCREW;SEMS	2					
08	4453666	・クリップ	・CLIP	7					
21	4474515	ラバー	RUBBER	1					
63	J020816	ボルト;セムス	BOLT;SEMS	4		-D03/04			
63	J260816	ボルト;セムス	BOLT;SEMS	4	D	D03/05-	T	J900816	4
								A590108	4
80	4369617	ブラケット; (R)	BRACKET; (R)	1					
81	4369618	ブラケット; (L)	BRACKET; (L)	1					
88	4372222	ボルト;セムス	BOLT;SEMS	4					
89	4022697	ピン;ロック	PIN;LOCK	4					
90	4369619	スプリング	SPRING	2					

キャブ (6) [HGタイプ] <K>  
 CAB (6) [HG-Type] <K>

適用号機  
 Serial No. 100001-



(M)

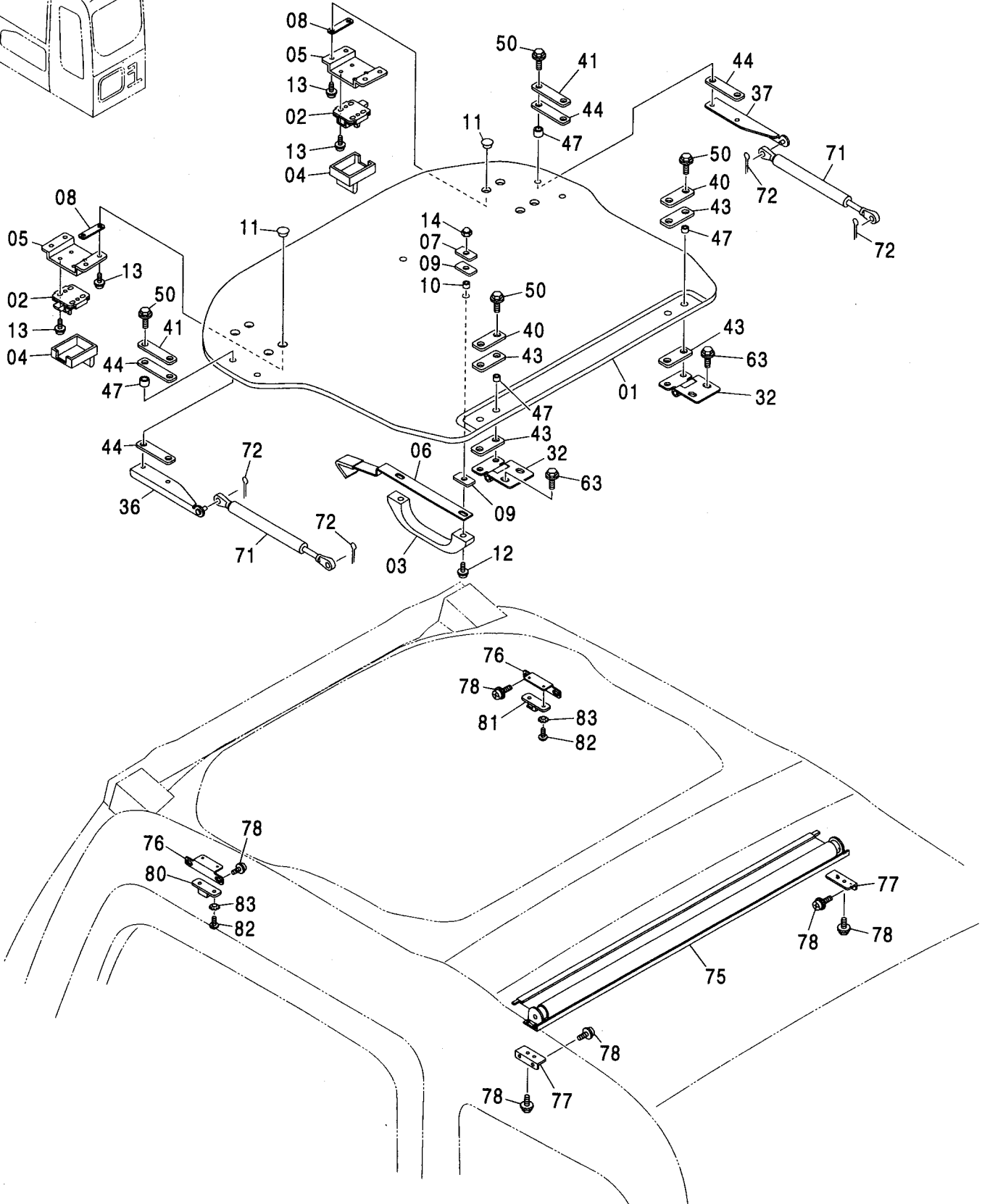
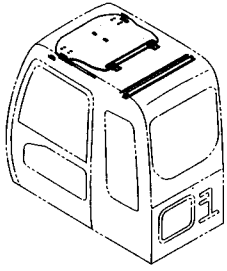
符号 ITEM	部品番号 PART NO.	部 品 名	PART NAME	数量 Q' TY	サービス コード S. C	適用号機 SERIAL NO.	代替部品 REPLACEABLE PART	
							互換性 ICA	部品番号 数量 PART NO. Q' TY
00	4459238	ワイパ-モ-タ	WIPER-MOTOR	1				
01	4459239	ワイパ-ア-ム	WIPER-ARM	1				
02	4459240	ワイパ-ブ-レード	WIPER-BLADE	1				
03	J010612	ボ-ルト:セ-ムス	BOLT:SEMS	3		-D03/04		
03	J260612	ボ-ルト:セ-ムス	BOLT:SEMS	3	D	D03/05-	T	J900612 3
								A590106 3
04	4282793	ノズル	NOZZLE	1				
05	4459243	ハ-ネス:ワイヤ	HARNESS;WIRE	1				
06	4459244	サンバイザ	SUNVISOR	1				
07	M430410	スクリュ	SCREW	4				
08	4347666	ストッパ	STOPPER	2				
09	4347665	ストッパ	STOPPER	2				
10	4459249	ワッシャ	WASHER	8				
11	M470410	スクリュ	SCREW	8				



キャブ (6) <210, N, 240>

CAB (6) <210, N, 240>

適用号機 100001-  
Serial No.





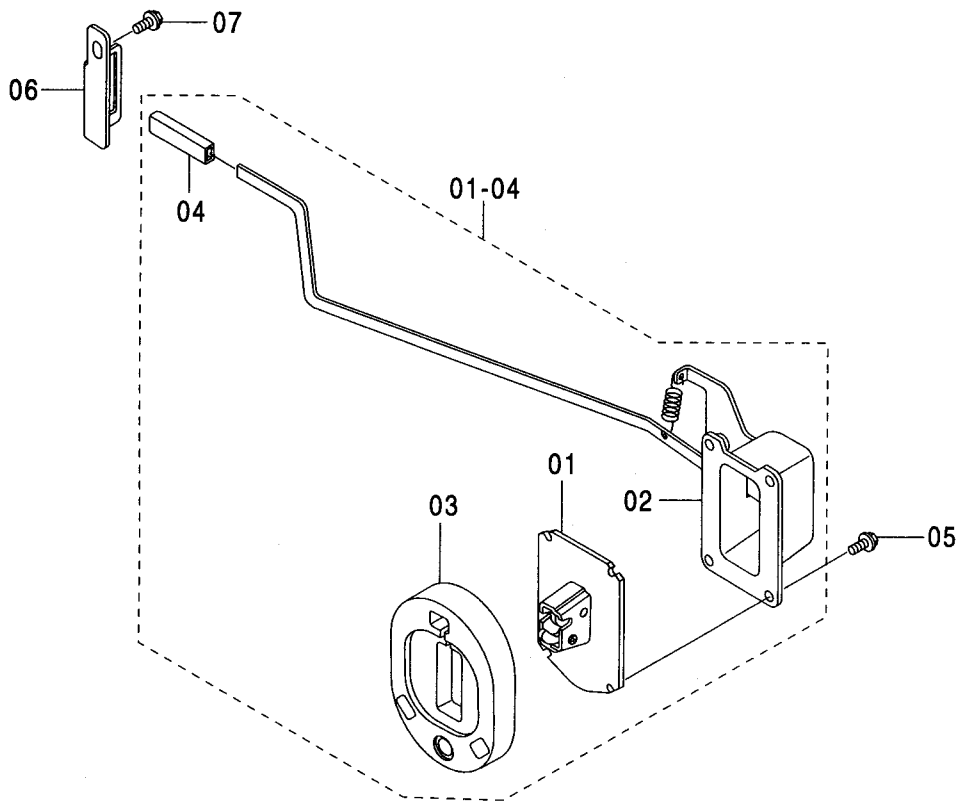
キャブ (6) <210, N, 240>  
CAB (6) <210, N, 240>

適用号機 100001-  
Serial No.

符号 ITEM	部品番号 PART NO.	部 品 名	PART NAME	数量 Q' TY	サービス コード S. C	適用号機 SERIAL NO.	互 換 性 I C A	代 替 部 品 REPLACEABLE PART	
								部品番号 PART NO.	数量 Q' TY
01-13	4456952	ルーフ アッセン	ROOF ASS' Y	1					
01	4460405	・ウインド	・WINDOW	1					
02	4369615	・ロック	・LOCK	2					
03	4411821	・グリップ	・GLIP	1					
04	4369616	・カバー	・COVER	2					
05	4474479	・ブ ラケット	・BRACKET	2					
06	4474498	・ブ ラケット	・BRACKET	1					
07	4386452	・プ レート	・PLATE	2					
08	4474480	・パ ッキン	・PACKING	4					
09	4386450	・パ ッキン	・PACKING	4					
10	4474494	・カラ	・COLLAR	2					
11	4369674	・リテーナ	・RETAINER	8					
12	J680630	・スクリュ;セムス	・SCREW;SEMS	2					
13	J680514	・スクリュ;セムス	・SCREW;SEMS	16					
14	4474493	・ナット;キャップ	・NUT;CAP	2					
32	4474478	ヒンジ	HINGE	2					
36	4477219	ブ ラケット; (L)	BRACKET; (L)	1					
37	4477218	ブ ラケット; (R)	BRACKET; (R)	1					
40	4474477	プ レート	PLATE	2					
41	4477217	プ レート	PLATE	2					
43	4474476	パ ッキン	PACKING	4					
44	4477216	パ ッキン;ラバ	PACKING;RUBBER	4					
47	4474482	カラ	COLLAR	8					
50	4372221	ボルト;セムス	BOLT;SEMS	8					
63	4372220	ボルト;セムス	BOLT;SEMS	4					
71	4369619	スプリング	SPRING	2					
72	4022697	ピン;ロック	PIN;LOCK	4					
75	4474499	ローラ	ROLLER	1					
76	4474514	ブ ラケット	BRACKET	2					
77	4474513	ブ ラケット	BRACKET	2					
78	4444634	スクリュ;セムス	SCREW;SEMS	12					
80	4474518	ストッパ	STOPPER	1					
81	4474517	ストッパ	STOPPER	1					
82	M470410	スクリュ	SCREW	4					
83	4459249	ワッシャ	WASHER	4					

キャブ (7)  
CAB (7)

適用号機 100001-  
Serial No.



符号 ITEM	部品番号 PART NO.	部品名	PART NAME	数量 Q'TY	サービス コード S.C	適用号機 SERIAL NO.	互換性 ICA	代替部品 REPLACEABLE PART	
								部品番号 PART NO.	数量 Q'TY
01-04	4456244	キャッチ:ドア アッセン	CATCH:DOOR ASS'Y	1					
01	4456245	・キャッチ:ドア	・CATCH:DOOR	1					
02	4456246	・ケース アッセン	・CASE ASS'Y	1					
03	4456247	・ラバー;ストップパ	・RUBBER;STOPPER	1					
04	4089012	・キャップ	・CAP	4					
05	J010820	ボルト;セムス	BOLT;SEMS	4		-D03/04			
05	J260820	ボルト;セムス	BOLT;SEMS	4	D	D03/05-	T	J900820	4
								A590108	4
06	4456248	ストップパ	STOPPER	1					
07	J021025	ボルト;セムス	BOLT;SEMS	1		-D03/04			
07	J271025	ボルト;セムス	BOLT;SEMS	1	D	D03/05-	T	J901025	1
								J222010	1

---

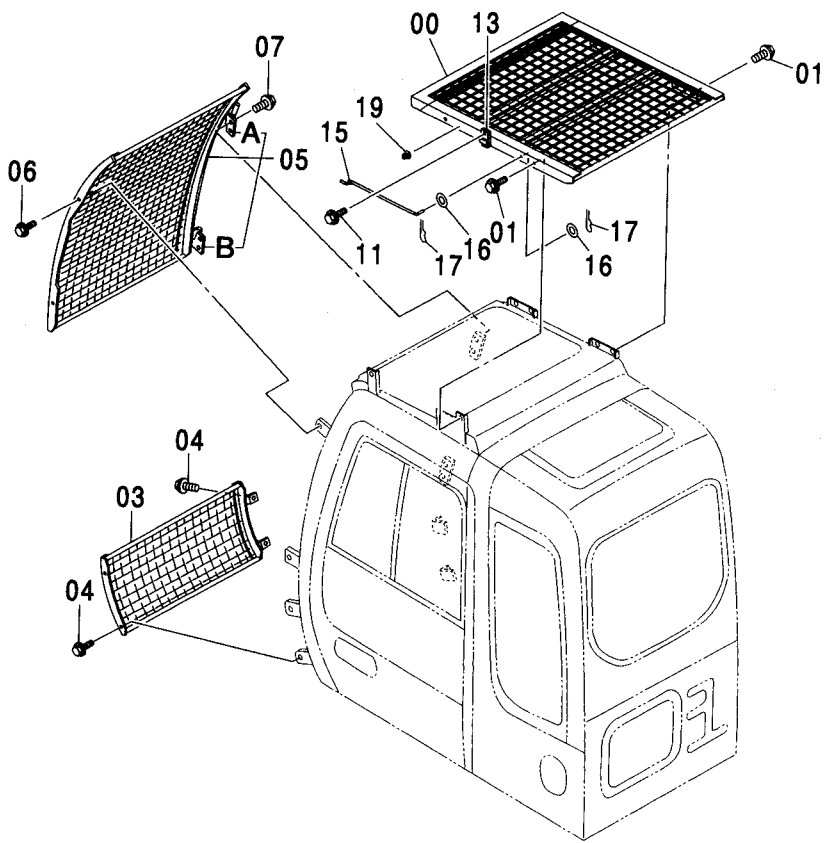
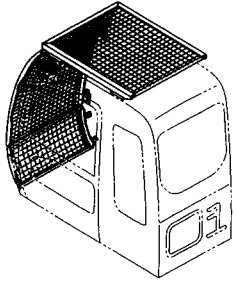
---

**MEMO**

A series of horizontal dashed lines for writing.

キャブ (8) [HGタイプ] <K>  
 CAB (8) [HG-Type] <K>

適用号機 100001-  
 Serial No.



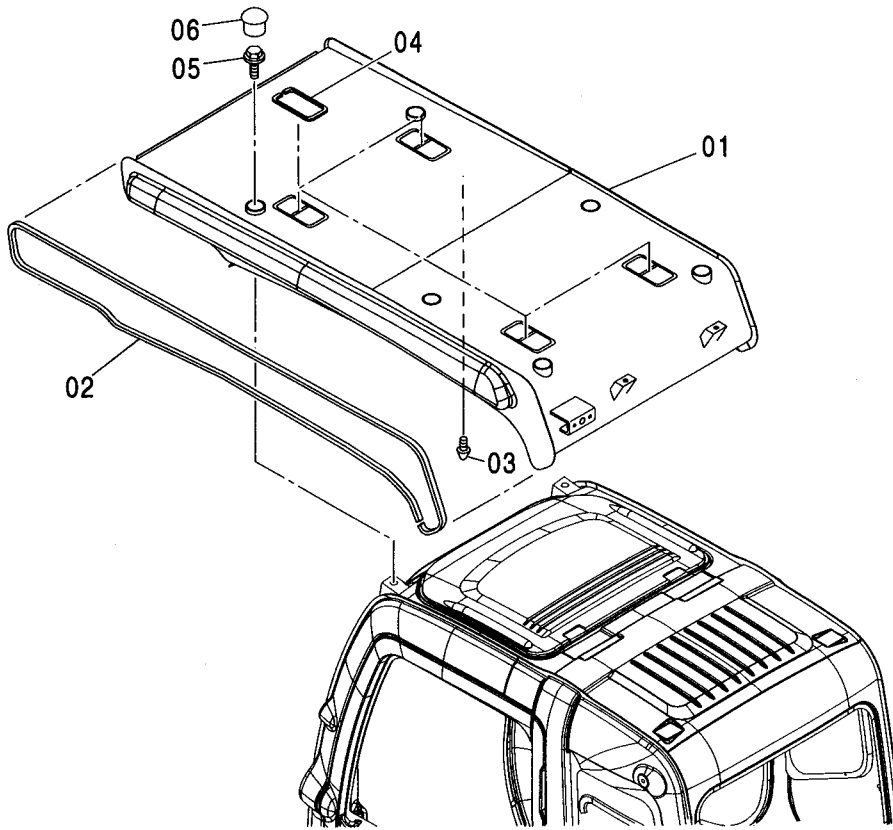
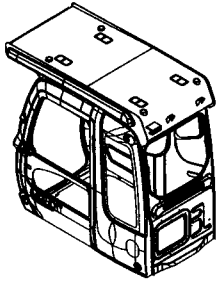
キャブ (8) [HGタイプ] <K>  
CAB (8) [HG-Type] <K>

適用号機 100001-  
Serial No.

符号 ITEM	部品番号 PART NO.	部 品 名	PART NAME	数量 Q' TY	サービス コード S. C	適用号機 SERIAL NO.	互 換 性 I CA	代 替 部 品 REPLACEABLE PART	
								部品番号 PART NO.	数量 Q' TY
00	4456784	ガード	GUARD	1					
01	J031030	ボルト;セムス	BOLT;SEMS	6		-D03/04			
01	J281030	ボルト;セムス	BOLT;SEMS	6	D	D03/05-	T	J901030	6
								4486055	6
03	4452469	ガード	GUARD	1					
04	J031030	ボルト;セムス	BOLT;SEMS	4		-D03/04			
04	J281030	ボルト;セムス	BOLT;SEMS	4	D	D03/05-	T	J901030	4
								4486055	4
05	4452468	ガード	GUARD	1					
05A	4456483	・ヒンジ	・HINGE	1					
05B	4410116	・ヒンジ	・HINGE	1					
06	J031030	ボルト;セムス	BOLT;SEMS	2		-D03/04			
06	J281030	ボルト;セムス	BOLT;SEMS	2	D	D03/05-	T	J901030	2
								4486055	2
07	J021030	ボルト;セムス	BOLT;SEMS	4		-D03/04			
07	J271030	ボルト;セムス	BOLT;SEMS	4	D	D03/05-	T	J901030	4
								J222010	4
11	J021020	ボルト;セムス	BOLT;SEMS	1		-D03/04			
11	J271020	ボルト;セムス	BOLT;SEMS	1	D	D03/05-	T	J901020	1
								J222010	1
13	4459230	ヒンジ	HINGE	1	W				
15	4459226	ステー	STAY	1					
16	J217083	ワッシャ	WASHER	2					
17	A763016	ピン;スプリット	PIN;SPLIT	2					
19	4459231	ストッパ	STOPPER	1					

キャブ (8) [OPG] <210, N, 240>  
 CAB (8) [OPG] <210, N, 240>

適用号機 100001-  
 Serial No.

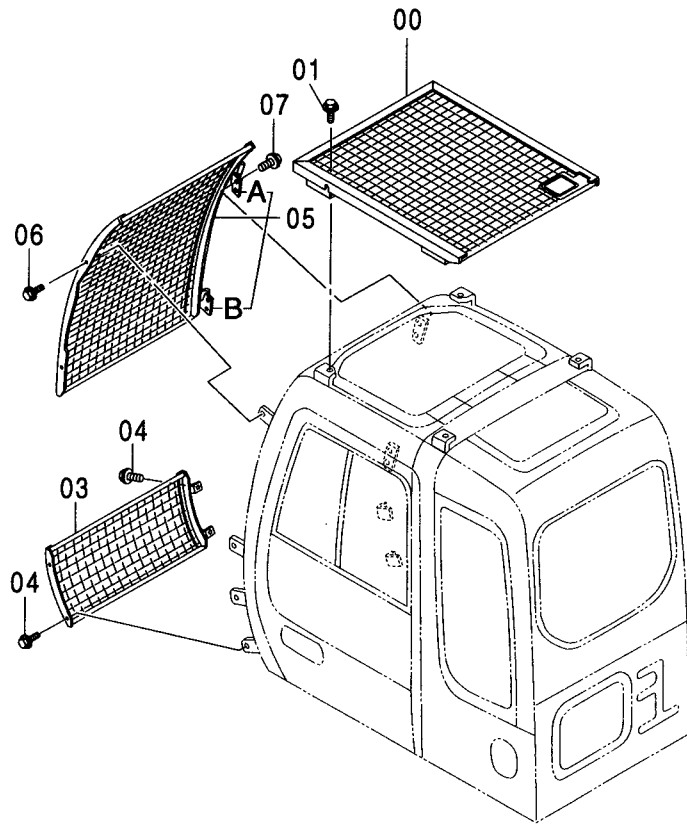
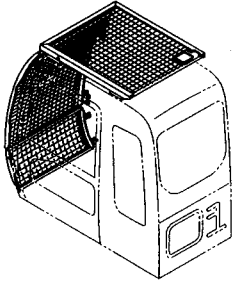


(M)

符号 ITEM	部品番号 PART NO.	部 品 名	PART NAME	数量 Q' TY	サービス コード S. C	適用号機 SERIAL NO.	互 換 性 ICA	代替部品 REPLACEABLE PART	
								部品番号 PART NO.	数量 Q' TY
01	4607413 +++++++	ガード アッセン ・ガード	GUARD ASS' Y ・GUARD	1 1	D				
02	4466835	・ラバー	・RUBBER	2					
03	4204586	・ストツパ	・STOPPER	1					
04	4466834	・ラバー	・RUBBER	1					
05	4456179	・ボルト;セムス	・BOLT;SEMS	4					
06	4466836	・ラバー;キャップ	・RUBBER;CAP	4					

# キャブガード CAB GUARD

適用号機  
Serial No. 100001-

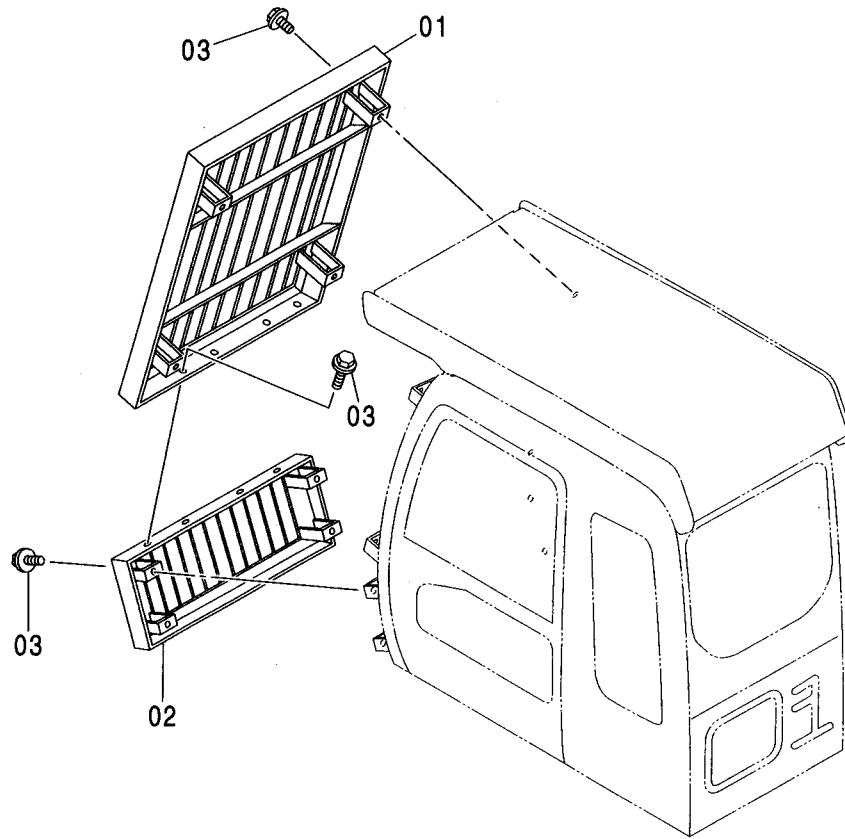
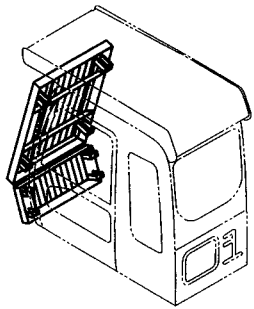


(M)

符号 ITEM	部品番号 PART NO.	部 品 名	PART NAME	数量 Q'TY	サービス コード S.C	適用号機 SERIAL NO.	互換性		代替部品 REPLACEABLE PART	
							ICA	部品番号 PART NO.	数量 Q'TY	数量 Q'TY
00	4452466	ガード	GUARD	1						
01	J031030	ボルト;セムス	BOLT;SEMS	4		-D03/04				
01	J281030	ボルト;セムス	BOLT;SEMS	4	D	D03/05-	T	J901030	4	
								4486055	4	
03	4452469	ガード	GUARD	1						
04	J031030	ボルト;セムス	BOLT;SEMS	4		-D03/04				
04	J281030	ボルト;セムス	BOLT;SEMS	4	D	D03/05-	T	J901030	4	
								4486055	4	
05	4452468	ガード	GUARD	1						
05A	4456483	・ヒンジ	・HINGE	1						
05B	4410116	・ヒンジ	・HINGE	1						
06	J031030	ボルト;セムス	BOLT;SEMS	2		-D03/04				
06	J281030	ボルト;セムス	BOLT;SEMS	2	D	D03/05-	T	J901030	2	
								4486055	2	
07	J021030	ボルト;セムス	BOLT;SEMS	4		-D03/04				
07	J271030	ボルト;セムス	BOLT;SEMS	4	D	D03/05-	T	J901030	4	
								J222010	4	

キャブガード (OPG) <210, N, 240>  
 CAB GUARD (OPG) <210, N, 240>

適用号機 100001-  
 Serial No.



(M)

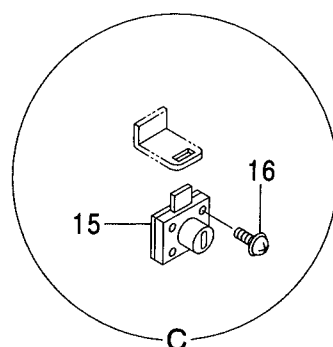
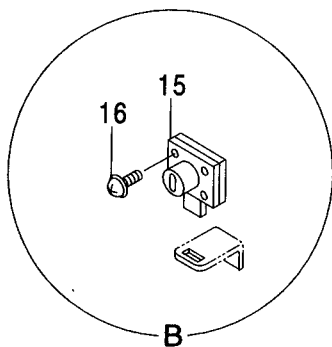
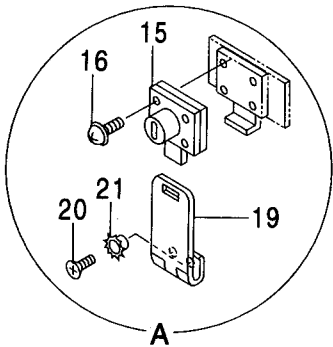
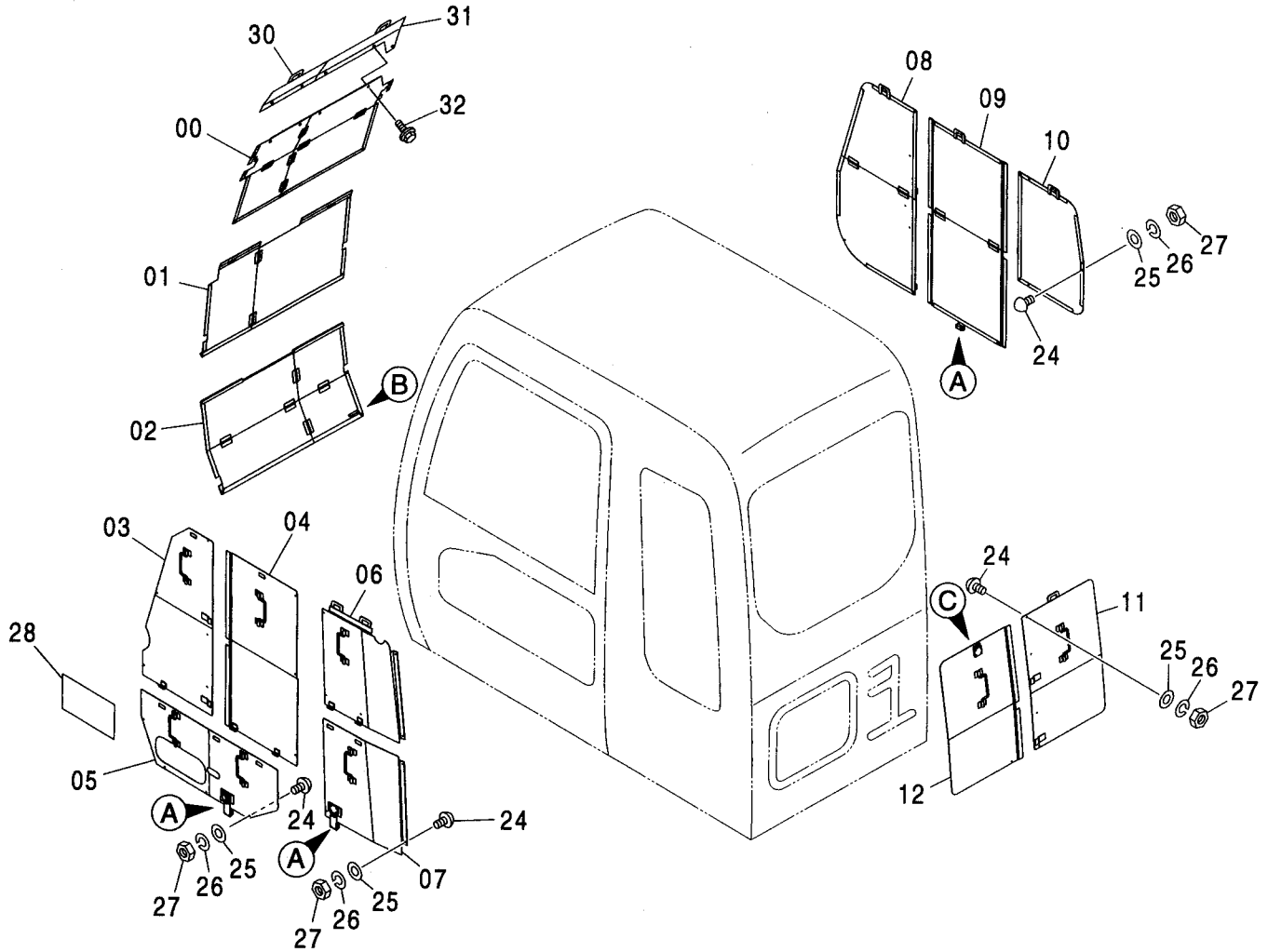
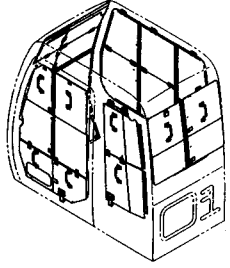
符号 ITEM	部品番号 PART NO.	部品名	PART NAME	数量 Q'TY	サービス コード S.C	適用号機 SERIAL NO.	互換性 I.C.A	代替部品 REPLACEABLE PART	
								部品番号 PART NO.	数量 Q'TY
01	4465703	ガード	GUIDE	1					
02	4465704	ガード	GUIDE	1					
03	J021035	ボルト;セムス	BOLT;SEMS	12		-D03/04			
03	J271035	ボルト;セムス	BOLT;SEMS	12	D	D03/05-	T	J901035	12
								J222010	12





# ウインドガード <210, N, 240> WINDOW GUARD <210, N, 240>

適用号機  
Serial No. 100001-



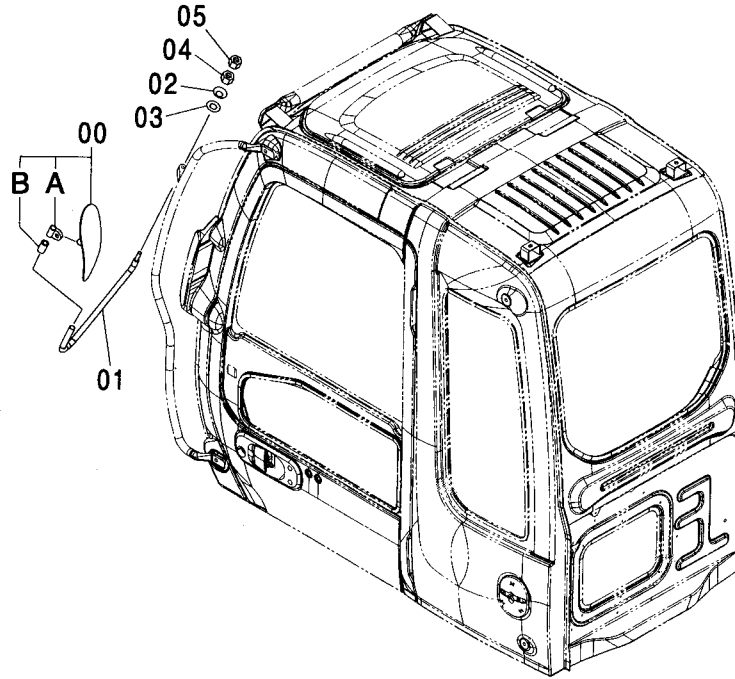
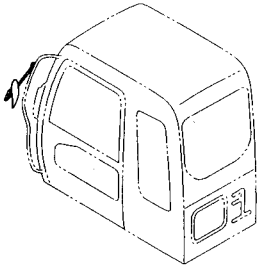
ウインドガード <210, N, 240>  
WINDOW GUARD <210, N, 240>

適用号機 100001-  
Serial No.

符号 ITEM	部品番号 PART NO.	部 品 名	PART NAME	数量 Q' TY	サービス コード S. C	適用号機 SERIAL NO.	互 換 性 I C A	代 替 部 品 REPLACEABLE PART	
								部品番号 PART NO.	数量 Q' TY
00	6021920	カバー	COVER	1					
01	7041843	カバー;ウインド	COVER	1					
02	7041844	カバー;ウインド	COVER	1					
03	7041828	カバー;ウインド	COVER	1					
04	7041827	カバー;ウインド	COVER	1					
05	8087015	カバー;ウインド	COVER	1					
06	7041821	カバー;ウインド	COVER	1					
07	8086988	カバー;ウインド	COVER	1					
08	7041811	カバー;ウインド	COVER	1					
09	7041810	カバー;ウインド	COVER	1					
10	8086966	カバー;ウインド	COVER	1					
11	8086950	カバー;ウインド	COVER	1					
12	8081708	カバー;ウインド	COVER	1					
15	4361601	ロック	LOCK	5					
16	J450520	スクリュ;セムス	SCREW;SEMS	20					
19	4207538	ヒンジ	HINGE	3					
20	M470510	スクリュ	SCREW	6					
21	4107762	ワッシャ	WASHER	6					
24	9738682	ストッパ;ラバ	STOPPER;RUBBER	33					
25	A590105	ワッシャ;フ レン	WASHER;PLANE	33					
26	A590905	ワッシャ;スプリング	WASHER;SPRING	33					
27	M500504	ナット	NUT	33					
28	2049977	ネームプレート	NAME-PLATE	1					
30	8092559	カバー	COVER	1					
31	7044491	カバー	COVER	1					
32	J020816	ボルト;セムス	BOLT;SEMS	5		-D03/04			
32	J260816	ボルト;セムス	BOLT;SEMS	5	D	D03/05-	T	J900816 A590108	5 5

# キャブミラー CAB MIRROR

適用号機  
Serial No. 100001-

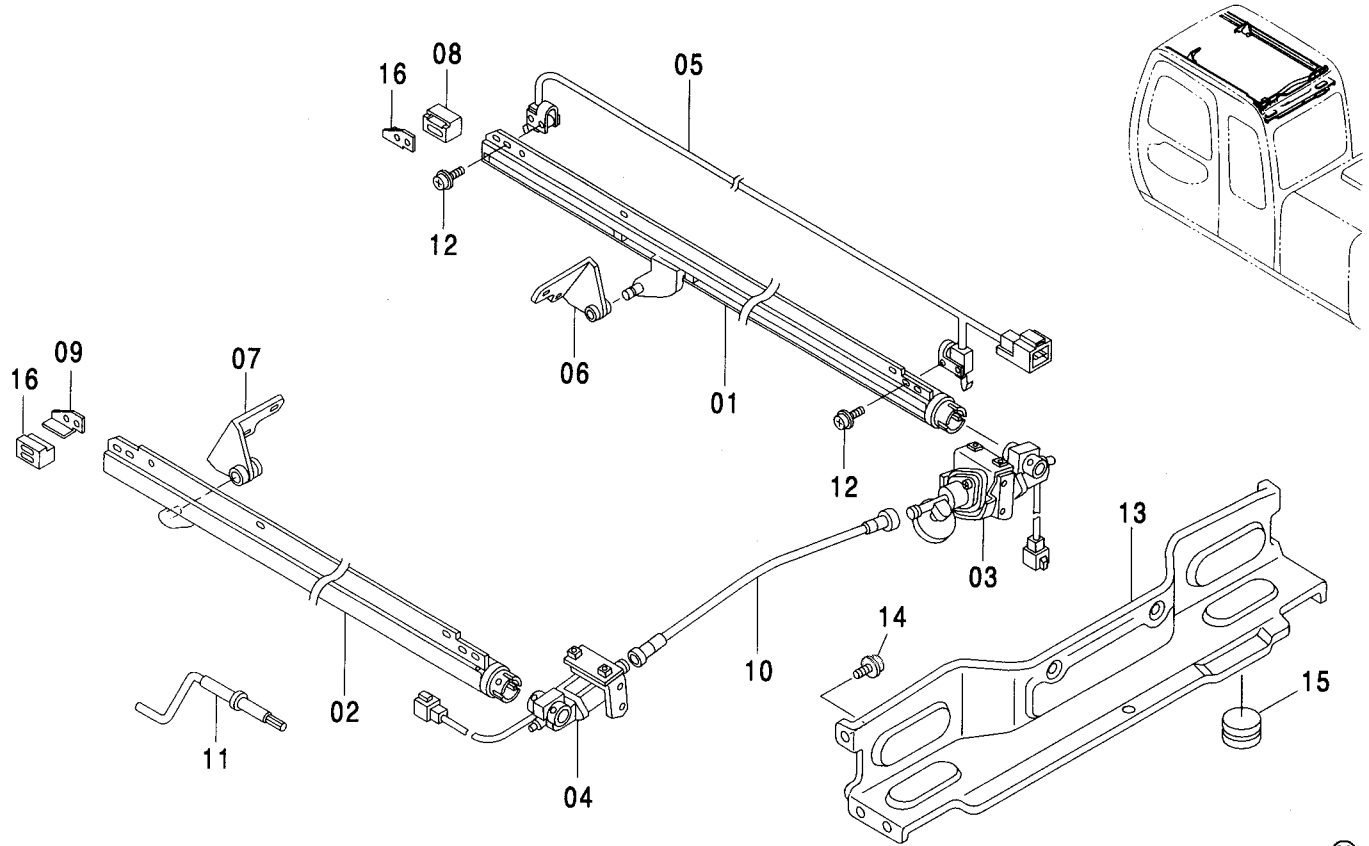


Ⓜ

符号 ITEM	部品番号 PART NO.	部 品 名	PART NAME	数量 Q' TY	サービス コード S. C	適用号機 SERIAL NO.	互 換 性 ICA	代 替 部 品 REPLACEABLE PART	
								部品番号 PART NO.	数量 Q' TY
00	4416704	ミラー	MIRROR	1					
00A	4460536	・ホルダ	・HOLDER	1					
00B	4460582	・パッキン	・PACKING	1					
01	3091096	ステー	STAY	1					
02	4172172	スプリング;ディスク	SPRING;DISC	2					
03	J253112	ワッシャ;プレーン	WASHER;PLANE	2		-D03/04	1	A590112	2
03	A590112	ワッシャ;プレーン	WASHER;PLANE	2		D03/05-			
04	J231212	ナット	NUT	1		-D03/04	1	J950012	1
04	J950012	ナット	NUT	1		D03/05-			
05	4449509	ナット;キャップ	NUT;CAP	1					

# パワーウィンド POWER WINDOW

適用号機 100001-  
Serial No.

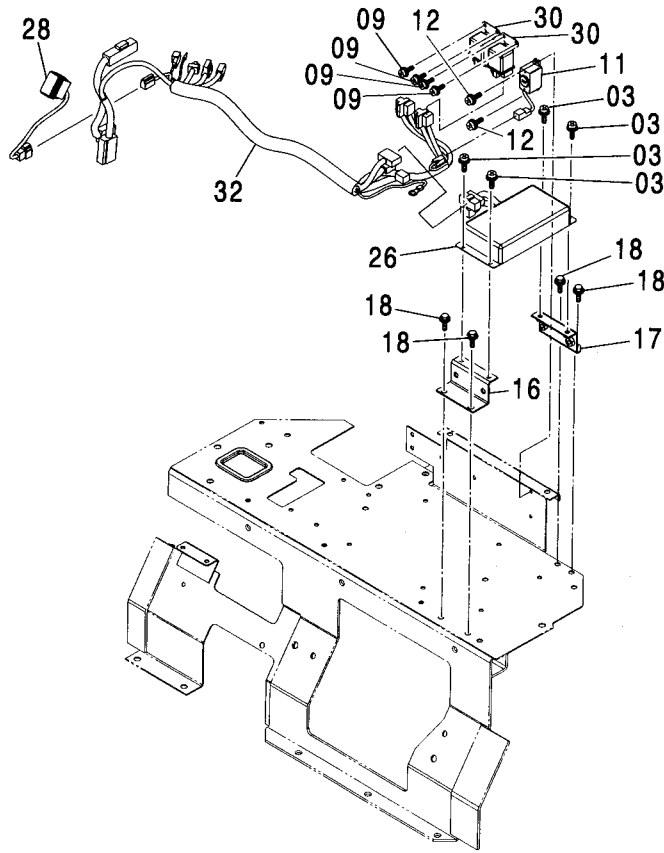
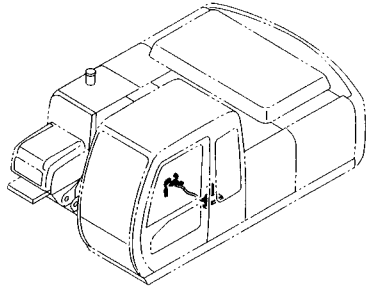


(M)

符号 ITEM	部品番号 PART NO.	部 品 名	PART NAME	数量 Q'TY	サービス コード S. C	適用号機 SERIAL NO.	互換性 ICA	代替部品 REPLACEABLE PART	
								部品番号 PART NO.	数量 Q'TY
	4449324	ウインド;パワー	WINDOW;POWER	1					
01	4370941	・レール;R	・RAIL	1					
02	4370942	・レール;L	・RAIL	1					
03	4370943	・モータ;R	・MOTOR	1					
04	4370944	・モータ;L	・MOTOR	1					
05	4370945	・スイッチ	・SWITCH	1					
06	4450296	・ブ ラケット (ミギ)	・BRACKET (R)	1					
07	4450297	・ブ ラケット (ヒダリ)	・BRACKET (L)	1					
08	4450299	・ブ ラケット (ミギ)	・BRACKET (R)	1					
09	4450298	・ブ ラケット (ヒダリ)	・BRACKET (L)	1					
10	4370950	・シャフト	・SHAFT	1					
11	4370951	・ハンドル	・HANDLE	1					
12	4377823	・スクリュ;セムス	・SCREW;SEMS	4					
13	4451235	・カバー	・COVER	1					
14	4453666	・クリップ	・CLIP	8					
15	4371675	・ブ ッシング	・BUSHING	1					
16	4456488	・ラバ	・RUBBER	2					

パワーウィンド部品  
POWER WINDOW PARTS

適用号機  
Serial No. 100001-

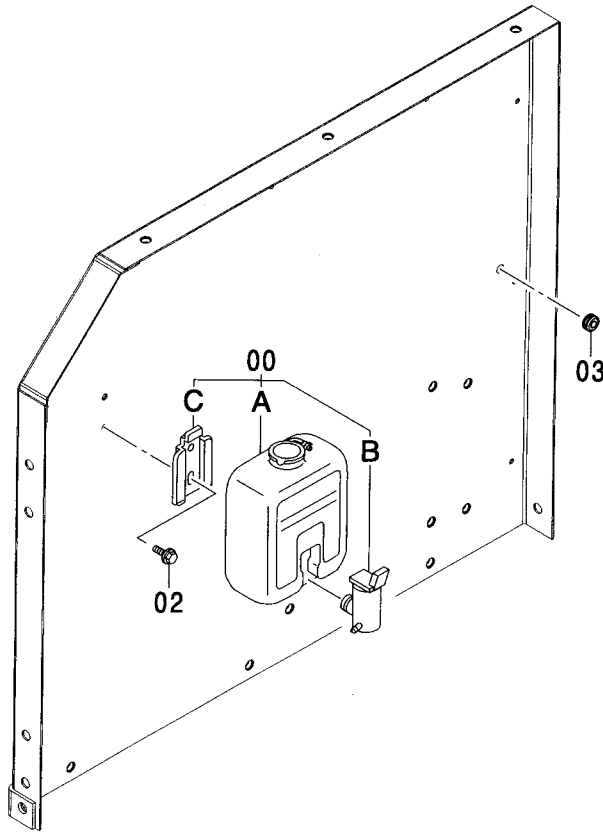
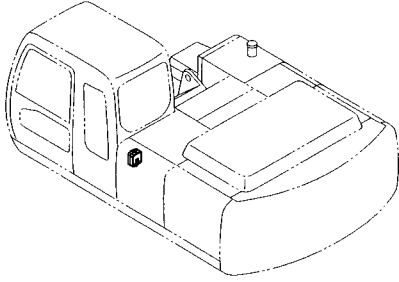


Ⓜ

符号 ITEM	部品番号 PART NO.	部 品 名	PART NAME	数量 Q' TY	サービス コード S. C	適用号機 SERIAL NO.	互換性 ICA	代替部品 REPLACEABLE PART	
								部品番号 PART NO.	数量 Q' TY
03	J460616	スクリュ;セムス	SCREW;SEMS	4					
09	J450614	スクリュ;セムス	SCREW;SEMS	4					
11	4362181	ブザー	BUZZER	1					
12	J460416	スクリュ;セムス	SCREW;SEMS	2					
16	9756146	ブラケット	BRACKET	1					
17	9756147	ブラケット	BRACKET	1					
18	J020820	ボルト;セムス	BOLT;SEMS	4		-D03/04			
18	J260820	ボルト;セムス	BOLT;SEMS	4	D	D03/05-	T	J900820	4
								A590108	4
26	4341466	コントローラ	CONTROLLER	1					
28	4352946	スイッチ	SWITCH	1					
30	4352729	リレー	RELAY	2					
32	0004013	ハーネス;ワイヤ	HARNESS;WIRE	1					

# ウィンドウウォッシャ WINDOW WASHER

適用号機 100001-  
Serial No.

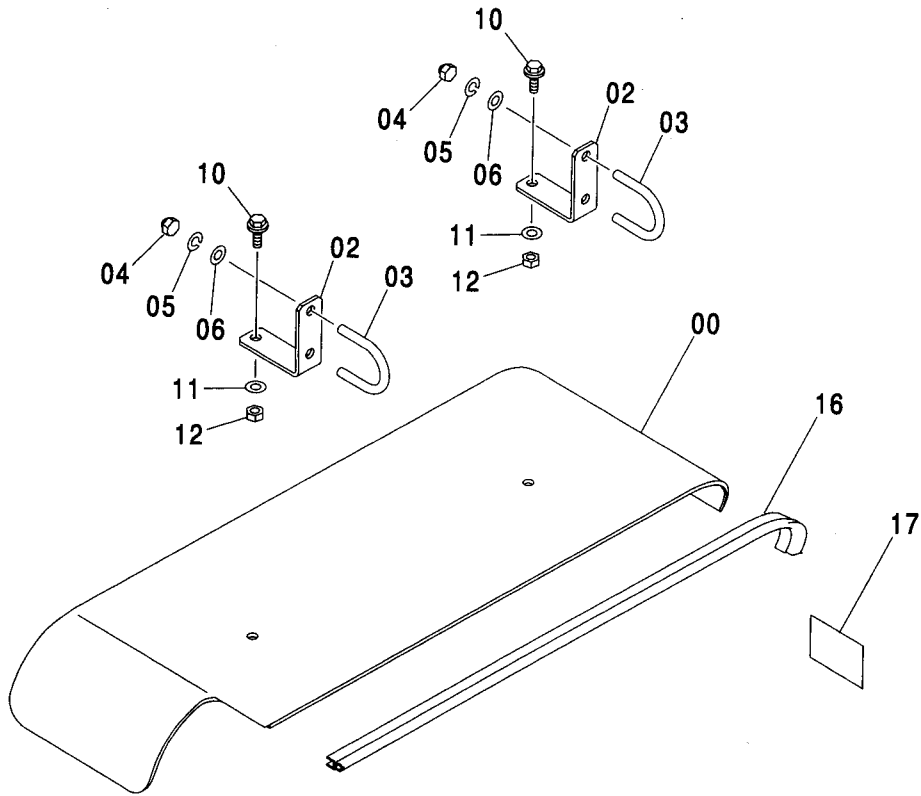
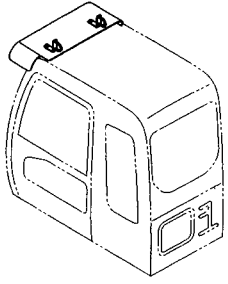


(M)

符号 ITEM	部品番号 PART NO.	部品名	PART NAME	数量 Q'TY	サービス コード S.C	適用号機 SERIAL NO.	互換性 ICA	代替部品 REPLACEABLE PART	
								部品番号 PART NO.	数量 Q'TY
00	4333185	ウィンドウウォッシャ	WINDOW-WASHER	1					
00A	4369472	・タンク	・TANK	1					
00B	4326095	・モータ	・MOTOR	1					
00C	4338974	・ブラケット	・BRACKET	1					
02	J020616	ボルト;セムス	BOLT;SEMS	2		-D03/04			
02	J260616	ボルト;セムス	BOLT;SEMS	2	D	D03/05-	T	J900616	2
03	94-2817	ブッシング;ラバー	BUSHING;RUBBER	1				A590106	2

サンシェード <200, 210, H, K, N, 240>  
SUNSHADE <200, 210, H, K, N, 240>

適用号機 100001-  
Serial No.





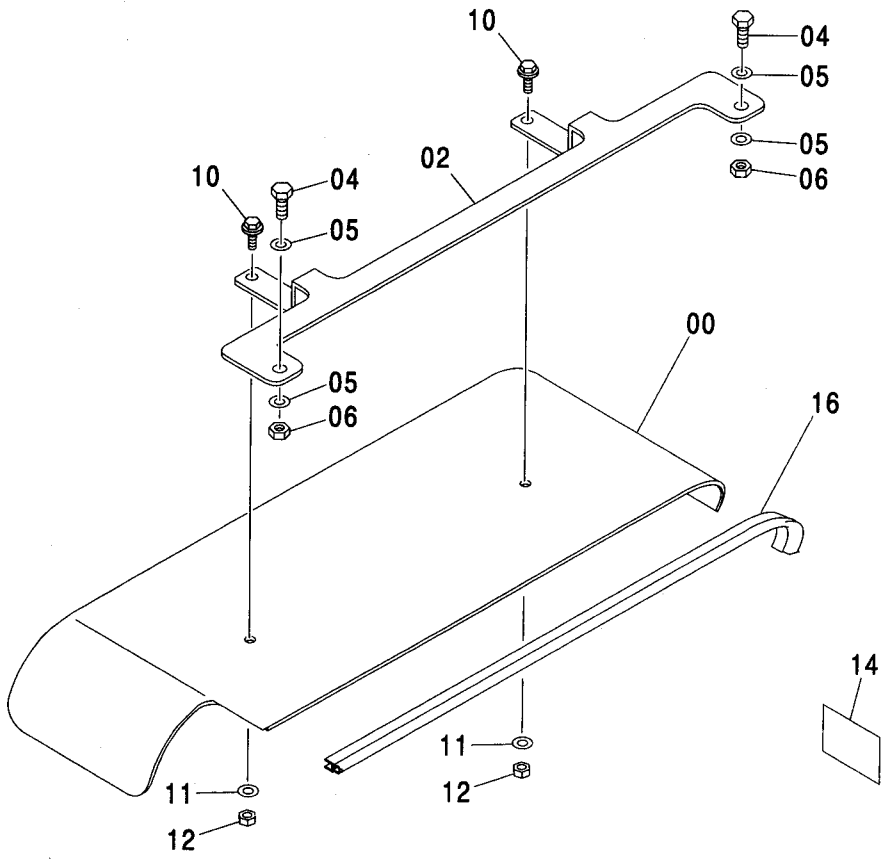
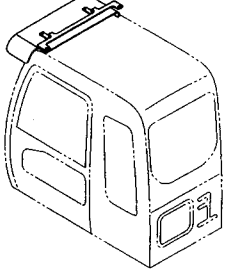
サンシェード <200, 210, H, K, N, 240>  
SUNSHADE <200, 210, H, K, N, 240>

適用号機 100001-  
Serial No.

符号 ITEM	部品番号 PART NO.	部 品 名	PART NAME	数量 Q' TY	サービス コード S. C	適用号機 SERIAL NO.	互 換 性 I C A	代 替 部 品 REPLACEABLE PART	
								部品番号 PART NO.	数量 Q' TY
00	2046158	サンシェード	SUNSHADE	1					
02	4450991	ブラケット	BRACKET	2					
03	4447868	ボルト;U	BOLT;U	2					
04	4447870	ナット;キャップ	NUT;CAP	4					
05	J252210	ワッシャ;スプリング	WASHER;SPRING	4		-D03/04	I	A590910	4
05	A590910	ワッシャ;スプリング	WASHER;SPRING	4		D03/05-			
06	J253110	ワッシャ;プレーン	WASHER;PLANE	4		-D03/04	I	A590110	4
06	A590110	ワッシャ;プレーン	WASHER;PLANE	4		D03/05-			
10	J021025	ボルト;セムス	BOLT;SEMS	2		-D03/04			
10	J271025	ボルト;セムス	BOLT;SEMS	2	D	D03/05-	T	J901025	2
								J222010	2
11	J253110	ワッシャ;プレーン	WASHER;PLANE	2		-D03/04	I	A590110	2
11	A590110	ワッシャ;プレーン	WASHER;PLANE	2		D03/05-			
12	J231210	ナット	NUT	2		-D03/04	I	J950010	2
12	J950010	ナット	NUT	2		D03/05-			
16	4451003	ブッシング;ラバー	BUSHING;RUBBER	1					
17	3079531	ネームプレート (日本語) (サンシェード注意)	NAME-PLATE (JAPANESE) (CAUTION FOR SUNSHADE)	1					
17	3095835	ネームプレート [英語: NA, オセアニア]	NAME-PLATE [ENGLISH: USA, OCEANIA]	1					
17	4488905	(サンシェード注意) アンセニョウシキ [英語: 一般輸出, EU] (サンシェード注意)	(CAUTION FOR SUNSHADE) SAFETY-SIGN [ENGLISH: GENERAL, EU] (CAUTION FOR SUNSHADE)	1					

サンシェード <E>  
SUNSHADE <E>

適用号機 100001-  
Serial No.



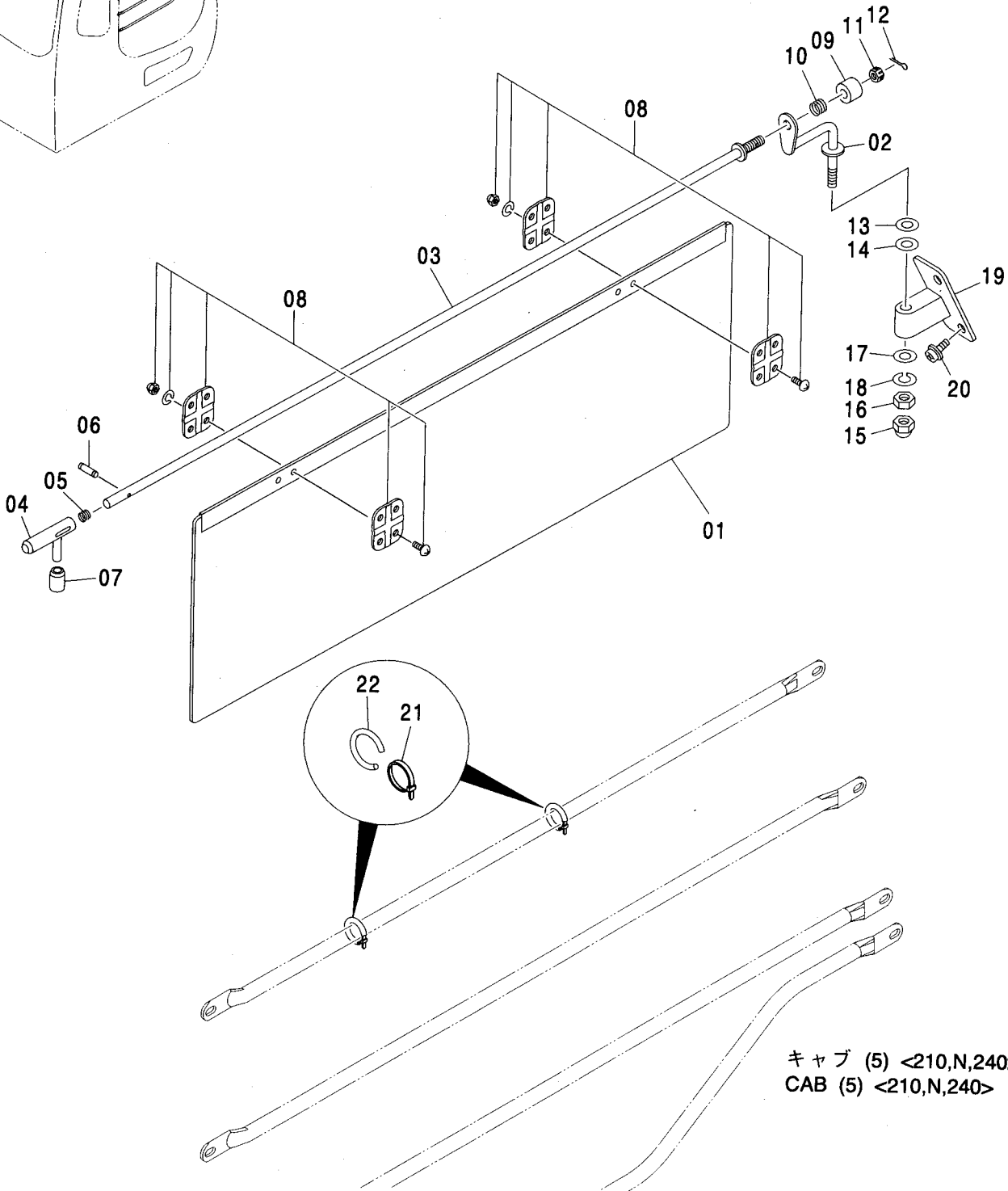
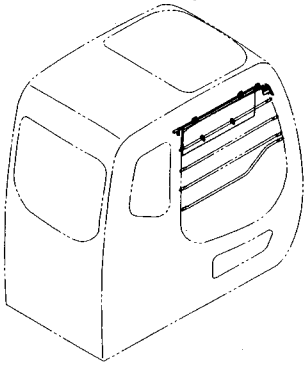
サンシェード <E>  
SUNSHADE <E>

適用号機 100001-  
Serial No.

符号 ITEM	部品番号 PART NO.	部 品 名	PART NAME	数量 Q' TY	サービス コード S. C	適用号機 SERIAL NO.	互 換 性 I C A	代 替 部 品 REPLACEABLE PART	
								部品番号 PART NO.	数量 Q' TY
00	2046158	サンシェード	SUNSHADE	1					
02	2046555	ブラケット	BRACKET	1					
04	J971430	ボルト	BOLT	2		-D03/04	I	J901430	2
04	J901430	ボルト	BOLT	2		D03/05-			
05	J253114	ワッシャ;プレート	WASHER; PLANE	4		-D03/04	I	A590114	4
05	A590114	ワッシャ;プレート	WASHER; PLANE	4		D03/05-			
06	J231214	ナット	NUT	2		-D03/04	I	J950014	2
06	J950014	ナット	NUT	2		D03/05-			
10	J021025	ボルト;セムス	BOLT; SEMS	2		-D03/04			
10	J271025	ボルト;セムス	BOLT; SEMS	2	D	D03/05-	T	J901025	2
								J222010	2
11	J253110	ワッシャ;プレート	WASHER; PLANE	2		-D03/04	I	A590110	2
11	A590110	ワッシャ;プレート	WASHER; PLANE	2		D03/05-			
12	J231210	ナット	NUT	2		-D03/04	I	J950010	2
12	J950010	ナット	NUT	2		D03/05-			
12	J950010	ナット	NUT	2					
14	3079531	ネームプレート (日本語) (サンシェード注意)	NAME-PLATE (JAPANESE) (CAUTION FOR SUNSHADE)	1					
14	3095835	ネームプレート [英語: NA, オセアニア] (サンシェード注意)	NAME-PLATE [ENGLISH: USA, OCEANIA] (CAUTION FOR SUNSHADE)	1					
14	4488905	アンゼンシヨウシキ [英語: 一般輸出, EU] (サンシェード注意)	SAFETY-SIGN [ENGLISH: GENERAL, EU] (CAUTION FOR SUNSHADE)	1					
16	4451003	ブッシュング;ラバー	BUSHING; RUBBER	1					

サンバイザ <210, N, 240>  
SUNVISOR <210, N, 240>

適用号機 100001-  
Serial No.



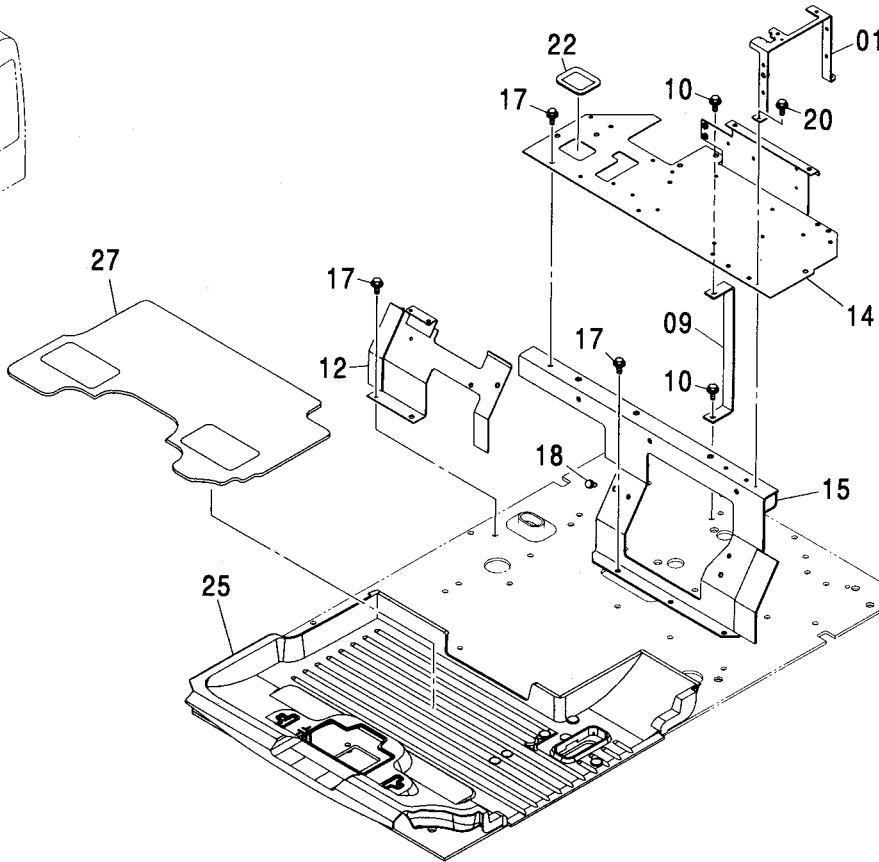
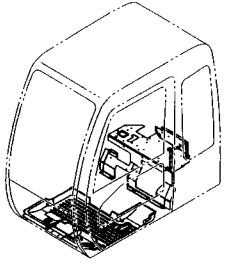
サンバイザ <210, N, 240>  
SUNVISOR <210, N, 240>

適用号機 100001-  
Serial No.

符号 ITEM	部品番号 PART NO.	部 品 名	PART NAME	数量 Q'TY	サービス コード S. C	適用号機 SERIAL NO.	互 換 性 I C A	代 替 部 品 REPLACEABLE PART	
								部品番号 PART NO.	数量 Q'TY
00	4603847	サンバイザ アッセン	SUNVISOR ASS'Y	1					
01	4607640	・サンバイザ	・SUNVISOR	1					
02	4607641	・ステー	・STAY	1					
03	4607642	・ステー	・STAY	1					
04	4607644	・ストライカ	・STRIKER	1					
05	4607645	・スプリング	・SPRING	1					
06	4116300	・ピン:スプリング	・PIN:SPRING	1					
07	4607646	・カバー	・COVER	1					
08	4607748	・ブラケット	・BRACKET	2					
09	4607751	・カバー:スプリング	・COVER:SPRING	1					
10	4607755	・スプリング	・SPRING	1					
11	4607757	・ナット:ロック	・NUT:LOCK	1					
12	A761620	・ピン:スプリット	・PIN:SPLIT	1					
13	A590110	・ワッシャ:フレーン	・WASHER:PLANE	2					
14	4607775	・ワッシャ	・WASHER	1					
15	4607776	・ナット:キャップ	・NUT:CAP	1					
16	J950008	・ナット	・NUT	1					
17	A590108	・ワッシャ:フレーン	・WASHER:PLANE	1					
18	A590908	・ワッシャ:スプリング	・WASHER:SPRING	1					
19	4607778	・ブラケット	・BRACKET	1					
20	4600275	・スクリュー:セムス	・SCREW:SEMS	2					
21	4605834	・クリップ:バンド	・CLIP:BAND	2					
22	4607779	・ラバー:クッション	・RUBBER:CUSHION	2					

フロアパーツ  
FLOOR PARTS

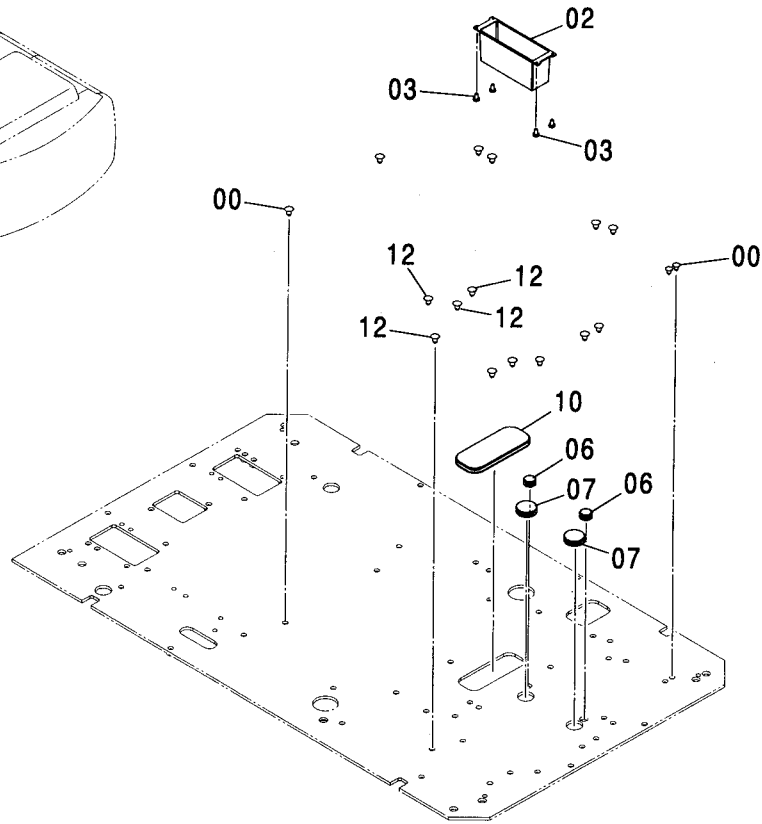
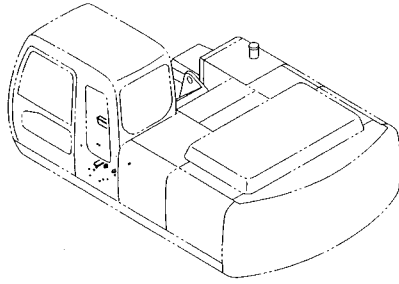
適用号機  
Serial No. 100001-



符号 ITEM	部品番号 PART NO.	部 品 名	PART NAME	数量 Q' TY	サービス コード S. C	適用号機 SERIAL NO.	互 換 性 I C A	代 替 部 品 REPLACEABLE PART	
								部品番号 PART NO.	数量 Q' TY
01	7039389	ブ ラケ ッ ト	BRACKET	1					
09	8076619	サ ポ ー ト	SUPPORT	1					
10	J011025	ボ ル ト ; セ ム ス	BOLT ; SEMS	3		-D02/02			
10	J011025	ボ ル ト ; セ ム ス	BOLT ; SEMS	2		D02/03-D03/04			
10	J271025	ボ ル ト ; セ ム ス	BOLT ; SEMS	2	D	D03/05-	T	J901025	2
								J222010	2
12	6019838	ブ ラケ ッ ト	BRACKET	1					
14	6019252	ブ ラケ ッ ト	BRACKET	1					
15	5007342	ブ ラケ ッ ト	BRACKET	1					
17	J021025	ボ ル ト ; セ ム ス	BOLT ; SEMS	7		-D03/04			
17	J271025	ボ ル ト ; セ ム ス	BOLT ; SEMS	7	D	D03/05-	T	J901025	7
								J222010	7
20	J010820	ボ ル ト ; セ ム ス	BOLT ; SEMS	2		-D03/04			
20	J260820	ボ ル ト ; セ ム ス	BOLT ; SEMS	2	D	D03/05-	T	J900820	2
								A590108	2
22	4445220	ブ ッ シ ン グ ; ラバ ー	BUSHING ; RUBBER	1					
25	0003929	マ ッ ト ; フ ロ ー	MAT ; FLOOR	1					
27	4448601	フ ロ ー カ ー ペ ッ ト	FLOOR-CARPET	1					

# フロアパーツ (ヒータレス) FLOOR PARTS (HEATER LESS)

適用号機 100001-  
Serial No.

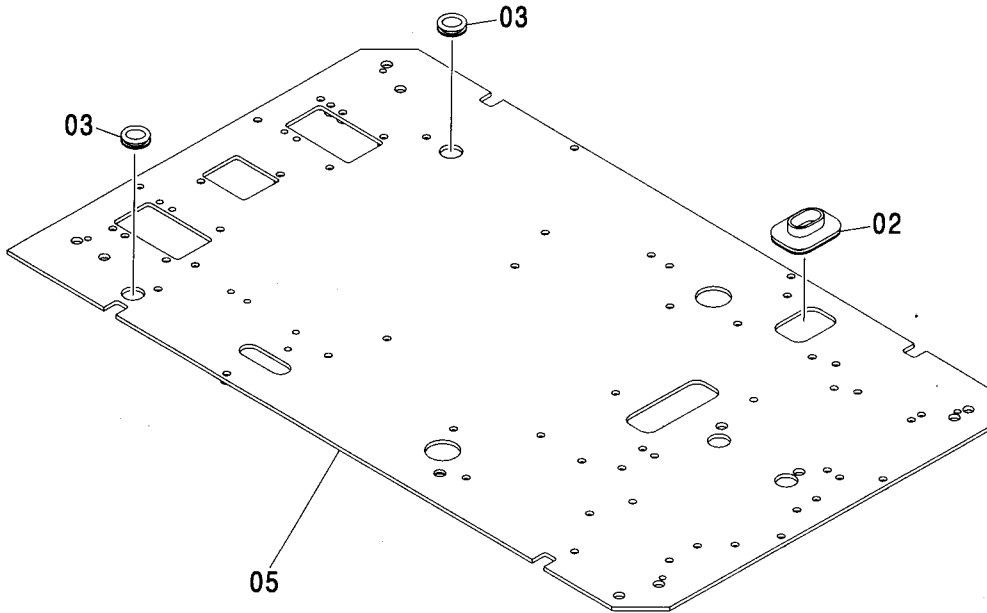
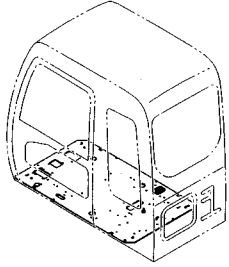


(M)

符号 ITEM	部品番号 PART NO.	部 品 名	PART NAME	数量 Q' TY	サービス コード S. C	適用号機 SERIAL NO.	代替部品 REPLACEABLE PART	
							互換性 ICA	部品番号 数量 PART NO. Q' TY
00	4280359	クリップ	CLIP	13				
02	3090025	ポケット(R)	POCKET	1				
03	4361800	スクリュー;タッピング	SCREW; TAPPING	4				
06	4205084	ブッシュング;ラバー	BUSHING; RUBBER	2				
07	4288445	ブッシュング;ラバー	BUSHING; RUBBER	2				
10	2046332	ブッシュング;ラバー	BUSHING; RUBBER	1				
12	4280359	クリップ	CLIP	4				

# フロアプレート FLOOR PLATE

適用号機  
Serial No. 100001-



Ⓜ

符号 ITEM	部品番号 PART NO.	部品名	PART NAME	数量 Q'TY	サービス コード S.C	適用号機 SERIAL NO.	代替部品 REPLACEABLE PART	
							互換性 ICA	部品番号 PART NO.
02	4351011	ブッシング;ラバー	BUSHING;RUBBER	1				
03	4288445	ブッシング	BUSHING	2				
05	6017975	プレート	PLATE	1				



---

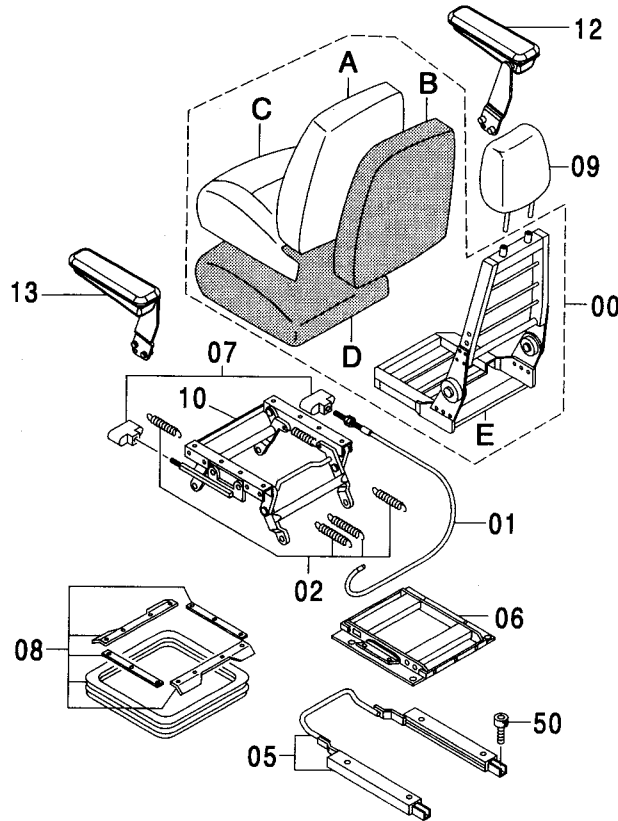
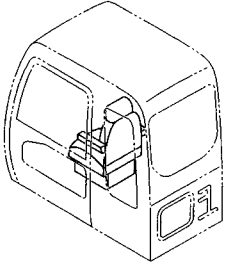
---

**MEMO**

A series of horizontal dashed lines for writing.

# シート SEAT

適用号機 100001-  
Serial No.

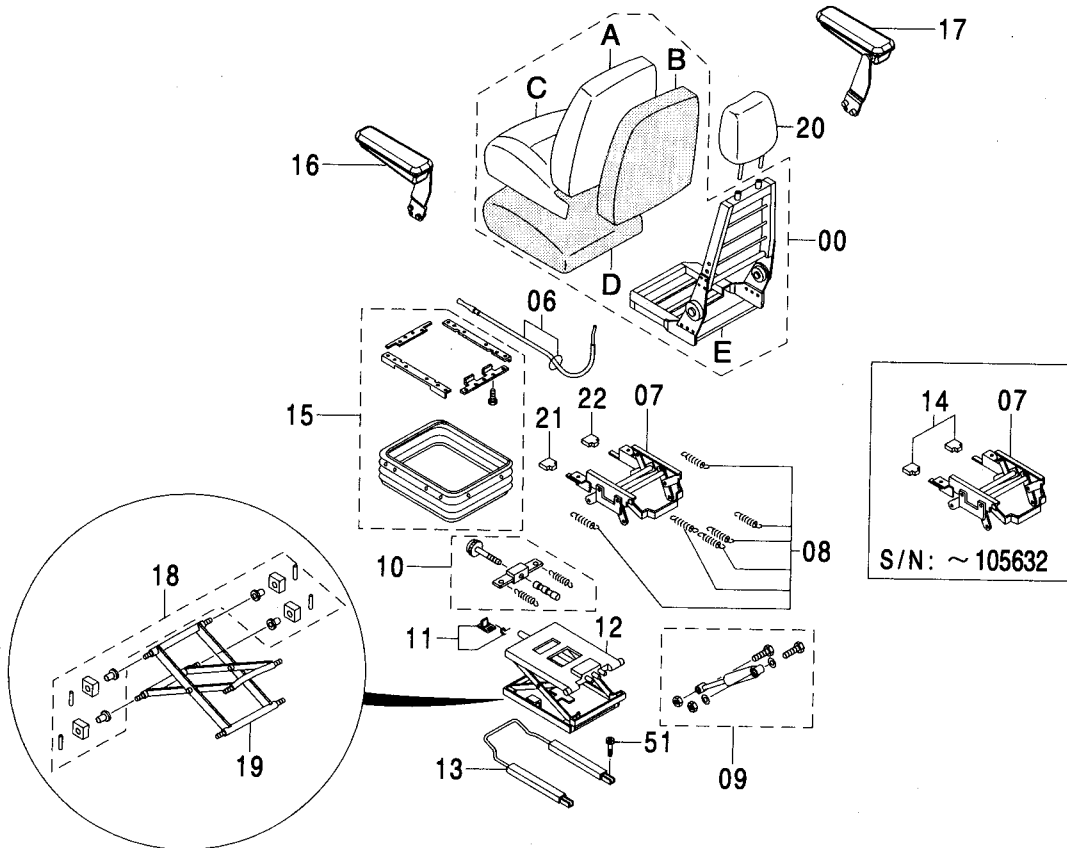
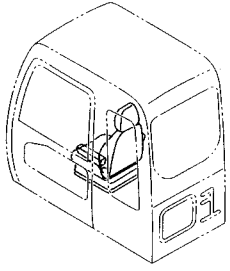


シート  
SEAT適用号機 100001-  
Serial No.

符号 ITEM	部品番号 PART NO.	部 品 名	PART NAME	数量 Q' TY	サービス コード S. C	適用号機 SERIAL NO.	互 換 性 I CA	代 替 部 品 REPLACEABLE PART	
								部品番号 PART NO.	数量 Q' TY
00-13	4393371	シート アッセン (クロス表皮)	SEAT ASS'Y (CLOTH)	1					
00-13	4445975	シート アッセン (ビニール表皮)	SEAT ASS'Y (VINYL)	1					
00	4456372	・シート (クロス表皮)	・SEAT (CLOTH)	1					
00	4456378	・シート (ビニール表皮)	・SEAT (VINYL)	1					
00A	4456373	・カバー (クロス表皮)	・COVER (CLOTH)	1		-105294	T	4609075	1
								4609076	1
00A	4609075	・カバー (クロス表皮)	・COVER (CLOTH)	1		105295-			
00A	4377680	・カバー (ビニール表皮)	・COVER (VINYL)	1					
00B	4370194	・パッド	・PAD	1					
00C	4456374	・カバー (クロス表皮)	・COVER (CLOTH)	1		-105294	T	4609076	1
								4609075	1
00C	4609076	・カバー (クロス表皮)	・COVER (CLOTH)	1		105295-			
00C	4377681	・カバー (ビニール表皮)	・COVER (VINYL)	1					
00D	4370196	・パッド	・PAD	1					
00E	4370197	・フレーム	・FRAME	1					
01	4370198	・ケーブル	・CABLE	1					
02	4370199	・スプリング	・SPRING	1					
05	4370202	・スライダ	・SLIDER	1					
06	4370203	・フレーム	・FRAME	1					
07	4370204	・ハンドル	・HANDLE	1					
08	4370206	・カバー	・COVER	1					
09	4456375	・レスト;ヘッド (クロス表皮)	・REST;HEAD (CLOTH)	1		-105294	I	4609077	1
09	4609077	・レスト (クロス表皮)	・REST (CLOTH)	1		105295-			
09	4456379	・レスト;ヘッド (ビニール表皮)	・REST;HEAD (VINYL)	1					
10	4624661	・スタンド	・STAND	1	#				
12	4456376	・レスト;アーム (R)	・REST;ARM (R)	1					
13	4456377	・レスト;アーム (L)	・REST;ARM (L)	1					
50	M340816	ボルト;ソケット	BOLT;SOCKET	4					

# サスペンションシート SUSPENSION SEAT

適用号機 100001-  
Serial No.



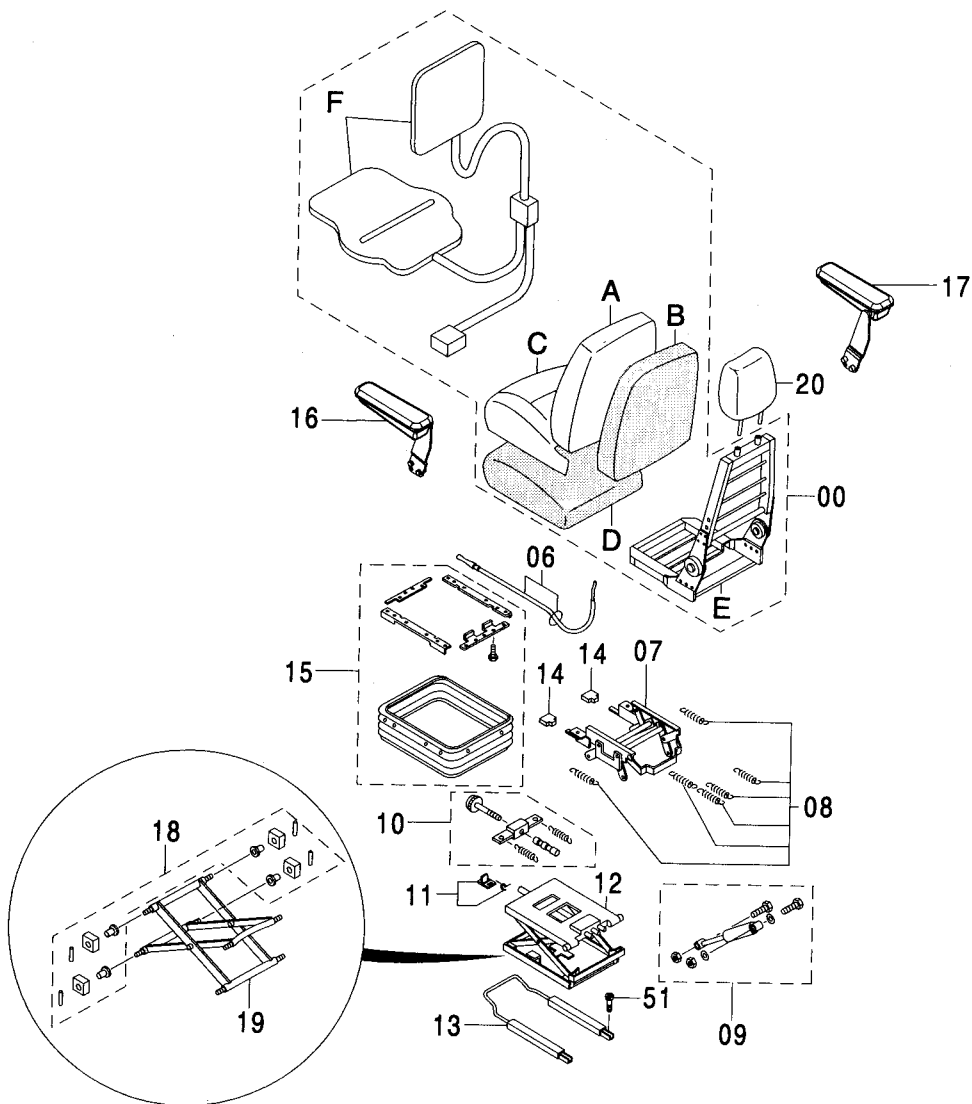
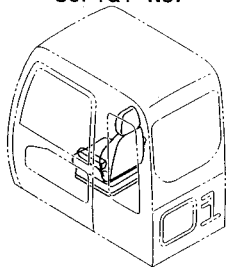
# サスペンションシート SUSPENSION SEAT

適用号機 100001-  
Serial No.

符号 ITEM	部品番号 PART NO.	部 品 名	PART NAME	数量 Q' TY	サービス コード S. C	適用号機 SERIAL NO.	互 換 性 I C A	代 替 部 品 REPLACEABLE PART	
								部品番号 PART NO.	数量 Q' TY
00-22	4454406	シート アssen (クロス表皮)	SEAT ASS' Y (CLOTH)	1					
00-22	4454407	シート アssen (ビニール表皮)	SEAT ASS' Y (VINYL)	1					
00	4456380	・シート (クロス表皮)	・SEAT (CLOTH)	1					
00	4456409	・シート (ビニール表皮)	・SEAT (VINYL)	1					
00A	4456381	・カバー;バック (クロス表皮)	・COVER;BACK (CLOTH)	1					
00A	4456410	・カバー;バック (ビニール表皮)	・COVER;BACK (VINYL)	1					
00B	4392796	・パッド;バック	・PAD;BACK	1					
00C	4453664	・カバー;シート (クロス表皮)	・COVER;SEAT (CLOTH)	1					
00C	4456411	・カバー;シート (ビニール表皮)	・COVER;SEAT (VINYL)	1					
00D	4392798	・パッド;シート	・PAD;SEAT	1					
00E	4392799	・フレーム;シート	・FRAME;SEAT	1					
06	4392800	・ケーブル	・CABLE	1					
07	4392801	・スタンド	・STAND	1					
08	4392802	・スプリング	・SPRING	1					
09	4392803	・ダンパ	・DAMPER	1					
10	4392804	・アジャスタ	・ADJUSTER	1					
11	4392805	・ストッパ	・STOPPER	1					
12	4392806	・サスペンション	・SASPENSION	1					
13	4392807	・スライダ	・SLIDER	1					
14	4392808	・ハンドル	・HANDLE	1		-105632	T	4610640 4610641	1 1
15	4392809	・カバー	・COVER	1					
16	4456377	・レスト;アーム (L)	・REST;ARM (L)	1					
17	4456376	・レスト;アーム (R)	・REST;ARM (R)	1					
18	4392812	・ブッシング	・BUSHING	1					
19	4392813	・リンク	・LINK	1					
20	4456375	・レスト;ヘッド (クロス表皮)	・REST;HEAD (CLOTH)	1					
20	4456379	・レスト;ヘッド (ビニール表皮)	・REST;HEAD (VINYL)	1					
21	4610640	・ハンドル	・HANDLE	1		105633-			
22	4610641	・ハンドル	・HANDLE	1		105633-			
51	M340816	ボルト;ソケット	BOLT;SOCKET	4					

サスペンションシート (ヒータ付) <210, N, 240>  
SUSPENSION SEAT (WITH HEATER) <210, N, 240>

適用号機 100001-  
Serial No.



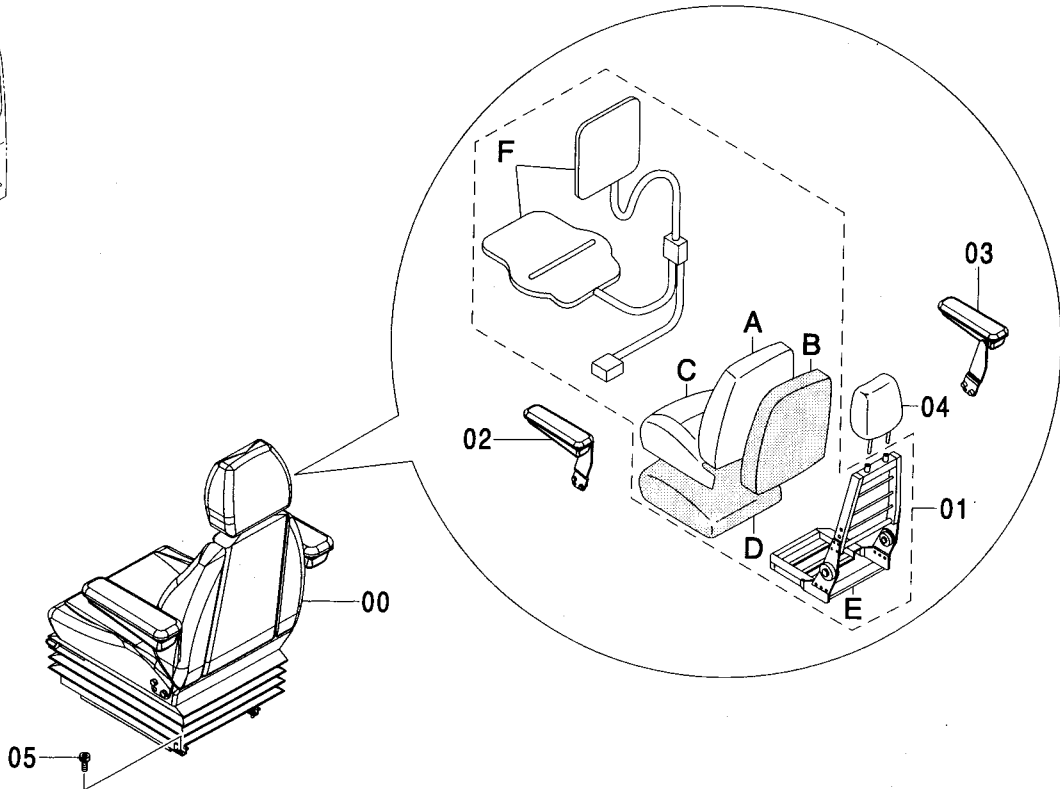
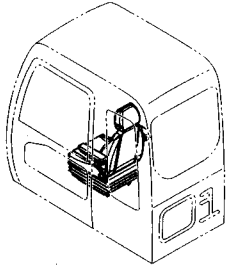
サスペンションシート (ヒータ付) <210, N, 240>  
SUSPENSION SEAT (WITH HEATER) <210, N, 240>

適用号機 100001-  
Serial No.

符号 ITEM	部品番号 PART NO.	部 品 名	PART NAME	数量 Q' TY	サービス コード S. C	適用号機 SERIAL NO.	互 換 性 I C A	代 替 部 品 REPLACEABLE PART	
								部品番号 PART NO.	数量 Q' TY
00-20	4601067	シート アッセン	SEAT ASS' Y	1					
00	4456380	・シート	・SEAT	1					
00A	4456381	・・カバー;バック	・・COVER;BACK	1					
00B	4392796	・・パッド;バック	・・PAD;BACK	1					
00C	4453664	・・カバー;シート	・・COVER;SEAT	1					
00D	4392798	・・パッド;シート	・・PAD;SEAT	1					
00E	4392799	・・フレーム;シート	・・FRAME;SEAT	1					
00F	4607309	・・ヒータ;エレメント	・・HEATER;ELEMENT	1					
06	4392800	・ケーブル	・CABLE	1					
07	4392801	・スタンド	・STAND	1					
08	4392802	・スプリング	・SPRING	1					
09	4392803	・ダンパ	・DAMPER	1					
10	4392804	・アジャスタ	・ADJUSTER	1					
11	4392805	・ストッパ	・STOPPER	1					
12	4392806	・サスペンション	・SASPENSION	1					
13	4392807	・スライダ	・SLIDER	1					
14	4392808	・ハンドル	・HANDLE	1					
15	4392809	・カバー	・COVER	1					
16	4456377	・レスト;アーム (L)	・REST;ARM (L)	1					
17	4456376	・レスト;アーム (R)	・REST;ARM (R)	1					
18	4392812	・ブッシング	・BUSHING	1					
19	4392813	・リンク	・LINK	1					
20	4456375	・レスト;ヘッド	・REST;HEAD	1					
51	M340816	ボルト;ソケット	BOLT;SOCKET	4					

エアサスペンションシート (ヒータ付) <210, N, 240>  
 AIR-SUSPENSION SEAT (WITH HEATER) <210, N, 240>

適用号機 100001-  
 Serial No.



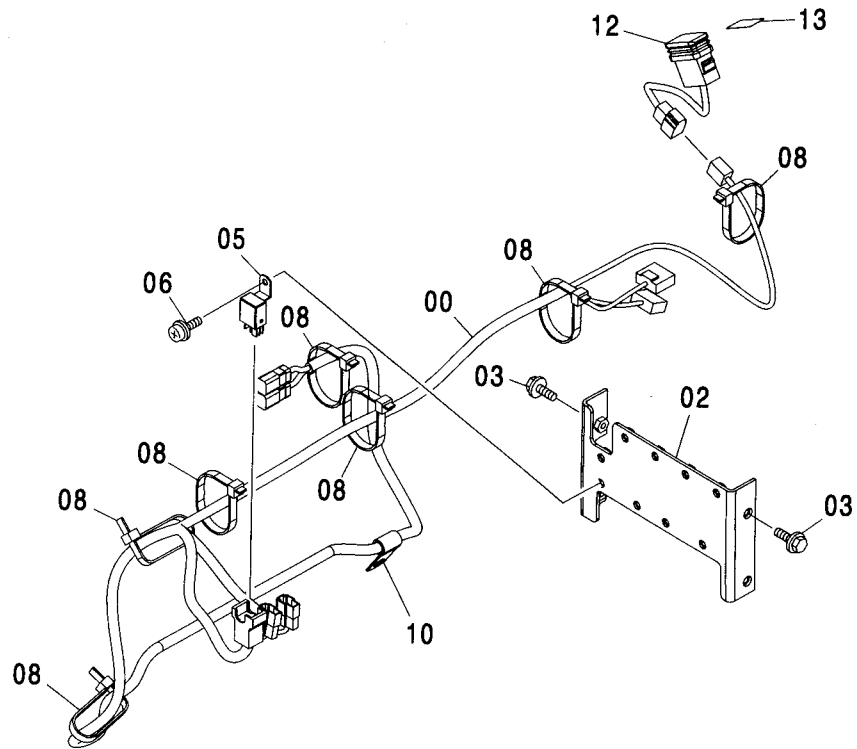
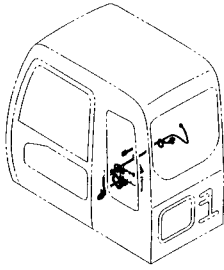
Ⓜ

符号 ITEM	部品番号 PART NO.	部 品 名	PART NAME	数量 Q' TY	サービス コード S. C	適用号機 SERIAL NO.	互換性		代替部品 REPLACEABLE PART	
							互換性 ICA	部品番号 PART NO.	数量 Q' TY	数量
00	4601069	シート アッセン	SEAT ASS' Y	1						
01	4456380	・シート	・SEAT	1						
01A	4456381	・・カバー;バック	・・COVER;BACK	1						
01B	4392796	・・パッド;バック	・・PAD;BACK	1						
01C	4453664	・・カバー;シート	・・COVER;SEAT	1						
01D	4392798	・・パッド;シート	・・PAD;SEAT	1						
01E	4392799	・・フレーム;シート	・・FRAME;SEAT	1						
01F	4607309	・・ヒータ;エレメント	・・HEATER;ELEMENT	1						
02	4456377	・レスト;アーム (L)	・REST;ARM (L)	1						
03	4456376	・レスト;アーム (R)	・REST;ARM (R)	1						
04	4456375	・レスト;ヘッド	・REST;HEAD	1						
05	M340816	ボルト;ソケット	BOLT;SOCKET	4						



ヒータシート用品 <210, N, 240>  
HEATER SEAT PARTS <210, N, 240>

適用号機 100001-  
Serial No.

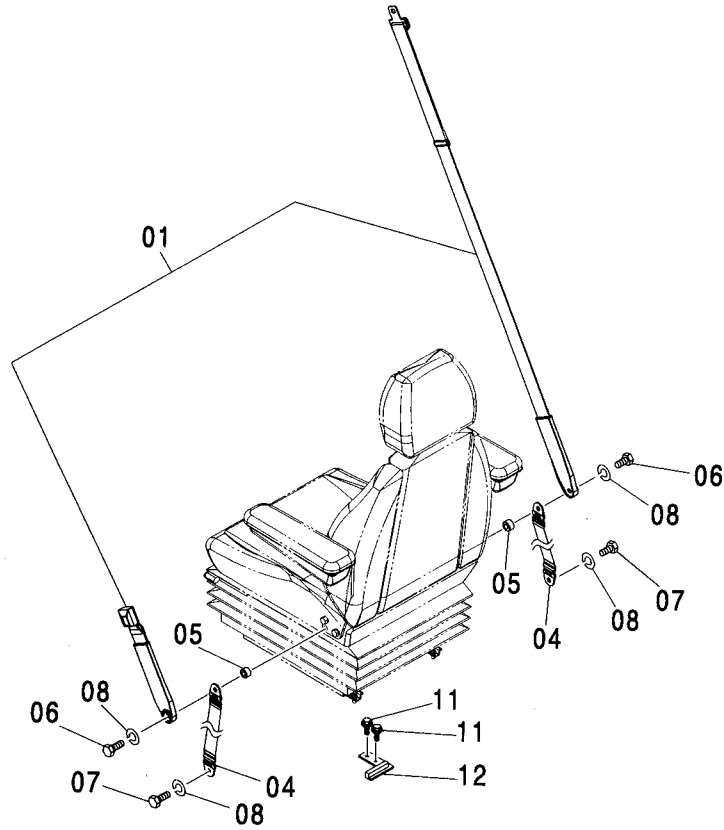
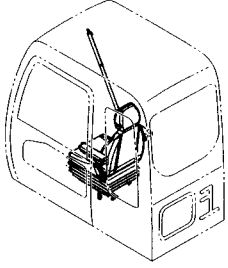


Ⓜ

符号 ITEM	部品番号 PART NO.	部 品 名	PART NAME	数量 Q' TY	サービス コード S. C	適用号機 SERIAL NO.	互 換 性 I C A	代 替 部 品 REPLACEABLE PART	
								部品番号 PART NO.	数量 Q' TY
00	3098165	ハーネス;ワイヤ	HARNESS;WIRE	1					
02	8082783	ブ ラケツ	BRACKET	1					
03	J020616	ボ ルト;セムス	BOLT;SEMS	4		-D03/04			
03	J260616	ボ ルト;セムス	BOLT;SEMS	4	D	D03/05-	T	J900616	4
								A590106	4
05	4414207	リレー	RELAY	1					
06	J460614	スクリュ;セムス	SCREW;SEMS	1					
08	4121859	クリツヅ;バンド	CLIP;BAND	7					
10	4190261	クリツヅ	CLIP	1					
12	4352947	スイッチ	SWITCH	1					
13	4603872	ネームプレート	NAME-PLATE	1					

シートベルト (サスペンションシート用)  
SEAT BELT (SUSPENSION SEAT)

適用号機 100001-  
Serial No.

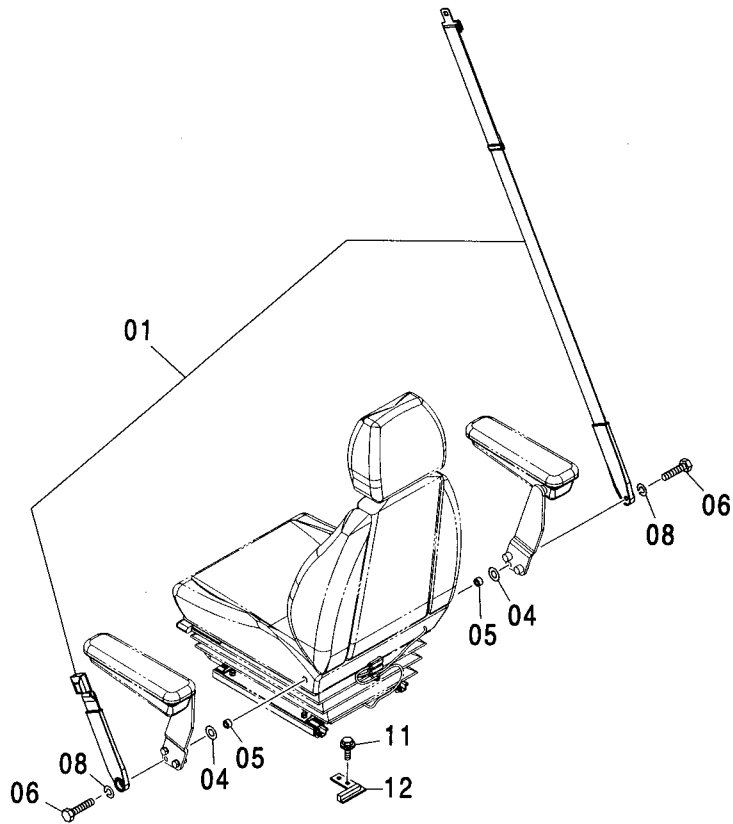
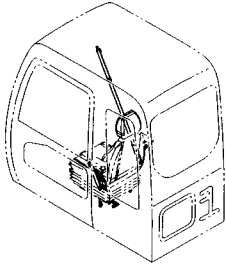


(M)

符号 ITEM	部品番号 PART NO.	部 品 名	PART NAME	数量 Q' TY	サービス コード S. C	適用号機 SERIAL NO.	互 換 性 I C A	代 替 部 品 REPLACEABLE PART	
								部品番号 PART NO.	数量 Q' TY
01	4454074	シートベルト	SEAT-BELT	1					
04	4401294	ベルト	BELT	2					
05	4453874	スペーサ	SPACER	2					
06	4333835	ボルト	BOLT	2					
07	4235232	ボルト	BOLT	2					
08	J219167	ワッシャ;スプリング	WASHER;SPRING	4					
11	J021025	ボルト;セムス	BOLT;SEMS	2		-D03/04			
11	J271025	ボルト;セムス	BOLT;SEMS	2	D	D03/05-	T	J901025	2
								J222010	2
12	9756736	ブラケット	BRACKET	1					

シートベルト (エアサスペンションシート用) <210, N, 240>  
 SEAT BELT (AIR-SUSPENSION SEAT) <210, N, 240>

適用号機 100001-  
 Serial No.

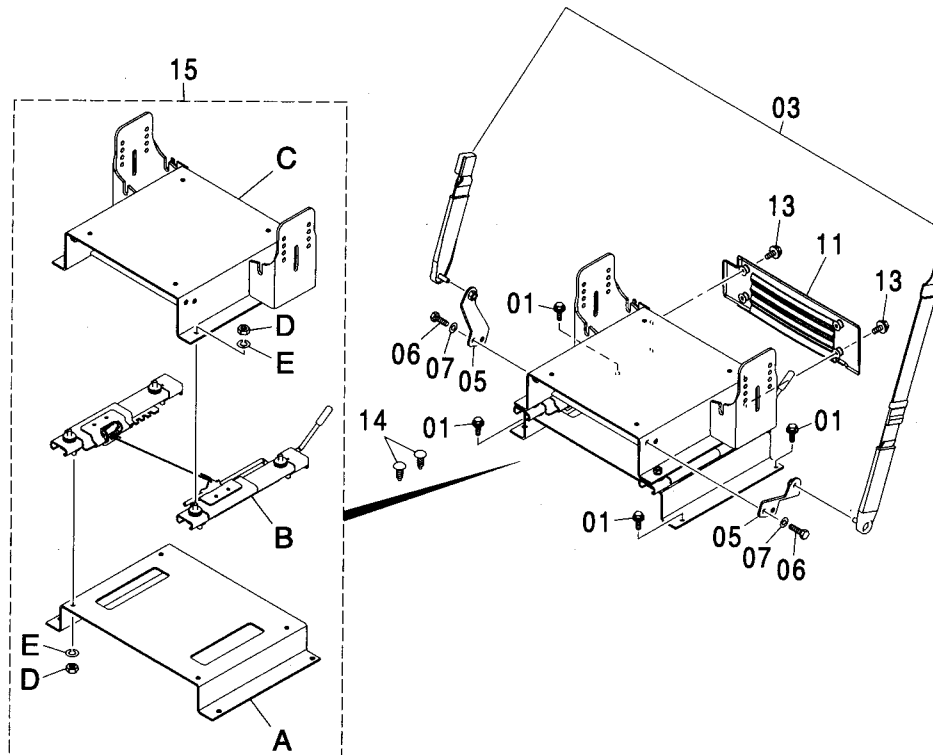
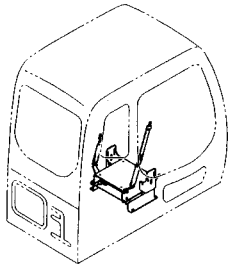


(M)

符号 ITEM	部品番号 PART NO.	部品名	PART NAME	数量 Q'TY	サービス コード S.C	適用号機 SERIAL NO.	互換性 ICA	代替部品 REPLACEABLE PART	
								部品番号 PART NO.	数量 Q'TY
01	4454074	シートベルト	SEAT-BELT	1					
04	J222012	ワッシャ	WASHER	2					
05	4453874	スペーサ	SPACER	2					
06	4333835	ボルト	BOLT	2					
08	J219167	ワッシャ;スプリング	WASHER;SPRING	2					
11	J021025	ボルト;セムス	BOLT;SEMS	2		-D03/04			
11	J271025	ボルト;セムス	BOLT;SEMS	2	D	D03/05-	T	J901025	2
								J222010	2
12	9756736	ブラケット	BRACKET	1					

シートスタンド <200, H, K>  
SEAT STAND <200, H, K>

適用号機 100001-  
Serial No.

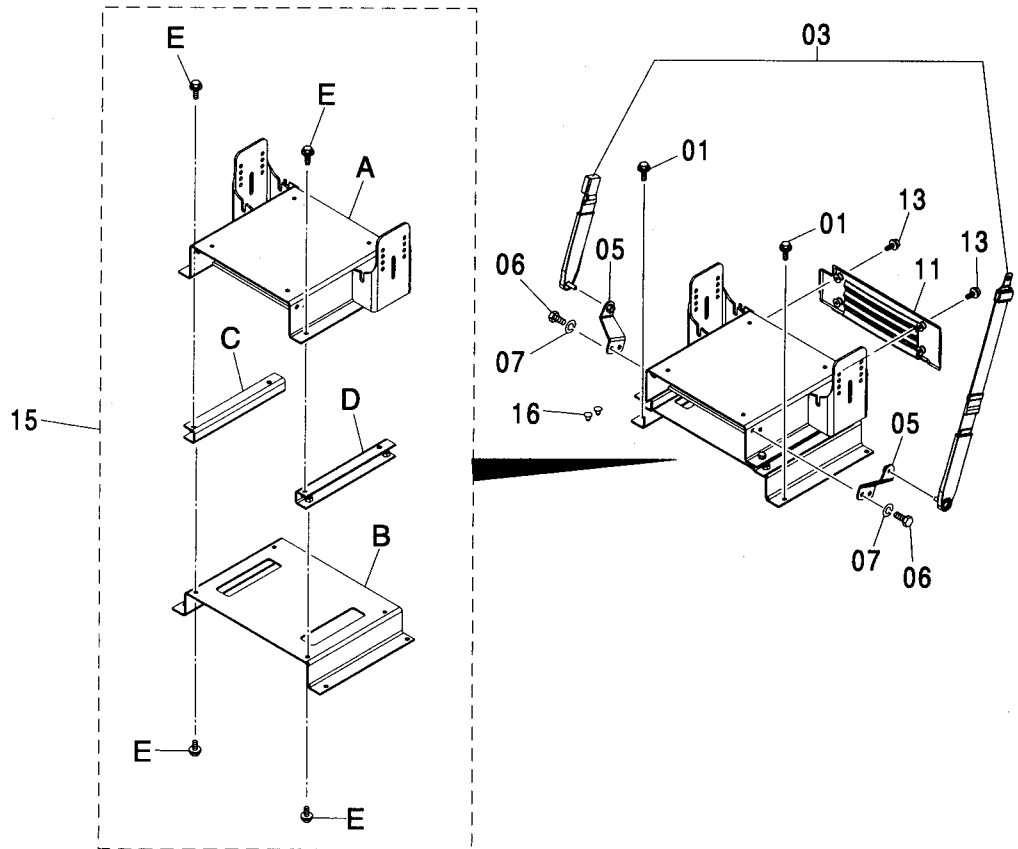
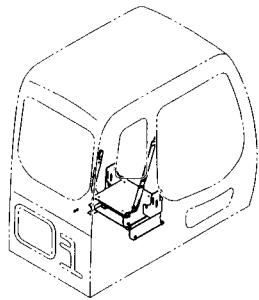


(M)

符号 ITEM	部品番号 PART NO.	部品名	PART NAME	数量 Q'TY	サービス コード S. C	適用号機 SERIAL NO.	互換性 ICA	代替部品 REPLACEABLE PART	
								部品番号 PART NO.	数量 Q'TY
01	J011025	ボルト;セムス	BOLT;SEMS	4		-D03/04			
01	J271025	ボルト;セムス	BOLT;SEMS	4	D	D03/05-	T	J901025	4
								J222010	4
03	4319875	シート;ベルト	SEAT;BELT	1					
05	8065061	ブラケット	BRACKET	2					
06	4235232	ボルト	BOLT	4					
07	J219167	ワッシャ;スプリング	WASHER;SPRING	4					
11	4445703	カバー (キャリア)	COVER	1					
13	J680616	スクリュ;セムス	SCREW;SEMS	4					
14	4280359	クリップ	CLIP	2		D02/04-			
15	9191421	キャリア アッセン	CARRIER ASS'Y	1					
15A	3089486	・スタンド	・STAND	1					
15B	4405128	・スライダ	・SLIDER	1					
15C	7038582	・キャリア	・CARRIER	1					
15D	J952010	・ナット	・NUT	8					
15E	A590910	・ワッシャ;スプリング	・WASHER;SPRING	8					

シートスタンド <E>  
SEAT STAND <E>

適用号機 100001-  
Serial No.

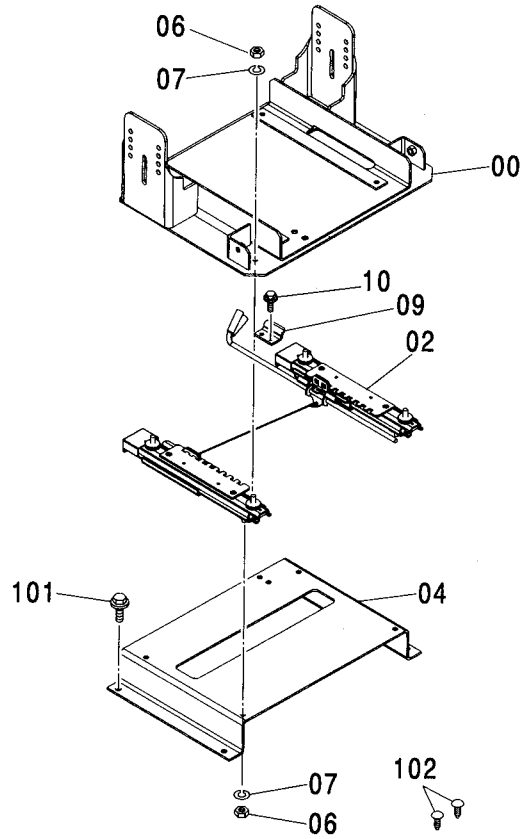
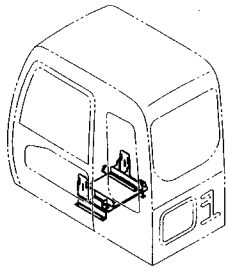


(M)

符号 ITEM	部品番号 PART NO.	部 品 名	PART NAME	数量 Q'TY	サービス コード S.C	適用号機 SERIAL NO.	互換性		代替部品 REPLACEABLE PART	
							ICA	数量	部品番号	数量
01	J011025	ボルト;セムス	BOLT;SEMS	4		-D03/04				
01	J271025	ボルト;セムス	BOLT;SEMS	4	D	D03/05-	T	J901025	4	
								J222010	4	
03	4319875	シート;ベルト	SEAT;BELT	1						
05	8065061	ブラケット	BRACKET	2						
06	4235232	ボルト	BOLT	4						
07	J219167	ワッシャ;スプリング	WASHER;SPRING	4						
11	4445703	カバー(キャリア)	COVER	1						
13	J680616	スクリュー;セムス	SCREW;SEMS	4						
15	9198980	キャリア	CARRIER	1						
15A	7038582	・キャリア	・CARRIER	1						
15B	3089486	・スタンド	・STAND	1						
15C	8083373	・ブラケット;(L)	・BRACKET;(L)	1						
15D	8083374	・ブラケット;(R)	・BRACKET;(R)	1						
15E	J011025	・ボルト;セムス	・BOLT;SEMS	8		-D03/04				
15E	J271025	・ボルト;セムス	・BOLT;SEMS	8	D	D03/05-	T	J901025	8	
								J222010	8	
16	4280359	クリップ	CLIP	2						

# シートスタンド (サスペンション) SEAT STAND (SUSPENSION)

適用号機 200:100001-104203, E:100001-104311  
Serial No. K:100001-104218, H:100001-104296



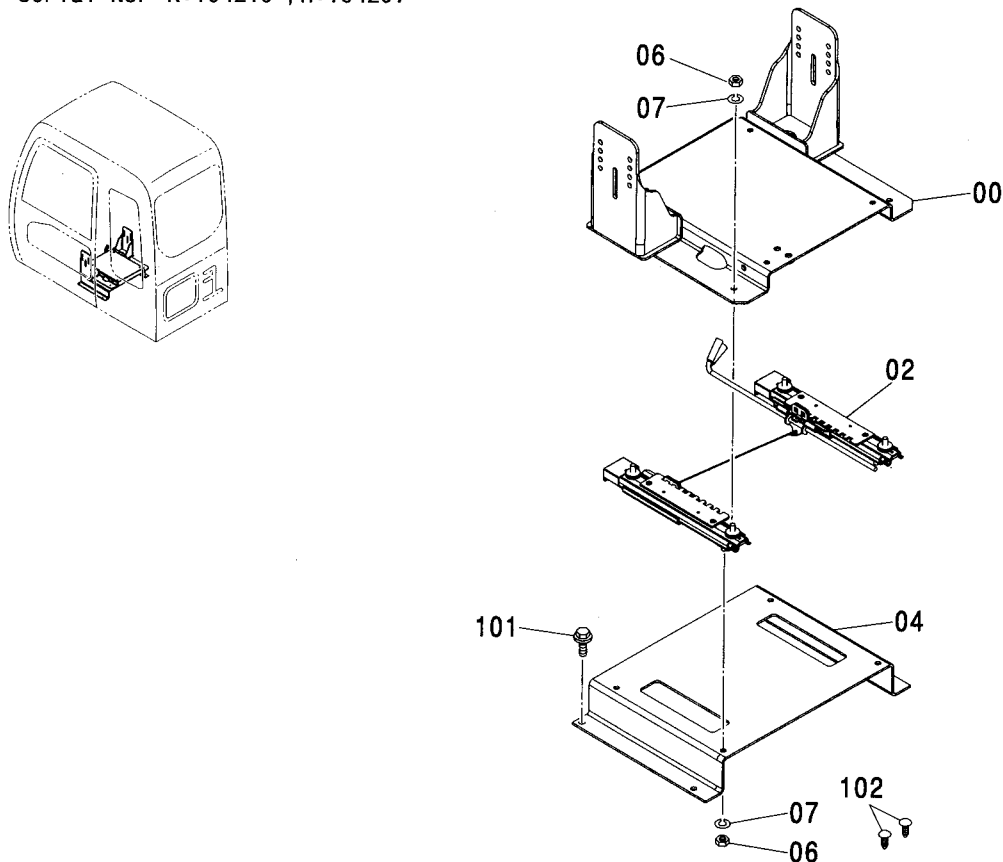
(M)

符号 ITEM	部品番号 PART NO.	部品名	PART NAME	数量 Q'TY	サービス コード S. C.	適用号機 SERIAL NO.	互換性 ICA	代替部品 REPLACEABLE PART	
								部品番号 PART NO.	数量 Q'TY
00	6020064	キャリア	CARRIER	1			T	6020125	1
								4405128	1
								3089486	1
02	4454419	スライダ	SLIDER	1			T	4405128	1
								6020125	1
								3089486	1
04	8084149	スタント	STAND	1			T	3089486	1
								6020125	1
								4405128	1
06	J952010	ナット	NUT	8					
07	A590910	ワッシャ;スプリング	WASHER;SPRING	8					
09	4454540	ブラケット	BRACKET	1					
10	J010820	ボルト;セムス	BOLT;SEMS	2		-D03/04			
10	J260820	ボルト;セムス	BOLT;SEMS	2	D	D03/05-	T	J900820	2
								A590108	2
101	J011025	ボルト;セムス	BOLT;SEMS	4		-D03/04			
101	J271025	ボルト;セムス	BOLT;SEMS	4	D	D03/05-	T	J901025	4
								J222010	4
102	4280359	クリップ	CLIP	2		D02/04-			

# シートスタンド (サスペンション) SEAT STAND (SUSPENSION)

適用号機 200:104204-,E:104312-

Serial No. K:104219-,H:104297-



(M)

符号 ITEM	部品番号 PART NO.	部 品 名	PART NAME	数量 Q' TY	サービス コード S. C	適用号機 SERIAL NO.	互 換 性 I C A	代 替 部 品 REPLACEABLE PART	
								部品番号 PART NO.	数量 Q' TY
00	6020125	キャリア	CARRIER	1					
02	4405128	スライダ	SLIDER	1					
04	3089486	スタンド	STAND	1					
06	J952010	ナット	NUT	8					
07	A590910	ワッシャ;スプリング	WASHER;SPRING	8					
101	J011025	ボルト;セムス	BOLT;SEMS	4		-D03/04			
101	J271025	ボルト;セムス	BOLT;SEMS	4	D	D03/05-	T	J901025	4
								J222010	4
102	4280359	クリップ	CLIP	2		D02/04-			





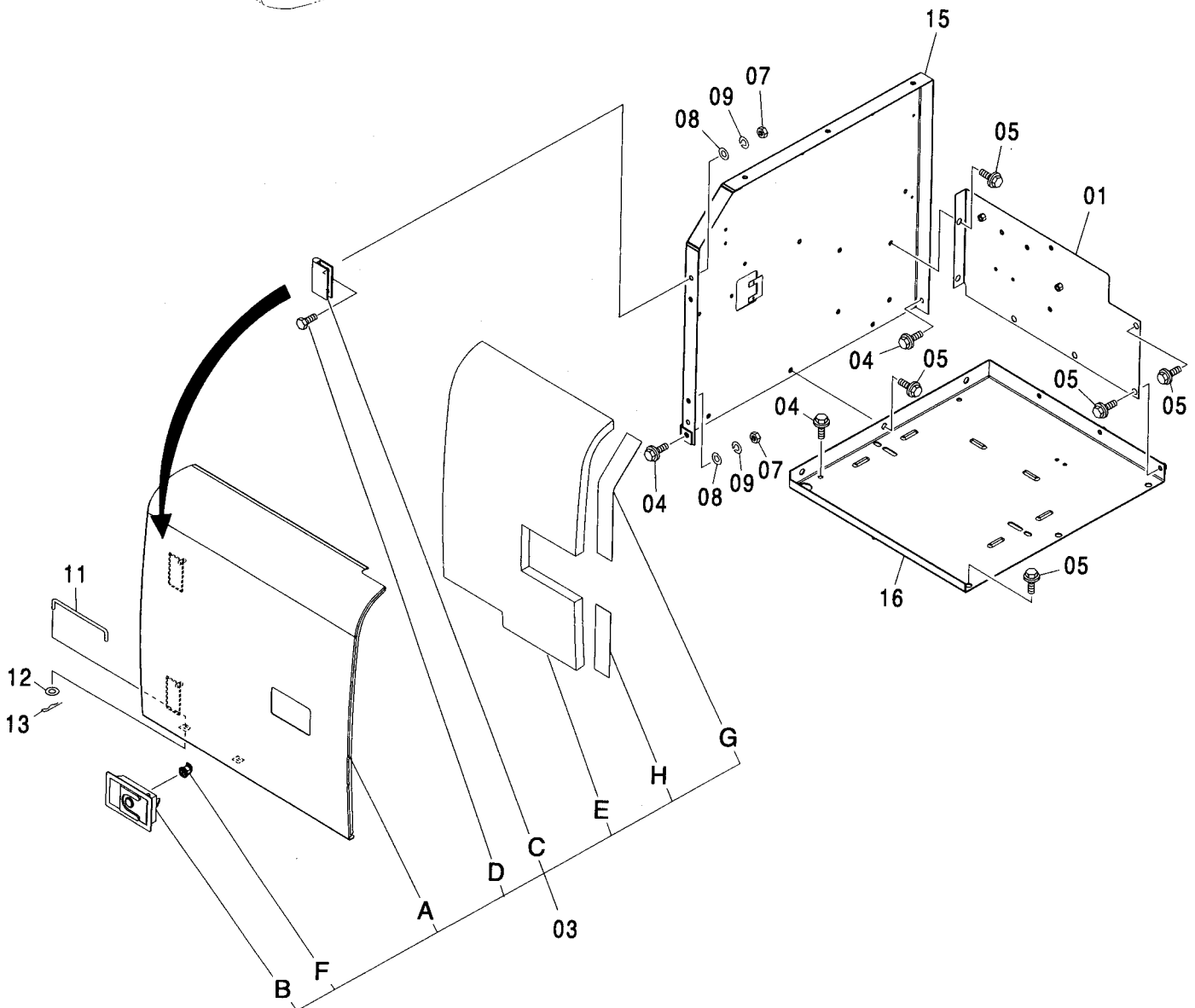
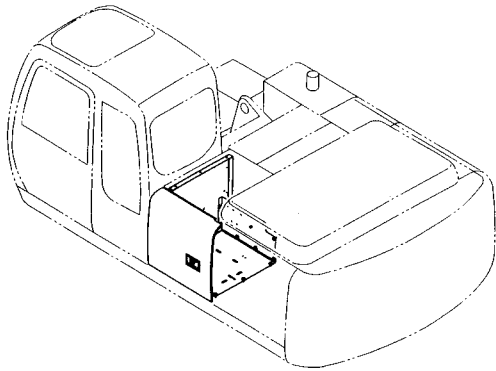
カバー (1) <200, E, 210, H, K>  
COVER (1) <200, E, 210, H, K>

適用号機 100001-  
Serial No.

符号 ITEM	部品番号 PART NO.	部 品 名	PART NAME	数量 Q' TY	サービス コード S. C	適用号機 SERIAL NO.	互 換 性 I C A	代 替 部 品 REPLACEABLE PART	
								部品番号 PART NO.	数量 Q' TY
00	7035539	カバー	COVER	1					
01	J021030	ボルト;セムス	BOLT;SEMS	2		-D03/04			
01	J271030	ボルト;セムス	BOLT;SEMS	2	D	D03/05-	T	J901030	2
								J222010	2
05	8081829	カバー	COVER	1					
06A-H	7036389	ドア アッセン	DOOR ASS'Y	1					
06A	5006220	・ドア	・DOOR	1					
06B	4409395	・ロック <本体組付用>	・LOCK <for assembly of machine>	1	W				
06B	4409394	・ロック <サービス用> (詳細ハ 別ページ参照)	・LOCK <for service parts> (for details: see separate page)	1	SW				
06C	4445380	・ヒンジ	・HINGE	2	W				
06D	J901025	・ボルト	・BOLT	4	W				
06E	4412572	・ラバー	・RUBBER	1					
06F	4409396	・シリンダ;ロック <本体組付用>	・CYL.;LOCK <for assembly of machine>	1					
06F	4409394	・ロック <サービス用> (詳細ハ 別ページ参照)	・LOCK <for service parts> (for details: see separate page)	1	SW				
06G	4453760	・ラバー	・RUBBER	1					
06H	4453765	・ラバー	・RUBBER	1					
08	A590110	ワッシャ;プレーン	WASHER;PLANE	4					
09	A590910	ワッシャ;スプリング	WASHER;SPRING	4					
10	J950010	ナット	NUT	4					
19	4341788	ステー	STAY	1					
20	A590108	ワッシャ;プレーン	WASHER;PLANE	1					
21	4022697	ピン;ロック	PIN;LOCK	1					
22	7035543	カバー	COVER	1					
23	J031030	ボルト;セムス	BOLT;SEMS	6		-D03/04			
23	J281030	ボルト;セムス	BOLT;SEMS	6	D	D03/05-	T	J901030	6
								4486055	6

カバー (1) <N, 240>  
COVER (1) <N, 240>

適用号機 100001-  
Serial No.



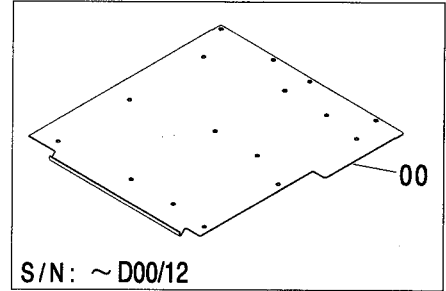
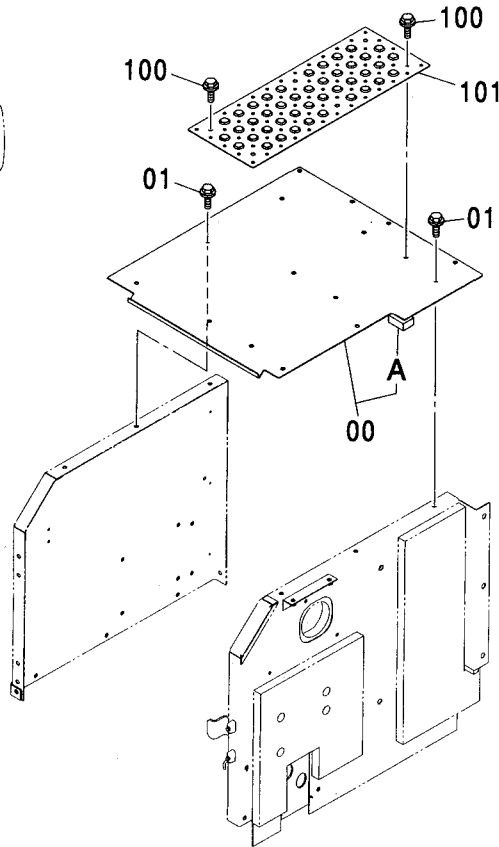
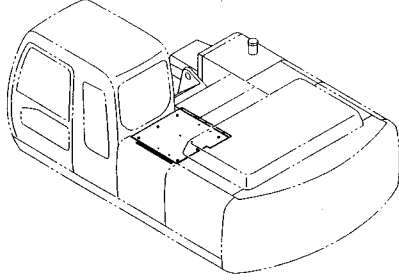
カバー (1) <N, 240>  
COVER (1) <N, 240>

適用号機 100001-  
Serial No.

符号 ITEM	部品番号 PART NO.	部 品 名	PART NAME	数量 Q' TY	サービス コード S. C	適用号機 SERIAL NO.	互 換 性 I C A	代 替 部 品 REPLACEABLE PART	
								部品番号 PART NO.	数量 Q' TY
01	8087746	カバー	COVER	1					
03A-H	7042163	ドア アッセン	DOOR ASS' Y	1					
03A	5008273	・ドア	・DOOR	1					
03B	4409395	・ロック <本体組付用>	・LOCK <for assembly of machine>	1	W				
03B	4409394	・ロック <サービス用> (詳細ハ 別ページ参照)	・LOCK <for service parts> (for details: see separate page)	1	SW				
03C	4445380	・ヒンジ	・HINGE	2	W				
03D	J901025	・ボルト	・BOLT	4	W				
03E	4412572	・ラバー	・RUBBER	1					
03F	4409396	・シリンダ ; ロック <本体組付用>	・CYL. ; LOCK <for assembly of machine>	1					
03F	4409394	・ロック <サービス用> (詳細ハ 別ページ参照)	・LOCK <for service parts> (for details: see separate page)	1	SW				
03G	4453760	・ラバー	・RUBBER	1					
03H	4453765	・ラバー	・RUBBER	1					
04	J021030	ボルト;セムス	BOLT;SEMS	4		-D03/04			
04	J271030	ボルト;セムス	BOLT;SEMS	4	D	D03/05-	T	J901030	4
05	J031030	ボルト;セムス	BOLT;SEMS	12		-D03/04			
05	J281030	ボルト;セムス	BOLT;SEMS	12	D	D03/05-	T	J901030	12
;								4486055	12
07	J950010	ナット	NUT	4					
08	A590110	ワッシャ;フ レーン	WASHER; PLANE	4					
09	A590910	ワッシャ;スプリング	WASHER; SPRING	4					
11	4341788	ステー	STAY	1					
12	A590108	ワッシャ;フ レーン	WASHER; PLANE	1					
13	4022697	ピン;ロック	PIN; LOCK	1					
15	7042370	カバー	COVER	1					
16	7042164	カバー	COVER	1					

カバー (2) <200, E, 210, H, K>  
COVER (2) <200, E, 210, H, K>

適用号機  
Serial No. 100001-

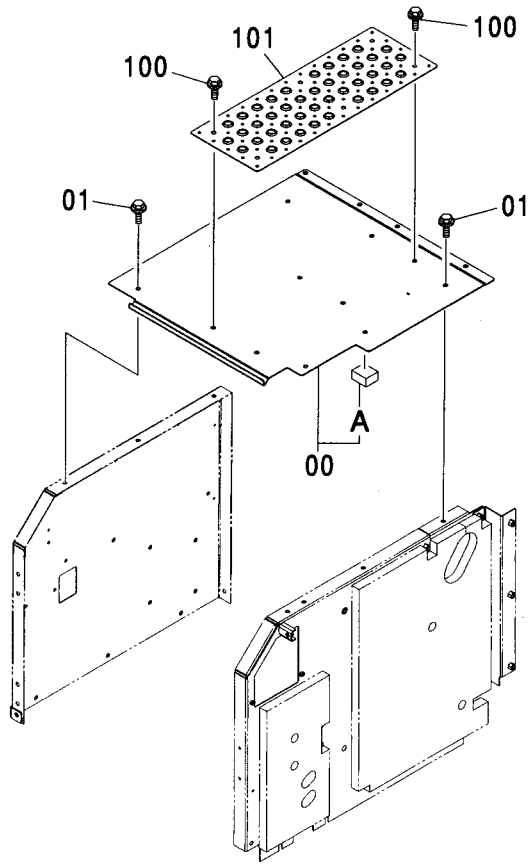
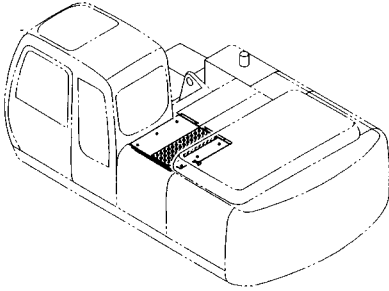


(M)

符号 ITEM	部品番号 PART NO.	部 品 名	PART NAME	数量 Q' TY	サービス コード S. C	適用号機 SERIAL NO.	互 換 性 I C A	代 替 部 品 REPLACEABLE PART	
								部品番号 PART NO.	数量 Q' TY
00	7035532	カバー	COVER	1		-D00/12	I	7041263	1
00	7041263	カバー	COVER	1		D01/01-			
00A	4463576	ラバー	RUBBER	1		D01/01-			
01	J021030	ボルト;セムス	BOLT;SEMS	6		-D03/04			
01	J271030	ボルト;セムス	BOLT;SEMS	6	D	D03/05-	T	J901030	6
								J222010	6
100	J021030	ボルト;セムス	BOLT;SEMS	6		-D03/04			
100	J271030	ボルト;セムス	BOLT;SEMS	6	D	D03/05-	T	J901030	6
								J222010	6
101	3091338	カバー	COVER	1					

カバー (2) <N, 240>  
COVER (2) <N, 240>

適用号機 100001-  
Serial No.

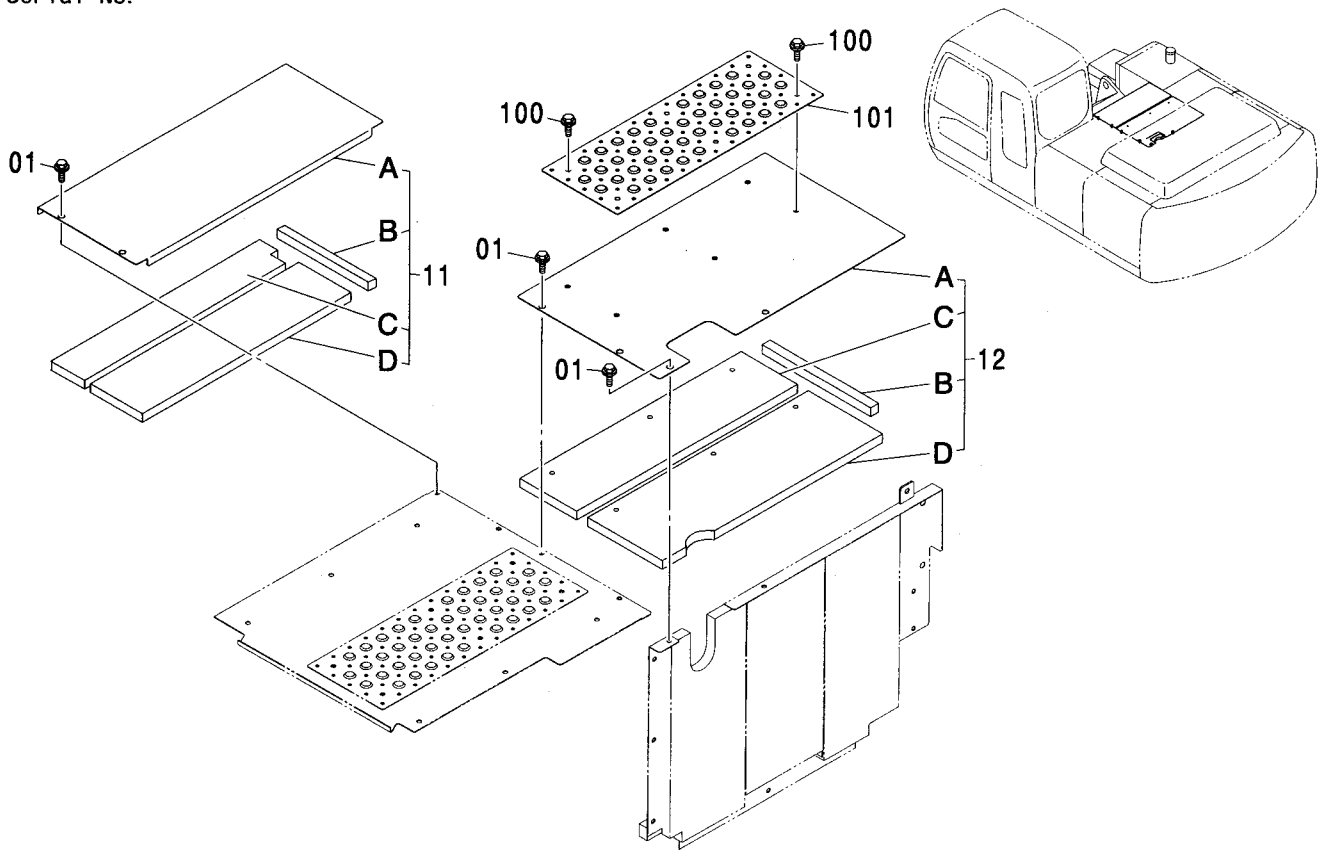


(M)

符号 ITEM	部品番号 PART NO.	部 品 名	PART NAME	数量 Q' TY	サービス コード S. C	適用号機 SERIAL NO.	互 換 性 ICA	代 替 部 品 REPLACEABLE PART	
								部品番号 PART NO.	数量 Q' TY
00	7041884	カバ-	COVER	1					
00A	4463576	-ラバ-	-RUBBER	1					
01	J021030	ボルト;セムス	BOLT;SEMS	6		-D03/04			
01	J271030	ボルト;セムス	BOLT;SEMS	6	D	D03/05-	T	J901030	6
								J222010	6
100	J021030	ボルト;セムス	BOLT;SEMS	6		-D03/04			
100	J271030	ボルト;セムス	BOLT;SEMS	6	D	D03/05-	T	J901030	6
								J222010	6
101	3091338	カバ-	COVER	1					

カバー (3) <200, 210, H, K>  
COVER (3) <200, 210, H, K>

適用号機 100001-  
Serial No.

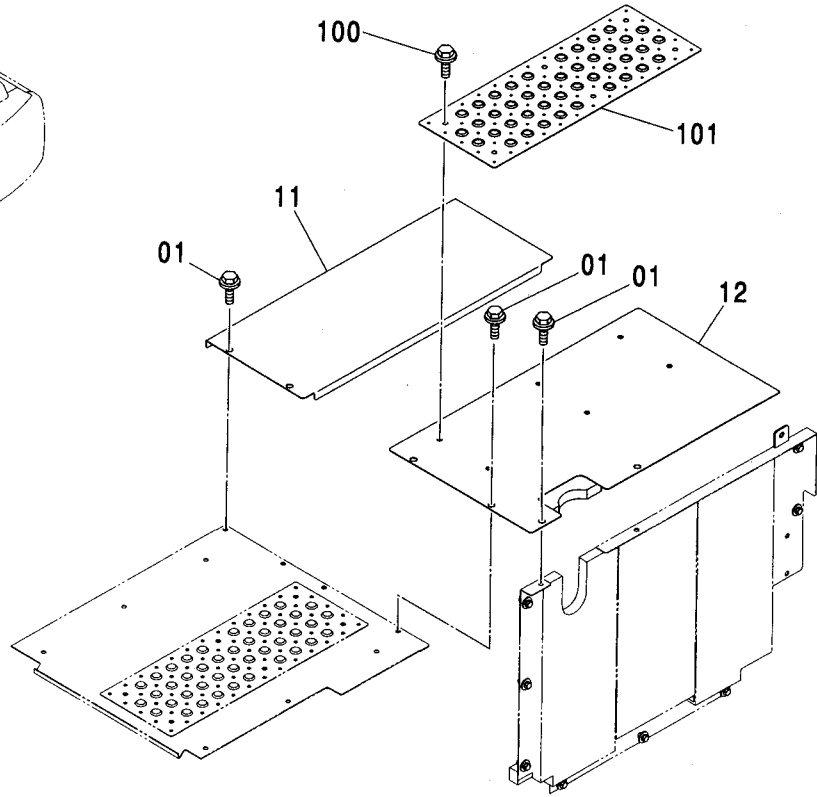
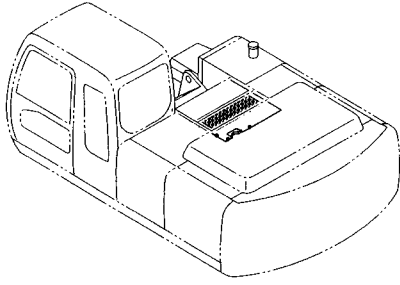


(M)

符号 ITEM	部品番号 PART NO.	部 品 名	PART NAME	数量 Q' TY	サービス コード S. C	適用号機 SERIAL NO.	代替部品 REPLACEABLE PART	
							互換性 ICA	部品番号 数量 PART NO. Q' TY
01	J031030	ボルト:セムス	BOLT:SEMS	6		-D03/04		
01	J281030	ボルト:セムス	BOLT:SEMS	6	D	D03/05-	T	J901030 6 4486055 6
11A-D	8076444	カバー - アッセン	COVER ASS'Y	1				
11A	8074160	・カバー	・COVER	1				
11B	4420609	・ラバー	・RUBBER	1				
11C	4452740	・ラバー	・RUBBER	1				
11D	4452741	・ラバー	・RUBBER	1				
12A-D	8076445	カバー - アッセン	COVER ASS'Y	1				
12A	8074159	・カバー	・COVER	1				
12B	4380814	・ラバー	・RUBBER	1				
12C	4452742	・ラバー	・RUBBER	1				
12D	4452743	・ラバー	・RUBBER	1				
100	J021030	ボルト:セムス	BOLT:SEMS	6		-D03/04		
100	J271030	ボルト:セムス	BOLT:SEMS	6	D	D03/05-	T	J901030 6 J222010 6
101	3091338	カバー	COVER	1				

カバー (3) <E>  
COVER (3) <E>

適用号機 100001-  
Serial No.

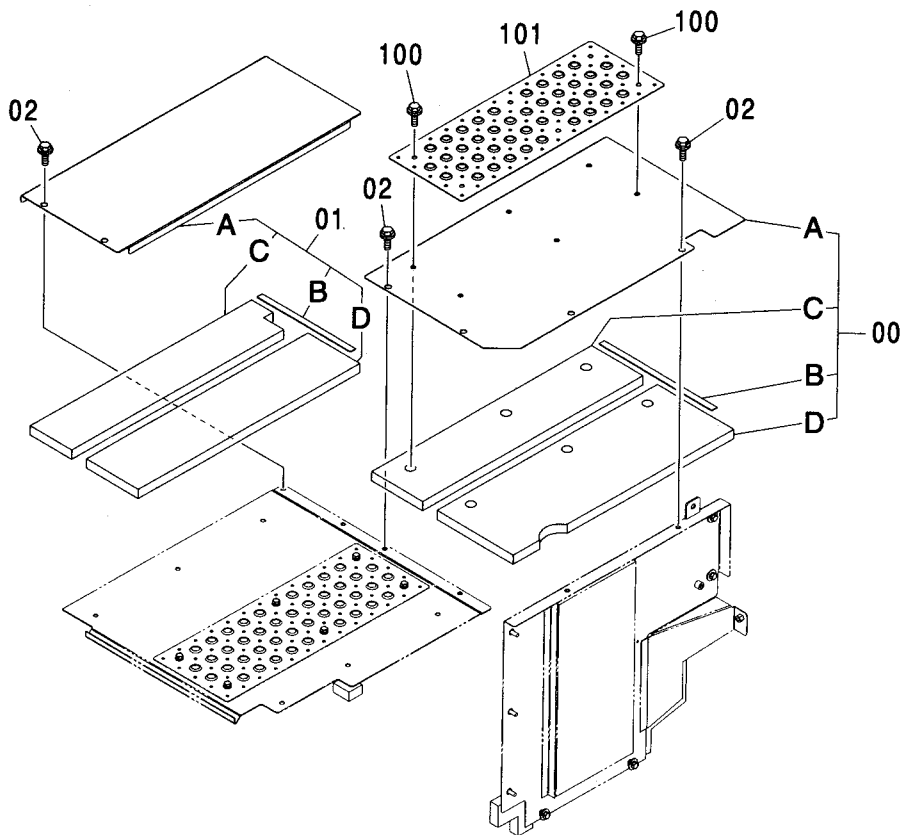
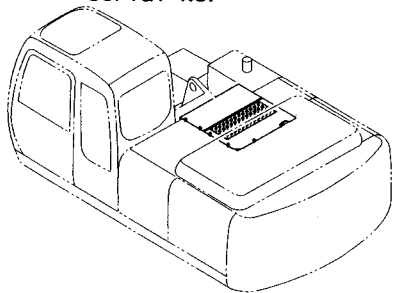


(M)

符号 ITEM	部品番号 PART NO.	部品名	PART NAME	数量 Q'TY	サービス コード S.C	適用号機 SERIAL NO.	互 換 性 I C A	代替部品 REPLACEABLE PART	
								部品番号 PART NO.	数量 Q'TY
01	J031030	ボルト;セムス	BOLT;SEMS	6		-D03/04			
01	J281030	ボルト;セムス	BOLT;SEMS	6	D	D03/05-	T	J901030	6
								4486055	6
11	8083734	カバー	COVER	1					
12	8083730	カバー	COVER	1					
100	J021030	ボルト;セムス	BOLT;SEMS	6		-D03/04			
100	J271030	ボルト;セムス	BOLT;SEMS	6	D	D03/05-	T	J901030	6
								J222010	6
101	3091338	カバー	COVER	1					

カバー (3) <N, 240>  
COVER (3) <N, 240>

適用号機 100001-  
Serial No.



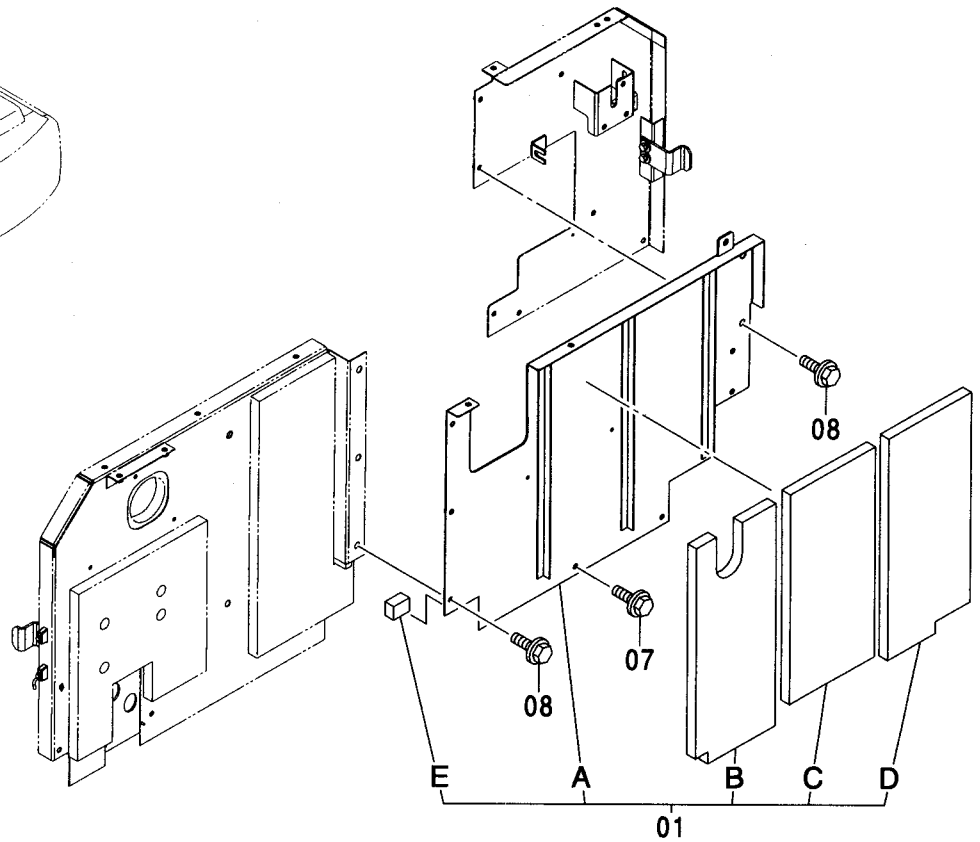
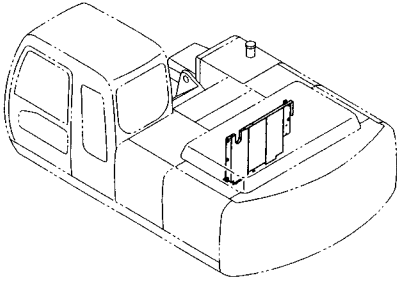
(M)

符号 ITEM	部品番号 PART NO.	部 品 名	PART NAME	数量 Q' TY	サービス コード S. C	適用号機 SERIAL NO.	互 換 性 ICA	代 替 部 品 REPLACEABLE PART	
								部品番号 PART NO.	数量 Q' TY
00A-D	8087741	カバー - アッセン	COVER ASS' Y	1					
00A	8087740	・カバー	・COVER	1					
00B	4380814	・ラバー	・RUBBER	1					
00C	4452742	・ラバー	・RUBBER	1					
00D	4452743	・ラバー	・RUBBER	1					
01A-D	8076444	カバー - アッセン	COVER ASS' Y	1					
01A	8074160	・カバー	・COVER	1					
01B	4420609	・ラバー	・RUBBER	1					
01C	4452740	・ラバー	・RUBBER	1					
01D	4452741	・ラバー	・RUBBER	1					
02	J031030	ボルト;セムス	BOLT; SEMS	6		-D03/04			
02	J281030	ボルト;セムス	BOLT; SEMS	6	D	D03/05-	T	J901030	6
								4486055	6
100	J021030	ボルト;セムス	BOLT; SEMS	6		-D03/04			
100	J271030	ボルト;セムス	BOLT; SEMS	6	D	D03/05-	T	J901030	6
								J222010	6
101	3091338	カバー	COVER	1					



カバー (4) <200, E, 210, H, K>  
COVER (4) <200, E, 210, H, K>

適用号機 100001-  
Serial No.

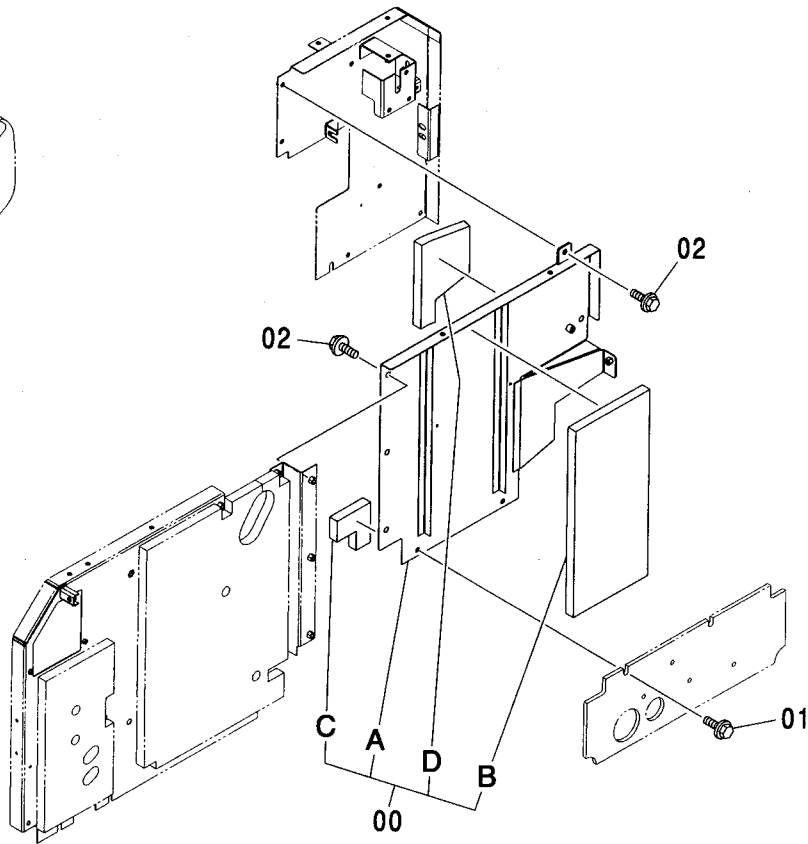
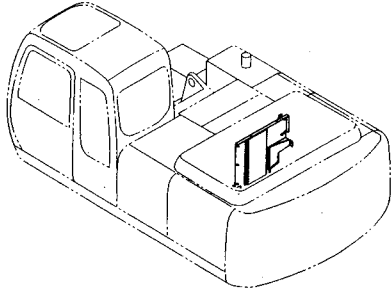


Ⓜ

符号 ITEM	部品番号 PART NO.	部 品 名	PART NAME	数量 Q' TY	サービス コード S. C	適用号機 SERIAL NO.	互 換 性 I C A	代 替 部 品 REPLACEABLE PART	
								部品番号 PART NO.	数量 Q' TY
01A-E	7036340	カバー アッセン	COVER ASS'Y	1					
01A	7035926	・カバー	・COVER	1					
01B	4414903	・ラバー	・RUBBER	1					
01C	4414902	・ラバー	・RUBBER	1					
01D	4414901	・ラバー	・RUBBER	1					
01E	4417881	・ラバー	・RUBBER	1					
07	J031035	ボルト;セムス	BOLT;SEMS	3		-D03/04			
07	J281035	ボルト;セムス	BOLT;SEMS	3	D	D03/05-	T	J901035	3
								4486055	3
08	J031030	ボルト;セムス	BOLT;SEMS	5		-D03/04			
08	J281030	ボルト;セムス	BOLT;SEMS	5	D	D03/05-	T	J901030	5
								4486055	5

カバー (4) <N, 240>  
COVER (4) <N, 240>

適用号機 100001-  
Serial No.



(M)

符号 ITEM	部品番号 PART NO.	部 品 名	PART NAME	数量 Q' TY	サービス コード S. C	適用号機 SERIAL NO.	互 換 性 ICA	代替部品 REPLACEABLE PART	
								部品番号 PART NO.	数量 Q' TY
00A-D	7042221	カバー アッセン	COVER ASS' Y	1					
00A	6020906	・カバー	・COVER	1					
00B	4414902	・ラバー	・RUBBER	1					
00C	4471754	・ラバー	・RUBBER	1					
00D	4471755	・ラバー	・RUBBER	1					
01	J031035	ボルト;セムス	BOLT;SEMS	2		-D03/04			
01	J281035	ボルト;セムス	BOLT;SEMS	2	D	D03/05-	T	J901035	2
								4486055	2
02	J031030	ボルト;セムス	BOLT;SEMS	5		-D03/04			
02	J281030	ボルト;セムス	BOLT;SEMS	5	D	D03/05-	T	J901030	5
								4486055	5

---

---

**MEMO**

A series of horizontal dashed lines for writing.



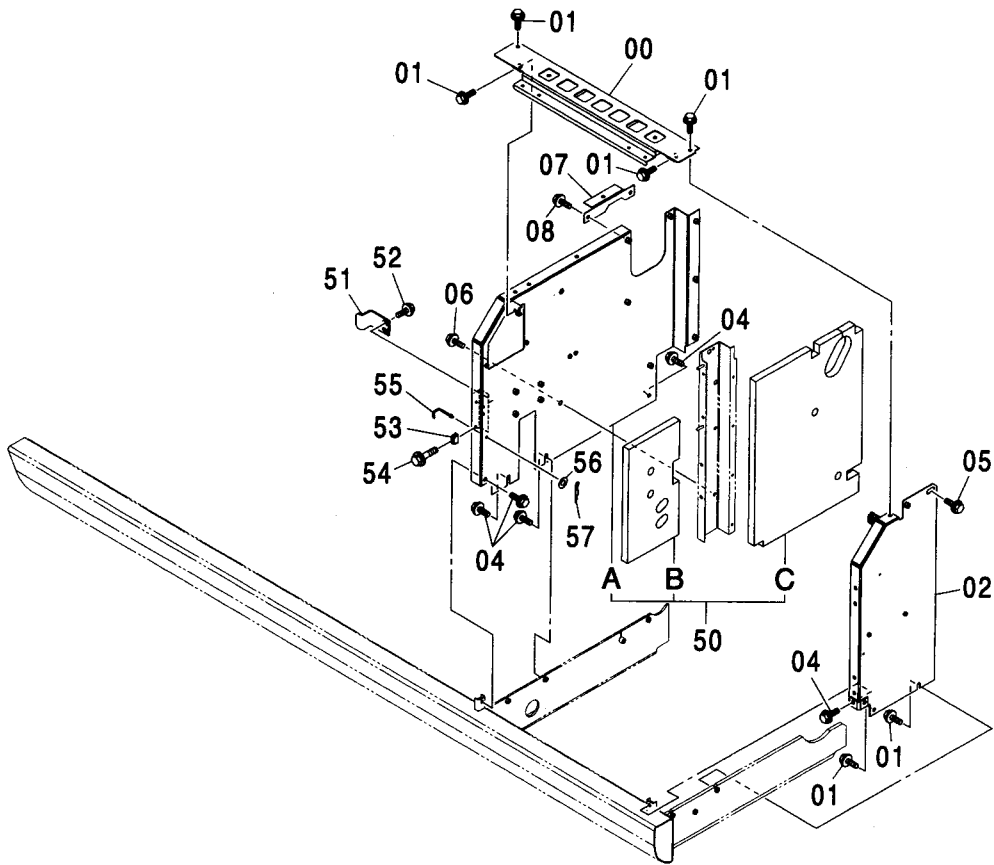
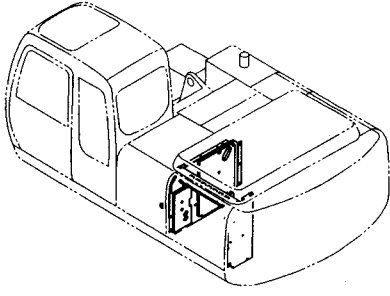
カバー (5) <200, E, 210, H, K>  
COVER (5) <200, E, 210, H, K>

適用号機 100001-  
Serial No.

符号 ITEM	部品番号 PART NO.	部 品 名	PART NAME	数量 Q' TY	サービス コード S. C	適用号機 SERIAL NO.	互 換 性 I C A	代 替 部 品 REPLACEABLE PART	
								部品番号 PART NO.	数量 Q' TY
01	J021030	ボルト;セムス	BOLT;SEMS	4		-D03/04			
01	J271030	ボルト;セムス	BOLT;SEMS	4	D	D03/05-	T	J901030	4
								J222010	4
12	7035540	カバー	COVER	1					
14	J021030	ボルト;セムス	BOLT;SEMS	4		-D03/04			
14	J271030	ボルト;セムス	BOLT;SEMS	4	D	D03/05-	T	J901030	4
								J222010	4
21	7036164	カバー	COVER	1					
24	J031030	ボルト;セムス	BOLT;SEMS	1		-D03/04			
24	J281030	ボルト;セムス	BOLT;SEMS	1	D	D03/05-	T	J901030	1
								4486055	1
25	4425572	ラバー	RUBBER	1		-100018			
27	J031025	ボルト;セムス	BOLT;SEMS	1		-D03/04			
27	J281025	ボルト;セムス	BOLT;SEMS	1	D	D03/05-	T	J901025	1
								4486055	1
28	4443487	クリップ	CLIP	4		-100018			
30	J021025	ボルト;セムス	BOLT;SEMS	3		-D03/04			
30	J271025	ボルト;セムス	BOLT;SEMS	3	D	D03/05-	T	J901025	3
								J222010	3
50-60	9180984	カバー アッセン	COVER ASS'Y	1					
50	7036381	・カバー	・COVER	1					
50A	6018024	・・カバー	・・COVER	1					
50B	4415012	・・ラバー	・・RUBBER	1					
50C	4415013	・・ラバー	・・RUBBER	1					
50D	4380787	・・ラバー	・・RUBBER	1					
50E	4425577	・・ラバー	・・RUBBER	1					
52	J031030	・ボルト;セムス	・BOLT;SEMS	2		-D03/04			
52	J281030	・ボルト;セムス	・BOLT;SEMS	2	D	D03/05-	T	J901030	2
								4486055	2
55	9751797	・ステー	・STAY	1					
56	A590106	・ワッシャ;フ レーン	・WASHER; PLANE	1					
57	4022696	・ピン;ロック	・PIN; LOCK	1					
58	4424157	・ストツパ	・STOPPER	2					
59	J020635	・ボルト;セムス	・BOLT;SEMS	2		-D03/04			
59	J260635	・ボルト;セムス	・BOLT;SEMS	2	D	D03/05-	T	J900635	2
								A590106	2
60	4431357	・ストツパ	・STOPPER	1					

カバー (5) <N, 240>  
COVER (5) <N, 240>

適用号機 100001-  
Serial No.



カバー (5) <N, 240>  
COVER (5) <N, 240>

適用号機 100001-  
Serial No.

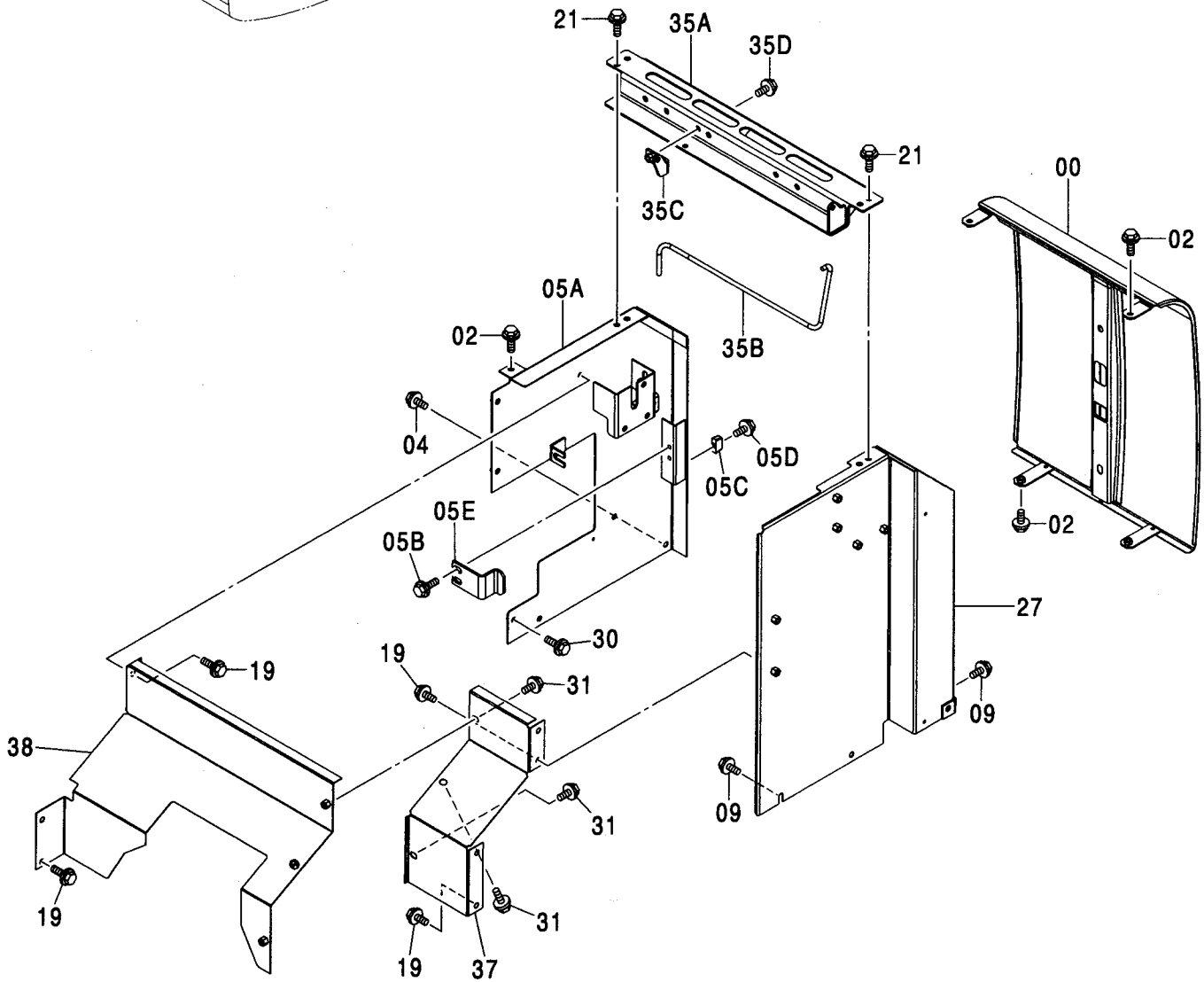
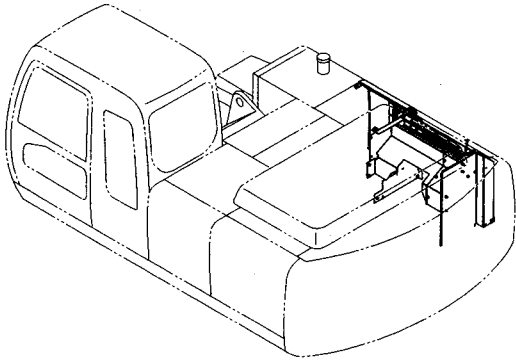
符号 ITEM	部品番号 PART NO.	部 品 名	PART NAME	数量 Q' TY	サービス コード S. C	適用号機 SERIAL NO.	互 換 性 I CA	代 替 部 品 REPLACEABLE PART	
								部品番号 PART NO.	数量 Q' TY
00	7042257	カバー	COVER	1					
01	J021025	ボルト;セムス	BOLT;SEMS	6		-D03/04			
01	J271025	ボルト;セムス	BOLT;SEMS	6	D	D03/05-	T	J901025	6
								J222010	6
02	7042256	カバー	COVER	1					
04	J021030	ボルト;セムス	BOLT;SEMS	5		-D03/04			
04	J271030	ボルト;セムス	BOLT;SEMS	5	D	D03/05-	T	J901030	5
								J222010	5
05	J031025	ボルト;セムス	BOLT;SEMS	1		-D03/04			
05	J281025	ボルト;セムス	BOLT;SEMS	1	D	D03/05-	T	J901025	1
								4486055	1
06	J031030	ボルト;セムス	BOLT;SEMS	1		-D03/04			
06	J281030	ボルト;セムス	BOLT;SEMS	1	D	D03/05-	T	J901030	1
								4486055	1
07	8087834	カバー	COVER	1					
08	J021025	ボルト;セムス	BOLT;SEMS	2		-D03/04			
08	J271025	ボルト;セムス	BOLT;SEMS	2	D	D03/05-	T	J901025	2
								J222010	2
50-57	9212877	カバー アッセン	COVER ASS' Y	1					
50	7042258	・カバー	・COVER	1					
50A	6020921	・・カバー	・・COVER	1					
50B	4472118	・・ラバー	・・RUBBER	1					
50C	4472119	・・ラバー	・・RUBBER	1					
51	4431357	・ストツパ	・STOPPER	1					
52	J031030	・ボルト;セムス	・BOLT;SEMS	2		-D03/04			
52	J281030	・ボルト;セムス	・BOLT;SEMS	2	D	D03/05-	T	J901030	2
								4486055	2
53	4424157	・ストツパ	・STOPPER	2					
54	J020635	・ボルト;セムス	・BOLT;SEMS	2		-D03/04			
54	J260635	・ボルト;セムス	・BOLT;SEMS	2	D	D03/05-	T	J900635	2
								A590106	2
55	9751797	・ステー	・STAY	1					
56	A590106	・ワッシャ;フ レーン	・WASHER; PLANE	1					
57	4022696	・ピン;ロック	・PIN; LOCK	1					

329A

カバー (6) <200, E, 210, H, K>

COVER (6) <200, E, 210, H, K>

適用号機 100001-  
Serial No.





カバー (6) <200, E, 210, H, K>  
COVER (6) <200, E, 210, H, K>

適用号機 100001-  
Serial No.

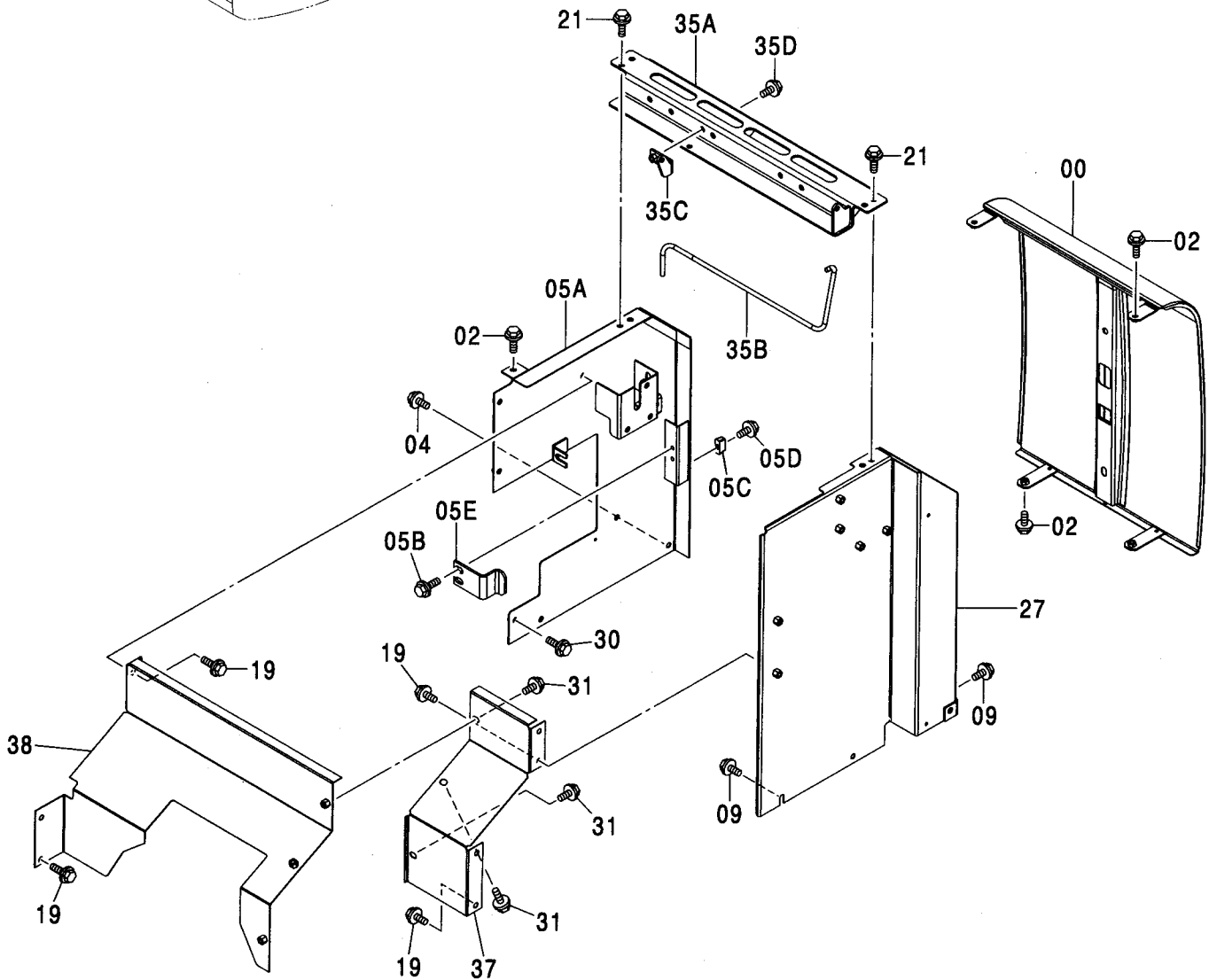
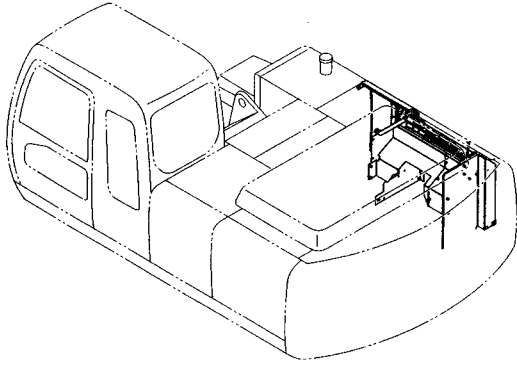
符号 ITEM	部品番号 PART NO.	部 品 名	PART NAME	数量 Q' TY	サービス コード S. C	適用号機 SERIAL NO.	互 換 性 I C A	代 替 部 品 REPLACEABLE PART	
								部品番号 PART NO.	数量 Q' TY
00	6017822	カバー	COVER	1					
02	J031030	ボルト;セムス	BOLT;SEMS	5		-D03/04			
02	J281030	ボルト;セムス	BOLT;SEMS	5	D	D03/05-	T	J901030	5
								4486055	5
04	J021030	ボルト;セムス	BOLT;SEMS	1		-D03/04			
04	J271030	ボルト;セムス	BOLT;SEMS	1	D	D03/05-	T	J901030	1
								J222010	1
05A-E	9181219	カバー アッセン	COVER ASS' Y	1					
05A	6018048	・カバー	・COVER	1					
05B	J031030	・ボルト;セムス	・BOLT;SEMS	2		-D03/04			
05B	J281030	・ボルト;セムス	・BOLT;SEMS	2	D	D03/05-	T	J901030	2
								4486055	2
05C	4424157	・ストツパ	・STOPPER	1					
05D	J020635	・ボルト;セムス	・BOLT;SEMS	1		-D03/04			
05D	J260635	・ボルト;セムス	・BOLT;SEMS	1	D	D03/05-	T	J900635	1
								A590106	1
05E	4431357	・ストツパ	・STOPPER	1					
09	J021030	ボルト;セムス	BOLT;SEMS	3		-D03/04			
09	J271030	ボルト;セムス	BOLT;SEMS	3	D	D03/05-	T	J901030	3
								J222010	3
19	J021030	ボルト;セムス	BOLT;SEMS	8		-D03/04			
19	J271030	ボルト;セムス	BOLT;SEMS	8	D	D03/05-	T	J901030	8
								J222010	8
21	J021030	ボルト;セムス	BOLT;SEMS	4		-D03/04			
21	J271030	ボルト;セムス	BOLT;SEMS	4	D	D03/05-	T	J901030	4
								J222010	4
27	7036206	カバー	COVER	1					
30	J031035	ボルト;セムス	BOLT;SEMS	1		-D03/04			
30	J281035	ボルト;セムス	BOLT;SEMS	1	D	D03/05-	T	J901035	1
								4486055	1
31	J031030	ボルト;セムス	BOLT;SEMS	3		-D03/04			
31	J281030	ボルト;セムス	BOLT;SEMS	3	D	D03/05-	T	J901030	3
								4486055	3
35A-D	9195498	カバー アッセン	COVER ASS' Y	1					
35A	8077768	・カバー	・COVER	1					
35B	3087440	・バー;トーション	・BAR; TORSION	1					
35C	9754651	・ブラケット	・BRACKET	1					
35D	J021030	・ボルト;セムス	・BOLT;SEMS	2		-D03/04			
35D	J271030	・ボルト;セムス	・BOLT;SEMS	2	D	D03/05-	T	J901030	2
								J222010	2

329B

カバー (6) <200, E, 210, H, K>

COVER (6) <200, E, 210, H, K>

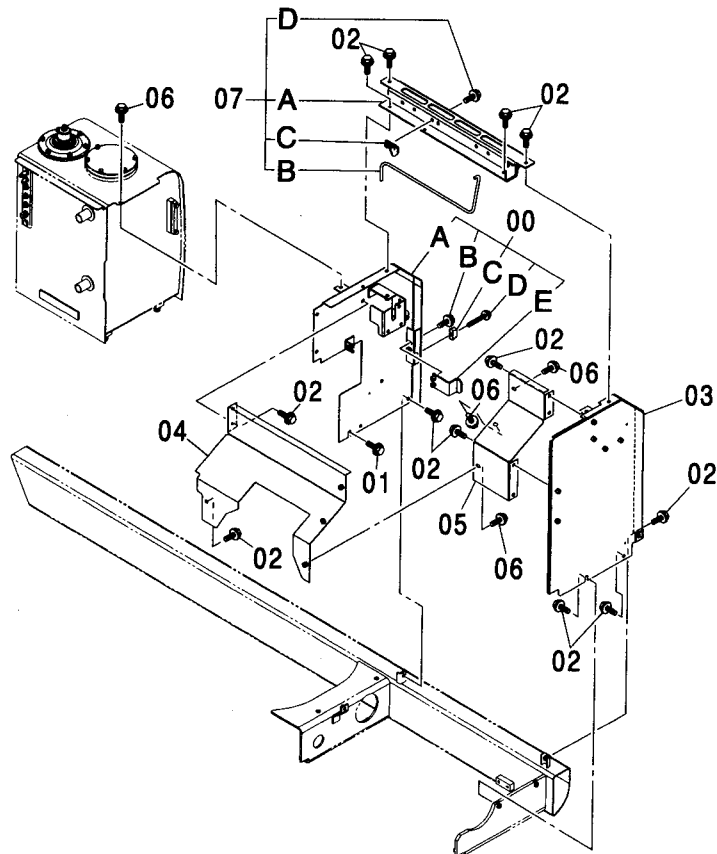
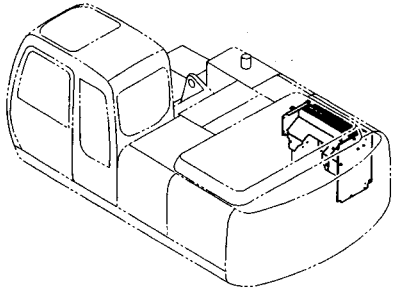
適用号機 100001-  
Serial No.





カバー (6) &lt;N, 240&gt;

COVER (6) &lt;N, 240&gt;

適用号機 100001-  
Serial No.

カバー (6) <N, 240>  
COVER (6) <N, 240>

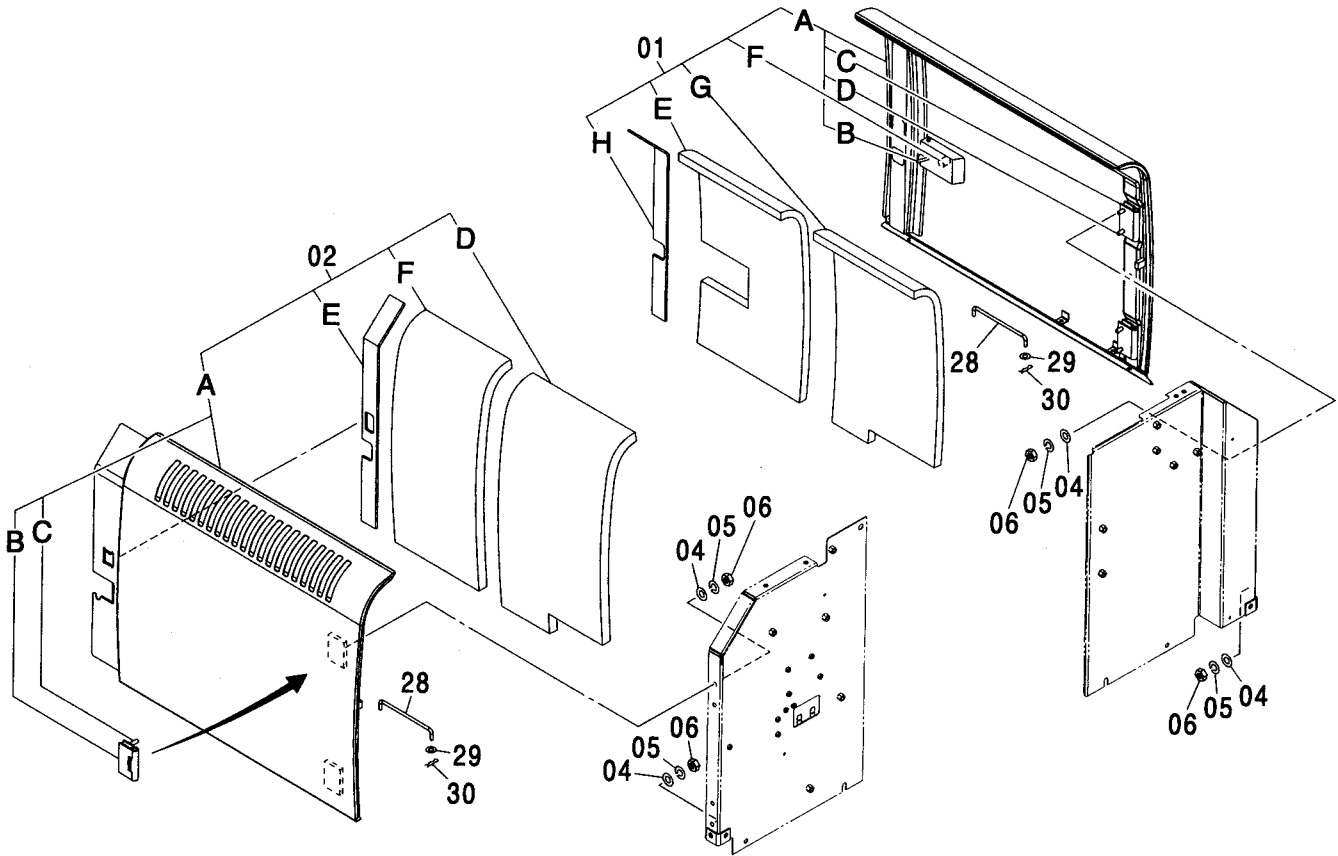
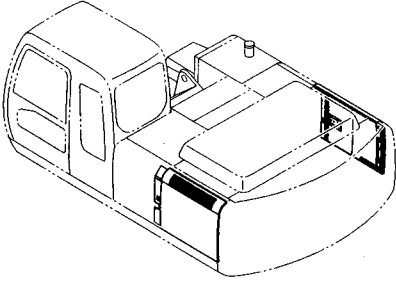
適用号機 100001-  
Serial No.

符号 ITEM	部品番号 PART NO.	部 品 名	PART NAME	数量 Q'TY	サービス コード S. C	適用号機 SERIAL NO.	互 換 性 I C A	代 替 部 品 REPLACEABLE PART	
								部品番号 PART NO.	数量 Q'TY
00A-E	9212743	カバー アッセン	COVER ASS'Y	1					
00A	6020913	・カバー	・COVER	1					
00B	J031030	・ボルト;セムス	・BOLT;SEMS	2		-D03/04			
00B	J281030	・ボルト;セムス	・BOLT;SEMS	2	D	D03/05-	T	J901030	2
								4486055	2
00C	4424157	・ストツパ	・STOPPER	1					
00D	J020635	・ボルト;セムス	・BOLT;SEMS	1		-D03/04			
00D	J260635	・ボルト;セムス	・BOLT;SEMS	1	D	D03/05-	T	J900635	1
								A590106	1
00E	9757954	・ストツパ	・STOPPER	1					
01	J031035	ボルト;セムス	BOLT;SEMS	1		-D03/04			
01	J281035	ボルト;セムス	BOLT;SEMS	1	D	D03/05-	T	J901035	1
								4486055	1
02	J021030	ボルト;セムス	BOLT;SEMS	15		-D03/04			
02	J271030	ボルト;セムス	BOLT;SEMS	15	D	D03/05-	T	J901030	15
								J222010	15
03	7042236	カバー	COVER	1					
04	7042237	カバー	COVER	1					
05	3090106	カバー	COVER	1					
06	J031030	ボルト;セムス	BOLT;SEMS	4		-D03/04			
06	J281030	ボルト;セムス	BOLT;SEMS	4	D	D03/05-	T	J901030	4
								4486055	4
07A-D	9212744	カバー アッセン	COVER ASS'Y	1					
07A	8087800	・カバー	・COVER	1					
07B	3087440	・バー;トーション	・BAR;TORSION	1					
07C	9754651	・ブラケット	・BRACKET	1					
07D	J021030	・ボルト;セムス	・BOLT;SEMS	2		-D03/04			
07D	J271030	・ボルト;セムス	・BOLT;SEMS	2	D	D03/05-	T	J901030	2
								J222010	2

カバー (7) <200, E, 210, H, K>

COVER (7) <200, E, 210, H, K>

適用号機 100001-  
Serial No.



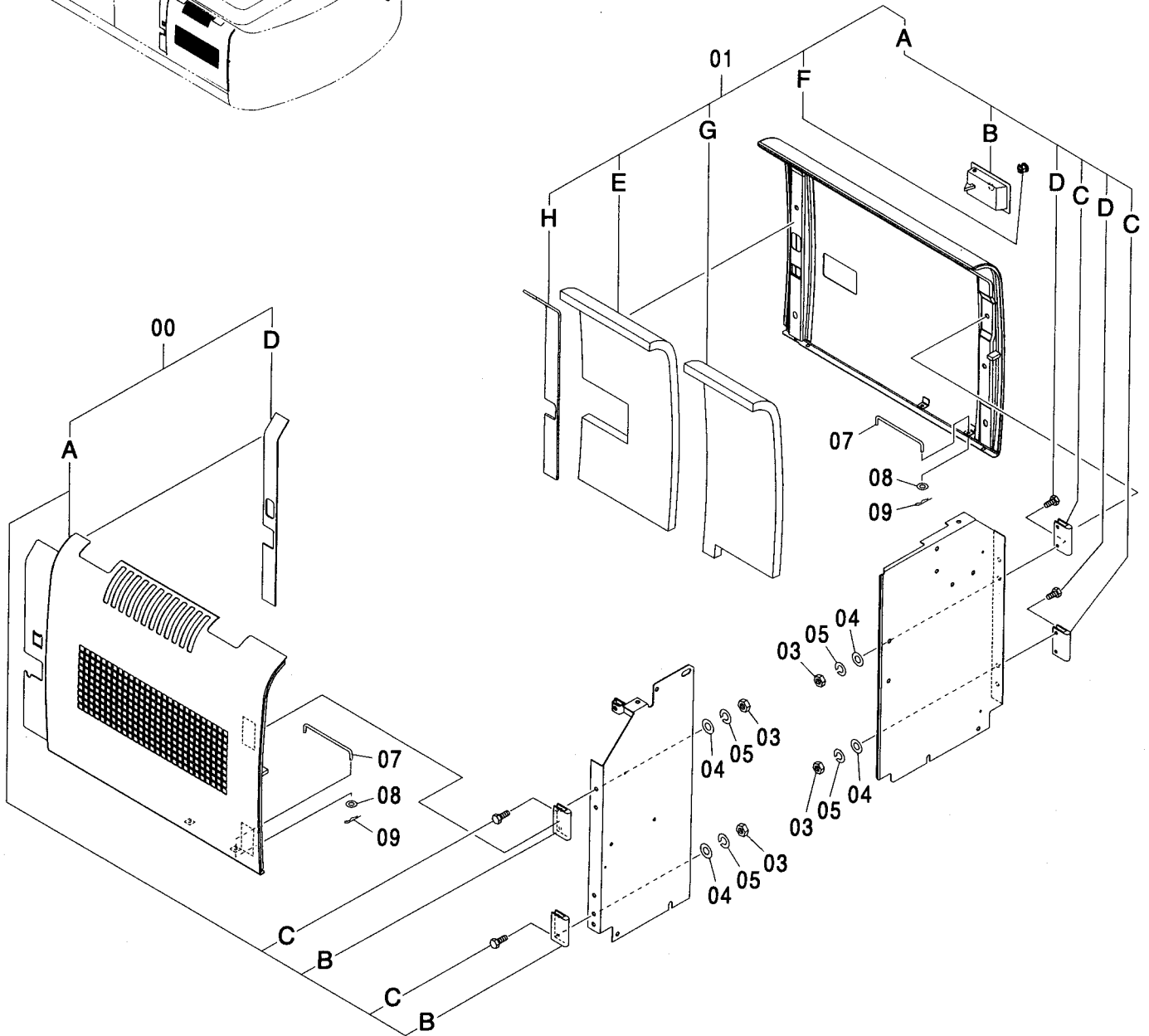
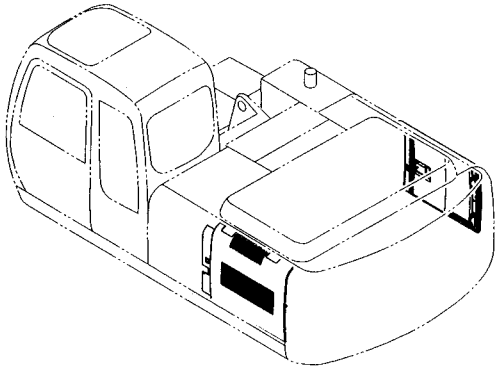
カバー (7) <200, E, 210, H, K>  
COVER (7) <200, E, 210, H, K>

適用号機 100001-  
Serial No.

符号 ITEM	部品番号 PART NO.	部 品 名	PART NAME	数量 Q' TY	サービス コード S. C	適用号機 SERIAL NO.	互 換 性 I C A	代 替 部 品 REPLACEABLE PART	
								部品番号 PART NO.	数量 Q' TY
01A-H	7036390	ドア アッセン	DOOR ASS' Y	1					
01A	5006222	・ドア	・DOOR	1					
01B	4409447	・ロック <本体組付用>	・LOCK <for assembly of machine>	1	W				
01B	4409446	・ロック <サービス用> (詳細ハ 別ページ参照)	・LOCK <for service parts> (for details: see separate page)	1	SW				
01C	4445380	・ヒンジ	・HINGE	2	W				
01D	J901025	・ボルト	・BOLT	4	W				
01E	4412574	・ラバー	・RUBBER	1					
01F	4409396	・シリンダ ; ロック <本体組付用>	・CYL. ; LOCK <for assembly of machine>	1					
01F	4409446	・ロック <サービス用> (詳細ハ 別ページ参照)	・LOCK <for service parts> (for details: see separate page)	1	SW				
01G	4418653	・ラバー	・RUBBER	1					
01H	4425575	・ラバー	・RUBBER	1					
02A-F	7036391	ドア アッセン	DOOR ASS' Y	1					
02A	5006221	・ドア	・DOOR	1					
02B	4445380	・ヒンジ	・HINGE	2	W				
02C	J901025	・ボルト	・BOLT	4	W				
02D	4412573	・ラバー	・RUBBER	1					
02E	4425576	・ラバー	・RUBBER	1					
02F	4433680	・ラバー	・RUBBER	1					
04	A590110	ワッシャ; フレーン	WASHER; PLANE	8					
05	A590910	ワッシャ; スプリング	WASHER; SPRING	8					
06	J950010	ナット	NUT	8					
28	4341788	ステー	STAY	2					
29	A590108	ワッシャ; フレーン	WASHER; PLANE	2					
30	4022697	ピン; ロック	PIN; LOCK	2					

カバー (7) <N, 240>  
COVER (7) <N, 240>

適用号機 100001-  
Serial No.





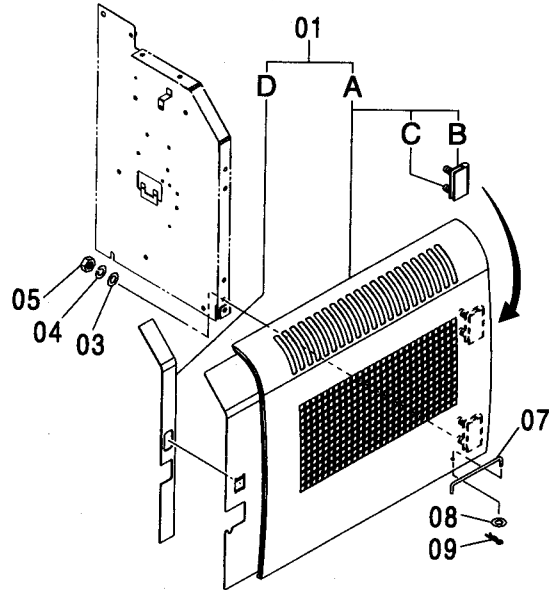
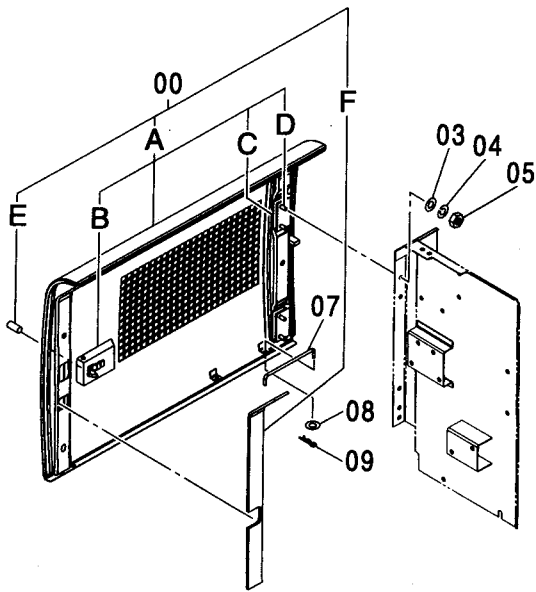
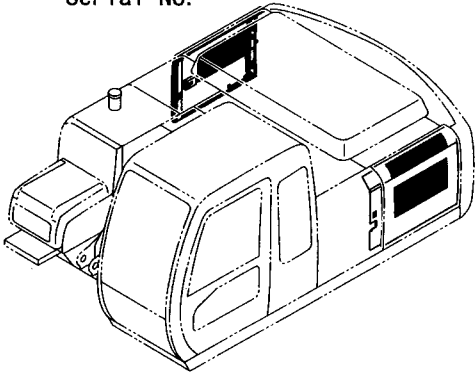
カバー (7) <N, 240>  
COVER (7) <N, 240>

適用号機 100001-  
Serial No.

符号 ITEM	部品番号 PART NO.	部 品 名	PART NAME	数量 Q' TY	サービス コード S. C	適用号機 SERIAL NO.	互 換 性 I C A	代 替 部 品 REPLACEABLE PART	
								部品番号 PART NO.	数量 Q' TY
00A-D	7042143	ドア アッセン	DOOR ASS' Y	1					
00A	5008246	・ドア	・DOOR	1					
00B	4445380	・・ヒンジ	・・HINGE	2	W				
00C	J901025	・・ボルト	・・BOLT	4	W				
00D	4470982	・ラバー	・RUBBER	1					
01A-H	7042528	ドア アッセン	DOOR ASS' Y	1					
01A	5008375	・ドア	・DOOR	1					
01B	4409395	・・ロック	・・LOCK	1	W				
01B	4409394	<本体組付用> ・・ロック	<for assembly of machine> ・・LOCK	1	SW				
01C	4445380	<サービス用> (詳細ハ 別ページ参照) ・・ヒンジ	<for service parts> (for details: see separate page) ・・HINGE	2	W				
01D	J901025	・・ボルト	・・BOLT	4	W				
01E	4412574	・ラバー	・RUBBER	1					
01F	4409396	・シリンダ ; ロック	・CYL. ; LOCK	1					
01F	4409394	<本体組付用> ・ロック	<for assembly of machine> ・LOCK	1	SW				
01F		<サービス用> (詳細ハ 別ページ参照)	<for service parts> (for details: see separate page)						
01G	4474197	・ラバー	・RUBBER	1					
01H	4425575	・ラバー	・RUBBER	1					
03	J950010	ナット	NUT	8					
04	A590110	ワッシャ; フレーン	WASHER; PLANE	8					
05	A590910	ワッシャ; スプリング	WASHER; SPRING	8					
07	4341788	ステー	STAY	2					
08	A590108	ワッシャ; フレーン	WASHER; PLANE	2					
09	4022697	ピン; ロック	PIN; LOCK	2					

# トロピカルカバー TROPICAL COVER

適用号機 100001-  
Serial No.



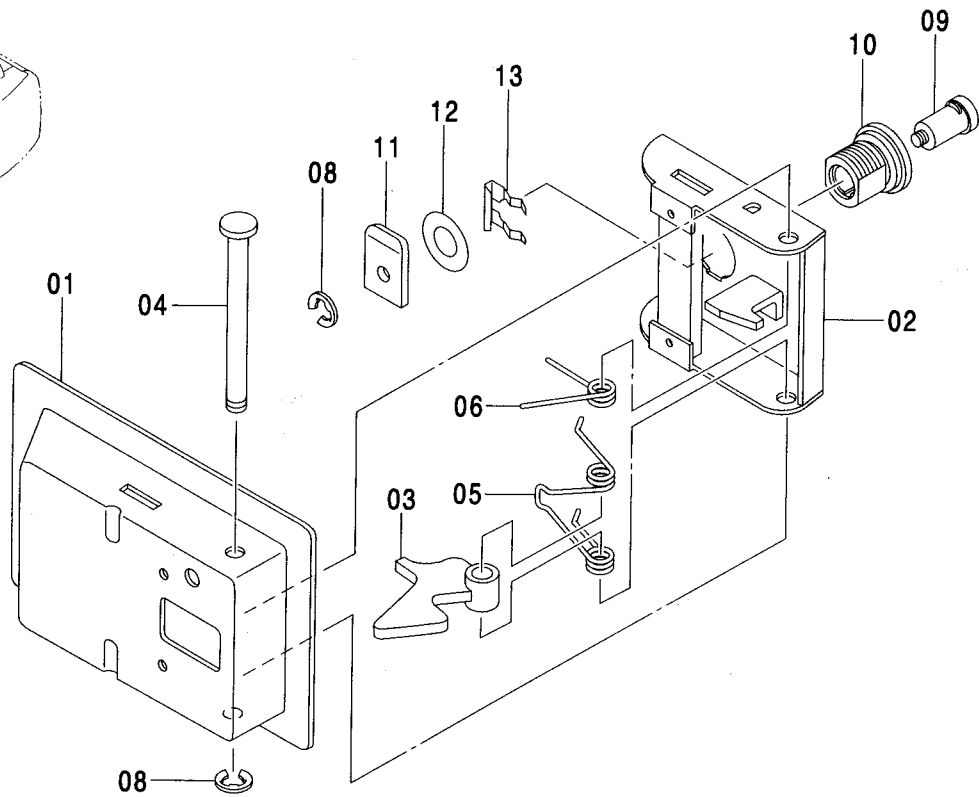
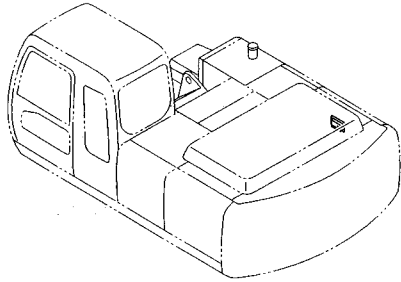
トロピカルカバー  
TROPICAL COVER

適用号機 100001-  
Serial No.

符号 ITEM	部品番号 PART NO.	部 品 名	PART NAME	数量 Q'TY	サービス コード S. C	適用号機 SERIAL NO.	互 換 性 I C A	代 替 部 品 REPLACEABLE PART	
								部品番号 PART NO.	数量 Q'TY
00A-F	7039639	ドア アッセン	DOOR ASS'Y	1					
00A	5007469	・ドア	・DOOR	1					
00B	4409447	・・ロック <本体組付用>	・・LOCK <for assembly of machine>	1	W				
00B	4409446	・・ロック <サービス用> (詳細ハ 別ページ参照)	・・LOCK <for service parts> (for details: see separate page)	1	SW				
00C	4445380	・・ヒンジ	・・HINGE	2	W				
00D	J901025	・・ボルト	・・BOLT	4	W				
00E	4409396	・シリンダ;ロック	・CYL.;LOCK	1					
00E	4409446	<本体組付用> ・ロック <サービス用> (詳細ハ 別ページ参照)	<for assembly of machine> ・LOCK <for service parts> (for details: see separate page)	1	SW				
00F	4425575	・ラバー	・RUBBER	1					
01A-D	7039640	ドア アッセン	DOOR ASS'Y	1					
01A	5007470	・ドア	・DOOR	1					
01B	4445380	・・ヒンジ	・・HINGE	2	W				
01C	J901025	・・ボルト	・・BOLT	4	W				
01D	4425576	・ラバー	・RUBBER	1					
03	A590110	ワッシャ;プレーン	WASHER;PLANE	8					
04	A590910	ワッシャ;スプリング	WASHER;SPRING	8					
05	J950010	ナット	NUT	8					
07	4341788	ステー	STAY	2					
08	A590108	ワッシャ;プレーン	WASHER;PLANE	2					
09	4022697	ピン;ロック	PIN;LOCK	2					

ドアロック (1)  
DOOR LOCK (1)

適用号機  
Serial No. 100001-



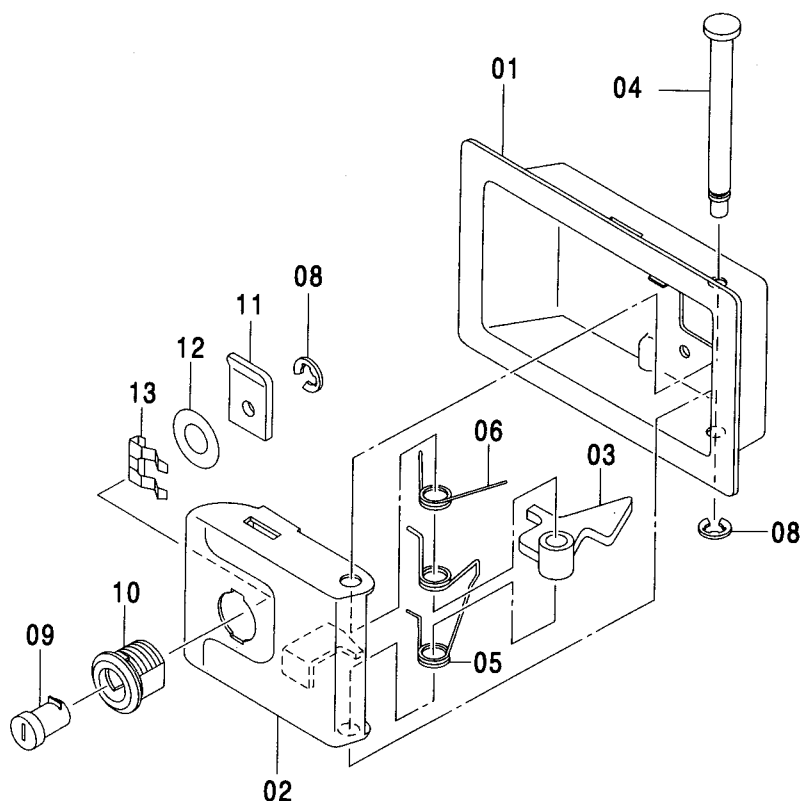
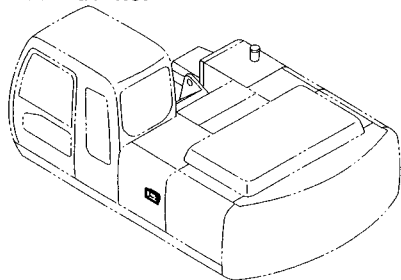
Ⓜ

符号 ITEM	部品番号 PART NO.	部 品 名	PART NAME	数量 Q' TY	サービス コード S. C	適用号機 SERIAL NO.	代替部品 REPLACEABLE PART	
							互換性 ICA	部品番号 PART NO.
	4409446	ロック アッセン	LOCK ASS' Y	1	SW			
01-06	4409447	・ロック	・LOCK	1				
01	4461343	・カバー	・COVER	1				
02	4461344	・ラッチ	・LATCH	1				
03	4461345	・レバー	・LEVER	1				
04	4461346	・シャフト	・SHAFT	1				
05	4461347	・スプリング	・SPRING	1				
06	4461348	・スプリング	・SPRING	1				
08-12	4409396	・シリンダ ; ロック (H800~H808共用)	・CYL. ; LOCK (H800~H808)	1				
08	4461337	・リング	・RING	2				
09	4461338	・キー	・KEY	1				
10	4461339	・ケース	・CASE	1				
11	4461340	・プレート	・PLATE	1				
12	4461341	・ワッシャ	・WASHER	2				
13	4461342	・クリップ	・CLIP	1				

# ドアロック (2)

## DOOR LOCK (2)

適用号機  
Serial No. 100001-

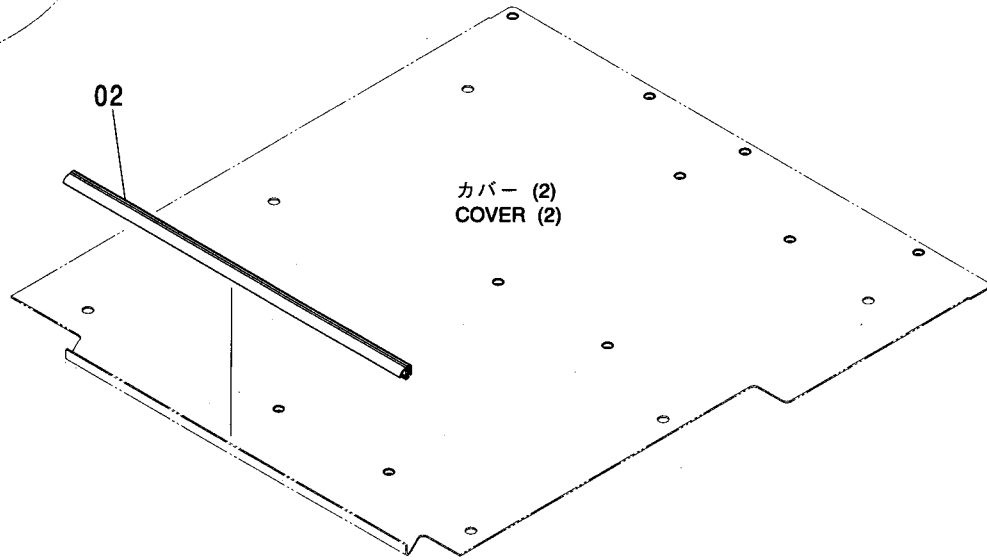
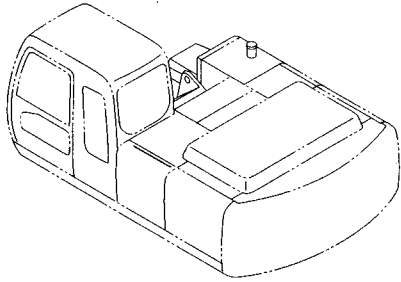


(M)

符号 ITEM	部品番号 PART NO.	部 品 名	PART NAME	数量 Q' TY	サービス コード S. C	適用号機 SERIAL NO.	互 換 性	代 替 部 品 REPLACEABLE PART	
								部品番号 PART NO.	数量 Q' TY
	4409394	ロック アッセン	LOCK ASS' Y	1	SW				
01-06	4409395	・ロック	・LOCK	1					
01	4461343	・カバー	・COVER	1					
02	4461344	・ラッチ	・LATCH	1					
03	4461345	・レバー	・LEVER	1					
04	4461346	・シャフト	・SHAFT	1					
05	4461347	・スプリング	・SPRING	1					
06	4461348	・スプリング	・SPRING	1					
08-12	4409396	・シリンダ ; ロック (H800~H808共用)	・CYL. ; LOCK (H800~H808)	1					
08	4461337	・リング	・RING	2					
09	4461338	・キー	・KEY	1					
10	4461339	・ケース	・CASE	1					
11	4461340	・プレート	・PLATE	1					
12	4461341	・ワッシャ	・WASHER	2					
13	4461342	・クリップ	・CLIP	1					

ウェザーストリップ  
WEATHER STRIP

適用号機 100001-  
Serial No.



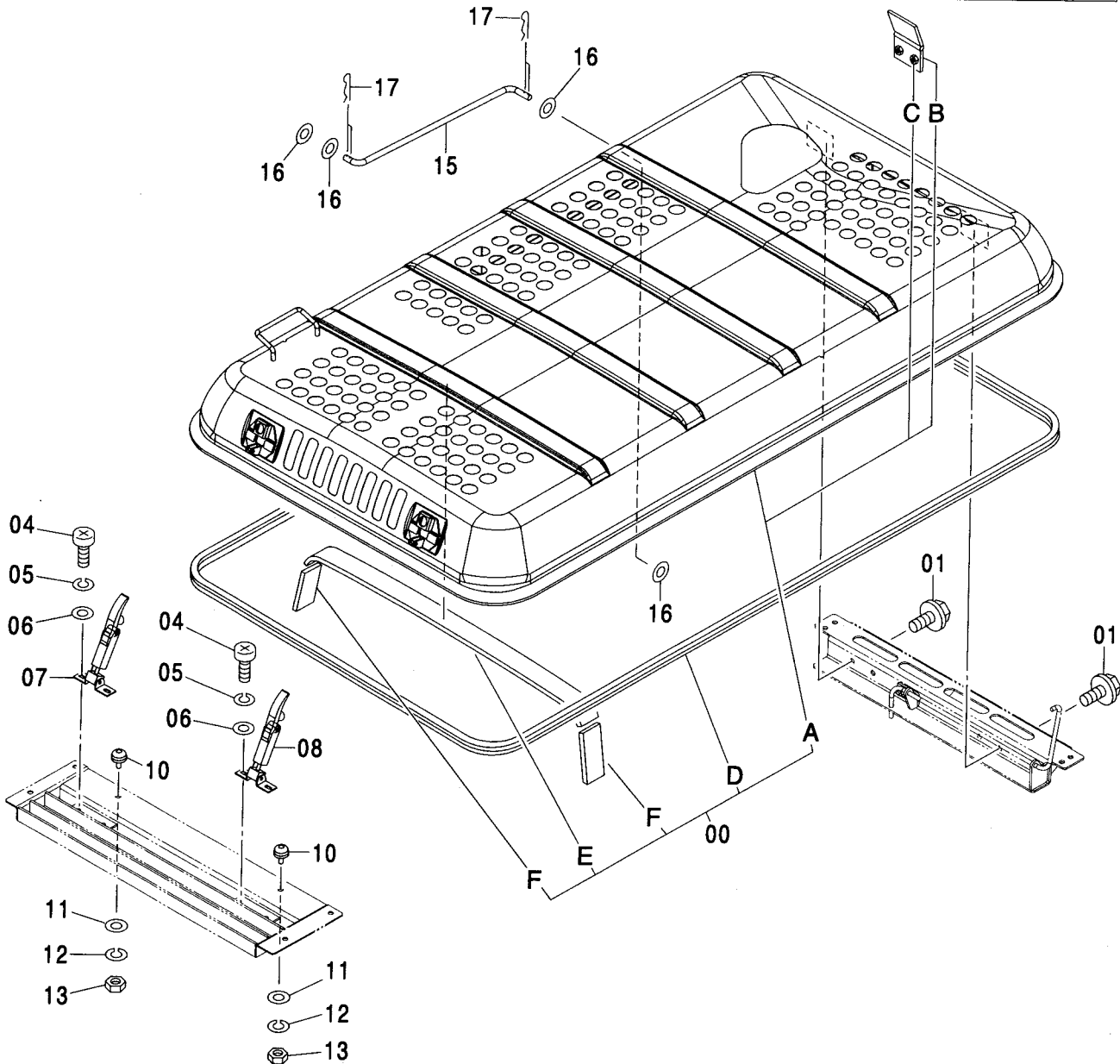
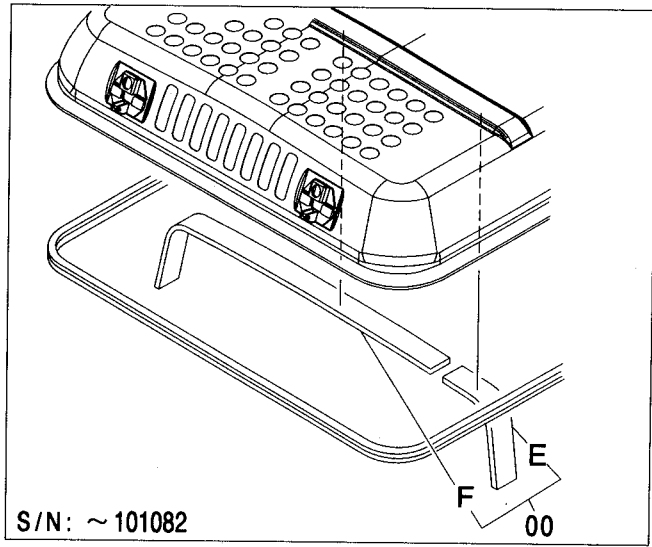
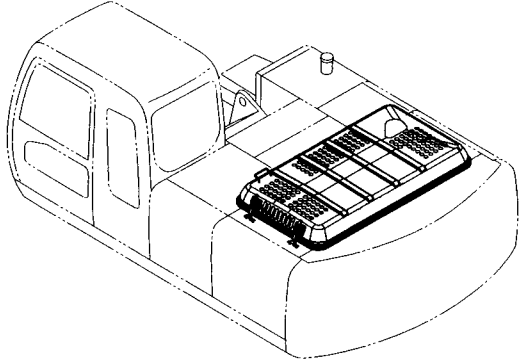
Ⓜ

符号 ITEM	部品番号 PART NO.	部品名	PART NAME	数量 Q' TY	サービス コード S. C	適用号機 SERIAL NO.	互 換 性 ICA	代替部品 REPLACEABLE PART	
								部品番号 PART NO.	数量 Q' TY
02	4445911	トリム:シール	TRIM:SEAL	1					



# エンジンカバー <200, E, 210, H, K> ENGINE COVER <200, E, 210, H, K>

適用号機 100001-  
Serial No.





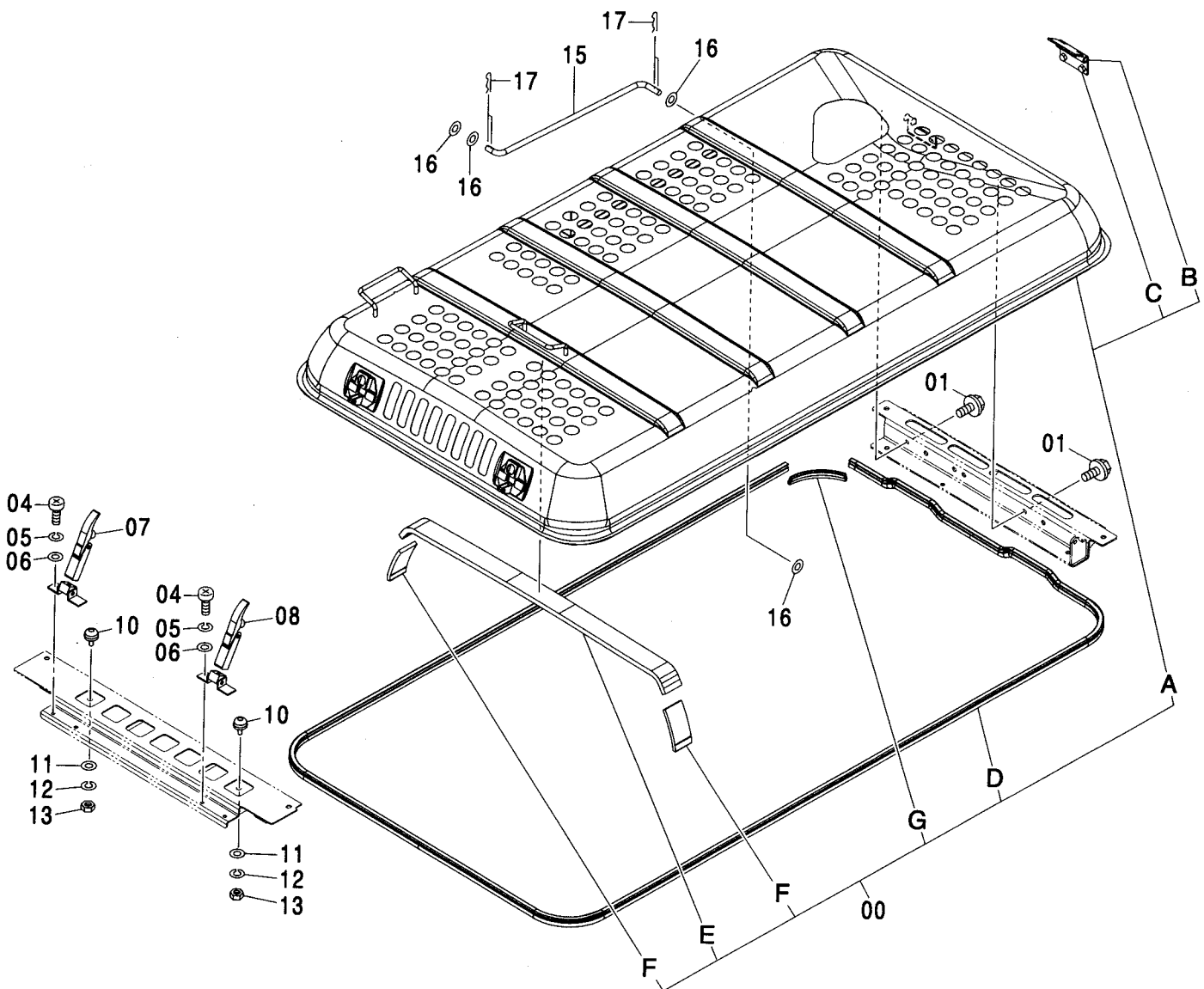
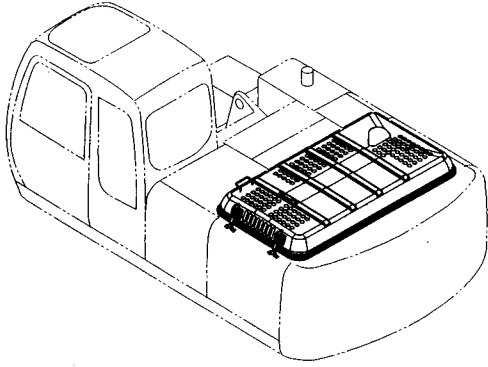
エンジンカバー <200, E, 210, H, K>  
ENGINE COVER <200, E, 210, H, K>

適用号機 100001-  
Serial No.

符号 ITEM	部品番号 PART NO.	部 品 名	PART NAME	数量 Q' TY	サービス コード S. C	適用号機 SERIAL NO.	互 換 性 I C A	代 替 部 品 REPLACEABLE PART	
								部品番号 PART NO.	数量 Q' TY
00	9184933	カバー;エンジン アッセン	COVER;ENGINE ASS' Y	1					
00A	5006772	・カバー;エンジン	・COVER;ENGINE	1					
00B	3080209	・・ヒンジ	・・HINGE	2	W				
00C	M650010	・・ナット;ウエルディング	・・NUT;WD.	4	W				
00D	4427410	・ラバー	・RUBBER	1					
00E	4452938	・ラバー	・RUBBER	1		-101082	I	4458537	1
00E	4458537	・ラバー	・RUBBER	1		101083-			
00F	4452939	・ラバー	・RUBBER	1		-101082	I	4458538	2
00F	4458538	・ラバー	・RUBBER	2		101083-			
01	J021030	ボルト;セムス	BOLT;SEMS	4		-D03/04			
01	J271030	ボルト;セムス	BOLT;SEMS	4	D	D03/05-	T	J901030 J222010	4 4
04	M430825	スクリュー	SCREW	4					
05	A590908	ワッシャー;スプリング	WASHER;SPRING	4					
06	A590108	ワッシャー;プレーン	WASHER;PLANE	4					
07	4429045	キャッチ	CATCH	1					
08	4429044	キャッチ	CATCH	1					
10	4294508	ストッパ	STOPPER	2					
11	A590110	ワッシャー;プレーン	WASHER;PLANE	2					
12	A590910	ワッシャー;スプリング	WASHER;SPRING	2					
13	J950010	ナット	NUT	2					
15	4426247	ステー	STAY	1					
16	A590114	ワッシャー;プレーン	WASHER;PLANE	4					
17	4022700	ピン;ロック	PIN;LOCK	4					

エンジンカバー <N, 240>  
ENGINE COVER <N, 240>

適用号機  
Serial No. 100001-



エンジンカバー <N, 240>  
ENGINE COVER <N, 240>

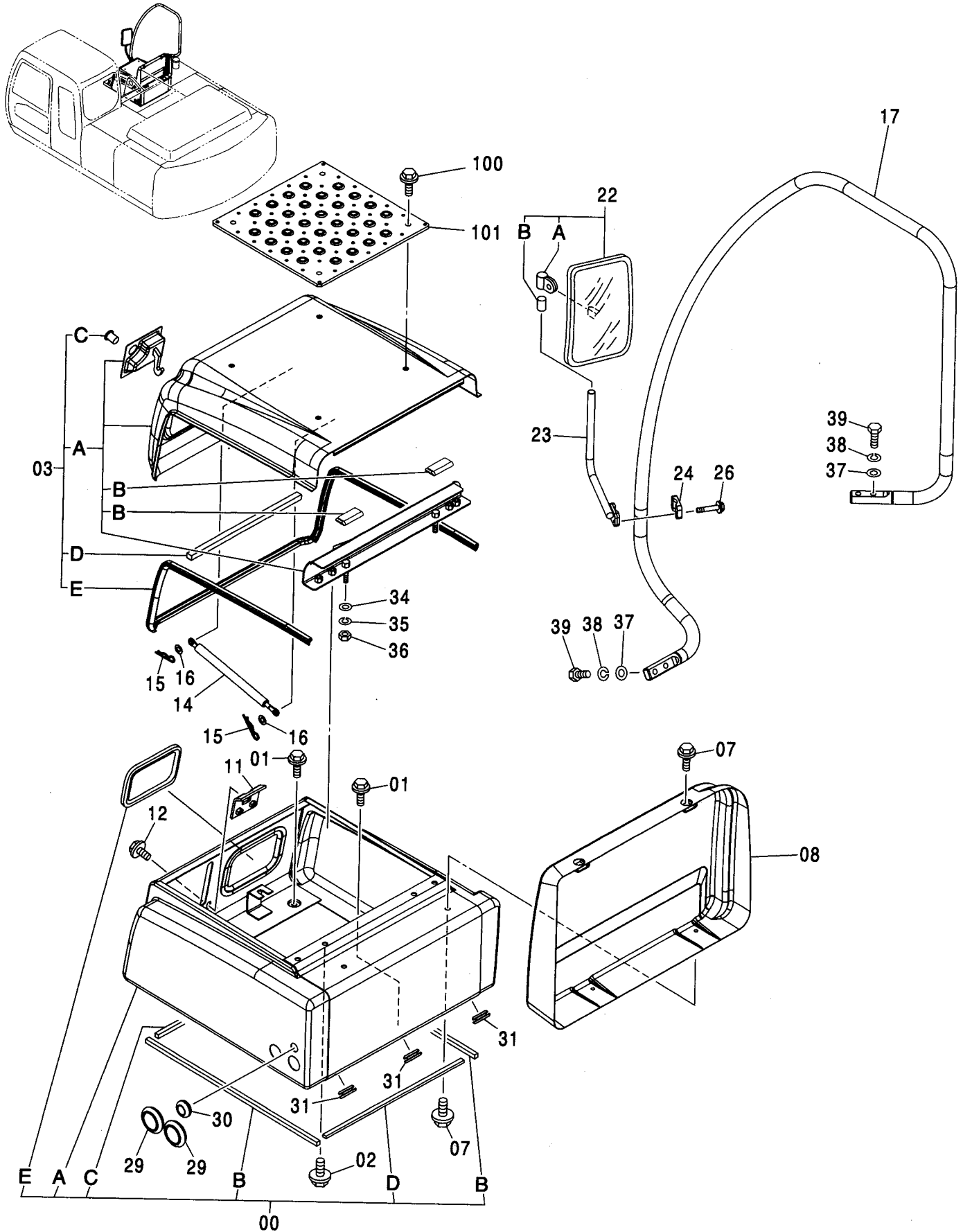
適用号機 100001-  
Serial No.

符号 ITEM	部品番号 PART NO.	部 品 名	PART NAME	数量 Q' TY	サービス コード S. C	適用号機 SERIAL NO.	互 換 性 I C A	代 替 部 品 REPLACEABLE PART	
								部品番号 PART NO.	数量 Q' TY
00A-G	8087628	カバー;エンジン アッセン	COVER;COVER ASS' Y	1					
00A	8087629	・カバー;エンジン	・COVER;ENGINE	1					
00B	3080209	・・ヒンジ	・・HINGE	2	W				
00C	M650010	・・ナット;ウエルディング	・・NUT;WD.	4	W				
00D	4473777	・ラバー	・RUBBER	1					
00E	4458537	・ラバー	・RUBBER	1					
00F	4458538	・ラバー	・RUBBER	2					
00G	4485777	・トリム;シール	・TRIM;SEAL	1					
01	J021030	ボルト;セムス	BOLT;SEMS	4		-D03/04			
01	J271030	ボルト;セムス	BOLT;SEMS	4	D	D03/05-	T	J901030	4
								J222010	4
04	M430825	スクリュー	SCREW	4					
05	A590908	ワッシャ;スプリング	WASHER;SPRING	4					
06	A590108	ワッシャ;プレーン	WASHER;PLANE	4					
07	4429045	キャッチ	CATCH	1					
08	4429044	キャッチ	CATCH	1					
10	4294508	ストッパ	STOPPER	2					
11	A590110	ワッシャ;プレーン	WASHER;PLANE	2					
12	A590910	ワッシャ;スプリング	WASHER;SPRING	2					
13	J950010	ナット	NUT	2					
15	4426247	ステー	STAY	1					
16	A590114	ワッシャ;プレーン	WASHER;PLANE	4					
17	4022700	ピン;ロック	PIN;LOCK	4					

347A

ツールカバー <200, E, 210, H, K>  
TOOL COVER <200, E, 210, H, K>

適用号機 100001-  
Serial No.



ツールカバー <200, E, 210, H, K>  
TOOL COVER <200, E, 210, H, K>

適用号機 100001-  
Serial No.

符号 ITEM	部品番号 PART NO.	部 品 名	PART NAME	数量 Q' TY	サービス コード S. C	適用号機 SERIAL NO.	互 換 性 I CA	代 替 部 品 REPLACEABLE PART	
								部品番号 PART NO.	数量 Q' TY
00	7037283	ホックス:ツール アッセン	BOX; TOOL ASS' Y	1					
00A	6018671	・ホックス:ツール	・BOX; TOOL	1					
00B	4426598	・ラバー	・RUBBER	2					
00C	4426599	・ラバー	・RUBBER	1					
00D	4429011	・ラバー	・RUBBER	1					
00E	4436409	・ラバー	・RUBBER	1					
01	J021030	ボルト:セムス	BOLT; SEMS	6		-D03/04			
01	J271030	ボルト:セムス	BOLT; SEMS	6	D	D03/05-	T	J901030	6
								J222010	6
02	J021030	ボルト:セムス	BOLT; SEMS	2		-D03/04			
02	J271030	ボルト:セムス	BOLT; SEMS	2	D	D03/05-	T	J901030	2
								J222010	2
03	8077778	カバー アッセン	COVER ASS' Y	1					
03A	6018662	・カバー	・COVER	1					
03B	4358031	・ヒンジ	・HINGE	2	W				
03C	4379989	・シリンダ:ロック	・CYL. ; LOCK	1					
03D	4436279	・ラバー	・RUBBER	1					
03E	4443342	・トリム:シール	・TRIM; SEAL	1					
07	J021030	ボルト:セムス	BOLT; SEMS	4		-D03/04			
07	J271030	ボルト:セムス	BOLT; SEMS	4	D	D03/05-	T	J901030	4
								J222010	4
08	7037241	カバー	COVER	1					
11	9745798	キヤッチ	CATCH	1					
12	J031030	ボルト:セムス	BOLT; SEMS	2		-D03/04			
12	J281030	ボルト:セムス	BOLT; SEMS	2	D	D03/05-	T	J901030	2
								4486055	2
14	4352457	ステー	STAY	1					
15	4022697	ピン:ロック	PIN; LOCK	2					
16	A590110	ワッシャ;プレーン	WASHER; PLANE	2					
17	7039248	ステー	STAY	1					
22	4416704	ミラー	MIRROR	1					
22A	4460536	・ホルダ	・HOLDER	1					
22B	4460582	・パッキン	・PACKING	1					
23	8077521	ステー	STAY	1					
24	4425481	クランプ	CLAMP	1					
26	J010855	ボルト:セムス	BOLT; SEMS	2		-D03/04			
26	J260855	ボルト:セムス	BOLT; SEMS	2	D	D03/05-	T	J900855	2
								A590108	2
29	4276215	ブッシング;ラバー	BUSHING; RUBBER	2					

次ページへ続く

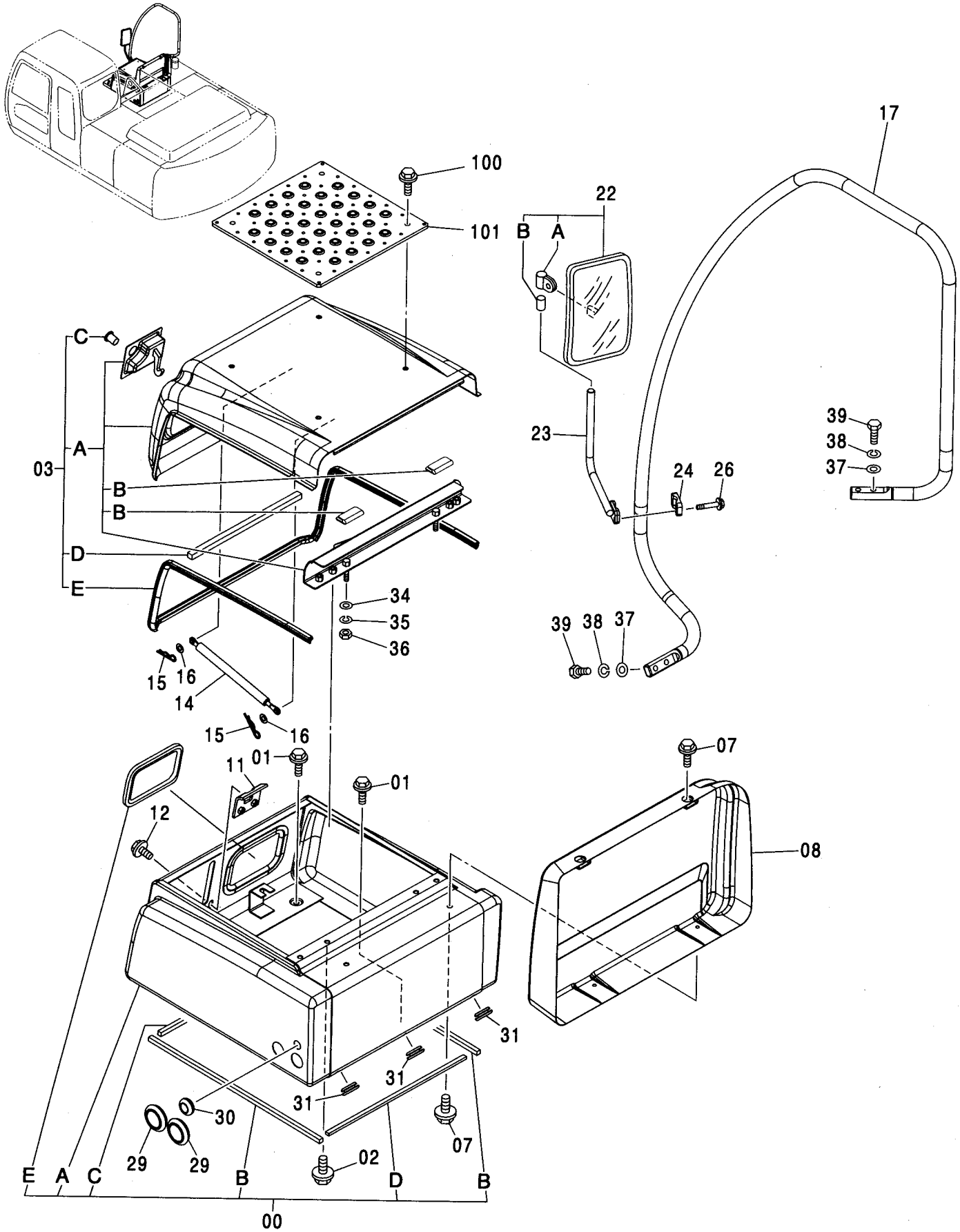
CONTINUED

347B

ツールカバー <200, E, 210, H, K>

TOOL COVER <200, E, 210, H, K>

適用号機 100001-  
Serial No.



ツールカバー <200, E, 210, H, K>  
 TOOL COVER <200, E, 210, H, K>

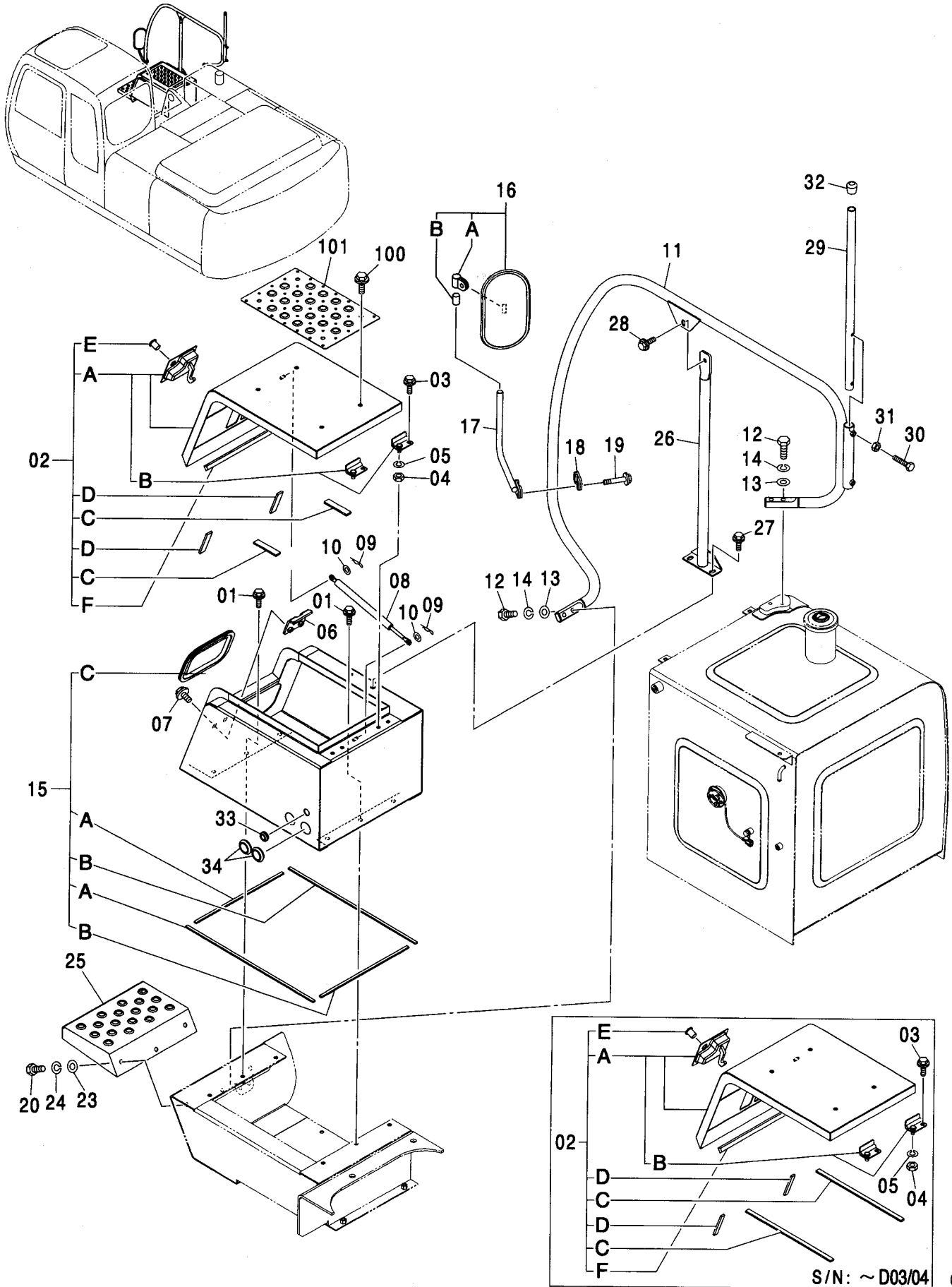
適用号機 100001-  
 Serial No.

符号 ITEM	部品番号 PART NO.	部 品 名	PART NAME	数量 Q' TY	サービス コード S. C	適用号機 SERIAL NO.	互 換 性 I C A	代 替 部 品 REPLACEABLE PART	
								部品番号 PART NO.	数量 Q' TY
30	94-2807	ブッシュング;ラバー	BUSHING;RUBBER	1		-D02/11	I	4613243	1
30	4613243	ブッシュング;ラバー	BUSHING;RUBBER	1		D02/12-			
31	4426597	ブッシュング;ラバー	BUSHING;RUBBER	3					
34	A590110	ワッシャ;フレン	WASHER;PLANE	2					
35	A590910	ワッシャ;スプリング	WASHER;SPRING	2					
36	J950010	ナット	NUT	2					
37	A590112	ワッシャ;フレン	WASHER;PLANE	4					
38	A590912	ワッシャ;スプリング	WASHER;SPRING	4					
39	J921240	ボルト	BOLT	4					
100	J021030	ボルト;セムス	BOLT;SEMS	4		-D03/04			
100	J271030	ボルト;セムス	BOLT;SEMS	4	D	D03/05-	T	J901030	4
								J222010	4
101	3091337	カバー	COVER	1					

349A

# ツールカバー <N, 240> TOOL COVER <N, 240>

適用号機 100001-  
Serial No.





ツールカバー <N, 240>  
TOOL COVER <N, 240>

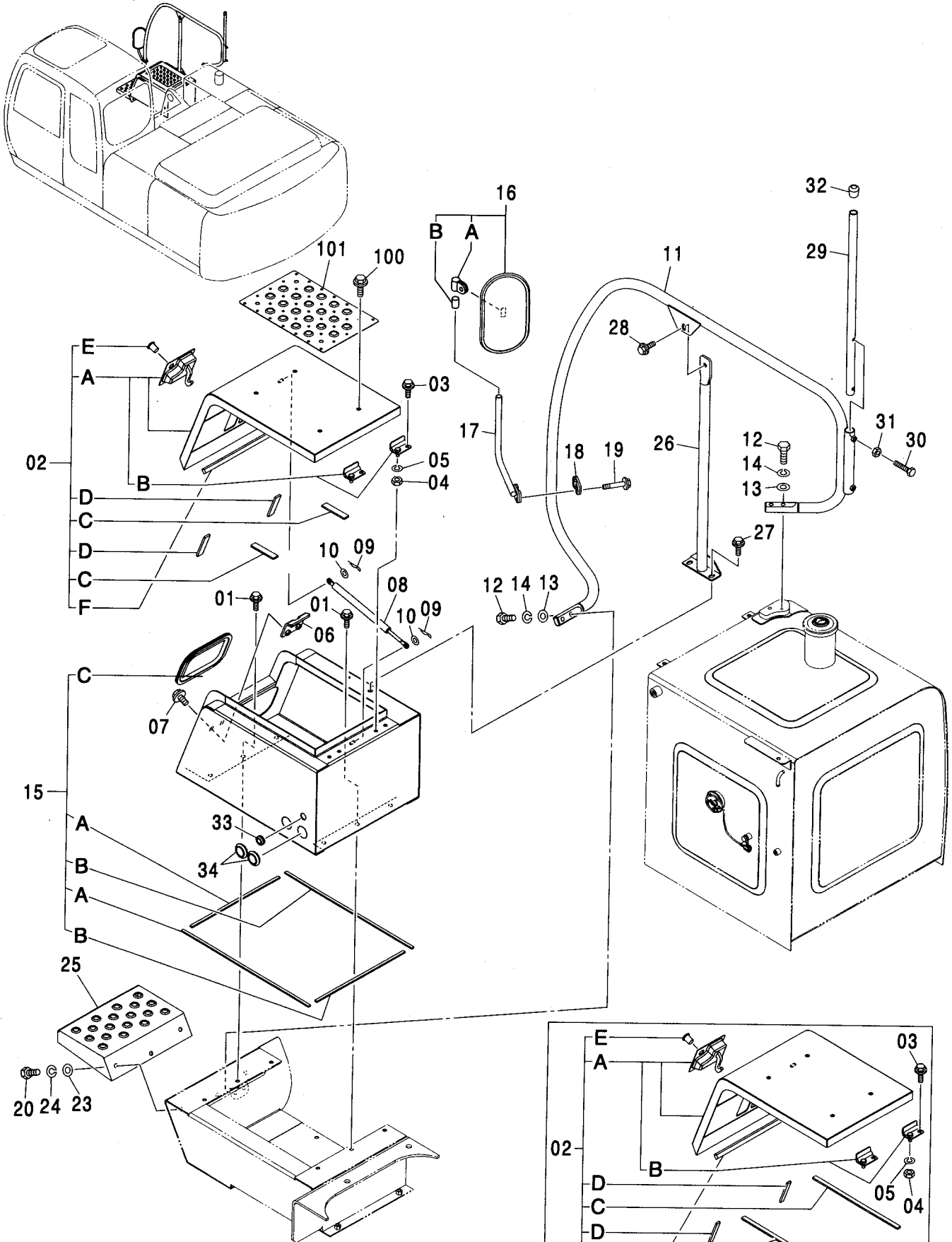
適用号機 100001-  
Serial No.

符号 ITEM	部品番号 PART NO.	部 品 名	PART NAME	数量 Q' TY	サービス コード S. C	適用号機 SERIAL NO.	互 換 性 I C A	代 替 部 品 REPLACEABLE PART	
								部品番号 PART NO.	数量 Q' TY
01	J021025	ボルト;セムス	BOLT;SEMS	6		-D03/04			
01	J271025	ボルト;セムス	BOLT;SEMS	6	D	D03/05-	T	J901025	6
								J222010	6
02A-F	7042296	カバー アッセン	COVER ASS' Y	1					
02A	6020934	・カバー	・COVER	1					
02B	9746541	・ヒンジ	・HINGE	2	W				
02C	4388212	・ラバー	・RUBBER	2		-D03/03	I	4388213	2
02C	4388213	・ラバー	・RUBBER	2	#	D03/04-D03/04	I	4617614	2
02C	4617614	・ラバー	・RUBBER	2	#	D03/05-			
02D	4388213	・ラバー	・RUBBER	2		-D03/04	I	4617614	2
02D	4617614	・ラバー	・RUBBER	2	#	D03/05-			
02E	4379989	・シリンダ;ロック	・CYL. ;LOCK	1					
02F	4612567	・トリム;シール	・TRIM;SEAL	1					
03	J011022	ボルト;セムス	BOLT;SEMS	2		-D03/04			
03	J271025	ボルト;セムス	BOLT;SEMS	2	D	D03/05-	T	J901025	2
								J222010	2
04	J950010	ナット	NUT	2					
05	A590910	ワッシャ;スプリング	WASHER;SPRING	2					
06	9745798	キャッチ	CATCH	1					
07	J031025	ボルト;セムス	BOLT;SEMS	2		-D03/04			
07	J281025	ボルト;セムス	BOLT;SEMS	2	D	D03/05-	T	J901025	2
								4486055	2
08	4352457	ステー	STAY	1					
09	4022697	ピン;ロック	PIN;LOCK	2					
10	A590110	ワッシャ;プレーン	WASHER;PLANE	2					
11	4612715	ステー	STAY	1					
12	J921240	ボルト	BOLT	4					
13	A590112	ワッシャ;プレーン	WASHER;PLANE	4					
14	A590912	ワッシャ;スプリング	WASHER;SPRING	4					
15A-C	6020938	ボックス;ツール アッセン	BOX;TOOL ASS' Y	1					
15A	4472610	・ラバー	・RUBBER	2					
15B	4472611	・ラバー	・RUBBER	2					
15C	4436409	・ラバー	・RUBBER	1					
16	4416704	ミラー	MIRROR	1					
16A	4460536	・ホルダ	・HOLDER	1					
16B	4460582	・パッキン	・PACKING	1					
17	8077521	ステー	STAY	1					
18	4425481	クランプ	CLAMP	1					
		次ページへ続く	CONTINUED						

ツールカバー <N, 240>

TOOL COVER <N, 240>

適用号機 100001-  
Serial No.



S/N: ~ D03/04



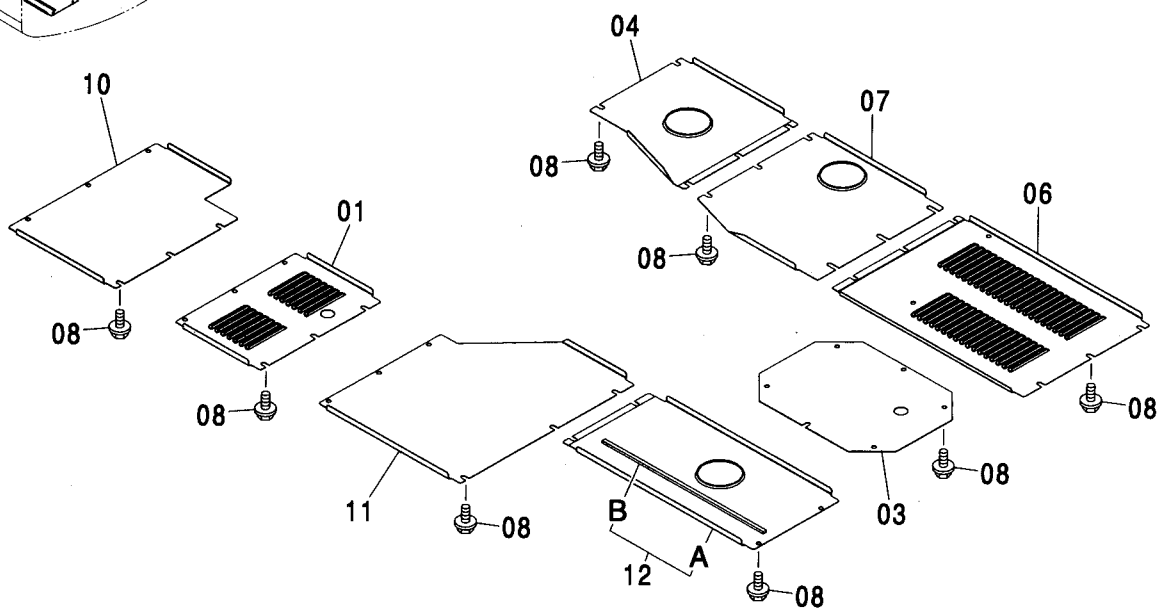
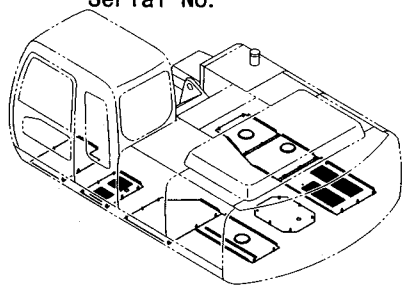
ツールカバー <N, 240>  
TOOL COVER <N, 240>

適用号機 100001-  
Serial No.

符号 ITEM	部品番号 PART NO.	部 品 名	PART NAME	数量 Q' TY	サービス コード S. C	適用号機 SERIAL NO.	互 換 性 I C A	代 替 部 品 REPLACEABLE PART	
								部品番号 PART NO.	数量 Q' TY
19	J010855	ボルト;セムス	BOLT;SEMS	2		-D03/04			
19	J260855	ボルト;セムス	BOLT;SEMS	2	D	D03/05-	T	J900855	2
								A590108	2
20	J901220	ボルト	BOLT	3					
23	A590112	ワッシャ;プレーン	WASHER;PLANE	3					
24	A590912	ワッシャ;スプリング	WASHER;SPRING	3					
25	3097235	ステップ	STEP	1					
26	4612717	ステー	STAY	1					
27	J031230	ボルト;セムス	BOLT;SEMS	2		-D03/04			
27	J281230	ボルト;セムス	BOLT;SEMS	2	D	D03/05-	T	J901230	2
								4249324	2
28	J021025	ボルト;セムス	BOLT;SEMS	1		-D03/04			
28	J271025	ボルト;セムス	BOLT;SEMS	1	D	D03/05-	T	J901025	1
								J222010	1
29	4612719	ステー	STAY	1					
30	M261050	ボルト	BOLT	2					
31	J950010	ナット	NUT	2					
32	4094101	キャップ	CAP	1					
33	4613243	ブッシュング;ラバー	BUSHING;RUBBER	1		-D02/12			
34	4276215	ブッシュング;ラバー	BUSHING;RUBBER	2		-D02/12			
100	J021030	ボルト;セムス	BOLT;SEMS	4		-D03/04			
100	J271030	ボルト;セムス	BOLT;SEMS	4	D	D03/05-	T	J901030	4
								J222010	4
101	3092277	カバー	COVER	1					

アンダーカバー <200, E, 210>  
 UNDER COVER <200, E, 210>

適用号機 100001-  
 Serial No.

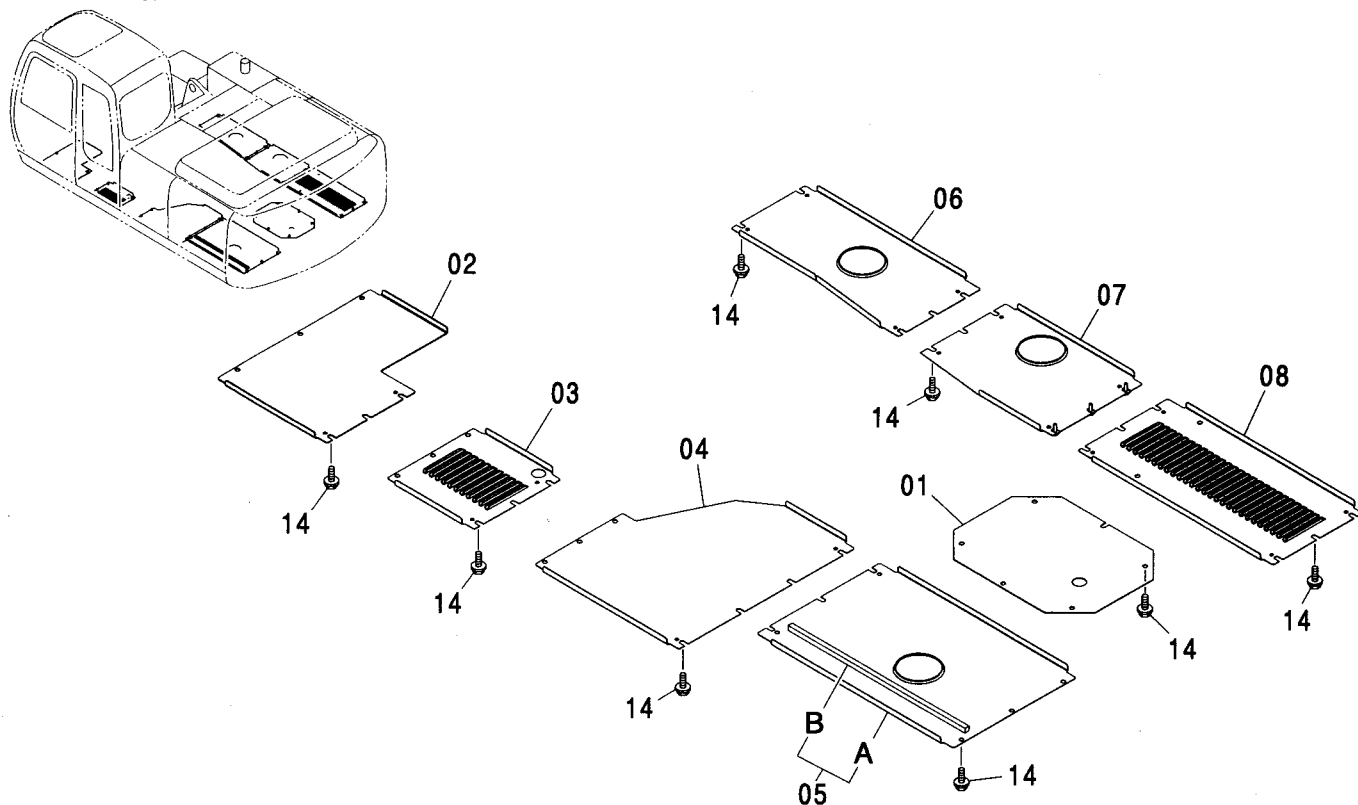


Ⓜ

符号 ITEM	部品番号 PART NO.	部品名	PART NAME	数量 Q'TY	サービス コード S. C	適用号機 SERIAL NO.	互換性 ICA	代替部品 REPLACEABLE PART	
								部品番号 PART NO.	数量 Q'TY
01	3085304	カバー	COVER	1					
03	3085306	カバー	COVER	1					
04	3085307	カバー	COVER	1					
06	2043655	カバー	COVER	1					
07	2043656	カバー	COVER	1					
08	J071035	ボルト;セムス-スクレイフ	BOLT;SEMS-S	37		-D01/10	I	J031035	37
08	J031035	ボルト;セムス	BOLT;SEMS	37		D01/11-D03/04			
08	J281035	ボルト;セムス	BOLT;SEMS	37	D	D03/05-	T	J901035 4486055	37 37
10	3090090	カバー	COVER	1					
11	2044842	カバー	COVER	1					
12	8079038	カバー アッセン	COVER ASS'Y	1					
12A	3088408	・カバー	・COVER	1					
12B	4426382	・ラバー	・RUBBER	1					

# アンダーカバー <N, 240> UNDER COVER <N, 240>

適用号機 100001-  
Serial No.

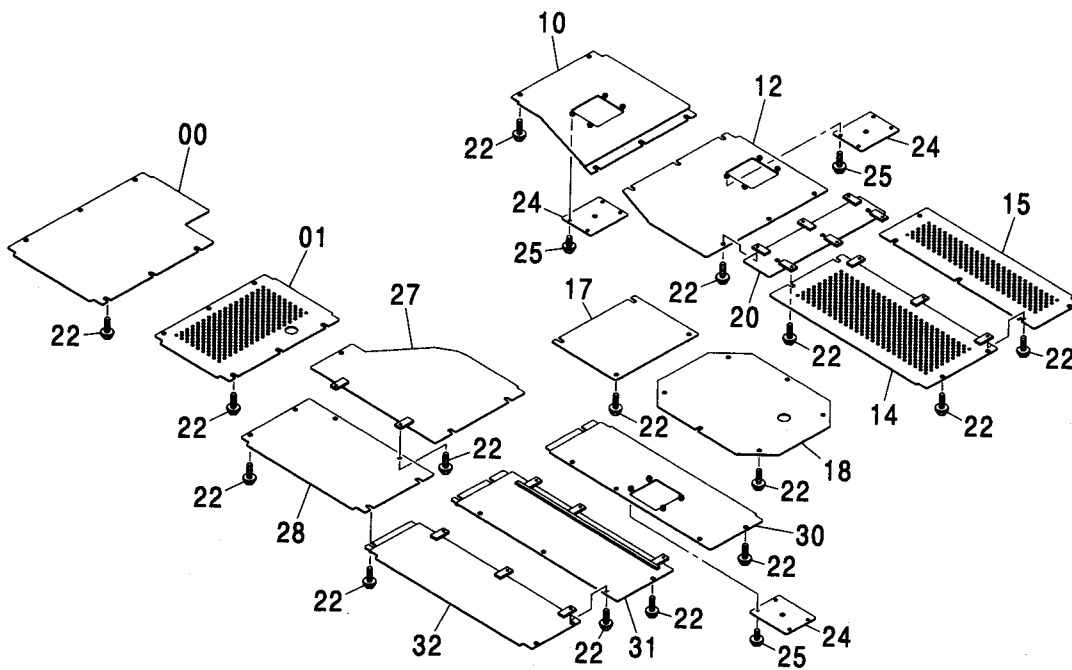
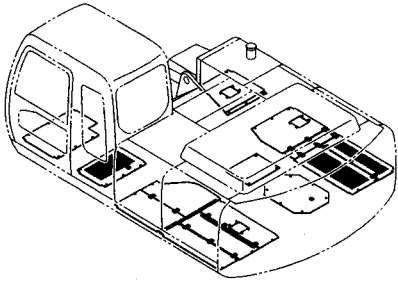


(M)

符号 ITEM	部品番号 PART NO.	部 品 名	PART NAME	数量 Q' TY	サービス コード S. C	適用号機 SERIAL NO.	互 換 性 I C A	代 替 部 品 REPLACEABLE PART	
								部品番号 PART NO.	数量 Q' TY
01	3085306	カバー	COVER	1					
02	2048151	カバー	COVER	1					
03	3095107	カバー	COVER	1					
04	2048152	カバー	COVER	1					
05	8087999	カバー	COVER	1					
05A	2048153	・カバー	・COVER	1					
05B	4426382	・ラバー	・RUBBER	1					
06	2048154	カバー	COVER	1					
07	2048155	カバー	COVER	1					
08	2048156	カバー	COVER	1					
14	J031035	ボルト;セムス	BOLT;SEMS	39		-D03/04			
14	J281035	ボルト;セムス	BOLT;SEMS	39	D	D03/05-	T	J901035	39
								4486055	39

# アンダーカバー (Bタイプ) <H,K> UNDER COVER (B TYPE) <H,K>

適用号機 100001-  
Serial No.



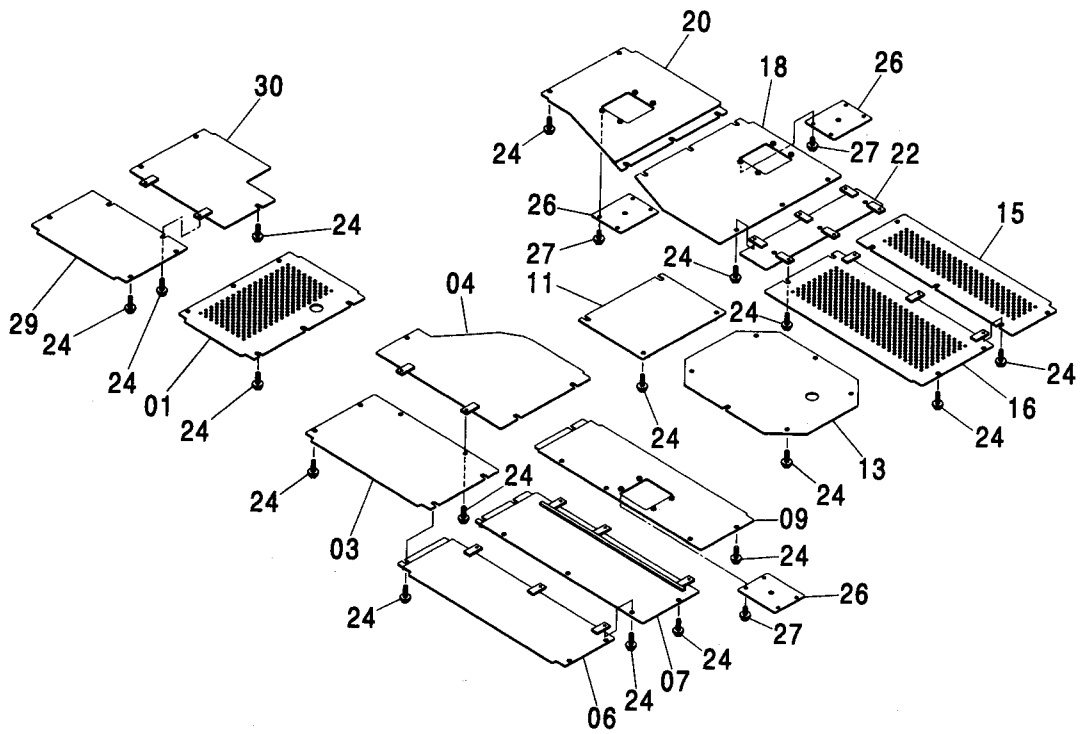
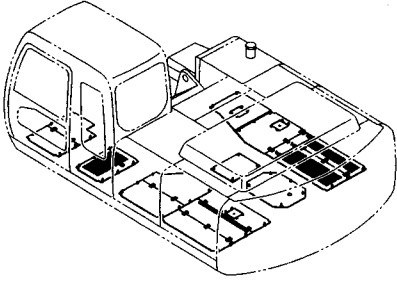
アンダーカバー (Bタイプ) <H,K>  
 UNDER COVER (B TYPE) <H,K>

適用号機 100001-  
 Serial No.

符号 ITEM	部品番号 PART NO.	部 品 名	PART NAME	数量 Q' TY	サービス コード S. C	適用号機 SERIAL NO.	互 換 性 ICA	代 替 部 品 REPLACEABLE PART	
								部品番号 PART NO.	数量 Q' TY
00	8078714	カバー	COVER	1					
01	8078716	カバー	COVER	1					
10	8078722	カバー	COVER	1					
12	8078723	カバー	COVER	1					
14	8078724	カバー	COVER	1					
15	8078725	カバー	COVER	1					
17	8078726	カバー	COVER	1					
18	8078727	カバー	COVER	1					
20	8078796	ブラケット	BRACKET	1					
22	J071040	ボルト;セムススクレイブ	BOLT;SEMS-S	61		-D03/04			
22	J281040	ボルト;セムス	BOLT;SEMS	61	D	D03/05-	T	J901040	61
								4486055	61
24	4346575	カバー	COVER	3					
25	J021025	ボルト;セムス	BOLT;SEMS	12		-D03/04			
25	J271025	ボルト;セムス	BOLT;SEMS	12	D	D03/05-	T	J901025	12
								J222010	12
27	8078997	カバー	COVER	1					
28	8078998	カバー	COVER	1					
30	8078999	カバー	COVER	1					
31	8079000	カバー	COVER	1					
32	8079002	カバー	COVER	1					

# アンダーカバー (HGタイプ) <K> UNDER COVER (HG TYPE) <K>

適用号機 100001-  
Serial No.





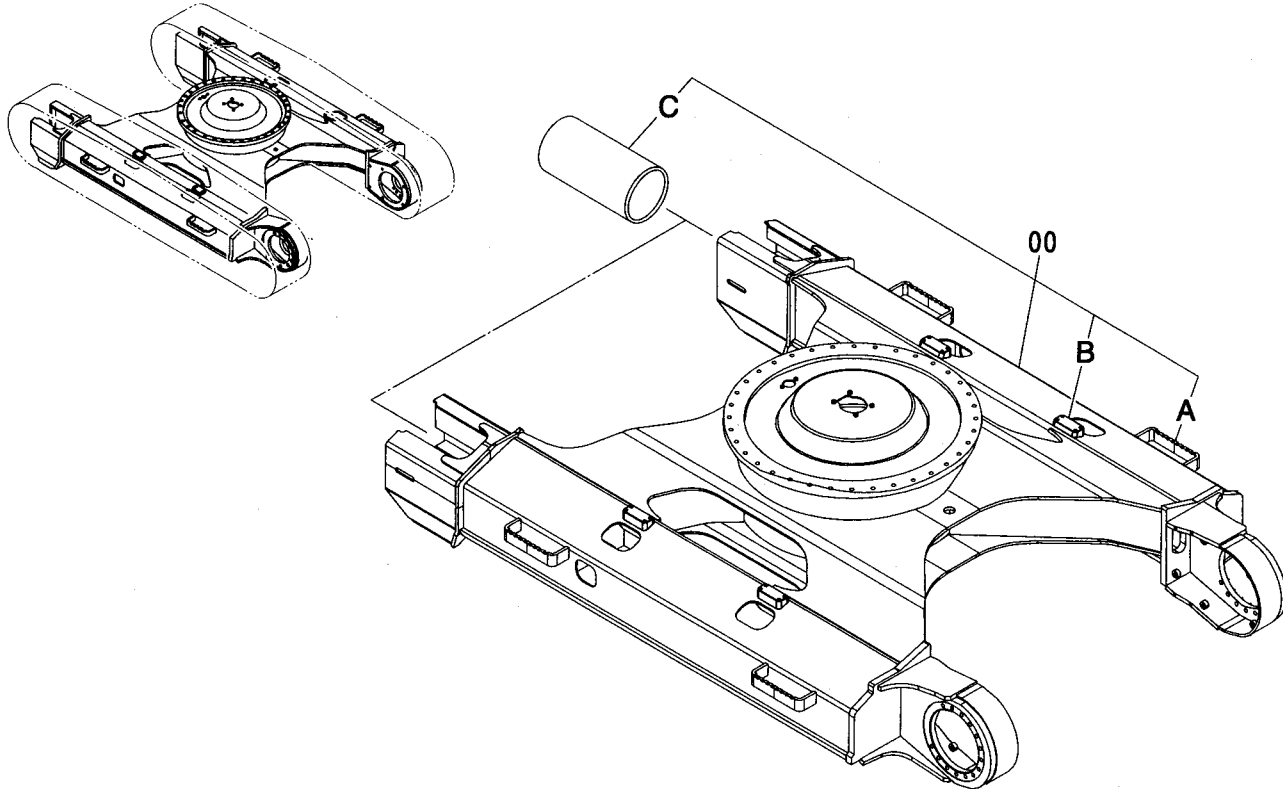
アンダーカバー (HGタイプ) <K>  
UNDER COVER (HG TYPE) <K>

適用号機 100001-  
Serial No.

符号 ITEM	部品番号 PART NO.	部 品 名	PART NAME	数量 Q' TY	サービス コード S. C	適用号機 SERIAL NO.	互 換 性 ICA	代 替 部 品 REPLACEABLE PART	
								部品番号 PART NO.	数量 Q' TY
01	8080099	カバー	COVER	1					
03	8080100	カバー	COVER	1					
04	8080101	カバー	COVER	1					
06	8080102	カバー	COVER	1					
07	8080104	カバー	COVER	1					
09	8080105	カバー	COVER	1					
11	8080106	カバー	COVER	1					
13	8080107	カバー	COVER	1					
15	8080109	カバー	COVER	1					
16	8080108	カバー	COVER	1					
18	8080111	カバー	COVER	1					
20	8080112	カバー	COVER	1					
22	8080110	ブラケット	BRACKET	1					
24	J071040	ボルト;セムス-スクレイフ	BOLT;SEMS-S	63		-D03/04			
24	J281040	ボルト;セムス	BOLT;SEMS	63	D	D03/05-	T	J901040	63
								4486055	63
26	4360250	カバー	COVER	3					
27	J021025	ボルト;セムス	BOLT;SEMS	12		-D03/04			
27	J271025	ボルト;セムス	BOLT;SEMS	12	D	D03/05-	T	J901025	12
								J222010	12
29	8078294	カバー	COVER	1					
30	8080154	カバー	COVER	1					

トラックフレーム (スタンダードトラック) <200, E, 210>  
 TRACK FRAME (STD. TRACK) <200, E, 210>

適用号機 100001-  
 Serial No.

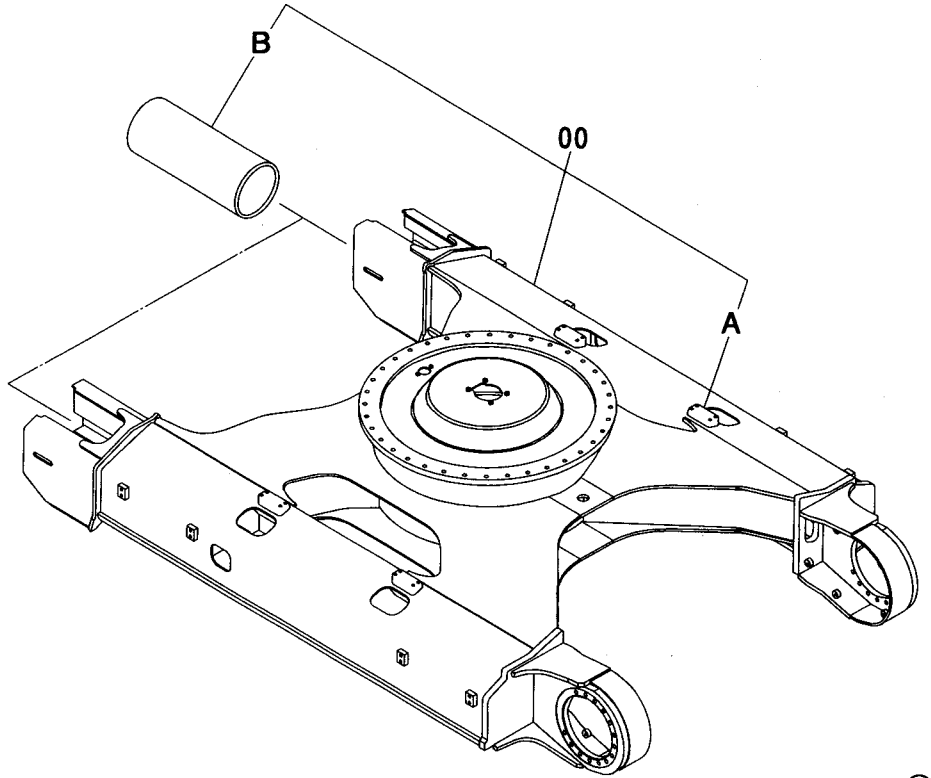
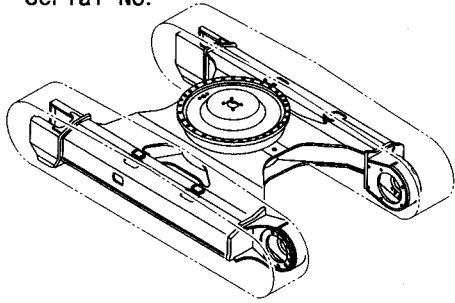


(M)

符号 ITEM	部品番号 PART NO.	部品名	PART NAME	数量 Q'TY	サービス コード S. C	適用号機 SERIAL NO.	互換性 ICA	代替部品 REPLACEABLE PART	
								部品番号 PART NO.	数量 Q'TY
00	5006737	フレーム:トラック	FRAME:TRACK	1					
00A	4447430	・ステップ	・STEP	4	W				
00B	3087108	・ブラケット	・BRACKET	4	W				
00C	4412680	・ガイド・スプリング	・GUIDE;SPRING	2	W				

トラックフレーム (スタンダードトラック) <H, K>  
 TRACK FRAME (STD. TRACK) <H, K>

適用号機 100001-  
 Serial No.

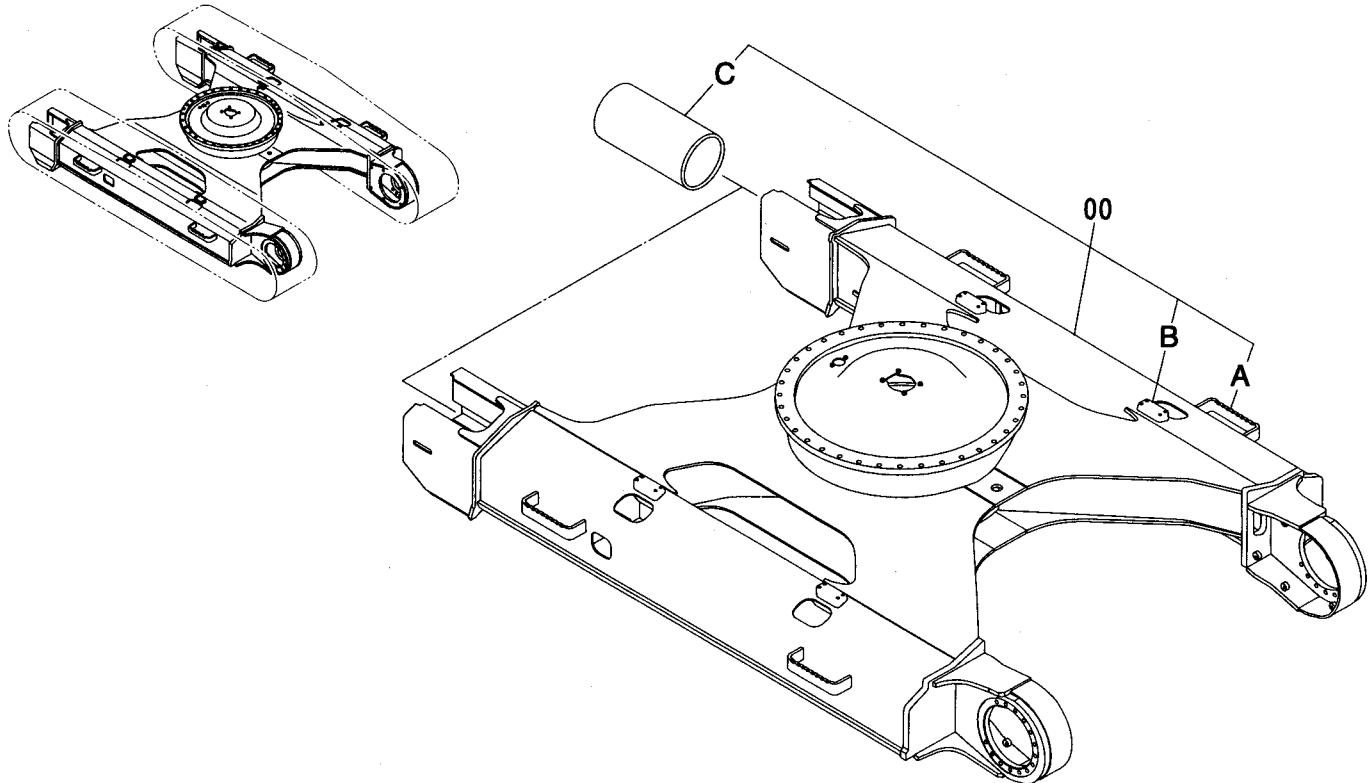


(M)

符号 ITEM	部品番号 PART NO.	部品名	PART NAME	数量 Q'TY	サービス コード S.C	適用号機 SERIAL NO.	互換性 ICA	代替部品 REPLACEABLE PART	
								部品番号 PART NO.	数量 Q'TY
00	++++++	フレーム:トラック	FRAME:TRACK	1					
00A	3087108	・ブ ラケ ッ ト	・BRACKET	4	W				
00B	4412680	・ガ イ ド :ス プ リ ン グ	・GUIDE:SPRING	2	W				

トラックフレーム (LC トラック) <200, E, 210>  
 TRACK FRAME (LC TRACK) <200, E, 210>

適用号機 100001-  
 Serial No.

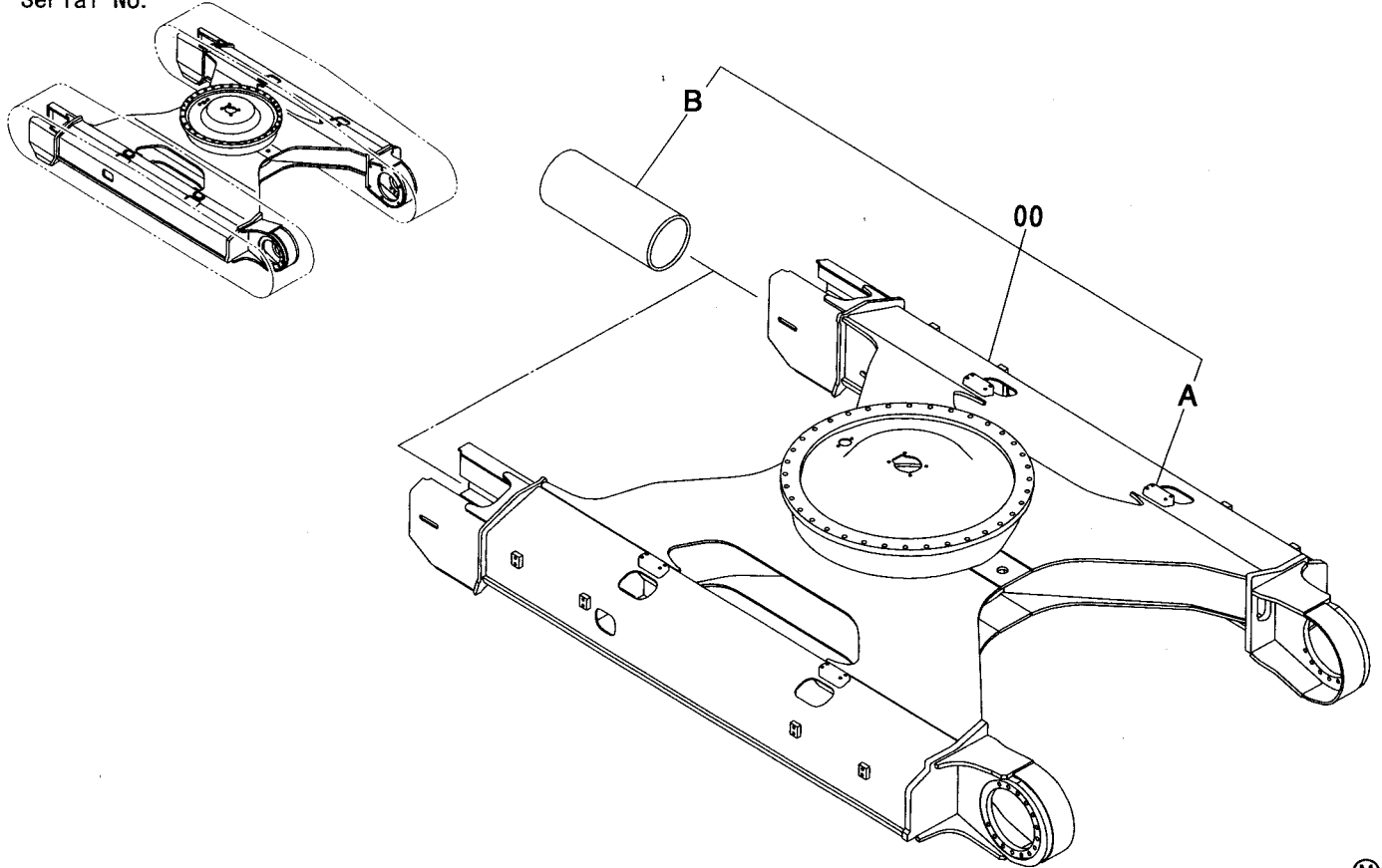


(M)

符号 ITEM	部品番号 PART NO.	部品名	PART NAME	数量 Q'TY	サービス コード S. C	適用号機 SERIAL NO.	互換性 ICA	代替部品 REPLACEABLE PART	
								部品番号 PART NO.	数量 Q'TY
00	5006846	フレーム:トラック	FRAME: TRACK	1					
00A	4447430	・ステップ	・STEP	4	W				
00B	3087108	・ブラケット	・BRACKET	4	W				
00C	4412680	・ガイド・スプリング	・GUIDE; SPRING	2	W				

トラックフレーム (LC トラック) <H,K>  
 TRACK FRAME (LC TRACK) <H,K>

適用号機 100001-  
 Serial No.

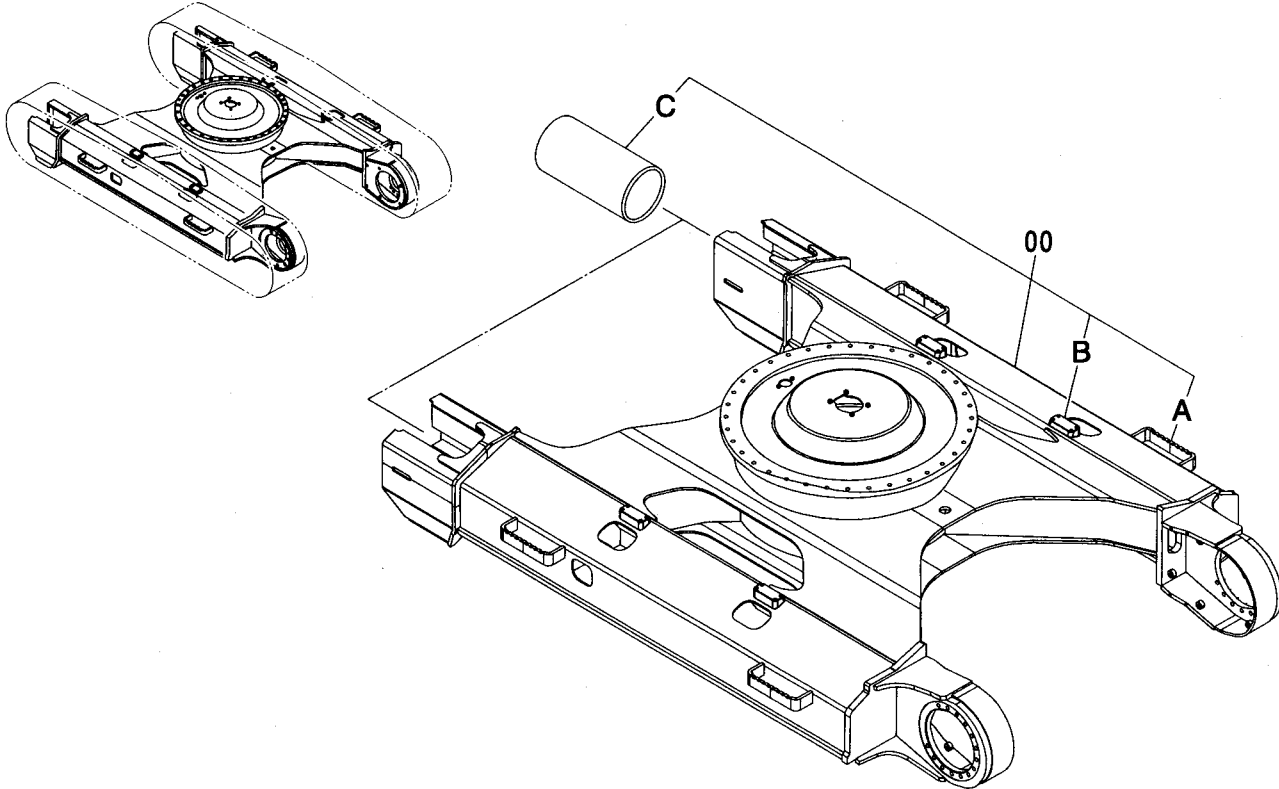


(M)

符号 ITEM	部品番号 PART NO.	部品名	PART NAME	数量 Q'TY	サービス コード S.C	適用号機 SERIAL NO.	互換性 ICA	代替部品 REPLACEABLE PART	
								部品番号	数量
00	++++++	フレーム;トラック	FRAME;TRACK	1					
00A	3087108	・ブラケット	・BRACKET	4	W				
00B	4412680	・ガイド;スプリング	・GUIDE;SPRING	2	W				

トラックフレーム <N>  
TRACK FRAME <N>

適用号機 100001-  
Serial No.

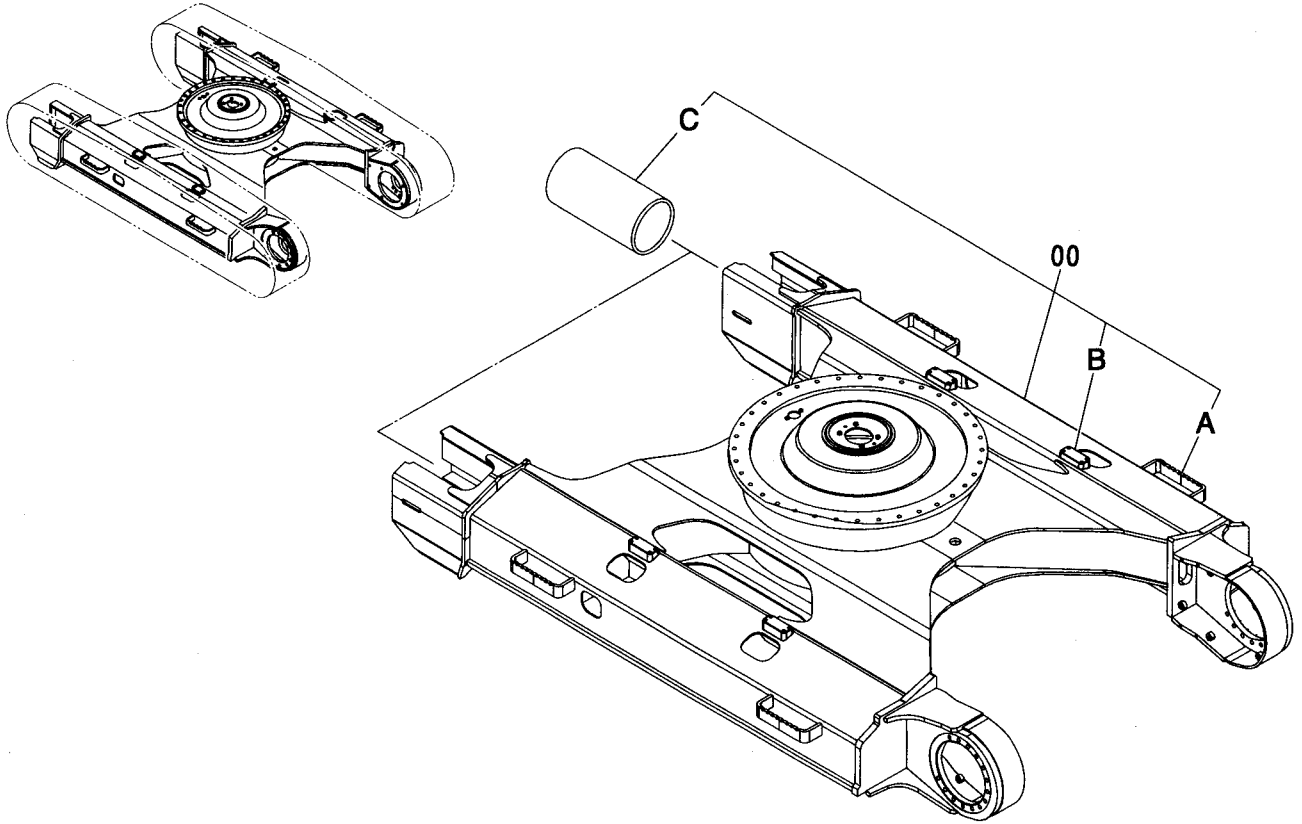


(M)

符号 ITEM	部品番号 PART NO.	部品名	PART NAME	数量 Q' TY	サービス コード S. C	適用号機 SERIAL NO.	互換性 ICA	代替部品 REPLACEABLE PART	
								部品番号 PART NO.	数量 Q' TY
00	5008120	フレーム:トラック	FRAME: TRACK	1					
00A	4446989	・ステップ	・STEP	4	W				
00B	3087108	・ブラケット	・BRACKET	4	W				
00C	4412680	・ガイド:スプリング	・GUIDE: SPRING	2	W				

トラックフレーム <240>  
TRACK FRAME <240>

適用号機 100001-  
Serial No.

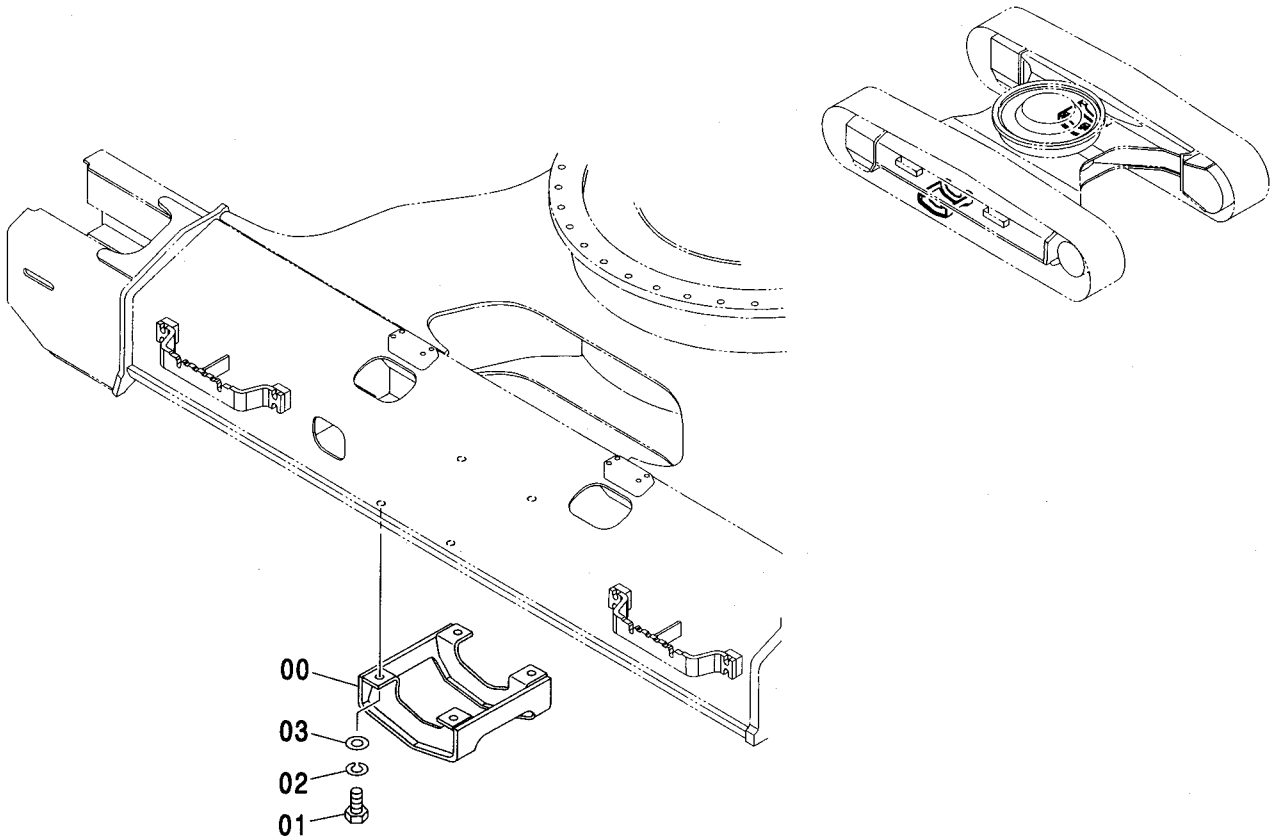


(M)

符号 ITEM	部品番号 PART NO.	部品名	PART NAME	数量 Q'TY	サービス コード S.C	適用号機 SERIAL NO.	互 換 性 ICA	代 替 部 品 REPLACEABLE PART	
								部品番号 PART NO.	数量 Q'TY
00	5009130	フレーム:トラック	FRAME:TRACK	1					
00A	4446989	・ステップ	・STEP	4	W				
00B	3087108	・ブ ラケツト	・BRACKET	4	W				
00C	4412680	・ガ イド :ス プ リン グ	・GUIDE:SPRING	2	W				

トラックガード <200, E, 210, K, N>  
 TRACK GUARD <200, E, 210, K, N>

適用号機 100001-  
 Serial No.



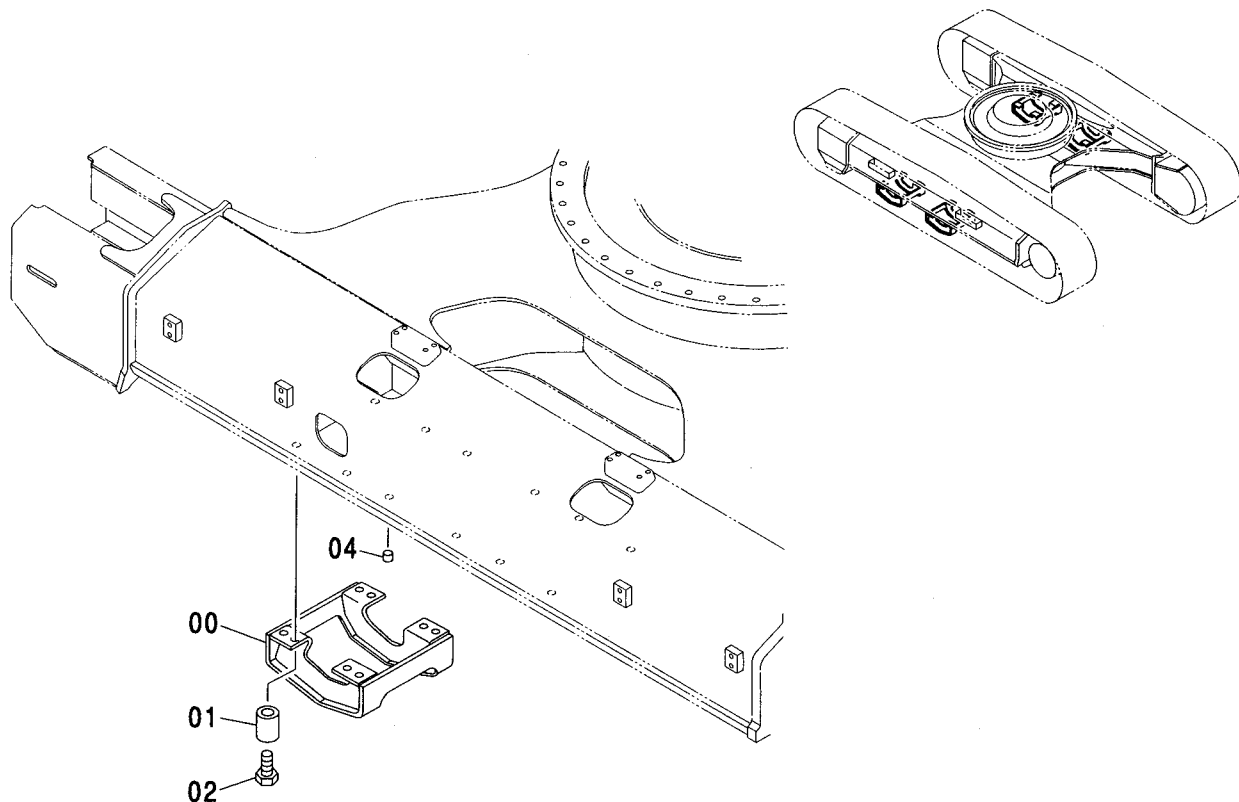
(M)

符号 ITEM	部品番号 PART NO.	部 品 名	PART NAME	数量 Q' TY	サービス コード S. C	適用号機 SERIAL NO.	互 換 性 ICA	代 替 部 品 REPLACEABLE PART	
								部品番号 PART NO.	数量 Q' TY
	+++++++	トラックガード	TRACK-GUARD	2					
00	8052020	・ガード	・GUARD	1					
01	4252880	・ボルト	・BOLT	4					
02	A590918	・ワッシャ;スプリング	・WASHER;SPRING	4					
03	J222018	・ワッシャ	・WASHER	4					



トラックガード (強化型 X 4) <H,N>  
 TRACK GUARD (HEAVY DUTY TYPE X 4) <H,N>

適用号機 100001-  
 Serial No.

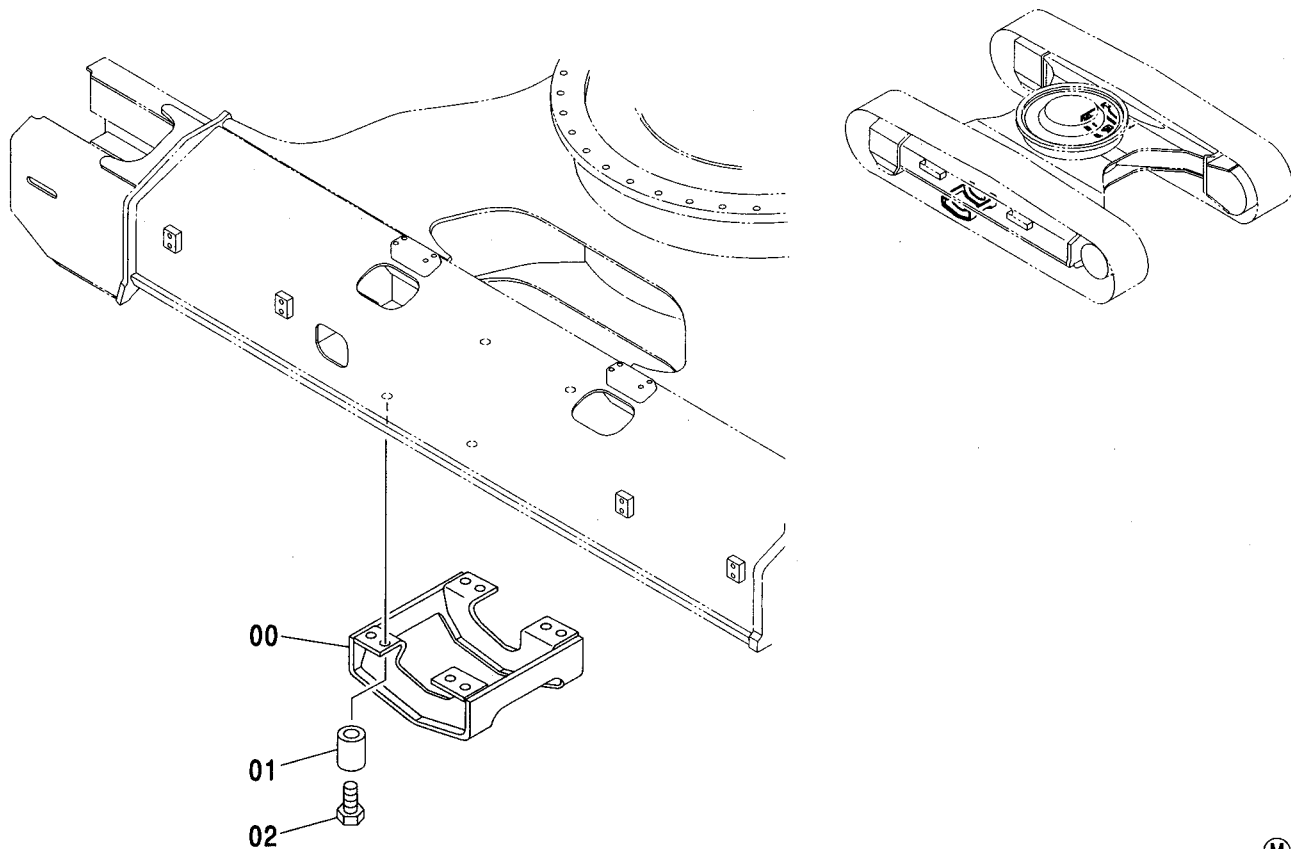


(M)

符号 ITEM	部品番号 PART NO.	部品名	PART NAME	数量 Q'TY	サービス コード S. C	適用号機 SERIAL NO.	互換性 ICA	代替部品 REPLACEABLE PART	
								部品番号 PART NO.	数量 Q'TY
	+++++++	トラックガード	TRACK GUARD	4					
00	8059049	・ガード	・GUARD	1					
01	4335209	・スペーサ	・SPACER	4					
02	4248682	・ボルト	・BOLT	4					
04	420802	・コルク	・CORK	2					

トラックガード (強化型 X 2)  
 TRACK GUARD (HEAVY DUTY TYPE X 2)

適用号機 100001-  
 Serial No.

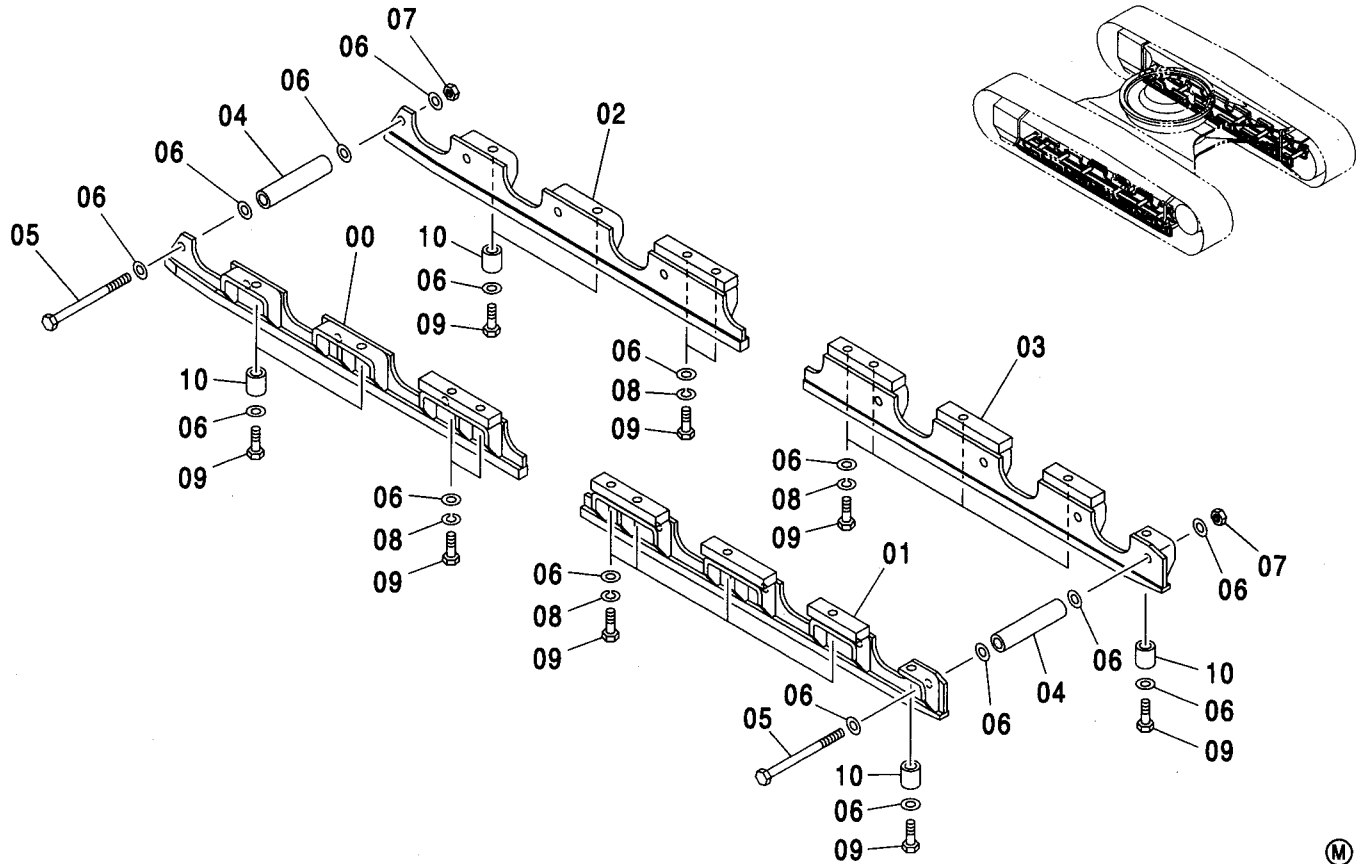


(M)

符号 ITEM	部品番号 PART NO.	部 品 名	PART NAME	数量 Q' TY	サービス コード S. C	適用号機 SERIAL NO.	互 換 性 I C A	代 替 部 品 REPLACEABLE PART	
								部品番号 PART NO.	数量 Q' TY
	++++++	トラック ガード	TRACK GUARD	2					
00	8059049	・ガード	・GUARD	1					
01	4335209	・スペーサ	・SPACER	4					
02	4248682	・ボルト	・BOLT	4					

# フルトラックガード (スタンダードトラック) FULL-LENGTH TRACK GUARD (STD. TRACK)

適用号機 D03/08-  
Serial No.

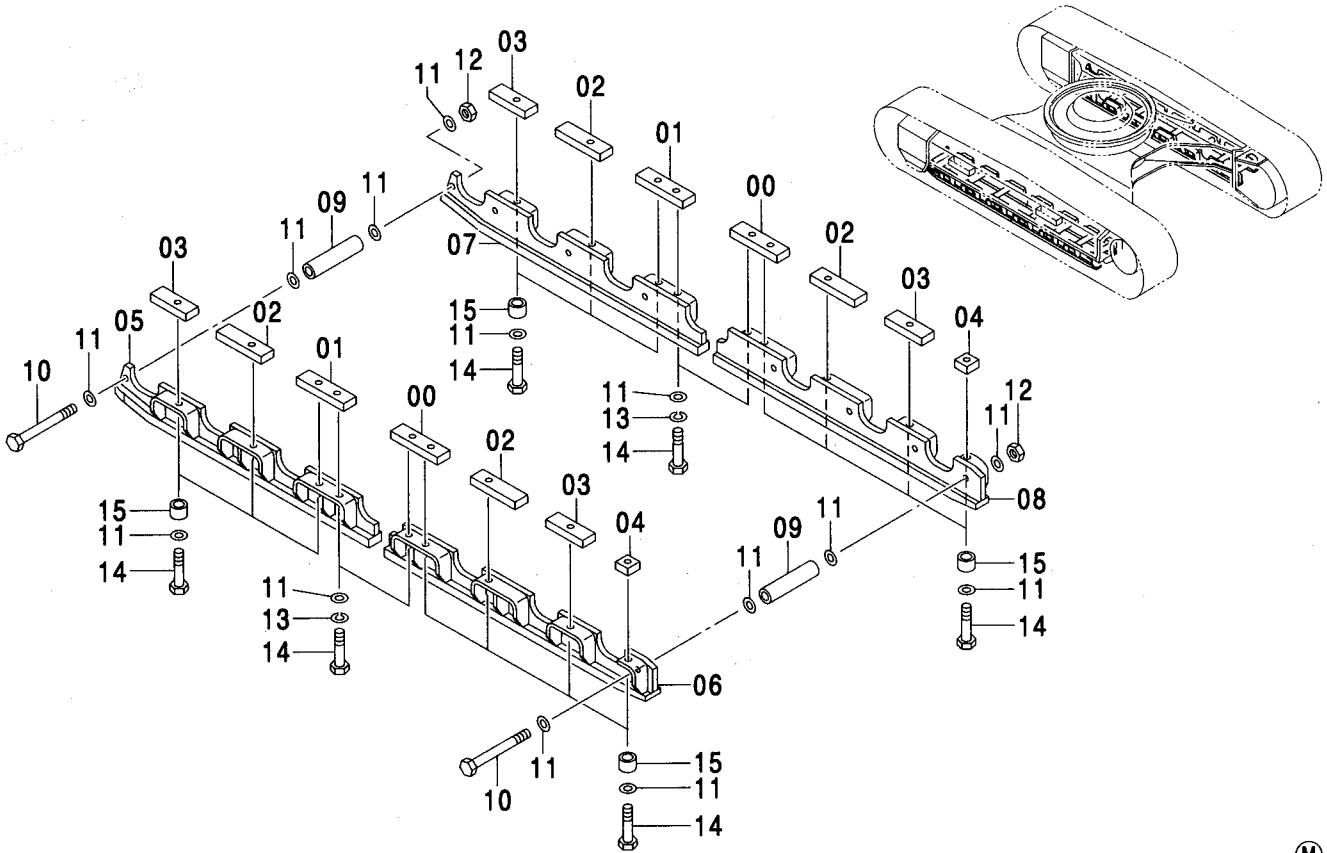


(M)

符号 ITEM	部品番号 PART NO.	部 品 名	PART NAME	数量 Q' TY	サービス コード S. C	適用号機 SERIAL NO.	互 換 性 I C A	代 替 部 品 REPLACEABLE PART	
								部品番号 PART NO.	数量 Q' TY
00	7046506	ガード ; FL	GURAD ; FL	2					
01	7046507	ガード ; RL	GURAD ; RL	2					
02	7046511	ガード ; FR	GURAD ; FR	2					
03	7046513	ガード ; RR	GURAD ; RR	2					
04	4350519	スペーサ	SPACER	16					
05	4349147	ボルト	BOLT	16					
06	J222018	ワッシャ	WASHER	100					
07	J951018	ナット	NUT	16					
08	A590918	ワッシャ;スプリング	WASHER;SPRING	24					
09	4248682	ボルト	BOLT	36					
10	4335209	スペーサ	SPACER	12					

# フルトラックガードキット (スタンダードトラック) FULL-LENGTH TRACK GUARD KIT (STD. TRACK)

適用号機 100001-  
Serial No.

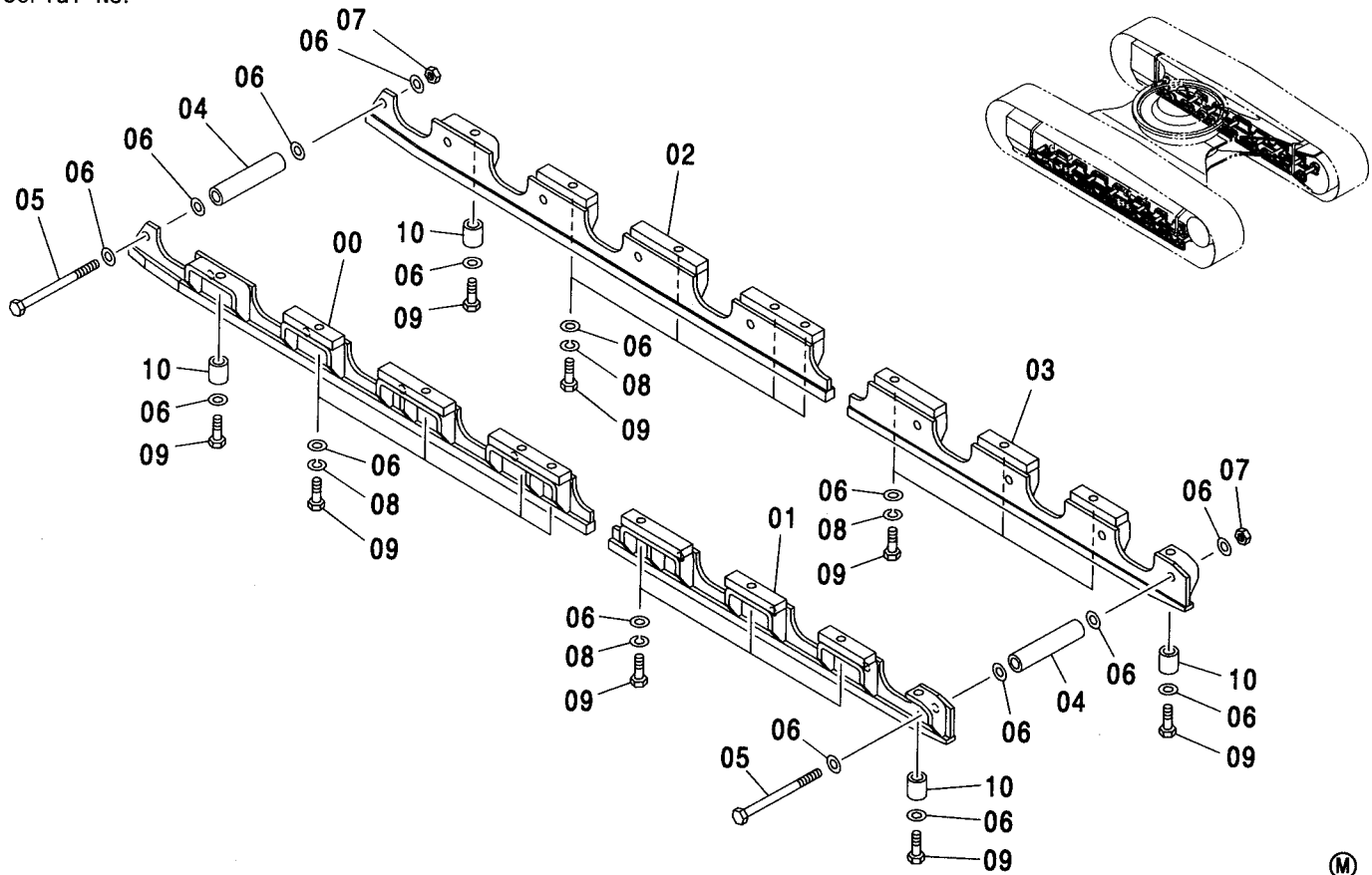


(M)

符号 ITEM	部品番号 PART NO.	部品名	PART NAME	数量 Q'TY	サービス コード S.C	適用号機 SERIAL NO.	代替部品 REPLACEABLE PART	
							互換性 ICA	部品番号 PART NO.
00	4350227	シート;スクリュ	SEAT;SCREW	4	W			
01	4350228	シート;スクリュ	SEAT;SCREW	4	W			
02	4350229	シート;スクリュ	SEAT;SCREW	8	W			
03	4350230	シート;スクリュ	SEAT;SCREW	8	W			
04	4350231	シート;スクリュ	SEAT;SCREW	4	W			
05	7030012	ガード;FL	GURAD;FL	2				
06	7030013	ガード;RL	GURAD;RL	2				
07	7030014	ガード;FR	GURAD;FR	2				
08	7030015	ガード;RR	GURAD;RR	2				
09	4350519	スペーサ	SPACER	16				
10	4349147	ボルト	BOLT	16				
11	J222018	ワッシャ	WASHER	100				
12	J951018	ナット	NUT	16				
13	A590918	ワッシャ;スプリング	WASHER;SPRING	8				
14	4248682	ボルト	BOLT	36				
15	4335209	スペーサ	SPACER	28				

# フルトラックガード (LC トラック) FULL-LENGTH TRACK GUARD (LC TRACK)

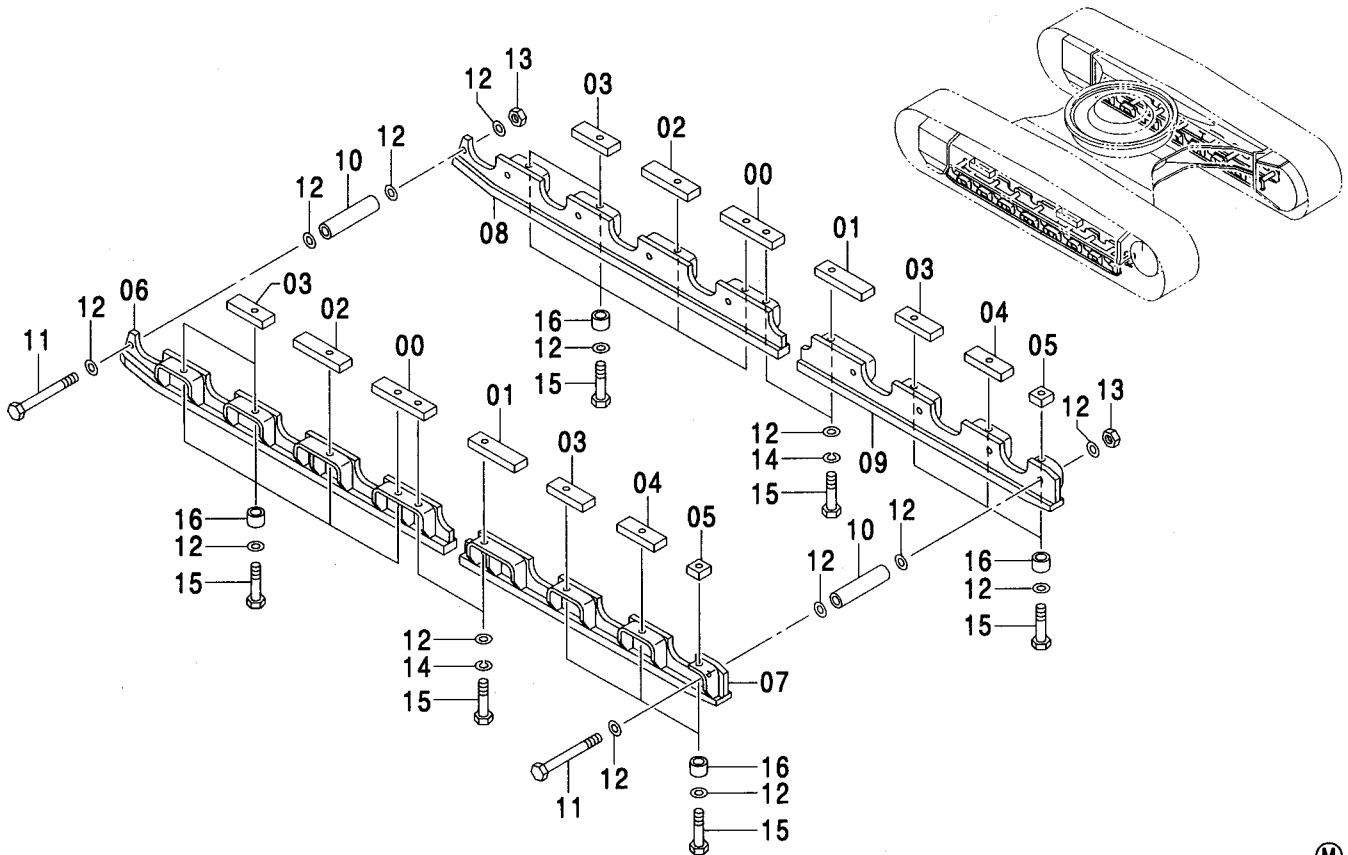
適用号機 D03/08-  
Serial No.



符号 ITEM	部品番号 PART NO.	部 品 名	PART NAME	数量 Q' TY	サービス コード S. C	適用号機 SERIAL NO.	代替部品 REPLACEABLE PART	
							互換性 ICA	部品番号 数量 PART NO. Q' TY
00	7046609	ガード*;FL	GURAD;FL	2				
01	7046610	ガード*;RL	GURAD;RL	2				
02	7046611	ガード*;FR	GURAD;FR	2				
03	7046612	ガード*;RR	GURAD;RR	2				
04	4350519	スペーサ	SPACER	18				
05	4349147	ボルト	BOLT	18				
06	J222018	ワッシャ	WASHER	108				
07	J951018	ナット	NUT	18				
08	A590918	ワッシャ;スプリング	WASHER;SPRING	28				
09	4248682	ボルト	BOLT	36				
10	4335209	スペーサ	SPACER	8				

# フルトラックガードキット (LC トラック) FULL-LENGTH TRACK GUARD KIT (LC TRACK)

適用号機 100001-  
Serial No.

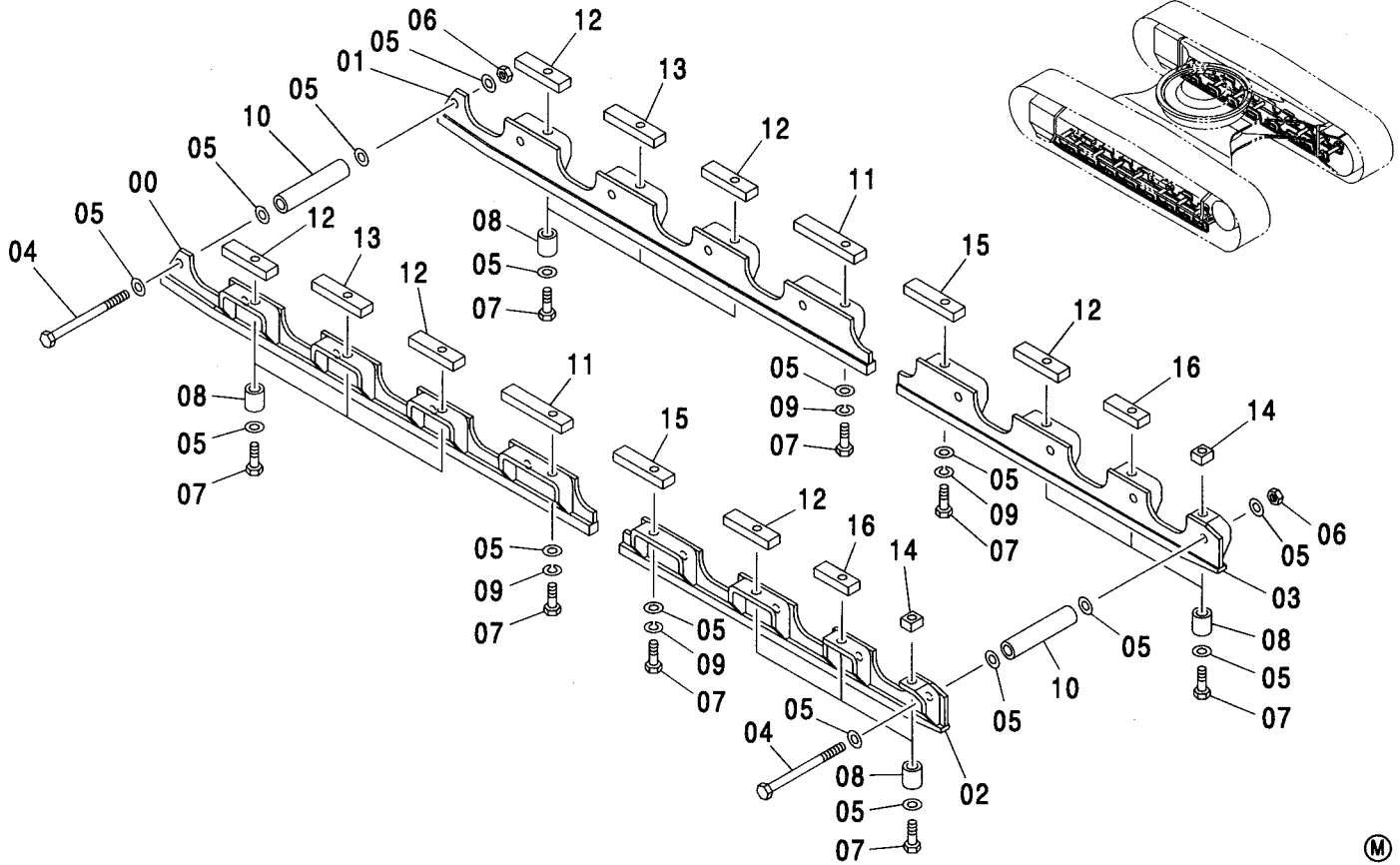


(M)

符号 ITEM	部品番号 PART NO.	部 品 名	PART NAME	数量 Q' TY	サービス コード S. C	適用号機 SERIAL NO.	代替部品 REPLACEABLE PART	
							互換性 ICA	部品番号 数量 PART NO. Q' TY
00	4350228	シート:スクリュ	SEAT:SCREW	4	W			
01	4350225	スペーサ	SPACER	4	W			
02	4350224	シート:スクリュ	SEAT:SCREW	4	W			
03	4350230	シート:スクリュ	SEAT:SCREW	12	W			
04	4350226	シート:スクリュ	SEAT:SCREW	4	W			
05	4350231	シート:スクリュ	SEAT:SCREW	4	W			
06	7030016	ガード:FL	GURAD:FL	2				
07	7030017	ガード:RL	GURAD:RL	2				
08	7030018	ガード:FR	GURAD:FR	2				
09	7030019	ガード:RR	GURAD:RR	2				
10	4350519	スペーサ	SPACER	18				
11	4349147	ボルト	BOLT	18				
12	J222018	ワッシャ	WASHER	108				
13	J951018	ナット	NUT	12				
14	A590918	ワッシャ:スプリング	WASHER:SPRING	8				
15	4248682	ボルト	BOLT	36				
16	4335209	スペーサ	SPACER	28				

# フルトラックガード <240> FULL-LENGTH TRACK GUARD <240>

適用号機 100001-106719  
Serial No.

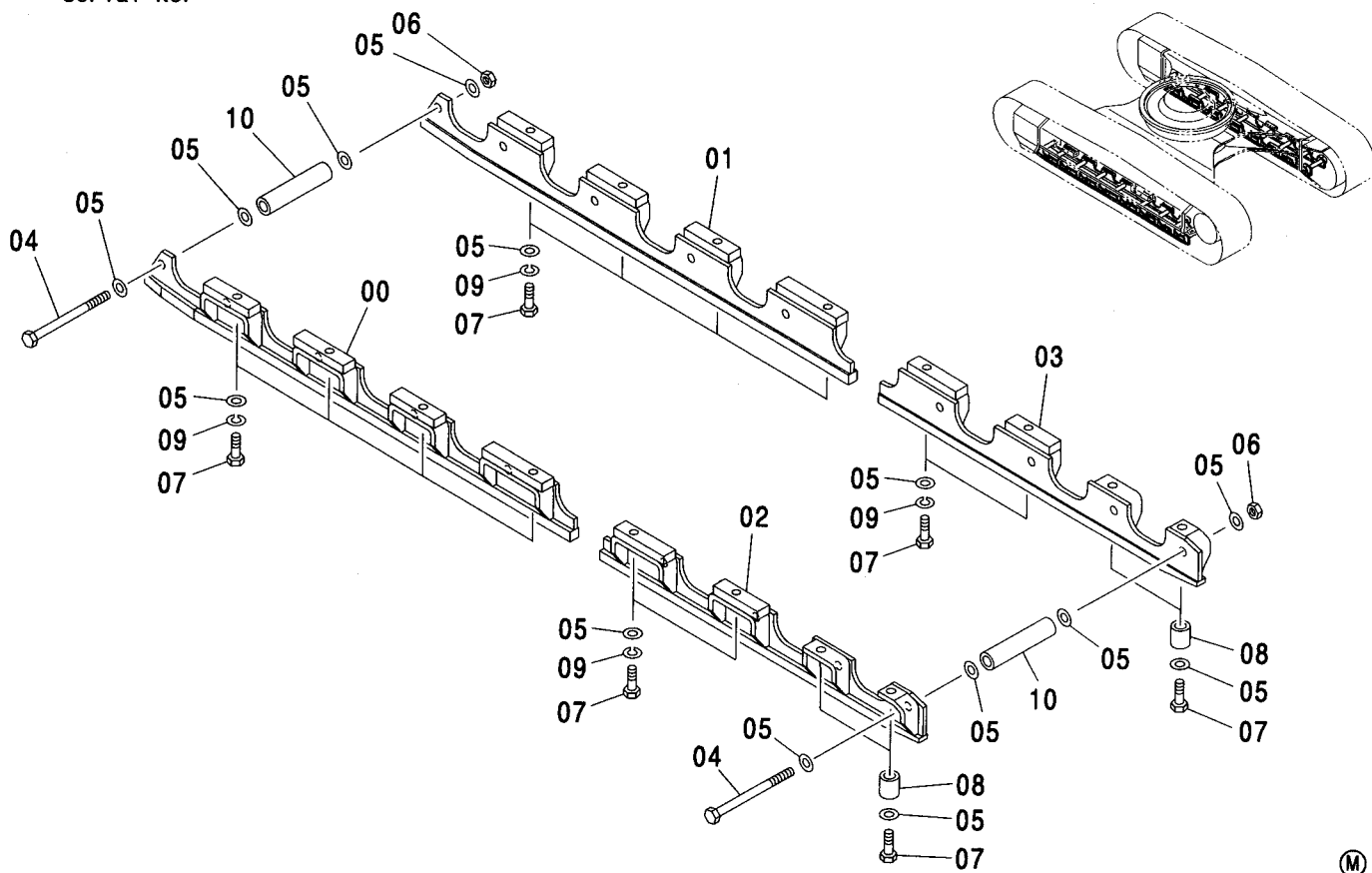


(M)

符号 ITEM	部品番号 PART NO.	部品名	PART NAME	数量 Q'TY	サービス コード S.C	適用号機 SERIAL NO.	互換性		代替部品 REPLACEABLE PART	
							互換性 ICA	部品番号 PART NO.	数量 Q'TY	数量 Q'TY
00	7041489	ガード;FL	GUARD;FL	2						
01	7041490	ガード;FR	GUARD;FR	2						
02	7041491	ガード;RL	GUARD;RL	2						
03	7041492	ガード;RR	GUARD;RR	2						
04	4349147	ボルト	BOLT	18						
05	J222018	ワッシャ	WASHER	104						
06	J951018	ナット	NUT	18						
07	4248682	ボルト	BOLT	32						
08	4335209	スペーサ	SPACER	24						
09	A590918	ワッシャ;スプリング	WASHER;SPRING	8						
10	4350519	スペーサ	SPACER	18						
11	4350225	スペーサ	SPACER	4	W					
12	4350226	シート;スクリュー	SEAT;SCREW	12	W					
13	4350230	シート;スクリュー	SEAT;SCREW	4	W					
14	4350231	シート;スクリュー	SEAT;SCREW	4	W					
15	4350232	スペーサ	SPACER	4	W					
16	4466162	シート;スクリュー	SEAT;SCREW	4	W					

# フルトラックガード <240> FULL-LENGTH TRACK GUARD <240>

適用号機 106720-  
Serial No.

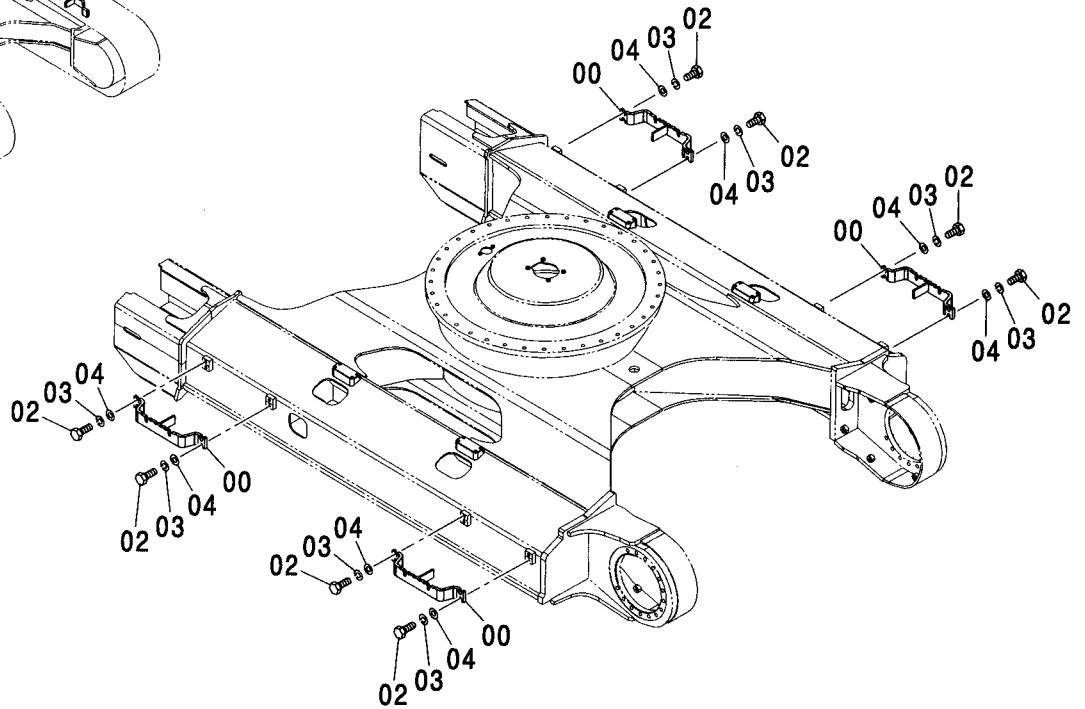
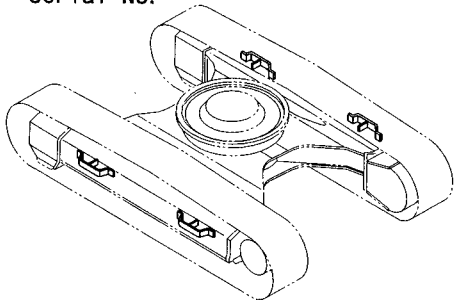


符号 ITEM	部品番号 PART NO.	部 品 名	PART NAME	数量 Q' TY	サービス コード S. C	適用号機 SERIAL NO.	互 換 性 I C A	代 替 部 品 REPLACEABLE PART	
								部品番号 PART NO.	数量 Q' TY
00	7045573	ガード ; FL	GUARD ; FL	2					
01	7045574	ガード ; FR	GUARD ; FR	2					
02	7045575	ガード ; RL	GUARD ; RL	2					
03	7045576	ガード ; RR	GUARD ; RR	2					
04	4349147	ボルト	BOLT	18					
05	J222018	ワッシャ	WASHER	104					
06	J951018	ナット	NUT	18					
07	4248682	ボルト	BOLT	32					
08	4335209	スペーサ	SPACER	8					
09	A590918	ワッシャ;スプリング	WASHER;SPRING	24					
10	4350519	スペーサ	SPACER	18					



ステップ <H, K>  
STEP <H, K>

適用号機 100001-  
Serial No.

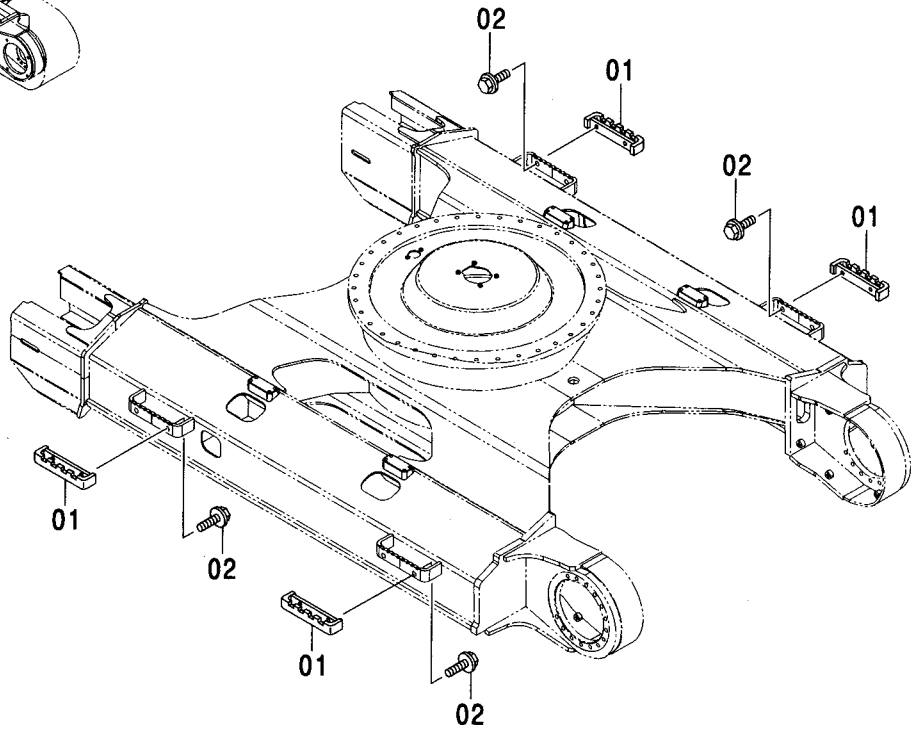
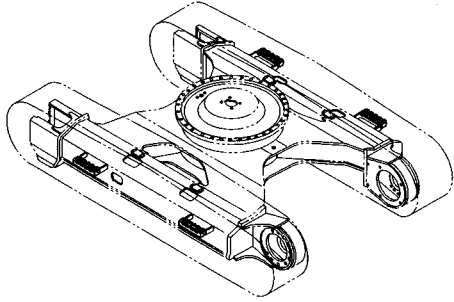


(M)

符号 ITEM	部品番号 PART NO.	部 品 名	PART NAME	数量 Q' TY	サービス コード S. C	適用号機 SERIAL NO.	互 換 性 ICA	代 替 部 品 REPLACEABLE PART	
								部品番号 PART NO.	数量 Q' TY
00	9755974	ステップ	STEP	4					
02	J901645	ボルト	BOLT	16					
03	A590916	ワッシャ;スプリング	WASHER;SPRING	16					
04	J222016	ワッシャ	WASHER	16					

# 追加 ステップ ADDITIONAL STEP

適用号機  
Serial No. 100001-

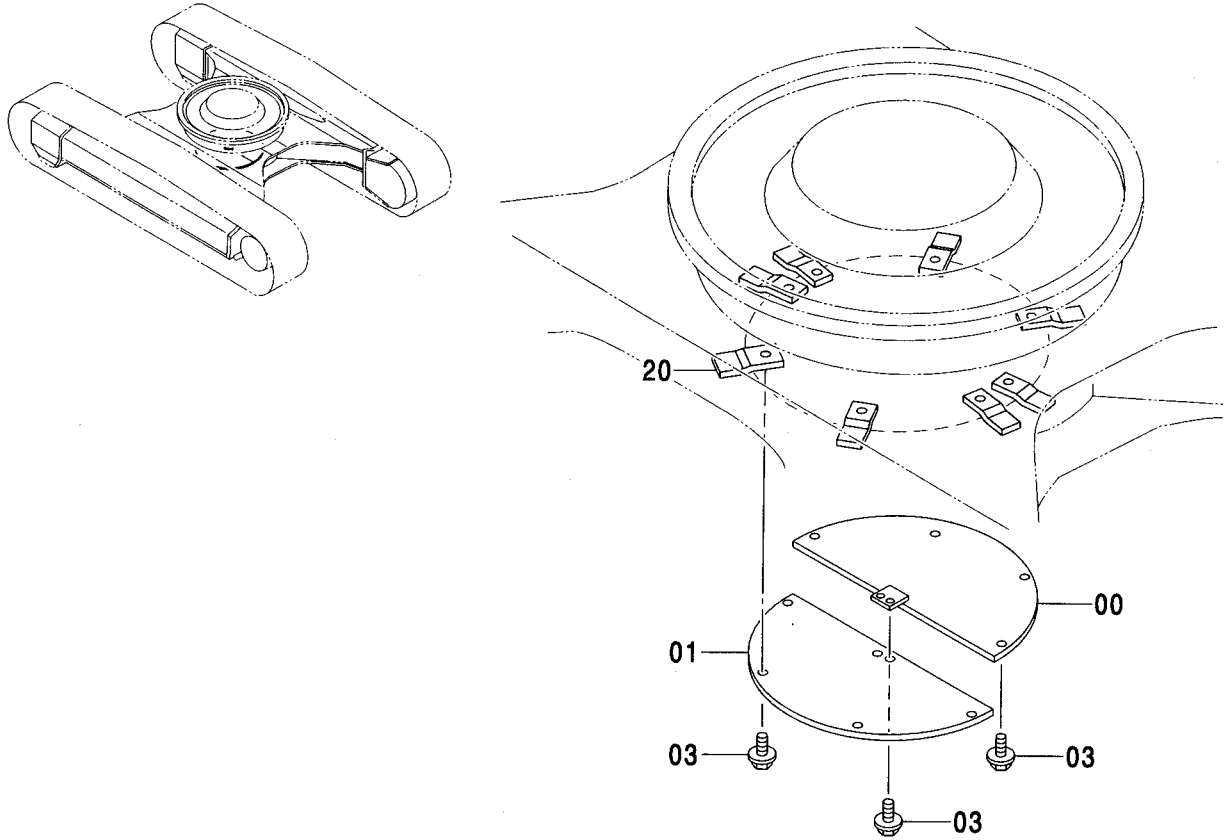


(M)

符号 ITEM	部品番号 PART NO.	部 品 名	PART NAME	数量 Q'TY	サービス コード S.C	適用号機 SERIAL NO.	代替部品 REPLACEABLE PART	
							互換性 ICA	部品番号 PART NO.
01	9755978	ステップ	STEP	4				
02	J031240	ボルト;セムス	BOLT;SEMS	8		-D03/04		
02	J281240	ボルト;セムス	BOLT;SEMS	8	D	D03/05-	T	J901240 8 4249324 8

トラックアンダーカバー <K, N, 240>  
 TRACK UNDER COVER <K, N, 240>

適用号機 100001-  
 Serial No.

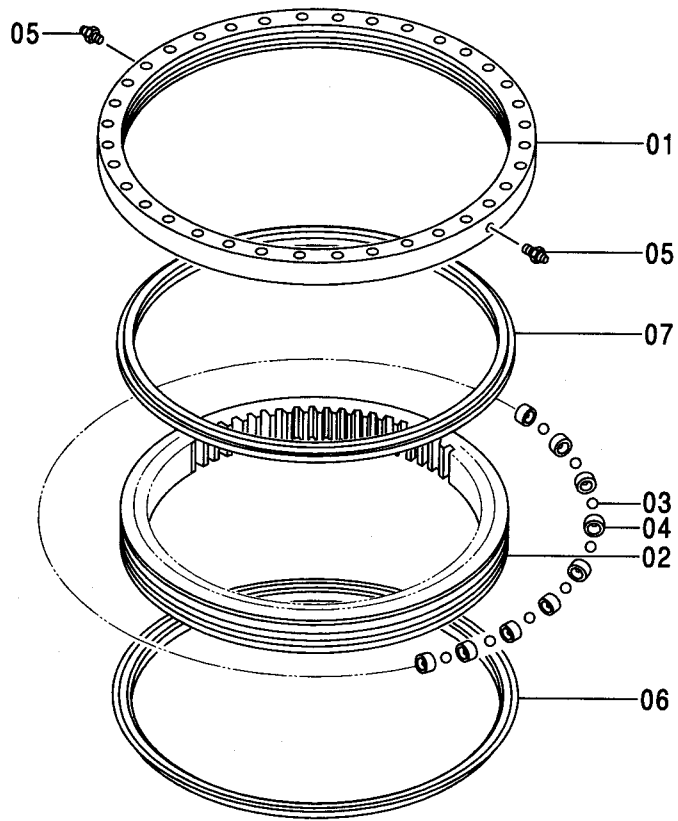
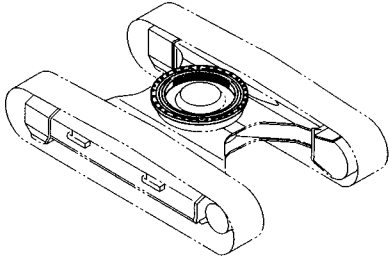


(M)

符号 ITEM	部品番号 PART NO.	部品名	PART NAME	数量 Q'TY	サービス コード S.C	適用号機 SERIAL NO.	互換性 ICA	代替部品 REPLACEABLE PART	
								部品番号 PART NO.	数量 Q'TY
00	9738383	カバー	COVER	1					
01	9738384	カバー	COVER	1					
03	J021230	ボルト;セムス	BOLT;SEMS	10		-D03/04			
03	J271230	ボルト;セムス	BOLT;SEMS	10	D	D03/05-	T	J901230	10
								J222012	10
20	4156540	シート;スクリュ	SEAT;SCREW	8	W				

# 旋回輪 SWING BEARING

適用号機 100001-  
Serial No.

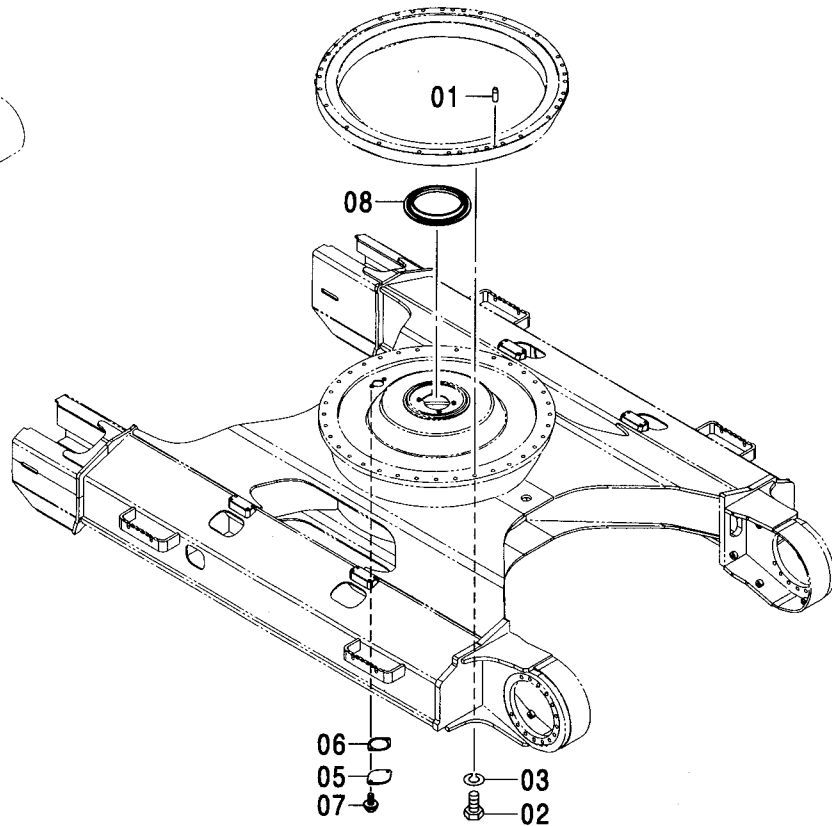
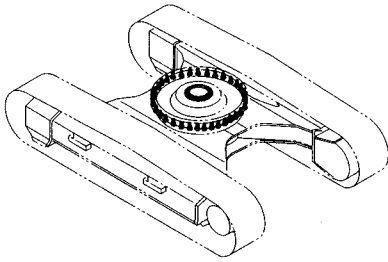


Ⓜ

符号 ITEM	部品番号 PART NO.	部 品 名	PART NAME	数量 Q'TY	サービス コード S. C	適用号機 SERIAL NO.	互 換 性 I C A	代 替 部 品 REPLACEABLE PART	
								部品番号 PART NO.	数量 Q' TY
	9169646	センカイルン <200, E, 210, H, K>	SWING BEARING <200, E, 210, H, K>	1					
	9196732	センカイルン <N, 240>	SWING BEARING <N, 240>	1					
01	+++++	・レース:アウター	・RACE; OUTER	1	D				
02	+++++	・レース:インナ	・RACE; INNER	1	D				
03	4355728	・ボ ール	・BALL	121		-D01/05	I	4428919	121
03	4428919	・ボ ール <200, E, 210, H, K>	・BALL <200, E, 210, H, K>	121		D01/06-			
03	4428919	・ボ ール <N, 240>	・BALL <N, 240>	121					
04	4127708	・サポ ート	・SUPPORT	121					
05	J75481	・フィツテンガ :グ リース	・FITTING; GREASE	2					
06	4188065	・シール	・SEAL	1					
07	4188066	・シール	・SEAL	1					

# 旋回輪部品 SWING BEARING PARTS

適用号機 100001-  
Serial No.



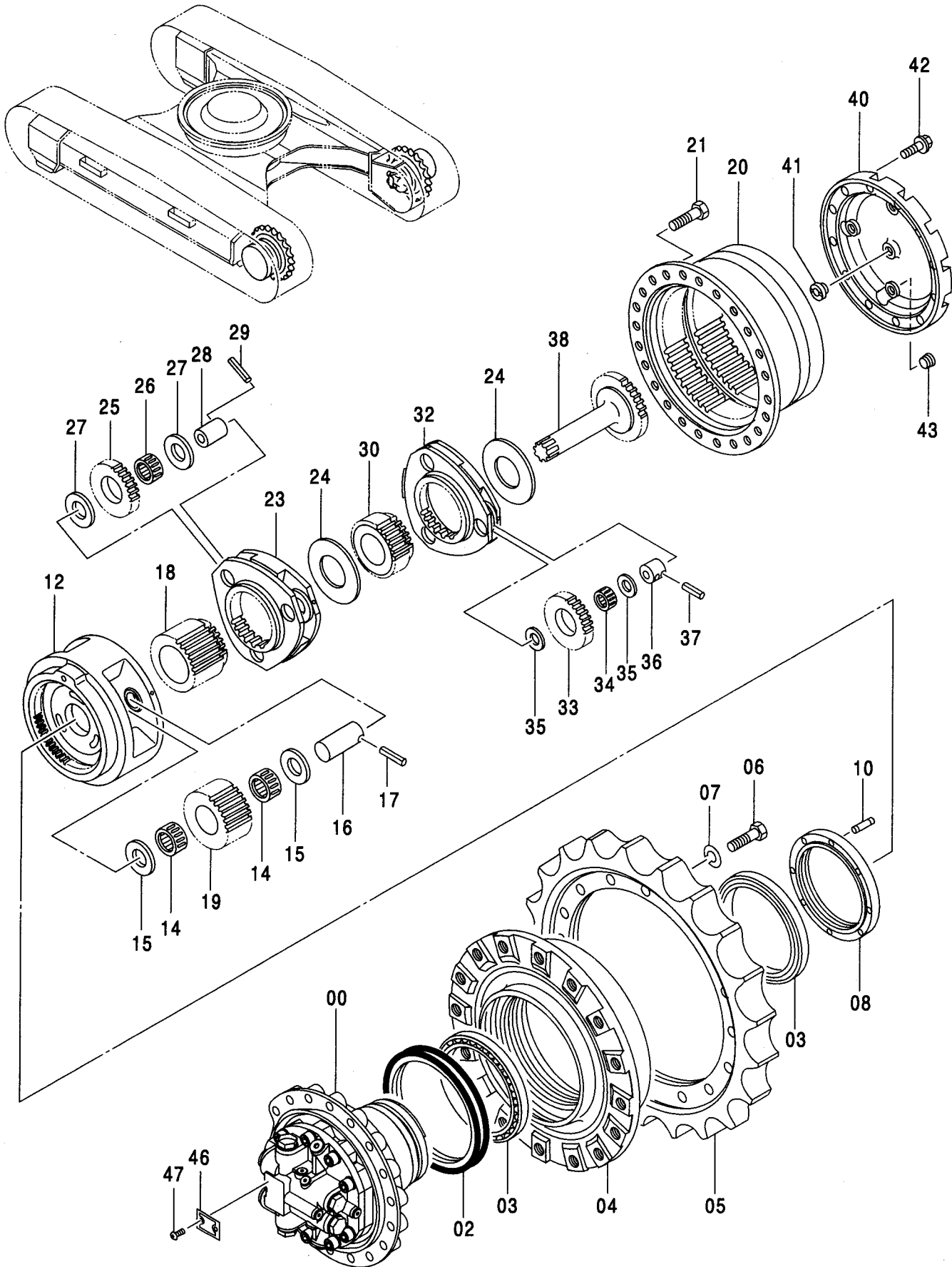
(M)

符号 ITEM	部品番号 PART NO.	部 品 名	PART NAME	数量 Q' TY	サービス コード S. C	適用号機 SERIAL NO.	互 換 性 I C A	代 替 部 品 REPLACEABLE PART	
								部品番号 PART NO.	数量 Q' TY
01	4425980	ピン;ノック	PIN;KNOCK	1					
02	4348589	ボルト	BOLT	36					
03	J257220	ワッシャ;スプリング	WASHER;SPRING	36					
05	4128863	プレート	PLATE	1					
06	4272297	パッキン	PACKING	1					
07	J011025	ボルト;セムス	BOLT;SEMS	2		-D03/04			
07	J271025	ボルト;セムス	BOLT;SEMS	2	D	D03/05-	T	J901025	2
								J222010	2
08	4483676	シール	SEAL	1		106375-			

377A

走行装置 <200, E, 210, H, K>  
TRAVEL DEVICE <200, E, 210, H, K>

適用号機 100001-  
Serial No.



走行装置 <200, E, 210, H, K>  
TRAVEL DEVICE <200, E, 210, H, K>

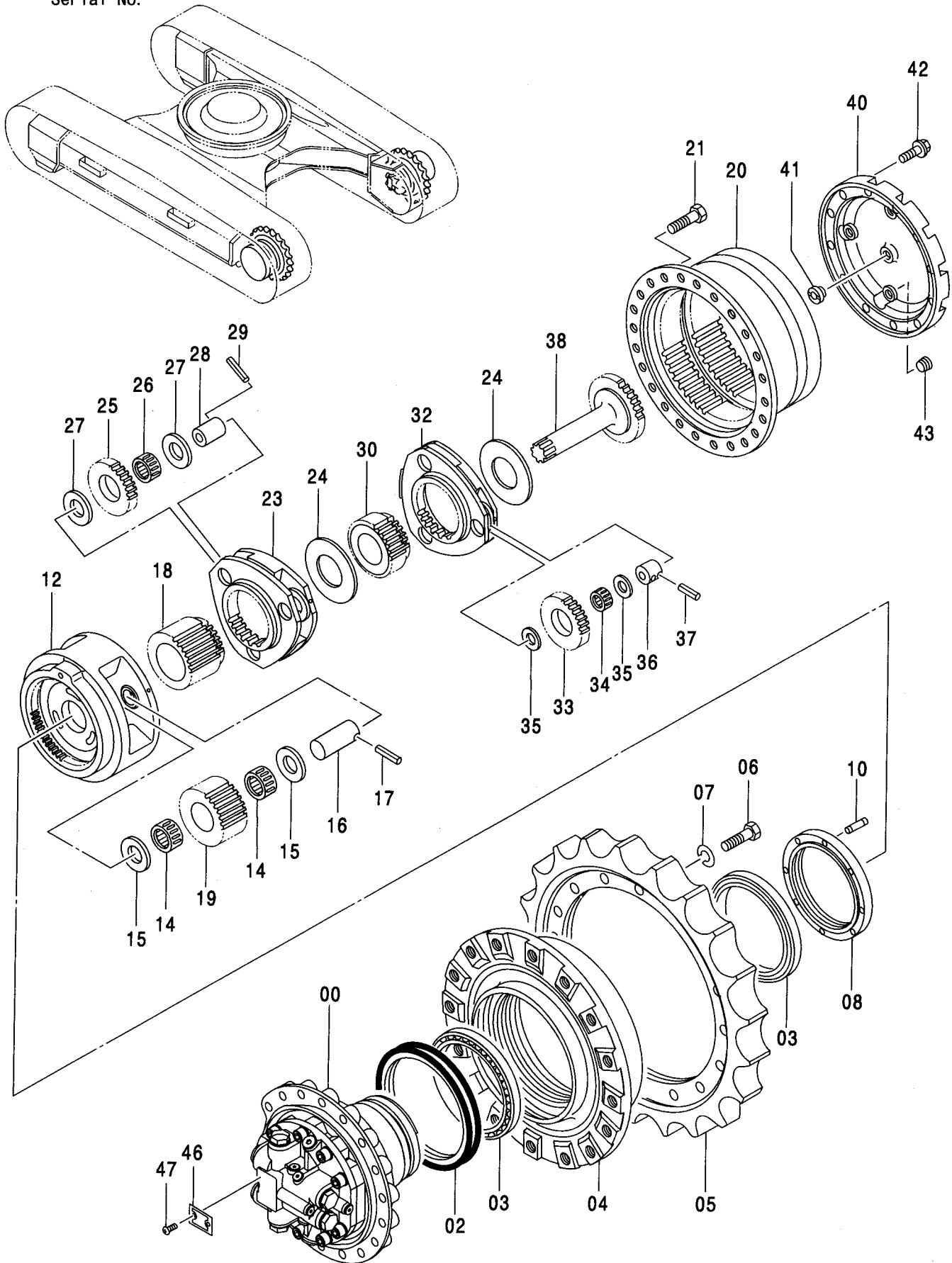
適用号機 100001-  
Serial No.

符号 ITEM	部品番号 PART NO.	部 品 名	PART NAME	数量 Q' TY	サービス コード S. C	適用号機 SERIAL NO.	互 換 性 I C A	代 替 部 品 REPLACEABLE PART	
								部品番号 PART NO.	数量 Q' TY
	9170996	ソコソチ (本体組付用)	TRAVEL DEVICE (for assembly of machine)	2			1	9195447	2
	9195447	ソコソチ (輸送用)	TRAVEL DEVICE (for transportation)	2	S				
00	9168003	・モタ;オイル (本体組付用)	・MOTOR;OIL (for assembly of machine)	1	H		1	9195451	1
00	9195451	・モタ;オイル (輸送用)	・MOTOR;OIL (for transportation)	1	S				
02	4114753	・シール;グループ	・SEAL;GROUP	1					
03	4246793	・ベアリング;ローラ	・BRG.;ROL.	2					
04	1025833	・ドラム	・DRUM	1					
05	1018740	・スプロケット	・SPROCKET	1					
06	J932055	・ボルト	・BOLT	16					
07	A590920	・ワッシャ;スプリング	・WASHER;SPRING	16					
08	3086531	・ナット	・NUT	1					
10	4436242	・ピン;ノック	・PIN;KNOCK	1					
12	1025875	・キャリア	・CARRIER	1					
14	4438593	・ベアリング;ニードル	・BRG.;NEEDLE	6					
15	4284521	・プレート;スラスト	・PLATE;THRUST	6					
16	4315838	・ピン	・PIN	3					
17	4116309	・ピン;スプリング	・PIN;SPRING	3					
18	3082156	・ギヤ;サン	・GEAR;SUN	1					
19	3084353	・ギヤ;プランナリ	・GEAR;PLANETARY	3					
20	1025787	・ギヤ;リング	・GEAR;RING	1					
21	J931640	・ボルト	・BOLT	24					
23	2042432	・キャリア	・CARRIER	1					
24	4401293	・スペーサ	・SPACER	2					
25	3082155	・ギヤ;プランナリ	・GEAR;PLANETARY	3					
26	4438592	・ベアリング;ニードル	・BRG.;NEEDLE	3					
27	4192982	・プレート;スラスト	・PLATE;THRUST	6					
28	4402086	・ピン	・PIN	3					
29	4192020	・ピン;スプリング	・PIN;SPRING	3					
30	3082149	・ギヤ;サン	・GEAR;SUN	1					
32	1025826	・キャリア	・CARRIER	1					
33	3082148	・ギヤ;プランナリ	・GEAR;PLANETARY	3					
34	4387383	・ベアリング;ニードル	・BRG.;NEEDLE	3					
35	4192910	・プレート;スラスト	・PLATE;THRUST	6					
36	4210853	・ピン	・PIN	3					
37	4173093	・ピン;スプリング	・PIN;SPRING	3					
38	2042351	・シャフト;プロペラ	・SHAFT;PROP.	1					

377B

走行装置 <200, E, 210, H, K>  
TRAVEL DEVICE <200, E, 210, H, K>

適用号機 100001-  
Serial No.



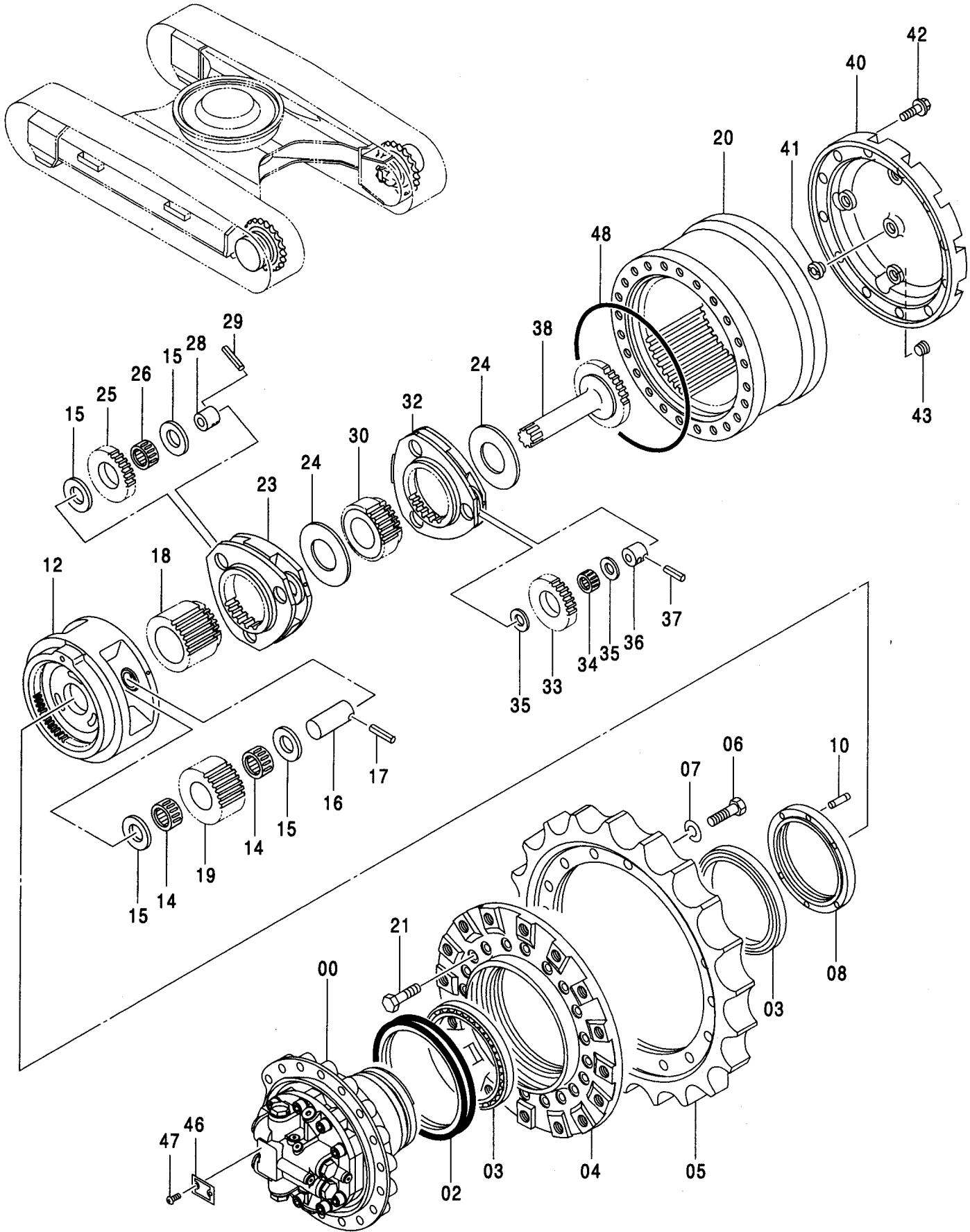




379A

# 走行装置 <N, 240> TRAVEL DEVICE <N, 240>

適用号機 100001-  
Serial No.



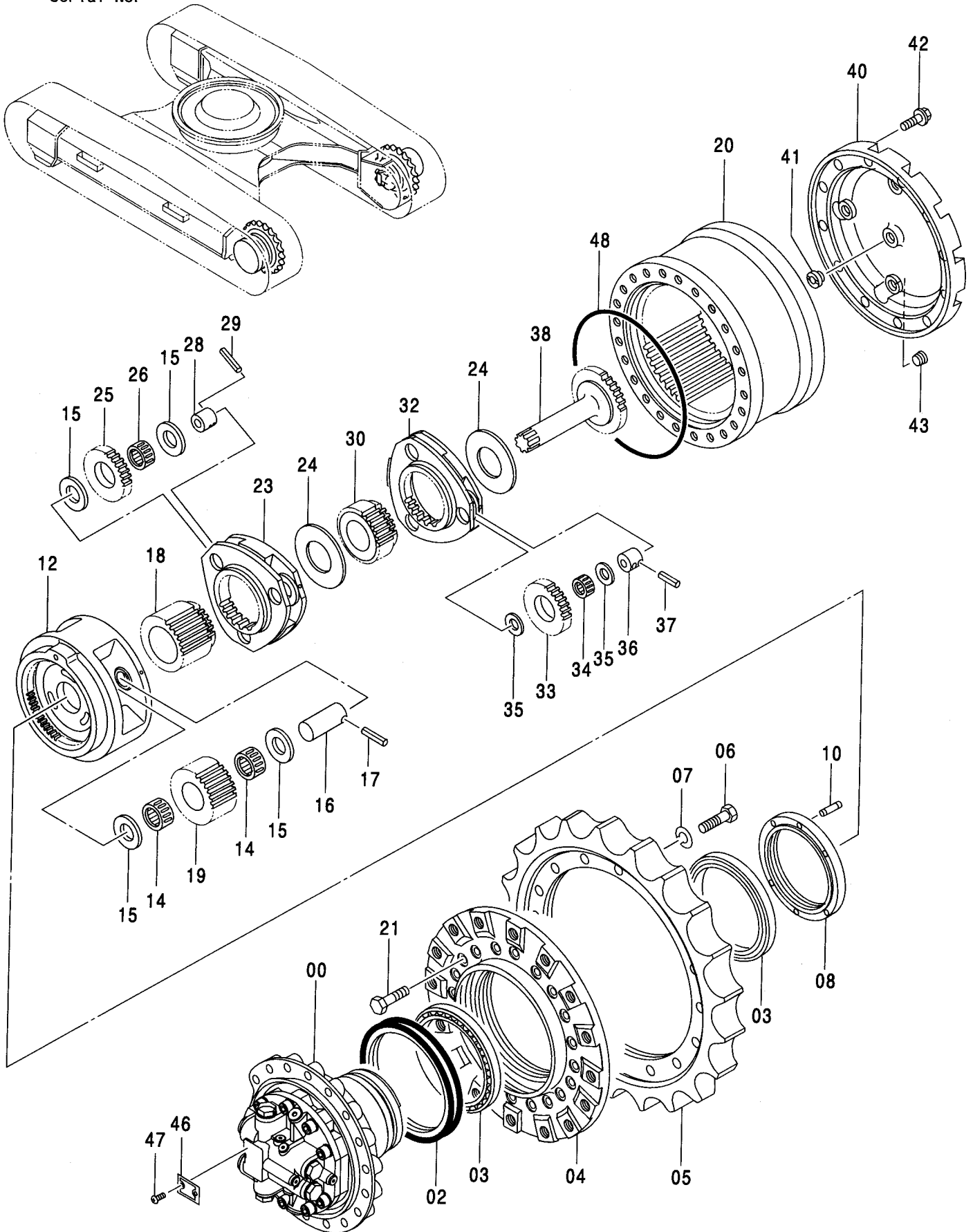
走行装置 <N, 240>  
TRAVEL DEVICE <N, 240>

適用号機 100001-  
Serial No.

符号 ITEM	部品番号 PART NO.	部 品 名	PART NAME	数量 Q' TY	サービス コード S. C	適用号機 SERIAL NO.	互 換 性 I C A	代 替 部 品 REPLACEABLE PART	
								部品番号 PART NO.	数量 Q' TY
	9213322	ソコソチ (本体組付用)	TRAVEL DEVICE (for assembly of machine)	2			I	9213445	2
	9213445	ソコソチ (輸送用)	TRAVEL DEVICE (for transportation)	2	S				
00	9213425	・モタ;オイル (本体組付用)	・MOTOR;OIL (for assembly of machine)	1	H		I	9213473	1
00	9213473	・モタ;オイル (輸送用)	・MOTOR;OIL (for transportation)	1	S				
02	4467293	・シール;グループ	・SEAL;GROUP	1					
03	4246793	・ベアリング;ローラ	・BRG. ;ROL.	2					
04	1030236	・ドラム	・DRUM	1					
05	1018740	・スプロケット	・SPROCKET	1					
06	J932055	・ボルト	・BOLT	16					
07	A590920	・ワッシャ;スプリング	・WASHER;SPRING	16					
08	3086531	・ナット	・NUT	1					
10	4436242	・ピン;ノック	・PIN;KNOCK	1					
12	1030221	・キャリア(3)	・CARRIER	1					
14	4445529	・ベアリング;ニードル	・BRG. ;NEEDLE	6					
15	4269295	・プレート;スラスト	・PLATE;THRUST	12					
16	4246790	・ピン	・PIN	3					
17	4116309	・ピン;スプリング	・PIN;SPRING	3					
18	3094515	・ギヤ;サン(3)	・GEAR;SUN	1					
19	3094536	・ギヤ; planetary(3)	・GEAR;PLANETARY	3					
20	1030343	・ギヤ;リング	・GEAR;RING	1					
21	J931660	・ボルト	・BOLT	20					
23	1030230	・キャリア(2)	・CARRIER	1					
24	4246785	・スペーサ	・SPACER	2					
25	3094496	・ギヤ; planetary(2)	・GEAR;PLANETARY	3					
26	4452480	・ベアリング;ニードル	・BRG. ;NEEDLE	3					
28	4246789	・ピン	・PIN	3					
29	4246358	・ピン;スプリング	・PIN;SPRING	3					
30	3094513	・ギヤ;サン(2)	・GEAR;SUN	1					
32	2047920	・キャリア(1)	・CARRIER	1					
33	3094506	・ギヤ; planetary(1)	・GEAR;PLANETARY	3					
34	4387383	・ベアリング;ニードル	・BRG. ;NEEDLE	3					
35	4192910	・プレート;スラスト	・PLATE;THRUST	6					
36	4469309	・ピン(1)	・PIN	3					
37	4173093	・ピン;スプリング	・PIN;SPRING	3					
38	2047928	・シャフト;プロペラ	・SHAFT;PROP.	1					
40	2028212	・カバー	・COVER	1					

走行装置 <N, 240>  
TRAVEL DEVICE <N, 240>

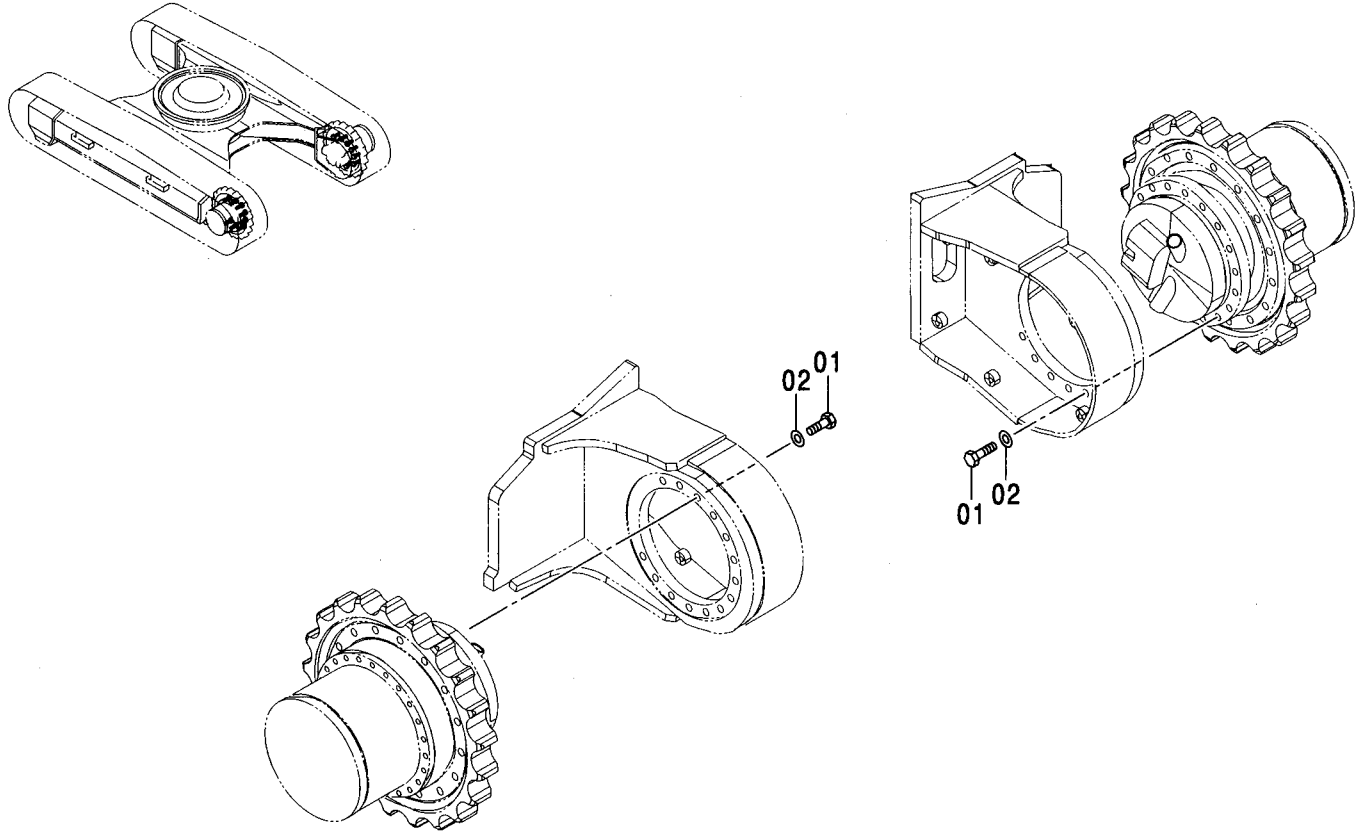
適用号機 100001-  
Serial No.





走行装置取付部品  
TRAVEL DEVICE SUPPORT

適用号機 100001-  
Serial No.

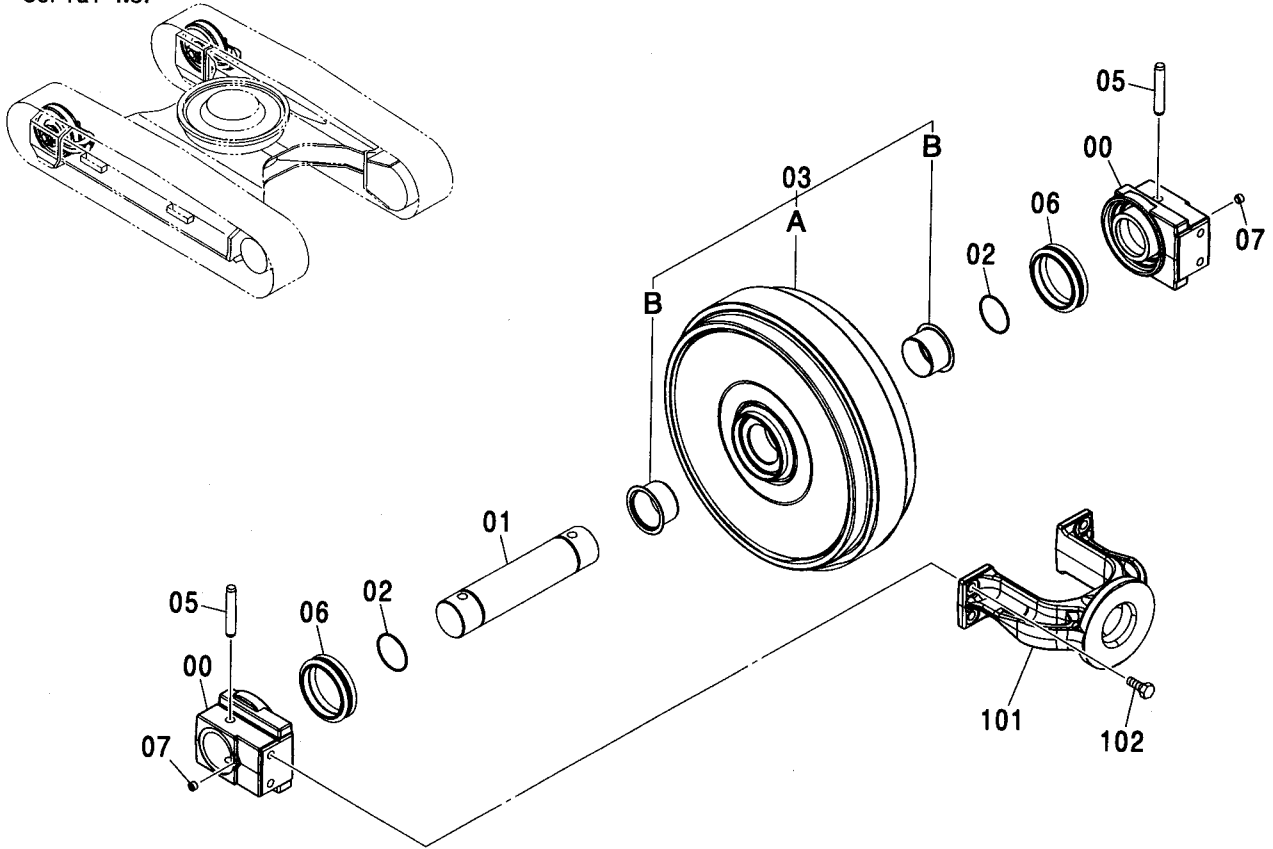


Ⓜ

符号 ITEM	部品番号 PART NO.	部品名	PART NAME	数量 Q'TY	サービス コード S.C	適用号機 SERIAL NO.	互換性 ICA	代替部品 REPLACEABLE PART	
								部品番号 PART NO.	数量 Q'TY
01	4248607	ボルト	BOLT	28					
02	4018545	ワッシャ	WASHER	28					

フロントアイドラ [STD, EU1, EU3]  
FRONT IDLER [STD, EU1, EU3]

適用号機 100001-  
Serial No.

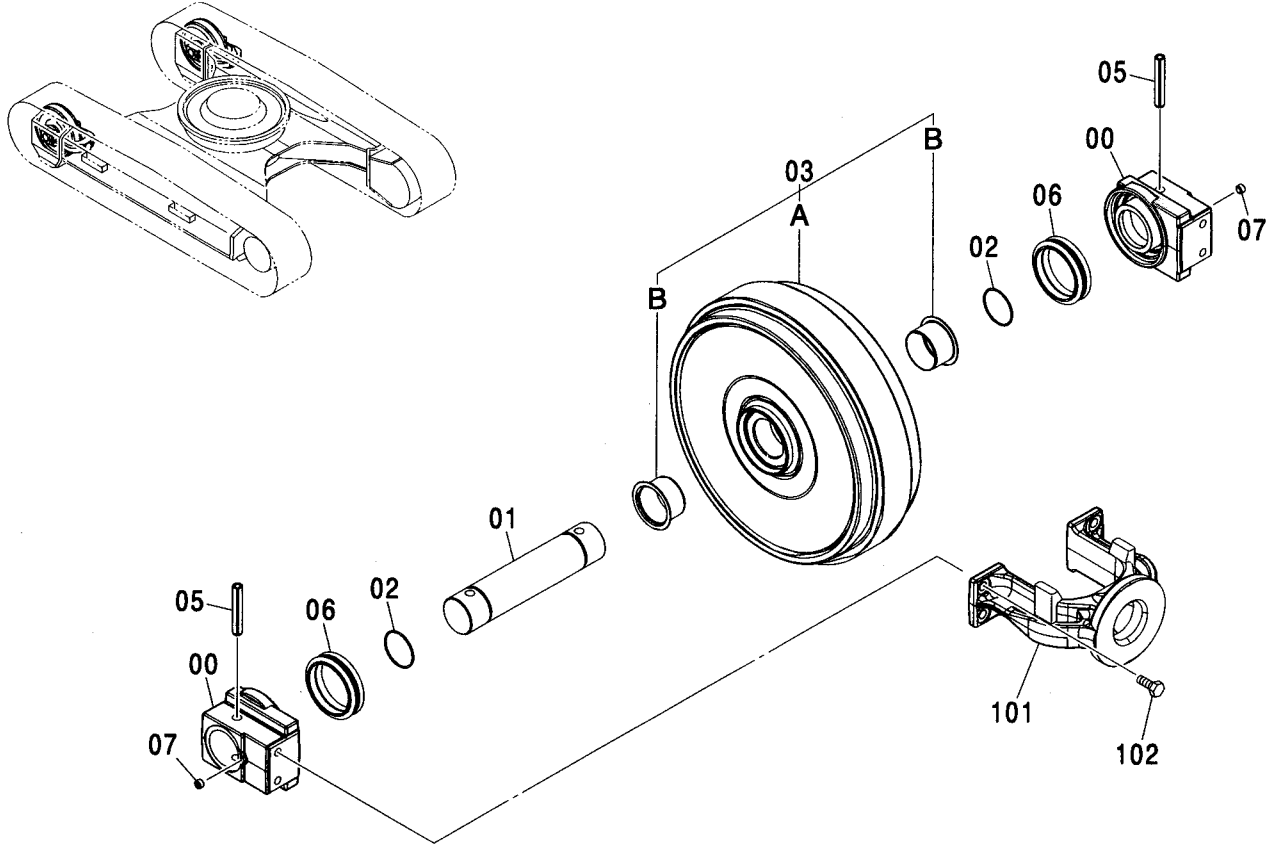


(M)

符号 ITEM	部品番号 PART NO.	部品名	PART NAME	数量 Q'TY	サービス コード S.C	適用号機 SERIAL NO.	代替部品 REPLACEABLE PART	
							互換性 ICA	部品番号 数量 PART NO. Q'TY
00-07	9176864	アイドラ アッセン	IDLER ASS'Y	2				
00	1026776	ベアリング	BRG.	2				
01	3070162	アキスル	AXLE	1				
02	A810070	O-リング	O-RING	2				
03	9176865	アイドラ	IDLER	1				
03A	7035857	アイドラ	IDLER	1				
03B	3069749	ブッシング	BUSHING	2				
05	4126209	ピン	PIN	2				
06	4153731	シール;グループ	SEAL;GROUP	2				
07	4315607	プラグ	PLUG	2				
101	1026777	ヨーク	YOKE	2				
102	J901635	ボルト	BOLT	8				

# フロントアイドラ [EU2, EU4] FRONT IDLER [EU2, EU4]

適用号機 100001-  
Serial No.



(M)

符号 ITEM	部品番号 PART NO.	部 品 名	PART NAME	数量 Q'TY	サービス コード S. C	適用号機 SERIAL NO.	互換性		代替部品 REPLACEABLE PART	
							ICA	数量	部品番号 PART NO.	数量 Q'TY
00-07	9231300	アイドラ アッセン	IDLER ASS'Y	2						
00	4609689	ベアリング	BRG.	2						
01	4609687	アキスル	AXLE	1						
02	A810070	O-リング	O-RING	2						
03	9231301	アイドラ	IDLER	1						
03A	4609686	アイドラ	IDLER	1						
03B	3069749	ブッシング	BUSHING	2						
05	4609690	ピン	PIN	2						
06	4153731	シール;グループ	SEAL;GROUP	2						
07	4609645	プラグ	PLUG	2						
101	4609685	ヨーク	YOKE	2						
102	J901635	ボルト	BOLT	8						



---

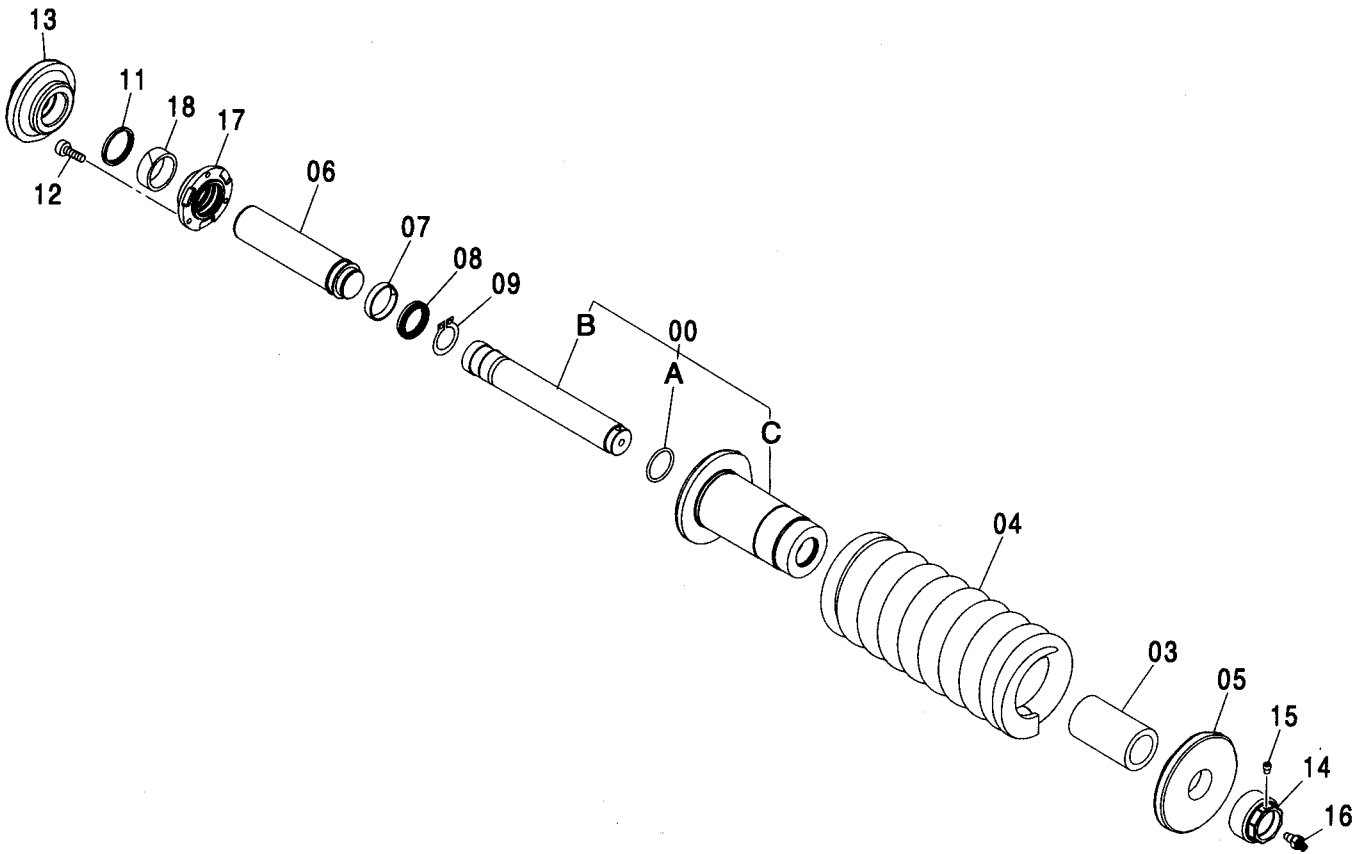
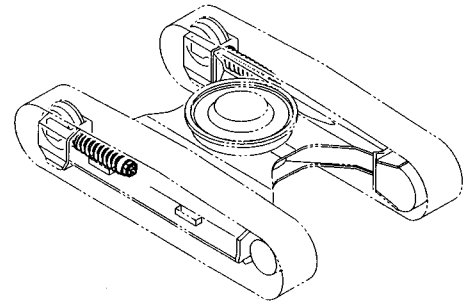
---

**MEMO**

A series of horizontal dotted lines for writing.

# アジャスタ [STD, EU1] ADJUSTER [STD, EU1]

適用号機 100001-  
Serial No.



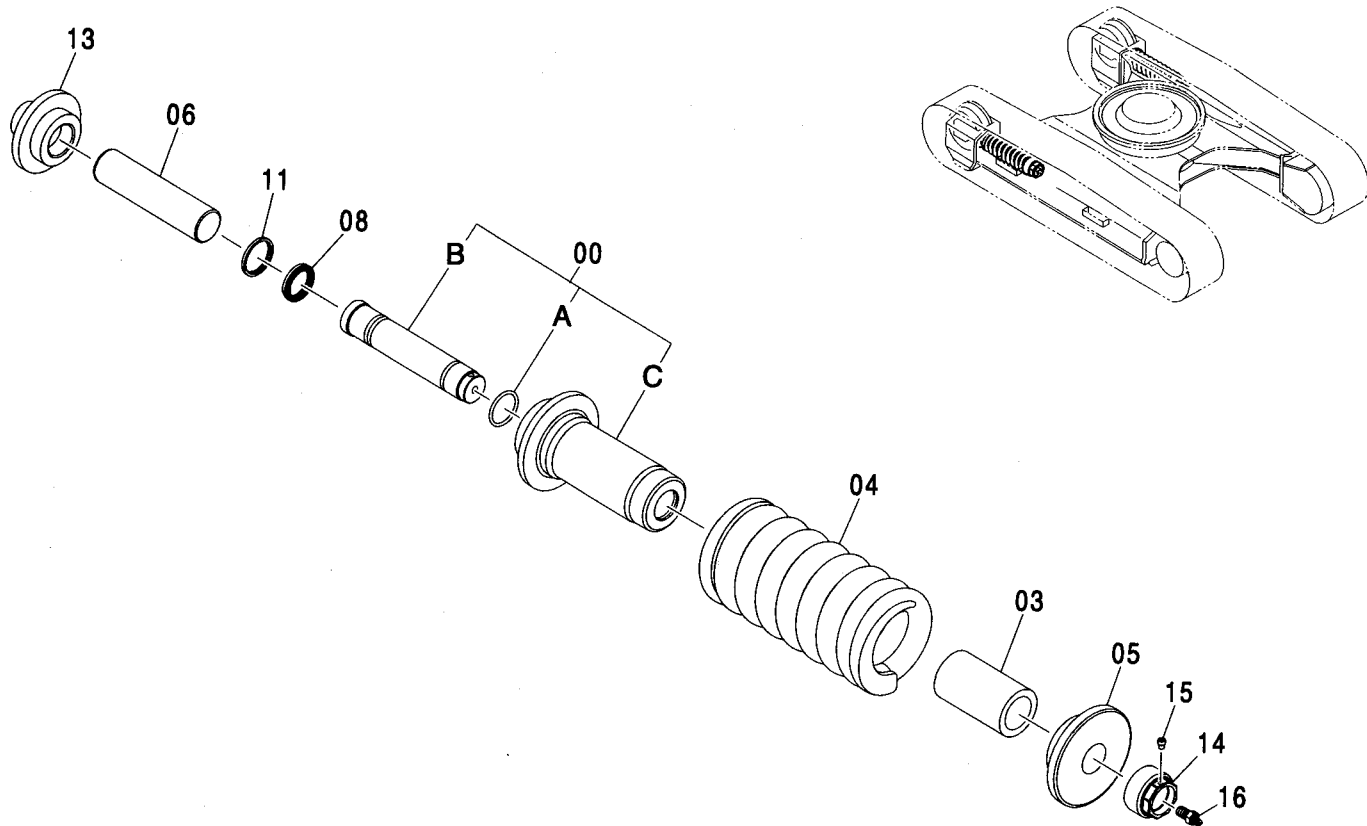
アジャスタ [STD, EU1]  
ADJUSTER [STD, EU1]

適用号機 100001-  
Serial No.

符号 ITEM	部品番号 PART NO.	部 品 名	PART NAME	数量 Q' TY	サービス コード S. C	適用号機 SERIAL NO.	互 換 性 I C A	代 替 部 品 REPLACEABLE PART	
								部品番号 PART NO.	数量 Q' TY
	9186437	アジャスタ アッセン	ADJUSTER ASS' Y	2					
00	9186438	・シリンダ アッセン	・CYL. ASSY	1					
00A	4360345	・・O-リング	・・O-RING	1					
00B	3088025	・・ロッド	・・ROD	1					
00C	3089490	・・シリンダ	・・CYL.	1					
03	4430474	・スペーサ	・SPACER	1					
04	3084582	・スプリング	・SPRING	1		-D02/06	I	3096239	1
04	3096239	・スプリング	・SPRING	1		D02/07-			
05	3084581	・ワッシャ	・WASHER	1					
06	3088026	・ロッド ;ピストン	・ROD;PISTON	1					
07	4430469	・リング ;ウエア	・RING;WEAR	1					
08	4430467	・パッキン;U-リング	・PACKING;U-RING	1					
09	991347	・リング ;リテイニング	・RING;RETAINING	1					
11	4430468	・シール;ダスト	・SEAL;DUST	1					
12	M341022	・ボルト;ソケット	・BOLT;SOCKET	3		-D03/04	I	M341025	3
12	M341025	・ボルト;ソケット	・BOLT;SOCKET	3		D03/05-			
13	3088117	・ホルダ	・HOLDER	1					
14	4412710	・ナット	・NUT	1					
15	4248106	・プラグ	・PLUG	1					
16	4255055	・バルブ	・VALVE	1					
17	3090900	・フランジ	・FLANGE	1					
18	4445998	・リング ;ウエア	・RING;WEAR	1					

# アジャスタ [EU2] ADJUSTER [EU2]

適用号機 100001-  
Serial No.



(M)

符号 ITEM	部品番号 PART NO.	部品名	PART NAME	数量 Q'TY	サービス コード S. C	適用号機 SERIAL NO.	代替部品 REPLACEABLE PART	
							互換性 I.C.A	部品番号 PART NO.
	9231306	アジャスタ アッセン	ADJUSTER ASS'Y	2				
00	9231307	シリンダ アッセン	・CYL. ASSY	1				
00A	4360345	・O-リング	・・O-RING	1				
00B	4609713	・ロッド	・・ROD	1				
00C	4609703	・シリンダ	・・CYL.	1				
03	4609714	・スペーサ	・SPACER	1				
04	4609715	・スプリング	・SPRING	1				
05	4609707	・ワッシャ	・WASHER	1				
06	4609708	・ロッド;ピストン	・ROD;PISTON	1				
08	4609709	・パッキン;U-リング	・PACKING;U-RING	1				
11	4609710	・シール;ダスト	・SEAL;DUST	1				
13	4609711	・ホルダ	・HOLDER	1				
14	4609712	・ナット	・NUT	1				
15	4609701	・プラグ	・PLUG	1				
16	4609702	・バルブ	・VALVE	1				

---

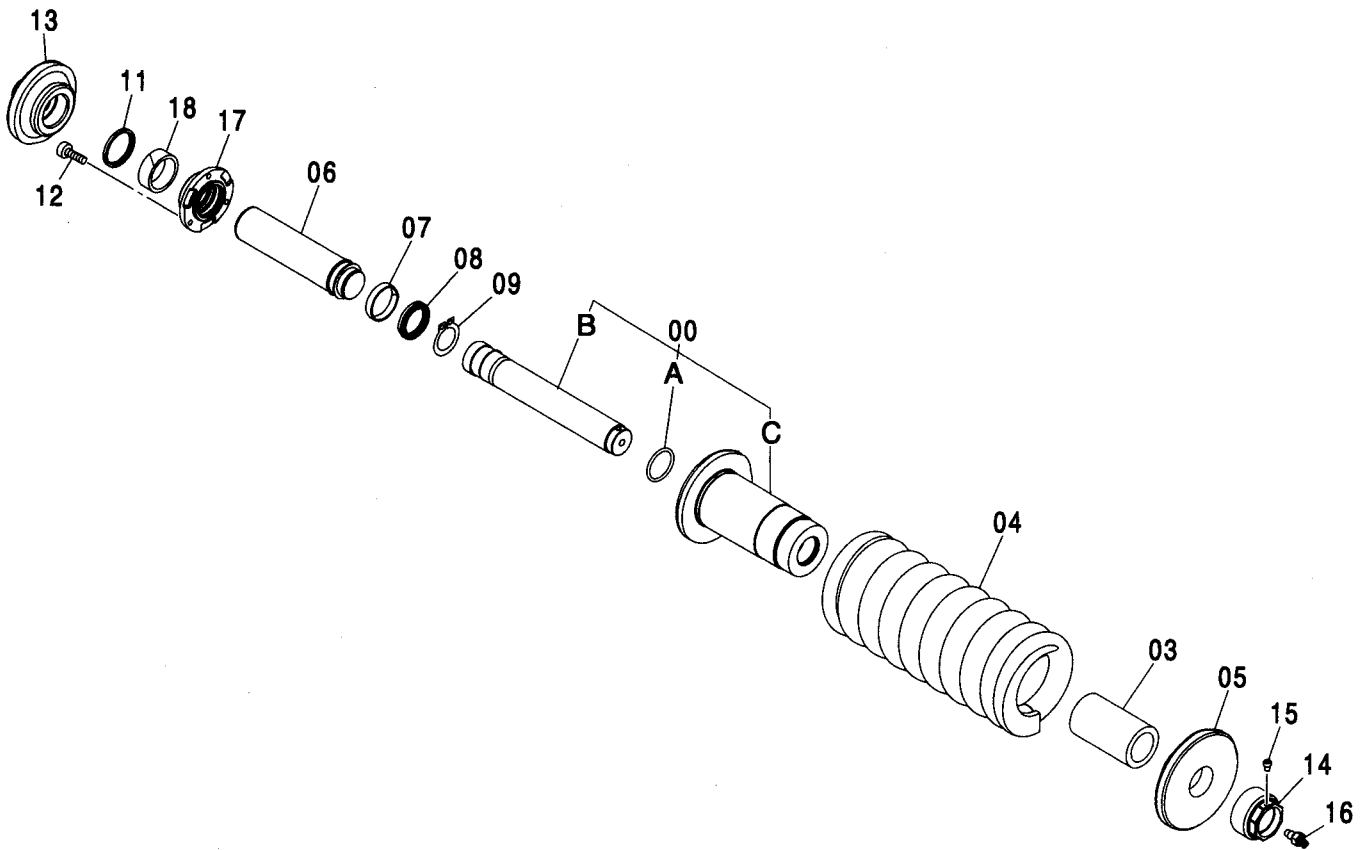
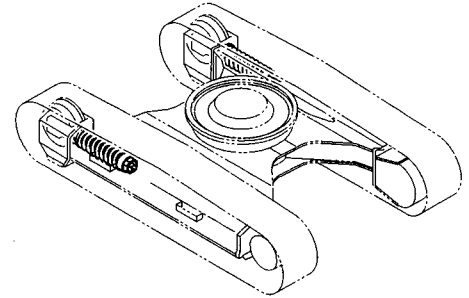
---

**MEMO**

A series of horizontal dotted lines for writing.

アジャスタ [EU3]  
ADJUSTER [EU3]

適用号機 100001-  
Serial No.



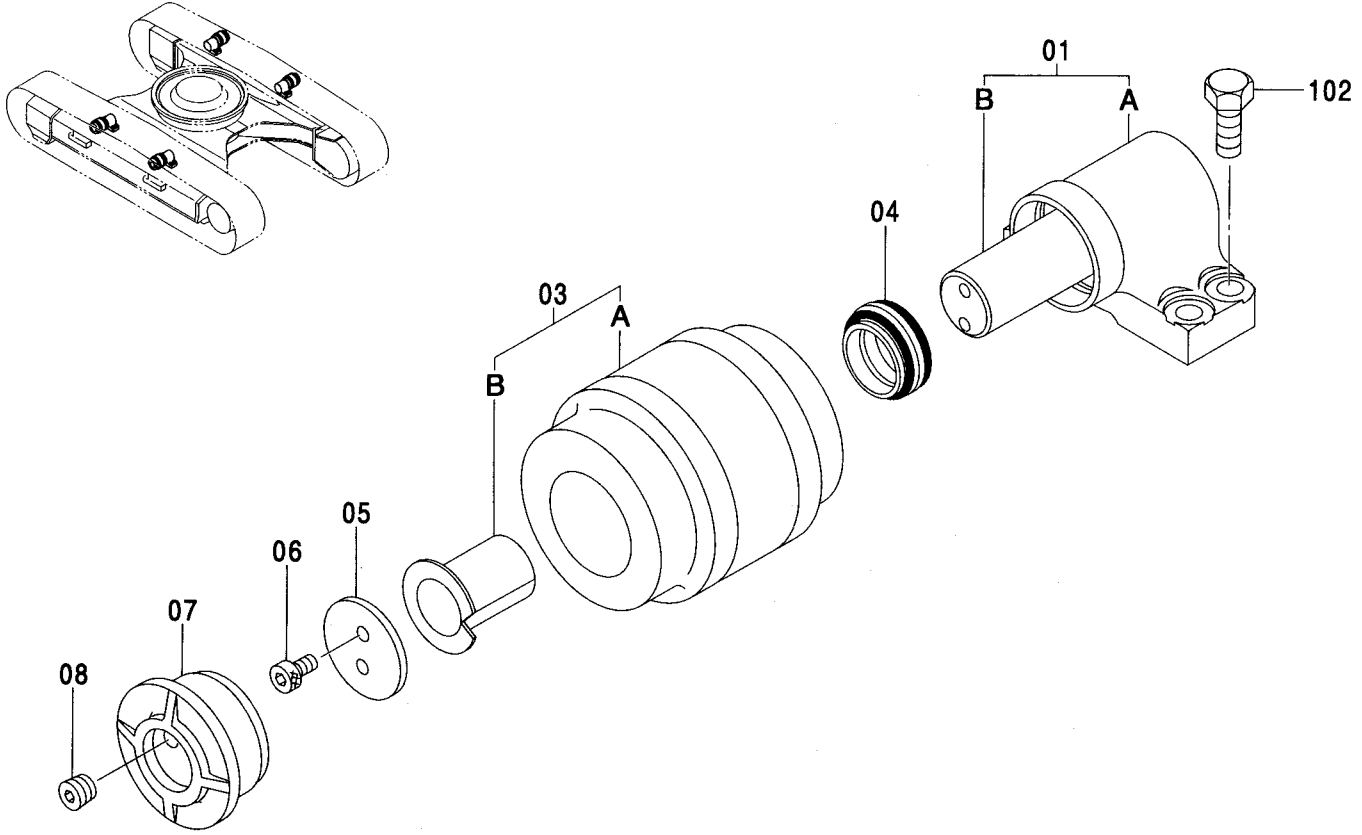
# アジャスタ [EU3] ADJUSTER [EU3]

適用号機 100001-  
Serial No.

符号 ITEM	部品番号 PART NO.	部 品 名	PART NAME	数量 Q' TY	サービス コード S. C	適用号機 SERIAL NO.	互 換 性 ICA	代 替 部 品 REPLACEABLE PART	
								部品番号 PART NO.	数量 Q' TY
	9188175	アジャスタ アッセン	ADJUSTER ASS' Y	2					
00	9188176	・シリンダ アッセン	・CYL. ASSY	1					
00A	4360345	・・O-リング	・・O-RING	1					
00B	3088636	・・ロッド	・・ROD	1					
00C	3089490	・・シリンダ	・・CYL.	1					
03	4433477	・スペーサ	・SPACER	1					
04	3098286	・スプリング	・SPRING	1					
05	3084581	・ワッシャ	・WASHER	1					
06	3088026	・ロッド ;ピストン	・ROD;PISTON	1					
07	4430469	・リング ;ウエア	・RING;WEAR	1					
08	4430467	・パッキング;U-リング	・PACKING;U-RING	1					
09	991347	・リング ;リテイニング	・RING;RETAINING	1					
11	4430468	・シール;ダスト	・SEAL;DUST	1					
12	M341022	・ボルト;ソケット	・BOLT;SOCKET	3		-D03/04	I	M341025	3
12	M341025	・ボルト;ソケット	・BOLT;SOCKET	3		D03/05-			
13	3088117	・ホルダ	・HOLDER	1					
14	4412710	・ナット	・NUT	1					
15	4248106	・プラグ	・PLUG	1					
16	4255055	・バルブ	・VALVE	1					
17	3090900	・フランジ	・FLANGE	1					
18	4445998	・リング ;ウエア	・RING;WEAR	1					

上ローラ [STD, EU1, EU3]  
UPPER ROLLER [STD, EU1, EU3]

適用号機 100001-  
Serial No.



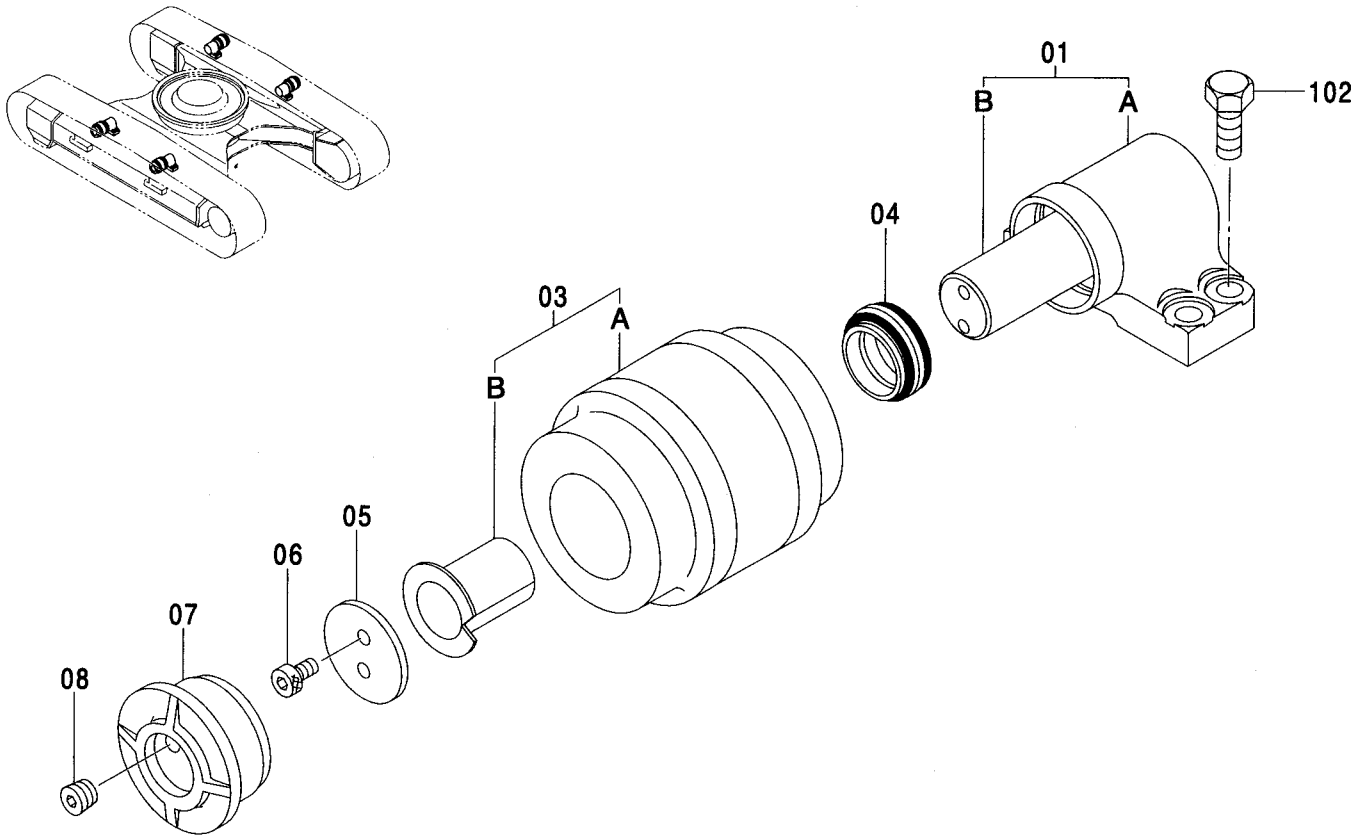
Ⓜ

符号 ITEM	部品番号 PART NO.	部 品 名	PART NAME	数量 Q' TY	サービス コード S. C	適用号機 SERIAL NO.	互換性 REPLACEABLE PART	
							部品番号 PART NO.	数量 Q' TY
01-08	9134245	ローラ;アツパ アッセン	ROLLER;UPPER ASS'Y	4				
01	9089659	・ブ ラケット	・BRACKET	1				
01A	3047937	・・ブ ラケット	・・BRACKET	1				
01B	4251425	・・シャフト	・・SHAFT	1				
03	9178332	・ローラ	・ROLLER	1				
03A	3085050	・・ローラ	・・ROLLER	1				
03B	4172348	・・ブ ッシ ング	・・BUSHING	1				
04	4317584	・シール;グ ループ	・SEAL;GROUP	1				
05	4282842	・ワッシャ	・WASHER	1				
06	M351018	・ボ ルト;ソ ケット	・BOLT;SOCKET	2		-D03/04	1	M351020 2
06	M351020	・ボ ルト;ソ ケット	・BOLT;SOCKET	2		D03/05-		
07	3070078	・カバ ー	・COVER	1				
08	4315607	・プ ラグ	・PLUG	1				
102	J931640	ボ ルト	BOLT	16				



# 上ローラ [EU2, EU4] UPPER ROLLER [EU2, EU4]

適用号機 100001-  
Serial No.

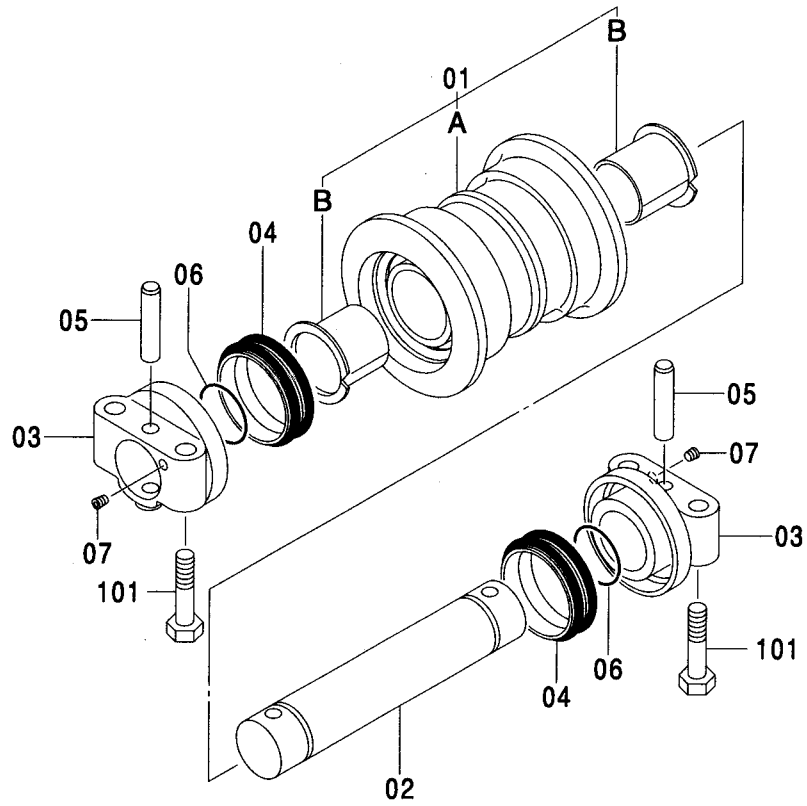
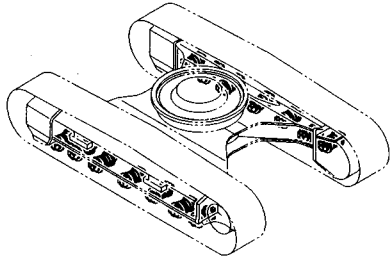


(M)

符号 ITEM	部品番号 PART NO.	部 品 名	PART NAME	数量 Q' TY	サービス コード S. C	適用号機 SERIAL NO.	互 換 性 I C A	代 替 部 品 REPLACEABLE PART	
								部品番号 PART NO.	数 量 Q' TY
01-08	9231273	ローラ;アツパ アッセン	ROLLER;UPPER ASS' Y	4					
01	9231275	・ブ ラケツト	・BRACKET	1					
01A	4609647	・・ブ ラケツト	・・BRACKET	1					
01B	4609648	・・シャフト	・・SHAFT	1					
03	9231274	・ローラ	・ROLLER	1					
03A	4609646	・・ローラ	・・ROLLER	1					
03B	4172348	・・ブ ッシ ング	・・BUSHING	1					
04	4176380	・シール;ケ ループ	・SEAL; GROUP	1					
05	4609650	・ワッシャ	・WASHER	1					
06	M351020	・ボ ルト;ソ ケツト	・BOLT; SOCKET	2					
07	4609651	・カバ ー	・COVER	1					
08	4609645	・ブ ラク	・PLUG	1					
102	J931640	ボ ルト	BOLT	16					

下ローラ (スタンダードトラック) [STD, EU1]  
 LOWER ROLLER (STD. TRACK) [STD, EU1]

適用号機 100001-  
 Serial No.

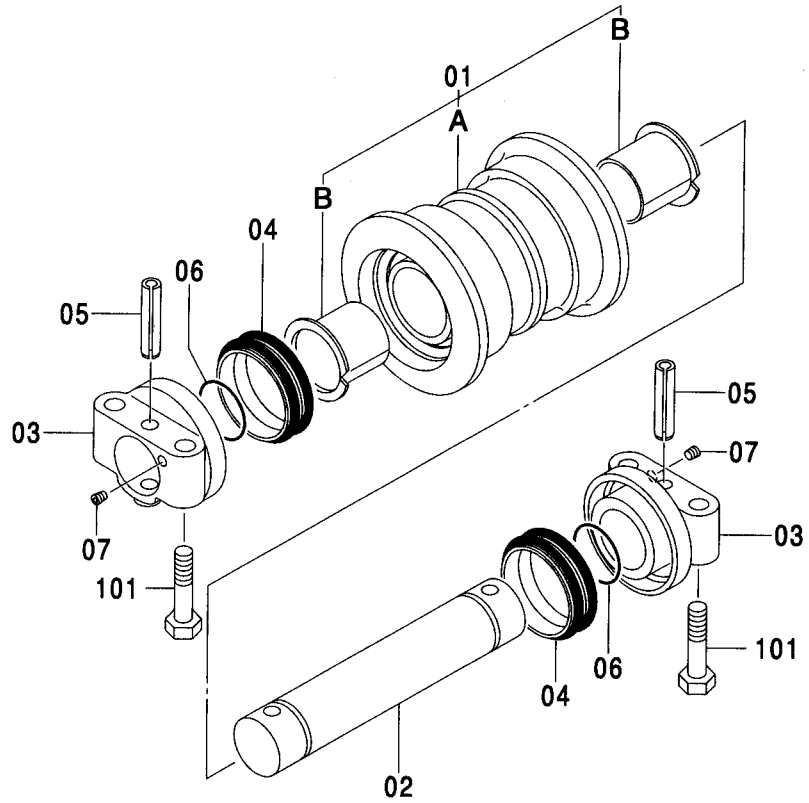
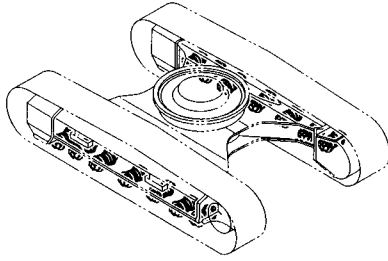


Ⓜ

符号 ITEM	部品番号 PART NO.	部 品 名	PART NAME	数量 Q' TY	サービス コード S. C	適用号機 SERIAL NO.	互 換 性 ICA	代 替 部 品 REPLACEABLE PART	
								部品番号 PART NO.	数量 Q' TY
00-07	9184516	ローラ:ロア アッセン	ROLLER:LOWER ASS' Y	14					
01	9195202	・ローラ アッセン	・ROLLER ASS' Y	1					
01A	7039373	・・ローラ	・・ROLLER	1					
01B	3083450	・・ブ ヅシク	・・BUSHING	2		-D00/12	1	3047030	2
01B	3047030	・・ブ ヅシク	・・BUSHING	2		D01/01-			
02	3046945	・アクスル	・AXLE	1					
03	2036934	・カラー	・COLLAR	2					
04	4317586	・シール:グループ	・SEAL:GROUP	2					
05	4123162	・ピン	・PIN	2					
06	A810060	・O-リング	・O-RING	2					
07	4315607	・プラグ	・PLUG	2					
101	4331851	ボルト	BOLT	56					

下ローラ (スタンダードトラック) [EU2]  
 LOWER ROLLER (STD. TRACK) [EU2]

適用号機 100001-  
 Serial No.

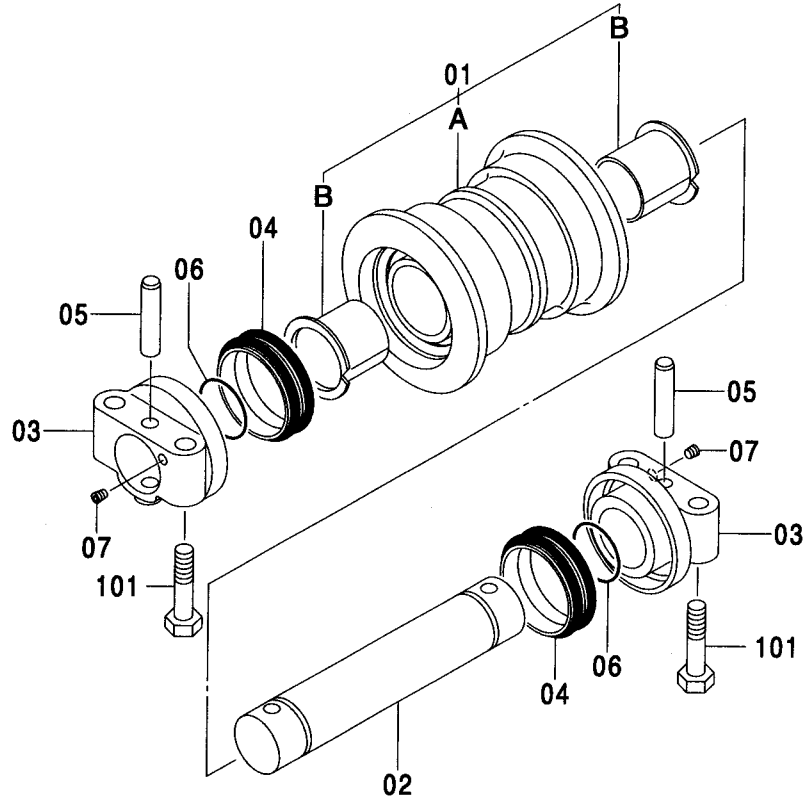
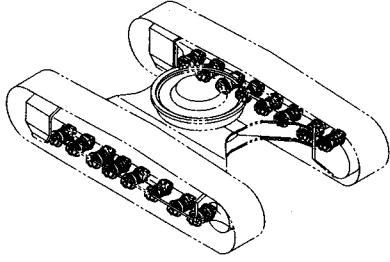


(M)

符号 ITEM	部品番号 PART NO.	部 品 名	PART NAME	数量 Q'TY	サービス コード S. C	適用号機 SERIAL NO.	互 換 性 I C A	代 替 部 品 REPLACEABLE PART	
								部品番号 PART NO.	数量 Q'TY
00-07	9231278	ローラ;ロア アッセン	ROLLER;LOWER ASS'Y	14					
01	9231279	・ローラ アッセン	・ROLLER ASS'Y	1					
01A	4609657	・ローラ	・ROLLER	1					
01B	3047030	・ブッシュング	・BUSHING	2					
02	4609658	・アキスル	・AXLE	1					
03	4609660	・カラー	・COLLAR	2					
04	4153468	・シール;グループ	・SEAL;GROUP	2					
05	4609661	・ピン	・PIN	2					
06	A810060	・Oリング	・O-RING	2					
07	4609645	・プラグ	・PLUG	2					
101	4331851	ボルト	BOLT	56					

下ローラ (LC トラック) [STD, EU1, EU3]  
 LOWER ROLLER (LC TRACK) [STD, EU1, EU3]

適用号機 100001-  
 Serial No.

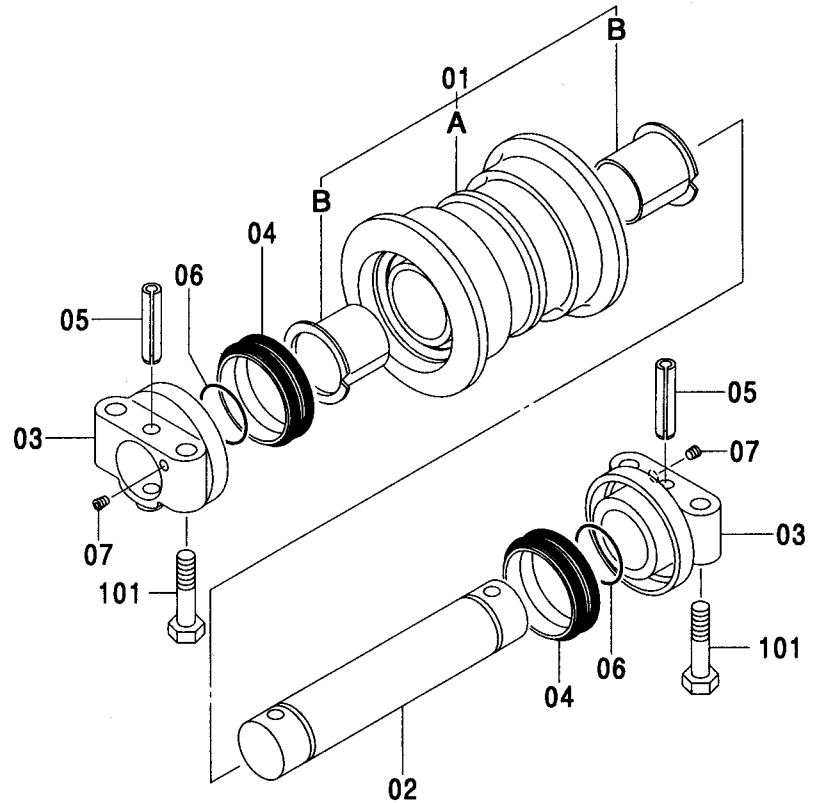
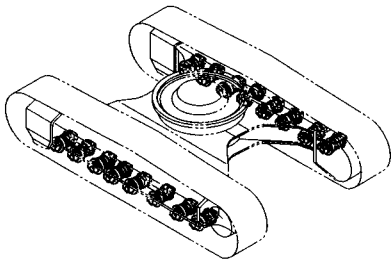


(M)

符号 ITEM	部品番号 PART NO.	部 品 名	PART NAME	数量 Q' TY	サービス コード S. C	適用号機 SERIAL NO.	互 換 性 I C A	代 替 部 品 REPLACEABLE PART	
								部品番号 PART NO.	数量 Q' TY
01-07	9184516	ローラ;ロア アッセン	ROLLER;LOWER ASS'Y	16					
01	9195202	・ローラ アッセン	・ROLLER ASS'Y	1					
01A	7039373	・ローラ	・ROLLER	1					
01B	3083450	・ブッシュ	・BUSHING	2		-D00/12	1	3047030	2
01B	3047030	・ブッシュ	・BUSHING	2		D01/01-			
02	3046945	・アクスル	・AXLE	1					
03	2036934	・カラー	・COLLAR	2					
04	4317586	・シール;グループ	・SEAL;GROUP	2					
05	4123162	・ピン	・PIN	2					
06	A810060	・Oリング	・O-RING	2					
07	4315607	・プラグ	・PLUG	2					
101	4331851	ボルト	BOLT	64					

下ローラ (LC トラック) [EU2, EU4]  
LOWER ROLLER (LC TRACK) [EU2, EU4]

適用号機 100001-  
Serial No.

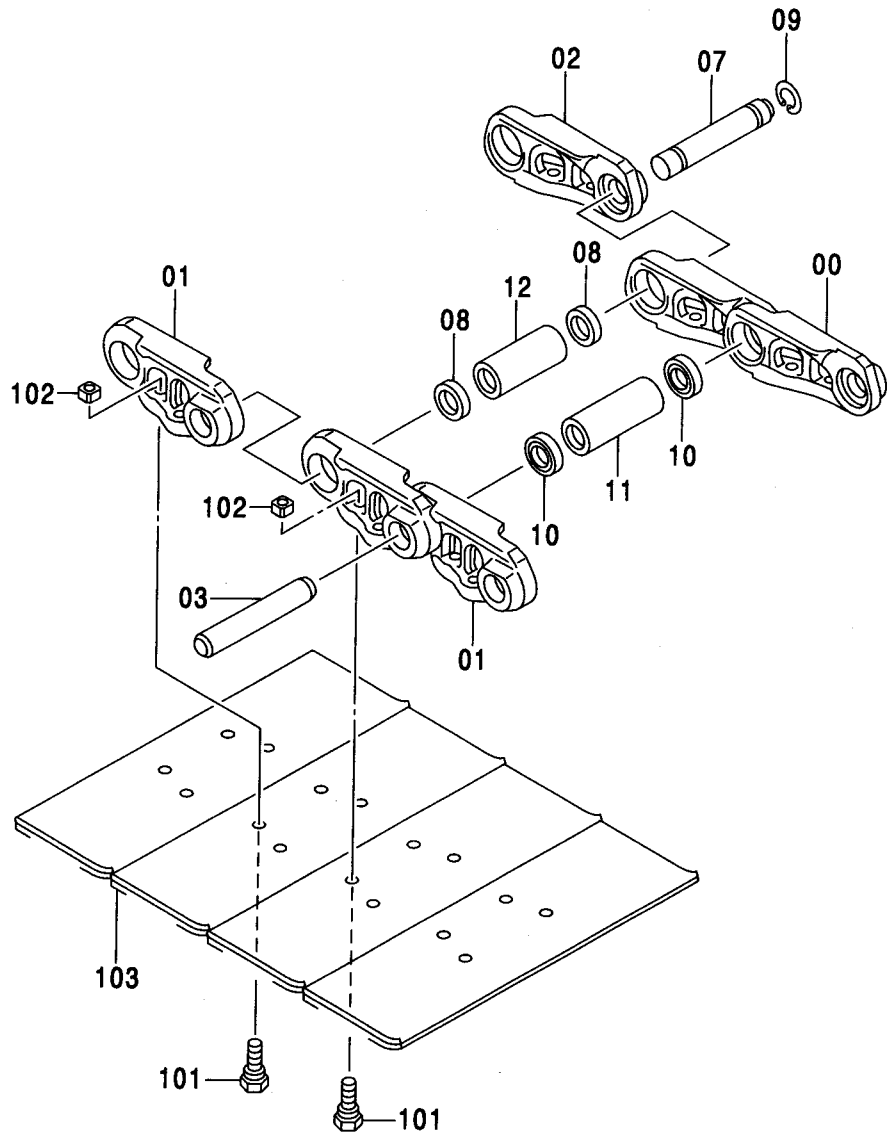
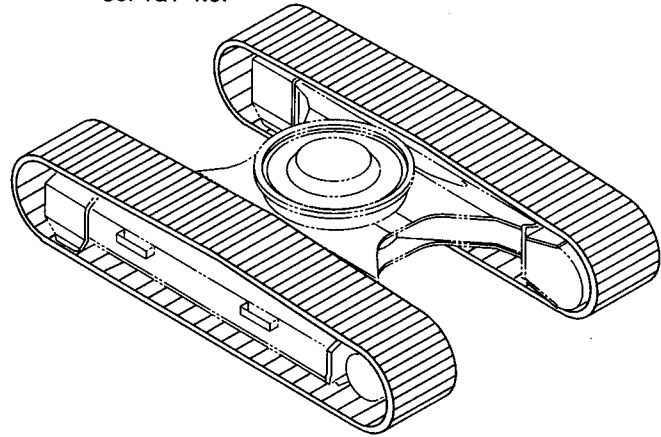


Ⓜ

符号 ITEM	部品番号 PART NO.	部 品 名	PART NAME	数量 Q' TY	サービス コード S. C	適用号機 SERIAL NO.	互 換 性 ICA	代 替 部 品 REPLACEABLE PART	
								部品番号 PART NO.	数量 Q' TY
00-07	9231278	ローラ;ロア アッセン	ROLLER;LOWER ASS' Y	16					
01	9231279	・ローラ アッセン	・ROLLER ASS' Y	1					
01A	4609657	・・ローラ	・・ROLLER	1					
01B	3047030	・・ブッシュング	・・BUSHING	2					
02	4609658	・アキスル	・AXLE	1					
03	4609660	・カラー	・COLLAR	2					
04	4153468	・シール;グループ	・SEAL;GROUP	2					
05	4609661	・ピン	・PIN	2					
06	A810060	・O-リング	・O-RING	2					
07	4609645	・プラグ	・PLUG	2					
101	4331851	ボルト	BOLT	64					

トラックリンク各種 (スタンダードトラック) [STD]  
TRACK-LINK (STD. TRACK) [STD]

適用号機 100001-  
Serial No.



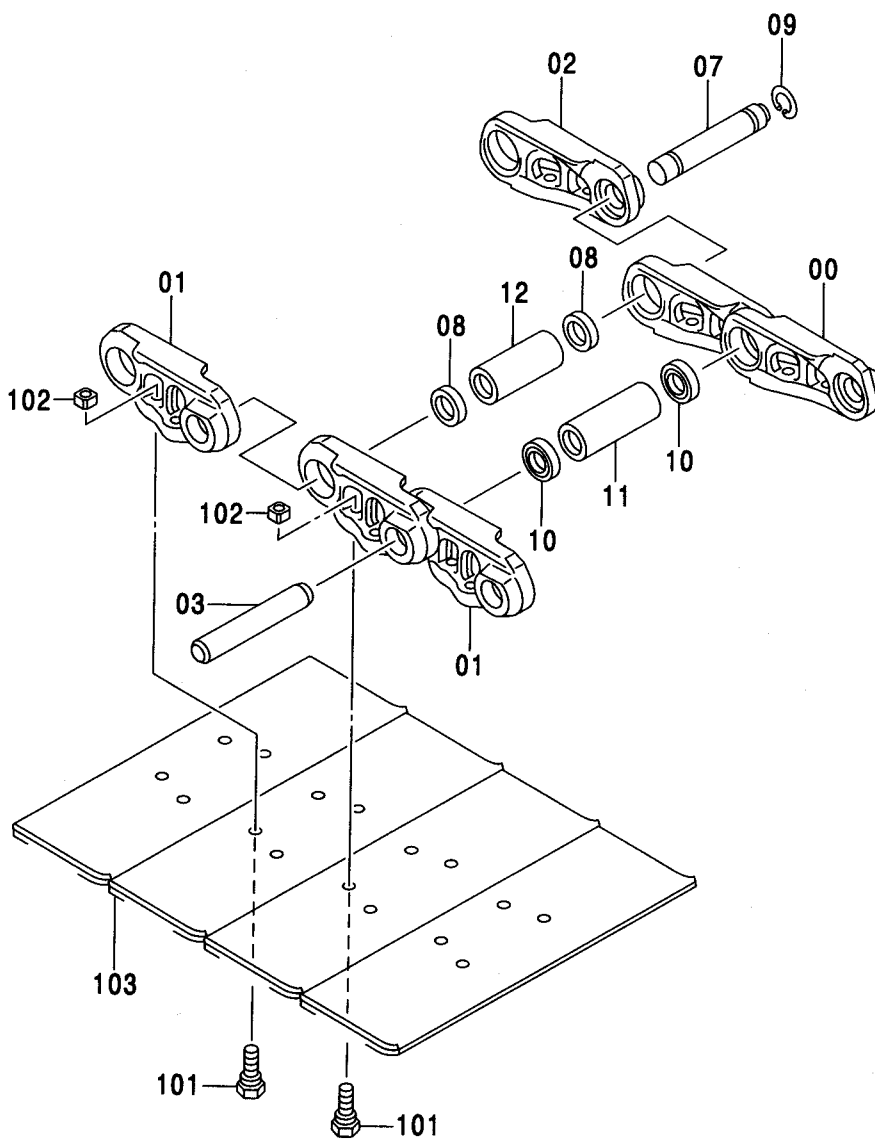
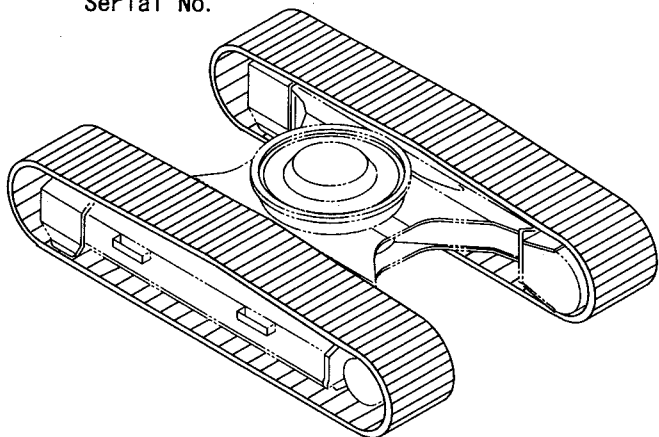
トラックリンク各種 (スタンダードトラック) [STD]  
TRACK-LINK (STD. TRACK) [STD]

適用号機 100001-  
Serial No.

符号 ITEM	部品番号 PART NO.	部 品 名	PART NAME	数量 Q' TY	サービス コード S. C	適用号機 SERIAL NO.	互 換 性 I C A	代 替 部 品 REPLACEABLE PART	
								部品番号 PART NO.	数量 Q' TY
	9176009	トラックリンク アッセン (600G)	TRACK-LINK ASS' Y (600G)	2					
	9176023	トラックリンク アッセン (600GK)	TRACK-LINK ASS' Y (600GK)	2					
	9176011	トラックリンク アッセン (700G)	TRACK-LINK ASS' Y (700G)	2					
	9176013	トラックリンク アッセン (800G)	TRACK-LINK ASS' Y (800G)	2					
	9176019	トラックリンク アッセン (600F)	TRACK-LINK ASS' Y (600F)	2					
	9176017	トラックリンク アッセン (760A)	TRACK-LINK ASS' Y (760A)	2					
	9176015	トラックリンク アッセン (900A)	TRACK-LINK ASS' Y (900A)	2					
00-12	9200210	・トラックリンク アッセン	・TRACK-LINK ASS' Y	1					
00	1028975	・・トラックリンク;B	・・TRACK-LINK;B	45					
01	1028976	・・トラックリンク;B	・・TRACK-LINK;B	46					
02	4452600	・・トラックリンク;マスタ	・・TRACK-LINK;M	1					
03	4314671	・・ピン	・・PIN	45					
07	4267743	・・ピン;マスタ	・・PIN;MASTER	1					
08	4379310	・・カラー	・・COLLAR	2					
09	4192666	・・リング	・・RING	1					
10	4408124	・・シール	・・SEAL	90					
11	4386609	・・ブッシュ	・・BUSHING	45					
12	4345302	・・ブッシュ;マスタ	・・BUSHING;MASTER	1					
101	4297905	・ボルト;シュー (グロウサ)	・BOLT;SHOE (GROUSER)	184					
101	4350566	・ボルト;シュー (フラット)	・BOLT;SHOE (FLAT)	184					
101	4350567	・ボルト;シュー (トライアングル)	・BOLT;SHOE (TRIANGLE)	184					
102	4247133	・ナット	・NUT	184					
103	2027982	・シュー;グロウサ (600G)	・SHOE;GROUSER (600G)	46					
103	2034774	・シュー;グロウサ (600GK)	・SHOE;GROUSER (600GK)	46					
103	2037789	・シュー;グロウサ (700G)	・SHOE;GROUSER (700G)	46					
103	2037790	・シュー;グロウサ (800G)	・SHOE;GROUSER (800G)	46					
103	1017201	・シュー;フラット (600F)	・SHOE;FLAT (600F)	46					
103	1020522	・シュー;トライアングル (760A)	・SHOE;TRIANGLE (760A)	46					
103	1015203	・シュー;トライアングル (900A)	・SHOE;TRIANGLE (900A)	46					

トラックリンク各種 (スタンダードトラック) [EU1]  
 TRACK-LINK (STD. TRACK) [EU1]

適用号機 100001-  
 Serial No.





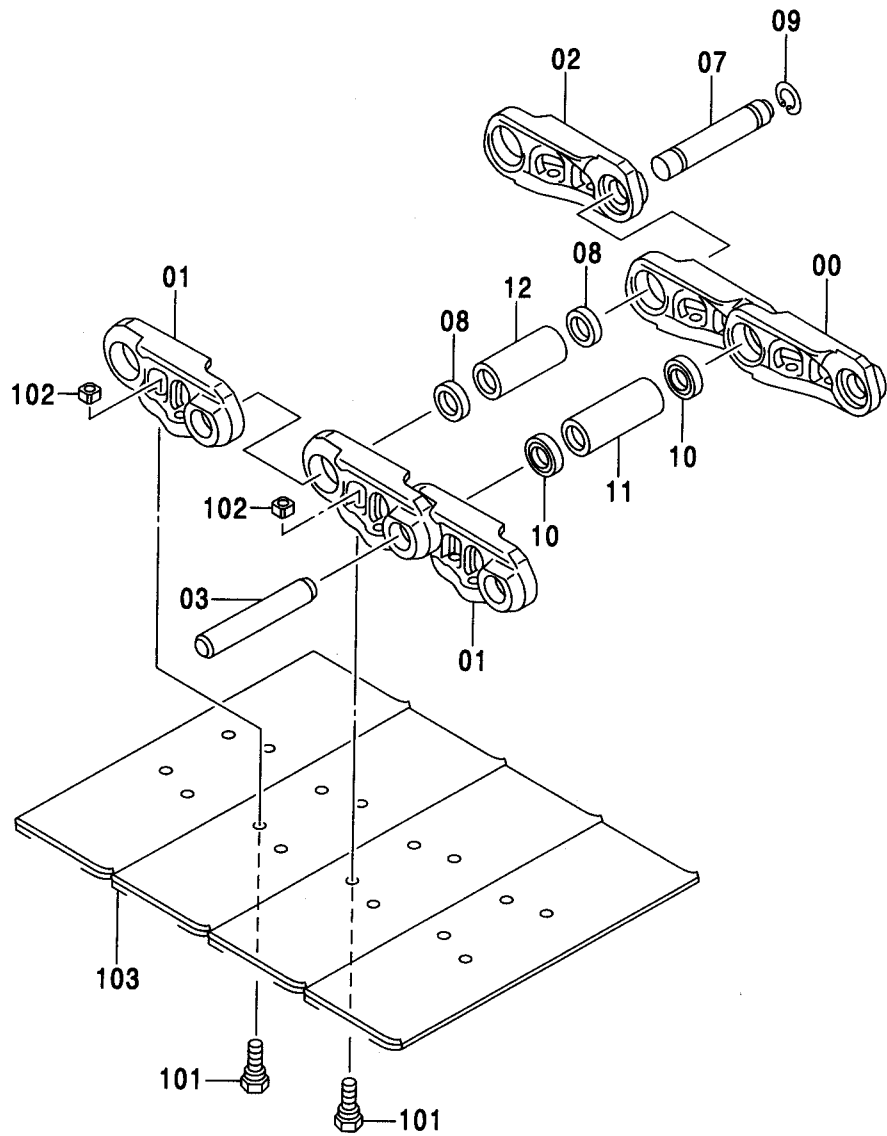
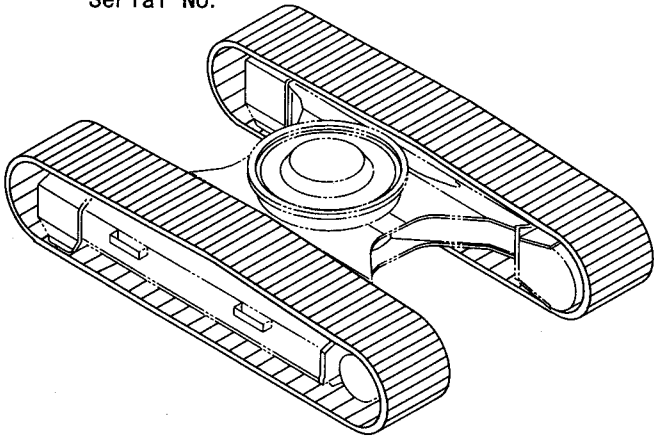
トラックリンク各種 (スタンダードトラック) [EU1]  
TRACK-LINK (STD. TRACK) [EU1]

適用号機 100001-  
Serial No.

符号 ITEM	部品番号 PART NO.	部 品 名	PART NAME	数量 Q' TY	サービス コード S. C	適用号機 SERIAL NO.	互 換 性 I C A	代 替 部 品 REPLACEABLE PART	
								部品番号 PART NO.	数量 Q' TY
	9176023	トラックリンク アッセン (600G)	TRACK-LINK ASS' Y (600G)	2					
	9176011	トラックリンク アッセン (700G)	TRACK-LINK ASS' Y (700G)	2					
	9176013	トラックリンク アッセン (800G)	TRACK-LINK ASS' Y (800G)	2					
	9176027	トラックリンク アッセン (900G)	TRACK-LINK ASS' Y (900G)	2					
	9176019	トラックリンク アッセン (600F)	TRACK-LINK ASS' Y (600F)	2					
00-12	9200210	・トラックリンク アッセン	・TRACK-LINK ASS' Y	1					
00	1028975	・・トラックリンク;B	・・TRACK-LINK;B	45					
01	1028976	・・トラックリンク;B	・・TRACK-LINK;B	46					
02	4452600	・・トラックリンク;マスタ	・・TRACK-LINK;M	1					
03	4314671	・・ピン	・・PIN	45					
07	4267743	・・ピン;マスタ	・・PIN;MASTER	1					
08	4379310	・・カラー	・・COLLAR	2					
09	4192666	・・リング	・・RING	1					
10	4408124	・・シール	・・SEAL	90					
11	4386609	・・ブッシュング	・・BUSHING	45					
12	4345302	・・ブッシュング;マスタ	・・BUSHING;MASTER	1					
101	4297905	・ボルト;シュー (クローサ)	・BOLT;SHOE (GROUSER)	184					
101	4350566	・ボルト;シュー (フラット)	・BOLT;SHOE (FLAT)	184					
102	4247133	・ナット	・NUT	184					
103	2034774	・シュー;クローサ (600G)	・SHOE;GROUSER (600G)	46					
103	2037789	・シュー;クローサ (700G)	・SHOE;GROUSER (700G)	46					
103	2037790	・シュー;クローサ (800G)	・SHOE;GROUSER (800G)	46					
103	2031152	・シュー;クローサ (900G)	・SHOE;GROUSER (900G)	46					
103	1017201	・シュー;フラット (600F)	・SHOE;FLAT (600F)	46					

トラックリンク各種 (スタンダードトラック) [EU2]  
TRACK-LINK (STD. TRACK) [EU2]

適用号機 100001-  
Serial No.



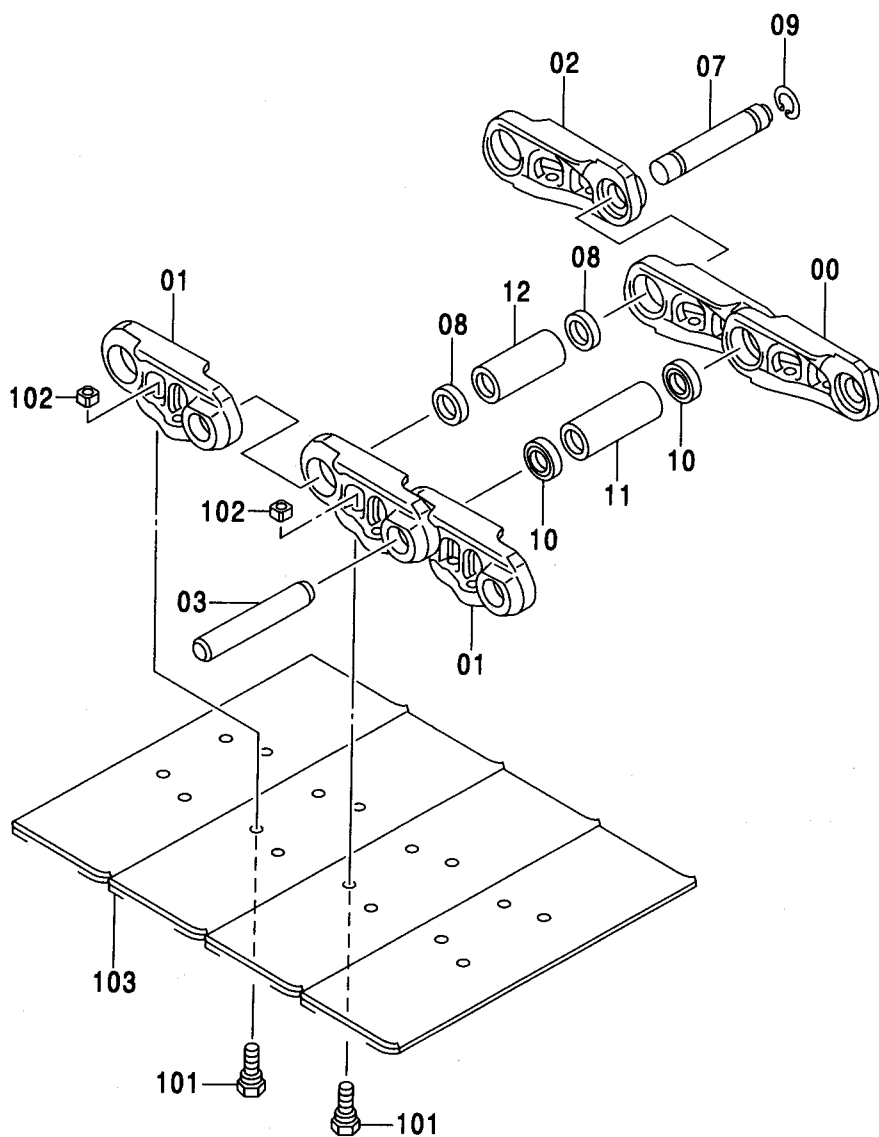
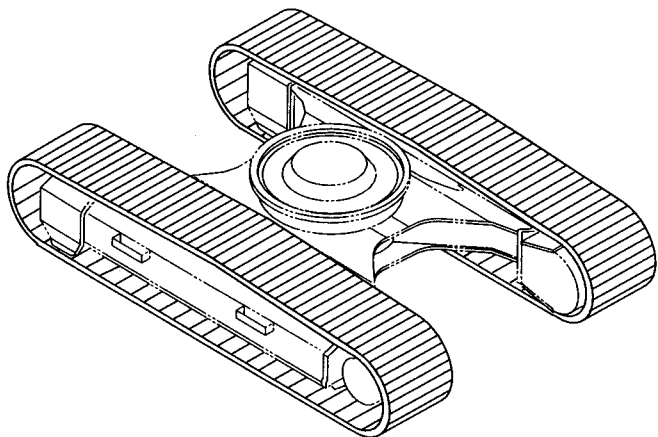
トラックリンク各種 (スタンダードトラック) [EU2]  
TRACK-LINK (STD. TRACK) [EU2]

適用号機 100001-  
Serial No.

符号 ITEM	部品番号 PART NO.	部 品 名	PART NAME	数量 Q' TY	サービス コード S. C	適用号機 SERIAL NO.	互 換 性 I C A	代 替 部 品 REPLACEABLE PART	
								部品番号 PART NO.	数量 Q' TY
	9228639	トラックリンク アッセン (600G)	TRACK-LINK ASS' Y (600G)	2					
	9228642	トラックリンク アッセン (700G)	TRACK-LINK ASS' Y (700G)	2					
	9228644	トラックリンク アッセン (800G)	TRACK-LINK ASS' Y (800G)	2					
	9228646	トラックリンク アッセン (900G)	TRACK-LINK ASS' Y (900G)	2					
	9176019	トラックリンク アッセン (600F)	TRACK-LINK ASS' Y (600F)	2					
00-12	9228638	・トラックリンク アッセン	・TRACK-LINK ASS' Y	1		*1			
00-12	9200210	・トラックリンク アッセン	・TRACK-LINK ASS' Y	1		*2			
00	4606774	・・トラックリンク;B	・・TRACK-LINK;B	45		*1			
00	1028975	・・トラックリンク;B	・・TRACK-LINK;B	45		*2			
01	4606775	・・トラックリンク;B	・・TRACK-LINK;B	46		*1			
01	1028976	・・トラックリンク;B	・・TRACK-LINK;B	46		*2			
02	4606776	・・トラックリンク;マスタ	・・TRACK-LINK;M	1		*1			
02	4452600	・・トラックリンク;マスタ	・・TRACK-LINK;M	1		*2			
03	4358587	・・ピン	・・PIN	45		*1			
03	4314671	・・ピン	・・PIN	45		*2			
07	4358591	・・ピン;マスタ	・・PIN;MASTER	1		*1			
07	4267743	・・ピン;マスタ	・・PIN;MASTER	1		*2			
08	4434145	・・カラー	・・COLLAR	2		*1			
08	4379310	・・カラー	・・COLLAR	2		*2			
09	4192666	・・リング	・・RING	1					
10	4408124	・・シール	・・SEAL	90					
11	4434144	・・ブッシュ	・・BUSHING	45		*1			
11	4386609	・・ブッシュ	・・BUSHING	45		*2			
12	4358590	・・ブッシュ;マスタ	・・BUSHING;MASTER	1		*1			
12	4345302	・・ブッシュ;マスタ	・・BUSHING;MASTER	1		*2			
101	4606703	・ボルト;シュー (グロサ)	・BOLT;SHOE (GROUSER)	184		*1			
101	4350566	・ボルト;シュー (フラット)	・BOLT;SHOE (FLAT)	184		*2			
102	4606704	・ナット	・NUT	184		*1			
102	4247133	・ナット	・NUT	184		*2			
103	2050389	・シュー;グロサ (600G)	・SHOE;GROUSER (600G)	46					
103	2050390	・シュー;グロサ (700G)	・SHOE;GROUSER (700G)	46					
103	2050393	・シュー;グロサ (800G)	・SHOE;GROUSER (800G)	46					
103	2050394	・シュー;グロサ (900G)	・SHOE;GROUSER (900G)	46					
103	1017201	・シュー;フラット (600F)	・SHOE;FLAT (600F)	46					
	NOTE)	*1 600G, 700G 800G, 900G	*2 600F						

トラックリンク各種 (LC トラック) [STD]  
TRACK-LINK (LC TRACK) [STD]

適用号機 100001-  
Serial No.



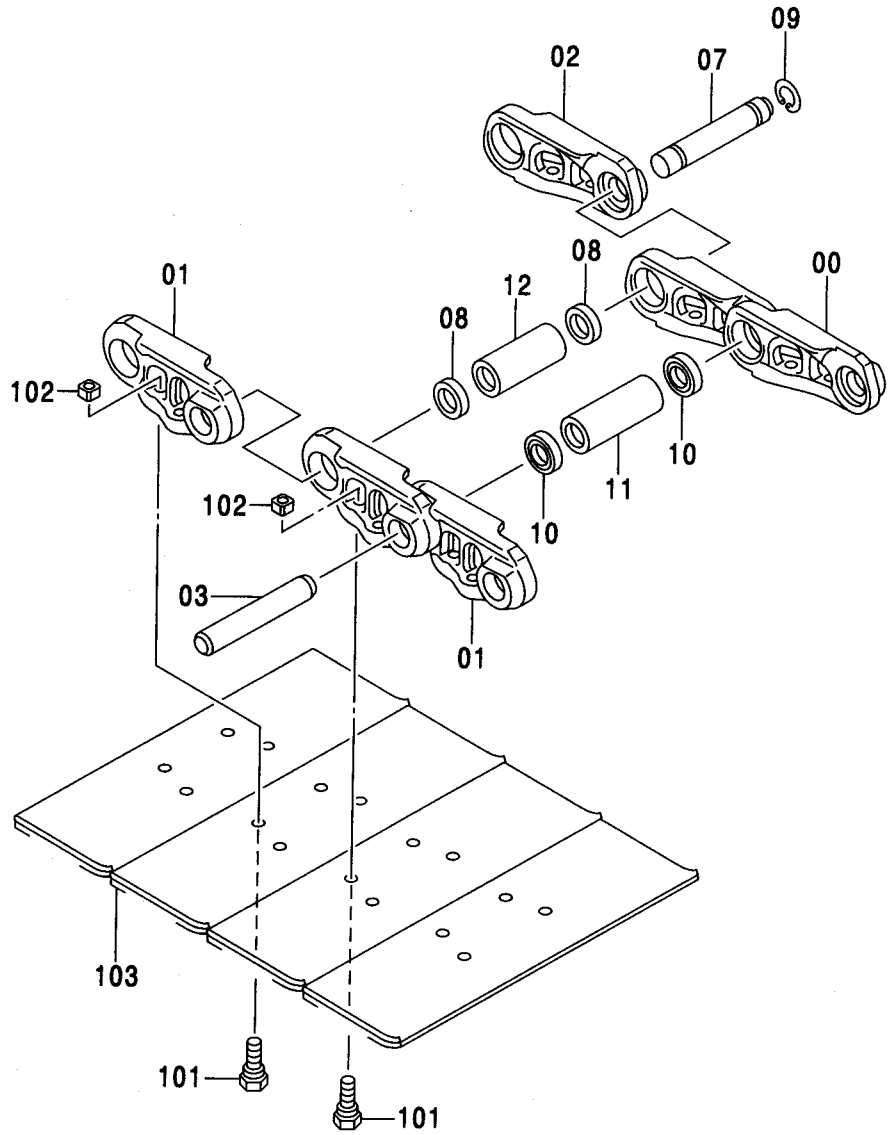
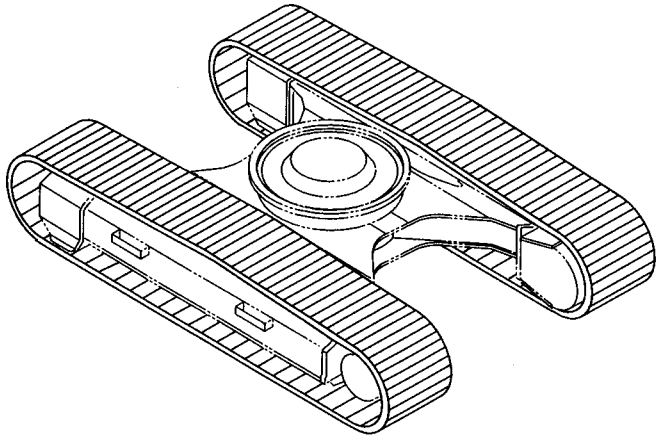
トラックリンク各種 (LC トラック) [STD]  
TRACK-LINK (LC TRACK) [STD]

適用号機 100001-  
Serial No.

符号 ITEM	部品番号 PART NO.	部 品 名	PART NAME	数量 Q' TY	サービス コード S. C	適用号機 SERIAL NO.	互 換 性 ICA	代 替 部 品 REPLACEABLE PART	
								部品番号 PART NO.	数量 Q' TY
	9176033	トラックリンク アッセン (600G)	TRACK-LINK ASS' Y (600G)	2					
	9176047	トラックリンク アッセン (600GK)	TRACK-LINK ASS' Y (600GK)	2					
	9176035	トラックリンク アッセン (700G)	TRACK-LINK ASS' Y (700G)	2					
	9176037	トラックリンク アッセン (800G)	TRACK-LINK ASS' Y (800G)	2					
	9176043	トラックリンク アッセン (600F)	TRACK-LINK ASS' Y (600F)	2					
	9176041	トラックリンク アッセン (760A)	TRACK-LINK ASS' Y (760A)	2					
	9176039	トラックリンク アッセン (900A)	TRACK-LINK ASS' Y (900A)	2					
00-12	9200211	・トラックリンク アッセン	・TRACK-LINK ASS' Y	1					
00	1028975	・・トラックリンク;B	・・TRACK-LINK;B	48					
01	1028976	・・トラックリンク;B	・・TRACK-LINK;B	49					
02	4452600	・・トラックリンク;マスタ	・・TRACK-LINK;M	1					
03	4314671	・・ピン	・・PIN	48					
07	4267743	・・ピン;マスタ	・・PIN;MASTER	1					
08	4379310	・・カラー	・・COLLAR	2					
09	4192666	・・リング	・・RING	1					
10	4408124	・・シール	・・SEAL	96					
11	4386609	・・ブッシュ	・・BUSHING	48					
12	4345302	・・ブッシュ;マスタ	・・BUSHING;MASTER	1					
101	4297905	・ボルト;シュー (グrouser)	・BOLT;SHOE (GROUSER)	196					
101	4350566	・ボルト;シュー (フラット)	・BOLT;SHOE (FLAT)	196					
101	4350567	・ボルト;シュー (トライアングル)	・BOLT;SHOE (TRIANGL)	196					
102	4247133	・ナット	・NUT	196					
103	2027982	・シュー;グrouser (600G)	・SHOE;GROUSER (600G)	49					
103	2034774	・シュー;グrouser (600GK)	・SHOE;GROUSER (600GK)	49					
103	2037789	・シュー;グrouser (700G)	・SHOE;GROUSER (700G)	49					
103	2037790	・シュー;グrouser (800G)	・SHOE;GROUSER (800G)	49					
103	1017201	・シュー;フラット (600F)	・SHOE;FLAT (600F)	49					
103	1020522	・シュー;トライアングル (760A)	・SHOE;TRIANGLE (760A)	49					
103	1015203	・シュー;トライアングル (900A)	・SHOE;TRIANGLE (900A)	49					

トラックリンク各種 (LC トラック) [EU1]  
TRACK-LINK (LC TRACK) [EU1]

適用号機 100001-  
Serial No.



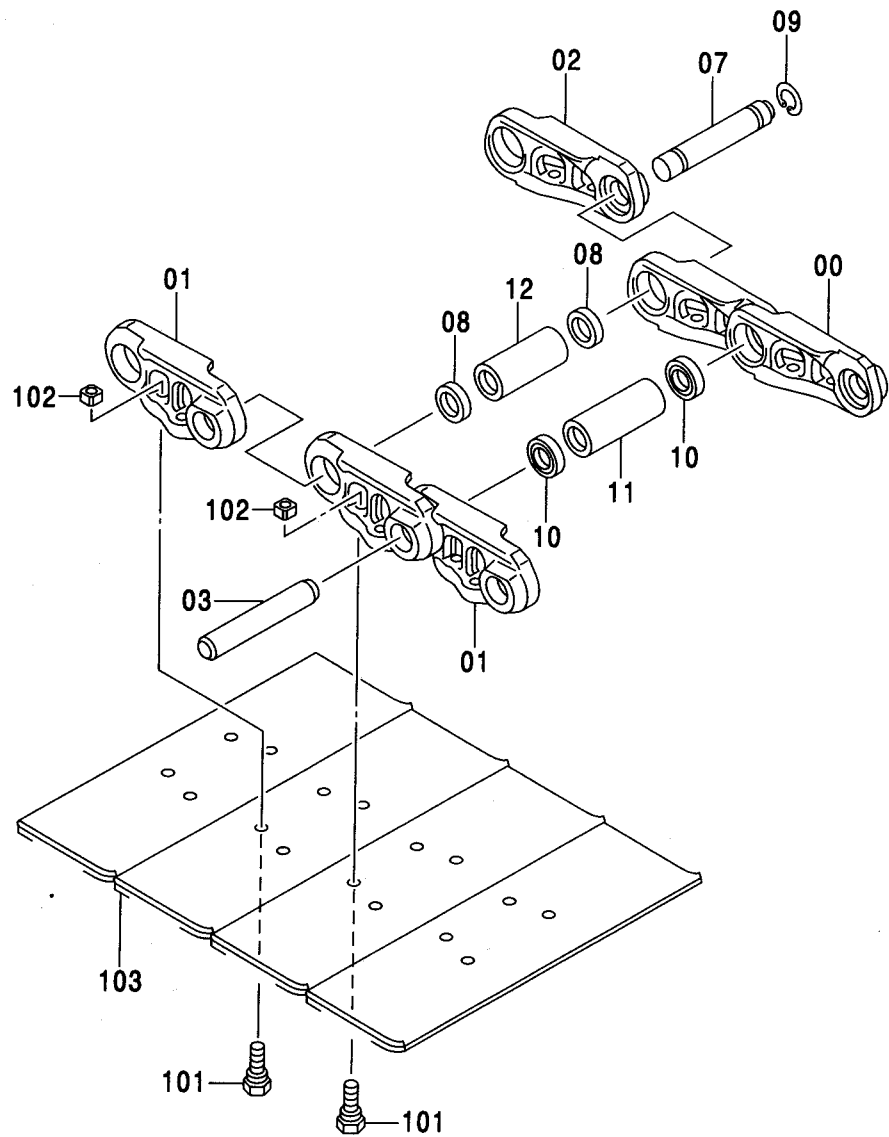
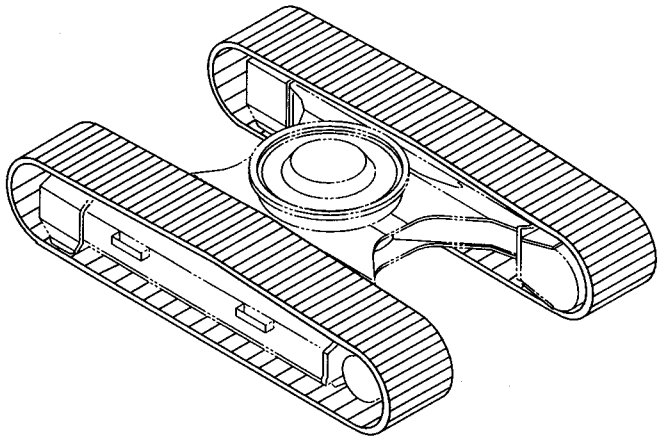
トラックリンク各種 (LC トラック) [EU1]  
TRACK-LINK (LC TRACK) [EU1]

適用号機 100001-  
Serial No.

符号 ITEM	部品番号 PART NO.	部 品 名	PART NAME	数量 Q' TY	サービス コード S. C	適用号機 SERIAL NO.	互 換 性 I C A	代 替 部 品 REPLACEABLE PART	
								部品番号 PART NO.	数量 Q' TY
	9176047	トラックリンク アッセン (600G)	TRACK-LINK ASS' Y (600G)	2					
	9176035	トラックリンク アッセン (700G)	TRACK-LINK ASS' Y (700G)	2					
	9176037	トラックリンク アッセン (800G)	TRACK-LINK ASS' Y (800G)	2					
	9176051	トラックリンク アッセン (900G)	TRACK-LINK ASS' Y (900G)	2					
	9176043	トラックリンク アッセン (600F)	TRACK-LINK ASS' Y (600F)	2					
00-12	9200211	-トラックリンク アッセン	-TRACK-LINK ASS' Y	1					
00	1028975	..トラックリンク;B	..TRACK-LINK;B	48					
01	1028976	..トラックリンク;B	..TRACK-LINK;B	49					
02	4452600	..トラックリンク;マスタ	..TRACK-LINK;M	1					
03	4314671	..ピン	..PIN	48					
07	4267743	..ピン;マスタ	..PIN;MASTER	1					
08	4379310	..カラー	..COLLAR	2					
09	4192666	..リング	..RING	1					
10	4408124	..シール	..SEAL	96					
11	4386609	..ブッシュ	..BUSHING	48					
12	4345302	..ブッシュ;マスタ	..BUSHING;MASTER	1					
101	4297905	・ボルト;シュー (グロサ)	・BOLT;SHOE (GROUSER)	196					
101	4350566	・ボルト;シュー (フラット)	・BOLT;SHOE (FLAT)	196					
102	4247133	・ナット	・NUT	196					
103	2034774	・シュー;グロサ (600G)	・SHOE;GROUSER (600G)	49					
103	2037789	・シュー;グロサ (700G)	・SHOE;GROUSER (700G)	49					
103	2037790	・シュー;グロサ (800G)	・SHOE;GROUSER (800G)	49					
103	2031152	・シュー;グロサ (900G)	・SHOE;GROUSER (900G)	49					
103	1017201	・シュー;フラット (600F)	・SHOE;FLAT (600F)	49					

トラックリンク各種 (LC トラック) [EU2]  
TRACK-LINK (LC TRACK) [EU2]

適用号機 100001-  
Serial No.





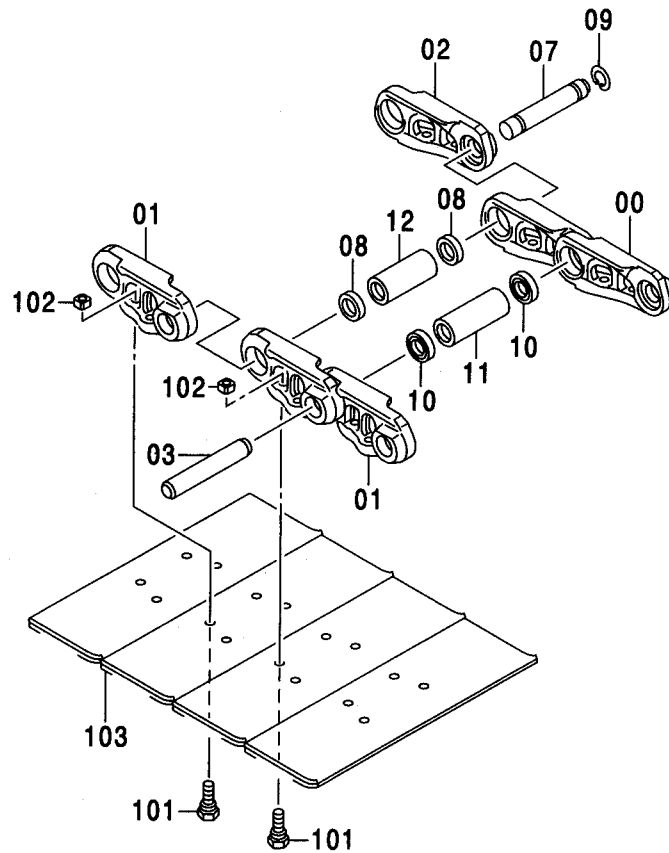
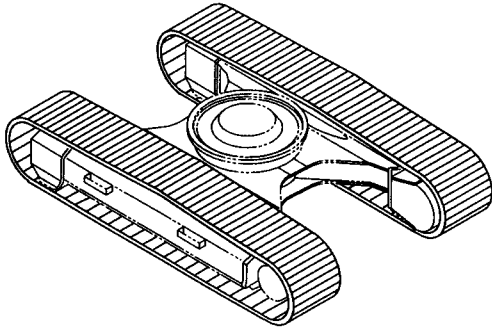
トラックリンク各種 (LC トラック) [EU2]  
TRACK-LINK (LC TRACK) [EU2]

適用号機 100001-  
Serial No.

符号 ITEM	部品番号 PART NO.	部 品 名	PART NAME	数量 Q' TY	サービス コード S. C	適用号機 SERIAL NO.	互 換 性 I C A	代 替 部 品 REPLACEABLE PART	
								部品番号 PART NO.	数量 Q' TY
	9228648	トラックリンク アツセン (600G)	TRACK-LINK ASS' Y (600G)	2					
	9228650	トラックリンク アツセン (700G)	TRACK-LINK ASS' Y (700G)	2					
	9228652	トラックリンク アツセン (800G)	TRACK-LINK ASS' Y (800G)	2					
	9228654	トラックリンク アツセン (900G)	TRACK-LINK ASS' Y (900G)	2					
	9176043	トラックリンク アツセン (600F)	TRACK-LINK ASS' Y (600F)	2					
00-12	9228657	・トラックリンク アツセン	・TRACK-LINK ASS' Y	1		*1			
00-12	9200211	・トラックリンク アツセン	・TRACK-LINK ASS' Y	1		*2			
00	4606774	・・トラックリンク;B	・・TRACK-LINK;B	48		*1			
00	1028975	・・トラックリンク;B	・・TRACK-LINK;B	48		*2			
01	4606775	・・トラックリンク;B	・・TRACK-LINK;B	49		*1			
01	1028976	・・トラックリンク;B	・・TRACK-LINK;B	49		*2			
02	4606776	・・トラックリンク;マスタ	・・TRACK-LINK;M	1		*1			
02	4452600	・・トラックリンク;マスタ	・・TRACK-LINK;M	1		*2			
03	4358587	・・ピン	・・PIN	48		*1			
03	4314671	・・ピン	・・PIN	48		*2			
07	4358591	・・ピン;マスタ	・・PIN;MASTER	1		*1			
07	4267743	・・ピン;マスタ	・・PIN;MASTER	1		*2			
08	4434145	・・カラー	・・COLLAR	2		*1			
08	4379310	・・カラー	・・COLLAR	2		*2			
09	4192666	・・リング	・・RING	1					
10	4408124	・・シール	・・SEAL	96					
11	4434144	・・ブッシュ	・・BUSHING	48		*1			
11	4386609	・・ブッシュ	・・BUSHING	48		*2			
12	4358590	・・ブッシュ;マスタ	・・BUSHING;MASTER	1		*1			
12	4345302	・・ブッシュ;マスタ	・・BUSHING;MASTER	1		*2			
101	4606703	・ボルト;シュー (グロウサ)	・BOLT;SHOE (GROUSER)	196		*1			
101	4350566	・ボルト;シュー (フラット)	・BOLT;SHOE (FLAT)	196		*2			
102	4606704	・ナット	・NUT	196		*1			
102	4247133	・ナット	・NUT	196		*2			
103	2050389	・シュー;グロウサ (600G)	・SHOE;GROUSER (600G)	49					
103	2050390	・シュー;グロウサ (700G)	・SHOE;GROUSER (700G)	49					
103	2050393	・シュー;グロウサ (800G)	・SHOE;GROUSER (800G)	49					
103	2050394	・シュー;グロウサ (900G)	・SHOE;GROUSER (900G)	49					
103	1017201	・シュー;フラット (600F)	・SHOE;FLAT (600F)	49					
	NOTE)	*1 600G, 700G 800G, 900G	*2 600F						

トラックリンク (500G) <N> [STD, EU1]  
TRACK-LINK (500G) <N> [STD, EU1]

適用号機  
Serial No. 100001-

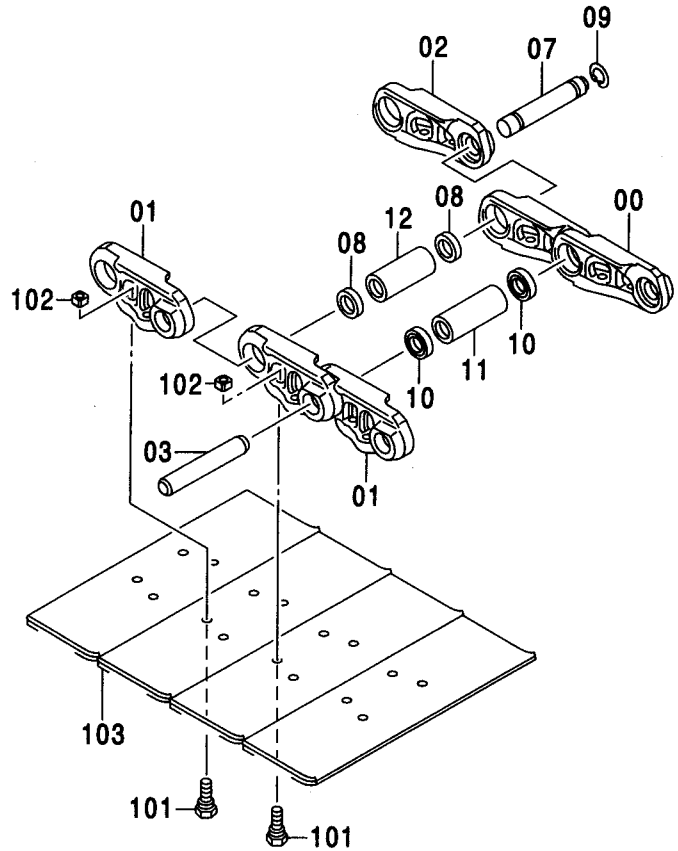
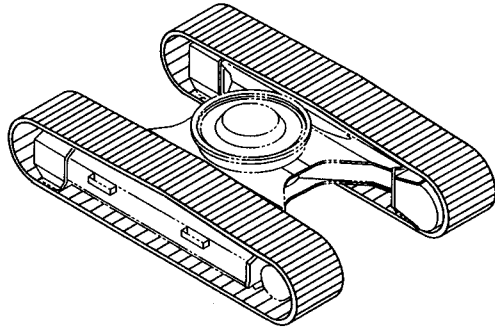


(M)

符号 ITEM	部品番号 PART NO.	部 品 名	PART NAME	数量 Q' TY	サービス コード S. C	適用号機 SERIAL NO.	互換性		代替部品 REPLACEABLE PART	
							互換性 ICA	数量	部品番号 PART NO.	数量 Q' TY
	9226334	トラックリンク アッセン (500G)	TRACK-LINK ASS' Y (500G)	2						
00-12	9200210	・トラックリンク アッセン	・TRACK-LINK ASS' Y	1						
00	1028975	・・トラックリンク;B	・・TRACK-LINK;B	45						
01	1028976	・・トラックリンク;B	・・TRACK-LINK;B	46						
02	4452600	・・トラックリンク;マスタ	・・TRACK-LINK;M	1						
03	4314671	・・ピン	・・PIN	45						
07	4267743	・・ピン;マスタ	・・PIN;MASTER	1						
08	4379310	・・カラー	・・COLLAR	2						
09	4192666	・・リング	・・RING	1						
10	4408124	・・シール	・・SEAL	90						
11	4386609	・・ブッシュ	・・BUSHING	45						
12	4345302	・・ブッシュ;マスタ	・・BUSHING;MASTER	1						
101	4297905	・ボルト;シュー (グrouser)	・BOLT;SHOE (GROUSER)	184						
102	4247133	・ナット	・NUT	184						
103	2049346	・シュー;グrouser (500G)	・SHOE;GROUSER (500G)	46						

トラックリンク (500G) <N> [EU2]  
 TRACK-LINK (500G) <N> [EU2]

適用号機 100001-  
 Serial No.



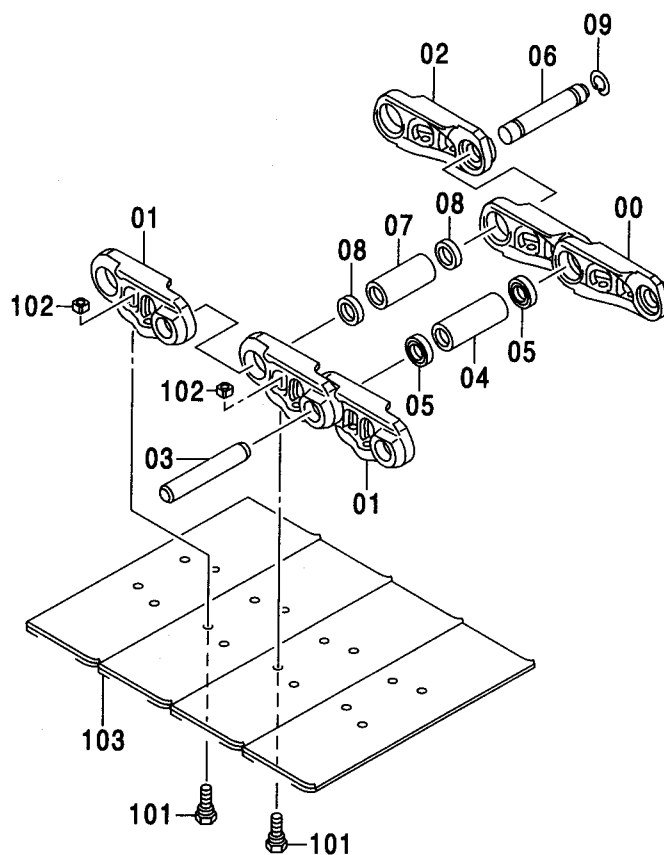
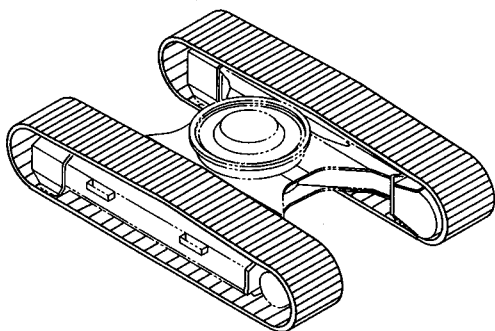
(M)

符号 ITEM	部品番号 PART NO.	部 品 名	PART NAME	数量 Q' TY	サービス コード S. C	適用号機 SERIAL NO.	互 換 性 ICA	代 替 部 品 REPLACEABLE PART	
								部品番号	数量
	9228637	トラックリンク アツセン (500G)	TRACK-LINK ASS' Y (500G)	2					
00-12	9228638	・トラックリンク アツセン	・TRACK-LINK ASS' Y	1					
00	4606774	・・トラックリンク;B	・・TRACK-LINK;B	45					
01	4606775	・・トラックリンク;B	・・TRACK-LINK;B	46					
02	4606776	・・トラックリンク;マスタ	・・TRACK-LINK;M	1					
03	4358587	・・ピン	・・PIN	45					
07	4358591	・・ピン;マスタ	・・PIN;MASTER	1					
08	4434145	・・カラー	・・COLLAR	2					
09	4192666	・・リング	・・RING	1					
10	4408124	・・シール	・・SEAL	90					
11	4434144	・・ブツシク	・・BUSHING	45					
12	4358590	・・ブツシク;マスタ	・・BUSHING;MASTER	1					
101	4606703	・ボルト;シュー (グロサ)	・BOLT;SHOE (GROUSER)	184					
102	4606704	・ナット	・NUT	184					
103	2050388	・シュー;グロサ (500G)	・SHOE;GROUSER (500G)	46					

# トラックリンク (550G) [EU3]

## TRACK-LINK (550G) [EU3]

適用号機  
Serial No. 100001-

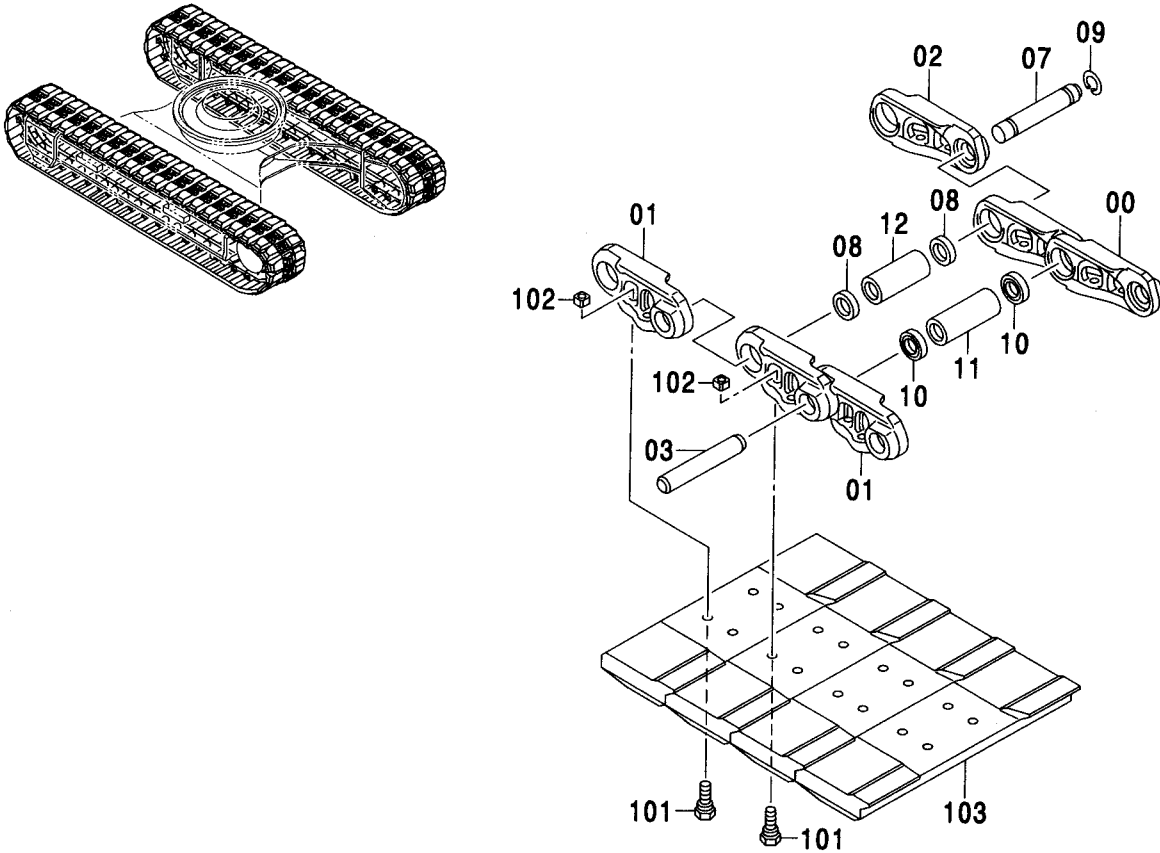


(M)

符号 ITEM	部品番号 PART NO.	部品名	PART NAME	数量 Q'TY	サービス コード S.C	適用号機 SERIAL NO.	代替部品 REPLACEABLE PART	
							互換性 ICA	部品番号 PART NO.
	9231768	トラックリンク アッセン (550G:右)	TRACK-LINK ASSY (550G:R)	1				
	9231769	トラックリンク アッセン (550G:左)	TRACK-LINK ASSY (550G:L)	1				
00-09	9202847	・トラックリンク アッセン	・TRACK-LINK-ASSY	1				
00	1028977	・・トラックリンク;B	・・TRACK-LINK;B	46				
01	1028978	・・トラックリンク;B	・・TRACK-LINK;B	47				
02	4456823	・・トラックリンク;マスタ	・・TRACK-LINK;M	1				
03	4314671	・・ピン	・・PIN	46				
04	4386609	・・ブッシュング	・・BUSHING	46				
05	4408124	・・シール	・・SEAL	92				
06	4267743	・・ピン;マスタ	・・PIN;MASTER	1				
07	4345302	・・ブッシュング;マスタ	・・BUSHING;MASTER	1				
08	4379310	・・カラー	・・COLLAR	2				
09	4192666	・・リング	・・RING	1				
101	4286126	・ボルト;シュー	・BOLT;SHOE	188				
102	4255638	・ナット	・NUT	188				
103	2050619	・シュー;グロサ (右)	・SHOE;GROUSER (R)	47				
103	2050618	・シュー;グロサ (左)	・SHOE;GROUSER (L)	47				

パッドクローラ B600 (分割式) (スタンダードトラック)  
 PAD CRAWLER B600 (SEPARATE-TYPE) (STD. TRACK)

適用号機 100001-  
 Serial No.

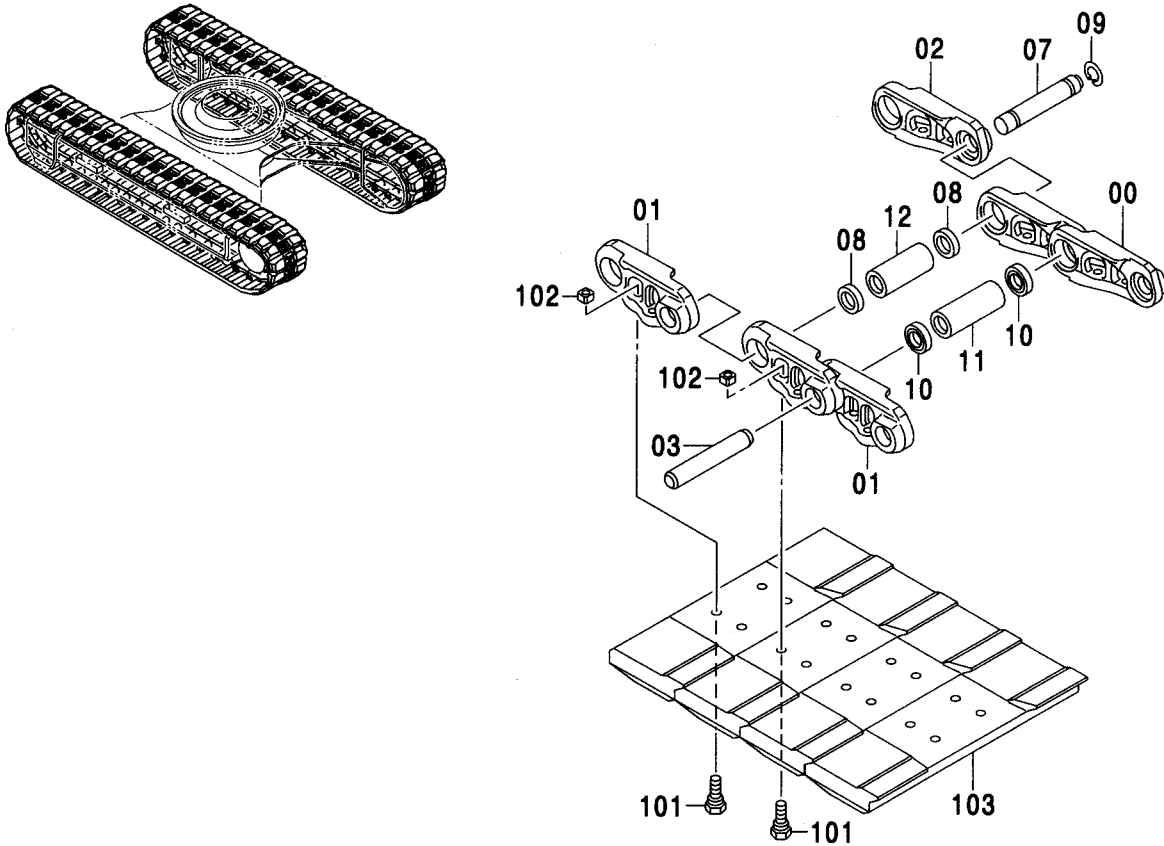


(M)

符号 ITEM	部品番号 PART NO.	部 品 名	PART NAME	数量 Q' TY	サービス コード S. C	適用号機 SERIAL NO.	互 換 性 I C A	代 替 部 品 REPLACEABLE PART	
								部品番号 PART NO.	数量 Q' TY
	9186626	パッドクローラ	PAD CRAWLER	2					
00-12	9181002	・トラックリンク アッセン	・TRACK-LINK ASS' Y	1					
00	1021596	・・トラックリンク;B	・・TRACK-LINK;B	45					
01	1021597	・・トラックリンク;B	・・TRACK-LINK;B	46					
02	4334641	・・トラックリンク;マスタ	・・TRACK-LINK;M	1					
03	4314671	・・ピン	・・PIN	45					
07	4267743	・・ピン;マスタ	・・PIN;MASTER	1					
08	4379310	・・カラー	・・COLLER	2					
09	4192666	・・リング	・・RING	1					
10	4408124	・・シール	・・SEAL	90					
11	4386609	・・ブッシング	・・BUSHING	45					
12	4345302	・・ブッシング;マスタ	・・BUSHING;MASTER	1					
101	4255637	・ボルト;シュー	・BOLT;SHOE	184					
102	4255638	・ナット	・NUT	184					
103	4405322	・シュー;ラバーパッド	・SHOE;RUBBER-PAD	46					

パッドクローラ B600 (分割式) (LC トラック)  
 PAD CRAWLER B600 (SEPARATE-TYPE) (LC TRACK)

適用号機 100001-  
 Serial No.

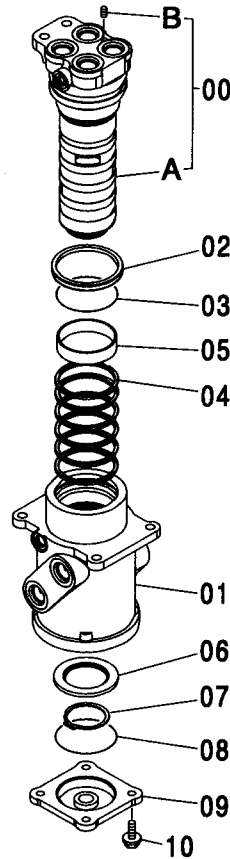
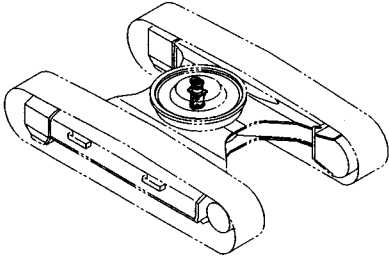


(M)

符号 ITEM	部品番号 PART NO.	部 品 名	PART NAME	数量 Q' TY	サービス コード S. C	適用号機 SERIAL NO.	代替部品 REPLACEABLE PART	
							互換性 ICA	部品番号 数量 PART NO. Q' TY
	9186628	パッドクローラ	PAD CRAWLER	2				
00-12	9181003	・トラックリンク アッセン	・TRACK-LINK ASS' Y	1				
00	1021596	・・トラックリンク:B	・・TRACK-LINK:B	48				
01	1021597	・・トラックリンク:B	・・TRACK-LINK:B	49				
02	4334641	・・トラックリンク:マスタ	・・TRACK-LINK:M	1				
03	4314671	・・ピン	・・PIN	48				
07	4267743	・・ピン:マスタ	・・PIN:MASTER	1				
08	4379310	・・カラー	・・COLLER	2				
09	4192666	・・リング	・・RING	1				
10	4408124	・・シール	・・SEAL	96				
11	4386609	・・ブッシング	・・BUSHING	48				
12	4345302	・・ブッシング;マスタ	・・BUSHING;MASTER	1				
101	4255637	・ボルト;シュー	・BOLT;SHOE	196				
102	4255638	・ナット	・NUT	196				
103	4405322	・シュー;ラバーパッド	・SHOE;RUBBER-PAD	49				

# センタジョイント CENTER JOINT

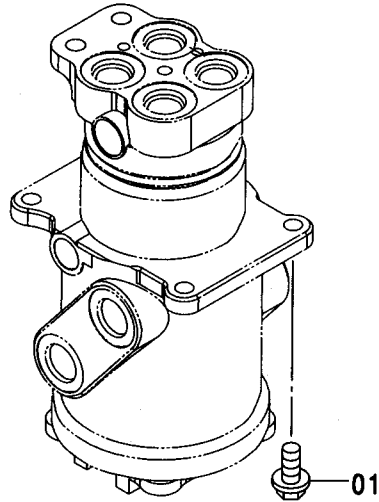
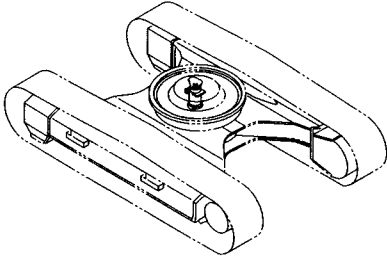
適用号機 100001-  
Serial No.



符号 ITEM	部品番号 PART NO.	部 品 名	PART NAME	数量 Q' TY	サービス コード S. C	適用号機 SERIAL NO.	互 換 性 I C A	代 替 部 品 REPLACEABLE PART	
								部品番号	数量
	9101521	ジ ョ イ ン ト ; セ ン タ ア ッ セ ン	JOINT; CENTER ASS' Y	1					
00	9145787	・ス ピ ン ド ル ア ッ セ ン	・SPINDLE ASS' Y	1					
00A	0001193	・ ・ ス ピ ン ド ル	・ ・ SPINDLE	1					
00B	4239611	・ ・ プ ラ グ	・ ・ PLUG	1					
01	0003542	・ ボ デ ィ	・ BODY	1					
02	4390776	・ シ ー ル ; ダ ス ト	・ SEAL; DUST	1					
03	4367664	・ O-リ ン グ	・ O-RING	1					
04	4231543	・ シ ー ル ; オ イ ル	・ SEAL; OIL	6					
05	4241780	・ ブ ッ シ ン グ	・ BUSHING	1					
06	3070250	・ リ ン グ	・ RING	1					
07	991347	・ リ ン グ ; リ テ イ ン グ	・ RING; RETAINING	1					
08	A810100	・ O-リ ン グ	・ O-RING	1					
09	2034607	・ カ バ ー	・ COVER	1					
10	J011030	・ ボ ル ト ; セ ム ス	・ BOLT; SEMS	4		-D03/04			
10	J271030	・ ボ ル ト ; セ ム ス	・ BOLT; SEMS	4	D	D03/05-	T	J901030	4
								J222010	4

センタジョイント取付部品 (トラック)  
CENTER JOINT SUPPORT (TRACK)

適用号機 100001-  
Serial No.



Ⓜ

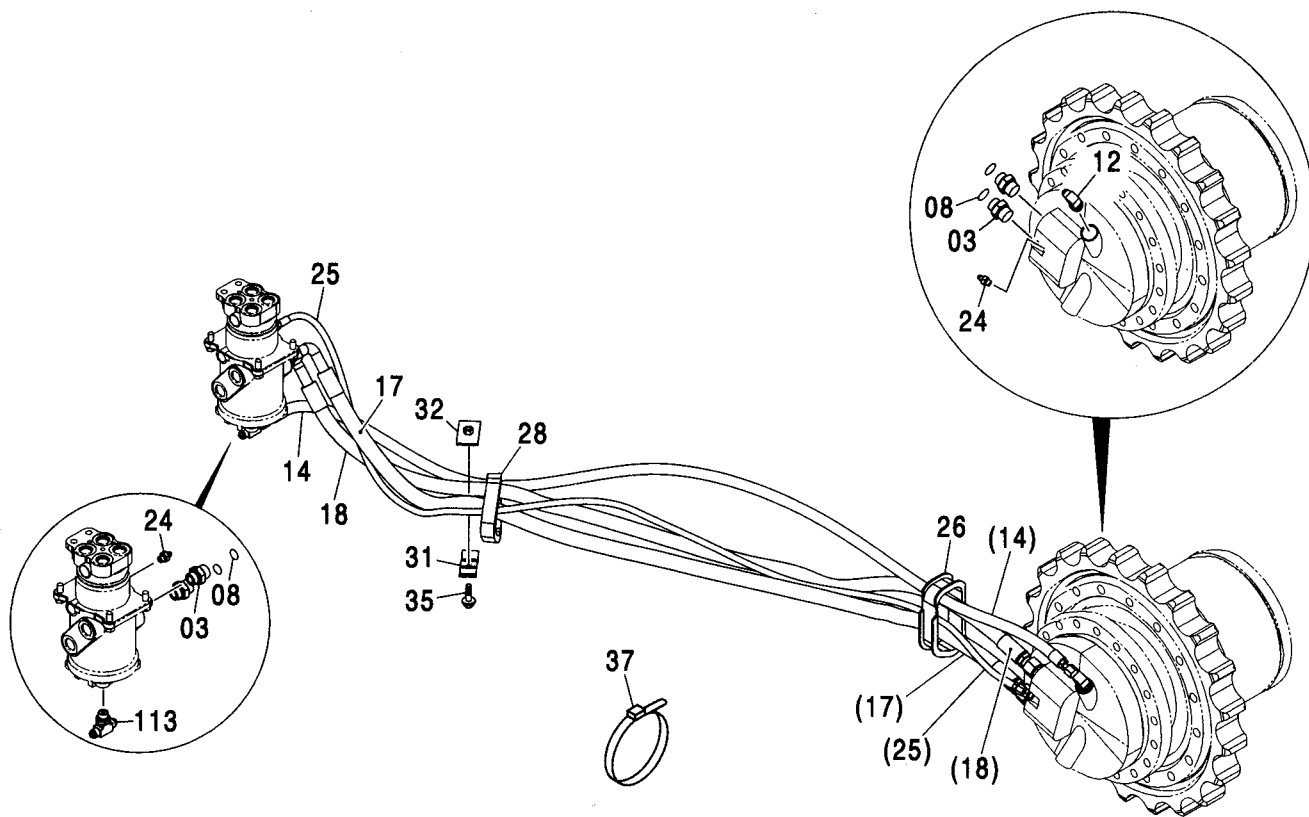
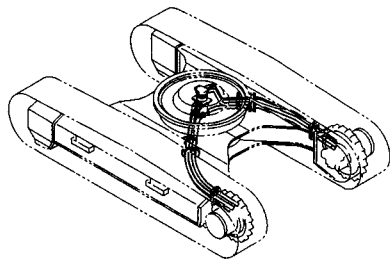
符号 ITEM	部品番号 PART NO.	部品名	PART NAME	数量 Q'TY	サービス コード S.C	適用号機 SERIAL NO.	互換性 ICA	代替部品 REPLACEABLE PART	
								部品番号 PART NO.	数量 Q'TY
01	J011235	ボルト;セムス	BOLT;SEMS	4		-D03/04			
01	J271235	ボルト;セムス	BOLT;SEMS	4	D	D03/05-	T	J901235	4
								J222012	4





走行配管 (スタンダードトラック, LC トラック)  
 TRAVEL PIPING (STD. TRACK, LC TRACK)

適用号機 100001-  
 Serial No.



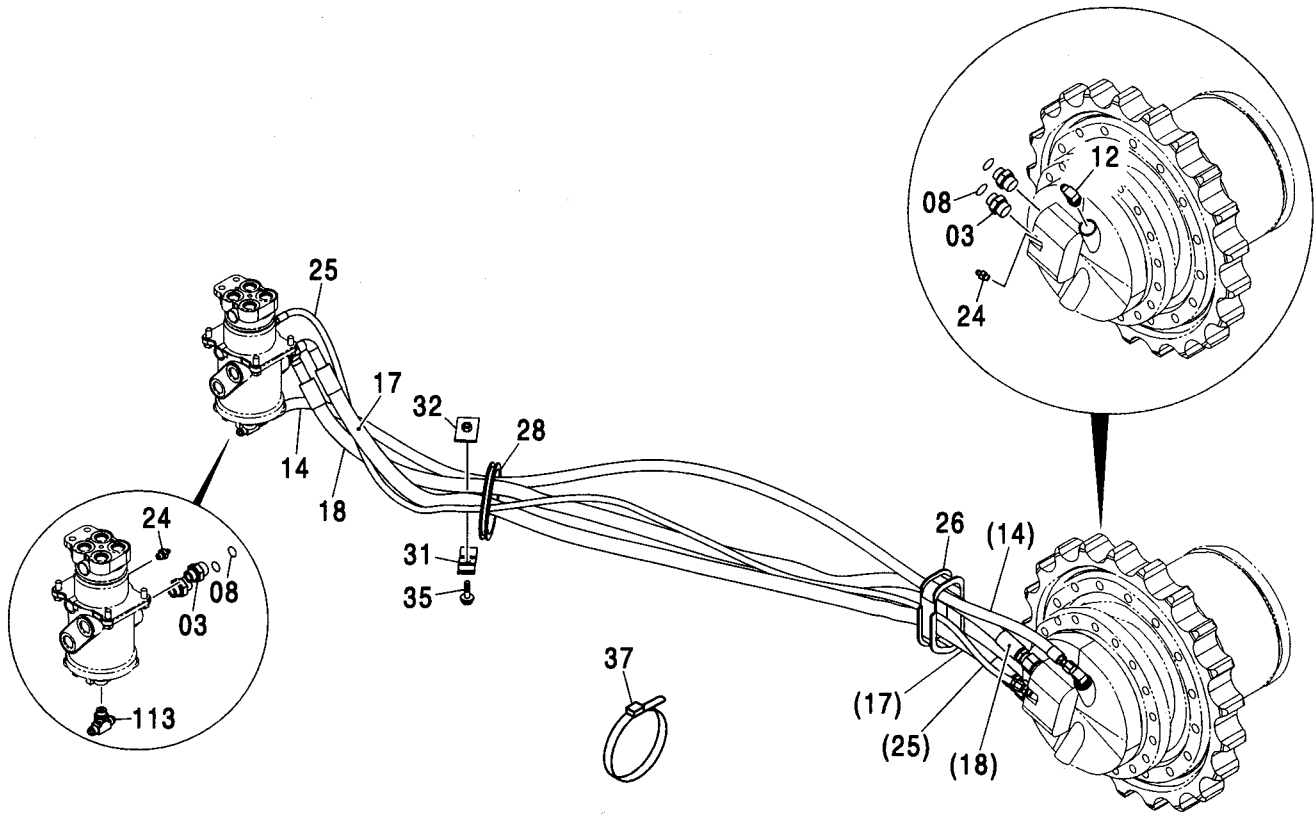
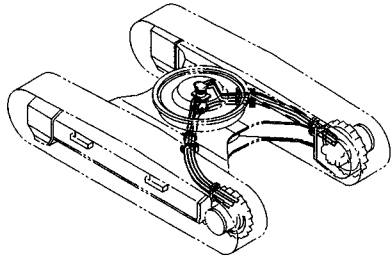
走行配管 (スタンダードトラック, LC トラック)  
TRAVEL PIPING (STD. TRACK, LC TRACK)

適用号機 100001-  
Serial No.

符号 ITEM	部品番号 PART NO.	部 品 名	PART NAME	数量 Q' TY	サービス コード S. C	適用号機 SERIAL NO.	互 換 性 I C A	代 替 部 品 REPLACEABLE PART	
								部品番号 PART NO.	数量 Q' TY
03-37	+++++++	ソコー ハイカン	TRAVEL PIPING	2					
03	A853166	・アダプタ:S	・ADAPTER:S	4					
03A	4506424	・O-リング	・O-RING	1					
08	4187308	・O-リング	・O-RING	4					
12	A852344	・エルボ:S	・ELBOW:S	1					
12A	4506418	・O-リング	・O-RING	1					
14	4262927	・ホース:ナイロン (スタンダードトラック)	・HOSE:NYLON (STD. TRACK)	1					
14	4267667	・ホース:ナイロン (LC トラック)	・HOSE:NYLON (LC TRACK)	1					
17	4262267	・ホース (スタンダードトラック)	・HOSE (STD. TRACK)	1					
17	4267665	・ホース (LC トラック)	・HOSE (LC TRACK)	1					
18	4262270	・ホース (スタンダードトラック)	・HOSE (STD. TRACK)	1					
18	4267666	・ホース (LC トラック)	・HOSE (LC TRACK)	1					
24	A852122	・アダプタ:S	・ADAPTER:S	2					
24A	957366	・O-リング	・O-RING	1					
25	4447566	・ホース:プラスチック (スタンダードトラック)	・HOSE:PLASTIC (STD. TRACK)	1					
25	4449378	・ホース:プラスチック (LC トラック)	・HOSE:PLASTIC (LC TRACK)	1					
26	4437525	・ブッシング:ラバー	・BUSHING:RUBBER	1					
28	4428098	・ブッシング:ラバー	・BUSHING:RUBBER	1					
31	4202103	・クランプ	・CLAMP	1					
32	9727822	・クランプ	・CLAMP	1					
35	J011250	・ボルト:セムス	・BOLT:SEMS	1		-D03/04	I	J901250	1
35	J901250	・ボルト	・BOLT	1	#	D03/05-			
37	4121859	・クリップ:バンド	・CLIP:BAND	3					
113	A852544	・チー:S	・TEE:S	1					
113A	4506418	・O-リング	・O-RING	1					

走行配管 <240>  
TRAVEL PIPING <240>

適用号機 100001-  
Serial No.



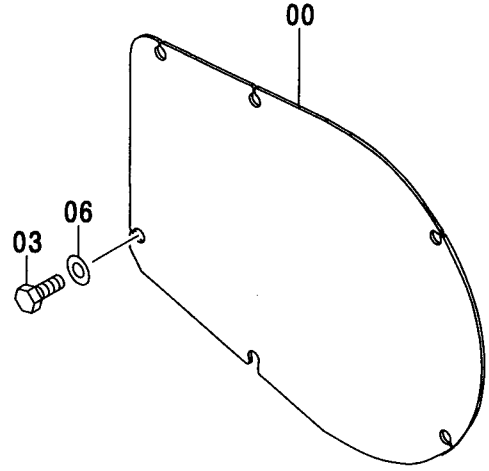
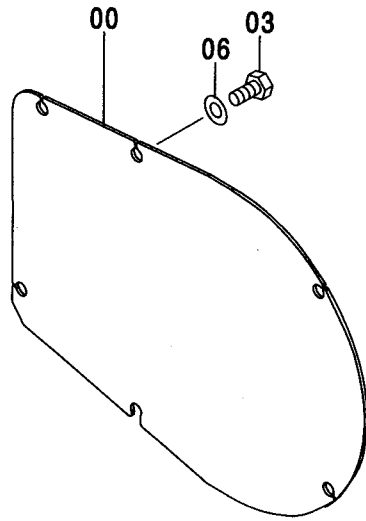
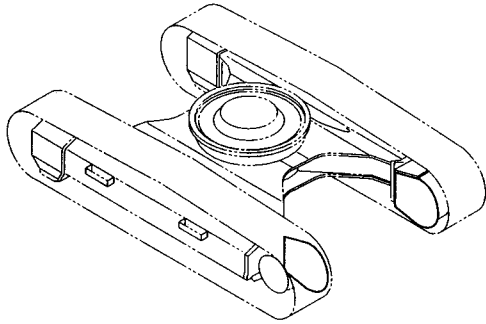
走行配管 <240>  
TRAVEL PIPING <240>

適用号機 100001-  
Serial No.

符号 ITEM	部品番号 PART NO.	部 品 名	PART NAME	数量 Q' TY	サービス コード S. C	適用号機 SERIAL NO.	互 換 性 I C A	代 替 部 品 REPLACEABLE PART	
								部品番号 PART NO.	数量 Q' TY
03-37	+++++++	リコー ハイカン	TRAVEL PIPING	2					
03	A853166	・アダプタ:S	・ADAPTER:S	4					
03A	4506424	・O-リング	・O-RING	1					
08	4187308	・O-リング	・O-RING	4					
12	A852344	・エルボ:S	・ELBOW:S	1					
12A	4506418	・O-リング	・O-RING	1					
14	4262927	・ホース:ナイロン	・HOSE:NYLON	1					
17	4262267	・ホース	・HOSE	1					
18	4262270	・ホース	・HOSE	1					
24	A852122	・アダプタ:S	・ADAPTER:S	2					
24A	957366	・O-リング	・O-RING	1					
25	4447566	・ホース:プラスチック	・HOSE:PLASTIC	1					
26	4437525	・ブッシング:ラバー	・BUSHING:RUBBER	1					
28	4272436	・ブッシング:ラバー	・BUSHING:RUBBER	1					
31	4202103	・クランプ	・CLAMP	1					
32	9727822	・クランプ	・CLAMP	1					
35	J011250	・ボルト:セムス	・BOLT:SEMS	1		-D03/04	I	J901250	1
35	J901250	・ボルト	・BOLT	1	#	D03/05-			
37	4121859	・クリップ:バンド	・CLIP:BAND	3					
113	A852544	チー:S	TEE:S	1					
113A	4506418	・O-リング	・O-RING	1					

走行モータカバー  
TRAVEL MOTOR COVER

適用号機 100001-  
Serial No.



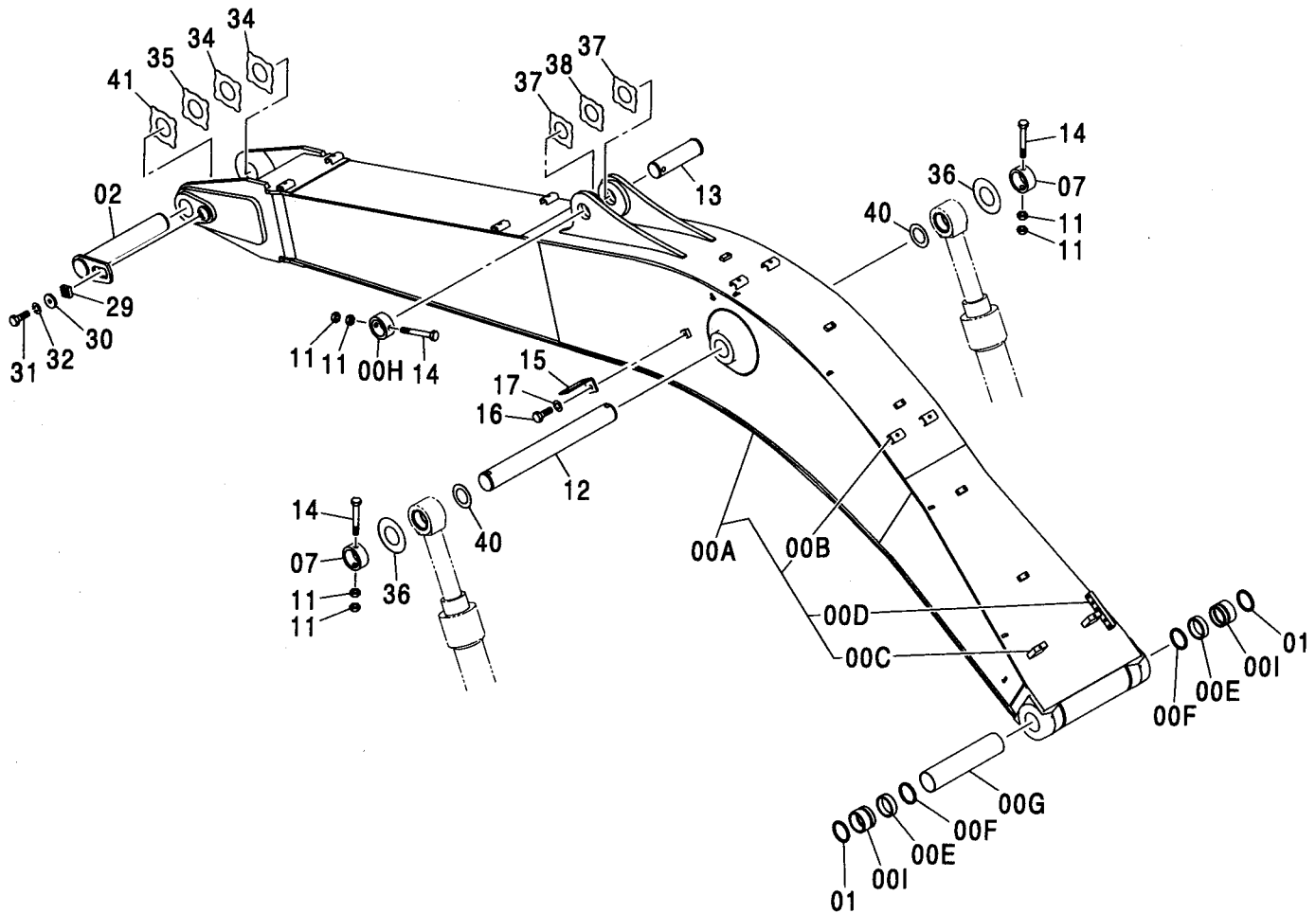
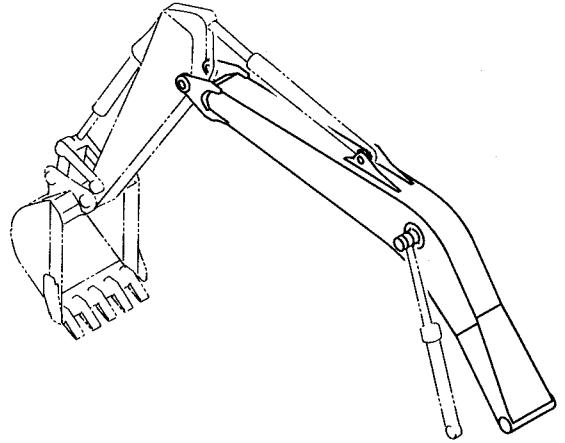
Ⓜ

符号 ITEM	部品番号 PART NO.	部品名	PART NAME	数量 Q'TY	サービス コード S.C	適用号機 SERIAL NO.	互換性 ICA	代替部品 REPLACEABLE PART	
								部品番号 PART NO.	数量 Q'TY
00	3087256	カバー	COVER	2					
03	J901435	ボルト	BOLT	12					
06	J222014	ワッシャ	WASHER	12					



# スタンダードブーム STD. BOOM

適用号機 100001-  
Serial No.





# スタンダードブーム STD. BOOM

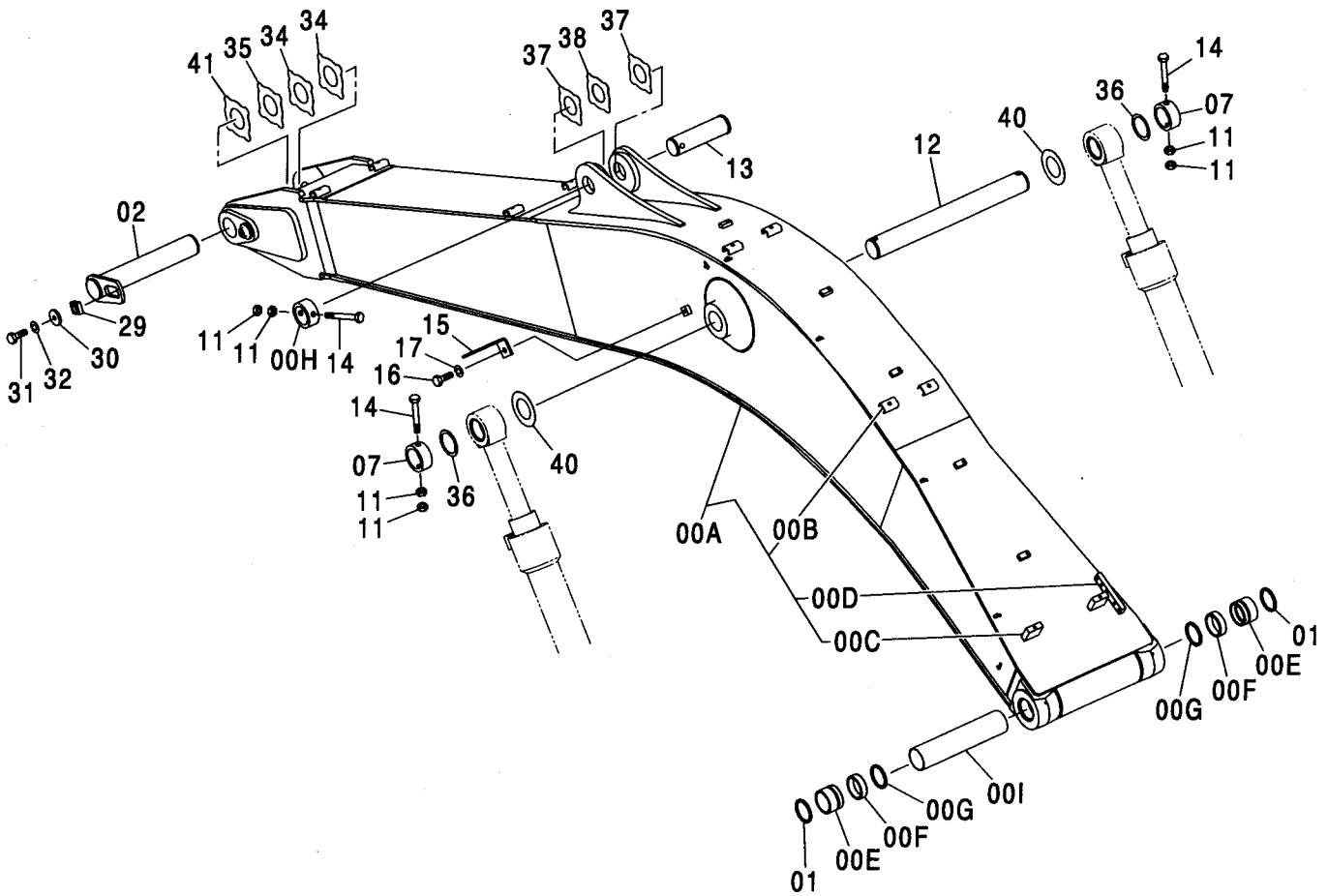
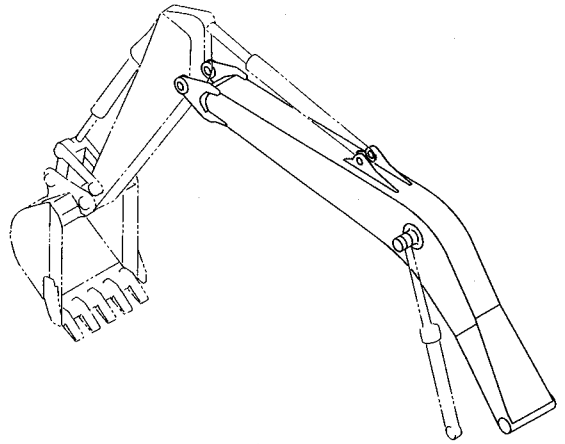
適用号機 100001-  
Serial No.

符号 ITEM	部品番号 PART NO.	部 品 名	PART NAME	数量 Q' TY	サービス コード S. C	適用号機 SERIAL NO.	互 換 性 ICA	代 替 部 品 REPLACEABLE PART	
								部品番号 PART NO.	数量 Q' TY
00A-I	7035538	ブーム アッセン	BOOM ASS' Y	1					
00A	5005993	・ブーム	・BOOM	1					
00B	9738322	・シート;スクリュ	・SEAT; SCREW	8	W				
00C	4334594	・シート;スクリュ	・SEAT; SCREW	2	W				
00D	4208631	・ブロック	・BLOCK	1	W				
00E	4402460	・ブッシュ	・BUSHING	2					
00F	4067901	・シール;ダスト	・SEAL; DUST	2					
00G	4435508	・スペーサ	・SPACER	1					
00H	4434953	・ストップ	・STOPPER	1	W				
00I	4443880	・ブッシュ	・BUSHING	2					
01	4067901	シール;ダスト	SEAL; DUST	2					
02	8081449	ピン	PIN	1					
07	4067720	ストップ	STOPPER	2					
11	J950020	ナット	NUT	6					
12	3088574	ピン	PIN	1					
13	3088575	ピン	PIN	1					
14	4435126	ピン;ストップ	PIN; STOPPER	3					
15	4224631	ブラケット	BRACKET	1					
16	J901425	ボルト	BOLT	1					
17	A590914	ワッシャ;スプリング	WASHER; SPRING	1					
29	4424425	ブロック	BLOCK	1					
30	4426128	プレート	PLATE	1					
31	J921840	ボルト	BOLT	1					
32	J257218	ワッシャ;スプリング	WASHER; SPRING	1					
34	4444284	プレート;スラスト 1.0	PLATE; THRUST 1.0	2	R				
35	4444285	プレート;スラスト 2.0	PLATE; THRUST 2.0	1	R				
36	4444755	プレート;スラスト 1.0	PLATE; THRUST 1.0	2	R				
37	4444286	プレート;スラスト 1.0	PLATE; THRUST 1.0	2	R				
38	4444287	プレート;スラスト 2.0	PLATE; THRUST 2.0	1	R				
40	4450013	プレート;スラスト 1.0	PLATE; THRUST 1.0	2	R				
41	4460370	プレート;スラスト 1.5	PLATE; THRUST 1.5	1	R	D00/11-			

ブーム <210, H, N, 240>

BOOM <210, H, N, 240>

適用号機 100001-  
Serial No.



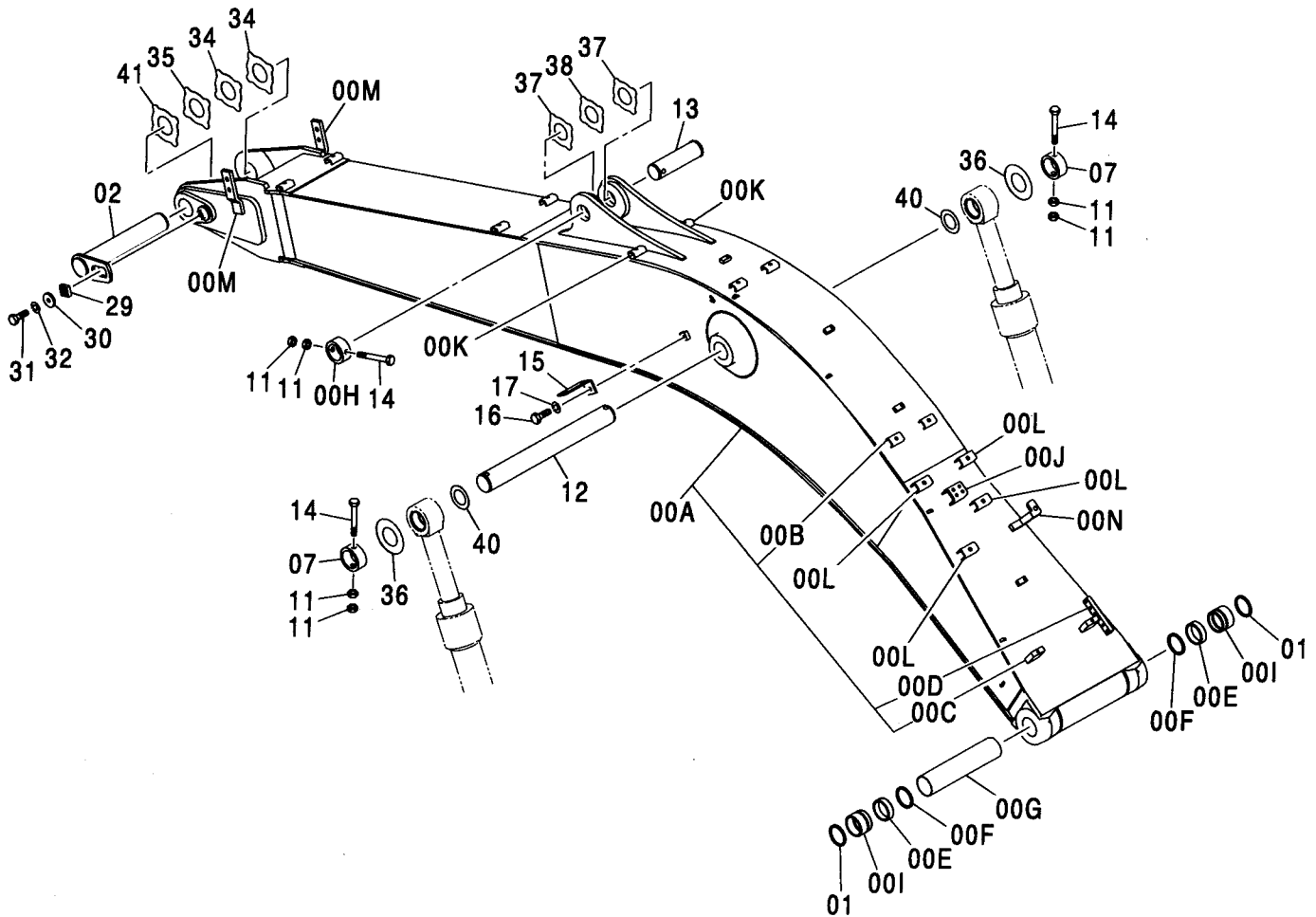
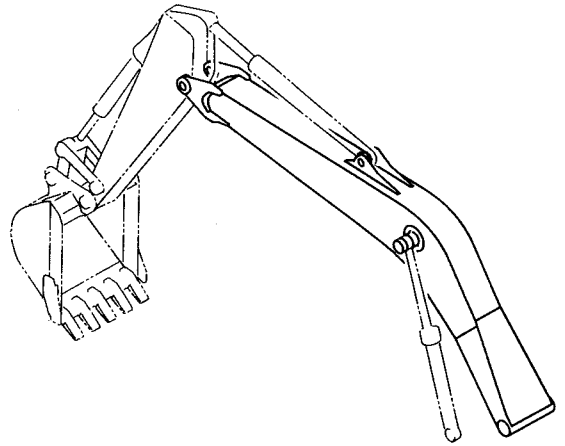
ブーム <210, H, N, 240>  
BOOM <210, H, N, 240>

適用号機  
Serial No. 100001-

符号 ITEM	部品番号 PART NO.	部 品 名	PART NAME	数量 Q' TY	サービス コード S. C	適用号機 SERIAL NO.	互 換 性 I CA	代 替 部 品 REPLACEABLE PART	
								部品番号 PART NO.	数量 Q' TY
00A-I	7037801	ブーム アッセン	BOOM ASS' Y	1					
00A	5006827	・ブーム	・BOOM	1					
00B	9738322	・シート;スクリュ	・SEAT;SCREW	8	W				
00C	4334594	・シート;スクリュ	・SEAT;SCREW	2	W				
00D	4208631	・ブロック	・BLOCK	1	W				
00E	4443880	・ブッシュング	・BUSHING	2					
00F	4402460	・ブッシュング	・BUSHING	2					
00G	4067901	・シール;ダスト	・SEAL;DUST	2					
00H	4434953	・ストップパ	・STOPPER	1	W				
00I	4435508	・スペーサ	・SPACER	1					
01	4067901	シール;ダスト	SEAL;DUST	2					
02	8081449	ピン	PIN	1					
07	4067720	ストップパ	STOPPER	2					
11	J950020	ナット	NUT	6					
12	3088574	ピン	PIN	1					
13	3088575	ピン	PIN	1					
14	4435126	ピン;ストップパ	PIN;STOPPER	3					
15	4224631	ブラケット	BRACKET	1					
16	J901425	ボルト	BOLT	1					
17	A590914	ワッシャ;スプリング	WASHER;SPRING	1					
29	4424425	ブロック	BLOCK	1					
30	4426128	プレート	PLATE	1					
31	J921840	ボルト	BOLT	1					
32	J257218	ワッシャ;スプリング	WASHER;SPRING	1					
34	4444284	プレート;スラスト 1.0	PLATE;THRUST 1.0	2	R				
35	4444285	プレート;スラスト 2.0	PLATE;THRUST 2.0	1	R				
36	4444755	プレート;スラスト 1.0	PLATE;THRUST 1.0	2	R				
37	4444286	プレート;スラスト 1.0	PLATE;THRUST 1.0	2	R				
38	4444287	プレート;スラスト 2.0	PLATE;THRUST 2.0	1	R				
40	4450013	プレート;スラスト 1.0	PLATE;THRUST 1.0	2	R				
41	4460370	プレート;スラスト 1.5	PLATE;THRUST 1.5	1	R	D00/11-			

# K ブーム K BOOM

適用号機 100001-  
Serial No.



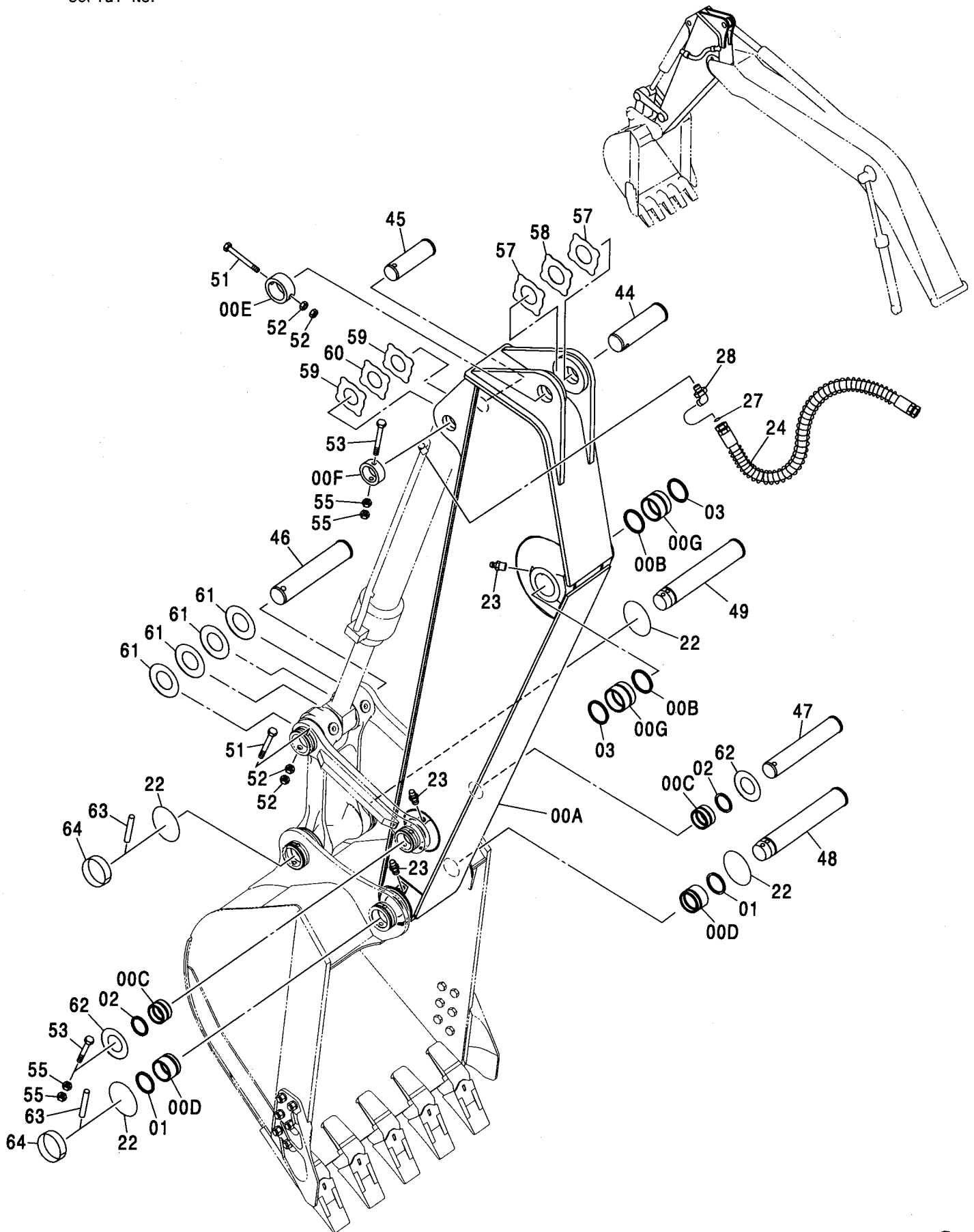
# K ブーム K BOOM

適用号機 100001-  
Serial No.

符号 ITEM	部品番号 PART NO.	部 品 名	PART NAME	数量 Q' TY	サービス コード S. C	適用号機 SERIAL NO.	互 換 性 I C A	代 替 部 品 REPLACEABLE PART	
								部品番号 PART NO.	数量 Q' TY
00A-N	+++++++	ブーム アッセン	BOOM ASS' Y	1					
00A	+++++++	・ブーム	・BOOM	1					
00B	9738322	・シート;スクリュ	・SEAT;SCREW	8	W				
00C	4334594	・シート;スクリュ	・SEAT;SCREW	2	W				
00D	4208631	・ブ ロック	・BLOCK	1	W				
00E	4402460	・ブ ッシ ング	・BUSHING	2					
00F	4067901	・シール;ダ スト	・SEAL;DUST	2					
00G	4435508	・ス ペーサ	・SPACER	1					
00H	4434953	・ストッパ	・STOPPER	1	W				
00I	4443880	・ブ ッシ ング	・BUSHING	2					
00J	4435018	・シート;スクリュ	・SEAT;SCREW	1	W				
00K	9749939	・シート;スクリュ	・SEAT;SCREW	2	W				
00L	9749940	・シート;スクリュ	・SEAT;SCREW	4	W				
00M	9753607	・ブ ラケ ット	・BRACKET	2	W				
00N	9755622	・ブ ラケ ット	・BRACKET	1	W				
01	4067901	シール;ダ スト	SEAL;DUST	2					
02	8081449	ピ ン	PIN	1					
07	4067720	ストッパ	STOPPER	2					
11	J950020	ナ ット	NUT	6					
12	3088574	ピ ン	PIN	1					
13	3088575	ピ ン	PIN	1					
14	4435126	ピ ン;ストッパ	PIN;STOPPER	3					
15	4224631	ブ ラケ ット	BRACKET	1					
16	J901425	ボ ル ト	BOLT	1					
17	A590914	ワッシャ;ス プ リ ング	WASHER;SPRING	1					
29	4424425	ブ ロック	BLOCK	1					
30	4426128	プ レー ト	PLATE	1					
31	J921840	ボ ル ト	BOLT	1					
32	J257218	ワッシャ;ス プ リ ング	WASHER;SPRING	1					
34	4444284	プ レー ト;スラスト 1.0	PLATE;THRUST 1.0	2	R				
35	4444285	プ レー ト;スラスト 2.0	PLATE;THRUST 2.0	1	R				
36	4444755	プ レー ト;スラスト 1.0	PLATE;THRUST 1.0	2	R				
37	4444286	プ レー ト;スラスト 1.0	PLATE;THRUST 1.0	2	R				
38	4444287	プ レー ト;スラスト 2.0	PLATE;THRUST 2.0	1	R				
40	4450013	プ レー ト;スラスト 1.0	PLATE;THRUST 1.0	2	R				
41	4460370	プ レー ト;スラスト 1.5	PLATE;THRUST 1.5	1	R	D00/11-			

アーム 2.22M  
ARM 2.22M

適用号機 100001-  
Serial No.



## アーム 2.22M

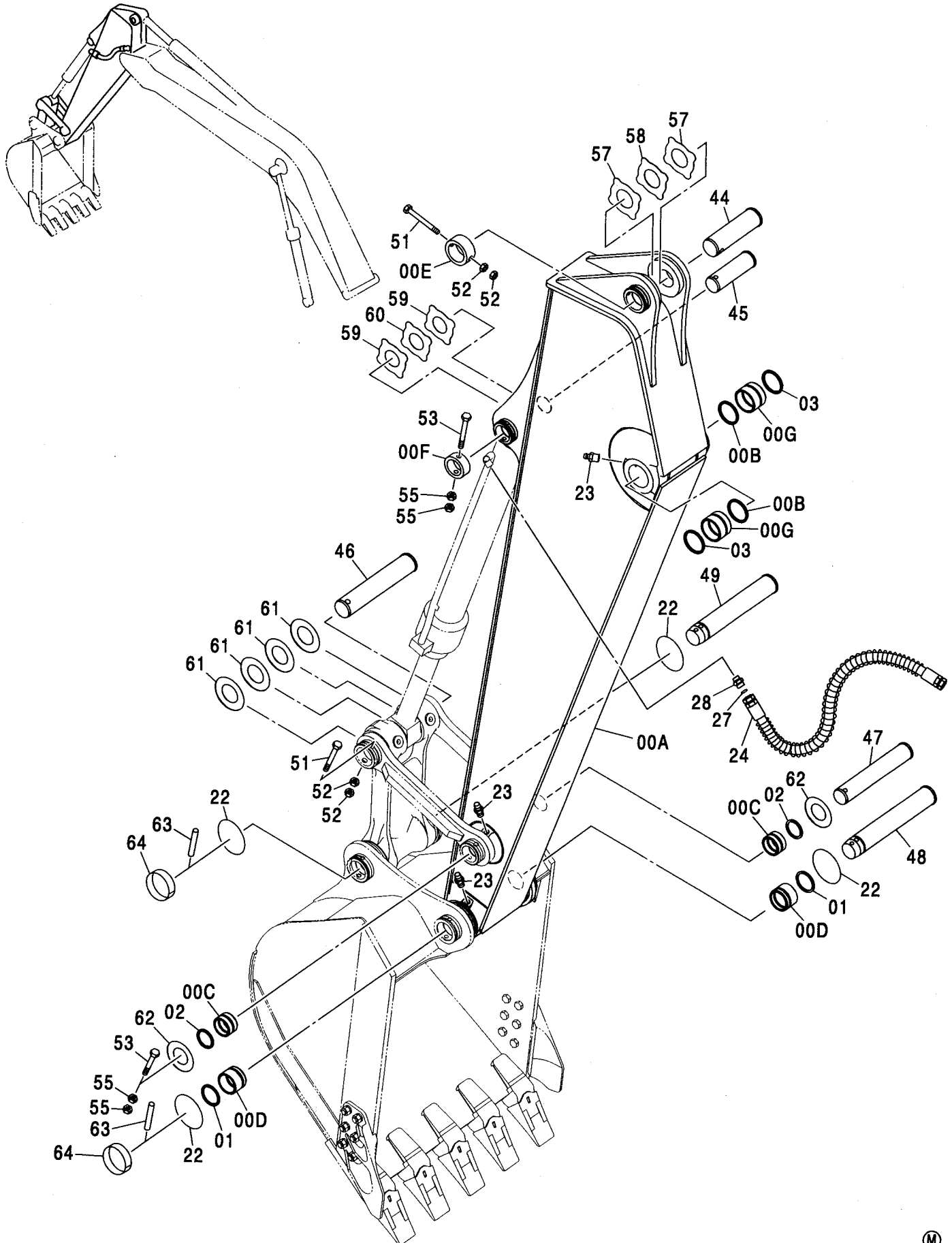
## ARM 2.22M

適用号機 100001-  
Serial No.

符号 ITEM	部品番号 PART NO.	部 品 名	PART NAME	数量 Q' TY	サービス コード S. C	適用号機 SERIAL NO.	互 換 性 I CA	代 替 部 品 REPLACEABLE PART	
								部品番号 PART NO.	数量 Q' TY
00A-G	7038166	アーム アッセン	ARM ASS' Y	1					
00A	6019104	・アーム	・ARM	1					
00B	4067901	・シール;ダ`スト	・SEAL;DUST	2					
00C	4409122	・ブ`ッシング	・BUSHING	2					
00D	4409178	・ブ`ッシング	・BUSHING	2					
00E	4434953	・ストッパ`	・STOPPER	1	W				
00F	4435239	・ストッパ`	・STOPPER	1	W				
00G	4443881	・ブ`ッシング	・BUSHING	2					
01	4067902	シール;ダ`スト	SEAL;DUST	2					
02	4084578	シール;ダ`スト	SEAL;DUST	2					
03	4067901	シール;ダ`スト	SEAL;DUST	2					
22	4089028	O-リング`	O-RING	4					
23	J75481	フィットテング` ;グ`リース	FITTING;GREASE	6					
24	4303121	ホース	HOSE	2					
27	4187308	O-リング`	O-RING	2					
28	A853366	エルボ` ;S	ELBOW;S	2					
28A	4506424	・O-リング`	・O-RING	1					
44	3088575	ピン	PIN	1					
45	3088578	ピン	PIN	1					
46	3088581	ピン	PIN	1					
47	3088579	ピン	PIN	1					
48	3088577	ピン	PIN	1					
49	3088580	ピン	PIN	1					
51	4435126	ピン;ストッパ`	PIN;STOPPER	2					
52	J950020	ナット	NUT	4					
53	4435124	ピン;ストッパ`	PIN;STOPPER	2					
55	J950016	ナット	NUT	4					
57	4444286	プレート;スラスト 1.0	PLATE;THRUST 1.0	2	R				
58	4444287	プレート;スラスト 2.0	PLATE;THRUST 2.0	1	R				
59	4444288	プレート;スラスト 1.0	PLATE;THRUST 1.0	2	R				
60	4444289	プレート;スラスト 2.0	PLATE;THRUST 2.0	1	R				
61	4450012	プレート;スラスト 1.0	PLATE;THRUST 1.0	4	R				
62	4450011	プレート;スラスト 1.0	PLATE;THRUST 1.0	2	R				
63	4454560	ピン	PIN	2					
64	4454561	リング`	RING	2					

# アーム 2.91M ARM 2.91M

適用号機  
Serial No. 100001-





## アーム 2.91M

## ARM 2.91M

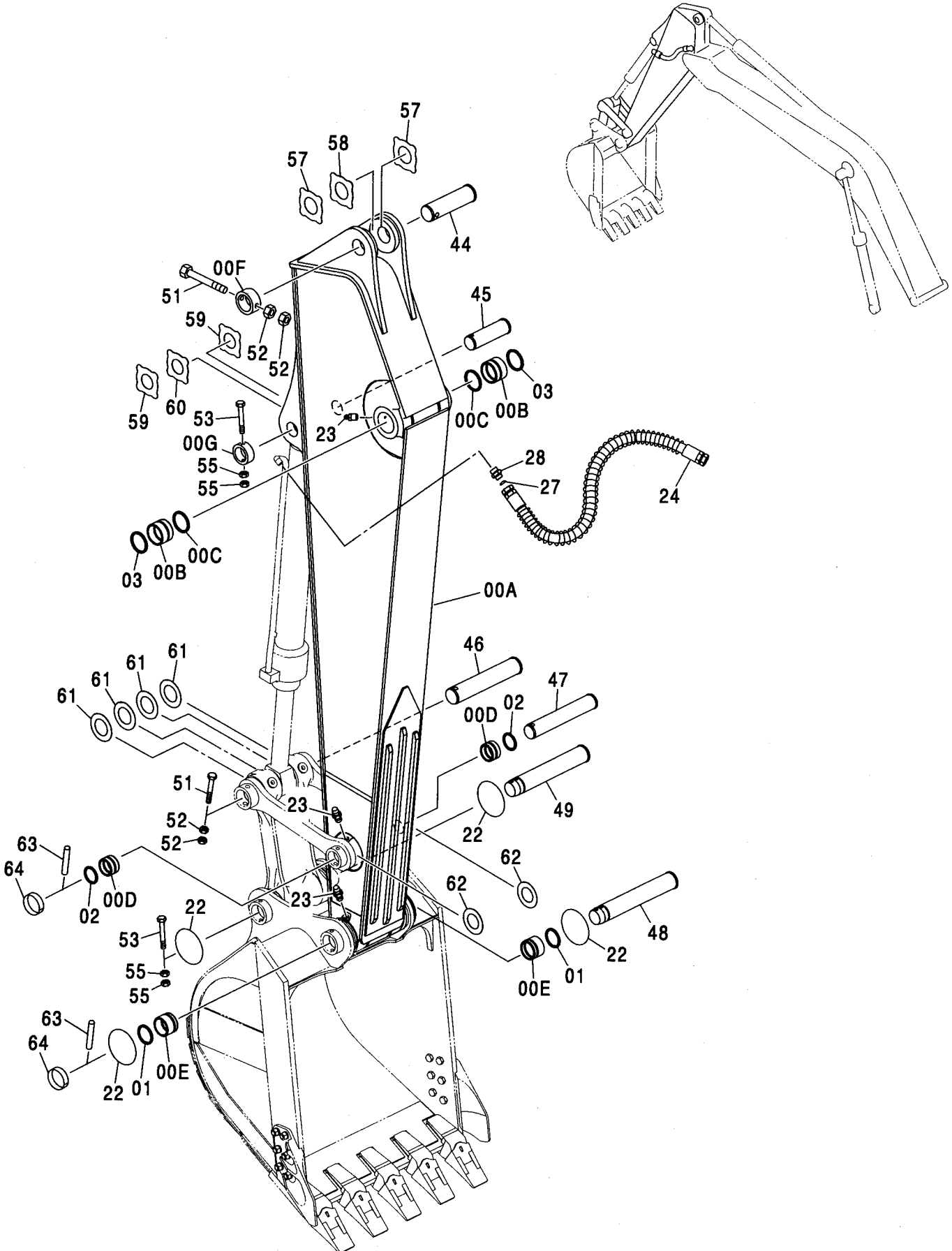
適用号機 100001-  
Serial No.

符号 ITEM	部品番号 PART NO.	部 品 名	PART NAME	数量 Q'TY	サービス コード S.C	適用号機 SERIAL NO.	互換性 ICA	代替部品 REPLACEABLE PART	
								部品番号 PART NO.	数量 Q'TY
00A-G	7035467	アーム アッセン	ARM ASS'Y	1					
00A	6017445	・アーム	・ARM	1					
00B	4067901	・シール;ダスト	・SEAL;DUST	2					
00C	4409122	・ブッシング	・BUSHING	2					
00D	4409178	・ブッシング	・BUSHING	2					
00E	4434953	・ストッパ	・STOPPER	1	W				
00F	4435239	・ストッパ	・STOPPER	1	W				
00G	4443881	・ブッシング	・BUSHING	2					
01	4067902	シール;ダスト	SEAL;DUST	2					
02	4084578	シール;ダスト	SEAL;DUST	2					
03	4067901	シール;ダスト	SEAL;DUST	2					
22	4089028	O-リング	O-RING	4					
23	J75481	フィッティング;グリース	FITTING;GREASE	6					
24	4303122	ホース	HOSE	2					
27	4187308	O-リング	O-RING	2					
28	A853166	アダプタ;S	ADAPTER;S	2					
28A	4506424	・O-リング	・O-RING	1					
44	3088575	ピン	PIN	1					
45	3088578	ピン	PIN	1					
46	3088581	ピン	PIN	1					
47	3088579	ピン	PIN	1					
48	3088577	ピン	PIN	1					
49	3088580	ピン	PIN	1					
51	4435126	ピン;ストッパ	PIN;STOPPER	2					
52	J950020	ナット	NUT	4					
53	4435124	ピン;ストッパ	PIN;STOPPER	2					
55	J950016	ナット	NUT	4					
57	4444286	プレート;スラスト 1.0	PLATE;THRUST 1.0	2	R				
58	4444287	プレート;スラスト 2.0	PLATE;THRUST 2.0	1	R				
59	4444288	プレート;スラスト 1.0	PLATE;THRUST 1.0	2	R				
60	4444289	プレート;スラスト 2.0	PLATE;THRUST 2.0	1	R				
61	4450012	プレート;スラスト 1.0	PLATE;THRUST 1.0	4	R				
62	4450011	プレート;スラスト 1.0	PLATE;THRUST 1.0	2	R				
63	4454560	ピン	PIN	2					
64	4454561	リング	RING	2					

H アーム 2.91M

H ARM 2.91M

適用号機 100001-  
Serial No.



## H アーム 2.91M

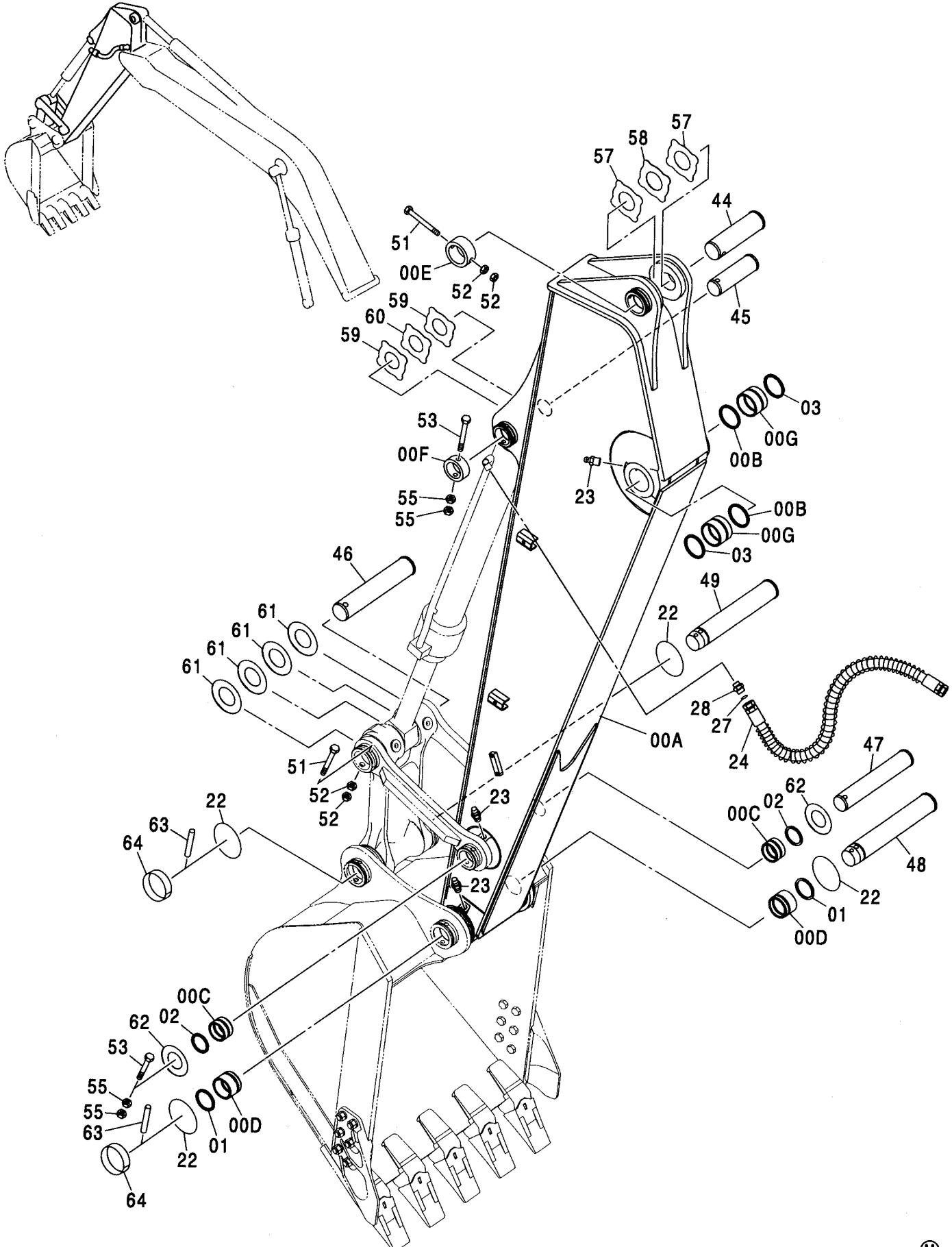
## H ARM 2.91M

適用号機 100001-  
Serial No.

符号 ITEM	部品番号 PART NO.	部 品 名	PART NAME	数量 Q' TY	サービス コード S. C	適用号機 SERIAL NO.	互 換 性 I CA	代 替 部 品 REPLACEABLE PART	
								部品番号 PART NO.	数量 Q' TY
00A-G	7037800	アーム アッセン	ARM ASS' Y	1					
00A	5006826	・アーム	・ARM	1					
00B	4443881	・ブッシュング	・BUSHING	2					
00C	4067901	・シール;ダスト	・SEAL;DUST	2					
00D	4409122	・ブッシュング	・BUSHING	2					
00E	4409178	・ブッシュング	・BUSHING	2					
00F	4434953	・ストッパ	・STOPPER	1	W				
00G	4435239	・ストッパ	・STOPPER	1	W				
01	4067902	シール;ダスト	SEAL;DUST	2					
02	4084578	シール;ダスト	SEAL;DUST	2					
03	4067901	シール;ダスト	SEAL;DUST	2					
22	4089028	O-リング	O-RING	4					
23	J75481	フィッティング;グリース	FITTING;GREASE	6					
24	4303122	ホース	HOSE	2					
27	4187308	O-リング	O-RING	2					
28	A853166	アダプタ;S	ADAPTER;S	2					
28A	4506424	・O-リング	・O-RING	1					
44	3088575	ピン	PIN	1					
45	3088578	ピン	PIN	1					
46	3088581	ピン	PIN	1					
47	3088579	ピン	PIN	1					
48	3088577	ピン	PIN	1					
49	3088580	ピン	PIN	1					
51	4435126	ピン;ストッパ	PIN;STOPPER	2					
52	J950020	ナット	NUT	4					
53	4435124	ピン;ストッパ	PIN;STOPPER	2					
55	J950016	ナット	NUT	4					
57	4444286	プレート;スラスト 1.0	PLATE;THRUST 1.0	2	R				
58	4444287	プレート;スラスト 2.0	PLATE;THRUST 2.0	1	R				
59	4444288	プレート;スラスト 1.0	PLATE;THRUST 1.0	2	R				
60	4444289	プレート;スラスト 2.0	PLATE;THRUST 2.0	1	R				
61	4450012	プレート;スラスト 1.0	PLATE;THRUST 1.0	4	R				
62	4450011	プレート;スラスト 1.0	PLATE;THRUST 1.0	2	R				
63	4454560	ピン	PIN	2					
64	4454561	リング	RING	2					

# K アーム 2.91M K ARM 2.91M

適用号機 100001-  
Serial No.



## K アーム 2.91M

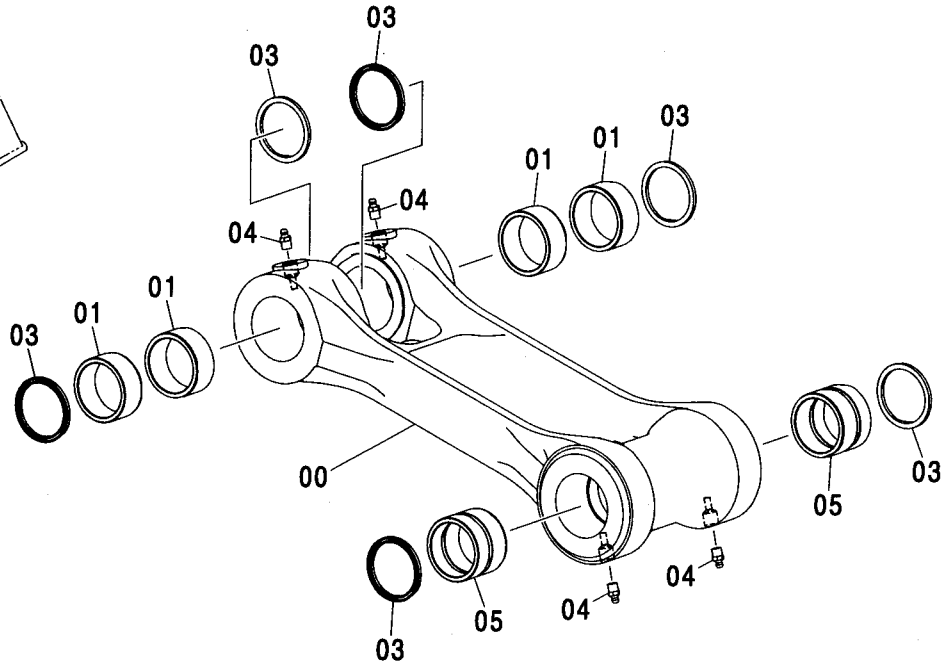
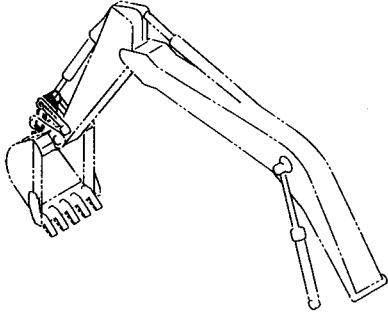
## K ARM 2.91M

適用号機 100001-  
Serial No.

符号 ITEM	部品番号 PART NO.	部 品 名	PART NAME	数量 Q' TY	サービス コード S. C	適用号機 SERIAL NO.	互 換 性 ICA	代 替 部 品 REPLACEABLE PART	
								部品番号 PART NO.	数量 Q' TY
00A-G	7039653	アーム アッセン	ARM ASS' Y	1					
00A	5007476	・アーム	・ARM	1					
00B	4067901	・シール;ダスト	・SEAL;DUST	2					
00C	4409122	・ブッシング	・BUSHING	2					
00D	4409178	・ブッシング	・BUSHING	2					
00E	4434953	・ストッパ	・STOPPER	1	W				
00F	4435239	・ストッパ	・STOPPER	1	W				
00G	4443881	・ブッシング	・BUSHING	2					
01	4067902	シール;ダスト	SEAL;DUST	2					
02	4084578	シール;ダスト	SEAL;DUST	2					
03	4067901	シール;ダスト	SEAL;DUST	2					
22	4089028	O-リング	O-RING	4					
23	J75481	フィッティング;グリース	FITTING;GREASE	6					
24	4303122	ホース	HOSE	2					
27	4187308	O-リング	O-RING	2					
28	A853166	アダプタ;S	ADAPTER;S	2					
28A	4506424	・O-リング	・O-RING	1					
44	3088575	ピン	PIN	1					
45	3088578	ピン	PIN	1					
46	3088581	ピン	PIN	1					
47	3088579	ピン	PIN	1					
48	3088577	ピン	PIN	1					
49	3088580	ピン	PIN	1					
51	4435126	ピン;ストッパ	PIN;STOPPER	2					
52	J950020	ナット	NUT	4					
53	4435124	ピン;ストッパ	PIN;STOPPER	2					
55	J950016	ナット	NUT	4					
57	4444286	プレート;スラスト 1.0	PLATE;THRUST 1.0	2	R				
58	4444287	プレート;スラスト 2.0	PLATE;THRUST 2.0	1	R				
59	4444288	プレート;スラスト 1.0	PLATE;THRUST 1.0	2	R				
60	4444289	プレート;スラスト 2.0	PLATE;THRUST 2.0	1	R				
61	4450012	プレート;スラスト 1.0	PLATE;THRUST 1.0	4	R				
62	4450011	プレート;スラスト 1.0	PLATE;THRUST 1.0	2	R				
63	4454560	ピン	PIN	2					
64	4454561	リング	RING	2					

リンク A <200, E, 210, H, N, 240>  
LINK A <200, E, 210, H, N, 240>

適用号機 100001-  
Serial No.

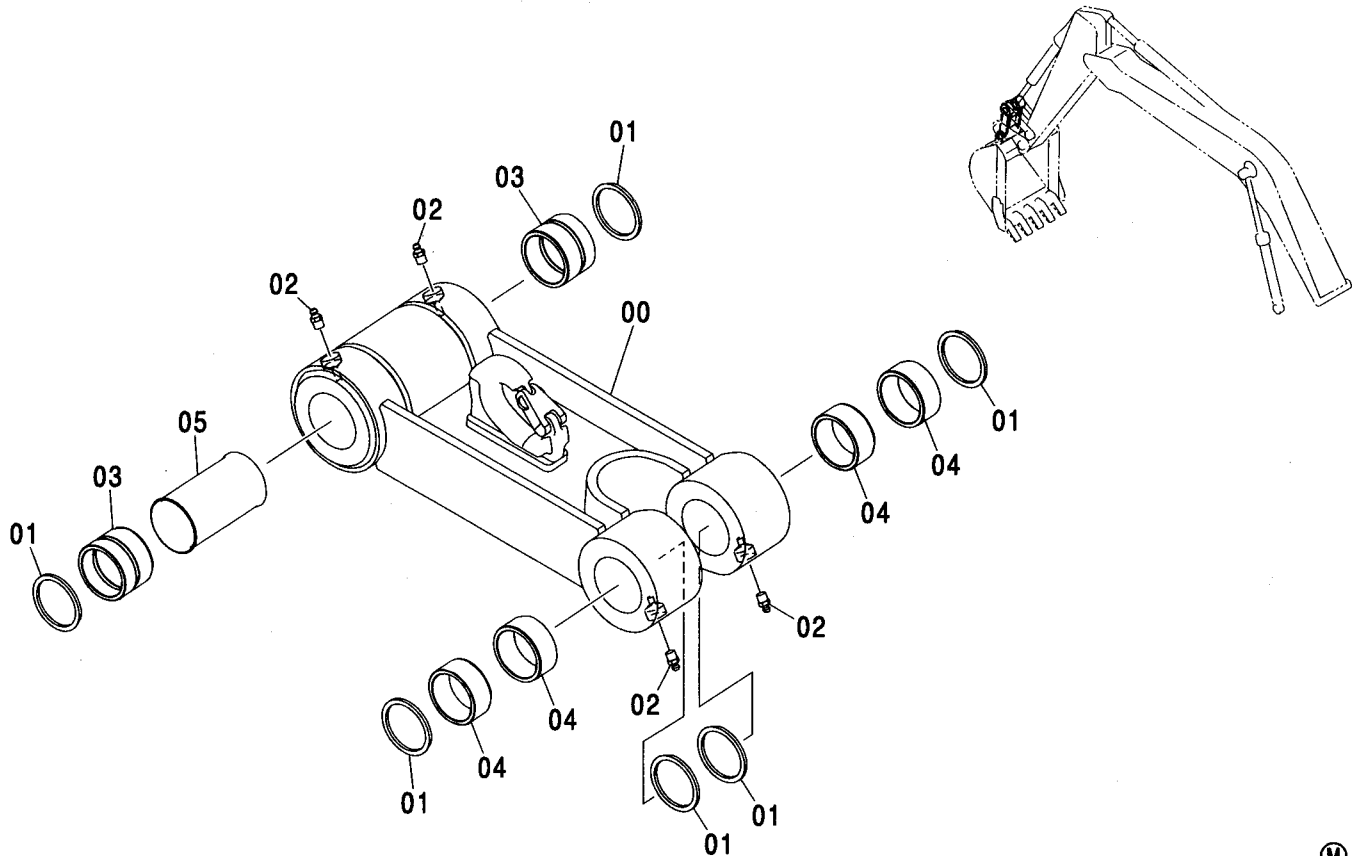


Ⓜ

符号 ITEM	部品番号 PART NO.	部 品 名	PART NAME	数量 Q' TY	サービス コード S. C	適用号機 SERIAL NO.	互 換 性 I C A	代 替 部 品 REPLACEABLE PART	
								部品番号 PART NO.	数量 Q' TY
	8076541	リンク アッセン	LINK ASS'Y	1					
00	1027222	・リンク	・LINK	1					
01	4352398	・ブ ッシ ング	・BUSHING	4					
03	4067902	・シール;ダ ス ト	・SEAL;DUST	6					
04	J75481	・フ イ ッ テ ン グ ;グ レ ー ス	・FITTING;GREASE	4					
05	4443882	・ブ ッシ ング	・BUSHING	2					

リンク A (フック付) <K>  
LINK A (WITH HOOK) <K>

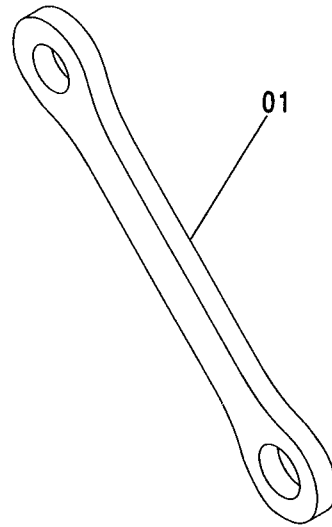
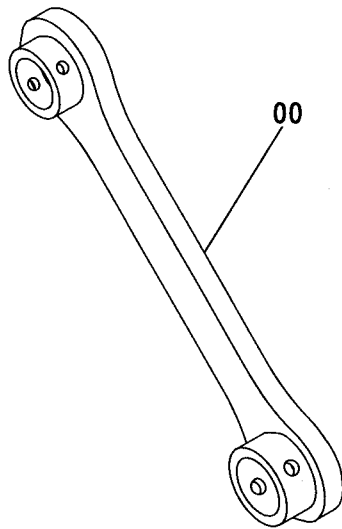
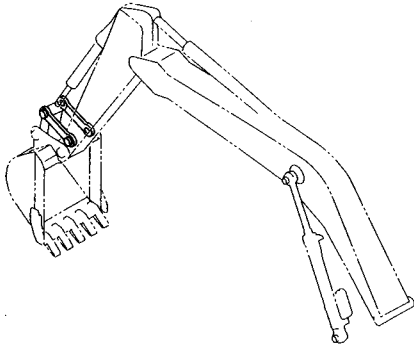
適用号機 100001-  
Serial No.



符号 ITEM	部品番号 PART NO.	部 品 名	PART NAME	数量 Q' TY	サービス コード S. C	適用号機 SERIAL NO.	互換性		代替部品 REPLACEABLE PART	
							ICA	数量	部品番号	数量
	8083028	リンク	LINK	1						
00	7039869	・リンク	・LINK	1						
01	4067902	・シール;ダスト	・SEAL;DUST	6						
02	J75481	・フィッティング;グリース	・FITTING;GREASE	4						
03	4443882	・ブッシング	・BUSHING	2						
04	4352398	・ブッシング	・BUSHING	4						
05	4341159	・スペーサ	・SPACER	1						

リンク B <200, E, 210, N>  
LINK B <200, E, 210, N>

適用号機  
Serial No. 100001-



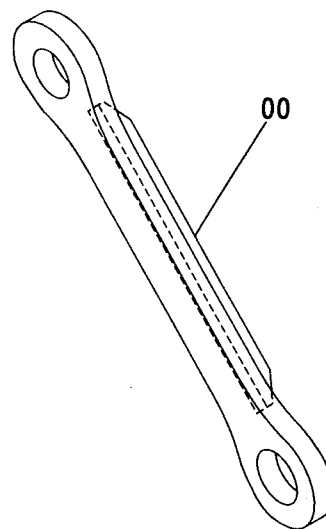
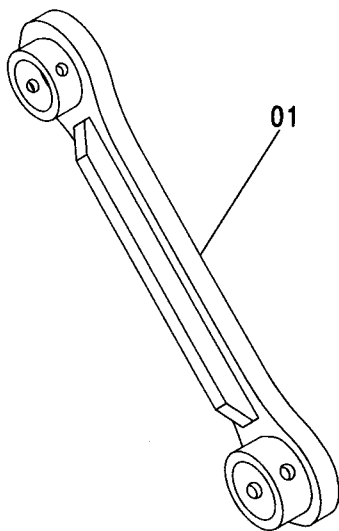
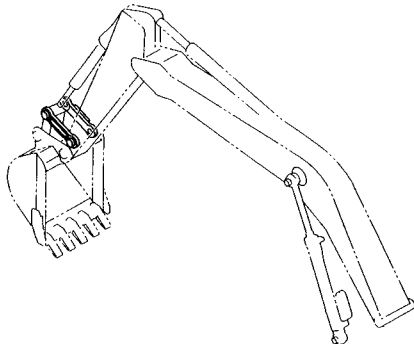
Ⓜ

符号 ITEM	部品番号 PART NO.	部品名	PART NAME	数量 Q'TY	サービス コード S.C	適用号機 SERIAL NO.	互換性 ICA	代替部品 REPLACEABLE PART	
								部品番号 PART NO.	数量 Q'TY
00	8074315	リンク	LINK	1					
01	3084173	リンク	LINK	1					



リンク B (Bタイプ) <H, K, 240>  
LINK B (B TYPE) <H, K, 240>

適用号機 100001-  
Serial No.

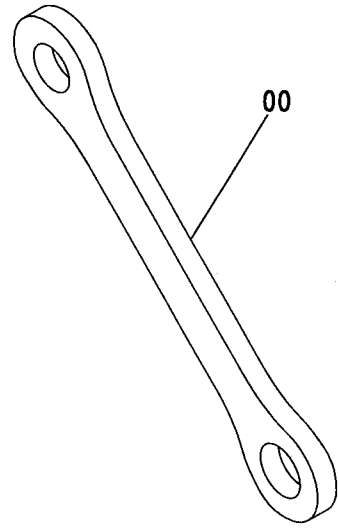
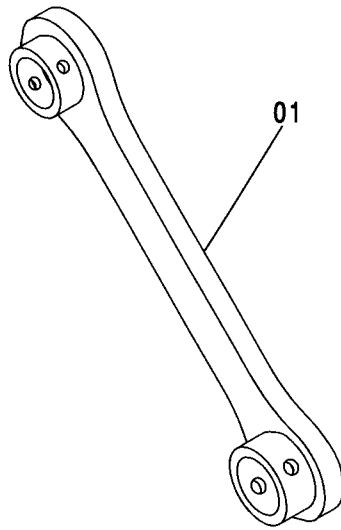
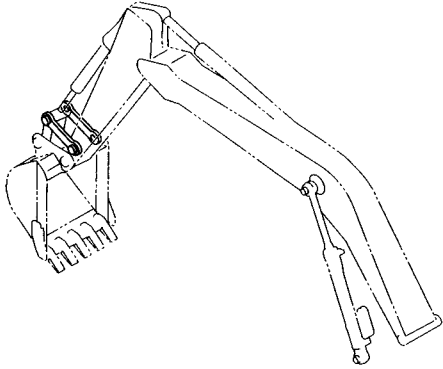


Ⓜ

符号 ITEM	部品番号 PART NO.	部 品 名	PART NAME	数量 Q' TY	サービス コード S. C	適用号機 SERIAL NO.	互 換 性 ICA	代 替 部 品 REPLACEABLE PART	
								部品番号 PART NO.	数量 Q' TY
00	8061525	リンク	LINK	1					
01	8083081	リンク	LINK	1					

リンク B (HGタイプ) <K>  
LINK B (HG TYPE) <K>

適用号機  
Serial No. 100001-



Ⓜ

符号 ITEM	部品番号 PART NO.	部品名	PART NAME	数量 Q'TY	サービス コード S.C	適用号機 SERIAL NO.	互換性 ICA	代替部品 REPLACEABLE PART	
								部品番号 PART NO.	数量 Q'TY
00	3057230	リンク	LINK	1					
01	8082975	リンク	LINK	1					

---

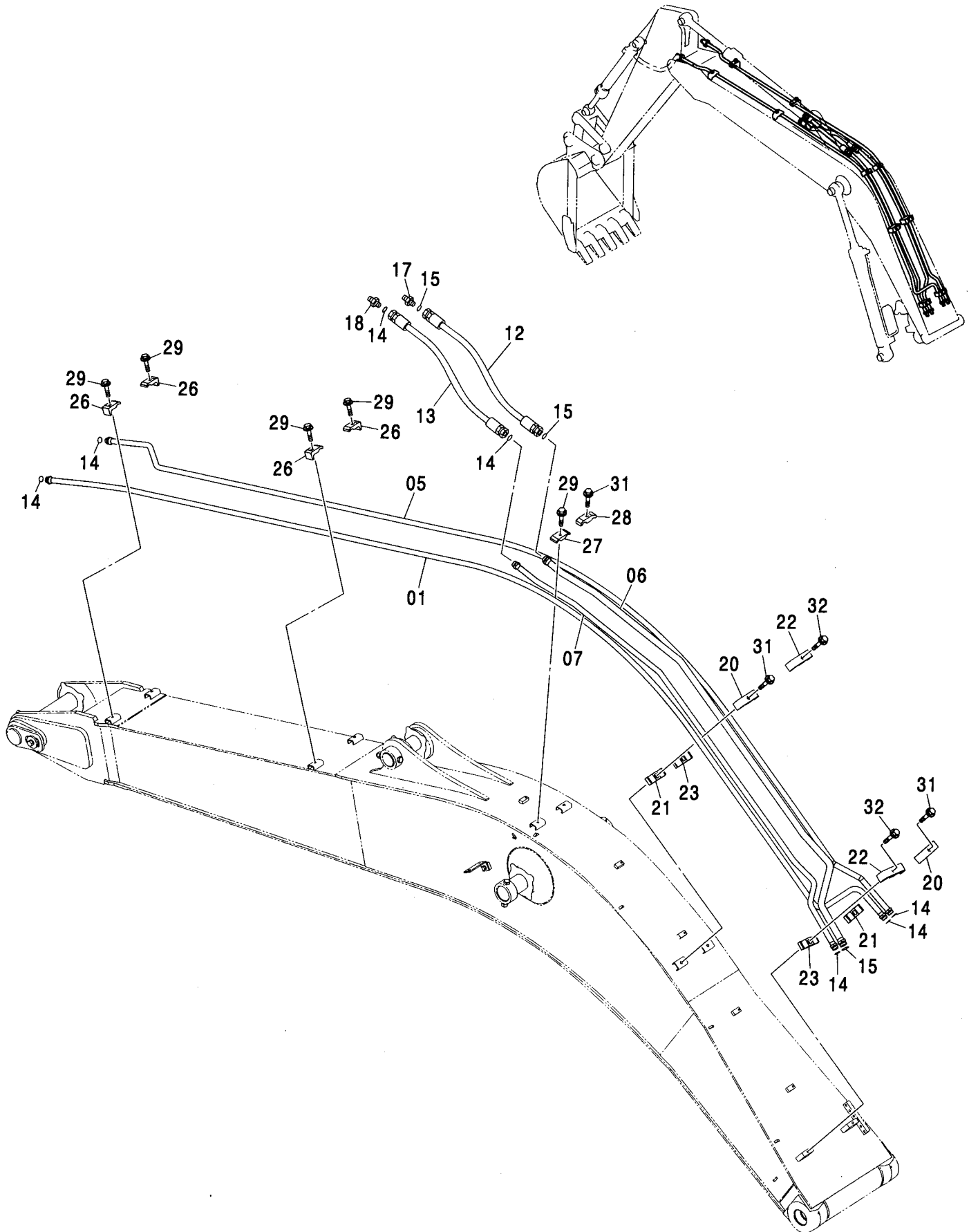
---

**MEMO**

Area with horizontal dashed lines for writing.

フロント配管 (モノブーム)  
FRONT PIPING (MONO BOOM)

適用号機 100001-  
Serial No.



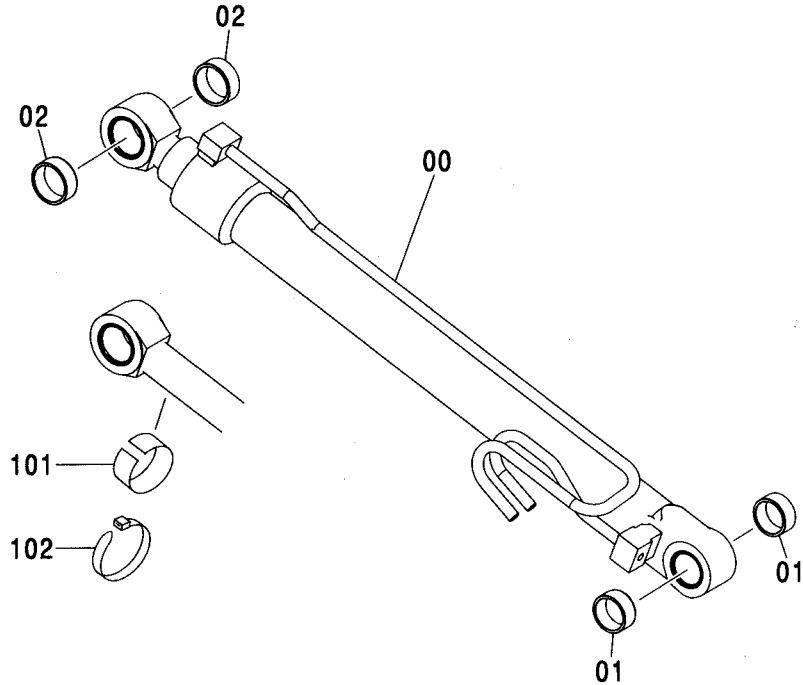
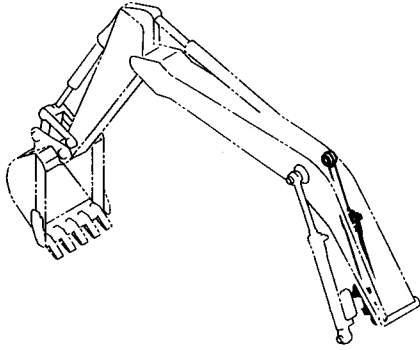
フロント配管 (モノブーム)  
FRONT PIPING (MONO BOOM)

適用号機 100001-  
Serial No.

符号 ITEM	部品番号 PART NO.	部 品 名	PART NAME	数量 Q' TY	サービス コード S. C	適用号機 SERIAL NO.	互 換 性 I C A	代 替 部 品 REPLACEABLE PART	
								部品番号 PART NO.	数量 Q' TY
01	8081525	パイプ	PIPE	1					
05	8082106	パイプ	PIPE	1					
06	8062625	パイプ	PIPE	1					
07	8062624	パイプ	PIPE	1					
12	4276956	ホース	HOSE	1					
13	4249334	ホース	HOSE	1					
14	4187308	O-リング	O-RING	7					
15	4187328	O-リング	O-RING	3					
17	A853188	アダプタ:S	ADAPTER:S	1		K, HRV:-D03/02 STD:-D03/03			
17A	4506429	O-リング	O-RING	1		K, HRV:-D03/02 STD:-D03/03			
18	A853186	アダプタ:S	ADAPTER:S	1		K, HRV:-D03/02 STD:-D03/03			
18A	4506429	O-リング	O-RING	1		K, HRV:-D03/02 STD:-D03/03			
20	4285723	クランプ:パイプ	CLAMP:PIPE	2					
21	4285722	ラバー	RUBBER	2					
22	4285725	クランプ:パイプ	CLAMP:PIPE	2					
23	4285724	ラバー	RUBBER	2					
26	4190126	クランプ:パイプ	CLAMP:PIPE	4					
27	4189859	クランプ:パイプ	CLAMP:PIPE	1					
28	4153488	クランプ:パイプ	CLAMP:PIPE	1					
29	J011260	ボルト:セムス	BOLT:SEMS	5		-D03/04			
29	J271260	ボルト:セムス	BOLT:SEMS	5	D	D03/05-	T	J901260	5
31	J011270	ボルト:セムス	BOLT:SEMS	3		-D03/04		J222012	5
31	J271270	ボルト:セムス	BOLT:SEMS	3	D	D03/05-	T	J901270	3
								J222012	3
32	J011275	ボルト:セムス	BOLT:SEMS	2		-D03/04			
32	J271275	ボルト:セムス	BOLT:SEMS	2	D	D03/05-	T	J901275	2
								J222012	2

ブームシリンダ (右)  
BOOM CYLINDER (R)

適用号機 100001-  
Serial No.

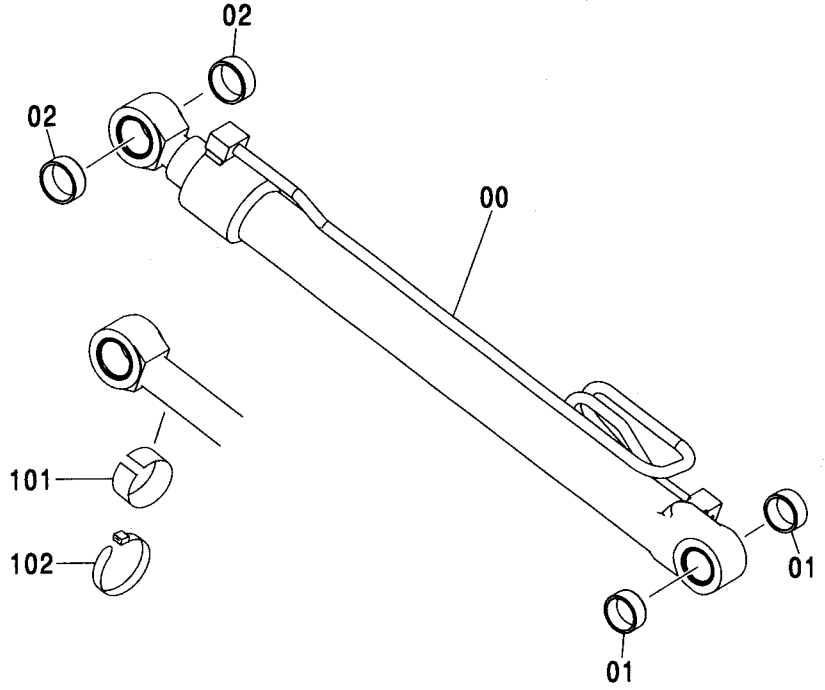
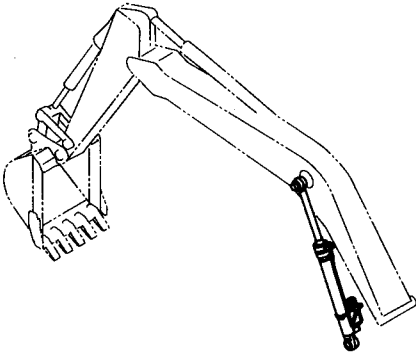


Ⓜ

符号 ITEM	部品番号 PART NO.	部 品 名	PART NAME	数量 Q' TY	サービス コード S. C	適用号機 SERIAL NO.	互 換 性 ICA	代 替 部 品 REPLACEABLE PART	
								部品番号 PART NO.	数量 Q' TY
00-02	9175422	ブームシリンダ	BOOM CYLINDER	1					
00	4410244	・シリンダ ;ブーム	・CYL. ;BOOM	1	H				
01	4352398	・ブッシュ	・BUSHING	2					
02	4355875	・ブッシュ	・BUSHING	2					
101	4451668	フェルト	FELT	1					
102	4167948	(納車用品) クリップ ;バンド (納車用品)	(DELIVERY PARTS) CLIP ;BAND (DELIVERY PARTS)	1					

ブームシリンダ (左)  
BOOM CYLINDER (L)

適用号機 100001-  
Serial No.

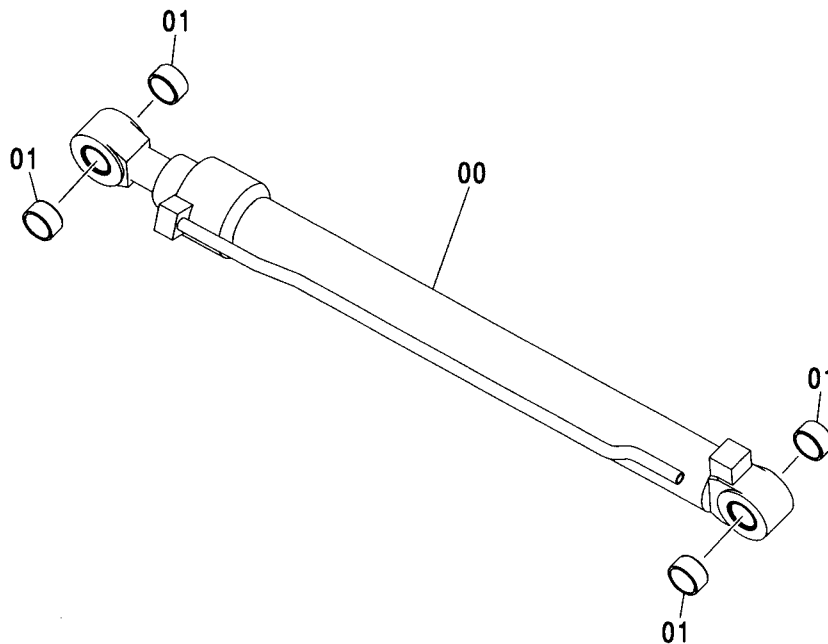
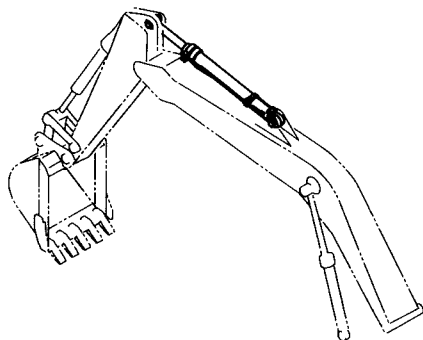


Ⓜ

符号 ITEM	部品番号 PART NO.	部品名	PART NAME	数量 Q'TY	サービス コード S.C	適用号機 SERIAL NO.	互換性 ICA	代替部品 REPLACEABLE PART	
								部品番号	数量
00-02	9175423	ブームシリンダ	BOOM CYLINDER	1					
00	4410247	・シリンダ ;ブーム	・CYL. ;BOOM	1	H				
01	4352398	・ブッシング	・BUSHING	2					
02	4355875	・ブッシング	・BUSHING	2					
101	4451668	フェルト	FELT	1					
102	4167948	(納車用品) クリップ ;バンド (納車用品)	(DELIVERY PARTS) CLIP ;BAND (DELIVERY PARTS)	1					

アームシリンダ <200, E, 210, H, N, 240>  
 ARM CYLINDER <200, E, 210, H, N, 240>

適用号機 100001-  
 Serial No.



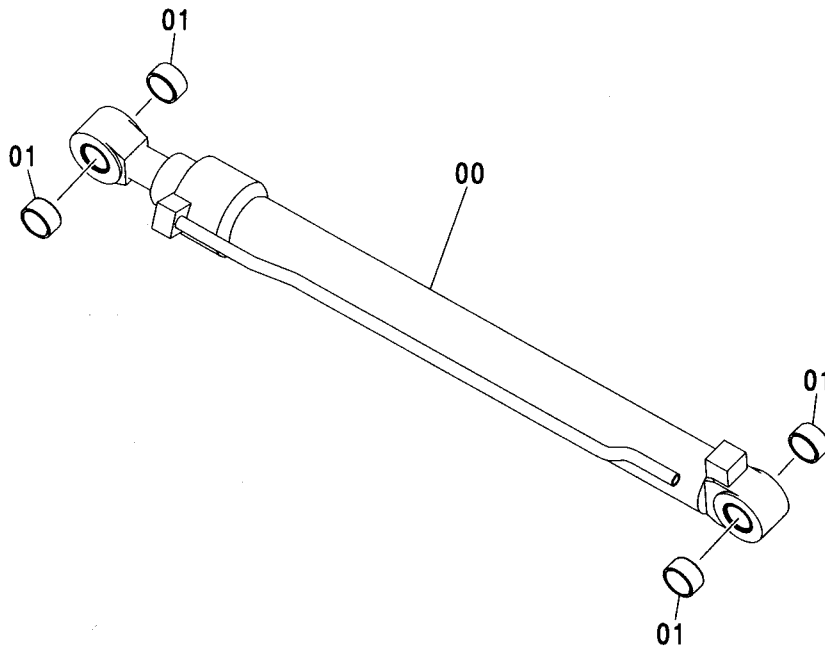
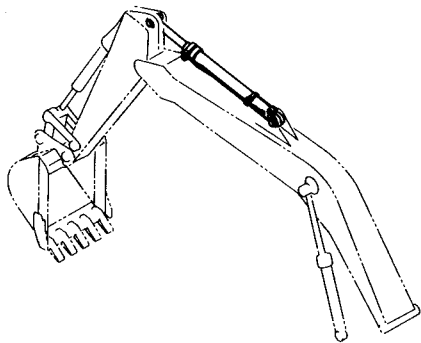
(M)

符号 ITEM	部品番号 PART NO.	部品名	PART NAME	数量 Q'TY	サービス コード S.C	適用号機 SERIAL NO.	互換性 ICA	代替部品 REPLACEABLE PART	
								部品番号 PART NO.	数量 Q'TY
00-01	9169805	アームシリンダ	ARM CYLINDER	1					
00	4385638	・シリンダ :アーム	・CYL. :ARM	1	H				
01	4352399	・ブッシング	・BUSHING	4					



アームシリンダ <K>  
ARM CYLINDER <K>

適用号機 100001-  
Serial No.

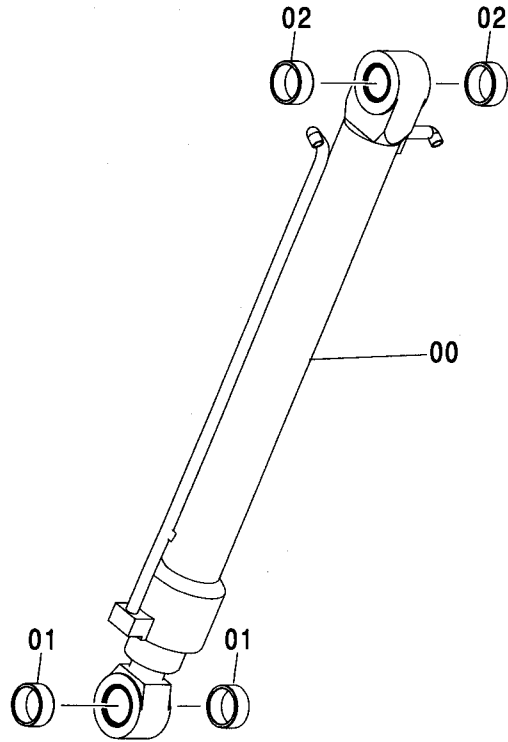
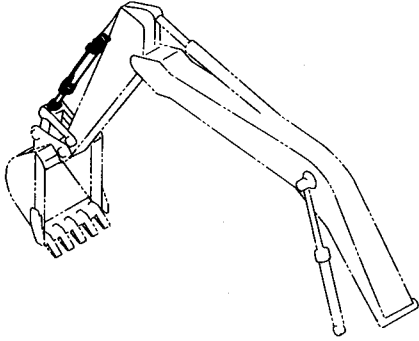


(M)

符号 ITEM	部品番号 PART NO.	部 品 名	PART NAME	数量 Q' TY	サービス コード S. C	適用号機 SERIAL NO.	互 換 性 I C A	代 替 部 品 REPLACEABLE PART	
								部品番号 PART NO.	数量 Q' TY
00-01	9169805	アームシリンダ	ARM CYLINDER	1	#	-103568		9212283	1
00-01	9212283	アームシリンダ	ARM CYLINDER	1		103569-			
00	4385638	・シリンダ ;アーム	・CYL. ;ARM	1	#H	-103568		4470801	1
00	4470801	・シリンダ ;アーム	・CYL. ;ARM	1	H	103569-			
01	4352399	・ブッシング	・BUSHING	4					

バケットシリンダ <200, E, 210, H, N, 240>  
 BUCKET CYLINDER <200, E, 210, H, N, 240>

適用号機 100001-  
 Serial No.

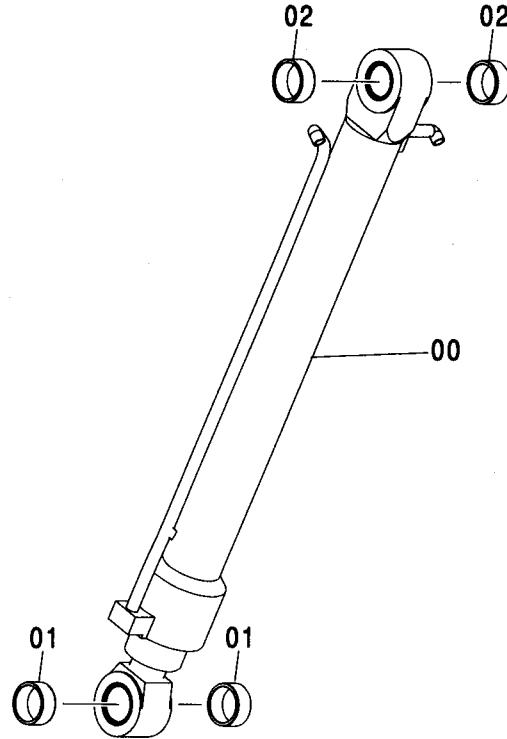
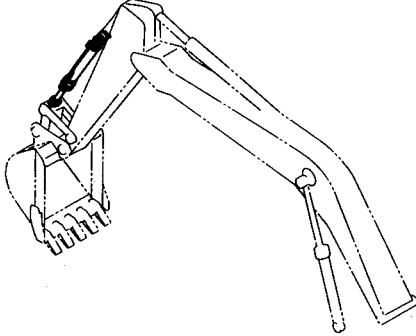


Ⓜ

符号 ITEM	部品番号 PART NO.	部品名	PART NAME	数量 Q'TY	サービス コード S.C	適用号機 SERIAL NO.	互換性 ICA	代替部品 REPLACEABLE PART	
								部品番号 PART NO.	数量 Q'TY
00-01	9169806	バケットシリンダ	BUCKET CYLINDER	1					
00	4385637	・シリンダ ;バケット	・CYL. ;BUCKET	1	H				
01	4352398	・ブッシング	・BUSHING	2					
02	4352400	・ブッシング	・BUSHING	2					

バケットシリンダ <K>  
 BUCKET CYLINDER <K>

適用号機 100001-  
 Serial No.

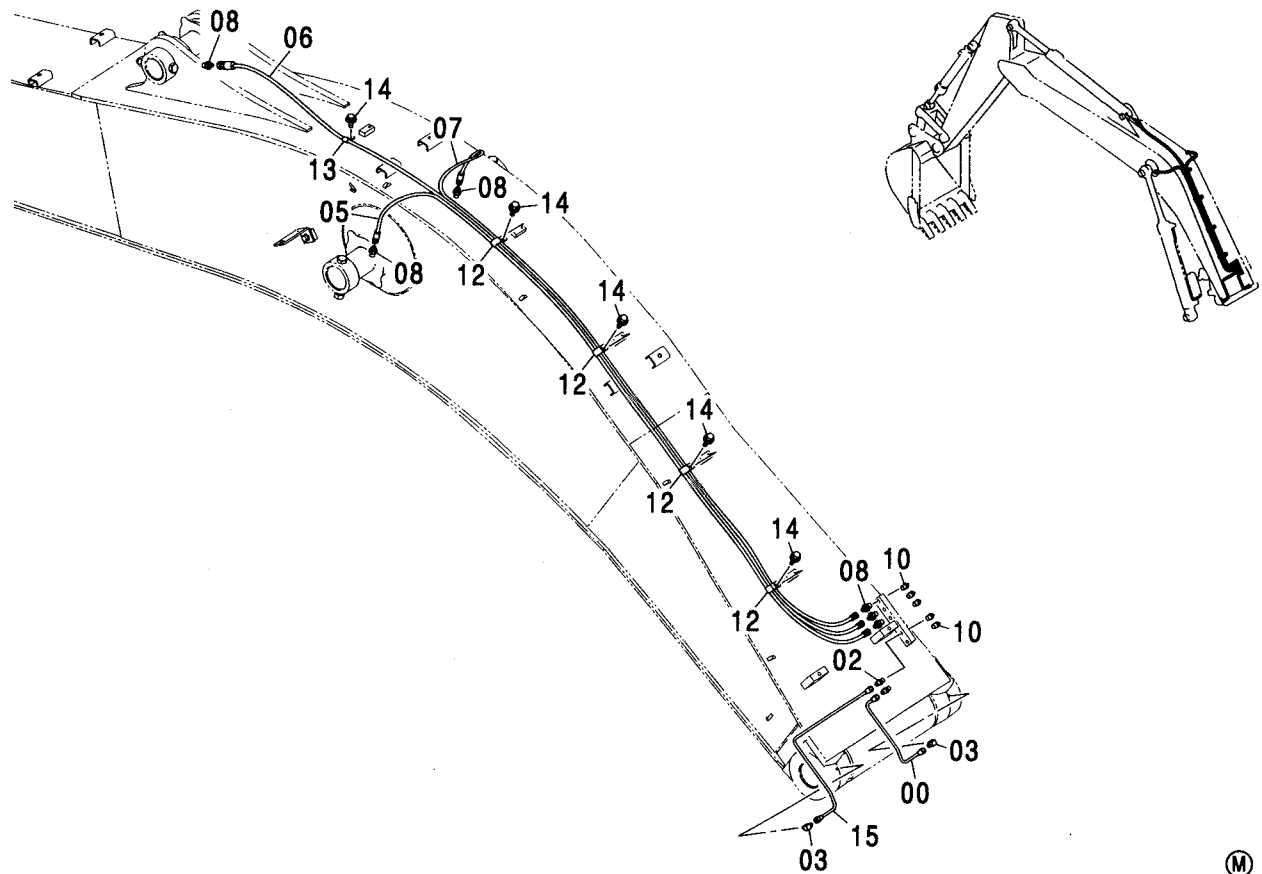


(M)

符号 ITEM	部品番号 PART NO.	部品名	PART NAME	数量 Q'TY	サービス コード S.C	適用号機 SERIAL NO.	代替部品 REPLACEABLE PART	
							互換性 ICA	部品番号 PART NO.
00-02	9197761	バケツシリンダ	BUCKET CYLINDER	1				
00	4449579	・シリンダ ;バケツ	・CYL. ;BUCKET	1	H			
01	4352398	・ブッシュ	・BUSHING	2				
02	4352400	・ブッシュ	・BUSHING	2				

給脂配管 (モノブーム)  
LUBRICATE PIPING (MONO BOOM)

適用号機  
Serial No. 100001-

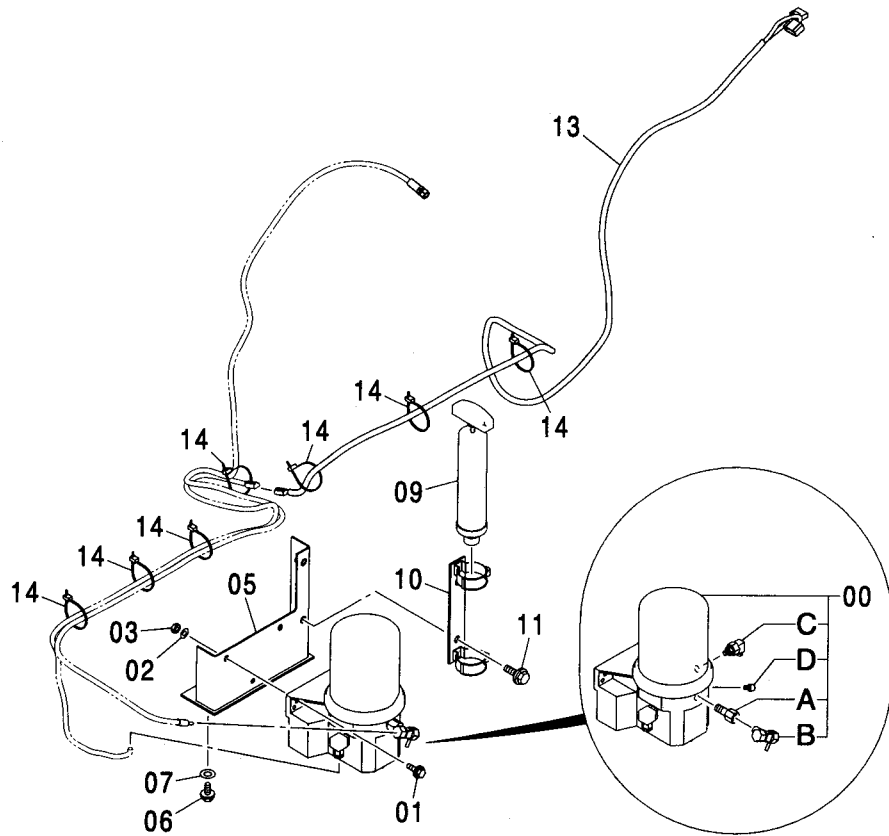
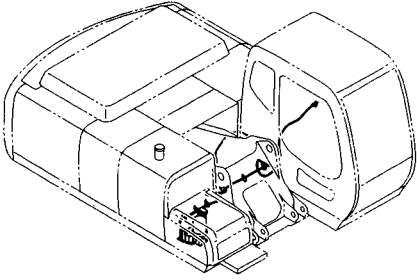


符号 ITEM	部品番号 PART NO.	部 品 名	PART NAME	数量 Q' TY	サービス コード S. C	適用号機 SERIAL NO.	互換性 I CA	代替部品 REPLACEABLE PART	
								部品番号 PART NO.	数量 Q' TY
00	4361000	パイプ	PIPE	1					
02	4360981	フィッティング;パイプ	FITTING;PIPE	2					
03	4345297	フィッティング;パイプ	FITTING;PIPE	2					
05	4429280	ホース;プラスチック	HOSE;PLASTIC	1					
06	4429287	ホース;プラスチック	HOSE;PLASTIC	1					
07	4429283	ホース;プラスチック	HOSE;PLASTIC	1					
08	4154651	アダプタ;S	ADAPTER;S	6					
10	J75482	フィッティング;グリース	FITTING;GREASE	5					
12	4252877	クリップ	CLIP	4					
13	4190261	クリップ	CLIP	1					
14	J011016	ボルト;セムス	BOLT;SEMS	5		-D03/04			
14	J271016	ボルト;セムス	BOLT;SEMS	5	D	D03/05-	T	J901016	5
								J222010	5
15	4370555	パイプ	PIPE	1					



自動給脂装置 <200, E, 210, H, K>  
AUTO. LUBRICATE DEVICE <200, E, 210, H, K>

適用号機 100001-  
Serial No.



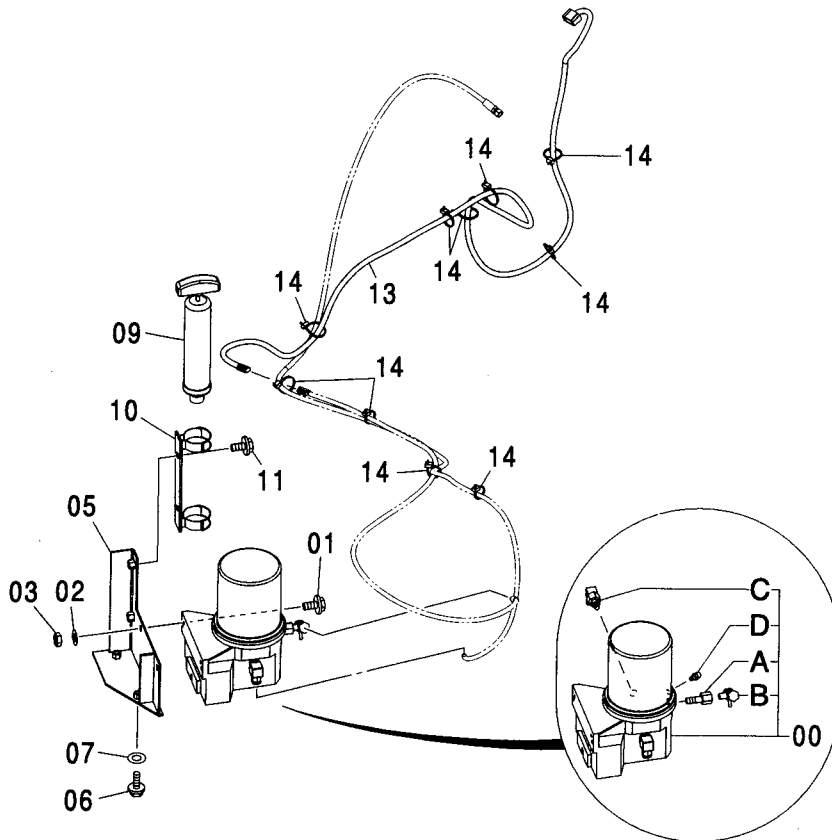
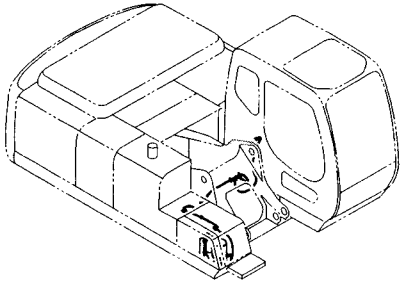
自動給脂装置 <200, E, 210, H, K>  
 AUTO. LUBRICATE DEVICE <200, E, 210, H, K>

適用号機 100001-  
 Serial No.

符号 ITEM	部品番号 PART NO.	部 品 名	PART NAME	数量 Q' TY	サービス コード S. C	適用号機 SERIAL NO.	互 換 性 I CA	代 替 部 品 REPLACEABLE PART	
								部品番号 PART NO.	数量 Q' TY
00	4369439	ポンプ	PUMP	1					
00A	4612412	・エレメント	・ELEMENT	1					
00B	4612413	・バルブ	・VALVE	1					
00C	4612414	・エルボ ; S	・ELBOW ; S	1					
00D	4612415	・フィッティング ; グリース	・FITTING ; GREASE	1					
01	J020830	ボルト ; セムス	BOLT ; SEMS	3		-D03/04			
01	J260830	ボルト ; セムス	BOLT ; SEMS	3	D	D03/05-	T	J900830	3
								A590108	3
02	A590108	ワッシャ ; プレーン	WASHER ; PLANE	2					
03	M500807	ナット	NUT	2					
05	8080193	ブラケット	BRACKET	1					
06	J011030	ボルト ; セムス	BOLT ; SEMS	2		-D03/04			
06	J271030	ボルト ; セムス	BOLT ; SEMS	2	D	D03/05-	T	J901030	2
								J222010	2
07	J217083	ワッシャ	WASHER	2					
09	4370181	ガン ; グリース	GUN ; GREASE	1					
10	4375688	ホルダ	HOLDER	1					
11	J011230	ボルト ; セムス	BOLT ; SEMS	2		-D03/04			
11	J271230	ボルト ; セムス	BOLT ; SEMS	2	D	D03/05-	T	J901230	2
								J222012	2
13	3089343	ハーネス ; ワイヤ	HARNESS ; WIRE	1					
14	4055312	クリップ ; バンド	CLIP ; BAND	10					

# 自動給脂装置 <N, 240> AUTO. LUBRICATE DEVICE <N, 240>

適用号機 100001-  
Serial No.





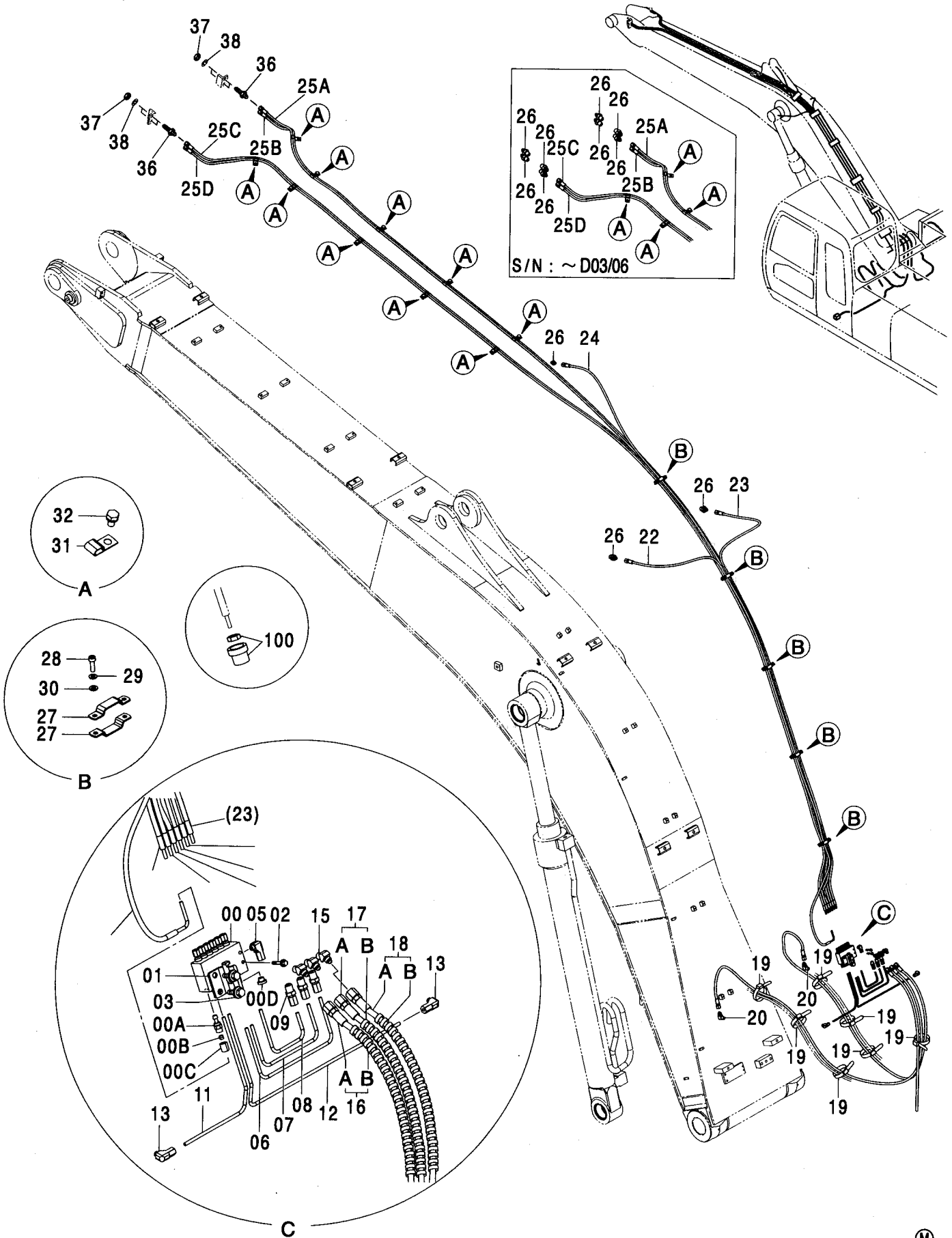
自動給脂装置 <N, 240>  
 AUTO. LUBRICATE DEVICE <N, 240>

適用号機 100001-  
 Serial No.

符号 ITEM	部品番号 PART NO.	部 品 名	PART NAME	数量 Q' TY	サービス コード S. C	適用号機 SERIAL NO.	互 換 性 I C A	代 替 部 品 REPLACEABLE PART	
								部品番号 PART NO.	数量 Q' TY
00	4369439	ポンプ	PUMP	1					
00A	4612412	・エレメント	・ELEMENT	1					
00B	4612413	・バルブ	・VALVE	1					
00C	4612414	・エルボ : S	・ELBOW : S	1					
00D	4612415	・フィッティング ; グリース	・FITTING ; GREASE	1					
01	J020830	ボルト ; セムス	BOLT ; SEMS	3		-D03/04			
01	J260830	ボルト ; セムス	BOLT ; SEMS	3	D	D03/05-	T	J900830	3
								A590108	3
02	A590108	ワッシャ ; フレーン	WASHER ; PLANE	2					
03	M500807	ナット	NUT	2					
05	8089879	ブラケット	BRACKET	1					
06	J011030	ボルト ; セムス	BOLT ; SEMS	2		-D03/04			
06	J271030	ボルト ; セムス	BOLT ; SEMS	2	D	D03/05-	T	J901030	2
								J222010	2
07	J217083	ワッシャ	WASHER	2					
09	4370181	ガン ; グリース	GUN ; GREASE	1					
10	4375688	ホルダ	HOLDER	1					
11	J011230	ボルト ; セムス	BOLT ; SEMS	2		-D03/04			
11	J271230	ボルト ; セムス	BOLT ; SEMS	2	D	D03/05-	T	J901230	2
								J222012	2
13	3089731	ハーネス ; ワイヤ	HARNESS ; WIRE	1					
14	4055312	クリップ ; バンド	CLIP ; BAND	10					

自動給脂配管 (ブーム)  
 AUTO. LUBRICATE PIPING (BOOM)

適用号機 100001-  
 Serial No.



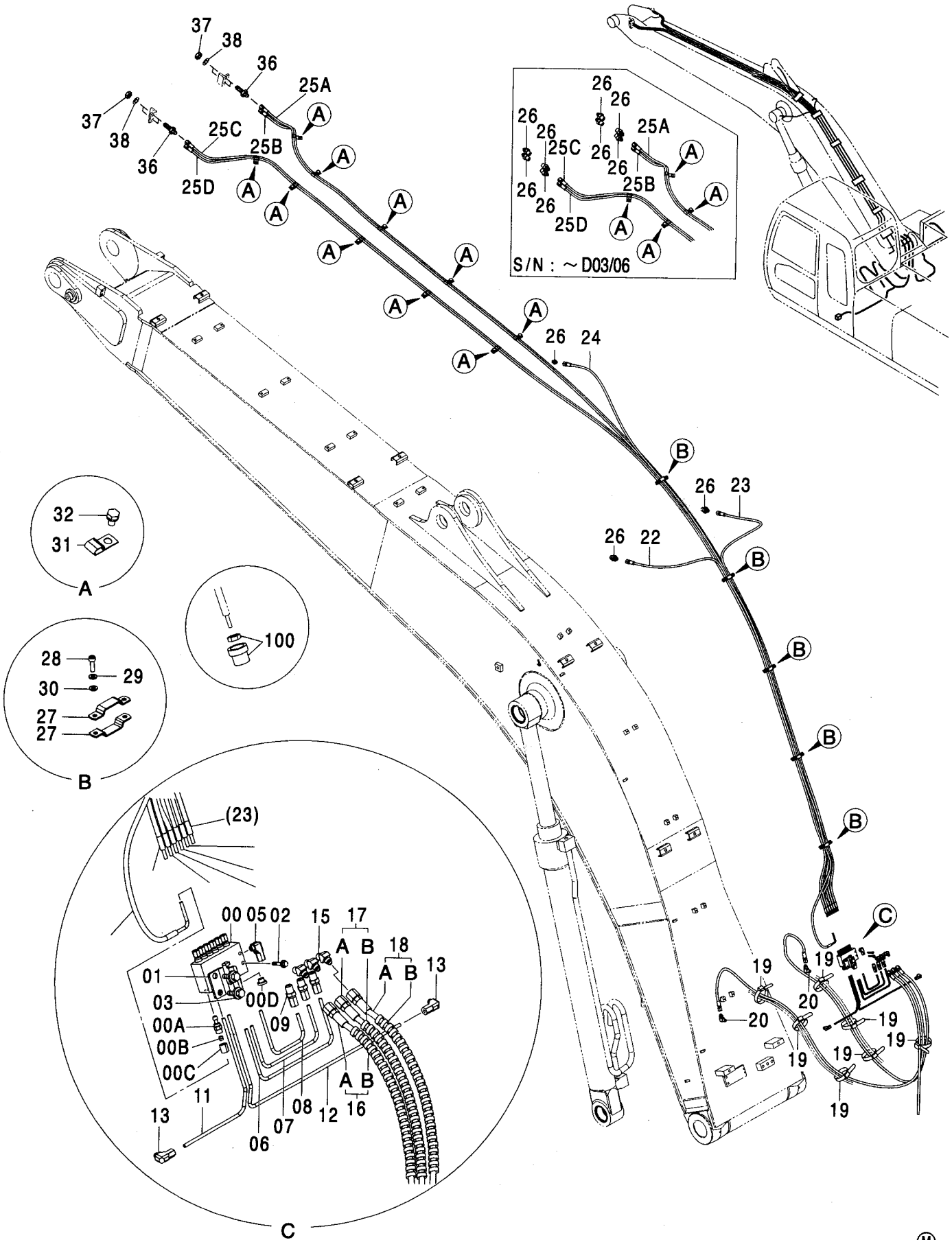
自動給脂配管 (ブーム)  
AUTO. LUBRICATE PIPING (BOOM)

適用号機 100001-  
Serial No.

符号 ITEM	部品番号 PART NO.	部 品 名	PART NAME	数量 Q' TY	サービス コード S. C	適用号機 SERIAL NO.	互 換 性 I CA	代 替 部 品 REPLACEABLE PART	
								部品番号 PART NO.	数量 Q' TY
00	4369423	バルブ	VALVE	1					
00A	4612349	・バルブ	・VALVE	11					
00B	4612351	・スリーブ	・SLEEVE	11					
00C	4612352	・ナット	・NUT	11					
00D	4612353	・プラグ	・PLUG	1					
01	4361320	クランプ	CLAMP	1					
02	J010640	ボルト;セムス	BOLT;SEMS	2		-D03/04			
02	J260640	ボルト;セムス	BOLT;SEMS	2	D	D03/05-	T	J900640	2
								A590106	2
03	J021020	ボルト;セムス	BOLT;SEMS	2		-D03/04			
03	J271020	ボルト;セムス	BOLT;SEMS	2	D	D03/05-	T	J901020	2
								J222010	2
05	4352674	フィッティング;パイプ	FITTING;PIPE	1					
06	4367176	パイプ	PIPE	1					
07	4367178	パイプ	PIPE	1					
08	4367183	パイプ	PIPE	1					
09	4352673	フィッティング;パイプ	FITTING;PIPE	3					
11	4367197	パイプ	PIPE	1					
12	4367192	パイプ	PIPE	1					
13	4352674	フィッティング;パイプ	FITTING;PIPE	2					
15	4154655	エルボ;S	ELBOW;S	3					
16	9153180	ホース アッセン	HOSE ASS' Y	1					
16A	4370422	・ホース (A1)	・HOSE (A1)	1					
16B	4327293	・プロテクタ	・PROTECTOR	6					
17	9198220	ホース アッセン	HOSE ASS' Y	1					
17A	4449698	・ホース (A12)	・HOSE (A12)	1					
17B	4327293	・プロテクタ	・PROTECTOR	4					
18	9198221	ホース アッセン	HOSE ASS' Y	1					
18A	4449699	・ホース (A11)	・HOSE (A11)	1					
18B	4327293	・プロテクタ	・PROTECTOR	4					
19	4373212	クリップ;バンド	CLIP;BAND	7					
20	4298746	エルボ;S	ELBOW;S	2					
22	4370433	ホース;プラスチック (A4)	HOSE;PLASTIC (A4)	1					
23	4370424	ホース;プラスチック (A5)	HOSE;PLASTIC (A5)	1					
24	4370425	ホース;プラスチック (A6)	HOSE;PLASTIC (A6)	1					
25A	4370426	ホース;プラスチック (A10)	HOSE;PLASTIC (A10)	1		-D03/06			
25A	4619479	ホース;プラスチック (A10)	HOSE;PLASTIC (A10)	1	#	D03/07-			
25B	4370426	ホース;プラスチック (A10)	HOSE;PLASTIC (A10)	1		-D03/06			
25B	4619479	ホース;プラスチック (A10)	HOSE;PLASTIC (A10)	1	#	D03/07-			
		次ページへ続く	CONTINUED						

# 自動給脂配管 (ブーム) AUTO. LUBRICATE PIPING (BOOM)

適用号機 100001-  
Serial No.



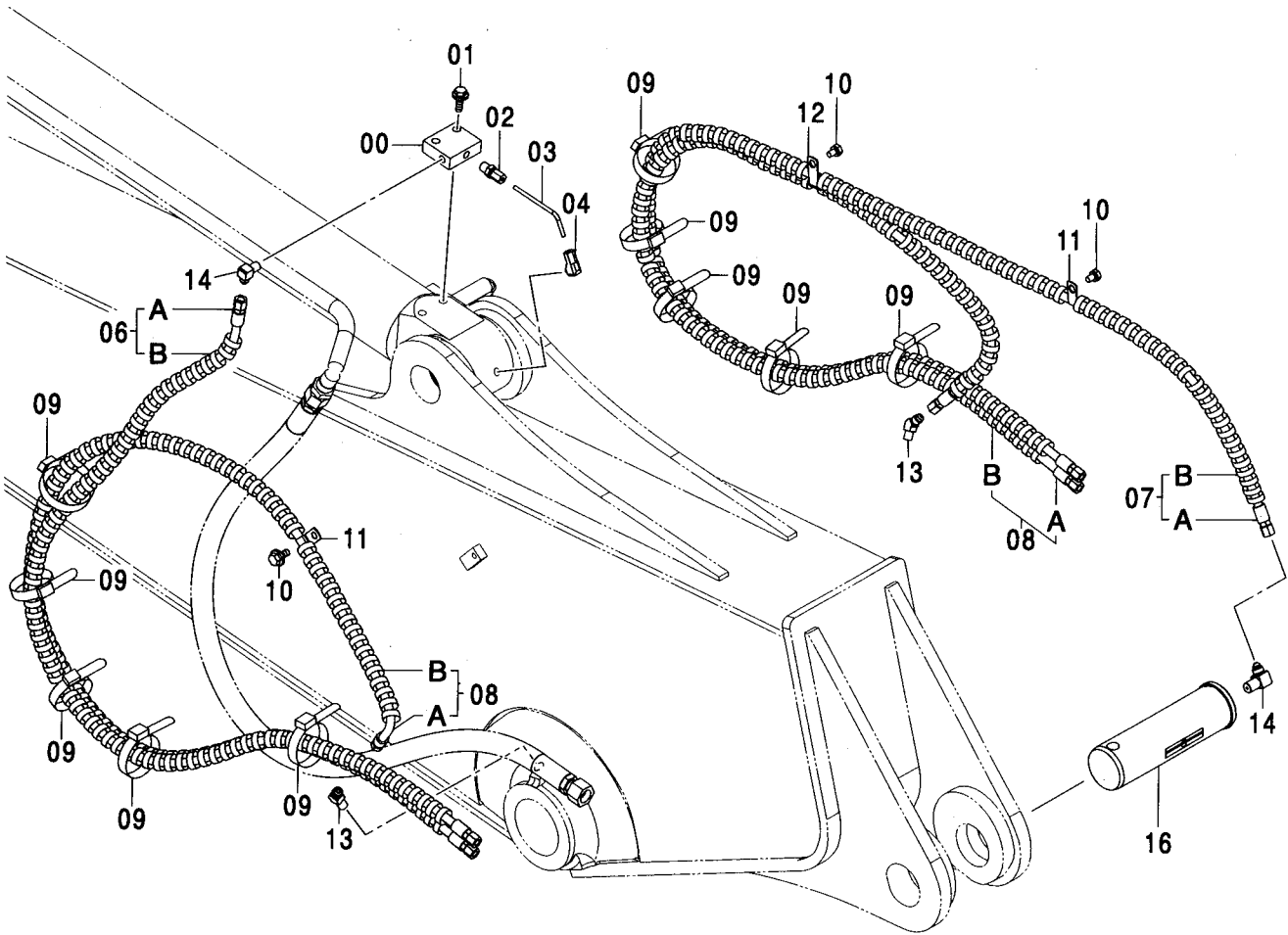
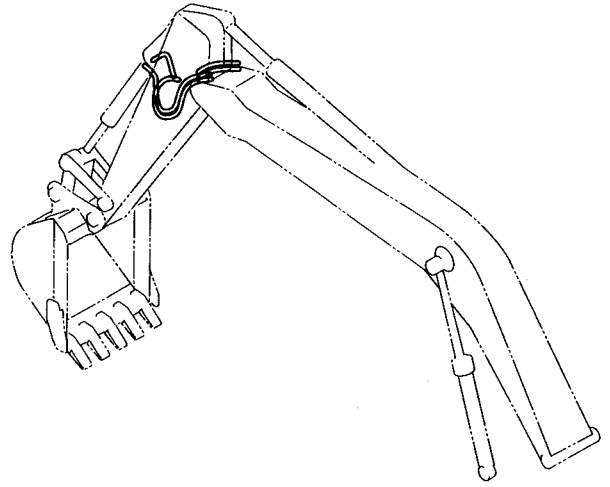
自動給脂配管 (ブーム)  
AUTO. LUBRICATE PIPING (BOOM)

適用号機 100001-  
Serial No.

符号 ITEM	部品番号 PART NO.	部 品 名	PART NAME	数量 Q' TY	サービス コード S. C	適用号機 SERIAL NO.	互 換 性 I C A	代 替 部 品 REPLACEABLE PART	
								部品番号 PART NO.	数量 Q' TY
25C	4370426	ホ-ス; プラステイツク (A10)	HOSE; PLASTIC (A10)	1		-D03/06			
25C	4619479	ホ-ス; プラステイツク (A10)	HOSE; PLASTIC (A10)	1	#	D03/07-			
25D	4370426	ホ-ス; プラステイツク (A10)	HOSE; PLASTIC (A10)	1		-D03/06			
25D	4619479	ホ-ス; プラステイツク (A10)	HOSE; PLASTIC (A10)	1	#	D03/07-			
26	4154651	アダプタ; S	ADAPTER; S	11		-D03/06			
26	4154651	アダプタ; S	ADAPTER; S	3	#	D03/07-			
27	4367283	クランプ; ホ-ス	CLAMP; HOSE	10					
28	J780620	ボルト; ソケット	BOLT; SOCKET	10					
29	A590906	ワッシャ; スプリング	WASHER; SPRING	10					
30	A590106	ワッシャ; フレーン	WASHER; PLANE	10					
31	4192018	クリップ	CLIP	10					
32	J011016	ボルト; セムス	BOLT; SEMS	10		-D03/04			
32	J271016	ボルト; セムス	BOLT; SEMS	10	D	D03/05-	T	J901016	10
								J222010	10
36	4248117	アダプタ; S	ADAPTER; S	4	#	D03/07-			
37	4209198	ナット	NUT	4	#	D03/07-			
38	A590912	ワッシャ; スプリング	WASHER; SPRING	4	#	D03/07-			
100	4364387	フィッティング; パイプ (ホ-ス交換時組込み部品)	FITTING; PIPE (HOSE SETTING PARTS)	1	S				

# 自動給脂配管 (アーム) AUTO. LUBRICATE PIPING (ARM)

適用号機 100001-  
Serial No.



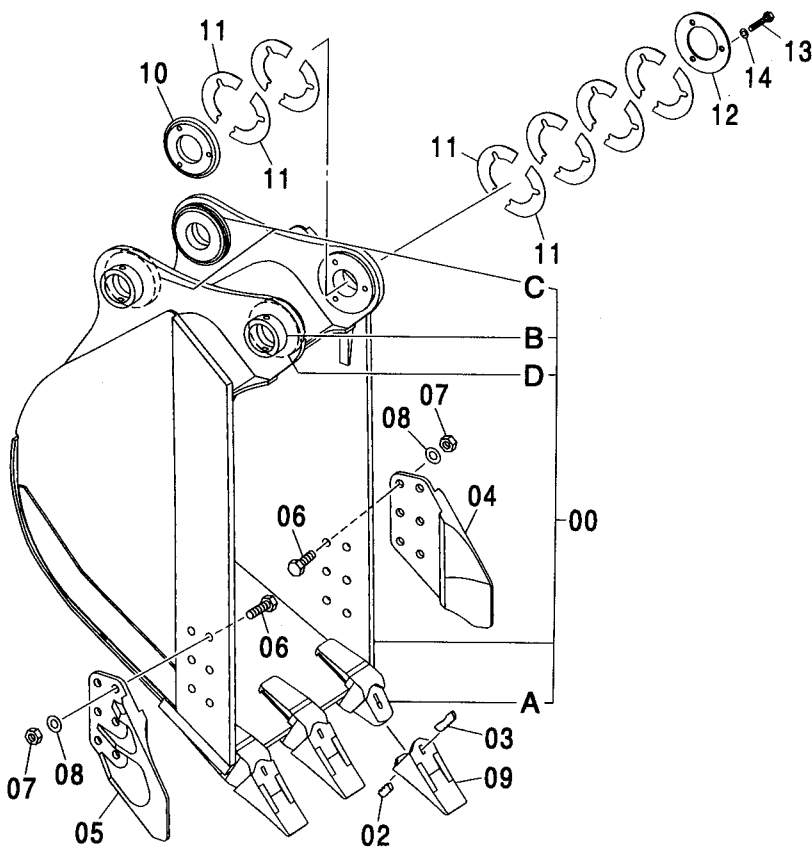
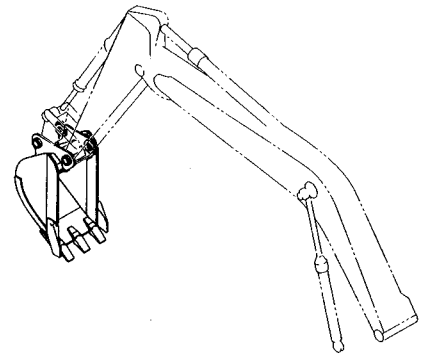
自動給脂配管 (アーム)  
AUTO. LUBRICATE PIPING (ARM)

適用号機 100001-  
Serial No.

符号 ITEM	部品番号 PART NO.	部 品 名	PART NAME	数量 Q' TY	サービス コード S. C	適用号機 SERIAL NO.	互 換 性 I C A	代 替 部 品 REPLACEABLE PART	
								部品番号 PART NO.	数量 Q' TY
00	4370986	ブ ロック	BLOCK	1					
01	J011245	ボルト;セムス	BOLT;SEMS	2		-D03/04			
01	J271245	ボルト;セムス	BOLT;SEMS	2	D	D03/05-	T	J901245	2
								J222012	2
02	4352673	フィッティング;パイプ	FITTING;PIPE	1					
03	4449782	パイプ	PIPE	1					
04	4352674	フィッティング;パイプ	FITTING;PIPE	1					
06	9198234	ホース アッセン	HOSE ASS' Y	1					
06A	4449712	・ホース (A7)	・HOSE (A7)	1					
06B	4327293	・ブ ロテクタ	・PROTECTOR	4					
07	9198235	ホース アッセン	HOSE ASS' Y	1					
07A	4449713	・ホース (A8)	・HOSE (A8)	1					
07B	4327293	・ブ ロテクタ	・PROTECTOR	6					
08	9198236	ホース アッセン	HOSE ASS' Y	2					
08A	4449714	・ホース (A9)	・HOSE (A9)	1					
08B	4327293	・ブ ロテクタ	・PROTECTOR	5					
09	4373212	クリップ;バンド	CLIP;BAND	10					
10	J011016	ボルト;セムス	BOLT;SEMS	3		-D03/04			
10	J271016	ボルト;セムス	BOLT;SEMS	3	D	D03/05-	T	J901016	3
								J222010	3
11	4190275	クリップ	CLIP	2					
12	4190292	クリップ	CLIP	1					
13	4298745	エルボ;S	ELBOW;S	2					
14	4154656	エルボ;S	ELBOW;S	2					
16	3088940	ピン	PIN	1					

バケット 0.51 [新JIS]  
 BUCKET 0.51 [JIS 94]

適用号機 100001-  
 Serial No.



100	{	00A ~ 1
		02 ~ 1
		03 ~ 1
		09 ~ 1



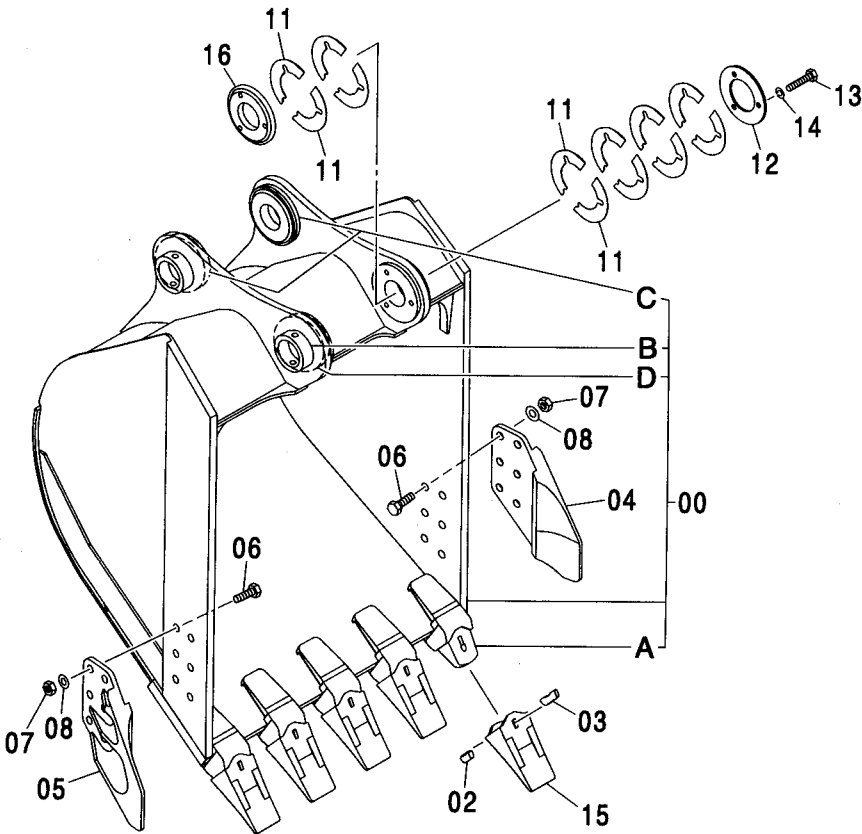
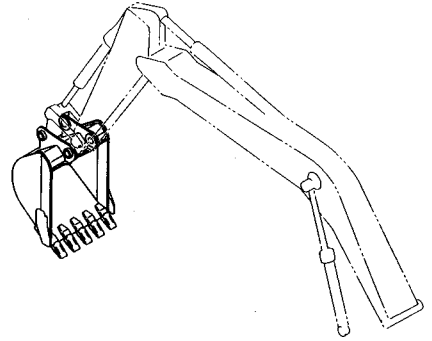
バケツ 0.51 [新JIS]  
BUCKET 0.51 [JIS 94]

適用号機 100001-  
Serial No.

符号 ITEM	部品番号 PART NO.	部 品 名	PART NAME	数量 Q' TY	サービス コード S. C	適用号機 SERIAL NO.	互 換 性 ICA	代 替 部 品 REPLACEABLE PART	
								部品番号 PART NO.	数量 Q' TY
	9202089	バケツ アッセン	BUCKET ASS' Y	1					
00	8084339	・バケツ	・BUCKET	1					
00A	4414271	・アダプタ:ツース	・ADAPTER; TOOTH	3	WK				
00B	4454563	・ストッパ	・STOPPER	2	W				
00C	4225804	・ボス	・BOSS	2	W				
00D	4445241	・ボス	・BOSS	1	W				
02	4501625	・ラバー:ロック	・RUBBER; LOCK	3	K				
03	4501627	・ピン:ロック	・PIN; LOCK	3	K				
04	2014503	・カッタ:サイド	・CUTTER; SIDE	1					
05	2014504	・カッタ:サイド	・CUTTER; SIDE	1					
06	J932270	・ボルト	・BOLT	12					
07	J951022	・ナット	・NUT	12					
08	A590922	・ワッシャ:スプリング	・WASHER; SPRING	12					
09	4427919	・ポイント:ツース	・POINT; TOOTH	3	K				
10	4445245	・ボス	・BOSS	1					
11	4275784	・シム 1.0	・SHIM 1.0	12	R				
12	4275783	・プレート	・PLATE	1					
13	J901480	・ボルト	・BOLT	3					
14	A590914	・ワッシャ:スプリング	・WASHER; SPRING	3					
100	9200867	キット:ポイント	KIT; POINT	3					

バケット 0.8 [新JIS]  
 BUCKET 0.8 [JIS 94]

適用号機 100001-  
 Serial No.



- |     |   |         |
|-----|---|---------|
| 100 | { | 00A ~ 1 |
|     |   | 02 ~ 1  |
|     |   | 03 ~ 1  |
|     |   | 15 ~ 1  |

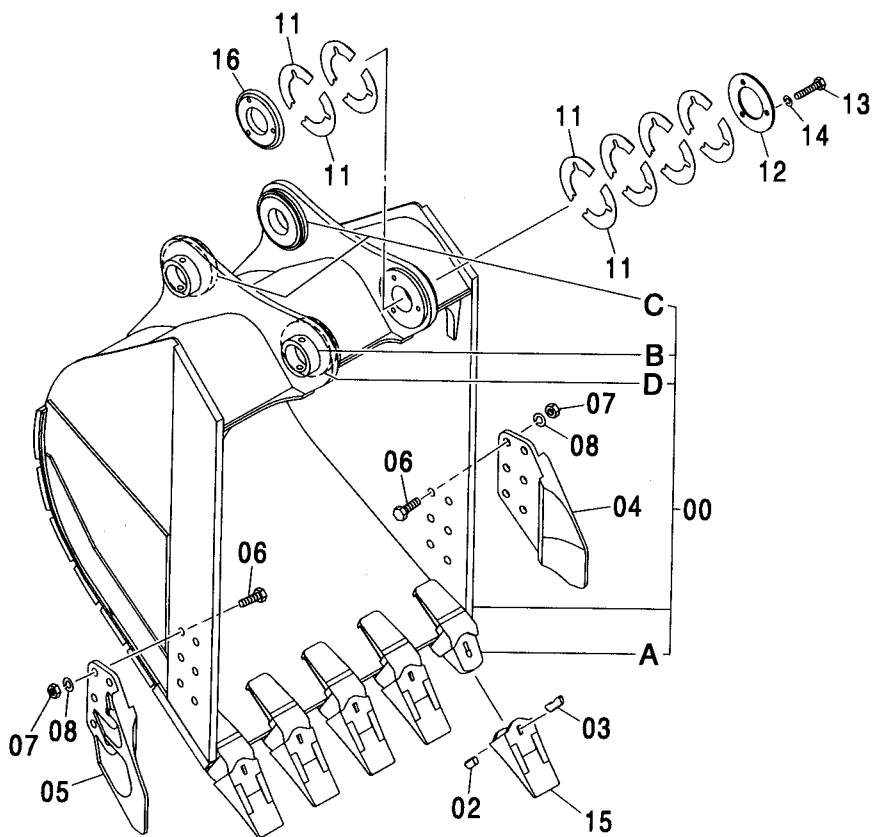
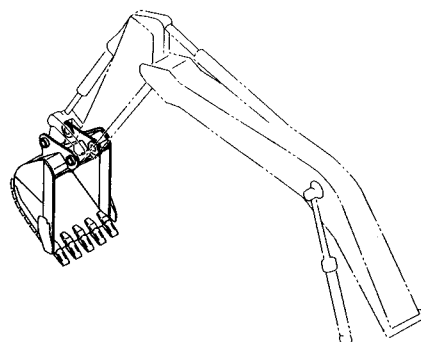
バケツ 0.8 [新JIS]  
BUCKET 0.8 [JIS 94]

適用号機 100001-  
Serial No.

符号 ITEM	部品番号 PART NO.	部 品 名	PART NAME	数量 Q' TY	サービス コード S. C	適用号機 SERIAL NO.	互 換 性 I C A	代 替 部 品 REPLACEABLE PART	
								部品番号 PART NO.	数量 Q' TY
	9202090	バケツ アッセン	BUCKET ASS' Y	1					
00	8084340	・バケツ	・BUCKET	1					
00A	4414271	・・アダプタ;ツース	・・ADAPTER; TOOTH	5	WK				
00B	4454563	・・ストップ	・・STOPPER	2	W				
00C	4225804	・・ボス	・・BOSS	2	W				
00D	4445241	・・ボス	・・BOSS	1	W				
02	4501625	・ラバー;ロック	・RUBBER; LOCK	5	K				
03	4501627	・ピン;ロック	・PIN; LOCK	5	K				
04	2014503	・カッタ;サイド	・CUTTER; SIDE	1					
05	2014504	・カッタ;サイド	・CUTTER; SIDE	1					
06	J932270	・ボルト	・BOLT	12					
07	J951022	・ナット	・NUT	12					
08	A590922	・ワッシャ;スプリング	・WASHER; SPRING	12					
11	4275784	・シム 1.0	・SHIM 1.0	12	R				
12	4275783	・プレート	・PLATE	1					
13	J901480	・ボルト	・BOLT	3					
14	A590914	・ワッシャ;スプリング	・WASHER; SPRING	3					
15	4427919	・ポイント;ツース	・POINT; TOOTH	5	K				
16	4445245	・ボス	・BOSS	1					
100	9200867	キット;ポイント	KIT; POINT	5					

バケット 0.8 [新JIS] (側板+底板補強) (ナット方式)  
 BUCKET 0.8 [JIS 94] (SIDE AND BOTTOM WEAR PLATE) (NUT TYPE)

適用号機 100001-  
 Serial No.



- |     |   |         |
|-----|---|---------|
| 100 | { | 00A ~ 1 |
|     |   | 02 ~ 1  |
|     |   | 03 ~ 1  |
|     |   | 15 ~ 1  |

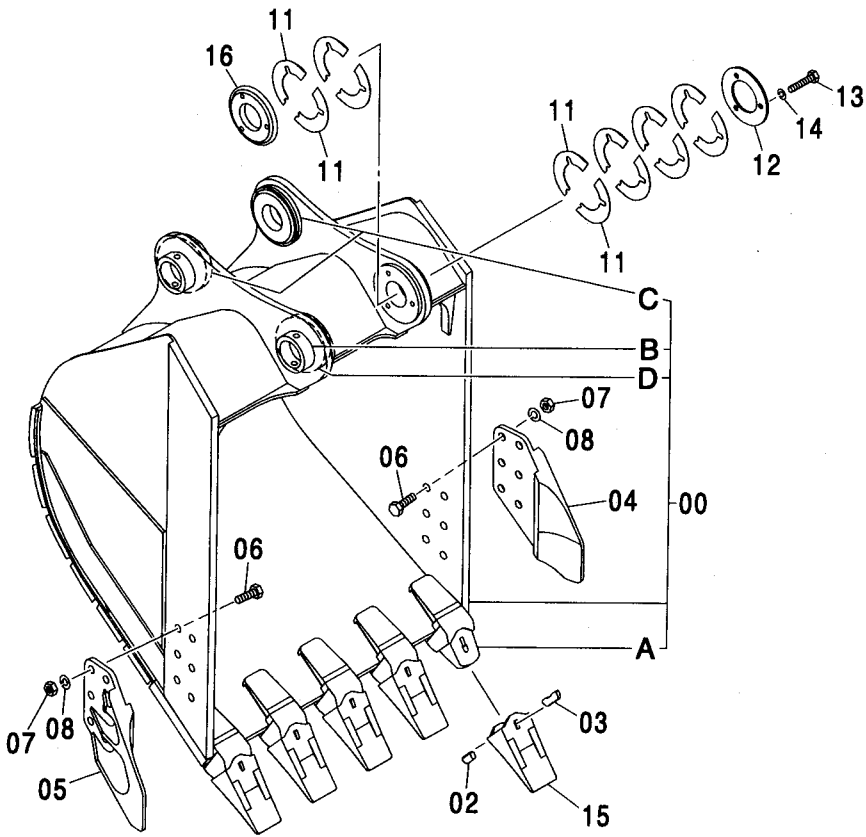
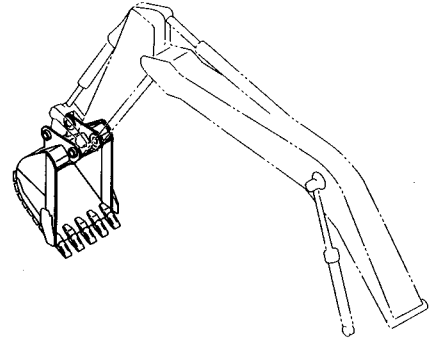
バケツ 0.8 [新JIS] (側板+底板補強) (ナット方式)  
 BUCKET 0.8 [JIS 94] (SIDE AND BOTTOM WEAR PLATE) (NUT TYPE)

適用号機 100001-  
 Serial No.

符号 ITEM	部品番号 PART NO.	部 品 名	PART NAME	数量 Q' TY	サービス コード S. C	適用号機 SERIAL NO.	互 換 性 I C A	代 替 部 品 REPLACEABLE PART	
								部品番号 PART NO.	数量 Q' TY
	9197889	バケツ アッセン	BUCKET ASS' Y	1					
00	++++++	・バケツ	・BUCKET	1					
00A	4414271	・アダプタ;ツース	・ADAPTER; TOOTH	5	WK				
00B	4435240	・ストップ	・STOPPER	2	W				
00C	4225804	・ボス	・BOSS	2	W				
00D	4445241	・ボス	・BOSS	1	W				
02	4501625	・ラバー;ロック	・RUBBER; LOCK	5	K				
03	4501627	・ピン;ロック	・PIN; LOCK	5	K				
04	2014503	・カッタ;サイド	・CUTTER; SIDE	1					
05	2014504	・カッタ;サイド	・CUTTER; SIDE	1					
06	J932270	・ボルト	・BOLT	12					
07	J951022	・ナット	・NUT	12					
08	A590922	・ワッシャ;スプリング	・WASHER; SPRING	12					
11	4275784	・シム 1.0	・SHIM 1.0	12	R				
12	4275783	・プレート	・PLATE	1					
13	J901480	・ボルト	・BOLT	3					
14	A590914	・ワッシャ;スプリング	・WASHER; SPRING	3					
15	4427919	・ポイント;ツース	・POINT; TOOTH	5	K				
16	4445245	・ボス	・BOSS	1					
100	9200867	キット;ポイント	KIT; POINT	5					

バケット 0.8 [新JIS] (側板+底板補強) (リング方式)  
 BUCKET 0.8 [JIS 94] (SIDE AND BOTTOM WEAR PLATE) (RING TYPE)

適用号機 100001-  
 Serial No.



- |     |   |         |
|-----|---|---------|
| 100 | { | 00A ~ 1 |
|     |   | 02 ~ 1  |
|     |   | 03 ~ 1  |
|     |   | 15 ~ 1  |

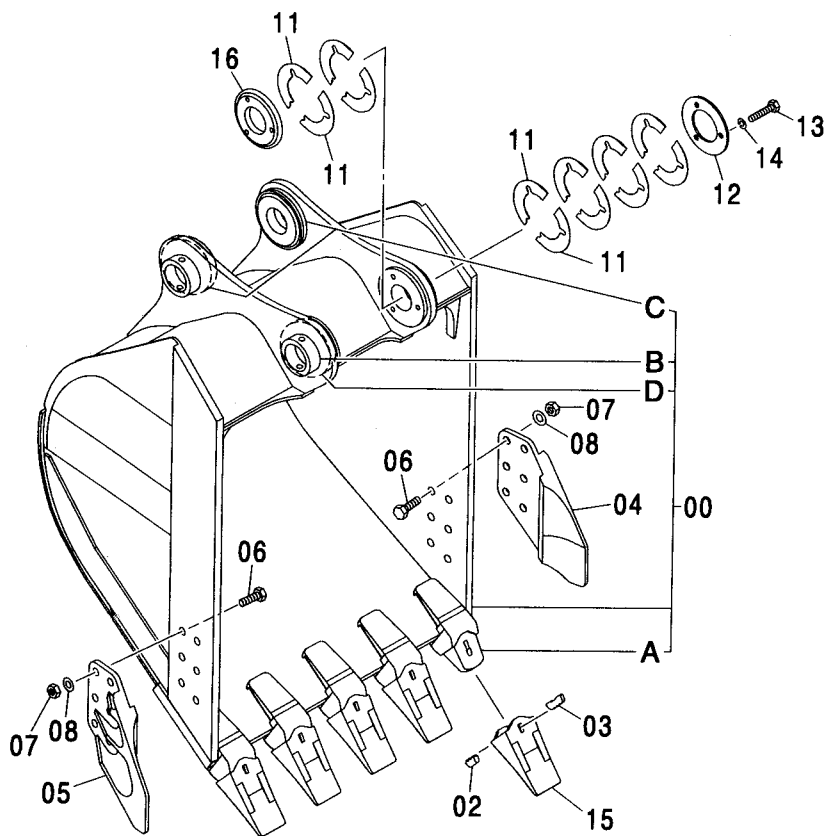
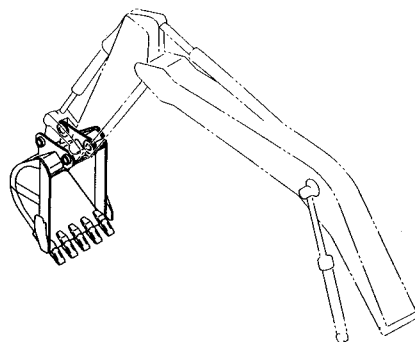
バケツ 0.8 [新JIS] (側板+底板補強) (リング方式)  
 BUCKET 0.8 [JIS 94] (SIDE AND BOTTOM WEAR PLATE) (RING TYPE)

適用号機 100001-  
 Serial No.

符号 ITEM	部品番号 PART NO.	部 品 名	PART NAME	数量 Q' TY	サービス コード S. C	適用号機 SERIAL NO.	互 換 性 I C A	代 替 部 品 REPLACEABLE PART	
								部品番号 PART NO.	数量 Q' TY
00	9202189 +++++++	バケツ アッセン ・バケツ	BUCKET ASS'Y ・BUCKET	1 1					
00A	4414271	・アダプタ;ツース	・・ADAPTER;TOOTH	5	WK				
00B	4454563	・・ストップパ	・・STOPPER	2	W				
00C	4225804	・・ボス	・・BOSS	2	W				
00D	4445241	・・ボス	・・BOSS	1	W				
02	4501625	・ラバー;ロック	・RUBBER;LOCK	5	K				
03	4501627	・ピン;ロック	・PIN;LOCK	5	K				
04	2014503	・カッタ;サイド	・CUTTER;SIDE	1					
05	2014504	・カッタ;サイド	・CUTTER;SIDE	1					
06	J932270	・ボルト	・BOLT	12					
07	J951022	・ナット	・NUT	12					
08	A590922	・ワッシャ;スプリング	・WASHER;SPRING	12					
11	4275784	・シム 1.0	・SHIM 1.0	12	R				
12	4275783	・プレート	・PLATE	1					
13	J901480	・ボルト	・BOLT	3					
14	A590914	・ワッシャ;スプリング	・WASHER;SPRING	3					
15	4427919	・ポイント;ツース	・POINT;TOOTH	5	K				
16	4445245	・ボス	・BOSS	1					
100	9200867	キット;ポイント	KIT;POINT	5					

H バケツ 0.8 [新JIS]  
 H BUCKET 0.8 [JIS 94]

適用号機 100001-  
 Serial No.



100	{	00A ~ 1
		02 ~ 1
		03 ~ 1
		15 ~ 1



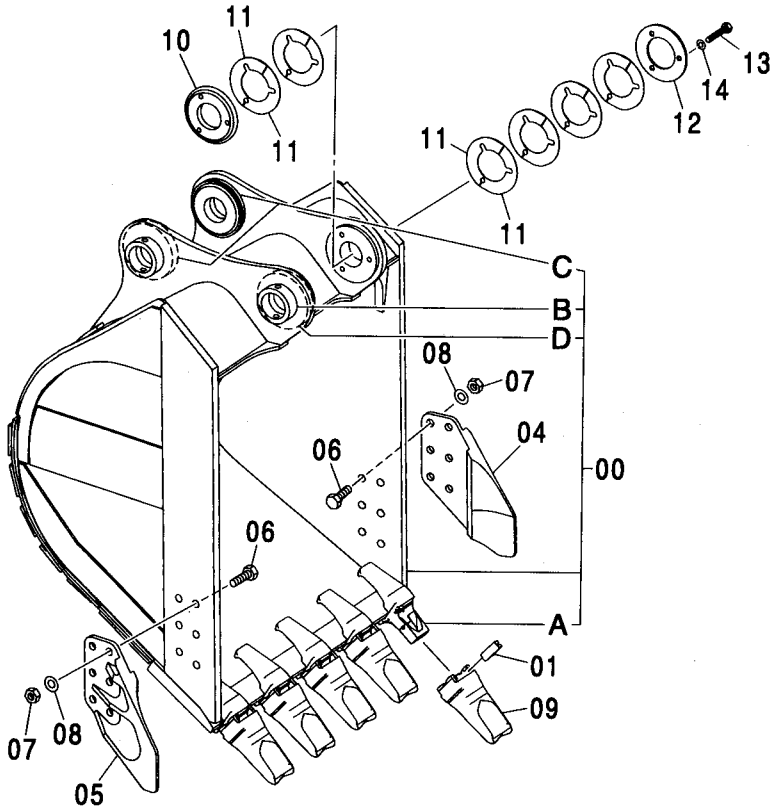
H バケツ 0.8 [新JIS]  
H BUCKET 0.8 [JIS 94]

適用号機 100001-  
Serial No.

符号 ITEM	部品番号 PART NO.	部 品 名	PART NAME	数量 Q' TY	サービス コード S. C	適用号機 SERIAL NO.	互 換 性 I C A	代 替 部 品 REPLACEABLE PART	
								部品番号 PART NO.	数量 Q' TY
	9202094	バケツ アッセン	BUCKET ASS' Y	1					
00	8084344	・バケツ	・BUCKET	1					
00A	4414271	・アダプタ;ツース	・ADAPTER; TOOTH	5	WK				
00B	4454563	・ストップ	・STOPPER	2	W				
00C	4225804	・ボス	・BOSS	2	W				
00D	4445241	・ボス	・BOSS	1	W				
02	4501625	・ラバー;ロック	・RUBBER; LOCK	5	K				
03	4501627	・ピン;ロック	・PIN; LOCK	5	K				
04	2014503	・カッタ;サイド	・CUTTER; SIDE	1					
05	2014504	・カッタ;サイド	・CUTTER; SIDE	1					
06	J932270	・ボルト	・BOLT	12					
07	J951022	・ナット	・NUT	12					
08	A590922	・ワッシャ;スプリング	・WASHER; SPRING	12					
11	4275784	・シム 1.0	・SHIM 1.0	12	R				
12	4275783	・プレート	・PLATE	1					
13	J901480	・ボルト	・BOLT	3					
14	A590914	・ワッシャ;スプリング	・WASHER; SPRING	3					
15	4427919	・ポイント;ツース	・POINT; TOOTH	5	K				
16	4445245	・ボス	・BOSS	1					
100	9200867	キット;ポイント	KIT; POINT	5					

H バケツ 0.8 [新JIS] <スーパー V ツース>  
 H BUCKET 0.8 [JIS 94] <SUPER V TOOTH>

適用号機 100001-  
 Serial No.



100 { 00A ~ 1  
 01 ~ 1  
 09 ~ 1

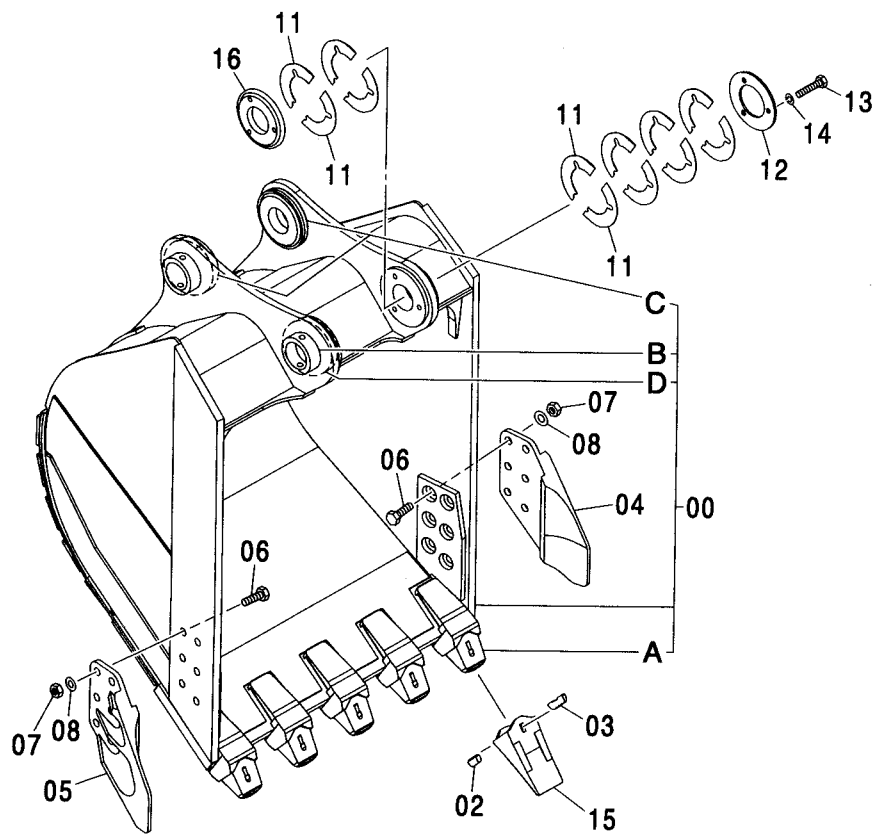
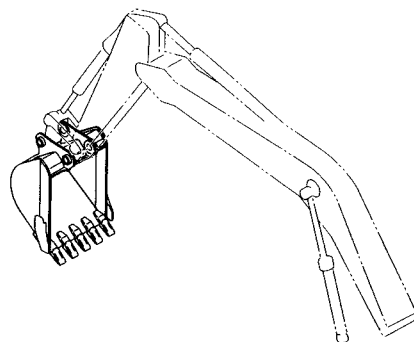


符号 ITEM	部品番号 PART NO.	部 品 名	PART NAME	数量 Q' TY	サービス コード S. C	適用号機 SERIAL NO.	代替部品 REPLACEABLE PART	
							互換性 ICA	部品番号 数量 PART NO. Q' TY
	9202096	バケツ アッセン	BUCKET ASS' Y	1				
00	8084346	・バケツ	・BUCKET	1				
00A	4383046	・アダプタ:ツース	・ADAPTER: TOOTH	5	WK			
00B	4454563	・ストッパ	・STOPPER	2	W			
00C	4225804	・ボス	・BOSS	2	W			
00D	4445241	・ボス	・BOSS	1	W			
01	4383069	・ピン	・PIN	5	K			
04	2014503	・カッタ:サイド	・CUTTER:SIDE	1				
05	2014504	・カッタ:サイド	・CUTTER:SIDE	1				
06	J932270	・ボルト	・BOLT	12				
07	J951022	・ナット	・NUT	12				
08	A590922	・ワッシャ:スプリング	・WASHER: SPRING	12				
09	4383048	・ポイント:ツース	・POINT: TOOTH	5	K			
10	4445245	・ボス	・BOSS	1				
11	4275784	・シム 1.0	・SHIM 1.0	12	R			
12	4275783	・プレート	・PLATE	1				
13	J901480	・ボルト	・BOLT	3				
14	A590914	・ワッシャ:スプリング	・WASHER: SPRING	3				
100	9200869	キット:ポイント	KIT: POINT	5				



K バケット 0.8 [新JIS]  
 K BUCKET 0.8 [JIS 94]

適用号機 100001-  
 Serial No.



100	{	00A ~ 1
		02 ~ 1
		03 ~ 1
		15 ~ 1

## K バケツ 0.8 [新JIS]

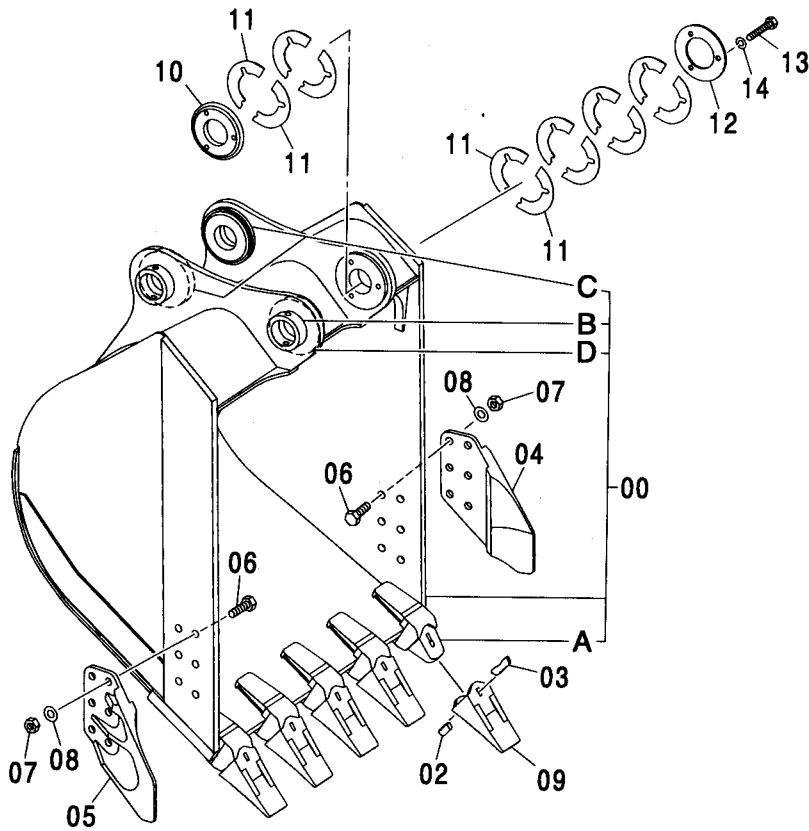
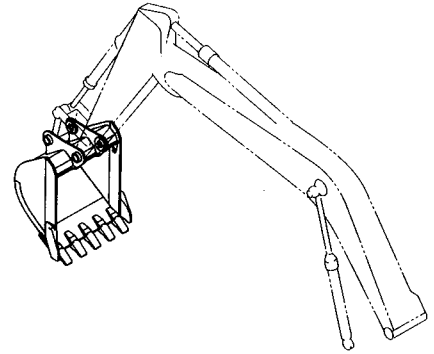
## K BUCKET 0.8 [JIS 94]

適用号機 100001-  
Serial No.

符号 ITEM	部品番号 PART NO.	部 品 名	PART NAME	数量 Q' TY	サービス コード S. C	適用号機 SERIAL NO.	互 換 性 ICA	代 替 部 品 REPLACEABLE PART	
								部品番号 PART NO.	数量 Q' TY
	9197758	バケツ アッセン	BUCKET ASS' Y	1					
00	+++++++	・バケツ	・BUCKET	1					
00A	4414271	・アダプタ;ツース	・ADAPTER; TOOTH	5	WK				
00B	4435240	・ストッパ	・STOPPER	2	W				
00C	4225804	・ボス	・BOSS	2	W				
00D	4445241	・ボス	・BOSS	1	W				
02	4501625	・ラバー;ロック	・RUBBER; LOCK	5	K				
03	4501627	・ピン;ロック	・PIN; LOCK	5	K				
04	2014503	・カッタ;サイド	・CUTTER; SIDE	1					
05	2014504	・カッタ;サイド	・CUTTER; SIDE	1					
06	J932270	・ボルト	・BOLT	12					
07	J951022	・ナット	・NUT	12					
08	A590922	・ワッシャ;スプリング	・WASHER; SPRING	12					
11	4275784	・シム 1.0	・SHIM 1.0	12	R				
12	4275783	・プレート	・PLATE	1					
13	J901480	・ボルト	・BOLT	3					
14	A590914	・ワッシャ;スプリング	・WASHER; SPRING	3					
15	4427919	・ポイント;ツース	・POINT; TOOTH	5	K				
16	4445245	・ボス	・BOSS	1					
100	9200867	キット;ポイント	KIT; POINT	5					

バケット 0.91 [新JIS]  
 BUCKET 0.91 [JIS 94]

適用号機 100001-  
 Serial No.



100	{	00A ~ 1
		02 ~ 1
		03 ~ 1
		09 ~ 1

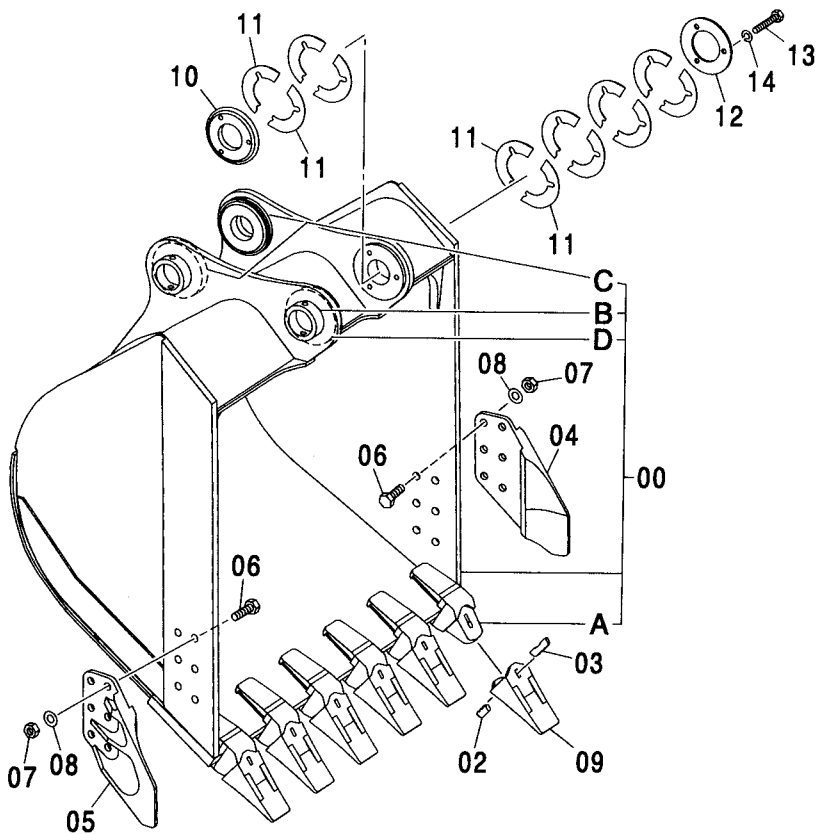
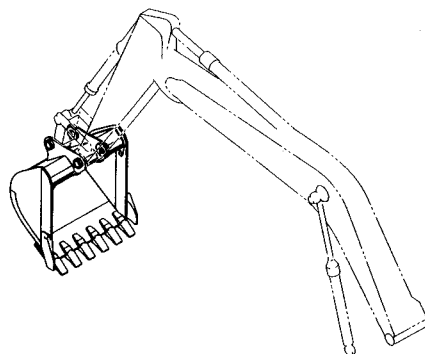
バケツ 0.91 [新JIS]  
BUCKET 0.91 [JIS 94]

適用号機 100001-  
Serial No.

符号 ITEM	部品番号 PART NO.	部 品 名	PART NAME	数量 Q' TY	サービス コード S. C	適用号機 SERIAL NO.	互 換 性 ICA	代 替 部 品 REPLACEABLE PART	
								部品番号 PART NO.	数量 Q' TY
	9202091	バケツ アッセン	BUCKET ASS' Y	1					
00	8084341	・バケツ	・BUCKET	1					
00A	4414271	・・アダプタ;ツース	・・ADAPTER; TOOTH	5	WK				
00B	4454563	・・ストップ	・・STOPPER	2	W				
00C	4225804	・・ボス	・・BOSS	2	W				
00D	4445241	・・ボス	・・BOSS	1	W				
02	4501625	・ラバー;ロック	・RUBBER; LOCK	5	K				
03	4501627	・ピン;ロック	・PIN; LOCK	5	K				
04	2014503	・カッタ;サイド	・CUTTER; SIDE	1					
05	2014504	・カッタ;サイド	・CUTTER; SIDE	1					
06	J932270	・ボルト	・BOLT	12					
07	J951022	・ナット	・NUT	12					
08	A590922	・ワッシャ;スプリング	・WASHER; SPRING	12					
09	4427919	・ポイント;ツース	・POINT; TOOTH	5	K				
10	4445245	・ボス	・BOSS	1					
11	4275784	・シム 1.0	・SHIM 1.0	12	R				
12	4275783	・プレート	・PLATE	1					
13	J901480	・ボルト	・BOLT	3					
14	A590914	・ワッシャ;スプリング	・WASHER; SPRING	3					
100	9200867	キット;ポイント	KIT; POINT	5					

バケット 1.1 [新JIS]  
 BUCKET 1.1 [JIS 94]

適用号機 100001-  
 Serial No.



- |     |   |         |
|-----|---|---------|
| 100 | { | 00A ~ 1 |
|     |   | 02 ~ 1  |
|     |   | 03 ~ 1  |
|     |   | 09 ~ 1  |



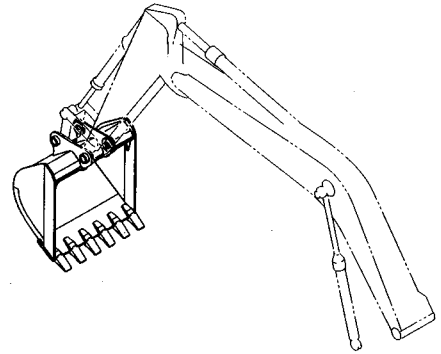
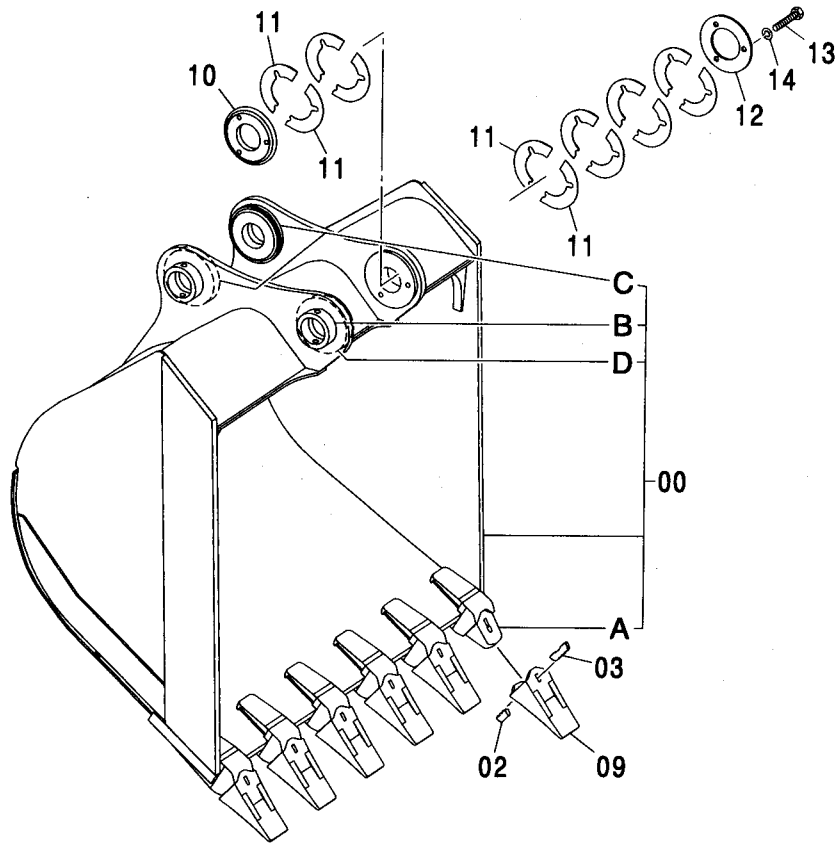
バケツ 1.1 [新JIS]  
BUCKET 1.1 [JIS 94]

適用号機 100001-  
Serial No.

符号 ITEM	部品番号 PART NO.	部 品 名	PART NAME	数量 Q' TY	サービス コード S. C	適用号機 SERIAL NO.	互 換 性 I C A	代 替 部 品 REPLACEABLE PART	
								部品番号 PART NO.	数量 Q' TY
	9202092	バケツ アッセン	BUCKET ASS' Y	1					
00	8084342	・バケツ	・BUCKET	1					
00A	4414271	・アダプタ; ツース	・ADAPTER; TOOTH	6	WK				
00B	4454563	・ストップ	・STOPPER	2	W				
00C	4225804	・ボス	・BOSS	2	W				
00D	4445241	・ボス	・BOSS	1	W				
02	4501625	・ラバー; ロック	・RUBBER; LOCK	6	K				
03	4501627	・ピン; ロック	・PIN; LOCK	6	K				
04	2014503	・カッタ; サイド	・CUTTER; SIDE	1					
05	2014504	・カッタ; サイド	・CUTTER; SIDE	1					
06	J932270	・ボルト	・BOLT	12					
07	J951022	・ナット	・NUT	12					
08	A590922	・ワッシャ; スプリング	・WASHER; SPRING	12					
09	4427919	・ポイント; ツース	・POINT; TOOTH	6	K				
10	4445245	・ボス	・BOSS	1					
11	4275784	・シム 1.0	・SHIM 1.0	12	R				
12	4275783	・プレート	・PLATE	1					
13	J901480	・ボルト	・BOLT	3					
14	A590914	・ワッシャ; スプリング	・WASHER; SPRING	3					
100	9200867	キット; ポイント	KIT; POINT	6					

バケット 1.2 [新JIS]  
 BUCKET 1.2 [JIS 94]

適用号機 100001-  
 Serial No.



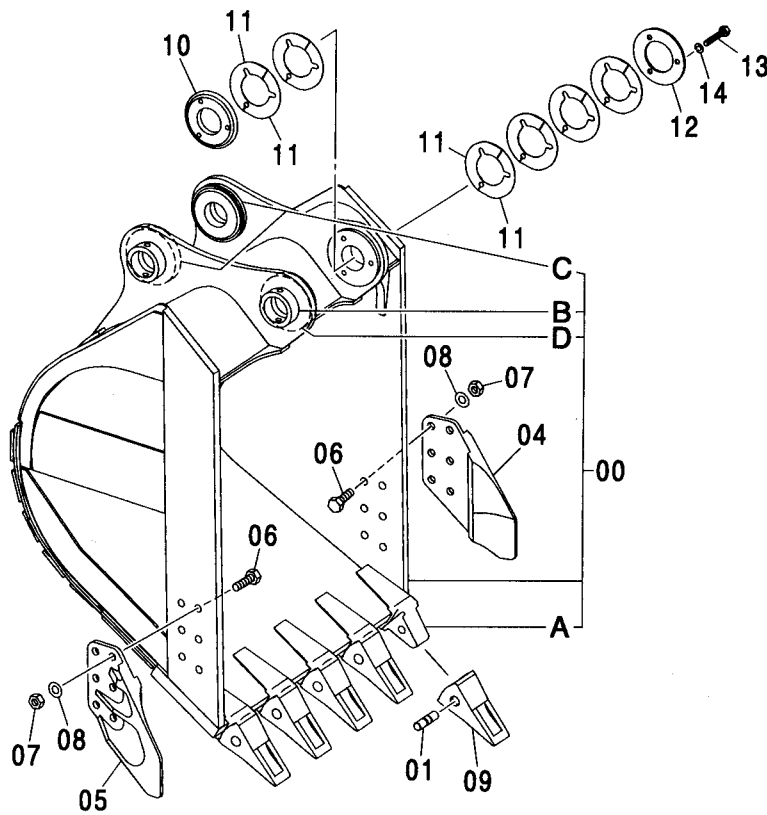
- 100 { 00A ~ 1  
 02 ~ 1  
 03 ~ 1  
 09 ~ 1

(M)

符号 ITEM	部品番号 PART NO.	部 品 名	PART NAME	数量 Q' TY	サービス コード S. C	適用号機 SERIAL NO.	互換性		代替部品 REPLACEABLE PART	
							ICA	数量	部品番号 PART NO.	数量 Q' TY
	9202093	バケツ アッセン	BUCKET ASS' Y	1						
00	8084343	・バケツ	・BUCKET	1						
00A	4414271	・アダプタ:ツース	・ADAPTER:TOOTH	6	WK					
00B	4454563	・ストップパ	・STOPPER	2	W					
00C	4225804	・ボス	・BOSS	2	W					
00D	4445241	・ボス	・BOSS	1	W					
02	4501625	・ラバー:ロック	・RUBBER:LOCK	6	K					
03	4501627	・ピン:ロック	・PIN:LOCK	6	K					
09	4427919	・ポイント:ツース	・POINT:TOOTH	6	K					
10	4445245	・ボス	・BOSS	1						
11	4275784	・シム 1.0	・SHIM 1.0	12	R					
12	4275783	・プレート	・PLATE	1						
13	J901480	・ボルト	・BOLT	3						
14	A590914	・ワッシャ:スプリング	・WASHER:SPRING	3						
100	9200867	キット:ポイント	KIT:POINT	6						

# 横ピンバケット 0.8 [新JIS] SIDE-PIN Type BUCKET 0.8 [JIS 94]

適用号機 100001-  
Serial No.



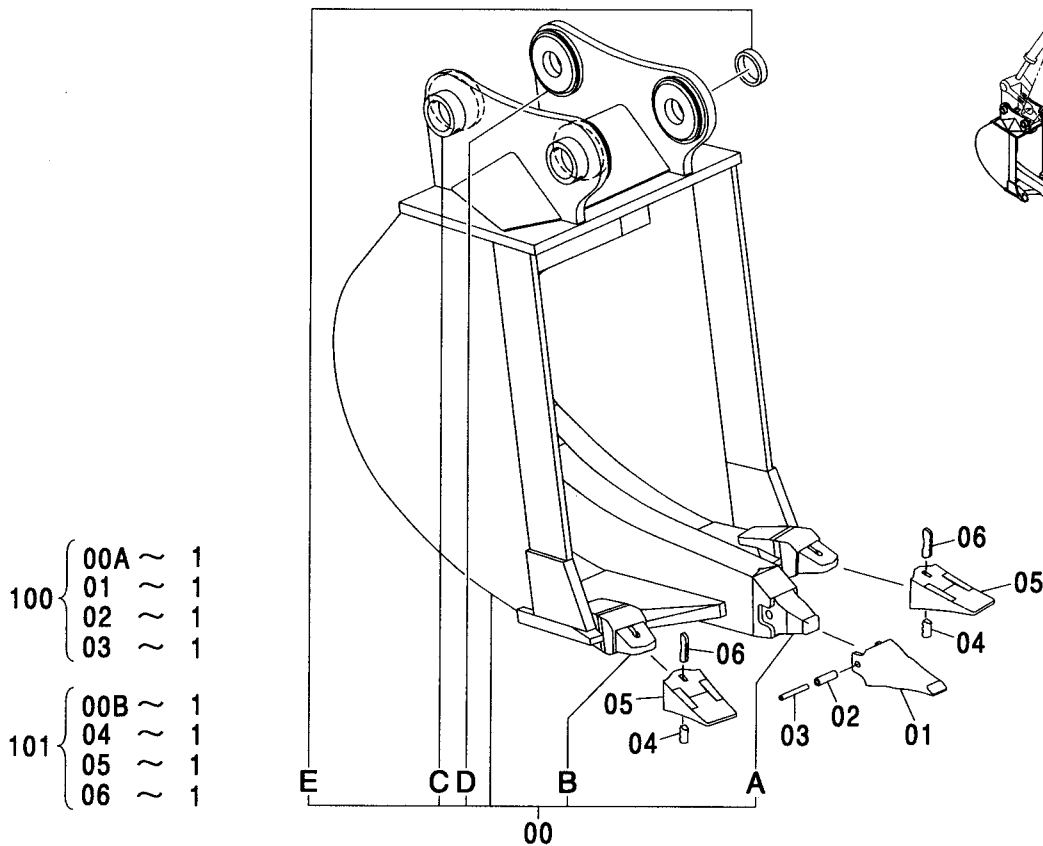
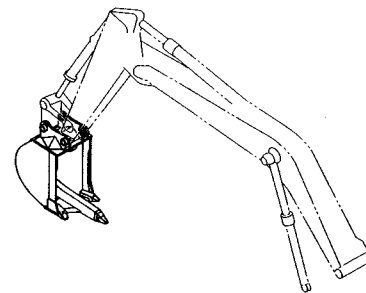
100 { 00A ~ 1  
01 ~ 1  
09 ~ 1



符号 ITEM	部品番号 PART NO.	部 品 名	PART NAME	数量 Q' TY	サービス コード S. C	適用号機 SERIAL NO.	互換性		代替部品 REPLACEABLE PART	
							ICA	数量	部品番号	数量
	9202095	バケツ アッセン	BUCKET ASS' Y	1						
00	8084345	・バケツ	・BUCKET	1						
00A	4363714	・アダプタ; ツース	・ADAPTER; TOOTH	5	WK					
00B	4454563	・ストップ	・STOPPER	2	W					
00C	4225804	・ボス	・BOSS	2	W					
00D	4445241	・ボス	・BOSS	1	W					
01	4364125	・ピン	・PIN	5	K					
04	2014503	・カッタ; サイド	・CUTTER; SIDE	1						
05	2014504	・カッタ; サイド	・CUTTER; SIDE	1						
06	J932275	・ボルト	・BOLT	12						
07	J951022	・ナット	・NUT	12						
08	A590922	・ワッシャ; スプリング	・WASHER; SPRING	12						
09	4364121	・ポイント; ツース	・POINT; TOOTH	5	K					
10	4445245	・ボス	・BOSS	1						
11	4275784	・シム 1.0	・SHIM 1.0	12	R					
12	4275783	・プレート	・PLATE	1						
13	J901480	・ボルト	・BOLT	3						
14	A590914	・ワッシャ; スプリング	・WASHER; SPRING	3						
100	9200870	キット; ポイント	KIT; POINT	5						

リッパバケット 0.6 [新JIS]  
RIPPER BUCKET 0.6 [JIS 94]

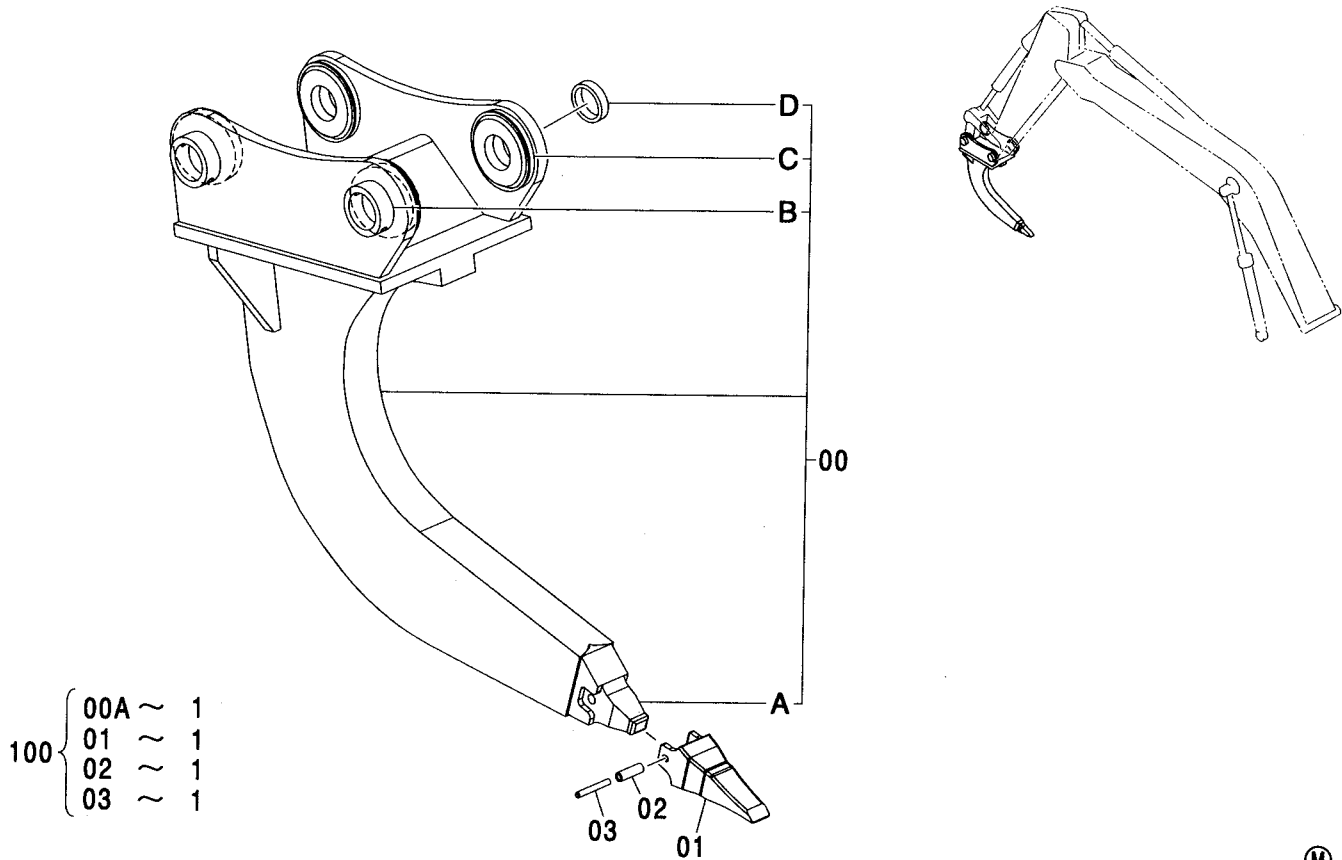
適用号機 100001-  
Serial No.



符号 ITEM	部品番号 PART NO.	部 品 名	PART NAME	数量 Q'TY	サービス コード S. C	適用号機 SERIAL NO.	代替部品 REPLACEABLE PART	
							互換性 I C A	部品番号 PART NO.
	9202097	バケツ;リツパ アッセン	BUCKET;RIPPER ASS'Y	1				
00	8084347	・バケツ;リツパ	・BUCKET;RIPPER	1				
00A	971376	・・ツース	・・TOOTH	1	WK			
00B	4055657	・・アダプタ	・・ADAPTER	2	WK			
00C	4454563	・・ストッパ	・・STOPPER	2	W			
00D	4099656	・・ボス	・・BOSS	4	W			
00E	4162828	・・スペーサ	・・SPACER	1	W			
01	971377	・ポイント;ツース	・POINT;TOOTH	1	K			
02	971379	・ブッシング;ラバー	・BUSHING;RUBBER	1	K			
03	971378	・ピン	・PIN	1	K			
04	4501625	・ラバー;ロック	・RUBBER;LOCK	2	K			
05	4427919	・ポイント;ツース	・POINT;TOOTH	2	K			
06	4501627	・ピン;ロック	・PIN;LOCK	2	K			
100	9042616	キット;ポイント	KIT;POINT	1				
101	9200868	キット;ポイント	KIT;POINT	2				

# 1本爪リッパ ONE-POINT RIPPER

適用号機 100001-  
Serial No.

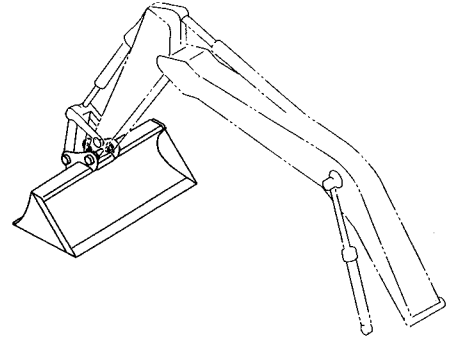
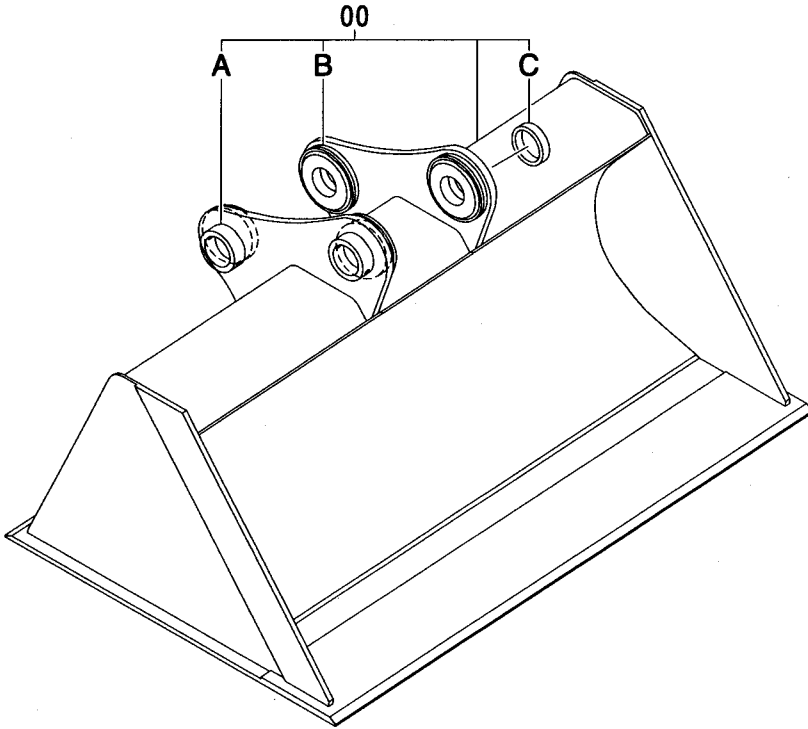


(M)

符号 ITEM	部品番号 PART NO.	部 品 名	PART NAME	数量 Q' TY	サービス コード S. C	適用号機 SERIAL NO.	互 換 性 I C A	代 替 部 品 REPLACEABLE PART	
								部品番号 PART NO.	数量 Q' TY
	9202098	リッパ アッセン	RIPPER ASS' Y	1					
00	8084348	・リッパ	・RIPPER	1					
00A	971376	・・ツース	・・TOOTH	1	WK				
00B	4454563	・・ストツパ	・・STOPPER	2	W				
00C	4099656	・・ボス	・・BOSS	4	W				
00D	4162828	・・スペーサ	・・SPACER	1	W				
01	971377	・ポイント;ツース	・POINT;TOOTH	1	K				
02	971379	・ブッシュング;ラバー	・BUSHING;RUBBER	1	K				
03	971378	・ピン	・PIN	1	K				
100	9042616	キット:ポイント	KIT:POINT	1					

# 法面バケット SLOPE-FINISHING BLADE

適用号機 100001-  
Serial No.

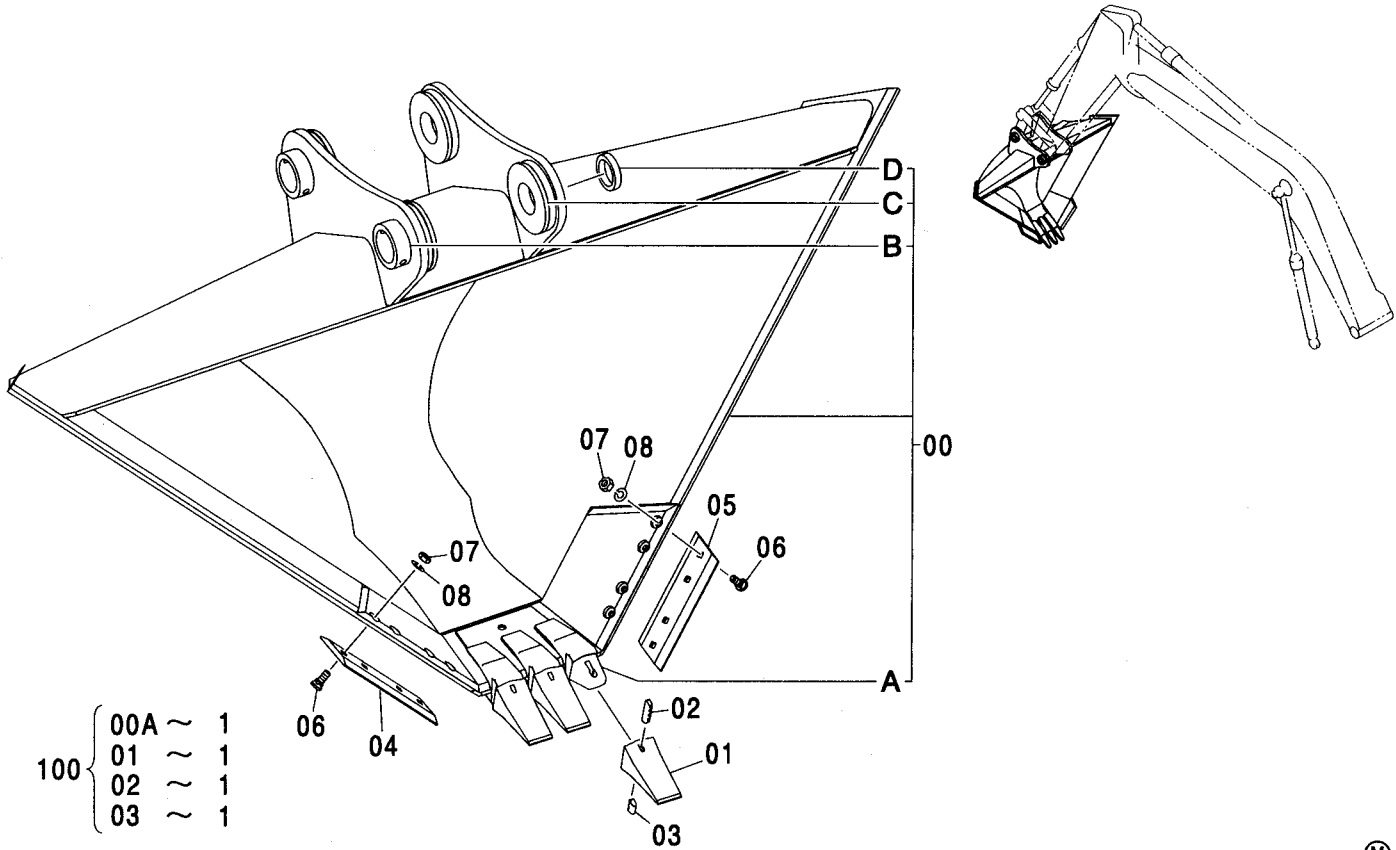


(M)

符号 ITEM	部品番号 PART NO.	部品名	PART NAME	数量 Q'TY	サービス コード S.C	適用号機 SERIAL NO.	互換性 ICA	代替部品 REPLACEABLE PART	
								部品番号 PART NO.	数量 Q'TY
	9202099	バケツ アッセン	BUCKET ASS'Y	1					
00	8084349	・バケツ	・BUCKET	1					
00A	4454563	・・ストツパ	・・STOPPER	2	W				
00B	4225804	・・ボス	・・BOSS	4	W				
00C	4162828	・・スペーサ	・・SPACER	1	W				

梯形バケツ 0.4 [新JIS]  
V-TYPE BUCKET 0.4 [JIS 94]

適用号機 100001-  
Serial No.



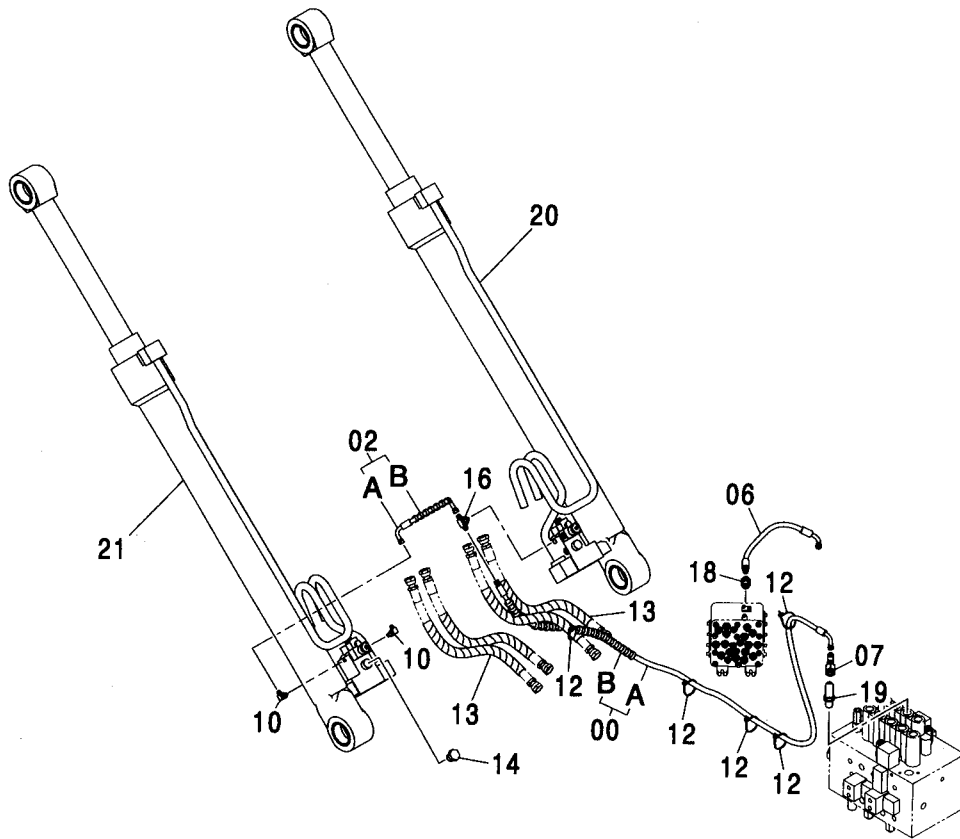
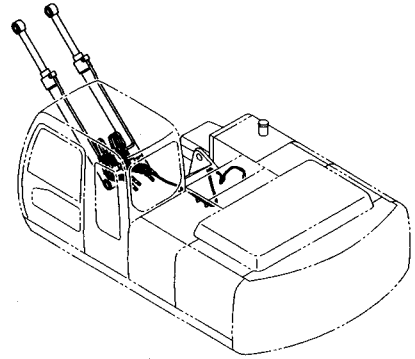
- 100 { 00A ~ 1
- 01 ~ 1
- 02 ~ 1
- 03 ~ 1

(M)

符号 ITEM	部品番号 PART NO.	部品名	PART NAME	数量 Q'TY	サービス コード S.C	適用号機 SERIAL NO.	代替部品 REPLACEABLE PART	
							互換性 ICA	部品番号 PART NO.
	9202100	バケツ アッセン	BUCKET ASS'Y	1				
00	8084350	・バケツ;V	・BUCKET;V	1				
00A	973346	・アダプタ	・ADAPTER	3	WK			
00B	4454563	・ストツパ	・STOPPER	2	W			
00C	4096135	・ボス	・BOSS	4	W			
00D	4162828	・スペーサ	・SPACER	1	W			
01	973347	・ポイント;ツース	・POINT;TOOTH	3	K			
02	963227	・ラバー;ロック	・RUBBER LOCK	3	K			
03	963229	・ピン;ロック	・PIN;LOCK	3	K			
04	U13921U	・エッジ	・EDGE	1				
05	U13920U	・エッジ	・EDGE	1				
06	452920	・ボルト;プラウ	・BOLT;PLOW	8				
07	A511207	・ナツト	・NUT	8				
08	A590912	・ワッシャ;スプリング	・WASHER;SPRING	8				
100	9042618	キット;ポイント	KIT;POINT	3				

ホースラプチャーバルブ配管 (モノブーム) :1 [ISO仕様]  
HOSE RUPTURE VALVE PIPING (MONO BOOM) :1 [ISO SPEC.]

適用号機 100001-  
Serial No.





ホースラプチャーバルブ配管 (モノブーム) :1 [ISO仕様]  
HOSE RUPTURE VALVE PIPING (MONO BOOM) :1 [ISO SPEC.]

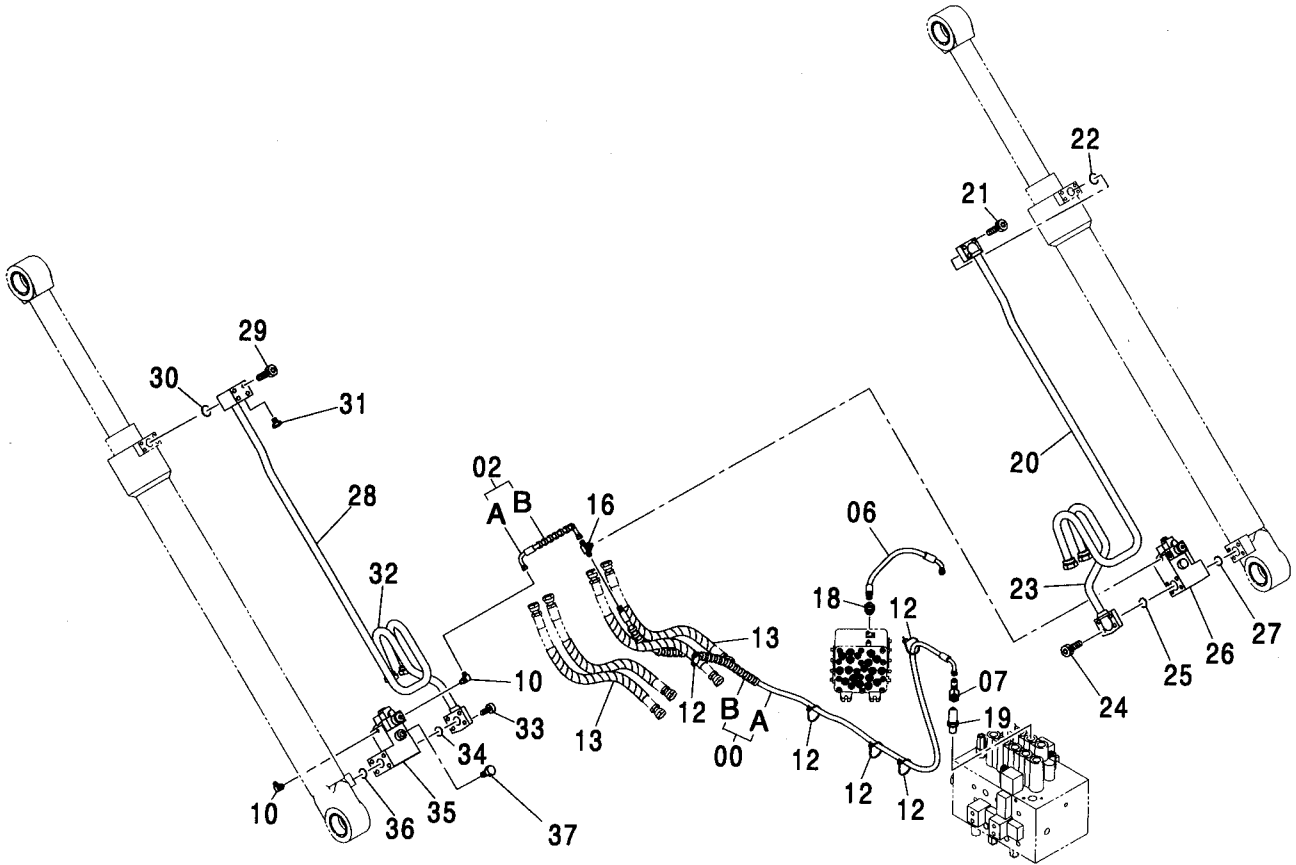
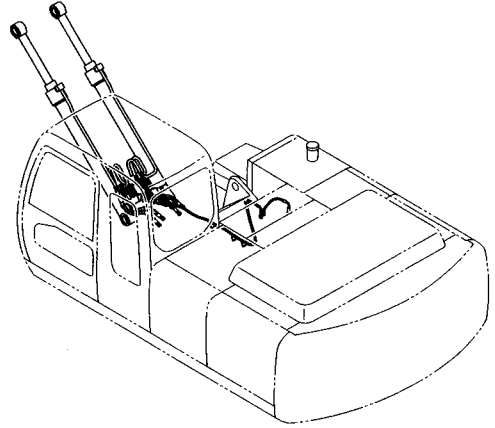
適用号機 100001-  
Serial No.

符号 ITEM	部品番号 PART NO.	部 品 名	PART NAME	数量 Q'TY	サービス コード S. C	適用号機 SERIAL NO.	互 換 性 I C A	代 替 部 品 REPLACEABLE PART	
								部品番号 PART NO.	数量 Q'TY
000	9190067	ホース アッセン	HOSE ASS'Y	1					
00A	4436246	・ホース	・HOSE	1					
00B	4327293	・フ ロテクタ	・PROTECTOR	6					
02	9190075	ホース アッセン	HOSE ASS'Y	1					
02A	4436269	・ホース	・HOSE	1					
02B	4327293	・フ ロテクタ	・PROTECTOR	1					
06	4436254	ホース	HOSE	1					
07	4246672	ユニオン:M	UNION:M	1					
10	A852323	エルボ :S	ELBOW:S	2					
10A	957366	・O-リング	・O-RING	1					
12	4055312	クリップ ;バンド	CLIP;BAND	5					
13	4327294	フ ロテクタ	PROTECTOR	4					
14	4422953	プ ラグ	PLUG	1					
14A	4506416	・O-リング	・O-RING	1					
16	A852523	チー ;S	TEE:S	1					
16A	957366	・O-リング	・O-RING	1					
18	A852133	アダプタ ;S	ADAPTER:S	1					
18A	4509180	・O-リング	・O-RING	1					
19	4208913	エルボ :S	ELBOW:S	1					
19A	4509180	・O-リング	・O-RING	1					
20	4438209	シリンダ ;ブーム (R)	CYL. ;BOOM (R)	1	H				
21	4438208	シリンダ ;ブーム (L)	CYL. ;BOOM (L)	1	H				

487A

ホースラプチャーバルブ配管 (モノブーム) :2 [ISO仕様]  
HOSE RUPTURE VALVE PIPING (MONO BOOM) :2 [ISO SPEC.]

適用号機 100001-  
Serial No.



ホースラプチャーバルブ配管 (モノブーム) :2 [ISO仕様]  
HOSE RUPTURE VALVE PIPING (MONO BOOM) :2 [ISO SPEC.]

適用号機 100001-  
Serial No.

符号 ITEM	部品番号 PART NO.	部 品 名	PART NAME	数量 Q'TY	サービス コード S.C	適用号機 SERIAL NO.	互 換 性 I CA	代 替 部 品 REPLACEABLE PART	
								部品番号 PART NO.	数量 Q'TY
00	9190067	ホース アッセン	HOSE ASS'Y	1					
00A	4436246	・ホース	・HOSE	1					
00B	4327293	・ブ ロテクタ	・PROTECTOR	6					
02	9190075	ホース アッセン	HOSE ASS'Y	1					
02A	4436269	・ホース	・HOSE	1					
02B	4327293	・ブ ロテクタ	・PROTECTOR	1					
06	4436254	ホース	HOSE	1					
07	4246672	ユニオン;M	UNION;M	1					
10	A852323	エルボ ;S	ELBOW;S	2					
10A	957366	・O-リング	・O-RING	1					
12	4055312	クリップ ;バンド	CLIP;BAND	5					
13	4327294	ブ ロテクタ	PROTECTOR	4					
16	A852523	チー ;S	TEE;S	1					
16A	957366	・O-リング	・O-RING	1					
18	A852133	アダプタ ;S	ADAPTER;S	1					
18A	4509180	・O-リング	・O-RING	1					
19	4208913	エルボ ;S	ELBOW;S	1					
19A	4509180	・O-リング	・O-RING	1					
20	4438225	パイプ	PIPE	1					
21	M341036	ボルト ;ソケット	BOLT;SOCKET	4					
22	4506430	O-リング	O-RING	1					
23	4438226	パイプ	PIPE	1					
24	M341204	ボルト ;ソケット	BOLT;SOCKET	4					
25	984614	O-リング	O-RING	1					
26	4422633	バルブ ;ホルディング	VALVE;HOLDING	1			I	4486040	1
26	4486040	(本体組付用) バルブ ;ホルディング (輸送用)	(for assembly of machine) VALVE;HOLDING (for transportation)	1	#S				
27	984614	O-リング	O-RING	1					
28	4438223	パイプ	PIPE	1					
29	M341095	ボルト ;ソケット	BOLT;SOCKET	4					
30	4506430	O-リング	O-RING	1					
31	4422953	プラグ	PLUG	1					
31A	4506416	・O-リング	・O-RING	1					
32	4438224	パイプ	PIPE	1					
33	M341204	ボルト ;ソケット	BOLT;SOCKET	4					
34	984614	O-リング	O-RING	1					
35	4437714	バルブ ;ホルディング (本体組付用)	VALVE;HOLDING (for assembly of machine)	1			I	4486041	1

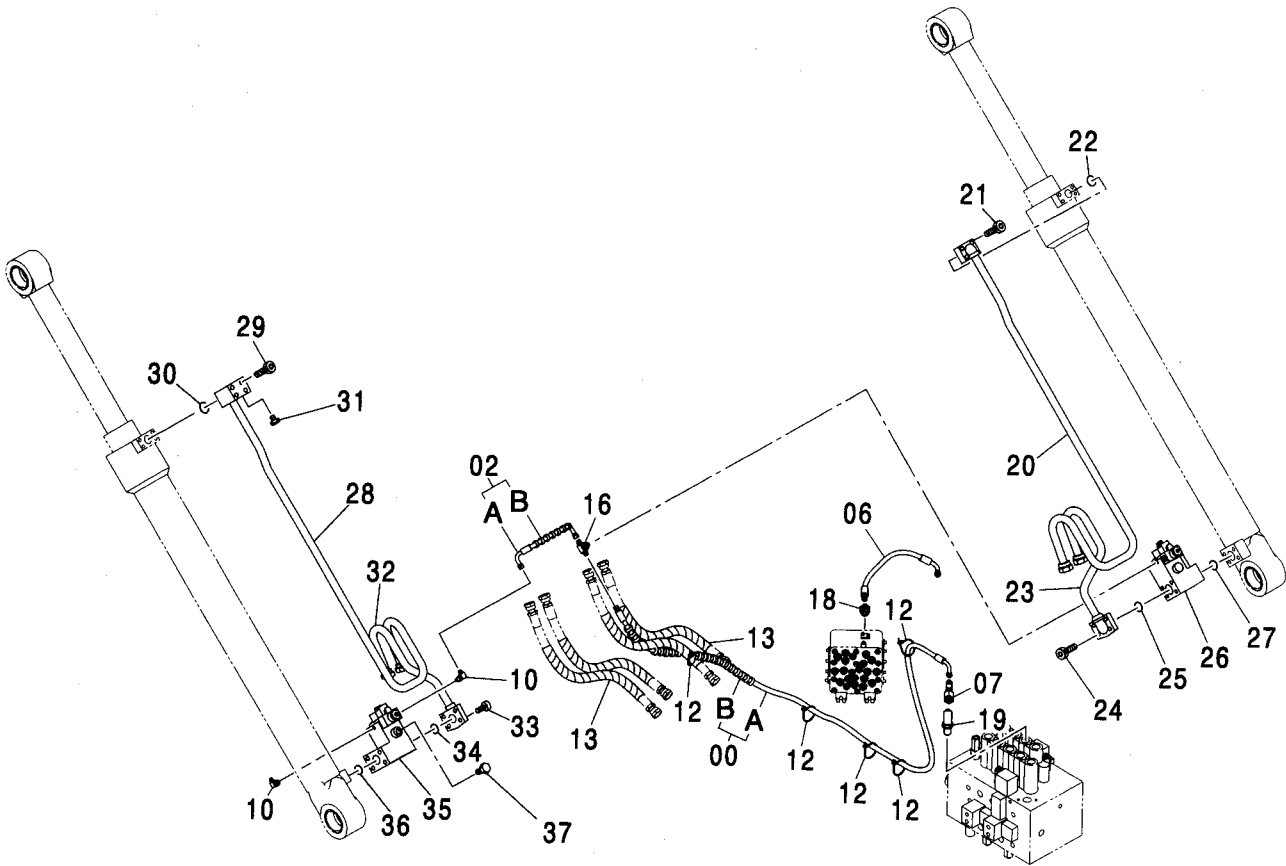
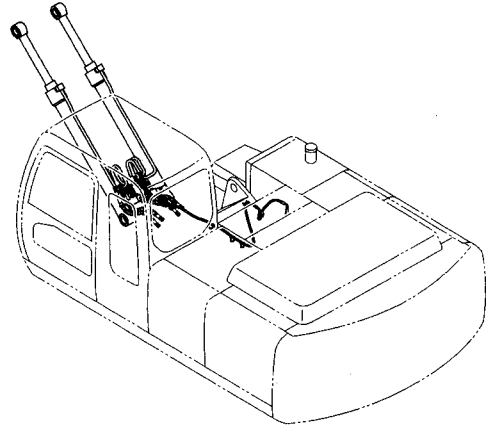
次ページへ続く

CONTINUED

487B

ホースラプチャーバルブ配管 (モノブーム) :2 [ISO仕様]  
HOSE RUPTURE VALVE PIPING (MONO BOOM) :2 [ISO SPEC.]

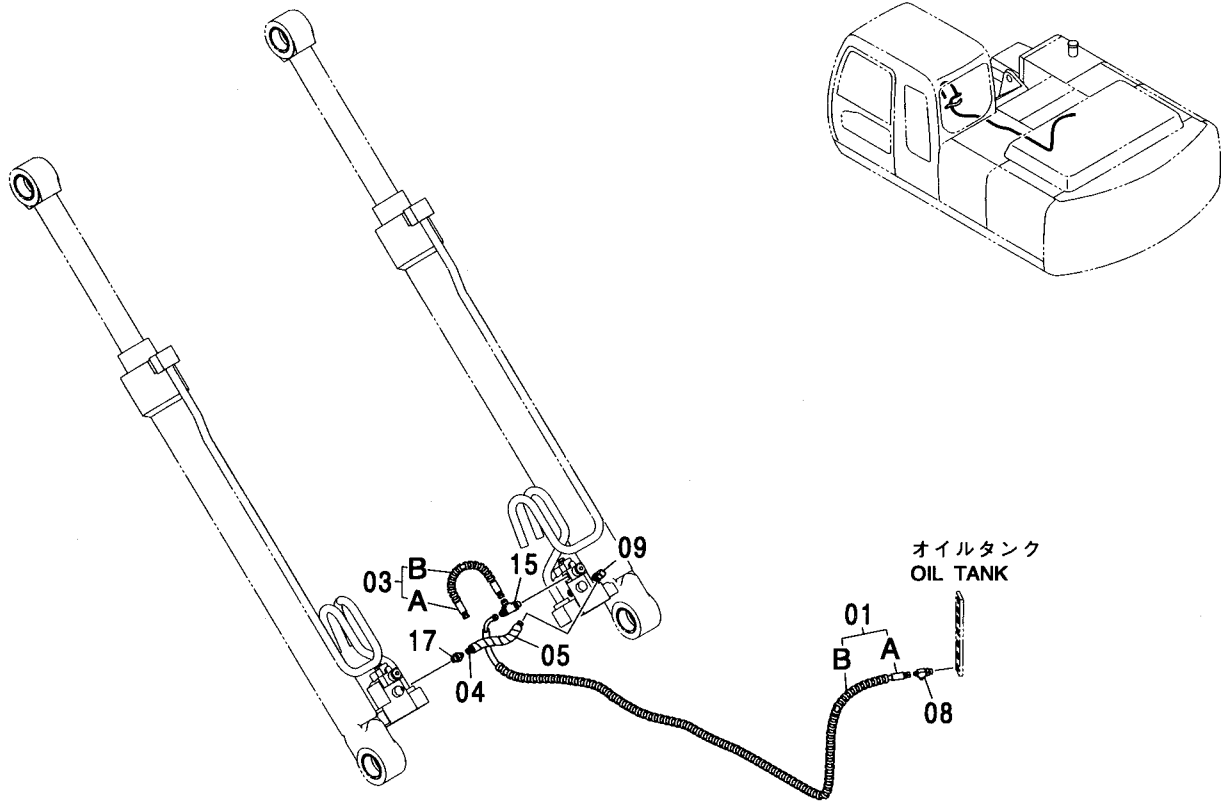
適用号機 100001-  
Serial No.





ホースラプチャーバルブ配管 (モノブーム) :3 [ISO仕様]  
 HOSE RUPTURE VALVE PIPING (MONO BOOM) :3 [ISO SPEC.]

適用号機 100001-  
 Serial No.



(M)

符号 ITEM	部品番号 PART NO.	部 品 名	PART NAME	数量 Q' TY	サービス コード S. C	適用号機 SERIAL NO.	互換性		代替部品 REPLACEABLE PART	
							ICA	数量	部品番号 PART NO.	数量 Q' TY
01	9190069	ホース アツセン	HOSE ASS' Y	1						
01A	4436252	・ホース	・HOSE	1						
01B	4327293	・ブ ロテクタ	・PROTECTOR	5						
03	9190082	ホース アツセン	HOSE ASS' Y	1						
03A	4436267	・ホース	・HOSE	1						
03B	4327293	・ブ ロテクタ	・PROTECTOR	1						
04	4436270	ホース	HOSE	1						
05	4436292	ブ ロテクタ;ホース	PROTECTOR;HOSE	1						
08	A852433	チー;S	TEE;S	1						
08A	4509180	・O-リング	・O-RING	1						
09	A852322	エルボ;S	ELBOW;S	1						
09A	957366	・O-リング	・O-RING	1						
15	A852423	チー;S	TEE;S	1						
15A	957366	・O-リング	・O-RING	1						
17	A852122	アダプタ;S	ADAPTER;S	1						
17A	957366	・O-リング	・O-RING	1						







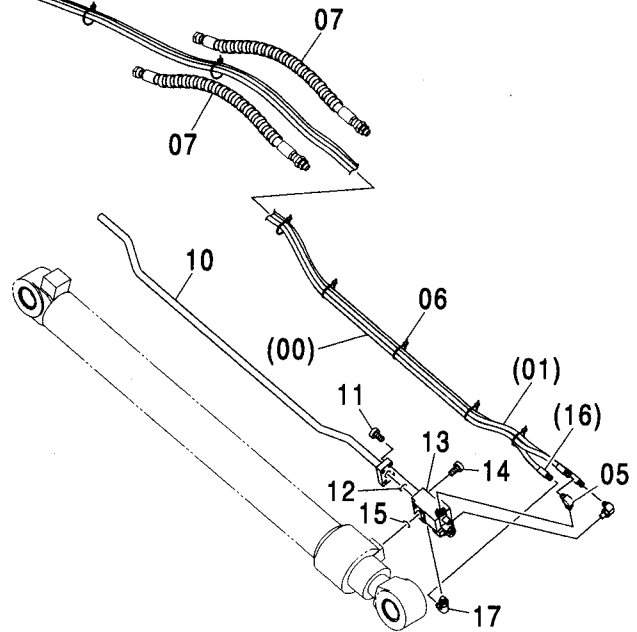
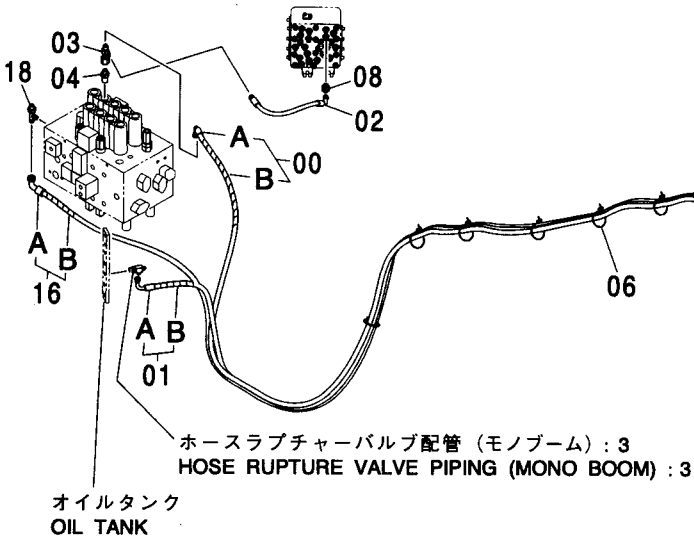
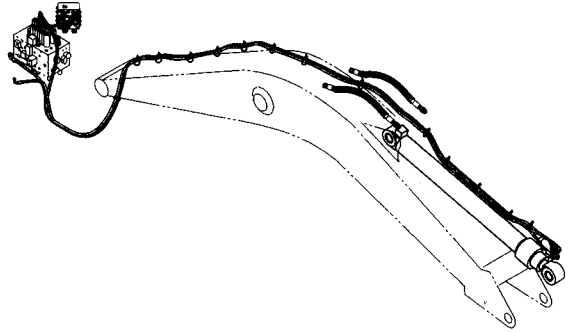
ホースラプチャーバルブ配管 (アーム) [ISO仕様] [モノブーム] :1  
 HOSE RUPTURE VALVE PIPING (ARM) [ISO SPEC.] [MONO BOOM] :1

適用号機 100001-  
 Serial No.

符号 ITEM	部品番号 PART NO.	部 品 名	PART NAME	数量 Q' TY	サービス コード S. C	適用号機 SERIAL NO.	互 換 性 ICA	代 替 部 品 REPLACEABLE PART	
								部品番号 PART NO.	数量 Q' TY
00	9190072	ホース アッセン	HOSE ASS' Y	1					
00A	4436256	・ホース	・HOSE	1					
00B	4327293	・フﾟロテクタ	・PROTECTOR	20					
01	9190073	ホース アッセン	HOSE ASS' Y	1					
01A	4436258	・ホース	・HOSE	1					
01B	4327293	・フﾟロテクタ	・PROTECTOR	19					
02	4436264	ホース	HOSE	1					
03	4246672	ユニオン:M	UNION:M	1					
04	4202422	アダプタ:S	ADAPTER:S	1					
04A	4509180	・O-リング	・O-RING	1					
05	A852323	エルボ:S	ELBOW:S	2					
05A	957366	・O-リング	・O-RING	1					
06	4055312	クリップ:バンド	CLIP:BAND	15	#				
07	4327294	フﾟロテクタ	PROTECTOR	2					
08	A852133	アダプタ:S	ADAPTER:S	1					
08A	4509180	・O-リング	・O-RING	1					
10	4438207	シリンダ:アーム	CYL. :ARM	1	H				
11	9224783	ホース アッセン	HOSE ASS' Y	1	#				
11A	4600971	・ホース	・HOSE	1	#				
11B	4327293	・フﾟロテクタ	・PROTECTOR	20	#				
12	A852344	エルボ:S	ELBOW:S	1	#				
12A	4506418	・O-リング	・O-RING	1	#				
13	A852434	チー:S	TEE:S	1	#				
13A	4509180	・O-リング	・O-RING	1	#				

ホースラプチャーバルブ配管 (アーム) [ISO仕様] [モノブーム] :2  
HOSE RUPTURE VALVE PIPING (ARM) [ISO SPEC.] [MONO BOOM] :2

適用号機 100001-  
Serial No.



ホースラプチャーバルブ配管 (アーム) [ISO仕様] [モノブーム] :2  
 HOSE RUPTURE VALVE PIPING (ARM) [ISO SPEC.] [MONO BOOM] :2

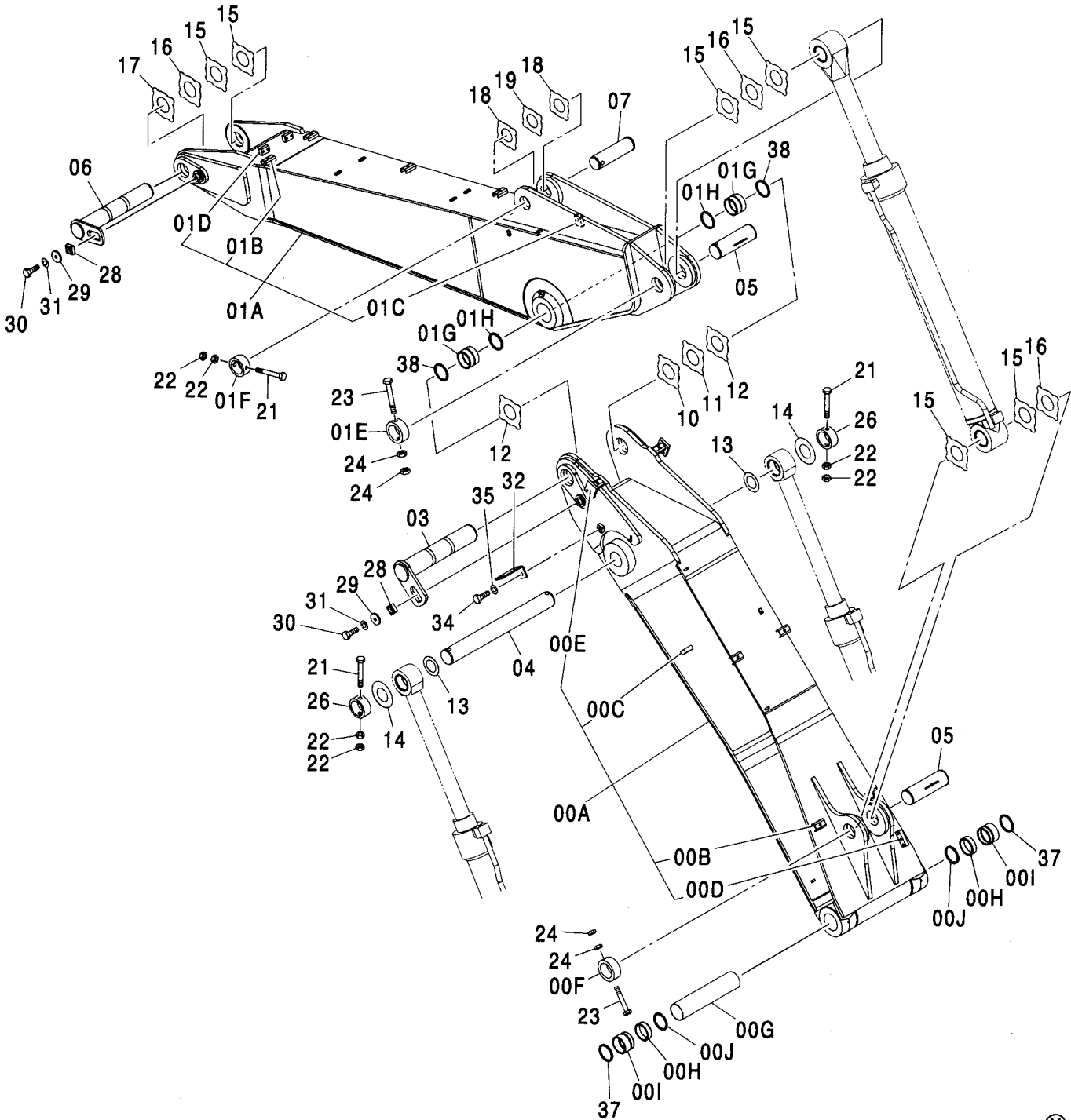
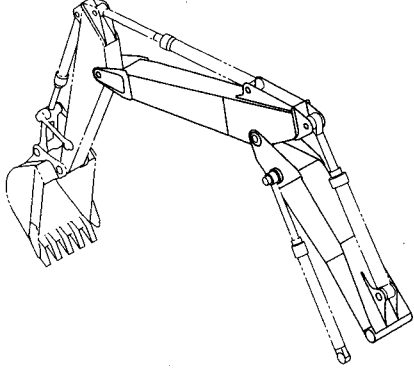
適用号機 100001-  
 Serial No.

符号 ITEM	部品番号 PART NO.	部 品 名	PART NAME	数量 Q'TY	サービス コード S.C	適用号機 SERIAL NO.	互 換 性 ICA	代 替 部 品 REPLACEABLE PART	
								部品番号 PART NO.	数量 Q'TY
00	9190072	ホース アッセン	HOSE ASS'Y	1					
00A	4436256	・ホース	・HOSE	1					
00B	4327293	・フ ロテクタ	・PROTECTOR	20					
01	9190073	ホース アッセン	HOSE ASS'Y	1					
01A	4436258	・ホース	・HOSE	1					
01B	4327293	・フ ロテクタ	・PROTECTOR	19					
02	4436264	ホース	HOSE	1					
03	4246672	ユニオン:M	UNION:M	1					
04	4202422	アダプタ:S	ADAPTER:S	1					
04A	4509180	・O-リング	・O-RING	1					
05	A852323	エルボ:S	ELBOW:S	2					
05A	957366	・O-リング	・O-RING	1					
06	4055312	クリップ:バンド	CLIP:BAND	15	#				
07	4327294	フ ロテクタ	PROTECTOR	2					
08	A852133	アダプタ:S	ADAPTER:S	1					
08A	4509180	・O-リング	・O-RING	1					
10	4438227	パイプ	PIPE	1					
11	4489408	ボルト:ソケット	BOLT:SOCKET	4	#				
12	984614	O-リング	O-RING	1					
13	4422632	バルブ:ホルディング (本体組付用)	VALVE:HOLDING (for assembly of machine)	1			I	4489420	1
13	4489420	バルブ:ホルディング (輸送用)	VALVE:HOLDING (for transportation)	1	#S				
14	4603245	ボルト:ソケット	BOLT:SOCKET	4	#				
15	984614	O-リング	O-RING	1					
16	9224783	ホース アッセン	HOSE ASS'Y	1	#				
16A	4600971	・ホース	・HOSE	1	#				
16B	4327293	・フ ロテクタ	・PROTECTOR	20	#				
17	A852344	エルボ:S	ELBOW:S	1	#				
17A	4506418	・O-リング	・O-RING	1	#				
18	A852434	チー:S	TEE:S	1	#				
18A	4509180	・O-リング	・O-RING	1	#				

2P-ブーム <210, N, 240>

2P-BOOM <210, N, 240>

適用号機 100001-  
Serial No.



2P-ブーム <210, N, 240>  
2P-BOOM <210, N, 240>

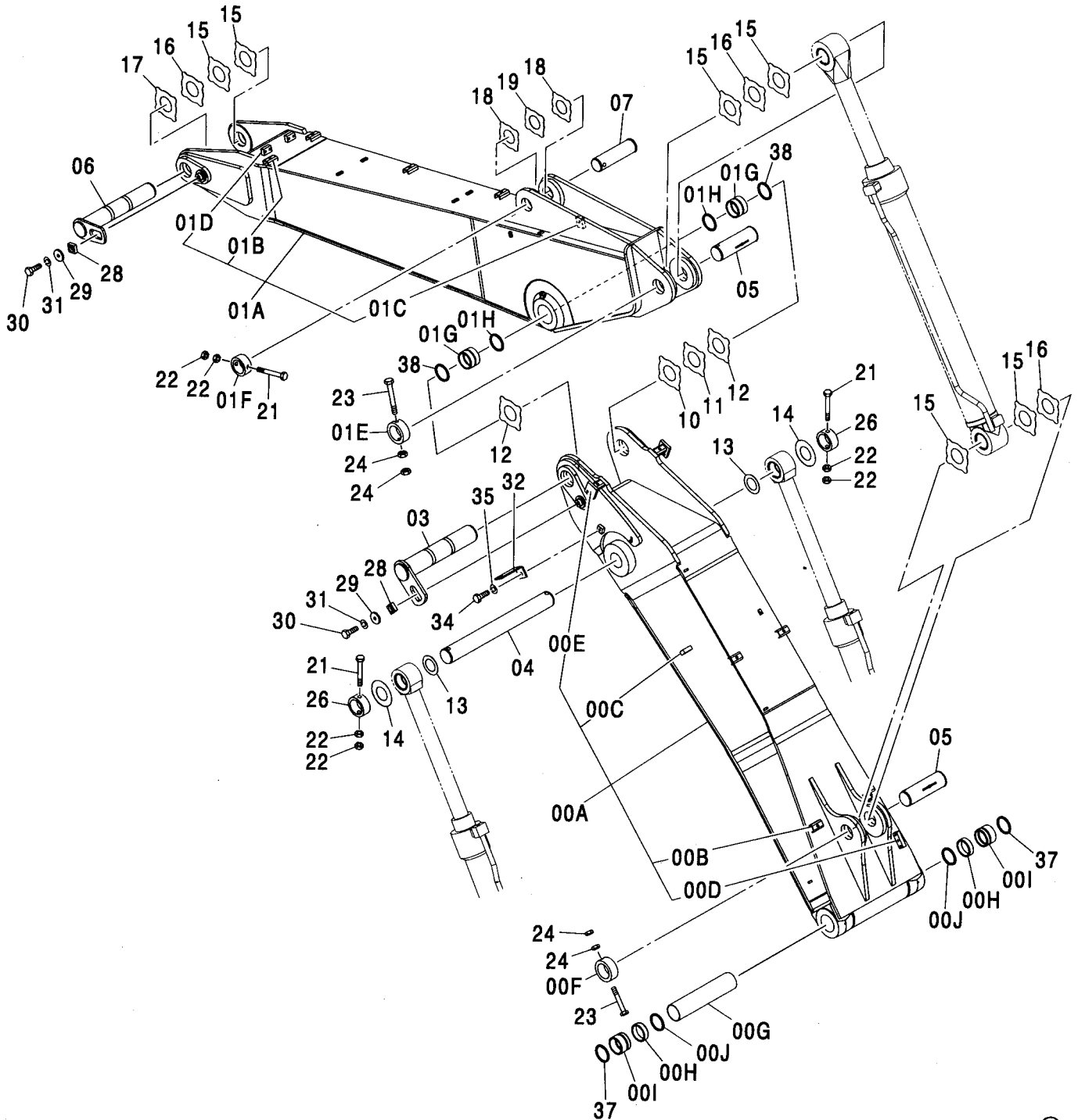
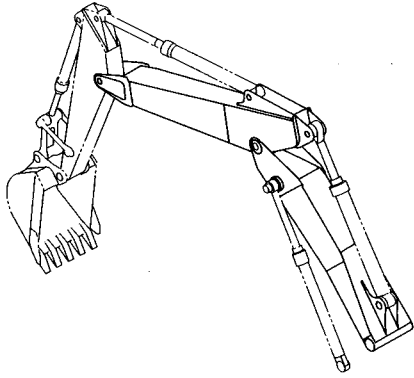
適用号機 100001-  
Serial No.

符号 ITEM	部品番号 PART NO.	部 品 名	PART NAME	数量 Q' TY	サービス コード S. C	適用号機 SERIAL NO.	互 換 性 I CA	代 替 部 品 REPLACEABLE PART	
								部品番号 PART NO.	数量 Q' TY
00A-J	7042705	ブーム;ファースト アッセン	BOOM;FIRST ASS' Y	1					
00A	5008367	・ブーム;ファースト	・BOOM;FIRST	1					
00B	9738322	・シート;スクリュ	・SEAT;SCREW	5	W				
00C	4218353	・ブロック	・BLOCK	2	W				
00D	4218354	・ブロック	・BLOCK	2	W				
00E	9760511	・ブラケット	・BRACKET	2	W				
00F	4434956	・ストッパ	・STOPPER	1	W				
00G	4435508	・スペーサ	・SPACER	1					
00H	4402460	・ブッシュ	・BUSHING	2					
00I	4443880	・ブッシュ	・BUSHING	2					
00J	4067901	・シール;ダスト	・SEAL;DUST	2					
01A-H	7042706	ブーム;セカンド アッセン	BOOM;SECOND ASS' Y	1					
01A	5008369	・ブーム;セカンド	・BOOM;SECOND	1					
01B	9738322	・シート;スクリュ	・SEAT;SCREW	4	W				
01C	4218353	・ブロック	・BLOCK	2	W				
01D	4218354	・ブロック	・BLOCK	2	W				
01E	4434956	・ストッパ	・STOPPER	1	W				
01F	4434953	・ストッパ	・STOPPER	1	W				
01G	4443883	・ブッシュ	・BUSHING	2					
01H	4074008	・シール;ダスト	・SEAL;DUST	2					
03	8088996	ピン	PIN	1					
04	3088574	ピン	PIN	1					
05	3095807	ピン	PIN	2					
06	8088995	ピン	PIN	1					
07	3088575	ピン	PIN	1					
10	4445639	プレート;スラスト 2.0	PLATE;THRUST 2.0	1	R				
11	4460372	プレート;スラスト 1.5	PLATE;THRUST 1.5	1	R				
12	4445638	プレート;スラスト 1.0	PLATE;THRUST 1.0	2	R				
13	4450013	プレート;スラスト 1.0	PLATE;THRUST 1.0	2	R				
14	4444755	プレート;スラスト 1.0	PLATE;THRUST 1.0	2	R				
15	4444284	プレート;スラスト 1.0	PLATE;THRUST 1.0	6	R				
16	4444285	プレート;スラスト 2.0	PLATE;THRUST 2.0	3	R				
17	4460370	プレート;スラスト 1.5	PLATE;THRUST 1.5	1	R				
18	4444286	プレート;スラスト 1.0	PLATE;THRUST 1.0	2	R				
19	4444287	プレート;スラスト 2.0	PLATE;THRUST 2.0	1	R				
21	4435126	ピン;ストッパ	PIN;STOPPER	3					
22	J950020	ナット	NUT	6					
23	4435128	ピン;ストッパ	PIN;STOPPER	2					
24	J950022	ナット	NUT	4					
26	4067720	ストッパ	STOPPER	2					

2P-ブーム <210, N, 240>

2P-BOOM <210, N, 240>

適用号機 100001-  
Serial No.

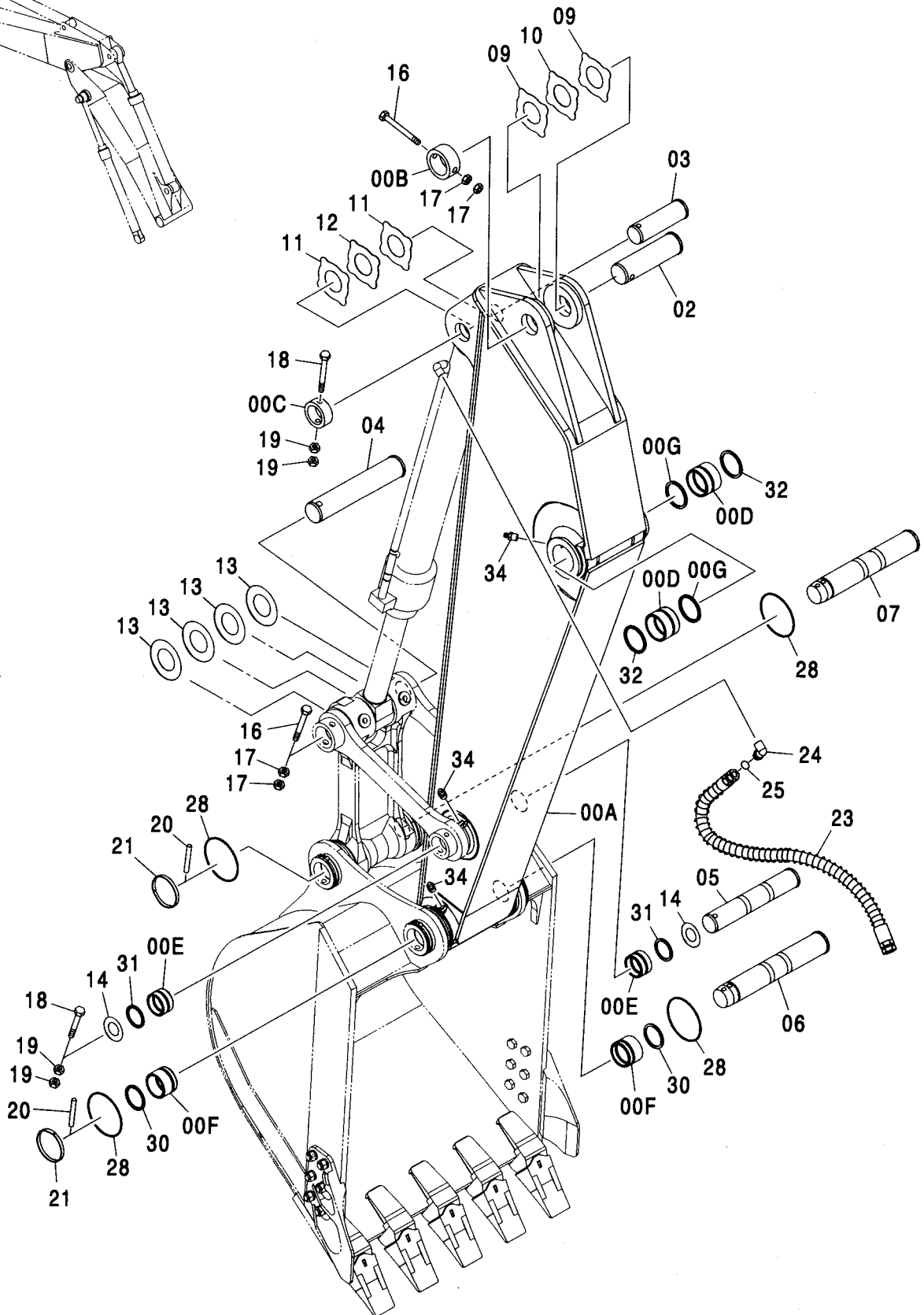
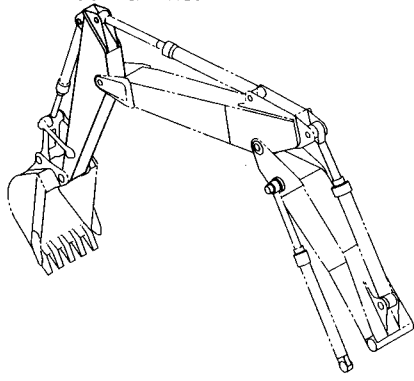




アーム 2.03M <210, N, 240>

ARM 2.03M <210, N, 240>

適用号機 100001-  
Serial No.





アーム 2.03M <210, N, 240>  
ARM 2.03M <210, N, 240>

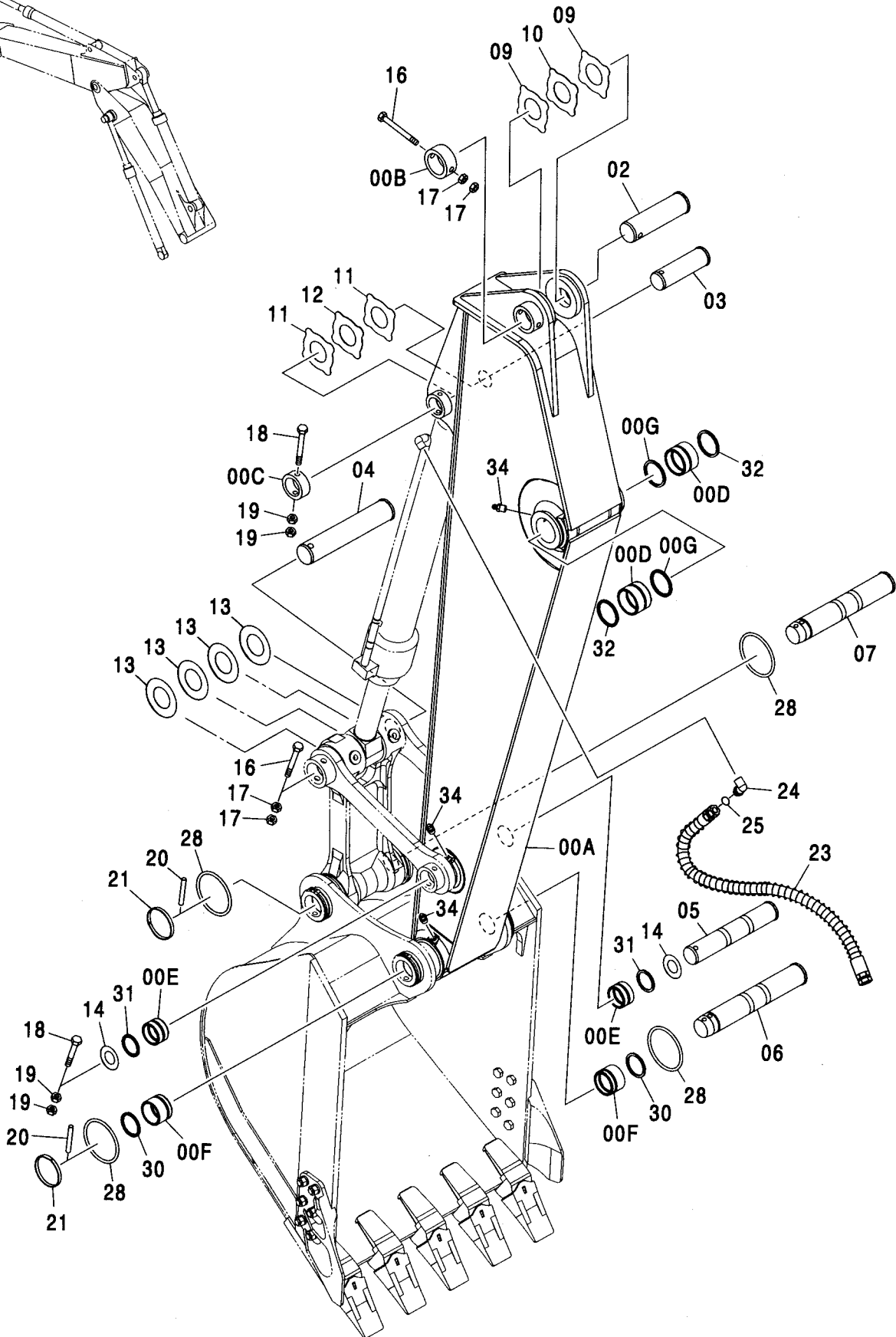
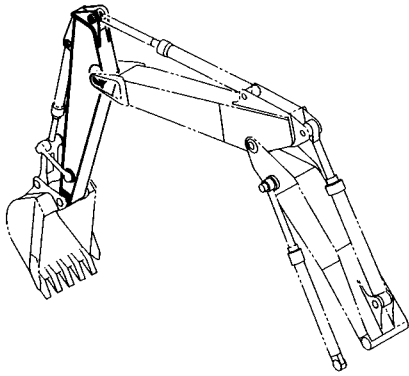
適用号機 100001-  
Serial No.

符号 ITEM	部品番号 PART NO.	部 品 名	PART NAME	数量 Q' TY	サービス コード S. C	適用号機 SERIAL NO.	互 換 性 I C A	代 替 部 品 REPLACEABLE PART	
								部品番号 PART NO.	数量 Q' TY
00A-G	7042707	アーム アssen	ARM ASS' Y	1					
00A	6021064	・アーム	・ARM	1					
00B	4434953	・ストップパ	・STOPPER	1	W				
00C	4435239	・ストップパ	・STOPPER	1	W				
00D	4443881	・ブッシグ	・BUSHING	2					
00E	4409122	・ブッシグ	・BUSHING	2					
00F	4409178	・ブッシグ	・BUSHING	2					
00G	4067901	・シール;ダスト	・SEAL;DUST	2					
02	3088575	ピン	PIN	1					
03	3088578	ピン	PIN	1					
04	3088581	ピン	PIN	1					
05	3088579	ピン	PIN	1					
06	3088577	ピン	PIN	1					
07	3088580	ピン	PIN	1					
09	4444286	プレート;スラスト 1.0	PLATE;THRUST 1.0	2	R				
10	4444287	プレート;スラスト 2.0	PLATE;THRUST 2.0	1	R				
11	4444288	プレート;スラスト 1.0	PLATE;THRUST 1.0	2	R				
12	4444289	プレート;スラスト 2.0	PLATE;THRUST 2.0	1	R				
13	4450012	プレート;スラスト 1.0	PLATE;THRUST 1.0	4	R				
14	4450011	プレート;スラスト 1.0	PLATE;THRUST 1.0	2	R				
16	4435126	ピン;ストップパ	PIN;STOPPER	2					
17	J950020	ナット	NUT	4					
18	4435124	ピン;ストップパ	PIN;STOPPER	2					
19	J950016	ナット	NUT	4					
20	4454560	ピン	PIN	2					
21	4454561	リング	RING	2					
23	4303121	ホース	HOSE	2					
24	A853366	エルボ;S	ELBOW;S	2					
24A	4506424	・O-リング	・O-RING	1					
25	4187308	O-リング	O-RING	2					
28	4089028	O-リング	O-RING	4					
30	4067902	シール;ダスト	SEAL;DUST	2					
31	4084578	シール;ダスト	SEAL;DUST	2					
32	4067901	シール;ダスト	SEAL;DUST	2					
34	J75481	フィッティング;グリース	FITTING;GREASE	6					

アーム 2.42M <210, N, 240>

ARM 2.42M <210, N, 240>

適用号機 100001-  
Serial No.



アーム 2.42M <210, N, 240>  
ARM 2.42M <210, N, 240>

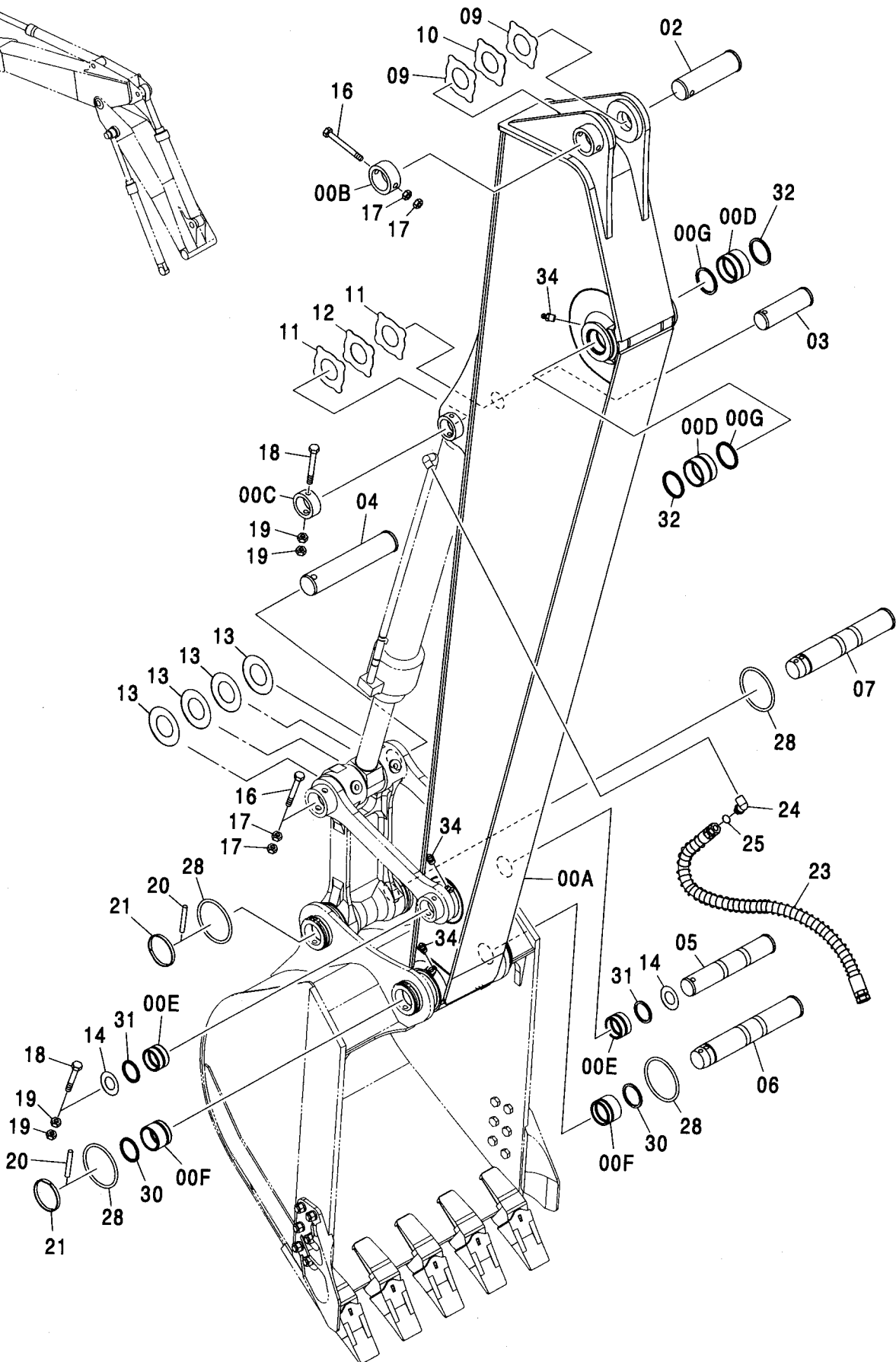
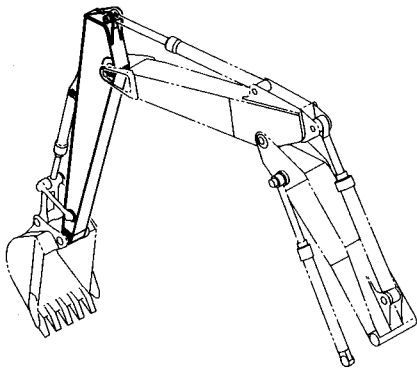
適用号機 100001-  
Serial No.

符号 ITEM	部品番号 PART NO.	部 品 名	PART NAME	数量 Q' TY	サービス コード S. C	適用号機 SERIAL NO.	互 換 性 ICA	代 替 部 品 REPLACEABLE PART	
								部品番号 PART NO.	数量 Q' TY
00A-G	7044083	アーム アッセン	ARM ASS' Y	1					
00A	6021360	・アーム	・ARM	1					
00B	4434953	・ストッパ	・STOPPER	1	W				
00C	4435239	・ストッパ	・STOPPER	1	W				
00D	4443881	・ブッシュング	・BUSHING	2					
00E	4409122	・ブッシュング	・BUSHING	2					
00F	4409178	・ブッシュング	・BUSHING	2					
00G	4067901	・シール;ダスト	・SEAL;DUST	2					
02	3088575	ピン	PIN	1					
03	3088578	ピン	PIN	1					
04	3088581	ピン	PIN	1					
05	3088579	ピン	PIN	1					
06	3088577	ピン	PIN	1					
07	3088580	ピン	PIN	1					
09	4444286	プレート;スラスト 1.0	PLATE; THRUST 1.0	2	R				
10	4444287	プレート;スラスト 2.0	PLATE; THRUST 2.0	1	R				
11	4444288	プレート;スラスト 1.0	PLATE; THRUST 1.0	2	R				
12	4444289	プレート;スラスト 2.0	PLATE; THRUST 2.0	1	R				
13	4450012	プレート;スラスト 1.0	PLATE; THRUST 1.0	4	R				
14	4450011	プレート;スラスト 1.0	PLATE; THRUST 1.0	2	R				
16	4435126	ピン;ストッパ	PIN; STOPPER	2					
17	J950020	ナット	NUT	4					
18	4435124	ピン;ストッパ	PIN; STOPPER	2					
19	J950016	ナット	NUT	4					
20	4454560	ピン	PIN	2					
21	4454561	リング	RING	2					
23	4303122	ホース	HOSE	2					
24	A853366	エルボ;S	ELBOW;S	2					
24A	4506424	・O-リング	・O-RING	1					
25	4187308	O-リング	O-RING	2					
28	4089028	O-リング	O-RING	4					
30	4067902	シール;ダスト	SEAL;DUST	2					
31	4084578	シール;ダスト	SEAL;DUST	2					
32	4067901	シール;ダスト	SEAL;DUST	2					
34	J75481	フィッティング;グリース	FITTING; GREASE	6					

アーム 3.51M <210, N, 240>

ARM 3.51M <210, N, 240>

適用号機 100001-  
Serial No.



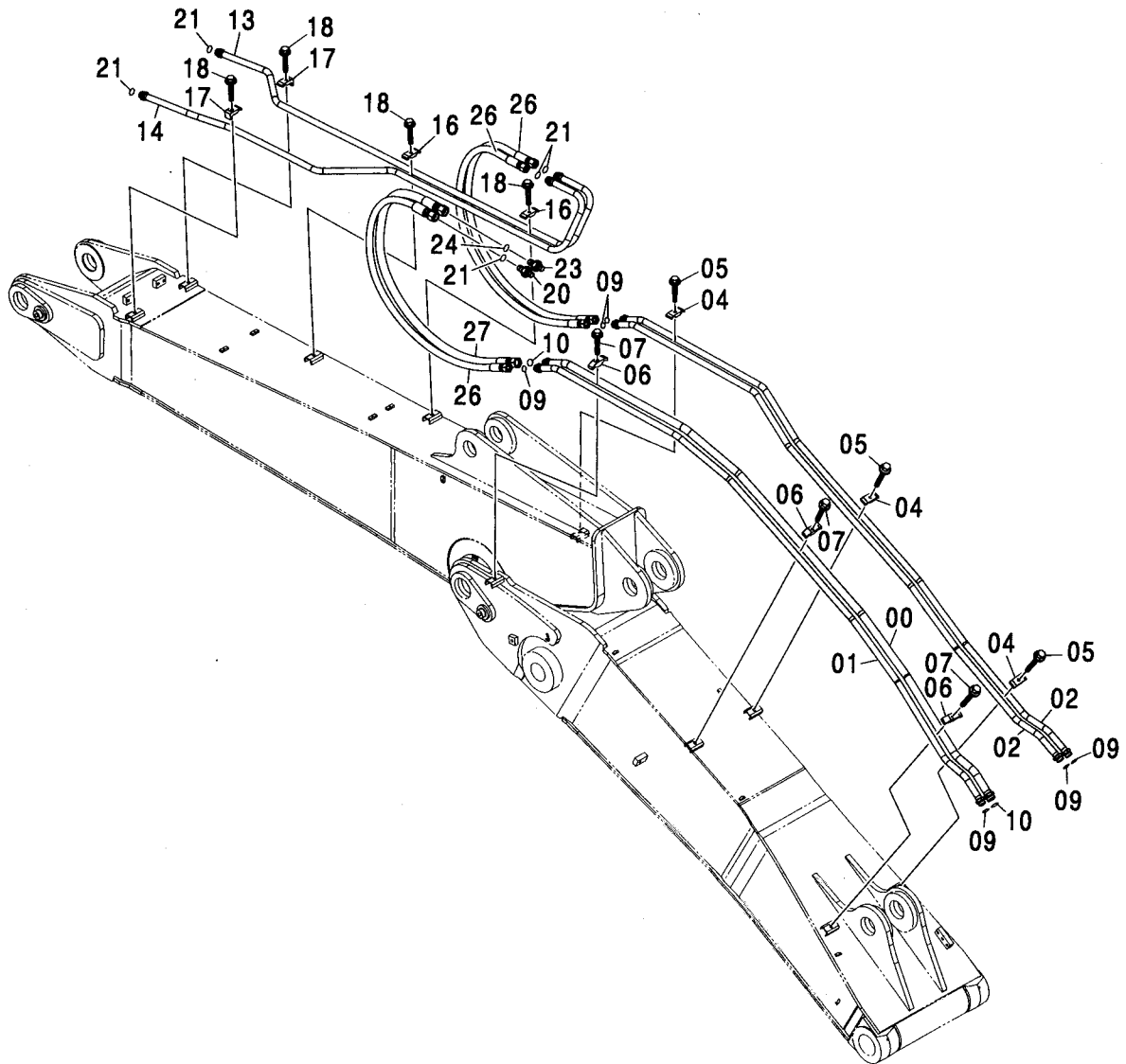
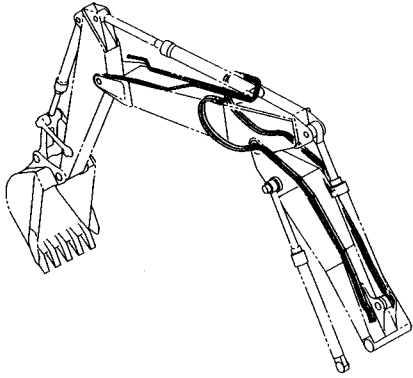
アーム 3.51M <210, N, 240>  
ARM 3.51M <210, N, 240>

適用号機 100001-  
Serial No.

符号 ITEM	部品番号 PART NO.	部 品 名	PART NAME	数量 Q' TY	サービス コード S. C	適用号機 SERIAL NO.	互 換 性 I CA	代 替 部 品 REPLACEABLE PART	
								部品番号 PART NO.	数量 Q' TY
00A-G	6021393	アーム アッセン	ARM ASS' Y	1					
00A	5008710	・アーム	・ARM	1					
00B	4434953	・ストップパ	・STOPPER	1	W				
00C	4435239	・ストップパ	・STOPPER	1	W				
00D	4443881	・ブ ッシ ング	・BUSHING	2					
00E	4409122	・ブ ッシ ング	・BUSHING	2					
00F	4409178	・ブ ッシ ング	・BUSHING	2					
00G	4067901	・シール:ダ ス ト	・SEAL: DUST	2					
02	3088575	ピ ン	PIN	1					
03	3088578	ピ ン	PIN	1					
04	3088581	ピ ン	PIN	1					
05	3088579	ピ ン	PIN	1					
06	3088577	ピ ン	PIN	1					
07	3088580	ピ ン	PIN	1					
09	4444286	プ レート:スラスト 1.0	PLATE; THRUST 1.0	2	R				
10	4444287	プ レート:スラスト 2.0	PLATE; THRUST 2.0	1	R				
11	4444288	プ レート:スラスト 1.0	PLATE; THRUST 1.0	2	R				
12	4444289	プ レート:スラスト 2.0	PLATE; THRUST 2.0	1	R				
13	4450012	プ レート:スラスト 1.0	PLATE; THRUST 1.0	4	R				
14	4450011	プ レート:スラスト 1.0	PLATE; THRUST 1.0	2	R				
16	4435126	ピ ン:ストップパ	PIN; STOPPER	2					
17	J950020	ナ ッ ト	NUT	4					
18	4435124	ピ ン:ストップパ	PIN; STOPPER	2					
19	J950016	ナ ッ ト	NUT	4					
20	4454560	ピ ン	PIN	2					
21	4454561	リ ン グ	RING	2					
23	4477667	ホ ー ス	HOSE	2					
24	A853266	エルボ :S	ELBOW; S	2					
24A	4506424	・O-リ ン グ	・O-RING	1					
25	4187308	O-リ ン グ	O-RING	2					
28	4089028	O-リ ン グ	O-RING	4					
30	4067902	シール:ダ ス ト	SEAL; DUST	2					
31	4084578	シール:ダ ス ト	SEAL; DUST	2					
32	4067901	シール:ダ ス ト	SEAL; DUST	2					
34	J75481	フ ィ ッ テ ィ ン グ :グ リ ー ス	FITTING; GREASE	6					

フロント配管 (2P-ブーム) <210, N, 240>  
FRONT PIPING (2P-BOOM) <210, N, 240>

適用号機 100001-  
Serial No.



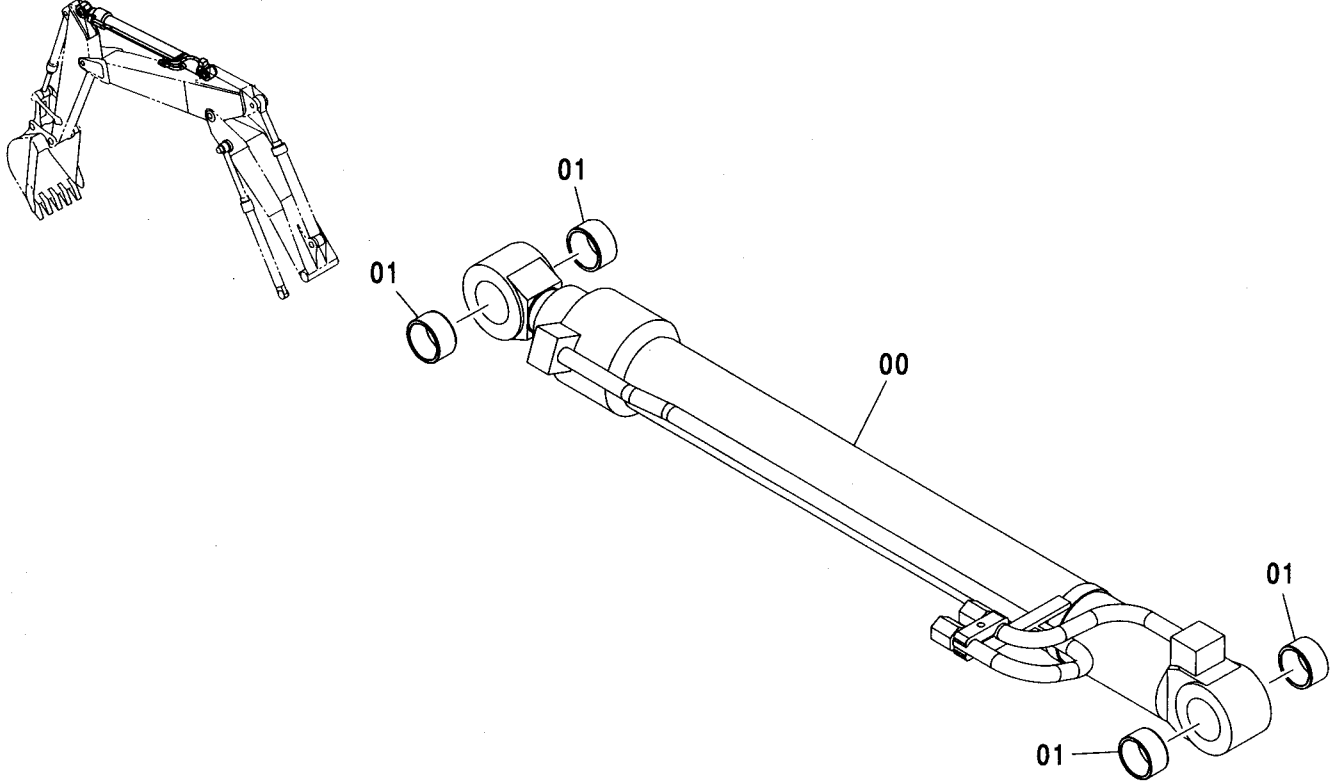
フロント配管 (2P-ブーム) <210, N, 240>  
FRONT PIPING (2P-BOOM) <210, N, 240>

適用号機 100001-  
Serial No.

符号 ITEM	部品番号 PART NO.	部 品 名	PART NAME	数量 Q'TY	サービス コード S.C	適用号機 SERIAL NO.	互 換 性 I C A	代 替 部 品 REPLACEABLE PART	
								部品番号	数量
00	8088816	パイプ	PIPE	1					
01	8088817	パイプ	PIPE	1					
02	8088818	パイプ	PIPE	2					
04	4189859	クランプ;パイプ	CLAMP;PIPE	3					
05	J011260	ボルト;セムス	BOLT;SEMS	3		-D03/04			
05	J271260	ボルト;セムス	BOLT;SEMS	3	D	D03/05-	T	J901260	3
								J222012	3
06	4153488	クランプ;パイプ	CLAMP;PIPE	3					
07	J011270	ボルト;セムス	BOLT;SEMS	3		-D03/04			
07	J271270	ボルト;セムス	BOLT;SEMS	3	D	D03/05-	T	J901270	3
								J222012	3
09	4187308	O-リング	O-RING	6					
10	4187328	O-リング	O-RING	2					
13	8088819	パイプ	PIPE	1					
14	8088820	パイプ	PIPE	1					
16	4189859	クランプ;パイプ	CLAMP;PIPE	2					
17	4190126	クランプ;パイプ	CLAMP;PIPE	2					
18	J011260	ボルト;セムス	BOLT;SEMS	4		-D03/04			
18	J271260	ボルト;セムス	BOLT;SEMS	4	D	D03/05-	T	J901260	4
								J222012	4
20	A853186	アダプタ;S	ADAPTER;S	1					
20A	4506429	O-リング	O-RING	1					
21	4187308	O-リング	O-RING	5					
23	A853188	アダプタ;S	ADAPTER;S	1					
23A	4506429	O-リング	O-RING	1					
24	4187328	O-リング	O-RING	1					
26	4400846	ホース	HOSE	3					
27	4400849	ホース	HOSE	1					

アームシリンダ (2P-ブーム) <210, N, 240>  
 ARM CYLINDER (2P-BOOM) <210, N, 240>

適用号機 100001-  
 Serial No.



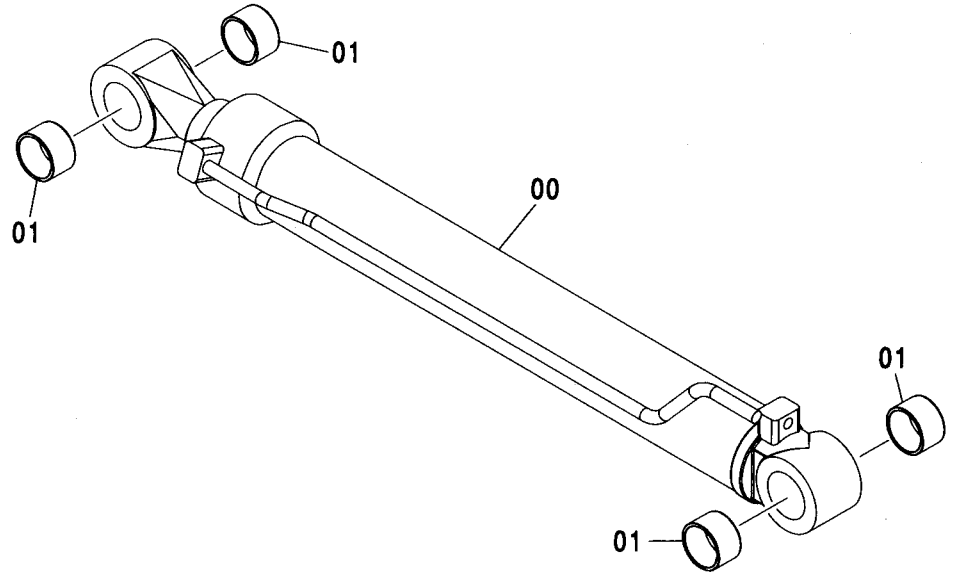
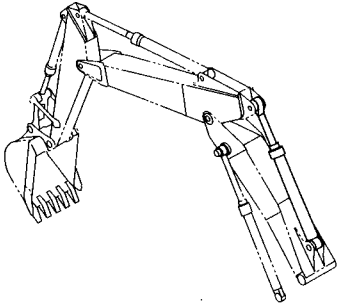
Ⓜ

符号 ITEM	部品番号 PART NO.	部品名	PART NAME	数量 Q'TY	サービス コード S.C	適用号機 SERIAL NO.	代替部品 REPLACEABLE PART	
							互換性 I.C.A	部品番号 PART NO.
00-01	9213943	アームシリンダ	ARM CYLINDER	1				
00	4474568	・シリンダ ;アーム	・CYL. ;ARM	1	H			
01	4352399	・ブッシング	・BUSHING	4				



ポジショニングシリンダ (2P-ブーム) <210, N, 240>  
 POSITIONING CYLINDER (2P-BOOM) <210, N, 240>

適用号機 100001-  
 Serial No.

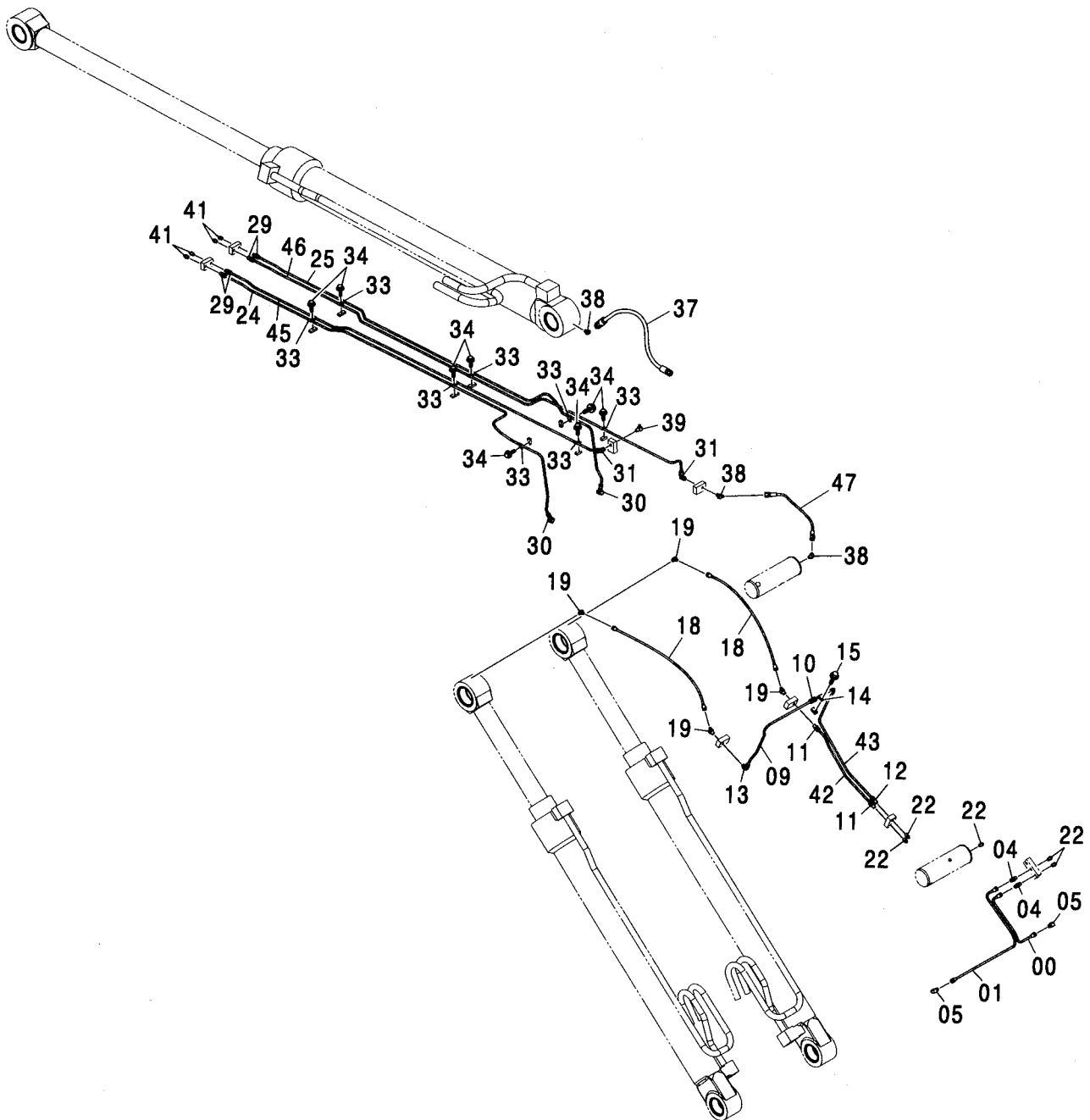
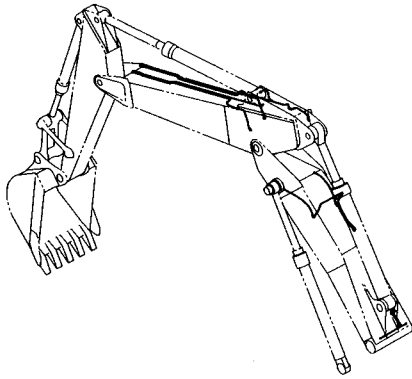


Ⓜ

符号 ITEM	部品番号 PART NO.	部 品 名	PART NAME	数量 Q'TY	サービス コード S.C	適用号機 SERIAL NO.	互 換 性 ICA	代 替 部 品 REPLACEABLE PART	
								部品番号 PART NO.	数量 Q'TY
00-01	9214449	ホジショニングシリンダ	POSITIONING CYLINDER	1					
00	4477984	・シリンダ;ホジショニング	・CYL.;POSITIONING	1	H				
01	4397790	・ブッシング	・BUSHING	4					

給脂配管 (2P-ブーム) <210, N, 240>  
LUBRICATE PIPING (2P-BOOM) <210, N, 240>

適用号機 100001-  
Serial No.



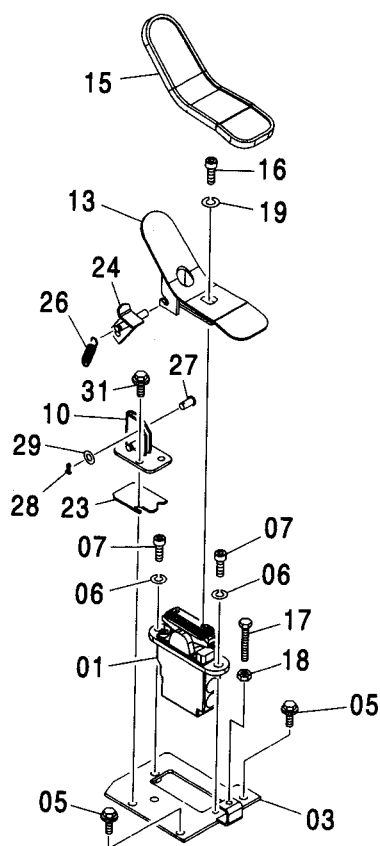
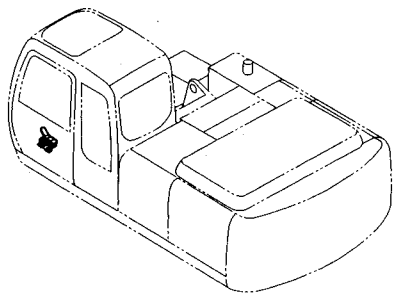
給脂配管 (2P-ブーム) <210, N, 240>  
LUBRICATE PIPING (2P-BOOM) <210, N, 240>

適用号機 100001-  
Serial No.

符号 ITEM	部品番号 PART NO.	部 品 名	PART NAME	数量 Q' TY	サービス コード S. C	適用号機 SERIAL NO.	互 換 性 ICA	代 替 部 品 REPLACEABLE PART	
								部品番号 PART NO.	数量 Q' TY
00	4361000	ハ°イ°	PIPE	1					
01	4360997	ハ°イ°	PIPE	1					
04	4360981	フィットینگ°:ハ°イ°	FITTING;PIPE	2					
05	4345297	フィットینگ°:ハ°イ°	FITTING;PIPE	2					
09	4481203	ハ°イ°	PIPE	1					
10	4130192	フィットینگ°:ハ°イ°	FITTING;PIPE	1					
11	4360981	フィットینگ°:ハ°イ°	FITTING;PIPE	2					
12	4130169	フィットینگ°:ハ°イ°	FITTING;PIPE	1					
13	4130175	フィットینگ°:ハ°イ°	FITTING;PIPE	1					
14	4000854	クリップ°:ハ°イ°	CLIP;PIPE	1					
15	J010612	ボ°ルト;セムス	BOLT;SEMS	1		-D03/04			
15	J260612	ボ°ルト;セムス	BOLT;SEMS	1	D	D03/05-	T	J900612	1
								A590106	1
18	4479914	ホ°ス	HOSE	2					
19	4154655	エルボ°;S	ELBOW;S	4					
22	J75482	フィットینگ°;グ°リース	FITTING;GREASE	5					
24	2048596	ハ°イ°	PIPE	1					
25	2048597	ハ°イ°	PIPE	1					
29	4130169	フィットینگ°:ハ°イ°	FITTING;PIPE	4					
30	4130168	フィットینگ°:ハ°イ°	FITTING;PIPE	2					
31	4130175	フィットینگ°:ハ°イ°	FITTING;PIPE	2					
33	4000854	クリップ°:ハ°イ°	CLIP;PIPE	12					
34	J010612	ボ°ルト;セムス	BOLT;SEMS	8		-D03/04			
34	J260612	ボ°ルト;セムス	BOLT;SEMS	8	D	D03/05-	T	J900612	8
								A590106	8
37	4472408	ホ°ス	HOSE	1					
38	4154655	エルボ°;S	ELBOW;S	3					
39	4154656	エルボ°;S	ELBOW;S	1					
41	J75482	フィットینگ°;グ°リース	FITTING;GREASE	4					
42	4486371	ハ°イ°	PIPE	1					
43	4486646	ハ°イ°	PIPE	1					
45	3097815	ハ°イ°	PIPE	1					
46	2049178	ハ°イ°	PIPE	1					
47	4455440	ホ°ス	HOSE	1					

操作ペダル (2P-ブーム) <210, N, 240>  
CONTROL PEDAL (2P-BOOM) <210, N, 240>

適用号機 100001-D02/12  
Serial No.



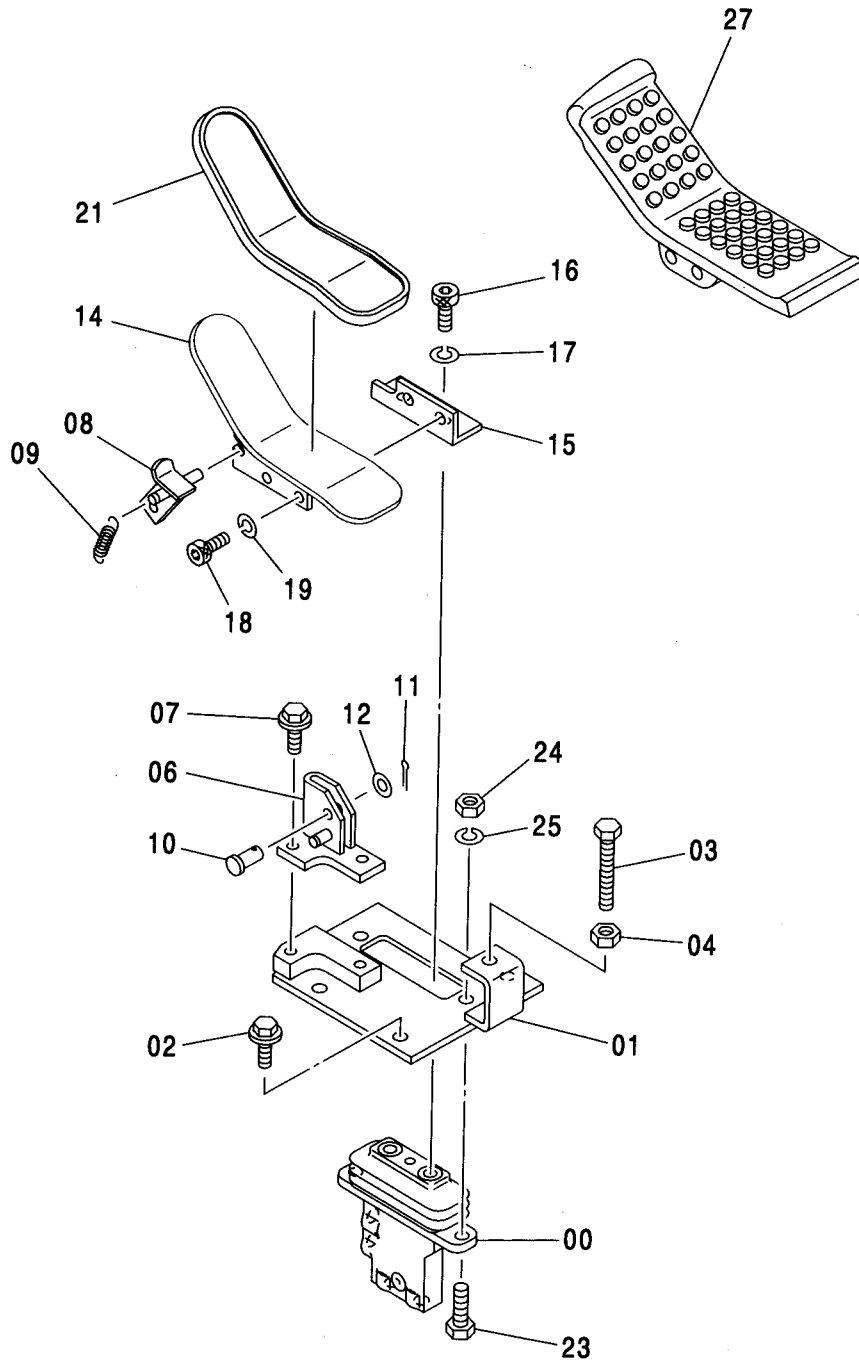
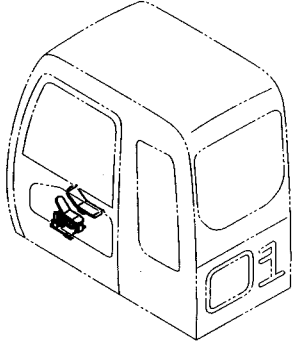
操作ペダル (2P-ブーム) <210, N, 240>  
CONTROL PEDAL (2P-BOOM) <210, N, 240>

適用号機 100001-D02/12  
Serial No.

符号 ITEM	部品番号 PART NO.	部 品 名	PART NAME	数量 Q' TY	サービス コード S. C	適用号機 SERIAL NO.	互 換 性 I C A	代 替 部 品 REPLACEABLE PART	
								部品番号 PART NO.	数量 Q' TY
01	9197490	バルブ:パイロット	VALVE;PILOT	1	H				
03	8087748	プレート	PLATE	1					
05	J011030	ボルト:セムス	BOLT;SEMS	2		-D03/04			
05	J271030	ボルト:セムス	BOLT;SEMS	2	D	D03/05-	T	J901030	2
								J222010	2
06	A590910	ワッシャ:スプリング	WASHER;SPRING	2					
07	J781030	ボルト:ソケット	BOLT;SOCKET	2					
10	8078813	ブラケット	BRACKET	1					
13	8084645	ペダル	PEDAL	1					
15	4283758	カバー	COVER	1					
16	J781020	ボルト:ソケット	BOLT;SOCKET	2					
17	4317640	ボルト	BOLT	1					
18	M500807	ナット	NUT	1					
19	A590910	ワッシャ:スプリング	WASHER;SPRING	2					
23	4461389	シム	SHIM	3	R				
24	8084659	ストッパ	STOPPER	1					
26	4279604	スプリング	SPRING	1					
27	4287795	ピン	PIN	1					
28	A763016	ピン:スプリット	PIN;SPLIT	1					
29	A590110	ワッシャ:プレーン	WASHER;PLANE	1					
31	J011035	ボルト:セムス	BOLT;SEMS	2		-D03/04			
31	J271035	ボルト:セムス	BOLT;SEMS	2	D	D03/05-	T	J901035	2
								J222010	2

操作ペダル (2P-ブーム) <210, H, 240>  
CONTROL PEDAL (2P-BOOM) <210, H, 240>

適用号機 D03/01-  
Serial No.



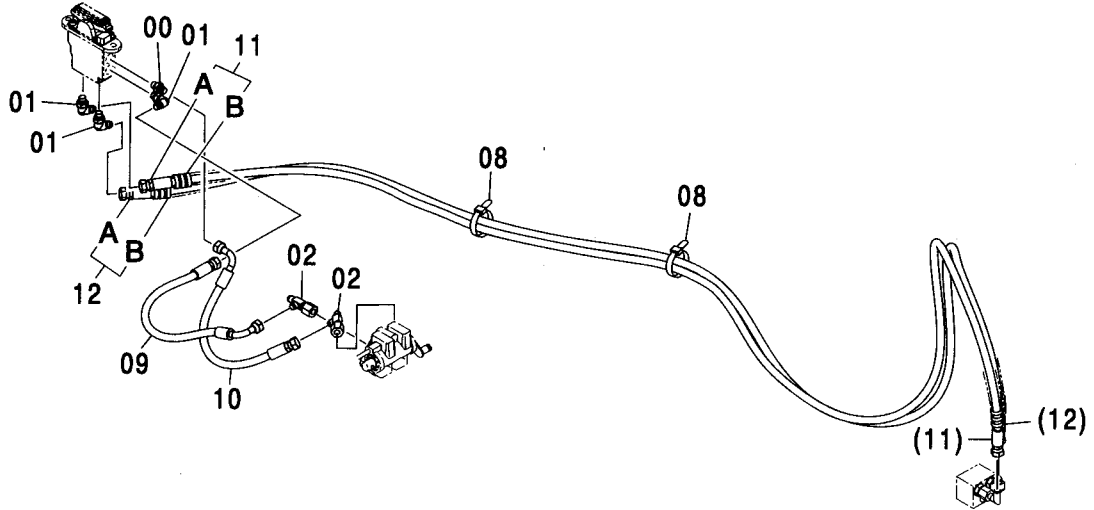
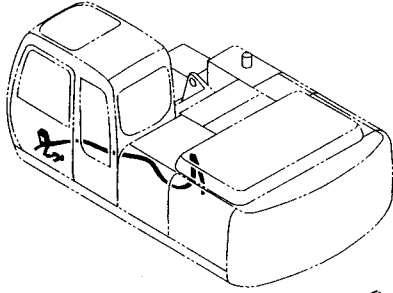
操作ペダル (2P-ブーム) <210, H, 240>  
CONTROL PEDAL (2P-BOOM) <210, H, 240>

適用号機 D03/01-  
Serial No.

符号 ITEM	部品番号 PART NO.	部 品 名	PART NAME	数量 Q' TY	サービス コード S. C	適用号機 SERIAL NO.	互 換 性 I C A	代 替 部 品 REPLACEABLE PART	
								部品番号 PART NO.	数量 Q' TY
00	9219244	バルブ :パイロット	VALVE;PILOT	1	H				
01	8093844	ブラケット	BRACKET	1					
02	J011030	ボルト;セムス	BOLT;SEMS	3		-D03/04			
02	J271030	ボルト;セムス	BOLT;SEMS	3	D	D03/05-	T	J901030	3
								J222010	3
03	4317640	ボルト	BOLT	1					
04	M500807	ナット	NUT	1					
06	8093845	ブラケット	BRACKET	1					
07	J011020	ボルト;セムス	BOLT;SEMS	2		-D03/04			
07	J271020	ボルト;セムス	BOLT;SEMS	2	D	D03/05-	T	J901020	2
								J222010	2
08	8084659	ストッパ	STOPPER	1					
09	4279604	スプリング	SPRING	1					
10	4287795	ピン	PIN	1					
11	A763016	ピン;スプリット	PIN;SPLIT	1					
12	A590110	ワッシャ;プレーン	WASHER;PLANE	1					
14	8090119	ペダル	PEDAL	1					
15	9759828	ブラケット	BRACKET	1					
16	J780816	ボルト;ソケット	BOLT;SOCKET	2					
17	A590908	ワッシャ;スプリング	WASHER;SPRING	2					
18	J780820	ボルト;ソケット	BOLT;SOCKET	2					
19	A590908	ワッシャ;スプリング	WASHER;SPRING	2					
21	4283758	カバー	COVER	1					
23	J901030	ボルト	BOLT	2					
24	J950010	ナット	NUT	2					
25	A590910	ワッシャ;スプリング	WASHER;SPRING	2					
27	3079715	ペダル	PEDAL	1					

パイロット配管 (2P-ブーム) <210, N, 240>  
 PILOT PIPING (2P-BOOM) <210, N, 240>

適用号機 100001-  
 Serial No.



(M)

符号 ITEM	部品番号 PART NO.	部 品 名	PART NAME	数量 Q'TY	サービス コード S.C	適用号機 SERIAL NO.	互換性		代替部品 REPLACEABLE PART	
							ICA	部品番号 PART NO.	数量 Q'TY	
00	A852123	アダプタ:S	ADAPTER;S	1						
00A	957366	・O-リング	・O-RING	1						
01	A852323	エルボ:S	ELBOW;S	3						
01A	957366	・O-リング	・O-RING	1						
02	4246672	ユニオン:M	UNION;M	2						
08	4055312	クリップ;バンド	CLIP;BAND	5						
09	4448016	ホース (P)	HOSE (P)	1						
10	4448015	ホース (T)	HOSE (T)	1						
11	9226248	ホース アッセン	HOSE ASS'Y	1						
11A	4437638	・ホース (A)	・HOSE (A)	1						
11B	4327293	・プロテクタ	・PROTECTOR	7						
12	9215028	ホース アッセン	HOSE ASS'Y	1						
12A	4474903	・ホース (2B)	・HOSE (2B)	1						
12B	4327293	・プロテクタ	・PROTECTOR	5						

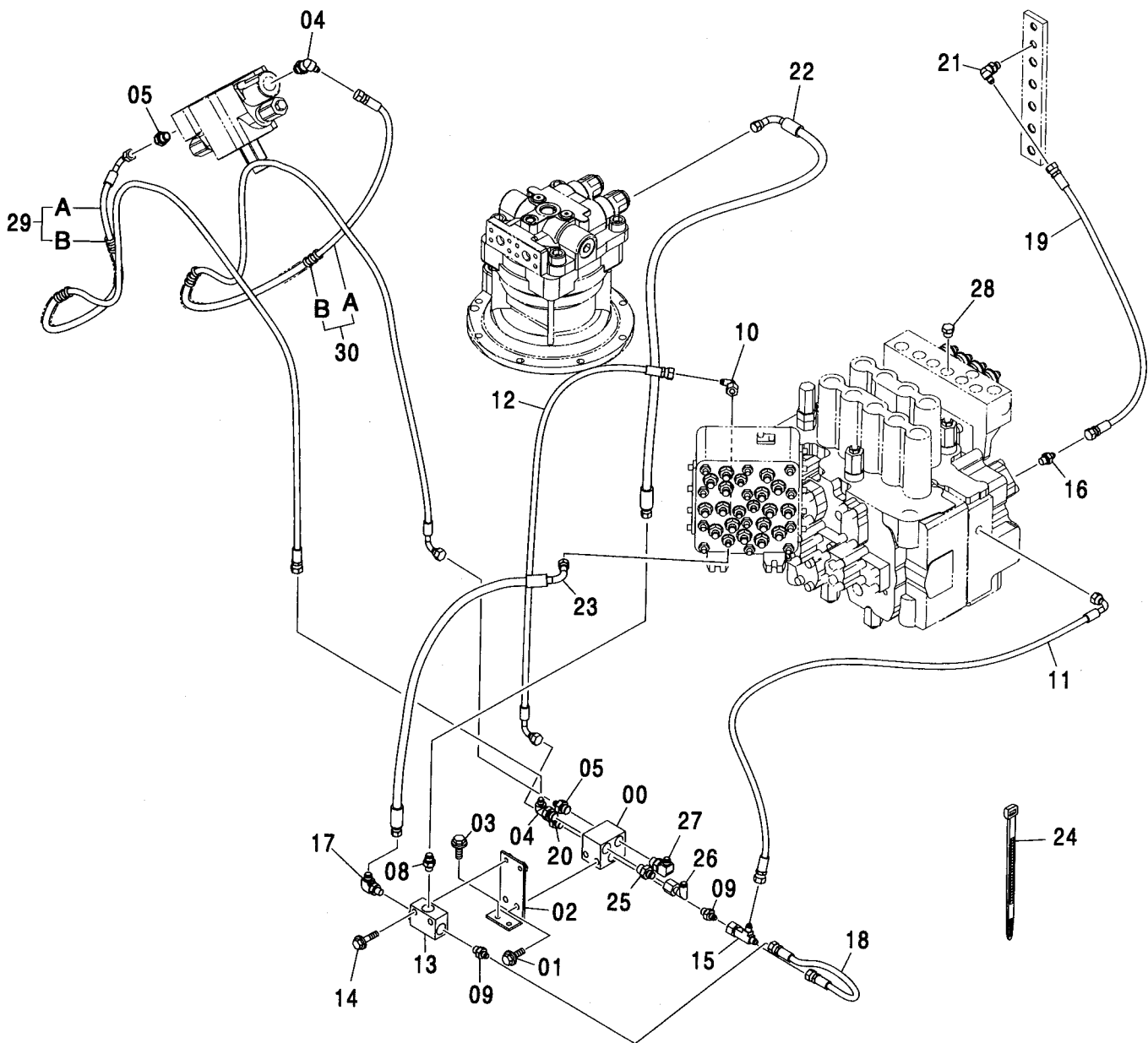
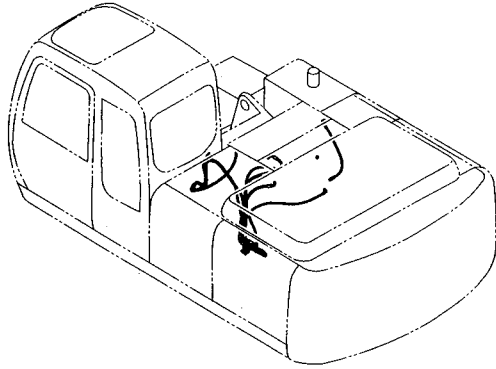




515A

パイロット配管 (2P-ブーム/PT0) <210, N, 240>  
PILOT PIPING (2P-BOOM/PT0) <210, N, 240>

適用号機 100001-  
Serial No.



パイロット配管 (2P-ブーム/PTO) <210, N, 240>  
PILOT PIPING (2P-BOOM/PTO) <210, N, 240>

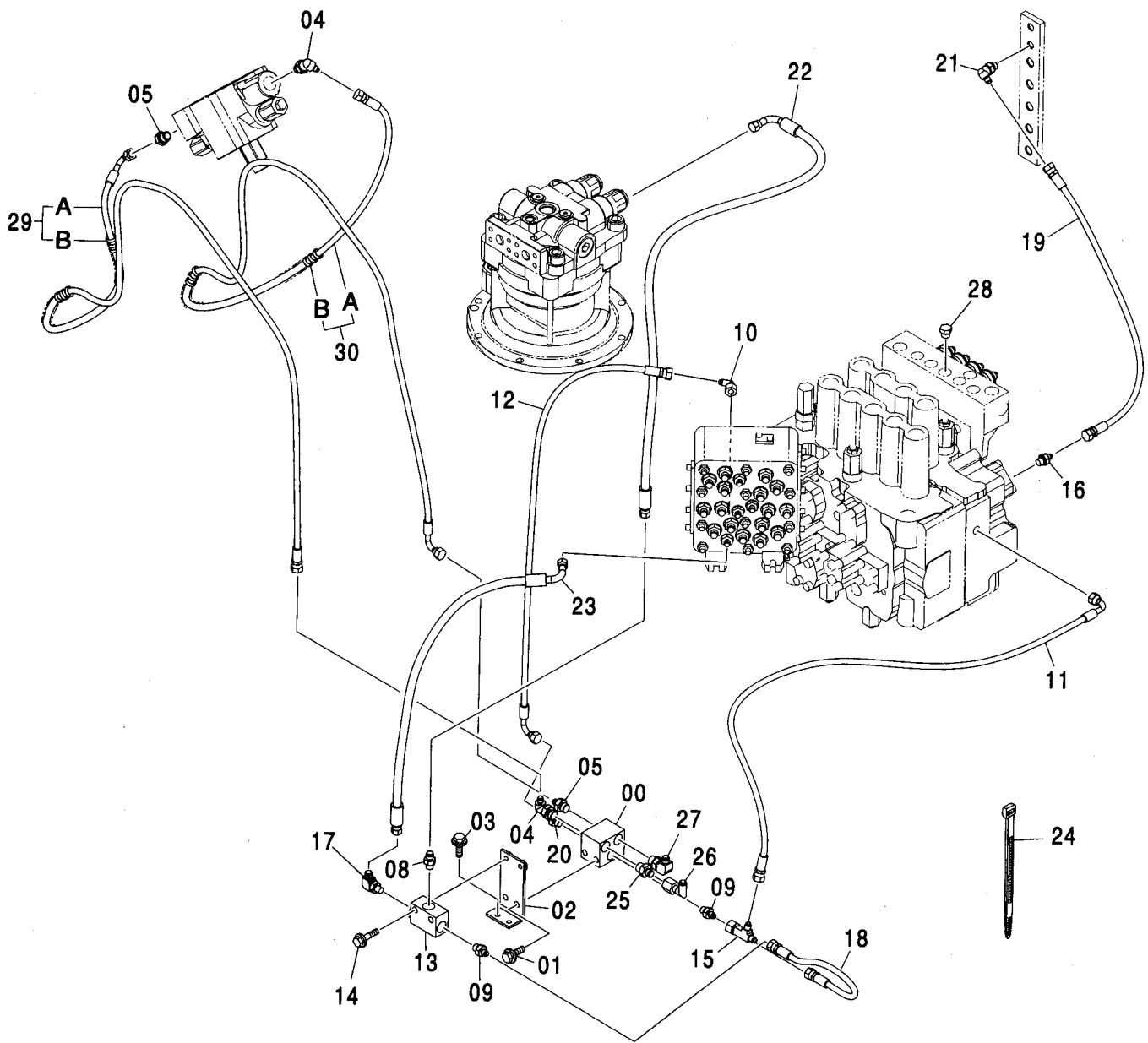
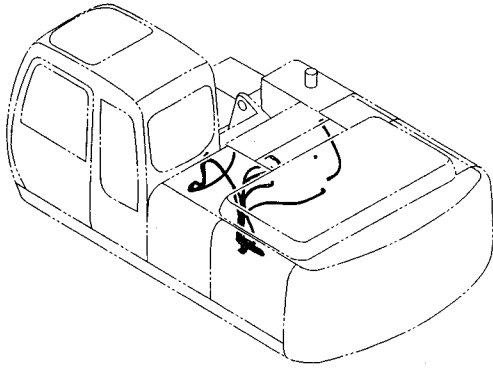
適用号機 100001-  
Serial No.

符号 ITEM	部品番号 PART NO.	部 品 名	PART NAME	数量 Q' TY	サービス コード S. C	適用号機 SERIAL NO.	互 換 性 I CA	代 替 部 品 REPLACEABLE PART	
								部品番号 PART NO.	数量 Q' TY
00	4330230	バルブ ;シャトル	VALVE ;SHUTTLE	1	H				
01	J010816	ボルト ;セムス	BOLT ;SEMS	2		-D03/04			
01	J260816	ボルト ;セムス	BOLT ;SEMS	2	D	D03/05-	T	J900816 A590108	2 2
02	9756109	ブラケット	BRACKET	1					
03	J010825	ボルト ;セムス	BOLT ;SEMS	2		-D03/04			
03	J260825	ボルト ;セムス	BOLT ;SEMS	2	D	D03/05-	T	J900825 A590108	2 2
04	A852332	エルボ ;S	ELBOW ;S	2					
04A	4509180	・O-リング	・O-RING	1					
05	A852132	アダプタ ;S	ADAPTER ;S	2					
05A	4509180	・O-リング	・O-RING	1					
08	A852123	アダプタ ;S	ADAPTER ;S	1					
08A	957366	・O-リング	・O-RING	1					
09	A852122	アダプタ ;S	ADAPTER ;S	2					
09A	957366	・O-リング	・O-RING	1					
10	4346096	ユニオン ;S	UNION ;S	1					
11	4448848	ホース (SJ)	HOSE (SJ)	1					
12	4475919	ホース (SP)	HOSE (SP)	1					
13	4203447	バルブ ;シャトル	VALVE ;SHUTTLE	1	H				
14	J010855	ボルト ;セムス	BOLT ;SEMS	2		-D03/04			
14	J260855	ボルト ;セムス	BOLT ;SEMS	2	D	D03/05-	T	J900855 A590108	2 2
15	4252786	チー ;S	TEE ;S	1					
16	A852122	アダプタ ;S	ADAPTER ;S	1					
16A	957366	・O-リング	・O-RING	1					
17	A852323	エルボ ;S	ELBOW ;S	1					
17A	957366	・O-リング	・O-RING	1					
18	4452733	ホース	HOSE	1					
19	4448831	ホース (DH)	HOSE (DH)	1					
20	A852122	アダプタ ;S	ADAPTER ;S	1					
20A	957366	・O-リング	・O-RING	1					
21	A852322	エルボ ;S	ELBOW ;S	1					
21A	957366	・O-リング	・O-RING	1					
22	4475932	ホース (SC)	HOSE (SC)	1					
23	4475922	ホース (SH)	HOSE (SH)	1					
24	4055312	クリップ ;バンド	CLIP ;BAND	10					
25	A852133	アダプタ ;S	ADAPTER ;S	1					
25A	4509180	・O-リング	・O-RING	1					
26	4239976	ユニオン ;S	UNION ;S	1					

515B

パイロット配管 (2P-ブーム/PTO) <210, N, 240>  
PILOT PIPING (2P-BOOM/PTO) <210, N, 240>

適用号機 100001-  
Serial No.

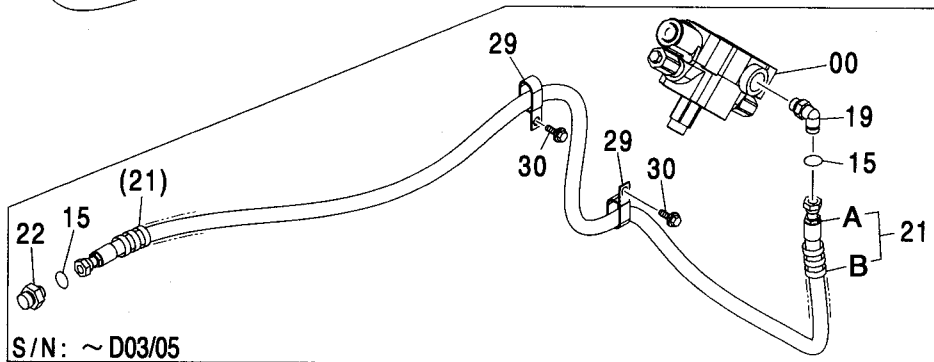
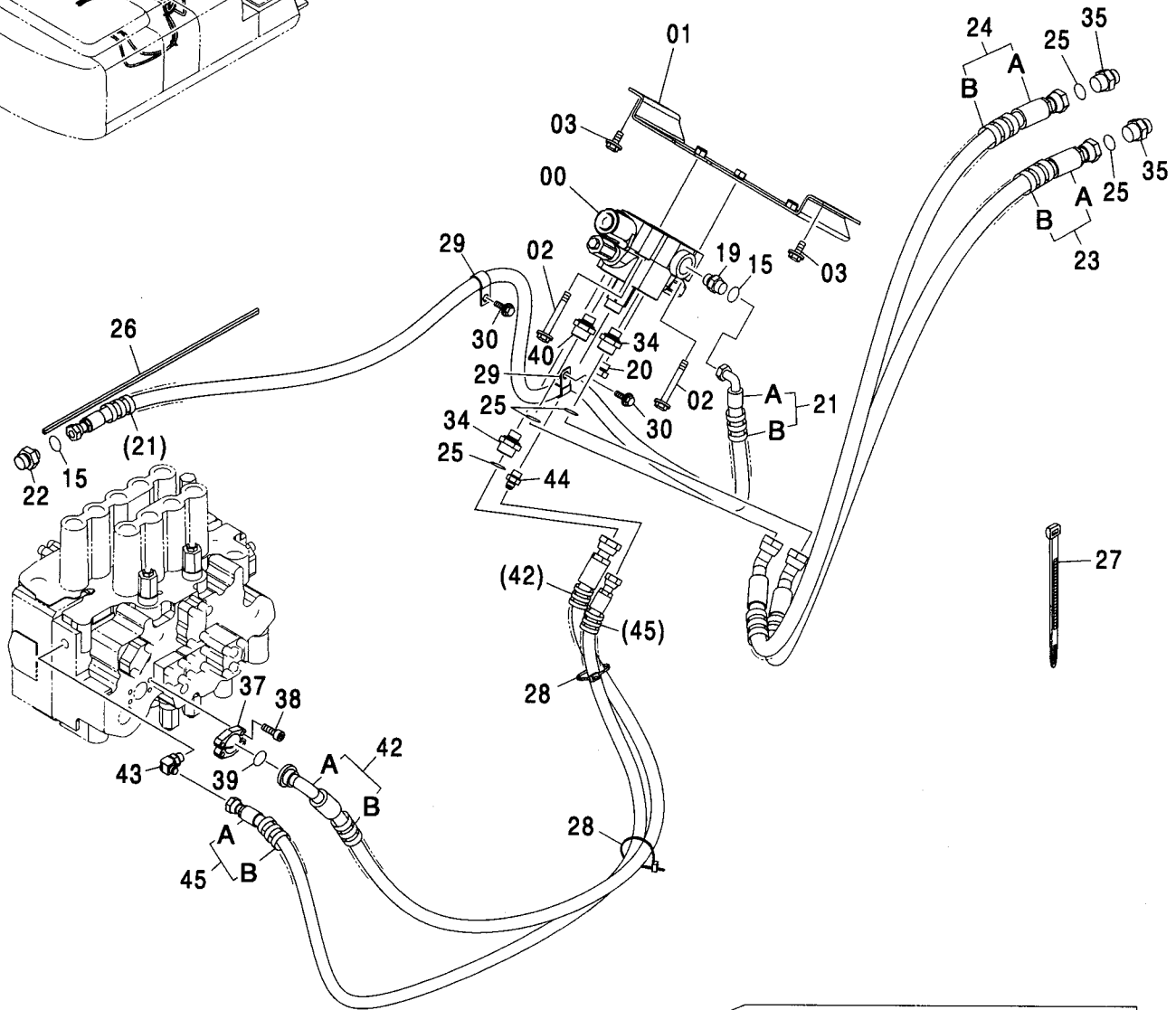
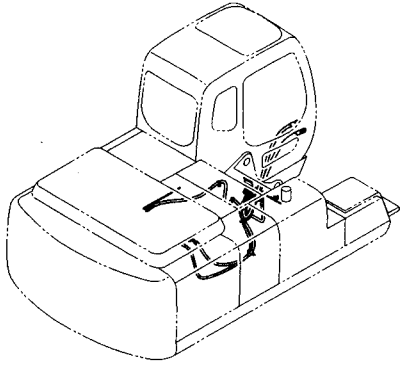




517A

メイン配管 (2P-ブーム) <210, N, 240>  
MAIN PIPING (2P-BOOM) <210, N, 240>

適用号機 100001-  
Serial No.



S/N: ~D03/05

メイン配管 (2P-ブーム) <210, N, 240>  
 MAIN PIPING (2P-BOOM) <210, N, 240>

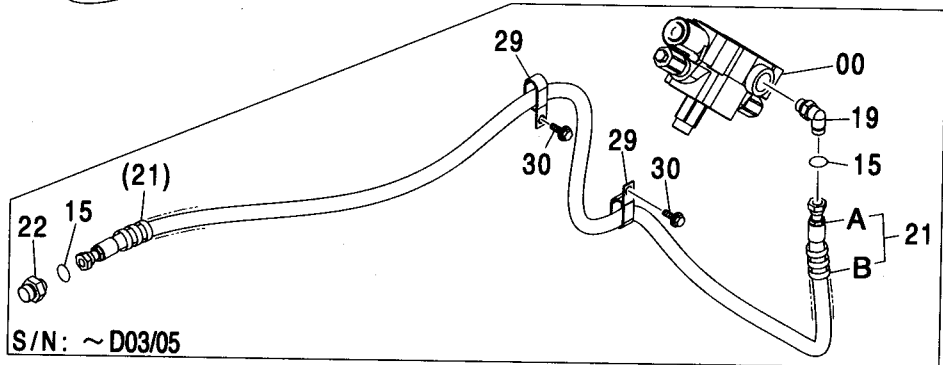
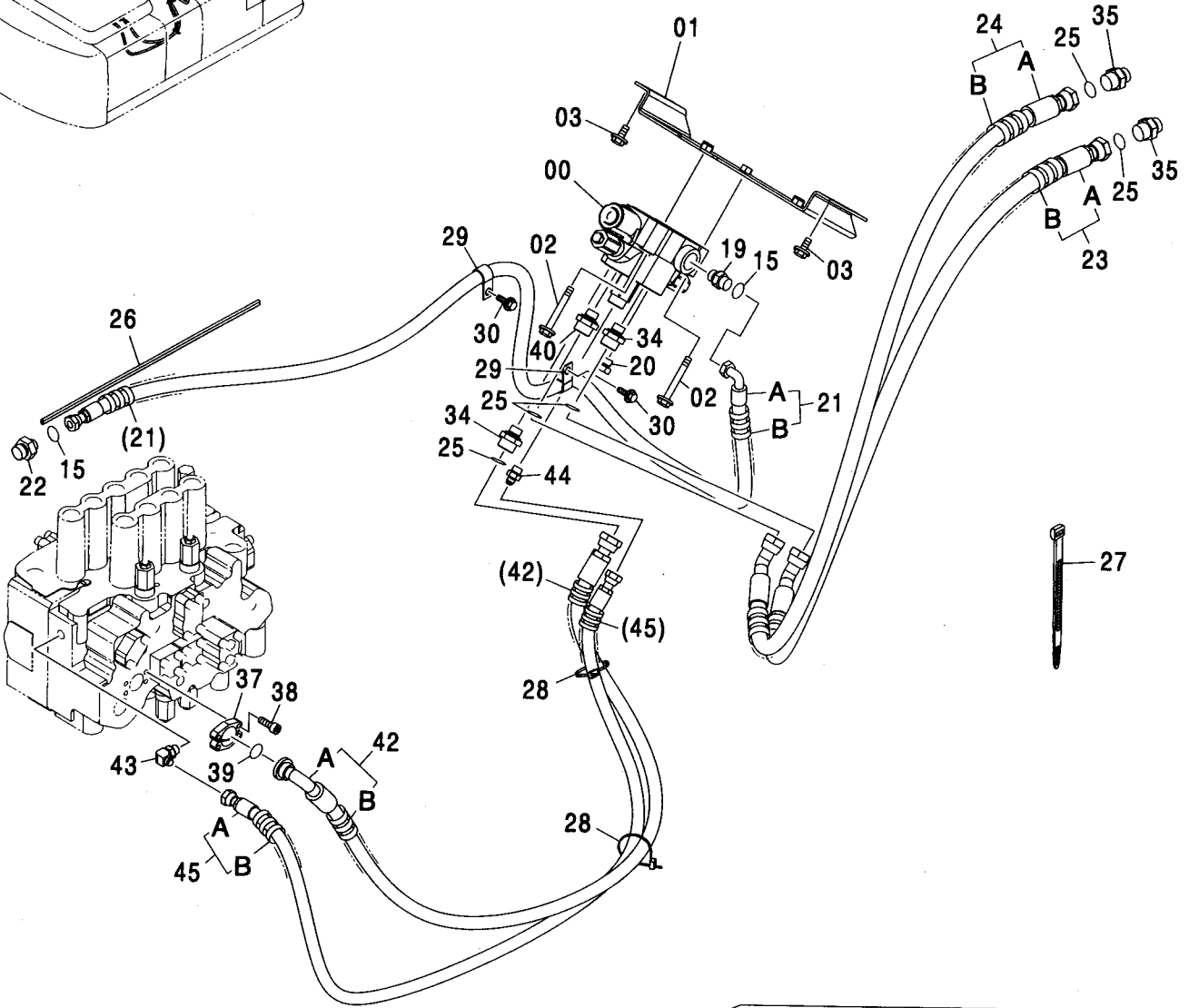
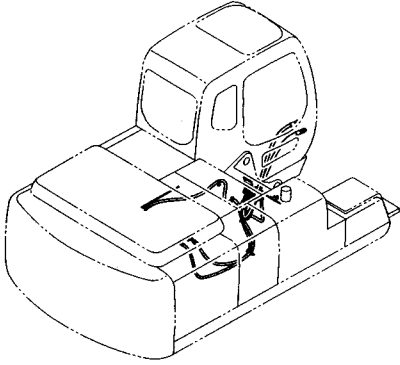
適用号機 100001-  
 Serial No.

符号 ITEM	部品番号 PART NO.	部 品 名	PART NAME	数量 Q' TY	サービス コード S. C	適用号機 SERIAL NO.	互 換 性 I CA	代 替 部 品 REPLACEABLE PART	
								部品番号 PART NO.	数量 Q' TY
00	4478056	バルブ ;コントロール	VALVE ; CONTROL	1	#H				
01	8088574	ブラケット	BRACKET	1					
02	J011280	ボルト ;セムス	BOLT ; SEMS	3		-D03/04			
02	J271280	ボルト ;セムス	BOLT ; SEMS	3	D	D03/05-	T	J901280	3
								J222012	3
03	J021230	ボルト ;セムス	BOLT ; SEMS	4		-D03/04			
03	J271230	ボルト ;セムス	BOLT ; SEMS	4	D	D03/05-	T	J901230	4
								J222012	4
15	4138938	O-リング	O-RING	2		-D03/05			
15	4187308	O-リング	O-RING	2	#	D03/06-			
19	A853344	エルボ ;S	ELBOW ; S	1		-D03/05			
19A	4506418	・O-リング	・O-RING	1		-D03/05			
19	4197530	アダプタ ;S	ADAPTER ; S	1	#	D03/06-			
19A	4506418	・O-リング	・O-RING	1	#	D03/06-			
20	4174541	プラグ	PLUG	1					
20A	4506418	・O-リング	・O-RING	1					
21	9215280	ホース アッセン	HOSE ASS' Y	1		-D03/05			
21	9236550	ホース アッセン	HOSE ASS' Y	1	#	D03/06-			
21A	4311813	・ホース	・HOSE	1		-D03/05			
21A	4267172	・ホース	・HOSE	1	#	D03/06-			
21B	4327294	・プロテクタ	・PROTECTOR	5		-D03/05			
21B	4327294	・プロテクタ	・PROTECTOR	8	#	D03/06-			
22	A853164	アダプタ ;S	ADAPTER ; S	1		-D03/05			
22A	4506424	・O-リング	・O-RING	1		-D03/05			
22	A853166	アダプタ ;S	ADAPTER ; S	1	#	D03/06-			
22A	4506424	・O-リング	・O-RING	1	#	D03/06-			
23	9217287	ホース アッセン	HOSE ASS' Y	1					
23A	4479427	・ホース	・HOSE	1					
23B	4327294	・プロテクタ	・PROTECTOR	6					
24	9217288	ホース アッセン	HOSE ASS' Y	1					
24A	4479411	・ホース	・HOSE	1					
24B	4327294	・プロテクタ	・PROTECTOR	6					
25	4187308	O-リング	O-RING	5					
26	4475921	ラバー	RUBBER	1					
27	4121859	クリップ ;バンド	CLIP ; BAND	5					
28	4055312	クリップ ;バンド	CLIP ; BAND	7					
29	4192034	クリップ	CLIP	2		-D03/05			
29	4190264	クリップ	CLIP	2	#	D03/06-			
		次ページへ続く	CONTINUED						

517B

メイン配管 (2P-ブーム) <210, N, 240>  
MAIN PIPING (2P-BOOM) <210, N, 240>

適用号機 100001-  
Serial No.



S/N: ~ D03/05



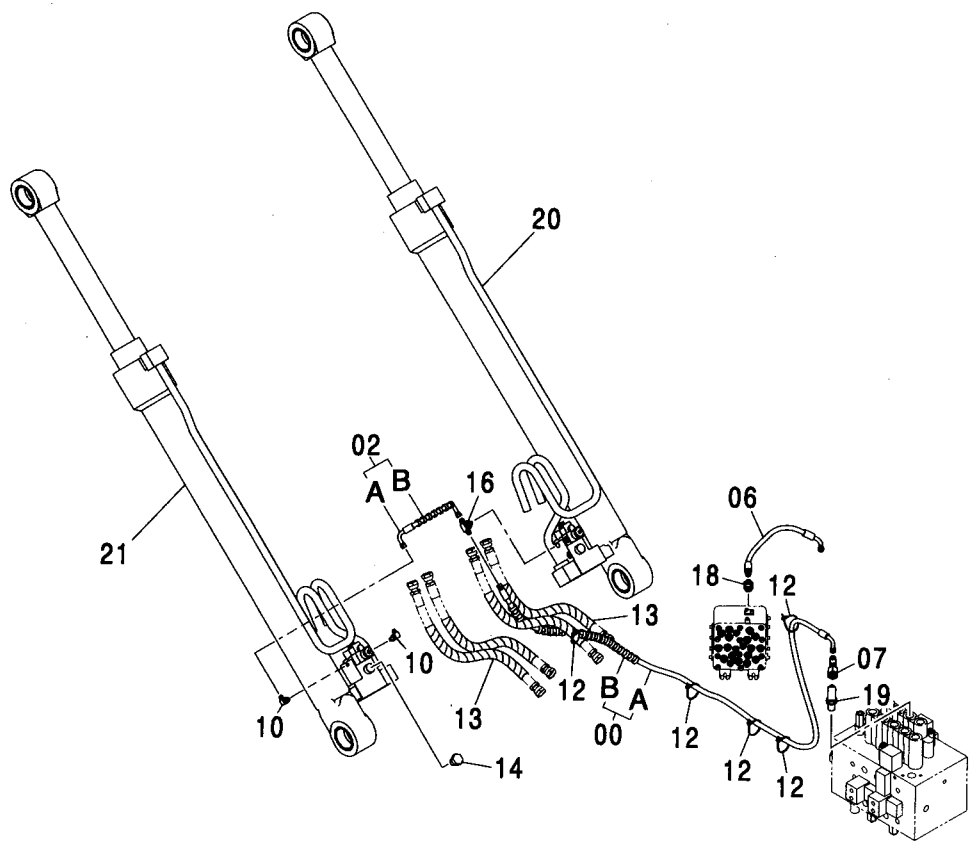
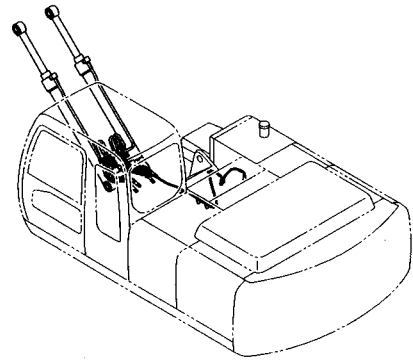
メイン配管 (2P-ブーム) <210, N, 240>  
 MAIN PIPING (2P-BOOM) <210, N, 240>

適用号機 100001-  
 Serial No.

符号 ITEM	部品番号 PART NO.	部 品 名	PART NAME	数量 Q' TY	サービス コード S. C	適用号機 SERIAL NO.	互 換 性 I CA	代 替 部 品 REPLACEABLE PART	
								部品番号 PART NO.	数量 Q' TY
30	J021025	ボルト;セムス	BOLT;SEMS	2		-D03/04			
30	J271025	ボルト;セムス	BOLT;SEMS	2	D	D03/05-	T	J901025	2
								J222010	2
34	4197530	アダプタ:S	ADAPTER:S	2					
34A	4506418	・O-リング	・O-RING	1					
35	A853166	アダプタ:S	ADAPTER:S	2					
35A	4506424	・O-リング	・O-RING	1					
37	986910	フランジ;スプリット	FLANGE;SPLIT	2					
38	J781030	ボルト;ソケット	BOLT;SOCKET	4					
39	971489	O-リング	O-RING	1					
40	4197530	アダプタ:S	ADAPTER:S	1					
40A	4506418	・O-リング	・O-RING	1					
42	9221908	ホース アッセン	HOSE ASS' Y	1					
42A	4420567	・ホース	・HOSE	1					
42B	4327294	・プロテクタ	・PROTECTOR	5					
43	A852333	エルボ:S	ELBOW:S	1					
43A	4509180	・O-リング	・O-RING	1					
44	A852133	アダプタ:S	ADAPTER:S	1					
44A	4509180	・O-リング	・O-RING	1					
45	9223364	ホース アッセン	HOSE ASS' Y	1					
45A	4397353	・ホース	・HOSE	1					
45B	4327294	・プロテクタ	・PROTECTOR	4					

ホースラプチャーバルブ配管 (2P-ブーム) :1 [ISO仕様]  
 HOSE RUPTURE VALVE PIPING (2P-BOOM) :1 [ISO SPEC.]

適用号機 100001-  
 Serial No.



ホースラプチャーバルブ配管 (2P-ブーム) :1 [ISO仕様]  
HOSE RUPTURE VALVE PIPING (2P-BOOM) :1 [ISO SPEC.]

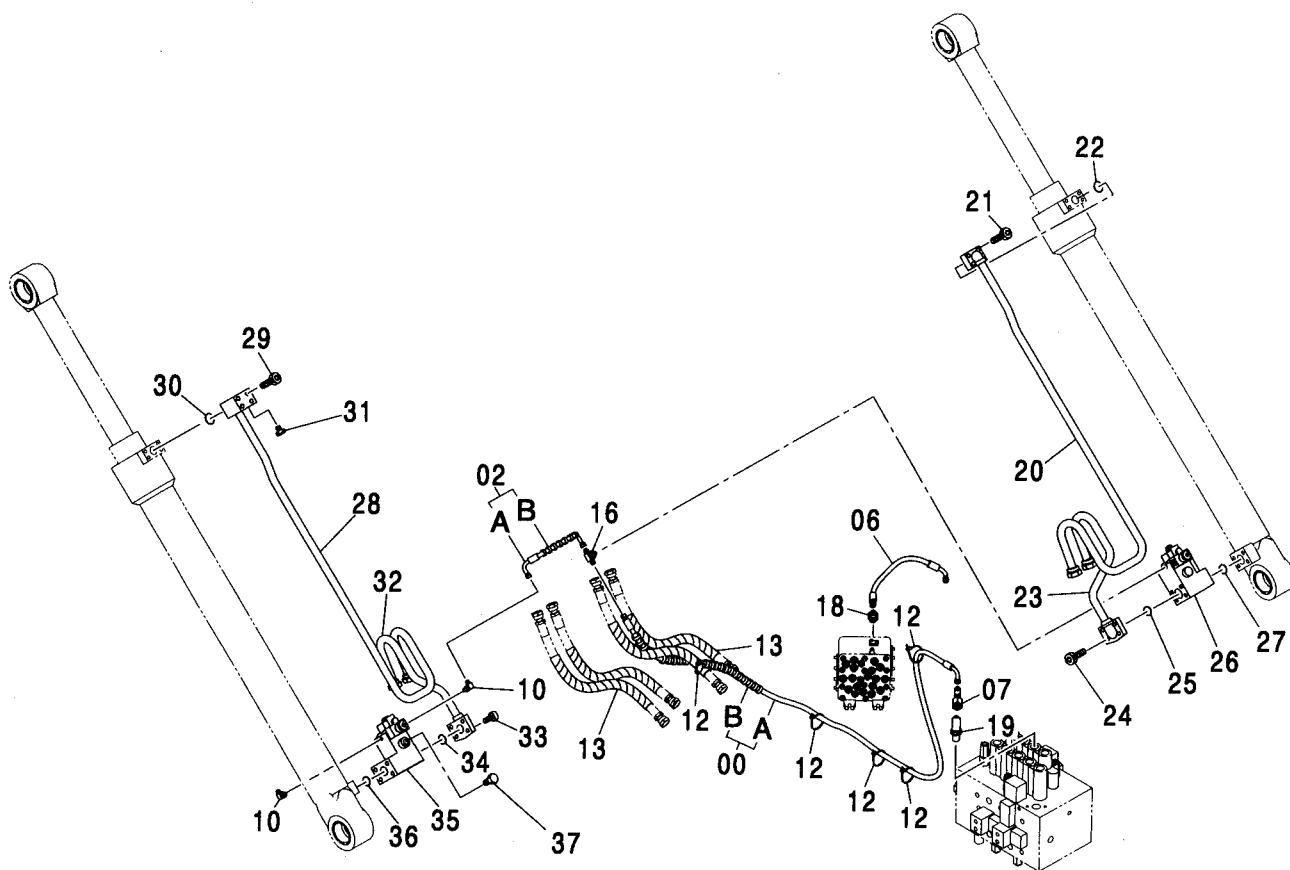
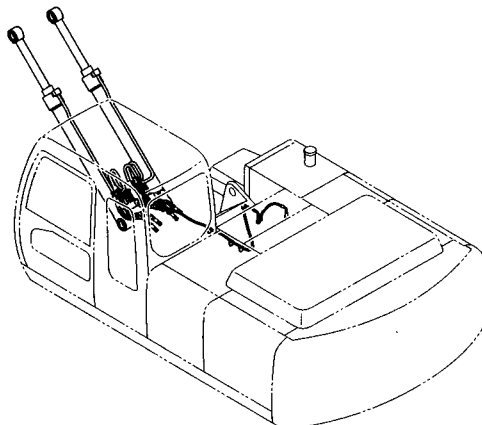
適用号機 100001-  
Serial No.

符号 ITEM	部品番号 PART NO.	部 品 名	PART NAME	数量 Q' TY	サービス コード S. C	適用号機 SERIAL NO.	互 換 性 I C A	代 替 部 品 REPLACEABLE PART	
								部品番号 PART NO.	数量 Q' TY
00	9190067	ホース アッセン	HOSE ASS' Y	1					
00A	4436246	・ホース	・HOSE	1					
00B	4327293	・フ ロテクタ	・PROTECTOR	6					
02	9190075	ホース アッセン	HOSE ASS' Y	1					
02A	4436269	・ホース	・HOSE	1					
02B	4327293	・フ ロテクタ	・PROTECTOR	1					
06	4436254	ホース	HOSE	1					
07	4246672	ユニオン;M	UNION;M	1					
10	A852323	エルボ ;S	ELBOW;S	2					
10A	957366	・O-リング	・O-RING	1					
12	4055312	クリップ ;バンド	CLIP;BAND	5					
13	4327294	フ ロテクタ	PROTECTOR	4					
14	4422953	プ ラグ	PLUG	1					
14A	4506416	・O-リング	・O-RING	1					
16	A852523	チー;S	TEE;S	1					
16A	957366	・O-リング	・O-RING	1					
18	A852133	アダプタ;S	ADAPTER;S	1					
18A	4509180	・O-リング	・O-RING	1					
19	4208913	エルボ ;S	ELBOW;S	1					
19A	4509180	・O-リング	・O-RING	1					
20	4607534	シリンダ ;ブーム (R)	CYL. ;BOOM (R)	1	H				
21	4607535	シリンダ ;ブーム (L)	CYL. ;BOOM (L)	1	H				

521A

ホースラプチャーバルブ配管 (2P-ブーム) :2 [ISO仕様]  
HOSE RUPTURE VALVE PIPING (2P-BOOM) :2 [ISO SPEC.]

適用号機 100001-  
Serial No.



ホースラプチャーバルブ配管 (2P-ブーム) :2 [ISO仕様]  
HOSE RUPTURE VALVE PIPING (2P-BOOM) :2 [ISO SPEC.]

適用号機 100001-  
Serial No.

符号 ITEM	部品番号 PART NO.	部 品 名	PART NAME	数量 Q' TY	サービス コード S. C	適用号機 SERIAL NO.	互 換 性 I CA	代 替 部 品 REPLACEABLE PART	
								部品番号 PART NO.	数量 Q' TY
00	9190067	ホース アッセン	HOSE ASS' Y	1					
00A	4436246	・ホース	・HOSE	1					
00B	4327293	・フ ロテクタ	・PROTECTOR	6					
02	9190075	ホース アッセン	HOSE ASS' Y	1					
02A	4436269	・ホース	・HOSE	1					
02B	4327293	・フ ロテクタ	・PROTECTOR	1					
06	4436254	ホース	HOSE	1					
07	4246672	ユニオン:M	UNION:M	1					
10	A852323	エルボ :S	ELBOW:S	2					
10A	957366	・O-リング	・O-RING	1					
12	4055312	クリップ ;バンド	CLIP;BAND	5					
13	4327294	フ ロテクタ	PROTECTOR	4					
16	A852523	チー:S	TEE:S	1					
16A	957366	・O-リング	・O-RING	1					
18	A852133	アダプタ:S	ADAPTER:S	1					
18A	4509180	・O-リング	・O-RING	1					
19	4208913	エルボ :S	ELBOW:S	1					
19A	4509180	・O-リング	・O-RING	1					
20	4438225	パイプ	PIPE	1					
21	4486953	ボルト:ソケット	BOLT:SOCKET	4					
22	4506430	O-リング	O-RING	1					
23	4438226	パイプ	PIPE	1					
24	4486916	ボルト:ソケット	BOLT:SOCKET	4					
25	984614	O-リング	O-RING	1					
26	4606418	バルブ ;ホルディング (本体組付用)	VALVE:HOLDING (for assembly of machine)	1			I	4627258	1
26	4627258	バルブ ;ホルディング (輸送用)	VALVE:HOLDING (for transportation)	1	#S				
27	984614	O-リング	O-RING	1					
28	4602159	パイプ	PIPE	1					
29	4486953	ボルト:ソケット	BOLT:SOCKET	4					
30	4506430	O-リング	O-RING	1					
31	4422953	プラグ	PLUG	1					
31A	4506416	・O-リング	・O-RING	1					
32	4438224	パイプ	PIPE	1					
33	4486916	ボルト:ソケット	BOLT:SOCKET	4					
34	984614	O-リング	O-RING	1					
35	4606419	バルブ ;ホルディング (本体組付用)	VALVE:HOLDING (for assembly of machine)	1			I	4627259	1

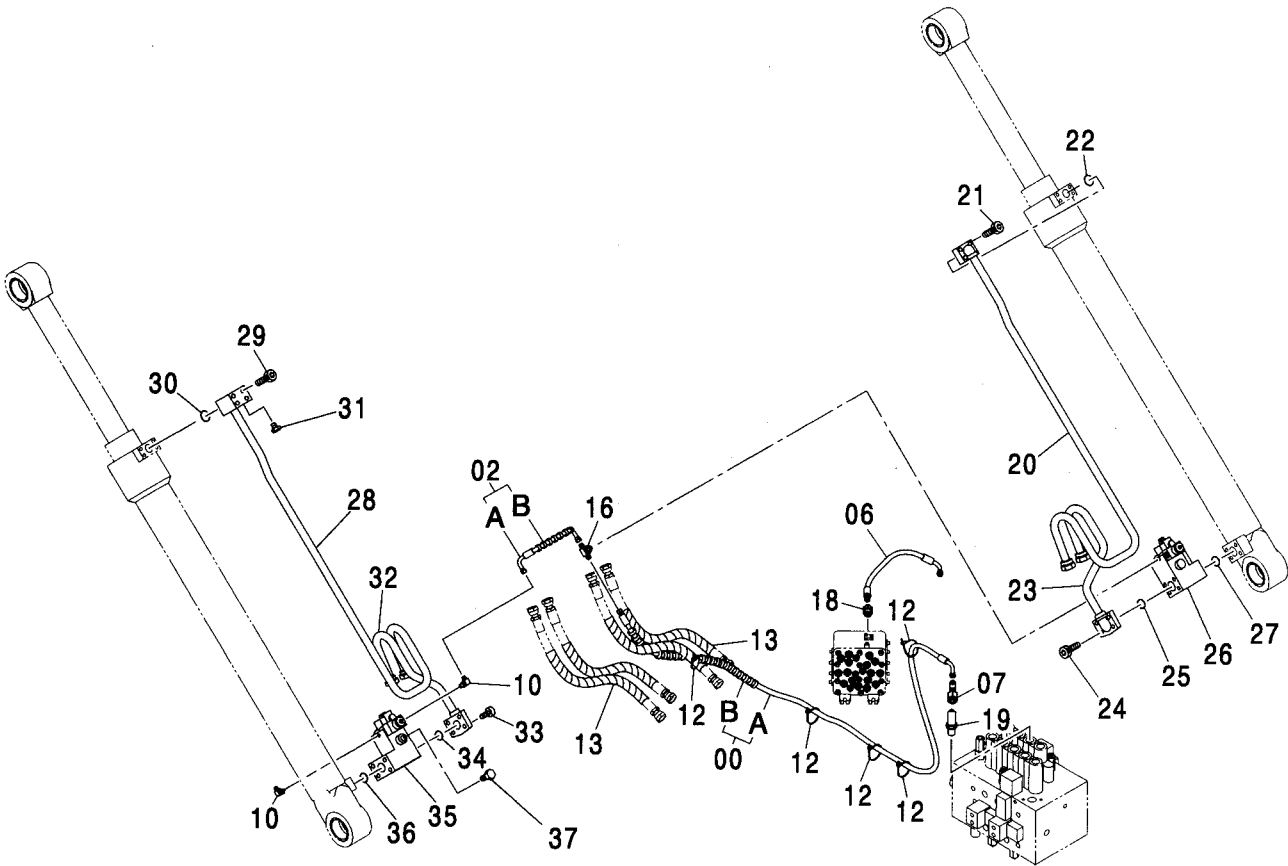
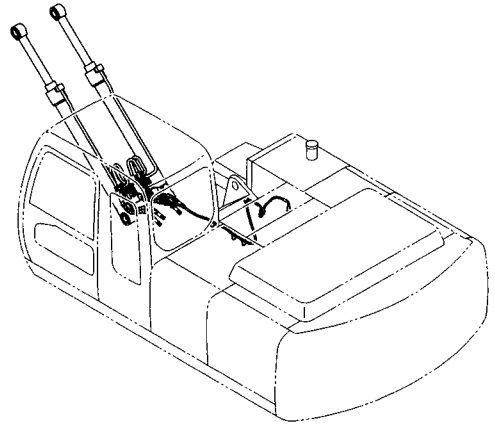
次ページへ続く

CONTINUED

521B

ホースラプチャーバルブ配管 (2P-ブーム) :2 [ISO仕様]  
HOSE RUPTURE VALVE PIPING (2P-BOOM) :2 [ISO SPEC.]

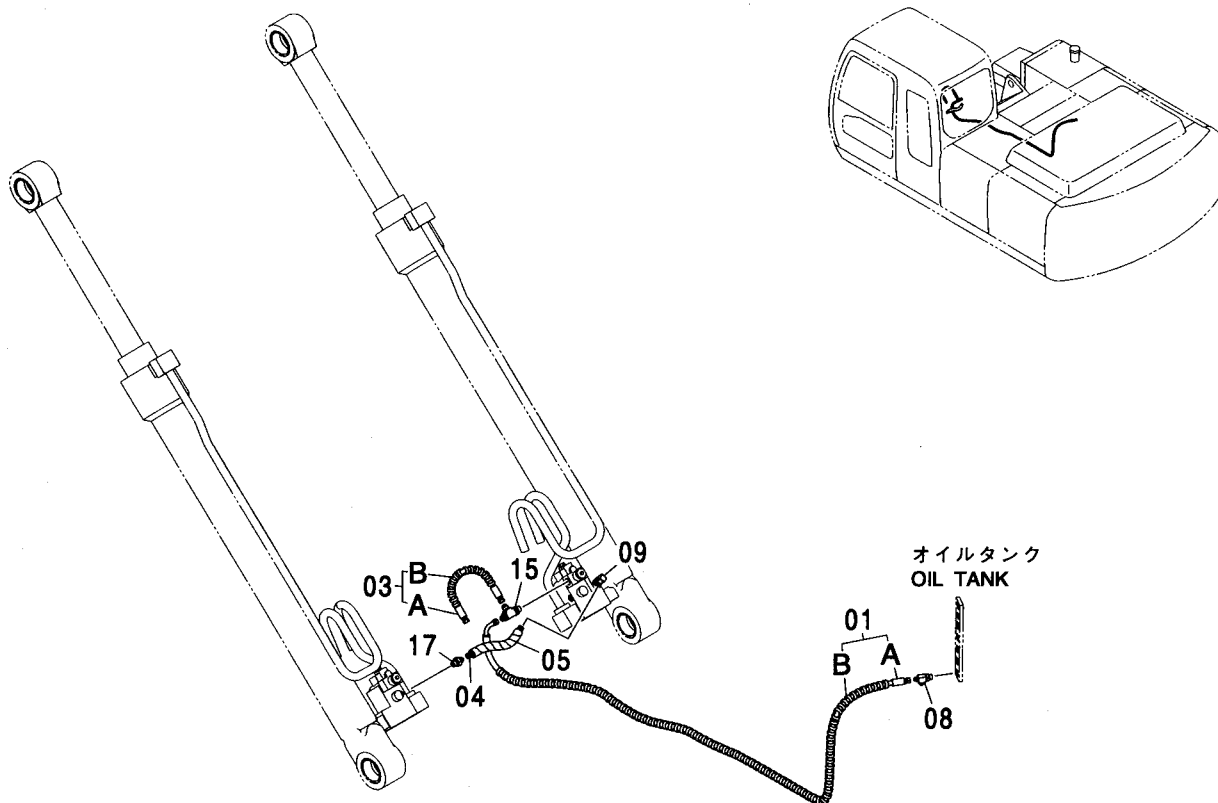
適用号機 100001-  
Serial No.





ホースラプチャーバルブ配管 (2P-ブーム) :3 [ISO仕様]  
 HOSE RUPTURE VALVE PIPING (2P-BOOM) :3 [ISO SPEC.]

適用号機 100001-  
 Serial No.



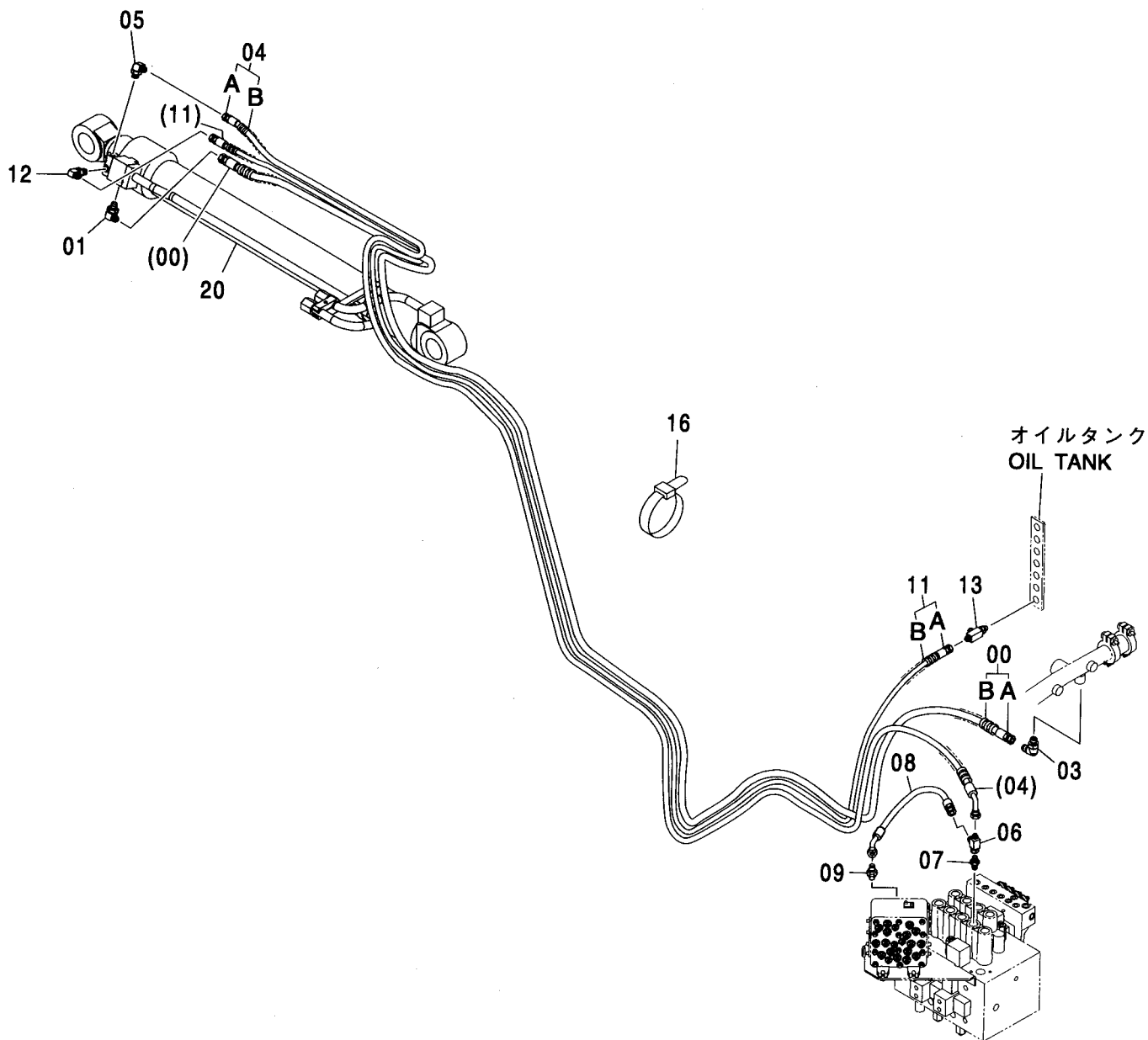
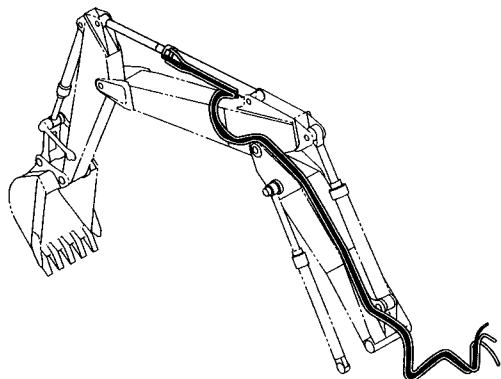
符号 ITEM	部品番号 PART NO.	部品名	PART NAME	数量 Q'TY	サービス コード S.C	適用号機 SERIAL NO.	代替部品 REPLACEABLE PART	
							互換性 ICA	部品番号 PART NO.
01	9190069	ホース アッセン	HOSE ASS'Y	1				
01A	4436252	・ホース	・HOSE	1				
01B	4327293	・ブローテクト	・PROTECTOR	5				
03	9190082	ホース アッセン	HOSE ASS'Y	1				
03A	4436267	・ホース	・HOSE	1				
03B	4327293	・ブローテクト	・PROTECTOR	1				
04	4436270	ホース	HOSE	1				
05	4436292	ブローテクト:ホース	PROTECTOR:HOSE	1				
08	A852433	チー:S	TEE:S	1				
08A	4509180	・O-リング	・O-RING	1				
09	A852322	エルボ:S	ELBOW:S	1				
09A	957366	・O-リング	・O-RING	1				
15	A852423	チー:S	TEE:S	1				
15A	957366	・O-リング	・O-RING	1				
17	A852122	アダプタ:S	ADAPTER:S	1				
17A	957366	・O-リング	・O-RING	1				





# ホースラプチャーバルブ配管 (アーム) [ISO仕様] [2P-ブーム] :1 HOSE RUPTURE VALVE PIPING (ARM) [ISO SPEC.] [2P-BOOM] :1

適用号機 100001-  
Serial No.



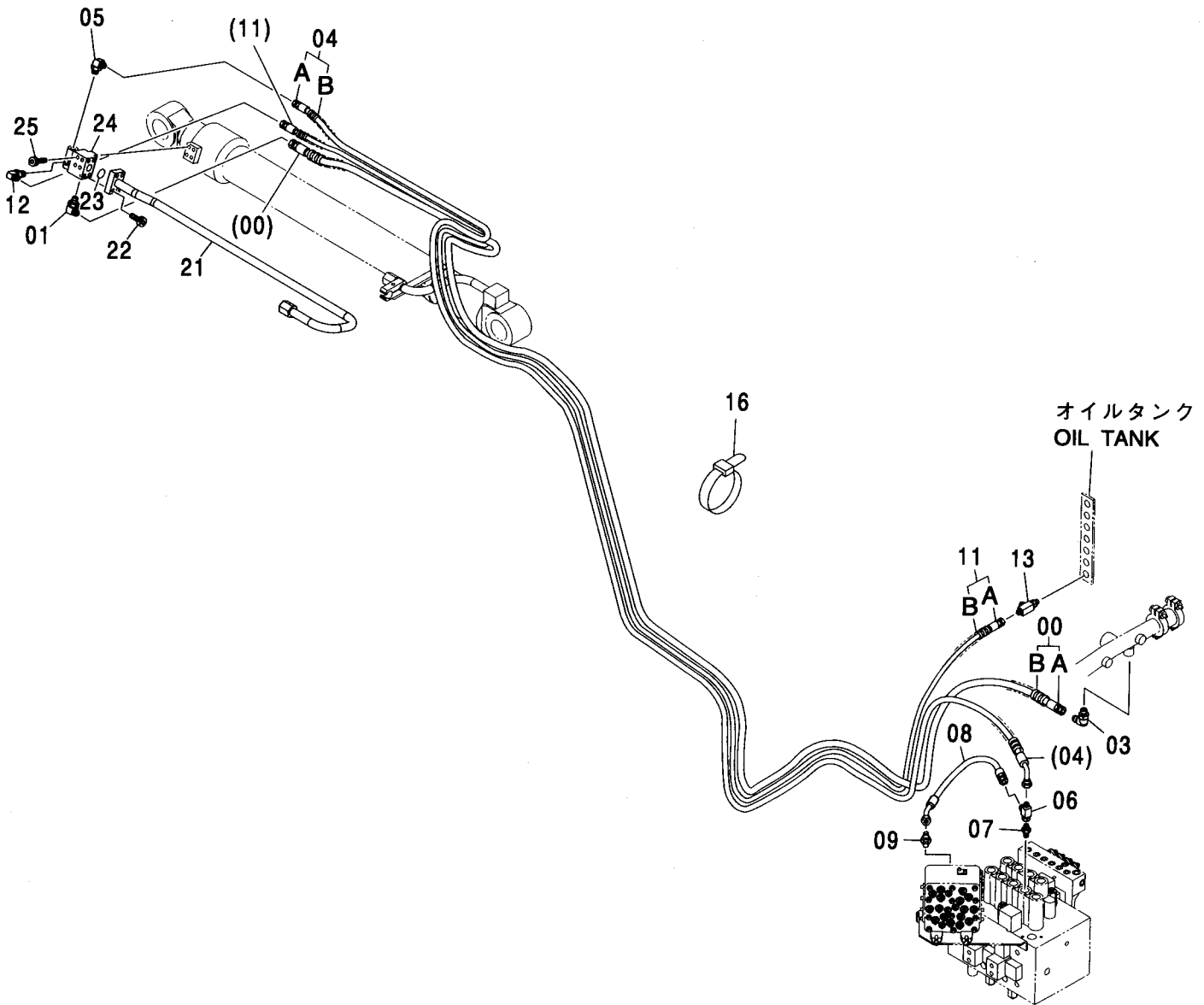
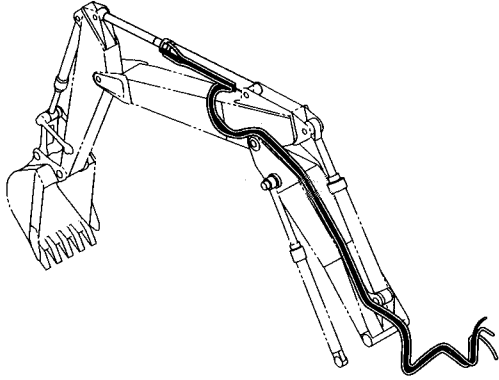
ホースラプチャーバルブ配管 (アーム) [ISO仕様] [2P-ブーム] :1  
 HOSE RUPTURE VALVE PIPING (ARM) [ISO SPEC.] [2P-BOOM] :1

適用号機 100001-  
 Serial No.

符号 ITEM	部品番号 PART NO.	部 品 名	PART NAME	数量 Q'TY	サービス コード S.C	適用号機 SERIAL NO.	互 換 性 ICA	代 替 部 品 REPLACEABLE PART	
								部品番号 PART NO.	数量 Q'TY
00	9225757	ホース アッセン	HOSE ASS'Y	1					
00A	4602340	・ホース	・HOSE	1					
00B	4327293	・フ ロテクタ	・PROTECTOR	24					
01	A852344	エルボ ;S	ELBOW;S	1					
01A	4506418	・O-リング	・O-RING	1					
03	A852334	エルボ ;S	ELBOW;S	1					
03A	4509180	・O-リング	・O-RING	1					
04	9225759	ホース アッセン	HOSE ASS'Y	1					
04A	4602341	・ホース	・HOSE	1					
04B	4327293	・フ ロテクタ	・PROTECTOR	24					
05	A852323	エルボ ;S	ELBOW;S	1					
05A	957366	・O-リング	・O-RING	1					
06	4246672	ユニオン;M	UNION;M	1					
07	4202422	アダプタ;S	ADAPTER;S	1					
07A	4509180	・O-リング	・O-RING	1					
08	4436264	ホース	HOSE	1					
09	A852133	アダプタ;S	ADAPTER;S	1					
09A	4509180	・O-リング	・O-RING	1					
11	9225760	ホース アッセン	HOSE ASS'Y	1					
11A	4602342	・ホース	・HOSE	1					
11B	4327293	・フ ロテクタ	・PROTECTOR	24					
12	A852322	エルボ ;S	ELBOW;S	1					
12A	957366	・O-リング	・O-RING	1					
13	4239713	チー;S	TEE;S	1					
13A	4509180	・O-リング	・O-RING	1					
16	4055312	クリップ ;バンド	CLIP;BAND	40					
20	4485921	シリンダ ;アーム	CYL. ;ARM	1	H				

ホースラプチャーバルブ配管 (アーム) [ISO仕様] [2P-ブーム] :2  
HOSE RUPTURE VALVE PIPING (ARM) [ISO SPEC.] [2P-BOOM] :2

適用号機 100001-  
Serial No.



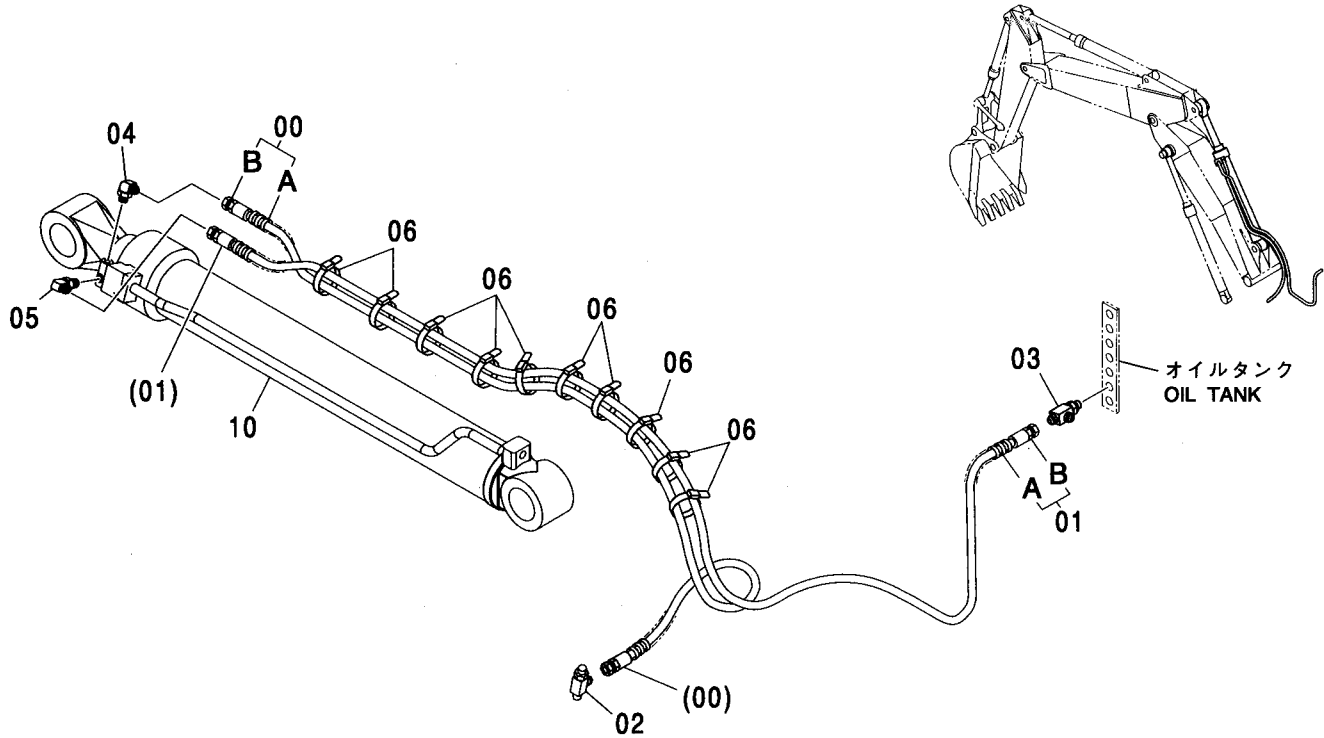
ホースラプチャーバルブ配管 (アーム) [ISO仕様] [2P-ブーム] :2  
 HOSE RUPTURE VALVE PIPING (ARM) [ISO SPEC.] [2P-BOOM] :2

適用号機 100001-  
 Serial No.

符号 ITEM	部品番号 PART NO.	部 品 名	PART NAME	数量 Q'TY	サービス コード S.C	適用号機 SERIAL NO.	互 換 性 ICA	代 替 部 品 REPLACEABLE PART	
								部品番号 PART NO.	数量 Q'TY
00	9225757	ホース アッセン	HOSE ASS'Y	1					
00A	4602340	・ホース	・HOSE	1					
00B	4327293	・フ ロテクタ	・PROTECTOR	24					
01	A852344	エルボ ;S	ELBOW;S	1					
01A	4506418	・O-リング	・O-RING	1					
03	A852334	エルボ ;S	ELBOW;S	1					
03A	4509180	・O-リング	・O-RING	1					
04	9225759	ホース アッセン	HOSE ASS'Y	1					
04A	4602341	・ホース	・HOSE	1					
04B	4327293	・フ ロテクタ	・PROTECTOR	24					
05	A852323	エルボ ;S	ELBOW;S	1					
05A	957366	・O-リング	・O-RING	1					
06	4246672	ユニオン;M	UNION;M	1					
07	4202422	アダプタ;S	ADAPTER;S	1					
07A	4509180	・O-リング	・O-RING	1					
08	4436264	ホース	HOSE	1					
09	A852133	アダプタ;S	ADAPTER;S	1					
09A	4509180	・O-リング	・O-RING	1					
11	9225760	ホース アッセン	HOSE ASS'Y	1					
11A	4602342	・ホース	・HOSE	1					
11B	4327293	・フ ロテクタ	・PROTECTOR	24					
12	A852322	エルボ ;S	ELBOW;S	1					
12A	957366	・O-リング	・O-RING	1					
13	4239713	チー;S	TEE;S	1					
13A	4509180	・O-リング	・O-RING	1					
16	4055312	クリップ ;バンド	CLIP;BAND	40					
21	4485922	パイプ	PIPE	1					
22	4489408	ボルト;ソケット	BOLT;SOCKET	4					
23	984614	O-リング	O-RING	1					
24	4422632	バルブ ;ホルディング (本体組付用)	VALVE;HOLDING (for assembly of machine)	1				4489420	1
24	4489420	バルブ ;ホルディング (輸送用)	VALVE;HOLDING (for transportation)	1	#S				
25	4603245	ボルト;ソケット	BOLT;SOCKET	4					

ホースラプチャーバルブ配管 (ポジショニング) [ISO仕様] [2P-ブーム] :1  
 HOSE RUPTURE VALVE PIPING (POSITIONING) [ISO SPEC.] [2P-BOOM] :1

適用号機 100001-  
 Serial No.



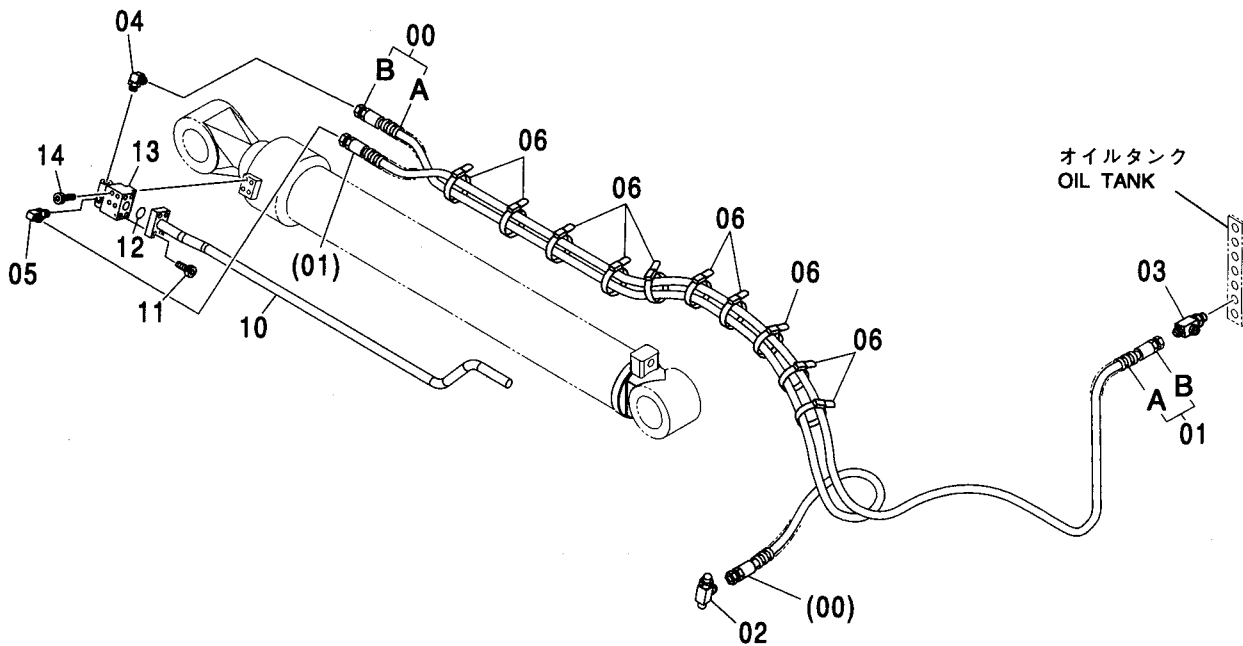
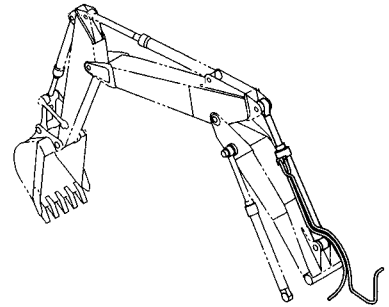
符号 ITEM	部品番号 PART NO.	部 品 名	PART NAME	数量 Q' TY	サービス コード S. C	適用号機 SERIAL NO.	互 換 性 I C A	代 替 部 品 REPLACEABLE PART	
								部品番号 PART NO.	数量 Q' TY
00	9221188	ホース アツセン	HOSE ASS' Y	1					
00A	4327293	・ブ°ロテクタ	・PROTECTOR	10					
00B	4432151	・ホース	・HOSE	1					
01	9221190	ホース アツセン	HOSE ASS' Y	1					
01A	4327293	・ブ°ロテクタ	・PROTECTOR	11					
01B	4602344	・ホース	・HOSE	1					
02	A852432	チー:S	TEE:S	1					
02A	4509180	・O-リング°	・O-RING	1					
03	A852433	チー:S	TEE:S	1					
03A	4509180	・O-リング°	・O-RING	1					
04	A852322	エルボ°:S	ELBOW:S	1					
04A	957366	・O-リング°	・O-RING	1					
05	A852323	エルボ°:S	ELBOW:S	1					
05A	957366	・O-リング°	・O-RING	1					
06	4055312	クリップ°:バンド°	CLIP:BAND	10					
10	4485927	シリンダ°:ホ°ジ°シ°ョ°ン°グ°	CYL. :POSITIONING	1	H				



531

ホースラプチャーバルブ配管 (ポジショニング) [ISO仕様] [2P-ブーム] :2  
HOSE RUPTURE VALVE PIPING (POSITIONING) [ISO SPEC.] [2P-BOOM] :2

適用号機 100001-  
Serial No.





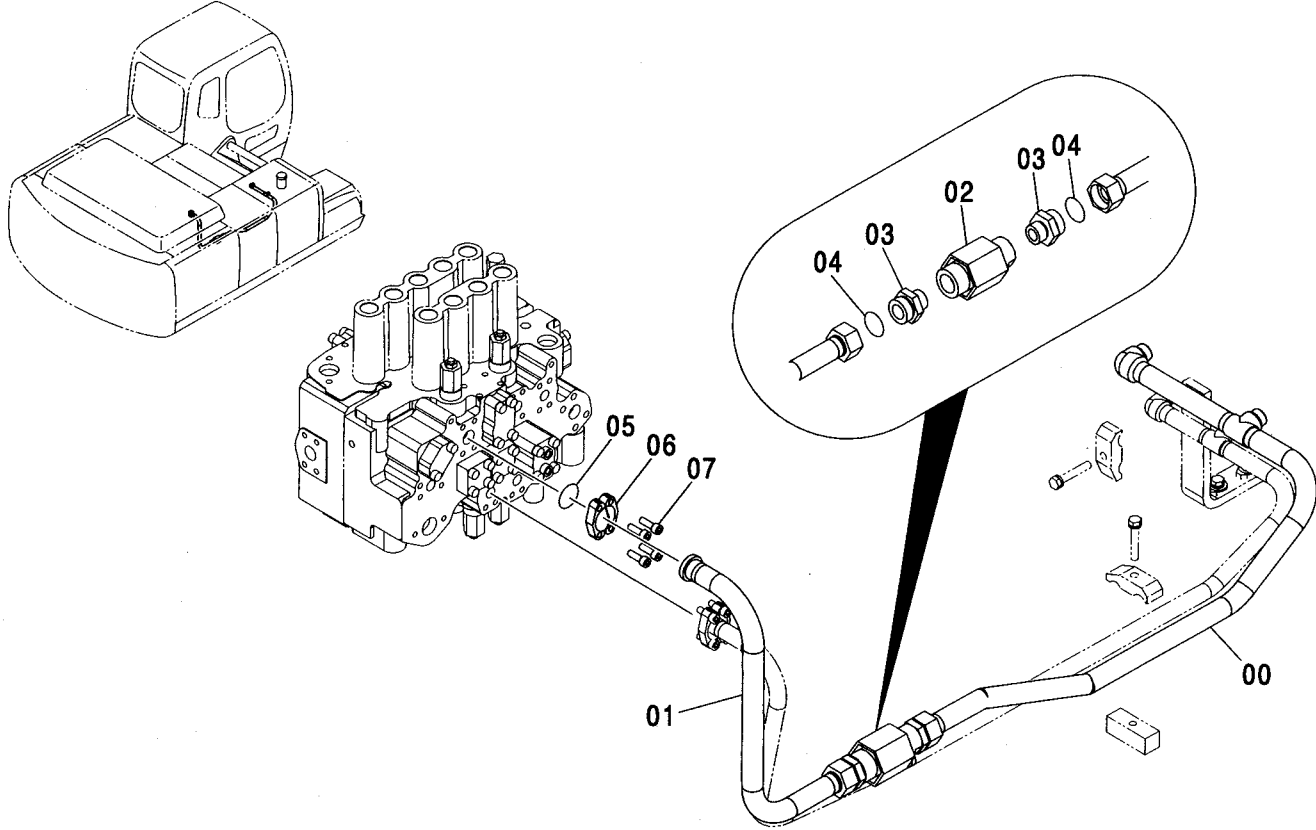
ホースラプチャーバルブ配管 (ポジショニング) [ISO仕様] [2P-ブーム] :2  
 HOSE RUPTURE VALVE PIPING (POSITIONING) [ISO SPEC.] [2P-BOOM] :2

適用号機 100001-  
 Serial No.

符号 ITEM	部品番号 PART NO.	部 品 名	PART NAME	数量 Q'TY	サービス コード S. C	適用号機 SERIAL NO.	互 換 性 I C A	代 替 部 品 REPLACEABLE PART	
								部品番号 PART NO.	数量 Q'TY
00	9221188	ホース アッセン	HOSE ASS'Y	1					
00A	4327293	・フ ロテクタ	・PROTECTOR	10					
00B	4432151	・ホース	・HOSE	1					
01	9221190	ホース アッセン	HOSE ASS'Y	1					
01A	4327293	・フ ロテクタ	・PROTECTOR	11					
01B	4602344	・ホース	・HOSE	1					
02	A852432	チー;S	TEE;S	1					
02A	4509180	・O-リング	・O-RING	1					
03	A852433	チー;S	TEE;S	1					
03A	4509180	・O-リング	・O-RING	1					
04	A852322	エルボ ;S	ELBOW;S	1					
04A	957366	・O-リング	・O-RING	1					
05	A852323	エルボ ;S	ELBOW;S	1					
05A	957366	・O-リング	・O-RING	1					
06	4055312	クリップ ;バンド	CLIP;BAND	10					
10	4485928	パイプ	PIPE	1					
11	4603522	ボルト;ソケット	BOLT;SOCKET	4					
12	984614	O-リング	O-RING	1					
13	4485721	バルブ ;ホルディング (本体組付用)	VALVE;HOLDING (for assembly of machine)	1			I	4600956	1
13	4600956	バルブ ;ホルディング (輸送用)	VALVE;HOLDING (for transportation)	1	#S				
14	4489401	ボルト;ソケット	BOLT;SOCKET	4					

ブームボトム配管 (スーパーロング)  
BOOM BOTTOM PIPING (RIVER MAINTENANCE)

適用号機 100001-  
Serial No.



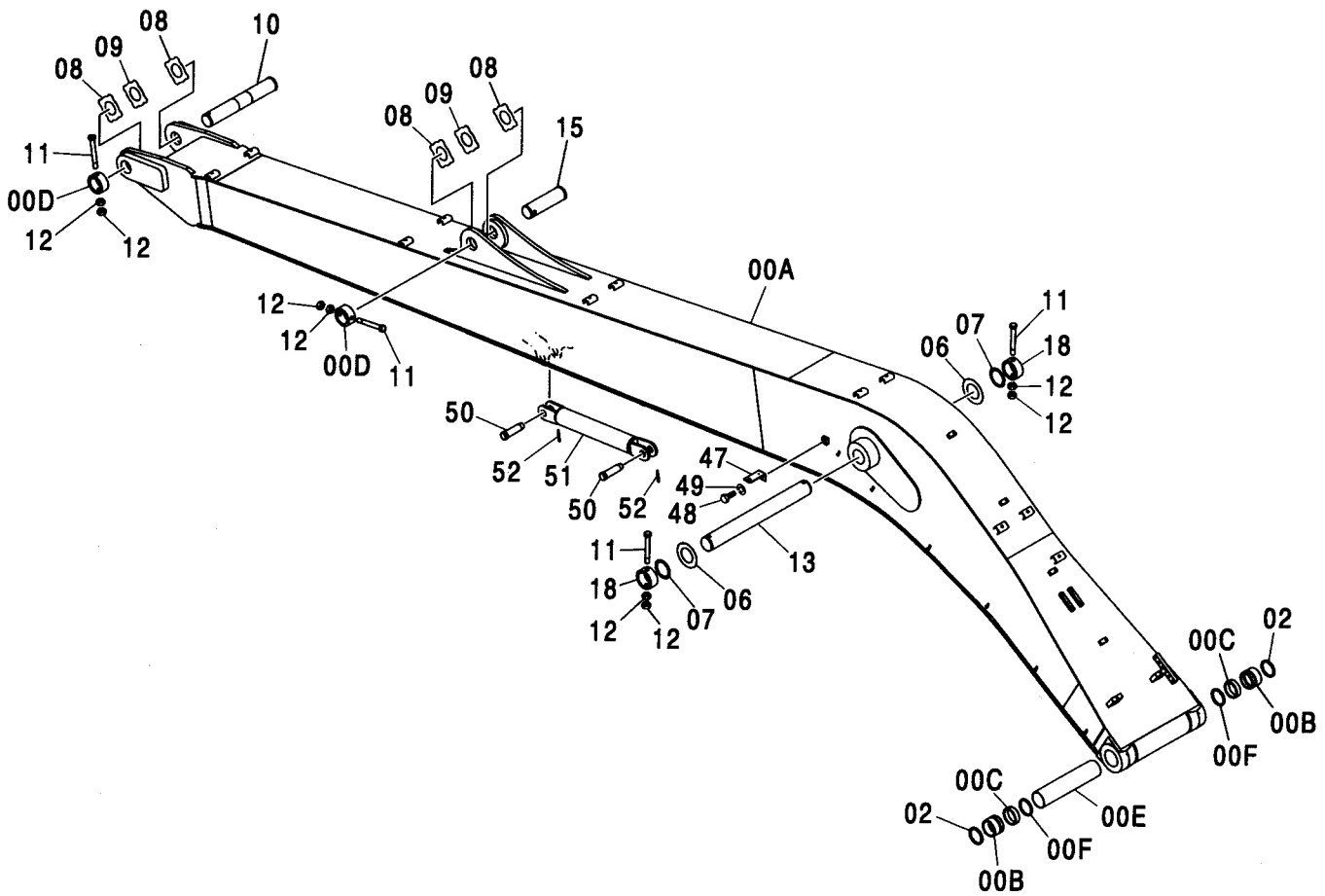
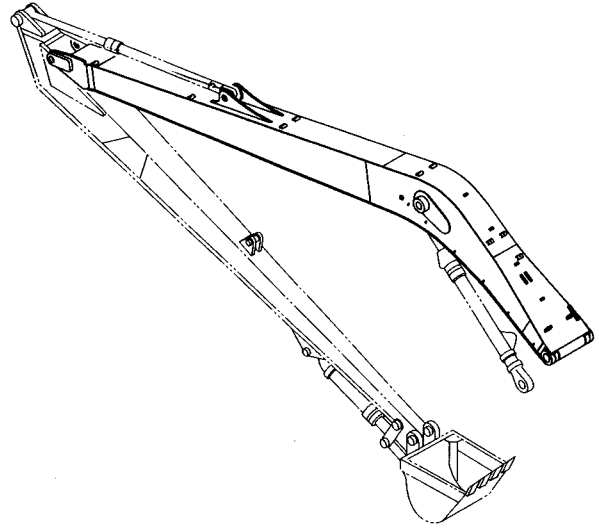
(M)

符号 ITEM	部品番号 PART NO.	部 品 名	PART NAME	数量 Q' TY	サービス コード S. C	適用号機 SERIAL NO.	互 換 性 ICA	代替部品 REPLACEABLE PART	
								部品番号 PART NO.	数量 Q' TY
00	8083110	パイプ	PIPE	1					
01	8083111	パイプ	PIPE	1					
02	9075046	バルブ ;スロ-リターン	VALVE ;SLOW-RETURN	1	H				
03	A853180	アダプタ ;S	ADAPTER ;S	2					
03A	4506429	O-リング	O-RING	1					
04	4187329	O-リング	O-RING	2					
05	966993	O-リング	O-RING	1					
06	962453	フランジ ;スプリット	FLANGE ;SPLIT	2					
07	J781030	ボルト ;ソケット	BOLT ;SOCKET	4					



ブーム [15型]  
BOOM [TYPE 15]

適用号機 100001-  
Serial No.



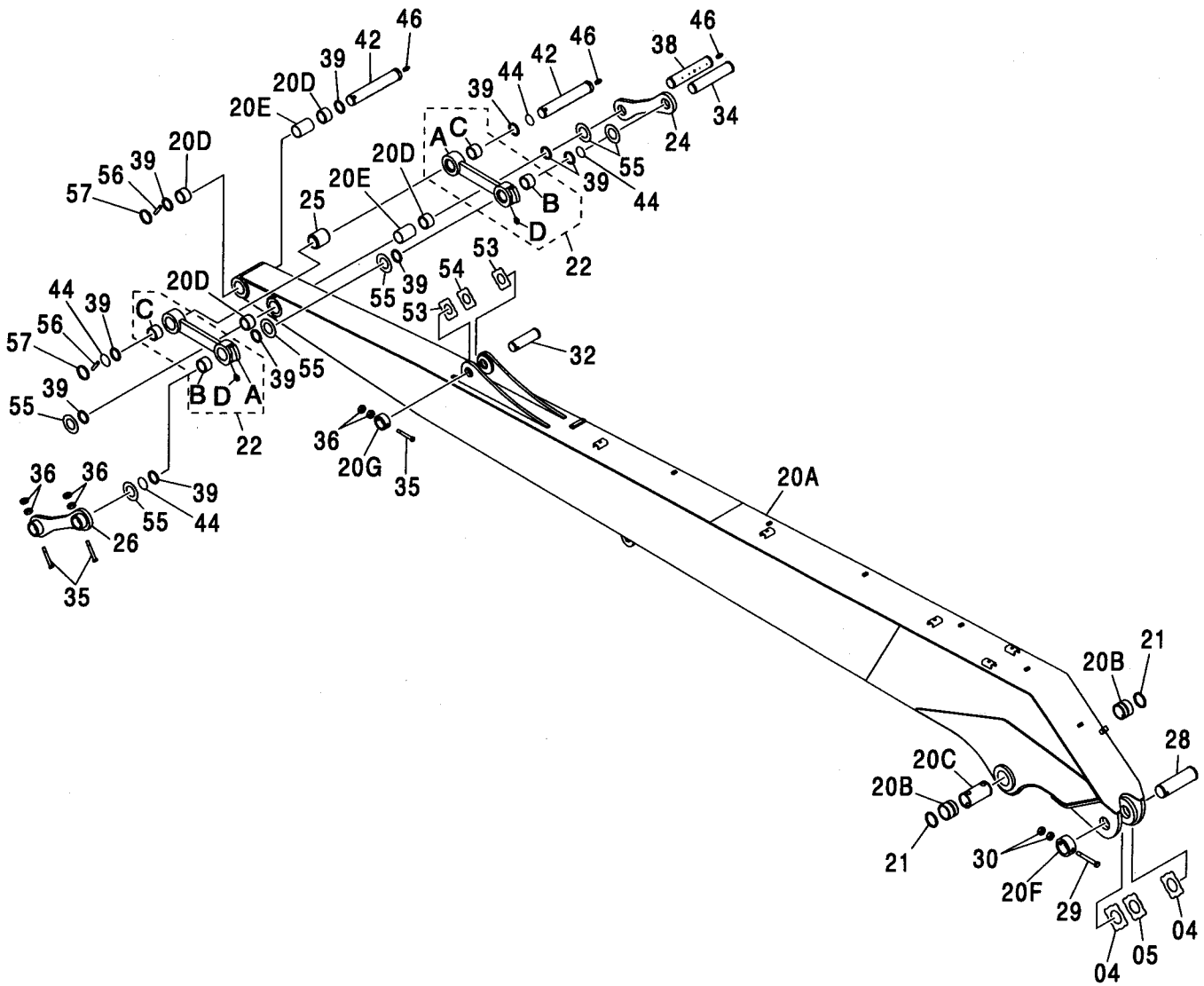
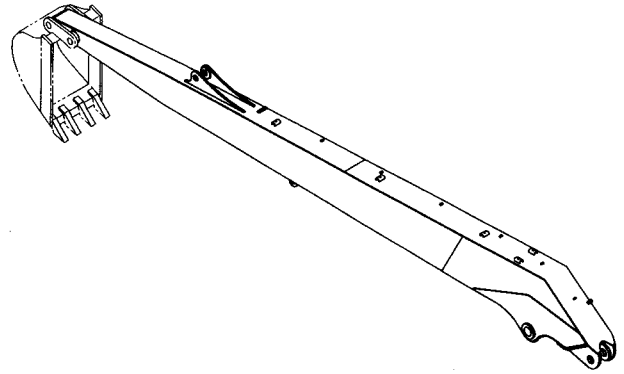
ブーム [15型]  
BOOM [TYPE 15]

適用号機 100001-  
Serial No.

符号 ITEM	部品番号 PART NO.	部 品 名	PART NAME	数量 Q' TY	サービス コード S. C	適用号機 SERIAL NO.	互 換 性 I C A	代 替 部 品 REPLACEABLE PART	
								部品番号 PART NO.	数量 Q' TY
00A-F	7040319	ブーム アッセン	BOOM ASS' Y	1					
00A	5007669	・ブーム	・BOOM	1					
00B	4443880	・ブッシング	・BUSHING	2					
00C	4402460	・ブッシング	・BUSHING	2					
00D	4434953	・ストッパ	・STOPPER	2	W				
00E	4435508	・スペーサ	・SPACER	1					
00F	4067901	・シール;ダスト	・SEAL;DUST	2					
02	4067901	シール;ダスト	SEAL;DUST	2					
06	4450013	プレート;スラスト 1.0	PLATE;THRUST 1.0	2	R				
07	4444755	プレート;スラスト 1.0	PLATE;THRUST 1.0	2	R				
08	4444286	プレート;スラスト 1.0	PLATE;THRUST 1.0	4	R				
09	4444287	プレート;スラスト 2.0	PLATE;THRUST 2.0	2	R				
10	3091290	ピン	PIN	1					
11	4435126	ピン;ストッパ	PIN;STOPPER	4					
12	J950020	ナット	NUT	8					
13	3088574	ピン	PIN	1					
15	3088575	ピン	PIN	1					
18	4067720	ストッパ	STOPPER	2					
47	4224631	ブラケット	BRACKET	1					
48	J901425	ボルト	BOLT	1					
49	A590914	ワッシャ;スプリング	WASHER;SPRING	1					
50	4287251	ピン	PIN	2					
51	9738224	ステー	STAY	1					
52	A766063	ピン;スプリット	PIN;SPLIT	2					

アーム [15型]  
ARM [TYPE 15]

適用号機 100001-  
Serial No.



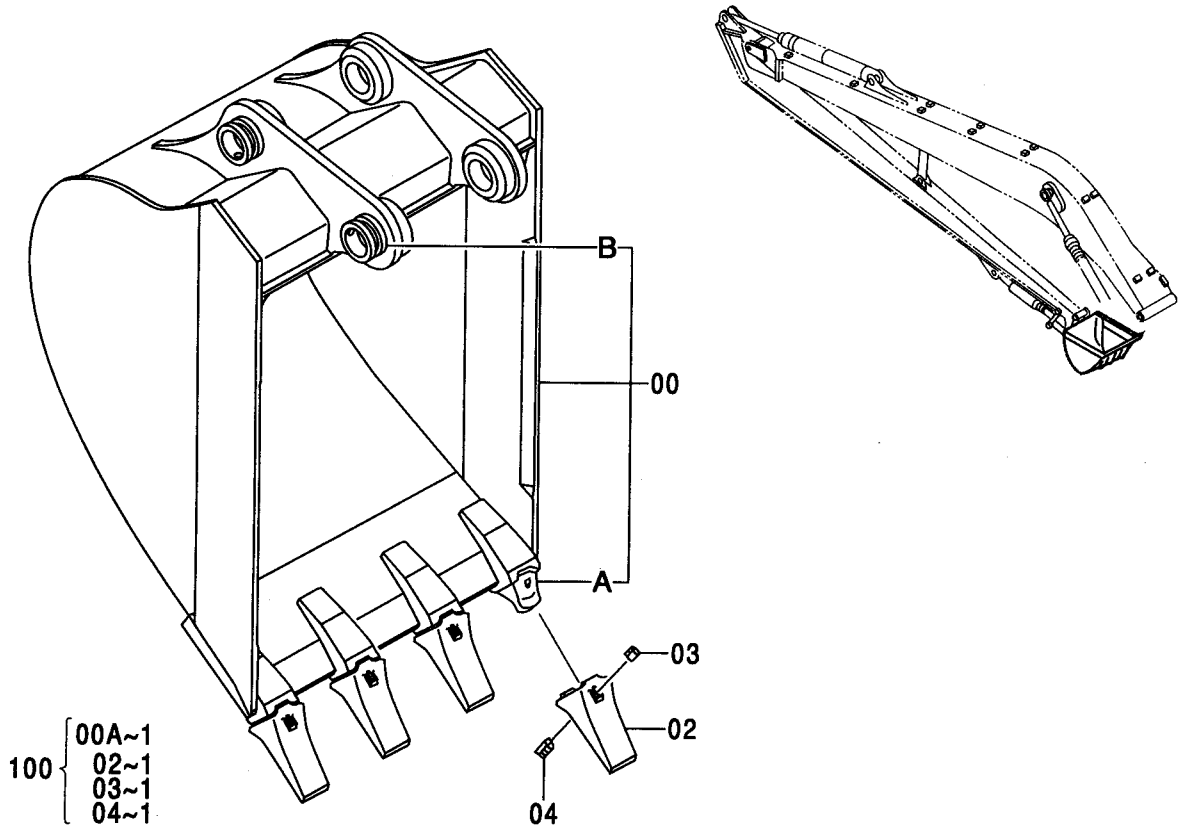
アーム [15型]  
ARM [TYPE 15]

適用号機 100001-  
Serial No.

符号 ITEM	部品番号 PART NO.	部 品 名	PART NAME	数量 Q' TY	サービス コード S. C	適用号機 SERIAL NO.	互 換 性 ICA	代 替 部 品 REPLACEABLE PART	
								部品番号 PART NO.	数量 Q' TY
04	4444286	プレート;スラスト 1.0	PLATE:THRUST 1.0	2	R				
05	4444287	プレート;スラスト 2.0	PLATE:THRUST 2.0	1	R				
20A-G	7040263	アーム アッセン	ARM ASS' Y	1					
20A	5005095	・アーム	・ARM	1					
20B	3072697	・ブッシュンク	・BUSHING	2					
20C	4370876	・スペーサ	・SPACER	1					
20D	4344898	・ブッシュンク	・BUSHING	4					
20E	4370877	・スペーサ	・SPACER	2					
20F	4434953	・ストツパ	・STOPPER	1	W				
20G	4434951	・ストツパ	・STOPPER	1	W				
21	4067902	シール;ダスト	SEAL:DUST	2					
22	8066381	リンク アッセン	LINK ASS' Y	2		-D00/08	Y	8072993	2
22	8072993	リンク アッセン	LINK ASS' Y	2		D00/09-			
22A	8066380	・リンク	・LINK	1		-D00/08			
22A	2042534	・リンク	・LINK	1		D00/09-			
20B	4371132	・ブッシュンク	・BUSHING	1					
22C	4344898	・ブッシュンク	・BUSHING	1					
22D	J75481	・フィッティング;グリース	・FITTING;GREASE	1					
24	4287250	リンク	LINK	1					
25	4287249	スペーサ	SPACER	1					
26	9756664	リンク	LINK	1					
28	3088940	ピン	PIN	1					
29	4435126	ピン;ストツパ	PIN:STOPPER	1					
30	J950020	ナツト	NUT	2					
32	3075517	ピン	PIN	1					
34	3058762	ピン	PIN	1					
35	4435123	ピン;ストツパ	PIN:STOPPER	3					
36	J950016	ナツト	NUT	6					
38	3058763	ピン	PIN	1					
39	4065687	シール;ダスト	SEAL:DUST	10					
42	3058761	ピン	PIN	2					
44	4066923	O-リング	O-RING	4					
46	J75481	フィッティング;グリース	FITTING;GREASE	3					
53	4444839	プレート;スラスト 1.0	PLATE:THRUST 1.0	2	R				
54	4444840	プレート;スラスト 2.0	PLATE:THRUST 2.0	1	R				
55	4450010	プレート;スラスト 1.0	PLATE:THRUST 1.0	6	R				
56	4065689	ピン	PIN	2					
57	4065688	リング	RING	2					

バケット 0.4 [新JIS]  
 BUCKET 0.4 [JIS 94]

適用号機 100001-  
 Serial No.



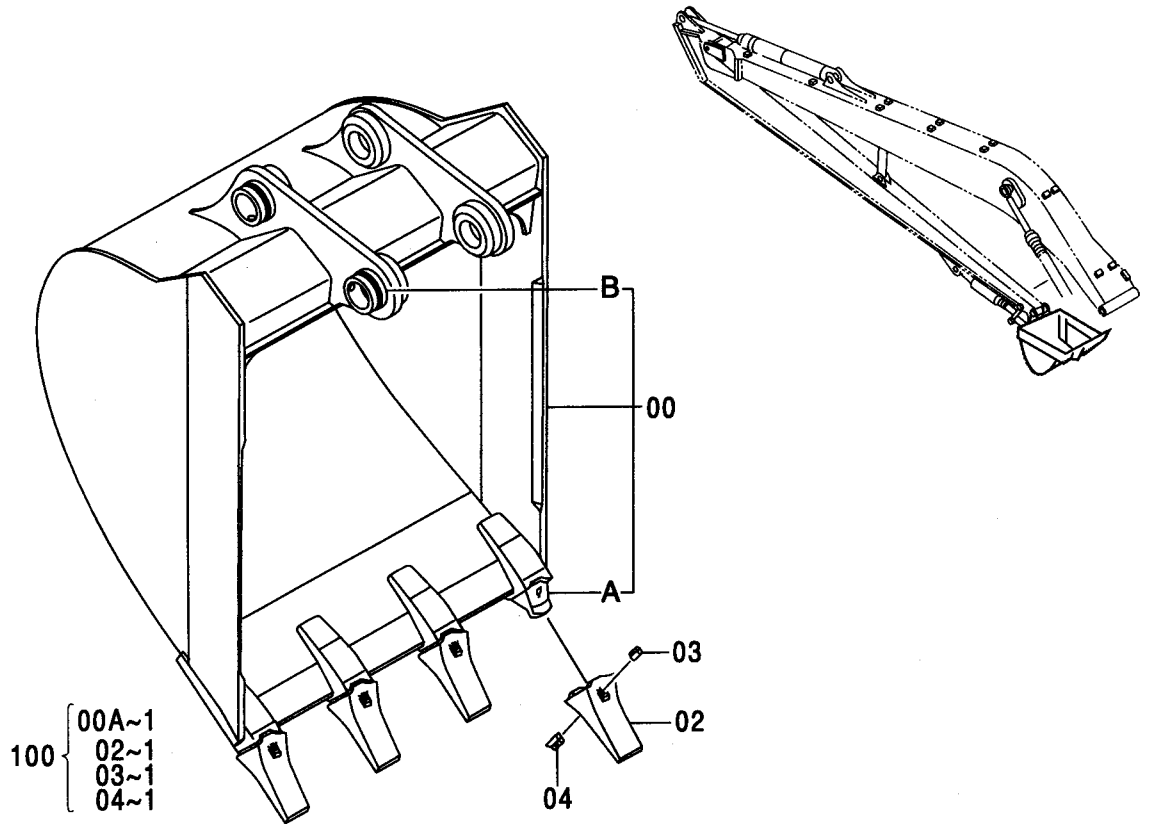
(M)

符号 ITEM	部品番号 PART NO.	部 品 名	PART NAME	数量 Q' TY	サービス コード S. C	適用号機 SERIAL NO.	代替部品 REPLACEABLE PART	
							互換性 ICA	部品番号 数量 PART NO. Q' TY
	9101585	バケツ アツセン	BUCKET ASS' Y	1				
00	8052471	・バケツ	・BUCKET	1				
00A	973346	・アダプタ	・ADAPTER	4	WK			
00B	4197033	・ストップ	・STOPPER	2	W			
02	973347	・ポイント:ツース	・POINT:TOOTH	4	K			
03	963227	・ラバー:ピンロック	・RUBBER:PINLOCK	4	K			
04	963229	・ピン:ロック	・PIN:LOCK	4	K			
100	9042618	キット:ポイント	KIT:POINT	4				



バケット 0.5 [新JIS]  
 BUCKET 0.5 [JIS 94]

適用号機 100001-  
 Serial No.

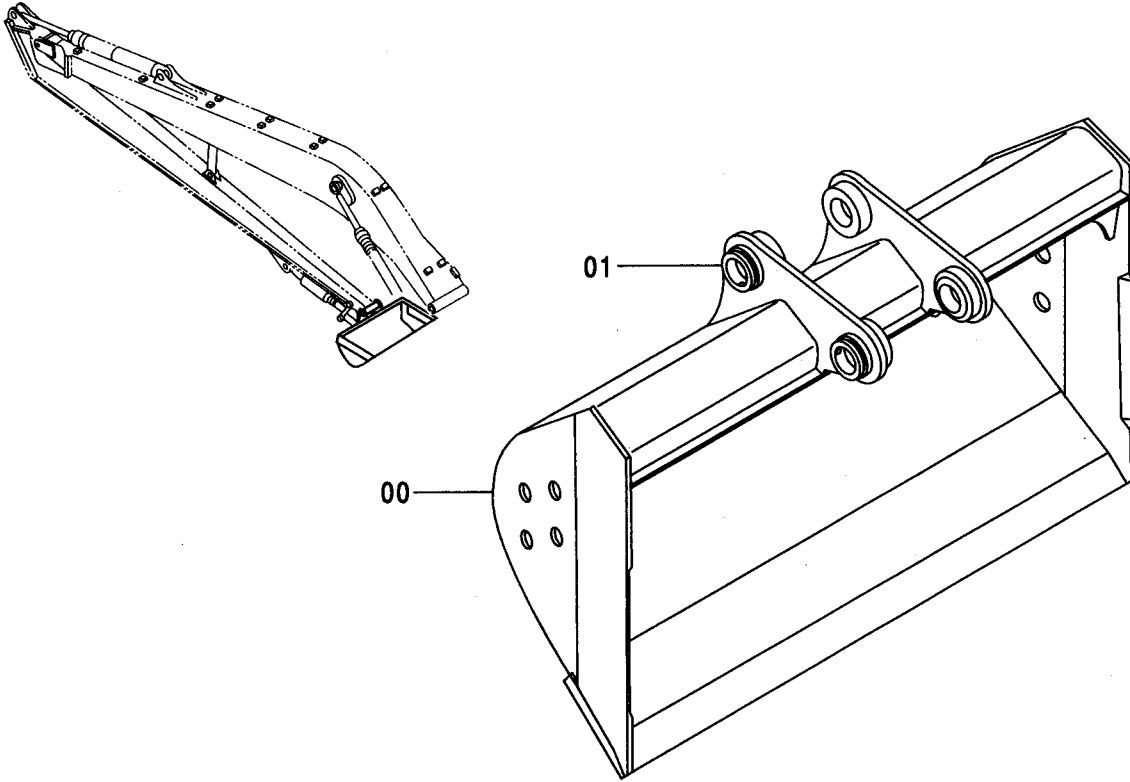


(M)

符号 ITEM	部品番号 PART NO.	部 品 名	PART NAME	数量 Q' TY	サービス コード S. C	適用号機 SERIAL NO.	互 換 性 ICA	代 替 部 品 REPLACEABLE PART	
								部品番号 PART NO.	数量 Q' TY
	9111041	バケツ アッセン	BUCKET ASS' Y	1					
00	8053488	・バケツ	・BUCKET	1					
00A	973346	・アダプタ	・ADAPTER	4	WK				
00B	4197033	・ストッパ	・STOPPER	2	W				
02	973347	・ポイント; ツース	・POINT; TOOTH	4	K				
03	963227	・ラバー; ピンロック	・RUBBER; PINLOCK	4	K				
04	963229	・ピン; ロック	・PIN; LOCK	4	K				
100	9042618	キット; ポイント	KIT; POINT	4					

ディッチクリーニングバケット 0.5 [新JIS] (爪無)  
 DITCH CLEANING BUCKET 0.5 [JIS 94] (WITHOUT POINTS)

適用号機 100001-  
 Serial No.

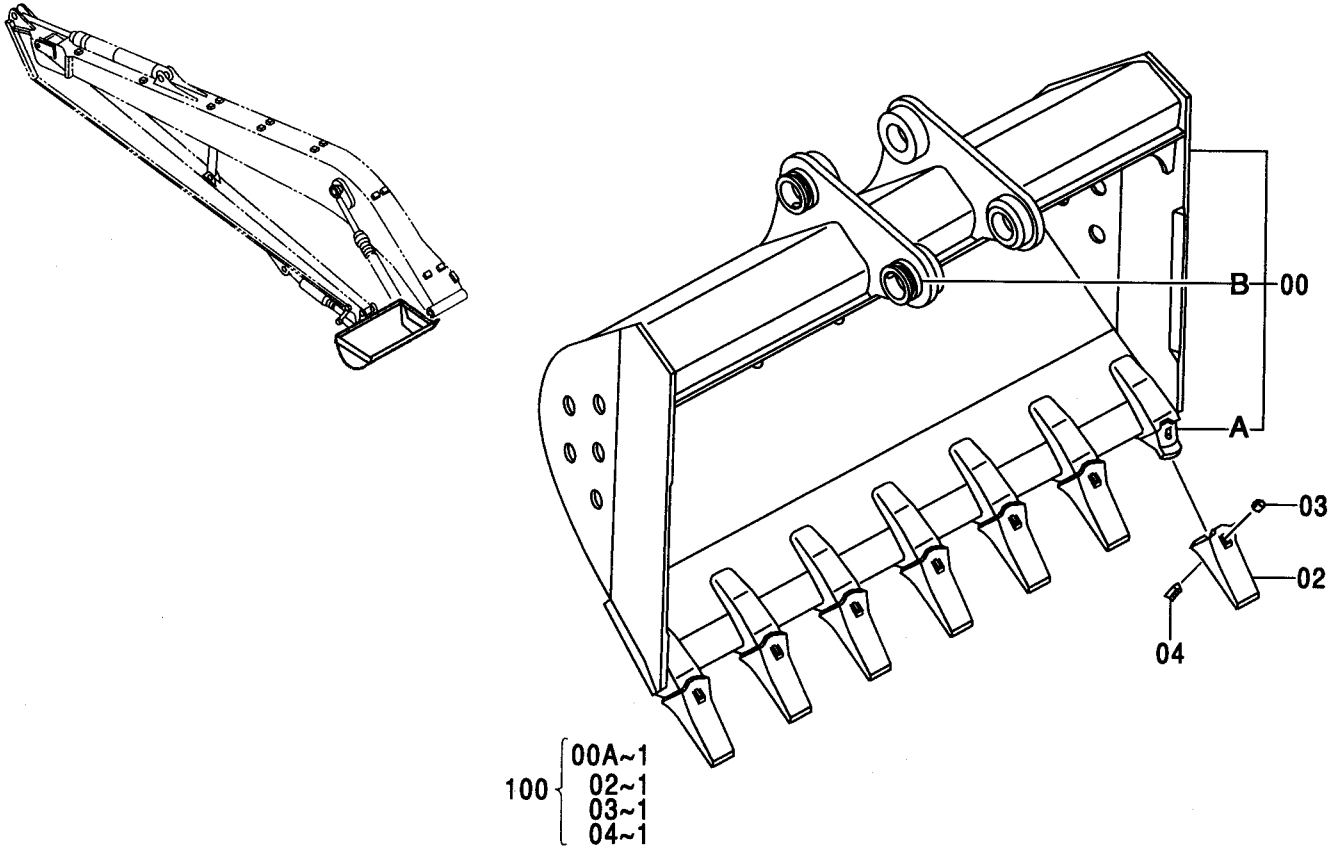


Ⓜ

符号 ITEM	部品番号 PART NO.	部品名	PART NAME	数量 Q'TY	サービス コード S. C	適用号機 SERIAL NO.	互換性 ICA	代替部品 REPLACEABLE PART	
								部品番号 PART NO.	数量 Q'TY
00	8053664	バケツ	BUCKET	1					
	6005490	・バケツ;ホ-	・BUCKET;HOE	1					
01	4197033	・ストツパ	・STOPPER	2	W				

ディッチクリーニングバケット 0.5 [新JIS] (爪付)  
 DITCH CLEANING BUCKET 0.5 [JIS 94] (WITH POINTS)

適用号機 100001-  
 Serial No.

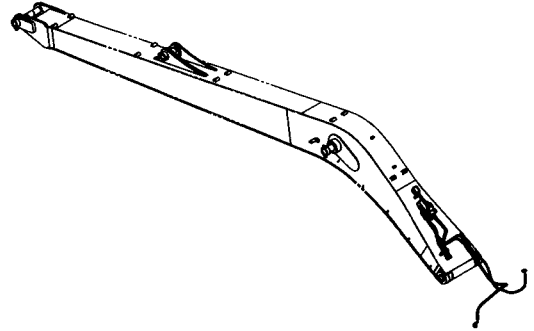


Ⓜ

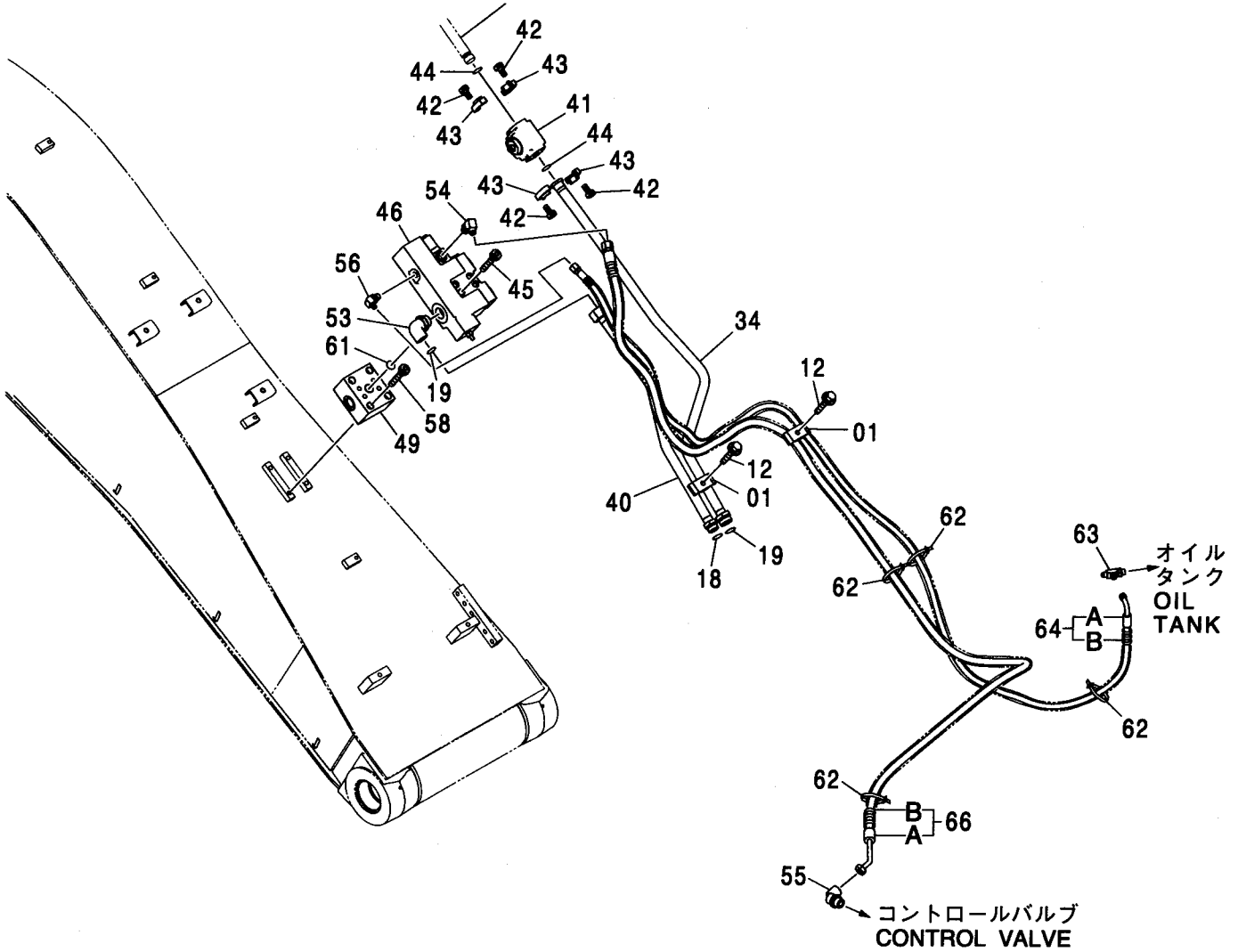
符号 ITEM	部品番号 PART NO.	部品名	PART NAME	数量 Q'TY	サービス コード S.C	適用号機 SERIAL NO.	互換性		代替部品	
							互換性 ICA	数量 Q'TY	代替部品 REPLACEABLE PART 部品番号 PART NO.	数量 Q'TY
	9110449	バケツ アッセン	BUCKET ASS'Y	1						
00	8053368	・バケツ	・BUCKET	1						
00A	973346	・アダプタ	・ADAPTER	7	WK					
00B	4197033	・ストツパ	・STOPPER	2	W					
02	973347	・ポイント;ツース	・POINT;TOOTH	7	K					
03	963227	・ラバー;ピンロック	・RUBBER;PINLOCK	7	K					
04	963229	・ピン;ロック	・PIN;LOCK	7	K					
100	9042618	キット;ポイント	KIT;POINT	7						

フロント配管 (1) [15型]  
FRONT PIPING (1) [TYPE 15]

適用号機 100001-  
Serial No.



フロント配管 (2) [15型]  
FRONT PIPING (2) [TYPE 15]



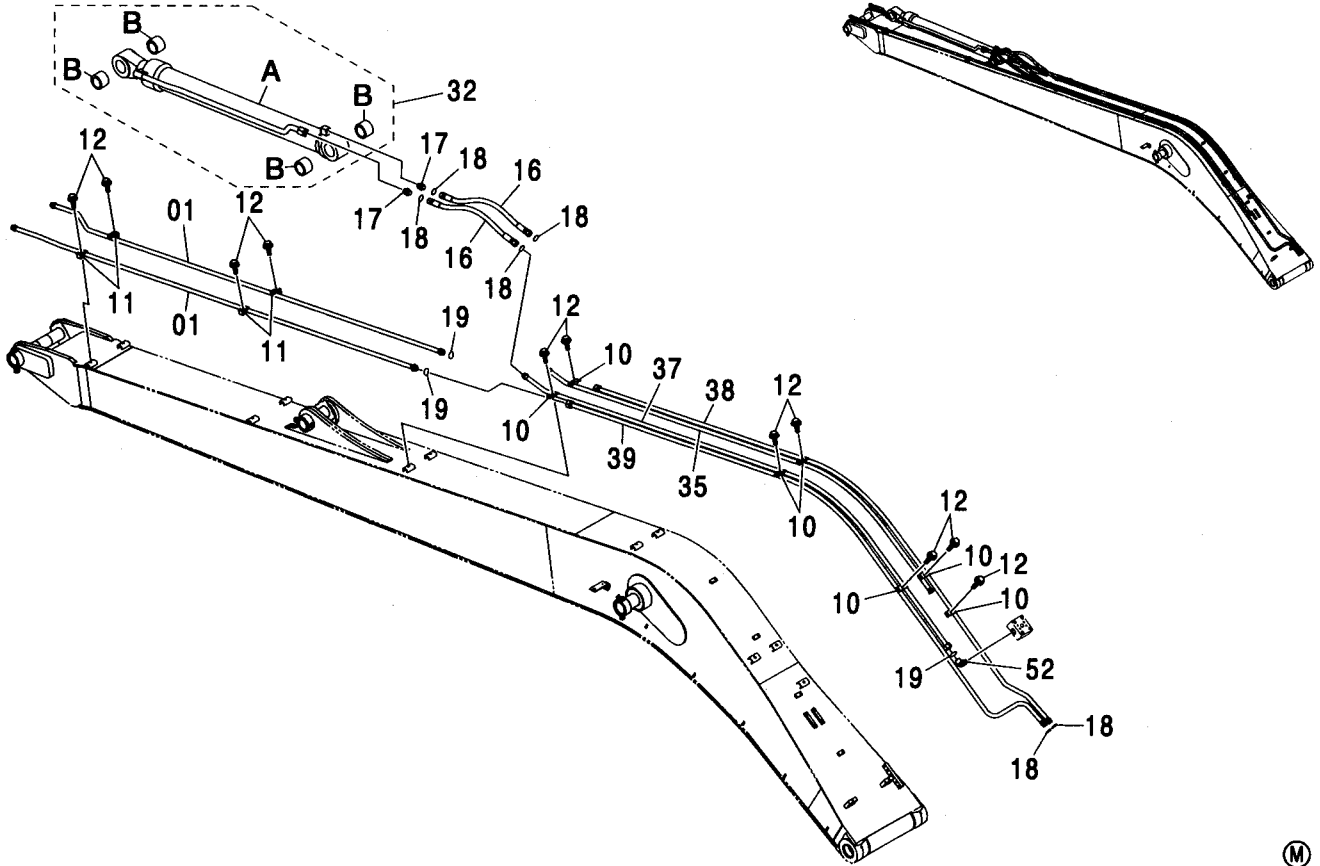
フロント配管 (1) [15型]  
FRONT PIPING (1) [TYPE 15]

適用号機 100001-  
Serial No.

符号 ITEM	部品番号 PART NO.	部 品 名	PART NAME	数量 Q'TY	サービス コード S.C	適用号機 SERIAL NO.	互 換 性 ICA	代 替 部 品 REPLACEABLE PART	
								部品番号 PART NO.	数量 Q'TY
01	4189859	クランプ : パイプ	CLAMP:PIPE	2					
12	J011260	ボルト : セムス	BOLT:SEMS	2		-D03/04			
12	J271260	ボルト : セムス	BOLT:SEMS	2	D	D03/05-	T	J901260	2
								J222012	2
18	4187308	O-リング	O-RING	1					
19	4187328	O-リング	O-RING	2					
34	8066949	パイプ	PIPE	1					
40	8067195	パイプ	PIPE	1					
41	4372037	バルブ : スローリターン	VALVE:SLOWRETURN	1	H				
42	J781030	ボルト : ソケット	BOLT:SOCKET	8					
43	986910	フランジ : スプリット	FLANGE:SPLIT	4					
44	971489	O-リング	O-RING	2					
45	M341290	ボルト : ソケット	BOLT:SOCKET	4					
46	9153984	バルブ : スローリターン	VALVE:SLOWRETURN	1					
49	4374604	ブロック	BLOCK	1					
53	4198799	エルボ : S	ELBOW:S	1					
53A	4506429	・O-リング	・O-RING	1					
54	4154672	エルボ : S	ELBOW:S	1					
54A	4506418	・O-リング	・O-RING	1					
55	4353073	エルボ : S	ELBOW:S	1					
55A	4506424	・O-リング	・O-RING	1					
56	4154671	エルボ : S	ELBOW:S	1					
56A	4509180	・O-リング	・O-RING	1					
58	J781270	ボルト : ソケット	BOLT:SOCKET	4					
61	A811035	O-リング	O-RING	1					
62	4373212	クリップ : バンド	CLIP:BAND	20					
63	4205363	チー : S	TEE:S	1					
63A	4509180	・O-リング	・O-RING	1					
64	9155937	ホース アッセン	HOSE ASS'Y	1					
64A	4342976	・ホース	・HOSE	1					
64B	4327293	・プロテクタ	・PROTECTOR	6					
66	9202861	ホース アッセン	HOSE ASS'Y	1					
66A	4456839	・ホース	・HOSE	1					
66B	4327293	・プロテクタ	・PROTECTOR	7					

フロント配管 (2) [15型]  
FRONT PIPING (2) [TYPE 15]

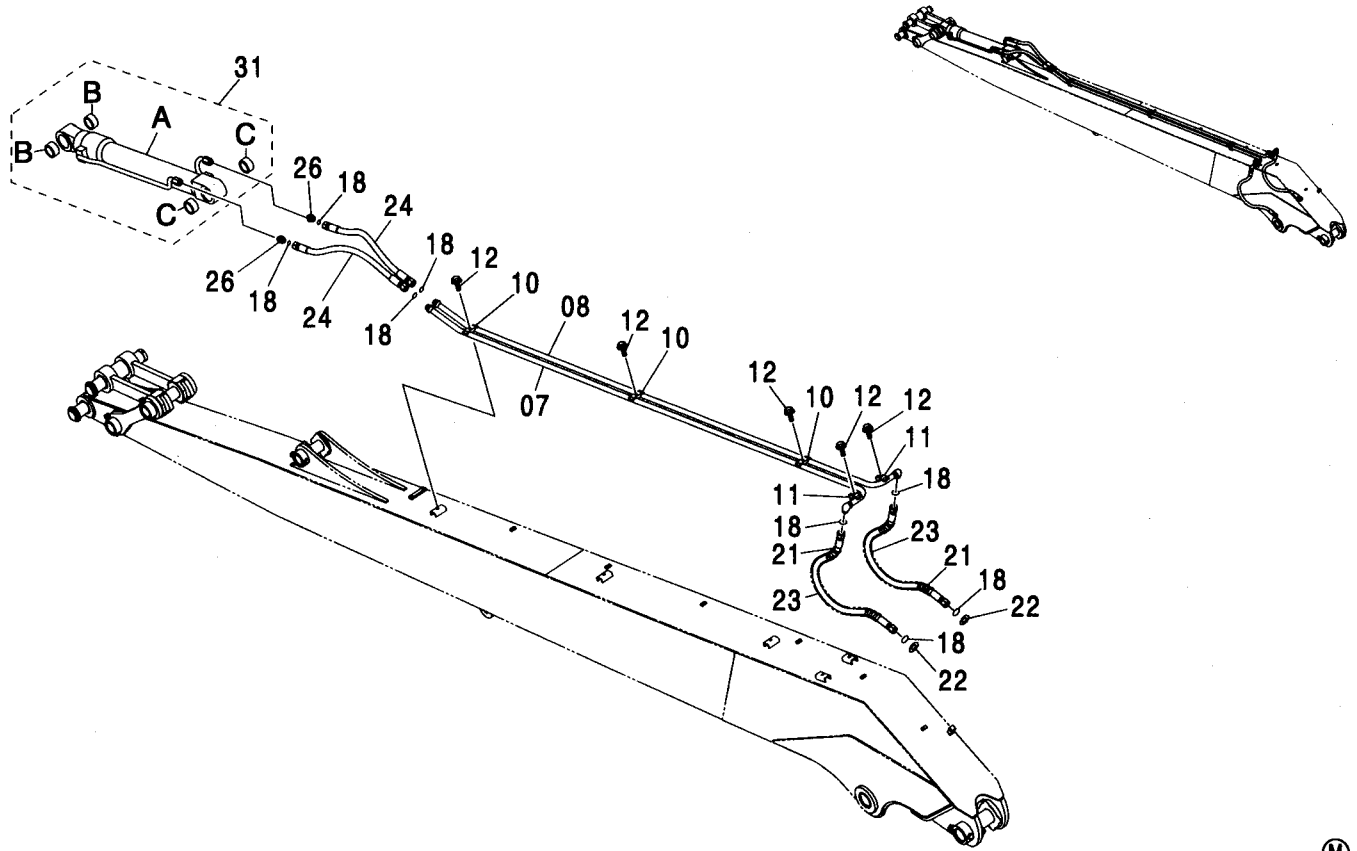
適用号機 100001-  
Serial No.



符号 ITEM	部品番号 PART NO.	部品名	PART NAME	数量 Q'TY	サービス コード S. C	適用号機 SERIAL NO.	代替部品 REPLACEABLE PART	
							互換性 ICA	部品番号 数量 PART NO. Q'TY
01	8052578	パイプ	PIPE	2				
10	4189859	クランプ:パイプ	CLAMP:PIPE	7				
11	4190126	クランプ:パイプ	CLAMP:PIPE	4				
12	J011260	ボルト:セムス	BOLT:SEMS	11		-D03/04		
12	J271260	ボルト:セムス	BOLT:SEMS	11	D	D03/05-	T	J901260 11
								J222012 11
16	4249334	ホース	HOSE	2				
17	4189537	アダプタ:S	ADAPTER:S	2				
17A	4506429	O-リング	O-RING	1				
18	4187308	O-リング	O-RING	6				
19	4187328	O-リング	O-RING	3				
32	9150146	シリンダ:アーム	CYL.;ARM	1				
32A	4316930	シリンダ:アーム	CYL.;ARM	1	H			
32B	4352399	ブッシング	BUSHING	4				
35	8066950	パイプ	PIPE	1				
37	8066952	パイプ	PIPE	1				
38	8066953	パイプ	PIPE	1				
39	8066954	パイプ	PIPE	1				
52	4205391	エルボ:S	ELBOW:S	1				
52A	4506424	O-リング	O-RING	1				

フロント配管 (3) [15型]  
FRONT PIPING (3) [TYPE 15]

適用号機 100001-  
Serial No.

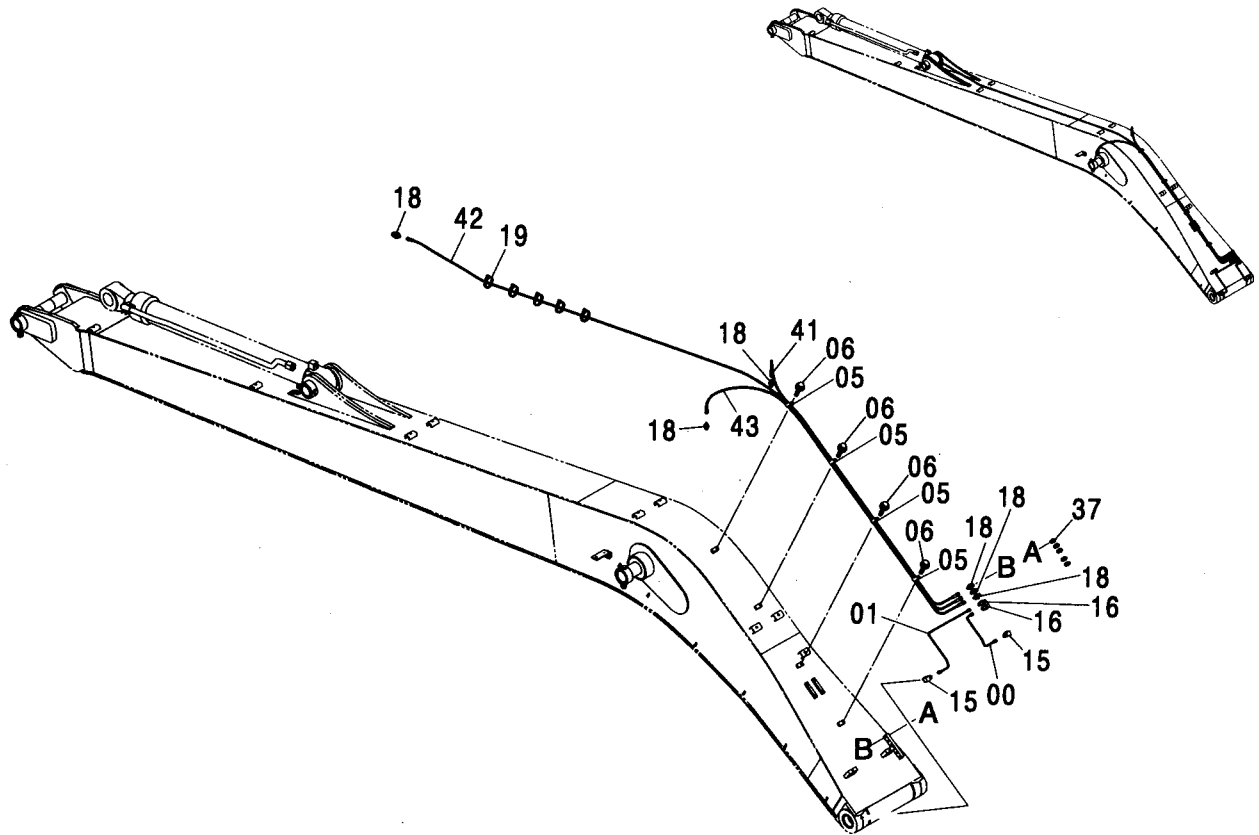


(M)

符号 ITEM	部品番号 PART NO.	部品名	PART NAME	数量 Q'TY	サービス コード S.C	適用号機 SERIAL NO.	互換性 ICA	代替部品 REPLACEABLE PART	
								部品番号	数量
07	8052579	パイプ	PIPE	1					
08	8052580	パイプ	PIPE	1					
10	4189859	クランプ:パイプ	CLAMP;PIPE	3					
11	4190126	クランプ:パイプ	CLAMP;PIPE	2					
12	J011260	ボルト;セムス	BOLT;SEMS	5		-D03/04			
12	J271260	ボルト;セムス	BOLT;SEMS	5	D	D03/05-	T	J901260	5
								J222012	5
18	4187308	O-リング	O-RING	8					
21	4053610	プロテクタ;ホース	PROTECTOR;HOSE	2					
22	4203220	ワッシャ	WASHER	2					
23	4250899	ホース	HOSE	2					
24	4229840	ホース	HOSE	2					
26	4197530	アダプタ:S	ADAPTER;S	2					
26A	4506418	O-リング	O-RING	1					
31	9152262	シリンダ;バケツ	CYL.;BUCKET	1					
31A	4371061	シリンダ;バケツ	CYL.;BUCKET	1	H				
31B	4365448	ブッシング	BUSHING	2					
31C	4365897	ブッシング	BUSHING	2					

給脂配管 (1) [15型]  
LUBRICATE PIPING (1) [TYPE 15]

適用号機 100001-  
Serial No.



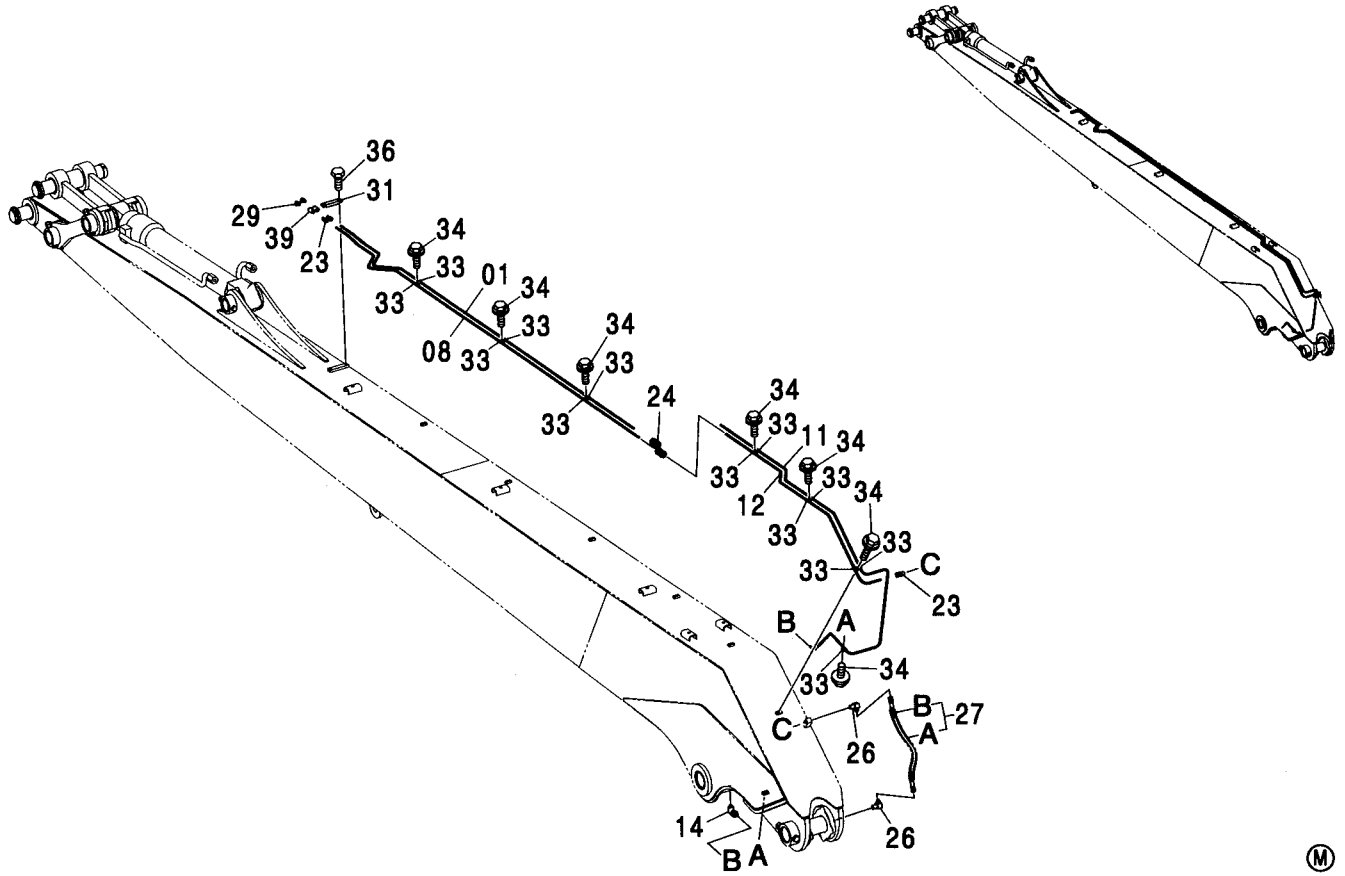
(M)

符号 ITEM	部品番号 PART NO.	部品名	PART NAME	数量 Q'TY	サービス コード S.C	適用号機 SERIAL NO.	代替部品 REPLACEABLE PART	
							互換性 ICA	部品番号 PART NO.
00	4361000	パイプ	PIPE	1				
01	4370555	パイプ	PIPE	1				
05	4252877	クリップ	CLIP	4				
06	J011016	ボルト;セムス	BOLT;SEMS	4		-D03/04		
06	J271016	ボルト;セムス	BOLT;SEMS	4	D	D03/05-	T	J901016 4 J222010 4
15	4345297	フィッティング;パイプ	FITTING:PIPE	2				
16	4360981	フィッティング;パイプ	FITTING:PIPE	2				
18	4154651	アダプタ;S	ADAPTER:S	6				
19	4055311	クリップ;バンド	CLIP;BAND	5				
37	J75482	フィッティング;グリース	FITTING:GREASE	5				
41	4429283	ホース;プラスチック	HOSE:PLASTIC	1				
42	4457132	ホース;プラスチック	HOSE:PLASTIC	1				
43	4429280	ホース;プラスチック	HOSE:PLASTIC	1				



給脂配管 (2) [15型]  
LUBRICATE PIPING (2) [TYPE 15]

適用号機 100001-  
Serial No.

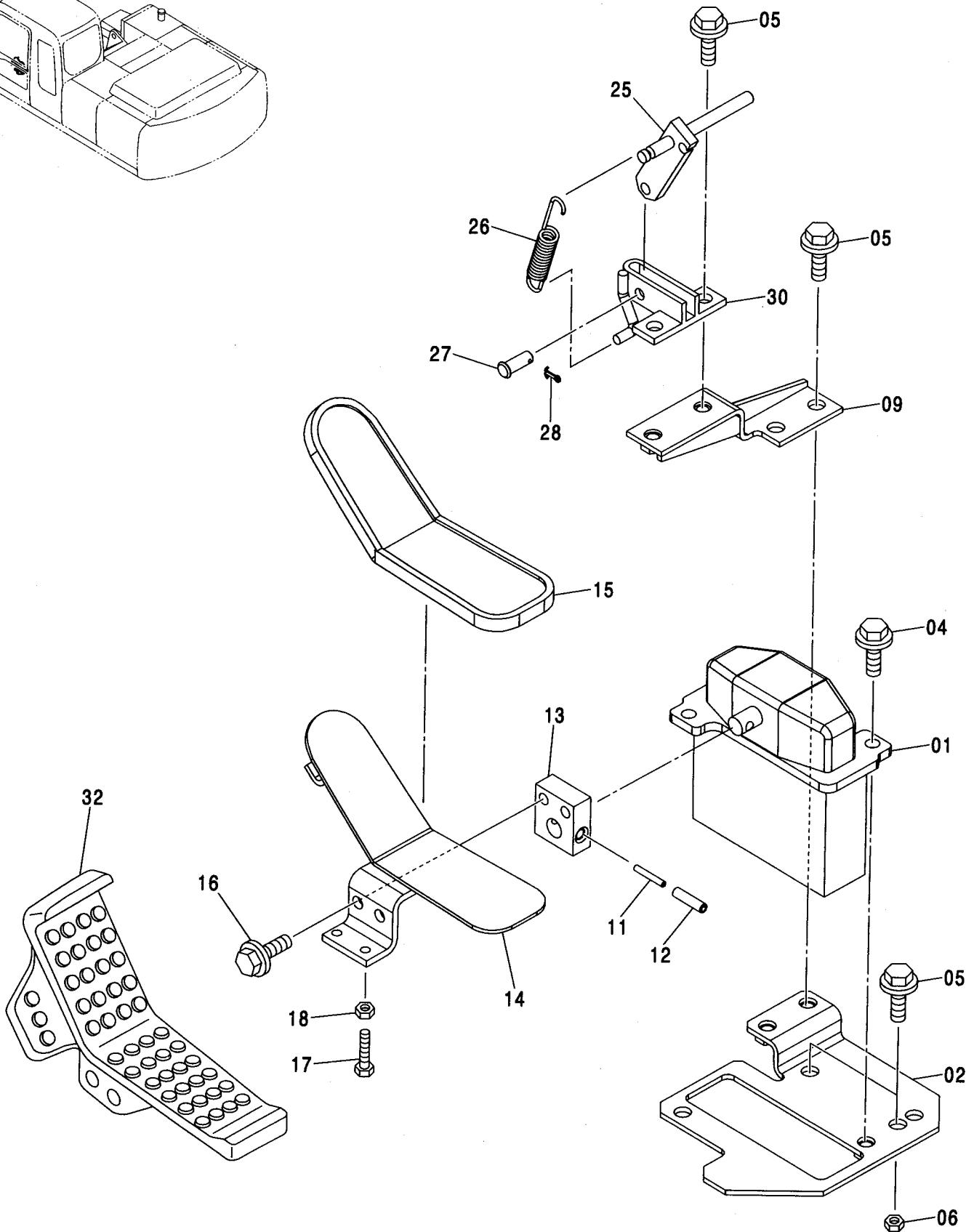
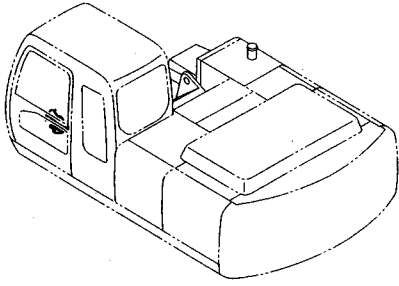


(M)

符号 ITEM	部品番号 PART NO.	部 品 名	PART NAME	数量 Q' TY	サービス コード S. C	適用号機 SERIAL NO.	互 換 性 I C A	代 替 部 品 REPLACEABLE PART	
								部品番号 PART NO.	数量 Q' TY
01	3035725	ハ イ プ	PIPE	1					
08	3035724	ハ イ プ	PIPE	1					
11	3076186	ハ イ プ	PIPE	1					
12	3059129	ハ イ プ	PIPE	1					
14	4130174	フ イ ツ テ ン グ : ハ イ プ	FITTING; PIPE	1					
23	4130169	フ イ ツ テ ン グ : ハ イ プ	FITTING; PIPE	3					
24	4130192	フ イ ツ テ ン グ : ハ イ プ	FITTING; PIPE	2					
26	4154656	エ ル ボウ : S	ELBOW; S	2					
27	9114956	ホ ー ス ア ッ セ ン	HOSE ASS' Y	1					
27A	4213825	・ホ ー ス : ナ イ ロ ン	・HOSE; NYLON	1					
27B	4276481	・プ ロ テ ク タ	・PROTECTOR	1					
29	J75581	フ イ ツ テ ン グ : グ リ ー ス	FITTING; GREASE	2					
31	4054024	ク ラ ンプ	CLAMP	1					
33	4000854	ク リ ッ プ : ハ イ プ	CLIP; PIPE	13					
34	J010612	ボ ル ト : セ ム ス	BOLT; SEMS	7		-D03/04			
34	J260612	ボ ル ト : セ ム ス	BOLT; SEMS	7	D	D03/05-	T	J900612	7
								A590106	7
36	J901040	ボ ル ト	BOLT	2					
39	4060162	ア ダ プ タ	ADAPTER	2					

操作ペダル (ブレーカ & クラッシャ)  
 CONTROL PEDAL (BREAKER & CRUSHER)

適用号機 100001-  
 Serial No.



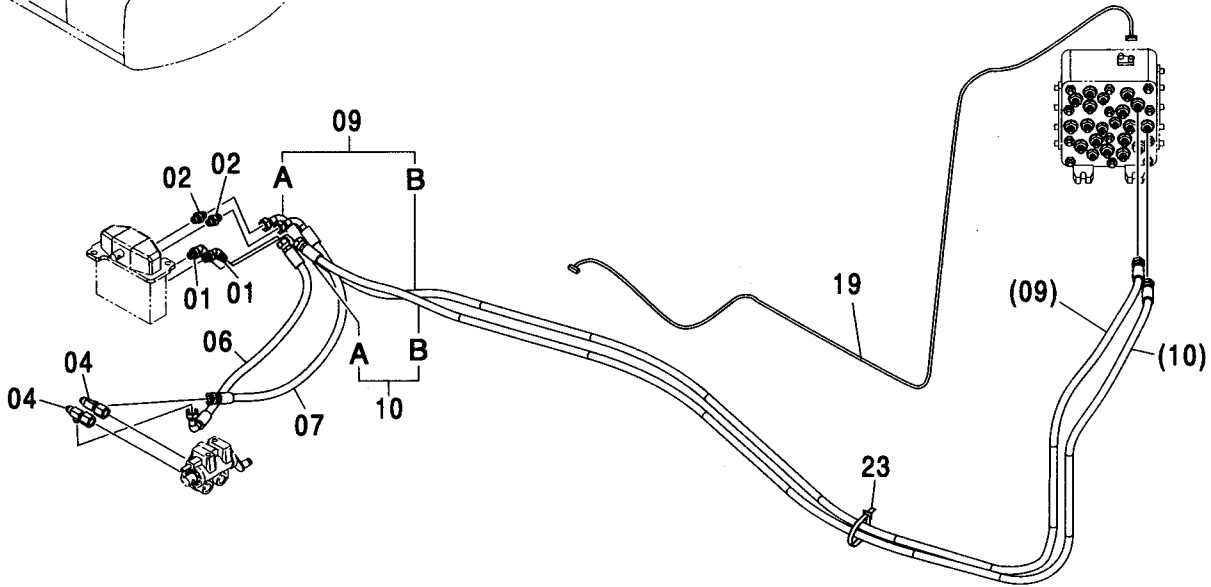
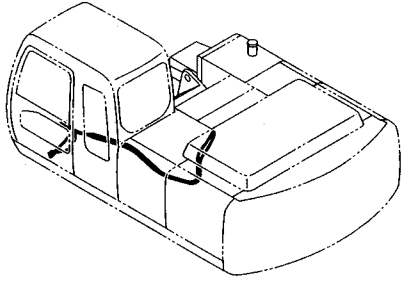
操作ペダル (ブレーカ & クラッシャ)  
CONTROL PEDAL (BREAKER & CRUSHER)

適用号機 100001-  
Serial No.

符号 ITEM	部品番号 PART NO.	部 品 名	PART NAME	数量 Q' TY	サービス コード S. C	適用号機 SERIAL NO.	互 換 性 I C A	代 替 部 品 REPLACEABLE PART	
								部品番号 PART NO.	数量 Q' TY
01	9137384	バルブ;パイロット (本体組付用)	VALVE;PILOT (for assembly of machine)	1	H		I	9137387	1
01	9137387	バルブ;パイロット (輸送用)	VALVE;PILOT (for transportation)	1	S				
02	8083751	プレート	PLATE	1					
04	J011035	ボルト;セムス	BOLT;SEMS	2		-D03/04			
04	J271035	ボルト;セムス	BOLT;SEMS	2	D	D03/05-	T	J901035	2
								J222010	2
05	J011030	ボルト;セムス	BOLT;SEMS	6		-D03/04			
05	J271030	ボルト;セムス	BOLT;SEMS	6	D	D03/05-	T	J901030	6
								J222010	6
06	J950010	ナット	NUT	1					
09	8083752	ブラケット	BRACKET	1					
11	4205317	ピン;スプリング	PIN;SPRING	1					
12	4205318	ピン;スプリング	PIN;SPRING	1					
13	4211166	ブラケット	BRACKET	1					
14	8055953	ペダル	PEDAL	1					
15	4283758	カバー	COVER	1					
16	J021025	ボルト;セムス	BOLT;SEMS	2		-D03/04			
16	J271025	ボルト;セムス	BOLT;SEMS	2	D	D03/05-	T	J901025	2
								J222010	2
17	J900835	ボルト	BOLT	1					
18	M500807	ナット	NUT	1					
25	9729325	ブラケット	BRACKET	1					
26	4149125	スプリング	SPRING	1					
27	A741026	ピン	PIN	1					
28	A763016	ピン;スプリット	PIN;SPLIT	1					
30	8034081	ブラケット	BRACKET	1					
32	3079714	ペダル	PEDAL	1					

パイロット配管 (ブレーカ & クラッシャ)  
PILOT PIPING (BREAKER & CRUSHER)

適用号機 100001-  
Serial No.



(M)

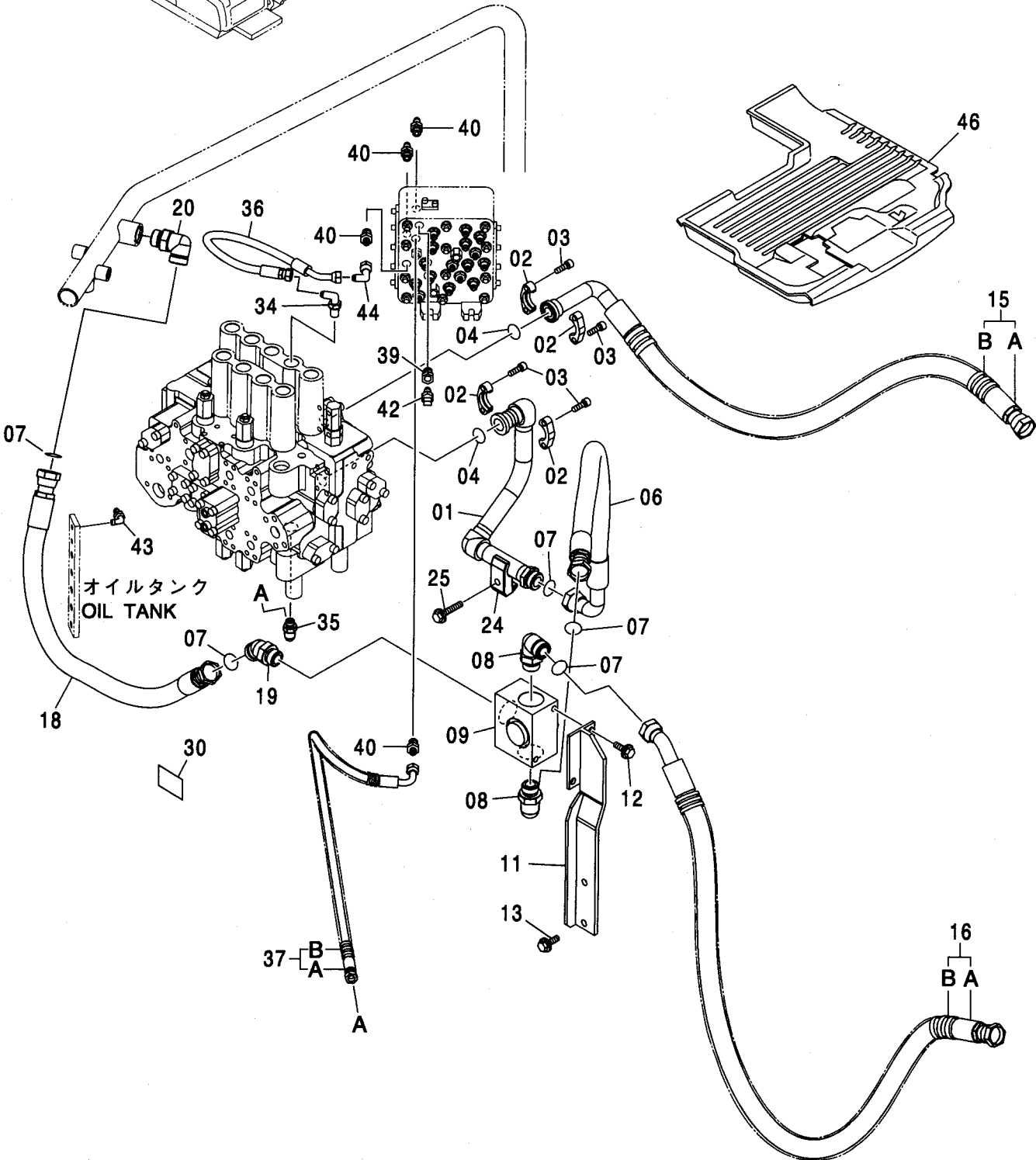
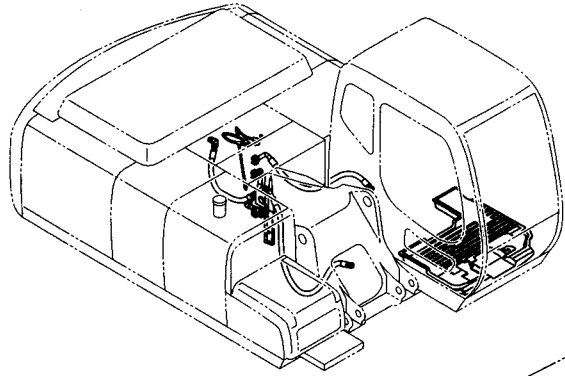
符号 ITEM	部品番号 PART NO.	部 品 名	PART NAME	数量 Q' TY	サービス コード S. C	適用号機 SERIAL NO.	互 換 性		代 替 部 品	
							互換性 ICA	REPLACEABLE PART	部品番号 PART NO.	数量 Q' TY
01	A852323	エルボ :S	ELBOW:S	2						
01A	957366	・O-リング	・O-RING	1						
02	A852123	アダプタ:S	ADAPTER:S	2						
02A	957366	・O-リング	・O-RING	1						
04	4246672	ユニオン:M	UNION:M	2						
06	4448017	ホース (P)	HOSE (P)	1						
07	4448039	ホース (T)	HOSE (T)	1						
09	9197277	ホース アッセン	HOSE ASS' Y	1						
09A	4448662	・ホース (M)	・HOSE (M)	1						
09B	4327293	・プロテクタ	・PROTECTOR	7						
10	9197299	ホース アッセン	HOSE ASS' Y	1						
10A	4448668	・ホース (N)	・HOSE (N)	1						
10B	4327293	・プロテクタ	・PROTECTOR	7						
19	4452432	ハーネス:ワイヤ	HARNESS:WIRE	1						
23	4055312	クリップ:バンド	CLIP:BAND	5						



553A

メイン配管 (ブレーカ & クラッシャ) <200, E, H, K>  
MAIN PIPING (BREAKER & CRUSHER) <200, E, H, K>

適用号機 100001-  
Serial No.



メイン配管 (ブレーカ & クラッシャ) <200, E, H, K>  
 MAIN PIPING (BREAKER & CRUSHER) <200, E, H, K>

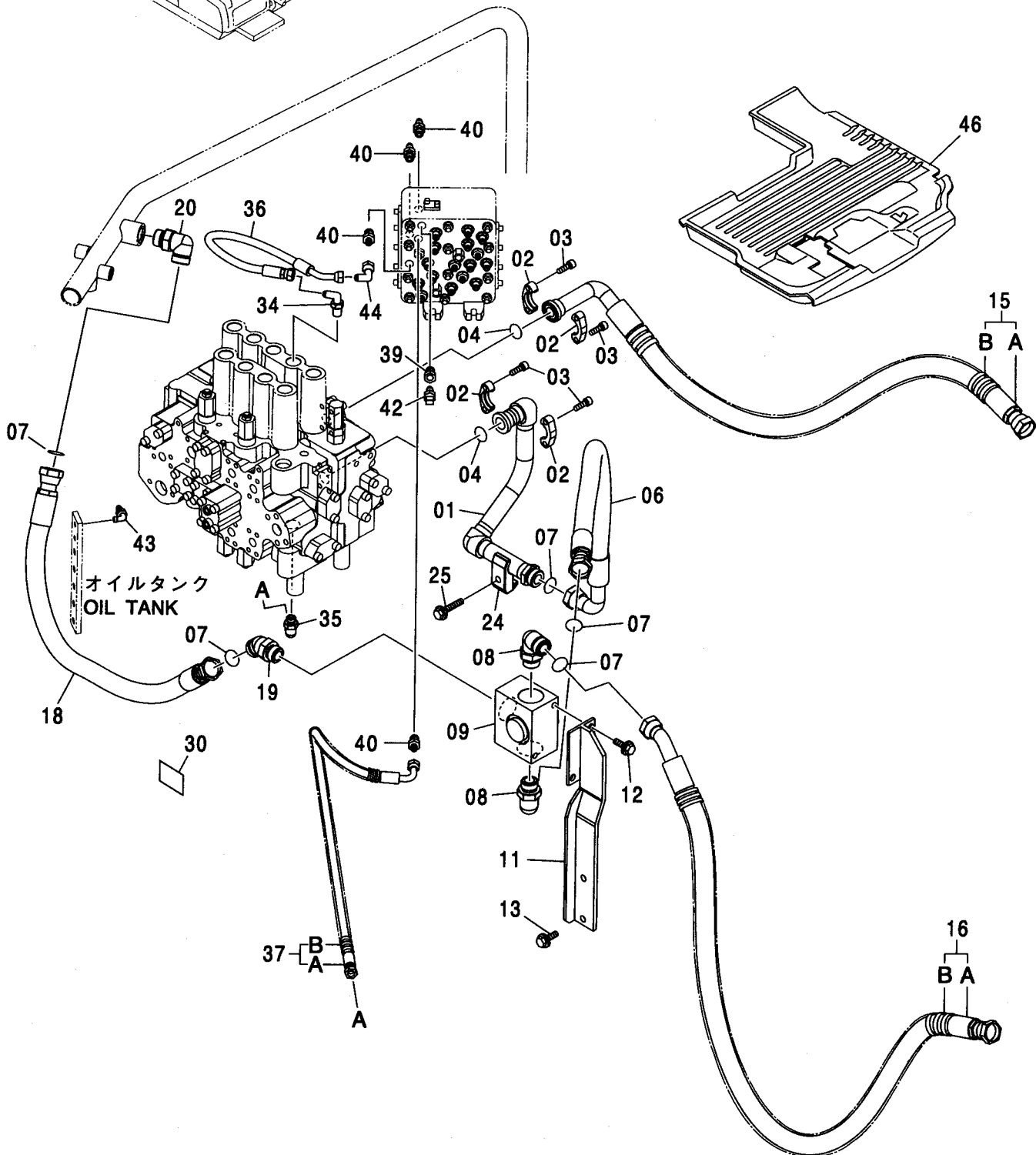
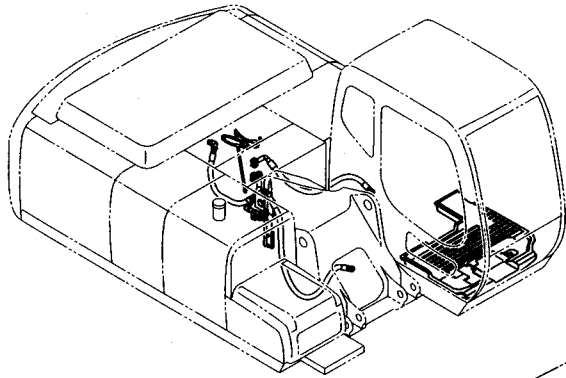
適用号機 100001-  
 Serial No.

符号 ITEM	部品番号 PART NO.	部 品 名	PART NAME	数量 Q' TY	サービス コード S. C	適用号機 SERIAL NO.	互 換 性 I C A	代 替 部 品 REPLACEABLE PART	
								部品番号 PART NO.	数量 Q' TY
01	8079794	パイプ	PIPE	1					
02	962453	フランジ : スプリット	FLANGE : SPLIT	4					
03	J781030	ボルト : ソケット	BOLT : SOCKET	8					
04	966993	O-リング	O-RING	2					
06	4308972	ホース	HOSE	1					
07	4187328	O-リング	O-RING	5					
08	4198799	エルボ : S	ELBOW : S	2					
08A	4506429	・O-リング	・O-RING	1					
09	4455599	バルブ : セレクタ	VALVE : SELECTOR	1					
11	8079166	ブラケット	BRACKET	1					
12	J011230	ボルト : セムス	BOLT : SEMS	2		-D03/04			
12	J271230	ボルト : セムス	BOLT : SEMS	2	D	D03/05-	T	J901230	2
								J222012	2
13	J021235	ボルト : セムス	BOLT : SEMS	2		-D03/04			
13	J271235	ボルト : セムス	BOLT : SEMS	2	D	D03/05-	T	J901235	2
								J222012	2
15	9197330	ホース アッセン	HOSE ASS' Y	1					
15A	4429988	・ホース	・HOSE	1					
15B	4327294	・プロテクタ	・PROTECTOR	5					
16	9197376	ホース アッセン	HOSE ASS' Y	1					
16A	4448718	・ホース	・HOSE	1					
16B	4327294	・プロテクタ	・PROTECTOR	6					
18	4307330	ホース	HOSE	1					
19	4270315	エルボ : S	ELBOW : S	1					
19A	4506429	・O-リング	・O-RING	1					
20	4198799	エルボ : S	ELBOW : S	1					
20A	4506429	・O-リング	・O-RING	1					
24	4190127	クランプ : パイプ	CLAMP : PIPE	1					
25	J011275	ボルト : セムス	BOLT : SEMS	1		-D03/04			
25	J271275	ボルト : セムス	BOLT : SEMS	1	D	D03/05-	T	J901275	1
								J222012	1
30	4245076	ネームプレート (日本語)	NAME-PLATE (JAPANESE)	1					
30	4245758	ネームプレート (英語)	NAME-PLATE (ENGLISH)	1					
34	4208913	エルボ : S	ELBOW : S	1					
34A	4509180	・O-リング	・O-RING	1					
35	A852333	エルボ : S	ELBOW : S	1					
35A	4509180	・O-リング	・O-RING	1					
36	4448064	ホース	HOSE	1					
37	9197276	ホース アッセン	HOSE ASS' Y	1					
37A	4448043	・ホース	・HOSE	1					

553B

メイン配管 (ブレーカ & クラッシャ) <200, E, H, K>  
MAIN PIPING (BREAKER & CRUSHER) <200, E, H, K>

適用号機 100001-  
Serial No.



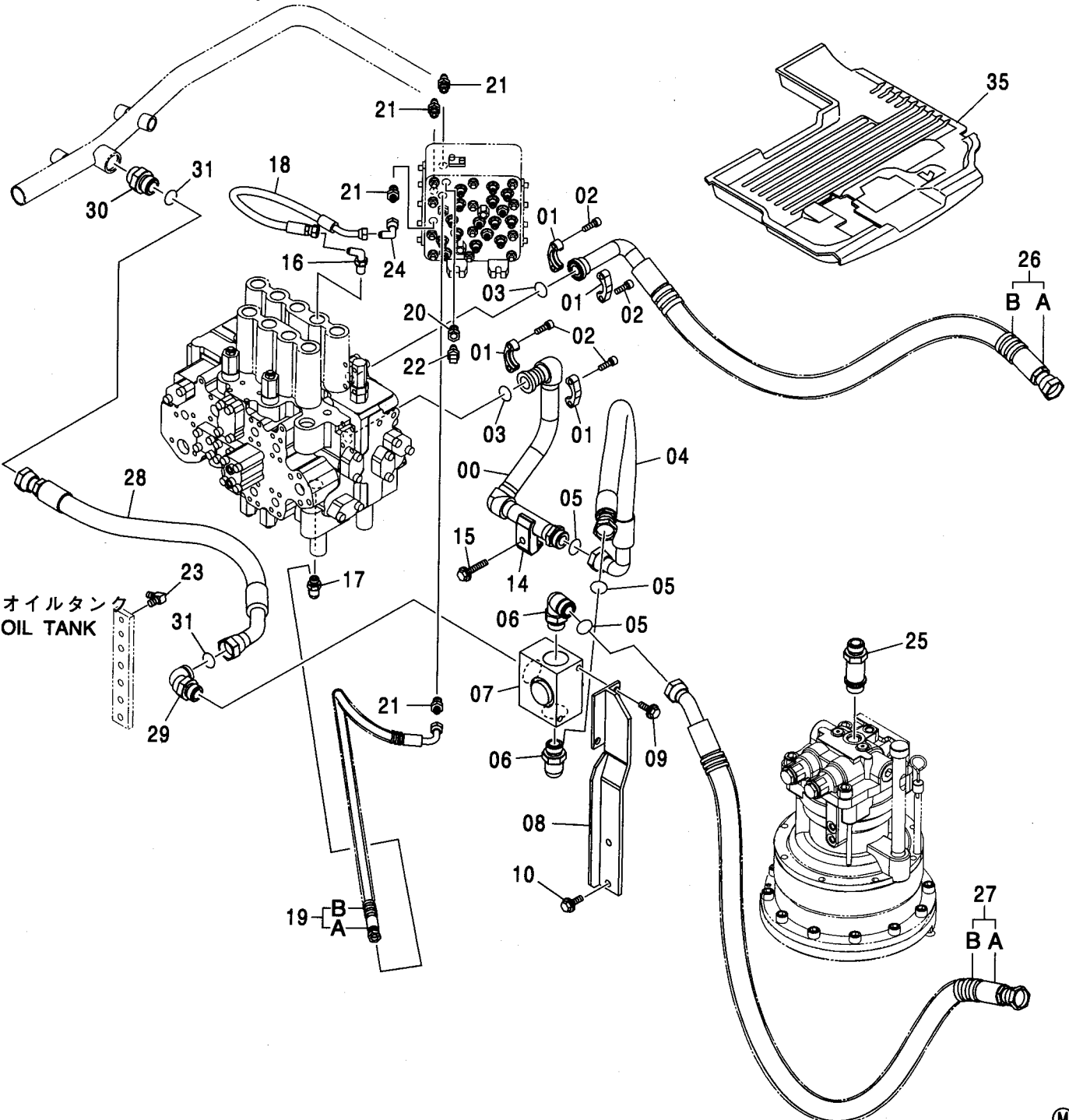
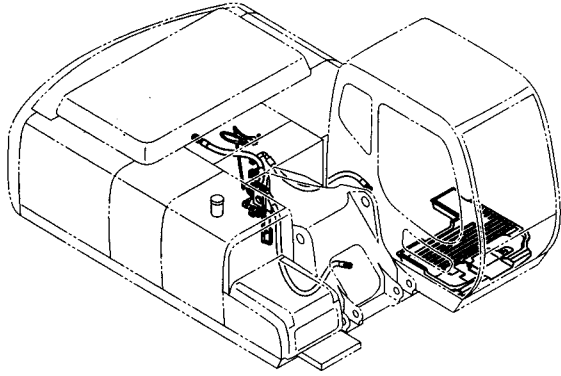




555A

メイン配管 (ブレーカ & クラツシヤ) <210, N, 240>  
MAIN PIPING (BREAKER & CRUSHER) <210, N, 240>

適用号機 100001-  
Serial No.



メイン配管 (ブレーカ & クラツシヤ) <210, N, 240>  
 MAIN PIPING (BREAKER & CRUSHER) <210, N, 240>

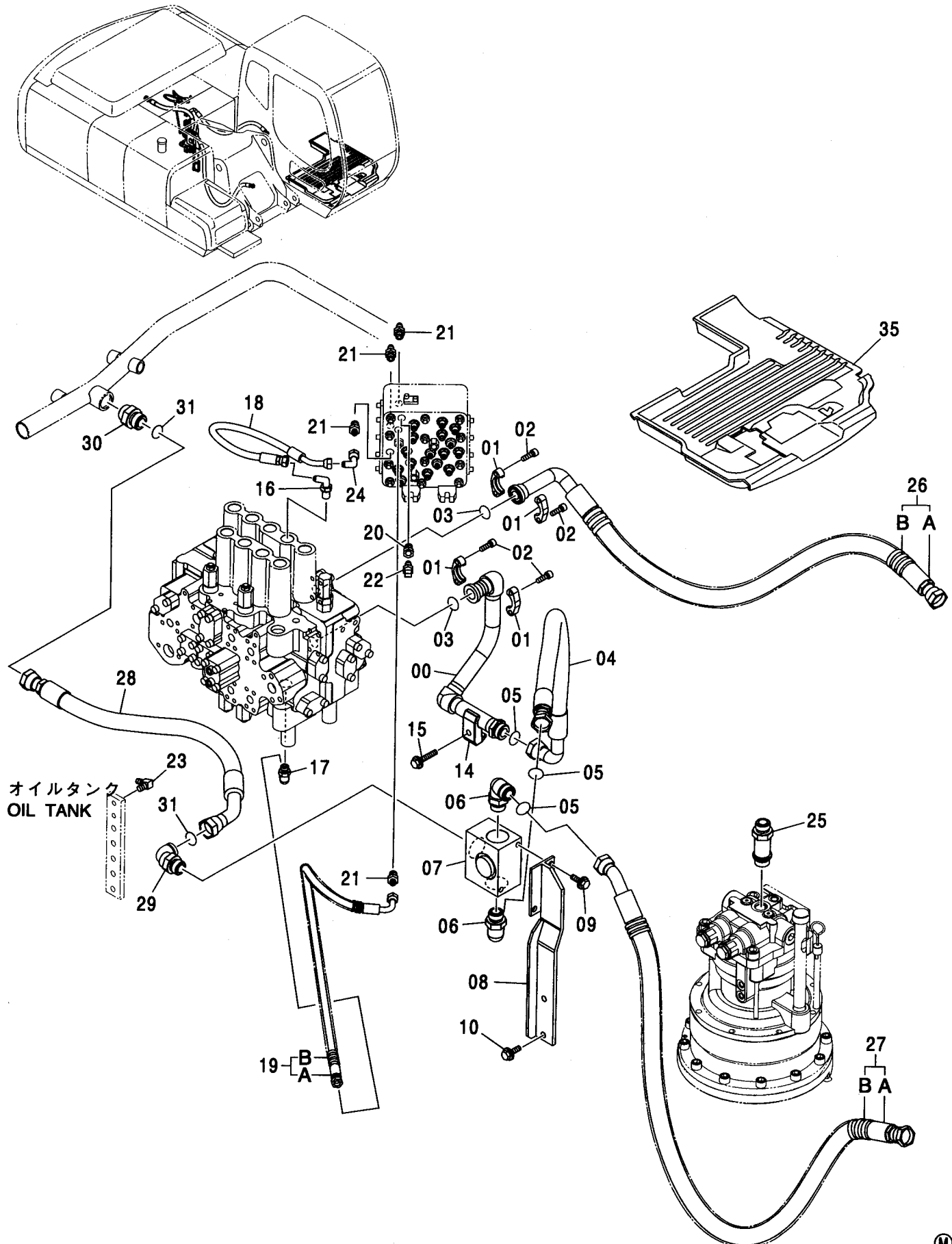
適用号機 100001-  
 Serial No.

符号 ITEM	部品番号 PART NO.	部 品 名	PART NAME	数量 Q' TY	サービス コード S. C	適用号機 SERIAL NO.	互 換 性 I C A	代 替 部 品 REPLACEABLE PART	
								部品番号 PART NO.	数量 Q' TY
00	8079794	パイプ	PIPE	1					
01	962453	フランジ : スプリット	FLANGE : SPLIT	4					
02	J781030	ボルト : ソケット	BOLT : SOCKET	8					
03	966993	O-リング	O-RING	2					
04	4308972	ホース	HOSE	1					
05	4187328	O-リング	O-RING	3					
06	A853388	エルボ : S	ELBOW : S	2					
06A	4506429	・O-リング	・O-RING	1					
07	4455599	バルブ : セレクタ	VALVE : SELECTOR	1					
08	8079166	ブラケット	BRACKET	1					
09	J011230	ボルト : セムス	BOLT : SEMS	2		-D03/04			
09	J271230	ボルト : セムス	BOLT : SEMS	2	D	D03/05-	T	J901230	2
								J222012	2
10	J021235	ボルト : セムス	BOLT : SEMS	2		-D03/04			
10	J271235	ボルト : セムス	BOLT : SEMS	2	D	D03/05-	T	J901235	2
								J222012	2
14	4190127	クランプ : パイプ	CLAMP : PIPE	1					
15	J011275	ボルト : セムス	BOLT : SEMS	1		-D03/04			
15	J271275	ボルト : セムス	BOLT : SEMS	1	D	D03/05-	T	J901275	1
								J222012	1
16	4208913	エルボ : S	ELBOW : S	1					
16A	4509180	・O-リング	・O-RING	1					
17	A852333	エルボ : S	ELBOW : S	1					
17A	4509180	・O-リング	・O-RING	1					
18	4448064	ホース	HOSE	1					
19	9197276	ホースアツセン	HOSE ASS' Y	1					
19A	4448043	・ホース	・HOSE	1					
19B	4327293	・プロテクタ	・PROTECTOR	2					
20	4263446	レジュサ : S	REDUCER : S	1					
20A	4509180	・O-リング	・O-RING	1					
21	A852133	アダプタ : S	ADAPTER : S	4					
21A	4509180	・O-リング	・O-RING	1					
22	4436535	センサ : プレツシヤ	SENSOR : PRES.	1					
23	A852322	エルボ : S	ELBOW : S	1					
23A	957366	・O-リング	・O-RING	1					
24	4239976	ユニオン : S	UNION : S	1					
25	4217948	アダプタ : S	ADAPTER : S	1					
25A	4506424	・O-リング	・O-RING	1					
26	9197330	ホースアツセン	HOSE ASS' Y	1					
26A	4429988	・ホース	・HOSE	1					

555B

メイン配管 (ブレーカ & クラツシヤ) <210, N, 240>  
MAIN PIPING (BREAKER & CRUSHER) <210, N, 240>

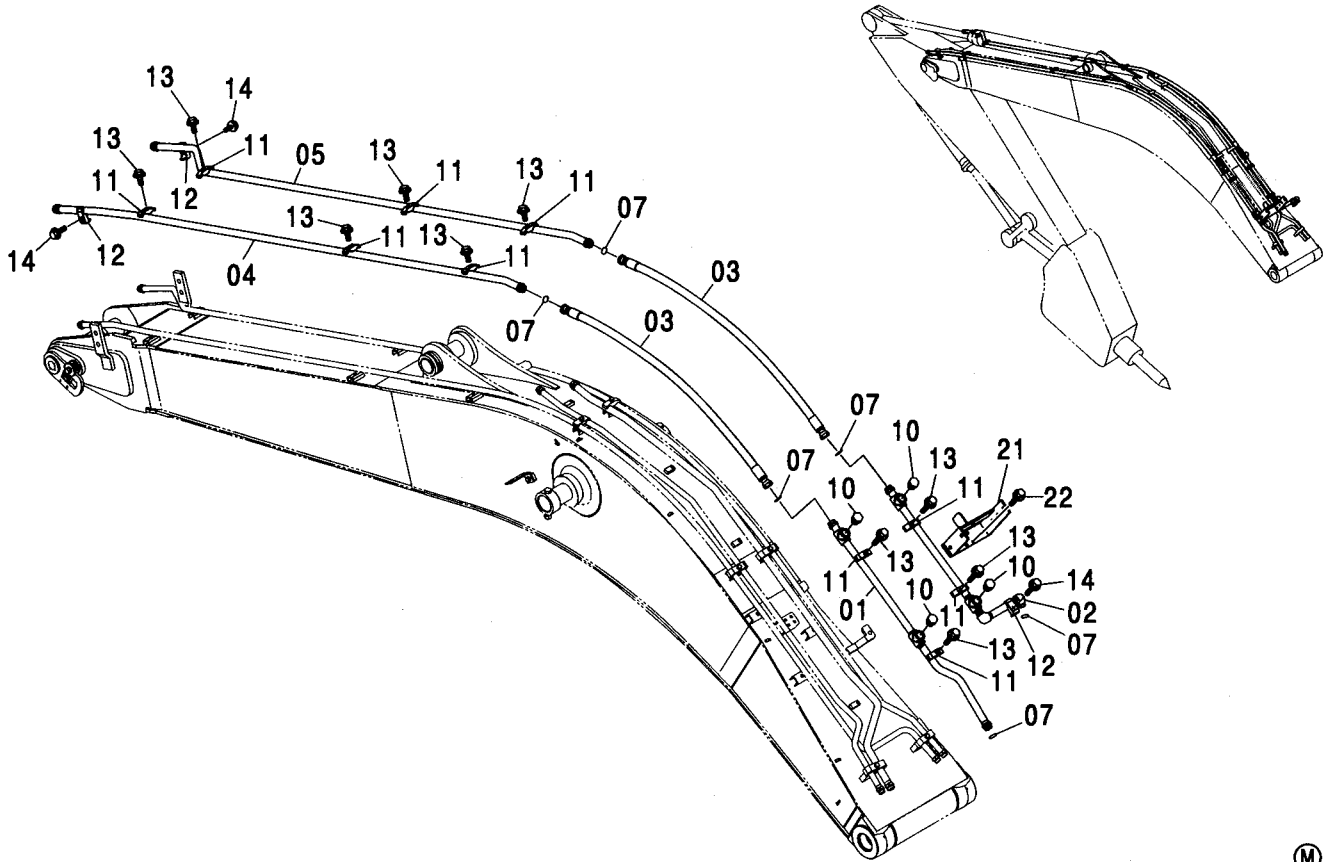
適用号機 100001-  
Serial No.





ブーム配管 (ブレーカ & クラッシャ) <200, E, H, K>  
 BOOM PIPING (BREAKER & CRUSHER) <200, E, H, K>

適用号機 100001-  
 Serial No.



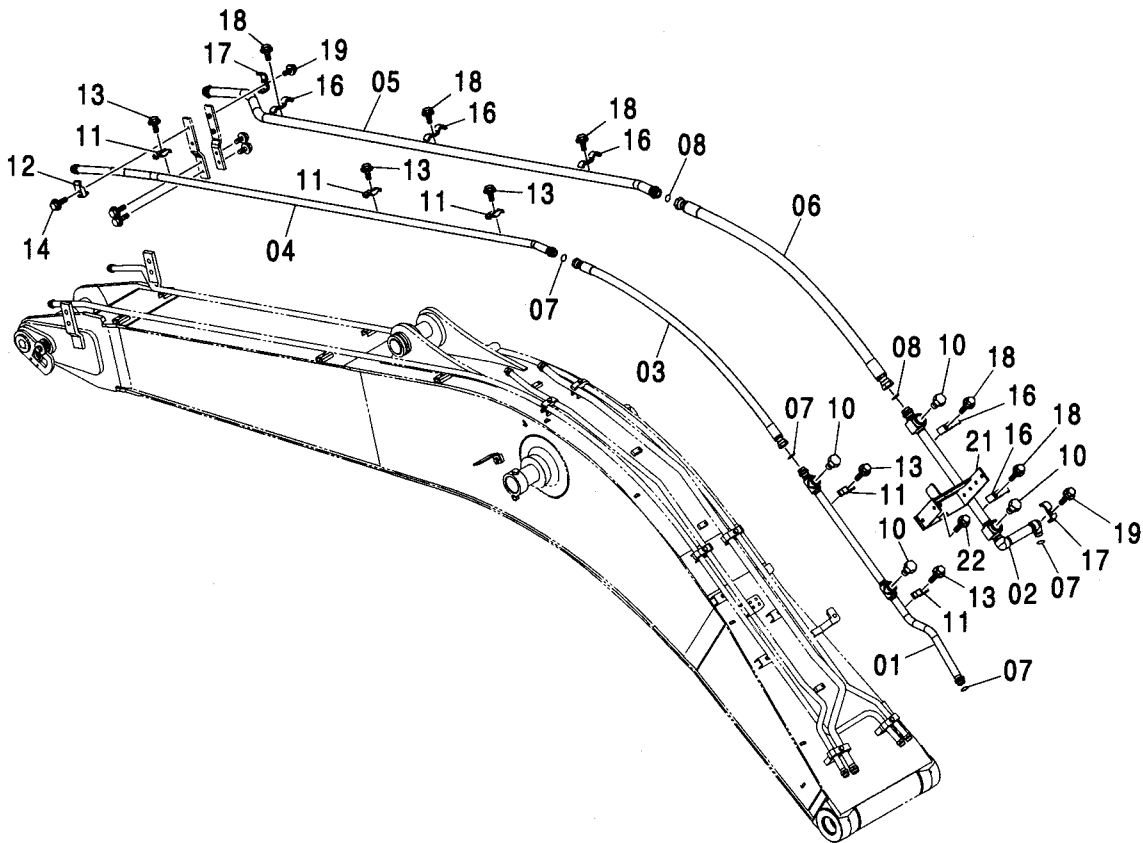
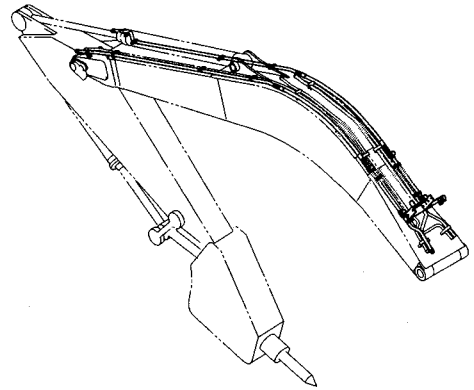
(M)

符号 ITEM	部品番号 PART NO.	部 品 名	PART NAME	数量 Q'TY	サービス コード S. C	適用号機 SERIAL NO.	互 換 性 I C A	代 替 部 品 REPLACEABLE PART	
								部品番号 PART NO.	数量 Q'TY
01	8081638	パイプ	PIPE	1					
02	8080620	パイプ	PIPE	1					
03	4357695	ホース	HOSE	2					
04	8082052	パイプ	PIPE	1					
05	8082053	パイプ	PIPE	1					
07	4187328	O-リング	O-RING	6					
10	4113926	プラグ	PLUG	4					
10A	4506429	O-リング	O-RING	1					
11	4153488	クランプ:パイプ	CLAMP:PIPE	10					
12	4190127	クランプ:パイプ	CLAMP:PIPE	3					
13	J011265	ボルト:セムス	BOLT:SEMS	10		-D03/04			
13	J271265	ボルト:セムス	BOLT:SEMS	10	D	D03/05-	T	J901265	10
								J222012	10
14	J011275	ボルト:セムス	BOLT:SEMS	3		-D03/04			
14	J271275	ボルト:セムス	BOLT:SEMS	3	D	D03/05-	T	J901275	3
								J222012	3
21	8079431	ブラケット	BRACKET	1					
22	J021030	ボルト:セムス	BOLT:SEMS	4		-D03/04			
22	J271030	ボルト:セムス	BOLT:SEMS	4	D	D03/05-	T	J901030	4
								J222010	4



ブーム配管 (ブレーカ & クラッシャ) [モノブーム] <210, N, 240>  
 BOOM PIPING (BREAKER & CRUSHER) [MONO BOOM] <210, N, 240>

適用号機 100001-  
 Serial No.





ブーム配管 (ブレーカ & クラッシャ) [モノブーム] <210, N, 240>  
BOOM PIPING (BREAKER & CRUSHER) [MONO BOOM] <210, N, 240>

適用号機 100001-  
Serial No.

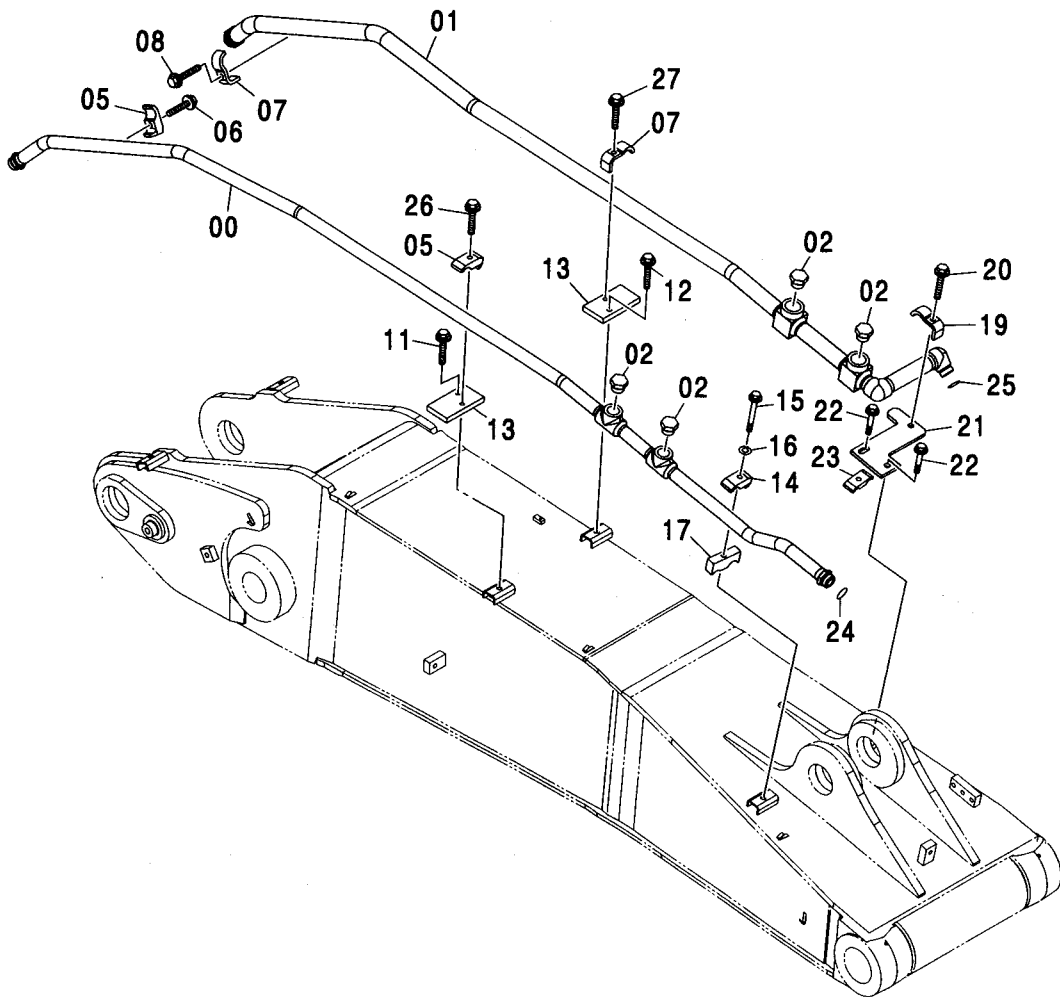
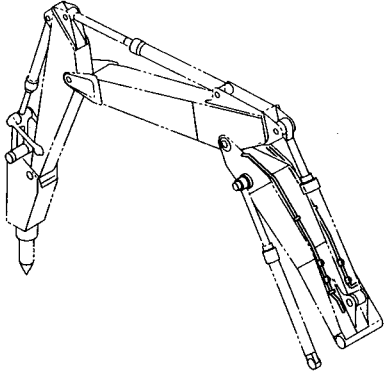
符号 ITEM	部品番号 PART NO.	部 品 名	PART NAME	数量 Q' TY	サービス コード S. C	適用号機 SERIAL NO.	互 換 性 ICA	代 替 部 品 REPLACEABLE PART	
								部品番号 PART NO.	数量 Q' TY
01	8081638	パイプ	PIPE	1					
02	8089787	パイプ	PIPE	1					
03	4357695	ホース	HOSE	1					
04	8082052	パイプ	PIPE	1					
05	8089788	パイプ	PIPE	1					
06	4278158	ホース	HOSE	1					
07	4187328	O-リング	O-RING	4					
08	4187329	O-リング	O-RING	2					
10	A885008	プラグ	PLUG	4					
10A	4506429	O-リング	O-RING	1					
11	4153488	クランプ;パイプ	CLAMP;PIPE	5					
12	4190127	クランプ;パイプ	CLAMP;PIPE	1					
13	J011265	ボルト;セムス	BOLT;SEMS	5		-D03/04			
13	J271265	ボルト;セムス	BOLT;SEMS	5	D	D03/05-	T	J901265	5
								J222012	5
14	J011275	ボルト;セムス	BOLT;SEMS	1		-D03/04			
14	J271275	ボルト;セムス	BOLT;SEMS	1	D	D03/05-	T	J901275	1
								J222012	1
16	4280387	クランプ	CLAMP	5					
17	4053698	クランプ;パイプ	CLAMP;PIPE	2					
18	J011255	ボルト;セムス	BOLT;SEMS	5		-D03/04			
18	J271255	ボルト;セムス	BOLT;SEMS	5	D	D03/05-	T	J901255	5
								J222012	5
19	J011270	ボルト;セムス	BOLT;SEMS	2		-D03/04			
19	J271270	ボルト;セムス	BOLT;SEMS	2	D	D03/05-	T	J901270	2
								J222012	2
21	8089789	ブラケット	BRACKET	1					
22	J021030	ボルト;セムス	BOLT;SEMS	4		-D03/04			
22	J271030	ボルト;セムス	BOLT;SEMS	4	D	D03/05-	T	J901030	4
								J222010	4

561

ブーム配管 (ブレーカ & クラッシャ) [2P-ブーム] :1 <210, N, 240>

BOOM PIPING (BREAKER & CRUSHER) [2P-BOOM] :1 <210, N, 240>

適用号機 100001-  
Serial No.



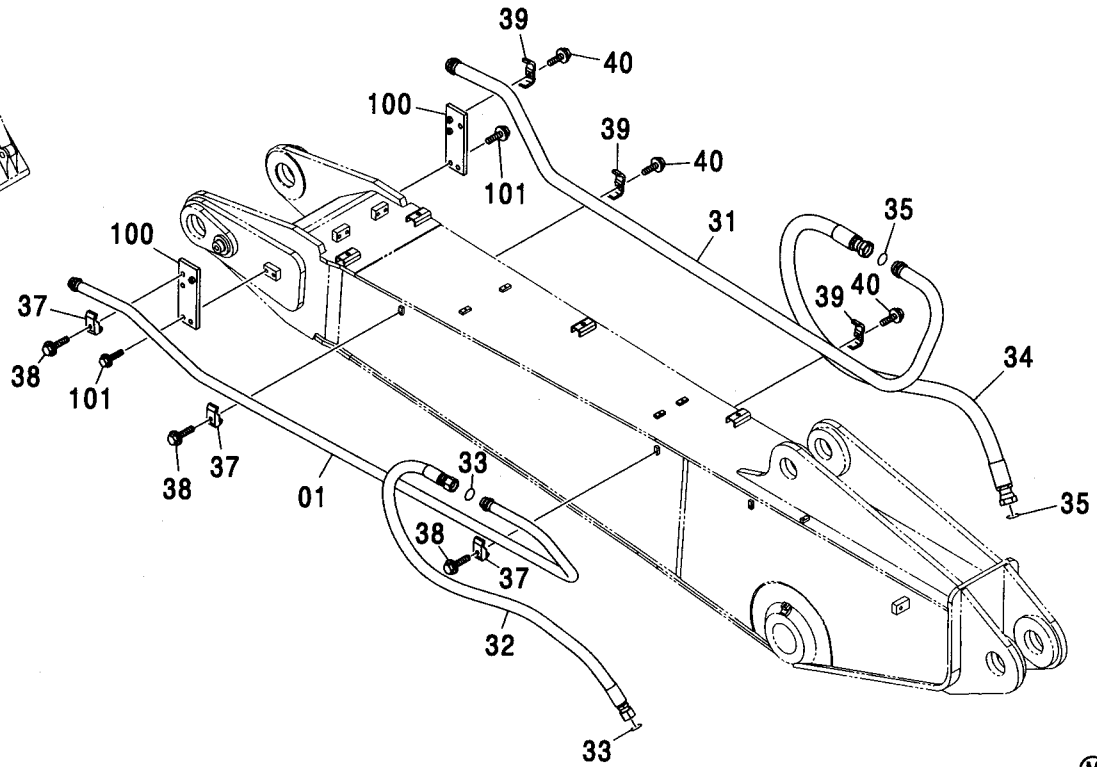
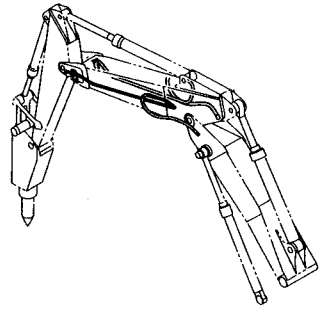
ブーム配管 (ブレーカ & クラッシャ) [2P-ブーム] :1 <210, N, 240>  
 BOOM PIPING (BREAKER & CRUSHER) [2P-BOOM] :1 <210, N, 240>

適用号機 100001-  
 Serial No.

符号 ITEM	部品番号 PART NO.	部 品 名	PART NAME	数量 Q' TY	サービス コード S. C	適用号機 SERIAL NO.	互 換 性 I CA	代 替 部 品 REPLACEABLE PART	
								部品番号 PART NO.	数量 Q' TY
00	8091386	パイプ	PIPE	1					
01	8091387	パイプ	PIPE	1					
02	A885008	プラグ	PLUG	4					
02A	4506429	O-リング	O-RING	1					
05	4190127	クランプ;パイプ	CLAMP;PIPE	2					
06	J011275	ボルト;セムス	BOLT;SEMS	1		-D03/04			
06	J271275	ボルト;セムス	BOLT;SEMS	1	D	D03/05-	T	J901275	1
								J222012	1
07	4053698	クランプ;パイプ	CLAMP;PIPE	2					
08	J011275	ボルト;セムス	BOLT;SEMS	1		-D03/04			
08	J271275	ボルト;セムス	BOLT;SEMS	1	D	D03/05-	T	J901275	1
								J222012	1
11	J011280	ボルト;セムス	BOLT;SEMS	1		-D03/04			
11	J271280	ボルト;セムス	BOLT;SEMS	1	D	D03/05-	T	J901280	1
								J222012	1
12	J011270	ボルト;セムス	BOLT;SEMS	1		-D03/04			
12	J271270	ボルト;セムス	BOLT;SEMS	1	D	D03/05-	T	J901270	1
								J222012	1
13	4601862	ブラケット	BRACKET	2					
14	4190127	クランプ;パイプ	CLAMP;PIPE	1					
15	J901206	ボルト	BOLT	1					
16	A590912	ワッシャ;スプリング	WASHER;SPRING	1					
17	4462715	クランプ;パイプ	CLAMP;PIPE	1					
19	4053698	クランプ;パイプ	CLAMP;PIPE	1					
20	J011270	ボルト;セムス	BOLT;SEMS	1		-D03/04			
20	J271270	ボルト;セムス	BOLT;SEMS	1	D	D03/05-	T	J901270	1
								J222012	1
21	9760557	ブラケット	BRACKET	1					
22	J021270	ボルト;セムス	BOLT;SEMS	2		-D03/04			
22	J271270	ボルト;セムス	BOLT;SEMS	2	D	D03/05-	T	J901270	2
								J222012	2
23	4189859	クランプ;パイプ	CLAMP;PIPE	1					
24	4187328	O-リング	O-RING	1					
25	4187329	O-リング	O-RING	1					
26	J011270	ボルト;セムス	BOLT;SEMS	1		-D03/04			
26	J271270	ボルト;セムス	BOLT;SEMS	1	D	D03/05-	T	J901270	1
								J222012	1
27	J011270	ボルト;セムス	BOLT;SEMS	1		-D03/04			
27	J271270	ボルト;セムス	BOLT;SEMS	1	D	D03/05-	T	J901270	1
								J222012	1

ブーム配管 (ブレーカ & クラッシャ) [2P-ブーム] :2 <210, N, 240>  
 BOOM PIPING (BREAKER & CRUSHER) [2P-BOOM] :2 <210, N, 240>

適用号機 100001-  
 Serial No.

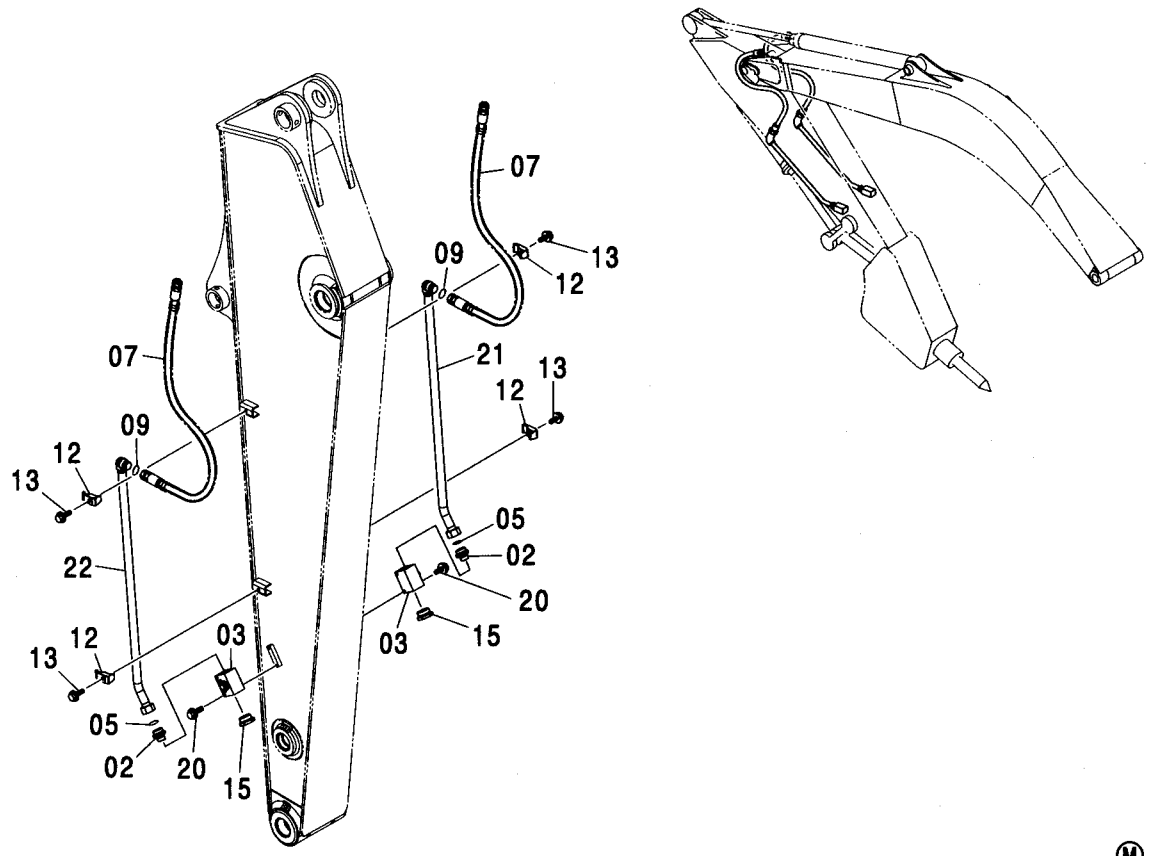


(M)

符号 ITEM	部品番号 PART NO.	部品名	PART NAME	数量 Q'TY	サービス コード S.C	適用号機 SERIAL NO.	互換性 REPLACEABLE PART	
							部品番号 PART NO.	数量 Q'TY
01	8090941	パイプ	PIPE	1				
31	8090942	パイプ	PIPE	1				
32	4452263	ホース	HOSE	1				
33	4187328	O-リング	O-RING	2				
34	4488481	ホース	HOSE	1				
35	4187329	O-リング	O-RING	2				
37	4190127	クランプ:パイプ	CLAMP:PIPE	3				
38	J011270	ボルト:セムス	BOLT:SEMS	3		-D03/04		
38	J271270	ボルト:セムス	BOLT:SEMS	3	D	D03/05-	T	J901270 3 J222012 3
39	4053698	クランプ:パイプ	CLAMP:PIPE	3				
40	J011270	ボルト:セムス	BOLT:SEMS	3		-D03/04		
40	J271270	ボルト:セムス	BOLT:SEMS	3	D	D03/05-	T	J901270 3 J222012 3
100	9760303	ブラケット	BRACKET	2				
101	J011245	ボルト:セムス	BOLT:SEMS	4		-D03/04		
101	J271245	ボルト:セムス	BOLT:SEMS	4	D	D03/05-	T	J901245 4 J222012 4

アーム配管 (ブレーカ & クラッシャ) <200, E, H, K>  
 ARM PIPING (BREAKER & CRUSHER) <200, E, H, K>

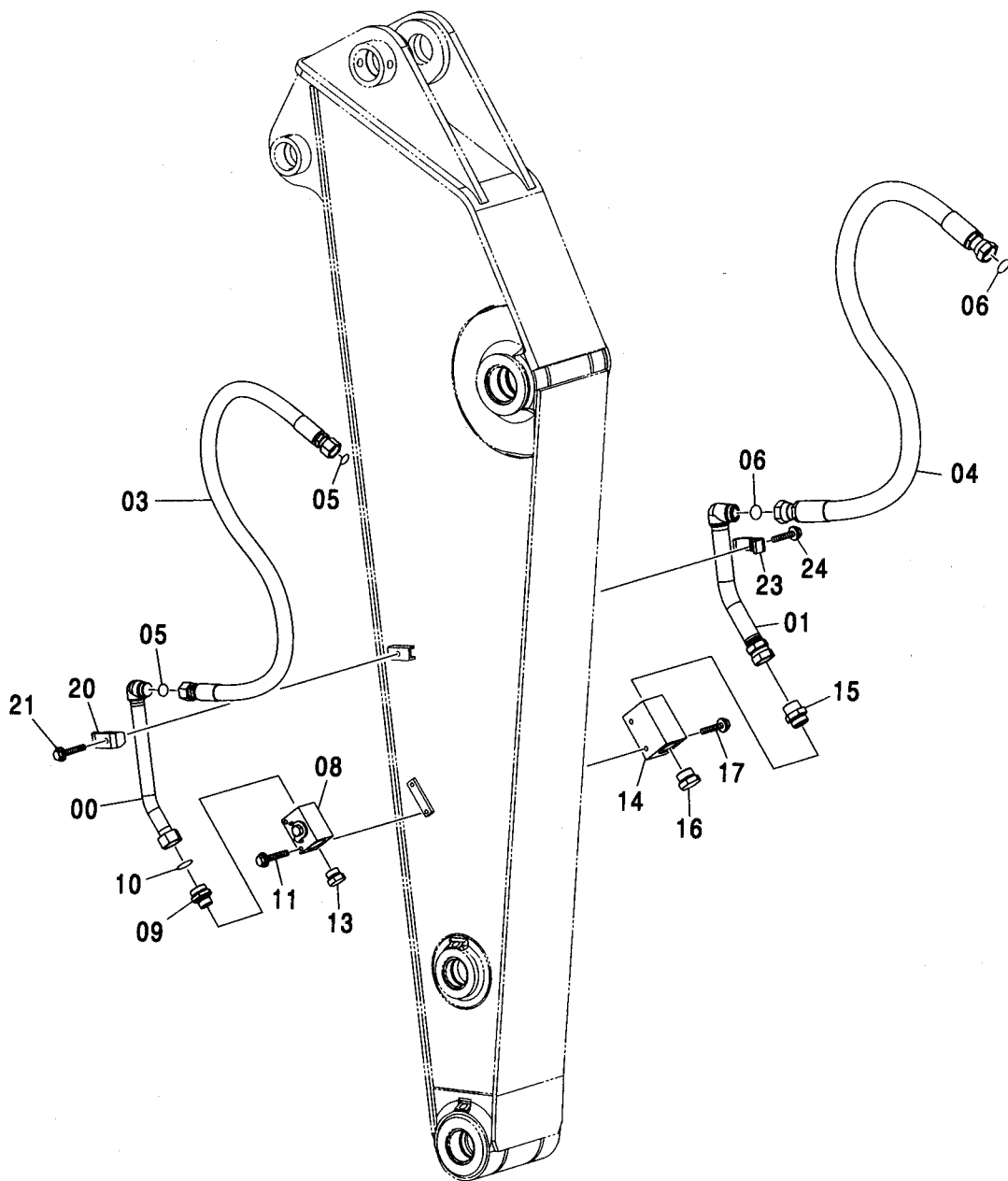
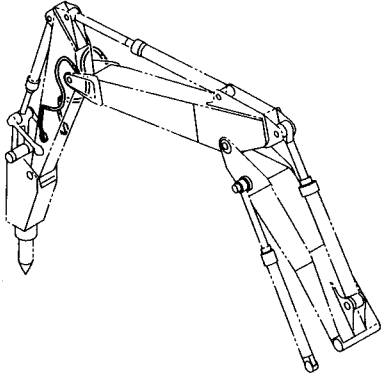
適用号機 100001-  
 Serial No.



符号 ITEM	部品番号 PART NO.	部 品 名	PART NAME	数量 Q' TY	サービス コード S. C	適用号機 SERIAL NO.	互 換 性	代 替 部 品 REPLACEABLE PART	
								部品番号 PART NO.	数量 Q' TY
02	A853180	アダプタ:S <200, E, H>	ADAPTER:S <200, E, H>	2					
02	4205196	アダプタ:S <K>	ADAPTER:S <K>	2					
02A	4506429	-O-リング	-O-RING	1					
03	4447675	バルブ:ストップ	VALVE:STOP	2					
05	4187329	O-リング	O-RING	2					
07	4400848	ホース	HOSE	2					
09	4187328	O-リング	O-RING	4					
12	4190127	クランプ:パイプ	CLAMP:PIPE	4					
13	J011265	ボルト:セムス	BOLT:SEMS	4		-D03/04			
13	J271265	ボルト:セムス	BOLT:SEMS	4	D	D03/05-	T	J901265	4
								J222012	4
15	4113926	プラグ	PLUG	2					
15A	4506429	-O-リング	-O-RING	1					
20	J011085	ボルト:セムス	BOLT:SEMS	4		-D03/04			
20	J271085	ボルト:セムス	BOLT:SEMS	4	D	D03/05-	T	J901085	4
								J222010	4
21	8084097	パイプ	PIPE	1					
22	8083882	パイプ	PIPE	1					

アーム配管 (2.03Mアーム) [ブレーカ & クラッシャ] <210, N, 240>  
ARM PIPING (2.03M ARM) [BREAKER & CRUSHER] <210, N, 240>

適用号機 100001-  
Serial No.



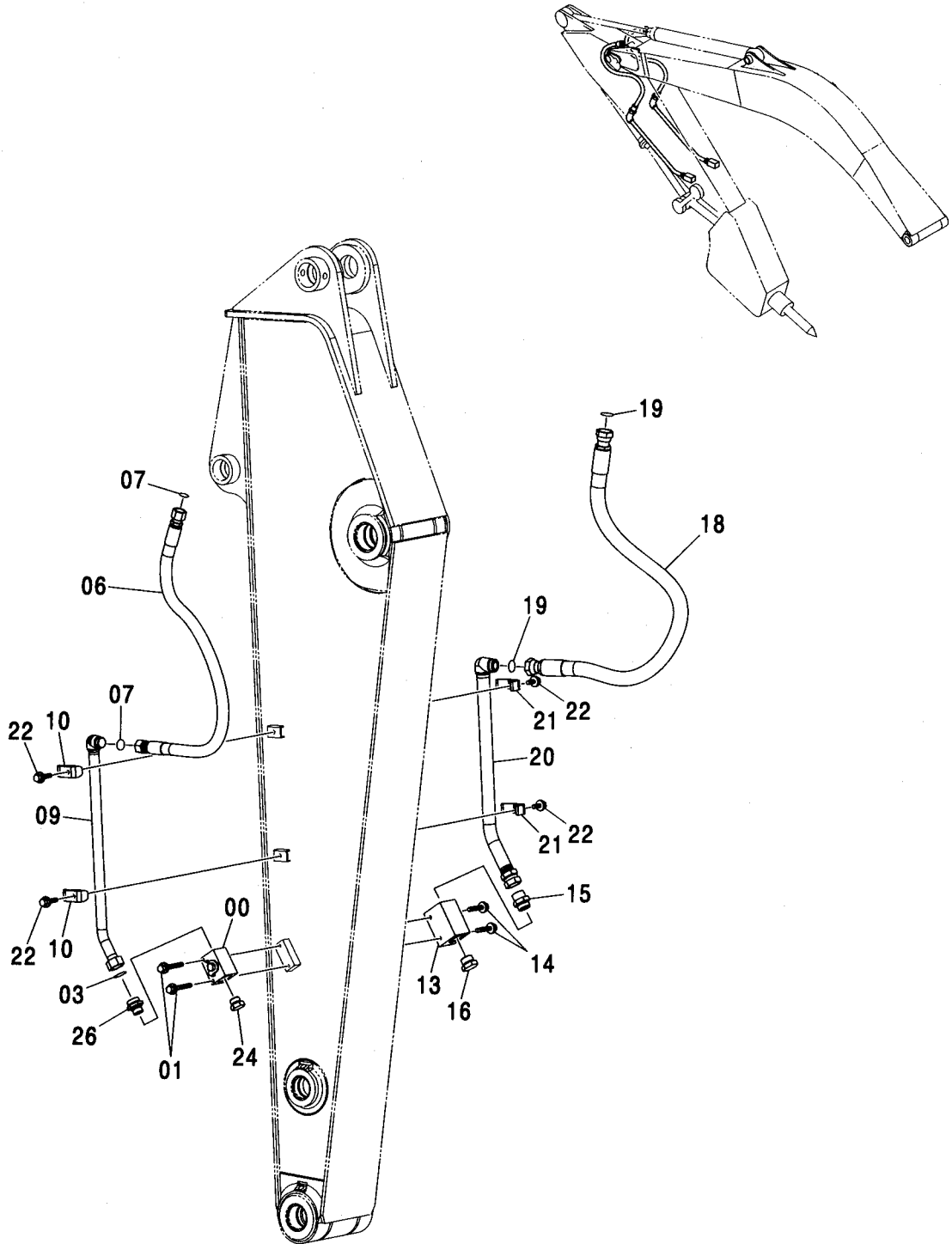
アーム配管 (2.03Mアーム) [ブレーカ & クラッシャ] <210, N, 240>  
 ARM PIPING (2.03M ARM) [BREAKER & CRUSHER] <210, N, 240>

適用号機 100001-  
 Serial No.

符号 ITEM	部品番号 PART NO.	部 品 名	PART NAME	数量 Q' TY	サービス コード S. C	適用号機 SERIAL NO.	互 換 性 I CA	代 替 部 品 REPLACEABLE PART	
								部品番号 PART NO.	数量 Q' TY
00	9760228	パイプ	PIPE	1					
01	9760229	パイプ	PIPE	1					
03	4400848	ホース	HOSE	1					
04	4482824	ホース	HOSE	1					
05	4187328	O-リング	O-RING	2					
06	4187329	O-リング	O-RING	2					
08	4447675	バルブ:ストップ	VALVE;STOP	1					
09	4205196	アダプタ:S	ADAPTER;S	1					
09A	4506429	O-リング	O-RING	1					
10	4187329	O-リング	O-RING	1					
11	J011085	ボルト:セムス	BOLT;SEMS	2		-D03/04			
11	J271085	ボルト:セムス	BOLT;SEMS	2	D	D03/05-	T	J901085	2
								J222010	2
13	A885008	プラグ	PLUG	1					
13A	4506429	O-リング	O-RING	1					
14	4475437	バルブ:ストップ	VALVE;STOP	1					
15	4042035	アダプタ:S	ADAPTER;S	1					
15A	970860	O-リング	O-RING	1					
16	A885000	プラグ	PLUG	1					
16A	970860	O-リング	O-RING	1					
17	J011095	ボルト:セムス	BOLT;SEMS	2		-D03/04			
17	J271095	ボルト:セムス	BOLT;SEMS	2	D	D03/05-	T	J901095	2
								J222010	2
20	4190127	クランプ:パイプ	CLAMP;PIPE	1					
21	J011265	ボルト:セムス	BOLT;SEMS	1		-D03/04			
21	J271265	ボルト:セムス	BOLT;SEMS	1	D	D03/05-	T	J901265	1
								J222012	1
23	4053698	クランプ:パイプ	CLAMP;PIPE	1					
24	J011270	ボルト:セムス	BOLT;SEMS	1		-D03/04			
24	J271270	ボルト:セムス	BOLT;SEMS	1	D	D03/05-	T	J901270	1
								J222012	1

アーム配管 (2.42Mアーム) [ブレーカ & クラッシャ] <210, N, 240>  
ARM PIPING (2.42M ARM) [BREAKER & CRUSHER] <210, N, 240>

適用号機 100001-  
Serial No.





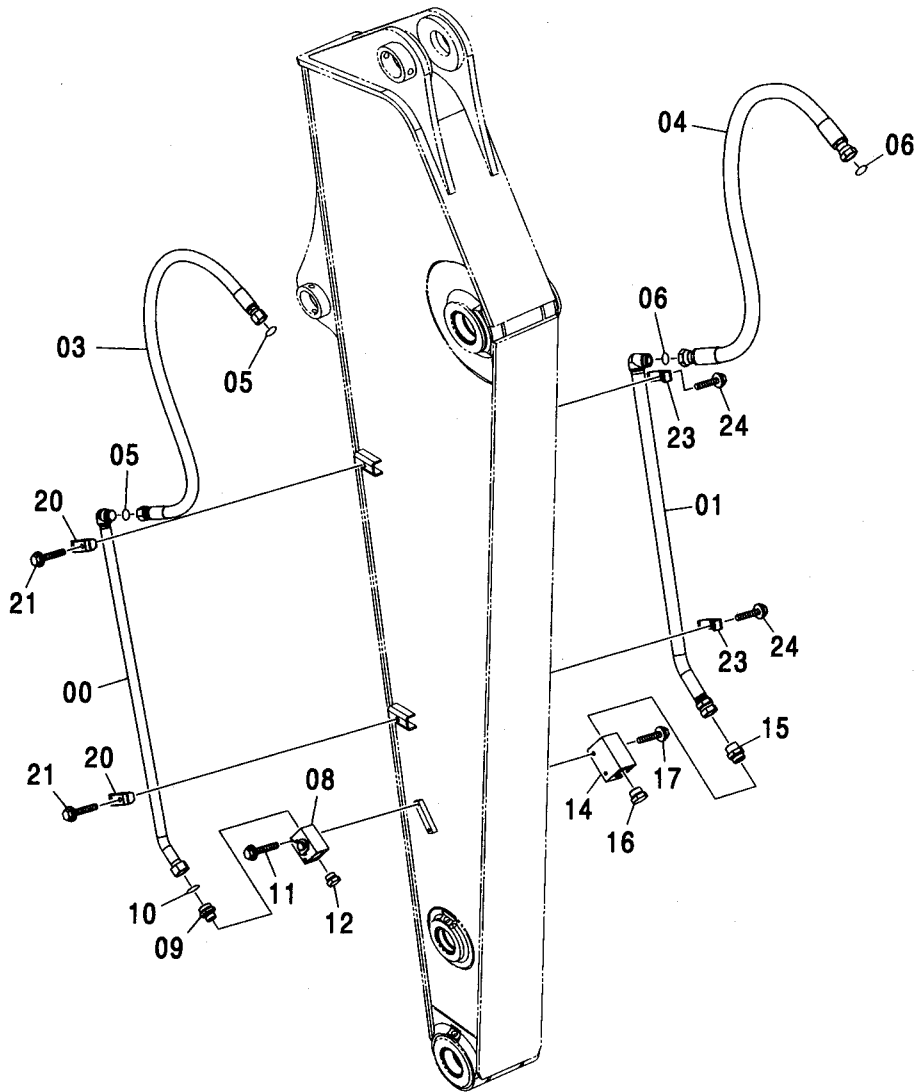
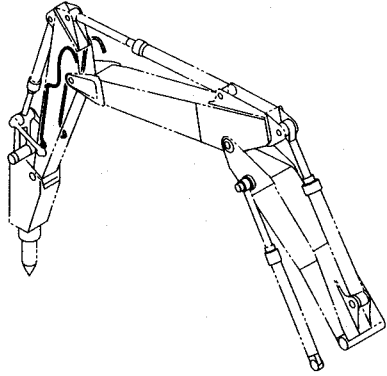
アーム配管 (2.42Mアーム) [ブレーカ & クラッシャ] <210, N, 240>  
 ARM PIPING (2.42M ARM) [BREAKER & CRUSHER] <210, N, 240>

適用号機 100001-  
 Serial No.

符号 ITEM	部品番号 PART NO.	部 品 名	PART NAME	数量 Q' TY	サービス コード S. C	適用号機 SERIAL NO.	互 換 性 I C A	代 替 部 品 REPLACEABLE PART	
								部品番号 PART NO.	数量 Q' TY
00	4447675	バルブ ; ストップ	VALVE ; STOP	1					
01	J011085	ボルト ; セムス	BOLT ; SEMS	2		-D03/04			
01	J271085	ボルト ; セムス	BOLT ; SEMS	2	D	D03/05-	T	J901085	2
								J222010	2
03	4187329	O-リング	O-RING	1					
06	4465290	ホース	HOSE	1					
07	4187328	O-リング	O-RING	2					
09	8085661	パイプ	PIPE	1					
10	4190127	クランプ ; パイプ	CLAMP ; PIPE	2					
13	4475437	バルブ ; ストップ	VALVE ; STOP	1					
14	J011095	ボルト ; セムス	BOLT ; SEMS	2		-D03/04			
14	J271095	ボルト ; セムス	BOLT ; SEMS	2	D	D03/05-	T	J901095	2
								J222010	2
15	4042035	アダプタ ; S	ADAPTER ; S	1					
15A	970860	O-リング	O-RING	1					
16	A885000	プラグ	PLUG	1					
16A	970860	O-リング	O-RING	1					
18	4482824	ホース	HOSE	1					
19	4187329	O-リング	O-RING	2					
20	9760319	パイプ	PIPE	1					
21	4053698	クランプ ; パイプ	CLAMP ; PIPE	2					
22	J011270	ボルト ; セムス	BOLT ; SEMS	4		-D03/04			
22	J271270	ボルト ; セムス	BOLT ; SEMS	4	D	D03/05-	T	J901270	4
								J222012	4
24	A885008	プラグ	PLUG	1					
24A	4506429	O-リング	O-RING	1					
26	4205196	アダプタ ; S	ADAPTER ; S	1					
26A	4506429	O-リング	O-RING	1					

アーム配管 (2.91Mアーム) [ブレーカ & クラッシャ] <210, N, 240>  
ARM PIPING (2.91M ARM) [BREAKER & CRUSHER] <210, N, 240>

適用号機 100001-  
Serial No.



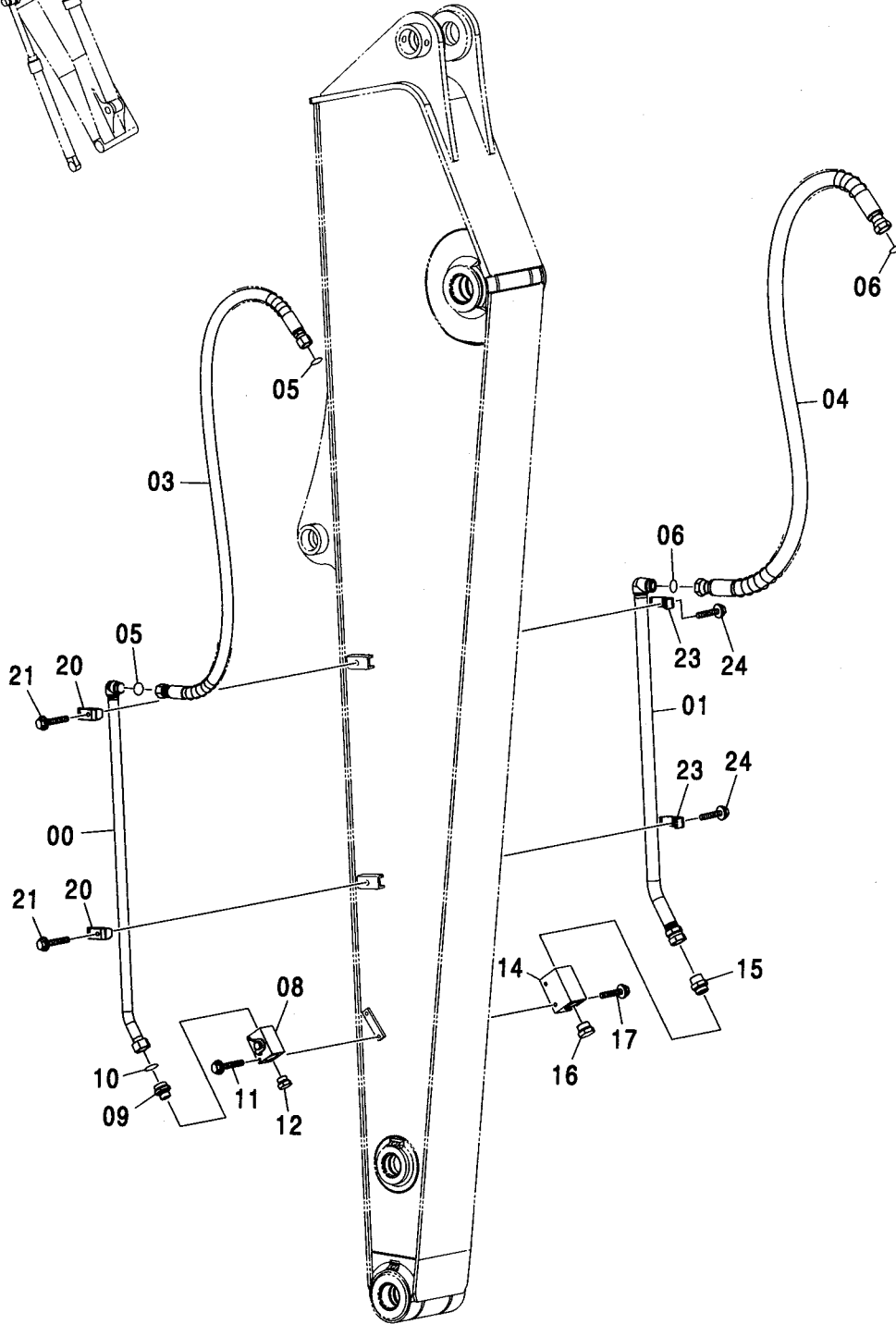
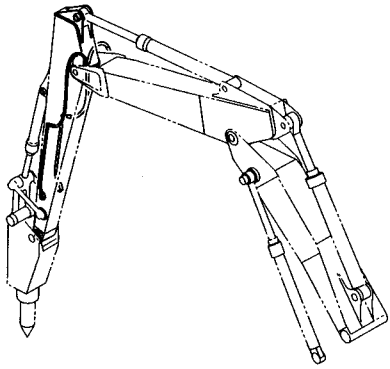
アーム配管 (2.91Mアーム) [ブレーカ & クラッシャ] <210, N, 240>  
 ARM PIPING (2.91M ARM) [BREAKER & CRUSHER] <210, N, 240>

適用号機 100001-  
 Serial No.

符号 ITEM	部品番号 PART NO.	部 品 名	PART NAME	数量 Q' TY	サービス コード S. C	適用号機 SERIAL NO.	互 換 性 I CA	代 替 部 品 REPLACEABLE PART	
								部品番号 PART NO.	数量 Q' TY
00	8083882	パイプ	PIPE	1					
01	8089808	パイプ	PIPE	1					
03	4400848	ホース	HOSE	1					
04	4482824	ホース	HOSE	1					
05	4187328	O-リング	O-RING	2					
06	4187329	O-リング	O-RING	2					
08	4447675	バルブ;ストップ	VALVE;STOP	1					
09	4205196	アダプタ:S	ADAPTER:S	1					
09A	4506429	-O-リング	-O-RING	1					
10	4187329	O-リング	O-RING	1					
11	J011085	ボルト;セムス	BOLT;SEMS	2		-D03/04			
11	J271085	ボルト;セムス	BOLT;SEMS	2	D	D03/05-	T	J901085	2
								J222010	2
12	A885008	プラグ	PLUG	1					
12A	4506429	-O-リング	-O-RING	1					
14	4475437	バルブ;ストップ	VALVE;STOP	1					
15	4042035	アダプタ:S	ADAPTER:S	1					
15A	970860	-O-リング	-O-RING	1					
16	A885000	プラグ	PLUG	1					
16A	970860	-O-リング	-O-RING	1					
17	J011095	ボルト;セムス	BOLT;SEMS	2		-D03/04			
17	J271095	ボルト;セムス	BOLT;SEMS	2	D	D03/05-	T	J901095	2
								J222010	2
20	4190127	クランプ;パイプ	CLAMP;PIPE	2					
21	J011265	ボルト;セムス	BOLT;SEMS	2		-D03/04			
21	J271265	ボルト;セムス	BOLT;SEMS	2	D	D03/05-	T	J901265	2
								J222012	2
23	4053698	クランプ;パイプ	CLAMP;PIPE	2					
24	J011270	ボルト;セムス	BOLT;SEMS	2		-D03/04			
24	J271270	ボルト;セムス	BOLT;SEMS	2	D	D03/05-	T	J901270	2
								J222012	2

アーム配管 (3.51Mアーム) [ブレーカ & クラッシャ] <210, N, 240>  
ARM PIPING (3.51M ARM) [BREAKER & CRUSHER] <210, N, 240>

適用号機 100001-  
Serial No.



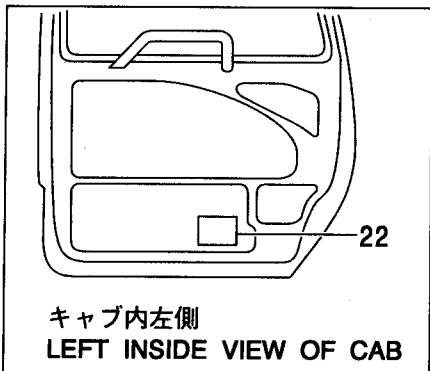
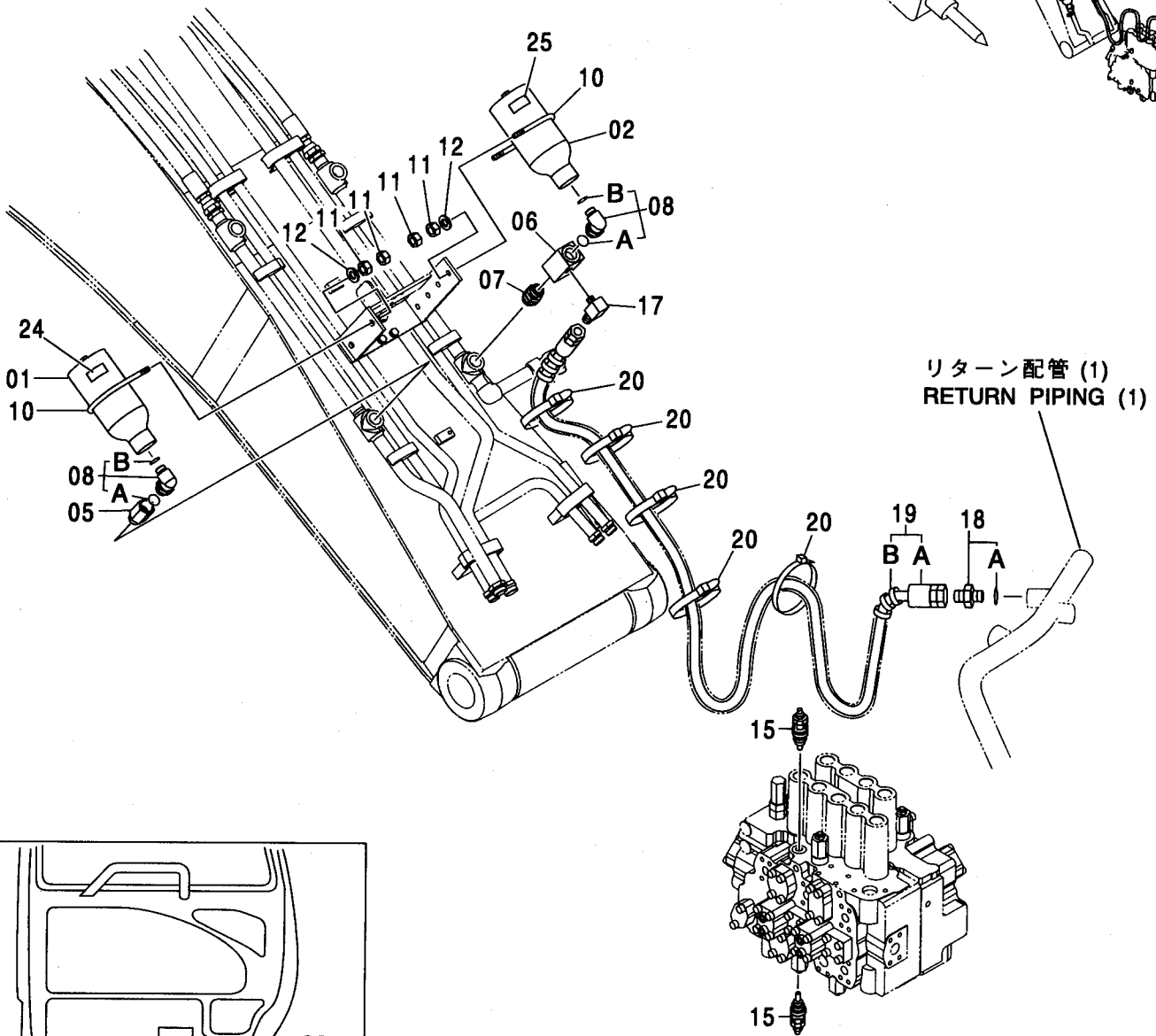
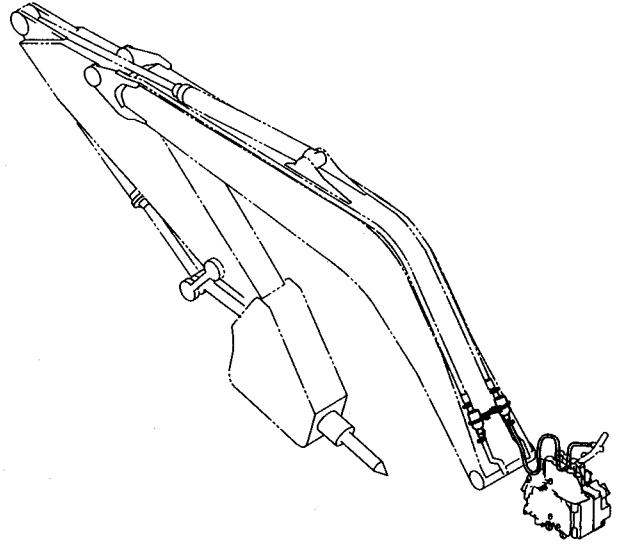
アーム配管 (3.51Mアーム) [ブレーカ & クラッシャ] <210, N, 240>  
 ARM PIPING (3.51M ARM) [BREAKER & CRUSHER] <210, N, 240>

適用号機 100001-  
 Serial No.

符号 ITEM	部品番号 PART NO.	部 品 名	PART NAME	数量 Q' TY	サービス コード S. C	適用号機 SERIAL NO.	互 換 性 ICA	代 替 部 品 REPLACEABLE PART	
								部品番号 PART NO.	数量 Q' TY
00	8083882	パイプ	PIPE	1					
01	8089808	パイプ	PIPE	1					
03	4400853	ホース	HOSE	1					
04	4604725	ホース	HOSE	1					
05	4187328	O-リング	O-RING	2					
06	4187329	O-リング	O-RING	2					
08	4447675	バルブ;ストップ	VALVE;STOP	1					
09	4205196	アダプタ:S	ADAPTER:S	1					
09A	4506429	・O-リング	・O-RING	1					
10	4187329	O-リング	O-RING	1					
11	J011085	ボルト;セムス	BOLT;SEMS	2		-D03/04			
11	J271085	ボルト;セムス	BOLT;SEMS	2	D	D03/05-	T	J901085	2
								J222010	2
12	A885008	プラグ	PLUG	1					
12A	4506429	・O-リング	・O-RING	1					
14	4475437	バルブ;ストップ	VALVE;STOP	1					
15	4042035	アダプタ:S	ADAPTER:S	1					
15A	970860	・O-リング	・O-RING	1					
16	A885000	プラグ	PLUG	1					
16A	970860	・O-リング	・O-RING	1					
17	J011095	ボルト;セムス	BOLT;SEMS	2		-D03/04			
17	J271095	ボルト;セムス	BOLT;SEMS	2	D	D03/05-	T	J901095	2
								J222010	2
20	4190127	クランプ;パイプ	CLAMP;PIPE	2					
21	J011265	ボルト;セムス	BOLT;SEMS	2		-D03/04			
21	J271265	ボルト;セムス	BOLT;SEMS	2	D	D03/05-	T	J901265	2
								J222012	2
23	4053698	クランプ;パイプ	CLAMP;PIPE	2					
24	J011270	ボルト;セムス	BOLT;SEMS	2		-D03/04			
24	J271270	ボルト;セムス	BOLT;SEMS	2	D	D03/05-	T	J901270	2
								J222012	2

NPK 共用配管 (ブレーカ & クラッシャ) <200, E, H, K>  
NPK COMMON PIPING (BREAKER & CRUSHER) <200, E, H, K>

適用号機 100001-  
Serial No.



キャブ内左側  
LEFT INSIDE VIEW OF CAB

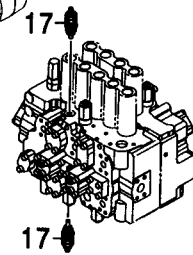
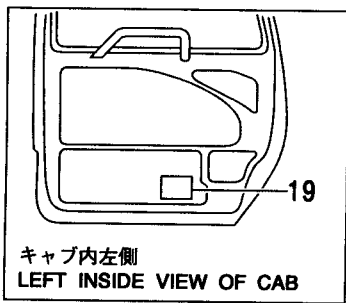
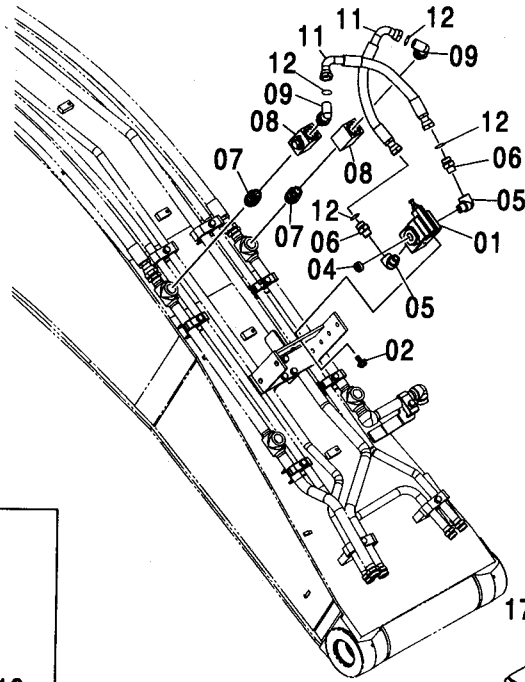
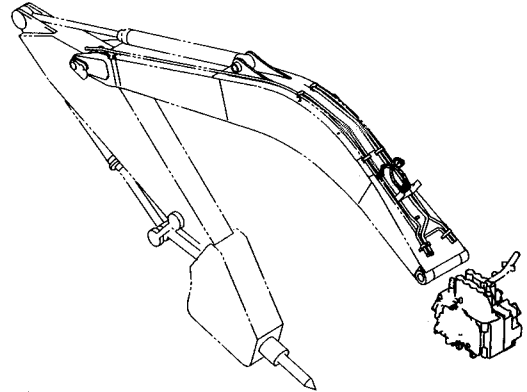
NPK 共用配管 (ブレーカ & クラッシャ) <200, E, H, K>  
 NPK COMMON PIPING (BREAKER & CRUSHER) <200, E, H, K>

適用号機 100001-  
 Serial No.

符号 ITEM	部品番号 PART NO.	部 品 名	PART NAME	数量 Q' TY	サービス コード S. C	適用号機 SERIAL NO.	互 換 性 I C A	代 替 部 品 REPLACEABLE PART	
								部品番号 PART NO.	数量 Q' TY
01	4461979	アキムレータ	ACCUMULATOR	1					
02	4461977	アキムレータ	ACCUMULATOR	1					
05	4436651	アダプタ:S	ADAPTER:S	1					
05A	4506429	・O-リング	・O-RING	1					
06	4448255	バルブ:ストップ	VALVE:STOP	1					
07	4436616	アダプタ:S	ADAPTER:S	1					
07A	4506429	・O-リング	・O-RING	2					
08	4463307	エルボ:S	ELBOW:S	2					
08A	4506429	・O-リング	・O-RING	1					
08B	4509181	・O-リング	・O-RING	1					
10	4208961	ボルト:U	BOLT:U	2					
11	J950012	ナット	NUT	8					
12	A590112	ワッシャ:プレーン	WASHER:PLANE	4					
15	4309832	バルブ:リリーフ	VALVE:RELIEF	2					
17	4154656	エルボ:S	ELBOW:S	1					
18	4200468	アダプタ:S	ADAPTER:S	1					
18A	4509180	・O-リング	・O-RING	1					
19	9154764	ホース アツセン	HOSE ASS'Y	1					
19A	4209795	・ホース	・HOSE	1					
19B	4327293	・プロテクタ	・PROTECTOR	5					
20	4055312	クリップ:バンド	CLIP:BAND	6					
22	4301976	ネームプレート (日本語)	NAME-PLATE (JAPANESE)	1					
22	4301978	ネームプレート (英語)	NAME-PLATE (ENGLISH)	1					
24	4464935	ネームプレート	NAME-PLATE	1					
25	4464934	ネームプレート	NAME-PLATE	1					

HSB 共用配管 (ブレーカ & クラッシャ) [モノブーム]  
 HSB COMMON PIPING (BREAKER & CRUSHER) [MONO BOOM]

適用号機 100001-  
 Serial No.





HSB 共用配管 (ブレーカ & クラッシャ) [モノブーム]  
 HSB COMMON PIPING (BREAKER & CRUSHER) [MONO BOOM]

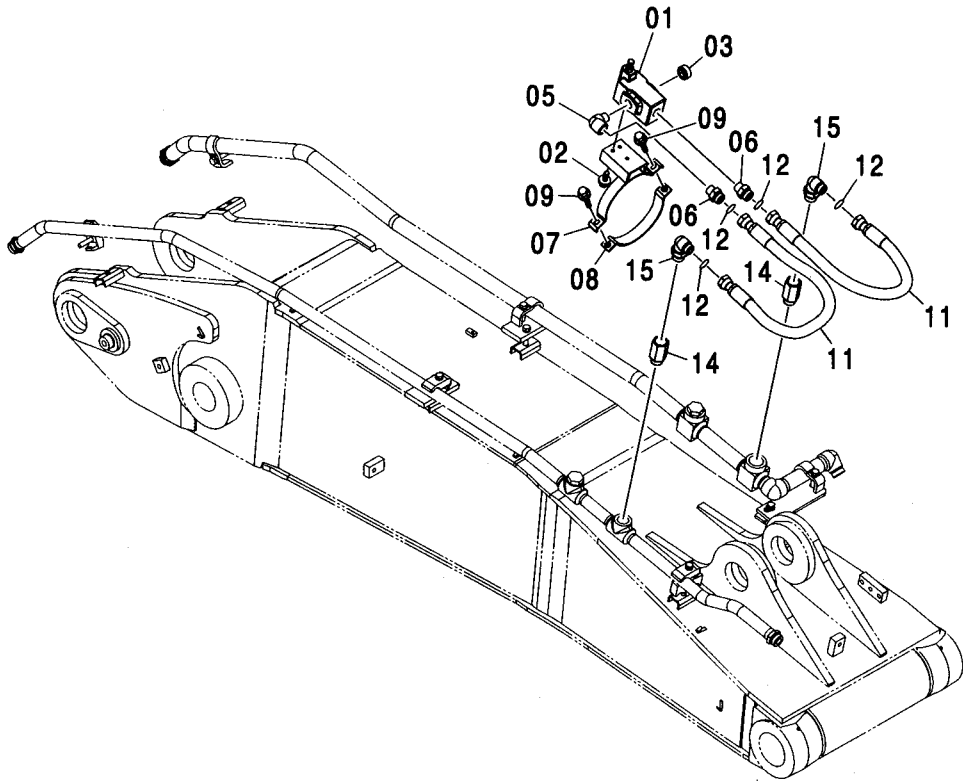
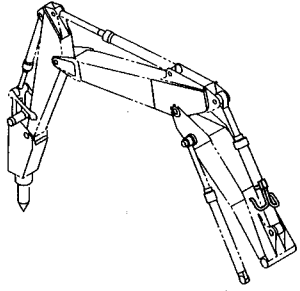
適用号機 100001-  
 Serial No.

符号 ITEM	部品番号 PART NO.	部 品 名	PART NAME	数量 Q'TY	サービス コード S.C	適用号機 SERIAL NO.	互 換 性 I C A	代 替 部 品 REPLACEABLE PART	
								部品番号 PART NO.	数量 Q'TY
01	4209158	バルブ;リリーフ	VALVE;RELIEF	1					
02	J010820	ボルト;セムス	BOLT;SEMS	3		-D03/04			
02	J260820	ボルト;セムス	BOLT;SEMS	3	D	D03/05-	T	J900820	3
								A590108	3
04	94-2014	プラグ	PLUG	1					
05	94-0633	エルボ;S	ELBOW;S	2					
06	4208967	アダプタ;S	ADAPTER;S	2					
07	4436616	アダプタ;S	ADAPTER;S	2					
07A	4506429	O-リング	O-RING	2					
08	4432055	バルブ;ストップ	VALVE;STOP	2					
09	A853386	エルボ;S	ELBOW;S	2					
09A	4506429	O-リング	O-RING	1					
11	4208454	ホース	HOSE	2					
12	4187308	O-リング	O-RING	4					
17	4309832	バルブ;リリーフ	VALVE;RELIEF	2					
19	4301977	ネームプレート (日本語)	NAME-PLATE (JAPANESE)	1					
19	4301979	ネームプレート (英語)	NAME-PLATE (ENGLISH)	1					
19	3094251	ネームプレート (オランダ語)	NAME-PLATE (DUTCH)	1					
19	3094254	ネームプレート (ドイツ語)	NAME-PLATE (GERMAN)	1					
19	3094252	ネームプレート (フランス語)	NAME-PLATE (FRENCH)	1					
19	3094253	ネームプレート (イタリア語)	NAME-PLATE (ITALIAN)	1					
19	3095518	ネームプレート (スペイン語)	NAME-PLATE (SPANISH)	1					
19	3095516	ネームプレート (デンマーク語)	NAME-PLATE (DANISH)	1					
19	3094255	ネームプレート (ポルトガル語)	NAME-PLATE (PORTUGUESE)	1					
19	4330058	ネームプレート (ノルウェー語)	NAME-PLATE (NORWEGIAN)	1					
19	3094256	ネームプレート (スウェーデン語)	NAME-PLATE (SWEDISH)	1					
19	3095520	ネームプレート (フィンランド語)	NAME-PLATE (FINNISH)	1					

HSBブレーカ配管 (ブレーカ & クラッシャ) [2P-ブーム] <210, N, 240>

HSB BREAKER PIPING (BREAKER & CRUSHER) [2P-BOOM] <210, N, 240>

適用号機 100001-  
Serial No.



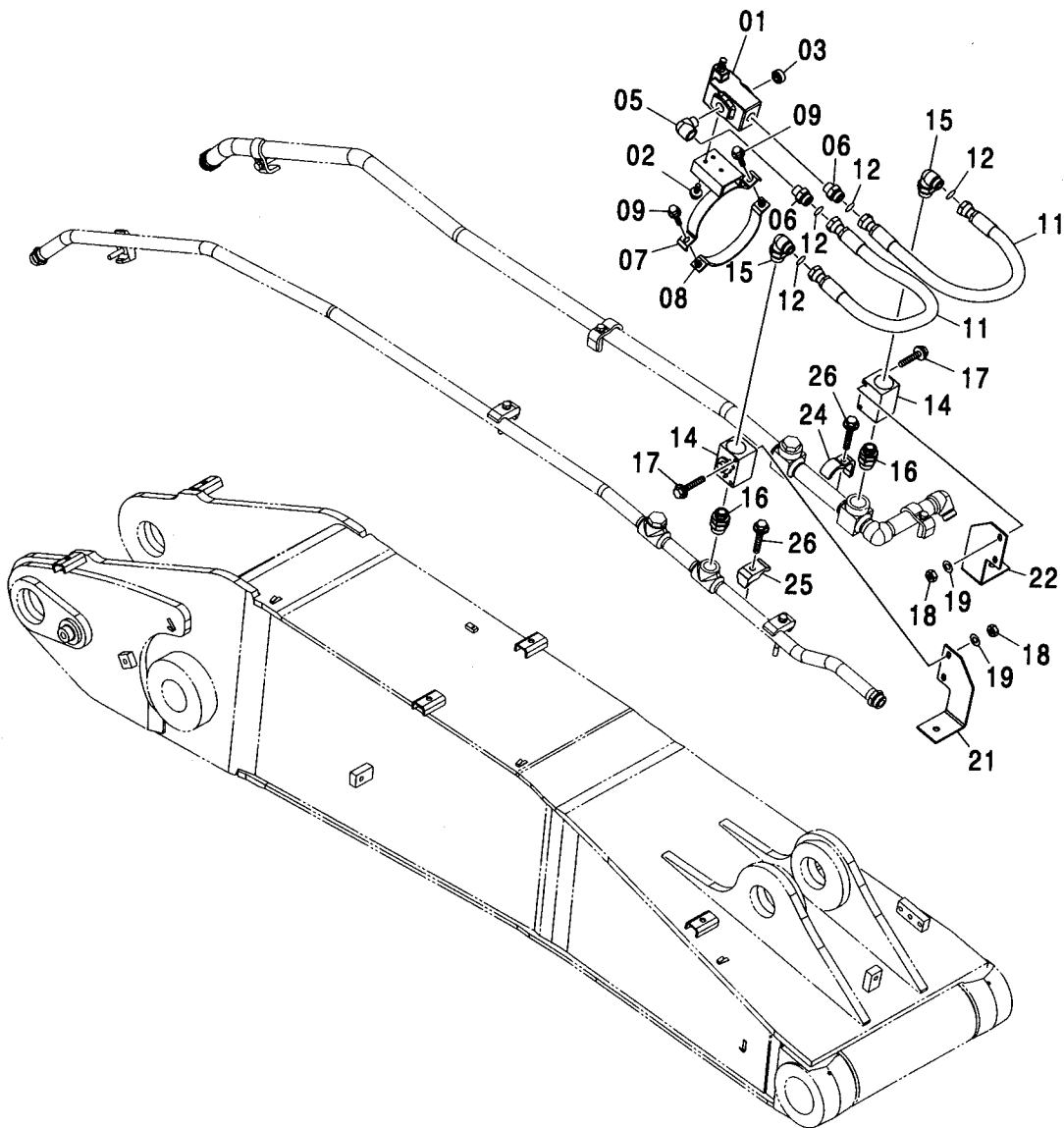
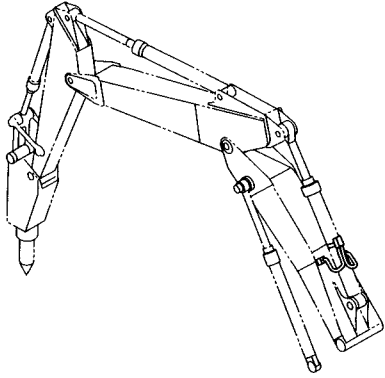
(M)

符号 ITEM	部品番号 PART NO.	部 品 名	PART NAME	数量 Q'TY	サービス コード S. C	適用号機 SERIAL NO.	互換性		代替部品 REPLACEABLE PART	
							ICA	T	部品番号 PART NO.	数量 Q' TY
01	4209158	バルブ:リリーフ	VALVE:RELIEF	1						
02	J010816	ボルト:セムス	BOLT:SEMS	3		-D03/04				
02	J260816	ボルト:セムス	BOLT:SEMS	3	D	D03/05-	T	J900816	3	
								A590108	3	
03	94-2014	プラグ	PLUG	1						
05	94-0633	エルボ:S	ELBOW:S	1						
06	4208967	アダプタ:S	ADAPTER:S	2						
07	8092021	クランプ	CLAMP	1						
08	9760764	クランプ	CLAMP	1						
09	J011035	ボルト:セムス	BOLT:SEMS	2		-D03/04				
09	J271035	ボルト:セムス	BOLT:SEMS	2	D	D03/05-	T	J901035	2	
								J222010	2	
11	4188920	ホース	HOSE	2						
12	4187308	O-リング	O-RING	4						
14	4436651	アダプタ:S	ADAPTER:S	2						
14A	4506429	O-リング	O-RING	1						
15	A853386	エルボ:S	ELBOW:S	2						
15A	4506429	O-リング	O-RING	1						



HSB共用配管 (ブレーカ & クラッシャ) [2P-ブーム] <210, N, 240>  
HSB COMMON PIPING (BREAKER & CRUSHER) [2P-BOOM] <210, N, 240>

適用号機 100001-  
Serial No.



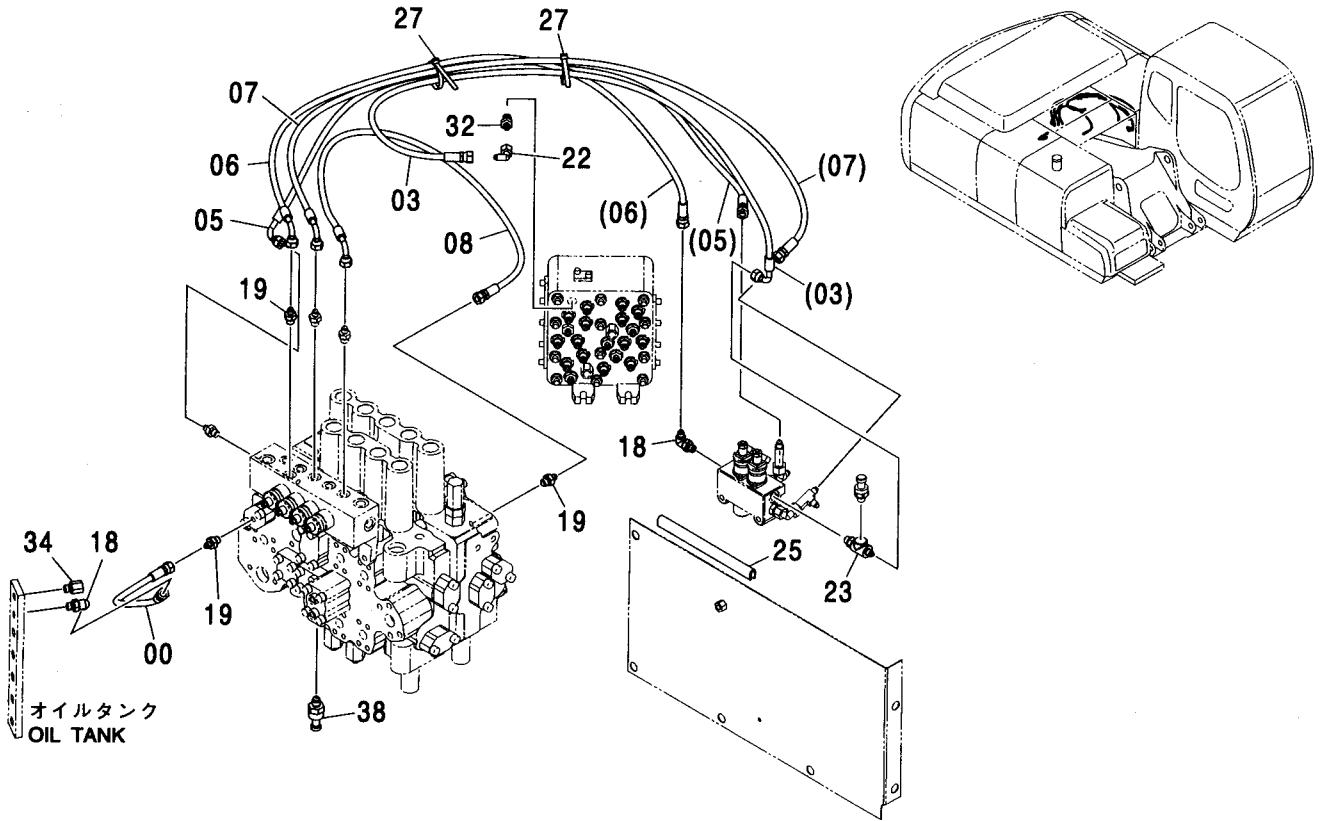
HSB共用配管 (ブレーカ & クラッシャ) [2P-ブーム] <210, N, 240>  
 HSB COMMON PIPING (BREAKER & CRUSHER) [2P-BOOM] <210, N, 240>

適用号機 100001-  
 Serial No.

符号 ITEM	部品番号 PART NO.	部 品 名	PART NAME	数量 Q' TY	サービス コード S. C	適用号機 SERIAL NO.	互 換 性 I C A	代 替 部 品 REPLACEABLE PART	
								部品番号 PART NO.	数量 Q' TY
01	4209158	バルブ ; リリーフ	VALVE ; RELIEF	1					
02	J010816	ボルト ; セムス	BOLT ; SEMS	3		-D03/04			
02	J260816	ボルト ; セムス	BOLT ; SEMS	3	D	D03/05-	T	J900816 A590108	3 3
03	94-2014	プラグ	PLUG	1					
05	94-0633	エルボ ; S	ELBOW ; S	1					
06	4208967	アダプタ ; S	ADAPTER ; S	2					
07	8092021	クランプ	CLAMP	1					
08	9760764	クランプ	CLAMP	1					
09	J011035	ボルト ; セムス	BOLT ; SEMS	2		-D03/04			
09	J271035	ボルト ; セムス	BOLT ; SEMS	2	D	D03/05-	T	J901035 J222010	2 2
11	4188920	ホース	HOSE	2					
12	4187308	O-リング	O-RING	4					
14	4447675	バルブ ; ストップ	VALVE ; STOP	2					
15	A853386	エルボ ; S	ELBOW ; S	2					
15A	4506429	・O-リング	・O-RING	1					
16	4436616	アダプタ ; S	ADAPTER ; S	2					
16A	4506429	・O-リング	・O-RING	2					
17	J011090	ボルト ; セムス	BOLT ; SEMS	4		-D03/04			
17	J271090	ボルト ; セムス	BOLT ; SEMS	4	D	D03/05-	T	J901090 J222010	4 4
18	J950010	ナット	NUT	4					
19	A590110	ワッシャ ; プレーン	WASHER ; PLANE	4					
21	8092022	ブラケット	BRACKET	1					
22	8092023	ブラケット	BRACKET	1					
24	4053698	クランプ ; パイプ	CLAMP ; PIPE	1					
25	4190127	クランプ ; パイプ	CLAMP ; PIPE	1					
26	J011270	ボルト ; セムス	BOLT ; SEMS	2		-D03/04			
26	J271270	ボルト ; セムス	BOLT ; SEMS	2	D	D03/05-	T	J901270 J222012	2 2

パイロット配管 (2速切換) -1  
 PILOT PIPING (FLOW RATE SELECTOR) -1

適用号機 100001-  
 Serial No.



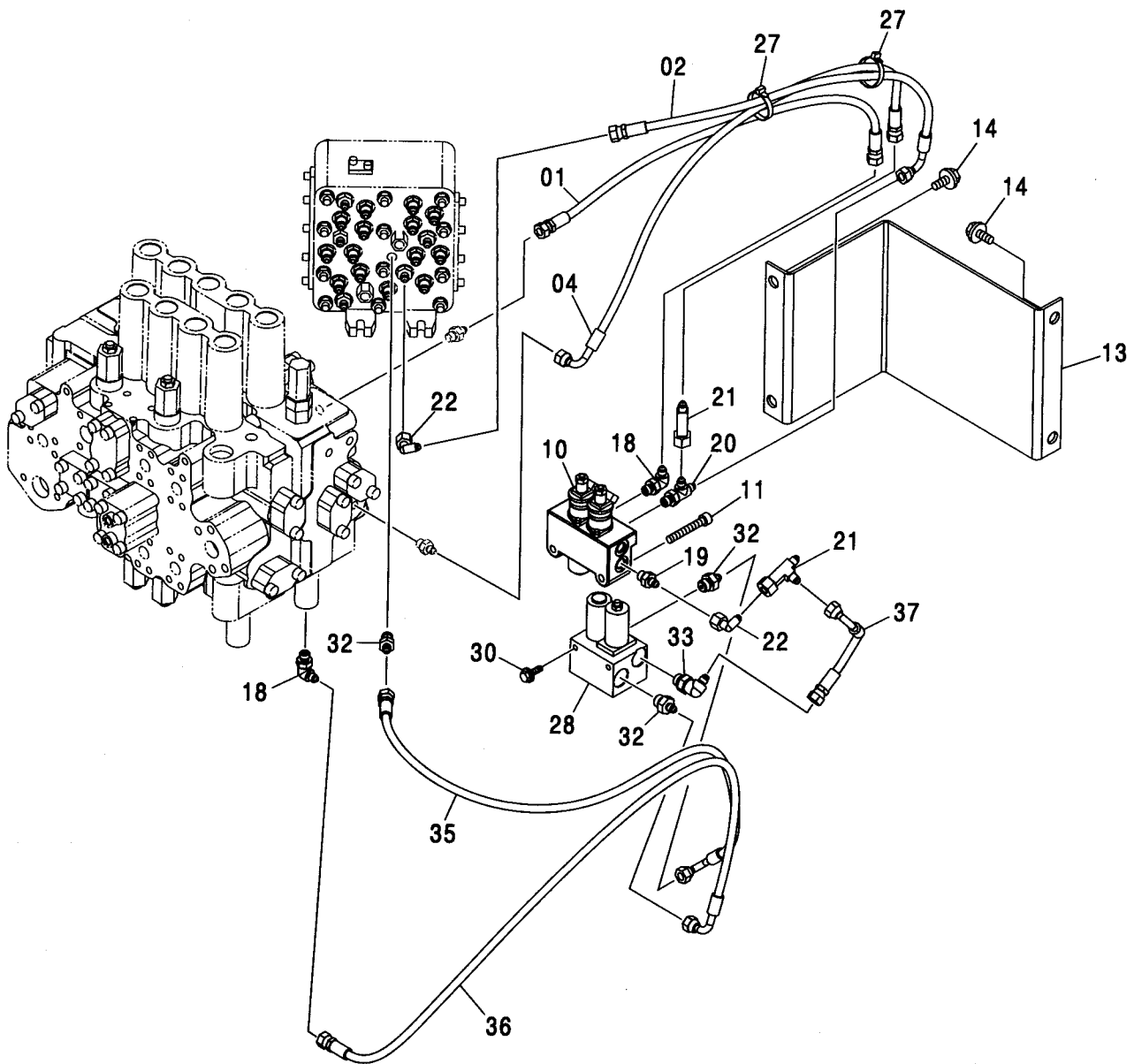
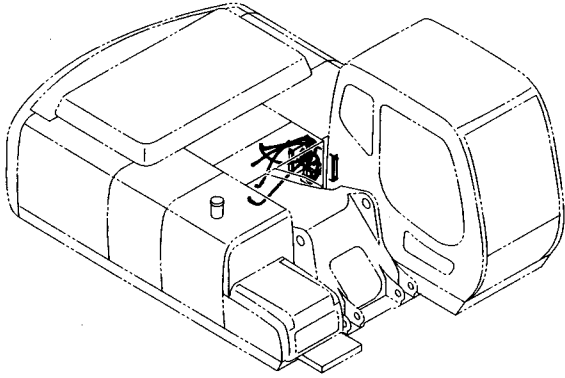
(M)

符号 ITEM	部品番号 PART NO.	部 品 名	PART NAME	数量 Q' TY	サービス コード S. C	適用号機 SERIAL NO.	互換性		代替部品 REPLACEABLE PART	
							IC	A	部品番号 PART NO.	数量 Q' TY
00	4448831	ホース (DH)	HOSE (DH)	1						
03	4448846	ホース (PP)	HOSE (PP)	1						
05	4448848	ホース (SJ)	HOSE (SJ)	1						
06	4448850	ホース (PG)	HOSE (PG)	1						
07	4448852	ホース (DD)	HOSE (DD)	1						
08	4448853	ホース (DY)	HOSE (DY)	1						
18	A852322	エルボ :S	ELBOW :S	2						
18A	957366	・O-リング	・O-RING	1						
19	A852122	アダプタ :S	ADAPTER :S	3						
19A	957366	・O-リング	・O-RING	1						
22	4346096	ユニオン :S	UNION :S	1						
23	4364784	チー	TEE	1						
23A	957366	・O-リング	・O-RING	1						
25	4449108	ラバー	RUBBER	1						
27	4055312	クリップ :バンド	CLIP :BAND	5						
32	A852132	アダプタ :S	ADAPTER :S	1						
32A	4509180	・O-リング	・O-RING	1						
34	4093624	プラグ	PLUG	1						
34A	957366	・O-リング	・O-RING	1						
38	4436535	センサ :プレッシャ	SENSOR :PRES.	1						



# パイロット配管 (2速切換) -2 PILOT PIPING (FLOW RATE SELECTOR) -2

適用号機 100001-  
Serial No.





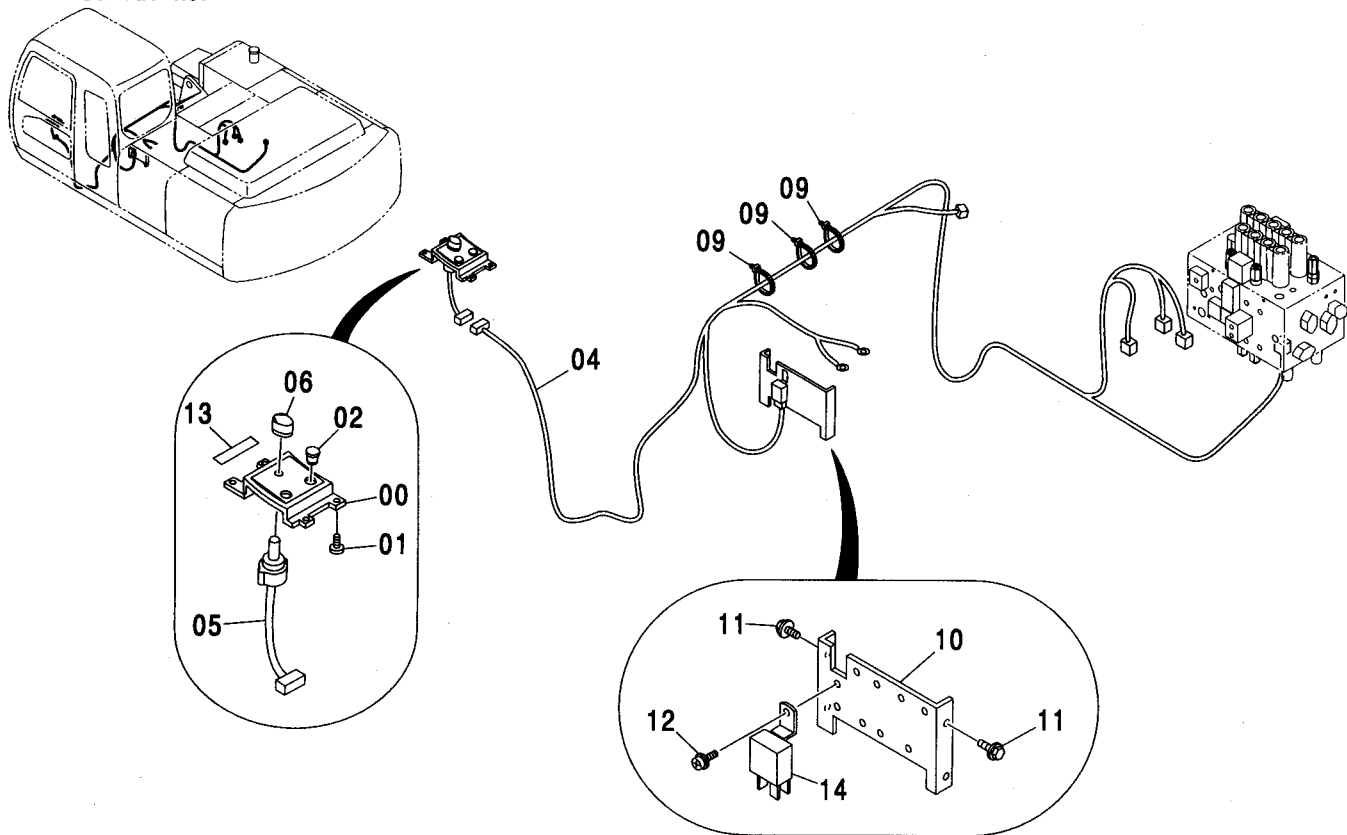
パイロット配管 (2速切換) -2  
PILOT PIPING (FLOW RATE SELECTOR) -2

適用号機 100001-  
Serial No.

符号 ITEM	部品番号 PART NO.	部 品 名	PART NAME	数量 Q' TY	サービス コード S. C	適用号機 SERIAL NO.	互換性 ICA	代替部品 REPLACEABLE PART	
								部品番号 PART NO.	数量 Q' TY
01	4448832	ホース (SY)	HOSE (SY)	1					
02	4448834	ホース (SP)	HOSE (SP)	1					
04	4448847	ホース (SM)	HOSE (SM)	1					
10	4447178	バルブ:ソレノイド	VALVE:SOLENOID	1					
11	J781065	ボルト:ソケット	BOLT:SOCKET	2					
13	3090894	カバー	COVER	1					
14	J031035	ボルト:セムス	BOLT:SEMS	4		-D03/04			
14	J281035	ボルト:セムス	BOLT:SEMS	4	D	D03/05-	T	J901035	4
								4486055	4
18	A852322	エルボ: S	ELBOW: S	2					
18A	957366	・O-リング	・O-RING	1					
19	A852122	アダプタ: S	ADAPTER: S	1					
19A	957366	・O-リング	・O-RING	1					
20	A852422	チー: S	TEE: S	1					
20A	957366	・O-リング	・O-RING	1					
21	4252786	チー: S	TEE: S	2					
22	4346096	ユニオン: S	UNION: S	2					
27	4055312	クリップ: バンド	CLIP: BAND	5					
28	4277883	バルブブロック	VALVE-BLOCK	1					
30	J010816	ボルト:セムス	BOLT:SEMS	2		-D03/04			
30	J260816	ボルト:セムス	BOLT:SEMS	2	D	D03/05-	T	J900816	2
								A590108	2
32	A852132	アダプタ: S	ADAPTER: S	3					
32A	4509180	・O-リング	・O-RING	1					
33	A852332	エルボ: S	ELBOW: S	1					
33A	4509180	・O-リング	・O-RING	1					
35	4447545	ホース (P1)	HOSE (P1)	1					
36	4447546	ホース (SN)	HOSE (SN)	1					
37	4447892	ホース (T)	HOSE (T)	1					

## 電気部品 (2速切換) ELECTRIC PARTS (FLOW RATE SELECTOR)

適用号機  
Serial No. 100001-

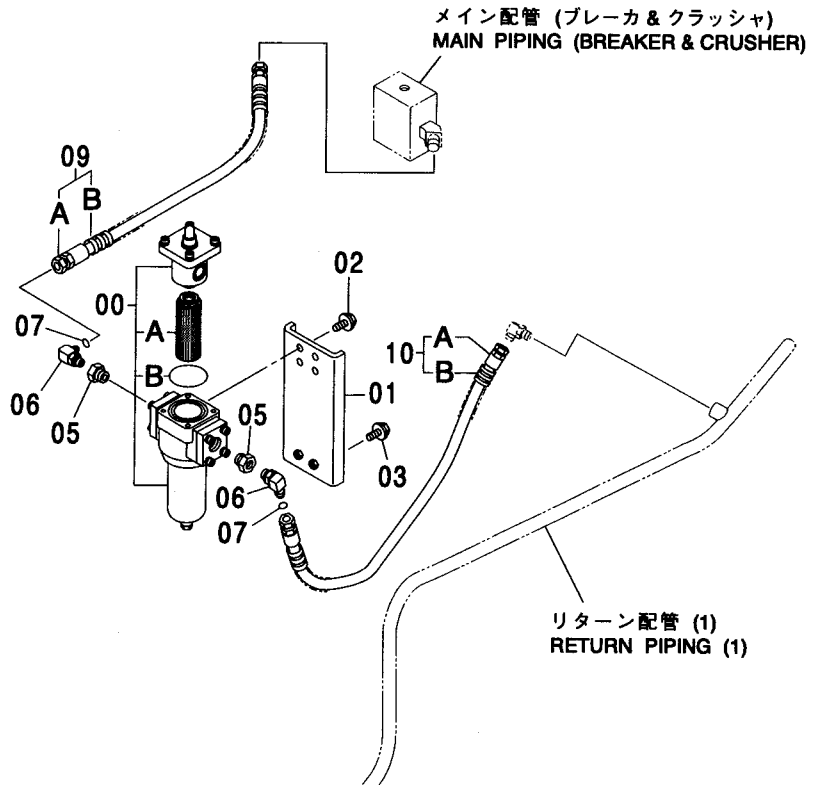
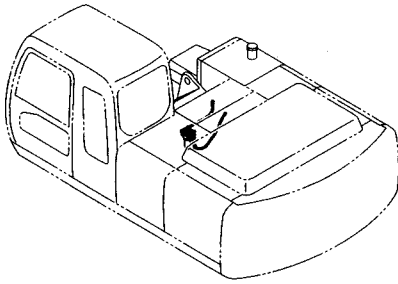


(M)

符号 ITEM	部品番号 PART NO.	部 品 名	PART NAME	数量 Q'TY	サービス コード S. C.	適用号機 SERIAL NO.	互 換 性 ICA	代替部品 REPLACEABLE PART	
								部品番号 PART NO.	数量 Q'TY
00	3091191	パネル	PANEL	1					
01	4361800	スクリュ;タツピング	SCREW;TAPPING	4					
02	4294437	キャツプ	CAP	2					
04	2046129	ハ-ネス;ワイヤ	HARNESS;WIRE	1					
05	4366381	スイッチ;ロータリー	SWITCH;ROTARY	1					
06	4338498	ノブ	KNOB	1					
09	4055312	クリツプ;バンド	CLIP;BAND	10					
10	8082783	ブラケツト	BRACKET	1					
11	J020616	ボルト;セムス	BOLT;SEMS	4		-D03/04			
11	J260616	ボルト;セムス	BOLT;SEMS	4	D	D03/05-	T	J900616	4
								A590106	4
12	J460614	スクリュ;セムス	SCREW;SEMS	1					
13	4371940	ネ-ムプレート	NAME-PLATE	1					
14	4414207	リレー	RELAY	1					

# ラインフィルタ (サウジアラビア向) LINE FILTER (for Saudi Arabia)

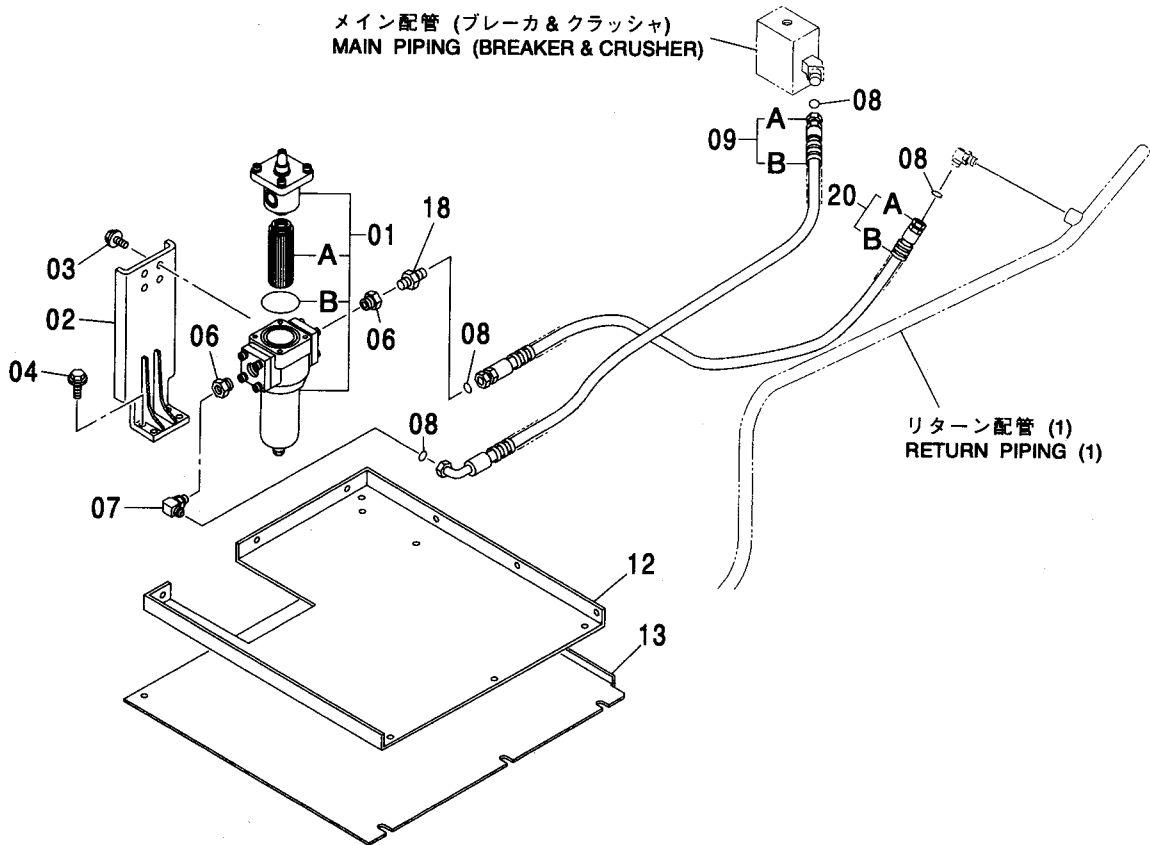
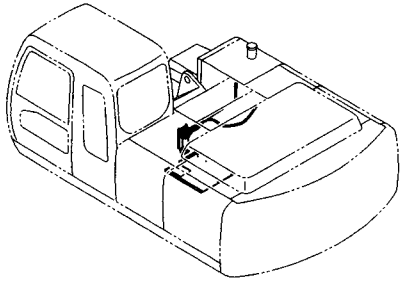
適用号機 100001-104240  
Serial No.



符号 ITEM	部品番号 PART NO.	部 品 名	PART NAME	数量 Q' TY	サービス コード S. C	適用号機 SERIAL NO.	互 換 性 ICA	代 替 部 品 REPLACEABLE PART	
								部品番号	数量
00	4348650	フィルタ:ライン	FILTER:LINE	1					
00A	4358407	・エレメント:フィルタ	・ELEMENT:FILTER	1					
00B	A810115	・O-リング	・O-RING	1					
01	8088590	ブ ラケツト	BRACKET	1					
02	J011030	ボ ルト:セムス	BOLT:SEMS	4		-D03/04			
02	J271030	ボ ルト:セムス	BOLT:SEMS	4	D	D03/05-	T	J901030	4
								J222010	4
03	J031240	ボ ルト:セムス	BOLT:SEMS	2		-D03/04			
03	J281240	ボ ルト:セムス	BOLT:SEMS	2	D	D03/05-	T	J901240	2
								4249324	2
05	94-1605	レジ ューサ	REDUCER	2					
06	4281216	エルボ :S	ELBOW:S	2					
07	4187328	O-リング	O-RING	2					
09	9215139	ホース アッセン	HOSE ASSY	1					
09A	4380425	・ホース	・HOSE	1					
09B	4327294	・プ ロテクタ	・PROTECTOR	2					
10	9215436	ホース アッセン	HOSE ASSY	1					
10A	4380426	・ホース	・HOSE	1					
10B	4327294	・プ ロテクタ	・PROTECTOR	2					

ラインフィルタ (サウジアラビア向)  
 LINE FILTER (for Saudi Arabia)

適用号機 104241-  
 Serial No.



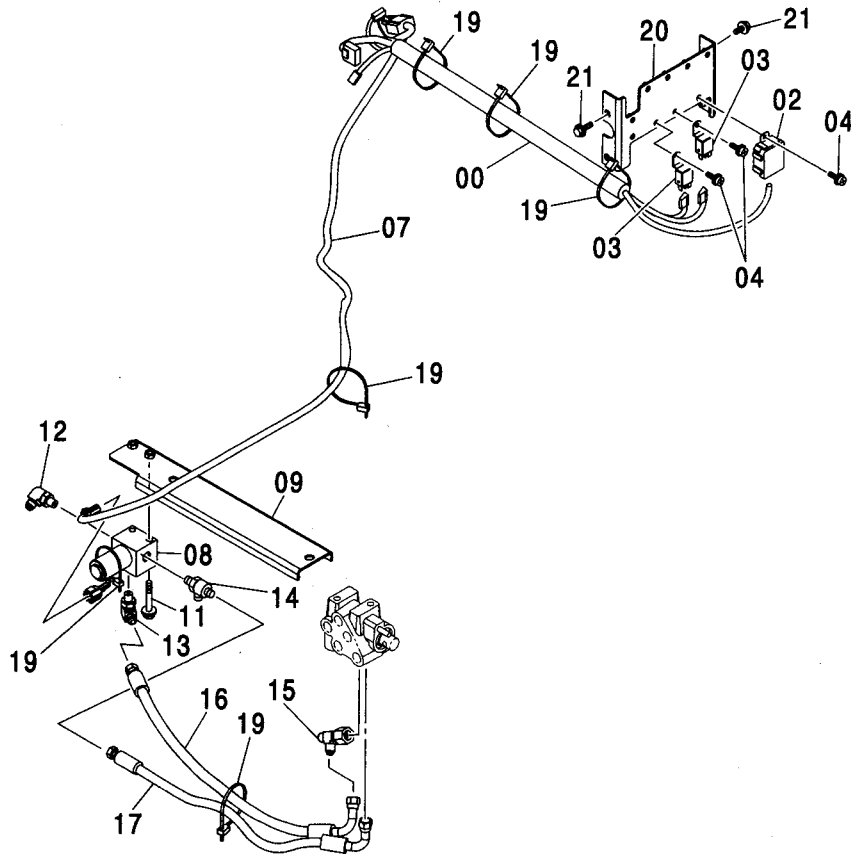
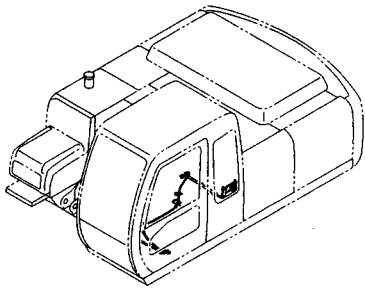
ラインフィルタ (サウジアラビア向)  
LINE FILTER (for Saudi Arabia)

適用号機 104241-  
Serial No.

符号 ITEM	部品番号 PART NO.	部 品 名	PART NAME	数量 Q' TY	サービス コード S. C	適用号機 SERIAL NO.	互 換 性 I C A	代 替 部 品 REPLACEABLE PART	
								部品番号 PART NO.	数量 Q' TY
01	4348650	フィルタ:ライン	FILTER;LINE	1					
01A	4358407	・エレメント:フィルタ	・ELEMENT;FILTER	1					
01B	A810115	・O-リング	・O-RING	1					
02	8069844	ブ ラケツト	BRACKET	1					
03	J011030	ボ ルト:セムス	BOLT;SEMS	4		-D03/04			
03	J271030	ボ ルト:セムス	BOLT;SEMS	4	D	D03/05-	T	J901030	4
								J222010	4
04	J011230	ボ ルト:セムス	BOLT;SEMS	4		-D03/04			
04	J271230	ボ ルト:セムス	BOLT;SEMS	4	D	D03/05-	T	J901230	4
								J222012	4
06	94-1605	レ ジ ューサ	REDUCER	2					
07	4281216	エルボ :S	ELBOW;S	1					
08	4187328	O-リング	O-RING	4					
09	9175032	ホース アッセン	HOSE ASSY	1					
09A	4378762	・ホース	・HOSE	1					
09B	4327294	・ブ ロテクタ	・PROTECTOR	6					
12	7043168	カバ ー	COVER	1					
13	2047391	カバ ー	COVER	1					
18	4208659	アダプ タ:S	ADAPTER;S	1					
20	9218564	ホース アッセン	HOSE ASSY	1					
20A	4481139	・ホース	・HOSE	1					
20B	4327294	・ブ ロテクタ	・PROTECTOR	4					

走行ヒート部品 <走行ヒート>  
TRAVEL HEAT PARTS <TRAVEL HEAT>

適用号機 100001-  
Serial No.



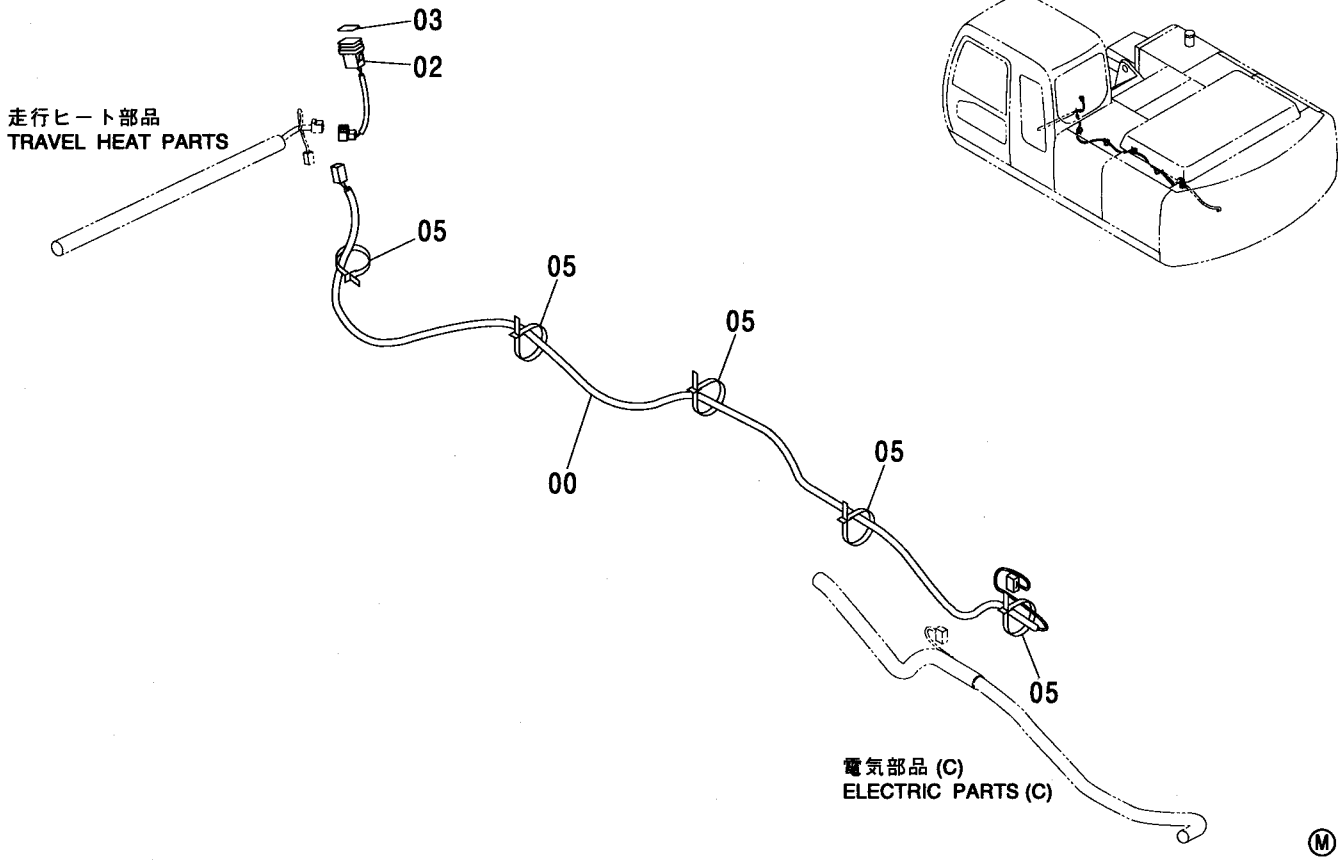
走行ヒート部品 <走行ヒート>  
TRAVEL HEAT PARTS <TRAVEL HEAT>

適用号機 100001-  
Serial No.

符号 ITEM	部品番号 PART NO.	部 品 名	PART NAME	数量 Q' TY	サービス コード S. C	適用号機 SERIAL NO.	互 換 性 I CA	代 替 部 品 REPLACEABLE PART	
								部品番号 PART NO.	数量 Q' TY
00	2047705	ハーネス:ワイヤ	HARNESS:WIRE	1					
02	4428213	ユニット	UNIT	1					
03	4414207	リレー	RELAY	2					
04	J460614	スクリュ:セムス	SCREW;SEMS	3					
07	4374371	ハーネス:ワイヤ	HARNESS:WIRE	1					
08	4261289	バルブ:ソレノイド	VALVE;SOLENOID	1	H				
09	9755068	ブラケット	BRACKET	1					
11	J010865	ボルト:セムス	BOLT;SEMS	2		-D03/04			
11	J260865	ボルト:セムス	BOLT;SEMS	2	D	D03/05-	T	J900865	2
								A590108	2
12	A852322	エルボ: S	ELBOW;S	1					
12A	957366	・O-リング	・O-RING	1					
13	A852323	エルボ: S	ELBOW;S	1					
13A	957366	・O-リング	・O-RING	1					
14	A852423	チ: S	TEE;S	1					
14A	957366	・O-リング	・O-RING	1					
15	4246672	ユニオン: M	UNION;M	1					
16	4439953	ホース (T)	HOSE (T)	1					
17	4437944	ホース:プラスチック	HOSE;PLASTIC	1					
19	4055312	クリップ:バンド	CLIP;BAND	6					
20	8082783	ブラケット	BRACKET	1					
21	J020616	ボルト:セムス	BOLT;SEMS	4		-D03/04			
21	J260616	ボルト:セムス	BOLT;SEMS	4	D	D03/05-	T	J900616	4
								A590106	4

走行ヒート用品 <走行ヒート>  
TRAVEL HEAT ARTICLE <TRAVEL HEAT>

適用号機 100001-  
Serial No.



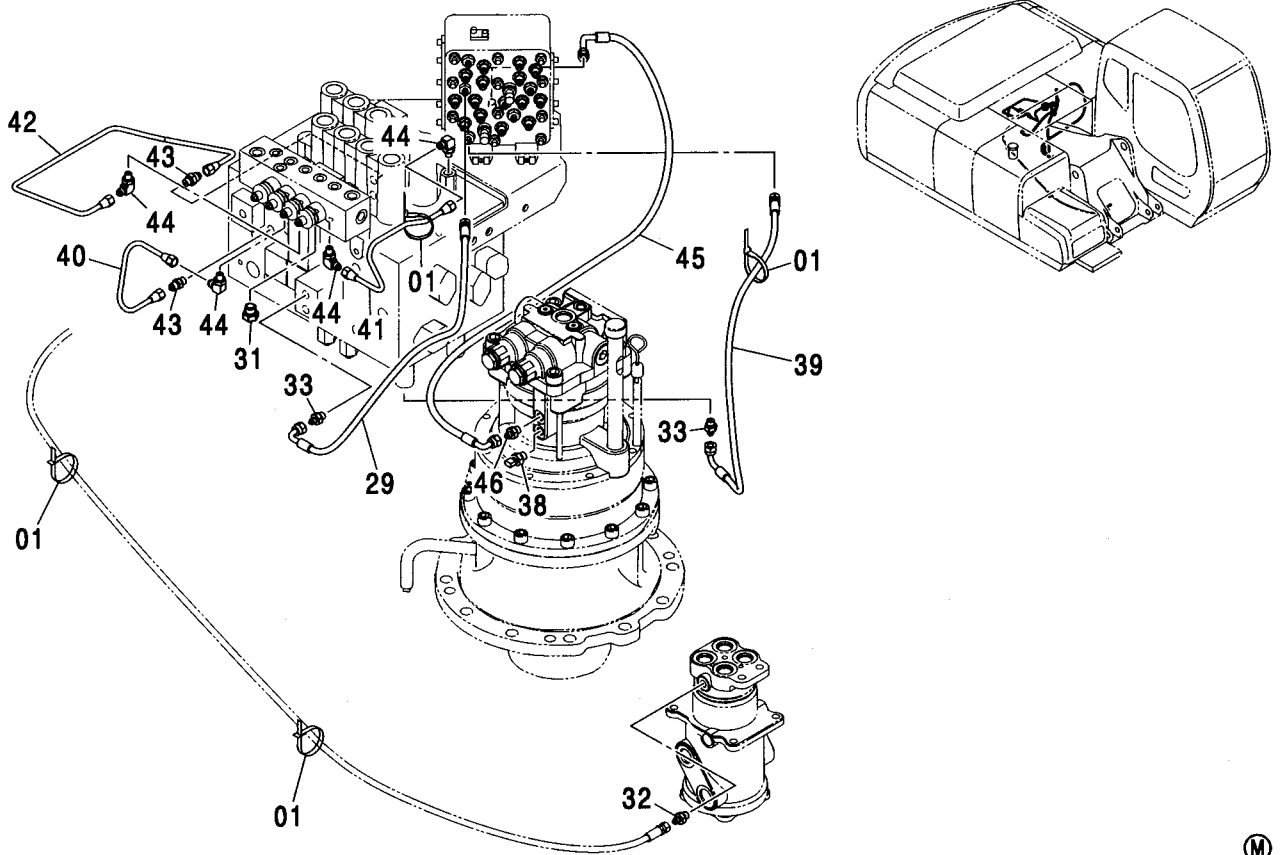
(M)

符号 ITEM	部品番号 PART NO.	部品名	PART NAME	数量 Q'TY	サービス コード S.C	適用号機 SERIAL NO.	互換性 ICA	代替部品 REPLACEABLE PART	
								部品番号 PART NO.	数量 Q'TY
00	3093928	ハーネス:ワイヤ	HARNESS:WIRE	1					
02	4352947	スイッチ	SWITCH	1					
03	4467482	ネームプレート	NAME-PLATE	1					
05	4055312	クリップ:バンド	CLIP;BAND	5					



パイロット配管 (C-2) [自動エンジンコントロール] <走行ヒート>  
 PILOT PIPING (C-2) [AUTO. ENGINE CONTROL] <TRAVEL HEAT>

適用号機 100001-  
 Serial No.

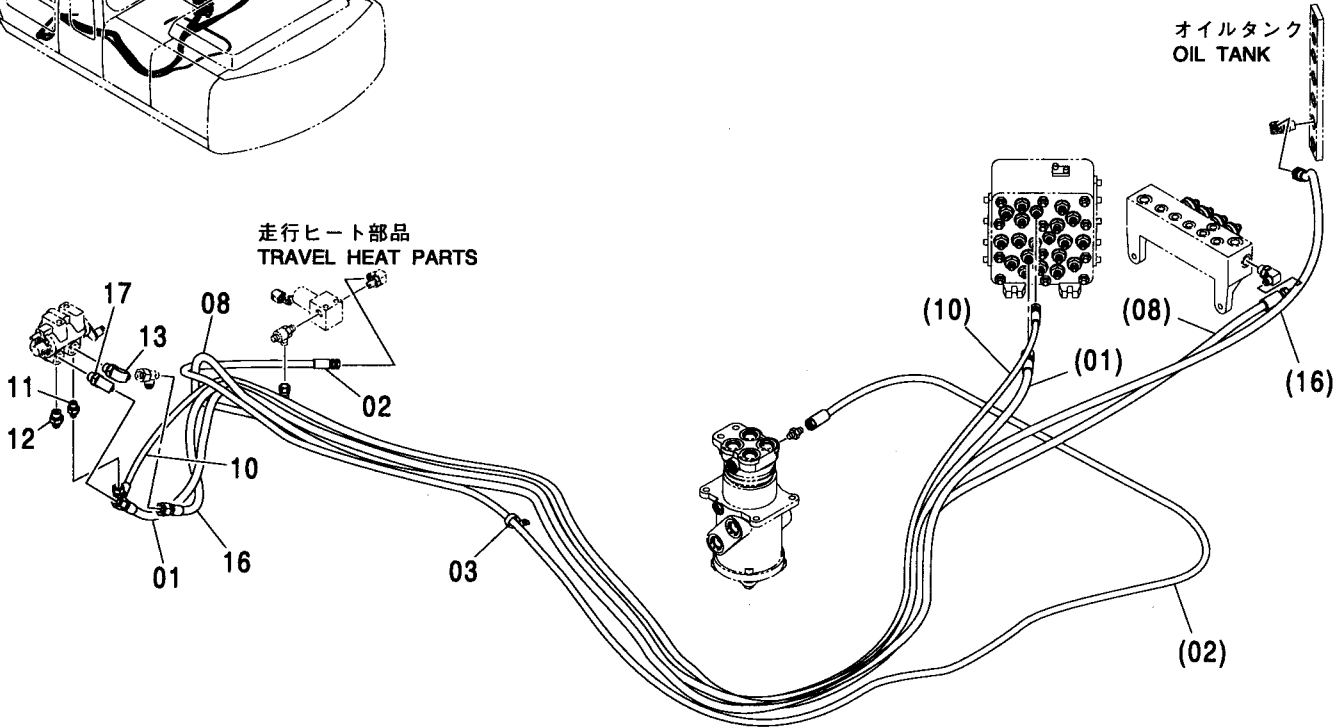
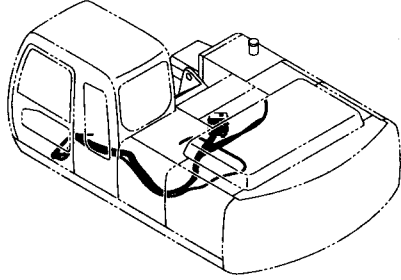


(M)

符号 ITEM	部品番号 PART NO.	部 品 名	PART NAME	数量 Q' TY	サービ ス コード S. C	適用号機 SERIAL NO.	互 換 性 ICA	代 替 部 品 REPLACEABLE PART	
								部品番号 PART NO.	数量 Q' TY
01	4055312	クリップ ;バンド	CLIP;BAND	4					
29	4427111	ホース;プラスチック (SK)	HOSE;PLASTIC (SK)	1					
31	A885002	プラグ	PLUG	1					
32	A852122	アダプタ:S	ADAPTER;S	1					
32A	957366	・O-リング	・O-RING	1					
33	A852122	アダプタ:S	ADAPTER;S	2					
33A	957366	・O-リング	・O-RING	1					
38	4436535	センサ;プレツヤ	SENSOR;PRES.	1					
39	4435036	ホース;プラスチック	HOSE;PLASTIC	1					
40	4452044	パイプ	PIPE	1					
41	4452045	パイプ	PIPE	1					
42	3091679	パイプ	PIPE	1					
43	4255304	フィッティング ;パイプ	FITTING;PIPE	2					
43A	957366	・O-リング	・O-RING	1					
44	4293950	エルボ ;S	ELBOW;S	4					
44A	957366	・O-リング	・O-RING	1					
45	4467087	ホース (SH)	HOSE (SH)	1					
46	A852123	アダプタ:S	ADAPTER;S	1					
46A	957366	・O-リング	・O-RING	1					

パイロット配管 (J) <走行ヒート>  
PILOT PIPING (J) <TRAVEL HEAT>

適用号機 100001-  
Serial No.



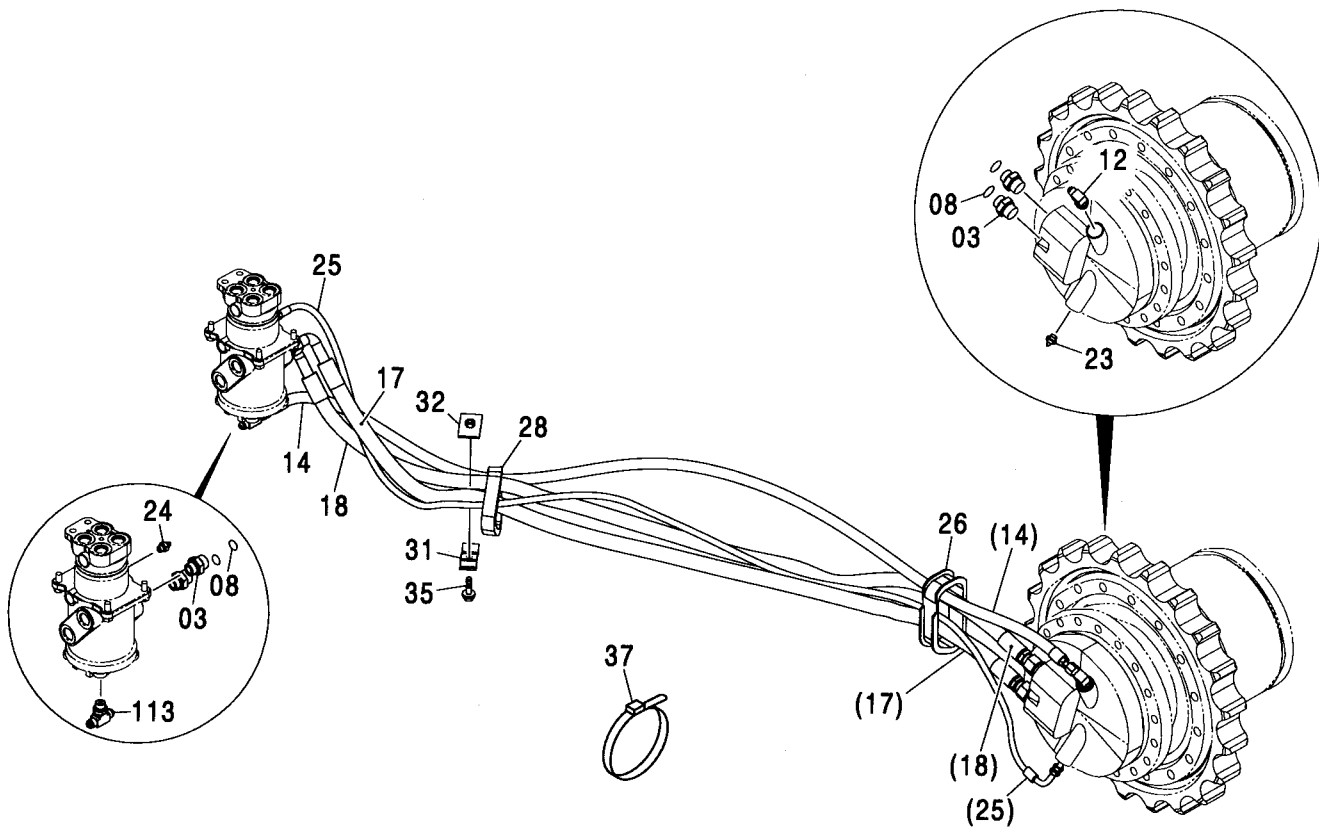
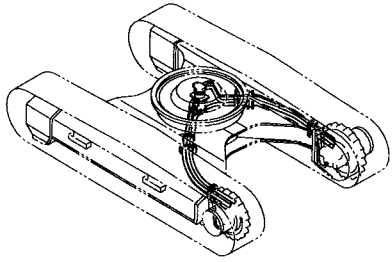
Ⓜ

符号 ITEM	部品番号 PART NO.	部 品 名	PART NAME	数量 Q' TY	サービス コード S. C	適用号機 SERIAL NO.	互 換 性 I C A	代 替 部 品 REPLACEABLE PART	
								部品番号 PART NO.	数量 Q' TY
01	4451748	ホ-ス;プラスチック (PI)	HOSE; PLASTIC (PI)	1					
02	4465875	ホ-ス;プラスチック	HOSE; PLASTIC	1					
03	4190275	クリップ	CLIP	1					
08	4423270	ホ-ス;プラスチック (PF)	HOSE; PLASTIC (PF)	1					
10	4423569	ホ-ス;プラスチック (PH)	HOSE; PLASTIC (PH)	1					
11	A852122	アダプタ;S	ADAPTER; S	1					
11A	957366	O-リング	O-RING	1					
12	A852133	アダプタ;S	ADAPTER; S	1					
12A	4509180	O-リング	O-RING	1					
13	A852333	エルボ;S	ELBOW; S	1					
13A	4509180	O-リング	O-RING	1					
16	4437175	ホ-ス;プラスチック (DP)	HOSE; PLASTIC (DP)	1					
17	A852333	エルボ;S	ELBOW; S	1					
17A	4509180	O-リング	O-RING	1					



# 走行配管 (スタンダードトラック) <走行ヒート> TRAVEL PIPING (STD. TRACK) <TRAVEL HEAT>

適用号機 100001-  
Serial No.



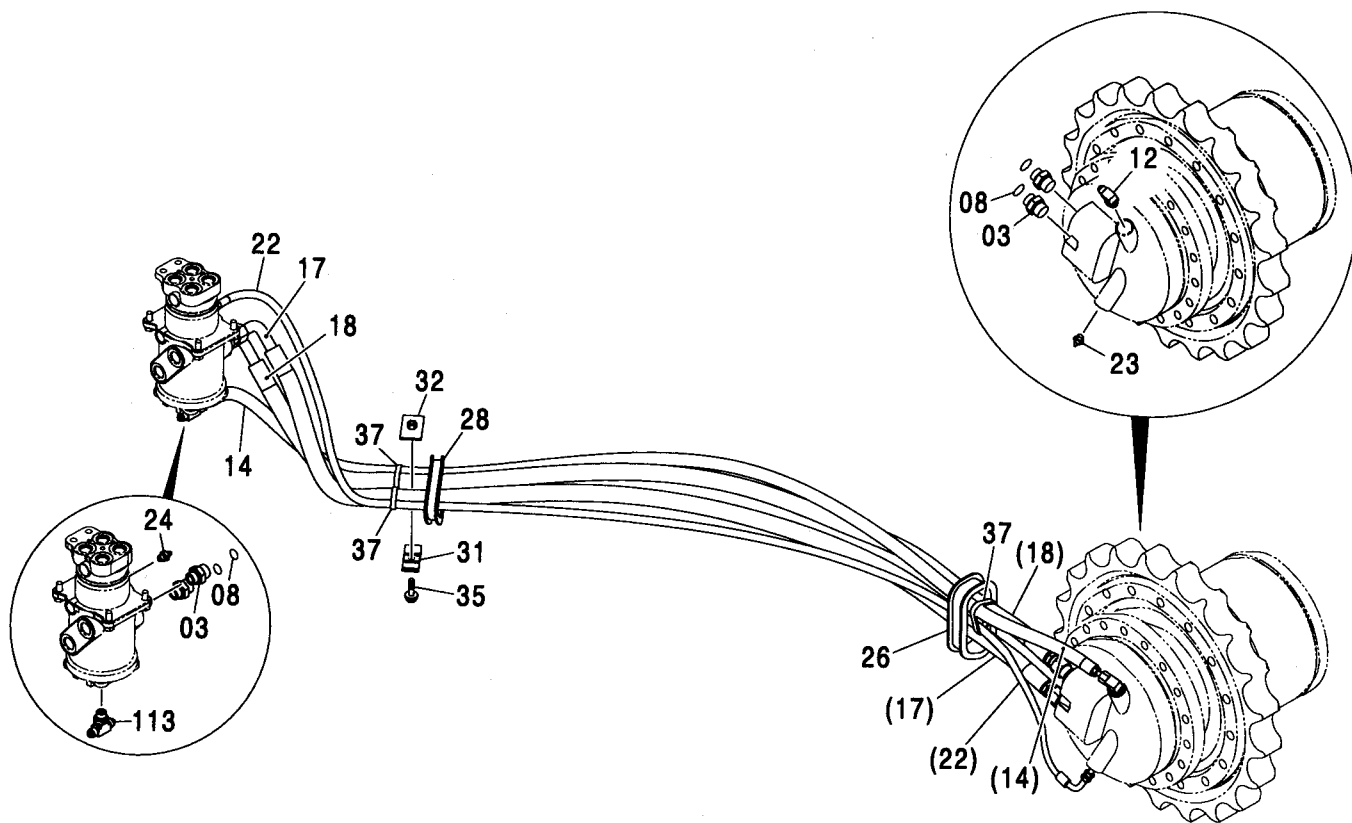
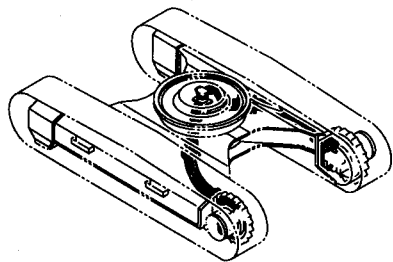
走行配管 (スタンダードトラック) <走行ヒート>  
TRAVEL PIPING (STD. TRACK) <TRAVEL HEAT>

適用号機 100001-  
Serial No.

符号 ITEM	部品番号 PART NO.	部 品 名	PART NAME	数量 Q' TY	サービス コード S. C	適用号機 SERIAL NO.	互 換 性 I C A	代 替 部 品 REPLACEABLE PART	
								部品番号 PART NO.	数量 Q' TY
03-37	+++++++	ソコー ハイカン	TRAVEL PIPING	2					
03	A853166	・アダプタ:S	・ADAPTER:S	4					
03A	4506424	・・O-リング	・・O-RING	1					
08	4187308	・O-リング	・O-RING	4					
12	A852344	・エルボ:S	・ELBOW:S	1					
12A	4506418	・・O-リング	・・O-RING	1					
14	4262927	・ホース:ナイロン	・HOSE:NYLON	1					
17	4262267	・ホース	・HOSE	1					
18	4262270	・ホース	・HOSE	1					
23	4457248	・アダプタ:S	・ADAPTER:S	1					
23A	4506418	・・O-リング	・・O-RING	1					
24	A852122	・アダプタ:S	・ADAPTER:S	1					
24A	957366	・・O-リング	・・O-RING	1					
25	4457105	・ホース:プラスチック	・HOSE:PLASTIC	1					
26	4437525	・ブッシング:ラバー	・BUSHING:RUBBER	1					
28	4428098	・ブッシング:ラバー	・BUSHING:RUBBER	1					
31	4202103	・クランプ	・CLAMP	1					
32	9727822	・クランプ	・CLAMP	1					
35	J011250	・ボルト:セムス	・BOLT:SEMS	1		-D03/04			
35	J271250	・ボルト:セムス	・BOLT:SEMS	1	D	D03/05-	T	J901250	1
								J222012	1
37	4121859	・クリップ:バンド	・CLIP:BAND	3					
113	A852544	チー:S	TEE:S	1					
113A	4506418	・O-リング	・O-RING	1					

走行配管 (LCトラック) <走行ヒート>  
 TRAVEL PIPING (LC TRACK) <TRAVEL HEAT>

適用号機 100001-  
 Serial No.



走行配管 (LCトラック) <走行ヒート>  
TRAVEL PIPING (LC TRACK) <TRAVEL HEAT>

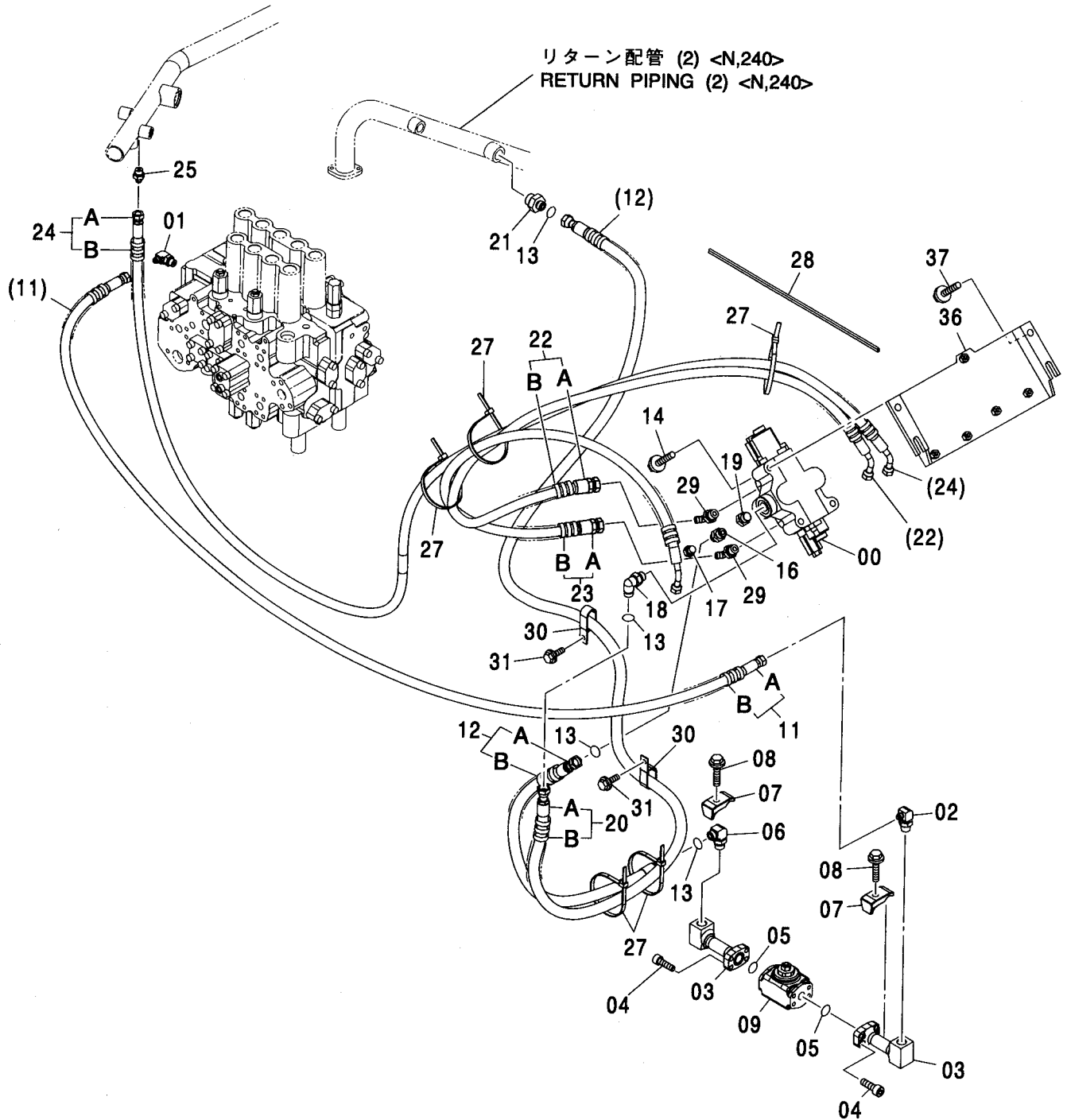
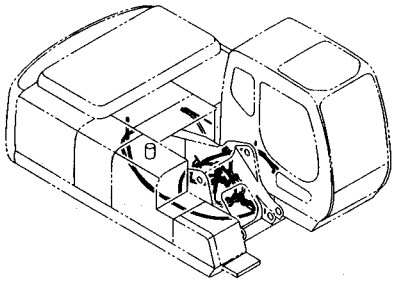
適用号機 100001-  
Serial No.

符号 ITEM	部品番号 PART NO.	部 品 名	PART NAME	数量 Q' TY	サービス コード S. C	適用号機 SERIAL NO.	互 換 性 I C A	代 替 部 品 REPLACEABLE PART	
								部品番号 PART NO.	数量 Q' TY
03-37	+++++++	ソコ- ハイカン	TRAVEL PIPING	2					
03	A853166	・アダプタ;S	・ADAPTER;S	4					
03A	4506424	・O-リング	・O-RING	1					
08	4187308	・O-リング	・O-RING	4					
12	A852344	・エルボ;S	・ELBOW;S	1					
12A	4506418	・O-リング	・O-RING	1					
14	4267667	・ホース;ナイロン	・HOSE;NYLON	1					
17	4267665	・ホース	・HOSE	1					
18	4267666	・ホース	・HOSE	1					
22	4473706	・ホース;プラスチック	・HOSE;PLASTIC	1					
23	4457248	・アダプタ;S	・ADAPTER;S	1					
23A	4506418	・O-リング	・O-RING	1					
24	A852122	・アダプタ;S	・ADAPTER;S	1					
24A	957366	・O-リング	・O-RING	1					
26	4437525	・ブッシング;ラバー	・BUSHING;RUBBER	1					
28	4428098	・ブッシング;ラバー	・BUSHING;RUBBER	1					
31	4202103	・クランプ	・CLAMP	1					
32	9727822	・クランプ	・CLAMP	1					
35	J011250	・ボルト;セムス	・BOLT;SEMS	1		-D03/04			
35	J271250	・ボルト;セムス	・BOLT;SEMS	1	D	D03/05-	T	J901250	1
								J222012	1
37	4121859	・クリップ;バンド	・CLIP;BAND	3					
113	A852544	チー;S	TEE;S	1					
113A	4506418	・O-リング	・O-RING	1					

599A

メイン配管 (PTO) [モノブーム] <N, 240>  
MAIN PIPING (PTO) [MONO BOOM] <N, 240>

適用号機 100001-  
Serial No.





メイン配管 (PTO) [モノブーム] <N, 240>  
 MAIN PIPING (PTO) [MONO BOOM] <N, 240>

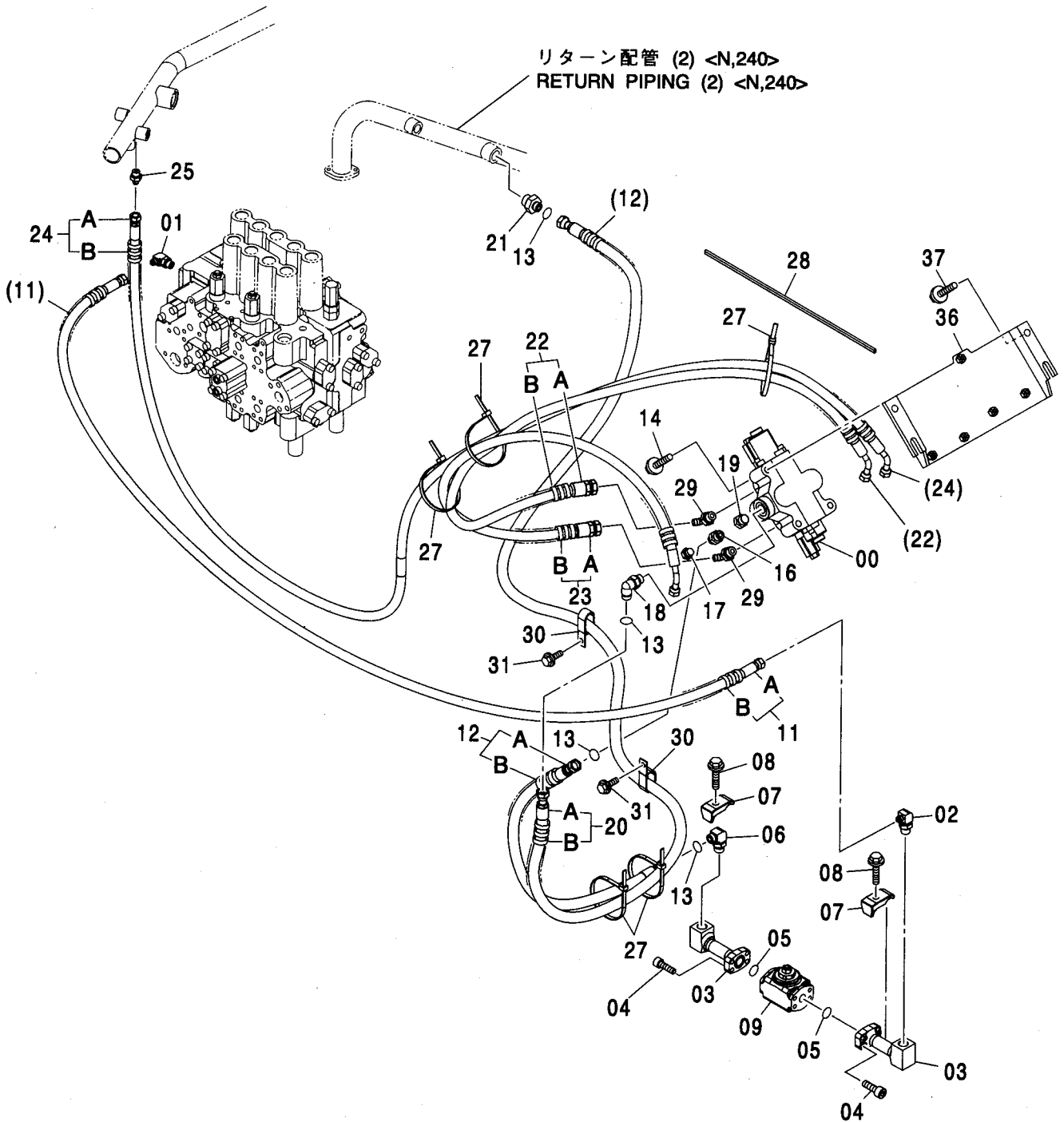
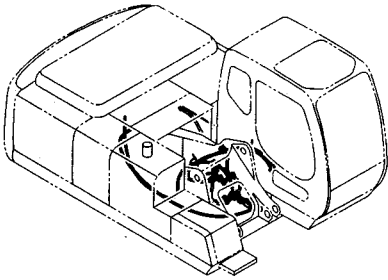
適用号機 100001-  
 Serial No.

符号 ITEM	部品番号 PART NO.	部 品 名	PART NAME	数量 Q' TY	サービス コード S. C	適用号機 SERIAL NO.	互 換 性 I C A	代 替 部 品 REPLACEABLE PART	
								部品番号 PART NO.	数量 Q' TY
00	4478056	バルブ ;コントロール	VALVE;CONTROL	1	#H				
01	A852333	エルボ ;S	ELBOW;S	1					
01A	4509180	・O-リング	・O-RING	1					
02	A852343	エルボ ;S	ELBOW;S	1					
02A	4506418	・O-リング	・O-RING	1					
03	9754482	パイプ	PIPE	2					
04	J781030	ボルト;ソケット	BOLT;SOCKET	8					
05	971489	O-リング	O-RING	2					
06	A853344	エルボ ;S	ELBOW;S	1					
06A	4506418	・O-リング	・O-RING	1					
07	4190126	クランプ ;パイプ	CLAMP;PIPE	2					
08	J011260	ボルト;セムス	BOLT;SEMS	2		-D03/04			
08	J271260	ボルト;セムス	BOLT;SEMS	2	D	D03/05-	T	J901260	2
								J222012	2
09	4330223	バルブ ;スローリターン	VALVE;SLOWRETUR	1	H				
11	9225955	ホース アッセン	HOSE ASS' Y	1					
11A	4389995	・ホース	・HOSE	1					
11B	4327293	・プロテクタ	・PROTECTOR	6					
12	9183926	ホース アッセン	HOSE ASS' Y	1					
12A	4285801	・ホース	・HOSE	1					
12B	4327294	・プロテクタ	・PROTECTOR	2					
13	4138938	O-リング	O-RING	4					
14	J011280	ボルト;セムス	BOLT;SEMS	3		-D03/04			
14	J271280	ボルト;セムス	BOLT;SEMS	3	D	D03/05-	T	J901280	3
								J222012	3
16	A853144	アダプタ ;S	ADAPTER;S	1					
16A	4506418	・O-リング	・O-RING	1					
17	4092534	プラグ	PLUG	1					
17A	4509180	・O-リング	・O-RING	1					
18	A853344	エルボ ;S	ELBOW;S	1					
18A	4506418	・O-リング	・O-RING	1					
19	4174541	プラグ	PLUG	1					
19A	4506418	・O-リング	・O-RING	1					
20	9215280	ホース アッセン	HOSE ASS' Y	1					
20A	4311813	・ホース	・HOSE	1					
20B	4327294	・プロテクタ	・PROTECTOR	5					
21	A853164	アダプタ ;S	ADAPTER;S	1					
21A	4506424	・O-リング	・O-RING	1					
22	9225957	ホース アッセン	HOSE ASS' Y	1					
22A	4376778	・ホース	・HOSE	1					

599B

メイン配管 (PTO) [モノブーム] <N,240>  
MAIN PIPING (PTO) [MONO BOOM] <N,240>

適用号機 100001-  
Serial No.



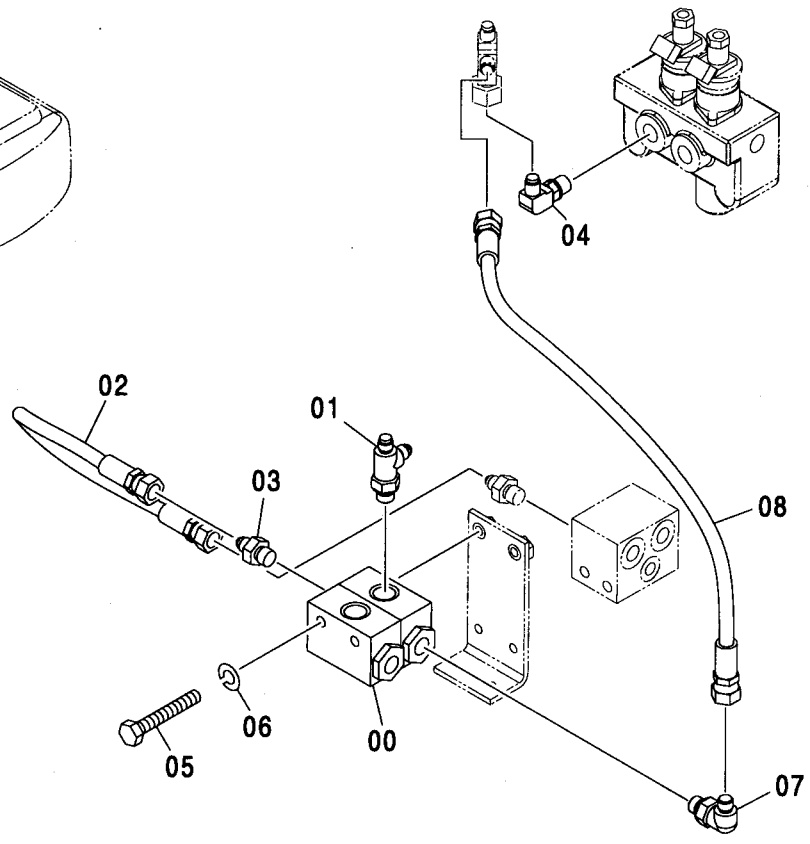
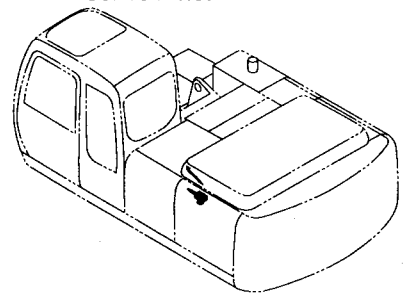
メイン配管 (PTO) [モノブーム] <N, 240>  
 MAIN PIPING (PTO) [MONO BOOM] <N, 240>

適用号機 100001-  
 Serial No.

符号 ITEM	部品番号 PART NO.	部 品 名	PART NAME	数量 Q' TY	サービス コード S. C	適用号機 SERIAL NO.	互 換 性 ICA	代 替 部 品 REPLACEABLE PART	
								部品番号 PART NO.	数量 Q' TY
22B	4327293	・ブ ロテクタ	・PROTECTOR	5					
23	9225956	ホース アッセン	HOSE ASS' Y	1					
23A	4409092	・ホース	・HOSE	1					
23B	4327293	・ブ ロテクタ	・PROTECTOR	4					
24	9225958	ホース アッセン	HOSE ASS' Y	1					
24A	4452251	・ホース	・HOSE	1					
24B	4327293	・ブ ロテクタ	・PROTECTOR	8					
25	A852133	アダプタ:S	ADAPTER:S	1					
25A	4509180	・O-リング	・O-RING	1					
27	4121859	クリップ:バンド	CLIP:BAND	5					
28	4475921	ラバー	RUBBER	1					
29	A852243	エルボ:S	ELBOW:S	2					
29A	4506418	・O-リング	・O-RING	1					
30	4192034	クリップ	CLIP	2					
31	J021025	ボルト:セムス	BOLT:SEMS	2		-D03/04			
31	J271025	ボルト:セムス	BOLT:SEMS	2	D	D03/05-	T	J901025	2
								J222010	2
36	8088574	ブラケット	BRACKET	1					
37	J021230	ボルト:セムス	BOLT:SEMS	4		-D03/04			
37	J271230	ボルト:セムス	BOLT:SEMS	4	D	D03/05-	T	J901230	4
								J222012	4

パイロット配管 (PTO/V, 2速切替併用) <N, 240>  
 PILOT PIPING (PTO/V, FLOW RATE SELECTOR) <N, 240>

適用号機 100001-  
 Serial No.



符号 ITEM	部品番号 PART NO.	部品名	PART NAME	数量 Q'TY	サービス コード S.C	適用号機 SERIAL NO.	代替部品 REPLACEABLE PART	
							互換性 ICA	部品番号 PART NO.
00	4203447	バルブ:シャトル	VALVE:SHUTTLE	1	H			
01	A852422	チー:S	TEE:S	1				
01A	957366	・O-リング	・O-RING	1				
02	4452035	ホース	HOSE	1				
03	A852122	アダプタ:S	ADAPTER:S	1				
03A	957366	・O-リング	・O-RING	1				
04	A852322	エルボ:S	ELBOW:S	1				
04A	957366	・O-リング	・O-RING	1				
05	J900890	ボルト	BOLT	2				
06	A590908	ワッシャ:スプリング	WASHER:SPRING	2				
07	A852322	エルボ:S	ELBOW:S	1				
07A	957366	・O-リング	・O-RING	1				
08	4437282	ホース	HOSE	1				

---

---

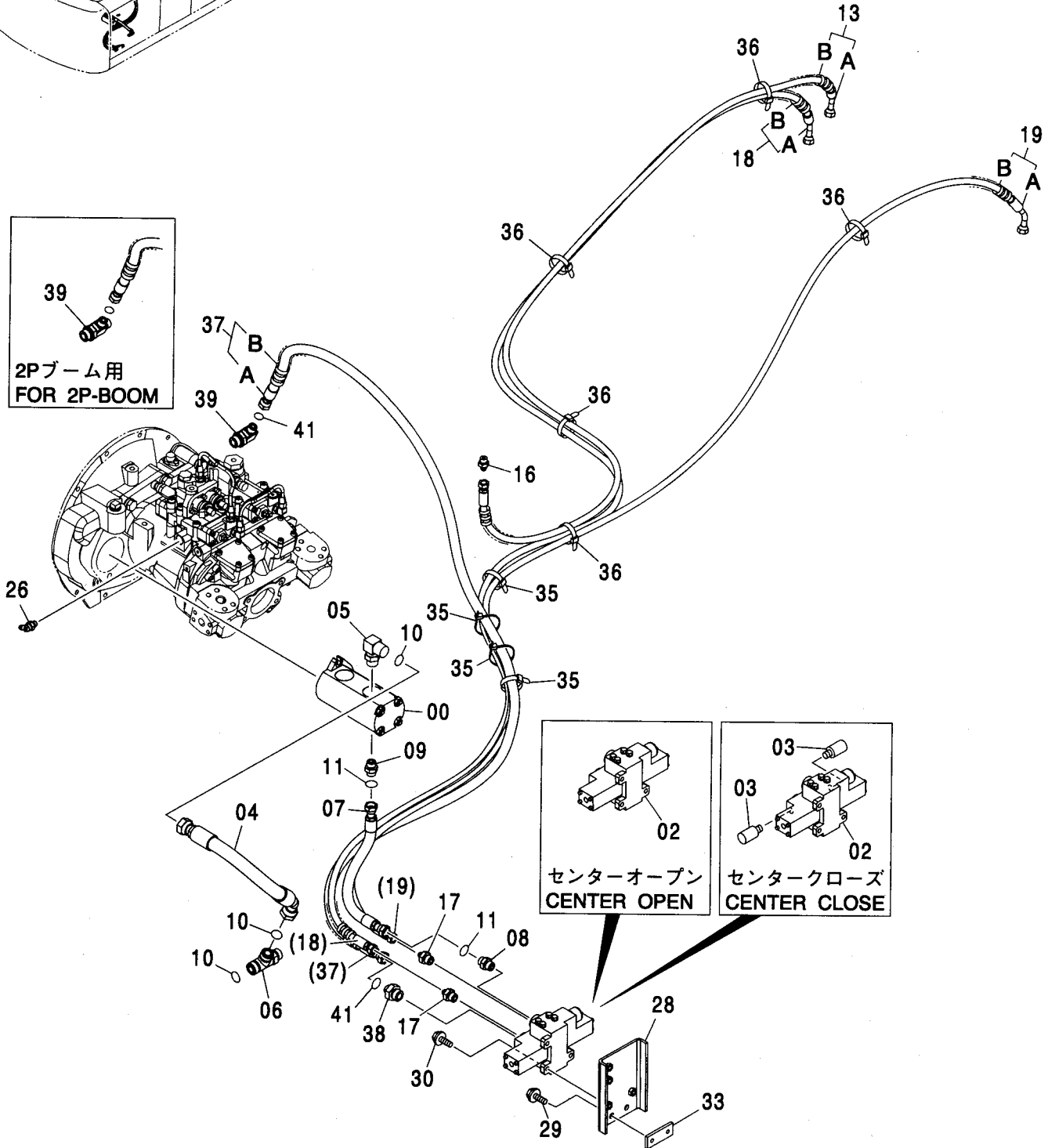
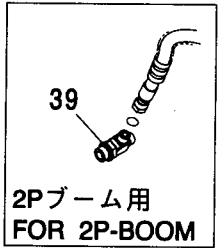
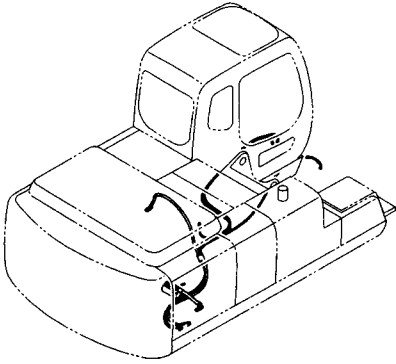
**MEMO**

A series of horizontal dashed lines for writing, spanning the width of the page.

603A

# 追加ポンプ (30L) 配管 <210> ADD. GEAR PUMP (30L) PIPING <210>

適用号機 100001-  
Serial No.



追加ポンプ (30L) 配管 <210>  
ADD. GEAR PUMP (30L) PIPING <210>

適用号機 100001-  
Serial No.

符号 ITEM	部品番号 PART NO.	部 品 名	PART NAME	数量 Q' TY	サービス コード S. C	適用号機 SERIAL NO.	互 換 性 ICA	代 替 部 品 REPLACEABLE PART	
								部品番号 PART NO.	数量 Q' TY
00	4278696	ポンプ;ギヤ	PUMP;GEAR	1	H				
02	4297173	バルブ;コントロール (センターオープン)	VALVE;CONTROL (CENTER OPEN)	1	#H				
02	4286986	バルブ;コントロール (センタークローズ)	VALVE;CONTROL (CENTER CLOSE)	1	#				
03	4295463	バルブ;リリーフ	VALVE;RELIEF	2	#				
04	4264410	ホース	HOSE	1					
05	A853366	エルボ;S	ELBOW;S	1					
05A	4506424	・O-リング	・O-RING	1					
06	A853466	チー;S	TEE;S	1					
06A	4506424	・O-リング	・O-RING	1					
07	4285794	ホース	HOSE	1					
08	A853144	アダプタ;S	ADAPTER;S	1					
08A	4506418	・O-リング	・O-RING	1					
09	A853144	アダプタ;S	ADAPTER;S	1					
09A	4506418	・O-リング	・O-RING	1					
10	4187308	O-リング	O-RING	3					
11	4138938	O-リング	O-RING	2					
13	9199444	ホース アッセン	HOSE ASS' Y	1					
13A	4369451	・ホース	・HOSE	1					
13B	4327293	・プロテクタ	・PROTECTOR	7					
16	A852133	アダプタ;S	ADAPTER;S	1					
16A	4509180	・O-リング	・O-RING	1					
17	A852143	アダプタ;S	ADAPTER;S	2					
17A	4506418	・O-リング	・O-RING	1					
18	9199426	ホース アッセン	HOSE ASS' Y	1					
18A	4445392	・ホース	・HOSE	1					
18B	4327293	・プロテクタ	・PROTECTOR	10					
19	9199428	ホース アッセン	HOSE ASS' Y	1					
19A	4445393	・ホース	・HOSE	1					
19B	4327293	・プロテクタ	・PROTECTOR	8					
26	A852222	エルボ;S	ELBOW;S	1					
26A	957366	・O-リング	・O-RING	1					
28	9755390	ブラケット	BRACKET	1					
29	J011230	ボルト;セムス	BOLT;SEMS	2		-D03/04			
29	J271230	ボルト;セムス	BOLT;SEMS	2	D	D03/05-	T	J901230	2
								J222012	2
30	J011035	ボルト;セムス	BOLT;SEMS	3		-D03/04			
30	J271035	ボルト;セムス	BOLT;SEMS	3	D	D03/05-	T	J901035	3
								J222010	3





追加ポンプ (30L) 配管 <210>  
ADD. GEAR PUMP (30L) PIPING <210>

適用号機 100001-  
Serial No.

符号 ITEM	部品番号 PART NO.	部 品 名	PART NAME	数量 Q' TY	サービス コード S. C	適用号機 SERIAL NO.	互 換 性 I C A	代 替 部 品 REPLACEABLE PART	
								部品番号 PART NO.	数量 Q' TY
33	4322599	シート:スクリュ	SEAT:SCREW	1	W				
35	4121859	クリップ:バンド	CLIP:BAND	5					
36	4055312	クリップ:バンド	CLIP:BAND	5					
37	9225890	ホース アッセン	HOSE ASS'Y	1					
37A	4311816	・ホース	・HOSE	1					
37B	4327294	・ブ ロテクタ	・PROTECTOR	6					
38	A853164	アダプタ:S	ADAPTER:S	1					
38A	4506424	・O-リング	・O-RING	1					
39	A853364	エルボ:S (モノブーム)	ELBOW:S (MONO BOOM)	1					
39A	4506424	・O-リング	・O-RING	1					
39	A853464	チー:S (2P-ブーム 1/2)	TEE:S (2P-BOOM 1/2)	1					
39A	4506424	・O-リング	・O-RING	1					
39	4383391	チー:S (2P-ブーム 3/4)	TEE:S (2P-BOOM 3/4)	1	#	D03/06-			
39A	4506424	・O-リング	・O-RING	1	#	D03/06-			
41	4138938	O-リング	O-RING	2					



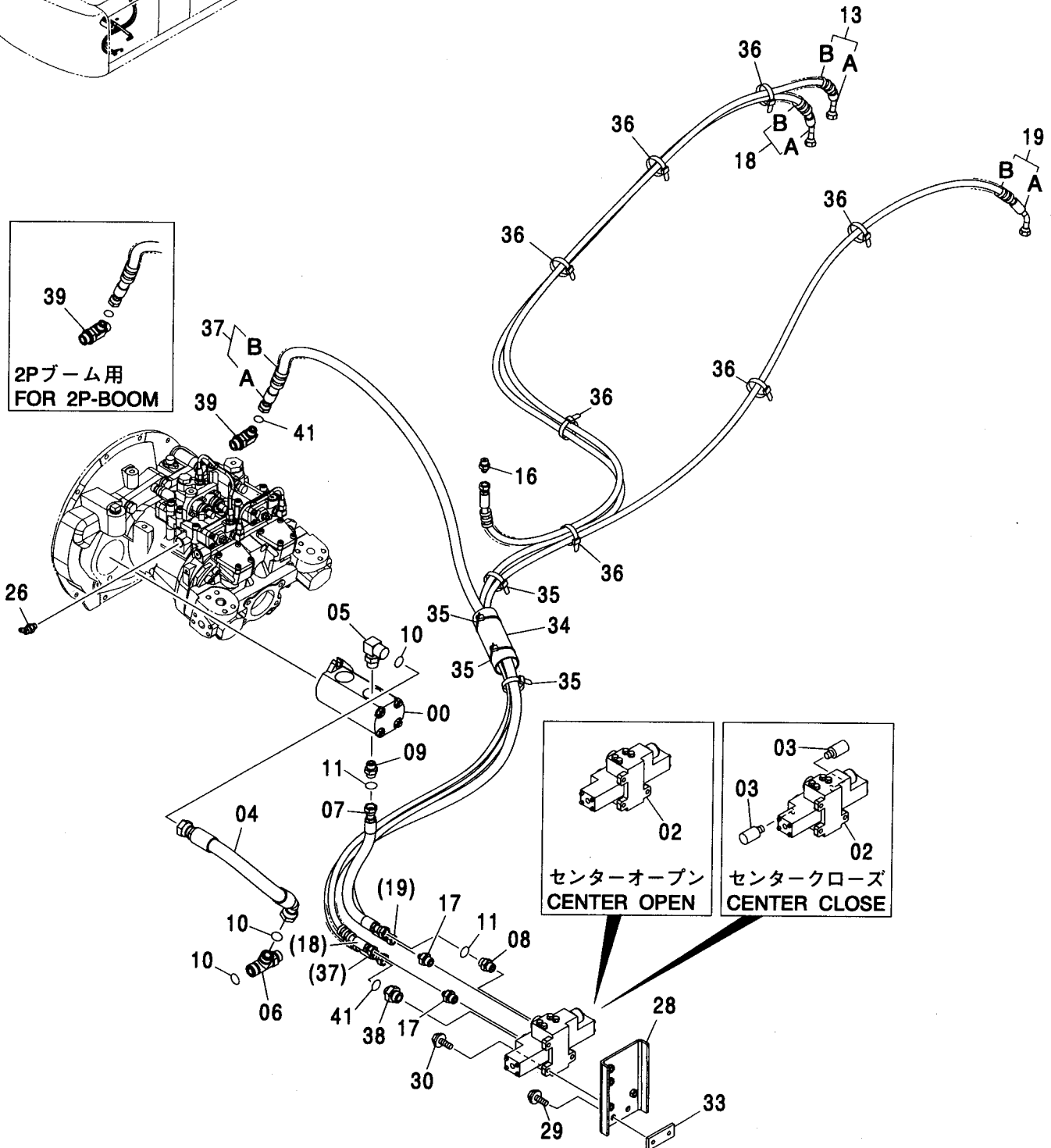
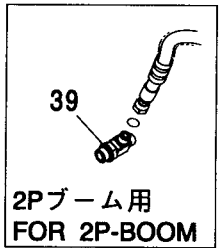
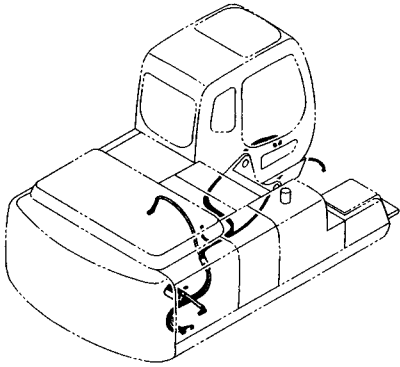
追加ポンプ (30L) 配管 <N, 240>  
ADD. GEAR PUMP (30L) PIPING <N, 240>

適用号機 100001-  
Serial No.

符号 ITEM	部品番号 PART NO.	部 品 名	PART NAME	数量 Q' TY	サービス コード S. C	適用号機 SERIAL NO.	互 換 性 I C A	代 替 部 品 REPLACEABLE PART	
								部品番号 PART NO.	数量 Q' TY
00	4278696	ポンプ;ギヤ	PUMP;GEAR	1	H				
02	4297173	バルブ;コントロール (センターオープン)	VALVE;CONTROL (CENTER OPEN)	1	#H				
02	4286986	バルブ;コントロール (センタークローズ)	VALVE;CONTROL (CENTER CLOSE)	1	#				
03	4295463	バルブ;リリーフ	VALVE;RELIEF	2	#				
04	4352155	ホース	HOSE	1					
05	A853366	エルボ;S	ELBOW;S	1					
05A	4506424	・O-リング	・O-RING	1					
06	A853466	チ;S	TEE;S	1					
06A	4506424	・O-リング	・O-RING	1					
07	4285794	ホース	HOSE	1					
08	A853144	アダプタ;S	ADAPTER;S	1					
08A	4506418	・O-リング	・O-RING	1					
09	A853144	アダプタ;S	ADAPTER;S	1					
09A	4506418	・O-リング	・O-RING	1					
10	4187308	O-リング	O-RING	3					
11	4138938	O-リング	O-RING	2					
13	9199444	ホース アッセン	HOSE ASS' Y	1					
13A	4369451	・ホース	・HOSE	1					
13B	4327293	・プロテクタ	・PROTECTOR	7					
16	A852133	アダプタ;S	ADAPTER;S	1					
16A	4509180	・O-リング	・O-RING	1					
17	A852143	アダプタ;S	ADAPTER;S	2					
17A	4506418	・O-リング	・O-RING	1					
18	9199426	ホース アッセン	HOSE ASS' Y	1					
18A	4445392	・ホース	・HOSE	1					
18B	4327293	・プロテクタ	・PROTECTOR	10					
19	9199428	ホース アッセン	HOSE ASS' Y	1					
19A	4445393	・ホース	・HOSE	1					
19B	4327293	・プロテクタ	・PROTECTOR	8					
26	A852222	エルボ;S	ELBOW;S	1					
26A	957366	・O-リング	・O-RING	1					
28	9755390	ブラケット	BRACKET	1					
29	J011230	ボルト;セムス	BOLT;SEMS	2		-D03/04			
29	J271230	ボルト;セムス	BOLT;SEMS	2	D	D03/05-	T	J901230	2
								J222012	2
30	J011035	ボルト;セムス	BOLT;SEMS	3		-D03/04			
30	J271035	ボルト;セムス	BOLT;SEMS	3	D	D03/05-	T	J901035	3
								J222010	3

追加ポンプ (30L) 配管 <N, 240>  
 ADD. GEAR PUMP (30L) PIPING <N, 240>

適用号機 100001-  
 Serial No.



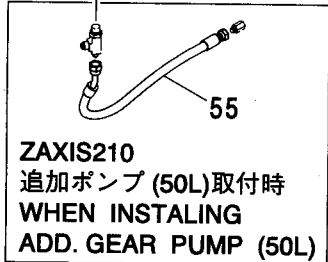
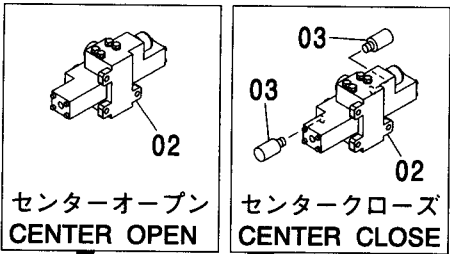
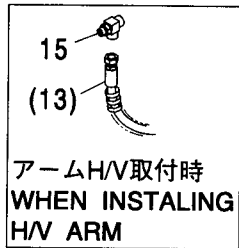
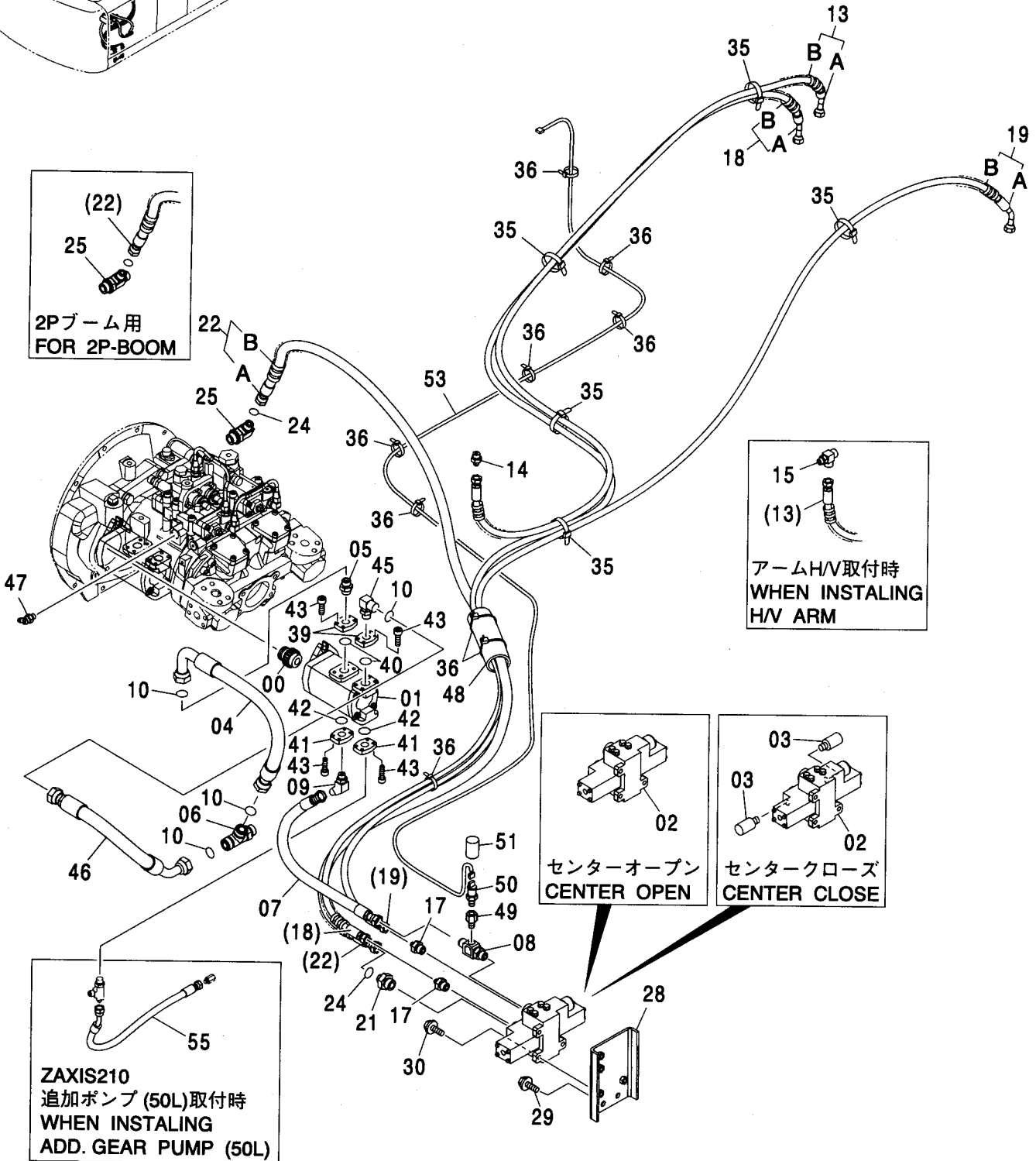
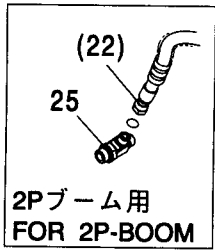
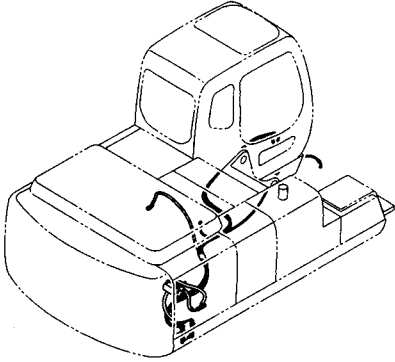
追加ポンプ (30L) 配管 <N, 240>  
ADD. GEAR PUMP (30L) PIPING <N, 240>

適用号機 100001-  
Serial No.

符号 ITEM	部品番号 PART NO.	部 品 名	PART NAME	数量 Q' TY	サービス コード S. C	適用号機 SERIAL NO.	互 換 性 I C A	代 替 部 品 REPLACEABLE PART	
								部品番号 PART NO.	数量 Q' TY
33	4322599	シート:スクリュ	SEAT; SCREW	1	W				
34	4219918	ブッシュング; ラバー	BUSHING; RUBBER	1					
35	4121859	クリップ; バンド	CLIP; BAND	5					
36	4055312	クリップ; バンド	CLIP; BAND	7					
37	9225890	ホース アッセン	HOSE ASS' Y	1					
37A	4311816	・ホース	・HOSE	1					
37B	4327294	・プロテクタ	・PROTECTOR	6					
38	A853164	アダプタ; S	ADAPTER; S	1					
38A	4506424	・O-リング	・O-RING	1					
39	A853364	エルボ; S (モノブーム)	ELBOW; S (MONO BOOM)	1					
39A	4506424	・O-リング	・O-RING	1					
39	A853464	チー; S (2P-ブーム 1/2)	TEE; S (2P-BOOM 1/2)	1					
39A	4506424	・O-リング	・O-RING	1					
39	4383391	チー; S (2P-ブーム 3/4)	TEE; S (2P-BOOM 3/4)	1	#				
39A	4506424	・O-リング	・O-RING	1	#				
41	4138938	O-リング	O-RING	2					

追加ポンプ (50L) 配管 <210, N, 240>  
 ADD. GEAR PUMP (50L) PIPING <210, N, 240>

適用号機 100001-  
 Serial No.



追加ポンプ (50L) 配管 <210, N, 240>  
ADD. GEAR PUMP (50L) PIPING <210, N, 240>

適用号機 100001-  
Serial No.

符号 ITEM	部品番号 PART NO.	部 品 名	PART NAME	数量 Q' TY	サービス コード S. C	適用号機 SERIAL NO.	互 換 性 ICA	代 替 部 品 REPLACEABLE PART	
								部品番号 PART NO.	数量 Q' TY
00	3085118	シャフト;ギヤ	SHAF:GEAR	1					
01	4415604	ポンプ;ギヤ	PUMP:GEAR	1	H				
02	4297173	バルブ;コントロール (センターオープン)	VALVE:CONTROL (CENTER OPEN)	1	#H				
02	4286986	バルブ;コントロール (センタークローズ)	VALVE:CONTROL (CENTER CLOSE)	1	#				
03	4295463	バルブ;リリーフ	VALVE:RELIEF	2	#				
04	4461109	ホース (G3)	HOSE (G3)	1					
05	A853166	アダプタ;S	ADAPTER:S	1					
05A	4506424	・O-リング	・O-RING	1					
06	A853466	チー;S	TEE:S	1					
06A	4506424	・O-リング	・O-RING	1					
07	4305254	ホース	HOSE	1					
08	4280596	チー;S	TEE:S	1					
09	A852244	エルボ;S	ELBOW:S	1					
09A	4506418	・O-リング	・O-RING	1					
10	4187308	O-リング	O-RING	4					
13	9199444	ホースアツセン	HOSE ASS' Y	1					
13A	4369451	・ホース	・HOSE	1					
13B	4327293	・フ ロテクタ	・PROTECTOR	7					
14	A852133	アダプタ;S	ADAPTER:S	1					
14A	4509180	・O-リング	・O-RING	1					
15	4234371	チー;S	TEE:S	1					
15A	4509180	・O-リング	・O-RING	1					
17	A852143	アダプタ;S	ADAPTER:S	2					
17A	4506418	・O-リング	・O-RING	1					
18	9199426	ホースアツセン	HOSE ASS' Y	1					
18A	4445392	・ホース	・HOSE	1					
18B	4327293	・フ ロテクタ	・PROTECTOR	10					
19	9199428	ホースアツセン	HOSE ASS' Y	1					
19A	4445393	・ホース	・HOSE	1					
19B	4327293	・フ ロテクタ	・PROTECTOR	8					
21	A853164	アダプタ;S	ADAPTER:S	1					
21A	4506424	・O-リング	・O-RING	1					
22	9225890	ホースアツセン	HOSE ASS' Y	1					
22A	4311816	・ホース	・HOSE	1					
22B	4327294	・フ ロテクタ	・PROTECTOR	6					
24	4138938	O-リング	O-RING	3					
25	A853364	エルボ;S (モノブーム)	ELBOW:S (MONO BOOM)	1					
25A	4506424	・O-リング	・O-RING	1					





追加ポンプ (50L) 配管 <210, N, 240>  
ADD. GEAR PUMP (50L) PIPING <210, N, 240>

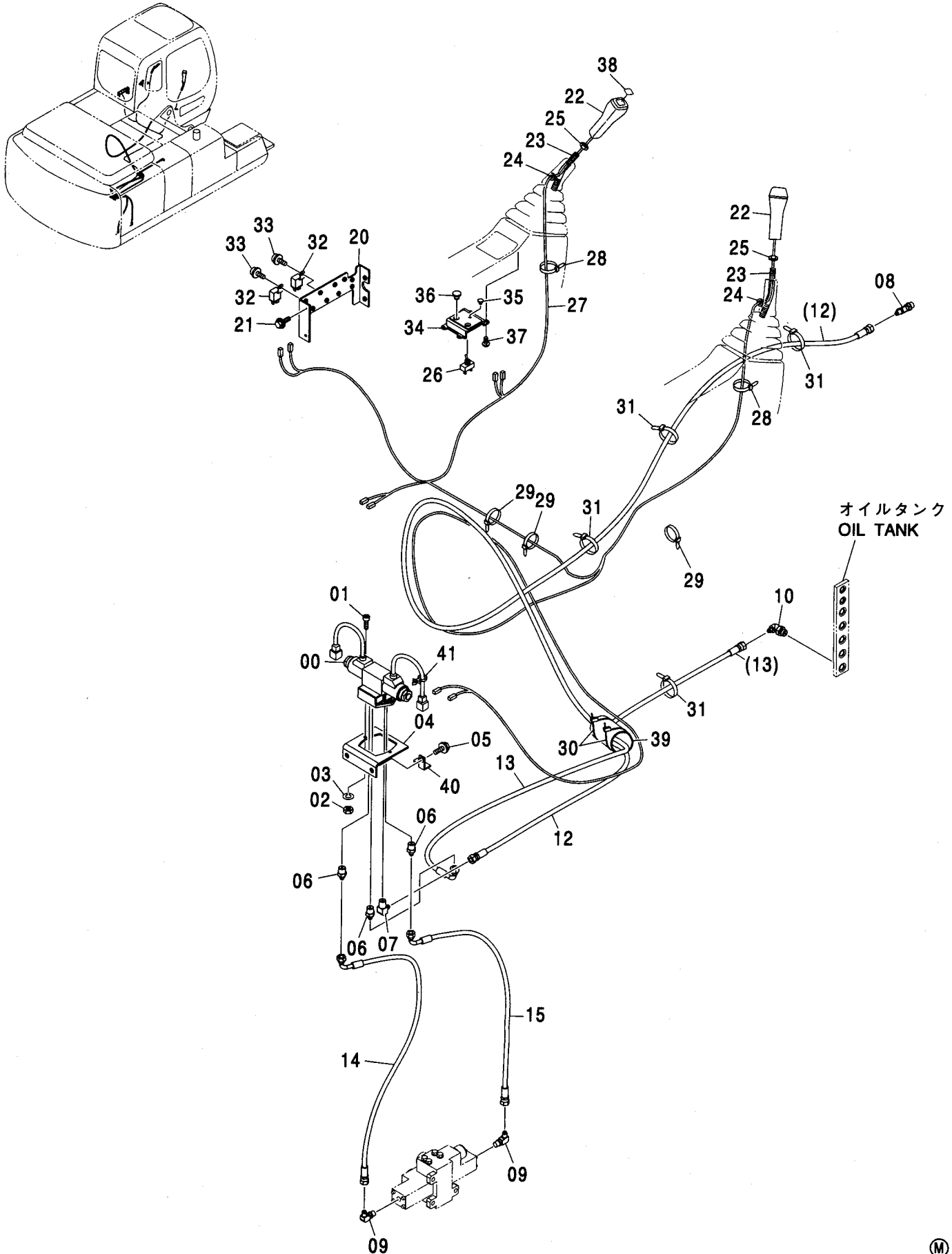
適用号機 100001-  
Serial No.

符号 ITEM	部品番号 PART NO.	部品名	PART NAME	数量 Q'TY	サービス コード S. C	適用号機 SERIAL NO.	互換性 I C A	代替部品 REPLACEABLE PART	
								部品番号 PART NO.	数量 Q'TY
25	A853464	チー;S (2P-ブーム 1/2)	TEE;S (2P-BOOM 1/2)	1					
25A	4506424	・O-リング	・O-RING	1					
25	4383391	チー;S (2P-ブーム 3/4)	TEE;S (2P-BOOM 3/4)	1	#	D03/06-			
25A	4506424	・O-リング	・O-RING	1	#	D03/06-			
28	9755390	ブラケット	BRACKET	1					
29	J011230	ボルト;セムス	BOLT;SEMS	2		-D03/04			
29	J271230	ボルト;セムス	BOLT;SEMS	2	D	D03/05-	T	J901230	2
								J222012	2
30	J011035	ボルト;セムス	BOLT;SEMS	3		-D03/04			
30	J271035	ボルト;セムス	BOLT;SEMS	3	D	D03/05-	T	J901035	3
								J222010	3
35	4121859	クリップ;バンド	CLIP;BAND	5					
36	4055312	クリップ;バンド	CLIP;BAND	10					
39	3093166	フランジ	FLANGE	2					
40	A811040	O-リング	O-RING	2					
41	3089427	フランジ	FLANGE	2					
42	A811030	O-リング	O-RING	2					
43	J781030	ボルト;ソケット	BOLT;SOCKET	16					
45	A853366	エルボ;S	ELBOW;S	1					
45A	4506424	・O-リング	・O-RING	1					
46	4461121	ホース (GP)	HOSE (GP)	1					
47	A852222	エルボ;S	ELBOW;S	1					
47A	957366	・O-リング	・O-RING	1					
48	4219918	ブッシング;ラバー	BUSHING;RUBBER	1					
49	4343145	レジュサ;S	REDUCER;S	1					
50	4436271	センサ;プレッシャ	SENSOR;PRES.	1					
51	4207239	キャップ	CAP	1					
53	3098941	ハーネス;ワイヤ	HARNESS;WIRE	1					
55	4461079	ホース (PT)	HOSE (PT)	1					

609A

電気式操作用品 (PTO) [モノブーム] <N, 240>  
ELECTRIC TYPE CONTROL PARTS (PTO) [MONO BOOM] <N, 240>

適用号機 100001-  
Serial No.



電気式操作用品 (PTO) [モノブーム] <N, 240>  
ELECTRIC TYPE CONTROL PARTS (PTO) [MONO BOOM] <N, 240>

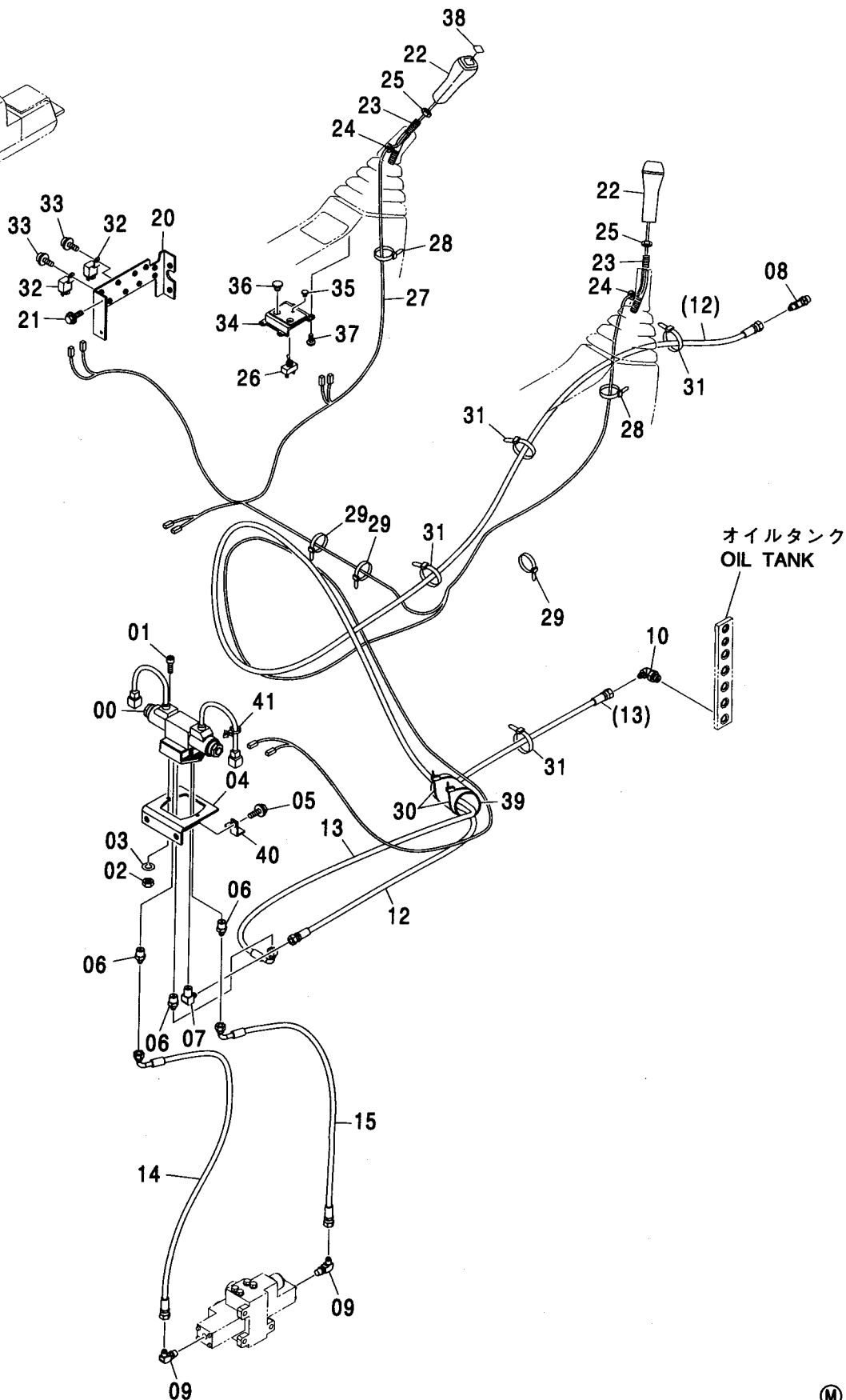
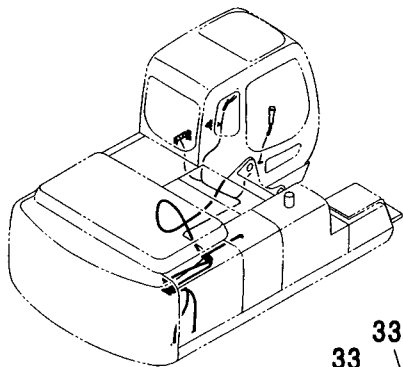
適用号機 100001-  
Serial No.

符号 ITEM	部品番号 PART NO.	部 品 名	PART NAME	数量 Q' TY	サービス コード S. C	適用号機 SERIAL NO.	互 換 性 I CA	代 替 部 品 REPLACEABLE PART	
								部品番号 PART NO.	数量 Q' TY
00	4350150	バルブ;ソレノイド	VALVE;SOLENOID	1	H				
01	J780625	ボルト;ソケット	BOLT;SOCKET	2					
02	M500605	ナット	NUT	2					
03	A590906	ワッシャ;スプリング	WASHER;SPRING	2					
04	4291461	ブラケット	BRACKET	1					
05	J011025	ボルト;セムス	BOLT;SEMS	2		-D03/04			
05	J271025	ボルト;セムス	BOLT;SEMS	2	D	D03/05-	T	J901025	2
								J222010	2
06	4215649	アダプタ;S	ADAPTER;S	3					
07	4182734	エルボ;S	ELBOW;S	2					
08	4239712	チー;S	TEE;S	1					
08A	957366	-O-リング	-O-RING	1					
09	A852322	エルボ;S	ELBOW;S	2					
09A	957366	-O-リング	-O-RING	1					
10	A852332	エルボ;S	ELBOW;S	1					
10A	4509180	-O-リング	-O-RING	1					
12	4481441	ホース	HOSE	1					
13	4481448	ホース	HOSE	1					
14	4481449	ホース	HOSE	1					
15	4481451	ホース	HOSE	1					
20	8082783	ブラケット	BRACKET	1					
21	J020616	ボルト;セムス	BOLT;SEMS	4		-D03/04			
21	J260616	ボルト;セムス	BOLT;SEMS	4	D	D03/05-	T	J900616	4
								A590106	4
22	4319774	クリップ	GRIP	2					
23	9739222	レバー	LEVER	2					
24	487081	ブッシング;ラバー	BUSHING;RUBBER	2					
25	J952014	ナット	NUT	2					
26	4242001	スイッチ;タンブラ	SWITCH;TUMBLER	1					
27	2046242	ハーネス;ワイヤ	HARNES;WIRE	1					
28	4300351	クリップ;バンド	CLIP;BAND	2					
29	4163044	クリップ;バンド	CLIP;BAND	10					
30	4121859	クリップ;バンド	CLIP;BAND	4					
31	4055312	クリップ;バンド	CLIP;BAND	12					
32	4414207	リレー	RELAY	2					
33	J460614	スクリュ;セムス	SCREW;SEMS	2					
34	3091842	パネル	PANEL	1					
35	4294437	キャップ	CAP	1					
36	4385236	キャップ	CAP	1					
37	4452613	スクリュ;タッピング	SCREW;TAPPING	4					

609B

電気式操作用品 (PTO) [モノブーム] <N, 240>  
ELECTRIC TYPE CONTROL PARTS (PTO) [MONO BOOM] <N, 240>

適用号機 100001-  
Serial No.

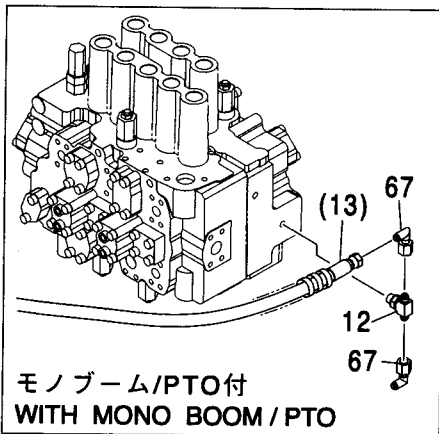
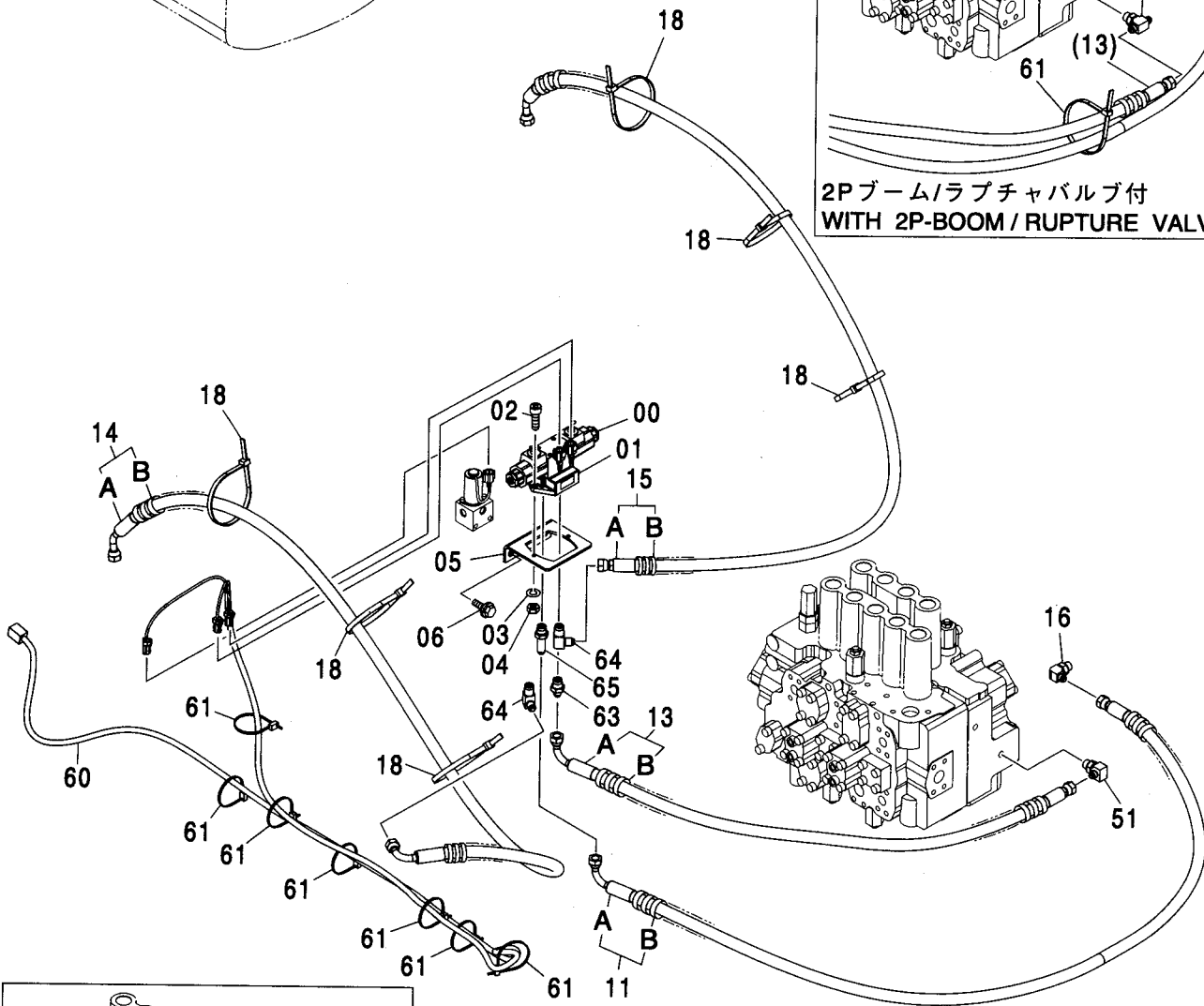
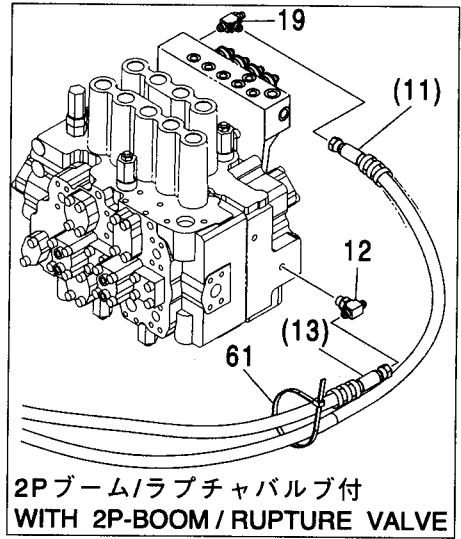
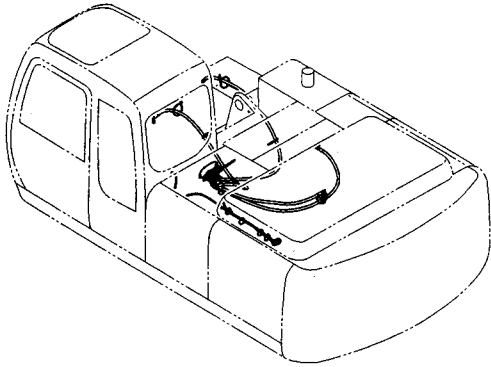




611A

# クイックヒッチ配管 (メイン) <210, N, 240> QUICKHITCH PIPING (MAIN) <210, N, 240>

適用号機 100001-  
Serial No.



クイックヒッチ配管 (メイン) <210, N, 240>  
QUICKHITCH PIPING (MAIN) <210, N, 240>

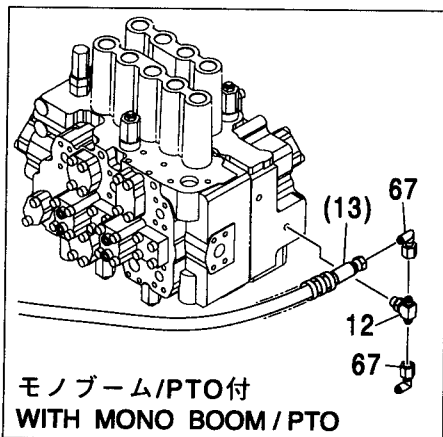
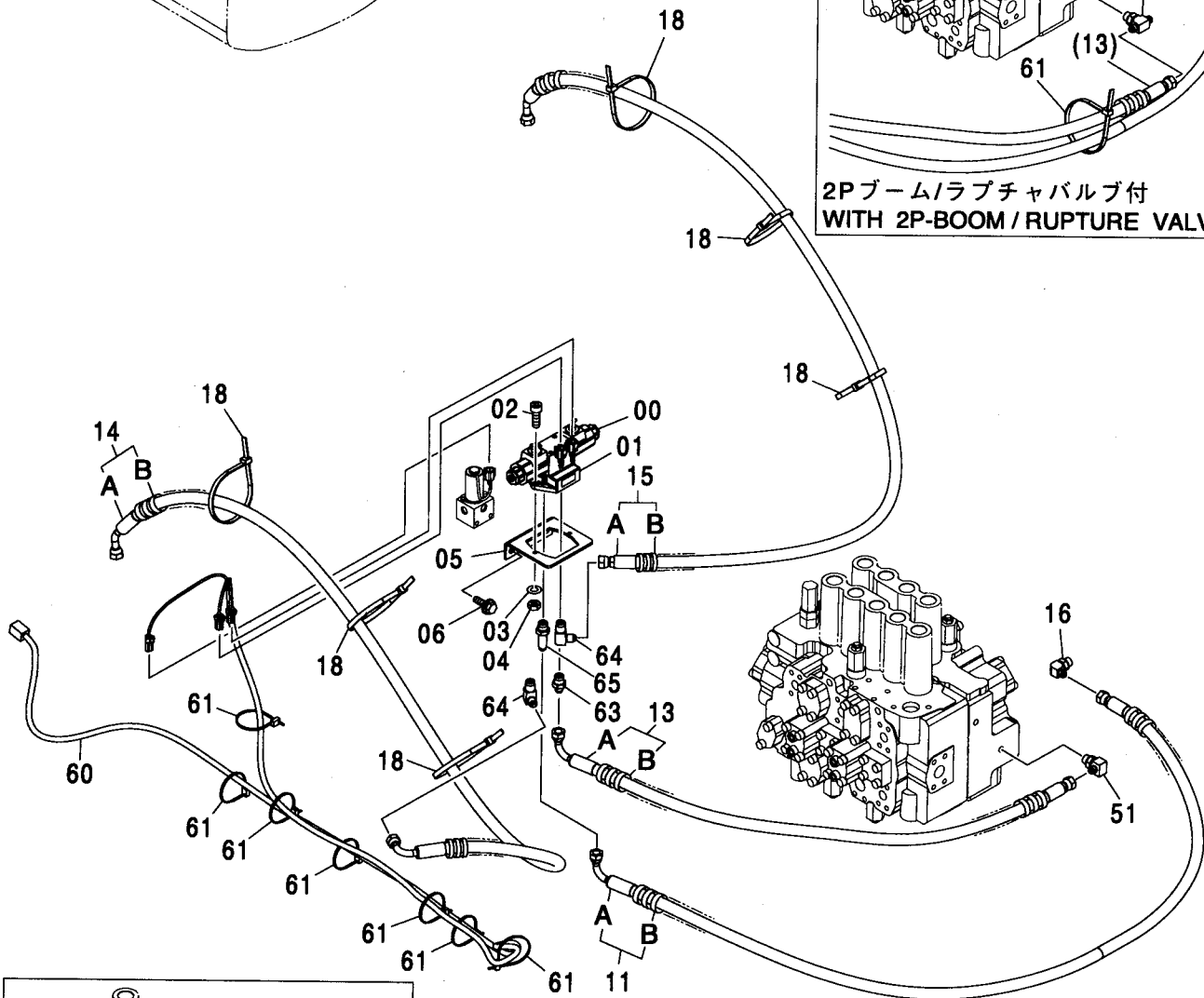
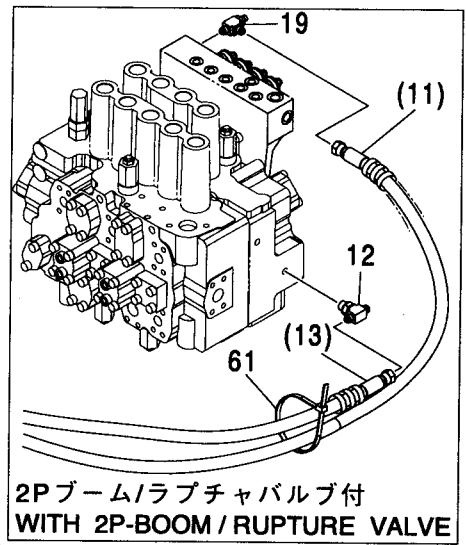
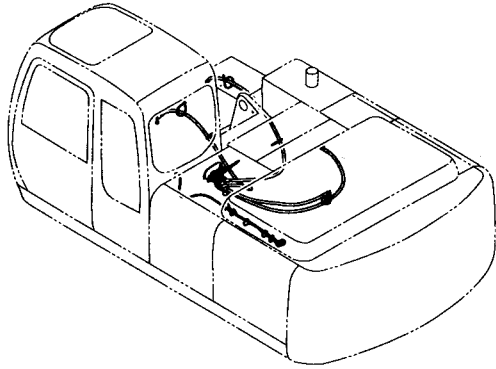
適用号機 100001-  
Serial No.

符号 ITEM	部品番号 PART NO.	部 品 名	PART NAME	数量 Q' TY	サービス コード S. C	適用号機 SERIAL NO.	互 換 性 I CA	代 替 部 品 REPLACEABLE PART	
								部品番号 PART NO.	数量 Q' TY
00	4602676	バルブ ;ソレノイド	VALVE ; SOLENOID	1					
01	4465103	プレート ;バルブ	PLATE ; VALVE	1					
02	J780625	ボルト ;ソケット	BOLT ; SOCKET	2					
03	A590906	ワッシャ ;スプリング	WASHER ; SPRING	2					
04	M500605	ナット	NUT	2					
05	4291461	ブラケット	BRACKET	1					
06	J011025	ボルト ;セムス	BOLT ; SEMS	2		-D03/04			
06	J271025	ボルト ;セムス	BOLT ; SEMS	2	D	D03/05-	T	J901025	2
								J222010	2
11	9188660	ホース アッセン	HOSE ASS' Y	1		-104899			
11A	4372252	・ホース	・HOSE	1		-104889			
11B	4327293	・プロテクタ	・PROTECTOR	4		-104889			
11	9233444	ホース アッセン	HOSE ASS' Y	1	#	104900-			
11A	4313348	・ホース	・HOSE	1	#	104900-			
11B	4327293	・プロテクタ	・PROTECTOR	5	#	104900-			
12	A852533	チー ;S	TEE ; S	1					
12A	4509180	・O-リング	・O-RING	1					
13	9199369	ホース アッセン	HOSE ASS' Y	1					
13A	4372251	・ホース	・HOSE	1					
13B	4327293	・プロテクタ	・PROTECTOR	3					
14	9226245	ホース アッセン	HOSE ASS' Y	1					
14A	4603239	・ホース	・HOSE	1					
14B	4327293	・プロテクタ	・PROTECTOR	5					
15	9226246	ホース アッセン	HOSE ASS' Y	1					
15A	4369453	・ホース	・HOSE	1					
15B	4327293	・プロテクタ	・PROTECTOR	6					
16	A852333	エルボ ;S	ELBOW ; S	1					
16A	4509180	・O-リング	・O-RING	1					
18	4121859	クリップ ;バンド	CLIP ; BAND	6					
19	4239713	チー ;S	TEE ; S	1					
19A	4509180	・O-リング	・O-RING	1					
51	A852333	エルボ ;S	ELBOW ; S	1					
51A	4509180	・O-リング	・O-RING	1					
60	3099352	ハネス ;ワイヤ	HARNESS ; WIRE	1					
61	4055312	クリップ ;バンド	CLIP ; BAND	7					
63	A852133	アダプタ ;S	ADAPTER ; S	1					
63A	4509180	・O-リング	・O-RING	1					
64	A852333	エルボ ;S	ELBOW ; S	2					
64A	4509180	・O-リング	・O-RING	1					
		次ページへ続く	CONTINUED						

611B

# クイックヒッチ配管 (メイン) <210, N, 240> QUICKHITCH PIPING (MAIN) <210, N, 240>

適用号機 100001-  
Serial No.

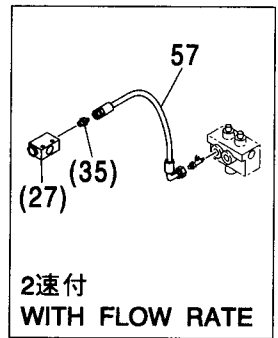
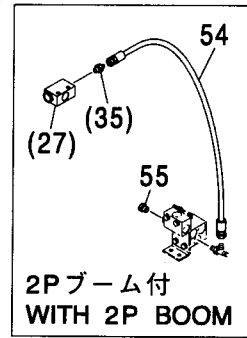
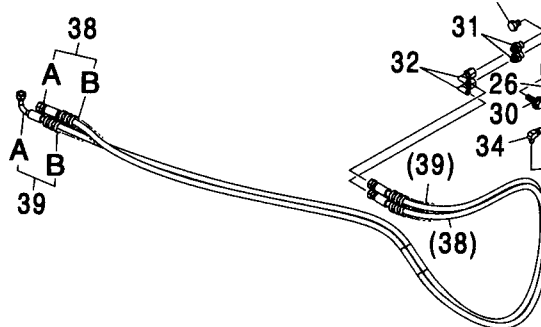
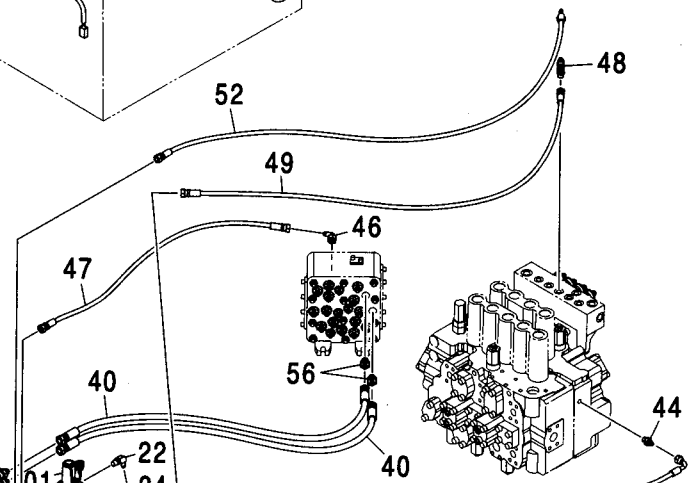
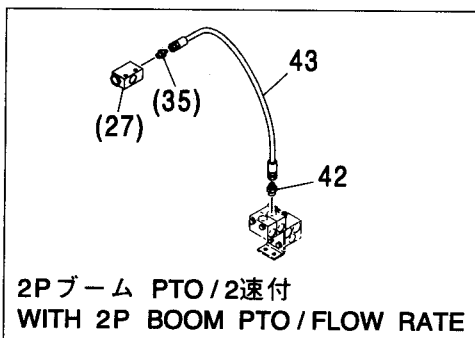
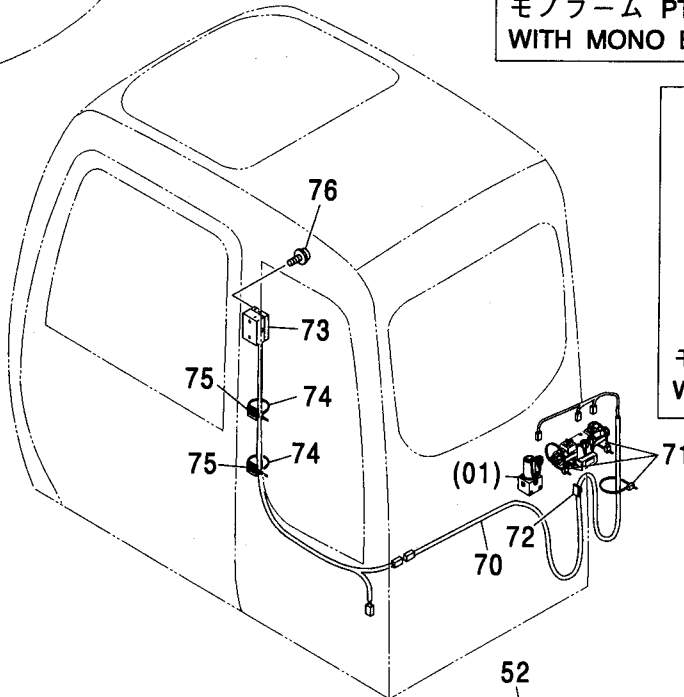
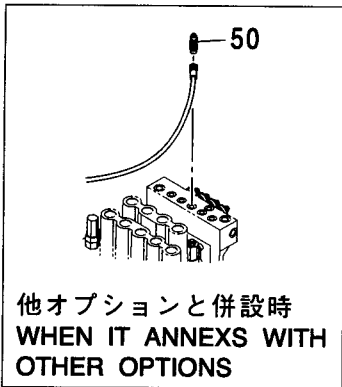
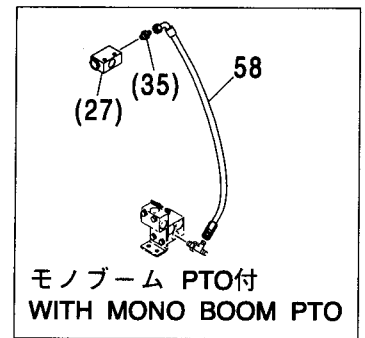
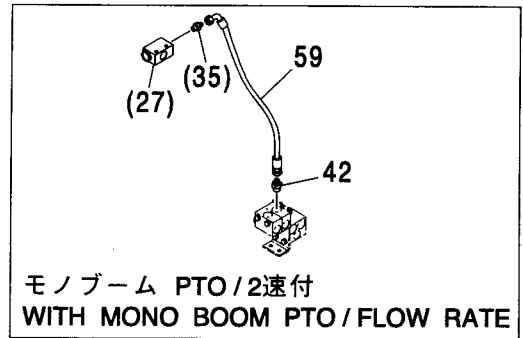
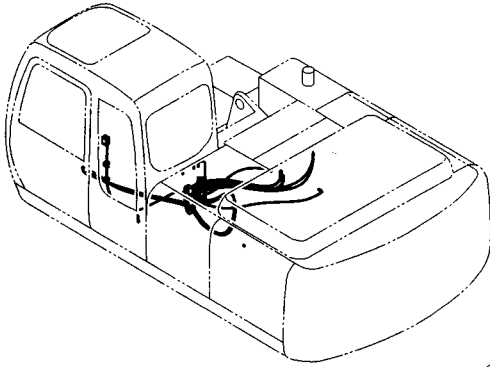






クイックヒッチ配管 (パイロット) <210, N, 240>  
 QUICKHITCH PIPING (PILOT) <210, N, 240>

適用号機 100001-  
 Serial No.



クイックヒッチ配管 (パイロット) <210, N, 240>  
QUICKHITCH PIPING (PILOT) <210, N, 240>

適用号機 100001-  
Serial No.

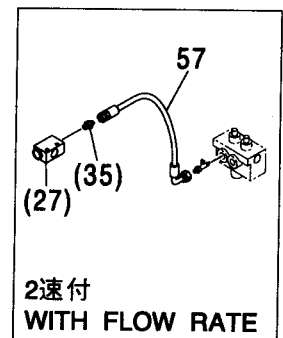
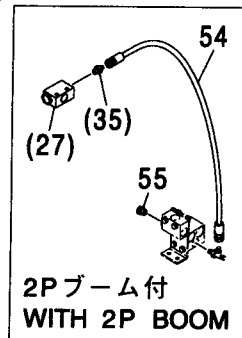
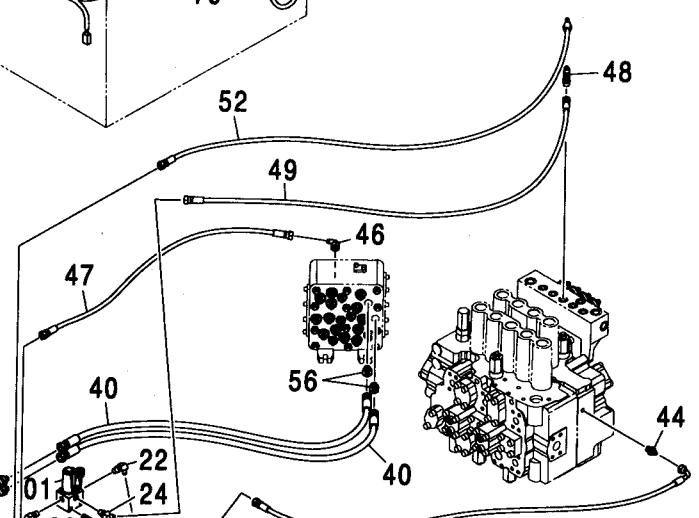
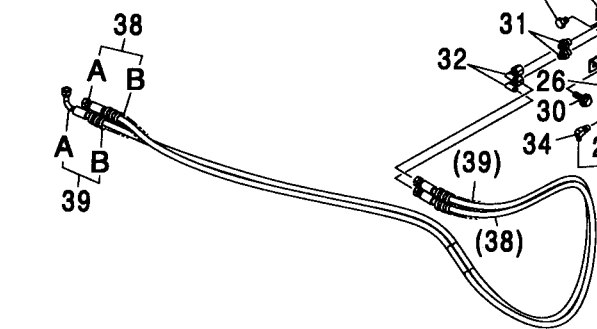
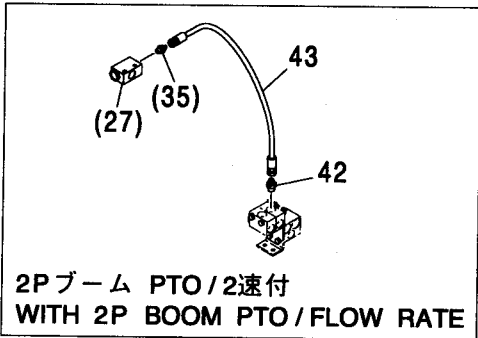
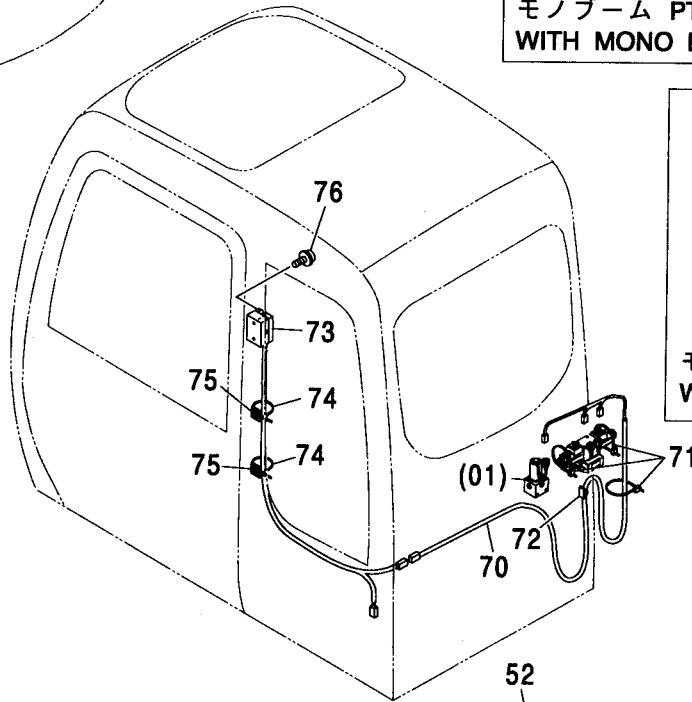
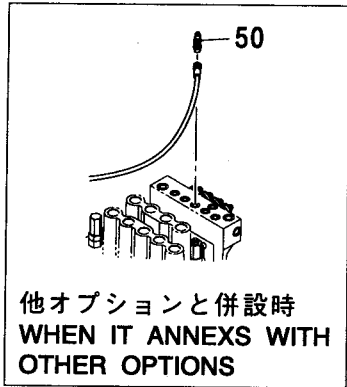
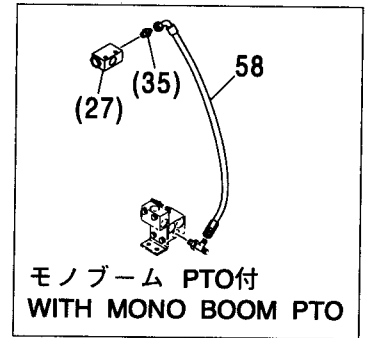
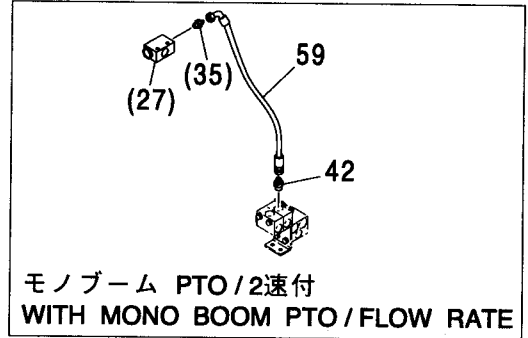
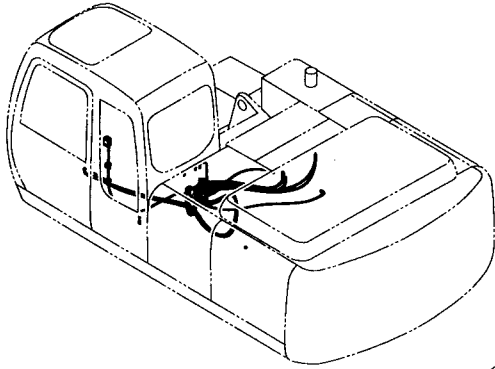
符号 ITEM	部品番号 PART NO.	部 品 名	PART NAME	数量 Q' TY	サービス コード S. C	適用号機 SERIAL NO.	互 換 性 I CA	代 替 部 品 REPLACEABLE PART	
								部品番号 PART NO.	数量 Q' TY
01	4261289	バルブ ; ソレノイド	VALVE ; SOL	1	H				
21	J010865	ボルト ; セムス	BOLT ; SEMS	2		-D03/04			
21	J260865	ボルト ; セムス	BOLT ; SEMS	2	D	D03/05-	T	J900865	2
								A590108	2
22	A852322	エルボ ; S	ELBOW ; S	2					
22A	957366	・O-リング	・O-RING	1					
24	A852222	エルボ ; S	ELBOW ; S	1	#	104900-			
24A	957366	O-リング	O-RING	1	#	104900-			
25	4330230	バルブ ; シヤトル	VALVE ; SHUTTLE	1	H				
26	J010816	ボルト ; セムス	BOLT ; SEMS	2		-D03/04			
26	J260816	ボルト ; セムス	BOLT ; SEMS	2	D	D03/05-	T	J900816	2
								A590108	2
27	4203447	バルブ ; シヤトル	VALVE ; SHUTTLE	1	H				
28	J010850	ボルト ; セムス	BOLT ; SEMS	2		-D03/04			
28	J260850	ボルト ; セムス	BOLT ; SEMS	2	D	D03/05-	T	J900850	2
								A590108	2
29	9756109	ブラケット	BRACKET	1					
30	J010825	ボルト ; セムス	BOLT ; SEMS	2		-D03/04			
30	J260825	ボルト ; セムス	BOLT ; SEMS	2	D	D03/05-	T	J900825	2
								A590108	2
31	A852133	アダプタ ; S	ADAPTER ; S	4					
31A	4509180	・O-リング	・O-RING	1					
32	4239976	ユニオン ; S	UNION ; S	2					
33	A885002	プラグ	PLUG	1					
33A	957366	・O-リング	・O-RING	1					
34	A852322	エルボ ; S	ELBOW ; S	2					
34A	957366	・O-リング	・O-RING	1					
35	A852122	アダプタ ; S	ADAPTER ; S	1					
35A	957366	・O-リング	・O-RING	1					
36	A852422	チー ; S	TEE ; S	1					
36A	957366	・O-リング	・O-RING	1					
38	9226248	ホース アッセン	HOSE ASS' Y	1					
38A	4437638	・ホース	・HOSE	1					
38B	4327293	・プロテクタ	・PROTECTOR	7					
39	9226249	ホース アッセン	HOSE ASS' Y	1					
39A	4390222	・ホース	・HOSE	1					
39B	4327293	・プロテクタ	・PROTECTOR	7					
40	4474677	ホース	HOSE	2					
41	4452733	ホース	HOSE	2					

次ページへ続く

CONTINUED

クイックヒッチ配管 (パイロット) <210, N, 240>  
 QUICKHITCH PIPING (PILOT) <210, N, 240>

適用号機 100001-  
 Serial No.



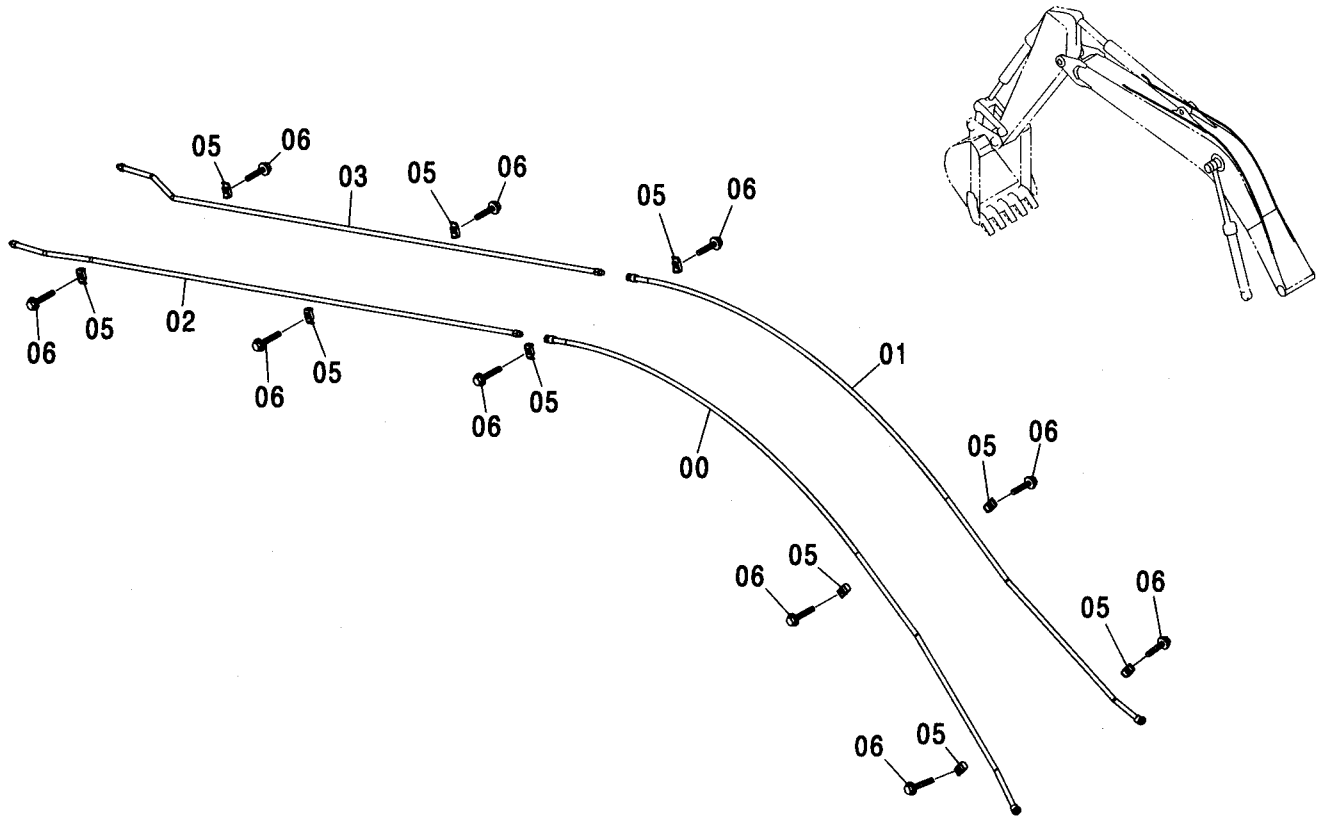
クイックヒッチ配管 (パイロット) <210, N, 240>  
QUICKHITCH PIPING (PILOT) <210, N, 240>

適用号機 100001-  
Serial No.

符号 ITEM	部品番号 PART NO.	部 品 名	PART NAME	数量 Q' TY	サービス コード S. C	適用号機 SERIAL NO.	互 換 性 I C A	代 替 部 品 REPLACEABLE PART	
								部品番号 PART NO.	数量 Q' TY
42	A852122	アダプタ:S	ADAPTER:S	1					
42A	957366	・Oリング	・O-RING	1					
43	4437292	ホース	HOSE	1					
44	A852122	アダプタ:S	ADAPTER:S	1					
44A	957366	・Oリング	・O-RING	1					
45	4428695	ホース	HOSE	1					
46	4346096	ユニオン:S	UNION:S	1					
47	4371270	ホース	HOSE	1					
48	A852422	チー:S	TEE:S	1					
48A	957366	・Oリング	・O-RING	1					
49	4486004	ホース	HOSE	1					
50	A852322	エルボ:S	ELBOW:S	1	#	104900-			
50A	957366	・Oリング	・O-RING	1	#	104900-			
52	4437901	ホース	HOSE	1					
54	4371270	ホース	HOSE	1					
55	A885002	プラグ	PLUG	1					
55A	957366	・Oリング	・O-RING	1					
56	A852132	アダプタ:S	ADAPTER:S	2					
56A	4509180	・Oリング	・O-RING	1					
57	4442219	ホース	HOSE	1					
58	4427782	ホース	HOSE	1					
59	4436299	ホース	HOSE	1					
70	3099352	ハーネス:ワイヤ	HARNESS:WIRE	1					
71	4055312	クリップ:バンド	CLIP:BAND	3					
72	4050373	クリップ	CLIP	1					
73	4607680	スイッチ	SWITCH	1					
74	4605834	クリップ:バンド	CLIP:BAND	2					
75	4289709	サポート	SUPPORT	2					
76	J460620	スクリュ:セムス	SCREW:SEMS	2					

クイックヒッチ配管 (モノブーム) <210, N, 240>  
 QUICKHITCH PIPING (MONO BOOM) <210, N, 240>

適用号機 100001-  
 Serial No.

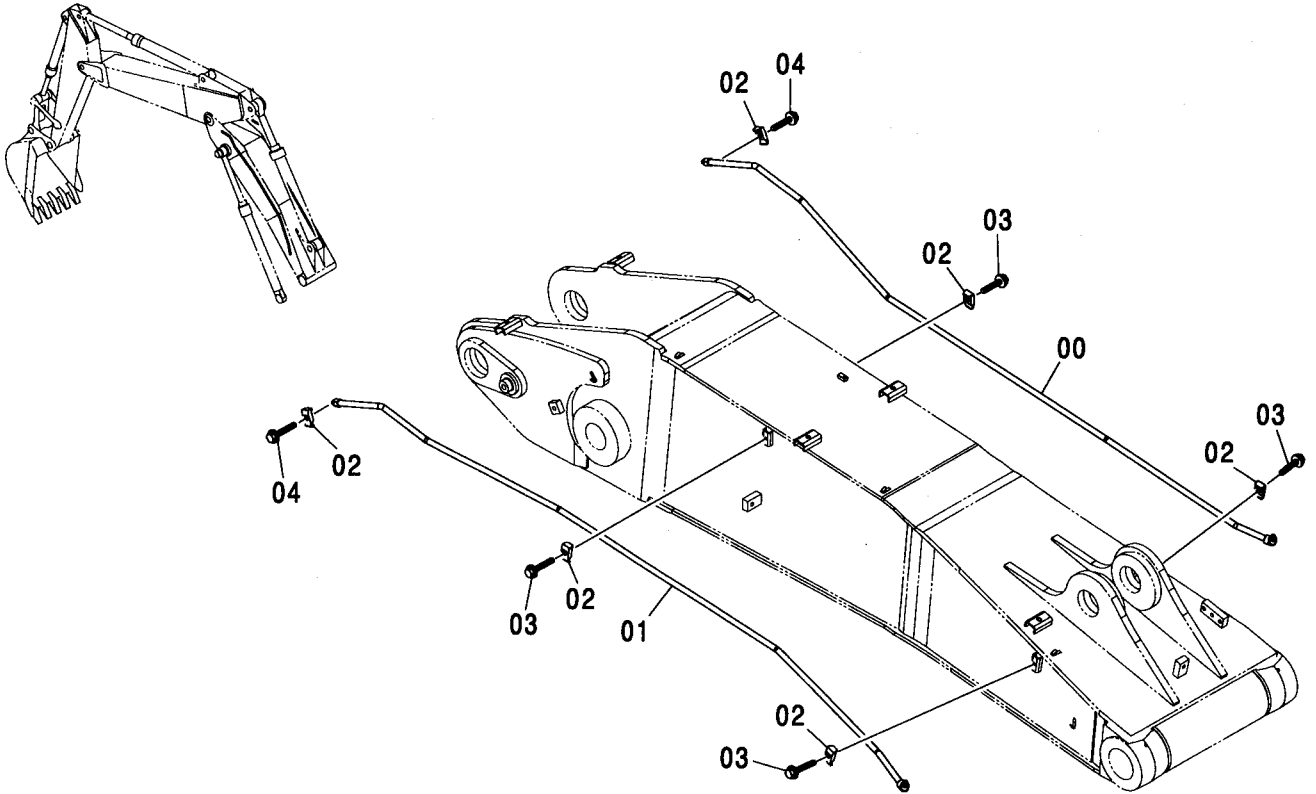


(M)

符号 ITEM	部品番号 PART NO.	部 品 名	PART NAME	数量 Q' TY	サービス コード S. C	適用号機 SERIAL NO.	互換性 REPLACEABLE PART	
							部品番号 PART NO.	数量 Q' TY
00	8091064	パイプ	PIPE	1				
01	8091180	パイプ	PIPE	1				
02	8078451	パイプ	PIPE	1				
03	8078448	パイプ	PIPE	1				
05	4190124	クランプ:パイプ	CLAMP:PIPE	10				
06	J011250	ボルト:セムス	BOLT:SEMS	10		-D03/04		
06	J271250	ボルト:セムス	BOLT:SEMS	10	D	D03/05-	T	J901250 10 J222012 10

クイックヒッチ配管 (2P-ブーム) :1 <210, N, 240>  
 QUICKHITCH PIPING (2P-BOOM) :1 <210, N, 240>

適用号機 100001-  
 Serial No.

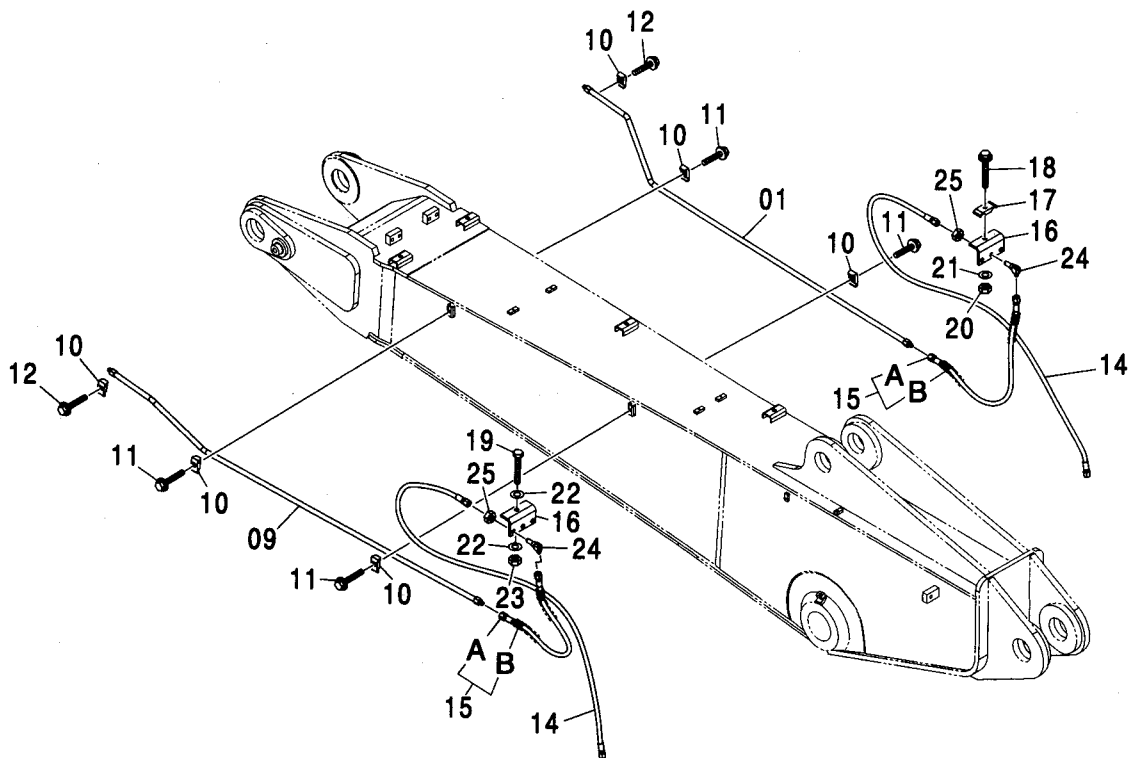
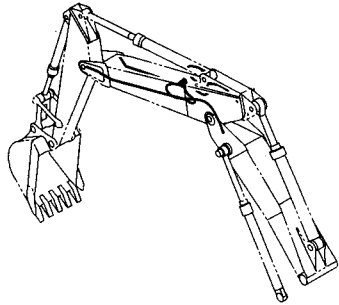


Ⓜ

符号 ITEM	部品番号 PART NO.	部品名	PART NAME	数量 Q'TY	サービス コード S.C	適用号機 SERIAL NO.	互 換 性 ICA	代 替 部 品 REPLACEABLE PART	
								部品番号 PART NO.	数量 Q'TY
00	8091652	パイプ	PIPE	1					
01	8091653	パイプ	PIPE	1					
02	4190124	クランプ;パイプ	CLAMP;PIPE	6					
03	J011250	ボルト;セムス	BOLT;SEMS	4		-D03/04			
03	J271250	ボルト;セムス	BOLT;SEMS	4	D	D03/05-	T	J901250	4
								J222012	4
04	J011260	ボルト;セムス	BOLT;SEMS	2		-D03/04			
04	J271260	ボルト;セムス	BOLT;SEMS	2	D	D03/05-	T	J901260	2
								J222012	2

クイックヒッチ配管 (2P-ブーム) : 2 <210, N, 240>  
 QUICKHITCH PIPING (2P-BOOM) : 2 <210, N, 240>

適用号機 100001-  
 Serial No.





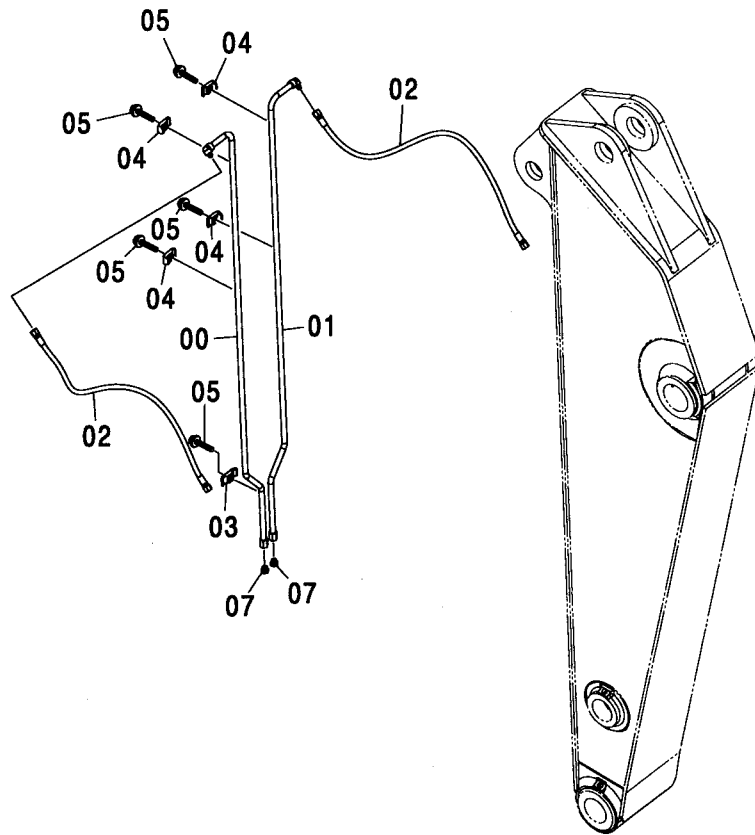
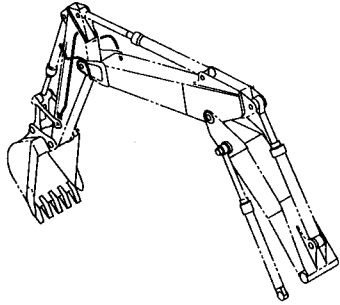
クイックヒッチ配管 (2P-ブーム) :2 <210, N, 240>  
 QUICKHITCH PIPING (2P-BOOM) :2 <210, N, 240>

適用号機 100001-  
 Serial No.

符号 ITEM	部品番号 PART NO.	部 品 名	PART NAME	数量 Q'TY	サービス コード S. C	適用号機 SERIAL NO.	互 換 性 I C A	代 替 部 品 REPLACEABLE PART	
								部品番号 PART NO.	数量 Q'TY
01	8091032	パイプ	PIPE	1					
09	8091031	パイプ	PIPE	1					
10	4190124	クランプ;パイプ	CLAMP;PIPE	6					
11	J011250	ボルト;セムス	BOLT;SEMS	4		-D03/04			
11	J271250	ボルト;セムス	BOLT;SEMS	4	D	D03/05-	T	J901250	4
12	J011260	ボルト;セムス	BOLT;SEMS	2		-D03/04		J222012	4
12	J271260	ボルト;セムス	BOLT;SEMS	2	D	D03/05-	T	J901260	2
								J222012	2
14	4601514	ホース	HOSE	2					
15	9224866	ホース アッセン	HOSE ASS'Y	2					
15A	4361511	・ホース	・HOSE	1					
15B	4327293	・プロテクタ	・PROTECTOR	2					
16	4600883	ブラケット	BRACKET	2					
17	4189859	クランプ;パイプ	CLAMP;PIPE	1					
18	J011265	ボルト;セムス	BOLT;SEMS	1		-D03/04			
18	J271265	ボルト;セムス	BOLT;SEMS	1	D	D03/05-	T	J901265	1
								J222012	1
19	J901400	ボルト	BOLT	1					
20	J950012	ナット	NUT	1					
21	A590112	ワッシャ;プレーン	WASHER;PLANE	1					
22	A590114	ワッシャ;プレーン	WASHER;PLANE	2					
23	J950014	ナット	NUT	1					
24	4285863	エルボ;S	ELBOW;S	2					
25	4202531	ナット	NUT	2					

クイックヒッチ配管 (2.03Mアーム) <210, N, 240>  
 QUICKHITCH PIPING (2.03M ARM) <210, N, 240>

適用号機 100001-  
 Serial No.

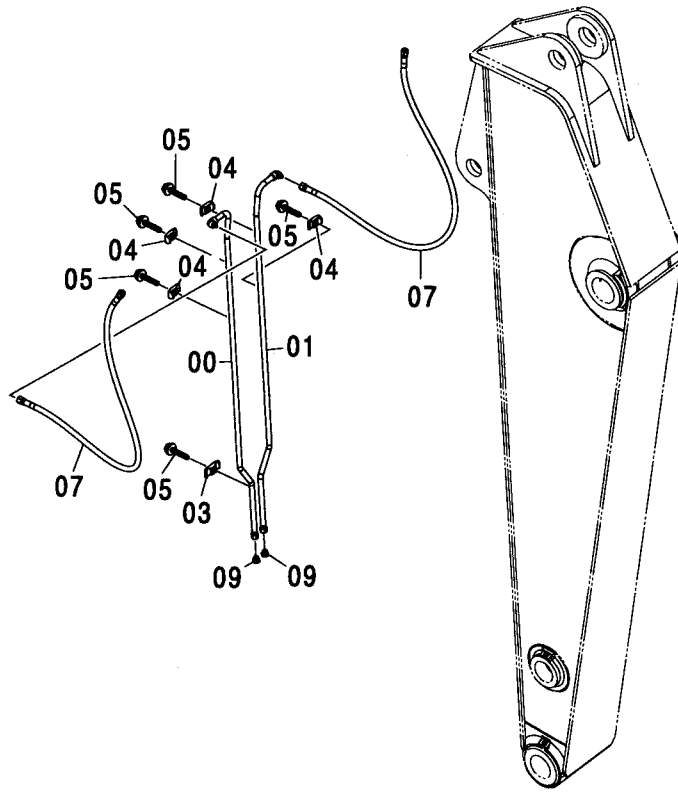
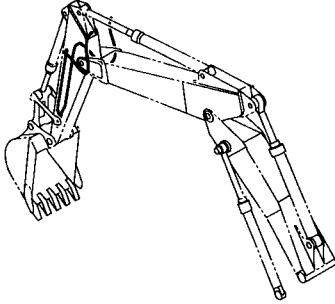


(M)

符号 ITEM	部品番号 PART NO.	部品名	PART NAME	数量 Q'TY	サービス コード S.C	適用号機 SERIAL NO.	代替部品 REPLACEABLE PART	
							互換性 I.C.A	部品番号 PART NO.
00	8091070	パイプ	PIPE	1				
01	8091071	パイプ	PIPE	1				
02	4488486	ホース	HOSE	2				
03	4189858	クランプ;パイプ	CLAMP;PIPE	1				
04	4190124	クランプ;パイプ	CLAMP;PIPE	4				
05	J011250	ボルト;セムス	BOLT;SEMS	5		-D03/04		
05	J271250	ボルト;セムス	BOLT;SEMS	5	D	D03/05-	T	J901250 5 J222012 5
07	A885003	プラグ	PLUG	2				
07A	4509180	O-リング	O-RING	1				

クイックヒッチ配管 (2.42Mアーム) <210, N, 240>  
 QUICKHITCH PIPING (2.42M ARM) <210, N, 240>

適用号機 100001-  
 Serial No.

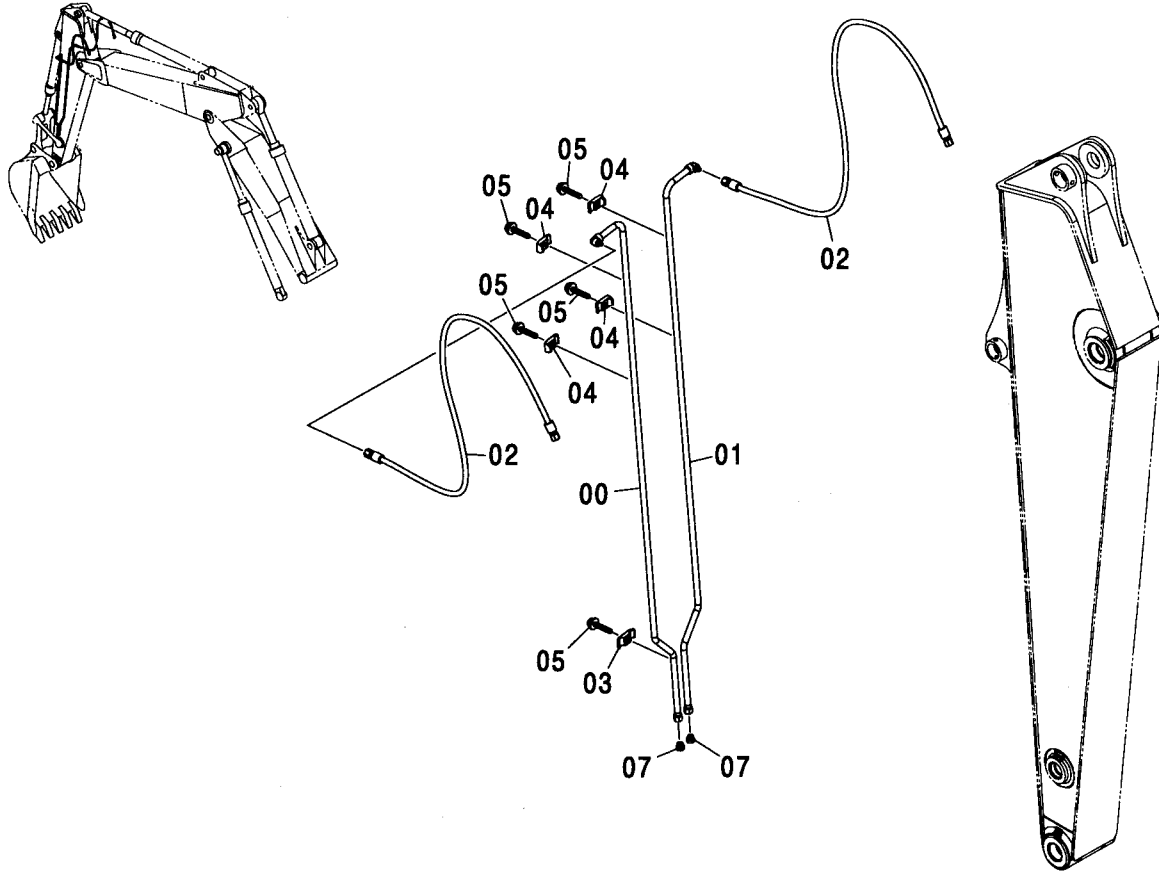


(M)

符号 ITEM	部品番号 PART NO.	部 品 名	PART NAME	数量 Q'TY	サービス コード S.C	適用号機 SERIAL NO.	互 換 性 ICA	代 替 部 品 REPLACEABLE PART	
								部品番号 PART NO.	数量 Q'TY
00	8091763	パイプ	PIPE	1					
01	8091764	パイプ	PIPE	1					
03	4189858	クランプ:パイプ	CLAMP;PIPE	1					
04	4190124	クランプ:パイプ	CLAMP;PIPE	4					
05	J011250	ボルト:セムス	BOLT;SEMS	5		-D03/04			
05	J271250	ボルト:セムス	BOLT;SEMS	5	D	D03/05-	T	J901250	5
								J222012	5
07	4489201	ホース	HOSE	2					
09	A885003	プラグ	PLUG	2					
09A	4509180	O-リング	O-RING	1					

クイックヒッチ配管 (2.91Mアーム) <210, N, 240>  
 QUICKHITCH PIPING (2.91M ARM) <210, N, 240>

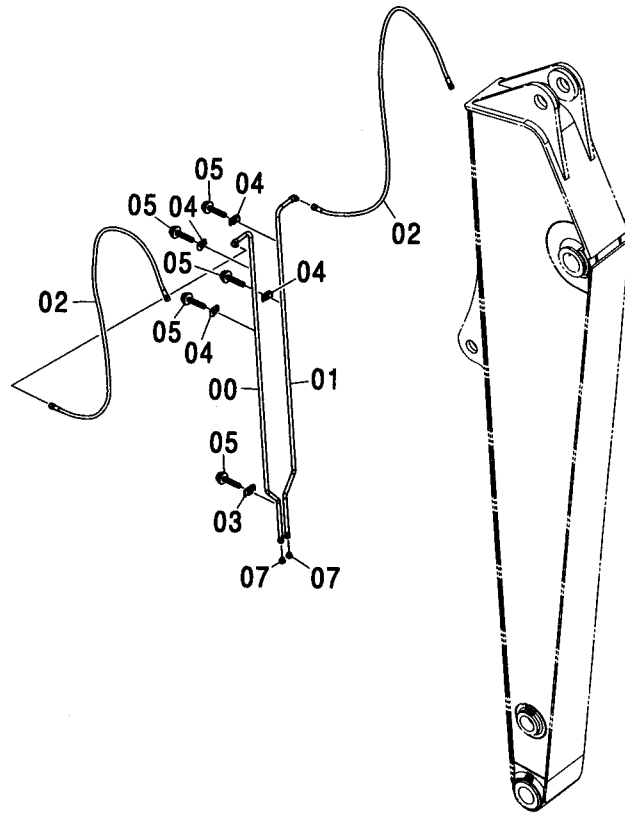
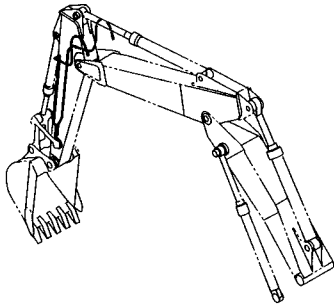
適用号機 100001-  
 Serial No.



符号 ITEM	部品番号 PART NO.	部 品 名	PART NAME	数量 Q' TY	サービス コード S. C	適用号機 SERIAL NO.	互 換 性 ICA	代 替 部 品 REPLACEABLE PART	
								部品番号 PART NO.	数量 Q' TY
00	8091049	パイプ	PIPE	1					
01	8091050	パイプ	PIPE	1					
02	4488485	ホース	HOSE	2					
03	4189858	クランプ ;パイプ	CLAMP; PIPE	1					
04	4190124	クランプ ;パイプ	CLAMP; PIPE	4					
05	J011250	ボルト;セムス	BOLT; SEMS	5		-D03/04			
05	J271250	ボルト;セムス	BOLT; SEMS	5	D	D03/05-	T	J901250	5
07	A885003	プラグ	PLUG	2				J222012	5
07A	4509180	O-リング	O-RING	1					

クイックヒッチ配管 (3.51Mアーム) <210, N, 240>  
 QUICKHITCH PIPING (3.51M ARM) <210, N, 240>

適用号機 100001-  
 Serial No.

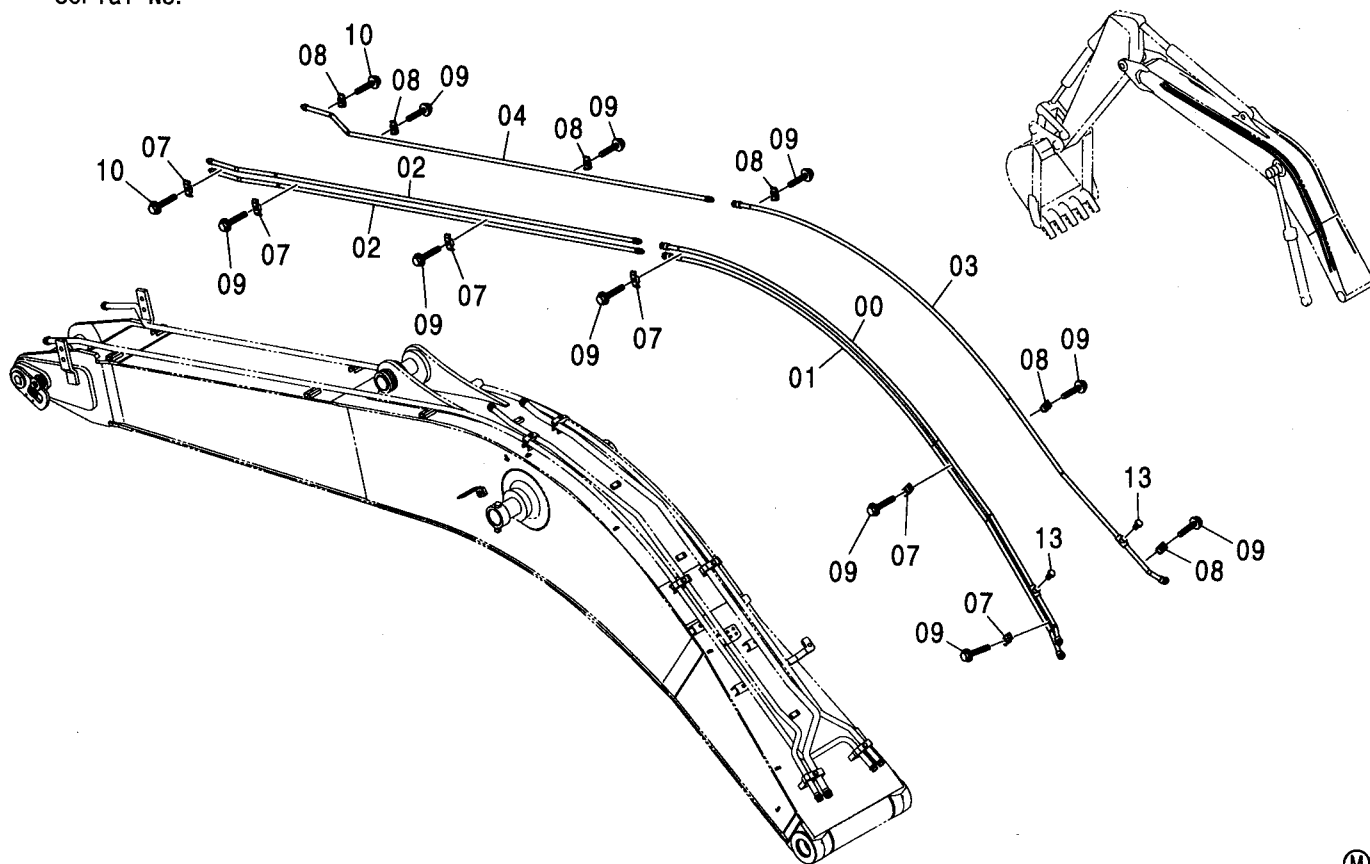


Ⓜ

符号 ITEM	部品番号 PART NO.	部 品 名	PART NAME	数量 Q' TY	サービス コード S. C	適用号機 SERIAL NO.	互 換 性 ICA	代 替 部 品 REPLACEABLE PART	
								部品番号 PART NO.	数量 Q' TY
00	8091049	パイプ	PIPE	1					
01	8091050	パイプ	PIPE	1					
02	4603524	ホース	HOSE	2					
03	4189858	クランプ:パイプ	CLAMP:PIPE	1					
04	4190124	クランプ:パイプ	CLAMP:PIPE	4					
05	J011250	ボルト:セムス	BOLT:SEMS	5		-D03/04			
05	J271250	ボルト:セムス	BOLT:SEMS	5	D	D03/05-	T	J901250	5
								J222012	5
07	A885003	プラグ	PLUG	2					
07A	4509180	O-リング	O-RING	1					

アシスト配管 (モノブーム) <210, N, 240>  
 ASSIST PIPING (MONO BOOM) <210, N, 240>

適用号機 100001-  
 Serial No.

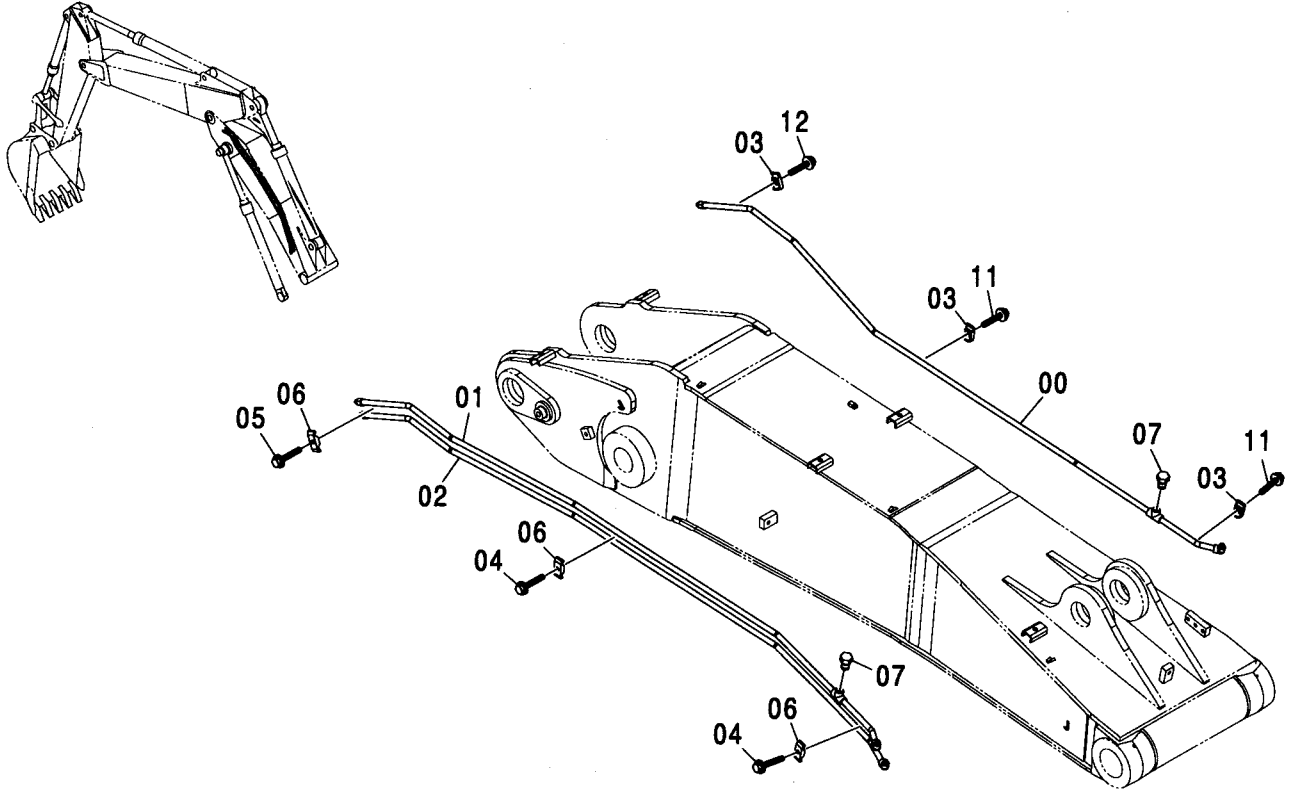


Ⓜ

符号 ITEM	部品番号 PART NO.	部 品 名	PART NAME	数量 Q' TY	サービス コード S. C	適用号機 SERIAL NO.	代替部品 REPLACEABLE PART	
							互換性 ICA	部品番号 PART NO.
00	8065843	パイプ	PIPE	1				
01	8065842	パイプ	PIPE	1				
02	8078451	パイプ	PIPE	2				
03	8065844	パイプ	PIPE	1				
04	8078448	パイプ	PIPE	1				
07	4189858	クランプ:パイプ	CLAMP:PIPE	6				
08	4190124	クランプ:パイプ	CLAMP:PIPE	6				
09	J011250	ボルト:セムス	BOLT:SEMS	10		-D03/04		
09	J271250	ボルト:セムス	BOLT:SEMS	10	D	D03/05-	T	J901250 10 J222012 10
10	J011260	ボルト:セムス	BOLT:SEMS	2		-D03/04		
10	J271260	ボルト:セムス	BOLT:SEMS	2	D	D03/05-	T	J901260 2 J222012 2
13	94-2023	プラグ	PLUG	2				

アシスト配管 (2P-ブーム) :1 <210, N, 240>  
 ASSIST PIPING (2P-BOOM) :1 <210, N, 240>

適用号機 100001-  
 Serial No.

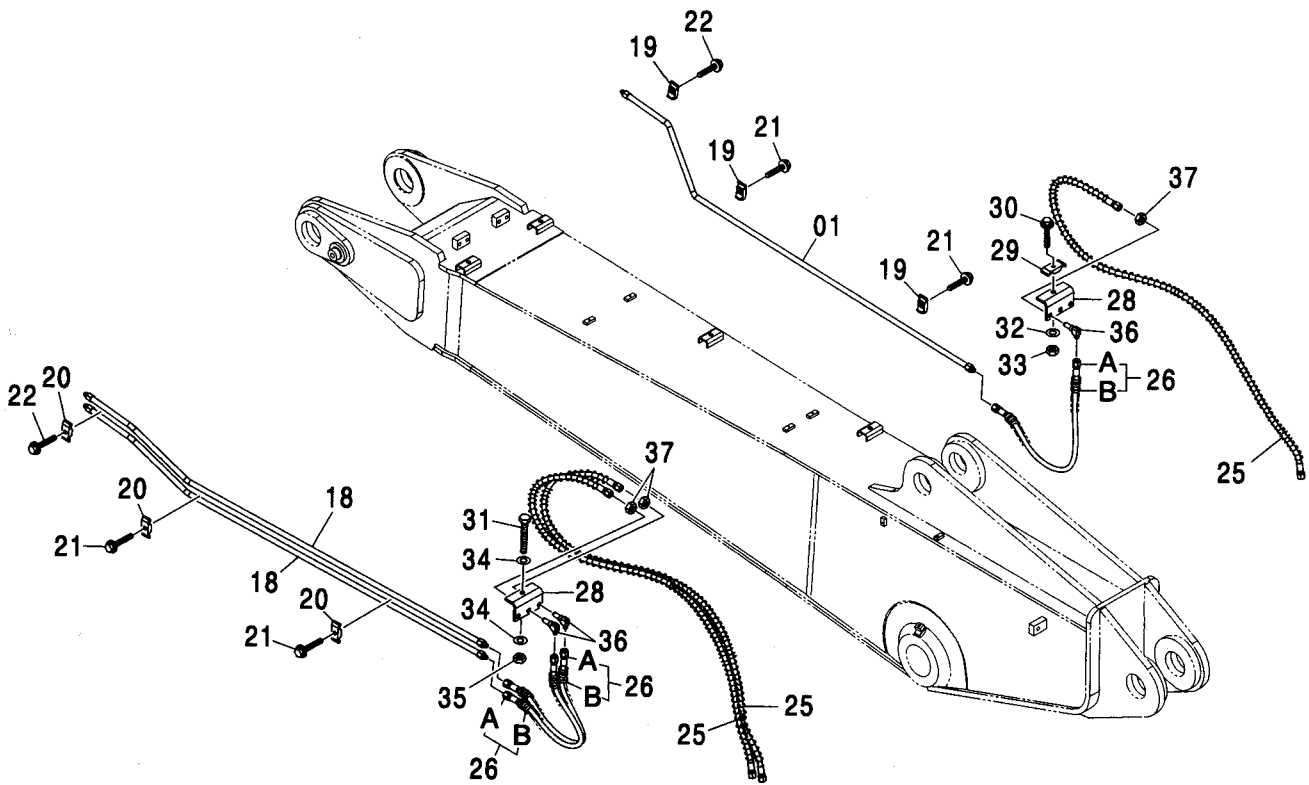
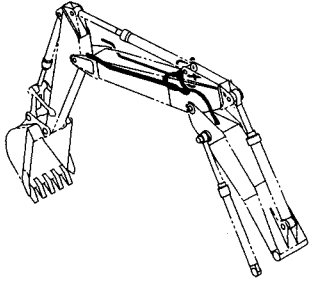


符号 ITEM	部品番号 PART NO.	部品名	PART NAME	数量 Q'TY	サービス コード S.C	適用号機 SERIAL NO.	代替部品 REPLACEABLE PART	
							互換性 ICA	部品番号 PART NO.
00	8091649	パイプ	PIPE	1				
01	8091650	パイプ	PIPE	1				
02	8091651	パイプ	PIPE	1				
03	4190124	クランプ:パイプ	CLAMP:PIPE	3				
04	J011250	ボルト:セムス	BOLT:SEMS	2		-D03/04		
04	J271250	ボルト:セムス	BOLT:SEMS	2	D	D03/05-	T	J901250 2 J222012 2
05	J011260	ボルト:セムス	BOLT:SEMS	1		-D03/04		
05	J271260	ボルト:セムス	BOLT:SEMS	1	D	D03/05-	T	J901260 1 J222012 1
06	4189858	クランプ:パイプ	CLAMP:PIPE	3				
07	94-2023	プラグ	PLUG	2				
11	J011250	ボルト:セムス	BOLT:SEMS	2		-D03/04		
11	J271250	ボルト:セムス	BOLT:SEMS	2	D	D03/05-	T	J901250 2 J222012 2
12	J011260	ボルト:セムス	BOLT:SEMS	1		-D03/04		
12	J271260	ボルト:セムス	BOLT:SEMS	1	D	D03/05-	T	J901260 1 J222012 1

アシスト配管 (2P-ブーム) :2 <210, N, 240>

ASSIST PIPING (2P-BOOM) :2 <210, N, 240>

適用号機 100001-  
Serial No.





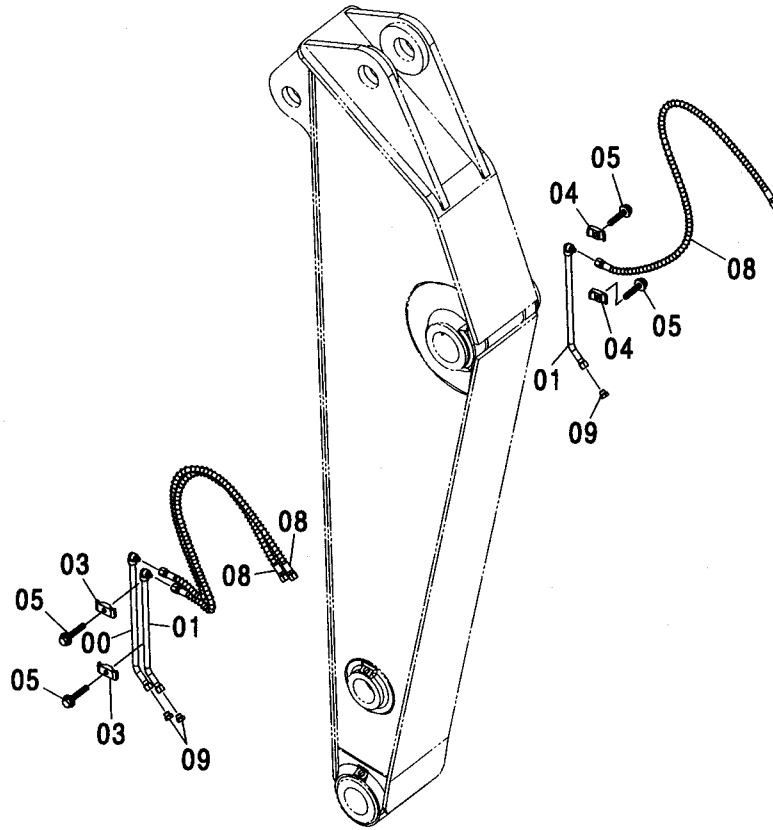
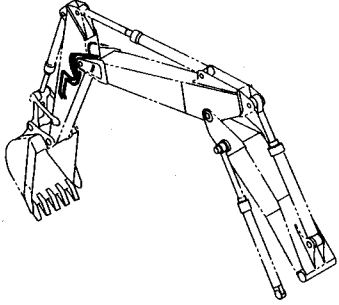
アシスト配管 (2P-ブーム) :2 <210, N, 240>  
 ASSIST PIPING (2P-BOOM) :2 <210, N, 240>

適用号機 100001-  
 Serial No.

符号 ITEM	部品番号 PART NO.	部 品 名	PART NAME	数量 Q' TY	サービス コード S. C	適用号機 SERIAL NO.	互 換 性 ICA	代 替 部 品 REPLACEABLE PART	
								部品番号 PART NO.	数量 Q' TY
01	8091032	パイプ	PIPE	1					
18	8091031	パイプ	PIPE	2					
19	4190124	クランプ:パイプ	CLAMP:PIPE	3					
20	4189858	クランプ:パイプ	CLAMP:PIPE	3					
21	J011250	ボルト:セムス	BOLT:SEMS	4		-D03/04			
21	J271250	ボルト:セムス	BOLT:SEMS	4	D	D03/05-	T	J901250	4
								J222012	4
22	J011260	ボルト:セムス	BOLT:SEMS	2		-D03/04			
22	J271260	ボルト:セムス	BOLT:SEMS	2	D	D03/05-	T	J901260	2
								J222012	2
25	4601514	ホース	HOSE	3					
26	9224866	ホース アツセン	HOSE ASS' Y	3					
26A	4361511	・ホース	・HOSE	1					
26B	4327293	・プロテクタ	・PROTECTOR	2					
28	4600883	ブラケット	BRACKET	2					
29	4189859	クランプ:パイプ	CLAMP:PIPE	1					
30	J011265	ボルト:セムス	BOLT:SEMS	1		-D03/04			
30	J271265	ボルト:セムス	BOLT:SEMS	1	D	D03/05-	T	J901265	1
								J222012	1
31	J901400	ボルト	BOLT	1					
32	A590112	ワッシャ:プレーン	WASHER: PLANE	1					
33	J950012	ナット	NUT	1					
34	A590114	ワッシャ:プレーン	WASHER: PLANE	2					
35	J950014	ナット	NUT	1					
36	4285863	エルボ:S	ELBOW: S	3					
37	4202531	ナット	NUT	3					

アシスト配管 (2.03Mアーム) <210, N, 240>  
 ASSIST PIPING (2.03M ARM) <210, N, 240>

適用号機 100001-  
 Serial No.

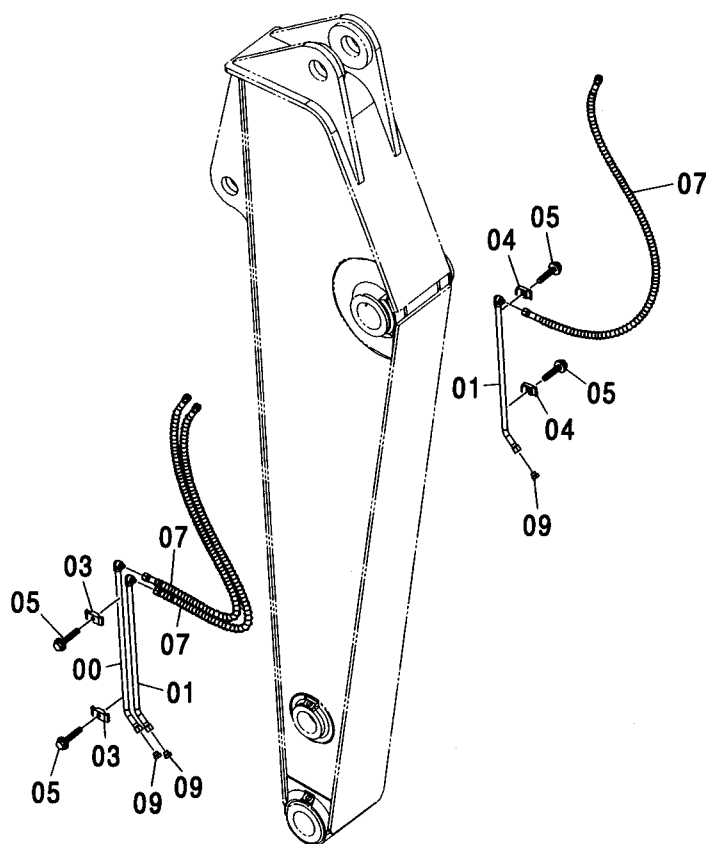
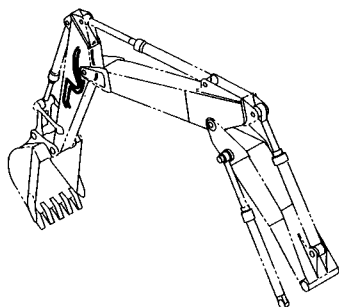


(M)

符号 ITEM	部品番号 PART NO.	部品名	PART NAME	数量 Q'TY	サービス コード S. C	適用号機 SERIAL NO.	代替部品 REPLACEABLE PART	
							互換性 ICA	部品番号 PART NO.
00	9760256	パイプ	PIPE	1				
01	9760257	パイプ	PIPE	2				
03	4189858	クランプ:パイプ	CLAMP;PIPE	2				
04	4190124	クランプ:パイプ	CLAMP;PIPE	2				
05	J011250	ボルト:セムス	BOLT;SEMS	4		-D03/04		
05	J271250	ボルト:セムス	BOLT;SEMS	4	D	D03/05-	T	J901250 4 J222012 4
08	4489201	ホース	HOSE	3				
09	A885003	プラグ	PLUG	3				
09A	4509180	O-リング	O-RING	1				

アシスト配管 (2.42Mアーム) <210, N, 240>  
 ASSIST PIPING (2.42M ARM) <210, N, 240>

適用号機 100001-  
 Serial No.

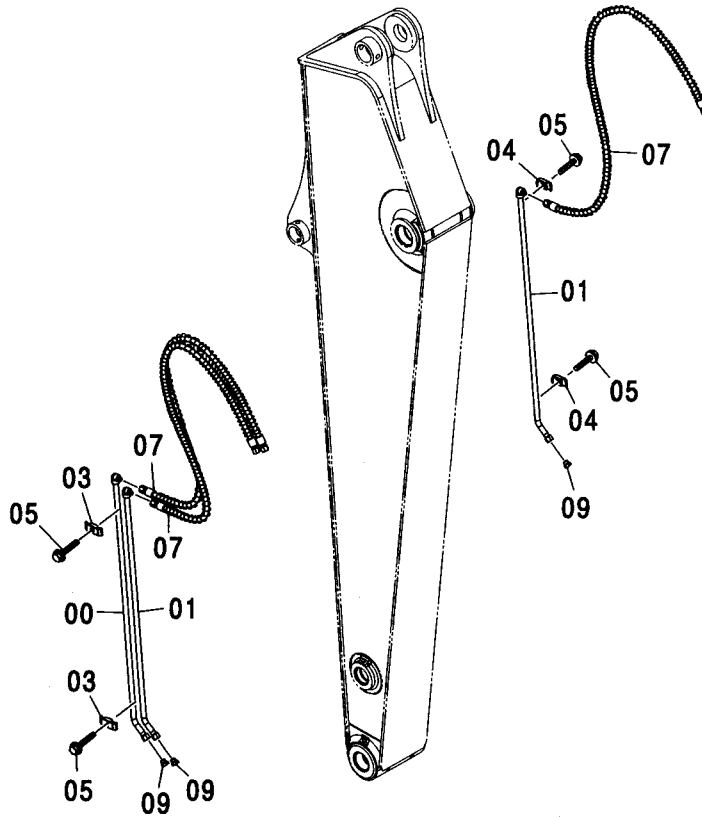
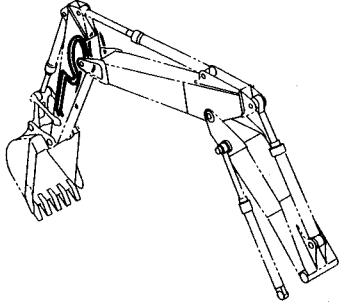


(M)

符号 ITEM	部品番号 PART NO.	部品名	PART NAME	数量 Q'TY	サービス コード S.C	適用号機 SERIAL NO.	互換性 ICA	代替部品 REPLACEABLE PART	
								部品番号 PART NO.	数量 Q'TY
00	9760615	パイプ	PIPE	1					
01	9760616	パイプ	PIPE	2					
03	4189858	クランプ:パイプ	CLAMP:PIPE	2					
04	4190124	クランプ:パイプ	CLAMP:PIPE	2					
05	J011250	ボルト:セムス	BOLT:SEMS	4		-D03/04			
05	J271250	ボルト:セムス	BOLT:SEMS	4	D	D03/05-	T	J901250	4
								J222012	4
07	4489201	ホース	HOSE	3					
09	A885003	プラグ	PLUG	3					
09A	4509180	O-リング	O-RING	1					

アシスト配管 (2.91Mアーム) <210, N, 240>  
 ASSIST PIPING (2.91M ARM) <210, N, 240>

適用号機 100001-  
 Serial No.

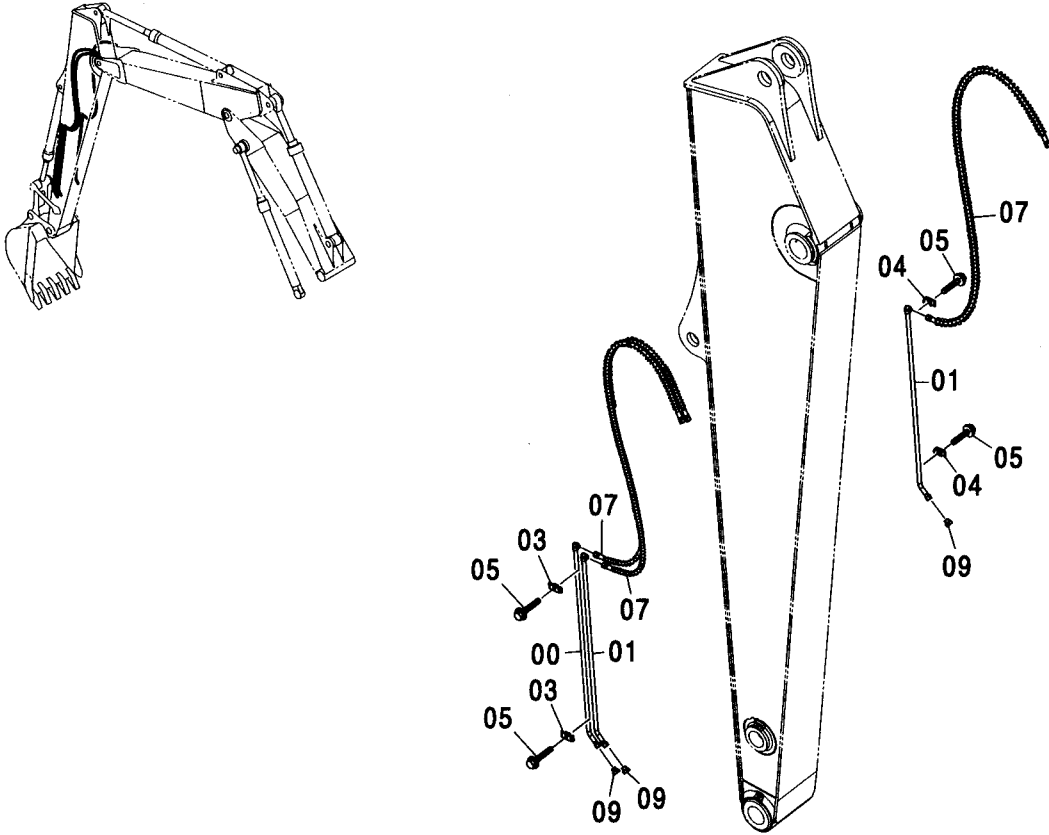


Ⓜ

符号 ITEM	部品番号 PART NO.	部 品 名	PART NAME	数量 Q'TY	サービス コード S. C	適用号機 SERIAL NO.	互換性 ICA	代替部品 REPLACEABLE PART	
								部品番号 PART NO.	数量 Q'TY
00	8092115	パイプ	PIPE	1					
01	8092116	パイプ	PIPE	2					
03	4189858	クランプ:パイプ	CLAMP;PIPE	2					
04	4190124	クランプ:パイプ	CLAMP;PIPE	2					
05	J011250	ボルト:セムス	BOLT;SEMS	4		-D03/04			
05	J271250	ボルト:セムス	BOLT;SEMS	4	D	D03/05-	T	J901250	4
								J222012	4
07	4462707	ホース	HOSE	3					
09	A885003	プラグ	PLUG	3					
09A	4509180	O-リング	O-RING	1					

アシスト配管 (3.51Mアーム) <210, N, 240>  
 ASSIST PIPING (3.51M ARM) <210, N, 240>

適用号機 100001-  
 Serial No.

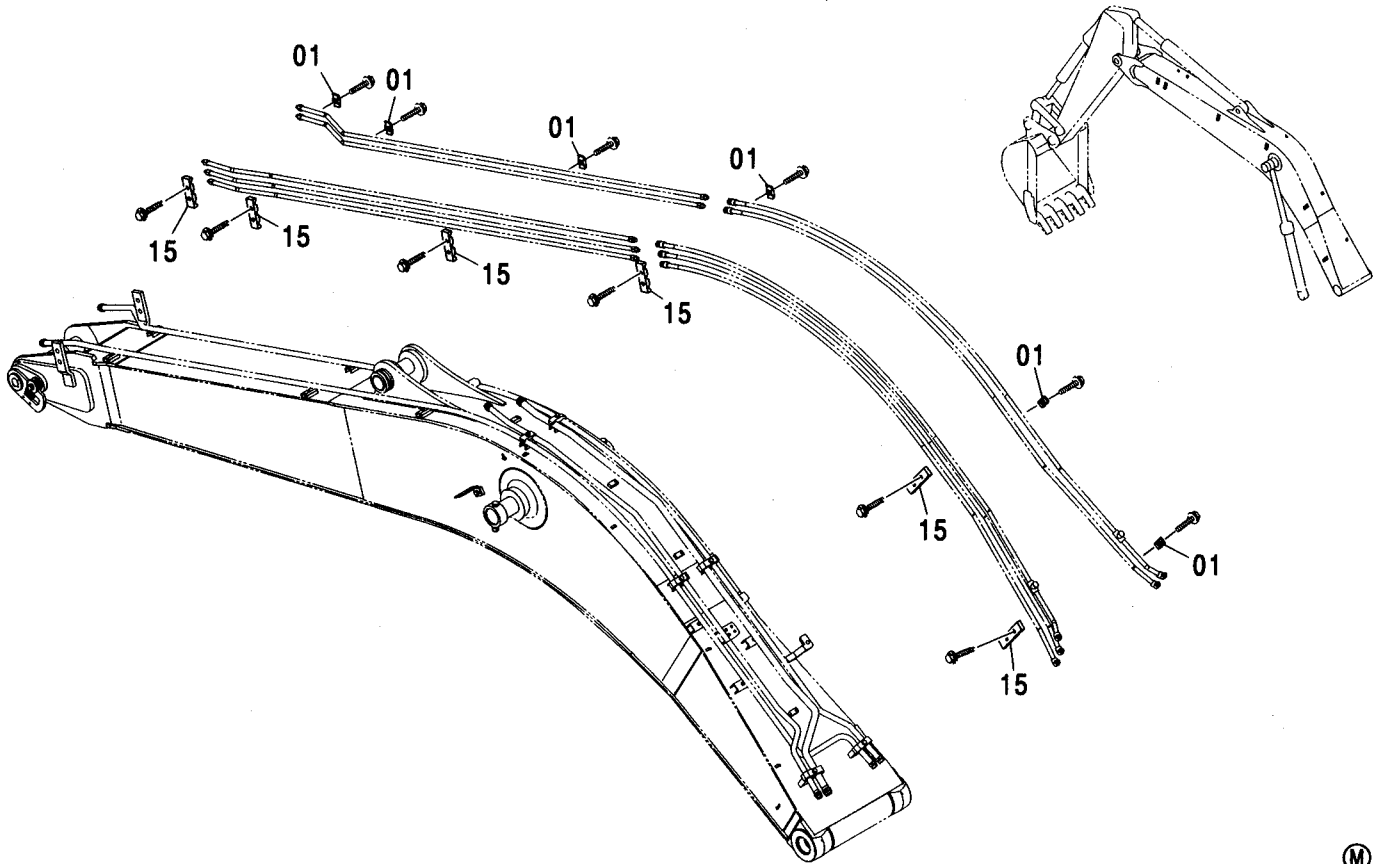


(M)

符号 ITEM	部品番号 PART NO.	部品名	PART NAME	数量 Q'TY	サービス コード S. C	適用号機 SERIAL NO.	互換性 ICA	代替部品 REPLACEABLE PART	
								部品番号 PART NO.	数量 Q'TY
00	8092115	パイプ	PIPE	1					
01	8092116	パイプ	PIPE	2					
03	4189858	クランプ:パイプ	CLAMP:PIPE	2					
04	4190124	クランプ:パイプ	CLAMP:PIPE	2					
05	J011250	ボルト:セムス	BOLT:SEMS	4		-D03/04			
05	J271250	ボルト:セムス	BOLT:SEMS	4	D	D03/05-	T	J901250	4
								J222012	4
07	4603524	ホース	HOSE	3					
09	A885003	プラグ	PLUG	3					
09A	4509180	O-リング	O-RING	1					

クイックヒッチ/アシスト共用用品 (モノブーム) <210, N, 240>  
 QUICKHITCH / ASSIST COMMON PARTS (MONO BOOM) <210, N, 240>

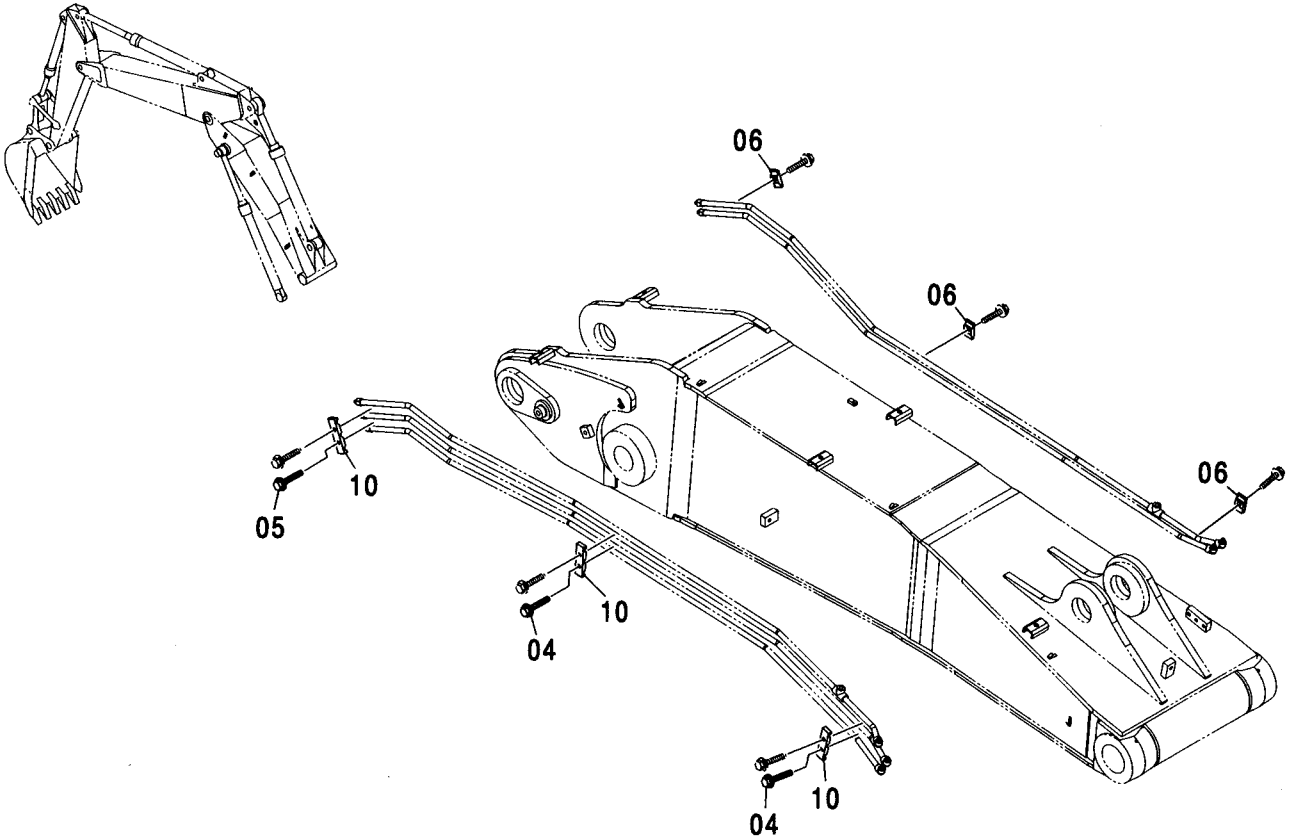
適用号機 100001-  
 Serial No.



符号 ITEM	部品番号 PART NO.	部 品 名	PART NAME	数量 Q' TY	サービス コード S. C	適用号機 SERIAL NO.	互 換 性 I C A	代 替 部 品 REPLACEABLE PART	
								部品番号 PART NO.	数量 Q' TY
01	4189858	クランプ ; パイプ	CLAMP ; PIPE	6					
15	4488619	クランプ ; パイプ	CLAMP ; PIPE	6					

クイックヒッチ/アシスト共用用品 (2P-ブーム) :1 <210, N, 240>  
 QUICKHITCH / ASSIST COMMON PARTS (2P-BOOM) :1 <210, N, 240>

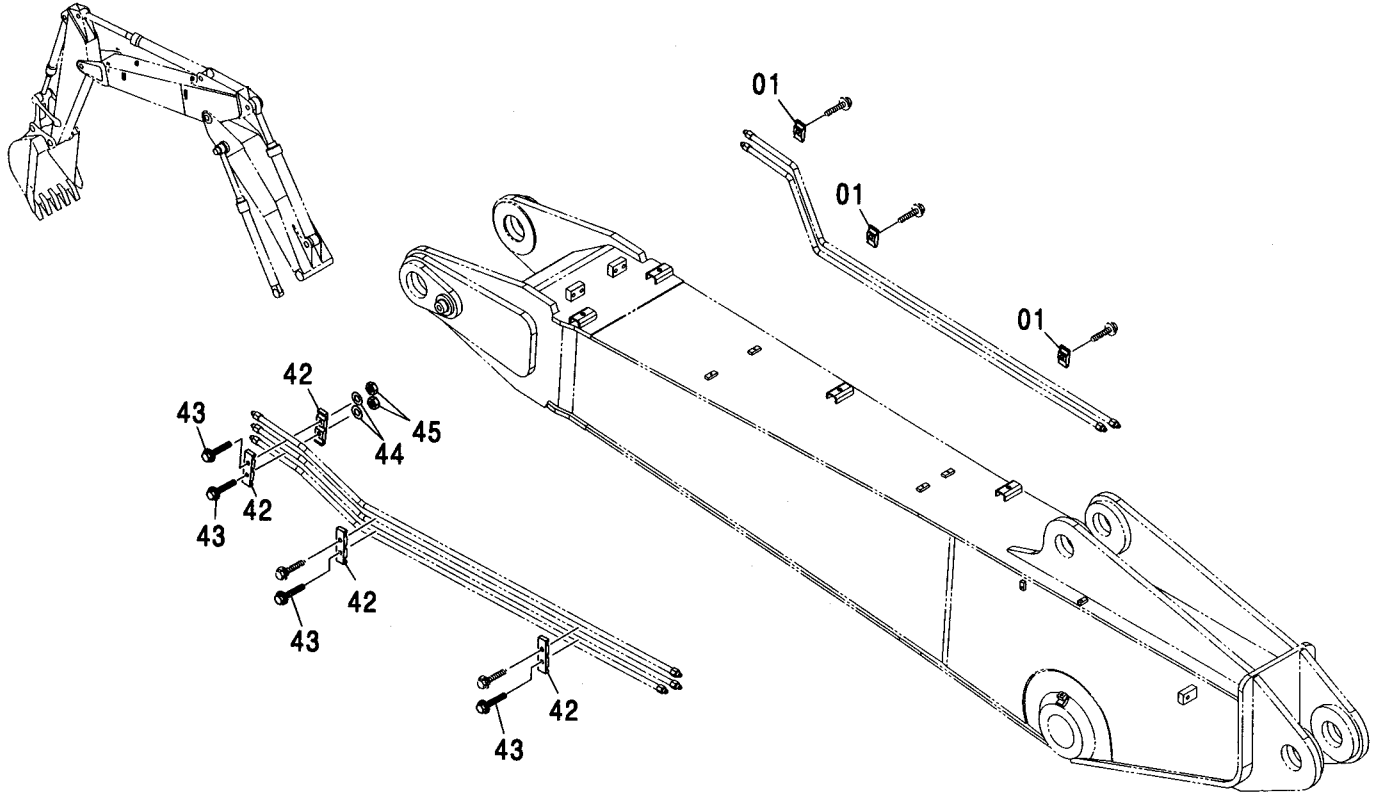
適用号機 100001-  
 Serial No.



符号 ITEM	部品番号 PART NO.	部 品 名	PART NAME	数量 Q' TY	サービス コード S. C	適用号機 SERIAL NO.	互 換 性 I CA	代 替 部 品 REPLACEABLE PART	
								部品番号 PART NO.	数量 Q' TY
04	J011250	ボルト;セムス	BOLT;SEMS	2		-D03/04			
04	J271250	ボルト;セムス	BOLT;SEMS	2	D	D03/05-	T	J901250	2
								J222012	2
05	J011260	ボルト;セムス	BOLT;SEMS	1		-D03/04			
05	J271260	ボルト;セムス	BOLT;SEMS	1	D	D03/05-	T	J901260	1
								J222012	1
06	4189858	クランプ ;パイプ	CLAMP;PIPE	3					
10	4488619	クランプ ;パイプ	CLAMP;PIPE	3					

クイックヒッチ/アシスト共用用品 (2P-ブーム) :2 &lt;210, N, 240&gt;

QUICKHITCH / ASSIST COMMON PARTS (2P-BOOM) :2 &lt;210, N, 240&gt;

適用号機  
Serial No. 100001-

Ⓜ

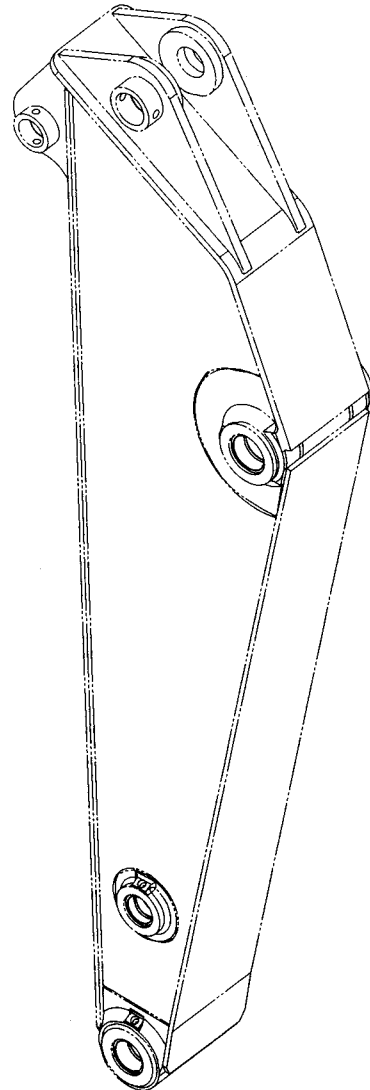
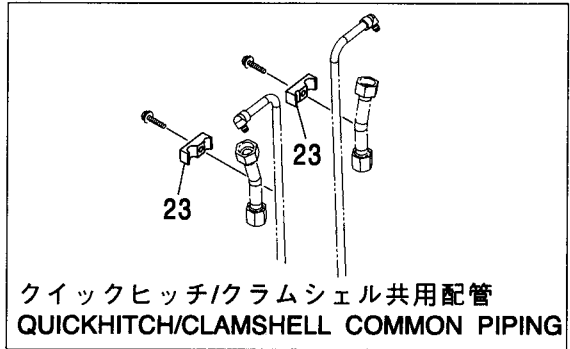
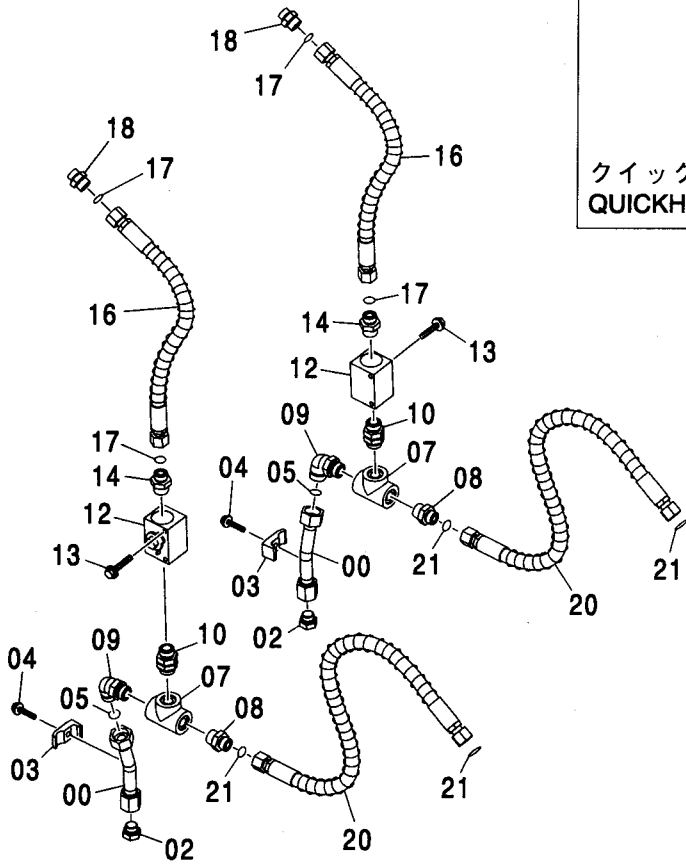
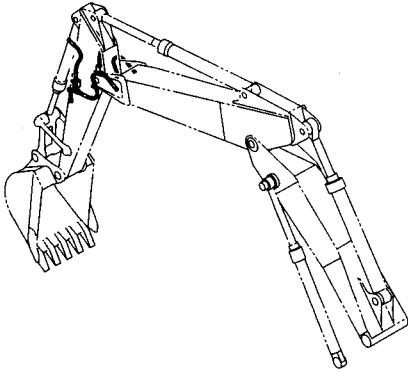
符号 ITEM	部品番号 PART NO.	部品名	PART NAME	数量 Q'TY	サービス コード S.C	適用号機 SERIAL NO.	互換性 REPLACEABLE PART	
							部品番号 PART NO.	数量 Q'TY
01	4189858	クランプ :パイプ	CLAMP;PIPE	3				
42	4488619	クランプ :パイプ	CLAMP;PIPE	4				
43	J011250	ボルト;セムス	BOLT;SEMS	4		-D03/04		
43	J271250	ボルト;セムス	BOLT;SEMS	4	D	D03/05-	T	J901250 4
								J222012 4
44	A590112	ワッシャ;プレーン	WASHER;PLANE	2				
45	J950012	ナット	NUT	2				





# クラムシェル配管 (2.03Mアーム) <210, N, 240> CLAMSHELL PIPING (2.03M ARM) <210, N, 240>

適用号機 100001-  
Serial No.



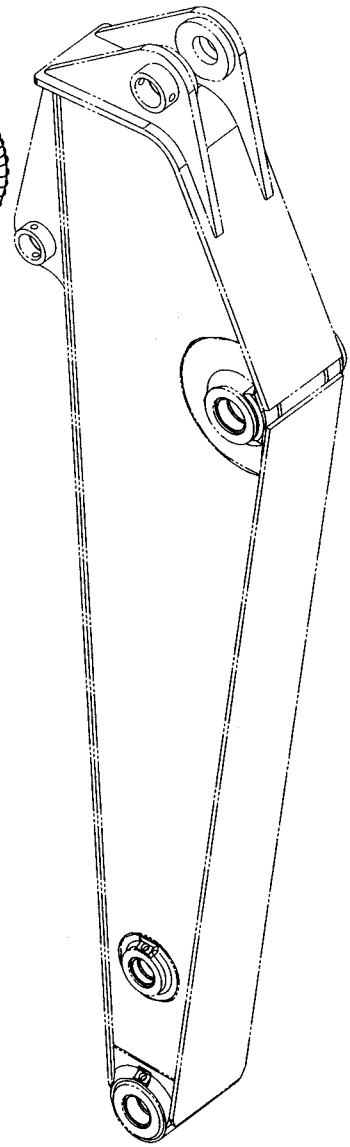
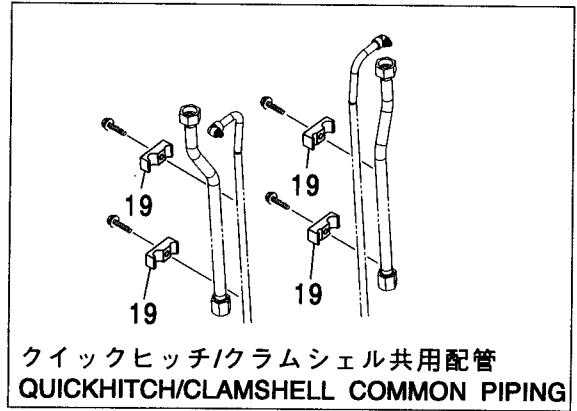
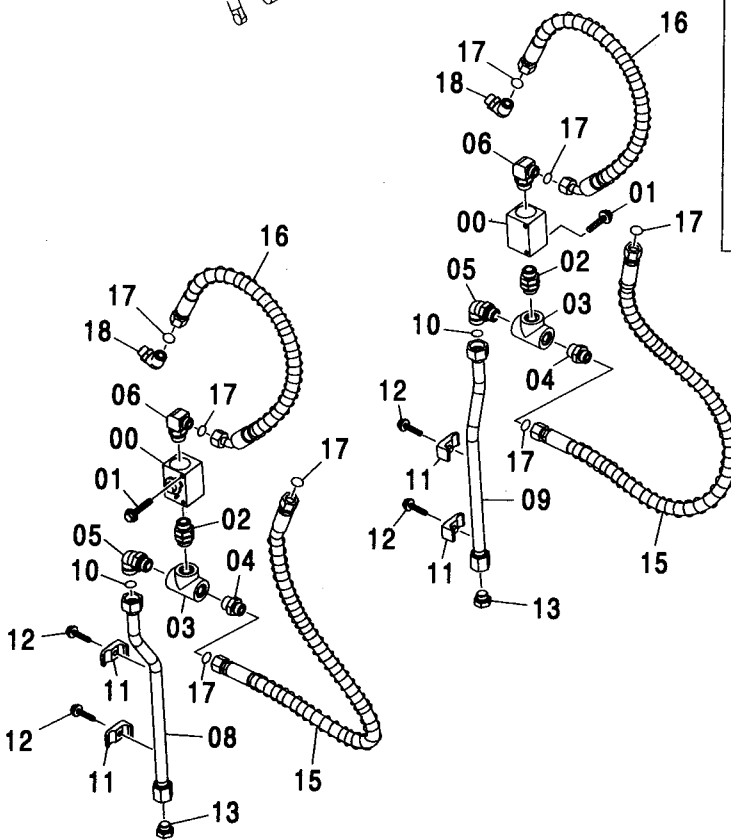
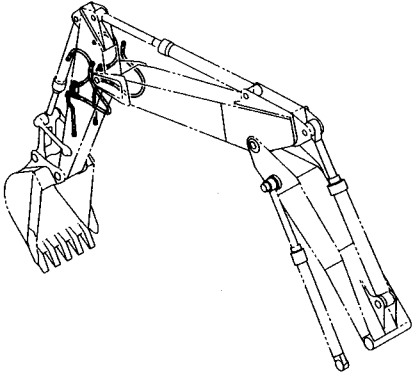
クラムシェル配管 (2.03Mアーム) <210, N, 240>  
CLAMSHELL PIPING (2.03M ARM) <210, N, 240>

適用号機 100001-  
Serial No.

符号 ITEM	部品番号 PART NO.	部 品 名	PART NAME	数量 Q' TY	サービス コード S. C	適用号機 SERIAL NO.	互 換 性 ICA	代 替 部 品 REPLACEABLE PART	
								部品番号 PART NO.	数量 Q' TY
00	9760287	パイプ	PIPE	2					
02	A885006	プラグ	PLUG	2					
02A	4506424	・O-リング	・O-RING	1					
03	4190126	クランプ;パイプ	CLAMP;PIPE	2					
04	J011260	ボルト;セムス	BOLT;SEMS	2		-D03/04			
04	J271260	ボルト;セムス	BOLT;SEMS	2	D	D03/05-	T	J901260	2
								J222012	2
05	4187328	O-リング	O-RING	2					
07	4371317	チー;S	TEE;S	2					
08	A853186	アダプタ;S	ADAPTER;S	2					
08A	4506429	・O-リング	・O-RING	1					
09	A853388	エルボ;S	ELBOW;S	2					
09A	4506429	・O-リング	・O-RING	1					
10	4436616	アダプタ;S	ADAPTER;S	2					
10A	4506429	・O-リング	・O-RING	2					
12	4447675	バルブ;ストップ	VALVE;STOP	2					
13	J011085	ボルト;セムス	BOLT;SEMS	4		-D03/04			
13	J271085	ボルト;セムス	BOLT;SEMS	4	D	D03/05-	T	J901085	4
								J222010	4
14	A853186	アダプタ;S	ADAPTER;S	2					
14A	4506429	・O-リング	・O-RING	1					
16	4488482	ホース	HOSE	2					
17	4187308	O-リング	O-RING	4					
18	A853166	アダプタ;S	ADAPTER;S	2					
18A	4506424	・O-リング	・O-RING	1					
20	4451514	ホース	HOSE	2					
21	4187308	O-リング	O-RING	4					
23	4488618	クランプ;パイプ	CLAMP;PIPE	2					

クラムシェル配管 (2.42Mアーム) <210, N, 240>  
 CLAMSHELL PIPING (2.42M ARM) <210, N, 240>

適用号機 100001-  
 Serial No.



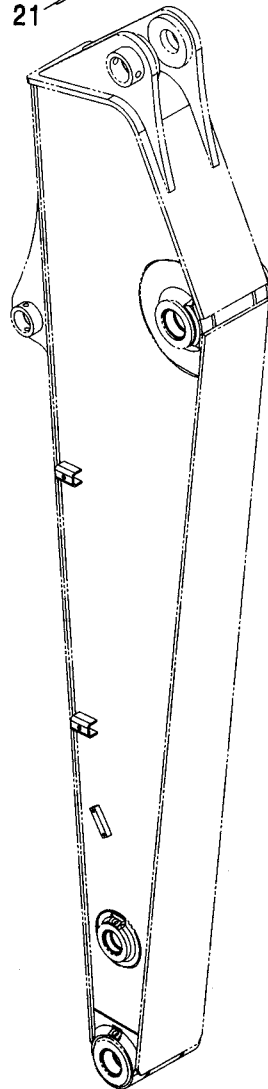
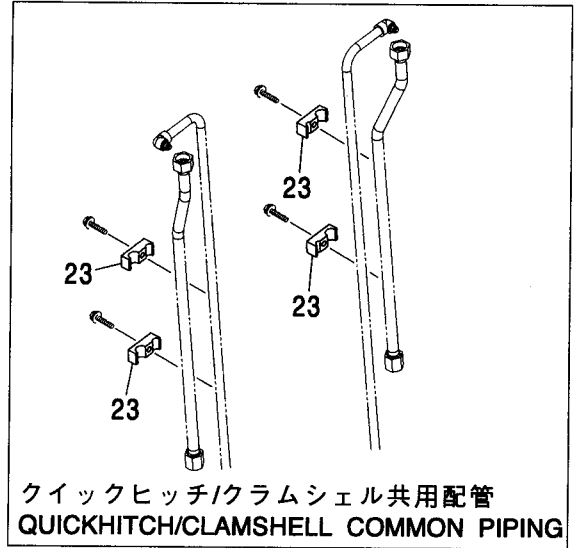
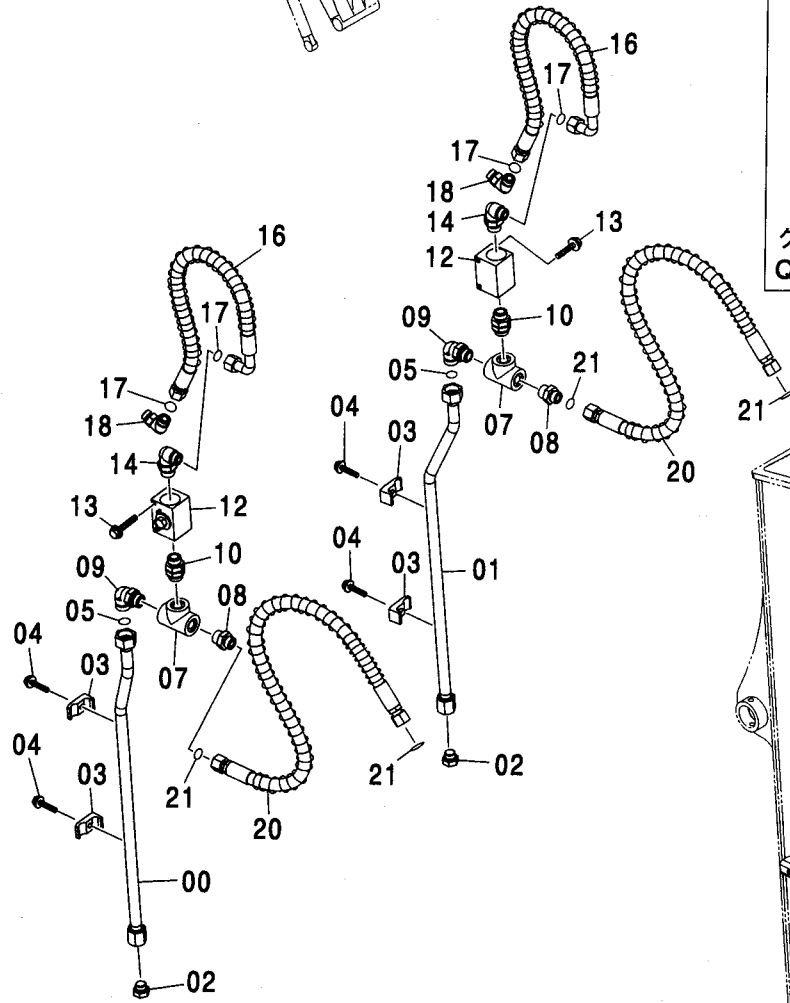
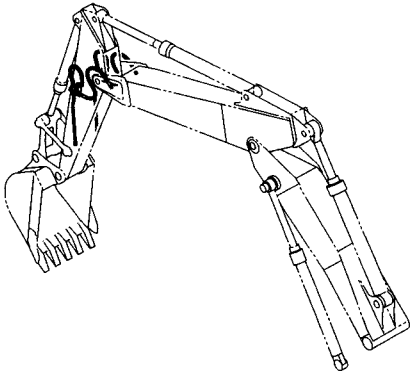
クラムシェル配管 (2.42Mアーム) <210, N, 240>  
CLAMSHELL PIPING (2.42M ARM) <210, N, 240>

適用号機 100001-  
Serial No.

符号 ITEM	部品番号 PART NO.	部 品 名	PART NAME	数量 Q' TY	サービス コード S. C	適用号機 SERIAL NO.	互 換 性 I CA	代 替 部 品 REPLACEABLE PART	
								部品番号 PART NO.	数量 Q' TY
00	4447675	バルブ : ストップ	VALVE ; STOP	2					
01	J011085	ボルト : セムス	BOLT ; SEMS	4		-D03/04			
01	J271085	ボルト : セムス	BOLT ; SEMS	4	D	D03/05-	T	J901085	4
								J222010	4
02	4436616	アダプタ : S	ADAPTER ; S	2					
02A	4506429	・O-リング	・O-RING	2					
03	4371317	チー : S	TEE ; S	2					
04	A853186	アダプタ : S	ADAPTER ; S	2					
04A	4506429	・O-リング	・O-RING	1					
05	A853388	エルボ : S	ELBOW ; S	2					
05A	4506429	・O-リング	・O-RING	1					
06	A853386	エルボ : S	ELBOW ; S	2					
06A	4506429	・O-リング	・O-RING	1					
08	9760538	パイプ	PIPE	1					
09	9760539	パイプ	PIPE	1					
10	4187328	O-リング	O-RING	2					
11	4190126	クランプ : パイプ	CLAMP ; PIPE	4					
12	J011260	ボルト : セムス	BOLT ; SEMS	4		-D03/04			
12	J271260	ボルト : セムス	BOLT ; SEMS	4	D	D03/05-	T	J901260	4
								J222012	4
13	A885006	プラグ	PLUG	2					
13A	4506424	・O-リング	・O-RING	1					
15	4296268	ホース	HOSE	2					
16	4600675	ホース	HOSE	2					
17	4187308	O-リング	O-RING	8					
18	A853366	エルボ : S	ELBOW ; S	2					
18A	4506424	・O-リング	・O-RING	1					
19	4488618	クランプ : パイプ	CLAMP ; PIPE	4					

クラムシェル配管 (2.91Mアーム) <210, N, 240>  
 CLAMSHELL PIPING (2.91M ARM) <210, N, 240>

適用号機 100001-  
 Serial No.



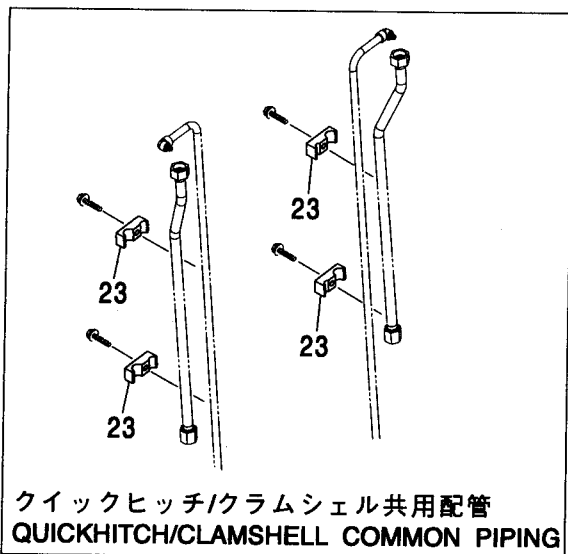
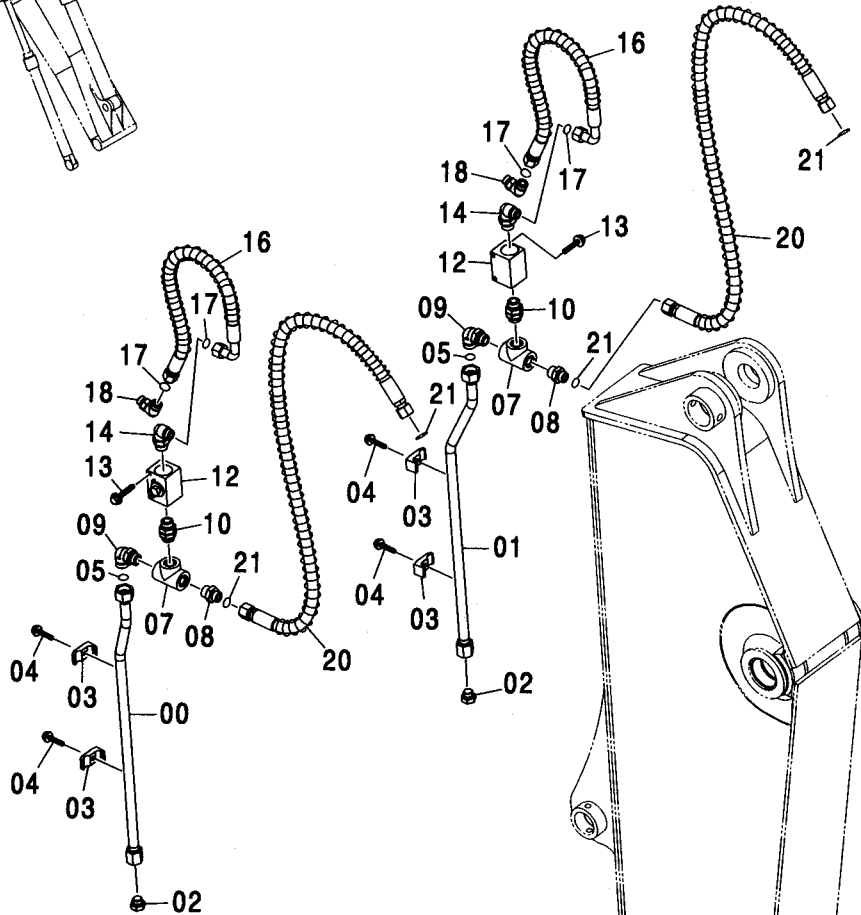
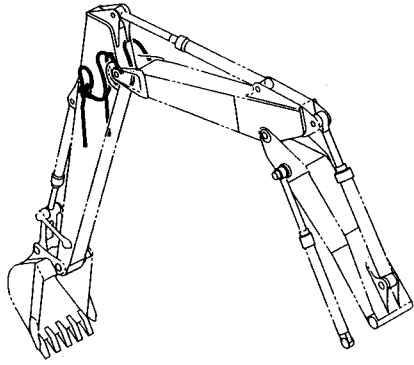
クラムシェル配管 (2.91Mアーム) <210, N, 240>  
CLAMSHELL PIPING (2.91M ARM) <210, N, 240>

適用号機 100001-  
Serial No.

符号 ITEM	部品番号 PART NO.	部 品 名	PART NAME	数量 Q' TY	サービス コード S. C	適用号機 SERIAL NO.	互 換 性 I C A	代 替 部 品 REPLACEABLE PART	
								部品番号 PART NO.	数量 Q' TY
00	8091111	パイプ	PIPE	1					
01	8091112	パイプ	PIPE	1					
02	A885006	プラグ	PLUG	2					
02A	4506424	・O-リング	・O-RING	1					
03	4190126	クランプ ;パイプ	CLAMP;PIPE	4					
04	J011260	ボルト;セムス	BOLT;SEMS	4		-D03/04			
04	J271260	ボルト;セムス	BOLT;SEMS	4	D	D03/05-	T	J901260	4
								J222012	4
05	4187328	O-リング	O-RING	2					
07	4371317	チー;S	TEE;S	2					
08	A853186	アダプタ;S	ADAPTER;S	2					
08A	4506429	・O-リング	・O-RING	1					
09	A853388	エルボ ;S	ELBOW;S	2					
09A	4506429	・O-リング	・O-RING	1					
10	4436616	アダプタ;S	ADAPTER;S	2					
10A	4506429	・O-リング	・O-RING	2					
12	4447675	バルブ ;ストップ	VALVE;STOP	2					
13	J011085	ボルト;セムス	BOLT;SEMS	4		-D03/04			
13	J271085	ボルト;セムス	BOLT;SEMS	4	D	D03/05-	T	J901085	4
								J222010	4
14	A853386	エルボ ;S	ELBOW;S	2					
14A	4506429	・O-リング	・O-RING	1					
16	4488483	ホース	HOSE	2					
17	4187308	O-リング	O-RING	4					
18	A853366	エルボ ;S	ELBOW;S	2					
18A	4506424	・O-リング	・O-RING	1					
20	4303121	ホース	HOSE	2					
21	4187308	O-リング	O-RING	4					
23	4488618	クランプ ;パイプ	CLAMP;PIPE	4					

クラムシェル配管 (3.51Mアーム) <210, N, 240>  
 CLAMSHELL PIPING (3.51M ARM) <210, N, 240>

適用号機 100001-  
 Serial No.





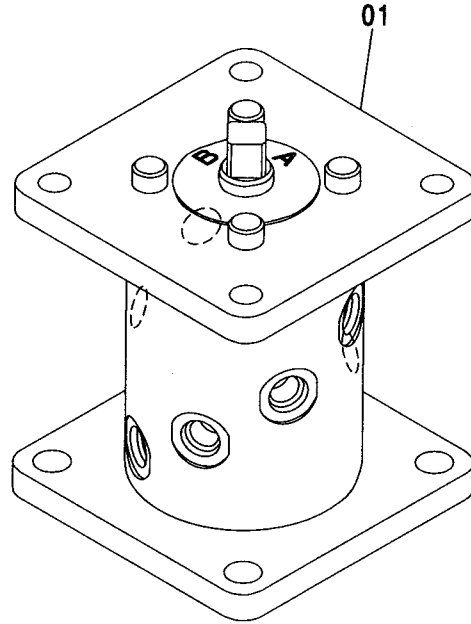
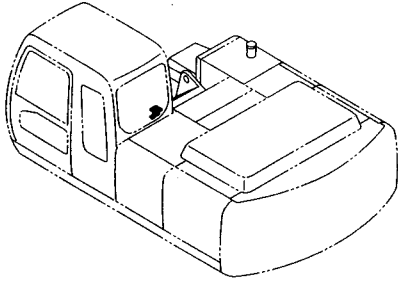
クラムシェル配管 (3.51Mアーム) <210, N, 240>  
CLAMSHELL PIPING (3.51M ARM) <210, N, 240>

適用号機 100001-  
Serial No.

符号 ITEM	部品番号 PART NO.	部 品 名	PART NAME	数量 Q' TY	サービス コード S. C	適用号機 SERIAL NO.	互 換 性 I CA	代 替 部 品 REPLACEABLE PART	
								部品番号 PART NO.	数量 Q' TY
00	8091111	パイプ	PIPE	1					
01	8091112	パイプ	PIPE	1					
02	A885006	プラグ	PLUG	2					
02A	4506424	・O-リング	・O-RING	1					
03	4190126	クランプ ;パイプ	CLAMP;PIPE	4					
04	J011260	ボルト;セムス	BOLT;SEMS	4		-D03/04			
04	J271260	ボルト;セムス	BOLT;SEMS	4	D	D03/05-	T	J901260	4
								J222012	4
05	4187328	O-リング	O-RING	2					
07	4371317	チー;S	TEE;S	2					
08	A853186	アダプタ;S	ADAPTER;S	2					
08A	4506429	・O-リング	・O-RING	1					
09	A853388	エルボ;S	ELBOW;S	2					
09A	4506429	・O-リング	・O-RING	1					
10	4436616	アダプタ;S	ADAPTER;S	2					
10A	4506429	・O-リング	・O-RING	2					
12	4447675	バルブ ;ストップ	VALVE;STOP	2					
13	J011085	ボルト;セムス	BOLT;SEMS	4		-D03/04			
13	J271085	ボルト;セムス	BOLT;SEMS	4	D	D03/05-	T	J901085	4
								J222010	4
14	A853386	エルボ;S	ELBOW;S	2					
14A	4506429	・O-リング	・O-RING	1					
16	4488483	ホース	HOSE	2					
17	4187308	O-リング	O-RING	4					
18	A853366	エルボ;S	ELBOW;S	2					
18A	4506424	・O-リング	・O-RING	1					
20	4477667	ホース	HOSE	2					
21	4187308	O-リング	O-RING	4					
23	4488618	クランプ ;パイプ	CLAMP;PIPE	4					

2 WAY マルチレバー [STD]  
 2 WAY MULTI LEVER [STD]

適用号機 100001-  
 Serial No.



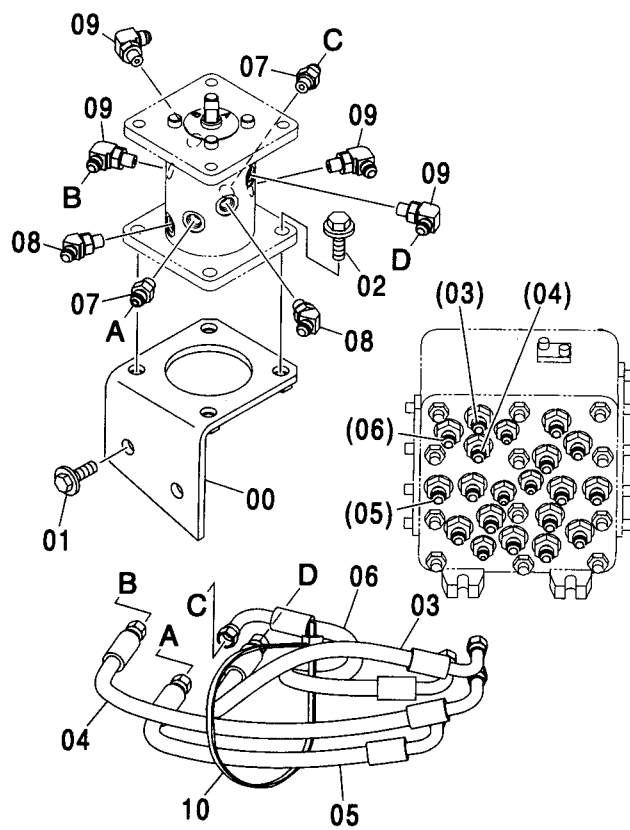
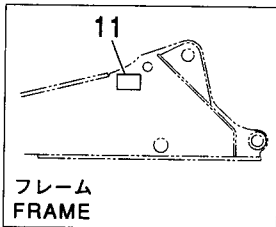
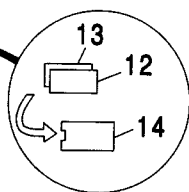
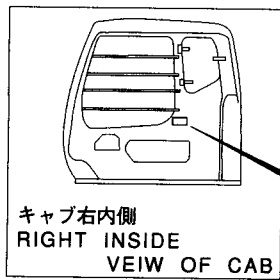
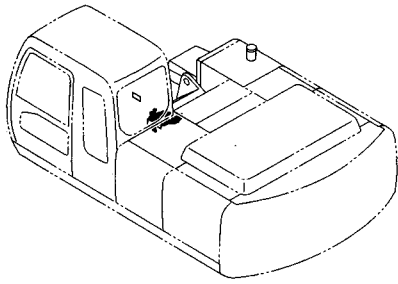
Ⓜ

符号 ITEM	部品番号 PART NO.	部品名	PART NAME	数量 Q'TY	サービス コード S.C	適用号機 SERIAL NO.	互換性 ICA	代替部品 REPLACEABLE PART	
								部品番号 PART NO.	数量 Q'TY
01	4413447	バルブ	VALVE	1					



2 WAY マルチレバー配管 [STD]  
 2 WAY MULTI LEVER PIPING [STD]

適用号機 100001-  
 Serial No.



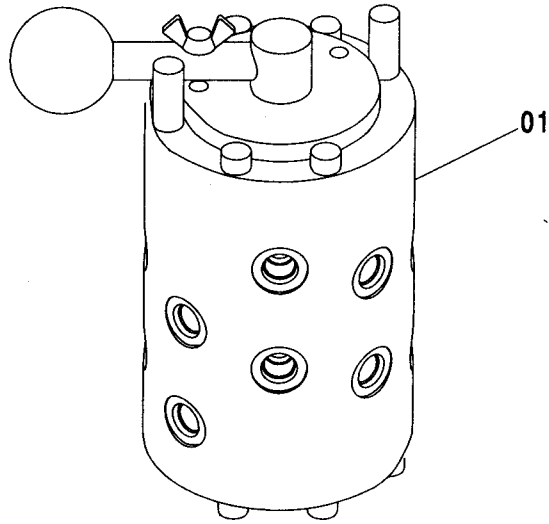
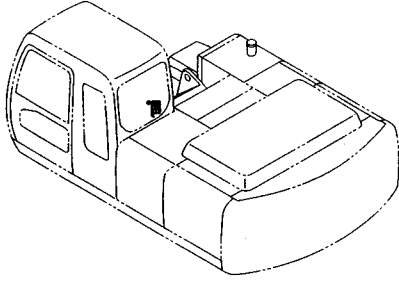
2 WAY マルチレバー配管 [STD]  
2 WAY MULTI LEVER PIPING [STD]

適用号機 100001-  
Serial No.

符号 ITEM	部品番号 PART NO.	部 品 名	PART NAME	数量 Q' TY	サービス コード S. C	適用号機 SERIAL NO.	互 換 性 I C A	代 替 部 品 REPLACEABLE PART	
								部品番号 PART NO.	数量 Q' TY
00	8083212	ブ ラケツト	BRACKET	1					
01	J031030	ボ ルト;セムス	BOLT;SEMS	2		-D03/04			
01	J281025	ボ ルト;セムス	BOLT;SEMS	2	D	D03/05-	T	J901025	2
								449490	2
02	J021240	ボ ルト;セムス	BOLT;SEMS	4		-D03/04			
02	J271240	ボ ルト;セムス	BOLT;SEMS	4	D	D03/05-	T	J901240	4
								J222012	4
03	4450278	ホース (1, C)	HOSE (1, C)	1					
04	4450279	ホース (2, D)	HOSE (2, D)	1					
05	4450280	ホース (3, F)	HOSE (3, F)	1					
06	4450281	ホース (4, E)	HOSE (4, E)	1					
07	A852123	アダプタ:S	ADAPTER:S	2					
07A	957366	・O-リング	・O-RING	1					
08	A852223	エルボ:S	ELBOW:S	2					
08A	957366	・O-リング	・O-RING	1					
09	A852323	エルボ:S	ELBOW:S	4					
09A	957366	・O-リング	・O-RING	1					
10	4121859	クリップ:バンド	CLIP:BAND	1					
11	3085452	ネームプレート	NAME-PLATE	1					
12	4419224	プレート (A タイプ)	PLATE (A Type)	1					
13	4419223	プレート (B タイプ)	PLATE (B Type)	1					
14	4260602	ケース	CASE	1					

4 WAY マルチレバー [STD]  
 4 WAY MULTI LEVER [STD]

適用号機 100001-  
 Serial No.



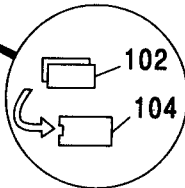
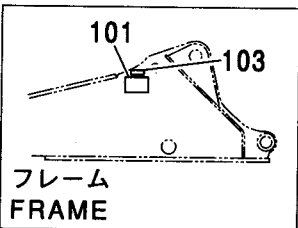
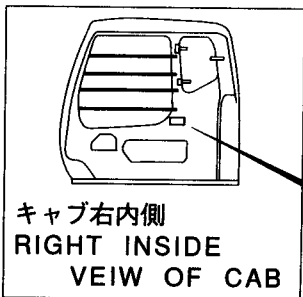
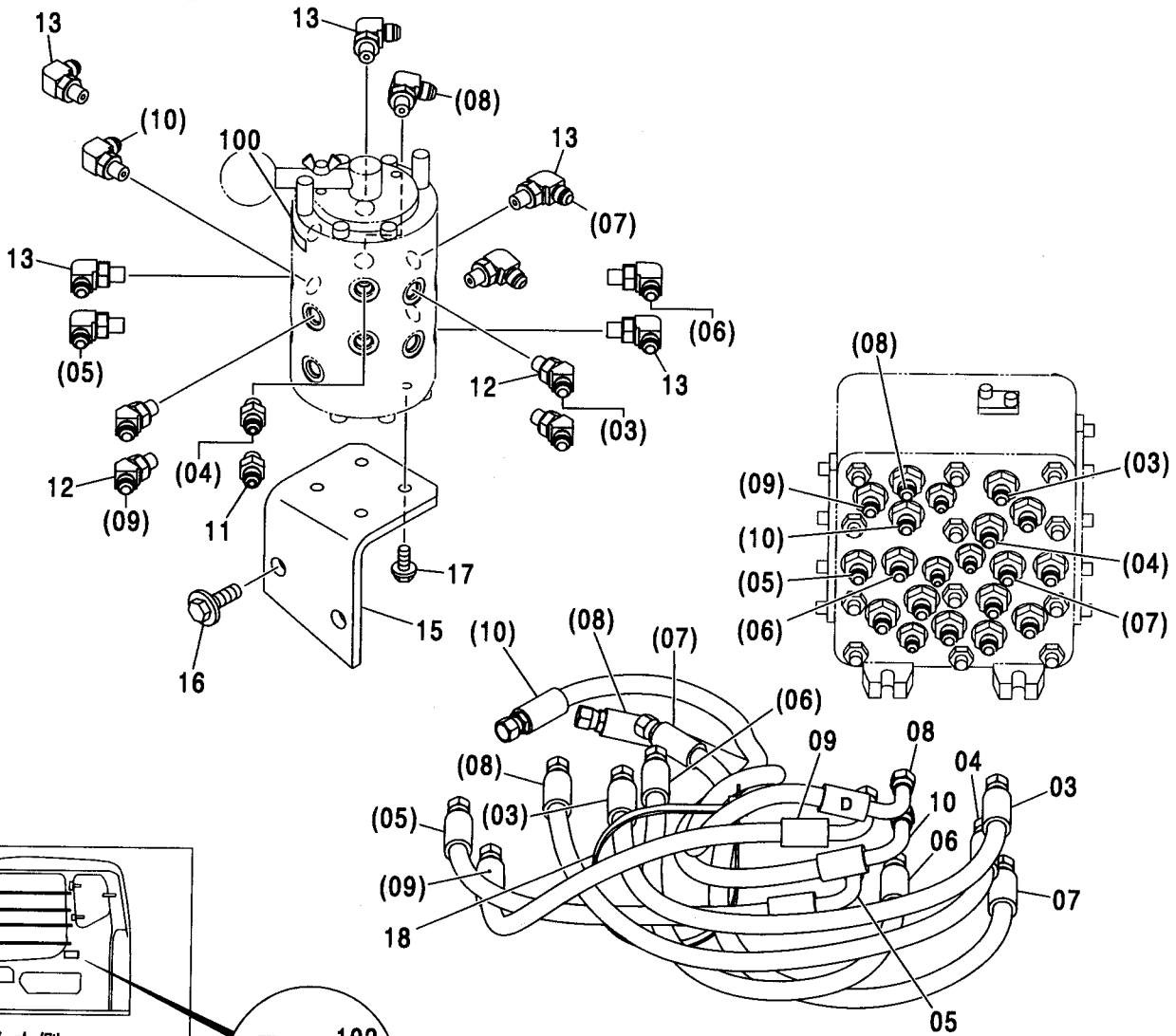
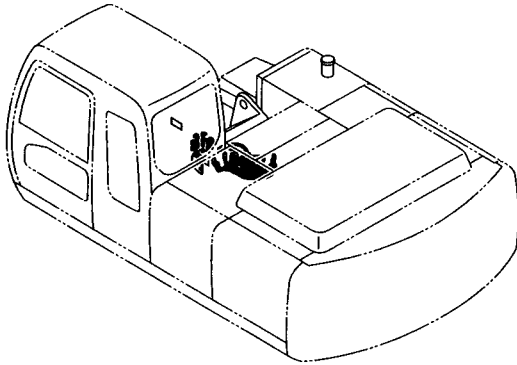
Ⓜ

符号 ITEM	部品番号 PART NO.	部品名	PART NAME	数量 Q'TY	サービス コード S.C	適用号機 SERIAL NO.	互換性 ICA	代替部品 REPLACEABLE PART	
								部品番号 PART NO.	数量 Q'TY
01	4447276	バルブ:セレクタ	VALVE:SELECTOR	1	H				



4 WAY マルチレバー配管 [STD]  
4 WAY MULTI LEVER PIPING [STD]

適用号機 100001-  
Serial No.





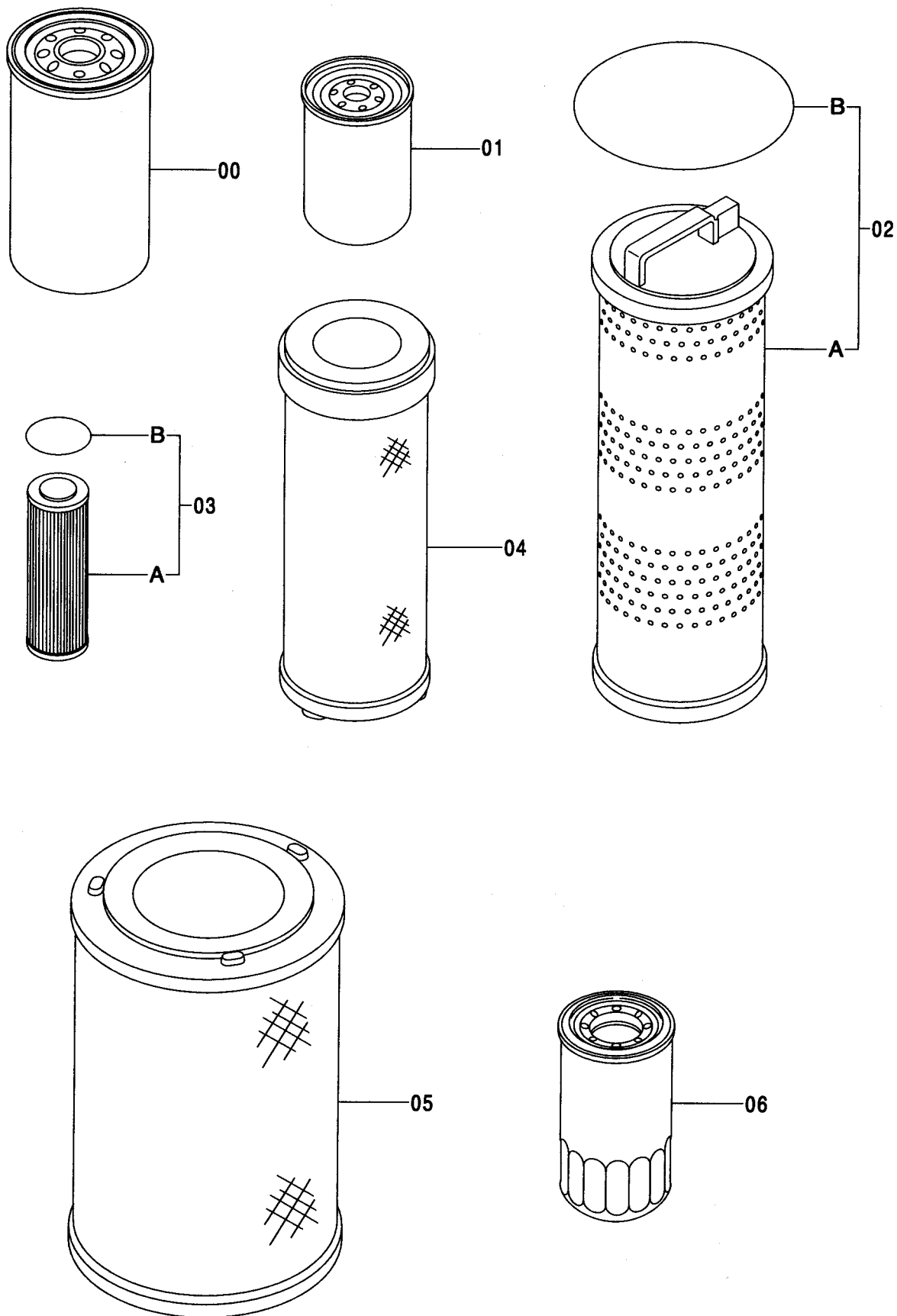
4 WAY マルチレバー配管 [STD]  
4 WAY MULTI LEVER PIPING [STD]

適用号機 100001-  
Serial No.

符号 ITEM	部品番号 PART NO.	部 品 名	PART NAME	数量 Q' TY	サービス コード S. C	適用号機 SERIAL NO.	互 換 性 I CA	代 替 部 品 REPLACEABLE PART	
								部品番号 PART NO.	数量 Q' TY
03	4437834	ホース (A)	HOSE (A)	1					
04	4437844	ホース (B)	HOSE (B)	1					
05	4437846	ホース (G)	HOSE (G)	1					
06	4437847	ホース (H)	HOSE (H)	1					
07	4437860	ホース (C)	HOSE (C)	1					
08	4437863	ホース (D)	HOSE (D)	1					
09	4437864	ホース (E)	HOSE (E)	1					
10	4437869	ホース (F)	HOSE (F)	1					
11	A852123	アダプタ:S	ADAPTER;S	2					
11A	957366	・O-リング	・O-RING	1					
12	A852223	エルボ:S	ELBOW;S	4					
12A	957366	・O-リング	・O-RING	1					
13	A852323	エルボ:S	ELBOW;S	10					
13A	957366	・O-リング	・O-RING	1					
15	3089536	ブラケット	BRACKET	1					
16	J031030	ボルト:セムス	BOLT;SEMS	2		-D03/04			
16	J281030	ボルト:セムス	BOLT;SEMS	2	D	D03/05-	T	J901030	2
								4486055	2
17	J020825	ボルト:セムス	BOLT;SEMS	4		-D03/04			
17	J260825	ボルト:セムス	BOLT;SEMS	4	D	D03/05-	T	J900825	4
								A590108	4
18	4121859	クリップ:バンド	CLIP;BAND	1					
100	4372969	ネームプレート	NAME-PLATE	1					
101	3059267	ネームプレート	NAME-PLATE	1					
102	4288249	プレート (K タイプ)	PLATE (K-Type)	1					
102	4288250	プレート (H タイプ)	PLATE (H-Type)	1					
102	4288251	プレート (M タイプ)	PLATE (M-Type)	1					
102	4288252	プレート (Y タイプ)	PLATE (Y-Type)	1					
103	4372968	ネームプレート	NAME-PLATE	1					
104	4260602	ケース	CASE	1					

# フィルタキット FILTER KIT

適用号機 100001-  
Serial No.



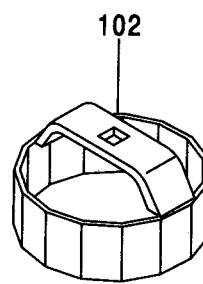
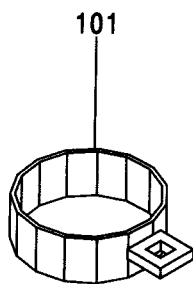
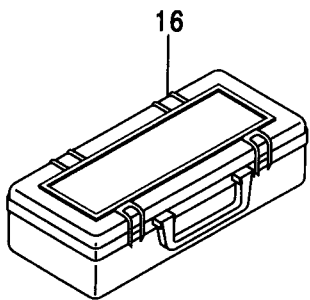
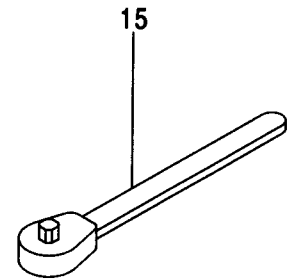
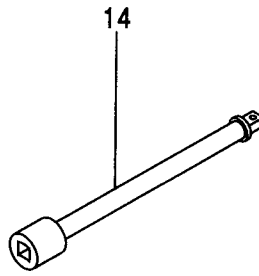
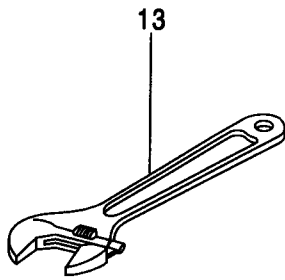
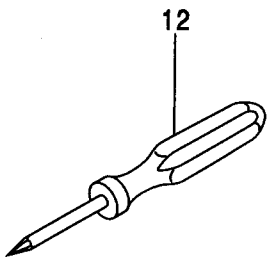
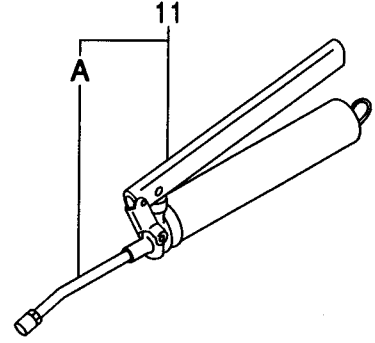
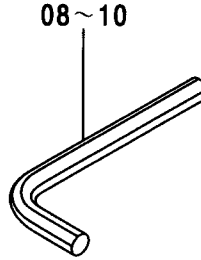
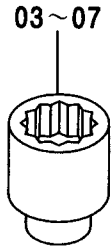
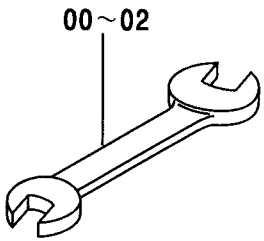
# フィルタキット FILTER KIT

適用号機 100001-  
Serial No.

符号 ITEM	部品番号 PART NO.	部 品 名	PART NAME	数量 Q' TY	サービス コード S. C	適用号機 SERIAL NO.	互 換 性 I CA	代 替 部 品 REPLACEABLE PART	
								部品番号 PART NO.	数量 Q' TY
00-06	9201476	フィルタ キット (A) (燃料ダブルフィルタ付)	FILTER KIT (A) (WITH FUEL DOUBLE FILTER)	1					
00-05	9201477	フィルタ キット (B) (燃料ダブルフィルタ不付)	FILTER KIT (B) (WITHOUT FUEL DOUBLE FILTER)	1					
00	4448336	・フィルタ:オイル (エンジンオイルフィルタ)	・FILTER:OIL (ENGINE OIL FILTER)	2					
01	4206080	・フィルタ:フューエル (燃料フィルタ)	・FILTER:FUEL (FUEL FILTER)	2					
02	4448402	・エレメント:フィルタ (O/T フルフローフィルタ)	・ELEMENT:FILTER (O/T FULL-FLOW FILTER)	1					
02A	4443773	・エレメント:フィルタ	・ELEMENT:FILTER	1					
02B	A810190	・O-リング	・O-RING	1					
03	4370435	・エレメント:フィルタ (パイロットフィルタ)	・ELEMENT:FILTER (PILOT FILTER)	1					
03A	4191301	・エレメント:フィルタ	・ELEMENT:FILTER	1					
03B	A811060	・O-リング	・O-RING	1					
04	4286130	・エレメント (エアクリーナ:インナー)	・ELEMENT (AIR CLEANER:INNER)	1					
05	4286128	・エレメント (エアクリーナ:アウター)	・ELEMENT (AIR CLEANER:OUTER)	1					
06	4326739	・フィルタ:フューエル (燃料ダブルフィルタ)	・FILTER:FUEL (FUEL DOUBLE FILTER)	2					

工具  
TOOLS

適用号機 100001-  
Serial No.



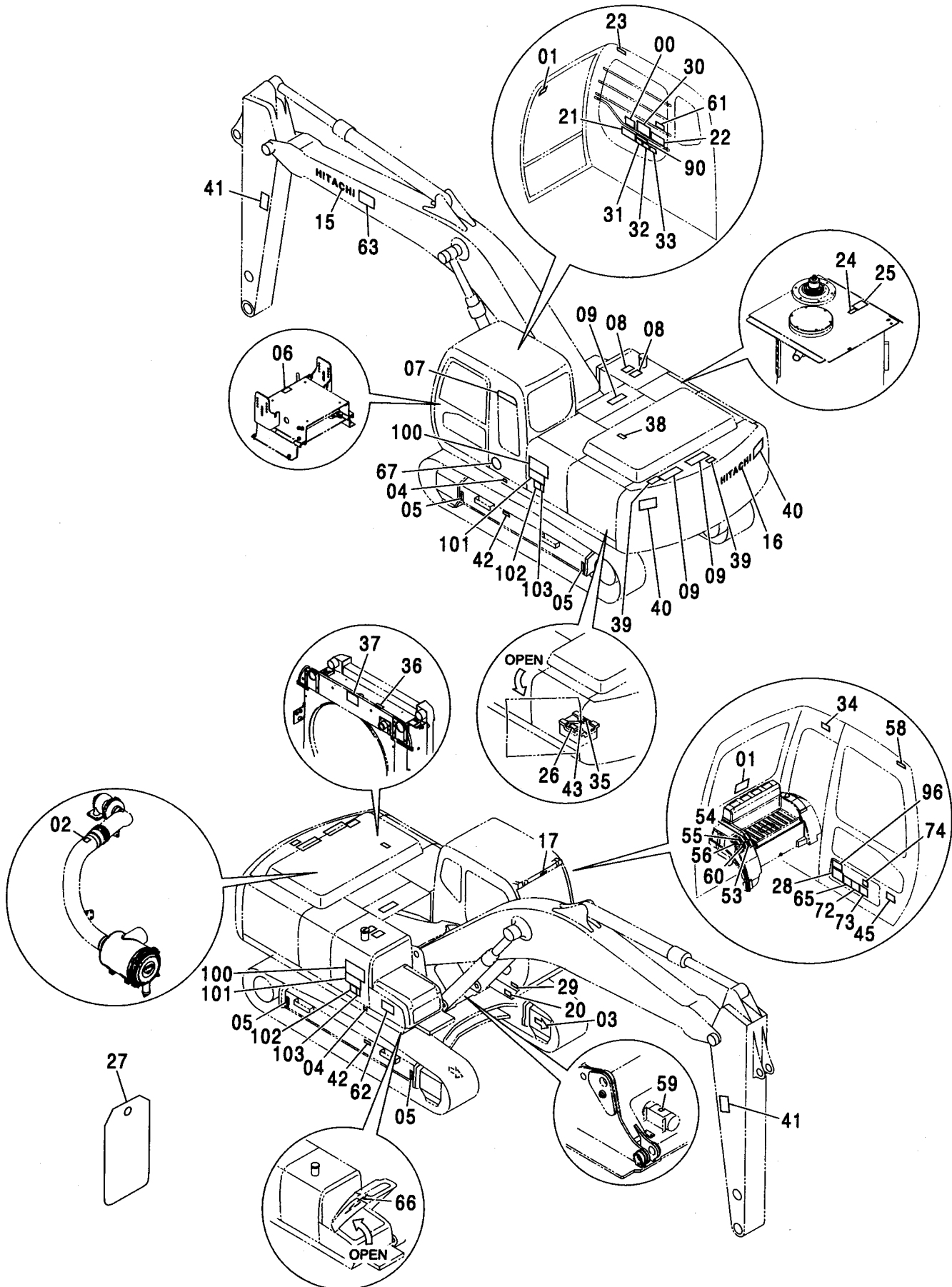
# 工具 TOOLS

適用号機 100001-  
Serial No.

符号 ITEM	部品番号 PART NO.	部 品 名	PART NAME	数量 Q' TY	サービス コード S. C	適用号機 SERIAL NO.	互 換 性 I C A	代 替 部 品 REPLACEABLE PART	
								部品番号 PART NO.	数量 Q' TY
00	4200435	スパナ (10X12)	SPANNER (10X12)	1					
01	4200436	スパナ (13X17)	SPANNER (13X17)	1					
02	989858	スパナ (19X22)	SPANNER (19X22)	1					
03	D99055	レンチ:ソケット (17)	WRENCH:SOCKET (17)	1					
04	D99056	レンチ:ソケット (19)	WRENCH:SOCKET (19)	1					
05	989848	レンチ:ソケット (22)	WRENCH:SOCKET (22)	1					
06	4200437	レンチ:ソケット (24)	WRENCH:SOCKET (24)	1					
07	989850	レンチ:ソケット (27)	WRENCH:SOCKET (27)	1					
08	4020977	レンチ:バ - (4)	WRENCH:BAR (4)	1					
09	958393	レンチ:バ - (8)	WRENCH:BAR (8)	1					
10	958394	レンチ:バ - (10)	WRENCH:BAR (10)	1					
11	4131548	ガン:グリース (ヤマダ コーポ レーション YC-650ZC) (YAMADA CORPORATION YC-650ZC)	GUN:GREASE	1					
11A	4223527	・ノズル (ヤマダ コーポ レーション CNP-2T) (YAMADA CORPORATION CNP-2T)	・NOZZLE	1					
11	4441104	ガン:グリース (ヤマダ コーポ レーション CH650) (YAMADA CORPORATION CH650)	GUN:GREASE	1	S				
11A	4441105	・ノズル (ヤマダ コーポ レーション 800531-4) (YAMADA CORPORATION 800531-4)	・NOZZLE	1	S				
11	4441125	ガン:グリース (オイルキー LS-800SCB) (OIL-KEY LS-800SCB)	GUN:GREASE	1	S				
11A	4441126	・ノズル (オイルキー M-200-E) (OIL-KEY M-200-E)	・NOZZLE	1	S				
12	4200434	スクリユト ライバ	S. DRIVER	1					
13	4200438	レンチ:アジ ャスタブル	WRENCH:ADJUST.	1					
14	936010	バ -:エクステンション	BAR:EXTENSION	1					
15	985706	ハンドル:ラチエツト	HANDLE:RATCHET	1					
16	4276924	ボ ックス:ツール	BOX:TOOL	1					
101	4276948	レンチ	WRENCH	1					
102	4239943	レンチ	WRENCH	1					

ネームプレート (日本語)  
NAME PLATE (JAPANESE)

適用号機 100001-  
Serial No.



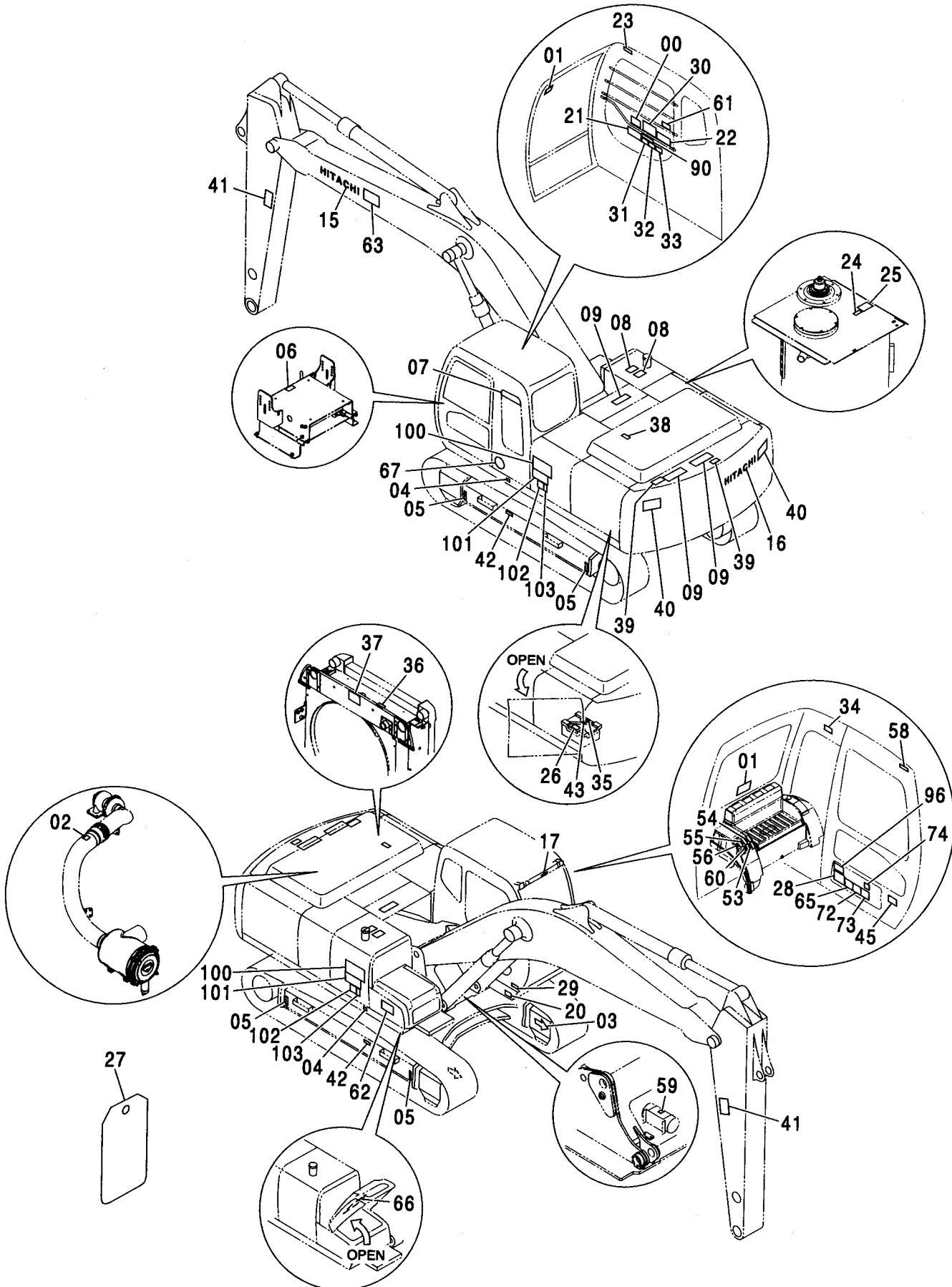
ネームプレート (日本語)  
NAME PLATE (JAPANESE)

適用号機 100001-  
Serial No.

符号 ITEM	部品番号 PART NO.	部 品 名	PART NAME	数量 Q' TY	サービス コード S. C	適用号機 SERIAL NO.	互 換 性 I CA	代 替 部 品 REPLACEABLE PART	
								部品番号 PART NO.	数量 Q' TY
00	4369242	ネームプレート (レバーパターン:Hタイプ)	NAME-PLATE (LEVER PATTERN :H Type)	1					
00	4373205	ネームプレート (レバーパターン:JISタイプ)	NAME-PLATE (LEVER PATTERN :JIS Type)	1					
01	4359076	ネームプレート (脱出用ハンマ)	NAME-PLATE (EMERGENCY HAMMER)	2					
02	4465472	マーク (DON'T STEP)	MARK (DON'T STEP)	1					
03	4448679	マーク (矢印)	MARK (AN ARROW)	2					
04	4201787	マーク (1=2コ) (重心位置)	MARK (1=2P) (CENTER FOR GRAVITY)	1					
05	3089138	マーク (吊りワイヤ位置)	MARK (LIFTING POINT)	4					
06	4371371	ネームプレート (シートチルトレバー-注意)	NAME-PLATE (CAUTION FOR SEAT TILT LEVER)	1					
07	2046132	ネームプレート <200, H, K> (GRES)	NAME-PLATE <200, H, K> (GRES)	1					
08	4121128	テープ 150X200 (滑り止め)	TAPE 150X200 (ANTI-SKID TAPE)	2					
09	4073519	テープ 150X400 (滑り止め)	TAPE 150X400 (ANTI-SKID TAPE)	3					
15	2046025	ネームプレート (社名)	NAME-PLATE (NAME OF COMPANY)	1					
16	2046025	ネームプレート (社名)	NAME-PLATE (NAME OF COMPANY)	1					
17	4441701	ネームプレート (社名)	NAME-PLATE (NAME OF COMPANY)	1					
20	+++++	ネームプレート (号機)	NAME-PLATE (MACHINE MFG. NO.)	1					
21	4369377	ネームプレート (取説注意)	NAME-PLATE (INSPECTION MANUAL)	1					
22	3091216	ネームプレート <200, H, K> (運転注意)	NAME-PLATE <200, H, K> (CAUTION)	1					
22	3091802	ネームプレート <E> (運転注意)	NAME-PLATE <E> (CAUTION)	1					
23	4369106	ネームプレート (右窓注意)	NAME-PLATE (BOOM CRUSH)	1					
24	4288181	ネームプレート (エアキ)	NAME-PLATE (AIR VENT)	1					

ネームプレート (日本語)  
NAME PLATE (JAPANESE)

適用号機 100001-  
Serial No.





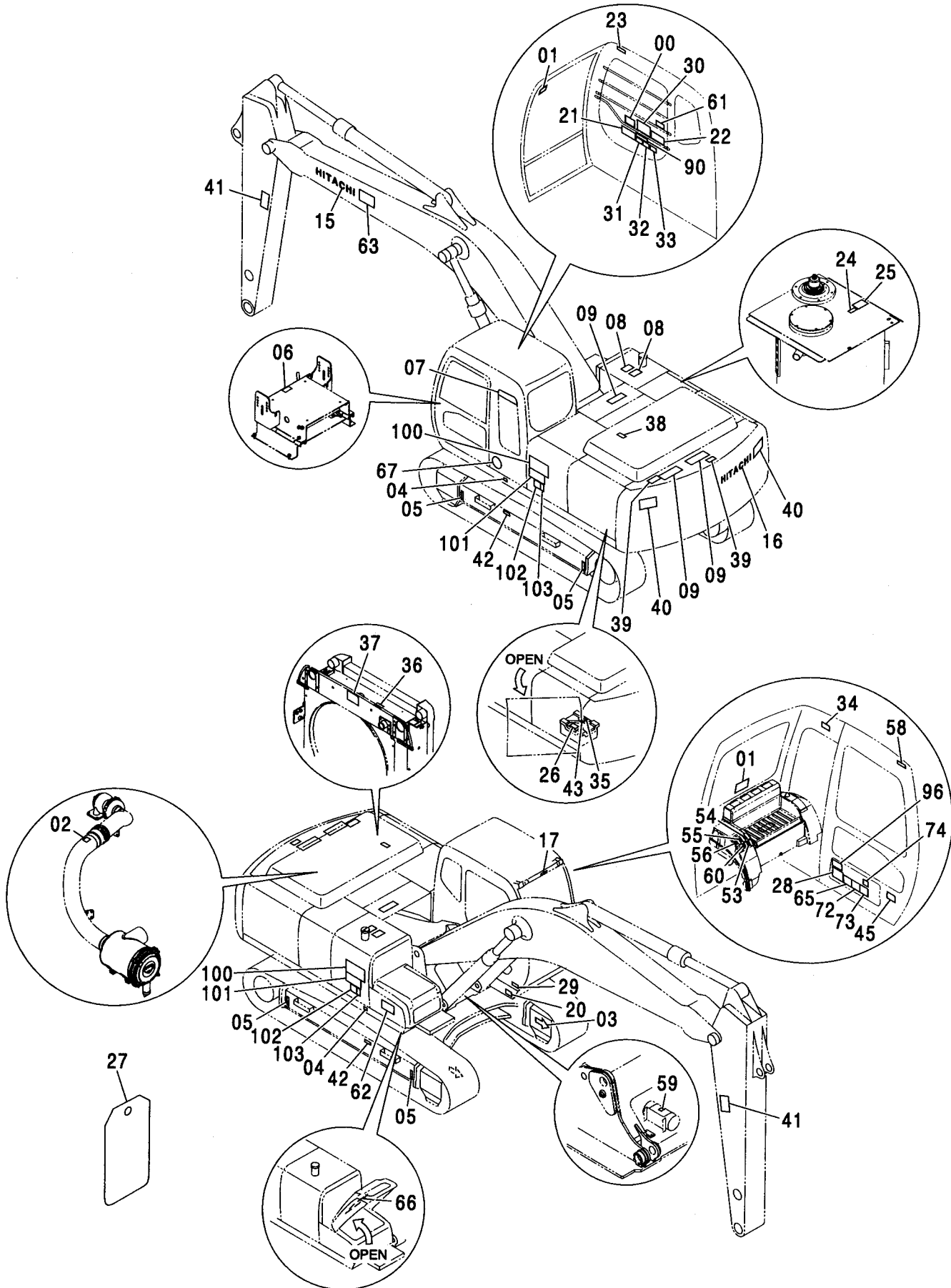
ネームプレート (日本語)  
NAME PLATE (JAPANESE)

適用号機 100001-  
Serial No.

符号 ITEM	部品番号 PART NO.	部 品 名	PART NAME	数量 Q' TY	サービス コード S. C	適用号機 SERIAL NO.	互 換 性 I C A	代 替 部 品 REPLACEABLE PART	
								部品番号 PART NO.	数量 Q' TY
25	3075806	ネームプレート (タンクキャップ 注意)	NAME-PLATE (CAUTION FOR TANK CAP)	1					
26	4369152	ネームプレート (危険: バッテリ)	NAME-PLATE (DANGER: BATTERY)	1					
27	3076175	ネームプレート (危険: 点検整備中)	NAME-PLATE (DANGER: DO NOT OPERATE)	1					
28	3089942	ネームプレート (バケツフック)	NAME-PLATE (BUCKET HOOK)	1					
29	2046074	ネームプレート (吊り姿勢)	NAME-PLATE (LIFT POSITION)	1					
30	3102261	ネームプレート <200, H> (エンジンコントローラ操作)	NAME-PLATE <200, H> (OPERATION :ENGINE CONTROLLER)	1					
30	3091853	ネームプレート <E> (エンジンコントローラ操作)	NAME-PLATE <E> (OPERATION :ENGINE CONTROLLER)	1					
30	3091176	ネームプレート <K> (エンジンコントローラ操作)	NAME-PLATE <K> (OPERATION :ENGINE CONTROLLER)	1					
31	4418273	アンゼンヒヨウシキ (取説熟読)	SAFETY-SIGN (INTENSIVE READING MANUAL)	1					
32	4418275	アンゼンヒヨウシキ (ロック, エンジンストップ)	SAFETY-SIGN (GRAND LOCK AND ENGINE STOP)	1					
33	4418276	アンゼンヒヨウシキ (感電防止)	SAFETY-SIGN (PREVENTION FROM ELECTRIC SHOCK)	1					
34	4418272	アンゼンヒヨウシキ (前窓ロック)	SAFETY-SIGN (FRONT WINDOW LOCK)	1					
35	3090253	アンゼンヒヨウシキ (取説熟読)	SAFETY-SIGN (INTENSIVE READING MANUAL)	1					
36	3085421	アンゼンヒヨウシキ (ラジエータキャップ 注意)	SAFETY-SIGN (CAUTION FOR RADIATOR CAP)	1					
37	3089910	アンゼンヒヨウシキ (ベルト巻き込まれ注意)	SAFETY-SIGN (CAUTION FOR INVOLVED VOLT)	1					
38	3085239	アンゼンヒヨウシキ (転落注意)	SAFETY-SIGN (CAUTION FOR FALL)	1					
39	3085203	アンゼンヒヨウシキ (転落注意)	SAFETY-SIGN (CAUTION FOR FALL)	2					
40	3085431	アンゼンヒヨウシキ (旋回注意)	SAFETY-SIGN (CAUTION FOR SWING)	2					
41	3085908	アンゼンヒヨウシキ (アーム注意)	SAFETY-SIGN (CAUTION FOR ARM)	2					
42	3085574	アンゼンヒヨウシキ (警告:トラックアジャスタ)	SAFETY-SIGN (WARNING: TRACK-ADJUSTER)	2					

# ネームプレート (日本語) NAME PLATE (JAPANESE)

適用号機 100001-  
Serial No.



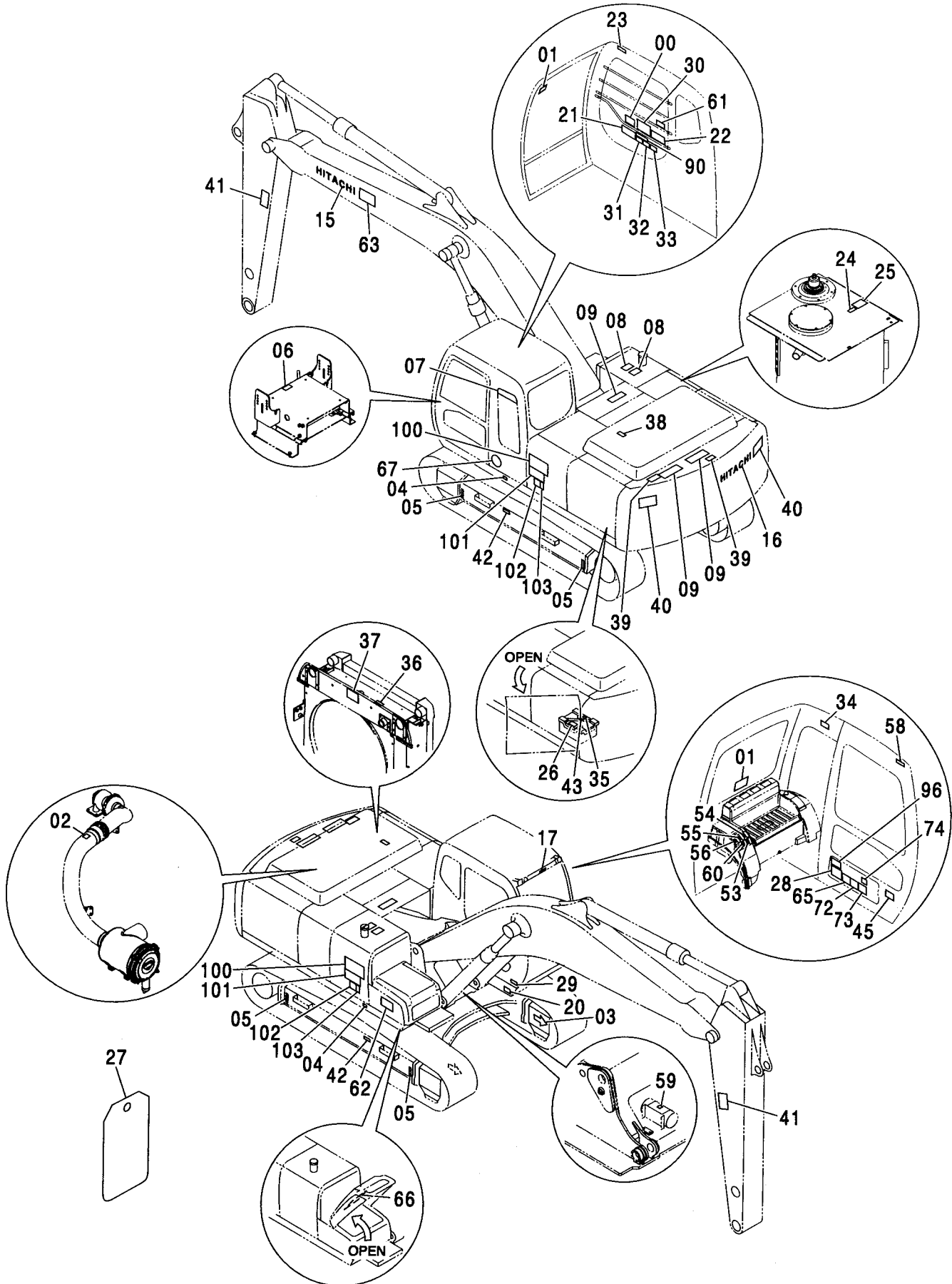
ネームプレート (日本語)  
NAME PLATE (JAPANESE)

適用号機 100001-  
Serial No.

符号 ITEM	部品番号 PART NO.	部 品 名	PART NAME	数量 Q'TY	サービス コード S. C	適用号機 SERIAL NO.	互 換 性 I C A	代 替 部 品 REPLACEABLE PART	
								部品番号 PART NO.	数量 Q'TY
43	4459311	ネームプレート (重要:ICX)	NAME-PLATE (IMPORTANT:ICX)	1					
45	3091923	ネームプレート<200, H, K> (ヘッドガード)	NAME-PLATE <200, H, K> (HEADGUARD)	1					
45	3091924	ネームプレート<E> (ヘッドガード)	NAME-PLATE <E> (HEADGUARD)	1					
53	4452855	ネームプレート (パワーウィンドウスイッチ)	NAME-PLATE (POWER WINDOW SWITCH)	1					
54	4451015	ネームプレート (ブームダンピングスイッチ)	NAME-PLATE (BOOM DUMPING SWITCH)	1					
55	4442856	ネームプレート (旋回警報スイッチ)	NAME-PLATE (SWING MOTION ALARM SWITCH)	1					
56	4441246	ネームプレート (走行警報スイッチ)	NAME-PLATE (TRAVEL MOTION ALARM SWITCH)	1					
58	4373948	ネームプレート (パワーウィンドウ注意)	NAME-PLATE (CAUTION FOR POWER WINDOW)	1					
59	4418406	アンゼンシヨウシキ (アキュムレータ注意)	SAFETY-SIGN (CAUTION FOR ACCUMULATOR)	1					
60	4451659	ネームプレート (メールスイッチ)	NAME-PLATE (MAIL SWITCH)	1					
61	4451692	ネームプレート (メールスイッチ注意)	NAME-PLATE (CAUTION FOR MAIL SWITCH)	1					
62	2046325	ネームプレート (ザクシネット)	NAME-PLATE (ZAXIS NET)	1					
63	2046326	ネームプレート (ザクシネット)	NAME-PLATE (ZAXIS NET)	1					
65	4449815	ネームプレート<200> (仕様)	NAME-PLATE <200> (SPECIFICATION)	1					
65	4453840	ネームプレート<200LC> (仕様)	NAME-PLATE <200LC> (SPECIFICATION)	1					
65	4453841	ネームプレート<210H> (仕様)	NAME-PLATE <210H> (SPECIFICATION)	1					
65	4453842	ネームプレート<210LCH> (仕様)	NAME-PLATE <210LCH> (SPECIFICATION)	1					
65	4450879	ネームプレート<200-E> (仕様)	NAME-PLATE <200-E> (SPECIFICATION)	1					
65	4453839	ネームプレート<200LC-E> (仕様)	NAME-PLATE <200LC-E> (SPECIFICATION)	1					
65	4453625	ネームプレート<210K> (仕様)	NAME-PLATE <210K> (SPECIFICATION)	1					

# ネームプレート (日本語) NAME PLATE (JAPANESE)

適用号機 100001-  
Serial No.



ネームプレート (日本語)  
NAME PLATE (JAPANESE)

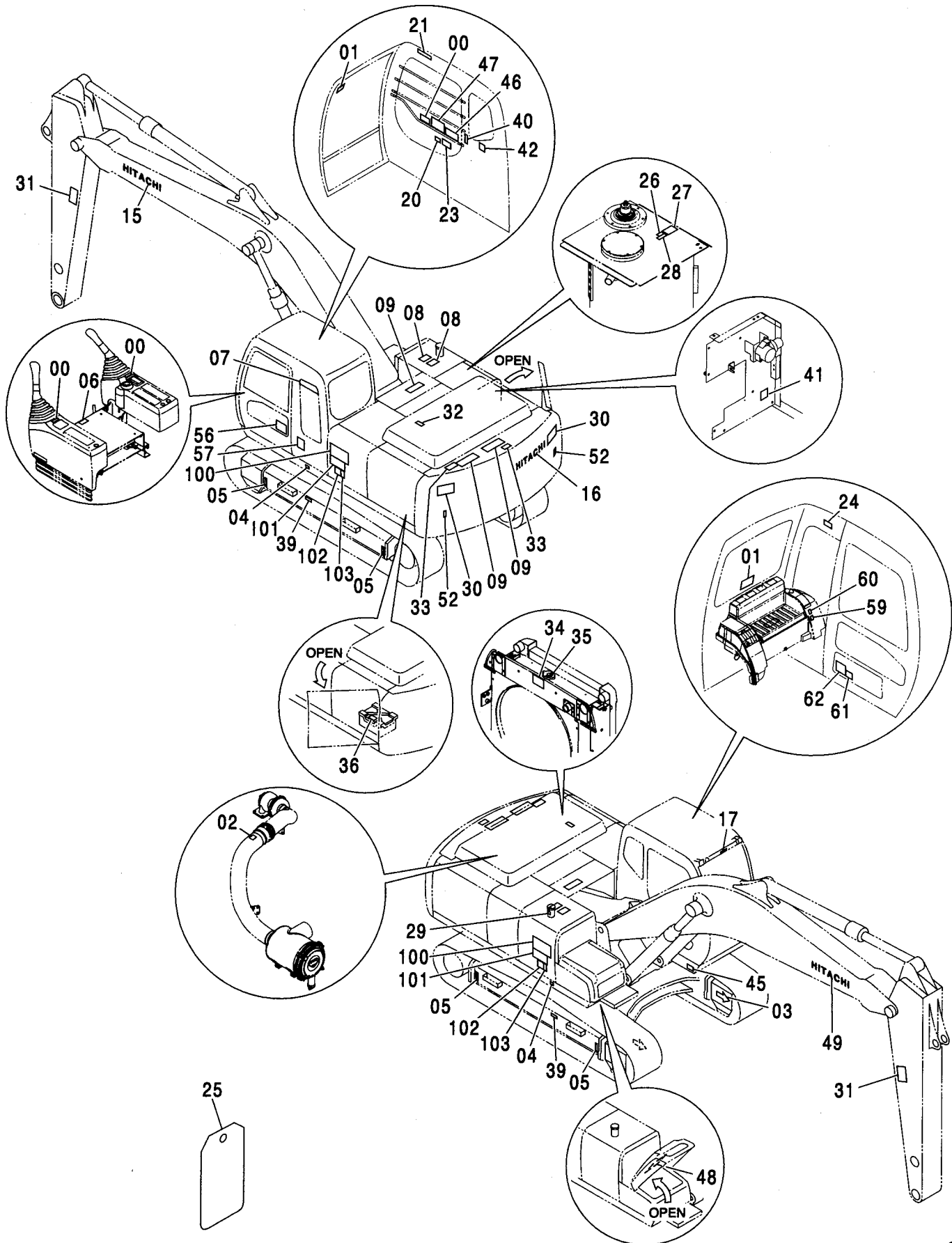
適用号機 100001-  
Serial No.

符号 ITEM	部品番号 PART NO.	部 品 名	PART NAME	数量 Q' TY	サービス コード S. C	適用号機 SERIAL NO.	互 換 性 I CA	代 替 部 品 REPLACEABLE PART	
								部品番号 PART NO.	数量 Q' TY
65	4452834	ネームプレート <210K (HG)> (仕様)	NAME-PLATE <210K (HG)> (SPECIFICATION)	1					
65	4453626	ネームプレート <210LCK> (仕様)	NAME-PLATE <210LCK> (SPECIFICATION)	1					
65	4453627	ネームプレート <210LCK (HG)> (仕様)	NAME-PLATE <210LCK (HG)> (SPECIFICATION)	1					
66	2046902	ネームプレート <200, H, E> (給油脂)	NAME-PLATE <200, H, E> (LUBRICATION)	1					
66	2046324	ネームプレート <K> (給油脂)	NAME-PLATE <K> (LUBRICATION)	1					
67	2046237	ネームプレート <200, H, K> (超低騒音ワッペン)	NAME-PLATE <200, H, K> (SUPER LOW NOISE WAPPEN)	1					
67	2043414	ネームプレート <E> (超低騒音ワッペン)	NAME-PLAT <E> (SUPER LOW NOISE WAPPEN)	1					
72	4272452	ネームプレート <K> (アタッチメント注意)	NAME-PLATE <K> (CAUTION)	1					
73	4295352	ネームプレート <K-HG> (バルブ操作要領)	NAME-PLATE <K-HG> (VALVE OPERATION)	1					
74	4467890	ネームプレート <K> (アームシリンダ注意)	NAME-PLATE <K> (CAUTION FOR ARM CYL.)	1					
90	4475518	ネームプレート (反転防止弁注意)	NAME-PLATE (CAUTION FOR REACTIONLESS VALVE)	1					
96	4479989	ネームプレート (フロン)	NAME-PLATE (FREON)	1		D02/04-			
100	1028979	ネームプレート (機種名: Zaxis200)	NAME-PLATE (NAME OF MACHINE: Zaxis200)	2					
100	2050035	ネームプレート (機種名: Zaxis)	NAME-PLATE (NAME OF MACHINE: Zaxis)	2					
101	2050039	ネームプレート (機種名: 210)	NAME-PLATE (NAME OF MACHINE: 210)	2					
102	3099243	ネームプレート (機種名: LC)	NAME-PLATE (NAME OF MACHINE: LC)	2					
103	3099246	ネームプレート (機種名: H)	NAME-PLATE (NAME OF MACHINE: H)	2					
103	3099248	ネームプレート (機種名: K)	NAME-PLATE (NAME OF MACHINE: K)	2					

657A

ネームプレート (英語) [NA, オセアニア]  
NAME PLATE (ENGLISH) [NA, OCEANIA]

適用号機 100001-  
Serial No.



ネームプレート (英語) [NA, オセアニア]  
NAME PLATE (ENGLISH) [NA, OCEANIA]

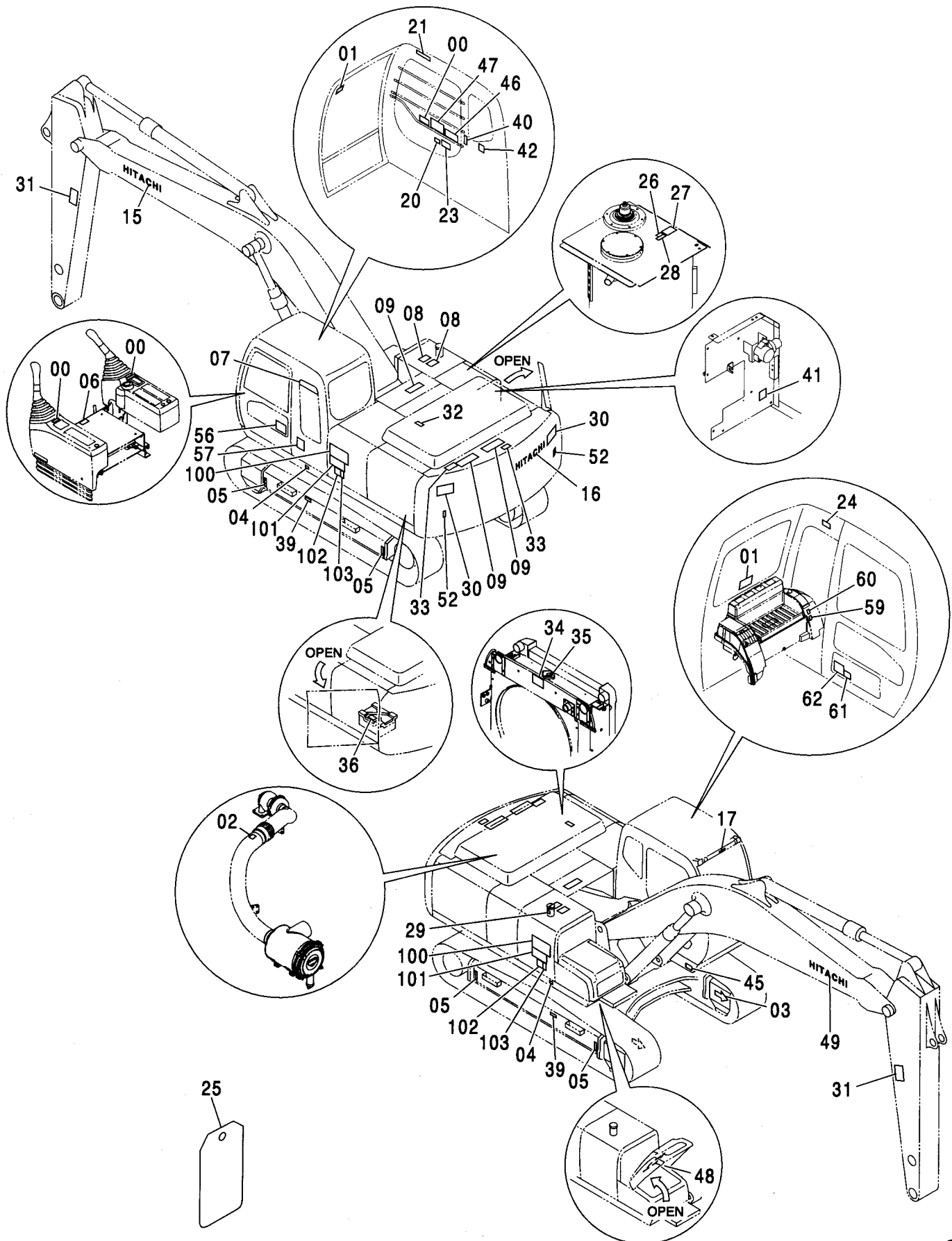
適用号機 100001-  
Serial No.

符号 ITEM	部品番号 PART NO.	部 品 名	PART NAME	数量 Q' TY	サービス コード S. C	適用号機 SERIAL NO.	互 換 性 I CA	代 替 部 品 REPLACEABLE PART	
								部品番号 PART NO.	数量 Q' TY
00	4369242	ネームプレート (レバーパターン:Hタイプ)	NAME-PLATE (LEVER PATTERN :H Type)	1					
00	4380816	ネームプレート (R) [NA] (ISOレバー操作要領)	NAME-PLATE (R) [NA] (OPERATION OF ISO LEVER)	1					
00	4380817	ネームプレート (L) [NA] (ISOレバー操作要領)	NAME-PLATE (L) [NA] (OPERATION OF ISO LEVER)	1					
00	4436179	ネームプレート [オセアニア] (ISOレバー操作要領)	NAME-PLATE [OCEANIA] (OPERATION OF ISO LEVER)	1					
01	4359076	ネームプレート (脱出用ハンマ)	NAME-PLATE (EMERGENCY HAMMER)	2					
02	4465472	マーク (DON' T STEP)	MARK (DON' T STEP)	1					
03	4448679	マーク (矢印)	MARK (AN ARROW)	2					
04	4201787	マーク (1=2コ) (重心位置)	MARK (1=2P) (CENTER FOR GRAVITY)	1					
05	3089138	マーク (吊りワイヤ位置)	MARK (LIFTING POINT)	4					
06	4371371	ネームプレート (シートチルトレバー-注意)	NAME-PLATE (CAUTION FOR SEAT TILT LEVER)	1					
07	2046132	ネームプレート (GRES)	NAME-PLATE (GRES)	1					
08	4121128	テープ 150X200 (滑り止め)	TAPE 150X200 (ANTI-SKID TAPE)	2					
09	4073519	テープ 150X400 (滑り止め)	TAPE 150X400 (ANTI-SKID TAPE)	3					
15	2046025	ネームプレート (社名)	NAME-PLATE (NAME OF COMPANY)	1					
16	2046025	ネームプレート (社名)	NAME-PLATE (NAME OF COMPANY)	1					
17	4441701	ネームプレート (社名)	NAME-PLATE (NAME OF COMPANY)	1					
20	4420332	アンゼンブック (取説熟読)	SAFETY-SIGN (INTENSIVE READING MANUAL)	1					
21	3076197	ネームプレート (右窓注意)	NAME-PLATE (BOOM CRUSH)	1					
23	3075802	ネームプレート (感電防止)	NAME-PLATE (PREVENTION FROM ELECTRIC SHOCK)	1					
24	4371798	ネームプレート (前窓ロック)	NAME-PLATE (FRONT WINDOW LOCK)	1					

657B

ネームプレート (英語) [NA, オセアニア]  
NAME PLATE (ENGLISH) [NA, OCEANIA]

適用号機 100001-  
Serial No.





ネームプレート (英語) [NA, オセアニア]  
NAME PLATE (ENGLISH) [NA, OCEANIA]

適用号機 100001-  
Serial No.

符号 ITEM	部品番号 PART NO.	部 品 名	PART NAME	数量 Q' TY	サービス コード S. C	適用号機 SERIAL NO.	互 換 性 ICA	代 替 部 品 REPLACEABLE PART	
								部品番号 PART NO.	数量 Q' TY
25	3059274	ネームプレート (危険:点検整備中)	NAME-PLATE (DANGER: DO NOT OPERATE)	1					
26	4371799	ネームプレート (エアスキ)	NAME-PLATE (AIR VENT)	1					
27	3077560	ネームプレート (タンクキャップ注意)	NAME-PLATE (CAUTION FOR TANK CAP)	1					
28	4223254	ネームプレート (作動油)	NAME-PLATE (HYD-OIL ONLY)	1					
29	4431898	ネームプレート (燃料口)	NAME-PLATE (FUEL FILLER)	1					
30	2035960	アンゼンシヨウシキ (旋回注意)	SAFETY-SIGN (CAUTION FOR SWING)	2					
31	3092349	アンゼンシヨウシキ (アーム注意)	SAFETY-SIGN (CAUTION FOR ARM)	2					
32	3092351	アンゼンシヨウシキ (転落注意)	SAFETY-SIGN (CAUTION FOR FALL)	1					
33	3092350	アンゼンシヨウシキ (転落注意)	SAFETY-SIGN (CAUTION FOR FALL)	2					
34	3092352	アンゼンシヨウシキ (ベルト巻き込まれ注意)	SAFETY-SIGN (CAUTION FOR INVOLVED VELT)	1					
35	4336494	ネームプレート (RAD 注意)	NAME-PLATE (CAUTION FOR RAD)	1					
36	3068914	ネームプレート (危険:バッテリー)	NAME-PLATE (DANGER: BATTERY)	1					
39	3070527	ネームプレート (警告:トラックアジャスタ)	NAME-PLATE (WARNING: TRACK-ADJUSTER)	2					
40	3088058	ネームプレート (シートベルト)	NAME-PLATE (SEAT BELT)	1					
41	4342227	ネームプレート (オイルレベルチェック)	NAME-PLATE (OIL LEVEL CHECK)	1					
42	4485649	ネームプレート (キャブハンマー)	NAME-PLATE (CAB HAMMER)	1					
45	+++++++	ネームプレート (号機)	NAME-PLATE (MACHINE MFG. NO.)	1					
46	3098290	ネームプレート (運転注意)	NAME-PLATE (CAUTION)	1					
47	2046685	ネームプレート (エンジンコントロール操作)	NAME-PLATE (OPERATION :ENGINE CONTROLER)	1					
48	2046902	ネームプレート (給油脂)	NAME-PLATE (LUBRICATION)	1					
		次ページへ続く	CONTINUED						



ネームプレート (英語) [NA, オセアニア]  
NAME PLATE (ENGLISH) [NA, OCEANIA]

適用号機 100001-  
Serial No.

符号 ITEM	部品番号 PART NO.	部 品 名	PART NAME	数量 Q'TY	サービス コード S.C	適用号機 SERIAL NO.	互 換 性 I C A	代 替 部 品 REPLACEABLE PART	
								部品番号 PART NO.	数量 Q'TY
49	2046025	ネームプレート (社名)	NAME-PLATE (NAME OF COMPANY)	1					
52	4386712	リフレクタ	REFLECTOR	2					
56	3076198	ネームプレート (防錆注意)	NAME-PLATE (AGAINST RUST)	1					
57	3076246	ネームプレート (転倒注意)	NAME-PLATE (TIPPING PREVENTION)	1					
59	4450174	ネームプレート [NA] (走行警報スイッチ)	NAME-PLATE [NA] (TRAVEL MOTION ALARM SWITCH)	1					
59	4460145	ネームプレート [オセアニア] (走行警報スイッチ)	NAME-PLATE [OCEANIA] (TRAVEL MOTION ALARM SWITCH)	1					
60	4460144	ネームプレート (旋回警報スイッチ)	NAME-PLATE (SWING MOTION ALARM SWITCH)	1					
61	4472845	ネームプレート (アームシリンダ 注意)	NAME-PLATE (CAUTION FOR ARM CYL.)	1					
62	3100948	ネームプレート (アタッチメント注意)	NAME-PLATE (CAUTION ATT.)	1					
100	1028979	ネームプレート (機種名: Zaxis200)	NAME-PLATE (NAME OF MACHINE: Zaxis200)	2					
100	2050035	ネームプレート (機種名: Zaxis)	NAME-PLATE (NAME OF MACHINE: Zaxis)	2					
101	2050039	ネームプレート (機種名: 210)	NAME-PLATE (NAME OF MACHINE: 210)	2					
102	3099243	ネームプレート (機種名: LC)	NAME-PLATE (NAME OF MACHINE: LC)	2					
103	3099246	ネームプレート (機種名: H)	NAME-PLATE (NAME OF MACHINE: H)	2					
103	3099248	ネームプレート (機種名: K)	NAME-PLATE (NAME OF MACHINE: K)	2					



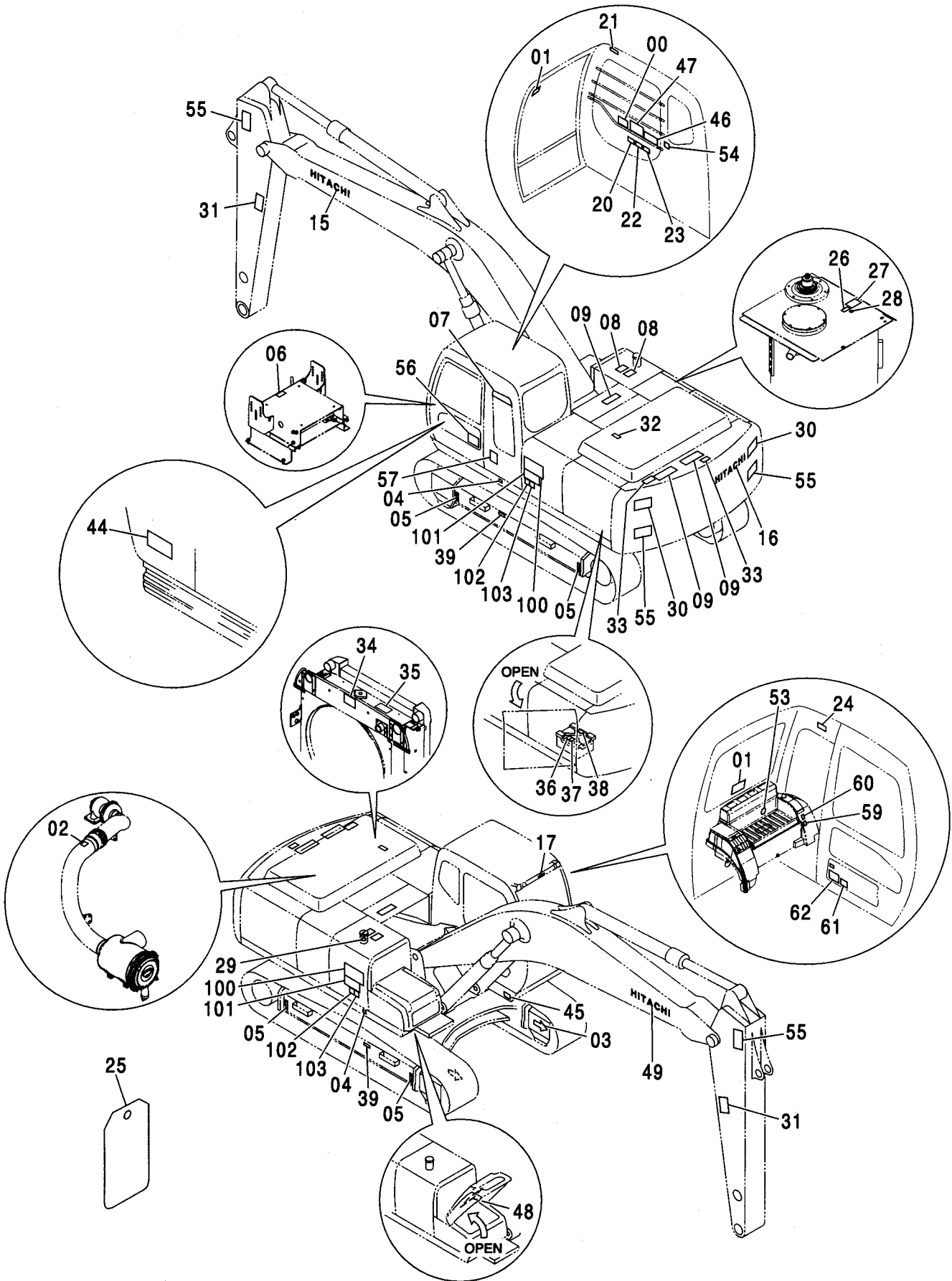
ネームプレート [一般輸出]  
NAME PLATE [GENERAL EXPORT]

適用号機 100001-  
Serial No.

符号 ITEM	部品番号 PART NO.	部 品 名	PART NAME	数量 Q' TY	サービス コード S. C	適用号機 SERIAL NO.	互 換 性 I C A	代 替 部 品 REPLACEABLE PART	
								部品番号 PART NO.	数量 Q' TY
00	4369242	ネームプレート (レバーパターン:Hタイプ)	NAME-PLATE (LEVER PATTERN :H Type)	1					
00	4436179	ネームプレート (ISOレバー-操作要領)	NAME-PLATE (OPERATION OF ISO LEVER)	1					
01	4359076	ネームプレート (脱出用ハンマ)	NAME-PLATE (EMERGENCY HAMMER)	2					
02	4465472	マーク (DON'T STEP)	MARK (DON'T STEP)	1					
03	4448679	マーク (矢印)	MARK (AN ARROW)	2					
04	4201787	マーク (1=2コ) (重心位置)	MARK (1=2P) (CENTER FOR GRAVITY)	1					
05	3089138	マーク (吊りワイヤ位置)	MARK (LIFTING POINT)	4					
06	4371371	ネームプレート (シートチルトレバー-注意)	NAME-PLATE (CAUTION FOR SEAT TILT LEVER)	1					
07	2046132	ネームプレート (GRES)	NAME-PLATE (GRES)	1					
08	4121128	テープ 150X200 (滑り止め)	TAPE 150X200 (ANTI-SKID TAPE)	2					
09	4073519	テープ 150X400 (滑り止め)	TAPE 150X400 (ANTI-SKID TAPE)	3					
15	2046025	ネームプレート (社名)	NAME-PLATE (NAME OF COMPANY)	1					
16	2046025	ネームプレート (社名)	NAME-PLATE (NAME OF COMPANY)	1					
17	4441701	ネームプレート (社名)	NAME-PLATE (NAME OF COMPANY)	1					
20	4420332	アンゼンシヨウシキ (取説熟読)	SAFETY-SIGN (INTENSIVE READING MANUAL)	1					
21	4459990	アンゼンシヨウシキ (右窓注意)	SAFETY-SIGN (BOOM CRUSH)	1					
22	4420333	アンゼンシヨウシキ (ロック, エンジンストップ)	SAFETY-SIGN (GRAND LOCK AND ENGINE STOP)	1					
23	4420334	アンゼンシヨウシキ (感電防止)	SAFETY-SIGN (PREVENTION FROM ELECTRIC SHOCK)	1					
24	4420335	アンゼンシヨウシキ (前窓ロック)	SAFETY-SIGN (FRONT WINDOW LOCK)	1					
25	2045102	ネームプレート (危険:点検整備中)	NAME-PLATE (DANGER: DO NOT OPERATE)	1					

# ネームプレート [一般輸出] NAME PLATE [GENERAL EXPORT]

適用号機 100001-  
Serial No.



ネームプレート [一般輸出]  
NAME PLATE [GENERAL EXPORT]

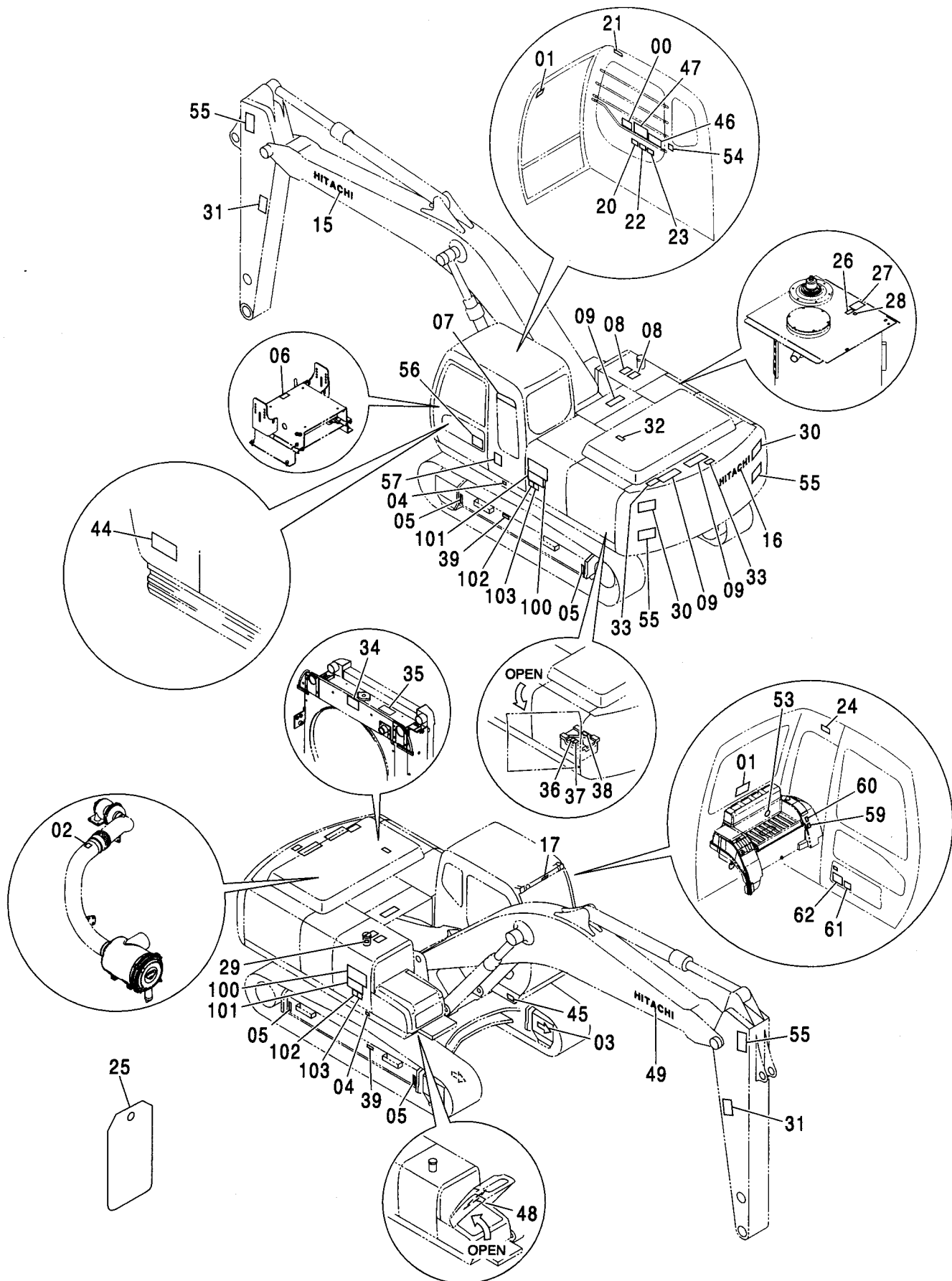
適用号機 100001-  
Serial No.

符号 ITEM	部品番号 PART NO.	部 品 名	PART NAME	数量 Q'TY	サービス コード S. C	適用号機 SERIAL NO.	互 換 性 I C A	代 替 部 品 REPLACEABLE PART	
								部品番号 PART NO.	数量 Q'TY
26	4459928	アンゼンヒョウシキ (エアシキ)	SAFETY-SIGN (AIR VENT)	1					
27	4420336	アンゼンヒョウシキ (タンクキャップ 注意)	SAFETY-SIGN (CAUTION FOR TANK CAP)	1					
28	4408799	マーク (作動油)	MARK (HYD-OIL ONLY)	1					
29	4436162	マーク (燃料口)	MARK (FUEL FILLER)	1					
30	3086090	アンゼンヒョウシキ (旋回注意)	SAFETY-SIGN (CAUTION FOR SWING)	2					
31	3092124	アンゼンヒョウシキ (アーム注意)	SAFETY-SIGN (CAUTION FOR ARM)	2					
32	3092126	アンゼンヒョウシキ (転落注意)	SAFETY-SIGN (CAUTION FOR FALL)	1					
33	3092125	アンゼンヒョウシキ (転落注意)	SAFETY-SIGN (CAUTION FOR FALL)	2					
34	3092127	アンゼンヒョウシキ (ベルト巻き込まれ注意)	SAFETY-SIGN (CAUTION FOR INVOLVED VELT)	1					
35	4420336	アンゼンヒョウシキ (RAD 注意)	SAFETY-SIGN (CAUTION FOR RAD)	1					
36	4460056	アンゼンヒョウシキ (危険: バッテリ)	SAFETY-SIGN (DANGER: BATTERY)	1					
37	4460067	アンゼンヒョウシキ (バッテリー爆発)	SAFETY-SING (BATTERY EXPLODE)	1					
38	4459714	アンゼンヒョウシキ (取説熟読)	SAFETY-SIGN (INTENSIVE READING MANUAL)	1					
39	3086091	アンゼンヒョウシキ (警告:トラックアジャスタ)	SAFETY-SIGN (WARNING: TRACK-ADJUSTER)	2					
44	4458260	ネームプレート (不凍液混入率 60%)	NAME-PLATE (ANTIFREEZE 60%)	1					
44	4458256	ネームプレート (不凍液混入率 50%)	NAME-PLATE (ANTIFREEZE 50%)	1					
44	4449508	ネームプレート (不凍液混入率 30%)	NAME-PLATE (ANTIFREEZE 30%)	1					
45	+++++	ネームプレート (号機)	NAME-PLATE (MACHINE MFG. NO.)	1					
46	3098290	ネームプレート (英語) (運転注意)	NAME-PLATE (ENGLISH) (CAUTION)	1					
46	3092380	ネームプレート (ロシア語)	NAME-PLATE (RUSSIAN)	1					
46	3092381	ネームプレート (中国語)	NAME-PLATE (CHINESE)	1					

659C

# ネームプレート [一般輸出] NAME PLATE [GENERAL EXPORT]

適用号機 100001-  
Serial No.





ネームプレート [一般輸出]  
NAME PLATE [GENERAL EXPORT]

適用号機 100001-  
Serial No.

符号 ITEM	部品番号 PART NO.	部 品 名	PART NAME	数量 Q' TY	サービス コード S. C	適用号機 SERIAL NO.	互 換 性 ICA	代 替 部 品 REPLACEABLE PART	
								部品番号 PART NO.	数量 Q' TY
46	3092382	ネームプレート (台湾語)	NAME-PLATE (TAIWANESE)	1					
46	3099793	ネームプレート (韓国語)	NAME-PLATE (KOREAN)	1					
46	3092383	ネームプレート (インドネシア語)	NAME-PLATE (INDONESIAN)	1					
47	2046685	ネームプレート (英語) (エンジンコントロール操作)	NAME-PLATE (ENGLISH) (OPERATION :ENGINE CONTROLER)	1					
47	2046894	ネームプレート (ロシア語)	NAME-PLATE (RUSSIAN)	1					
47	2046895	ネームプレート (中国語)	NAME-PLATE (CHINESE)	1					
47	2046896	ネームプレート (台湾語)	NAME-PLATE (TAIWANESE)	1					
47	2050432	ネームプレート (韓国語)	NAME-PLATE (KOREAN)	1					
47	2046897	ネームプレート (インドネシア語)	NAME-PLATE (INDONESIAN)	1					
48	2046902	ネームプレート (給油脂)	NAME-PLATE (LUBRICATION)	1					
49	2046025	ネームプレート (社名)	NAME-PLATE (NAME OF COMPANY)	1					
53	4385224	マーク (ロシア語) (赤十字)	MARK (RUSSIAN) (RED CROSS)	1					
54	4436170	マーク (ロシア語) (消火器)	MARK (RUSSIAN) (EXTINGUISH)	1					
55	3096274	ネームプレート (ロシア語) (マーク)	NAME-PLATE (RUSSIAN) (MARK)	4					
56	3076198	ネームプレート (防錆注意)	NAME-PLATE (AGAINST RUST)	1					
57	3076246	ネームプレート (転倒注意)	NAME-PLATE (TIPPING PREVENTION)	1					
59	4460145	ネームプレート (走行警報スイッチ)	NAME-PLATE (TRAVEL MOTION ALARM SWITCH)	1					
60	4460144	ネームプレート (旋回警報スイッチ)	NAME-PLATE (SWING MOTION ALARM SWITCH)	1					
61	4472845	ネームプレート (アームシリンダ 注意)	NAME-PLATE (CAUTION FOR ARM CYL.)	1					
62	3100948	ネームプレート (アタッチメント注意)	NAME-PLATE (CAUTION ATT.)	1					
100	1028979	ネームプレート (機種名: Zaxis200)	NAME-PLATE (NAME OF MACHINE: Zaxis200)	2					
100	2050035	ネームプレート (機種名: Zaxis)	NAME-PLATE (NAME OF MACHINE: Zaxis)	2					
101	2050039	ネームプレート (機種名: 210)	NAME-PLATE (NAME OF MACHINE: 210)	2					
102	3099243	ネームプレート (機種名: LC)	NAME-PLATE (NAME OF MACHINE: LC)	2					

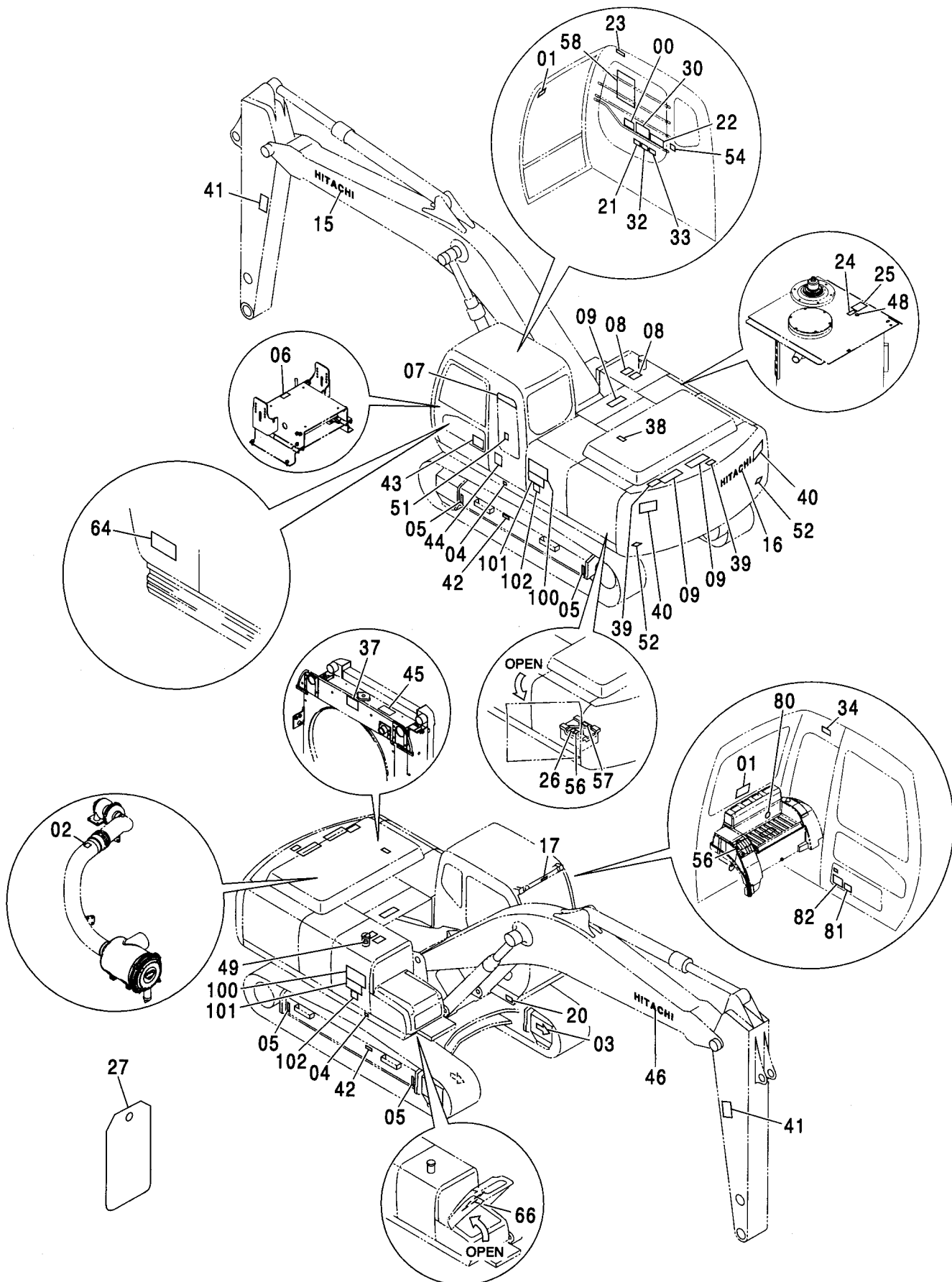




661A

# ネームプレート (モノブーム) <210> NAME PLATE (MONO BOOM) <210>

適用号機 100001-  
Serial No.



ネームプレート (モノブーム) <210>  
NAME PLATE (MONO BOOM) <210>

適用号機 100001-  
Serial No.

符号 ITEM	部品番号 PART NO.	部 品 名	PART NAME	数量 Q' TY	サービス コード S. C	適用号機 SERIAL NO.	互 換 性 I C A	代 替 部 品 REPLACEABLE PART	
								部品番号 PART NO.	数量 Q' TY
00	4436179	ネームプレート (ISOレバー操作要領)	NAME-PLATE (OPERATION OF ISO LEVER)	1					
01	4359076	ネームプレート (脱出用ハンマ)	NAME-PLATE (EMERGENCY HAMMER)	2					
02	4465472	マーク (DON'T STEP)	MARK (DON'T STEP)	1					
03	4448679	ネームプレート (矢印)	NAME-PLATE (AN ARROW)	2					
04	4201787	マーク (1=2コ) (重心位置)	MARK (1=2P) (CENTER FOR GRAVITY)	1					
05	3089138	マーク (吊り位置)	MARK (LIFTING-POINT)	4					
06	4371371	ネームプレート (シートチルトレバー注意)	NAME-PLATE (CAUTION FOR SEAT TILT LEVER)	1					
07	2046132	ネームプレート (GRES)	NAME-PLATE (GRES)	1					
08	4121128	テープ 150X200 (滑り止め)	TAPE 150X200 (ANTI-SKID TAPE)	2					
09	4073519	テープ 150X400 (滑り止め)	TAPE 150X400 (ANTI-SKID TAPE)	3					
15	2046025	ネームプレート (社名)	NAME-PLATE (NAME OF COMPANY)	1					
16	2046025	ネームプレート (社名)	NAME-PLATE (NAME OF COMPANY)	1					
17	4441701	ネームプレート (社名)	NAME-PLATE (NAME OF COMPANY)	1					
20	+++++	ネームプレート (号機)	NAME-PLATE (MACHINE MFG. NO.)	1					
21	4420332	アンゼンヒヨウシキ (取説熟読)	SAFETY-SIGN (INTENSIVE READING MANUAL)	1					
22	3098290	ネームプレート <英語:EU> (運転注意)	NAME-PLATE <ENGLISH:EU> (CAUTION)	1					
22	3098296	ネームプレート <オランダ語>	NAME-PLATE <DUTCH>	1					
22	3098298	ネームプレート <ドイツ語>	NAME-PLATE <GERMAN>	1					
22	3098306	ネームプレート <フランス語>	NAME-PLATE <FRENCH>	1					
22	3098294	ネームプレート <イタリア語>	NAME-PLATE <ITALIAN>	1					
22	3098292	ネームプレート <スペイン語>	NAME-PLATE <SPANISH>	1					
22	3098304	ネームプレート <デンマーク語>	NAME-PLATE <DANISH>	1					
22	3098300	ネームプレート <ポルトガル語>	NAME-PLATE <PORTUGUESE>	1					
22	3098308	ネームプレート <ノルウェー語>	NAME-PLATE <NORWEGIAN>	1					



ネームプレート (モノブーム) <210>  
NAME PLATE (MONO BOOM) <210>

適用号機 100001-  
Serial No.

符号 ITEM	部品番号 PART NO.	部 品 名	PART NAME	数量 Q'TY	サービス コード S. C	適用号機 SERIAL NO.	互 換 性 I C A	代 替 部 品 REPLACEABLE PART	
								部品番号 PART NO.	数量 Q'TY
22	3098310	ネームプレート<スウェーデン語>	NAME-PLATE <SWEDISH>	1					
22	3098302	ネームプレート<フィンランド語>	NAME-PLATE <FINNISH>	1					
23	4459990	ネームプレート (右窓注意)	NAME-PLATE (BOOM CRUSH)	1					
24	4459928	アンゼンヒョウシキ (エアスキ)	SAFETY-SIGN (AIR VENT)	1					
25	4420336	アンゼンヒョウシキ (タンクキャップ注意)	SAFETY-SIGN (CAUTION FOR TANK CAP)	1					
26	4460056	ネームプレート (危険: バッテリ)	NAME-PLATE (DANGER: BATTERY)	1					
27	2045102	ネームプレート (危険: 点検整備中)	NAME-PLATE (DANGER: DO NOT OPERATE)	1					
30	2046685	ネームプレート<英語: EU> (エンジンコントローラ操作)	NAME-PLATE <ENGLISH: EU> (OPERATION :ENGINE CONTROLLER)	1					
30	3098315	ネームプレート<オランダ語>	NAME-PLATE <DUTCH>	1					
30	3098316	ネームプレート<ドイツ語>	NAME-PLATE <GERMAN>	1					
30	3098320	ネームプレート<フランス語>	NAME-PLATE <FRENCH>	1					
30	3098313	ネームプレート<イタリア語>	NAME-PLATE <ITALIAN>	1					
30	3098314	ネームプレート<スペイン語>	NAME-PLATE <SPANISH>	1					
30	3098319	ネームプレート<デンマーク語>	NAME-PLATE <DANISH>	1					
30	3098317	ネームプレート<ポルトガル語>	NAME-PLATE <PORTUGUESE>	1					
30	3098321	ネームプレート<ノルウェー語>	NAME-PLATE <NORWEGIAN>	1					
30	3098322	ネームプレート<スウェーデン語>	NAME-PLATE <SWEDISH>	1					
30	3098318	ネームプレート<フィンランド語>	NAME-PLATE <FINNISH>	1					
32	4420333	アンゼンヒョウシキ (ロック, エンジンストップ)	SAFETY-SIGN (GRAND LOCK AND ENGINE STOP)	1					
33	4420334	ネームプレート (感電防止)	NAME-PLATE (PREVENTION FROM ELECTRIC SHOCK)	1					
34	4420335	ネームプレート (前窓ロック)	NAME-PLATE (FRONT WINDOW LOCK)	1					
37	3092127	アンゼンヒョウシキ (ベルト巻き込まれ注意)	SAFETY-SIGN (CAUTION FOR INVOLVED VELT)	1					
38	3092126	アンゼンヒョウシキ (転落注意)	SAFETY-SIGN (CAUTION FOR FALL)	1					
39	3092125	アンゼンヒョウシキ (転落注意)	SAFETY-SIGN (CAUTION FOR FALL)	2					
40	3086090	アンゼンヒョウシキ (旋回注意)	SAFETY-SIGN (CAUTION FOR SWING)	2					
41	3092124	アンゼンヒョウシキ (アーム注意)	SAFETY-SIGN (CAUTION FOR ARM)	2					





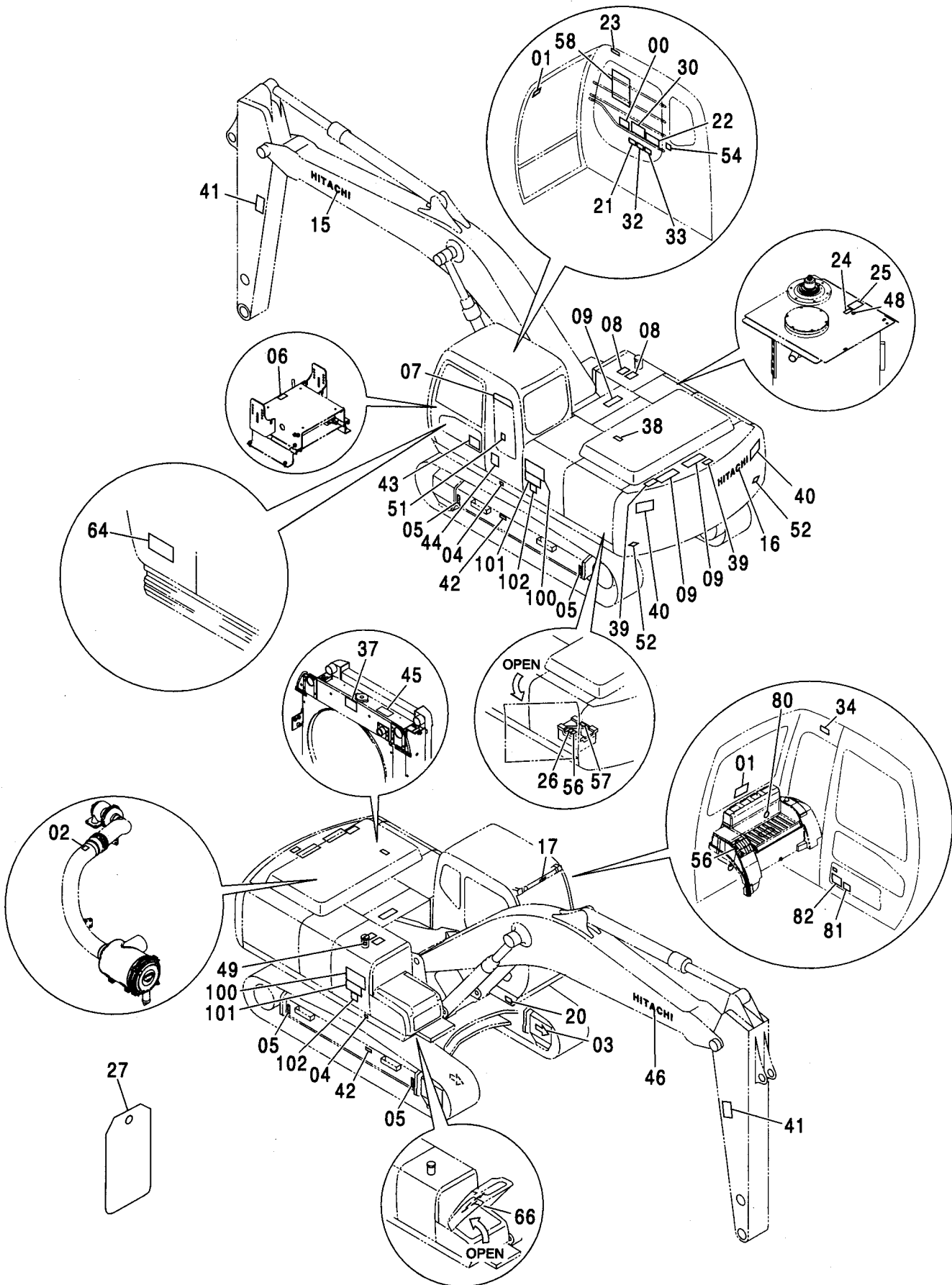
ネームプレート (モノブーム) <210>  
NAME PLATE (MONO BOOM) <210>

適用号機 100001-  
Serial No.

符号 ITEM	部品番号 PART NO.	部 品 名	PART NAME	数量 Q'TY	サービス コード S. C	適用号機 SERIAL NO.	互 換 性 I C A	代 替 部 品 REPLACEABLE PART	
								部品番号 PART NO.	数量 Q'TY
42	3086091	ネームプレート (警告:トラックアジャスタ)	NAME-PLATE (WARNING: TRACK-ADJUSTER)	2					
43	3076198	ネームプレート (防錆注意)	NAME-PLATE (AGAINST RUST)	1					
44	3076246	ネームプレート (転倒注意)	NAME-PLATE (TIPPING PREVENTION)	1					
45	4420336	ネームプレート (RAD 注意)	NAME-PLATE (CAUTION FOR RAD)	1					
46	2046025	ネームプレート (社名)	NAME-PLATE (NAME OF COMPANY)	1					
48	4408799	マーク (作動油)	MARK (HYD-OIL ONLY)	1					
49	4436162	ネームプレート (燃料)	NAME-PLATE (FUEL)	1					
51	4602350	ネームプレート (周囲騒音)	NAME-PLATE (NOISE)	1					
52	4040580	リフレクタ	REFLECTOR	2					
54	4436170	マーク (消火器)	MARK (EXTINGUISH)	1					
56	4460067	アンゼンヒョウシキ (バッテリー爆発)	SAFETY-SING (BATTERY EXPLODE)	1					
57	4459714	アンゼンヒョウシキ (取説熟読)	SAFETY-SIGN (INTENSIVE READING MANUAL)	1					
58	1031263	ネームプレート <英語:EU> (リフティングキャパシティ)	NAME-PLATE <ENGLISH:EU> (MONO BOOM: LIFTING CAPACITY)	1					
64	4458260	ネームプレート (不凍液混入率 60%)	NAME-PLATE (ANTIFREEZE 60%)	1					
64	4458256	ネームプレート (不凍液混入率 50%)	NAME-PLATE (ANTIFREEZE 50%)	1					
64	4449508	ネームプレート (不凍液混入率 30%)	NAME-PLATE (ANTIFREEZE 30%)	1					
66	2049317	ネームプレート (給油脂)	NAME-PLATE (LUBRICATION)	1					
80	4436154	マーク (十字マーク)	MARK (GROSS MARK)	1					
81	4472845	ネームプレート <英語:EU> (アームシリンダ 注意)	NAME-PLATE <ENGLISH:EU> (CAUTION FOR ARM CYL.)	1					
81	4602422	ネームプレート <オランダ語>	NAME-PLATE <DUTCH>	1					
81	4602423	ネームプレート <ドイツ語>	NAME-PLATE <GERMAN>	1					
81	4602427	ネームプレート <フランス語>	NAME-PLATE <FRENCH>	1					
81	4602421	ネームプレート <イタリア語>	NAME-PLATE <ITALIAN>	1					

# ネームプレート (モノブーム) <210> NAME PLATE (MONO BOOM) <210>

適用号機 100001-  
Serial No.



ネームプレート (モノブーム) <210>  
NAME PLATE (MONO BOOM) <210>

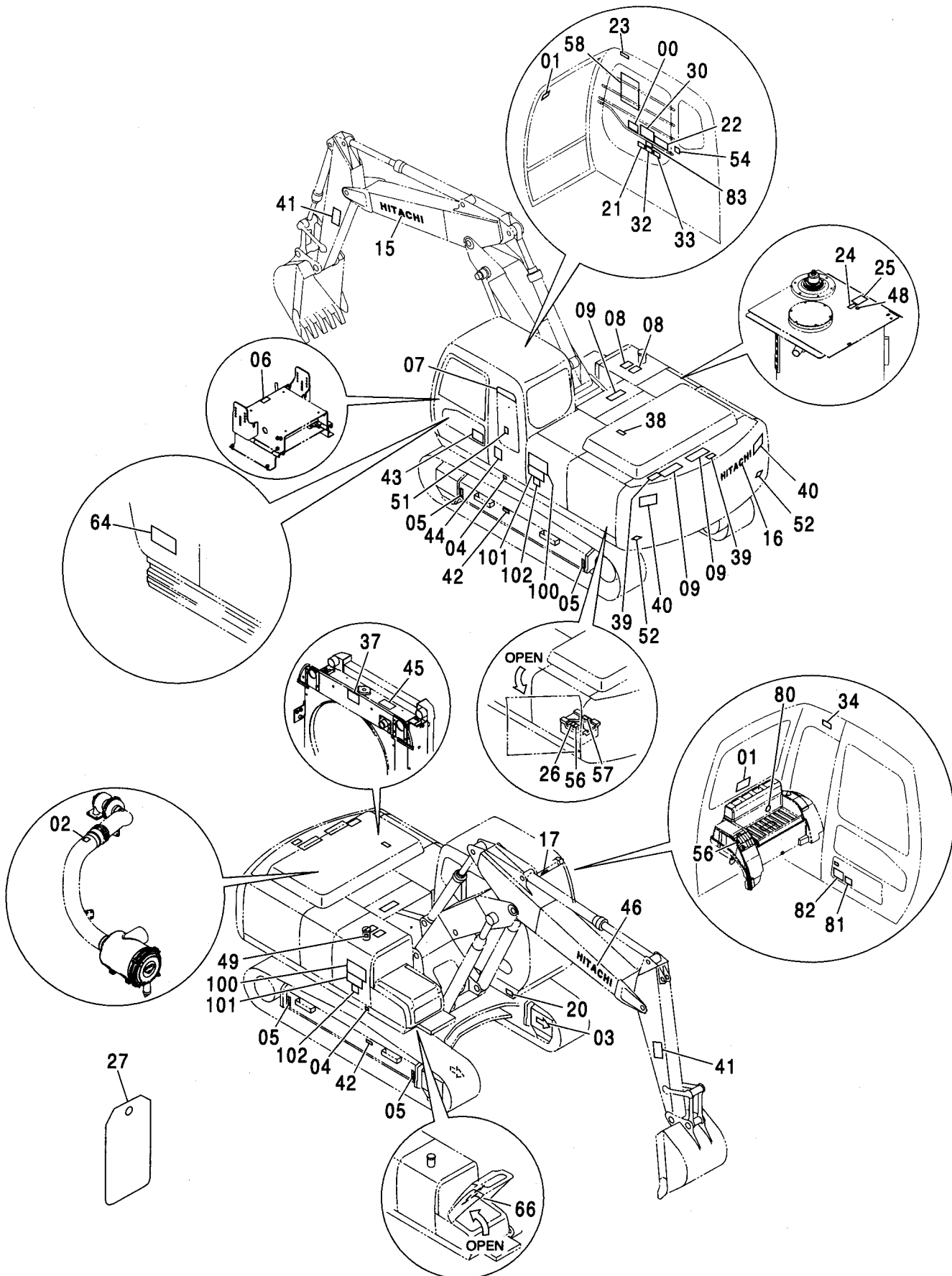
適用号機 100001-  
Serial No.

符号 ITEM	部品番号 PART NO.	部 品 名	PART NAME	数量 Q' TY	サービス コード S. C	適用号機 SERIAL NO.	互 換 性 I CA	代 替 部 品 REPLACEABLE PART	
								部品番号 PART NO.	数量 Q' TY
81	4602420	ネームプレート <スペイン語>	NAME-PLATE <SPANISH>	1					
81	4602426	ネームプレート <デンマーク語>	NAME-PLATE <DANISH>	1					
81	4602424	ネームプレート <ポルトガル語>	NAME-PLATE <PORTUGUESE>	1					
81	4602428	ネームプレート <ノルウェー語>	NAME-PLATE <NORWEGIAN>	1					
81	4602429	ネームプレート <スウェーデン語>	NAME-PLATE <SWEDISH>	1					
81	4602425	ネームプレート <フィンランド語>	NAME-PLATE <FINNISH>	1					
82	4282516	ネームプレート <英語:EU> (アタッチメント注意)	NAME-PLATE <ENGLISH:EU> (CAUTION ATT.)	1					
82	3098295	ネームプレート <オランダ語>	NAME-PLATE <DUTCH>	1					
82	3098297	ネームプレート <ドイツ語>	NAME-PLATE <GERMAN>	1					
82	3098305	ネームプレート <フランス語>	NAME-PLATE <FRENCH>	1					
82	3098293	ネームプレート <イタリア語>	NAME-PLATE <ITALIAN>	1					
82	3098291	ネームプレート <スペイン語>	NAME-PLATE <SPANISH>	1					
82	3098303	ネームプレート <デンマーク語>	NAME-PLATE <DANISH>	1					
82	3098299	ネームプレート <ポルトガル語>	NAME-PLATE <PORTUGUESE>	1					
82	3098307	ネームプレート <ノルウェー語>	NAME-PLATE <NORWEGIAN>	1					
82	3098309	ネームプレート <スウェーデン語>	NAME-PLATE <SWEDISH>	1					
82	3098301	ネームプレート <フィンランド語>	NAME-PLATE <FINNISH>	1					
100	2050035	ネームプレート (機種名: Zaxis)	NAME-PLATE (NAME OF MACHINE: Zaxis)	2					
101	2050039	ネームプレート (機種名: 210)	NAME-PLATE (NAME OF MACHINE: 210)	2					
102	3099243	ネームプレート (機種名: LC)	NAME-PLATE (NAME OF MACHINE: LC)	2					

663A

ネームプレート (2P-ブーム) <210>  
NAME PLATE (2P-BOOM) <210>

適用号機 100001-  
Serial No.



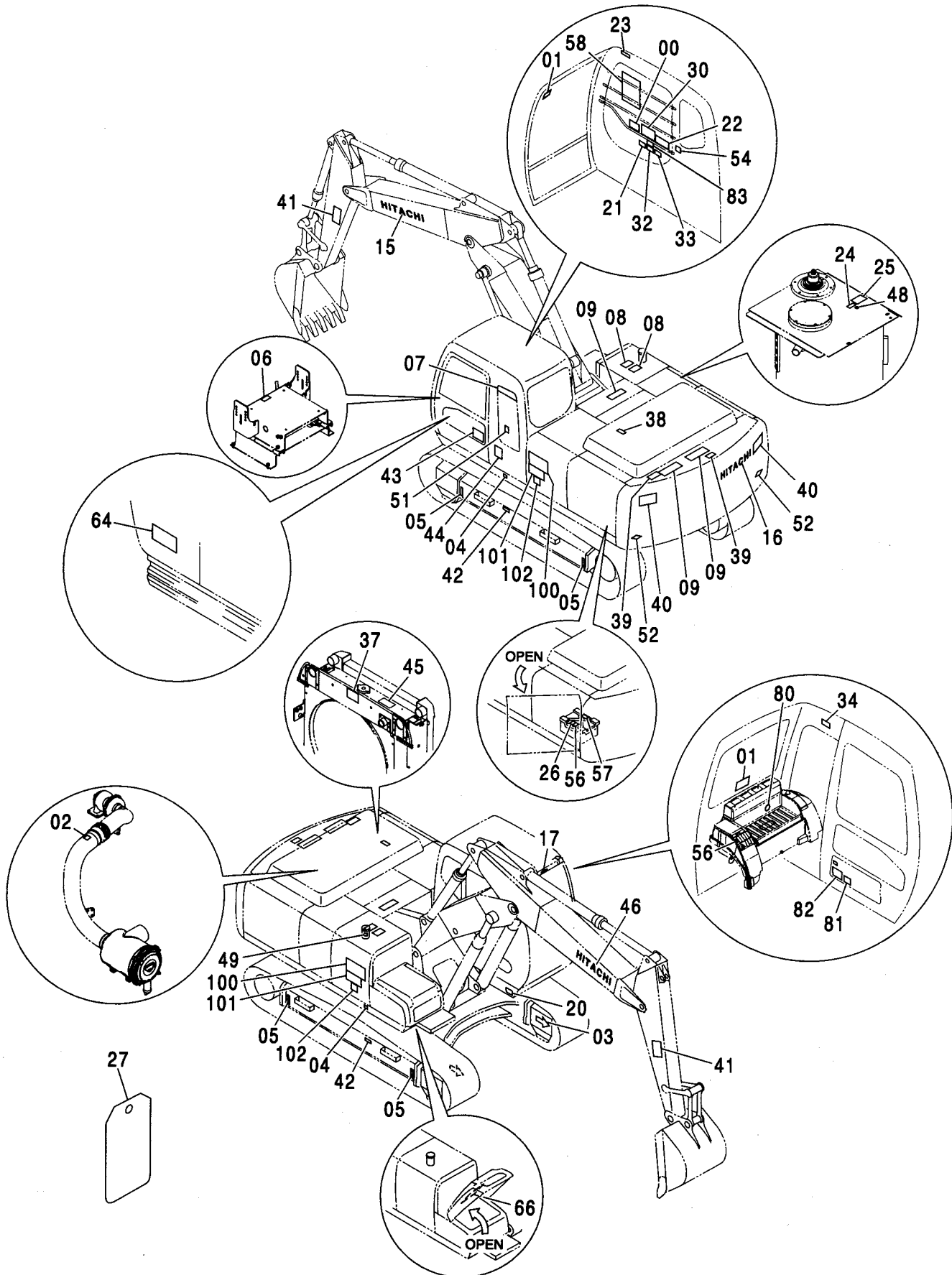
ネームプレート (2P-ブーム) <210>  
NAME PLATE (2P-BOOM) <210>

適用号機 100001-  
Serial No.

符号 ITEM	部品番号 PART NO.	部 品 名	PART NAME	数量 Q'TY	サービス コード S. C	適用号機 SERIAL NO.	互 換 性 ICA	代 替 部 品 REPLACEABLE PART	
								部品番号 PART NO.	数量 Q'TY
00	4603372	ネームプレート (ISOレバー操作要領)	NAME-PLATE (OPERATION OF ISO LEVER)	1					
01	4359076	ネームプレート (脱出用ハンマ)	NAME-PLATE (EMERGENCY HAMMER)	2					
02	4465472	マーク (DON'T STEP)	MARK (DON'T STEP)	1					
03	4448679	ネームプレート (矢印)	NAME-PLATE (AN ARROW)	2					
04	4201787	マーク (1=2コ) (重心位置)	MARK (1=2P) (CENTER FOR GRAVITY)	1					
05	3089138	マーク (吊り位置)	MARK (LIFTING-POINT)	4					
06	4371371	ネームプレート (シートチルトレバー注意)	NAME-PLATE (CAUTION FOR SEAT TILT LEVER)	1					
07	2046132	ネームプレート (GRES)	NAME-PLATE (GRES)	1					
08	4121128	テープ 150X200 (滑り止め)	TAPE 150X200 (ANTI-SKID TAPE)	2					
09	4073519	テープ 150X400 (滑り止め)	TAPE 150X400 (ANTI-SKID TAPE)	3					
15	2046025	ネームプレート (社名)	NAME-PLATE (NAME OF COMPANY)	1					
16	2046025	ネームプレート (社名)	NAME-PLATE (NAME OF COMPANY)	1					
17	4441701	ネームプレート (社名)	NAME-PLATE (NAME OF COMPANY)	1					
20	++++++	ネームプレート (号機)	NAME-PLATE (MACHINE MFG. NO.)	1					
21	4420332	アンゼンヒヨウシキ (取説熟読)	SAFETY-SIGN (INTENSIVE READING MANUAL)	1					
22	3098290	ネームプレート <英語:EU> (運転注意)	NAME-PLATE <ENGLISH:EU> (CAUTION)	1					
22	3098296	ネームプレート <オランダ語>	NAME-PLATE <DUTCH>	1					
22	3098298	ネームプレート <ドイツ語>	NAME-PLATE <GERMAN>	1					
22	3098306	ネームプレート <フランス語>	NAME-PLATE <FRENCH>	1					
22	3098294	ネームプレート <イタリア語>	NAME-PLATE <ITALIAN>	1					
22	3098292	ネームプレート <スペイン語>	NAME-PLATE <SPANISH>	1					
22	3098304	ネームプレート <デンマーク語>	NAME-PLATE <DANISH>	1					
22	3098300	ネームプレート <ポルトガル語>	NAME-PLATE <PORTUGUESE>	1					
22	3098308	ネームプレート <ノルウェー語>	NAME-PLATE <NORWEGIAN>	1					

# ネームプレート (2P-ブーム) <210> NAME PLATE (2P-BOOM) <210>

適用号機 100001-  
Serial No.



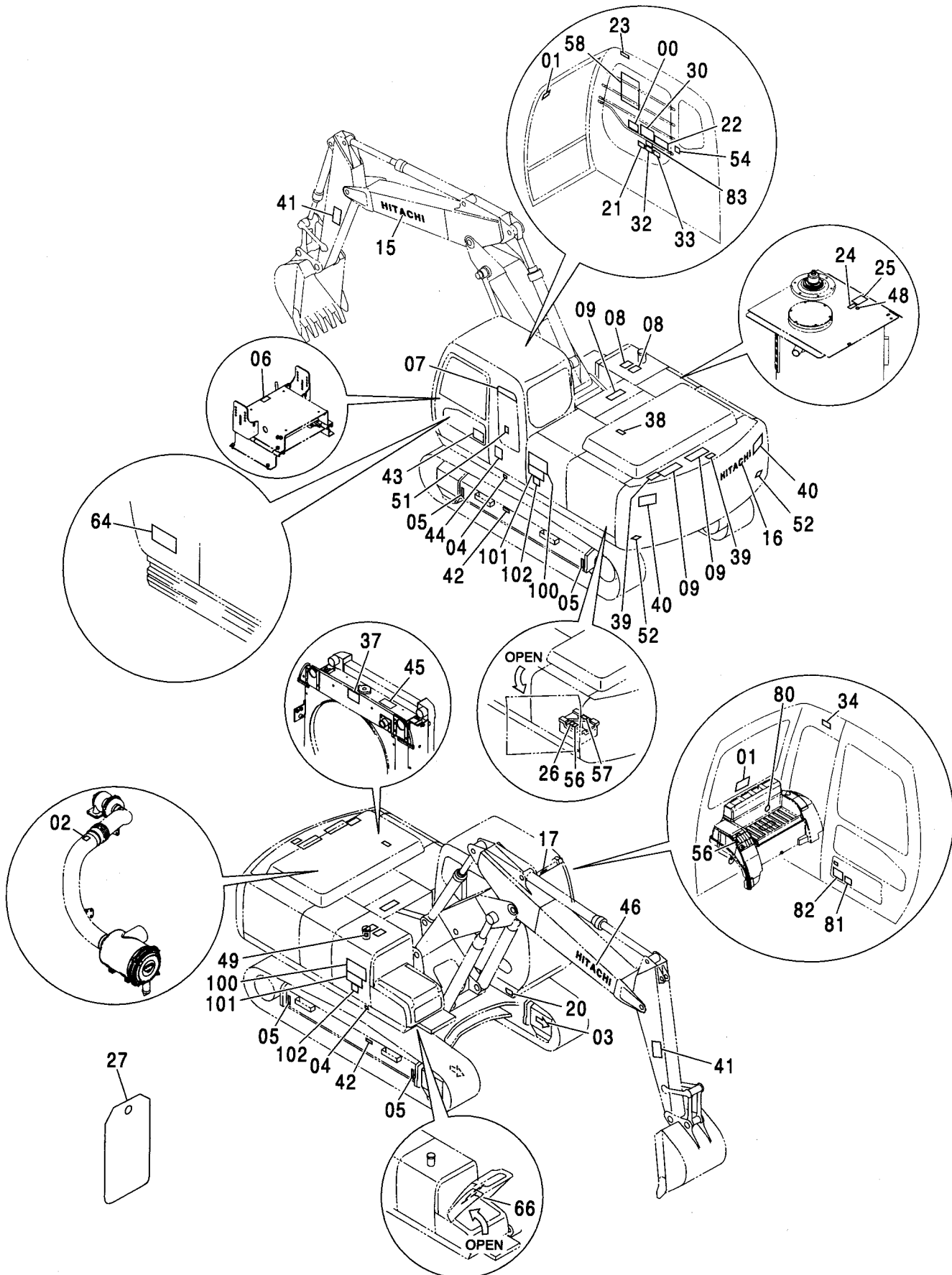
ネームプレート (2P-ブーム) <210>  
NAME PLATE (2P-BOOM) <210>

適用号機 100001-  
Serial No.

符号 ITEM	部品番号 PART NO.	部 品 名	PART NAME	数量 Q'TY	サービス コード S.C	適用号機 SERIAL NO.	互 換 性 I C A	代 替 部 品 REPLACEABLE PART	
								部品番号 PART NO.	数量 Q'TY
22	3098310	ネームプレート <スウェーデン語>	NAME-PLATE <SWEDISH>	1					
22	3098302	ネームプレート <フィンランド語>	NAME-PLATE <FINNISH>	1					
23	4459990	ネームプレート (右窓注意)	NAME-PLATE (BOOM CRUSH)	1					
24	4459928	アンゼンヒョウシキ (エアスキ)	SAFETY-SIGN (AIR VENT)	1					
25	4420336	アンゼンヒョウシキ (タンクキャップ注意)	SAFETY-SIGN (CAUTION FOR TANK CAP)	1					
26	4460056	ネームプレート (危険: バッテリ)	NAME-PLATE (DANGER: BATTERY)	1					
27	2045102	ネームプレート (危険: 点検整備中)	NAME-PLATE (DANGER: DO NOT OPERATE)	1					
30	2046685	ネームプレート <英語: EU> (エンジンコントローラ操作)	NAME-PLATE <ENGLISH: EU> (OPERATION :ENGINE CONTROLER)	1					
30	3098315	ネームプレート <オランダ語>	NAME-PLATE <DUTCH>	1					
30	3098316	ネームプレート <ドイツ語>	NAME-PLATE <GERMAN>	1					
30	3098320	ネームプレート <フランス語>	NAME-PLATE <FRENCH>	1					
30	3098313	ネームプレート <イタリア語>	NAME-PLATE <ITALIAN>	1					
30	3098314	ネームプレート <スペイン語>	NAME-PLATE <SPANISH>	1					
30	3098319	ネームプレート <デンマーク語>	NAME-PLATE <DANISH>	1					
30	3098317	ネームプレート <ポルトガル語>	NAME-PLATE <PORTUGUESE>	1					
30	3098321	ネームプレート <ノルウェー語>	NAME-PLATE <NORWEGIAN>	1					
30	3098322	ネームプレート <スウェーデン語>	NAME-PLATE <SWEDISH>	1					
30	3098318	ネームプレート <フィンランド語>	NAME-PLATE <FINNISH>	1					
32	4420333	アンゼンヒョウシキ (ロック, エンジンストップ)	SAFETY-SIGN (GRAND LOCK AND ENGINE STOP)	1					
33	4420334	ネームプレート (感電防止)	NAME-PLATE (PREVENTION FROM ELECTRIC SHOCK)	1					
34	4420335	ネームプレート (前窓ロック)	NAME-PLATE (FRONT WINDOW LOCK)	1					
37	3092127	アンゼンヒョウシキ (ベルト巻き込まれ注意)	SAFETY-SIGN (CAUTION FOR INVOLVED VELT)	1					
38	3092126	アンゼンヒョウシキ (転落注意)	SAFETY-SIGN (CAUTION FOR FALL)	1					
39	3092125	アンゼンヒョウシキ (転落注意)	SAFETY-SIGN (CAUTION FOR FALL)	2					
40	3086090	アンゼンヒョウシキ (旋回注意)	SAFETY-SIGN (CAUTION FOR SWING)	2					
41	3092124	アンゼンヒョウシキ (アーム注意)	SAFETY-SIGN (CAUTION FOR ARM)	2					

ネームプレート (2P-ブーム) <210>  
NAME PLATE (2P-BOOM) <210>

適用号機 100001-  
Serial No.





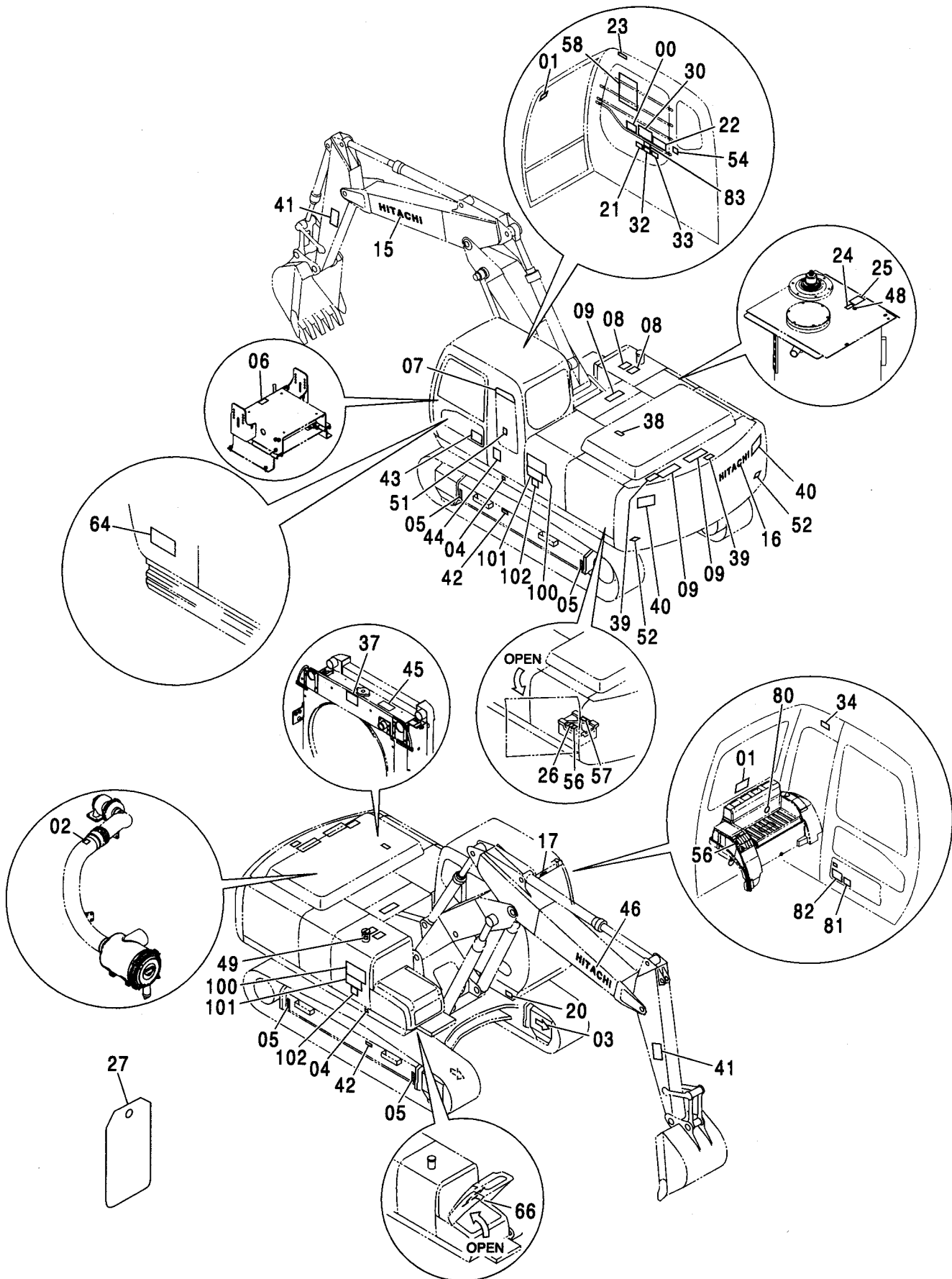
ネームプレート (2P-ブーム) <210>  
NAME PLATE (2P-BOOM) <210>

適用号機 100001-  
Serial No.

符号 ITEM	部品番号 PART NO.	部 品 名	PART NAME	数量 Q' TY	サービス コード S. C	適用号機 SERIAL NO.	互 換 性 I CA	代 替 部 品 REPLACEABLE PART	
								部品番号 PART NO.	数量 Q' TY
42	3086091	ネームプレート (警告:トラックアジャスタ)	NAME-PLATE (WARNING: TRACK-ADJUSTER)	2					
43	3076198	ネームプレート (防錆注意)	NAME-PLATE (AGAINST RUST)	1					
44	3076246	ネームプレート (転倒注意)	NAME-PLATE (TIPPING PREVENTION)	1					
45	4420336	ネームプレート (RAD 注意)	NAME-PLATE (CAUTION FOR RAD)	1					
46	2046025	ネームプレート (社名)	NAME-PLATE (NAME OF COMPANY)	1					
48	4408799	マーク (作動油)	MARK (HYD-OIL ONLY)	1					
49	4436162	ネームプレート (燃料)	NAME-PLATE (FUEL)	1					
51	4602350	ネームプレート (周囲騒音)	NAME-PLATE (NOISE)	1					
52	4040580	リフレクタ	REFLECTOR	2					
54	4436170	マーク (消火器)	MARK (EXTINGUISH)	1					
56	4460067	アンゼンヒョウシキ (バッテリー爆発)	SAFETY-SIGN (BATTERY EXPLODE)	1					
57	4459714	アンゼンヒョウシキ (取説熟読)	SAFETY-SIGN (INTENSIVE READING MANUAL)	1					
58	1031263	ネームプレート <英語:EU> (リフティングキャパシティ)	NAME-PLATE <ENGLISH:EU> (MONO BOOM: LIFTING CAPACITY)	1					
64	4458260	ネームプレート (不凍液混入率 60%)	NAME-PLATE (ANTIFREEZE 60%)	1					
64	4458256	ネームプレート (不凍液混入率 50%)	NAME-PLATE (ANTIFREEZE 50%)	1					
64	4449508	ネームプレート (不凍液混入率 30%)	NAME-PLATE (ANTIFREEZE 30%)	1					
66	2049317	ネームプレート (給油脂)	NAME-PLATE (LUBRICATION)	1					
80	4436154	マーク (十字マーク)	MARK (CROSS MARK)	1					
81	4472845	ネームプレート <英語:EU> (アームシリンダ 注意)	NAME-PLATE <ENGLISH:EU> (CAUTION FOR ARM CYL.)	1					
81	4602422	ネームプレート <オランダ語>	NAME-PLATE <DUTCH>	1					
81	4602423	ネームプレート <ドイツ語>	NAME-PLATE <GERMAN>	1					
81	4602427	ネームプレート <フランス語>	NAME-PLATE <FRENCH>	1					
81	4602421	ネームプレート <イタリア語>	NAME-PLATE <ITALIAN>	1					

# ネームプレート (2P-ブーム) <210> NAME PLATE (2P-BOOM) <210>

適用号機 100001-  
Serial No.



ネームプレート (2P-ブーム) <210>  
NAME PLATE (2P-BOOM) <210>

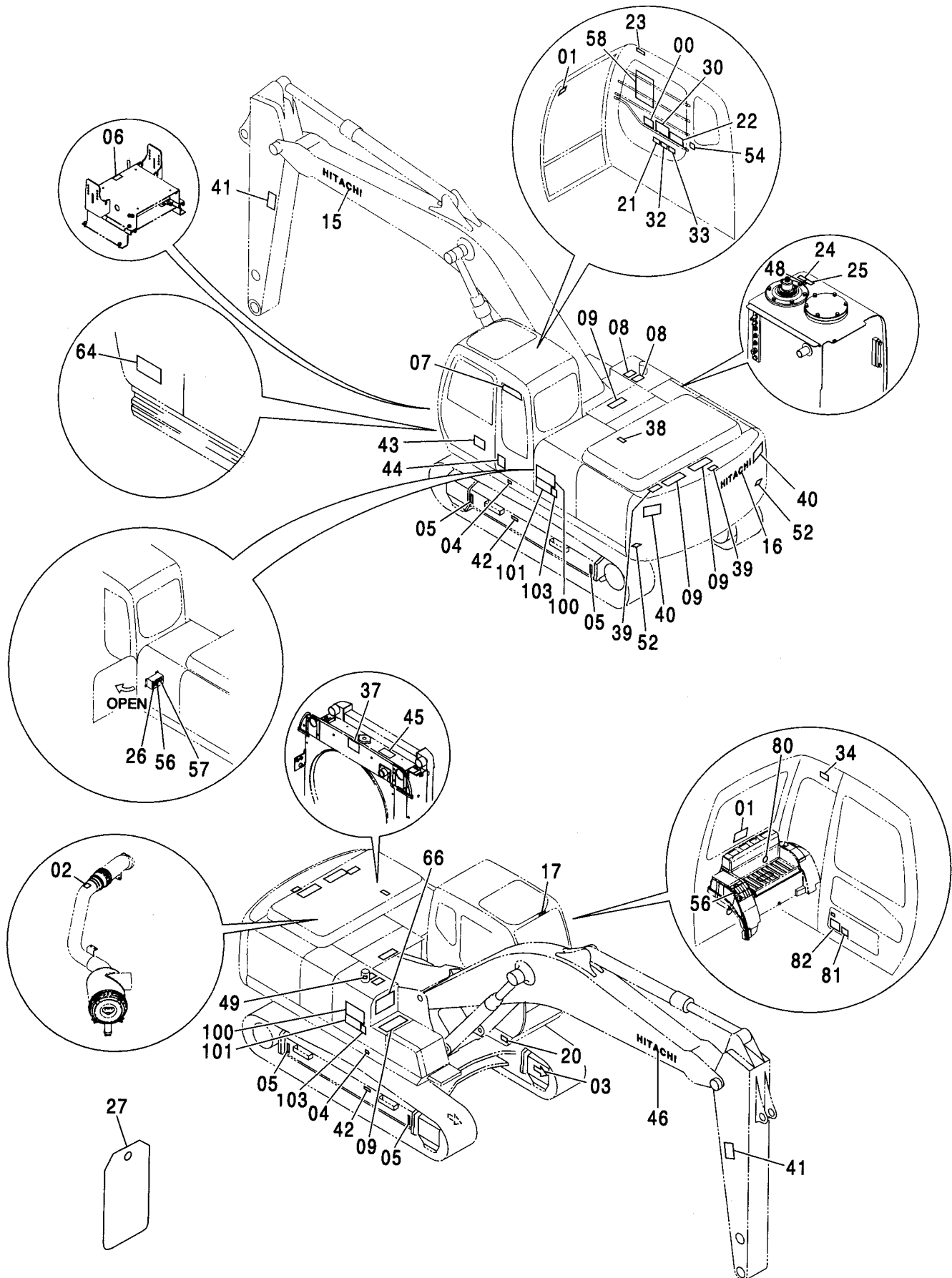
適用号機 100001-  
Serial No.

符号 ITEM	部品番号 PART NO.	部 品 名	PART NAME	数量 Q'TY	サービス コード S. C	適用号機 SERIAL NO.	互 換 性 I C A	代 替 部 品 REPLACEABLE PART	
								部品番号 PART NO.	数量 Q'TY
81	4602420	ネームプレート <スペイン語>	NAME-PLATE <SPANISH>	1					
81	4602426	ネームプレート <デンマーク語>	NAME-PLATE <DANISH>	1					
81	4602424	ネームプレート <ポルトガル語>	NAME-PLATE <PORTUGUESE>	1					
81	4602428	ネームプレート <ノルウェー語>	NAME-PLATE <NORWEGIAN>	1					
81	4602429	ネームプレート <スウェーデン語>	NAME-PLATE <SWEDISH>	1					
81	4602425	ネームプレート <フィンランド語>	NAME-PLATE <FINNISH>	1					
82	4282516	ネームプレート <英語:EU> (アタッチメント注意)	NAME-PLATE <ENGLISH:EU> (CAUTION ATT.)	1					
82	3098295	ネームプレート <オランダ語>	NAME-PLATE <DUTCH>	1					
82	3098297	ネームプレート <ドイツ語>	NAME-PLATE <GERMAN>	1					
82	3098305	ネームプレート <フランス語>	NAME-PLATE <FRENCH>	1					
82	3098293	ネームプレート <イタリア語>	NAME-PLATE <ITALIAN>	1					
82	3098291	ネームプレート <スペイン語>	NAME-PLATE <SPANISH>	1					
82	3098303	ネームプレート <デンマーク語>	NAME-PLATE <DANISH>	1					
82	3098299	ネームプレート <ポルトガル語>	NAME-PLATE <PORTUGUESE>	1					
82	3098307	ネームプレート <ノルウェー語>	NAME-PLATE <NORWEGIAN>	1					
82	3098309	ネームプレート <スウェーデン語>	NAME-PLATE <SWEDISH>	1					
82	3098301	ネームプレート <フィンランド語>	NAME-PLATE <FINNISH>	1					
83	4603204	アンゼンヒヨウシキ (2Pフロント注意)	SAFETY-SIGN (CAUTION FOR 2P FRONT)	1					
100	2050035	ネームプレート (機種名: Zaxis)	NAME-PLATE (NAME OF MACHINE: Zaxis)	2					
101	2050039	ネームプレート (機種名: 210)	NAME-PLATE (NAME OF MACHINE: 210)	2					
102	3099243	ネームプレート (機種名: LC)	NAME-PLATE (NAME OF MACHINE: LC)	2					

665A

# ネームプレート (モノブーム) <N, 240> NAME PLATE (MONO BOOM) <N, 240>

適用号機 100001-  
Serial No.



ネームプレート (モノブーム) <N, 240>  
NAME PLATE (MONO BOOM) <N, 240>

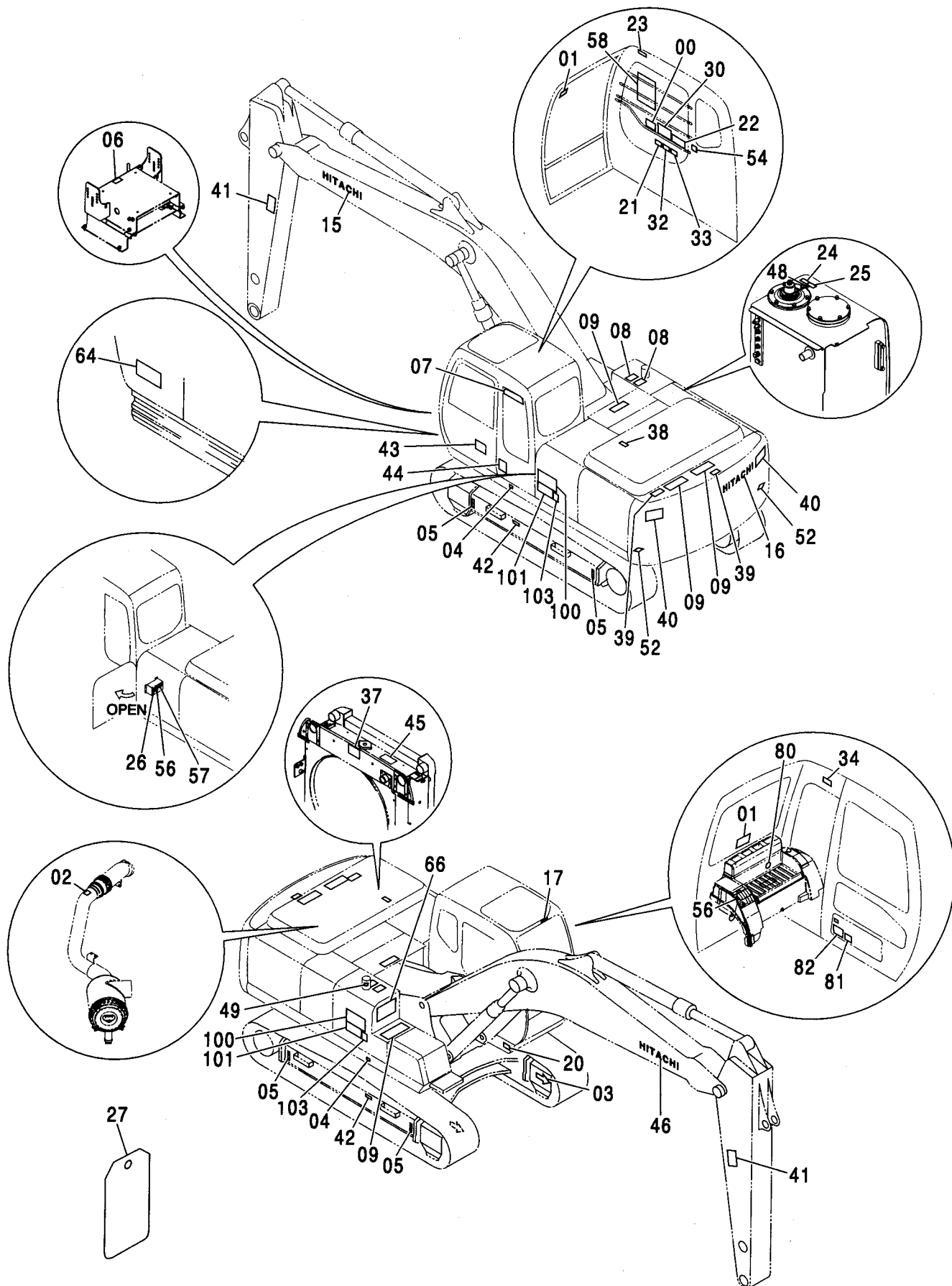
適用号機 100001-  
Serial No.

符号 ITEM	部品番号 PART NO.	部 品 名	PART NAME	数量 Q' TY	サービス コード S. C	適用号機 SERIAL NO.	互 換 性 I C A	代 替 部 品 REPLACEABLE PART	
								部品番号 PART NO.	数量 Q' TY
00	4436179	ネームプレート (ISOレバー操作要領)	NAME-PLATE (OPERATION OF ISO LEVER)	1					
01	4359076	ネームプレート (脱出用ハンマ)	NAME-PLATE (EMERGENCY HAMMER)	2					
02	4465472	マーク (DON'T STEP)	MARK (DON'T STEP)	1					
03	4448679	ネームプレート (矢印)	NAME-PLATE (AN ARROW)	2					
04	4201787	マーク (1=2コ) (重心位置)	MARK (1=2P) (CENTER FOR GRAVITY)	1					
05	3089138	マーク (吊り位置)	MARK (LIFTING-POINT)	4					
06	4371371	ネームプレート (シートリルトレバー注意)	NAME-PLATE (CAUTION FOR SEAT TILT LEVER)	1					
07	2046132	ネームプレート (GRES)	NAME-PLATE (GRES)	1					
08	4121128	テープ 150X200 (滑り止め)	TAPE 150X200 (ANTI-SKID TAPE)	2					
09	4073519	テープ 150X400 (滑り止め)	TAPE 150X400 (ANTI-SKID TAPE)	4					
15	2046025	ネームプレート (社名)	NAME-PLATE (NAME OF COMPANY)	1					
16	2046025	ネームプレート (社名)	NAME-PLATE (NAME OF COMPANY)	1					
17	4441701	ネームプレート (社名)	NAME-PLATE (NAME OF COMPANY)	1					
20	+++++	ネームプレート (号機)	NAME-PLATE (MACHINE MFG. NO.)	1					
21	4420332	アンゼンヒヨウシキ (取説熟読)	SAFETY-SIGN (INTENSIVE READING MANUAL)	1					
22	3098290	ネームプレート <英語:EU> (運転注意)	NAME-PLATE <ENGLISH:EU> (CAUTION)	1					
22	3098296	ネームプレート <オランダ語>	NAME-PLATE <DUTCH>	1					
22	3098298	ネームプレート <ドイツ語>	NAME-PLATE <GERMAN>	1					
22	3098306	ネームプレート <フランス語>	NAME-PLATE <FRENCH>	1					
22	3098294	ネームプレート <イタリア語>	NAME-PLATE <ITALIAN>	1					
22	3098292	ネームプレート <スペイン語>	NAME-PLATE <SPANISH>	1					
22	3098304	ネームプレート <デンマーク語>	NAME-PLATE <DANISH>	1					
22	3098300	ネームプレート <ポルトガル語>	NAME-PLATE <PORTUGUESE>	1					
22	3098308	ネームプレート <ノルウェー語>	NAME-PLATE <NORWEGIAN>	1					

665B

# ネームプレート (モノブーム) <N, 240> NAME PLATE (MONO BOOM) <N, 240>

適用号機 100001-  
Serial No.



ネームプレート (モノブーム) <N, 240>  
NAME PLATE (MONO BOOM) <N, 240>

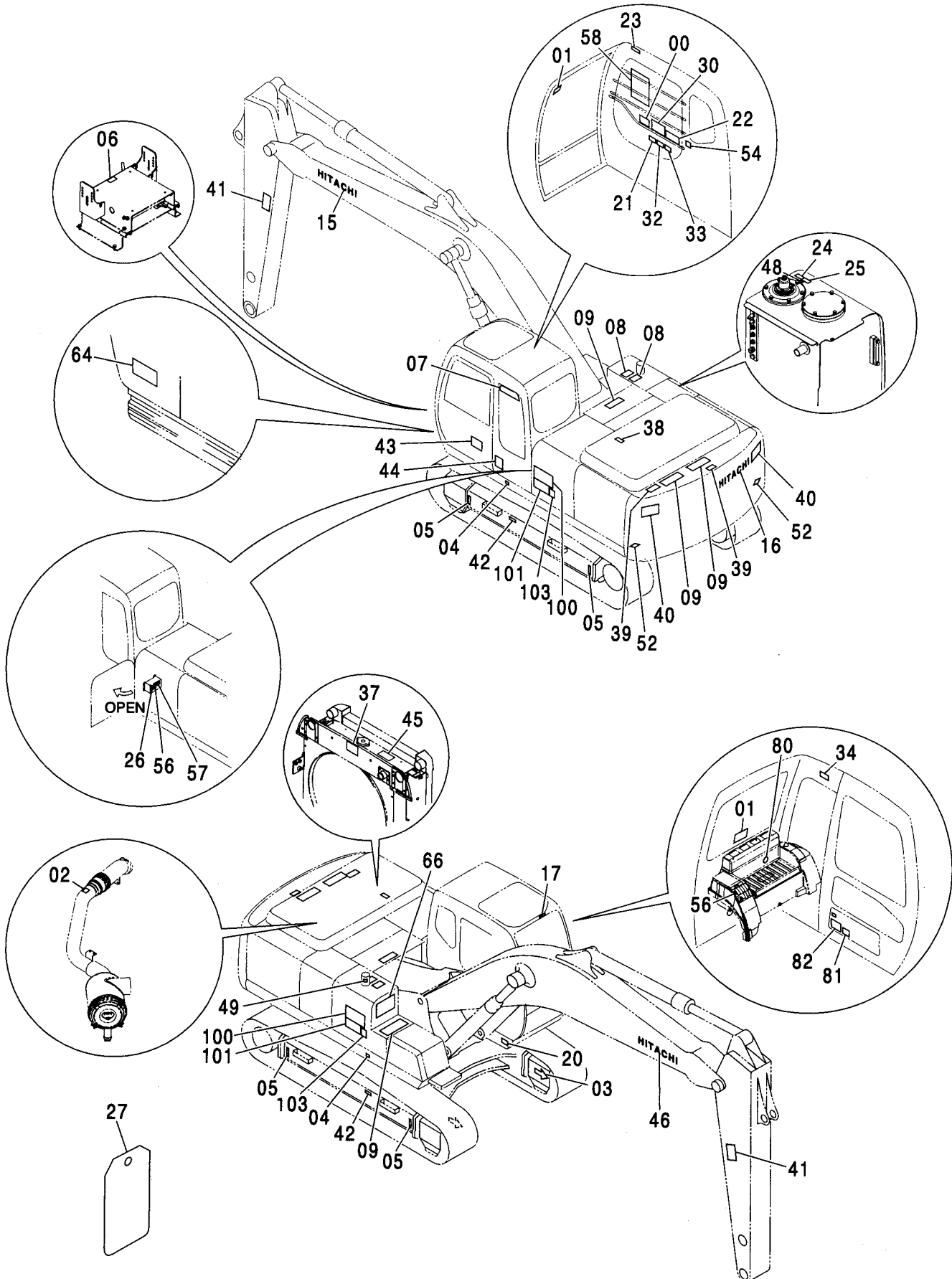
適用号機 100001-  
Serial No.

符号 ITEM	部品番号 PART NO.	部 品 名	PART NAME	数量 Q' TY	サービス コード S. C	適用号機 SERIAL NO.	互 換 性 I C A	代 替 部 品 REPLACEABLE PART	
								部品番号 PART NO.	数量 Q' TY
22	3098310	ネームプレート<スウェーデン語>	NAME-PLATE <SWEDISH>	1					
22	3098302	ネームプレート<フィンランド語>	NAME-PLATE <FINNISH>	1					
23	4459990	ネームプレート (右窓注意)	NAME-PLATE (BOOM CRUSH)	1					
24	4459928	アンゼンヒヨウシキ (エアキ)	SAFETY-SIGN (AIR VENT)	1					
25	4420336	アンゼンヒヨウシキ (タンクキャップ注意)	SAFETY-SIGN (CAUTION FOR TANK CAP)	1					
26	4460056	ネームプレート (危険: バッテリ)	NAME-PLATE (DANGER: BATTERY)	1					
27	2045102	ネームプレート (危険: 点検整備中)	NAME-PLATE (DANGER: DO NOT OPERATE)	1					
30	2046685	ネームプレート<英語: EU> (エンジンコントローラ操作)	NAME-PLATE <ENGLISH: EU> (OPERATION :ENGINE CONTROLLER)	1					
30	3098315	ネームプレート<オランダ語>	NAME-PLATE <DUTCH>	1					
30	3098316	ネームプレート<ドイツ語>	NAME-PLATE <GERMAN>	1					
30	3098320	ネームプレート<フランス語>	NAME-PLATE <FRENCH>	1					
30	3098313	ネームプレート<イタリア語>	NAME-PLATE <ITALIAN>	1					
30	3098314	ネームプレート<スペイン語>	NAME-PLATE <SPANISH>	1					
30	3098319	ネームプレート<デンマーク語>	NAME-PLATE <DANISH>	1					
30	3098317	ネームプレート<ポルトガル語>	NAME-PLATE <PORTUGUESE>	1					
30	3098321	ネームプレート<ノルウェー語>	NAME-PLATE <NORWEGIAN>	1					
30	3098322	ネームプレート<スウェーデン語>	NAME-PLATE <SWEDISH>	1					
30	3098318	ネームプレート<フィンランド語>	NAME-PLATE <FINNISH>	1					
32	4420333	アンゼンヒヨウシキ (ロック, エンジンストップ)	SAFETY-SIGN (GRAND LOCK AND ENGINE STOP)	1					
33	4420334	ネームプレート (感電防止)	NAME-PLATE (PREVENTION FROM ELECTRIC SHOCK)	1					
34	4420335	ネームプレート (前窓ロック)	NAME-PLATE (FRONT WINDOW LOCK)	1					
37	3092127	アンゼンヒヨウシキ (ベルト巻き込まれ注意)	SAFETY-SIGN (CAUTION FOR INVOLVED VELT)	1					
38	3092126	アンゼンヒヨウシキ (転落注意)	SAFETY-SIGN (CAUTION FOR FALL)	1					
39	3092125	アンゼンヒヨウシキ (転落注意)	SAFETY-SIGN (CAUTION FOR FALL)	2					
40	3086090	アンゼンヒヨウシキ (旋回注意)	SAFETY-SIGN (CAUTION FOR SWING)	2					
41	3092124	アンゼンヒヨウシキ (アーム注意)	SAFETY-SIGN (CAUTION FOR ARM)	2					

665C

# ネームプレート (モノブーム) <N, 240> NAME PLATE (MONO BOOM) <N, 240>

適用号機 100001-  
Serial No.





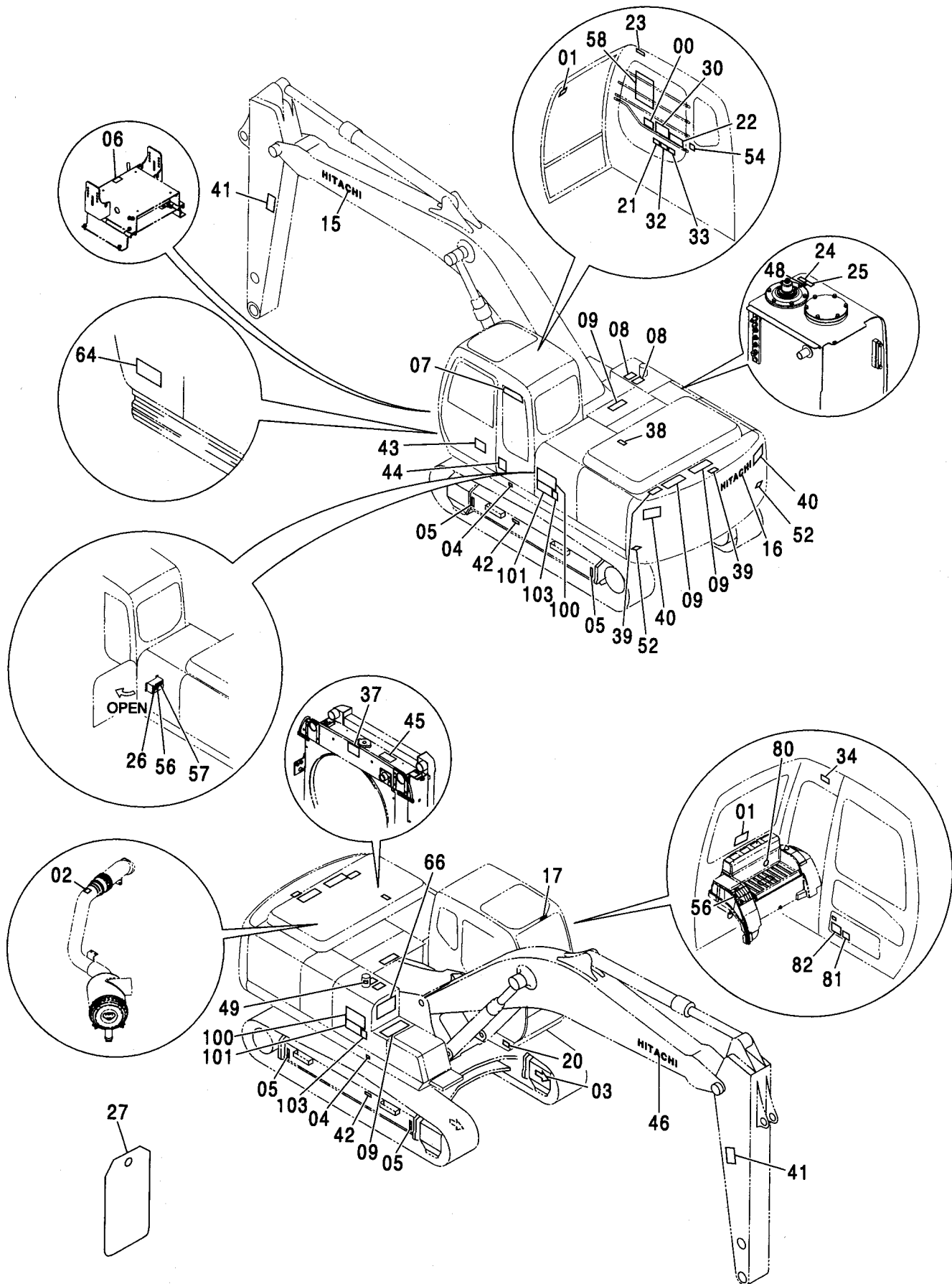
ネームプレート (モノブーム) <N, 240>  
NAME PLATE (MONO BOOM) <N, 240>

適用号機 100001-  
Serial No.

符号 ITEM	部品番号 PART NO.	部 品 名	PART NAME	数量 Q'TY	サービス コード S.C	適用号機 SERIAL NO.	互 換 性 I C A	代 替 部 品 REPLACEABLE PART	
								部品番号 PART NO.	数量 Q'TY
42.	3086091	ネームプレート (警告:トラックアジャスタ)	NAME-PLATE (WARNING: TRACK-ADJUSTER)	2					
43	3076198	ネームプレート (防錆注意)	NAME-PLATE (AGAINST RUST)	1					
44	3076246	ネームプレート (転倒注意)	NAME-PLATE (TIPPING PREVENTION)	1					
45	4420336	ネームプレート (RAD 注意)	NAME-PLATE (CAUTION FOR RAD)	1					
46	2046025	ネームプレート (社名)	NAME-PLATE (NAME OF COMPANY)	1					
48	4408799	マーク (作動油)	MARK (HYD-OIL ONLY)	1					
49	4436162	ネームプレート (燃料)	NAME-PLATE (FUEL)	1					
52	4040580	リフレクタ	REFLECTOR	2					
54	4436170	マーク (消火器)	MARK (EXTINGUISH)	1					
56	4460067	アンゼンシヨウシキ (バッテリー爆発)	SAFETY-SING (BATTERY EXPLODE)	1					
57	4459714	アンゼンシヨウシキ (取説熟読)	SAFETY-SIGN (INTENSIVE READING MANUAL)	1					
58	1031263	ネームプレート <英語:EU> (リフティングキャパシティ)	NAME-PLATE <ENGLISH:EU> (MONO BOOM: LIFTING CAPACITY)	1					
58	1031294	ネームプレート <オランダ語>	NAME-PLATE <DUTCH>	1					
58	1031291	ネームプレート <ドイツ語>	NAME-PLATE <GERMAN>	1					
58	1031292	ネームプレート <フランス語>	NAME-PLATE <FRENCH>	1					
58	1031290	ネームプレート <イタリア語>	NAME-PLATE <ITALIAN>	1					
58	1031287	ネームプレート <スペイン語>	NAME-PLATE <SPANISH>	1					
58	1031295	ネームプレート <デンマーク語>	NAME-PLATE <DANISH>	1					
58	1031288	ネームプレート <ポルトガル語>	NAME-PLATE <PORTUGUESE>	1					
58	1031289	ネームプレート <ノルウェー語>	NAME-PLATE <NORWEGIAN>	1					
58	1031286	ネームプレート <スウェーデン語>	NAME-PLATE <SWEDISH>	1					
58	1031293	ネームプレート <フィンランド語>	NAME-PLATE <FINNISH>	1					
64	4458260	ネームプレート (不凍液混入率 60%)	NAME-PLATE (ANTIFREEZE 60%)	1					
64	4458256	ネームプレート (不凍液混入率 50%)	NAME-PLATE (ANTIFREEZE 50%)	1					
64	4449508	ネームプレート (不凍液混入率 30%)	NAME-PLATE (ANTIFREEZE 30%)	1					
66	2049317	ネームプレート (給油脂)	NAME-PLATE (LUBRICATION)	1					

# ネームプレート (モノブーム) <N, 240> NAME PLATE (MONO BOOM) <N, 240>

適用号機 100001-  
Serial No.



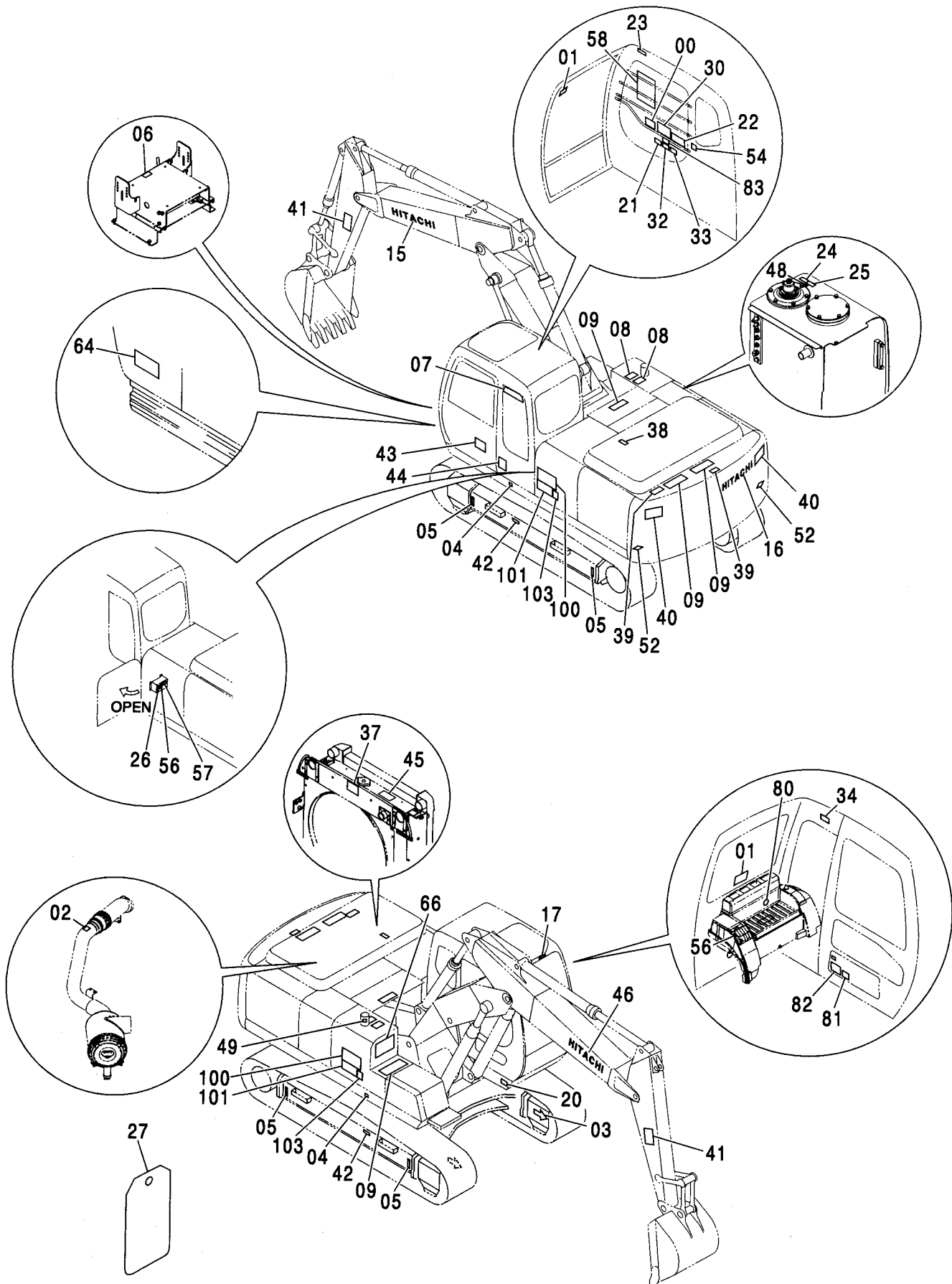
ネームプレート (モノブーム) <N, 240>  
NAME PLATE (MONO BOOM) <N, 240>

適用号機 100001-  
Serial No.

符号 ITEM	部品番号 PART NO.	部 品 名	PART NAME	数量 Q' TY	サービス コード S. C	適用号機 SERIAL NO.	互 換 性 I C A	代 替 部 品 REPLACEABLE PART	
								部品番号 PART NO.	数量 Q' TY
80	4436154	マーク (十字マーク)	MARK (CROSS MARK)	1					
81	4472845	ネームプレート <英語:EU> (アームシリンダ 注意)	NAME-PLATE <ENGLISH:EU> (CAUTION FOR ARM CYL.)	1					
81	4602422	ネームプレート <オランダ語>	NAME-PLATE <DUTCH>	1					
81	4602423	ネームプレート <ドイツ語>	NAME-PLATE <GERMAN>	1					
81	4602427	ネームプレート <フランス語>	NAME-PLATE <FRENCH>	1					
81	4602421	ネームプレート <イタリア語>	NAME-PLATE <ITALIAN>	1					
81	4602420	ネームプレート <スペイン語>	NAME-PLATE <SPANISH>	1					
81	4602426	ネームプレート <デンマーク語>	NAME-PLATE <DANISH>	1					
81	4602424	ネームプレート <ポルトガル語>	NAME-PLATE <PORTUGUESE>	1					
81	4602428	ネームプレート <ノルウェー語>	NAME-PLATE <NORWEGIAN>	1					
81	4602429	ネームプレート <スウェーデン語>	NAME-PLATE <SWEDISH>	1					
81	4602425	ネームプレート <フィンランド語>	NAME-PLATE <FINNISH>	1					
82	4282516	ネームプレート <英語:EU> (アタッチメント注意)	NAME-PLATE <ENGLISH:EU> (CAUTION ATT.)	1					
82	3098295	ネームプレート <オランダ語>	NAME-PLATE <DUTCH>	1					
82	3098297	ネームプレート <ドイツ語>	NAME-PLATE <GERMAN>	1					
82	3098305	ネームプレート <フランス語>	NAME-PLATE <FRENCH>	1					
82	3098293	ネームプレート <イタリア語>	NAME-PLATE <ITALIAN>	1					
82	3098291	ネームプレート <スペイン語>	NAME-PLATE <SPANISH>	1					
82	3098303	ネームプレート <デンマーク語>	NAME-PLATE <DANISH>	1					
82	3098299	ネームプレート <ポルトガル語>	NAME-PLATE <PORTUGUESE>	1					
82	3098307	ネームプレート <ノルウェー語>	NAME-PLATE <NORWEGIAN>	1					
82	3098309	ネームプレート <スウェーデン語>	NAME-PLATE <SWEDISH>	1					
82	3098301	ネームプレート <フィンランド語>	NAME-PLATE <FINNISH>	1					
100	2050035	ネームプレート (機種名: Zaxis)	NAME-PLATE (NAME OF MACHINE: Zaxis)	2					
101	2050039	ネームプレート (機種名: 210)	NAME-PLATE (NAME OF MACHINE: 210)	2					
101	2050040	ネームプレート (機種名: 240)	NAME-PLATE (NAME OF MACHINE: 240)	2					
103	3099247	ネームプレート (機種名: N)	NAME-PLATE (NAME OF MACHINE: N)	2					

ネームプレート (2P-ブーム) <N, 240>  
 NAME PLATE (2P-BOOM) <N, 240>

適用号機 100001-  
 Serial No.



ネームプレート (2P-ブーム) <N, 240>  
NAME PLATE (2P-BOOM) <N, 240>

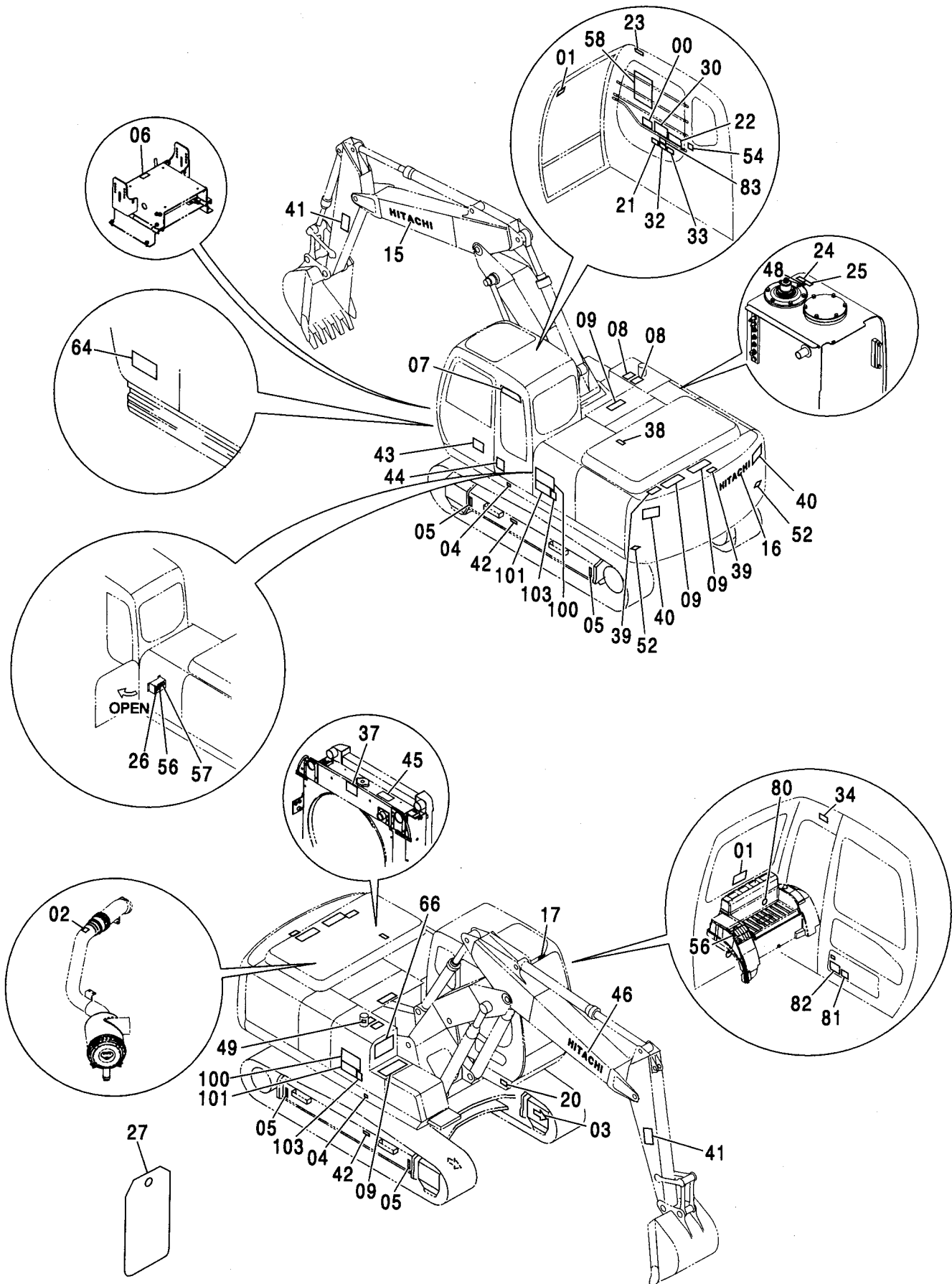
適用号機 100001-  
Serial No.

符号 ITEM	部品番号 PART NO.	部 品 名	PART NAME	数量 Q'TY	サービス コード S. C	適用号機 SERIAL NO.	互 換 性 I C A	代 替 部 品 REPLACEABLE PART	
								部品番号 PART NO.	数量 Q'TY
00	4603372	ネームプレート (ISOレバー操作要領)	NAME-PLATE (OPERATION OF ISO LEVER)	1					
01	4359076	ネームプレート (脱出用ハンマ)	NAME-PLATE (EMERGENCY HAMMER)	2					
02	4465472	マーク (DON'T STEP)	MARK (DON'T STEP)	1					
03	4448679	ネームプレート (矢印)	NAME-PLATE (AN ARROW)	2					
04	4201787	マーク (1=2コ) (重心位置)	MARK (1=2P) (CENTER FOR GRAVITY)	1					
05	3089138	マーク (吊り位置)	MARK (LIFTING-POINT)	4					
06	4371371	ネームプレート (シートチルトレバー注意)	NAME-PLATE (CAUTION FOR SEAT TILT LEVER)	1					
07	2046132	ネームプレート (GRES)	NAME-PLATE (GRES)	1					
08	4121128	テープ 150X200 (滑り止め)	TAPE 150X200 (ANTI-SKID TAPE)	2					
09	4073519	テープ 150X400 (滑り止め)	TAPE 150X400 (ANTI-SKID TAPE)	3					
15	2046025	ネームプレート (社名)	NAME-PLATE (NAME OF COMPANY)	1					
16	2046025	ネームプレート (社名)	NAME-PLATE (NAME OF COMPANY)	1					
17	4441701	ネームプレート (社名)	NAME-PLATE (NAME OF COMPANY)	1					
20	+++++	ネームプレート (号機)	NAME-PLATE (MACHINE MFG. NO.)	1					
21	4420332	アンゼンヒヨウシキ (取説熟読)	SAFETY-SIGN (INTENSIVE READING MANUAL)	1					
22	3098290	ネームプレート <英語:EU> (運転注意)	NAME-PLATE <ENGLISH:EU> (CAUTION)	1					
22	3098296	ネームプレート <オランダ語>	NAME-PLATE <DUTCH>	1					
22	3098298	ネームプレート <ドイツ語>	NAME-PLATE <GERMAN>	1					
22	3098306	ネームプレート <フランス語>	NAME-PLATE <FRENCH>	1					
22	3098294	ネームプレート <イタリア語>	NAME-PLATE <ITALIAN>	1					
22	3098292	ネームプレート <スペイン語>	NAME-PLATE <SPANISH>	1					
22	3098304	ネームプレート <デンマーク語>	NAME-PLATE <DANISH>	1					
22	3098300	ネームプレート <ポルトガル語>	NAME-PLATE <PORTUGUESE>	1					
22	3098308	ネームプレート <ノルウェー語>	NAME-PLATE <NORWEGIAN>	1					

667B

ネームプレート (2P-ブーム) <N, 240>  
NAME PLATE (2P-BOOM) <N, 240>

適用号機 100001-  
Serial No.



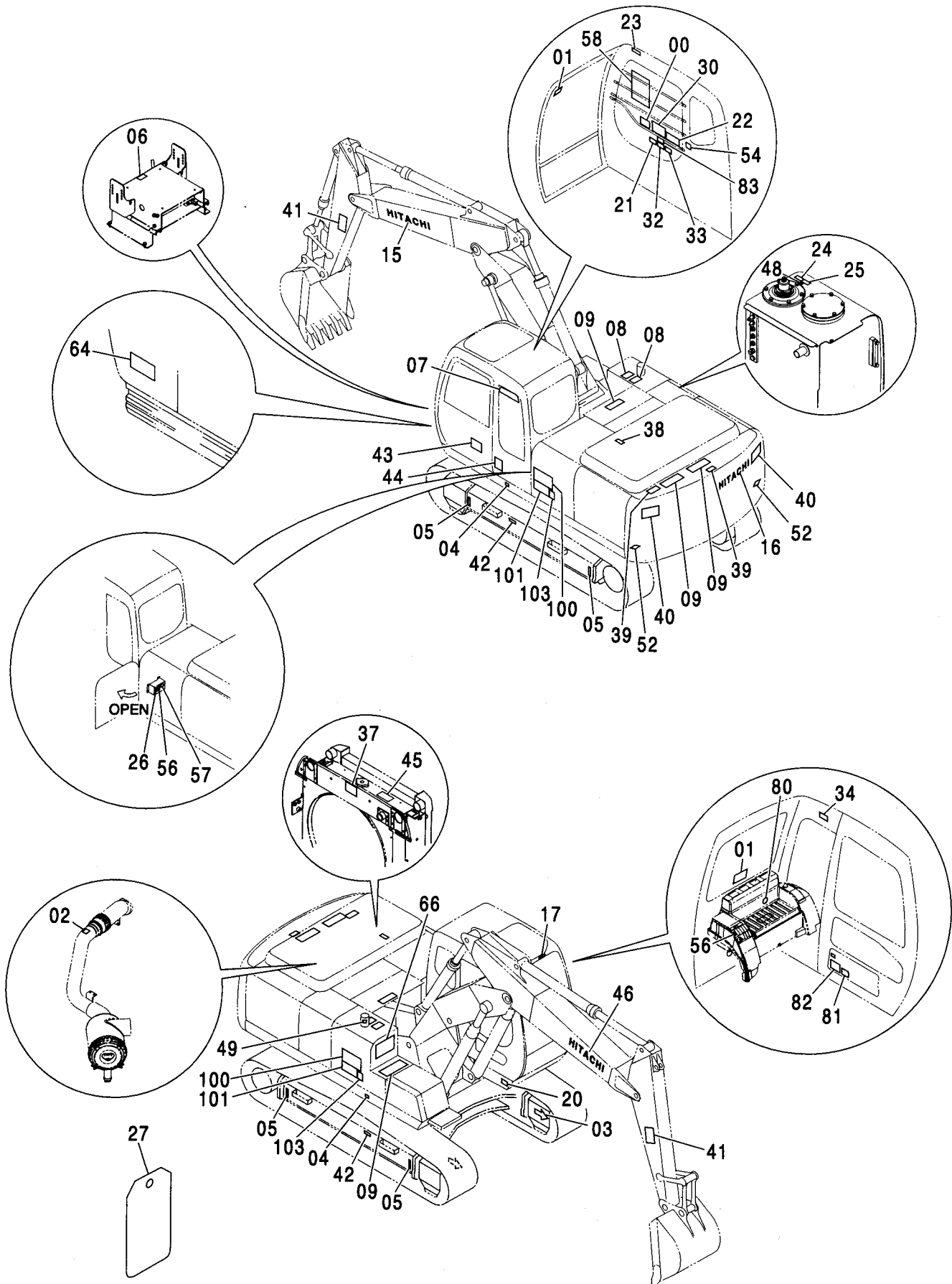
ネームプレート (2P-ブーム) <N, 240>  
NAME PLATE (2P-BOOM) <N, 240>

適用号機 100001-  
Serial No.

符号 ITEM	部品番号 PART NO.	部 品 名	PART NAME	数量 Q' TY	サービス コード S. C	適用号機 SERIAL NO.	互 換 性 I C A	代 替 部 品 REPLACEABLE PART	
								部品番号 PART NO.	数量 Q' TY
22	3098310	ネームプレート<スウェーデン語>	NAME-PLATE <SWEDISH>	1					
22	3098302	ネームプレート<フィンランド語>	NAME-PLATE <FINNISH>	1					
23	4459990	ネームプレート (右窓注意)	NAME-PLATE (BOOM CRUSH)	1					
24	4459928	アンゼンヒョウシキ (エアシキ)	SAFETY-SIGN (AIR VENT)	1					
25	4420336	アンゼンヒョウシキ (タンクキャップ注意)	SAFETY-SIGN (CAUTION FOR TANK CAP)	1					
26	4460056	ネームプレート (危険: バッテリ)	NAME-PLATE (DANGER: BATTERY)	1					
27	2045102	ネームプレート (危険: 点検整備中)	NAME-PLATE (DANGER: DO NOT OPERATE)	1					
30	2046685	ネームプレート<英語:EU> (エンジンコントローラ操作)	NAME-PLATE <ENGLISH:EU> (OPERATION :ENGINE CONTROLER)	1					
30	3098315	ネームプレート<オランダ語>	NAME-PLATE <DUTCH>	1					
30	3098316	ネームプレート<ドイツ語>	NAME-PLATE <GERMAN>	1					
30	3098320	ネームプレート<フランス語>	NAME-PLATE <FRENCH>	1					
30	3098313	ネームプレート<イタリア語>	NAME-PLATE <ITALIAN>	1					
30	3098314	ネームプレート<スペイン語>	NAME-PLATE <SPANISH>	1					
30	3098319	ネームプレート<デンマーク語>	NAME-PLATE <DANISH>	1					
30	3098317	ネームプレート<ポルトガル語>	NAME-PLATE <PORTUGUESE>	1					
30	3098321	ネームプレート<ノルウェー語>	NAME-PLATE <NORWEGIAN>	1					
30	3098322	ネームプレート<スウェーデン語>	NAME-PLATE <SWEDISH>	1					
30	3098318	ネームプレート<フィンランド語>	NAME-PLATE <FINNISH>	1					
32	4420333	アンゼンヒョウシキ (ロック, エンジンストップ)	SAFETY-SIGN (GRAND LOCK AND ENGINE STOP)	1					
33	4420334	ネームプレート (感電防止)	NAME-PLATE (PREVENTION FROM ELECTRIC SHOCK)	1					
34	4420335	ネームプレート (前窓ロック)	NAME-PLATE (FRONT WINDOW LOCK)	1					
37	3092127	アンゼンヒョウシキ (ベルト巻き込まれ注意)	SAFETY-SIGN (CAUTION FOR INVOLVED VELT)	1					
38	3092126	アンゼンヒョウシキ (転落注意)	SAFETY-SIGN (CAUTION FOR FALL)	1					
39	3092125	アンゼンヒョウシキ (転落注意)	SAFETY-SIGN (CAUTION FOR FALL)	2					
40	3086090	アンゼンヒョウシキ (旋回注意)	SAFETY-SIGN (CAUTION FOR SWING)	2					
41	3092124	アンゼンヒョウシキ (アーム注意)	SAFETY-SIGN (CAUTION FOR ARM)	2					

ネームプレート (2P-ブーム) <N, 240>  
NAME PLATE (2P-BOOM) <N, 240>

適用号機 100001-  
Serial No.





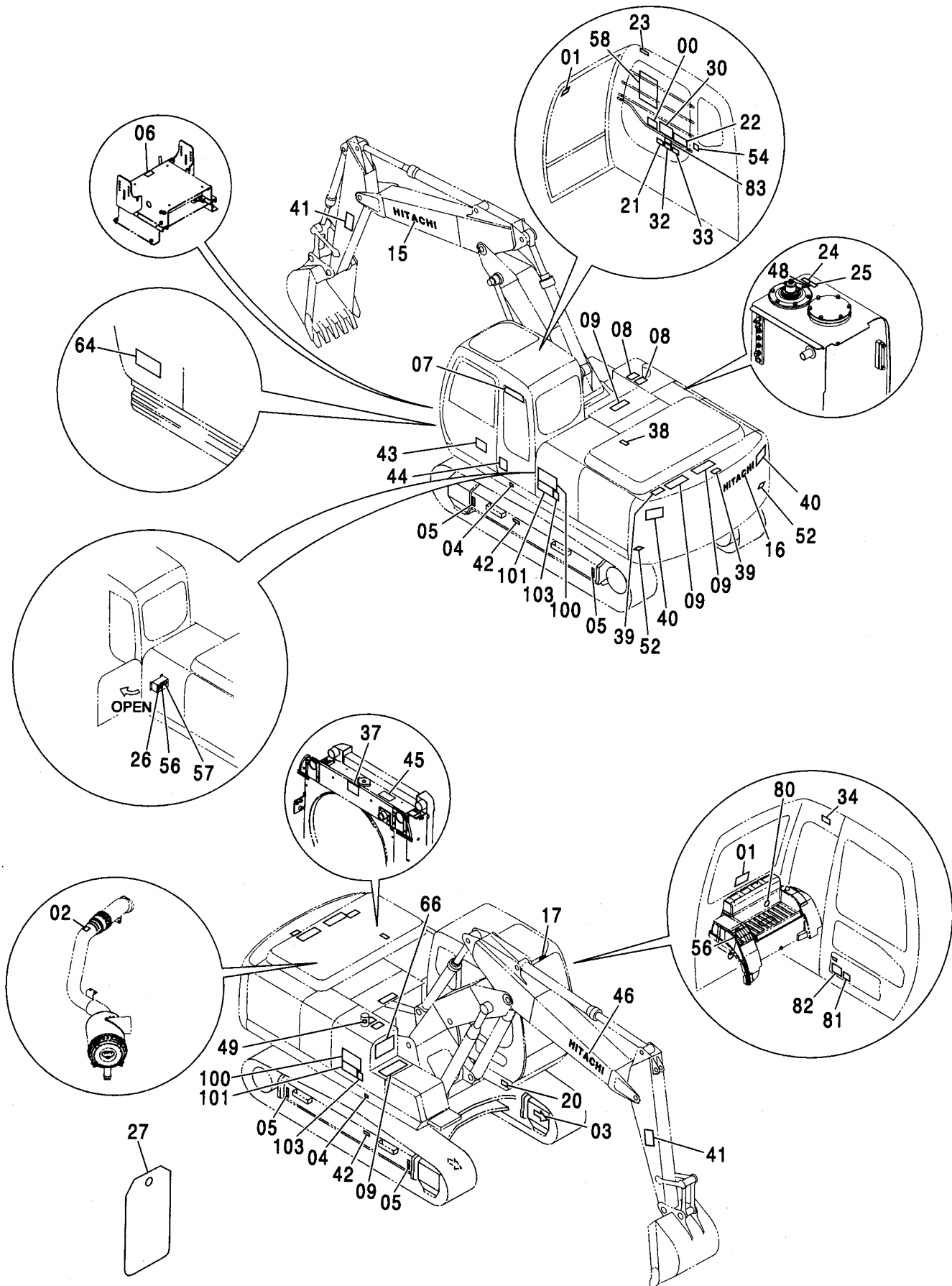
ネームプレート (2P-ブーム) <N, 240>  
NAME PLATE (2P-BOOM) <N, 240>

適用号機 100001-  
Serial No.

符号 ITEM	部品番号 PART NO.	部 品 名	PART NAME	数量 Q' TY	サービス コード S. C	適用号機 SERIAL NO.	互 換 性 I C A	代 替 部 品 REPLACEABLE PART	
								部品番号 PART NO.	数量 Q' TY
42	3086091	ネームプレート (警告:トラックアジャスタ)	NAME-PLATE (WARNING: TRACK-ADJUSTER)	2					
43	3076198	ネームプレート (防錆注意)	NAME-PLATE (AGAINST RUST)	1					
44	3076246	ネームプレート (転倒注意)	NAME-PLATE (TIPPING PREVENTION)	1					
45	4420336	ネームプレート (RAD 注意)	NAME-PLATE (CAUTION FOR RAD)	1					
46	2046025	ネームプレート (社名)	NAME-PLATE (NAME OF COMPANY)	1					
48	4408799	マーク (作動油)	MARK (HYD-OIL ONLY)	1					
49	4436162	ネームプレート (燃料)	NAME-PLATE (FUEL)	1					
52	4040580	リフレクタ	REFLECTOR	2					
54	4436170	マーク (消火器)	MARK (EXTINGUISH)	1					
56	4460067	アンゼンシヨウシキ (バッテリー爆発)	SAFETY-SING (BATTERY EXPLODE)	1					
57	4459714	アンゼンシヨウシキ (取説熟読)	SAFETY-SIGN (INTENSIVE READING MANUAL)	1					
58	1031285	ネームプレート <英語:EU> (リフティングキャパシティ)	NAME-PLATE <ENGLISH:EU> (MONO BOOM: LIFTING CAPACITY)	1					
58	1031510	ネームプレート <オランダ語>	NAME-PLATE <DUTCH>	1					
58	1031507	ネームプレート <ドイツ語>	NAME-PLATE <GERMAN>	1					
58	1031508	ネームプレート <フランス語>	NAME-PLATE <FRENCH>	1					
58	1031506	ネームプレート <イタリア語>	NAME-PLATE <ITALIAN>	1					
58	1031503	ネームプレート <スペイン語>	NAME-PLATE <SPANISH>	1					
58	1031511	ネームプレート <デンマーク語>	NAME-PLATE <DANISH>	1					
58	1031504	ネームプレート <ポルトガル語>	NAME-PLATE <PORTUGUESE>	1					
58	1031505	ネームプレート <ノルウェー語>	NAME-PLATE <NORWEGIAN>	1					
58	1031502	ネームプレート <スウェーデン語>	NAME-PLATE <SWEDISH>	1					
58	1031509	ネームプレート <フィンランド語>	NAME-PLATE <FINNISH>	1					
64	4458260	ネームプレート (不凍液混入率 60%)	NAME-PLATE (ANTIFREEZE 60%)	1					
64	4458256	ネームプレート (不凍液混入率 50%)	NAME-PLATE (ANTIFREEZE 50%)	1					
64	4449508	ネームプレート (不凍液混入率 30%)	NAME-PLATE (ANTIFREEZE 30%)	1					
66	2049317	ネームプレート (給油脂)	NAME-PLATE (LUBRICATION)	1					

ネームプレート (2P-ブーム) <N, 240>  
NAME PLATE (2P-BOOM) <N, 240>

適用号機 100001-  
Serial No.



ネームプレート (2P-ブーム) <N, 240>  
NAME PLATE (2P-BOOM) <N, 240>

適用号機 100001-  
Serial No.

符号 ITEM	部品番号 PART NO.	部 品 名	PART NAME	数量 Q' TY	サービス コード S. C	適用号機 SERIAL NO.	互 換 性 ICA	代 替 部 品 REPLACEABLE PART	
								部品番号 PART NO.	数量 Q' TY
80	4436154	マーク (十字マーク)	MARK (CROSS MARK)	1					
81	4472845	ネームプレート <英語:EU> (アームシリンダ 注意)	NAME-PLATE <ENGLISH:EU> (CAUTION FOR ARM CYL.)	1					
81	4602422	ネームプレート <オランダ 語>	NAME-PLATE <DUTCH>	1					
81	4602423	ネームプレート <ドイツ 語>	NAME-PLATE <GERMAN>	1					
81	4602427	ネームプレート <フランス 語>	NAME-PLATE <FRENCH>	1					
81	4602421	ネームプレート <イタリア 語>	NAME-PLATE <ITALIAN>	1					
81	4602420	ネームプレート <スペイン 語>	NAME-PLATE <SPANISH>	1					
81	4602426	ネームプレート <デンマーク 語>	NAME-PLATE <DANISH>	1					
81	4602424	ネームプレート <ポルトガル 語>	NAME-PLATE <PORTUGUESE>	1					
81	4602428	ネームプレート <ノルウェー 語>	NAME-PLATE <NORWEGIAN>	1					
81	4602429	ネームプレート <スウェーデン 語>	NAME-PLATE <SWEDISH>	1					
81	4602425	ネームプレート <フィンランド 語>	NAME-PLATE <FINNISH>	1					
82	4282516	ネームプレート <英語:EU> (アタッチメント注意)	NAME-PLATE <ENGLISH:EU> (CAUTION ATT.)	1					
82	3098295	ネームプレート <オランダ 語>	NAME-PLATE <DUTCH>	1					
82	3098297	ネームプレート <ドイツ 語>	NAME-PLATE <GERMAN>	1					
82	3098305	ネームプレート <フランス 語>	NAME-PLATE <FRENCH>	1					
82	3098293	ネームプレート <イタリア 語>	NAME-PLATE <ITALIAN>	1					
82	3098291	ネームプレート <スペイン 語>	NAME-PLATE <SPANISH>	1					
82	3098303	ネームプレート <デンマーク 語>	NAME-PLATE <DANISH>	1					
82	3098299	ネームプレート <ポルトガル 語>	NAME-PLATE <PORTUGUESE>	1					
82	3098307	ネームプレート <ノルウェー 語>	NAME-PLATE <NORWEGIAN>	1					
82	3098309	ネームプレート <スウェーデン 語>	NAME-PLATE <SWEDISH>	1					
82	3098301	ネームプレート <フィンランド 語>	NAME-PLATE <FINNISH>	1					
83	4603204	アンゼンヒヨウシキ (2Pフロント注意)	SAFETY-SIGN (CAUTION FOR 2P FRONT)	1					
100	2050035	ネームプレート (機種名: Zaxis)	NAME-PLATE (NAME OF MACHINE: Zaxis)	2					
101	2050039	ネームプレート (機種名: 210)	NAME-PLATE (NAME OF MACHINE: 210)	2					
101	2050040	ネームプレート (機種名: 240)	NAME-PLATE (NAME OF MACHINE: 240)	2					
103	3099247	ネームプレート (機種名: N)	NAME-PLATE (NAME OF MACHINE: N)	2					

## PARTS INDEX

PART NO.	PAGE	ITEM	PART NO.	PAGE	ITEM	PART NO.	PAGE	ITEM
0001193	414	00A	1030221	380A	12	2037825	064	07
0003322	172A	07	1030230	380A	23	2038764	252A	25B
	174A	07	1030236	380A	04		254	25B
	176	07	1030343	380A	20	2042351	378A	38
0003323	164A	01	1031263	662C	58	2042432	378A	23
0003542	414	01		664C	58	2042534	538	22A
0003929	295	25		666C	58	2043414	656D	67
0004013	287	32	1031285	668C	58	2043655	351	06
0004483	166	00	1031286	666C	58	2043656	351	07
0004773	164A	01	1031287	666C	58	2043901	027	00
1015203	398	103	1031288	666C	58	2044634	054A	01
	404	103	1031289	666C	58	2044842	351	11
1015477	098	24	1031290	666C	58	2044922	216	33
	100	24	1031291	666C	58		230	33
	102	24	1031292	666C	58	2045038	212	21
1015478	098	23	1031293	666C	58	2045102	660A	25
	102	23	1031294	666C	58		662B	27
1017201	398	103	1031295	666C	58		664B	27
	400	103	1031502	668C	58		666B	27
	402	103	1031503	668C	58		668B	27
	404	103	1031504	668C	58	2045468	098	10
	406	103	1031505	668C	58		100	10
	408	103	1031506	668C	58		102	10
1018740	378A	05	1031507	668C	58	2045469	098	11
	380A	05	1031508	668C	58		100	11
1020522	398	103	1031509	668C	58		102	11
	404	103	1031510	668C	58	2045470	096	05
1021596	412	00	1031511	668C	58	2045471	096	07
	413	00	2014503	462	04	2045472	096	08
1021597	412	01		464	04	2045509	148	29
	413	01		466	04		150	29
1024224	098	19		468	04	2045998	130	54
	100	19		470	04		132	46
1024384	098	18		471	04	2046025	656A	15
1025093	058A	35B		474	04		656A	16
	060A	35B		476	04		658A	15
	062A	15B		478	04		658A	16
1025787	378A	20		480	04		658C	49
1025826	378A	32	2014504	462	05		660A	15
1025833	378A	04		464	05		660A	16
1025875	378A	12		466	05		660C	49
1025912	054A	23		468	05		662A	15
1025957	054A	20		470	05		662A	16
1026662	054A	11		471	05		662C	46
1026776	382	00		474	05		664A	15
1026777	382	101		476	05		664A	16
1027222	437	00		478	05		664C	46
1027579	168	107		480	05		666A	15
	170	107	2027982	398	103		666A	16
1027617	054A	05		404	103		666C	46
1027715	022	00A	2028212	380A	40		668A	15
1028975	398	00	2031152	400	103		668A	16
	400	00		406	103		668C	46
	402	00	2034607	414	09	2046074	656B	29
	404	00	2034774	398	103	2046129	585	04
	406	00		400	103	2046132	656A	07
	408	00		404	103		658A	07
	409	00		406	103		660A	07
1028976	398	01	2034833	378B	40		662A	07
	400	01	2035960	658B	30		664A	07
	402	01	2036934	393	03		666A	07
	404	01		395	03		668A	07
	406	01	2037789	398	103	2046158	290	00
	408	01		400	103		292	00
	409	01		404	103	2046237	656D	67
1028977	411	00		406	103	2046242	610A	27
1028978	411	01	2037790	398	103	2046324	656D	66
1028979	656D	100		400	103	2046325	656C	62
	658C	100		404	103	2046326	656C	63
	660C	100		406	103	2046332	296	10

## PARTS INDEX

PART NO.	PAGE	ITEM	PART NO.	PAGE	ITEM	PART NO.	PAGE	ITEM
2046555	292	02	* 2051333	214	14	3082148	378A	33
2046685	658B	47	3035724	548	08	3082149	378A	30
	660C	47	3035725	548	01	3082155	378A	25
	662B	30	3046945	393	02	3082156	378A	18
	664B	30		395	02	3082517	054A	25
	666B	30	3047030	393	01B	3083450	393	01B
	668B	30		394	01B		395	01B
2046894	660C	47		395	01B	3083742	054A	02
2046895	660C	47		396	01B	3084008	002	00A
2046896	660C	47	3047937	391	01A	3084009	002	00B
							004	00B
2046897	660C	47	3052543	098	28	3084056	054A	30
2046902	656D	66		100	28	3084173	439	01
	658B	48		102	28	3084353	378A	19
	660C	48	3053093	054A	63	3084581	386	05
2047391	588	13		054B	109		390	05
							386	04
2047705	590	00	3053559	378B	46	3084582	386	00C
2047920	380A	32		380B	46	3084653	002	13
2047928	380A	38	3057230	441	00	3084729	054A	03A
2048121	089	08	3058761	538	42	3085050	391	00
2048151	352	02	3058762	538	34	3085118	608A	39
						3085203	656B	38
2048152	352	04	3058763	538	38	3085239	656B	01
2048153	352	05A	3059129	548	12	3085304	351	03
2048154	352	06	3059267	650	101	3085306	351	01
2048155	352	07	3059274	658B	25		352	01
2048156	352	08	3068914	658B	36		351	04
							351	36
2048596	508	24	3069749	382	03B	3085421	656B	40
2048597	508	25		383	03B	3085431	656B	11
2049178	508	46	3070078	391	07	3085574	656B	42
2049317	662C	66	3070162	382	01	3085908	656B	08
	664C	66	3070250	414	06	3086064	054A	30
						3086090	660B	40
	666C	66	3070527	658B	39		664B	40
	668C	66	3072291	065	07		666B	40
2049346	409	103		066	07		668B	39
2049388	200	02	3072697	538	20B		662C	42
2049977	284	28	3074223	054B	105		664C	42
							666C	42
							668C	42
2050035	656D	100	3074559	184	30	3086531	378A	08
	658C	100		186	17		380A	08
	660C	100		188	30		357	00B
	662D	100		190	30		358	00A
	664D	100		192	30		359	00B
							360	00A
	666D	100	3075517	538	32		361	00B
	668D	100	3075802	658A	23		362	00B
2050039	656D	101	3075806	656B	25	3087256	421	00
	658C	101	3076175	656B	27	3087440	330A	35B
	660C	101	3076186	548	11		332	07B
							158	30
	662D	101	3076197	658A	21		160	11
	664D	101	3076198	658C	56	3087882	172A	01
	666D	101		660C	56		174A	01
	668D	101		662C	43		176	01
2050040	666D	101		664C	43		386	00B
							386	06
	668D	101		666C	43		390	06
2050218	214	14	3076246	658C	57		390	40
2050388	410	103		660C	57	* 3088058	658B	40
2050389	402	103		662C	44	3088117	386	13
	408	103					390	13
2050390	402	103		664C	44			
	408	103		666C	44			
2050393	402	103		668C	44			
	408	103	3077560	658B	27			
2050394	402	103	3079531	290	17	3088025	386	00B
							386	06
	408	103		292	14		390	06
* 2050432	660C	47	3079714	102	18		390	40
2050618	411	103		550	32	* 3088058	658B	40
2050619	411	103	3079715	102	19	3088117	386	13
* 2051176	098	10		512	27		390	13
	100	10	3079728	130	38	3088201	021	20
	102	10		132	35	3088408	351	12A
* 2051177	098	11	3080209	344	00B	3088573	002	40
	100	11		346	00B		004	18
	102	11	3080912	054A	18	3088574	424	12

## PARTS INDEX

PART NO.	PAGE	ITEM	PART NO.	PAGE	ITEM	PART NO.	PAGE	ITEM
3088574	426	12	3089490	390	00C	3092127	668B	37
	428	12	3089536	650	15	3092135	095	07
	496A	04	3089731	456	13	3092277	350B	101
	536	13	3089826	182	06	3092349	658B	31
3088575	424	13	3089848	103	11	3092350	658B	33
	426	13	3089910	656B	37	3092351	658B	32
	428	13	3089942	656B	28	3092352	658B	34
	430	44	3090024	148	31	3092380	660B	46
	432	44		150	31	3092381	660B	46
	434	44	3090025	148	32	3092382	660C	46
	436	44		155	00	3092383	660C	46
	496A	07		296	02	3092974	214	02
	498	02	3090090	351	10	3093166	608B	39
	500	02	3090106	330B	37	3093928	591	00
	502	02		332	05	3094251	576	19
	536	15	3090253	656B	35	3094252	576	19
3088577	430	48	3090308	054A	61	3094253	576	19
	432	48	3090880	021	18	3094254	576	19
	434	48	3090894	584	13	3094255	576	19
	436	48	3090900	386	17	3094256	576	19
	498	06		390	17	3094496	380A	25
	500	06	3090923	021	19	3094506	380A	33
	502	06	3091096	285	01	3094513	380A	30
3088578	430	45	3091176	656B	30	3094515	380A	18
	432	45	3091191	585	00	3094536	380A	19
	434	45	3091204	241	03	3094787	004	00A
	436	45	3091215	554B	46	3095085	028	00
	498	03	3091216	656A	22	3095107	352	03
	500	03	3091234	233	14	3095516	576	19
	502	03		238	14	3095518	576	19
3088579	430	47	3091290	536	10	3095520	576	19
	432	47	3091337	348B	101	3095807	496A	05
	434	47	3091338	317	101	3095835	290	17
	436	47		318	101		292	14
	498	05		319	101	3096239	386	04
	500	05		320	101	* 3096274	660C	55
	502	05		321	101	3096609	556B	35
3088580	430	49	3091679	592	42	3097235	350B	25
	432	49	3091680	124	60	3097815	508	45
	434	49	3091681	124	62	3098165	306	00
	436	49	3091682	124	64	3098286	390	04
	498	07	3091683	124	67	3098290	658B	46
	500	07	3091684	124	68		660B	46
	502	07	3091685	124	70		662A	22
3088581	430	46	3091686	134	75		664A	22
	432	46		138	75		666A	22
	434	46	3091802	656A	22		668A	22
	436	46	3091842	610A	34	3098291	662D	82
	498	04	3091853	656B	30		664D	82
	500	04	3091923	656C	45		666D	82
	502	04	3091924	656C	45		668D	82
3088636	390	00B	3092124	660B	31	3098292	662A	22
3088769	213	07		662B	41		664A	22
3088940	460	16		664B	41		666A	22
	538	28		666B	41		668A	22
	086	31		668B	41	3098293	662D	82
3088986	656A	05	3092125	660B	33		664D	82
3089138	658A	05		662B	39		666D	82
	660A	05		664B	39		668D	82
	662A	05		666B	39	3098294	662A	22
	664A	05		668B	39		664A	22
	666A	05	3092126	660B	32		666A	22
	668A	05		662B	38		668A	22
3089343	454	13		664B	38	3098295	662D	82
3089362	054A	33		666B	38		664D	82
	608B	41		668B	38		666D	82
3089427	309	15A	3092127	660B	34		668D	82
	310	15B		662B	37	3098296	662A	22
	312	04		664B	37		664A	22
3089490	386	00C		666B	37		666A	22

## PARTS INDEX

PART NO.	PAGE	ITEM	PART NO.	PAGE	ITEM	PART NO.	PAGE	ITEM
3098296	668A	22	3098316	664B	30	4022697	350A	09
3098297	662D	82		666B	30	4022700	344	17
	664D	82		668B	30		346	17
	666D	82	3098317	662B	30	4027427	054A	16
	668D	82		664B	30	4040580	662C	52
3098298	662A	22		666B	30		664C	52
	664A	22		668B	30		666C	52
	666A	22	3098318	662B	30		668C	52
	668A	22		664B	30	4042035	566	15
3098299	662D	82		666B	30		568	15
	664D	82		668B	30		570	15
	666D	82	3098319	662B	30		572	15
	668D	82		664B	30	4050373	182	13
3098300	662A	22		666B	30		184	28
	664A	22		668B	30		186	13
	666A	22	3098320	662B	30		188	28
	668A	22		664B	30		190	21
3098301	662D	82		666B	30		192	28
	664D	82		668B	30		194	15
	666D	82	3098321	662B	30		196	15
	668D	82		664B	30		198	15
3098302	662B	22		666B	30		199	15
	664B	22		668B	30		614B	72
	666B	22	3098322	662B	30	4051160	044	08
	668B	22		664B	30		046	08
3098303	662D	82		666B	30	4051262	054A	29
	664D	82		668B	30	4053610	546	21
	666D	82	3098941	608B	53	4053696	068	16
	668D	82	3098947	199	07		070	16
3098304	662A	22	3099243	656D	102	4053698	068	26
	664A	22		658C	102		070	26
	666A	22		660C	102		071	12
	668A	22		662D	102		072	12
3098305	662D	82		664D	102		560	17
	664D	82	3099246	656D	103		562	07
	666D	82		658C	103		562	19
	668D	82		660D	103		563	39
3098306	662A	22	3099247	666D	103		566	23
	664A	22		668D	103		568	21
	666A	22	3099248	656D	103		570	23
	668A	22		658C	103		572	23
3098307	662D	82		660D	103		580	24
	664D	82	3099316	214	15	4054024	548	31
	666D	82	3099352	612A	60	4055311	096	11
	668D	82		614B	70		154	11
3098308	662A	22	* 3099793	660C	46		164A	05
	664A	22	* 3100948	658C	62		166	05
	666A	22		660C	62		172A	40
	668A	22	* 3102063	021	19		174A	40
3098309	662D	82	* 3102261	656B	30		176	40
	664D	82	4000854	508	14		182	07
	666D	82		508	33		204	10
	668D	82		548	33		206	10
3098310	662B	22	4000855	164A	20		208	10
	664B	22	4000857	164A	21		220	34
	666B	22	4000860	164A	27		547	19
	668B	22	4004589	044	12	4055312	086	29
3098313	662B	30		046	12		089	15
	664B	30	4018545	381	02		090	06
	666B	30	4020977	654	08		092	01
	668B	30	4022696	326	57		095	02
3098314	662B	30		328	57		115	28
	664B	30	4022697	270	89		116	28
	666B	30		274	72		119	01
	668B	30		314	21		120	01
3098315	662B	30		316	13		121	11
	664B	30		334	30		122	01
	666B	30		336	09		130	56
	668B	30		338	09		132	49
3098316	662B	30		348A	15		132	50

## PARTS INDEX

PART NO.	PAGE	ITEM	PART NO.	PAGE	ITEM	PART NO.	PAGE	ITEM
4055312	134	72	4067901	426	00G	4093624	581	34
	138	72		426	01	4094101	350B	32
	140	72		428	00F	4096135	484	00C
	144	72		428	01	4099656	481	00D
	164A	32		430	00B		482	00C
	164B	51		430	03	4100967	058A	28A
	166	32		432	00B		060A	28A
	172A	39		432	03		062A	13A
	174A	39		434	00C	4102096	154	04
	176	39		434	03	4103527	044	14
	182	12		436	00B		046	14
	184	31		436	03	4107762	284	21
	188	31		496A	00J	4113926	557	10
	190	22		496B	37		564	15
	192	31		498	00G	4114404	014	06
	212	26		498	32	4114753	378A	02
	213	09		500	00G	4116300	294	06
	214	03		500	32	4116309	378A	17
	220	17		502	00G		380A	17
	222	20		502	32	4116310	103	03
	223	04		536	00F	4121128	656A	08
	224	04		536	02		658A	08
	228	07	4067902	430	01		660A	08
	236	14		432	01		662A	08
	238	18		434	01		664A	08
	240	14		436	01		666A	08
	454	14		437	03		668A	08
	456	14		438	01	4121497	033	00A
	486	12		498	30		036	00A
	488A	12		500	30	4121859	126	59
	492	06		502	30		132	48
	494	06		538	21		172A	10
	513	08	4069801	068	11		174A	10
	516A	24		070	11		176	10
	518A	28		071	06		200	05
	520	12		072	06		222	21
	522A	12	4073519	030	07		306	08
	526	16		031	07		418	37
	528	16		656A	09		420	37
	529	06		658A	09		518A	27
	532	06		660A	09		596	37
	551	23		662A	09		598	37
	574	20		664A	09		600B	27
	581	27		666A	09		604B	35
	584	27		668A	09		606B	35
	585	09	4074008	496A	01H		608B	35
	590	19		496B	38		610A	30
	591	05	4084578	430	02		612A	18
	592	01		432	02		646	10
	604B	36		434	02		650	18
	606B	36		436	02	4123162	393	05
	608B	36		498	31		395	05
	610A	31		500	31	4123177	252A	16
	612A	61		502	31		254	16
	614B	71	4085560	065	02	4126209	382	05
4055657	481	00B		066	02	4126485	007	02
4060162	548	39	4086894	014	07	4127708	375	04
4065687	538	39	4087197	014	14	4128863	376	05
4065688	538	57	4089012	275	04	4130139	023	00
4065689	538	56	4089028	430	22	4130168	508	30
4066923	538	44		432	22	4130169	508	12
4067720	424	07		434	22		508	29
	426	07		436	22		548	23
	428	07		498	28	4130174	548	14
	496A	26		500	28	4130175	508	13
	536	18		502	28		508	31
4067834	068	12	4090405	029	02	4130192	508	10
	070	12	4092111	252A	39		548	24
4067901	424	00F		254	39	4131548	654	11
	424	01	4092534	600A	17	4138938	086	32



## PARTS INDEX

PART NO.	PAGE	ITEM	PART NO.	PAGE	ITEM	PART NO.	PAGE	ITEM
4138938	518A	15	4187082	252A	14	4187329	563	35
	600A	13		254	14		564	05
	604A	11	4187083	252A	14A		566	06
	604B	41		254	14A		566	10
	606A	11	4187308	064	10		568	03
	606B	41		073	03		568	19
	608A	24		074	03		570	06
4142952	044	00A		075	14		570	10
	046	00A		079	06		572	06
4144011	096	17		082	06		572	10
4147896	262B	59		087	02	4187590	054A	12
	264	59		088	02	4188065	375	06
4149125	550	26		418	08	4188066	375	07
4153103	016	27A		420	08	4188920	577	11
	016	28A		430	27		580	11
4153251	023	00A		432	27	4189184	103	04
4153468	394	04		434	27	4189537	545	17
	396	04		436	27	4189539	079	05
4153488	075	00		444	14		082	05
	444	28		498	25	4189858	619	03
	504	06		500	25		620	03
	557	11		502	25		621	03
	560	11		504	09		622	03
4153731	382	06		504	21		623	07
	383	06		518A	15		624	06
4154651	451	08		518A	25		626	20
	458B	26		544	18		627	03
	547	18		545	18		628	03
4154655	458A	15		546	18		629	03
	508	19		576	12		630	03
	508	38		577	12		631	01
4154656	460	14		580	12		632	06
	508	39		596	08		633	01
	548	26		598	08	4189859	444	27
	574	17		604A	10		504	04
4154671	544	56		606A	10		504	16
4154672	544	54		608A	10		544	01
4156540	374	20		636	17		545	10
4161735	002	03		636	21		546	10
	004	03		638	17		562	23
4162828	481	00E		640	17		618	17
	482	00D		640	21		626	29
	483	00C		642	17	4190124	615	05
	484	00D		642	21		616	02
4162835	032	09A	4187328	444	15		618	10
4162836	032	09C		504	10		619	04
4162837	032	09B		504	24		620	04
4163044	610A	29		544	19		621	04
4167948	445	102		545	19		622	04
	446	102		554A	07		623	08
4168132	007	05		556A	05		624	03
	009	04		557	07		626	19
	010	05		560	07		627	04
4168820	033	22A		562	24		628	04
	036	22A		563	33		629	04
4172172	285	02		564	09		630	04
4172348	391	03B		566	05	4190126	082	15
	392	03B		568	07		444	26
4173093	378A	37		570	05		504	17
	380A	37		572	05		545	11
4174541	518A	20		586	07		546	11
	600A	19		588	08		600A	07
4174859	007	02		636	05		636	03
	008	02		638	10		638	11
4176380	392	04		640	05		640	03
4179752	212	06		642	05		642	03
4180555	023	01	4187329	533	04	4190127	554A	24
4182734	610A	07		556B	31		556A	14
4184582	092	03		560	08		557	12
	160	25		562	25		560	12

## PARTS INDEX

PART NO.	PAGE	ITEM	PART NO.	PAGE	ITEM	PART NO.	PAGE	ITEM
4190127	562	05	4192035	046	22	4204558	266A	19
	562	14		172A	37	4204579	266A	23
	563	37		174A	37		270	03
	564	12		176	37	4204586	266A	32
	566	20	4192666	398	09		279	03
	568	10		400	09	4204882	087	01
	570	20		402	09		088	01
	572	20		404	09	4205084	216	12
	580	25		406	09		230	12
4190253	172A	38		408	09		296	06
	174A	38		409	09	4205196	564	02
	176	38		410	09		566	09
4190261	060B	50		411	09		568	26
	063	05		412	09		570	09
	090	13		413	09		572	09
	095	03	4192910	378A	35	4205317	550	11
	164A	43		380A	35	4205318	550	12
	166	43	4192982	378A	27	4205363	544	63
	172A	36	4196259	068	11A	4205391	545	52
	174A	36		070	11A	4206080	013	00B
	176	36		071	06A		652	01
	212	23		072	06A	4207239	608B	51
	306	10	4196260	068	12A	4207538	284	19
	451	13		070	12A	420802	364	04
4190263	048	09	4197033	539	00B	4208279	002	28
	164A	46		540	00B		004	10
	166	46		541	01	4208454	576	11
4190264	130	50		542	00B	4208631	424	00D
	164A	49	4197530	518A	19		426	00D
	166	49		518B	34		428	00D
	518A	29		518B	40	4208659	588	18
4190266	222	24		546	26	4208913	486	19
4190272	023	16	4197948	023	00		488A	19
4190273	040	19	4198799	544	53		520	19
	042	19		554A	08		522A	19
	048	10		554A	20		554A	34
	160	17	4200434	654	12		556A	16
	164A	44	4200435	654	00	4208961	574	10
	166	44	4200436	654	01	4208967	576	06
4190275	460	11	4200437	654	06		577	06
	593	03	4200438	654	13		580	06
4190276	090	14	4200468	574	18	4209157	075	02
4190277	220	31	4201749	002	27	4209158	576	01
	223	10		002	51		577	01
	224	03		004	09		580	01
4190282	040	20	4201787	656A	04	* 4209198	458B	37
	042	20		658A	04	4209296	236	17
	164A	42		660A	04		238	20
	166	42		662A	04	4209795	574	19A
4190291	110	44		664A	04	4210224	058A	39A
	112	44		666A	04		060A	39A
4190292	460	12		668A	04		062A	18A
4190587	032	09	4201986	002	29	4210412	252A	16A
4191301	110	03B		004	11		254	16A
	112	03B	4201995	002	25	4210413	252A	16B
	114	03B	4202103	418	31		254	16B
	652	03A		420	31	4210853	378A	36
4191977	002	24		596	31	4211166	550	13
	004	08		598	31	4213825	548	27A
4192018	094	13	4202422	492	04	4215649	610A	06
	095	01		494	04	4217948	556A	25
	458B	31		526	07	4218353	496A	00C
4192020	378A	29		528	07		496A	01C
4192034	040	18	4202531	618	25	4218354	496A	00D
	042	18		626	37		496A	00D
	114	16	4203220	546	22	4219918	126	58
	228	11	4203447	516A	13		144	73
	518A	29		601	00		606B	34
	600B	30		614A	27		608B	48
4192035	044	28	4204136	126	52		610B	39

## PARTS INDEX

PART NO.	PAGE	ITEM	PART NO.	PAGE	ITEM	PART NO.	PAGE	ITEM
* 4223254	658B	28	4246790	380A	16	4257128	036	11
4223527	654	11A	4246792	380B	48	4257159	033	09
4224238	024	00G	4246793	378A	03		036	09
4224631	204	02		380A	03		091	04
	424	15	4247133	398	102		164A	16
	426	15		400	102		166	16
	428	15		402	102		610B	40
	536	47		404	102	4257181	002	30
4224632	204	12		406	102		004	12
	206	12		408	102	4259220	044	20
	208	12		409	102		046	20
4225466	058A	35D	4248106	386	15		212	24
	060A	35D		390	15		610B	41
	062A	15D	* 4248117	458B	36	4260369	252A	20
4225472	058A	35E	4248607	381	01		254	20
	060A	35E	4248682	364	02	4260602	646	14
	062A	15E		365	02		650	104
4225804	462	00C		366	09	4261289	590	08
	464	00C		367	14		614A	01
	466	00C		368	09	4261938	130	55
	468	00C		369	15		132	47
	470	00C		370	07		145	17
	471	00C		371	07	4262267	418	17
	474	00C	4249334	444	13		420	17
	476	00C		545	16		596	17
	478	00C	4249339	075	17	4262270	418	18
	479	00C	4249777	033	00B		420	18
	480	00C		036	00B		596	18
	483	00B	4250260	058A	36	4262927	418	14
4229840	546	24		060A	36		420	14
	020	32		062A	16		596	14
4229973	414	04	4250261	058A	37	4263446	554B	39
4231543	608A	15		060A	37		556A	20
4234371	307	07		062A	17	4263508	158	18
4235232	309	06	4250899	546	23	4263509	158	21
	310	06	4251425	391	01B	4264410	604A	04
4235958	212	01	4252786	516A	15	4264452	054B	104
4237713	212	28		584	21	4264805	148	37
4239611	414	00B	4252877	451	12		150	37
4239712	610A	08		547	05	4266929	228	10
4239713	526	13	4252880	363	01	* 4267172	518A	21A
	528	13	4252898	032	12	4267665	418	17
	612A	19	4254600	094	27		598	17
4239943	654	102	4254603	209	06	4267666	418	18
4239976	516A	26	4254604	161	04		598	18
	554B	44		204	06	4267667	418	14
	556A	24		206	06		598	14
	612B	67		208	06	4267743	398	07
	614A	32	4255055	386	16		400	07
4241780	414	05		390	16		402	07
4242001	610A	26	4255304	119	43		404	07
4245076	554A	30		120	43		406	07
4245194	029	03		121	03		408	07
4245758	554A	30		122	43		409	07
4245797	378B	43		128	10		411	06
	380B	43		134	76		412	07
4246358	380A	29		138	76		413	07
4246672	486	07		592	43	4269295	380A	15
	488A	07	4255305	124	73	4269607	033	13
	492	03		128	09		036	13
	494	03	4255637	412	101	4270315	554A	19
	513	02		413	101	4271109	044	07
	520	07	4255638	411	102	4272164	068	07
	522A	07		412	102		070	07
	526	06		413	102	4272256	204	13
	528	06	4255762	158	08		206	13
	551	04		160	07		208	13
	590	15	4255799	002	02	4272297	376	06
4246785	380A	24		004	02	4272436	420	28
4246789	380A	28	4257128	033	11	4272452	656D	72

## PARTS INDEX

PART NO.	PAGE	ITEM	PART NO.	PAGE	ITEM	PART NO.	PAGE	ITEM
4274282	006	00	4283758	550	15	4291380	040	23B
4274478	190	00	4284521	378A	15		048	06B
	192	00	4285323	378B	41	4291461	610A	04
4275783	462	12		380B	41		612A	05
	464	12	4285646	190	00A	4293950	119	44
	466	12		192	00A		120	44
	468	12	4285647	190	00B		121	04
	470	12		192	00B		122	44
	471	12	4285648	161	01C		134	77
	474	12		184	00C		135	76
	476	12		186	07C		138	77
	478	12		188	00C		140	77
	479	12		190	00C		144	77
	480	12		192	00C		592	44
4275784	462	11		194	12C	4294437	585	02
	464	11		196	12C		610A	35
	466	11		198	12C	4294508	344	10
	468	11		204	01C		346	10
	470	11		206	01C	4295352	656D	73
	471	11		208	01C	* 4295463	604A	03
	474	11	4285722	444	21		606A	03
	476	11	4285723	444	20		608A	03
	478	11	4285724	444	23	4295480	266A	17
	479	11	4285725	444	22	4295662	256	98
	480	11	4285794	604A	07		258A	98
	348A	29		606A	07		260	98
	350B	34		600A	12A		262A	27
4276481	548	27B	4285801	618	24		264	27
4276584	068	02	4285863	626	36	4295876	266A	18
	070	02		411	101	4296268	638	15
4276924	654	16	4286126	411	101	4296396	046	07
4276948	654	101	4286128	024	00B	4297047	075	18
4276956	444	12		652	05	4297173	604A	02
4277883	584	28	4286130	024	100		606A	02
4278158	560	06		652	04		608A	02
			* 4286986	604A	02		608A	02
4278696	604A	00		606A	02	4297905	398	101
	606A	00		608A	02		400	101
4279257	002	07	4287249	538	25		404	101
	004	07	4287250	538	24		406	101
4279604	510	26	4287251	536	50		409	101
	512	09	4287795	510	27	4298745	460	13
4280359	216	14		512	10	4298746	458A	20
	230	14	4287903	252A	24	4299059	143	39
	296	00		254	24		150	39
	296	12	4288155	037	03	4300351	096	19
	309	14	4288181	656A	24		610A	28
	310	16	4288249	650	102	4301976	574	22
	311	102	4288250	650	102	4301977	576	19
	312	102	4288251	650	102	4301978	574	22
4280387	560	16	4288252	650	102	4301979	576	19
4280596	608A	08	4288260	023	00C	4303121	430	24
4281216	586	06	4288342	190	00D		498	23
	588	07		192	00D		640	20
4281293	172A	32	4288445	296	07	4303122	432	24
	174A	32		297	03		434	24
	176	32	* 4288796	180	13		436	24
4282482	025	17	4289708	184	27		500	23
	026	09		186	12	4304827	256	41
4282490	028	08		188	27		258A	41
4282516	662D	82		190	20	4305254	608A	07
	664D	82		192	27	4307026	161	01E
	666D	82		194	01		184	00E
	668D	82		196	01		186	07E
4282793	271	04		198	01		188	00E
4282842	391	05		199	01		194	12E
4282875	094	05	4289709	199	13		196	12E
4283028	213	00		614B	75		198	12E
4283535	064	03	4291162	044	00		204	01E
4283758	510	15		046	00		206	01E
	512	21	4291379	048	06A		208	01E

## PARTS INDEX

PART NO.	PAGE	ITEM	PART NO.	PAGE	ITEM	PART NO.	PAGE	ITEM
4307027	161	01F	4326800	196	12	4327293	526	04B
	184	00F		198	12		526	11B
	186	07F		204	01		528	00B
	188	00F		206	01		528	04B
	194	12F		208	01		528	11B
	196	12F	4326801	161	01A		529	00A
	198	12F		184	00A		529	01A
	204	01F		186	07A		532	00A
	206	01F		188	00A		532	01A
	208	01F		194	12A		544	64B
4307330	554A	18		196	12A		544	66B
4308972	554A	06		198	12A		551	09B
	556A	04		204	01A		551	10B
4309832	574	15		206	01A		554B	37B
	576	17		208	01A		556A	19B
4310604	212	00	4326802	161	01B		574	19B
4311813	518A	21A		184	00B		600A	11B
	600A	20A		186	07B		600B	22B
4311816	604B	37A		188	00B		600B	23B
	606B	37A		194	12B		600B	24B
	608A	22A		196	12B		604A	13B
* 4313348	612A	11A		198	12B		604A	18B
4314671	398	03		204	01B		604A	19B
	400	03		206	01B		606A	13B
	402	03		208	01B		606A	18B
	404	03	4326803	161	01D		606A	19B
	406	03		184	00D		608A	13B
	408	03		186	07D		608A	18B
	409	03		188	00D		608A	19B
	411	03		194	12D		612A	11B
	412	03		196	12D		612A	13B
	413	03		198	12D		612A	14B
4315323	164A	01B		204	01D		612A	15B
4315607	382	07		206	01D		614A	38B
	391	08		208	01D		614A	39B
	393	07	4326807	048	00B		618	15B
	395	07	4327293	073	19B		626	26B
4315838	378A	16		074	01B	4327294	044	26
4316930	545	32A		140	49B		046	26
4317584	391	04		141	49B		048	13
	393	04		144	49B		076	17B
	395	04		458A	16B		076	18B
4317640	510	17		458A	17B		076	19B
	512	03		458A	18B		077	08B
4319774	610A	22		460	06B		077	17B
	309	03		460	07B		077	18B
4319875	310	03		460	08B		077	19B
	256	56		486	00B		079	22B
4320149	258A	56		486	02B		079	23B
	260	56		488A	00B		079	24B
	256	100	4320150	256	100		082	08B
	258A	100		258A	100		082	10B
	260	100		260	100		082	11B
4320163	256	59		256	59		082	18B
	258A	59		258A	59		486	13
	260	59		492	11B		488A	13
4322599	604B	33		492	11B		492	07
	606B	33		494	00B		494	07
4325979	612B	65		494	01B		494	07
4326095	288	00B		494	16B		518A	21B
	048	00A		513	11B		518A	23B
	652	06		513	12B		518A	24B
4326740	048	00C		516B	29B		518B	42B
4326741	048	00D		516B	30B		518B	45B
4326742	048	00E		520	00B		520	13
	161	01		520	02B		522A	13
4326800	184	00		522A	00B		554A	15B
	186	07		522A	02B		554A	16B
	188	00		523	01B		556B	26B
	194	12		523	03B		556B	27B
				526	00B		586	09B

## PARTS INDEX

PART NO.	PAGE	ITEM	PART NO.	PAGE	ITEM	PART NO.	PAGE	ITEM
4327294	586	10B	4343145	608B	49	4350566	398	101
	588	09B	4343268	020	02		400	101
	588	20B	4343365	054B	107		402	101
	600A	12B	4344125	204	00		404	101
	600A	20B		206	00		406	101
	604B	37B		208	00		408	101
	606B	37B	4344303	032	13	4350567	398	101
	608A	22B	4344898	538	20D		404	101
4330058	576	19		538	22C	4350623	058A	35C
4330223	600A	09	4345297	451	03		060A	35C
4330230	516A	00		508	05		062A	15C
	614A	25		547	15	4350736	158	29
4330785	242	02	4345302	398	12		160	14
	243	02		400	12	4351011	297	02
4331726	140	49A		402	12	4351175	130	39
	141	49A		404	12		132	36
4331851	393	101		406	12	4351187	154	09
	394	101		408	12	4351255	146	04
	395	101		409	12	4351774	130	40
	396	101		411	07		132	37
4332658	054B	106		412	12	4351892	158	27
4332698	040	02A		413	12		160	06
4333185	288	00	4346096	516A	10	4351911	089	04
4333195	154	09		581	22	4352155	606A	04
4333835	307	06		584	22	4352398	437	01
	308	06		614B	46		438	04
4334454	065	20	4346575	354	24		445	01
4334594	424	00C	4346770	220	06		446	01
	426	00C		222	11		449	01
	428	00C	4347396	216	27		450	01
4334641	412	02		230	27	4352399	447	01
	413	02	4347526	086	13		448	01
4335136	048	00	4347665	271	09		505	01
4335209	364	01	4347666	271	08		545	32B
	365	01	4347874	089	00	4352400	449	02
	366	10	4348414	064	01		450	02
	367	15	4348589	376	02	4352457	348A	14
	368	10	4348650	586	00		350A	08
	369	16		588	01	4352673	458A	09
	370	08	4349147	366	05		460	02
	371	08		367	10	4352674	458A	05
4336494	658B	35		368	05		458A	13
4336570	161	01		369	11		460	04
	184	100		370	04	4352729	287	30
	186	07		371	04	4352946	287	28
	188	00	4349533	086	08	4352947	089	09
	194	12	4350150	610A	00		194	03
	196	12	4350224	369	02		196	03
	198	12	4350225	369	01		198	03
	204	01		370	11		199	03
	206	01	4350226	369	04		212	14
	208	01		370	12		214	05
4336923	054A	28	4350227	367	00		306	12
4336925	054A	15	4350228	367	01		591	02
4336929	054A	14		369	00	4352948	213	05
4338498	585	06	4350229	367	02	4352949	086	30
4338974	288	00C	4350230	367	03	4353073	544	55
4339086	254	46		369	03	4353127	154	09
4340737	086	00		370	13	4353560	033	21
4341159	438	05	4350231	367	04		036	21
4341466	287	26		369	05	4353833	078	05
4341706	154	06		370	14	4355728	375	03
4341788	314	19	4350232	370	15	4355875	445	02
	316	11	4350249	233	12		446	02
	334	28	4350519	366	04	4357297	021	11
	336	07		367	09	4357695	557	03
	338	07		368	04		560	03
4341877	127	03		369	10	4357862	236	11
* 4342227	658B	41		370	10		238	17
4342976	544	64A		371	10		240	10

## PARTS INDEX

PART NO.	PAGE	ITEM	PART NO.	PAGE	ITEM	PART NO.	PAGE	ITEM
4358031	348A	03B	4362700	254	25A	4369670	268	33
4358407	586	00A	4363714	480	00A	4369671	268	49
	588	01A	4364121	480	09	4369672	268	92
4358587	402	03	4364125	480	01	4369674	268	65
	408	03	4364387	458B	100		274	11
	410	03	4364504	252A	18	4369675	256	55
4358590	402	12		254	18		258A	55
	408	12	4364784	581	23		260	55
	410	12	4365448	546	31B	* 4369817	172B	101
4358591	402	07	4365826	086	05A		174B	101
	408	07		214	13A		176	101
	410	07	4365897	546	31C	4369932	194	04
4359076	656A	01	4366381	585	05		196	04
	658A	01	4366592	184	18	4369941	194	05
	660A	01		186	10	4370181	454	09
	662A	01		188	18		456	09
	664A	01		190	16	4370194	300	00B
	666A	01		192	18	4370196	300	00D
	668A	01	4367176	458A	06	4370197	300	00E
4359143	086	17	4367178	458A	07	4370198	300	01
	172A	14	4367183	458A	08	4370199	300	02
4359384	174A	14	4367192	458A	12	4370202	300	05
	356	26	4367197	458A	11	4370203	300	06
4360250	386	00A	4367283	458B	27	4370204	300	07
4360345	387	00A	4367375	172A	15	4370206	300	08
	390	00A		174A	15	4370247	220	11A
4360509	091	00	4367481	252A	44		222	22A
4360981	451	02		254	44	4370249	218A	08D
	508	04	4367664	414	03	4370251	223	13A
	508	11	4368088	029	00		224	05A
	547	16	4368973	154	07	4370266	218A	10
4360985	154	09	4369106	656A	23		232A	10
4360997	508	01	4369152	656B	26	4370267	218B	43
4361000	451	00	4369242	656A	00		232B	43
	508	00		658A	00	4370269	218A	14
	547	00		660A	00		232A	14
4361302	252A	17	4369377	656A	21	4370296	218B	39
	254	17	4369423	458A	00		232B	39
4361320	458A	01	4369439	454	00	4370298	218B	48
4361511	618	15A		456	00		232B	48
	626	26A	4369451	604A	13A	4370299	218B	46
4361601	284	15		606A	13A		232B	46
4361638	033	22		608A	13A	4370308	218B	53
	036	22	4369453	612A	15A		232B	53
4361800	148	33	4369472	288	00A	4370309	218B	55
	150	33	4369547	252A	21		232B	55
	155	02		254	21	4370422	458A	16A
	172A	02	4369549	252A	23	4370424	458A	23
	174A	02		254	23	4370425	458A	24
	176	02	4369568	256	45	4370426	458A	25A
	296	03		258A	45		458A	25B
	585	01	4369569	252A	45		458B	25C
4361802	148	04		254	45		458B	25D
	148	08	4369615	270	02	4370433	458A	22
	148	15		274	02	4370435	110	03A
	148	19	4369616	270	05		112	03A
	150	04		274	04		114	03A
	150	08	4369617	270	80		652	03
	150	15	4369618	270	81	4370555	451	15
	150	19	4369619	270	90		547	01
	188	17		274	71	4370876	538	20C
4361883	086	06		256	71	4370877	538	20E
4362135	262A	06	4369627	258A	71	4370941	286	01
	264	06		260	71	4370942	286	02
4362178	184	17	4369645	262A	03	4370943	286	03
	186	09		264	03	4370944	286	04
	188	17	4369653	262B	54	4370945	286	05
	190	15		264	54	4370950	286	10
	192	17	4369661	262A	13	4370951	286	11
4362181	287	11		264	13	4370986	460	00
4362700	252A	25A		264	13			

## PARTS INDEX

PART NO.	PAGE	ITEM	PART NO.	PAGE	ITEM	PART NO.	PAGE	ITEM
4371061	546	31A	4374265	036	24	4386609	413	11
4371132	538	20B	4374281	228	09	* 4386712	658C	52
4371242	020	14	4374371	590	07	4387383	378A	34
4371258	020	18	4374604	544	49		380A	34
4371270	614B	47	4375688	454	10	4387726	042	23A
	614B	54		456	10	4387837	252A	27
4371317	636	07	4376778	600A	22A		254	27
	638	03	4377272	013		4388212	350A	02C
	640	07	4377680	300	00A	4388213	350A	02C
	642	07	4377681	300	00C		350A	02D
4371318	013	00E	4377817	266B	44	4388962	168	09
4371371	656A	06		268	69		170	09
	658A	06		269	69	4389040	002	49
	660A	06	4377823	286	12		004	16
	662A	06	4378710	238	04	4389995	600A	11A
	664A	06	4378762	588	09A	4390012	228	09
	666A	06	4379310	398	08	4390222	614A	39A
	668A	06		400	08	4390656	055	05
4371675	286	15		402	08	4390776	414	02
4371798	658A	24		404	08	4391629	158	100
				406	08		160	100
4371799	658B	26		408	08	4392796	302	00B
4371825	058A	15D		409	08		304	00B
	060A	15D		411	08		305	01B
	062A	09D		412	08	4392798	302	00D
4371903	013	00C		413	08		304	00D
4371940	585	13	4379989	348A	03C		305	01D
4372037	544	41		350A	02E	4392799	302	00E
4372088	260	114	4380425	586	09A		304	00E
	268	85	4380426	586	10A		305	01E
	269	85		326	50D	4392800	302	06
4372091	262A	07	4380787	319	12B		304	06
	264	07	4380814	321	00B	4392801	302	07
4372093	262B	56	* 4380816	658A	00		304	07
	264	56	* 4380817	658A	00	4392802	302	08
4372210	266A	28	4381407	009	01		304	08
				010	02	4392803	302	09
4372212	262A	21	4381572	172B	62		304	09
	264	21		174B	62	4392804	302	10
	268	61		176	62		304	10
	269	61		178	11	4392805	302	11
4372213	268	74		179	11		304	11
				180	11	4392806	302	12
4372214	266A	22	4382122	040	24B		304	12
4372219	256	60	4382885	262A	23	4392807	302	13
	258A	60		264	23		304	13
	260	113	4383046	471	00A	4392808	302	14
	260	60	4383048	471	09		304	14
	266A	11	4383069	471	01	4392809	302	15
4372220	274	63	* 4383391	604B	39		304	15
4372221	274	50		606B	39	4392812	302	18
4372222	270	88		608B	25		304	18
4372223	268	69	4383890	094	28	4392813	302	19
			4384883	095	06		304	19
4372224	256	110	4385224	660C	53	4393371	300	00-13
	258B	110		610A	36	4395564	013	00A
	260	110	4385236	449	00	4396451	032	14
4372225	266A	07	4385637	447	00	4396619	058A	39B
4372251	612A	13A	4386450	274	09		060A	39B
				274	09	4396809	023	00B
4372252	612A	11A	4386452	274	07	4397353	518B	45A
4372261	262A	15	4386609	398	11	4397360	040	23A
	264	15		400	11	4397790	506	01
4372619	033	21A		402	11	4398514	054B	100
	036	21A		404	11	4398652	104	00
4372620	033	21B		406	11	4400079	256	07
	036	21B		408	11		258A	07
4372968	650	103		409	11		260	07
4372969	650	100		411	04	4400087	262B	101
4373205	656A	00		412	11		264	101
4373212	458A	19						
	460	09						
	544	62						
4373948	656C	58						
4374265	033	24						



## PARTS INDEX

PART NO.	PAGE	ITEM	PART NO.	PAGE	ITEM	PART NO.	PAGE	ITEM
4400477	106	01	4409370	082	11A	4413856	077	17A
4400846	504	26	4409372	078	05	4413858	076	18A
4400848	564	07	4409373	078	04	4414207	089	10
	566	03	4409394	314	06B		184	23
	570	03		314	06F		186	15
4400849	504	27		316	03B		188	23
4400853	572	03		316	03F		190	18
4401293	378A	24		336	01B		192	23
4401294	307	04		336	01F		194	11
4402086	378A	28		340			196	11
4402460	424	00E	4409395	314	06B		198	11
	426	00F		316	03B		199	11
	428	00E		336	01B		212	18
	496A	00H		340	01-06		214	11
	536	00C	4409396	314	06F		306	05
4402476	252A	28		316	03F		585	14
	254	28		334	01F		590	03
4402481	054A	04		336	01F		610A	32
4402637	054A	07		338	00E	4414271	462	00A
4403082	054A	27		339	08-12		464	00A
4403327	266A	16		340	08-12		466	00A
4403371	054A	24	4409446	334	01B		468	00A
4404506	054A	26		334	01F		470	00A
4405128	309	15B		338	00B		474	00A
	312	02		338	00E		476	00A
4405164	226	08		339			478	00A
4405166	226	06	4409447	334	01B		479	00A
4405322	412	103		338	00B	4414759	007	04C
	413	103		339	01-06		008	00C
4406177	186	00	4409499	064	00	4414760	007	04B
4407253	128	02	4409999	242	01		008	00B
4408124	398	10	4410043	014	05	4414901	322	01D
	400	10	4410044	014	11	4414902	322	01C
	402	10	4410116	278	05B		323	00B
	404	10		280	05B	4414903	322	01B
	406	10	4410187	004	14	4415012	326	50B
	408	10	4410219	220	30	4415013	326	50C
	409	10		222	17	4415024	148	22
	410	10	4410244	445	00		150	22
	411	05	4410247	446	00	4415604	608A	01
	412	10	4410278	040	02B	4416602	032	00
	413	10	4410314	076	08	4416704	285	00
4408595	013	00	4411122	054A	09		348A	22
4408641	092	02	4411535	054A	06		350A	16
4408661	058A	35A	4411793	017	09	4417621	007	04A
	060A	35A	4411821	274	03		008	00A
	062A	15A	4411843	223	13	4417635	075	04
4408799	660B	28	4411911	016	34	4417881	322	01E
	662C	48	4412520	017	01	4418272	656B	34
	664C	48	4412572	314	06E	4418273	656B	31
	666C	48		316	03E	4418275	656B	32
	668C	48	4412573	334	02D	4418276	656B	33
4408959	110	03	4412574	334	01E	4418301	164A	26
	112	03		336	01E		166	26
	114	03	4412666	130	01	4418329	032	10
4409092	600B	23A		132	01	4418406	086	41
4409122	430	00C	4412680	357	00C		656C	59
	432	00C		358	00B	4418653	334	01G
	434	00D		359	00C	4419223	646	13
	436	00C		360	00B	4419224	646	12
	498	00E		361	00C	4420083	032	16
	500	00E		362	00C	4420332	658A	20
	502	00E	4412710	386	14		660A	20
4409178	430	00D		390	14		662A	21
	432	00D	4413418	220	11		664A	21
	434	00E	4413447	643	01		666A	21
	436	00D	4413500	223	12		668A	21
	498	00F	4413854	076	19A	4420333	660A	22
	500	00F		077	19A		662B	32
	502	00F	4413856	076	17A		664B	32

## PARTS INDEX

PART NO.	PAGE	ITEM	PART NO.	PAGE	ITEM	PART NO.	PAGE	ITEM
4420333	666B	32	4424425	424	29	4426385	022	06
	668B	32		426	29	4426386	022	07
4420334	660A	23		428	29	4426564	090	00
	662B	33		496B	28	4426597	348B	31
	664B	33	4424522	020		4426598	348A	00B
	666B	33	4425177	130	22	4426599	348A	00C
	668B	33	4425419	058A	39	4426646	025	20
4420335	660A	24		060A	39		026	00
	662B	34	4425481	348A	24	4426700	178	10
	664B	34		350A	18		179	10
	666B	34	4425572	326	25		180	10
	668B	34	4425573	236	05	4427111	119	29
4420336	660B	27		238	26		120	29
	660B	35		240	05		121	06
	662B	25	4425575	334	01H		122	29
	662C	45		336	01H		592	29
	664B	25		338	00F	4427113	119	30
	664C	45	4425576	334	02E		120	30
	666B	25		338	01D		122	30
	666C	45	4425577	326	50E	4427119	140	01
	668B	25	4425700	226	00		141	01
	668C	45	4425747	021	15	4427127	134	46
4420341	017	17	4425857	079	23A		135	46
4420392	126	72	4425873	079	19	4427138	145	01
4420567	518B	42A	4425880	079	22A	4427152	140	45
4420609	319	11B	4425886	079	24A		141	45
	321	01B	4425980	376	01	4427314	134	48
4420875	148	00	4426042	025	19		135	48
	150	00	4426044	021	16		138	48
4420876	148	03	4426045	021	17	4427351	134	50
	150	03	4426046	226	02		135	50
4420877	148	07	4426047	216	44		138	50
	150	07		218A		4427357	140	66
4420878	148	11	4426048	216	46		144	66
	150	11	4426128	005	01	4427358	110	26
4420879	148	14		424	30		112	26
	150	14		426	30		114	06
4420880	148	18		428	30	4427359	115	23
4421939	223	13B		496B	29	4427410	344	00D
	224	05B	4426155	216	16	4427429	172A	07B
4421946	220	11B		230	16		174A	07B
	222	22B	4426156	236	08		176	07B
4422000	223	12A		240	08	4427630	054A	17
	224	01A	4426157	216	24	4427782	614B	58
4422486	065	21		230	24	4427819	117	37
4422632	494	13	4426158	216	36		118	37
	528	24		230	36	4427919	462	09
4422633	488A	26	4426159	233	04		464	15
4422953	486	14	4426160	233	00		466	15
	488A	31	4426161	233	11		468	15
	488B	37	4426162	216	20		470	15
	520	14		230	20		474	15
	522A	31	4426247	344	15		476	09
	522B	37		346	15		478	09
4423181	050	18	4426351	168	00		479	09
4423270	145	08	4426352	151	00		481	05
	593	08	4426353	168	12	4428007	006	05
4423418	164A	01A		170	12	4428085	172B	58
4423569	145	10	4426354	151	04		174B	58
	593	10		172B	63	4428098	418	28
4423699	242	11		174B	63		596	28
	243	11		176	63		598	28
4424157	326	58	4426355	178		4428213	212	16
	328	53	4426362	168	01A		214	08
	330A	05C		170	01A		590	02
4424185	332	00C	4426370	168	11	4428695	614B	45
	098	05		170	11	4428829	016	28
	100	05	4426382	351	12B	4428831	016	27
	102	05		352	05B	4428910	172A	07C
4424425	005	00	4426384	022	05		174A	07C

## PARTS INDEX

PART NO.	PAGE	ITEM	PART NO.	PAGE	ITEM	PART NO.	PAGE	ITEM
4428910	176	07C	4434017	058A	15	4435508	428	00G
4428911	172A	07D		060A	15		496A	00G
	174A	07D		062A	09		536	00E
	176	07D	4434144	402	11	4435692	016	33A
4428919	375	03		408	11	4435717	032	17
4429011	348A	00D		410	11	4436132	236	04A-D
4429044	344	08	4434145	402	08		238	11A-D
	346	08		408	08		240	04A-D
4429045	344	07		410	08	4436154	662C	80
	346	07	4434296	023	11		664C	80
4429202	073	18	4434297	023	12		666D	80
4429280	451	05	4434951	538	20G		668D	80
	547	43	4434953	424	00H	4436162	660B	29
4429283	451	07		426	00H		662C	49
	547	41		428	00H		664C	49
4429287	451	06		430	00E		666C	49
4429426	073	19A		432	00E		668C	49
4429938	201	01		434	00F	4436170	660C	54
	202	01		436	00E		662C	54
4429988	554A	15A		496A	01F		664C	54
	556A	26A		498	00B		666C	54
4430289	158	14		500	00B		668C	54
	160	02		502	00B	4436179	658A	00
4430467	386	08		536	00D		660A	00
	390	08		538	20F		662A	00
4430468	386	11	4434956	496A	00F		666A	00
	390	11		496A	01E	4436242	378A	10
4430469	386	07	4435018	428	00J		380A	10
	390	07	4435036	119	39	4436246	486	00A
4430474	386	03		120	39		488A	00A
4430601	024	00		121	05		520	00A
4430649	007	04D		122	39		522A	00A
	008	00D		592	39	4436252	489	01A
	009	06	4435074	158	13		523	01A
4430658	002	43		160	01	4436254	486	06
	004	15	4435123	538	35		488A	06
4430717	228	10	4435124	430	53		520	06
4430870	216	48		432	53		522A	06
4430871	216	50		434	53	4436256	492	00A
4430872	216	31		436	53		494	00A
	230	31		498	18	4436258	492	01A
4430873	216	30		500	18		494	01A
	230	30		502	18	4436264	492	02
4430912	016	32	4435126	424	14		494	02
4431090	172A	11		426	14		526	08
	174A	11		428	14		528	08
	176	11		430	51	4436267	489	03A
4431289	158	100		432	51		523	03A
	160	100		434	51	4436269	486	02A
4431357	326	60		436	51		488A	02A
	328	51		496A	21		520	02A
	330A	05E		498	16		522A	02A
4431841	127	15		500	16	4436270	489	04
4431842	127	16		502	16		523	04
4431843	127	17		536	11	4436271	086	05
4431844	127	18		538	29		214	13
4431859	252B	49	4435128	496A	23		608B	50
* 4431898	658B	29	4435129	002	41	4436279	348A	03D
4432055	576	08		004	19	4436292	489	05
4432151	529	00B	4435239	430	00F		523	05
	532	00B		432	00F	4436299	614B	59
4432965	240	11		434	00G	4436409	348A	00E
4433050	030	02		436	00F		350A	15C
4433477	390	03		498	00C	4436441	216	32
4433680	334	02F		500	00C		230	32
4433793	236	00A-J		502	00C	4436493	007	05
	238	08A-J	4435240	466	00B		172B	59
	240	00A-J		474	00B	4436534	174B	59
4433794	236	07A-C	4435508	424	00G		176	59
	240	07A-C		426	001	4436535	117	38

## PARTS INDEX

PART NO.	PAGE	ITEM	PART NO.	PAGE	ITEM	PART NO.	PAGE	ITEM
4436535	118	38	4438208	486	21	4443659	058A	06
	124	53	4438209	486	20		060A	06
	126	53	4438223	488A	28	4443773	058A	04A
	554B	42	4438224	488A	32		062A	04
	556A	22		522A	32		652	02A
	581	38	4438225	488A	20	4443880	424	00I
	592	38		522A	20		426	00E
4436537	014	20	4438226	488A	23		428	00I
4436575	110	36		522A	23		496A	00I
	112	36	4438227	494	10		536	00B
4436616	574	07	4438247	130	41	4443881	430	00G
	576	07	4438251	130	42		432	00G
	580	16	4438252	130	43		434	00B
	636	10	4438255	130	44		436	00G
	638	02	4438258	132	38		498	00D
	640	10	4438260	132	39		500	00D
	642	10	4438264	132	40		502	00D
4436651	574	05	4438266	132	41	4443882	437	05
	577	14	4438279	096	14		438	03
4436675	040	24A	4438288	132	42	4443883	496A	01G
4436736	172A	07E	4438290	132	43	4444284	002	44
	174A	07E	4438592	378A	26		004	22
	176	07E	4438593	378A	14		424	34
4436737	172A	07G	4439228	209	01		426	34
	174A	07G	4439229	209	02		428	34
	176	07G	4439897	172A	18		496A	15
4436937	087	08		174A	18	4444285	002	45
	088	08	4439953	590	16		004	23
4437175	145	16	4440802	058A	09		424	35
	593	16		062A	06		426	35
4437282	601	08	4441059	216	41		428	35
4437292	614B	43		230	41		496A	16
4437309	016	27A	4441061	216	42	4444286	002	46
	016	28A		230	42		004	24
4437525	418	26	4441104	654	11		424	37
	420	26	4441105	654	11A		426	37
	596	26	4441117	148	30		428	37
	598	26		150	30		430	57
4437638	513	11A	4441125	654	11		432	57
	614A	38A	4441126	654	11A		434	57
4437653	130	48	4441139	216	39		436	57
4437656	130	49		230	39		496A	18
4437703	077	08A	4441190	092	04		498	09
4437714	488A	35	4441246	213	17		500	09
4437833	058A	15A		656C	56		502	09
	060A	15A	4441571	182	00B		536	08
	062A	09A	4441572	182	09		538	04
4437834	650	03	4441586	182	00A	4444287	002	47
4437836	058A	15E	4441588	182	08		004	25
	060A	15E	4441701	656A	17		424	38
	062A	09E		658A	17		426	38
4437837	058A	15C		660A	17		428	38
	060A	15C		662A	17		430	58
	062A	09C		664A	17		432	58
4437838	058A	15B		666A	17		434	58
	060A	15B		668A	17		436	58
	062A	09B	4442133	087	09		496A	19
4437844	650	04		088	09		498	10
4437846	650	05	4442219	614B	57		500	10
4437847	650	06	4442642	064	13		502	10
4437860	650	07	4442812	140	71		536	09
4437863	650	08		144	71		538	05
4437864	650	09	4442856	212	29	4444288	430	59
4437869	650	10		656C	55		432	59
4437901	614B	52	4443342	348A	03E		434	59
4437932	134	68	4443487	022	09		436	59
	138	68		326	28		498	11
4437938	121	07	4443490	172A	07H		500	11
4437944	590	17		174A	07H		502	11
4438207	492	10		176	07H	4444289	430	60

## PARTS INDEX

PART NO.	PAGE	ITEM	PART NO.	PAGE	ITEM	PART NO.	PAGE	ITEM
4444289	432	60	4445800	026	17	4448313	268	08
	434	60	4445911	341	02	4448314	256	09
	436	60	4445916	233	19		258A	09
	498	12	4445917	151	00	4448315	262B	120
	500	12	4445919	151	00A		264	120
	502	12	4445932	151	00A	4448318	268	18
4444381	087	10	4445975	300	00-13		269	18
	088	10	4445981	110	37	4448319	256	19
4444548	140	69		114	13		258A	19
	144	69	4445998	386	18	4448321	020	19
4444634	274	78		390	18	4448336	016	36A
4444664	262A	10	4446406	016	33B		652	00
	264	10	4446989	361	00A	4448337	013	00A
4444755	424	36		362	00A	4448338	020	01
	426	36	4447072	236	16	4448339	020	21
	428	36		238	27	4448402	058A	04
	496A	14	4447178	584	10		652	02
	536	07	4447276	647	01	4448461	104	00
4444803	022	00B	4447430	357	00A	4448601	295	27
4444804	022	00C		359	00A	4448662	551	09A
4444839	538	53	4447545	584	35	4448668	551	10A
4444840	538	54	4447546	584	36	4448679	656A	03
4445220	295	22	4447566	418	25		658A	03
4445241	462	00D		420	25		660A	03
	464	00D	4447675	564	03		662A	03
	466	00D		566	08		664A	03
	468	00D		568	00		666A	03
	470	00D		570	08		668A	03
	471	00D		572	08	4448718	554A	16A
	474	00D		580	14		556B	27A
	476	00D		636	12	4448831	516A	19
	478	00D		638	00		581	00
	479	00D		640	12	4448832	584	01
	480	00D		642	12	4448834	584	02
4445245	462	10	4447765	184	03	4448846	581	03
	464	16		188	03	4448847	584	04
	466	16	4447868	184	04	4448848	516A	11
	468	16		188	04		581	05
	470	16		190	05	4448850	581	06
	471	10		192	05	4448852	581	07
	474	16		290	03	4448853	581	08
	476	10	4447870	184	08	4448925	218A	16
	478	10		188	08		232A	16
	479	10		190	06	4448990	148	35
	480	10		192	06		150	35
	096	01		290	04	4449019	172B	49
4445322	054A	35	4447892	584	37		174B	49
4445352	314	06C	4448015	513	10		176	49
4445380	316	03C	4448016	513	09	4449068	233	07
	334	01C	4448017	551	06	4449108	581	25
	334	02B	4448039	551	07	4449136	022	00D
	336	00B	4448043	554A	37A	4449250	164A	09
	336	01C		556A	19A		164A	39
	338	00C	4448064	554A	36		166	09
	338	01B		556A	18	4449324	286	
* 4445381	243	01	4448160	060A	04	4449330	068	24
4445392	604A	18A		063	00	4449348	233	17
	606A	18A	4448161	060A	09	4449361	033	25
	608A	18A		063	01		036	25
4445393	604A	19A	4448179	226	02B	4449362	033	26
	606A	19A		226	12		036	26
	608A	19A	4448255	574	06	4449378	418	25
4445516	040	26	4448306	266A	25	4449478	060A	10
	042	26	4448307	266B	43		063	04
4445529	380A	14	4448308	262A	52	4449508	660B	44
4445593	158	31	4448309	262A	53		662C	64
4445638	496A	12	4448310	262B	105		664C	64
4445639	496A	10	4448311	256	06		666C	64
4445703	309	11		258A	06		668C	64
	310	11	4448312	268	01	4449509	285	05

## PARTS INDEX

PART NO.	PAGE	ITEM	PART NO.	PAGE	ITEM	PART NO.	PAGE	ITEM
4449579	450	00	4451386	094	10	4452600	404	02
4449698	458A	17A	4451486	120	24		406	02
4449699	458A	18A	4451514	636	20		408	02
4449712	460	06A	4451554	065	29		409	02
4449713	460	07A	4451659	656C	60	4452613	610A	37
4449714	460	08A	4451668	445	101	4452626	126	74
4449771	115	26		446	101	4452733	516A	18
	116	26	4451681	184	16		614A	41
4449772	115	27		186	11	4452740	319	11C
	116	27		188	16		321	01C
4449782	460	03		190	14	4452741	319	11D
4449815	656C	65		192	16		321	01D
4450008	241	00		194	02	4452742	319	12C
4450010	538	55	4451691	112	43		321	00C
4450011	430	62	4451692	656C	61	4452743	319	12D
	432	62	4451748	145	01		321	00D
	434	62		593	01	4452745	238	06
	436	62	4451763	170	00	4452783	238	00
	498	14	4451764	180	00	4452834	656D	65
	500	14	4452035	601	02	4452847	238	07
	502	14	4452044	119	40	4452854	194	09
4450012	430	61		120	41	4452855	656C	53
	432	61		121	00	4452908	094	17
	434	61		122	40	4452938	344	00E
	436	61		592	40	4452939	344	00F
	498	13	4452045	119	41	4453153	164B	50
	500	13		121	01	4453625	656C	65
	502	13		122	41	4453626	656D	65
4450013	424	40		592	41	4453627	656D	65
	426	40	4452046	126	61	4453637	018	01
	428	40	4452047	126	63	4453639	018	00
	496A	13	4452048	126	65	4453640	018	02
	536	06	4452049	126	66	4453660	244	01
4450022	073	20	4452050	126	69	4453662	256	26
	074	02	4452051	126	71		258A	26
4450081	110	43	4452052	128	00		260	26
	114	11	4452053	128	01	4453663	256	31
* 4450174	658C	59	4452054	140	74		258A	31
4450278	646	03		144	74		260	31
4450279	646	04	4452158	164A	18	4453664	302	00C
4450280	646	05		166	18		304	00C
4450281	646	06	4452159	158	32		305	01C
4450296	286	06		160	09	4453665	256	93
4450297	286	07	4452160	172B	65		258A	93
4450298	286	09		174B	65		260	93
4450299	286	08	4452161	040	27	4453666	256	95
4450373	060B	51		042	27		258A	95
	063	06	4452162	040	28		260	95
4450494	164B	52		042	28		270	08
	166	50	4452163	040	29		286	14
4450707	230	44		042	29	4453667	256	22
	232A		4452164	040	30		258A	22
4450708	230	46		042	30		260	22
4450853	168	00	4452165	040	31	4453668	262A	
4450879	656C	65		042	31	4453669	262A	01
4450980	094	24	4452166	016	36	4453670	262A	20
4450981	094	16	4452251	600B	24A		264	20
4450991	290	02	4452263	563	32	4453671	262A	22
4451002	107	01	4452326	128	12		264	22
4451003	290	16	4452408	122	46	4453672	256	112
	292	16	4452432	551	19	4453673	262A	51
4451015	086	40	4452466	280	00		264	51
	656C	54	4452468	278	05	4453674	262B	58
4451095	150	18		280	05		264	58
4451119	144	45	4452469	278	03	4453675	262B	57
4451235	286	13		280	03		264	57
4451243	179		4452480	380A	26	4453676	262A	51-59
4451325	094	00	4452600	398	02	4453677	270	01-08
4451382	182	19		400	02	4453678	270	01
4451385	094	08		402	02	4453679	270	04

## PARTS INDEX

PART NO.	PAGE	ITEM	PART NO.	PAGE	ITEM	PART NO.	PAGE	ITEM
4453686	252A	33	4454561	500	21	4456184	256	109
	254	33		502	21		258B	109
4453687	252A	32	4454563	462	00B		260	109
	254	32		464	00B	4456185	256	111
4453689	266A	01-24		468	00B		258B	111
4453690	252A	31		470	00B		260	111
	254	31		471	00B	4456217	266A	01
4453760	314	06G		476	00B	4456218	266A	02
	316	03G		478	00B	4456219	266A	03
4453765	314	06H		479	00B	4456220	266A	04
	316	03H		480	00B	4456221	266A	05
4453839	656C	65		481	00C	4456222	266A	06
4453840	656C	65		482	00B	4456223	266A	08
4453841	656C	65		483	00A	4456224	266A	09
4453842	656C	65		484	00B	4456225	266A	10
4453874	307	05	4454650	223	12	4456226	266A	12
	308	05	4454651	223	13	4456227	266A	14
4453908	024	00A	*4454766	046	13	4456228	266A	20
4453909	024	00C	4454891	177	00	4456229	266A	21
4453910	024	00D	4455406	182	21	4456230	266A	26
4453911	024	00E	4455440	508	47	4456231	266A	27
4453912	024	00H	4455599	554A	09	4456232	266A	29
4454003	140	49A		556A	07	4456233	266A	30
	141	49A	4455930	610B	38	4456234	266A	31
4454074	307	01	4455975	262A	04	4456235	266A	33
	308	01		264	04	4456236	266A	34
4454090	020	03	4455976	262A	16	4456237	266A	35
4454091	020	04		264	16	4456238	252A	37
4454092	020	05	4455977	262A	17		254	37
4454093	020	06		264	17		266A	36
4454094	020	07	4455978	262A	19	4456239	266A	37
4454095	020	08		264	19	4456240	266A	38
4454096	020	09	4455979	262A	02	4456241	266B	39
4454097	020	10		264	02	4456242	266B	40
4454098	020	11	4455980	262A	14	4456243	266B	41
4454099	020	12		264	14	4456244	275	01-04
4454100	020	13	4455981	262A	12	4456245	275	01
4454101	020	15		264	12	4456246	275	02
4454102	020	16	4455982	262A	08	4456247	275	03
4454103	020	17		264	08	4456248	275	06
4454104	020	20	4455983	262A	09	4456360	086	34
4454105	020	22		264	09	4456361	086	27
4454106	020	23	4456130	226	00	4456372	300	00
4454107	020	24	4456171	262A	11	4456373	300	00A
4454108	020	25		264	11	4456374	300	00C
4454109	020	26	4456172	262A	26	4456375	300	09
4454110	020	27		264	26		302	20
4454111	020	30	4456173	262A	05		304	20
4454112	020	31		264	05		305	04
4454117	013	00D	4456175	256	25	4456376	300	12
4454118	013	00F		258A	25		302	17
4454406	302	00-22		260	25		304	17
4454407	302	00-22	4456176	256	101		305	03
4454419	311	02		258A	101	4456377	300	13
4454464	013		4456177	256	102		302	16
4454518	178			258A	102		304	16
4454519	168	00	4456178	256	103		305	02
4454540	311	09		258A	103	4456378	300	00
4454560	430	63	4456179	256	104	4456379	300	09
	432	63		258A	104		302	20
	434	63		279	05	4456380	302	00
	436	63	4456181	256	105		304	00
	498	20		258B	105		305	01
	500	20	4456182	260	105	4456381	302	00A
	502	20		256	107		304	00A
4454561	430	64		258B	107		305	01A
	432	64		260	107	4456409	302	00
	434	64	4456183	256	108	4456410	302	00A
	436	64		258B	108	4456411	302	00C
	498	21		260	108	4456427	252A	01

## PARTS INDEX

PART NO.	PAGE	ITEM	PART NO.	PAGE	ITEM	PART NO.	PAGE	ITEM
4456427	254	01	4458233	238	08I	4459990	660A	21
4456428	252A	15		240	00I		662B	23
	252A	26	4458234	236	00J		664B	23
	252A	29		238	08J		666B	23
	254	15		240	00J		668B	23
	254	26	4458235	236	07A	4460056	660B	36
	254	29		240	07A		662B	26
4456429	252A	30	4458236	236	07B		664B	26
	254	30		240	07B		666B	26
4456433	252A	34	4458237	236	07C		668B	26
	254	34		240	07C	4460067	660B	37
4456434	252A	35	4458238	236	04A		662C	56
	254	35		238	11A		664C	56
4456435	252A	41	4458239	236	04A		666C	56
	254	41		238	04B		668C	56
4456436	252A	42		240	11B	* 4460144	658C	60
	254	42	4458240	236	04B		660C	60
4456450	252A	43		238	04C	* 4460145	658C	59
	254	43		240	11C		660C	59
4456458	252A	40		240	04C	4460370	002	50
	254	40	4458241	236	04D		004	26
4456483	278	05A		238	11D		424	41
	280	05A	4458256	660B	44		426	41
4456488	286	16		662C	64		428	41
4456654	256	47		664C	64		496A	17
	258A	47		666C	64	4460372	496A	11
	260	47		668C	64	4460399	226	13
4456692	256	01	4458260	660B	44	4460405	274	01
	258A	01		662C	64	4460488	222	22
4456723	236	00B		664C	64	4460501	224	05
	238	08B		666C	64	4460536	285	00A
	240	00B		668C	64		348A	22A
4456725	236	00A	4458537	344	00E		350A	16A
	238	08A		346	00E	4460582	285	00B
	240	00A		346	00E		348A	22B
4456735	172A	07F	4458538	344	00F		350A	16B
	174A	07F		346	00F	4461079	608B	55
	176	07F	4458684	182	21	4461109	608A	04
4456778	168	107A	4459086	042	02B	4461121	608B	46
	170	107A	4459226	278	15	4461184	214	06
	172A	07A	4459230	278	13	4461337	339	08
	174A	07A	4459231	278	19		340	08
	176	07A	4459232	258A	78	4461338	339	09
4456784	278	00	4459233	258A	79		340	09
4456823	411	02	4459234	258A	80	4461339	339	10
4456839	544	66A	4459235	258A	83		340	10
4456952	274	01-13	4459236	258A	82	4461340	339	11
4457105	596	25	4459237	258A	81		340	11
4457132	547	42	4459238	271	00	4461341	339	12
4457248	596	23	4459239	271	01		340	12
	598	23	4459240	271	02	4461342	339	13
4458227	236	00C	4459241	254	47		340	13
	238	08C	4459242	245	01	4461343	339	01
	240	00C	4459243	271	05		340	01
4458228	236	00D	4459244	271	06	4461344	339	02
	238	08D	4459245	258A	86		340	02
	240	00D	4459246	258A	85	4461345	339	03
4458229	236	00E	4459249	271	10		340	03
	238	08E		274	83	4461346	339	04
	240	00E	4459311	656C	43		340	04
4458230	236	00F	4459714	660B	38	4461347	339	05
	238	08F		662C	57		340	05
	240	00F		664C	57	4461348	339	06
4458231	236	00G		666C	57		340	06
	238	08G		668C	57	4461389	510	23
	240	00G	4459928	660B	26	4461644	054A	17
4458232	236	00H		662B	24	4461977	574	02
	238	08H		664B	24	4461979	574	01
	240	00H		666B	24	4462370	013	00
4458233	236	00I		668B	24	4462584	154	09



## PARTS INDEX

PART NO.	PAGE	ITEM	PART NO.	PAGE	ITEM	PART NO.	PAGE	ITEM
4462707	629	07	4464357	218A	08F	4466675	042	02A
4462715	562	17		232B	57	4466834	279	04
4463307	574	08	4464450	218A	25	4466835	279	02
4463390	268	16		232A	25	4466836	279	06
4463391	268	28	4464451	218A	26	4467087	117	37
	269	28		232A	26		592	45
4463392	268	29	4464452	218A	27	4467293	380A	02
	269	29		232A	27	4467482	591	03
4463393	268	30	4464453	218A	28	4467564	013	00D
	269	30		232A	28	* 4467890	656D	74
4463394	268	31	4464454	218B	29	4468337	126	74
	269	31		232A	29	4468525	138	46
4463576	030	05A	4464455	218B	30	4468576	082	08A
	031	05A		232A	30	4468633	062A	18
	317	00A	4464456	218B	31	4469309	380A	36
	318	00A		232A	31	4469925	016	27A
4464274	218A	08G	4464457	218B	32		016	28A
	232B	58		232A	32	4469926	016	27
4464275	218A	09	4464458	218B	33	4469927	016	28
	232A	09		232A	33	4470801	448	00
4464276	218A	10	4464459	218B	34	4470951	013	00A
	232A	10		232A	34	4470978	009	07
4464277	218A	11	4464460	218B	35	4470979	009	08
	232A	11		232B	35	4470982	336	00D
4464278	218A	12	4464461	218B	36	4471468	064	00
	232A	12		232B	36	4471754	323	00C
4464279	218A	13	4464462	218B	37	4471755	323	00D
	232A	13		232B	37	4471776	160	15
4464280	218A	15	4464463	218B	38	4471777	160	19
	232A	15		232B	38	4471778	160	20
4464281	218A	17	4464465	218B	40	4472107	074	00
	232A	17		232B	40	4472118	328	50B
4464282	218A	18	4464466	218B	41	4472119	328	50C
	232A	18		232B	41	4472322	042	23B
4464283	218A	19	4464473	218B	42	4472354	224	01
	232A	19		232B	42	4472408	508	37
4464284	218A	20	4464474	218B	44	4472430	110	03D
	232A	20		232B	44		112	03D
4464285	218A	21	4464475	218B	45		114	03D
	232A	21		232B	45	4472540	114	09
4464286	218A	22	4464476	218B	47	4472541	144	01
	232A	22		232B	47	4472543	145	16
4464287	218A	23	4464477	218B	49	4472565	115	26
	232A	23		232B	49	4472566	115	27
4464288	218A	24	4464478	218B	50	4472568	144	49A
	232A	24		232B	50	4472569	074	01A
4464341	218A	01	4464479	218B	52	4472610	350A	15A
	232A	01		232B	52	4472611	350A	15B
4464342	218A	02	4464480	218B	54	4472632	082	10A
	232A	02		232B	54	4472642	066	01
4464343	218A	03	4464483	218B	56	4472646	066	00
	232A	03		232B	56	4472673	058A	06
4464344	218A	04	4464934	574	25		060A	06
	232A	04	4464935	574	24		062A	05
4464345	218A	04A	4464967	042	24A	4472845	658C	61
	232A	04A	4464969	042	24B		660C	61
4464346	218A	04B	4465103	612A	01		662C	81
	232A	04B	4465290	568	06		664C	81
4464347	218A	05	4465472	656A	02		666D	81
	232A	05		658A	02		668D	81
4464349	218A	06		660A	02	4473706	598	22
	232A	06		662A	02	4473777	346	00D
4464350	218A	07		664A	02	4473870	016	27
	232A	07		666A	02	4473871	016	28
4464352	218A	08		668A	02	4473900	089	17
4464353	218A	08A	4465703	281	01	4474197	336	01G
	232A	08	4465704	281	02	4474287	009	09
4464354	218A	08B	4465875	593	02	4474288	009	10
4464355	218A	08C	4466162	370	16	4474476	274	43
4464356	218A	08E	4466519	078	04	4474477	274	40

## PARTS INDEX

PART NO.	PAGE	ITEM	PART NO.	PAGE	ITEM	PART NO.	PAGE	ITEM
4474478	274	32	4482973	168	10	4488482	636	16
4474479	274	05		170	08	4488483	640	16
4474480	274	08		170	10		642	16
4474482	274	47	4482976	168	14	4488485	621	02
4474493	274	14		170	14	4488486	619	02
4474494	274	10	4482977	168	01-11	4488618	636	23
4474498	274	06	4482978	168	01		638	19
4474499	274	75	4482979	168	02		640	23
4474513	274	77	4482980	168	03		642	23
4474514	274	76	4482981	168	01-11	4488619	631	15
4474515	270	21	4483022	168	01		632	10
4474517	274	81	4483023	170	01-11		633	42
4474518	274	80	4483024	170	01	4488663	117	42
4474568	505	00	4483025	170	02		119	47
4474677	614A	40	4483028	168	02		120	47
4474903	513	12A	4483034	168	01-11		122	46
4475437	566	14	4483035	168	01	4488905	290	17
	568	13	4483201	178	01		292	14
	570	14	4483202	178	02	4489201	620	07
	572	14		179	02		627	08
* 4475518	656D	90		180	02		628	07
* 4475769	216	52	4483203	178	03	4489401	532	14
	230	52		179	03	4489408	494	11
4475917	516B	29A	4483204	180	03		528	22
4475918	516B	30A		178	04	* 4489420	494	13
4475919	516A	12		179	04		528	24
4475921	518A	26	4483205	178	04	449558	058A	29
	600B	28		178	05		060A	29
4475922	516A	23		179	05		062A	14
4475932	516A	22		180	05	4501625	462	02
4476412	556B	28	4483206	178	06		464	02
4477216	274	44	4483208	178	08		466	02
4477217	274	41		179	08		468	02
4477218	274	37		180	08		470	02
4477219	274	36	4483209	178	09		474	02
4477457	260	112		179	09		476	02
4477525	226	02C		180	09		478	02
4477526	226	02A	4483281	178	01		479	02
	226	11	* 4483282	180	01		481	04
4477667	502	23	* 4483283	180	06	4501627	462	03
4477984	642	20	4483284	179	01		464	03
4478056	506	00	4483285	179	06		466	03
	518A	00	4483676	376	08		468	03
	600A	00	4483863	264	01		470	03
4478495	077	18A	* 4484198	068	07		474	03
4479411	518A	24A		070	07		476	03
4479427	518A	23A	4484495	016	36A		478	03
4479914	508	18	4485262	016	36		479	03
4479989	656D	96	* 4485649	658B	42		481	06
4481139	588	20A	4485721	532	13	4504199	017	21
4481203	508	09	4485777	346	00G	4504367	044	09
4481441	610A	12	* 4485825	180	12		046	09
4481448	610A	13	4485921	526	20	4504491	017	14
4481449	610A	14	4485922	528	21	4506416	486	14A
4481451	610A	15	4485927	529	10		488A	31A
4482600	170	03	4485928	532	10		488B	37A
4482601	168	04	4486004	614B	49		520	14A
	170	04	* 4486040	488A	26		522A	31A
4482602	168	05	* 4486041	488B	35		522B	37A
	170	05	* 4486321	126	74	4506418	086	16A
4482603	168	06	4486371	508	42		086	18A
	170	06	4486520	082	18A		110	34A
4482604	168	07	4486646	508	43		110	37A
	170	07	4486916	522A	24		110	41A
4482656	178	07		522A	33		112	34A
4482824	179	07	4486953	522A	21		112	37A
	566	04		522A	29		112	41A
	568	18	* 4487307	172B	58		114	07A
	570	04		174B	58		114	12A
4482973	168	08	4488481	563	34		114	13A

## PARTS INDEX

PART NO.	PAGE	ITEM	PART NO.	PAGE	ITEM	PART NO.	PAGE	ITEM
4506418	140	59A	4506424	606A	06A	4506429	642	09A
	141	59A		606B	38A		642	10A
	144	59A		606B	39A		642	14A
	418	113A		608A	05A	4506430	488A	22
	418	12A		608A	06A		488A	30
	420	113A		608A	21A		522A	22
	420	12A		608A	25A		522A	30
	492	12A		608B	25A	4506459	050	23
	494	17A		608B	45A		087	04
	518A	19A		636	02A		088	04
	518A	20A		636	18A	4507397	064	02
	518B	34A		638	13A	4507650	044	15
	518B	40A		638	18A		046	15
	526	01A		640	02A	4508575	023	05
	528	01A		640	18A	4509180	058A	42A
	544	54A		642	02A		058B	52A
	546	26A		642	18A		058B	53A
	596	113A	4506429	058B	43A		060A	42A
	596	12A		060B	43A		060B	55A
	596	23A		062A	20A		060B	56A
	598	113A		068	21A		062A	19A
	598	12A		070	21A		062B	25A
	598	23A		444	17A		062B	26A
	600A	02A		444	18A		068	20A
	600A	06A		504	20A		070	20A
	600A	16A		504	23A		071	17A
	600A	18A		533	03A		072	17A
	600A	19A		544	53A		073	15A
	600B	29A		545	17A		073	16A
	604A	08A		554A	08A		073	21A
	604A	09A		554A	19A		074	05A
	604A	17A		554A	20A		074	06A
	606A	08A		556A	06A		074	08A
	606A	09A		556B	29A		089	06A
	606A	17A		556B	30A		110	32A
	608A	09A		557	10A		110	33A
	608A	17A		560	10A		112	32A
4506424	064	11A		562	02A		112	33A
	071	14A		564	02A		114	08A
	072	14A		564	15A		114	10A
	073	14A		566	09A		124	73A
	074	04A		566	13A		126	72A
	075	19A		568	24A		128	09A
	079	05A		568	26A		128	12A
	079	20A		570	09A		130	32A
	082	04A		570	12A		130	55A
	082	05A		572	09A		132	30A
	086	12A		572	12A		132	47A
	418	03A		574	05A		140	58A
	420	03A		574	07A		140	62A
	430	28A		574	08A		141	58A
	432	28A		576	07A		141	62A
	434	28A		576	09A		144	58A
	436	28A		577	14A		144	62A
	498	24A		577	15A		145	12A
	500	24A		580	15A		145	13A
	502	24A		580	16A		145	17A
	518A	22A		636	08A		486	18A
	518B	35A		636	09A		486	19A
	544	55A		636	10A		488A	18A
	545	52A		636	14A		488A	19A
	556A	25A		638	02A		489	08A
	596	03A		638	04A		492	04A
	598	03A		638	05A		492	08A
	600A	21A		638	06A		492	13A
	604A	05A		640	08A		494	04A
	604A	06A		640	09A		494	08A
	604B	38A		640	10A		494	18A
	604B	39A		640	14A		516A	04A
	606A	05A		642	08A		516A	05A

## PARTS INDEX

PART NO.	PAGE	ITEM	PART NO.	PAGE	ITEM	PART NO.	PAGE	ITEM
4509180	516A	25A	4514700	040	03	4602429	666D	81
	516B	27A		042	03		668D	81
	518B	43A		048	07	4602502	190	03
	518B	44A	452920	484	06		192	03
	520	18A	4600275	294	20	4602562	266A	25
	520	19A	4600348	244	01	4602563	266B	43
	522A	18A	4600351	245	01	4602564	262A	52
	522A	19A	4600675	638	16		264	52
	523	08A	4600881	031	02	4602565	262A	53
	526	03A	4600883	618	16		264	53
	526	07A		626	28	4602566	262B	105
	526	09A	* 4600956	532	13		264	105
	526	13A	* 4600971	492	11A	4602567	256	06
	528	03A		494	16A		258A	06
	528	07A	4601067	304	00-20		260	06
	528	09A	4601069	305	00	4602568	268	01
	528	13A	4601169	188	41		269	01
	529	02A		192	41	4602569	256	09
	529	03A	4601514	618	14		258A	09
	532	02A		626	25		260	09
	532	03A	4601862	562	13	4602570	268	08
	544	56A	4602159	522A	28		269	08
	544	63A	4602340	526	00A	4602576	268	16
	554A	34A		528	00A		269	16
	554A	35A	4602341	526	04A	4602577	256	19
	554B	39A		528	04A		258A	19
	554B	40A	4602342	526	11A		260	19
	556A	16A		528	11A	4602578	226	10
	556A	17A	4602344	529	01B	4602582	262A	51-59
	556A	20A		532	01B		264	51-59
	556A	21A	4602350	662C	51	4602591	264	
	574	18A		664C	51	4602592	262A	
	581	32A	4602420	662D	81	4602676	612A	00
	584	32A		664D	81	4602796	206	02
	584	33A		666D	81		208	02
	593	12A		668D	81		496B	32
	593	13A	4602421	662C	81	4603008	256	113
	593	17A		664C	81	4603011	252A	46
	600A	01A		666D	81	4603012	252A	47
	600A	17A		668D	81	4603013	252B	48
	600B	25A	4602422	662C	81	4603204	664D	83
	604A	16A		664C	81		668D	83
	606A	16A		666D	81	4603239	612A	14A
	608A	14A		668D	81	4603245	494	14
	608A	15A	4602423	662C	81		528	25
	610A	10A		664C	81	4603372	664A	00
	612A	12A		666D	81		668A	00
	612A	16A	4602424	668D	81	4603515	062A	18B
	612A	19A		662D	81	4603522	532	11
	612A	51A		664D	81	4603524	622	02
	612A	63A		666D	81		630	07
	612A	64A		668D	81	4603695	196	05
	612B	65A	4602425	662D	81		198	05
	614A	31A		664D	81		199	05
	614B	56A		666D	81	4603696	198	22
	619	07A		668D	81	4603847	294	00
	620	09A	4602426	662D	81	4603872	306	13
	621	07A		664D	81	4603875	196	10
	622	07A		666D	81		198	10
	627	09A		668D	81	4603876	199	10
	628	09A	4602427	662C	81	4603921	199	31
	629	09A		664C	81	4603950	199	30
	630	09A		666D	81	4604725	572	04
4509181	574	08B		668D	81	4605384	199	04
4512716	025	06	4602428	662D	81	4605834	199	14
	026	10		664D	81		294	21
	026	18		666D	81		614B	74
4514699	216	09		668D	81	4606418	522A	26
	228	03	4602429	662D	81	4606419	522A	35
	230	09		664D	81	4606703	402	101

## PARTS INDEX

PART NO.	PAGE	ITEM	PART NO.	PAGE	ITEM	PART NO.	PAGE	ITEM
4606703	408	101	4609657	394	01A	* 4619479	458B	25C
	410	101		396	01A		458B	25D
4606704	402	102	4609658	394	02	* 4620431	262A	05
	408	102		396	02	* 4621773	040	27B
	410	102	4609660	394	03		042	27B
4606774	402	00		396	03	* 4621868	040	27A
	408	00	4609661	394	05		042	27A
	410	00		396	05	* 4623164	262A	01
4606775	402	01	4609676	230	44	* 4623165	262A	11
	408	01		232A		* 4623166	262A	28
	410	01	4609685	383	101	* 4623245	110	03D
4606776	402	02	4609686	383	03A		112	03D
	408	02	4609687	383	01		114	03D
	410	02	4609689	383	00	* 4623637	226	00A
4607309	304	00F	4609690	383	05	* 4623638	226	00B
	305	01F	4609701	387	15	* 4623639	226	00A
4607400	246	01	4609702	387	16	* 4624661	300	10
4607401	247	01	4609703	387	00C	* 4627258	522A	26
4607402	248	01	4609707	387	05	* 4627259	522B	35
4607403	249	01	4609708	387	06	487081	610A	24
4607404	260	01	4609709	387	08	494918	266A	15
4607405	260	01	4609710	387	11	5005095	538	20A
4607406	260	01	4609711	387	13	5005993	424	00A
4607408	260	41	4609712	387	14	5006199	002	00
4607409	260	45	4609713	387	00B	5006215	033	00
4607410	269	95	4609714	387	03	5006220	314	06A
4607411	269	97	4609715	387	04	5006221	334	02A
4607412	269	98	4610412	216	51	5006222	334	01A
4607413	279			230	51	5006224	058A	00
4607534	520	20	4610640	302	21		060A	00
4607535	520	21	4610641	302	22	5006374	007	04
4607640	294	01	* 4611025	110	03	5006737	357	00
4607641	294	02		112	03	5006772	344	00A
4607642	294	03		114	03	5006826	434	00A
4607644	294	04	* 4611622	044	00C	5006827	426	00A
4607645	294	05		046	00C	5006846	359	00
4607646	294	07	* 4611623	044	00D	5006958	007	04
4607680	614B	73		046	00D	5007342	295	15
4607748	294	08	4612283	220	30	5007368	008	00
4607751	294	09		222	17	5007394	008	00
4607755	294	10	4612349	458A	00A	5007469	338	00A
4607757	294	11	4612351	458A	00B	5007470	338	01A
4607775	294	14	4612352	458A	00C	5007476	436	00A
4607776	294	15	4612353	458A	00D	5007669	536	00A
4607778	294	19	4612412	454	00A	5008120	361	00
4607779	294	22		456	00A	5008240	004	00
* 4607850	127	16	4612413	454	00B	5008245	009	00
* 4607851	127	17		456	00B	5008246	336	00A
* 4607964	127	18	4612414	454	00C	5008258	036	00
* 4607990	127	15		456	00C	5008273	316	03A
* 4609014	051	01	4612415	454	00D	5008367	496A	00A
* 4609015	051	02		456	00D	5008369	496A	01A
* 4609016	378B	42	4612567	350A	02F	5008375	336	01A
	380B	42	4612715	350A	11	5008484	062B	30
* 4609017	021	01	4612717	350B	26	5008710	502	00A
* 4609020	014	19	4612719	350B	29	5009130	362	00
4609049	216	44	4613243	348B	30	5009143	010	00
	218A			350B	33	5009156	010	00
4609075	300	00A	* 4613911	154	09	5009157	010	00
4609076	300	00C	* 4613912	154	09	* 5009278	036	00
4609077	300	09	* 4613913	154	09	6005490	541	00
4609645	383	07	* 4613914	154	09	6017445	432	00A
	392	08	* 4614096	054B	103	6017822	330A	00
	394	07	4614254	212	00A	6017975	297	05
	396	07	* 4617012	172A	14	6018024	326	50A
4609646	392	03A		174A	14	6018048	330A	05A
4609647	392	01A	* 4617614	350A	02C	6018662	348A	03A
4609648	392	01B		350A	02D	6018671	348A	00A
4609650	392	05	* 4619479	458A	25A	6019104	430	00A
4609651	392	07		458A	25B	6019252	295	14

## PARTS INDEX

PART NO.	PAGE	ITEM	PART NO.	PAGE	ITEM	PART NO.	PAGE	ITEM
6019838	295	12	7041492	370	03	8065061	309	05
6020064	311	00	7041810	284	09		310	05
6020125	312	00	7041811	284	08	8065842	623	01
6020906	323	00A	7041821	284	06	8065843	623	00
6020913	332	00A	7041827	284	04	8065844	623	03
6020921	328	50A	7041828	284	03	8066380	538	22A
6020934	350A	02A	7041843	284	01	8066381	538	22
6020938	350A	15A-C	7041844	284	02	8066949	544	34
6021064	498	00A	7041884	318	00	8066950	545	35
6021360	500	00A	7042084	071	15	8066952	545	37
6021393	502	00A-G	7042143	336	00A-D	8066953	545	38
6021920	284	00	7042163	316	03A-H	8066954	545	39
7028494	032	04	7042164	316	16	8067195	544	40
7030012	367	05	7042203	070	00	8069844	588	02
7030013	367	06	7042204	072	15	8072993	538	22
7030014	367	07	7042221	323	00A-D	8073350	186	04
7030015	367	08	7042236	332	03	8073901	103	06
7030016	369	06	7042237	332	04	8074106	075	15
7030017	369	07	7042256	328	02	8074107	083	00
7030018	369	08	7042257	328	00	8074127	105	00
7030019	369	09	7042258	328	50	8074128	105	01
7035467	432	00A-G	7042296	350A	02A-F	8074141	068	05
7035503	103	00	7042332	026	13	8074159	319	12A
7035532	317	00	7042333	028	04	8074160	319	11A
7035538	424	00A-I	7042370	316	15		321	01A
7035539	314	00	7042528	336	01A-H	8074315	439	00
7035540	326	12	7042705	496A	00A-J	8074688	212	11
7035543	314	22	7042706	496A	01A-H		213	15
7035595	027	01	7042707	498	00A-G	8075449	098	01
7035857	382	03A	7043028	200	00		100	01
7035926	322	01A	7043168	588	12		102	01
7035963	032	15	7044049	031	05	8075450	098	00
7036164	326	21	7044083	500	00A-G		100	00
7036206	330A	27	7044178	031	00		102	00
7036340	322	01A-E	7044491	284	31	8076444	319	11A-D
7036381	326	50	7045573	371	00		321	01A-D
7036389	314	06A-H	7045574	371	01	8076445	319	12A-D
7036390	334	01A-H	7045575	371	02	8076541	437	
7036391	334	02A-F	7045576	371	03	8076619	295	09
7036594	146	00	* 7046506	366	00	8077444	130	18
7036595	146	02	* 7046507	366	01	8077521	348A	23
7036613	017	18	* 7046511	366	02		350A	17
7037241	348A	08	* 7046513	366	03	8077765	022	01
7037283	348A	00	* 7046609	368	00	8077766	022	02
7037800	434	00A-G	* 7046610	368	01	8077768	330A	35A
7037801	426	00A-I	* 7046611	368	02	8077772	022	00
7038064	030	05	* 7046612	368	03	8077778	348A	03
7038166	430	00A-G	8034081	550	30	8078294	356	29
7038468	220	29	8052020	363	00	8078448	615	03
	222	01	8052471	539	00		623	04
7038582	309	15C	8052578	545	01	8078451	615	02
	310	15A	8052579	546	07		623	02
7039248	348A	17	8052580	546	08	8078593	025	22
7039373	393	01A	8053368	542	00		026	01
	395	01A	8053488	540	00	8078714	354	00
7039389	295	01	8053499	058A	28	8078716	354	01
7039639	338	00A-F		060A	28	8078722	354	10
7039640	338	01A-D		062A	13	8078723	354	12
7039653	436	00A-G	8053664	541		8078724	354	14
7039869	438	00	8055953	550	14	8078725	354	15
7039887	071	15	8059049	364	00	8078726	354	17
7039888	068	22		365	00	8078727	354	18
7039890	330B	38	8061525	440	00	8078796	354	20
7040263	538	20A-G	8061722	065	06	8078813	510	10
7040319	536	00A-F		066	06	8078935	227	02
7041263	317	00	8062123	084	01	8078936	227	00
7041291	030	05	8062624	444	07	8078997	354	27
7041489	370	00	8062625	444	06	8078998	354	28
7041490	370	01	8064357	014	10	8078999	354	30
7041491	370	02	8064364	014	09	8079000	354	31

## PARTS INDEX

PART NO.	PAGE	ITEM	PART NO.	PAGE	ITEM	PART NO.	PAGE	ITEM
8079002	354	32	8084342	478	00	8091111	642	00
8079038	351	12	8084343	479	00	8091112	640	01
8079152	030	00	8084344	470	00		642	01
8079166	554A	11	8084345	480	00	8091180	615	01
	556A	08	8084346	471	00	8091386	562	00
8079431	557	21	8084347	481	00	8091387	562	01
8079793	086	11	8084348	482	00	8091649	624	00
8079794	554A	01	8084349	483	00	8091650	624	01
	556A	00	8084350	484	00	8091651	624	02
8080099	356	01	8084645	510	13	8091652	616	00
8080100	356	03	8084659	510	24	8091653	616	01
8080101	356	04		512	08	8091763	620	00
8080102	356	06	8085661	568	09	8091764	620	01
8080104	356	07	8086057	068	24	8091860	190	02
8080105	356	09		070	29		192	02
8080106	356	11		071	19	8092021	577	07
8080107	356	13		072	19		580	07
8080108	356	16	8086709	070	05	8092022	580	21
8080109	356	15	8086950	284	11	8092023	580	22
8080110	356	22	8086966	284	10	8092115	629	00
8080111	356	18	8086988	284	07		630	00
8080112	356	20	8087015	284	05	8092116	629	01
8080154	356	30	8087628	346	00A-G		630	01
8080193	454	05	8087629	346	00A	8092559	284	30
8080620	557	02	8087740	321	00A	8093844	512	01
8081448	005	05	8087741	321	00A-D	8093845	512	06
8081449	424	02	8087746	316	01	9042616	481	100
	426	02	8087748	510	03		482	100
	428	02	8087800	332	07A	9042618	484	100
8081525	444	01	8087834	328	07		539	100
8081638	557	01	8087999	352	05		540	100
	560	01	8088574	518A	01		542	100
8081708	284	12		600B	36	9075046	533	02
8081829	314	05	8088590	586	01	9089659	391	01
8082052	557	04	8088668	012	00	9101521	414	
	560	04	8088669	011	00	9101585	539	
8082053	557	05	8088741	066	10	9109189	048	06
8082106	444	05	8088816	504	00	9110449	542	
8082329	172A	24	8088817	504	01	9111041	540	
	174A	24	8088818	504	02	9114956	548	27
8082452	126	55	8088819	504	13	9134245	391	01-08
8082783	089	13	8088820	504	14	9137384	550	01
	199	24	8088995	496A	06	9137387	550	01
	212	31	8088996	496A	03	9145787	414	00
	214	10	8089062	105	00	9150146	545	32
	306	02	8089073	082	12	9152262	546	31
	585	10	8089787	560	02	9153180	458A	16
	590	20	8089788	560	05	9153984	544	46
	610A	20	8089789	560	21	9154764	574	19
8082975	441	01	8089808	570	01	9155937	544	64
8083028	438			572	01	9168003	378A	00
8083081	440	01	8089876	124	76	9169646	375	
8083110	533	00	8089879	456	05	9169805	447	00-01
8083111	533	01	8090119	512	14		448	00-01
8083212	646	00	8090941	563	01	9169806	449	00-01
8083364	094	21	8090942	563	31	9170996	378A	
8083373	310	15C	8091031	618	09	9175032	588	09
8083374	310	15D		626	18	9175422	445	00-02
8083730	320	12	8091032	618	01	9175423	446	00-02
8083734	320	11		626	01	9175921	040	02
8083751	550	02	8091044	206	14	9176009	398	
8083752	550	09		208	14	9176011	398	
8083882	564	22	8091049	621	00		400	
	570	00		622	00	9176013	398	
	572	00	8091050	621	01		400	
8084097	564	21		622	01	9176015	398	
8084149	311	04	8091064	615	00	9176017	398	
8084339	462	00	8091070	619	00	9176019	398	
8084340	464	00	8091071	619	01		400	
8084341	476	00	8091111	640	00		402	

## PARTS INDEX

PART NO.	PAGE	ITEM	PART NO.	PAGE	ITEM	PART NO.	PAGE	ITEM
9176023	398		9195202	393	01	9202089	462	
	400			395	01	9202090	464	
9176027	400		9195235	049	01	9202091	476	
9176033	404			050	01	9202092	478	
9176035	404		9195304	096	100	9202093	479	
	406							
9176037	404		9195307	098	100	9202094	470	
	404			100	100	9202095	480	
	406			102	100	9202096	471	
9176039	404		9195447	378A		9202097	481	
9176041	404		9195451	378A	00	9202098	482	
9176043	404		9195498	330A	35A-D	9202099	483	
	406		9195800	079	24	9202100	484	
	408		9196116	076	19	9202189	468	
9176047	404			077	19	9202847	411	00-09
	406		9196132	016	33	9202861	544	66
9176051	406		9196732	375		9207252	091	00A
9176864	382	00-07	9196963	054B	200	9208153	042	24
9176865	382	03	9197276	554A	37	9212078	156	01
9178332	391	03		556A	19	9212283	448	00-01
9180984	326	50-60	9197277	551	09	9212743	332	00A-E
9181002	412	00-12	9197299	551	10	9212744	332	07A-D
9181003	413	00-12	9197330	554A	15	9212877	328	50-57
9181219	330A	05A-E		556A	26	9213213	042	02
9181261	040	23	9197376	554A	16	9213215	042	23
9181262	040	24		556B	27	9213322	380A	
9183926	600A	12	9197490	510	01	9213425	380A	00
9184276	098	100	9197758	474		9213445	380A	
	100	100	9197761	450	00-02	9213473	380A	00
	102	100	9197889	466		9213590	144	49
9184516	393	00-07	9198220	458A	17	9213600	074	01
	395	01-07	9198221	458A	18	9213602	082	11
9184556	058A	35	9198234	460	06	9213603	082	10
	060A	35	9198235	460	07	9213605	082	08
	062A	15	9198236	460	08	9213943	505	00-01
9184933	344	00	9198980	310	15	9214449	506	00-01
9186437	386		9199113	050	01	9215028	513	12
9186438	386	00	9199369	612A	13	9215139	586	09
9186626	412		9199426	604A	18	9215280	518A	21
9186628	413			606A	18		600A	20
9188175	390			608A	18	9215436	586	10
9188176	390	00	9199428	604A	19	9216570	077	18
9188660	612A	11		606A	19	9216573	077	08
9190067	486	000		608A	19	9216595	516B	29
	488A	00	9199444	604A	13	9216596	516B	30
	520	00		606A	13	9217287	518A	23
	522A	00		608A	13	9217288	518A	24
9190069	489	01	9200210	398	00-12	9218564	588	20
	523	01		400	00-12	9219244	512	00
9190072	492	00		402	00-12	9221188	529	00
	494	00		409	00-12		532	00
9190073	492	01	9200211	404	00-12	9221190	529	01
	494	01		406	00-12		532	01
9190075	486	02		408	00-12	9221796	082	18
	488A	02	9200867	462	100	9221908	518B	42
	520	02		464	100	9223364	518B	45
	522A	02		466	100	9223890	106	01
9190082	489	03		468	100	9223891	107	01
	523	03		470	100	* 9224783	492	11
9190272	073	19		474	100		494	16
9191164	049	01		476	100	9224866	618	15
9191421	309	15		478	100		626	26
9191786	140	49		479	100	9225757	526	00
	141	49	9200868	481	101		528	00
9193403	096	100	9200869	471	100	9225759	526	04
9194416	156	01	9200870	480	100		528	04
9194589	076	17	9201108	140	49	9225760	526	11
	077	17		141	49		528	11
9194590	076	18	9201224	182	00	9225890	604B	37
9194591	079	23	9201476	652	00-06		606B	37
9194592	079	22	9201477	652	00-05		608A	22



# PARTS INDEX

PART NO.	PAGE	ITEM	PART NO.	PAGE	ITEM	PART NO.	PAGE	ITEM
9225955	600A	11	957366	062B	22A	957366	486	10A
9225956	600B	23		062B	23A		486	16A
9225957	600A	22		062B	24A		488A	10A
9225958	600B	24		086	21A		488A	16A
9226245	612A	14		086	24A		489	09A
9226246	612A	15		086	25A		489	15A
9226248	513	11		089	05A		489	17A
	614A	38		115	01A		492	05A
9226249	614A	39		115	09A		494	05A
9226334	409			116	01A		513	00A
* 9226365	098	100		116	09A		513	01A
	100	100		116	29A		516A	08A
	102	100		117	01A		516A	09A
* 9226748	172B	58		117	43A		516A	16A
	174B	58		117	44A		516A	17A
9228637	410			118	01A		516A	20A
9228638	402	00-12		118	47A		516A	21A
	410	00-12		119	32A		516B	28A
9228639	402			119	33A		520	10A
9228642	402			119	43A		520	16A
9228644	402			119	44A		522A	10A
9228646	402			120	32A		522A	16A
9228648	408			120	33A		523	09A
9228650	408			120	43A		523	15A
9228652	408			120	44A		523	17A
9228654	408			121	03A		526	05A
9228657	408	00-12		121	04A		526	12A
9231273	392	01-08		121	09A		528	05A
9231274	392	03		122	32A		528	12A
9231275	392	01		122	33A		529	04A
9231278	394	00-07		122	43A		529	05A
	396	00-07		122	44A		532	04A
9231279	394	01		122	45A		532	05A
	396	01		127	14A		551	01A
9231300	383	00-07		128	10A		551	02A
9231301	383	03		130	47A		554B	43A
9231306	387			132	44A		556A	23A
9231307	387	00		134	52A		581	18A
9231768	411			134	54A		581	19A
9231769	411			134	55A		581	23A
* 9233444	612A	11		134	64A		581	34A
* 9235551	098	100		134	76A		584	18A
	100	100		134	77A		584	19A
	102	100		134	78A		584	20A
* 9236550	518A	21		135	52A		590	12A
936010	654	14		135	54A		590	13A
94-0632	044	11		135	55A		590	14A
	046	11		135	64A		592	32A
94-0633	576	05		135	76A		592	33A
	577	05		135	77A		592	43A
	580	05		138	52A		592	44A
94-1605	586	05		138	54A		592	46A
	588	06		138	55A		593	11A
94-2012	054A	36		138	64A		596	24A
94-2013	033	04		138	76A		598	24A
	036	04		138	77A		601	01A
94-2014	576	04		138	78A		601	03A
	577	03		140	51A		601	04A
	580	03		140	53A		601	07A
94-2023	623	13		140	67A		604A	26A
	624	07		140	77A		606A	26A
94-2807	348B	30		141	51A		608B	47A
94-2816	212	04		141	53A		610A	08A
94-2817	288	03		144	51A		610A	09A
957366	058B	45A		144	53A		614A	22A
	058B	50A		144	67A		614A	24A
	058B	51A		144	77A		614A	33A
	060B	45A		145	11A		614A	34A
	060B	53A		418	24A		614A	35A
	060B	54A		420	24A		614A	36A

## PARTS INDEX

PART NO.	PAGE	ITEM	PART NO.	PAGE	ITEM	PART NO.	PAGE	ITEM
957366	614B	42A	973346	484	00A	9756736	308	12
	614B	44A		539	00A	9757024	182	20
	614B	48A		540	00A	9757954	332	00E
	614B	50A		542	00A	9759285	082	14
	614B	55A	973347	484	01	9759828	512	15
	646	07A		539	02	9760228	566	00
	646	08A		540	02	9760229	566	01
	646	09A		542	02	9760256	627	00
	650	11A	9735305	124	22	9760257	627	01
	650	12A		134	39	9760287	636	00
	650	13A		135	39	9760303	563	100
958393	654	09		138	39	9760319	568	20
958394	654	10	9735306	124	23	9760511	496A	00E
962453	076	04		134	40	9760538	638	08
	077	04		135	40	9760539	638	09
	083	01		138	40	9760557	562	21
	086	35	9737119	190	11	9760615	628	00
	533	06		192	11	9760616	628	01
	554A	02	9738224	536	51	9760764	577	08
	556A	01	9738322	424	00B		580	08
963227	484	02		426	00B	984614	488A	25
	539	03		428	00B		488A	27
	540	03		496A	00B		488A	34
	542	03		496A	01B		488B	36
963229	484	03	9738383	374	00		494	12
	539	04		374	01		494	15
	540	04	9738384	374	01		522A	25
	542	04	9738682	284	24		522A	27
966993	065	03	9739222	610A	23		522A	34
	066	03	9744199	084	02		522A	36
	076	05	9745798	348A	11		522B	36
	077	05		350A	06		528	23
	083	02	9745899	228	08		532	12
	086	36	9746541	350A	02B	985706	654	15
	533	05	9749939	428	00K	986910	075	09
	554A	04	9749940	428	00L		076	00
	556A	03	9751787	130	09		077	00
970860	566	15A		132	09		078	00
	566	16A	9751797	326	55		079	00
	568	15A		328	55		082	00
	568	16A	9753607	428	00M		518B	37
	570	15A		220	25		544	43
	570	16A		222	13	989848	654	05
	572	15A	9753855	044	23	989850	654	07
	572	16A	9754482	600A	03	989858	654	02
			9754651	330A	35C	991342	054B	101
971376	481	00A		332	07C	991347	386	09
	482	00A	9755068	590	09		390	09
971377	481	01	9755387	048	02		414	07
	482	01	9755390	604A	28	991718	068	03
971378	481	03		606A	28		070	03
	482	03		608B	28	A511207	484	07
971379	481	02	9755622	428	00N	A590105	284	25
	482	02	9755974	372	00	A590106	018	04
971489	050	21	9755978	373	01		044	17
	075	10	9756005	184	02		046	17
	076	01		188	02		172B	53
	077	01	9756079	091	00B		174B	53
	078	01	9756109	516A	02		326	56
	079	01		614A	29		328	56
	082	01	9756145	182	03		458B	30
	087	06	9756146	182	01	A590108	044	02
	088	06		287	16		046	02
	518B	39	9756147	182	02		096	16
	544	44		287	17		158	12
	600A	05	9756186	068	23		160	13
9727822	418	32		070	23		199	20
	420	32	9756497	095	04		212	09
	596	32	9756565	182	20		213	03
	598	32	9756664	538	26		220	09
9729325	550	25	9756736	307	12		220	24

## PARTS INDEX

PART NO.	PAGE	ITEM	PART NO.	PAGE	ITEM	PART NO.	PAGE	ITEM
A 590108	222	09	A 590114	194	13	A 590910	336	05
	222	12		196	12G		338	04
	294	17		196	13		344	12
	314	20		198	12G		346	12
	316	12		198	13		348B	35
	334	29		204	01G		350A	05
	336	08		206	01G		510	06
	338	08		208	01G		510	19
	344	06		292	05		512	25
	346	06		344	16	A 590912	065	27
	454	02		346	16		066	13
	456	02		618	22		212	03
A 590110	016	09		626	34		242	03
	026	04	A 590116	021	06		243	03
	036	15	A 590905	284	26		348B	38
	098	15	A 590906	044	18		350A	14
	100	15		046	18		350B	24
	102	15		090	01		458B	38
	110	46		094	11		484	08
	112	46		161	03		562	16
	114	04		182	23	A 590914	006	02
	126	46		204	08		126	50
	158	05		206	08		161	01H
	160	04		208	08		184	00H
	160	24		458B	29		186	07H
	164A	04		610A	03		188	00H
	166	04		612A	03		194	12H
	172A	35	A 590908	025	14		196	12H
	174A	35		026	06		198	12H
	176	35		044	04		204	01H
	184	09		046	04		204	04
	188	09		096	15		206	01H
	190	07		199	19		206	04
	192	07		212	08		208	01H
	220	05		213	02		208	04
	222	05		220	08		424	17
	290	06		222	08		426	17
	290	11		294	18		428	17
	292	11		344	05		462	14
	294	13		346	05		464	14
	314	08		512	17		466	14
	316	08		512	19		468	14
	334	04		601	06		470	14
	336	04	A 590910	014	02		471	14
	338	03		016	01		474	14
	344	11		098	14		476	14
	346	11		100	14		478	14
	348A	16		102	14		479	14
	348B	34		110	05		480	14
	350A	10		112	05		496B	35
	510	29		114	05		536	49
	512	12		160	23	A 590916	021	04
	580	19		164A	03		037	01
A 590112	065	26		166	03		058A	02
	066	14		172A	34		060A	02
	285	03		174A	34		062A	02
	348B	37		176	34		105	04
	350A	13		184	10		372	03
	350B	23		188	10	A 590918	363	02
	574	12		190	08		366	08
	618	21		192	08		367	13
	626	32		220	04		368	08
	633	44		222	04		369	14
A 590114	126	51		290	05		370	09
	161	01G		309	15E		371	09
	184	00G		311	07	A 590920	378A	07
	186	02		312	07		380A	07
	186	07G		314	09	A 590922	462	08
	188	00G		316	09		464	08
	194	12G		334	05		466	08

## PARTS INDEX

PART NO.	PAGE	ITEM	PART NO.	PAGE	ITEM	PART NO.	PAGE	ITEM
A 590922 . . . .	468	08	A 852122 . . . .	140	53	A 852134 . . . .	073	16
	470	08		141	51		074	06
	471	08		141	53	A 852143 . . . .	110	41
	474	08		144	51		112	41
	476	08		144	53		114	07
	478	08		145	11		604A	17
	480	08		418	24		606A	17
A 741026 . . . .	550	27		420	24		608A	17
A 761620 . . . .	294	12		489	17	A 852144 . . . .	112	37
A 763016 . . . .	278	17		516A	09	A 852222 . . . .	117	44
	510	28		516A	16		121	13
	512	11		516A	20		604A	26
	550	28		523	17		606A	26
A 766063 . . . .	536	52		581	19		608B	47
A 810060 . . . .	058A	17		584	19		614A	24
	060A	17		592	32	A 852223 . . . .	130	47
	062A	10		592	33		132	44
	393	06		593	11		646	08
	394	06		596	24		650	12
	395	06		598	24	A 852234 . . . .	073	21
	396	06		601	03	A 852243 . . . .	600B	29
A 810070 . . . .	382	02		614A	35	A 852244 . . . .	608A	09
	383	02		614B	42	A 852322 . . . .	058B	51
A 810100 . . . .	414	08		614B	44		060B	54
A 810115 . . . .	586	00B	A 852123 . . . .	115	09		062B	24
	588	01B		116	09		086	25
A 810160 . . . .	058A	20		117	01		120	40
	060A	20		122	45		489	09
	062A	11		513	00		516A	21
A 810190 . . . .	058A	04B		516A	08		523	09
	060A	11		551	02		526	12
	062A	07		592	46		528	12
	063	02		646	07		529	04
	652	02B		650	11		532	04
A 811030 . . . .	608B	42	A 852132 . . . .	516A	05		554B	43
	608B	40		581	32		556A	23
A 811035 . . . .	544	61		584	32		581	18
A 811040 . . . .	068	08		614B	56		584	18
	070	08	A 852133 . . . .	058B	52		590	12
	071	02		060B	55		601	04
	072	02		062B	25		601	07
	110	03C		073	15		610A	09
A 811060 . . . .	112	03C		074	05		614A	22
	114	03C		110	32		614A	34
	652	03B		112	32		614B	50
A 811085 . . . .	064	05		114	10	A 852323 . . . .	089	05
A 811120 . . . .	054A	03		130	32		127	14
A 852122 . . . .	086	21		140	58		486	10
	115	01		141	58		488A	10
	116	01		144	58		492	05
	117	01		145	12		494	05
	117	43		486	18		513	01
	118	01		488A	18		516A	17
	119	32		492	08		520	10
	119	33		494	08		522A	10
	120	32		516A	25		526	05
	120	33		518B	44		528	05
	121	09		520	18		529	05
	122	32		522A	18		532	05
	122	33		526	09		551	01
	122	45		528	09		590	13
	134	52		554B	40		646	09
	134	54		556A	21		650	13
	134	55		593	12	A 852332 . . . .	516A	04
	135	52		600B	25		584	33
	135	54		604A	16		610A	10
	138	52		606A	16	A 852333 . . . .	058B	53
	138	54		608A	14		060B	56
	138	55		612A	63		062B	26
	140	51		614A	31		110	33

## PARTS INDEX

PART NO.	PAGE	ITEM	PART NO.	PAGE	ITEM	PART NO.	PAGE	ITEM
A 852333 . . . .	112	33	A 852544 . . . .	598	113	A 853388 . . . .	642	09
	114	08	A 853144 . . . .	086	16	A 853464 . . . .	604B	39
	132	30		600A	16		606B	39
	145	13		604A	08		608B	25
	145	17		604A	09	A 853466 . . . .	604A	06
	516B	27		606A	08		606A	06
	518B	43		606A	09		608A	06
	554A	35	A 853164 . . . .	518A	22	A 885000 . . . .	566	16
	556A	17		600A	21		568	16
	593	13		604B	38		570	16
	593	17		606B	38		572	16
	600A	01		608A	21	A 885002 . . . .	058B	45
	612A	16	A 853166 . . . .	064	11		060B	45
	612A	51		073	14		062B	22
	612A	64		074	04		116	29
A 852334 . . . .	074	08		075	19		118	47
	140	62		079	20		134	78
	141	62		082	04		135	77
	144	62		418	03		138	78
	526	03		420	03		516B	28
	528	03		432	28		592	31
A 852343 . . . .	600A	02		434	28		614A	33
A 852344 . . . .	110	34		436	28		614B	55
	112	34		518A	22	A 885003 . . . .	058A	42
	114	12		518B	35		060A	42
	140	59		596	03		062A	19
	141	59		598	03		068	20
	144	59		608A	05		070	20
	418	12		636	18		071	17
	420	12	A 853180 . . . .	533	03		072	17
	492	12		556B	30		619	07
	494	17		564	02		620	09
	526	01	A 853186 . . . .	444	18		621	07
	528	01		504	20		622	07
	596	12		636	08		627	09
	598	12		636	14		628	09
A 852422 . . . .	058B	50		638	04		629	09
	060B	53		640	08		630	09
	062B	23		642	08	A 885006 . . . .	071	14
	086	24	A 853188 . . . .	444	17		072	14
	134	64		504	23		636	02
	135	55	A 853266 . . . .	502	24		638	13
	135	64	A 853344 . . . .	086	18		640	02
	138	64		518A	19		642	02
	140	67		600A	06	A 885008 . . . .	058B	43
	144	67		600A	18		060B	43
	584	20	A 853364 . . . .	086	12		062A	20
	601	01		604B	39		068	21
	614A	36		606B	39		070	21
	614B	48		608A	25		560	10
A 852423 . . . .	489	15	A 853366 . . . .	430	28		562	02
	523	15		498	24		566	13
	590	14		500	24		568	24
A 852432 . . . .	529	02		604A	05		570	12
	532	02		606A	05		572	12
A 852433 . . . .	089	06		608B	45	D 911521 . . . .	024	00F
	489	08		638	18	D 99055 . . . .	654	03
	523	08		640	18	D 99056 . . . .	654	04
	529	03		642	18	J 010612 . . . .	271	03
	532	03	A 853380 . . . .	556B	29		508	15
A 852434 . . . .	492	13		576	09		508	34
	494	18	A 853386 . . . .	577	15		548	34
A 852523 . . . .	486	16		580	15	J 010616 . . . .	164A	29
	488A	16		638	06		166	29
	520	16		640	14	J 010620 . . . .	094	18
	522A	16		642	14	J 010640 . . . .	458A	02
A 852533 . . . .	612A	12	A 853388 . . . .	556A	06	J 010814 . . . .	172A	05
A 852544 . . . .	418	113		636	09		174A	05
	420	113		638	05		176	05
	596	113		640	09	J 010816 . . . .	018	03

## PARTS INDEX

PART NO.	PAGE	ITEM	PART NO.	PAGE	ITEM	PART NO.	PAGE	ITEM
J010816	164A	31	J011030	088	11	J011250	623	09
	166	31		126	54		624	04
	168	102		164A	40		624	11
	170	102		166	40		626	21
	516A	01		414	10		627	05
	577	02		454	06		628	05
	580	02		456	06		629	05
	584	30		510	05		630	05
	614A	26		512	02		632	04
J010820	275	05		550	05		633	43
	295	20		586	02	J011255	560	18
	311	10		588	03	J011260	082	17
	576	02	J011035	051	02		444	29
J010825	124	01		098	29		504	05
	134	01		100	29		504	18
	135	01		102	29		544	12
	138	01		510	31		545	12
	516A	03		550	04		546	12
	614A	30		577	09		600A	08
J010835	124	25		580	09		616	04
J010850	614A	28		604A	30		618	12
J010855	348A	26		606A	30		623	10
	350B	19		608B	30		624	05
	516A	14	J011040	086	10		624	12
J010865	590	11	J011085	564	20		626	22
	614A	21		566	11		632	05
J011016	033	10		568	01		636	04
	036	10		570	11		638	12
	451	14		572	11		640	04
	458B	32		636	13		642	04
	460	10		638	01	J011265	068	27
	547	06		640	13		071	13
J011020	016	35		642	13		557	13
	023	17	J011090	580	17		560	13
	032	18	J011095	566	17		564	13
	040	21		568	14		566	21
	042	21		570	17		570	21
	048	11		572	17		572	21
	090	15	J011200	065	30		618	18
	095	00		066	08		626	30
	110	45	J011230	054A	62	J011270	068	15
	112	45		378B	42		070	15
	114	15		380B	42		071	13
	130	51		454	11		072	18
	160	18		456	11		075	01
	164A	41		554A	12		444	31
	166	41		556A	09		504	07
	172B	51		588	04		560	19
	174B	51		604A	29		562	12
	176	51		606A	29		562	20
	220	32		608B	29		562	26
	222	19	J011235	087	00		562	27
	228	12		088	00		563	38
	236	15		415	01		563	40
	240	15	J011240	021	01		566	24
	512	07		065	16		568	22
J011022	350A	03		066	11		570	24
J011025	094	14	J011245	460	01		572	24
	295	10		563	101		580	26
	309	01	J011250	418	35	J011275	444	32
	310	01		420	35		554A	25
	310	15E		596	35		556A	15
	311	101		598	35		557	14
	312	101		615	06		560	14
	376	07		616	03		562	06
	610A	05		618	11		562	08
	612A	06		619	05	J011280	518A	02
J011030	051	01		620	05		562	11
	082	16		621	05		600A	14
	087	11		622	05	J020616	089	14

## PARTS INDEX

PART NO.	PAGE	ITEM	PART NO.	PAGE	ITEM	PART NO.	PAGE	ITEM
J020616	199	25	J021025	124	77	J021030	330A	19
	212	32		127	04		330A	21
	214	12		128	08		330A	35D
	288	02		130	21		332	02
	306	03		158	25		332	07D
	585	11		212	12		344	01
	590	21		216	01		346	01
J020620	610A	21		230	01		348A	01
	158	16		236	02		348A	02
	160	10		240	02		348A	07
	226	16		256	106		348B	100
J020625	222	16		258A	84		350B	100
	223	09		258B	106		557	22
	224	02		260	106	J021035	560	22
J020630	220	28		275	07		058A	13
	226	15		290	10		060A	13
J020635	326	59		292	10		062A	08
	328	54		295	17		063	03
	330A	05D		307	11		281	03
	332	00D		308	11	J021040	130	10
J020816	027	03		326	30		132	10
	028	05		328	01	J021230	374	03
	030	03		328	08		518A	03
	031	03		350A	01		600B	37
	096	13		350B	28	J021235	068	25
	172A	47		354	25		554A	13
	174A	47		356	27		556A	10
	176	47		518B	30	J021240	646	02
	270	63		550	16	J021270	562	22
	284	32		600B	31	J031025	017	22
J020820	022	04	J021030	025	01		126	01
	023	03		025	10		233	10
	182	04		026	02		238	12
	182	05		026	14		326	27
	216	22		027	04		328	05
	220	35		028	01		350A	07
	222	15		029	01	J031030	278	01
	230	22		030	01		278	04
	252A	36		030	06		278	06
	254	36		031	01		280	01
	287	18		031	06		280	04
J020825	040	25		048	01		280	06
	042	25		048	04		314	23
	094	01		068	25		316	05
	209	04		070	30		319	01
	227	03		071	20		320	01
J020830	650	17		072	20		321	02
	158	09		103	08		322	08
	160	08		182	18		323	02
	222	23		213	14		326	24
	454	01		216	17		326	52
J020835	456	01		216	37		328	06
	220	16		230	17		328	52
	222	10		230	37		330A	02
	226	14		278	07		330A	05B
J021020	022	03		280	07		330A	31
	095	05		314	01		332	00B
	220	14		316	04		332	06
	222	14		317	01		348A	12
	278	11		317	100		646	01
J021025	458A	03		318	01		650	16
	002	04		318	100	J031035	322	07
	004	04		319	100		323	01
	024	01		320	100		330A	30
	044	29		321	100		332	01
	046	24		326	01		351	08
	058B	44		326	14		352	14
	060B	44		328	04		584	14
	062B	21		330A	04	J031045	233	15
	094	22		330A	09		238	15

## PARTS INDEX

PART NO.	PAGE	ITEM	PART NO.	PAGE	ITEM	PART NO.	PAGE	ITEM
J031230	350B	27	J252210	192	08	* J260816	577	02
J031235	075	08		290	05		580	02
J031240	373	02	J253110	184	09		584	30
	586	03		188	09		614A	26
J050820	236	01		190	07	* J260820	022	04
	238	09		192	07		023	03
	240	01		290	06		182	04
J050830	092	05		290	11		182	05
J051025	146	06		292	11		220	35
	186	05	J253112	285	03		222	15
	238	10	J253114	186	02		230	22
J051030	184	11		194	13		236	01
	188	11		196	13		238	09
	190	10		198	13		240	01
	192	10		292	05		252A	36
J051050	098	21	J254006	182	24		254	36
	100	21	J257218	005	03		275	05
	102	21		014	12		287	18
J051230	190	12		424	32		295	20
	192	12		426	32		311	10
J071035	351	08		428	32		576	02
J071040	354	22		496B	31	* J260825	040	25
	356	24	J257220	376	03		042	25
J217083	278	16	* J260612	271	03		094	01
	454	07		508	15		124	01
	456	07		508	34		138	01
J219167	307	08		548	34		209	04
	308	08	* J260616	089	14		227	03
	309	07		164A	29		516A	03
	310	07		166	29		614A	30
* J222006	182	24		199	25		650	17
J222010	025	12		212	32	* J260830	092	05
	242	10		214	12		158	09
	243	10		288	02		160	08
J222012	021	00		306	03		222	23
	308	04		585	11		454	01
J222014	421	06		590	21		456	01
J222016	037	02		610A	21	* J260835	124	25
	058A	03	* J260620	094	18		220	16
	060A	03		158	16		222	10
	062A	03		160	10		226	14
	242	05		223	09	* J260850	614A	28
	243	05		224	02	* J260855	348A	26
	372	04		226	16		350B	19
J222018	363	03	* J260625	220	28		516A	14
	366	06		222	16	* J260865	590	11
	367	11		226	15		614A	21
	368	06	* J260635	326	59	* J262814	096	13
	369	12		328	54	* J262820	216	22
	370	05		330A	05D	* J271016	033	10
	371	05		332	00D		036	10
J222020	055	02	* J260640	458A	02		451	14
J222042	011	02	* J260814	172A	05		458B	32
	012	02		174A	05		460	10
J230006	266A	13		176	05		547	06
J231210	290	12	* J260816	018	03	* J271020	016	35
	292	12		027	03		022	03
J231212	285	04		028	05		023	17
J231214	186	03		030	03		032	18
	292	06		031	03		040	21
* J241020	025	11		164A	31		042	21
* J241030	220	21		166	31		048	11
	222	02		168	102		090	15
* J241040	220	19		170	102		095	00
* J241060	220	22		172A	47		095	05
	222	03		174A	47		110	45
J252106	182	23		176	47		112	45
J252210	184	10		270	63		114	15
	188	10		284	32		124	77
	190	08		516A	01		130	51



# PARTS INDEX

PART NO.	PAGE	ITEM	PART NO.	PAGE	ITEM	PART NO.	PAGE	ITEM
* J271020	160	18	* J271025	610A	05	* J271035	060A	13
	164A	41		612A	06		062A	08
	166	41	* J271030	025	01		063	03
	172B	51		025	10		098	29
	174B	51		026	02		100	29
	176	51		026	14		102	29
	220	14		027	04		281	03
	220	32		028	01		510	31
	222	14		029	01		550	04
	222	19		030	01		577	09
	228	12		030	06		580	09
	236	15		031	01		604A	30
	240	15		031	06		606A	30
	278	11		048	04		608B	30
	458A	03		068	25	* J271040	086	10
	512	07		070	30		130	10
* J271025	002	04		071	20		132	10
	004	04		072	20	* J271045	098	21
	024	01		082	16		100	21
	046	24		087	11		102	21
	048	01		088	11	* J271085	564	20
	058B	44		103	08		566	11
	060B	44		126	54		568	01
	062B	21		164A	40		570	11
	094	14		166	40		572	11
	094	22		182	18		636	13
	127	04		184	11		638	01
	128	08		188	11		640	13
	130	21		190	10		642	13
	146	06		192	10	* J271090	580	17
	158	25		213	14	* J271095	566	17
	186	05		278	07		568	14
	212	12		280	07		570	17
	216	01		314	01		572	17
	216	17		316	04	* J271200	065	30
	216	37		317	01		066	08
	230	01		317	100	* J271230	054A	62
	230	17		318	01		190	12
	230	37		318	100		192	12
	236	02		319	100		374	03
	238	10		320	100		454	11
	240	02		321	100		456	11
	256	106		326	01		518A	03
	258A	84		326	14		554A	12
	258B	106		328	04		556A	09
	260	106		330A	04		588	04
	275	07		330A	09		600B	37
	290	10		330A	19		604A	29
	292	10		330A	21		606A	29
	295	10		330A	35D		608B	29
	295	17		332	02	* J271235	415	01
	307	11		332	07D		554A	13
	308	11		344	01		556A	10
	309	01		346	01	* J271240	065	16
	310	01		348A	01		066	11
	310	15E		348A	02		646	02
	311	101		348A	07	* J271245	460	01
	312	101		348B	100		563	101
	326	30		350B	100	* J271250	596	35
	328	01		414	10		598	35
	328	08		454	06		615	06
	350A	01		456	06		616	03
	350A	03		510	05		618	11
	350B	28		512	02		619	05
	354	25		550	05		620	05
	356	27		557	22		621	05
	376	07		560	22		622	05
	518B	30		586	02		623	09
	550	16		588	03		624	04
	600B	31	* J271035	058A	13		624	11

## PARTS INDEX

PART NO.	PAGE	ITEM	PART NO.	PAGE	ITEM	PART NO.	PAGE	ITEM
* J271250....	626	21	* J281025....	328	05	J460616....	233	01
	627	05		350A	07		233	05
	628	05		646	01		233	13
	629	05	* J281030....	278	01		238	01
	630	05		278	04		238	02
	632	04		278	06		241	01
	633	43		280	01		266A	24
* J271255....	560	18		280	04		270	07
* J271260....	082	17		280	06		287	03
	444	29		314	23	J460620....	172A	12
	504	05		316	05		172A	30
	504	18		319	01		172A	45
	544	12		320	01		174A	12
	545	12		321	02		174A	30
	546	12		322	08		174A	45
	600A	08		323	02		176	12
	616	04		326	24		176	30
	618	12		326	52		176	45
	623	10		328	06		200	03
	624	05		328	52		614B	76
	624	12		330A	02	J460635....	148	28
	626	22		330A	05B		150	28
	632	05		330A	31	J680410....	262B	55
	636	04		332	00B		264	55
	638	12		332	06	J680412....	168	13
	640	04		348A	12		170	13
	642	04		650	16	J680514....	274	13
* J271265....	557	13	* J281035....	322	07	J680516....	268	64
	560	13		323	01	J680614....	262A	24
	564	13		330A	30		264	24
	566	21		332	01		266B	42
	570	21		351	08		268	85
	572	21		352	14	J680616....	148	01
	618	18		584	14		148	05
	626	30	* J281040....	354	22		148	09
	068	15		356	24		148	12
	070	15	* J281230....	075	08		148	16
	071	13		087	00		148	20
	072	18		088	00		150	01
	075	01		350B	27		150	05
	444	31	* J281240....	373	02		150	09
	504	07		586	03		150	12
	560	19	J450510....	033	12		150	16
	562	12		036	12		150	20
	562	20	J450520....	284	16		309	13
	562	22	J450614....	287	09		310	13
	562	26	J460308....	182	11	J680620....	269	96
	562	27	J460310....	172B	55	J680630....	274	12
	563	38		174B	55	J70782....	033	23
	563	40	J460416....	287	12		036	23
	566	24	J460510....	154	02	J75481....	375	05
	568	22		172A	41		430	23
	570	24		174A	41		432	23
	572	24	J460514....	094	25		434	23
	580	26		216	04		436	23
	444	32		230	04		437	04
* J271275....	554A	25		270	06		438	02
	556A	15	J460614....	089	11		498	34
	557	14		199	12		500	34
	560	14		212	19		502	34
	562	06		214	09		538	22D
	562	08		306	06		538	46
* J271280....	518A	02		585	12	J75482....	451	10
	562	11		590	04		508	22
	600A	14		610A	33		508	41
* J281025....	017	22	J460616....	151	02		547	37
	126	01		172A	21	J75581....	548	29
	233	10		174A	21	J770616....	058A	22
	238	12		216	26		060A	22
	326	27		230	26		062A	12

## PARTS INDEX

PART NO.	PAGE	ITEM	PART NO.	PAGE	ITEM	PART NO.	PAGE	ITEM
J770620....	182	22	J900816....	160	12	J921840....	428	31
* J780616....	058A	22	J900835....	044	01		496B	30
	060A	22		046	01	J921865....	014	13
	062A	12		550	17	J922060....	055	01
J780620....	182	22	J900890....	601	05	J922095....	002	21
	458B	28	J901002....	110	40		004	06
J780625....	610A	01		112	40	J931640....	378A	21
	612A	02		114	02		391	102
J780816....	512	16	J901004....	016	19		392	102
J780820....	091	00C	J901010....	016	20	J931660....	380A	21
	512	18	J901016....	172A	33	J932055....	378A	06
J780825....	199	18		174A	33		380A	06
J781020....	510	16		176	33	J932270....	462	06
J781030....	075	11	J901020....	054A	10		464	06
	076	02	J901025....	314	06D		466	06
	076	06		316	03D		468	06
	077	02		334	01D		470	06
	077	06		334	02C		471	06
	078	02		336	00C		474	06
	079	02		336	01D		476	06
	082	02		338	00D		478	06
	083	03		338	01C	J932275....	480	06
	086	37	J901030....	242	09	J932724....	007	03
	110	00		243	09	J934213....	011	01
	112	00		512	23	J934223....	012	01
	114	00	J901040....	548	36	J950008....	022	10
	510	07	J901206....	562	15		094	02
	518B	38	J901220....	350B	20		294	16
	533	07	J901225....	212	02	J950010....	032	03
	544	42	* J901250....	418	35		058A	39C
	554A	03		420	35		060A	39C
	556A	02	J901400....	618	19		062A	18C
	600A	04		626	31		086	09
	608B	43	J901425....	204	03		158	04
J781035....	050	20		206	03		160	03
	071	16		208	03		160	22
	072	16		424	16		164A	02
	087	05		426	16		166	02
	088	05		428	16		290	12
	098	13		496B	34		292	12
	100	13		536	48		314	10
	102	13	* J901430....	186	01		316	07
	242	07		292	04		334	06
	243	07	J901435....	006	01		336	03
J781040....	068	09		126	56		338	05
	070	09		421	03		344	13
	126	48	J901480....	462	13		346	13
J781060....	091	02		464	13		348B	36
J781065....	584	11		466	13		350A	04
J781080....	089	01		468	13		350B	31
	064	06		470	13		512	24
J781230....	065	04		471	13		550	06
J781240....	066	04		474	13		580	18
J781270....	544	58		476	13	J950012....	065	28
J833025....	007	03		478	13		066	12
	008	03		479	13		285	04
J833619....	009	02		480	13		574	11
J833621....	009	03	J901635....	382	102		618	20
	010	03		383	102		626	33
J833623....	010	04	J901645....	372	02		633	45
* J841025....	026	03	J921240....	348B	39	J950014....	014	08
J900616....	190	00E		350A	12		096	03
	192	00E	J921635....	021	05		186	03
J900800....	213	04		062A	01		292	06
J900802....	212	07	J921640....	058A	01		618	23
	220	07		060A	01		626	35
J900806....	222	07		105	03	J950016....	002	42
J900816....	025	13	J921840....	005	02		004	20
	026	05		424	31		014	15
	158	11		426	31		430	55

## PARTS INDEX

PART NO.	PAGE	ITEM	PART NO.	PAGE	ITEM	PART NO.	PAGE	ITEM
J950016	432	55	* M341025	390	12			
	434	55	M341036	488A	21			
	436	55	M341095	488A	29			
	498	19	M341204	488A	24			
	500	19		488A	33			
	502	19	M341228	054B	103			
	538	36	M341290	544	45			
J950020	424	11	M341645	054A	21			
	426	11	M351018	391	06			
	428	11	M351020	391	06			
	430	52		392	06			
	432	52	M360614	018	05			
	434	52	M360616	227	01			
	436	52	M430410	271	07			
	496A	22	M430613	161	02			
	498	17		204	07			
	500	17		206	07			
	502	17		208	07			
	536	12	M430660	172A	26			
	538	30		174A	26			
J950022	496A	24	M430825	344	04			
J951018	366	07		346	04			
	367	12	M470410	271	11			
	368	07		274	82			
	369	13	M470510	284	20			
	370	06	M470616	256	37			
	371	06		258A	37			
J951022	462	07		260	37			
	464	07	M492564	054B	110			
	466	07		054B	64			
	468	07		378B	47			
	470	07		380B	47			
	471	07	M500504	284	27			
	474	07	M500605	044	19			
	476	07		046	19			
	478	07		090	02			
	480	07		094	04			
J952010	014	03		094	12			
	309	15D		094	19			
	311	06		262B	121			
	312	06		264	121			
J952012	096	09		610A	02			
J952014	161	011		612A	04			
	184	001	M500807	044	00B			
	186	071		046	00B			
	188	001		252A	38			
	194	121		254	38			
	196	121		454	03			
	198	121		456	03			
	204	011		510	18			
	206	011		512	04			
	208	011		550	18			
	610A	25	M570010	158	06			
J971430	186	01		160	05			
	292	04	M650010	344	00C			
M111030	220	21		346	00C			
	222	02	U13920U	484	05			
M111040	220	19	U13921U	484	04			
M111060	220	22						
	222	03						
M171022	026	03						
M171025	014	19						
M261050	350B	30						
M340816	300	50						
	302	51						
	304	51						
	305	05						
M341022	386	12						
	390	12						
* M341025	386	12						

# 日立建機株式会社

(平成 15 年 12 月 1 日現在)

本 社	東京都文京区後楽 2 丁目 5-1 (住友不動産飯田橋ファーストビル 8 階)	〒112-8563 (03)3830-8000(代)
北海道支社	北海道札幌市西区琴似 4 条 1-1-15	〒063-0814 (011)644-2480
札幌北営業所	北海道札幌市西区琴似 4 条 1-1-15	〒063-0814 (011)641-4351
札幌南営業所	北海道札幌市西区倶知安町字比羅夫 60-1	〒044-0077 (0136)22-4896
札幌南営業所	北海道札幌市東区大曲工業団地 6 丁目 1-10	〒061-1274 (011)377-6660
滝川営業所	北海道砂川市東 1 条北 22 丁目 1-1	〒073-0151 (0125)53-3136(代)
留萌営業所	北海道留萌市大和田 1 丁目	〒077-0012 (0164)43-3877
岩見沢営業所	北海道岩見沢市志文町 355-5	〒068-0004 (0126)24-8558
旭川営業所	北海道旭川市永山 3 条 10-1-5	〒079-8413 (0166)48-2265
名寄営業所	北海道名寄市徳田 289-18	〒096-0071 (0165)43-6121(代)
稚内営業所	北海道稚内市はまなす 5 丁目	〒097-0011 (0162)26-2046
富良野営業所	北海道富良野市若松町 6-13	〒079-0002 (0167)22-1570
北見営業所	北海道常呂郡釧路町字三区 403-1	〒099-2103 (0157)67-6661
帯広営業所	北海道帯広市西 20 条北 1-3-22	〒090-2460 (0155)33-2181(代)
釧路営業所	北海道釧路市西 2 条南 1-5-9	〒084-0933 (0154)51-6111(代)
網走営業所	北海道網走郡中標津町東 33 条南 2-1-1	〒086-1033 (0153)72-0336
苫小牧営業所	北海道苫小牧市東町 3-2-1	〒053-0052 (0144)55-1630(代)
静内営業所	北海道静内郡静内町駒場町 6-35	〒056-0027 (0146)22-2263
函館営業所	北海道函館市本館西町 1-2-21	〒050-0065 (0143)55-6186
室蘭営業所	北海道室蘭市上磯町 8-5-23	〒049-0111 (0138)49-0505
八雲営業所	北海道山越郡八雲町浜松 81	〒049-3122 (0137)62-2708
東北支社	宮城県多賀城市月形 2-3-1	〒985-0843 (022)365-4141
奥平営業所	青森県青森市大字三内丸山 393-285	〒932-0031 (017)761-6116(代)
青森営業所	青森県青森市大字三内丸山 393-285	〒038-0031 (017)761-6116(代)
弘前営業所	青森県南津軽郡尾上町大字日沼字富岳 33-1	〒036-0233 (0172)57-5922(代)
十和田営業所	青森県十和田市大字洞内字井戸頭 144-261	〒034-0107 (0176)23-7361(代)
八戸営業所	青森県八戸市大字市川町字長七谷池 2-692	〒039-2241 (0178)29-0607(代)
秋田営業所	秋田県秋田市御所野湯本 3-1-4	〒010-1415 (018)826-0755(代)
本荘営業所	秋田県本荘市薬師堂字谷地 204-1	〒015-0041 (0184)24-2811(代)
岩手支店	岩手県紫波郡矢野町流通センター南 2-7-11	〒020-0891 (019)838-8511(代)
宮古営業所	岩手県宮古市大字津軽石第 14 地割 90-4	〒027-0203 (0193)67-9441(代)
前沢営業所	岩手県前沢市前沢町附分館 1-31	〒029-4205 (0197)41-3372
大船渡営業所	岩手県大船渡市橘川町字久名畑 28-2	〒022-0004 (0192)27-4438
北上営業所	岩手県北上市流通センター南 19-91	〒024-0014 (0197)71-1925
南東北支店	宮城県多賀城市月形 2-3-1	〒985-0843 (022)364-6131(代)
山形営業所	山形県東根市大字若木字七塚 5581-2	〒999-3737 (023)748-1611(代)
庄内営業所	山形県酒田市大字広野字大日塚 1	〒998-0125 (0234)92-2805(代)
米沢営業所	山形県米沢市田中町 718-28	〒992-0011 (0238)37-2691(代)
仙台営業所	宮城県多賀城市月形 2-3-1	〒985-0843 (022)364-6131(代)
古川営業所	宮城県古川市大字野宮台 98-1	〒989-6232 (0229)28-4300(代)
石巻営業所	宮城県桃生郡河内町鹿又字道の前 326-3	〒986-1111 (0225)75-2306(代)
郡山営業所	福島県郡山市字道場 51	〒963-8824 (024)944-8950(代)
いわき営業所	福島県いわき市小浜大字原野中 88-1	〒971-8111 (024)94-3361(代)
会津営業所	福島県会津若松市インター西 56-1 (会津アピオ内)	〒965-0059 (0242)22-2011(代)
関東支社	埼玉県草加市弁天 5-33-25	〒340-0004 (048)935-2111
茨城支店	茨城県那珂市那珂町大字山字笠松 1269-1	〒311-0102 (029)295-2311(代)
日立営業所	茨城県日立市滑川本町 5-13-16	〒317-0015 (0294)24-7514(代)
つくば営業所	茨城県つくば市緑ヶ原 4-12	〒300-2646 (0298)47-5432(代)
宇都宮営業所	栃木県下都賀郡石橋町大字石橋字花林 573 (石橋第 3 工業団地)	〒329-0512 (0258)53-0815(代)
佐野営業所	栃木県佐野市堀米町 3225	〒327-0843 (027)22-2785(代)
北関東支店	群馬県前橋市天川大島町 1202-2	〒379-2154 (027)263-8511(代)
前橋営業所	群馬県前橋市天川大島町 1202-2	〒372-5154 (027)263-8511
太田営業所	群馬県新田郡太田町木崎 1734-1	〒370-0321 (027)631-5641(代)
前橋北営業所	群馬県勢多郡富土見村大字時沢 2803	〒371-0104 (027)288-2000
新潟支店	新潟県新潟市大字川口字乙 578-7	〒956-0015 (0250)23-6070(代)
下越営業所	新潟県北蒲原郡中条町大字船戸山ノ下 652-1	〒959-2675 (0254)44-6181(代)
長岡営業所	新潟県長岡市高見町字太湯 3008-3	〒940-0004 (0258)42-8121(代)
魚沼営業所	新潟県北魚沼郡小出町大字虫野 1293	〒946-3037 (0257)92-8141(代)
上越営業所	新潟県上越市大字黒井字南ノ口 99-3	〒942-0013 (025)543-3583(代)
長野支店	長野県長野市大字大町 1053-10	〒381-0004 (026)295-3000(代)
佐久営業所	長野県佐久市中込 3421-47	〒385-0051 (0267)62-7212(代)
松本営業所	長野県塩尻市広尾壁石 2146-38	〒399-0705 (0263)52-7720(代)
飯田営業所	長野県飯田市松尾町 7493-1	〒395-0823 (0265)22-3167(代)
東京支店	東京都江東区亀戸 9-7-10	〒136-0071 (03)3682-8624(代)
城東営業所	埼玉県草加市弁天 5-33-25	〒340-0004 (048)935-2111
東京西営業所	神奈川県川崎市高津区下野毛 1-7-12	〒213-0006 (044)811-3011
西関東支店	神奈川県相模原市淵野辺 2-5-8	〒229-0006 (042)752-9211(代)
相模営業所	神奈川県相模原市淵野辺 2-5-8	〒229-0006 (042)752-9211(代)
横浜営業所	神奈川県横浜市中区磯子 109	〒224-0044 (045)472-4504(代)
多摩営業所	東京都西多摩郡瑞穂町南平 1-6-7	〒190-1224 (042)557-2231(代)
埼玉支店	埼玉県さいたま市北区吉野町 1-39-1	〒331-0811 (048)665-2555(代)
埼玉北営業所	埼玉県深谷市上野台 1351-1	〒366-0801 (048)571-9255(代)
草加営業所	埼玉県草加市弁天 5-33-25	〒340-0004 (048)935-1522(代)
川越営業所	埼玉県狭山市青柳 1626-2	〒350-1301 (042)969-6805(代)
秩父営業所	埼玉県秩父市大字大野原字峰沢 80-1	〒368-0005 (049)425-6103
千葉支店	千葉県千葉市若葉区野呂町 633	〒265-0053 (043)228-1211(代)
柏営業所	千葉県東葛飾郡南町堀崎 1311-4	〒277-0923 (047)91-6310(代)
成田営業所	千葉県香取郡多古町喜多 208-2	〒289-2232 (0479)76-5770(代)
千葉南営業所	千葉県木更津市真里 1765-1	〒292-0212 (0438)53-3880(代)
中部支社	愛知県名古屋市中川区山王 1-601	〒454-0011 (052)332-6109
東海支店	愛知県東海市東海町 1-2-1	〒476-0015 (052)603-1503
名古屋中央営業所	愛知県名古屋市中川区山王 1-601	〒454-0011 (052)332-6101
春日井営業所	愛知県春日井市大手田西町 3-21-8	〒486-0806 (0568)83-6661(代)
三河営業所	愛知県岡崎市合歓木町字屋下 1-1	〒444-0232 (0564)43-6551(代)
三豊営業所	三豊県三豊郡川越町大字南福崎 958	〒510-8124 (0593)63-0911(代)
静岡支店	静岡県浜北市永島 806	〒434-0013 (053)587-4411(代)
富士営業所	静岡県富士市中野 407-1	〒417-0809 (0545)35-0198(代)
伊豆営業所	静岡県田方郡大仁町御門 51-1	〒410-2316 (0558)76-0860
藤枝営業所	静岡県藤枝市築地 1-4-1	〒426-0031 (054)646-2400
岐阜支店	岐阜県各務原市須賀町 2 丁目 605 番地	〒509-0108 (0583)70-9155(代)
高山営業所	岐阜県高山市新宮町 830-1	〒506-0035 (0577)34-5990(代)
郡上営業所	岐阜県郡上郡大和町神路字口神路 453	〒501-4605 (0575)84-4421
東濃営業所	岐阜県恵那市大井町雀字ヶ根 207-220	〒509-7201 (0583)25-9880(代)
北陸支店	富山県富山市金屋字前久保 2715-23	〒930-0873 (076)439-0330(代)
魚津営業所	富山県魚津市三ヶ 281-1	〒937-0857 (0765)24-5400(代)
金沢営業所	石川県能美郡寺井町字粟生 100	〒923-1101 (0761)58-5588
能登営業所	石川県鳳至郡穴水町字川島ア 17 番	〒927-0027 (0768)52-1237
福井営業所	福井県福井市別所町 19-4	〒918-8115 (0776)34-2666
関西支社	京都府乙訓郡大山崎町字大山崎小字岸畑 22	〒618-0071 (075)956-2111
近畿支店	大阪府大東市新田北町 5-25	〒574-0052 (072)873-5461(代)
大阪北営業所	大阪府茨木市西豊川町 18-7	〒567-0058 (0726)41-9311
大阪西営業所	大阪府大阪市港区波除 5-6-6	〒552-0001 (062)651-8051
大阪東営業所	大阪府大東市新田北町 5-25	〒574-0052 (072)873-5461(代)
大阪南営業所	大阪府堺市毛穴町 117-1	〒599-8266 (0722)72-1230(代)
奈良営業所	奈良県奈良市今市町 40-1	〒630-8444 (0742)62-4981
大淀営業所	奈良県吉野郡大淀町大字土田 332	〒638-0811 (0747)52-9551
和歌山営業所	和歌山県和歌山市大垣内字澤 622-2	〒649-6272 (073)465-3288
田辺営業所	和歌山県田辺市新庄町 498-1 (明光サービス棟内)	〒646-0011 (0739)25-1251
山陽支店	兵庫県神戸市西区見津が丘 3-5-2	〒651-2228 (078)998-4566(代)
神戸営業所	兵庫県神戸市西区見津が丘 3-5-2	〒651-2228 (078)998-4566(代)
伊丹営業所	兵庫県伊丹市鴻池字北浦 9-1	〒664-0006 (0727)70-2201(代)
姫路営業所	兵庫県姫路市飾屋区下野田 478 番地	〒672-8044 (0792)34-9871(代)
岡山営業所	岡山県倉敷市三田 274-1	〒701-0001 (086)464-5411
備前営業所	岡山県備前市香登西 97-1	〒705-0011 (0869)66-8650(代)
北関東支店	京都府乙訓郡大山崎町字大山崎小字岸畑 22	〒618-0071 (075)956-3171
京都営業所	京都府乙訓郡大山崎町字大山崎小字岸畑 22	〒618-0071 (075)956-3171
福知山営業所	京都府福知山市長田小字宿 81-27	〒620-0846 (0773)27-4172
但馬営業所	兵庫県朝来郡和山町林野 925-5 (但馬重機(株)内)	〒669-5231
滋賀営業所	滋賀県野洲郡野洲町大字三上 2573	〒520-2323 (077)586-2875(代)
長浜営業所	滋賀県長浜市西上坂町 346	〒526-0903 (0749)63-0831(代)
鳥取営業所	鳥取県鳥取市千代水 3-36	〒680-0911 (0857)31-5852
四国支店	香川県高松市観音町字乾新聞 796-171	〒761-8031 (087)881-8881
高松営業所	香川県高松市観音町字乾新聞 796-171	〒761-8031 (087)881-8881
善通寺営業所	香川県善通寺市弘田町 1013 番地	〒765-0071 (0877)62-1285
徳島営業所	徳島県板野郡藍住町野島字長江口 75-5	〒771-1201 (088)692-1190
松山営業所	愛媛県松山市須賀町 6-1	〒791-8052 (089)953-2340
西条営業所	愛媛県西条市飯岡 1393-1	〒793-0010 (0897)55-8405
宇和島営業所	愛媛県宇和島市保田甲 984-1	〒798-0077 (0895)27-0828
南国営業所	高知県南国市三和琴平 2 丁目 1638-13	〒783-0008 (088)865-3020
中村営業所	高知県中村市国見 788-1	〒787-0687 (0880)37-3515
西日本支社	福岡県粕屋郡新宮町緑ヶ丘 2-1-1	〒811-0119 (092)962-2635(代)
中国支店	広島県佐伯郡大野町上の浜 2-2-1	〒738-0432 (0829)55-2530(代)
広島営業所	広島県佐伯郡大野町上の浜 2-2-1	〒738-0432 (0829)55-2530(代)
福山営業所	広島県福山市曙町 6-12-10	〒721-0952 (0849)54-6112(代)
山口営業所	山口県吉敷郡小郡町若草町 1-2	〒754-0024 (0839)72-2820(代)
下松営業所	山口県下松市葉山 1-819-16	〒744-0061 (0833)46-3855(代)
島根営業所	島根県八束郡東出雲町大字揖屋町附谷 2142-1	〒699-0101 (0852)52-5660(代)
浜田営業所	島根県浜田市黒川町 208-1 (オフィス長谷川)	〒697-0024 (0855)23-1224
福岡支店	福岡県小郡市上岩田字野西口 1142-1	〒838-0121 (0942)23-8020(代)
福岡営業所	福岡県小郡市上岩田字野西口 1142-1	〒838-0121 (0942)23-8020(代)
福岡東営業所	福岡県粕屋郡新宮町緑ヶ丘 2-1-1	〒811-0119 (092)962-2635(代)
福岡西営業所	福岡県福岡市西区元浜 1-16-4	〒819-0386 (092)806-5334(代)
北九州営業所	福岡県北九州市戸畑区大字中原字先ノ浜 46-1	〒802-0002 (093)883-1063(代)
下関営業所	山口県下関市石原 91-1	〒751-0886 (0832)56-5661(代)
西九州支店	佐賀県多久市東多久町大字別府 4982-3	〒846-0012 (0952)76-5033(代)
佐賀営業所	佐賀県多久市東多久町大字別府 4982-3	〒846-0012 (0952)76-5033(代)
長崎営業所	長崎県諫早市津久葉町 5-98	〒854-0065 (0957)26-4411(代)
佐世保営業所	長崎県北松浦郡吉井町石立字黒岩 186-2	〒859-8326 (0956)64-3005(代)
中九州支店	熊本県菊池郡大津町大字杉水字中水泊 3643	〒869-1236 (096)293-1717(代)
熊本営業所	熊本県菊池郡大津町大字杉水字中水泊 3643	〒869-1236 (096)293-1717(代)
大分営業所	大分県大分市大字中戸大字垣迫 5166-2	〒879-7761 (0975)97-1288(代)
大津営業所	大分県中津市大字榎野字ノ内 176-1	〒879-0103 (0979)32-4752(代)
日田営業所	大分県日田市上城内 1282-1 (前中島産業内)	〒877-0003 (0973)22-8528(代)
南九州支店	鹿児島県鹿児島市七ツ島 1-2-5	〒891-0132 (099)262-1950(代)
宮崎営業所	宮崎県宮崎市大字島之内字湯取 6265	〒880-0121 (0985)39-7775(代)
鹿児島営業所	鹿児島県鹿児島市七ツ島 1-2-5	〒891-0132 (099)262-1950(代)
川内営業所	鹿児島県川内市宮里字清水 3051-4	〒895-0056 (0996)25-3325(代)
沖縄支店	沖縄県具志川市大字州崎 12-34	〒904-2234 (098)937-3488(代)

## ●資格取得のご相談は(株)日立建機教習センターへ

日立建機教習センター	埼玉県草加市弁天 5-33-25	〒340-0004 (048)931-0121(代)
北海道教習所	北海道石狩市新港中央 2-766-3	〒061-3242 (0133)64-6388
宮城教習所	宮城県多賀城市月形 2-3-1	〒985-0843 (022)364-6143
埼玉教習所	埼玉県草加市弁天 5-33-25	〒340-0004 (048)931-0121(代)
茨城教習所	茨城県新治郡鹿嶋市浦町戸崎 2328	〒300-0136 (029)828-2370
神奈川教習所	神奈川県相模原市淵野辺 2-5-8	〒229-0006 (042)730-6716
愛知教習所	愛知県岡崎市合歓木町字屋下 1-1 (日立建機三河支店内)	〒444-0232 (0564)43-6578
京都教習所	京都府乙訓郡大山崎町字大山崎小字岸畑 22	〒618-0071 (075)957-4944(代)
岡山教習所	岡山県倉敷市三田 274-1	〒701-0001 (086)464-5411
福岡教習所	福岡県粕屋郡新宮町緑ヶ丘 2-1-1	〒811-0119 (092)963-3634





 **Hitachi Construction Machinery Co., Ltd.**

PRINTED IN JAPAN (G) 2003, 12

ZM-TF(GT<sup>2</sup>-G)