

PARTS CATALOG

パーツカタログ

ZAXIS 230

ZAXIS 230LC

ZAXIS 240H

ZAXIS 240LCH

ZAXIS 240K

ZAXIS 240LCK

ZAXIS 250

ZAXIS 250LC

ZAXIS 250LCN

Excavator

メモ欄
MEMORANDUM

下表を部品注文、機械管理等にご利用ください。

Correctly fill in the following columns. Use these information when ordering the service parts and servicing the machine.

製品識別番号 Product Identification Number	
エンジン型式 Engine Type	
エンジン製番 Engine Mfg. Number	

◎ このパーツカタログは、ZAXIS230 シリーズ油圧ショベルに使用している部品を掲載してあります。

This parts catalog shows the components of ZAXIS230 Series Hydraulic Excavator.

該当ページ および 該当部品が、何れの機種に適用されるかの表示は、次のように表わします。

Corresponding applicable models are indicated on the top of each page with the marks as shown below.

表示方法/ INDICATION	適用機種・地域/ APPLICABLE MODEL・SPEC
.....<230>	ZAXIS230, ZAXIS230LC
.....<H>	ZAXIS240H, ZAXIS240LCH
.....<K>	ZAXIS240K, ZAXIS240LCK
.....<250>	ZAXIS250, ZAXIS250LC, ZAXIS250LCN
.....(STD.TRACK)	ZAXIS230, ZAXIS240H, ZAXIS240K, ZAXIS250
.....(LC TRACK)	ZAXIS230LC, ZAXIS240LCH, ZAXIS240LCK, ZAXIS250LC
.....(NARROW LC TRACK)	ZAXIS250LCN
.....[EU1]	ZAXIS250, ZAXIS250LC, ZAXIS250LCN (ヨーロッパ向け) 機種コード : BAK for Europe Specification Model. Machine Model Code:BAK
.....[EU2]	ZAXIS250, ZAXIS250LC, ZAXIS250LCN (ヨーロッパ向け) 機種コード : BDC for Europe Specification Model. Machine Model Code:BDC
.....[STD]	上記以外の地域に適用します To be applied to the products to be shipped to territories other than Europe.
.....	全機種共通 ALL MODEL

ま え が き

- ◎ 当社では、製品の改良にたえず努力をはらっておりますので、パーツカタログに記載されていない変更が生じている場合があります。不明の点がございましたら、最寄りの支店または営業所にご相談ください。
- ◎ エンジン部品は別冊のエンジンパーツカタログをご参照ください。

1. 部品のご注文について

部品をご注文の際には、製品型式名、製品識別番号、部品番号、部品名、数量を、最寄りの支店または営業所へご連絡ください。

2. パーツカタログの見方

部 品 名：部品の名称です。組立品を構成する部品は、部品名の前に「・」印を付けて記載しています。

数 量：「1台分の個数」を示します。組立品を構成する部品は、「1組分の個数」を示します。

記号の説明：サービスコード欄および互換性に記載している各記号の意味は、次の通りです。

W：現地加工作業が必要ですので、当社にご用命ください。

H：精密部品です。修理は当社にご用命ください。

D：単品では交換できませんので、組部品で交換してください。

K：サービスパーツキットに含まれています。

R：調整用シムなどのように使用する数量が号機毎に異なる事を示します。

S：修理、サービス用として供給する部品です。

Z：エンジン関連部品です。

OP：オプション部品であることを示します。標準機には付いておらず、特別注文により販売する部品です。

OS：オーバーサイズ部品を示します。

US：アンダーサイズ部品を示します。

(OS, US はスタンダードサイズ部品の次の行に、続けて記載しています。)

#：このパーツカタログから、その部品の含まれている装置のリストのページに新しく記載した部品であることを示します。

Y：無条件で互換性があります。

I：その部品の代りに使用できる部品の部品番号と数量を、代替部品欄に示します。ただし、代替部品欄に示す部品の代りに、その部品を使用することはできません。

T：組み合わせで互換性があります。

P：その部品は使用禁止になっています。代替部品欄に示す部品を使用してください。

適 用 号 機：号機は、製品識別番号の下6桁の数字をいいます。

D：変更切替時期を年月で表わします。

(例；D03/09-・・・2003年9月以降この部品を使用。)

H：機器の製造番号を表わします。

F：フロントアタッチメントの製造番号を表わします。

代 替 部 品：互換性欄の記号に対応して、代替に使用する部品の部品番号と1台分の数量を示します。

《注記》：部品をご注文の際、互換性欄に Y, I, P と記載されている場合、自動的に代替部品欄に示されている部品が供給されることがあります。

FOREWORD

- ◎ According to Hitachi's continuous effort to improve the product quality, descriptions in the Parts Catalog may be slightly different from your machine. If any questionable points are found, feel free to contact your nearest Hitachi dealer.
- ◎ For the engine parts, please refer to the parts catalog of diesel engine issued separately.

1. HOW TO ORDER PARTS

When ordering parts, please specify the following items.

- (1) Model/type
- (2) Product Identification Number
- (3) Part No.
- (4) Part Name
- (5) Q'ty
- (6) Purchaser's Name and Address

2. HOW TO USE THIS PARTS CATALOG

PART NAME: When the part is used as an inner part of an assembly part, the mark "." is shown in front of the part name.

Q'TY: Indicates the number of the part used per machine. The quantity of an inner part is the number of the inner part necessary to organize one assembly part.

SYMBOLS USED IN THIS BOOK:

The symbols shown in the service code and interchangeability columns are used to indicate the following information.

- W:** Requires additional processing at the job site. Ask your nearest Hitachi dealer.
- H:** Indicate a precise part. Ask your nearest Hitachi dealer for its repair.
- D:** Impossible to replace as a single part. Replace the part in an assembly unit.
- K:** Contained in the service part kit.
- R:** Indicate that the quantity of the part like shims differs depending on the machine serial No.
- S:** To be supplied as repair or service parts.
- Z:** Engine related parts.
- OP:** Optional parts not equipped on the standard specification model. To be supplied upon receiving a special order.
- OS:** Over-sized parts
- US:** Undersized parts
(Part with mark "OS, or US" is described in the next column under the standard size part column.)
- #:** Indicates newly added parts to the equipment or component.
- Y:** Interchangeable part without any constraint.

- I:** Used to indicate the part No. and quantity of the part to be used for the part concerned in the replacement part column. However, the part concerned is not used for the part shown with mark I.
- T:** Becomes interchangeable when combined.
- P:** Indicate the part prohibited to use. Use the part shown in the replacement part column.

SERIAL No.: The serial number corresponds to the last six-digit figure of the PIN (Product Identification Number) on the name-plate.

- D:** Represents the date of modification.
(Example: D03/09: New modification part has been applied to the products manufactured in and after Sept 2003.)
- H:** Indicates the component manufacturing No.
- F:** Indicates the front attachment manufacturing No

REPLACEABLE PART:

Indicates the part No. and quantity per machine of the replacement part.

NOTE: When the part with mark Y, I, or P shown in the interchangeability column is ordered, the part shown in the replacement part column may be automatically supplied instead of the ordered part.

VOORWOORD

- © Wegens het continu streven van Hitachi naar een verbetering van de productkwaliteit, is het mogelijk dat de beschrijvingen in de onderdelencatalogus lichtjes verschillend zijn van uw machine. Als u vragen heeft, kan u gerust contact opnemen met uw dichtstbijzijnde Hitachi-dealer.
- © Gelieve voor de motoronderdelen de apart uitgegeven onderdelencatalogoog dieseimotor te raadplegen.

1. HOE KUNT U ONDERDELEN BESTELLEN

Als u onderdelen bestelt, gelieve dan de volgende punten toe te lichten, zoals aangegeven in het voorbeeld.

- (1) Model/type
- (2) Product Identificatie Nummer
- (3) Onderdeelnummer
- (4) Naam onderdeel
- (5) Hoev.
- (6) Naam en adres van koper

2. GEBRUIK VAN DE ONDERDELENCATALOGOOG.

PART NAME: Als het onderdeel als een inwendig onderdeel van een assemblageonderdeel wordt gebruikt, staat het symbool “.” voor de naam van het onderdeel.

Q'TY: Geeft het aantal gebruikte onderdelen per machine aan. Het aantal voor een inwendig onderdeel is het aantal inwendige onderdelen dat vereist is om één assemblageonderdeel te organiseren.

SYMBOLLEN IN DIT BOEK:

De symbolen in de kolommen met de servicecode en de uitwisselbaarheid geven volgende informatie.

- W:** Vergt bijkomende verwerking op de werf. Vraag uw dichtstbijzijnde Hitachi-dealer om meer informatie.
- H:** Geeft een precisieonderdeel aan. Raadpleeg de dichtstbijzijnde Hitachi-dealer voor de herstelling.
- D:** Kan onmogelijk als één onderdeel worden vervangen. Vervang het onderdeel in een assemblage-eenheid.
- K:** Zit in de service-onderdelenkit.
- R:** Geeft aan dat het aantal van het onderdeel, bijvoorbeeld vulplaatjes, afhankelijk is van het serienummer van de machine.
- S:** Te leveren als herstel- of serviceonderdeel.
- Z:** Motorverwante onderdelen.

OP: Optionele onderdelen die niet voorzien zijn op het standaardmodel. Worden geleverd na ontvangst van een speciaal order.

OS: Buitengewoon grote onderdelen

US: Ondermaatse onderdelen (onderdeel gemerkt met “OS” of “US” wordt beschreven in de volgende kolom onder de kolom met de standaardgrootte).

#: Wijst op nieuw toegevoegde onderdelen aan de uitrusting of component.

Y: Zonder enige beperking uitwisselbaar onderdeel.

I: Geeft het onderdeelnummer aan, alsook het aantal onderdelen dat moet worden gebruikt voor het onderdeel in kwestie in de kolom met vervangonderdelen. Het onderdeel in kwestie wordt echter niet gebruikt voor het onderdeel dat voorzien is van het symbool I.

T: Wordt bij combinatie onderling uitwisselbaar.

P: Geeft aan dat het onderdeel niet mag worden gebruikt. Gebruik het onderdeel dat vermeld is in de kolom met vervangonderdelen.

SERIAL NO.(SERIENUMMER):

Het serienummer komt overeen met de laatste zes cijfers van de PIN (Product Identificatienummer) op het naamplaatje

D: Dit is de wijzigingsdatum. (Voorbeeld: D03/09: Het nieuw gewijzigde onderdeel werd toegepast op de producten die werden geproduceerd in en na september 2003.)

H: Geeft het componentfabrieksnummer aan.

F: Geeft het fabrieksnummer van de frontuitrusting aan.

REPLACEABLE PART:

Geeft het onderdeelnummer aan en het aantal per machine van het vervangonderdeel.

Opmerking: Als het onderdeel met het symbool Y, I of P in de uitwisselbaarheidskolom wordt besteld, kan het onderdeel vermeld in de kolom met vervangonderdelen automatisch worden geleverd in plaats van het bestelde onderdeel.

VORWORT

- © Aufgrund von Hitachis fortwährenden Bemühungen zur Verbesserung der Produktqualität müssen die in Ihrem Ersatzteilkatalog aufgeführten Beschreibungen nicht unbedingt genau mit den einzelnen Teilen Ihrer Maschine übereinstimmen. Setzen Sie sich im Zweifelsfalle bitte mit Ihrem Hitachi-Händler in Verbindung.
- © Für Bauteile des Motors nehmen Sie bitte auf den getrennt veröffentlichten Teilkatalog für den I eselmotor Bezug.

1. TEILEBESTELLUNG

Bei der Teilebestellung machen Sie bitte die folgenden, im nachstehenden Beispiel gezeigten Angaben:

- (1) Modell/Typ
- (2) Produkt Identifikationsnummer
- (3) Teile-Nr.
- (4) Teilebezeichnung
- (5) Anz.
- (6) Name und Anschrift des Käufers

2. VERWENDUNG DIESES TEILEKATALOGS

- PART NAME:** Wenn ein Teil als Bauteil einer Einheit verwendet wird, steht vor der Teilbezeichnung die Kennzeichnung “.”.
- Q'TY:** Gibt die verwendete Anzahl eines Teils pro Maschine an. Die verwendete Anzahl eines bestimmten Teils stellt die Anzahl der für eine Baugruppe erforderlichen Teile dar.

IN DIESEM BUCH VERWENDETE SYMBOLE:

Die im Servicecode und den Austauschspalten angegebenen Symbole haben folgende Bedeutung:

- W:** Eine weitere Verarbeitung ist vor Ort erforderlich. Setzen Sie sich dazu mit Ihrem Hitachi-Händler in Verbindung.
- H:** Weist auf ein Präzisionsteil hin. Setzen Sie sich zur Reparatur dieses Teils bitte mit Ihrem Hitachi-Händler in Verbindung.
- D:** Kann nicht einzeln ausgewechselt werden. Dieses Teil muss in einer Baugruppe ausgewechselt werden.
- K:** Im Wartungsteilekit enthalten.
- R:** Weist darauf hin, dass die verwendete Anzahl des entsprechenden Teils, wie zum Beispiel Unterlegscheiben, von der Seriennummer der Maschine abhängt.
- S:** Als Reparatur- oder Wartungsteile lieferbar.
- Z:** Zum Motor gehörende Teile.

OP: Optionale Teile, die nicht zum Modell mit Standardspezifikation gehören. Diese sind über eine Sonderbestellung lieferbar.

OS: Bauteile mit Übermaß

US: Teile mit Untergröße (mit “OS” oder “US” markierte Teile werden in der nächsten Spalte unter der Spalte für Teile mit Standardgröße beschrieben).

#: Weist auf Teile hin, die der entsprechenden Ausrüstung oder einem Bauelement neu hinzugefügt wurden.

Y: Teil, das ohne Einschränkung austauschbar ist.

I: Angabe der Teilenummer und verwendeten Anzahl eines Teils für ein in der Ersatzteilespalte angegebenes Teil. Das entsprechende Teil wird jedoch nicht für das mit I gekennzeichnete Bauelement verwendet.

T: Wird bei kombinierter Verwendung austauschbar.

P: Weist auf ein Teil hin, dessen Verwendung nicht zugelassen ist. Verwenden Sie das in der Ersatzteilespalte angegebene Teil.

SERIAL No. (SERIEN-NR.):

Die Seriennummer entspricht der letzten sechsstelligen Zahl der PIN (Produkt-Identifikationsnummer) auf dem Typenschild.

D: Gibt das Datum, an dem eine Modifizierung ausgeführt wurde, an. (Beispiel: D03/09: Das modifizierte Teil ist für Produkte, die im September 2003 oder später hergestellt wurden, verwendet worden.)

H: Gibt die Fertigungsnummer eines Bauteils an.

F: Gibt die Fertigungsnummer des Arbeitsgeräts an.

REPLACEABLE PART:

Gibt die Teilenummer sowie die verwendete Anzahl eines Ersatzteils pro Maschine an.

Hinweis: Bei Bestellung von Teilen mit der Kennzeichnung Y, I oder P aus der Austauschspalte wird u. U. automatisch ein Teil aus der Ersatzteilespalte statt des bestellten Teils geliefert.

AVANT - PROPOS

- © Dû aux efforts continus d'Hitachi en vue d'améliorer la qualité de ses produits, les descriptions dans le catalogue de pièces détachées peuvent différer légèrement de celle de votre chine. Si vous doutez de certains détails, n'hésitez pas à contacter votre concessionnaire Hitachi le plus proche.
- © En ce qui concerne les pièces détachées du moteur, veuillez consulter le catalogue de pièces détachées spécifique au moteur diesel.

1 COMMENT COMMANDER DES PIÈCES ETACHÉES

Lors de votre commande, veuillez spécifier les éléments suivants comme démontré dans l'exemple ci-dessous.

- (1) Modèle/type
- (2) Produit Numéro d'identification
- (3) N° de référence
- (4) Dénomination du composant
- (5) Quantité
- (6) Nom et adresse de l'acheteur

2 COMMENT UTILISER CE CATALOGUE

PART NAME: Lorsqu'une pièce fait partie intégrante d'un assemblage, le signe « . » apparaît avant la dénomination du composant.

Q'TY: Indique le nombre de pièces utilisées par machine. La quantité des pièces internes correspond au nombre de pièces internes nécessaires pour la composition d'un assemblage.

SYMBOLES UTILISÉS DANS CE CATALOGUE :

Les symboles figurant dans le code de service et dans les colonnes d'interchangeabilité correspondent aux indications suivantes.

- W:** Exige un traitement complémentaire sur le site. Renseignez-vous auprès de votre concessionnaire Hitachi le plus proche.
- H:** Indique une pièce en particulier. Demandez à votre concessionnaire Hitachi le plus proche de la réparer.
- D:** Pièce impossible à remplacer séparément. Remplacez la pièce dans son ensemble.
- K:** Pièce contenue dans le kit de réparation.
- R:** Indique que la quantité de pièces telles que des cales d'épaisseur diffère selon le numéro de série de la machine.
- S:** Pièce disponible comme pièce de réparation ou d'entretien.
- Z:** Pièces faisant partie du moteur.
- OP:** Composants optionnels ne faisant pas partie de l'équipement standard de la machine. Livrable par commande spéciale.
- OS:** Pièces aux cotes de réparation supérieures

- US:** Pièces aux cotes de réparation (sous-dimensionnées) (les pièces marquées de « OS » ou « US » sont décrites dans la colonne suivante, dans la colonne de pièce standard.)
- #:** Indique des pièces récemment ajoutées à la machine ou au composant.
- Y:** Pièce interchangeable sans autre condition.
- I:** Utilisé pour indiquer le numéro de référence et la quantité de la pièce à utiliser pour le composant concerné dans la colonne de pièce de rechange. Toutefois, la pièce concernée n'est pas utilisée pour le composant indiqué par I.
- T:** Devient interchangeable lorsqu'il est utilisé en combinaison avec d'autres pièces.
- P:** Indique une pièce à ne pas utiliser. Utilisez la pièce indiquée dans la colonne de pièce de rechange.

SERIAL NO. (N° de SERIE):

Le numéro de série correspond aux six derniers chiffres du Numéro d'identification (PIN) de la plaque d'identification

- D:** Représente la date de modification. (Exemple : D03/09 : la nouvelle pièce modifiée a été montée sur les machines fabriquées durant et après septembre 2003).
- H:** Indique le numéro de fabrication du composant.
- F:** Indique le numéro de fabrication de l'équipement avant.

REPLACEABLE PART:

Indique le numéro de référence et la quantité par machine de la pièce de rechange.

- Note:** Lorsque vous commandez une pièce comportant un Y, I, ou P dans la colonne d'interchangeabilité, la pièce indiquée dans la colonne de pièce de rechange peut être livrée automatiquement à la place de la pièce commandée.

PREFAZIONE

- (c) Come conseguenza ai continui sforzi di Hitachi per migliorare la qualità dei prodotti, le descrizioni riportate nel Catalogo delle parti di ricambio potrebbero differire leggermente dalla macchina in dotazione. Se si riscontrano delle diversità, contattare immediatamente il concessionario Hitachi più vicino.
- © Per quanto riguarda i ricambi del motore consultare il catalogo del motore diesel pubblicato separatamente.

1. ORDINAZIONE DEI RICAMBI

Al momento dell'ordinazione specificare i seguenti elementi come indicato nell'esempio qui sotto.

- (1) Modello/tipo
- (2) Prodotto Numero identificativo
- (3) N. ricambio
- (4) Nome ricambio
- (5) Q.tà
- (6) Nome e indirizzo acquirente

2. USO DEL CATALOGO

PART NAME: quando il componente viene utilizzato come componente interno di un componente del gruppo, davanti alla nomenclatura dei componenti viene indicato il simbolo “.”.

Q'TY: indica il numero di componenti utilizzati per ciascuna macchina. La quantità di componenti interni corrisponde al numero di componenti interni necessari per realizzare un componente del gruppo.

SIMBOLI UTILIZZATI IN QUESTO MANUALE:

I simboli indicati nel codice di manutenzione e nelle colonne di interscambiabilità vengono utilizzati per indicare le seguenti informazioni.

- W:** richiede un'elaborazione aggiuntiva sull'area di lavoro. Contattare il concessionario Hitachi più vicino.
- H:** indica un determinato componente. Contattare il concessionario Hitachi più vicino per la riparazione.
- D:** indica l'impossibilità di effettuare la sostituzione del singolo componente. Sostituire il componente in blocco.
- K:** contenuto nel kit delle parti di ricambio.
- R:** indica che la quantità di componenti, come gli spessori, è diversa in funzione del numero di serie della macchina.
- S:** forniti come parti di ricambio o riparazione.
- Z:** componenti relativi al motore.
- OP:** componenti opzionali non in dotazione sui modelli di serie. Forniti dietro esplicita richiesta.
- OS:** Componenti sovradimensionati

US: componenti sottodimensionati (i componenti contrassegnati dal simbolo “OS” o “US” vengono descritti nella colonna successiva sotto la colonna dei componenti di dimensioni standard.)

#: indica nuovi componenti aggiunti all'equipaggiamento o al componente.

Y: componente interscambiabile senza restrizioni.

I: indica il codice pezzo e la quantità di componenti da utilizzare per il componente in questione nella colonna delle parti di ricambio. Tuttavia, il componente in questione non viene utilizzato per il componente contrassegnato dal simbolo “I”.

T: diventa interscambiabile se combinato.

P: indica il componente da non utilizzare. Utilizzare il componente indicato nella colonna delle parti di ricambio.

SERIAL NO.(N. SERIE.):

Il numero di serie corrisponde alle ultime sei cifre del numero di matricola del prodotto stampato sulla targhetta del nome

D: indica la data di modifica. (Esempio: D03/09: il componente modificato è stato applicato sui prodotti realizzati in data Settembre 2003 o successivamente)

H: indica il numero di fabbricazione del componente.

F: indica il numero di fabbricazione dell'attrezzo anteriore.

REPLACEABLE PART:

indica il codice pezzo e la quantità delle parti di ricambio per ciascuna macchina.

Nota: Quando viene ordinato il componente contrassegnato dal simbolo Y, I o P, indicato nella colonna di interscambiabilità, al posto del componente ordinato viene fornito automaticamente il componente indicato nella colonna delle parti di ricambio.

PREFACIO

- ⊙ Debido al continuo esfuerzo de Hitachi por mejorar la calidad de sus productos, puede que las descripciones del "Parts Catalog" (Catálogo de piezas) no coincidan exactamente con su máquina. Si encuentra algún punto dudoso, no dude en ponerse en contacto con el distribuidor de productos de Hitachi más cercano.
- ⊙ En lo referente a las piezas del motor, consulte el catálogo de piezas del motor diesel que se publica por separado.

1. CÓMO SE PIDEN LAS PIEZAS

Para pedir piezas, especifique los siguientes elementos según se muestra en el siguiente ejemplo.

- (1) Modelo / tipo
- (2) Producto Número de identificación
- (3) Núm. Pieza
- (4) Núm. Pieza
- (5) Cant.
- (6) Nombre y dirección del comprador

2. CÓMO SE UTILIZA ESTE CATÁLOGO DE PIEZAS

PART NAME: Cuando se trata de una pieza interior de un montaje, la marca "." aparece delante del nombre de la pieza.

Q'TY: Indica cuántas piezas de ese tipo lleva cada máquina. La cantidad indicada junto a una pieza interna indica cuántas piezas internas de ese tipo son necesarias para realizar un ensamblaje.

SÍMBOLOS UTILIZADOS EN ESTE LIBRO:

Los símbolos indicados en el código de mantenimiento y en las columnas de piezas intercambiables indican la siguiente información:

- W:** Requiere procesamiento adicional en el lugar en el que se realice el trabajo. Pregunte al distribuidor de productos Hitachi más cercano.
- H:** Indica una pieza precisa. Pregunte al distribuidor de productos de Hitachi más cercano por la reparación de la pieza.
- D:** No se puede cambiar sola, hay que cambiar también otras piezas. Cambie la pieza en un montaje.
- K:** Incluida en el kit de piezas de repuesto.
- R:** Indica que la cantidad de piezas, como las cuñas, depende del número de serie de la máquina.
- S:** Se suministra como pieza de reparación o de repuesto.
- Z:** Pieza relacionada con el motor.
- OP:** Pieza opcional que no viene incluida en el modelo estándar. Se suministra tras recibir un pedido especial.
- OS:** Piezas de tamaño grande

US: Pieza de tamaño reducido (Las piezas con las marcas "OS" o "US" están descritas en la siguiente columna bajo la columna de piezas de tamaño estándar.)

#: Indica una pieza recientemente añadida al equipo o componente.

Y: Pieza intercambiable sin ningún tipo de limitación.

I: Usada para indicar el número de la pieza y cuántas se van a utilizar para la pieza indicada en la columna de piezas de repuesto. Ahora bien, la pieza indicada en la columna de piezas de repuesto no se utiliza para la pieza que lleva la marca I.

T: Se convierte en intercambiable cuando se combina con otras.

P: Indica una pieza que no se puede usar. Use la pieza indicada en la columna de piezas de repuesto.

SERIAL NO. (Núm. SERIE):

El número de serie corresponde al último número de seis dígitos del NIP (Número de Identificación del Producto) que aparece en la placa de datos técnicos.

D: Representa la fecha de modificación. (Ejemplo: D03/09: En los productos fabricados desde septiembre de 2003 en adelante se ha incluido esta pieza recientemente modificada.)

H: Indica el número de fabricación del componente.

F: Indica el número de fabricación del accesorio frontal.

REPLACEABLE PART:

Indica el número de la pieza y cuántas lleva cada máquina.

Nota: Cuando se hace un pedido de una pieza que lleva la marca Y, I o P en la columna de piezas intercambiables, se puede suministrar automáticamente la pieza indicada en la columna de piezas de repuesto en lugar de la pieza que se ha pedido.

FORORD

- ⊙ Som følge af Hitachis fortsatte indsats for at forbedre produktkvaliteten kan beskrivelserne i reservedelskataloget være lidt forskellig fra Deres maskine. Hvis De er i tvivl om noget bedes De kontakte den nærmeste Hitachi-forhandler.
- ⊙ Vedrørende motordele, se da venligst reservedelskataloget for diesel-motor der udgives separat.

1. HVORDAN MAN BESTILLER RESERVEDELE

Når De bestiller reservedele, bedes De venligst angive følgende emner, som vist i følgende eksempel.

- (1) Model/type
- (2) Produkt Identifikations-Nummer
- (3) Del Nr.
- (4) Delens navn
- (5) Antal/mængde
- (6) Kundens navn og adresse

2. HVORDAN MAN BRUGER DETTE RESERVEDELSKATALOG

PART NAME: Når reservedelen anvendes som en indvendig del på en montage, vises dette mærke "." foran styknavnet.

Q'TY: Angiver antallet af dele, der anvendes pr. maskine. Antal angiver, hvor mange af en indvendig del, der er nødvendig til én montage.

SYMBOLER ANVENDT I DENNE BOG:

Symbolerne vist i kolonnerne for servicekoden og ombyttelighed anvendes til at angive følgende information.

- W:** Kræver yderligere tilvirkning på arbejdsstedet. Spørg den nærmeste Hitachi-forhandler.
- H:** Angiver en præcisionsdel. Bed den nærmeste Hitachi-forhandler om at reparere.
- D:** Kan ikke udskiftes som en separat del. Erstatte delen i en montage.
- K:** Indeholdt i reservedelskittet.
- R:** Angiver, at antallet af dele som f.eks. afstandsstykker afhænger af maskinens serienummer.
- S:** Leveres som reparations- eller servicedele.
- Z:** Dele tilknyttet motoren.
- OP:** Ekstradele ikke monteret på standard specifikationsmodeller. Leveres efter modtagelse af specialordre.
- OS:** Overdimensionerede dele.
- US:** Dele i understørrelse (dele med markeringen "OS", eller "US" beskrives i næste kolonne under reservedelskolonnen for standardstørrelse.)

- #:** Angiver dele, der for nylig er blevet tilføjet udstyret eller komponenten.
- Y:** Del, der kan ombyttes uden begrænsning.
- I:** Anvendes til at angive styknr. og antal dele, der skal bruges til den berørte komponent i kolonnen for reservedele. Den berørte del bruges dog ikke til den del, der vises med et I.
- T:** Bliver ombyttelig, når den kombineres.
- P:** Angiver den del, det er forbudt at anvende. Anvend delen, der vises i kolonnen for reservedele.equipment or component.

SERIAL NO.(SERIE Nr.):

Serienummeret svarer til de sidste 6 cifre i PIN-koden (Produkt Identifikations Nummer) på navnepladen.

- D:** Repræsenterer datoen for modifikation. (Eksempel: D03/09: Ny modificeringsdel er blevet anvendt til produkter fremstillet i eller efter september 2003.)
- H:** Angiver komponentens produktionsnummer.
- F:** Angiver produktionsnummer for frontudstyret.

REPLACEABLE PART:

Angiver styknummer samt antallet af reservedele pr. maskine.

Bemærk: Når du bestiller delen med Y-, I-, eller P-mærket vist i kolonnen for ombyttelighed, vil delen vist i kolonnen for reservedele muligvis automatisk blive leveret i stedet for den bestilte del.

PREFÁCIO

- © De acordo com o contínuo esforço por parte da Hitachi para melhorar a qualidade do produto, as descrições no Catálogo das Peças podem ser ligeiramente diferentes da sua máquina. Se tiver dúvidas em relação a qualquer ponto, contacte o concessionário Hitachi mais perto de si.
- © Para as peças do motor, consulte por favor o catálogo de peças do motor a gás/óleo emitido separadamente.

1. COMO ENCOMENDAR PEÇAS

Aquando da encomenda de peças, por favor especifique os itens, conforme indicado no seguinte exemplo.

- (1) Modelo/tipo
- (2) Produto Número de Identificação
- (3) N.º da Peça
- (4) Nome da Peça
- (5) Qtd
- (6) Nome e Endereço do Comprador

2. COMO UTILIZAR ESTE CATÁLOGO DE PEÇAS

PART NAME: Quando a peça é utilizada como uma peça interior de um conjunto de peças, a marca "-" é mostrada à frente do nome da peça.

Q'TY: Indica o número da peça utilizada por máquina. A quantidade de uma peça interior é o número da peça interior necessário para organizar um conjunto de peças.

SÍMBOLOS UTILIZADOS NESTE LIVRO:

Os símbolos ilustrados no código de serviço e as colunas permutáveis são utilizados para indicar a seguinte informação.

- W:** Requer processamento adicional no local de trabalho. Pergunte no seu concessionário Hitachi mais próximo.
- H:** Indique uma peça exacta. Pergunte no seu concessionário Hitachi mais próximo pela sua reparação.
- D:** É impossível substituir como uma peça única. Substitua a peça como uma unidade de um conjunto.
- K:** Incluído no conjunto de peças de serviço.
- R:** Indica que a quantidade da peça (como os calços) varia, dependendo do N.º de série da máquina.
- S:** Para ser fornecida como peças para reparação ou serviço.
- Z:** Peças relacionadas com o motor.
- OP:** Peças opcionais, que não equipam o modelo com especificações padrão. A ser fornecidas aquando da recepção de uma encomenda especial.
- OS:** Peças de sobremedida

US: Peças subdimensionadas (A peça com a marca "OS" ou "US" é descrita na seguinte coluna sob a coluna da peça de tamanho padrão.)

#: Indica peças recentemente adicionadas ao equipamento ou componente.

Y: Peça permutável sem qualquer restrição.

I: Usado para indicar o N.º da peça e a quantidade da peça a ser utilizada para a peça indicada na coluna das peças de substituição. Contudo, a peça indicada não é utilizada para a peça ilustrada com a marca I.

T: Passa a ser permutável quando combinada.

P: Indica a peça que não é permitido utilizar. Utilize a peça indicada na coluna das peças de substituição.

SERIAL NO.(N.º DE SÉRIE.):

O número de série corresponde aos últimos seis dígitos do PIN (Número de Identificação do Produto) na chapa de identificação.

D: Representa a data de modificação. (Exemplo: D03/09: Foi aplicada uma nova peça de modificação aos produtos fabricados em e após Set. de 2003.)

H: Indica o N.º de fábrica do componente.

F: Indica o N.º de fábrica do acessório dianteiro.

REPLACEABLE PART:

Indica o N.º da peça e a quantidade por máquina da peça de substituição.

Nota: Quando a peça com a marca Y, I ou P indicada na coluna das peças de substituição é encomendada, a peça indicada na coluna das peças de substituição pode ser fornecida automaticamente em vez da peça encomendada.

INNLEDNING

- ☺ På grunn av at Hitachi stadig forbedrer produktkvaliteten, kan det være at noen beskrivelser i delekatalogen er noe forskjellig fra din maskin. Hvis du finner tvilsomme punkter, ta gjerne kontakt med nærmeste Hitachi-forhandler.
- ☺ For reservedeler til motoren henvises til delekatalogen for dieselmotor som utgis separat.

1. BESTILLE RESERVEDELER

Ved bestilling av reservedeler må man oppgi følgende informasjon, slik som vist i det følgende eksemplet.

- (1) Modell/type
- (2) Produkt Identifikasjonsnummer
- (3) Delenr.
- (4) Delenavn
- (5) Ant.
- (6) Kjøpers navn og adresse

2. SLIK BRUKER DU DENNE DELEKATALOGEN

PART NAME: Når delen brukes som en indre del av en enhet står merket "." foran delenavnet.

Q'TY: Viser antall av delen som brukes pr. maskin. Mengden av en indre del er antallet av den indre delen som er nødvendig for å organisere en enhetsdel.

SYMBOLER BRUKT I DENNE BOKEN:

Symbolene som vises i servicekoden og ombyttbare kolonner brukes til å indikere følgende informasjon.

- W: Krever ekstra behandling på arbeidsstedet. Spør din nærmeste Hitachi-forhandler.
- H: Indikerer en bestemt del. Spør din nærmeste Hitachi-forhandler angående reparasjon.
- D: Umulig å skifte ut som enkelt del. Skift delen i en montasjeenhet.
- K: Finnes i servicedelsettet.
- R: Indikerer at antall deler, som mellomlegg, endres med maskinens serienummer.
- S: Leveres som reparasjons- eller servicedeler.
- Z: Deler som er forbundet med motor.
- OP: Ekstradeler som ikke finnes på de standard spesifikasjonsmodellene. Leveres etter spesialbestilling.
- OS: Overdimensjonerte deler
- US: Underdimensjonerte deler (deler med merkene "OS" eller "US" beskrives i neste kolonne under kolonnen med standardstørrelsesdeler).
- #: Indikerer deler som nylig er lagt til utstyret eller komponenten.
- Y: Ombyttbar del uten tvang.

- I: Brukes for å indikere delenummer og mengde av delen som skal brukes for aktuell del i reservedelskolonnen. Men den aktuelle delen brukes ikke for delen vist med merket I.
- T: Blir ombyttbar ved kombinasjon.
- P: Indikerer delen som ikke er tillatt å bruke. Bruk delen som er vist i reservedelskolonnen.

SERIAL NO.(SERIE-nr.):

Serienummeret svarer til de siste seks tallene i PIN-koden (productidentifikasjonsnummeret) på navneplaten.

- D: Står for endringsdato. (Eksempel: D03/09: Ny modifieringsdel er brukt på produkter som er produsert i og etter september 2003.)
- H: Indikerer komponentproduksjonsnummeret.
- F: Indikerer frontutstyrets produksjonsnummer.

REPLACEABLE PART:

Indikerer delenummer og mengde pr. maskin for reservedelen.

- Merk: Ved bestilling av deler med merket Y, I eller P vist i kolonnen for ombyttbarhet, kan delen som vises i reservedelskolonnen leveres automatisk i stedet for den bestilte delen.

FÖRORD

- © I enlighet med Hitachis kontinuerliga insatser för att förbättra produktkvaliteten kan beskrivningarna i delkatalogen skilja sig något från din maskin. Om du har några frågor får du gärna kontakta din närmaste Hitachi-återförsäljare.
- © Vad gäller motorns delar hänvisas till reservdelskatalogen för dieselmotor som utgivits separat.

1. SÅ HÄR BESTÄLLER DU RESERVDELAR

När du ska beställa reservdelar, lämnar du de uppgifter som visas i följande exempel.

- (1) Modell/typ
- (2) Produkt Serienummer
- (3) Reservdelsnr.
- (4) Reservdelsnamn
- (5) Anta
- (6) Kundens namn och adress

2. SÅ HÄR ANVÄNDER DU DEN HÄR RESERVDELSKATALOGEN

PART NAME: När delen används som en inre del av en montering visas symbolen "." framför delens namn.

Q'TY: Anger antalet delar som används per maskin. Antalet inre delar är detsamma som antalet inre delar som behövs för en monteringsdel.

SYMBOLER SOM ANVÄNDS I DEN HÄR BOKEN:

Symbolerna som visas i servicekoden och kolumnerna för utbytbara delar används för att ange följande information.

- W: Kräver ytterligare bearbetning på arbetsplatsen. Fråga närmaste Hitachi-återförsäljare.
- H: Ange en exakt del. Kontakta närmaste Hitachi-återförsäljare angående reparation.
- D: Det går inte att ersätta delen med en enda del. Byt ut delen i en monteringsenhet.
- K: Ingår i uppsättningen servicedelar.
- R: Anger att antalet delar som t.ex. mellanlägg varierar beroende på maskinens serienr.
- S: Används som reparations- eller servicedelar.
- Z: Delar som hör till motorn.
- OP: Tillvalsdelar som inte ingår i standardmodellen. Används vid mottagande av särskild beställning.
- OS: Överdimensionerade delar
- US: För små delar (del som är märkt "OS" eller "US" beskrivs i nästa kolumn under kolumnen för del i standardstorlek.)
- #: Anger delar som nyligen tillförts till utrustningen eller komponenten.

- Y: Utbytbar del utan begränsningar.
- I: Anges för att ange delens nr och antalet delar som används för den aktuella delen i kolumnen för reservdelar. Den aktuella delen används dock inte för delen med symbolen I.
- T: Blir utbytbar i kombination med andra delar.
- P: Anger del som är förbjuden att använda. Använd delen som visas i kolumnen för reservdelar.

SERIAL NO.(SERIENR.):

Serienumret överensstämmer med det sista sexsiffriga numret på PIN-koden (produktens identifikationsnummer) på namnplåten.

- D: Representerar datumet för ändringen. (Exempel: D03/09: Den nya ändrade delen har tillförts till produkterna som tillverkats fr.o.m. september 2003.)
- H: Anger komponentens tillverkningsnummer.
- F: Anger frontanordningens tillverkningsnummer.

REPLACEABLE PART:

Anger delens nummer och antalet reservdelar per maskin.

- Obs!: När delen som är märkt Y, I eller P och som visas i kolumnen för utbytbara delar beställs kan delen som visas i kolumnen för reservdelar automatiskt erhållas i stället för den beställda delen.

ESIPUHE

- © Hitachin jatkuvan tuotekehityksen vuoksi jotkut osaluettelon kuvaukset saattavat poiketa hieman koneessasi olevista osista. Jos sinulla on kysyttävää, ota yhteys lähimpään Hitachi-jälleenmyyjään.
- © Moottorin osat löytyvät erikseen toimitetusta dieselmoottorin osaluettelosta

1. OSIEN TILAAMINEN

Osia tilattaessa tulee ilmoittaa seuraavan esimerkin mukaiset kohdat.

- (1) Malli/tyyppi
- (2) Tuote Tunnistusnumero
- (3) Osan numero.
- (4) Osan nimi
- (5) Lukumäärä
- (6) Ostajan nimi ja osoite

2. UINKA OSALUETTELOA KÄYTETÄÄN

PART NAME: Kun osaa käytetään kokoonpano-osan sisäosana, osan nimen edessä on merkki ”.”.

Q'TY: Osoittaa osien määrän/kone. Sisäosan määrällä osoitetaan, kuinka monta sisäosaa tarvitaan kokoonpano-osan kokoamiseen.

TÄSSÄ KIRJASSA KÄYTETYT SYMBOLIT:

Huoltokoodissa ja vaihdettavuustaulukoissa käytetyillä symboleilla osoitetaan seuraavat tiedot.

- W:** Vaatii lisäkäsittelyä työpisteessä. Kysy lähimmältä Hitachi-jälleenmyyjältä.
- H:** Osoittaa osan tarkasti. Ota korjausasioissa yhteyttä lähimpään Hitachi-myyjään.
- D:** Ei voida vaihtaa yhtenä osana. Vaihda osa kokoonpanoyksikkönä.
- K:** Sisältyy huolto-osasarjaan.
- R:** Merkitsee, että osien (kuten säätölevyjen) määrä vaihtelee koneen sarjanumerosta riippuen.
- S:** Toimitetaan korjaus- tai huolto-osina.
- Z:** Moottoriin liittyvät osat.
- OP:** Valinnaiset osat, joita ei toimiteta vakiomallin yhteydessä. Toimitetaan vain erikoistilauksesta.
- OS:** Ylisuuret osat
- US:** Alakokoiset osat (osat, joiden merkintä on "OS" tai "US", kuvaillaan seuraavassa sarakkeessa vakiokokoisten osien sarakkeen alapuolella.)
- #:** Merkitsee laitteistoon tai komponenttiin hiljattain lisättyjä osia.
- Y:** Rajoituksitta vaihdettavissa oleva osa.

- I:** Tällä merkitään varaosataulukon varaosanumero ja osien määrä. Kyseessä olevaa osaa ei kuitenkaan käytetä osalle, jonka merkintä I.
- T:** Tulee keskenään vaihdettavaksi yhdistettynä.
- P:** Merkitsee osaa, jonka käyttö on kiellettyä. Käytä varaosasarakkeessa mainittua osaa.

SERIAL NO.(Sarjanumero.):

Sarjanumero vastaa nimikilvessä olevan tuotteen tunnistusnumeron (PIN = Product Identification Number) viimeistä kuutta numeroa.

- D:** Merkitsee muutoksen päivämäärää. (Esimerkiksi D03/09: Uutta muutososaa on käytetty tuotteissa, jotka on valmistettu vuoden 2003 syyskuussa tai sen jälkeen.)
- H:** Merkitsee komponentin valmistusnumeroa.
- F:** Merkitsee puomiston valmistusnumeroa.

REPLACEABLE PART:

Merkitsee osanumeroa ja varaosan määrää/kone.

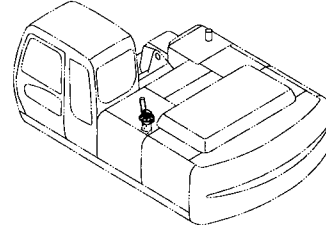
Huomautus: Kun tilaat osan jolla on merkintä Y, I tai P vaihdettavuussarakkeessa, varaosasarakkeessa näytetty osa voidaan toimittaa automaattisesti tilatun osan asemesta.

目次 CONTENTS

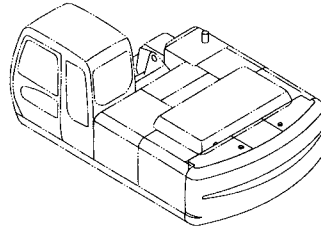
CONTOROL-8627

装置名称 GROUP NAME	ページ PAGE
適用号機 SERIAL NO.	
ロケーション LOCATION	

センタージョイント取付部品 (上部旋回体) ... 006 CENTER JOINT PARTS (UPPERSTRUCTURE)
--



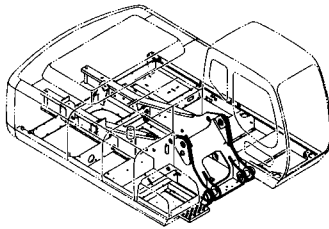
カウンタウエイト 5.4T <230> 007 COUNTERWEIGHT 5.4T <230>



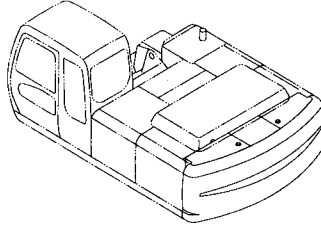
上部旋回体 UPPERSTRUCTURE



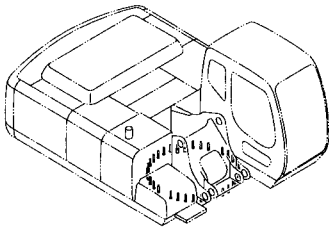
フレーム 001 FRAME



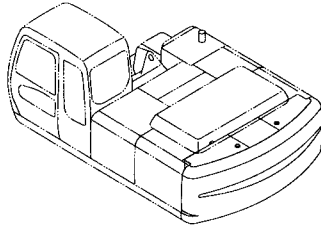
カウンタウエイト 6.1T <230,H,250> 008 COUNTERWEIGHT 6.1T <230,H,250>



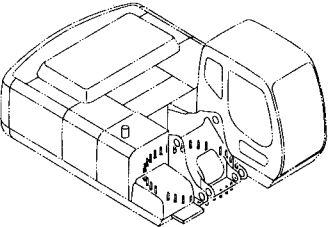
旋回輪取付部品 <230> 003 SWING BEARING SUPPORT <230>
--



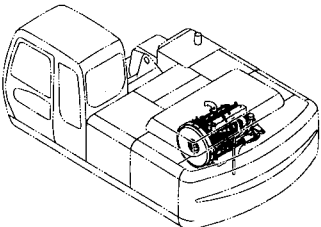
カウンタウエイト 6.5T <K,250> 009 COUNTERWEIGHT 6.5T <K,250>



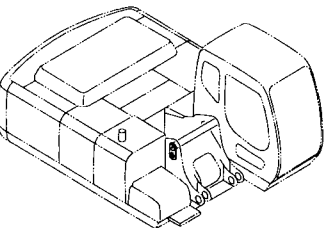
旋回輪取付部品 <H,K,250> 004 SWING BEARING SUPPORT <H,K,250>
--



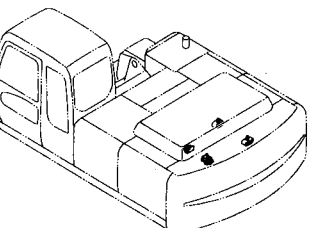
エンジン 010 ENGINE



ブームフットピン 005 BOOM FOOT PIN

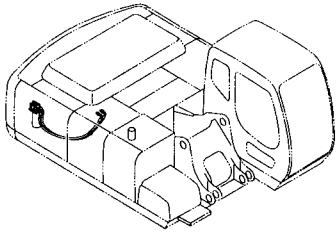


エンジン取付部品 011 ENGINE SUPPORT

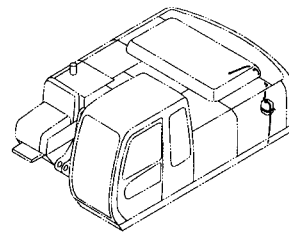


目次 CONTENTS

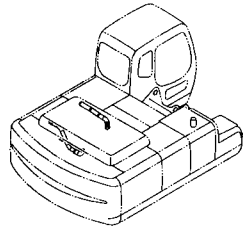
オイルフィルタ配管 013
OIL FILTER PIPING



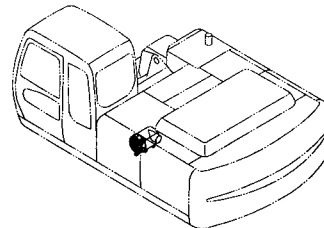
リザーブタンク 021
RESERVE TANK



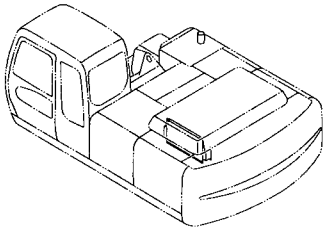
インタークーラ配管 015
INTER COOLER PIPING



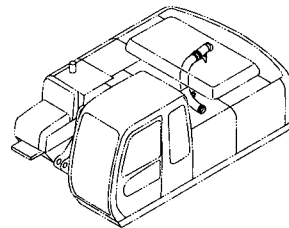
エアクリーナ 022
AIR CLEANER



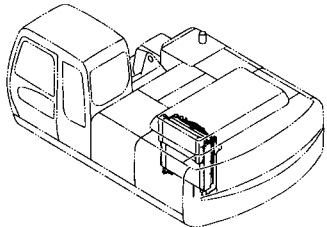
インタークーラネット 016
INTER COOLER NET



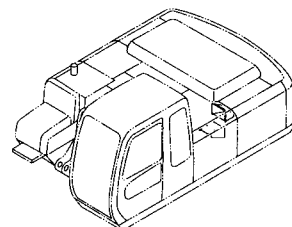
エアクリーナ取付部品 023
AIR CLEANER SUPPORT



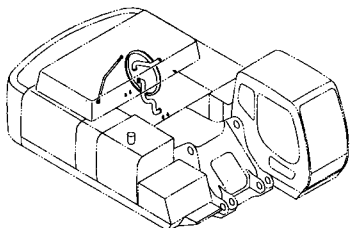
ラジエータ 017
RADIATOR



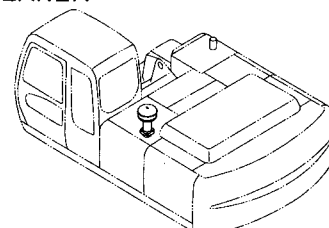
エアクリーナ用品 024
AIR CLEANER PARTS



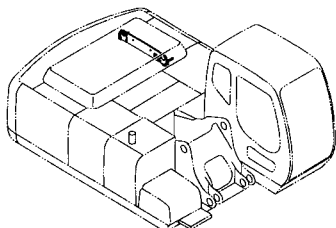
ラジエータ取付部品 019
RADIATOR SUPPORT



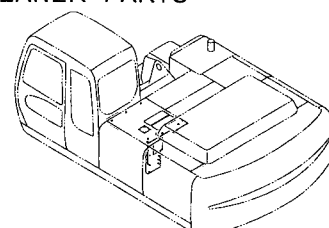
プレクリーナ 025
PRE CLEANER



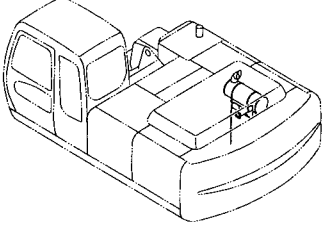
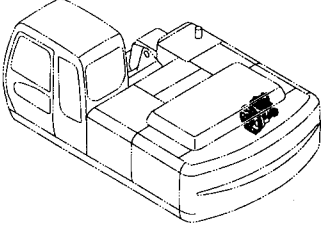
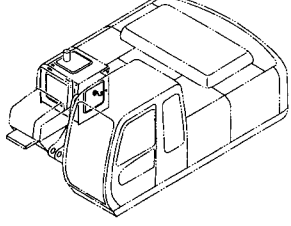
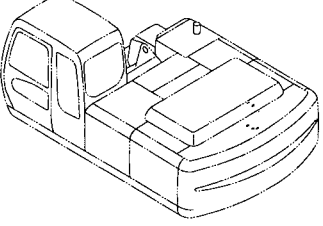
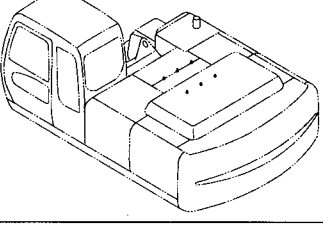
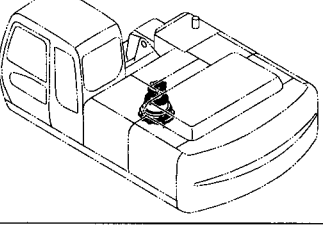
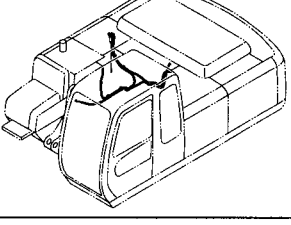
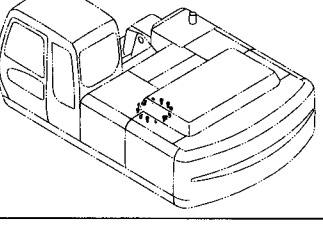
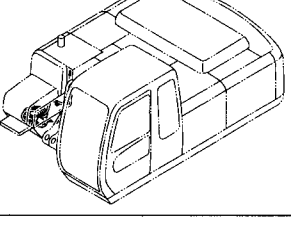
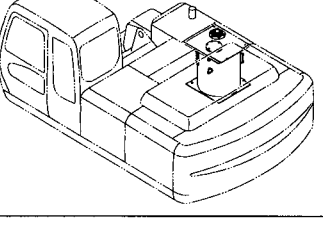
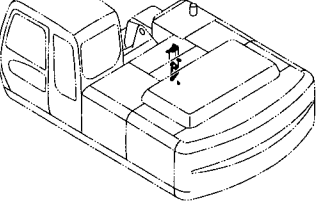
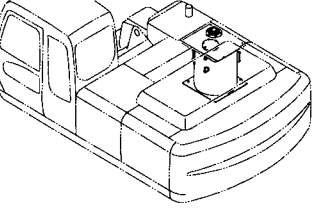
ラジエータカバー 020
RADIATOR COVER



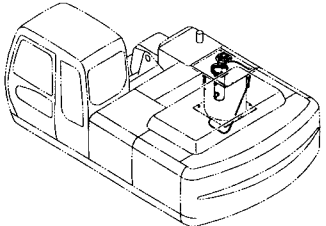
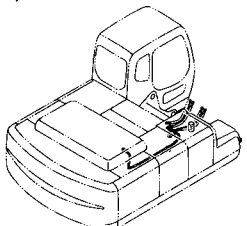
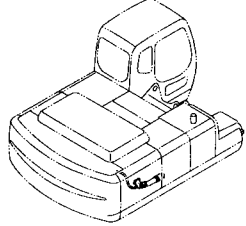
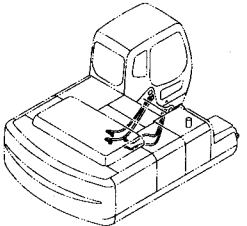
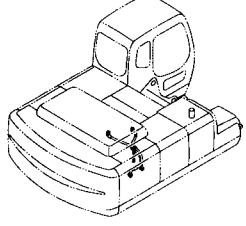
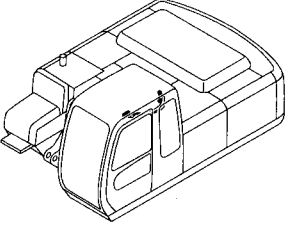
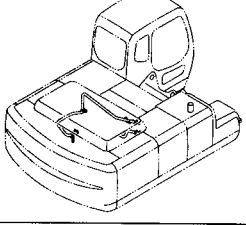
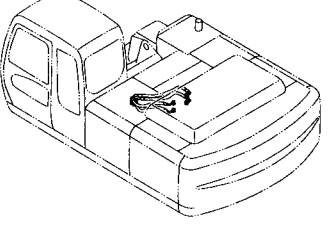
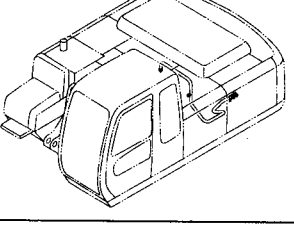
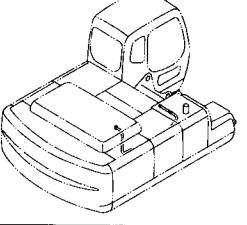
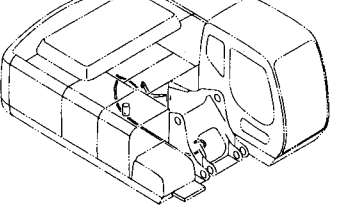
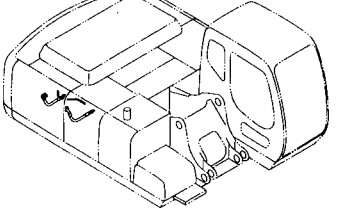
プレクリーナ用品 026
PRE CLEANER PARTS



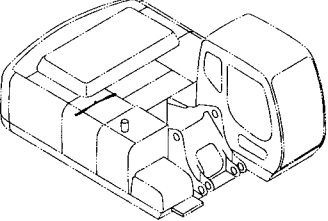
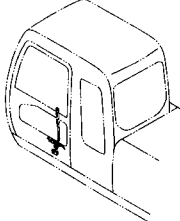
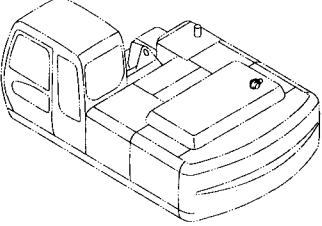
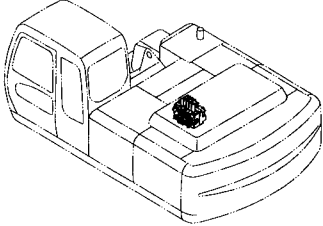
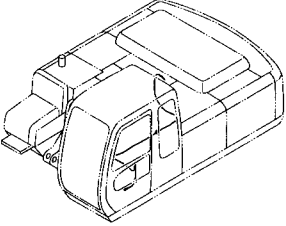
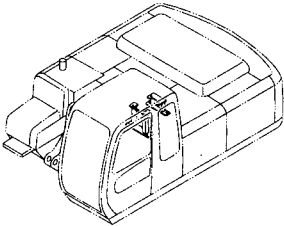
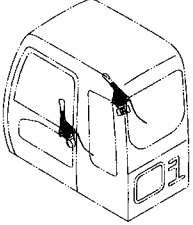
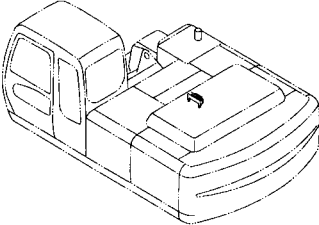
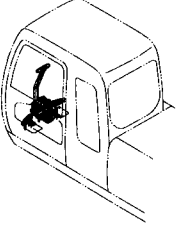
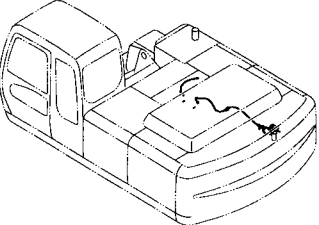
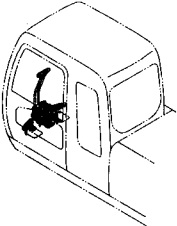
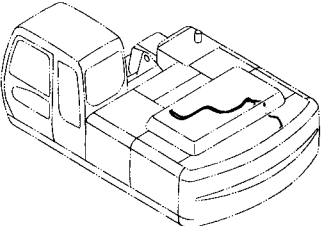
目 次 CONTENTS

<p>マフラ 027 MUFFLER</p> 	<p>ポンプ装置 037 PUMP DEVICE</p> 
<p>燃料タンク 028 FUEL TANK</p> 	<p>ポンプ装置取付部品 038 PUMP DEVICE SUPPORT</p> 
<p>燃料タンク取付部品 029 FUEL TANK SUPPORT</p> 	<p>旋回装置 039 SWING DEVICE</p> 
<p>燃料配管 031 FUEL PIPING</p> 	<p>旋回装置取付部品 041 SWING DEVICE SUPPORT</p> 
<p>燃料給油ポンプ 033 FUEL FEED PUMP</p> 	<p>オイルタンク <230,H,250> 043 OIL TANK <230,H,250></p> 
<p>燃料ダブルフィルタ 035 FUEL DOUBLE FILTER</p> 	<p>オイルタンク <K> 045 OIL TANK <K></p> 

目 次 CONTENTS

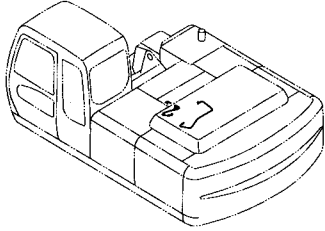
<p>高性能フィルタキット <250> 047 HIGH PERFORMANCE FILTER KIT <250></p> 	<p>メイン配管 (1) 055 MAIN PIPING (1)</p> 
<p>サクション配管 048 SUCTION PIPING</p> 	<p>メイン配管 (2) 056 MAIN PIPING (2)</p> 
<p>デリベリ配管 049 DELIVERY PIPING</p> 	<p>メイン配管 (3) 057 MAIN PIPING (3)</p> 
<p>リターン配管 (1) 051 RETURN PIPING (1)</p> 	<p>メイン配管 (4) 058 MAIN PIPING (4)</p> 
<p>リターン配管 (2) 053 RETURN PIPING (2)</p> 	<p>ブームボトム配管 059 BOOM BOTTOM PIPING</p> 
<p>ドレン配管 054 DRAIN PIPING</p> 	<p>サイドブランチ配管 060 SIDE BRANCH PIPING</p> 

目 次 CONTENTS

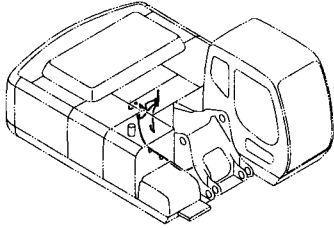
<p>エンジンコントロール 061 ENGINE CONTROL</p> 	<p>ロックレバー 069 LOCK LEVER</p> 
<p>エンジンコントロールモータ 062 ENGINE CONTROL MOTOR</p> 	<p>コントロールバルブ 070 CONTROL VALVE</p> 
<p>エンジンストップケーブル 063 ENGINE STOP CABLE</p> 	<p>コントロールバルブ取付部品 071 CONTROL VALVE SUPPORT</p> 
<p>操作レバー (フロント, 旋回) 064 CONTROL LEVER (FRONT, SWING)</p> 	<p>ソレノイドバルブ 072 SOLENOID VALVE</p> 
<p>操作レバー (走行) <230,H,250> 065 CONTROL LEVER (TRAVEL) <230,H,250></p> 	<p>パイロット配管 (A) 073 PILOT PIPING (A)</p> 
<p>操作レバー (走行) <K> 067 CONTROL LEVER (TRAVEL) <K></p> 	<p>パイロット配管 (B) 075 PILOT PIPING (B)</p> 

目 次 CONTENTS

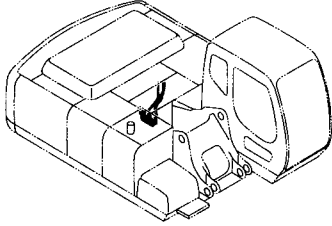
パイロット配管 (C-1) 076
PILOT PIPING (C-1)



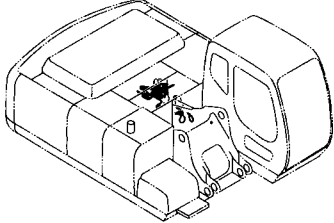
パイロット配管 (C-2) 077
PILOT PIPING (C-2)



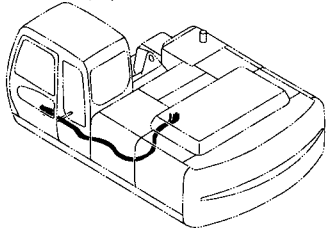
パイロット配管 (D-1) 079
PILOT PIPING (D-1)



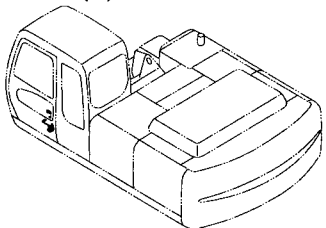
パイロット配管 (D-2) 081
PILOT PIPING (D-2)



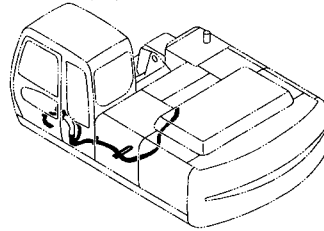
パイロット配管 (E) 083
PILOT PIPING (E)



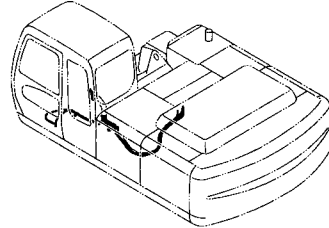
パイロット配管 (F) 084
PILOT PIPING (F)



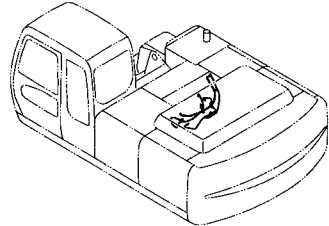
パイロット配管 (G) 085
PILOT PIPING (G)



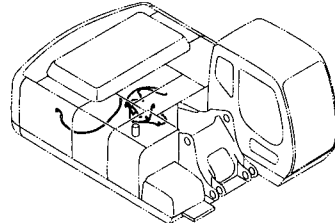
パイロット配管 (H) 087
PILOT PIPING (H)



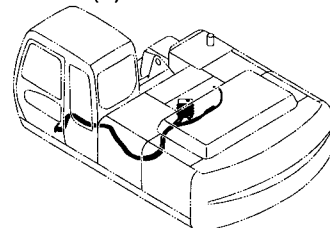
パイロット配管 (I-1) 089
PILOT PIPING (I-1)



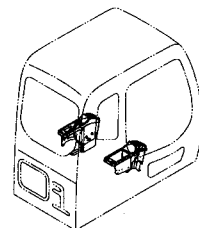
パイロット配管 (I-2) 091
PILOT PIPING (I-2)



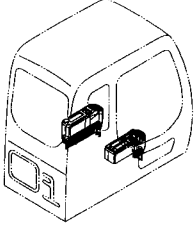
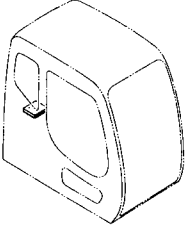
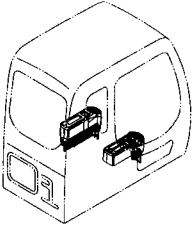
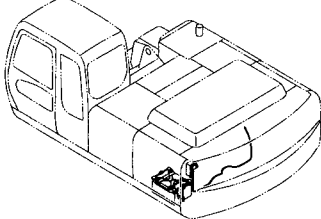
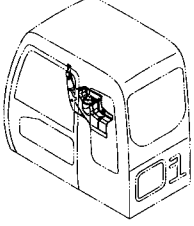
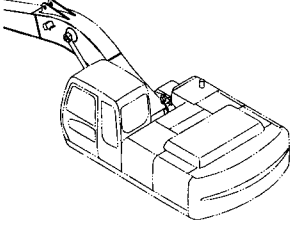
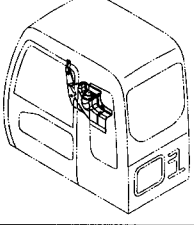
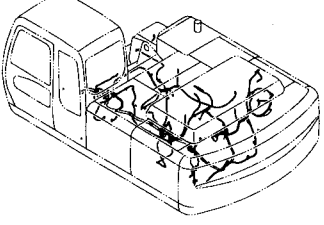
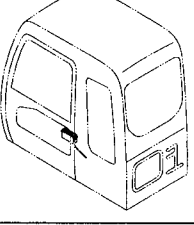
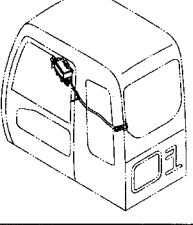
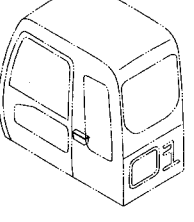
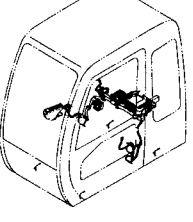
パイロット配管 (J) 093
PILOT PIPING (J)



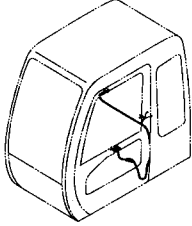
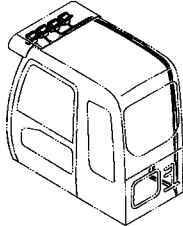
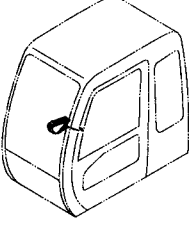
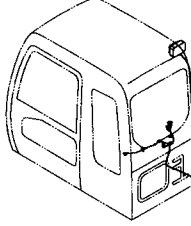
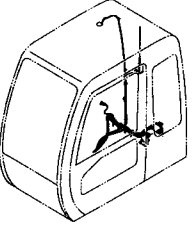
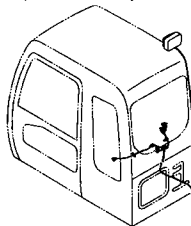
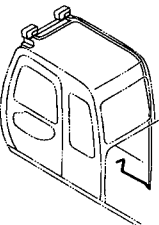
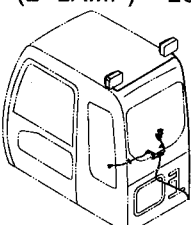
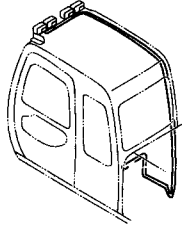
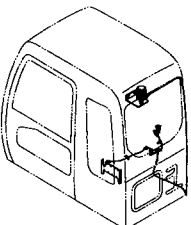
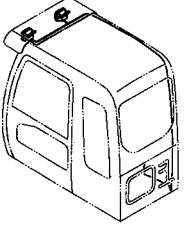
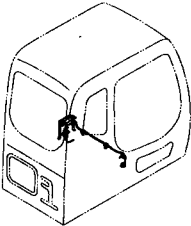
コンソール 094
CONSOLE



目 次 CONTENTS

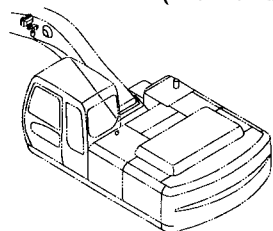
<p>コンソールカバー <230,H,250> 095 CONSOLE COVER <230,H,250></p> 	<p>コントロールユニット 104 CONTROL UNIT</p> 
<p>コンソールカバー <K> 097 CONSOLE COVER <K></p> 	<p>電気部品 (A) 105 ELECTRIC PARTS (A)</p> 
<p>右カバー <230,H,K> 099 RIGHT COVER <230,H,K></p> 	<p>電気部品(B) 107 ELECTRIC PARTS (B)</p> 
<p>右カバー <250> 100 RIGHT COVER <250></p> 	<p>電気部品 (C) 109 ELECTRIC PARTS (C)</p> 
<p>ラジオ (AM/FM) 101 RADIO (AM/FM)</p> 	<p>電気部品 (D) 111 ELECTRIC PARTS (D)</p> 
<p>ラジオレス用品 103 RADIO LESS PARTS</p> 	<p>電気部品 (E) 113 ELECTRIC PARTS (E)</p> 

目 次 CONTENTS

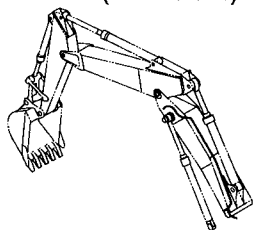
<p>電気部品 (F) [HGタイプ] <K> 115 ELECTRIC PARTS (F) [HG-Type] <K></p> 	<p>追加前照灯 (4灯サンシェード下) <250> 125 FRONT HEAD LAMP (4 LAMP WITH SUNSHADE) <250></p> 
<p>スイッチボックス 116 SWITCH BOX</p> 	<p>追加後照灯 127 REAR HEAD LAMP</p> 
<p>衛星通信端末用品 <230,H,K> 117 SATELLITE DATA COMMUNICATOR PARTS <230,H,K></p> 	<p>追加後照灯 (1灯) <250> 129 REAR HEAD LAMP (1 LAMP) <250></p> 
<p>追加前照灯 119 FRONT HEAD LAMP</p> 	<p>追加後照灯 (2灯) <250> 131 REAR HEAD LAMP (2 LAMP) <250></p> 
<p>追加前照灯 (4灯) <250> 121 FRONT HEAD LAMP (4 LAMP) <250></p> 	<p>回転灯 <250> 133 ROTATING BEACON <250></p> 
<p>追加前照灯 (2灯サンシェード下) <250> 123 FRONT HEAD LAMP (2 LAMP WITH SUNSHADE) <250></p> 	<p>追加ヒューズ <250> 134 FUSE <250></p> 

目 次 CONTENTS

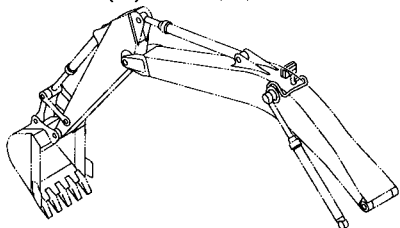
ブームライトハーネス (モノブーム) 135
BOOM LIGHT HARNESS (MONO BOOM)



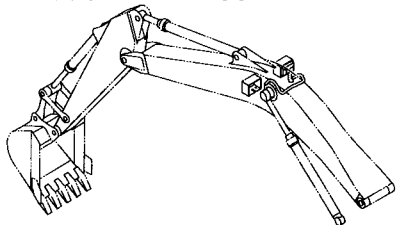
ブームライトハーネス (2P-ブーム) 136
BOOM LIGHT HARNESS (2P-BOOM)



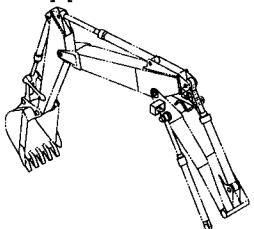
ブームライト (右) <230,H,K> 137
BOOM LIGHT (R) <230,H,K>



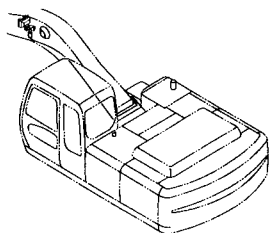
ブームライト (右)[モノブーム] [ライトカバー付] <250> ... 139
BOOM LIGHT (R) [MONO BOOM] [WITH LIGHT COVER] <250>



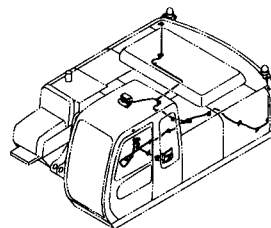
ブームライト (右)[2P-ブーム] [ライトカバー付] <250> ... 141
BOOM LIGHT (R) [2P-BOOM] [WITH LIGHT COVER] <250>



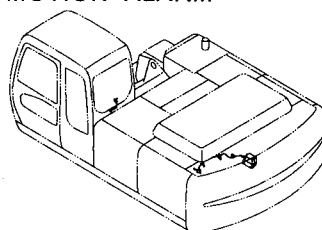
ホーン 143
HORN



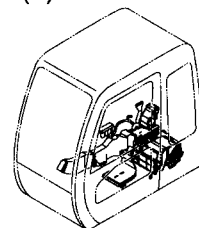
旋回警報装置 145
SWING MOTION ALARM



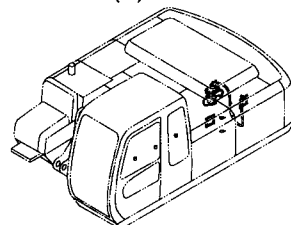
走行警報装置 147
TRAVEL MOTION ALARM



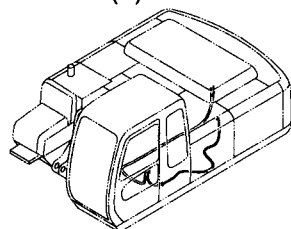
エアコンディショナ (1) 149
AIR CONDITIONER (1)



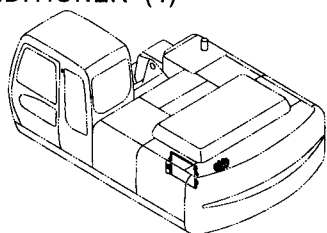
エアコンディショナ (2) 151
AIR CONDITIONER (2)



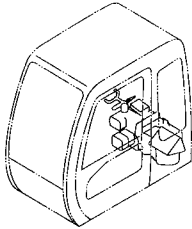
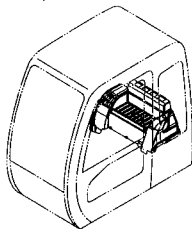
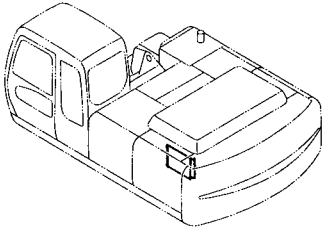
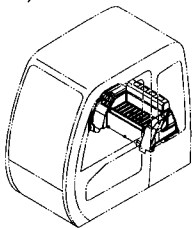
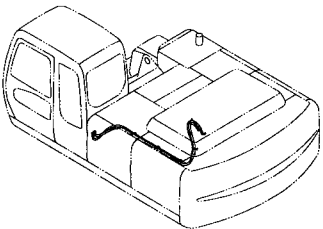
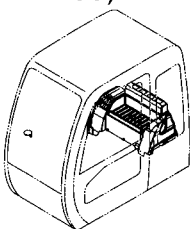
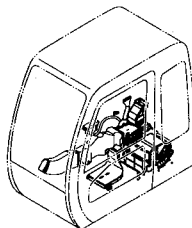
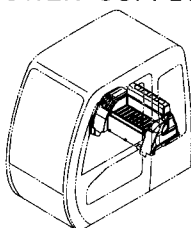
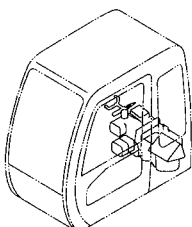
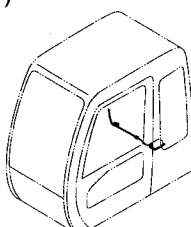
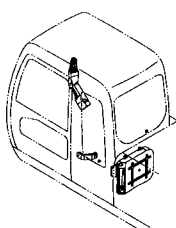
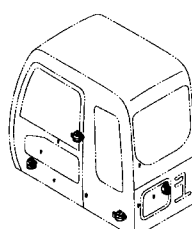
エアコンディショナ (3) 153
AIR CONDITIONER (3)



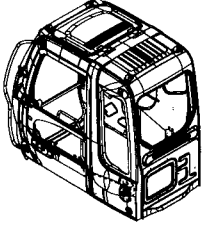
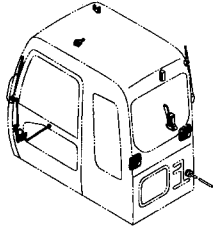
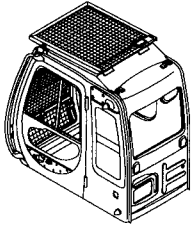
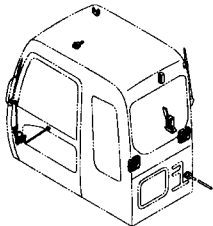
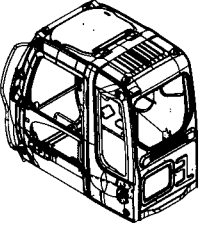
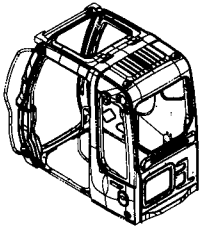
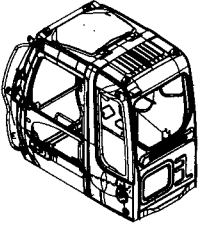
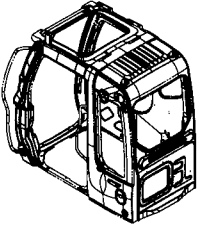
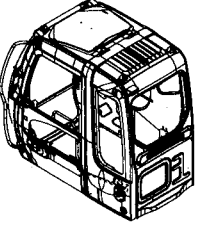
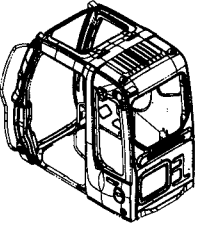
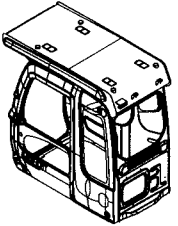
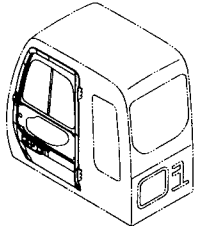
エアコンディショナ (4) 155
AIR CONDITIONER (4)



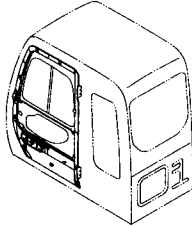
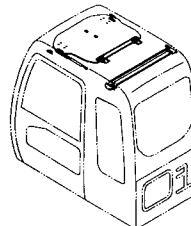
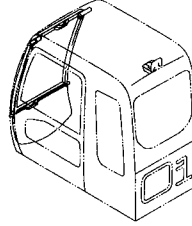
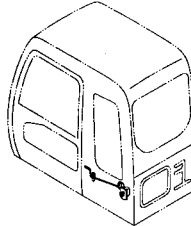
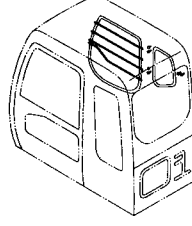
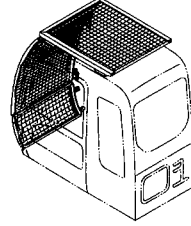
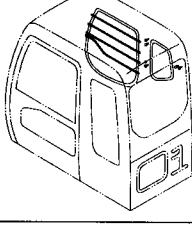
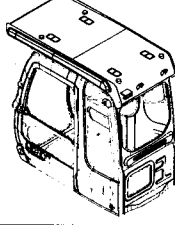
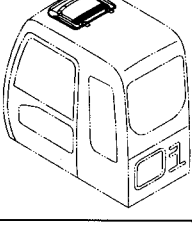
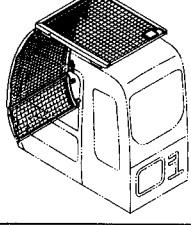
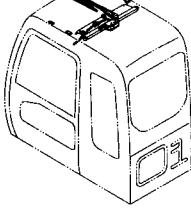
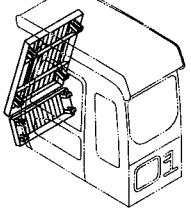
目 次 CONTENTS

<p>エアコンユニット 157 AIR-CON. UNIT</p> <div style="text-align: center; margin-top: 20px;">  </div>	<p>リヤボックス (エアコン) 167 REAR BOX (AIR-CON.)</p> <div style="text-align: center; margin-top: 20px;">  </div>
<p>コンデンサネット 159 CONDENSER NET</p> <div style="text-align: center; margin-top: 20px;">  </div>	<p>リヤボックス (ヒータ) 169 REAR BOX (HEATER)</p> <div style="text-align: center; margin-top: 20px;">  </div>
<p>温水配管 160 HEATER PIPING</p> <div style="text-align: center; margin-top: 20px;">  </div>	<p>リヤボックス (ヒータレス) 171 REAR BOX (HEATER LESS)</p> <div style="text-align: center; margin-top: 20px;">  </div>
<p>カーヒータ 161 CAR HEATER</p> <div style="text-align: center; margin-top: 20px;">  </div>	<p>リヤボックス (12V 電源) 173 REAR BOX (12V POWER SUPPLY)</p> <div style="text-align: center; margin-top: 20px;">  </div>
<p>ヒータユニット 163 HEATER UNIT</p> <div style="text-align: center; margin-top: 20px;">  </div>	<p>電源ユニット (12V) 175 POWER UNIT (12V)</p> <div style="text-align: center; margin-top: 20px;">  </div>
<p>ダクト 165 DUCT</p> <div style="text-align: center; margin-top: 20px;">  </div>	<p>キャブグループ 176 CAB GROUP</p> <div style="text-align: center; margin-top: 20px;">  </div>

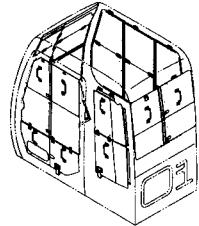
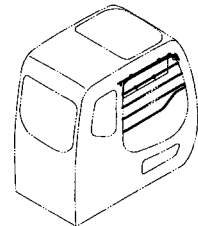
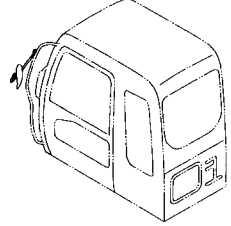
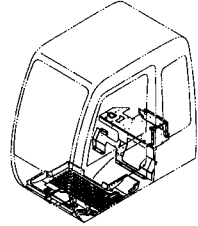
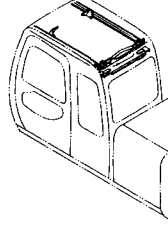
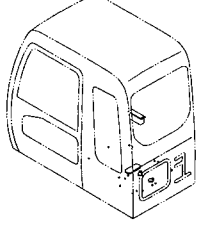
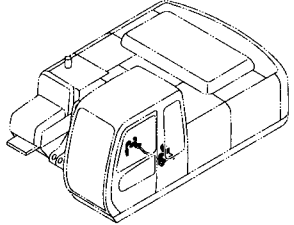
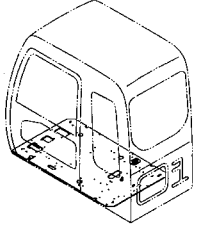
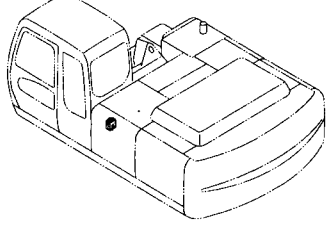
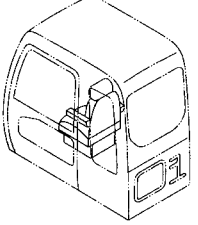
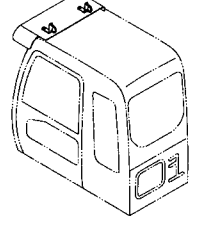
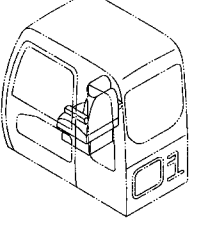
目 次 CONTENTS

<p>キャブ <230,H> 177 CAB <230,H></p> 	<p>キャブ (1) <230,H,250> 183 CAB (1) <230,H,250></p> 
<p>キャブ [HGタイプ] <K> 178 CAB [HG-Type] <K></p> 	<p>キャブ (1) [HGタイプ] <K> 185 CAB (1) [HG-Type] <K></p> 
<p>キャブ <250> 179 CAB <250></p> 	<p>キャブ (2) <230,H> 187 CAB (2) <230,H></p> 
<p>キャブ (ガード座付) <250> 180 CAB (WITH GUARD SEAT) <250></p> 	<p>キャブ (2) [HGタイプ] <K> 189 CAB (2) [HG-Type] <K></p> 
<p>キャブ (バンダルフック付) <250> 181 CAB (WITH VANDAL HOOK) <250></p> 	<p>キャブ (2) <250> 191 CAB (2) <250></p> 
<p>キャブ (OPG) <250> 182 CAB (OPG) <250></p> 	<p>キャブ (3) 193 CAB (3)</p> 

目 次 CONTENTS

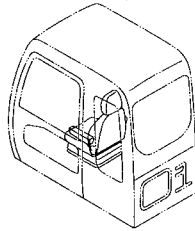
<p>キャブ (3) [バンダルフック付] <250> 195 CAB (3) [WITH VANDAL HOOK] <250></p> 	<p>キャブ (6) <250> 205 CAB (6) <250></p> 
<p>キャブ (4) 197 CAB (4)</p> 	<p>キャブ (7) 207 CAB (7)</p> 
<p>キャブ (5) 199 CAB (5)</p> 	<p>キャブ (8) [HGタイプ] <K> 209 CAB (8) [HG-Type] <K></p> 
<p>キャブ (5) <250> 201 CAB (5) <250></p> 	<p>キャブ (8) [OPG] <250> 211 CAB (8) [OPG] <250></p> 
<p>キャブ (6) <230,H> 202 CAB (6) <230,H></p> 	<p>キャブガード <230,H,K> 212 CAB GUARD <230,H,K></p> 
<p>キャブ (6) [HGタイプ] <K> 203 CAB (6) [HG-Type] <K></p> 	<p>キャブガード (OPG) <250> 213 CAB GUARD (OPG) <250></p> 

目 次 CONTENTS

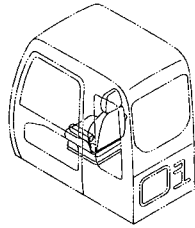
<p>ウインドガード <250> 215 WINDOW GUARD <250></p> 	<p>サンバイザ <250> 223 SUNVISOR <250></p> 
<p>キャブミラー 217 CAB MIRROR</p> 	<p>フロアパーツ 225 FLOOR PARTS</p> 
<p>パワーウインド 218 POWER WINDOW</p> 	<p>フロアパーツ (ヒータレス) 226 FLOOR PARTS (HEATER LESS)</p> 
<p>パワーウインド部品 219 POWER WINDOW PARTS</p> 	<p>フロアプレート 227 FLOOR PLATE</p> 
<p>ウインドウォッシャ 220 WINDOW WASHER</p> 	<p>シート (クロス表皮) 229 SEAT (CLOTH)</p> 
<p>サンシェード 221 SUNSHADE</p> 	<p>シート (ビニール表皮) 231 SEAT (VINYL)</p> 

目 次 CONTENTS

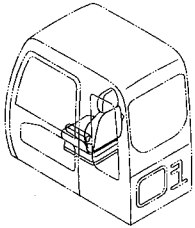
サスペンションシート (クロス表皮) 233
SUSPENSION SEAT (CLOTH)



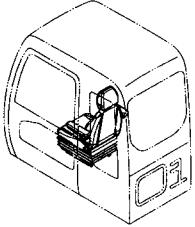
サスペンションシート (ビニール表皮) 235
SUSPENSION SEAT (VINYL)



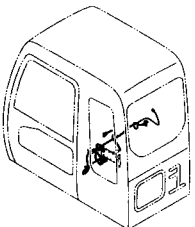
サスペンションシート (ヒータ付) <250> ... 237
SUSPENSION SEAT (WITH HEATER) <250>



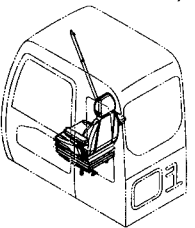
エアサスペンションシート (ヒータ付) <250> ... 239
AIR-SUSPENSION SEAT (WITH HEATER) <250>



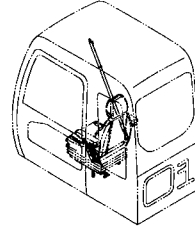
ヒータシート用品 <250> 240
HEATER SEAT PARTS <250>



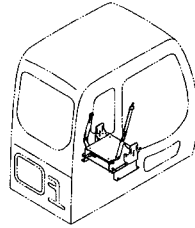
シートベルト (サスペンションシート用) 241
SEAT BELT (SUSPENSION SEAT)



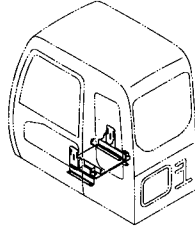
シートベルト (エアサスペンションシート用) <250> ... 242
SEAT BELT (AIR-SUSPENSION SEAT) <250>



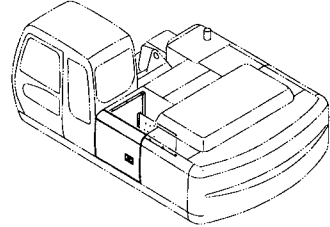
シートスタンド <230,H,K> 243
SEAT STAND <230,H,K>



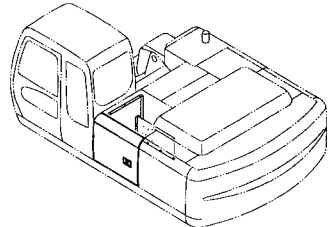
シートスタンド (サスペンション) 244
SEAT STAND (SUSPENSION)



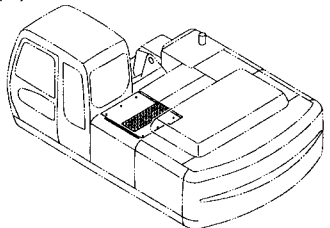
カバー (1) <230,H,K> 245
COVER (1) <230,H,K>



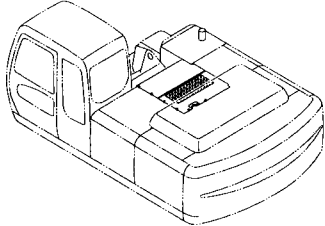
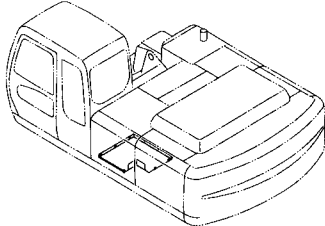
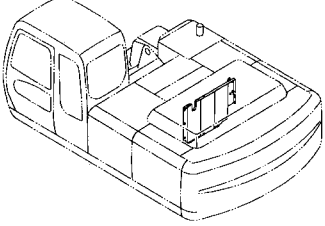
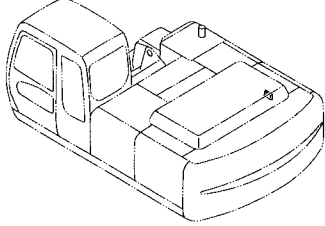
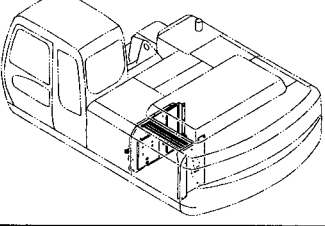
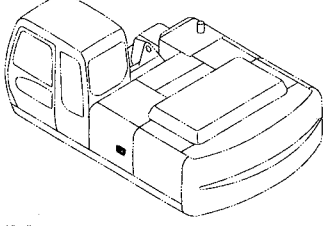
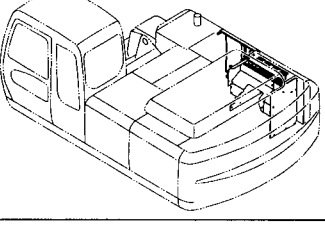
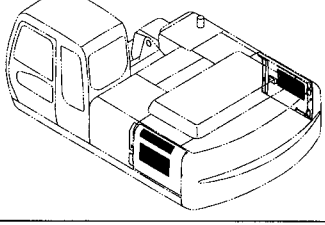
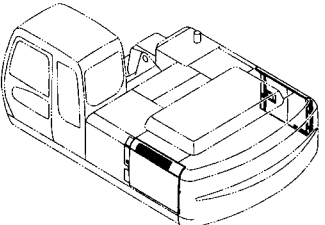
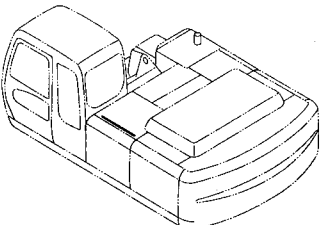
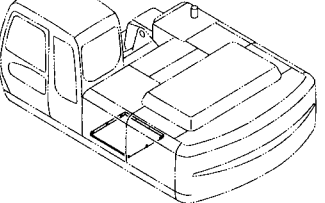
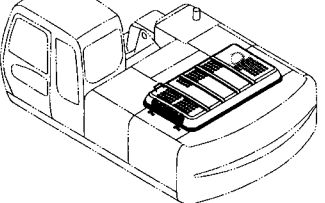
カバー (1) <250> 247
COVER (1) <250>



カバー (2) 249
COVER (2)

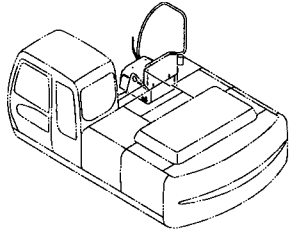


目次 CONTENTS

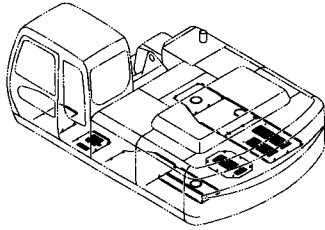
<p>カバー (3) 250 COVER (3)</p> 	<p>カバー (8) [マルチレバー付] <230,H,K> ... 260 COVER (8) [WITH MULTI LEVER] <230,H,K></p> 
<p>カバー (4) 251 COVER (4)</p> 	<p>ドアロック (1) 261 DOOR LOCK (1)</p> 
<p>カバー (5) 253 COVER (5)</p> 	<p>ドアロック (2) 262 DOOR LOCK (2)</p> 
<p>カバー (6) 255 COVER (6)</p> 	<p>トロピカルカバー 263 TROPICAL COVER</p> 
<p>カバー (7) 257 COVER (7)</p> 	<p>ウェザーストリップ 265 WEATHER STRIP</p> 
<p>カバー (8) [マルチレバー不付] <230,H,K> ... 259 COVER (8) [WITHOUT MULTI LEVER] <230,H,K></p> 	<p>エンジンカバー 267 ENGINE COVER</p> 

目次 CONTENTS

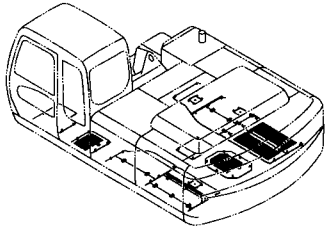
ツールカバー 269
TOOL COVER



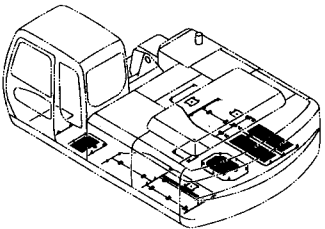
アンダーカバー <230,250> 271
UNDER COVER <230,250>



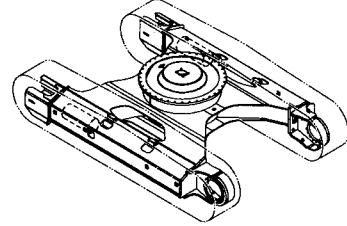
アンダーカバー <H> 273
UNDER COVER <H>



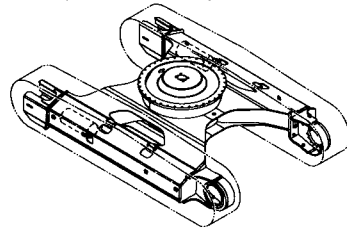
アンダーカバー <K> 275
UNDER COVER <K>



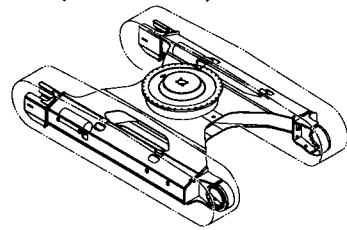
トラックフレーム (スタンダードトラック) <H,K> ... 278
TRACK FRAME (STD. TRACK) <H,K>



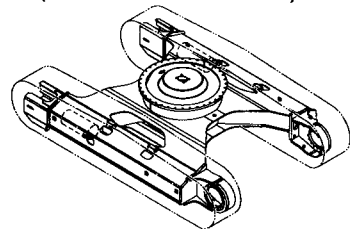
トラックフレーム (LCトラック) <230,250> ... 279
TRACK FRAME (LC TRACK) <230,250>



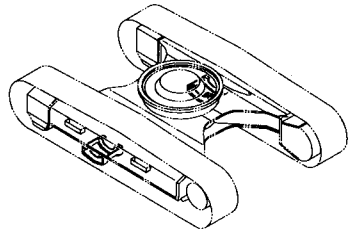
トラックフレーム (LCトラック) <H,K> 280
TRACK FRAME (LC TRACK) <H,K>



トラックフレーム (ナローLCトラック) 281
TRACK FRAME (NARROW LC TRACK)



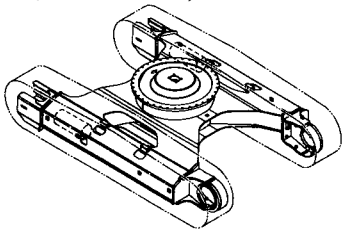
トラックガード <230,K,250> 282
TRACK GUARD <230,K,250>



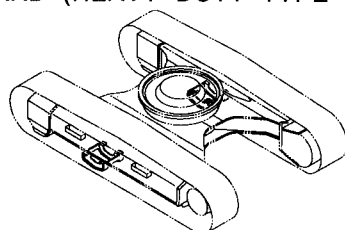
下部走行体
UNDERCARRIAGE



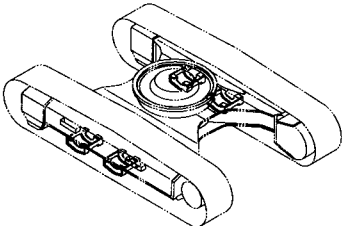
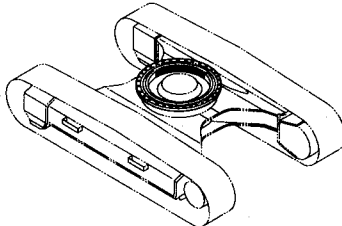
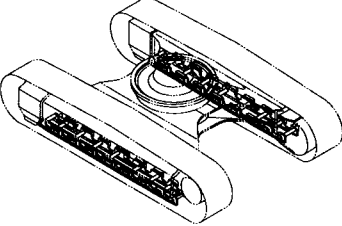
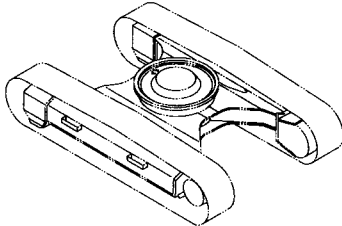
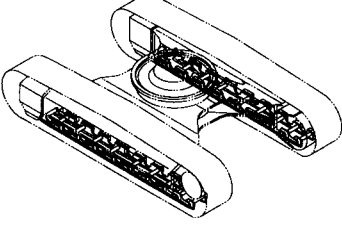
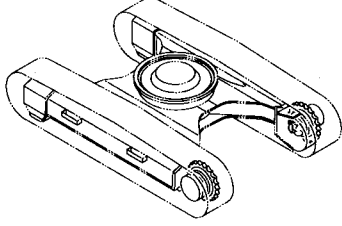
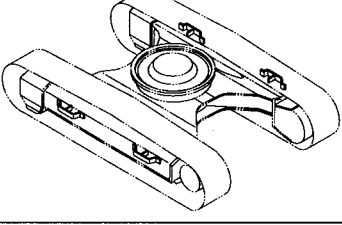
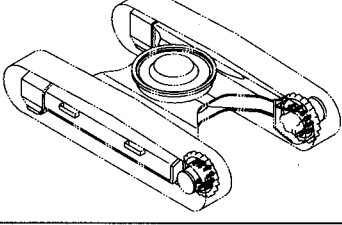
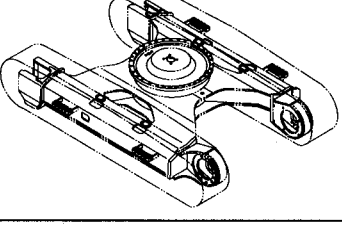
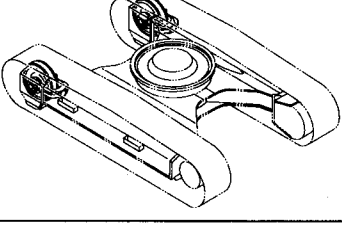
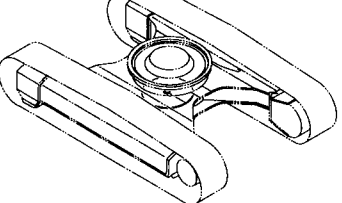
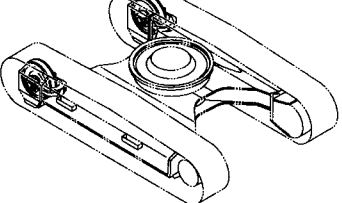
トラックフレーム (スタンダードトラック) <230,250> ... 277
TRACK FRAME (STD. TRACK) <230,250>



トラックガード (強化型×2) 283
TRACK GUARD (HEAVY DUTY TYPE × 2)

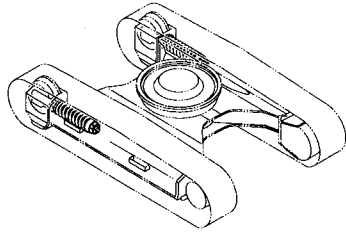


目 次 CONTENTS

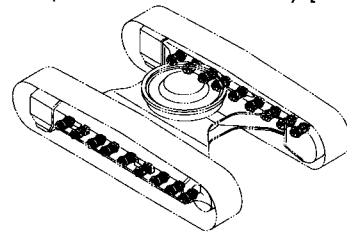
<p>トラックガード (強化型×4) <H,250> 284 TRACK GUARD (HEAVY DUTY TYPE ×4) <H,250></p> 	<p>旋回輪 290 SWING BEARING</p> 
<p>フルトラックガード (スタンダードトラック) ... 285 FULL TRACK GUARD (STD. TRACK)</p> 	<p>旋回輪部品 291 SWING BEARING PARTS</p> 
<p>フルトラックガード (LCトラック) 286 FULL TRACK GUARD (LC TRACK)</p> 	<p>走行装置 293 TRAVEL DEVICE</p> 
<p>ステップ <H,K> 287 STEP <H,K></p> 	<p>走行装置取付部品 295 TRAVEL DEVICE SUPPORT</p> 
<p>追加ステップ 288 ADDITIONAL STEP</p> 	<p>フロントアイドラ [STD,EU1] 296 FRONT IDLER [STD,EU1]</p> 
<p>トラックアンダーカバー 289 TRACK UNDER COVER</p> 	<p>フロントアイドラ [EU2] 297 FRONT IDLER [EU2]</p> 

目 次 CONTENTS

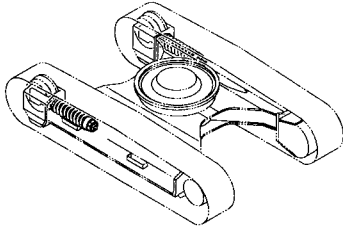
アジャスタ [STD,EU1] 299
ADJUSTER [STD,EU1]



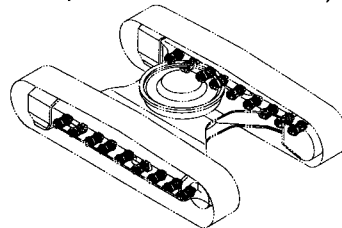
下ローラ (ナロー LC トラック)[STD,EU1] ... 306
LOWER ROLLER (NARROW LC TRACK) [STD,EU1]



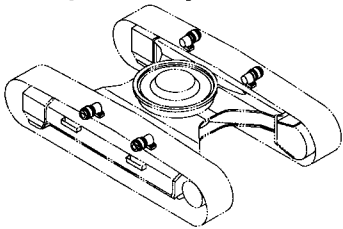
アジャスタ [EU2] 301
ADJUSTER [EU2]



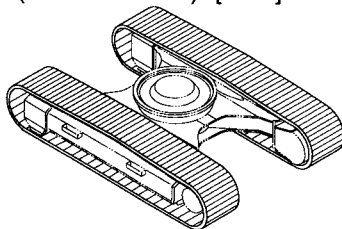
下ローラ (ナロー LC トラック)[EU2] 307
LOWER ROLLER (NARROW LC TRACK) [EU2]



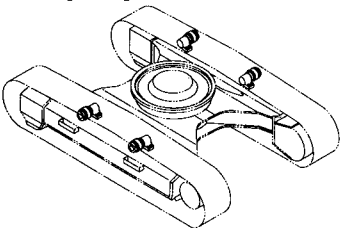
上ローラ [STD,EU1] 302
UPPER ROLLER [STD,EU1]



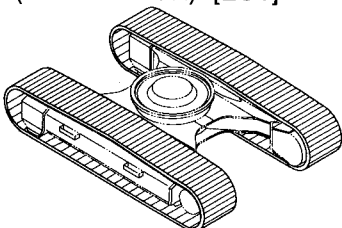
トラックリンク各種 (スタンダードトラック)[STD] ... 309
TRACK-LINK (STD. TRACK) [STD]



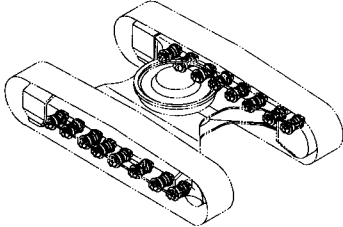
上ローラ [EU2] 303
UPPER ROLLER [EU2]



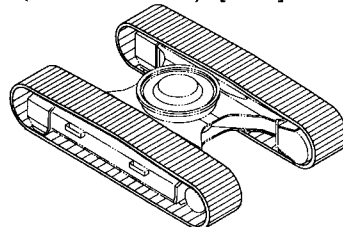
トラックリンク各種 (スタンダードトラック)[EU1] ... 311
TRACK-LINK (STD. TRACK) [EU1]



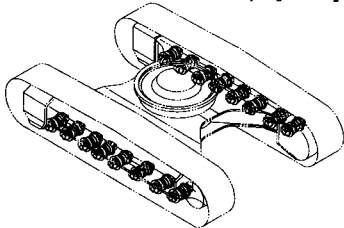
下ローラ (スタンダードトラック)[STD,EU1] ... 304
LOWER ROLLER (STD. TRACK) [STD,EU1]



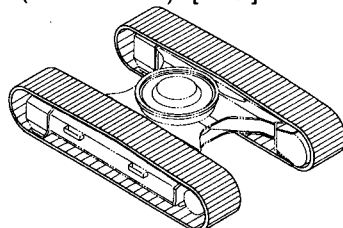
トラックリンク各種 (スタンダードトラック)[EU2] ... 313
TRACK-LINK (STD. TRACK) [EU2]



下ローラ (スタンダードトラック)[EU2] 305
LOWER ROLLER (STD. TRACK) [EU2]

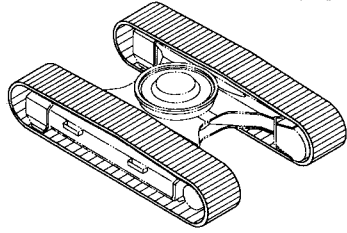


トラックリンク各種 (LC トラック)[STD] ... 315
TRACK-LINK (LC TRACK) [STD]

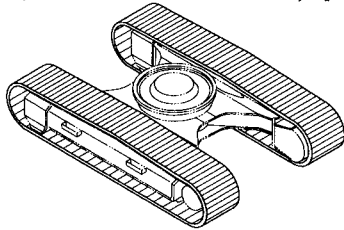


目次 CONTENTS

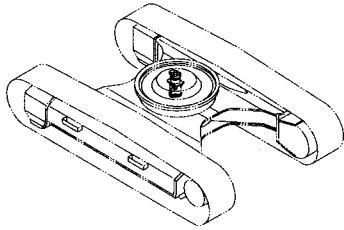
トラックリンク各種 (ナロー LC トラック)[EU1] ... 317
TRACK-LINK (NARROW LC TRACK) [EU1]



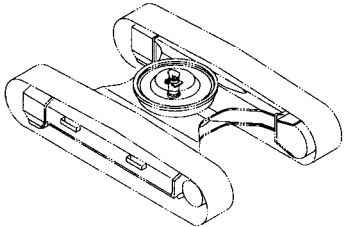
トラックリンク各種 (ナロー LC トラック)[EU2] ... 319
TRACK-LINK (NARROW LC TRACK) [EU2]



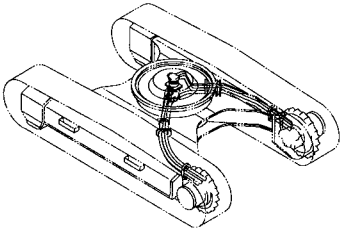
センタジョイント 321
CENTER JOINT



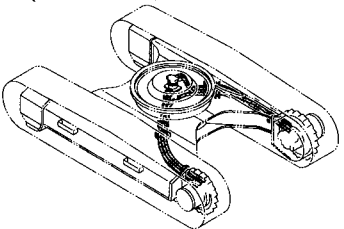
センタジョイント取付部品 (トラック) 322
CENTER JOINT SUPPORT (TRACK)



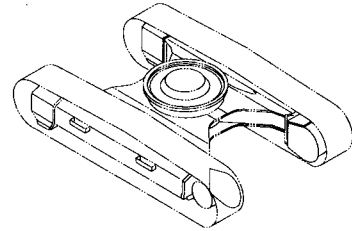
走行配管 (スタンダードトラック) 323
TRAVEL PIPING (STD. TRACK)



走行配管 (LC トラック, ナロー LC トラック) ... 325
TRAVEL PIPING (LC TRACK, NARROW LC TRACK)



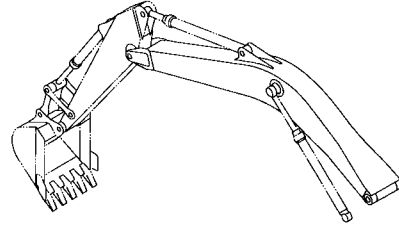
走行モータカバー 327
TRAVEL MOTOR COVER



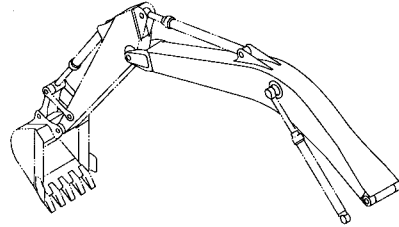
フロントアタッチメント (モノブーム)
FRONT-END ATTACHMENTS (MONO BOOM)



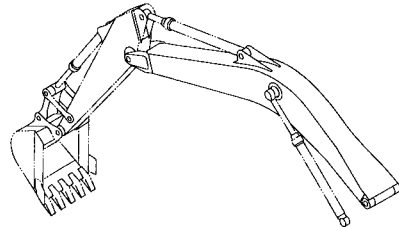
スタンダードブーム <230> 329
STD. BOOM <230>



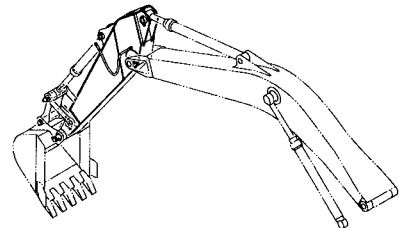
H ブーム <H,250> 331
H BOOM <H,250>



K ブーム <K> 333
K BOOM <K>

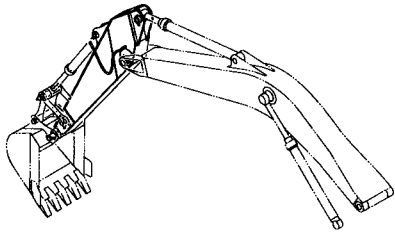


アーム 2.96M <230,250> 335
ARM 2.96M <230,250>

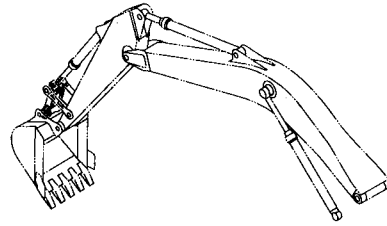


目 次 CONTENTS

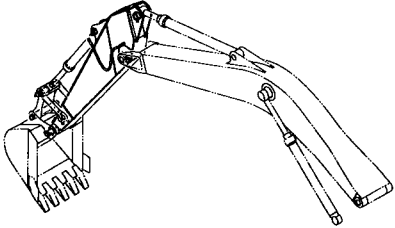
H アーム 2.96M <H> 337
H ARM 2.96M <H>



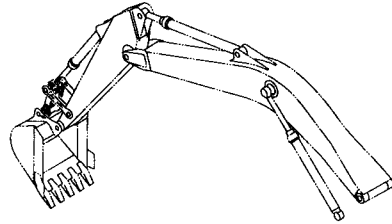
リンク A <230,H,250> 349
LINK A <230,H,250>



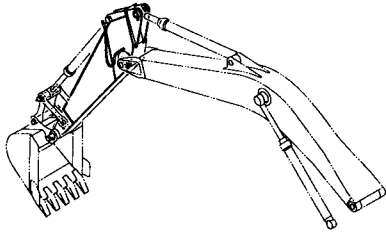
K アーム 2.96M <K> 339
K ARM 2.96M <K>



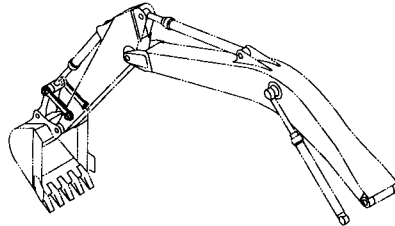
リンク A (フック付) <K> 350
LINK A (WITH HOOK) <K>



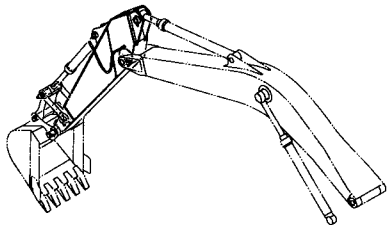
アーム 2.19M <250> 341
ARM 2.19M <250>



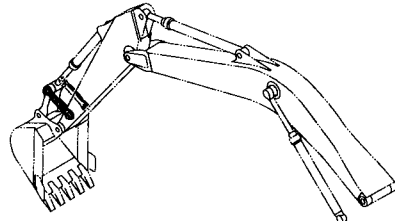
リンク B <230,250> 351
LINK B <230,250>



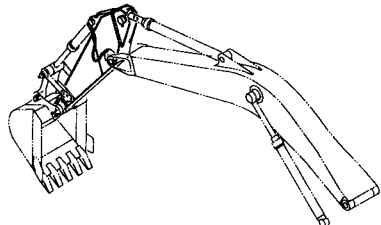
アーム 2.32M <230> 343
ARM 2.32M <230>



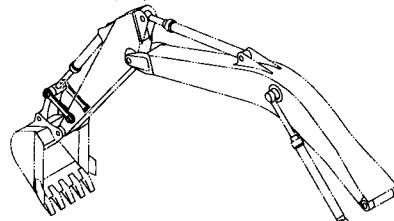
リンク B <H,250> 352
LINK B <H,250>



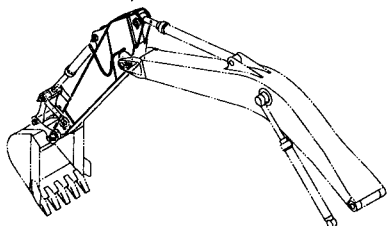
アーム 2.50M <250> 345
ARM 2.50M <250>



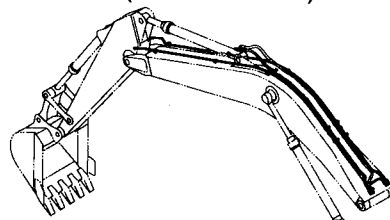
リンク B (HGタイプ) <K> 353
LINK B (HG-Type) <K>



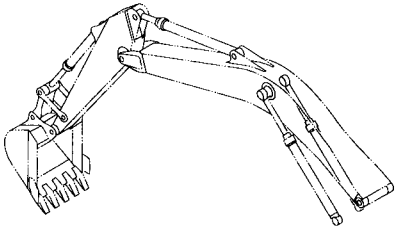
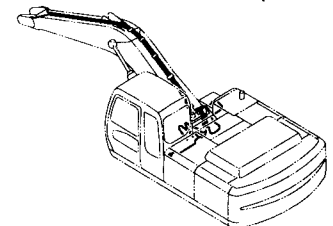
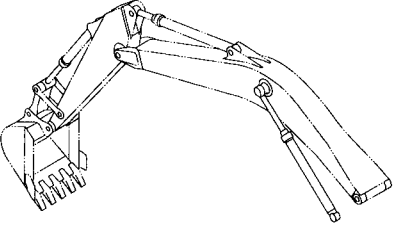
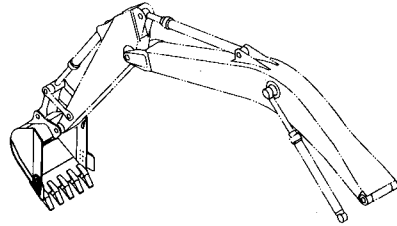
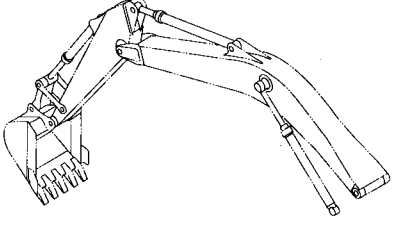
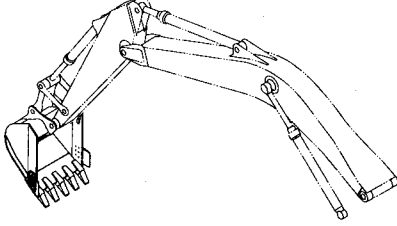
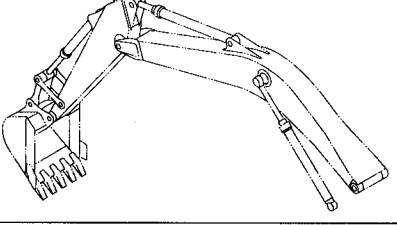
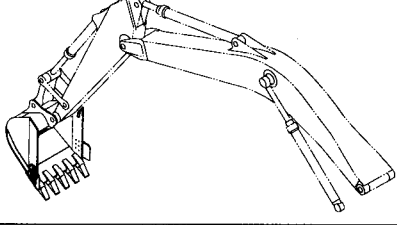
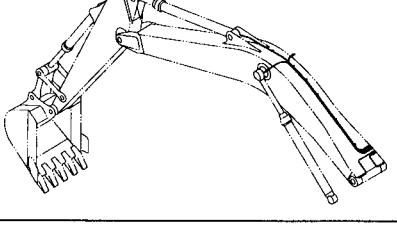
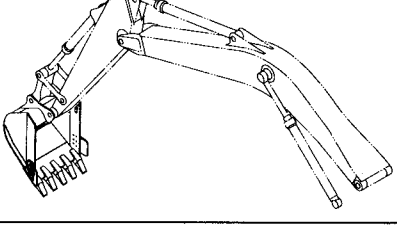
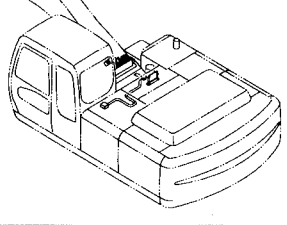
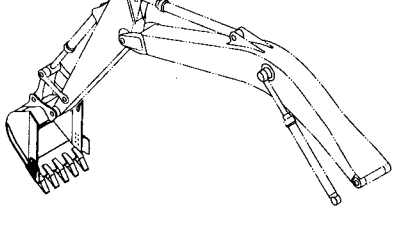
アーム 3.61M <230,250> 347
ARM 3.61M <230,250>



フロント配管 (モノブーム) 355
FRONT PIPING (MONO BOOM)

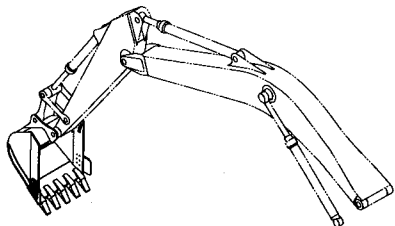


目 次 CONTENTS

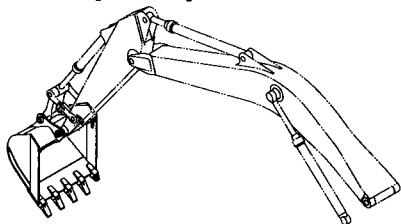
<p>ブームシリンダ (右) 357 BOOM CYLINDER (R)</p> 	<p>自動給脂装置 (モノブーム) 365 AUTO. LUBRICATE DEVICE (MONO BOOM)</p> 
<p>ブームシリンダ (左) 358 BOOM CYLINDER (L)</p> 	<p>バケット0.8 [新JIS] 367 BUCKET 0.8 [JIS 94]</p> 
<p>アームシリンダ (モノブーム) 359 ARM CYLINDER (MONO BOOM)</p> 	<p>バケット1.0 [新JIS] 369 BUCKET 1.0 [JIS 94]</p> 
<p>バケットシリンダ 360 BUCKET CYLINDER</p> 	<p>H バケット1.0 [新JIS] 371 H BUCKET 1.0 [JIS 94]</p> 
<p>給脂配管 (モノブーム) 361 LUBRICATE PIPING (MONO BOOM)</p> 	<p>K バケット1.0 [新JIS] 373 K BUCKET 1.0 [JIS 94]</p> 
<p>自動給脂装置 363 AUTO. LUBRICATE DEVICE</p> 	<p>バケット1.15 [新JIS] 375 BUCKET 1.15 [JIS 94]</p> 

目 次 CONTENTS

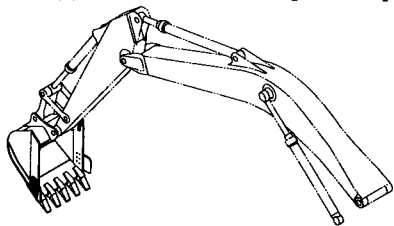
バケット 1.25 [新 JIS] 377
BUCKET 1.25 [JIS 94]



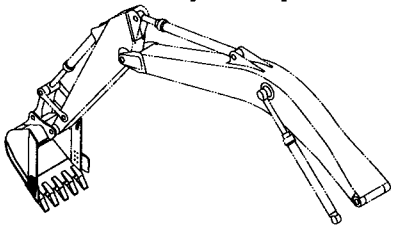
バケット 1.4 [新 JIS] 379
BUCKET 1.4 [JIS 94]



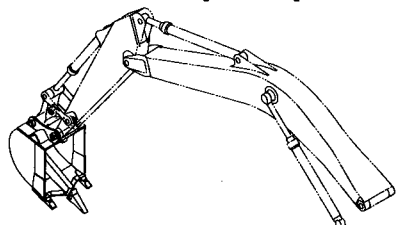
横ピンバケット 1.0 [新 JIS] 380
SIDE-PIN Type BUCKET 1.0 [JIS 94]



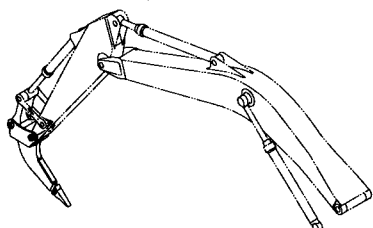
岩用バケット 0.92 [新 JIS] 381
ROCK BUCKET 0.92 [JIS 94]



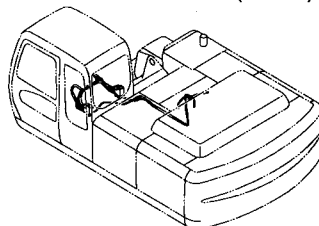
リップバケット 0.8 [新 JIS] 382
RIPPER BUCKET 0.8 [JIS 94]



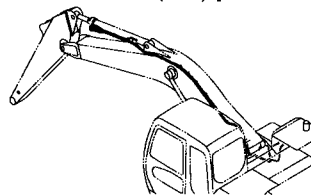
1本爪リップ 383
ONE-POINT RIPPER



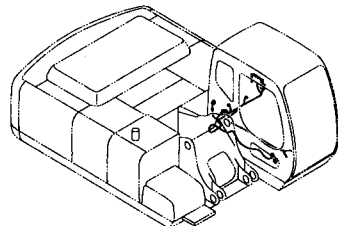
ホースラプチャーバルブ配管 (ブーム)[ISO仕様] ... 385
HOSE RUPTURE VALVE PIPING (BOOM) [ISO SPEC.]



ホースラプチャーバルブ配管 (アーム)[ISO仕様](モノブーム) ... 387
HOSE RUPTURE VALVE PIPING (ARM) [ISO SPEC.] (MONO BOOM)



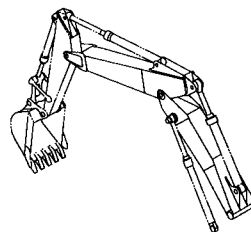
過負荷警報装置 389
OVER LOAD ALARM DEVICE



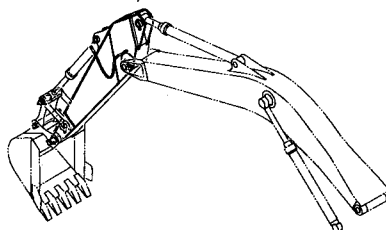
フロントアタッチメント (2P-ブーム)
FRONT-END ATTACHMENTS (2P-BOOM)



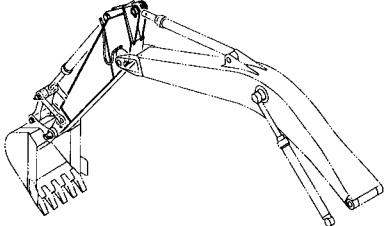
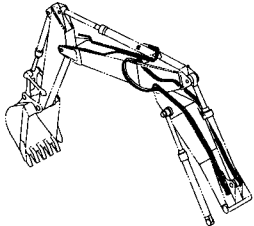
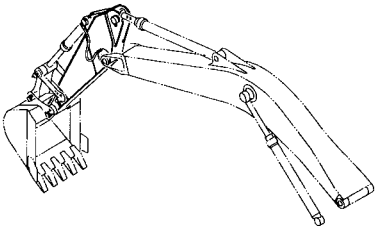
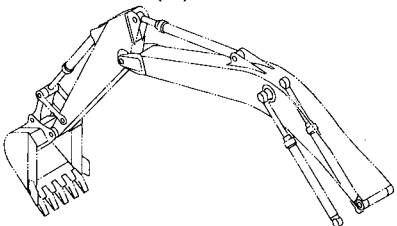
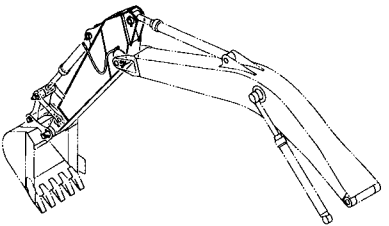
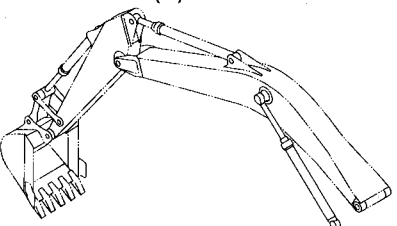
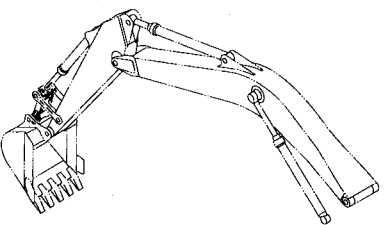
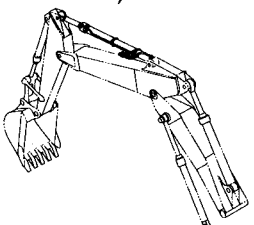
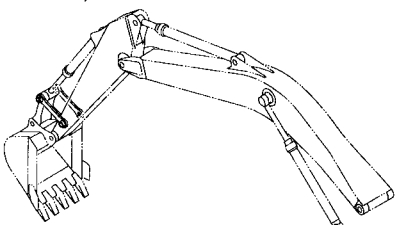
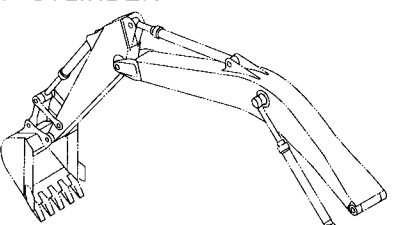
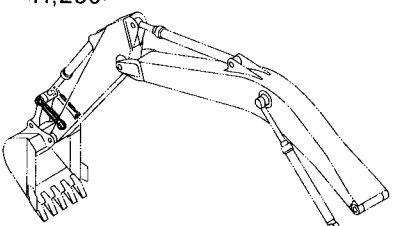
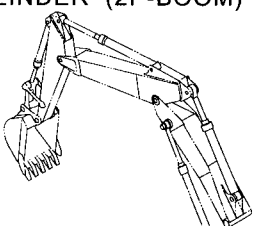
2P-ブーム 391
2P-BOOM



アーム 2.96M <230,250> (335)
ARM 2.96M <230,250>

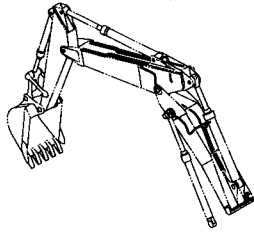


目 次 CONTENTS

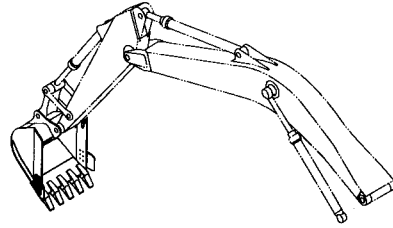
<p>アーム 2.19M <250> (341) ARM 2.19M <250></p> 	<p>フロント配管 (2P-ブーム) <250> 393 FRONT PIPING (2P-BOOM) <250></p> 
<p>アーム 2.50M <250> (345) ARM 2.50M <250></p> 	<p>ブームシリンダ (右) (357) BOOM CYLINDER (R)</p> 
<p>アーム 3.61M <230,250> (347) ARM 3.61M <230,250></p> 	<p>ブームシリンダ (左) (358) BOOM CYLINDER (L)</p> 
<p>リンク A <230,H,250> (349) LINK A <230,H,250></p> 	<p>アームシリンダ (2P-ブーム) <250> 395 ARM CYLINDER (2P-BOOM) <250></p> 
<p>リンク B <230,250> (351) LINK B <230,250></p> 	<p>バケットシリンダ (360) BUCKET CYLINDER</p> 
<p>リンク B <H,250> (352) LINK B <H,250></p> 	<p>ポジショニングシリンダ (2P-ブーム) <250> 396 POSITIONING CYLINDER (2P-BOOM) <250></p> 

目 次 CONTENTS

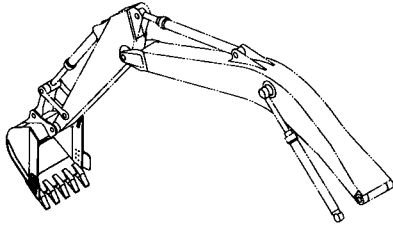
給脂配管 (2P-ブーム) <250> 397
LUBRICATE PIPING (2P-BOOM) <250>



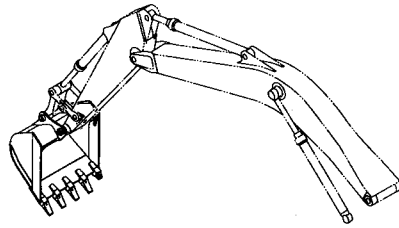
バケット1.25 [新JIS] (377)
BUCKET 1.25 [JIS 94]



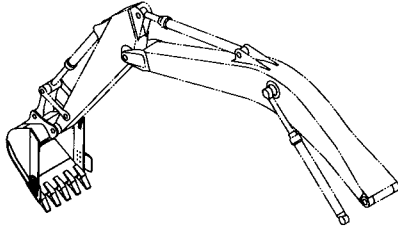
バケット0.8 [新JIS] (367)
BUCKET 0.8 [JIS 94]



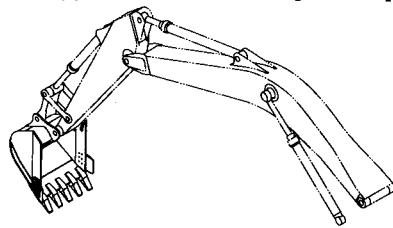
バケット1.4 [新JIS] (379)
BUCKET 1.4 [JIS 94]



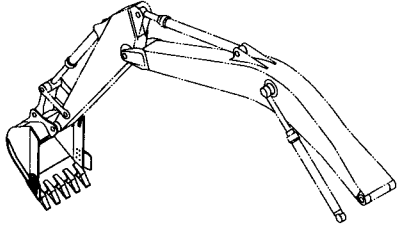
バケット1.0 [新JIS] (369)
BUCKET 1.0 [JIS 94]



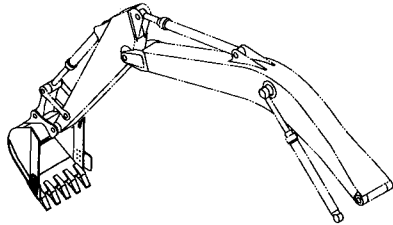
横ピンバケット1.0 [新JIS] (380)
SIDE-PIN Type BUCKET 1.0 [JIS 94]



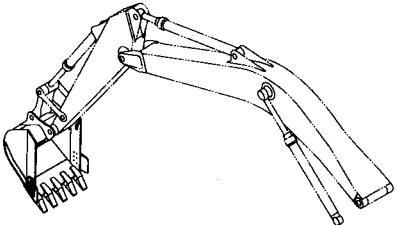
H バケット1.0 [新JIS] (371)
H BUCKET 1.0 [JIS 94]



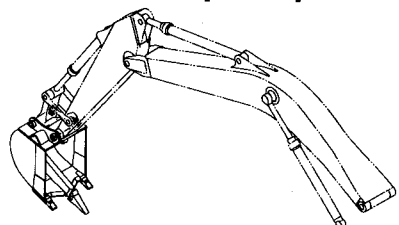
岩用バケット0.92 [新JIS] (381)
ROCK BUCKET 0.92 [JIS 94]



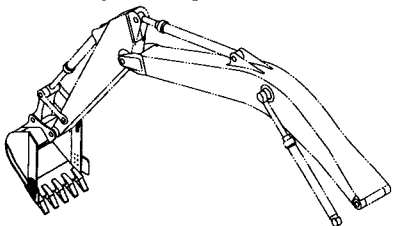
K バケット1.0 [新JIS] (373)
K BUCKET 1.0 [JIS 94]



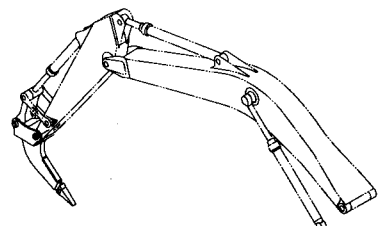
リップバケット0.8 [新JIS] (382)
RIPPER BUCKET 0.8 [JIS 94]



バケット1.15 [新JIS] (375)
BUCKET 1.15 [JIS 94]

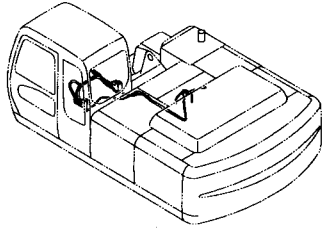


1本爪リップ (383)
ONE-POINT RIPPER

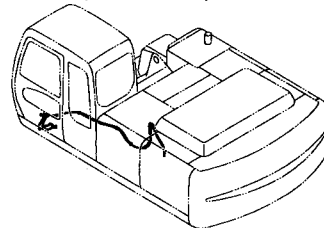


目 次 CONTENTS

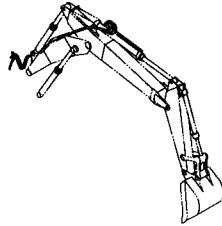
ホースラプチャーバルブ配管 (ブーム)[ISO仕様] … (385)
HOSE RUPTURE VALVE PIPING (BOOM) [ISO SPEC.]



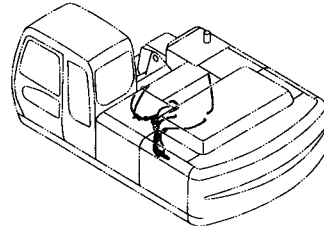
パイロット配管 (2P-ブーム): 1 …………… 405
PILOT PIPING (2P-BOOM) : 1



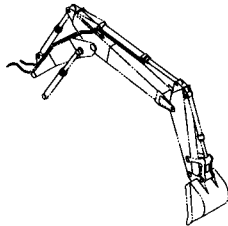
ホースラプチャーバルブ配管 (アーム)[ISO仕様] [2P-ブーム] … 399
HOSE RUPTURE VALVE PIPING (ARM) [ISO SPEC.] [2P-BOOM]



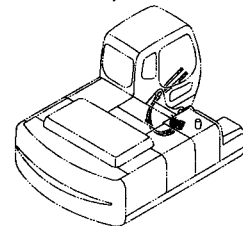
パイロット配管 (2P-ブーム): 2 …………… 407
PILOT PIPING (2P-BOOM) : 2



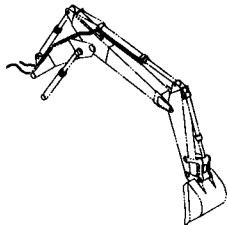
ホースラプチャーバルブ配管 (ポジショニング)[ISO仕様] [2P-ブーム] :1 … 401
HOSE RUPTURE VALVE PIPING (POSITIONING) [ISO SPEC.] [2P-BOOM] :1



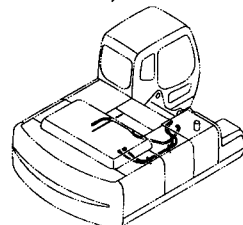
メイン配管 (2P-ブーム): 1 …………… 409
MAIN PIPING (2P-BOOM) : 1



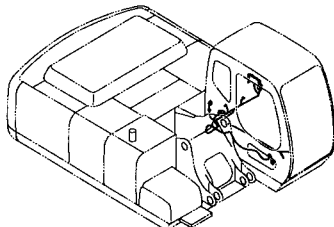
ホースラプチャーバルブ配管 (ポジショニング)[ISO仕様] [2P-ブーム] :2 402
HOSE RUPTURE VALVE PIPING (POSITIONING) [ISO SPEC.] [2P-BOOM] :2



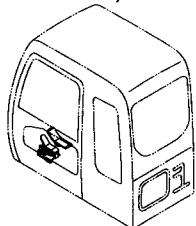
メイン配管 (2P-ブーム): 2 …………… 411
MAIN PIPING (2P-BOOM) : 2



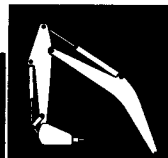
過負荷警報装置 …………… (389)
OVER LOAD ALARM DEVICE



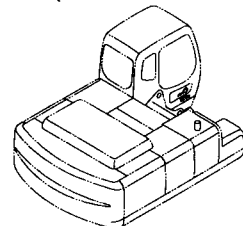
操作ペダル (2P-ブーム) …………… 403
CONTROL PEDAL (2P-BOOM)



ブレーカ & クラッシャ 部品
BREAKER & CRUSHER PARTS

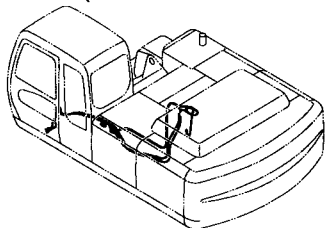


操作ペダル (ブレーカ&クラッシャ) …………… 413
CONTROL PEDAL (BREAKER & CRUSHER)

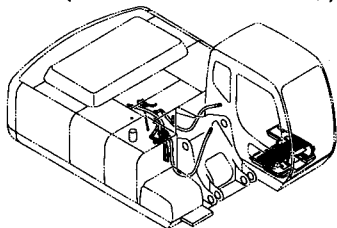


目 次 CONTENTS

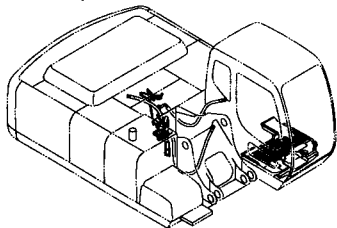
パイロット配管 (ブレーカ&クラッシャ) …… 415
PILOT PIPING (BREAKER & CRUSHER)



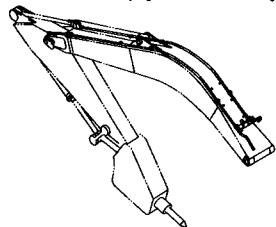
メイン配管 (ブレーカ&クラッシャ) <230,H,K> … 417
MAIN PIPING (BREAKER & CRUSHER) <230,H,K>



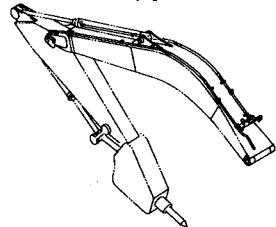
メイン配管 (ブレーカ&クラッシャ) <250> … 419
MAIN PIPING (BREAKER & CRUSHER) <250>



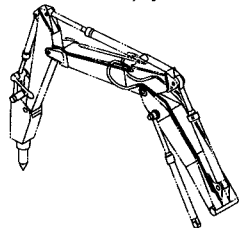
ブーム配管 (ブレーカ&クラッシャ)[モノブーム] <230,H,K> … 421
BOOM PIPING (BREAKER & CRUSHER) [MONO BOOM] <230,H,K>



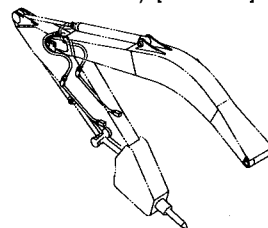
ブーム配管 (ブレーカ&クラッシャ)[モノブーム] <250> … 423
BOOM PIPING (BREAKER & CRUSHER) [MONO BOOM] <250>



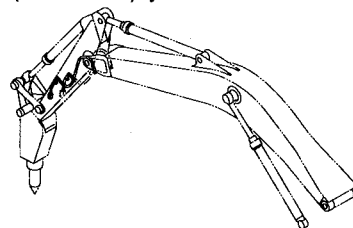
ブーム配管 (ブレーカ&クラッシャ)[2P-ブーム] <250> … 425
BOOM PIPING (BREAKER & CRUSHER) [2P-BOOM] <250>



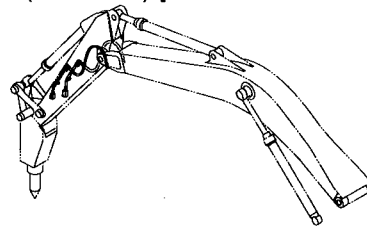
アーム配管 (ブレーカ&クラッシャ)[2P-ブーム] <230,H,K> … 427
ARM PIPING (BREAKER & CRUSHER) [2P-BOOM] <230,H,K>



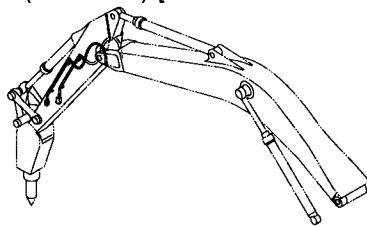
アーム配管 (2.19M アーム)[ブレーカ&クラッシャ] <250> … 429
ARM PIPING (2.19M ARM) [BREAKER & CRUSHER] <250>



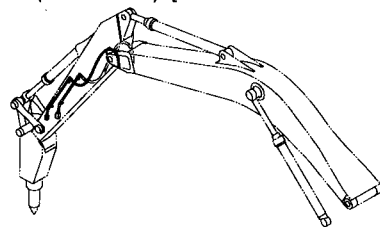
アーム配管 (2.50M アーム)[ブレーカ&クラッシャ] <250> … 431
ARM PIPING (2.50M ARM) [BREAKER & CRUSHER] <250>



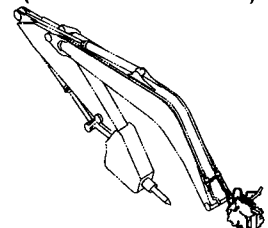
アーム配管 (2.96M アーム)[ブレーカ&クラッシャ] <250> … 433
ARM PIPING (2.96M ARM) [BREAKER & CRUSHER] <250>



アーム配管 (3.61M アーム)[ブレーカ&クラッシャ] <250> … 435
ARM PIPING (3.61M ARM) [BREAKER & CRUSHER] <250>

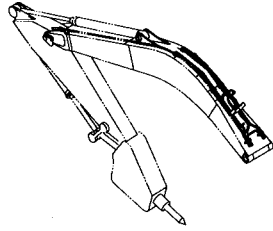


NPK 共用配管 (ブレーカ&クラッシャ) <230,H,K> … 437
NPK COMMON PIPING (BREAKER & CRUSHER) <230,H,K>

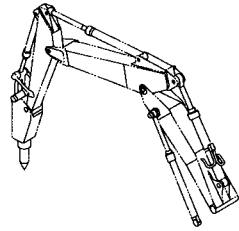


目次 CONTENTS

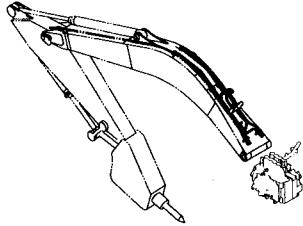
HSB ブレーカ配管 (ブレーカ&クラッシャ)[モノブーム] … 439
HSB BREAKER PIPING (BREAKER & CRUSHER) [MONO BOOM]



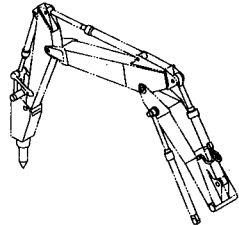
HSB ブレーカ配管 (ブレーカ&クラッシャ)[2P-ブーム] <250> … 440
HSB BREAKER PIPING (BREAKER & CRUSHER) [2P-BOOM] <250>



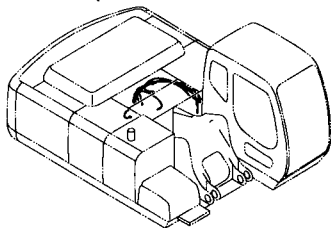
HSB 共用配管 (ブレーカ&クラッシャ)[モノブーム] … 441
HSB COMMON PIPING (BREAKER & CRUSHER) [MONO BOOM]



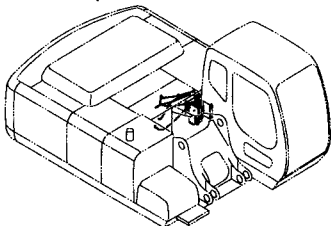
HSB 共用配管 (ブレーカ&クラッシャ)[2P-ブーム] <250> … 443
HSB COMMON PIPING (BREAKER & CRUSHER) [2P-BOOM] <250>



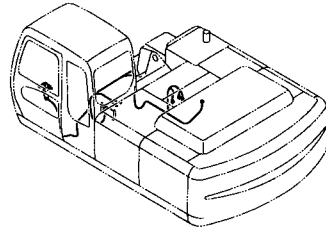
パイロット配管 (2速切替) -1 … 445
PILOT PIPING (FLOW RATE SELECTOR)-1



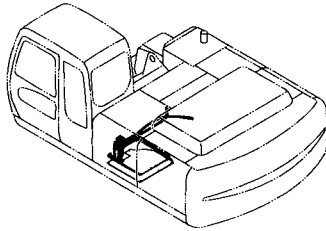
パイロット配管 (2速切替) -2 … 447
PILOT PIPING (FLOW RATE SELECTOR)-2



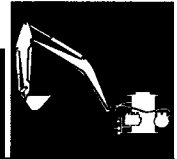
電気部品 (2速切替) … 449
ELECTRIC PARTS (FLOW RATE SELECTOR)



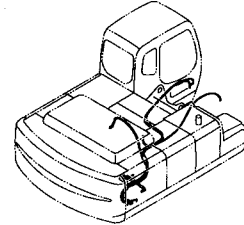
ラインフィルタ (サウジアラビア向) … 451
LINE FILTER (for Saudi Arabia)



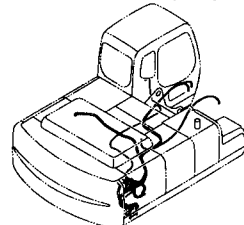
アタッチメント補助操作作用配管
ASSIST PIPING



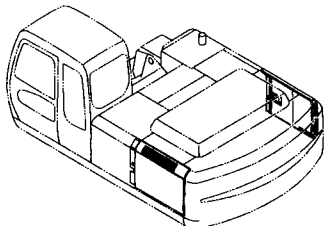
追加ポンプ配管 (30L) … 453
ADD. GEAR PUMP PIPING (30L)



追加ポンプ配管 (50L) … 455
ADD. GEAR PUMP PIPING (50L)

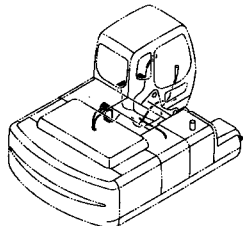


電気式操作用品 (ADD/P) … 457
ELECTRIC TYPE CONTROL PARTS (ADD/P)

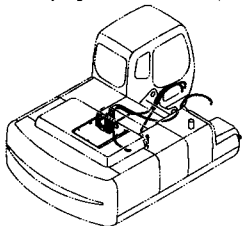


目 次 CONTENTS

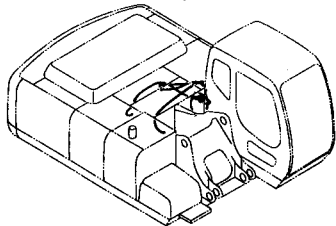
電気式操作用品 (PTO) 459
ELECTRIC TYPE CONTROL PARTS (PTO)



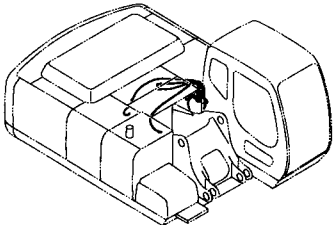
メイン配管 (PTO) [モノブーム]..... 461
MAIN PIPING (PTO) [MONO BOOM]



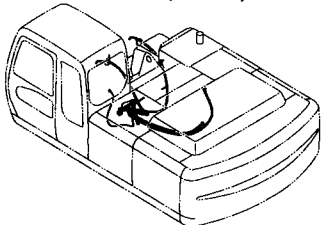
パイロット配管 (PTO/V)..... 463
PILOT PIPING (PTO/V)



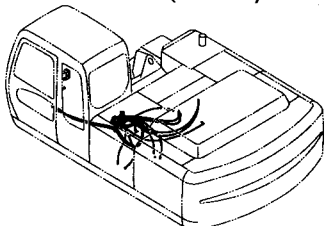
パイロット配管 (PTO/V, 2速切替併用) 465
PILOT PIPING (PTO/V, FLOW RATE SELECTOR)



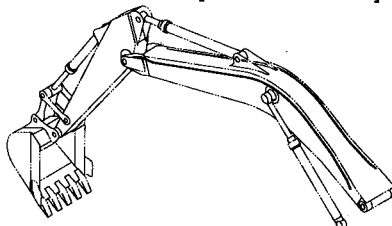
クイックヒッチ配管 (メイン)..... 467
QUICKHITCH PIPING (MAIN)



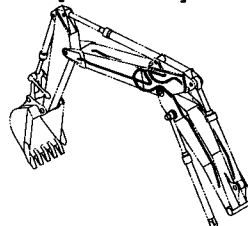
クイックヒッチ配管 (パイロット) 469
QUICKHITCH PIPING (PILOT)



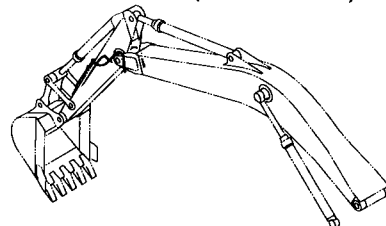
クイックヒッチ配管 [モノブーム] <250> 471
QUICKHITCH PIPING [MONO BOOM] <250>



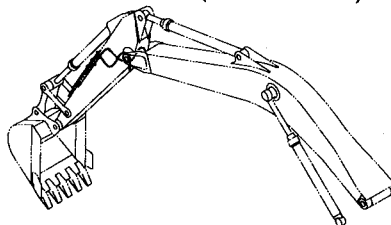
クイックヒッチ配管 [2P-ブーム] <250> 473
QUICKHITCH PIPING [2P-BOOM] <250>



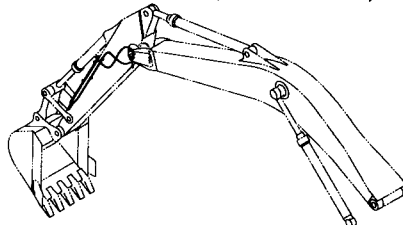
クイックヒッチ配管 (2.19Mアーム) <250> 475
QUICKHITCH PIPING (2.19M ARM) <250>



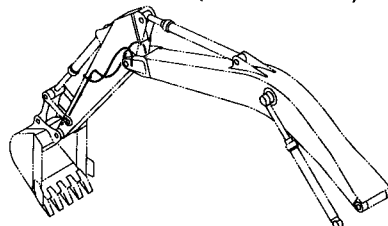
クイックヒッチ配管 (2.50Mアーム) <250> 476
QUICKHITCH PIPING (2.50M ARM) <250>



クイックヒッチ配管 (2.96Mアーム) <250> 477
QUICKHITCH PIPING (2.96M ARM) <250>

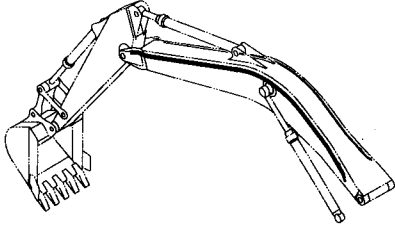


クイックヒッチ配管 (3.61Mアーム) <250> 478
QUICKHITCH PIPING (3.61M ARM) <250>

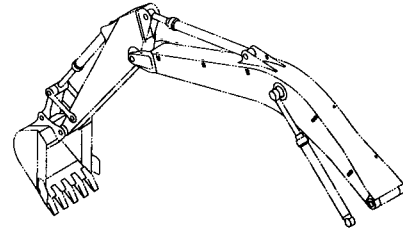


目 次 CONTENTS

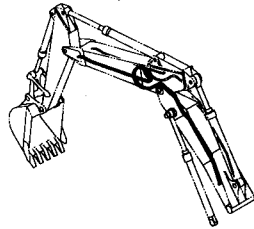
アシスト配管 (モノブーム) <250> 479
ASSIST PIPING (MONO BOOM) <250>



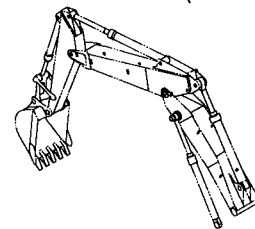
クイックヒッチ/アシスト共用用品 (モノブーム) <250> ... 487
QUICKHITCH/ASSIST COMMON PARTS (MONO BOOM) <250>



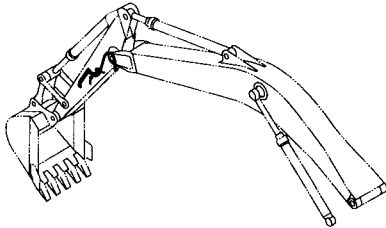
アシスト配管 (2P-ブーム) <250> 481
ASSIST PIPING (2P-BOOM) <250>



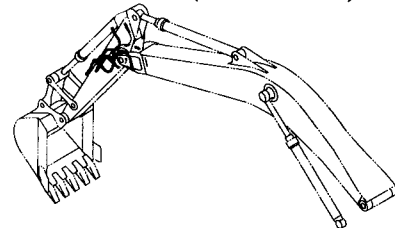
クイックヒッチ/アシスト共用用品 (2P-ブーム) <250> ... 488
QUICKHITCH/ASSIST COMMON PARTS (2P-BOOM) <250>



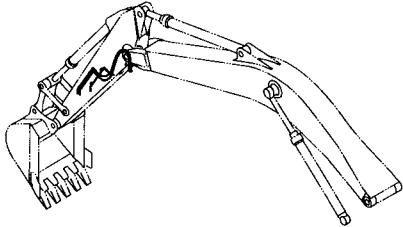
アシスト配管 (2.19M アーム) <250> 483
ASSIST PIPING (2.19M ARM) <250>



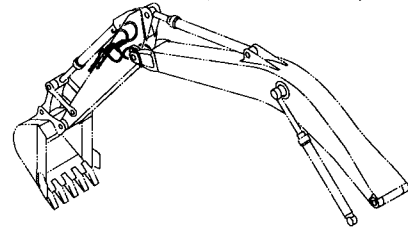
クラムシェル配管 (2.19M アーム) <250> ... 489
CLAMSHELL PIPING (2.19M ARM) <250>



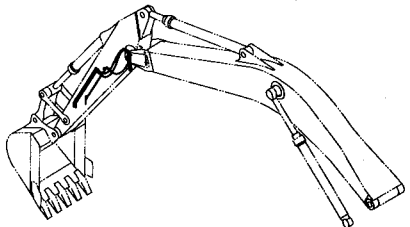
アシスト配管 (2.50M アーム) <250> 484
ASSIST PIPING (2.50M ARM) <250>



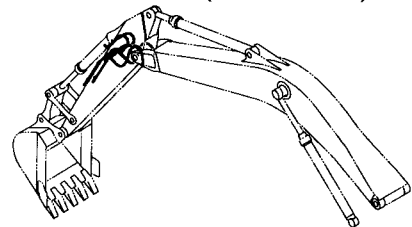
クラムシェル配管 (2.50M アーム) <250> ... 491
CLAMSHELL PIPING (2.50M ARM) <250>



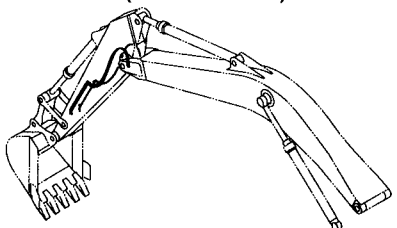
アシスト配管 (2.96M アーム) <250> 485
ASSIST PIPING (2.96M ARM) <250>



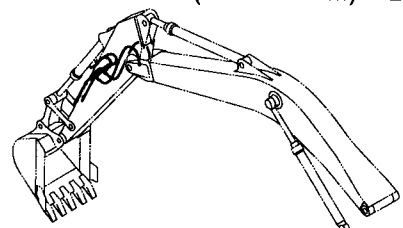
クラムシェル配管 (2.96M アーム) <250> ... 493
CLAMSHELL PIPING (2.96M ARM) <250>



アシスト配管 (3.61M アーム) <250> 486
ASSIST PIPING (3.61M ARM) <250>

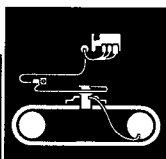


クラムシェル配管 (3.61M アーム) <250> ... 495
CLAMSHELL PIPING (3.61M ARM) <250>

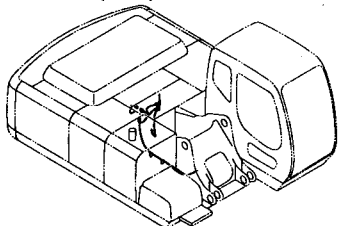


目次 CONTENTS

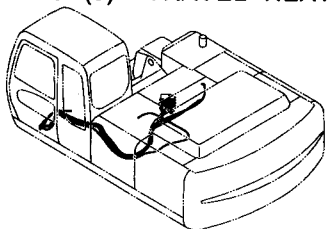
走行ヒート TRAVEL HEAT PARTS



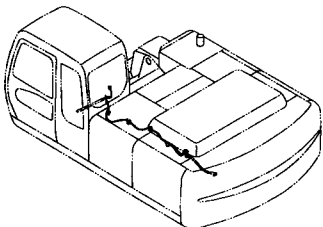
パイロット配管 (C-2) <走行ヒート> 497
PILOT PIPING (C-2) <TRAVEL HEAT>



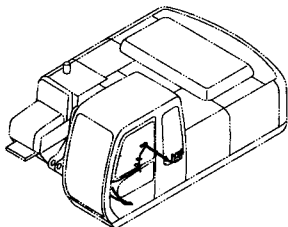
パイロット配管 (J) <走行ヒート> 498
PILOT PIPING (J) <TRAVEL HEAT>



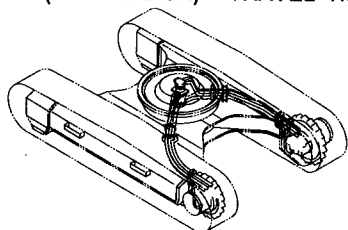
走行ヒート用品 <走行ヒート> 499
TRAVEL HEAT ARTICLE <TRAVEL HEAT>



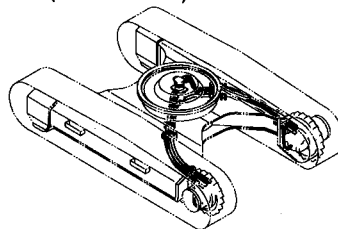
走行ヒート配管 <走行ヒート> 501
TRAVEL HEAT PIPING <TRAVEL HEAT>



走行配管 (スタンダードトラック) <走行ヒート> ... 503
TRAVEL PIPING (STD. TRACK) <TRAVEL HEAT>



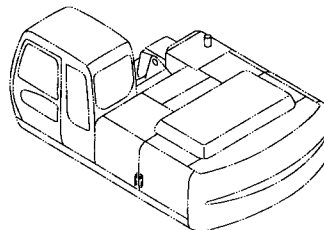
走行配管 (LCトラック) <走行ヒート> 505
TRAVEL PIPING (LC TRACK) <TRAVEL HEAT>



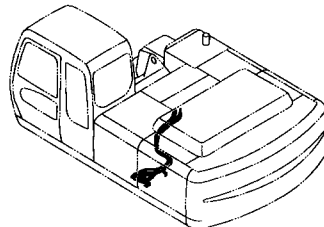
その他 E T C .

E T C

4 WAY マルチレバー 507
4 WAY MULTI LEVER



4 WAY マルチレバー配管 509
4 WAY MULTI LEVER PIPING



工 具 T O O L S



工具 511
T O O L S

目次 CONTENTS

ネームプレート NAME-PLATE



ネームプレート(日本語).....	513
NEAM PLATE (JAPANESE)	
ネームプレート (英語)[ASIA]	515
NEAM PLATE (ENGLISH) [ASIA]	
ネームプレート (英語)[OCEANIA]	517
NEAM PLATE (ENGLISH) [OCEANIA]	
ネームプレート(ロシア語)	519
NEAM PLATE (RUSSIAN)	
ネームプレート(中国語).....	521
NEAM PLATE (CHINESE)	
ネームプレート(台湾語).....	523
NEAM PLATE (TAIWANESE)	
ネームプレート <250>	525
NEAM PLATE <250>	

索引 PARTS INDEX

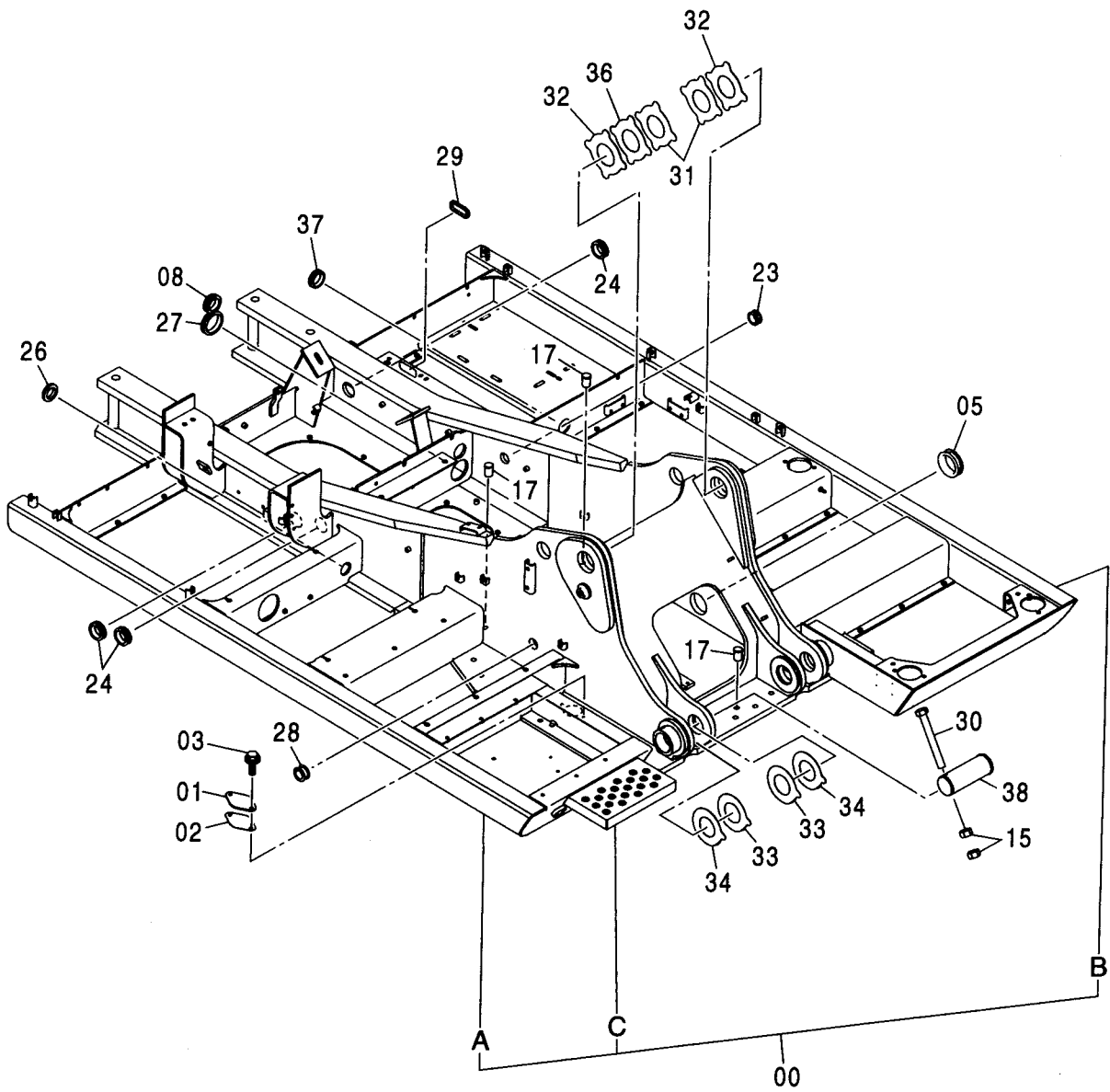
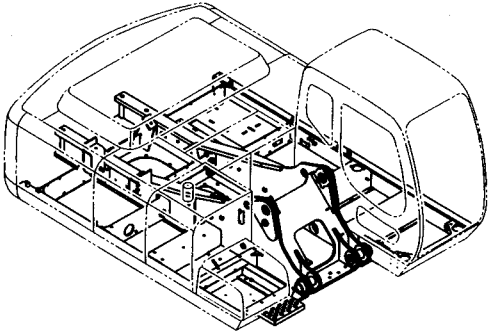


索引	527
PARTS INDEX	

001

フレーム FRAME

適用号機 010001-
Serial No.



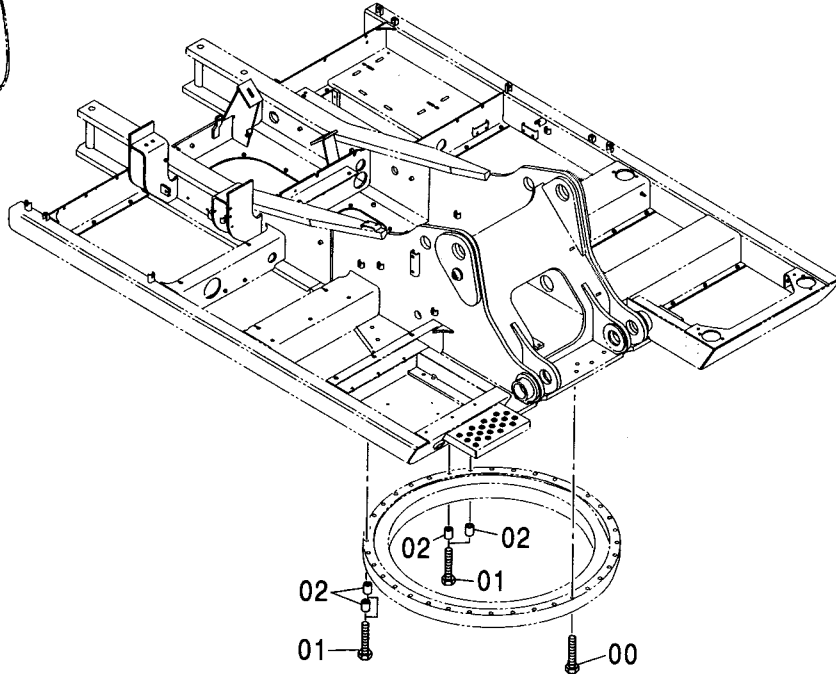
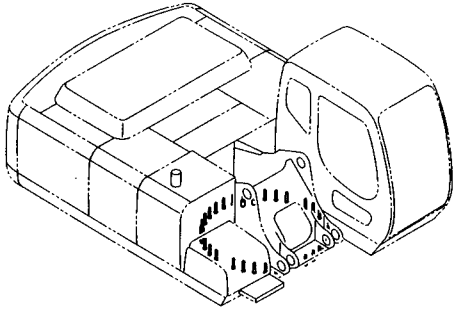
フレーム FRAME

適用号機 010001-
Serial No.

符号 ITEM	部品番号 PART NO.	部 品 名	PART NAME	数量 Q' TY	サービス コード S. C	適用号機 SERIAL NO.	互 換 性 I C A	代 替 部 品 REPLACEABLE PART	
								部品番号 PART NO.	数量 Q' TY
00	5007056	フレーム;メイン	FRAME; MAIN	1					
00A	3088960	パイプ	PIPE	1	W				
00B	3088979	パイプ	PIPE	1	W				
00C	3084653	ステップ	STEP	1	W				
01	4255799	カバー	COVER	1					
02	4161735	パッキン	PACKING	1					
03	J021025	ボルト;セムス	BOLT; SEMS	2		-D03/04			
03	J271025	ボルト;セムス	BOLT; SEMS	2	D	D03/05-	T	J901025	2
								J222010	2
05	4191977	ブッシング;ラバー	BUSHING; RUBBER	1					
08	4208279	ブッシング;ラバー	BUSHING; RUBBER	1					
15	J950020	ナット	NUT	4					
17	4355382	ピン;ノック	PIN; KNOCK	3					
23	4200176	ブッシング;ラバー	BUSHING; RUBBER	1					
24	4255530	ブッシング;ラバー	BUSHING; RUBBER	3					
26	4509404	ブッシング;ラバー	BUSHING; RUBBER	1					
27	4345810	ブッシング;ラバー	BUSHING; RUBBER	1					
28	4257181	ブッシング;ラバー	BUSHING; RUBBER	1					
29	4430658	ブッシング;ラバー	BUSHING; RUBBER	1					
30	4435126	ピン;ストッパ	PIN; STOPPER	2					
31	4445638	プレート;スラスト 1.0	PLATE; THRUST 1.0	2	R				
32	4445639	プレート;スラスト 2.0	PLATE; THRUST 2.0	2	R				
33	4444284	プレート;スラスト 1.0	PLATE; THRUST 1.0	4	R	-010036	I	4470743	4
33	4470743	プレート;スラスト 1.0	PLATE; THRUST 1.0	4	R	010037-			
34	4444285	プレート;スラスト 2.0	PLATE; THRUST 2.0	4	R	-010036	I	4470744	4
34	4470744	プレート;スラスト 2.0	PLATE; THRUST 2.0	4	R	010037-			
36	4460372	プレート;スラスト 1.5	PLATE; THRUST 1.5	1	R				
37	4389040	ブッシング;ラバー	BUSHING; RUBBER	1					
38	4359565	ピン	PIN	2					

旋回輪取付部品 <230> SWING BEARING SUPPORT <230>

適用号機 010001-
Serial No.

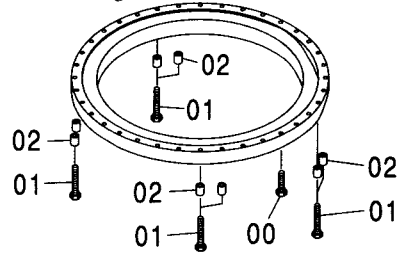
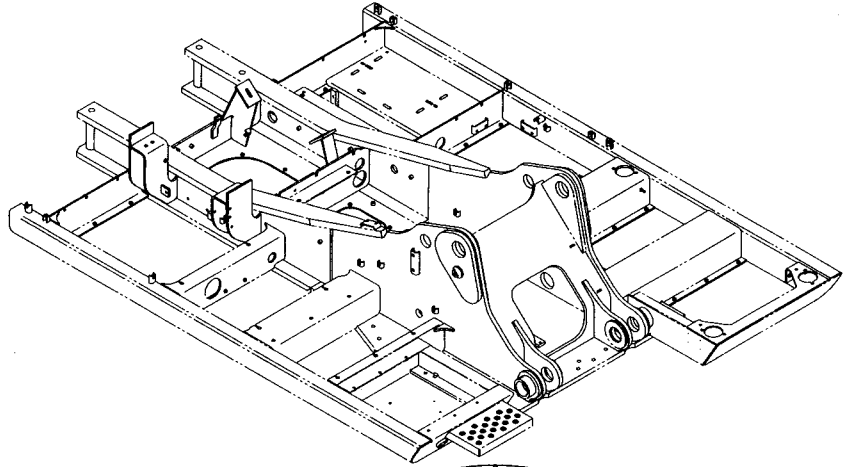
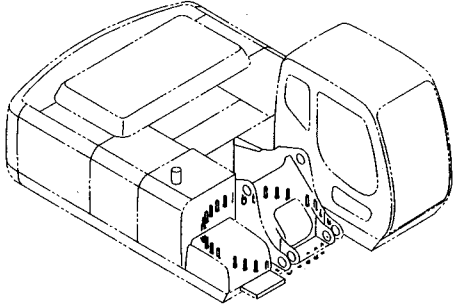


Ⓜ

符号 ITEM	部品番号 PART NO.	部 品 名	PART NAME	数量 Q'TY	サービス コード S. C	適用号機 SERIAL NO.	互換性		代替部品 REPLACEABLE PART	
							ICA		部品番号 PART NO.	数量 Q'TY
00	J922203	ボルト	BOLT	30						
01	J922212	ボルト	BOLT	4						
02	4381637	スペーサ	SPACER	4						

旋回輪取付部品 <H, K, 250> SWING BEARING SUPPORT <H, K, 250>

適用号機 010001-
Serial No.

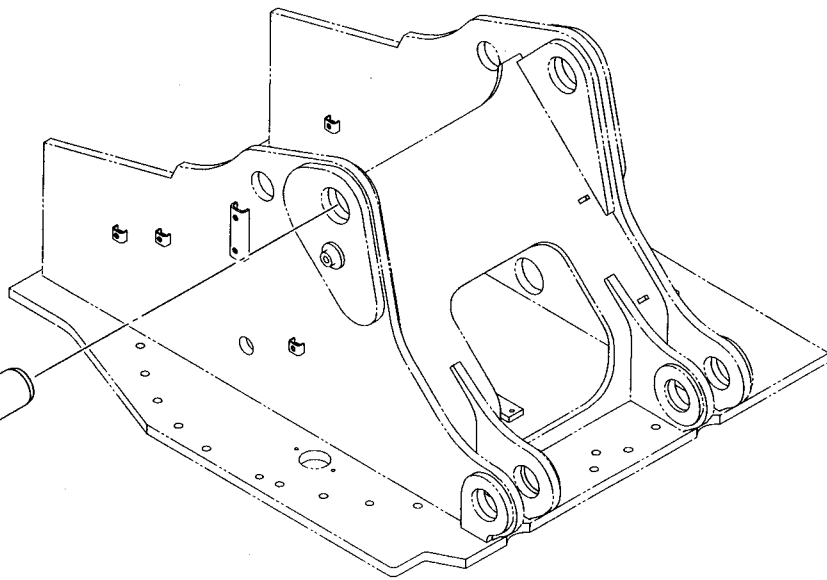
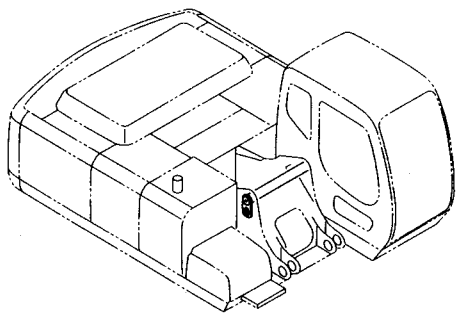


W

符号 ITEM	部品番号 PART NO.	部品名	PART NAME	数量 Q'TY	サービス コード S. C	適用号機 SERIAL NO.	互換性 ICA	代替部品 REPLACEABLE PART	
								部品番号 PART NO.	数量 Q'TY
00	J922203	ボルト	BOLT	26					
01	J922212	ボルト	BOLT	8					
02	4381637	スペーサ	SPACER	8					

ブームフートピン BOOM FOOT PIN

適用号機
Serial No. 010001-

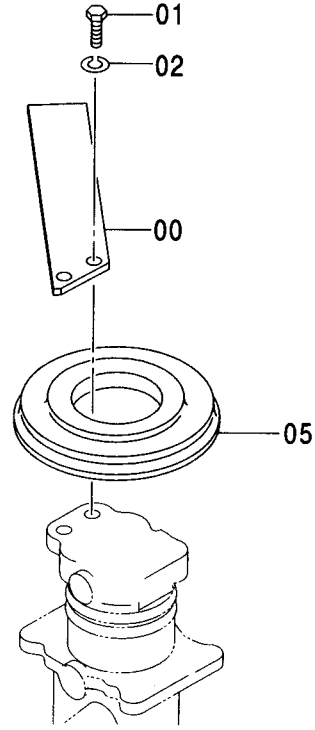
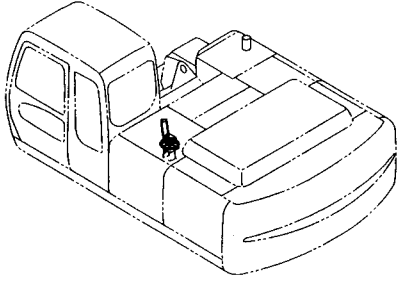


Ⓜ

符号 ITEM	部品番号 PART NO.	部 品 名	PART NAME	数量 Q' TY	サービス コード S. C	適用号機 SERIAL NO.	互 換 性 ICA	代 替 部 品 REPLACEABLE PART	
								部品番号 PART NO.	数量 Q' TY
00	4424425	ブ ロック	BLOCK	1		-D03/08			
00	4611688	ブ ロック	BLOCK	1	#	D03/09-			
01	4426128	プ レート	PLATE	1		-D03/08			
01	4611733	プ レート	PLATE	1	#	D03/09-			
02	J921840	ボ ルト	BOLT	1		-D03/08			
02	J922245	ボ ルト	BOLT	1	#	D03/09-			
03	J257218	ワッシャ;スプ リング	WASHER;SPRING	1		-D03/08			
03	J257222	ワッシャ;スプ リング	WASHER;SPRING	1	#	D03/09-			
04	8080780	ピ ン	PIN	1		-D03/08	P	8094393	1
								4611688	1
								4611733	1
								J922245	1
								J257222	1
								4611731	1
04	8094393	ピ ン	PIN	1	#	D03/09-			

センタージョイント部品 (上部旋回体)
CENTER JOINT PARTS (UPPERSTRUCTURE)

適用号機 010001-
Serial No.

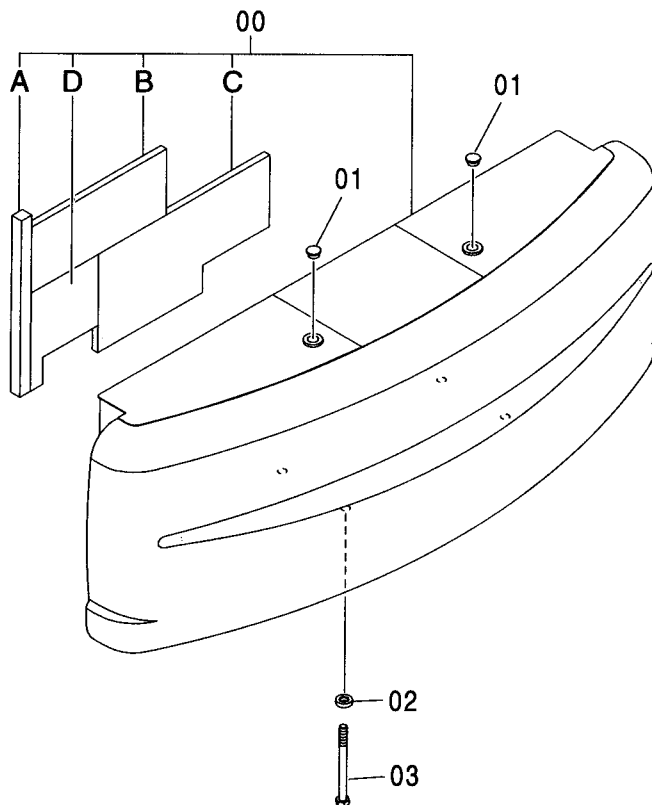
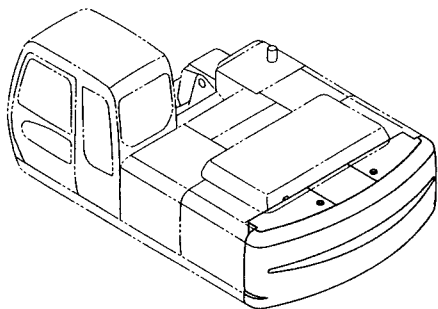


Ⓜ

符号 ITEM	部品番号 PART NO.	部品名	PART NAME	数量 Q'TY	サービス コード S.C	適用号機 SERIAL NO.	互換性			代替部品 REPLACEABLE PART	
							互換性 ICA	部品番号 PART NO.	数量 Q'TY	部品番号 PART NO.	数量 Q'TY
00	4274282	ストッパ	STOPPER	1							
01	J901435	ボルト	BOLT	2							
02	A590914	ワッシャ;スプリング	WASHER;SPRING	2							
05	4428007	カバー;ブーツ	COVER;BOOT	1							

カウンタウェイト 5.4T <230>
COUNTERWEIGHT 5.4T <230>

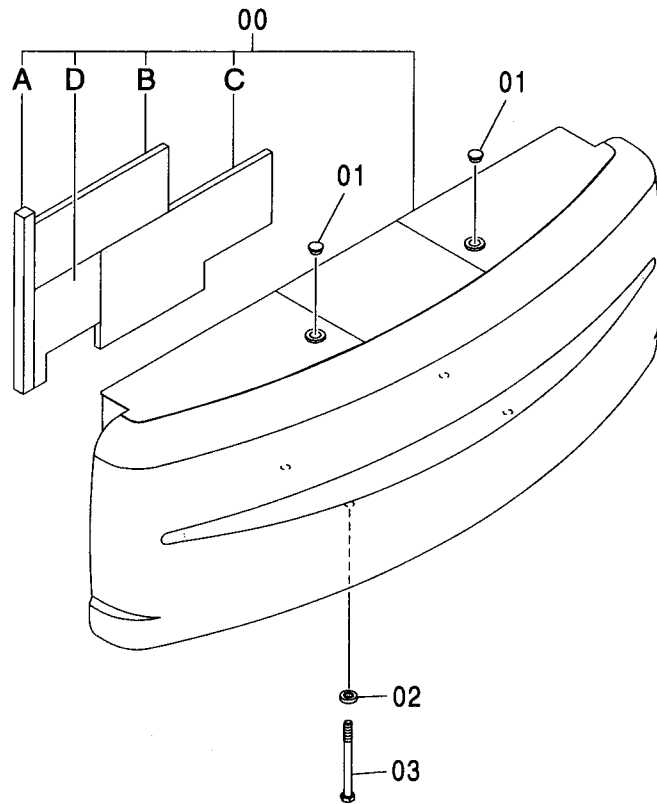
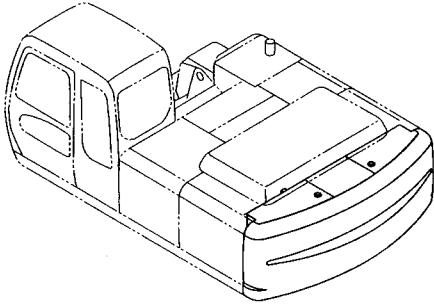
適用号機 010001-
Serial No.



符号 ITEM	部品番号 PART NO.	部品名	PART NAME	数量 Q'TY	サービス コード S.C	適用号機 SERIAL NO.	互換性 ICA	代替部品 REPLACEABLE PART	
								部品番号 PART NO.	数量 Q'TY
00	5007141	ウェイト;カウンタ	WEIGHT;COUNTER	1					
00A	4430649	・ラバー	・RUBBER	1					
00B	4417621	・ラバー	・RUBBER	1					
00C	4438193	・ラバー	・RUBBER	1					
00D	4438194	・ラバー	・RUBBER	1					
01	4168132	キャップ	CAP	2					
02	4174859	ワッシャ	WASHER	4					
03	J833031	ボルト	BOLT	4					

カウンタウエイト 6.1T <230, H, 250>
COUNTERWEIGHT 6.1T <230, H, 250>

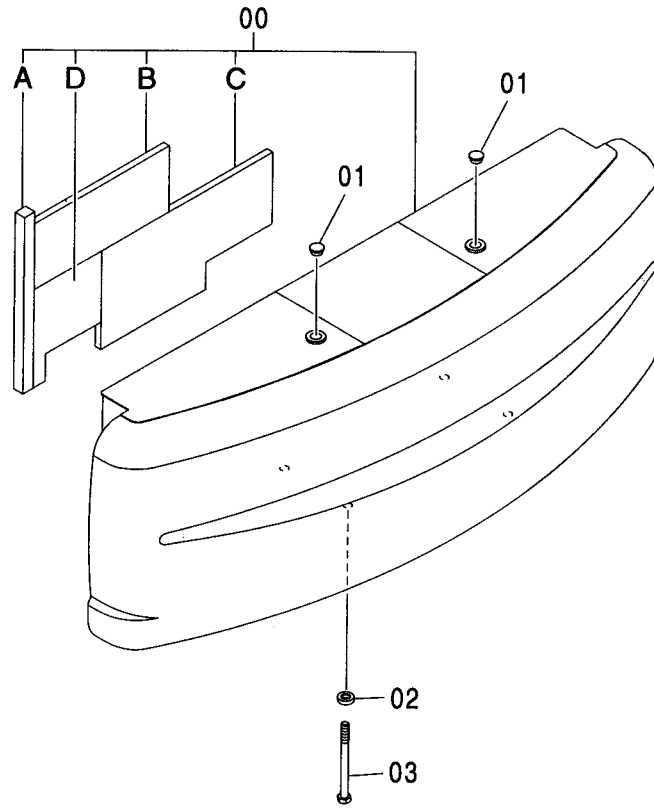
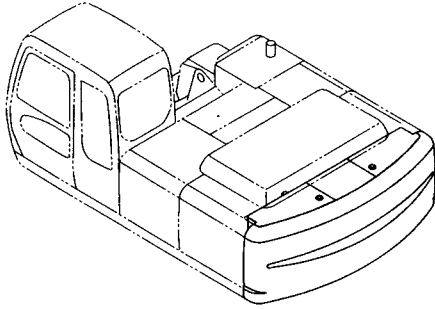
適用号機 010001-
Serial No.



符号 ITEM	部品番号 PART NO.	部 品 名	PART NAME	数量 Q' TY	サービス コード S. C	適用号機 SERIAL NO.	互 換 性 I C A	代 替 部 品 REPLACEABLE PART	
								部品番号 PART NO.	数量 Q' TY
00	5007142	ウエイト;カウンタ	WEIGHT;COUNTER	1					
00A	4430649	・ラバー	・RUBBER	1					
00B	4417621	・ラバー	・RUBBER	1					
00C	4438193	・ラバー	・RUBBER	1					
00D	4438194	・ラバー	・RUBBER	1					
01	4168132	キャップ	CAP	2					
02	4174859	ワッシャ	WASHER	4					
03	J833031	ボルト	BOLT	4					

カウンタウェイト 6.5T <K, 250>
COUNTERWEIGHT 6.5T <K, 250>

適用号機 010001-
Serial No.

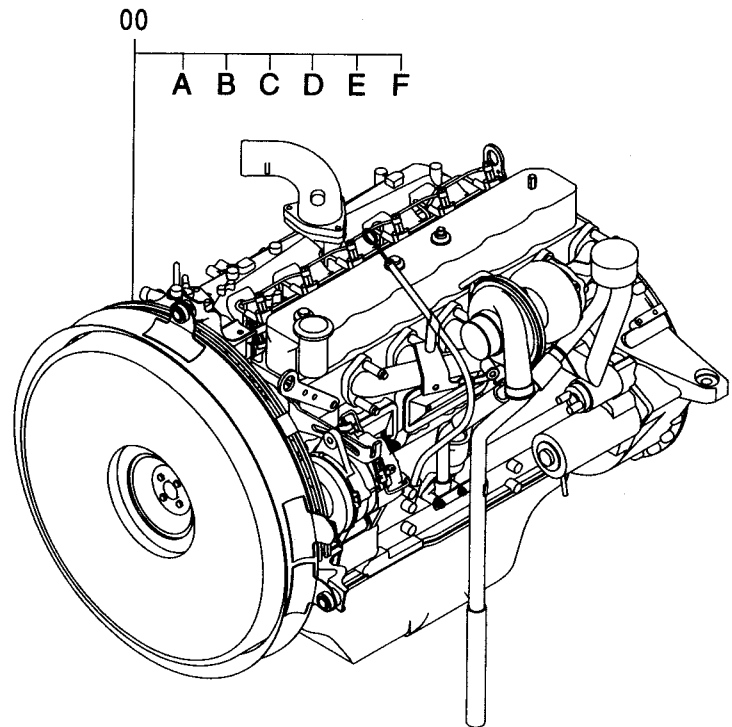
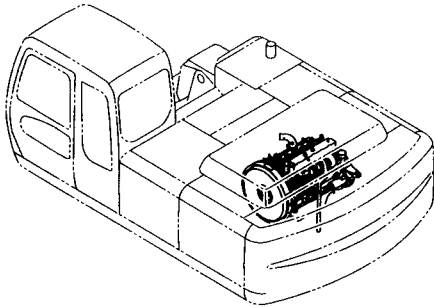


Ⓜ

符号 ITEM	部品番号 PART NO.	部品名	PART NAME	数量 Q'TY	サービス コード S.C	適用号機 SERIAL NO.	代替部品 REPLACEABLE PART	
							互換性 ICA	部品番号 PART NO.
00	5007950	ウェイト;カウンタ	WEIGHT;COUNTER	1				
00A	4430649	・ラバー	・RUBBER	1				
00B	4417621	・ラバー	・RUBBER	1				
00C	4438193	・ラバー	・RUBBER	1				
00D	4438194	・ラバー	・RUBBER	1				
01	4168132	キャップ	CAP	2				
02	4174859	ワッシャ	WASHER	4				
03	4470767	ボルト	BOLT	4				

エンジン ENGINE

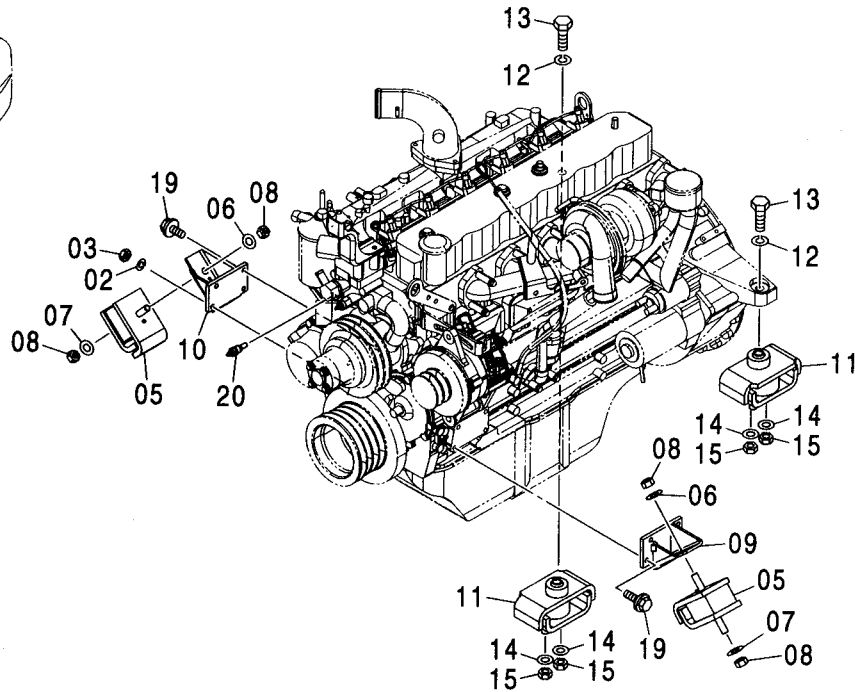
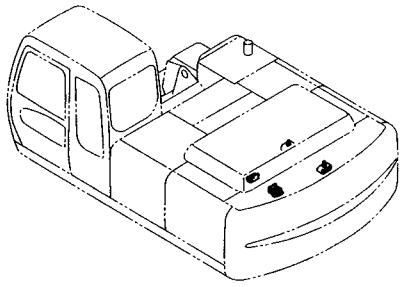
適用号機 010001-
Serial No.



符号 ITEM	部品番号 PART NO.	部 品 名	PART NAME	数量 Q' TY	サービス コード S. C	適用号機 SERIAL NO.	互 換 性 ICA	代 替 部 品 REPLACEABLE PART	
								部品番号 PART NO.	数量 Q' TY
00	4427711	エンジン	ENGINE	1	Z				
00A	4462630	・ベルト;ファン (1=3本)	・BELT;FAN (1=3 PIECES)	1	Z				
00B	4206080	・フィルタ;フューエル	・FILTER;FUEL	1	Z				
00C	4371903	・スイッチ;レベル	・SWITCH;LEVEL	1	Z				
00D	4467564	・スイッチ;プレッシャ	・SWITCH;PRES.	1	Z				
00E	4371318	・スイッチ;サーモ	・SWITCH;THERMO	1	Z				
00F	4467212	・オルタネータ	・ALTERNATOR	1	Z				
	4377272	パーツリスト;エンジン (A5サイズ)	PARTS LIST;ENGINE (A5 SIZE)	1	S				
	4454464	パーツリスト;エンジン (A4サイズ)	PARTS LIST;ENGINE (A4 SIZE)	1	S				

エンジン取付部品 ENGINE SUPPORT

適用号機
Serial No. 010001-



Ⓜ

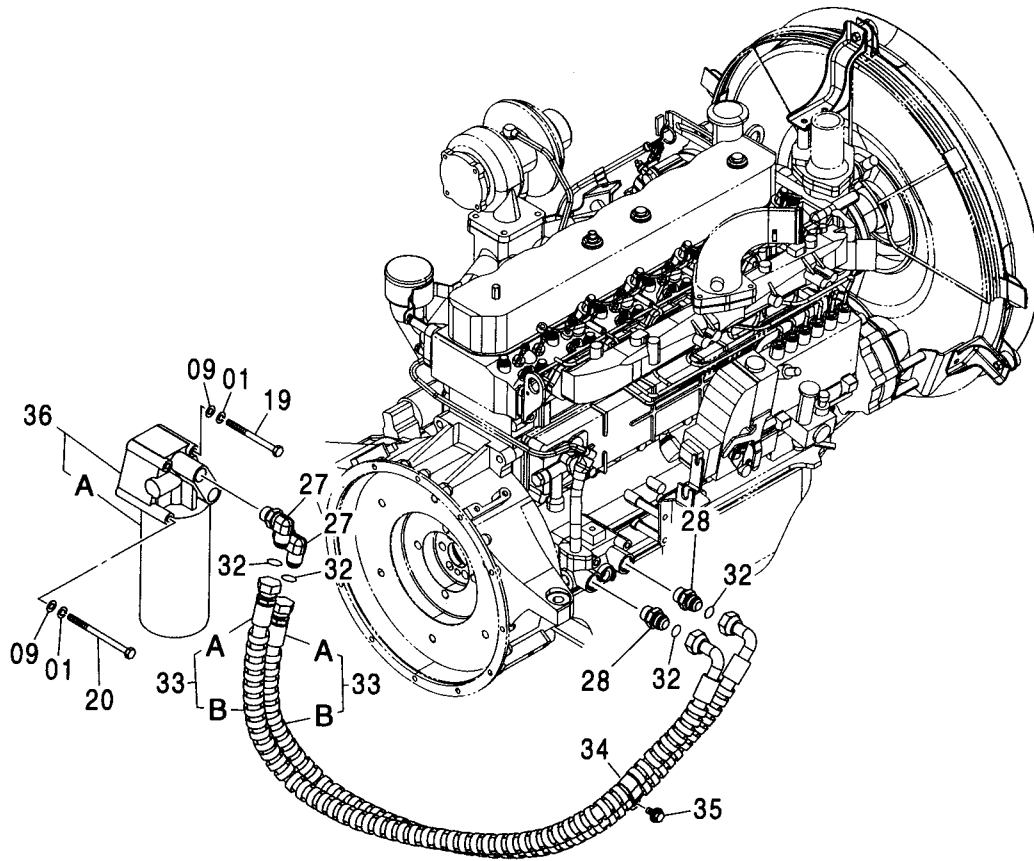
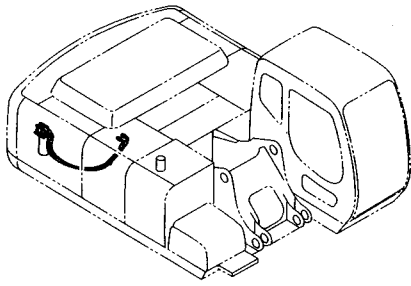
符号 ITEM	部品番号 PART NO.	部品名	PART NAME	数量 Q'TY	サービス コード S.C	適用号機 SERIAL NO.	代替部品 REPLACEABLE PART		
							互換性 ICA	部品番号 PART NO.	数量 Q'TY
02	A590910	ワッシャ;スプリング	WASHER;SPRING	1					
03	J952010	ナット	NUT	1					
05	4410043	ラバー	RUBBER	2					
06	4114404	ワッシャ	WASHER	2					
07	4086894	ワッシャ	WASHER	2					
08	J950014	ナット	NUT	4					
09	8064364	ブラケット	BRACKET	1					
10	8064357	ブラケット	BRACKET	1					
11	4410044	ラバー	RUBBER	2					
12	J257218	ワッシャ;スプリング	WASHER;SPRING	2					
13	J921865	ボルト	BOLT	2					
14	4087197	ワッシャ	WASHER	4					
15	J950016	ナット	NUT	4					
19	M171025	ボルト;セムス	BOLT;SEMS	7		-D03/04			
19	J841025	ボルト;セムス	BOLT;SEMS	7	D	D03/05-	T	J241025 J222010	7 7
20	4436537	センサ;サーモ (冷却水センサ)	SENSOR;THERMO (COOLANT SENSOR)	1					

MEMO

[The body of the page contains faint, illegible text, likely bleed-through from the reverse side of the document.]

オイルフィルタ配管 OIL FILTER PIPING

適用号機 010001-
Serial No.



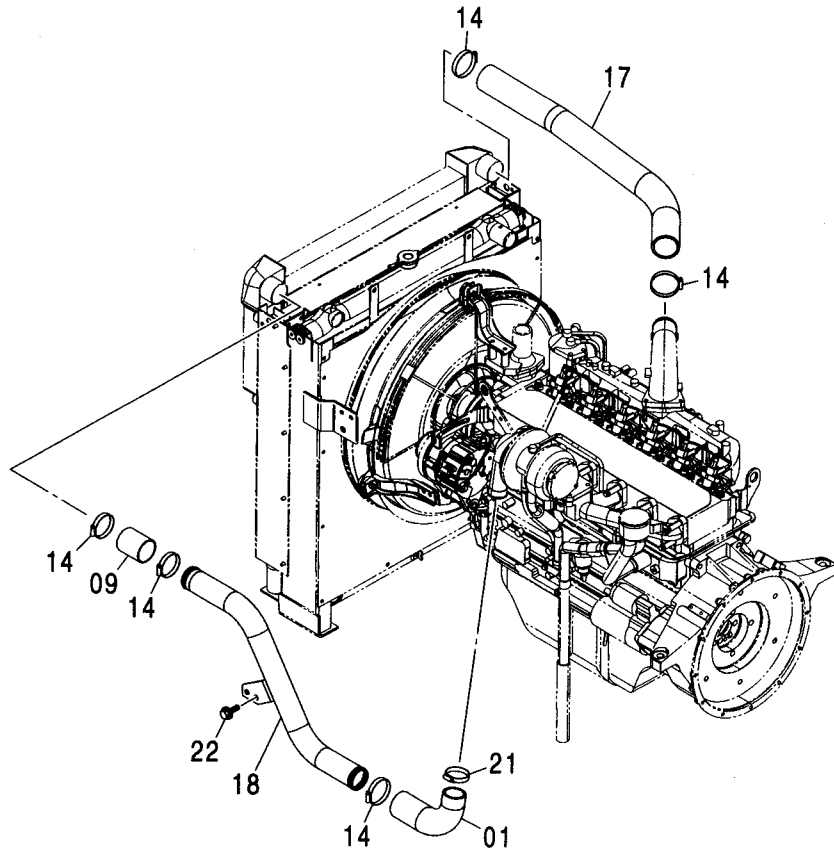
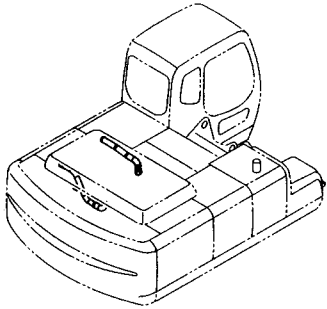
オイルフィルタ配管 OIL FILTER PIPING

適用号機 010001-
Serial No.

符号 ITEM	部品番号 PART NO.	部 品 名	PART NAME	数量 Q' TY	サービス コード S. C	適用号機 SERIAL NO.	互 換 性 I C A	代 替 部 品 REPLACEABLE PART	
								部品番号 PART NO.	数量 Q' TY
01	A590910	ワッシャ;スプリング	WASHER;SPRING	4					
09	A590110	ワッシャ;フレン	WASHER;PLANE	4					
19	J901004	ボルト	BOLT	2					
20	J901010	ボルト	BOLT	2					
27	4428831	エルボ;S	ELBOW;S	2		-010034	P	4469926	2
27A	4437309	・O-リング	・O-RING	1		-010034	P	4469926	2
27	4469926	エルボ;S	ELBOW;S	2		010035-D01/07	P	4473870	2
27A	4469925	・O-リング	・O-RING	1		010035-D01/07	P	4473870	2
27	4473870	エルボ;S	ELBOW;S	2		D01/08-			
27A	4153103	・O-リング	・O-RING	1		D01/08-			
28	4428829	アダプタ;S	ADAPTER;S	2		-010034	P	4469927	2
28A	4437309	・O-リング	・O-RING	1		-010034	P	4469927	2
28	4469927	アダプタ;S	ADAPTER;S	2		010035-D01/10	P	4473871	2
28A	4469925	・O-リング	・O-RING	1		010035-D01/10	P	4473871	2
28	4473871	アダプタ;S	ADAPTER;S	2		D01/11-			
28A	4153103	・O-リング	・O-RING	1		D01/11-			
32	4430912	O-リング	O-RING	4					
33	9196132	ホース アッセン	HOSE ASS' Y	2					
33A	4435692	・ホース;オイル	・HOSE;OIL	1					
33B	4446406	・プロテクタ	・PROTECTOR	2					
34	4411911	クリップ	CLIP	1					
35	J011020	ボルト;セムス	BOLT;SEMS	1		-D03/04			
35	J271020	ボルト;セムス	BOLT;SEMS	1	D	D03/05-	T	J901020	1
								J222010	1
36	4452166	フィルタ;オイル	FILTER;OIL	1	Z	-D01/12	Y	4485262	1
36	4485262	フィルタ;オイル	FILTER;OIL	1	Z	D02/01-			
36A	4448336	・フィルタ;オイル	・FILTER;OIL	1	Z	-D01/12	Y	4484495	1
36A	4484495	・フィルタ;オイル	・FILTER;OIL	1	Z	D02/01-			

インタークーラ配管 INTER COOLER PIPING

適用号機
Serial No. 010001-

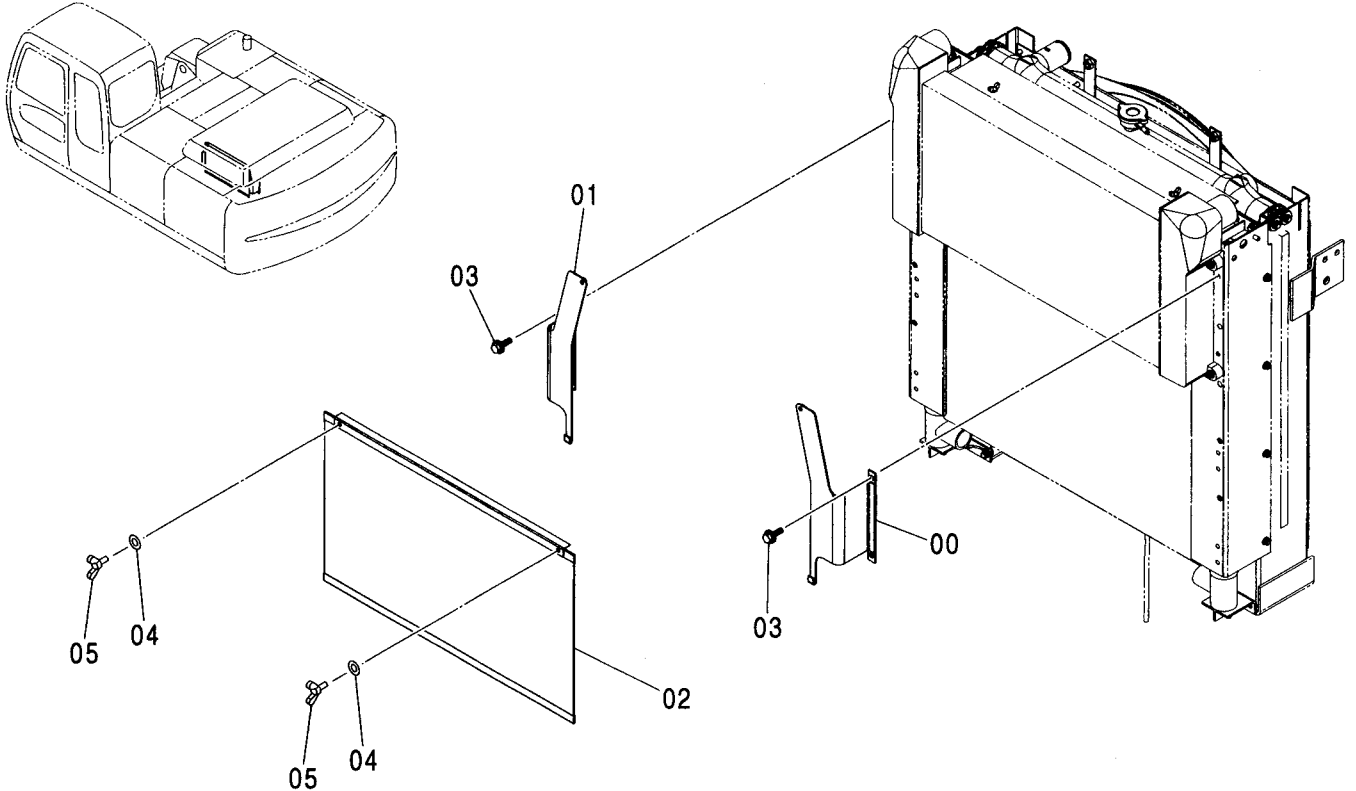


(W)

符号 ITEM	部品番号 PART NO.	部品名	PART NAME	数量 Q'TY	サービス コード S.C	適用号機 SERIAL NO.	互換性 I.C.A	代替部品 REPLACEABLE PART	
								部品番号 PART NO.	数量 Q'TY
01	4412520	ホース;エア	HOSE;AIR	1					
09	4411793	ホース;エア	HOSE;AIR	1					
14	4504491	クランプ;ホース	CLAMP;HOSE	5					
17	4420341	ホース;エア	HOSE;AIR	1					
18	7036613	パイプ;エア	PIPE;AIR	1					
21	4504199	クランプ;ホース	CLAMP;HOSE	1					
22	J031025	ボルト;セムス	BOLT;SEMS	2		-D03/04			
22	J281025	ボルト;セムス	BOLT;SEMS	2	D	D03/05-	T	J901025	2
								4486055	2

インタークーラネット INTER COOLER NET

適用号機 010001-
Serial No.

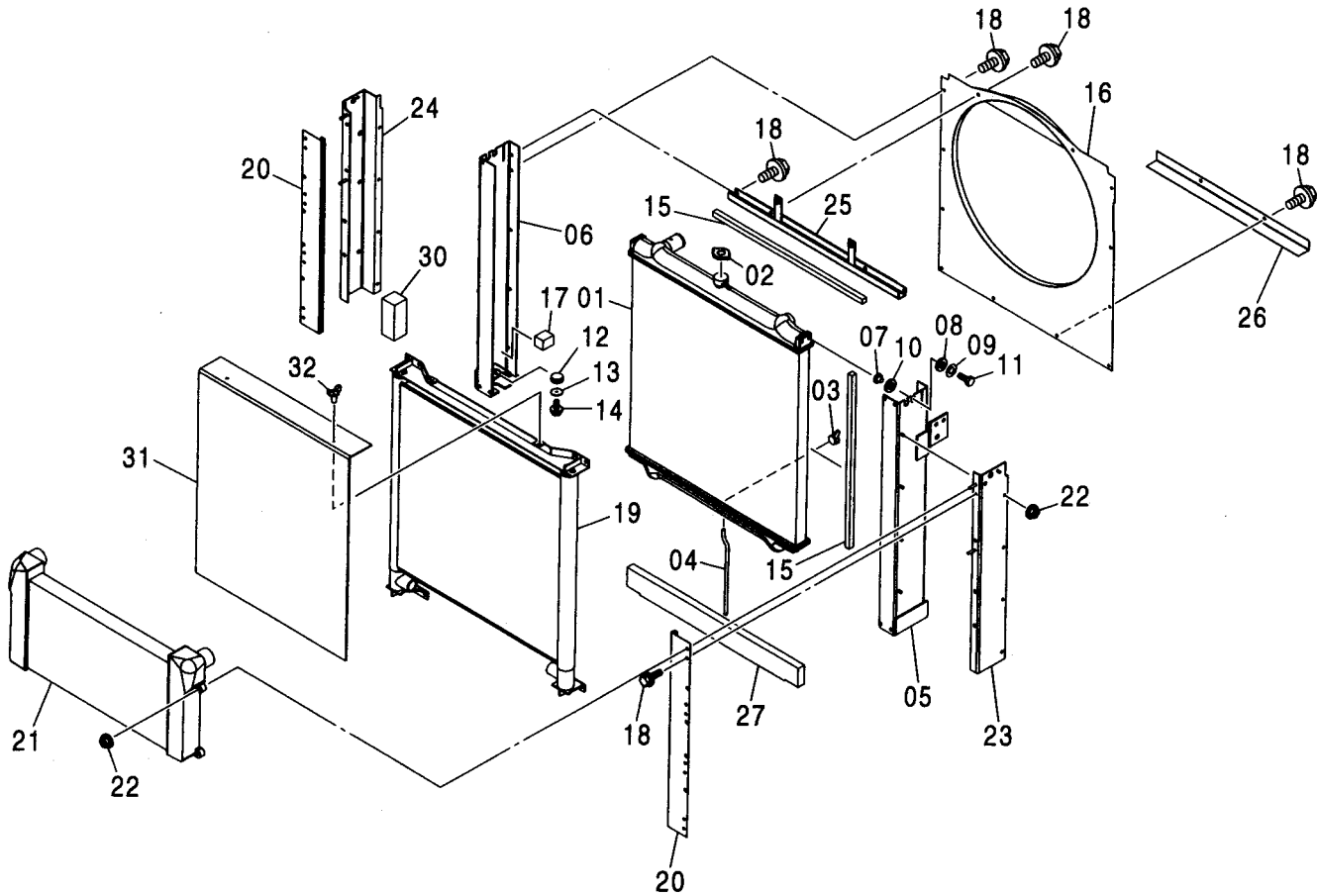
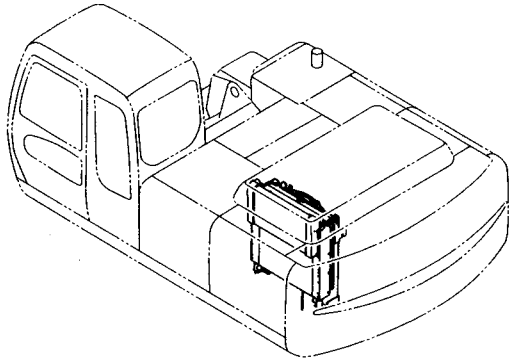


(W)

符号 ITEM	部品番号 PART NO.	部 品 名	PART NAME	数量 Q' TY	サービス コード S. C	適用号機 SERIAL NO.	互換性		代替部品 REPLACEABLE PART	
							ICA	交換性	部品番号 PART NO.	数量 Q' TY
00	4453639	ブ ラケツト	BRACKET	1						
01	4453637	ブ ラケツト	BRACKET	1						
02	4453640	ネツト	NET	1						
03	J010816	ボ ルト;セムス	BOLT;SEMS	4		-D03/04				
03	J260816	ボ ルト;セムス	BOLT;SEMS	4	D	D03/05-	T		J900816	4
									A590108	4
04	A590106	ワ ッシヤ;プ レ ン	WASHER; PLANE	2						
05	M360614	ボ ルト;ウ イ ン グ	BOLT; WING	2						

ラジエータ RADIATOR

適用号機 010001-
Serial No.



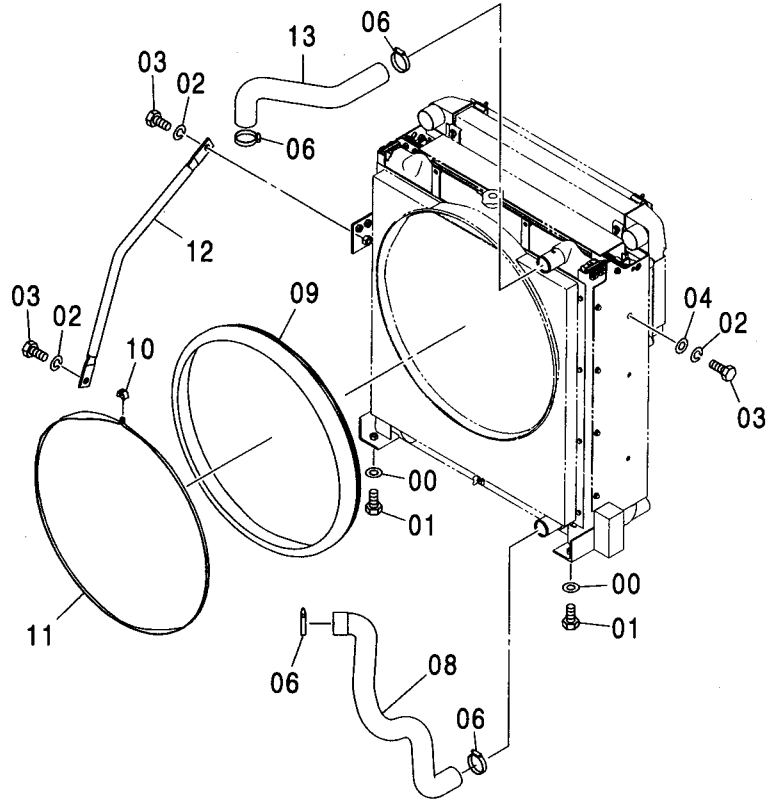
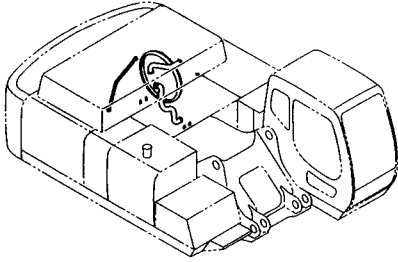
ラジエータ RADIATOR

適用号機 010001-
Serial No.

符号 ITEM	部品番号 PART NO.	部 品 名	PART NAME	数量 Q' TY	サービス コード S. C	適用号機 SERIAL NO.	互 換 性 I C A	代 替 部 品 REPLACEABLE PART	
								部品番号 PART NO.	数量 Q' TY
	4431629	ラジエータ アッセン	RADIATOR ASS' Y	1					
01	4448338	・コア;ラジエータ	・CORE;RADIATOR	1					
02	4343268	・キャップ	・CAP	1					
03	4454090	・プラグ;ドレイン	・PLUG;DRAIN	1					
04	4454091	・ホース	・HOSE	1					
05	4454092	・ブラケット	・BRACKET	1					
06	4454093	・ブラケット	・BRACKET	1					
07	4454094	・カラー	・COLLAR	4					
08	4454095	・ラバー	・RUBBER	4					
09	4454096	・ワッシャー	・WASHER	4					
10	4454097	・ラバー	・RUBBER	4					
11	4454098	・ボルト	・BOLT	4					
12	4454099	・ラバー	・RUBBER	2					
13	4454100	・ワッシャー	・WASHER	2					
14	4371242	・ボルト	・BOLT	2					
15	4454101	・パッキング	・PACKING	4					
16	4454102	・ガード;ファン	・GUARD;FAN	1					
17	4454103	・パッキング	・PACKING	2					
18	4371258	・ボルト	・BOLT	22					
19	4463069	・クーラ;オイル	・COOLER;OIL	1					
20	4454104	・ブラケット	・BRACKET	2					
21	4463070	・クーラ;インター	・COOLER;INTER	1					
22	4454105	・ナット	・NUT	12					
23	4454106	・ブラケット	・BRACKET	1					
24	4454107	・ブラケット	・BRACKET	1					
25	4454108	・ブラケット	・BRACKET	1					
26	4454109	・プレート	・PLATE	1					
27	4454110	・パッキング	・PACKING	1					
30	4454111	・パッキング	・PACKING	1					
31	4454112	・ブラケット	・BRACKET	1					
32	4229973	・ボルト;ウイング	・BOLT;WING	2					

ラジエータ取付部品 RADIATOR SUPPORT

適用号機
Serial No. 010001-

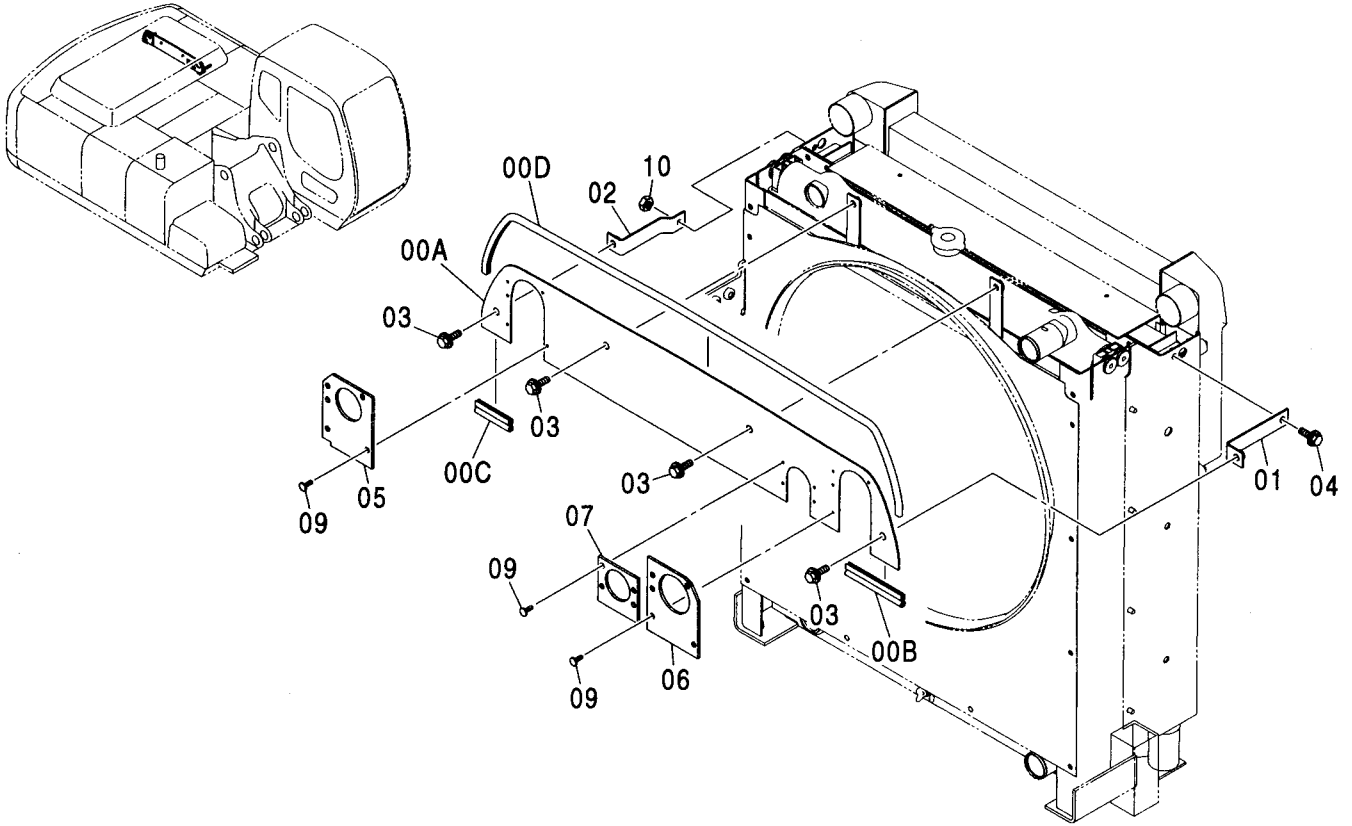


(W)

符号 ITEM	部品番号 PART NO.	部 品 名	PART NAME	数量 Q' TY	サービス コード S. C	適用号機 SERIAL NO.	互 換 性 I C A	代 替 部 品 REPLACEABLE PART	
								部品番号 PART NO.	数量 Q' TY
00	J222012	ワッシャ	WASHER	4					
01	J011240	ボルト;セムス	BOLT;SEMS	4		-D03/04			
01	J271240	ボルト;セムス	BOLT;SEMS	4	D	D03/05-	T	J901240	4
								J222012	4
02	A590916	ワッシャ;スプリング	WASHER;SPRING	3					
03	J921635	ボルト	BOLT	3					
04	A590116	ワッシャ;プレーン	WASHER;PLANE	1					
06	4357297	クランプ;ホース	CLAMP;HOSE	4					
08	3088201	ホース;ウオータ	HOSE;WATER	1					
09	4425747	ラバー	RUBBER	1					
10	4426044	ロック	LOCK	1					
11	4426045	バンド	BAND	1					
12	3073130	ステー	STAY	1					
13	3090923	ホース;ウオータ	HOSE;WATER	1		-D03/05	I	3102063	1
13	3102063	ホース;ウオータ	HOSE;WATER	1		D03/06-			

ラジエータカバー RADIATOR COVER

適用号機 010001-
Serial No.

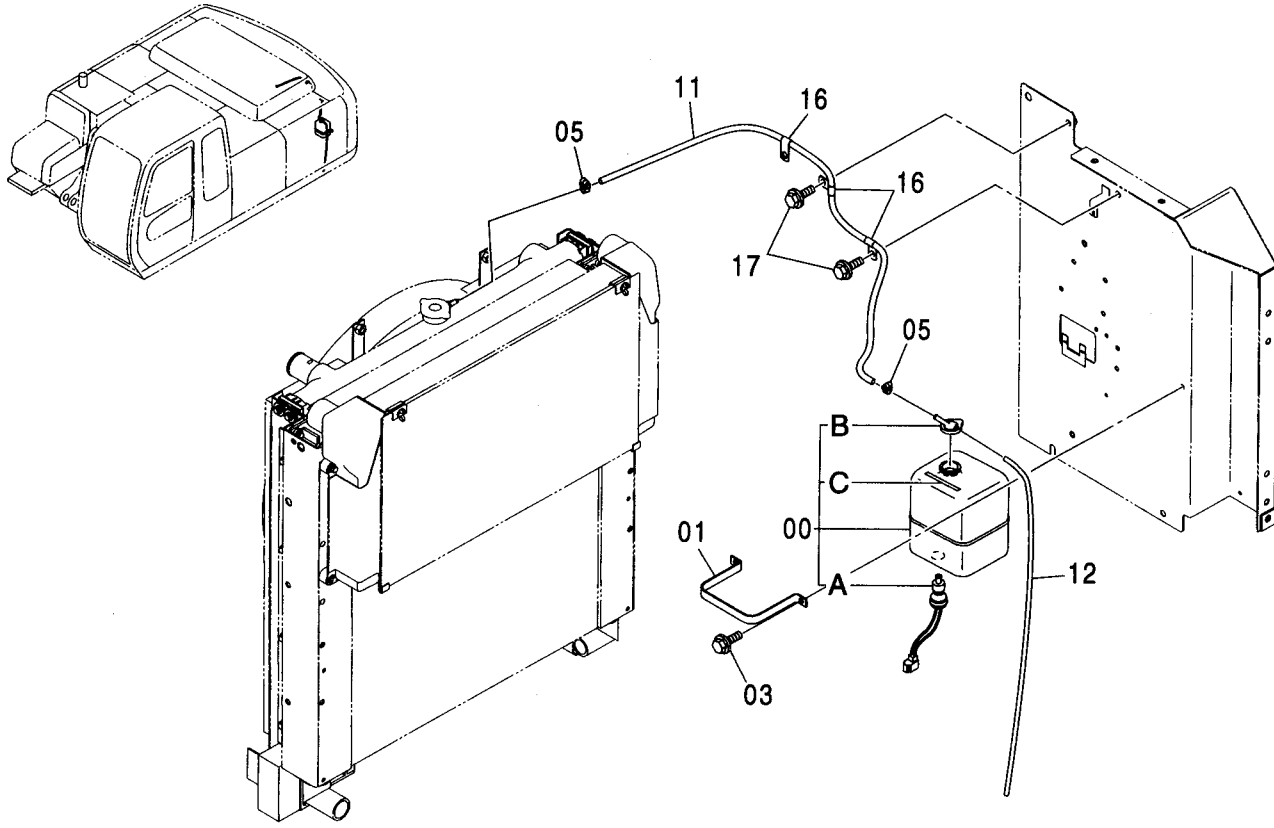


Ⓜ

符号 ITEM	部品番号 PART NO.	部 品 名	PART NAME	数量 Q' TY	サービス コード S. C	適用号機 SERIAL NO.	互 換 性 I C A	代 替 部 品 REPLACEABLE PART	
								部品番号 PART NO.	数量 Q' TY
00A-D	8077772	カバー アッセン	COVER ASS' Y	1					
00A	1027715	・カバー	・COVER	1					
00B	4444803	・トリム;シール	・TRIM;SEAL	1					
00C	4444804	・トリム;シール	・TRIM;SEAL	1					
00D	4449136	・トリム;シール	・TRIM;SEAL	1					
01	8077765	ブ ラケ ッ ト: (R)	BRACKET; (R)	1					
02	8077766	ブ ラケ ッ ト: (L)	BRACKET; (L)	1					
03	J021020	ボ ル ト: セ ム ス	BOLT; SEMS	4		-D03/04			
03	J271020	ボ ル ト: セ ム ス	BOLT; SEMS	4	D	D03/05-	T	J901020	4
								J222010	4
04	J020820	ボ ル ト: セ ム ス	BOLT; SEMS	1		-D03/04			
04	J260820	ボ ル ト: セ ム ス	BOLT; SEMS	1	D	D03/05-	T	J900820	1
								A590108	1
05	4426384	ラバ ー	RUBBER	1					
06	4426385	ラバ ー	RUBBER	1					
07	4426386	ラバ ー	RUBBER	1					
09	4443487	ク リ ッ プ	CLIP	14					
10	J950008	ナ ッ ト	NUT	1					

リザーブタンク RESERVE TANK

適用号機
Serial No. 010001-

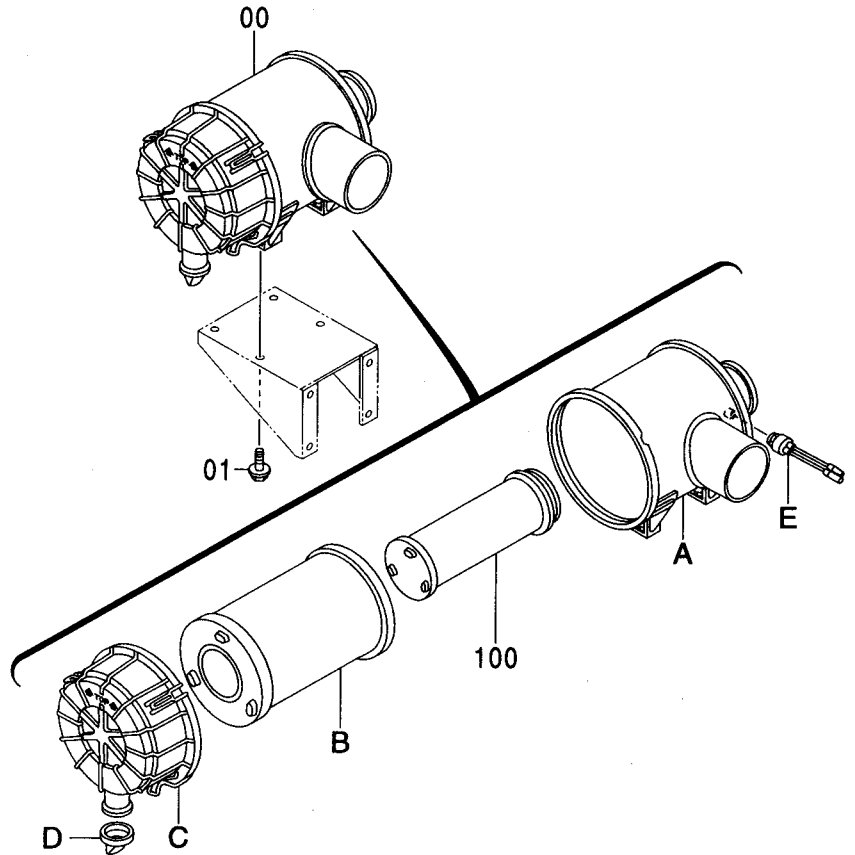
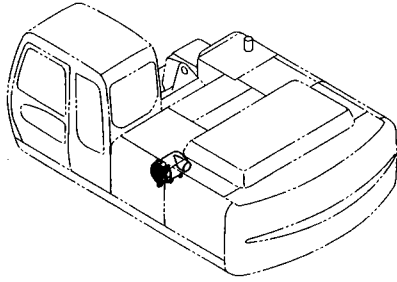


(W)

符号 ITEM	部品番号 PART NO.	部品名	PART NAME	数量 Q'TY	サービス コード S. C	適用号機 SERIAL NO.	代替部品 REPLACEABLE PART		
							互換性 ICA	部品番号 PART NO.	数量 Q'TY
00	4130139	タンク:ウオータ	TANK:WATER	1					
00A	4153251	・スイッチ:レベル	・SWITCH:LEVEL	1					
00B	4396809	・キャップ	・CAP	1					
00C	4288260	・ネームプレート	・NAME-PLATE	1					
01	4180555	クランプ	CLAMP	1					
03	J020820	ボルト:セムス	BOLT:SEMS	2		-D03/04			
03	J260820	ボルト:セムス	BOLT:SEMS	2	D	D03/05-	T	J900820	2
								A590108	2
05	4508575	クランプ:ホース	CLAMP:HOSE	2					
11	4434296	ホース:ウオータ	HOSE:WATER	1					
12	4434297	ホース:ビニール	HOSE:VINYL	1					
16	4190272	クリップ	CLIP	3					
17	J011020	ボルト:セムス	BOLT:SEMS	2		-D03/04			
17	J271020	ボルト:セムス	BOLT:SEMS	2	D	D03/05-	T	J901020	2
								J222010	2

エアクリーナ AIR CLEANER

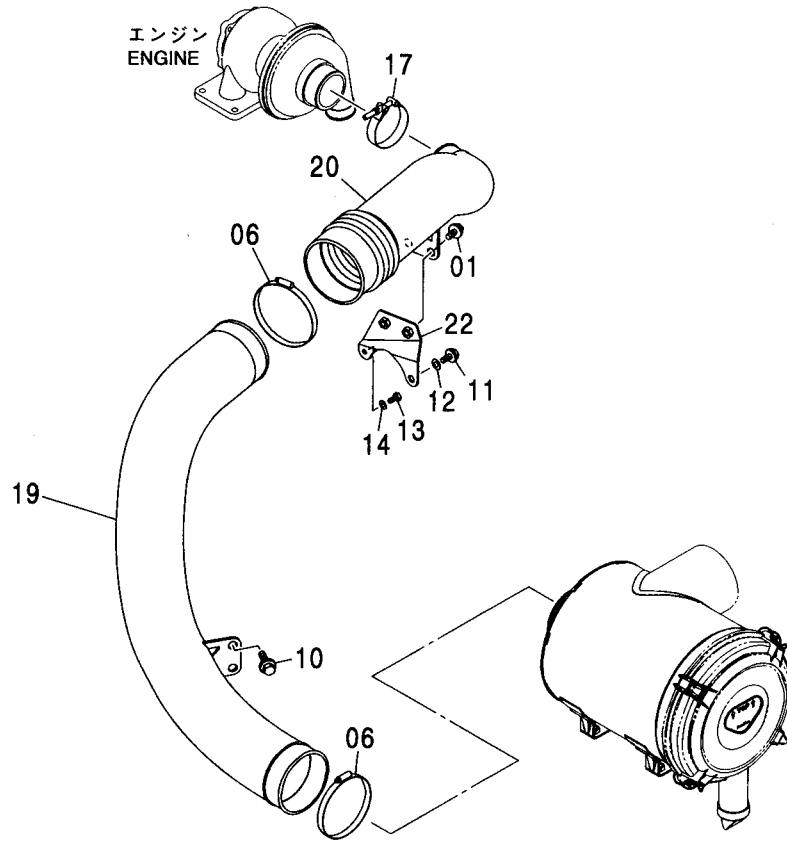
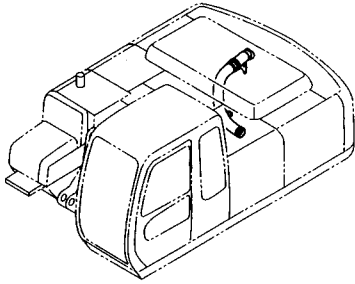
適用号機
Serial No. 010001-



符号 ITEM	部品番号 PART NO.	部品名	PART NAME	数量 Q'TY	サービス コード S.C	適用号機 SERIAL NO.	互換性 ICA	代替部品 REPLACEABLE PART	
								部品番号 PART NO.	数量 Q'TY
00	4273523	クリーナ;エア アッセン	CLEANER;AIR ASS'Y	1					
00A	4292643	・ボディ	・BODY	1					
00B	4286128	・エレメント	・ELEMENT	1					
00C	4286129	・カバー	・COVER	1					
00D	4152863	・バルブ	・VALVE	1					
00E	4224238	・インジケータ	・INDICATOR	1					
01	J021025	ボルト;セムス	BOLT;SEMS	4		-D03/04			
01	J271025	ボルト;セムス	BOLT;SEMS	4	D	D03/05-	T	J901025	4
								J222010	4
100	4286130	エレメント	ELEMENT	1	OP				

エアクリーナ取付部品 AIR CLEANER SUPPORT

適用号機 010001-
Serial No.

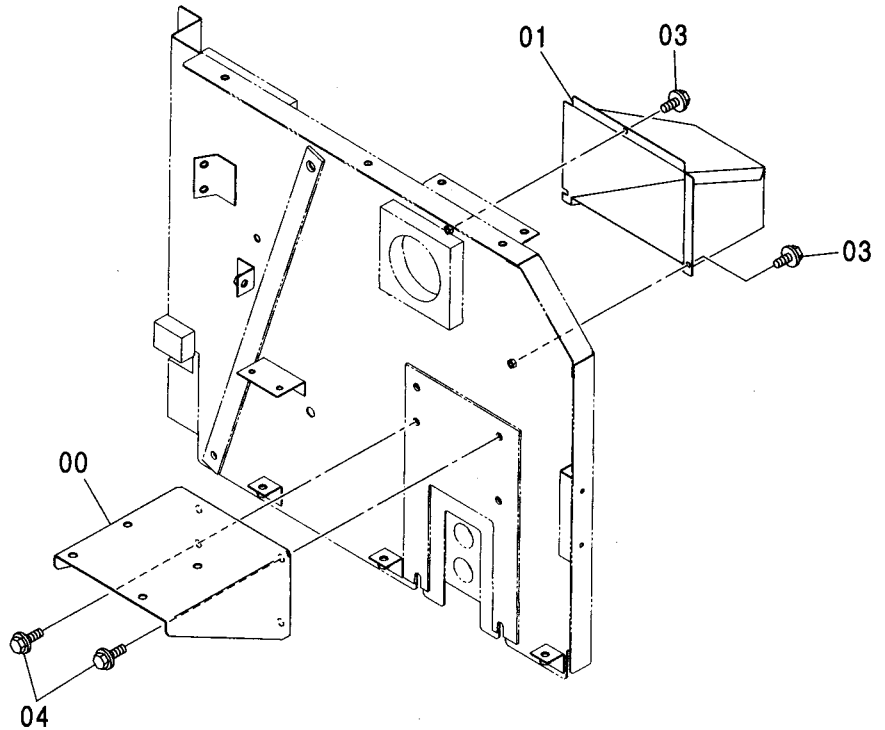
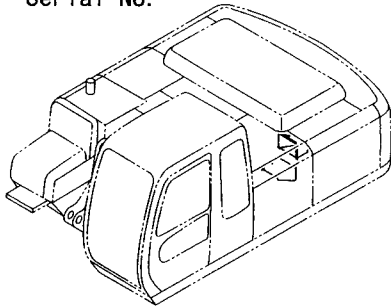


Ⓜ

符号 ITEM	部品番号 PART NO.	部 品 名	PART NAME	数量 Q'TY	サービス コード S. C	適用号機 SERIAL NO.	互 換 性 I C A	代 替 部 品 REPLACEABLE PART	
								部品番号 PART NO.	数量 Q'TY
01	J021030	ボルト;セムス	BOLT;SEMS	2		-D03/04			
01	J271030	ボルト;セムス	BOLT;SEMS	2	D	D03/05-	T	J901030	2
								J222010	2
06	4512716	クランプ;ホース	CLAMP;HOSE	2					
10	J021030	ボルト;セムス	BOLT;SEMS	2		-D03/04			
10	J271030	ボルト;セムス	BOLT;SEMS	2	D	D03/05-	T	J901030	2
								J222010	2
11	M171022	ボルト;セムス	BOLT;SEMS	1		-D03/04			
11	J841025	ボルト;セムス	BOLT;SEMS	1	D	D03/05-	T	J241025	1
								J222010	1
12	A590110	ワッシャ;プレーン	WASHER;PLANE	1					
13	J900816	ボルト	BOLT	1					
14	A590908	ワッシャ;スプリング	WASHER;SPRING	1					
17	4282482	クランプ;ホース	CLAMP;HOSE	1					
19	4426042	ダクト;エア	DUCT;AIR	1					
20	4426646	ダクト;エア	DUCT;AIR	1					
22	8078593	ブラケット	BRACKET	1					

エアクリーナ用品
AIR CLEANER PARTS

適用号機 010001-
Serial No.

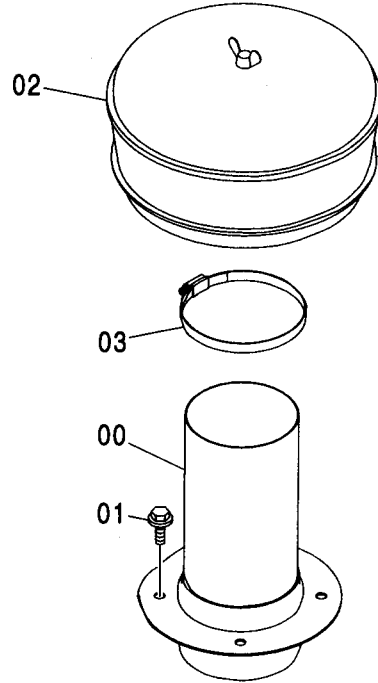
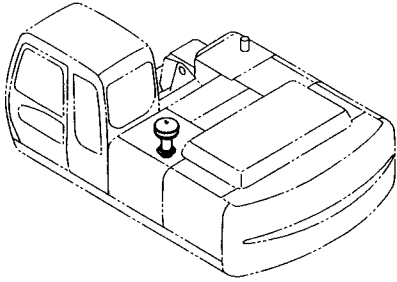


Ⓜ

符号 ITEM	部品番号 PART NO.	部 品 名	PART NAME	数量 Q' TY	サービス コード S. C	適用号機 SERIAL NO.	互 換 性 ICA	代 替 部 品 REPLACEABLE PART	
								部品番号	数量 Q' TY
00	2043901	ブ ラケツト	BRACKET	1					
01	7035595	カバ ー	COVER	1					
03	J020816	ボ ルト;セムス	BOLT;SEMS	3		-D03/04			
03	J260816	ボ ルト;セムス	BOLT;SEMS	3	D	D03/05-	T	J900816	3
								A590108	3
04	J021030	ボ ルト;セムス	BOLT;SEMS	4		-D03/04			
04	J271030	ボ ルト;セムス	BOLT;SEMS	4	D	D03/05-	T	J901030	4
								J222010	4

プレクリーナ
PRE CLEANER

適用号機 010001-
Serial No.

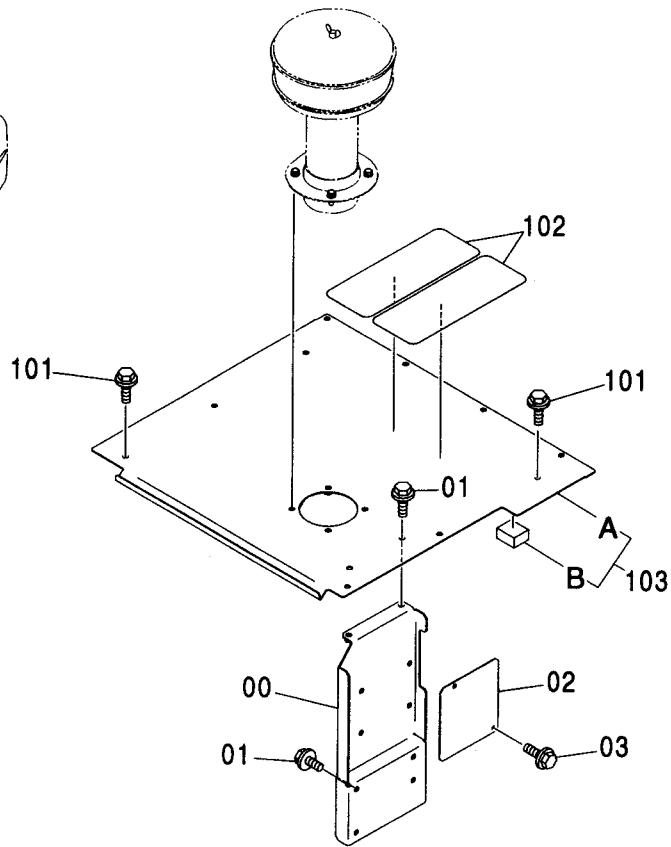
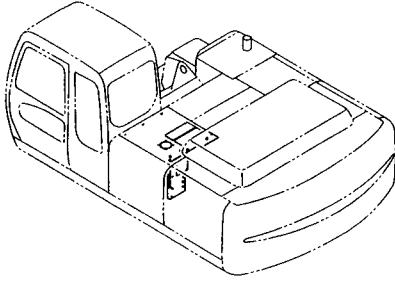


Ⓜ

符号 ITEM	部品番号 PART NO.	部品名	PART NAME	数量 Q'TY	サービス コード S.C	適用号機 SERIAL NO.	互換性 ICA	代替部品 REPLACEABLE PART	
								部品番号 PART NO.	数量 Q'TY
00	4368088	レジュサ	REDUCER	1					
01	J021030	ボルト;セムス	BOLT;SEMS	4		-D03/04			
01	J271030	ボルト;セムス	BOLT;SEMS	4	D	D03/05-	T	J901030	4
								J222010	4
02	4090405	クリーナ;プレ	CLEANER;PRE	1					
03	4245194	クランプ;ホース	CLAMP;HOSE	1					

プレクリーナ用品
PRE CLEANER PARTS

適用号機 010001-
Serial No.

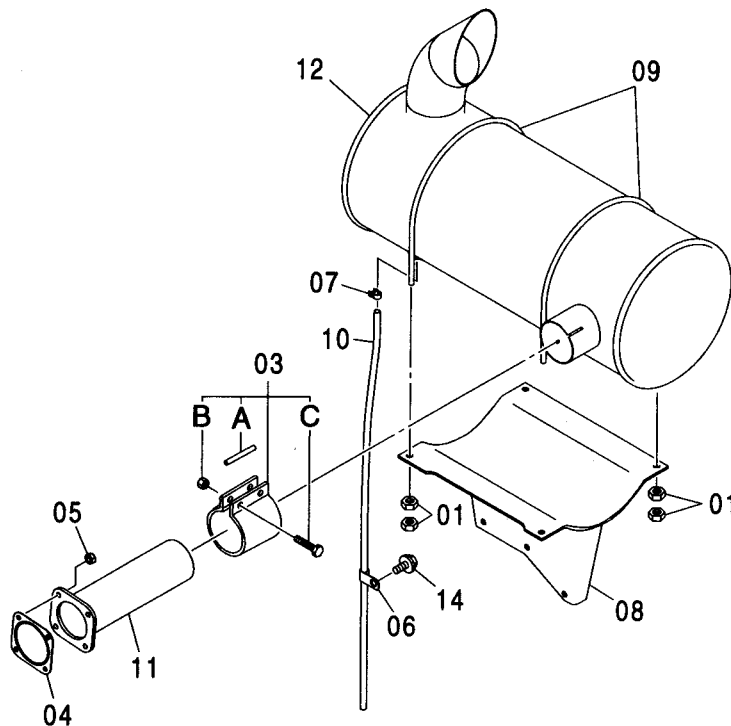
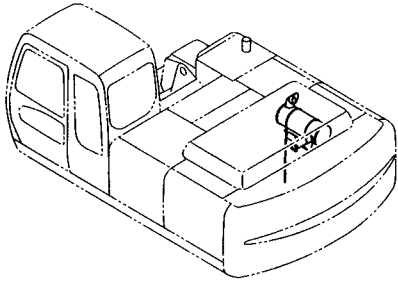


Ⓜ

符号 ITEM	部品番号 PART NO.	部 品 名	PART NAME	数量 Q' TY	サービス コード S. C	適用号機 SERIAL NO.	互 換 性 ICA	代 替 部 品 REPLACEABLE PART	
								部品番号 PART NO.	数量 Q' TY
00	8079152	ブ ラケツト	BRACKET	1					
01	J021030	ボ ルト;セムス	BOLT;SEMS	6		-D03/04			
01	J271030	ボ ルト;セムス	BOLT;SEMS	6	D	D03/05-	T	J901030	6
								J222010	6
02	4433050	カバ ー	COVER	1					
03	J020816	ボ ルト;セムス	BOLT;SEMS	2		-D03/04			
03	J260816	ボ ルト;セムス	BOLT;SEMS	2	D	D03/05-	T	J900816	2
								A590108	2
101	J271030	ボ ルト;セムス	BOLT;SEMS	6	D				
101A	J901030	・ボ ルト	・BOLT	1					
101B	J222010	・ワッシャ;フ レーン	・WASHER;PLANE	1					
102	4073519	テ ー プ	TAPE	2					
103	7041411	カバ ー アッセン	COVER ASS' Y	1					
103A	7038878	・カバ ー	・COVER	1					
103B	4463576	・ラバ ー	・RUBBER	1					

マフラ MUFFLER

適用号機
Serial No. 010001-

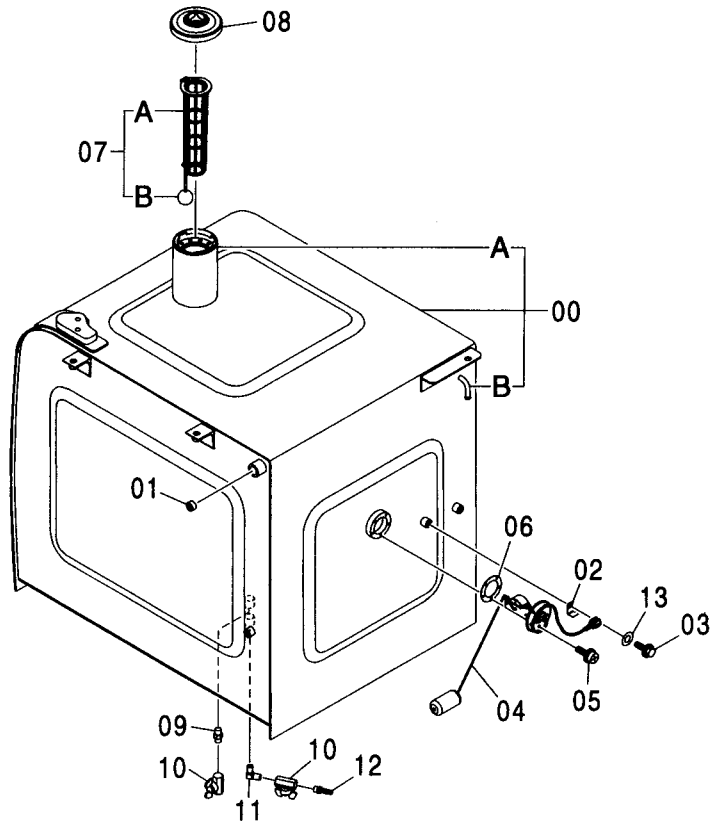
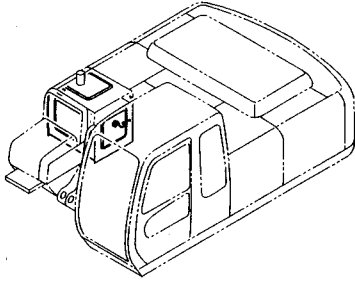


Ⓜ

符号 ITEM	部品番号 PART NO.	部品名	PART NAME	数量 Q'TY	サービス コード S. C	適用号機 SERIAL NO.	互換性 I C A	代替部品 REPLACEABLE PART	
								部品番号 PART NO.	数量 Q' TY
01	J950010	ナット	NUT	8					
03	4190587	クランプ	CLAMP	1					
03A	4162835	・ガスケット	・GASKET	1					
03B	4162837	・ナット	・NUT	2					
03C	4162836	・ボルト	・BOLT	2					
04	4418329	ガスケット	GASKET	1					
05	4252898	ナット:U	NUT:U	4					
06	4344303	クリップ	CLIP	1					
07	4396451	クランプ:ホース	CLAMP:HOSE	1					
08	7035963	ブラケット	BRACKET	1					
09	4420083	ボルト:U	BOLT:U	2					
10	4435717	チューブ	TUBE	1					
11	7028494	パイプ:エキゾースト	PIPE:EXHAUST	1					
12	4448414	マフラ	MUFFLER	1					
14	J011020	ボルト:セムス	BOLT;SEMS	1		-D03/04			
14	J271020	ボルト:セムス	BOLT;SEMS	1	D	D03/05-	T	J901020	1
								J222010	1

燃料タンク FUEL TANK

適用号機 010001-
Serial No.

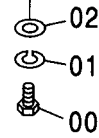
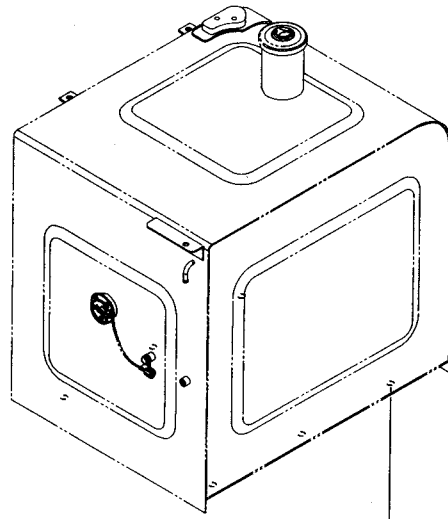
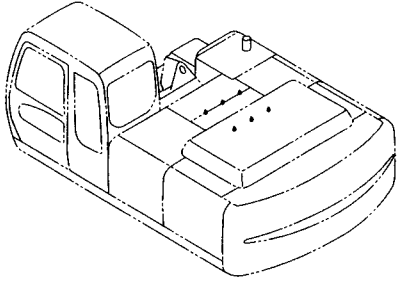


Ⓜ

符号 ITEM	部品番号 PART NO.	部 品 名	PART NAME	数量 Q'TY	サービス コード S. C	適用号機 SERIAL NO.	互 換 性 I C A	代 替 部 品 REPLACEABLE PART	
								部品番号 PART NO.	数量 Q'TY
00	5007087	タンク;フエエル	TANK;FUEL	1					
00A	4121497	・チューブ	・TUBE	1	W				
00B	4249777	・パイプ	・PIPE	1	W				
01	94-2013	プラグ	PLUG	1					
02	4257159	ブラケット	BRACKET	1					
03	J011016	ボルト;セムス	BOLT;SEMS	1		-D03/04			
03	J271016	ボルト;セムス	BOLT;SEMS	1	D	D03/05-	T	J901016	1
								J222010	1
04	4257128	フロート	FLOAT	1					
05	J450510	スクリュ;セムス	SCREW;SEMS	5					
06	4269607	パッキン	PACKING	1					
07	4353560	ストレーナ	STRAINER	1					
07A	4372619	・ストレイナ	・STRAINER	1					
07B	4372620	・フロート	・FLOAT	1					
08	4361638	キャップ	CAP	1					
09	J70782	アダプタ	ADAPTER	1					
10	4374265	バルブ;ボール	VALVE;BALL	2					
11	4449361	エルボ	ELBOW	1					
12	4449362	アダプタ	ADAPTER	1					
13	A590110	ワッシャ;プレーン	WASHER;PLANE	1					

燃料タンク取付部品
FUEL TANK SUPPORT

適用号機 010001-
Serial No.



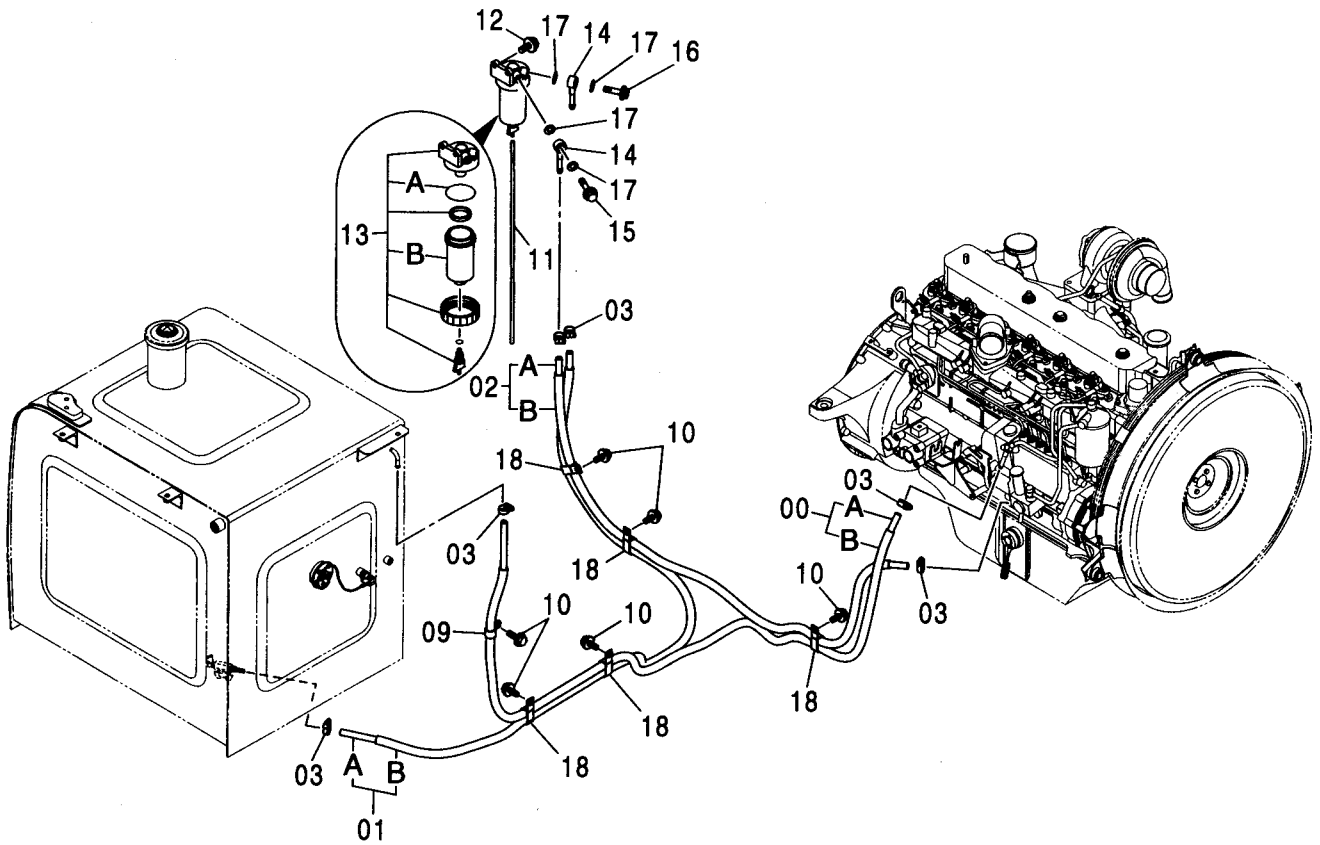
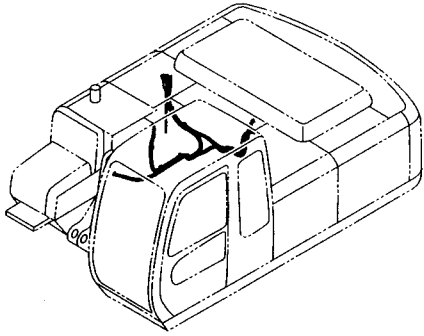
Ⓜ

符号 ITEM	部品番号 PART NO.	部 品 名	PART NAME	数量 Q' TY	サービス コード S. C	適用号機 SERIAL NO.	互 換 性 I C A	代 替 部 品 REPLACEABLE PART	
								部品番号 PART NO.	数量 Q' TY
00	4288155	ボルト	BOLT	6					
01	A590916	ワッシャ;スプリング	WASHER;SPRING	6					
02	J222016	ワッシャ	WASHER	6					

MEMO

燃料配管 FUEL PIPING

適用号機 010001-
Serial No.



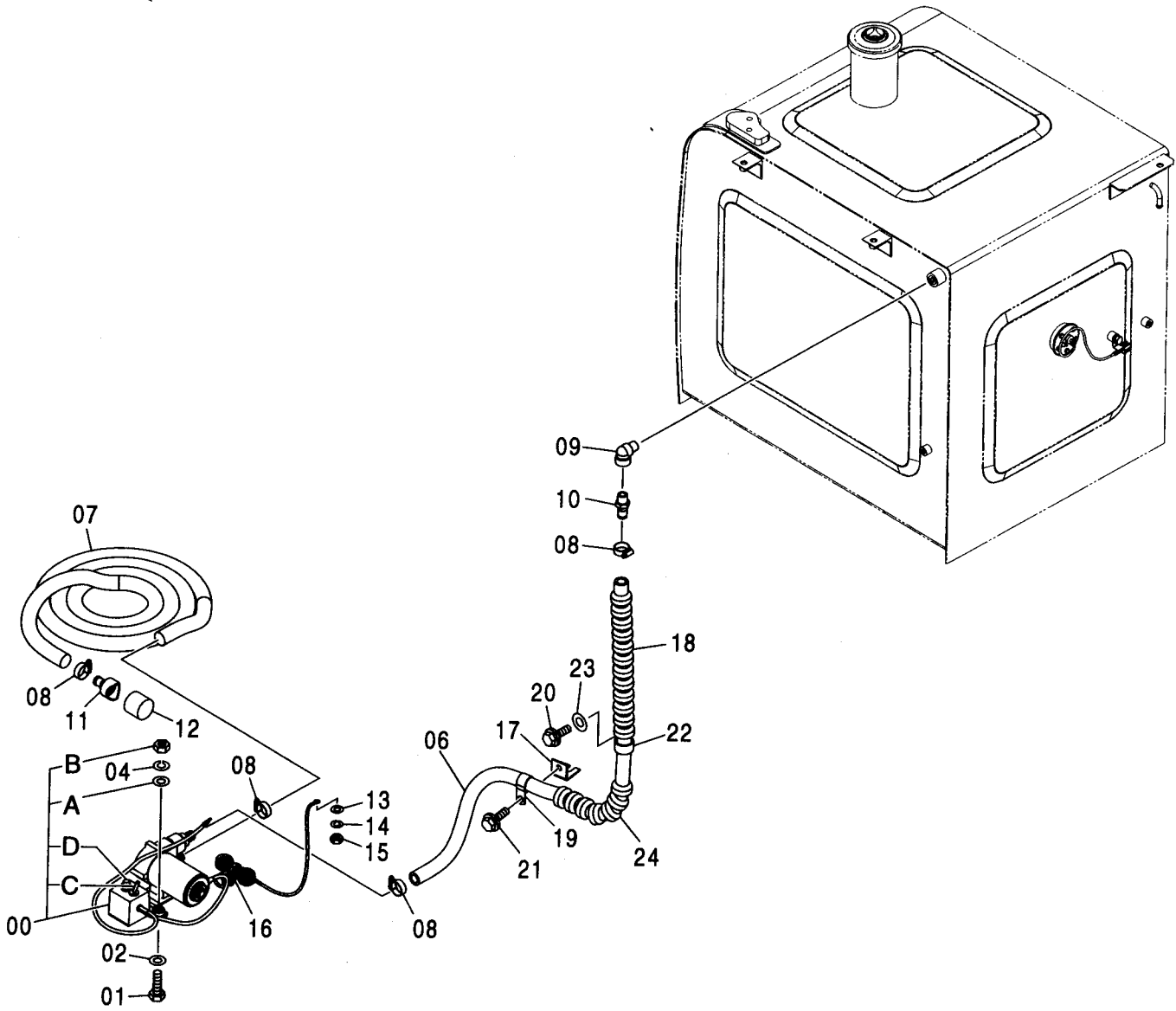
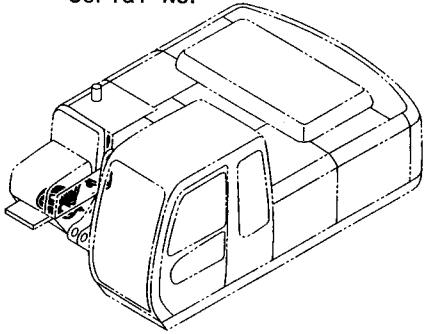
燃料配管
FUEL PIPING

適用号機 010001-
Serial No.

符号 ITEM	部品番号 PART NO.	部 品 名	PART NAME	数量 Q' TY	サービス コード S. C	適用号機 SERIAL NO.	互 換 性 I CA	代 替 部 品 REPLACEABLE PART	
								部品番号 PART NO.	数量 Q' TY
00	9190993	ホース;フュエル アッセン	HOSE;FUEL ASS' Y	1					
00A	4376825	・ホース;フューエル	・HOSE;FUEL	1					
00B	4217535	・チューブ	・TUBE	1					
01	9190994	ホース;フュエル アッセン	HOSE;FUEL ASS' Y	1					
01A	4385003	・ホース;フューエル	・HOSE;FUEL	1					
01B	4385004	・チューブ	・TUBE	1					
02	9190995	ホース;フュエル アッセン	HOSE;FUEL ASS' Y	1					
02A	4388235	・ホース;フュエル	・HOSE;FUEL	1					
02B	4404657	・チューブ	・TUBE	1					
03	4514700	クリップ;ホース	CLIP;HOSE	6					
09	4190277	クリップ	CLIP	1					
10	J011020	ボルト;セムス	BOLT;SEMS	6		-D03/04			
10	J271020	ボルト;セムス	BOLT;SEMS	6	D	D03/05-	T	J901020	6
								J222010	6
11	4445516	ホース;ビニール	HOSE;VINYL	1					
12	J020825	ボルト;セムス	BOLT;SEMS	2		-D03/04			
12	J260825	ボルト;セムス	BOLT;SEMS	2	D	D03/05-	T	J900825	2
								A590108	2
13	4452161	セパレータ	SEPARATOR	1	Z				
13A	4621868	・O-リング	・O-RING	1	#Z				
13B	4621773	・ケース	・CASE	1	#Z				
14	4452162	パイプ;フュエル	PIPE;FUEL	2	Z				
15	4452163	ボルト;アイ	BOLT;EYE	1	Z				
16	4452164	フィルタ;ゴーズ	FILTER;GAUZE	1	Z				
17	4452165	パッキング	PACKING	4	Z				
18	4192034	クリップ	CLIP	5					

燃料給油ポンプ FUEL FEED PUMP

適用号機 010001-
Serial No.



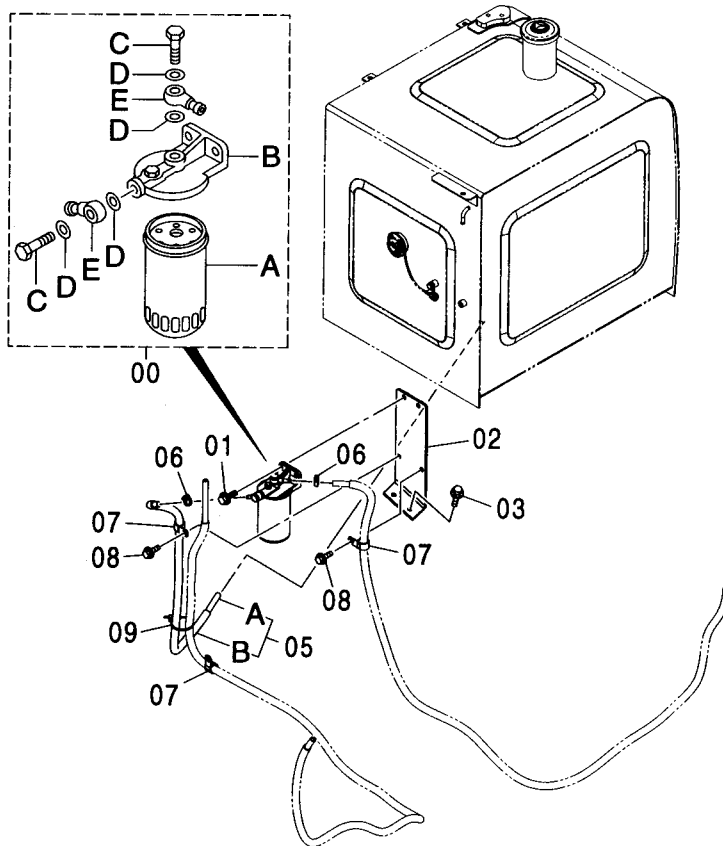
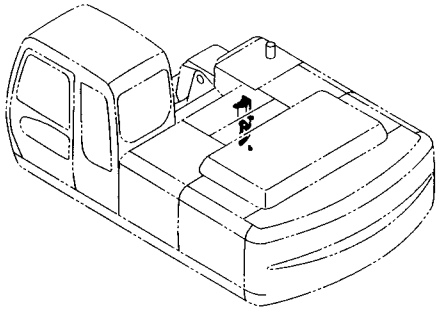
燃料給油ポンプ
FUEL FEED PUMP

適用号機 010001-
Serial No.

符号 ITEM	部品番号 PART NO.	部 品 名	PART NAME	数量 Q' TY	サービス コード S. C	適用号機 SERIAL NO.	互 換 性 I C A	代 替 部 品 REPLACEABLE PART	
								部品番号 PART NO.	数量 Q' TY
00	4291162	ポンプ	PUMP	1					
00A	4142952	・ワッシャ	-WASHER	3					
00B	M500807	・ナット	-NUT	3					
00C	4611622	・スイッチ	-SWITCH	1	#				
00D	4611623	・ヒューズ	-FUUSE	1	#				
01	J900835	ボルト	BOLT	3					
02	A590108	ワッシャ;フ レン	WASHER; PLANE	3					
04	A590908	ワッシャ;ス プリ ング	WASHER; SPRING	3					
06	4271109	ホース	HOSE	1		-D03/08	I	4420565	1
06	4420565	ホース	HOSE	1	#	D03/09-			
07	4051160	ホース;フ ェル	HOSE; FUEL	1					
08	4504367	クランプ ;ホース	CLAMP; HOSE	4					
09	94-0632	エルボ ;S	ELBOW; S	1					
10	4004589	ジ ョイント	JOINT	1					
11	4103527	ストレーナ	STRAINER	1					
12	4507650	ストレーナ	STRAINER	1					
13	A590106	ワッシャ;フ レン	WASHER; PLANE	1					
14	A590906	ワッシャ;ス プリ ング	WASHER; SPRING	1					
15	M500605	ナット	NUT	1					
16	4259220	クリップ	CLIP	1					
17	9753855	ブ ラケット	BRACKET	1					
18	4327294	フ ロテクタ	PROTECTOR	1	#				
19	4192035	クリップ	CLIP	1					
20	J011016	ボルト;セムス	BOLT; SEMS	1		-D03/04			
20	J271016	ボルト;セムス	BOLT; SEMS	1	D	D03/05-	T	J901016	1
								J222010	1
21	J011020	ボルト;セムス	BOLT; SEMS	1		-D03/04			
21	J271020	ボルト;セムス	BOLT; SEMS	1	D	D03/05-	T	J901020	1
								J222010	1
22	4190264	クリップ	CLIP	1					
23	A590110	ワッシャ;フ レン	WASHER; PLANE	1					
24	4327294	フ ロテクタ	PROTECTOR	1	#	-D03/08			

燃料ダブルフィルタ FUEL DOUBLE FILTER

適用号機 010001-
Serial No.



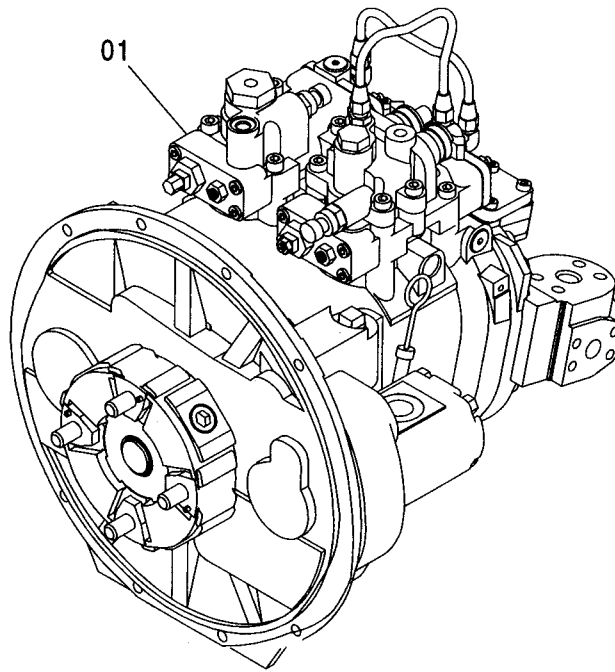
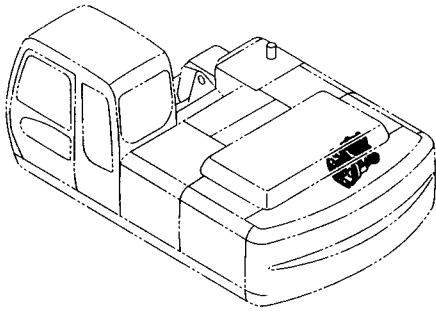
燃料ダブルフィルタ
FUEL DOUBLE FILTER

適用号機 010001-
Serial No.

符号 ITEM	部品番号 PART NO.	部 品 名	PART NAME	数量 Q' TY	サービス コード S. C	適用号機 SERIAL NO.	互 換 性 I CA	代 替 部 品 REPLACEABLE PART	
								部品番号 PART NO.	数量 Q' TY
00	4335136	フィルタ;フューエル アッセン	FILTER;FUEL ASS' Y	1					
00A	4326739	・フィルタ;フューエル	・FILTER;FUEL	1					
00B	4326807	・ヘッド	・HEAD	1					
00C	4326740	・ボルト	・BOLT	2					
00D	4326741	・ガスケット	・GASKET	4					
00E	4326742	・パイプ;フューエル	・PIPE;FUEL	2					
01	J021035	ボルト;セムス	BOLT;SEMS	2		-D03/04			
01	J271035	ボルト;セムス	BOLT;SEMS	2	D	D03/05-	T	J901035	2
								J222010	2
02	9755958	ブラケット	BRACKET	1					
03	J021030	ボルト;セムス	BOLT;SEMS	2		-D03/04			
03	J271030	ボルト;セムス	BOLT;SEMS	2	D	D03/05-	T	J901030	2
								J222010	2
05	9109189	ホース;フューエル アッセン	HOSE;FUEL ASS' Y	1					
05A	4291379	・ホース;フューエル	・HOSE;FUEL	1					
05B	4291380	・チューブ	・TUBE	1					
06	4514700	クリップ;ホース	CLIP;HOSE	2					
07	4190263	クリップ	CLIP	3					
08	J011020	ボルト;セムス	BOLT;SEMS	2		-D03/04			
08	J271020	ボルト;セムス	BOLT;SEMS	2	D	D03/05-	T	J901020	2
								J222010	2
09	4055312	クリップ;バンド	CLIP;BAND	1					

ポンプ装置
PUMP DEVICE

適用号機 010001-
Serial No.

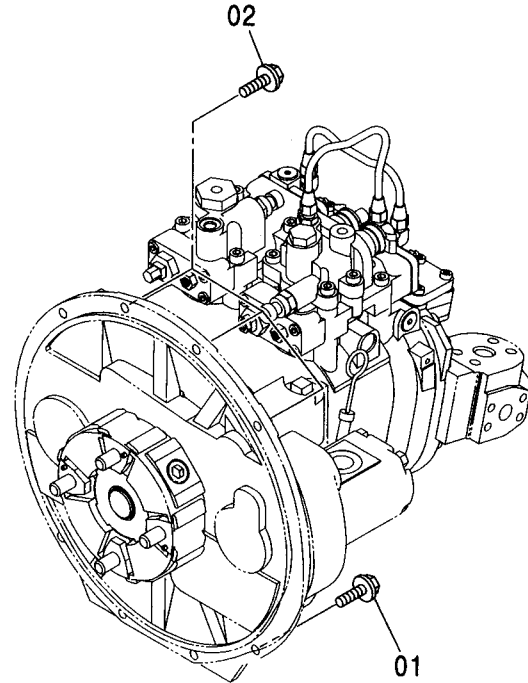
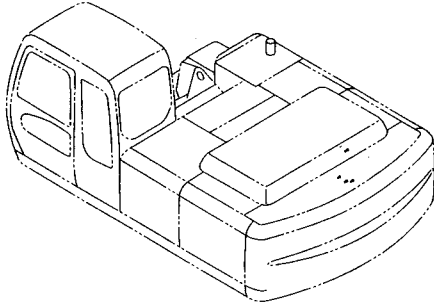


Ⓜ

符号 ITEM	部品番号 PART NO.	部 品 名	PART NAME	数量 Q' TY	サービス コード S. C	適用号機 SERIAL NO.	互 換 性 ICA	代 替 部 品 REPLACEABLE PART	
								部品番号 PART NO.	数量 Q' TY
01	9191165	ポンプソチ (本体組付用)	PUMP DEVICE (for assembly of machine)	1	H		1	9195236	1
01	9195236	ポンプソチ (輸送用)	PUMP DEVICE (for transportation)	1	S				

ポンプ装置取付部品
PUMP DEVICE SUPPORT

適用号機 010001-
Serial No.



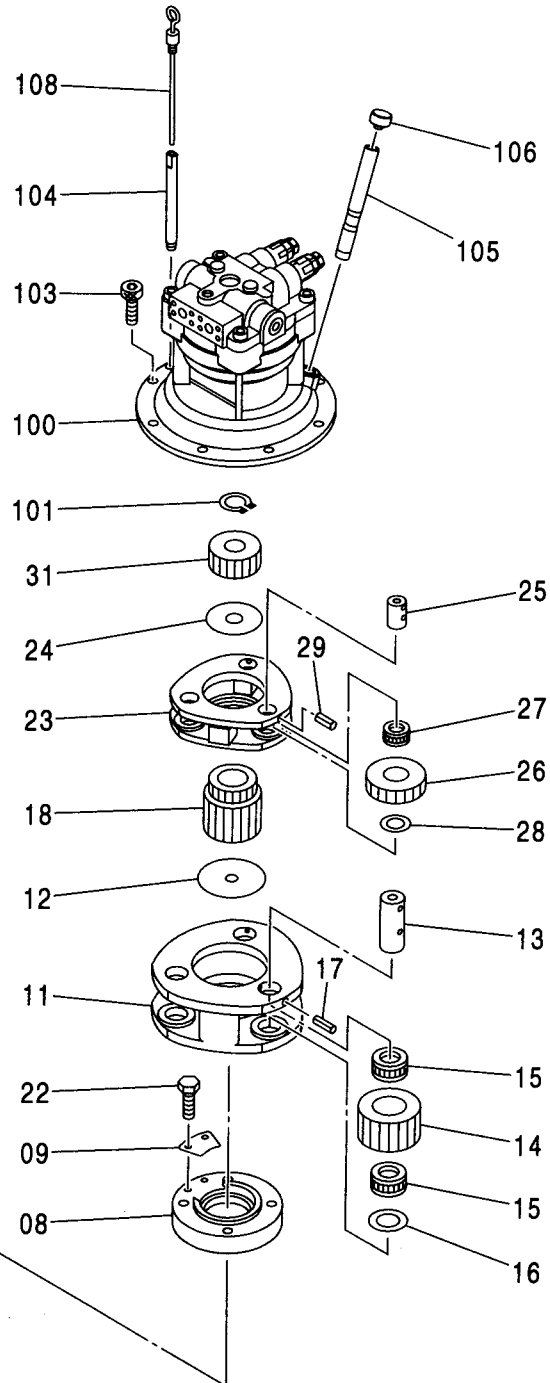
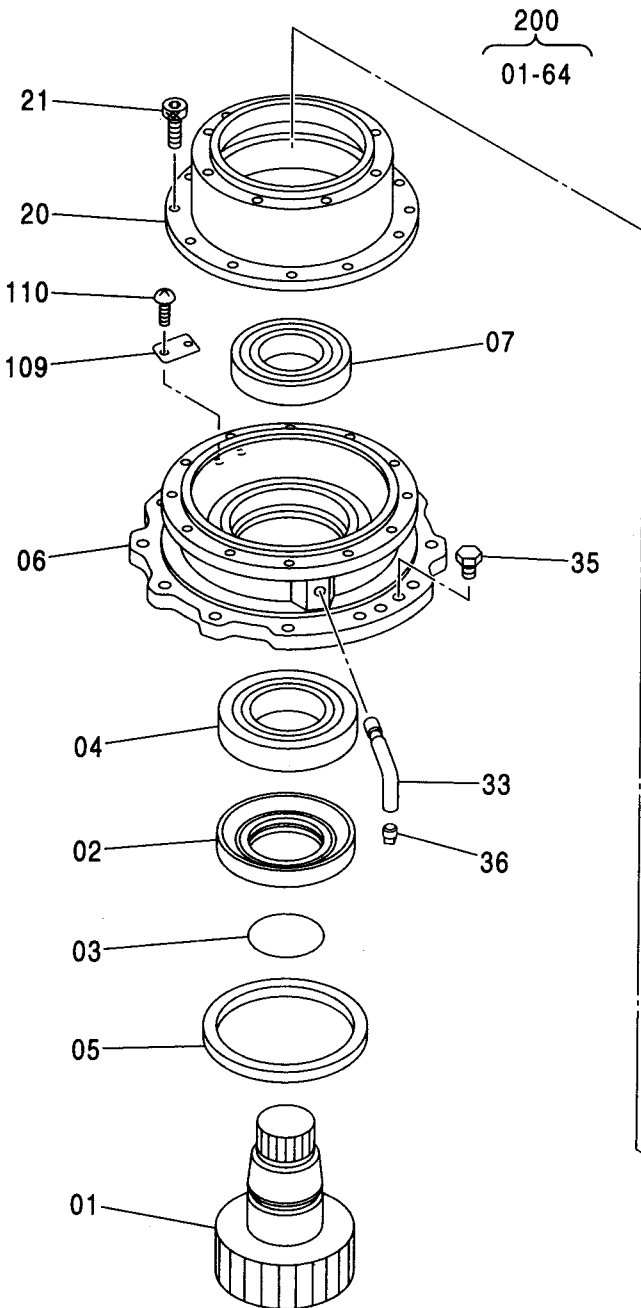
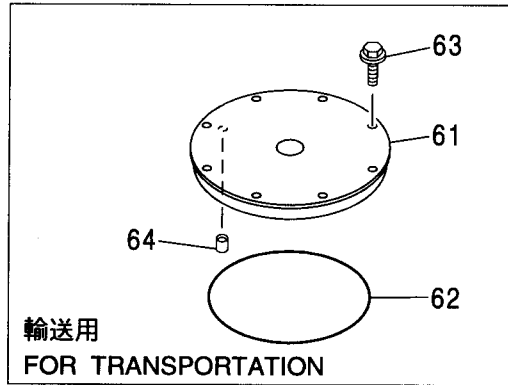
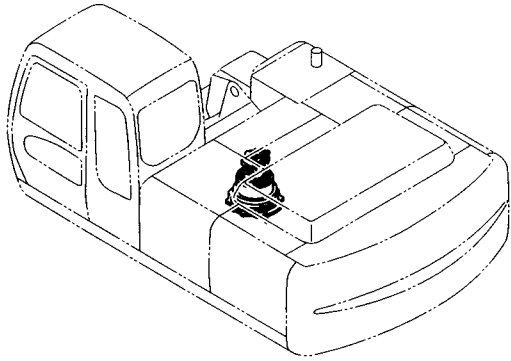
(W)

符号 ITEM	部品番号 PART NO.	部 品 名	PART NAME	数量 Q' TY	サービス コード S. C	適用号機 SERIAL NO.	互 換 性 I C A	代 替 部 品 REPLACEABLE PART	
								部品番号 PART NO.	数量 Q' TY
01	J011030	ボルト;セムス	BOLT;SEMS	5		-D03/04			
01	J271030	ボルト;セムス	BOLT;SEMS	5	D	D03/05-	T	J901030	5
								J222010	5
02	J011035	ボルト;セムス	BOLT;SEMS	3		-D03/04			
02	J271035	ボルト;セムス	BOLT;SEMS	3	D	D03/05-	T	J901035	3
								J222010	3

039A

旋回装置 SWING DEVICE

適用号機 010001-
Serial No.



旋回装置 SWING DEVICE

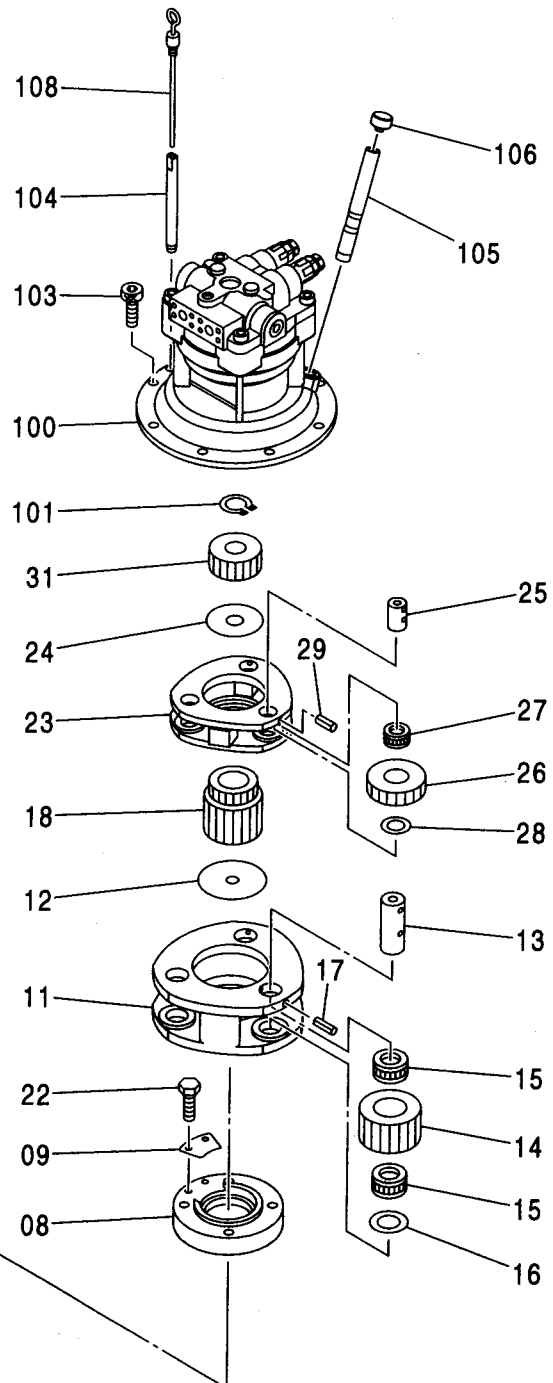
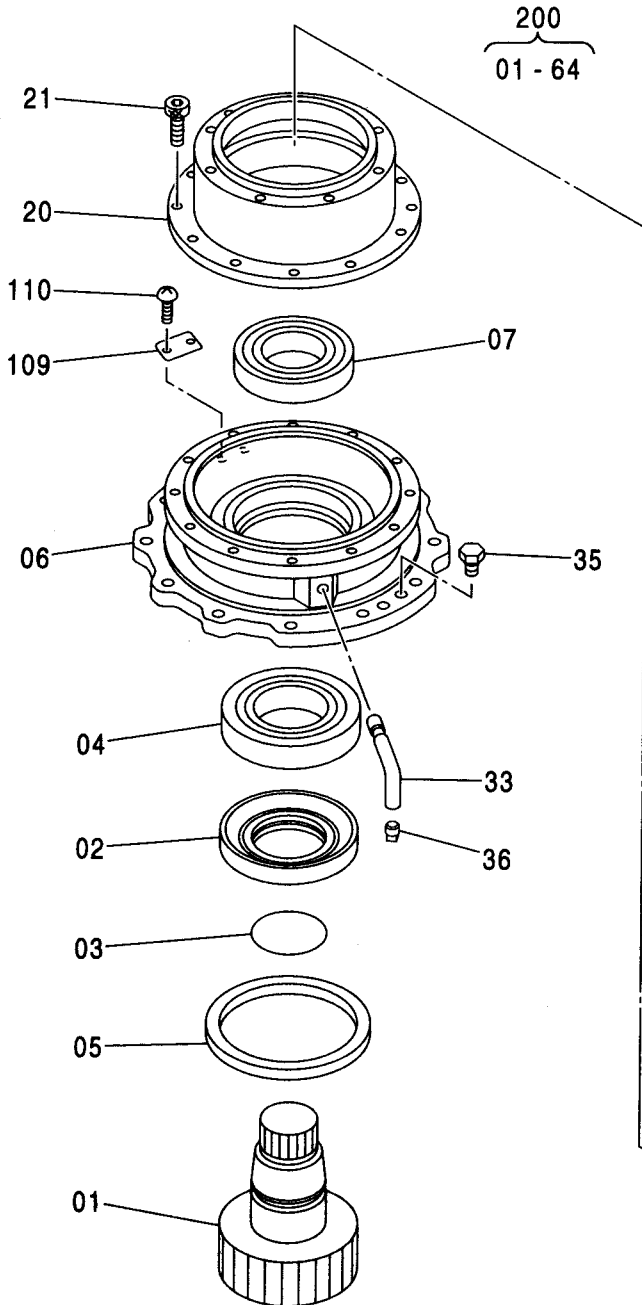
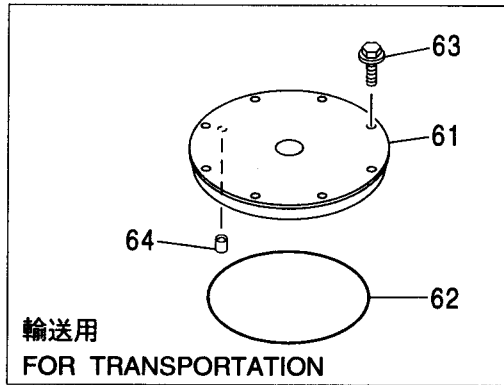
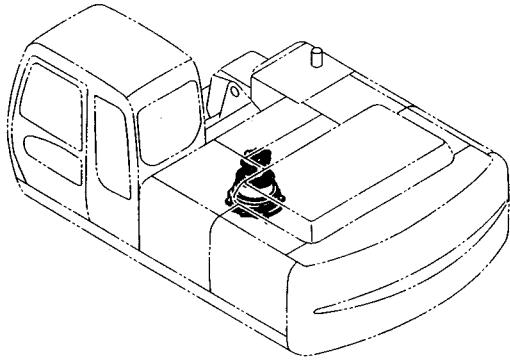
適用号機 010001-
Serial No.

符号 ITEM	部品番号 PART NO.	部 品 名	PART NAME	数量 Q'TY	サービス コード S. C	適用号機 SERIAL NO.	互 換 性 I C A	代 替 部 品 REPLACEABLE PART	
								部品番号 PART NO.	数量 Q'TY
01	2043409	シャフト;プロペラ	SHAFT;PROP.	1					
02	3085038	スリーブ	SLEEVE	1					
03	A811130	O-リング	O-RING	1					
04	4417903	ベアリング;ローラ	BRG.;ROL.	1					
05	4417906	シール;オイル	SEAL;OIL	1					
06	1026916	ハウジング	HOUSING	1					
07	4417904	ベアリング;ローラ	BRG.;ROL.	1					
08	3085037	ナット	NUT	1					
09	4415042	プレート;ロック	PLATE;LOCK	1					
11	1026826	キャリア(2)	CARRIER	1					
12	4194454	プレート;スラスト	PLATE;THRUST	1					
13	4336925	ピン	PIN	3					
14	3084655	ギヤ;プラネタリ	GEAR;PLANETARY	3					
15	4427630	ベアリング;ニードル	BRG.;NEEDLE	6		-H00137	I	4461644	6
15	4461644	ベアリング;ニードル	BRG.;NEEDLE	6		H00138-			
16	4336929	プレート;スラスト	PLATE;THRUST	3					
17	4027427	ピン;スプリング	PIN;SPRING	3					
18	3084656	ギヤ;サン(2)	GEAR;SUN	1					
20	1026808	ギヤ;リング	GEAR;RING	1					
21	M341840	ボルト;ソケット	BOLT;SOCKET	12					
22	J901016	ボルト	BOLT	2					
23	1026812	キャリア	CARRIER	1					
24	4187590	プレート;スラスト	PLATE;THRUST	1					
25	4341941	ピン	PIN	3					
26	3084652	ギヤ;プラネタリ	GEAR;PLANETARY	3					
27	4354748	ベアリング;ニードル	BRG.;NEEDLE	3					
28	4347635	プレート;スラスト	PLATE;THRUST	3					
29	4144018	ピン;スプリング	PIN;SPRING	3					
31	3084649	ギヤ;サン	GEAR;SUN	1					
33	3088126	パイプ	PIPE	1					
35	4445354	プラグ	PLUG	2					
36	94-2012	プラグ	PLUG	1					
61	8053415	カバー (輸送用)	COVER (for transportation)	1					
62	4252835	O-リング (輸送用)	O-RING (for transportation)	1					
63	J011250	ボルト;セムス	BOLT;SEMS	8		-D03/04			
63	J271250	ボルト;セムス (輸送用)	BOLT;SEMS (for transportation)	8	D	D03/05-	T	J901250 J222012	8 8
		次ページへ続く	CONTINUED						

039B

旋回装置 SWING DEVICE

適用号機 010001-
Serial No.



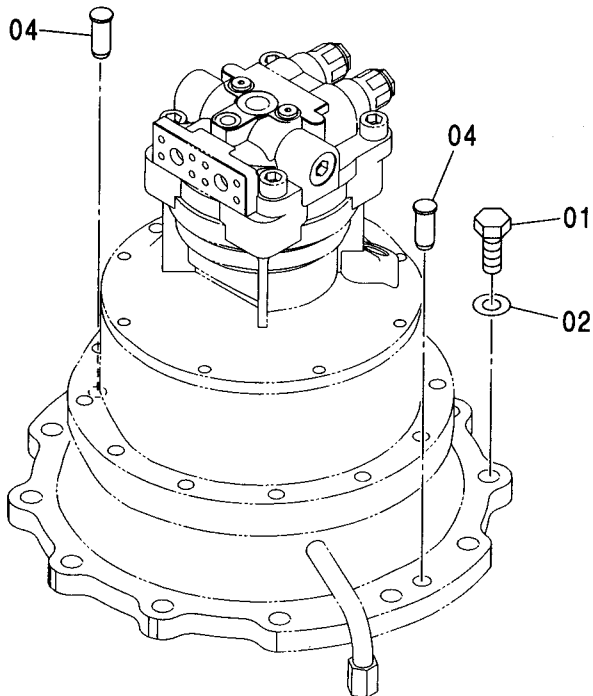
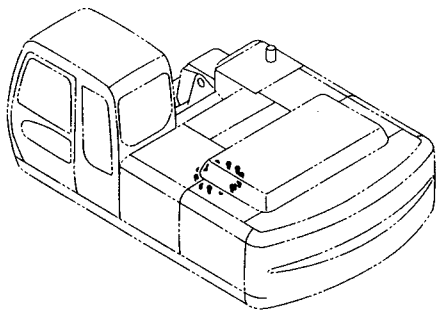
旋回装置 SWING DEVICE

適用号機 010001-
Serial No.

符号 ITEM	部品番号 PART NO.	部 品 名	PART NAME	数量 Q' TY	サービス コード S. C	適用号機 SERIAL NO.	互 換 性 I C A	代 替 部 品 REPLACEABLE PART	
								部品番号 PART NO.	数量 Q' TY
64	94-2011	プ ラ グ (輸送用)	PLUG (for transportation)	1					
100	4423851	モ ー タ ; オ イ ル	MOTOR; OIL	1	H				
101	991342	リ ン グ ; リ テ イ ン グ	RING; RETAINING	1					
103	M341228	ボ ル ト ; ソ ケ ッ ト	BOLT; SOCKET	8		-D03/04	I	M341230	8
103	M341230	ボ ル ト ; ソ ケ ッ ト	BOLT; SOCKET	8		D03/05-			
104	4264452	ハ イ プ	PIPE	1					
105	4332658	ハ イ プ	PIPE	1					
106	4343365	キャ ッ プ	CAP	1					
108	3074223	ゲ ー ジ ; レ ベ ル	GAUGE; LEVEL	1					
109	3053093	ネ ー ム プ レ ー ト	NAME-PLATE	1					
110	M492564	ス ク リ ュ ; ド ラ イ ブ	SCREW; DRIVE	2					
200	9204193	セ ン カ イ ソ ー チ (モ ー タ 無)	SWING; DEVICE (WITHOUT MOTOR)	1					

旋回装置取付部品 SWING DEVICE SUPPORT

適用号機 010001-
Serial No.



Ⓜ

符号 ITEM	部品番号 PART NO.	部 品 名	PART NAME	数量 Q'TY	サービス コード S. C	適用号機 SERIAL NO.	互 換 性 I CA	代 替 部 品 REPLACEABLE PART	
								部品番号 PART NO.	数量 Q'TY
01	J922270	ボルト	BOLT	12					
02	J222022	ワッシャ	WASHER	12					
04	4390656	ピン;ノック	PIN;KNOCK	2					

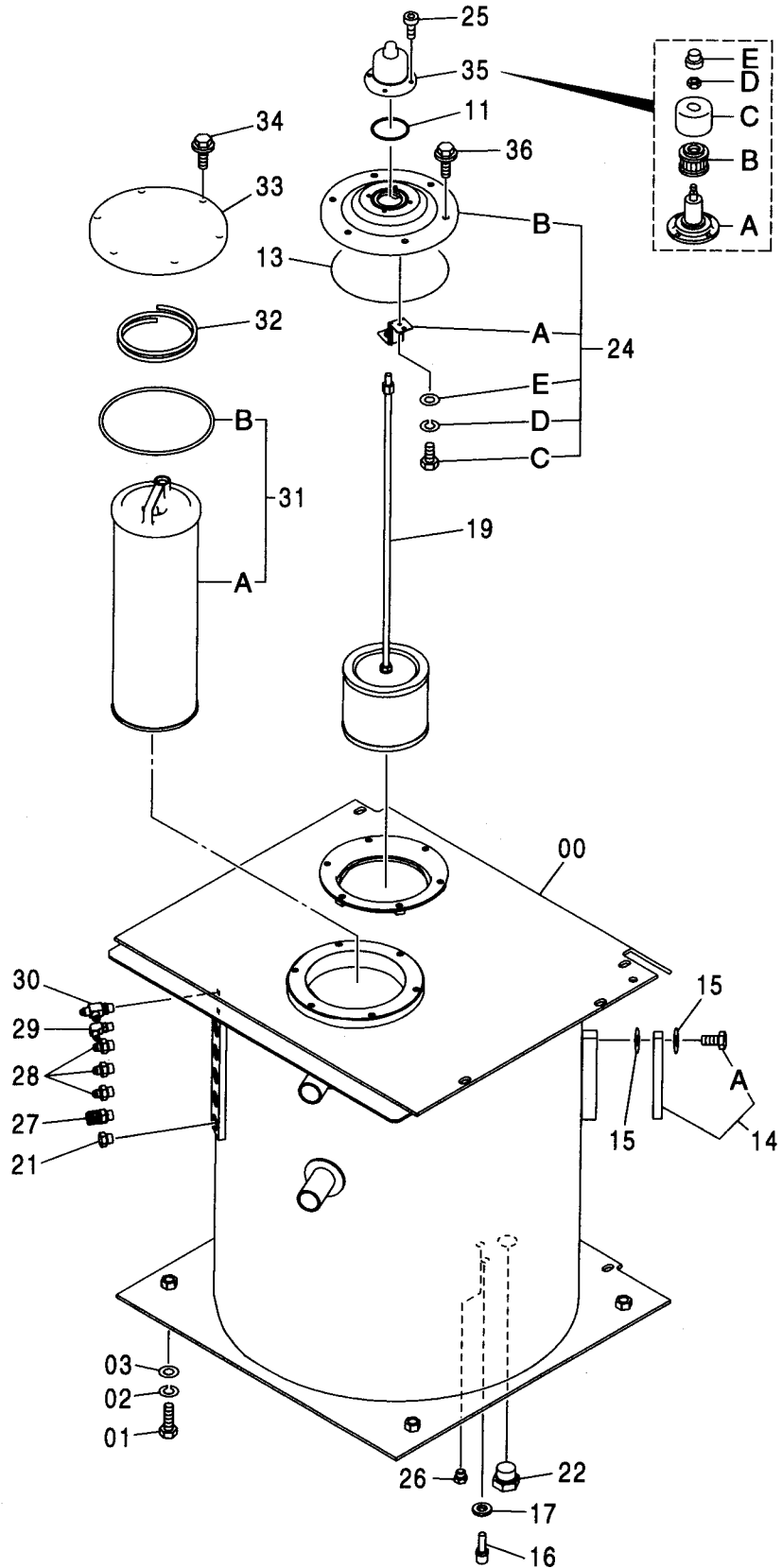
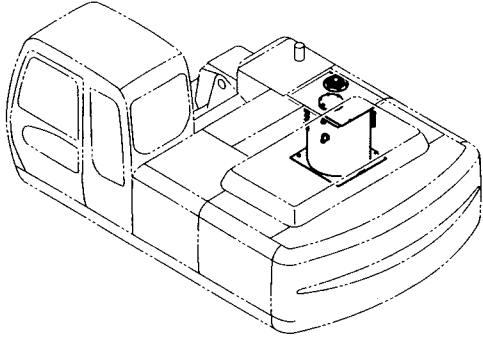
MEMO

(The main body of the page contains faint horizontal lines for writing.)

043A

オイルタンク <230, H, 250> OIL TANK <230, H, 250>

適用号機 010001-
Serial No.



オイルタンク <230, H, 250>
OIL TANK <230, H, 250>

適用号機 010001-
Serial No.

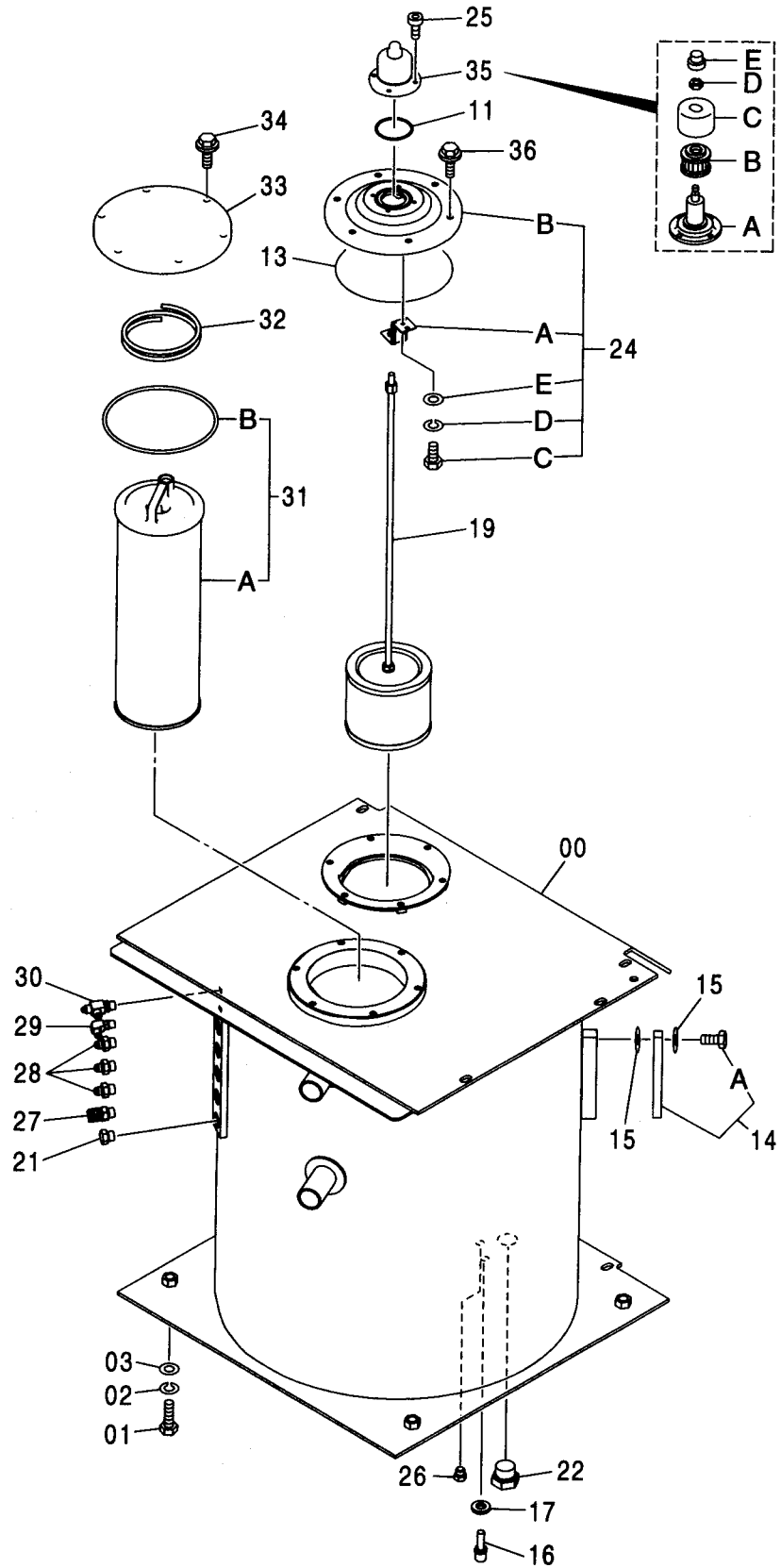
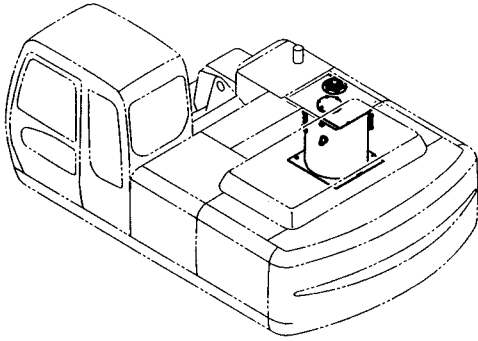
符号 ITEM	部品番号 PART NO.	部 品 名	PART NAME	数量 Q' TY	サービス コード S. C	適用号機 SERIAL NO.	互 換 性 I CA	代 替 部 品 REPLACEABLE PART	
								部品番号 PART NO.	数量 Q' TY
00	5007084	タンク;オイル	TANK;OIL	1					
01	J921640	ボルト	BOLT	4					
02	A590916	ワッシャ;スプリング	WASHER;SPRING	4					
03	J222016	ワッシャ	WASHER	4					
11	A810060	O-リング	O-RING	1					
13	A810160	O-リング	O-RING	1					
14	8053499	ゲージ;レベル	GAUGE;LEVEL	1					
14A	4100967	ボルト	BOLT	2					
15	449558	ワッシャ;シール	WASHER;SEAL	4					
16	4250260	センサ	SENSOR	1					
17	4250261	ガスケット	GASKET	1					
19	4425419	フィルタ;サクション	FILTER;SUCTION	1					
21	A885003	プラグ	PLUG	1					
21A	4509180	O-リング	O-RING	1					
22	A885008	プラグ	PLUG	1					
22A	4506429	O-リング	O-RING	1					
24	9184556	カバー;アッセン	COVER ASS'Y	1					
24A	4408661	ブラケット	BRACKET	1					
24B	1025093	カバー	COVER	1					
24C	4350623	ボルト	BOLT	1					
24D	4225466	ワッシャ;スプリング	WASHER;SPRING	1					
24E	4225472	ワッシャ;フレーン	WASHER;PLANE	1					
25	J770616	ボルト;ソケット	BOLT;SOCKET	4		-D03/04	1	J780616	4
25	J780616	ボルト;ソケット	BOLT;SOCKET	4		D03/05-			
26	A885002	プラグ	PLUG	1					
26A	957366	O-リング	O-RING	1					
27	A852333	エルボ;S	ELBOW;S	1					
27A	4509180	O-リング	O-RING	1					
28	A852133	アダプタ;S	ADAPTER;S	3					
28A	4509180	O-リング	O-RING	1					
29	A852322	エルボ;S	ELBOW;S	1					
29A	957366	O-リング	O-RING	1					
30	A852422	チ;S	TEE;S	1					
30A	957366	O-リング	O-RING	1					
31	4448402	エレメント;フィルタ	ELEMENT;FILTER	1					
31A	4443773	エレメント;フィルタ	ELEMENT;FILTER	1					
31B	A810190	O-リング	O-RING	1					
31	4450003	エレメント;フィルタ (サウジ アラビア 方向) 次ページへ続く	ELEMENT;FILTER (for Saudi Arabia) CONTINUED	1	OP				

043B

オイルタンク <230, H, 250>

OIL TANK <230, H, 250>

適用号機
Serial No. 010001-



オイルタンク <230, H, 250>
OIL TANK <230, H, 250>

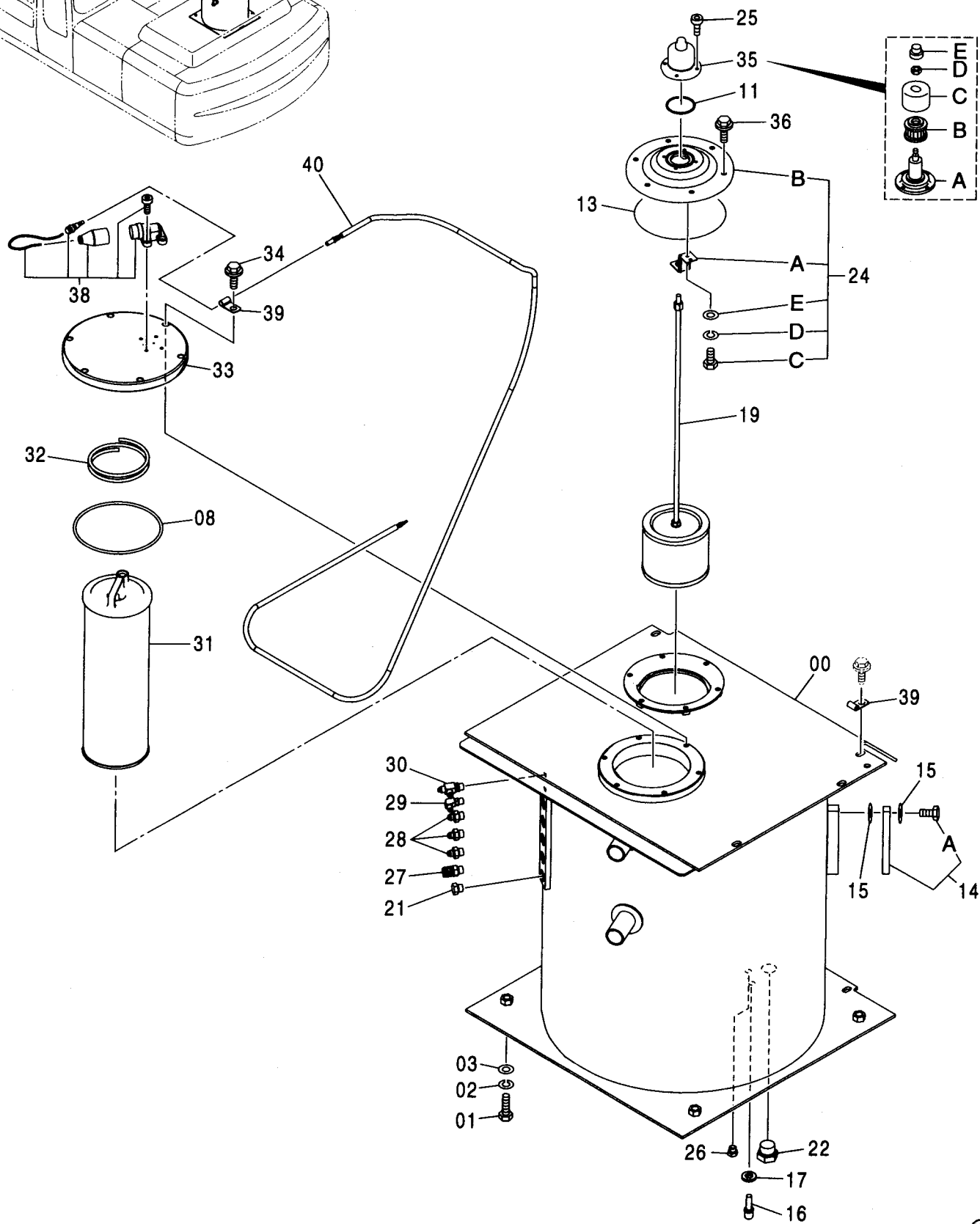
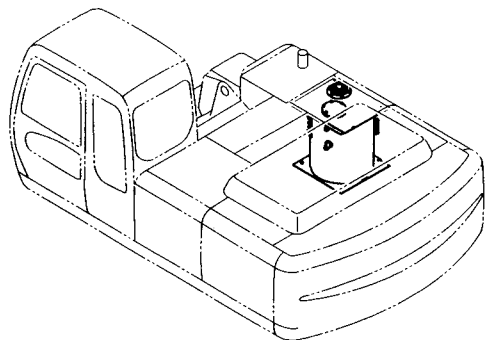
適用号機 010001-
Serial No.

符号 ITEM	部品番号 PART NO.	部 品 名	PART NAME	数量 Q' TY	サービス コード S. C	適用号機 SERIAL NO.	互 換 性 I C A	代 替 部 品 REPLACEABLE PART	
								部品番号 PART NO.	数量 Q' TY
31A	4448160	・エレメント;フィルタ (サウジ アラビ ア向)	・ELEMENT;FILTER (for Saudi Arabia)	1	OP				
31B	A810190	・O-リング (サウジ アラビ ア向)	・O-RING (for Saudi Arabia)	1	OP				
32	4443659	スプリング	SPRING	1		-D01/06	I	4472673	1
32	4472673	スプリング	SPRING	1		D01/07-			
33	4440802	カバー	COVER	1					
34	J021035	ボルト;セムス	BOLT;SEMS	6		-D03/04			
34	J271035	ボルト;セムス	BOLT;SEMS	6	D	D03/05-	T	J901035 J222010	6 6
35	4434017	ブリーザ;エア アッセン	BREATHER;AIR ASS' Y	1					
35A	4437833	・ボディ	・BODY	1					
35B	4437838	・エレメント	・ELEMENT	1					
35C	4437837	・カバー	・COVER	1					
35D	4371825	・ナット	・NUT	1					
35E	4437836	・キャップ	・CAP	1					
36	J021025	ボルト;セムス	BOLT;SEMS	6		-D03/04			
36	J271025	ボルト;セムス	BOLT;SEMS	6	D	D03/05-	T	J901025 J222010	6 6

045A

オイルタンク <K> OIL TANK <K>

適用号機 010001-
Serial No.



オイルタンク <K> OIL TANK <K>

適用号機 010001-
Serial No.

符号 ITEM	部品番号 PART NO.	部 品 名	PART NAME	数量 Q' TY	サービス コード S. C	適用号機 SERIAL NO.	互 換 性 I CA	代 替 部 品 REPLACEABLE PART	
								部品番号 PART NO.	数量 Q' TY
00	5007084	タンク;オイル	TANK;OIL	1					
01	J921640	ボルト	BOLT	4					
02	A590916	ワッシャ;スプリング	WASHER;SPRING	4					
03	J222016	ワッシャ	WASHER	4					
08	A810190	O-リング	O-RING	1					
11	A810060	O-リング	O-RING	1					
13	A810160	O-リング	O-RING	1					
14	8053499	ゲージ;レベル	GAUGE;LEVEL	1					
14A	4100967	・ボルト	-BOLT	2					
15	449558	ワッシャ;シール	WASHER;SEAL	4					
16	4250260	センサ	SENSOR	1					
17	4250261	ガスケット	GASKET	1					
19	4425419	フィルタ;サクション	FILTER;SUCTION	1					
21	A885003	プラグ	PLUG	1					
21A	4509180	・O-リング	・O-RING	1					
22	A885008	プラグ	PLUG	1					
22A	4506429	・O-リング	・O-RING	1					
24	9184556	カバー;アッセン	COVER ASS' Y	1					
24A	4408661	・ブラケット	・BRACKET	1					
24B	1025093	・カバー	・COVER	1					
24C	4350623	・ボルト	・BOLT	1					
24D	4225466	・ワッシャ;スプリング	・WASHER;SPRING	1					
24E	4225472	・ワッシャ;プレーン	・WASHER;PLANE	1					
25	J770616	ボルト;ソケット	BOLT;SOCKET	4		-D03/04	1	J780616	4
25	J780616	ボルト;ソケット	BOLT;SOCKET	4		D03/05-			
26	A885002	プラグ	PLUG	1					
26A	957366	・O-リング	・O-RING	1					
27	A852333	エルボ;S	ELBOW;S	1					
27A	4509180	・O-リング	・O-RING	1					
28	A852133	アダプタ;S	ADAPTER;S	3					
28A	4509180	・O-リング	・O-RING	1					
29	A852322	エルボ;S	ELBOW;S	1					
29A	957366	・O-リング	・O-RING	1					
30	A852422	チー;S	TEE;S	1					
30A	957366	・O-リング	・O-RING	1					
31	4448160	エレメント;フィルタ	ELEMENT;FILTER	1					
32	4443659	スプリング	SPRING	1		-D01/06	1	4472673	1
32	4472673	スプリング	SPRING	1		D01/07-			
33	4448161	カバー	COVER	1					
34	J021035	ボルト;セムス	BOLT;SEMS	6		-D03/04			

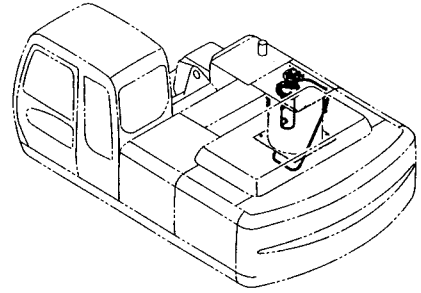
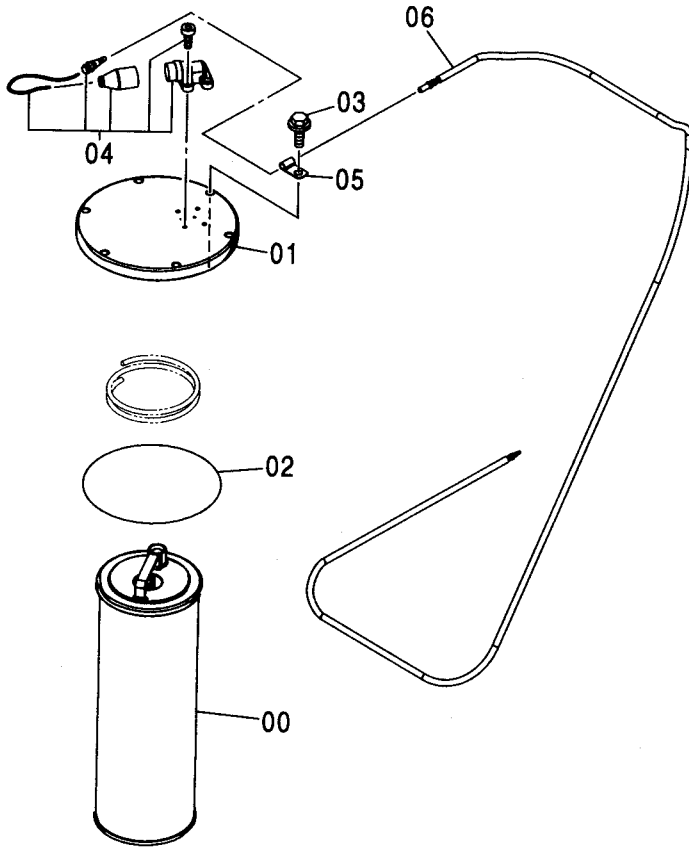
オイルタンク <K>
OIL TANK <K>

適用号機 010001-
Serial No.

符号 ITEM	部品番号 PART NO.	部 品 名	PART NAME	数量 Q' TY	サービス コード S. C	適用号機 SERIAL NO.	互 換 性 I CA	代 替 部 品 REPLACEABLE PART	
								部品番号 PART NO.	数量 Q' TY
34	J271035	ボルト;セムス	BOLT;SEMS	6	D	D03/05-	T	J901035	6
								J222010	6
35	4434017	ブリーザ;エア アッセン	BREATHER;AIR ASS' Y	1					
35A	4437833	・ボディ	・BODY	1					
35B	4437838	・エレメント	・ELEMENT	1					
35C	4437837	・カバー	・COVER	1					
35D	4371825	・ナット	・NUT	1					
35E	4437836	・キャップ	・CAP	1					
36	J021025	ボルト;セムス	BOLT;SEMS	6		-D03/04			
36	J271025	ボルト;セムス	BOLT;SEMS	6	D	D03/05-	T	J901025	6
								J222010	6
38	4449478	インジケータ	INDICATOR	1					
39	4190261	クリップ	CLIP	2					
40	4450373	ハーネス;ワイヤ	HARNESS;WIRE	1					

高性能フィルタキット <250> HIGH PERFORMANCE FILTER KIT <250>

適用号機 010001-
Serial No.

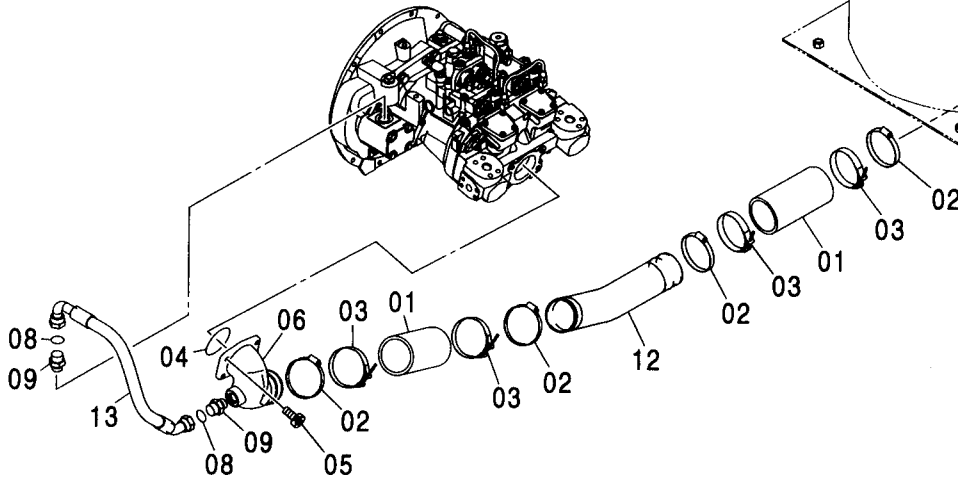
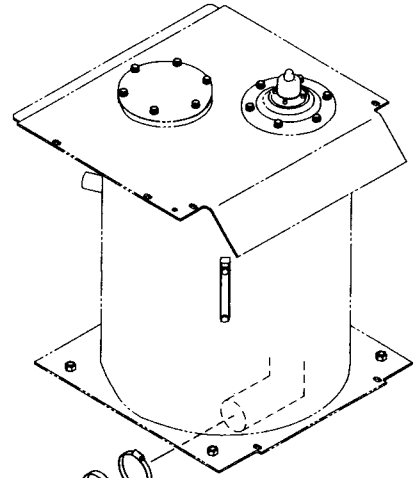
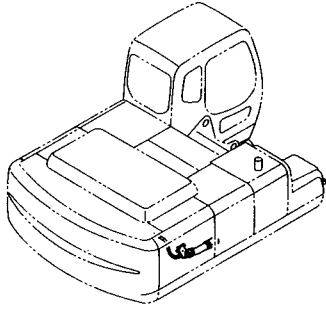


Ⓜ

符号 ITEM	部品番号 PART NO.	部 品 名	PART NAME	数量 Q' TY	サービス コード S. C	適用号機 SERIAL NO.	互 換 性 ICA	代 替 部 品 REPLACEABLE PART	
								部品番号 PART NO.	数量 Q' TY
00	4448160	エレメント;フィルタ	ELEMENT;FILTER	1					
01	4448161	カバー	COVER	1					
02	A810190	O-リング	O-RING	1					
03	J021035	ボルト;セムス	BOLT;SEMS	6		-D03/04			
03	J271035	ボルト;セムス	BOLT;SEMS	6	D	D03/05-	T	J901035	6
04	4449478	インジケータ	INDICATOR	1				J222010	6
05	4190261	クリップ	CLIP	2					
06	4464122	ハーネス;ワイヤ	HARNESS;WIRE	1					

サクシヨン配管
SUCTION PIPING

適用号機 010001-
Serial No.

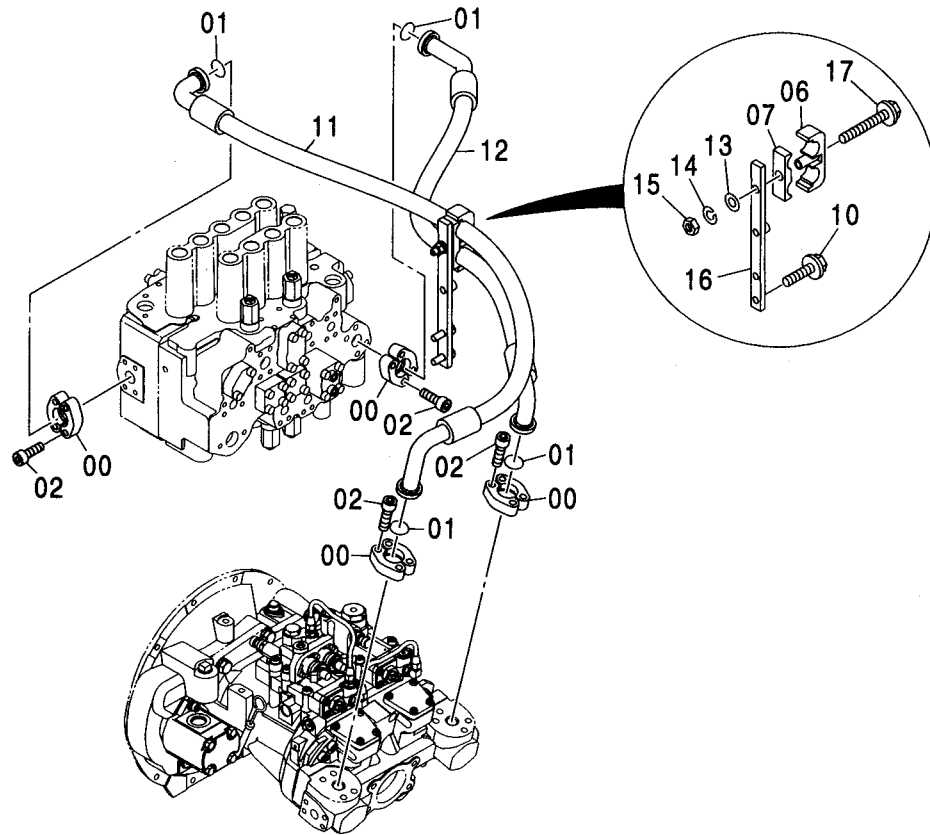
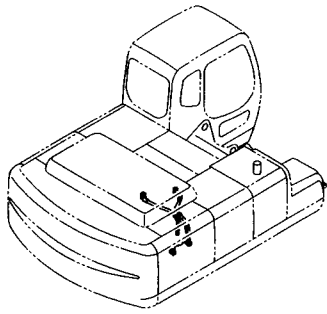


(W)

符号 ITEM	部品番号 PART NO.	部 品 名	PART NAME	数量 Q' TY	サービス コード S. C	適用号機 SERIAL NO.	互換性		代替部品 REPLACEABLE PART	
							ICA	数量	部品番号	数量
01	4348414	ホース;ラバ	HOSE;RUBBER	2						
02	4507397	クランプ;ホース	CLAMP;HOSE	4						
03	4283535	クランプ;ホース	CLAMP;HOSE	4						
04	A811085	O-リング	O-RING	1						
05	J781230	ボルト;ソケット	BOLT;SOCKET	4						
06	2037825	マニホルド;サクシヨン	MANIFOLD;SUC.	1						
08	4187308	O-リング	O-RING	2						
09	A853166	アダプタ;S	ADAPTER;S	2						
09A	4506424	O-リング	O-RING	1						
12	3089796	パイプ;サクシヨン	PIPE;SUCTION	1						
13	4442642	ホース	HOSE	1						

デリベリ配管 DELIVERY PIPING

適用号機 010001-
Serial No.

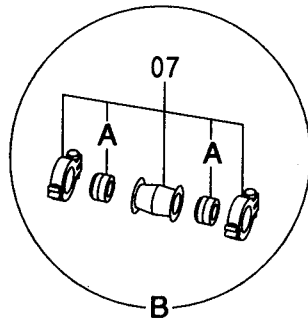
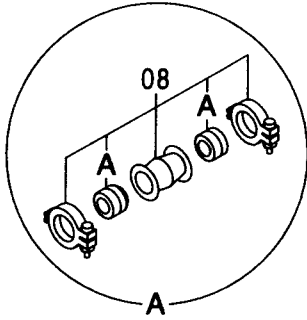
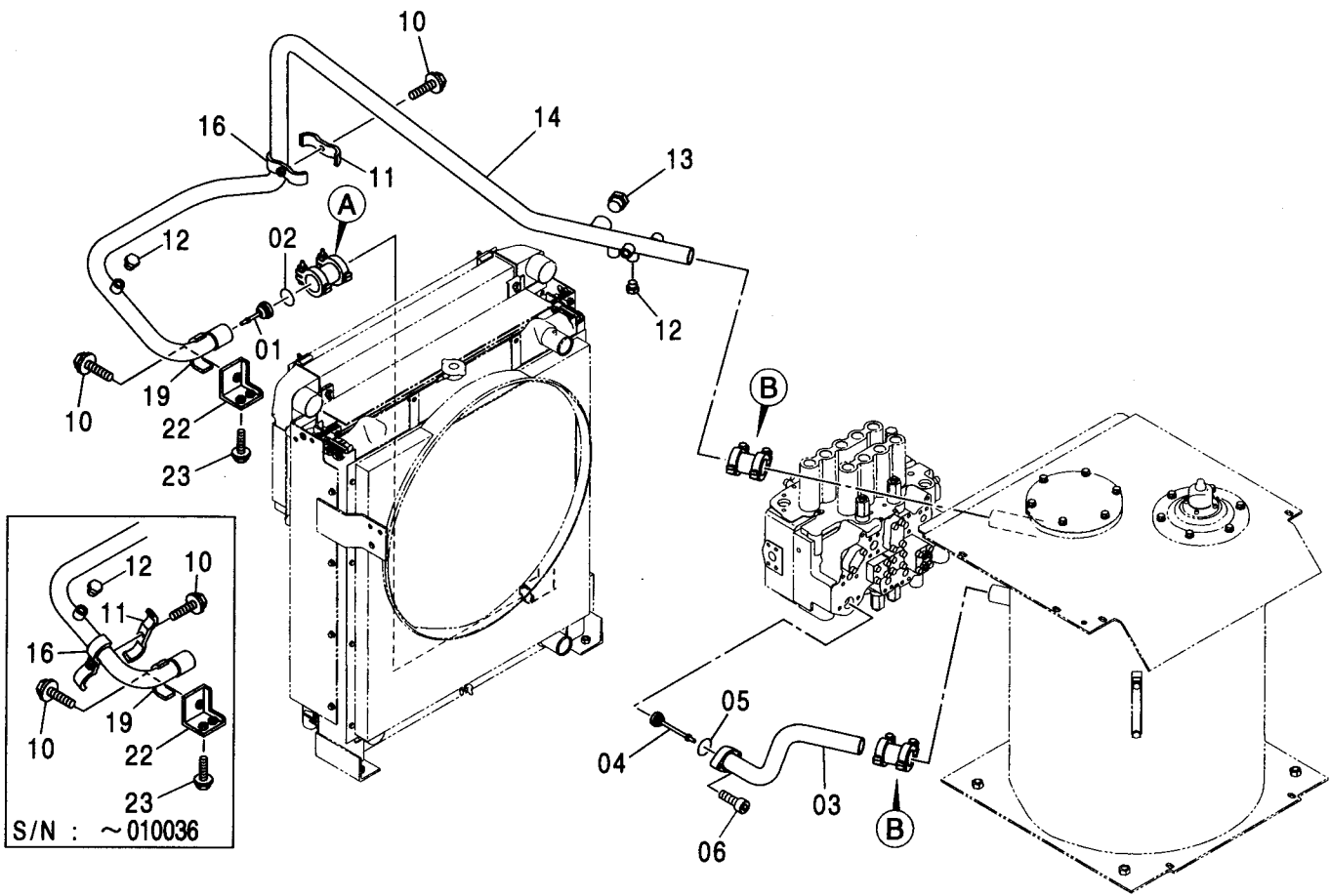
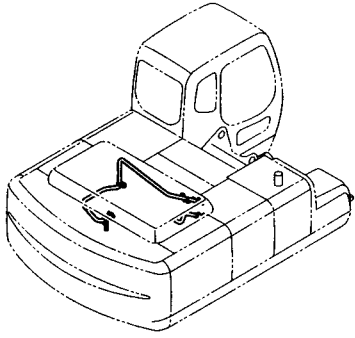


(W)

符号 ITEM	部品番号 PART NO.	部品名	PART NAME	数量 Q'TY	サービス コード S.C	適用号機 SERIAL NO.	代替部品 REPLACEABLE PART	
							互換性 ICA	部品番号 PART NO.
00	4085560	フランジ;スプリット	FLANGE;SPLIT	8				
01	966993	O-リング	O-RING	4				
02	J781240	ボルト;ソケット	BOLT;SOCKET	16				
06	8061722	クランプ	CLAMP	1				
07	3072291	ラバー	RUBBER	1				
10	J011240	ボルト;セムス	BOLT;SEMS	2		-D03/04		
10	J271240	ボルト;セムス	BOLT;SEMS	2	D	D03/05-	T	J901240 2 J222012 2
11	4444959	ホース	HOSE	1				
12	4334454	ホース	HOSE	1				
13	A590112	ワッシャ;プレーン	WASHER;PLANE	1				
14	A590912	ワッシャ;スプリング	WASHER;SPRING	1				
15	J950012	ナット	NUT	1				
16	8083015	ブラケット	BRACKET	1				
17	J011200	ボルト;セムス	BOLT;SEMS	1		-D03/04		
17	J271200	ボルト;セムス	BOLT;SEMS	1	D	D03/05-	T	J901200 1 J222012 1

リターン配管 (1) RETURN PIPING (1)

適用号機
Serial No. 010001-



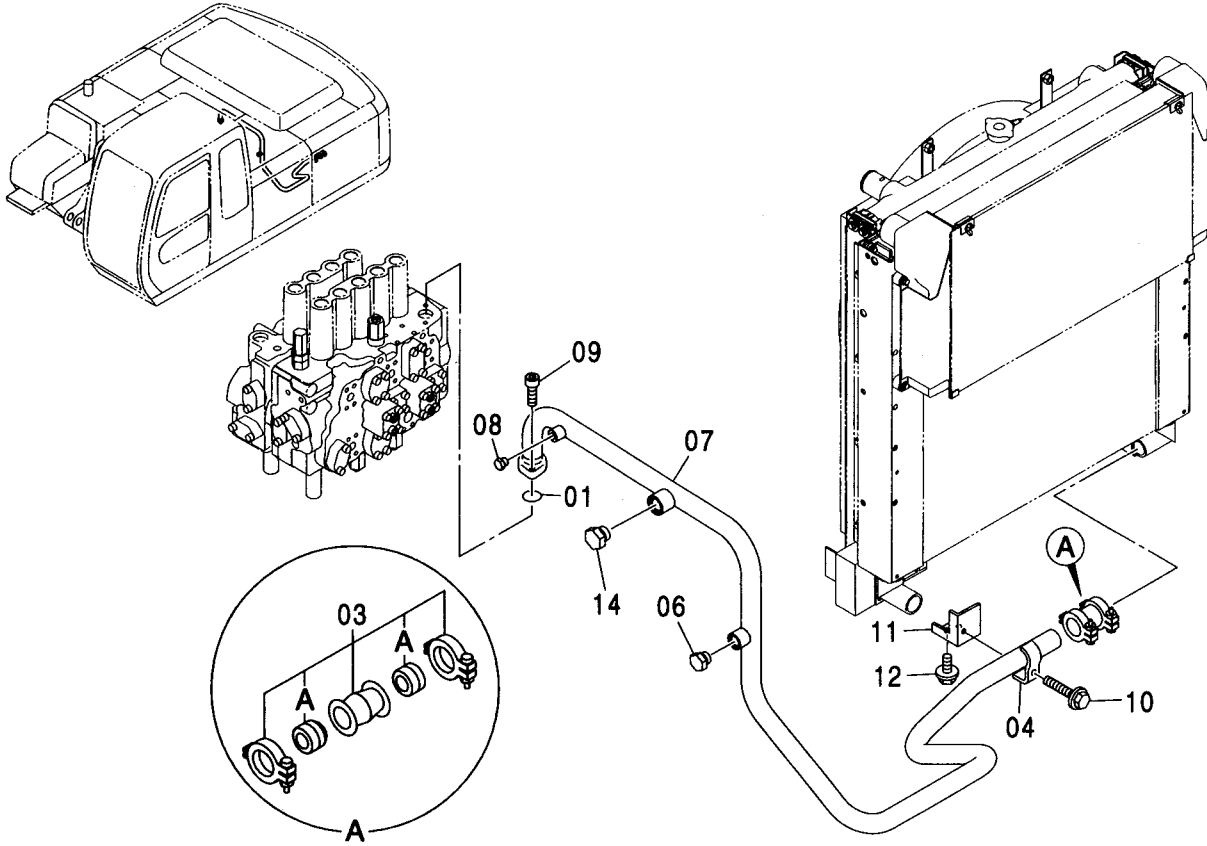
リターン配管 (1)
RETURN PIPING (1)

適用号機 010001-
Serial No.

符号 ITEM	部品番号 PART NO.	部 品 名	PART NAME	数量 Q' TY	サービス コード S. C	適用号機 SERIAL NO.	互 換 性 I CA	代 替 部 品 REPLACEABLE PART	
								部品番号 PART NO.	数量 Q' TY
01	4276584	バルブ	VALVE	1					
02	991718	リング:リテイニング	RING;RETAINING	1					
03	8079530	パイプ:リターン	PIPE;RETURN	1					
04	4272164	バルブ	VALVE	1		-D03/03	Y	4484198	1
04	4484198	バルブ	VALVE	1		D03/04-			
05	A811040	O-リング	O-RING	1					
06	J781040	ボルト:ソケット	BOLT;SOCKET	2					
07	4069801	カップリング	COUPLING	2					
07A	4196259	・シール:リング	・SEAL;RING	2					
08	4067834	カップリング	COUPLING	1					
08A	4196260	・シール:リング	・SEAL;RING	2					
10	J011270	ボルト:セムス	BOLT;SEMS	3		-010036	Y	J011270	2
10	J011270	ボルト:セムス	BOLT;SEMS	2		010037-D03/04			
10	J271270	ボルト:セムス	BOLT;SEMS	2	D	D03/05-	T	J901270	2
								J222012	2
11	4053696	クランプ:パイプ	CLAMP;PIPE	2		-010036	Y	4053696	1
11	4053696	クランプ:パイプ	CLAMP;PIPE	1		010037-			
12	A885003	プラグ	PLUG	2					
12A	4509180	・O-リング	・O-RING	1					
13	A885008	プラグ	PLUG	1					
13A	4506429	・O-リング	・O-RING	1					
14	7039707	パイプ:リターン	PIPE;RETURN	1					
16	9756186	クランプ:パイプ	CLAMP;PIPE	2		-010036	Y	9756186	1
16	9756186	クランプ:パイプ	CLAMP;PIPE	1		010037-			
19	4053698	クランプ:パイプ	CLAMP;PIPE	1					
22	8086057	ブラケット	BRACKET	1					
23	J021030	ボルト:セムス	BOLT;SEMS	2		-D03/04			
23	J271030	ボルト:セムス	BOLT;SEMS	2	D	D03/05-	T	J901030	2
								J222010	2

リターン配管 (2) RETURN PIPING (2)

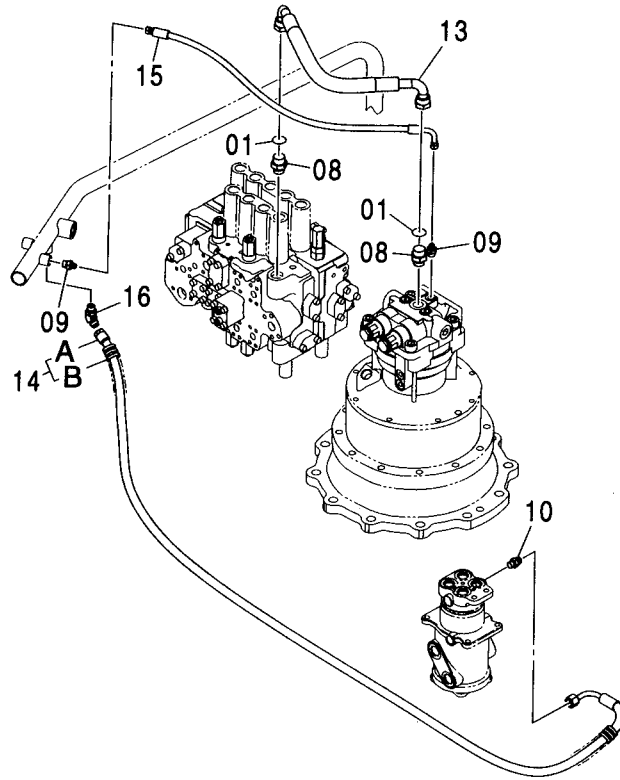
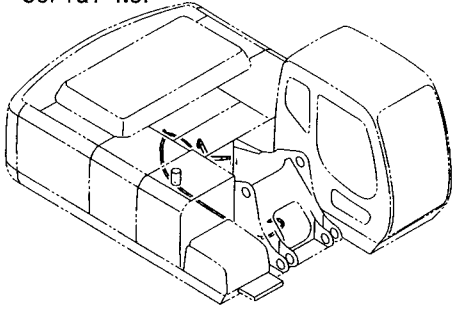
適用号機
Serial No. 010001-



符号 ITEM	部品番号 PART NO.	部品名	PART NAME	数量 Q'TY	サービス コード S. C	適用号機 SERIAL NO.	互換性 IGA	代替部品 REPLACEABLE PART	
								部品番号 PART NO.	数量 Q'TY
01	A811040	O-リング	O-RING	1					
03	4069801	カップリング	COUPLING	1					
03A	4196259	・シール;リング	・SEAL;RING	2					
04	4053698	クランプ;パイプ	CLAMP;PIPE	1					
06	A885006	プラグ	PLUG	1					
06A	4506424	・O-リング	・O-RING	1					
07	7039708	パイプ;リターン	PIPE;RETURN	1		-010036	I	7042090	1
07	7042090	パイプ;リターン	PIPE;RETURN	1		010037-			
08	A885003	プラグ	PLUG	1					
08A	4509180	・O-リング	・O-RING	1					
09	J781035	ボルト;ソケット	BOLT;SOCKET	2					
10	J011270	ボルト;セムス	BOLT;SEMS	1		-D03/04			
10	J271270	ボルト;セムス	BOLT;SEMS	1	D	D03/05-	T	J901270 J222012	1 1
11	8086057	ブラケット	BRACKET	1					
12	J021030	ボルト;セムス	BOLT;SEMS	2		-D03/04			
12	J271030	ボルト;セムス	BOLT;SEMS	2	D	D03/05-	T	J901030 J222010	2 2
14	A885008	プラグ	PLUG	1		D03/06-			
14A	4506429	・O-リング	・O-RING	1		D03/06-			

ドレン配管 DRAIN PIPING

適用号機 010001-
Serial No.

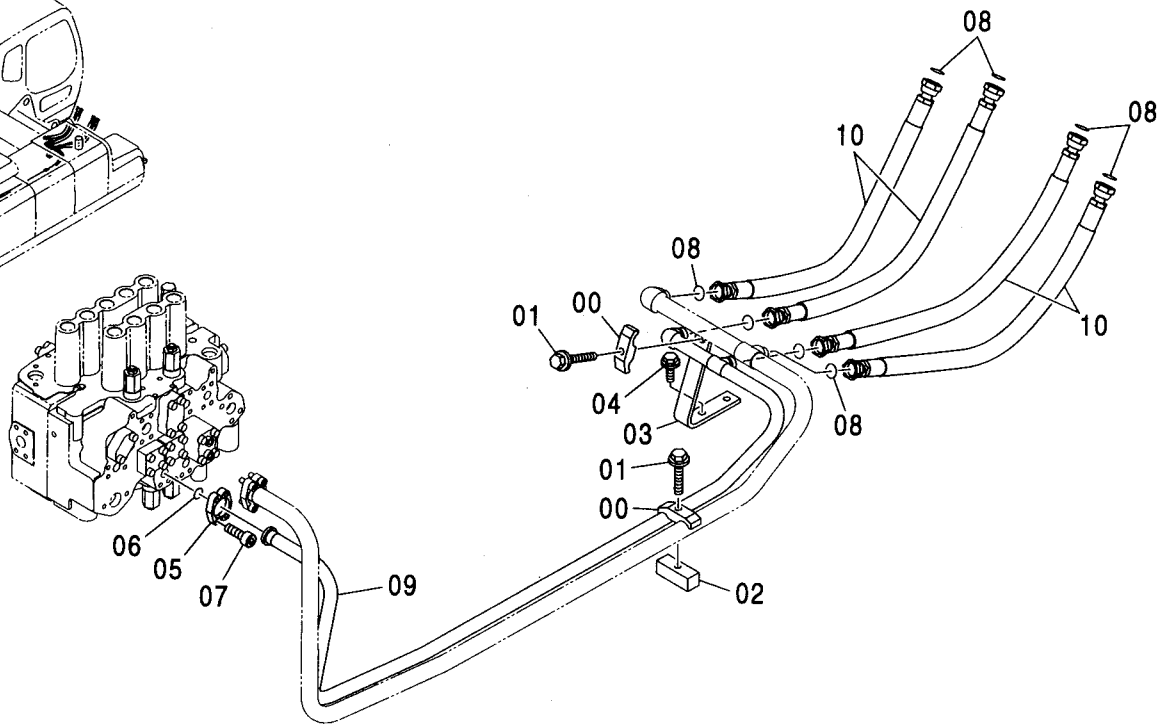
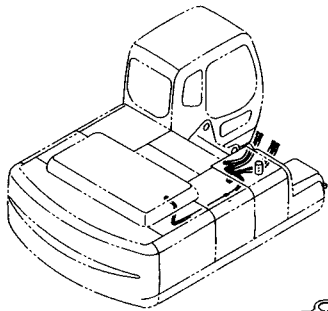


(W)

符号 ITEM	部品番号 PART NO.	部 品 名	PART NAME	数量 Q'TY	サービス コード S. C	適用号機 SERIAL NO.	互 換 性 I C A	代 替 部 品 REPLACEABLE PART	
								部品番号 PART NO.	数量 Q'TY
01	4187308	O-リング	O-RING	2					
08	A853166	アダプタ:S	ADAPTER:S	2					
08A	4506424	・O-リング	・O-RING	1					
09	A852133	アダプタ:S	ADAPTER:S	2					
09A	4509180	・O-リング	・O-RING	1					
10	A852134	アダプタ:S	ADAPTER:S	1					
10A	4509180	・O-リング	・O-RING	1					
13	4442854	ホース	HOSE	1					
14	9199986	ホース アツセン	HOSE ASS'Y	1					
14A	4313443	・ホース	・HOSE	1					
14B	4327293	・プロテクタ	・PROTECTOR	3					
15	4453023	ホース	HOSE	1					
16	A852234	エルボ:S	ELBOW:S	1					
16A	4509180	O-リング	O-RING	1					

メイン配管 (1) MAIN PIPING (1)

適用号機
Serial No. 010001-

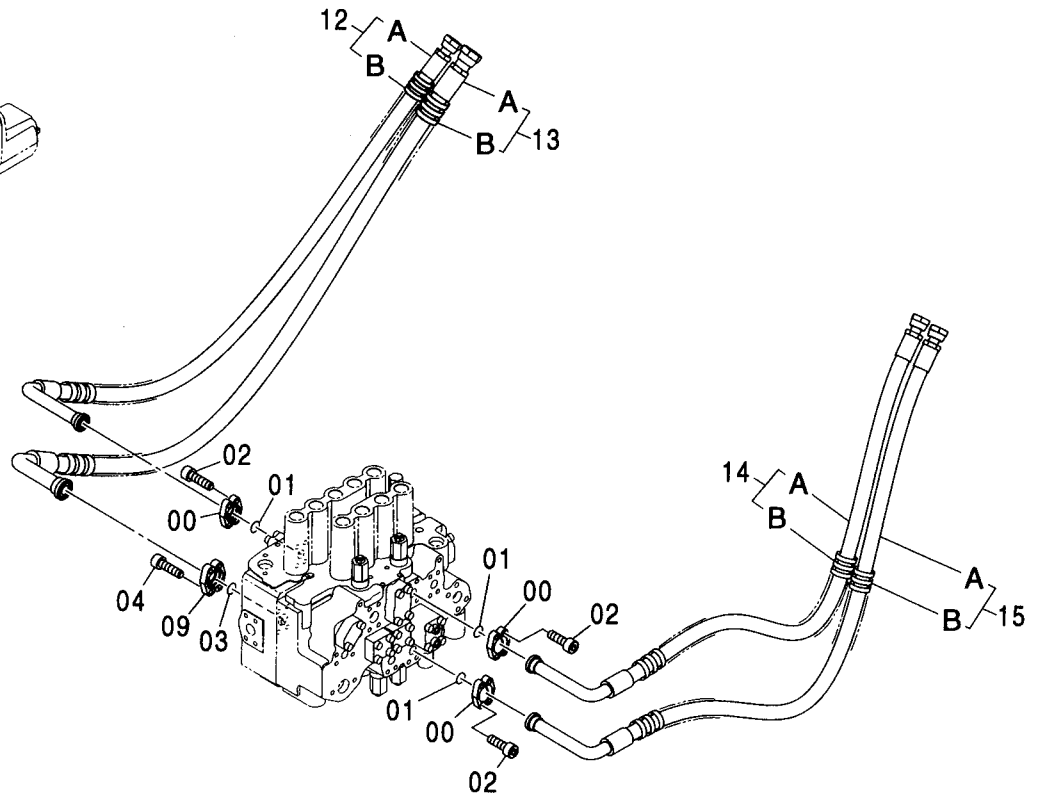
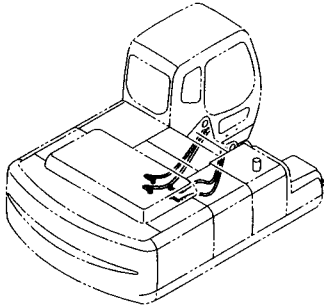


Ⓜ

符号 ITEM	部品番号 PART NO.	部品名	PART NAME	数量 Q'TY	サービス コード S.C	適用号機 SERIAL NO.	代替部品 REPLACEABLE PART	
							互換性 ICA	部品番号 PART NO.
00	4153488	クランプ ;パイプ	CLAMP ; PIPE	2				
01	J011270	ボルト ; セムス	BOLT ; SEMS	2		-D03/04		
01	J271270	ボルト ; セムス	BOLT ; SEMS	2	D	D03/05-	T	J901270 2 J222012 2
02	4209157	シート ; スクリュ	SEAT ; SCREW	1				
03	9725460	サポート	SUPPORT	1				
04	J011225	ボルト ; セムス	BOLT ; SEMS	2		-D03/04		
04	J271225	ボルト ; セムス	BOLT ; SEMS	2	D	D03/05-	T	J901225 2 J222012 2
05	986910	フランジ ; スプリット	FLANGE ; SPLIT	2				
06	971489	O-リング	O-RING	1				
07	J781030	ボルト ; ソケット	BOLT ; SOCKET	4				
08	4187308	O-リング	O-RING	8				
09	8079307	パイプ	PIPE	1				
10	4384383	ホース	HOSE	4				

メイン配管 (2) MAIN PIPING (2)

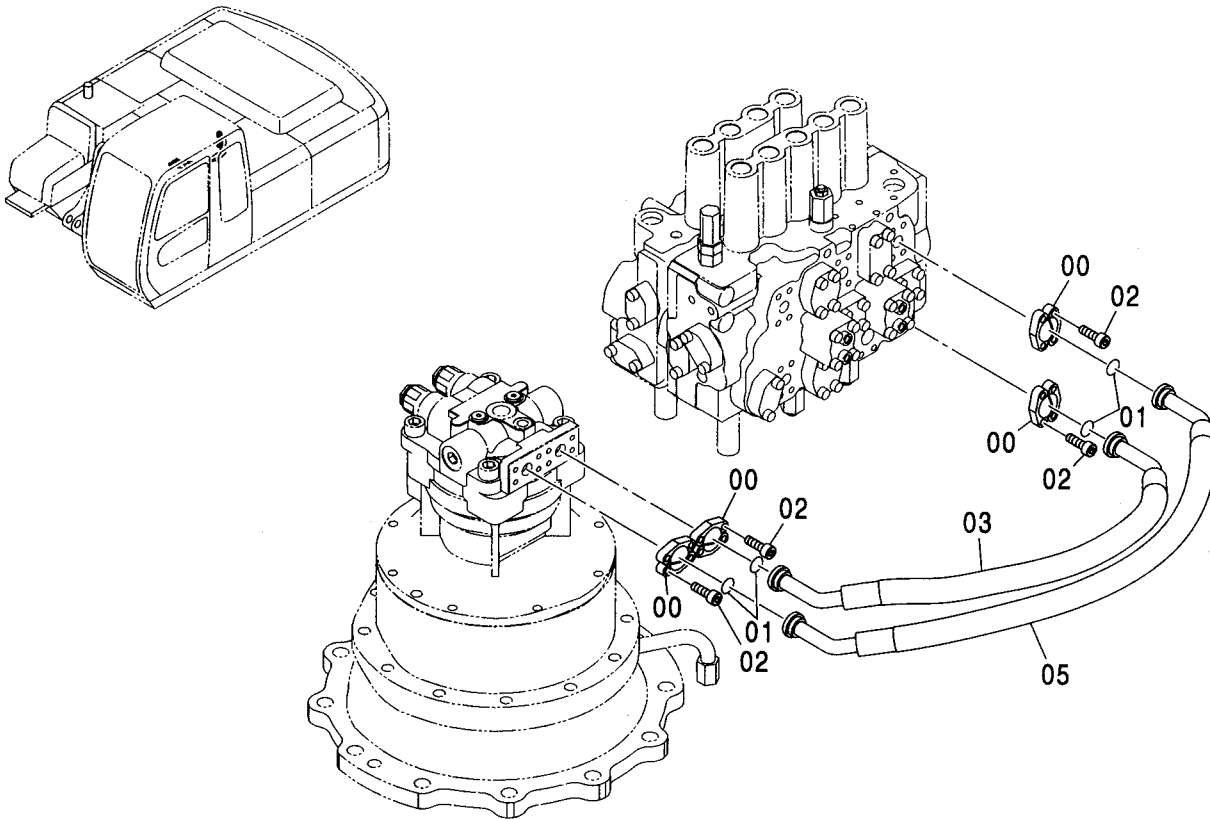
適用号機 010001-
Serial No.



符号 ITEM	部品番号 PART NO.	部品名	PART NAME	数量 Q'TY	サービス コード S.C	適用号機 SERIAL NO.	互換性 REPLACEABLE PART	
							部品番号 PART NO.	数量 Q'TY
00	986910	フランジ : スプリット	FLANGE : SPLIT	6				
01	971489	O-リング	O-RING	3				
02	J781030	ボルト : ソケット	BOLT : SOCKET	12				
03	966993	O-リング	O-RING	1				
04	J781030	ボルト : ソケット	BOLT : SOCKET	4				
09	962453	フランジ : スプリット	FLANGE : SPLIT	2				
12	9199872	ホース アッセン	HOSE ASS'Y	1				
12A	4437703	・ホース	・HOSE	1				
12B	4327294	・プロテクタ	・PROTECTOR	2				
13	9199873	ホース アッセン	HOSE ASS'Y	1				
13A	4447099	・ホース	・HOSE	1				
13B	4327294	・プロテクタ	・PROTECTOR	3				
14	9209641	ホース アッセン	HOSE ASS'Y	1				
14A	4410314	・ホース	・HOSE	1				
14B	4327294	・プロテクタ	・PROTECTOR	3				
15	9209639	ホース アッセン	HOSE ASS'Y	1				
15A	4437703	・ホース	・HOSE	1				
15B	4327294	・プロテクタ	・PROTECTOR	3				

メイン配管 (3) MAIN PIPING (3)

適用号機
Serial No. 010001-

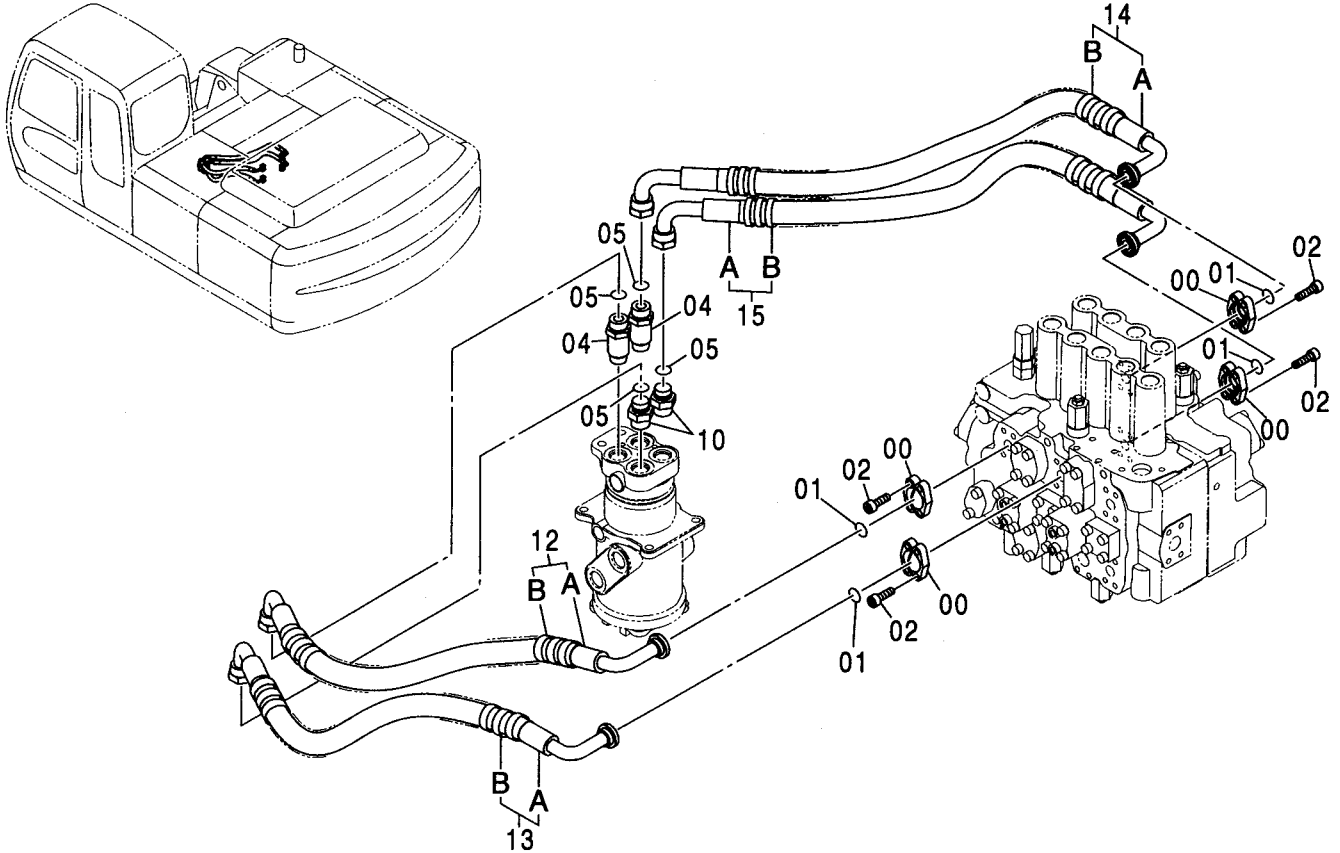


(W)

符号 ITEM	部品番号 PART NO.	部品名	PART NAME	数量 Q'TY	サービス コード S.C	適用号機 SERIAL NO.	互換性 ICA	代替部品 REPLACEABLE PART	
								部品番号 PART NO.	数量 Q'TY
00	986910	フランジ;スプリット	FLANGE;SPLIT	8					
01	971489	O-リング	O-RING	4					
02	J781030	ボルト;ソケット	BOLT;SOCKET	16					
03	4437697	ホース	HOSE	1					
05	4442841	ホース	HOSE	1					

メイン配管 (4)
MAIN PIPING (4)

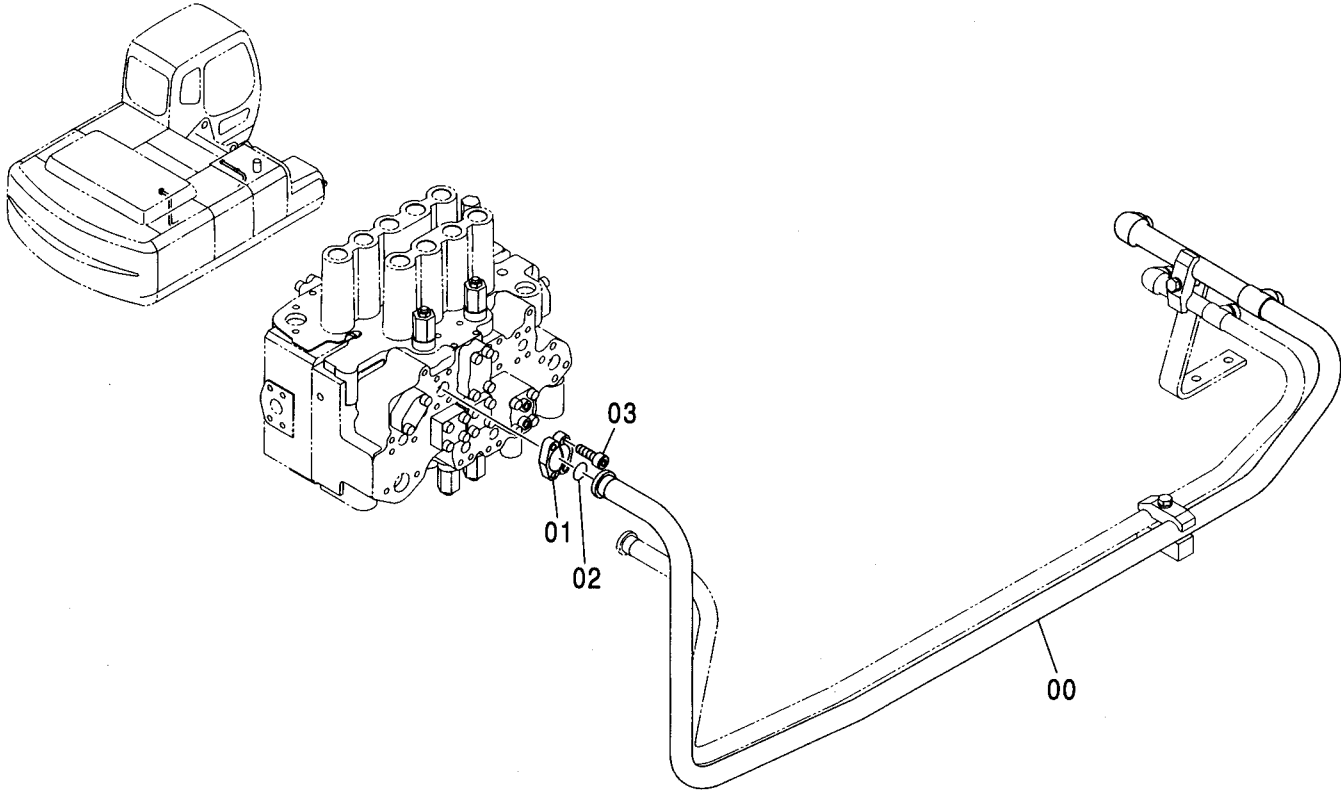
適用号機 010001-
Serial No.



符号 ITEM	部品番号 PART NO.	部品名	PART NAME	数量 Q'TY	サービス コード S.C	適用号機 SERIAL NO.	互換性		代替部品 REPLACEABLE PART	
							ICA	数量	部品番号	数量
00	986910	フランジ ; スプリット	FLANGE ; SPLIT	8						
01	971489	O-リング	O-RING	4						
02	J781030	ボルト ; ソケット	BOLT ; SOCKET	16						
04	4189539	アダプタ ; S	ADAPTER ; S	2						
04A	4506424	・O-リング	・O-RING	1						
05	4187308	O-リング	O-RING	4						
10	A853166	アダプタ ; S	ADAPTER ; S	2						
10A	4506424	・O-リング	・O-RING	1						
12	9199899	ホース アッセン	HOSE ASS'Y	1						
12A	4442770	・ホース	・HOSE	1						
12B	4327294	・プロテクタ	・PROTECTOR	2						
13	9199898	ホース アッセン	HOSE ASS'Y	1						
13A	4425880	・ホース	・HOSE	1						
13B	4327294	・プロテクタ	・PROTECTOR	2						
14	9206184	ホース アッセン	HOSE ASS'Y	1						
14A	4466483	・ホース	・HOSE	1						
14B	4327294	・プロテクタ	・PROTECTOR	2						
15	9206185	ホース アッセン	HOSE ASS'Y	1						
15A	4425857	・ホース	・HOSE	1						
15B	4327294	・プロテクタ	・PROTECTOR	2						

ブームボトム配管 BOOM BOTTOM PIPING

適用号機
Serial No. 010001-

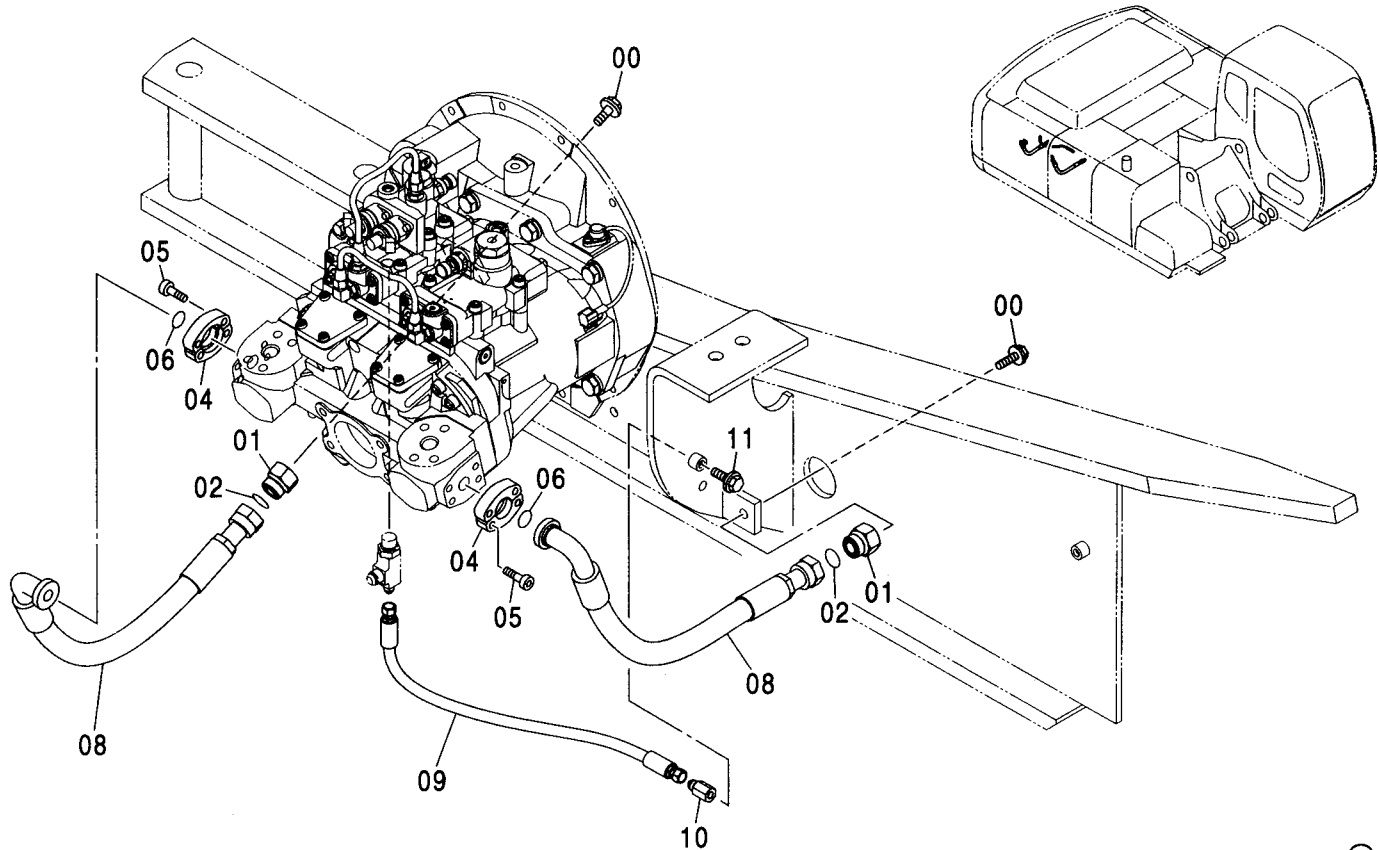


Ⓜ

符号 ITEM	部品番号 PART NO.	部品名	PART NAME	数量 Q'TY	サービス コード S.C	適用号機 SERIAL NO.	互換性 ICA	代替部品 REPLACEABLE PART	
								部品番号 PART NO.	数量 Q'TY
00	8079531	パイプ	PIPE	1					
01	962453	フランジ;スプリット	FLANGE;SPLIT	2					
02	966993	O-リング	O-RING	1					
03	J781030	ボルト;ソケット	BOLT;SOCKET	4					

サイドブランチ配管 SIDE BRANCH PIPING

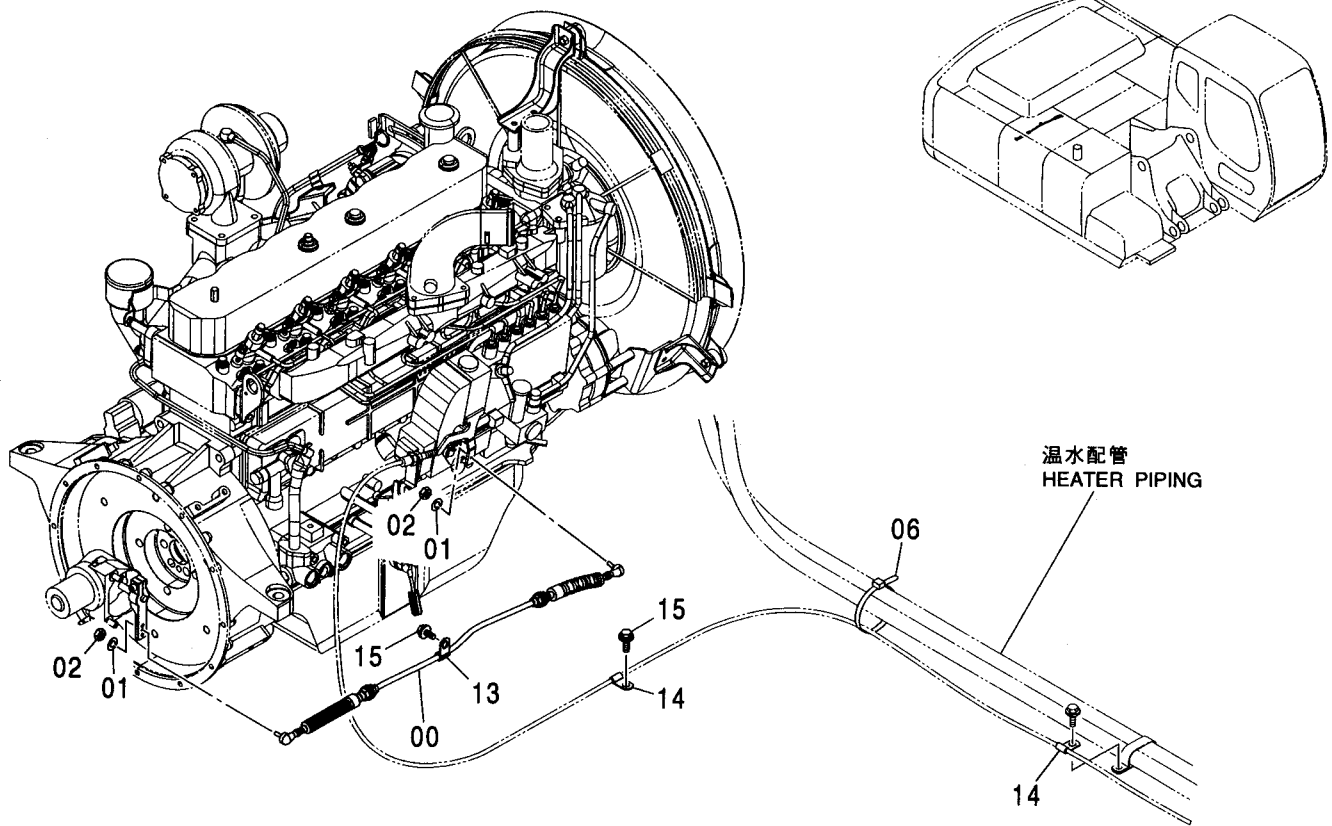
適用号機 010001-
Serial No.



符号 ITEM	部品番号 PART NO.	部 品 名	PART NAME	数量 Q'TY	サービス コード S.C	適用号機 SERIAL NO.	互 換 性 ICA	代 替 部 品 REPLACEABLE PART	
								部品番号 PART NO.	数量 Q'TY
00	J011235	ボルト;セムス	BOLT;SEMS	2		-D03/04			
00	J271235	ボルト;セムス	BOLT;SEMS	2	D	D03/05-	T	J901235	2
								J222012	2
01	4204882	プラグ	PLUG	2					
02	4187308	O-リング	O-RING	2					
04	4506459	フランジ;スプリット	FLANGE;SPLIT	4					
05	J781035	ボルト;ソケット	BOLT;SOCKET	8					
06	971489	O-リング	O-RING	2					
08	4436937	ホース	HOSE	2					
09	4442133	ホース	HOSE	1					
10	4444381	プラグ	PLUG	1					
11	J011030	ボルト;セムス	BOLT;SEMS	1		-D03/04			
11	J271030	ボルト;セムス	BOLT;SEMS	1	D	D03/05-	T	J901030	1
								J222010	1

エンジンコントロール ENGINE CONTROL

適用号機 010001-
Serial No.

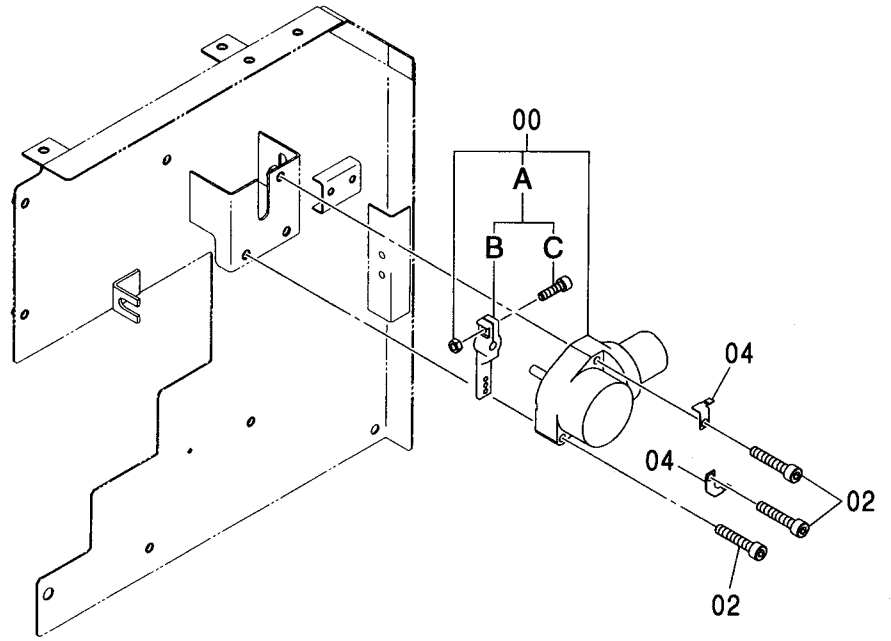
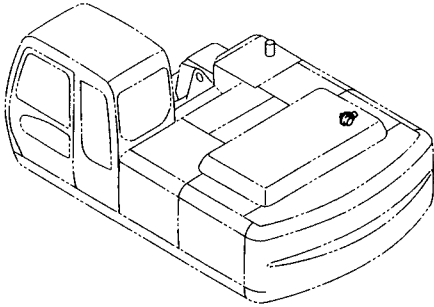


(W)

符号 ITEM	部品番号 PART NO.	部品名	PART NAME	数量 Q'TY	サービス コード S.C	適用号機 SERIAL NO.	互換性 I.C.A	代替部品 REPLACEABLE PART	
								部品番号 PART NO.	数量 Q'TY
00	4426564	ケーブル;コントロール	CABLE; CONTROL	1					
01	A590906	ワッシャー;スプリング	WASHER; SPRING	2					
02	M500605	ナット	NUT	2					
06	4055312	クリップ;バンド	CLIP; BAND	1					
13	4190261	クリップ	CLIP	1					
14	4190276	クリップ	CLIP	2					
15	J011020	ボルト;セムス	BOLT; SEMS	2		-D03/04			
15	J271020	ボルト;セムス	BOLT; SEMS	2	D	D03/05-	T	J901020	2
								J222010	2

エンジンコントロールモータ ENGINE CONTROL MOTOR

適用号機 010001-
Serial No.

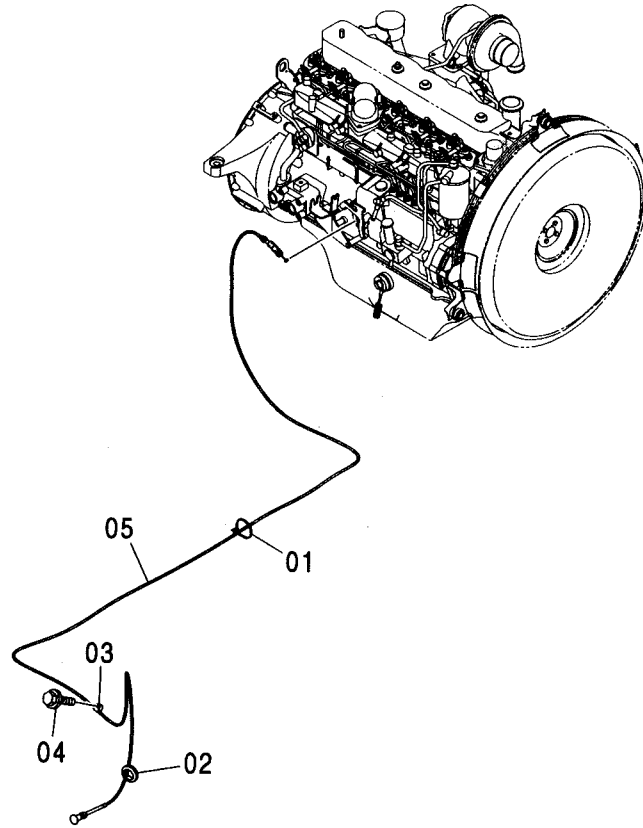
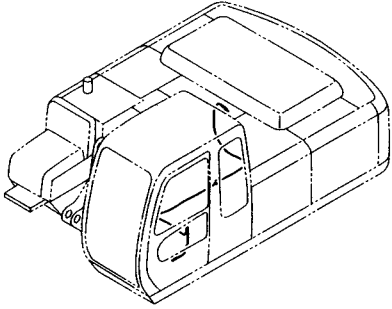


(W)

符号 ITEM	部品番号 PART NO.	部品名	PART NAME	数量 Q'TY	サービス コード S.C	適用号機 SERIAL NO.	互換性 ICA	代替部品 REPLACEABLE PART	
								部品番号 PART NO.	数量 Q'TY
00	4360509	モータ	MOTOR	1					
00A	9207252	・レバー	・LEVER	1					
00B	9756079	・・レバー	・・LEVER	1					
00C	J780820	・・ボルト;ソケット	・・BOLT;SOCKET	1					
02	J781060	ボルト;ソケット	BOLT;SOCKET	3					
04	4257159	ブラケット	BRACKET	2					

エンジストップケーブル ENGINE STOP CABLE

適用号機
Serial No. 010001-

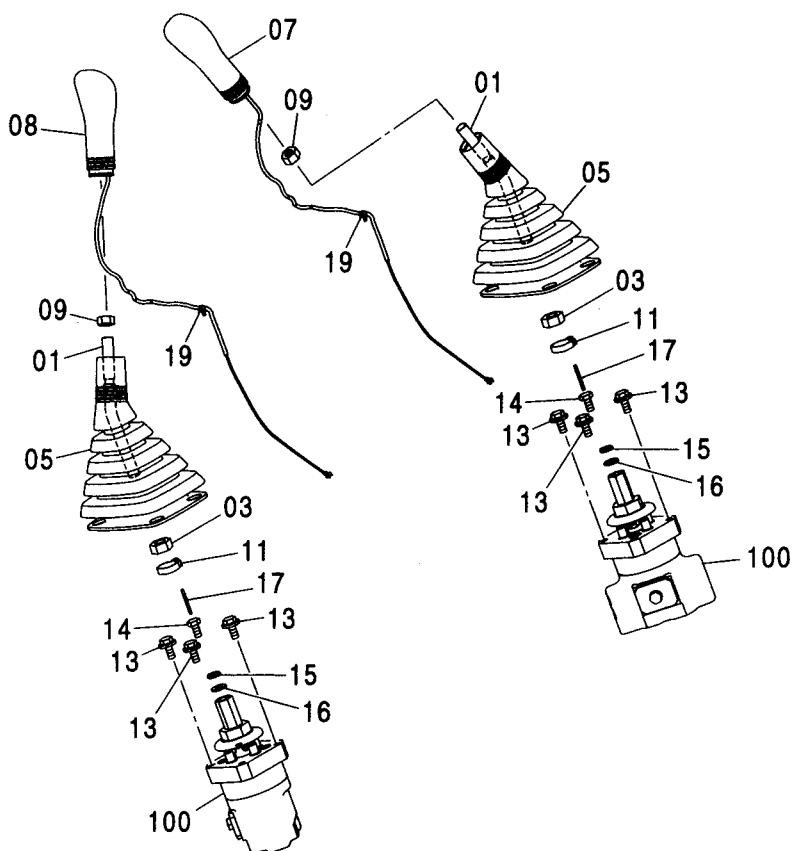
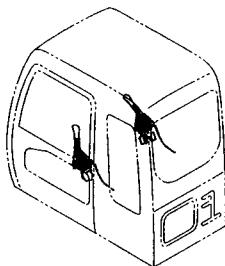


(W)

符号 ITEM	部品番号 PART NO.	部品名	PART NAME	数量 Q'TY	サービス コード S. C	適用号機 SERIAL NO.	代替部品 REPLACEABLE PART	
							互換性 I.C.A.	部品番号 PART NO.
01	4055312	クリップ;バンド	CLIP;BAND	1				
02	4184582	ブッシング;ラバー	BUSHING;RUBBER	1				
03	4441190	クリップ;ワイヤ	CLIP;WIRE	1				
04	J050830	ボルト;セムス	BOLT;SEMS	1		-D03/04		
04	J780830	ボルト;ソケット	BOLT;SOCKET	1		D03/05-		
04	4257159	ブラケット	BRACKET	2				
05	4437891	ケーブル;コントロール	CABLE;CONTROL	1				

操作レバー (フロント, 旋回) CONTROL LEVER (FRONT, SWING)

適用号機 010001-
Serial No.

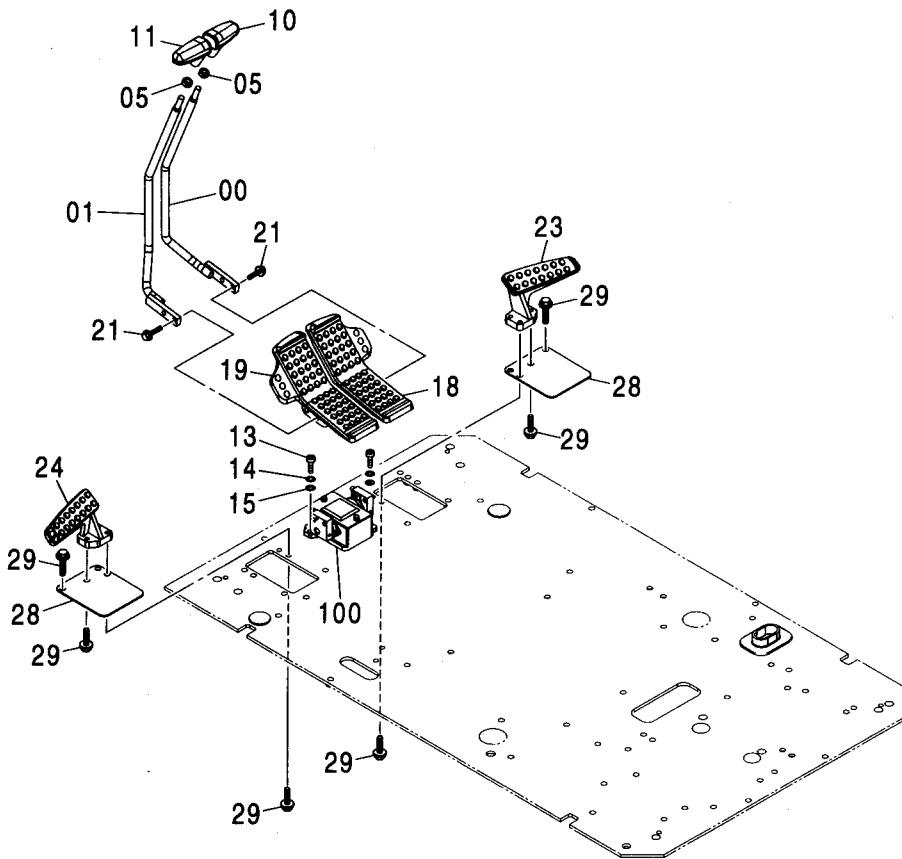
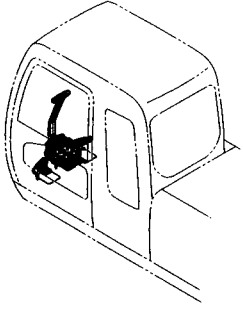


(W)

符号 ITEM	部品番号 PART NO.	部 品 名	PART NAME	数量 Q'TY	サービス コード S. C	適用号機 SERIAL NO.	互 換 性 I C A	代 替 部 品 REPLACEABLE PART	
								部品番号 PART NO.	数量 Q'TY
01	4445322	レバ-	LEVER	2					
03	J950014	ナツト	NUT	2					
05	2045470	フ-ツ	BOOT	2					
07	2045471	グ-リツフ	GRIP	1					
08	2045472	グ-リツフ	GRIP	1					
09	J952012	ナツト	NUT	2					
11	4055311	クリツフ:バンド	CLIP:BAND	2					
13	J020816	ボ-ルト:セムス	BOLT:SEMS	6		-D03/04			
13	J260816	ボ-ルト:セムス	BOLT:SEMS	6	D	D03/05-	T	J900816	6
								A590108	6
14	4438279	ボ-ルト	BOLT	2					
15	A590908	ワツシヤ:スプリング	WASHER:SPRING	2					
16	A590108	ワツシヤ:プレーン	WASHER:PLANE	2					
17	4144011	ピン:スプリング	PIN:SPRING	2					
19	4300351	クリツフ:バンド	CLIP:BAND	2					
100	9193403	バルブ:パイロット (本体組付用)	VALVE:PILOT (for assembly of machine)	2	H		I	9195304	2
100	9195304	バルブ:パイロット (輸送用)	VALVE:PILOT (for transportation)	2	S				

操作レバー (走行) <230, H, 250>
CONTROL LEVER (TRAVEL) <230, H, 250>

適用号機 010001-
Serial No.



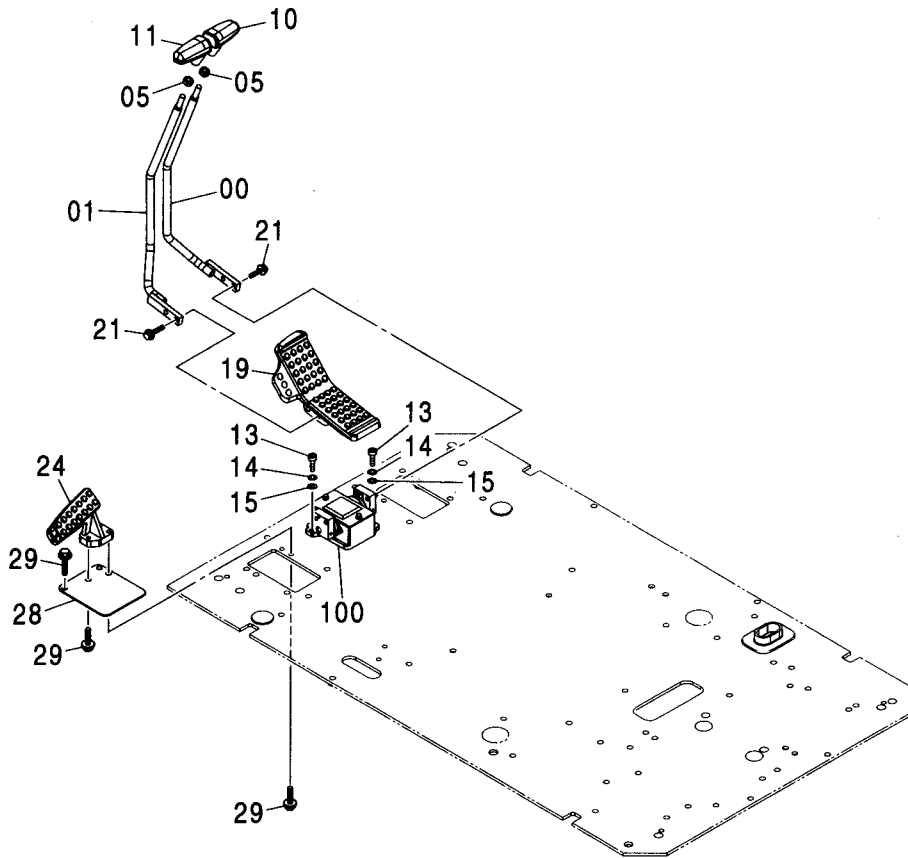
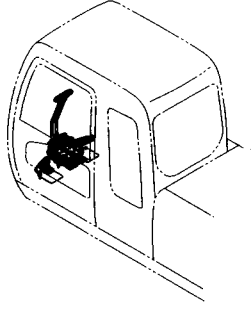
操作レバー (走行) <230, H, 250>
CONTROL LEVER (TRAVEL) <230, H, 250>

適用号機 010001-
Serial No.

符号 ITEM	部品番号 PART NO.	部 品 名	PART NAME	数量 Q' TY	サービス コード S. C	適用号機 SERIAL NO.	互 換 性 I CA	代 替 部 品 REPLACEABLE PART	
								部品番号 PART NO.	数量 Q' TY
00	8075450	レバ- (R)	LEVER	1					
01	8075449	レバ- (L)	LEVER	1					
05	4424185	ナツト	NUT	2					
10	2045468	グ-リツプ	GRIP	1		-010808	T	2051176	1
								2051177	1
10	2051176	グ-リツプ	GRIP	1	#	010809-			
11	2045469	グ-リツプ	GRIP	1		-010808	T	2051177	1
								2051176	1
11	2051177	グ-リツプ	GRIP	1	#	010809-			
13	J781035	ボ-ルト;ソケット	BOLT; SOCKET	2					
14	A590910	ワッシャ;スプリング	WASHER; SPRING	2					
15	A590110	ワッシャ;フ-レン	WASHER; PLANE	2					
18	1024384	ペ-ダル;R	PEDAL	1					
19	1024224	ペ-ダル;L	PEDAL	1					
21	J051050	ボ-ルト;セムス	BOLT; SEMS	4		-D03/04			
21	J271050	ボ-ルト;セムス	BOLT; SEMS	4	D	D03/05-	T	J901050	4
								J222010	4
23	1015478	レスト;フ-ト	REST; FOOT	1					
24	1015477	レスト;フ-ト	REST; FOOT	1					
28	3052543	カバ-	COVER	2					
29	J011035	ボ-ルト;セムス	BOLT; SEMS	8		-D03/04			
29	J271035	ボ-ルト;セムス	BOLT; SEMS	8	D	D03/05-	T	J901035	8
								J222010	8
100	9184276	バルブ;パイロット (本体組付用)	VALVE; PILOT (for assembly of machine)	1	H		I	9195307	1
100	9195307	バルブ;パイロット (輸送用)	VALVE; PILOT (for transportation)	1	S				

操作レバー (走行)<K> CONTROL LEVER (TRAVEL)<K>

適用号機 010001-
Serial No.



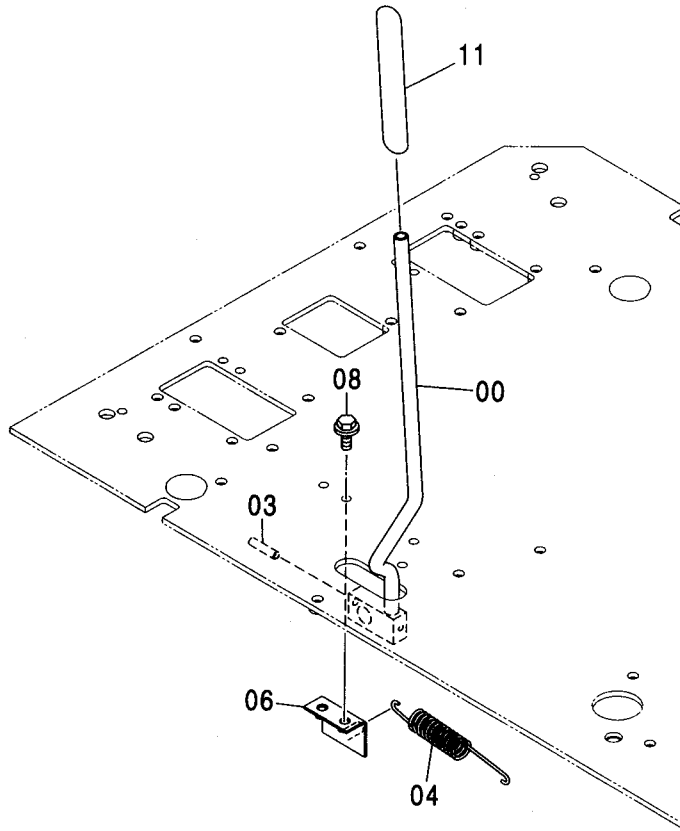
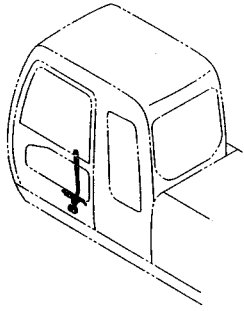
操作レバー (走行) <K>
CONTROL LEVER (TRAVEL) <K>

適用号機 010001-
Serial No.

符号 ITEM	部品番号 PART NO.	部 品 名	PART NAME	数量 Q' TY	サービス コード S. C	適用号機 SERIAL NO.	互 換 性 I C A	代 替 部 品 REPLACEABLE PART	
								部品番号 PART NO.	数量 Q' TY
00	8075450	レバ- (R)	LEVER	1					
01	8075449	レバ- (L)	LEVER	1					
05	4424185	ナツト	NUT	2					
10	2045468	グリップ	GRIP	1					
11	2045469	グリップ	GRIP	1					
13	J781035	ボルト;ソケット	BOLT; SOCKET	2					
14	A590910	ワッシャ;スプリング	WASHER; SPRING	2					
15	A590110	ワッシャ;プレーン	WASHER; PLANE	2					
19	1024224	ペダル;L	PEDAL	1					
21	J051050	ボルト;セムス	BOLT; SEMS	4		-D03/04			
21	J271050	ボルト;セムス	BOLT; SEMS	4	D	D03/05-	T	J901050	4
								J222010	4
24	1015477	レスト;フット	REST; FOOT	1					
28	3052543	カバー	COVER	1					
29	J011035	ボルト;セムス	BOLT; SEMS	4		-D03/04			
29	J271035	ボルト;セムス	BOLT; SEMS	4	D	D03/05-	T	J901035	4
								J222010	4
100	9184276	バルブ;パイロット (本体組付用)	VALVE; PILOT (for assembly of machine)	1	H		I	9195307	1
100	9195307	バルブ;パイロット (輸送用)	VALVE; PILOT (for transportation)	1	S				

ロックレバー LOCK LEVER

適用号機
Serial No. 010001-

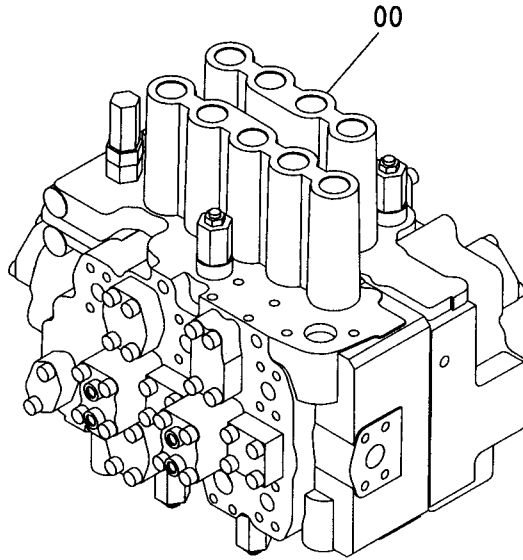
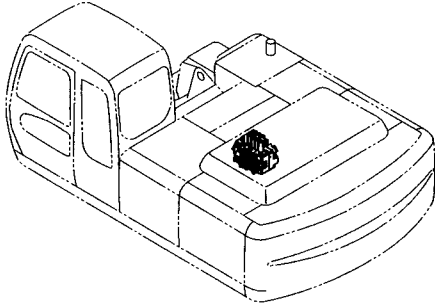


Ⓜ

符号 ITEM	部品番号 PART NO.	部品名	PART NAME	数量 Q'TY	サービス コード S. C	適用号機 SERIAL NO.	互換性 I C A	代替部品 REPLACEABLE PART	
								部品番号 PART NO.	数量 Q'TY
00	7035503	レバー;ロック	LEVER;LOCK	1					
03	4116310	ピン;スプリング	PIN;SPRING	1					
04	4189184	スプリング;テンション	SPRING;TENSION	1					
06	8073901	ブラケット	BRACKET	1					
08	J021030	ボルト;セムス	BOLT;SEMS	2		-D03/04			
08	J271030	ボルト;セムス	BOLT;SEMS	2	D	D03/05-	T	J901030	2
								J222010	2
11	3089848	グリップ;ロック	GRIP;LOCK	1					

コントロールバルブ
CONTROL VALVE

適用号機 010001-
Serial No.

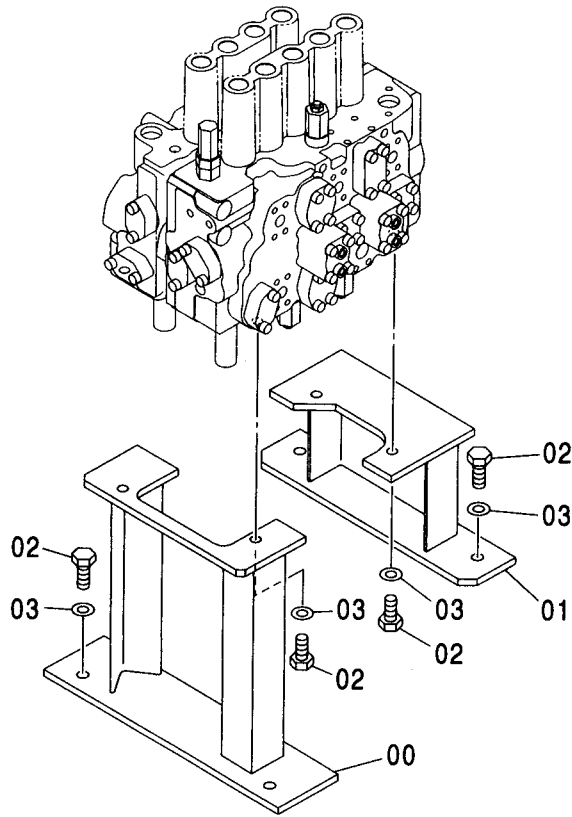
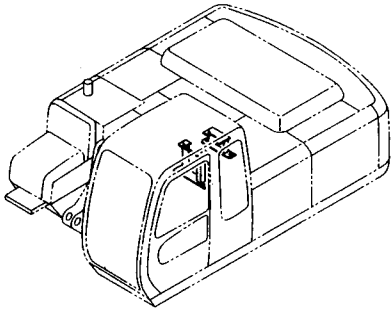


Ⓜ

符号 ITEM	部品番号 PART NO.	部 品 名	PART NAME	数量 Q' TY	サービス コード S. C	適用号機 SERIAL NO.	互 換 性 I C A	代 替 部 品 REPLACEABLE PART	
								部品番号 PART NO.	数量 Q' TY
00	4436897	バルブ ; コントロール	VALVE ; CONTROL	1	H				

コントロールバルブ取付部品 CONTROL VALVE SUPPORT

適用号機 010001-
Serial No.

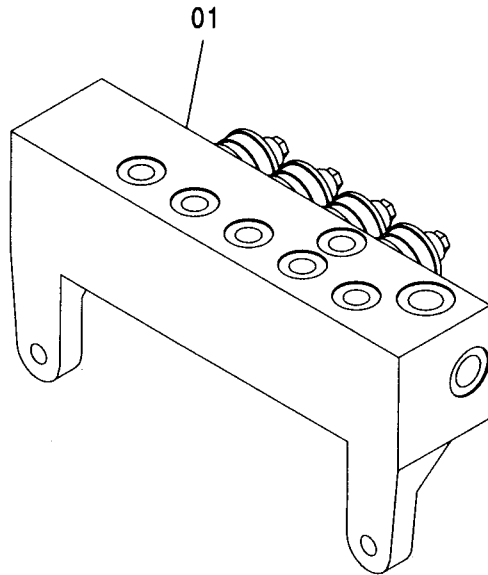
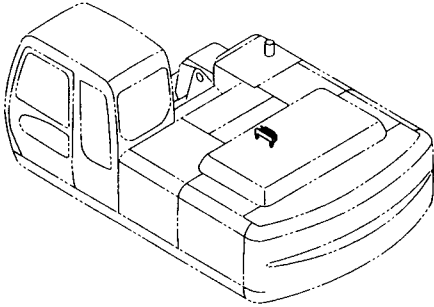


Ⓜ

符号 ITEM	部品番号 PART NO.	部 品 名	PART NAME	数量 Q'TY	サービス コード S. C	適用号機 SERIAL NO.	互 換 性 ICA	代 替 部 品 REPLACEABLE PART	
								部品番号 PART NO.	数量 Q'TY
00	8078454	ブ ラケ ッ ト	BRACKET	1					
01	8074128	ブ ラケ ッ ト	BRACKET	1					
02	J921640	ボ ル ト	BOLT	8					
03	A590916	ワ ッ シ ャ ; ス プ リ ン グ	WASHER ; SPRING	8					

ソレノイドバルブ
SOLENOID VALVE

適用号機 010001-
Serial No.

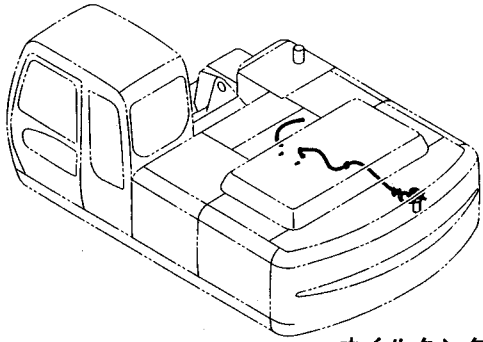


W

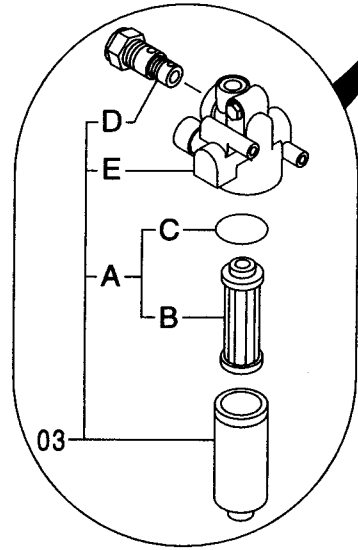
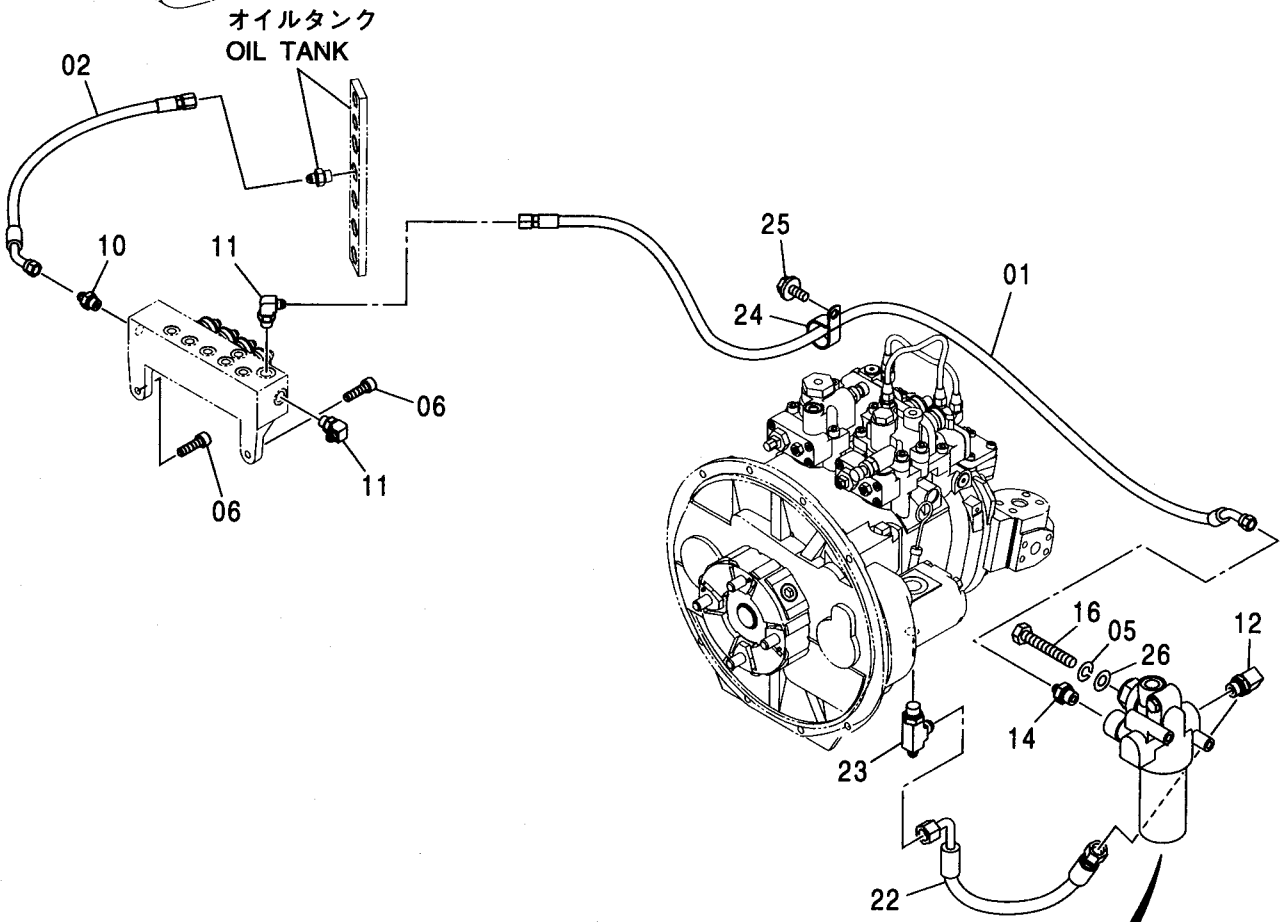
符号 ITEM	部品番号 PART NO.	部 品 名	PART NAME	数量 Q' TY	サービス コード S. C	適用号機 SERIAL NO.	互 換 性 I C A	代 替 部 品 REPLACEABLE PART	
								部品番号	数量
								部品番号	数量
01	4400477	バルブ ;ソレノイド	VALVE ;SOLENOID	1	H	-010326			
01	9223890	バルブ ;ソレノイド	VALVE ;SOLENOID	1	H	010327-			

パイロット配管 (A) PILOT PIPING (A)

適用号機 010001-
Serial No.



オイルタンク
OIL TANK



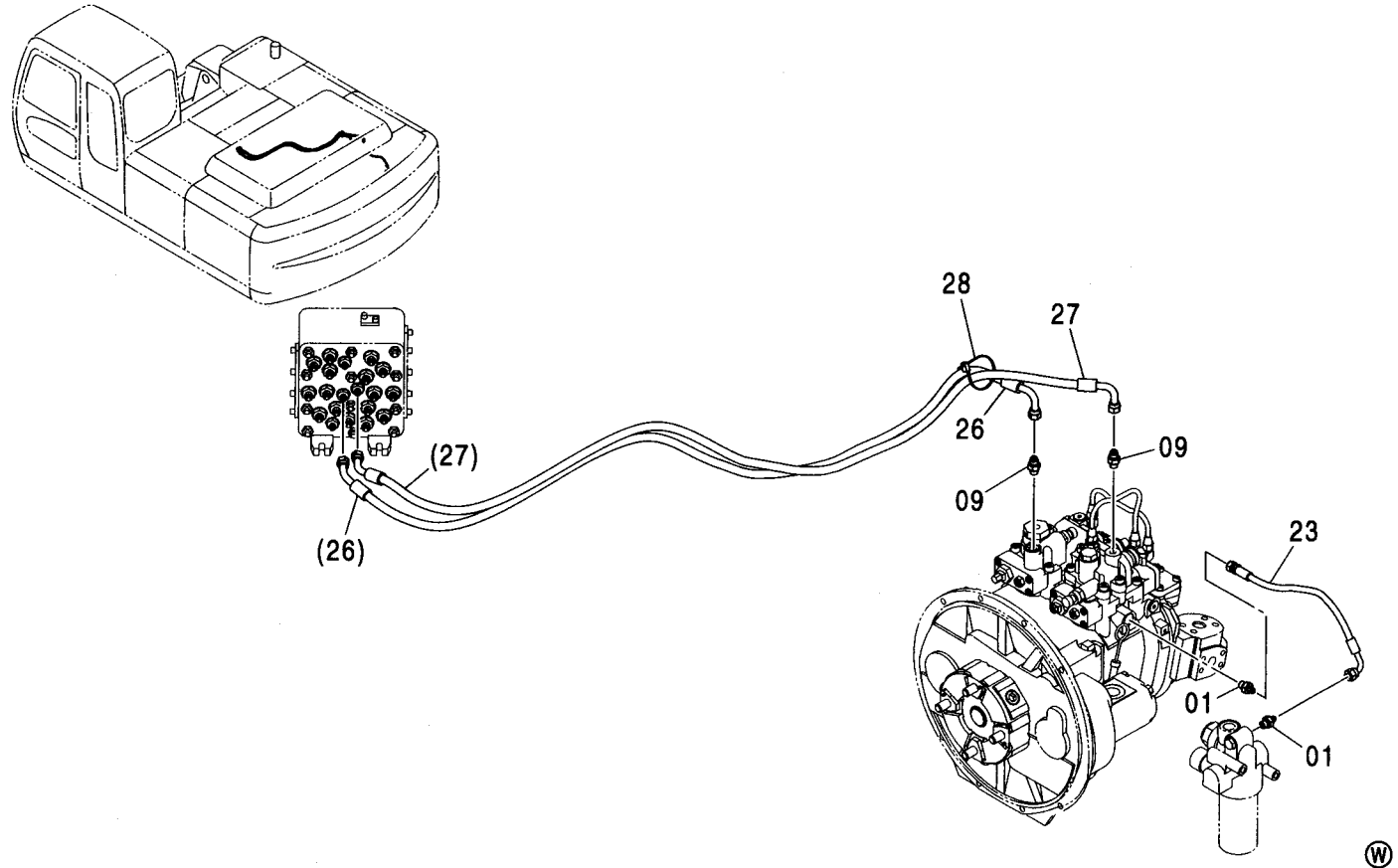
パイロット配管 (A)
PILOT PIPING (A)

適用号機 010001-
Serial No.

符号 ITEM	部品番号 PART NO.	部 品 名	PART NAME	数量 Q'TY	サービス コード S. C	適用号機 SERIAL NO.	互 換 性 I C A	代 替 部 品 REPLACEABLE PART	
								部品番号 PART NO.	数量 Q'TY
01	4437930	ホース (PD)	HOSE (PD)	1					
02	4437934	ホース;プラスチック	HOSE;PLASTIC	1					
03	4408959	フィルタ;オイル	FILTER;OIL	1		-D02/10	Y	4611025	1
03	4611025	フィルタ;オイル	FILTER;OIL	1	#H	D02/11-			
03A	4370435	・エレメント;フィルタ	・ELEMENT;FILTER	1					
03B	4191301	・・エレメント;フィルタ	・・ELEMENT;FILTER	1					
03C	A811060	・・O-リング	・・O-RING	1					
03D	4472430	・バルブ;リリーフ	・VALVE;RELIEF	1		-D02/10			
03D	0709701	・バルブ;リリーフ	・VALVE;RELIEF	1	#	D02/11-			
03E	4623245	・ヘッド	・HEAD	1	#				
05	A590910	ワッシャ;スプリング	WASHER;SPRING	2					
06	J781030	ボルト;ソケット	BOLT;SOCKET	2					
10	A852133	アダプタ;S	ADAPTER;S	1					
10A	4509180	・O-リング	・O-RING	1					
11	A852333	エルボ;S	ELBOW;S	2					
11A	4509180	・O-リング	・O-RING	1					
12	A852344	エルボ;S	ELBOW;S	1					
12A	4506418	・O-リング	・O-RING	1					
14	A852143	アダプタ;S	ADAPTER;S	1					
14A	4506418	・O-リング	・O-RING	1					
16	J901002	ボルト	BOLT	2					
22	4450081	ホース	HOSE	1					
23	4445981	チー;S	TEE;S	1					
23A	4506418	・O-リング	・O-RING	1					
24	4190291	クリップ	CLIP	1					
25	J011025	ボルト;セムス	BOLT;SEMS	1		-D03/04			
25	J271025	ボルト;セムス	BOLT;SEMS	1	D	D03/05-	T	J901025	1
								J222010	1
26	A590110	ワッシャ;プレーン	WASHER;PLANE	2					

パイロット配管 (B)
PILOT PIPING (B)

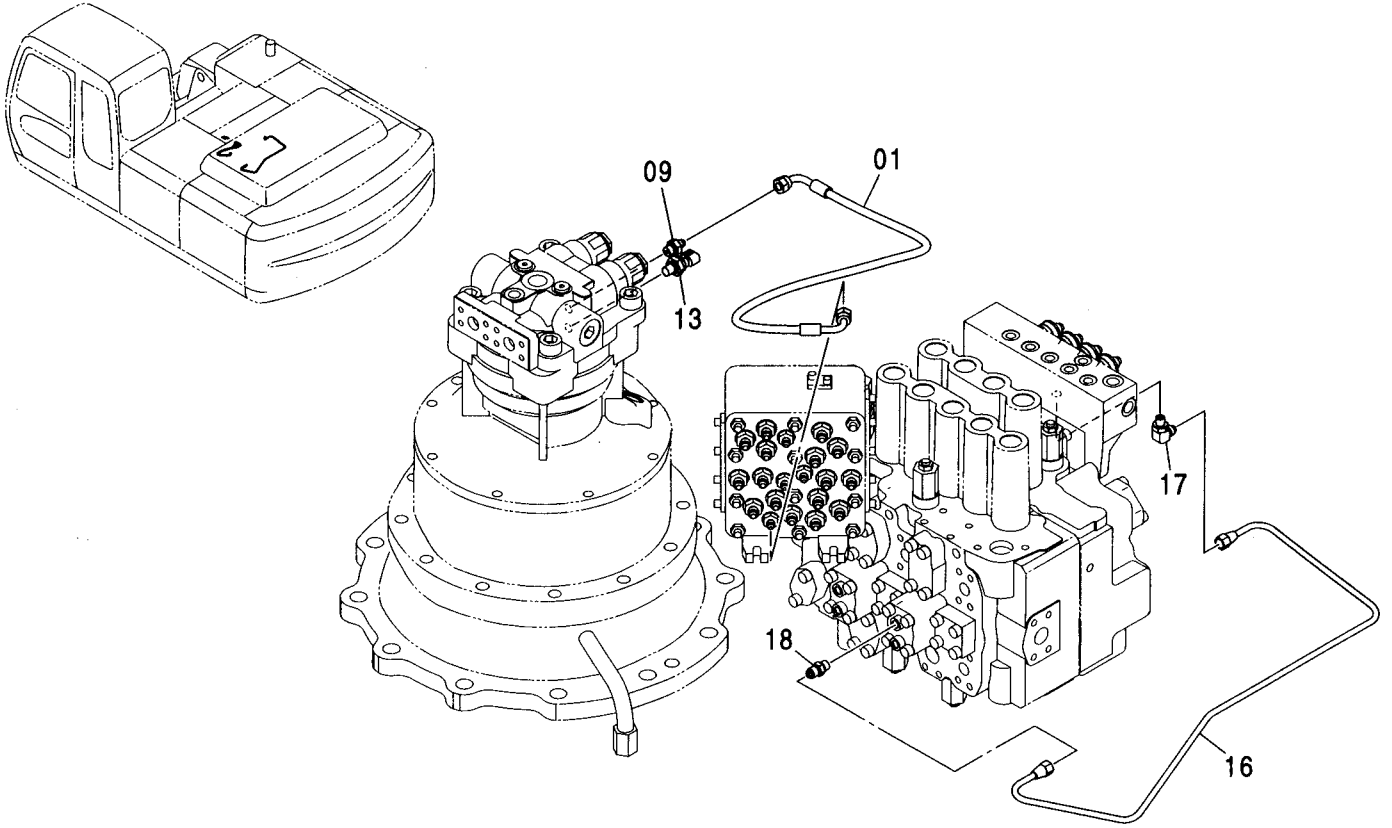
適用号機 010001-
Serial No.



符号 ITEM	部品番号 PART NO.	部品名	PART NAME	数量 Q'TY	サービス コード S.C	適用号機 SERIAL NO.	代替部品 REPLACEABLE PART	
							互換性 ICA	部品番号 PART NO.
01	A852122	アダプタ:S	ADAPTER;S	2				
01A	957366	O-リング	O-RING	1				
09	A852123	アダプタ:S	ADAPTER;S	2				
09A	957366	O-リング	O-RING	1				
23	4427359	ホース (PC)	HOSE (PC)	1				
26	4449771	ホース (SA)	HOSE (SA)	1				
27	4449772	ホース (SB)	HOSE (SB)	1				
28	4055312	クリップ;バンド	CLIP;BAND	1				

パイロット配管 (C-1)
PILOT PIPING (C-1)

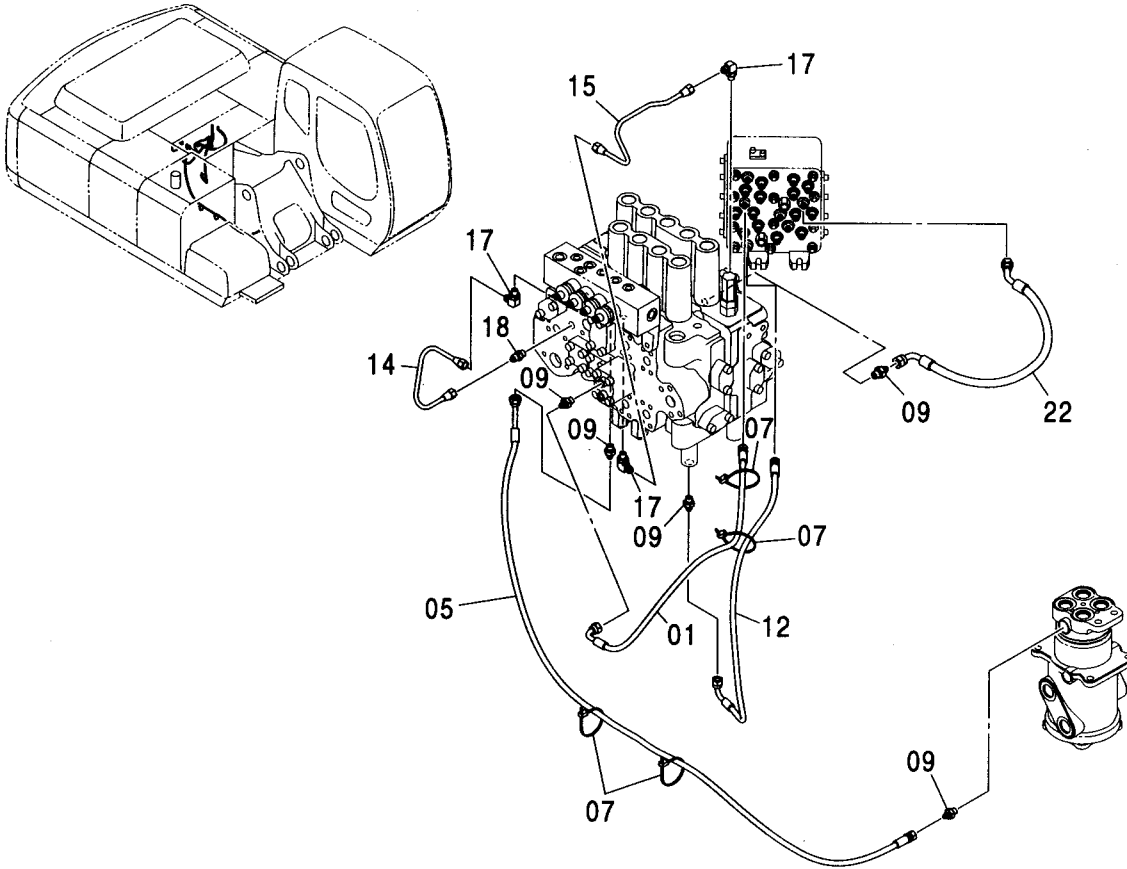
適用号機
Serial No. 010001-



符号 ITEM	部品番号 PART NO.	部 品 名	PART NAME	数量 Q'TY	サービス コード S.C	適用号機 SERIAL NO.	互 換 性 I C A	代 替 部 品 REPLACEABLE PART	
								部品番号 PART NO.	数量 Q'TY
01	4437940	ホース (SH)	HOSE (SH)	1					
09	A852122	アダプタ:S	ADAPTER:S	1					
09A	957366	・O-リング	・O-RING	1					
13	4436535	センサ:プレジヤ	SENSOR:PRES.	1					
16	3091679	パイプ	PIPE	1		-010326			
17	4293950	エルボ:S	ELBOW:S	1		-010326			
17A	957366	・O-リング	・O-RING	1		-010326			
18	4255304	フィッティング:パイプ	FITTING:PIPE	1		-010326			
18A	957366	・O-リング	・O-RING	1		-010326			

パイロット配管 (C-2)
PILOT PIPING (C-2)

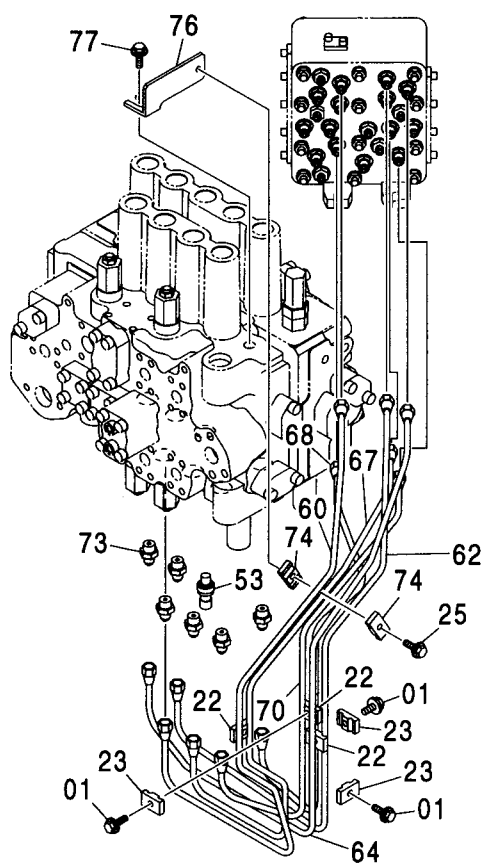
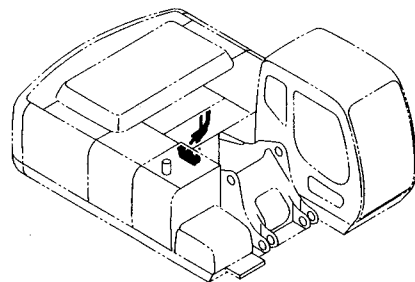
適用号機
Serial No. 010001-



符号 ITEM	部品番号 PART NO.	部 品 名	PART NAME	数量 Q' TY	サービス コード S. C	適用号機 SERIAL NO.	互 換 性	代 替 部 品 REPLACEABLE PART	
								部品番号 PART NO.	数量 Q' TY
01	4427111	ホ-ス;プラスチック (SK)	HOSE;PLASTIC (SK)	1					
05	4437938	ホ-ス;プラスチック (SI)	HOSE;PLASTIC (SI)	1					
07	4055312	クリップ;バンド	CLIP;BAND	4					
09	A852122	アダプタ;S	ADAPTER;S	5					
09A	957366	O-リング	O-RING	1					
12	4435036	ホ-ス;プラスチック	HOSE;PLASTIC	1					
14	4452044	パイプ	PIPE	1					
15	4452045	パイプ	PIPE	1					
17	4293950	エルボ;S	ELBOW;S	3					
17A	957366	O-リング	O-RING	1					
18	4255304	フィッティング;パイプ	FITTING;PIPE	1					
18A	957366	O-リング	O-RING	1					
22	4488663	ホ-ス	HOSE	1		010327-			

パイロット配管 (D-1)
PILOT PIPING (D-1)

適用号機 010001-
Serial No.



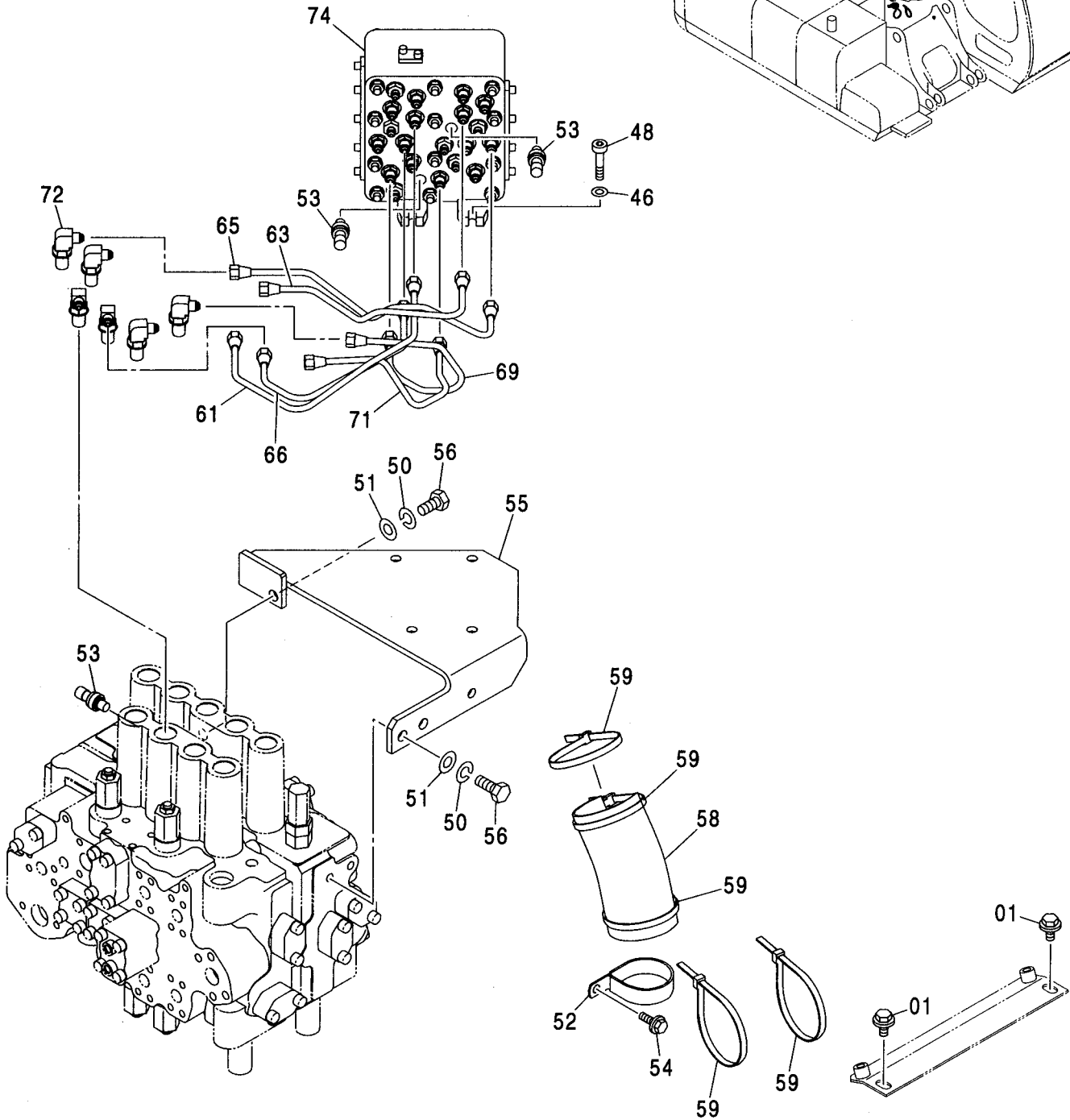
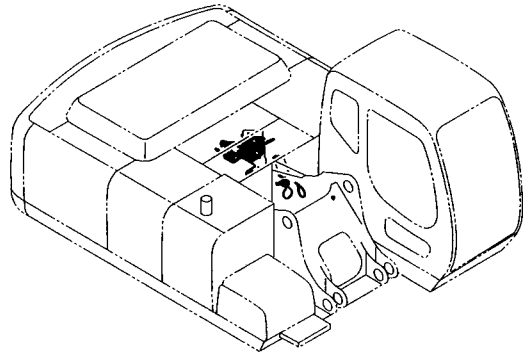
パイロット配管 (D-1)
PILOT PIPING (D-1)

適用号機 010001-
Serial No.

符号 ITEM	部品番号 PART NO.	部 品 名	PART NAME	数量 Q' TY	サービス コード S. C	適用号機 SERIAL NO.	互 換 性 I C A	代 替 部 品 REPLACEABLE PART	
								部品番号 PART NO.	数量 Q' TY
01	J010825	ボルト;セムス	BOLT;SEMS	3		-D03/04			
01	J260825	ボルト;セムス	BOLT;SEMS	3	D	D03/05-	T	J900825	3
								A590108	3
22	9735305	クランプ	CLAMP	3					
23	9735306	クランプ	CLAMP	3					
25	J010835	ボルト;セムス	BOLT;SEMS	1		010231-D03/04			
25	J260835	ボルト;セムス	BOLT;SEMS	1	D	D03/05-	T	J900835	1
								A590108	1
53	4436535	センサ;プレツヤ	SENSOR;PRES.	1					
60	3091680	パイプ	PIPE	1					
62	3091681	パイプ	PIPE	1					
64	3091682	パイプ	PIPE	1					
67	3091683	パイプ	PIPE	1					
68	3091684	パイプ	PIPE	1					
70	3091685	パイプ	PIPE	1					
73	4255305	フィッティング;パイプ	FITTING;PIPE	6					
73A	4509180	O-リング	O-RING	1					
74	9735306	クランプ	CLAMP	2		010231-			
76	8089876	ブラケット	BRACKET	1		010231-			
77	J021025	ボルト;セムス	BOLT;SEMS	1		010231-D03/04			
77	J271025	ボルト;セムス	BOLT;SEMS	1	D	D03/05-	T	J901025	1
								J222010	1

パイロット配管 (D-2) PILOT PIPING (D-2)

適用号機 010001-
Serial No.



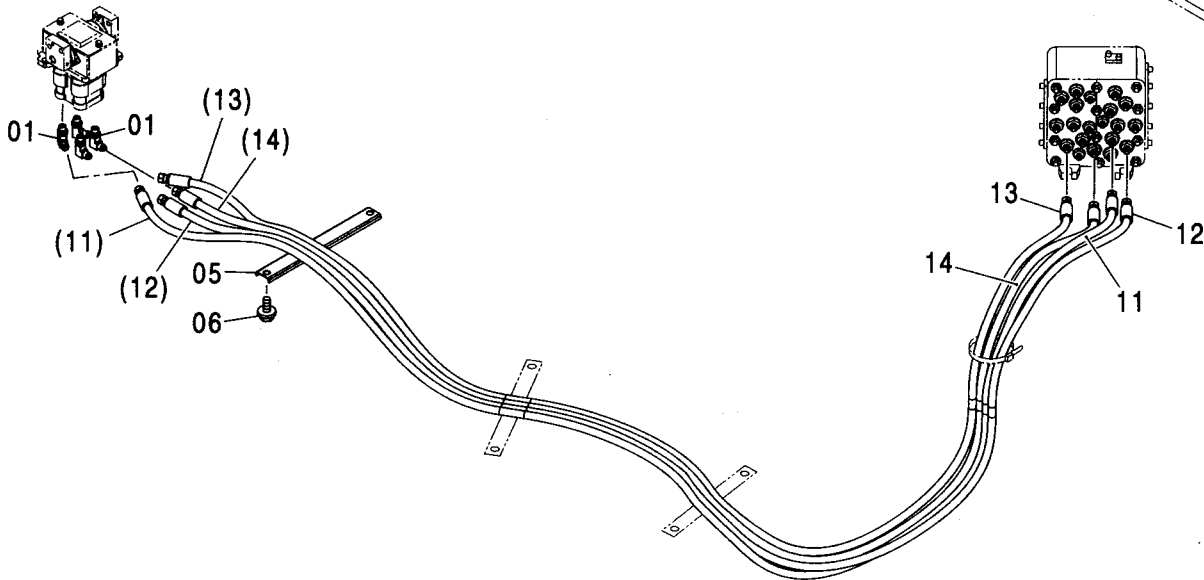
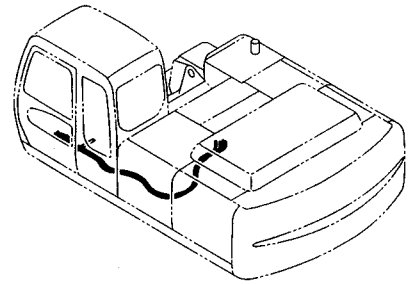
パイロット配管 (D-2)
PILOT PIPING (D-2)

適用号機 010001-
Serial No.

符号 ITEM	部品番号 PART NO.	部 品 名	PART NAME	数量 Q' TY	サービス コード S. C	適用号機 SERIAL NO.	互 換 性 I CA	代 替 部 品 REPLACEABLE PART	
								部品番号 PART NO.	数量 Q' TY
01	J031025	ボルト;セムス	BOLT;SEMS	2		-D03/04			
01	J281025	ボルト;セムス	BOLT;SEMS	2	D	D03/05-	T	J901025	2
								4486055	2
46	A590110	ワッシャ;フ レーン	WASHER;PLANE	4					
48	J781040	ボルト;ソケット	BOLT;SOCKET	4					
50	A590914	ワッシャ;スプリング	WASHER;SPRING	3					
51	A590114	ワッシャ;フ レーン	WASHER;PLANE	3					
52	4204136	クリップ	CLIP	1					
53	4436535	センサ;プレッシャ	SENSOR;PRES.	3					
54	J011030	ボルト;セムス	BOLT;SEMS	1		-D03/04			
54	J271030	ボルト;セムス	BOLT;SEMS	1	D	D03/05-	T	J901030	1
								J222010	1
55	8082452	ブラケット	BRACKET	1					
56	J901435	ボルト	BOLT	3					
58	4219918	ブッシング;ラバー	BUSHING;RUBBER	1					
59	4121859	クリップ;バンド	CLIP;BAND	5					
61	4452046	パイプ	PIPE	1					
63	4452047	パイプ	PIPE	1					
65	4452048	パイプ	PIPE	1					
66	4452049	パイプ	PIPE	1					
69	4452050	パイプ	PIPE	1					
71	4452051	パイプ	PIPE	1					
72	4420392	フィッティング;パイプ	FITTING;PIPE	6					
72A	4509180	O-リング	O-RING	1					
74	4452626	バルブ;シャトル	VALVE;SHUTTLE	1	H	-010017	T	4468337	1
								4467087	1
								A852123	1
74	4468337	バルブ;シャトル	VALVE;SHUTTLE	1	H	010018-010326			
74	4486321	バルブ;シャトル	VALVE;SHUTTLE	1	H	010327-			

パイロット配管 (E)
PILOT PIPING (E)

適用号機 010001-
Serial No.

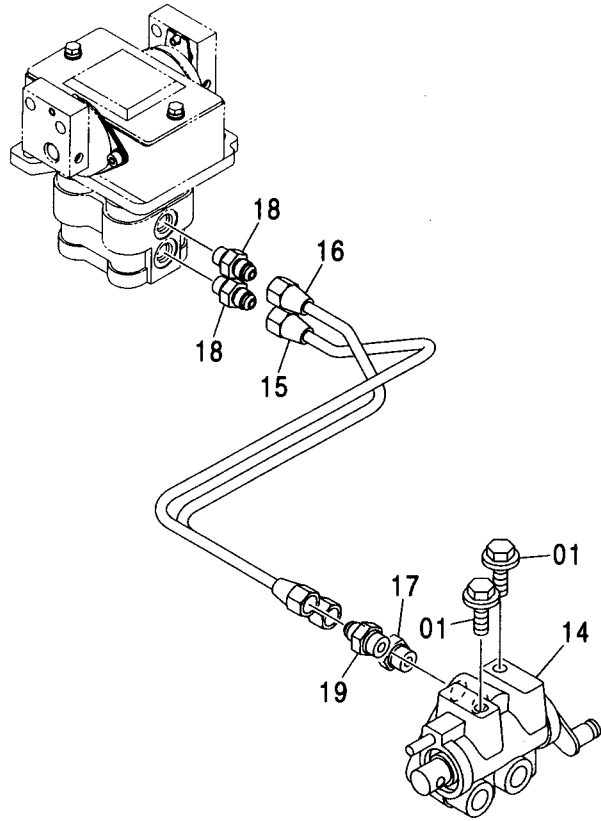
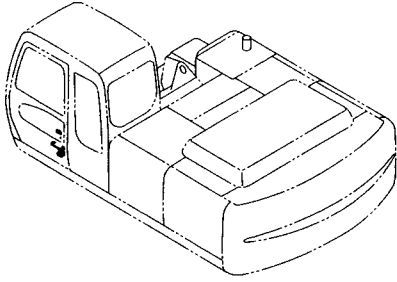


Ⓜ

符号 ITEM	部品番号 PART NO.	部 品 名	PART NAME	数量 Q'TY	サービス コード S. C	適用号機 SERIAL NO.	代替部品 REPLACEABLE PART	
							互換性 I/CA	部品番号 PART NO.
01	A852323	エルボ;S	ELBOW;S	4				
01A	957366	・O-リング	・O-RING	1				
05	4341877	クランプ;ホース	CLAMP;HOSE	1				
06	J021020	ボルト;セムス	BOLT;SEMS	2		-D03/04		
06	J271020	ボルト;セムス	BOLT;SEMS	2	D	D03/05-	T	J901020 2
11	4431841	ホース (I)	HOSE (I)	1		-D03/09	Y	J222010 2
11	4607990	ホース;プラスチック (I)	HOSE;PLASTIC (I)	1	#	D03/10-		4607990 1
12	4431842	ホース (J)	HOSE (J)	1		-D03/09	Y	4607850 1
12	4607850	ホース;プラスチック (J)	HOSE;PLASTIC (J)	1	#	D03/10-		
13	4459263	ホース (K)	HOSE (K)	1		-D03/09	Y	4608801 1
13	4608801	ホース;プラスチック (K)	HOSE;PLASTIC (K)	1	#	D03/10-		
14	4431844	ホース (L)	HOSE (L)	1		-D03/09	Y	4607964 1
14	4607964	ホース;プラスチック (L)	HOSE;PLASTIC (L)	1	#	D03/10-		

パイロット配管 (F)
PILOT PIPING (F)

適用号機 010001-
Serial No.

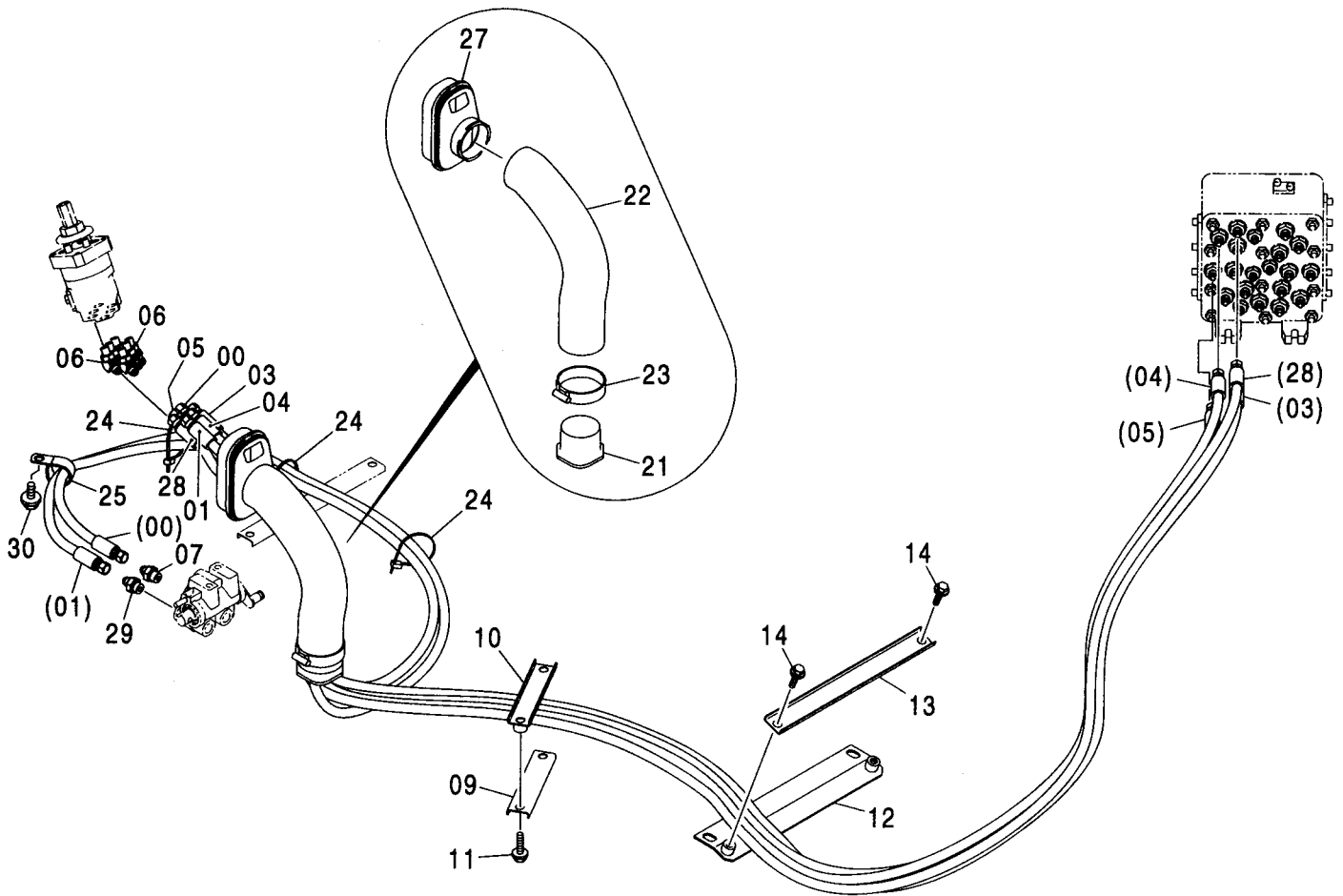
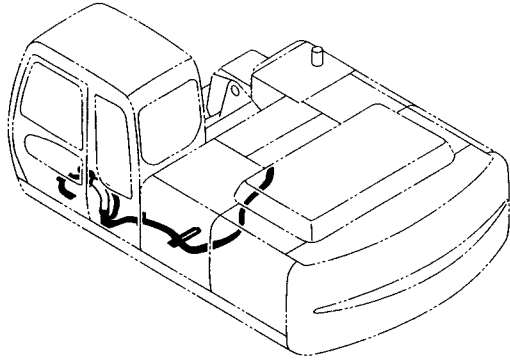


(W)

符号 ITEM	部品番号 PART NO.	部 品 名	PART NAME	数量 Q' TY	サービス コード S. C	適用号機 SERIAL NO.	互換性 ICA	代替部品 REPLACEABLE PART	
								部品番号	数量
01	J021025	ボルト;セムス	BOLT;SEMS	2		-D03/04			
01	J271025	ボルト;セムス	BOLT;SEMS	2	D	D03/05-	T	J901025	2
								J222010	2
14	4407253	バルブ;ロック	VALVE;LOCK	1	H				
15	4452052	パイプ	PIPE	1					
16	4452053	パイプ	PIPE	1					
17	4255305	フィッティング;パイプ	FITTING;PIPE	1					
17A	4509180	O-リング	O-RING	1					
18	4255304	フィッティング;パイプ	FITTING;PIPE	2					
18A	957366	O-リング	O-RING	1					
19	4452326	フィルタ	FILTER	1					
19A	4509180	O-リング	O-RING	1					

パイロット配管 (G)
PILOT PIPING (G)

適用号機 010001-
Serial No.



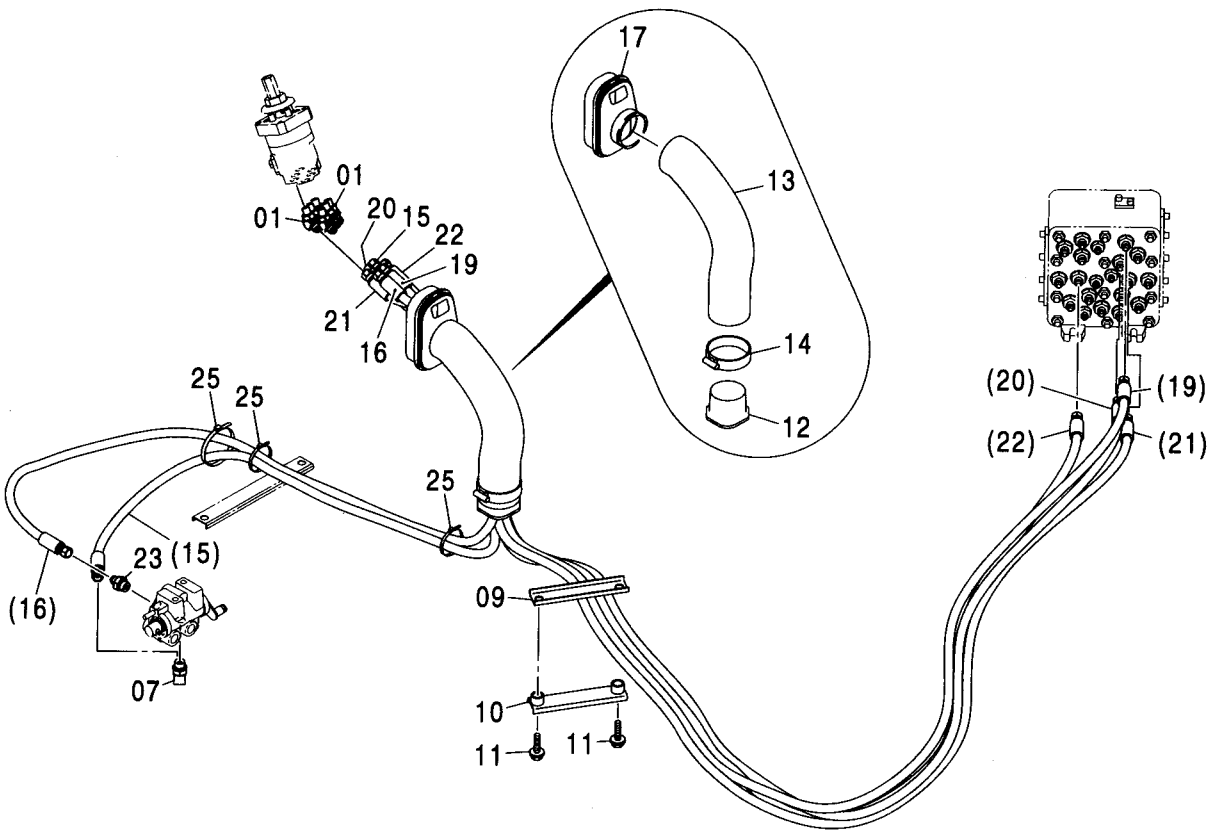
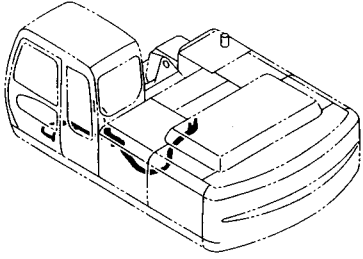
パイロット配管 (G)
PILOT PIPING (G)

適用号機 010001-
Serial No.

符号 ITEM	部品番号 PART NO.	部 品 名	PART NAME	数量 Q' TY	サービス コード S. C	適用号機 SERIAL NO.	互 換 性 I C A	代 替 部 品 REPLACEABLE PART	
								部品番号 PART NO.	数量 Q' TY
00	4437653	ホース;プラスチック (T5)	HOSE;PLASTIC (T5)	1					
01	4437656	ホース;プラスチック (P2)	HOSE;PLASTIC (P2)	1					
03	4437634	ホース (D)	HOSE (D)	1					
04	4437636	ホース (E)	HOSE (E)	1					
05	4437637	ホース (F)	HOSE (F)	1					
06	A852223	エルボ;S	ELBOW;S	6					
06A	957366	・O-リング	・O-RING	1					
07	A852133	アダプタ;S	ADAPTER;S	1					
07A	4509180	・O-リング	・O-RING	1					
09	4412666	クランプ;ホース	CLAMP;HOSE	1					
10	9751787	クランプ;ホース	CLAMP;HOSE	1					
11	J021040	ボルト;セムス	BOLT;SEMS	2		-D03/04			
11	J271040	ボルト;セムス	BOLT;SEMS	2	D	D03/05-	T	J901040	2
								J222010	2
12	8077444	ブラケット	BRACKET	1					
13	4425177	クランプ;ホース	CLAMP;HOSE	1					
14	J021025	ボルト;セムス	BOLT;SEMS	2		-D03/04			
14	J271025	ボルト;セムス	BOLT;SEMS	2	D	D03/05-	T	J901025	2
								J222010	2
21	3079728	ブッシング	BUSHING	1					
22	4351175	ホース	HOSE	1					
23	4351774	クランプ;ワイヤ	CLAMP;WIRE	1					
24	4055312	クリップ;バンド	CLIP;BAND	3					
25	4190264	クリップ	CLIP	1					
27	2045998	ブッシング;ラバー	BUSHING;RUBBER	1					
28	4444732	ホース (C)	HOSE (C)	1					
29	4261938	フィルタ	FILTER	1					
29A	4509180	・O-リング	・O-RING	1					
30	J011020	ボルト;セムス	BOLT;SEMS	1		-D03/04			
30	J271020	ボルト;セムス	BOLT;SEMS	1	D	D03/05-	T	J901020	1
								J222010	1

パイロット配管 (H)
PILOT PIPING (H)

適用号機 010001-
Serial No.



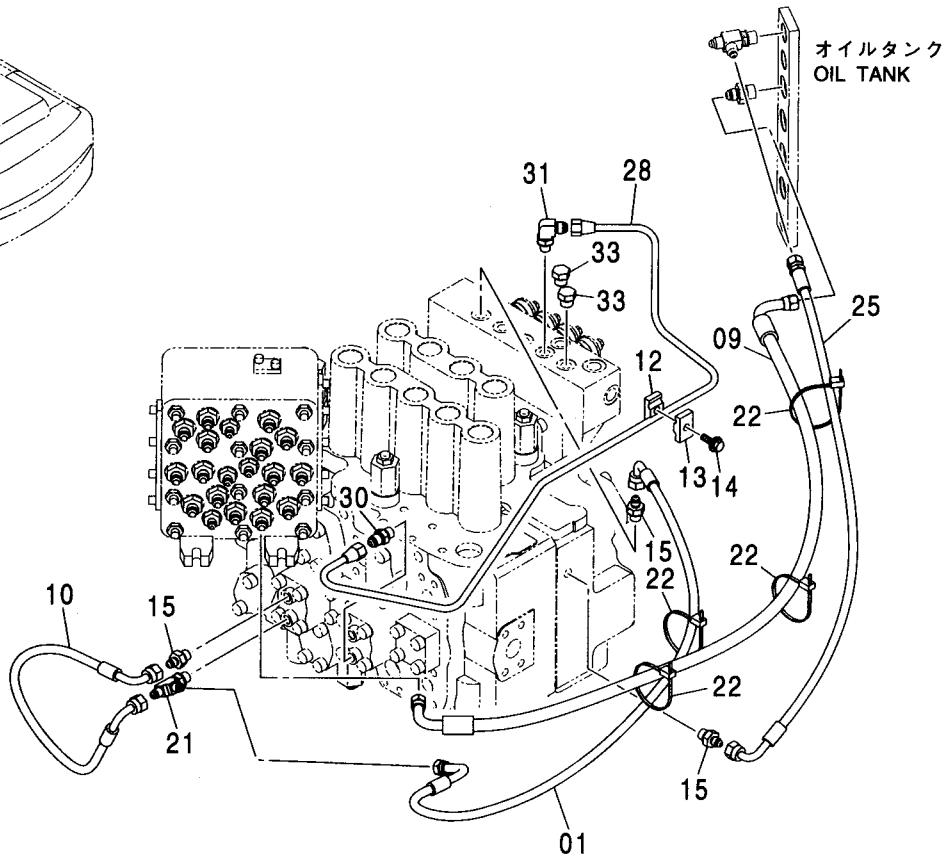
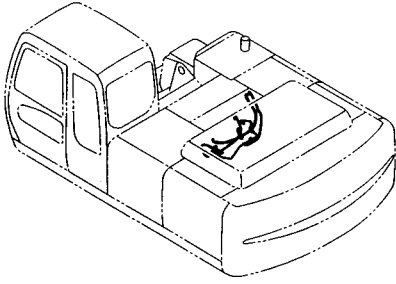
パイロット配管 (H)
PILOT PIPING (H)

適用号機 010001-
Serial No.

符号 ITEM	部品番号 PART NO.	部 品 名	PART NAME	数量 Q' TY	サービス コード S. C	適用号機 SERIAL NO.	互 換 性 I C A	代 替 部 品 REPLACEABLE PART	
								部品番号 PART NO.	数量 Q' TY
01	A852223	エルボ : S	ELBOW : S	6					
01A	957366	・O-リング	・O-RING	1					
07	A852333	エルボ : S	ELBOW : S	1					
07A	4509180	・O-リング	・O-RING	1					
09	4412666	クランプ : ホース	CLAMP : HOSE	1					
10	9751787	クランプ : ホース	CLAMP : HOSE	1					
11	J021040	ボルト : セムス	BOLT : SEMS	2		-D03/04			
11	J271040	ボルト : セムス	BOLT : SEMS	2	D	D03/05-	T	J901040	2
								J222010	2
12	3079728	ブッシュ	BUSHING	1					
13	4351175	ホース	HOSE	1					
14	4351774	クランプ : ワイヤ	CLAMP : WIRE	1					
15	4438288	ホース : プラスチック (T6)	HOSE : PLASTIC (T6)	1					
16	4438290	ホース : プラスチック (P3)	HOSE : PLASTIC (P3)	1					
17	2045998	ブッシュ : ラバー	BUSHING : RUBBER	1					
19	4443896	ホース (A)	HOSE (A)	1					
20	4443902	ホース (B)	HOSE (B)	1					
21	4444719	ホース (G)	HOSE (G)	1					
22	4444720	ホース (H)	HOSE (H)	1					
23	4261938	フィルタ	FILTER	1					
23A	4509180	・O-リング	・O-RING	1					
25	4055312	クリップ : バンド	CLIP : BAND	3					

パイロット配管 (I-1)
PILOT PIPING (I-1)

適用号機
Serial No. 010001-

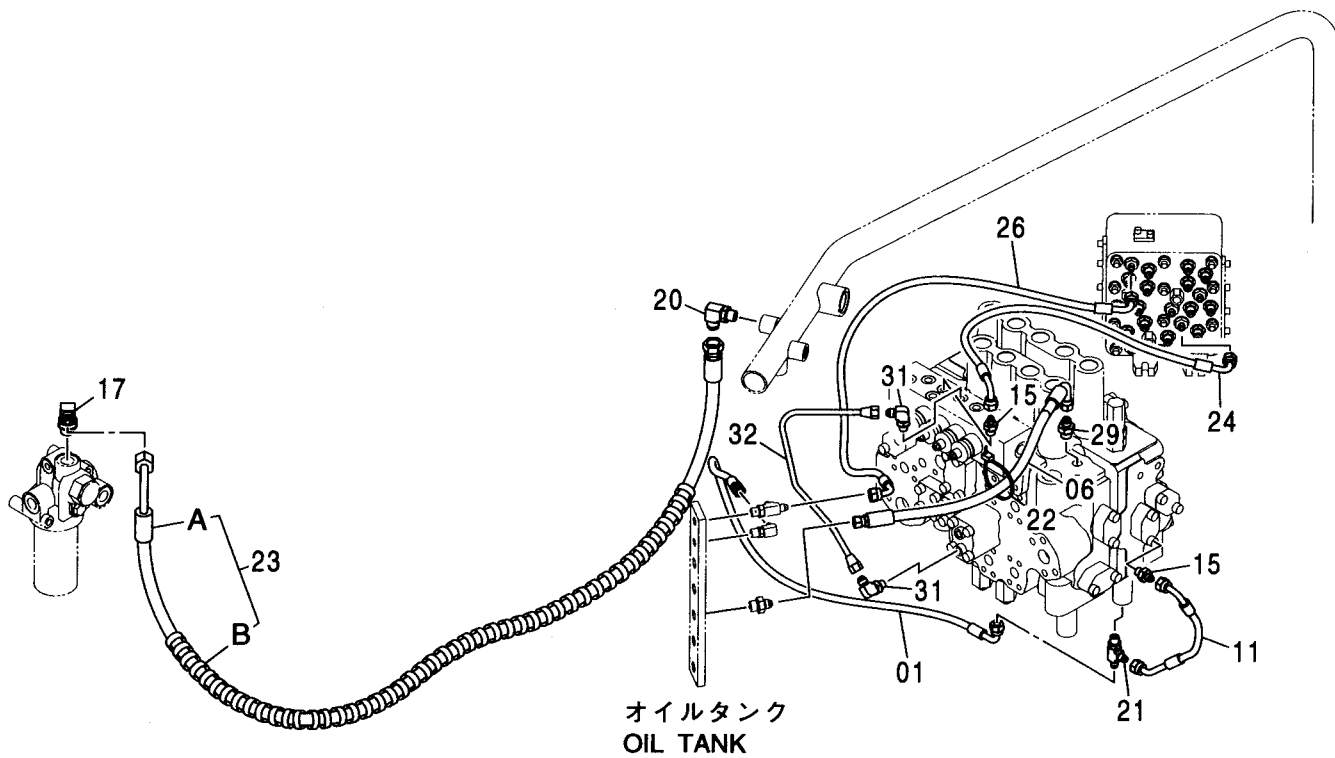
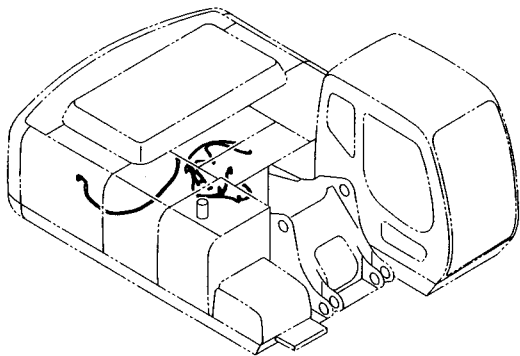


(W)

符号 ITEM	部品番号 PART NO.	部品名	PART NAME	数量 Q'TY	サービス コード S.C	適用号機 SERIAL NO.	互換性		代替部品 REPLACEABLE PART	
							交換性 ICA	部品番号 PART NO.	数量 Q'TY	
01	4468525	ホース:プラスチック	HOSE:PLASTIC	1						
09	4437950	ホース:プラスチック (DF)	HOSE:PLASTIC (DF)	1						
10	4427351	ホース	HOSE	1						
12	9735305	クランプ	CLAMP	1		-010326				
13	9735306	クランプ	CLAMP	1		-010326				
14	J010825	ボルト:セムス	BOLT:SEMS	1		-010326				
15	A852122	アダプタ:S	ADAPTER:S	3						
15A	957366	・O-リング	・O-RING	1						
21	A852422	チー:S	TEE:S	1						
21A	957366	・O-リング	・O-RING	1						
22	4055312	クリップ:バンド	CLIP:BAND	4						
25	4444735	ホース:プラスチック (DJ)	HOSE:PLASTIC (DJ)	1						
28	3091686	パイプ	PIPE	1						
30	4255304	フィッティング:パイプ	FITTING:PIPE	1						
30A	957366	・O-リング	・O-RING	1						
31	4293950	エルボ:S	ELBOW:S	1						
31A	957366	・O-リング	・O-RING	1						
33	A885002	プラグ	PLUG	2						
33A	957366	・O-リング	・O-RING	1						

パイロット配管 (I-2) PILOT PIPING (I-2)

適用号機 010001-
Serial No.



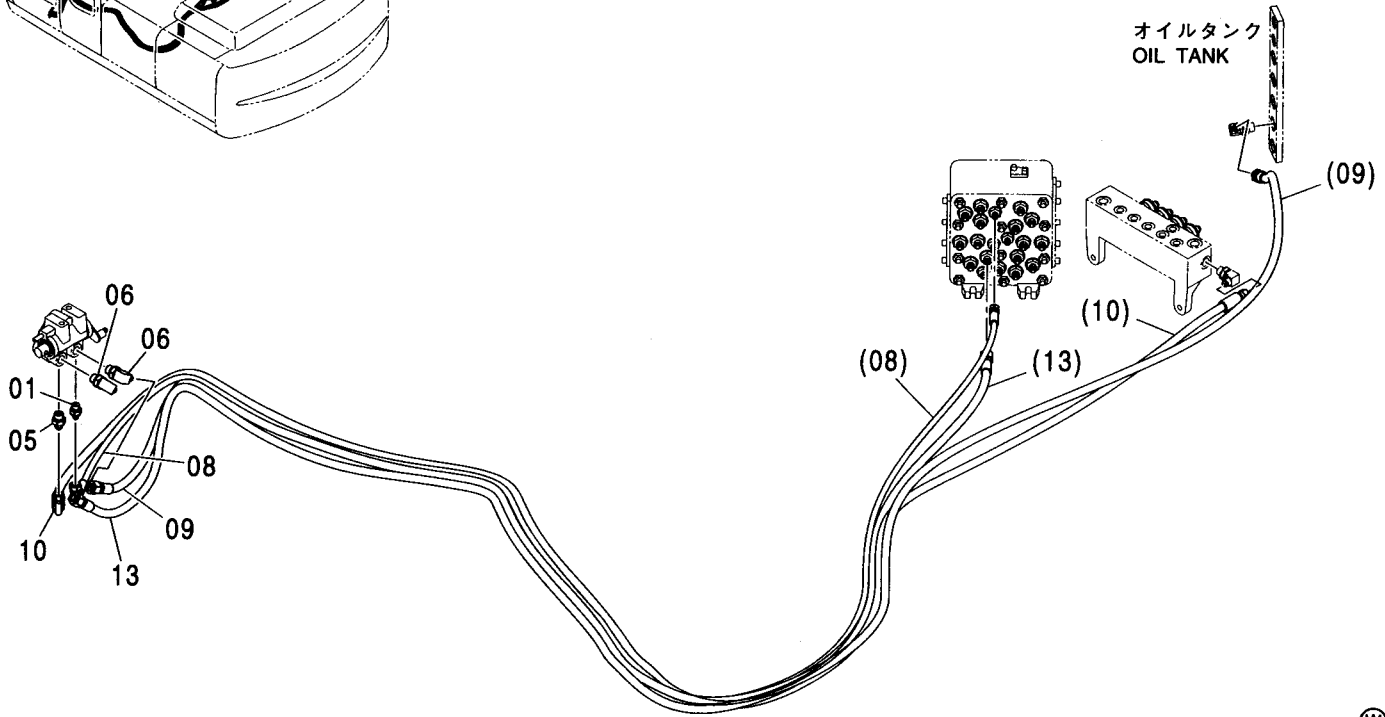
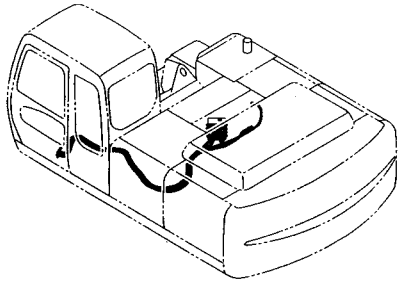
パイロット配管 (1-2)
PILOT PIPING (1-2)

適用号機 010001-
Serial No.

符号 ITEM	部品番号 PART NO.	部 品 名	PART NAME	数量 Q' TY	サービス コード S. C	適用号機 SERIAL NO.	互 換 性 I CA	代 替 部 品 REPLACEABLE PART	
								部品番号 PART NO.	数量 Q' TY
01	4437943	ホ-ス;フ ラステイツク (SM)	HOSE;PLASTIC (SM)	1					
06	4437944	ホ-ス;フ ラステイツク	HOSE;PLASTIC	1					
11	4427357	ホ-ス	HOSE	1					
15	A852122	アダプタ;S	ADAPTER;S	2					
15A	957366	・O-リング	・O-RING	1					
17	A852344	エルボ;S	ELBOW;S	1					
17A	4506418	・O-リング	・O-RING	1					
20	A852334	エルボ;S	ELBOW;S	1					
20A	4509180	・O-リング	・O-RING	1					
21	A852422	チ-;S	TEE;S	1					
21A	957366	・O-リング	・O-RING	1					
22	4055312	クリップ;バンド	CLIP;BAND	1					
23	9191786	ホ-ス アッセン	HOSE ASS'Y	1					
23A	4331726	・ホ-ス (TA)	・HOSE (TA)	1					
23B	4327293	・プロテクタ	・PROTECTOR	3					
24	4442812	ホ-ス;フ ラステイツク (DD)	HOSE;PLASTIC (DD)	1					
26	4444461	ホ-ス;フ ラステイツク (DG)	HOSE;PLASTIC (DG)	1					
29	A852133	アダプタ;S	ADAPTER;S	1					
29A	4509180	・O-リング	・O-RING	1					
31	4293950	エルボ;S	ELBOW;S	2					
31A	957366	・O-リング	・O-RING	1					
32	4452054	パイプ	PIPE	1					

パイロット配管 (J)
PILOT PIPING (J)

適用号機
Serial No. 010001-

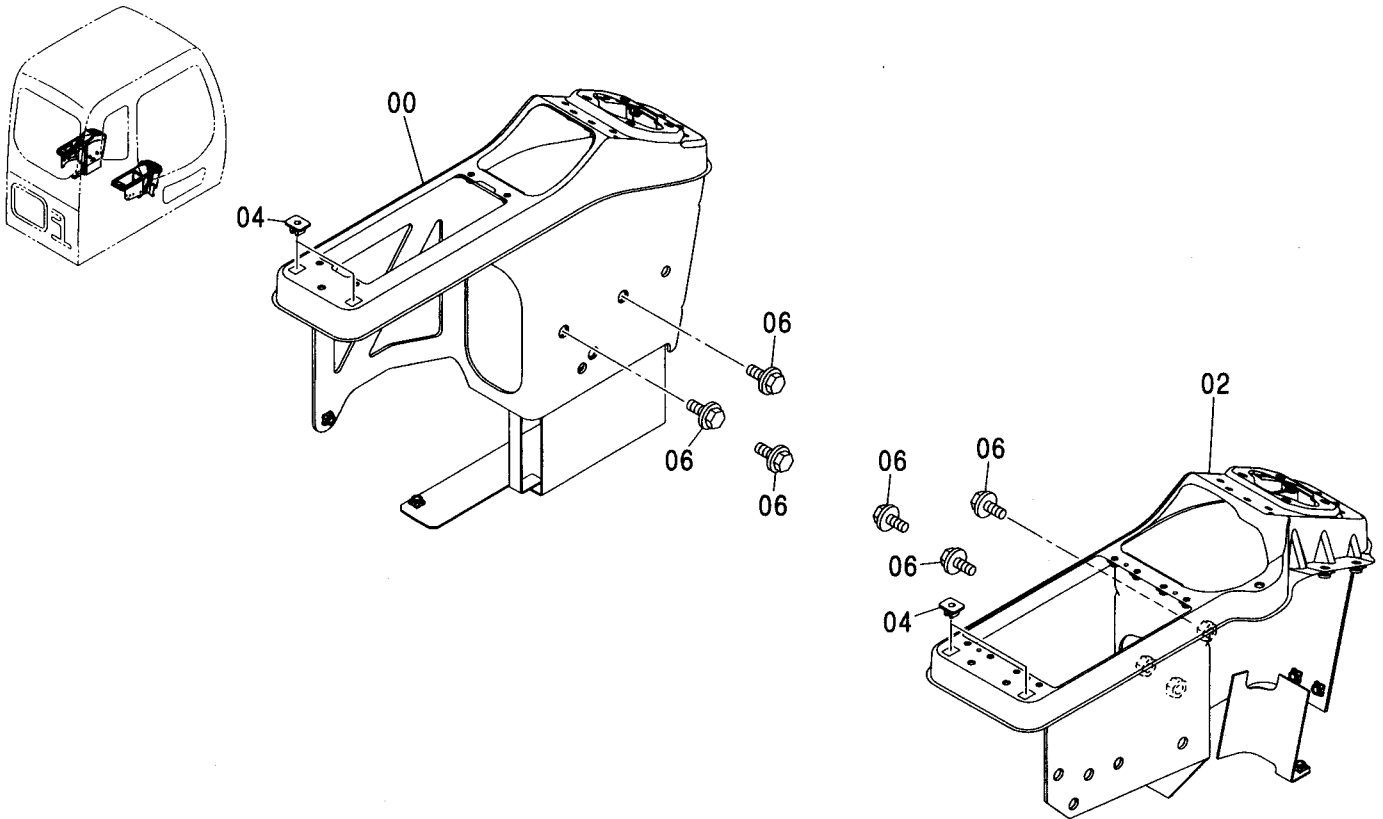


(W)

符号 ITEM	部品番号 PART NO.	部 品 名	PART NAME	数量 Q' TY	サービス コード S. C	適用号機 SERIAL NO.	互 換 性	代 替 部 品 REPLACEABLE PART	
								部品番号 PART NO.	数量 Q' TY
01	A852122	アダプタ:S	ADAPTER:S	1					
01A	957366	O-リング	O-RING	1					
05	A852133	アダプタ:S	ADAPTER:S	1					
05A	4509180	O-リング	O-RING	1					
06	A852333	エルボ:S	ELBOW:S	2					
06A	4509180	O-リング	O-RING	1					
08	4442173	ホース:プラスチック (PH)	HOSE:PLASTIC (PH)	1					
09	4444729	ホース:プラスチック (DP)	HOSE:PLASTIC (DP)	1					
10	4444730	ホース:プラスチック (PF)	HOSE:PLASTIC (PF)	1					
13	4465617	ホース:プラスチック (PI)	HOSE:PLASTIC (PI)	1					

コンソール CONSOLE

適用号機 010001-
Serial No.

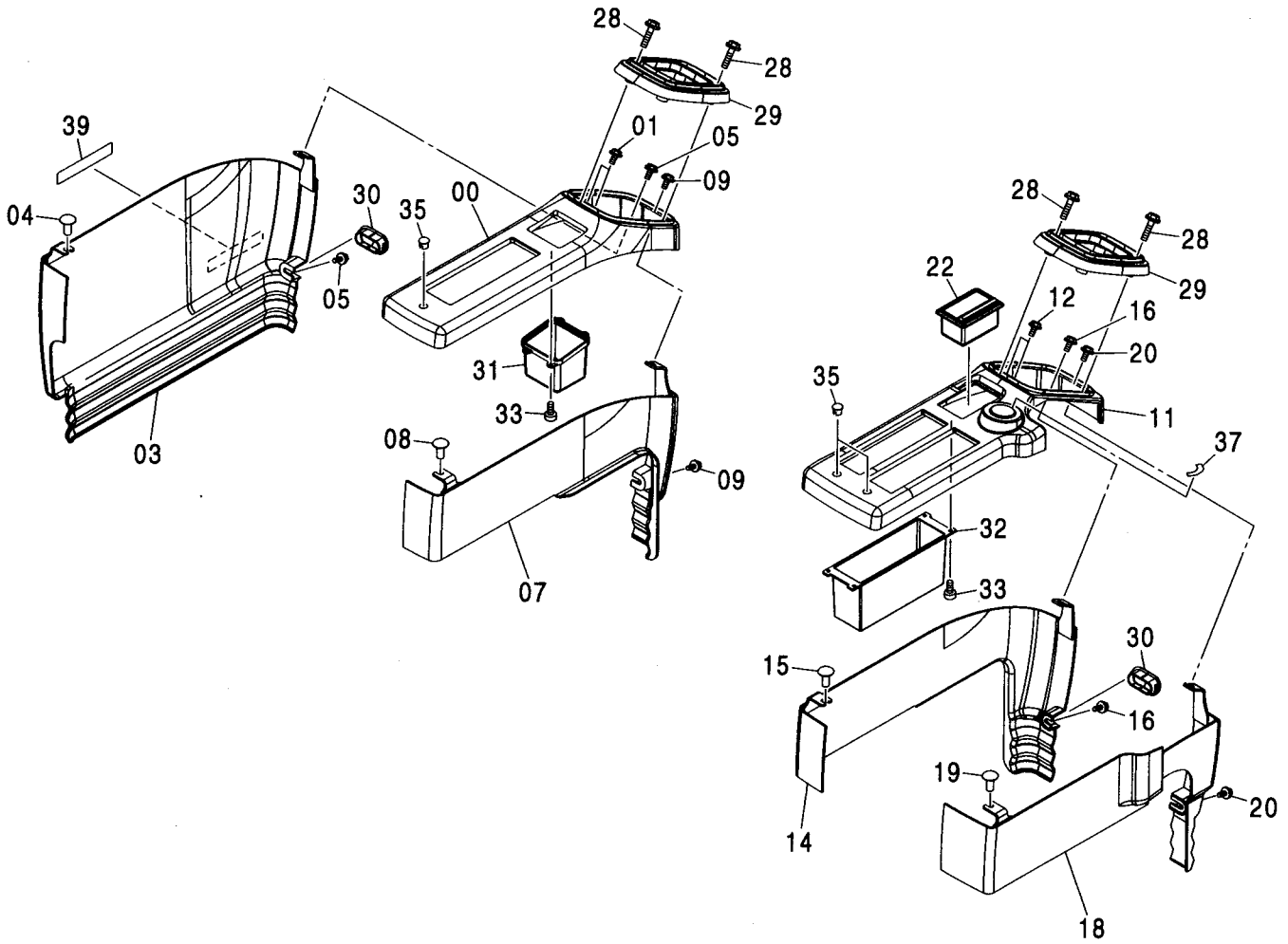
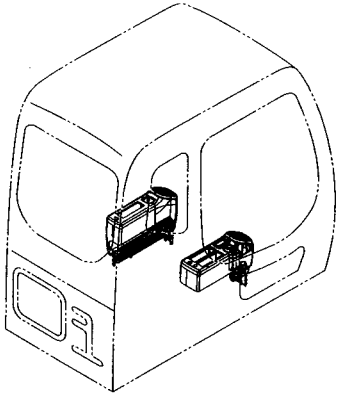


Ⓜ

符号 ITEM	部品番号 PART NO.	部品名	PART NAME	数量 Q'TY	サービス コード S.C	適用号機 SERIAL NO.	互換性 ICA	代替部品 REPLACEABLE PART	
								部品番号 PART NO.	数量 Q'TY
00	7036594	コンソール(L)	CONSOLE	1					
02	7036595	コンソール(R)	CONSOLE	1					
04	4351255	クリップ	CLIP	4					
06	J051025	ボルト:セムス	BOLT:SEMS	6		-D03/04			
06	J271025	ボルト:セムス	BOLT:SEMS	6	D	D03/05-	T	J901025	6
								J222010	6

コンソールカバー <230, H, 250>
CONSOLE COVER <230, H, 250>

適用号機 010001-
Serial No.



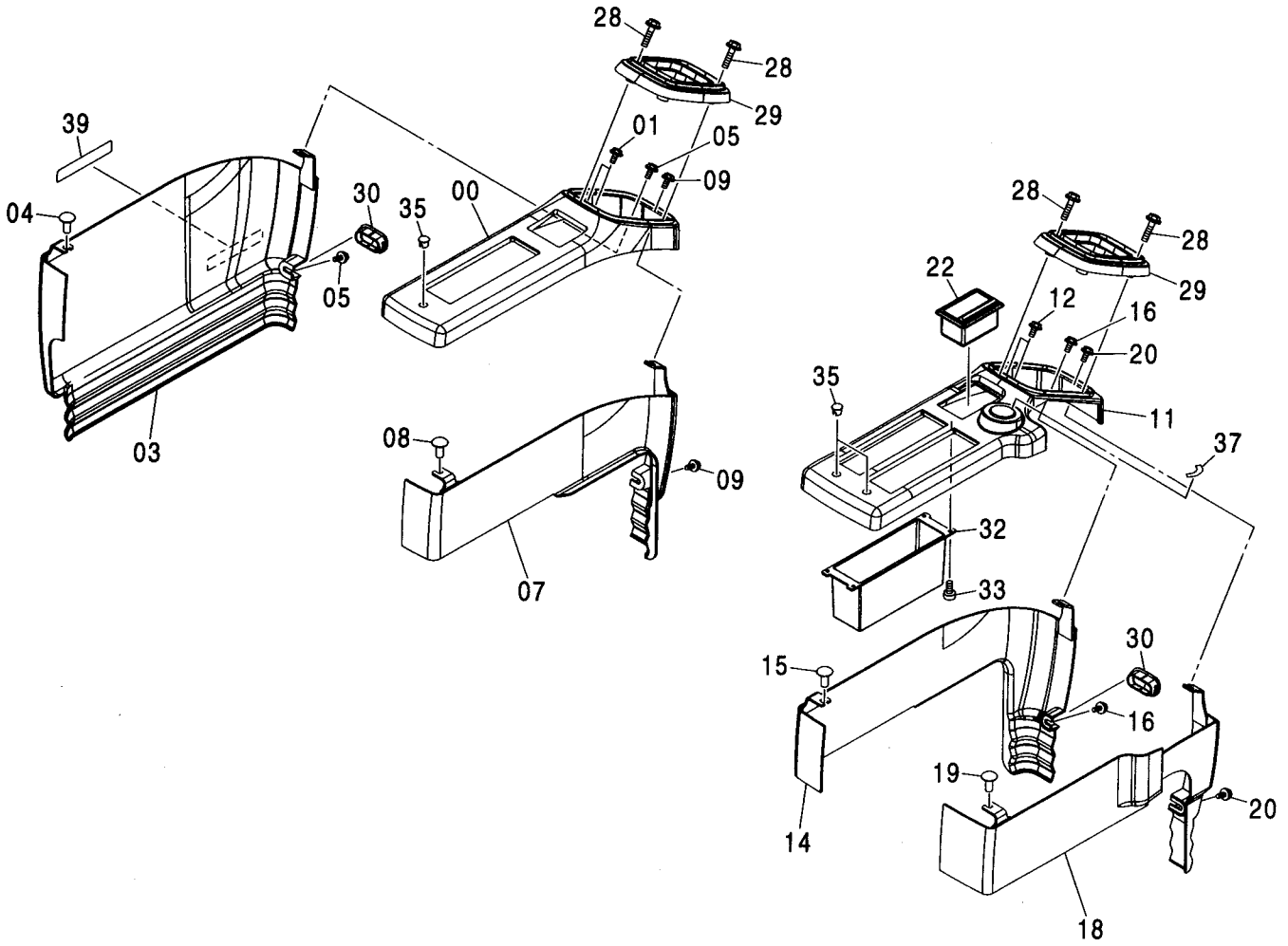
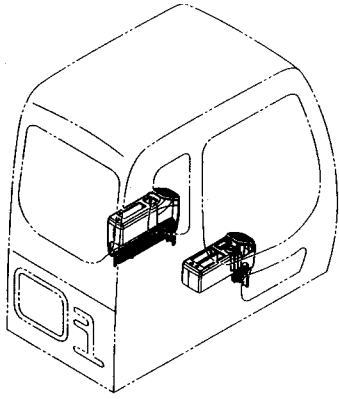
コンソールカバー <230, H, 250>
CONSOLE COVER <230, H, 250>

適用号機 010001-
Serial No.

符号 ITEM	部品番号 PART NO.	部 品 名	PART NAME	数量 Q' TY	サービス コード S. C	適用号機 SERIAL NO.	互 換 性 ICA	代 替 部 品 REPLACEABLE PART	
								部品番号 PART NO.	数量 Q' TY
00	4420875	カバー;L1	COVER	1					
01	J680616	スクリュ;セムス	SCREW;SEMS	3					
03	4420876	カバー;L2	COVER	1					
04	4361802	スクリュ;タツピング	SCREW;TAPPING	1					
05	J680616	スクリュ;セムス	SCREW;SEMS	5					
07	4420877	カバー;L3	COVER	1					
08	4361802	スクリュ;タツピング	SCREW;TAPPING	1					
09	J680616	スクリュ;セムス	SCREW;SEMS	2					
11	4420878	カバー;R1	COVER	1					
12	J680616	スクリュ;セムス	SCREW;SEMS	4					
14	4420879	カバー;R2	COVER	1					
15	4361802	スクリュ;タツピング	SCREW;TAPPING	1					
16	J680616	スクリュ;セムス	SCREW;SEMS	2					
18	4420880	カバー;R3	COVER	1					
19	4361802	スクリュ;タツピング	SCREW;TAPPING	1					
20	J680616	スクリュ;セムス	SCREW;SEMS	2					
22	4415024	アシュトレイ	ASHTRAY	1					
28	J460635	スクリュ;セムス	SCREW;SEMS	8					
29	2045509	カバー(フーツ)	COVER	2					
30	4441117	キャップ;ラバー	CAP;RUBBER	2					
31	3090024	ポケット(L)	POCKET	1					
32	3090025	ポケット(R)	POCKET	1					
33	4361800	スクリュ;タツピング	SCREW;TAPPING	8					
35	4448990	キャップ	CAP	3					
37	4264805	ネームプレート	NAME-PLATE	1					
39	4299059	ネームプレート	NAME-PLATE	1					

コンソールカバー <K> CONSOLE COVER <K>

適用号機 010001-
Serial No.



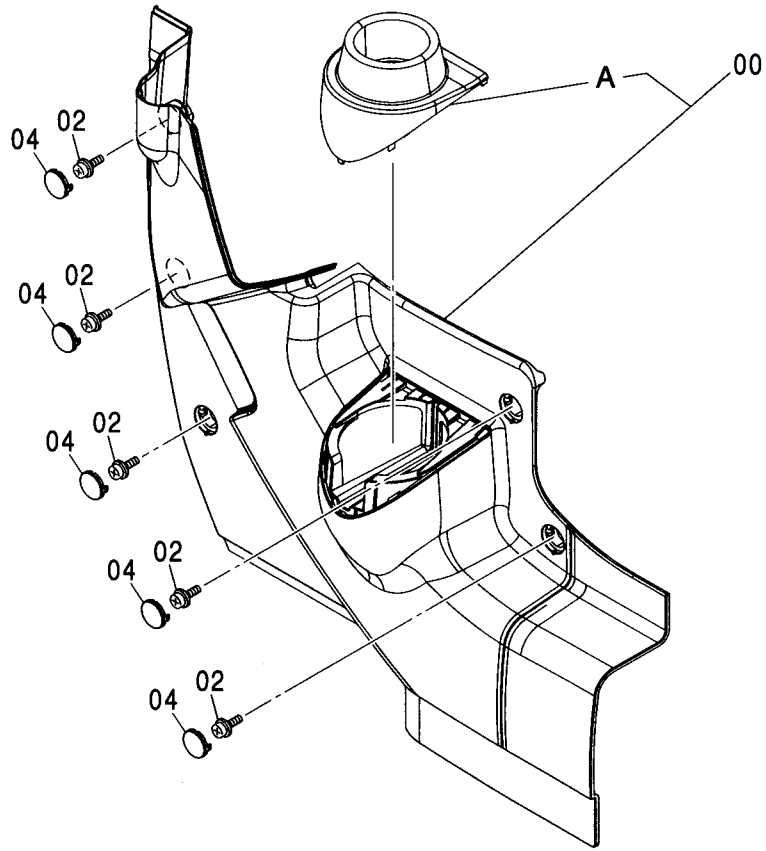
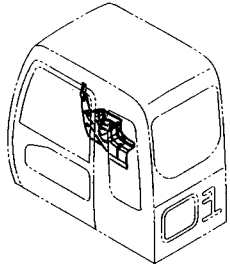
コンソールカバー <K> CONSOLE COVER <K>

適用号機 010001-
Serial No.

符号 ITEM	部品番号 PART NO.	部 品 名	PART NAME	数量 Q' TY	サービス コード S. C	適用号機 SERIAL NO.	互 換 性 I C A	代 替 部 品 REPLACEABLE PART	
								部品番号 PART NO.	数量 Q' TY
00	4420875	カバー;L1	COVER	1					
01	J680616	スクリュ;セムス	SCREW;SEMS	3					
03	4420876	カバー;L2	COVER	1					
04	4361802	スクリュ;タツピング	SCREW;TAPPING	1					
05	J680616	スクリュ;セムス	SCREW;SEMS	5					
07	4420877	カバー;L3	COVER	1					
08	4361802	スクリュ;タツピング	SCREW;TAPPING	1					
09	J680616	スクリュ;セムス	SCREW;SEMS	2					
11	4420878	カバー;R1	COVER	1					
12	J680616	スクリュ;セムス	SCREW;SEMS	4					
14	4420879	カバー;R2	COVER	1					
15	4361802	スクリュ;タツピング	SCREW;TAPPING	1					
16	J680616	スクリュ;セムス	SCREW;SEMS	2					
18	4420880	カバー;R3	COVER	1					
19	4361802	スクリュ;タツピング	SCREW;TAPPING	1					
20	J680616	スクリュ;セムス	SCREW;SEMS	2					
22	4415024	アシュトレイ	ASHTRAY	1					
28	J460635	スクリュ;セムス	SCREW;SEMS	8					
29	2045509	カバー(フーツ)	COVER	2					
30	4441117	キャップ;ラバー	CAP;RUBBER	2					
32	3090025	ポケット(R)	POCKET	1					
33	4361800	スクリュ;タツピング	SCREW;TAPPING	4					
35	4448990	キャップ	CAP	3					
37	4264805	ネームプレート	NAME-PLATE	1					
39	4299059	ネームプレート	NAME-PLATE	1					

右カバー <230, H, K>
RIGHT COVER <230, H, K>

適用号機
Serial No. 010001-

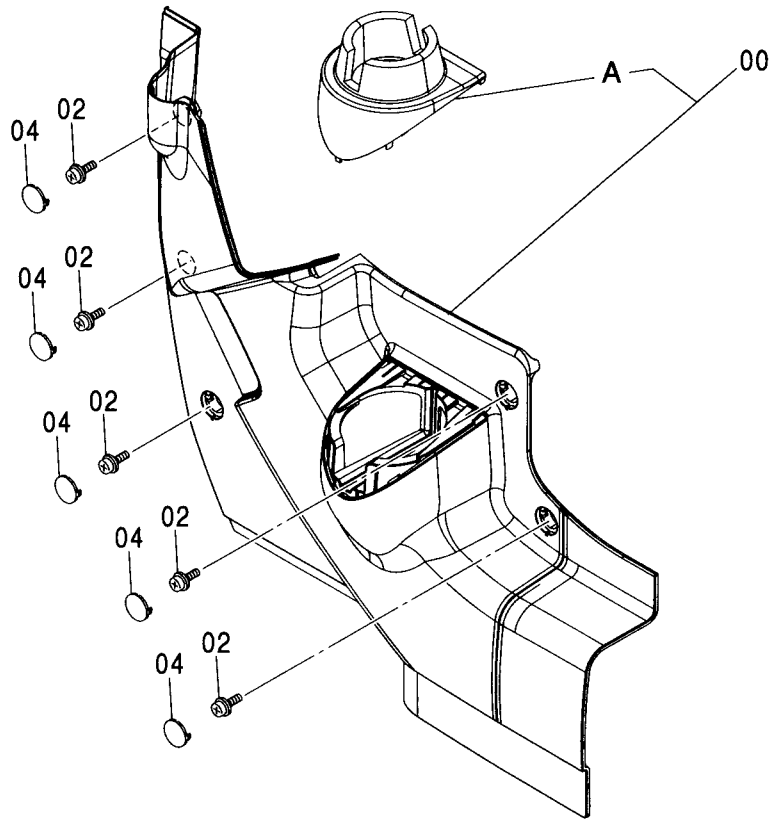
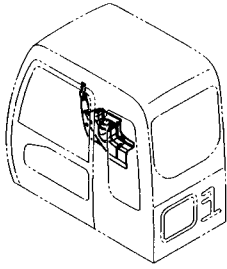


Ⓜ

符号 ITEM	部品番号 PART NO.	部品名	PART NAME	数量 Q'TY	サービス コード S. C	適用号機 SERIAL NO.	互換性 I.C.A.	代替部品 REPLACEABLE PART	
								部品番号 PART NO.	数量 Q'TY
00	4426352	カバー	COVER	1					
00A	4445919	・カバー	・COVER	1					
02	J460616	スクリュー;セムス	SCREW;SEMS	5					
04	4426354	キャップ	CAP	5					

右カバー <250>
RIGHT COVER <250>

適用号機 010001-
Serial No.

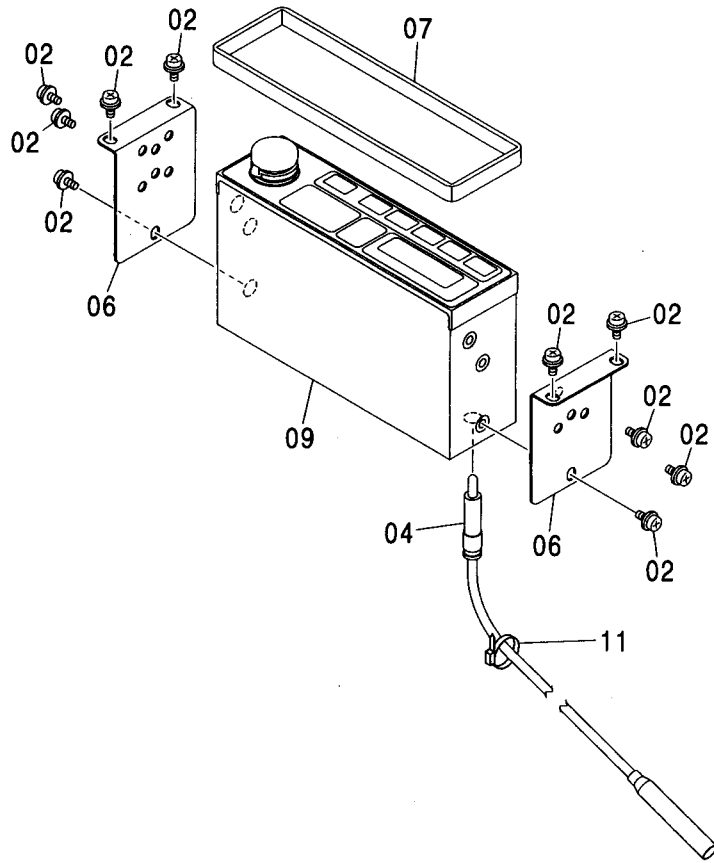
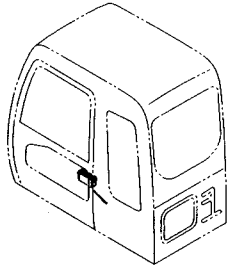


Ⓜ

符号 ITEM	部品番号 PART NO.	部 品 名	PART NAME	数量 Q'TY	サービス コード S.C	適用号機 SERIAL NO.	互 換 性 I C A	代 替 部 品 REPLACEABLE PART	
								部品番号 PART NO.	数量 Q'TY
00	4445917	カバー	COVER	1					
00A	4445932	・カバー	・COVER	1					
02	J460616	スクリユ:セムス	SCREW:SEMS	5					
04	4426354	キャツフ	CAP	5					

ラジオ (AM/FM)
RADIO (AM/FM)

適用号機 010001-
Serial No.



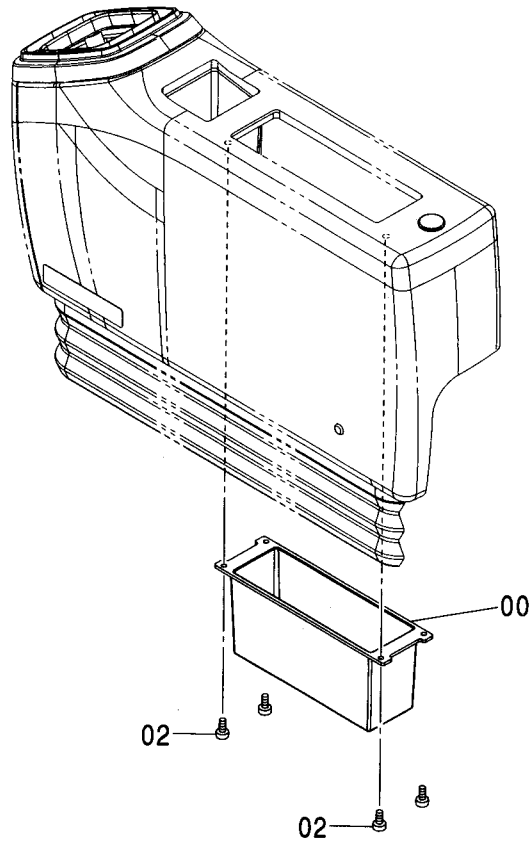
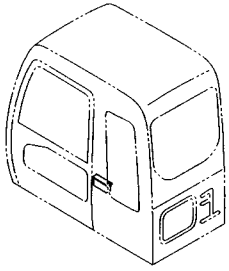
ラジオ (AM/FM)
RADIO (AM/FM)

適用号機 010001-
Serial No.

符号 ITEM	部品番号 PART NO.	部 品 名	PART NAME	数量 Q' TY	サービス コード S. C	適用号機 SERIAL NO.	互 換 性 I C A	代 替 部 品 REPLACEABLE PART	
								部品番号 PART NO.	数量 Q' TY
02	J460510	スクリュ;セムス	SCREW;SEMS	10					
04	4102096	フィーダ	FEEDER	1					
06	4341706	ブラケット	BRACKET	2					
07	4368973	ラバー	RUBBER	1		-011028			
09	4333195	ラジオ (AM/FM)	RADIO (AM/FM)	1		-011028	I	4613911	1
09	4613911	ラジオ (AM/FM) (国内用)	AM: 522-1629KHZ (9KHZ STEP) FM: 76.0-90.0MHZ (100KHZ STEP) RADIO (AM/FM)	1	#	011029-			
09	4351187	ラジオ (AM, FM) (北米用)	AM: 522-1629KHZ (9KHZ STEP) FM: 76.0-90.0MHZ (100KHZ STEP) RADIO (AM, FM)	1		-011028	I	4613913	1
09	4613913	ラジオ (AM, FM) (北米用)	AM: 530-1710KHZ (10KHZ STEP) FM: 87.7-107.9MHZ (200KHZ STEP) RADIO (AM, FM)	1	#	011029-			
09	4353127	ラジオ (AM, FM) (中南米用)	AM: 530-1710KHZ (10KHZ STEP) FM: 87.7-107.9MHZ (200KHZ STEP) RADIO (AM, FM)	1		-011028	I	4613914	1
09	4613914	ラジオ (AM, FM) (中南米用)	AM: 530-1710KHZ (5KHZ STEP) FM: 87.7-107.9MHZ (100KHZ STEP) RADIO (AM, FM)	1	#	011029-			
09	4462584	ラジオ (AM, FM) (欧, 亜, オセアニア用)	AM: 530-1710KHZ (5KHZ STEP) FM: 87.7-107.9MHZ (100KHZ STEP) RADIO (AM, FM)	1		-011028	I	4613912	1
09	4613912	ラジオ (AM, FM) (欧, 亜, オセアニア用)	AM: 522-1629KHZ (9KHZ STEP) FM: 87.5-108.0MHZ (50KHZ STEP) RADIO (AM, FM)	1	#	011029-			
11	4055311	クリップ;バンド	CLIP;BAND	1					

ラジオレス用品
RADIO LESS PARTS

適用号機 010001-
Serial No.

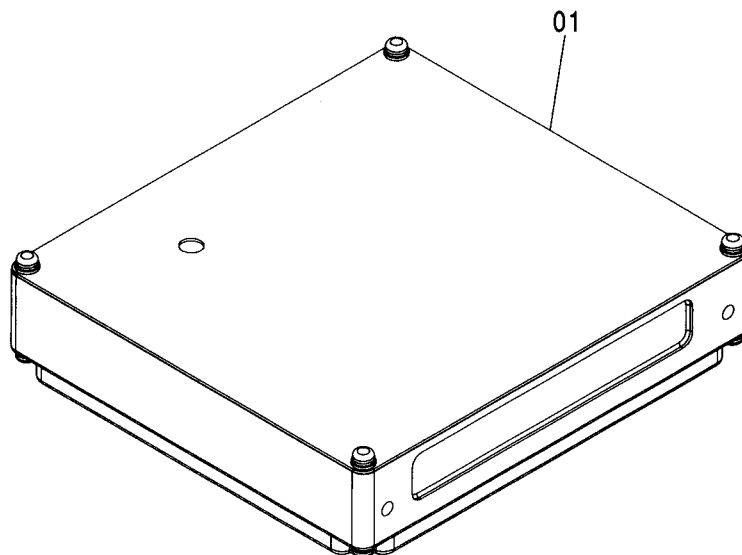
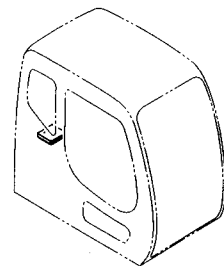


Ⓜ

符号 ITEM	部品番号 PART NO.	部 品 名	PART NAME	数量 Q' TY	サービス コード S. C	適用号機 SERIAL NO.	互 換 性 I C A	代 替 部 品 REPLACEABLE PART	
								部品番号 PART NO.	数量 Q' TY
00	3090025	ポ ケ ッ ト (R)	POCKET	1					
02	4361800	ス ク リ ュ ; タ ッ プ ン グ	SCREW; TAPPING	4					

コントロールユニット
CONTROL UNIT

適用号機 010001-
Serial No.

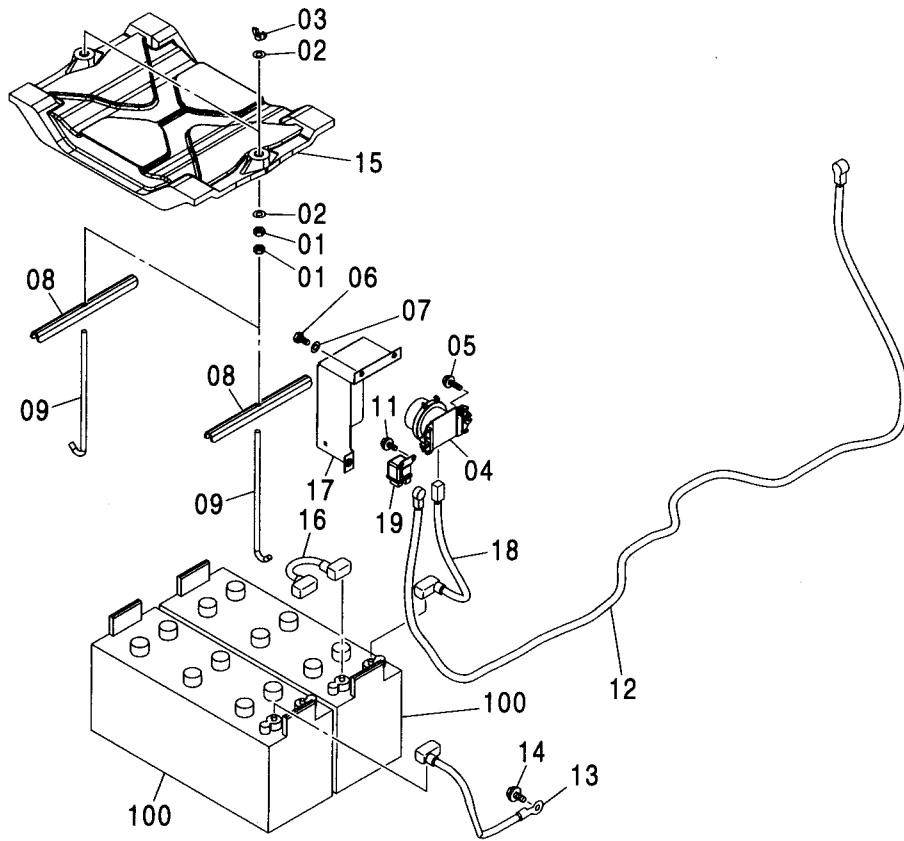
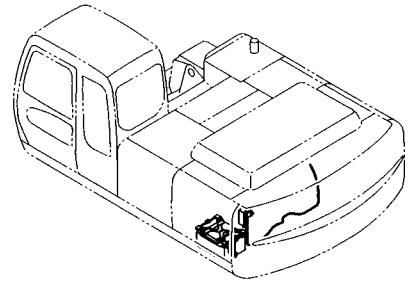


W

符号 ITEM	部品番号 PART NO.	部 品 名	PART NAME	数量 Q' TY	サービス コード S. C	適用号機 SERIAL NO.	互 換 性 I C A	代 替 部 品 REPLACEABLE PART	
								部品番号 PART NO.	数量 Q' TY
01	9194416	コントロールユニット	CONTROL UNIT	1		-010173	1	9212078	1
01	9212078	コントロールユニット	CONTROL UNIT	1		010174-			

電気部品 (A)
ELECTRIC PARTS (A)

適用号機 010001-
Serial No.



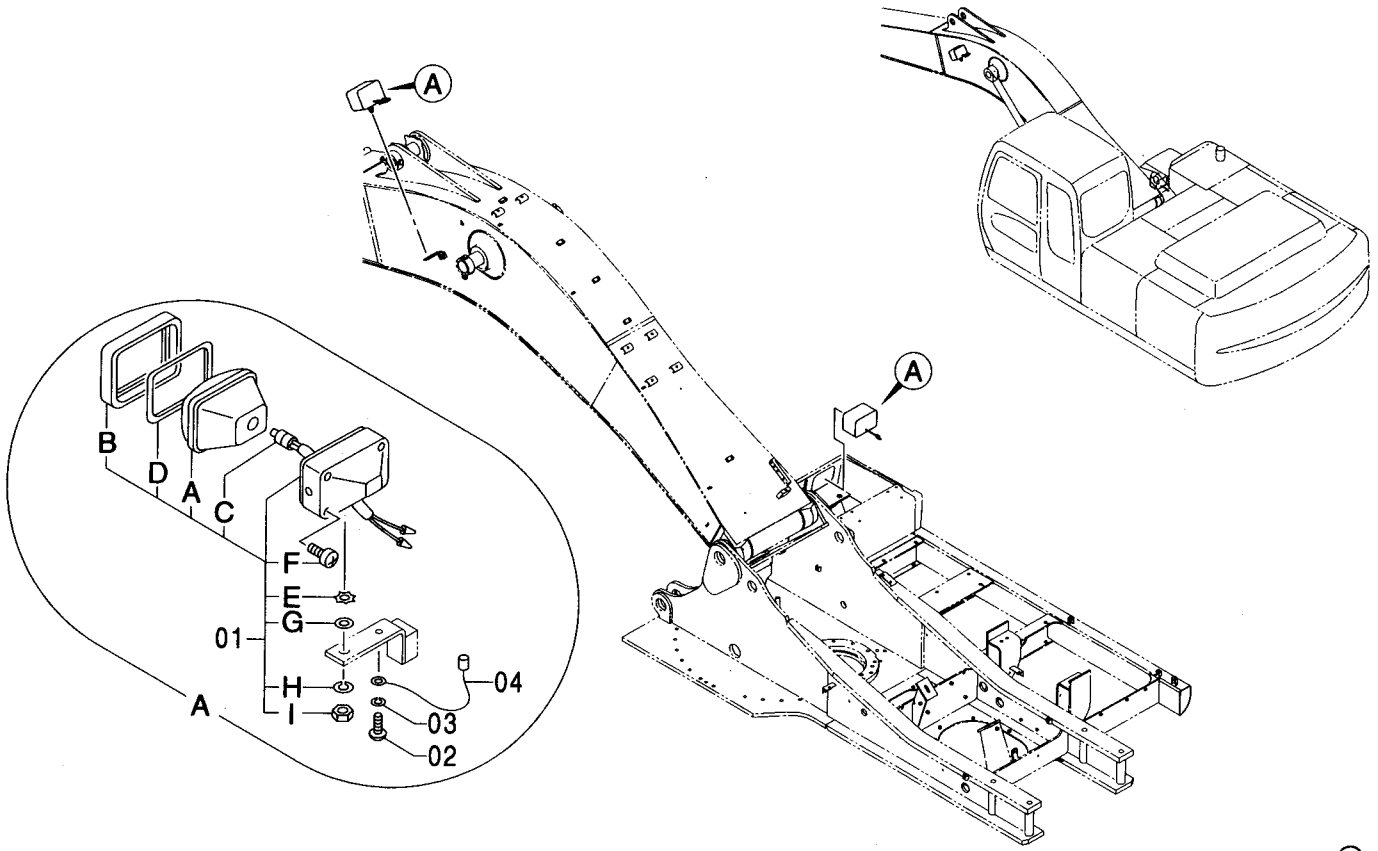
電気部品 (A)
ELECTRIC PARTS (A)

適用号機 010001-
Serial No.

符号 ITEM	部品番号 PART NO.	部 品 名	PART NAME	数量 Q' TY	サービス コード S. C	適用号機 SERIAL NO.	互 換 性 I CA	代 替 部 品 REPLACEABLE PART	
								部品番号 PART NO.	数量 Q' TY
01	J950010	ナット	NUT	4					
02	A590110	ワッシャ;フ レーン	WASHER; PLANE	4					
03	M570010	ナット;ウイング	NUT; WING	2					
04	4255762	リレー;バ ッテリ	RELAY; BATTERY	1	Z				
05	J020830	ボ ルト;セムス	BOLT; SEMS	2		-D03/04			
05	J260830	ボ ルト;セムス	BOLT; SEMS	2	D	D03/05-	T	J900830	2
								A590108	2
06	J900816	ボ ルト	BOLT	3					
07	A590108	ワッシャ;フ レーン	WASHER; PLANE	3					
08	4435074	サポ ート	SUPPORT	2					
09	4430289	ボ ルト;フック	BOLT; HOOK	2					
11	J020620	ボ ルト;セムス	BOLT; SEMS	2		-D03/04			
11	J260620	ボ ルト;セムス	BOLT; SEMS	2	D	D03/05-	T	J900620	2
								A590106	2
12	4445856	ハーネス;ワイヤ	HARNESS; WIRE	1		-010658	Y	4263508	1
12	4263508	ハーネス;ワイヤ	HARNESS; WIRE	1		010659-			
13	4263509	ハーネス;ワイヤ	HARNESS; WIRE	1					
14	J021025	ボ ルト;セムス	BOLT; SEMS	1		-D03/04			
14	J271025	ボ ルト;セムス	BOLT; SEMS	1	D	D03/05-	T	J901025	1
								J222010	1
15	4351892	カバ ー;バ ッテリ	COVER; BATTERY	1					
16	4350736	ハーネス;ワイヤ	HARNESS; WIRE	1					
17	3087816	カバ ー	COVER	1					
18	4445593	ハーネス;ワイヤ	HARNESS; WIRE	1					
19	4452159	リレー	RELAY	1	Z				
100	4431289	バ ッテリ (110)	BATTERY (110)	2					
100	4391629	バ ッテリ (150)	BATTERY (150)	2					

電気部品 (B)
ELECTRIC PARTS (B)

適用号機 010001-
Serial No.

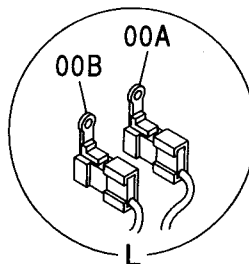
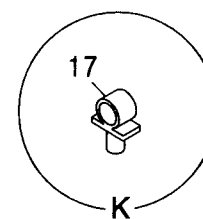
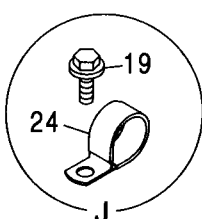
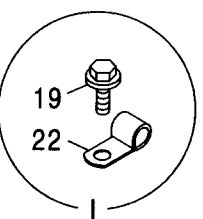
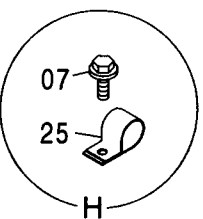
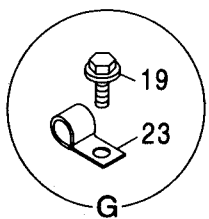
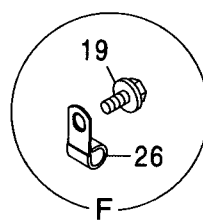
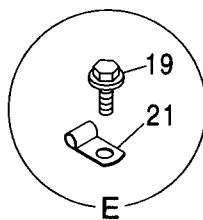
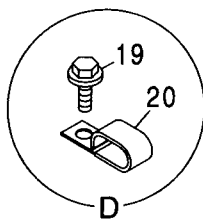
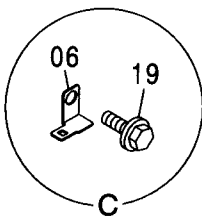
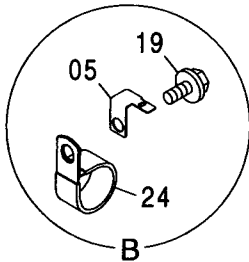
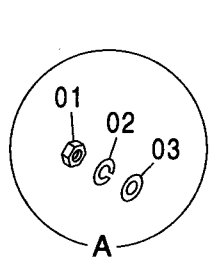
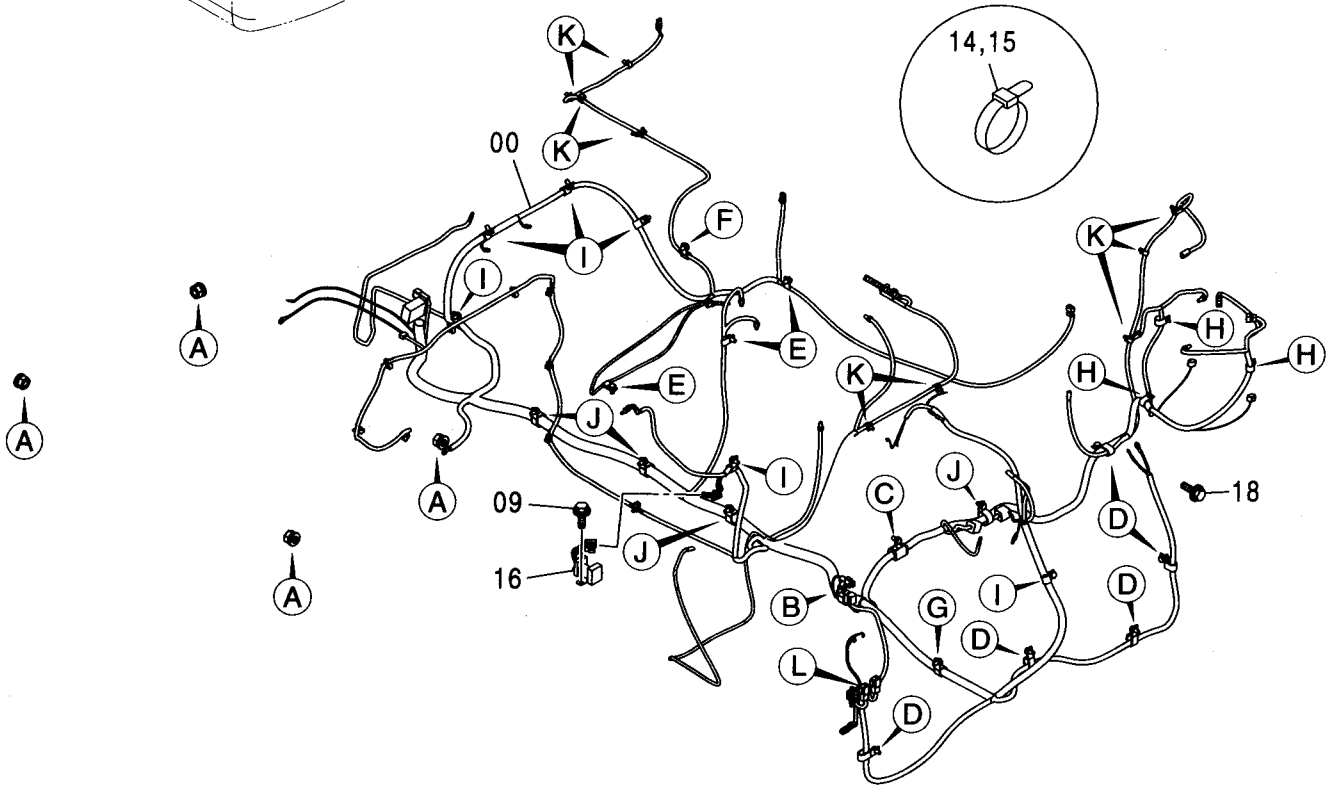
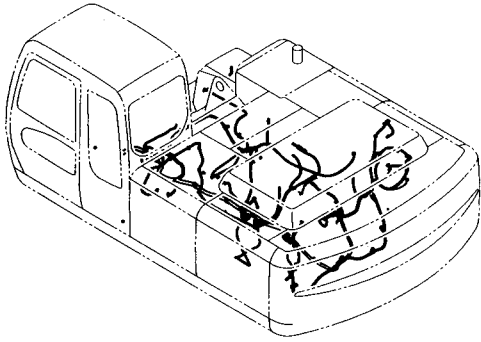


(W)

符号 ITEM	部品番号 PART NO.	部品名	PART NAME	数量 Q'TY	サービス コード S.C	適用号機 SERIAL NO.	代替部品 REPLACEABLE PART		
							互換性 ICA	部品番号 PART NO.	数量 Q'TY
01	4336570	ランプ;ヘッド アッセン (本体組付用)	LAMP;HEAD ASS' Y (for assembly of machine)	2			I	4326800	2
01	4326800	ランプ;ヘッド (輸送用)	LAMP;HEAD (for transportation)	2	S				
01A	4326801	・レンズ;ユニット	・LENS;UNIT	1					
01B	4326802	・フレーム	・FRAME	1					
01C	4285648	・バルブ	・BULB	1					
01D	4326803	・ガスケット	・GASKET	1					
01E	4307026	・ワッシャ	・WASHER	1					
01F	4307027	・スクリュ	・SCREW	4					
01G	A590114	・ワッシャ;プレーン	・WASHER;PLANE	1					
01H	A590914	・ワッシャ;スプリング	・WASHER;SPRING	1					
01I	J952014	・ナット	・NUT	1					
02	M430613	スクリュ	SCREW	1					
03	A590906	ワッシャ;スプリング	WASHER;SPRING	1					
04	4254604	ハーネス;ワイヤ	HARNESS;WIRE	1					

電気部品 (C)
ELECTRIC PARTS (C)

適用号機 010001-
Serial No.



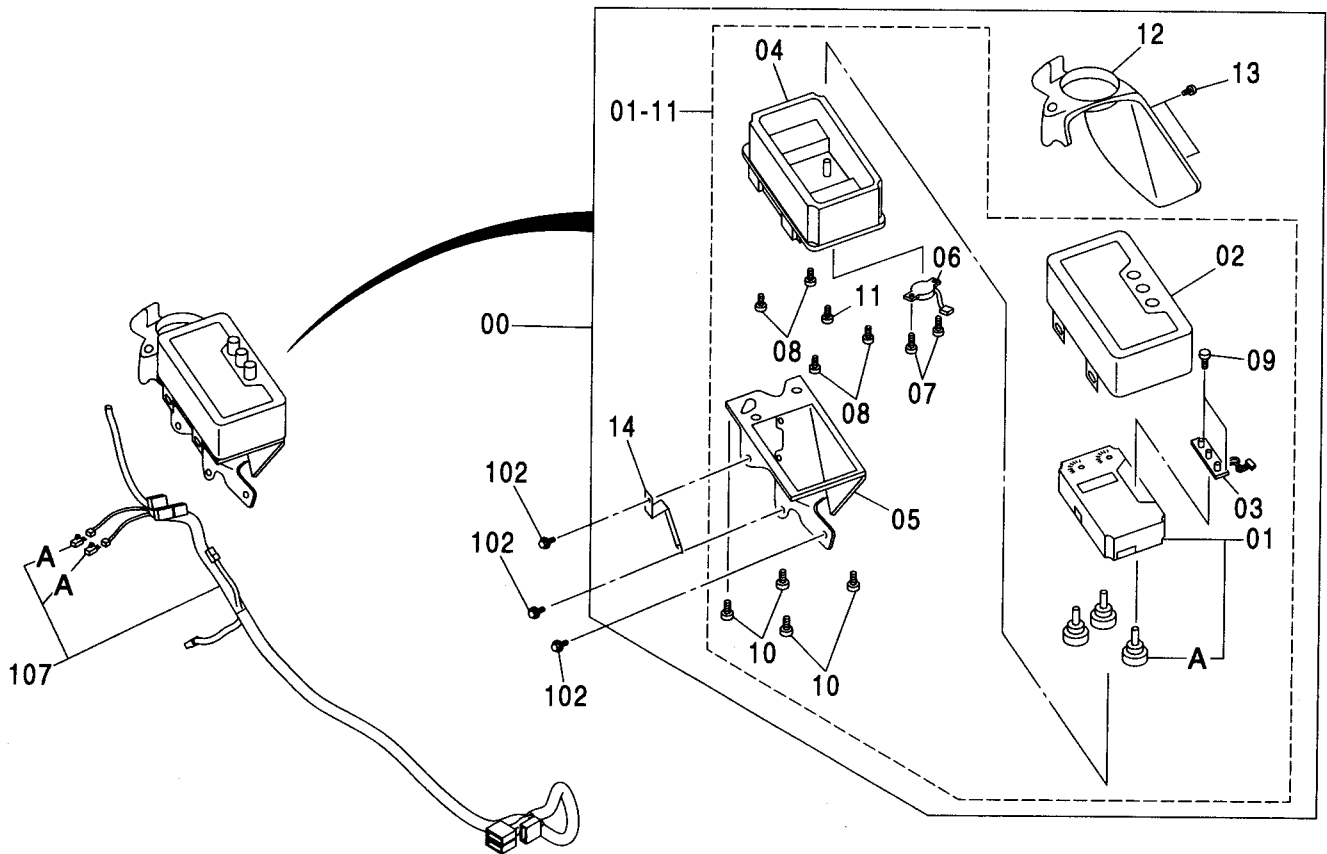
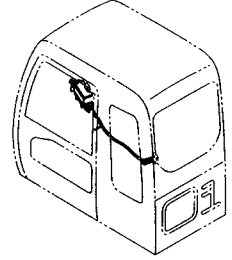
電気部品 (C)
ELECTRIC PARTS (C)

適用号機 010001-
Serial No.

符号 ITEM	部品番号 PART NO.	部 品 名	PART NAME	数量 Q' TY	サービス コード S. C	適用号機 SERIAL NO.	互 換 性 I C A	代 替 部 品 REPLACEABLE PART	
								部品番号 PART NO.	数量 Q' TY
00	0003816	ハーネス;ワイヤ	HARNESS;WIRE	1					
00A	4423418	-ヒューズ;ブリンク	-FUSIBLE-LINK	1					
00B	4315323	-ヒューズ;ブリンク	-FUSIBLE-LINK	1					
01	J950010	ナット	NUT	4					
02	A590910	ワッシャ;スプリング	WASHER;SPRING	4					
03	A590110	ワッシャ;プレーン	WASHER;PLANE	4					
05	4257159	ブラケット	BRACKET	1					
06	4418301	ブラケット	BRACKET	1					
07	J010616	ボルト;セムス	BOLT;SEMS	3		-D03/04			
07	J260616	ボルト;セムス	BOLT;SEMS	3	D	D03/05-	T	J900616	3
								A590106	3
09	J010816	ボルト;セムス	BOLT;SEMS	2		-D03/04			
09	J260816	ボルト;セムス	BOLT;SEMS	2	D	D03/05-	T	J900816	2
								A590108	2
14	4055311	クリップ;バンド (L=140)	CLIP;BAND (L=140)	7					
15	4055312	クリップ;バンド (L=250)	CLIP;BAND (L=250)	1					
16	4452158	リレー	RELAY	1	Z				
17	4449250	クリップ	CLIP	9					
18	J011030	ボルト;セムス	BOLT;SEMS	1		-D03/04			
18	J271030	ボルト;セムス	BOLT;SEMS	1	D	D03/05-	T	J901030	1
								J222010	1
19	J011020	ボルト;セムス	BOLT;SEMS	22		-D03/04			
19	J271020	ボルト;セムス	BOLT;SEMS	22	D	D03/05-	T	J901020	22
								J222010	22
20	4190282	クリップ (18X2)	CLIP (18X2)	5					
21	4190261	クリップ (10)	CLIP (10)	3					
22	4190273	クリップ (18)	CLIP (18)	6					
23	4190263	クリップ (25)	CLIP (25)	1					
24	4190264	クリップ (35)	CLIP (35)	5					
25	4450494	クリップ (22)	CLIP (22)	3					
26	4190275	クリップ (14)	CLIP (14)	1					

電気部品 (D)
ELECTRIC PARTS (D)

適用号機
Serial No. 010001-



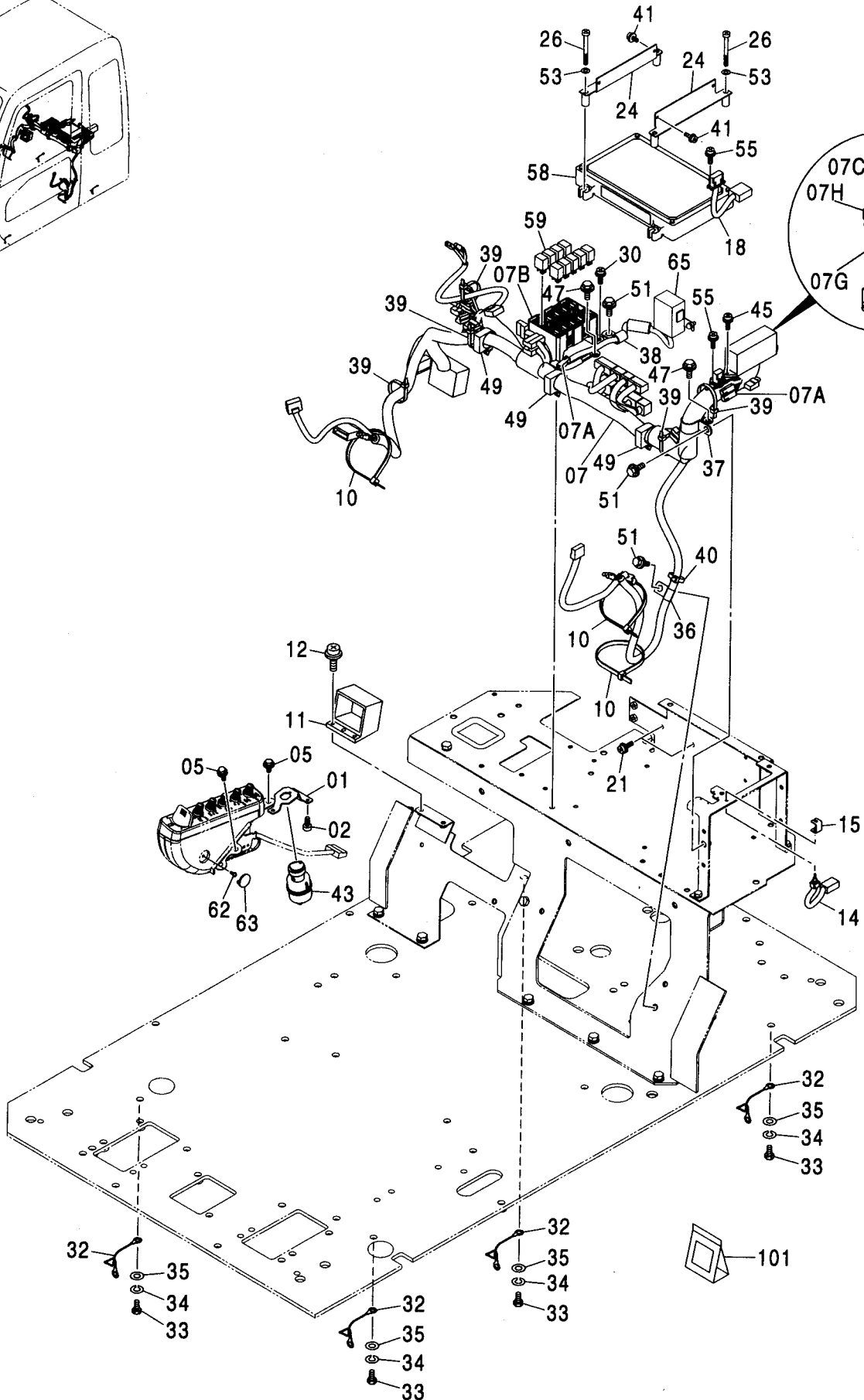
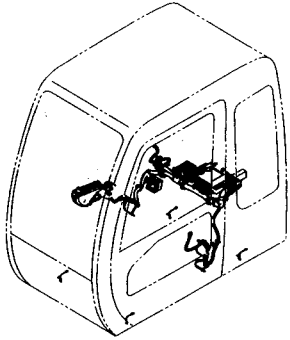
電気部品 (D)
ELECTRIC PARTS (D)

適用号機 010001-
Serial No.

符号 ITEM	部品番号 PART NO.	部 品 名	PART NAME	数量 Q' TY	サービス コード S. C	適用号機 SERIAL NO.	互 換 性 ICA	代 替 部 品 REPLACEABLE PART	
								部品番号 PART NO.	数量 Q' TY
00	4426351	モニター (日本語)	MONITOR (JAPANESE)	1					
00	4454519	モニター (英語)	MONITOR (ENGLISH)	1					
01-11	4482977	・モニター (日本語)	・MONITOR (JAPANESE)	1					
01-11	4483034	・モニター (英語)	・MONITOR (ENGLISH)	1					
01	4482978	・・メータ (日本語)	・・METER (JAPANESE)	1					
01	4483035	・・メータ (英語)	・・METER (ENGLISH)	1					
01A	4426362	・・ランプ	・・LAMP	3					
02	4482979	・・ケース (日本語)	・・CASE (JAPANESE)	1					
02	4483028	・・ケース (英語)	・・CASE (ENGLISH)	1					
03	4482980	・・ボード ; プリントド	・・BOARD ; PRINTED	1					
04	4482601	・・ケース	・・CASE	1					
05	4482602	・・ブラケット	・・BRACKET	1					
06	4482603	・・ブザー	・・BUZZER	1					
07	4482604	・・スクリュ ; タッピング	・・SCREW ; TAPPING	2					
08	4482973	・・スクリュ ; タッピング	・・SCREW ; TAPPING	4					
09	4388962	・・スクリュ	・・SCREW	2					
10	4482973	・・スクリュ ; タッピング	・・SCREW ; TAPPING	4					
11	4426370	・・スクリュ	・・SCREW	1					
12	4426353	・カバー	・COVER	1					
13	J680412	・スクリュ ; セムス	・SCREW ; SEMS	2					
14	4482976	・ブラケット	・BRACKET	1					
102	J010816	ボルト ; セムス	BOLT ; SEMS	3		-D03/04			
102	J260816	ボルト ; セムス	BOLT ; SEMS	3	D	D03/05-	T	J900816	3
								A590108	3
107	1027579	ハネス ; ワイヤ	HARNESS ; WIRE	1					
107A	4456778	・ダイオード	・DIODE	2					

電気部品 (E)
ELECTRIC PARTS (E)

適用号機
Serial No. 010001-



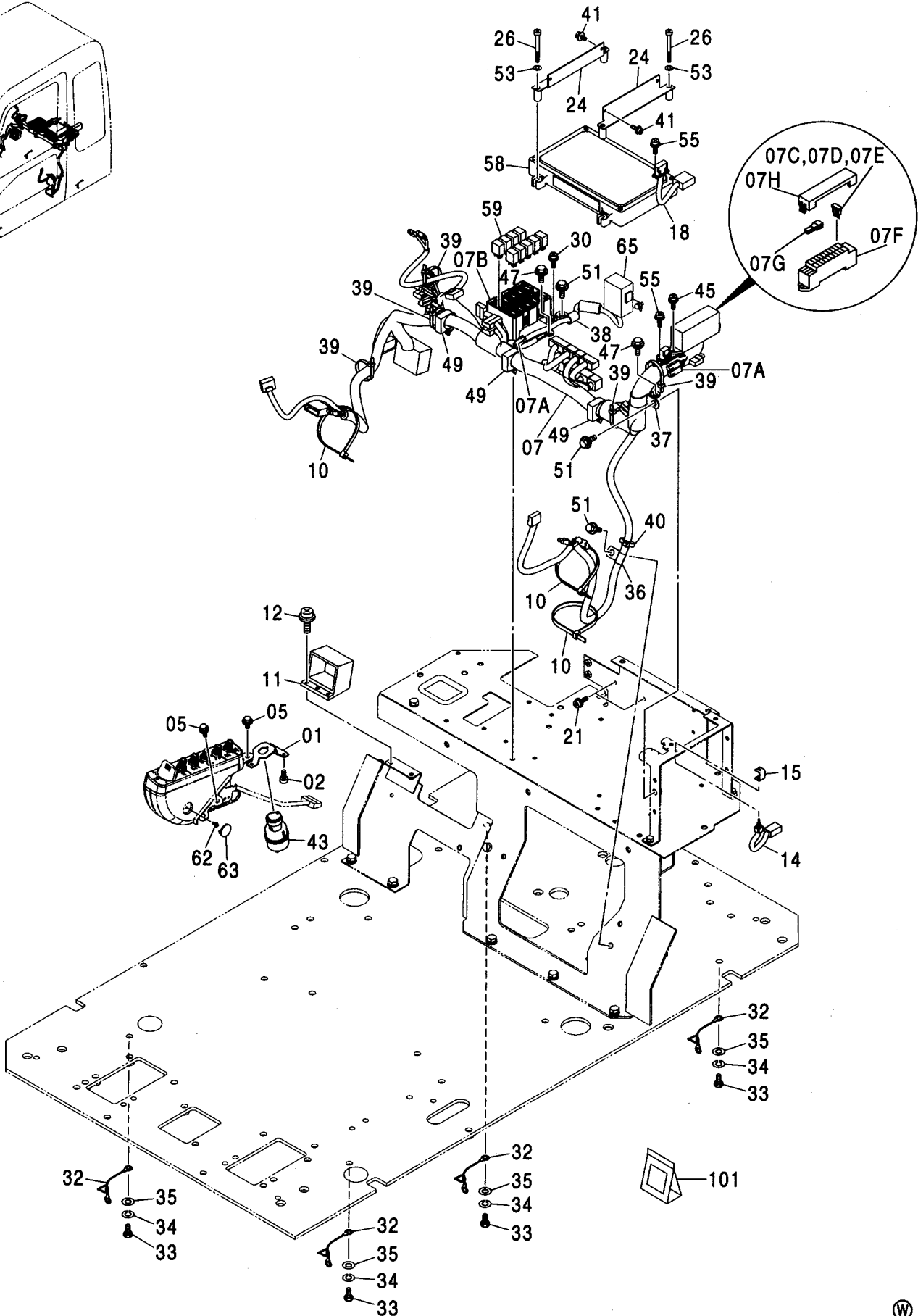
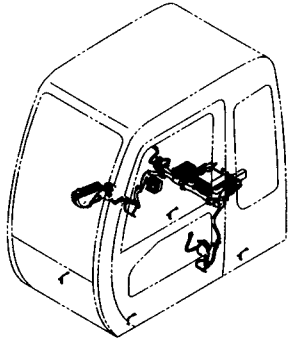
電気部品 (E)
ELECTRIC PARTS (E)

適用号機 010001-
Serial No.

符号 ITEM	部品番号 PART NO.	部 品 名	PART NAME	数量 Q' TY	サービス コード S. C	適用号機 SERIAL NO.	互 換 性 I CA	代 替 部 品 REPLACEABLE PART	
								部品番号 PART NO.	数量 Q' TY
01	3087882	ブ ラケツト	BRACKET	1					
02	4361800	スクリュ;タツピ ング	SCREW; TAPPING	3					
05	J010814	ボ ルト;セムス	BOLT; SEMS	3		-D03/04			
05	J260814	ボ ルト;セムス	BOLT; SEMS	3	D	D03/05-	T	J900816	3
								A590108	3
07	0003322	ハーネス;ワイヤ	HARNESS; WIRE	1					
07A	4456778	・ダイオード	・DIODE	5					
07B	4427429	・ボックス;リレー	・BOX; RELAY	1					
07C	4428910	・ヒューズ (5A)	・FUSE (5A)	10					
07D	4428911	・ヒューズ (10A)	・FUSE (10A)	7					
07E	4436736	・ヒューズ (20A)	・FUSE (20A)	2					
07F	4456735	・ボックス;ヒューズ	・BOX; FUSE	1					
07G	4436737	・プーラ	・PULLER	1					
07H	4443490	・カバー	・COVER	1					
10	4121859	クリツフ ;バンド	CL IP; BAND	3					
11	4431090	コネクタ	CONNECTOR	1					
12	J460620	スクリュ;セムス	SCREW; SEMS	2					
14	4359384	スイッチ	SWITCH	1		-010942	I	4617012	1
14	4617012	スイッチ	SWITCH	1	#	010943-			
15	4367375	ブ ラケツト	BRACKET	1					
18	4439897	ハーネス;ワイヤ	HARNESS; WIRE	1					
21	J460616	スクリュ;セムス	SCREW; SEMS	2					
24	8082329	ブ ラケツト	BRACKET	2					
26	M430660	スクリュ	SCREW	4					
30	J460620	スクリュ;セムス	SCREW; SEMS	4					
32	4281293	ハーネス;ワイヤ	HARNESS; WIRE	4					
33	J901016	ボ ルト	BOLT	4					
34	A590910	ワッシャ;スプリング	WASHER; SPRING	4					
35	A590110	ワッシャ;プレーン	WASHER; PLANE	4					
36	4190261	クリツフ	CL IP	1					
37	4192035	クリツフ	CL IP	1					
38	4190253	クリツフ	CL IP	1					
39	4055312	クリツフ ;バンド	CL IP; BAND	5					
40	4055311	クリツフ ;バンド	CL IP; BAND	1					
41	J460510	スクリュ;セムス	SCREW; SEMS	4					
43	+++++	スイッチ;スタート	SW I TCH; START	1	D				
45	J460620	スクリュ;セムス	SCREW; SEMS	2					
47	J020816	ボ ルト;セムス	BOLT; SEMS	2		-D03/04			
47	J260816	ボ ルト;セムス	BOLT; SEMS	2	D	D03/05-	T	J900816	2
								A590108	2

電気部品 (E)
ELECTRIC PARTS (E)

適用号機
Serial No. 010001-



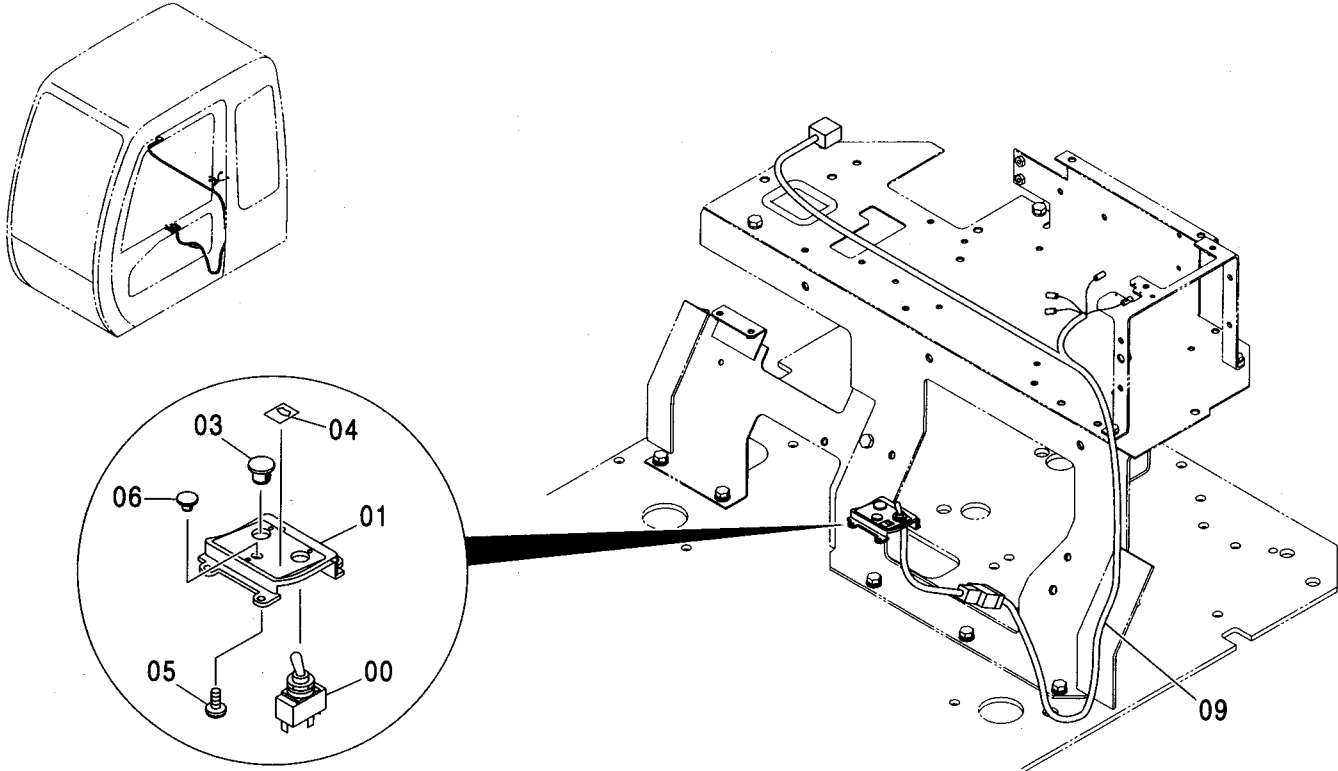
電気部品 (E)
ELECTRIC PARTS (E)

適用号機 010001-
Serial No.

符号 ITEM	部品番号 PART NO.	部 品 名	PART NAME	数量 Q' TY	サービス コード S. C	適用号機 SERIAL NO.	互 換 性 I C A	代 替 部 品 REPLACEABLE PART	
								部品番号 PART NO.	数量 Q' TY
49	4449019	クリップ	CLIP	3					
51	J011020	ボルト:セムス	BOLT:SEMS	3		-D03/04			
51	J271020	ボルト:セムス	BOLT:SEMS	3	D	D03/05-	T	J901020	3
								J222010	3
53	A590106	ワッシャ:フレン	WASHER:PLANE	4					
55	J460310	スクリュ:セムス	SCREW:SEMS	4					
58	4428085	コントローラ	CONTROLLER	1	#	-010003			
58	4428086	コントローラ	CONTROLLER	1		010004-010326			
58	4487314	コントローラ	CONTROLLER	1	#	010327-D03/07	I	9226752	1
58	9226752	コントローラ	CONTROLLER	1	#	D03/08-			
59	4436534	リレー	RELAY	9					
62	4381572	スクリュ	SCREW	1					
63	4426354	キャップ	CAP	1					
65	4452160	コントローラ	CONTROLLER	1					
101	4369817	キット:リペア	KIT:REPAIR	1	#				

電気部品 (F) [HGタイプ] <K>
ELECTRIC PARTS (F) [HG-Type] <K>

適用号機 010001-
Serial No.

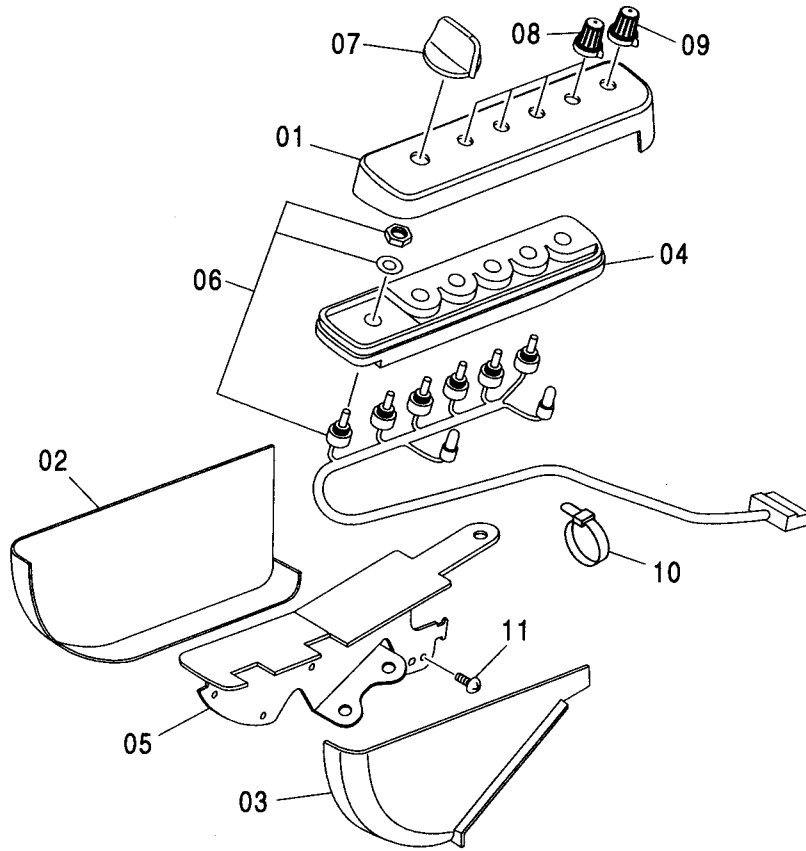
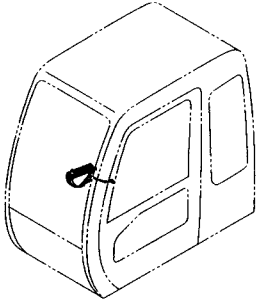


Ⓜ

符号 ITEM	部品番号 PART NO.	部品名	PART NAME	数量 Q'TY	サービス コード S.C	適用号機 SERIAL NO.	代替部品 REPLACEABLE PART	
							互換性 I.C.A	部品番号 数量 PART NO. Q'TY
00	4339339	スイッチ; タンブラ	SWITCH; TUMBLER	1				
01	3091842	パネル	PANEL	1				
03	4294437	キャップ	CAP	1				
04	4339364	ネームプレート	NAME-PLATE	1				
05	4452613	スクリュー; タッピング	SCREW; TAPPING	4				
06	4385236	キャップ	CAP	1				
09	4451765	ハーネス; ワイヤ	HARNESS; WIRE	1				

スイッチボックス SWITCH BOX

適用号機
Serial No. 010001-

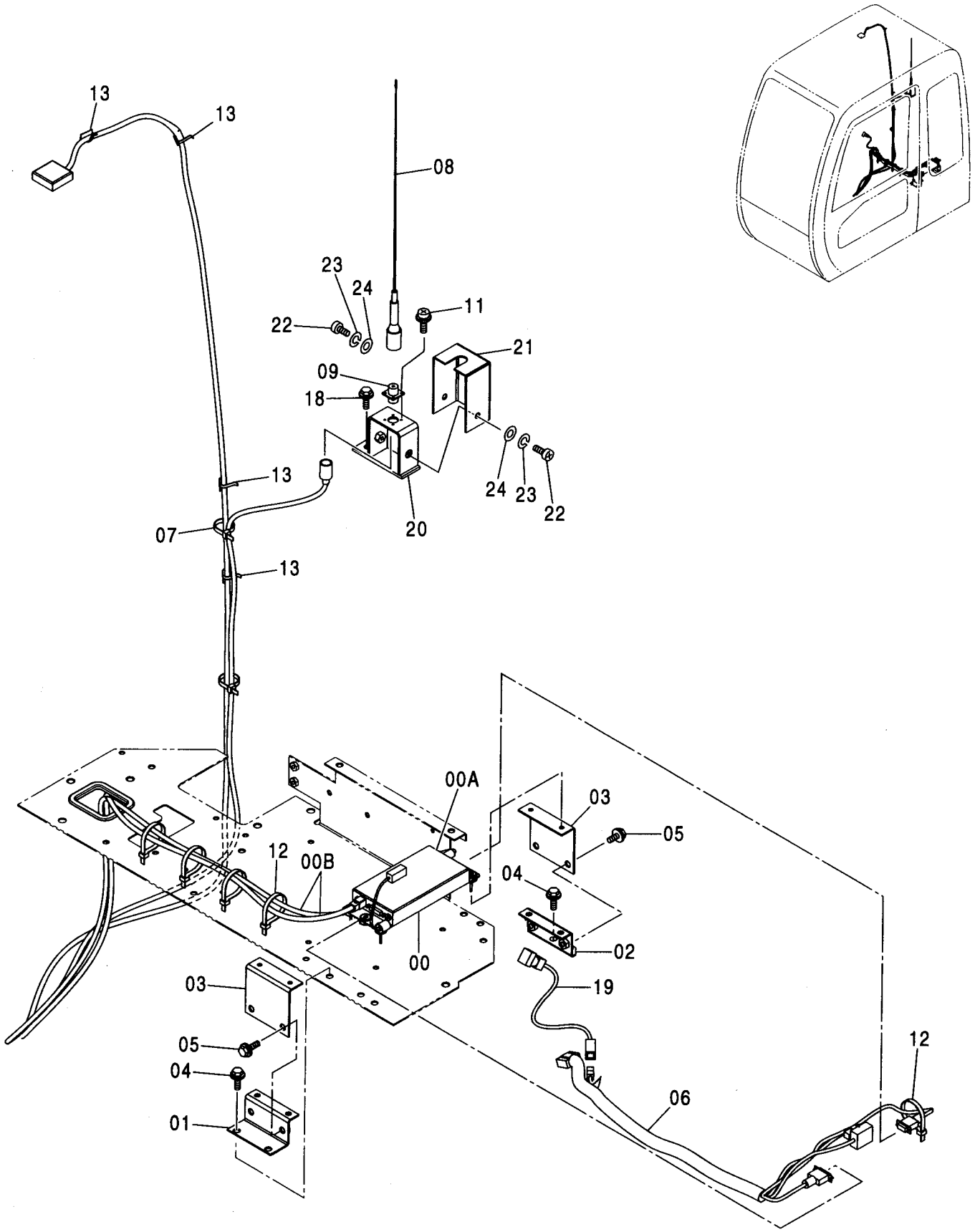


(W)

符号 ITEM	部品番号 PART NO.	部品名	PART NAME	数量 Q'TY	サービス コード S.C	適用号機 SERIAL NO.	互換性 ICA	代替部品 REPLACEABLE PART	
								部品番号 PART NO.	数量 Q'TY
	4426355	ボックス:スイッチ (日本語)	BOX:SWITCH (JAPANESE)	1					
	4454518	ボックス:スイッチ (英語)	BOX:SWITCH (ENGLISH)	1					
01	4483201	・ケース (日本語)	・CASE (JAPANESE)	1					
01	4483281	・ケース (英語)	・CASE (ENGLISH)	1					
02	4483202	・カバー	・COVER	1					
03	4483203	・カバー	・COVER	1					
04	4483204	・ボード	・BOARD	1					
05	4483205	・ブラケット	・BRACKET	1					
06	4483206	・スイッチ	・SWITCH	1					
07	4482656	・ダイヤル	・DIAL	1					
08	4483208	・ノブ	・KNOB	4					
09	4483209	・ノブ	・KNOB	1					
10	4426700	・クランプ	・CLAMP	1					
11	4381572	・スクリュー	・SCREW	7					

衛星通信端末用品 <230, H, K> SATELLITE DATA COMMUNICATOR PARTS <230, H, K>

適用号機 010001-
Serial No.



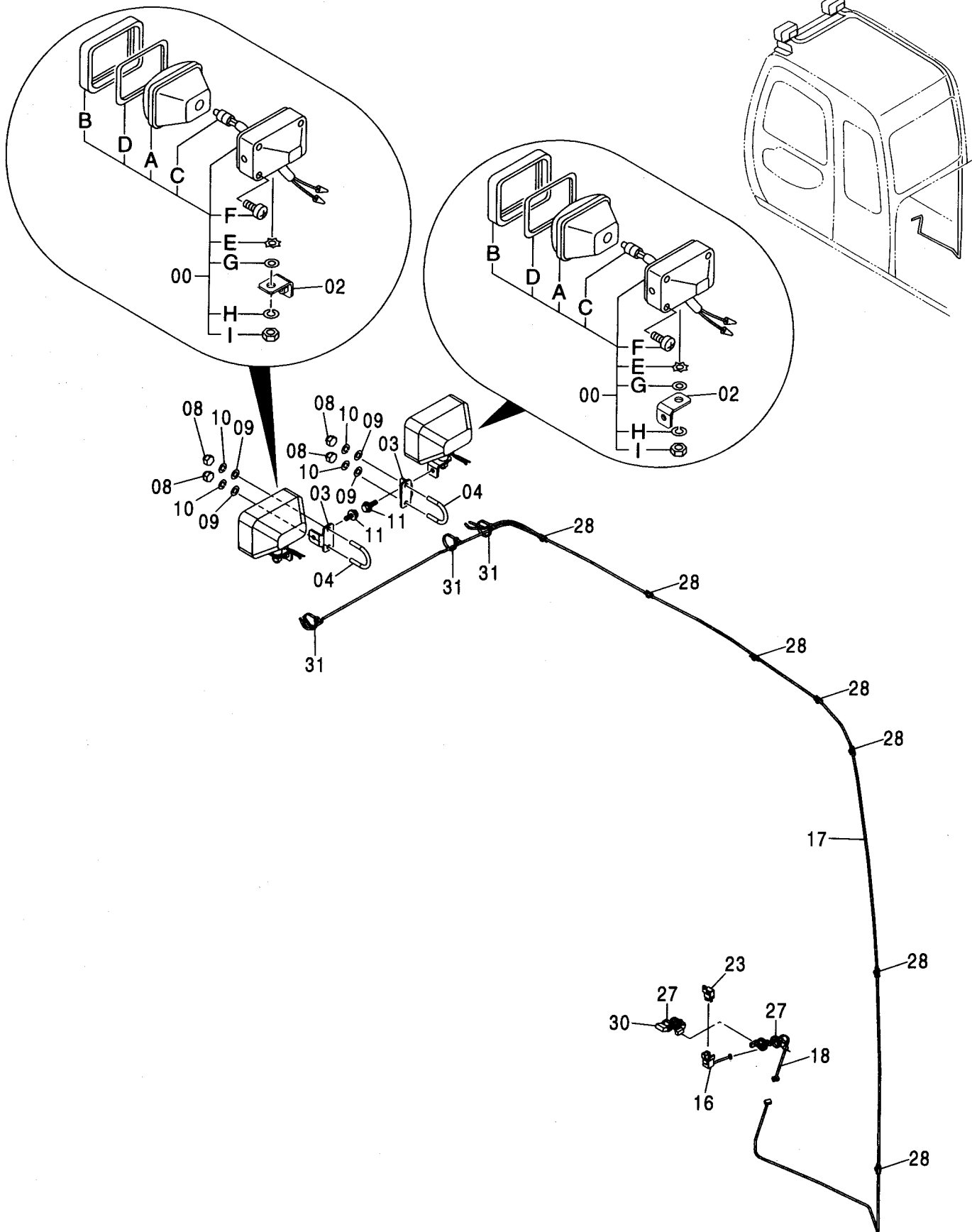
衛星通信端末用品 <230, H, K>
SATELLITE DATA COMMUNICATOR PARTS <230, H, K>

適用号機 010001-
Serial No.

符号 ITEM	部品番号 PART NO.	部 品 名	PART NAME	数量 Q' TY	サービス コード S. C	適用号機 SERIAL NO.	互 換 性 ICA	代 替 部 品 REPLACEABLE PART	
								部品番号 PART NO.	数量 Q' TY
00	9201224	コントローラ キット	CONTROLLER KIT	1					
00A	4441586	・コントローラ	・CONTROLLER	1					
00B	4441571	・ケーブル	・CABLE	1					
01	9756146	ブラケット	BRACKET	1					
02	9756147	ブラケット	BRACKET	1					
03	9756145	ブラケット	BRACKET	2					
04	J020820	ボルト;セムス	BOLT;SEMS	4		-D03/04			
04	J260820	ボルト;セムス	BOLT;SEMS	4	D	D03/05-	T	J900820	4
								A590108	4
05	J020820	ボルト;セムス	BOLT;SEMS	4		-D03/04			
05	J260820	ボルト;セムス	BOLT;SEMS	4	D	D03/05-	T	J900820	4
								A590108	4
06	3089826	ハーネス;ワイヤ	HARNESS;WIRE	1					
07	4055311	クリップ;バンド	CLIP;BAND	1					
08	4441588	アンテナ	ANTENNA	1					
09	4441572	コネクタ	CONNECTOR	1					
11	J460308	スクリュー;セムス	SCREW;SEMS	4					
12	4055312	クリップ;バンド	CLIP;BAND	5					
13	4050373	クリップ	CLIP	4					
18	J021030	ボルト;セムス	BOLT;SEMS	1		-D03/04			
18	J271030	ボルト;セムス	BOLT;SEMS	1	D	D03/05-	T	J901030	1
								J222010	1
19	4451382	スイッチ	SWITCH	1					
20	9756565	ブラケット	BRACKET	1					
21	4455406	ブラケット	BRACKET	1					
22	J770620	ボルト;ソケット	BOLT;SOCKET	2		-D03/04	I	J780620	2
22	J780620	ボルト;ソケット	BOLT;SOCKET	2		D03/05-			
23	J252106	ワッシャ;スプリング	WASHER;SPRING	2		-D03/04	I	A590906	2
23	A590906	ワッシャ;スプリング	WASHER;SPRING	2		D03/05-			
24	J254006	ワッシャ	WASHER	2		-D03/04	I	J222006	2
24	J222006	ワッシャ	WASHER	2		D03/05-			

追加前照灯 FRONT HEAD LAMP

適用号機 010001-
Serial No.



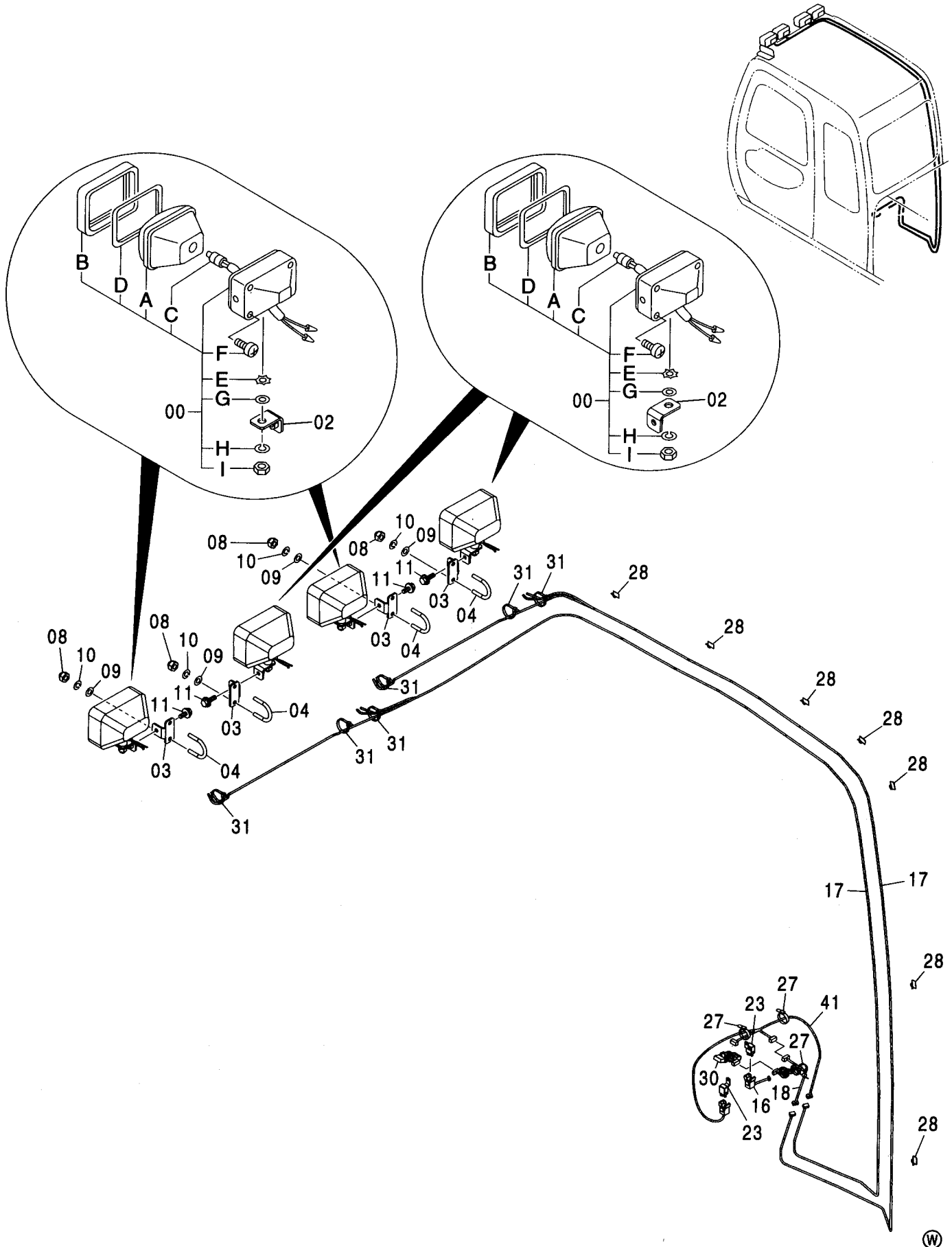
追加前照灯
FRONT HEAD LAMP

適用号機 010001-
Serial No.

符号 ITEM	部品番号 PART NO.	部 品 名	PART NAME	数量 Q' TY	サービス コード S. C	適用号機 SERIAL NO.	互 換 性 I C A	代 替 部 品 REPLACEABLE PART	
								部品番号 PART NO.	数量 Q' TY
00	4336570	ランプ : ヘッド アッセン (本体組付用)	LAMP; HEAD ASS' Y (for assembly of machine)	2			I	4326800	2
00	4326800	ランプ : ヘッド アッセン (輸送用)	LAMP; HEAD ASS' Y (for transportation)	2	S				
00A	4326801	・レンズ ; ユニット	・LENS; UNIT	1					
00B	4326802	・フレーム	・FRAME	1					
00C	4285648	・バルブ	・BULB	1					
00D	4326803	・ガスケット	・GASKET	1					
00E	4307026	・ワッシャ	・WASHER	1					
00F	4307027	・スクリュー	・SCREW	4					
00G	A590114	・ワッシャ ; プレーン	・WASHER; PLANE	1					
00H	A590914	・ワッシャ ; スプリング	・WASHER; SPRING	1					
00I	J952014	・ナット	・NUT	1					
02	9756005	ブラケット	BRACKET	2					
03	4447765	ブラケット	BRACKET	2					
04	4447868	ボルト ; U	BOLT; U	2					
08	4447870	ナット ; キャップ	NUT; CAP	4					
09	J253110	ワッシャ ; プレーン	WASHER; PLANE	4		-D03/04	I	A590110	4
09	A590110	ワッシャ ; プレーン	WASHER; PLANE	4		D03/05-			
10	J252210	ワッシャ ; スプリング	WASHER; SPRING	4		-D03/04	I	A590910	4
10	A590910	ワッシャ ; スプリング	WASHER; SPRING	4		D03/05-			
11	J051030	ボルト ; セムス	BOLT; SEMS	2		-D03/04			
11	J271030	ボルト ; セムス	BOLT; SEMS	2	D	D03/05-	T	J901030	2
								J222010	2
16	4451681	ハーネス ; ワイヤ	HARNESS; WIRE	1					
17	4362178	ハーネス ; ワイヤ	HARNESS; WIRE	1					
18	4366592	ハーネス ; ワイヤ	HARNESS; WIRE	1					
23	4414207	リレー	RELAY	1					
27	4289708	クリップ	CLIP	6					
28	4050373	クリップ	CLIP	7					
30	3074559	ハーネス ; ワイヤ	HARNESS; WIRE	1					
31	4055312	クリップ ; バンド	CLIP; BAND	3					

追加前照灯 (4灯) <250> FRONT HEAD LAMP (4 LAMP) <250>

適用号機
Serial No. 010001-



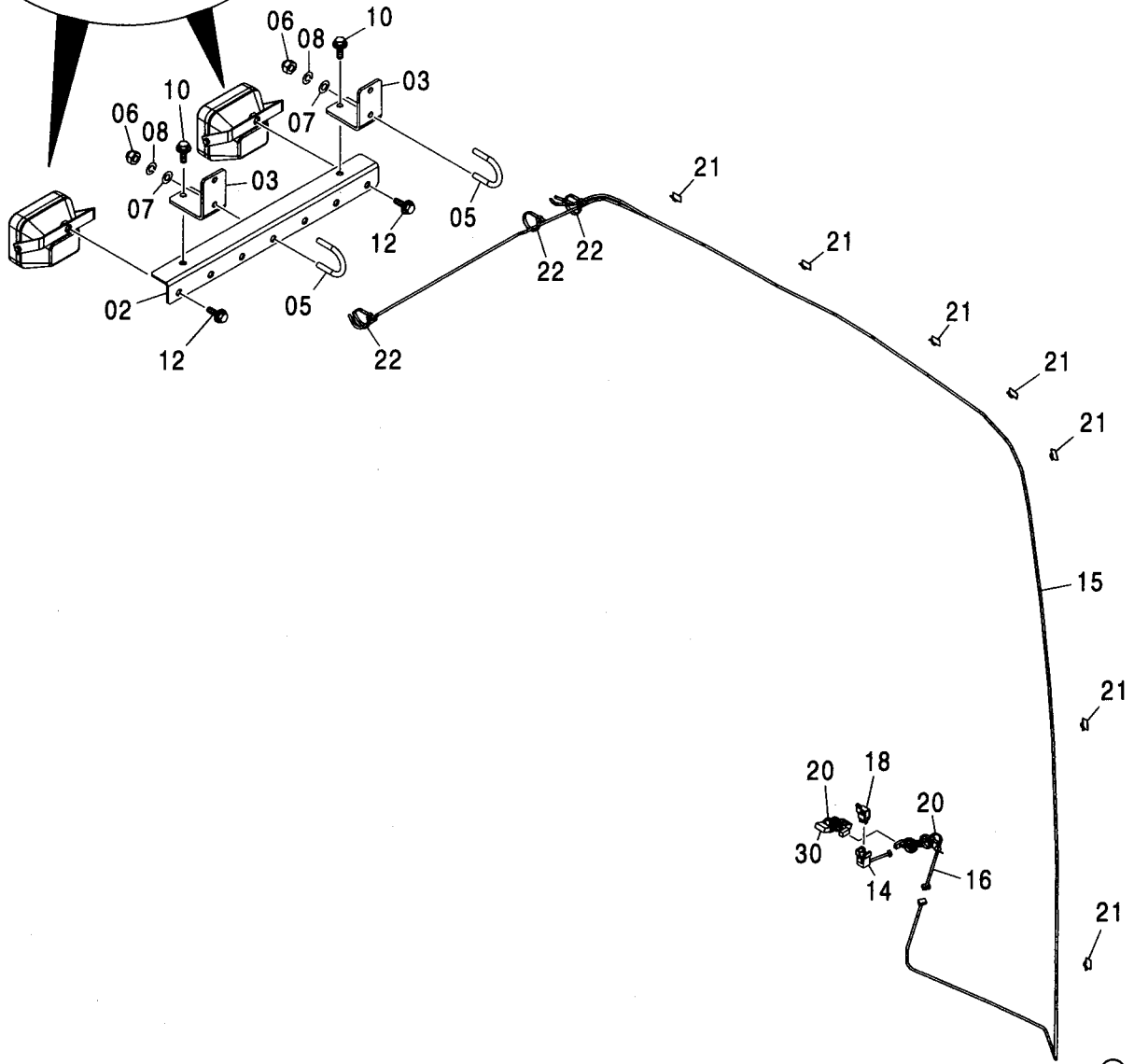
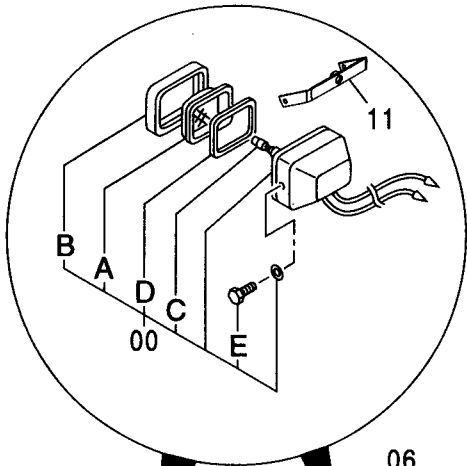
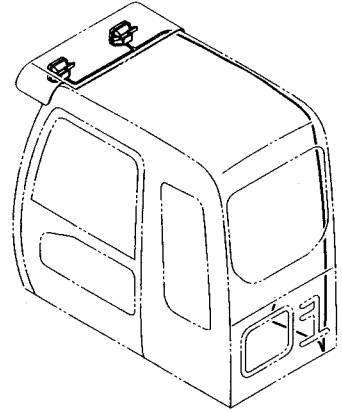
追加前照灯 (4灯) <250>
FRONT HEAD LAMP (4 LAMP) <250>

適用号機 010001-
Serial No.

符号 ITEM	部品番号 PART NO.	部 品 名	PART NAME	数量 Q' TY	サービス コード S. C	適用号機 SERIAL NO.	互 換 性 I C A	代 替 部 品 REPLACEABLE PART	
								部品番号 PART NO.	数量 Q' TY
00	4336570	ランプ ; ヘッド アッセン (本体組付用)	LAMP; HEAD ASS' Y (for assembly of machine)	4			I	4326800	4
00	4326800	ランプ ; ヘッド アッセン (輸送用)	LAMP; HEAD ASS' Y (for transportation)	4	S				
00A	4326801	・レンズ ; ユニット	・LENS; UNIT	1					
00B	4326802	・フレーム	・FRAME	1					
00C	4285648	・バルブ	・BULB	1					
00D	4326803	・ガスケット	・GASKET	1					
00E	4307026	・ワッシャ	・WASHER	1					
00F	4307027	・スクリュー	・SCREW	4					
00G	A590114	・ワッシャ ; フレーン	・WASHER; PLANE	1					
00H	A590914	・ワッシャ ; スプリング	・WASHER; SPRING	1					
00I	J952014	・ナット	・NUT	1					
02	9756005	ブラケット	BRACKET	4					
03	4447765	ブラケット	BRACKET	4					
04	4447868	ボルト ; U	BOLT; U	4					
08	4447870	ナット ; キャップ	NUT; CAP	8					
09	J253110	ワッシャ ; フレーン	WASHER; PLANE	8		-D03/04	I	A590110	8
09	A590110	ワッシャ ; フレーン	WASHER; PLANE	8		D03/05-			
10	J252210	ワッシャ ; スプリング	WASHER; SPRING	8		-D03/04	I	A590910	8
10	A590910	ワッシャ ; スプリング	WASHER; SPRING	8		D03/05-			
11	J051030	ボルト ; セムス	BOLT; SEMS	4		-D03/04			
11	J271030	ボルト ; セムス	BOLT; SEMS	4	D	D03/05-	T	J901030 J222010	4 4
16	4451681	ハーネス ; ワイヤ	HARNESS; WIRE	1					
17	4362178	ハーネス ; ワイヤ	HARNESS; WIRE	2					
18	4610811	ハーネス ; ワイヤ	HARNESS; WIRE	1					
23	4414207	リレー	RELAY	2					
27	4289708	クリップ	CLIP	12					
28	4050373	クリップ	CLIP	7					
30	3074559	ハーネス ; ワイヤ	HARNESS; WIRE	1					
31	4055312	クリップ ; バンド	CLIP; BAND	6					
41	4610810	ハーネス ; ワイヤ	HARNESS; WIRE	1					

追加前照灯 (2灯サンシェード下) <250>
FRONT HEAD LAMP (2 LAMP WITH SUNSHADE) <250>

適用号機 010001-
Serial No.



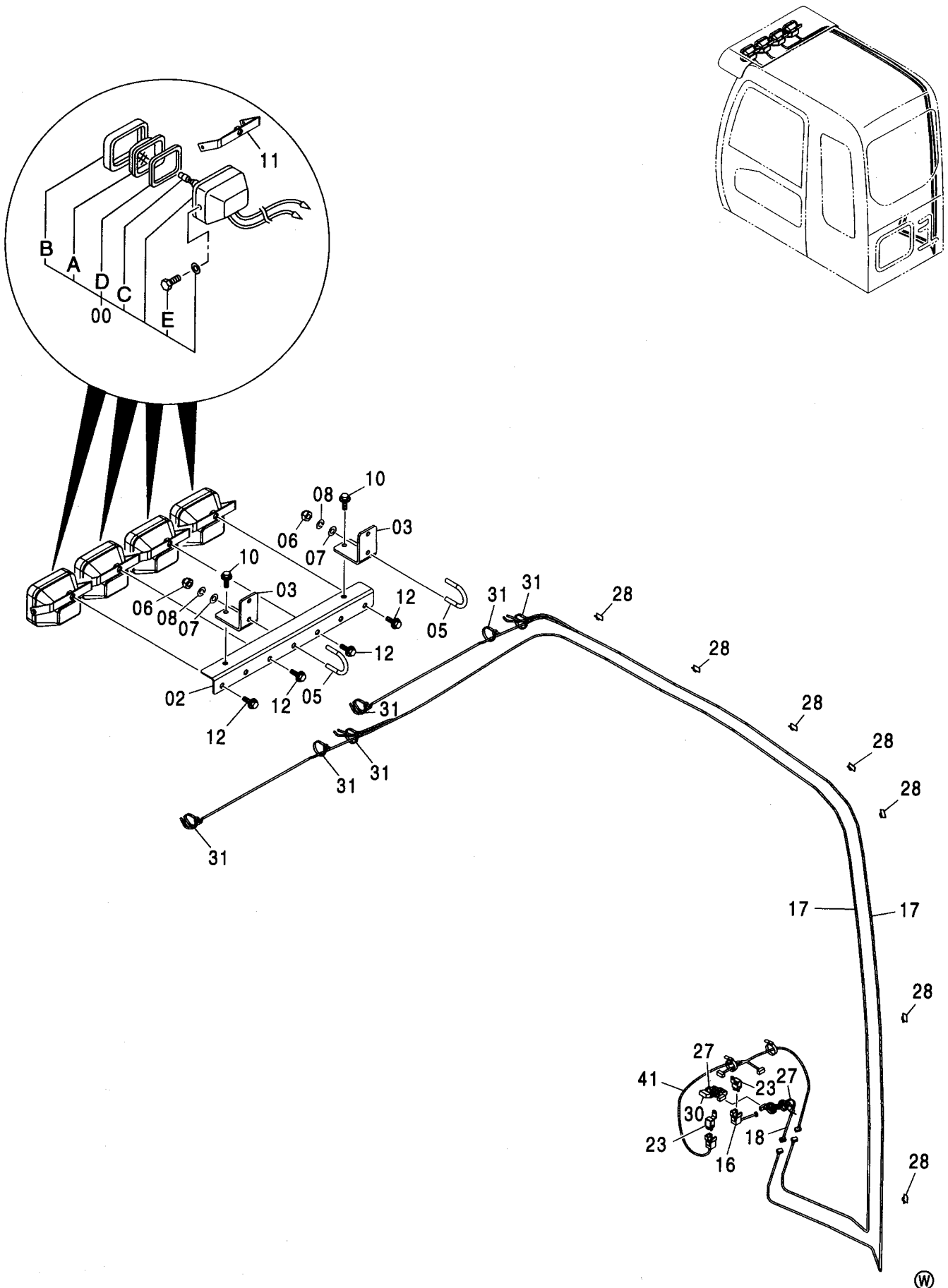
追加前照灯 (2灯サンシェード下) <250>
FRONT HEAD LAMP (2 LAMP WITH SUNSHADE) <250>

適用号機 010001-
Serial No.

符号 ITEM	部品番号 PART NO.	部 品 名	PART NAME	数量 Q' TY	サービス コード S. C	適用号機 SERIAL NO.	互 換 性 I C A	代 替 部 品 REPLACEABLE PART	
								部品番号 PART NO.	数量 Q' TY
00	4274478	ランプ;ヘッド アッセン	LAMP;HEAD ASS'Y	2					
00A	4285646	・レンズ	・LENS	1					
00B	4285647	・リム	・RIM	1					
00C	4285648	・バルブ	・BULB	1					
00D	4288342	・ガasket	・GASKET	1					
00E	J900616	・ボルト	・BOLT	2					
02	8091860	ブ ラケット	BRACKET	1					
03	4602502	ブ ラケット	BRACKET	2					
05	4447868	ボルト;U	BOLT;U	2					
06	4447870	ナット;キャップ	NUT;CAP	4					
07	J253110	ワッシャ;プ レーン	WASHER;PLANE	4		-D03/04	I	A590110	4
07	A590110	ワッシャ;プ レーン	WASHER;PLANE	4		D03/05-			
08	J252210	ワッシャ;ス プ リング	WASHER;SPRING	4		-D03/04	I	A590910	4
08	A590910	ワッシャ;ス プ リング	WASHER;SPRING	4		D03/05-			
10	J051030	ボルト;セムス	BOLT;SEMS	2		-D03/04			
10	J271030	ボルト;セムス	BOLT;SEMS	2	D	D03/05-	T	J901030 J222010	2 2
11	9737119	ブ ラケット	BRACKET	2					
12	J051230	ボルト;セムス	BOLT;SEMS	2		-D03/04			
12	J271230	ボルト;セムス	BOLT;SEMS	2	D	D03/05-	T	J901230 J222012	2 2
14	4451681	ハーネス;ワイヤ	HARNESS;WIRE	1					
15	4362178	ハーネス;ワイヤ	HARNESS;WIRE	1					
16	4610811	ハーネス;ワイヤ	HARNESS;WIRE	1					
18	4414207	リレー	RELAY	1					
20	4289708	クリップ	CLIP	6					
21	4050373	クリップ	CLIP	7					
22	4055312	クリップ ;バンド	CLIP;BAND	3					
30	3074559	ハーネス;ワイヤ	HARNESS;WIRE	1					

追加前照灯 (4灯サンシェード下) <250>
 FRONT HEAD LAMP (4 LAMP WITH SUNSHADE) <250>

適用号機 010001-
 Serial No.



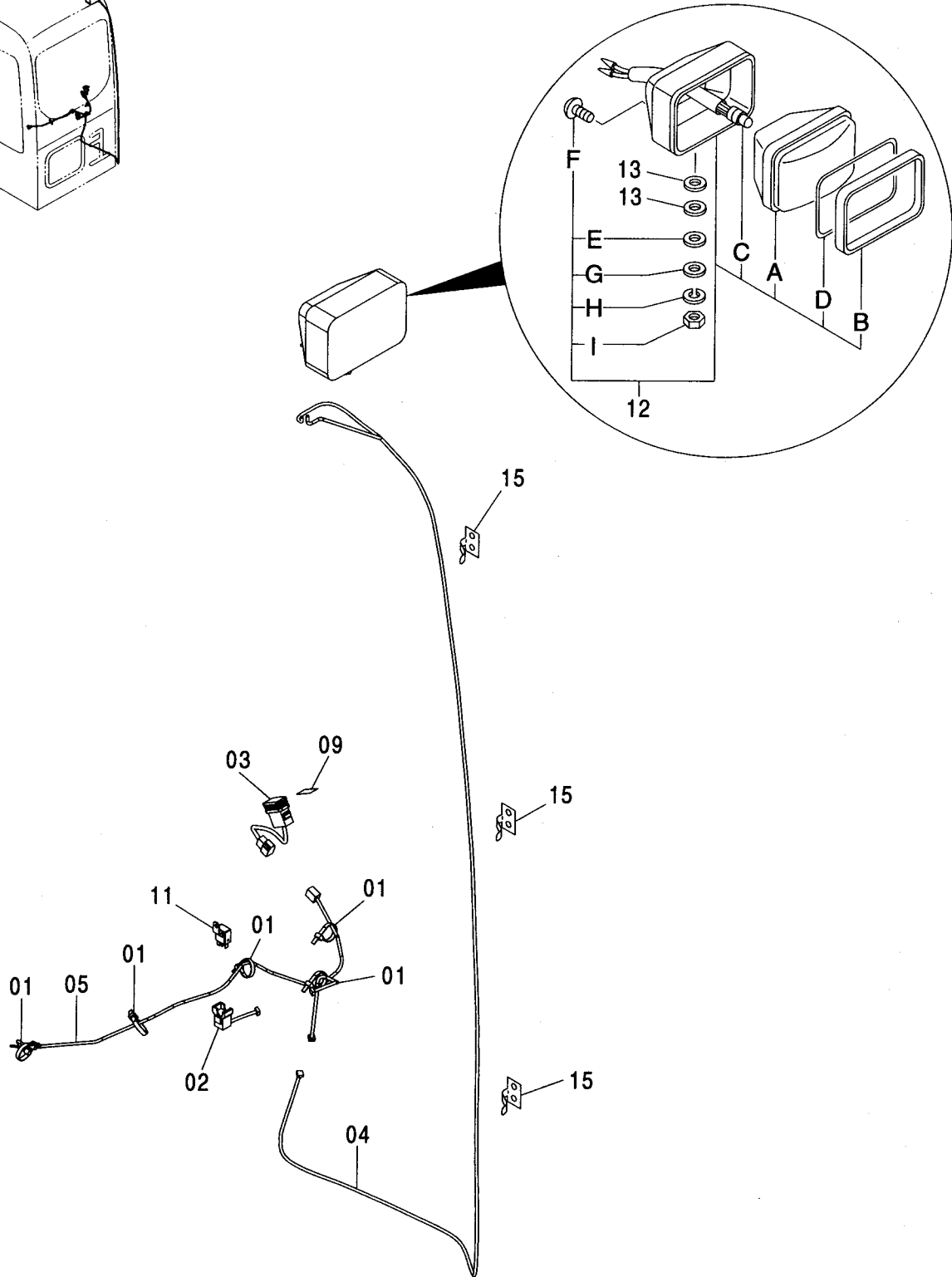
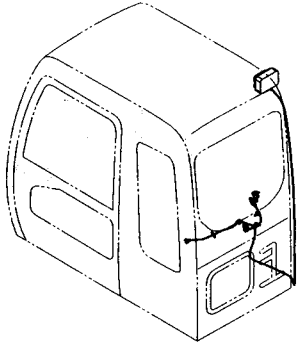
追加前照灯 (4灯サンシェード下) <250>
FRONT HEAD LAMP (4 LAMP WITH SUNSHADE) <250>

適用号機 010001-
Serial No.

符号 ITEM	部品番号 PART NO.	部 品 名	PART NAME	数量 Q' TY	サービス コード S. C	適用号機 SERIAL NO.	互 換 性 I C A	代 替 部 品 REPLACEABLE PART	
								部品番号 PART NO.	数量 Q' TY
00	4274478	ランプ;ヘッド アッセン	LAMP;HEAD ASS'Y	4					
00A	4285646	・レンズ	・LENS	1					
00B	4285647	・リム	・RIM	1					
00C	4285648	・バルブ	・BULB	1					
00D	4288342	・ガasket	・GASKET	1					
00E	J900616	・ボルト	・BOLT	2					
02	8091860	ブ ラケット	BRACKET	1					
03	4602502	ブ ラケット	BRACKET	2					
05	4447868	ボルト;U	BOLT;U	2					
06	4447870	ナット;キャップ	NUT;CAP	4					
07	J253110	ワッシャ;フ レーン	WASHER;PLANE	4		-D03/04	I	A590110	4
07	A590110	ワッシャ;フ レーン	WASHER;PLANE	4		D03/05-			
08	J252210	ワッシャ;ス プリング	WASHER;SPRING	4		-D03/04	I	A590910	4
08	A590910	ワッシャ;ス プリング	WASHER;SPRING	4		D03/05-			
10	J051030	ボルト;セムス	BOLT;SEMS	2		-D03/04			
10	J271030	ボルト;セムス	BOLT;SEMS	2	D	D03/05-	T	J901030	2
								J222010	2
11	9737119	ブ ラケット	BRACKET	4					
12	J051230	ボルト;セムス	BOLT;SEMS	4		-D03/04			
12	J271230	ボルト;セムス	BOLT;SEMS	4	D	D03/05-	T	J901230	4
								J222012	4
16	4451681	ハーネス;ワイヤ	HARNESS;WIRE	1					
17	4362178	ハーネス;ワイヤ	HARNESS;WIRE	2					
18	4610811	ハーネス;ワイヤ	HARNESS;WIRE	1					
23	4414207	リレー	RELAY	2					
27	4289708	クリップ	CLIP	12					
28	4050373	クリップ	CLIP	7					
30	3074559	ハーネス;ワイヤ	HARNESS;WIRE	1					
31	4055312	クリップ;バンド	CLIP;BAND	6					
41	4610810	ハーネス;ワイヤ	HARNESS;WIRE	1					

追加後照灯 REAR HEAD LAMP

適用号機
Serial No. 010001-



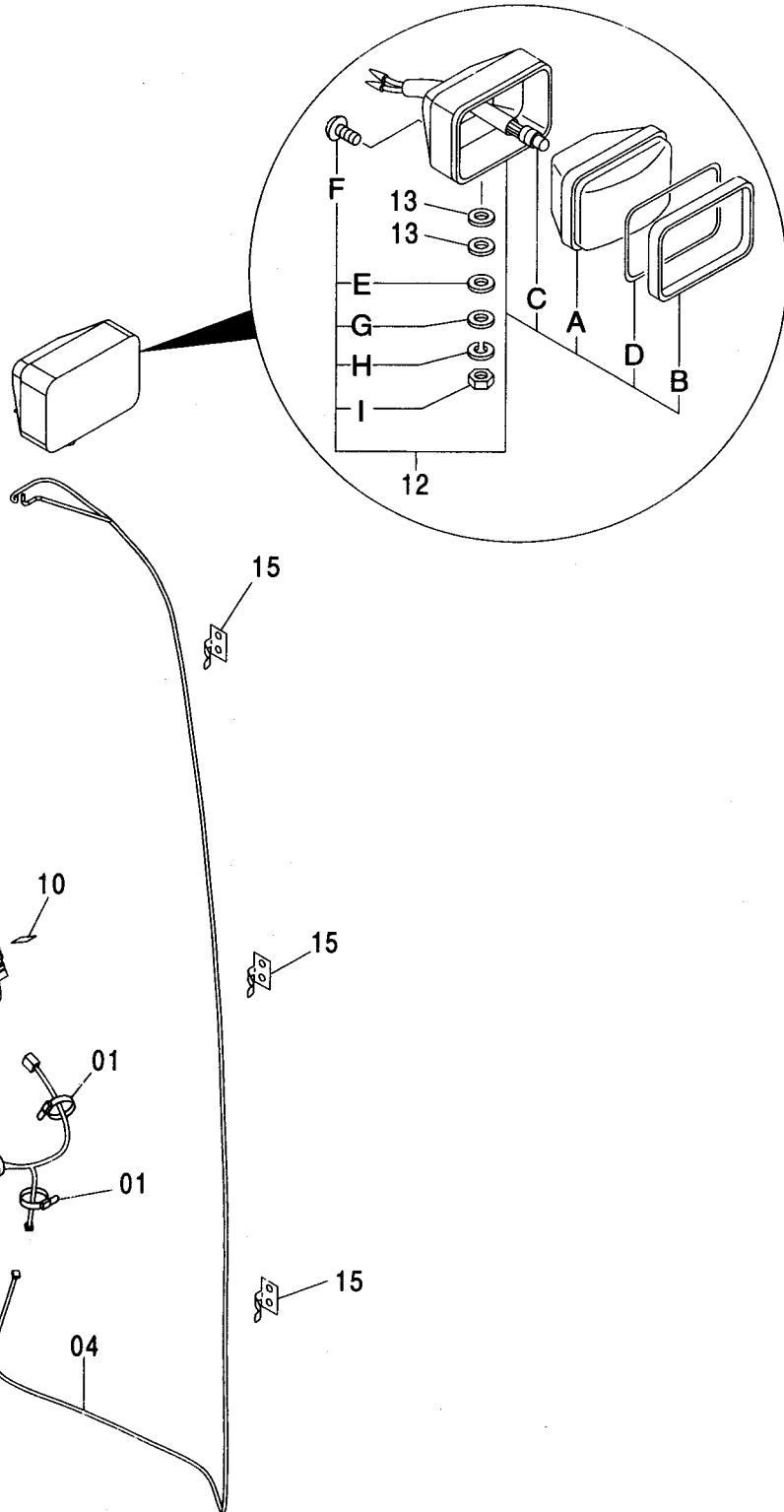
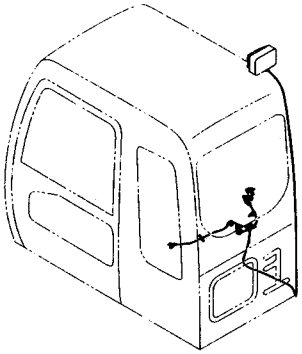
追加後照灯
REAR HEAD LAMP

適用号機 010001-
Serial No.

符号 ITEM	部品番号 PART NO.	部 品 名	PART NAME	数量 Q' TY	サービス コード S. C	適用号機 SERIAL NO.	互 換 性 I C A	代 替 部 品 REPLACEABLE PART	
								部品番号 PART NO.	数量 Q' TY
01	4289708	クリップ	CLIP	5					
02	4451681	ハーネス;ワイヤ	HARNESS;WIRE	1					
03	4352947	スイッチ	SWITCH	1					
04	4369932	ハーネス;ワイヤ	HARNESS;WIRE	1					
05	4369941	ハーネス;ワイヤ	HARNESS;WIRE	1					
09	4452854	ネームプレート	NAME-PLATE	1					
11	4414207	リレー	RELAY	1					
12	4336570	ランプ;ヘッドアッセン (本体組付用)	LAMP;HEAD ASS'Y (for assembly of machine)	2				4326800	2
12	4326800	ランプ;ヘッドアッセン (輸送用)	LAMP;HEAD ASS'Y (for transportation)	2	S				
12A	4326801	・レンズ;ユニット	・LENS;UNIT	1					
12B	4326802	・フレーム	・FRAME	1					
12C	4285648	・バルブ	・BULB	1					
12D	4326803	・ガスケット	・GASKET	1					
12E	4307026	・ワッシャ	・WASHER	1					
12F	4307027	・スクリュー	・SCREW	4					
12G	A590114	・ワッシャ;プレート	・WASHER;PLANE	1					
12H	A590914	・ワッシャ;スプリング	・WASHER;SPRING	1					
12I	J952014	・ナット	・NUT	1					
13	J253114	ワッシャ;プレート	WASHER;PLANE	2		-D03/04		A590114	2
13	A590114	ワッシャ;プレート	WASHER;PLANE	2		D03/05-			
15	4050373	クリップ	CLIP	3					

追加後照灯 (1灯) <250> REAR HEAD LAMP (1 LAMP) <250>

適用号機 010001-
Serial No.



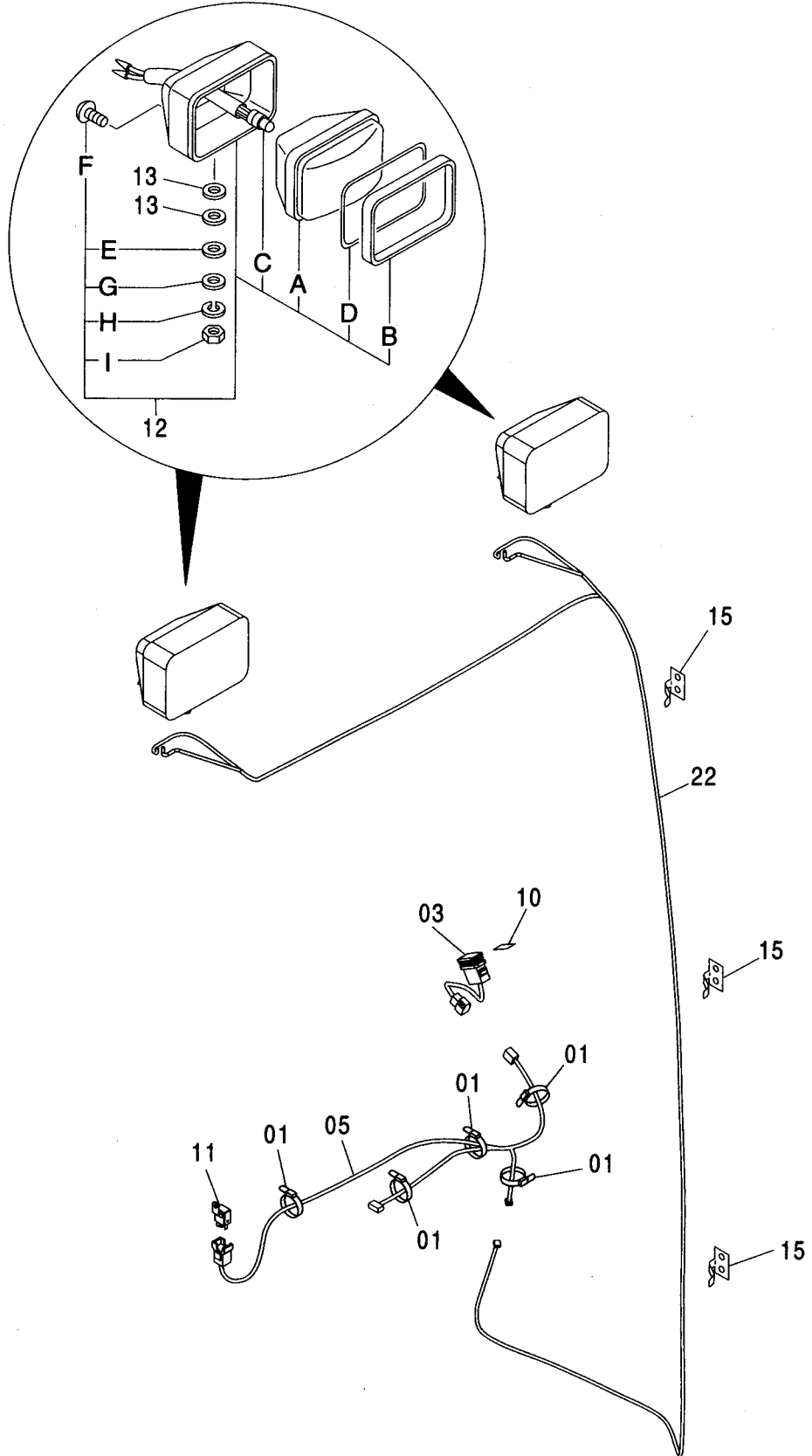
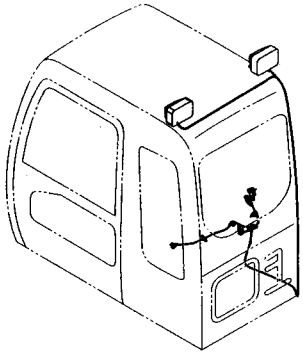
追加後照灯 (1灯) <250>
REAR HEAD LAMP (1 LAMP) <250>

適用号機 010001-
Serial No.

符号 ITEM	部品番号 PART NO.	部 品 名	PART NAME	数量 Q' TY	サービス コード S. C	適用号機 SERIAL NO.	互 換 性 I C A	代 替 部 品 REPLACEABLE PART	
								部品番号 PART NO.	数量 Q' TY
01	4289708	クリップ	CLIP	5					
03	4352947	スイッチ	SWITCH	1					
04	4369932	ハーネス:ワイヤ	HARNESS:WIRE	1					
05	4603695	ハーネス:ワイヤ	HARNESS:WIRE	1					
10	4603875	ネームプレート	NAME-PLATE	1					
11	4414207	リレー	RELAY	1					
12	4336570	ランプ;ヘッド アッセン (本体組付用)	LAMP;HEAD ASS'Y (for assembly of machine)	1			1	4326800	1
12	4326800	ランプ;ヘッド アッセン (輸送用)	LAMP;HEAD ASS'Y (for transportation)	1	S				
12A	4326801	・レンズ;ユニット	・LENS;UNIT	1					
12B	4326802	・フレーム	・FRAME	1					
12C	4285648	・バルブ	・BULB	1					
12D	4326803	・ガスケット	・GASKET	1					
12E	4307026	・ワッシャ	・WASHER	1					
12F	4307027	・スクリュ	・SCREW	4					
12G	A590114	・ワッシャ;プレーン	・WASHER;PLANE	1					
12H	A590914	・ワッシャ;スプリング	・WASHER;SPRING	1					
12I	J952014	・ナット	・NUT	1					
13	J253114	ワッシャ;プレーン	WASHER;PLANE	2		-D03/04	1	A590114	2
13	A590114	ワッシャ;プレーン	WASHER;PLANE	2		D03/05-			
15	4050373	クリップ	CLIP	3					

追加後照灯 (2灯)<250>
REAR HEAD LAMP (2 LAMP)<250>

適用号機
Serial No. 010001-



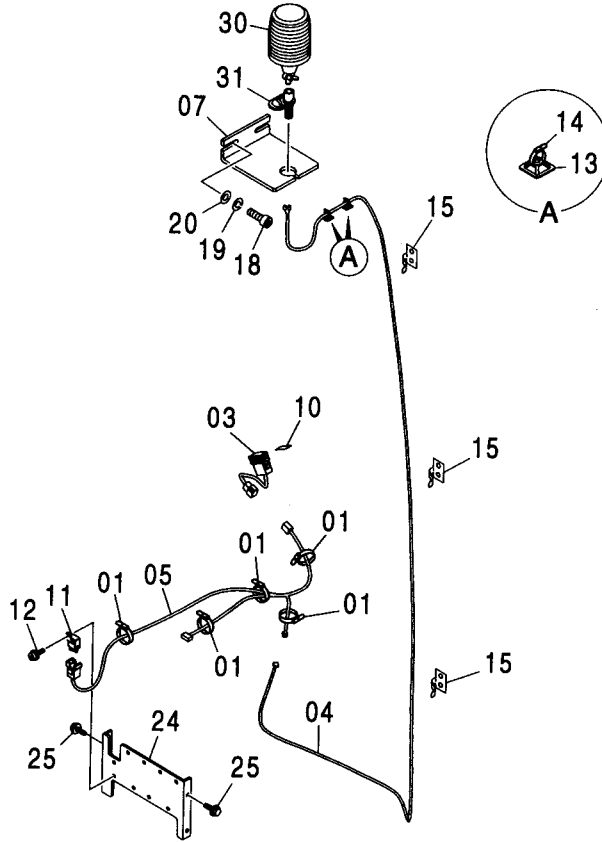
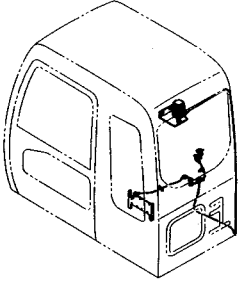
追加後照灯 (2灯) <250>
REAR HEAD LAMP (2 LAMP) <250>

適用号機 010001-
Serial No.

符号 ITEM	部品番号 PART NO.	部 品 名	PART NAME	数量 Q' TY	サービス コード S. C	適用号機 SERIAL NO.	互 換 性 I C A	代 替 部 品 REPLACEABLE PART	
								部品番号 PART NO.	数量 Q' TY
01	4289708	クリップ	CLIP	5					
03	4352947	スイッチ	SWITCH	1					
05	4603695	ハーネス;ワイヤ	HARNESS;WIRE	1					
10	4603875	ネームプレート	NAME-PLATE	1					
11	4414207	リレー	RELAY	1					
12	4336570	ランプ;ヘッドアッセン (本体組付用)	LAMP;HEAD ASS'Y (for assembly of machine)	2			I	4326800	2
12	4326800	ランプ;ヘッドアッセン (輸送用)	LAMP;HEAD ASS'Y (for transportation)	2	S				
12A	4326801	・レンズ;ユニット	・LENS;UNIT	1					
12B	4326802	・フレーム	・FRAME	1					
12C	4285648	・バルブ	・BULB	1					
12D	4326803	・ガスケット	・GASKET	1					
12E	4307026	・ワッシャ	・WASHER	1					
12F	4307027	・スクリュー	・SCREW	4					
12G	A590114	・ワッシャ;プレーン	・WASHER;PLANE	1					
12H	A590914	・ワッシャ;スプリング	・WASHER;SPRING	1					
12I	J952014	・ナット	・NUT	1					
13	J253114	ワッシャ;プレーン	WASHER;PLANE	4		-D03/04	I	A590114	4
13	A590114	ワッシャ;プレーン	WASHER;PLANE	4		D03/05-			
15	4050373	クリップ	CLIP	3					
22	4603696	ハーネス;ワイヤ	HARNESS;WIRE	1					

回転灯 <250> ROTATING BEACON <250>

適用号機
Serial No. 010001-

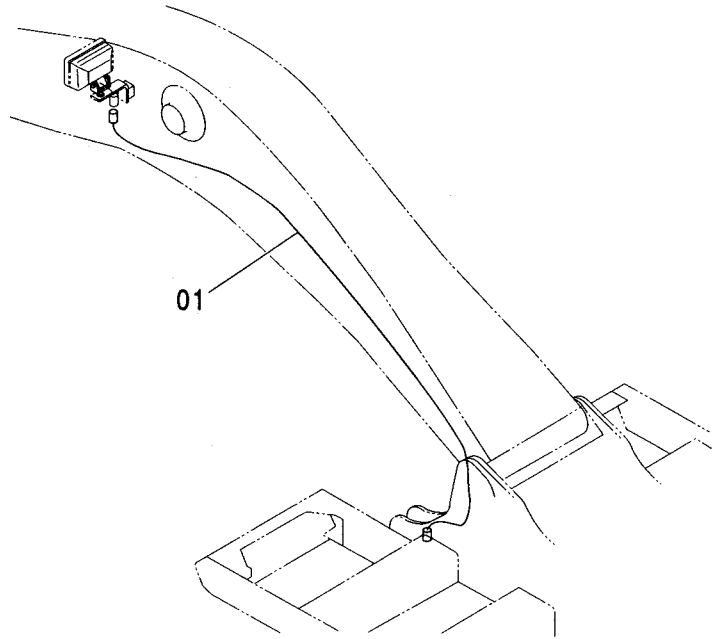
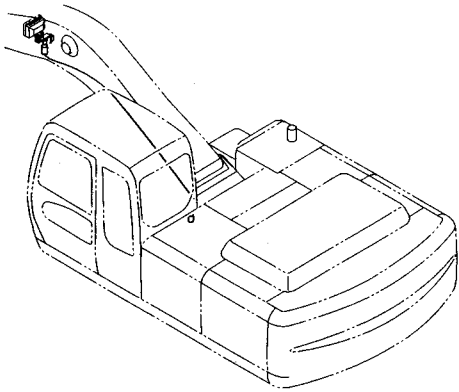


Ⓜ

符号 ITEM	部品番号 PART NO.	部品名	PART NAME	数量 Q'TY	サービス コード S.C	適用号機 SERIAL NO.	代替部品 REPLACEABLE PART	
							互換性 ICA	部品番号 数量 PART NO. Q'TY
01	4289708	クリップ	CLIP	5				
03	4352947	スイッチ	SWITCH	1				
04	4605384	ハーネス;ワイヤ	HARNESS;WIRE	1				
05	4610033	ハーネス;ワイヤ	HARNESS;WIRE	1				
07	3098947	ブラケット	BRACKET	1				
10	4603876	ネームプレート	NAME-PLATE	1				
11	4414207	リレー	RELAY	1				
12	J460614	スクリュー;セムス	SCREW;SEMS	1				
13	4289709	サポート	SUPPORT	2				
14	4605834	クリップ;バンド	CLIP;BAND	2				
15	4050373	クリップ	CLIP	3				
18	J780825	ボルト;ソケット	BOLT;SOCKET	2				
19	A590908	ワッシャ;スプリング	WASHER;SPRING	2				
20	A590108	ワッシャ;プレーン	WASHER;PLANE	2				
24	8082783	ブラケット	BRACKET	1				
25	J020616	ボルト;セムス	BOLT;SEMS	4		-D03/04		
25	J260616	ボルト;セムス	BOLT;SEMS	4	D	D03/05-	T	J900616 4 A590106 4
30	4603950	ランプ	LAMP	1				
31	4603921	ソケット	SOCKET	1				

ブームライトハーネス (モノブーム)
BOOM LIGHT HARNESS (MONO BOOM)

適用号機 010001-
Serial No.

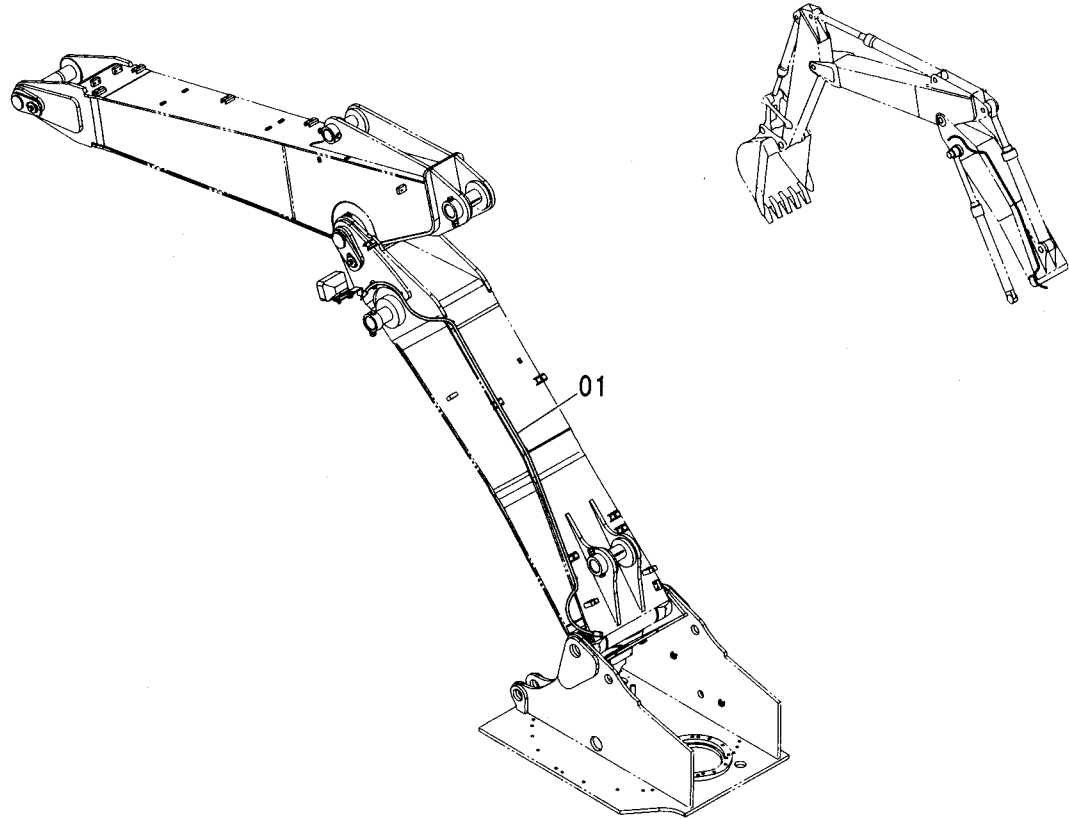


Ⓜ

符号 ITEM	部品番号 PART NO.	部品名	PART NAME	数量 Q'TY	サービス コード S.C	適用号機 SERIAL NO.	互換性 ICA	代替部品 REPLACEABLE PART	
								部品番号 PART NO.	数量 Q'TY
01	4437513	ハーネスワイヤ	HARNESS;WIRE	1					

ブームライトハーネス (2P-ブーム)
BOOM LIGHT HARNESS (2P-BOOM)

適用号機 010001-
Serial No.

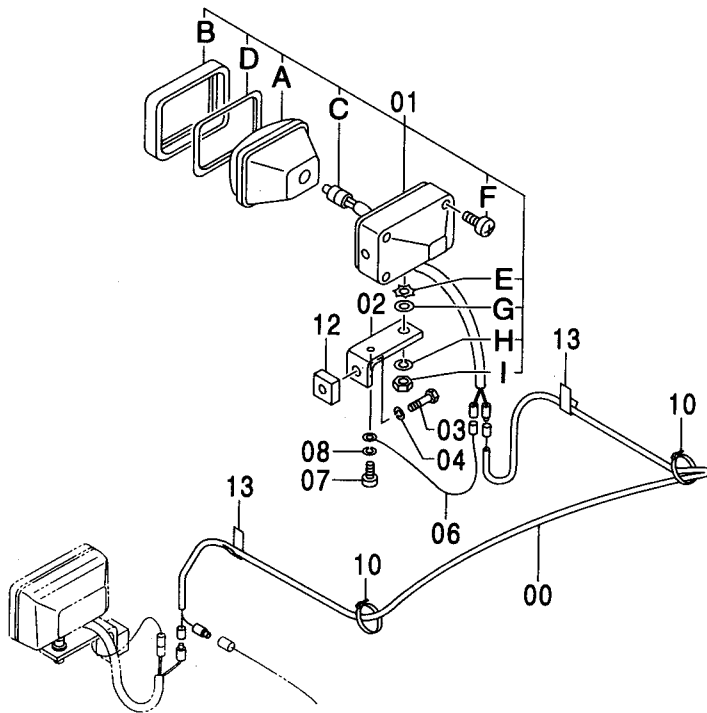
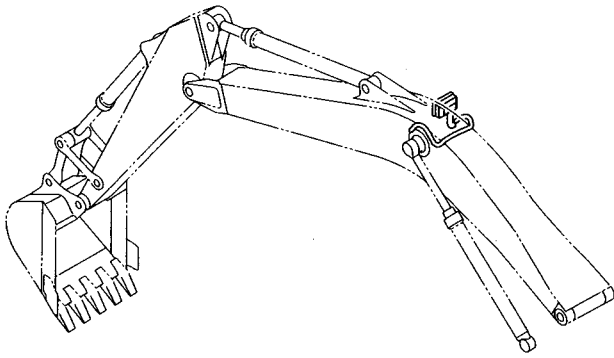


Ⓜ

符号 ITEM	部品番号 PART NO.	部 品 名	PART NAME	数量 Q' TY	サービス コード S. C	適用号機 SERIAL NO.	互 換 性 I C A	代 替 部 品 REPLACEABLE PART	
								部品番号 PART NO.	数量 Q' TY
01	4437513	ハーネス;ワイヤ	HARNESS;WIRE	1					

ブームライト (右) <230, H, K>
BOOM LIGHT (R) <230, H, K>

適用号機 010001-
Serial No.



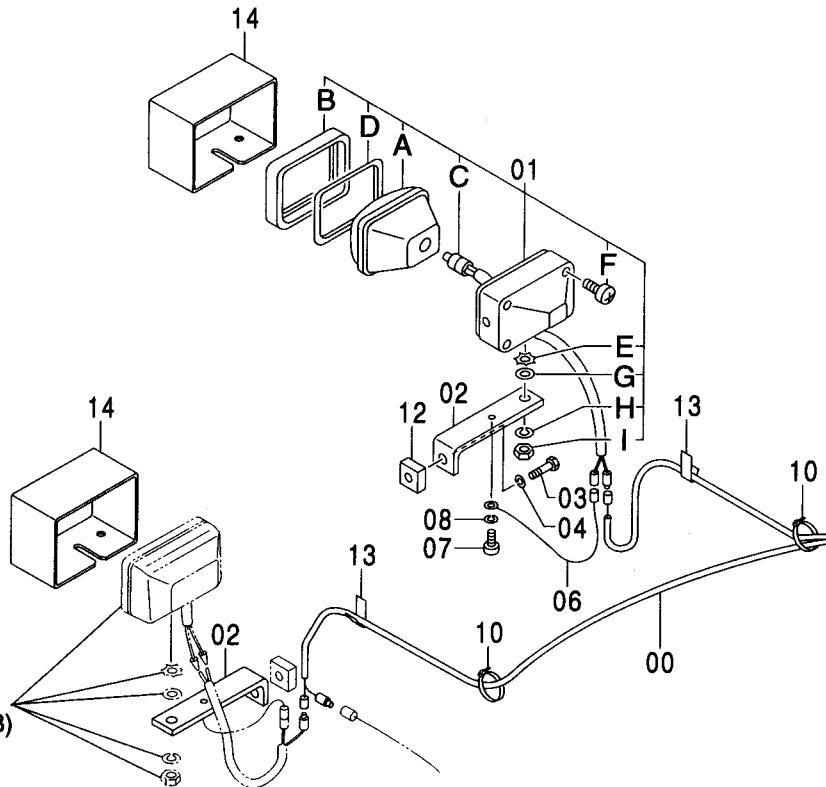
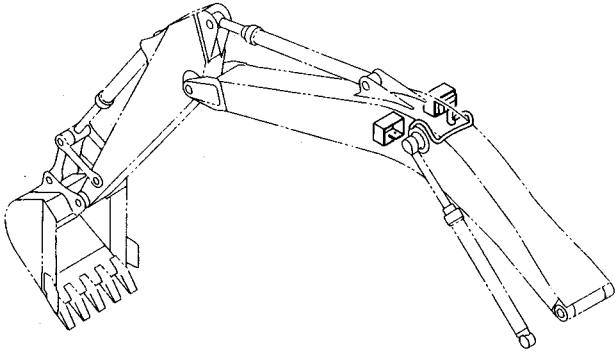
ブームライト (右) <230, H, K>
BOOM LIGHT (R) <230, H, K>

適用号機 010001-
Serial No.

符号 ITEM	部品番号 PART NO.	部 品 名	PART NAME	数量 Q' TY	サービス コード S. C	適用号機 SERIAL NO.	互 換 性 ICA	代 替 部 品 REPLACEABLE PART	
								部品番号 PART NO.	数量 Q' TY
00	4344125	ハーネス:ワイヤ	HARNESS:WIRE	1					
01	4336570	ランプ:ヘッド アッセン (本体組付用)	LAMP:HEAD ASS'Y (for assembly of machine)	1			I	4326800	1
01	4326800	ランプ:ヘッド アッセン (輸送用)	LAMP:HEAD ASS'Y (for transportation)	1	S				
01A	4326801	・ランプ:ユニット	・LAMP:UNIT	1					
01B	4326802	・フレーム	・FRAME	1					
01C	4285648	・バルブ	・BULB	1					
01D	4326803	・ガスケット	・GASKET	1					
01E	4307026	・ワッシャ	・WASHER	1					
01F	4307027	・スクリュ	・SCREW	4					
01G	A590114	・ワッシャ:フ レーン	・WASHER:PLANE	1					
01H	A590914	・ワッシャ:スプリング	・WASHER:SPRING	1					
01I	J952014	・ナット	・NUT	1					
02	4224631	ブ ラケット	BRACKET	1					
03	J901425	ボルト	BOLT	1					
04	A590914	ワッシャ:スプリング	WASHER:SPRING	1					
06	4254604	ハーネス:ワイヤ	HARNESS:WIRE	1					
07	M430613	スクリュ	SCREW	1					
08	A590906	ワッシャ:スプリング	WASHER:SPRING	1					
10	4055311	クリップ:バンド	CLIP:BAND	5					
12	4224632	シート:スクリュ	SEAT:SCREW	1	W				
13	4272256	クリップ:ウエルディング	CLIP:WD.	2	W				

ブームライト (右) [モノブーム] [ライトカバー付] <250>
 BOOM LIGHT (R) [MONO BOOM] [WITH LIGHT COVER] <250>

適用号機 010001-
 Serial No.



電気部品 (B)
 ELECTRIC PARTS (B)

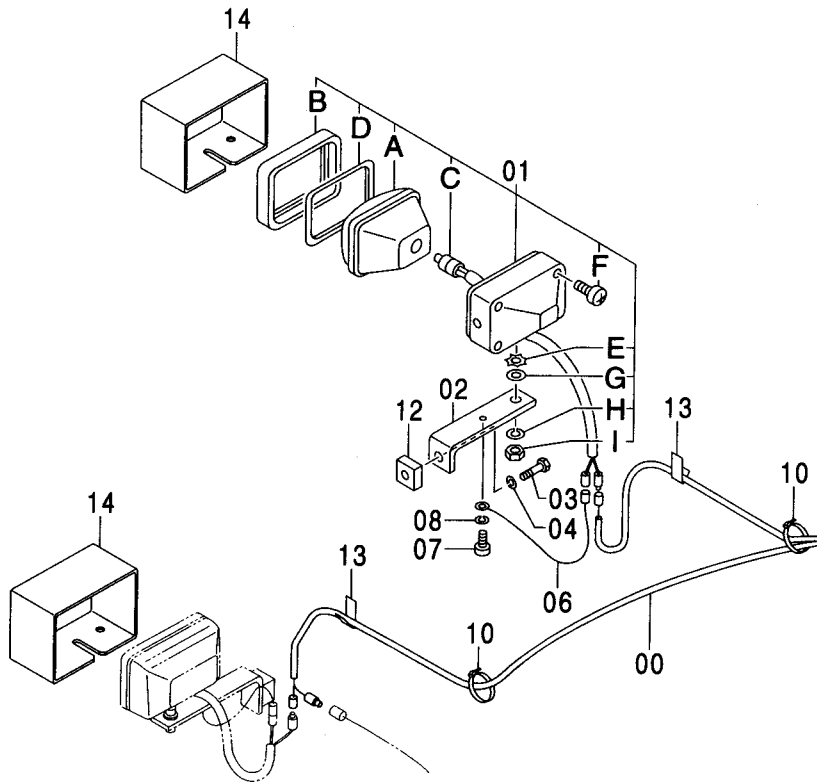
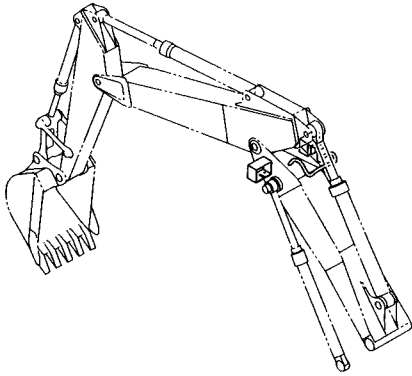
ブームライト (右) [モノブーム] [ライトカバー付] <250>
 BOOM LIGHT (R) [MONO BOOM] [WITH LIGHT COVER] <250>

適用号機 010001-
 Serial No.

符号 ITEM	部品番号 PART NO.	部 品 名	PART NAME	数量 Q' TY	サービス コード S. C	適用号機 SERIAL NO.	互 換 性 I CA	代 替 部 品 REPLACEABLE PART	
								部品番号 PART NO.	数量 Q' TY
00	4344125	ハーネス;ワイヤ	HARNESS;WIRE	1					
01	4336570	ランプ;ヘッド アッセン (本体組付用)	LAMP;HEAD ASS'Y (for assembly of machine)	1			I	4326800	1
01	4326800	ランプ;ヘッド アッセン (輸送用)	LAMP;HEAD ASS'Y (for transportation)	1	S				
01A	4326801	・ランプ;ユニット	・LAMP;UNIT	1					
01B	4326802	・フレーム	・FRAME	1					
01C	4285648	・バルブ	・BULB	1					
01D	4326803	・ガスケット	・GASKET	1					
01E	4307026	・ワッシャ	・WASHER	1					
01F	4307027	・スクリュ	・SCREW	4					
01G	A590114	・ワッシャ;フ レーン	・WASHER;PLANE	1					
01H	A590914	・ワッシャ;ス プ リング	・WASHER;SPRING	1					
01I	J952014	・ナット	・NUT	1					
02	4602796	ブ ラケット	BRACKET	2					
03	J901425	ボ ルト	BOLT	1					
04	A590914	ワッシャ;ス プ リング	WASHER;SPRING	1					
06	4254604	ハーネス;ワイヤ	HARNESS;WIRE	1					
07	M430613	スクリュ	SCREW	1					
08	A590906	ワッシャ;ス プ リング	WASHER;SPRING	1					
10	4055311	クリップ;バ ンド	CLIP;BAND	5					
12	4224632	シート;スクリュ	SEAT;SCREW	1	W				
13	4272256	クリップ;ウエルデ ینگ	CLIP;WD.	2	W				
14	8091044	カバ ー	COVER	2					

ブームライト (右) [2P-ブーム] [ライトカバー付] <250>
BOOM LIGHT (R) [2P-BOOM] [WITH LIGHT COVER] <250>

適用号機 010001-
Serial No.



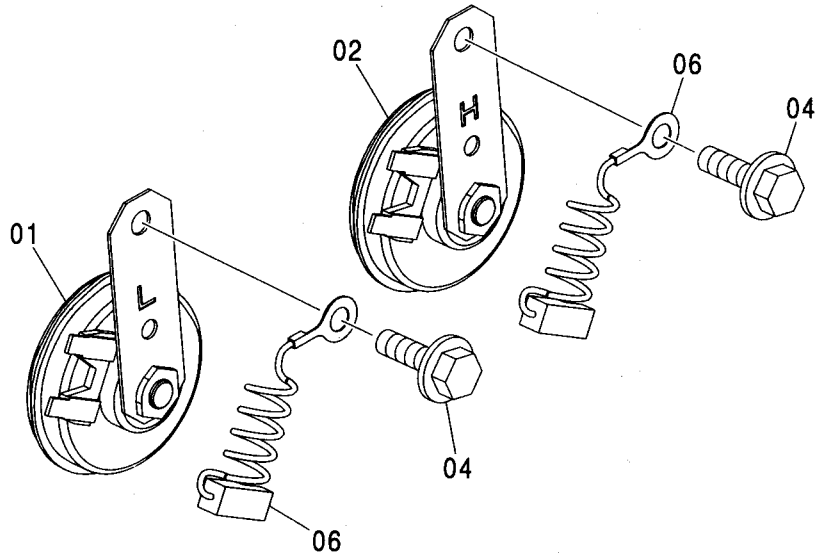
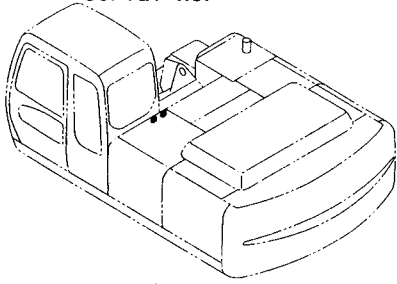
ブームライト (右) [2P-ブーム] [ライトカバー付] <250>
BOOM LIGHT (R) [2P-BOOM] [WITH LIGHT COVER] <250>

適用号機 010001-
Serial No.

符号 ITEM	部品番号 PART NO.	部 品 名	PART NAME	数量 Q' TY	サービス コード S. C	適用号機 SERIAL NO.	互 換 性 I C A	代 替 部 品 REPLACEABLE PART	
								部品番号 PART NO.	数量 Q' TY
00	4344125	ハーネス:ワイヤ	HARNESS;WIRE	1					
01	4336570	ランプ:ヘッド アッセン (本体組付用)	LAMP;HEAD ASS'Y (for assembly of machine)	1			I	4326800	1
01	4326800	ランプ:ヘッド アッセン (輸送用)	LAMP;HEAD ASS'Y (for transportation)	1	S				
01A	4326801	・ランプ:ユニット	・LAMP;UNIT	1					
01B	4326802	・フレーム	・FRAME	1					
01C	4285648	・バルブ	・BULB	1					
01D	4326803	・ガスケット	・GASKET	1					
01E	4307026	・ワッシャ	・WASHER	1					
01F	4307027	・スクリュ	・SCREW	4					
01G	A590114	・ワッシャ:フ レーン	・WASHER:PLANE	1					
01H	A590914	・ワッシャ:スプリング	・WASHER:SPRING	1					
01I	J952014	・ナット	・NUT	1					
02	4602796	ブ ラケット	BRACKET	1					
03	J901425	ボ ルト	BOLT	1					
04	A590914	ワッシャ:スプリング	WASHER:SPRING	1					
06	4254604	ハーネス:ワイヤ	HARNESS;WIRE	1					
07	M430613	スクリュ	SCREW	1					
08	A590906	ワッシャ:スプリング	WASHER:SPRING	1					
10	4055311	クリップ:バンド	CLIP;BAND	5					
12	4224632	シート:スクリュ	SEAT;SCREW	1	W				
13	4272256	クリップ:ウエルディング	CLIP;WD.	2	W				
14	8091044	カバー	COVER	2					

ホーン
HORN

適用号機 010001-
Serial No.



Ⓜ

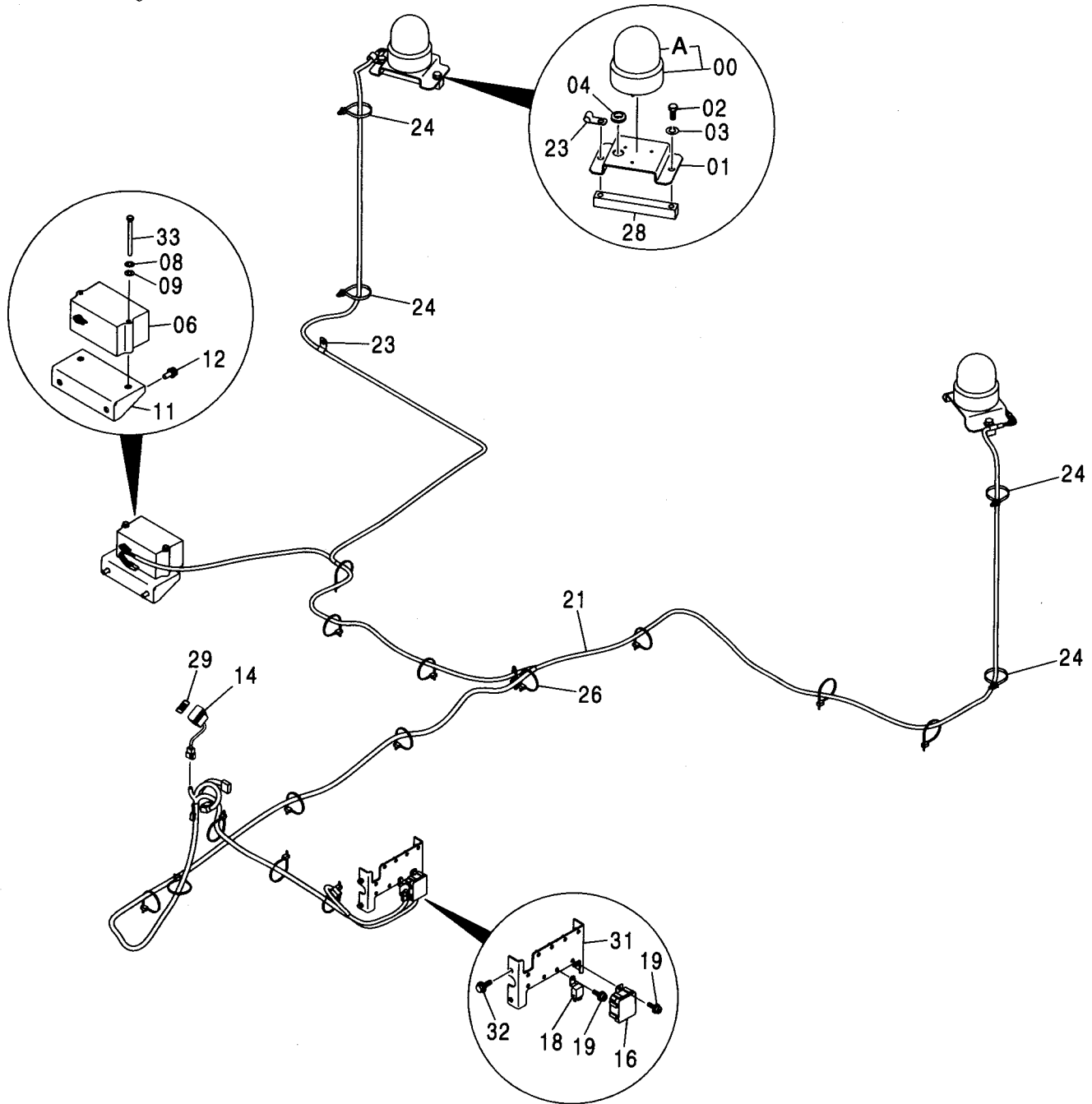
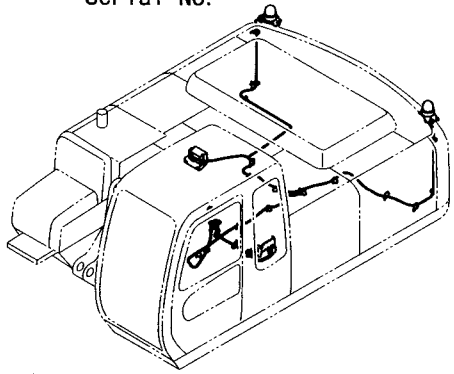
符号 ITEM	部品番号 PART NO.	部品名	PART NAME	数量 Q'TY	サービス コード S.C	適用号機 SERIAL NO.	互換性 ICA	代替部品 REPLACEABLE PART	
								部品番号 PART NO.	数量 Q'TY
01	4439228	ホーン	HORN	1					
02	4439229	ホーン	HORN	1					
04	J020825	ボルト;セムス	BOLT;SEMS	2		-D03/04			
04	J260825	ボルト;セムス	BOLT;SEMS	2	D	D03/05-	T	J900825	2
								A590108	2
06	4254603	ハーネス;ワイヤ	HARNESS;WIRE	2					

MEMO

[This section contains faint, illegible text, likely bleed-through from the reverse side of the page.]

旋回警報装置 SWING MOTION ALARM

適用号機
Serial No. 010001-



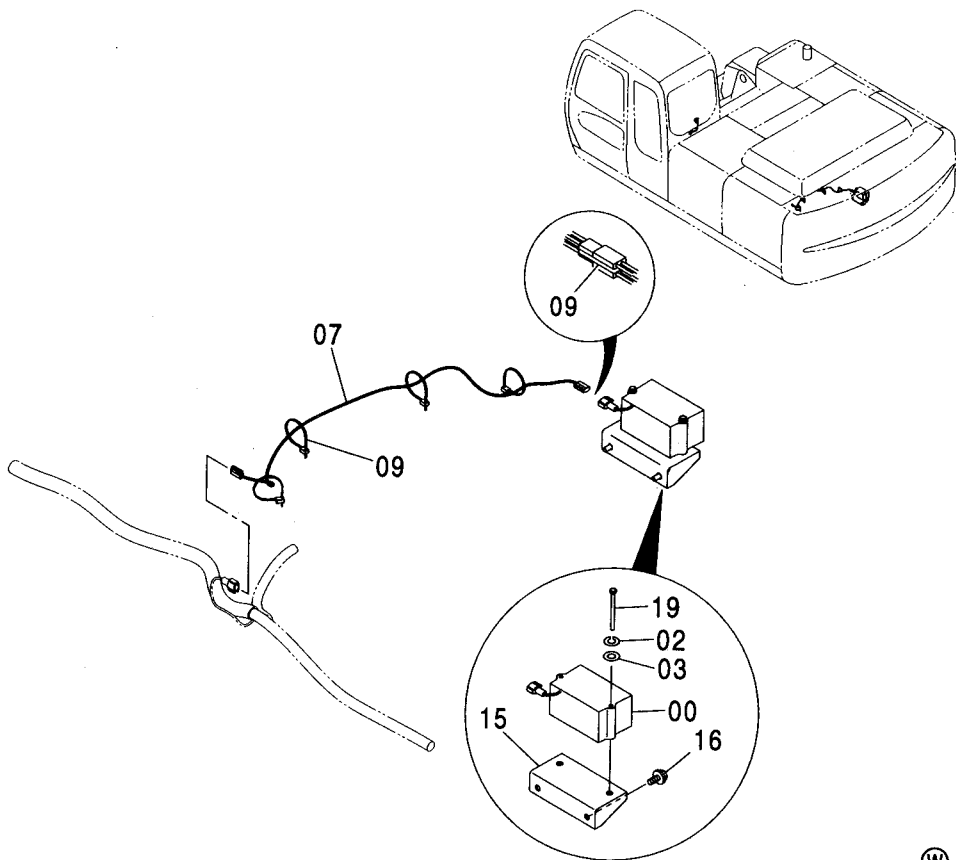
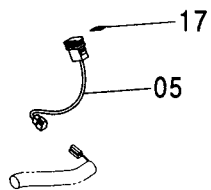
旋回警報装置 SWING MOTION ALARM

適用号機 010001-
Serial No.

符号 ITEM	部品番号 PART NO.	部 品 名	PART NAME	数量 Q' TY	サービス コード S. C	適用号機 SERIAL NO.	互換性 ICA	代替部品 REPLACEABLE PART	
								部品番号 PART NO.	数量 Q' TY
00	4310604	パトライト	PATLITE	2					
00A	4614254	・カバー	・COVER	1					
01	4235958	ブラケット	BRACKET	2					
02	J901225	ボルト	BOLT	4					
03	A590912	ワッシャ;スプリング	WASHER;SPRING	4					
04	94-2816	ブッシュ;ラバー	BUSHING;RUBBER	2					
06	4179752	ブザー	BUZZER	1					
08	A590908	ワッシャ;スプリング	WASHER;SPRING	2					
09	A590108	ワッシャ;プレーン	WASHER;PLANE	2					
11	8074688	ブラケット	BRACKET	1					
12	J021025	ボルト;セムス	BOLT;SEMS	2		-D03/04			
12	J271025	ボルト;セムス	BOLT;SEMS	2	D	D03/05-	T	J901025	2
								J222010	2
14	4352947	スイッチ	SWITCH	1					
16	4428213	ユニット	UNIT	1					
18	4414207	リレー	RELAY	1					
19	J460614	スクリュ;セムス	SCREW;SEMS	2					
21	2045497	ハーネス;ワイヤ	HARNESS;WIRE	1					
23	4190261	クリップ	CLIP	3					
24	4259220	クリップ	CLIP	4					
26	4055312	クリップ;バンド	CLIP;BAND	15					
28	4237713	シート;スクリュ	SEAT;SCREW	2					
29	4442856	ネームプレート	NAME-PLATE	1		-D01/10	I	4460144	1
29	4460144	ネームプレート	NAME-PLATE	1		D01/11-			
31	8082783	ブラケット	BRACKET	1					
32	J020616	ボルト;セムス	BOLT;SEMS	4		-D03/04			
32	J260616	ボルト;セムス	BOLT;SEMS	4	D	D03/05-	T	J900616	4
								A590106	4
33	J900800	ボルト	BOLT	2					

走行警報装置 TRAVEL MOTION ALARM

適用号機
Serial No. 010001-



Ⓜ

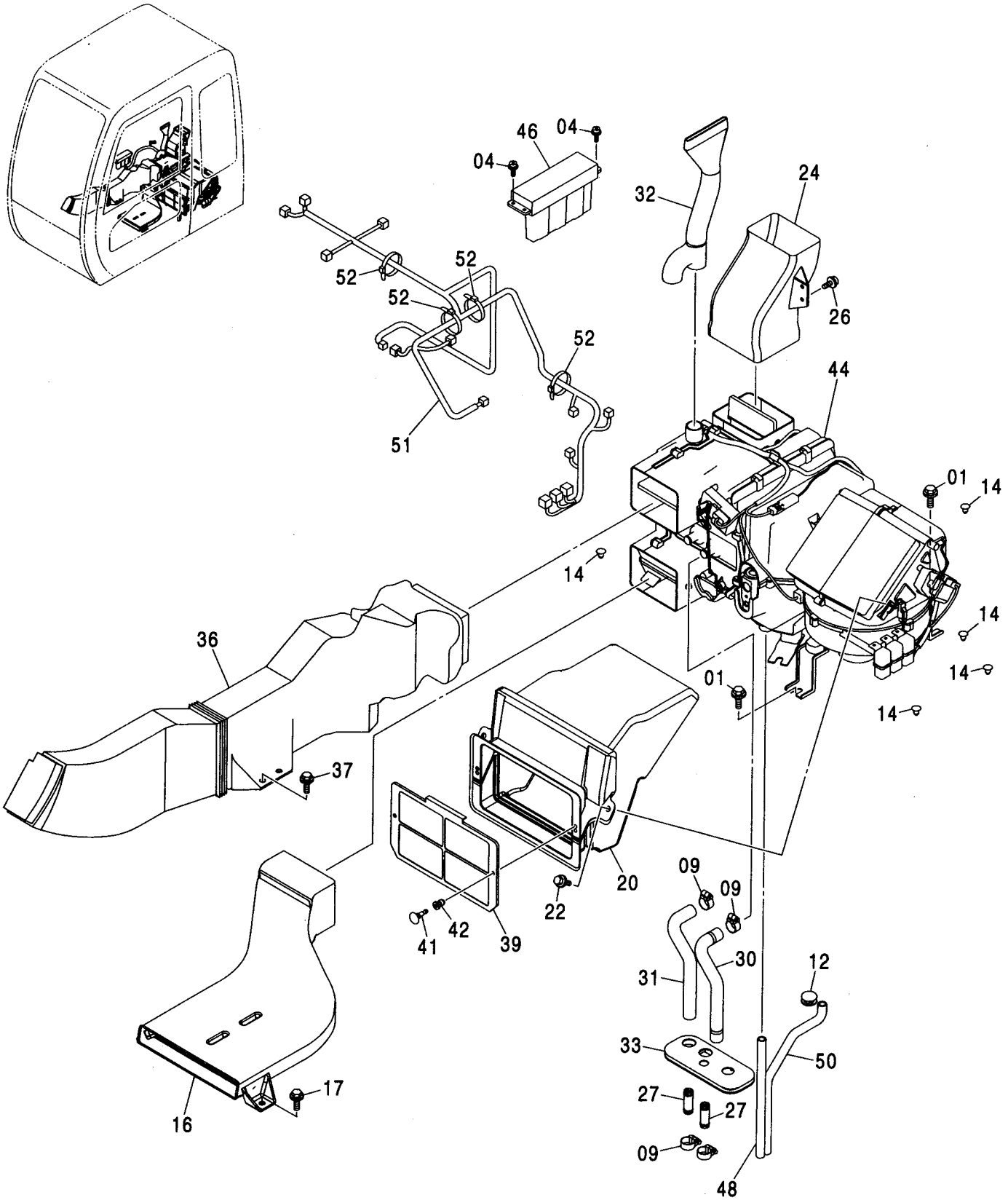
符号 ITEM	部品番号 PART NO.	部品名	PART NAME	数量 Q'TY	サービス コード S.C	適用号機 SERIAL NO.	互換性 ICA	代替部品 REPLACEABLE PART	
								部品番号 PART NO.	数量 Q'TY
00	4283028	アラーム	ALARM	1					
02	A590908	ワッシャ;スプリング	WASHER;SPRING	2					
03	A590108	ワッシャ;プレーン	WASHER;PLANE	2					
05	4352948	スイッチ	SWITCH	1					
07	3090079	ハーネス;ワイヤ	HARNESS;WIRE	1					
09	4055312	クリップ;バンド	CLIP;BAND	5					
15	8074688	ブラケット	BRACKET	1					
16	J021025	ボルト;セムス	BOLT;SEMS	2		-D03/04			
16	J271025	ボルト;セムス	BOLT;SEMS	2	D	D03/05-	T	J901025	2
								J222010	2
17	4441246	ネームプレート	NAME-PLATE	1					
19	J900800	ボルト	BOLT	2					

MEMO

(This area contains faint, illegible text, likely bleed-through from the reverse side of the page.)

エアコンディショナ (1) AIR CONDITIONER (1)

適用号機 010001-
Serial No.



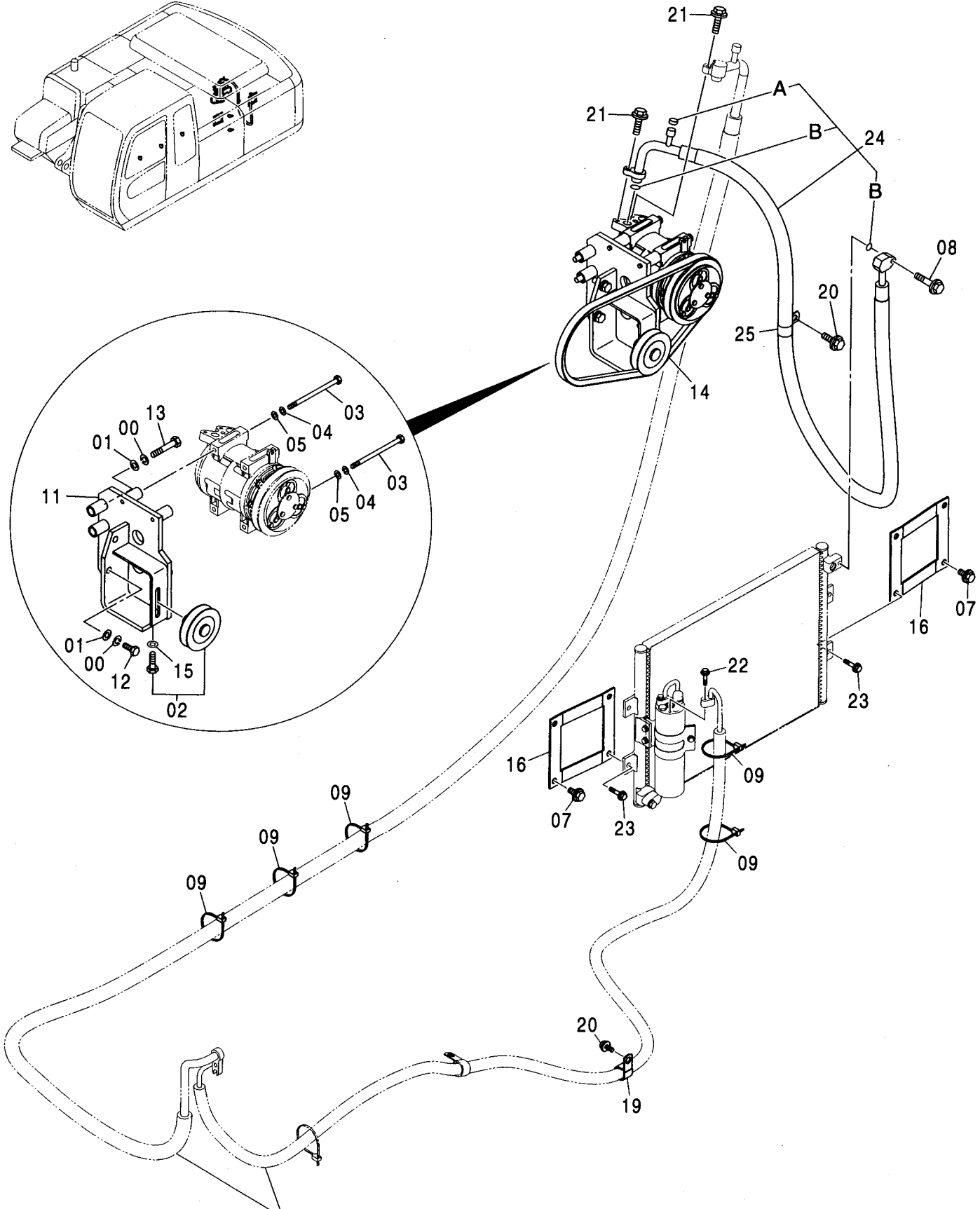
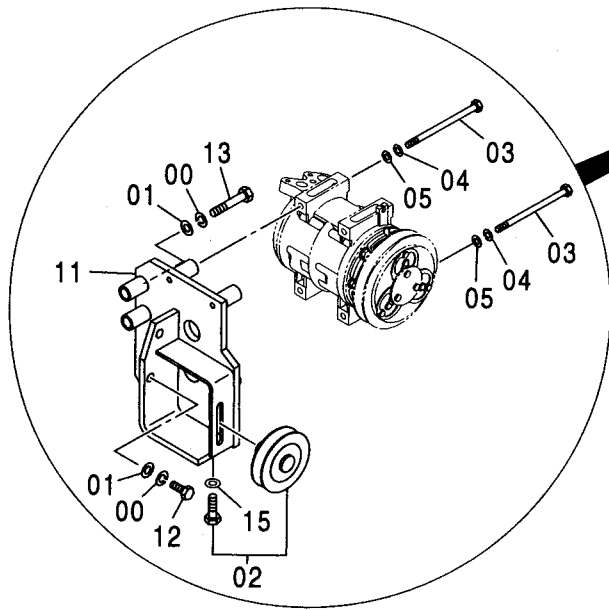
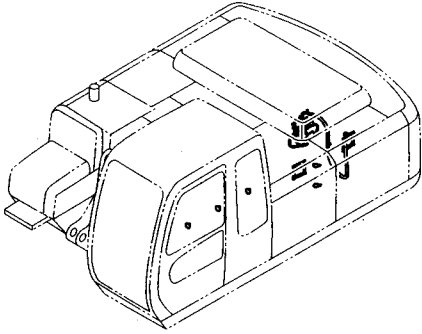
エアコンディショナ (1) AIR CONDITIONER (1)

適用号機 010001-
Serial No.

符号 ITEM	部品番号 PART NO.	部 品 名	PART NAME	数量 Q' TY	サービス コード S. C	適用号機 SERIAL NO.	互 換 性 I C A	代 替 部 品 REPLACEABLE PART	
								部品番号 PART NO.	数量 Q' TY
01	J021025	ボルト:セムス	BOLT:SEMS	6		-D03/04			
01	J271025	ボルト:セムス	BOLT:SEMS	6	D	D03/05-	T	J901025	6
								J222010	6
04	J460514	スクリュ:セムス	SCREW:SEMS	4					
09	4514699	クランプ:ホース	CLAMP:HOSE	4					
12	4205084	ブツシング:ラバー	BUSHING:RUBBER	2					
14	4280359	クリップ	CLIP	6					
16	4426155	ダクト	DUCT	1					
17	J021030	ボルト:セムス	BOLT:SEMS	2		-D03/04			
17	J271030	ボルト:セムス	BOLT:SEMS	2	D	D03/05-	T	J901030	2
								J222010	2
20	4426162	ダクト	DUCT	1					
22	J020820	ボルト:セムス	BOLT:SEMS	2		-D03/04			
22	J260820	ボルト:セムス	BOLT:SEMS	2	D	D03/05-	T	J900820	2
								A590108	2
24	4426157	ダクト	DUCT	1					
26	J460616	スクリュ:セムス	SCREW:SEMS	2					
27	4347396	ジョイント:パイプ	JOINT:PIPE	2					
30	4430873	ホース:ウォーター	HOSE:WATER	1					
31	4430872	ホース:ウォーター	HOSE:WATER	1					
32	4436441	ダクト	DUCT	1					
33	2044922	ブツシング:ラバー	BUSHING:RUBBER	1					
36	4426158	ダクト	DUCT	1					
37	J021030	ボルト:セムス	BOLT:SEMS	2		-D03/04			
37	J271030	ボルト:セムス	BOLT:SEMS	2	D	D03/05-	T	J901030	2
								J222010	2
39	4441139	フィルター	FILTER	1					
41	4441059	クリップ	CLIP	2					
42	4441061	クリップ	CLIP	2					
44	4426047	ユニット:エアコン	UNIT:AIRCON	1		-010570	T	4609049	1
		(詳細ハ別ページ参照)	(for details: see separate page)					4610412	1
44	4609049	ユニット:エアコン	UNIT:AIRCON	1		010571-			
		(詳細ハ別ページ参照)	(for details: see separate page)						
46	4426048	コントローラ	CONTROLLER	1					
48	4430870	ホース	HOSE	1					
50	4430871	ホース	HOSE	1					
51	4610412	ハーネス:ワイヤ	HARNESS:WIRE	1		010571-			
52	4475769	クリップ	CLIP	4	#	D03/09-			

エアコンディショナ (2) AIR CONDITIONER (2)

適用号機
Serial No. 010001-



エアコンディショナ (3)
AIR CONDITIONER (3)

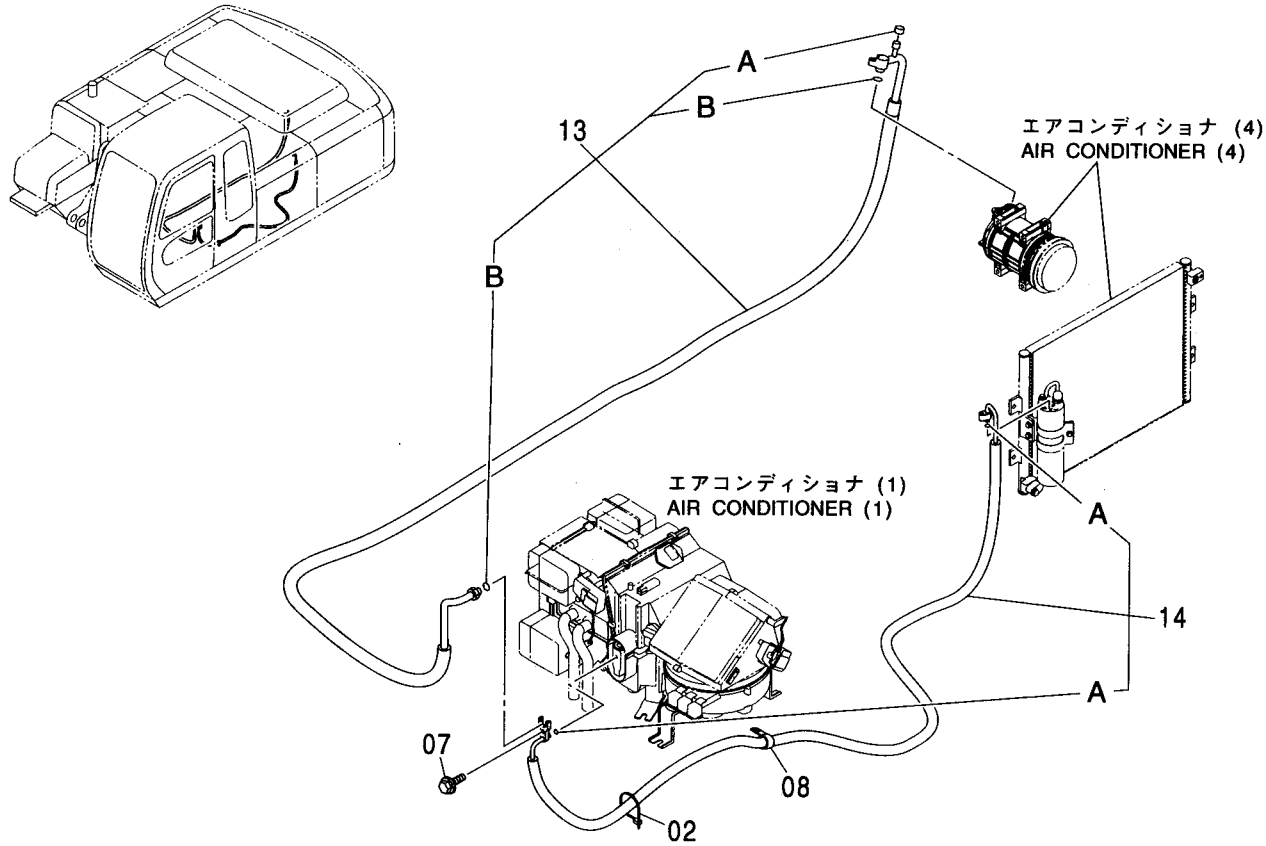
エアコンディショナ (2)
AIR CONDITIONER (2)

適用号機 010001-
Serial No.

符号 ITEM	部品番号 PART NO.	部 品 名	PART NAME	数量 Q' TY	サービス コード S. C	適用号機 SERIAL NO.	互 換 性 I CA	代 替 部 品 REPLACEABLE PART	
								部品番号 PART NO.	数量 Q' TY
00	A590910	ワッシャ;スプリング	WASHER; SPRING	4					
01	A590110	ワッシャ;フレン	WASHER; PLANE	4					
02	4346770	プーリ	PULLEY	1					
03	J900806	ボルト	BOLT	4					
04	A590908	ワッシャ;スプリング	WASHER; SPRING	4					
05	A590108	ワッシャ;フレン	WASHER; PLANE	4					
07	J021020	ボルト;セムス	BOLT; SEMS	4		-D03/04			
07	J271020	ボルト;セムス	BOLT; SEMS	4	D	D03/05-	T	J901020	4
								J222010	4
08	J020835	ボルト;セムス	BOLT; SEMS	1		-D03/04			
08	J260835	ボルト;セムス	BOLT; SEMS	1	D	D03/05-	T	J900835	1
								A590108	1
09	4055312	クリップ;バンド	CLIP; BAND	5					
11	7038468	ブラケット	BRACKET	1					
12	M111030	ボルト	BOLT	2		-D03/04	I	J241030	2
12	J241030	ボルト	BOLT	2		D03/05-			
13	M111060	ボルト	BOLT	2		-D03/04	I	J241060	2
13	J241060	ボルト	BOLT	2		D03/05-			
14	4410219	ベルト;V	BELT; V	1		-D02/12	Y	4612283	1
14	4612283	ベルト;V	BELT; V	1		D03/01-			
15	A590108	ワッシャ;フレン	WASHER; PLANE	1					
16	9753632	ブラケット	BRACKET	2					
19	4190277	クリップ	CLIP	1					
20	J011020	ボルト;セムス	BOLT; SEMS	2		-D03/04			
20	J271020	ボルト;セムス	BOLT; SEMS	2	D	D03/05-	T	J901020	2
								J222010	2
21	J020830	ボルト;セムス	BOLT; SEMS	2		-D03/04			
21	J260830	ボルト;セムス	BOLT; SEMS	2	D	D03/05-	T	J900830	2
								A590108	2
22	J020630	ボルト;セムス	BOLT; SEMS	1		-D03/04			
22	J260630	ボルト;セムス	BOLT; SEMS	1	D	D03/05-	T	J900630	1
								A590106	1
23	J020820	ボルト;セムス	BOLT; SEMS	4		-D03/04			
23	J260820	ボルト;セムス	BOLT; SEMS	4	D	D03/05-	T	J900820	4
								A590108	4
24	4460488	ホース	HOSE	1					
24A	4370247	キャップ	CAP	1					
24B	4421946	Oリング	O-RING	2					
25	4192035	クリップ	CLIP	1					

エアコンディショナ (3)
AIR CONDITIONER (3)

適用号機
Serial No. 010001-

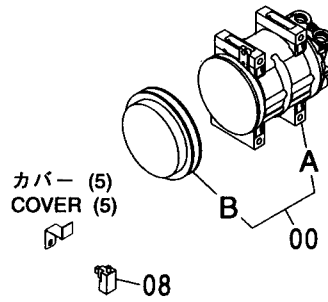
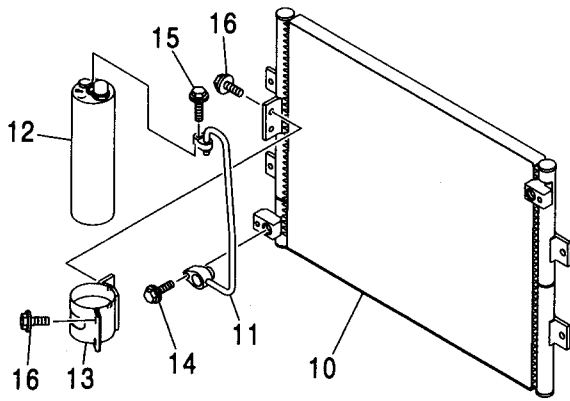
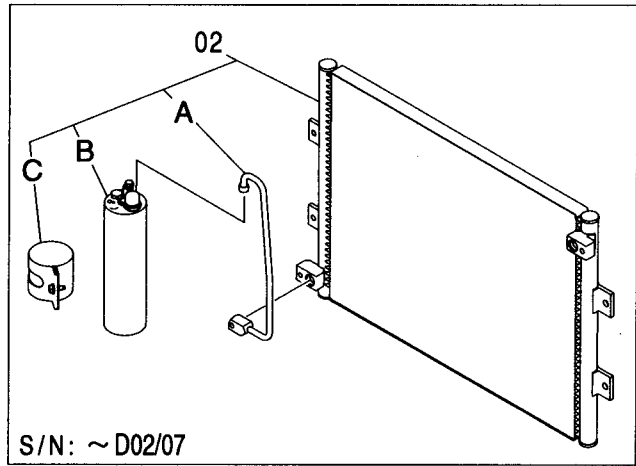
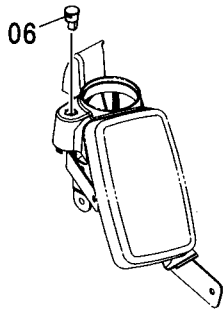
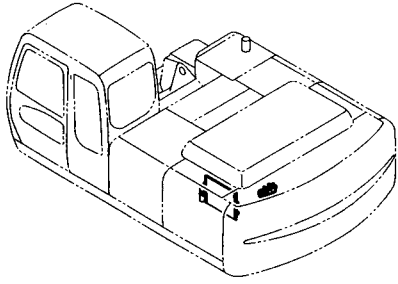


Ⓜ

符号 ITEM	部品番号 PART NO.	部品名	PART NAME	数量 Q'TY	サービス コード S. C	適用号機 SERIAL NO.	互換性 ICA	代替部品 REPLACEABLE PART	
								部品番号 PART NO.	数量 Q'TY
02	4055312	クリップ:バンド	CLIP:BAND	1					
07	J020625	ボルト:セムス	BOLT:SEMS	1		-D03/04			
07	J260625	ボルト:セムス	BOLT:SEMS	1	D	D03/05-	T	J900625	1
								A590106	1
08	4190277	クリップ	CLIP	1					
13	4460501	ホース	HOSE	1					
13A	4370251	・キャップ	・CAP	1					
13B	4421939	・O-リング	・O-RING	2					
14	4460430	ホース	HOSE	1		-D01/01	I	4448285	1
14	4448285	ホース	HOSE	1	#	D01/02-			
14A	4422000	・O-リング	・O-RING	2					

エアコンディショナ (4) AIR CONDITIONER (4)

適用号機 010001-
Serial No.



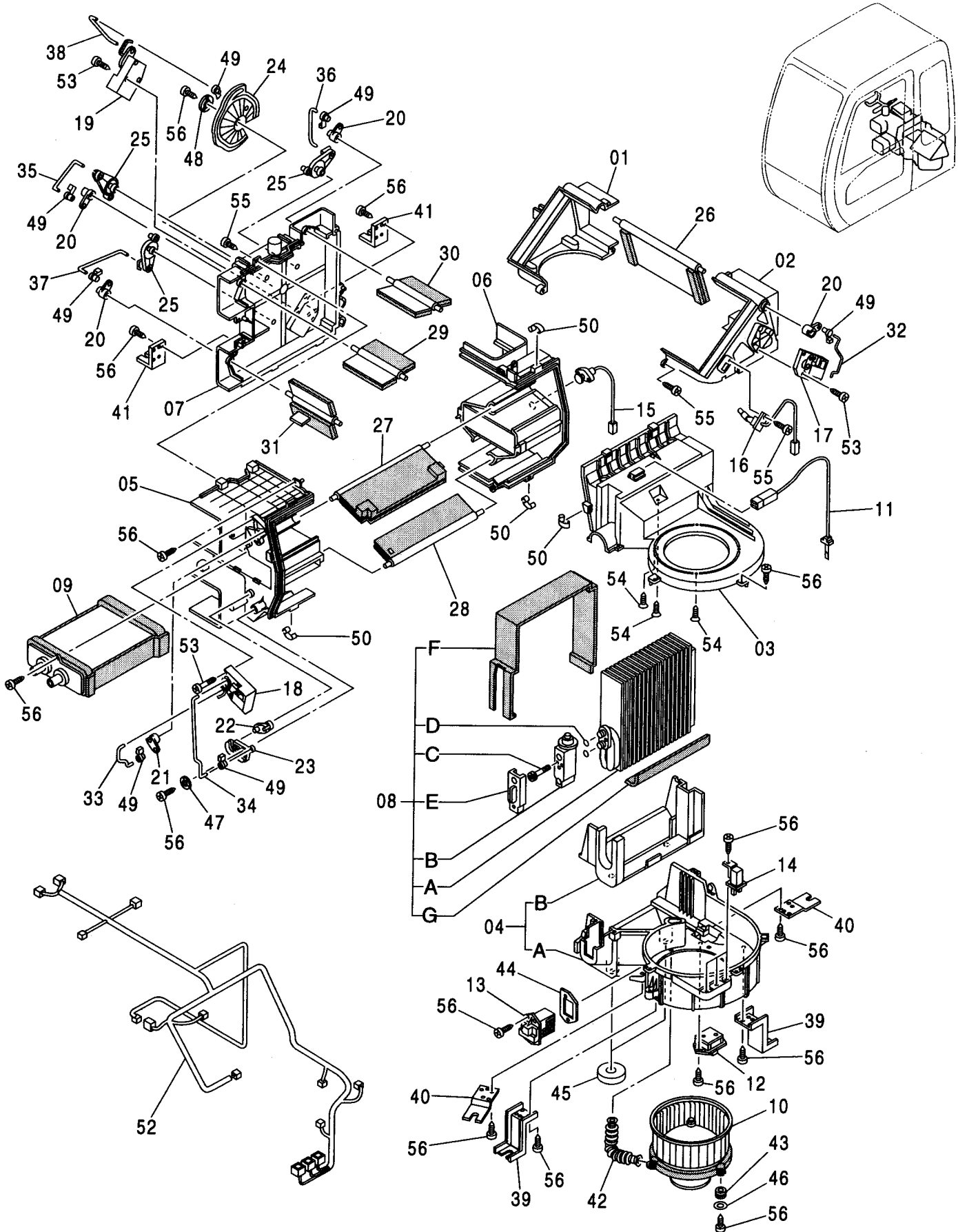
エアコンディショナ (4)
AIR CONDITIONER (4)

適用号機 010001-
Serial No.

符号 ITEM	部品番号 PART NO.	部 品 名	PART NAME	数量 Q' TY	サービス コード S. C	適用号機 SERIAL NO.	互 換 性 I C A	代 替 部 品 REPLACEABLE PART	
								部品番号 PART NO.	数量 Q' TY
00	4456130	コンプレッサ	COMPRESSOR	1	#				
00A	4623639	・コンプレッサ	・COMPRESSOR	1	#				
00B	4623638	・クラッチ;マグネチック	・CLUTCH; MAGNETIC	1	#				
02	4426046	コンデンス	CONDENSER	1		-D02/07	T	4602578	1
								4477526	1
								4448179	1
								4460399	1
								J020835	1
								J020633	1
								J020620	4
02A	4477526	・パイプ	・PIPE	1		-D02/07			
02B	4448179	・ドライヤ	・DRYER	1		-D02/07			
02C	4477525	・ホルダ	・HOLDER	1		-D02/07			
06	4405166	センサ	SENSOR	1					
08	4405164	センサ	SENSOR	1					
10	4602578	コンデンス	CONDENSER	1		D02/08-			
11	4477526	パイプ	PIPE	1		D02/08-			
12	4448179	ドライヤ	DRYER	1		D02/08-			
13	4460399	ブラケット	BRACKET	1		D02/08-			
14	J020835	ボルト;セムス	BOLT; SEMS	1		D02/08-D03/04			
14	J260835	ボルト;セムス	BOLT; SEMS	1	D	D03/05-	T	J900835	1
								A590108	1
15	J020630	ボルト;セムス	BOLT; SEMS	1		D02/08-D03/04			
15	J260630	ボルト;セムス	BOLT; SEMS	1	D	D03/05-	T	J900630	1
								A590106	1
16	J020620	ボルト;セムス	BOLT; SEMS	4		D02/08-D03/04			
16	J260620	ボルト;セムス	BOLT; SEMS	4	D	D03/05-	T	J900620	4
								A590106	4

エアコンユニット AIR-CON. UNIT

適用号機
Serial No. 010001-



エアコン ユニット

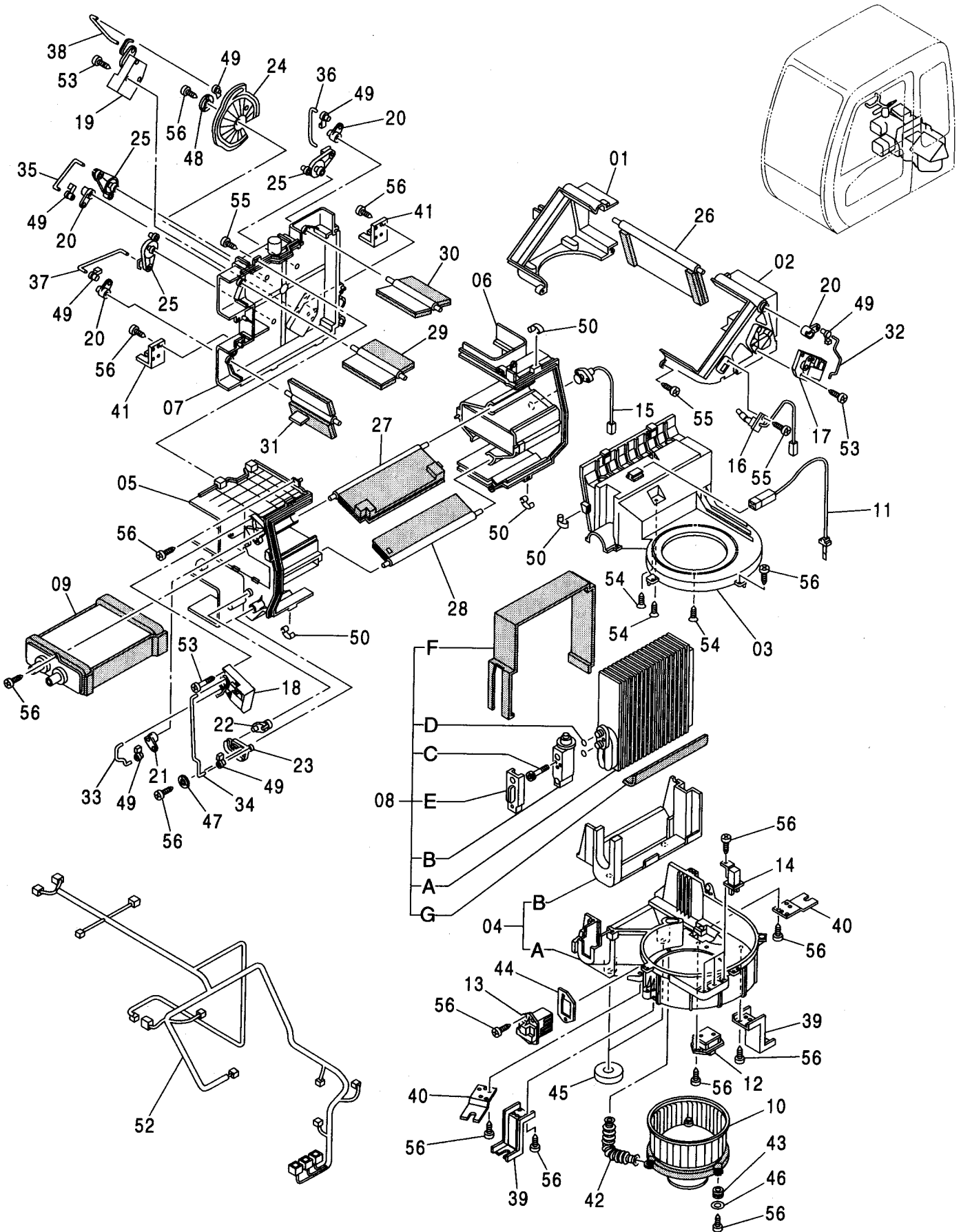
AIR-CON. UNIT

適用号機 010001-
Serial No.

符号 ITEM	部品番号 PART NO.	部 品 名	PART NAME	数量 Q' TY	サービス コード S. C	適用号機 SERIAL NO.	互 換 性 I C A	代 替 部 品 REPLACEABLE PART	
								部品番号 PART NO.	数量 Q' TY
	4426047	エアコン ユニット	AIR-CON. UNIT	1		-010570	T	4609049	1
	4609049	エアコン ユニット	AIR-CON. UNIT	1		010571-		4610412	1
01	4464341	・ケース	・CASE	1					
02	4464342	・ケース	・CASE	1					
03	4464343	・ケース	・CASE	1					
04	4464344	・ケース アッセン	・CASE ASS' Y	1					
04A	4464345	・ケース	・CASE	1					
04B	4464346	・ライニング	・LINING	1					
05	4464347	・ケース	・CASE	1					
06	4464349	・ケース	・CASE	1					
07	4464350	・ケース	・CASE	1					
08	4464352	・エバポレータ アッセン	・EVAPORATOR ASS' Y	1					
08A	4464353	・エバポレータ	・EVAPORATOR	1					
08B	4464354	・バルブ	・VALVE	1					
08C	4464355	・ボルト	・BOLT	2					
08D	4370249	・Oリング	・O-RING	2					
08E	4464356	・キャップ	・CAP	1					
08F	4464357	・ライニング	・LINING	1					
08G	4464274	・ライニング	・LINING	1					
09	4464275	・ヒータ:コア	・HEATER; CORE	1					
10	4464276	・ファン:モータ	・FAN; MOTOR	1		-010570			
10	4370266	・ブローア	・BLOWER	1		010571-			
11	4464277	・サーモスタット	・THERMOSTAT	1					
12	4464278	・レジスタ	・RESISTOR	1					
13	4464279	・トランジスタ	・TRANSISTOR	1					
14	4370269	・リレー	・RELAY	3					
15	4464280	・センサー	・SENSOR	1					
16	4448925	・センサー	・SENSOR	1					
17	4464281	・モータ	・MOTOR	1					
18	4464282	・モータ	・MOTOR	1					
19	4464283	・モータ	・MOTOR	1					
20	4464284	・レバー	・LEVER	4					
21	4464285	・レバー	・LEVER	1					
22	4464286	・レバー	・LEVER	1					
23	4464287	・レバー	・LEVER	1					
24	4464288	・レバー	・LEVER	1					
25	4464450	・レバー	・LEVER	3					
26	4464451	・ドア	・DOOR	1					
27	4464452	・ドア	・DOOR	1					

エアコンユニット AIR-CON. UNIT

適用号機 010001-
Serial No.



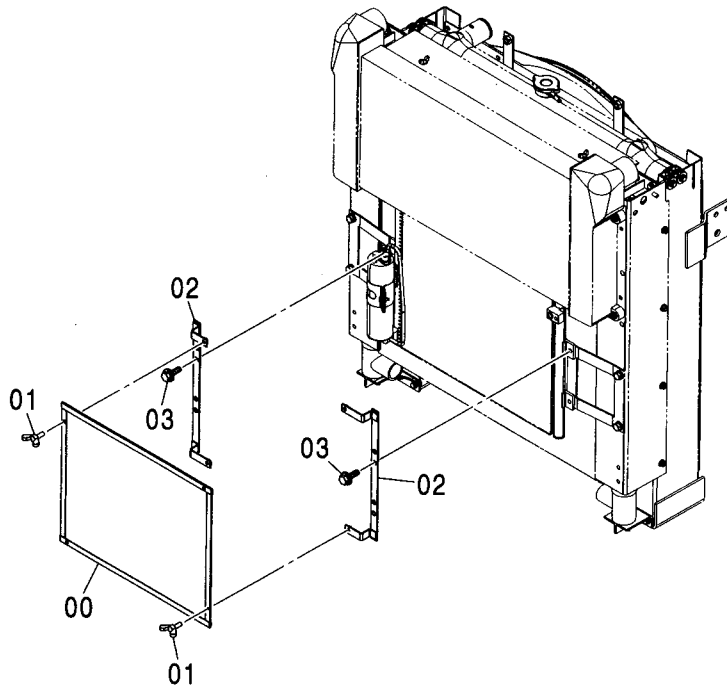
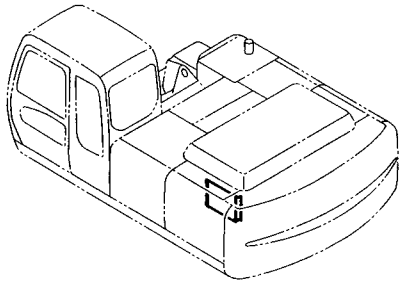
エアコン ユニット AIR-CON. UNIT

適用号機 010001-
Serial No.

符号 ITEM	部品番号 PART NO.	部 品 名	PART NAME	数量 Q' TY	サービス コード S. C	適用号機 SERIAL NO.	互 換 性 ICA	代 替 部 品 REPLACEABLE PART	
								部品番号 PART NO.	数量 Q' TY
28	4464453	・ドア	・DOOR	1					
29	4464454	・ドア	・DOOR	1					
30	4464455	・ドア	・DOOR	1					
31	4464456	・ドア	・DOOR	1					
32	4464457	・ロッド	・ROD	1					
33	4464458	・ロッド	・ROD	1					
34	4464459	・ロッド	・ROD	2					
35	4464460	・ロッド	・ROD	1					
36	4464461	・ロッド	・ROD	1					
37	4464462	・ロッド	・ROD	1					
38	4464463	・ロッド	・ROD	1					
39	4370296	・ブラケット	・BRACKET	2					
40	4464465	・ブラケット	・BRACKET	2					
41	4464466	・ブラケット	・BRACKET	2					
42	4464473	・ホース;エア	・HOSE;AIR	1					
43	4370267	・アイソレータ	・ISOLATOR	3					
44	4464474	・シール	・SEAL	1					
45	4464475	・ライニング	・LINING	2		-D02/03			
46	4370299	・ワッシャ	・WASHER	3					
47	4464476	・ワッシャ	・WASHER	1					
48	4370298	・ワッシャ	・WASHER	1					
49	4464477	・クリップ	・CLIP	7					
50	4464478	・クリップ	・CLIP	12					
52	4464479	・ハーネス;ワイヤ	・HARNES;EIRE	1		-010570	1	4610412	1
53	4370308	・スクリュ;タツピ ング	・SCREW;TAPPING	9					
54	4464480	・スクリュ;タツピ ング	・SCREW;TAPPING	5					
55	4370309	・スクリュ;タツピ ング	・SCREW;TAPPING	17					
56	4464483	・スクリュ;タツピ ング	・SCREW;TAPPING	32					

コンデンサネット CONDENSER NET

適用号機 010001-
Serial No.

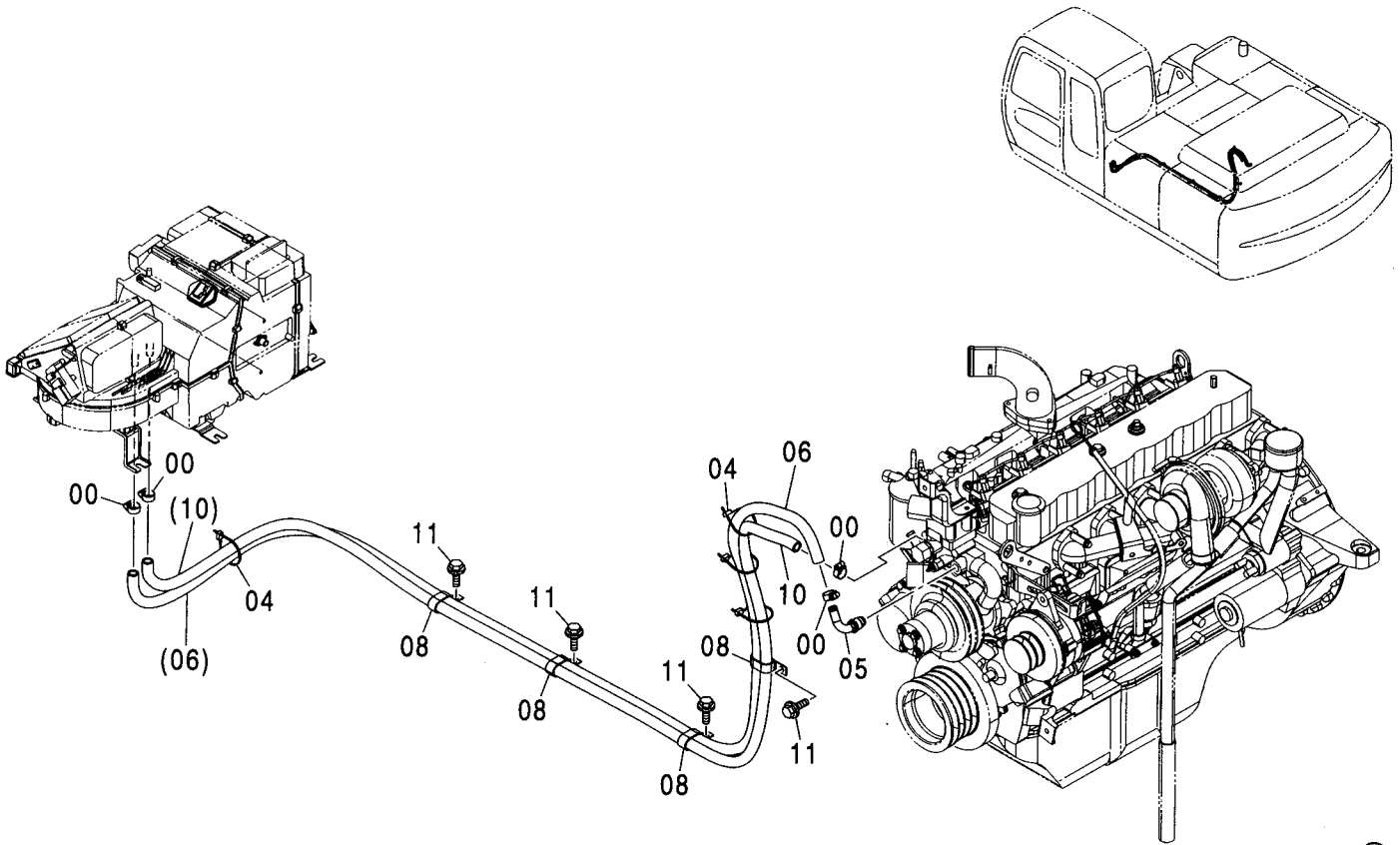


Ⓜ

符号 ITEM	部品番号 PART NO.	部品名	PART NAME	数量 Q'TY	サービス コード S.C	適用号機 SERIAL NO.	互換性 ICA	代替部品 REPLACEABLE PART	
								部品番号 PART NO.	数量 Q'TY
00	8078936	ネット	NET	1					
01	M360616	ボルト;ウイング	BOLT;WING	4					
02	8078935	ブラケット	BRACKET	2					
03	J020825	ボルト;セムス	BOLT;SEMS	4		-D03/04			
03	J260825	ボルト;セムス	BOLT;SEMS	4	D	D03/05-	T	J900825	4
								A590108	4

温水配管 HEATER PIPING

適用号機 010001-
Serial No.

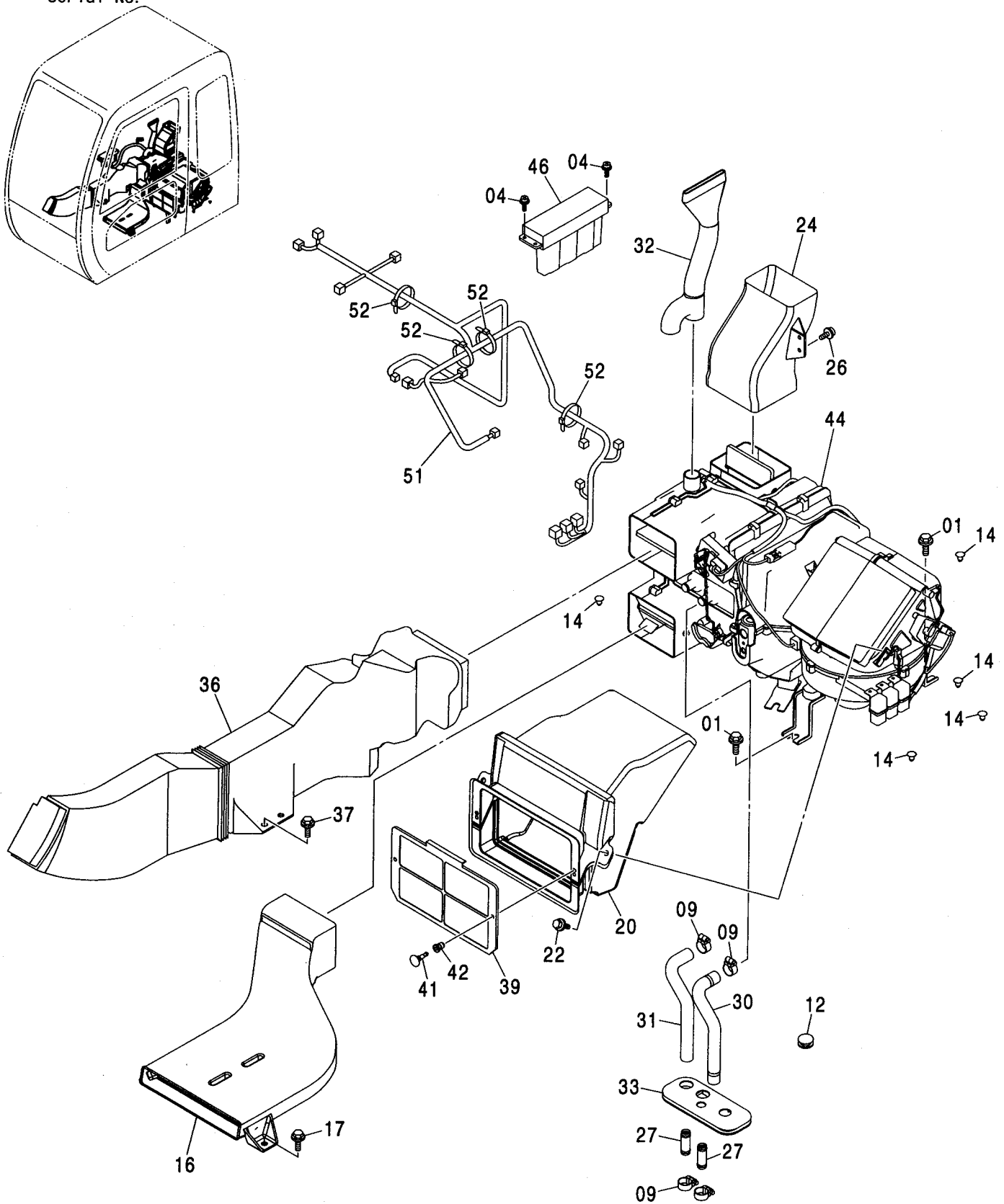


Ⓜ

符号 ITEM	部品番号 PART NO.	部品名	PART NAME	数量 Q'TY	サービス コード S.C	適用号機 SERIAL NO.	互換性 ICA	代替部品 REPLACEABLE PART	
								部品番号 PART NO.	数量 Q'TY
00	4514699	クランプ;ホース	CLAMP;HOSE	4					
04	4055312	クリップ;バンド	CLIP;BAND	4					
05	9745899	ジョイント;パイプ	JOINT;PIPE	1					
06	4427997	ホース;ウオータ (赤)	HOSE;WATER (RED)	1					
08	4192034	クリップ	CLIP	4					
10	4369308	ホース;ウオータ	HOSE;WATER	1					
11	J021020	ボルト;セムス	BOLT;SEMS	4		-D03/04			
11	J271020	ボルト;セムス	BOLT;SEMS	4	D	D03/05-	T	J901020	4
								J222010	4

カーヒータ
CAR HEATER

適用号機 010001-
Serial No.



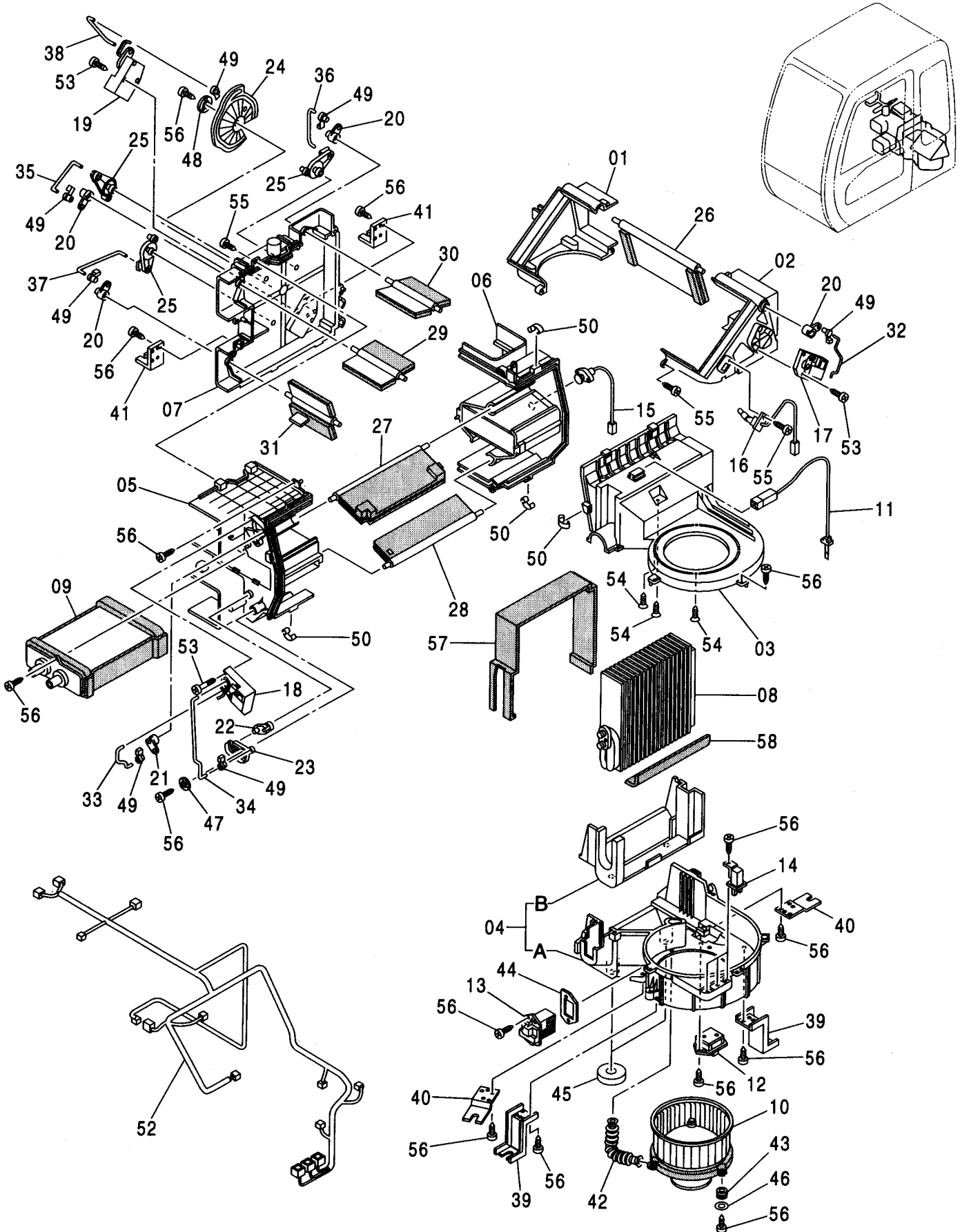
カーヒータ CAR HEATER

適用号機 010001-
Serial No.

符号 ITEM	部品番号 PART NO.	部 品 名	PART NAME	数量 Q'TY	サービス コード S. C	適用号機 SERIAL NO.	互 換 性 I C A	代 替 部 品 REPLACEABLE PART	
								部品番号 PART NO.	数量 Q'TY
01	J021025	ボルト;セムス	BOLT;SEMS	6		-D03/04			
01	J271025	ボルト;セムス	BOLT;SEMS	6	D	D03/05-	T	J901025	6
								J222010	6
04	J460514	スクリュ;セムス	SCREW;SEMS	4					
09	4514699	クランプ;ホース	CLAMP;HOSE	4					
12	4205084	ブツシング;ラバー	BUSHING;RUBBER	2					
14	4280359	クリップ	CLIP	6					
16	4426155	ダクト	DUCT	1					
17	J021030	ボルト;セムス	BOLT;SEMS	2		-D03/04			
17	J271030	ボルト;セムス	BOLT;SEMS	2	D	D03/05-	T	J901030	2
								J222010	2
20	4426162	ダクト	DUCT	1					
22	J020820	ボルト;セムス	BOLT;SEMS	2		-D03/04			
22	J260820	ボルト;セムス	BOLT;SEMS	2	D	D03/05-	T	J900820	2
								A590108	2
24	4426157	ダクト	DUCT	1					
26	J460616	スクリュ;セムス	SCREW;SEMS	2					
27	4347396	ジョイント;パイプ	JOINT;PIPE	2					
30	4430873	ホース;ウォーター	HOSE;WATER	1					
31	4430872	ホース;ウォーター	HOSE;WATER	1					
32	4436441	ダクト	DUCT	1					
33	2044922	ブツシング;ラバー	BUSHING;RUBBER	1					
36	4426158	ダクト	DUCT	1					
37	J021030	ボルト;セムス	BOLT;SEMS	2		-D03/04			
37	J271030	ボルト;セムス	BOLT;SEMS	2	D	D03/05-	T	J901030	2
								J222010	2
39	4441139	フィルター	FILTER	1					
41	4441059	クリップ	CLIP	2					
42	4441061	クリップ	CLIP	2					
44	4450707	ヒータ	HEATER	1		-010593	T	4609676	1
		(詳細ハ 別ページ参照)	(for details: see separate page)					4610412	1
44	4609676	ヒータ	HEATER	1		010594-			
		(詳細ハ 別ページ参照)	(for details: see separate page)						
46	4450708	コントローラ	CONTROLLER	1					
51	4610412	ハーネス;ワイヤ	HARNESS;WIRE	1		010594-			
52	4475769	クリップ	CLIP	4	#	D03/09-			

ヒータユニット HEATER UNIT

適用号機
Serial No. 010001-



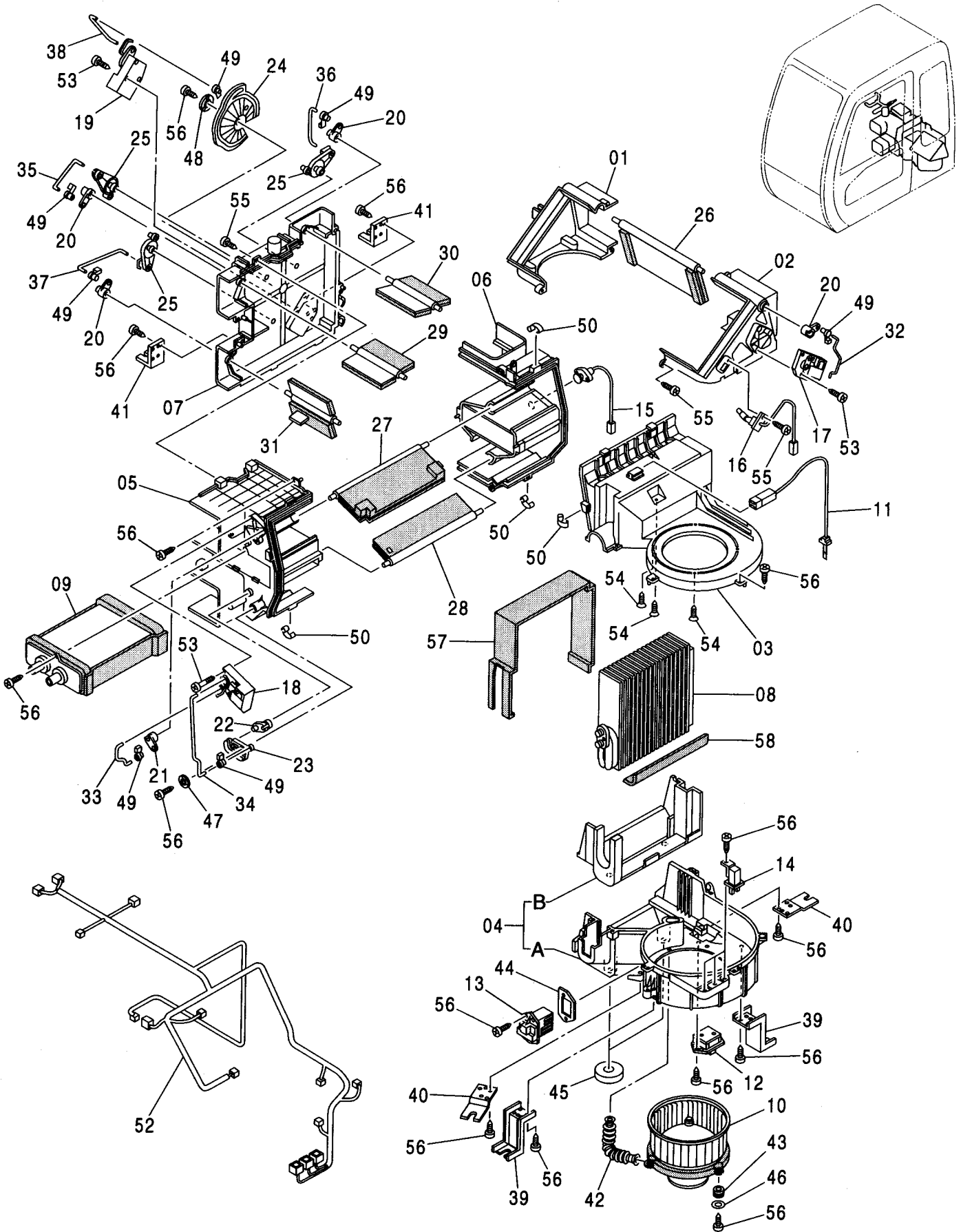
ヒータユニット HEATER UNIT

適用号機 010001-
Serial No.

符号 ITEM	部品番号 PART NO.	部 品 名	PART NAME	数量 Q' TY	サービス コード S. C	適用号機 SERIAL NO.	互換性 ICA	代替部品 REPLACEABLE PART	
								部品番号 PART NO.	数量 Q' TY
	4450707	ヒータ ユニット	HEATER UNIT	1		-010593	T	4609676	1
	4609676	ヒータ ユニット	HEATER UNIT	1		010594-		4610412	1
01	4464341	・ケース	・CASE	1					
02	4464342	・ケース	・CASE	1					
03	4464343	・ケース	・CASE	1					
04	4464344	・ケース アッセン	・CASE ASS' Y	1					
04A	4464345	・・ケース	・・CASE	1					
04B	4464346	・・ライニング	・・LINING	1					
05	4464347	・ケース	・CASE	1					
06	4464349	・ケース	・CASE	1					
07	4464350	・ケース	・CASE	1					
08	4464353	・エバポレータ	・EVAPORATOR	1					
09	4464275	・ヒータ:コア	・HEATER: CORE	1					
10	4464276	・ファン:モータ	・FAN: MOTOR	1		-010593			
10	4370266	・ブローア	・BLOWER	1		010594-			
11	4464277	・サーモスタット	・THERMOSTAT	1					
12	4464278	・レジスタ	・RESISTOR	1					
13	4464279	・トランジスタ	・TRANSISTOR	1					
14	4370269	・リレー	・RELAY	3					
15	4464280	・センサー	・SENSOR	1					
16	4448925	・センサー	・SENSOR	1					
17	4464281	・モータ	・MOTOR	1					
18	4464282	・モータ	・MOTOR	1					
19	4464283	・モータ	・MOTOR	1					
20	4464284	・レバー	・LEVER	4					
21	4464285	・レバー	・LEVER	1					
22	4464286	・レバー	・LEVER	1					
23	4464287	・レバー	・LEVER	1					
24	4464288	・レバー	・LEVER	1					
25	4464450	・レバー	・LEVER	3					
26	4464451	・ドア	・DOOR	1					
27	4464452	・ドア	・DOOR	1					
28	4464453	・ドア	・DOOR	1					
29	4464454	・ドア	・DOOR	1					
30	4464455	・ドア	・DOOR	1					
31	4464456	・ドア	・DOOR	1					
32	4464457	・ロッド	・ROD	1					
33	4464458	・ロッド	・ROD	1					
34	4464459	・ロッド	・ROD	2					

ヒータユニット HEATER UNIT

適用号機
Serial No. 010001-



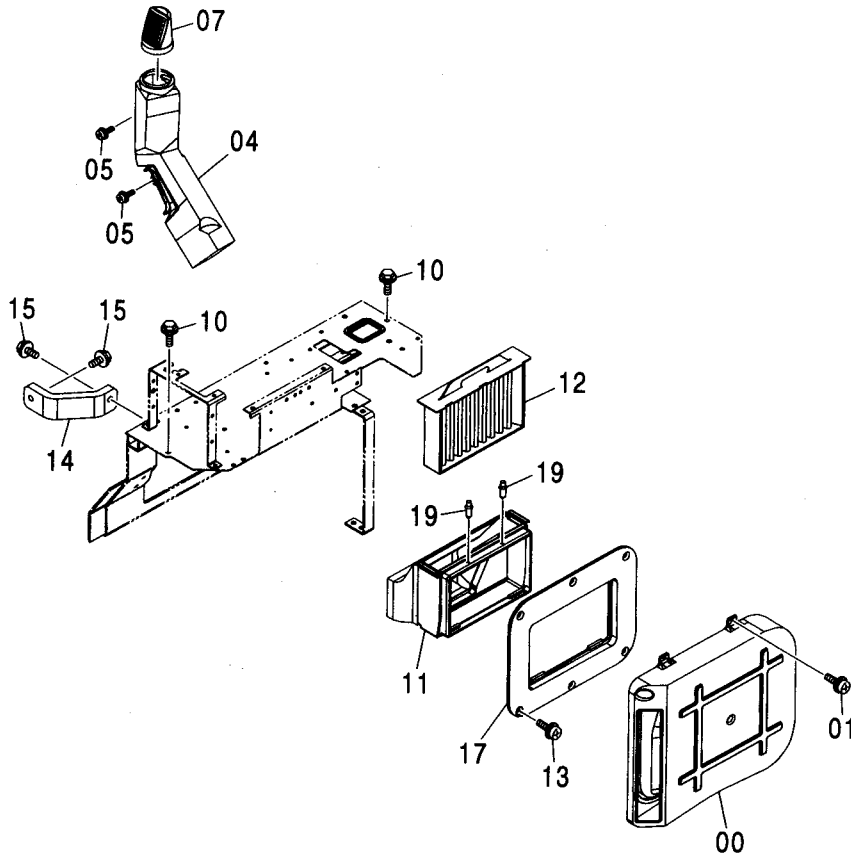
ヒータユニット HEATER UNIT

適用号機 010001-
Serial No.

符号 ITEM	部品番号 PART NO.	部 品 名	PART NAME	数量 Q' TY	サービス コード S. C	適用号機 SERIAL NO.	互 換 性 I C A	代 替 部 品 REPLACEABLE PART	
								部品番号 PART NO.	数量 Q' TY
35	4464460	・ロッド	・ROD	1					
36	4464461	・ロッド	・ROD	1					
37	4464462	・ロッド	・ROD	1					
38	4464463	・ロッド	・ROD	1					
39	4370296	・ブ ラケット	・BRACKET	2					
40	4464465	・ブ ラケット	・BRACKET	2					
41	4464466	・ブ ラケット	・BRACKET	2					
42	4464473	・ホース;エア	・HOSE;AIR	1					
43	4370267	・アイソレータ	・ISOLATOR	3					
44	4464474	・シール	・SEAL	1					
45	4464475	・ライニング	・LINING	2		-D02/03			
46	4370299	・ワッシャ	・WASHER	3					
47	4464476	・ワッシャ	・WASHER	1					
48	4370298	・ワッシャ	・WASHER	1					
49	4464477	・クリップ	・CLIP	7					
50	4464478	・クリップ	・CLIP	12					
52	4464479	・ハーネス;ワイヤ	・HARNES;EIRE	1		-010593			
53	4370308	・スクリュ;タツピ ング	・SCREW;TAPPING	9					
54	4464480	・スクリュ;タツピ ング	・SCREW;TAPPING	5					
55	4370309	・スクリュ;タツピ ング	・SCREW;TAPPING	17					
56	4464483	・スクリュ;タツピ ング	・SCREW;TAPPING	32					
57	4464357	・ライニング	・LINING	1					
58	4464274	・ライニング	・LINING	1					

ダクト DUCT

適用号機
Serial No. 010001-



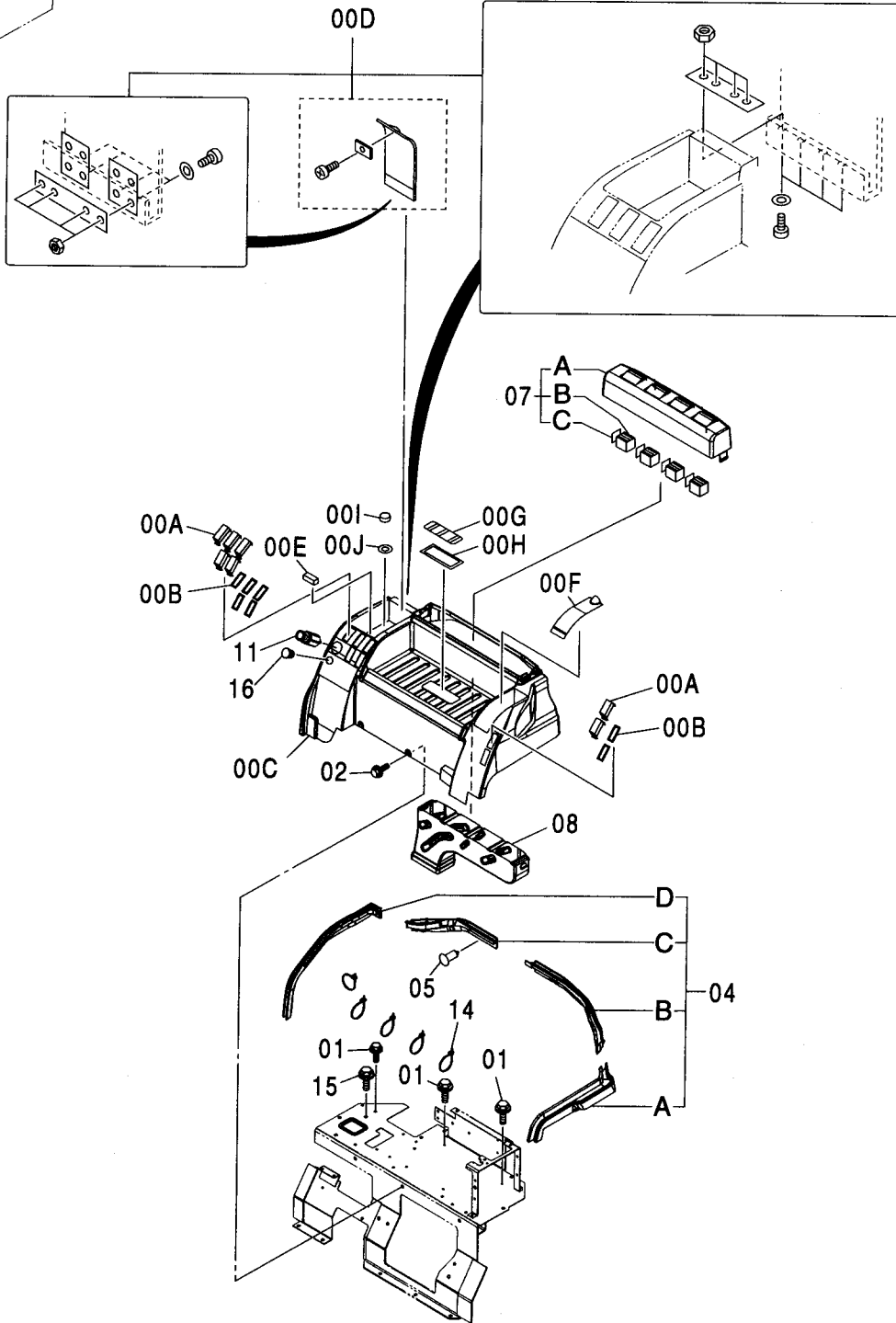
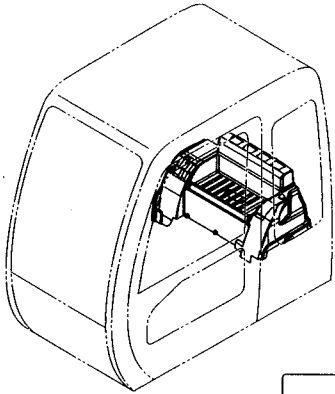
Ⓜ

符号 ITEM	部品番号 PART NO.	部品名	PART NAME	数量 Q'TY	サービス コード S.C	適用号機 SERIAL NO.	互換性 REPLACEABLE PART		
							部品番号 PART NO.	数量 Q'TY	
00	4426160	ダクト	DUCT	1					
01	J460616	スクリュ;セムス	SCREW;SEMS	6					
04	4426159	ダクト	DUCT	1					
05	J460616	スクリュ;セムス	SCREW;SEMS	2					
07	4449068	ダクト	DUCT	1					
10	J031025	ボルト;セムス	BOLT;SEMS	2		-D03/04			
10	J281025	ボルト;セムス	BOLT;SEMS	2	D	D03/05-	T	J901025 4486055	2 2
11	4426161	ダクト	DUCT	1					
12	4350249	フィルタ	FILTER	1					
13	J460616	スクリュ;セムス	SCREW;SEMS	6					
14	3091234	サポート	SUPPORT	1		-D02/04			
15	J031045	ボルト;セムス	BOLT;SEMS	2		-D02/04			
17	4449348	ダクト	DUCT	1					
19	4445916	クリップ	CLIP	2					

MEMO

リヤボックス (エアコン)
 REAR BOX (AIR-CON.)

適用号機
 Serial No. 010001-



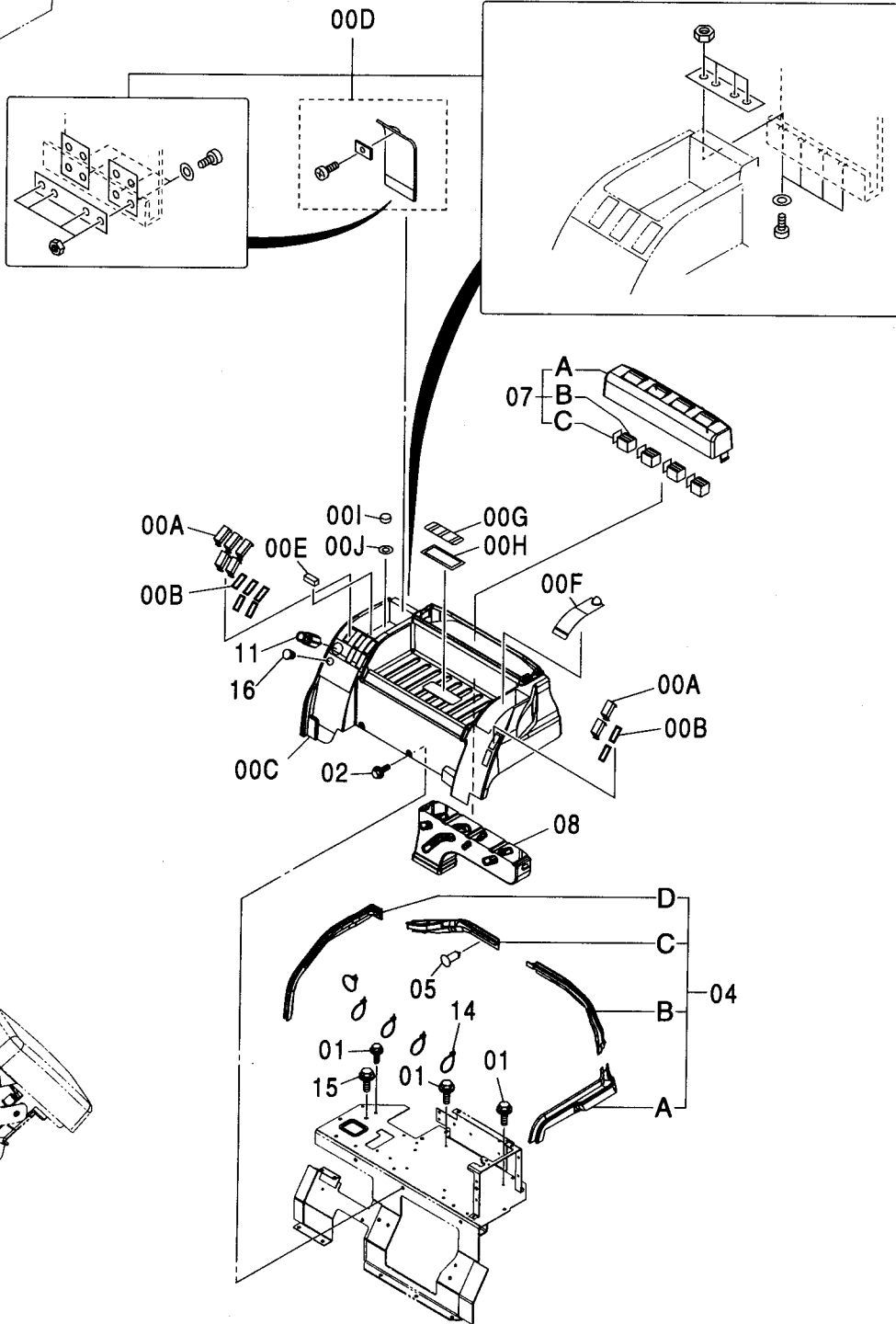
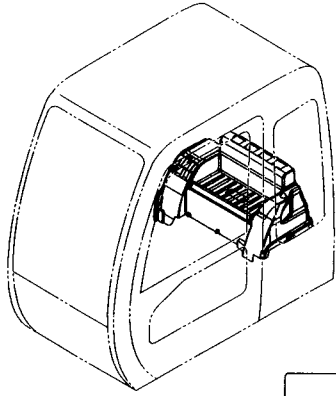
リヤボックス (エアコン)
REAR BOX (AIR-CON.)

適用号機 010001-
Serial No.

符号 ITEM	部品番号 PART NO.	部 品 名	PART NAME	数量 Q' TY	サービス コード S. C	適用号機 SERIAL NO.	互 換 性 I C A	代 替 部 品 REPLACEABLE PART	
								部品番号 PART NO.	数量 Q' TY
00A-J	4433793	トレイ	TRAY	1					
00A	4456725	・カバー	・COVER	7					
00B	4456723	・シール;ラバー	・SEAL;RUBBER	7					
00C	4458227	・トレイ	・TRAY	1					
00D	4458228	・カバー	・COVER	1					
00E	4458229	・マグネット	・MAGNET	1					
00F	4458230	・カバー	・COVER	1					
00G	4458231	・カバー	・COVER	1					
00H	4458232	・シール	・SEAL	1					
00I	4458233	・カバー	・COVER	1					
00J	4458234	・シール	・SEAL	1					
01	J050820	ボルト;セムス	BOLT;SEMS	3		-D03/04			
01	J780820	ボルト;ソケット	BOLT;SOCKET	3		D03/05-			
04	4436132	シール	SEAL	1		-D02/04			
02	J021025	ボルト;セムス	BOLT;SEMS	2		-D03/04			
02	J271025	ボルト;セムス	BOLT;SEMS	2	D	D03/05-	T	J901025	2
								J222010	2
04	4436132	シール	SEAL	1		-D02/04			
04A	4458238	・シール	・SEAL	1		-D02/04			
04B	4458239	・シール	・SEAL	1		-D02/04			
04C	4458240	・シール	・SEAL	1		-D02/04			
04D	4458241	・シール	・SEAL	1		-D02/04			
05	4425573	クリップ	CLIP	13		-D02/04			
07	4433794	カバー	COVER	1					
07A	4458235	・カバー	・COVER	1					
07B	4458236	・ルーバ	・LOUVER	4					
07C	4458237	・ブラケット	・BRACKET	4					
08	4426156	ダクト	DUCT	1					
11	4357862	ライター	LIGHTER	1					
14	4055312	クリップ;バンド	CLIP;BAND	5					
15	J011020	ボルト;セムス	BOLT;SEMS	1		-D03/04			
15	J271020	ボルト;セムス	BOLT;SEMS	1	D	D03/05-	T	J901020	1
								J222010	1
16	4447072	ブッシング;ラバー	BUSHING;RUBBER	1					

リヤボックス (ヒータ)
REAR BOX (HEATER)

適用号機
Serial No. 010001-



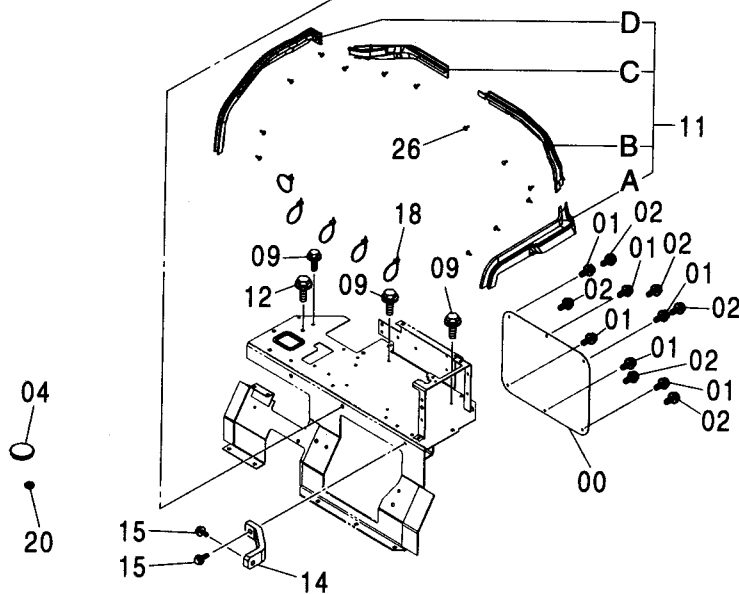
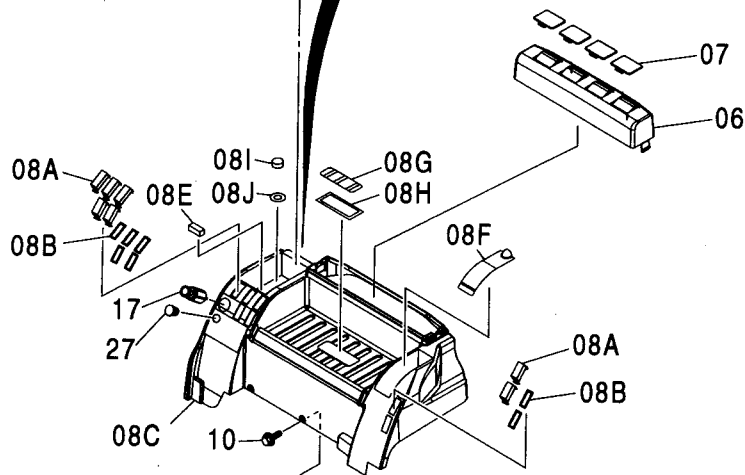
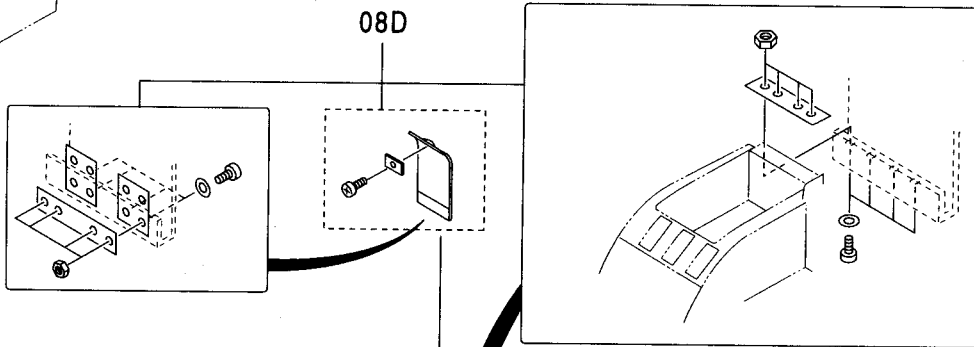
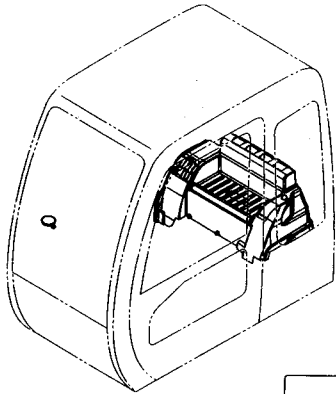
リヤボックス (ヒータ)
REAR BOX (HEATER)

適用号機 010001-
Serial No.

符号 ITEM	部品番号 PART NO.	部 品 名	PART NAME	数量 Q' TY	サービス コード S. C	適用号機 SERIAL NO.	互 換 性 I C A	代 替 部 品 REPLACEABLE PART	
								部品番号 PART NO.	数量 Q' TY
00A-J	4433793	トレイ	TRAY	1					
00A	4456725	・カバー	・COVER	7					
00B	4456723	・シール;ラバー	・SEAL;RUBBER	7					
00C	4458227	・トレイ	・TRAY	1					
00D	4458228	・カバー	・COVER	1					
00E	4458229	・マグネット	・MAGNET	1					
00F	4458230	・カバー	・COVER	1					
00G	4458231	・カバー	・COVER	1					
00H	4458232	・シール	・SEAL	1					
00I	4458233	・カバー	・COVER	1					
00J	4458234	・シール	・SEAL	1					
01	J050820	ボルト;セムス	BOLT;SEMS	3		-D03/04			
01	J780820	ボルト;ソケット	BOLT;SOCKET	3		D03/05-			
04	4436132	シール	SEAL	1		-D02/04			
02	J021025	ボルト;セムス	BOLT;SEMS	2		-D03/04			
02	J271025	ボルト;セムス	BOLT;SEMS	2	D	D03/05-	T	J901025	2
								J222010	2
04	4436132	シール	SEAL	1		-D02/04			
04A	4458238	・シール	・SEAL	1		-D02/04			
04B	4458239	・シール	・SEAL	1		-D02/04			
04C	4458240	・シール	・SEAL	1		-D02/04			
04D	4458241	・シール	・SEAL	1		-D02/04			
05	4425573	クリップ	CLIP	13		-D02/04			
07	4433794	カバー	COVER	1					
07A	4458235	・カバー	・COVER	1					
07B	4458236	・ルーバ	・LOUVER	4					
07C	4458237	・ブラケット	・BRACKET	4					
08	4426156	ダクト	DUCT	1					
11	4357862	ライター	LIGHTER	1					
14	4055312	クリップ;バンド	CLIP;BAND	5					
15	J011020	ボルト;セムス	BOLT;SEMS	1		-D03/04			
15	J271020	ボルト;セムス	BOLT;SEMS	1	D	D03/05-	T	J901020	1
								J222010	1
16	4447072	ブッシング;ラバー	BUSHING;RUBBER	1					
17	4209296	ブッシング;ラバー	BUSHING;RUBBER	1					

リヤボックス (ヒータレス) REAR BOX (HEATER LESS)

適用号機 010001-
Serial No.



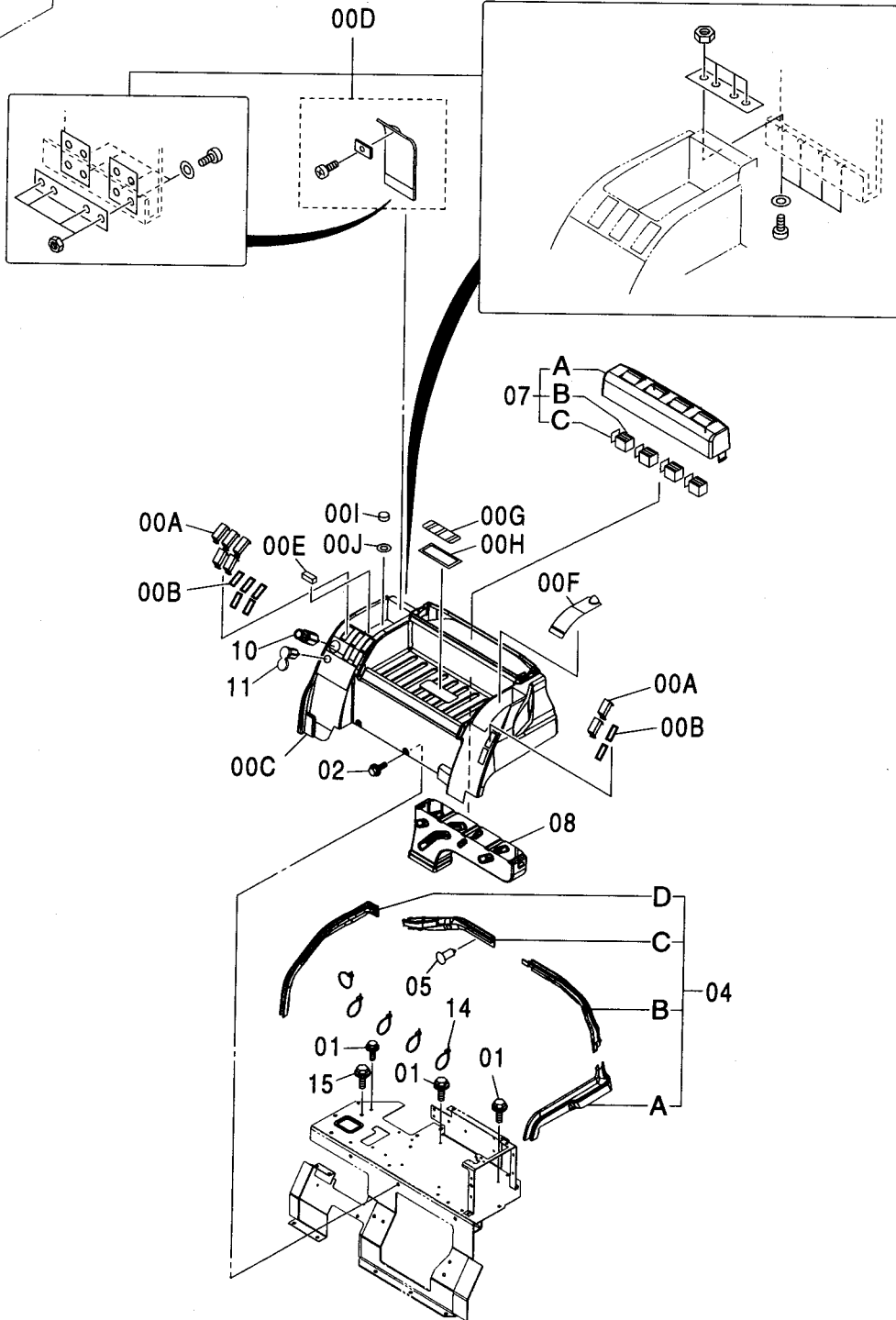
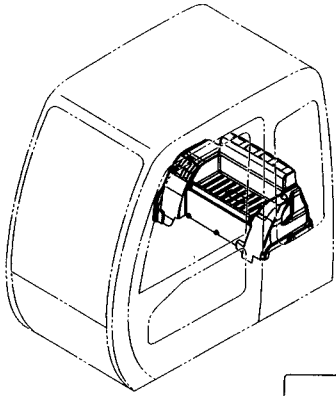
リヤボックス (ヒータレス)
REAR BOX (HEATER LESS)

適用号機 010001-
Serial No.

符号 ITEM	部品番号 PART NO.	部 品 名	PART NAME	数量 Q' TY	サービス コード S. C	適用号機 SERIAL NO.	互 換 性 I C A	代 替 部 品 REPLACEABLE PART	
								部品番号 PART NO.	数量 Q' TY
00	4452783	プレート;マスク	PLATE;MASK	1					
01	J460616	スクリユ;セムス	SCREW;SEMS	6					
02	J460616	スクリユ;セムス	SCREW;SEMS	6					
04	4378710	ブツシク;ラバ-	BUSHING;RUBBER	1					
06	4452745	カバー	COVER	1					
07	4452847	ブツシク;ラバ-	BUSHING;RUBBER	4					
08A-J	4433793	トレイ	TRAY	1					
08A	4456725	・カバー	・COVER	7					
08B	4456723	・シール;ラバ-	・SEAL;RUBBER	7					
08C	4458227	・トレイ	・TRAY	1					
08D	4458228	・カバー	・COVER	1					
08E	4458229	・マグネット	・MAGNET	1					
08F	4458230	・カバー	・COVER	1					
08G	4458231	・カバー	・COVER	1					
08H	4458232	・シール	・SEAL	1					
08I	4458233	・カバー	・COVER	1					
08J	4458234	・シール	・SEAL	1					
09	J050820	ボルト;セムス	BOLT;SEMS	3		-D03/04			
09	J780820	ボルト;ソケット	BOLT;SOCKET	3		D03/05-			
11	4436132	シール	SEAL	1		-D02/04			
10	J051025	ボルト;セムス	BOLT;SEMS	2		-D03/04			
10	J271025	ボルト;セムス	BOLT;SEMS	2	D	D03/05-	T	J901025	2
								J222010	2
11	4436132	シール	SEAL	1		-D02/04			
11A	4458238	・シール	・SEAL	1		-D02/04			
11B	4458239	・シール	・SEAL	1		-D02/04			
11C	4458240	・シール	・SEAL	1		-D02/04			
11D	4458241	・シール	・SEAL	1		-D02/04			
12	J031025	ボルト;セムス	BOLT;SEMS	2		-D03/04			
12	J281025	ボルト;セムス	BOLT;SEMS	2	D	D03/05-	T	J901025	2
								4486055	2
14	3091234	サポ-ト	SUPPORT	1		-D02/04			
15	J031045	ボルト;セムス	BOLT;SEMS	2		-D02/04			
17	4357862	ライター	L I G H T E R	1					
18	4055312	クリップ;バンド	CL I P ; B A N D	5					
20	4209296	ブツシク;ラバ-	BUSHING;RUBBER	1					
26	4425573	クリップ	CL I P	13		-D02/04			
27	4447072	ブツシク;ラバ-	BUSHING;RUBBER	1					

リヤボックス (12V電源) REAR BOX (12V POWER SUPPLY)

適用号機 010001-
Serial No.



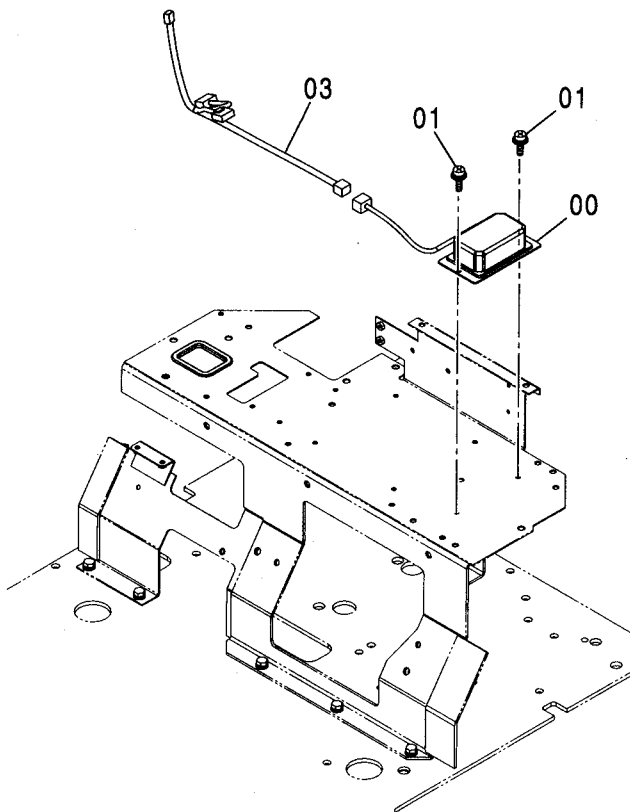
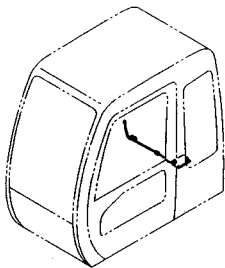
リヤボックス (12V電源)
REAR BOX (12V POWER SUPPLY)

適用号機 010001-
Serial No.

符号 ITEM	部品番号 PART NO.	部 品 名	PART NAME	数量 Q' TY	サービス コード S. C	適用号機 SERIAL NO.	互 換 性 I C A	代 替 部 品 REPLACEABLE PART	
								部品番号 PART NO.	数量 Q' TY
00A-J	4433793	トレイ	TRAY	1					
00A	4456725	・カバー	・COVER	7					
00B	4456723	・シール;ラバー	・SEAL; RUBBER	7					
00C	4458227	・トレイ	・TRAY	1					
00D	4458228	・カバー	・COVER	1					
00E	4458229	・マグネット	・MAGNET	1					
00F	4458230	・カバー	・COVER	1					
00G	4458231	・カバー	・COVER	1					
00H	4458232	・シール	・SEAL	1					
00I	4458233	・カバー	・COVER	1					
00J	4458234	・シール	・SEAL	1					
01	J050820	ボルト;セムス	BOLT; SEMS	3		-D03/04			
01	J780820	ボルト;ソケット	BOLT; SOCKET	3		D03/05-			
04A-D	4436132	シール	SEAL	1		-D02/04			
02	J021025	ボルト;セムス	BOLT; SEMS	2		-D03/04			
02	J271025	ボルト;セムス	BOLT; SEMS	2	D	D03/05-	T	J901025	2
								J222010	2
04A-D	4436132	シール	SEAL	1		-D02/04			
04A	4458238	・シール	・SEAL	1		-D02/04			
04B	4458239	・シール	・SEAL	1		-D02/04			
04C	4458240	・シール	・SEAL	1		-D02/04			
04D	4458241	・シール	・SEAL	1		-D02/04			
05	4425573	クリップ	CLIP	13		-D02/04			
07A-C	4433794	カバー	COVER	1					
07A	4458235	・カバー	・COVER	1					
07B	4458236	・ルーバ	・LOUVER	4					
07C	4458237	・ブラケット	・BRACKET	4					
08	4426156	ダクト	DUCT	1					
10	4357862	ライター	LIGHTER	1		D02/05-			
11	4432965	ソケット	SOCKET	1					
14	4055312	クリップ;バンド	CLIP; BAND	5					
15	J011020	ボルト;セムス	BOLT; SEMS	1		-D03/04			
15	J271020	ボルト;セムス	BOLT; SEMS	1	D	D03/05-	T	J901020	1
								J222010	1

電源ユニット (12V)
POWER UNIT (12V)

適用号機 010001-
Serial No.

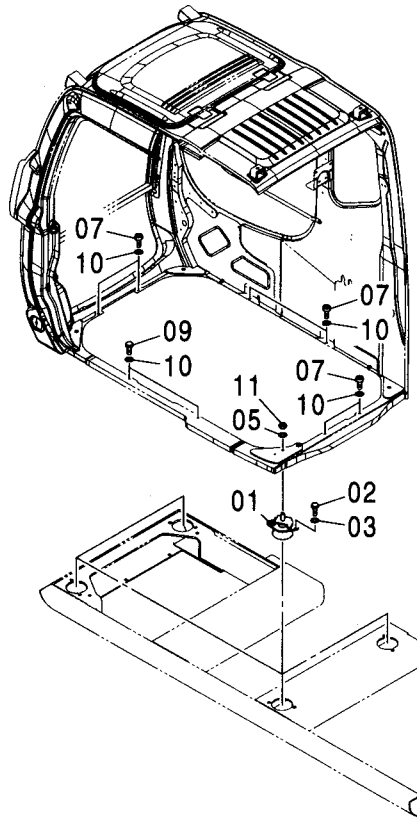
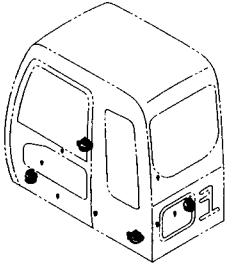


Ⓜ

符号 ITEM	部品番号 PART NO.	部品名	PART NAME	数量 Q'TY	サービス コード S.C	適用号機 SERIAL NO.	代替部品 REPLACEABLE PART	
							互換性 ICA	部品番号 PART NO.
00	4450008	ユニット:パワー	UNIT:POWER	1				
01	J460616	スクリュー:セムス	SCREW;SEMS	2				
03	3091204	ハーネス:ワイヤ	HARNESS:WIRE	1				

キャブグループ CAB GROUP

適用号機 010001-
Serial No.

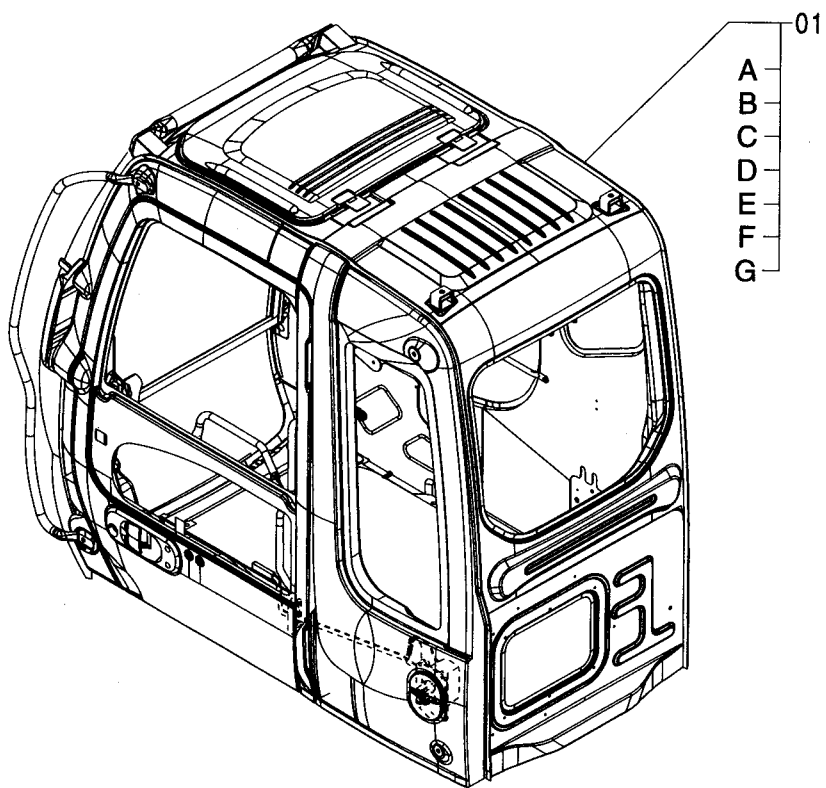
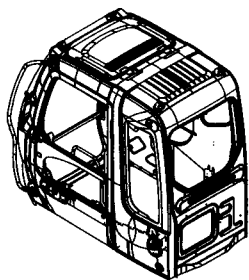


Ⓜ

符号 ITEM	部品番号 PART NO.	部品名	PART NAME	数量 Q'TY	サービス コード S.C	適用号機 SERIAL NO.	互換性 ICA	代替部品 REPLACEABLE PART	
								部品番号 PART NO.	数量 Q'TY
01	4409999	ラバー	RUBBER	4					
02	4330785	ボルト	BOLT	8					
03	A590912	ワッシャ;スプリング	WASHER;SPRING	8					
05	J222016	ワッシャ	WASHER	4					
07	J781035	ボルト;ソケット	BOLT;SOCKET	4					
09	J901030	ボルト	BOLT	5					
10	J222010	ワッシャ	WASHER	9					
11	4423699	ナット	NUT	4					

キャブ <230, H>
CAB <230, H>

適用号機
Serial No. 010001-

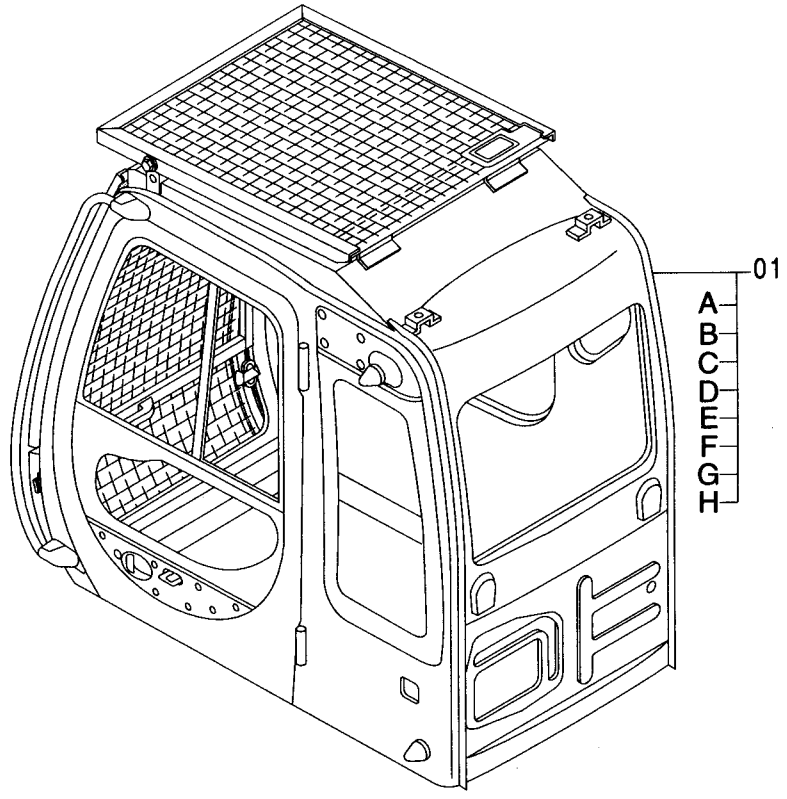
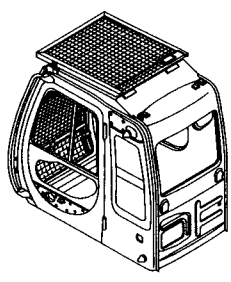


Ⓜ

符号 ITEM	部品番号 PART NO.	部品名	PART NAME	数量 Q'TY	サービス コード S. C	適用号機 SERIAL NO.	互換性 ICA	代替部品 REPLACEABLE PART	
								部品番号 PART NO.	数量 Q'TY
01	4453660	キャブ アッセン	CAB ASS'Y	1		-D02/02	P	4600348	1
01	4600348	キャブ アッセン	CAB ASS'Y	1		D02/03-			
01A	+++++	・キャブ (1) <230, H, 250> <詳細ハ別ページ参照>	・CAB (1) <230, H, 250> <for details: see separate page>	1					
01B	+++++	・キャブ (2) <230, H> <詳細ハ別ページ参照>	・CAB (2) <230, H> <for details: see separate page>	1					
01C	+++++	・キャブ (3) <詳細ハ別ページ参照>	・CAB (3) <for details: see separate page>	1					
01D	+++++	・キャブ (4) <詳細ハ別ページ参照>	・CAB (4) <for details: see separate page>	1					
01E	+++++	・キャブ (5) <詳細ハ別ページ参照>	・CAB (5) <for details: see separate page>	1					
01F	+++++	・キャブ (6) <230, H> <詳細ハ別ページ参照>	・CAB (6) <230, H> <for details: see separate page>	1					
01G	+++++	・キャブ (7) <詳細ハ別ページ参照>	・CAB (7) <for details: see separate page>	1					

キャブ [HGタイプ]<K>
CAB [HG-Type]<K>

適用号機 010001-
Serial No.

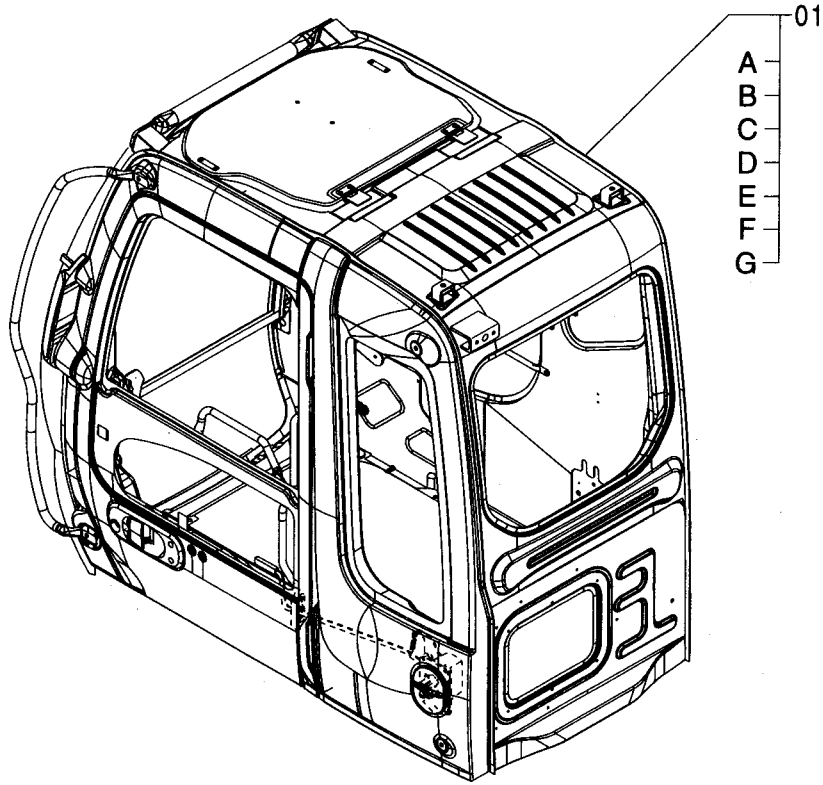
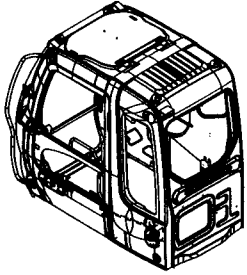


(W)

符号 ITEM	部品番号 PART NO.	部 品 名	PART NAME	数量 Q'TY	サービス コード S.C	適用号機 SERIAL NO.	互 換 性 ICA	代 替 部 品 REPLACEABLE PART	
								部品番号	数量
01	4459242	キャブ アッセン	CAB ASS'Y	1					
01A	++++++	・キャブ (1) <HGタイプ> <詳細ハ 別ハ°-ツ 参照>	・CAB (1) <HG-Type> <for details: see separate page>	1					
01B	++++++	・キャブ (2) <HGタイプ> <詳細ハ 別ハ°-ツ 参照>	・CAB (2) <HG-Type> <for details: see separate page>	1					
01C	++++++	・キャブ (3) <詳細ハ 別ハ°-ツ 参照>	・CAB (3) <for details: see separate page>	1					
01D	++++++	・キャブ (4) <詳細ハ 別ハ°-ツ 参照>	・CAB (4) <for details: see separate page>	1					
01E	++++++	・キャブ (5) <詳細ハ 別ハ°-ツ 参照>	・CAB (5) <for details: see separate page>	1					
01F	++++++	・キャブ (6) <HGタイプ> <詳細ハ 別ハ°-ツ 参照>	・CAB (6) <HG-Type> <for details: see separate page>	1					
01G	++++++	・キャブ (7) <詳細ハ 別ハ°-ツ 参照>	・CAB (7) <for details: see separate page>	1					
01H	++++++	・キャブ (8) <HGタイプ> <詳細ハ 別ハ°-ツ 参照>	・CAB (8) <HG-Type> <for details: see separate page>	1					

キャブ <250>
CAB <250>

適用号機 010001-
Serial No.

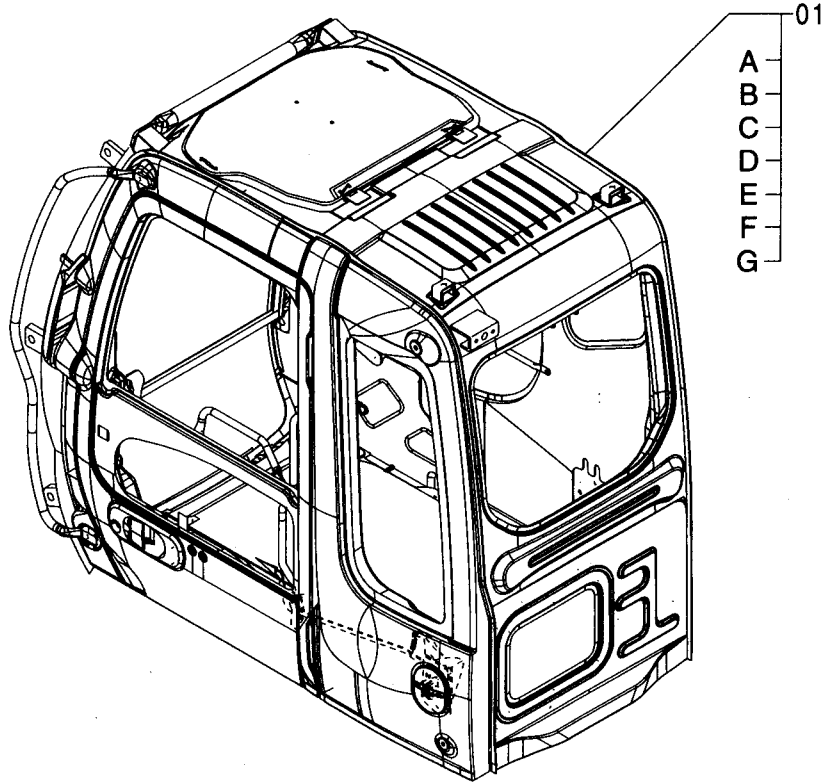
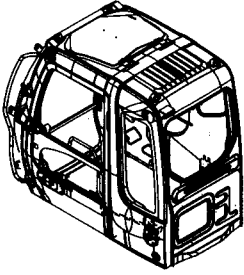


Ⓜ

符号 ITEM	部品番号 PART NO.	部 品 名	PART NAME	数量 Q'TY	サービス コード S.C	適用号機 SERIAL NO.	互換性		代替部品 REPLACEABLE PART	
							ICA	数量	部品番号 PART NO.	数量 Q'TY
01	4607400	キャブ アッセン	CAB ASS'Y	1						
01A	++++++	・キャブ (1) <230, H, 250> <詳細ハ 別ページ参照>	・CAB (1) <230, H, 250> <for details: see separate page>	1						
01B	++++++	・キャブ (2) <250> <詳細ハ 別ページ参照>	・CAB (2) <250> <for details: see separate page>	1						
01C	++++++	・キャブ (3) <詳細ハ 別ページ参照>	・CAB (3) <for details: see separate page>	1						
01D	++++++	・キャブ (4) <詳細ハ 別ページ参照>	・CAB (4) <for details: see separate page>	1						
01E	++++++	・キャブ (5) <250> <詳細ハ 別ページ参照>	・CAB (5) <250> <for details: see separate page>	1						
01F	++++++	・キャブ (6) <250> <詳細ハ 別ページ参照>	・CAB (6) <250> <for details: see separate page>	1						
01G	++++++	・キャブ (7) <詳細ハ 別ページ参照>	・CAB (7) <for details: see separate page>	1						

キャブ (ガード座付) <250>
 CAB (WITH GUARD SEAT) <250>

適用号機 010001-
 Serial No.

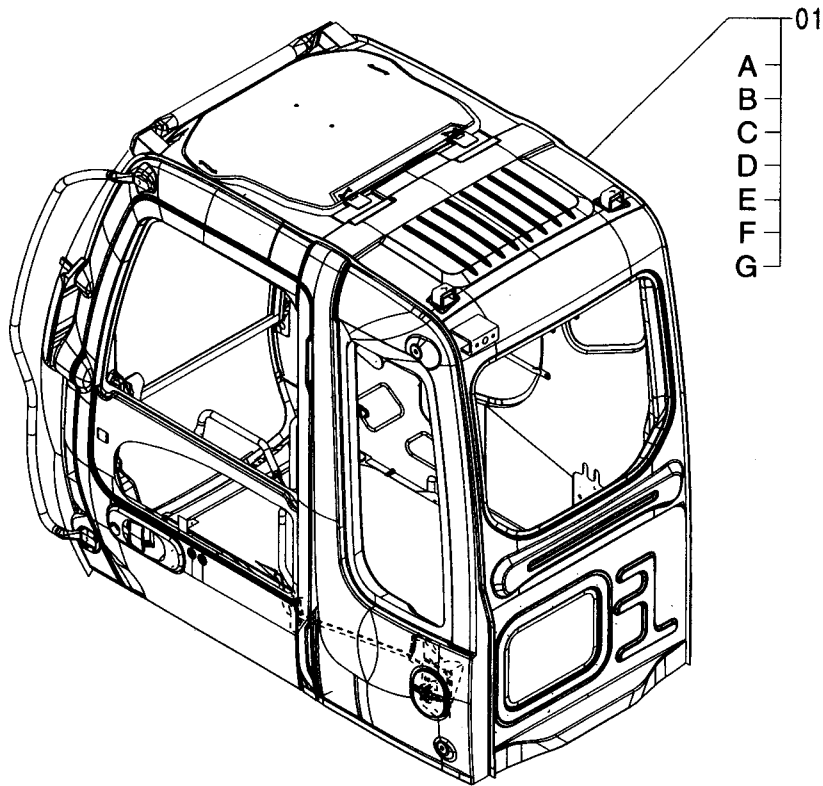
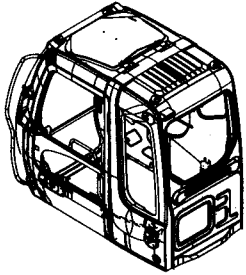


(W)

符号 ITEM	部品番号 PART NO.	部 品 名	PART NAME	数量 Q' TY	サービス コード S. C	適用号機 SERIAL NO.	互換性		代替部品 REPLACEABLE PART	
							ICA	数量	部品番号	数量
01	4607401	キャブ アッセン	CAB ASS' Y	1						
01A	++++++	・キャブ (1) <230, H, 250> <詳細ハ 別ページ参照>	・CAB (1) <230, H, 250> <for details: see separate page>	1						
01B	++++++	・キャブ (2) <250> <詳細ハ 別ページ参照>	・CAB (2) <250> <for details: see separate page>	1						
01C	++++++	・キャブ (3) <詳細ハ 別ページ参照>	・CAB (3) <for details: see separate page>	1						
01D	++++++	・キャブ (4) <詳細ハ 別ページ参照>	・CAB (4) <for details: see separate page>	1						
01E	++++++	・キャブ (5) <250> <詳細ハ 別ページ参照>	・CAB (5) <250> <for details: see separate page>	1						
01F	++++++	・キャブ (6) <250> <詳細ハ 別ページ参照>	・CAB (6) <250> <for details: see separate page>	1						
01G	++++++	・キャブ (7) <詳細ハ 別ページ参照>	・CAB (7) <for details: see separate page>	1						

キャブ (バンダルフック付) <250>
 CAB (WITH VANDAL HOOK) <250>

適用号機
 Serial No. 010001-

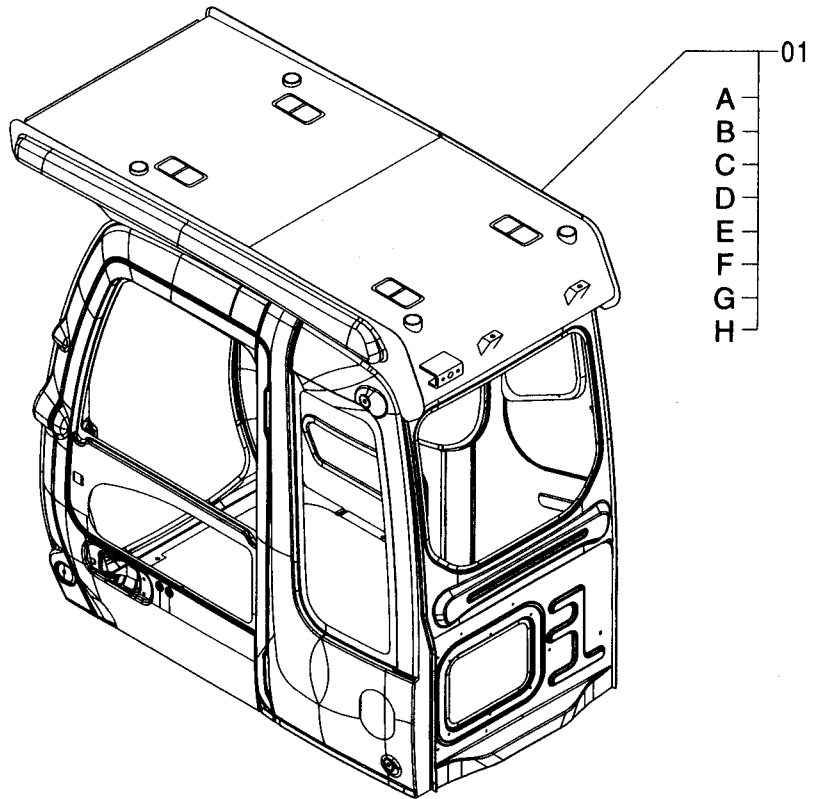
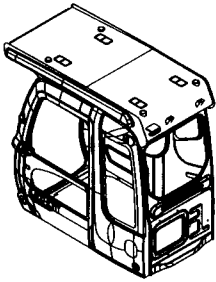


Ⓜ

符号 ITEM	部品番号 PART NO.	部品名	PART NAME	数量 Q'TY	サービス コード S.C	適用号機 SERIAL NO.	互換性 ICA	代替部品 REPLACEABLE PART	
								部品番号 PART NO.	数量 Q'TY
01	4607402	キャブ アッセン	CAB ASS'Y	1					
01A	+++++	・キャブ (1) <230, H, 250> <詳細ハ別ページ参照>	・CAB (1) <230, H, 250> <for details: see separate page>	1					
01B	+++++	・キャブ (2) <250> <詳細ハ別ページ参照>	・CAB (2) <250> <for details: see separate page>	1					
01C	+++++	・キャブ (3) <250> [バンダルフック付] <詳細ハ別ページ参照>	・CAB (3) <250> [WITH VANDAL HOOK] <for details: see separate page>	1					
01D	+++++	・キャブ (4) <詳細ハ別ページ参照>	・CAB (4) <for details: see separate page>	1					
01E	+++++	・キャブ (5) <250> <詳細ハ別ページ参照>	・CAB (5) <250> <for details: see separate page>	1					
01F	+++++	・キャブ (6) <250> <詳細ハ別ページ参照>	・CAB (6) <250> <for details: see separate page>	1					
01G	+++++	・キャブ (7) <詳細ハ別ページ参照>	・CAB (7) <for details: see separate page>	1					

キャブ (OPG) <250>
CAB (OPG) <250>

適用号機 010001-
Serial No.



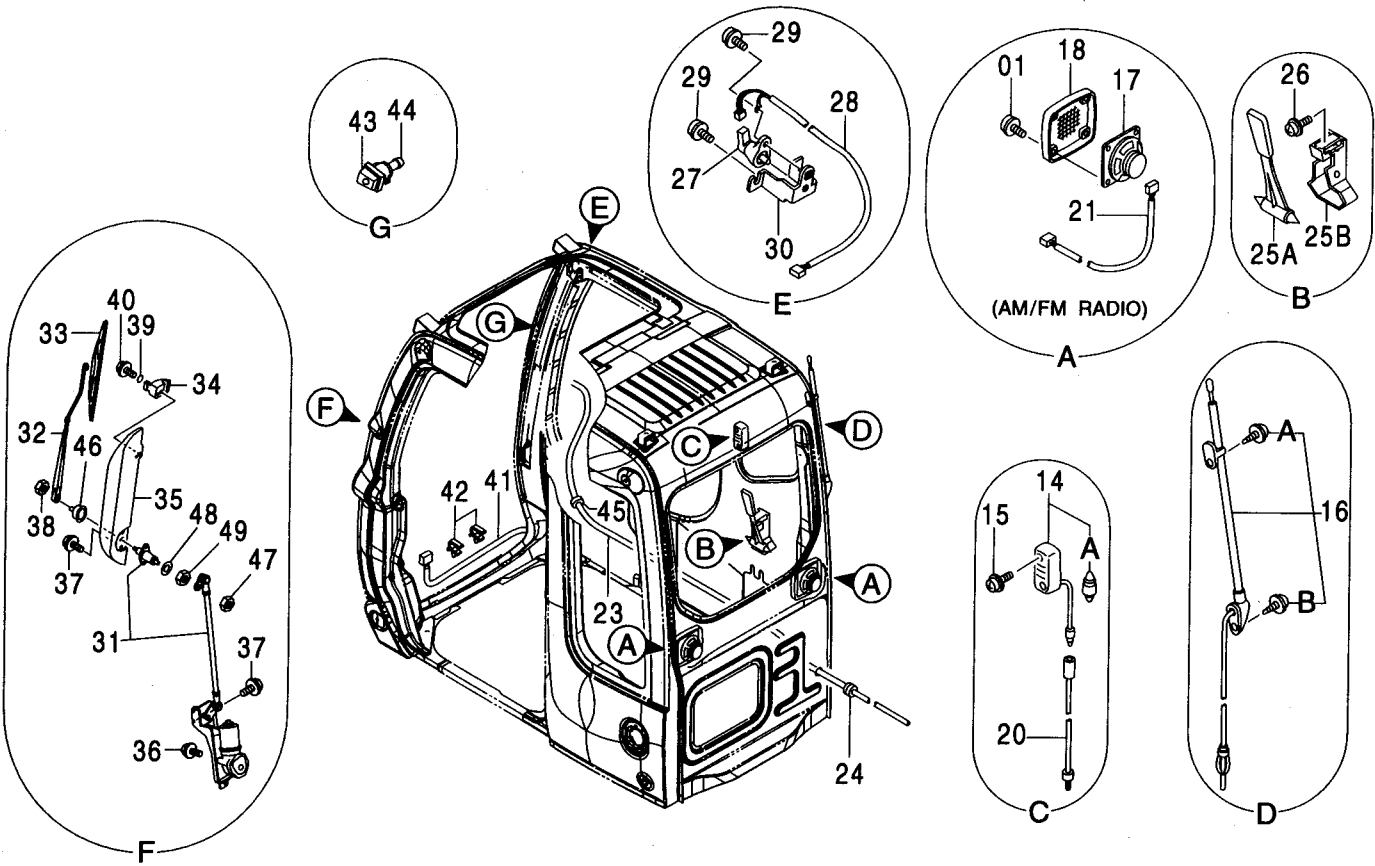
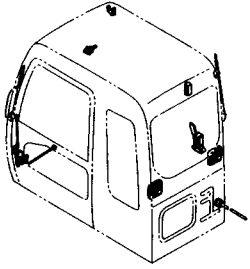
(W)

符号 ITEM	部品番号 PART NO.	部 品 名	PART NAME	数量 Q' TY	サービス コード S. C	適用号機 SERIAL NO.	互 換 性 ICA	代 替 部 品 REPLACEABLE PART	
								部品番号 PART NO.	数量 Q' TY
01	4607403	キャブ アッセン	CAB ASS' Y	1					
01A	+++++++	・キャブ (1) <230, H, 250> <詳細ハ 別ページ参照>	・CAB (1) <230, H, 250> <for details: see separate page>	1					
01B	+++++++	・キャブ (2) <250> <詳細ハ 別ページ参照>	・CAB (2) <250> <for details: see separate page>	1					
01C	+++++++	・キャブ (3) <詳細ハ 別ページ参照>	・CAB (3) <for details: see separate page>	1					
01D	+++++++	・キャブ (4) <詳細ハ 別ページ参照>	・CAB (4) <for details: see separate page>	1					
01E	+++++++	・キャブ (5) <250> <詳細ハ 別ページ参照>	・CAB (5) <250> <for details: see separate page>	1					
01F	+++++++	・キャブ (6) <250> <詳細ハ 別ページ参照>	・CAB (6) <250> <for details: see separate page>	1					
01G	+++++++	・キャブ (7) <詳細ハ 別ページ参照>	・CAB (7) <for details: see separate page>	1					
01H	+++++++	・キャブ (8) [OPG] <250> <詳細ハ 別ページ参照>	・CAB (8) [OPG] <250> <for details: see separate page>	1					

キャブ (1) <230, H, 250>

CAB (1) <230, H, 250>

適用号機 010001-
Serial No.



キャブ (1) <230, H, 250>
CAB (1) <230, H, 250>

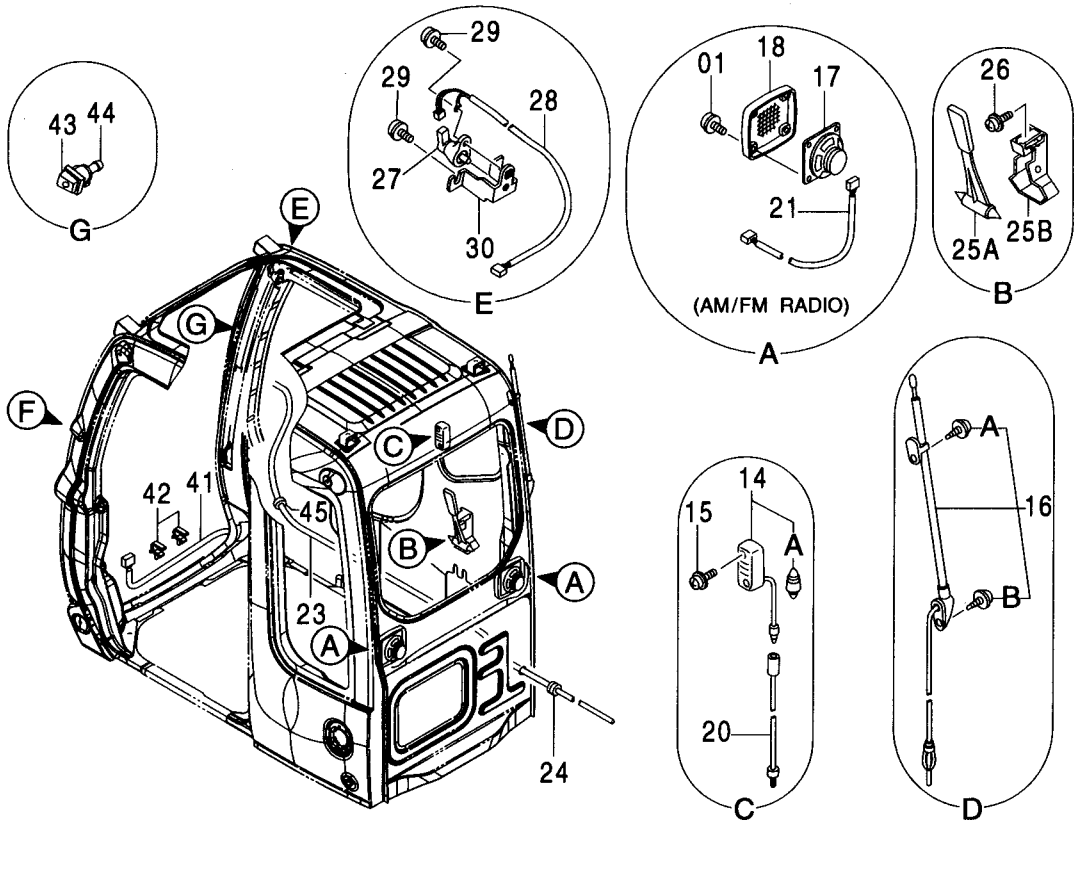
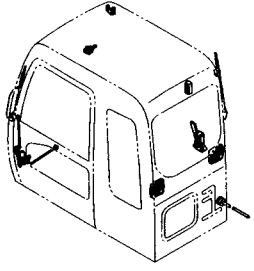
適用号機 010001-
Serial No.

符号 ITEM	部品番号 PART NO.	部 品 名	PART NAME	数量 Q' TY	サービス コード S. C	適用号機 SERIAL NO.	互 換 性 I C A	代 替 部 品 REPLACEABLE PART	
								部品番号 PART NO.	数量 Q' TY
01	4456427	スクリュ;セムス	SCREW;SEMS	8					
14	4187082	ランプ;ルーム	LAMP;ROOM	1					
14A	4187083	・バルブ	・BULB	1					
15	4456428	スクリュ;セムス	SCREW;SEMS	2					
16	4123177	アンテナ	ANTENNA	1					
16A	4210412	・スクリュ	・SCREW	1					
16B	4210413	・スクリュ	・SCREW	1					
17	4361302	スピーカ (AM/FMラジオ)	SPEAKER (AM/FM RADIO)	2					
18	4364504	スピーカガードリル	GRILLE	2					
20	4260369	ハーネス;ワイヤ	HARNESS;WIRE	1					
21	4369547	ハーネス;ワイヤ (AM/FMラジオ)	HARNESS;WIRE (AM/FM RADIO)	2					
23	4369549	ホース	HOSE	1					
24	4287903	ブッシュング;ラバー	BUSHING;RUBBER	1					
25A	4362700	ハンマ	HAMMER	1					
25B	2038764	ブラケット	BRACKET	1					
26	4456428	スクリュ;セムス	SCREW;SEMS	2					
27	4387837	スイッチ;リミット	SWITCH;LIMIT	1					
28	4402476	ハーネス;ワイヤ	HARNESS;WIRE	1					
29	4456428	スクリュ;セムス	SCREW;SEMS	3					
30	4456429	ブラケット	BRACKET	1					
31	4453690	ワイパーモータ	WIPER-MOTOR	1					
32	4453687	ワイパーアーム	WIPER-ARM	1					
33	4453686	ワイパーブレード	WIPER-BLADE	1					
34	4456433	ワイパースタンド	WIPER-STAND	1					
35	4456434	ワイパーガード	WIPER-GUARD	1					
36	J020820	ボルト;セムス	BOLT;SEMS	3		-D03/04			
36	J260820	ボルト;セムス	BOLT;SEMS	3	D	D03/05-	T	J900820	3
								A590108	3
37	4456238	ボルト;セムス	BOLT;SEMS	4					
38	M500807	ナット	NUT	1					
39	4092111	Oリング	O-RING	1					
40	4456458	ボルト;セムス	BOLT;SEMS	1					
41	4456435	ハーネス;ワイヤ	HARNESS;WIRE	1					
42	4456436	クリップ;ワイヤ	CLIP;WIRE	2					
43	4456450	ノズル	NOZZLE	1					
44	4367481	バルブ;チエツク	VALVE	1					
45	4369569	ブッシュング;ラバー	BUSHING;RUBBER	1					
46	4603011	キャップ	CAP	1					
47	4603012	ナット;スペシャル	NUT;SPECIAL	1					

キャブ (1) <230, H, 250>

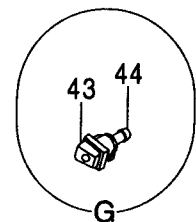
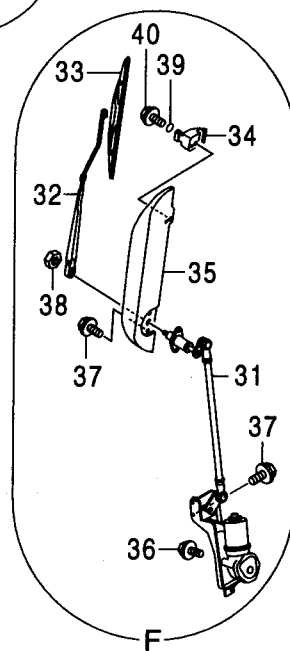
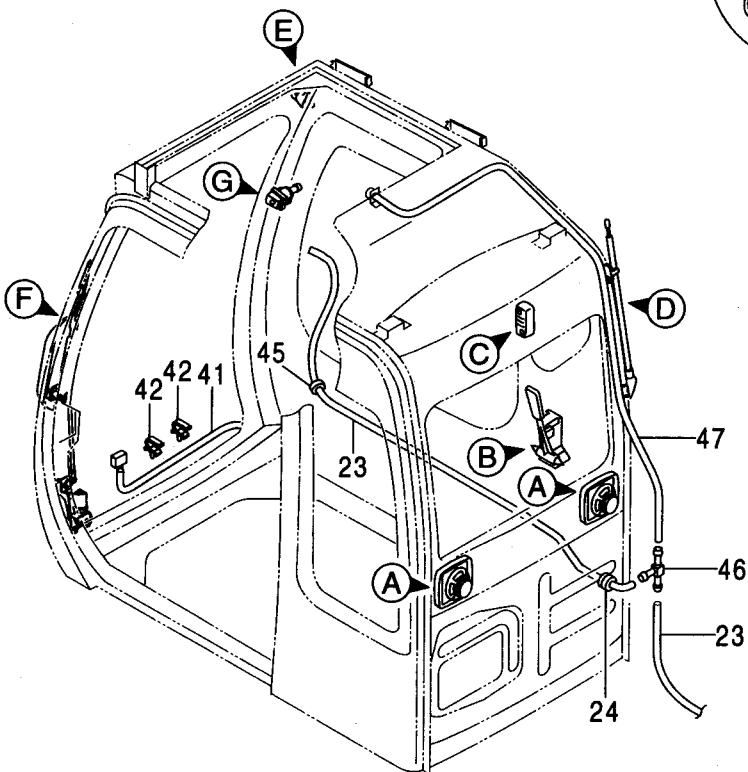
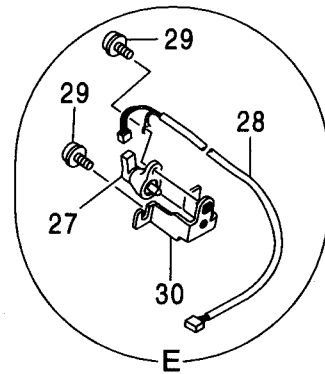
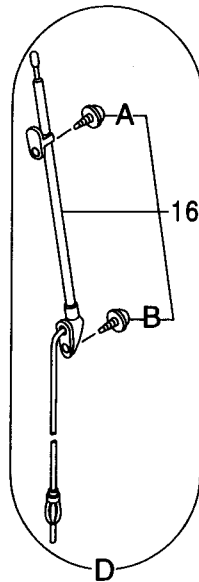
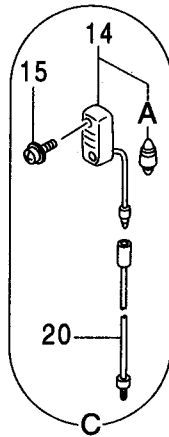
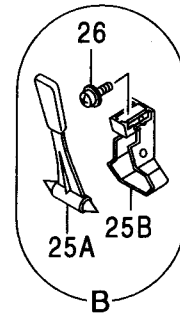
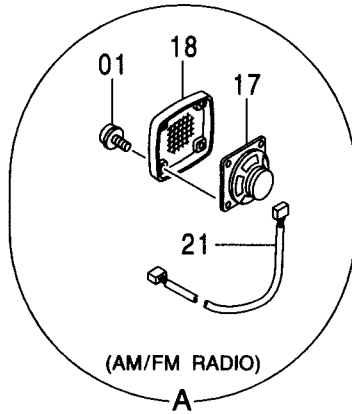
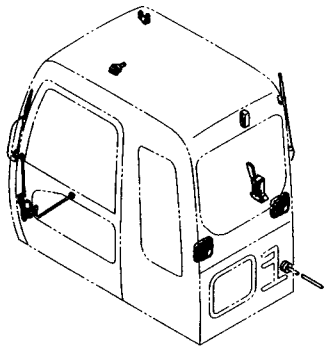
CAB (1) <230, H, 250>

適用号機
Serial No. 010001-



キャブ (1) [HGタイプ]<K>
 CAB (1) [HG-Type]<K>

適用号機 010001-
 Serial No.



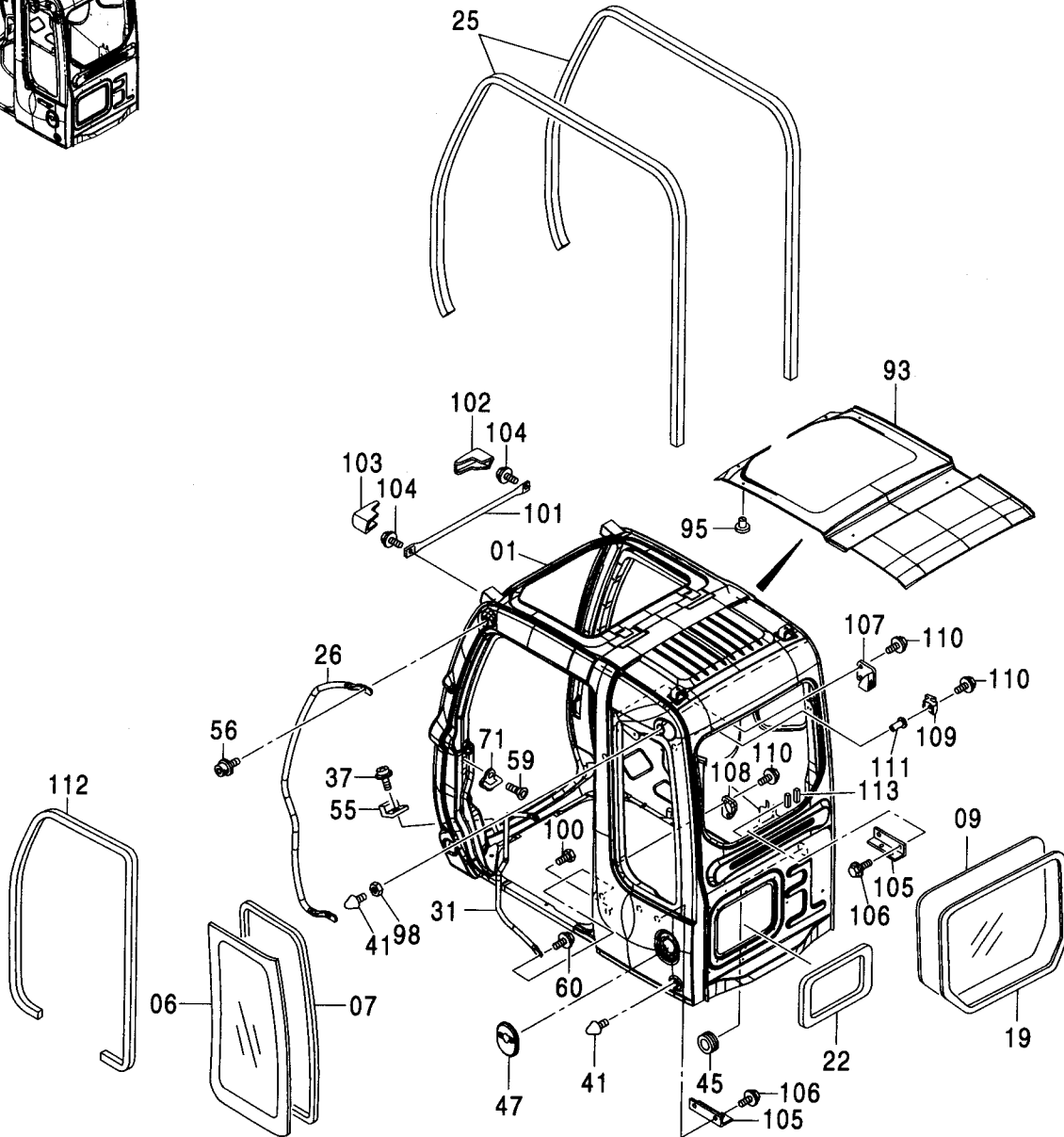
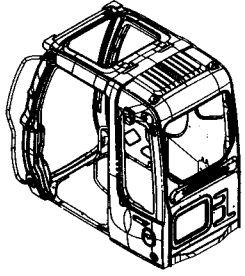
キャブ (1) [HGタイプ] <K>
CAB (1) [HG-Type] <K>

適用号機 010001-
Serial No.

符号 ITEM	部品番号 PART NO.	部 品 名	PART NAME	数量 Q' TY	サービス コード S. C	適用号機 SERIAL NO.	互 換 性 I CA	代 替 部 品 REPLACEABLE PART	
								部品番号 PART NO.	数量 Q' TY
01	4456427	スクリユ;セムス	SCREW;SEMS	8					
14	4187082	ランプ;ルーム	LAMP;ROOM	1					
14A	4187083	・バルブ	・BULB	1					
15	4456428	スクリユ;セムス	SCREW;SEMS	2					
16	4123177	アンテナ	ANTENNA	1					
16A	4210412	・スクリユ	・SCREW	1					
16B	4210413	・スクリユ	・SCREW	1					
17	4361302	スピカ (AM/FMラジオ)	SPEAKER (AM/FM RADIO)	2					
18	4364504	スピカガードリル	GRILLE	2					
20	4260369	ハーネス;ワイヤ	HARNESS;WIRE	1					
21	4369547	ハーネス;ワイヤ (AM/FMラジオ)	HARNESS;WIRE (AM/FM RADIO)	2					
23	4369549	ホース	HOSE	1					
24	4287903	ブッシュング;ラバー	BUSHING;RUBBER	1					
25A	4362700	ハンマ	HAMMER	1					
25B	2038764	ブラケット	BRACKET	1					
26	4456428	スクリユ;セムス	SCREW;SEMS	2					
27	4387837	スイッチ;リミット	SWITCH;LIMIT	1					
28	4402476	ハーネス;ワイヤ	HARNESS;WIRE	1					
29	4456428	スクリユ;セムス	SCREW;SEMS	3					
30	4456429	ブラケット	BRACKET	1					
31	4453690	ワイパーモータ	WIPER-MOTOR	1					
32	4453687	ワイパーアーム	WIPER-ARM	1					
33	4453686	ワイパーブレード	WIPER-BLADE	1					
34	4456433	ワイパースタンド	WIPER-STAND	1					
35	4456434	ワイパーガード	WIPER-GUARD	1					
36	J020820	ボルト;セムス	BOLT;SEMS	3		-D03/04			
36	J260820	ボルト;セムス	BOLT;SEMS	3	D	D03/05-	T	J900820	3
								A590108	3
37	4456238	ボルト;セムス	BOLT;SEMS	4					
38	M500807	ナット	NUT	1					
39	4092111	Oリング	O-RING	1					
40	4456458	ボルト;セムス	BOLT;SEMS	1					
41	4456435	ハーネス;ワイヤ	HARNESS;WIRE	1					
42	4456436	クリップ;ワイヤ	CLIP;WIRE	2					
43	4456450	ノズル	NOZZLE	1					
44	4367481	バルブ;チエツク	VALVE	1					
45	4369569	ブッシュング;ラバー	BUSHING;RUBBER	1					
46	4339086	ジョイント	JOINT	1					
47	4459241	ホース	HOSE	1					

キャブ (2) <230, H>
CAB (2) <230, H>

適用号機 010001-
Serial No.



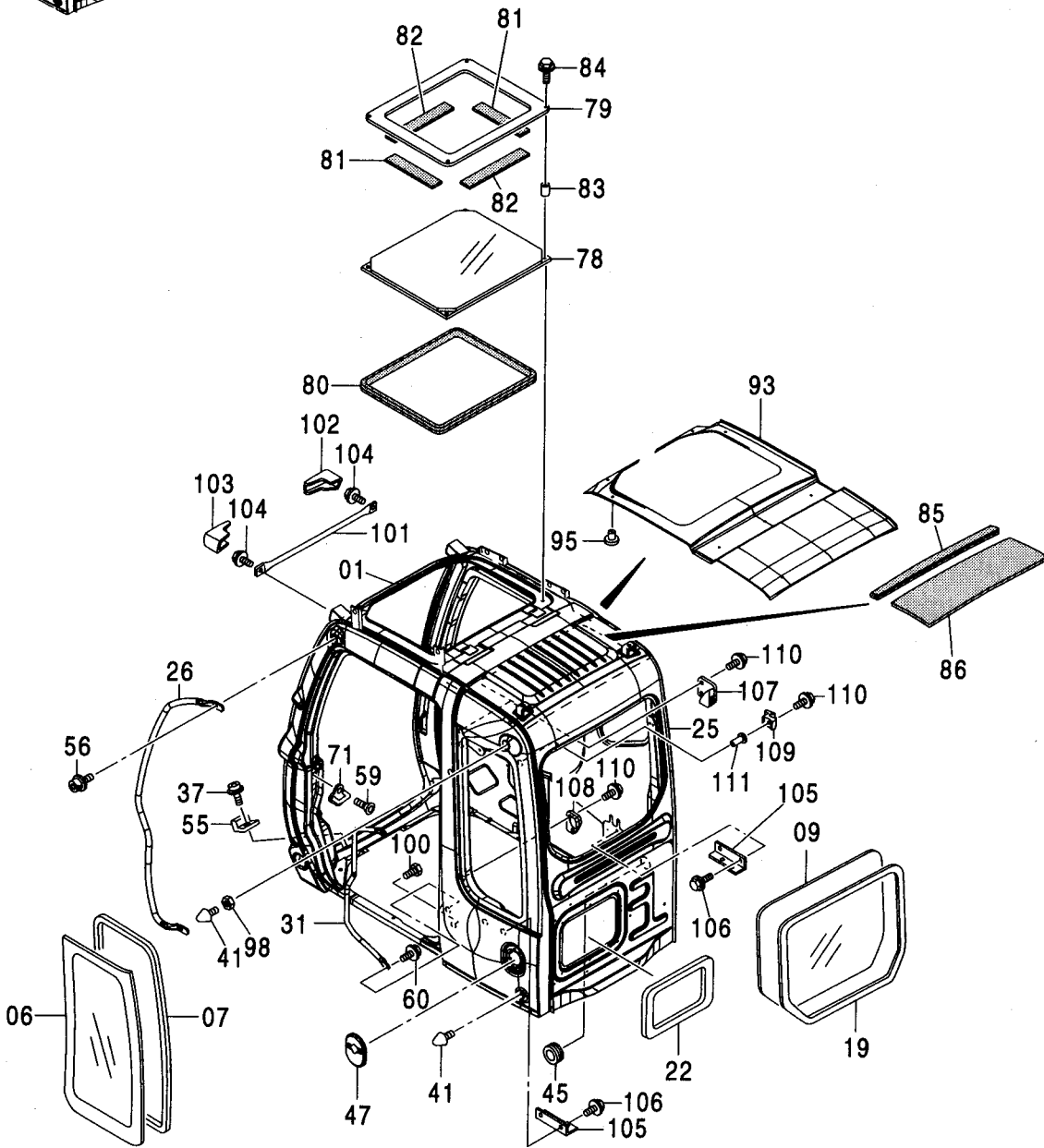
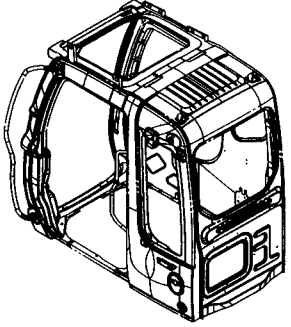
キャブ (2) <230, H>
CAB (2) <230, H>

適用号機 010001-
Serial No.

符号 ITEM	部品番号 PART NO.	部 品 名	PART NAME	数量 Q' TY	サービス コード S. C	適用号機 SERIAL NO.	互 換 性 ICA	代 替 部 品 REPLACEABLE PART	
								部品番号 PART NO.	数量 Q' TY
01	4456692	キャブ	CAB	1					
06	4448311	ガラス (ブラウン)	GLASS (BROWN)	1		-D02/02			
06	4602567	ガラス (グリーン)	GLASS (GREEN)	1		D02/03-			
07	4400079	シール; ラバー	SEAL; RUBBER	1					
09	4448314	ガラス (ブラウン)	GLASS (BROWN)	1		-D02/02			
09	4602569	ガラス (グリーン)	GLASS (GREEN)	1		D20/03-			
19	4448319	ラバー	RUBBER	1		-D02/02			
19	4602577	ラバー	RUBBER	1		D020/03-			
22	4453667	ラバー	RUBBER	1					
25	4456175	ラバー	RUBBER	2					
26	4453662	ハンドレール	HANDRAIL	1					
31	4453663	ハンドレール	HANDRAIL	1					
37	M470616	スクリュー	SCREW	2					
41	4304827	ストッパ	STOPPER	2					
45	4369568	ブッシング; ラバー	BUSHING; RUBBER	1					
47	4456654	カバー	COVER	1					
55	4369675	ラバー	RUBBER	2					
56	4320149	ボルト; セムス	BOLT; SEMS	2					
59	4320163	スクリュー	SCREW	2					
60	4372219	ボルト; セムス	BOLT; SEMS	2					
71	4369627	ストライカ	STRIKER	1					
93	4453665	シート	SHEET	1					
95	4453666	クリップ	CLIP	14					
98	4295662	ナット	NUT	1					
100	4320150	ボルト	BOLT	1					
101	4456176	パイプ	PIPE	1					
102	4456177	カバー; R	COVER; R	1					
103	4456178	カバー; L	COVER; L	1					
104	4456179	ボルト; セムス	BOLT; SEMS	2					
105	4456181	ブラケット	BRACKET	2					
106	J021025	ボルト; セムス	BOLT; SEMS	4		-D03/04			
106	J271025	ボルト; セムス	BOLT; SEMS	4	D	D03/05-	T	J901025	4
								J222010	4
107	4456182	ラバー	RUBBER	1					
108	4456183	ラバー	RUBBER	1					
109	4456184	ラバー	RUBBER	1					
110	4372224	ボルト; セムス	BOLT; SEMS	5					
111	4456185	ナット	NUT	1					
112	4453672	ラバー	RUBBER	1					
113	4603008	ラバー	RUBBER	2					

キャブ (2) [HGタイプ] <K>
CAB (2) [HG-Type] <K>

適用号機 010001-
Serial No.



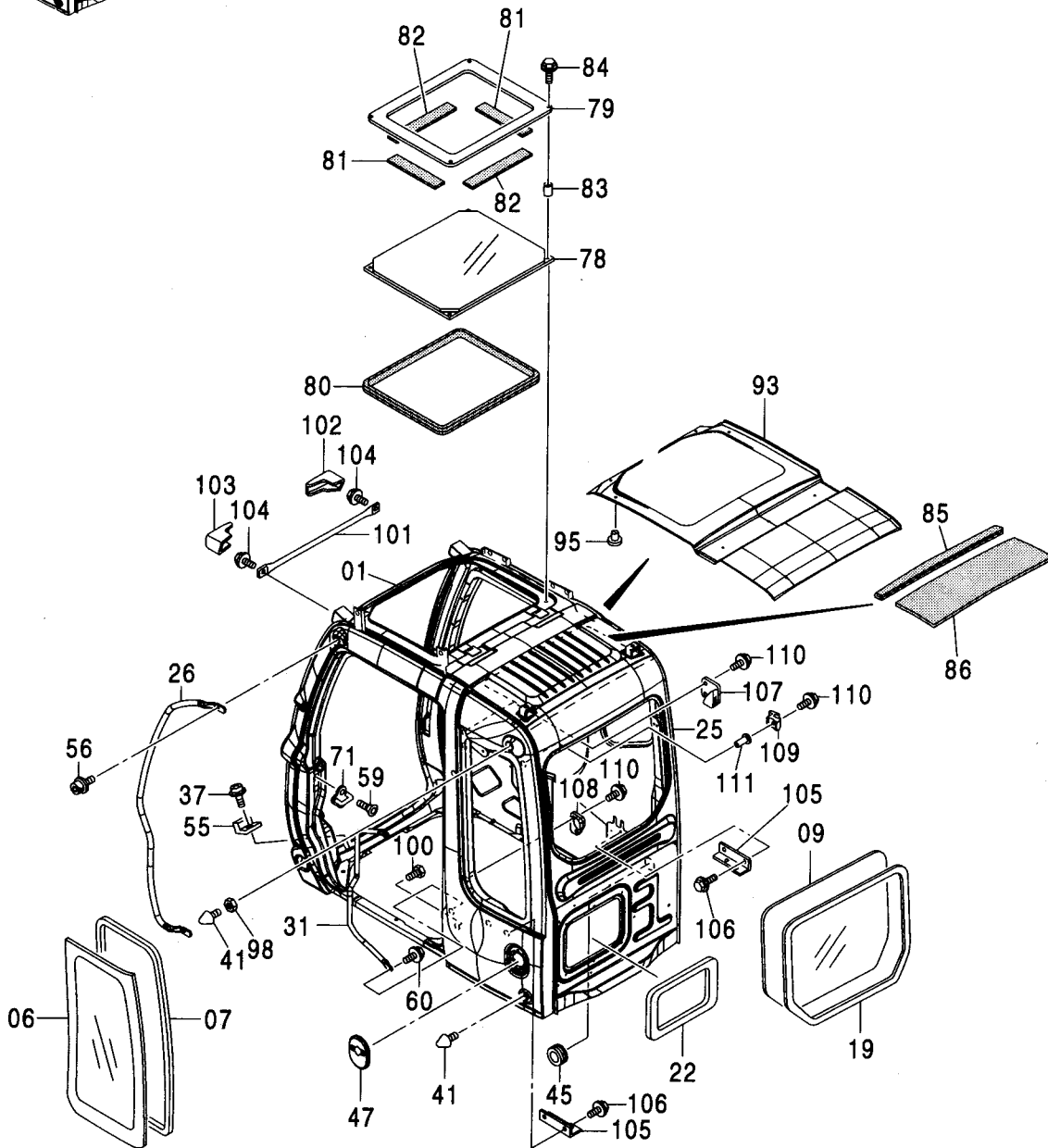
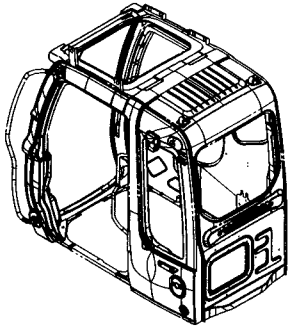
キャブ (2) [HGタイプ] <K>
CAB (2) [HG-Type] <K>

適用号機 010001-
Serial No.

符号 ITEM	部品番号 PART NO.	部 品 名	PART NAME	数量 Q' TY	サービス コード S. C	適用号機 SERIAL NO.	互 換 性 I C A	代 替 部 品 REPLACEABLE PART	
								部品番号 PART NO.	数量 Q' TY
01	4456692	キャブ	CAB	1					
06	4448311	ガラス	GLASS	1					
07	4400079	シール;ラバー	SEAL;RUBBER	1					
09	4448314	ガラス	GLASS	1					
19	4448319	ラバー	RUBBER	1					
22	4453667	ラバー	RUBBER	1					
25	4456175	ラバー	RUBBER	2					
26	4453662	ハンドレール	HANDRAIL	1					
31	4453663	ハンドレール	HANDRAIL	1					
37	M470616	スクリュー	SCREW	2					
41	4304827	ストッパ	STOPPER	2					
45	4369568	ブッシング;ラバー	BUSHING;RUBBER	1					
47	4456654	カバー	COVER	1					
55	4369675	ラバー	RUBBER	2					
56	4320149	ボルト;セムス	BOLT;SEMS	2					
59	4320163	スクリュー	SCREW	2					
60	4372219	ボルト;セムス	BOLT;SEMS	2					
71	4369627	ストライカ	STRIKER	1					
78	4459232	ガラス	GLASS	1					
79	4459233	ブラケット	BRACKET	1					
80	4459234	ラバー	RUBBER	1					
81	4459237	ラバー	RUBBER	2					
82	4459236	ラバー	RUBBER	2					
83	4459235	カラー	COLLAR	4					
84	J021025	ボルト;セムス	BOLT;SEMS	4		-D03/04			
84	J271025	ボルト;セムス	BOLT;SEMS	4	D	D03/05-	T	J901025	4
								J222010	4
85	4459246	ラバー	RUBBER	1					
86	4459245	シート	SHEET	1					
93	4453665	シート	SHEET	1					
95	4453666	クリップ	CLIP	14					
98	4295662	ナット	NUT	1					
100	4320150	ボルト	BOLT	1					
101	4456176	パイプ	PIPE	1					
102	4456177	カバー;R	COVER;R	1					
103	4456178	カバー;L	COVER;L	1					
104	4456179	ボルト;セムス	BOLT;SEMS	2					
105	4456181	ブラケット	BRACKET	2					
106	J021025	ボルト;セムス	BOLT;SEMS	4		-D03/04			
		次ページへ続く	CONTINUED						

キャブ (2) [HGタイプ]<K> CAB (2) [HG-Type]<K>

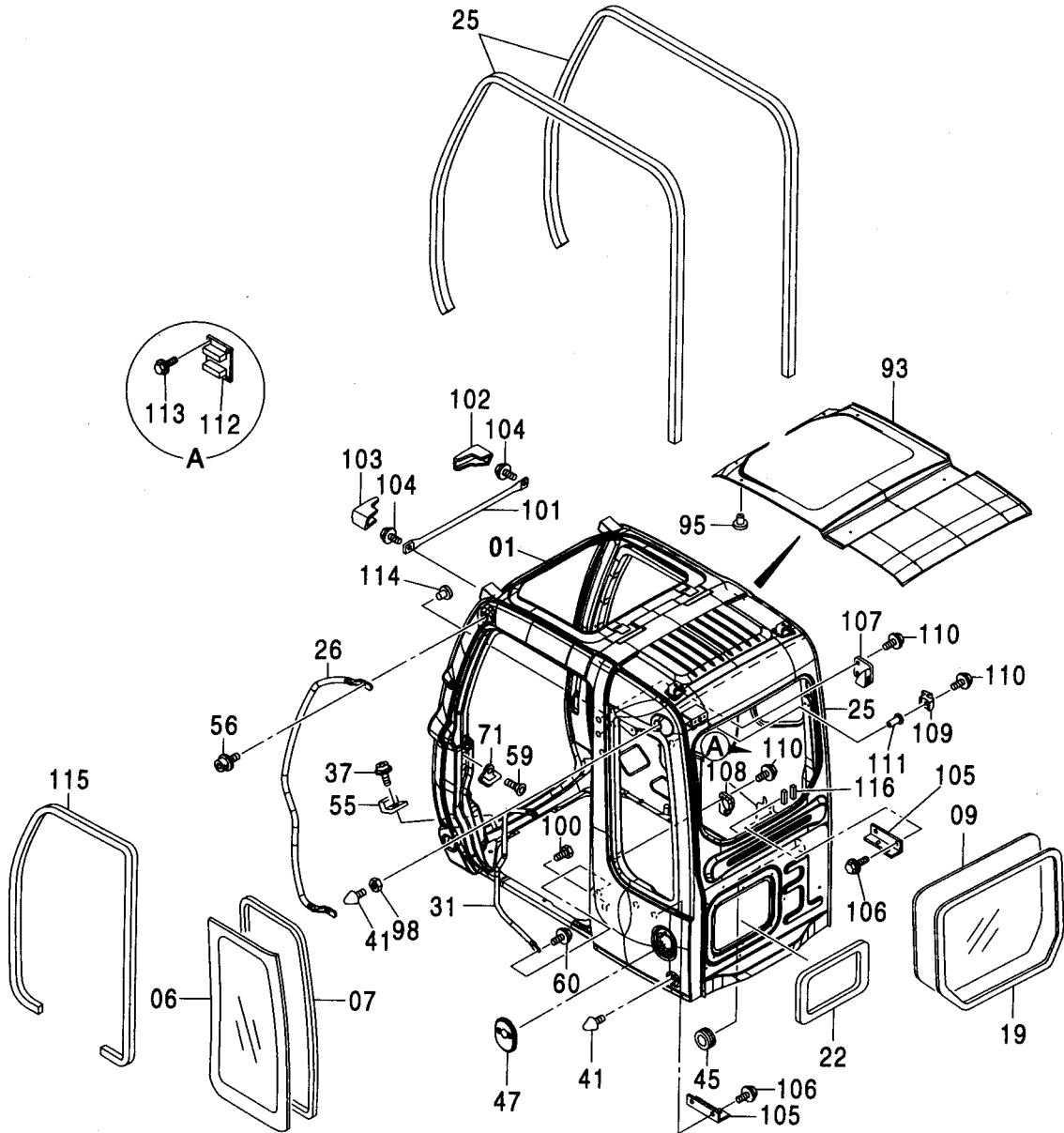
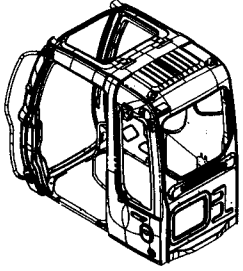
適用号機
Serial No. 010001-



191A

キャブ (2)<250>
CAB (2)<250>

適用号機 010001-
Serial No.



キャブ (2) <250>
CAB (2) <250>

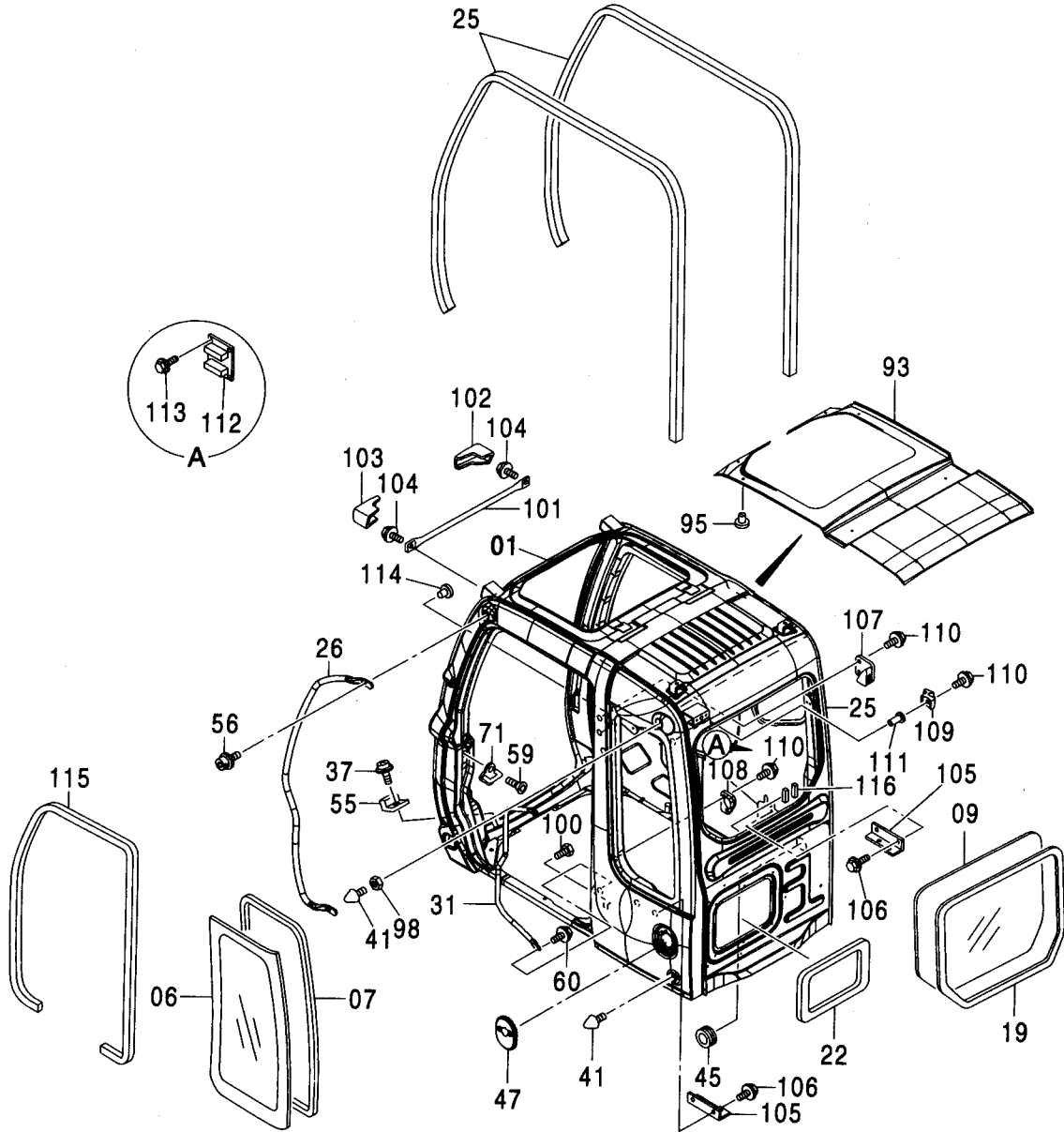
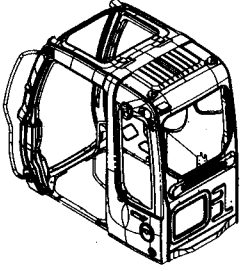
適用号機 010001-
Serial No.

符号 ITEM	部品番号 PART NO.	部 品 名	PART NAME	数量 Q' TY	サービス コード S. C	適用号機 SERIAL NO.	互 換 性 I C A	代 替 部 品 REPLACEABLE PART	
								部品番号 PART NO.	数量 Q' TY
01	4607404	キャブ [STD]	CAB [STD]	1					
01	4607405	キャブ [ガード座付]	CAB [WITH GUARD SEAT]	1					
01	4607406	キャブ [ハンダールフック付]	CAB [WITH VANDAL HOOK]	1					
01	+++++	キャブ [OPG]	CAB [OPG]	1					
06	4602567	ガラス (グリーン)	GLASS (GREEN)	1					
07	4400079	シール:ラバー	SEAL:RUBBER	1					
09	4602569	ガラス (グリーン)	GLASS (GREEN)	1					
19	4602577	ラバー	RUBBER	1					
22	4453667	ラバー	RUBBER	1					
25	4456175	ラバー	RUBBER	2					
26	4453662	ハンドレール	HANDRAIL	1					
31	4453663	ハンドレール	HANDRAIL	1					
37	M470616	スクリュ	SCREW	2					
41	4607408	ストツパ	STOPPER	2					
45	4607409	ブッシュ:ラバー	BUSHING:RUBBER	1					
47	4456654	カバー	COVER	1					
55	4369675	ラバー	RUBBER	2					
56	4320149	ボルト:セムス	BOLT:SEMS	2					
59	4320163	スクリュ	SCREW	2					
60	4372219	ボルト:セムス	BOLT:SEMS	2					
71	4369627	ストライカ	STRIKER	1					
93	4453665	シート	SHEET	1					
95	4453666	クリップ	CLIP	14					
98	4295662	ナット	NUT	1					
100	4320150	ボルト	BOLT	1					
101	4456176	パイプ	PIPE	1					
102	4456177	カバー:R	COVER:R	1					
103	4456178	カバー:L	COVER:L	1					
104	4456179	ボルト:セムス	BOLT:SEMS	2					
105	4456181	ブラケット	BRACKET	2					
106	J021025	ボルト:セムス	BOLT:SEMS	4		-D03/04			
106	J271025	ボルト:セムス	BOLT:SEMS	4	D	D03/05-	T	J901025	4
								J222010	4
107	4456182	ラバー	RUBBER	1					
108	4456183	ラバー	RUBBER	1					
109	4456184	ラバー	RUBBER	1					
110	4372224	ボルト:セムス	BOLT:SEMS	5					
111	4456185	ナット	NUT	1					
112	4477457	ブラケット	BRACKET	1					
113	4372219	ボルト:セムス	BOLT:SEMS	4					

191B

キャブ (2) <250>
CAB (2) <250>

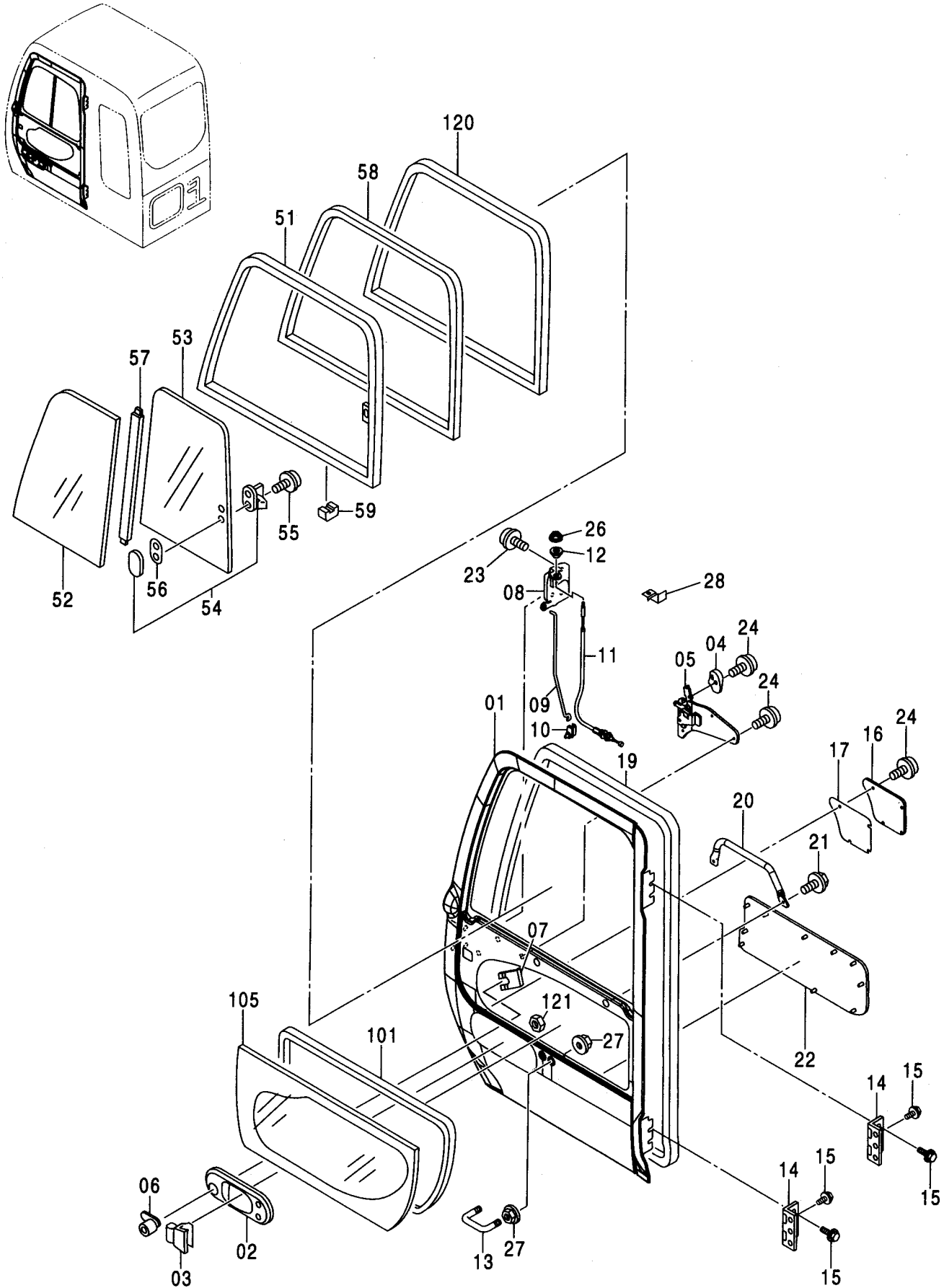
適用号機 010001-
Serial No.



193A

キャブ (3)
CAB (3)

適用号機
Serial No. 010001-



キャブ (3)
CAB (3)

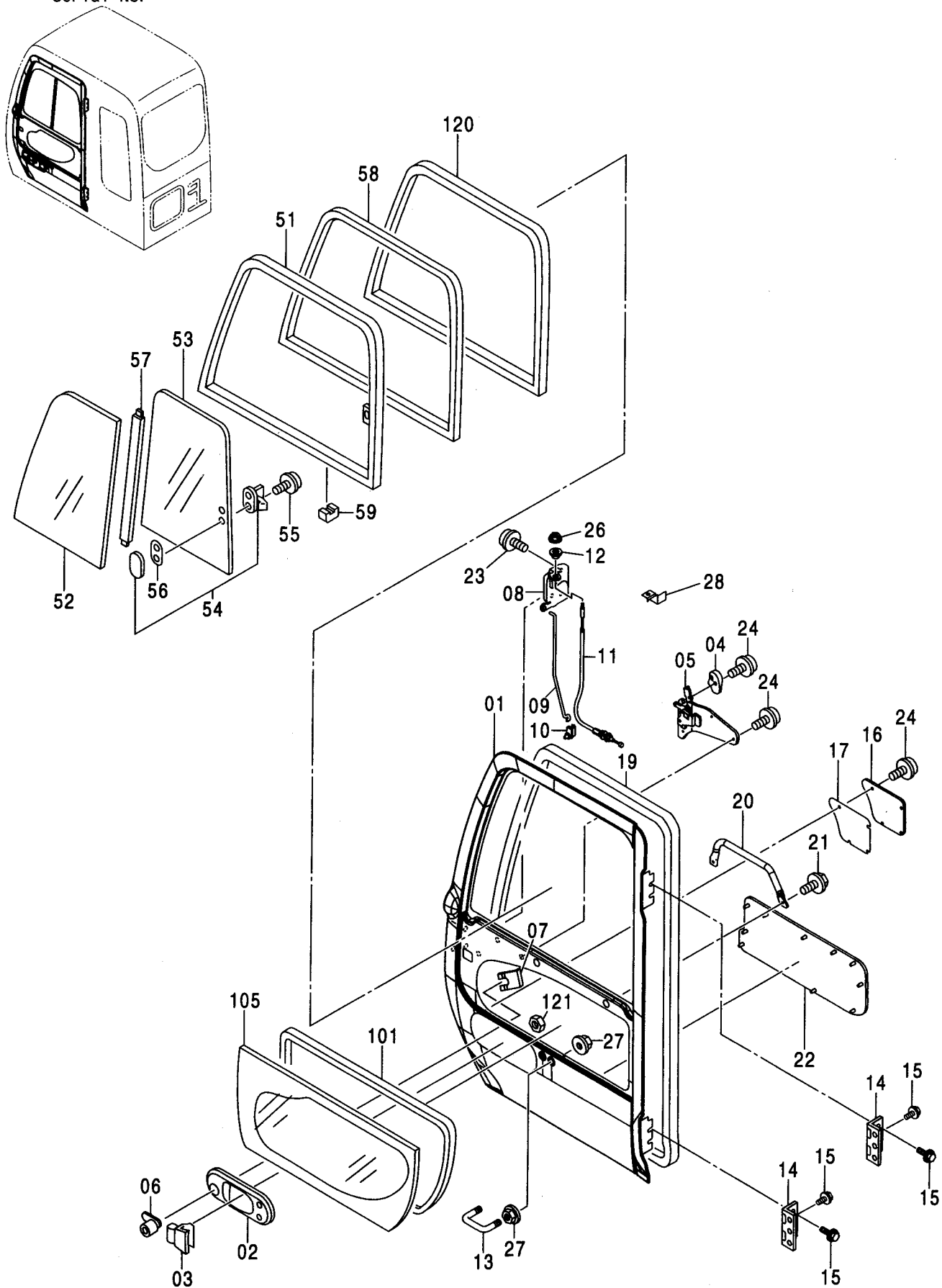
適用号機 010001-
Serial No.

符号 ITEM	部品番号 PART NO.	部 品 名	PART NAME	数量 Q'TY	サービス コード S.C	適用号機 SERIAL NO.	互 換 性 I C A	代 替 部 品 REPLACEABLE PART	
								部品番号 PART NO.	数量 Q'TY
01	4453668	ドア アッセン	DOOR ASS'Y	1		-D02/02			
	4602592	ドア アッセン	DOOR ASS'Y	1		D02/03-			
	4453669	・ドア	・DOOR	1		-010977	T	4623164	1
								4623165	1
								4623166	1
01	4623164	・ドア	・DOOR	1	#	010978-			
02	4455979	・カバー	・COVER	1					
03	4369645	・ハンドル;アウタ	・HANDLE; OUTER	1					
04	4455975	・ハンドル	・HANDLE	1					
05	4456173	・ハンドル;インナ	・HANDLE; INNER	1		-010940	I	4620431	1
05	4620431	・ハンドル;インナ	・HANDLE; INNER	1	#	010941-			
06	4362135	・ロック;ドア	・LOCK; DOOR	1					
07	4372091	・クリップ	・CLIP	1					
08	4455982	・ロック;ドア	・LOCK; DOOR	1					
09	4455983	・ロッド	・ROD	1					
10	4444664	・ホルダ	・HOLDER	1					
11	4456171	・ワイヤ	・WIRE	1		-010977			
11	4623165	・ワイヤ	・WIRE	1	#	010978-			
12	4455981	・カラー	・COLLAR	1					
13	4369661	・ボルト;U	・BOLT;U	1					
14	4455980	・ヒンジ;ドア	・HINGE; DOOR	2					
15	4372261	・ボルト;セムス	・BOLT; SEMS	6					
16	4455976	・カバー	・COVER	1					
17	4455977	・シール	・SEAL	1					
19	4455978	・ウエザーストリップ	・WEATHER-STRIP	1					
20	4453670	・ハンドレール	・HANDRAIL	1					
21	4372212	・スクリュ;セムス	・SCREW; SEMS	2					
22	4453671	・シート	・SHEET	1					
23	4382885	・スクリュ;セムス	・SCREW; SEMS	3					
24	J680614	・スクリュ;セムス	・SCREW; SEMS	8		-D02/09	I	J680612	8
24	J680612	・スクリュ;セムス	・SCREW; SEMS	8		D02/10-			
26	4456172	・ナット	・NUT	1					
27	4295662	・ナット	・NUT	4					
28	4623166	・クリップ	・CLIP	1	#	010978-			
51-59	4453676	・サッシ アッセン (ブラウン)	・SASH ASS'Y (BROWN)	1		-D02/02			
51-59	4602582	・サッシ アッセン (グリーン)	・SASH ASS'Y (GREEN)	1		D02/03-			
51	4453673	・サッシ	・SASH	1					
52	4448308	・ガラス (ブラウン)	・GLASS (BROWN)	1		-D02/02			
52	4602564	・ガラス (グリーン)	・GLASS (GREEN)	1		D02/03-			
53	4448309	・ガラス (ブラウン)	・GLASS (BROWN)	1		-D02/02			

193B

キャブ (3) CAB (3)

適用号機
Serial No. 010001-



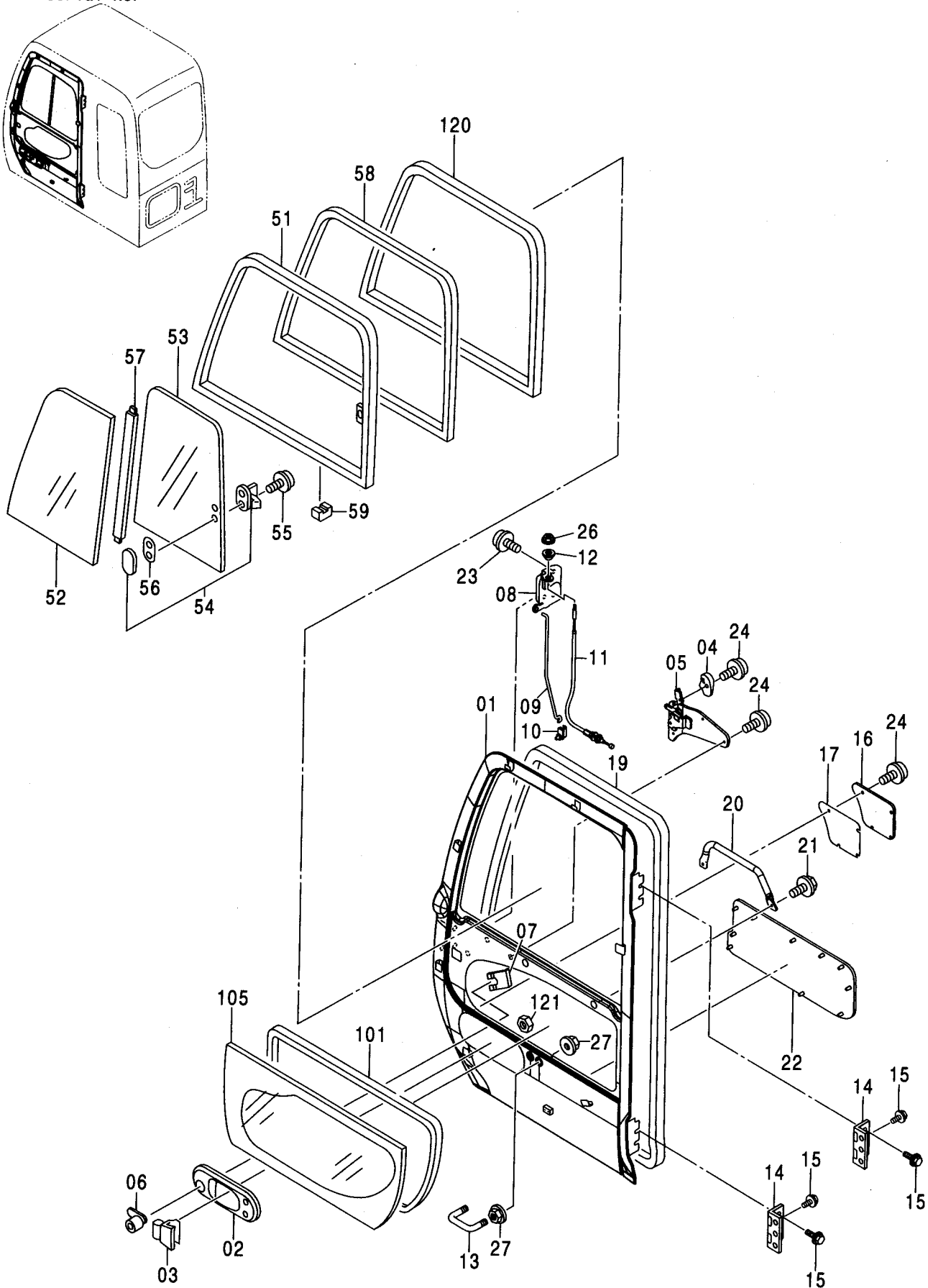
キャブ (3)
CAB (3)

適用号機 010001-
Serial No.

符号 ITEM	部品番号 PART NO.	部 品 名	PART NAME	数量 Q' TY	サービス コード S. C	適用号機 SERIAL NO.	互 換 性 ICA	代 替 部 品 REPLACEABLE PART	
								部品番号 PART NO.	数量 Q' TY
53	4602565	・ガラス (グリーン)	・GLASS (GREEN)	1		D02/03-			
54	4369653	・ロック	・LOCK	1					
55	J680410	・スクリュー;セムス	・SCREW;SEMS	2					
56	4372093	・スペーサ	・SPACER	1					
57	4453675	・ラバー	・RUBBER	1					
58	4453674	・サッシュ	・SASH	1					
59	4147896	・スペーサ	・SPACER	3					
101	4400087	・シール;ラバー	・SEAL;RUBBER	1					
105	4448310	・ガラス (ブラウン)	・GLASS (BROWN)	1		-D02/02			
105	4602566	・ガラス (グリーン)	・GLASS (GREEN)	1		D02/03-			
120	4448315	・ラバー	・RUBBER	1					
121	M500605	・ナット	・NUT	2					

キャブ (3) [バンドルフック付] <250>
 CAB (3) [WITH VANDAL HOOK] <250>

適用号機 010001-
 Serial No.



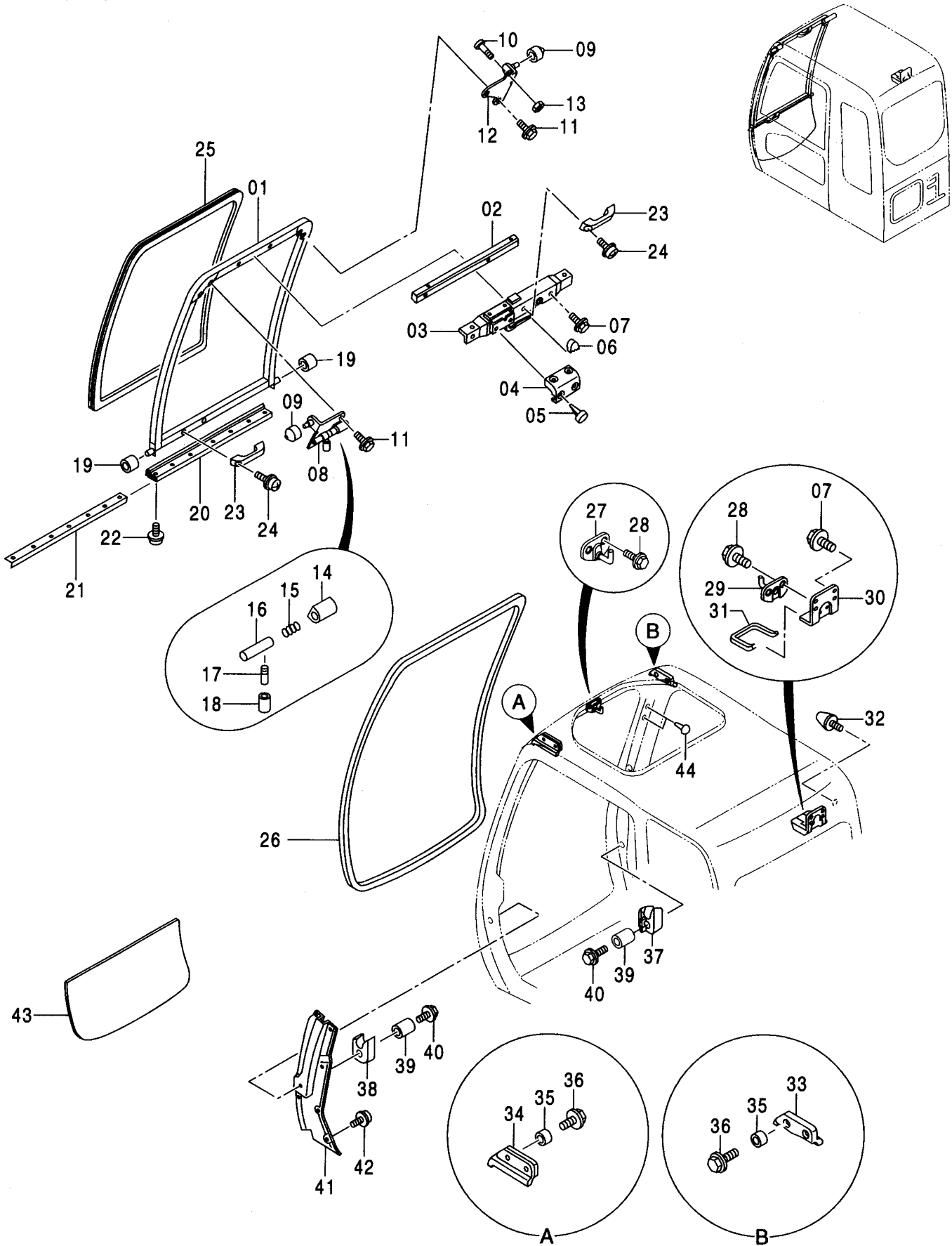
キャブ (3) [バンドルフック付]<250>
CAB (3) [WITH VANDAL HOOK]<250>

適用号機 010001-
Serial No.

符号 ITEM	部品番号 PART NO.	部 品 名	PART NAME	数量 Q' TY	サービス コード S. C	適用号機 SERIAL NO.	互 換 性 I C A	代 替 部 品 REPLACEABLE PART	
								部品番号 PART NO.	数量 Q' TY
	4602591	ドア アッセン	DOOR ASS' Y	1					
01	4483863	・ドア	・DOOR	1					
02	4455979	・カバー	・COVER	1					
03	4369645	・ハンドル;アウタ	・HANDLE; OUTER	1					
04	4455975	・ハンドル	・HANDLE	1					
05	4456173	・ハンドル;インナ	・HANDLE; INNER	1					
06	4362135	・ロック;ドア	・LOCK; DOOR	1					
07	4372091	・クリップ	・CLIP	1					
08	4455982	・ロック;ドア	・LOCK; DOOR	1					
09	4455983	・ロッド	・ROD	1					
10	4444664	・ホルダ	・HOLDER	1					
11	4456171	・ワイヤ	・WIRE	1					
12	4455981	・カラー	・COLLAR	1					
13	4369661	・ボルト;U	・BOLT; U	1					
14	4455980	・ヒンジ;ドア	・HINGE; DOOR	2					
15	4372261	・ボルト;セムス	・BOLT; SEMS	6					
16	4455976	・カバー	・COVER	1					
17	4455977	・シール	・SEAL	1					
19	4455978	・ウエザーストリップ	・WEATHER-STRIP	1					
20	4453670	・ハンドレール	・HANDRAIL	1					
21	4372212	・スクリュ;セムス	・SCREW; SEMS	2					
22	4453671	・シート	・SHEET	1					
23	4382885	・スクリュ;セムス	・SCREW; SEMS	3					
24	J680612	・スクリュ;セムス	・SCREW; SEMS	8					
26	4456172	・ナット	・NUT	1					
27	4295662	・ナット	・NUT	4					
51-59	4602582	・サッシ アッセン	・SASH ASS' Y	1					
51	4453673	・サッシ	・SASH	1					
52	4602564	・ガラス	・GLASS	1					
53	4602565	・ガラス	・GLASS	1					
54	4369653	・ロック	・LOCK	1					
55	J680410	・スクリュ;セムス	・SCREW; SEMS	2					
56	4372093	・スペーサ	・SPACER	1					
57	4453675	・ラバー	・RUBBER	1					
58	4453674	・サッシ	・SASH	1					
59	4147896	・スペーサ	・SPACER	3					
101	4400087	・シール;ラバー	・SEAL; RUBBER	1					
105	4602566	・ガラス	・GLASS	1					
120	4448315	・ラバー	・RUBBER	1					
121	M500605	・ナット	・NUT	2					

キャブ (4) CAB (4)

適用号機 010001-
Serial No.



キャブ (4) CAB (4)

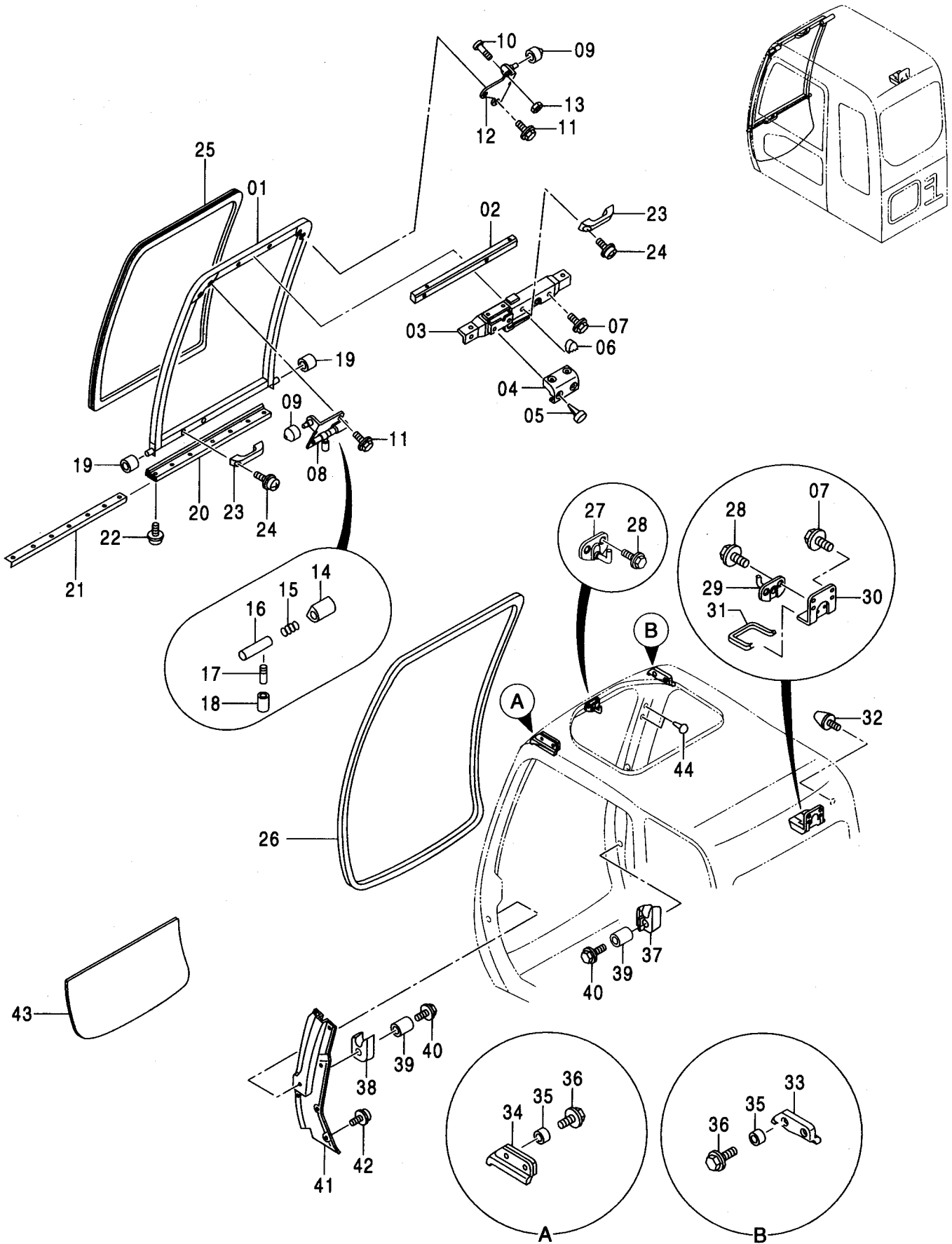
適用号機 010001-
Serial No.

符号 ITEM	部品番号 PART NO.	部 品 名	PART NAME	数量 Q' TY	サービス コード S. C	適用号機 SERIAL NO.	互 換 性 I C A	代 替 部 品 REPLACEABLE PART	
								部品番号 PART NO.	数量 Q' TY
01-24	4453689	フロントウインド アッセン	FRONT WINDOW ASS'Y	1					
01	4456217	・フレーム;ウインド	・FRAME;WINDOW	1					
02	4456218	・シート;スクリュ	・SEAT;SCREW	1					
03	4456219	・ロック アッセン	・LOOK ASS'Y	1					
04	4456220	・カバー	・COVER	1					
05	4456221	・クリップ	・CLIP	4					
06	4456222	・カバー	・COVER	1					
07	4372225	・ボルト;セムス	・BOLT;SEMS	4					
08	4456223	・ブラケット	・BRACKET	1					
09	4456224	・ローラ	・ROLLER	2					
10	4456225	・スクリュ	・SCREW	1					
11	4372219	・ボルト;セムス	・BOLT;SEMS	4					
12	4456226	・ブラケット	・BRACKET	1					
13	J230006	・ナット	・NUT	1					
14	4456227	・カバー	・COVER	1					
15	494918	・バネ	・SPRING A	1					
16	4403327	・シャフト	・SHAFT	1					
17	4295480	・レバー	・LEVER	1					
18	4295876	・カバー	・COVER	1					
19	4204558	・ローラ	・ROLLER	2					
20	4456228	・ラバー	・RUBBER	1					
21	4456229	・プレート	・PLATE	1					
22	4372214	・スクリュ;タッピング	・SCREW;TAPPING	4					
23	4204579	・ハンドル	・HANDLE	2					
24	J460616	・スクリュ;セムス	・SCREW;SEMS	4					
25	4448306	ガラス (ブラウン)	GLASS (BROWN)	1		-D02/02			
25	4602562	ガラス (グリーン)	GLASS (GREEN)	1		D02/03-			
26	4456230	ラバー	RUBBER	1					
27	4456231	ストライカ F	STRIKER F	1					
28	4372210	スクリュ;セムス	SCREW;SEMS	4					
29	4456232	ストライカ R	STRIKER R	1					
30	4456233	ブラケット	BRACKET	1					
31	4456234	ラバー	RUBBER	1					
32	4204586	ストッパ	STOPPER	1					
33	4456235	ラバー	RUBBER	1					
34	4456236	ラバー	RUBBER	1					
35	4456237	カラー	COLLAR	4					
36	4456238	ボルト;セムス	BOLT;SEMS	4					
37	4456239	ストッパ	STOPPER	1					
38	4456240	ストッパ	STOPPER	1					

197B

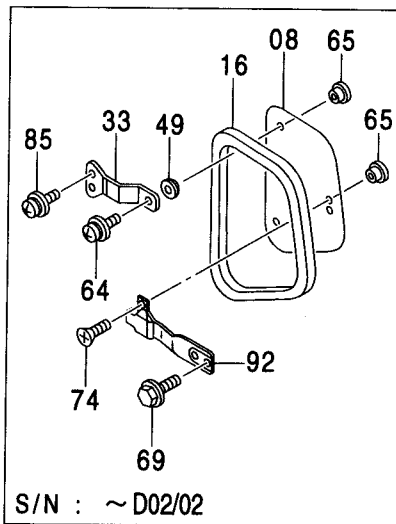
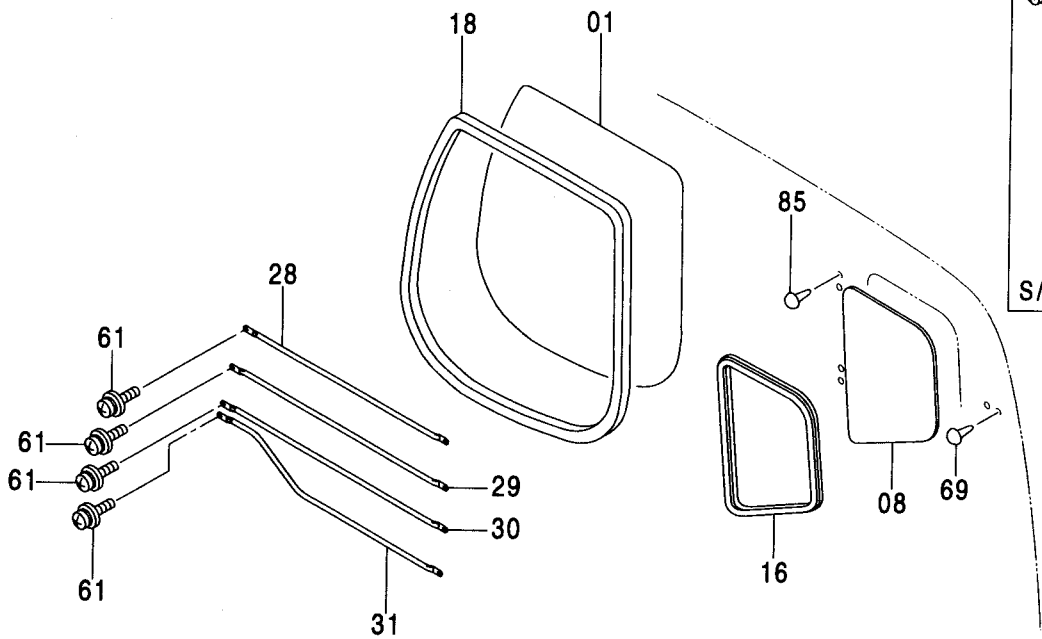
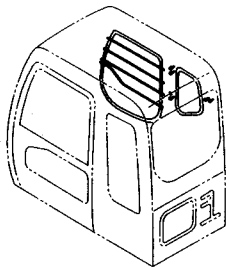
キャブ (4) CAB (4)

適用号機 010001-
Serial No.



キャブ (5) CAB (5)

適用号機 010001-
Serial No.



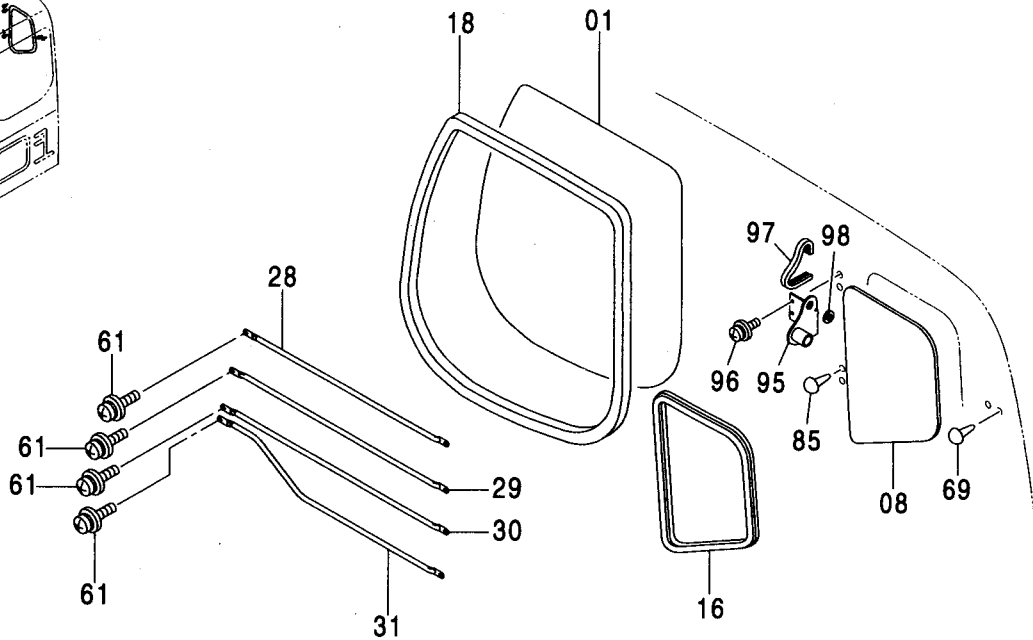
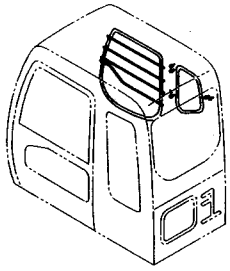
キャブ (5)
CAB (5)

適用号機 010001-
Serial No.

符号 ITEM	部品番号 PART NO.	部 品 名	PART NAME	数量 Q' TY	サービス コード S. C	適用号機 SERIAL NO.	互 換 性 ICA	代 替 部 品 REPLACEABLE PART	
								部品番号 PART NO.	数量 Q' TY
01	4448312	ガラス (ブラウン)	GLASS (BROWN)	1		-D02/02			
01	4602568	ガラス (グリーン)	GLASS (GREEN)	1		D02/03-			
08	4448313	ガラス (ブラウン)	GLASS (BROWN)	1		-D02/02			
08	4602570	ガラス (グリーン)	GLASS (GREEN)	1		D02/03-			
16	4463390	ラバー	RUBBER	1		-D02/02			
16	4602576	ラバー	RUBBER	1		D02/03-			
18	4448318	ラバー	RUBBER	1					
28	4463391	ガード	GUARD	1					
29	4463392	ガード	GUARD	1					
30	4463393	ガード	GUARD	1					
31	4463394	ガード	GUARD	1					
33	4369670	スプリング	SPRING	2		-D02/02			
49	4369671	パッキン	PACKING	2		-D02/02			
61	4372212	スクリュー;セムス	SCREW;SEMS	8					
64	J680516	スクリュー;セムス	SCREW;SEMS	2		-D02/02			
65	4369674	リテーナ	RETAINER	4		-D02/02			
69	4372223	ボルト;セムス	BOLT;SEMS	2		-D02/02			
69	4377817	クリップ	CLIP	2		D02/03-			
74	4372213	スクリュー	SCREW	2		-D02/02			
85	J680614	スクリュー;セムス	SCREW;SEMS	4		-D02/02			
85	4372088	クリップ	CLIP	4		D02/03-			
92	4369672	ロック	LOCK	1		-D02/02			

キャブ (5) <250>
CAB (5) <250>

適用号機
Serial No. 010001-

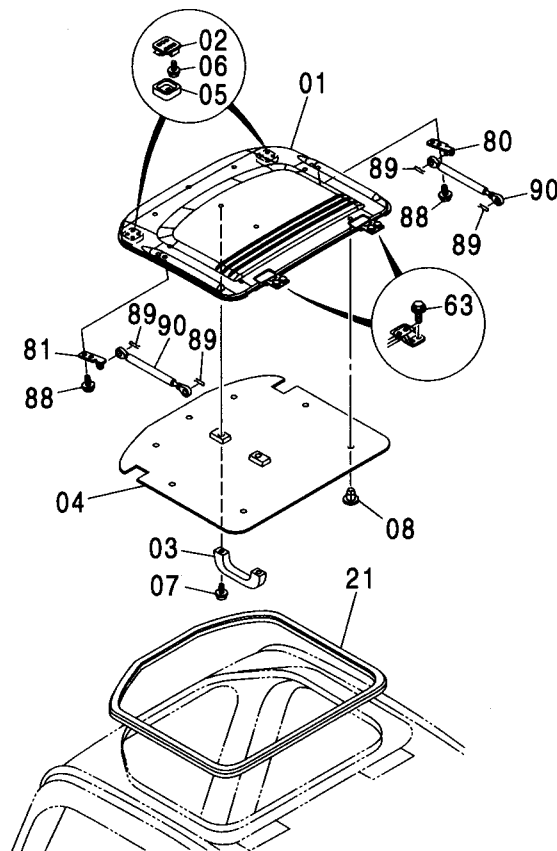
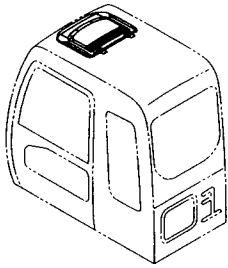


Ⓜ

符号 ITEM	部品番号 PART NO.	部品名	PART NAME	数量 Q'TY	サービス コード S. C	適用号機 SERIAL NO.	互換性 ICA	代替部品 REPLACEABLE PART	
								部品番号 PART NO.	数量 Q'TY
01	4602568	ガラス (グリーン)	GLASS (GREEN)	1					
08	4602570	ガラス (グリーン)	GLASS (GREEN)	1					
16	4602576	ラバー	RUBBER	1					
18	4448318	ラバー	RUBBER	1					
28	4463391	ガード	GUARD	1					
29	4463392	ガード	GUARD	1					
30	4463393	ガード	GUARD	1					
31	4463394	ガード	GUARD	1					
61	4372212	スクリュ;セムス	SCREW;SEMS	8					
69	4377817	クリップ	CLIP	2					
85	4372088	クリップ	CLIP	2					
95	4607410	ブラケット	BRACKET	1					
96	J680620	スクリュ;セムス	SCREW;SEMS	2					
97	4607411	ラバー	RUBBER	1					
98	4607412	ブッシング;ラバー	BUSHING;RUBBER	1					

キャブ (6) <230, H>
CAB (6) <230, H>

適用号機 010001-
Serial No.

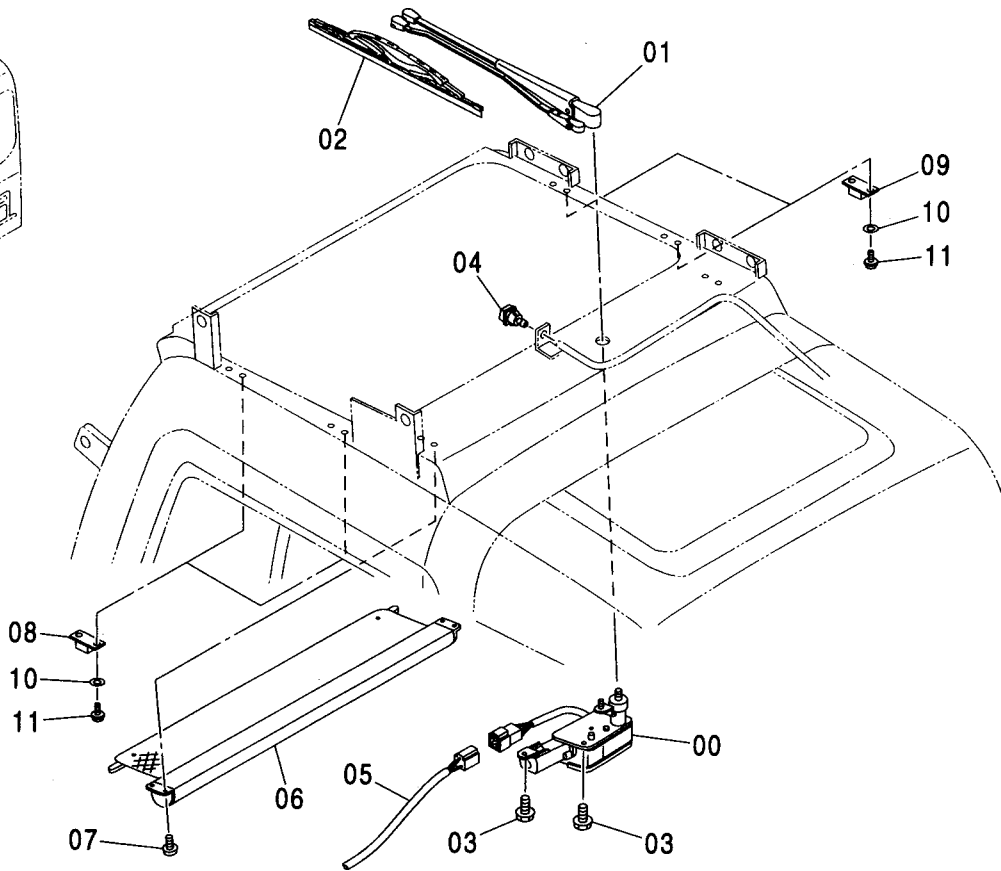
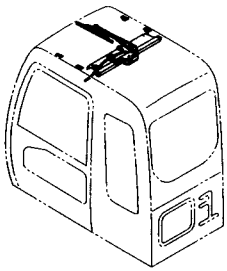


(W)

符号 ITEM	部品番号 PART NO.	部品名	PART NAME	数量 Q'TY	サービス コード S.C	適用号機 SERIAL NO.	互換性 ICA	代替部品 REPLACEABLE PART	
								部品番号 PART NO.	数量 Q'TY
01-08	4453677	ルーフ アッセン	ROOF ASS'Y	1					
01	4453678	・ルーフ	・ROOF	1					
02	4369615	・ロック	・LOCK	2					
03	4204579	・ハンドル	・HANDLE	1					
04	4453679	・シート	・SHEET	1					
05	4369616	・カバー	・COVER	2					
06	J460514	・スクリュー;セムス	・SCREW;SEMS	8					
07	J460616	・スクリュー;セムス	・SCREW;SEMS	2					
08	4453666	・クリップ	・CLIP	7					
21	4474515	ラバー	RUBBER	1					
63	J020816	ボルト;セムス	BOLT;SEMS	4		-D03/04			
63	J260816	ボルト;セムス	BOLT;SEMS	4	D	D03/05-	T	J900816	4
								A590108	4
80	4369617	ブラケット; (R)	BRACKET; (R)	1					
81	4369618	ブラケット; (L)	BRACKET; (L)	1					
88	4372222	ボルト;セムス	BOLT;SEMS	4					
89	4022697	ピン;ロック	PIN;LOCK	4					
90	4369619	スプリング	SPRING	2					

キャブ (6) [HGタイプ] <K>
CAB (6) [HG-Type] <K>

適用号機
Serial No. 010001-

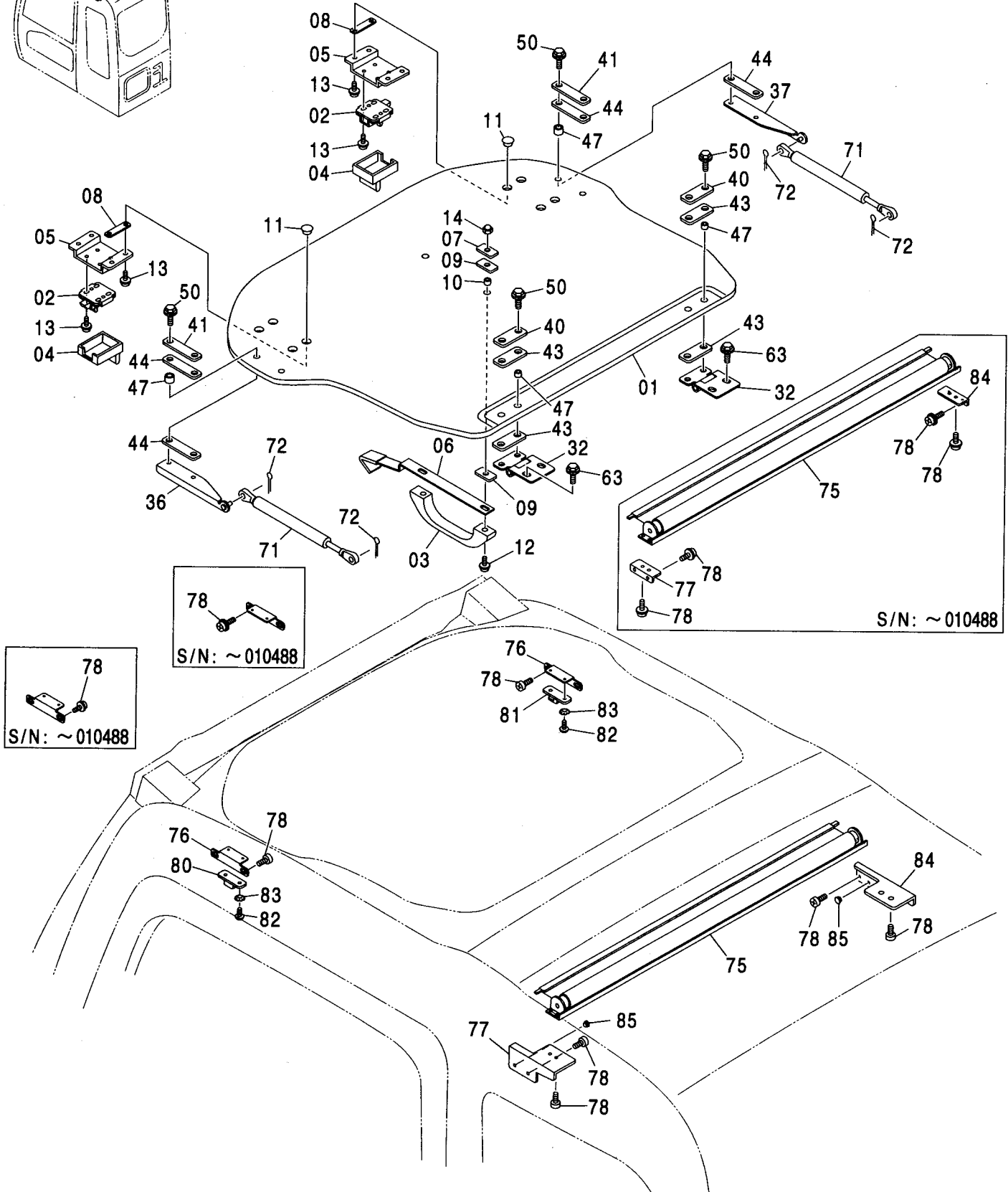
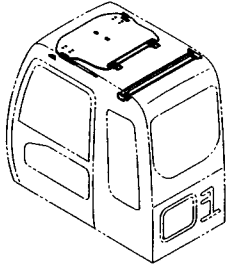


(W)

符号 ITEM	部品番号 PART NO.	部 品 名	PART NAME	数量 Q' TY	サービス コード S. C	適用号機 SERIAL NO.	互 換 性 ICA	代 替 部 品 REPLACEABLE PART	
								部品番号 PART NO.	数量 Q' TY
00	4459238	ワイパ-モ-タ	WIPER-MOTOR	1					
01	4459239	ワイパ-ア-ム	WIPER-ARM	1					
02	4459240	ワイパ-ブ-レード	WIPER; BLADE	1					
03	J010612	ボ-ルト; セムス	BOLT; SEMS	3		-D03/04			
03	J260612	ボ-ルト; セムス	BOLT; SEMS	3	D	D03/05-	T	J900612	3
								A590106	3
04	4282793	ノズル	NOZZLE	1					
05	4459243	ハ-ネ-ス; ワイヤ	HARNES; WIRE	1					
06	4459244	サンバ-イザ	SUNVISOR	1					
07	M430410	スクリユ	SCREW	4					
08	4347666	ストッパ	STOPPER	2					
09	4347665	ストッパ	STOPPER	2					
10	4459249	ワッシャ	WASHER	8					
11	M470410	スクリユ	SCREW	8					

キャブ (6)<250> CAB (6)<250>

適用号機 010001-
Serial No.



キャブ (6) <250>
CAB (6) <250>

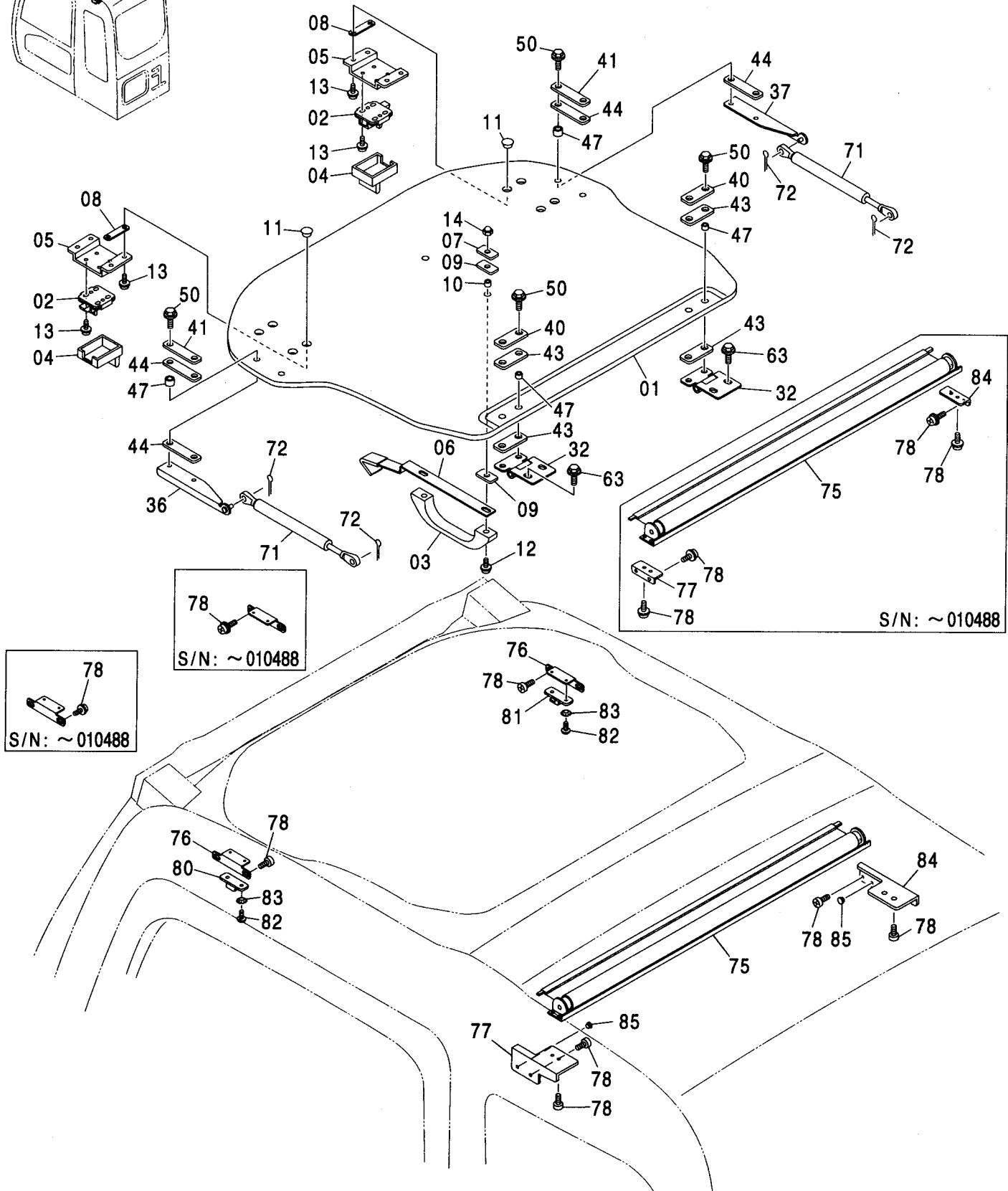
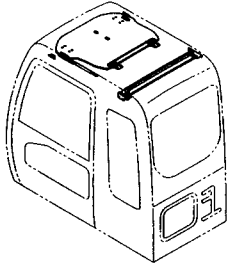
適用号機 010001-
Serial No.

符号 ITEM	部品番号 PART NO.	部 品 名	PART NAME	数量 Q' TY	サービス コード S. C	適用号機 SERIAL NO.	互 換 性 I CA	代 替 部 品 REPLACEABLE PART	
								部品番号 PART NO.	数量 Q' TY
01-13	4456952	ルーフ アッセン	ROOF ASS' Y	1					
01	4460405	・ウインド	・WINDOW	1					
02	4369615	・ロック	・LOCK	2					
03	4411821	・グリップ	・GLIP	1					
04	4369616	・カバー	・COVER	2					
05	4474479	・ブラケット	・BRACKET	2					
06	4474498	・ブラケット	・BRACKET	1					
07	4386452	・プレート	・PLATE	2					
08	4474480	・パッキン	・PACKING	4					
09	4386450	・パッキン	・PACKING	4					
10	4474494	・カラー	・COLLAR	2					
11	4369674	・リテーナ	・RETAINER	8					
12	J680630	・スクリュ:セムス	・SCREW:SEMS	2					
13	J680514	・スクリュ:セムス	・SCREW:SEMS	16					
14	4474493	・ナット:キャップ	・NUT:CAP	2					
32	4474478	ヒンジ	HINGE	2					
36	4477219	ブラケット:(L)	BRACKET:(L)	1					
37	4477218	ブラケット:(R)	BRACKET:(R)	1					
40	4474477	プレート	PLATE	2					
41	4477217	プレート	PLATE	2					
43	4474476	パッキン	PACKING	4					
44	4477216	パッキン:ラバー	PACKING:RUBBER	4					
47	4474482	カラー	COLLAR	8					
50	4372221	ボルト:セムス	BOLT:SEMS	8					
63	4372220	ボルト:セムス	BOLT:SEMS	4					
71	4369619	スプリング	SPRING	2					
72	4022697	ピン:ロック	PIN:LOCK	4					
75	4474499	ローラ	ROLLER	1					
76	4474514	ブラケット	BRACKET	2					
77	4474513	ブラケット (L)	BRACKET (L)	1		-010488	T	4609478	1
								4609479	8
								4609480	2
								4609477	1
77	4609478	ブラケット (L)	BRACKET (L)	1		010489-			
78	4444634	スクリュ:セムス	SCREW:SEMS	12		-010488	I	4609479	12
78	4609479	スクリュ	SCREW	12		010489-			
80	4474518	ストッパ	STOPPER	1					
81	4474517	ストッパ	STOPPER	1					
82	M470410	スクリュ	SCREW	4					
83	4459249	ワッシャ	WASHER	4					

205B

キャブ (6)<250> CAB (6)<250>

適用号機 010001-
Serial No.



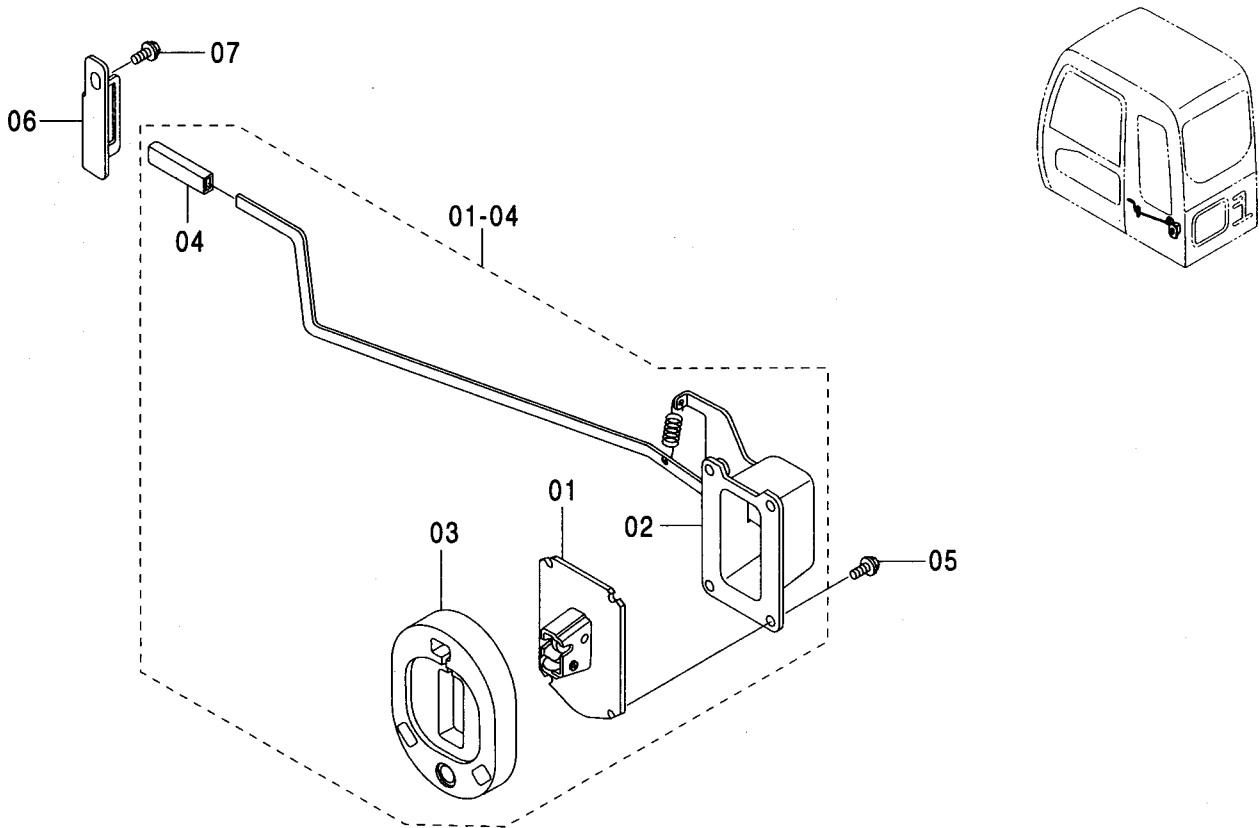
キャブ (6) <250>
CAB (6) <250>

適用号機 010001-
Serial No.

符号 ITEM	部品番号 PART NO.	部 品 名	PART NAME	数量 Q' TY	サービス コード S. C	適用号機 SERIAL NO.	互 換 性 I C A	代 替 部 品 REPLACEABLE PART	
								部品番号 PART NO.	数量 Q' TY
84	4474513	ﾌﾞﾗｯकेｯﾄ (R)	BRACKET (R)	1		-010488	T	4609477	1
								4609479	8
								4609480	2
								4609478	1
84	4609477	ﾌﾞﾗｯケｯﾄ (R)	BRACKET (R)	1		010489-			
85	4609480	ﾗﾊﾞｰ	RUBBER	2		010489-			

キャブ (7)
CAB (7)

適用号機
Serial No. 010001-

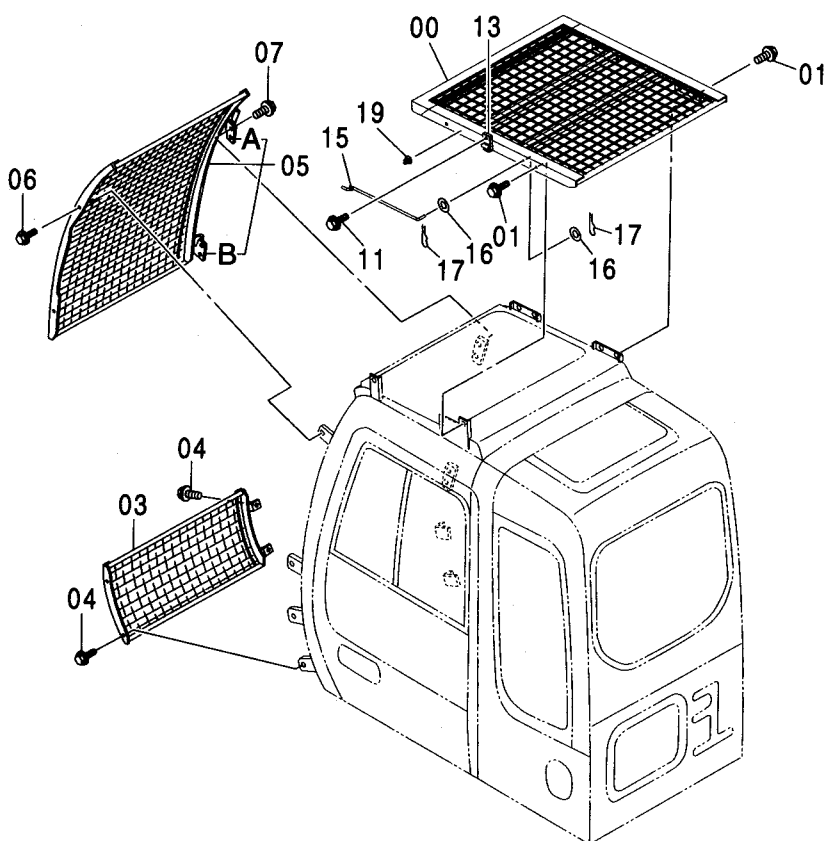
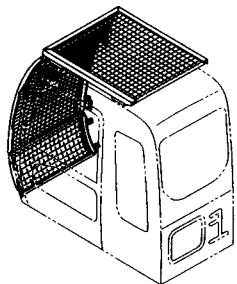


Ⓜ

符号 ITEM	部品番号 PART NO.	部品名	PART NAME	数量 Q'TY	サービス コード S. C	適用号機 SERIAL NO.	互換性 I.C.A	代替部品 REPLACEABLE PART	
								部品番号 PART NO.	数量 Q'TY
01-04	4456244	キャッチ;ドア アッセン	CATCH;DOOR ASS'Y	1					
01	4456245	・キャッチ;ドア	・CATCH;DOOR	1					
02	4456246	・ケース アッセン	・CASE ASS'Y	1					
03	4456247	・ラバー;ストッパ	・RUBBER;STOPPER	1					
04	4089012	・キャップ	・CAP	4					
05	J010820	ボルト;セムス	BOLT;SEMS	4		-D03/04			
05	J260820	ボルト;セムス	BOLT;SEMS	4	D	D03/05-	T	J900820	4
								A590108	4
06	4456248	ストッパ	STOPPER	1					
07	J021025	ボルト;セムス	BOLT;SEMS	1		-D03/04			
07	J271025	ボルト;セムス	BOLT;SEMS	1	D	D03/05-	T	J901025	1
								J222010	1

キャブ (8) [HGタイプ] <K>
CAB (8) [HG-Type] <K>

適用号機 010001-
Serial No.



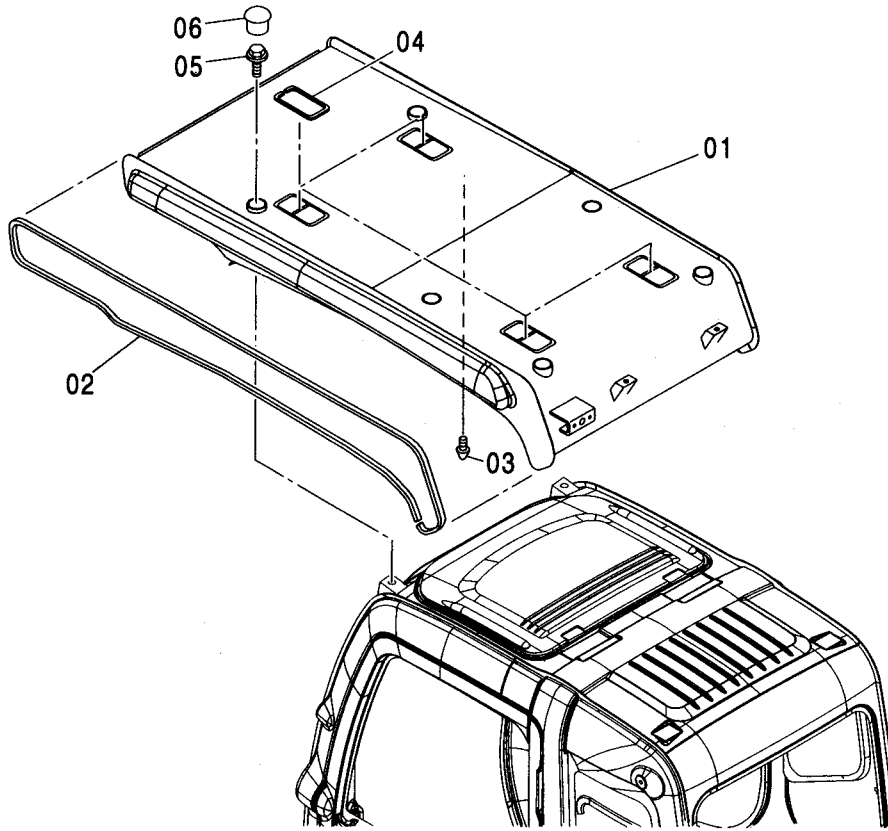
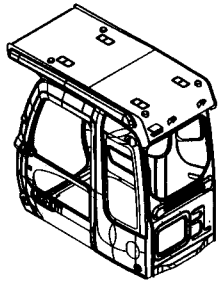
キャブ (8) [HGタイプ] <K>
CAB (8) [HG-Type] <K>

適用号機 010001-
Serial No.

符号 ITEM	部品番号 PART NO.	部 品 名	PART NAME	数量 Q' TY	サービス コード S. C	適用号機 SERIAL NO.	互 換 性 ICA	代 替 部 品 REPLACEABLE PART	
								部品番号 PART NO.	数量 Q' TY
00	4456784	ガード	GUARD	1					
01	J031030	ボルト:セムス	BOLT:SEMS	6		-D03/04			
01	J281030	ボルト:セムス	BOLT:SEMS	6	D	D03/05-	T	J901030 4486055	6 6
03	4452469	ガード	GUARD	1					
04	J031030	ボルト:セムス	BOLT:SEMS	4		-D03/04			
04	J281030	ボルト:セムス	BOLT:SEMS	4	D	D03/05-	T	J901030 4486055	4 4
05	4452468	ガード	GUARD	1					
05A	4456483	・ヒンジ	・HINGE	1					
05B	4410116	・ヒンジ	・HINGE	1					
06	J031030	ボルト:セムス	BOLT:SEMS	2		-D03/04			
06	J281030	ボルト:セムス	BOLT:SEMS	2	D	D03/05-	T	J901030 4486055	2 2
07	J021030	ボルト:セムス	BOLT:SEMS	4		-D03/04			
07	J271030	ボルト:セムス	BOLT:SEMS	4	D	D03/05-	T	J901030 J222010	4 4
11	J021020	ボルト:セムス	BOLT:SEMS	1		-D03/04			
11	J271020	ボルト:セムス	BOLT:SEMS	1	D	D03/05-	T	J901020 J222010	1 1
13	4459230	ヒンジ	HINGE	1	W				
15	4459226	ステー	STAY	1					
16	J217083	ワッシャ	WASHER	2					
17	A763016	ピン:スプリット	PIN:SPLIT	2					
19	4459231	ストッパ	STOPPER	1					

キャブ (8) [OPG] <250>
CAB (8) [OPG] <250>

適用号機
Serial No. 010001-

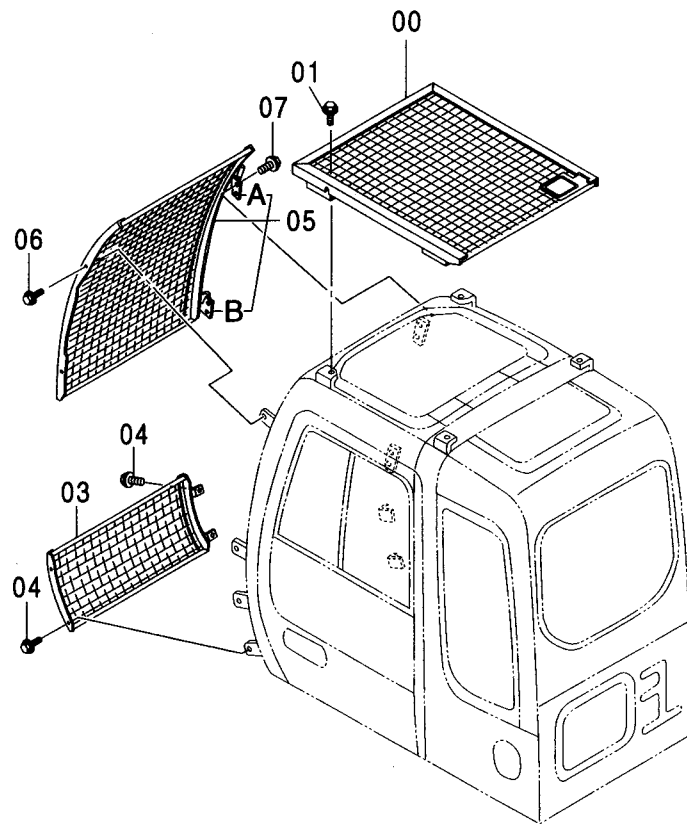
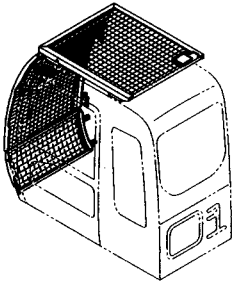


(W)

符号 ITEM	部品番号 PART NO.	部品名	PART NAME	数量 Q' TY	サービス コード S. C	適用号機 SERIAL NO.	互換性 ICA	代替部品 REPLACEABLE PART	
								部品番号 PART NO.	数量 Q' TY
01	4607413 +++++	ガード アッセン ・ガード	GUARD ASS' Y ・GUARD	1 1	D				
02	4466835	・ラバー	・RUBBER	2					
03	4204586	・ストツパ	・STOPPER	1					
04	4466834	・ラバー	・RUBBER	1					
05	4456179	・ボルト;セムス	・BOLT;SEMS	4					
06	4466836	・ラバー;キャップ	・RUBBER;CAP	4					

キャブガード <230, H, K> CAB GUARD <230, H, K>

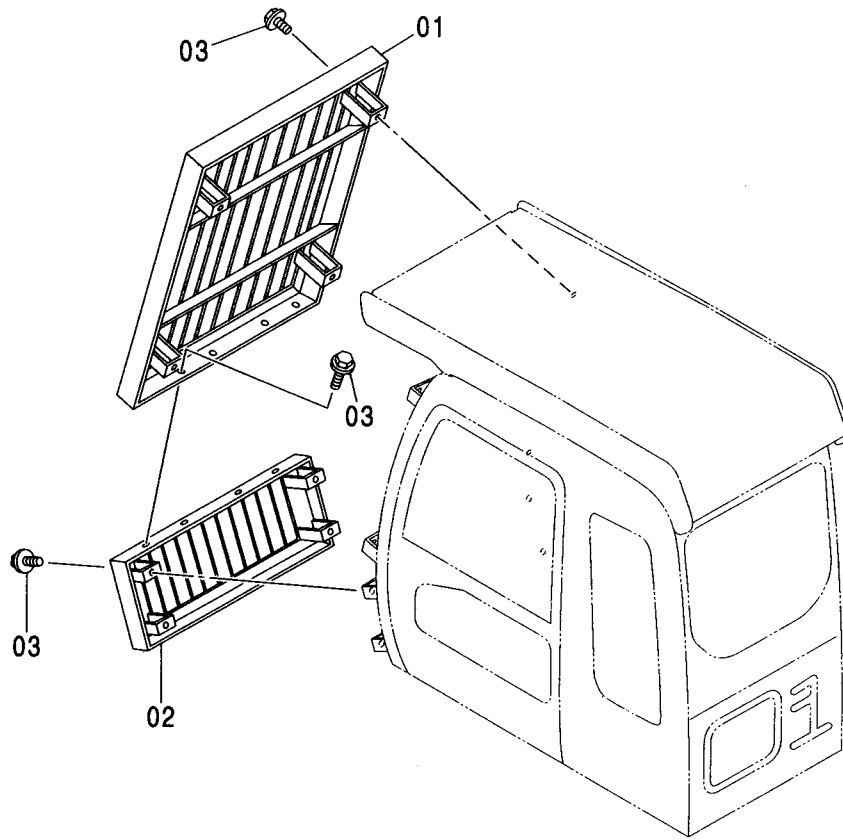
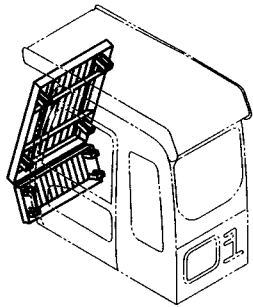
適用号機 010001-
Serial No.



符号 ITEM	部品番号 PART NO.	部品名	PART NAME	数量 Q'TY	サービス コード S.C	適用号機 SERIAL NO.	互換性 ICA	代替部品 REPLACEABLE PART	
								部品番号 PART NO.	数量 Q'TY
00	4452466	ガード	GUIDE	1					
01	J031030	ボルト;セムス	BOLT;SEMS	4		-D03/04			
01	J281030	ボルト;セムス	BOLT;SEMS	4	D	D03/05-	T	J901030	4
								4486055	4
03	4452469	ガード	GUIDE	1					
04	J031030	ボルト;セムス	BOLT;SEMS	4		-D03/04			
04	J281030	ボルト;セムス	BOLT;SEMS	4	D	D03/05-	T	J901030	4
								4486055	4
05	4452468	ガード	GUIDE	1					
05A	4456483	・ヒンジ	・HINGE	1					
05B	4410116	・ヒンジ	・HINGE	1					
06	J031030	ボルト;セムス	BOLT;SEMS	2		-D03/04			
06	J281030	ボルト;セムス	BOLT;SEMS	2	D	D03/05-	T	J901030	2
								4486055	2
07	J021030	ボルト;セムス	BOLT;SEMS	4		-D03/04			
07	J271030	ボルト;セムス	BOLT;SEMS	4	D	D03/05-	T	J901030	4
								J222010	4

キャブガード (OPG)<250>
CAB GUARD (OPG)<250>

適用号機 010001-
Serial No.

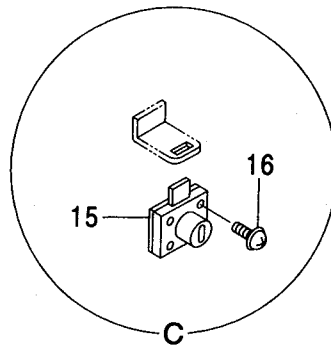
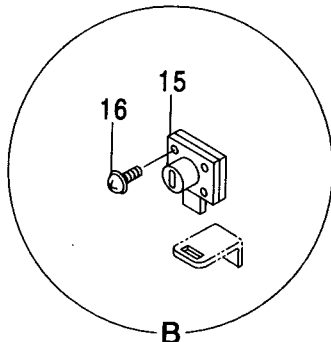
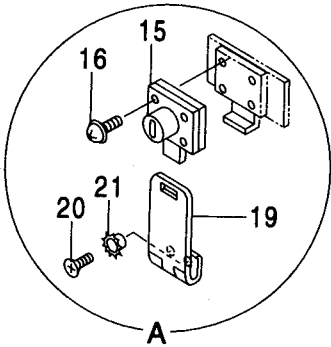
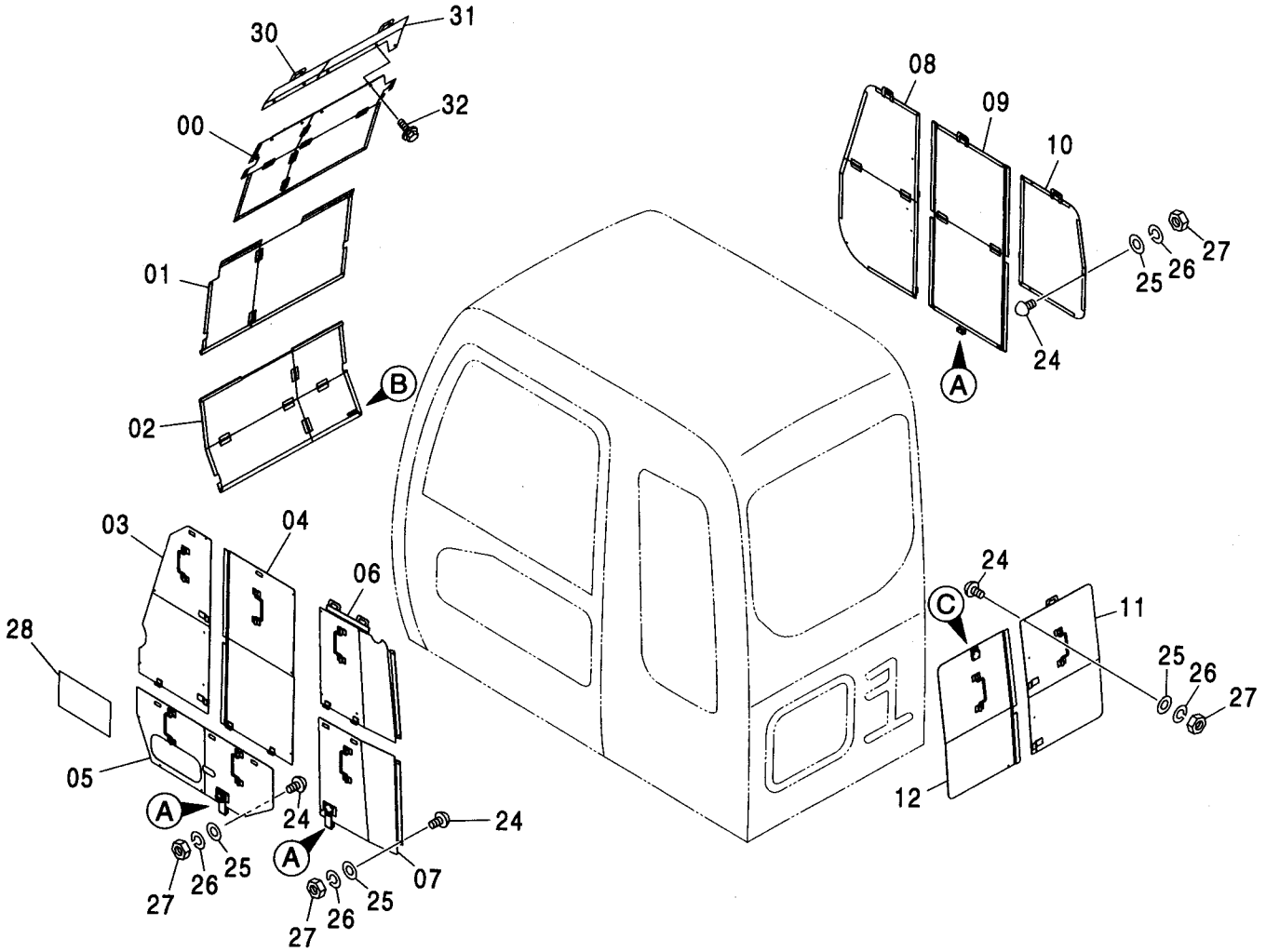
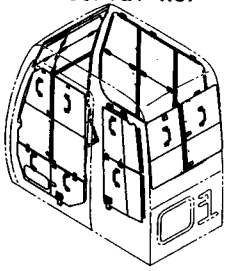


Ⓜ

符号 ITEM	部品番号 PART NO.	部品名	PART NAME	数量 Q'TY	サービス コード S.C	適用号機 SERIAL NO.	互換性 ICA	代替部品 REPLACEABLE PART	
								部品番号 PART NO.	数量 Q'TY
01	4465703	ガード	GUADE	1					
02	4465704	ガード	GUADE	1					
03	J021035	ボルト:セムス	BOLT:SEMS	12		-D03/04			
03	J271035	ボルト:セムス	BOLT:SEMS	12	D	D03/05-	T	J901035	12
								J222010	12

ウインドガード <250> WINDOW GUARD <250>

適用号機
Serial No. 010001-



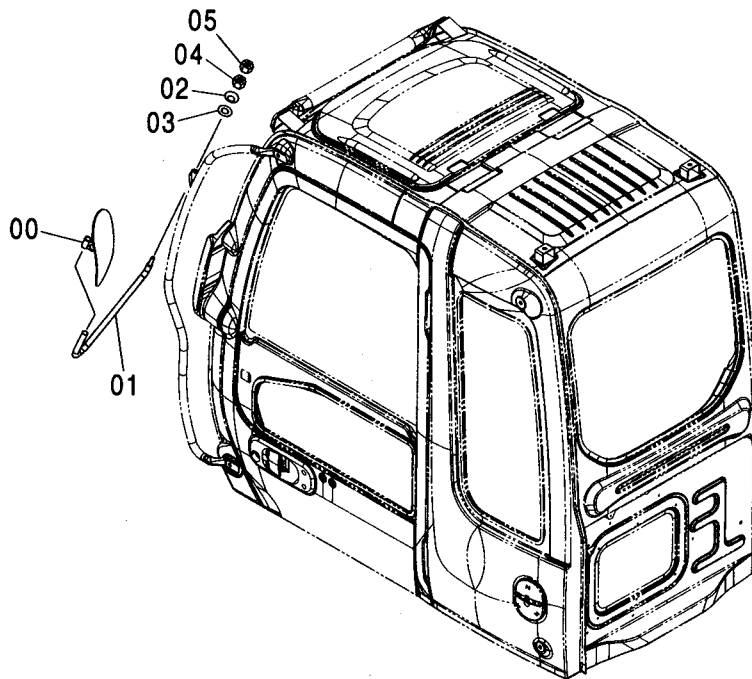
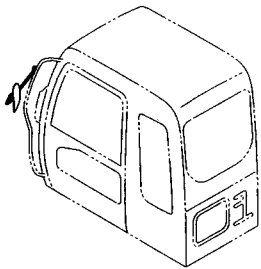
ウインドガード <250>
WINDOW GUARD <250>

適用号機 010001-
Serial No.

符号 ITEM	部品番号 PART NO.	部 品 名	PART NAME	数量 Q' TY	サービス コード S. C	適用号機 SERIAL NO.	互 換 性 I C A	代 替 部 品 REPLACEABLE PART	
								部品番号 PART NO.	数量 Q' TY
00	6021920	カバー	COVER	1					
01	7041843	カバー;ウインド	COVER	1					
02	7041844	カバー;ウインド	COVER	1					
03	7041828	カバー;ウインド	COVER	1					
04	7041827	カバー;ウインド	COVER	1					
05	8087015	カバー;ウインド	COVER	1					
06	7041821	カバー;ウインド	COVER	1					
07	8086988	カバー;ウインド	COVER	1					
08	7041811	カバー;ウインド	COVER	1					
09	7041810	カバー;ウインド	COVER	1					
10	8086966	カバー;ウインド	COVER	1					
11	8086950	カバー;ウインド	COVER	1					
12	8081708	カバー;ウインド	COVER	1					
15	4361601	ロック	LOCK	5					
16	J450520	スクリュ;セムス	SCREW;SEMS	20					
19	4207538	ヒンジ	HINGE	3					
20	M470510	スクリュ	SCREW	6					
21	4107762	ワッシャ	WASHER	6					
24	9738682	ストッパ;ラバ	STOPPER;RUBBER	33					
25	A590105	ワッシャ;フ レーン	WASHER;PLANE	33					
26	A590905	ワッシャ;スプリング	WASHER;SPRING	33					
27	M500504	ナット	NUT	33					
28	2049977	ネームプレート	NAME-PLATE	1					
30	8092559	カバー	COVER	1					
31	7044491	カバー	COVER	1					
32	J020816	ボルト;セムス	BOLT;SEMS	5		-D03/04			
32	J260816	ボルト;セムス	BOLT;SEMS	5	D	D03/05-	T	J900816 A590108	5 5

キャブミラー CAB MIRROR

適用号機
Serial No. 010001-

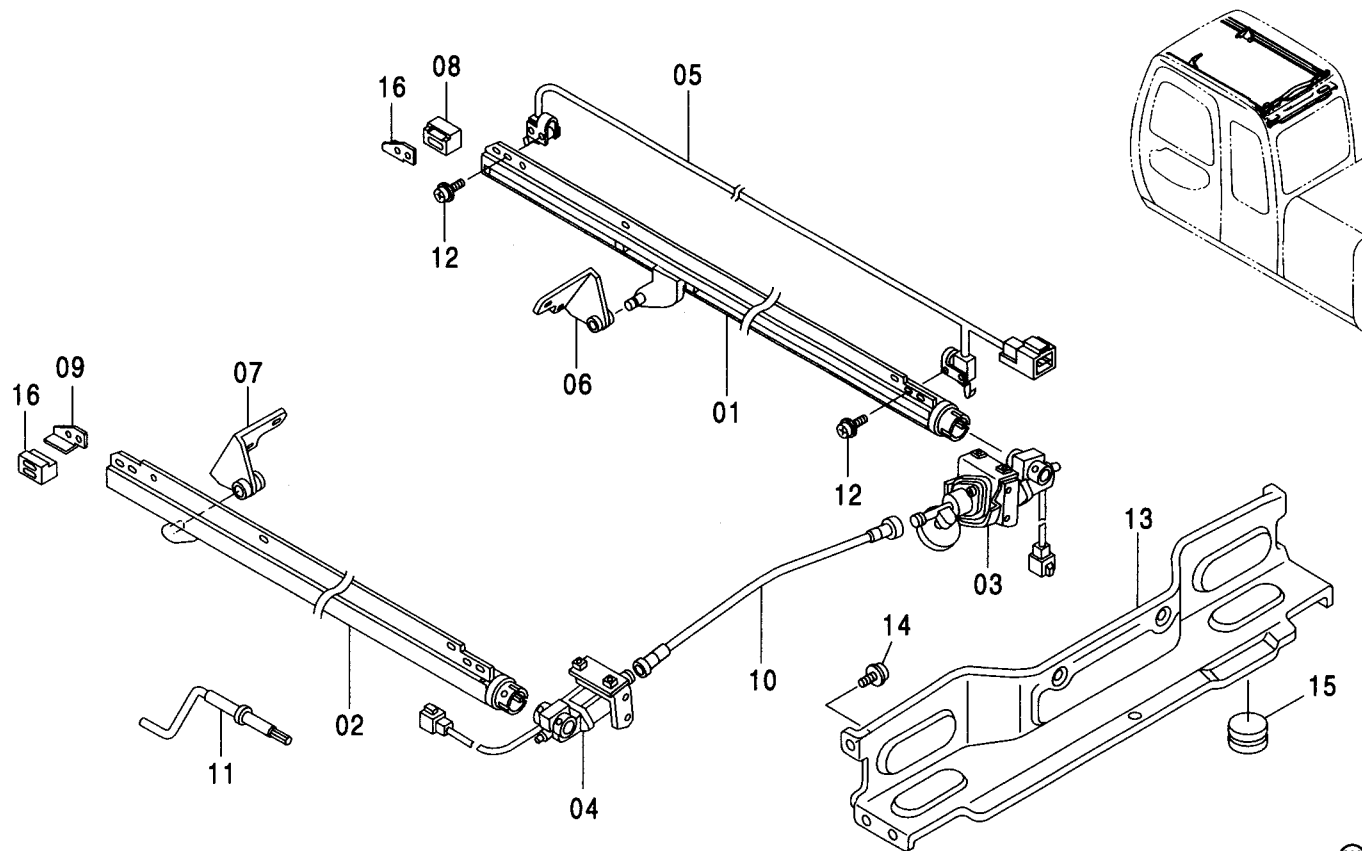


Ⓜ

符号 ITEM	部品番号 PART NO.	部品名	PART NAME	数量 Q'TY	サービス コード S.C	適用号機 SERIAL NO.	互換性 ICA	代替部品 REPLACEABLE PART	
								部品番号 PART NO.	数量 Q'TY
00	4416704	ミラー	MIRROR	1					
01	3091096	ステー	STAY	1					
02	4172172	スプリング;ディスク	SPRING;DISC	2					
03	J253112	ワッシャ;プレーン	WASHER;PLANE	2		-D03/04	1	A590112	2
03	A590112	ワッシャ;プレーン	WASHER;PLANE	2		D03/05-			
04	J231212	ナット	NUT	1		-D03/04	1	J950012	1
04	J950012	ナット	NUT	1		D03/05-			
05	4449509	ナット;キャップ	NUT;CAP	1					

パワーウインド POWER WINDOW

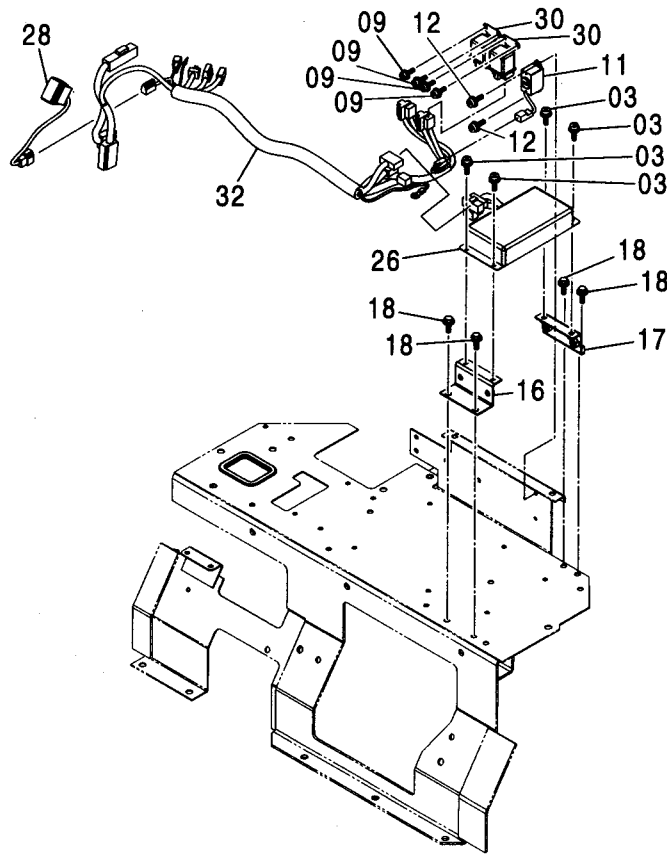
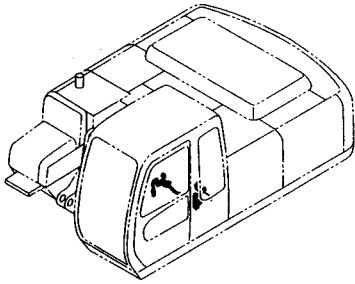
適用号機 010001-
Serial No.



符号 ITEM	部品番号 PART NO.	部品名	PART NAME	数量 Q'TY	サービス コード S. C	適用号機 SERIAL NO.	代替部品 REPLACEABLE PART	
							互換性 ICA	部品番号 数量 PART NO. Q'TY
	4449324	ウインド:パワー	WINDOW:POWER	1				
01	4370941	・レール:R	・RAIL	1				
02	4370942	・レール:L	・RAIL	1				
03	4370943	・モータ:R	・MOTOR	1				
04	4370944	・モータ:L	・MOTOR	1				
05	4370945	・スイッチ	・SWITCH	1				
06	4450296	・ブ ラケット (ミキ)	・BRACKET (R)	1				
07	4450297	・ブ ラケット (ヒダリ)	・BRACKET (L)	1				
08	4450299	・ブ ラケット (ミキ)	・BRACKET (R)	1				
09	4450298	・ブ ラケット (ヒダリ)	・BRACKET (L)	1				
10	4370950	・シャフト	・SHAFT	1				
11	4370951	・ハンドル	・HANDLE	1				
12	4377823	・スクリュー:セムス	・SCREW:SEMS	4				
13	4451235	・カバー	・COVER	1				
14	4453666	・クリップ	・CLIP	8				
15	4371675	・ブ ッシ ン グ	・BUSHING	1				
16	4456488	・ラバ ー	・RUBBER	2				

パワーウィンド部品
POWER WINDOW PARTS

適用号機 010001-
Serial No.

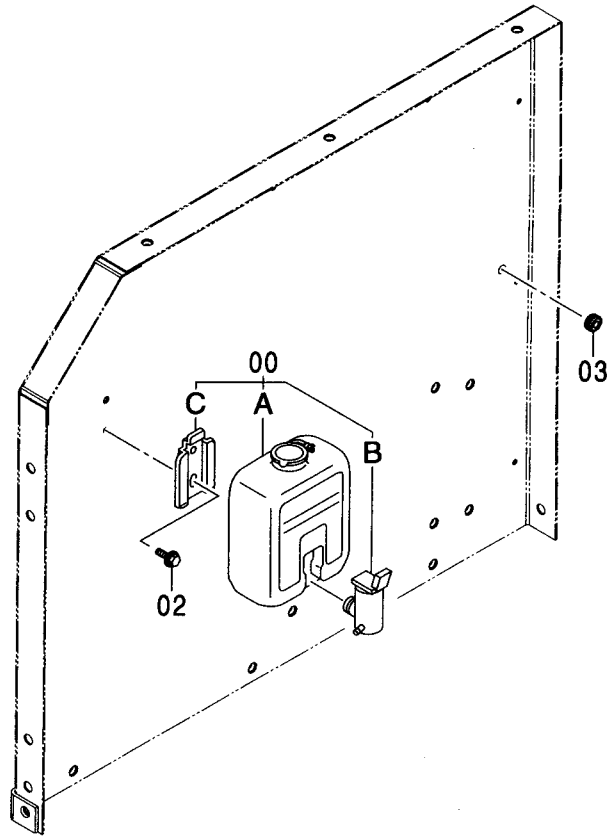
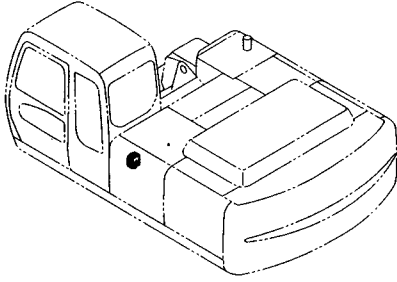


Ⓜ

符号 ITEM	部品番号 PART NO.	部 品 名	PART NAME	数量 Q'TY	サービス コード S. C.	適用号機 SERIAL NO.	代替部品 REPLACEABLE PART		
							互換性 ICA	部品番号 PART NO.	数量 Q'TY
03	J460616	スクリュ:セムス	SCREW;SEMS	4					
09	J450614	スクリュ:セムス	SCREW;SEMS	4					
11	4362181	ブザー	BUZZER	1					
12	J460416	スクリュ:セムス	SCREW;SEMS	2					
16	9756146	ブラケット	BRACKET	1					
17	9756147	ブラケット	BRACKET	1					
18	J020820	ボルト:セムス	BOLT;SEMS	4		-D03/04			
18	J260820	ボルト:セムス	BOLT;SEMS	4	D	D03/05-	T	J900820 A590108	4 4
26	4341466	コントローラ	CONTROLLER	1					
28	4352946	スイッチ	SWITCH	1					
30	4352729	リレー	RELAY	2					
32	0004013	ハーネス:ワイヤ	HARNESS;WIRE	1					

ウィンドウォッシャー WINDOW WASHER

適用号機 010001-
Serial No.

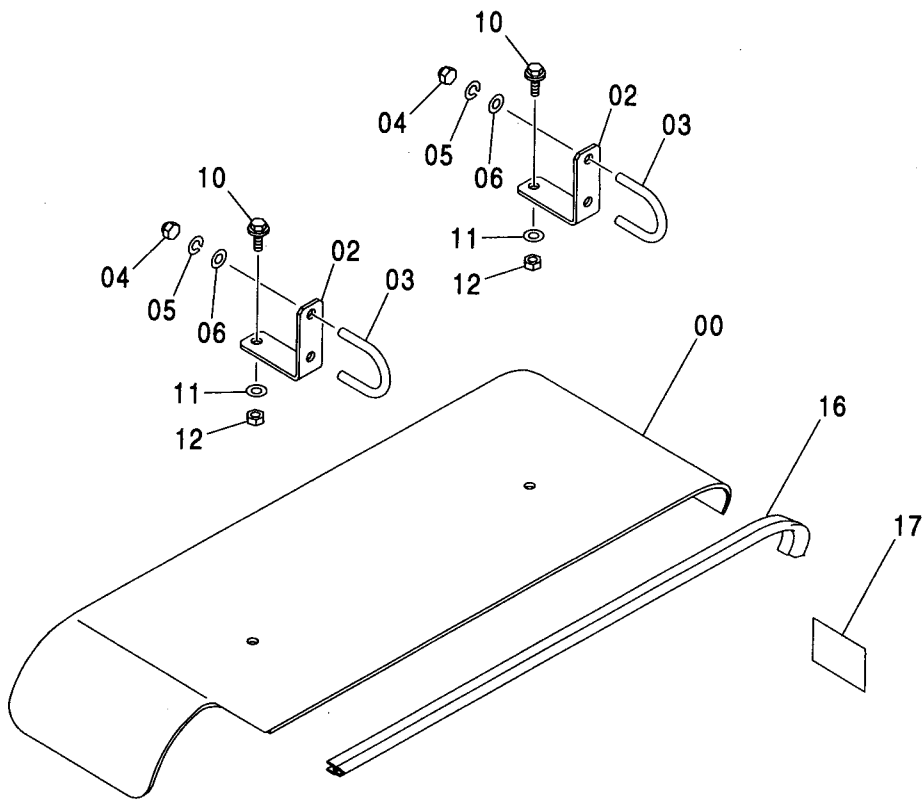
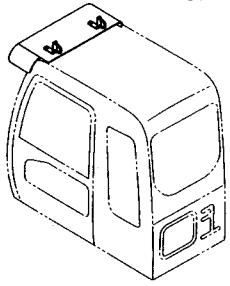


(W)

符号 ITEM	部品番号 PART NO.	部品名	PART NAME	数量 Q'TY	サービス コード S.C	適用号機 SERIAL NO.	代替部品 REPLACEABLE PART		
							互換性 ICA	部品番号 PART NO.	数量 Q'TY
00	4333185	ウィンドウワッシャー	WINDOW-WASHER	1					
00A	4369472	・タンク	・TANK	1					
00B	4326095	・モーター	・MOTOR	1					
00C	4338974	・ブラケット	・BRACKET	1					
02	J020616	ボルト;セムス	BOLT;SEMS	2		-D03/04			
02	J260616	ボルト;セムス	BOLT;SEMS	2	D	D03/05-	T	J900616	2
03	94-2817	ブッシング;ラバー	BUSHING;RUBBER	1				A590106	2

サンシェード SUNSHADE

適用号機 010001-
Serial No.



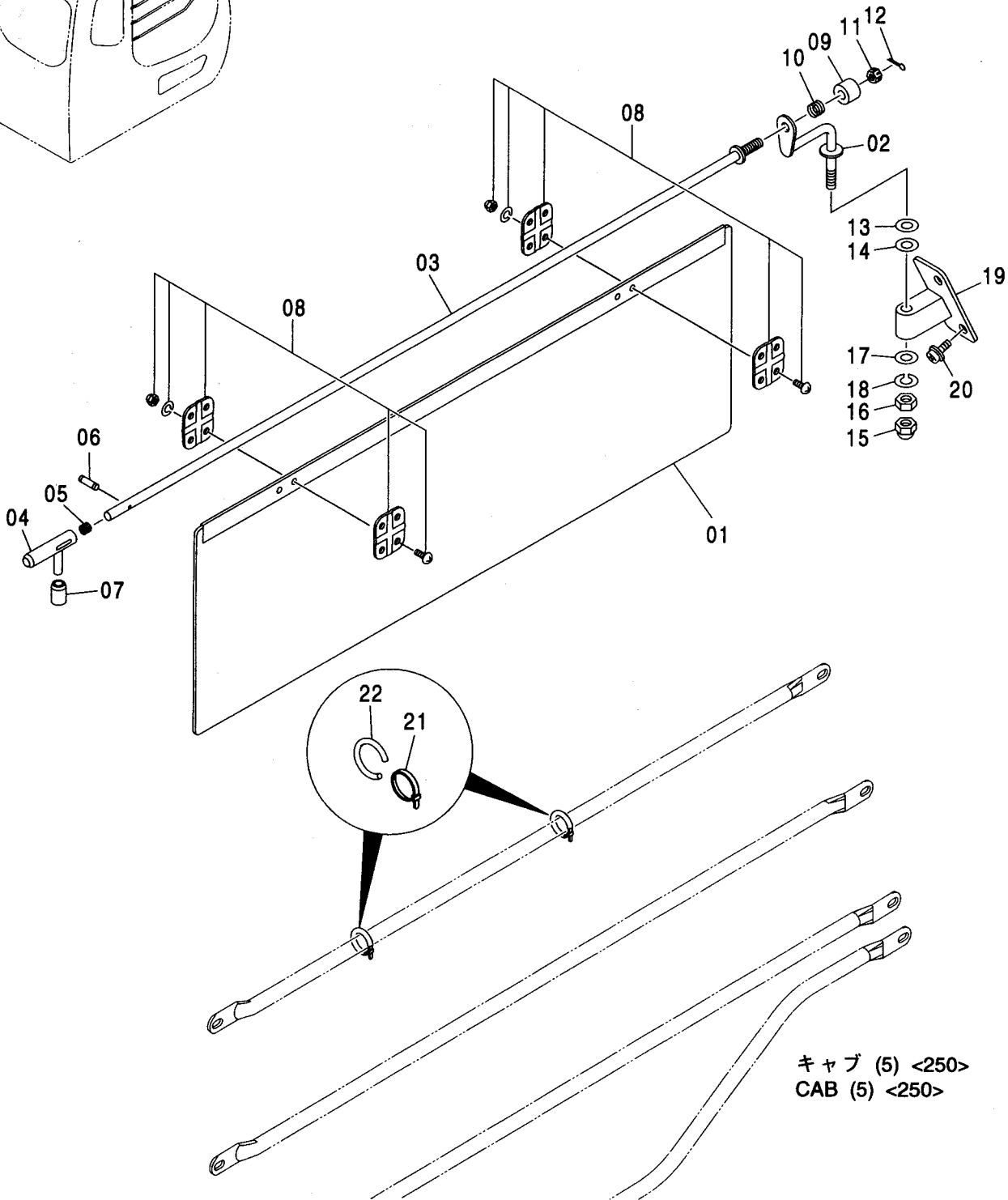
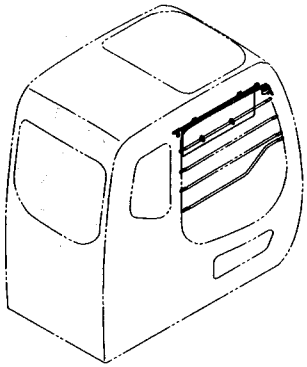
サンシェード SUNSHADE

適用号機 010001-
Serial No.

符号 ITEM	部品番号 PART NO.	部 品 名	PART NAME	数量 Q' TY	サービス コード S. C	適用号機 SERIAL NO.	互 換 性 I C A	代 替 部 品 REPLACEABLE PART	
								部品番号 PART NO.	数量 Q' TY
00	2046158	サンシェード	SUNSHADE	1					
02	4450991	ブラケット	BRACKET	2					
03	4447868	ボルト:U	BOLT;U	2					
04	4447870	ナット:キャップ	NUT;CAP	4					
05	J252210	ワッシャ:スプリング	WASHER;SPRING	4		-D03/04	I	A590910	4
05	A590910	ワッシャ:スプリング	WASHER;SPRING	4		D03/05-			
06	J253110	ワッシャ:プレーン	WASHER;PLANE	4		-D03/04	I	A590110	4
06	A590110	ワッシャ:プレーン	WASHER;PLANE	4		D03/05-			
10	J021025	ボルト:セムス	BOLT;SEMS	2		-D03/04			
10	J271025	ボルト:セムス	BOLT;SEMS	2	D	D03/05-	T	J901025	2
								J222010	2
11	J253110	ワッシャ:プレーン	WASHER;PLANE	2		-D03/04	I	A590110	2
11	A590110	ワッシャ:プレーン	WASHER;PLANE	2		D03/05-			
12	J231210	ナット	NUT	2		-D03/04	I	J950010	2
12	J950010	ナット	NUT	2		D03/05-			
16	4451003	ブッシング:ラバー	BUSHING;RUBBER	1					
17	3079531	ネームプレート (日本語) (フロント注意)	NAME-PLATE (JAPANESE) (CAUTION FOR FRONT)	1					
17	3095835	ネームプレート [英語: USA, オセアニア] (フロント注意)	NAME-PLATE [ENGLISH: USA, OCEANIA] (CAUTION FOR FRONT)	1					
17	4488905	ネームプレート [英語: 一般輸出, EU] (フロント注意)	NAME-PLATE [ENGLISH: GENERAL, EU] (CAUTION FOR FRONT)	1					

サンバイザ <250> SUNVISOR <250>

適用号機
Serial No. 010001-



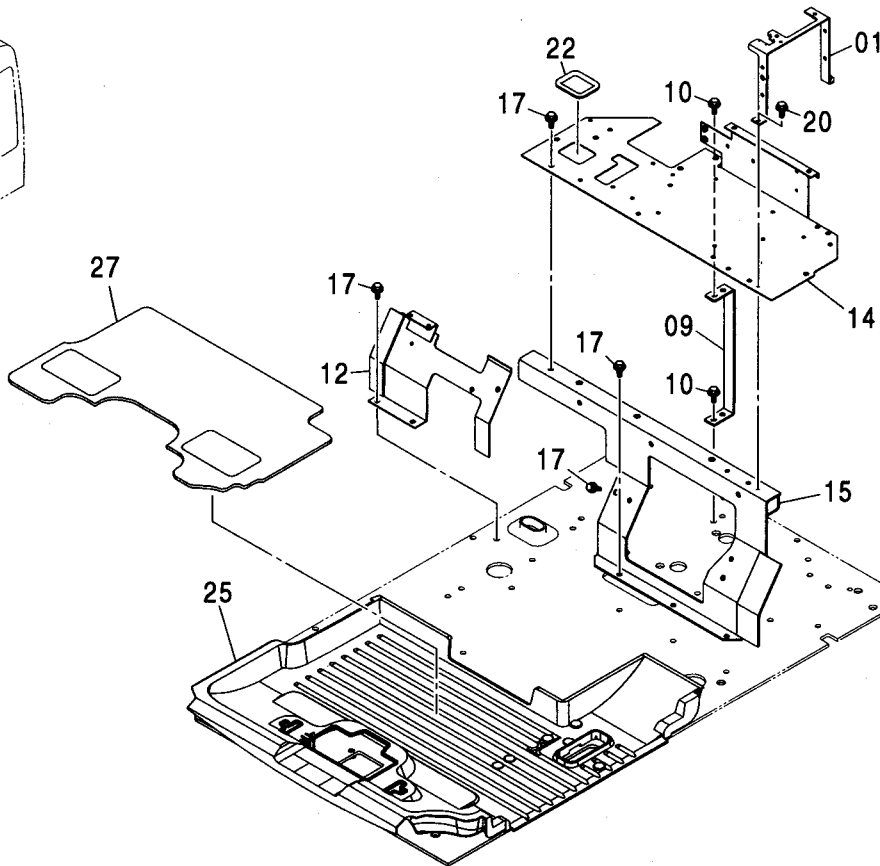
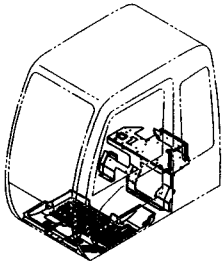
サンバイザ〈250〉
SUNVISOR〈250〉

適用号機 010001-
Serial No.

符号 ITEM	部品番号 PART NO.	部 品 名	PART NAME	数量 Q' TY	サービス コード S. C	適用号機 SERIAL NO.	互 換 性 I C A	代 替 部 品 REPLACEABLE PART	
								部品番号 PART NO.	数量 Q' TY
00	4603847	サンバイザ アッセン	SUNVISOR ASS' Y	1					
01	4607640	・サンバイザ	・SUNVISOR	1					
02	4607641	・ステー	・STAY	1					
03	4607642	・ステー	・STAY	1					
04	4607644	・ストライカ	・STRIKER	1					
05	4607645	・スプリング	・SPRING	1					
06	4116300	・ピン;スプリング	・PIN;SPRING	1					
07	4607646	・カバー	・COVER	1					
08	4607748	・ブラケット	・BRACKET	2					
09	4607751	・カバー;スプリング	・COVER;SPRING	1					
10	4607755	・スプリング	・SPRING	1					
11	4607757	・ナット;ロック	・NUT;LOCK	1					
12	A761620	・ピン;スプリット	・PIN;SPLIT	1					
13	A590110	・ワッシャ;フレーン	・WASHER;PLANE	2					
14	4607775	・ワッシャ	・WASHER	1					
15	4607776	・ナット;キャップ	・NUT;CAP	1					
16	J950008	・ナット	・NUT	1					
17	A590108	・ワッシャ;フレーン	・WASHER;PLANE	1					
18	A590908	・ワッシャ;スプリング	・WASHER;SPRING	1					
19	4607778	・ブラケット	・BRACKET	1					
20	4600275	・スクリュ;セムス	・SCREW;SEMS	2					
21	4605834	・クリップ;バンド	・CLIP;BAND	2					
22	4607779	・ラバー;クッション	・RUBBER;CUSHION	2					

フロアパーツ FLOOR PARTS

適用号機
Serial No. 010001-

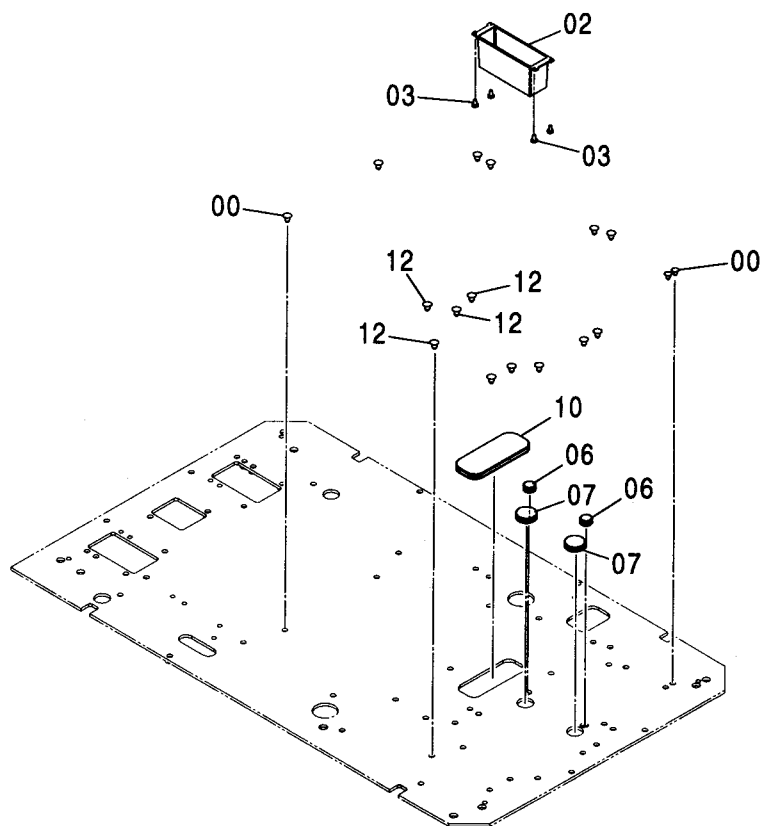
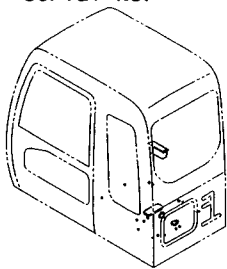


(W)

符号 ITEM	部品番号 PART NO.	部品名	PART NAME	数量 Q'TY	サービス コード S. C	適用号機 SERIAL NO.	互換性 ICA	代替部品 REPLACEABLE PART	
								部品番号 PART NO.	数量 Q'TY
01	7039389	ブ ラケツト	BRACKET	1					
09	8076619	サポ ート	SUPPORT	1					
10	J011025	ボ ルト;セムス	BOLT;SEMS	3		-D03/04			
10	J271025	ボ ルト;セムス	BOLT;SEMS	3	D	D03/05-	T	J901025	3
								J222010	3
12	6019838	ブ ラケツト	BRACKET	1					
14	6019252	ブ ラケツト	BRACKET	1					
15	5007342	ブ ラケツト	BRACKET	1					
17	J021025	ボ ルト;セムス	BOLT;SEMS	7		-D03/04			
17	J271025	ボ ルト;セムス	BOLT;SEMS	7	D	D03/05-	T	J901025	7
								J222010	7
20	J010820	ボ ルト;セムス	BOLT;SEMS	2		-D03/04			
20	J260820	ボ ルト;セムス	BOLT;SEMS	2	D	D03/05-	T	J900820	2
								A590108	2
22	4445220	ブ ッシ ング ; ラバ ー	BUSHING;RUBBER	1					
25	0003929	マ ッ ト ; フ ロ ア	MAT;FLOOR	1					
27	4448601	フ ロ ア カ ー ペ ッ ト	FLOOR-CARPET	1					

フロアパーツ (ヒータレス) FLOOR PARTS (HEATER LESS)

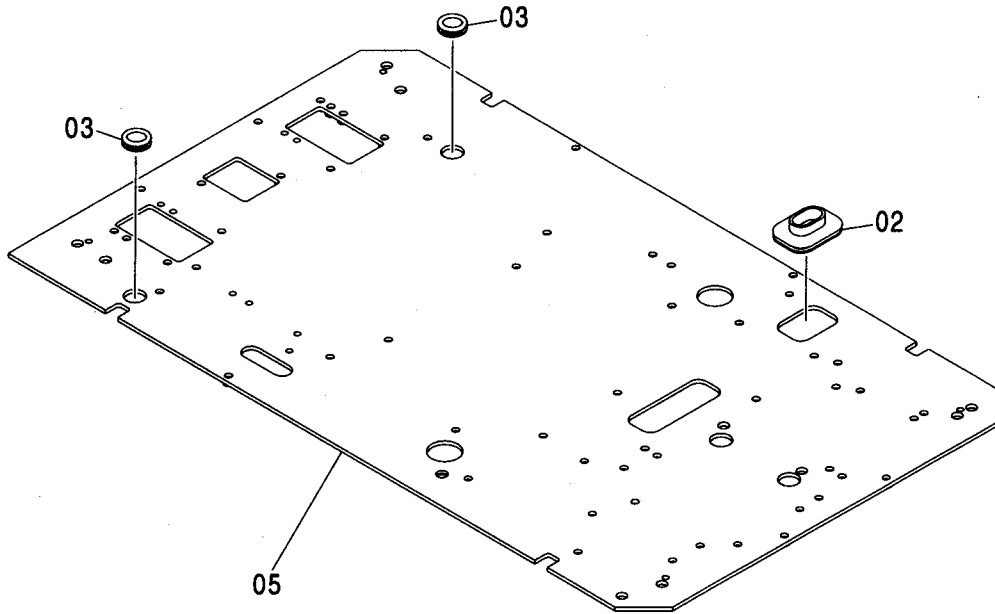
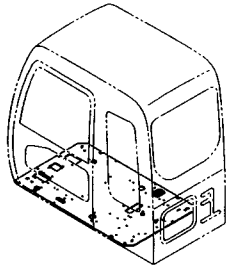
適用号機 010001-
Serial No.



符号 ITEM	部品番号 PART NO.	部品名	PART NAME	数量 Q'TY	サービス コード S. C	適用号機 SERIAL NO.	互換性 ICA	代替部品 REPLACEABLE PART	
								部品番号 PART NO.	数量 Q'TY
00	4280359	クリップ	CLIP	13					
02	3090025	ポケット(R)	POCKET	1					
03	4361800	スクリュー:タッピング	SCREW:TAPPING	4					
06	4205084	ブッシング;ラバー	BUSHING;RUBBER	2					
07	4288445	ブッシング;ラバー	BUSHING;RUBBER	2					
10	2046332	ブッシング;ラバー	BUSHING;RUBBER	1					
12	4280359	クリップ	CLIP	4					

フロアプレート
FLOOR PLATE

適用号機
Serial No. 010001-



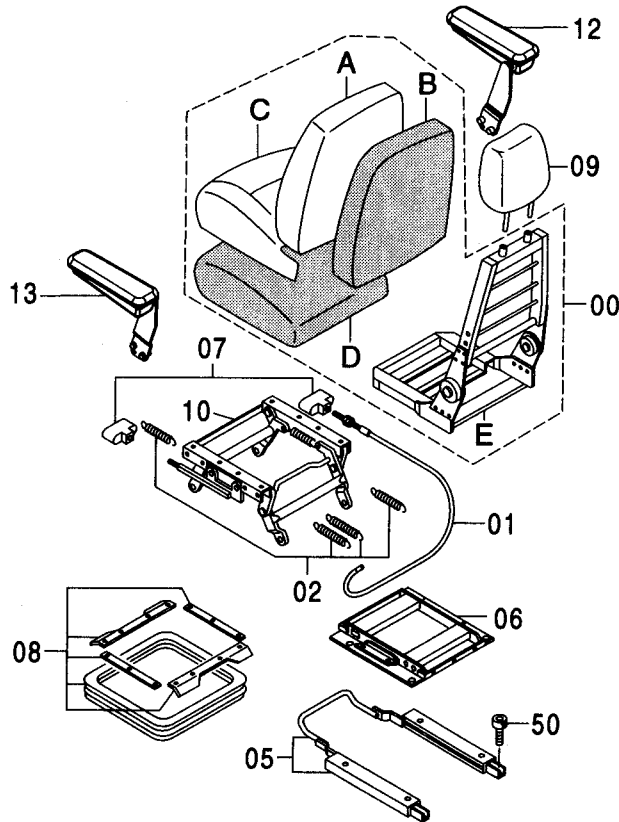
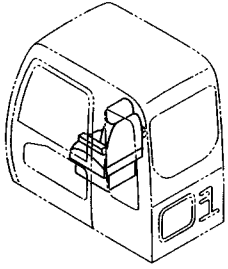
Ⓜ

符号 ITEM	部品番号 PART NO.	部品名	PART NAME	数量 Q'TY	サービス コード S.C	適用号機 SERIAL NO.	互換性 ICA	代替部品 REPLACEABLE PART	
								部品番号 PART NO.	数量 Q'TY
02	4351011	ブッシング;ラバー	BUSHING;RUBBER	1					
03	4288445	ブッシング	BUSHING	2					
05	6017975	プレート	PLATE	1					

MEMO

シート (クロス表皮) SEAT (CLOTH)

適用号機 010001-
Serial No.



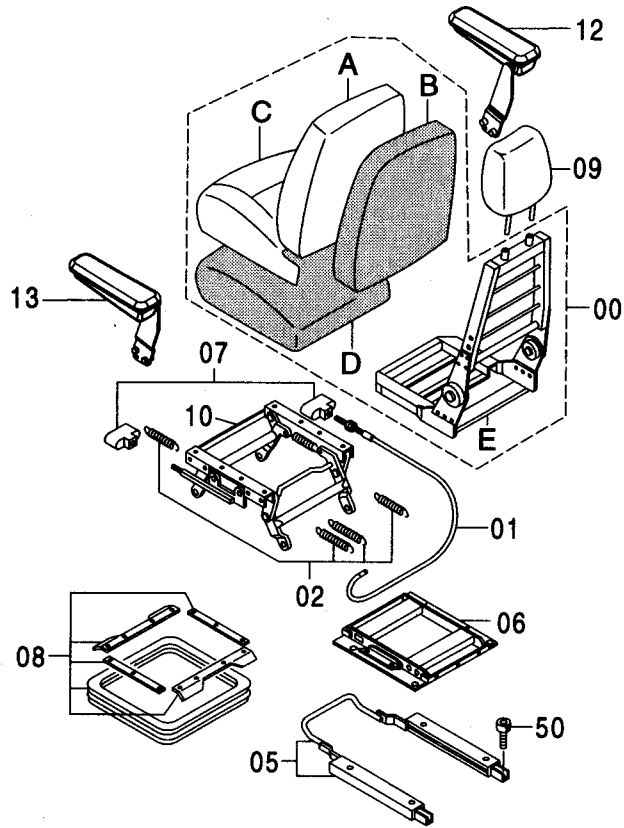
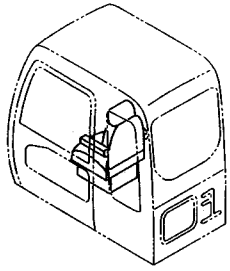
シート (クロス表皮)
SEAT (CLOTH)

適用号機 010001-
Serial No.

符号 ITEM	部品番号 PART NO.	部 品 名	PART NAME	数量 Q' TY	サービス コード S. C	適用号機 SERIAL NO.	互 換 性 I C A	代 替 部 品 REPLACEABLE PART	
								部品番号 PART NO.	数量 Q' TY
00-13	4393371	シート アッセン	SEAT ASS' Y	1					
00	4456372	・シート	・SEAT	1					
00A	4456373	・カバー	・COVER	1		-010464	T	4609075	1
								4609076	1
00A	4609075	・カバー	・COVER	1		010465-			
00B	4370194	・パッド	・PAD	1					
00C	4456374	・カバー	・COVER	1		-010464	T	4609076	1
								4609075	1
00C	4609076	・カバー	・COVER	1		010465-			
00D	4370196	・パッド	・PAD	1					
00E	4370197	・フレーム	・FRAME	1					
01	4370198	・ケーブル	・CABLE	1					
02	4370199	・スプリング	・SPRING	1					
05	4370202	・スライダー	・SLIDER	1					
06	4370203	・フレーム	・FRAME	1					
07	4370204	・ハンドル	・HANDLE	1					
08	4370206	・カバー	・COVER	1					
09	4456375	・レスト;ヘッド	・REST;HEAD	1		-010464	I	4609077	1
09	4609077	・レスト	・REST	1		010465-			
10	4624661	・スタンド	・STAND	1	#				
12	4456376	・レスト;アーム (R)	・REST;ARM (R)	1					
13	4456377	・レスト;アーム (L)	・REST;ARM (L)	1					
50	M340816	ボルト;ソケット	BOLT;SOCKET	4					

シート (ビニール表皮) SEAT (VINYL)

適用号機 010001-
Serial No.

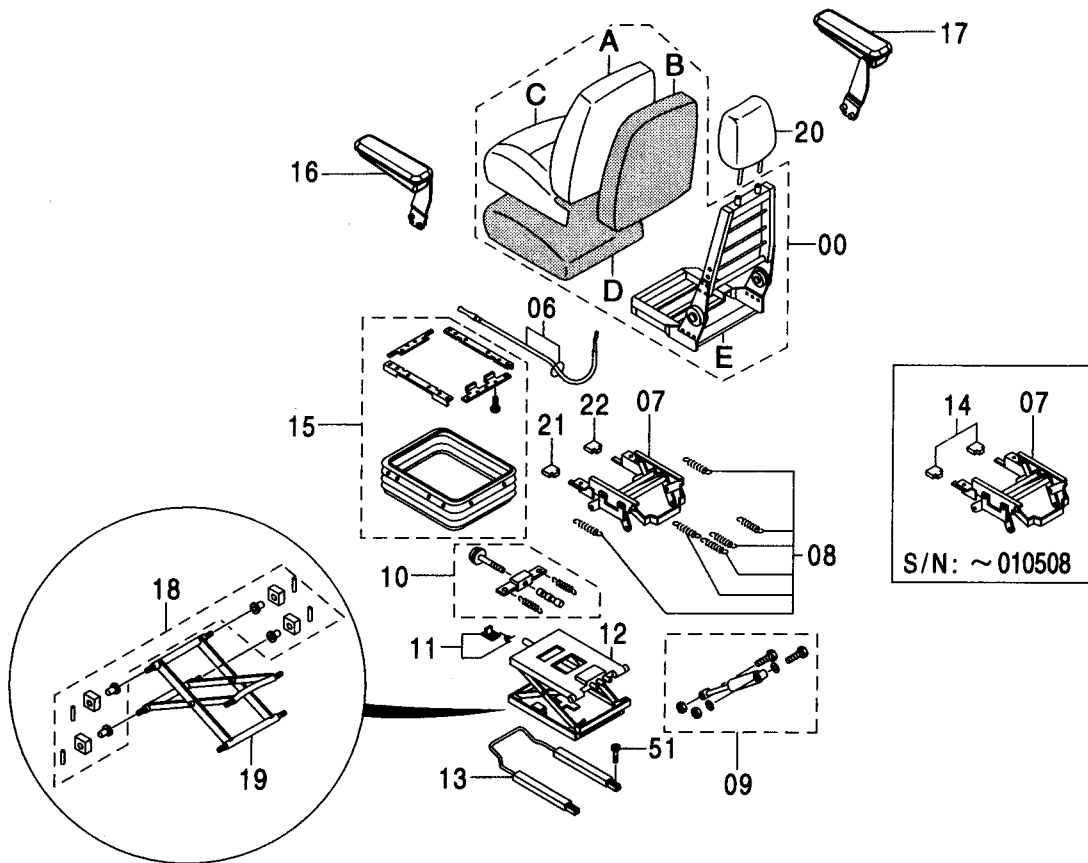
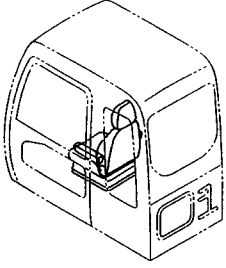


(W)

符号 ITEM	部品番号 PART NO.	部品名	PART NAME	数量 Q'TY	サービス コード S.C	適用号機 SERIAL NO.	互換性 ICA	代替部品 REPLACEABLE PART	
								部品番号 PART NO.	数量 Q'TY
00-13	4445975	シート アッセン	SEAT ASS'Y	1					
00	4456378	・シート	・SEAT	1					
00A	4377680	・・カバー	・・COVER	1					
00B	4370194	・・パッド	・・PAD	1					
00C	4377681	・・カバー	・・COVER	1					
00D	4370196	・・パッド	・・PAD	1					
00E	4370197	・・フレーム	・・FRAME	1					
01	4370198	・ケーブル	・CABLE	1					
02	4370199	・スプリング	・SPRING	1					
05	4370202	・スライダー	・SLIDER	1					
06	4370203	・フレーム	・FRAME	1					
07	4370204	・ハンドル	・HANDLE	1					
08	4370206	・カバー	・COVER	1					
09	4456379	・レスト;ヘッド	・REST;HEAD	1					
10	4624661	・スタンド	・STAND	1	#				
12	4456376	・レスト;アーム (R)	・REST;ARM (R)	1					
13	4456377	・レスト;アーム (L)	・REST;ARM (L)	1					
50	M340816	ボルト;ソケット	BOLT;SOCKET	4					

サスペンションシート (クロス表皮) SUSPENSION SEAT (CLOTH)

適用号機 010001-
Serial No.



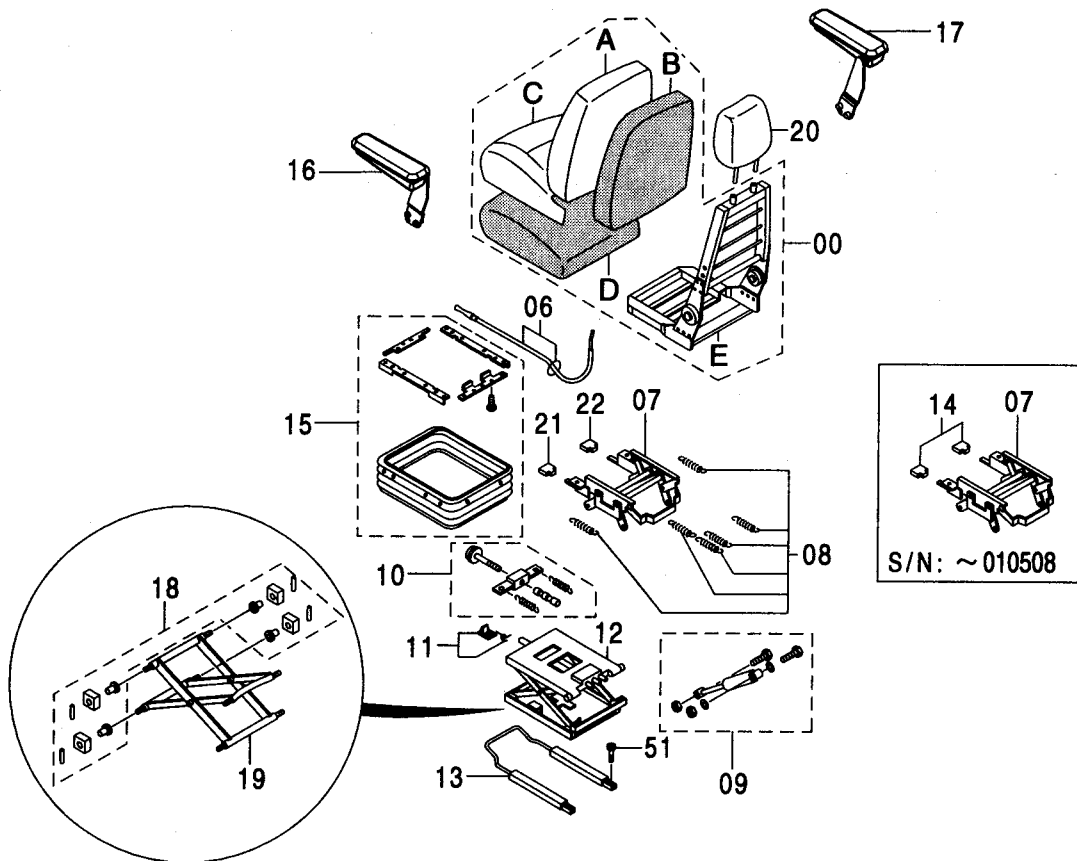
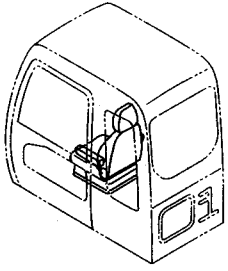
サスペンションシート (クロス表皮)
SUSPENSION SEAT (CLOTH)

適用号機 010001-
Serial No.

符号 ITEM	部品番号 PART NO.	部 品 名	PART NAME	数量 Q' TY	サービス コード S. C	適用号機 SERIAL NO.	互 換 性 I C A	代 替 部 品 REPLACEABLE PART	
								部品番号 PART NO.	数量 Q' TY
00-22	4454406	シート アッセン	SEAT ASS' Y	1					
00	4456380	・シート	・SEAT	1					
00A	4456381	・カバー;バック	・COVER;BACK	1					
00B	4392796	・パッド;バック	・PAD;BACK	1					
00C	4453664	・カバー;シート	・COVER;SEAT	1					
00D	4392798	・パッド;シート	・PAD;SEAT	1					
00E	4392799	・フレーム;シート	・FRAME;SEAT	1					
06	4392800	・ケーブル	・CABLE	1					
07	4392801	・スタンド	・STAND	1					
08	4392802	・スプリング	・SPRING	1					
09	4392803	・ダンパ	・DAMPER	1					
10	4392804	・アジャスタ	・ADJUSTER	1					
11	4392805	・ストッパ	・STOPPER	1					
12	4392806	・サスペンション	・SASPENSION	1					
13	4392807	・スライダ	・SLIDER	1					
14	4392808	・ハンドル	・HANDLE	1		-010508	T	4610640	1
								4610641	1
15	4392809	・カバー	・COVER	1					
16	4456377	・レスト;アーム (L)	・REST;ARM (L)	1					
17	4456376	・レスト;アーム (R)	・REST;ARM (R)	1					
18	4392812	・ブッシング	・BUSHING	1					
19	4392813	・リンク	・LINK	1					
20	4456375	・レスト;ヘッド	・REST;HEAD	1					
21	4610640	・ハンドル	・HANDLE	1		010509-			
22	4610641	・ハンドル	・HANDLE	1		010509-			
51	M340816	ボルト;ソケット	BOLT;SOCKET	4					

サスペンションシート (ビニール表皮) SUSPENSION SEAT (VINYL)

適用号機 010001-
Serial No.



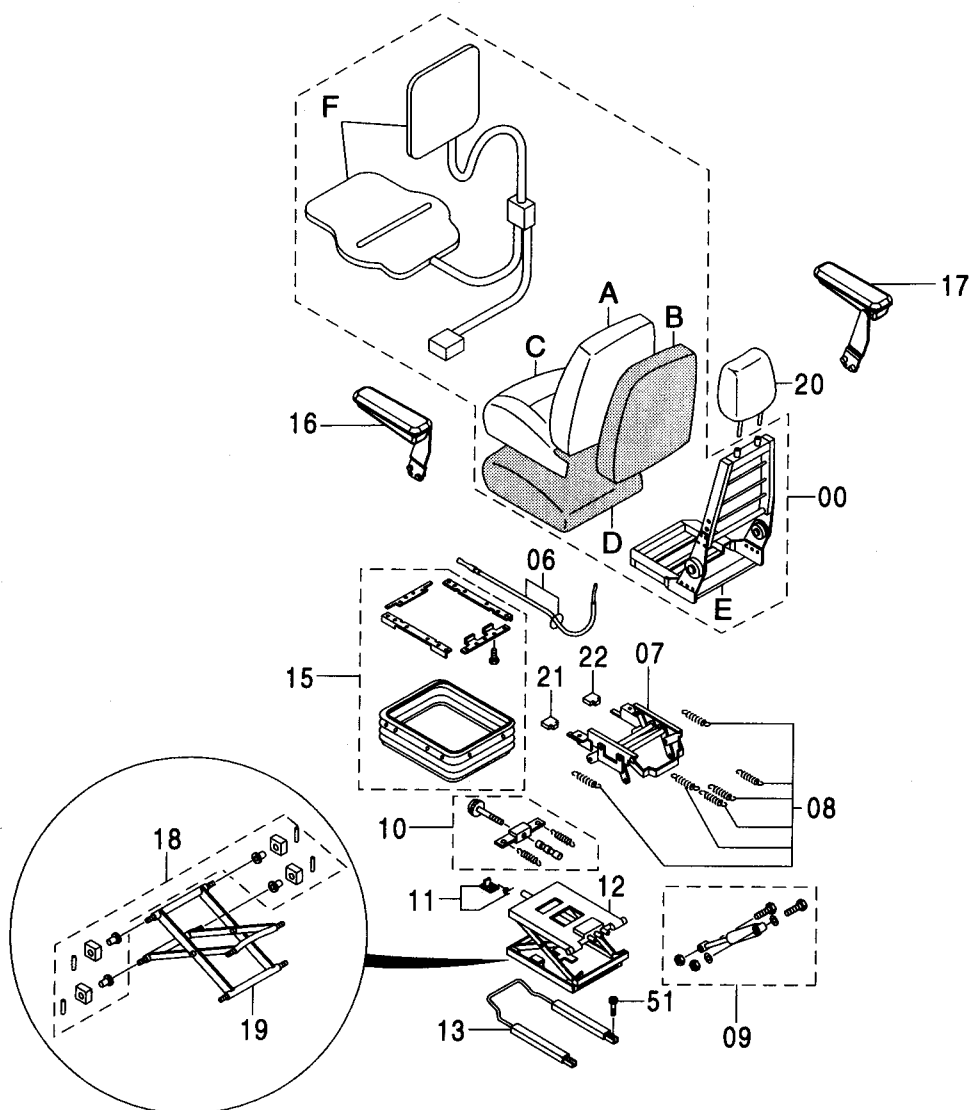
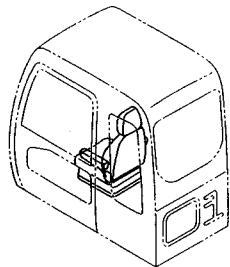
サスペンションシート (ビニール表皮)
SUSPENSION SEAT (VINYL)

適用号機 010001-
Serial No.

符号 ITEM	部品番号 PART NO.	部 品 名	PART NAME	数量 Q' TY	サービス コード S. C	適用号機 SERIAL NO.	互 換 性 I C A	代 替 部 品 REPLACEABLE PART	
								部品番号 PART NO.	数量 Q' TY
00-22	4454407	シート アッセン	SEAT ASS' Y	1					
00	4456409	・シート	・SEAT	1					
00A	4456410	・・カバー;バック	・・COVER;BACK	1					
00B	4392796	・・パッド;バック	・・PAD;BACK	1					
00C	4456411	・・カバー;シート	・・COVER;SEAT	1					
00D	4392798	・・パッド;シート	・・PAD;SEAT	1					
00E	4392799	・・フレーム;シート	・・FRAME;SEAT	1					
06	4392800	・ケーブル	・CABLE	1					
07	4392801	・スタンド	・STAND	1					
08	4392802	・スプリング	・SPRING	1					
09	4392803	・ダンパー	・DAMPER	1					
10	4392804	・調整ヤスタ	・ADJUSTER	1					
11	4392805	・ストッパ	・STOPPER	1					
12	4392806	・サスペンション	・SASPENSION	1					
13	4392807	・スライダ	・SLIDER	1					
14	4392808	・ハンドル	・HANDLE	1		-010508	T	4610640	1
								4610641	1
15	4392809	・カバー	・COVER	1					
16	4456377	・レスト;アーム (L)	・REST;ARM (L)	1					
17	4456376	・レスト;アーム (R)	・REST;ARM (R)	1					
18	4392812	・ブッシング	・BUSHING	1					
19	4392813	・リンク	・LINK	1					
20	4456379	・レスト;ヘッド	・REST;HEAD	1					
21	4610640	・ハンドル	・HANDLE	1		010509-			
22	4610641	・ハンドル	・HANDLE	1		010509-			
51	M340816	ボルト;ソケット	BOLT;SOCKET	4					

サスペンションシート (ヒータ付) <250>
 SUSPENSION SEAT (WITH HEATER) <250>

適用号機 010001-
 Serial No.



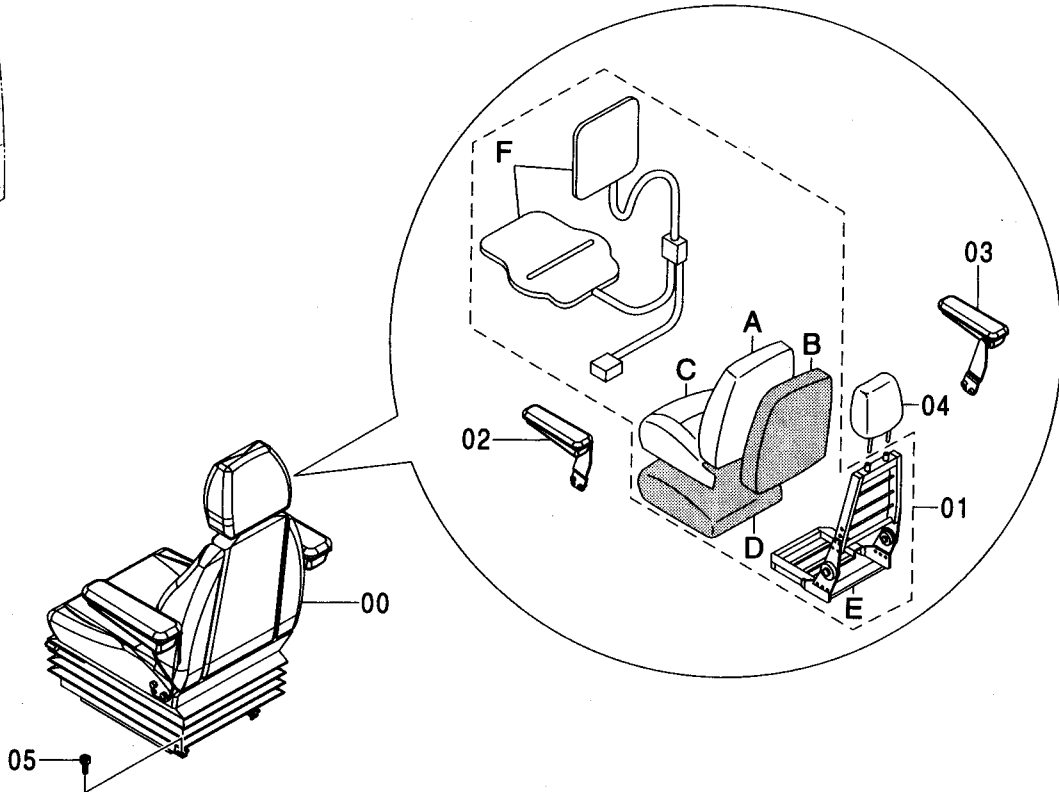
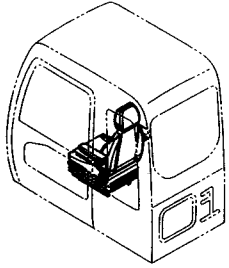
サスペンションシート (ヒータ付) <250>
SUSPENSION SEAT (WITH HEATER) <250>

適用号機 010001-
Serial No.

符号 ITEM	部品番号 PART NO.	部 品 名	PART NAME	数量 Q' TY	サービス コード S. C	適用号機 SERIAL NO.	互 換 性 ICA	代 替 部 品 REPLACEABLE PART	
								部品番号 PART NO.	数量 Q' TY
00-22	4601067	シート アッセン	SEAT ASS' Y	1					
00	4456380	・シート	・SEAT	1					
00A	4456381	・カバー;バック	・COVER;BACK	1					
00B	4392796	・パッド;バック	・PAD;BACK	1					
00C	4453664	・カバー;シート	・COVER;SEAT	1					
00D	4392798	・パッド;シート	・PAD;SEAT	1					
00E	4392799	・フレーム;シート	・FRAME;SEAT	1					
00F	4607309	・ヒータ;エレメント	・HEATER;ELEMENT	1					
06	4392800	・ケーブル	・CABLE	1					
07	4392801	・スタンド	・STAND	1					
08	4392802	・スプリング	・SPRING	1					
09	4392803	・ダンパ	・DAMPER	1					
10	4392804	・アジャスタ	・ADJUSTER	1					
11	4392805	・ストッパ	・STOPPER	1					
12	4392806	・サスペンション	・SASPENSION	1					
13	4392807	・スライダ	・SLIDER	1					
15	4392809	・カバー	・COVER	1					
16	4456377	・レスト;アーム (L)	・REST;ARM (L)	1					
17	4456376	・レスト;アーム (R)	・REST;ARM (R)	1					
18	4392812	・ブッシング	・BUSHING	1					
19	4392813	・リンク	・LINK	1					
20	4456375	・レスト;ヘッド	・REST;HEAD	1					
21	4610640	・ハンドル	・HANDLE	1					
22	4610641	・ハンドル	・HANDLE	1					
51	M340816	ボルト;ソケット	BOLT;SOCKET	4					

エアサスペンションシート (ヒータ付) <250>
 AIR-SUSPENSION SEAT (WITH HEATER) <250>

適用号機
 Serial No. 010001-

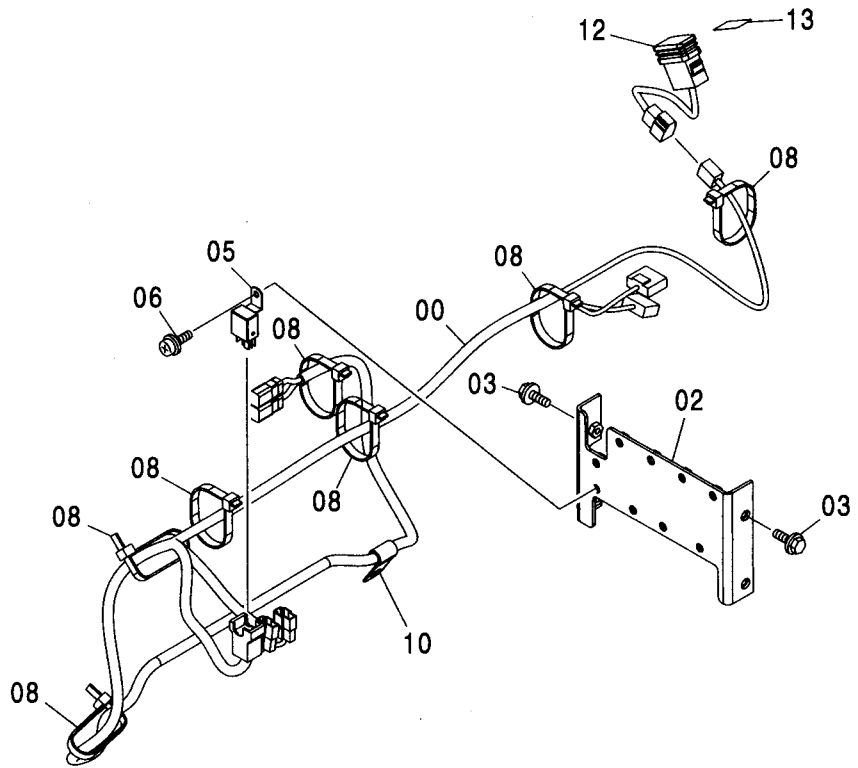
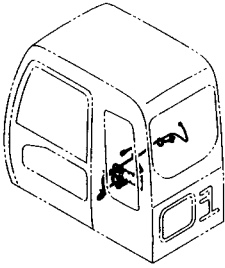


Ⓜ

符号 ITEM	部品番号 PART NO.	部品名	PART NAME	数量 Q'TY	サービス コード S.C	適用号機 SERIAL NO.	代替部品 REPLACEABLE PART	
							互換性 ICA	部品番号 PART NO.
00	4601069	シート アッセン	SEAT ASS'Y	1				
01	4456380	・シート	・SEAT	1				
01A	4456381	・・カバー;バック	・・COVER;BACK	1				
01B	4392796	・・パッド;バック	・・PAD;BACK	1				
01C	4453664	・・カバー;シート	・・COVER;SEAT	1				
01D	4392798	・・パッド;シート	・・PAD;SEAT	1				
01E	4392799	・・フレーム;シート	・・FRAME;SEAT	1				
01F	4607309	・・ヒータ;エレメント	・・HEATER;ELEMENT	1				
02	4456377	・レスト;アーム (L)	・REST;ARM (L)	1				
03	4456376	・レスト;アーム (R)	・REST;ARM (R)	1				
04	4456375	・レスト;ヘッド	・REST;HEAD	1				
05	M340816	ボルト;ソケット	BOLT;SOCKET	4				

ヒータシート用品 <250>
HEATER SEAT PARTS <250>

適用号機 010001-
Serial No.

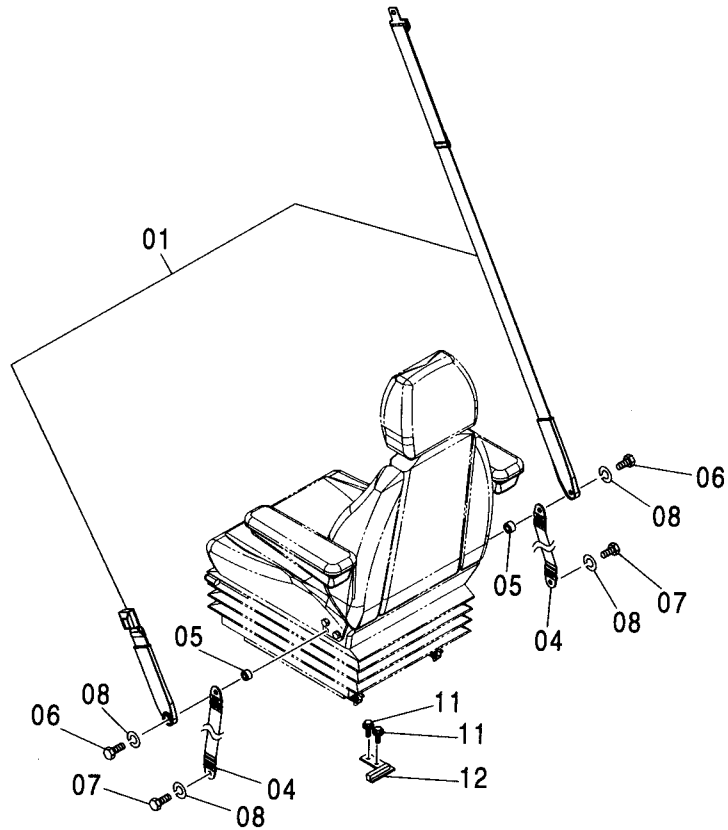
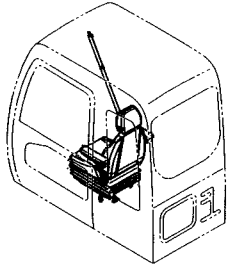


(W)

符号 ITEM	部品番号 PART NO.	部品名	PART NAME	数量 Q'TY	サービス コード S. C	適用号機 SERIAL NO.	互換性 I CA	代替部品 REPLACEABLE PART	
								部品番号 PART NO.	数量 Q'TY
00	3098165	ハーネス;ワイヤ	HARNESS;WIRE	1					
02	8082783	ブラケット	BRACKET	1					
03	J020616	ボルト;セムス	BOLT;SEMS	4		-D03/04			
03	J260616	ボルト;セムス	BOLT;SEMS	4	D	D03/05-	T	J900616	4
								A590106	4
05	4414207	リレー	RELAY	1					
06	J460614	スクリュー;セムス	SCREW;SEMS	1					
08	4121859	クリップ;バンド	CLIP;BAND	7					
10	4190261	クリップ	CLIP	1					
12	4352947	スイッチ	SWITCH	1					
13	4603872	ネームプレート	NAME-PLATE	1					

シートベルト (サスペンションシート用)
SEAT BELT (SUSPENSION SEAT)

適用号機 010001-
Serial No.

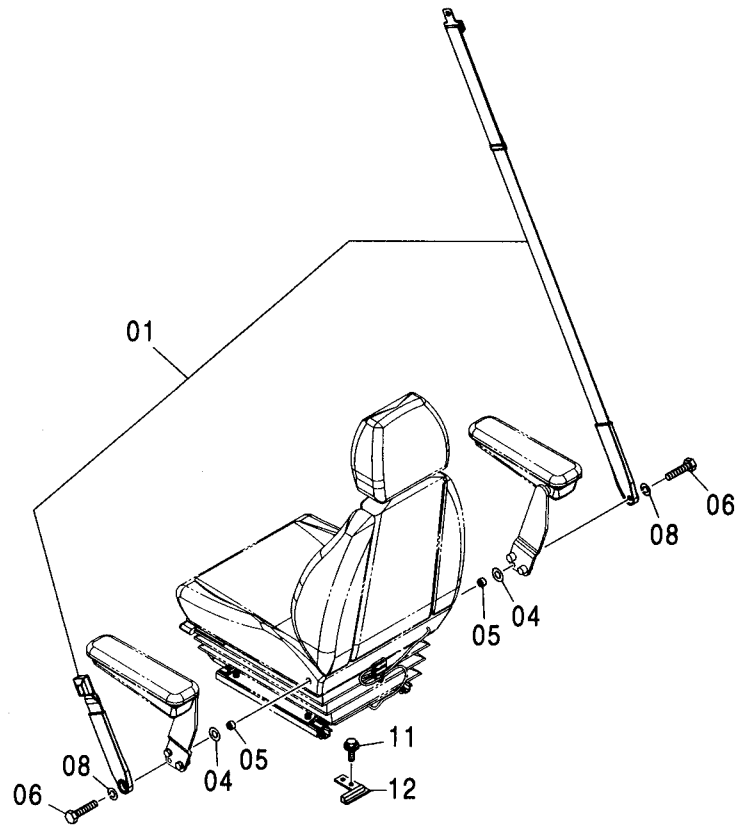
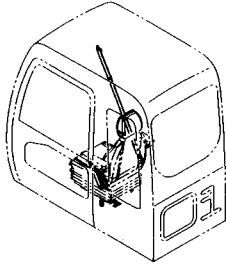


(W)

符号 ITEM	部品番号 PART NO.	部品名	PART NAME	数量 Q'TY	サービス コード S.C	適用号機 SERIAL NO.	互換性 ICA	代替部品 REPLACEABLE PART	
								部品番号 PART NO.	数量 Q'TY
01	4454074	シートベルト	SEAT-BELT	1					
04	4401294	ベルト	BELT	2					
05	4453874	スペーサ	SPACER	2					
06	4333835	ボルト	BOLT	2					
07	4235232	ボルト	BOLT	2					
08	J219167	ワッシャ:スプリング	WASHER:SPRING	4					
11	J021025	ボルト:セムス	BOLT:SEMS	2		-D03/04			
11	J271025	ボルト:セムス	BOLT:SEMS	2	D	D03/05-	T	J901025	2
								J222010	2
12	9756736	ブラケット	BRACKET	1					

シートベルト (エアサスペンションシート用) <250>
SEAT BELT (AIR-SUSPENSION SEAT) <250>

適用号機 010001-
Serial No.

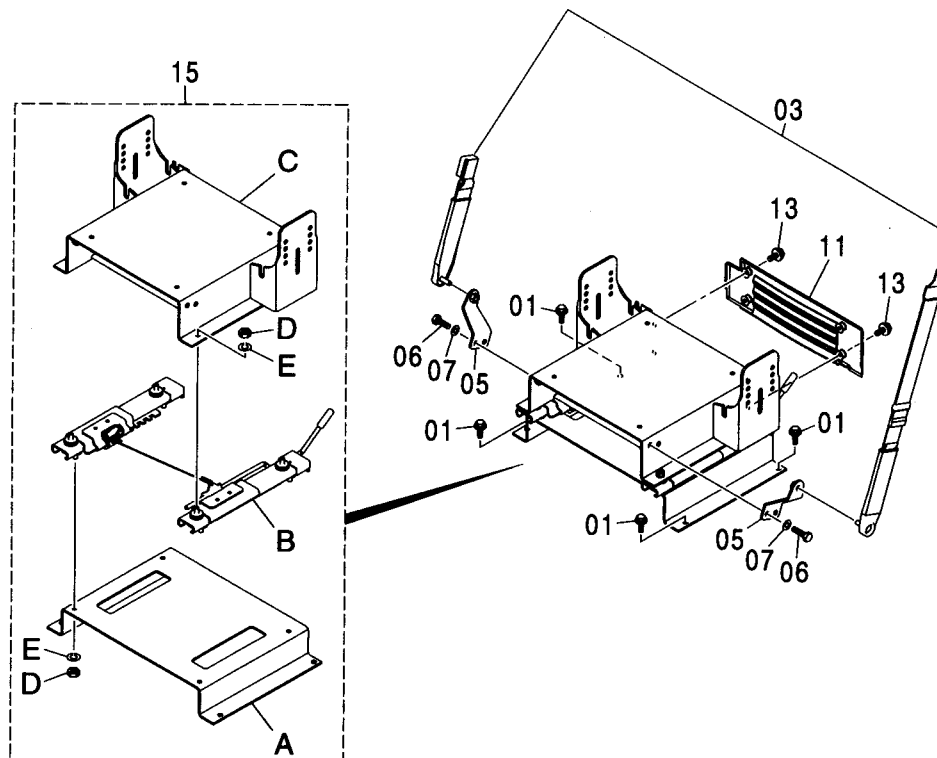
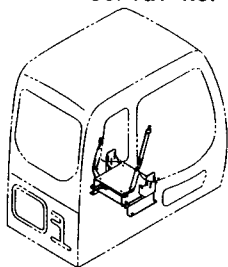


(W)

符号 ITEM	部品番号 PART NO.	部品名	PART NAME	数量 Q'TY	サービス コード S.C	適用号機 SERIAL NO.	互換性 ICA	代替部品 REPLACEABLE PART	
								部品番号 PART NO.	数量 Q'TY
01	4454074	シートベルト	SEAT-BELT	1					
04	J222012	ワッシャ	WASHER	2					
05	4453874	スペーサ	SPACER	2					
06	4333835	ボルト	BOLT	2					
08	J219167	ワッシャ;スプリング	WASHER;SPRING	2					
11	J021025	ボルト;セムス	BOLT;SEMS	2		-D03/04			
11	J271025	ボルト;セムス	BOLT;SEMS	2	D	D03/05-	T	J901025	2
								J222010	2
12	9756736	ブラケット	BRACKET	1					

シートスタンド <230, H, K>
SEAT STAND <230, H, K>

適用号機 010001-
Serial No.

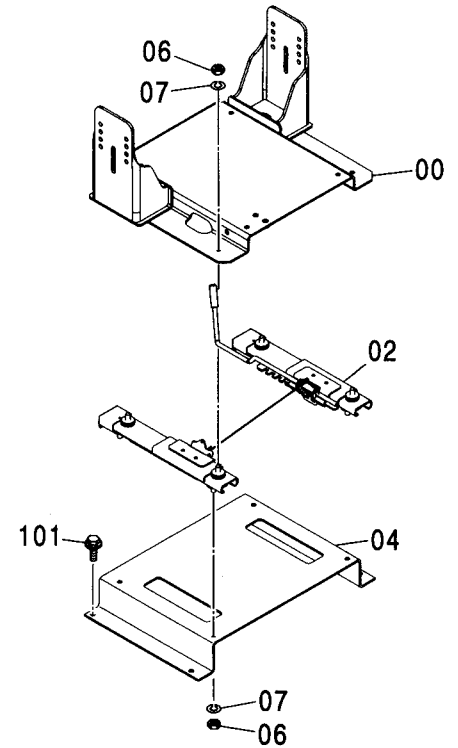
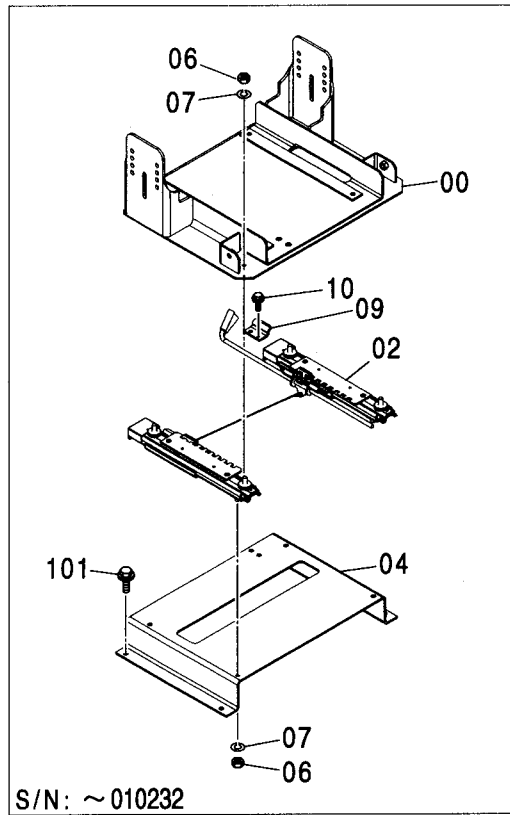
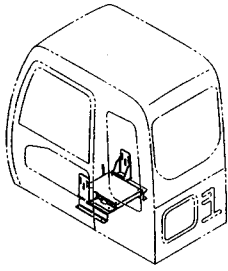


Ⓜ

符号 ITEM	部品番号 PART NO.	部 品 名	PART NAME	数量 Q' TY	サービス コード S. C	適用号機 SERIAL NO.	互 換 性 I C A	代 替 部 品 REPLACEABLE PART	
								部品番号 PART NO.	数量 Q' TY
01	J011025	ボルト;セムス	BOLT;SEMS	4		-D03/04			
01	J271025	ボルト;セムス	BOLT;SEMS	4	D	D03/05-	T	J901025	4
								J222010	4
03	4319875	シート;ベルト	SEAT;BELT	1					
05	8065061	ブラケット	BRACKET	2					
06	4235232	ボルト	BOLT	4					
07	J219167	ワッシャ;スプリング	WASHER;SPRING	4					
11	4445703	カバー (キャリア)	COVER	1					
13	J680616	スクリュー;セムス	SCREW;SEMS	4					
15	9191421	キャリア アッセン	CARRIER ASS'Y	1					
15A	3089486	・スタンド	・STAND	1					
15B	4405128	・スライダー	・SLIDER	1					
15C	7038582	・キャリア	・CARRIER	1					
15D	J952010	・ナット	・NUT	8					
15E	A590910	・ワッシャ;スプリング	・WASHER;SPRING	8					

シートスタンド (サスペンション) SEAT STAND (SUSPENSION)

適用号機 010001-
Serial No.

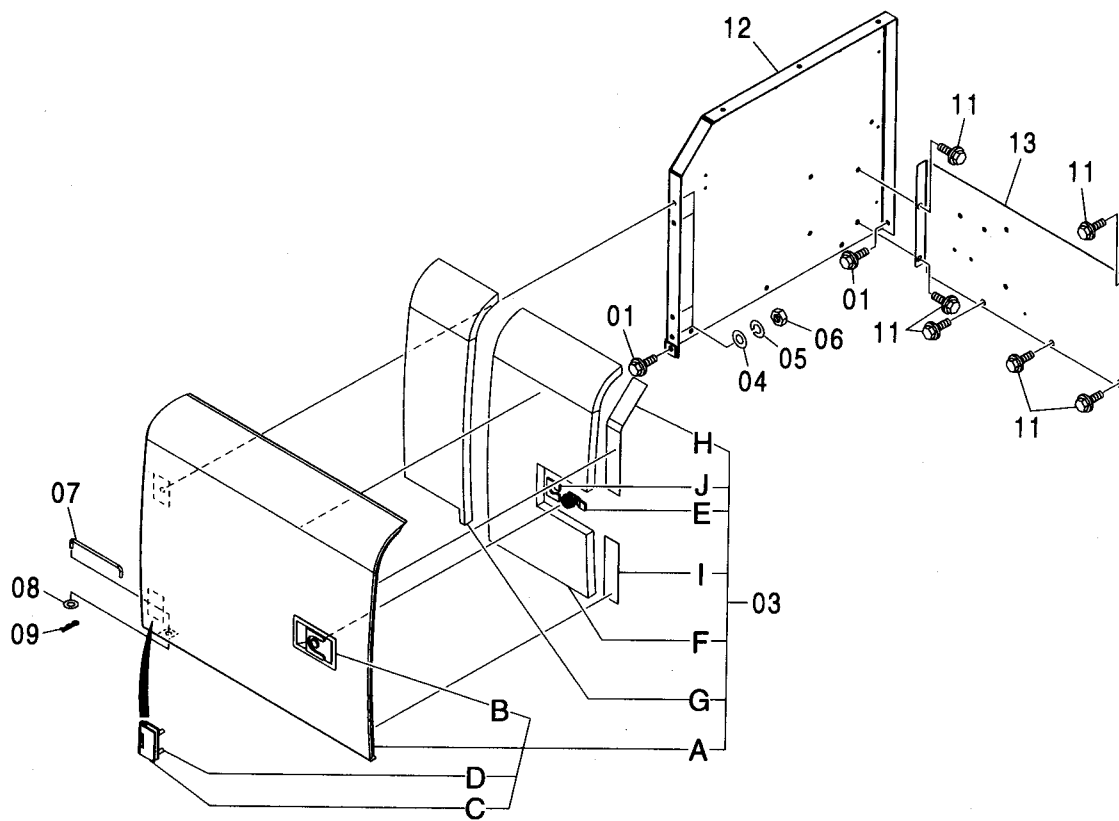
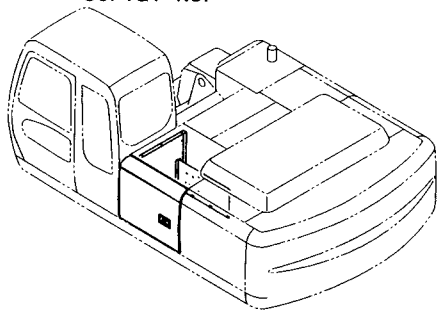


符号 ITEM	部品番号 PART NO.	部品名	PART NAME	数量 Q'TY	サービス コード S.C	適用号機 SERIAL NO.	互換性 ICA	代替部品 REPLACEABLE PART	
								部品番号 PART NO.	数量 Q'TY
00	6020064	キャリア	CARRIER	1		-010232	T	6020125	1
								4405128	1
								3089486	1
00	6020125	キャリア	CARRIER	1		010233-			
02	4454419	スライダ	SLIDER	1		-010232	T	4405128	1
								6020125	1
								3089486	1
02	4405128	スライダ	SLIDER	1		010233-			
04	8084149	スタンド	STAND	1		-010232	T	3089486	1
								6020125	1
								4405128	1
04	3089486	スタンド	STAND	1		010233-			
06	J952010	ナット	NUT	8					
07	A590910	ワッシャ;スプリング	WASHER;SPRING	8					
09	4454540	ブラケット	BRACKET	1		-010232			
10	J010820	ボルト;セムス	BOLT;SEMS	2		-010232			
101	J011025	ボルト;セムス	BOLT;SEMS	4		-D03/04			
101	J271025	ボルト;セムス	BOLT;SEMS	4	D	D03/05-	T	J901025	4
								J222010	4

カバー (1) <230, H, K>

COVER (1) <230, H, K>

適用号機 010001-
Serial No.



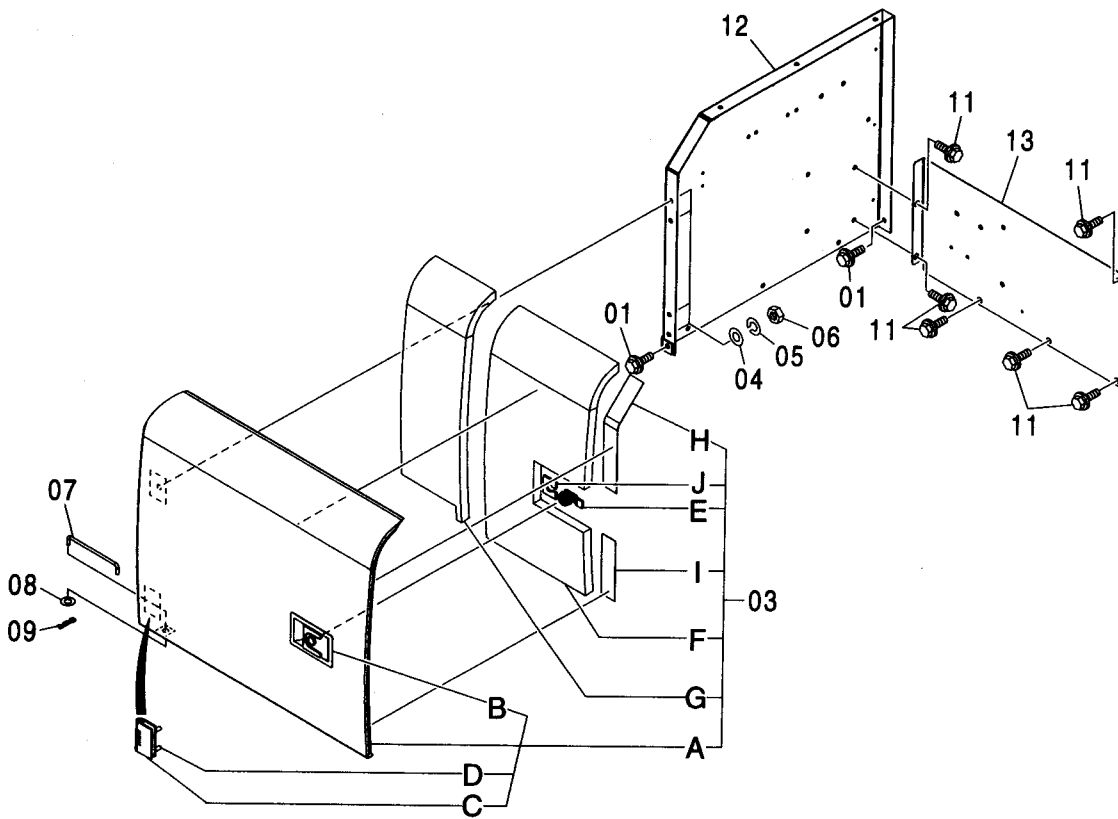
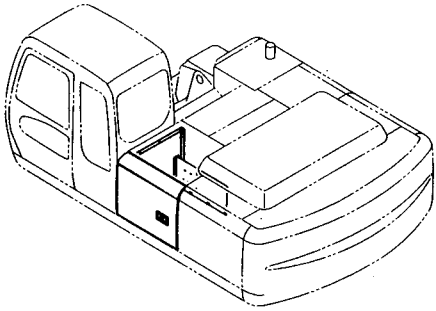
カバー (1) <230, H, K>
COVER (1) <230, H, K>

適用号機 010001-
Serial No.

符号 ITEM	部品番号 PART NO.	部 品 名	PART NAME	数量 Q' TY	サービス コード S. C	適用号機 SERIAL NO.	互 換 性 I C A	代 替 部 品 REPLACEABLE PART	
								部品番号 PART NO.	数量 Q' TY
01	J021030	ボルト;セムス	BOLT;SEMS	2		-D03/04			
01	J271030	ボルト;セムス	BOLT;SEMS	2	D	D03/05-	T	J901030	2
								J222010	2
03	7038425	ドアアッセン	DOOR ASS'Y	1					
03A	5007088	・ドア	・DOOR	1					
03B	4409395	・ロック	・LOCK	1	W		I	4409394	1
		<本体組付用>	<for assembly of machine>						
03B	4409394	・ドアロック (2)	・DOOR LOCK (2)	1	SW				
		<サービス用>	<for service parts>						
		(詳細は別ページ参照)	(for details: see separate page)						
03C	4445380	・ヒンジ	・HINGE	2	W				
03D	J901025	・ボルト	・BOLT	4	W				
03E	4409396	・シリンダ;ロック	・CYL.;LOCK	1					
		<本体組付用>	<for assembly of machine>						
03E	4409394	・ドアロック (2)	・DOOR LOCK (2)	1	SW				
		<サービス用>	<for service parts>						
		(詳細は別ページ参照)	(for details: see separate page)						
03F	4436648	・ラバー	・RUBBER	1					
03G	4438027	・ラバー	・RUBBER	1					
03H	4453760	・ラバー	・RUBBER	1					
03I	4453765	・ラバー	・RUBBER	1					
03J	4461342	・クリップ	・CLIP	1					
04	A590110	ワッシャ;フレン	WASHER;PLANE	4					
05	A590910	ワッシャ;スプリング	WASHER;SPRING	4					
06	J950010	ナット	NUT	4					
07	4341788	ステー	STAY	1					
08	A590108	ワッシャ;フレン	WASHER;PLANE	1					
09	4022697	ピン;ロック	PIN;LOCK	1					
11	J031030	ボルト;セムス	BOLT;SEMS	6		-D03/04			
11	J281030	ボルト;セムス	BOLT;SEMS	6	D	D03/05-	T	J901030	6
								4486055	6
12	7035539	カバー	COVER	1					
13	8083393	カバー	COVER	1					

カバー (1) <250>
COVER (1) <250>

適用号機 010001-
Serial No.



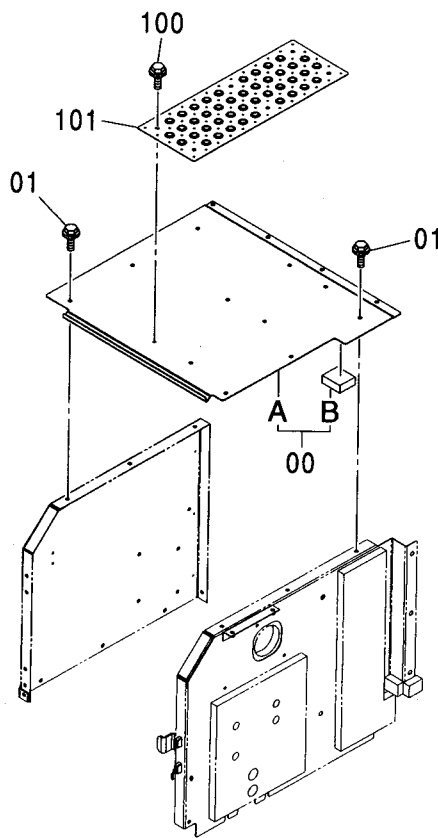
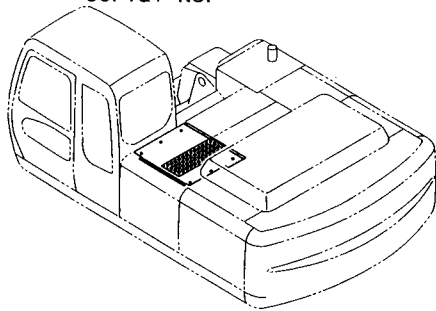
カバー (1) <250>
COVER (1) <250>

適用号機 010001-
Serial No.

符号 ITEM	部品番号 PART NO.	部 品 名	PART NAME	数量 Q' TY	サービス コード S. C	適用号機 SERIAL NO.	互 換 性 I C A	代 替 部 品 REPLACEABLE PART	
								部品番号 PART NO.	数量 Q' TY
01	J021030	ボルト;セムス	BOLT;SEMS	2		-D03/04			
01	J271030	ボルト;セムス	BOLT;SEMS	2	D	D03/05-	T	J901030	2
								J222010	2
03	7038425	ドア アッセン	DOOR ASS'Y	1					
03A	5007088	・ドア	・DOOR	1					
03B	4409395	・ロック	・LOCK	1	W		I	4409394	1
		<本体組付用>	<for assembly of machine>						
03B	4409394	・ドアロック (2)	・DOOR LOCK (2)	1	SW				
		<サービス用>	<for service parts>						
		(詳細ハ 別ページ参照)	(for details: see separate page)						
03C	4445380	・ヒンジ	・HINGE	2	W				
03D	J901025	・ボルト	・BOLT	4	W				
03E	4409396	・シリンダ ;ロック	・CYL. ;LOCK	1					
		<本体組付用>	<for assembly of machine>						
03E	4409394	・ドアロック (2)	・DOOR LOCK (2)	1	SW				
		<サービス用>	<for service parts>						
		(詳細ハ 別ページ参照)	(for details: see separate page)						
03F	4436648	・ラバー	・RUBBER	1					
03G	4438027	・ラバー	・RUBBER	1					
03H	4453760	・ラバー	・RUBBER	1					
03I	4453765	・ラバー	・RUBBER	1					
03J	4461342	・クリップ	・CLIP	1					
04	A590110	ワッシャ;フ レン	WASHER;PLANE	4					
05	A590910	ワッシャ;スプリング	WASHER;SPRING	4					
06	J950010	ナット	NUT	4					
07	4341788	ステー	STAY	1					
08	A590108	ワッシャ;フ レン	WASHER;PLANE	1					
09	4022697	ピン;ロック	PIN;LOCK	1					
11	J031030	ボルト;セムス	BOLT;SEMS	6		-D03/04			
11	J281030	ボルト;セムス	BOLT;SEMS	6	D	D03/05-	T	J901030	6
								4486055	6
12	7044373	カバー	COVER	1					
13	8083393	カバー	COVER	1					

カバー (2)
COVER (2)

適用号機
Serial No. 010001-

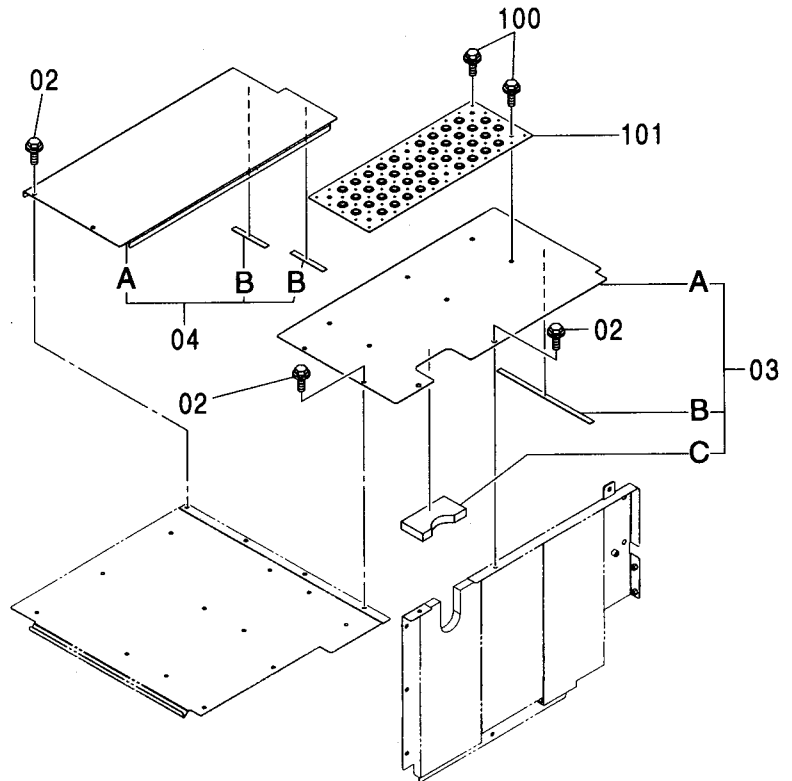
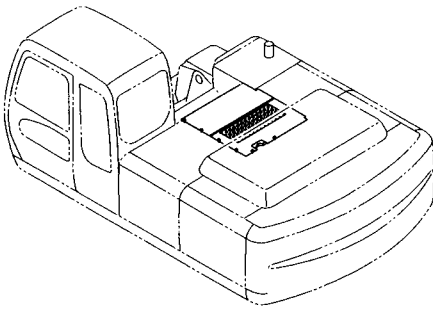


Ⓜ

符号 ITEM	部品番号 PART NO.	部品名	PART NAME	数量 Q'TY	サービス コード S. C	適用号機 SERIAL NO.	代替部品 REPLACEABLE PART	
							互換性 ICA	部品番号 PART NO.
00	7041409	カバー・アッセン	COVER ASS'Y	1				
00A	7038367	・カバー	・COVER	1				
00B	4463576	・ラバー	・RUBBER	1				
01	J021030	ボルト;セムス	BOLT;SEMS	6		-D03/04		
01	J271030	ボルト;セムス	BOLT;SEMS	6	D	D03/05-	T	J901030 6
								J222010 6
100	J021030	ボルト;セムス	BOLT;SEMS	6		-D03/04		
100	J271030	ボルト;セムス	BOLT;SEMS	6	D	D03/05-	T	J901030 6
								J222010 6
101	3091338	カバー	COVER	1				

カバー (3) COVER (3)

適用号機
Serial No. 010001-

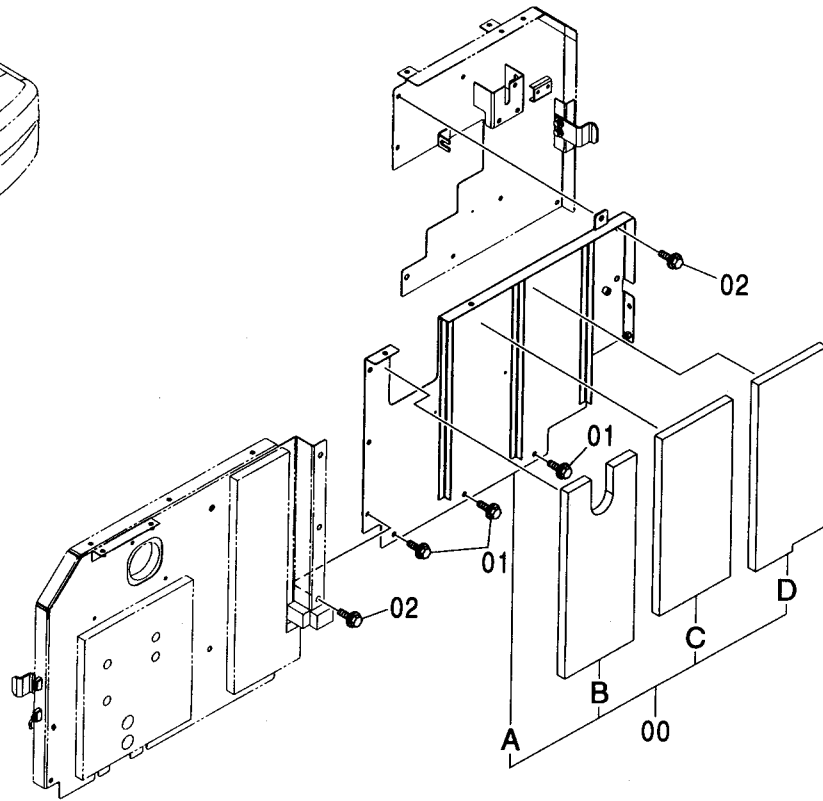
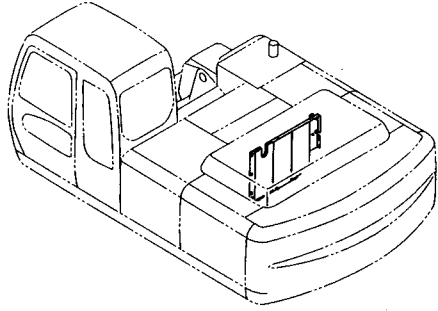


Ⓜ

符号 ITEM	部品番号 PART NO.	部 品 名	PART NAME	数量 Q' TY	サービス コード S. C	適用号機 SERIAL NO.	互 換 性 ICA	代 替 部 品 REPLACEABLE PART	
								部品番号 PART NO.	数量 Q' TY
02	J031030	ボルト;セムス	BOLT;SEMS	6		-D03/04			
02	J281030	ボルト;セムス	BOLT;SEMS	6	D	D03/05-	T	J901030	6
								4486055	6
03	8083491	カバー アッセン	COVER ASS' Y	1					
03A	7039714	・カバー	・COVER	1					
03B	4380814	・ラバー	・RUBBER	1					
03C	4424566	・ラバー	・RUBBER	1					
04	8083492	カバー アッセン	COVER ASS' Y	1		-D03/08			
04	8097092	カバー アッセン	COVER ASS' Y	1	#	D03/09-			
04A	7039715	・カバー	・COVER	1		-D03/08			
04A	7046683	・カバー	・COVER	1	#	D03/09-			
04B	4415016	・ラバー	・RUBBER	2					
100	J021030	ボルト;セムス	BOLT;SEMS	6		-D03/04			
100	J271030	ボルト;セムス	BOLT;SEMS	6	D	D03/05-	T	J901030	6
								J222010	6
101	3091338	カバー	COVER	1					

カバー (4)
COVER (4)

適用号機
Serial No. 010001-



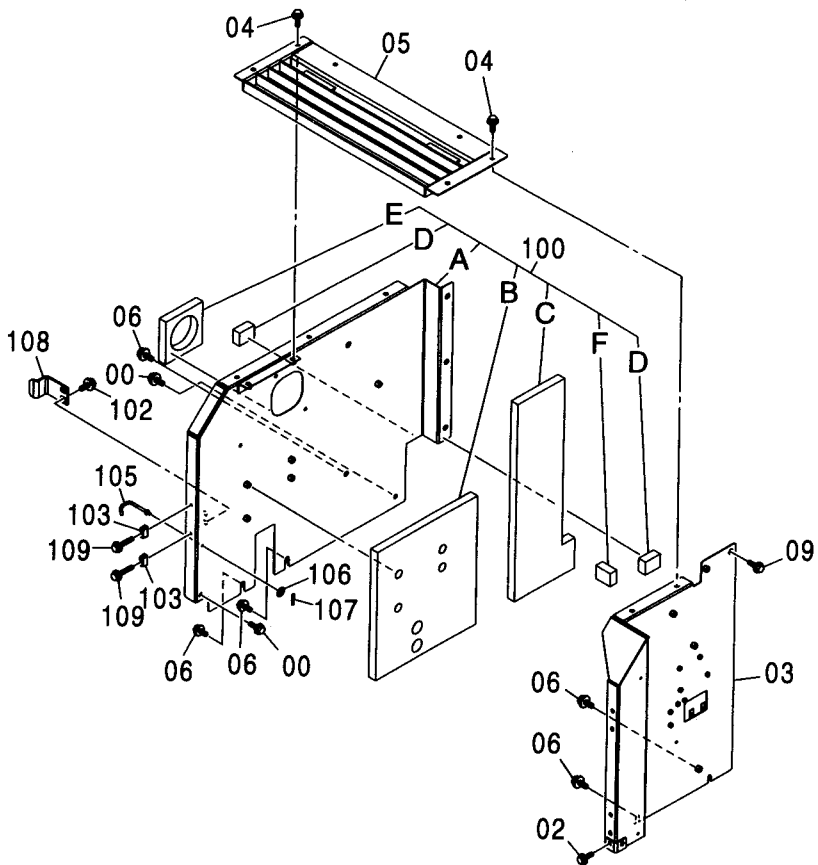
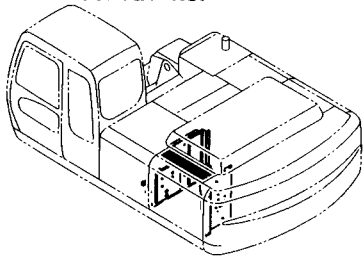
Ⓜ

符号 ITEM	部品番号 PART NO.	部品名	PART NAME	数量 Q'TY	サービス コード S.C	適用号機 SERIAL NO.	互換性 ICA	代替部品 REPLACEABLE PART	
								部品番号 PART NO.	数量 Q'TY
00	7038371	カバー アッセン	COVER ASS'Y	1					
00A	7038370	・カバー	・COVER	1					
00B	4436274	・ラバー	・RUBBER	1					
00C	4414902	・ラバー	・RUBBER	1					
00D	4436275	・ラバー	・RUBBER	1					
01	J031035	ボルト;セムス	BOLT;SEMS	3		-D03/04			
01	J281035	ボルト;セムス	BOLT;SEMS	3	D	D03/05-	T	J901035	3
								4486055	3
02	J031030	ボルト;セムス	BOLT;SEMS	5		-D03/04			
02	J281030	ボルト;セムス	BOLT;SEMS	5	D	D03/05-	T	J901030	5
								4486055	5

MEMO

カバー (5)
COVER (5)

適用号機
Serial No. 010001-



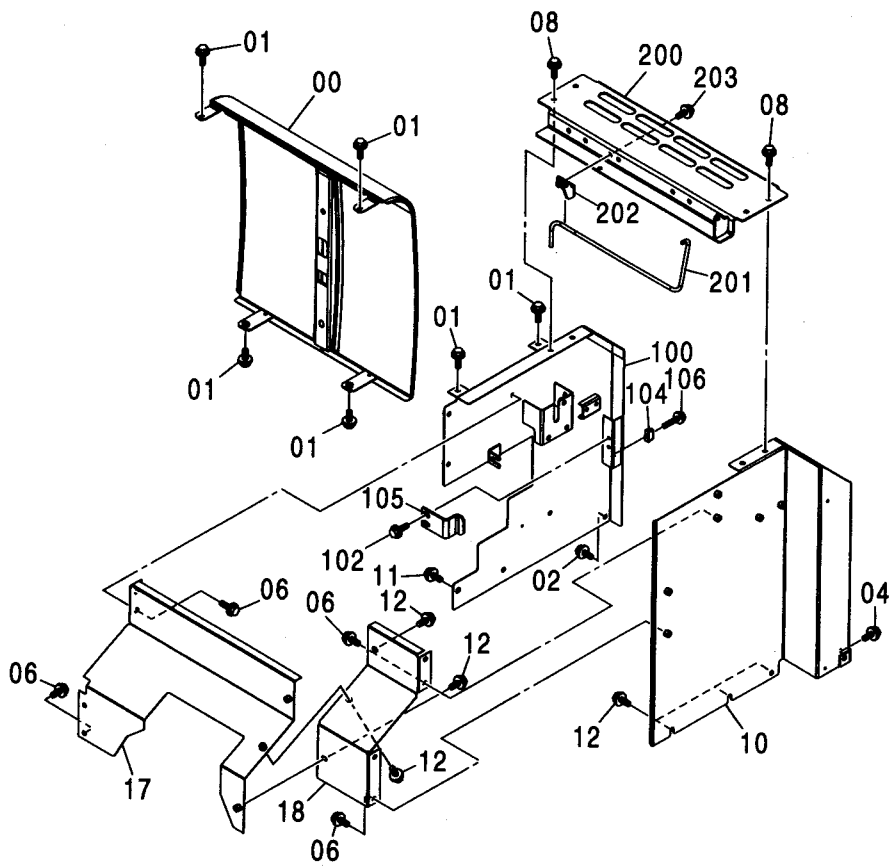
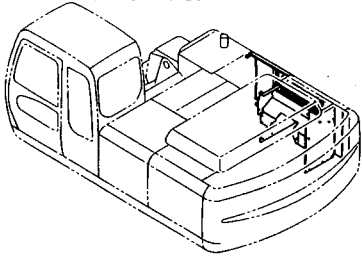
カバー (5)
COVER (5)

適用号機 010001-
Serial No.

符号 ITEM	部品番号 PART NO.	部 品 名	PART NAME	数量 Q' TY	サービス コード S. C	適用号機 SERIAL NO.	互 換 性 I C A	代 替 部 品 REPLACEABLE PART	
								部品番号 PART NO.	数量 Q' TY
00	J021030	ボルト;セムス	BOLT;SEMS	2		-D03/04			
00	J271030	ボルト;セムス	BOLT;SEMS	2	D	D03/05-	T	J901030	2
								J222010	2
02	J021030	ボルト;セムス	BOLT;SEMS	1		-D03/04			
02	J271030	ボルト;セムス	BOLT;SEMS	1	D	D03/05-	T	J901030	1
								J222010	1
03	7038382	カバー	COVER	1					
04	J021030	ボルト;セムス	BOLT;SEMS	4		-D03/04			
04	J271030	ボルト;セムス	BOLT;SEMS	4	D	D03/05-	T	J901030	4
								J222010	4
05	7038373	カバー	COVER	1					
06	J031030	ボルト;セムス	BOLT;SEMS	5		-D03/04			
06	J281030	ボルト;セムス	BOLT;SEMS	5	D	D03/05-	T	J901030	5
								4486055	5
09	J031025	ボルト;セムス	BOLT;SEMS	1		-D03/04			
09	J281025	ボルト;セムス	BOLT;SEMS	1	D	D03/05-	T	J901025	1
								4486055	1
100	7038372	カバー アッセン	COVER ASS' Y	1					
100A	6019172	・カバー	・COVER	1					
100B	4436277	・ラバー	・RUBBER	1					
100C	4436278	・ラバー	・RUBBER	1					
100D	4436276	・ラバー	・RUBBER	2					
100E	4380787	・ラバー	・RUBBER	1					
100F	4436276	・ラバー	・RUBBER	1		-010242			
102	J031030	ボルト;セムス	BOLT;SEMS	2		-D03/04			
102	J281030	ボルト;セムス	BOLT;SEMS	2	D	D03/05-	T	J901030	2
								4486055	2
103	4424157	ストツパ	STOPPER	2					
105	9751797	ステー	STAY	1					
106	A590106	ワッシャ;プレーン	WASHER; PLANE	1					
107	4022696	ピン;ロック	PIN; LOCK	1					
108	4431357	ストツパ	STOPPER	1					
109	J020635	ボルト;セムス	BOLT;SEMS	2		-D03/04			
109	J260635	ボルト;セムス	BOLT;SEMS	2	D	D03/05-	T	J900635	2
								A590106	2

カバー (6)
COVER (6)

適用号機 010001-
Serial No.



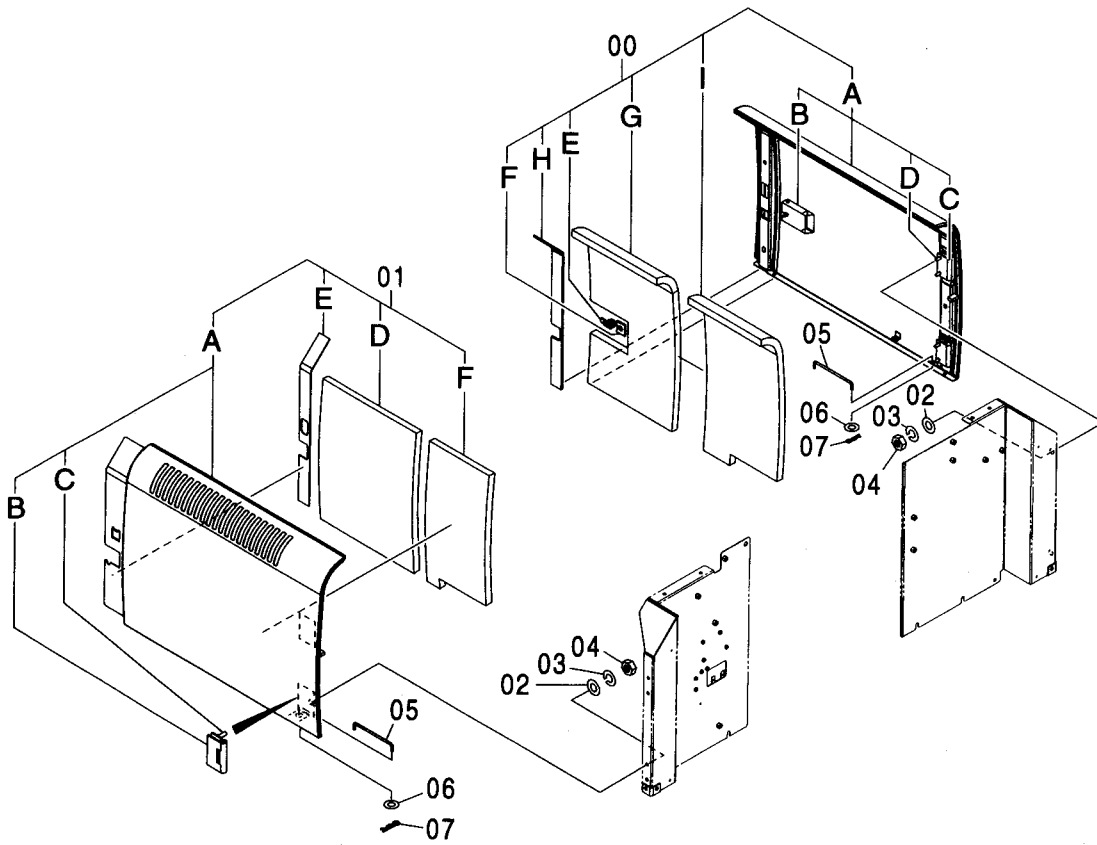
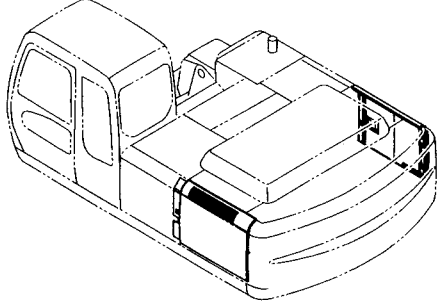
カバー (6)
COVER (6)

適用号機 010001-
Serial No.

符号 ITEM	部品番号 PART NO.	部 品 名	PART NAME	数量 Q' TY	サービス コード S. C	適用号機 SERIAL NO.	互 換 性 I CA	代 替 部 品 REPLACEABLE PART	
								部品番号 PART NO.	数量 Q' TY
00	6019197	カバー	COVER	1					
01	J031030	ボルト;セムス	BOLT;SEMS	6		-D03/04			
01	J281030	ボルト;セムス	BOLT;SEMS	6	D	D03/05-	T	J901030	6
								4486055	6
02	J021030	ボルト;セムス	BOLT;SEMS	1		-D03/04			
02	J271030	ボルト;セムス	BOLT;SEMS	1	D	D03/05-	T	J901030	1
								J222010	1
04	J021030	ボルト;セムス	BOLT;SEMS	1		-D03/04			
04	J271030	ボルト;セムス	BOLT;SEMS	1	D	D03/05-	T	J901030	1
								J222010	1
06	J021030	ボルト;セムス	BOLT;SEMS	8		-D03/04			
06	J271030	ボルト;セムス	BOLT;SEMS	8	D	D03/05-	T	J901030	8
								J222010	8
08	J021030	ボルト;セムス	BOLT;SEMS	4		-D03/04			
08	J271030	ボルト;セムス	BOLT;SEMS	4	D	D03/05-	T	J901030	4
								J222010	4
10	7038379	カバー	COVER	1					
11	J031035	ボルト;セムス	BOLT;SEMS	1		-D03/04			
11	J281035	ボルト;セムス	BOLT;SEMS	1	D	D03/05-	T	J901035	1
								4486055	1
12	J031030	ボルト;セムス	BOLT;SEMS	6		-D03/04			
12	J281030	ボルト;セムス	BOLT;SEMS	6	D	D03/05-	T	J901030	6
								4486055	6
17	7039890	カバー	COVER	1					
18	3090106	カバー	COVER	1					
100	6019180	カバー	COVER	1					
102	J031030	ボルト;セムス	BOLT;SEMS	2		-D03/04			
102	J281030	ボルト;セムス	BOLT;SEMS	2	D	D03/05-	T	J901030	2
								4486055	2
104	4424157	ストツハ	STOPPER	1					
105	4431357	ストツハ	STOPPER	1					
106	J020635	ボルト;セムス	BOLT;SEMS	1		-D03/04			
106	J260635	ボルト;セムス	BOLT;SEMS	1	D	D03/05-	T	J900635	1
								A590106	1
200	8081660	カバー	COVER	1					
201	3087440	バー;トーション	BAR;TORSION	1					
202	9754651	ブラケット	BRACKET	1					
203	J021030	ボルト;セムス	BOLT;SEMS	2		-D03/04			
203	J271030	ボルト;セムス	BOLT;SEMS	2	D	D03/05-	T	J901030	2
								J222010	2

カバー (7)
COVER (7)

適用号機 010001-
Serial No.



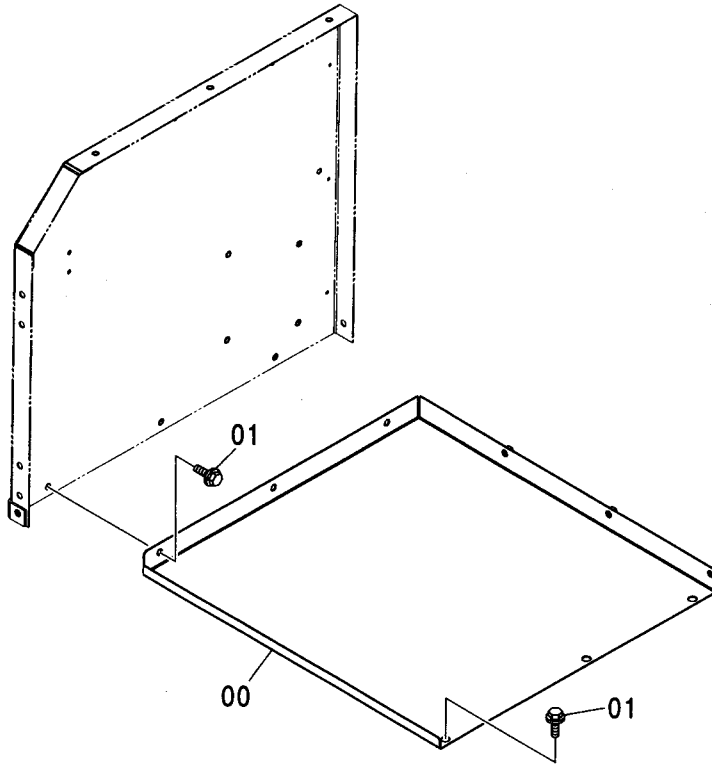
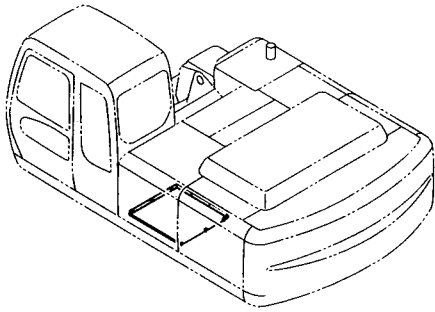
カバー (7)
COVER (7)

適用号機 010001-
Serial No.

符号 ITEM	部品番号 PART NO.	部 品 名	PART NAME	数量 Q' TY	サービス コード S. C	適用号機 SERIAL NO.	互 換 性 I C A	代 替 部 品 REPLACEABLE PART	
								部品番号 PART NO.	数量 Q' TY
00	7038333	ドア アッセン	DOOR ASS' Y	1					
00A	5007103	・ドア	・DOOR	1					
00B	4409447	・・ロック	・・LOCK	1	W		I	4409446	1
		<本体組付用>	<for assembly of machine>						
00B	4409446	・・ドアロック (1)	・・DOOR LOCK (1)	1	SW				
		<サービス用>	<for service parts>						
		(詳細ハ 別ページ参照)	(for details: see separate page)						
00C	4445380	・・ヒンジ	・・HINGE	2	W				
00D	J901025	・・ボルト	・・BOLT	4	W				
00E	4409396	・シリンダ ; ロック	・CYL. ; LOCK	1			I	4409446	1
		<本体組付用>	<for assembly of machine>						
00E	4409446	・ドアロック (1)	・DOOR LOCK (1)	1	SW				
		<サービス用>	<for service parts>						
		(詳細ハ 別ページ参照)	(for details: see separate page)						
00F	4461342	・クリップ	・CLIP	1					
00G	4429472	・ラバー	・RUBBER	1					
00H	4425575	・ラバー	・RUBBER	1					
00I	4418653	・ラバー	・RUBBER	1					
01	7037418	ドア アッセン	DOOR ASS' Y	1					
01A	5007102	・ドア	・DOOR	1					
01B	4445380	・・ヒンジ	・・HINGE	2	W				
01C	J901025	・・ボルト	・・BOLT	4	W				
01D	4429932	・ラバー	・RUBBER	1					
01E	4425576	・ラバー	・RUBBER	1					
01F	4438026	・ラバー	・RUBBER	1					
02	A590110	ワッシャ; プレーン	WASHER; PLANE	8					
03	A590910	ワッシャ; スプリング	WASHER; SPRING	8					
04	J950010	ナット	NUT	8					
05	4341788	ステー	STAY	2					
06	A590108	ワッシャ; プレーン	WASHER; PLANE	2					
07	4022697	ピン; ロック	PIN; LOCK	2					

カバー (8) [マルチレバー不付] <230, H, K>
 COVER (8) [WITHOUT MULTI LEVER] <230, H, K>

適用号機 010001-
 Serial No.

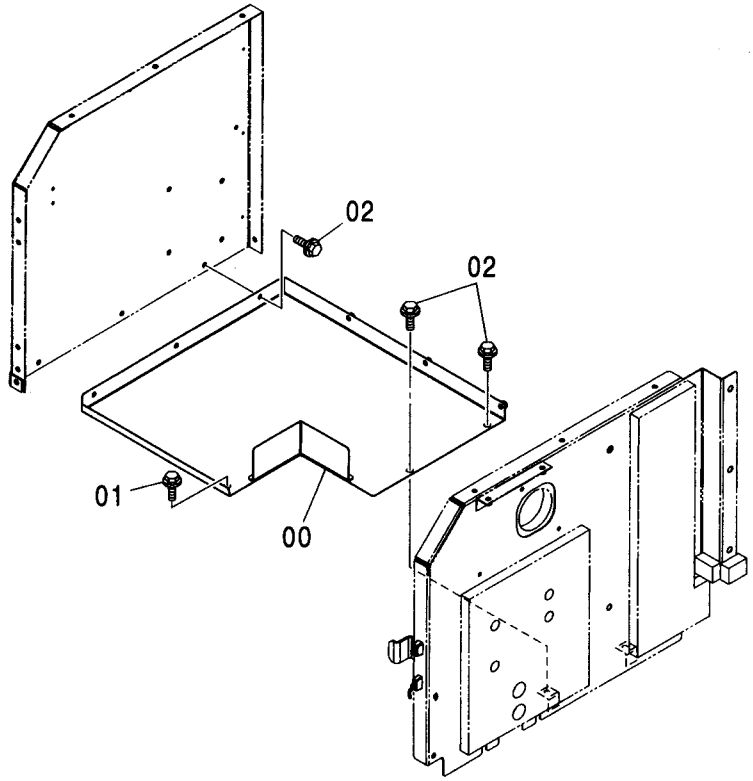
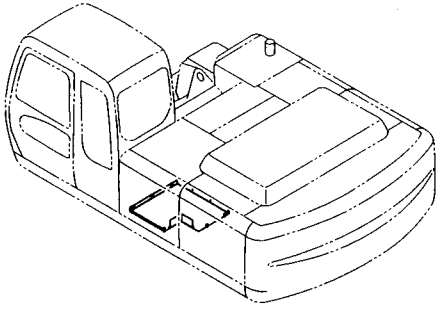


Ⓜ

符号 ITEM	部品番号 PART NO.	部品名	PART NAME	数量 Q'TY	サービス コード S. C	適用号機 SERIAL NO.	代替部品 REPLACEABLE PART		
							互換性 I C A	部品番号 PART NO.	数量 Q'TY
00	7038365	カバー	COVER	1					
01	J031030	ボルト;セムス	BOLT;SEMS	6		-D03/04			
01	J281030	ボルト;セムス	BOLT;SEMS	6	D	D03/05-	T	J901030 4486055	6 6

カバー (8) [マルチレバー付] <230, H, K>
COVER (8) [WITH MULTI LEVER] <230, H, K>

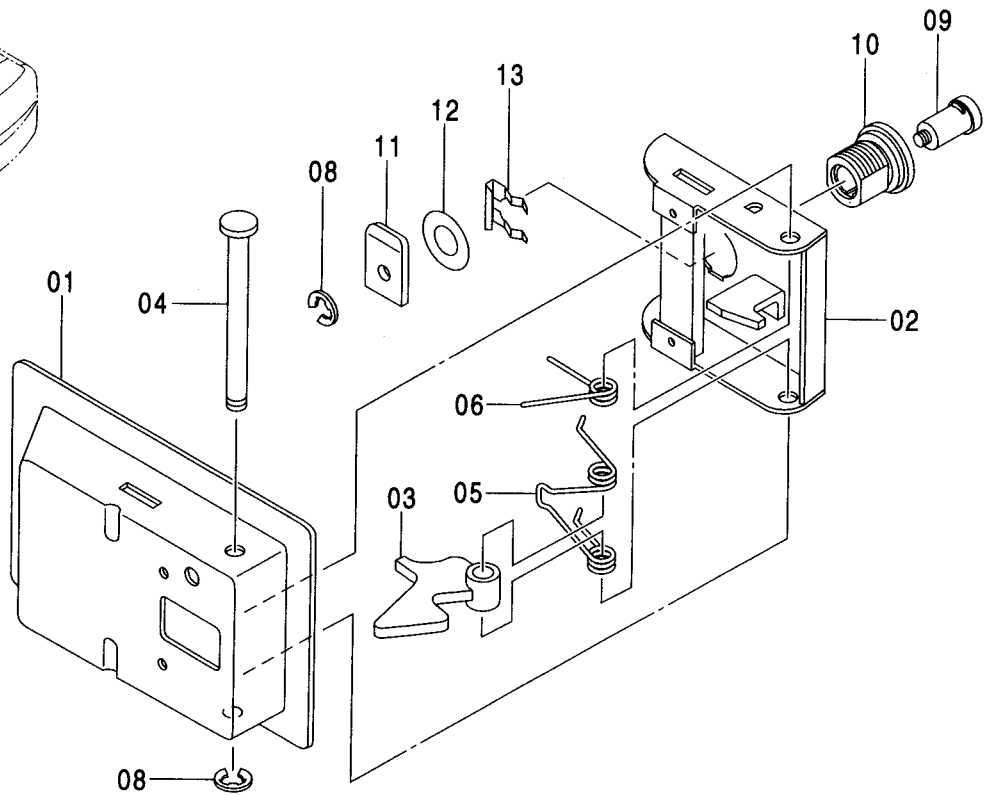
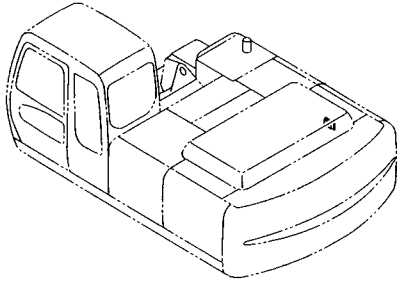
適用号機 010001-
Serial No.



符号 ITEM	部品番号 PART NO.	部品名	PART NAME	数量 Q'TY	サービス コード S.C	適用号機 SERIAL NO.	互換性 ICA	代替部品 REPLACEABLE PART	
								部品番号 PART NO.	数量 Q'TY
00	7039457	カバー	COVER	1					
01	J031045	ボルト;セムス	BOLT;SEMS	1		-D03/04			
01	J281045	ボルト;セムス	BOLT;SEMS	1	D	D03/05-	T	J901045	1
								4486055	1
02	J031030	ボルト;セムス	BOLT;SEMS	5		-D03/04			
02	J281030	ボルト;セムス	BOLT;SEMS	5	D	D03/05-	T	J901030	5
								4486055	5

ドアロック (1)
DOOR LOCK (1)

適用号機 010001-
Serial No.



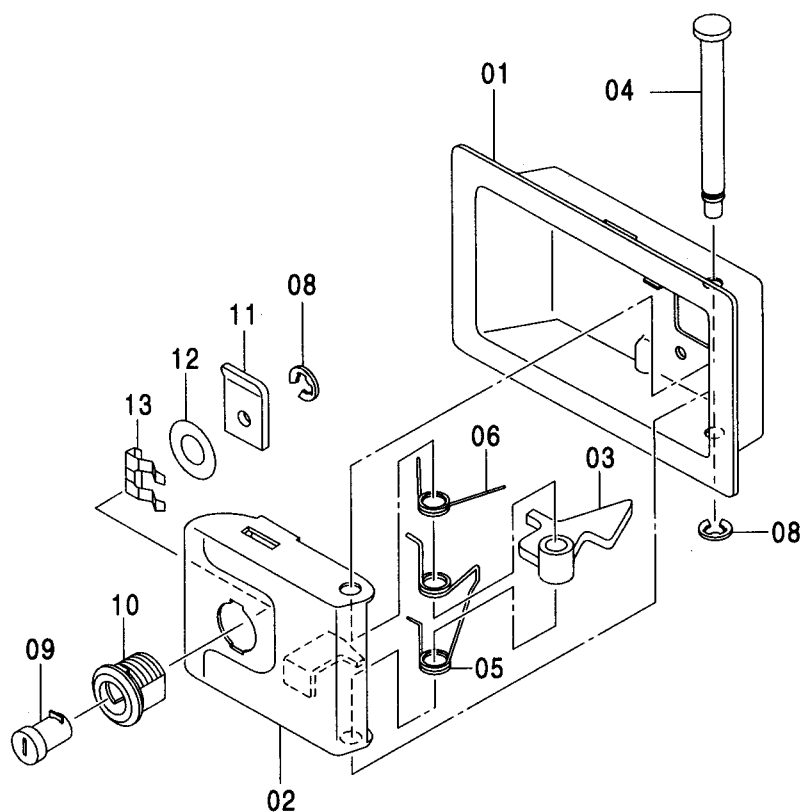
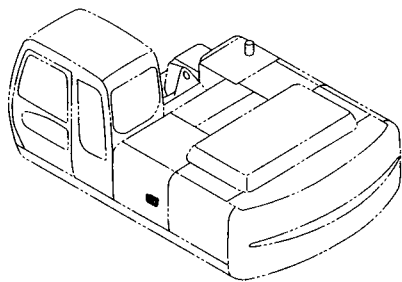
(W)

符号 ITEM	部品番号 PART NO.	部 品 名	PART NAME	数量 Q' TY	サービス コード S. C	適用号機 SERIAL NO.	代替部品 REPLACEABLE PART	
							互換性 ICA	部品番号 数量 PART NO. Q' TY
	4409446	ロック アッセン	LOCK ASS' Y	1	SW			
01-06	4409447	・ロック	・LOCK	1				
01	4461343	・カバー	・COVER	1				
02	4461344	・ラッチ	・LATCH	1				
03	4461345	・レバー	・LEVER	1				
04	4461346	・シャフト	・SHAFT	1				
05	4461347	・スプリング	・SPRING	1				
06	4461348	・スプリング	・SPRING	1				
08-12	4409396	・シリンダ ; ロック (H800~H808共用)	・CYL. ; LOCK (H800~H808)	1				
08	4461337	・リング	・RING	2				
09	4461338	・キー	・KEY	1				
10	4461339	・ケース	・CASE	1				
11	4461340	・プレート	・PLATE	1				
12	4461341	・ワッシャ	・WASHER	2				
13	4461342	・クリップ	・CLIP	1				

ドアロック (2)

DOOR LOCK (2)

適用号機 010001-
Serial No.

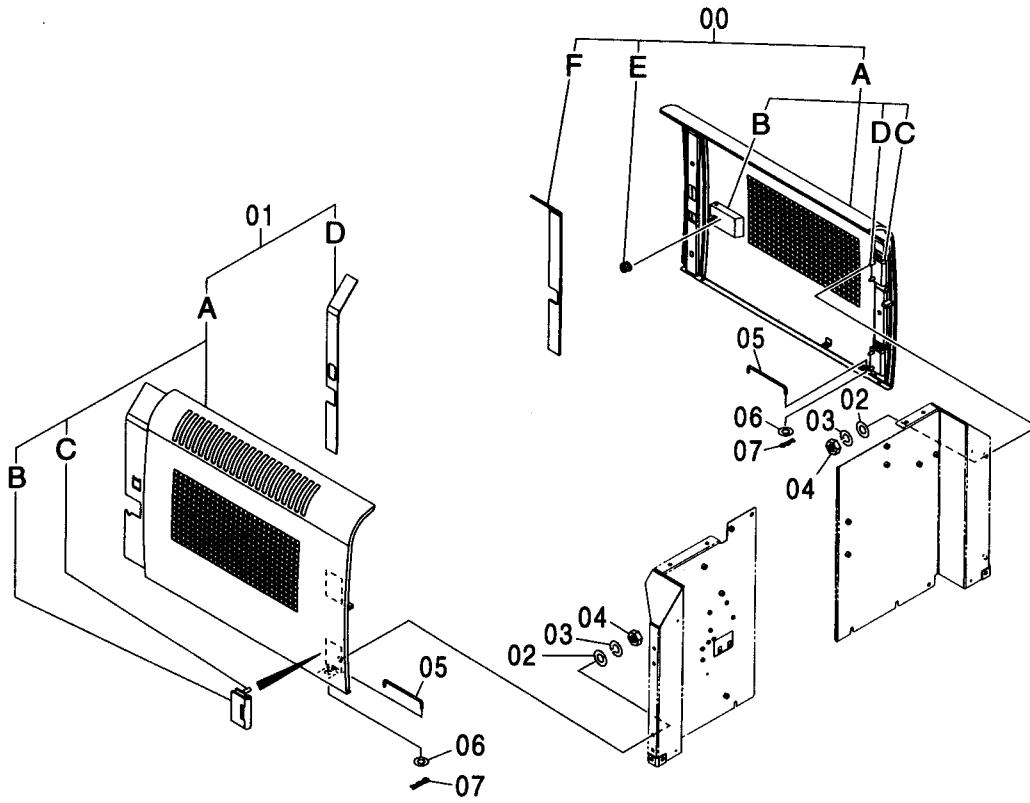
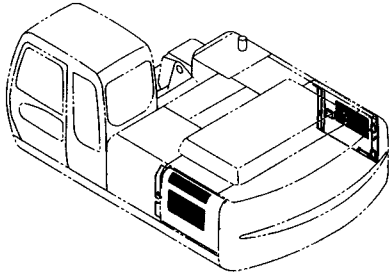


(W)

符号 ITEM	部品番号 PART NO.	部 品 名	PART NAME	数量 Q' TY	サービス コード S. C	適用号機 SERIAL NO.	代替部品 REPLACEABLE PART	
							互換性 ICA	部品番号 PART NO.
	4409394	ロック アッセン	LOCK ASS' Y	1	SW			
01-06	4409395	・ロック	・LOCK	1				
01	4461343	・カバー	・COVER	1				
02	4461344	・ラッチ	・LATCH	1				
03	4461345	・レバー	・LEVER	1				
04	4461346	・シャフト	・SHAFT	1				
05	4461347	・スプリング	・SPRING	1				
06	4461348	・スプリング	・SPRING	1				
08-12	4409396	・シリンダ ; ロック (H800~H808共用)	・CYL. ; LOCK (H800~H808)	1				
08	4461337	・リング	・RING	2				
09	4461338	・キー	・KEY	1				
10	4461339	・ケース	・CASE	1				
11	4461340	・プレート	・PLATE	1				
12	4461341	・ワッシャ	・WASHER	2				
13	4461342	・クリップ	・CLIP	1				

トロピカルカバー TROPICAL COVER

適用号機 010001-
Serial No.



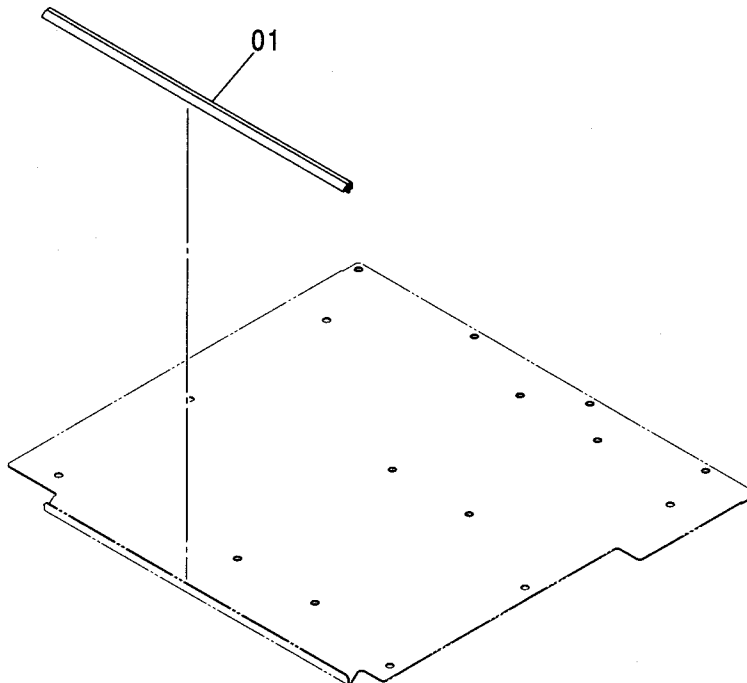
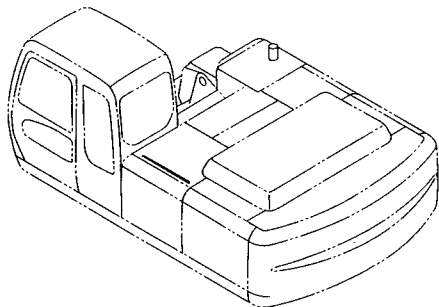
トロピカルカバー
TROPICAL COVER

適用号機 010001-
Serial No.

符号 ITEM	部品番号 PART NO.	部 品 名	PART NAME	数量 Q' TY	サービス コード S. C	適用号機 SERIAL NO.	互 換 性 I CA	代 替 部 品 REPLACEABLE PART	
								部品番号 PART NO.	数量 Q' TY
00	7040497	ドア アッセン	DOOR ASS'Y	1					
00A	5007751	・ドア	・DOOR	1					
00B	4409447	・・ロック	・・LOCK	1	W		I	4409446	1
		<本体組付用>	<for assembly of machine>						
00B	4409446	・・ドアロック (1)	・・DOOR LOCK (1)	1	SW				
		<サービス用>	<for service parts>						
		(詳細ハ 別ページ参照)	(for details: see separate page)						
00C	4445380	・・ヒンジ	・・HINGE	2	W				
00D	J901025	・・ボルト	・・BOLT	4	W				
00E	4409396	・シリンダ ;ロック	・CYL. ;LOCK	1			I	4409446	1
		<本体組付用>	<for assembly of machine>						
00E	4409446	・ドアロック (1)	・DOOR LOCK (1)	1	SW				
		<サービス用>	<for service parts>						
		(詳細ハ 別ページ参照)	(for details: see separate page)						
00F	4425575	・ラバー	・RUBBER	1					
01	7040496	ドア アッセン	DOOR ASS'Y	1					
01A	5007750	・ドア	・DOOR	1					
01B	4445380	・・ヒンジ	・・HINGE	2	W				
01C	J901025	・・ボルト	・・BOLT	4	W				
01D	4425576	・ラバー	・RUBBER	1					
02	A590110	ワッシャ;フ レーン	WASHER; PLANE	8					
03	A590910	ワッシャ;スプリング	WASHER; SPRING	8					
04	J950010	ナット	NUT	8					
05	4341788	ステー	STAY	2					
06	A590108	ワッシャ;フ レーン	WASHER; PLANE	2					
07	4022697	ピン;ロック	PIN; LOCK	2					

ウェザーストリップ
WEATHER STRIP

適用号機 010001-
Serial No.

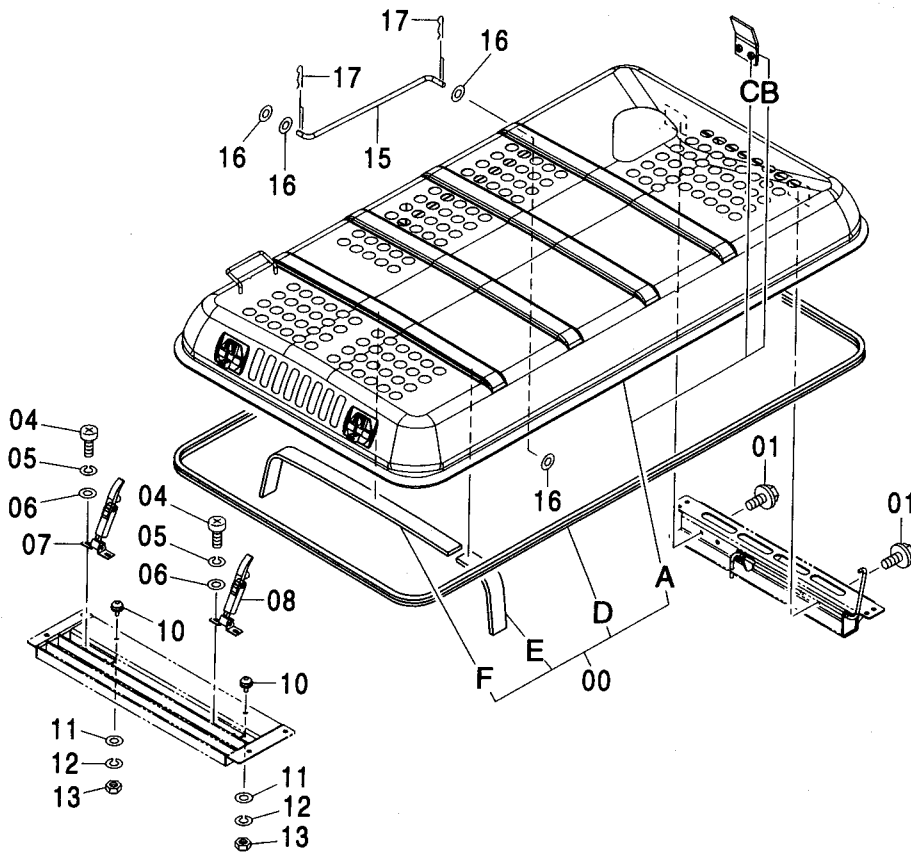
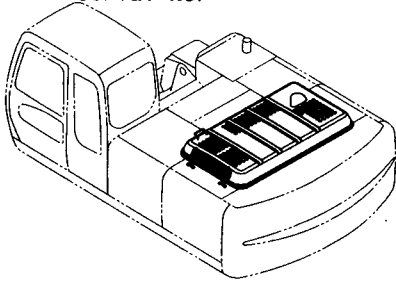


Ⓜ

符号 ITEM	部品番号 PART NO.	部品名	PART NAME	数量 Q'TY	サービス コード S.C	適用号機 SERIAL NO.	互換性 ICA	代替部品 REPLACEABLE PART	
								部品番号 PART NO.	数量 Q'TY
01	4452345	トリム;シール	TRIM;SEAL	1					

エンジンカバー ENGINE COVER

適用号機
Serial No. 010001-



エンジンカバー ENGINE COVER

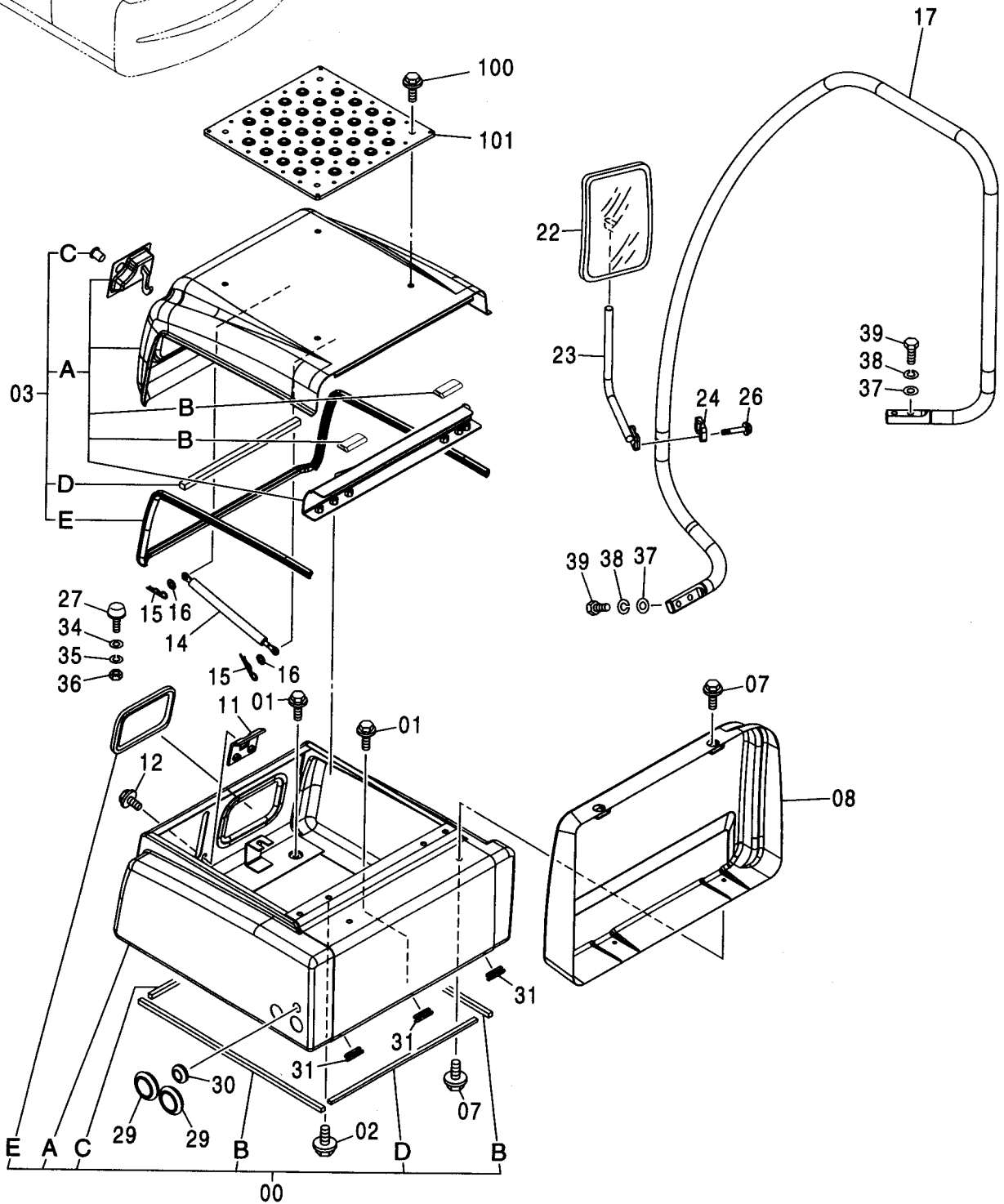
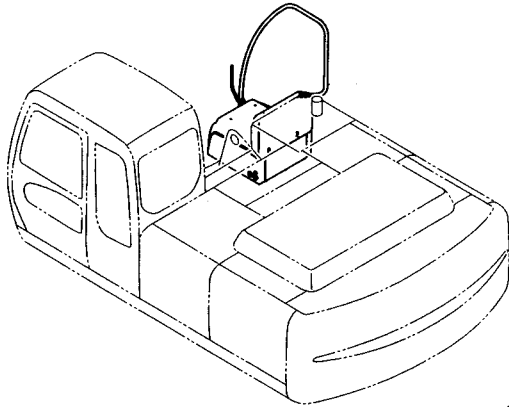
適用号機 010001-
Serial No.

符号 ITEM	部品番号 PART NO.	部 品 名	PART NAME	数量 Q' TY	サービス コード S. C	適用号機 SERIAL NO.	互 換 性 I CA	代 替 部 品 REPLACEABLE PART	
								部品番号 PART NO.	数量 Q' TY
00	9184933	カバー;エンジン アッセン	COVER;ENGINE ASS' Y	1					
00A	5006772	・カバー;エンジン	・COVER;ENGINE	1					
00B	3080209	・・ヒンジ	・・HINGE	2	W				
00C	M650010	・・ナット;ウエルデ インク	・・NUT;WD.	4	W				
00D	4427410	・ラバー	・RUBBER	1					
00E	4452938	・ラバー	・RUBBER	1					
00F	4452939	・ラバー	・RUBBER	1					
01	J021030	ボルト;セムス	BOLT;SEMS	4		-D03/04			
01	J271030	ボルト;セムス	BOLT;SEMS	4	D	D03/05-	T	J901030	4
								J222010	4
04	M430825	スクリュー	SCREW	4					
05	A590908	ワッシャ;スプリング	WASHER;SPRING	4					
06	A590108	ワッシャ;プレーン	WASHER;PLANE	4					
07	4429045	キャッチ	CATCH	1					
08	4429044	キャッチ	CATCH	1					
10	4294508	ストッパ	STOPPER	2					
11	A590110	ワッシャ;プレーン	WASHER;PLANE	2					
12	A590910	ワッシャ;スプリング	WASHER;SPRING	2					
13	J950010	ナット	NUT	2					
15	4426247	ステー	STAY	1					
16	A590114	ワッシャ;プレーン	WASHER;PLANE	4					
17	4022700	ピン;ロック	PIN;LOCK	4					

269A

ツールカバー TOOL COVER

適用号機
Serial No. 010001-



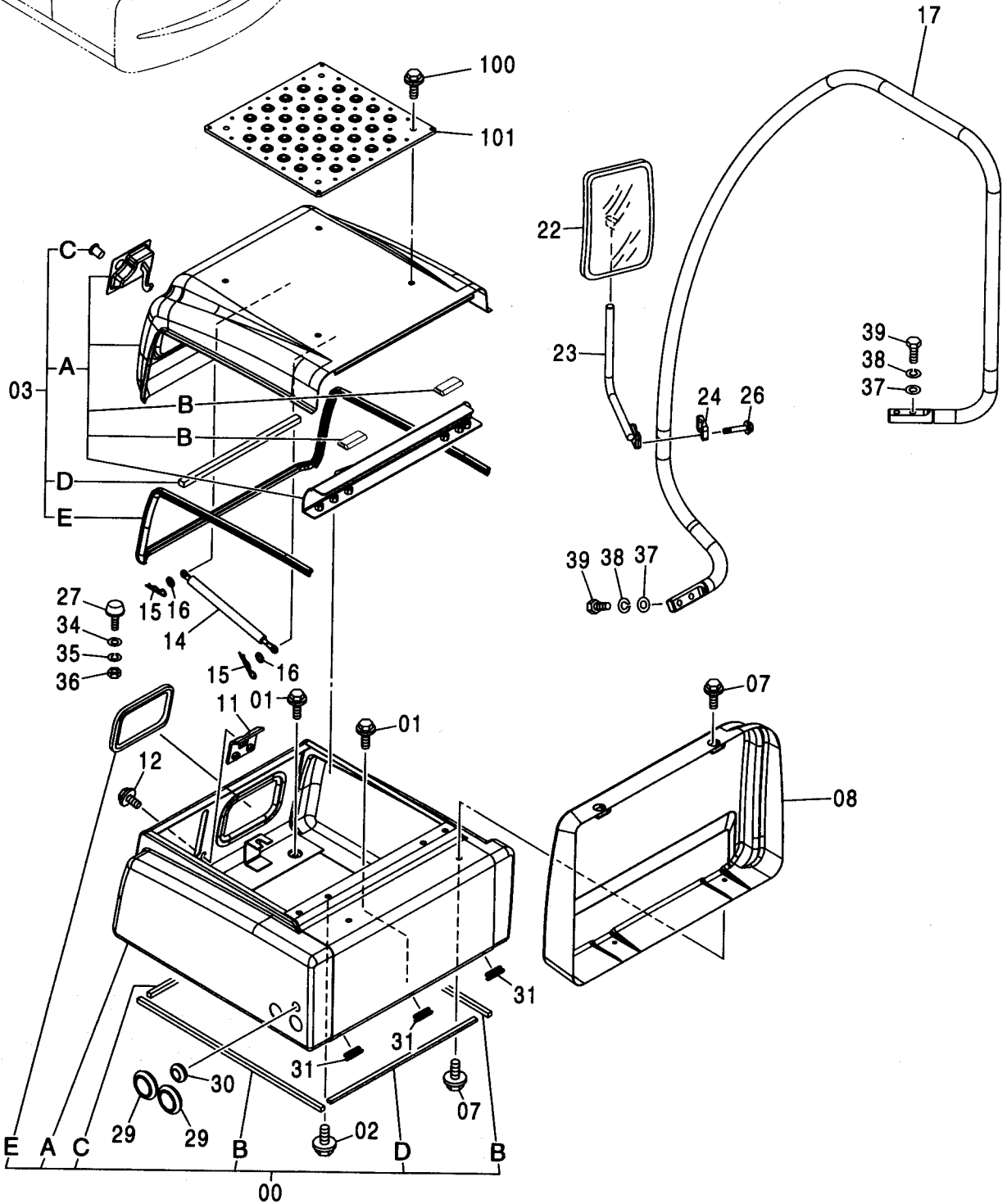
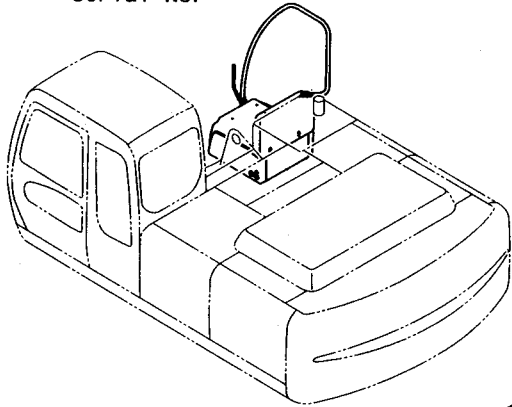
ツールカバー TOOL COVER

適用号機 010001-
Serial No.

符号 ITEM	部品番号 PART NO.	部 品 名	PART NAME	数量 Q' TY	サービス コード S. C	適用号機 SERIAL NO.	互 換 性 I C A	代 替 部 品 REPLACEABLE PART	
								部品番号 PART NO.	数量 Q' TY
00	7037283	ホ ^ッ ックス;ツール アッセン	BOX;TOOL ASS' Y	1					
00A	6018671	・ホ ^ッ ックス;ツール	・BOX;TOOL	1					
00B	4426598	・ラバ ^ー	・RUBBER	2					
00C	4426599	・ラバ ^ー	・RUBBER	1					
00D	4429011	・ラバ ^ー	・RUBBER	1					
00E	4436409	・ラバ ^ー	・RUBBER	1					
01	J021030	ホ ^ル ト;セムス	BOLT;SEMS	6		-D03/04			
01	J271030	ホ ^ル ト;セムス	BOLT;SEMS	6	D	D03/05-	T	J901030	6
								J222010	6
02	J021030	ホ ^ル ト;セムス	BOLT;SEMS	2		-D03/04			
02	J271030	ホ ^ル ト;セムス	BOLT;SEMS	2	D	D03/05-	T	J901030	2
								J222010	2
03	8077778	カバ ^ー アッセン	COVER ASS' Y	1					
03A	6018662	・カバ ^ー	・COVER	1					
03B	4358031	・・ヒンジ	・・HINGE	2	W				
03C	4379989	・シリンダ ^ー ;ロック	・CYL. ;LOCK	1					
03D	4436279	・ラバ ^ー	・RUBBER	1					
03E	4443342	・トリム;シール	・TRIM;SEAL	1					
07	J021030	ホ ^ル ト;セムス	BOLT;SEMS	4		-D03/04			
07	J271030	ホ ^ル ト;セムス	BOLT;SEMS	4	D	D03/05-	T	J901030	4
								J222010	4
08	7037241	カバ ^ー	COVER	1					
11	9745798	キヤツチ	CATCH	1					
12	J031030	ホ ^ル ト;セムス	BOLT;SEMS	2		-D03/04			
12	J281030	ホ ^ル ト;セムス	BOLT;SEMS	2	D	D03/05-	T	J901030	2
								4486055	2
14	4352457	ステー	STAY	1					
15	4022697	ピ ^ン ;ロック	PIN;LOCK	2					
16	A590110	ワツシヤ;プ ^レ ーン	WASHER;PLANE	2					
17	7039248	ステー	STAY	1					
22	4416704	ミラー	MIRROR	1					
23	8077521	ステー	STAY	1					
24	4425481	クランプ	CLAMP	1					
26	J010855	ホ ^ル ト;セムス	BOLT;SEMS	2		-D03/04			
26	J260855	ホ ^ル ト;セムス	BOLT;SEMS	2	D	D03/05-	T	J900855	2
								A590108	2
27	4294508	ストツパ ^ー	STOPPER	2					
29	4276215	ブ ^ッ ツシク ^ー ;ラバ ^ー	BUSHING;RUBBER	2					
30	94-2807	ブ ^ッ ツシク ^ー ;ラバ ^ー	BUSHING;RUBBER	1		-D02/11	I	4613243	1
30	4613243	ブ ^ッ ツシク ^ー ;ラバ ^ー	BUSHING;RUBBER	1		D02/12-			

ツールカバー TOOL COVER

適用号機
Serial No. 010001-



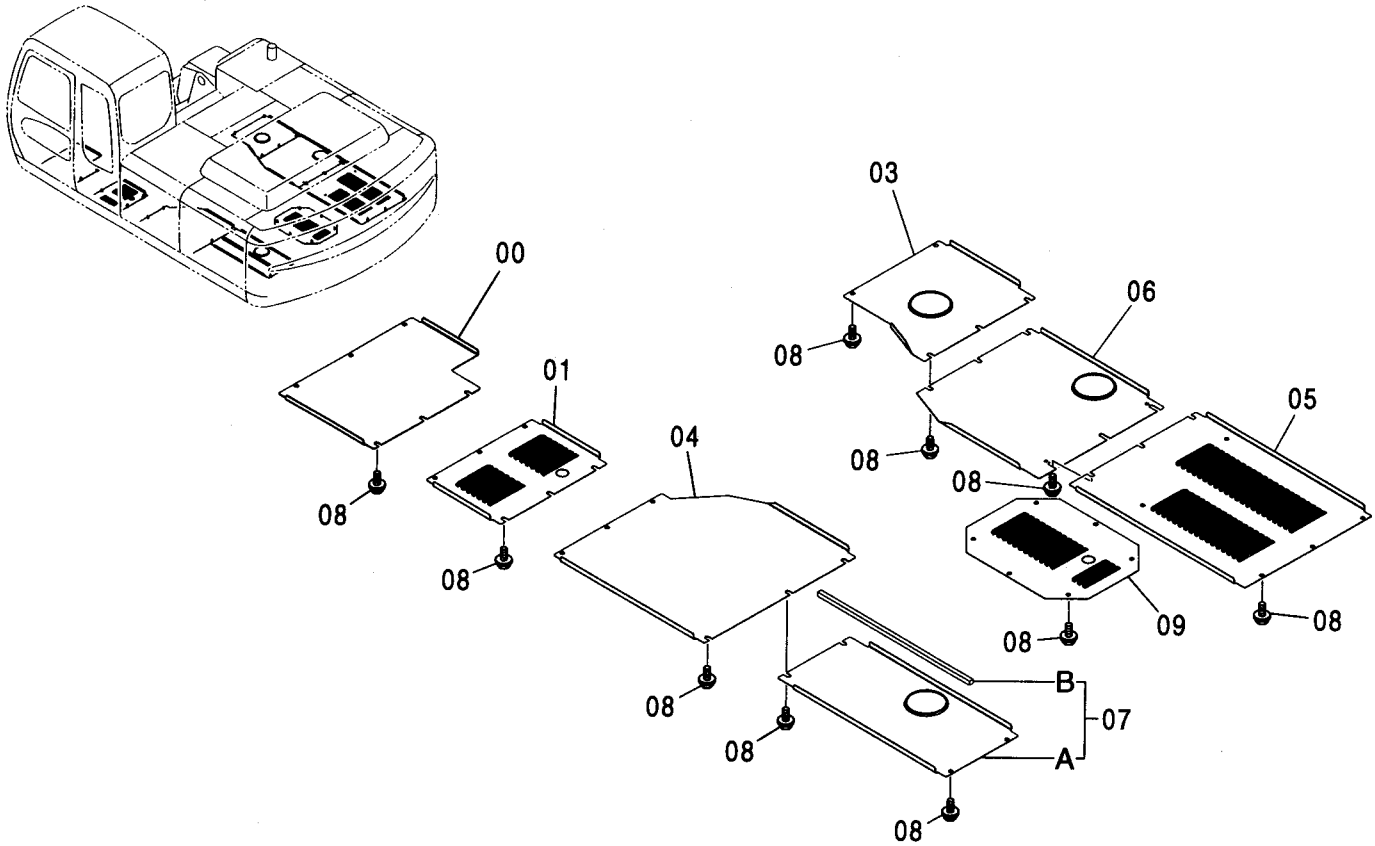
ツールカバー
TOOL COVER

適用号機 010001-
Serial No.

符号 ITEM	部品番号 PART NO.	部 品 名	PART NAME	数量 Q' TY	サービス コード S. C	適用号機 SERIAL NO.	互 換 性 I CA	代 替 部 品 REPLACEABLE PART	
								部品番号 PART NO.	数量 Q' TY
31	4426597	ブッシュング;ラバー	BUSHING;RUBBER	3					
34	A590110	ワッシャ;プレーン	WASHER;PLANE	2					
35	A590910	ワッシャ;スプリング	WASHER;SPRING	2					
36	J950010	ナット	NUT	2					
37	A590112	ワッシャ;プレーン	WASHER;PLANE	4					
38	A590912	ワッシャ;スプリング	WASHER;SPRING	4					
39	J921240	ボルト	BOLT	4					
100	J021030	ボルト;セムス	BOLT;SEMS	4		-D03/04			
100	J271030	ボルト;セムス	BOLT;SEMS	4	D	D03/05-	T	J901030	4
								J222010	4
101	3091337	カバー	COVER	1					

アンダーカバー <230, 250>
 UNDER COVER <230, 250>

適用号機 010001-
 Serial No.

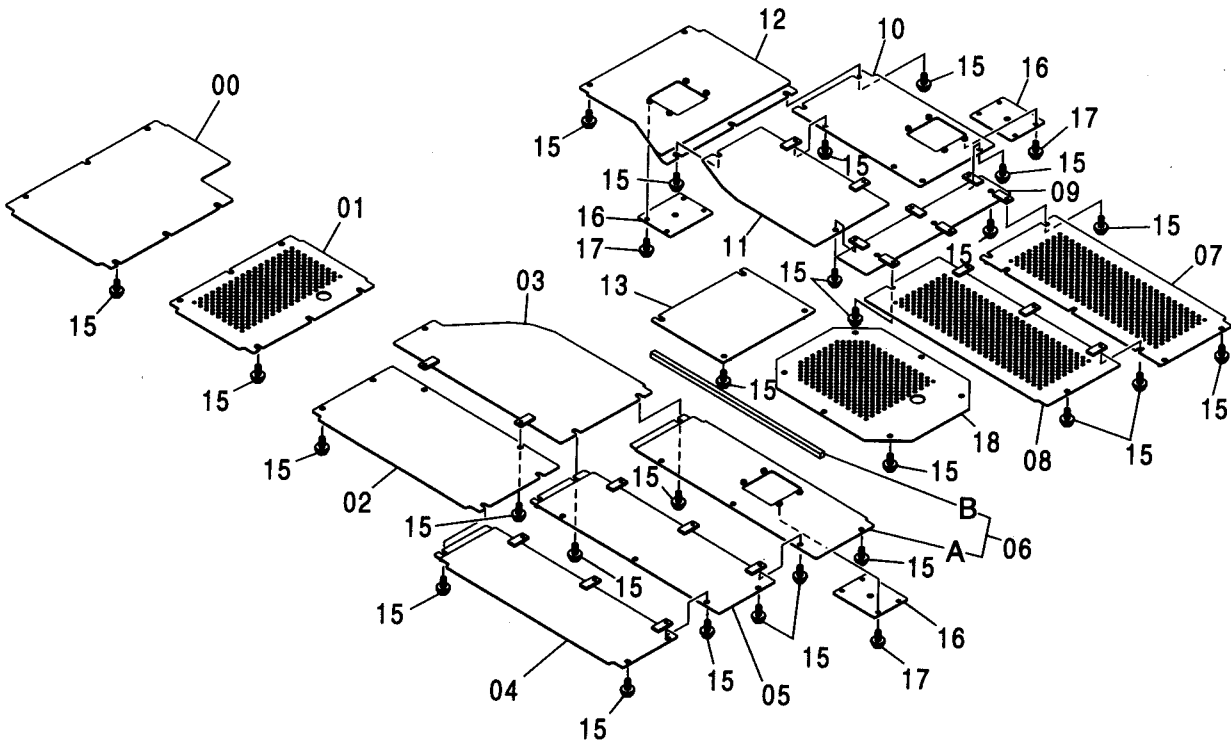
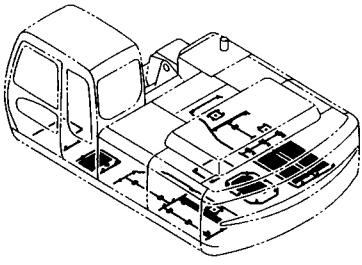


Ⓜ

符号 ITEM	部品番号 PART NO.	部品名	PART NAME	数量 Q' TY	サービス コード S. C	適用号機 SERIAL NO.	互換性 ICA	代替部品 REPLACEABLE PART	
								部品番号 PART NO.	数量 Q' TY
00	3087997	カバー	COVER	1					
01	3087920	カバー	COVER	1					
03	3087960	カバー	COVER	1					
04	2044598	カバー	COVER	1					
05	2044599	カバー	COVER	1					
06	2044600	カバー	COVER	1					
07	8080136	カバー アッセン	COVER ASS' Y	1					
07A	3088081	・カバー	・COVER	1					
07B	4426382	・ラバー	・RUBBER	1					
08	J071035	ボルト;セムス-スクレイブ	BOLT; SEMS-S	37		-D01/10	Y	J031035	37
08	J031035	ボルト;セムス	BOLT; SEMS	37		D01/11-D03/04			
08	J281035	ボルト;セムス	BOLT; SEMS	37	D	D03/05-	T	J901035	37
								4486055	37
09	3070763	カバー	COVER	1					

アンダーカバー <H> UNDER COVER <H>

適用号機 010001-
Serial No.



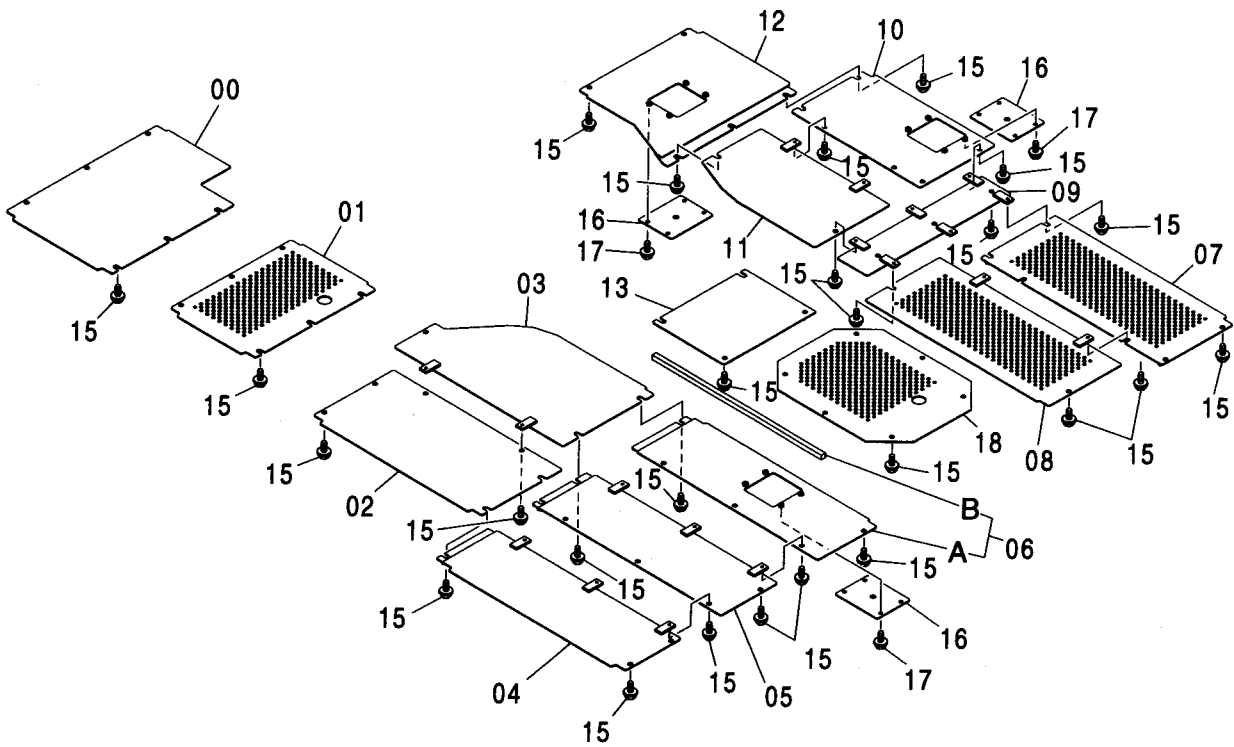
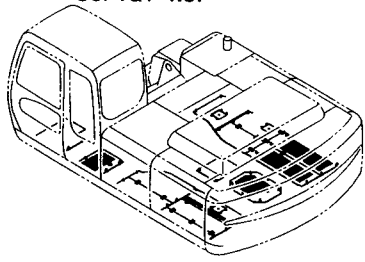
アンダーカバー <H>
UNDER COVER <H>

適用号機 010001-
Serial No.

符号 ITEM	部品番号 PART NO.	部 品 名	PART NAME	数量 Q' TY	サービス コード S. C	適用号機 SERIAL NO.	互 換 性 I CA	代 替 部 品 REPLACEABLE PART	
								部品番号 PART NO.	数量 Q' TY
00	8080452	カバー	COVER	1					
01	8080453	カバー	COVER	1					
02	8080454	カバー	COVER	1					
03	8080455	カバー	COVER	1					
04	8079002	カバー	COVER	1					
05	8080456	カバー	COVER	1					
06	8080458	カバー アッセン	COVER ASS' Y	1					
06A	8080457	・カバー	・COVER	1					
06B	4426382	・ラバー	・RUBBER	1					
07	8080459	カバー	COVER	1					
08	8080460	カバー	COVER	1					
09	8080461	ブラケット	BRACKET	1					
10	8080462	カバー	COVER	1					
11	8080463	カバー	COVER	1					
12	8080464	カバー	COVER	1					
13	8078726	カバー	COVER	1					
15	J071040	ボルト;セムススクレイブ	BOLT; SEMS-S	63		-D01/10	Y	J031040	63
15	J031040	ボルト;セムス	BOLT; SEMS	63		D01/11-D03/04			
15	J281040	ボルト;セムス	BOLT; SEMS	63	D	D03/05-	T	J901040	63
								4486055	63
16	4346575	カバー	COVER	3					
17	J021025	ボルト;セムス	BOLT; SEMS	12		-D03/04			
17	J271025	ボルト;セムス	BOLT; SEMS	12	D	D03/05-	T	J901025	12
								J222010	12
18	8061709	カバー	COVER	1					

アンダーカバー <K>
UNDER COVER <K>

適用号機 010001-
Serial No.



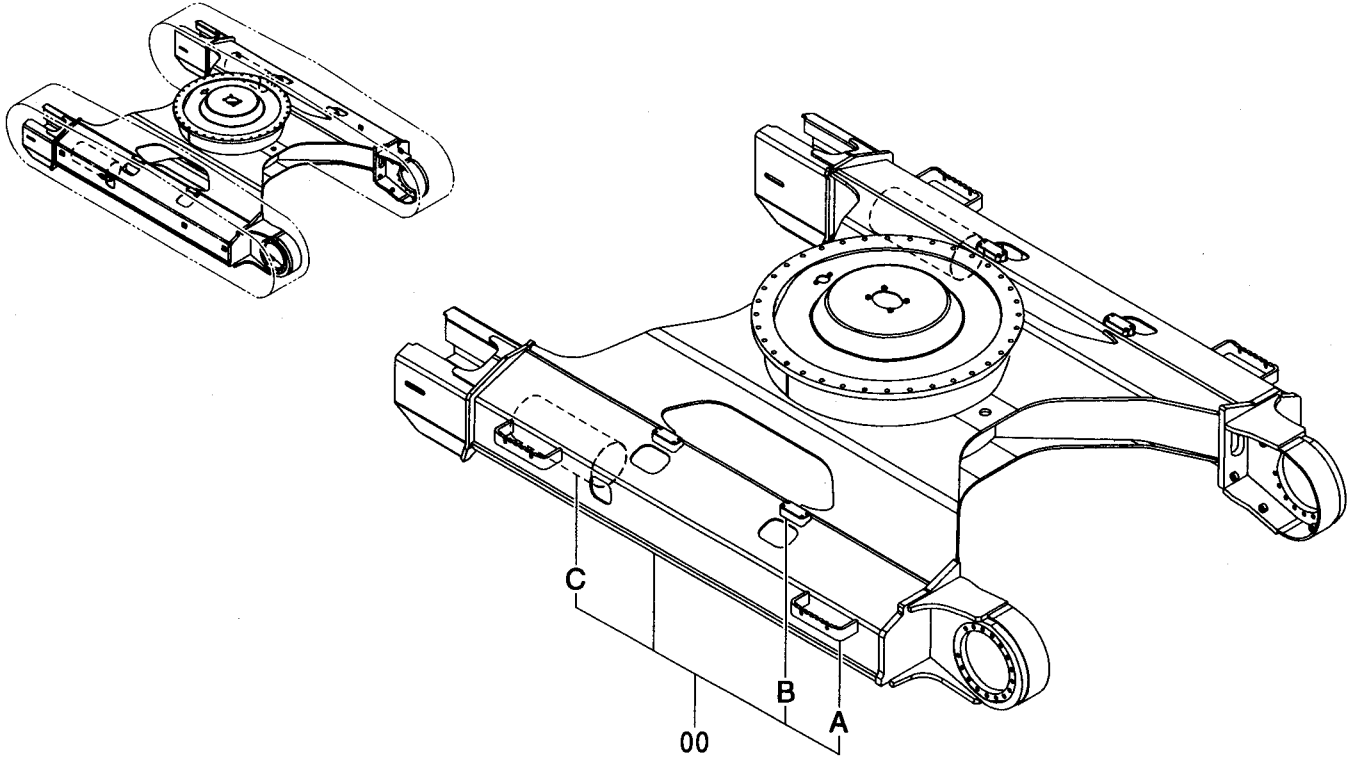
アンダーカバー <K>
UNDER COVER <K>

適用号機 010001-
Serial No.

符号 ITEM	部品番号 PART NO.	部 品 名	PART NAME	数量 Q' TY	サービス コード S. C	適用号機 SERIAL NO.	互 換 性 ICA	代 替 部 品 REPLACEABLE PART	
								部品番号 PART NO.	数量 Q' TY
00	8084464	カバー	COVER	1					
01	8084465	カバー	COVER	1					
02	8084466	カバー	COVER	1					
03	8084467	カバー	COVER	1					
04	8080102	カバー	COVER	1					
05	8084468	カバー	COVER	1					
06	8084470	カバー アッセン	COVER ASS' Y	1					
06A	8084469	・カバー	・COVER	1					
06B	4426382	・ラバー	・RUBBER	1					
07	8084471	カバー	COVER	1					
08	8084473	カバー	COVER	1					
09	8084472	ブラケット	BRACKET	1					
10	8084474	カバー	COVER	1					
11	8084475	カバー	COVER	1					
12	8084521	カバー	COVER	1					
13	8080106	カバー	COVER	1					
15	J031040	ボルト:セムス	BOLT:SEMS	63		-D03/04			
15	J281040	ボルト:セムス	BOLT:SEMS	63	D	D03/05-	T	J901040	63
								4486055	63
16	4360250	カバー	COVER	3					
17	J021025	ボルト:セムス	BOLT:SEMS	12		-D03/04			
17	J271025	ボルト:セムス	BOLT:SEMS	12	D	D03/05-	T	J901025	12
								J222010	12
18	8064454	カバー	COVER	1					

トラックフレーム (スタンダードトラック) <230, 250>
 TRACK FRAME (STD. TRACK) <230, 250>

適用号機 010001-
 Serial No.

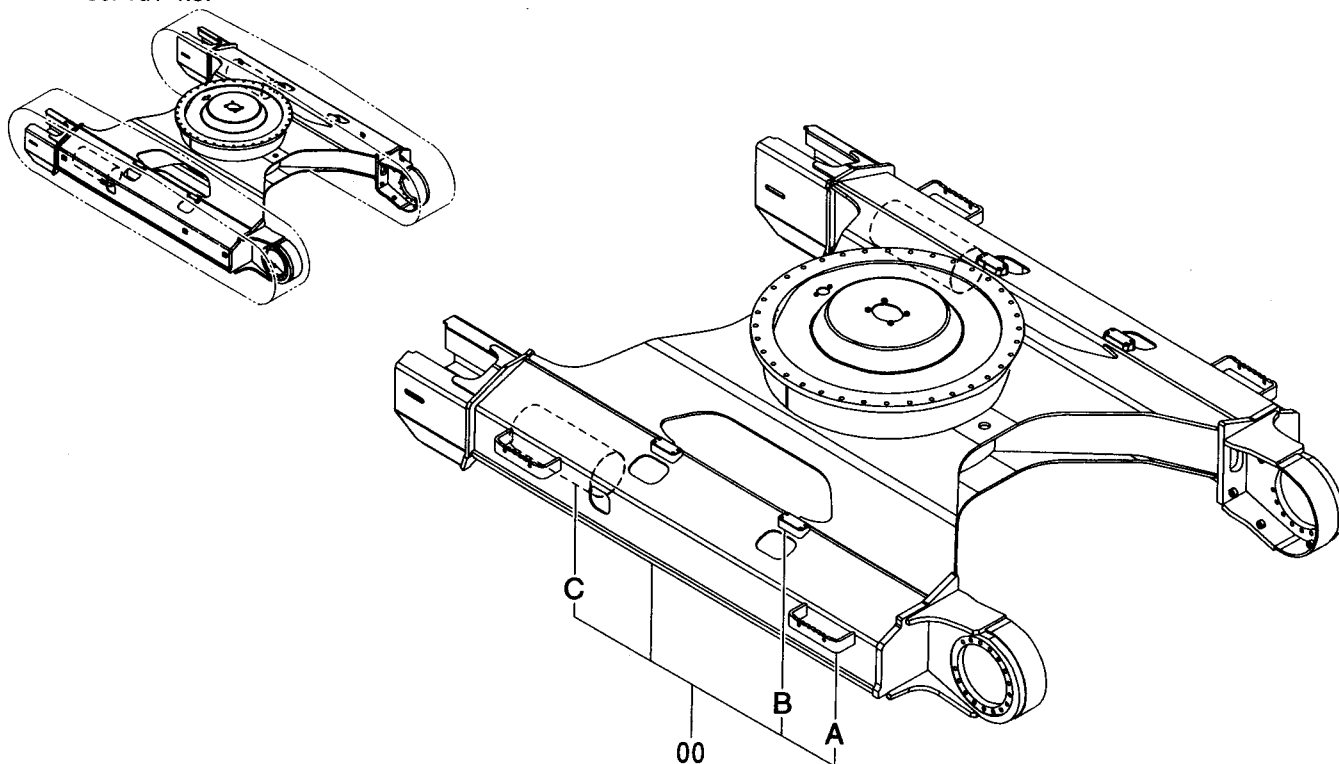


Ⓜ

符号 ITEM	部品番号 PART NO.	部品名	PART NAME	数量 Q'TY	サービス コード S. C	適用号機 SERIAL NO.	互換性 ICA	代替部品 REPLACEABLE PART	
								部品番号 PART NO.	数量 Q'TY
00	5006945	フレーム:トラック	FRAME:TRACK	1					
00A	4447430	・ステップ	・STEP	4	W				
00B	3087108	・ブラケット	・BRACKET	4	W				
00C	4412680	・ガイド:スプリング	・GUIDE:SPRING	2	W				

トラックフレーム (LC トラック) <230, 250>
 TRACK FRAME (LC TRACK) <230, 250>

適用号機 010001-
 Serial No.

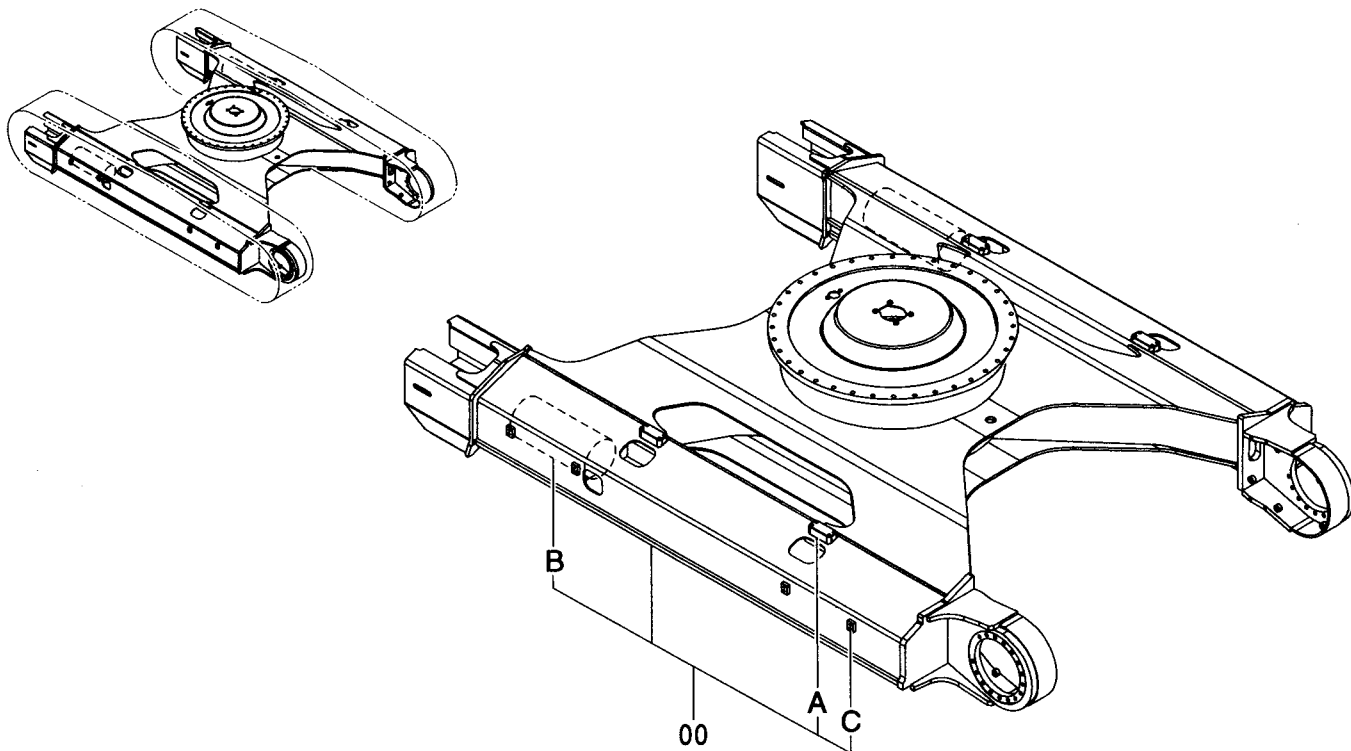


Ⓜ

符号 ITEM	部品番号 PART NO.	部品名	PART NAME	数量 Q'TY	サービス コード S.C	適用号機 SERIAL NO.	代替部品 REPLACEABLE PART	
							互換性 ICA	部品番号 PART NO.
00	5007265	フレーム;トラック	FRAME;TRACK	1				
00A	4447430	・ステップ	・STEP	4	W			
00B	3087108	・ブラケット	・BRACKET	4	W			
00C	4412680	・ガイド;スプリング	・GUIDE;SPRING	2	W			

トラックフレーム (LC トラック) <H, K>
TRACK FRAME (LC TRACK) <H, K>

適用号機 010001-
Serial No.

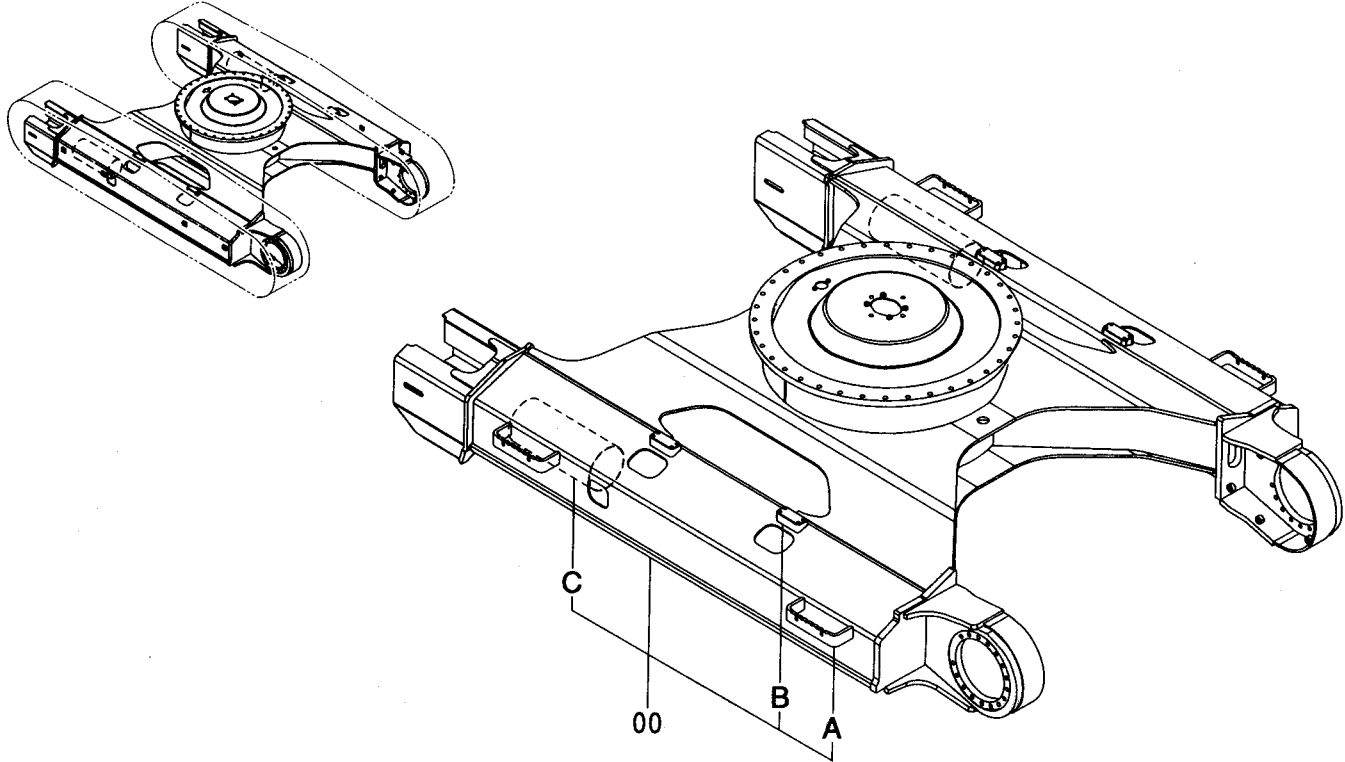


⒱

符号 ITEM	部品番号 PART NO.	部品名	PART NAME	数量 Q'TY	サービス コード S. C	適用号機 SERIAL NO.	互 換 性 I C A	代替部品 REPLACEABLE PART	
								部品番号 PART NO.	数量 Q'TY
00	++++++	フレーム;トラック	FRAME; TRACK	1					
00A	3087108	・ブ ラケ ッ ト	・BRACKET	4	W				
00B	4412680	・ガ イ ド ; ス プ リ ン グ	・GUIDE; SPRING	2	W				
00C	4366661	・シ ー ト ; ス ク リ ュ	・SEAT; SCREW	8	W				

トラックフレーム (ナロー LC トラック)
TRACK FRAME (NARROW LC TRACK)

適用号機 010001-
Serial No.

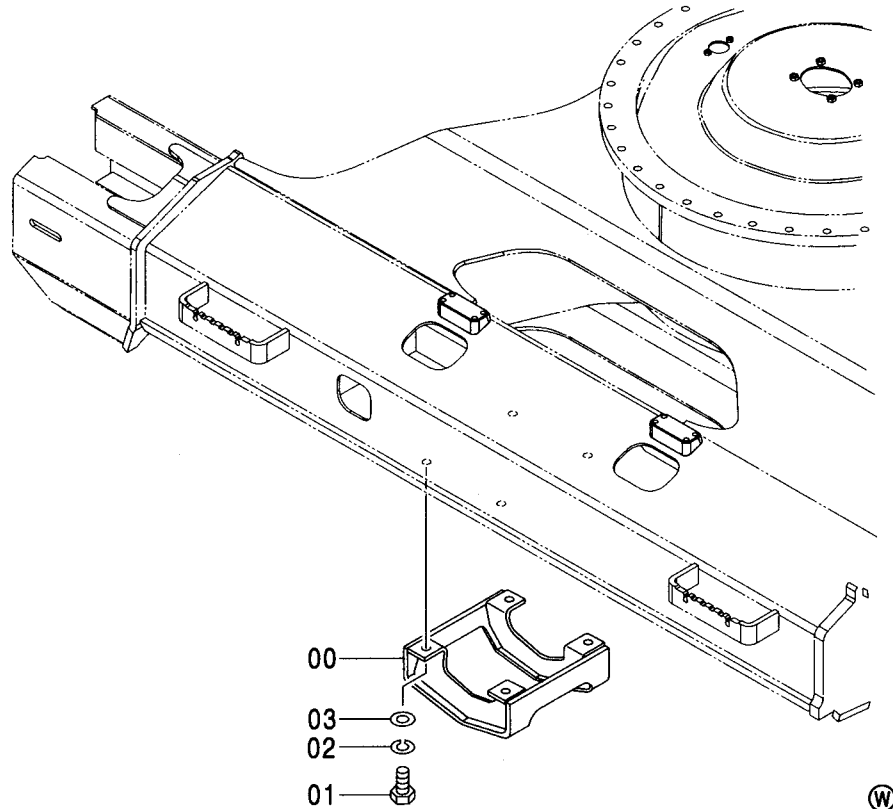
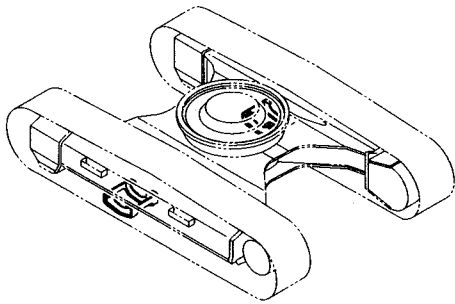


(W)

符号 ITEM	部品番号 PART NO.	部品名	PART NAME	数量 Q'TY	サービス コード S.C	適用号機 SERIAL NO.	代替部品 REPLACEABLE PART	
							互換性 ICA	部品番号 PART NO.
00	5009036	フレーム:トラック	FRAME:TRACK	1				
00A	4447430	・ステップ	・STEP	4	W			
00B	3087108	・ブラケット	・BRACKET	4	W			
00C	4412680	・ガイド:スプリング	・GUIDE:SPRING	2	W			

トラックガード 〈230, K, 250〉
TRACK GUARD 〈230, K, 250〉

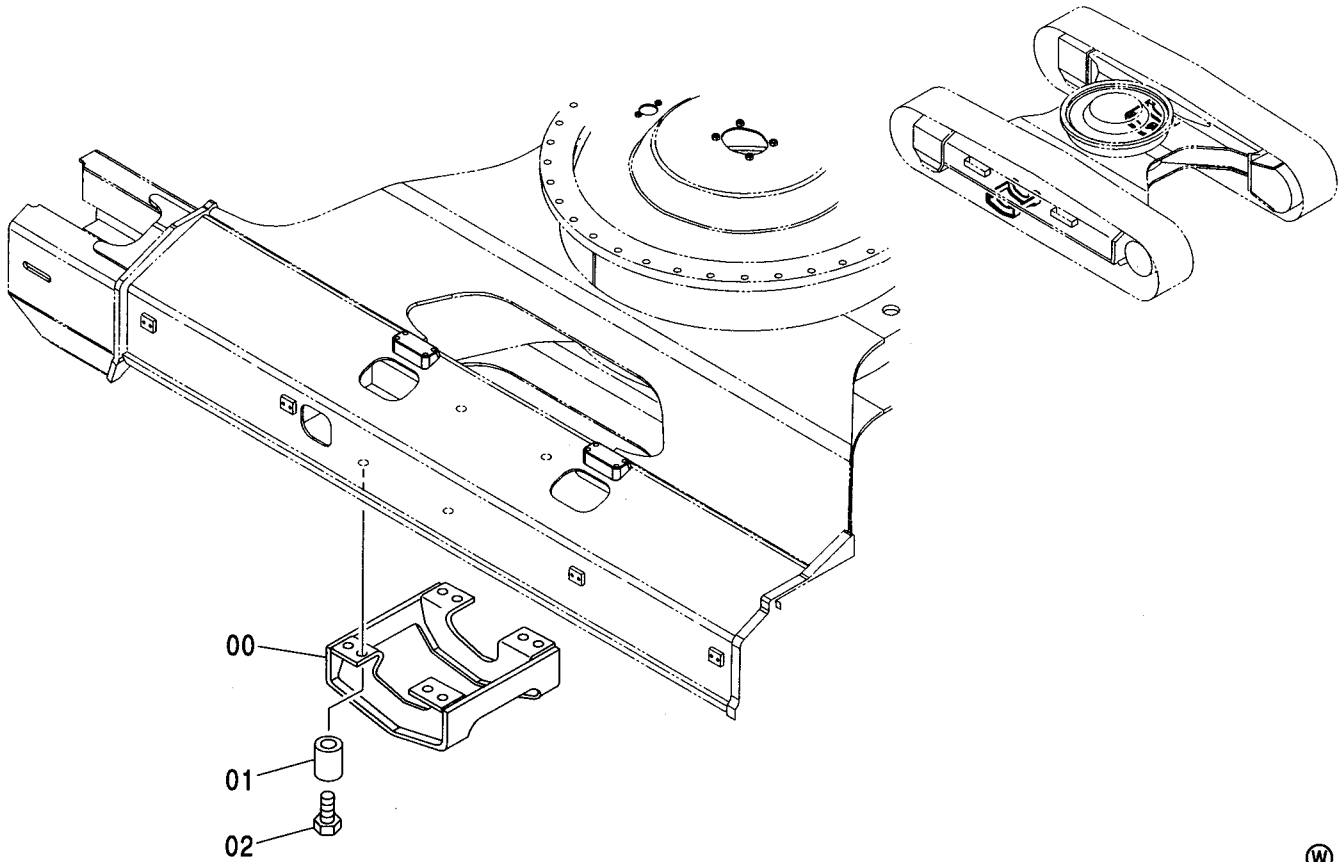
適用号機 010001-
Serial No.



符号 ITEM	部品番号 PART NO.	部品名	PART NAME	数量 Q' TY	サービス コード S. C	適用号機 SERIAL NO.	互換性 ICA	代替部品 REPLACEABLE PART	
								部品番号 PART NO.	数量 Q' TY
	+++++++	トラック ガード	TRACK GUARD	2					
00	8052020	・ガード	・GUARD	1					
01	4252880	・ボルト	・BOLT	4					
02	A590918	・ワッシャ;スプリング	・WASHER;SPRING	4					
03	J222018	・ワッシャ	・WASHER	4					

トラックガード (強化型 X 2)
TRACK GUARD (HEAVY DUTY TYPE X 2)

適用号機 010001-
Serial No.

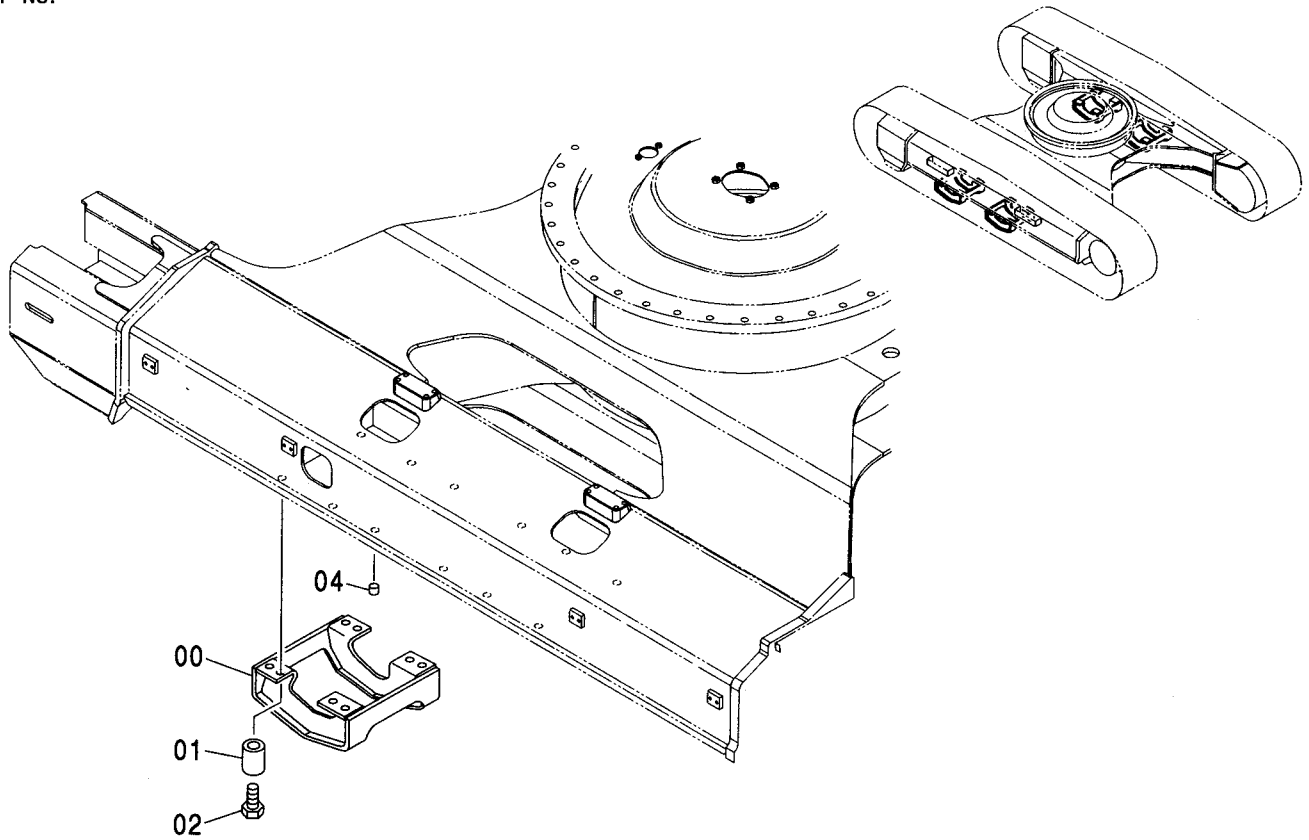


Ⓜ

符号 ITEM	部品番号 PART NO.	部品名	PART NAME	数量 Q' TY	サービス コード S. C	適用号機 SERIAL NO.	互換性 ICA	代替部品 REPLACEABLE PART	
								部品番号 PART NO.	数量 Q' TY
	++++++	トラック ガード	TRACK GUARD	2					
00	8059049	・ガード	・GUARD	1					
01	4335209	・スペーサ	・SPACER	4					
02	4248682	・ボルト	・BOLT	4					

トラックガード (強化型 X 4) <H, 250>
 TRACK GUARD (HEAVY DUTY TYPE X 4) <H, 250>

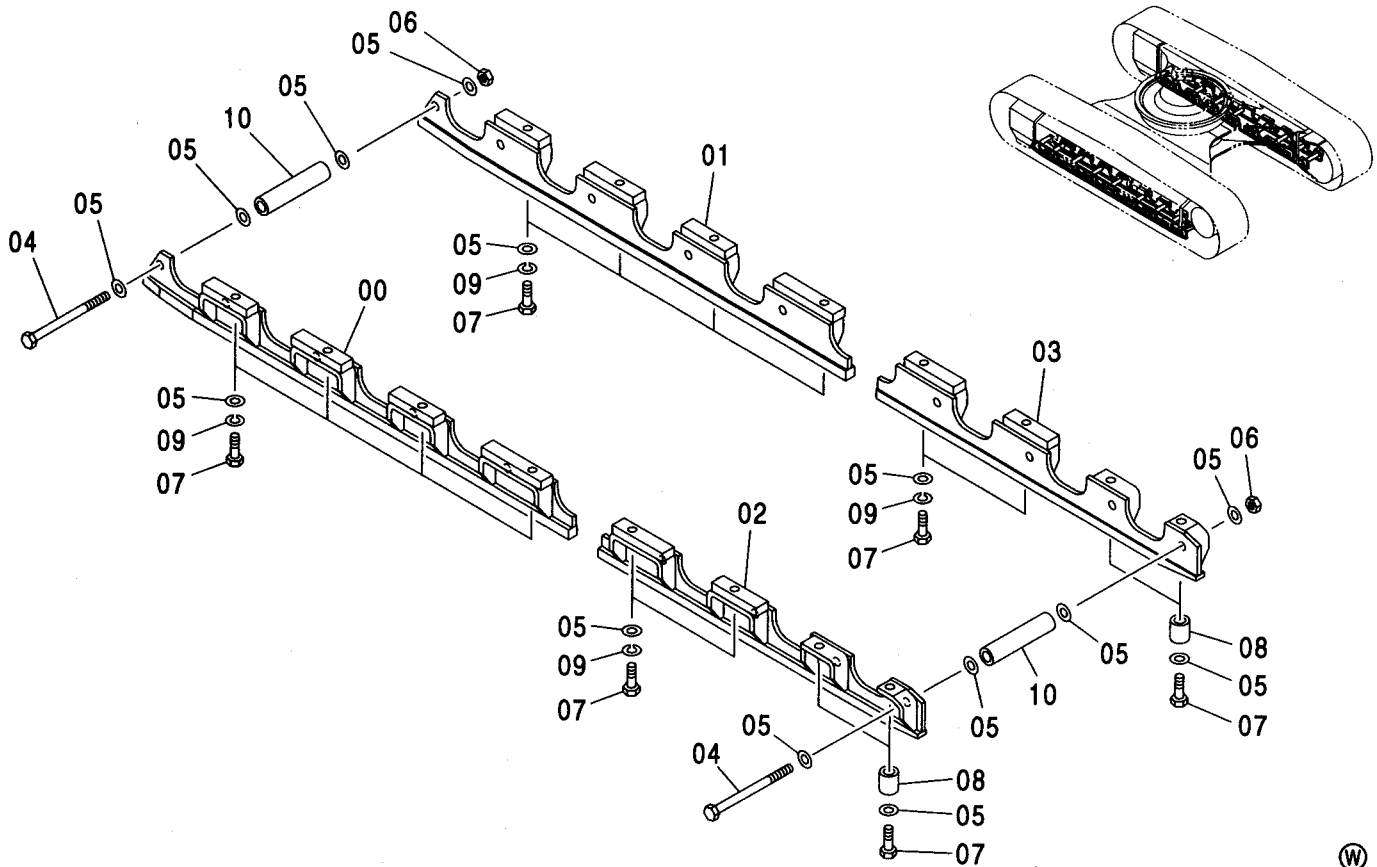
適用号機 010001-
 Serial No.



符号 ITEM	部品番号 PART NO.	部品名	PART NAME	数量 Q' TY	サービス コード S. C	適用号機 SERIAL NO.	互換性 ICA	代替部品 REPLACEABLE PART	
								部品番号 PART NO.	数量 Q' TY
	++++++	トラック ガード	TRACK GUARD	4					
00	8059049	・ガード	・GUARD	1					
01	4335209	・スペーサ	・SPACER	4					
02	4248682	・ボルト	・BOLT	4					
04	420802	・コルク	・CORK	2					

フルトラックガード (スタンダードトラック)
 FULL-LENGTH TRACK GUARD (STD. TRACK)

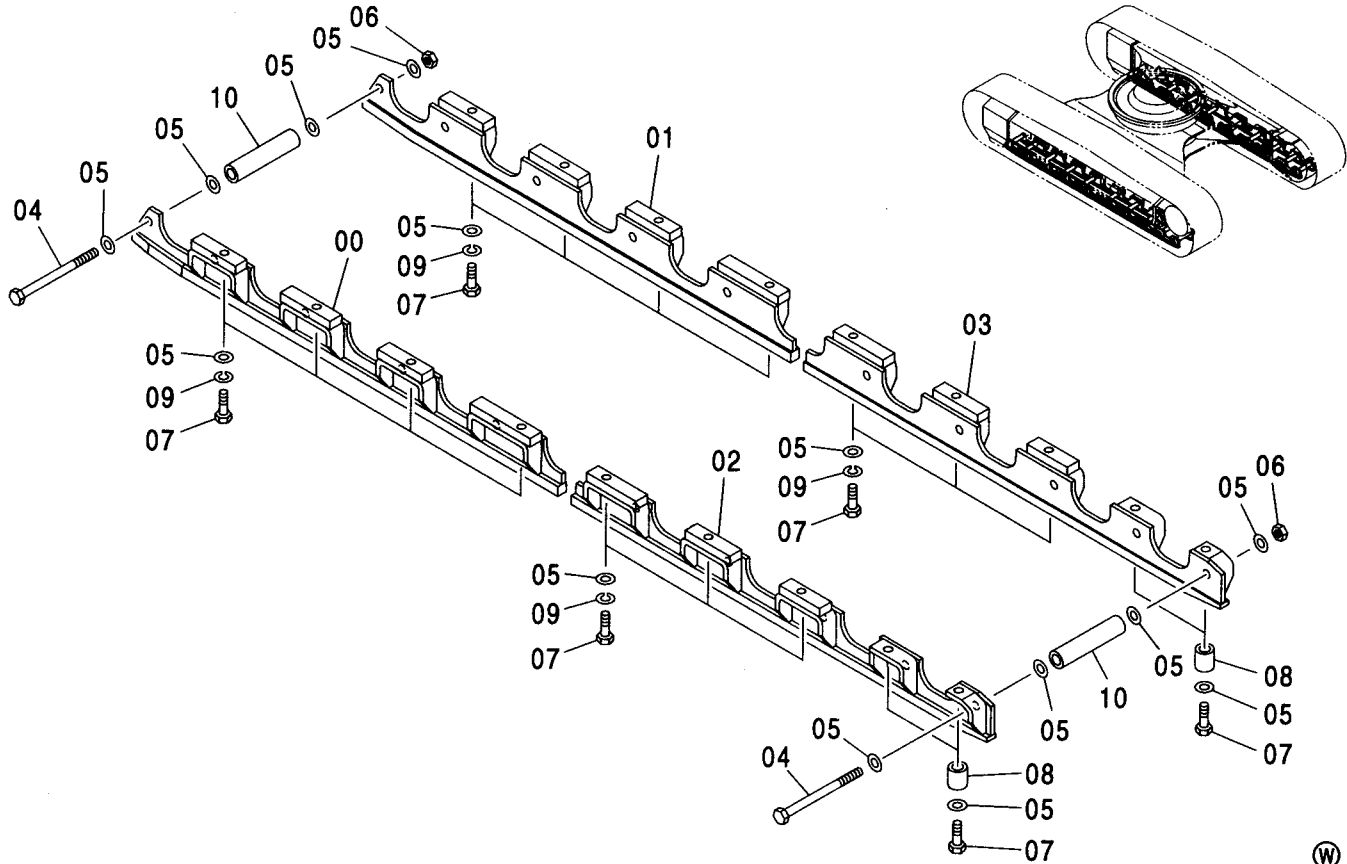
適用号機 D03/08-
 Serial No.



符号 ITEM	部品番号 PART NO.	部品名	PART NAME	数量 Q'TY	サービス コード S.C	適用号機 SERIAL NO.	代替部品 REPLACEABLE PART	
							互換性 ICA	部品番号 PART NO.
00	7045573	ガード:FL	GUARD:FL	2				
01	7045574	ガード:FR	GUARD:FR	2				
02	7045575	ガード:RL	GUARD:RL	2				
03	7045576	ガード:RR	GUARD:RR	2				
04	4349147	ボルト	BOLT	18				
05	J222018	ワッシャ	WASHER	104				
06	J951018	ナット	NUT	18				
07	4248682	ボルト	BOLT	32				
08	4335209	スペーサ	SPACER	8				
09	A590918	ワッシャ:スプリング	WASHER:SPRING	24				
10	4350519	スペーサ	SPACER	18				

フルトラックガード (LC トラック) FULL-LENGTH TRACK GUARD (LC TRACK)

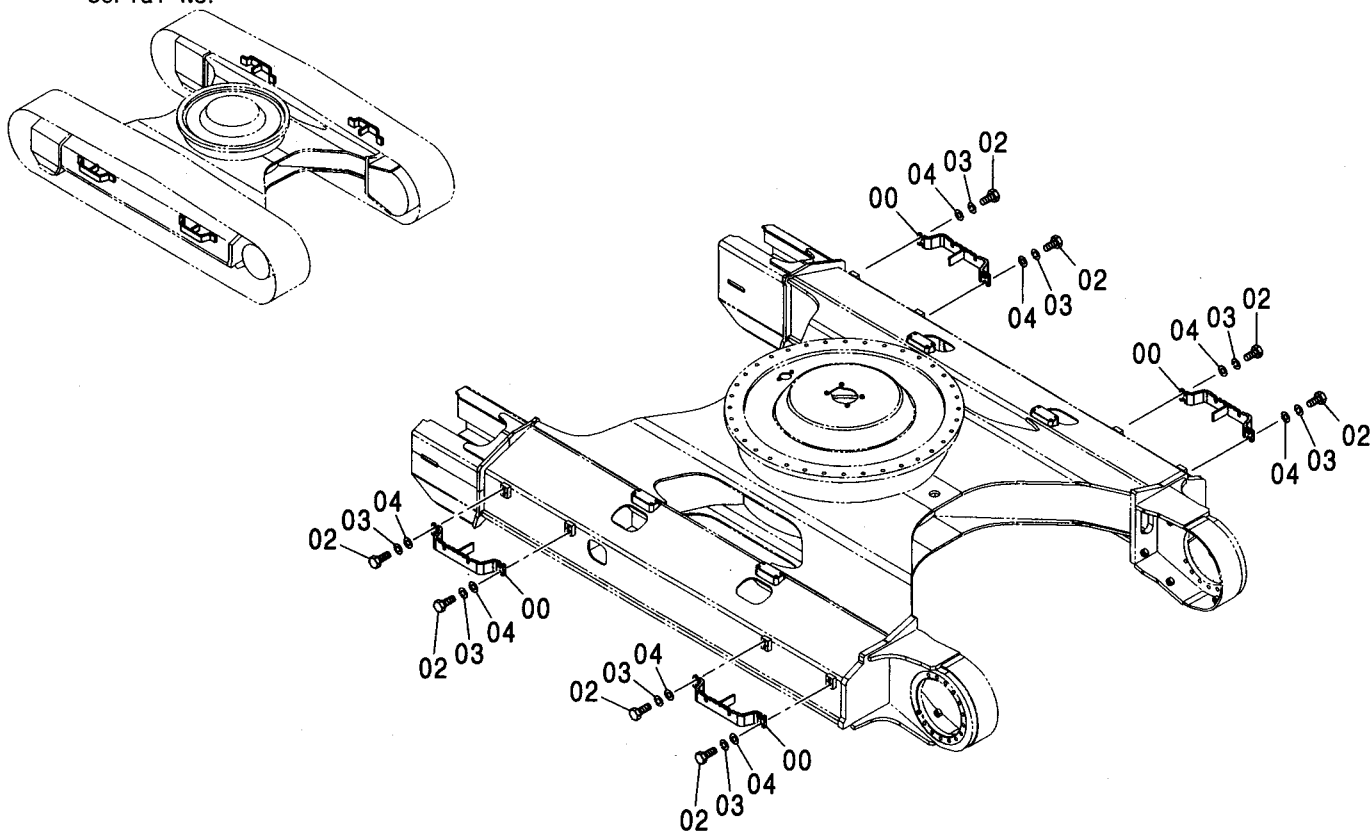
適用号機 D03/08-
Serial No.



符号 ITEM	部品番号 PART NO.	部品名	PART NAME	数量 Q'TY	サービス コード S. C	適用号機 SERIAL NO.	互換性 I CA	代替部品 REPLACEABLE PART	
								部品番号 PART NO.	数量 Q'TY
00	7045836	ガード ;FL	GUARD;FL	2					
01	7046651	ガード ;FR	GUARD;FR	2					
02	7045861	ガード ;RL	GUARD;RL	2					
03	7046652	ガード ;RR	GUARD;RR	2					
04	4349147	ボルト	BOLT	20					
05	J222018	ワッシャ	WASHER	116					
06	J951018	ナット	NUT	20					
07	4248682	ボルト	BOLT	36					
08	4335209	スペーサ	SPACER	8					
09	A590918	ワッシャ;スプリング	WASHER;SPRING	28					
10	4350519	スペーサ	SPACER	20					

ステップ <H, K>
STEP <H, K>

適用号機
Serial No. 010001-

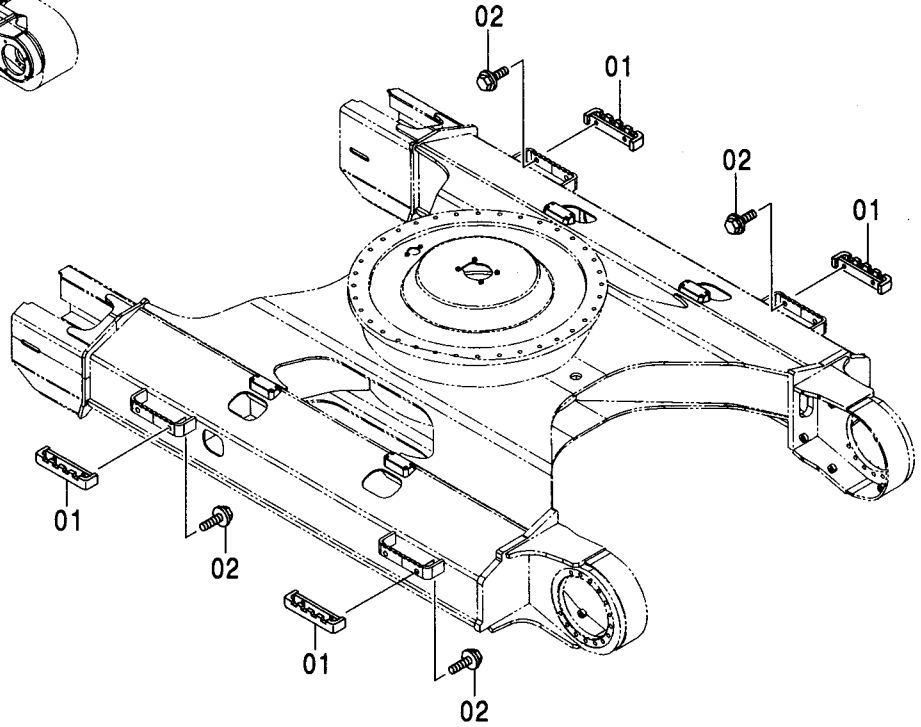
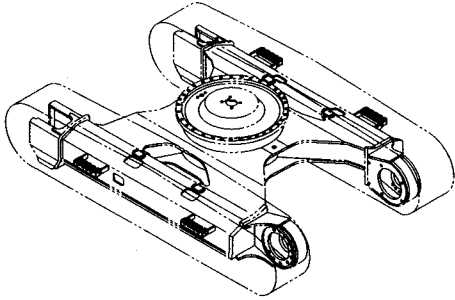


(W)

符号 ITEM	部品番号 PART NO.	部品名	PART NAME	数量 Q' TY	サービス コード S. C	適用号機 SERIAL NO.	互換性 ICA	代替部品 REPLACEABLE PART	
								部品番号 PART NO.	数量 Q' TY
00	9755974	ステップ	STEP	4					
02	J901645	ボルト	BOLT	16					
03	A590916	ワッシャ;スプリング	WASHER;SPRING	16					
04	J222016	ワッシャ	WASHER	16					

追加 ステップ ADDITIONAL STEP

適用号機 010001-
Serial No.

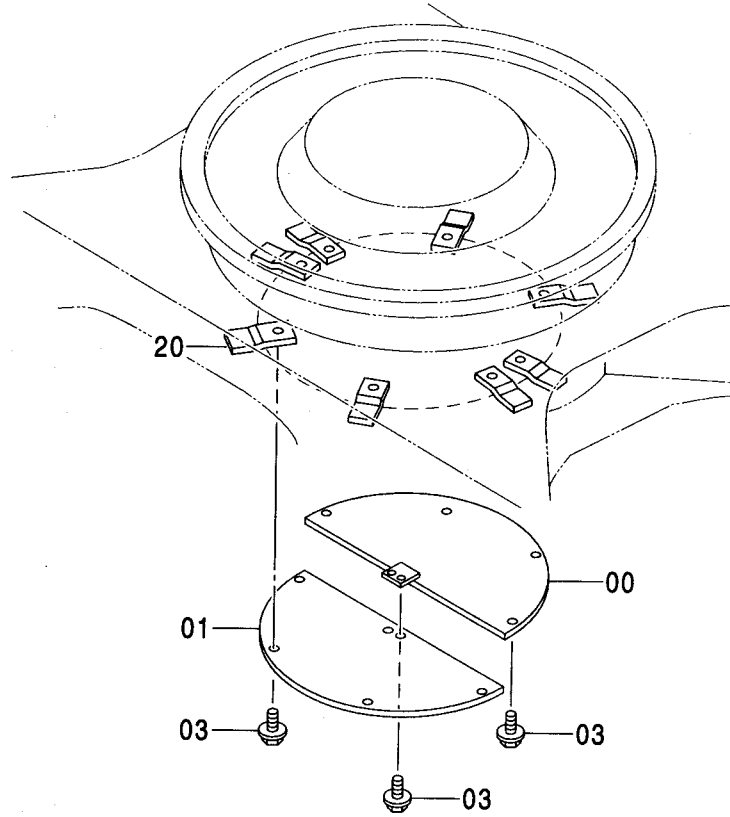
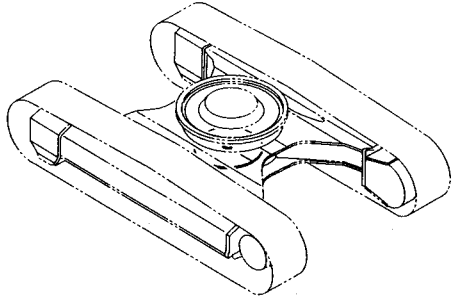


(W)

符号 ITEM	部品番号 PART NO.	部 品 名	PART NAME	数量 Q' TY	サービス コード S. C	適用号機 SERIAL NO.	互 換 性 I C A	代 替 部 品 REPLACEABLE PART	
								部品番号	数量
01	9755978	ステップ	STEP	4					
02	J031240	ボルト;セムス	BOLT;SEMS	8		-D03/04			
02	J281240	ボルト;セムス	BOLT;SEMS	8	D	D03/05-	T	J901240	8
								4249324	8

トラックアンダーカバー
TRACK UNDER COVER

適用号機 010001-
Serial No.

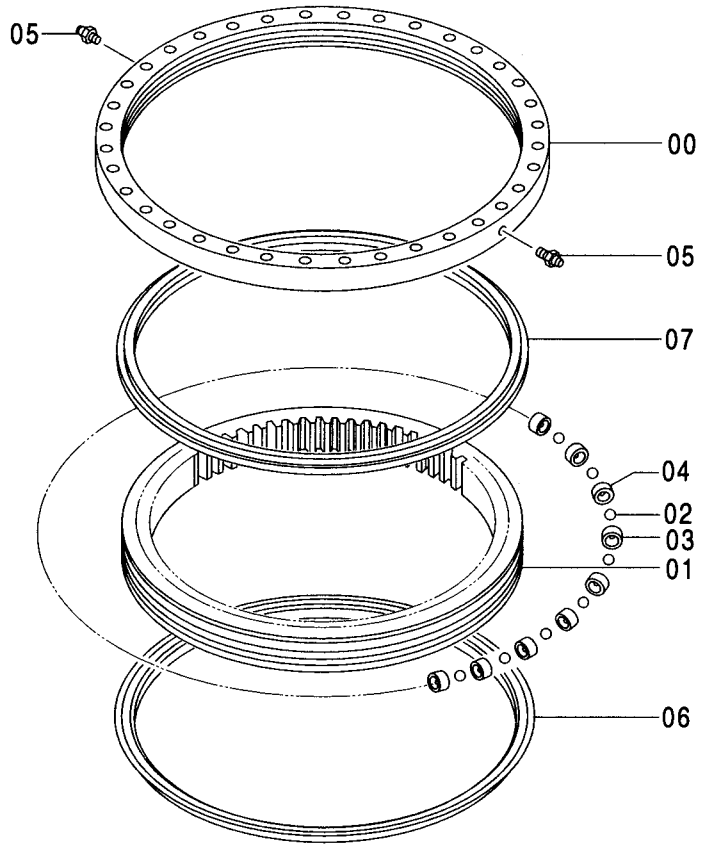
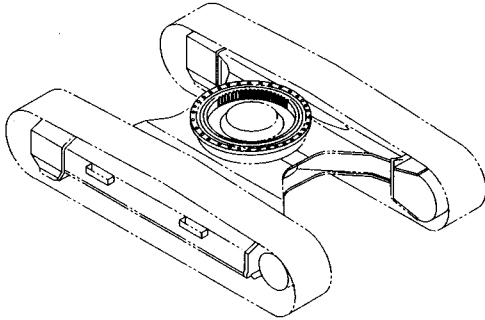


(W)

符号 ITEM	部品番号 PART NO.	部品名	PART NAME	数量 Q'TY	サービス コード S.C	適用号機 SERIAL NO.	互換性 ICA	代替部品 REPLACEABLE PART	
								部品番号 PART NO.	数量 Q'TY
00	9738383	カバー	COVER	1					
01	9738384	カバー	COVER	1					
03	J021230	ボルト;セムス	BOLT;SEMS	10		-D03/04			
03	J271230	ボルト;セムス	BOLT;SEMS	10	D	D03/05-	T	J901230	10
								J222012	10
20	4156540	シート;スクリュ	SEAT;SCREW	8	W				

旋回輪 SWING BEARING

適用号機 010001-
Serial No.

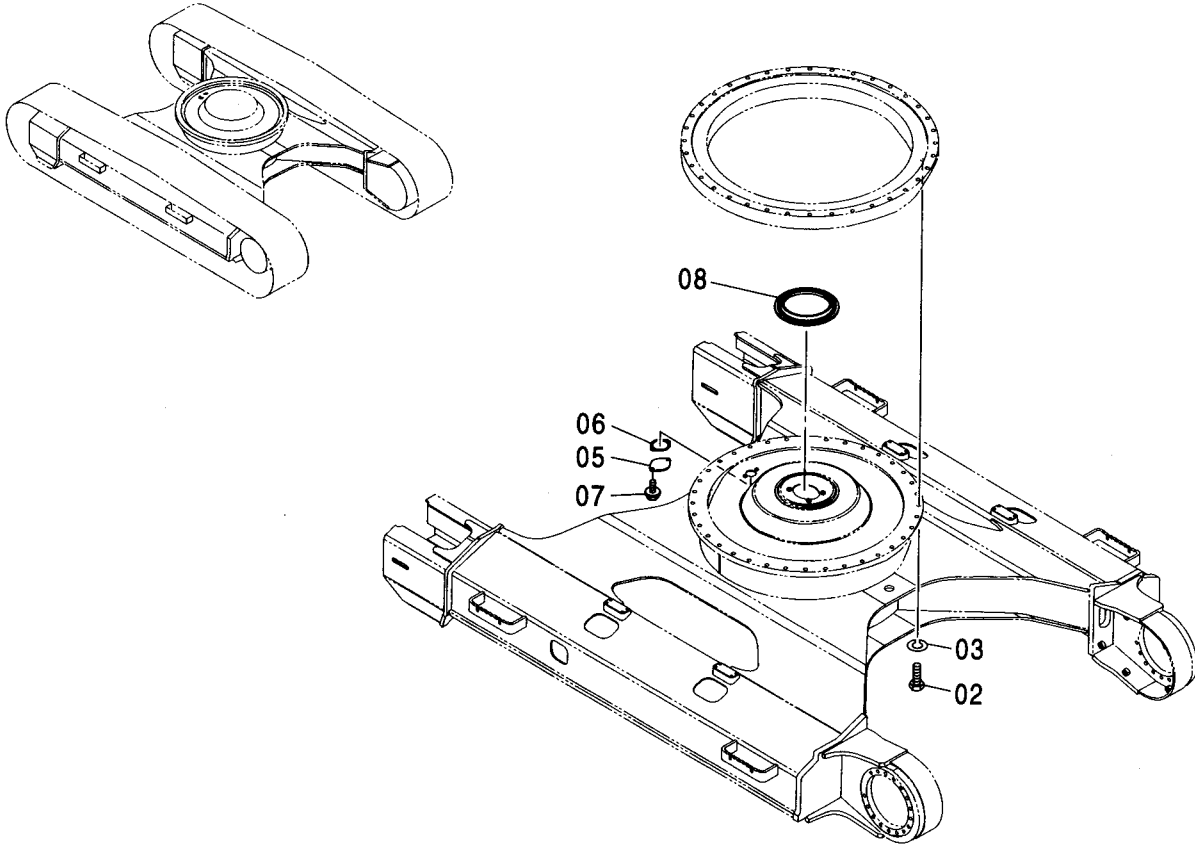


(W)

符号 ITEM	部品番号 PART NO.	部品名	PART NAME	数量 Q' TY	サービス コード S. C	適用号機 SERIAL NO.	互換性 ICA	代替部品 REPLACEABLE PART	
								部品番号 PART NO.	数量 Q' TY
	9154037	センカイリン	SWING BEARING	1					
00	++++++	・レース:アウター	・RACE: OUTER	1	D				
01	++++++	・レース:インナー	・RACE: INNER	1	D				
02	4355766	・ボール	・BALL	90					
03	4134900	・サポート	・SUPPORT	79					
04	4134901	・サポート	・SUPPORT	11					
05	J75481	・フィッティング:グリース	・FITTING: GREASE	2					
06	4187585	・シール	・SEAL	1					
07	4187586	・シール	・SEAL	1					

旋回輪部品 SWING BEARING PARTS

適用号機
Serial No. 010001-

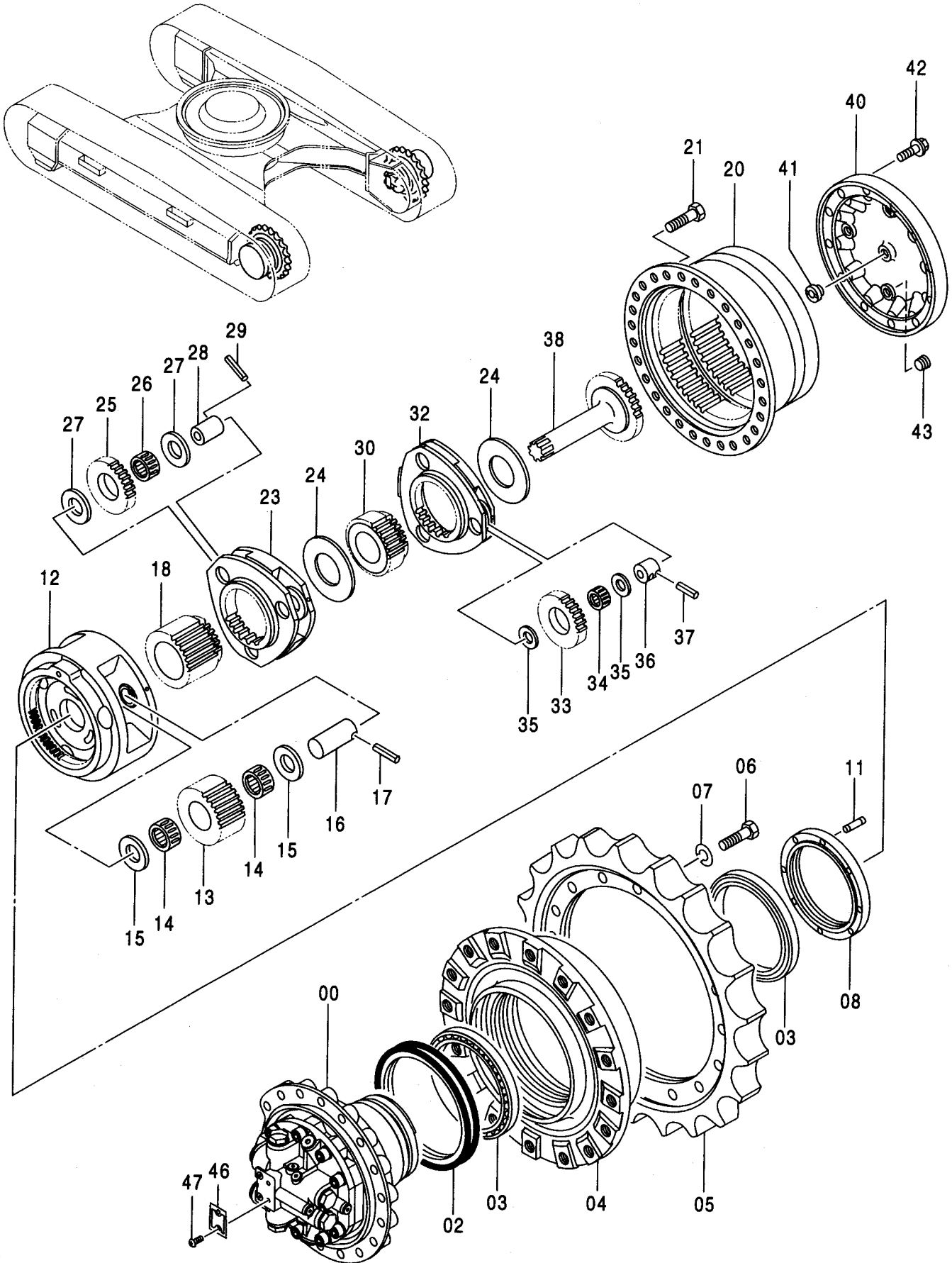


Ⓜ

符号 ITEM	部品番号 PART NO.	部品名	PART NAME	数量 Q'TY	サービス コード S.C	適用号機 SERIAL NO.	互換性 ICA	代替部品 REPLACEABLE PART	
								部品番号 PART NO.	数量 Q'TY
02	4356694	ボルト	BOLT	36					
03	J257222	ワッシャ;スプリング	WASHER;SPRING	36					
05	4128863	プレート	PLATE	1					
06	4272297	パッキン	PACKING	1					
07	J011025	ボルト;セムス	BOLT;SEMS	2		-D03/04			
07	J271025	ボルト;セムス	BOLT;SEMS	2	D	D03/05-	T	J901025	2
								J222010	2
08	4483676	シール	SEAL	1		010652-			

走行装置 TRAVEL DEVICE

適用号機 010001-
Serial No.



走行装置
TRAVEL DEVICE

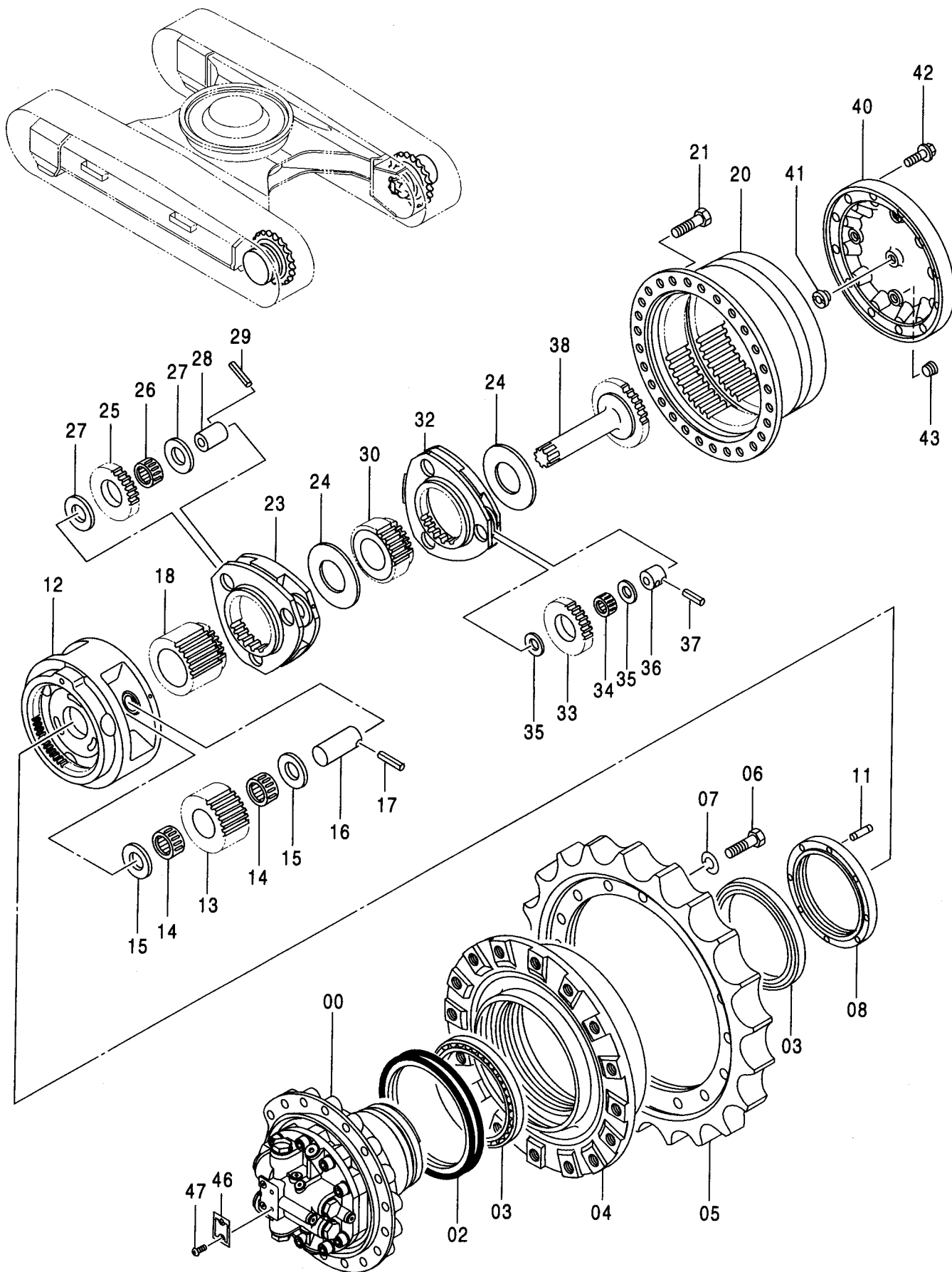
適用号機 010001-
Serial No.

符号 ITEM	部品番号 PART NO.	部 品 名	PART NAME	数量 Q' TY	サービス コード S. C	適用号機 SERIAL NO.	互 換 性 I C A	代 替 部 品 REPLACEABLE PART	
								部品番号 PART NO.	数量 Q' TY
	9181678	ソコソチ (本体組付用)	TRAVEL DEVICE (for assembly of machine)	2			I	9195448	2
	9195448	ソコソチ (輸送用)	TRAVEL DEVICE (for transportation)	2	S				
00	9190294	・モタ:オイル (本体組付用)	・MOTOR:OIL (for assembly of machine)	1	H	-011128	I	9237803	1
00	9234159	・モタ:オイル (本体組付用)	・MOTOR:OIL (for assembly of machine)	1	#H	011129-	I	9237803	1
00	9196318	・モタ:オイル (輸送用)	・MOTOR:OIL (for transportation)	1	S	-011128			
00	9237803	・モタ:オイル (輸送用)	・MOTOR:OIL (for transportation)	1	#S	011129-			
02	4114753	・シール:グループ	・SEAL:GROUP	1					
03	4246793	・ベアリング:ローラ	・BRG. ;ROL.	2					
04	1027152	・ドラム	・DRUM	1					
05	1010203	・スプロケット	・SPROCKET	1					
06	J932055	・ボルト	・BOLT	16					
07	A590920	・ワッシャ:スプリング	・WASHER:SPRING	16					
08	3086531	・ナット	・NUT	1					
11	4436242	・ピン:ノック	・PIN:KNOCK	1					
12	1026779	・キャリア(3)	・CARRIER	1					
13	3085966	・ギヤ: planetary(3)	・GEAR:PLANETARY	3					
14	4445531	・ベアリング:ニードル	・BRG. ;NEEDLE	6					
15	4284521	・プレート:スラスト	・PLATE:THRUST	6					
16	4139975	・ピン	・PIN	3					
17	4116309	・ピン:スプリング	・PIN:SPRING	3					
18	3085927	・ギヤ:サン(3)	・GEAR:SUN	1					
20	1027158	・ギヤ:リング	・GEAR:RING	1					
21	J931640	・ボルト	・BOLT	28					
23	1027161	・キャリア(2)	・CARRIER	1					
24	4401293	・スペーサ	・SPACER	2					
25	3085985	・ギヤ: planetary(2)	・GEAR:PLANETARY	3					
26	4445529	・ベアリング:ニードル	・BRG. ;NEEDLE	3					
27	4210851	・プレート:スラスト	・PLATE:THRUST	6					
28	4309995	・ピン	・PIN	3					
29	4246358	・ピン:スプリング	・PIN:SPRING	3					
30	3085941	・ギヤ:サン(2)	・GEAR:SUN	1					
32	1027160	・キャリア(1)	・CARRIER	1					
33	3086006	・ギヤ: planetary(1)	・GEAR:PLANETARY	3					
34	4406589	・ベアリング:ニードル	・BRG. ;NEEDLE	3					

293B

走行装置 TRAVEL DEVICE

適用号機 010001-
Serial No.



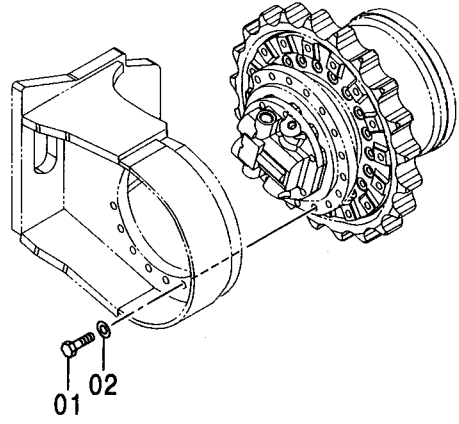
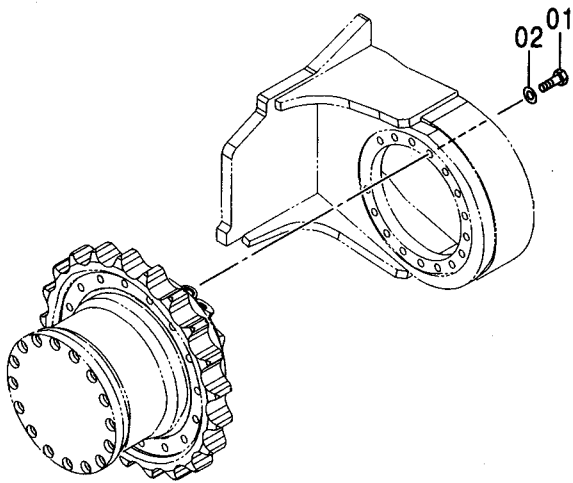
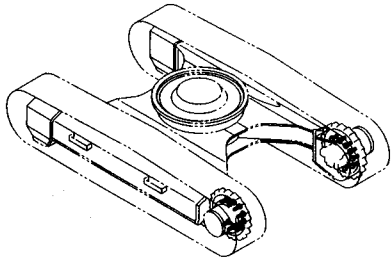
走行装置
TRAVEL DEVICE

適用号機 010001-
Serial No.

符号 ITEM	部品番号 PART NO.	部 品 名	PART NAME	数量 Q' TY	サービス コード S. C	適用号機 SERIAL NO.	互 換 性 I C A	代 替 部 品 REPLACEABLE PART	
								部品番号 PART NO.	数量 Q' TY
35	4192910	・プレート;スラスト	・PLATE;THRUST	6					
36	4210853	・ピン	・PIN	3					
37	4173093	・ピン;スプリング	・PIN;SPRING	3					
38	2043851	・シャフト;プロペラ	・SHAFT;PROP.	1					
40	2043868	・カバー	・COVER	1					
41	4285323	・ピン;ストッパ	・PIN;STOPPER	1					
42	J011230	・ボルト;セムス	・BOLT;SEMS	12		-D03/04			
42	J271230	・ボルト;セムス	・BOLT;SEMS	12	D	D03/05-	T	J901230	12
								J222012	12
43	4245797	・プラグ	・PLUG	3					
46	3053559	・ネームプレート	・NAME-PLATE	1					
47	M492564	・スクリュードライブ	・SCREW;DRIVE	2					

走行装置取付部品 TRAVEL DEVICE SUPPORT

適用号機 010001-
Serial No.

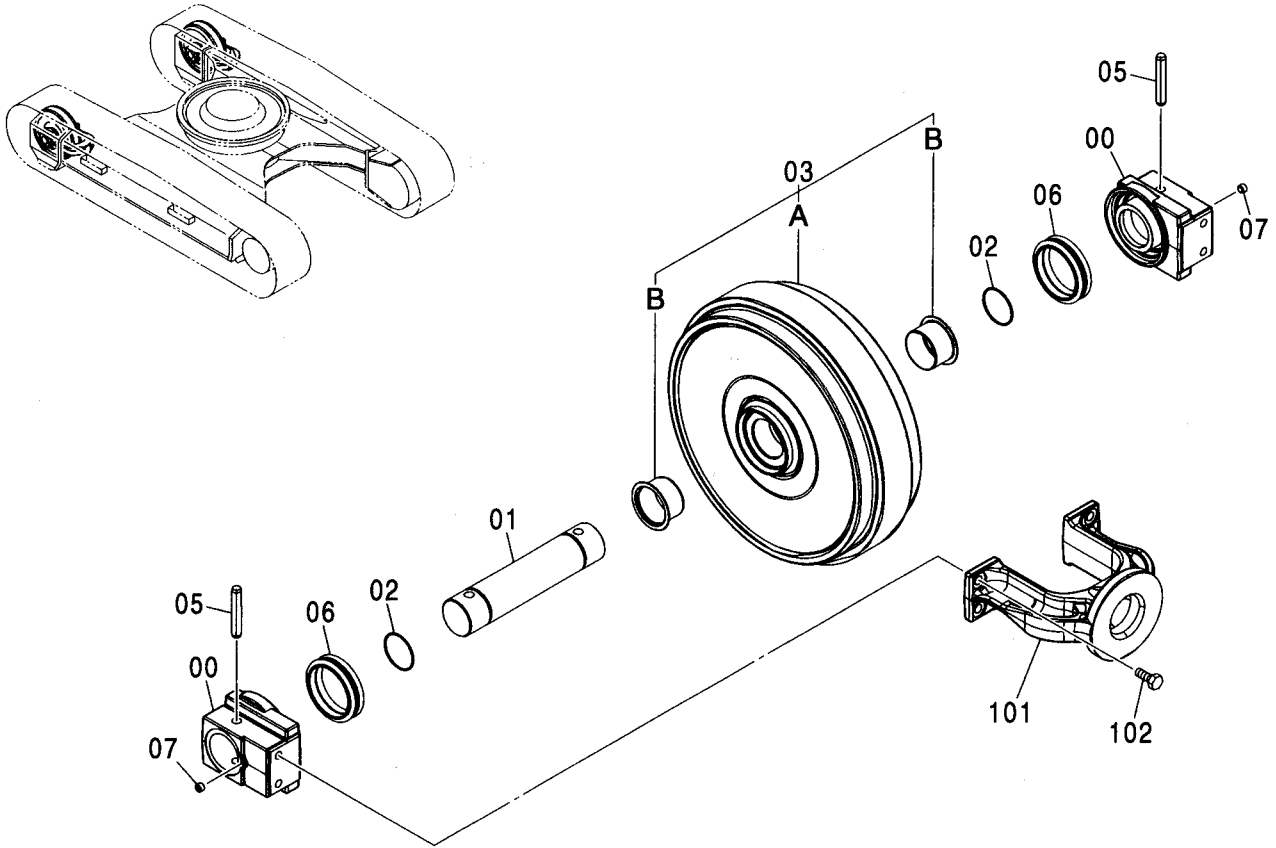


Ⓜ

符号 ITEM	部品番号 PART NO.	部 品 名	PART NAME	数量 Q' TY	サービス コード S. C	適用号機 SERIAL NO.	代替部品 REPLACEABLE PART	
							互換性 ICA	部品番号 PART NO.
01	4258061	ボルト	BOLT	32				
02	4018545	ワッシャ	WASHER	32				

フロントアイドラ [STD, EU1]
FRONT IDLER [STD, EU1]

適用号機 010001-
Serial No.

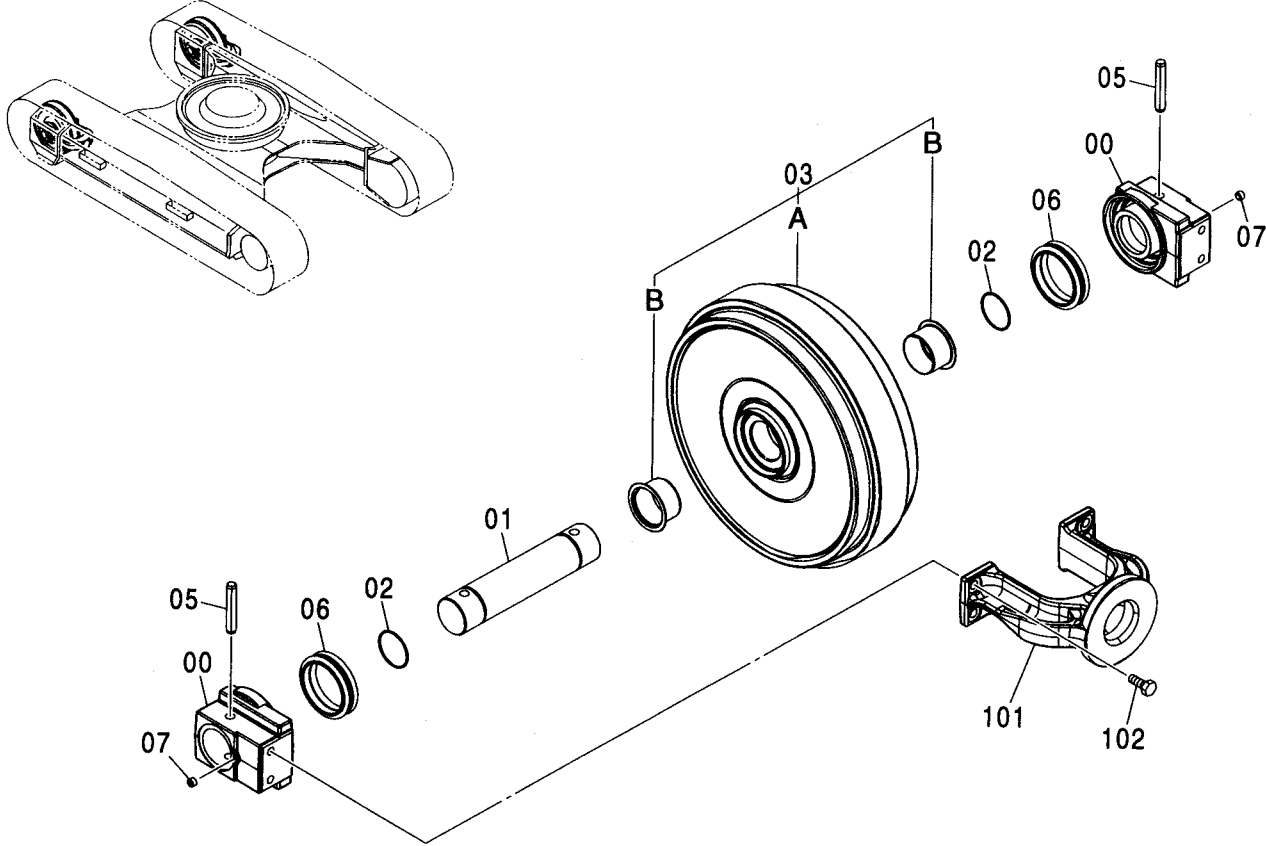


(W)

符号 ITEM	部品番号 PART NO.	部品名	PART NAME	数量 Q' TY	サービス コード S. C	適用号機 SERIAL NO.	互換性 I CA	代替部品 REPLACEABLE PART	
								部品番号 PART NO.	数量 Q' TY
00-07	9176864	アイドラ アssen	IDLER ASS' Y	2					
00	1026776	ベアリング	BRG.	2					
01	3070162	アクスル	AXLE	1					
02	A810070	O-リング	O-RING	2					
03	9176865	アイドラ	IDLER	1					
03A	7035857	アイドラ	IDLER	1					
03B	3069749	ブッシュ	BUSHING	2					
05	4126209	ピン	PIN	2					
06	4153731	シール:グループ	SEAL:GROUP	2					
07	4315607	プラグ	PLUG	2					
101	1026777	ヨーク	YOKE	2					
102	J901635	ボルト	BOLT	8					

フロントアイドラ [EU2] FRONT IDLER [EU2]

適用号機
Serial No. 010001-

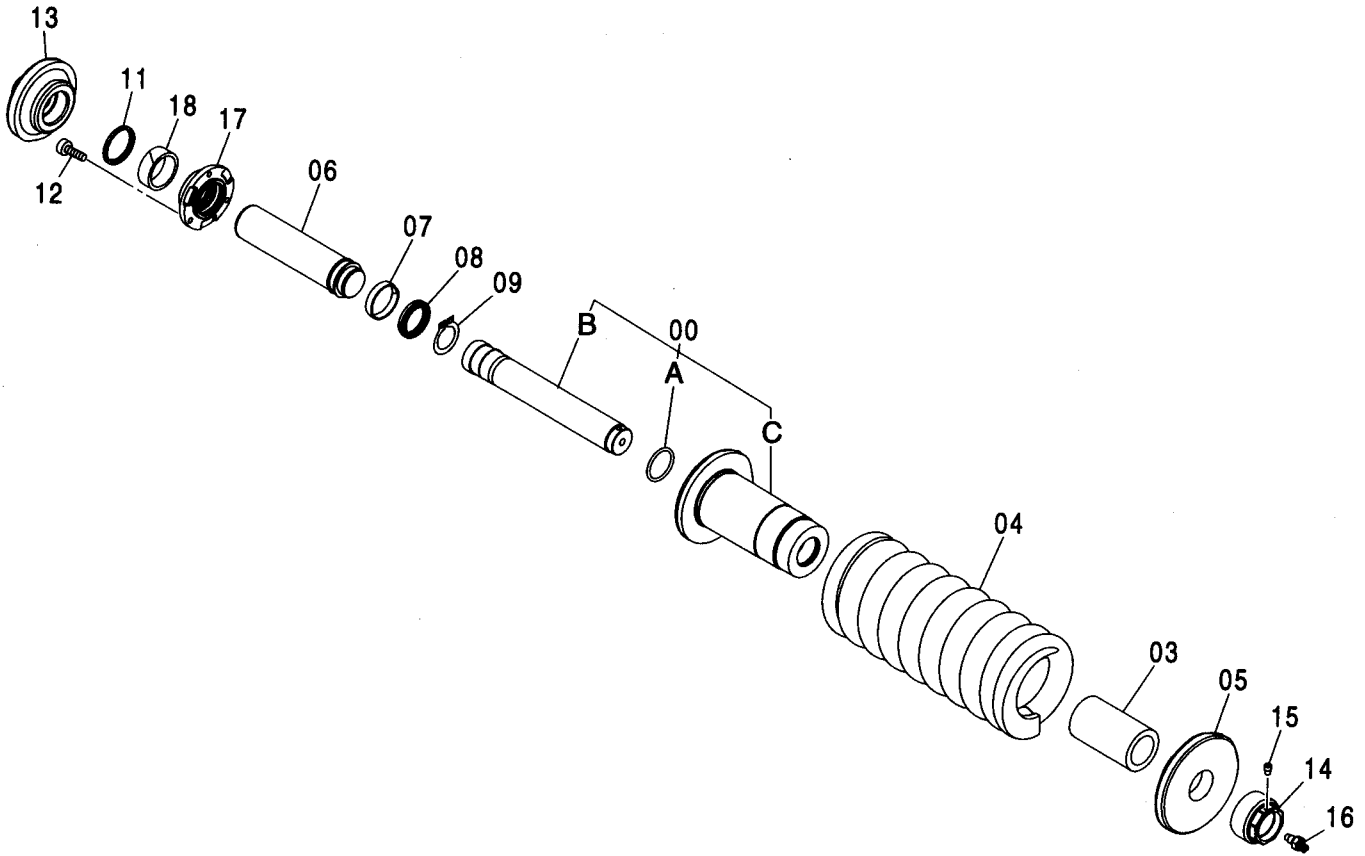
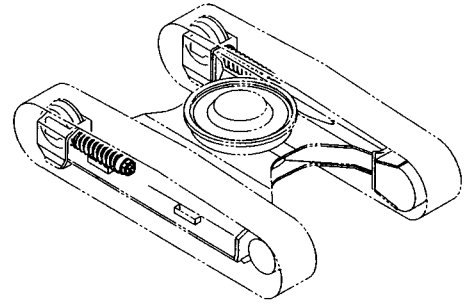


Ⓜ

符号 ITEM	部品番号 PART NO.	部品名	PART NAME	数量 Q'TY	サービス コード S.C	適用号機 SERIAL NO.	互換性 REPLACEABLE PART	
							部品番号 PART NO.	数量 Q'TY
00-07	9235840	アイドラ アッセン	IDLER ASS'Y	2				
00	4615381	ベアリング	BRG.	2				
01	4615380	アクスル	AXLE	1				
02	A810070	Oリング	O-RING	2				
03	9235841	アイドラ	IDLER	1				
03A	4615379	アイドラ	IDLER	1				
03B	3069749	ブッシング	BUSHING	2				
05	4615382	ピン	PIN	2				
06	4153731	シール;グループ	SEAL;GROUP	2				
07	4615429	プラグ	PLUG	2				
101	4615378	ヨーク	YOKE	2				
102	J901635	ボルト	BOLT	8				

アジャスタ [STD, EU1]
ADJUSTER [STD, EU1]

適用号機 010001-
Serial No.



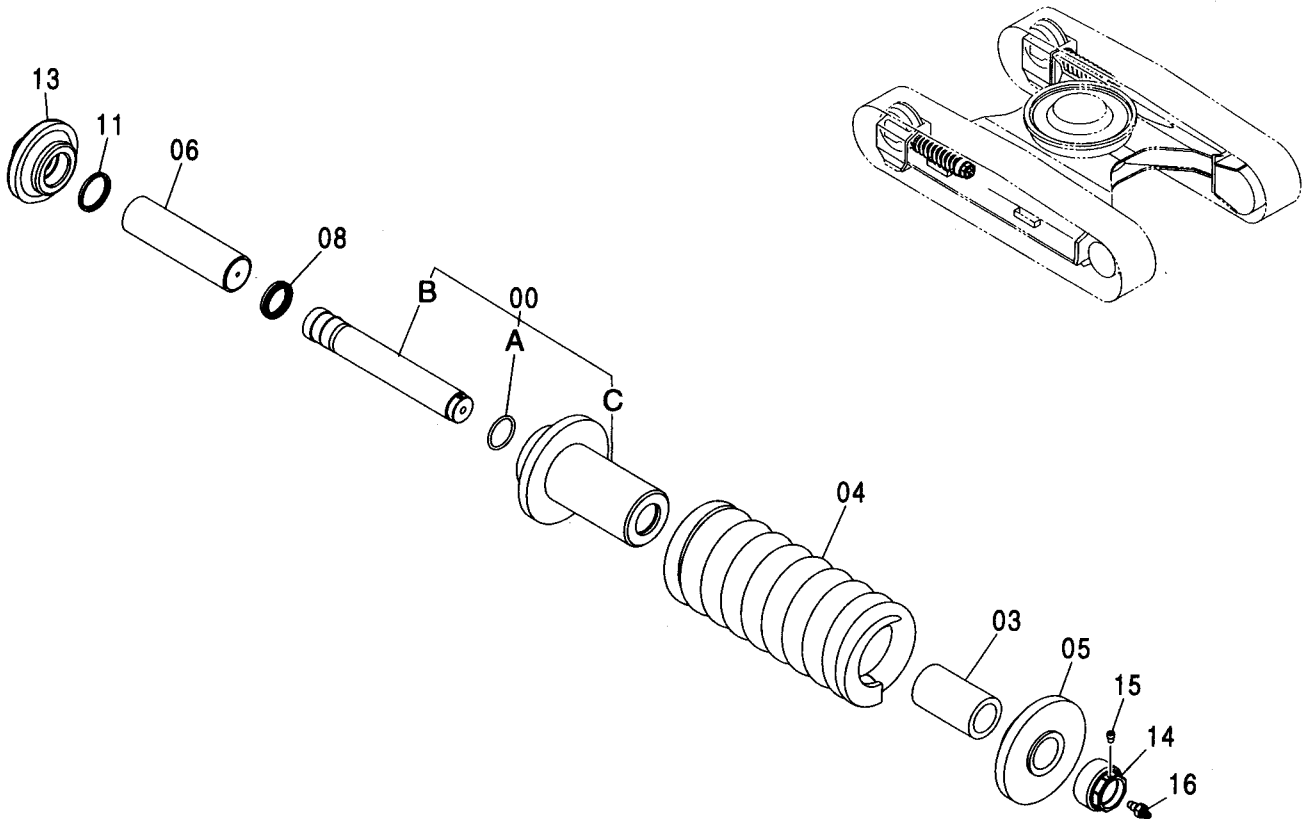
アジャスタ [STD, EU1]
ADJUSTER [STD, EU1]

適用号機 010001-
Serial No.

符号 ITEM	部品番号 PART NO.	部 品 名	PART NAME	数量 Q' TY	サービス コード S. C	適用号機 SERIAL NO.	互 換 性 I C A	代 替 部 品 REPLACEABLE PART	
								部品番号 PART NO.	数量 Q' TY
	9188175	アジャスタ アッセン	ADJUSTER ASS' Y	2					
00	9188176	・シリンダ アッセン	・CYL. ASSY	1					
00A	4360345	・・O-リング	・・O-RING	1					
00B	3088636	・・ロッド	・・ROD	1					
00C	3089490	・・シリンダ	・・CYL.	1					
03	4433477	・スペーサ	・SPACER	1					
04	3088638	・スプリング	・SPRING	1		-010578	I	3098286	1
04	3098286	・スプリング	・SPRING	1		010579-			
05	3084581	・ワッシャ	・WASHER	1					
06	3088026	・ロッド ; ピストン	・ROD ; PISTON	1					
07	4430469	・リング ; ウェア	・RING ; WEAR	1					
08	4430467	・パッキン ; U-リング	・PACKING ; U-RING	1					
09	991347	・リング ; リテイニング	・RING ; RETAINING	1					
11	4430468	・シール ; ダスト	・SEAL ; DUST	1					
12	M341022	・ボルト ; ソケット	・BOLT ; SOCKET	3		-D03/04	I	M341025	3
12	M341025	・ボルト ; ソケット	・BOLT ; SOCKET	3		D03/05-			
13	3088117	・ホルダ	・HOLDER	1					
14	4412710	・ナット	・NUT	1					
15	4248106	・プラグ	・PLUG	1					
16	4255055	・バルブ	・VALVE	1					
17	3090900	・フランジ	・FLANGE	1					
18	4445998	・リング ; ウェア	・RING ; WEAR	1					

アジャスタ [EU2] ADJUSTER [EU2]

適用号機
Serial No. 010001-

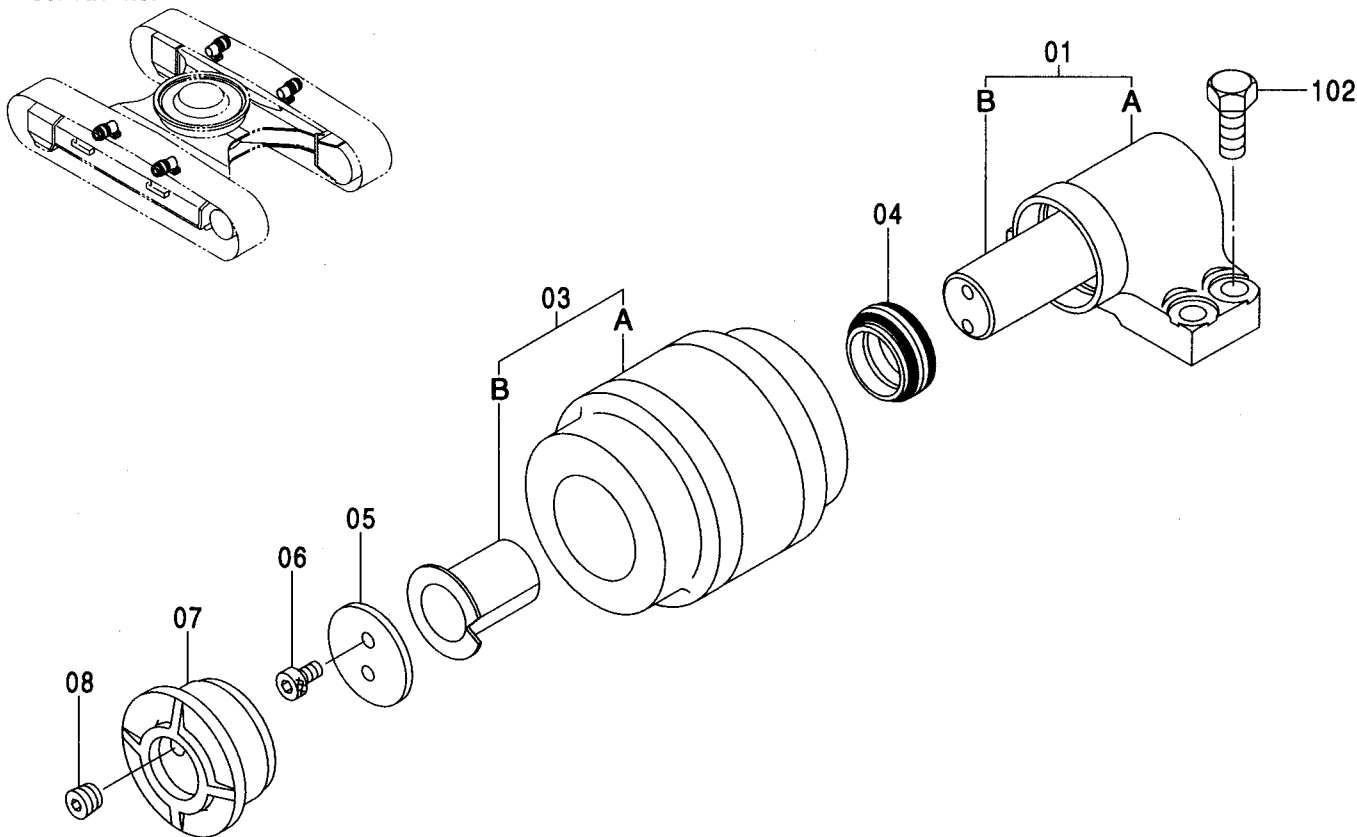


(W)

符号 ITEM	部品番号 PART NO.	部品名	PART NAME	数量 Q'TY	サービス コード S. C	適用号機 SERIAL NO.	代替部品 REPLACEABLE PART	
							互換性 ICA	部品番号 PART NO.
	9235849	アジャスタ アッセン	ADJUSTER ASS'Y	2				
00	9238927	・シリンダ アッセン	・CYL. ASSY	1	#			
00A	4619595	・・O-リング	・・O-RING	1	#			
00B	4619596	・・ロッド	・・ROD	1	#			
00C	4619594	・・シリンダ	・・CYL.	1	#			
03	4619597	・スペーサ	・SPACER	1	#			
04	3098286	・スプリング	・SPRING	1	#			
05	4619598	・ワッシャ	・WASHER	1	#			
06	4619599	・ロッド ;ピストン	・ROD ;PISTON	1	#			
08	4619600	・パッキング ;U-リング	・PACKING ;U-RING	1	#			
11	4619601	・シール ;ダスト	・SEAL ;DUST	1	#			
13	4619602	・ホルダ	・HOLDER	1	#			
14	4619603	・ナット	・NUT	1	#			
15	4619604	・プラグ	・PLUG	1	#			
16	4619605	・バルブ	・VALVE	1	#			

上ローラ [STD, EU1]
UPPER ROLLER [STD, EU1]

適用号機 010001-
Serial No.

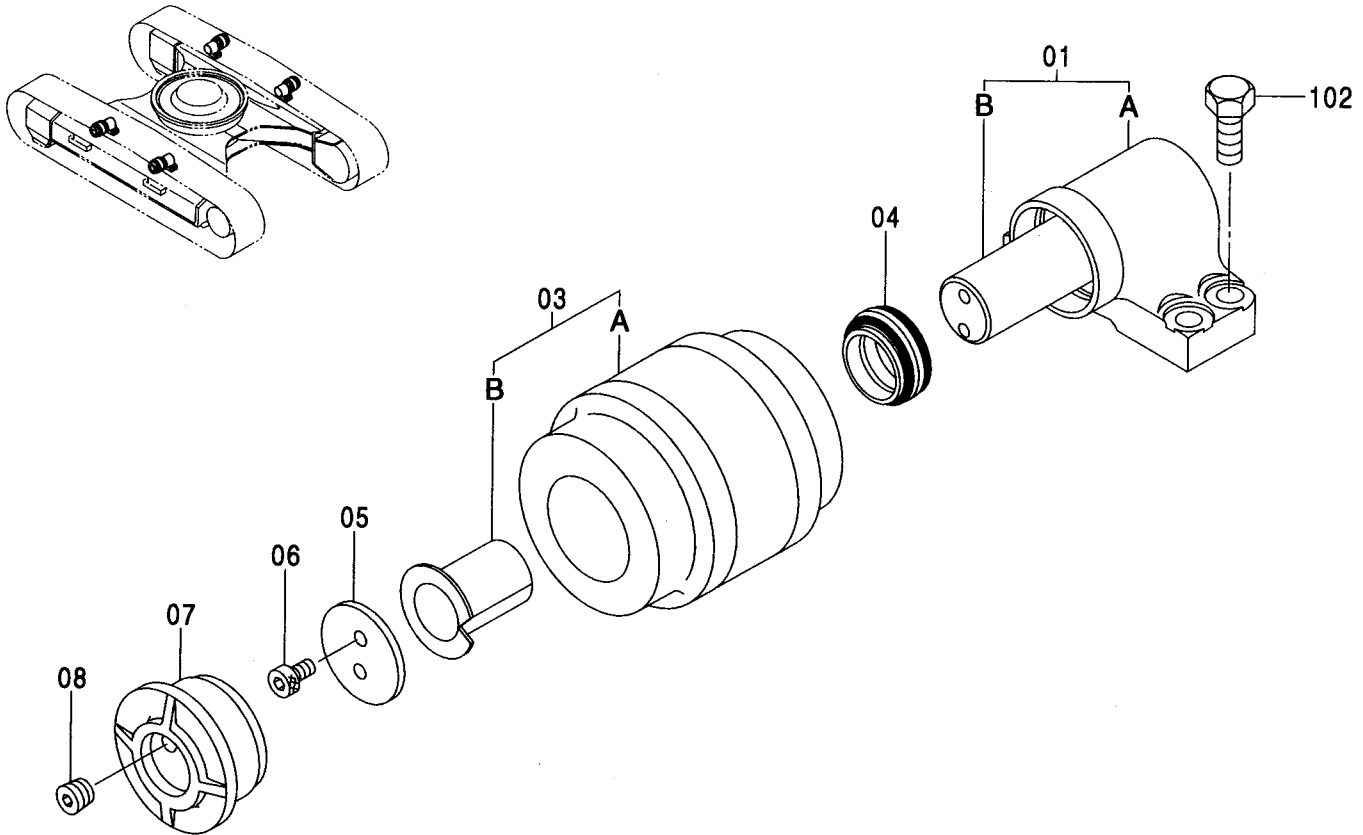


(W)

符号 ITEM	部品番号 PART NO.	部品名	PART NAME	数量 Q'TY	サービス コード S. C	適用号機 SERIAL NO.	代替部品 REPLACEABLE PART		
							互換性 ICA	部品番号 PART NO.	数量 Q'TY
01-08	9134245	ローラ;アツハ [°] アッセン	ROLLER;UPPER ASS'Y	4					
01	9089659	・ブ ラケツ	・BRACKET	1					
01A	3047937	・・ブ ラケツ	・・BRACKET	1					
01B	4251425	・・シャフト	・・SHAFT	1					
03	9178332	・ローラ	・ROLLER	1					
03A	3085050	・・ローラ	・・ROLLER	1					
03B	4172348	・・ブ ッシソク	・・BUSHING	1					
04	4317584	・シール;グループ	・SEAL;GROUP	1					
05	4282842	・ワッシャ	・WASHER	1					
06	M351018	・ボルト;ソケット	・BOLT;SOCKET	2		-D03/04	I	M351020	2
06	M351020	・ボルト;ソケット	・BOLT;SOCKET	2		D03/05-			
07	3070078	・カバー	・COVER	1					
08	4315607	・プラグ	・PLUG	1					
102	J931640	ボルト	BOLT	16					

上ローラ [EU2] UPPER ROLLER [EU2]

適用号機
Serial No. 010001-

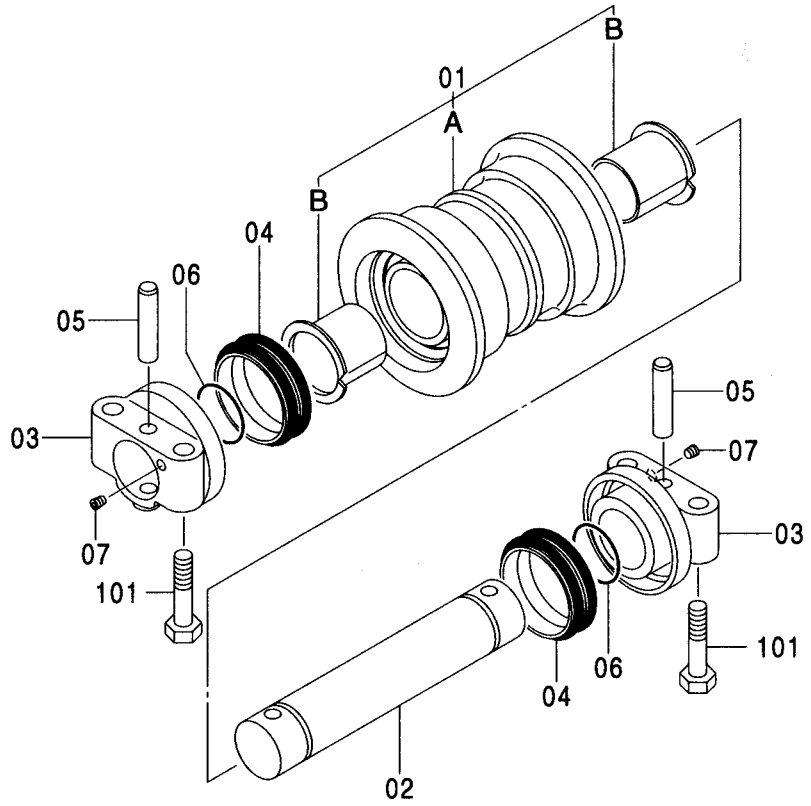
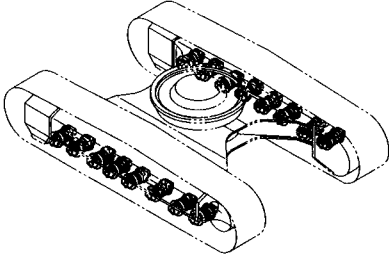


(W)

符号 ITEM	部品番号 PART NO.	部品名	PART NAME	数量 Q'TY	サービス コード S.C	適用号機 SERIAL NO.	代替部品 REPLACEABLE PART	
							互換性 ICA	部品番号 PART NO.
01-08	9235824	ローラ:アツハ アッセン	ROLLER;UPPER ASS'Y	4				
01	9235826	・ブラケット	・BRACKET	1				
01A	4615357	・・ブラケット	・・BRACKET	1				
01B	4615358	・・シャフト	・・SHAFT	1				
03	9235825	・ローラ	・ROLLER	1				
03A	4615356	・・ローラ	・・ROLLER	1				
03B	4172348	・・ブッシング	・・BUSHING	1				
04	4176380	・シール:グループ	・SEAL:GROUP	1				
05	4615359	・ワッシャ	・WASHER	1				
06	M351020	・ボルト:ソケット	・BOLT:SOCKET	2				
07	4615360	・カバー	・COVER	1				
08	4615429	・プラグ	・PLUG	1				
102	J931640	ボルト	BOLT	16				

下ローラ (スタンダードトラック) [STD, EU1]
 LOWER ROLLER (STD. TRACK) [STD, EU1]

適用号機 010001-
 Serial No.

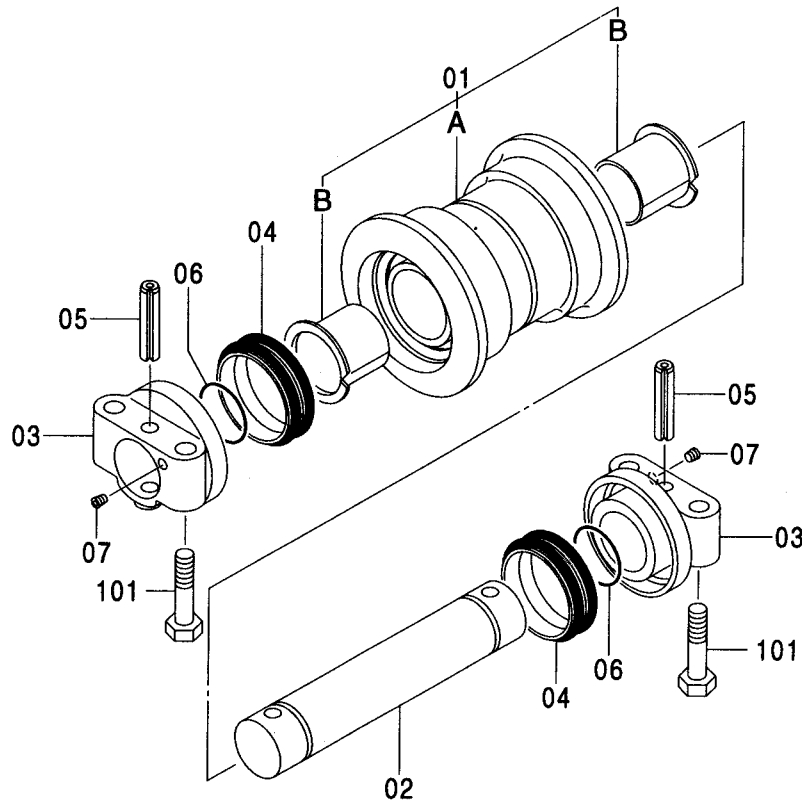
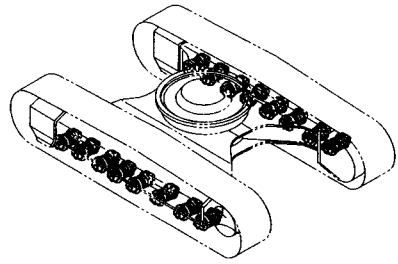


(W)

符号 ITEM	部品番号 PART NO.	部 品 名	PART NAME	数量 Q' TY	サービス コード S. C	適用号機 SERIAL NO.	互換性		代替部品 REPLACEABLE PART	
							ICA	数量	部品番号	数量
01-07	9184516	ローラ;ロア アッセン	ROLLER:LOWER ASS' Y	16						
01	9195202	・ローラ アッセン	・ROLLER ASS' Y	1						
01A	7039373	・・ローラ	・・ROLLER	1						
01B	3047030	・・ブッシュング	・・BUSHING	2						
02	3046945	・アクスル	・AXLE	1						
03	2036934	・カラー	・COLLAR	2						
04	4317586	・シール;グループ	・SEAL;GROUP	2						
05	4123162	・ピン	・PIN	2						
06	A810060	・O-リング	・O-RING	2						
07	4315607	・プラグ	・PLUG	2						
101	4331851	ボルト	BOLT	64						

下ローラ (スタンダードトラック) [EU2]
 LOWER ROLLER (STD. TRACK) [EU2]

適用号機 010001-
 Serial No.

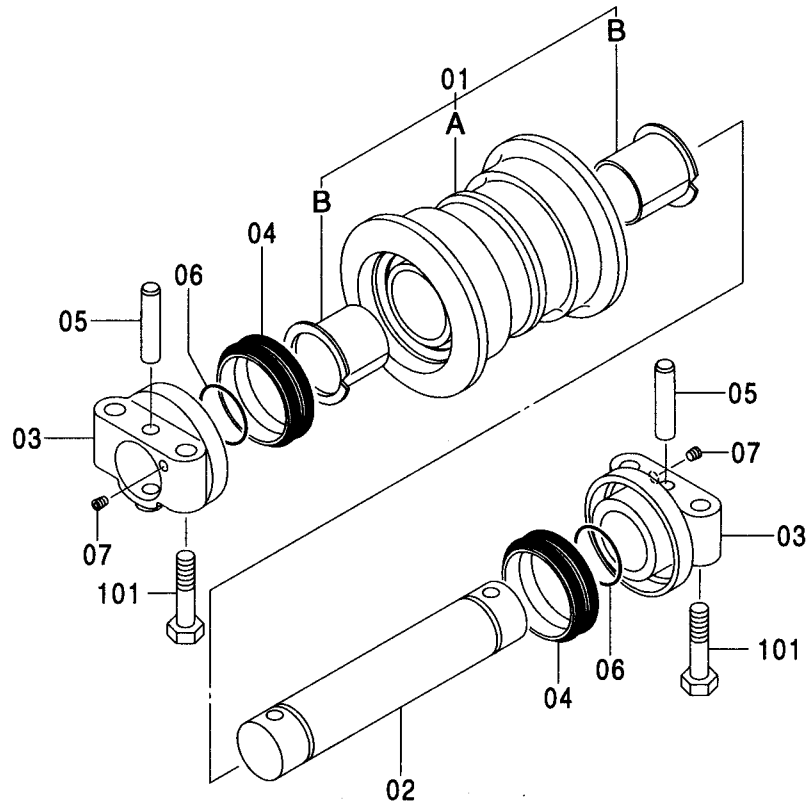
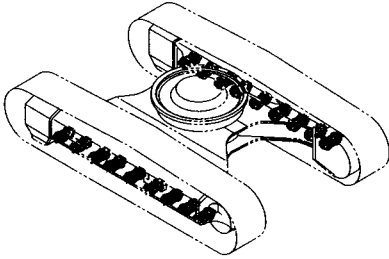


Ⓜ

符号 ITEM	部品番号 PART NO.	部 品 名	PART NAME	数量 Q' TY	サービス コード S. C	適用号機 SERIAL NO.	互換性		代替部品 REPLACEABLE PART	
							ICA	数量	部品番号	数量
01-07	9235833	ローラ;ロア アッセン	ROLLER;LOWER ASS'Y	16						
01	9235834	・ローラ アッセン	・ROLLER ASS'Y	1						
01A	4615366	・・ローラ	・・ROLLER	1						
01B	3047030	・・ブッシング	・・BUSHING	2						
02	4615367	・アキスル	・AXLE	1						
03	4615368	・カラー	・COLLAR	2						
04	4153468	・シール;グループ	・SEAL;GROUP	2						
05	4615369	・ピン	・PIN	2						
06	A810060	・O-リング	・O-RING	2						
07	4615429	・プラグ	・PLUG	2						
101	4331851	ボルト	BOLT	64						

下ローラ (ナローLC トラック) [STD, EU1]
 LOWER ROLLER (NARROW LC TRACK) [STD, EU1]

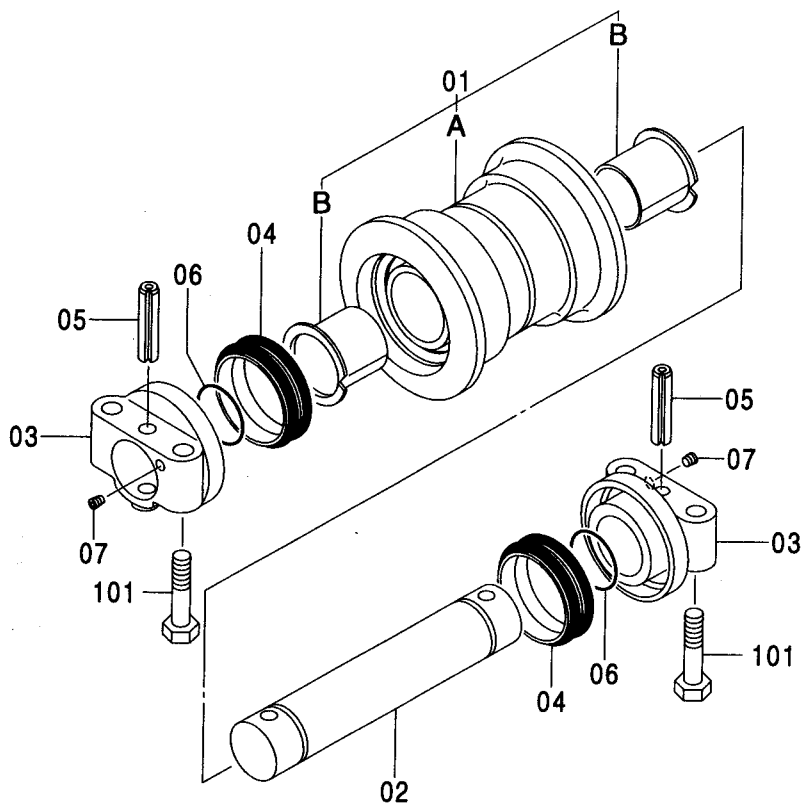
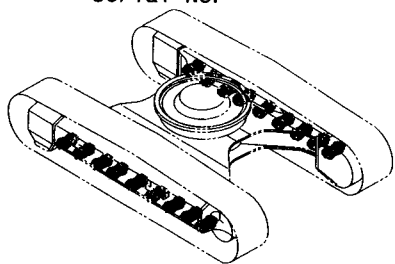
適用号機 010001-
 Serial No.



符号 ITEM	部品番号 PART NO.	部 品 名	PART NAME	数量 Q' TY	サービス コード S. C	適用号機 SERIAL NO.	代替部品 REPLACEABLE PART	
							互換性 ICA	部品番号 数量 PART NO. Q' TY
01-07	9184516	ローラ:ロア アッセン	ROLLER:LOWER ASS' Y	18				
01	9195202	・ローラ アッセン	・ROLLER ASS' Y	1				
01A	7039373	・・ローラ	・・ROLLER	1				
01B	3047030	・・ブッシュング	・・BUSHING	2				
02	3046945	・アクスル	・AXLE	1				
03	2036934	・カラー	・COLLAR	2				
04	4317586	・シール:グループ	・SEAL:GROUP	2				
05	4123162	・ピン	・PIN	2				
06	A810060	・Oリング	・O-RING	2				
07	4315607	・プラグ	・PLUG	2				
101	4331851	ボルト	BOLT	72				

下ローラ (ナローLC トラック) [EU2]
 LOWER ROLLER (NARROW LC TRACK) [EU2]

適用号機
 Serial No. 010001-

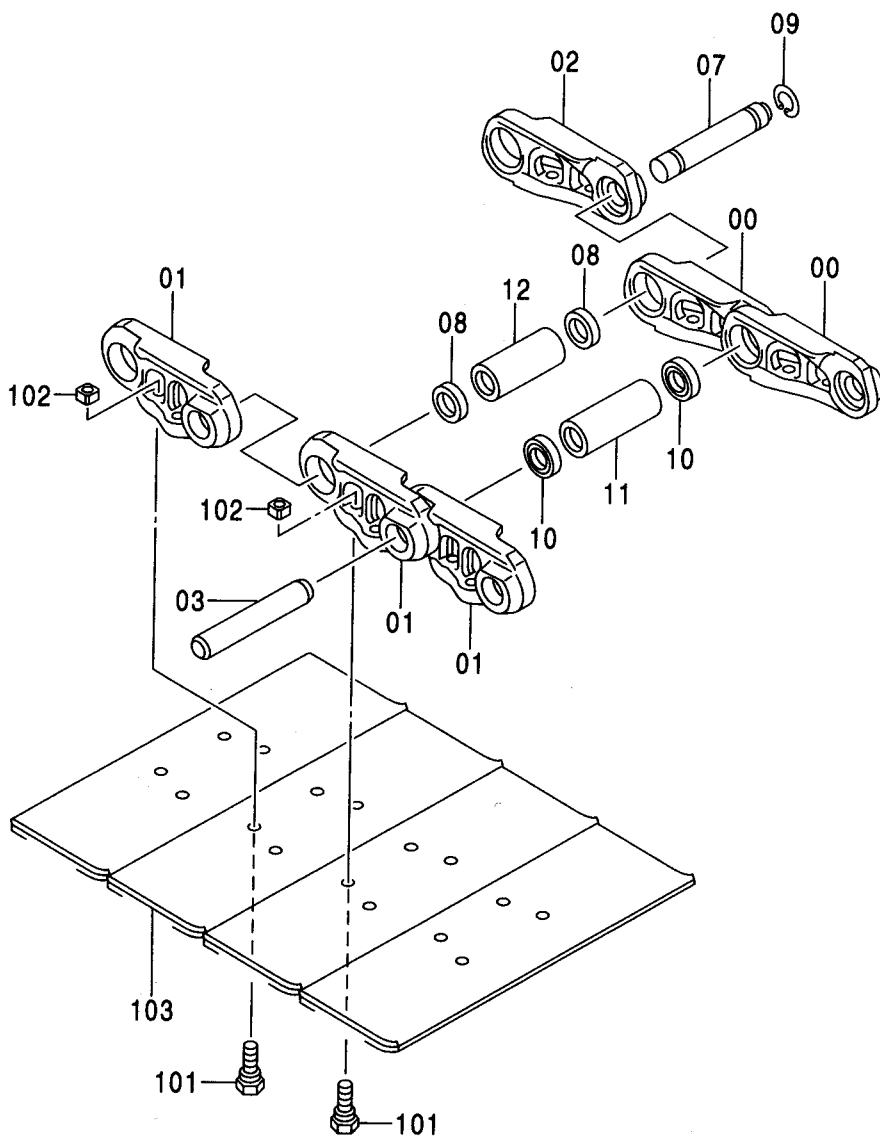
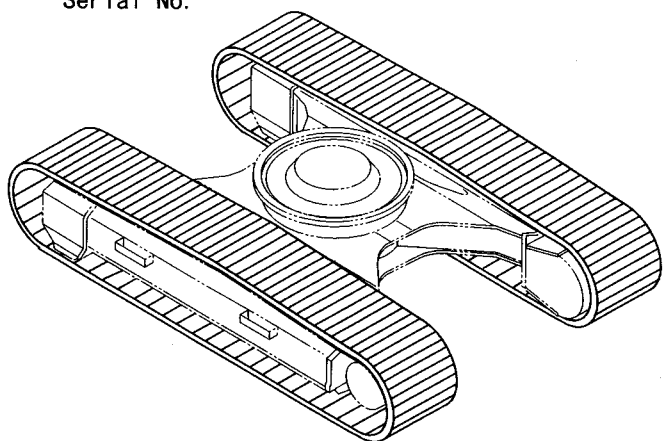


(W)

符号 ITEM	部品番号 PART NO.	部品名	PART NAME	数量 Q'TY	サービス コード S. C	適用号機 SERIAL NO.	代替部品 REPLACEABLE PART	
							互換性 ICA	部品番号 PART NO.
01-07	9235833	ローラ; 07 アッセン	ROLLER; LOWER ASS'Y	18				
01	9235834	・ローラ アッセン	・ROLLER ASS'Y	1				
01A	4615366	・・ローラ	・・ROLLER	1				
01B	3047030	・・ブッシュ	・・BUSHING	2				
02	4615367	・アキスル	・AXLE	1				
03	4615368	・カラー	・COLLAR	2				
04	4153468	・シール; グループ	・SEAL; GROUP	2				
05	4615369	・ピン	・PIN	2				
06	A810060	・O-リング	・O-RING	2				
07	4615429	・プラグ	・PLUG	2				
101	4331851	ボルト	BOLT	72				

トラックリンク各種 (スタンダードトラック) [STD]
 TRACK-LINK (STD. TRACK) [STD]

適用号機 010001-
 Serial No.



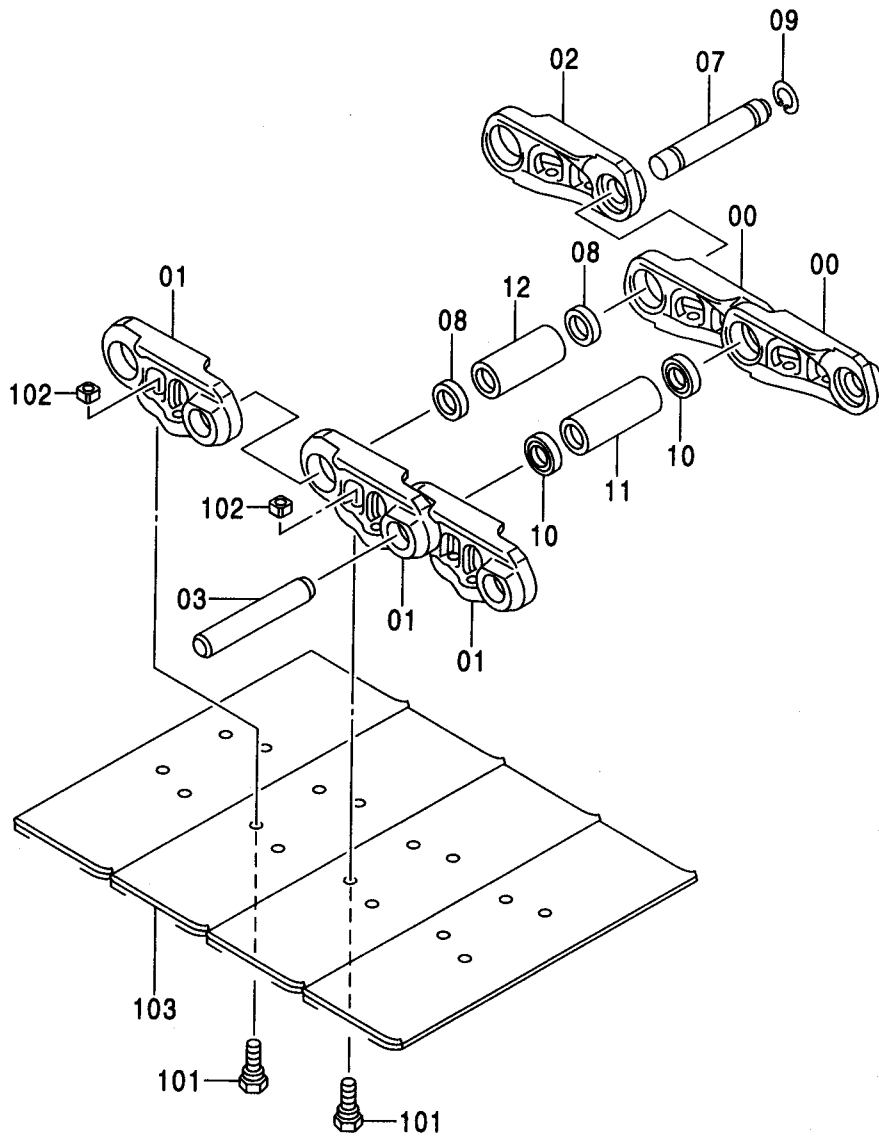
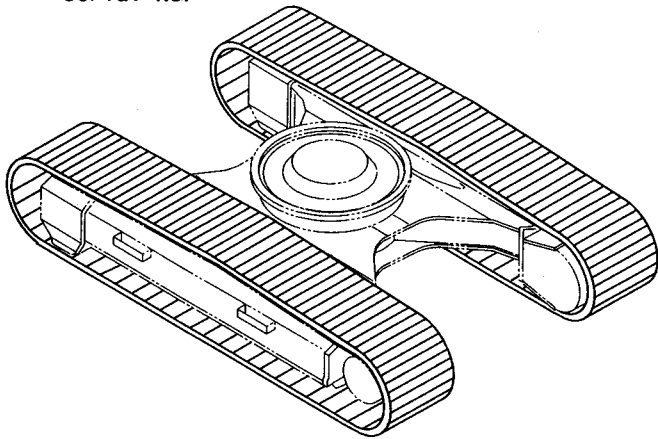
トラックリンク各種 (スタンダードトラック) [STD]
TRACK-LINK (STD. TRACK) [STD]

適用号機 010001-
Serial No.

符号 ITEM	部品番号 PART NO.	部 品 名	PART NAME	数量 Q' TY	サービス コード S. C	適用号機 SERIAL NO.	互 換 性 I C A	代 替 部 品 REPLACEABLE PART	
								部品番号 PART NO.	数量 Q' TY
	9143465	トラックリンク アッセン (600G)	TRACK-LINK ASS' Y (600G)	2					
	9147247	トラックリンク アッセン (600GK)	TRACK-LINK ASS' Y (600GK)	2					
	9151329	トラックリンク アッセン (700G)	TRACK-LINK ASS' Y (700G)	2					
	9151331	トラックリンク アッセン (800G)	TRACK-LINK ASS' Y (800G)	2					
	9151333	トラックリンク アッセン (600F)	TRACK-LINK ASS' Y (600F)	2					
	9155794	トラックリンク アッセン (760A)	TRACK-LINK ASS' Y (760A)	2					
	9151335	トラックリンク アッセン (900A)	TRACK-LINK ASS' Y (900A)	2					
00-12	9202847	・トラックリンク アッセン	・TRACK-LINK ASS' Y	1					
00	1028977	・・トラックリンク;B	・・TRACK-LINK;B	46					
01	1028978	・・トラックリンク;B	・・TRACK-LINK;B	47					
02	4456823	・・トラックリンク;マスタ	・・TRACK-LINK;M	1					
03	4314671	・・ピン	・・PIN	46					
07	4267743	・・ピン;マスタ	・・PIN;MASTER	1					
08	4379310	・・カラー	・・COLLAR	2					
09	4192666	・・リング	・・RING	1					
10	4408124	・・シール	・・SEAL	92					
11	4386609	・・ブッシュ	・・BUSHING	46					
12	4345302	・・ブッシュ;マスタ	・・BUSHING;MASTER	1					
101	4255637	・ボルト;シュー (グロウサ)	・BOLT;SHOE (GROUSER)	188					
101	4286126	・ボルト;シュー (フラット)	・BOLT;SHOE (FLAT)	188					
101	4289694	・ボルト;シュー (トライアングル)	・BOLT;SHOE (TRIANGLE)	188					
102	4255638	・ナット	・NUT	188					
103	2030005	・シュー;グロウサ (600G)	・SHOE;GROUSER (600G)	47					
103	2038741	・シュー;グロウサ (600GK)	・SHOE;GROUSER (600GK)	47					
103	2025187	・シュー;グロウサ (700G)	・SHOE;GROUSER (700G)	47					
103	2017550	・シュー;グロウサ (800G)	・SHOE;GROUSER (800G)	47					
103	1017202	・シュー;フラット (600F)	・SHOE;FLAT (600F)	47					
103	1023719	・シュー;トライアングル (760A)	・SHOE;TRIANGLE (760A)	47					
103	1017444	・シュー;トライアングル (900A)	・SHOE;TRIANGLE (900A)	47					

トラックリンク各種 (スタンダードトラック) [EU1]
TRACK-LINK (STD. TRACK) [EU1]

適用号機 010001-
Serial No.



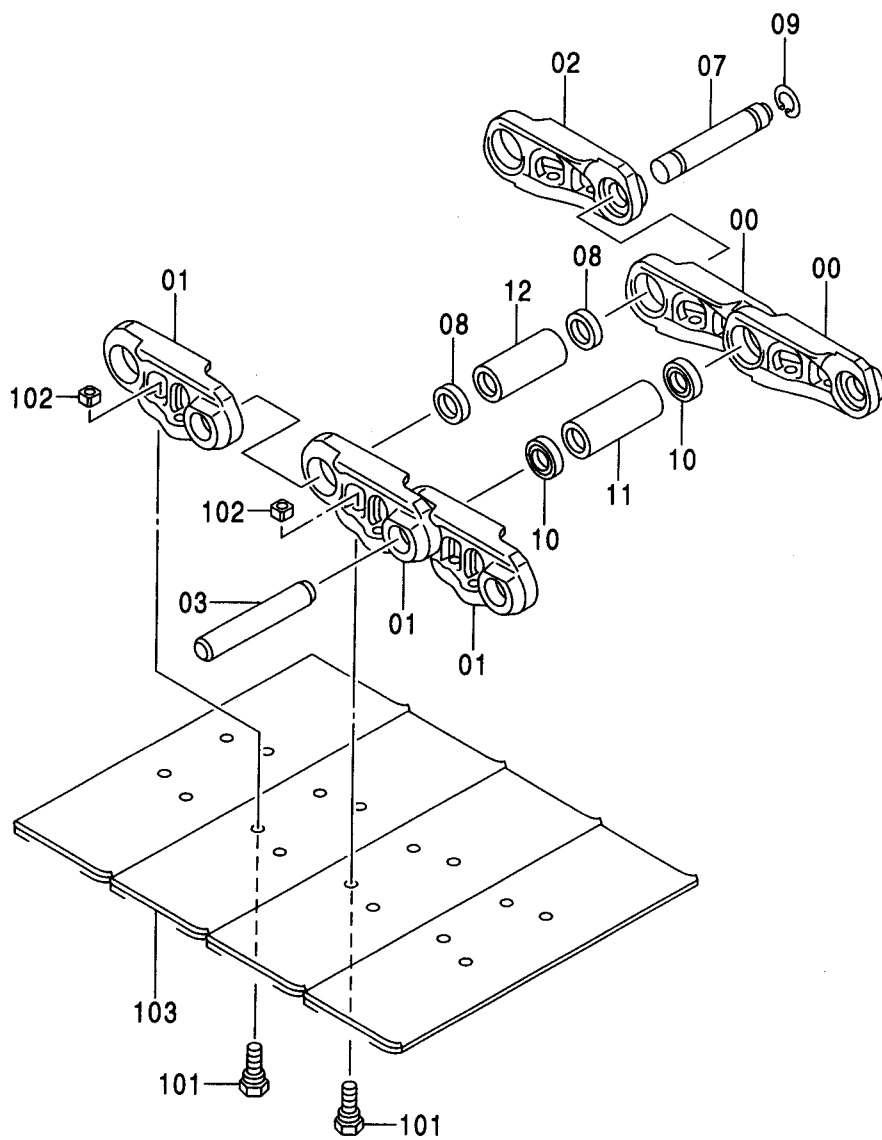
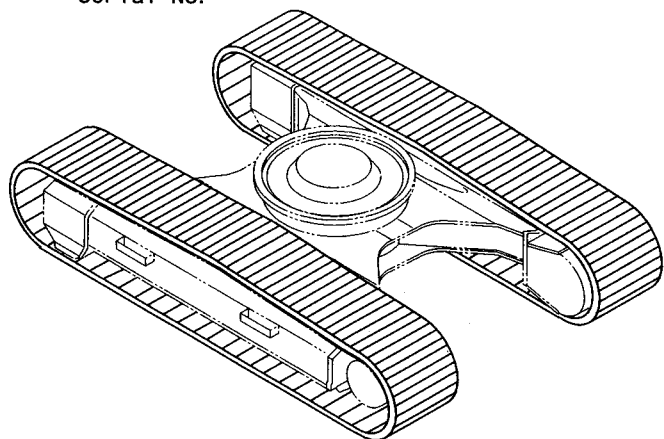
トラックリンク各種 (スタンダードトラック) [EU1]
TRACK-LINK (STD. TRACK) [EU1]

適用号機 010001-
Serial No.

符号 ITEM	部品番号 PART NO.	部 品 名	PART NAME	数量 Q' TY	サービス コード S. C	適用号機 SERIAL NO.	互 換 性 I CA	代 替 部 品 REPLACEABLE PART	
								部品番号 PART NO.	数量 Q' TY
	9147247	トラックリンク アッセン (600G)	TRACK-LINK ASS' Y (600G)	2					
	9151329	トラックリンク アッセン (700G)	TRACK-LINK ASS' Y (700G)	2					
	9151331	トラックリンク アッセン (800G)	TRACK-LINK ASS' Y (800G)	2					
	9235013	トラックリンク アッセン (900G)	TRACK-LINK ASS' Y (900G)	2					
	9151333	トラックリンク アッセン (600F)	TRACK-LINK ASS' Y (600F)	2					
00-12	9202847	・トラックリンク アッセン	・TRACK-LINK ASS' Y	1					
00	1028977	・・トラックリンク;B	・・TRACK-LINK;B	46					
01	1028978	・・トラックリンク;B	・・TRACK-LINK;B	47					
02	4456823	・・トラックリンク;マスタ	・・TRACK-LINK;M	1					
03	4314671	・・ピン	・・PIN	46					
07	4267743	・・ピン;マスタ	・・PIN;MASTER	1					
08	4379310	・・カラー	・・COLLAR	2					
09	4192666	・・リング	・・RING	1					
10	4408124	・・シール	・・SEAL	92					
11	4386609	・・ブッシュ	・・BUSHING	46					
12	4345302	・・ブッシュ;マスタ	・・BUSHING;MASTER	1					
101	4255637	・ボルト;シュー (600G, 700G, 800G)	・BOLT;SHOE (600G, 700G, 800G)	188					
101	4286126	・ボルト;シュー (900G, 600F)	・BOLT;SHOE (900G, 600F)	188					
102	4255638	・ナット	・NUT	188					
103	2038741	・シュー;グロサ (600G)	・SHOE;GROUSER (600G)	47					
103	2025187	・シュー;グロサ (700G)	・SHOE;GROUSER (700G)	47					
103	2017550	・シュー;グロサ (800G)	・SHOE;GROUSER (800G)	47					
103	2050545	・シュー;グロサ (900G)	・SHOE;GROUSER (900G)	47					
103	1017202	・シュー;フラット (600F)	・SHOE;FLAT (600F)	47					

トラックリンク各種 (スタンダードトラック) [EU2]
TRACK-LINK (STD. TRACK) [EU2]

適用号機 010001-
Serial No.



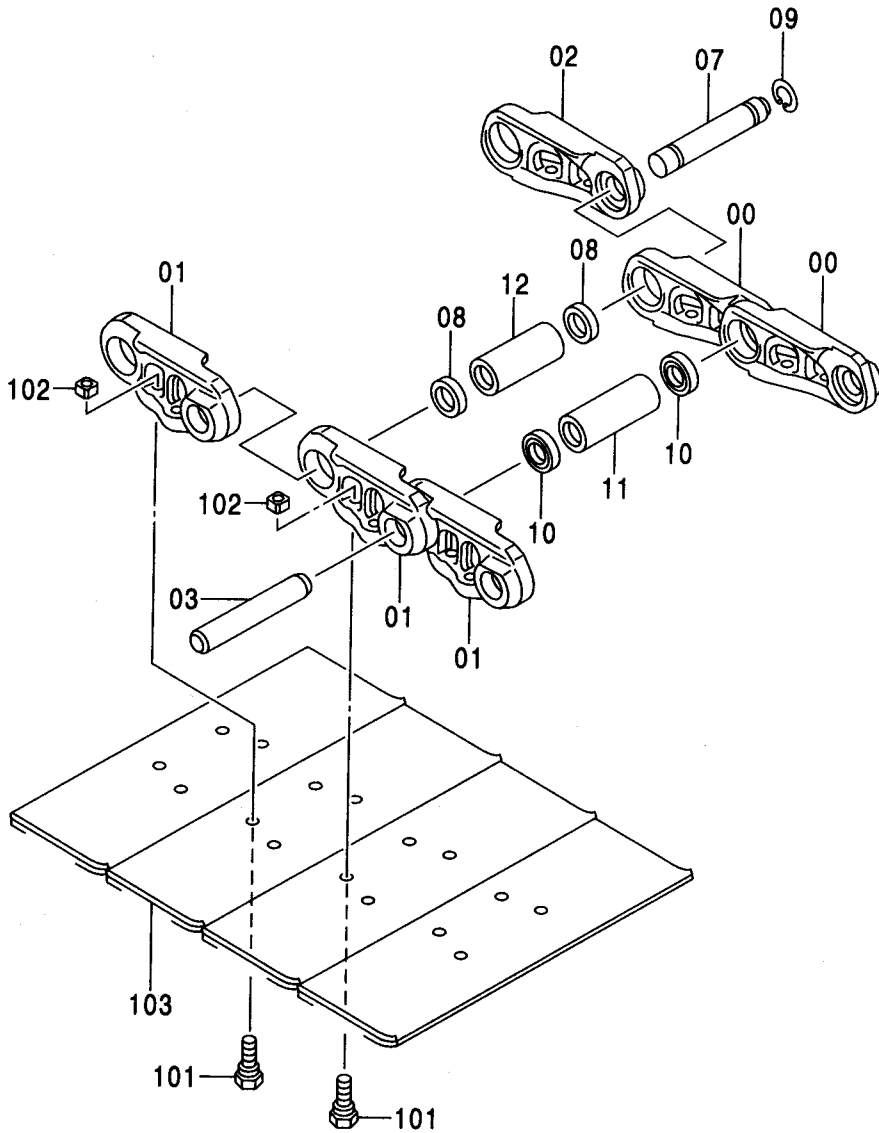
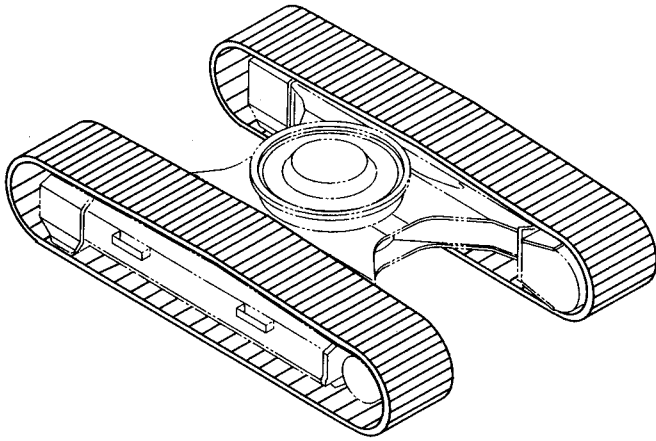
トラックリンク各種 (スタンダードトラック) [EU2]
TRACK-LINK (STD. TRACK) [EU2]

適用号機 010001-
Serial No.

符号 ITEM	部品番号 PART NO.	部 品 名	PART NAME	数量 Q' TY	サービス コード S. C	適用号機 SERIAL NO.	互 換 性 ICA	代 替 部 品 REPLACEABLE PART	
								部品番号 PART NO.	数量 Q' TY
	9235801	トラックリンク アッセン (600G)	TRACK-LINK ASS' Y (600G)	2					
	9235803	トラックリンク アッセン (700G)	TRACK-LINK ASS' Y (700G)	2					
	9235805	トラックリンク アッセン (800G)	TRACK-LINK ASS' Y (800G)	2					
	9235807	トラックリンク アッセン (900G)	TRACK-LINK ASS' Y (900G)	2					
	9151333	トラックリンク アッセン (600F)	TRACK-LINK ASS' Y (600F)	2					
00-12	9235855	・トラックリンク アッセン	・TRACK-LINK ASS' Y	1		*1			
00-12	9202847	・トラックリンク アッセン	・TRACK-LINK ASS' Y	1		*2			
00	1032181	・・トラックリンク;B	・・TRACK-LINK;B	46		*1			
00	1028977	・・トラックリンク;B	・・TRACK-LINK;B	46		*2			
01	1032182	・・トラックリンク;B	・・TRACK-LINK;B	47		*1			
01	1028978	・・トラックリンク;B	・・TRACK-LINK;B	47		*2			
02	4616053	・・トラックリンク;マスタ	・・TRACK-LINK;M	1		*1			
02	4456823	・・トラックリンク;マスタ	・・TRACK-LINK;M	1		*2			
03	4616054	・・ピン	・・PIN	46		*1			
03	4314671	・・ピン	・・PIN	46		*2			
07	4616055	・・ピン;マスタ	・・PIN;MASTER	1		*1			
07	4267743	・・ピン;マスタ	・・PIN;MASTER	1		*2			
08	4616056	・・カラー	・・COLLAR	2		*1			
08	4379310	・・カラー	・・COLLAR	2		*2			
09	4192666	・・リング	・・RING	1					
10	4408124	・・シール	・・SEAL	92					
11	3101392	・・ブッシュ	・・BUSHING	46		*1			
11	4386609	・・ブッシュ	・・BUSHING	46		*2			
12	3101393	・・ブッシュ;マスタ	・・BUSHING;MASTER	1		*1			
12	4345302	・・ブッシュ;マスタ	・・BUSHING;MASTER	1		*2			
101	4616057	・ボルト;シュー (600G, 700G, 800G)	・BOLT;SHOE (600G, 700G, 800G)	188					
101	4616058	・ボルト;シュー (900G)	・BOLT;SHOE (900G)	188					
101	4286126	・ボルト;シュー (600F)	・BOLT;SHOE (600F)	188					
102	4616059	・ナット (グrouser)	・NUT (GROUSER)	188					
102	4255638	・ナット (フラット)	・NUT (FLAT)	188					
103	2051059	・シュー;グrouser (600G)	・SHOE;GROUSER (600G)	47					
103	2051060	・シュー;グrouser (700G)	・SHOE;GROUSER (700G)	47					
103	2051061	・シュー;グrouser (800G)	・SHOE;GROUSER (800G)	47					
103	2051062	・シュー;グrouser (900G)	・SHOE;GROUSER (900G)	47					
103	1017202	・シュー;フラット (600F)	・SHOE;FLAT (600F)	47					
	NOTE)	*1 600G, 700G 700G, 800G	*2 600F						

トラックリンク各種 (LC トラック) [STD]
 TRACK-LINK (LC TRACK) [STD]

適用号機 010001-
 Serial No.



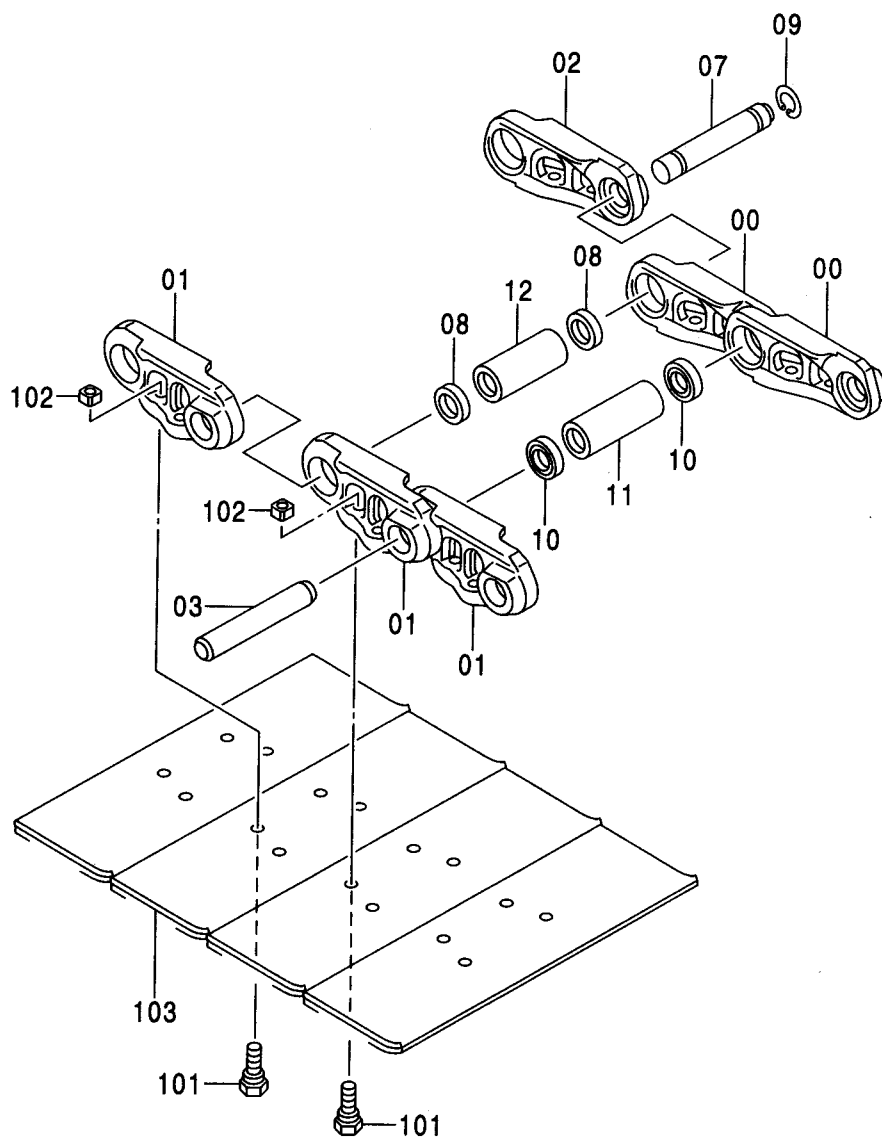
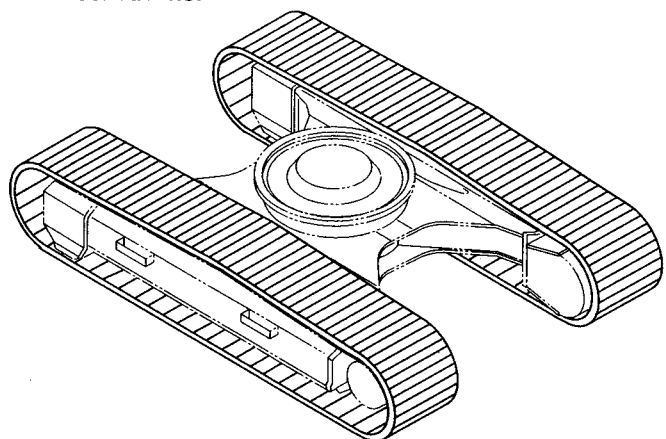
トラックリンク各種 (LC トラック) [STD]
TRACK-LINK (LC TRACK) [STD]

適用号機 010001-
Serial No.

符号 ITEM	部品番号 PART NO.	部 品 名	PART NAME	数量 Q' TY	サービス コード S. C	適用号機 SERIAL NO.	互 換 性 I C A	代 替 部 品 REPLACEABLE PART	
								部品番号 PART NO.	数量 Q' TY
	9150020	トラックリンク アッセン (600G)	TRACK-LINK ASS' Y (600G)	2					
	9155444	トラックリンク アッセン (600GK)	TRACK-LINK ASS' Y (600GK)	2					
	9151337	トラックリンク アッセン (700G)	TRACK-LINK ASS' Y (700G)	2					
	9151339	トラックリンク アッセン (800G)	TRACK-LINK ASS' Y (800G)	2					
	9151341	トラックリンク アッセン (600F)	TRACK-LINK ASS' Y (600F)	2					
	9155796	トラックリンク アッセン (760A)	TRACK-LINK ASS' Y (760A)	2					
	9151343	トラックリンク アッセン (900A)	TRACK-LINK ASS' Y (900A)	2					
00-12	9202848	・トラックリンク アッセン	・TRACK-LINK ASS' Y	1					
00	1028977	・・トラックリンク;B	・・TRACK-LINK;B	50					
01	1028978	・・トラックリンク;B	・・TRACK-LINK;B	51					
02	4456823	・・トラックリンク;マスタ	・・TRACK-LINK;M	1					
03	4314671	・・ピン	・・PIN	50					
07	4267743	・・ピン;マスタ	・・PIN;MASTER	1					
08	4379310	・・カラー	・・COLLAR	2					
09	4192666	・・リング	・・RING	1					
10	4408124	・・シール	・・SEAL	100					
11	4386609	・・ブッシュ	・・BUSHING	50					
12	4345302	・・ブッシュ;マスタ	・・BUSHING;MASTER	1					
101	4255637	・ボルト;シュー (グrouser)	・BOLT;SHOE (GROUSER)	204					
101	4286126	・ボルト;シュー (フラット)	・BOLT;SHOE (FLAT)	204					
101	4289694	・ボルト;シュー (トライアングル)	・BOLT;SHOE (TRIANGLE)	204					
102	4255638	・ナット	・NUT	204					
103	2030005	・シュー;グrouser (600G)	・SHOE;GROUSER (600G)	51					
103	2038741	・シュー;グrouser (600GK)	・SHOE;GROUSER (600GK)	51					
103	2025187	・シュー;グrouser (700G)	・SHOE;GROUSER (700G)	51					
103	2017550	・シュー;グrouser (800G)	・SHOE;GROUSER (800G)	51					
103	1017202	・シュー;フラット (600F)	・SHOE;FLAT (600F)	51					
103	1023719	・シュー;トライアングル (760A)	・SHOE;TRIANGLE (760A)	51					
103	1017444	・シュー;トライアングル (900A)	・SHOE;TRIANGLE (900A)	51					

トラックリンク各種 (ナローLC トラック) [EU1]
 TRACK-LINK (NARROW LC TRACK) [EU1]

適用号機 010001-
 Serial No.



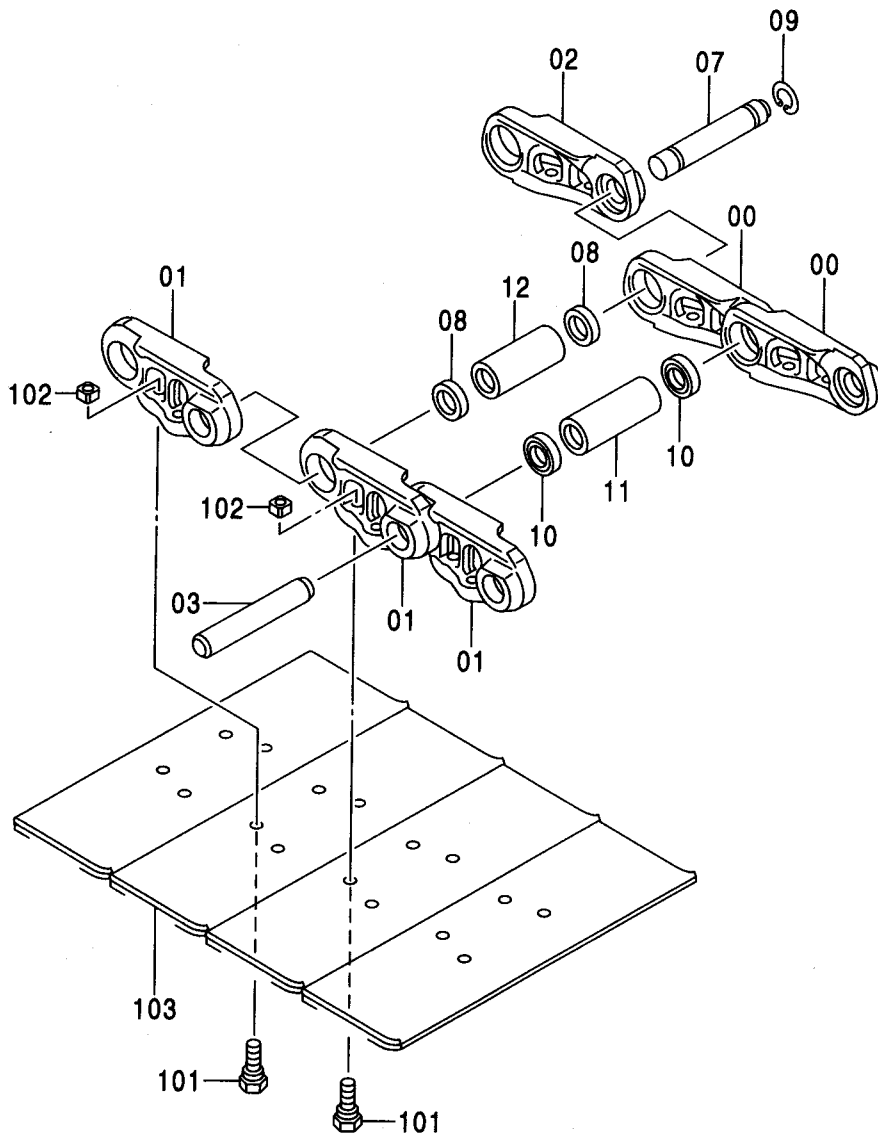
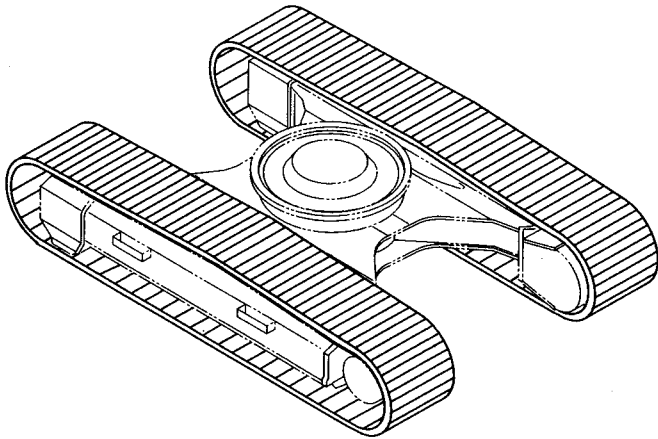
トラックリンク各種 (ナローLC トラック) [EU1]
TRACK-LINK (NARROW LC TRACK) [EU1]

適用号機 010001-
Serial No.

符号 ITEM	部品番号 PART NO.	部 品 名	PART NAME	数量 Q' TY	サービス コード S. C	適用号機 SERIAL NO.	互 換 性 I C A	代 替 部 品 REPLACEABLE PART	
								部品番号 PART NO.	数量 Q' TY
	9155444	トラックリンク アッセン (600G)	TRACK-LINK ASS' Y (600G)	2					
	9151337	トラックリンク アッセン (700G)	TRACK-LINK ASS' Y (700G)	2					
	9151339	トラックリンク アッセン (800G)	TRACK-LINK ASS' Y (800G)	2					
	9235015	トラックリンク アッセン (900G)	TRACK-LINK ASS' Y (900G)	2					
	9151341	トラックリンク アッセン (600F)	TRACK-LINK ASS' Y (600F)	2					
00-12	9202848	・トラックリンク アッセン	・TRACK-LINK ASS' Y	1					
00	1028977	・・トラックリンク;B	・・TRACK-LINK;B	50					
01	1028978	・・トラックリンク;B	・・TRACK-LINK;B	51					
02	4456823	・・トラックリンク;マスタ	・・TRACK-LINK;M	1					
03	4314671	・・ピン	・・PIN	50					
07	4267743	・・ピン;マスタ	・・PIN;MASTER	1					
08	4379310	・・カラー	・・COLLAR	2					
09	4192666	・・リング	・・RING	1					
10	4408124	・・シール	・・SEAL	100					
11	4386609	・・ブッシュ	・・BUSHING	50					
12	4345302	・・ブッシュ;マスタ	・・BUSHING;MASTER	1					
101	4255637	・ボルト;シュー (600G, 700G, 800G)	・BOLT;SHOE (600G, 700G, 800G)	204					
101	4286126	・ボルト;シュー (900G, 600F)	・BOLT;SHOE (900G, 700F)	204					
102	4255638	・ナット	・NUT	204					
103	2038741	・シュー;グrouser (600G)	・SHOE;GROUSER (600G)	51					
103	2025187	・シュー;グrouser (700G)	・SHOE;GROUSER (700G)	51					
103	2017550	・シュー;グrouser (800G)	・SHOE;GROUSER (800G)	51					
103	2050545	・シュー;グrouser (900G)	・SHOE;GROUSER (900G)	51					
103	1017202	・シュー;フラット (600F)	・SHOE;FLAT (600F)	51					

トラックリンク各種 (ナローLC トラック) [EU2]
 TRACK-LINK (NARROW LC TRACK) [EU2]

適用号機 010001-
 Serial No.



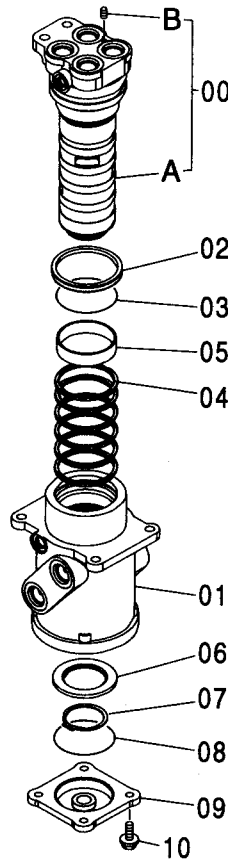
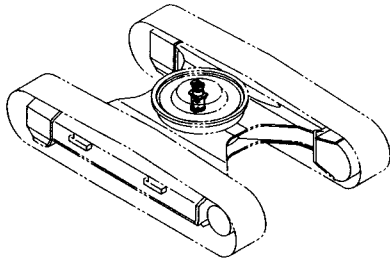
トラックリンク各種 (ナローLC トラック) [EU2]
TRACK-LINK (NARROW LC TRACK) [EU2]

適用号機 010001-
Serial No.

符号 ITEM	部品番号 PART NO.	部 品 名	PART NAME	数量 Q' TY	サービス コード S. C	適用号機 SERIAL NO.	互 換 性 I CA	代 替 部 品 REPLACEABLE PART	
								部品番号 PART NO.	数量 Q' TY
	9235809	トラックリンク アッセン (600G)	TRACK-LINK ASS' Y (600G)	2					
	9235811	トラックリンク アッセン (700G)	TRACK-LINK ASS' Y (700G)	2					
	9235813	トラックリンク アッセン (800G)	TRACK-LINK ASS' Y (800G)	2					
	9235815	トラックリンク アッセン (900G)	TRACK-LINK ASS' Y (900G)	2					
	9151341	トラックリンク アッセン (600F)	TRACK-LINK ASS' Y (600F)	2					
00-12	9235856	・トラックリンク アッセン	・TRACK-LINK ASS' Y	1		*1			
00-12	9202848	・トラックリンク アッセン	・TRACK-LINK ASS' Y	1		*2			
00	1032181	・・トラックリンク;B	・・TRACK-LINK;B	50		*1			
00	1028977	・・トラックリンク;B	・・TRACK-LINK;B	50		*2			
01	1032182	・・トラックリンク;B	・・TRACK-LINK;B	51		*1			
01	1028978	・・トラックリンク;B	・・TRACK-LINK;B	51		*2			
02	4616053	・・トラックリンク;マスタ	・・TRACK-LINK;M	1		*1			
02	4456823	・・トラックリンク;マスタ	・・TRACK-LINK;M	1		*2			
03	4616054	・・ピン	・・PIN	50		*1			
03	4314671	・・ピン	・・PIN	50		*2			
07	4616055	・・ピン;マスタ	・・PIN;MASTER	1		*1			
07	4267743	・・ピン;マスタ	・・PIN;MASTER	1		*2			
08	4616056	・・カラー	・・COLLAR	2		*1			
08	4379310	・・カラー	・・COLLAR	2		*2			
09	4192666	・・リング	・・RING	1					
10	4408124	・・シール	・・SEAL	100					
11	3101392	・・ブッシュ	・・BUSHING	50		*1			
11	4386609	・・ブッシュ	・・BUSHING	50		*2			
12	3101393	・・ブッシュ;マスタ	・・BUSHING;MASTER	1		*1			
12	4345302	・・ブッシュ;マスタ	・・BUSHING;MASTER	1		*2			
101	4616057	・ボルト;シュー (600G, 700G, 800G)	・BOLT;SHOE (600G, 700G, 800G)	204					
101	4616058	・ボルト;シュー (900G)	・BOLT;SHOE (900G)	204					
101	4286126	・ボルト;シュー (600F)	・BOLT;SHOE (600F)	204					
102	4616059	・ナット (グロウサ)	・NUT (GROUSER)	204					
102	4255638	・ナット (フラット)	・NUT (FLAT)	204					
103	2051059	・シュー;グロウサ (600G)	・SHOE;GROUSER (600G)	51					
103	2051060	・シュー;グロウサ (700G)	・SHOE;GROUSER (700G)	51					
103	2051061	・シュー;グロウサ (800G)	・SHOE;GROUSER (800G)	51					
103	2051062	・シュー;グロウサ (900G)	・SHOE;GROUSER (900G)	51					
103	1017202	・シュー;フラット (600F)	・SHOE;FLAT (600F)	51					
	NOTE)	*1 600G, 700G 800G, 900G	*2 600F						

センタジョイント CENTER JOINT

適用号機 010001-
Serial No.

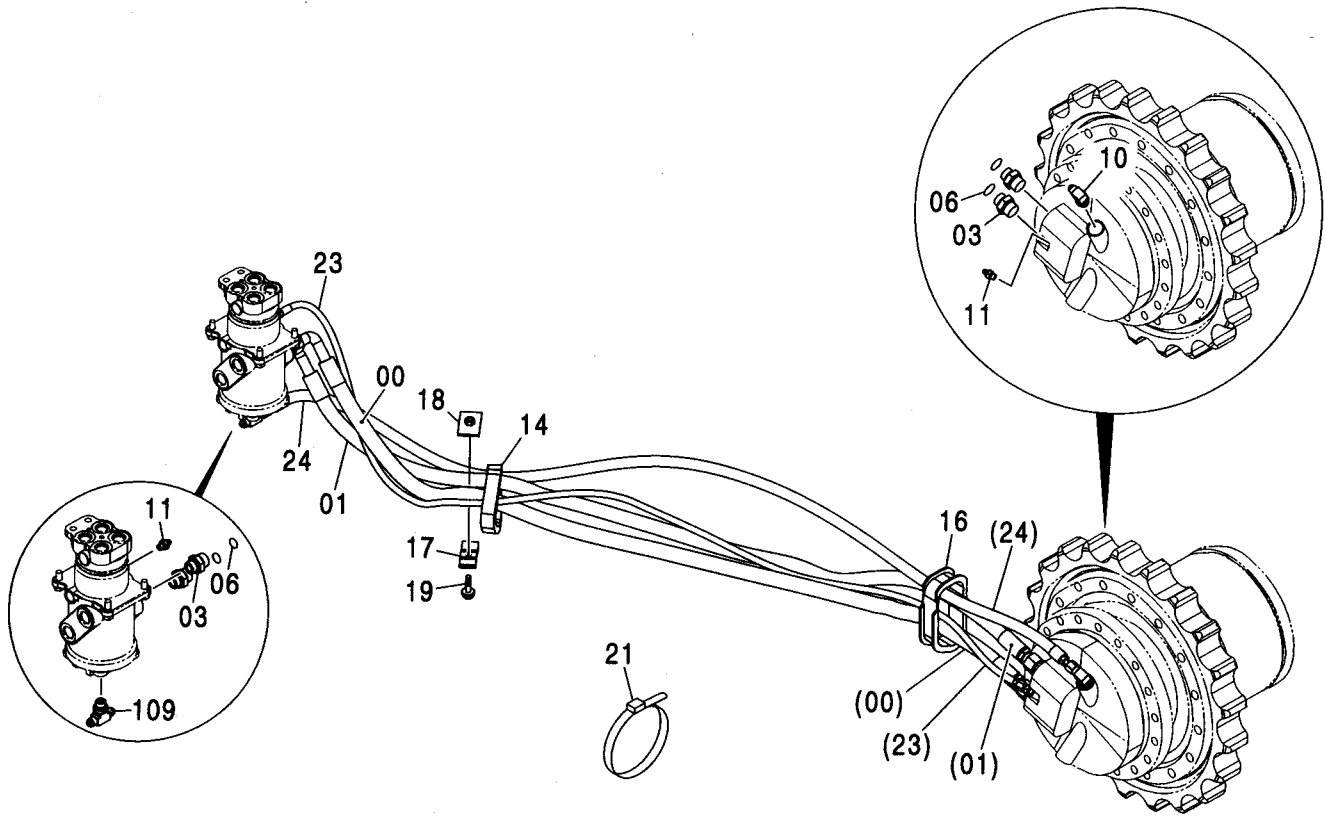
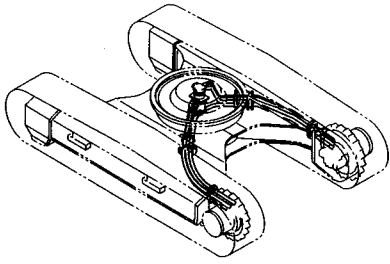


Ⓜ

符号 ITEM	部品番号 PART NO.	部品名	PART NAME	数量 Q'TY	サービス コード S.C	適用号機 SERIAL NO.	互換性 ICA	代替部品 REPLACEABLE PART	
								部品番号 PART NO.	数量 Q'TY
	9101521	ジョイント;センタ アッセン	JOINT;CENTER ASS'Y	1					
00	9145787	・スピンドル アッセン	・SPINDLE ASS'Y	1					
00A	0001193	・・スピンドル	・・SPINDLE	1					
00B	4239611	・・プラグ	・・PLUG	1					
01	0003542	・ボディ	・BODY	1					
02	4390776	・シール;ダスト	・SEAL;DUST	1					
03	4367664	・O-リング	・O-RING	1					
04	4231543	・シール;オイル	・SEAL;OIL	6					
05	4241780	・ブッシュ	・BUSHING	1					
06	3070250	・リング	・RING	1					
07	991347	・リング;リテイニング	・RING;RETAINING	1					
08	A810100	・O-リング	・O-RING	1					
09	2034607	・カバー	・COVER	1					
10	J011030	・ボルト;セムス	・BOLT;SEMS	4		-D03/04			
10	J271030	・ボルト;セムス	・BOLT;SEMS	4	D	D03/05-	T	J901030	4
								J222010	4

走行配管 (スタンダードトラック)
TRAVEL PIPING (STD. TRACK)

適用号機 010001-
Serial No.



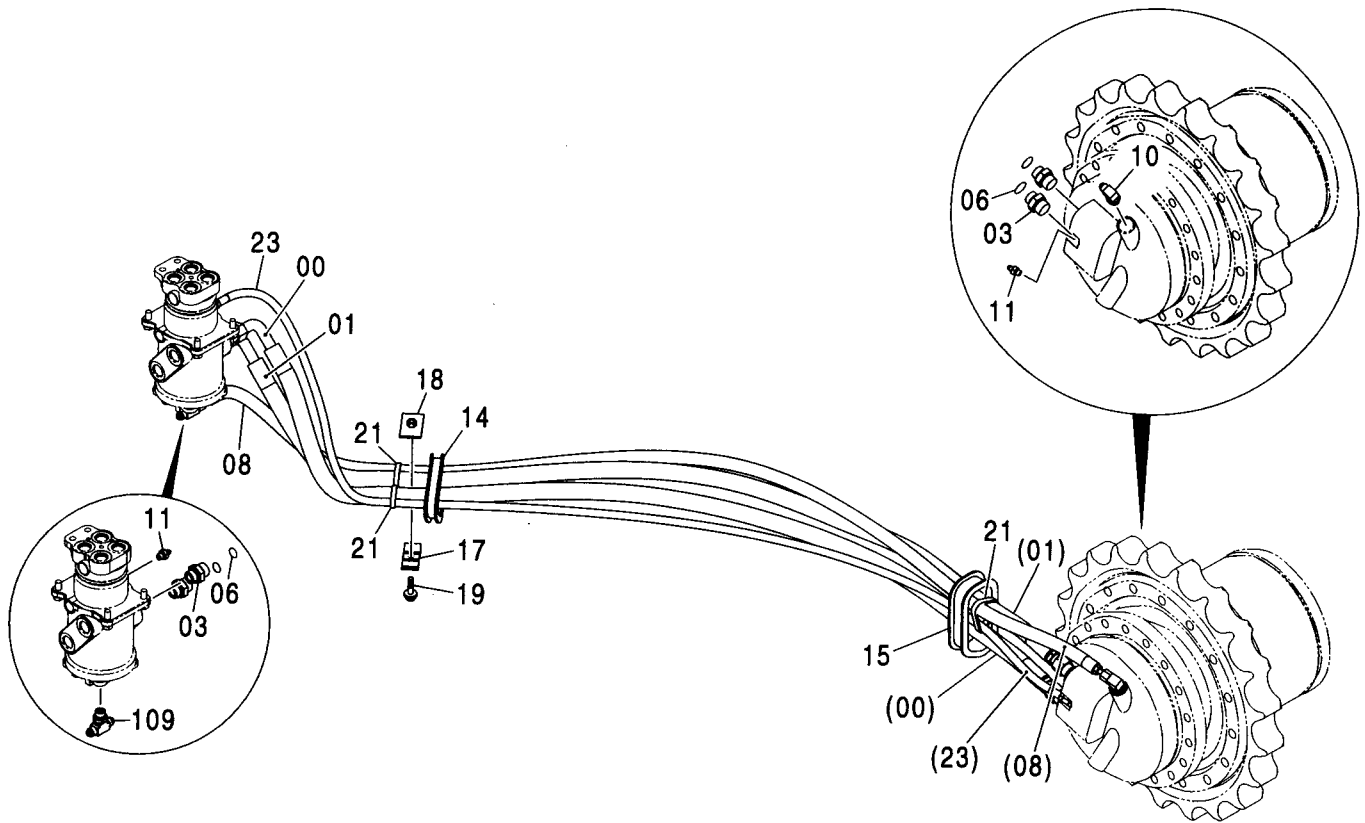
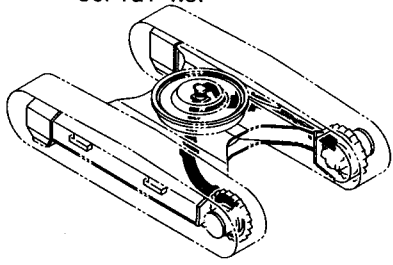
走行配管 (スタンダードトラック)
TRAVEL PIPING (STD. TRACK)

010001-

部品番号 PART NO.	部 品 名	PART NAME	数量 Q' TY	サービス コード S. C	適用号機 SERIAL NO.	互 換 性 I CA	代 替 部 品 REPLACEABLE PART	
							部品番号 PART NO.	数量 Q' TY
++++	ソコ ハイカン	TRAVEL PIPING	2					
54418	・ホース	・HOSE	1					
54419	・ホース	・HOSE	1					
53166	・アダプタ:S	・ADAPTER:S	4					
06424	・O-リング	・O-RING	1					
87308	・O-リング	・O-RING	4					
52344	・エルボ:S	・ELBOW:S	1					
06418	・O-リング	・O-RING	1					
52122	・アダプタ:S	・ADAPTER:S	2					
7366	・O-リング	・O-RING	1					
28098	・ブッシング;ラバー	・BUSHING;RUBBER	1					
37525	・ブッシング;ラバー	・BUSHING;RUBBER	1					
02103	・クランプ	・CLAMP	1					
07822	・クランプ	・CLAMP	1					
01250	・ボルト;セムス	・BOLT;SEMS	1		-D03/04			
01250	・ボルト;セムス	・BOLT;SEMS	1	D	D03/05-	T	J901250	1
							J222012	1
01859	・クリップ;バンド	・CLIP;BAND	3					
08065	・ホース;プラスチック	・HOSE;PLASTIC	1					
02928	・ホース;ナイロン	・HOSE;NYLON	1					
02544	・チー:S	・TEE:S	1					
06418	・O-リング	・O-RING	1					

走行配管 (LCトラック, ナローLCトラック)
 TRAVEL PIPING (LC TRACK, NARROW LC TRACK)

適用号機 010001-
 Serial No.



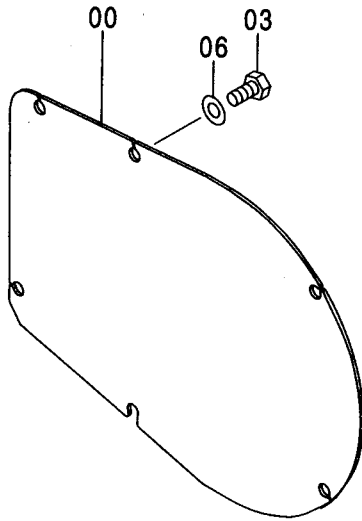
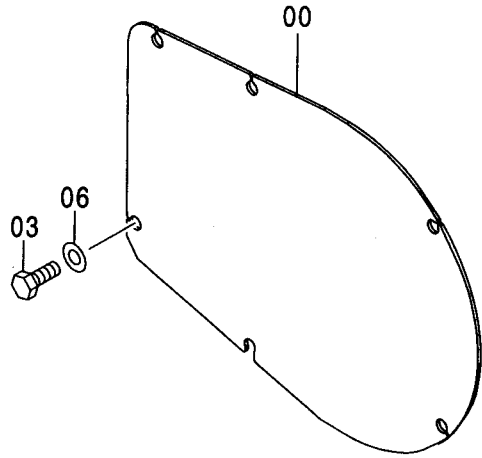
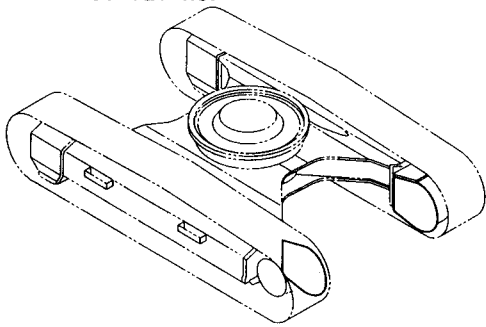
走行配管 (LC トラック, ナローLCトラック)
TRAVEL PIPING (LC TRACK, NARROW LC TRACK)

適用号機 010001-
Serial No.

符号 ITEM	部品番号 PART NO.	部 品 名	PART NAME	数量 Q' TY	サービス コード S. C	適用号機 SERIAL NO.	互換性 I C A	代替部品 REPLACEABLE PART	
								部品番号 PART NO.	数量 Q' TY
00-23	+++++++	ソコ ハイカン	TRAVEL PIPING	2					
00	4258300	・ホース	・HOSE	1					
01	4258301	・ホース	・HOSE	1					
03	A853166	・アダプタ:S	・ADAPTER:S	4					
03A	4506424	・Oリング	・O-RING	1					
06	4187308	・Oリング	・O-RING	4					
08	4267668	・ホース:ナイロン	・HOSE:NYLON	1					
10	A852344	・エルボ:S	・ELBOW:S	1					
10A	4506418	・Oリング	・O-RING	1					
11	A852122	・アダプタ:S	・ADAPTER:S	2					
11A	957366	・Oリング	・O-RING	1					
14	4428098	・ブッシング:ラバー	・BUSHING:RUBBER	1					
15	4437525	・ブッシング:ラバー	・BUSHING:RUBBER	1					
17	4202103	・クランプ	・CLAMP	1					
18	9727822	・クランプ	・CLAMP	1					
19	J011250	・ボルト:セムス	・BOLT:SEMS	1		-D03/04			
19	J271250	・ボルト:セムス	・BOLT:SEMS	1	D	D03/05-	T	J901250	1
								J222012	1
21	4121859	・クリップ:バンド	・CLIP:BAND	3					
23	4450505	・ホース:プラスチック	・HOSE:PLASTIC	1					
109	A852544	・チー:S	・TEE:S	1					
109A	4506418	・Oリング	・O-RING	1					

走行モータカバー TRAVEL MOTOR COVER

適用号機 010001-
Serial No.

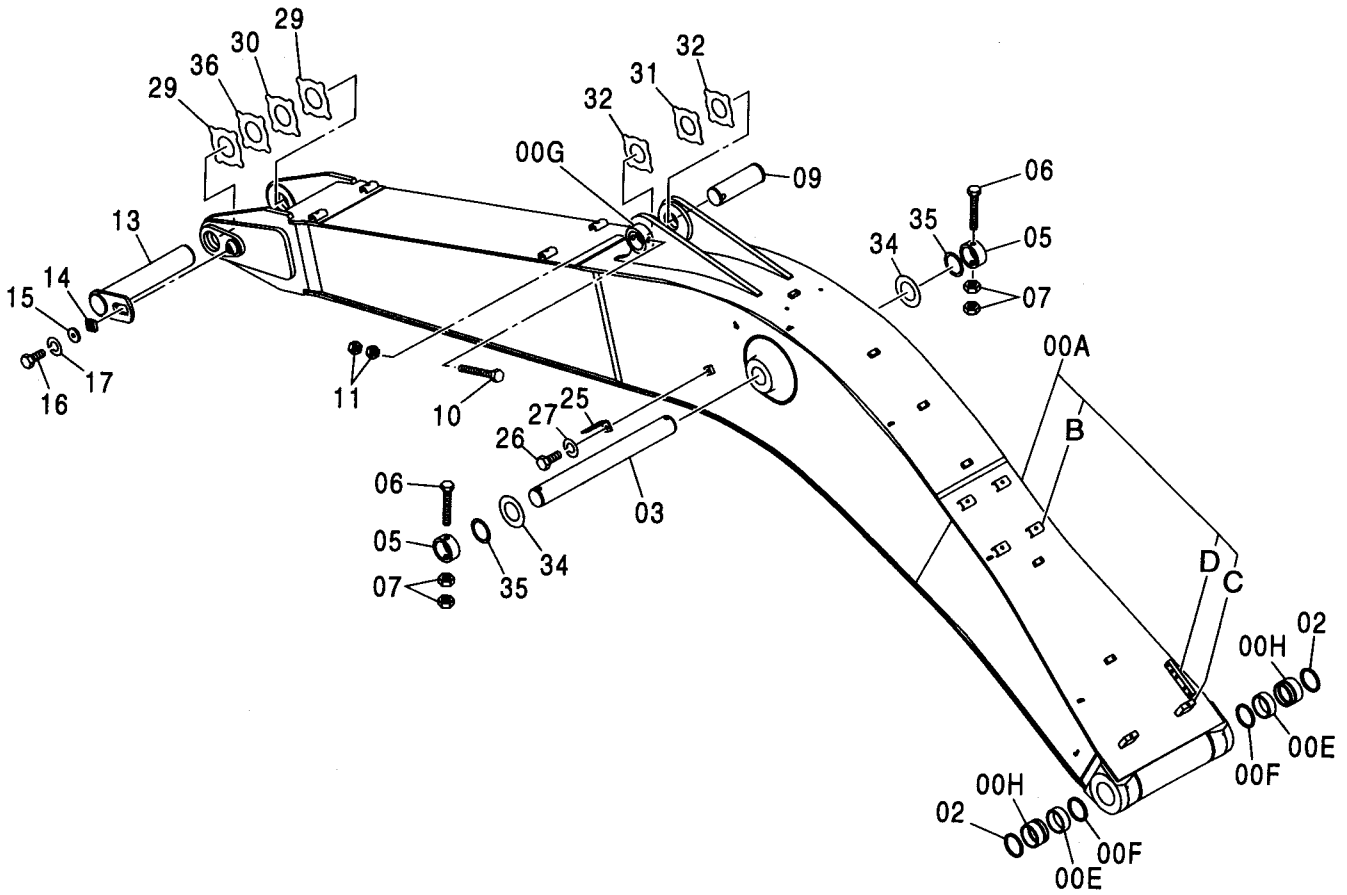
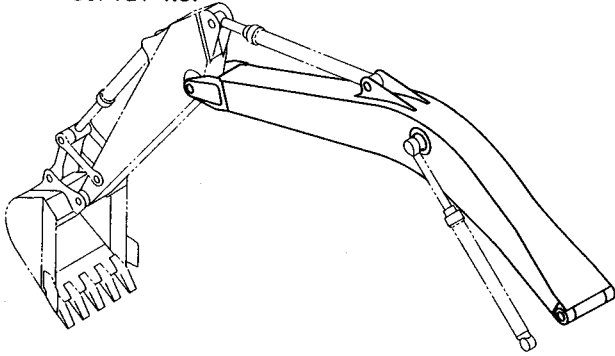


Ⓜ

符号 ITEM	部品番号 PART NO.	部品名	PART NAME	数量 Q'TY	サービス コード S. C	適用号機 SERIAL NO.	互換性 ICA	代替部品 REPLACEABLE PART	
								部品番号 PART NO.	数量 Q'TY
00	3087256	カバー	COVER	2					
03	J901435	ボルト	BOLT	12					
06	J222014	ワッシャ	WASHER	12					

スタンダードブーム <230>
 STD. BOOM <230>

適用号機
 Serial No. 010001-



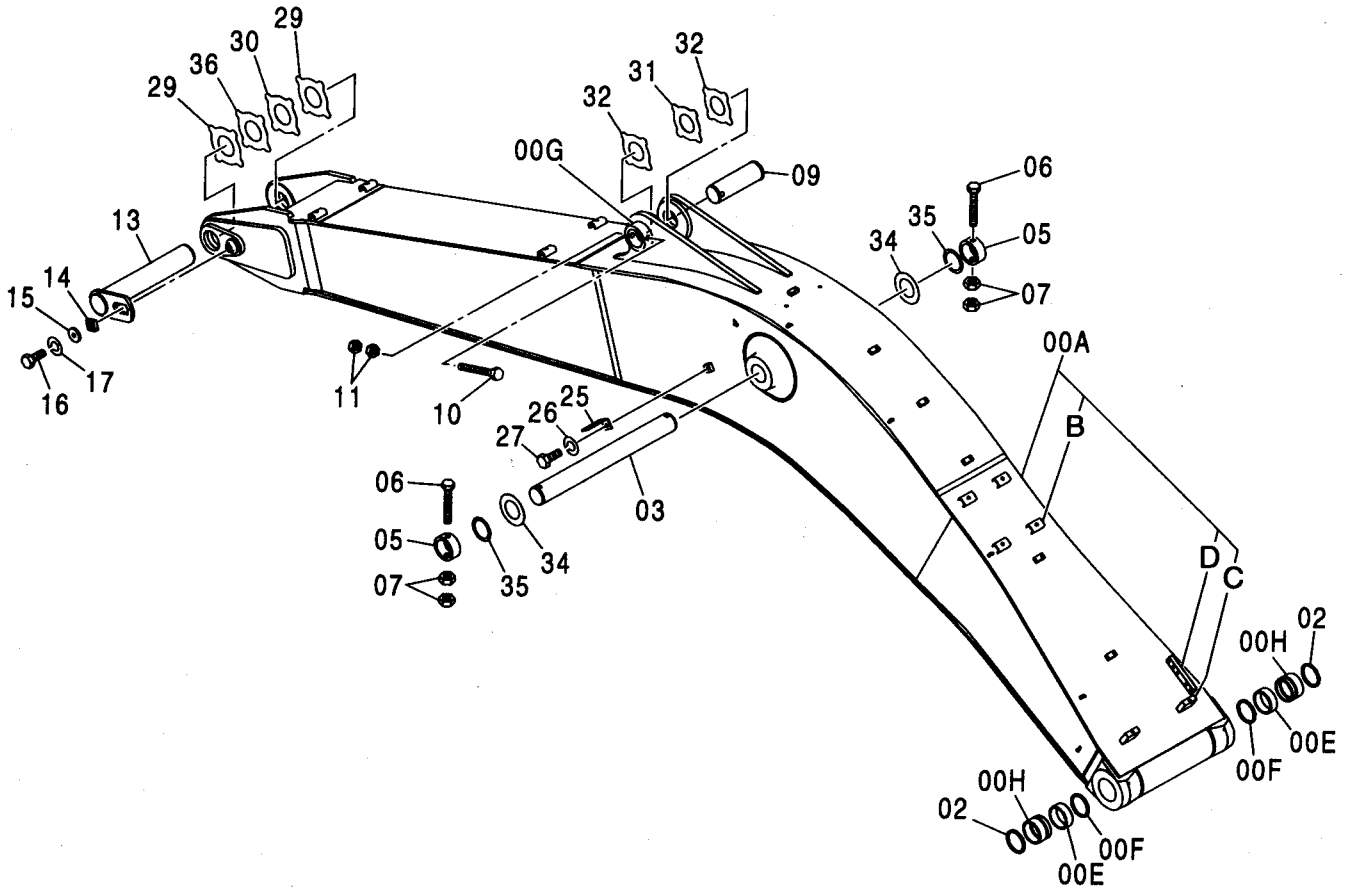
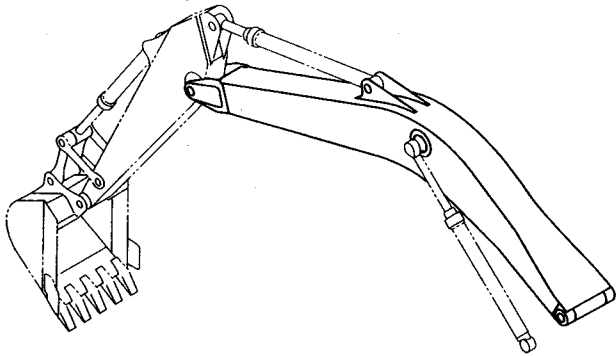
スタンダードブーム <230>
STD. BOOM <230>

適用号機 010001-
Serial No.

符号 ITEM	部品番号 PART NO.	部 品 名	PART NAME	数量 Q' TY	サービス コード S. C	適用号機 SERIAL NO.	互 換 性 ICA	代 替 部 品 REPLACEABLE PART	
								部品番号 PART NO.	数量 Q' TY
00A-H	7038098	ブーム アッセン	BOOM ASS' Y	1					
00A	5006965	・ブーム	・BOOM	1					
00B	9738322	・シート:スクリュ	・SEAT:SCREW	10	W				
00C	4334594	・シート:スクリュ	・SEAT:SCREW	2	W				
00D	4208631	・ブロック	・BLOCK	1	W				
00E	4364501	・ブッシュング	・BUSHING	2					
00F	4074008	・シール:ダスト	・SEAL:DUST	2					
00G	4434956	・ストッパ	・STOPPER	1	W				
00H	4443885	・ブッシュング	・BUSHING	2					
02	4074008	シール:ダスト	SEAL:DUST	2					
03	3038444	ピン	PIN	1					
05	4067720	ストッパ	STOPPER	2					
06	4435126	ピン:ストッパ	PIN:STOPPER	2					
07	J950020	ナット	NUT	4					
09	3088751	ピン	PIN	1					
10	4435128	ピン:ストッパ	PIN:STOPPER	1					
11	J950022	ナット	NUT	2					
13	8080781	ピン	PIN	1					
14	4424425	ブロック	BLOCK	1					
15	4426128	プレート	PLATE	1					
16	J921840	ボルト	BOLT	1					
17	J257218	ワッシャ:スプリング	WASHER:SPRING	1					
25	4224631	ブラケット	BRACKET	1					
26	J901425	ボルト	BOLT	1					
27	A590914	ワッシャ:スプリング	WASHER:SPRING	1					
29	4445638	プレート:スラスト 1.0	PLATE:THRUST 1.0	2	R				
30	4445639	プレート:スラスト 2.0	PLATE:THRUST 2.0	1	R				
31	4444285	プレート:スラスト 2.0	PLATE:THRUST 2.0	1	R				
32	4444284	プレート:スラスト 1.0	PLATE:THRUST 1.0	2	R				
34	4450013	プレート:スラスト 1.0	PLATE:THRUST 1.0	2	R	-D01/07	1	4476062	2
34	4476062	プレート:スラスト 1.0	PLATE:THRUST 1.0	2	R	D01/08-			
35	4444755	プレート:スラスト 1.0	PLATE:THRUST 1.0	2	R				
36	4460372	プレート:スラスト 1.5	PLATE:THRUST 1.5	1	R				

H ブーム <H, 250> H BOOM <H, 250>

適用号機 010001-
Serial No.



H ブーム <H, 250>
H BOOM <H, 250>

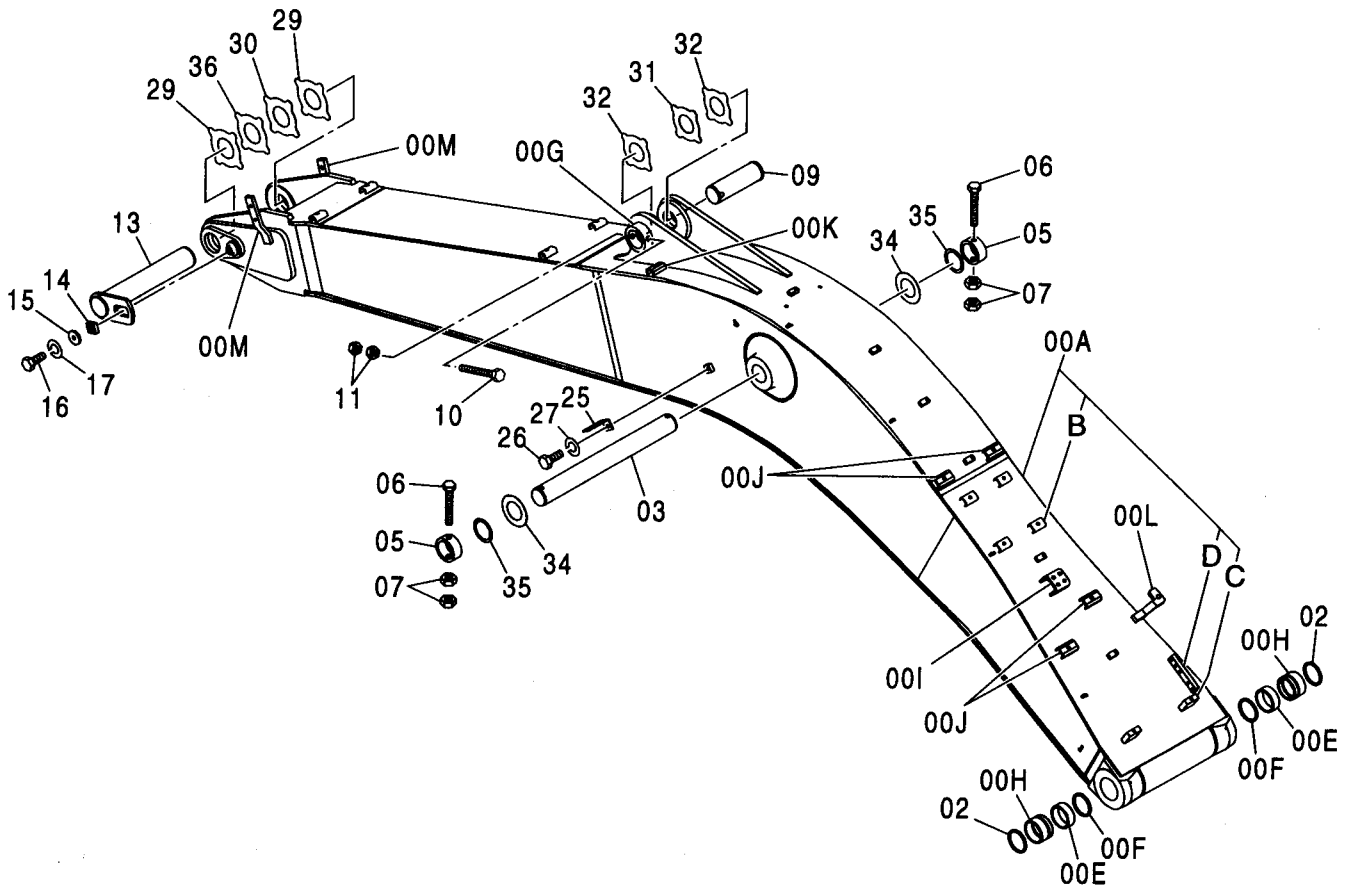
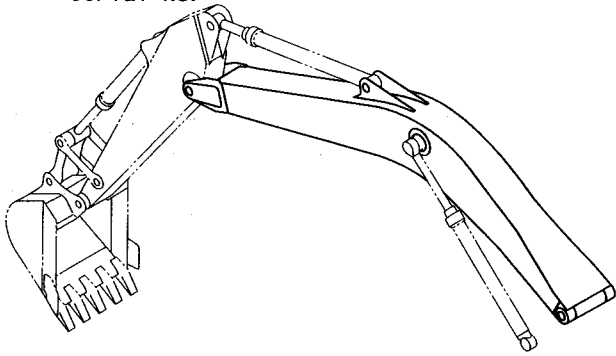
適用号機 010001-
Serial No.

符号 ITEM	部品番号 PART NO.	部 品 名	PART NAME	数量 Q' TY	サービス コード S. C	適用号機 SERIAL NO.	互 換 性 I C A	代 替 部 品 REPLACEABLE PART	
								部品番号 PART NO.	数量 Q' TY
00A-H	7039503	ブーム アッセン	BOOM ASS' Y	1					
00A	5007425	・ブーム	・BOOM	1					
00B	9738322	・シート;スクリュ	・SEAT; SCREW	10	W				
00C	4334594	・シート;スクリュ	・SEAT; SCREW	2	W				
00D	4208631	・ブロック	・BLOCK	1	W				
00E	4364501	・ブッシング	・BUSHING	2					
00F	4074008	・シール;ダスト	・SEAL; DUST	2					
00G	4434956	・ストッパ	・STOPPER	1	W				
00H	4443885	・ブッシング	・BUSHING	2					
02	4074008	シール;ダスト	SEAL; DUST	2					
03	3038444	ピン	PIN	1					
05	4067720	ストッパ	STOPPER	2					
06	4435126	ピン;ストッパ	PIN; STOPPER	2					
07	J950020	ナット	NUT	4					
09	3088751	ピン	PIN	1					
10	4435128	ピン;ストッパ	PIN; STOPPER	1					
11	J950022	ナット	NUT	2					
13	8080781	ピン	PIN	1					
14	4424425	ブロック	BLOCK	1					
15	4426128	プレート	PLATE	1					
16	J921840	ボルト	BOLT	1					
17	J257218	ワッシャ;スプリング	WASHER; SPRING	1					
25	4224631	ブラケット	BRACKET	1					
26	J901425	ボルト	BOLT	1					
27	A590914	ワッシャ;スプリング	WASHER; SPRING	1					
29	4445638	プレート;スラスト 1.0	PLATE; THRUST 1.0	2	R				
30	4445639	プレート;スラスト 2.0	PLATE; THRUST 2.0	1	R				
31	4444285	プレート;スラスト 2.0	PLATE; THRUST 2.0	1	R				
32	4444284	プレート;スラスト 1.0	PLATE; THRUST 1.0	2	R				
34	4450013	プレート;スラスト 1.0	PLATE; THRUST 1.0	2	R	-D01/07	I	4476062	2
34	4476062	プレート;スラスト 1.0	PLATE; THRUST 1.0	2	R	D01/08-			
35	4444755	プレート;スラスト 1.0	PLATE; THRUST 1.0	2	R				
36	4460372	プレート;スラスト 1.5	PLATE; THRUST 1.5	1	R				

K ブーム <K>

K BOOM <K>

適用号機 010001-
Serial No.



K ブーム <K>
K BOOM <K>

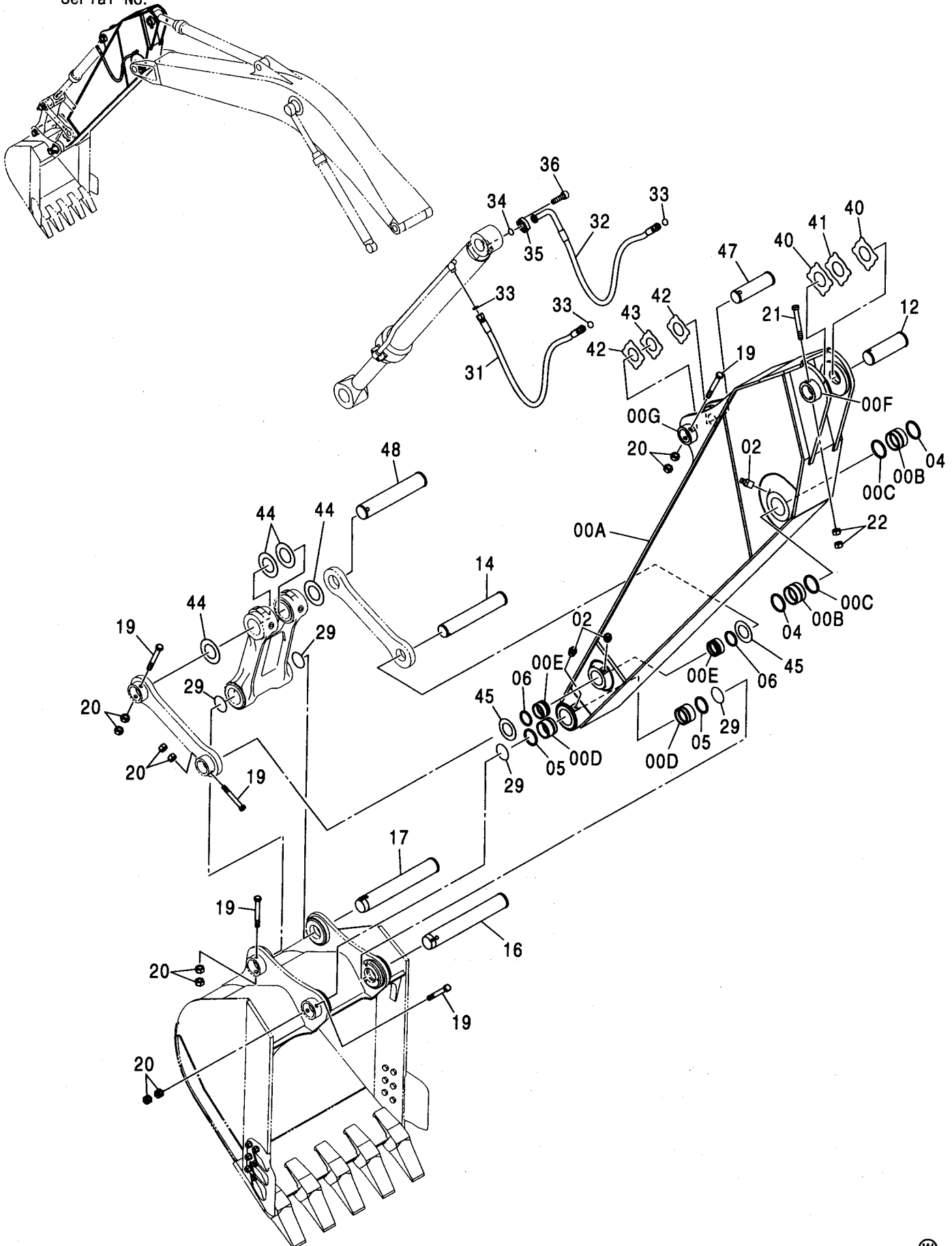
適用号機 010001-
Serial No.

符号 ITEM	部品番号 PART NO.	部 品 名	PART NAME	数量 Q' TY	サービス コード S. C	適用号機 SERIAL NO.	互 換 性 I C A	代 替 部 品 REPLACEABLE PART	
								部品番号 PART NO.	数量 Q' TY
00A-M	+++++++	ブーム アッセン	BOOM ASS' Y	1					
00A	+++++++	・ブーム	・BOOM	1					
00B	9738322	・シート:スクリュ	・SEAT: SCREW	10	W				
00C	4334594	・シート:スクリュ	・SEAT: SCREW	2	W				
00D	4208631	・ブロック	・BLOCK	1	W				
00E	4364501	・ブッシュング	・BUSHING	2					
00F	4074008	・シール:ダスト	・SEAL: DUST	2					
00G	4434956	・ストッパ	・STOPPER	1	W				
00H	4443885	・ブッシュング	・BUSHING	2					
00I	4435018	・シート:スクリュ	・SEAT: SCREW	1	W				
00J	9749940	・シート:スクリュ	・SEAT: SCREW	4	W				
00K	9749939	・シート:スクリュ	・SEAT: SCREW	2	W				
00L	9755622	・ブラケット	・BRACKET	1	W				
00M	9756008	・ブラケット	・BRACKET	2	W				
02	4074008	シール:ダスト	SEAL: DUST	2					
03	3038444	ピン	PIN	1					
05	4067720	ストッパ	STOPPER	2					
06	4435126	ピン:ストッパ	PIN: STOPPER	2					
07	J950020	ナット	NUT	4					
09	3088751	ピン	PIN	1					
10	4435128	ピン:ストッパ	PIN: STOPPER	1					
11	J950022	ナット	NUT	2					
13	8080781	ピン	PIN	1					
14	4424425	ブロック	BLOCK	1					
15	4426128	プレート	PLATE	1					
16	J921840	ボルト	BOLT	1					
17	J257218	ワッシャ:スプリング	WASHER: SPRING	1					
25	4224631	ブラケット	BRACKET	1					
26	J901425	ボルト	BOLT	1					
27	A590914	ワッシャ:スプリング	WASHER: SPRING	1					
29	4445638	プレート:スラスト 1.0	PLATE: THRUST 1.0	2	R				
30	4445639	プレート:スラスト 2.0	PLATE: THRUST 2.0	1	R				
31	4444285	プレート:スラスト 2.0	PLATE: THRUST 2.0	1	R				
32	4444284	プレート:スラスト 1.0	PLATE: THRUST 1.0	2	R				
34	4450013	プレート:スラスト 1.0	PLATE: THRUST 1.0	2	R	-D01/07	Y	4476062	2
34	4476062	プレート:スラスト 1.0	PLATE: THRUST 1.0	2	R	D01/08-			
35	4444755	プレート:スラスト 1.0	PLATE: THRUST 1.0	2	R				
36	4460372	プレート:スラスト 1.5	PLATE: THRUST 1.5	1	R				

アーム 2.96M <230, 250>

ARM 2.96M <230, 250>

適用号機 010001-
Serial No.



アーム 2.96M <230, 250>
ARM 2.96M <230, 250>

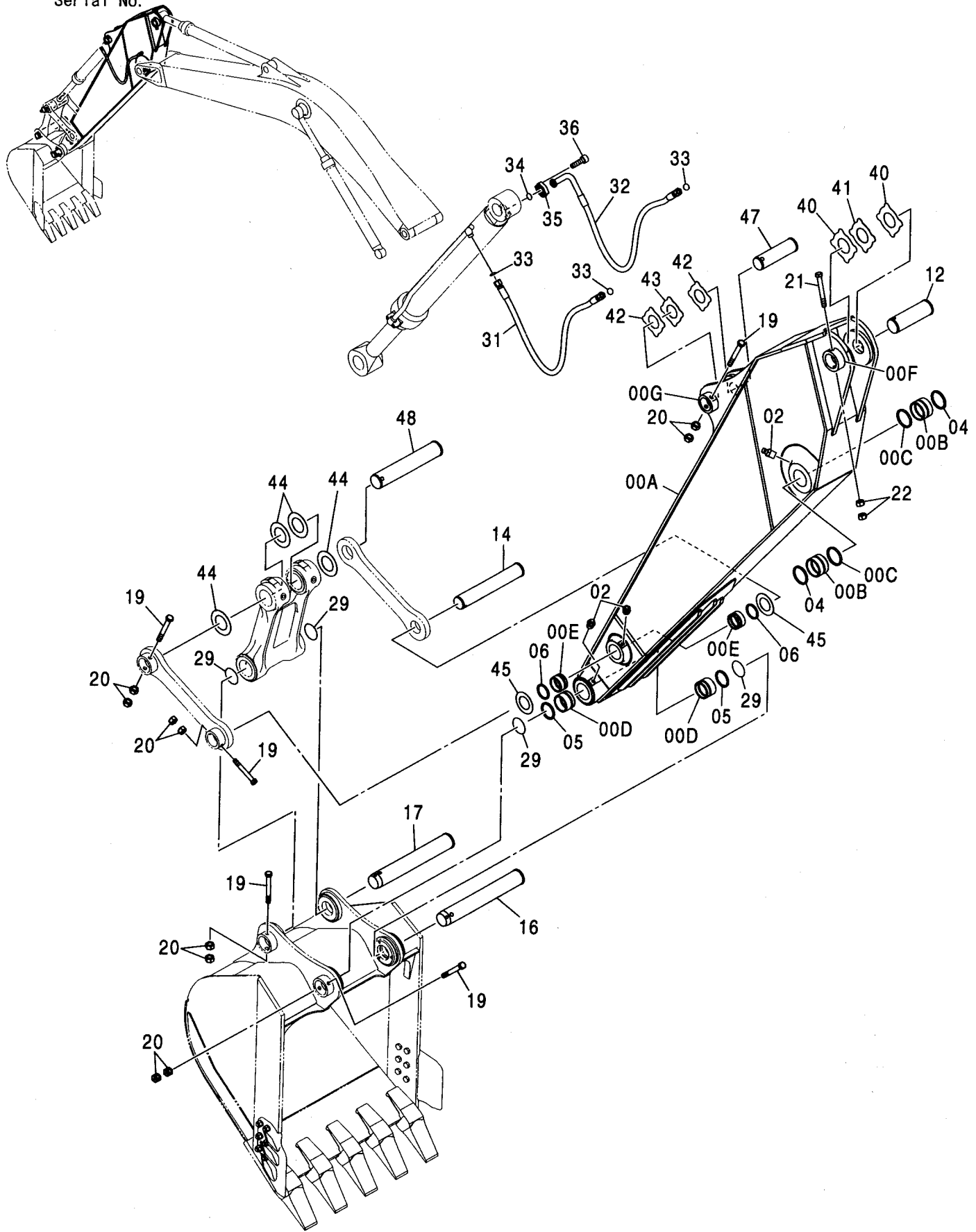
適用号機 010001-
Serial No.

符号 ITEM	部品番号 PART NO.	部 品 名	PART NAME	数量 Q' TY	サービス コード S. C	適用号機 SERIAL NO.	互 換 性 I CA	代 替 部 品 REPLACEABLE PART	
								部品番号 PART NO.	数量 Q' TY
00A-G	7038099	アーム アッセン	ARM ASS' Y	1					
00A	5007435	・アーム	・ARM	1					
00B	4443883	・ブッシング	・BUSHING	2					
00C	4074008	・シール:ダスト	・SEAL:DUST	2					
00D	4443880	・ブッシング	・BUSHING	2					
00E	4434036	・ブッシング	・BUSHING	2					
00F	4434956	・ストッパ	・STOPPER	1	W				
00G	4434953	・ストッパ	・STOPPER	1	W				
02	J75481	フィッティング:グリース	FITTING:GREASE	6					
04	4074008	シール:ダスト	SEAL:DUST	2					
05	4067901	シール:ダスト	SEAL:DUST	2					
06	4067902	シール:ダスト	SEAL:DUST	2					
12	3088751	ピン	PIN	1					
14	3088752	ピン	PIN	1					
16	3088753	ピン	PIN	1					
17	3088754	ピン	PIN	1					
19	4435126	ピン:ストッパ	PIN:STOPPER	5					
20	J950020	ナット	NUT	10					
21	4435128	ピン:ストッパ	PIN:STOPPER	1					
22	J950022	ナット	NUT	2					
29	4089028	O-リング	O-RING	4					
31	4303122	ホース	HOSE	1					
32	4303123	ホース	HOSE	1					
33	4187308	O-リング	O-RING	3					
34	966993	O-リング	O-RING	1					
35	4085560	フランジ:スプリット	FLANGE:SPLIT	2					
36	J781240	ボルト:ソケット	BOLT:SOCKET	4					
40	4444284	プレート:スラスト 1.0	PLATE:THRUST 1.0	2	R				
41	4444285	プレート:スラスト 2.0	PLATE:THRUST 2.0	1	R				
42	4444286	プレート:スラスト 1.0	PLATE:THRUST 1.0	2	R				
43	4444287	プレート:スラスト 2.0	PLATE:THRUST 2.0	1	R				
44	4450013	プレート:スラスト 1.0	PLATE:THRUST 1.0	4	R				
45	4450012	プレート:スラスト 1.0	PLATE:THRUST 1.0	2	R				
47	3076627	ピン	PIN	1					
48	3038448	ピン	PIN	1					

H アーム 2.96M <H>

H ARM 2.96M <H>

適用号機
Serial No. 010001-



H アーム 2.96M <H>

H ARM 2.96M <H>

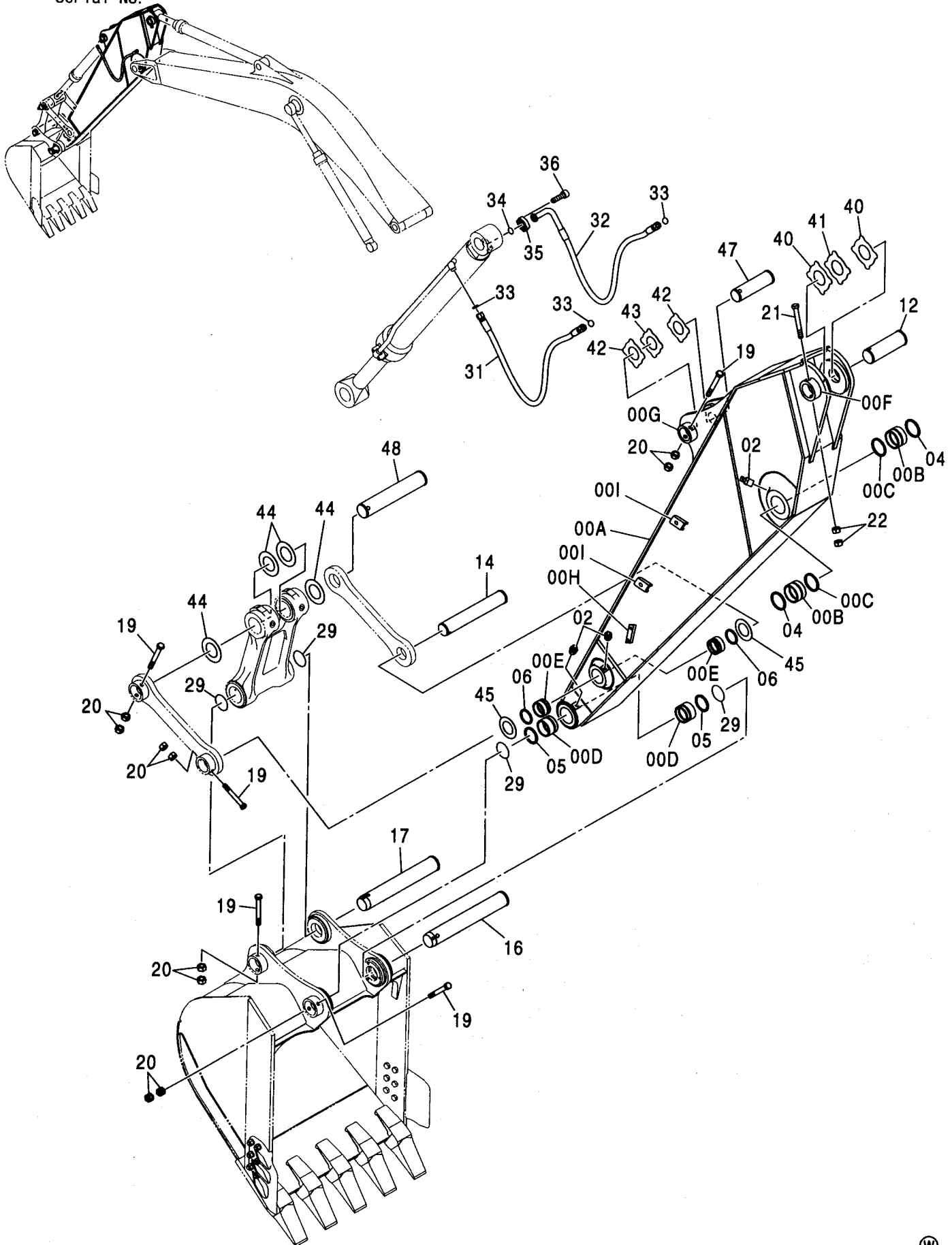
適用号機 010001-
Serial No.

符号 ITEM	部品番号 PART NO.	部 品 名	PART NAME	数量 Q' TY	サービス コード S. C	適用号機 SERIAL NO.	互 換 性 I C A	代 替 部 品 REPLACEABLE PART	
								部品番号 PART NO.	数量 Q' TY
00A-G	7039277	アーム アッセン	ARM ASS' Y	1					
00A	5007347	・アーム	・ARM	1					
00B	4443883	・ブッシング	・BUSHING	2					
00C	4074008	・シール:ダスト	・SEAL:DUST	2					
00D	4443880	・ブッシング	・BUSHING	2					
00E	4434036	・ブッシング	・BUSHING	2					
00F	4434956	・ストッパ	・STOPPER	1	W				
00G	4434953	・ストッパ	・STOPPER	1	W				
02	J75481	フィッティング:グリース	FITTING:GREASE	6					
04	4074008	シール:ダスト	SEAL:DUST	2					
05	4067901	シール:ダスト	SEAL:DUST	2					
06	4067902	シール:ダスト	SEAL:DUST	2					
12	3088751	ピン	PIN	1					
14	3088752	ピン	PIN	1					
16	3088753	ピン	PIN	1					
17	3088754	ピン	PIN	1					
19	4435126	ピン:ストッパ	PIN:STOPPER	5					
20	J950020	ナット	NUT	10					
21	4435128	ピン:ストッパ	PIN:STOPPER	1					
22	J950022	ナット	NUT	2					
29	4089028	O-リング	O-RING	4					
31	4303122	ホース	HOSE	1					
32	4303123	ホース	HOSE	1					
33	4187308	O-リング	O-RING	3					
34	966993	O-リング	O-RING	1					
35	4085560	フランジ:スプリット	FLANGE:SPLIT	2					
36	J781240	ボルト:ソケット	BOLT:SOCKET	4					
40	4444284	プレート:スラスト 1.0	PLATE:THRUST 1.0	2	R				
41	4444285	プレート:スラスト 2.0	PLATE:THRUST 2.0	1	R				
42	4444286	プレート:スラスト 1.0	PLATE:THRUST 1.0	2	R				
43	4444287	プレート:スラスト 2.0	PLATE:THRUST 2.0	1	R				
44	4450013	プレート:スラスト 1.0	PLATE:THRUST 1.0	4	R				
45	4450012	プレート:スラスト 1.0	PLATE:THRUST 1.0	2	R				
47	3076627	ピン	PIN	1					
48	3038448	ピン	PIN	1					

K アーム 2.96M <K>

K ARM 2.96M <K>

適用号機 010001-
Serial No.



K アーム 2.96M <K>

K ARM 2.96M <K>

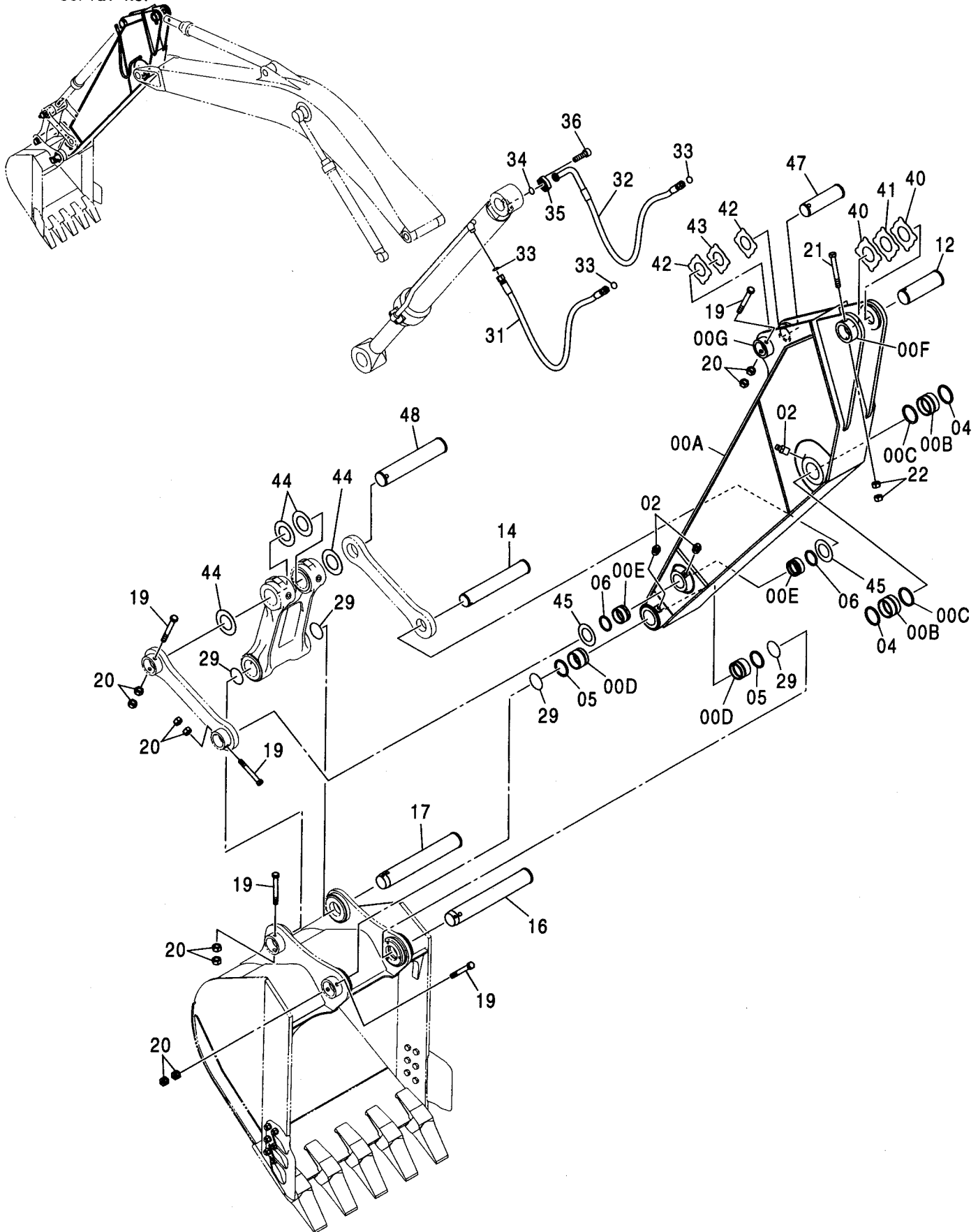
適用号機 010001-
Serial No.

符号 ITEM	部品番号 PART NO.	部 品 名	PART NAME	数量 Q' TY	サービス コード S. C	適用号機 SERIAL NO.	互 換 性 I C A	代 替 部 品 REPLACEABLE PART	
								部品番号 PART NO.	数量 Q' TY
00A-1	+++++++	アーム アッセン	ARM ASS' Y	1					
00A	+++++++	・アーム	・ARM	1					
00B	4443883	・ブッシュング	・BUSHING	2					
00C	4074008	・シール;ダスト	・SEAL;DUST	2					
00D	4443880	・ブッシュング	・BUSHING	2					
00E	4434036	・ブッシュング	・BUSHING	2					
00F	4434956	・ストップパ	・STOPPER	1	W				
00G	4434953	・ストップパ	・STOPPER	1	W				
00H	4429829	・シート;スクリュ	・SEAT;SCREW	2	W				
00I	9753840	・シート;スクリュ	・SEAT;SCREW	4	W				
02	J75481	フィッティング;グリース	FITTING;GREASE	6					
04	4074008	シール;ダスト	SEAL;DUST	2					
05	4067901	シール;ダスト	SEAL;DUST	2					
06	4067902	シール;ダスト	SEAL;DUST	2					
12	3088751	ピン	PIN	1					
14	3088752	ピン	PIN	1					
16	3088753	ピン	PIN	1					
17	3088754	ピン	PIN	1					
19	4435126	ピン;ストップパ	PIN;STOPPER	5					
20	J950020	ナット	NUT	10					
21	4435128	ピン;ストップパ	PIN;STOPPER	1					
22	J950022	ナット	NUT	2					
29	4089028	O-リング	O-RING	4					
31	4303122	ホース	HOSE	1					
32	4303123	ホース	HOSE	1					
33	4187308	O-リング	O-RING	3					
34	966993	O-リング	O-RING	1					
35	4085560	フランジ;スプリット	FLANGE;SPLIT	2					
36	J781240	ボルト;ソケット	BOLT;SOCKET	4					
40	4444284	プレート;スラスト 1.0	PLATE;THRUST 1.0	2	R				
41	4444285	プレート;スラスト 2.0	PLATE;THRUST 2.0	1	R				
42	4444286	プレート;スラスト 1.0	PLATE;THRUST 1.0	2	R				
43	4444287	プレート;スラスト 2.0	PLATE;THRUST 2.0	1	R				
44	4450013	プレート;スラスト 1.0	PLATE;THRUST 1.0	4	R				
45	4450012	プレート;スラスト 1.0	PLATE;THRUST 1.0	2	R				
47	3076627	ピン	PIN	1					
48	3038448	ピン	PIN	1					

アーム 2.19M <250>

ARM 2.19M <250>

適用号機
Serial No. 010001-



アーム 2.19M <250>
ARM 2.19M <250>

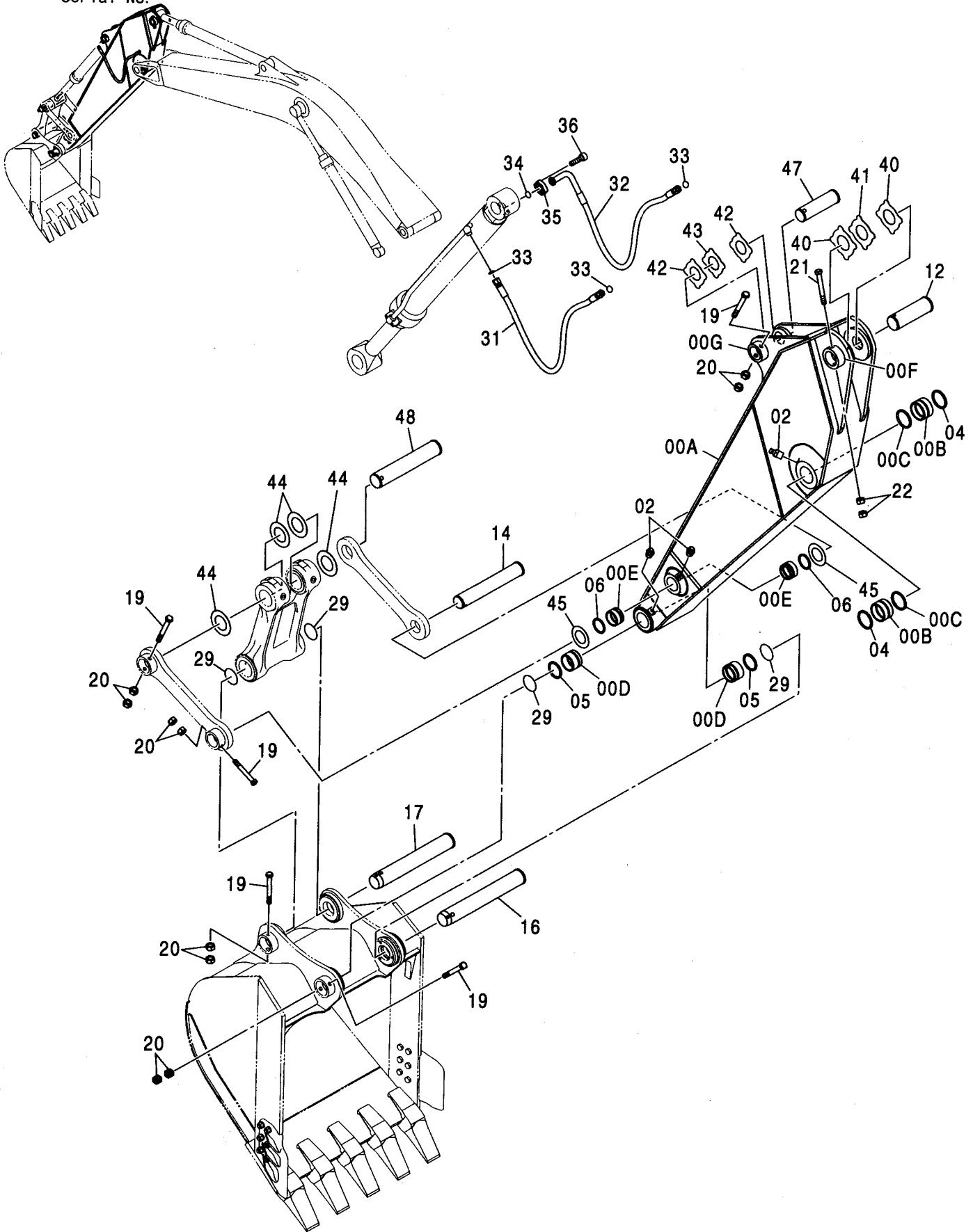
適用号機 010001-
Serial No.

符号 ITEM	部品番号 PART NO.	部 品 名	PART NAME	数量 Q' TY	サービス コード S. C	適用号機 SERIAL NO.	互 換 性 I C A	代 替 部 品 REPLACEABLE PART	
								部品番号 PART NO.	数量 Q' TY
00A-G	7044964	アーム アッセン	ARM ASS' Y	1					
00A	5009040	・アーム	・ARM	1					
00B	4443883	・ブッシュンク	・BUSHING	2					
00C	4074008	・シール:ダスト	・SEAL:DUST	2					
00D	4443880	・ブッシュンク	・BUSHING	2					
00E	4434036	・ブッシュンク	・BUSHING	2					
00F	4434956	・ストツパ	・STOPPER	1	W				
00G	4434953	・ストツパ	・STOPPER	1	W				
02	J75481	フィットンク:グリース	FITTING:GREASE	6					
04	4074008	シール:ダスト	SEAL:DUST	2					
05	4067901	シール:ダスト	SEAL:DUST	2					
06	4067902	シール:ダスト	SEAL:DUST	2					
12	3088751	ピン	PIN	1					
14	3088752	ピン	PIN	1					
16	3088753	ピン	PIN	1					
17	3088754	ピン	PIN	1					
19	4435126	ピン:ストツパ	PIN:STOPPER	5					
20	J950020	ナツト	NUT	10					
21	4435128	ピン:ストツパ	PIN:STOPPER	1					
22	J950022	ナツト	NUT	2					
29	4089028	O-リング	O-RING	4					
31	4303124	ホース	HOSE	1					
32	4303123	ホース	HOSE	1					
33	4187308	O-リング	O-RING	3					
34	966993	O-リング	O-RING	1					
35	4085560	フランジ:スプリット	FLANGE:SPLIT	2					
36	J781240	ボルト:ソケット	BOLT:SOCKET	4					
40	4444284	プレート:スラスト 1.0	PLATE:THRUST 1.0	2	R				
41	4444285	プレート:スラスト 2.0	PLATE:THRUST 2.0	1	R				
42	4444286	プレート:スラスト 1.0	PLATE:THRUST 1.0	2	R				
43	4444287	プレート:スラスト 2.0	PLATE:THRUST 2.0	1	R				
44	4450013	プレート:スラスト 1.0	PLATE:THRUST 1.0	4	R				
45	4450012	プレート:スラスト 1.0	PLATE:THRUST 1.0	2	R				
47	3076627	ピン	PIN	1					
48	3038448	ピン	PIN	1					

アーム 2.32M <230>

ARM 2.32M <230>

適用号機 010001-
Serial No.



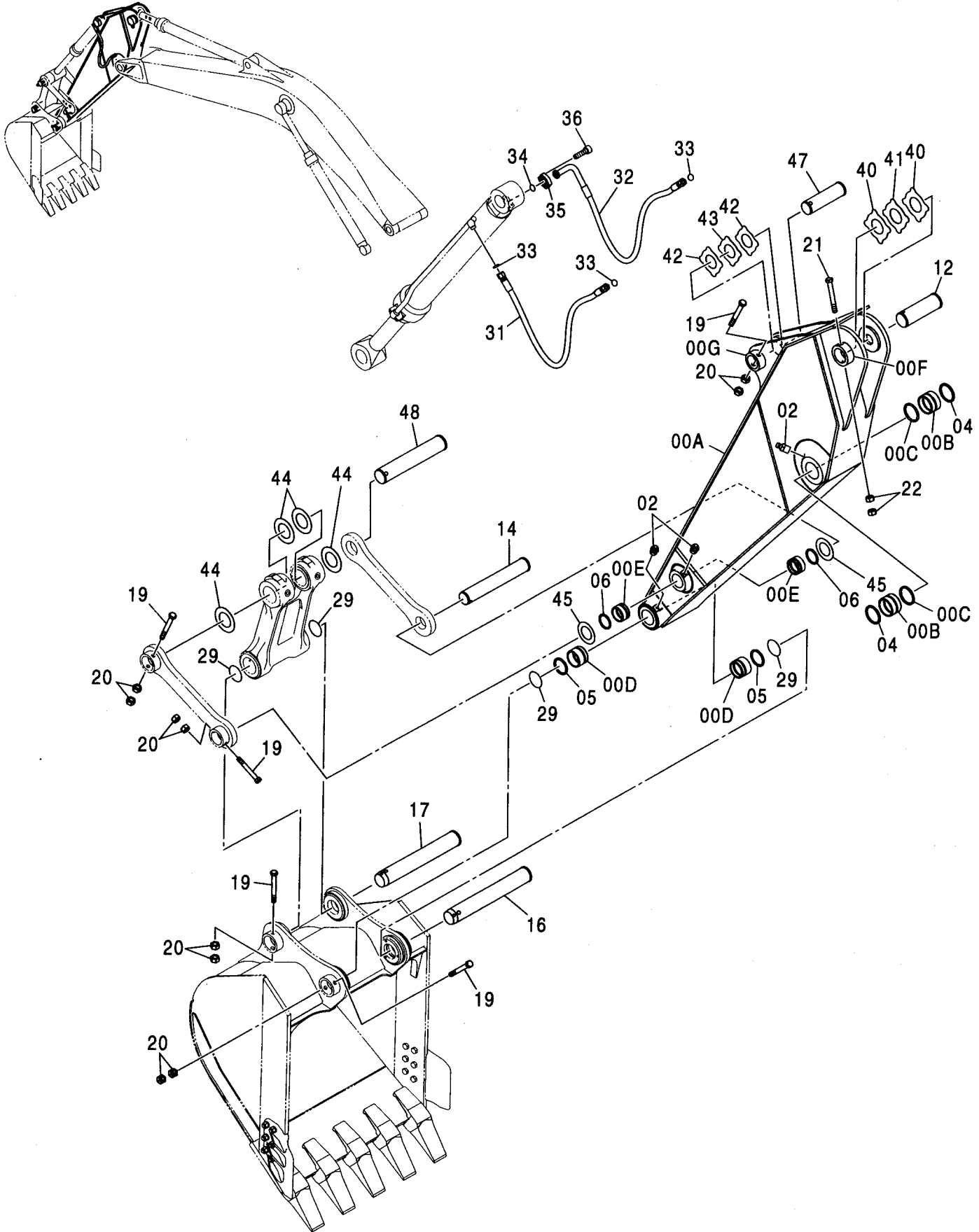
アーム 2.32M <230>
ARM 2.32M <230>

適用号機 010001-
Serial No.

符号 ITEM	部品番号 PART NO.	部 品 名	PART NAME	数量 Q' TY	サービス コード S. C	適用号機 SERIAL NO.	互 換 性 I CA	代 替 部 品 REPLACEABLE PART	
								部品番号 PART NO.	数量 Q' TY
00A-G	7039788	アーム:シヨート アッセン	ARM:SHORT ASS'Y	1					
00A	5007517	・アーム:シヨート	・ARM:SHORT	1					
00B	4443883	・ブ ッシング	・BUSHING	2					
00C	4074008	・シール:ダ スト	・SEAL:DUST	2					
00D	4443880	・ブ ッシング	・BUSHING	2					
00E	4434036	・ブ ッシング	・BUSHING	2					
00F	4434956	・ストップパ	・STOPPER	1	W				
00G	4434953	・ストップパ	・STOPPER	1	W				
02	J75481	フイツテング :グ リース	FITTING:GREASE	6					
04	4074008	シール:ダ スト	SEAL:DUST	2					
05	4067901	シール:ダ スト	SEAL:DUST	2					
06	4067902	シール:ダ スト	SEAL:DUST	2					
12	3088751	ピン	PIN	1					
14	3088752	ピン	PIN	1					
16	3088753	ピン	PIN	1					
17	3088754	ピン	PIN	1					
19	4435126	ピン:ストップパ	PIN:STOPPER	5					
20	J950020	ナツト	NUT	10					
21	4435128	ピン:ストップパ	PIN:STOPPER	1					
22	J950022	ナツト	NUT	2					
29	4089028	O-リング	O-RING	4					
31	4303124	ホース	HOSE	1					
32	4303123	ホース	HOSE	1					
33	4187308	O-リング	O-RING	3					
34	966993	O-リング	O-RING	1					
35	4085560	フランジ :スプ リット	FLANGE:SPLIT	2					
36	J781240	ボルト:ソケット	BOLT:SOCKET	4					
40	4444284	プレート:スラスト 1.0	PLATE:THRUST 1.0	2	R				
41	4444285	プレート:スラスト 2.0	PLATE:THRUST 2.0	1	R				
42	4444286	プレート:スラスト 1.0	PLATE:THRUST 1.0	2	R				
43	4444287	プレート:スラスト 2.0	PLATE:THRUST 2.0	1	R				
44	4450013	プレート:スラスト 1.0	PLATE:THRUST 1.0	4	R				
45	4450012	プレート:スラスト 1.0	PLATE:THRUST 1.0	2	R				
47	3076627	ピン	PIN	1					
48	3038448	ピン	PIN	1					

アーム 2.50M <250> ARM 2.50M <250>

適用号機
Serial No. 010001-



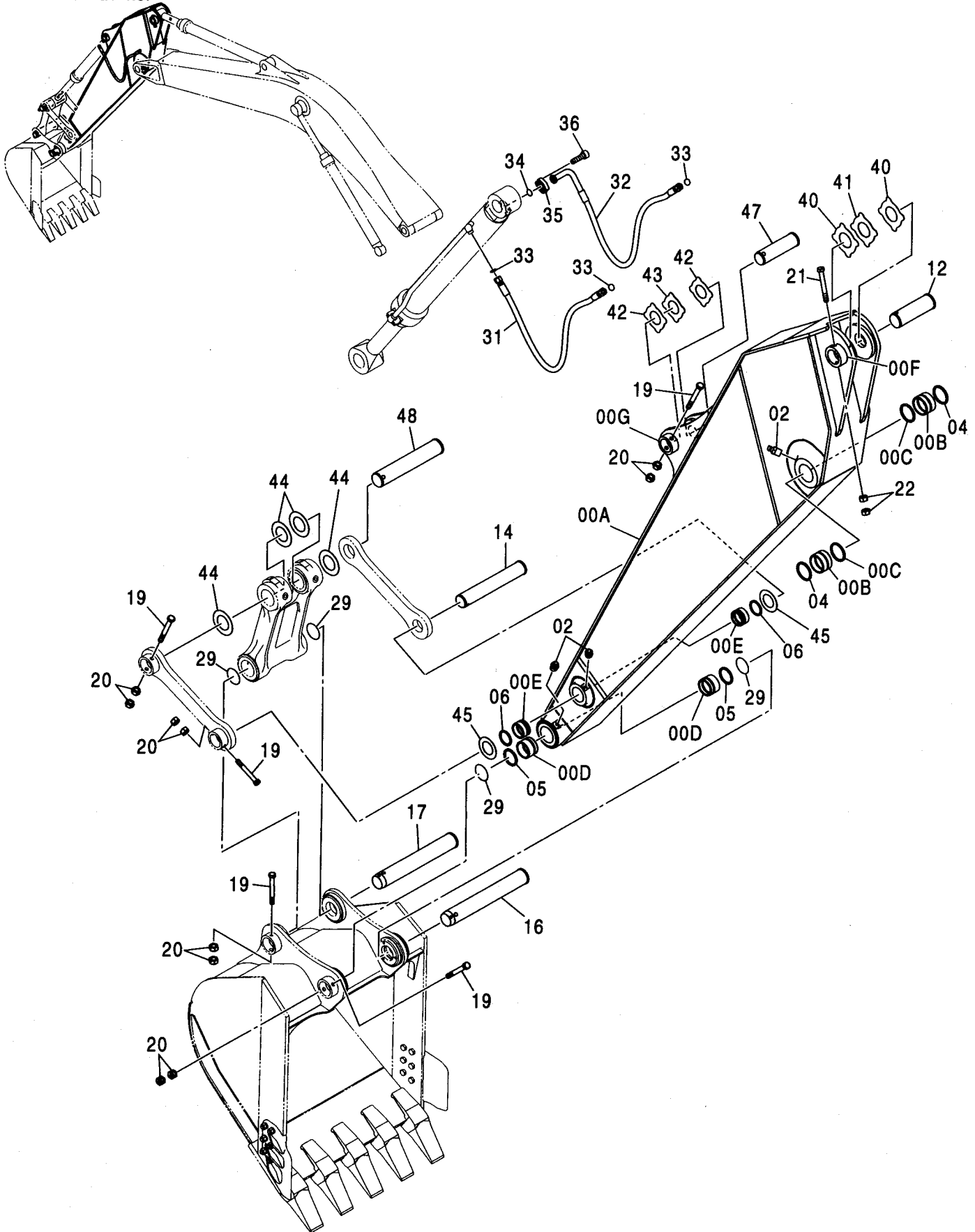
アーム 2.50M <250>
ARM 2.50M <250>

適用号機 010001-
Serial No.

符号 ITEM	部品番号 PART NO.	部 品 名	PART NAME	数量 Q' TY	サービス コード S. C	適用号機 SERIAL NO.	互 換 性 I C A	代 替 部 品 REPLACEABLE PART	
								部品番号	数量
00A-G	7044860	アーム アッセン	ARM ASS' Y	1					
00A	5009041	・アーム	・ARM	1					
00B	4443883	・ブッシュング	・BUSHING	2					
00C	4074008	・シール:ダスト	・SEAL:DUST	2					
00D	4443880	・ブッシュング	・BUSHING	2					
00E	4434036	・ブッシュング	・BUSHING	2					
00F	4434956	・ストッパ	・STOPPER	1	W				
00G	4434953	・ストッパ	・STOPPER	1	W				
02	J75481	フィッティング:グリース	FITTING:GREASE	6					
04	4074008	シール:ダスト	SEAL:DUST	2					
05	4067901	シール:ダスト	SEAL:DUST	2					
06	4067902	シール:ダスト	SEAL:DUST	2					
12	3088751	ピン	PIN	1					
14	3088752	ピン	PIN	1					
16	3088753	ピン	PIN	1					
17	3088754	ピン	PIN	1					
19	4435126	ピン:ストッパ	PIN:STOPPER	5					
20	J950020	ナット	NUT	10					
21	4435128	ピン:ストッパ	PIN:STOPPER	1					
22	J950022	ナット	NUT	2					
29	4089028	O-リング	O-RING	4					
31	4303124	ホース	HOSE	1					
32	4303123	ホース	HOSE	1					
33	4187308	O-リング	O-RING	3					
34	966993	O-リング	O-RING	1					
35	4085560	フランジ:スプリット	FLANGE:SPLIT	2					
36	J781240	ボルト:ソケット	BOLT:SOCKET	4					
40	4444284	プレート:スラスト 1.0	PLATE:THRUST 1.0	2	R				
41	4444285	プレート:スラスト 2.0	PLATE:THRUST 2.0	1	R				
42	4444286	プレート:スラスト 1.0	PLATE:THRUST 1.0	2	R				
43	4444287	プレート:スラスト 2.0	PLATE:THRUST 2.0	1	R				
44	4450013	プレート:スラスト 1.0	PLATE:THRUST 1.0	4	R				
45	4450012	プレート:スラスト 1.0	PLATE:THRUST 1.0	2	R				
47	3076627	ピン	PIN	1					
48	3038448	ピン	PIN	1					

アーム 3.61M <230, 250>
ARM 3.61M <230, 250>

適用号機 010001-
Serial No.



アーム 3.61M <230, 250>
ARM 3.61M <230, 250>

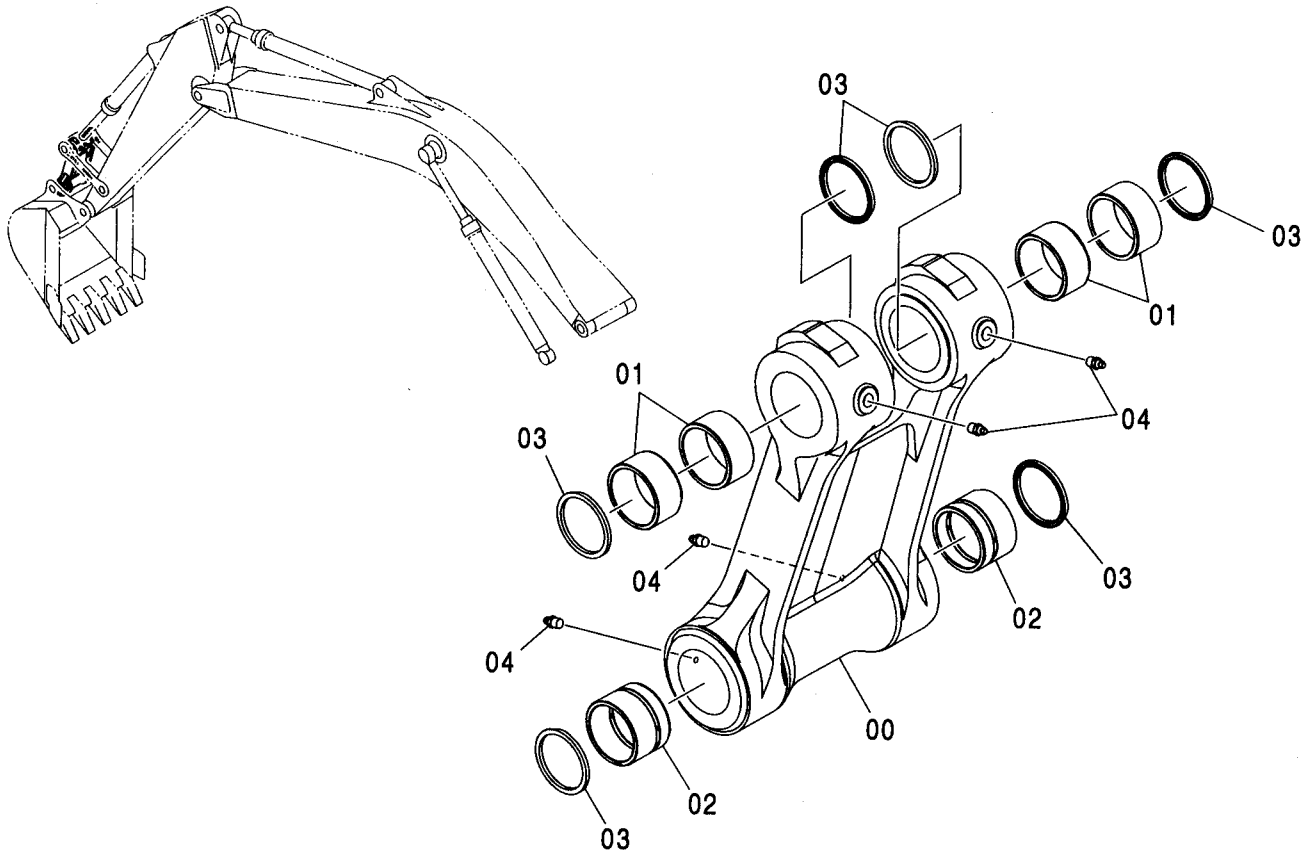
適用号機 010001-
Serial No.

符号 ITEM	部品番号 PART NO.	部 品 名	PART NAME	数量 Q' TY	サービス コード S. C	適用号機 SERIAL NO.	互 換 性 I CA	代 替 部 品 REPLACEABLE PART	
								部品番号 PART NO.	数量 Q' TY
00A-G	7039720	アーム;ロング アッセン	ARM;LONG ASS' Y	1					
00A	5007497	・アーム;ロング	・ARM;LONG	1					
00B	4443883	・ブ ッシング	・BUSHING	2					
00C	4074008	・シール;ダ スト	・SEAL;DUST	2					
00D	4443880	・ブ ッシング	・BUSHING	2					
00E	4434036	・ブ ッシング	・BUSHING	2					
00F	4434956	・ストップパ	・STOPPER	1	W				
00G	4434953	・ストップパ	・STOPPER	1	W				
02	J75481	フィッティング ;グ リース	FITTING;GREASE	6					
04	4074008	シール;ダ スト	SEAL;DUST	2					
05	4067901	シール;ダ スト	SEAL;DUST	2					
06	4067902	シール;ダ スト	SEAL;DUST	2					
12	3088751	ピン	PIN	1					
14	3088752	ピン	PIN	1					
16	3088753	ピン	PIN	1					
17	3088754	ピン	PIN	1					
19	4435126	ピン;ストップパ	PIN;STOPPER	5					
20	J950020	ナット	NUT	10					
21	4435128	ピン;ストップパ	PIN;STOPPER	1					
22	J950022	ナット	NUT	2					
29	4089028	O-リング	O-RING	4					
31	4303126	ホース	HOSE	1					
32	4303125	ホース	HOSE	1					
33	4187308	O-リング	O-RING	3					
34	966993	O-リング	O-RING	1					
35	4085560	フランジ ;スプ リット	FLANGE;SPLIT	2					
36	J781240	ボルト;ソケット	BOLT;SOCKET	4					
40	4444284	プレート;スラスト 1.0	PLATE;THRUST 1.0	2	R				
41	4444285	プレート;スラスト 2.0	PLATE;THRUST 2.0	1	R				
42	4444286	プレート;スラスト 1.0	PLATE;THRUST 1.0	2	R				
43	4444287	プレート;スラスト 2.0	PLATE;THRUST 2.0	1	R				
44	4450013	プレート;スラスト 1.0	PLATE;THRUST 1.0	4	R				
45	4450012	プレート;スラスト 1.0	PLATE;THRUST 1.0	2	R				
47	3076627	ピン	PIN	1					
48	3038448	ピン	PIN	1					

リンク A <230, H, 250>

LINK A <230, H, 250>

適用号機 010001-
Serial No.

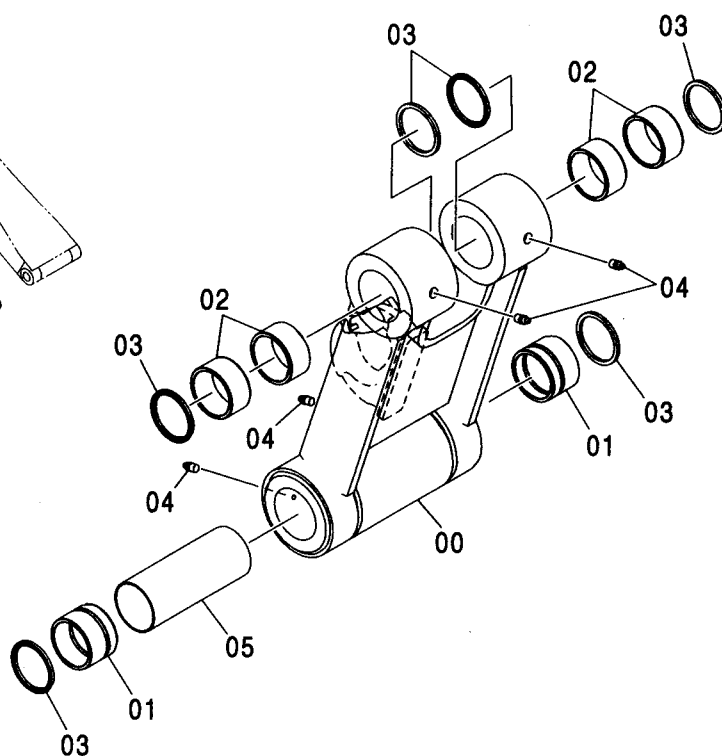
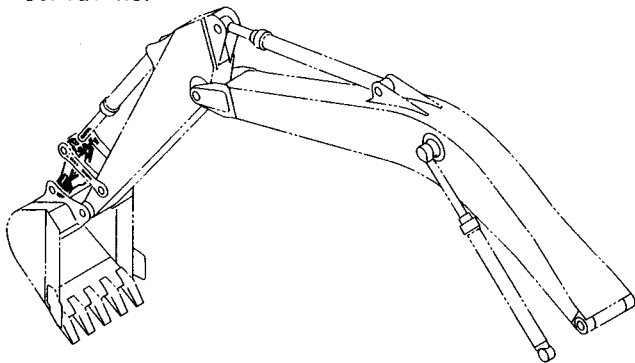


(W)

符号 ITEM	部品番号 PART NO.	部品名	PART NAME	数量 Q'TY	サービス コード S.C	適用号機 SERIAL NO.	互換性 ICA	代替部品 REPLACEABLE PART	
								部品番号 PART NO.	数量 Q'TY
	8081885	リンク アッセン	LINK ASS'Y	1					
00	1028884	・リンク	・LINK	1					
01	4358100	・ブッシング	・BUSHING	4					
02	4443880	・ブッシング	・BUSHING	2					
03	4067901	・シール;ダスト	・SEAL;DUST	6					
04	J75481	・フィッティング;グリース	・FITTING;GREASE	4					

リンク A (フック付) <K>
LINK A (WITH HOOK) <K>

適用号機 010001-
Serial No.

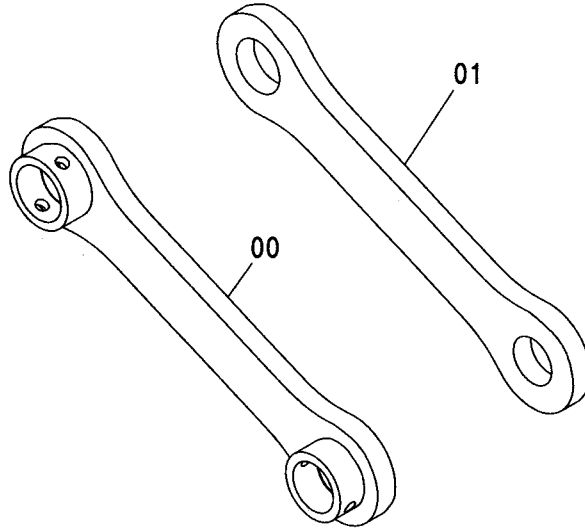
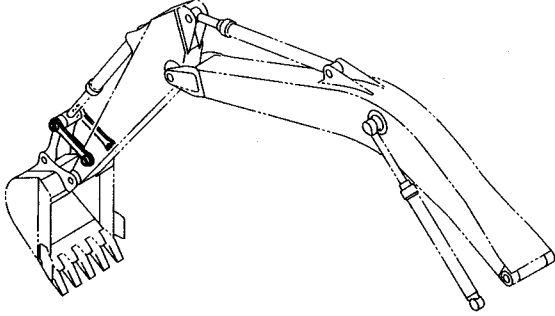


Ⓜ

符号 ITEM	部品番号 PART NO.	部 品 名	PART NAME	数量 Q' TY	サービス コード S. C	適用号機 SERIAL NO.	代替部品 REPLACEABLE PART	
							互換性 ICA	部品番号 数量 PART NO. Q' TY
	8083158	リンク アッセン	LINK ASS' Y	1				
00	7039929	・リンク	・LINK	1				
01	4443880	・ブッシュング	・BUSHING	2				
02	4358100	・ブッシュング	・BUSHING	4				
03	4067901	・シール:ダスト	・SEAL: DUST	6				
04	J75481	・フィッティング:グリース	・FITTING: GREASE	4				
05	4144379	・スペーサ	・SPACER	1				

リンク B <230, 250>
LINK B <230, 250>

適用号機
Serial No. 010001-

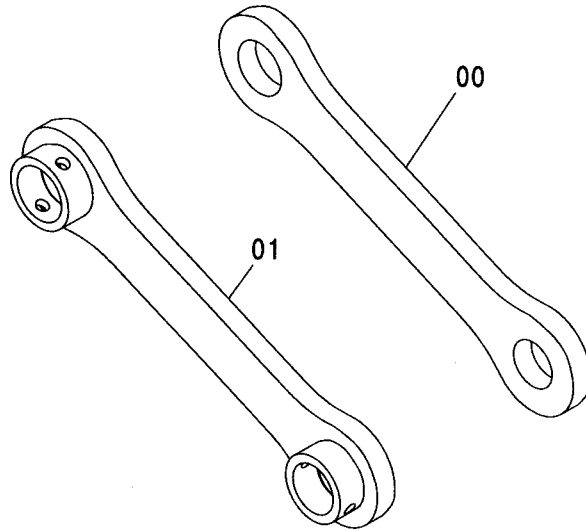
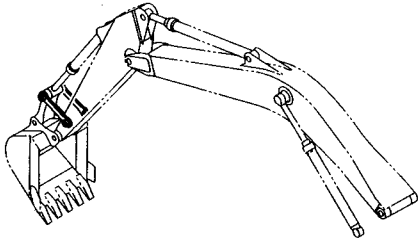


W

符号 ITEM	部品番号 PART NO.	部 品 名	PART NAME	数量 Q' TY	サービス コード S. C	適用号機 SERIAL NO.	互 換 性 I C A	代 替 部 品 REPLACEABLE PART	
								部品番号 PART NO.	数量 Q' TY
00	8082552	リンク	LINK	1					
01	3056355	リンク	LINK	1					

リンク B (HGタイプ) <K>
LINK B (HG-Type) <K>

適用号機 010001-
Serial No.

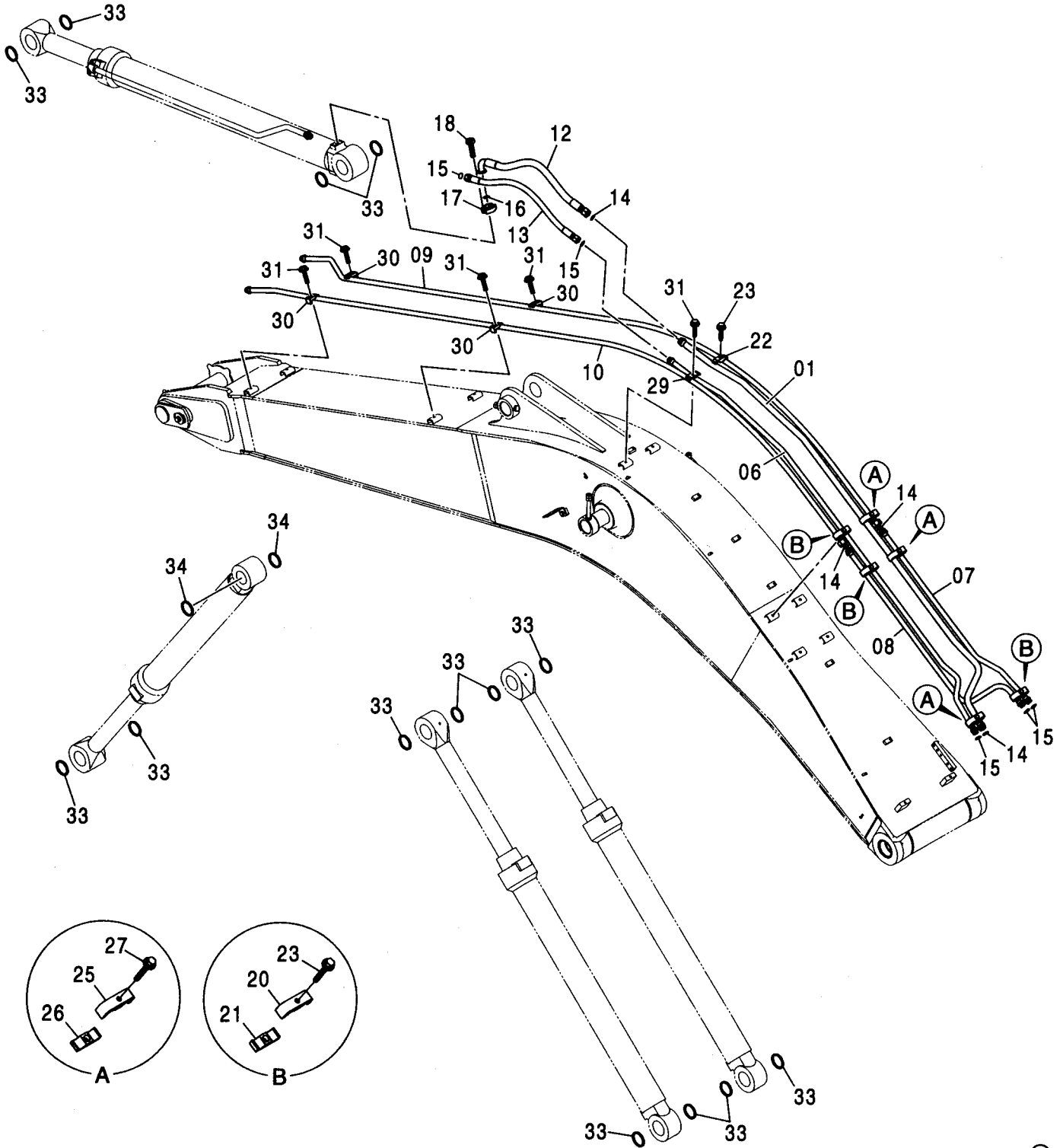
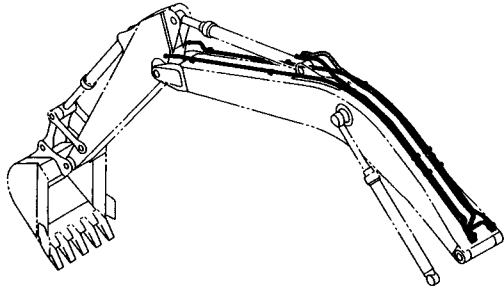


Ⓜ

符号 ITEM	部品番号 PART NO.	部品名	PART NAME	数量 Q' TY	サービス コード S. C	適用号機 SERIAL NO.	互換性 ICA	代替部品 REPLACEABLE PART	
								部品番号 PART NO.	数量 Q' TY
00	3079343	リンク	LINK	1					
01	8085916	リンク	LINK	1					

フロント配管 (モノブーム) FRONT PIPING (MONO BOOM)

適用号機 010001-
Serial No.



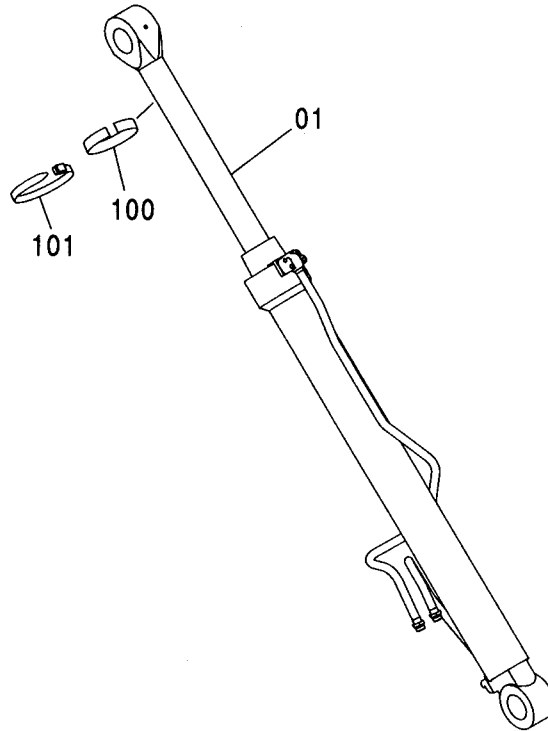
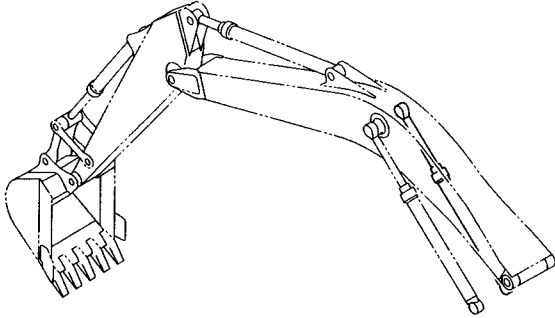
フロント配管 (モノブーム)
FRONT PIPING (MONO BOOM)

適用号機 010001-
Serial No.

符号 ITEM	部品番号 PART NO.	部 品 名	PART NAME	数量 Q'TY	サービス コード S. C	適用号機 SERIAL NO.	互 換 性 I CA	代 替 部 品 REPLACEABLE PART	
								部品番号 PART NO.	数量 Q'TY
01	8063070	パイプ	PIPE	1					
06	8063068	パイプ	PIPE	1					
07	9744879	パイプ	PIPE	1					
08	9744880	パイプ	PIPE	1					
09	8063077	パイプ	PIPE	1					
10	8063078	パイプ	PIPE	1					
12	4252855	ホース	HOSE	1					
13	4252854	ホース	HOSE	1					
14	4187328	O-リング	O-RING	4					
15	4187308	O-リング	O-RING	5					
16	966993	O-リング	O-RING	1					
17	4085560	フランジ:スプリット	FLANGE:SPLIT	2					
18	J781240	ボルト:ソケット	BOLT:SOCKET	4					
20	4285723	クランプ:パイプ	CLAMP:PIPE	3					
21	4285722	ラバー	RUBBER	3					
22	4153488	クランプ:パイプ	CLAMP:PIPE	1					
23	J011270	ボルト:セムス	BOLT:SEMS	4		-D03/04			
23	J271270	ボルト:セムス	BOLT:SEMS	4	D	D03/05-	T	J901270	4
								J222012	4
25	4285725	クランプ:パイプ	CLAMP:PIPE	3					
26	4285724	ラバー	RUBBER	3					
27	J011275	ボルト:セムス	BOLT:SEMS	3		-D03/04			
27	J271275	ボルト:セムス	BOLT:SEMS	3	D	D03/05-	T	J901275	3
								J222012	3
29	4189859	クランプ:パイプ	CLAMP:PIPE	1					
30	4190126	クランプ:パイプ	CLAMP:PIPE	4					
31	J011260	ボルト:セムス	BOLT:SEMS	5		-D03/04			
31	J271260	ボルト:セムス	BOLT:SEMS	5	D	D03/05-	T	J901260	5
								J222012	5
33	4067901	シール:ダスト	SEAL:DUST	14					
34	4067902	シール:ダスト	SEAL:DUST	2					

ブームシリンダ (右) BOOM CYLINDER (R)

適用号機
Serial No. 010001-



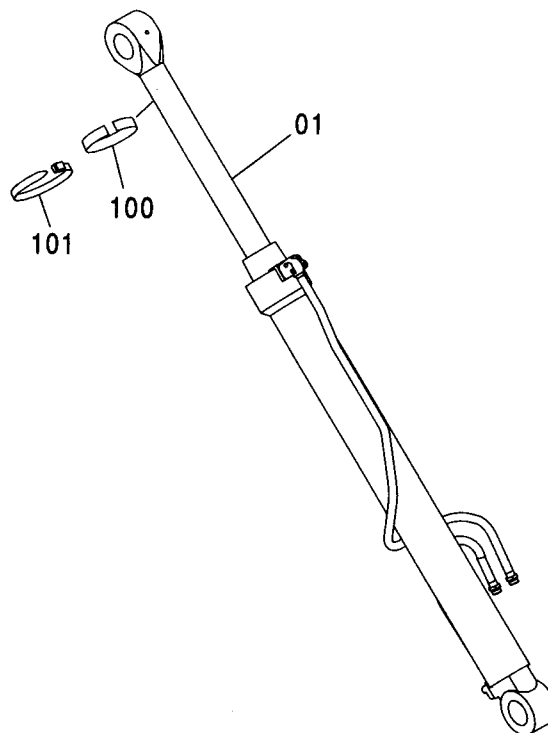
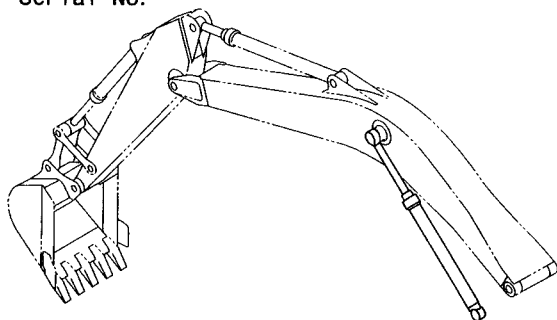
Ⓜ

符号 ITEM	部品番号 PART NO.	部品名	PART NAME	数量 Q'TY	サービス コード S.C	適用号機 SERIAL NO.	互換性 IGA	代替部品 REPLACEABLE PART	
								部品番号 PART NO.	数量 Q'TY
01	9187390	シリンダ;ブーム (右) (本体組付用)	CYL.;BOOM (R) (for assembly of machine)	1	H	-D03/07	Y	4613892	1
01	4613892	シリンダ;ブーム (右) (本体組付用) (輸送用)	CYL.;BOOM (R) (for assembly of machine) (for transportation)	1	#H	D03/08-			
01	9205252	シリンダ;ブーム (右) (輸送用)	CYL.;BOOM (R) (for transportation)	1	S	-D03/07			
100	4451668	フェルト (納車用品)	FELT (DELIVERY PARTS)	1					
101	4465818	クリップ;バンド (納車用品)	CLIP;BAND (DELIVERY PARTS)	1					

ブームシリンダ (左)

BOOM CYLINDER (L)

適用号機 010001-
Serial No.

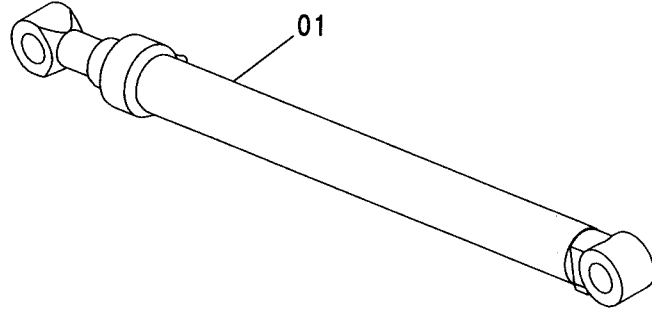
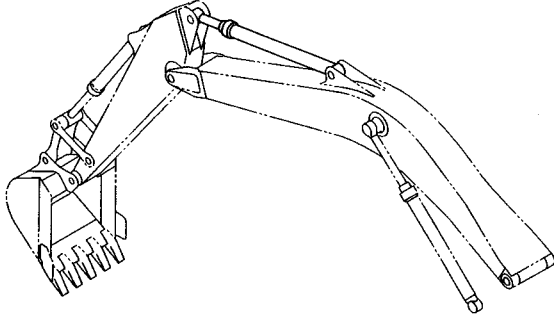


W

符号 ITEM	部品番号 PART NO.	部 品 名	PART NAME	数量 Q'TY	サービス コード S.C	適用号機 SERIAL NO.	互 換 性 I C A	代 替 部 品 REPLACEABLE PART	
								部品番号	数量
01	9187391	シリンダ;ブーム (左) (本体組付用)	CYL.;BOOM (L) (for assembly of machine)	1	H	-D03/07	Y	4613893	1
01	4613893	シリンダ;ブーム (左) (本体組付用) (輸送用)	CYL.;BOOM (L) (for assembly of machine) (for transportation)	1	#H	D03/08-			
01	9205253	シリンダ;ブーム (左) (輸送用)	CYL.;BOOM (L) (for transportation)	1	S	-D03/07			
100	4451668	フェルト (納車用品)	FELT (DELIVERY PARTS)	1					
101	4465818	クリップ;バンド (納車用品)	CLIP;BAND (DELIVERY PARTS)	1					

アームシリンダ (モノブーム)
ARM CYLINDER (MONO BOOM)

適用号機 010001-
Serial No.

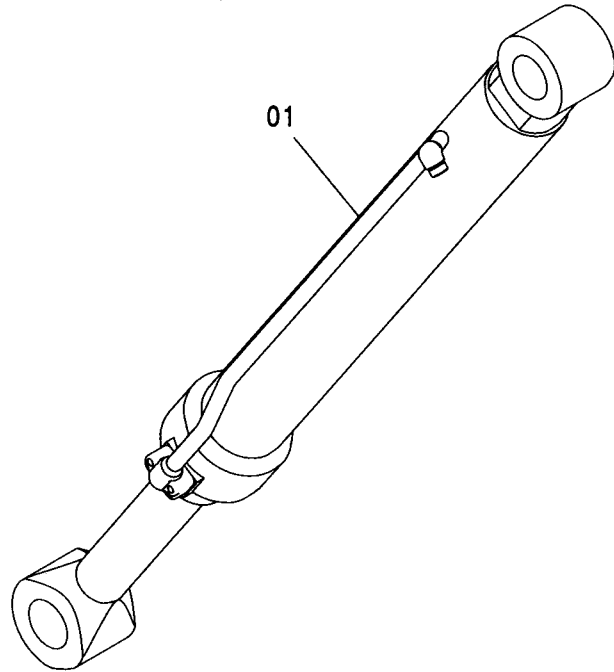
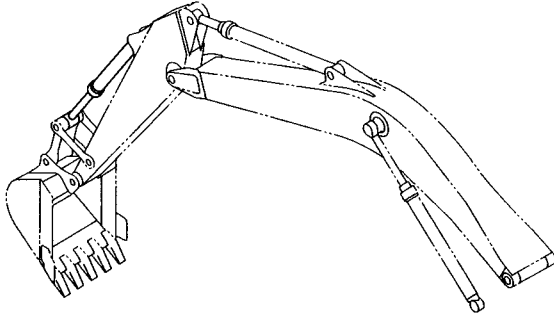


Ⓜ

符号 ITEM	部品番号 PART NO.	部 品 名	PART NAME	数量 Q'TY	サービス コード S. C	適用号機 SERIAL NO.	互 換 性 I C A	代 替 部 品 REPLACEABLE PART	
								部品番号 PART NO.	数量 Q'TY
01	9187392	シリンダ :アーム (本体組付用)	CYL. :ARM (for assembly of machine)	1	H		1	9205254	1
01	9205254	シリンダ :アーム (輸送用)	CYL. :ARM (for transportation)	1	S				

バケットシリンダ BUCKET CYLINDER

適用号機 010001-
Serial No.

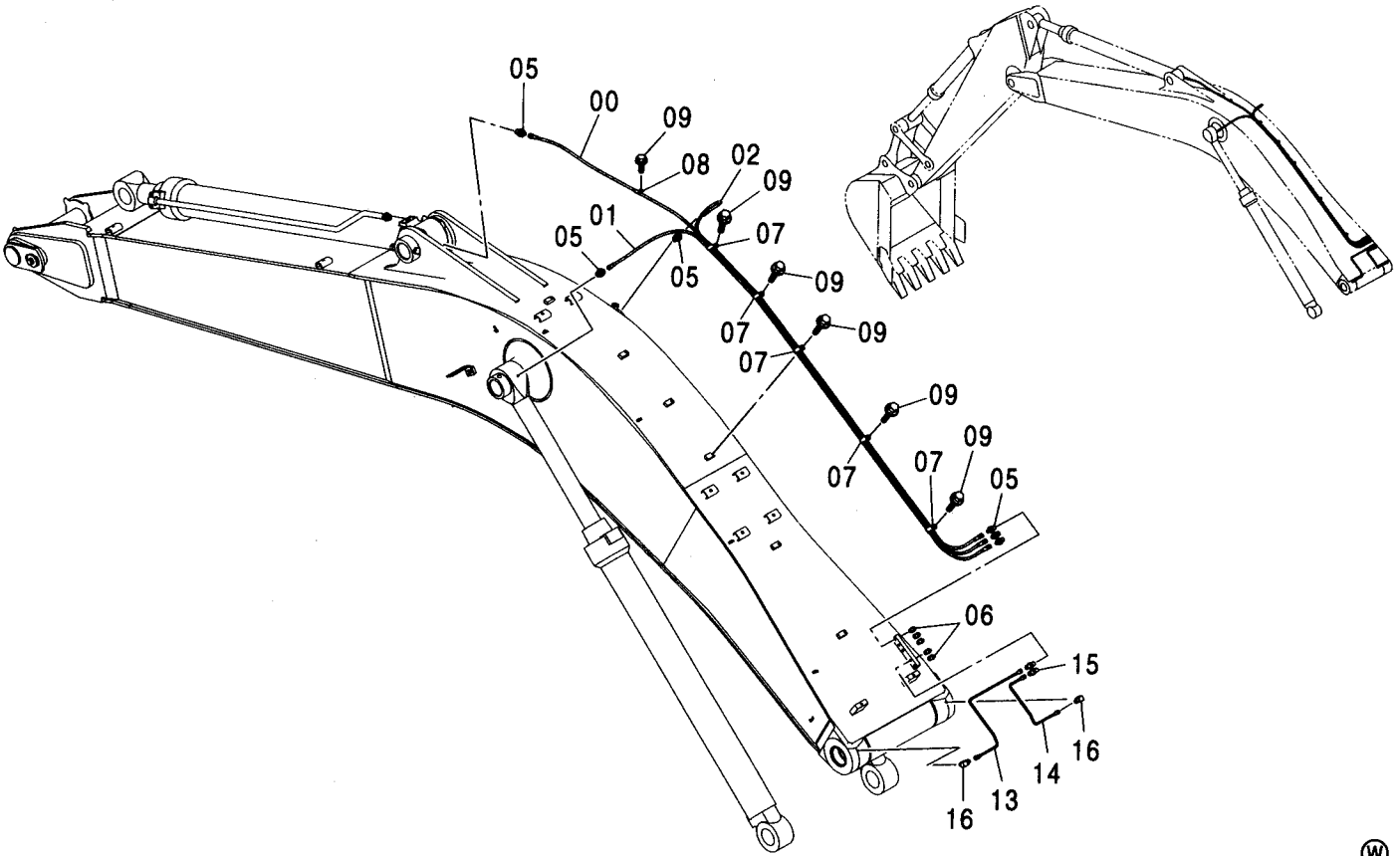


Ⓜ

符号 ITEM	部品番号 PART NO.	部 品 名	PART NAME	数量 Q' TY	サービス コード S. C	適用号機 SERIAL NO.	互 換 性 ICA	代 替 部 品 REPLACEABLE PART	
								部品番号 PART NO.	数量 Q' TY
01	9187393	シリンダ:バケツ (本体組付用)	CYL.:BUCKET (for assembly of machine)	1	H	-D03/10	Y	4613899	1
01	4613899	シリンダ:バケツ (本体組付用) (輸送用)	CYL.:BUCKET (for assembly of machine) (for transportation)	1	#H	D03/11-			
01	9205255	シリンダ:バケツ (輸送用)	CYL.:BUCKET (for transportation)	1	S	-D03/10			

給脂配管 (モノブーム)
LUBRICATE PIPING (MONO BOOM)

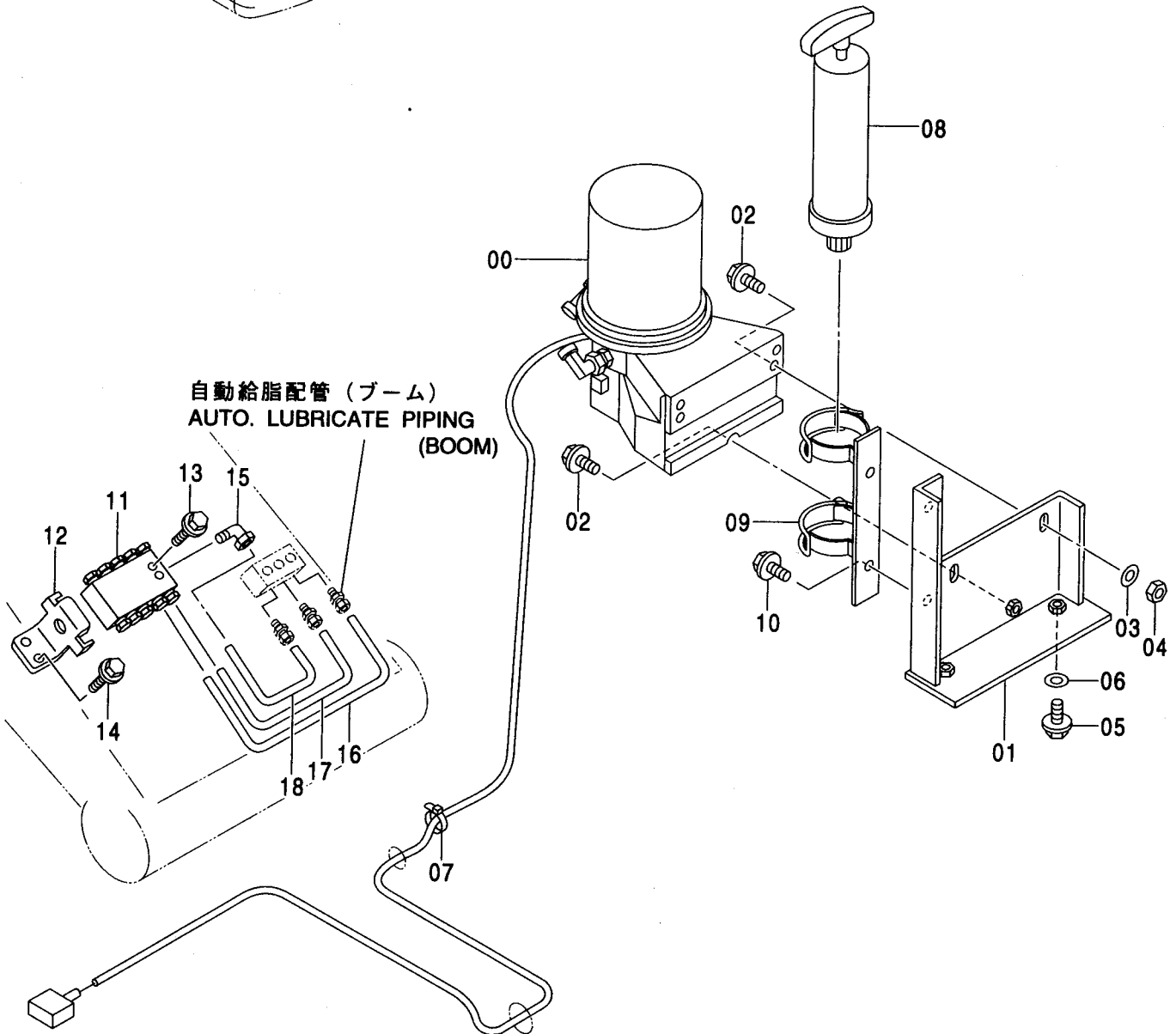
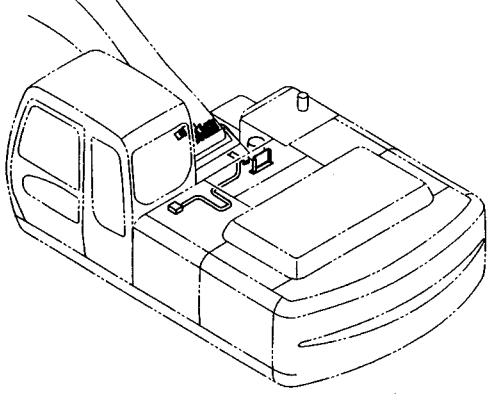
適用号機 010001-
Serial No.



符号 ITEM	部品番号 PART NO.	部品名	PART NAME	数量 Q'TY	サービス コード S.C	適用号機 SERIAL NO.	互換性 ICA	代替部品 REPLACEABLE PART	
								部品番号 PART NO.	数量 Q'TY
00	4437070	ホース:プラスチック	HOSE:PLASTIC	1					
01	4437071	ホース:プラスチック	HOSE:PLASTIC	1					
02	4437072	ホース:プラスチック	HOSE:PLASTIC	1					
05	4154651	アダプタ:S	ADAPTER:S	6					
06	J75482	フィッティング:グリース	FITTING:GREASE	5					
07	4252877	クリップ	CLIP	5					
08	4190261	クリップ	CLIP	1					
09	J011016	ボルト:セムス	BOLT:SEMS	6		-D03/04			
09	J271016	ボルト:セムス	BOLT:SEMS	6	D	D03/05-	T	J901016	6
								J222010	6
13	4372966	パイプ	PIPE	1					
14	4372967	パイプ	PIPE	1					
15	4360981	フィッティング:パイプ	FITTING:PIPE	2					
16	4345297	フィッティング:パイプ	FITTING:PIPE	2					

自動給脂装置 AUTO. LUBRICATE DEVICE

適用号機 010001-
Serial No.



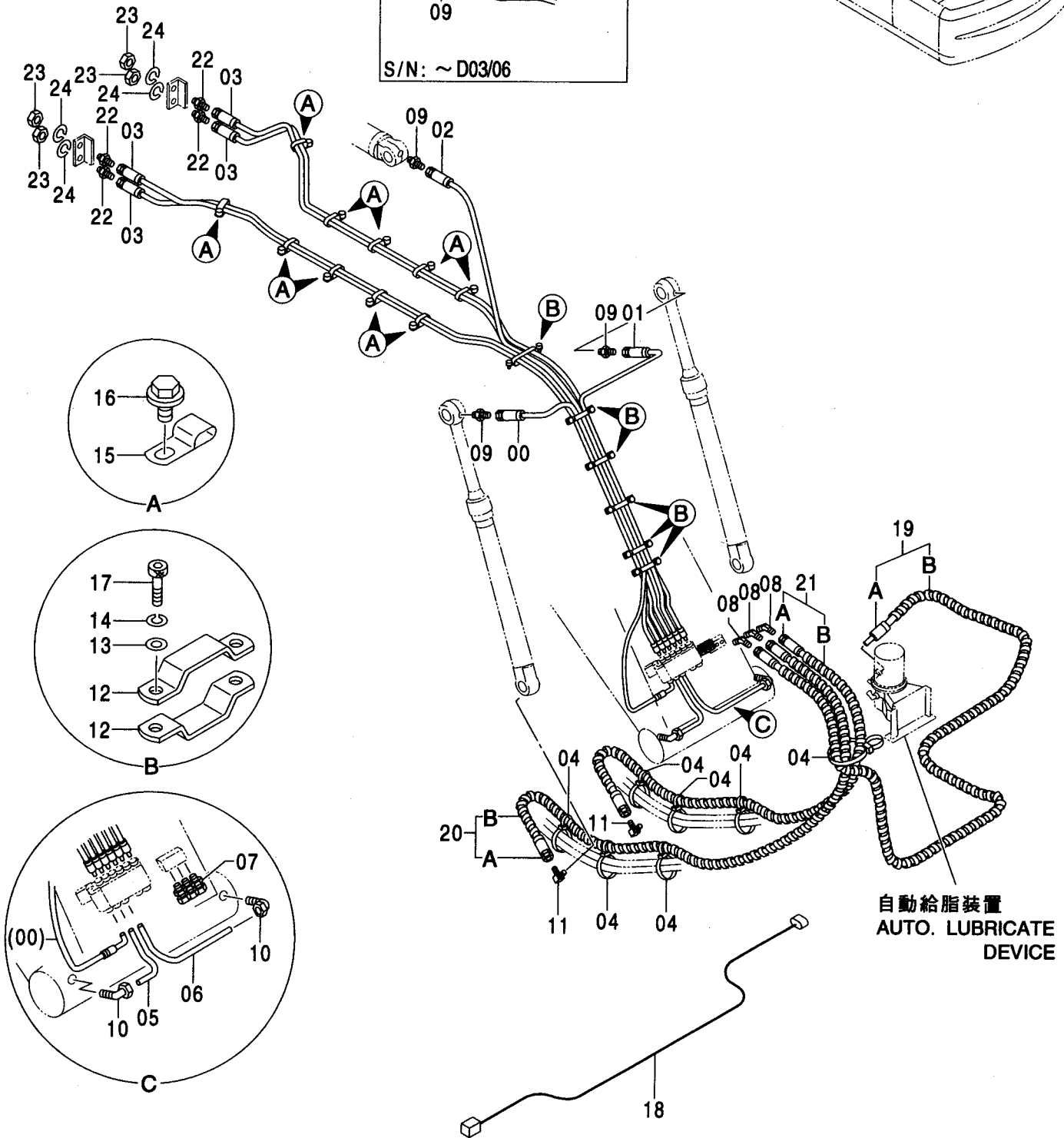
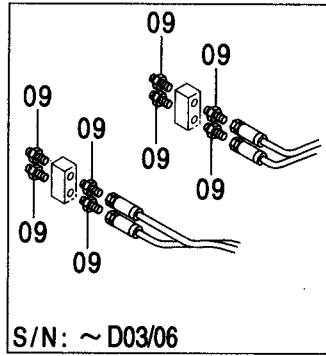
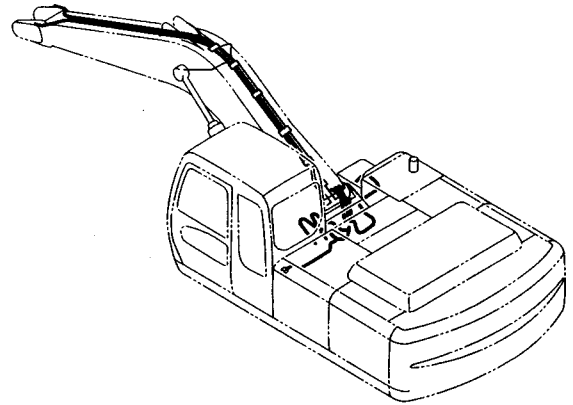
自動給脂装置
AUTO. LUBRICATE DEVICE

適用号機 010001-
Serial No.

符号 ITEM	部品番号 PART NO.	部 品 名	PART NAME	数量 Q' TY	サービス コード S. C	適用号機 SERIAL NO.	互 換 性 I C A	代 替 部 品 REPLACEABLE PART	
								部品番号 PART NO.	数量 Q' TY
00	4369439	ポンプ	PUMP	1					
01	8080193	ブラケット	BRACKET	1	#				
02	J260830	ボルト;セムス	BOLT;SEMS	3	#				
03	A590108	ワッシャ;プレーン	WASHER;PLANE	2	#				
04	M500807	ナット	NUT	2	#				
05	J271030	ボルト;セムス	BOLT;SEMS	2	#				
06	J217083	ワッシャ	WASHER	2	#				
07	4055312	クリップ;バンド	CLIP;BAND	10	#				
08	4370181	ガン;グリース	GUN;GREASE	1	#				
09	4375688	ホルダ	HOLDER	1	#				
10	J011230	ボルト;セムス	BOLT;SEMS	2	#	-D03/04			
10	J271230	ボルト;セムス	BOLT;SEMS	2	D	D03/05-	T	J901230	2
								J222012	2
11	4369423	バルブ	VALVE	1	#				
12	4361320	クランプ	CLAMP	1	#				
13	J260640	ボルト;セムス	BOLT;SEMS	2	#				
14	J271020	ボルト;セムス	BOLT;SEMS	2	#				
15	4352674	フィッティング;パイプ	FITTING;PIPE	1	#				
16	4374260	パイプ	PIPE	1	#				
17	4374259	パイプ	PIPE	1	#				
18	4374255	パイプ	PIPE	1	#				

自動給脂配管 (モノブーム) AUTO. LUBRICATE PIPING (MONO BOOM)

適用号機 010001-
Serial No.



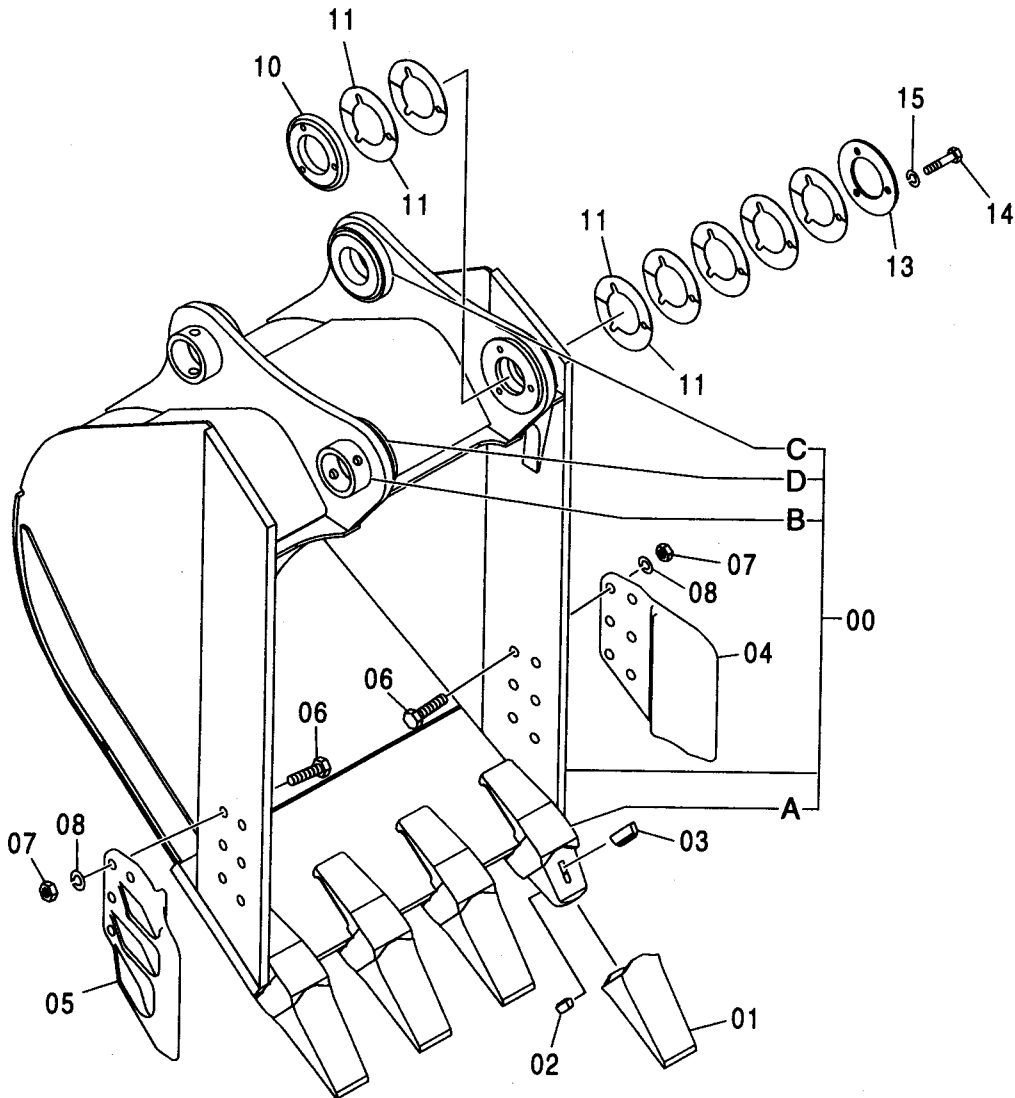
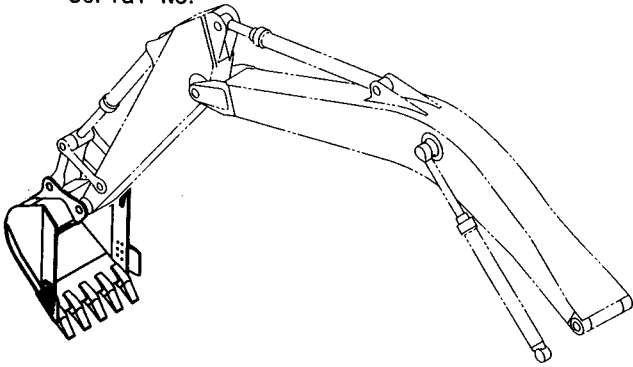
自動給脂配管 (モノブーム)
 AUTO. LUBRICATE PIPING (MONO BOOM)

適用号機 010001-
 Serial No.

符号 ITEM	部品番号 PART NO.	部 品 名	PART NAME	数量 Q' TY	サービス コード S. C	適用号機 SERIAL NO.	互 換 性 ICA	代 替 部 品 REPLACEABLE PART	
								部品番号	数量
00	4374425	ホ-ス; プラスティック	HOSE; PLASTIC	1					
01	4374426	ホ-ス; プラスティック	HOSE; PLASTIC	1					
02	4412692	ホ-ス; プラスティック	HOSE; PLASTIC	1					
03	4374433	ホ-ス; プラスティック	HOSE; PLASTIC	4					
04	4373212	クリップ; バンド	CLIP; BAND	7					
05	4374268	パイプ	PIPE	1					
06	4374264	パイプ	PIPE	1					
07	4352673	フィッティング; パイプ	FITTING; PIPE	3					
08	4154655	エルボ; S	ELBOW; S	3					
09	4154651	アダプタ; S	ADAPTER; S	11		-D03/06			
09	4154651	アダプタ; S	ADAPTER; S	3		D03/07-			
10	4352674	フィッティング; パイプ	FITTING; PIPE	2					
11	4298746	エルボ; S	ELBOW; S	2					
12	4367283	クランプ; ホース	CLAMP; HOSE	10					
13	A590106	ワッシャ; フレーン	WASHER; PLANE	10					
14	A590906	ワッシャ; スプリング	WASHER; SPRING	10					
15	4192018	クリップ	CLIP	10					
16	J271016	ボルト; セムス	BOLT; SEMS	8	D				
16A	J901016	・ボルト	・BOLT	1					
16B	J222010	・ワッシャ; フレーン	・WASHER; PLANE	1					
17	J780620	ボルト; ソケット	BOLT; SOCKET	10					
18	3092519	ハーネス; ワイヤ	HARNESS; WIRE	1					
19	9154113	ホース アッセン	HOSE ASS' Y	1					
19A	4374424	・ホース	・HOSE	1					
19B	4327293	・プロテクタ	・PROTECTOR	6					
20	9205807	ホース アッセン	HOSE ASS' Y	1					
20A	4461123	・ホース	・HOSE	1					
20B	4327293	・プロテクタ	・PROTECTOR	5					
21	9205808	ホース アッセン	HOSE ASS' Y	1					
21A	4461124	・ホース	・HOSE	1					
21B	4327293	・プロテクタ	・PROTECTOR	4					
22	4248117	アダプタ; S	ADAPTER; S	4		D03/07-			
23	4209198	ナット	NUT	4		D03/07-			
24	A590912	ワッシャ; スプリング	WASHER; SPRING	4		D03/07-			

バケット 0.8 [新JIS]
 BUCKET 0.8 [JIS 94]

適用号機 010001-
 Serial No.



100	00A~1
	01~1
	02~1
	03~1

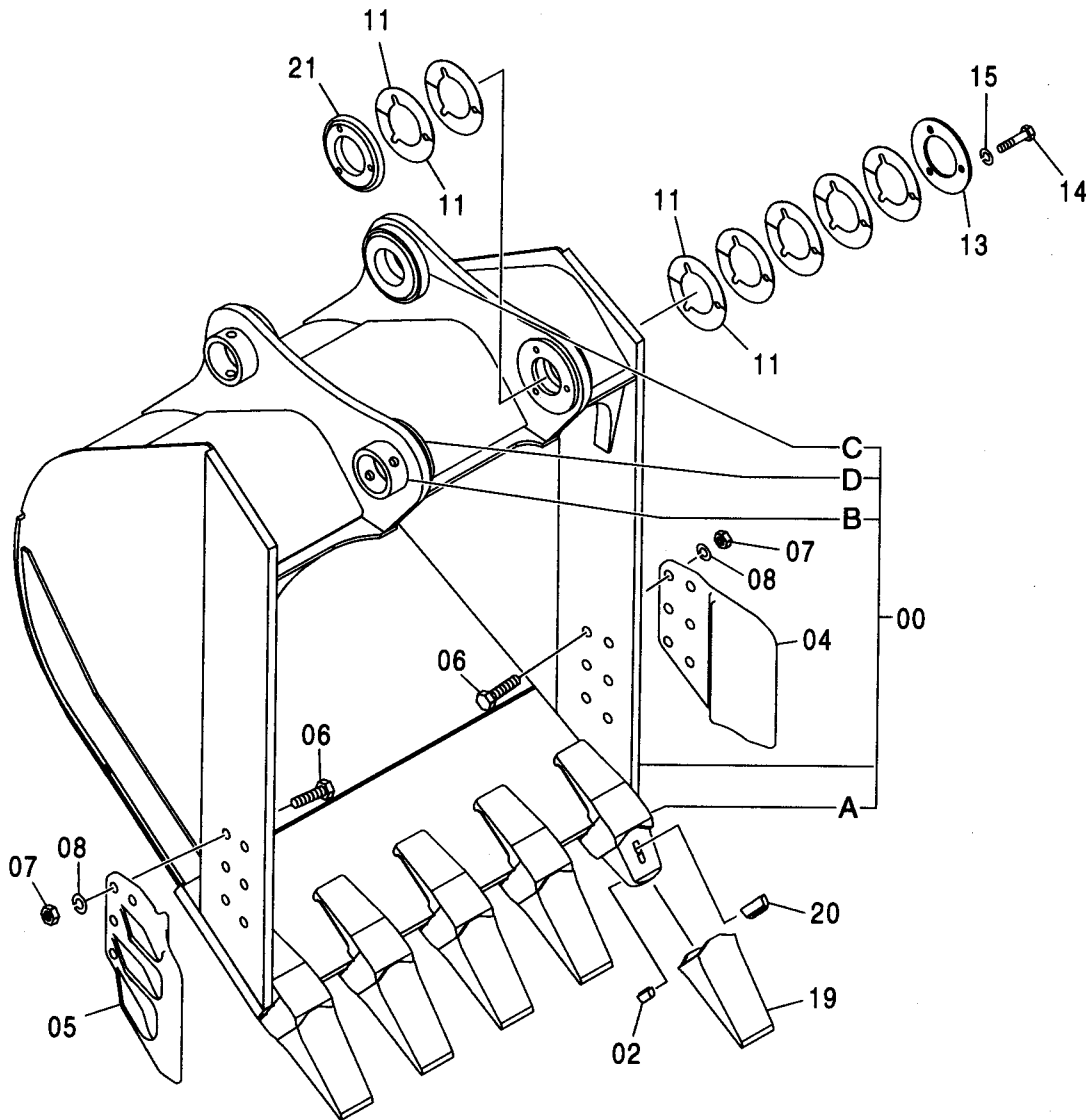
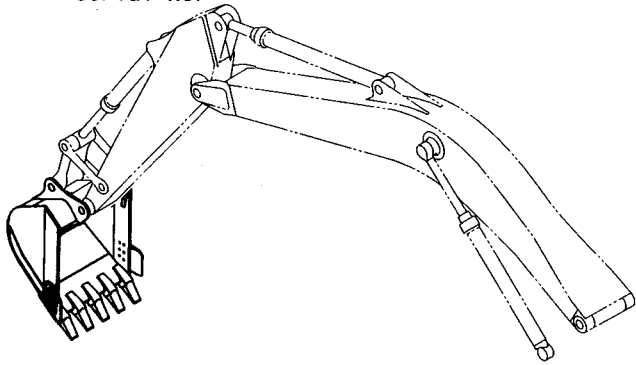
バケツ 0.8 [新JIS]
BUCKET 0.8 [JIS 94]

適用号機 010001-
Serial No.

符号 ITEM	部品番号 PART NO.	部 品 名	PART NAME	数量 Q' TY	サービス コード S. C	適用号機 SERIAL NO.	互 換 性 I C A	代 替 部 品 REPLACEABLE PART	
								部品番号 PART NO.	数量 Q' TY
	9201109	バケツ アッセン	BUCKET ASS' Y	1					
00	8084054	・バケツ	・BUCKET	1					
00A	4437208	・アダプタ:ツース	・ADAPTER:TOOTH	4	WK				
00B	4067720	・ストッパ	・STOPPER	2	W				
00C	4225803	・ボス	・BOSS	2	W				
00D	4445242	・ボス	・BOSS	1	W				
01	4512365	・ポイント:ツース	・POINT:TOOTH	4	K				
02	4501625	・ラバー:ロック	・RUBBER:LOCK	4	K				
03	4512366	・ピン:ロック	・PIN:LOCK	4	K				
04	2021232	・カッタ:サイド	・CUTTER:SIDE	1					
05	2021233	・カッタ:サイド	・CUTTER:SIDE	1					
06	J932275	・ボルト	・BOLT	12					
07	J951022	・ナット	・NUT	12					
08	A590922	・ワッシャ:スプリング	・WASHER:SPRING	12					
10	4445246	・ボス	・BOSS	1					
11	4275784	・シム 1.0	・SHIM 1.0	14	R				
13	4275783	・プレート	・PLATE	1					
14	J901485	・ボルト	・BOLT	3					
15	A590914	・ワッシャ:スプリング	・WASHER:SPRING	3					
100	9205905	キット:ポイント	KIT:POINT	4					

バケット 1.0 [新JIS]
 BUCKET 1.0 [JIS 94]

適用号機 010001-
 Serial No.



100	00A~1
	02~1
	19~1
	20~1

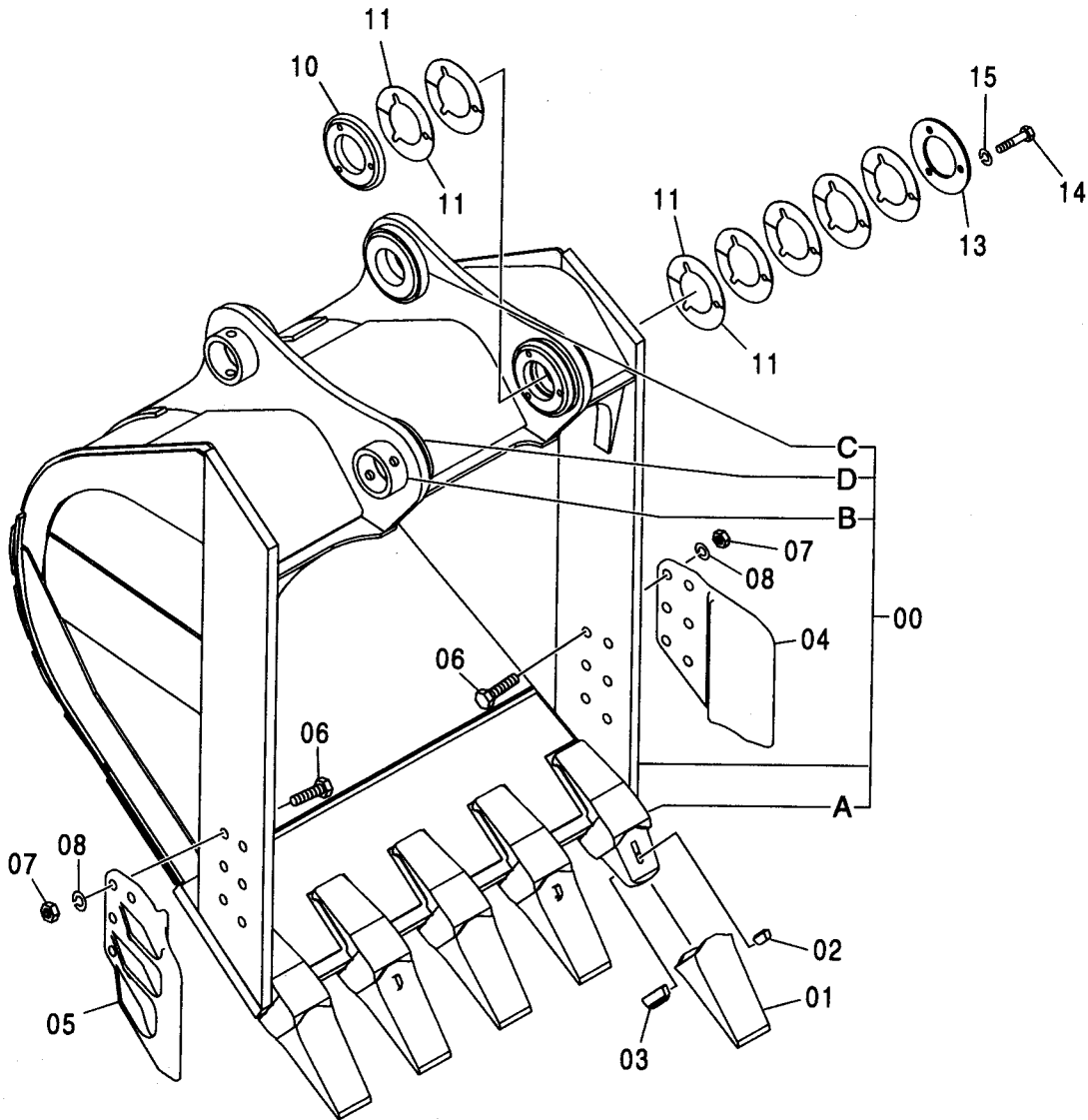
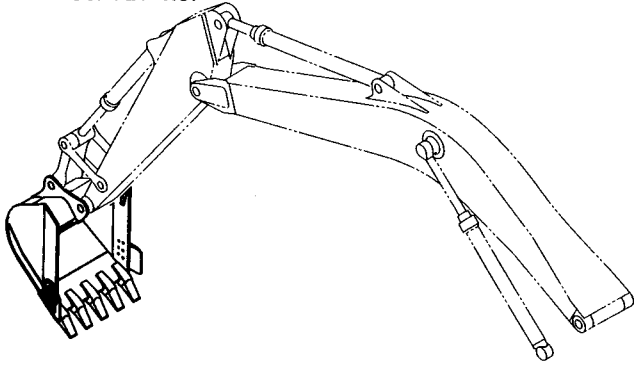
バケツ 1.0 [新JIS]
BUCKET 1.0 [JIS 94]

適用号機 010001-
Serial No.

符号 ITEM	部品番号 PART NO.	部 品 名	PART NAME	数量 Q' TY	サービス コード S. C	適用号機 SERIAL NO.	互 換 性 ICA	代 替 部 品 REPLACEABLE PART	
								部品番号 PART NO.	数量 Q' TY
	9190439	バケツ アッセン	BUCKET ASS' Y	1					
00	8079423	・バケツ	・BUCKET	1					
00A	4437208	・・アダプタ;ツース	・・ADAPTER; TOOTH	5	WK				
00B	4067720	・・ストツハ	・・STOPPER	2	W				
00C	4225803	・・ボス	・・BOSS	2	W				
00D	4445242	・・ボス	・・BOSS	1	W				
02	4501625	・ラバー;ロツク	・RUBBER; LOCK	5	K				
04	2021232	・カッタ;サイド	・CUTTER; SIDE	1					
05	2021233	・カッタ;サイド	・CUTTER; SIDE	1					
06	J932275	・ボルト	・BOLT	12					
07	J951022	・ナツト	・NUT	12					
08	A590922	・ワツシャ;スプリング	・WASHER; SPRING	12					
11	4275784	・シム 1.0	・SHIM 1.0	14	R				
13	4275783	・プレート	・PLATE	1					
14	J901485	・ボルト	・BOLT	3					
15	A590914	・ワツシャ;スプリング	・WASHER; SPRING	3					
19	4512365	・ポイント;ツース	・POINT; TOOTH	5	K				
20	4512366	・ピン;ロツク	・PIN; LOCK	5	K				
21	4445246	・ボス	・BOSS	1					
100	9205905	キット;ポイント	KIT; POINT	5					

H バケット 1.0 [新JIS]
 H BUCKET 1.0 [JIS 94]

適用号機 010001-
 Serial No.



100	}	00A~1
		01 ~ 1
		02 ~ 1
		03 ~ 1

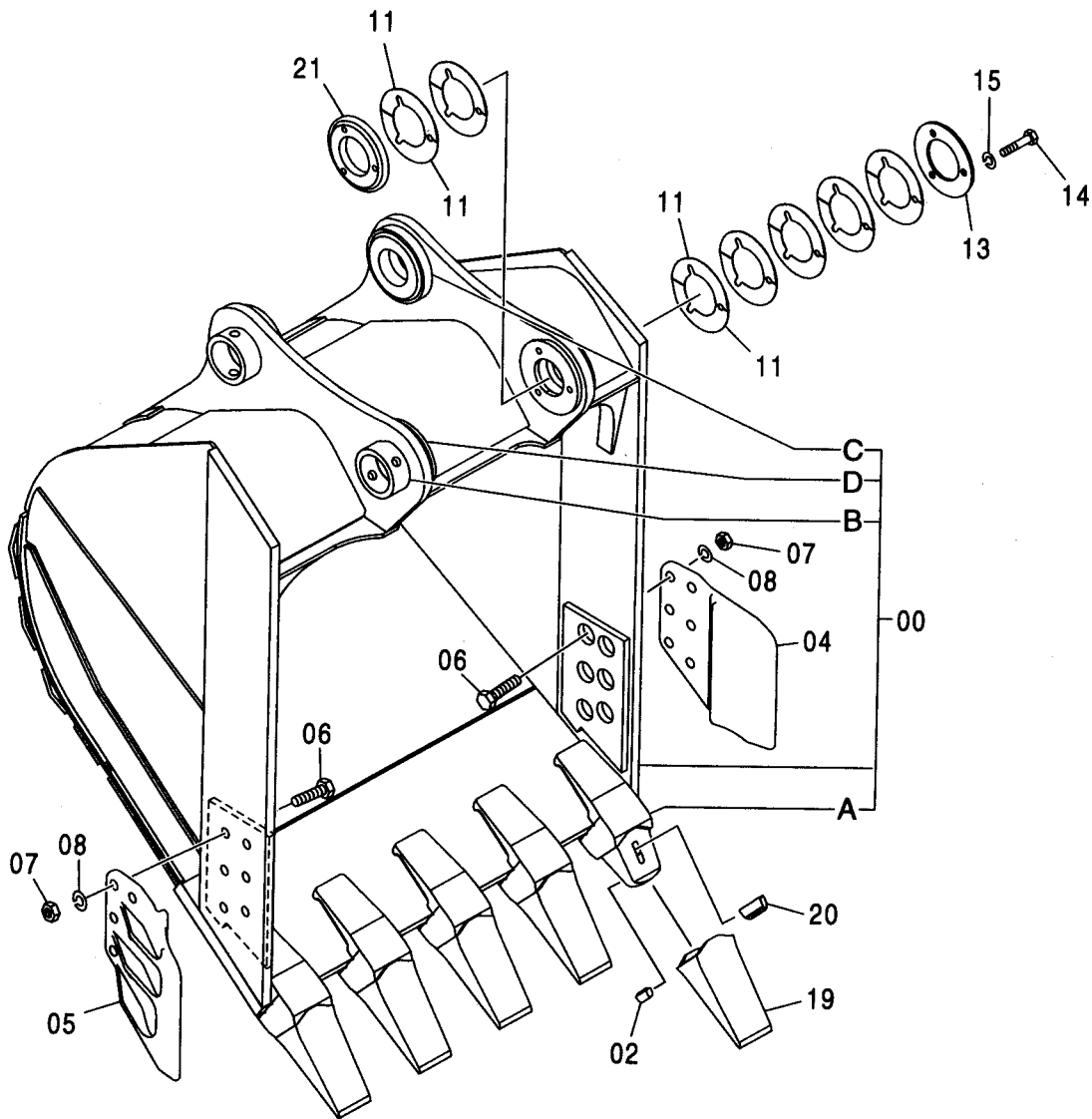
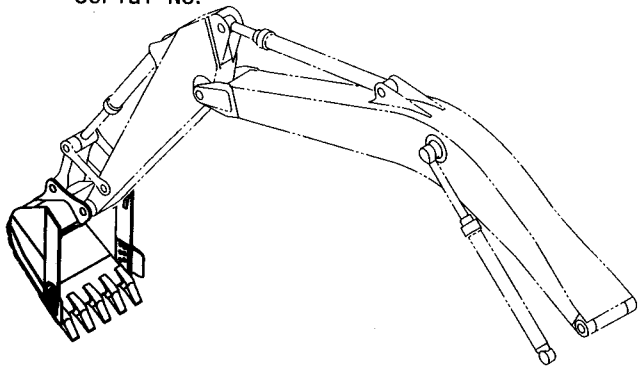
H バケツ 1.0 [新JIS]
H BUCKET 1.0 [JIS 94]

適用号機 010001-
Serial No.

符号 ITEM	部品番号 PART NO.	部 品 名	PART NAME	数量 Q' TY	サービス コード S. C	適用号機 SERIAL NO.	互 換 性 I CA	代 替 部 品 REPLACEABLE PART	
								部品番号 PART NO.	数量 Q' TY
	9194304	バケツ アッセン	BUCKET ASS' Y	1					
00	8081709	・バケツ	・BUCKET	1					
00A	4437208	・アダプタ:ツース	・ADAPTER:TOOTH	5	WK				
00B	4067720	・ストツパ	・STOPPER	2	W				
00C	4225803	・ボス	・BOSS	2	W				
00D	4445242	・ボス	・BOSS	1	W				
01	4512365	・ポイント:ツース	・POINT:TOOTH	5	K				
02	4501625	・ラバー:ロツク	・RUBBER:LOCK	5	K				
03	4512366	・ピン:ロツク	・PIN:LOCK	5	K				
04	2021232	・カッタ:サイド	・CUTTER:SIDE	1					
05	2021233	・カッタ:サイド	・CUTTER:SIDE	1					
06	J932280	・ボルト	・BOLT	12					
07	J951022	・ナツト	・NUT	12					
08	A590922	・ワツシヤ:スプリング	・WASHER:SPRING	12					
10	4445246	・ボス	・BOSS	1					
11	4275784	・シム 1.0	・SHIM 1.0	14	R				
13	4275783	・プレート	・PLATE	1					
14	J901485	・ボルト	・BOLT	3					
15	A590914	・ワツシヤ:スプリング	・WASHER:SPRING	3					
100	9205905	キット:ポイント	KIT:POINT	5					

K バケット 1.0 [新JIS]
 K BUCKET 1.0 [JIS 94]

適用号機 010001-
 Serial No.



- 100 { 00A~1
- 02 ~ 1
- 19 ~ 1
- 20 ~ 1

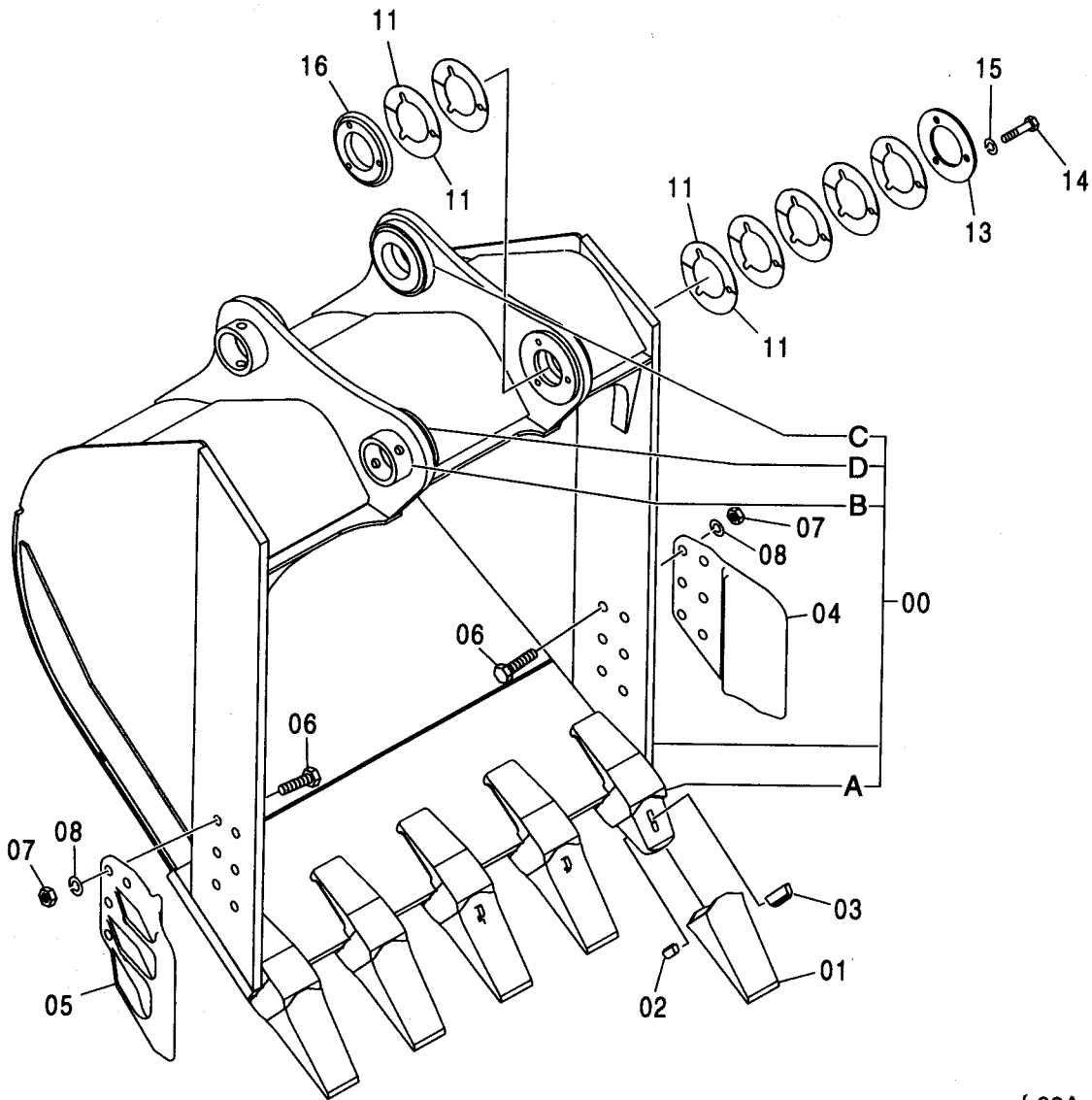
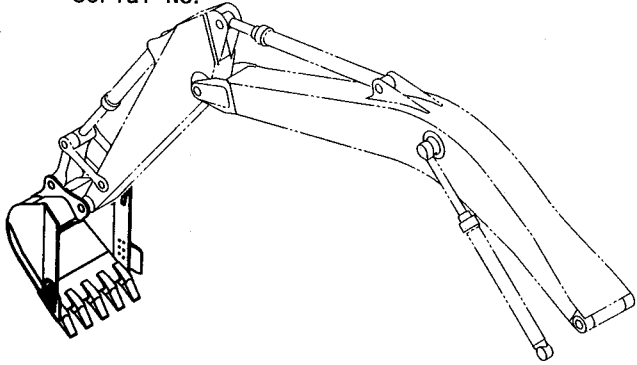
K バケツ 1.0 [新JIS]
K BUCKET 1.0 [JIS 94]

適用号機 010001-
Serial No.

符号 ITEM	部品番号 PART NO.	部 品 名	PART NAME	数量 Q' TY	サービス コード S. C	適用号機 SERIAL NO.	互 換 性 I C A	代 替 部 品 REPLACEABLE PART	
								部品番号 PART NO.	数量 Q' TY
	+++++++	バケツ アッセン	BUCKET ASS' Y	1					
00	+++++++	・バケツ	・BUCKET	1					
00A	4437208	・アダプタ:ツース	・ADAPTER:TOOTH	5	WK				
00B	4067720	・ストツパ	・STOPPER	2	W				
00C	4225803	・ボス	・BOSS	2	W				
00D	4445242	・ボス	・BOSS	1	W				
02	4501625	・ラバー:ロック	・RUBBER:LOCK	5	K				
04	2021232	・カッタ:サイド	・CUTTER:SIDE	1					
05	2021233	・カッタ:サイド	・CUTTER:SIDE	1					
06	J932275	・ボルト	・BOLT	12					
07	J951022	・ナット	・NUT	12					
08	A590922	・ワッシャ:スプリング	・WASHER:SPRING	12					
11	4275784	・シム 1.0	・SHIM 1.0	14	R				
13	4275783	・プレート	・PLATE	1					
14	J901485	・ボルト	・BOLT	3					
15	A590914	・ワッシャ:スプリング	・WASHER:SPRING	3					
19	4512365	・ポイント:ツース	・POINT:TOOTH	5	K				
20	4512366	・ピン:ロック	・PIN:LOCK	5	K				
21	4445246	・ボス	・BOSS	1					
100	9205905	キット:ポイント	KIT:POINT	5					

バケット 1.15 [新JIS]
 BUCKET 1.15 [JIS 94]

適用号機
 Serial No. 010001-



100	00A~1
	01 ~ 1
	02 ~ 1
	03 ~ 1

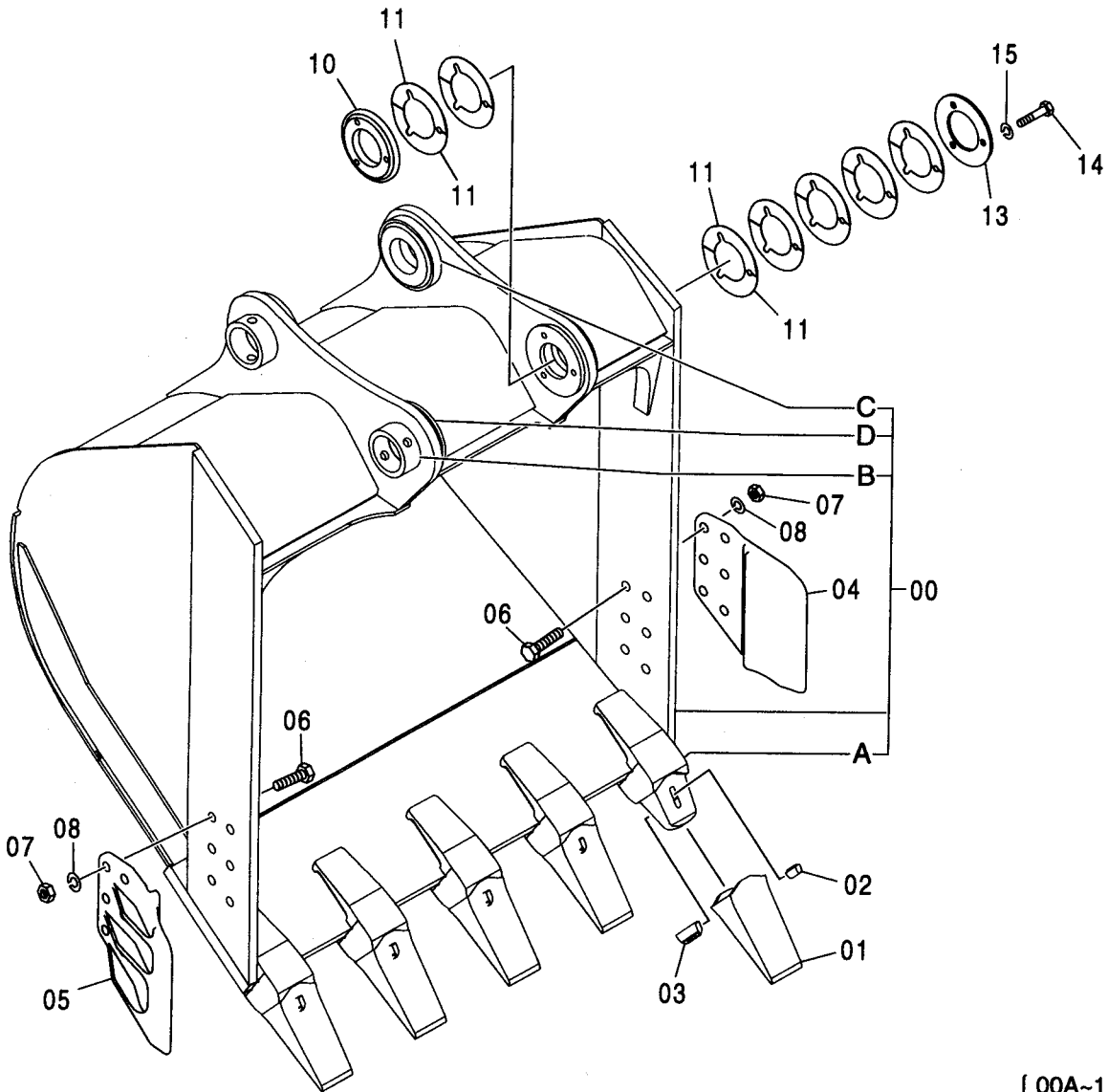
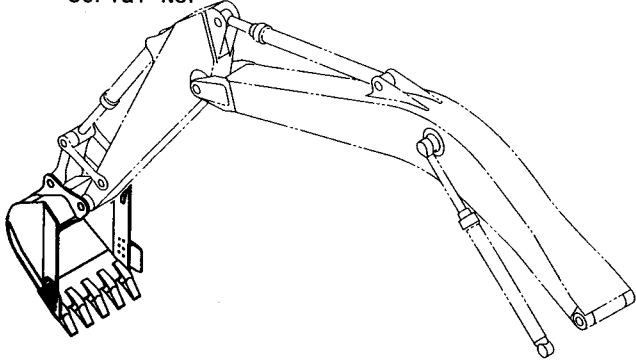
バケット 1.15 [新JIS]
BUCKET 1.15 [JIS 94]

適用号機 010001-
Serial No.

符号 ITEM	部品番号 PART NO.	部 品 名	PART NAME	数量 Q' TY	サービス コード S. C	適用号機 SERIAL NO.	互 換 性 I CA	代 替 部 品 REPLACEABLE PART	
								部品番号 PART NO.	数量 Q' TY
	9193994	バケツ アッセン	BUCKET ASS' Y	1					
00	8081603	・バケツ	・BUCKET	1					
00A	4437208	・・アダプタ; ツース	・・ADAPTER; TOOTH	5	WK				
00B	4067720	・・ストッパ	・・STOPPER	2	W				
00C	4225803	・・ボス	・・BOSS	2	W				
00D	4445242	・・ボス	・・BOSS	1	W				
01	4512365	・ポイント; ツース	・POINT; TOOTH	5	K				
02	4501625	・ラバー; ロック	・RUBBER; LOCK	5	K				
03	4512366	・ピン; ロック	・PIN; LOCK	5	K				
04	2021232	・カッタ; サイド	・CUTTER; SIDE	1					
05	2021233	・カッタ; サイド	・CUTTER; SIDE	1					
06	J932275	・ボルト	・BOLT	12					
07	J951022	・ナット	・NUT	12					
08	A590922	・ワッシャ; スプリング	・WASHER; SPRING	12					
11	4275784	・シム 1.0	・SHIM 1.0	14	R				
13	4275783	・プレート	・PLATE	1					
14	J901485	・ボルト	・BOLT	3					
15	A590914	・ワッシャ; スプリング	・WASHER; SPRING	3					
16	4445246	・ボス	・BOSS	1					
100	9205905	キット; ポイント	KIT; POINT	5					

バケット 1.25 [新JIS]
 BUCKET 1.25 [JIS 94]

適用号機 010001-
 Serial No.



100	00A~1
	01 ~ 1
	02 ~ 1
	03 ~ 1

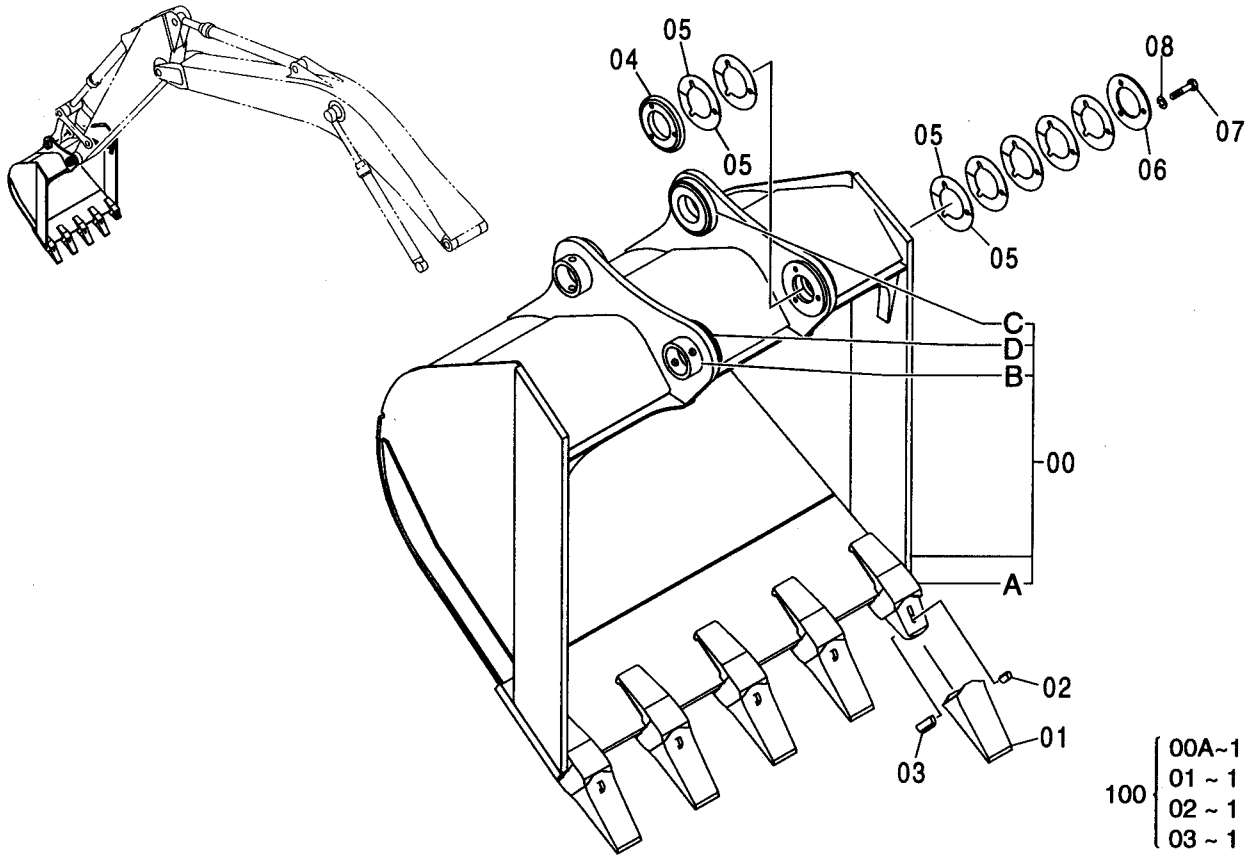
バケツ 1.25 [新JIS]
 BUCKET 1.25 [JIS 94]

適用号機 010001-
 Serial No.

符号 ITEM	部品番号 PART NO.	部 品 名	PART NAME	数量 Q' TY	サービス コード S. C	適用号機 SERIAL NO.	互 換 性 I C A	代 替 部 品 REPLACEABLE PART	
								部品番号 PART NO.	数量 Q' TY
	9201334	バケツ アッセン	BUCKET ASS' Y	1					
00	8082558	・バケツ	・BUCKET	1					
00A	4437208	・アダプタ;ツース	・ADAPTER; TOOTH	5	WK				
00B	4067720	・ストツハ	・STOPPER	2	W				
00C	4225803	・ボス	・BOSS	2	W				
00D	4445242	・ボス	・BOSS	1	W				
01	4512365	・ポイント;ツース	・POINT; TOOTH	5	K				
02	4501625	・ラバー;ロック	・RUBBER; LOCK	5	K				
03	4512366	・ピン;ロック	・PIN; LOCK	5	K				
04	2021232	・カッタ;サイド	・CUTTER; SIDE	1					
05	2021233	・カッタ;サイド	・CUTTER; SIDE	1					
06	J932275	・ボルト	・BOLT	12					
07	J951022	・ナツト	・NUT	12					
08	A590922	・ワッシャ;スプリング	・WASHER; SPRING	12					
10	4445246	・ボス	・BOSS	1					
11	4275784	・シム 1.0	・SHIM 1.0	14	R				
13	4275783	・プレート	・PLATE	1					
14	J901485	・ボルト	・BOLT	3					
15	A590914	・ワッシャ;スプリング	・WASHER; SPRING	3					
100	9205905	キット;ポイント	KIT; POINT	5					

バケツ 1.4 [新JIS]
 BUCKET 1.4 [JIS 94]

適用号機 010001-
 Serial No.



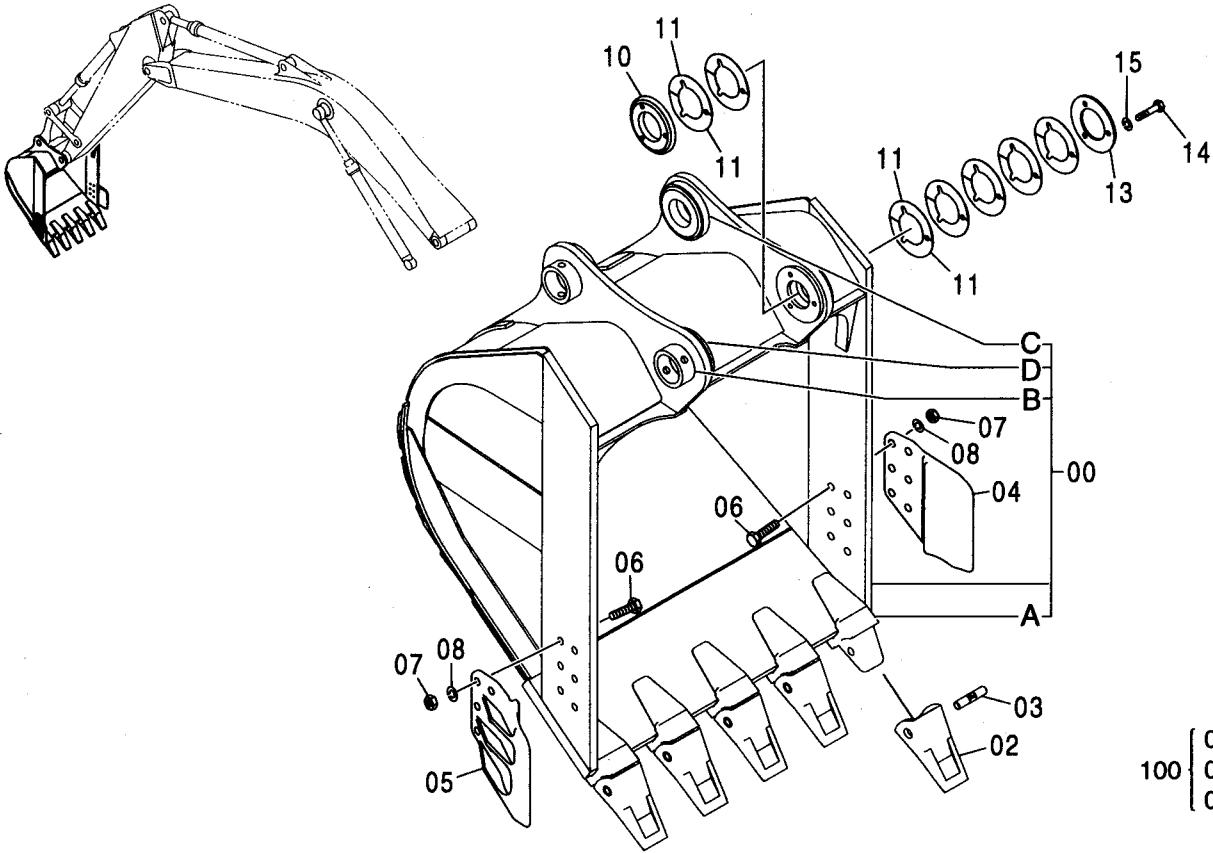
100 { 00A~1
 01 ~ 1
 02 ~ 1
 03 ~ 1



符号 ITEM	部品番号 PART NO.	部品名	PART NAME	数量 Q'TY	サービス コード S.C	適用号機 SERIAL NO.	互換性 ICA	代替部品 REPLACEABLE PART	
								部品番号 PART NO.	数量 Q'TY
	9201428	バケツ アッセン	BUCKET ASS'Y	1					
00	8083832	・バケツ	・BUCKET	1					
00A	4437208	・アダプタ; ツース	・ADAPTER; TOOTH	5	WK				
00B	4067720	・ストップ	・STOPPER	2	W				
00C	4225803	・ボス	・BOSS	2	W				
00D	4445242	・ボス	・BOSS	1	W				
01	4512365	・ポイント; ツース	・POINT; TOOTH	5	K				
02	4501625	・ラバー; ロック	・RUBBER; LOCK	5	K				
03	4512366	・ピン; ロック	・PIN; LOCK	5	K				
04	4445246	・ボス	・BOSS	1					
05	4275784	・シム 1.0	・SHIM 1.0	14	R				
06	4275783	・プレート	・PLATE	1					
07	J901485	・ボルト	・BOLT	3					
08	A590914	・ワッシャ; スプリング	・WASHER; SPRING	3					
100	9205905	キット; ポイント	KIT; POINT	5					

横ピンバケット 1.0 [新JIS] SIDE-PIN Type BUCKET 1.0 [JIS 94]

適用号機 010001-
Serial No.



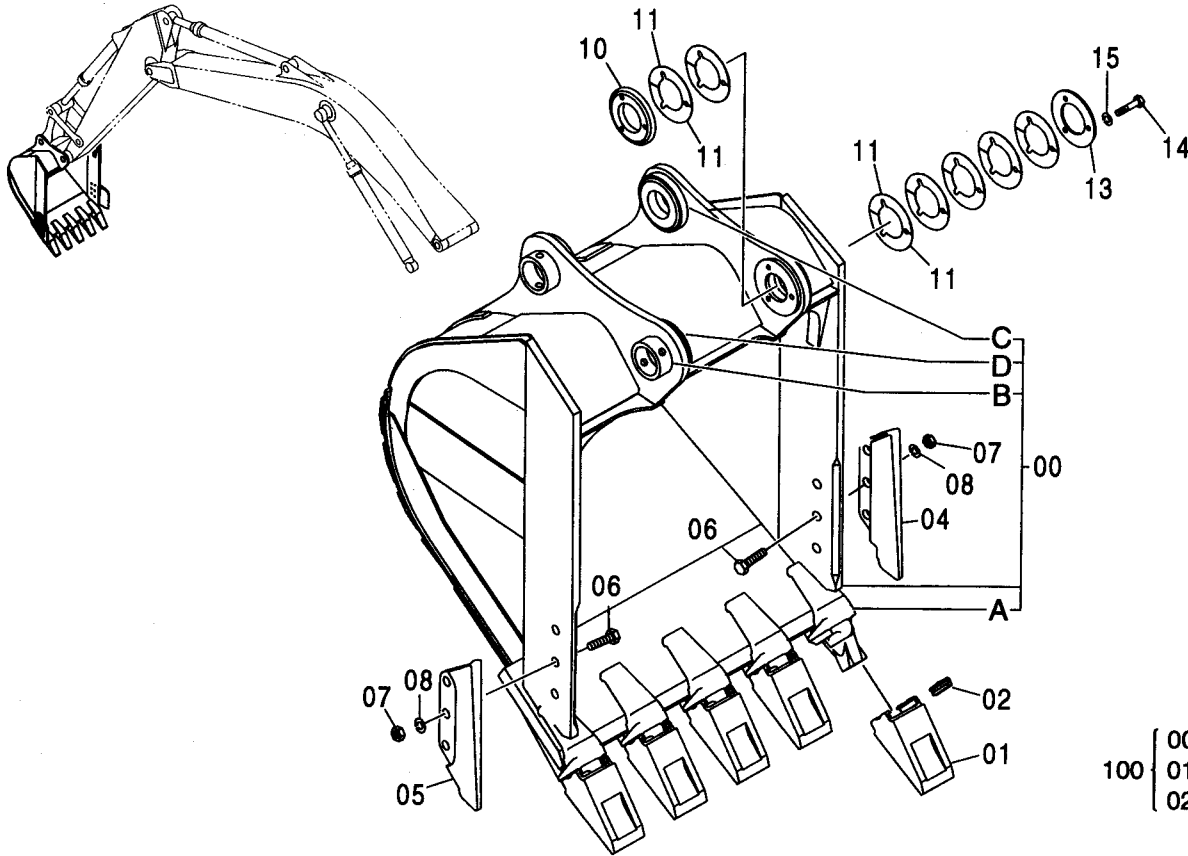
100 { 00A~1
02~1
03~1

Ⓜ

符号 ITEM	部品番号 PART NO.	部品名	PART NAME	数量 Q'TY	サービス コード S. C	適用号機 SERIAL NO.	互換性 ICA	代替部品 REPLACEABLE PART	
								部品番号 PART NO.	数量 Q'TY
	9201440	バケツ アッセン	BUCKET ASS'Y	1					
00	8084126	・バケツ	・BUCKET	1					
00A	4380336	・アダプタ:ツース	・ADAPTER:TOOTH	5	WK				
00B	4067720	・ストッパ	・STOPPER	2	W				
00C	4225803	・ボス	・BOSS	2	W				
00D	4445242	・ボス	・BOSS	1	W				
02	4380343	・ポイント:ツース	・POINT:TOOTH	5	K				
03	4380344	・ピン	・PIN	5	K				
04	2021232	・カッタ:サイド	・CUTTER:SIDE	1					
05	2021233	・カッタ:サイド	・CUTTER:SIDE	1					
06	J932280	・ボルト	・BOLT	12					
07	J951022	・ナット	・NUT	12					
08	A590922	・ワッシャ:スプリング	・WASHER:SPRING	12					
10	4445246	・ボス	・BOSS	1					
11	4275784	・シム 1.0	・SHIM 1.0	14	R				
13	4275783	・プレート	・PLATE	1					
14	J901485	・ボルト	・BOLT	3					
15	A590914	・ワッシャ:スプリング	・WASHER:SPRING	3					
100	9179373	キット:ポイント	KIT:POINT	5					

岩用バケツ 0.92 [新JIS]
ROCK BUCKET 0.92 [JIS 94]

適用号機
Serial No. 010001-



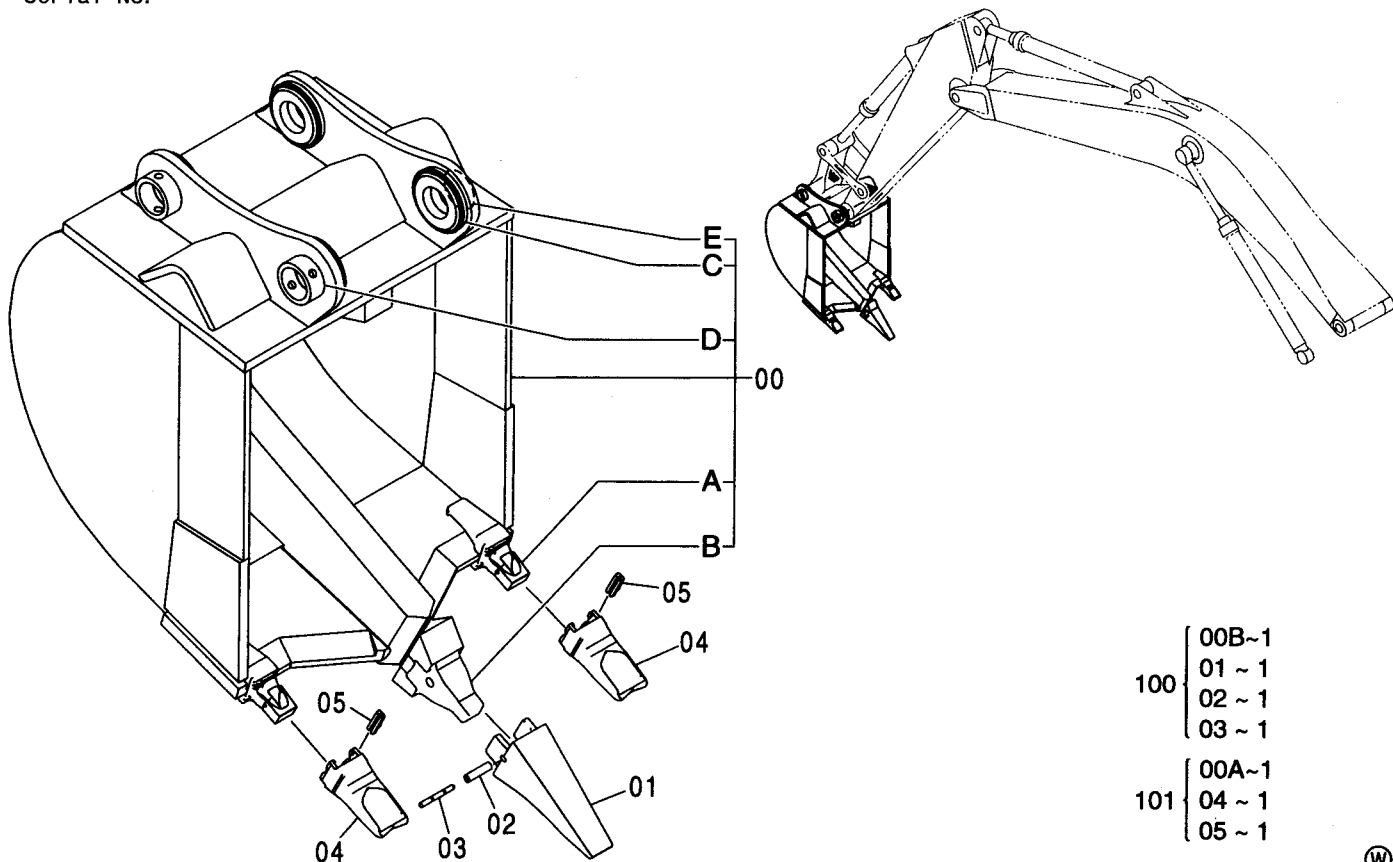
100 { 00A~1
01~1
02~1



符号 ITEM	部品番号 PART NO.	部品名	PART NAME	数量 Q' TY	サービス コード S. C	適用号機 SERIAL NO.	代替部品 REPLACEABLE PART	
							互換性 ICA	部品番号 PART NO.
	9203313	バケツ アッセン	BUCKET ASS' Y	1				
00	8084708	・バケツ;ロック	・BUCKET;ROCK	1				
00A	4383462	・アダプタ;ツース	・ADAPTER;TOOTH	5	WK			
00B	4067720	・ストッパ	・STOPPER	2	W			
00C	4225803	・ボス	・BOSS	2	W			
00D	4445242	・ボス	・BOSS	1	W			
01	4400253	・ポイント;ツース	・POINT;TOOTH	5	K			
02	4383465	・ピン	・PIN	5	K			
04	4435856	・シールド	・SHROUD	1				
05	4435857	・シールド	・SHROUD	1				
06	J932780	・ボルト	・BOLT	6				
07	J951027	・ナット	・NUT	6				
08	4085857	・ワッシャ	・WASHER	6				
10	4445246	・ボス	・BOSS	1				
11	4275784	・シム 1.0	・SHIM 1.0	14	R			
13	4275783	・プレート	・PLATE	1				
14	J901485	・ボルト	・BOLT	3				
15	A590914	・ワッシャ;スプリング	・WASHER;SPRING	3				
100	9174124	キット;ポイント	KIT;POINT	5				

リッパバケット 0.8 [新JIS] RIPPER BUCKET 0.8 [JIS 94]

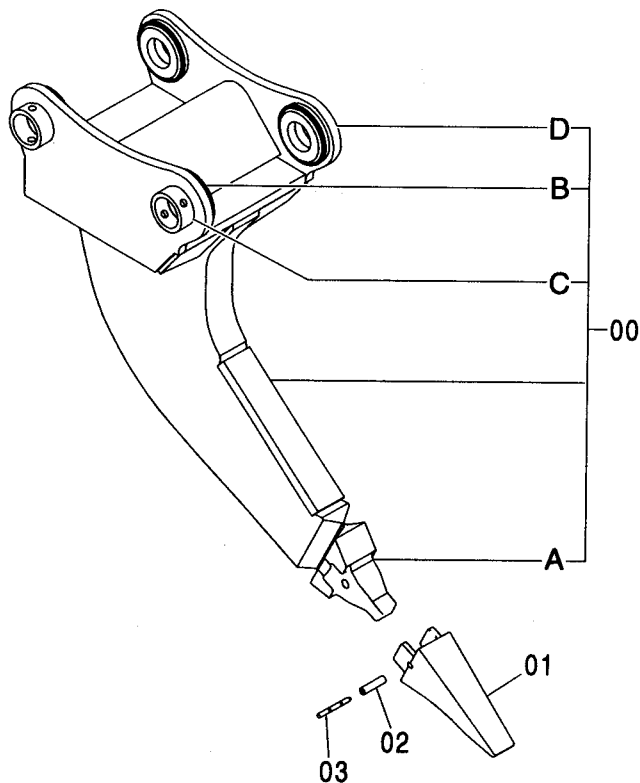
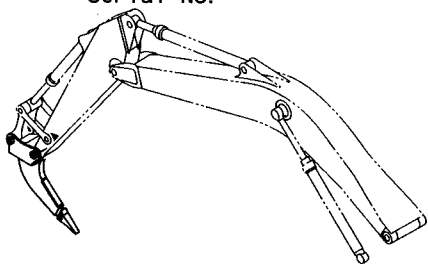
適用号機 010001-
Serial No.



符号 ITEM	部品番号 PART NO.	部品名	PART NAME	数量 Q'TY	サービス コード S. C	適用号機 SERIAL NO.	互換性		代替部品 REPLACEABLE PART	
							ICA	数量	部品番号	数量
00	9204780	バケツ アッセン	BUCKET ASS'Y	1						
	8085137	・バケツ;リッパ	・BUCKET;RIPPER	1						
00A	4383046	・アダプタ;ツース	・ADAPTER;TOOTH	2	WK					
00B	4507889	・ノーズ	・NOSE	1	WK					
00C	4145003	・ボス	・BOSS	4	W					
00D	4067720	・ストップパ	・STOPPER	2	W					
00E	4459288	・スペーサ	・SPACER	1	W					
01	4507888	・ポイント;ツース	・POINT;TOOTH	1	K					
02	4507891	・ブッシング;ラバー	・BUSHING;RUBBER	1	K					
03	4507890	・ピン	・PIN	1	K					
04	4383048	・ポイント;ツース	・POINT;TOOTH	2	K					
05	4383069	・ピン	・PIN	2	K					
100	9061403	キット;ポイント	KIT;POINT	1						
101	9200869	キット;ポイント	KIT;POINT	2						

1本爪リッパ ONE-POINT RIPPER

適用号機
Serial No. 010001-



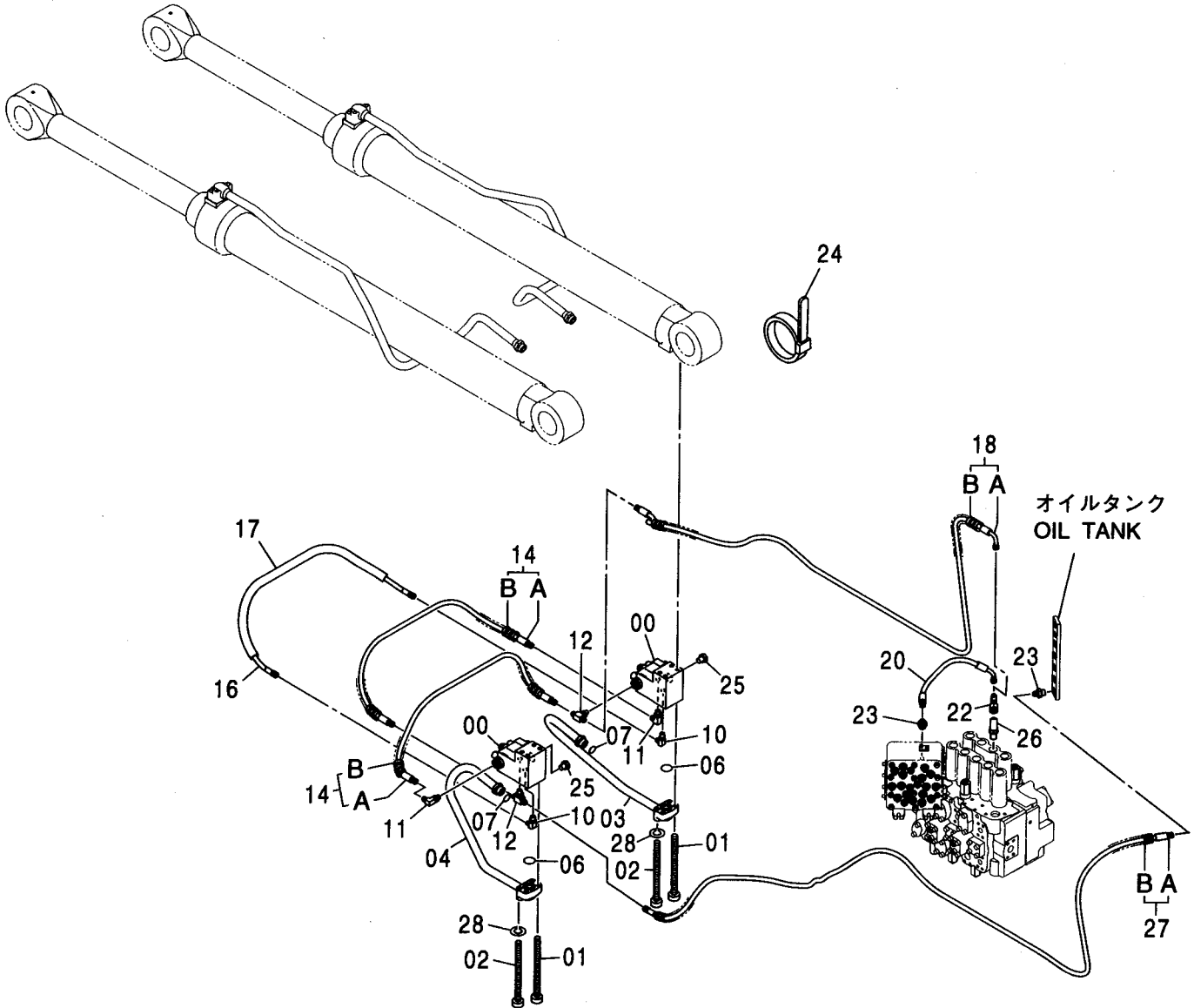
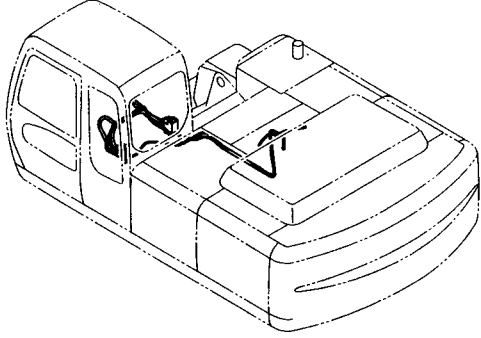
101 { 00A~1
01~1
02~1
03~1



符号 ITEM	部品番号 PART NO.	部品名	PART NAME	数量 Q'TY	サービス コード S.C	適用号機 SERIAL NO.	代替部品 REPLACEABLE PART	
							互換性 ICA	部品番号 PART NO.
	9204675	リッパ アッセン	RIPPER ASS'Y	1				
00	8085098	・リッパ	・RIPPER	1				
00A	4507889	・・ノーズ	・・NOSE	1	WK			
00B	4145003	・・ボス	・・BOSS	4	W			
00C	4067720	・・ストップ	・・STOPPER	2	W			
00D	4459288	・・スペーサ	・・SPACER	1	W			
01	4507888	・ポイント;ツース	・POINT;TOOTH	1	K			
02	4507891	・ブッシング;ラバー	・BUSHING;RUBBER	1	K			
03	4507890	・ピン	・PIN	1	K			
100	9061403	キット;ポイント	KIT;POINT	1				

ホースラプチャーバルブ配管 (ブーム) [ISO仕様]
 HOSE RUPTURE VALVE PIPING (BOOM) [ISO SPEC.]

適用号機 010001-
 Serial No.



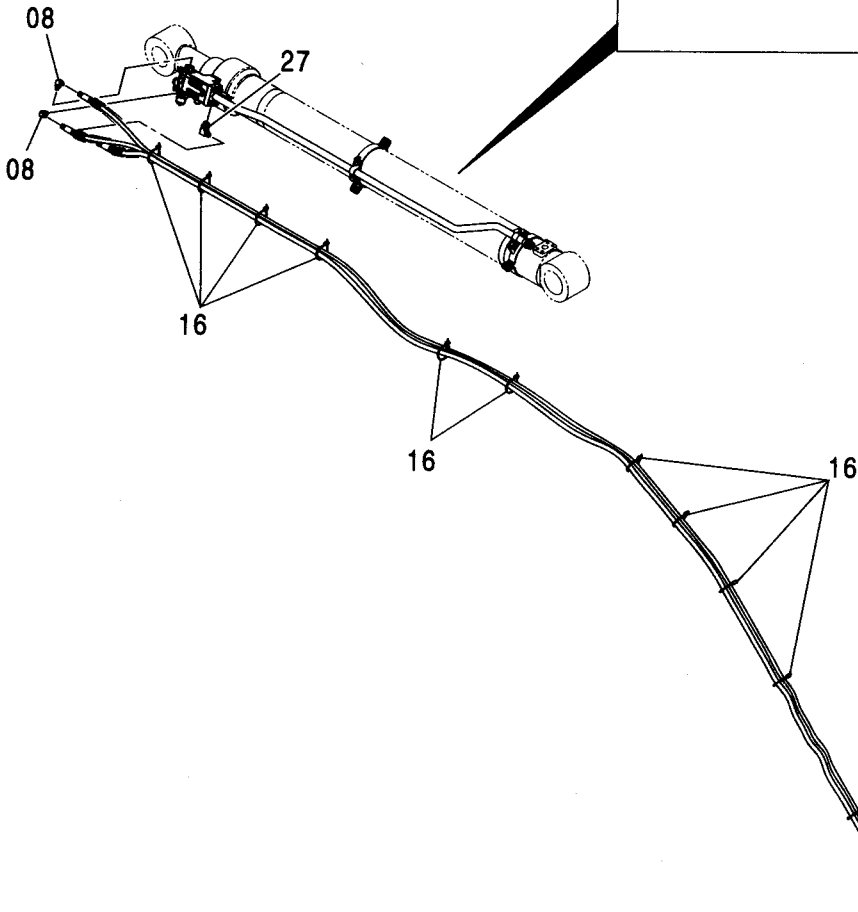
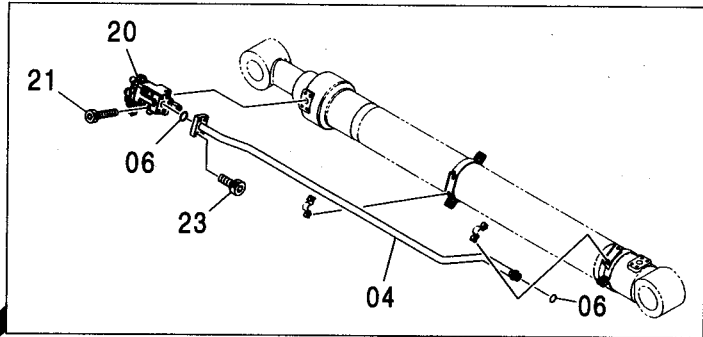
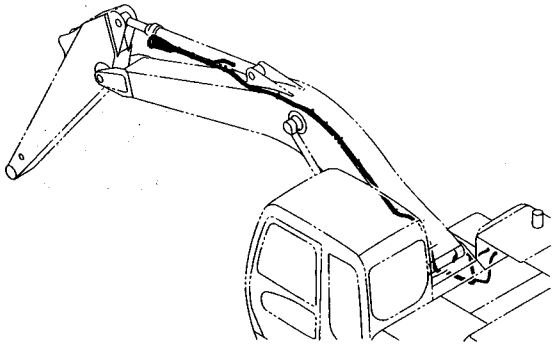
ホースラプチャーバルブ配管 (ブーム) [ISO仕様]
HOSE RUPTURE VALVE PIPING (BOOM) [ISO SPEC.]

適用号機 010001-
Serial No.

符号 ITEM	部品番号 PART NO.	部 品 名	PART NAME	数量 Q' TY	サービス コード S. C	適用号機 SERIAL NO.	互 換 性 ICA	代 替 部 品 REPLACEABLE PART	
								部品番号 PART NO.	数量 Q' TY
00	4486028	バルブ:ホルディング	VALVE:HOLDING	2	H				
01	J781212	ボルト:ソケット	BOLT:SOCKET	4					
02	J781214	ボルト:ソケット	BOLT:SOCKET	4					
03	8083154	パイプ	PIPE	1					
04	8083155	パイプ	PIPE	1					
06	A811035	O-リング	O-RING	2					
07	4187308	O-リング	O-RING	2					
10	A852322	エルボ:S	ELBOW:S	2					
10A	957366	・O-リング	・O-RING	1					
11	A852323	エルボ:S	ELBOW:S	2					
11A	957366	・O-リング	・O-RING	1					
12	A852523	チー:S	TEE:S	2					
12A	957366	・O-リング	・O-RING	1					
14	9198370	ホースアッセン	HOSE ASS'Y	2					
14A	4449883	・ホース	・HOSE	1					
14B	4327293	・プロテクタ	・PROTECTOR	2					
16	4449886	ホース	HOSE	1					
17	4131307	プロテクタ:ホース	PROTECTOR:HOSE	1					
18	9198371	ホースアッセン	HOSE ASS'Y	1					
18A	4449887	・ホース	・HOSE	1					
18B	4327293	・プロテクタ	・PROTECTOR	6					
20	4436254	ホース	HOSE	1					
22	4246672	ユニオン:M	UNION:M	1					
23	A852133	アダプタ:S	ADAPTER:S	2					
23A	4509180	・O-リング	・O-RING	1					
24	4055312	クリップ:バンド	CLIP:BAND	12					
25	4435299	プラグ	PLUG	2					
25A	4506416	・O-リング	・O-RING	1					
26	4208913	エルボ:S	ELBOW:S	1					
26A	4509180	・O-リング	・O-RING	1					
27	9206433	ホースアッセン	HOSE ASS'Y	1					
27A	4462306	・ホース	・HOSE	1					
27B	4327293	・プロテクタ	・PROTECTOR	7					
28	495841	ワッシャ:スプリング	WASHER:SPRING	4					

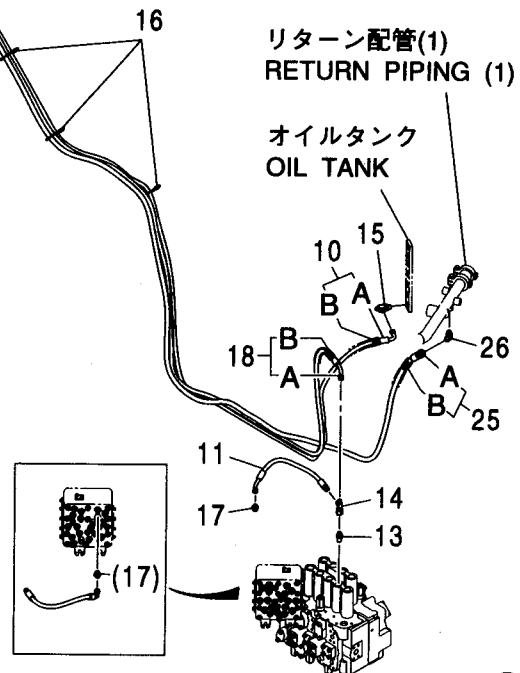
ホースラプチャーバルブ配管 (アーム) [ISO仕様] (モノブーム)
 HOSE RUPTURE VALVE PIPING (ARM) [ISO SPEC.] (MONO BOOM)

適用号機 010001-
 Serial No.



リターン配管(1)
 RETURN PIPING (1)

オイルタンク
 OIL TANK



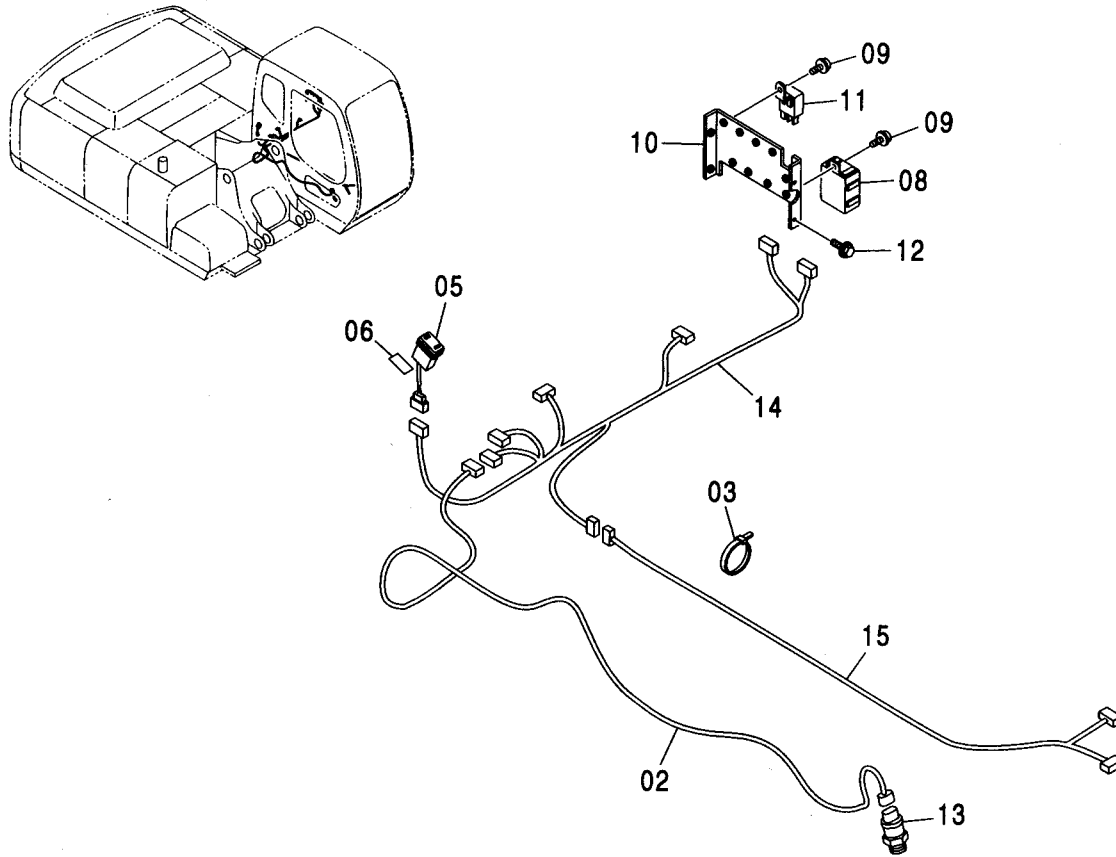
ホースラプチャーバルブ配管 (アーム) [ISO仕様] (モノブーム)
HOSE RUPTURE VALVE PIPING (ARM) [ISO SPEC.] (MONO BOOM)

適用号機 010001-
Serial No.

符号 ITEM	部品番号 PART NO.	部 品 名	PART NAME	数量 Q' TY	サービス コード S. C	適用号機 SERIAL NO.	互 換 性 I C A	代 替 部 品 REPLACEABLE PART	
								部品番号 PART NO.	数量 Q' TY
04	8083253	パイプ	PIPE	1					
06	A811035	O-リング	O-RING	2					
08	A852323	エルボ :S	ELBOW;S	2					
08A	957366	・O-リング	・O-RING	1					
10	9198611	ホース アツセン	HOSE ASS' Y	1					
10A	4450467	・ホース	・HOSE	1					
10B	4327293	・フ ロテクタ	・PROTECTOR	20					
11	4436264	ホース	HOSE	1					
13	4202422	アダプタ :S	ADAPTER;S	1					
13A	4509180	・O-リング	・O-RING	1					
14	4246672	ユニオン ;M	UNION;M	1					
15	A852433	チー ;S	TEE;S	1					
15A	4509180	・O-リング	・O-RING	1					
16	4055312	クリップ ;バンド	CLIP;BAND	13					
17	A852133	アダプタ :S	ADAPTER;S	1					
17A	4509180	・O-リング	・O-RING	1					
18	9200969	ホース アツセン	HOSE ASS' Y	1					
18A	4453822	・ホース	・HOSE	1					
18B	4327293	・フ ロテクタ	・PROTECTOR	21					
20	4600844	バルブ ;ホルディング	VALVE;HOLDING	1	H				
21	J781202	ボルト ;ソケット	BOLT;SOCKET	4					
23	J781240	ボルト ;ソケット	BOLT;SOCKET	4					
25	9220133	ホース アツセン	HOSE SS' Y	1					
25A	4483972	・ホース	・HOSE	1					
25B	4327293	・フ ロテクタ	・ROTECTOR	24					
26	A852234	エルボ :S	ELBOW;S	1					
26A	4509180	・O-リング	・O-RING	1					
27	A852344	エルボ :S	ELBOW;S	1					
27A	4506418	・O-リング	・O-RING	1					

過負荷警報装置 OVER LOAD ALARM DEVICE

適用号機
Serial No. 010001-



Ⓜ

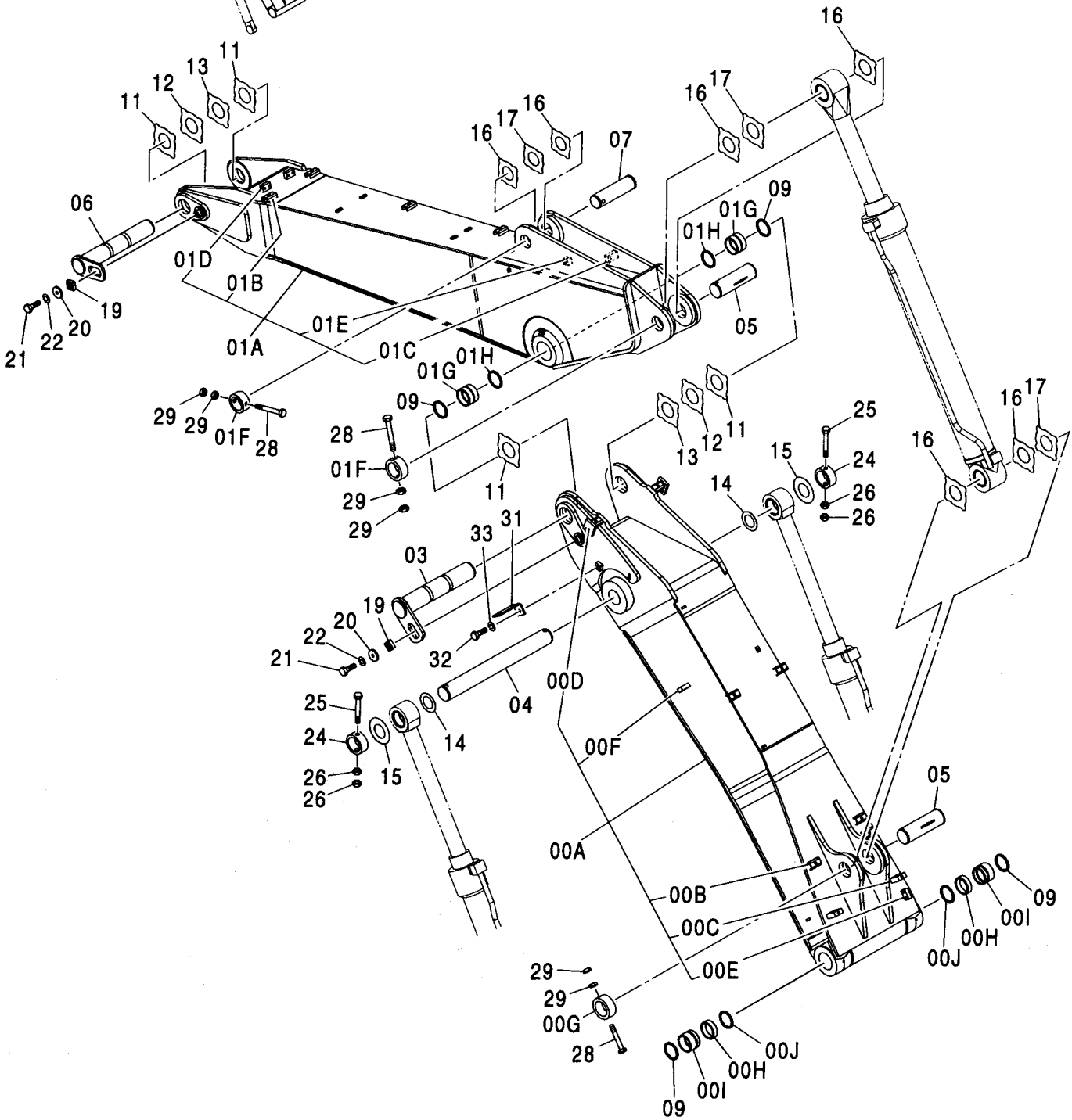
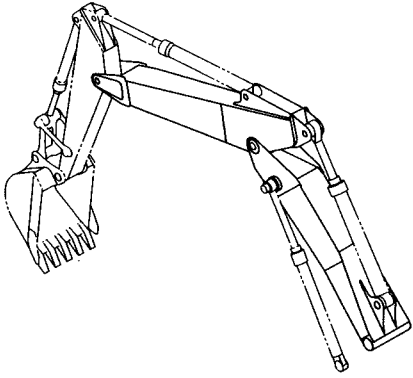
符号 ITEM	部品番号 PART NO.	部品名	PART NAME	数量 Q'TY	サービス コード S. C	適用号機 SERIAL NO.	互換性 ICA	代替部品 REPLACEABLE PART	
								部品番号 PART NO.	数量 Q'TY
02	3092974	ハーネス:ワイヤ	HARNESS:WIRE	1					
03	4055312	クリップ:バンド	CLIP:BAND	18					
05	4352947	スイッチ	SWITCH	1					
06	4461184	ネームプレート	NAME-PLATE	1					
08	4428213	ユニット	UNIT	1					
09	J460614	スクリュー:セムス	SCREW:SEMS	2					
10	8082783	ブラケット	BRACKET	1					
11	4414207	リレー	RELAY	1					
12	J020616	ボルト:セムス	BOLT:SEMS	4		-D03/04			
12	J260616	ボルト:セムス	BOLT:SEMS	4	D	D03/05-	T	J900616	4
								A590106	4
13	4436271	センサ:プレツヤ	SENSOR:PRES.	1					
13A	4365826	O-リング	O-RING	1					
14	2050218	ハーネス:ワイヤ	HARNESS:WIRE	1					
15	3099316	ハーネス:ワイヤ	HARNESS:WIRE	1					

MEMO

391A

2P-ブーム 2P-BOOM

適用号機
Serial No. 010001-



2P-ブーム
2P-BOOM

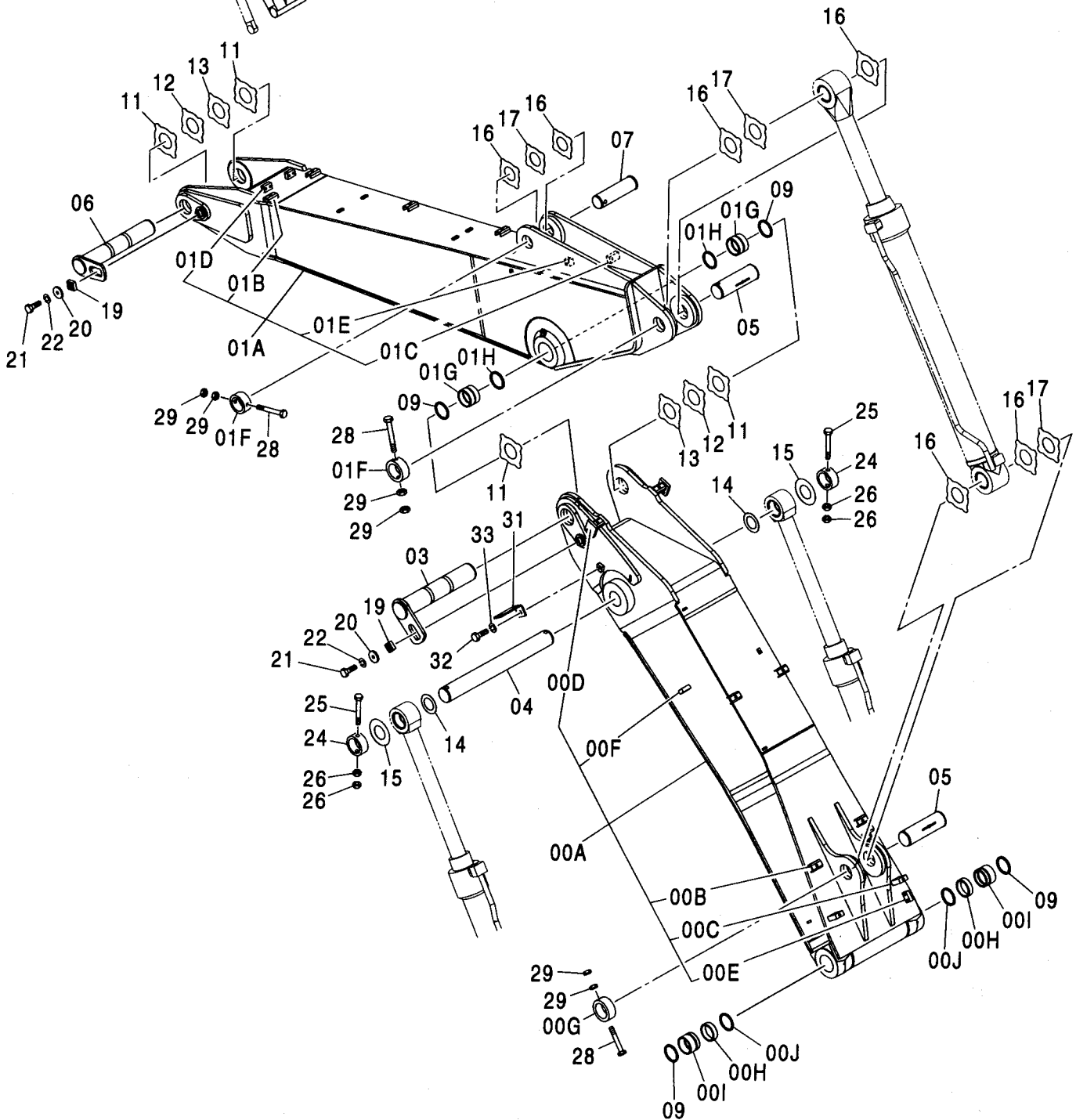
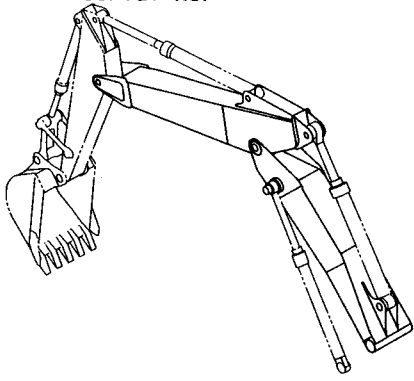
適用号機 010001-
Serial No.

符号 ITEM	部品番号 PART NO.	部 品 名	PART NAME	数量 Q' TY	サービス コード S. C	適用号機 SERIAL NO.	互 換 性 ICA	代 替 部 品 REPLACEABLE PART	
								部品番号 PART NO.	数量 Q' TY
00A-J	7044928	ブーム;ファースト	BOOM;FIRST	1					
00A	5009083	・ブーム;ファースト	・BOOM;FIRST	1					
00B	9738322	・シート;スクリュ	・SEAT;SCREW	5	W				
00C	4334594	・シート;スクリュ	・SEAT;SCREW	2	W				
00D	9760511	・ブラケット	・BRACKET	2	W				
00E	4218354	・ブロック	・BLOCK	2	W				
00F	4218353	・ブロック	・BLOCK	2	W				
00G	4434956	・ストッパ	・STOPPER	1	W				
00H	4364501	・ブッシュ	・BUSHING	2					
00I	4443885	・ブッシュ	・BUSHING	2					
00J	4074008	・シール;ダスト	・SEAL;DUST	2					
01A-H	7044931	ブーム;セカンド	BOOM;SECOND	1					
01A	5009104	・ブーム;セカンド	・BOOM;SECOND	1					
01B	9738322	・シート;スクリュ	・SEAT;SCREW	4	W				
01C	4218353	・ブロック	・BLOCK	1	W				
01D	4218354	・ブロック	・BLOCK	2	W				
01E	4261442	・ブロック	・BLOCK	1	W				
01F	4434956	・ストッパ	・STOPPER	2	W				
01G	4443883	・ブッシュ	・BUSHING	2					
01H	4074008	・シール;ダスト	・SEAL;DUST	2					
03	8079425	ピン	PIN	1					
04	3038444	ピン	PIN	1					
05	3095807	ピン	PIN	2					
06	8080781	ピン	PIN	1					
07	3088751	ピン	PIN	1					
09	4074008	シール;ダスト	SEAL;DUST	4					
11	4445638	プレート;スラスト 1.0	PLATE;THRUST 1.0	4	R				
12	4460372	プレート;スラスト 1.5	PLATE;THRUST 1.5	2	R				
13	4445639	プレート;スラスト 2.0	PLATE;THRUST 2.0	2	R				
14	4476062	プレート;スラスト 1.0	PLATE;THRUST 1.0	2	R				
15	4444755	プレート;スラスト 1.0	PLATE;THRUST 1.0	2	R				
16	4444284	プレート;スラスト 1.0	PLATE;THRUST 1.0	6	R				
17	4444285	プレート;スラスト 2.0	PLATE;THRUST 2.0	3	R				
19	4424425	ブロック	BLOCK	2					
20	4426128	プレート	PLATE	2					
21	J921840	ボルト	BOLT	2					
22	J257218	ワッシャ;スプリング	WASHER;SPRING	2					
24	4067720	ストッパ	STOPPER	2					
25	4435126	ピン;ストッパ	PIN;STOPPER	2					
26	J950020	ナット	NUT	4					

391B

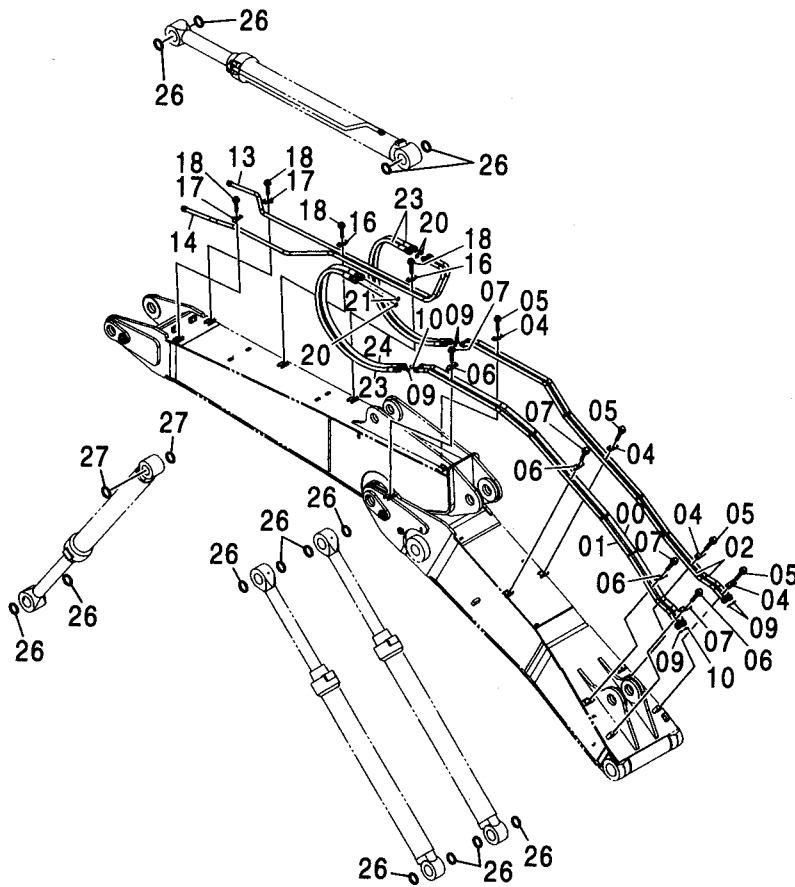
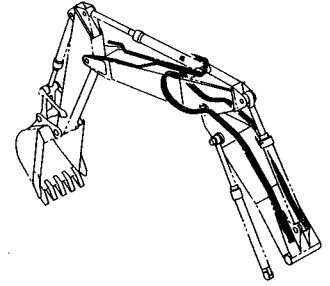
2P-ブーム 2P-BOOM

適用号機
Serial No. 010001-



フロント配管 (2P-ブーム) <250>
FRONT PIPING (2P-BOOM) <250>

適用号機 010001-
Serial No.



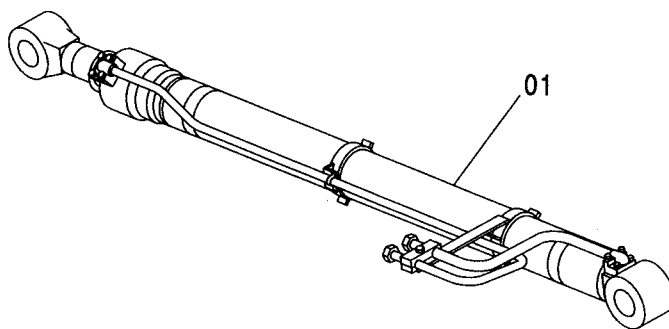
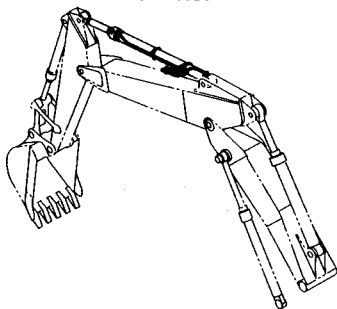
フロント配管 (2P-ブーム) <250>
FRONT PIPING (2P-BOOM) <250>

適用号機 010001-
Serial No.

符号 ITEM	部品番号 PART NO.	部 品 名	PART NAME	数量 Q' TY	サービス コード S. C	適用号機 SERIAL NO.	互 換 性 I CA	代 替 部 品 REPLACEABLE PART	
								部品番号 PART NO.	数量 Q' TY
00	8092303	パイプ	PIPE	1					
01	8093550	パイプ	PIPE	1					
02	8093551	パイプ	PIPE	2					
04	4189859	クランプ;パイプ	CLAMP;PIPE	4					
05	J011260	ボルト;セムス	BOLT;SEMS	4		-D03/04			
05	J271260	ボルト;セムス	BOLT;SEMS	4	D	D03/05-	T	J901260	4
								J222012	4
06	4153488	クランプ;パイプ	CLAMP;PIPE	4					
07	J011270	ボルト;セムス	BOLT;SEMS	4		-D03/04			
07	J271270	ボルト;セムス	BOLT;SEMS	4	D	D03/05-	T	J901270	4
								J222012	4
09	4187308	O-リング	O-RING	6					
10	4187328	O-リング	O-RING	2					
13	8093553	パイプ	PIPE	1					
14	8093552	パイプ	PIPE	1					
16	4189859	クランプ;パイプ	CLAMP;PIPE	2					
17	4190126	クランプ;パイプ	CLAMP;PIPE	2					
18	J011260	ボルト;セムス	BOLT;SEMS	4		-D03/04			
18	J271260	ボルト;セムス	BOLT;SEMS	4	D	D03/05-	T	J901260	4
								J222012	4
20	4187308	O-リング	O-RING	3					
21	4187328	O-リング	O-RING	1					
23	4477209	ホース	HOSE	3	#				
24	4482866	ホース	HOSE	1	#				
26	4067901	シール;ダスト	SEAL;DUST	14					
27	4067902	シール;ダスト	SEAL;DUST	2					

アームシリンダ (2P-ブーム) <250>
 ARM CYLINDER (2P-BOOM) <250>

適用号機
 Serial No. 010001-

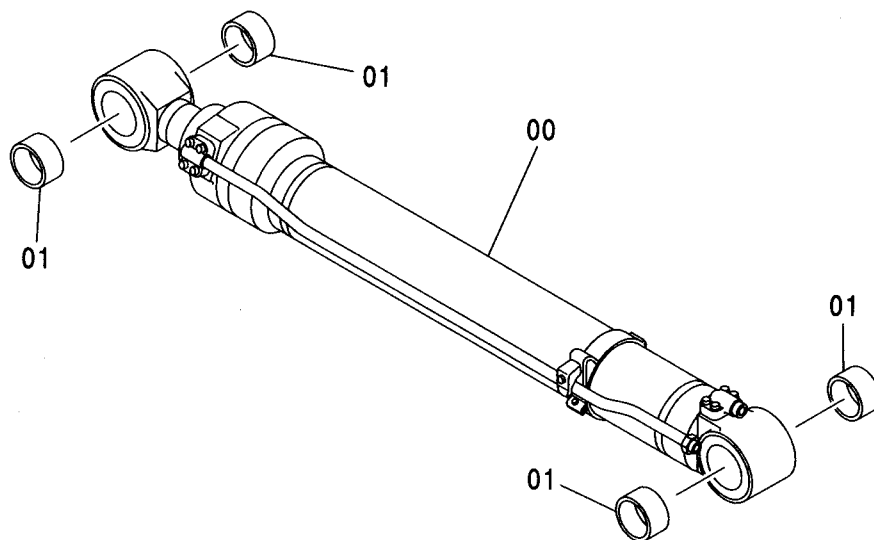
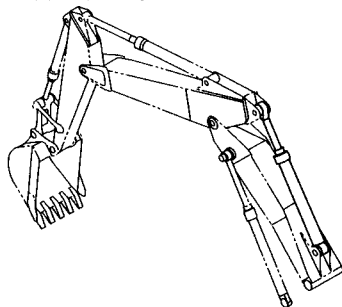


Ⓜ

符号 ITEM	部品番号 PART NO.	部品名	PART NAME	数量 Q'TY	サービス コード S.C	適用号機 SERIAL NO.	互換性 ICA	代替部品 REPLACEABLE PART	
								部品番号 PART NO.	数量 Q'TY
01	9232344	シリンダ;アーム (本体組付用)	CYL.;ARM (for assembly of machine)	1	H		I	9232347	1
01	9232347	シリンダ;アーム (輸送用)	CYL.;ARM (for transportation)	1	S				

ポジショニングシリンダ (2P-ブーム) <250>
 POSITIONING CYLINDER (2P-BOOM) <250>

適用号機 010001-
 Serial No.

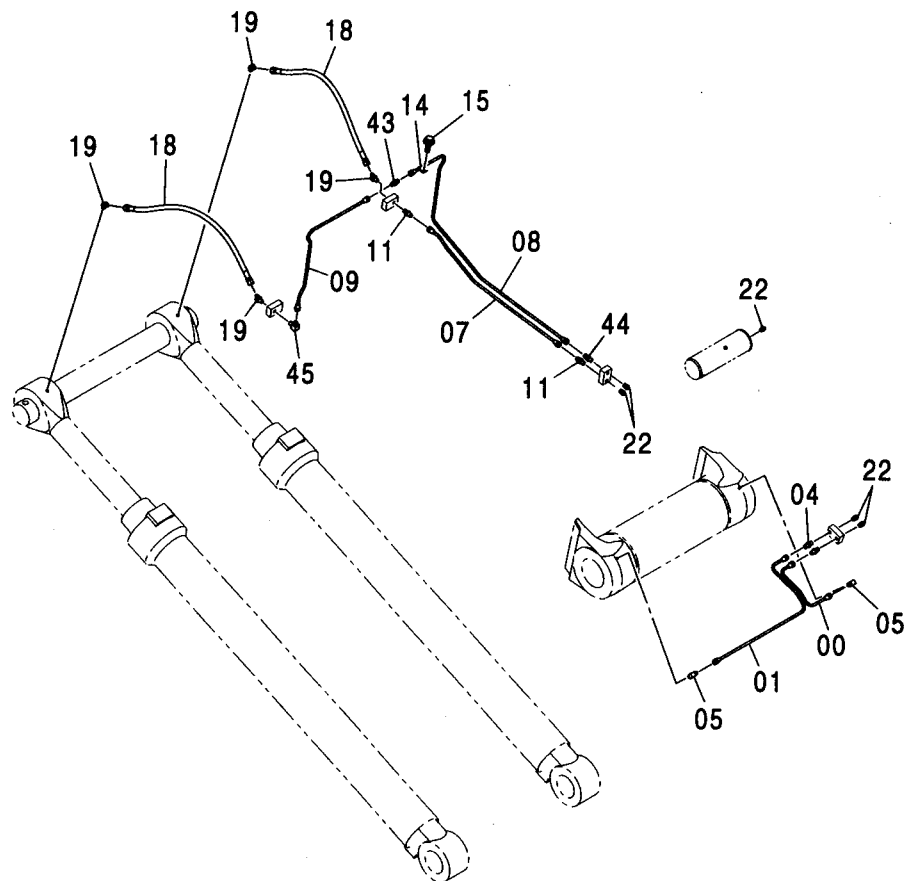
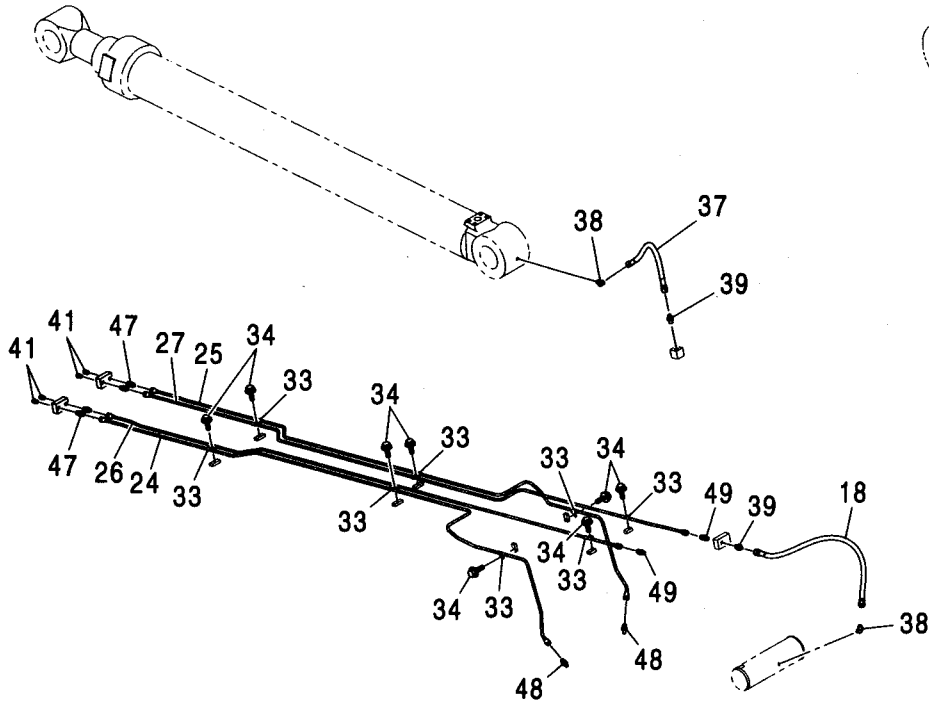
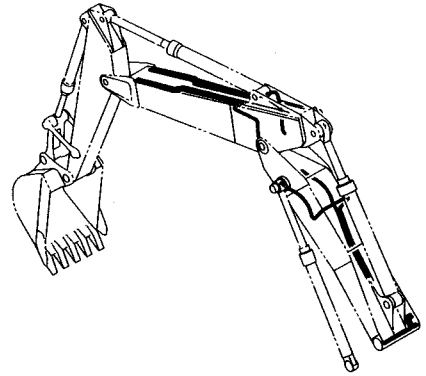


Ⓜ

符号 ITEM	部品番号 PART NO.	部 品 名	PART NAME	数量 Q'TY	サービス コード S.C	適用号機 SERIAL NO.	互 換 性 ICA	代 替 部 品 REPLACEABLE PART	
								部品番号 PART NO.	数量 Q'TY
00	4610587	シリンダ	CYL.	1	H				
01	4397790	ブッシュ	BUSHING	4					

給脂配管 (2P-ブーム) <250>
 LUBRICATE PIPING (2P-BOOM) <250>

適用号機 010001-
 Serial No.



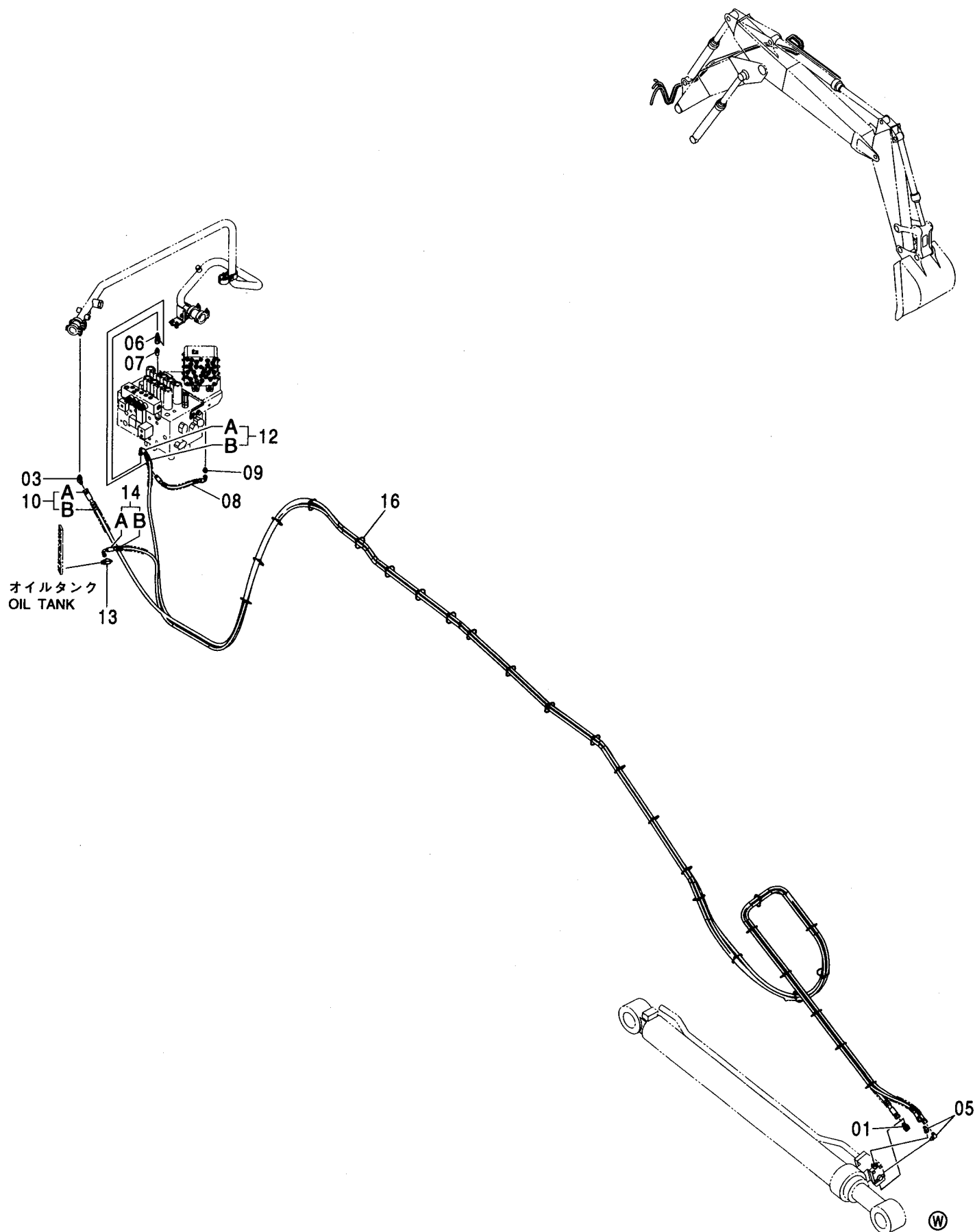
給脂配管 (2P-ブーム) <250>
LUBRICATE PIPING (2P-BOOM) <250>

適用号機 010001-
Serial No.

符号 ITEM	部品番号 PART NO.	部 品 名	PART NAME	数量 Q' TY	サービス コード S. C	適用号機 SERIAL NO.	互 換 性 I CA	代 替 部 品 REPLACEABLE PART	
								部品番号 PART NO.	数量 Q' TY
00	3099653	パイプ	PIPE	1					
01	3099596	パイプ	PIPE	1					
04	4360981	フィッティング;パイプ	FITTING;PIPE	2					
05	4345297	フィッティング;パイプ	FITTING;PIPE	2					
07	4604841	パイプ	PIPE	1					
08	4610806	パイプ	PIPE	1					
09	4610989	パイプ	PIPE	1					
11	4360981	フィッティング;パイプ	FITTING;PIPE	2					
14	4000854	クリップ;パイプ	CLIP;PIPE	1					
15	J010612	ボルト;セムス	BOLT;SEMS	1		-D03/04			
15	J260612	ボルト;セムス	BOLT;SEMS	1	D	D03/05-	T	J900612	1
								A590106	1
18	4449279	ホース;プラスチック	HOSE;PLASTIC	3					
19	4154655	エルボ;S	ELBOW;S	4					
22	J75482	フィッティング;グリース	FITTING;GREASE	5					
24	2050658	パイプ	PIPE	1					
25	2050659	パイプ	PIPE	1					
26	3098356	パイプ	PIPE	1					
27	2050660	パイプ	PIPE	1					
33	4000854	クリップ;パイプ	CLIP;PIPE	12					
34	J010612	ボルト;セムス	BOLT;SEMS	8		-D03/04			
34	J260612	ボルト;セムス	BOLT;SEMS	8	D	D03/05-	T	J900612	8
								A590106	8
37	4478344	ホース;プラスチック	HOSE;PLASTIC	1					
38	4154655	エルボ;S	ELBOW;S	2					
39	4154651	アダプタ;S	ADAPTER;S	2					
41	J75482	フィッティング;グリース	FITTING;GREASE	4					
43	4099282	アダプタ	ADAPTER	1					
44	4360981	フィッティング;パイプ	FITTING;PIPE	1					
45	4097666	エルボ	ELBOW	1					
47	4360981	フィッティング;パイプ	FITTING;PIPE	4					
48	4018355	アダプタ	ADAPTER	2					
49	4360981	フィッティング;パイプ	FITTING;PIPE	2					

ホースラプチャーバルブ配管 (アーム) [ISO仕様] [2P-ブーム]
HOSE RUPTURE VALVE PIPING (ARM) [ISO SPEC.] [2P-BOOM]

適用号機 010001-
Serial No.



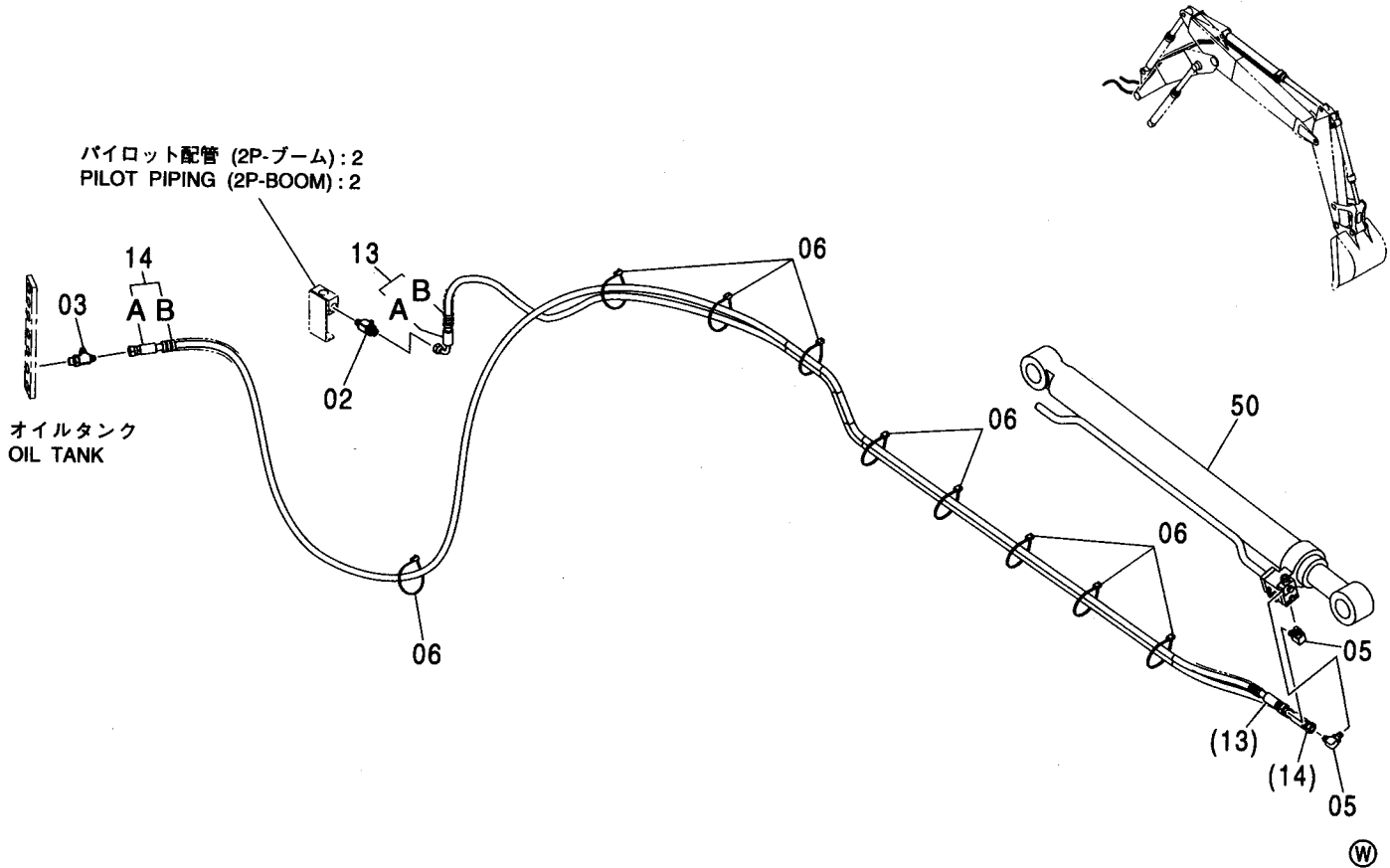
ホースラプチャーバルブ配管 (アーム) [ISO仕様] [2P-ブーム]
HOSE RUPTURE VALVE PIPING (ARM) [ISO SPEC.] [2P-BOOM]

適用号機 010001-
Serial No.

符号 ITEM	部品番号 PART NO.	部 品 名	PART NAME	数量 Q' TY	サービス コード S. C	適用号機 SERIAL NO.	互 換 性 I C A	代 替 部 品 REPLACEABLE PART	
								部品番号 PART NO.	数量 Q' TY
01	A852344	エルボ :S	ELBOW:S	1					
01A	4506418	・O-リング	・O-RING	1					
03	A852334	エルボ :S	ELBOW:S	1					
03A	4509180	・O-リング	・O-RING	1					
05	A852323	エルボ :S	ELBOW:S	2					
05A	957366	・O-リング	・O-RING	1					
06	4246672	ユニオン:M	UNION:M	1					
07	4202422	アダプタ:S	ADAPTER:S	1					
07A	4509180	・O-リング	・O-RING	1					
08	4436264	ホース	HOSE	1					
09	A852133	アダプタ:S	ADAPTER:S	1					
09A	4509180	・O-リング	・O-RING	1					
10	9240072	ホース アッセン	HOSE ASSY	1	#				
10A	4621277	・ホース	・HOSE	1	#				
10B	4327294	・プロテクタ	・PROTECTOR	21	#				
12	9198611	ホース アッセン	HOSE-ASS'Y	1	#				
12A	4450467	・ホース	・HOSE	1	#				
12B	4327293	・プロテクタ	・PROTECTOR	20	#				
13	A852433	チー:S	TEE:S	1					
13A	4509180	・O-リング	・O-RING	1					
14	9198611	ホース アッセン	HOSE ASS'Y	1	#				
14A	4450467	・ホース	・HOSE	1	#				
14B	4327293	・プロテクタ	・PROTECTOR	20	#				
16	4055312	クリップ :バンド	CLIP:BAND	26					

ホースラプチャーバルブ配管 (ポジショニング) [ISO仕様] [2P-ブーム]:1
 HOSE RUPTURE VALVE PIPING (POSITIONING) [ISO SPEC.] [2P-BOOM]:1

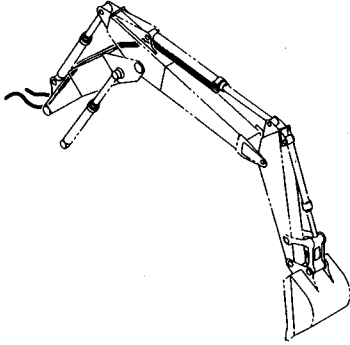
適用号機 010001-
 Serial No.



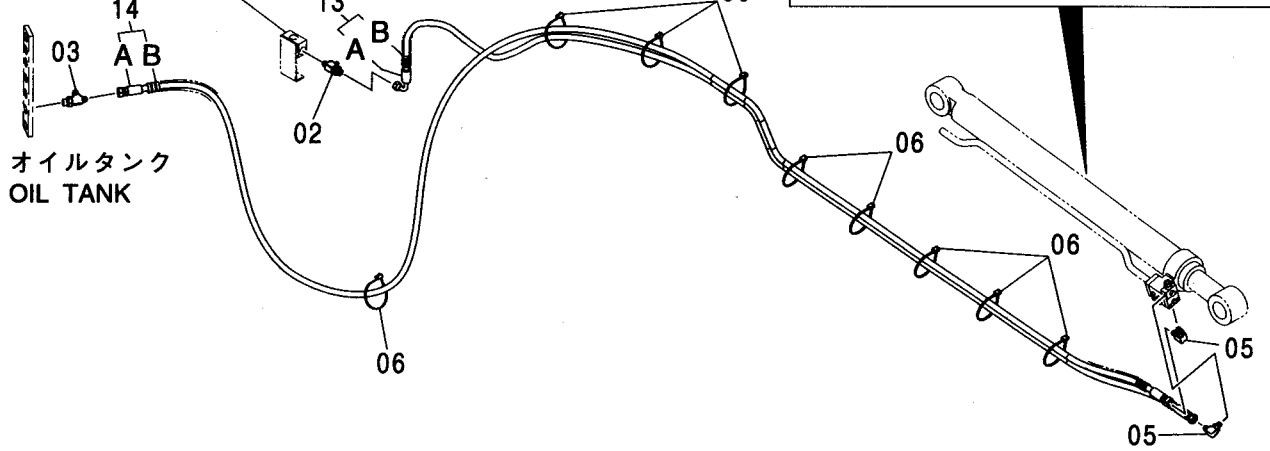
符号 ITEM	部品番号 PART NO.	部品名	PART NAME	数量 Q'TY	サービス コード S.C	適用号機 SERIAL NO.	代替部品 REPLACEABLE PART	
							互換性 ICA	部品番号 PART NO.
02	4208909	チー:S	TEE:S	1				
02A	4509180	・O-リング	・O-RING	1				
03	A852433	チー:S	TEE:S	1				
03A	4509180	・O-リング	・O-RING	1				
05	A852323	エルボ:S	ELBOW:S	2				
05A	957366	・O-リング	・O-RING	1				
06	4055312	クリップ:バンド	CLIP:BAND	10				
13	9237991	ホースアッセン	HOSE ASSY	1				
13A	4618389	・ホース	・HOSE	1				
13B	4327293	・プロテクタ	・PROTECTOR	8				
14	9237994	ホースアッセン	HOSE ASSY	1	#			
14A	4618390	・ホース	・HOSE	1				
14B	4327293	・プロテクタ	・PROTECTOR	10				
50	4610576	シリンダ	CYL.	1	H			

ホースラプチャーバルブ配管 (ポジショニング) [ISO仕様] [2P-ブーム]:2
 HOSE RUPTURE VALVE PIPING (POSITIONING) [ISO SPEC.] [2P-BOOM]:2

適用号機 010001-
 Serial No.



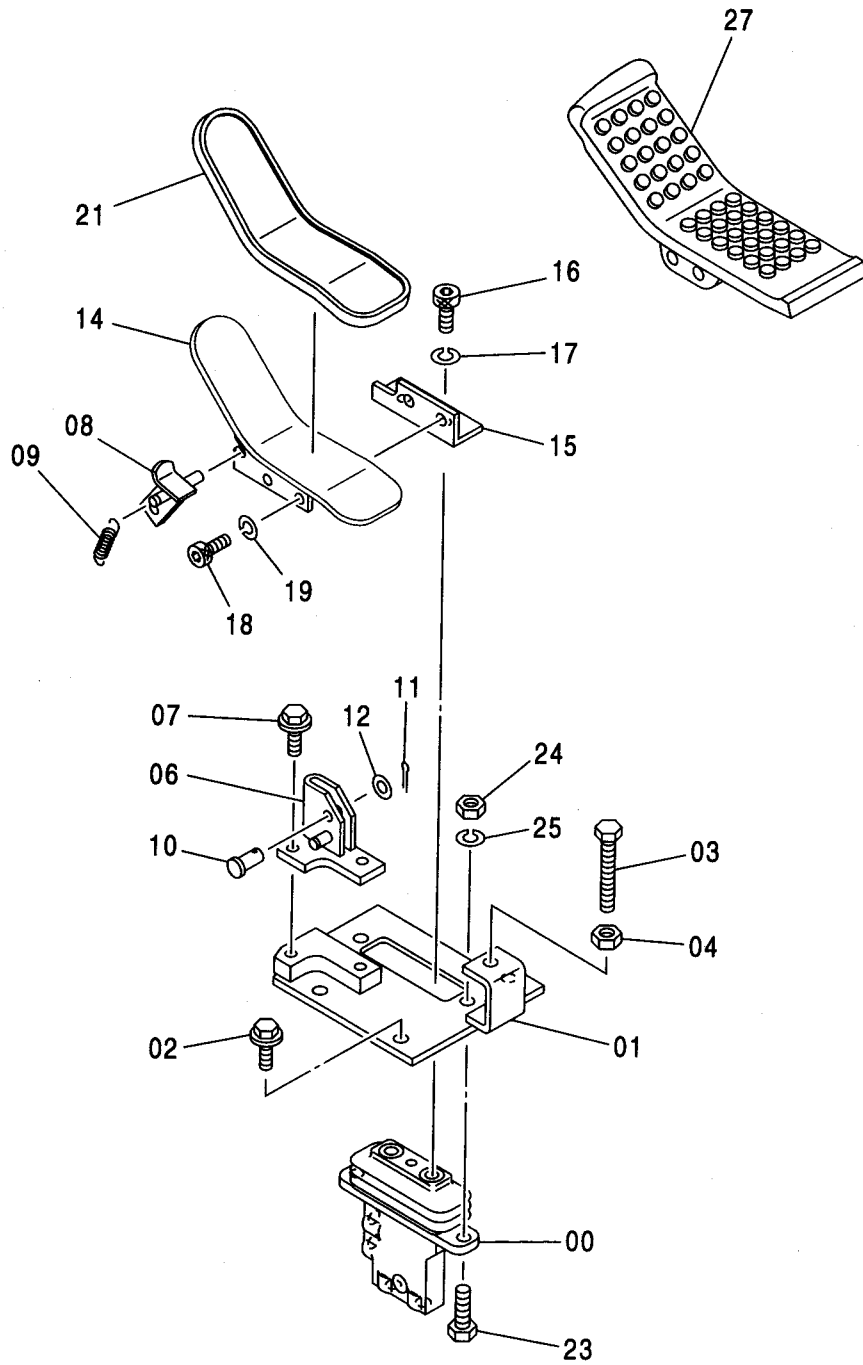
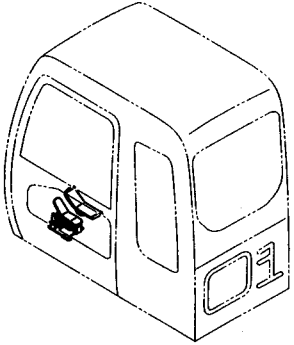
パイロット配管 (2P-ブーム) : 2
 PILOT PIPING (2P-BOOM) : 2



符号 ITEM	部品番号 PART NO.	部品名	PART NAME	数量 Q'TY	サービス コード S.C	適用号機 SERIAL NO.	互換性 I.C.A	代替部品 REPLACEABLE PART	
								部品番号 PART NO.	数量 Q'TY
02	4208909	チー;S	TEE;S	1					
02A	4509180	・O-リング	・O-RING	1					
03	A852433	チー;S	TEE;S	1					
03A	4509180	・O-リング	・O-RING	1					
05	A852323	エルボ;S	ELBOW;S	2					
05A	957366	・O-リング	・O-RING	1					
06	4055312	クリップ;バンド	CLIP;BAND	10					
13	9237991	ホース アッセン	HOSE ASSY	1					
13A	4618389	・ホース	・HOSE	1					
13B	4327293	・プロテクタ	・PROTECTOR	8					
14	9237294	ホース アッセン	HOSE ASSY	1					
14A	4618390	・ホース	・HOSE	1					
14B	4327293	・プロテクタ	・PROTECTOR	10					
30	4612291	バルブ;ホルディング	VALVE;HOLDING	1	H				
31	4489401	ボルト;ソケット	BOLT;SOCKET	4					
32	4612077	パイプ	PIPE	1					
33	M341236	ボルト;ソケット	BOLT;SOCKET	4					
34	984614	O-リング	O-RING	1					

操作ペダル (2P-ブーム) CONTROL PEDAL (2P-BOOM)

適用号機 010001-
Serial No.



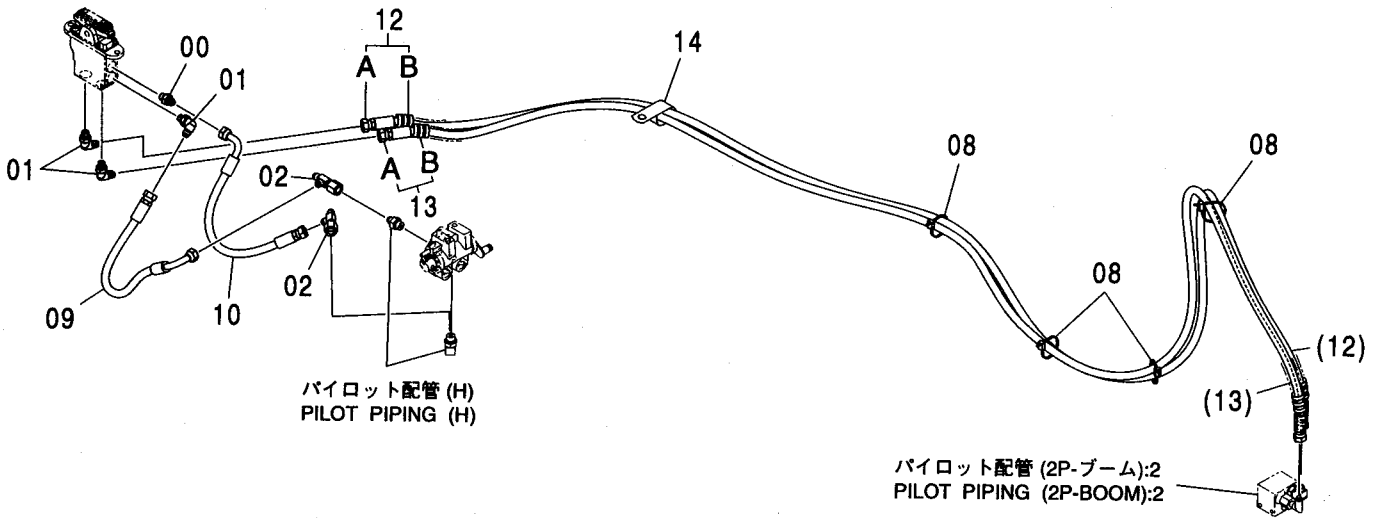
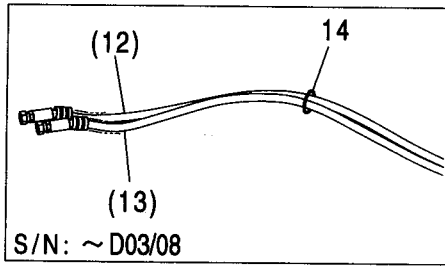
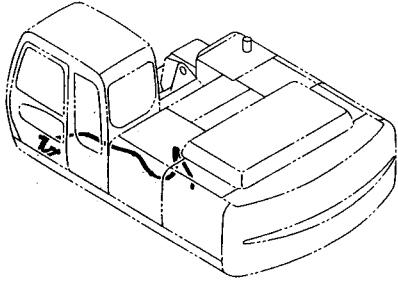
操作ペダル (2P-ブーム)
CONTROL PEDAL (2P-BOOM)

適用号機 010001-
Serial No.

符号 ITEM	部品番号 PART NO.	部 品 名	PART NAME	数量 Q'TY	サービス コード S. C	適用号機 SERIAL NO.	互換性 I C A	代替部品 REPLACEABLE PART	
								部品番号 PART NO.	数量 Q'TY
00	9219244	バルブ:パイロット	VALVE:PILOT	1	H				
01	8093844	ブラケット	BRACKET	1					
02	J011030	ボルト:セムス	BOLT:SEMS	3		-D03/04			
02	J271030	ボルト:セムス	BOLT:SEMS	3	D	D03/05-	T	J901030	3
								J222010	3
03	4317640	ボルト	BOLT	1					
04	M500807	ナット	NUT	1					
06	8093845	ブラケット	BRACKET	1					
07	J011020	ボルト:セムス	BOLT:SEMS	2		-D03/04			
07	J271020	ボルト:セムス	BOLT:SEMS	2	D	D03/05-	T	J901020	2
								J222010	2
08	8084659	ストッパ	STOPPER	1					
09	4279604	スプリング	SPRING	1					
10	4287795	ピン	PIN	1					
11	A763016	ピン:スプリット	PIN:SPLIT	1					
12	A590110	ワッシャ:プレーン	WASHER:PLANE	1					
14	8090119	ペダル	PEDAL	1					
15	9759828	ブラケット	BRACKET	1					
16	J780816	ボルト:ソケット	BOLT:SOCKET	2					
17	A590908	ワッシャ:スプリング	WASHER:SPRING	2					
18	J780820	ボルト:ソケット	BOLT:SOCKET	2					
19	A590908	ワッシャ:スプリング	WASHER:SPRING	2					
21	4283758	カバー	COVER	1					
23	J901030	ボルト	BOLT	2					
24	J950010	ナット	NUT	2					
25	A590910	ワッシャ:スプリング	WASHER:SPRING	2					
27	3079715	ペダル	PEDAL	1					

パイロット配管 (2P-ブーム):1
PILOT PIPING (2P-BOOM):1

適用号機
Serial No. 010001-



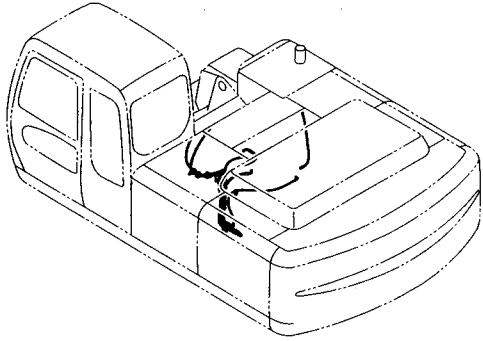
Ⓜ

符号 ITEM	部品番号 PART NO.	部品名	PART NAME	数量 Q'TY	サービス コード S.C	適用号機 SERIAL NO.	互換性 ICA	代替部品 REPLACEABLE PART	
								部品番号 PART NO.	数量 Q'TY
00	A852123	アダプタ:S	ADAPTER:S	1					
00A	957366	・Oリング	・O-RING	1					
01	A852323	エルボ:S	ELBOW:S	3					
01A	957366	・Oリング	・O-RING	1					
02	4246672	ユニオン:M	UNION:M	2					
08	4055312	クリップ:バンド	CLIP:BAND	4	#				
09	4448016	ホース	HOSE	1					
10	4448015	ホース	HOSE	1					
12	9233821	ホース:アッセン	HOSE:ASSY	1					
12A	4448920	・ホース	・HOSE	1					
12B	4327293	・プロテクタ	・PROTECTOR	8					
13	9233822	ホース:アッセン	HOSE:ASSY	1					
13A	4448919	・ホース	・HOSE	1					
13B	4327293	・プロテクタ	・PROTECTOR	8					
14	4055312	クリップ:バンド	CLIP:BAND	1	#	-D03/08			
14	4190266	クリップ	CLIP	1	#	D03/09-			

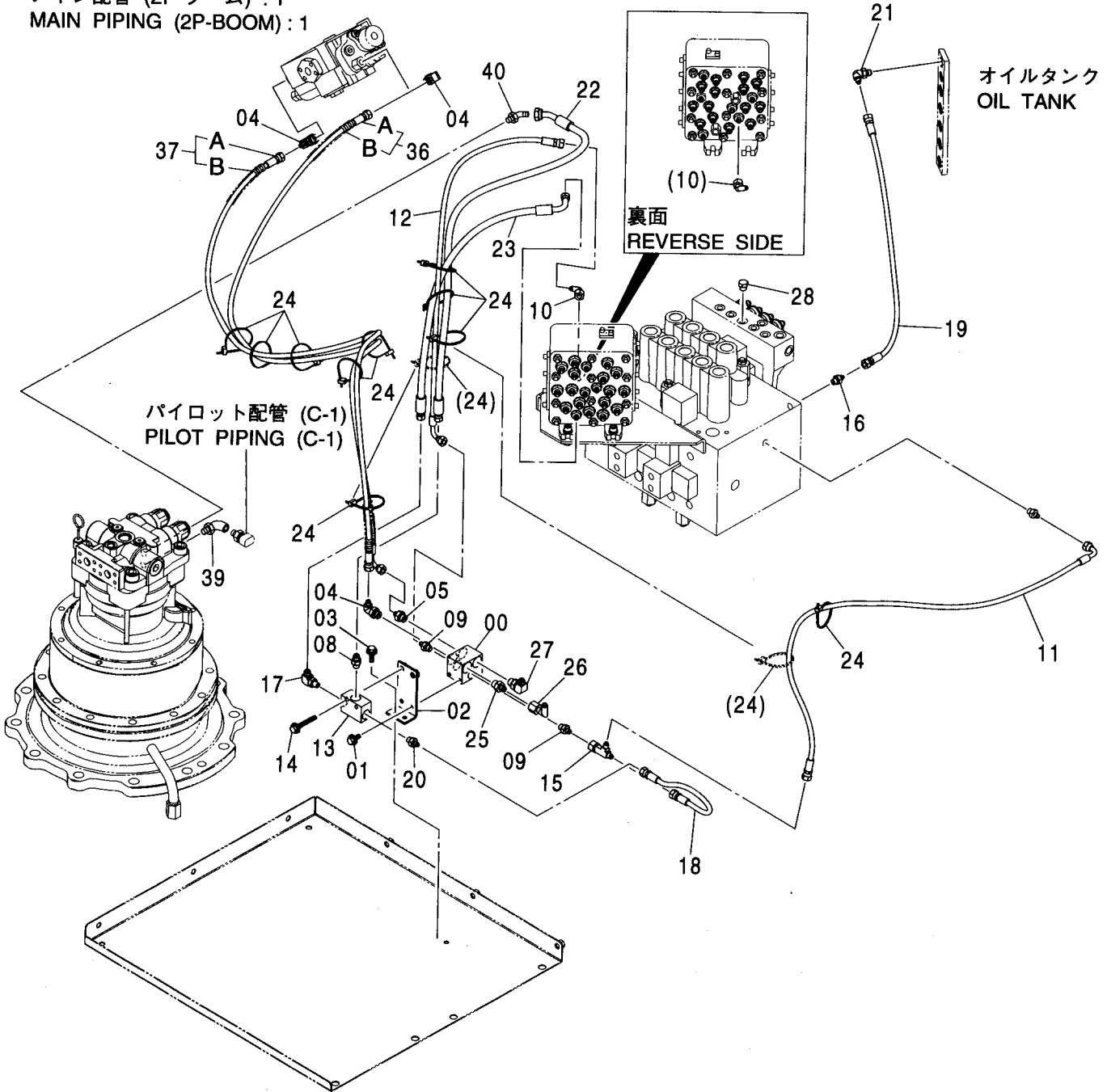
407A

パイロット配管 (2P-ブーム) : 2
PILOT PIPING (2P-BOOM) : 2

適用号機
Serial No. 010001-



メイン配管 (2P-ブーム) : 1
MAIN PIPING (2P-BOOM) : 1



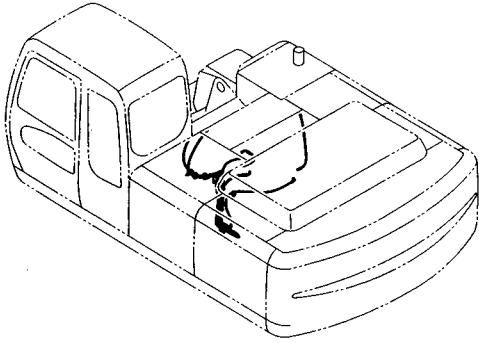
パイロット配管 (2P-ブーム):2
PILOT PIPING (2P-BOOM):2

適用号機 010001-
Serial No.

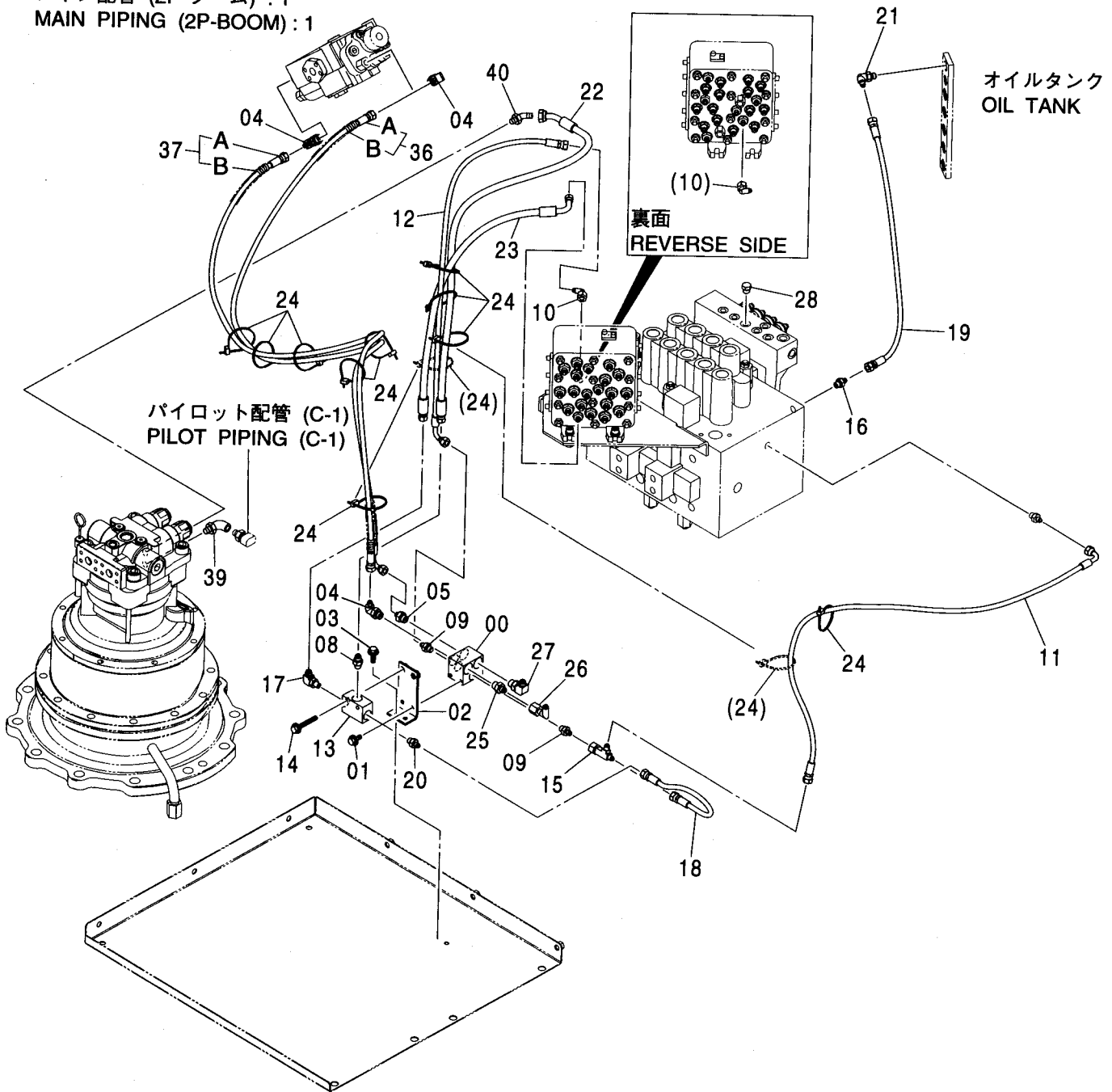
符号 ITEM	部品番号 PART NO.	部 品 名	PART NAME	数量 Q' TY	サービス コード S. C	適用号機 SERIAL NO.	互 換 性 I C A	代 替 部 品 REPLACEABLE PART	
								部品番号 PART NO.	数量 Q' TY
00	4330230	バルブ ;シャトル	VALVE;SHUTTLE	1	H				
01	J010816	ボルト;セムス	BOLT;SEMS	2		-D03/04			
01	J260816	ボルト;セムス	BOLT;SEMS	2	D	D03/05-	T	J900816	2
								A590108	2
02	9756109	ブラケット	BRACKET	1					
03	J010825	ボルト;セムス	BOLT;SEMS	2		-D03/04			
03	J260825	ボルト;セムス	BOLT;SEMS	2	D	D03/05-	T	J900825	2
								A590108	2
04	A852332	エルボ ;S	ELBOW;S	3					
04A	4509180	・O-リング	・O-RING	1					
05	A852132	アダプタ ;S	ADAPTER;S	1					
05A	4509180	・O-リング	・O-RING	1					
08	A852123	アダプタ ;S	ADAPTER;S	1					
08A	957366	・O-リング	・O-RING	1					
09	A852122	アダプタ ;S	ADAPTER;S	2					
09A	957366	・O-リング	・O-RING	1					
10	4346096	ユニオン ;S	UNION;S	1					
11	4448848	ホース (SJ)	HOSE (SJ)	1					
12	4475919	ホース (SP)	HOSE (SP)	1					
13	4203447	バルブ ;シャトル	VALVE;SHUTTLE	1	H				
14	J010855	ボルト;セムス	BOLT;SEMS	2		-D03/04			
14	J260855	ボルト;セムス	BOLT;SEMS	2	D	D03/05-	T	J900855	2
								A590108	2
15	4252786	チー ;S	TEE;S	1					
16	A852122	アダプタ ;S	ADAPTER;S	1					
16A	957366	・O-リング	・O-RING	1					
17	A852323	エルボ ;S	ELBOW;S	1					
17A	957366	・O-リング	・O-RING	1					
18	4452733	ホース	HOSE	1					
19	4613030	ホース (DH)	HOSE (DH)	1					
20	A852122	アダプタ ;S	ADAPTER;S	1					
20A	957366	・O-リング	・O-RING	1					
21	A852322	エルボ ;S	ELBOW;S	1					
21A	957366	・O-リング	・O-RING	1					
22	4613028	ホース (SC)	HOSE (SC)	1					
23	4613029	ホース (SH)	HOSE (SH)	1					
24	4055312	クリップ ;バンド	CLIP;BAND	10					
25	A852133	アダプタ ;S	ADAPTER;S	1					
25A	4509180	・O-リング	・O-RING	1					
26	4239976	ユニオン ;S	UNION;S	1					

パイロット配管 (2P-ブーム) : 2
PILOT PIPING (2P-BOOM) : 2

適用号機
Serial No. 010001-



メイン配管 (2P-ブーム) : 1
MAIN PIPING (2P-BOOM) : 1



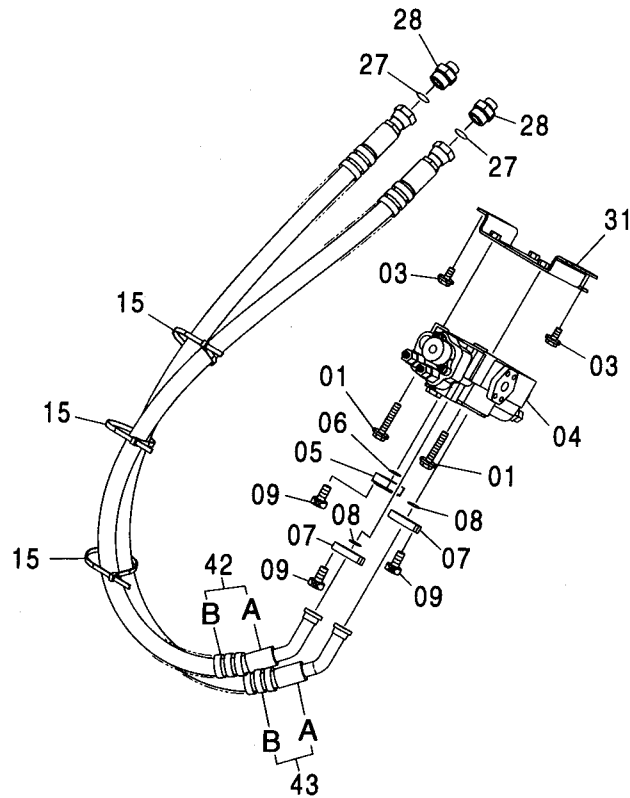
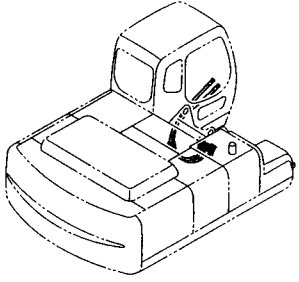
パイロット配管 (2P-ブーム) :2
 PILOT PIPING (2P-BOOM) :2

適用号機 010001-
 Serial No.

符号 ITEM	部品番号 PART NO.	部 品 名	PART NAME	数量 Q' TY	サービス コード S. C	適用号機 SERIAL NO.	互 換 性 ICA	代 替 部 品 REPLACEABLE PART	
								部品番号 PART NO.	数量 Q' TY
27	A852333	エルボ :S	ELBOW:S	1					
27A	4509180	・O-リング	・O-RING	1					
28	A885002	プ ラグ	PLUG	1					
28A	957366	・O-リング	・O-RING	1					
36	9238831	ホース アツセン	HOSE ASS' Y	1					
36A	4619497	・ホース (A)	・HOSE (A)	1					
36B	4327293	・プ ロテクタ	・PROTECTOR	4					
37	9238832	ホース アツセン	HOSE ASS' Y	1					
37A	4619498	・ホース (B)	・HOSE (B)	1					
37B	4327293	・プ ロテクタ	・PROTECTOR	5					
39	4376846	エルボ :S	ELBOW:S	1	#				
39A	957366	・O-リング	・O-RING	1	#				
40	A852223	エルボ :S	ELBOW:S	1	#				
40A	957366	・O-リング	・O-RING	1	#				

メイン配管 (2P-ブーム):1
MAIN PIPING (2P-BOOM):1

適用号機 010001-
Serial No.



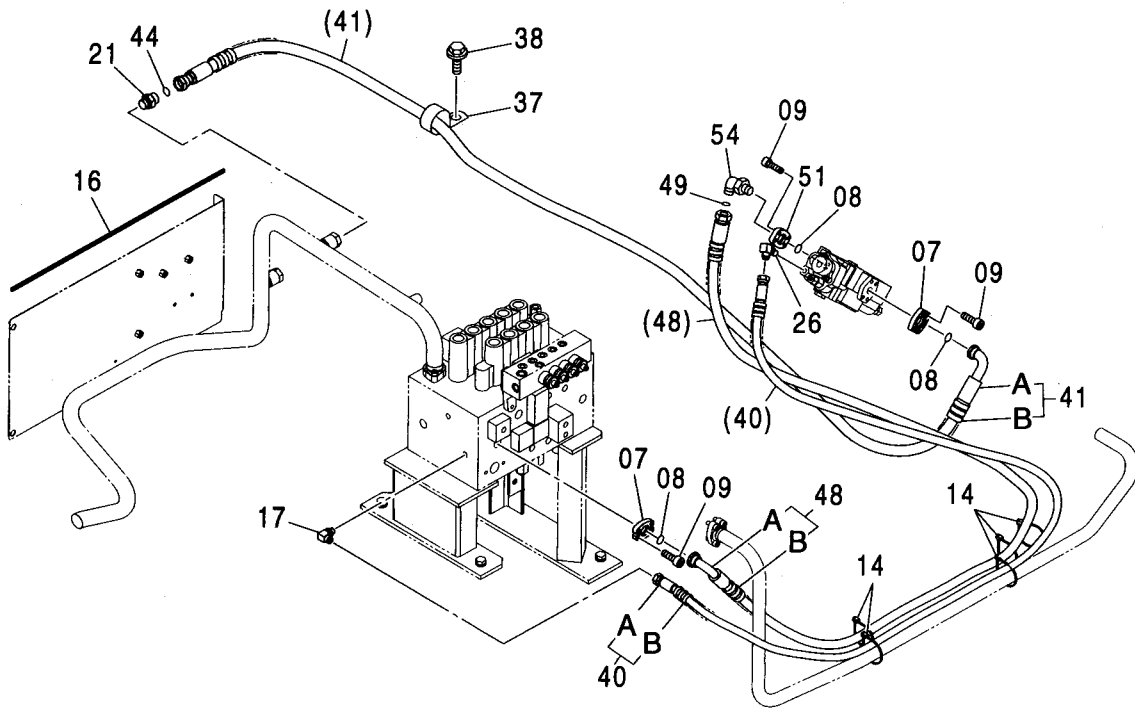
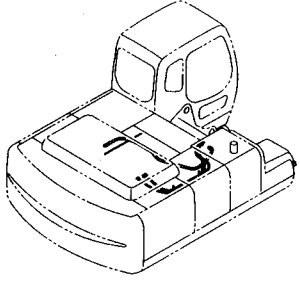
メイン配管 (2P-ブーム):1
MAIN PIPING (2P-BOOM):1

適用号機 010001-
Serial No.

符号 ITEM	部品番号 PART NO.	部 品 名	PART NAME	数量 Q'TY	サービス コード S.C	適用号機 SERIAL NO.	互 換 性 I C A	代 替 部 品 REPLACEABLE PART	
								部品番号 PART NO.	数量 Q'TY
01	J011290	ボルト;セムス	BOLT;SEMS	3		-D03/04			
01	J271290	ボルト;セムス	BOLT;SEMS	3	D	D03/05-	T	J901290	3
								J222012	3
03	J021230	ボルト;セムス	BOLT;SEMS	4		-D03/04			
03	J271230	ボルト;セムス	BOLT;SEMS	4	D	D03/05-	T	J901230	4
								J222012	4
04	4602026	バルブ;コントロール	VALVE;CONTROL	1	H				
05	2046512	プレート	PLATE	1					
06	4314064	O-リング	O-RING	1					
07	986910	フランジ;スプリット	FLANGE;SPLIT	4					
08	971489	O-リング	O-RING	2					
09	J781030	ボルト;ソケット	BOLT;SOCKET	12					
15	4121859	クリップ;バンド	CLIP;BAND	3					
27	4187328	O-リング	O-RING	2					
28	A853168	アダプタ;S	ADAPTER;S	2					
28A	4506424	O-リング	O-RING	1					
31	8095045	ブラケット	BRACKET	1					
42	9237689	ホース アッセン	HOSE ASS'Y	1	#				
42A	4617813	ホース	HOSE	1	#				
42B	4327294	プロテクタ	PROTECTOR	6					
43	9236828	ホース アッセン	HOSE ASS'Y	1					
43A	4617622	ホース	HOSE	1					
43B	4327294	プロテクタ	PROTECTOR	6					

メイン配管 (2P-ブーム) :2
 MAIN PIPING (2P-BOOM) :2

適用号機
 Serial No. 010001-



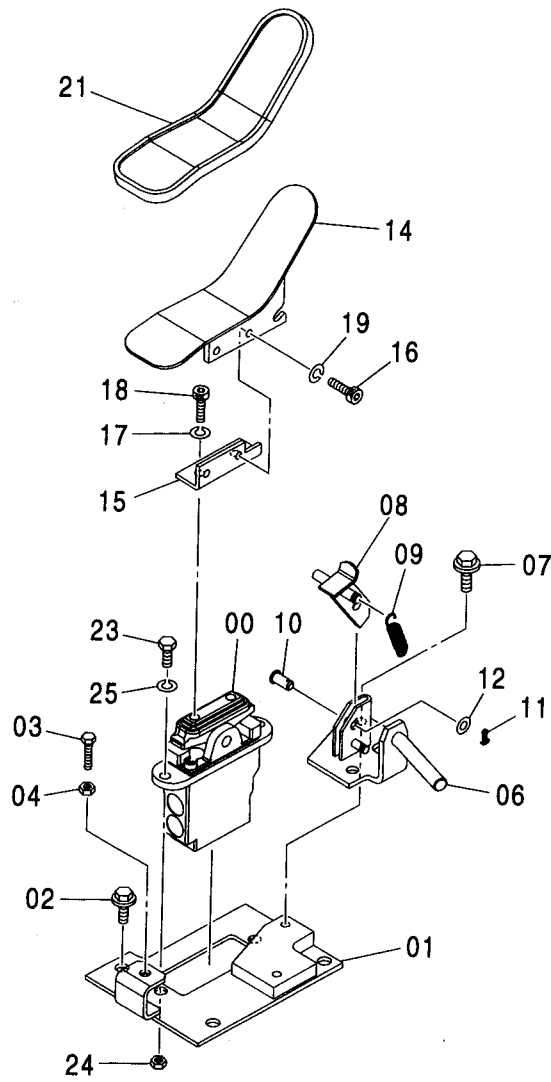
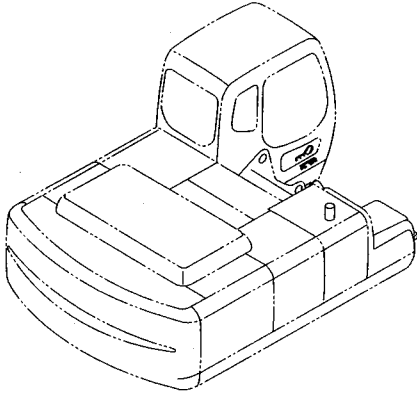
メイン配管 (2P-ブーム):2
MAIN PIPING (2P-BOOM):2

適用号機 010001-
Serial No.

符号 ITEM	部品番号 PART NO.	部 品 名	PART NAME	数量 Q' TY	サービス コード S. C	適用号機 SERIAL NO.	互 換 性 I C A	代 替 部 品 REPLACEABLE PART	
								部品番号 PART NO.	数量 Q' TY
07	986910	フランジ : スプリット	FLANGE; SPLIT	4	#				
08	971489	O-リング	O-RING	3					
09	J781030	ボルト:ソケット	BOLT; SOCKET	12					
14	4055312	クリップ : バンド	CLIP; BAND	5					
16	4613097	ラバー	RUBBER	1					
17	A852334	エルボ : S	ELBOW; S	1					
17A	4509180	・O-リング	・O-RING	1					
21	A853168	アダプタ : S	ADAPTER; S	1					
21A	4506424	・O-リング	・O-RING	1					
26	A852334	エルボ : S	ELBOW; S	1					
26A	4509180	・O-リング	・O-RING	1					
37	J271020	ボルト:セムス	BOLT; SEMS	1	D				
37A	J901020	・ボルト	・BOLT	1					
37B	J222010	・ワッシャ:プレーン	・WASHER; PLANE	1					
38	4190264	クリップ	CLIP	1					
40	9238834	ホース アッセン	HOSE ASS' Y	1					
40A	4619500	・ホース	・HOSE	1					
40B	4327294	・ブ ロテクタ	・PROTECTOR	4					
41	9238835	ホース アッセン	HOSE ASS' Y	1					
41A	4619501	・ホース	・HOSE	1					
41B	4327294	・ブ ロテクタ	・PROTECTOR	6					
44	4187328	O-リング	O-RING	1					
48	9221908	ホースアッセン	HOSE ASS' Y	1	#				
48A	4420567	・ホース	・HOSE	1	#				
48B	4327294	・ブ ロテクタ	・PROTECTOR	5	#				
49	A811030	O-リング	O-RING	1	#				
51	3089427	フランジ	FLANGE	1	#				
54	A853346	エルボ : S	ELBOW; S	1	#				
54A	4506418	・O-リング	・O-RING	1	#				

操作ペダル (ブレーカ & クラッシャ) CONTROL PEDAL (BREAKER & CRUSHER)

適用号機 010001-
Serial No.



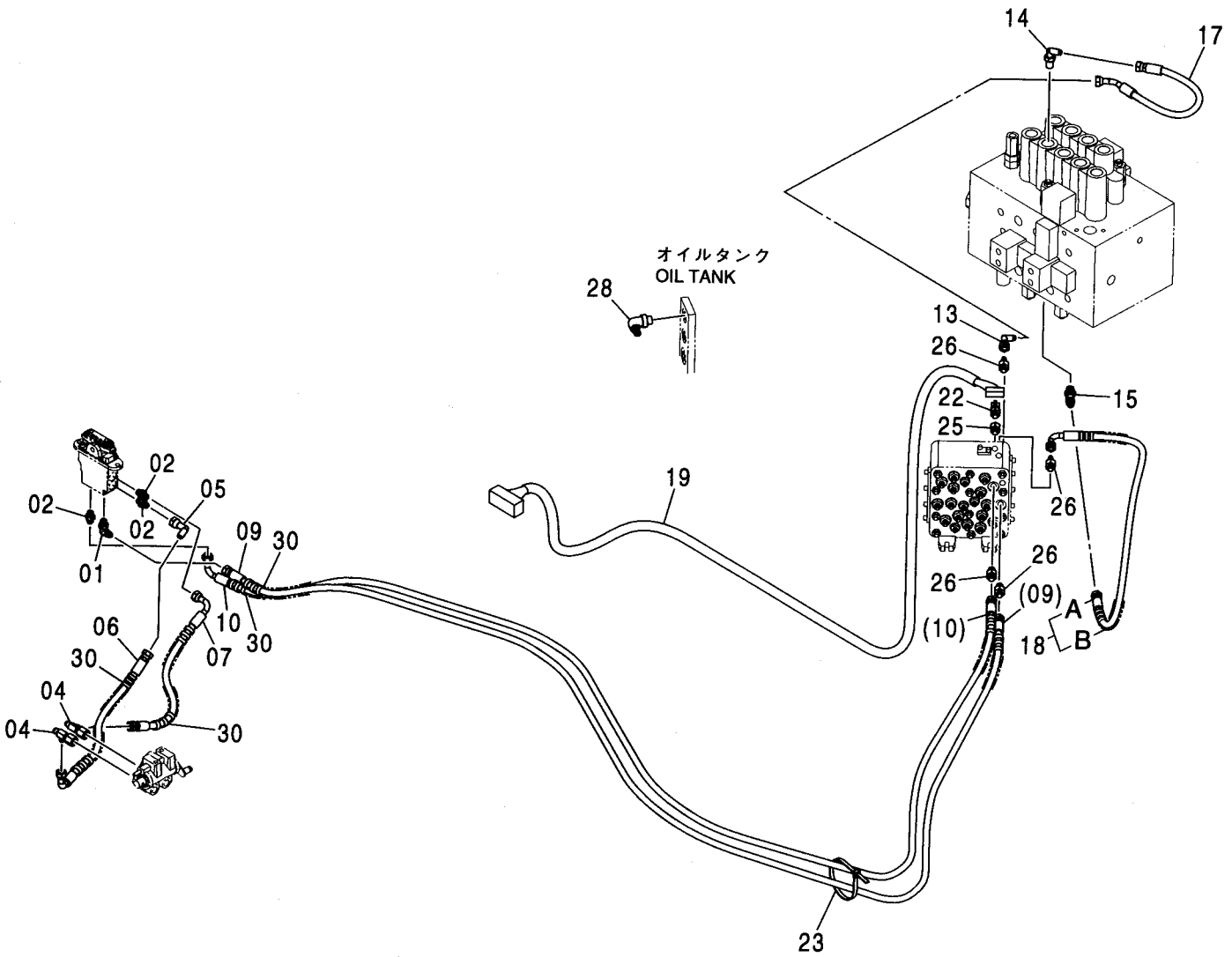
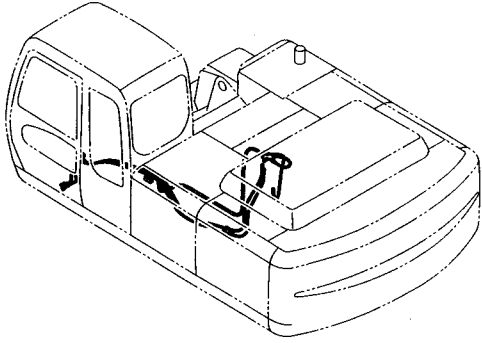
操作ペダル (ブレーカ & クラッシャ)
CONTROL PEDAL (BREAKER & CRUSHER)

適用号機 010001-
Serial No.

符号 ITEM	部品番号 PART NO.	部 品 名	PART NAME	数量 Q' TY	サービス コード S. C	適用号機 SERIAL NO.	互 換 性 I C A	代 替 部 品 REPLACEABLE PART	
								部品番号 PART NO.	数量 Q' TY
00	9219244	バルブ;パイロット	VALVE;PILOT	1	H				
01	8091711	ブラケット	BRACKET	1					
02	J011030	ボルト;セムス	BOLT;SEMS	3		-D03/04			
02	J271030	ボルト;セムス	BOLT;SEMS	3	D	D03/05-	T	J901030	3
								J222010	3
03	4317640	ボルト	BOLT	1					
04	M500807	ナット	NUT	1					
06	8091712	ブラケット	BRACKET	1					
07	J011020	ボルト;セムス	BOLT;SEMS	2		-D03/04			
07	J271020	ボルト;セムス	BOLT;SEMS	2	D	D03/05-	T	J901020	2
								J222010	2
08	8084658	ストッパ	STOPPER	1					
09	4279604	スプリング	SPRING	1					
10	4287795	ピン	PIN	1					
11	A763016	ピン;スプリット	PIN;SPLIT	1					
12	A590110	ワッシャ;プレーン	WASHER;PLANE	1					
14	8090110	ペダル	PEDAL	1					
15	9759812	ブラケット	BRACKET	1					
16	J780816	ボルト;ソケット	BOLT;SOCKET	2					
17	A590908	ワッシャ;スプリング	WASHER;SPRING	2					
18	J780820	ボルト;ソケット	BOLT;SOCKET	2					
19	A590908	ワッシャ;スプリング	WASHER;SPRING	2					
21	4283758	カバー	COVER	1					
23	J901030	ボルト	BOLT	2					
24	J950010	ナット	NUT	2					
25	A590910	ワッシャ;スプリング	WASHER;SPRING	2					

パイロット配管 (ブレーカ & クラッシャ)
 PILOT PIPING (BREAKER & CRUSHER)

適用号機 010001-
 Serial No.



パイロット配管 (ブレーカ & クラッシャ)
PILOT PIPING (BREAKER & CRUSHER)

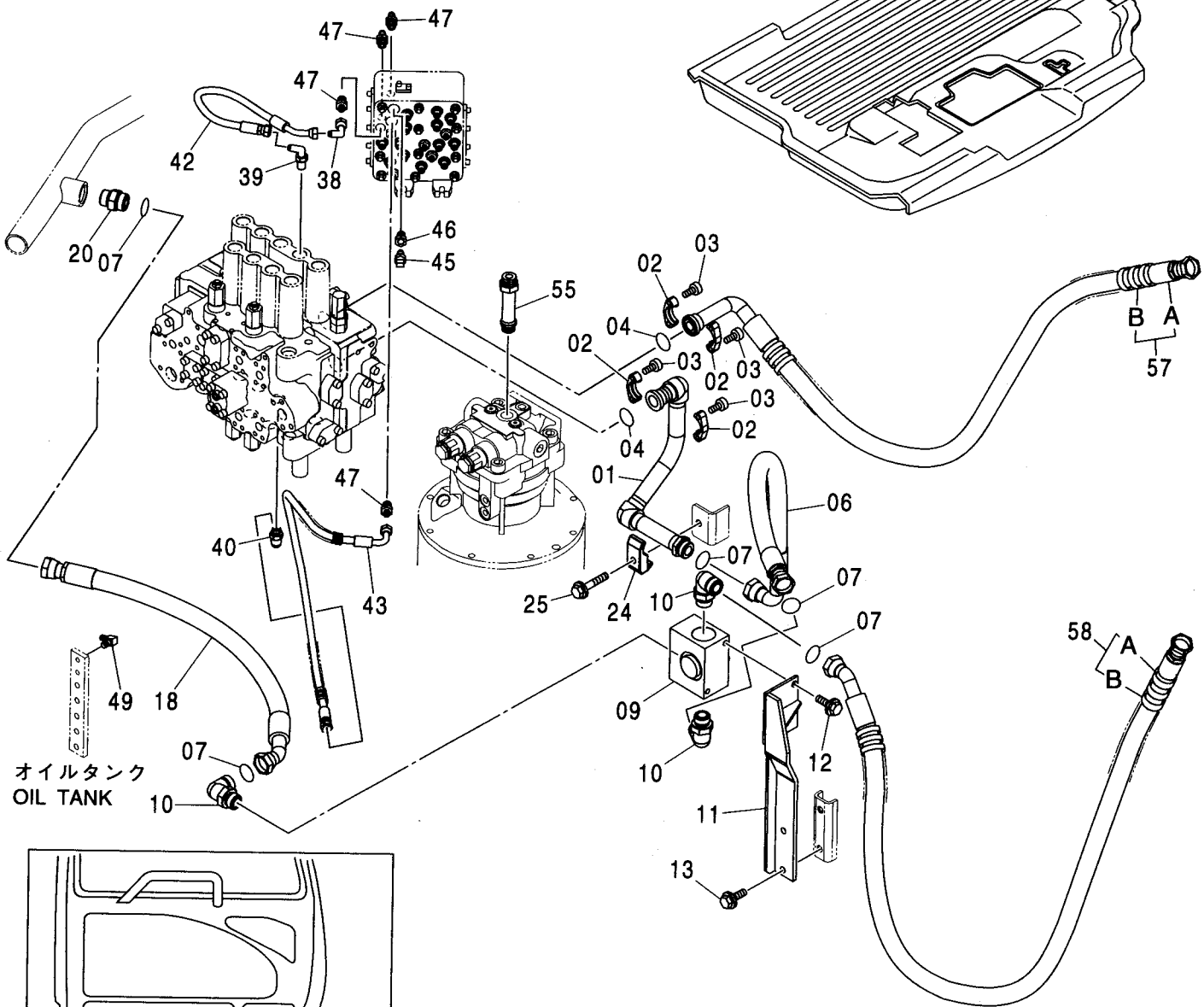
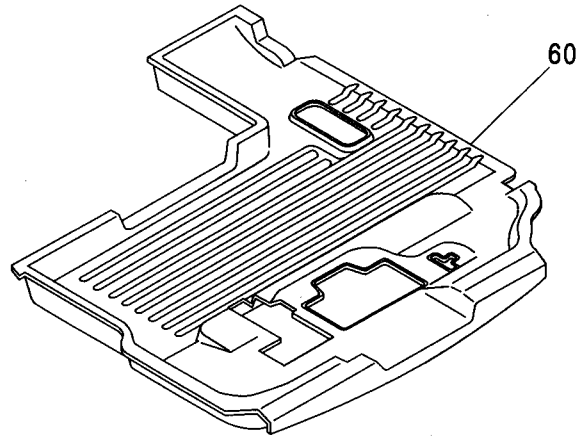
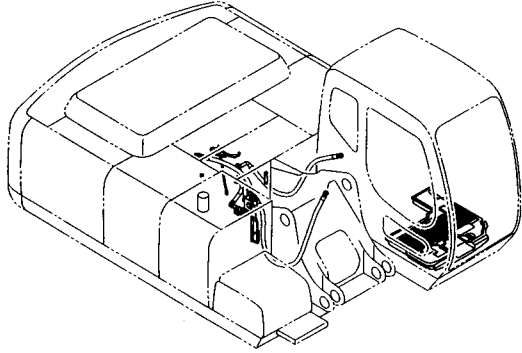
適用号機 010001-
Serial No.

符号 ITEM	部品番号 PART NO.	部 品 名	PART NAME	数量 Q' TY	サービス コード S. C	適用号機 SERIAL NO.	互 換 性 ICA	代 替 部 品 REPLACEABLE PART	
								部品番号 PART NO.	数量 Q' TY
01	A852323	エルボ :S	ELBOW;S	1					
01A	957366	・O-リング	・O-RING	1					
02	A852123	アダプタ:S	ADAPTER;S	3					
02A	957366	・O-リング	・O-RING	1					
04	4246672	ユニオン:M	UNION;M	2					
05	4239976	ユニオン:S	UNION;S	1					
06	4229858	ホース (P)	HOSE (P)	1					
07	4300565	ホース (T)	HOSE (T)	1					
09	4270447	ホース (N)	HOSE (N)	1					
10	4313355	ホース (M)	HOSE (M)	1					
13	4239976	ユニオン:S	UNION;S	1					
14	4208913	エルボ :S	ELBOW;S	1					
14A	4509180	・O-リング	・O-RING	1					
15	A852333	エルボ :S	ELBOW;S	1					
15A	4509180	・O-リング	・O-RING	1					
17	4448064	ホース (14)	HOSE (14)	1					
18	9197276	ホース アッセン	HOSE ASS' Y	1					
18A	4448043	・ホース (13)	・HOSE (13)	1					
18B	4327293	・プロテクタ	・PROTECTOR	2					
19	4452432	ハーネス;ワイヤ	HARNESS;WIRE	1					
22	4436535	センサ;プレッシャ	SENSOR;PRES.	1					
23	4055312	クリップ ;バンド	CLIP;BAND	5					
25	4263446	レジュサ:S	REDUCER;S	1					
25A	4509180	・O-リング	・O-RING	1					
26	A852133	アダプタ:S	ADAPTER;S	4					
26A	4509180	・O-リング	・O-RING	1					
28	A852322	エルボ :S	ELBOW;S	1					
28A	957366	・O-リング	・O-RING	1					
30	4327293	プロテクタ	PROTECTOR	14					

417A

メイン配管 (ブレーカ & クラッシャ) <230, H, K> MAIN PIPING (BREAKER & CRUSHER) <230, H, K>

適用号機
Serial No. 010001-



メイン配管 (ブレーカ & クラッシャ) <230, H, K>
 MAIN PIPING (BREAKER & CRUSHER) <230, H, K>

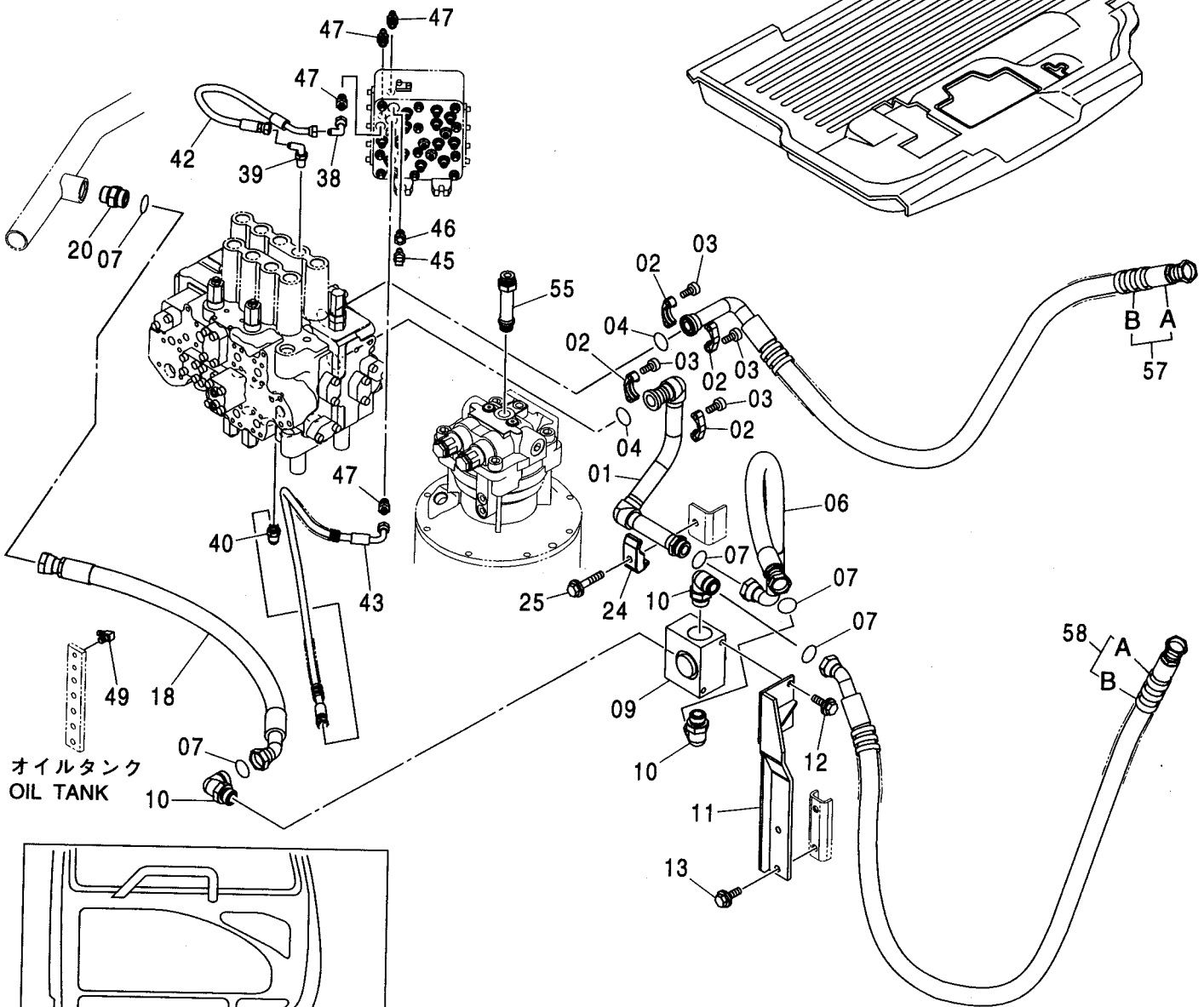
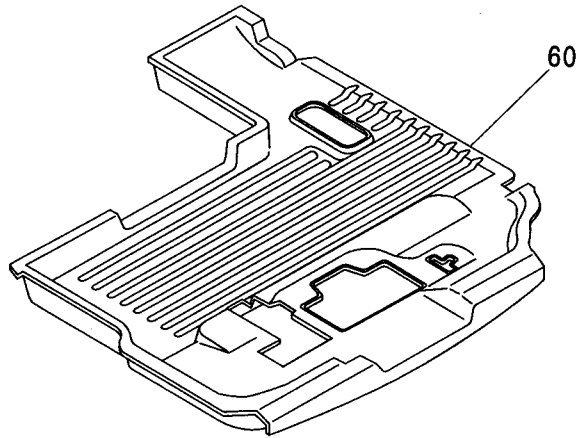
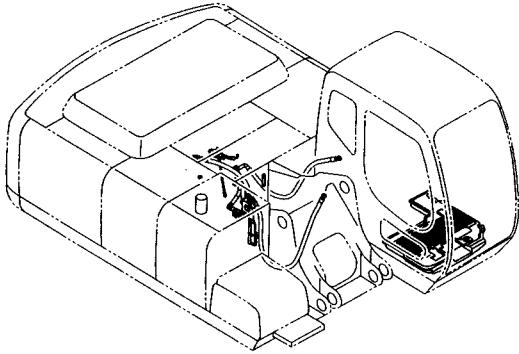
適用号機 010001-
 Serial No.

符号 ITEM	部品番号 PART NO.	部 品 名	PART NAME	数量 Q' TY	サービス コード S. C	適用号機 SERIAL NO.	互 換 性 I C A	代 替 部 品 REPLACEABLE PART	
								部品番号 PART NO.	数量 Q' TY
01	8079794	パイプ	PIPE	1					
02	962453	フランジ;スプリット	FLANGE;SPLIT	4					
03	J781030	ボルト;ソケット	BOLT;SOCKET	8					
04	966993	O-リング	O-RING	2					
06	4457290	ホース	HOSE	1					
07	4187328	O-リング	O-RING	5					
09	4455599	バルブ;セレクタ	VALVE;SELECTOR	1					
10	A853388	エルボ;S	ELBOW;S	3					
10A	4506429	・O-リング	・O-RING	1					
11	8080530	ブラケット	BRACKET	1					
12	J011230	ボルト;セムス	BOLT;SEMS	2		-D03/04			
12	J271230	ボルト;セムス	BOLT;SEMS	2	D	D03/05-	T	J901230	2
								J222012	2
13	J021235	ボルト;セムス	BOLT;SEMS	2		-D03/04			
13	J271235	ボルト;セムス	BOLT;SEMS	2	D	D03/05-	T	J901235	2
								J222012	2
18	4457286	ホース	HOSE	1					
20	A853188	アダプタ;S	ADAPTER;S	1					
20A	4506429	・O-リング	・O-RING	1					
24	4190127	クランプ;パイプ	CLAMP;PIPE	1					
25	J011275	ボルト;セムス	BOLT;SEMS	1		-D03/04			
25	J271275	ボルト;セムス	BOLT;SEMS	1	D	D03/05-	T	J901275	1
								J222012	1
30	4245076	ネームプレート (日本語)	NAME-PLATE (JAPANESE)	1					
30	4245758	ネームプレート (英語)	NAME-PLATE (ENGLISH)	1					
38	4239976	ユニオン;S	UNION;S	1					
39	4208913	エルボ;S	ELBOW;S	1					
39A	4509180	・O-リング	・O-RING	1					
40	A852333	エルボ;S	ELBOW;S	1					
40A	4509180	・O-リング	・O-RING	1					
42	4448064	ホース	HOSE	1					
43	9197276	ホースアツセン	ホースアツセン	1					
45	4436535	センサ;プレジヤ	SENSOR;PRES.	1					
46	4263446	レジュサ;S	REDUCER;S	1					
47	A852133	アダプタ;S	ADAPTER;S	4					
47A	4509180	・O-リング	・O-RING	1					
49	A852322	エルボ;S	ELBOW;S	1					
49A	957366	・O-リング	・O-RING	1					
55	4217948	アダプタ;S	ADAPTER;S	1					
55A	4506424	・O-リング	・O-RING	1					

417B

メイン配管 (ブレーカ & クラッシャ) <230, H, K>
MAIN PIPING (BREAKER & CRUSHER) <230, H, K>

適用号機 010001-
Serial No.



メイン配管 (ブレーカ & クラッシャ) <230, H, K>
 MAIN PIPING (BREAKER & CRUSHER) <230, H, K>

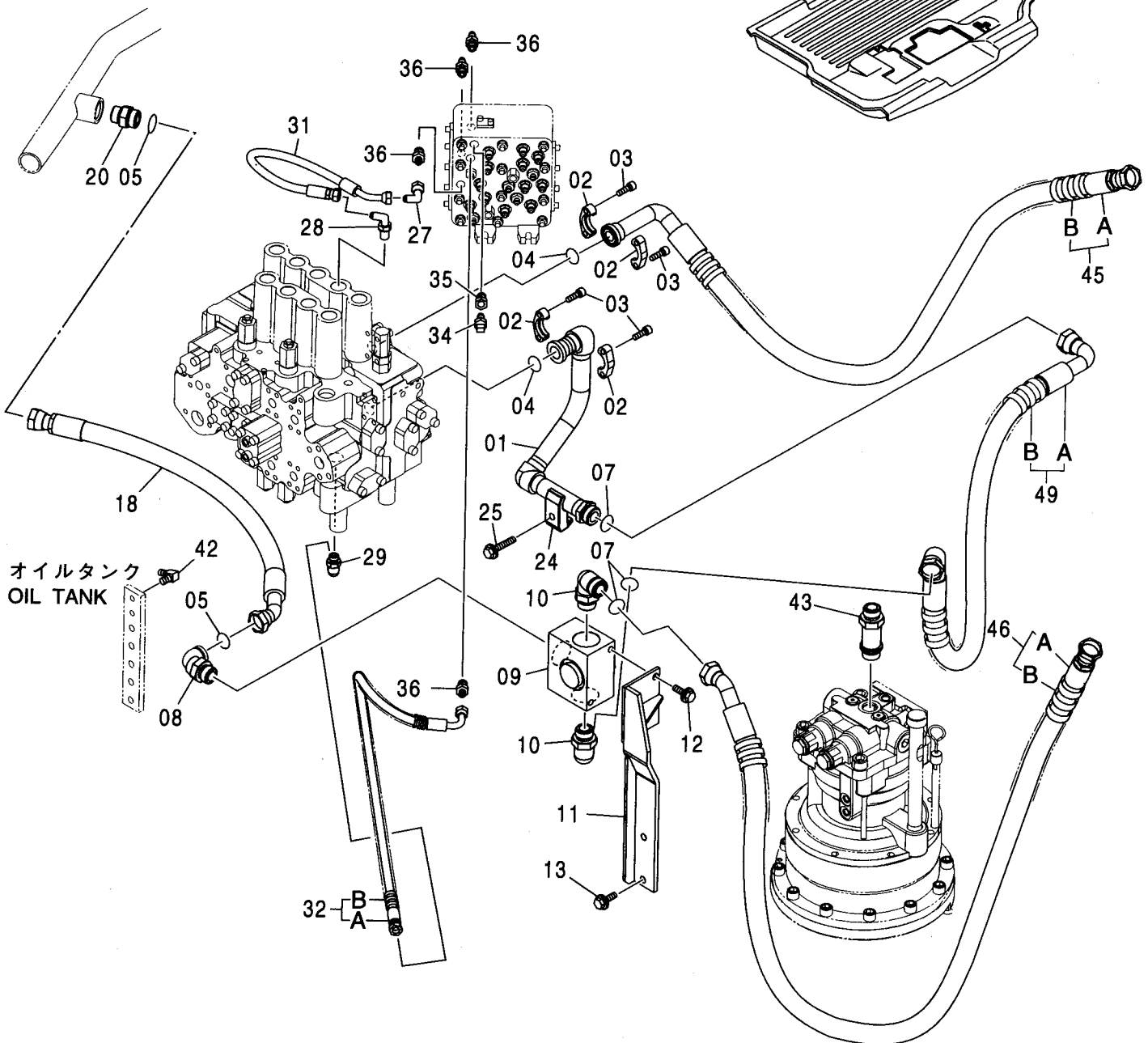
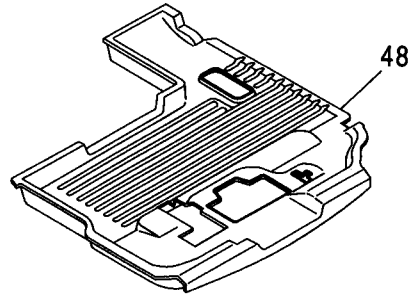
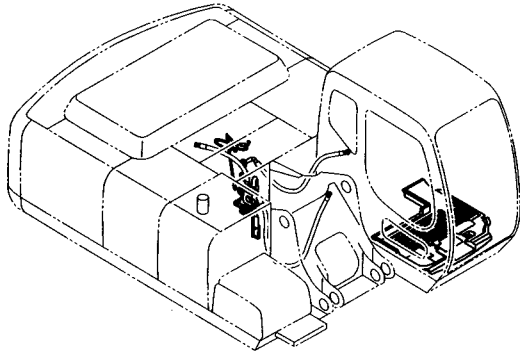
適用号機 010001-
 Serial No.

符号 ITEM	部品番号 PART NO.	部 品 名	PART NAME	数量 Q' TY	サービス コード S. C	適用号機 SERIAL NO.	互 換 性 I C A	代 替 部 品 REPLACEABLE PART	
								部品番号 PART NO.	数量 Q' TY
57	9214462	ホース アッセン	HOSE ASS' Y	1					
57A	4457285	・ホース	・HOSE	1					
57B	4327294	・プ ロテクタ	・PROTECTOR	5					
58	9214463	ホース アッセン	HOSE ASS' Y	1					
58A	4457289	・ホース	・HOSE	1					
58B	4327294	・プ ロテクタ	・PROTECTOR	5					
60	3096609	マット;フロア	MAT; FLOOR	1					

419A

メイン配管 (ブレーカ & クラツシヤ) <250> MAIN PIPING (BREAKER & CRUSHER) <250>

適用号機 010001-
Serial No.



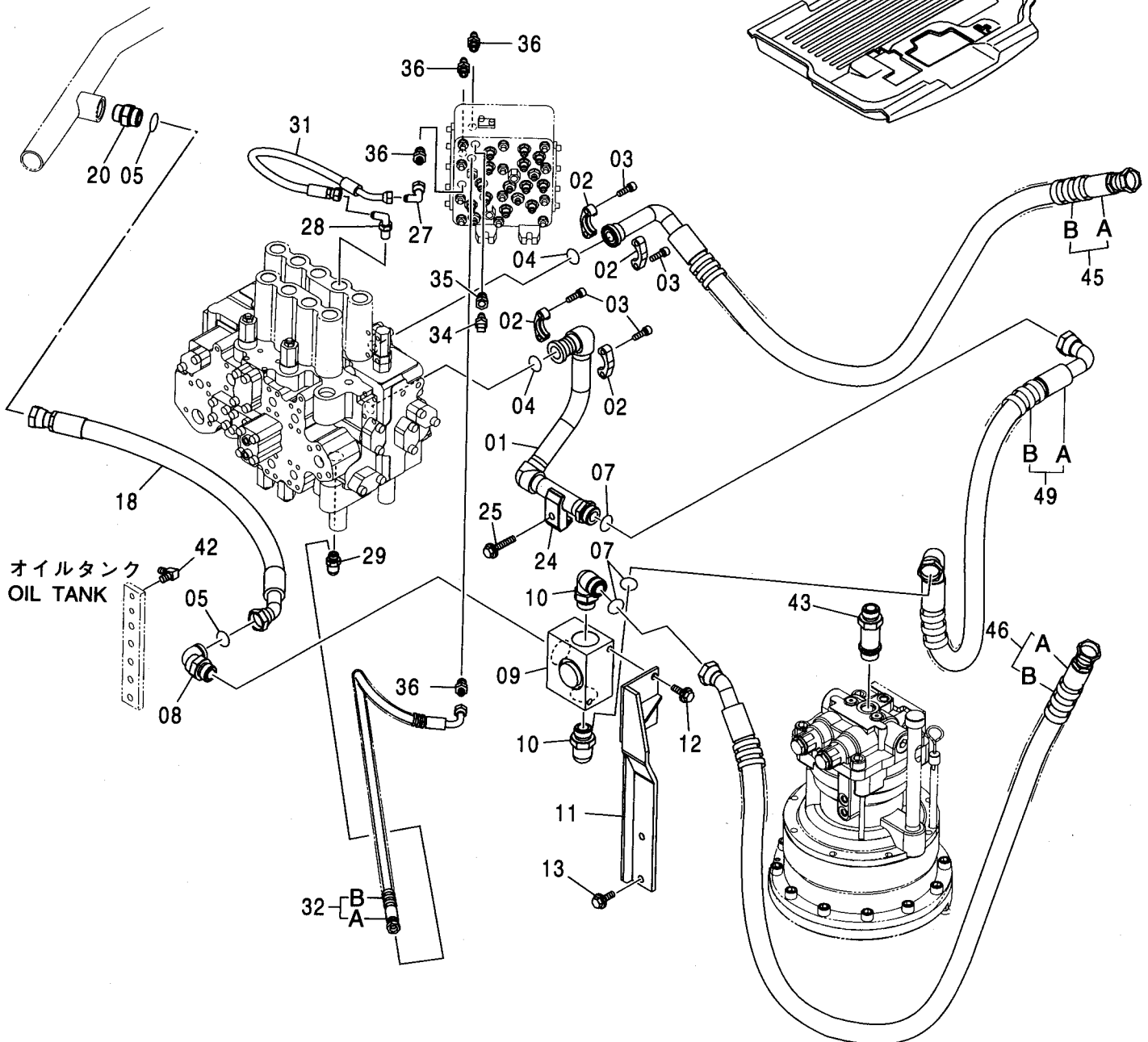
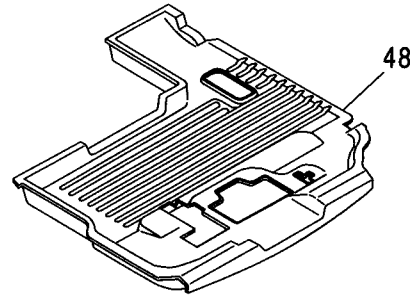
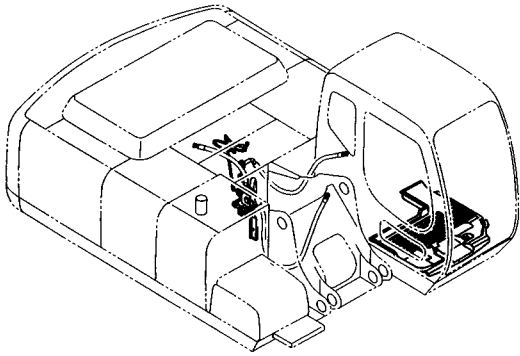
メイン配管 (ブレーカ & クラツシヤ) <250>
 MAIN PIPING (BREAKER & CRUSHER) <250>

適用号機 010001-
 Serial No.

符号 ITEM	部品番号 PART NO.	部 品 名	PART NAME	数量 Q' TY	サービス コード S. C	適用号機 SERIAL NO.	互 換 性 I CA	代 替 部 品 REPLACEABLE PART	
								部品番号 PART NO.	数量 Q' TY
01	8079794	パイプ	PIPE	1					
02	962453	フランジ ; スプリット	FLANGE ; SPLIT	4					
03	J781030	ボルト ; ソケット	BOLT ; SOCKET	8					
04	966993	O-リング	O-RING	2					
05	4187329	O-リング	O-RING	2					
07	4187328	O-リング	O-RING	3					
08	A853380	エルボ ; S	ELBOW ; S	1					
08A	4506429	・O-リング	・O-RING	1					
09	4455599	バルブ ; セレクタ	VALVE ; SELECTOR	1					
10	A853388	エルボ ; S	ELBOW ; S	2					
10A	4506429	・O-リング	・O-RING	1					
11	8080530	ブラケット	BRACKET	1					
12	J011230	ボルト ; セムス	BOLT ; SEMS	2		-D03/04			
12	J271230	ボルト ; セムス	BOLT ; SEMS	2	D	D03/05-	T	J901230	2
								J222012	2
13	J021235	ボルト ; セムス	BOLT ; SEMS	2		-D03/04			
13	J271235	ボルト ; セムス	BOLT ; SEMS	2	D	D03/05-	T	J901235	2
								J222012	2
18	4612679	ホース	HOSE	1	#				
20	A853180	アダプタ ; S	ADAPTER ; S	1					
20A	4506429	・O-リング	・O-RING	1					
24	4190127	クランプ ; パイプ	CLAMP ; PIPE	1					
25	J011275	ボルト ; セムス	BOLT ; SEMS	1		-D03/04			
25	J271275	ボルト ; セムス	BOLT ; SEMS	1	D	D03/05-	T	J901275	1
								J222012	1
27	4239976	ユニオン ; S	UNION ; S	1					
28	4208913	エルボ ; S	ELBOW ; S	1					
28A	4509180	・O-リング	・O-RING	1					
29	A852333	エルボ ; S	ELBOW ; S	1					
29A	4509180	・O-リング	・O-RING	1					
31	4448064	ホース	HOSE	1					
32	9197276	ホース アツセン	HOSE ASS' Y	1					
32A	4448043	・ホース	・HOSE	1					
32B	4327293	・プロテクタ	・PROTECTOR	2					
34	4436535	センサ ; プレツシヤ	SENSOR ; PRES.	1					
35	4263446	レジュサ ; S	REDUCER ; S	1					
35A	4509180	・O-リング	・O-RING	1					
36	A852133	アダプタ ; S	ADAPTER ; S	4					
36A	4509180	・O-リング	・O-RING	1					
42	A852322	エルボ ; S	ELBOW ; S	1					

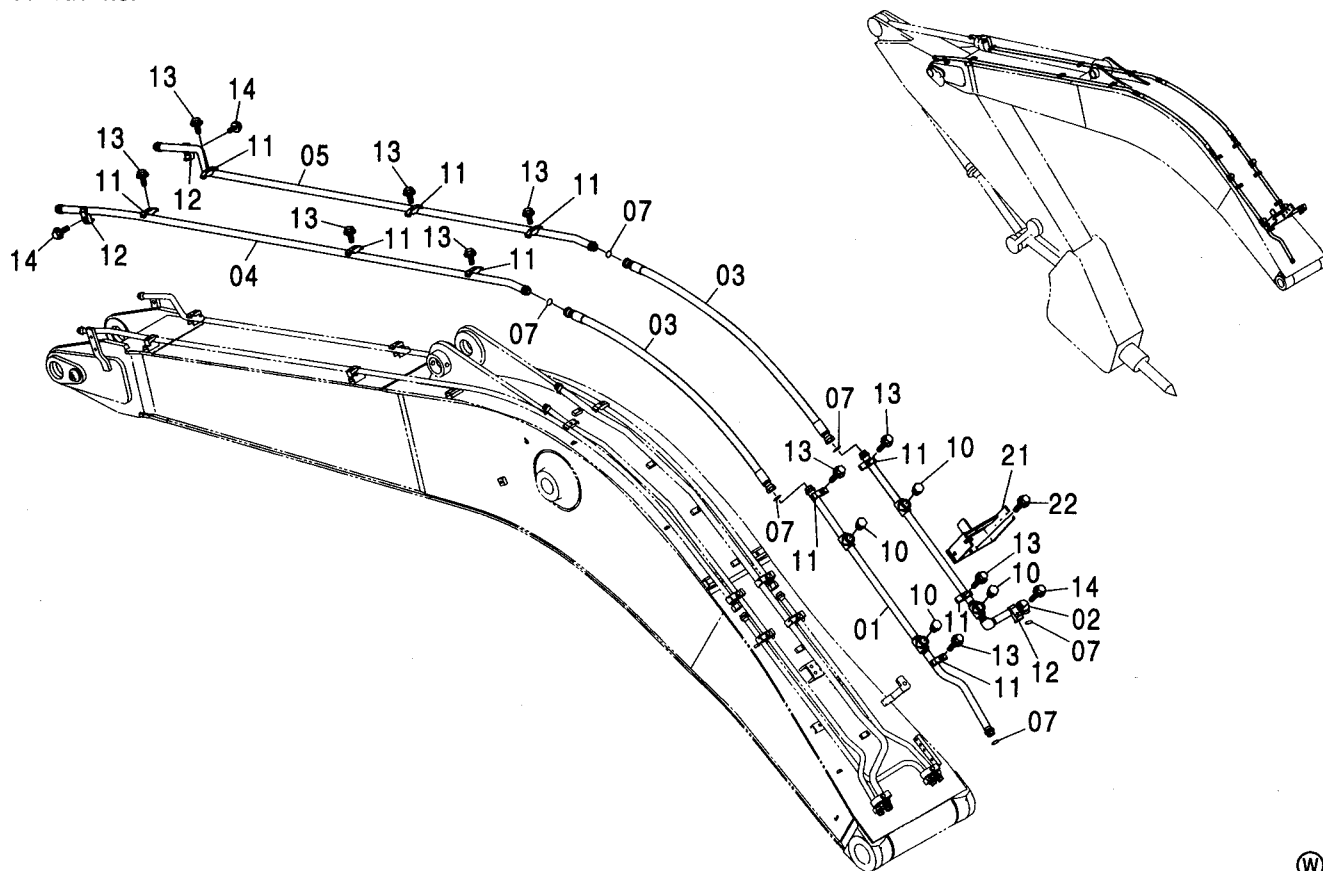
メイン配管 (ブレーカ & クラツシヤ) <250>
 MAIN PIPING (BREAKER & CRUSHER) <250>

適用号機 010001-
 Serial No.



ブーム配管 (ブレーカ & クラッシャ) [モノブーム] <230, H, K>
 BOOM PIPING (BREAKER & CRUSHER) [MONO BOOM] <230, H, K>

適用号機
 Serial No. 010001-



(W)

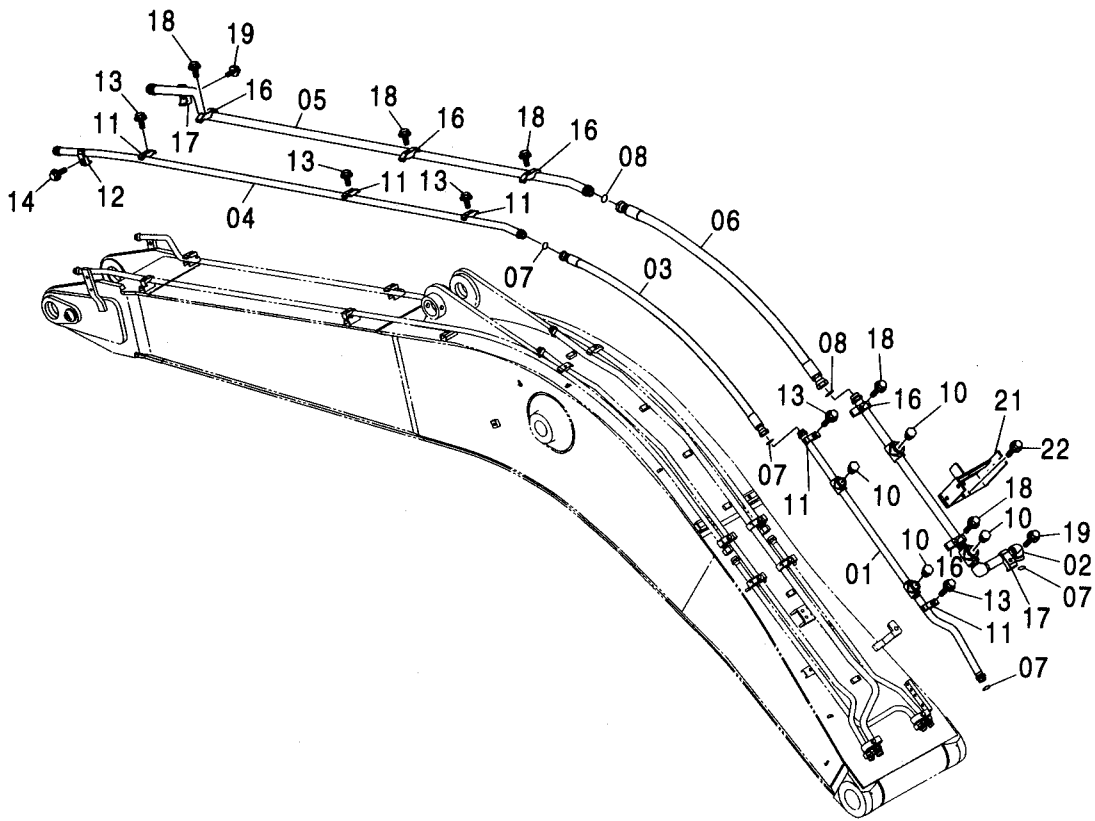
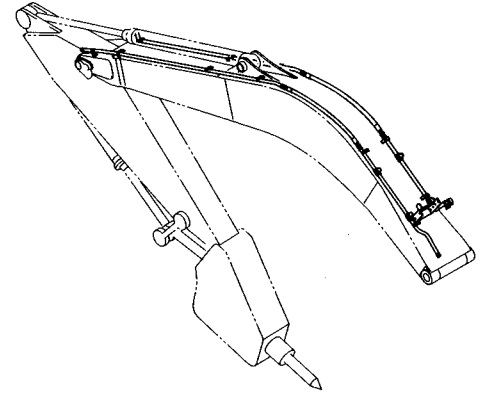
符号 ITEM	部品番号 PART NO.	部品名	PART NAME	数量 Q' TY	サービス コード S. C	適用号機 SERIAL NO.	代替部品 REPLACEABLE PART	
							互換性 ICA	部品番号 PART NO.
01	8080415	パイプ	PIPE	1				
02	8080416	パイプ	PIPE	1				
03	4380583	ホース	HOSE	2				
04	8053188	パイプ	PIPE	1				
05	8053189	パイプ	PIPE	1				
07	4187328	O-リング	O-RING	6				
10	4113926	プラグ	PLUG	4				
10A	4506429	O-リング	O-RING	1				
11	4153488	クランプ:パイプ	CLAMP:PIPE	10				
12	4190127	クランプ:パイプ	CLAMP:PIPE	3				
13	J011265	ボルト:セムス	BOLT:SEMS	10		-D03/04		
13	J271265	ボルト:セムス	BOLT:SEMS	10	D	D03/05-	T	J901265 10 J222012 10
14	J011275	ボルト:セムス	BOLT:SEMS	3		-D03/04		
14	J271275	ボルト:セムス	BOLT:SEMS	3	D	D03/05-	T	J901275 3 J222012 3
21	8080436	ブラケット	BRACKET	1				
22	J021030	ボルト:セムス	BOLT:SEMS	4		-D03/04		
22	J271030	ボルト:セムス	BOLT:SEMS	4	D	D03/05-	T	J901030 4 J222010 4

MEMO

Dotted lines for writing content.

ブーム配管 (ブレーカ & クラツシヤ) [モノブーム] <250>
 BOOM PIPING (BREAKER & CRUSHER) [MONO BOON] <250>

適用号機 010001-
 Serial No.



ブーム配管 (ブレーカ & クラツシヤ) [モノブーム] <250>
BOOM PIPING (BREAKER & CRUSHER) [MONO BOON] <250>

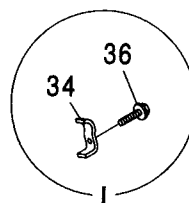
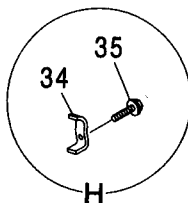
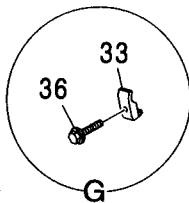
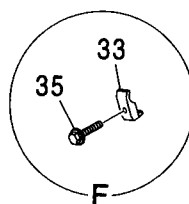
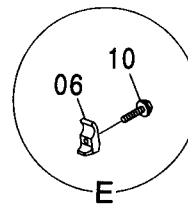
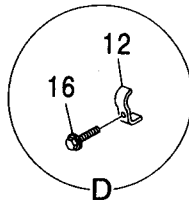
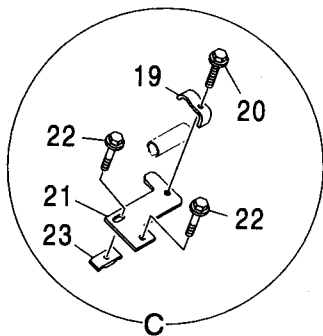
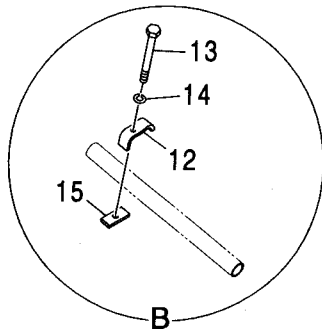
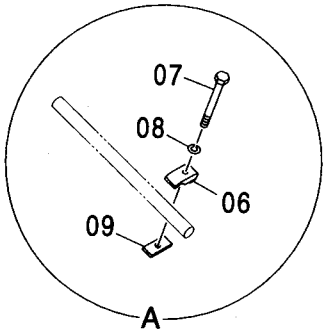
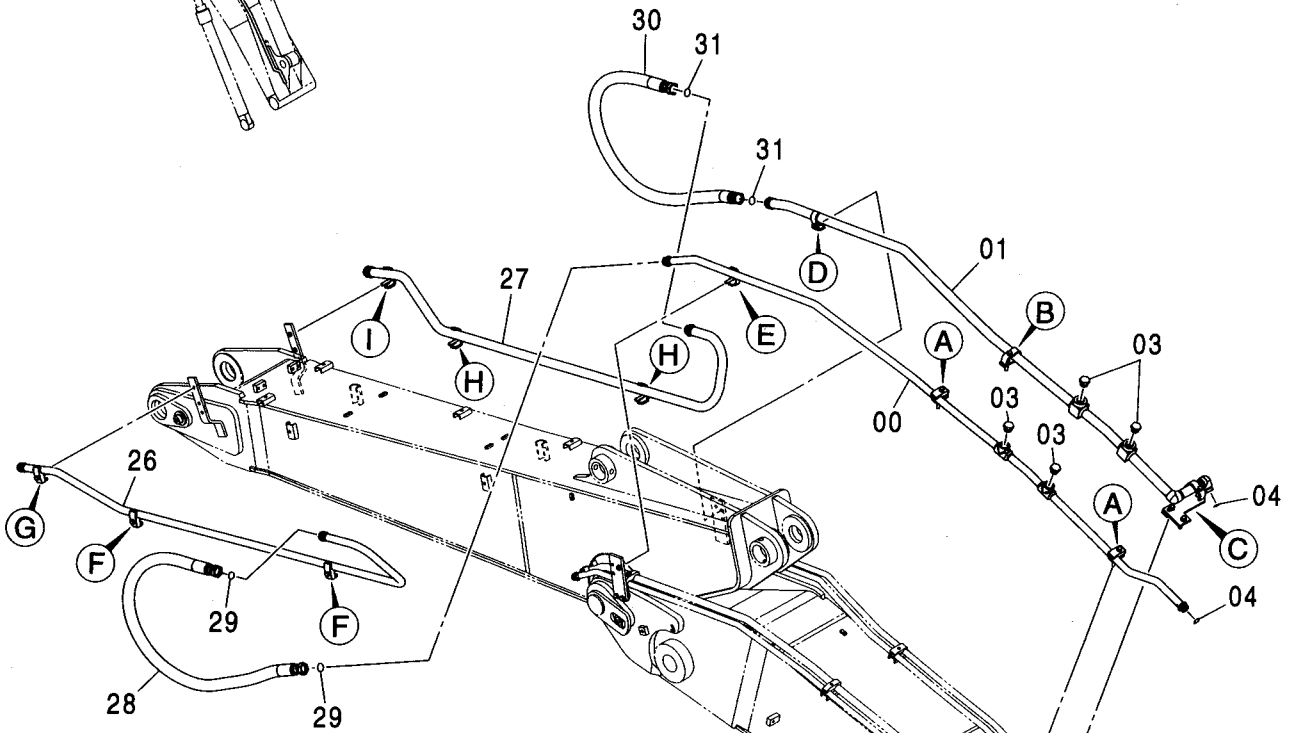
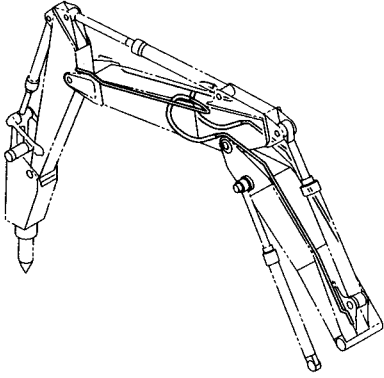
適用号機 010001-
Serial No.

符号 ITEM	部品番号 PART NO.	部 品 名	PART NAME	数量 Q' TY	サービス コード S. C	適用号機 SERIAL NO.	互 換 性 I CA	代 替 部 品 REPLACEABLE PART	
								部品番号 PART NO.	数量 Q' TY
01	8080415	パイプ	PIPE	1					
02	8094233	パイプ	PIPE	1					
03	4380583	ホース	HOSE	1					
04	8053188	パイプ	PIPE	1					
05	8094232	パイプ	PIPE	1					
06	4612249	ホース	HOSE	1					
07	4187328	O-リング	O-RING	4					
08	4187329	O-リング	O-RING	2					
10	A885008	プラグ	PLUG	4					
10A	4506429	O-リング	O-RING	1					
11	4153488	クランプ;パイプ	CLAMP;PIPE	5					
12	4190127	クランプ;パイプ	CLAMP;PIPE	1					
13	J011270	ボルト;セムス	BOLT;SEMS	5		-D03/04			
13	J271270	ボルト;セムス	BOLT;SEMS	5	D	D03/05-	T	J901270	5
								J222012	5
14	J011275	ボルト;セムス	BOLT;SEMS	1		-D03/04			
14	J271275	ボルト;セムス	BOLT;SEMS	1	D	D03/05-	T	J901275	1
								J222012	1
16	4280387	クランプ	CLAMP	5					
17	4053698	クランプ;パイプ	CLAMP;PIPE	2					
18	J011255	ボルト;セムス	BOLT;SEMS	5		-D03/04			
18	J271255	ボルト;セムス	BOLT;SEMS	5	D	D03/05-	T	J901255	5
								J222012	5
19	J011280	ボルト;セムス	BOLT;SEMS	2		-D03/04			
19	J271280	ボルト;セムス	BOLT;SEMS	2	D	D03/05-	T	J901280	2
								J222012	2
21	8080436	ブラケット	BRACKET	1					
22	J021230	ボルト;セムス	BOLT;SEMS	4		-D03/04			
22	J271230	ボルト;セムス	BOLT;SEMS	4	D	D03/05-	T	J901230	4
								J222012	4

425A

ブーム配管 (ブレーカ & クラッシャ) [2P-ブーム]<250> BOOM PIPING (BREAKER & CRUSHER) [2P-BOOM]<250>

適用号機 010001-
Serial No.



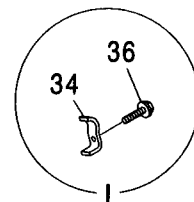
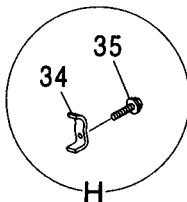
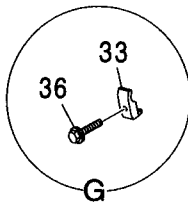
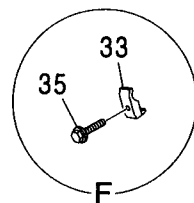
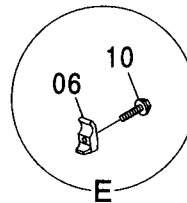
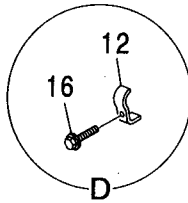
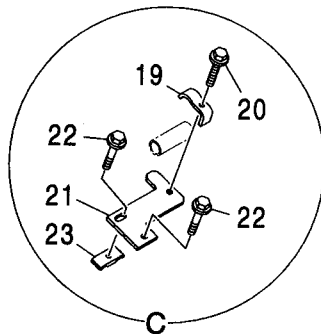
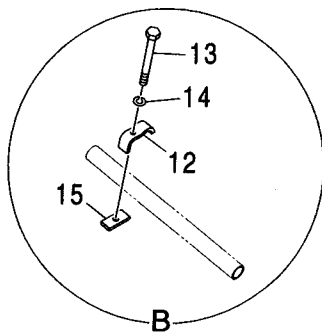
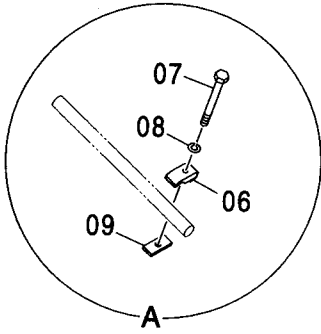
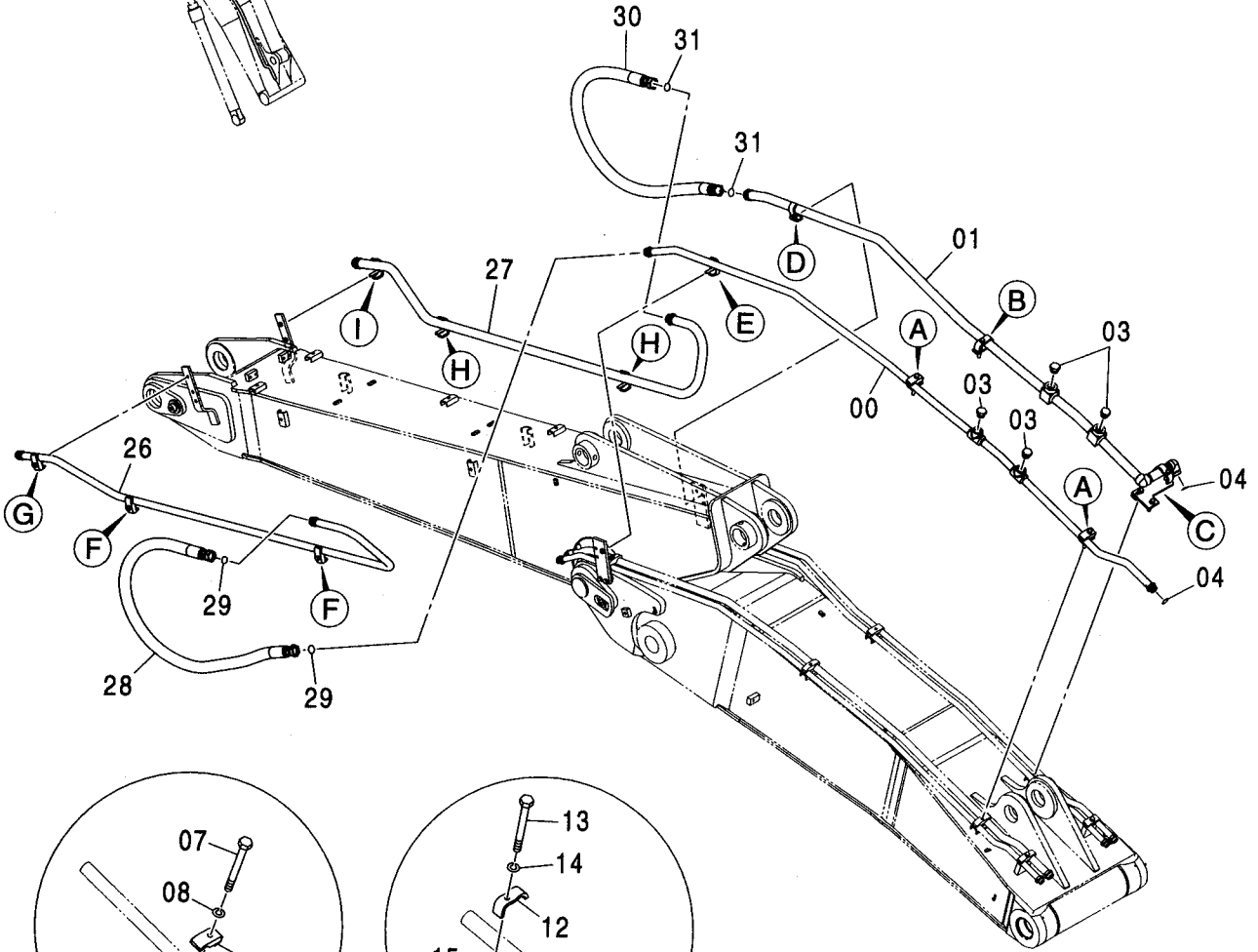
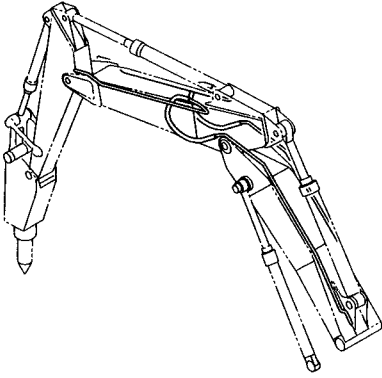
ブーム配管 (ブレーカ & クラッシャ) [2P-ブーム] <250>
BOOM PIPING (BREAKER & CRUSHER) [2P-BOOM] <250>

適用号機 010001-
Serial No.

符号 ITEM	部品番号 PART NO.	部 品 名	PART NAME	数量 Q' TY	サービス コード S. C	適用号機 SERIAL NO.	互換性 ICA	代替部品 REPLACEABLE PART	
								部品番号 PART NO.	数量 Q' TY
00	8094485	パイプ	PIPE	1					
01	8094486	パイプ	PIPE	1					
03	A885008	プラグ	PLUG	4					
03A	4506429	O-リング	O-RING	1					
04	4187328	O-リング	O-RING	2					
06	4190127	クランプ ;パイプ	CLAMP; PIPE	3					
07	J901205	ボルト	BOLT	2	#				
08	A590912	ワッシャ;スプリング	WASHER; SPRING	2					
09	4601368	プレート	PLATE	2					
10	J011275	ボルト;セムス	BOLT; SEMS	1		-D03/04			
10	J271275	ボルト;セムス	BOLT; SEMS	1	D	D03/05-	T	J901275	1
								J222012	1
12	4053698	クランプ ;パイプ	CLAMP; PIPE	2					
13	J901203	ボルト	BOLT	1	#				
14	A590912	ワッシャ;スプリング	WASHER; SPRING	1					
15	4601368	プレート	PLATE	1					
16	J011275	ボルト;セムス	BOLT; SEMS	1		-D03/04			
16	J271275	ボルト;セムス	BOLT; SEMS	1	D	D03/05-	T	J901275	1
								J222012	1
19	4053698	クランプ ;パイプ	CLAMP; PIPE	1					
20	J011270	ボルト;セムス	BOLT; SEMS	1		-D03/04			
20	J271270	ボルト;セムス	BOLT; SEMS	1	D	D03/05-	T	J901270	1
								J222012	1
21	9760557	ブラケット	BRACKET	1					
22	J021270	ボルト;セムス	BOLT; SEMS	2		-D03/04			
22	J271270	ボルト;セムス	BOLT; SEMS	2	D	D03/05-	T	J901270	2
								J222012	2
23	4189859	クランプ ;パイプ	CLAMP; PIPE	1					
26	8096155	パイプ	PIPE	1	#				
27	8096156	パイプ	PIPE	1	#				
28	4487707	ホース	HOSE	1	#				
29	4187328	O-リング	O-RING	2					
30	4619167	ホース	HOSE	1	#				
31	4187329	O-リング	O-RING	2					
33	4190127	クランプ ;パイプ	CLAMP; PIPE	3					
34	4053698	クランプ ;パイプ	CLAMP; PIPE	3					
35	J011270	ボルト;セムス	BOLT; SEMS	4		-D03/04			
35	J271270	ボルト;セムス	BOLT; SEMS	4	D	D03/05-	T	J901270	4
								J222012	4
36	J011275	ボルト;セムス	BOLT; SEMS	2		-D03/04			

ブーム配管 (ブレーカ & クラッシャ) [2P-ブーム] <250>
BOOM PIPING (BREAKER & CRUSHER) [2P-BOOM] <250>

適用号機 010001-
Serial No.



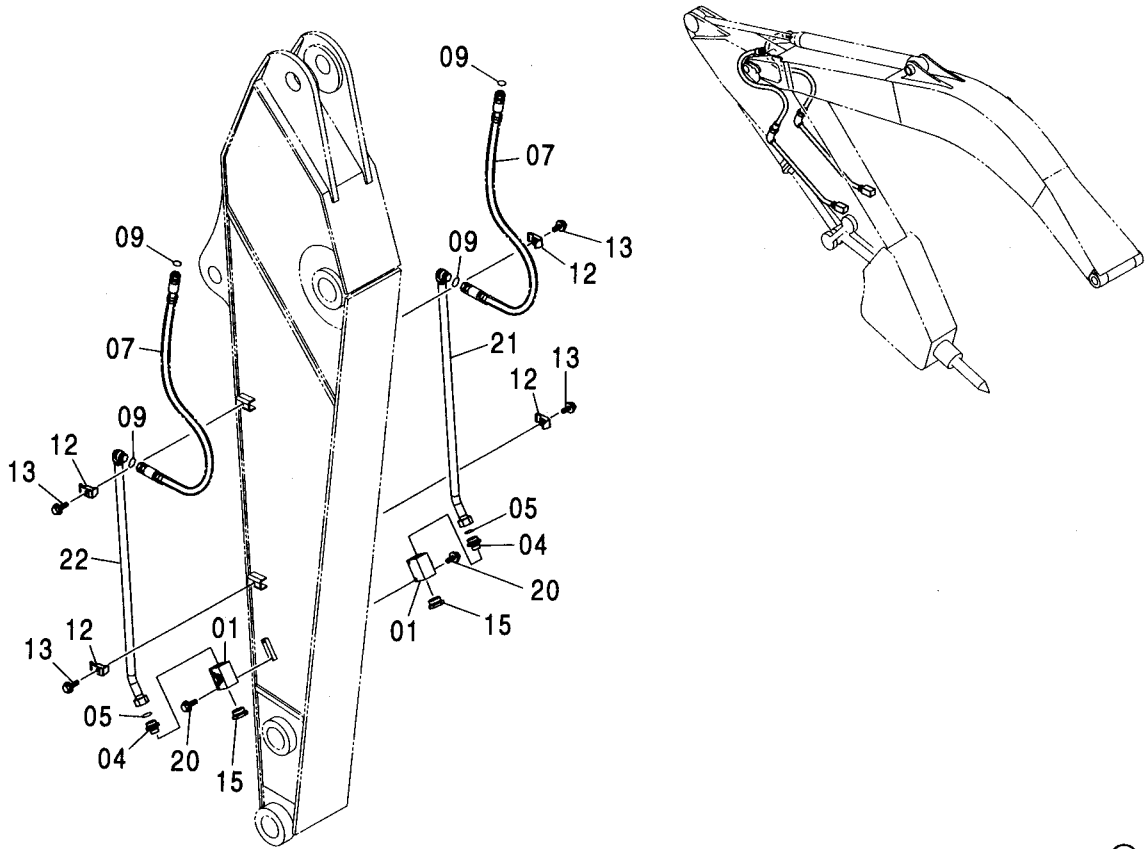
ブーム配管 (ブレーカ & クラッシャ) [2P-ブーム] <250>
 BOOM PIPING (BREAKER & CRUSHER) [2P-BOOM] <250>

適用号機 010001-
 Serial No.

符号 ITEM	部品番号 PART NO.	部 品 名	PART NAME	数量 Q' TY	サービス コード S. C	適用号機 SERIAL NO.	互 換 性 I C A	代 替 部 品	
								REPLACEABLE PART 部品番号 PART NO.	数量 Q' TY
36	J271275	ボルト:セムス	BOLT:SEMS	2	D	D03/05-	T	J901275	2
								J222012	2

アーム配管 (ブレーカ & クラッシャ) [モノブーム] <230, H, K>
 ARM PIPING (BREAKER & CRUSHER) [MONO BOOM] <230, H, K>

適用号機 010001-
 Serial No.



(W)

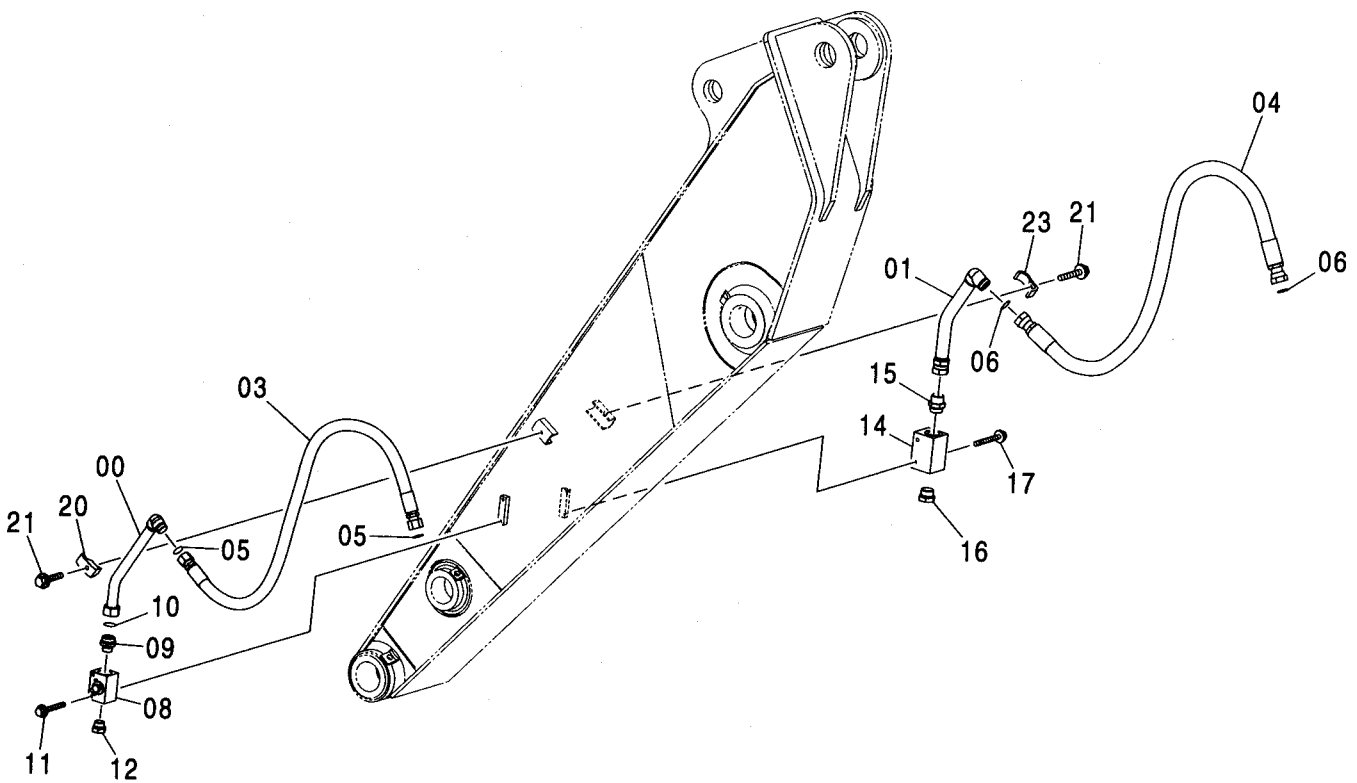
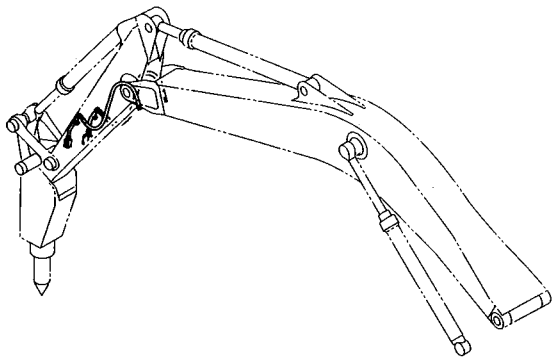
符号 ITEM	部品番号 PART NO.	部 品 名	PART NAME	数量 Q' TY	サービス コード S. C	適用号機 SERIAL NO.	互 換 性 I C A	代 替 部 品 REPLACEABLE PART	
								部品番号 PART NO.	数量 Q' TY
01	4447675	バルブ ; ストップ	VALVE ; STOP	2					
04	4205196	アダプタ ; S	ADAPTER ; S	2					
04A	4506429	・O-リング	・O-RING	1					
05	4187329	O-リング	O-RING	2					
07	4438752	ホース	HOSE	2					
09	4187328	O-リング	O-RING	4					
12	4190127	クランプ ; パイプ	CLAMP ; PIPE	4					
13	J011265	ボルト ; セムス	BOLT ; SEMS	4		-D03/04			
13	J271265	ボルト ; セムス	BOLT ; SEMS	4	D	D03/05-	T	J901265	4
								J222012	4
15	4113926	プラグ	PLUG	2					
15A	4506429	・O-リング	・O-RING	1					
20	J011085	ボルト ; セムス	BOLT ; SEMS	4		-D03/04			
20	J271085	ボルト ; セムス	BOLT ; SEMS	4	D	D03/05-	T	J901085	4
								J222010	4
21	8080438	パイプ	PIPE	1					
22	8084652	パイプ	PIPE	1					

MEMO

(This area contains horizontal dotted lines for writing a memo.)

アーム配管 (2.19Mアーム) [ブレーカ & クラツシヤ] <250>
ARM PIPING (2.19M ARM) [BREAKER & CRUSHER] <250>

適用号機 010001-
Serial No.



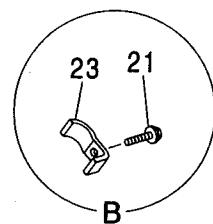
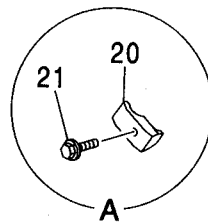
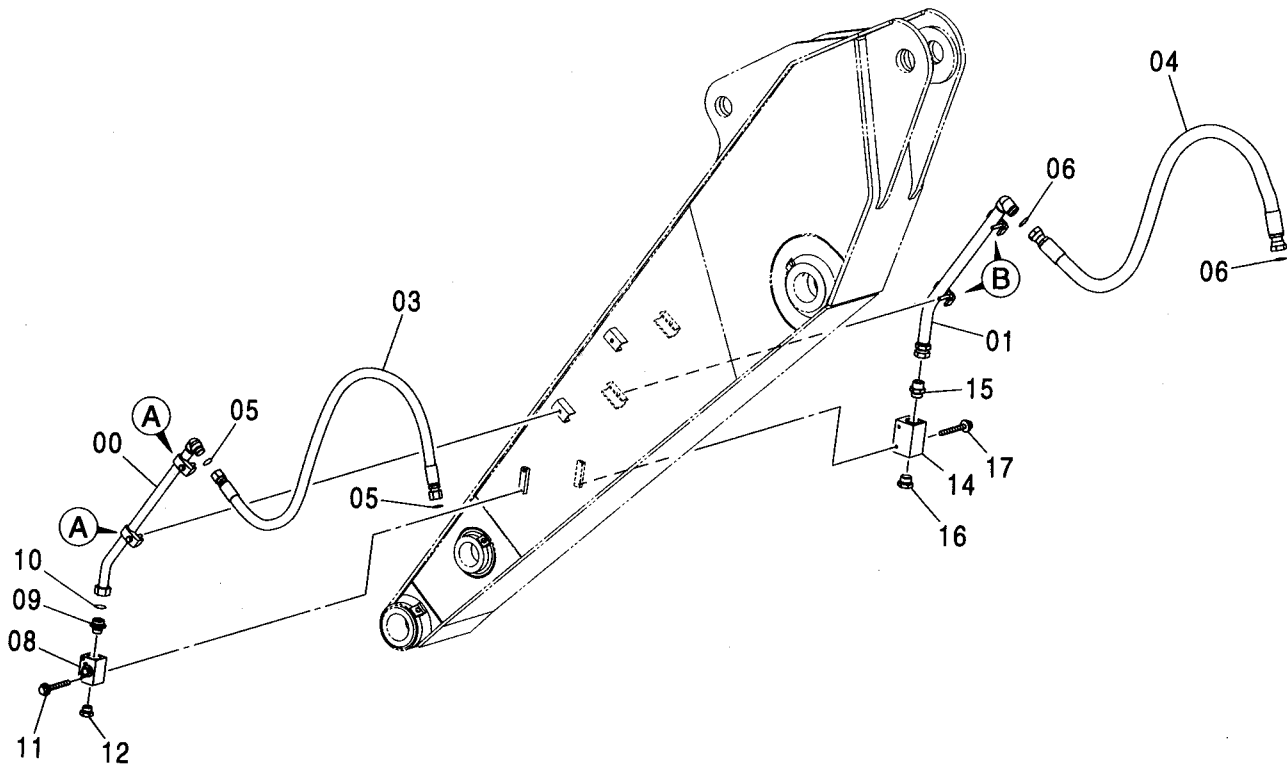
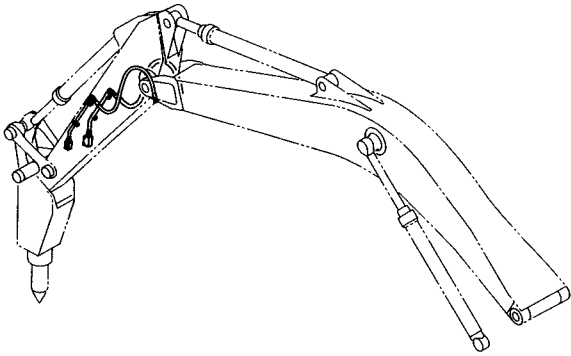
アーム配管 (2.19Mアーム) [ブレーカ & クラツシヤ] <250>
 ARM PIPING (2.19M ARM) [BREAKER & CRUSHER] <250>

適用号機 010001-
 Serial No.

符号 ITEM	部品番号 PART NO.	部 品 名	PART NAME	数量 Q' TY	サービス コード S. C	適用号機 SERIAL NO.	互 換 性 ICA	代 替 部 品 REPLACEABLE PART	
								部品番号 PART NO.	数量 Q' TY
00	9760228	パイプ	PIPE	1					
01	9760229	パイプ	PIPE	1					
03	4452263	ホース	HOSE	1					
04	4482859	ホース	HOSE	1					
05	4187328	O-リング	O-RING	2					
06	4187329	O-リング	O-RING	2					
08	4447675	バルブ;ストップ	VALVE;STOP	1					
09	4205196	アダプタ:S	ADAPTER:S	1					
09A	4506429	O-リング	O-RING	1					
10	4187329	O-リング	O-RING	1					
11	J011085	ボルト;セムス	BOLT;SEMS	2		-D03/04			
11	J271085	ボルト;セムス	BOLT;SEMS	2	D	D03/05-	T	J901085	2
								J222010	2
12	A885008	プラグ	PLUG	1					
12A	4506429	O-リング	O-RING	1					
14	4475437	バルブ;ストップ	VALVE;STOP	1					
15	4042035	アダプタ:S	ADAPTER:S	1					
15A	970860	O-リング	O-RING	1					
16	A885000	プラグ	PLUG	1					
16A	970860	O-リング	O-RING	1					
17	J011095	ボルト;セムス	BOLT;SEMS	2		-D03/04			
17	J271095	ボルト;セムス	BOLT;SEMS	2	D	D03/05-	T	J901095	2
								J222010	2
20	4190127	クランプ;パイプ	CLAMP;PIPE	1					
21	J011270	ボルト;セムス	BOLT;SEMS	2		-D03/04			
21	J271270	ボルト;セムス	BOLT;SEMS	2	D	D03/05-	T	J901270	2
								J222012	2
23	4053698	クランプ;パイプ	CLAMP;PIPE	1					

アーム配管 (2.50Mアーム) [ブレーカ & クラツシヤ] <250>
 ARM PIPING (2.50M ARM) [BREAKER & CRUSHER] <250>

適用号機 010001-
 Serial No.



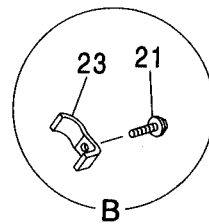
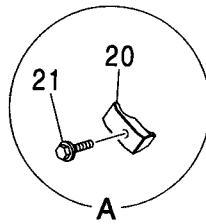
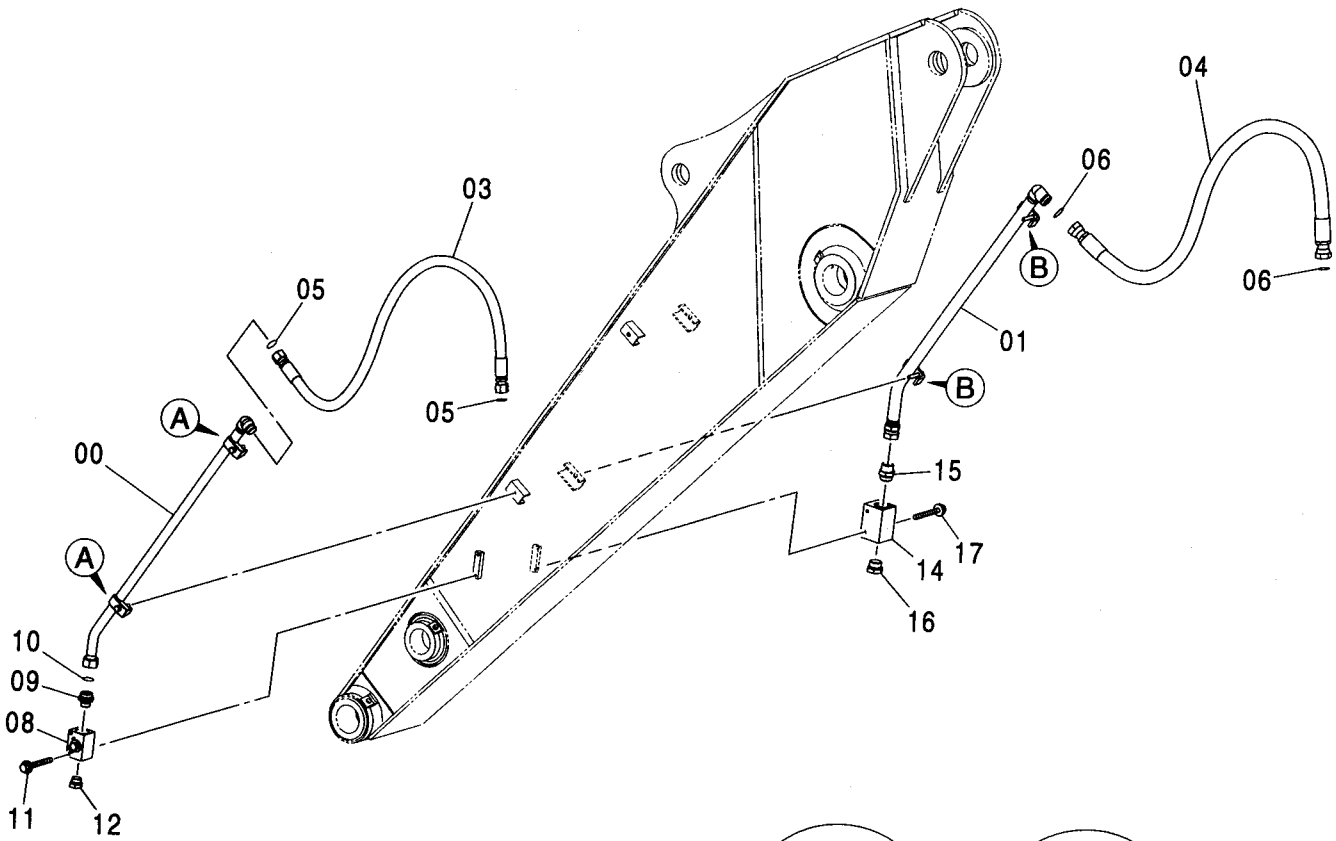
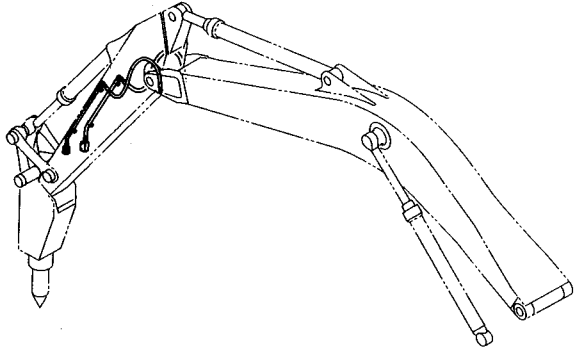
アーム配管 (2.50Mアーム) [ブレーカ & クラツシヤ] <250>
 ARM PIPING (2.50M ARM) [BREAKER & CRUSHER] <250>

適用号機 010001-
 Serial No.

符号 ITEM	部品番号 PART NO.	部 品 名	PART NAME	数量 Q' TY	サービス コード S. C	適用号機 SERIAL NO.	互 換 性 I CA	代 替 部 品 REPLACEABLE PART	
								部品番号 PART NO.	数量 Q' TY
00	8085661	パイプ	PIPE	1					
01	9760319	パイプ	PIPE	1					
03	4452263	ホース	HOSE	1					
04	4482859	ホース	HOSE	1					
05	4187328	O-リング	O-RING	2					
06	4187329	O-リング	O-RING	2					
08	4447675	バルブ ; ストップ	VALVE ; STOP	1					
09	4205196	アダプタ ; S	ADAPTER ; S	1					
09A	4506429	・O-リング	・O-RING	1					
10	4187329	O-リング	O-RING	1					
11	J011085	ボルト ; セムス	BOLT ; SEMS	2		-D03/04			
11	J271085	ボルト ; セムス	BOLT ; SEMS	2	D	D03/05-	T	J901085	2
								J222010	2
12	A885008	プラグ	PLUG	1					
12A	4506429	・O-リング	・O-RING	1					
14	4475437	バルブ ; ストップ	VALVE ; STOP	1					
15	4042035	アダプタ ; S	ADAPTER ; S	1					
15A	970860	・O-リング	・O-RING	1					
16	A885000	プラグ	PLUG	1					
16A	970860	・O-リング	・O-RING	1					
17	J011095	ボルト ; セムス	BOLT ; SEMS	2		-D03/04			
17	J271095	ボルト ; セムス	BOLT ; SEMS	2	D	D03/05-	T	J901095	2
								J222010	2
20	4190127	クランプ ; パイプ	CLAMP ; PIPE	2					
21	J011270	ボルト ; セムス	BOLT ; SEMS	4		-D03/04			
21	J271270	ボルト ; セムス	BOLT ; SEMS	4	D	D03/05-	T	J901270	4
								J222012	4
23	4053698	クランプ ; パイプ	CLAMP ; PIPE	2					

アーム配管 (2.96Mアーム) [ブレーカ & クラツシヤ] <250>
ARM PIPING (2.96M ARM) [BREAKER & CRUSHER] <250>

適用号機 010001-
Serial No.



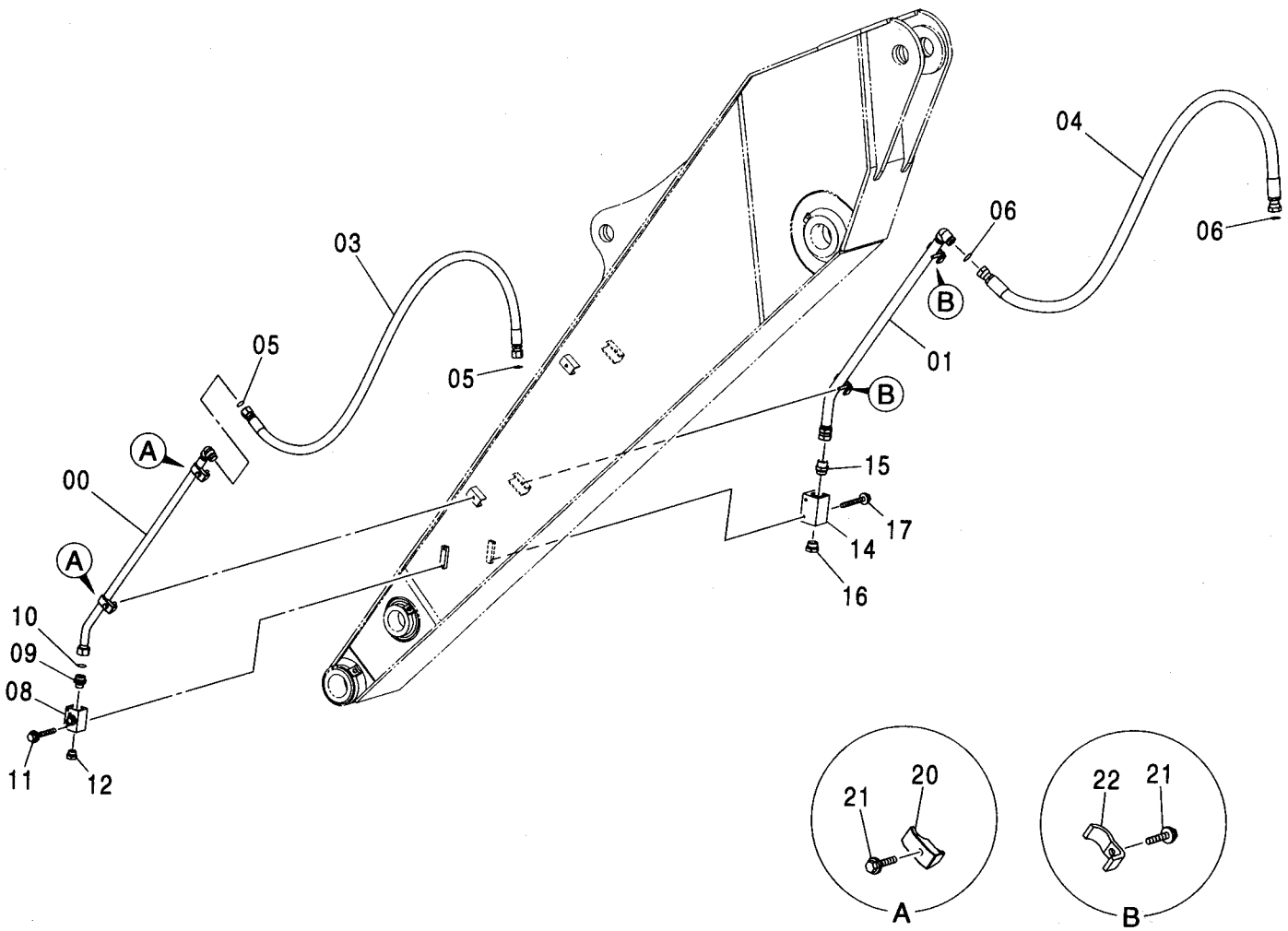
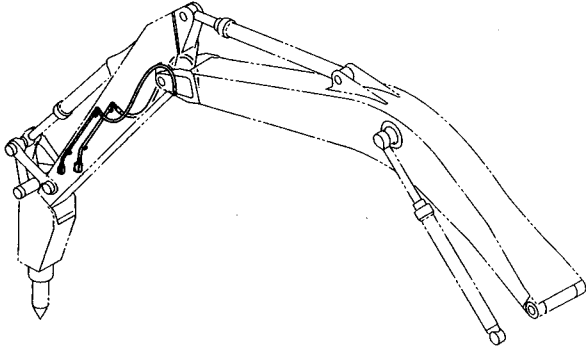
アーム配管 (2.96Mアーム) [ブレーカ & クラツシヤ] <250>
 ARM PIPING (2.96M ARM) [BREAKER & CRUSHER] <250>

適用号機 010001-
 Serial No.

符号 ITEM	部品番号 PART NO.	部 品 名	PART NAME	数量 Q'TY	サービス コード S. C	適用号機 SERIAL NO.	互 換 性 I C A	代 替 部 品 REPLACEABLE PART	
								部品番号 PART NO.	数量 Q'TY
00	8083882	パイプ	PIPE	1					
01	8089808	パイプ	PIPE	1					
03	4452263	ホース	HOSE	1					
04	4482859	ホース	HOSE	1					
05	4187328	O-リング	O-RING	2					
06	4187329	O-リング	O-RING	2					
08	4447675	バルブ;ストップ	VALVE;STOP	1					
09	4205196	アダプタ;S	ADAPTER;S	1					
09A	4506429	-O-リング	-O-RING	1					
10	4187329	O-リング	O-RING	1					
11	J011085	ボルト;セムス	BOLT;SEMS	2		-D03/04			
11	J271085	ボルト;セムス	BOLT;SEMS	2	D	D03/05-	T	J901085	2
								J222010	2
12	A885008	プラグ	PLUG	1					
12A	4506429	-O-リング	-O-RING	1					
14	4475437	バルブ;ストップ	VALVE;STOP	1					
15	4042035	アダプタ;S	ADAPTER;S	1					
15A	970860	-O-リング	-O-RING	1					
16	A885000	プラグ	PLUG	1					
16A	970860	-O-リング	-O-RING	1					
17	J011095	ボルト;セムス	BOLT;SEMS	2		-D03/04			
17	J271095	ボルト;セムス	BOLT;SEMS	2	D	D03/05-	T	J901095	2
								J222010	2
20	4190127	クランプ;パイプ	CLAMP;PIPE	2					
21	J011270	ボルト;セムス	BOLT;SEMS	4		-D03/04			
21	J271270	ボルト;セムス	BOLT;SEMS	4	D	D03/05-	T	J901270	4
								J222012	4
23	4053698	クランプ;パイプ	CLAMP;PIPE	2					

アーム配管 (3.61Mアーム) [ブレーカ & クラツシヤ] <250>
ARM PIPING (3.61M ARM) [BREAKER & CRUSHER] <250>

適用号機 010001-
Serial No.



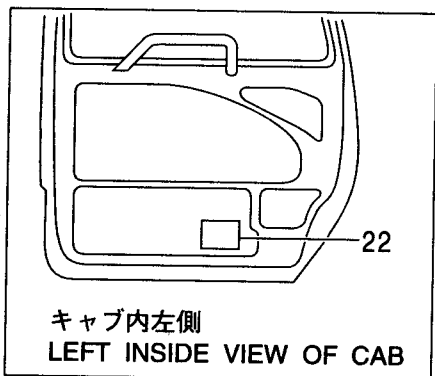
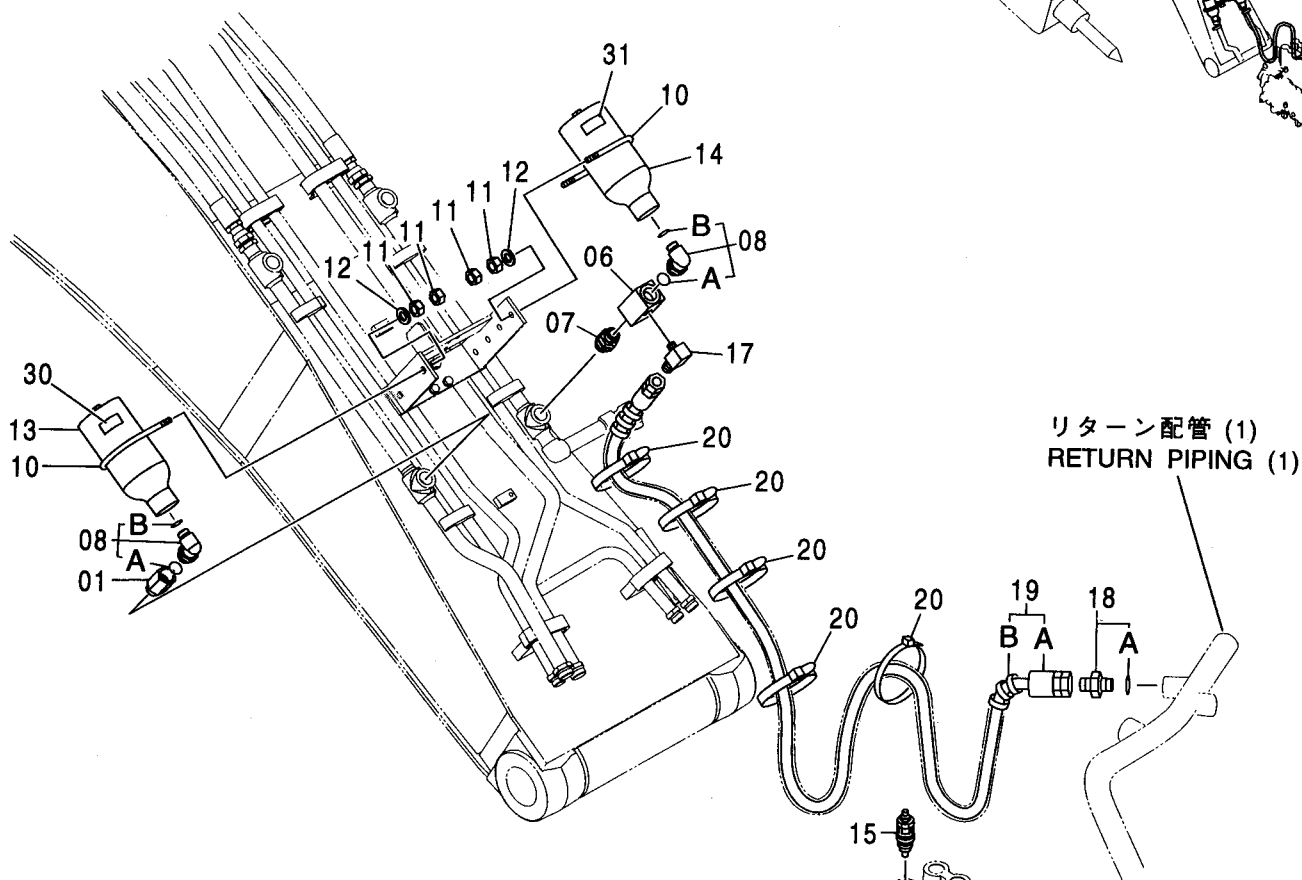
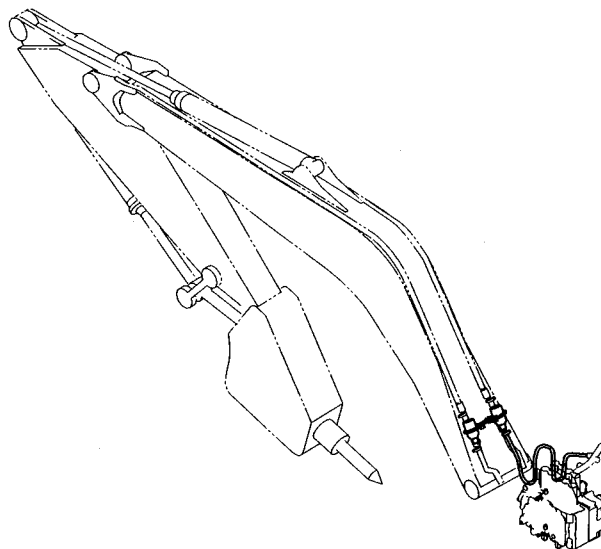
アーム配管 (3.61Mアーム) [ブレーカ & クラツシヤ] <250>
 ARM PIPING (3.61M ARM) [BREAKER & CRUSHER] <250>

適用号機 010001-
 Serial No.

符号 ITEM	部品番号 PART NO.	部 品 名	PART NAME	数量 Q' TY	サービス コード S. C	適用号機 SERIAL NO.	互 換 性 I CA	代 替 部 品 REPLACEABLE PART	
								部品番号 PART NO.	数量 Q' TY
00	8083882	パイプ	PIPE	1					
01	8089808	パイプ	PIPE	1					
03	4471756	ホース	HOSE	1					
04	4614580	ホース	HOSE	1					
05	4187328	O-リング	O-RING	2					
06	4187329	O-リング	O-RING	2					
08	4447675	バルブ ; ストップ	VALVE ; STOP	1					
09	4205196	アダプタ ; S	ADAPTER ; S	1					
09A	4506429	O-リング	O-RING	1					
10	4187329	O-リング	O-RING	1					
11	J011085	ボルト ; セムス	BOLT ; SEMS	2		-D03/04			
11	J271085	ボルト ; セムス	BOLT ; SEMS	2	D	D03/05-	T	J901085	2
								J222010	2
12	A885008	プラグ	PLUG	1					
12A	4506429	O-リング	O-RING	1					
14	4475437	バルブ ; ストップ	VALVE ; STOP	1					
15	4042035	アダプタ ; S	ADAPTER ; S	1					
15A	970860	O-リング	O-RING	1					
16	A885000	プラグ	PLUG	1					
16A	970860	O-リング	O-RING	1					
17	J011095	ボルト ; セムス	BOLT ; SEMS	2		-D03/04			
17	J271095	ボルト ; セムス	BOLT ; SEMS	2	D	D03/05-	T	J901095	2
								J222010	2
20	4190127	クランプ ; パイプ	CLAMP ; PIPE	2					
21	J011270	ボルト ; セムス	BOLT ; SEMS	4		-D03/04			
21	J271270	ボルト ; セムス	BOLT ; SEMS	4	D	D03/05-	T	J901270	4
								J222012	4
22	4053698	クランプ ; パイプ	CLAMP ; PIPE	2					

NPK 共用配管 (ブレーカ & クラッシャ) <230, H, K>
 NPK COMMON PIPING (BREAKER & CRUSHER) <230, H, K>

適用号機 010001-
 Serial No.



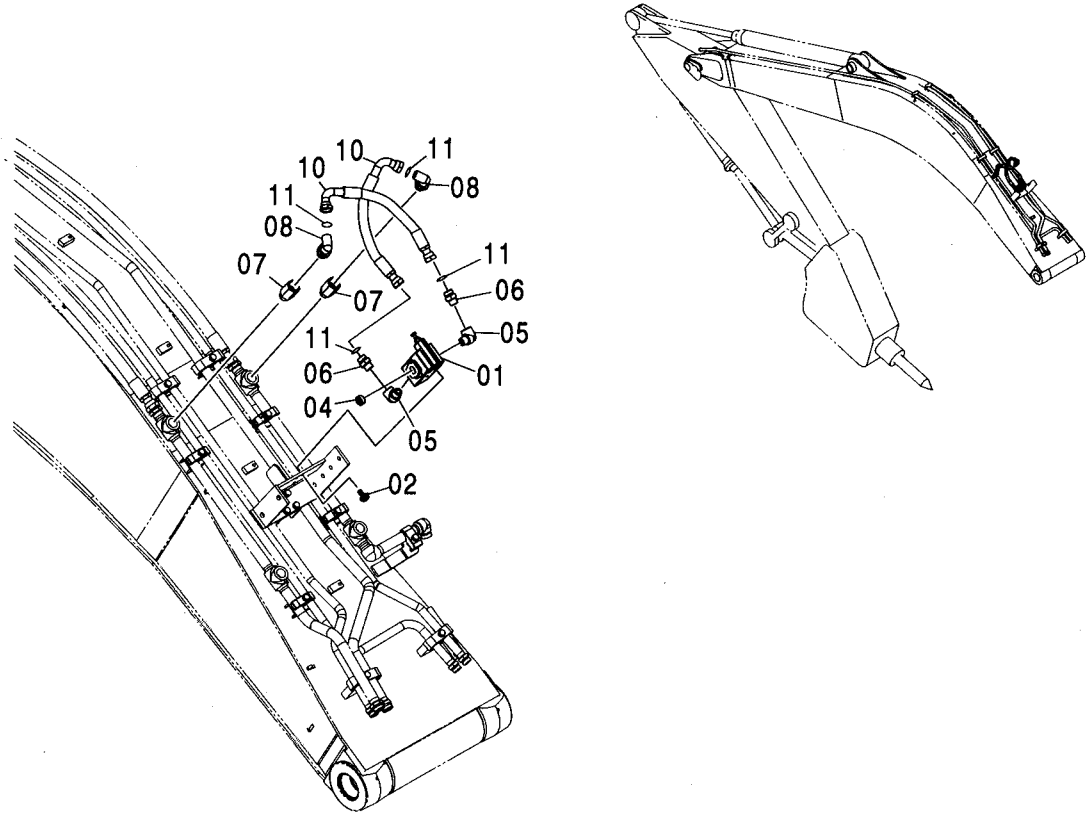
NPK 共用配管 (ブレーカ & クラッシャ) <230, H, K>
 NPK COMMON PIPING (BREAKER & CRUSHER) <230, H, K>

適用号機 010001-
 Serial No.

符号 ITEM	部品番号 PART NO.	部 品 名	PART NAME	数量 Q' TY	サービス コード S. C	適用号機 SERIAL NO.	互 換 性 ICA	代 替 部 品 REPLACEABLE PART	
								部品番号 PART NO.	数量 Q' TY
01	4436651	アダプタ:S	ADAPTER:S	1					
01A	4506429	・O-リング	・O-RING	1					
06	4448255	バルブ:ストップ	VALVE:STOP	1					
07	4436616	アダプタ:S	ADAPTER:S	1					
07A	4506429	・O-リング	・O-RING	2					
08	4463307	エルボ:S	ELBOW:S	2					
08A	4506429	・O-リング	・O-RING	1					
08B	4506424	・O-リング	・O-RING	1					
10	4208961	ボルト:U	BOLT:U	2					
11	J950012	ナット	NUT	8					
12	A590112	ワッシャ:フ レーン	WASHER:PLANE	4					
13	4461979	アキュムレータ	ACCUMULATOR	1					
14	4461977	アキュムレータ	ACCUMULATOR	1					
15	4309832	バルブ:リリーフ	VALVE:RELIEF	2					
17	4154656	エルボ:S	ELBOW:S	1					
18	4200468	アダプタ:S	ADAPTER:S	1					
18A	4509180	・O-リング	・O-RING	1					
19	9154764	ホース アッセン	HOSE ASS' Y	1					
19A	4209795	・ホース	・HOSE	1					
19B	4327293	・ブ ロテクタ	・PROTECTOR	5					
20	4055312	クリップ:バンド	CLIP:BAND	6					
22	4301976	ネームプレート (日本語)	NAME-PLATE (JAPANESE)	1					
22	4301978	ネームプレート (英語)	NAME-PLATE (ENGLISH)	1					
30	4464935	ネームプレート	NAME-PLATE	1					
31	4464934	ネームプレート	NAME-PLATE	1					

HSB ブレーカ配管 (ブレーカ & クラッシャ) [モノブーム]
 HSB BREAKER PIPING (BREAKER & CRUSHER) [MONO BOOM]

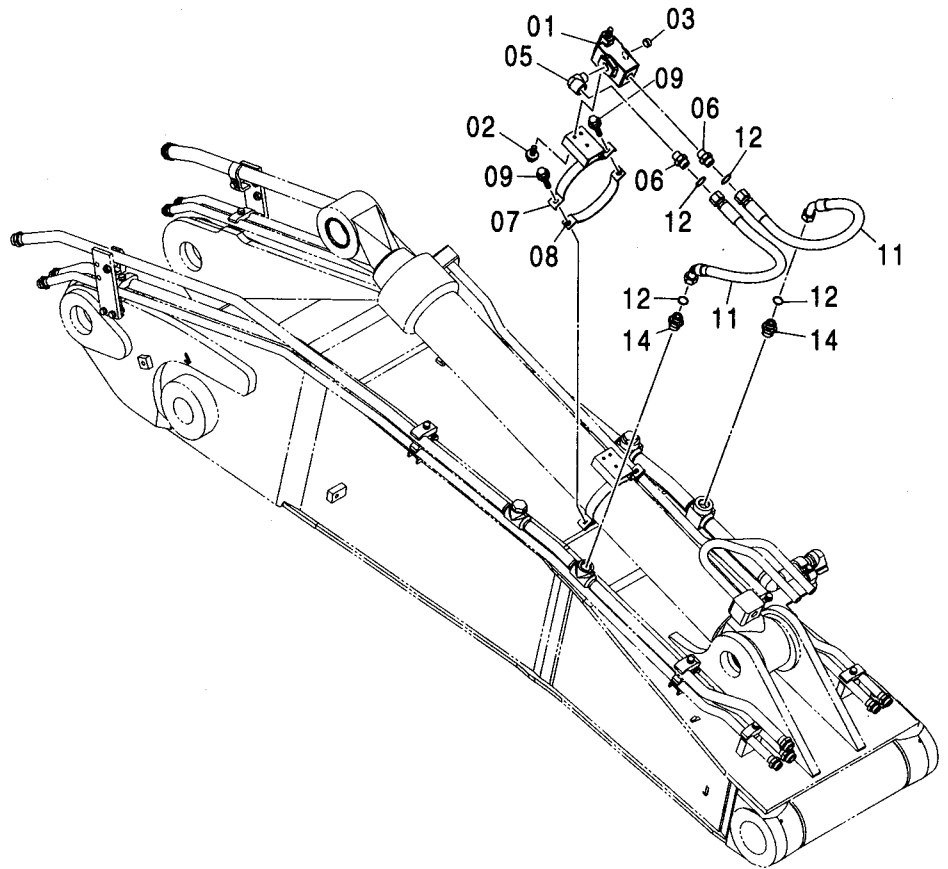
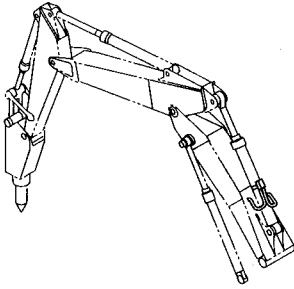
適用号機 010001-
 Serial No.



符号 ITEM	部品番号 PART NO.	部品名	PART NAME	数量 Q'TY	サービス コード S. C	適用号機 SERIAL NO.	代替部品 REPLACEABLE PART	
							互換性 ICA	部品番号 PART NO.
01	4209158	バルブ;リリーフ	VALVE;RELIEF	1				
02	J010820	ボルト;セムス	BOLT;SEMS	3		-D03/04		
02	J260820	ボルト;セムス	BOLT;SEMS	3	D	D03/05-	T	J900820 3 A590108 3
04	94-2014	プラグ	PLUG	1				
05	94-0633	エルボ;S	ELBOW;S	2				
06	4208967	アダプタ;S	ADAPTER;S	2				
07	4436651	アダプタ;S	ADAPTER;S	2				
07A	4506429	O-リング	O-RING	1				
08	A853386	エルボ;S	ELBOW;S	2				
08A	4506429	O-リング	O-RING	1				
10	4208454	ホース	HOSE	2				
11	4187308	O-リング	O-RING	4				

HSB ブレーカ配管 (ブレーカ & クラッシャ) [2P-ブーム] <250>
 HSB BREAKER PIPING (BREAKER & CRUSHER) [2P-BOOM] <250>

適用号機 010001-
 Serial No.

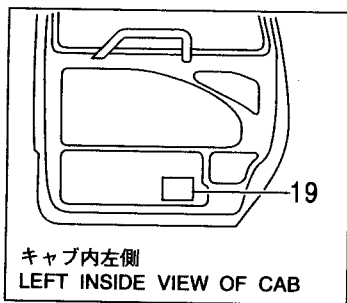
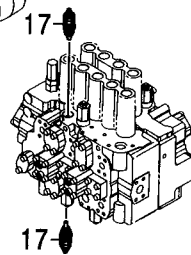
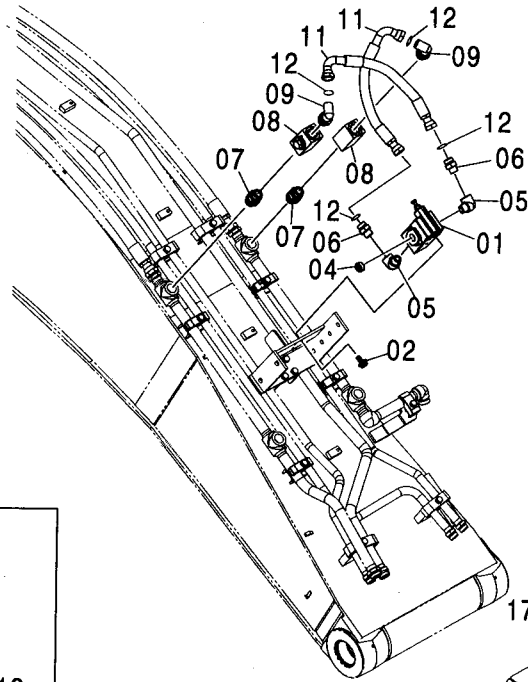
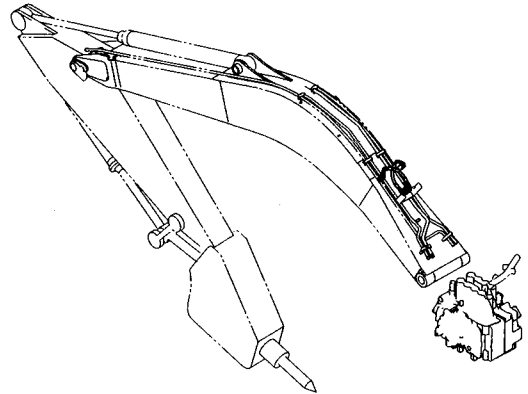


(W)

符号 ITEM	部品番号 PART NO.	部 品 名	PART NAME	数量 Q'TY	サービス コード S.C	適用号機 SERIAL NO.	互 換 性 I C A	代 替 部 品 REPLACEABLE PART	
								部品番号 PART NO.	数量 Q'TY
01	4209158	バルブ ; リリーフ	VALVE ; RELIEF	1					
02	J260816	ボルト ; セムス	BOLT ; SEMS	3	D				
02A	J900816	・ボルト	・BOLT	1					
02B	A590108	・ワッシャ ; プレーン	・WASHER ; PLANE	1					
03	94-2014	プラグ	PLUG	1					
05	94-0633	エルボ ; S	ELBOW ; S	1					
06	4208967	アダプタ ; S	ADAPTER ; S	2					
07	8092021	クランプ	CLAMP	1					
08	9760764	クランプ	CLAMP	1					
09	J271035	ボルト ; セムス	BOLT ; SEMS	2	D				
09A	J901035	・ボルト	・BOLT	1					
09B	J222010	・ワッシャ ; プレーン	・WASHER ; PLANE	1					
11	4607128	ホース	HOSE	2					
12	4187308	O-リング	O-RING	4					
14	A853186	アダプタ ; S	ADAPTER ; S	2					
14A	4506429	・O-リング	・O-RING	1					

HSB 共用配管 (ブレーカ & クラッシャ) [モノブーム]
 HSB COMMON PIPING (BREAKER & CRUSHER) [MONO BOOM]

適用号機 010001-
 Serial No.



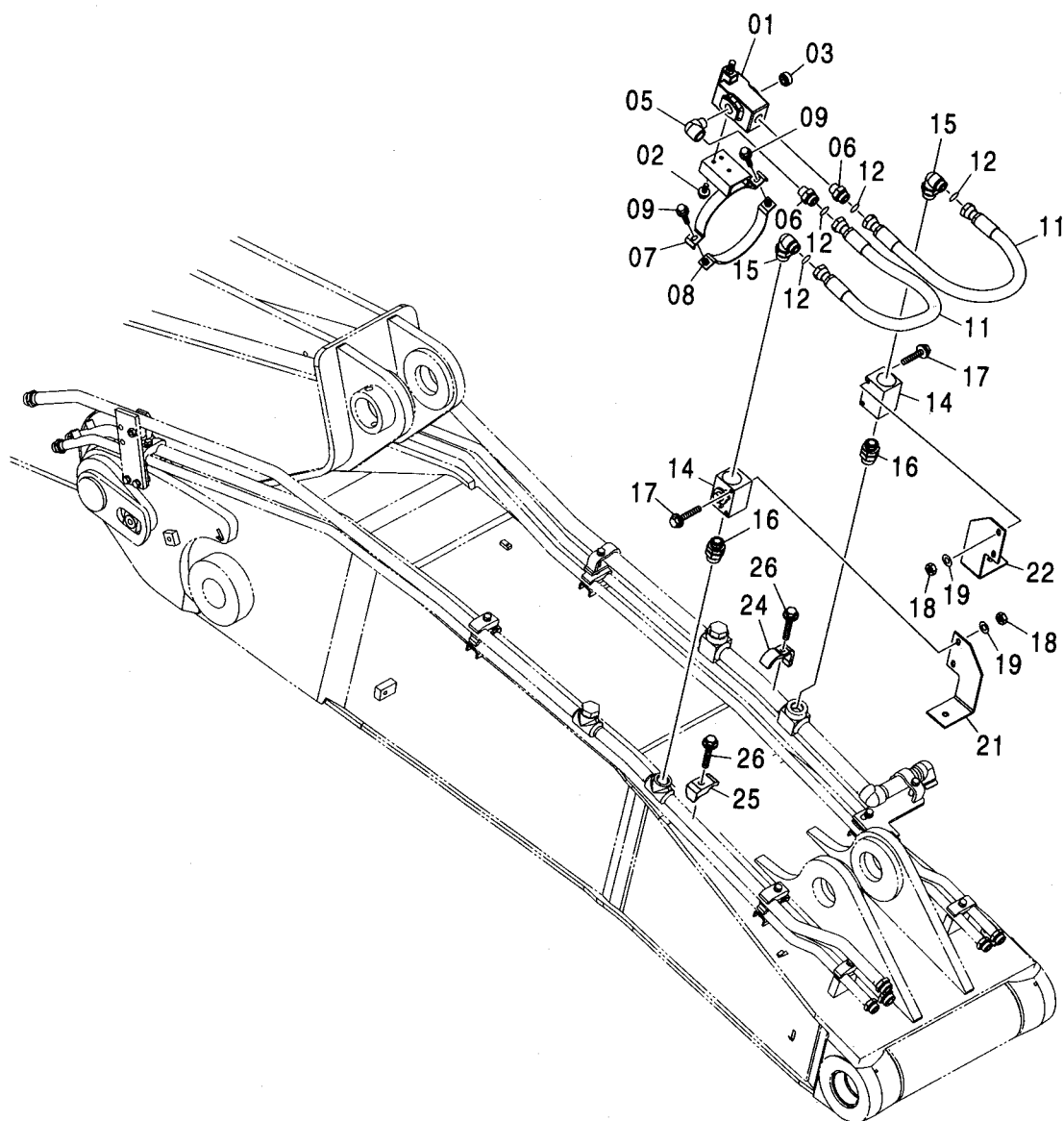
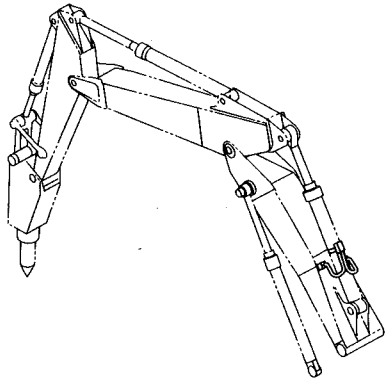
HSB 共用配管 (ブレーカ & クラッシャ) [モノブーム]
 HSB COMMON PIPING (BREAKER & CRUSHER) [MONO BOOM]

適用号機 010001-
 Serial No.

符号 ITEM	部品番号 PART NO.	部 品 名	PART NAME	数量 Q' TY	サービス コード S. C	適用号機 SERIAL NO.	互 換 性 ICA	代 替 部 品 REPLACEABLE PART	
								部品番号 PART NO.	数量 Q' TY
01	4209158	バルブ:リリーフ	VALVE:RELIEF	1					
02	J010820	ボルト:セムス	BOLT:SEMS	3		-D03/04			
02	J260820	ボルト:セムス	BOLT:SEMS	3	D	D03/05-	T	J900820	3
								A590108	3
04	94-2014	プラグ	PLUG	1					
05	94-0633	エルボ:S	ELBOW:S	2					
06	4208967	アダプタ:S	ADAPTER:S	2					
07	4436616	アダプタ:S	ADAPTER:S	2					
07A	4506429	O-リング	O-RING	1					
08	4432055	バルブ:ストップ	VALVE:STOP	2					
09	A853386	エルボ:S	ELBOW:S	2					
09A	4506429	O-リング	O-RING	1					
11	4208454	ホース	HOSE	2					
12	4187308	O-リング	O-RING	4					
17	4309832	バルブ:リリーフ	VALVE:RELIEF	2					
19	4301977	ネームプレート (日本語)	NAME-PLATE (JAPANESE)	1					
19	4301979	ネームプレート (英語)	NAME-PLATE (ENGLISH)	1					
19	3094251	ネームプレート (オランダ語)	NAME-PLATE (DUTCH)	1					
19	3094254	ネームプレート (ドイツ語)	NAME-PLATE (GERMAN)	1					
19	3094252	ネームプレート (フランス語)	NAME-PLATE (FRENCH)	1					
19	3094253	ネームプレート (イタリア語)	NAME-PLATE (ITALIAN)	1					
19	3095518	ネームプレート (スペイン語)	NAME-PLATE (SPANISH)	1					
19	3095516	ネームプレート (デンマーク語)	NAME-PLATE (DANISH)	1					
19	3094255	ネームプレート (ポルトガル語)	NAME-PLATE (PORTUGUESE)	1					
19	4330058	ネームプレート (ノルウェー語)	NAME-PLATE (NORWEGIAN)	1					
19	3094256	ネームプレート (スウェーデン語)	NAME-PLATE (SWEDISH)	1					
19	3095520	ネームプレート (フィンランド語)	NAME-PLATE (FINNISH)	1					

HSB 共用配管 (ブレーカ & クラッシャ) [2P-ブーム] <250>
 HSB COMMON PIPING (BREAKER & CRUSHER) [2P-BOOM] <250>

適用号機
 Serial No. 010001-



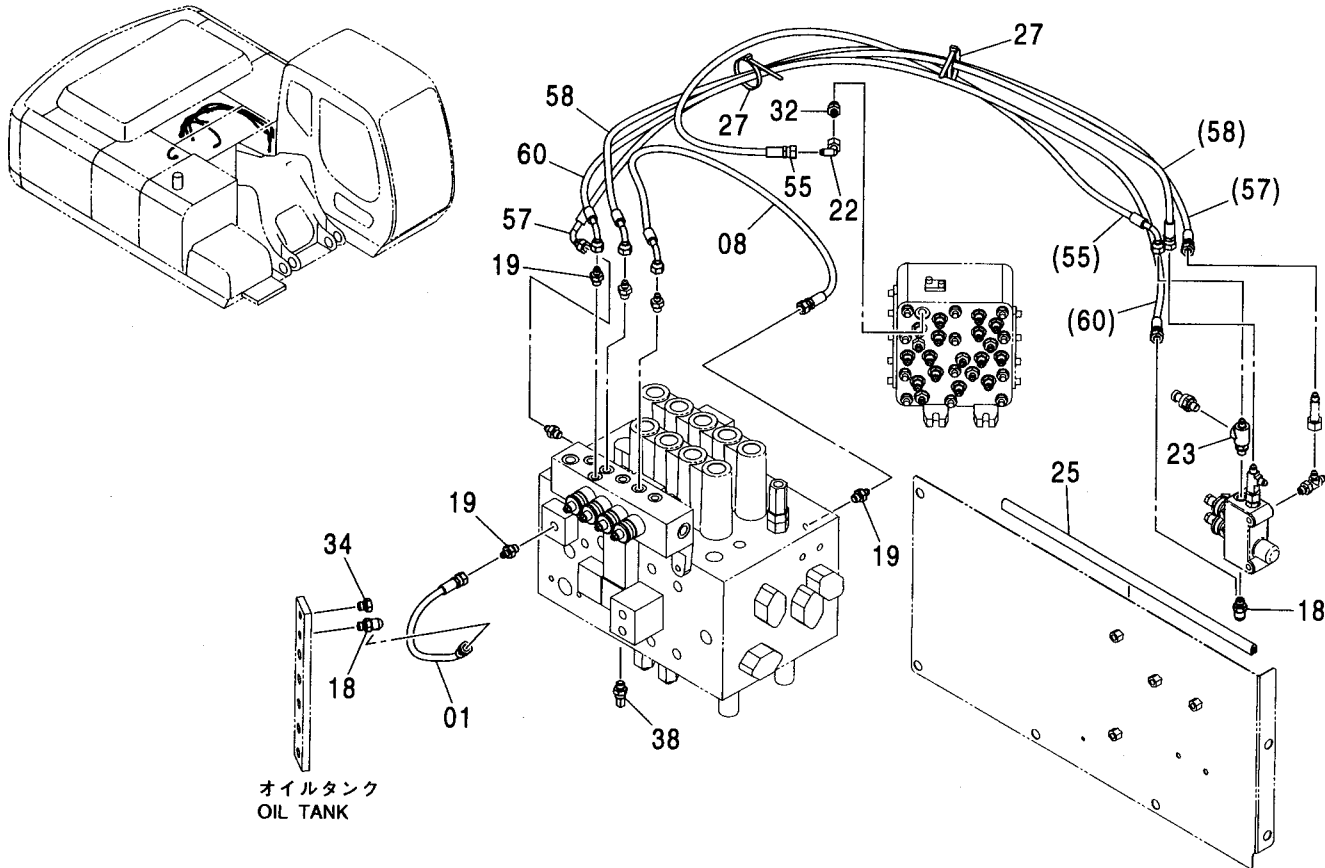
HSB 共用配管 (ブレーカ & クラッシャ) [2P-ブーム] <250>
 HSB COMMON PIPING (BREAKER & CRUSHER) [2P-BOOM] <250>

適用号機 010001-
 Serial No.

符号 ITEM	部品番号 PART NO.	部 品 名	PART NAME	数量 Q' TY	サービス コード S. C	適用号機 SERIAL NO.	互 換 性 I C A	代 替 部 品 REPLACEABLE PART	
								部品番号 PART NO.	数量 Q' TY
01	4209158	バルブ:リリーフ	VALVE:RELIEF	1					
02	J010816	ボルト:セムス	BOLT:SEMS	3		-D03/04			
02	J260816	ボルト:セムス	BOLT:SEMS	3	D	D03/05-	T	J900816	3
								A590108	3
03	94-2014	プラグ	PLUG	1					
05	94-0633	エルボ:S	ELBOW:S	1					
06	4208967	アダプタ:S	ADAPTER:S	2					
07	8092021	クランプ	CLAMP	1					
08	9760764	クランプ	CLAMP	1					
09	J011035	ボルト:セムス	BOLT:SEMS	2		-D03/04			
09	J271035	ボルト:セムス	BOLT:SEMS	2	D	D03/05-	T	J901035	2
								J222010	2
11	4188920	ホース	HOSE	2					
12	4187308	Oリング	O-RING	4					
14	4447675	バルブ:ストップ	VALVE:STOP	2					
15	A853386	エルボ:S	ELBOW:S	2					
15A	4506429	・Oリング	・O-RING	1					
16	4436616	アダプタ:S	ADAPTER:S	2					
16A	4506429	・Oリング	・O-RING	2					
17	J011090	ボルト:セムス	BOLT:SEMS	4		-D03/04			
17	J271090	ボルト:セムス	BOLT:SEMS	4	D	D03/05-	T	J901090	4
								J222010	4
18	J950010	ナット	NUT	4					
19	A590110	ワッシャ:フレン	WASHER:PLANE	4					
21	8092022	ブラケット	BRACKET	1					
22	8092023	ブラケット	BRACKET	1					
24	4053698	クランプ:パイプ	CLAMP:PIPE	1					
25	4190127	クランプ:パイプ	CLAMP:PIPE	1					
26	J011270	ボルト:セムス	BOLT:SEMS	2		-D03/04			
26	J271270	ボルト:セムス	BOLT:SEMS	2	D	D03/05-	T	J901270	2
								J222012	2

パイロット配管 (2速切換) -1
 PILOT PIPING (FLOW RATE SELECTOR) -1

適用号機
 Serial No. 010001-



オイルタンク
 OIL TANK

(W)

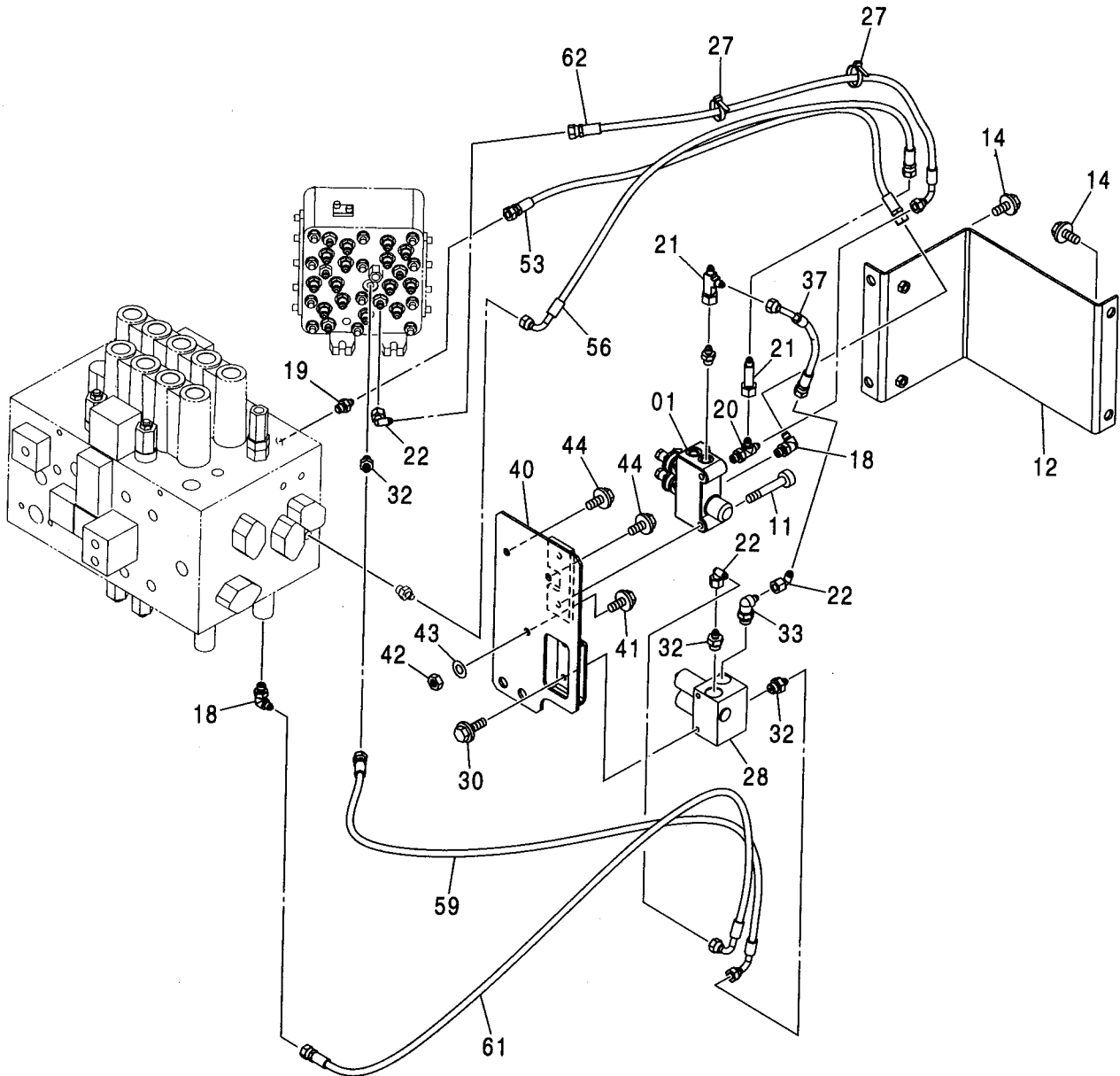
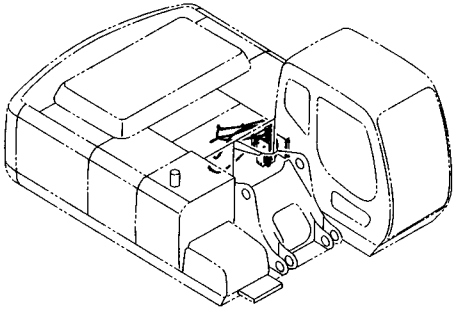
符号 ITEM	部品番号 PART NO.	部 品 名	PART NAME	数量 Q' TY	サービス コード S. C	適用号機 SERIAL NO.	互換性		代替部品 REPLACEABLE PART	
							ICA	数量	部品番号	数量
01	4468457	ホース (DH)	HOSE (DH)	1						
08	4448853	ホース (DY)	HOSE (DY)	1						
18	A852322	エルボ :S	ELBOW :S	2						
18A	957366	・O-リング	・O-RING	1						
19	A852122	アダプタ :S	ADAPTER :S	3						
19A	957366	・O-リング	・O-RING	1						
22	4346096	ユニオン :S	UNION :S	1						
23	4364784	チー	TEE	1						
23A	957366	・O-リング	・O-RING	1						
25	4449108	ラバー	RUBBER	1						
27	4055312	クリップ ;バンド	CLIP ;BAND	5						
32	A852132	アダプタ :S	ADAPTER :S	1						
32A	4509180	・O-リング	・O-RING	1						
34	4093624	プラグ	PLUG	1						
34A	957366	・O-リング	・O-RING	1						
38	4436535	センサ ;プレッシャ	SENSOR ;PRES.	1						
55	4469419	ホース (SM, P1)	HOSE (SM, P1)	1						
57	4469421	ホース (A1, SJ)	HOSE (A1, SJ)	1						
58	4469422	ホース (DD, D)	HOSE (DD, D)	1						
60	4469424	ホース (PG, P2)	HOSE (PG, P2)	1						

MEMO

A series of horizontal dashed lines for writing.

パイロット配管 (2速切換) -2
 PILOT PIPING (FLOW RATE SELECTOR) -2

適用号機
 Serial No. 010001-



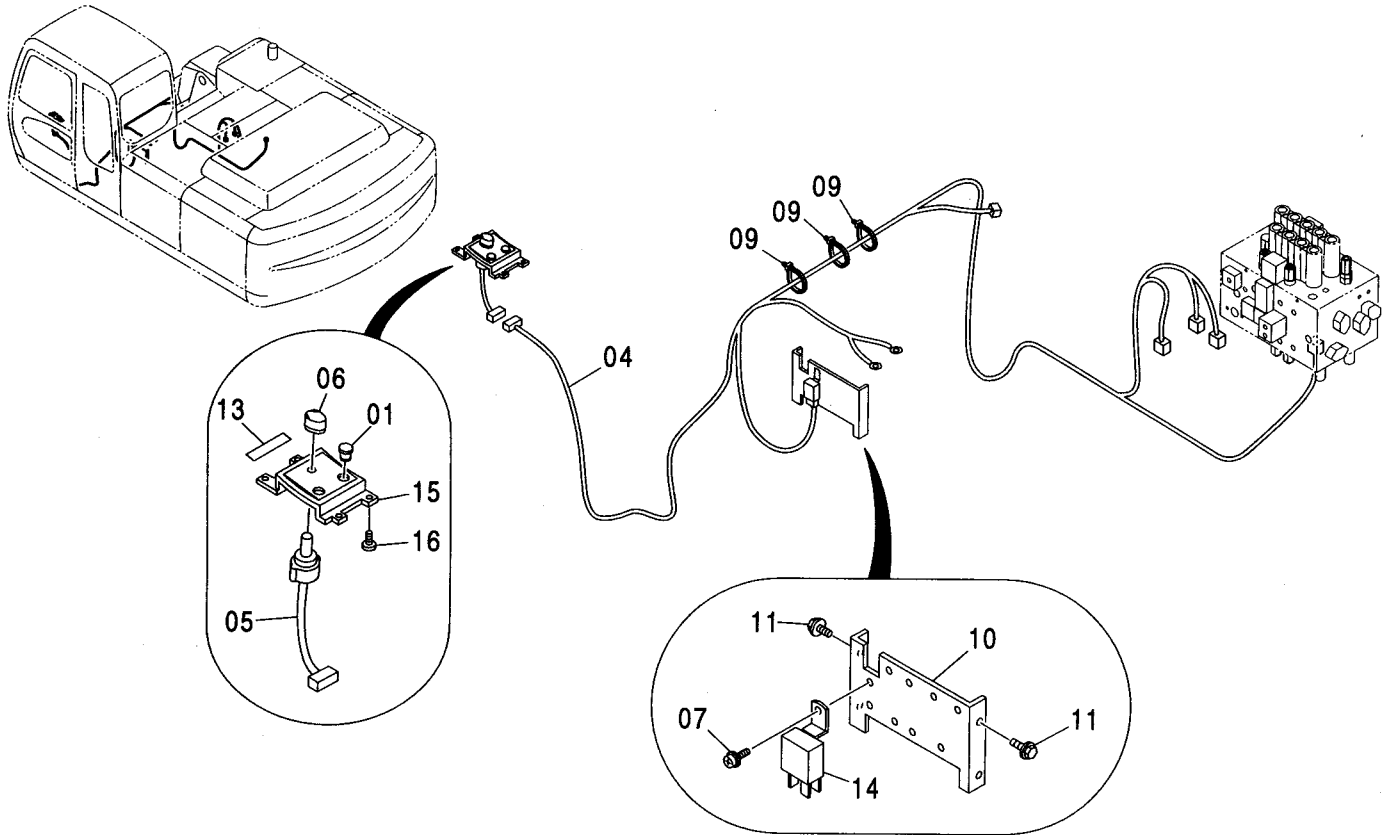
パイロット配管 (2速切換) -2
PILOT PIPING (FLOW RATE SELECTOR) -2

適用号機 010001-
Serial No.

符号 ITEM	部品番号 PART NO.	部 品 名	PART NAME	数量 Q' TY	サービス コード S. C	適用号機 SERIAL NO.	互 換 性 I CA	代 替 部 品 REPLACEABLE PART	
								部品番号 PART NO.	数量 Q' TY
01	4447178	バルブ ;ソレノイド	VALVE; SOLENOID	1					
11	J781060	ボルト;ソケット	BOLT; SOCKET	2					
12	8085067	カバー	COVER	1					
14	J031035	ボルト;セムス	BOLT; SEMS	4		-D03/04			
14	J281035	ボルト;セムス	BOLT; SEMS	4	D	D03/05-	T	J901035	4
								4486055	4
18	A852322	エルボ ;S	ELBOW; S	2					
18A	957366	・O-リング	・O-RING	1					
19	A852122	アダプタ;S	ADAPTER; S	1					
19A	957366	・O-リング	・O-RING	1					
20	A852422	チー;S	TEE; S	1					
20A	957366	・O-リング	・O-RING	1					
21	4252786	チー;S	TEE; S	2					
22	4346096	ユニオン;S	UNION; S	3					
27	4055312	クリップ ;バンド	CLIP; BAND	5					
28	4277883	バルブブロック	VALVE-BLOCK	1					
30	J010816	ボルト;セムス	BOLT; SEMS	2		-D03/04			
30	J260816	ボルト;セムス	BOLT; SEMS	2	D	D03/05-	T	J900816	2
								A590108	2
32	A852132	アダプタ;S	ADAPTER; S	3					
32A	4509180	・O-リング	・O-RING	1					
33	A852332	エルボ ;S	ELBOW; S	1					
33A	4509180	・O-リング	・O-RING	1					
37	4447892	ホース (T)	HOSE (T)	1					
40	8086338	ブラケット	BRACKET	1					
41	J010820	ボルト;セムス	BOLT; SEMS	1		-D03/04			
41	J260820	ボルト;セムス	BOLT; SEMS	1	D	D03/05-	T	J900820	1
								A590108	1
42	J950008	ナット	NUT	1					
43	A590908	ワッシャ;スプリング	WASHER; SPRING	1					
44	J011025	ボルト;セムス	BOLT; SEMS	2		-D03/04			
44	J271025	ボルト;セムス	BOLT; SEMS	2	D	D03/05-	T	J901025	2
								J222010	2
53	4453683	ホース (SY, A2)	HOSE (SY, A2)	1					
56	4469420	ホース (A1, SM)	HOSE (A1, SM)	1					
59	4469423	ホース (SN, P1)	HOSE (SN, P1)	1					
61	4469425	ホース (SN, P2)	HOSE (SN, P2)	1					
62	4448834	ホース (SP)	HOSE (SP)	1					

電気部品 (2速切換)
ELECTRIC PARTS (FLOW RATE SELECTOR)

適用号機
Serial No. 010001-



(W)

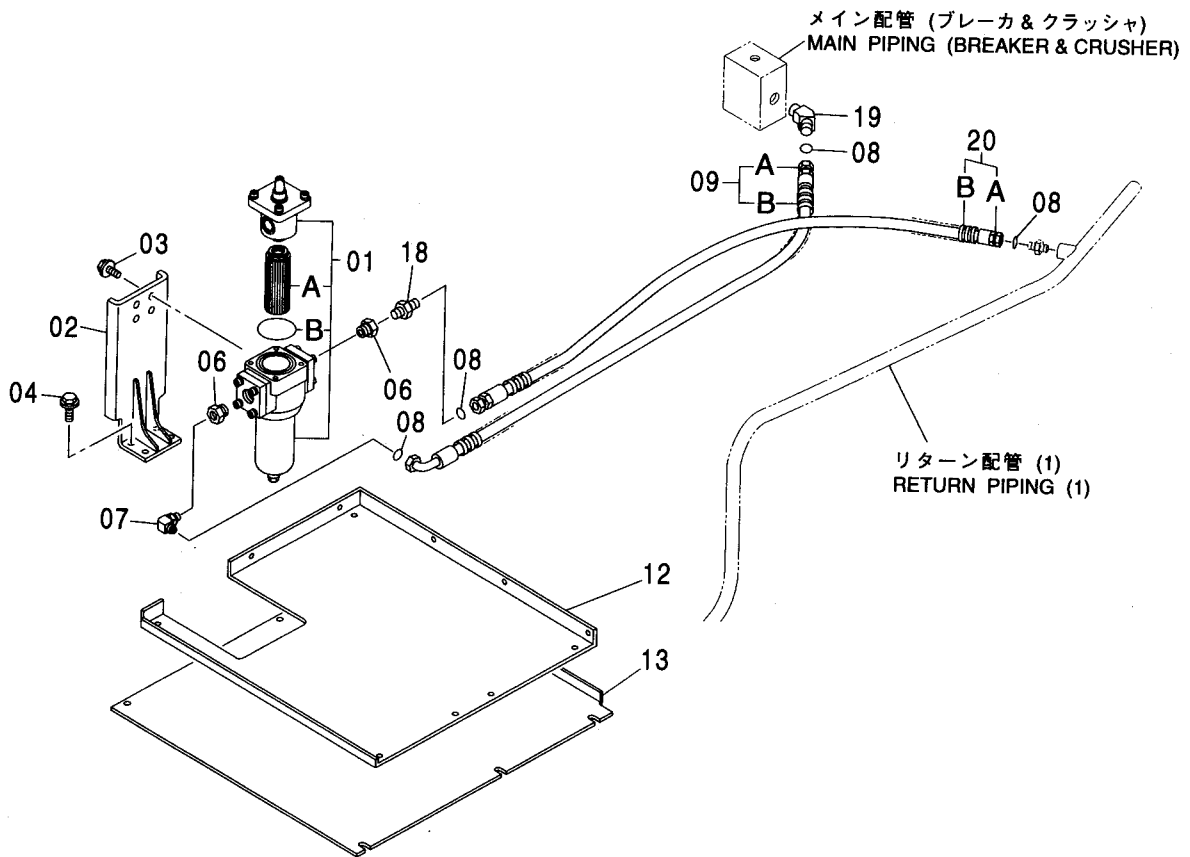
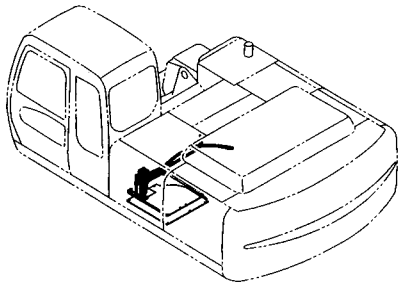
符号 ITEM	部品番号 PART NO.	部品名	PART NAME	数量 Q'TY	サービス コード S.C	適用号機 SERIAL NO.	互換性 I.C.A	代替部品 REPLACEABLE PART	
								部品番号 PART NO.	数量 Q'TY
01	4294437	キャップ	CAP	2					
04	2046129	ハーネス;ワイヤ	HARNESS;WIRE	1					
05	4366381	スイッチ;ロータリー	SWITCH;ROTARY	1					
06	4338498	ノブ	KNOB	1					
07	J460614	スクリュー;セムス	SCREW;SEMS	1					
09	4055312	クリップ;バンド	CLIP;BAND	10					
10	8082783	ブラケット	BRACKET	1					
11	J020616	ボルト;セムス	BOLT;SEMS	4		-D03/04			
11	J260616	ボルト;セムス	BOLT;SEMS	4	D	D03/05-	T	J900616	4
								A590106	4
13	4371940	ネームプレート	NAME-PLATE	1					
14	4414207	リレー	RELAY	1					
15	3091842	パネル	PANEL	1					
16	4452613	スクリュー;タッピング	SCREW;TAPPING	4					

MEMO

A series of horizontal dashed lines for writing.

ラインフィルタ (サウジアラビア向)
 LINE FILTER (for Saudi Arabia)

適用号機 010001-
 Serial No.



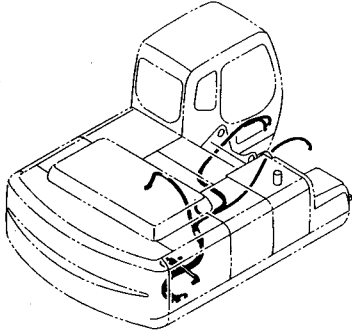
ラインフィルタ (サウジアラビア向)
LINE FILTER (for Saudi Arabia)

適用号機 010001-
Serial No.

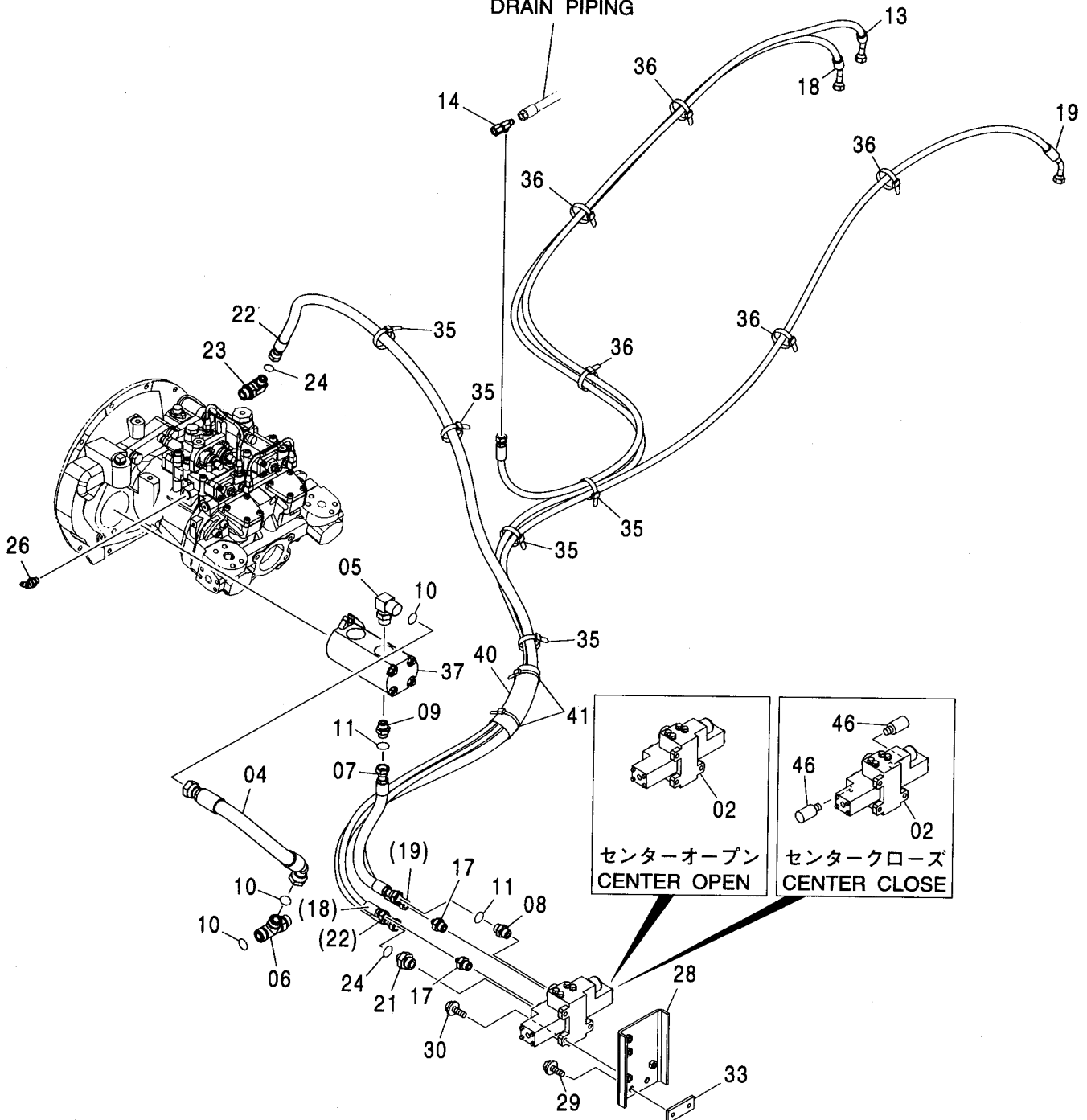
符号 ITEM	部品番号 PART NO.	部 品 名	PART NAME	数量 Q' TY	サービス コード S. C	適用号機 SERIAL NO.	互 換 性 ICA	代 替 部 品 REPLACEABLE PART	
								部品番号 PART NO.	数量 Q' TY
01	4348650	フィルタ;ライン	FILTER;LINE	1					
01A	4358407	・エレメント;フィルタ	・ELEMENT;FILTER	1					
01B	A810115	・O-リング	・O-RING	1					
02	8069844	ブ ラケツト	BRACKET	1					
03	J011030	ボ ルト;セムス	BOLT;SEMS	4		-D03/04			
03	J271030	ボ ルト;セムス	BOLT;SEMS	4	D	D03/05-	T	J901030	4
								J222010	4
04	J011230	ボ ルト;セムス	BOLT;SEMS	4		-D03/04			
04	J271230	ボ ルト;セムス	BOLT;SEMS	4	D	D03/05-	T	J901230	4
								J222012	4
06	94-1605	レ ジ ューサ	REDUCER	2					
07	4281216	エルボ ;S	ELBOW;S	1					
08	4187328	O-リング	O-RING	4					
09	9175032	ホース アッセン	HOSE ASSY	1					
09A	4378762	・ホース	・HOSE	1					
09B	4327294	・プ ロテクタ	・PROTECTOR	6					
12	7042459	カバ -	COVER	1					
13	2048332	カバ -	COVER	1					
18	4208659	アダプタ:S	ADAPTER:S	1					
19	A853288	エルボ ;S	ELBOW;S	1					
19A	4506429	・O-リング	・O-RING	1					
20	9219727	ホース アッセン	HOSE ASSY	1					
20A	4483400	・ホース	・HOSE	1					
20B	4327294	・プ ロテクタ	・PROTECTOR	4					

追加ポンプ配管 (30L)
 ADD. GEAR PUMP PIPING (30L)

適用号機
 Serial No. 010001-



ドレン配管
 DRAIN PIPING



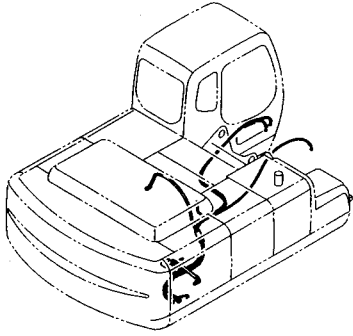
追加ポンプ配管 (30L)
ADD. GEAR PUMP PIPING (30L)

適用号機 010001-
Serial No.

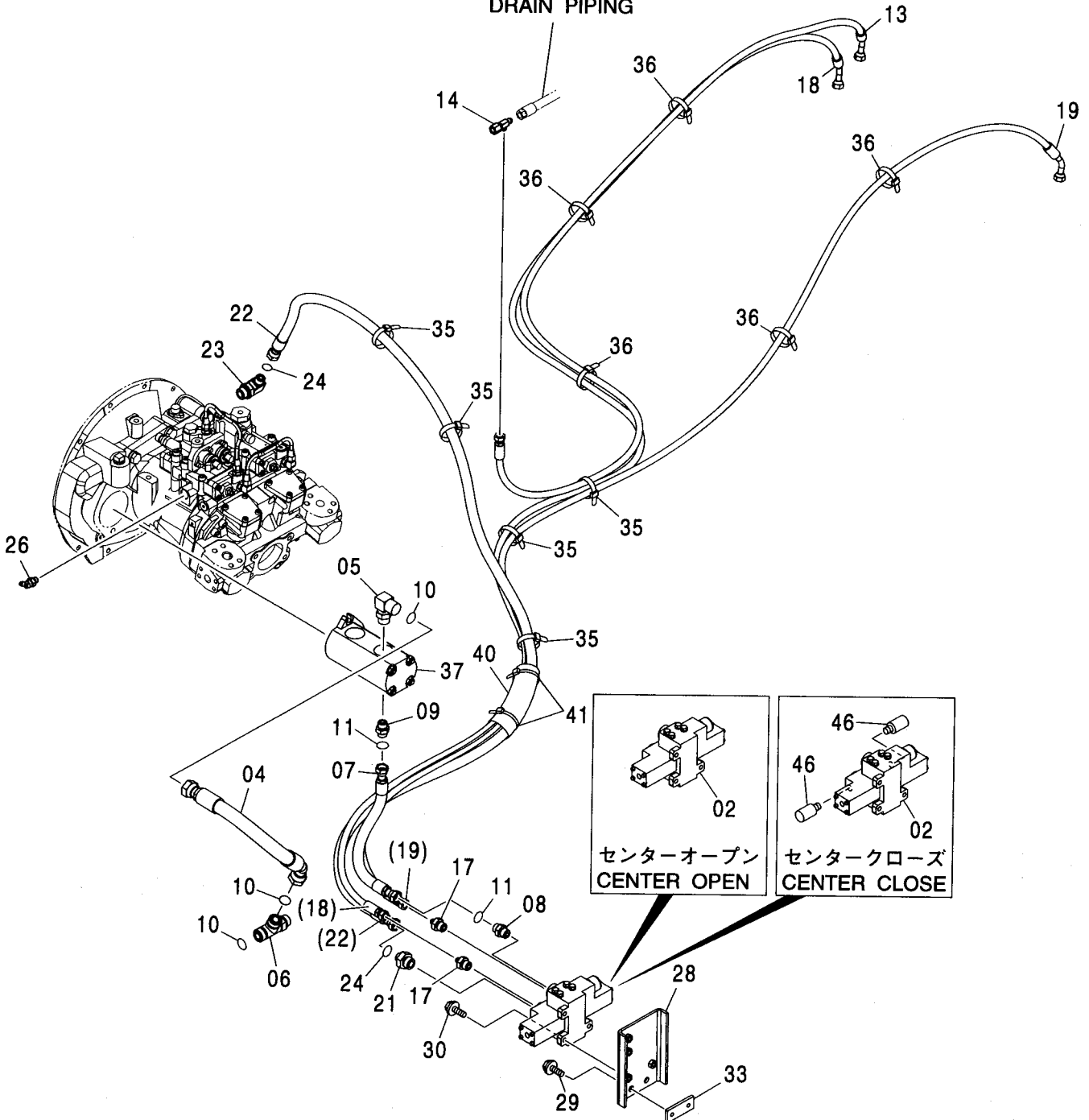
符号 ITEM	部品番号 PART NO.	部 品 名	PART NAME	数量 Q' TY	サービス コード S. C	適用号機 SERIAL NO.	互 換 性 ICA	代 替 部 品 REPLACEABLE PART	
								部品番号 PART NO.	数量 Q' TY
02	4297173	バルブ ;コントロール (センターオープン)	VALVE ; CONTROL (CENTER OPEN)	1	H				
02	4286986	バルブ ;コントロール (センタークローズ)	VALVE ; CONTROL (CENTER CLOSE)	1	#				
04	4264410	ホース	HOSE	1					
05	A853366	エルボ ;S	ELBOW ; S	1					
05A	4506424	・O-リング	・O-RING	1					
06	A853466	チー ;S	TEE ; S	1					
06A	4506424	・O-リング	・O-RING	1					
07	4285795	ホース	HOSE	1					
08	A853144	アダプタ ;S	ADAPTER ; S	1					
08A	4506418	・O-リング	・O-RING	1					
09	A853144	アダプタ ;S	ADAPTER ; S	1					
09A	4506418	・O-リング	・O-RING	1					
10	4187308	O-リング	O-RING	3					
11	4138938	O-リング	O-RING	2					
13	4462263	ホース	HOSE	1					
14	4246672	ユニオン ;M	UNION ; M	1	#				
17	A852143	アダプタ ;S	ADAPTER ; S	2					
17A	4506418	・O-リング	・O-RING	1					
18	4462269	ホース	HOSE	1					
19	4554088	ホース	HOSE	1					
21	A853166	アダプタ ;S	ADAPTER ; S	1					
21A	4506424	・O-リング	・O-RING	1					
22	4462260	ホース	HOSE	1					
23	A853366	エルボ ;S	ELBOW ; S	1					
23A	4506424	・O-リング	・O-RING	1					
24	4187308	O-リング	O-RING	2					
26	A852222	エルボ ;S	ELBOW ; S	1					
26A	957366	・O-リング	・O-RING	1					
28	9755390	ブラケット	BRACKET	1					
29	J011230	ボルト ;セムス	BOLT ; SEMS	2		-D03/04			
29	J271230	ボルト ;セムス	BOLT ; SEMS	2	D	D03/05-	T	J901230	2
								J222012	2
30	J011035	ボルト ;セムス	BOLT ; SEMS	3		-D03/04			
30	J271035	ボルト ;セムス	BOLT ; SEMS	3	D	D03/05-	T	J901035	3
								J222010	3
33	4322599	シート ;スクリュ	SEAT ; SCREW	1	W				
35	4121859	クリップ ;バンド	CLIP ; BAND	5					
36	4055312	クリップ ;バンド	CLIP ; BAND	5					

追加ポンプ配管 (30L) ADD. GEAR PUMP PIPING (30L)

適用号機 010001-
Serial No.

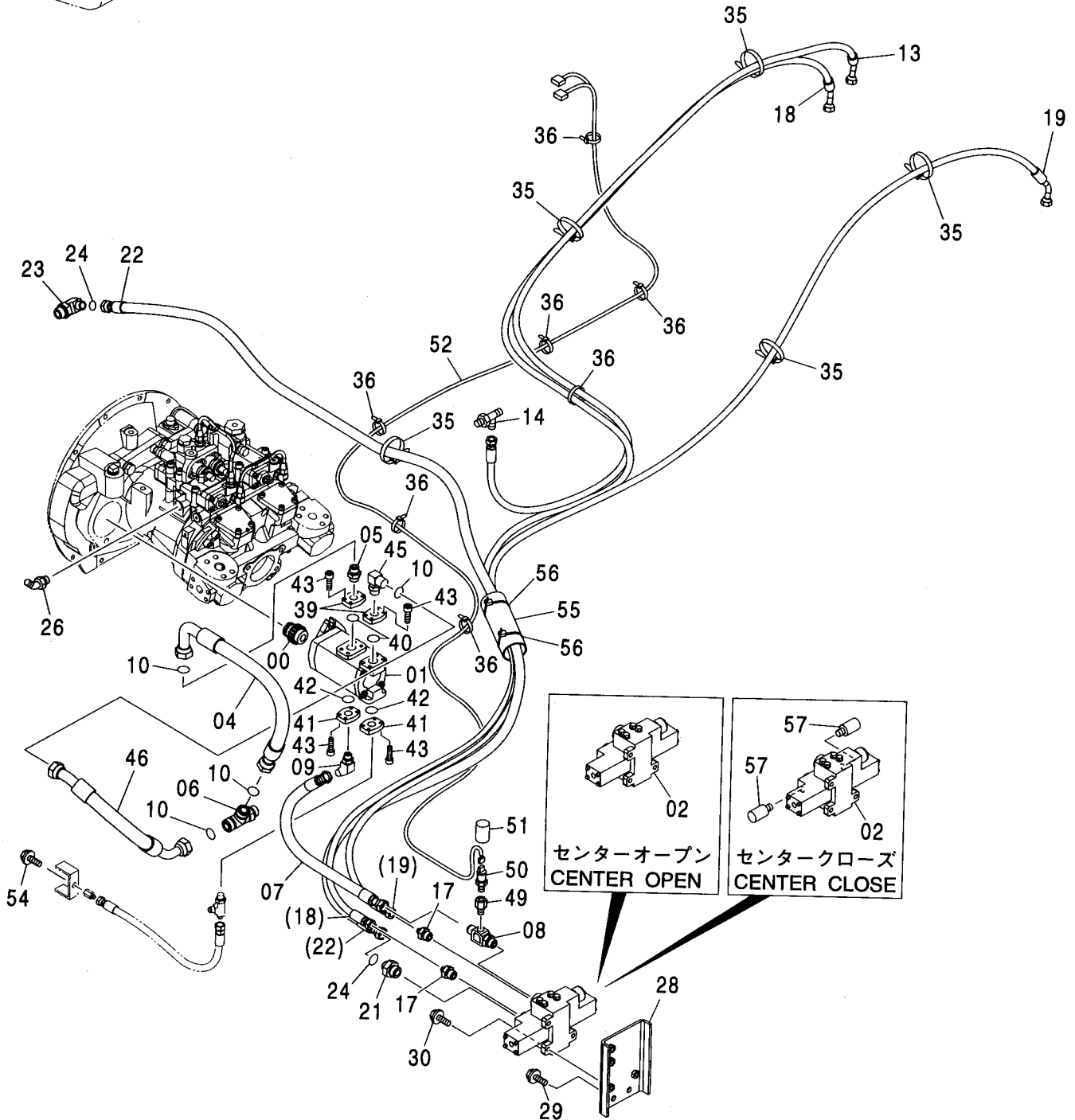
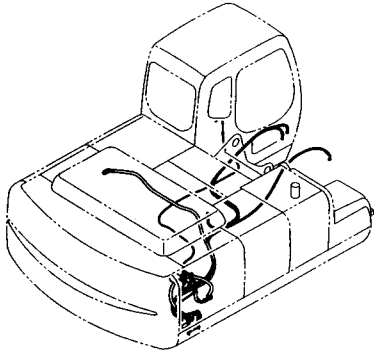


ドレン配管
DRAIN PIPING



追加ポンプ配管 (50L) ADD. GEAR PUMP PIPING (50L)

適用号機 010001-
Serial No.



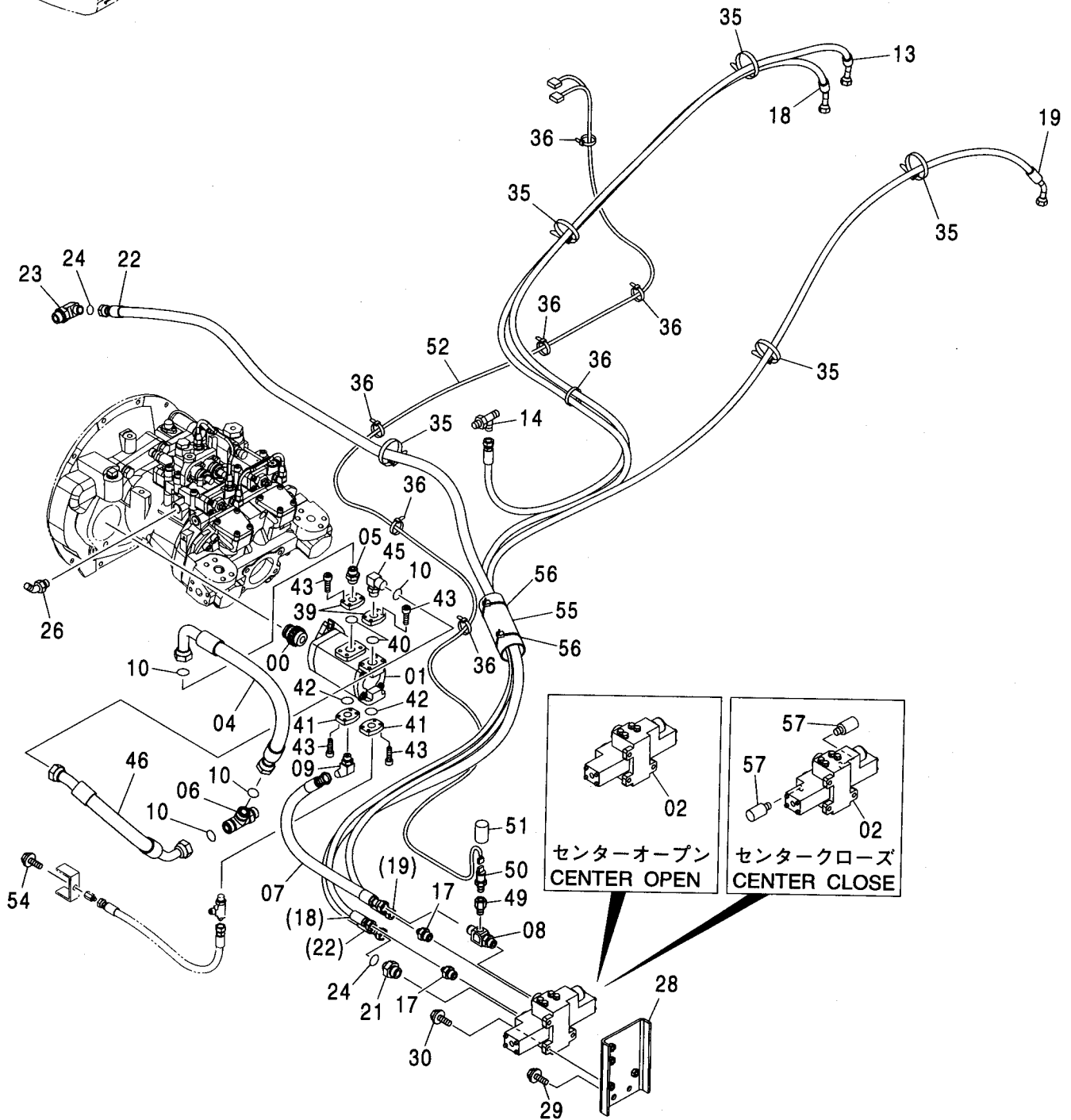
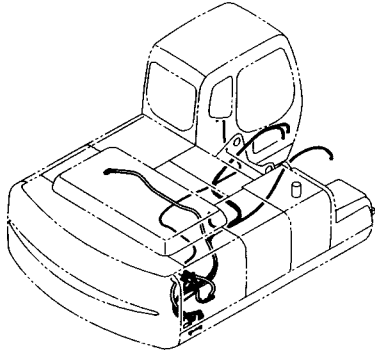
追加ポンプ配管 (50L)
ADD. GEAR PUMP PIPING (50L)

適用号機 010001-
Serial No.

符号 ITEM	部品番号 PART NO.	部 品 名	PART NAME	数量 Q' TY	サービス コード S. C	適用号機 SERIAL NO.	互 換 性 ICA	代 替 部 品 REPLACEABLE PART	
								部品番号 PART NO.	数量 Q' TY
00	3085118	シャフト;ギヤ	SHAFT;GEAR	1					
01	4415604	ポンプ;ギヤ	PUMP;GEAR	1	H				
02	4297173	バルブ;コントロール (センターオープン)	VALVE;CONTROL (CENTER OPEN)	1	H				
02	4286986	バルブ;コントロール (センタークローズ)	VALVE;CONTROL (CENTER CLOSE)	1	#				
04	4461109	ホース	HOSE	1					
05	A853166	アダプタ;S	ADAPTER;S	1					
05A	4506424	・O-リング	・O-RING	1					
06	A853466	チー;S	TEE;S	1					
06A	4506424	・O-リング	・O-RING	1					
07	4305255	ホース	HOSE	1					
08	4280596	チー;S	TEE;S	1					
08A	4506418	・O-リング	・O-RING	1					
09	A852244	エルボ;S	ELBOW;S	1					
09A	4506418	・O-リング	・O-RING	1					
10	4187308	O-リング	O-RING	4					
13	4462263	ホース	HOSE	1					
14	4246672	ユニオン;M	UNION;M	1	#				
17	A852143	アダプタ;S	ADAPTER;S	2					
17A	4506418	・O-リング	・O-RING	1					
18	4462269	ホース	HOSE	1					
19	4454088	ホース	HOSE	1					
21	A853164	アダプタ;S	ADAPTER;S	1					
21A	4506424	・O-リング	・O-RING	1					
22	4462260	ホース	HOSE	1	#				
23	A853366	エルボ;S	ELBOW;S	1	#				
23A	4506424	・O-リング	・O-RING	1					
24	4187308	O-リング	O-RING	2	#				
26	A852222	エルボ;S	ELBOW;S	1					
26A	957366	・O-リング	・O-RING	1					
28	9755390	ブラケット	BRACKET	1					
29	J011230	ボルト;セムス	BOLT;SEMS	2		-D03/04			
29	J271230	ボルト;セムス	BOLT;SEMS	2	D	D03/05-	T	J901230	2
								J222012	2
30	J011035	ボルト;セムス	BOLT;SEMS	3		-D03/04			
30	J271035	ボルト;セムス	BOLT;SEMS	3	D	D03/05-	T	J901035	3
								J222010	3
35	4121859	クリップ;バンド	CLIP;BAND	5					
36	4055312	クリップ;バンド	CLIP;BAND	10					

追加ポンプ配管 (50L)
 ADD. GEAR PUMP PIPING (50L)

適用号機 010001-
 Serial No.



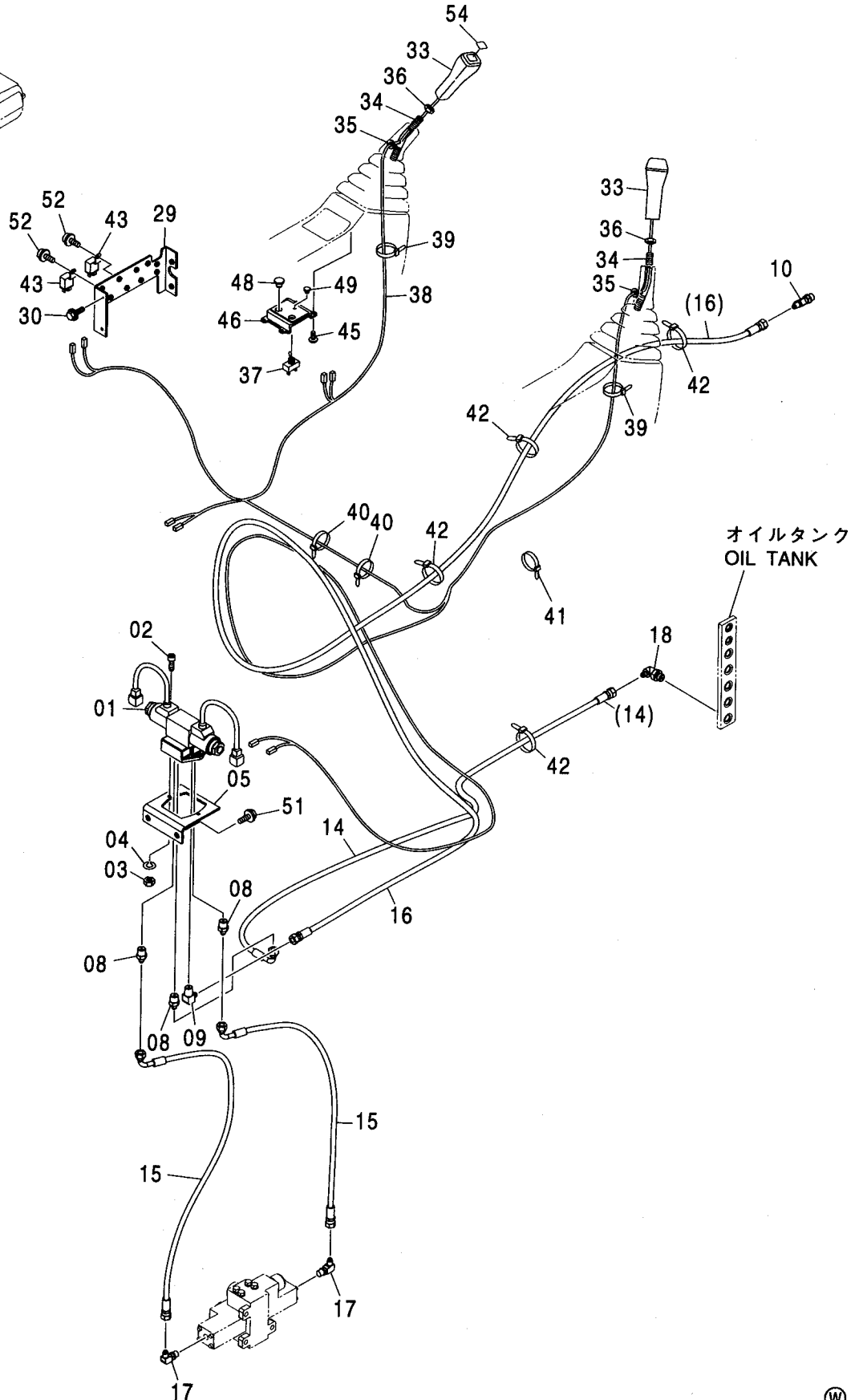
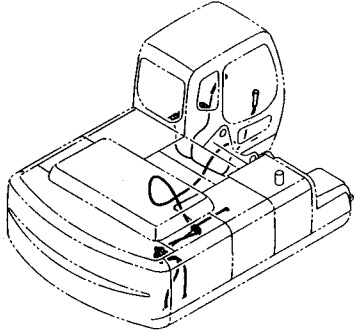
追加ポンプ配管 (50L)
ADD. GEAR PUMP PIPING (50L)

適用号機 010001-
Serial No.

符号 ITEM	部品番号 PART NO.	部 品 名	PART NAME	数量 Q' TY	サービス コード S. C	適用号機 SERIAL NO.	互 換 性 I C A	代 替 部 品 REPLACEABLE PART	
								部品番号 PART NO.	数量 Q' TY
39	3093166	フランジ	FLANGE	2					
40	A811040	O-リング	O-RING	2					
41	3089427	フランジ	FLANGE	2					
42	A811030	O-リング	O-RING	2					
43	J781030	ボルト;ソケット	BOLT; SOCKET	16					
45	A853366	エルボ;S	ELBOW;S	1					
45A	4506424	-O-リング	-O-RING	1					
46	4461121	ホース	HOSE	1					
49	4343145	レジュサ;S	REDUCER;S	1					
50	4436271	センサ;プレツヤ	SENSOR;PRES.	1					
50A	4365826	-O-リング	-O-RING	1					
51	4207239	キャップ	CAP	1					
52	3098941	ハーネス;ワイヤ	HARNESS;WIRE	1					
54	J011020	ボルト;セムス	BOLT;SEMS	1		-D03/04			
54	J271020	ボルト;セムス	BOLT;SEMS	1	D	D03/05-	T	J901020	1
								J222010	1
55	4219918	ブッシング;ラバー	BUSHING;RUBBER	1	#				
56	4055312	クリップ;バンド	CLIP;BAND	2	#				
57	4295463	バルブ;リリーフ	VALVE;RELIEF	2	#				

電気式操作用品 (ADD/P)
ELECTRIC TYPE CONTROL PARTS (ADD/P)

適用号機 010001-
Serial No.



電気式操作用品 (ADD/P)
ELECTRIC TYPE CONTROL PARTS (ADD/P)

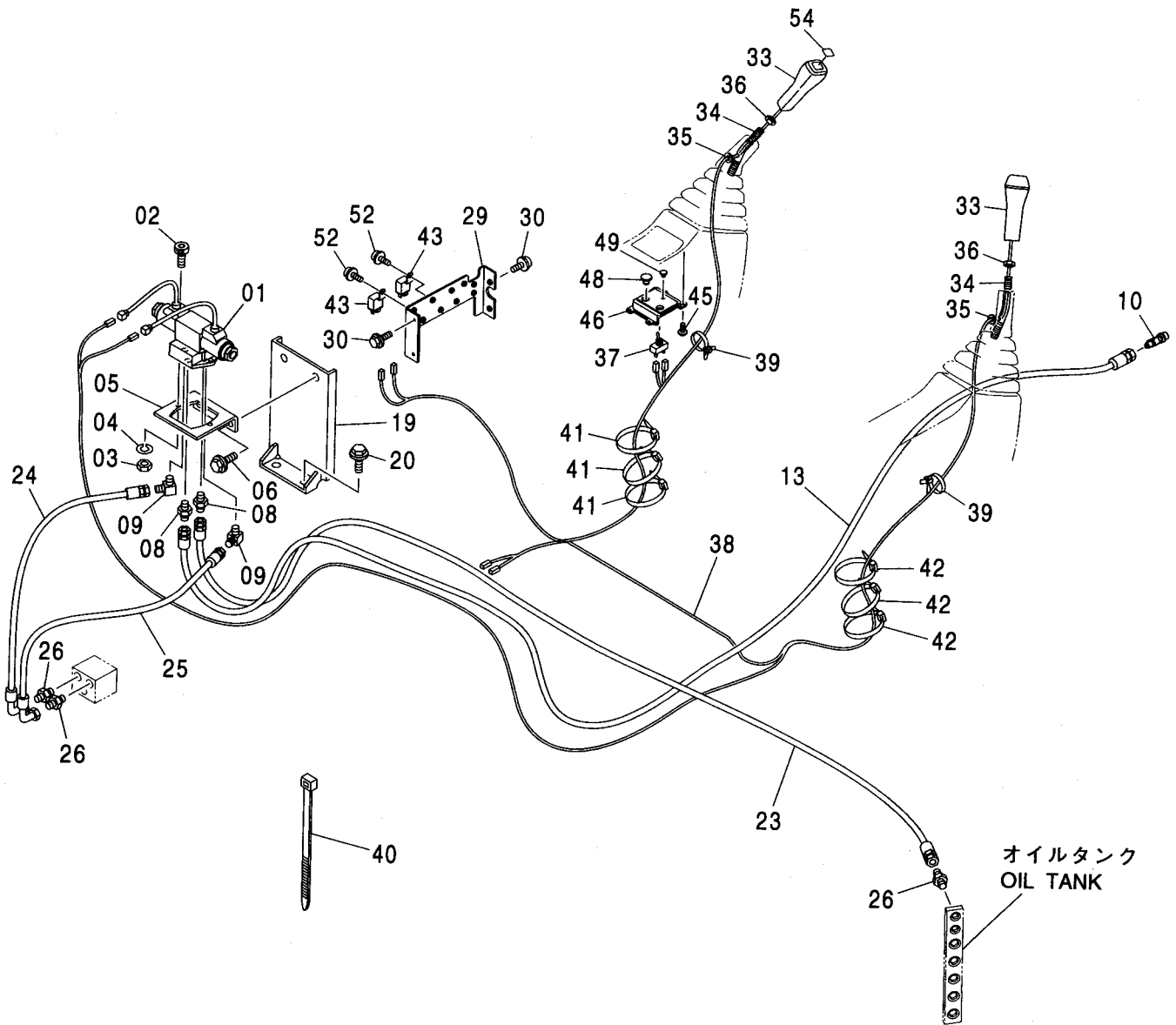
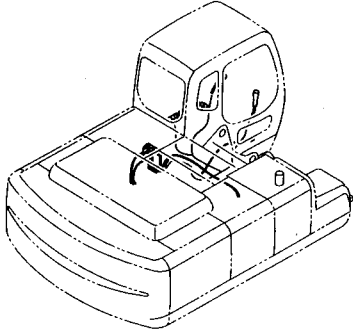
適用号機 010001-
Serial No.

符号 ITEM	部品番号 PART NO.	部 品 名	PART NAME	数量 Q' TY	サービス コード S. C	適用号機 SERIAL NO.	互 換 性 I C A	代 替 部 品 REPLACEABLE PART	
								部品番号 PART NO.	数量 Q' TY
01	4350150	バルブ:ソレノイド	VALVE:SOLENOID	1	H				
02	J780625	ボルト:ソケット	BOLT:SOCKET	2					
03	M500605	ナット	NUT	2					
04	A590906	ワッシャ:スプリング	WASHER:SPRING	2					
05	4291461	ブラケット	BRACKET	1					
08	4215649	アダプタ:S	ADAPTER:S	3					
09	4182734	エルボ:S	ELBOW:S	1					
10	4239712	チ:S	TEE:S	1					
10A	957366	・O-リング	・O-RING	1					
14	4313256	ホース	HOSE	1					
15	4366894	ホース	HOSE	2					
16	4245153	ホース	HOSE	1					
17	A852322	エルボ:S	ELBOW:S	2					
17A	957366	・O-リング	・O-RING	1					
18	A852332	エルボ:S	ELBOW:S	1					
18A	4509180	・O-リング	・O-RING	1					
29	8082783	ブラケット	BRACKET	1					
30	J020616	ボルト:セムス	BOLT:SEMS	4		-D03/04			
30	J260616	ボルト:セムス	BOLT:SEMS	4	D	D03/05-	T	J900616	4
								A590106	4
33	4319774	グリップ	GRIP	2					
34	9739222	レバー	LEVER	2					
35	487081	ブッシング:ラバー	BUSHING:RUBBER	2					
36	J952014	ナット	NUT	2					
37	4242001	スイッチ:タンブラ	SWITCH:TUMBLER	1					
38	2046242	ハーネス:ワイヤ	HARNESS:WIRE	1					
39	4300351	クリップ:バンド	CLIP:BAND	2					
40	4163044	クリップ:バンド	CLIP:BAND	10					
41	4121859	クリップ:バンド	CLIP:BAND	4					
42	4055312	クリップ:バンド	CLIP:BAND	10					
43	4414207	リレー	RELAY	2					
45	4452613	スクリュ:タッピング	SCREW:TAPPING	4					
46	3091842	パネル	PANEL	1					
48	4294437	キャップ	CAP	1					
49	4385236	キャップ	CAP	1					
51	J011030	ボルト:セムス	BOLT:SEMS	2		-D03/04			
51	J271030	ボルト:セムス	BOLT:SEMS	2	D	D03/05-	T	J901030	2
								J222010	2
52	J460614	スクリュ:セムス	SCREW:SEMS	2					
54	4455930	ネームプレート	NAME-PLATE	1					

459A

電気式操作用品 (PTO) ELECTRIC TYPE CONTROL PARTS (PTO)

適用号機
Serial No. 010001-



電気式操作用品 (PTO)
ELECTRIC TYPE CONTROL PARTS (PTO)

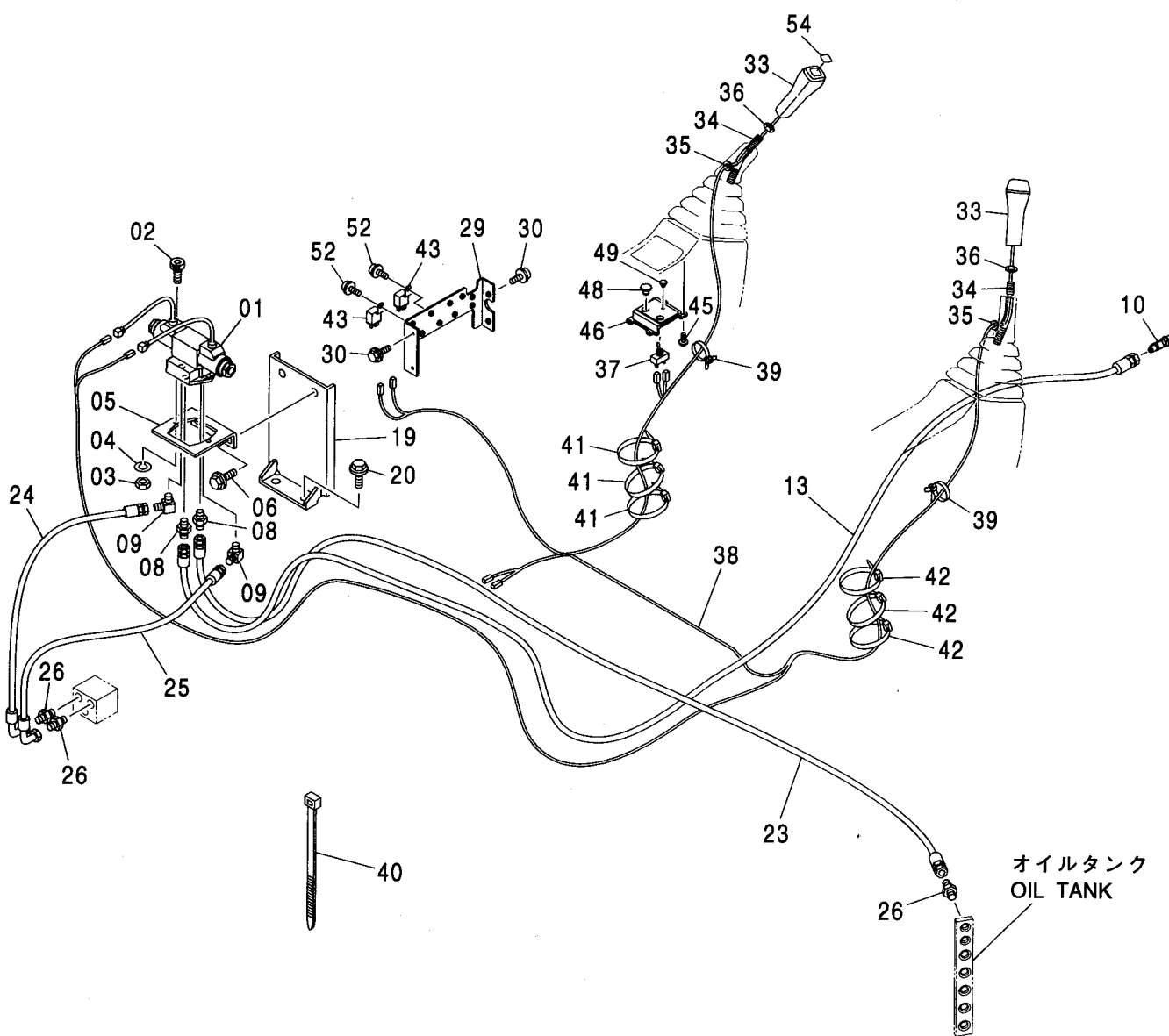
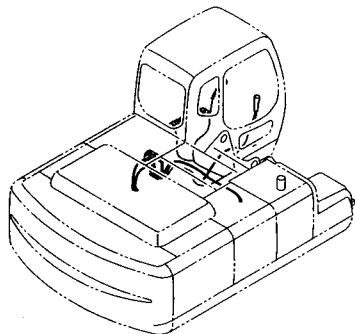
適用号機 010001-
Serial No.

符号 ITEM	部品番号 PART NO.	部 品 名	PART NAME	数量 Q' TY	サービス コード S. C	適用号機 SERIAL NO.	互 換 性 I CA	代 替 部 品 REPLACEABLE PART	
								部品番号 PART NO.	数量 Q' TY
01	4350150	バルブ ;ソレノイド	VALVE; SOLENOID	1	H				
02	J780625	ボルト;ソケット	BOLT; SOCKET	2					
03	M500605	ナット	NUT	2					
04	A590906	ワッシャ;スプリング	WASHER; SPRING	2					
05	4291461	ブラケット	BRACKET	1					
06	J011230	ボルト;セムス	BOLT; SEMS	2		-D03/04			
06	J271230	ボルト;セムス	BOLT; SEMS	2	D	D03/05-	T	J901230	2
								J222012	2
08	4215649	アダプタ;S	ADAPTER; S	2					
09	4182734	エルボ;S	ELBOW; S	2					
10	4239712	チー;S	TEE; S	1					
10A	957366	・O-リング	・O-RING	1					
13	4269827	ホース	HOSE	1					
19	8079464	ブラケット	BRACKET	1					
20	J011230	ボルト;セムス	BOLT; SEMS	2		-D03/04			
20	J271230	ボルト;セムス	BOLT; SEMS	2	D	D03/05-	T	J901230	2
								J222012	2
23	4294432	ホース	HOSE	1					
24	4451834	ホース	HOSE	1					
25	4451835	ホース	HOSE	1					
26	A852132	アダプタ;S	ADAPTER; S	3					
26A	4509180	・O-リング	・O-RING	1					
29	8082783	ブラケット	BRACKET	1					
30	J020616	ボルト;セムス	BOLT; SEMS	4		-D03/04			
30	J260616	ボルト;セムス	BOLT; SEMS	4	D	D03/05-	T	J900616	4
								A590106	4
33	4319774	グリップ	GRIP	2					
34	9739222	レバー	LEVER	2					
35	487081	ブッシング;ラバー	BUSHING; RUBBER	2					
36	J952014	ナット	NUT	2					
37	4242001	スイッチ;タンブラ	SWITCH; TUMBLER	1					
38	2046242	ハーネス;ワイヤ	HARNESS; WIRE	1					
39	4300351	クリップ;バンド	CLIP; BAND	2					
40	4163044	クリップ;バンド	CLIP; BAND	10					
41	4121859	クリップ;バンド	CLIP; BAND	4					
42	4055312	クリップ;バンド	CLIP; BAND	10					
43	4414207	リレー	RELAY	2					
45	4452613	スクリュ;タッピング	SCREW; TAPPING	4					
46	3091842	パネル	PANEL	1					
48	4294437	キャップ	CAP	1					

459B

電気式操作用品 (PTO) ELECTRIC TYPE CONTROL PARTS (PTO)

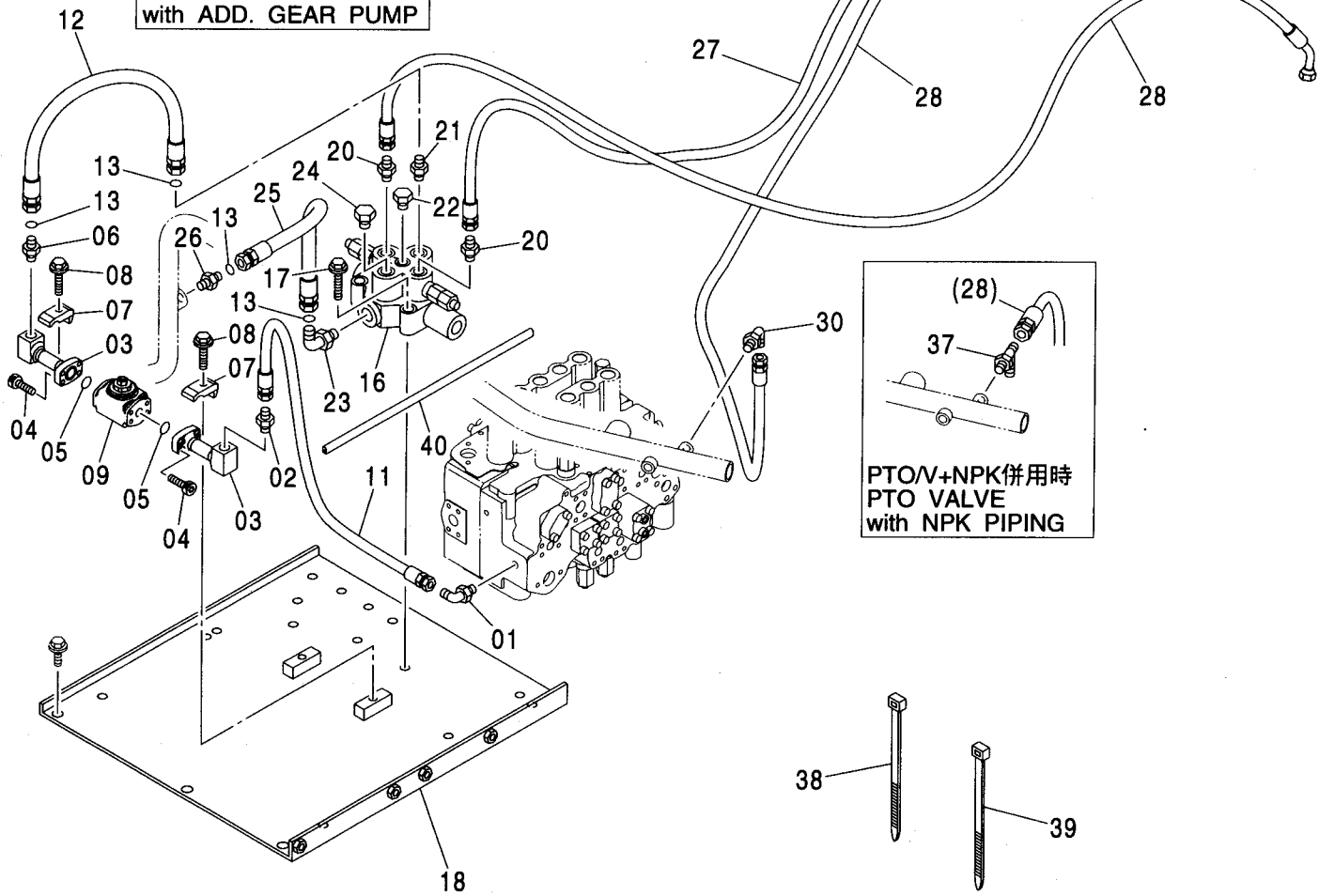
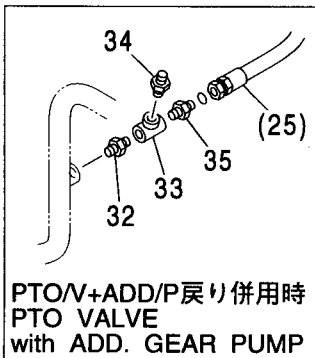
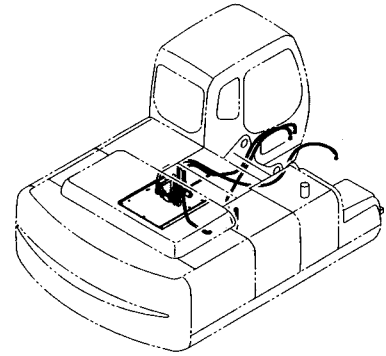
適用号機 010001-
Serial No.



461A

メイン配管 (PTO) [モノブーム] MAIN PIPING (PTO) [MONO BOOM]

適用号機 010001-
Serial No.



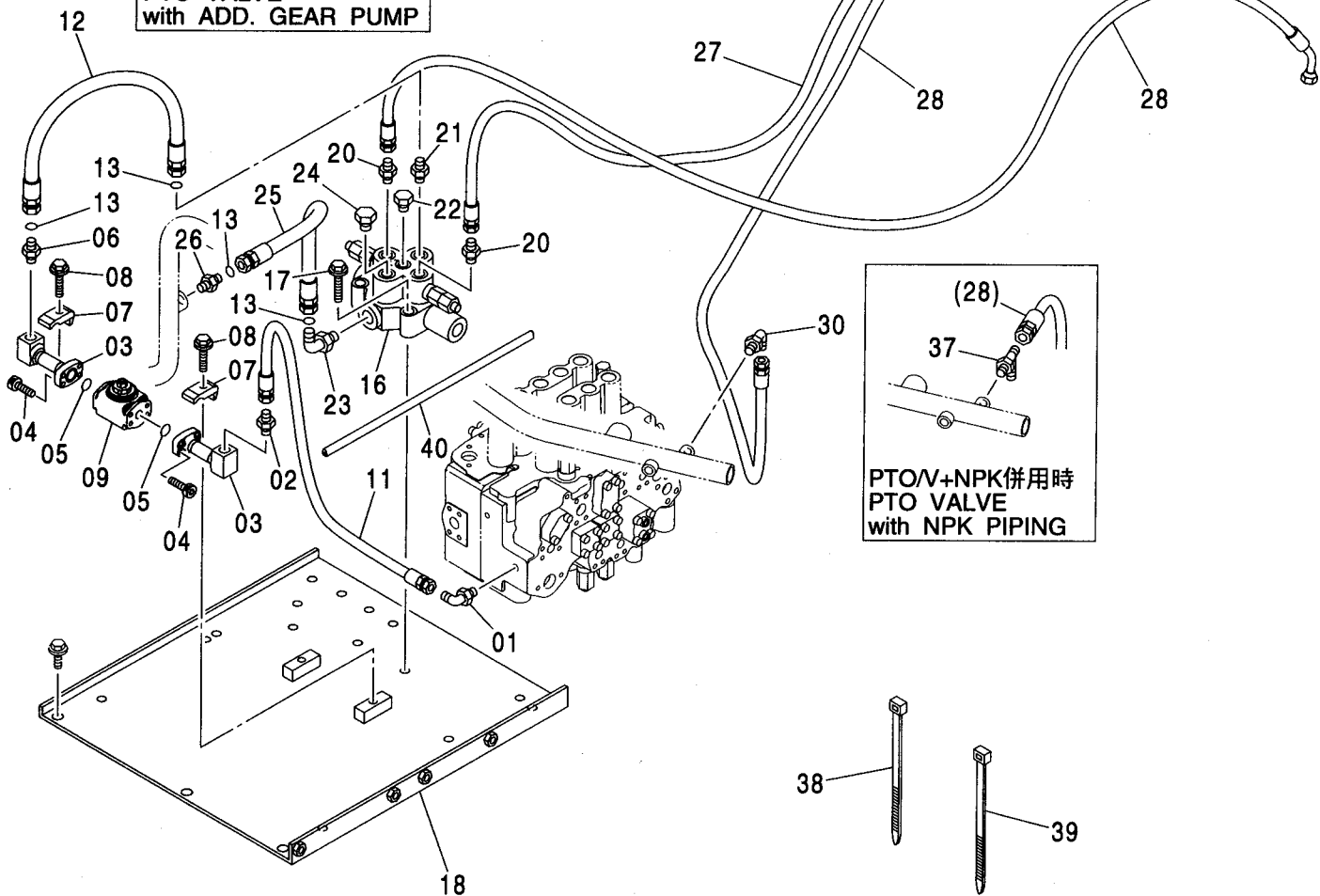
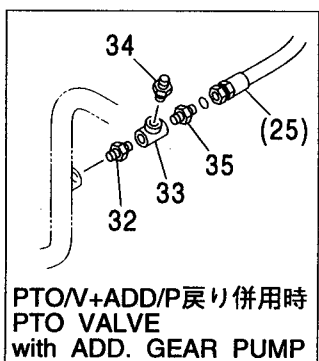
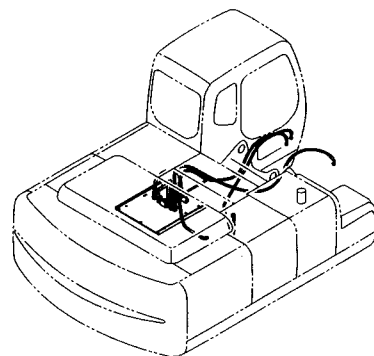
メイン配管 (PTO) [モノブーム]
MAIN PIPING (PTO) [MONO BOOM]

適用号機 010001-
Serial No.

符号 ITEM	部品番号 PART NO.	部 品 名	PART NAME	数量 Q' TY	サービス コード S. C	適用号機 SERIAL NO.	互 換 性 I C A	代 替 部 品 REPLACEABLE PART	
								部品番号 PART NO.	数量 Q' TY
01	A852333	エルボ° : S	ELBOW : S	1					
01A	4509180	・O-リング°	・O-RING	1					
02	A852143	アダ°プ°タ° : S	ADAPTER : S	1					
02A	4506418	・O-リング°	・O-RING	1					
03	9754482	パイ°	PIPE	2					
04	J781030	ボ°ルト° : ソケット	BOLT : SOCKET	8					
05	971489	O-リング°	O-RING	2					
06	A853144	アダ°プ°タ° : S	ADAPTER : S	1					
06A	4506418	・O-リング°	・O-RING	1					
07	4190126	クランプ° : パイ°	CLAMP : PIPE	2					
08	J011260	ボ°ルト° : セムス	BOLT : SEMS	2		-D03/04			
08	J271260	ボ°ルト° : セムス	BOLT : SEMS	2	D	D03/05-	T	J901260	2
								J222012	2
09	4330223	バル°ブ° : スロ°リターン	VALVE : SLOWRETUR	1	H				
11	4383513	ホ°ス	HOSE	1					
12	4285797	ホ°ス	HOSE	1					
13	4138938	O-リング°	O-RING	4					
16	4401481	バル°ブ° : コントロ°ル	VALVE : CONTROL	1	H				
17	J011285	ボ°ルト° : セムス	BOLT : SEMS	3		-D03/04			
17	J271285	ボ°ルト° : セムス	BOLT : SEMS	3	D	D03/05-	T	J901285	3
								J222012	3
18	7038084	カバ°	COVER	1					
20	A852143	アダ°プ°タ° : S	ADAPTER : S	2					
20A	4506418	・O-リング°	・O-RING	1					
21	A853144	アダ°プ°タ° : S	ADAPTER : S	1					
21A	4506418	・O-リング°	・O-RING	1					
22	4092534	プ°ラ°ク°	PLUG	1					
22A	4509180	・O-リング°	・O-RING	1					
23	A853344	エルボ° : S	ELBOW : S	1					
23A	4506418	・O-リング°	・O-RING	1					
24	4174541	プ°ラ°ク°	PLUG	1					
24A	4506418	・O-リング°	・O-RING	1					
25	4197790	ホ°ス	HOSE	1					
26	A853164	アダ°プ°タ° : S	ADAPTER : S	1					
26A	4506424	・O-リング°	・O-RING	1					
27	4369453	ホ°ス	HOSE	1					
28	4462262	ホ°ス	HOSE	2					
30	A852333	エルボ° : S	ELBOW : S	1					
30A	4509180	・O-リング°	・O-RING	1					
32	4208243	アダ°プ°タ° : S	ADAPTER : S	1					

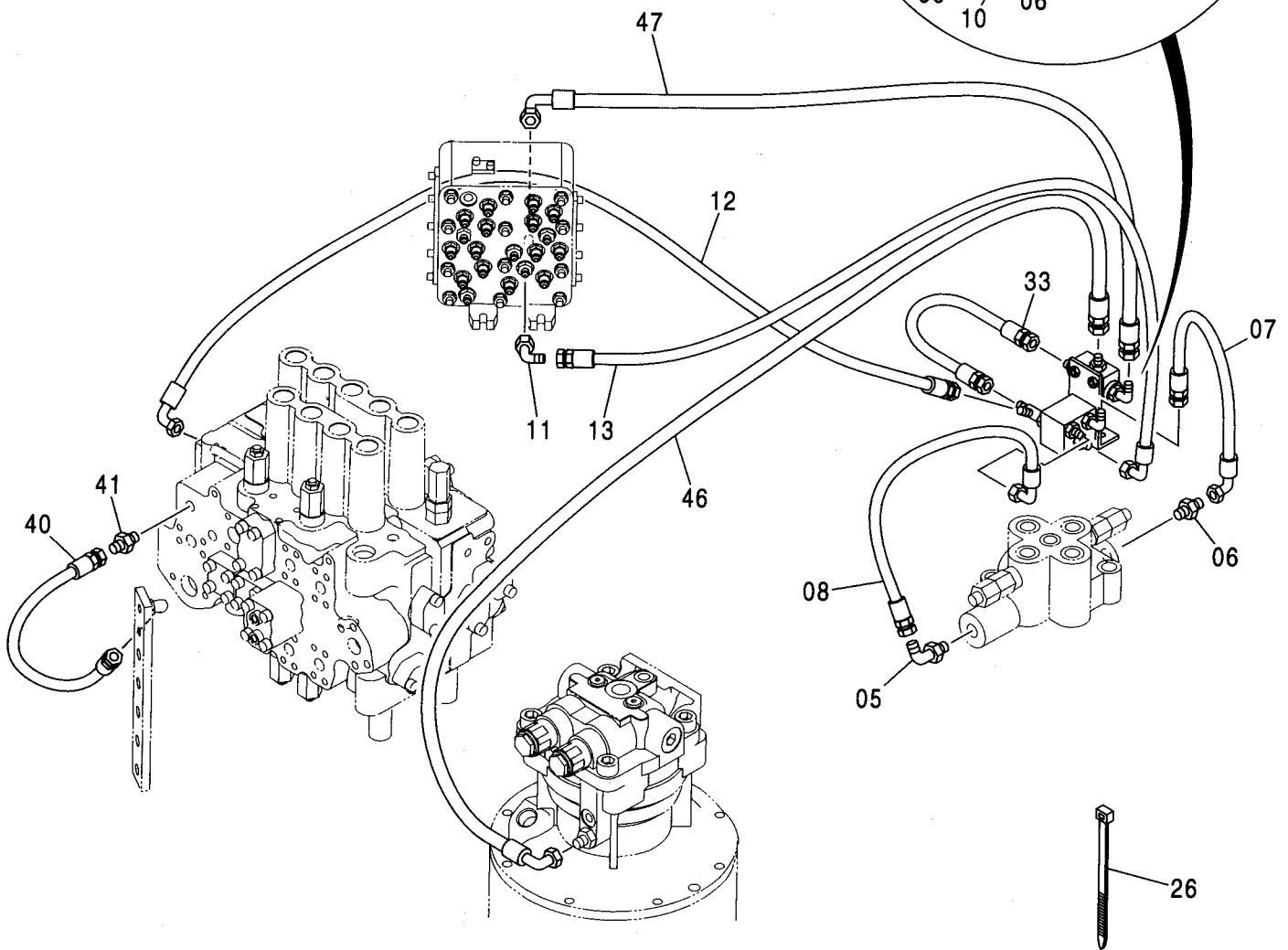
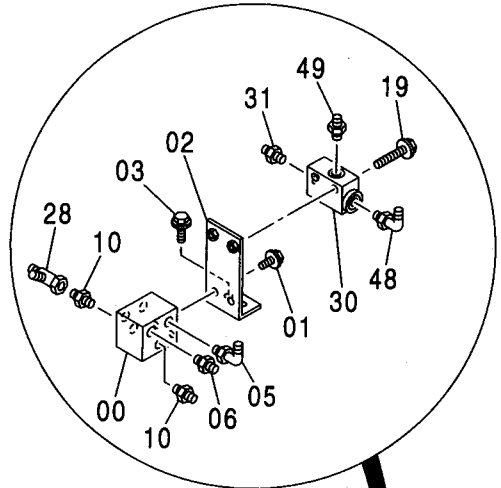
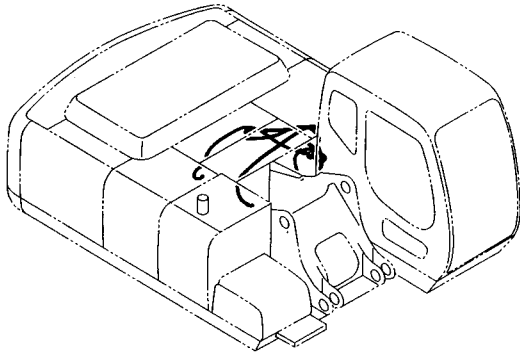
メイン配管 (PTO) [モノブーム]
 MAIN PIPING (PTO) [MONO BOOM]

適用号機 010001-
 Serial No.



パイロット配管 (PTO/V)
PILOT PIPING (PTO/V)

適用号機 010001-
Serial No.



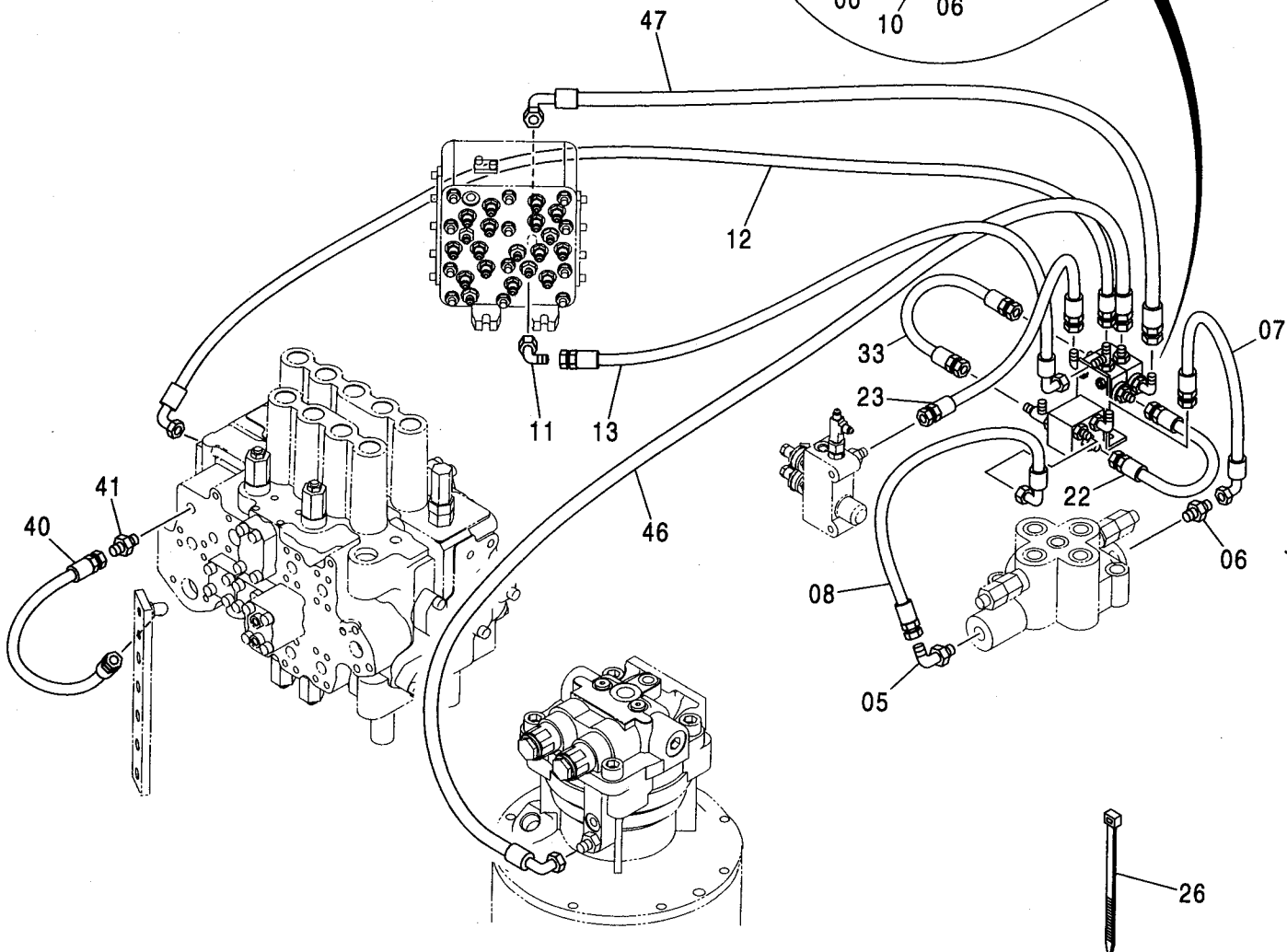
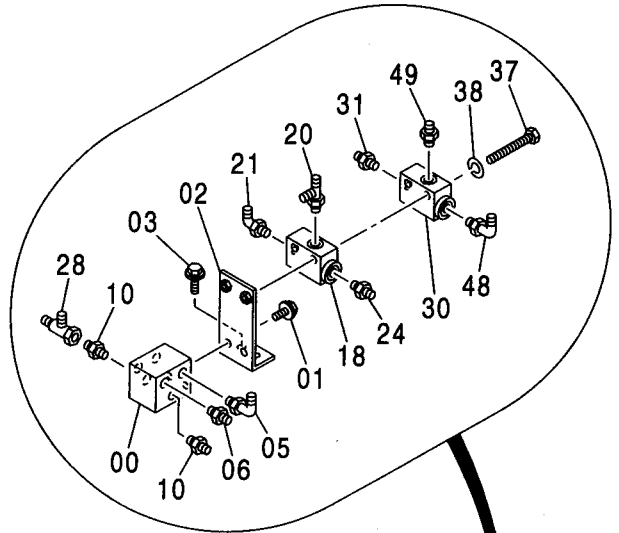
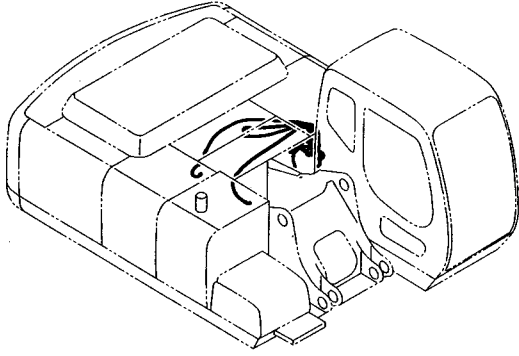
パイロット配管 (PTO/V)
PILOT PIPING (PTO/V)

適用号機 010001-
Serial No.

符号 ITEM	部品番号 PART NO.	部 品 名	PART NAME	数量 Q' TY	サービス コード S. C	適用号機 SERIAL NO.	互 換 性 I C A	代 替 部 品 REPLACEABLE PART	
								部品番号 PART NO.	数量 Q' TY
00	4330230	バルブ;シャトル	VALVE;SHUTTLE	1	H				
01	J010816	ボルト;セムス	BOLT;SEMS	2		-D03/04			
01	J260816	ボルト;セムス	BOLT;SEMS	2	D	D03/05-	T	J900816 A590108	2 2
02	9756109	ブラケット	BRACKET	1					
03	J010825	ボルト;セムス	BOLT;SEMS	2		-D03/04			
03	J260825	ボルト;セムス	BOLT;SEMS	2	D	D03/05-	T	J900825 A590108	2 2
05	A852332	エルボ;S	ELBOW;S	2					
05A	4509180	・O-リング	・O-RING	1					
06	A852132	アダプタ;S	ADAPTER;S	2					
06A	4509180	・O-リング	・O-RING	1					
07	4452041	ホース	HOSE	1					
08	4400481	ホース	HOSE	1					
10	A852122	アダプタ;S	ADAPTER;S	2					
10A	957366	・O-リング	・O-RING	1					
11	4346096	ユニオン;S	UNION;S	1					
12	4452042	ホース	HOSE	1					
13	4386664	ホース	HOSE	1					
19	J010855	ボルト;セムス	BOLT;SEMS	2		-D03/04			
19	J260855	ボルト;セムス	BOLT;SEMS	2	D	D03/05-	T	J900855 A590108	2 2
26	4055312	クリップ;バンド	CLIP;BAND	10					
28	4252786	チー;S	TEE;S	1					
30	4203447	バルブ;シャトル	VALVE;SHUTTLE	1	H				
31	A852122	アダプタ;S	ADAPTER;S	1					
31A	957366	・O-リング	・O-RING	1					
33	4452733	ホース	HOSE	1					
40	4402701	ホース	HOSE	1					
41	A852122	アダプタ;S	ADAPTER;S	1					
41A	957366	・O-リング	・O-RING	1					
46	4293934	ホース	HOSE	1					
47	4469359	ホース	HOSE	1					
48	A852323	エルボ;S	ELBOW;S	1					
48A	957366	・O-リング	・O-RING	1					
49	A852123	アダプタ;S	ADAPTER;S	1					
49A	957366	・O-リング	・O-RING	1					

パイロット配管 (PT0/V, 2速切換併用)
 PILOT PIPING (PT0/V, FLOW RATE SELECTOR)

適用号機 010001-
 Serial No.



パイロット配管 (PT0/V, 2速切換併用)
PILOT PIPING (PT0/V, FLOW RATE SELECTOR)

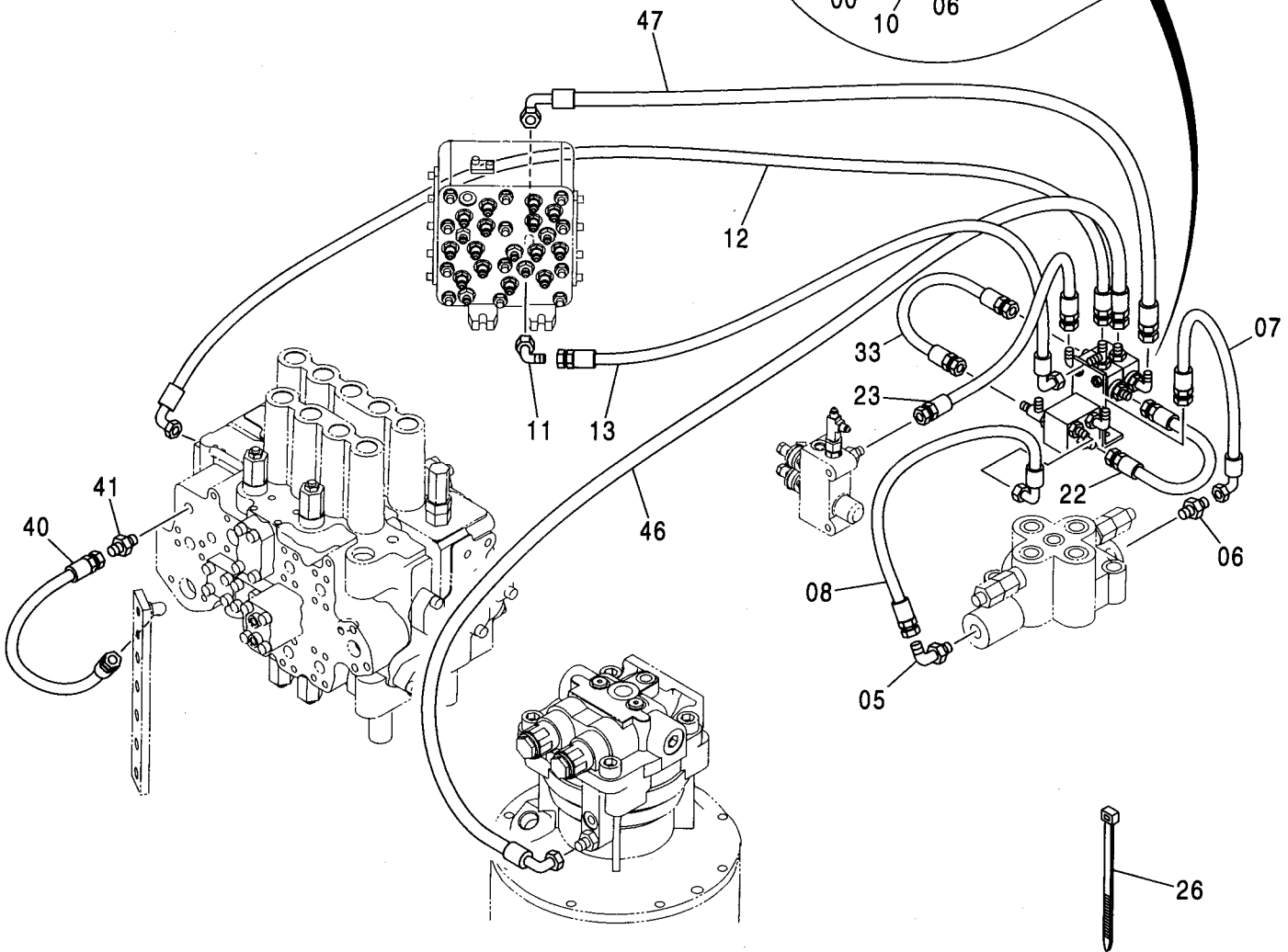
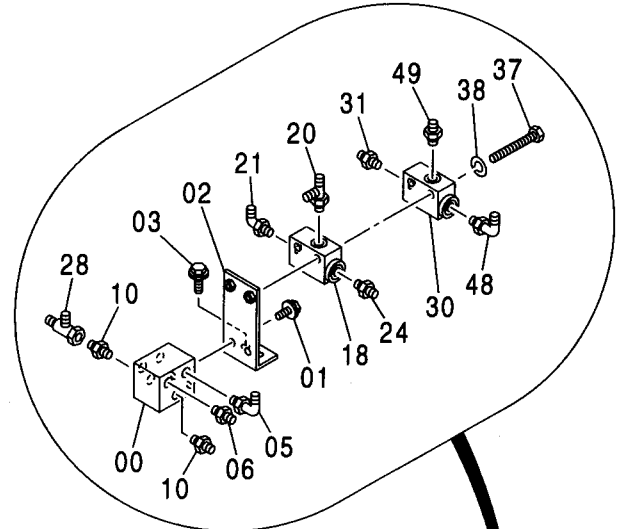
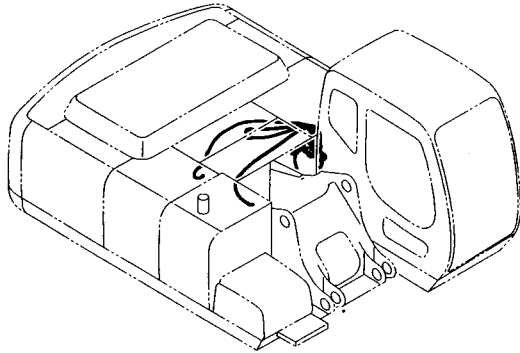
適用号機 010001-
Serial No.

符号 ITEM	部品番号 PART NO.	部 品 名	PART NAME	数量 Q' TY	サービス コード S. C	適用号機 SERIAL NO.	互 換 性 ICA	代 替 部 品 REPLACEABLE PART	
								部品番号 PART NO.	数量 Q' TY
00	4330230	バルブ;シャトル	VALVE;SHUTTLE	1	H				
01	J010816	ボルト;セムス	BOLT;SEMS	2		-D03/04			
01	J260816	ボルト;セムス	BOLT;SEMS	2	D	D03/05-	T	J900816 A590108	2 2
02	9756109	ブラケット	BRACKET	1					
03	J010825	ボルト;セムス	BOLT;SEMS	2		-D03/04			
03	J260825	ボルト;セムス	BOLT;SEMS	2	D	D03/05-	T	J900825 A590108	2 2
05	A852332	エルボ;S	ELBOW;S	2					
05A	4509180	・O-リング	・O-RING	1					
06	A852132	アダプタ;S	ADAPTER;S	2					
06A	4509180	・O-リング	・O-RING	1					
07	4452041	ホース	HOSE	1					
08	4400481	ホース	HOSE	1					
10	A852122	アダプタ;S	ADAPTER;S	2					
10A	957366	・O-リング	・O-RING	1					
11	4346096	ユニオン;S	UNION;S	1					
12	4452042	ホース	HOSE	1					
13	4386664	ホース	HOSE	1					
18	4203447	バルブ;シャトル	VALVE;SHUTTLE	1	H				
20	A852422	チー;S	TEE;S	1					
20A	957366	・O-リング	・O-RING	1					
21	A852322	エルボ;S	ELBOW;S	1					
21A	957366	・O-リング	・O-RING	1					
22	4452035	ホース	HOSE	1					
23	4452037	ホース	HOSE	1					
24	A852122	アダプタ;S	ADAPTER;S	1					
24A	957366	・O-リング	・O-RING	1					
26	4055312	クリップ;バンド	CLIP;BAND	10					
28	4252786	チー;S	TEE;S	1					
30	4203447	バルブ;シャトル	VALVE;SHUTTLE	1	H				
31	A852122	アダプタ;S	ADAPTER;S	1					
31A	957366	・O-リング	・O-RING	1					
33	4452733	ホース	HOSE	1					
37	J900890	ボルト	BOLT	2					
38	A590908	ワッシャ;スプリング	WASHER;SPRING	2					
40	4402701	ホース	HOSE	1					
41	A852122	アダプタ;S	ADAPTER;S	1					
41A	957366	・O-リング	・O-RING	1					
46	4293934	ホース	HOSE	1					

465B

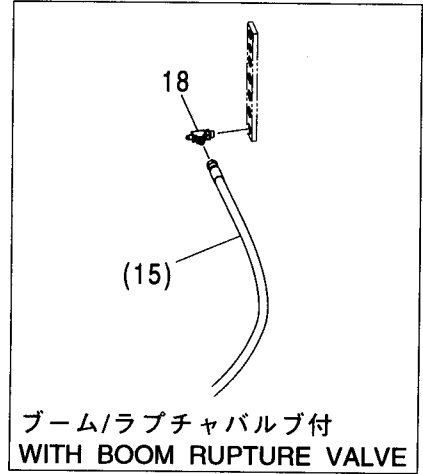
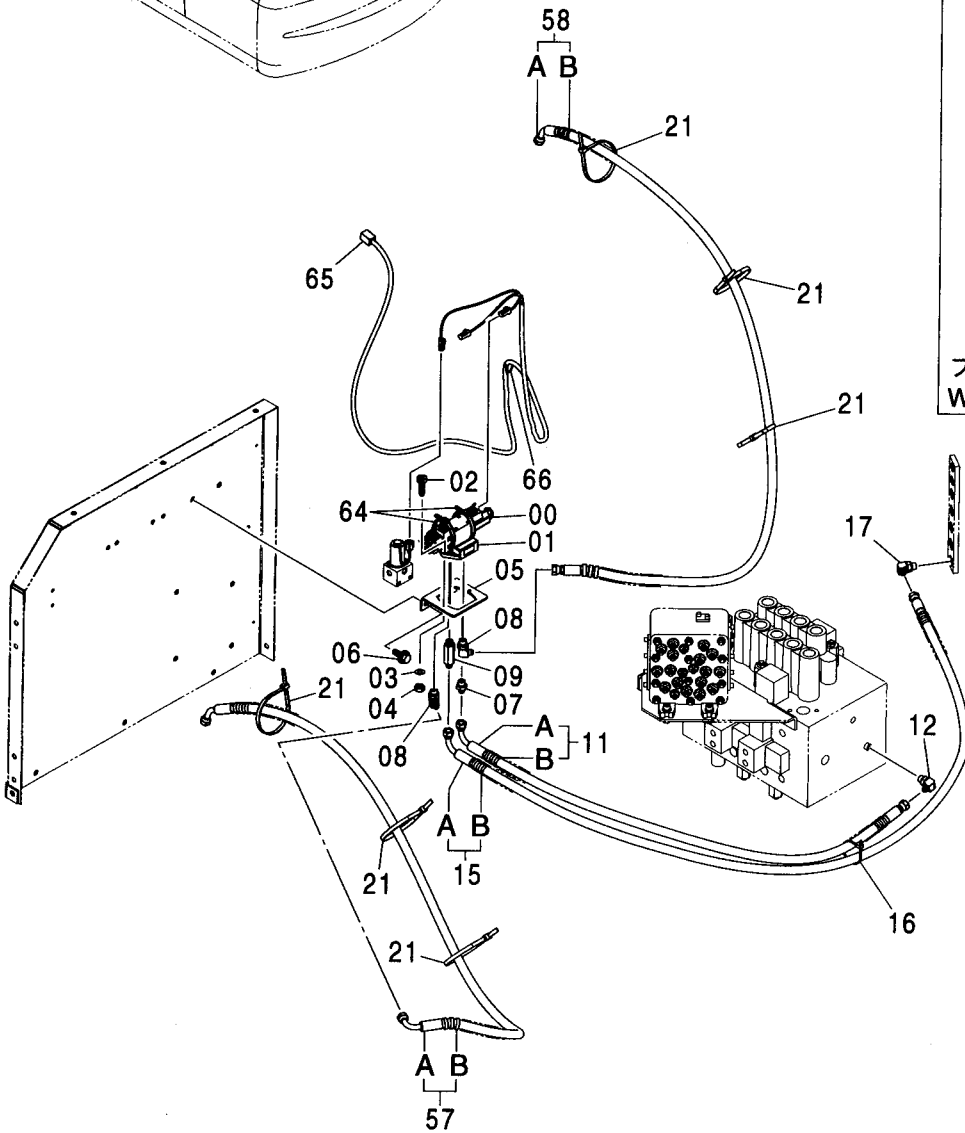
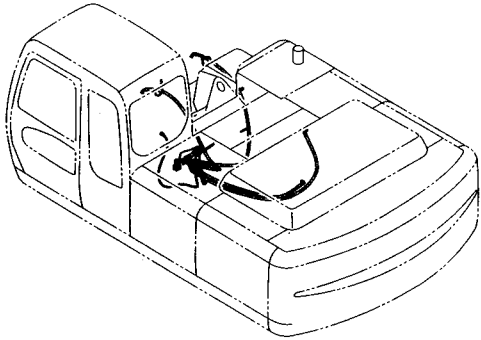
パイロット配管 (PTO/V, 2速切換併用) PILOT PIPING (PTO/V, FLOW RATE SELECTOR)

適用号機
Serial No. 010001-

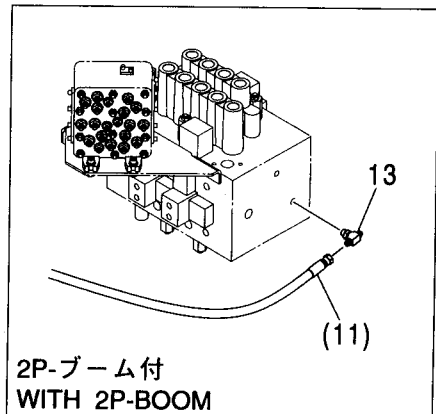
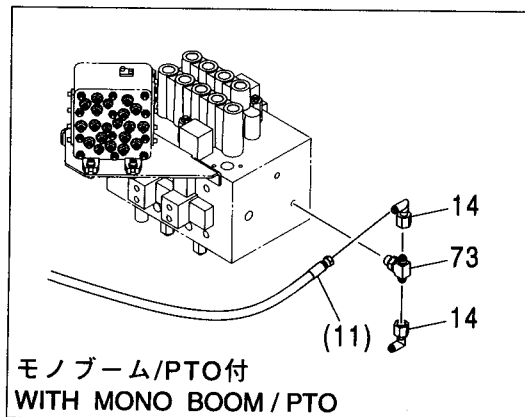


クイックヒッチ配管 (メイン)
QUICKHITCH PIPING (MAIN)

適用号機 010001-
Serial No.



オイルタンク
OIL TANK



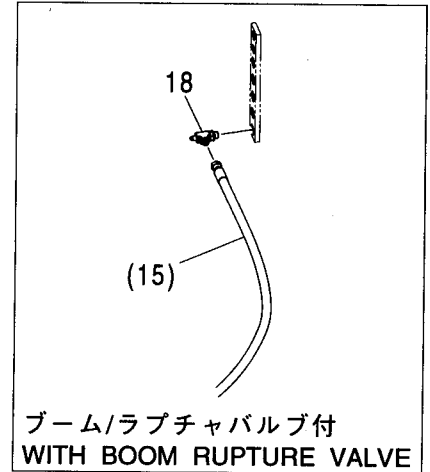
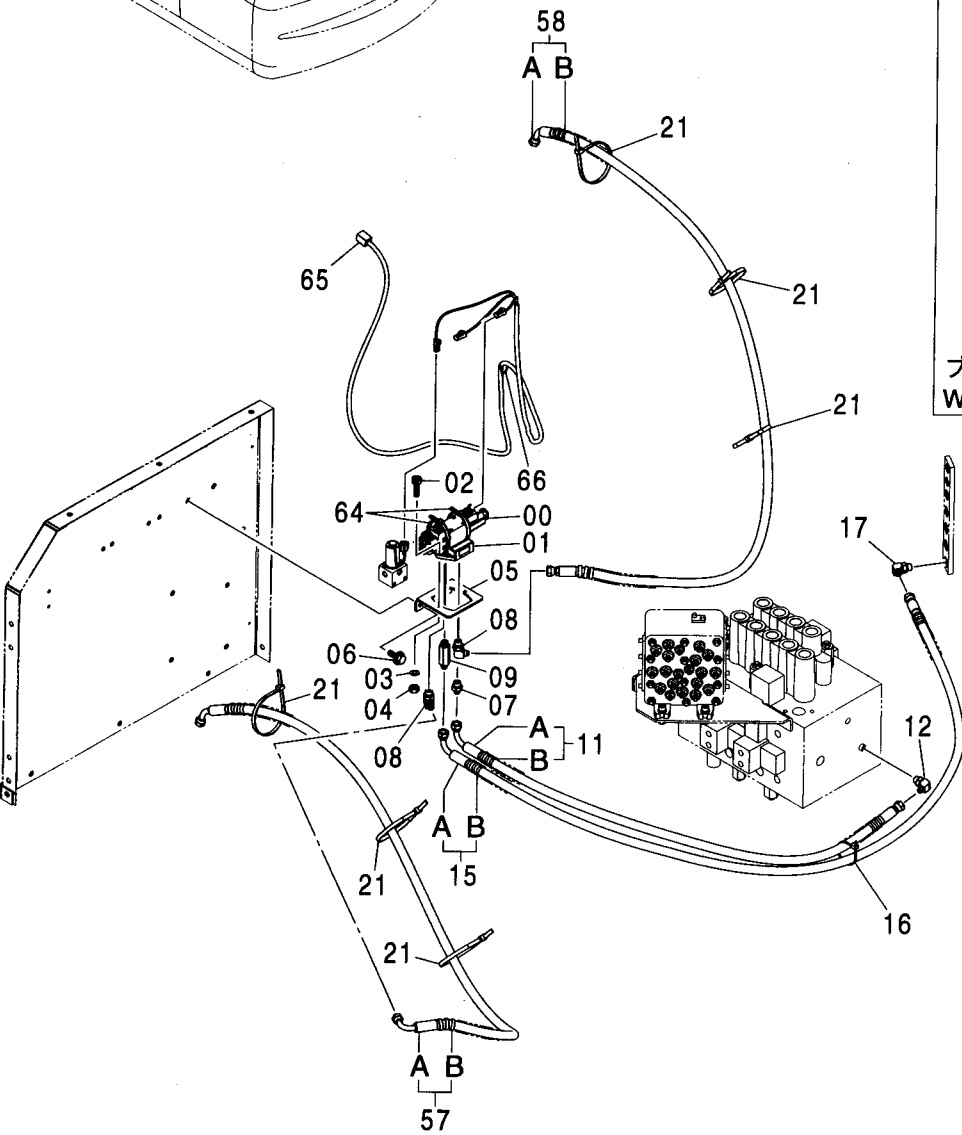
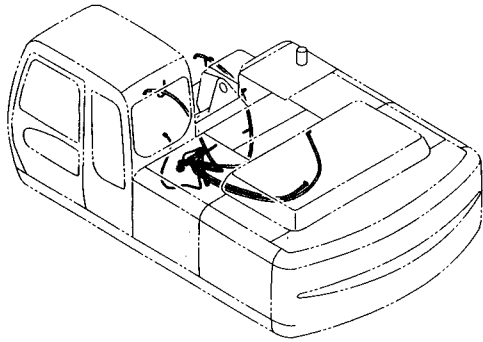
クイックヒッチ配管 (メイン)
QUICKHITCH PIPING (MAIN)

適用号機 010001-
Serial No.

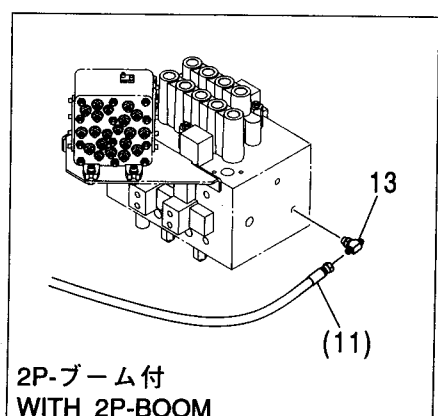
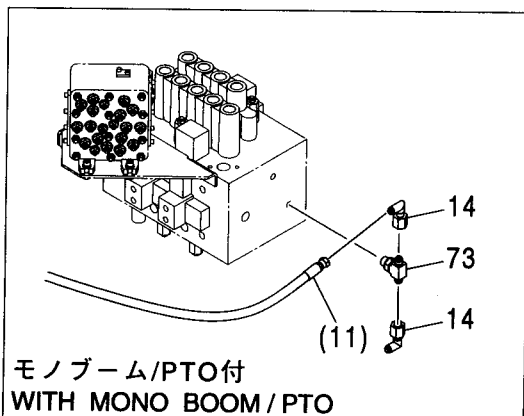
符号 ITEM	部品番号 PART NO.	部 品 名	PART NAME	数量 Q'TY	サービス コード S. C	適用号機 SERIAL NO.	互 換 性 I C A	代 替 部 品 REPLACEABLE PART	
								部品番号 PART NO.	数量 Q'TY
00	4602676	バルブ ;ソレノイド	VALVE;SOLENOID	1					
01	4465103	プレート;バルブ	PLATE;VALVE	1					
02	J780625	ボルト;ソケット	BOLT;SOCKET	2					
03	A590906	ワッシャ;スプリング	WASHER;SPRING	2					
04	M500605	ナット	NUT	2					
05	4291461	ブラケット	BRACKET	1					
06	J011025	ボルト;セムス	BOLT;SEMS	2		-D03/04			
06	J271025	ボルト;セムス	BOLT;SEMS	2	D	D03/05-	T	J901025	2
								J222010	2
07	A852133	アダプタ;S	ADAPTER;S	1					
07A	4509180	・O-リング	・O-RING	1					
08	A852333	エルボ ;S	ELBOW;S	2					
08A	4509180	・O-リング	・O-RING	1					
09	4325979	アダプタ;S	ADAPTER;S	1					
09A	4509180	・O-リング	・O-RING	1					
11	9229473	ホース アッセン	HOSE ASS'Y	1					
11A	4382653	・ホース	・HOSE	1					
11B	4327293	・プロテクタ	・PROTECTOR	3					
12	A852333	エルボ ;S	ELBOW;S	1					
12A	4509180	・O-リング	・O-RING	1					
13	4270784	チー ;S	TEE;S	1	#				
13A	4509180	・O-リング	・O-RING	1					
14	4239976	ユニオン;S	UNION;S	2					
15	9229474	ホース アッセン	HOSE ASS'Y	1					
15A	4295512	・ホース	・HOSE	1					
15B	4327293	・プロテクタ	・PROTECTOR	5					
16	4055312	クリップ ;バンド	CLIP;BAND	1					
17	A852333	エルボ ;S	ELBOW;S	1					
17A	4509180	・O-リング	・O-RING	1					
18	4239713	チー ;S	TEE;S	1					
18A	4509180	・O-リング	・O-RING	1					
21	4121859	クリップ ;バンド	CLIP;BAND	6					
57	9226245	ホース アッセン	HOSE ASS'Y	1					
57A	4603239	・ホース	・HOSE	1					
57B	4327293	・プロテクタ	・PROTECTOR	5					
58	9226246	ホース アッセン	HOSE ASS'Y	1					
58A	4369453	・ホース	・HOSE	1					
58B	4327293	・プロテクタ	・PROTECTOR	6					
64	4055312	クリップ ;バンド	CLIP;BAND	2					
65	3099352	ハーネス;ワイヤ	HARNESS;WIRE	1					

クイックヒッチ配管 (メイン)
QUICKHITCH PIPING (MAIN)

適用号機 010001-
Serial No.

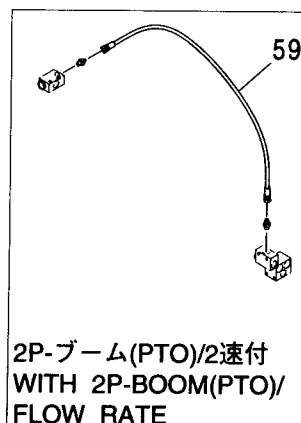
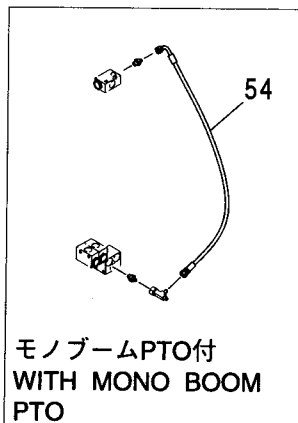
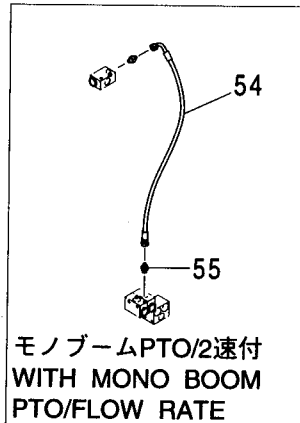
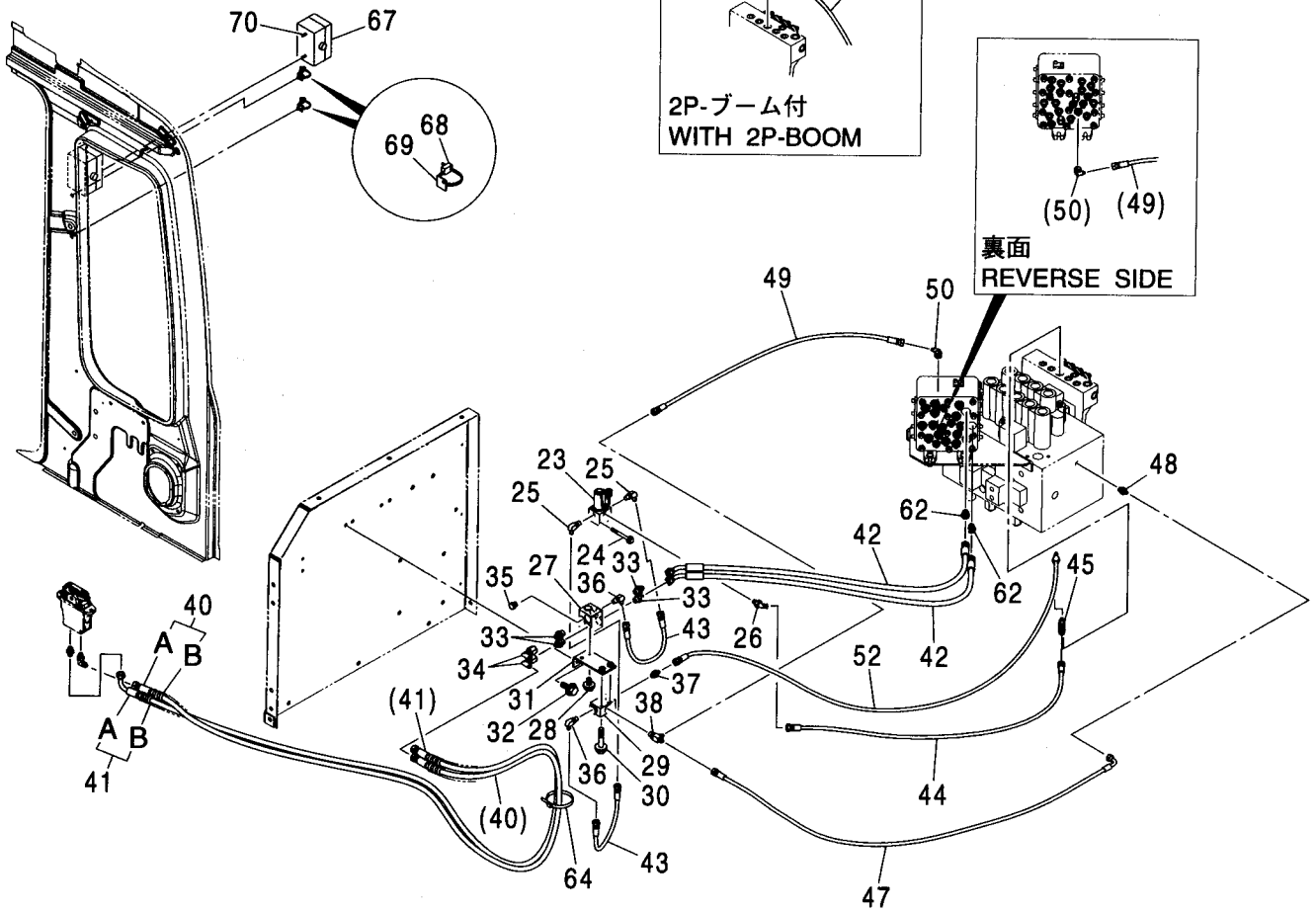
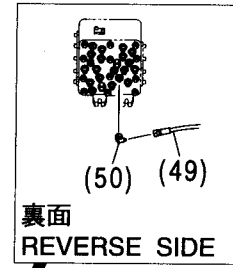
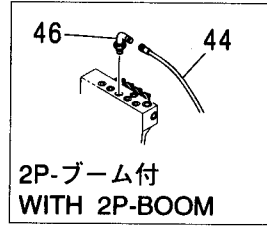
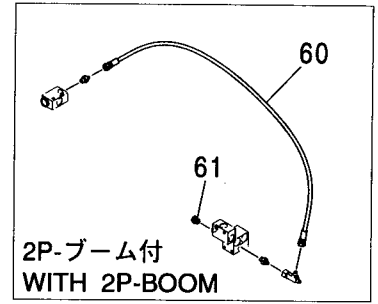
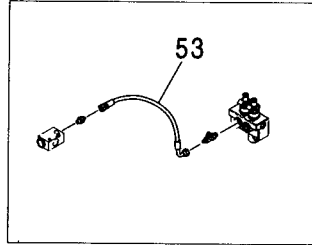
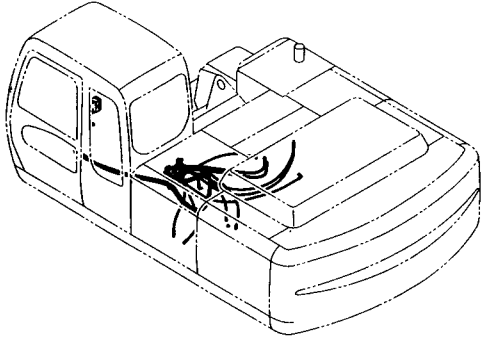


オイルタンク
OIL TANK



クイックヒッチ配管 (パイロット) QUICKHITCH PIPING (PILOT)

適用号機 010001-
Serial No.



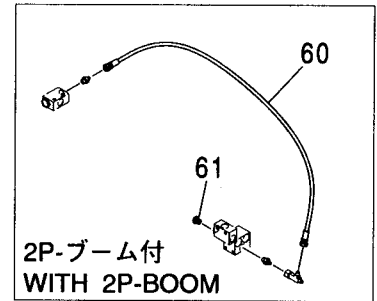
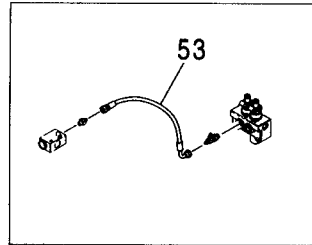
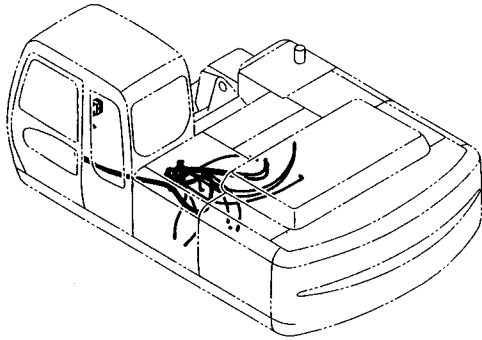
クイックヒッチ配管 (パイロット)
QUICKHITCH PIPING (PILOT)

適用号機 010001-
Serial No.

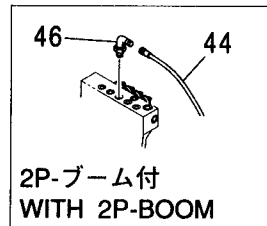
符号 ITEM	部品番号 PART NO.	部 品 名	PART NAME	数量 Q' TY	サービス コード S. C	適用号機 SERIAL NO.	互 換 性 I C A	代 替 部 品 REPLACEABLE PART	
								部品番号 PART NO.	数量 Q' TY
23	4261289	バルブ:ソレノイド	VALVE; SOL.	1	H				
24	J010865	ボルト:セムス	BOLT; SEMS	2		-D03/04			
24	J260865	ボルト:セムス	BOLT; SEMS	2	D	D03/05-	T	J900865	2
								A590108	2
25	A852322	エルボ: S	ELBOW; S	2					
25A	957366	・O-リング	・O-RING	1					
26	A852222	エルボ: S	ELBOW; S	1					
26A	957366	・O-リング	・O-RING	1					
27	4330230	バルブ:シャトル	VALVE; SHUTTLE	1	H				
28	J010816	ボルト:セムス	BOLT; SEMS	2		-D03/04			
28	J260816	ボルト:セムス	BOLT; SEMS	2	D	D03/05-	T	J900816	2
								A590108	2
29	4203447	バルブ:シャトル	VALVE; SHUTTLE	1	H				
30	J010850	ボルト:セムス	BOLT; SEMS	2		-D03/04			
30	J260850	ボルト:セムス	BOLT; SEMS	2	D	D03/05-	T	J900850	2
								A590108	2
31	9756109	ブラケット	BRACKET	1					
32	J010825	ボルト:セムス	BOLT; SEMS	2		-D03/04			
32	J260825	ボルト:セムス	BOLT; SEMS	2	D	D03/05-	T	J900825	2
								A590108	2
33	A852133	アダプタ: S	ADAPTER; S	4					
33A	4509180	・O-リング	・O-RING	1					
34	4239976	ユニオン: S	UNION; S	2					
35	A885002	プラグ	PLUG	1					
35A	957366	・O-リング	・O-RING	1					
36	A852322	エルボ: S	ELBOW; S	2					
36A	957366	・O-リング	・O-RING	1					
37	A852122	アダプタ: S	ADAPTER; S	1					
37A	957366	・O-リング	・O-RING	1					
38	A852422	チー: S	TEE; S	1					
38A	957366	・O-リング	・O-RING	1					
40	9226248	ホース アツセン	HOSE ASS' Y	1					
40A	4437638	・ホース	・HOSE	1					
40B	4327293	・プロテクタ	・PROTECTOR	7					
41	9226249	ホース アツセン	HOSE ASS' Y	1					
41A	4390222	・ホース	・HOSE	1					
41B	4327293	・プロテクタ	・PROTECTOR	7					
42	4607497	ホース	HOSE	2					
43	4452733	ホース	HOSE	2					
44	4401960	ホース	HOSE	1					

クイックヒッチ配管 (パイロット) QUICKHITCH PIPING (PILOT)

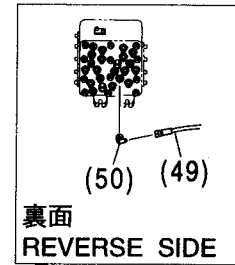
適用号機 010001-
Serial No.



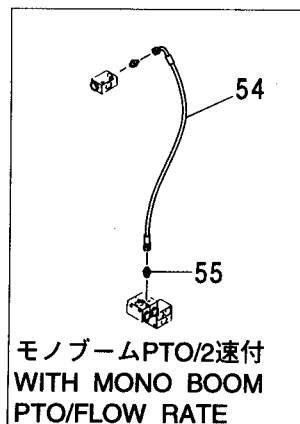
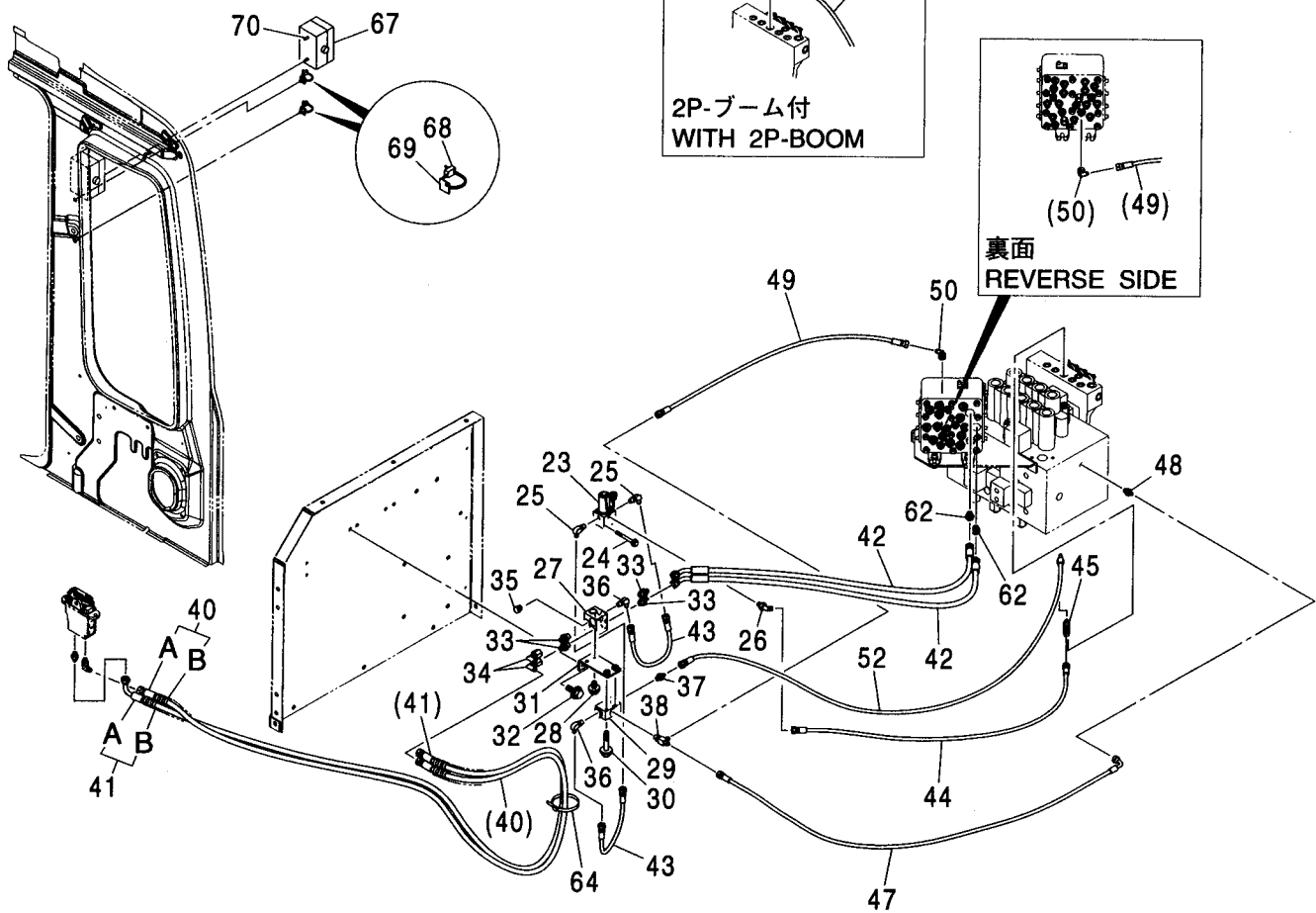
2P-ブーム付
WITH 2P-BOOM



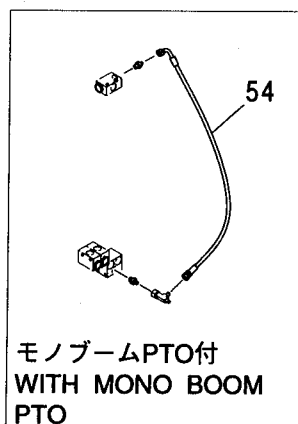
2P-ブーム付
WITH 2P-BOOM



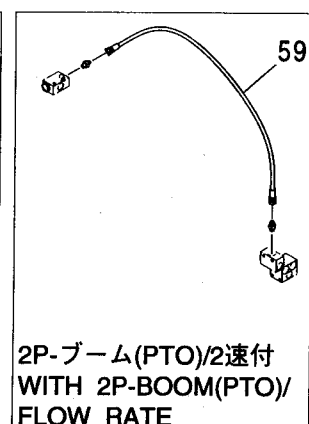
裏面
REVERSE SIDE



モノブームPTO/2速付
WITH MONO BOOM
PTO/FLOW RATE



モノブームPTO付
WITH MONO BOOM
PTO



2P-ブーム(PTO)/2速付
WITH 2P-BOOM(PTO)/
FLOW RATE

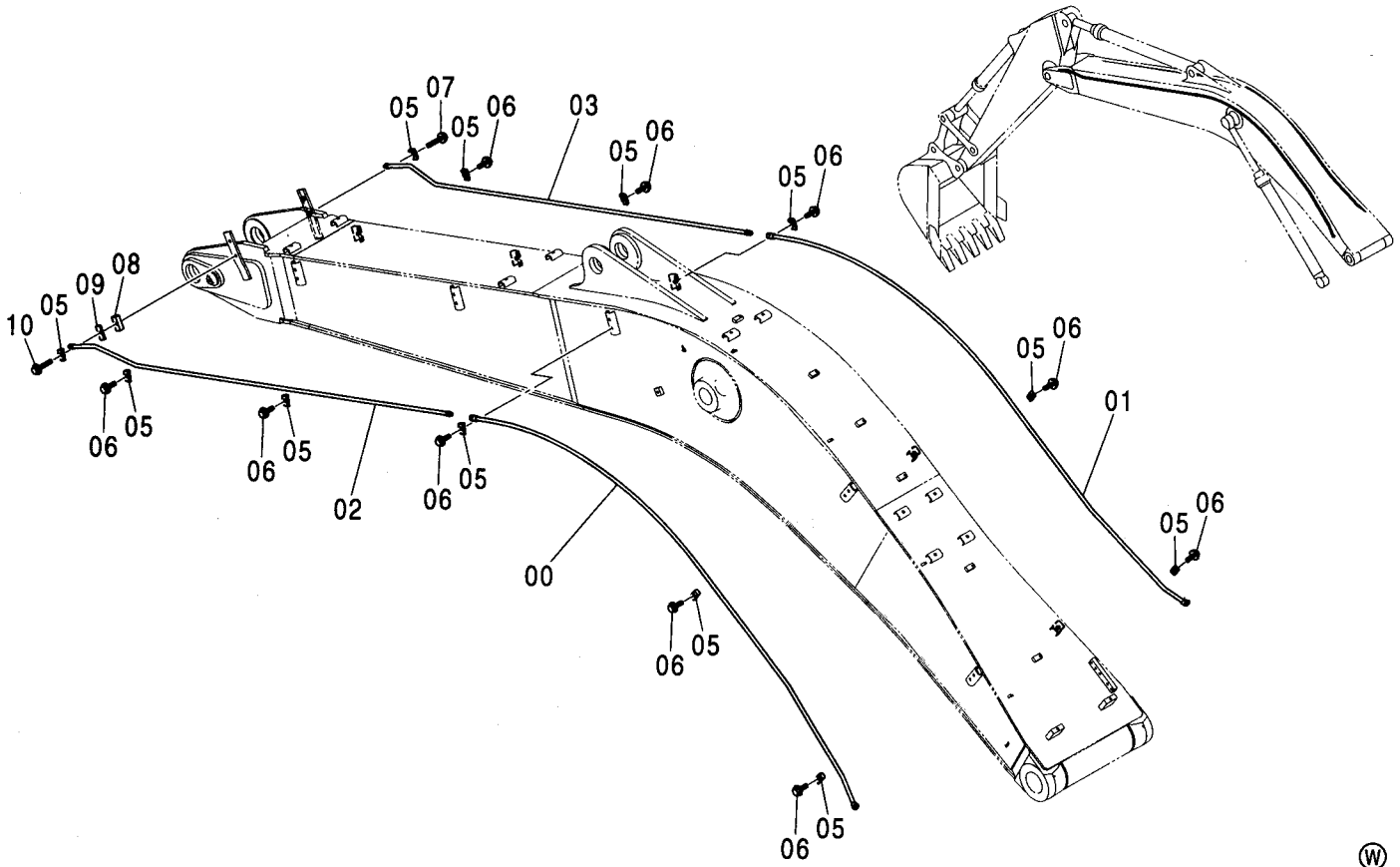
クイックヒッチ配管 (パイロット)
QUICKHITCH PIPING (PILOT)

適用号機 010001-
Serial No.

符号 ITEM	部品番号 PART NO.	部 品 名	PART NAME	数量 Q' TY	サービス コード S. C	適用号機 SERIAL NO.	互 換 性 ICA	代 替 部 品 REPLACEABLE PART	
								部品番号 PART NO.	数量 Q' TY
45	A852422	チー;S	TEE;S	1					
45A	957366	・O-リング	・O-RING	1					
46	A852322	エルボ;S	ELBOW;S	1					
46A	957366	・O-リング	・O-RING	1					
47	4437901	ホース	HOSE	1					
48	A852122	アダプタ;S	ADAPTER;S	1					
48A	957366	・O-リング	・O-RING	1					
49	4371270	ホース	HOSE	1					
50	4346096	ユニオン;S	UNION;S	1					
52	4607552	ホース	HOSE	1					
53	4442219	ホース	HOSE	1					
54	4427782	ホース	HOSE	1					
55	A852122	アダプタ;S	ADAPTER;S	1					
55A	957366	・O-リング	・O-RING	1					
59	4616167	ホース	HOSE	1					
60	4605045	ホース	HOSE	1					
61	A885002	プラグ	PLUG	1					
61A	957366	・O-リング	・O-RING	1					
62	A852132	アダプタ;S	ADAPTER;S	2					
62A	4509180	・O-リング	・O-RING	1					
64	4055312	クリップ;バンド	CLIP;BAND	1					
67	4607680	スイッチ	SWITCH	1					
68	4605834	クリップ;バンド	CLIP;BAND	2					
69	4289709	サポート	SUPPORT	2					
70	J460620	スクリュー;セムス	SCREW;SEMS	2					

クイックヒッチ配管 [モノブーム] <250>
 QUICKHITCH PIPING [MONO BOOM] <250>

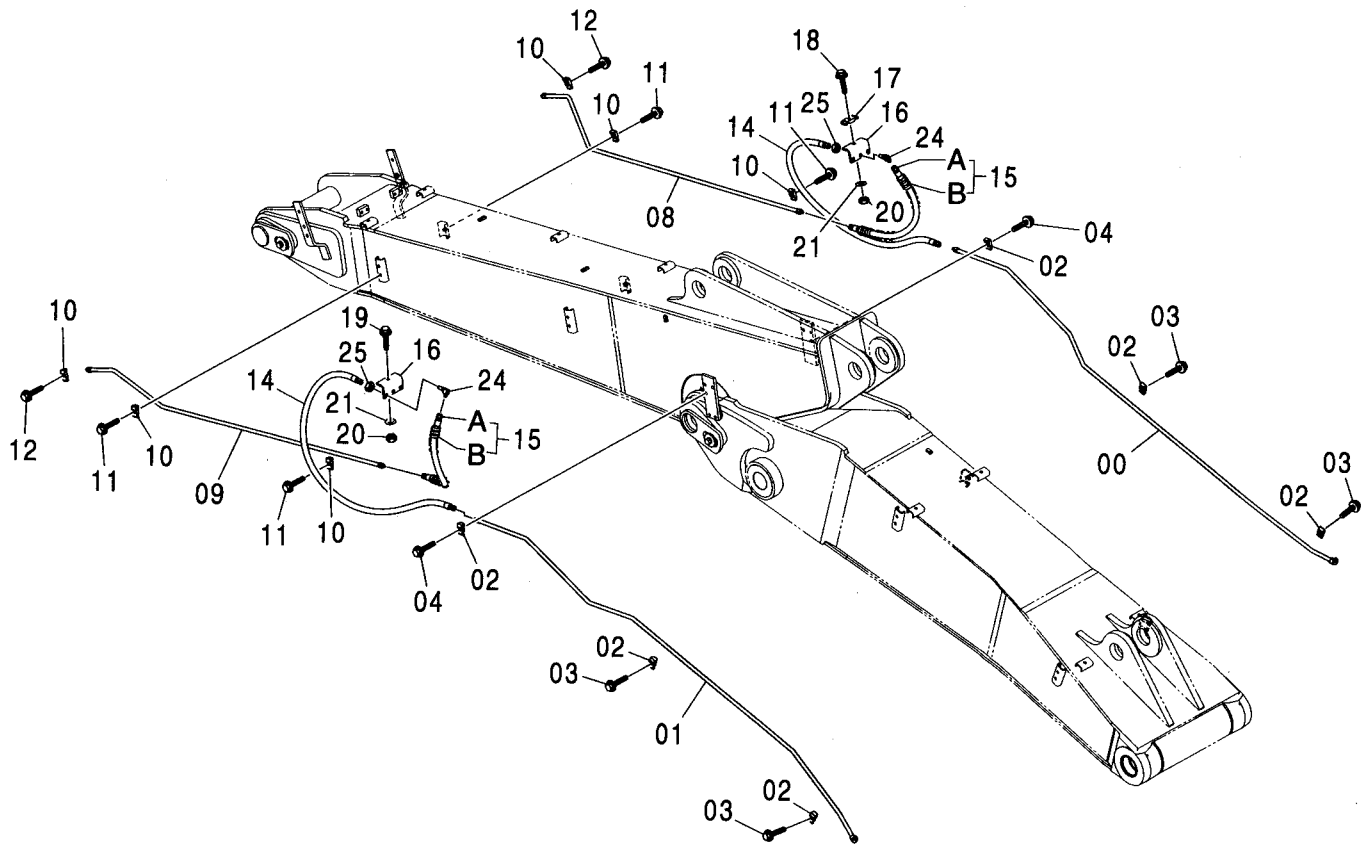
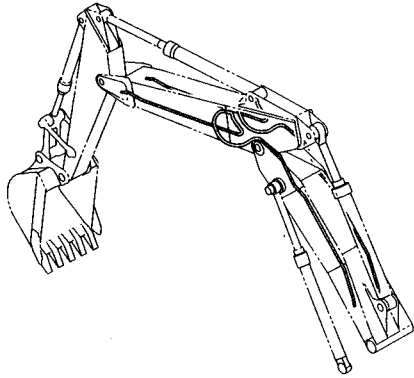
適用号機 010001-
 Serial No.



符号 ITEM	部品番号 PART NO.	部品名	PART NAME	数量 Q'TY	サービス コード S.C	適用号機 SERIAL NO.	代替部品 REPLACEABLE PART	
							互換性 ICA	部品番号 PART NO.
00	8094235	パイプ	PIPE	1				
01	8094236	パイプ	PIPE	1				
02	8094234	パイプ	PIPE	1				
03	8084960	パイプ	PIPE	1				
05	4190124	クランプ;パイプ	CLAMP;PIPE	12				
06	J011250	ボルト;セムス	BOLT;SEMS	10		-D03/04		
06	J271250	ボルト;セムス	BOLT;SEMS	10	D	D03/05-	T	J901250 10 J222012 10
07	J011260	ボルト;セムス	BOLT;SEMS	1		-D03/04		
07	J271260	ボルト;セムス	BOLT;SEMS	1	D	D03/05-	T	J901260 1 J222012 1
08	4601367	プレート	PLATE	1				
09	4601368	プレート	PLATE	1				
10	J011290	ボルト;セムス	BOLT;SEMS	1		-D03/04		
10	J271290	ボルト;セムス	BOLT;SEMS	1	D	D03/05-	T	J901290 1 J222012 1

クイックヒッチ配管 [2P-ブーム] <250>
 QUICKHITCH PIPING [2P-BOOM] <250>

適用号機 010001-
 Serial No.



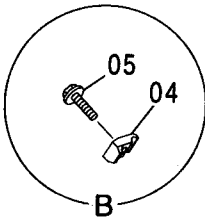
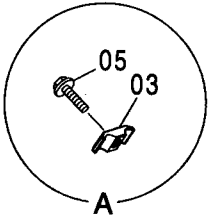
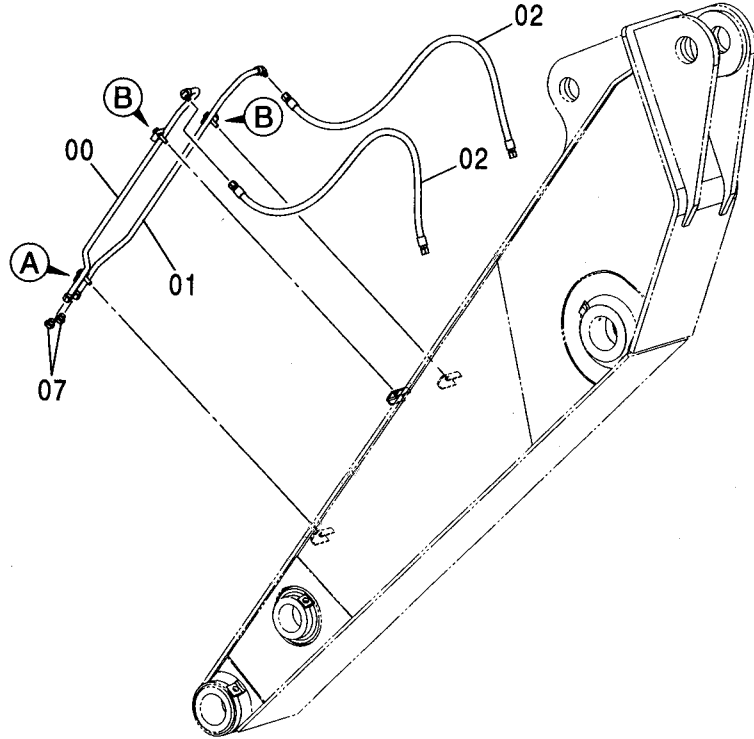
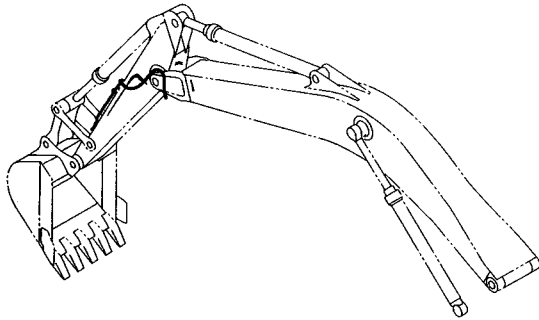
クイックヒッチ配管 [2P-ブーム] <250>
QUICKHITCH PIPING [2P-BOOM] <250>

適用号機 010001-
Serial No.

符号 ITEM	部品番号 PART NO.	部 品 名	PART NAME	数量 Q'TY	サービス コード S.C	適用号機 SERIAL NO.	互 換 性 I C A	代 替 部 品 REPLACEABLE PART	
								部品番号 PART NO.	数量 Q'TY
00	8093349	パイプ	PIPE	1					
01	8093250	パイプ	PIPE	1					
02	4190124	クランプ ;パイプ	CLAMP;PIPE	6					
03	J011250	ボルト;セムス	BOLT;SEMS	4		-D03/04			
03	J271250	ボルト;セムス	BOLT;SEMS	4	D	D03/05-	T	J901250	4
04	J011260	ボルト;セムス	BOLT;SEMS	2		-D03/04		J222012	4
04	J271260	ボルト;セムス	BOLT;SEMS	2	D	D03/05-	T	J901260	2
								J222012	2
08	8094511	パイプ	PIPE	1					
09	8094510	パイプ	PIPE	1					
10	4190124	クランプ ;パイプ	CLAMP;PIPE	6					
11	J011250	ボルト;セムス	BOLT;SEMS	4		-D03/04			
11	J271250	ボルト;セムス	BOLT;SEMS	4	D	D03/05-	T	J901250	4
								J222012	4
12	J011260	ボルト;セムス	BOLT;SEMS	2		-D03/04			
12	J271260	ボルト;セムス	BOLT;SEMS	2	D	D03/05-	T	J901260	2
								J222012	2
14	4623608	ホース	HOSE	2	#				
15	9226382	ホース アツセン	HOSE ASS'Y	2					
15A	4361510	・ホース	・HOSE	1					
15B	4327293	・フ ロテクタ	・PROTECTOR	2					
16	4600883	ブ ラケット	BRACKET	2					
17	4189859	クランプ ;パイプ	CLAMP;PIPE	1					
18	J011265	ボルト;セムス	BOLT;SEMS	1		-D03/04			
18	J271265	ボルト;セムス	BOLT;SEMS	1	D	D03/05-	T	J901265	1
								J222012	1
19	J011245	ボルト;セムス	BOLT;SEMS	1		-D03/04			
19	J271245	ボルト;セムス	BOLT;SEMS	1	D	D03/05-	T	J901245	1
								J222012	1
20	J950012	ナット	NUT	2					
21	A590112	ワッシャ;プ レーン	WASHER;PLANE	2					
24	4285863	エルボ ;S	ELBOW;S	2					
25	4202531	ナット	NUT	2					

クイックヒッチ配管 (2.19Mアーム) <250>
 QUICKHITCH PIPING (2.19M ARM) <250>

適用号機 010001-
 Serial No.

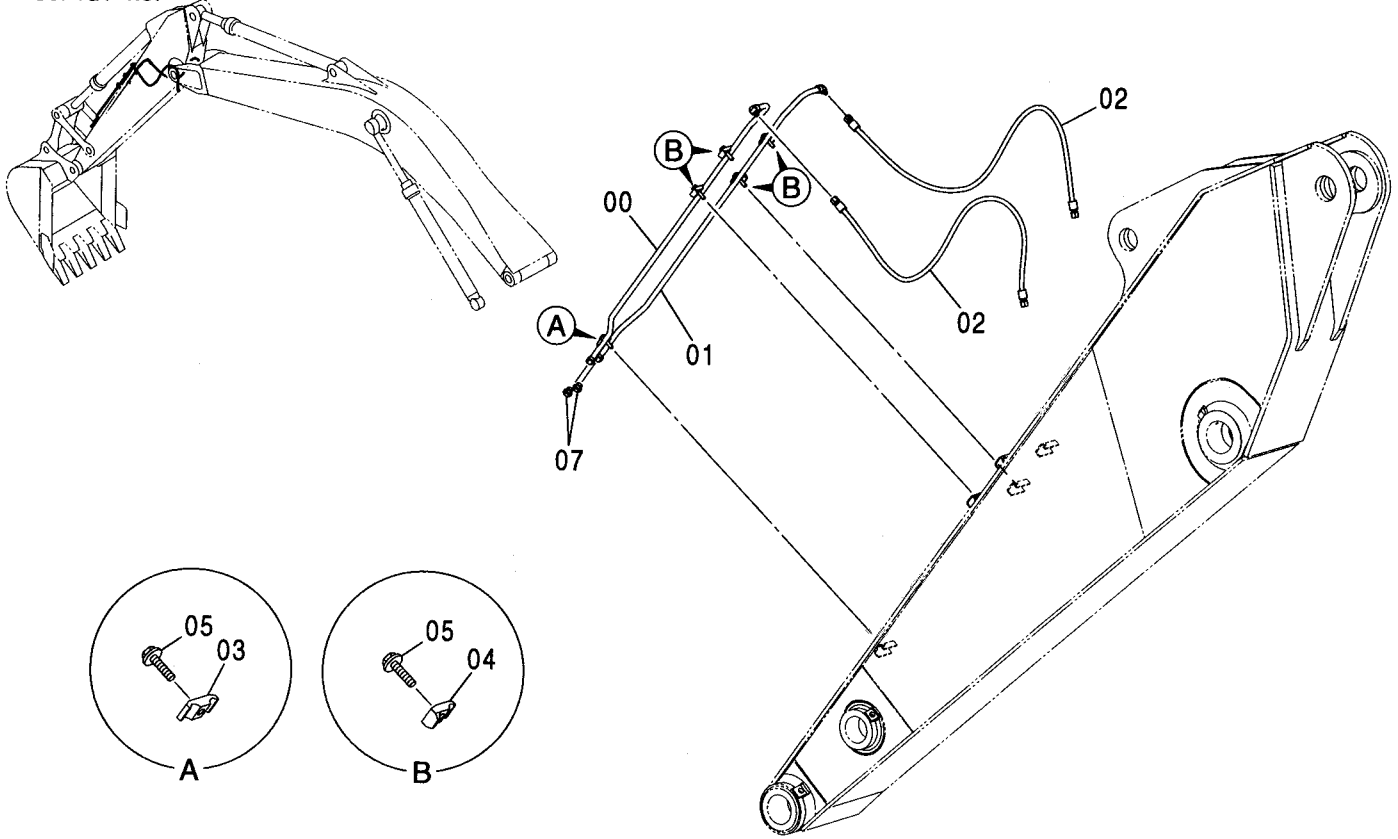


(W)

符号 ITEM	部品番号 PART NO.	部品名	PART NAME	数量 Q'TY	サービス コード S.C	適用号機 SERIAL NO.	代替部品 REPLACEABLE PART	
							互換性 ICA	部品番号 PART NO.
00	8093807	パイプ	PIPE	1				
01	8093806	パイプ	PIPE	1				
02	4489201	ホース	HOSE	2	#			
03	4189858	クランプ;パイプ	CLAMP;PIPE	1				
04	4190124	クランプ;パイプ	CLAMP;PIPE	2				
05	J011250	ボルト;セムス	BOLT;SEMS	3		-D03/04		
05	J271250	ボルト;セムス	BOLT;SEMS	3	D	D03/05-	T	J901250 3
07	A885003	プラグ	PLUG	2				J222012 3
07A	4509180	O-リング	O-RING	1				

クイックヒッチ配管 (2.50Mアーム)<250>
 QUICKHITCH PIPING (2.50M ARM)<250>

適用号機 010001-
 Serial No.

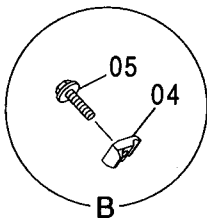
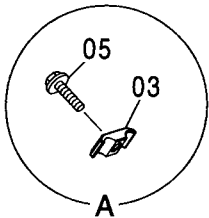
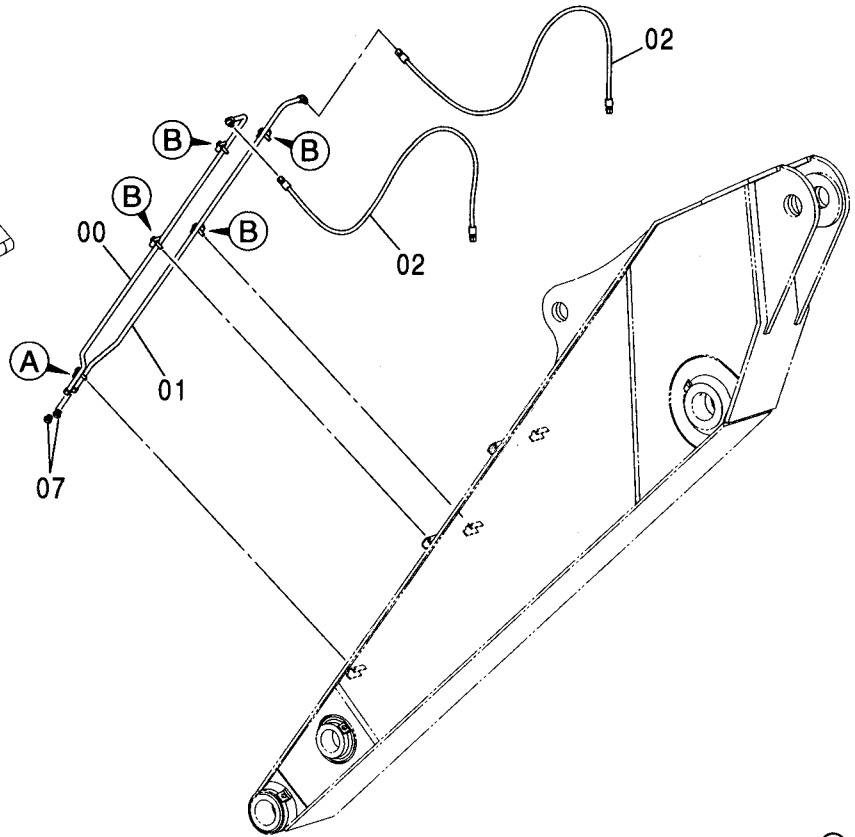
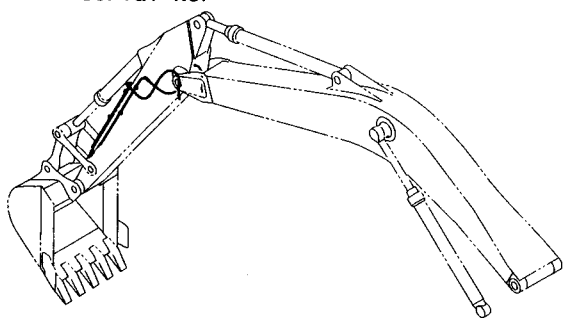


(W)

符号 ITEM	部品番号 PART NO.	部品名	PART NAME	数量 Q'TY	サービス コード S. C	適用号機 SERIAL NO.	互換性 I.C.A	代替部品 REPLACEABLE PART	
								部品番号 PART NO.	数量 Q'TY
00	8092899	パイプ	PIPE	1					
01	8092923	パイプ	PIPE	1					
02	4446175	ホース	HOSE	2					
03	4189858	クランプ;パイプ	CLAMP;PIPE	1					
04	4190124	クランプ;パイプ	CLAMP;PIPE	4					
05	J011250	ボルト;セムス	BOLT;SEMS	5		-D03/04			
05	J271250	ボルト;セムス	BOLT;SEMS	5	D	D03/05-	T	J901250	5
								J222012	5
07	A885003	プラグ	PLUG	2					
07A	4509180	O-リング	O-RING	1					

クイックヒッチ配管 (2.96Mアーム) <250>
 QUICKHITCH PIPING (2.96M ARM) <250>

適用号機
 Serial No. 010001-

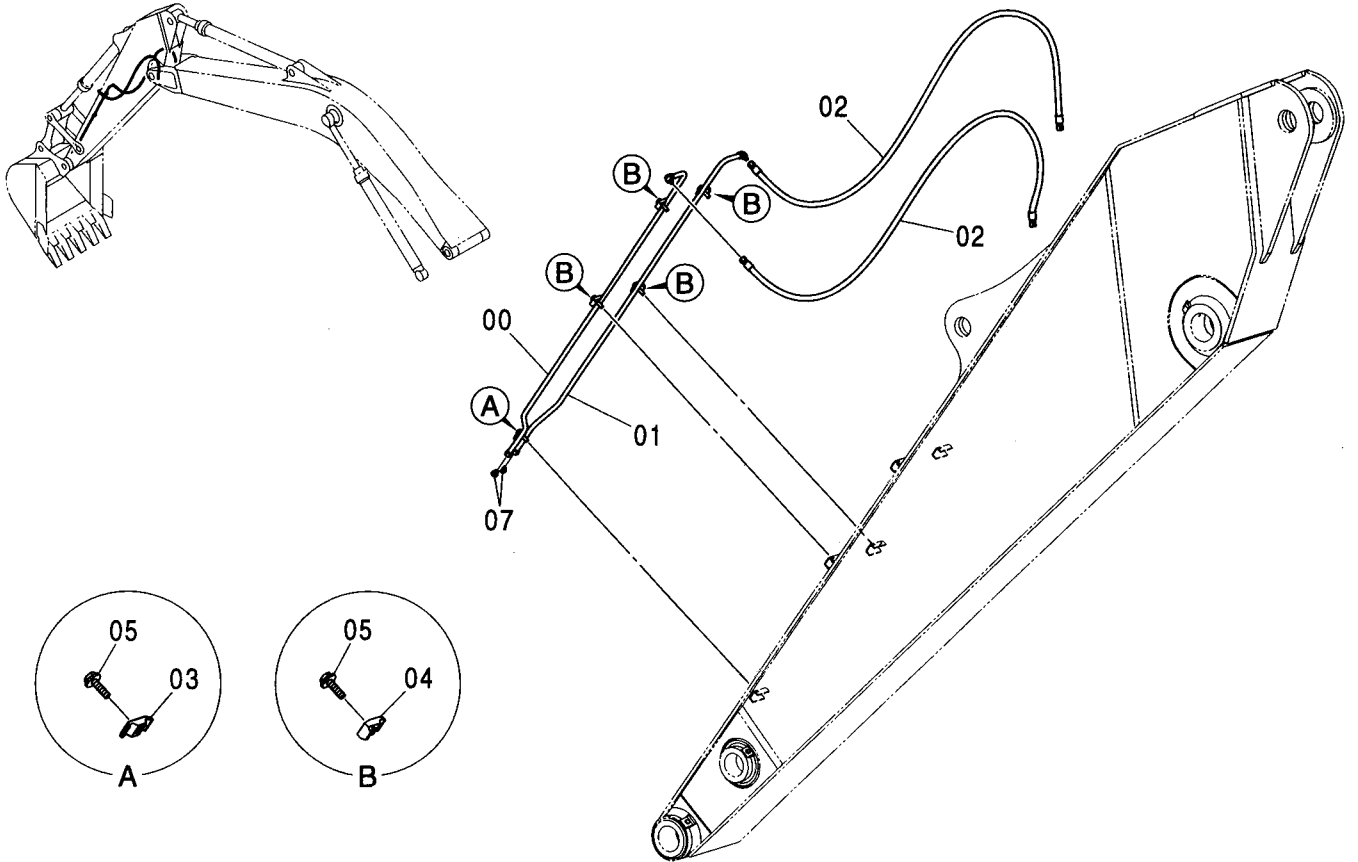


(W)

符号 ITEM	部品番号 PART NO.	部品名	PART NAME	数量 Q'TY	サービス コード S.C	適用号機 SERIAL NO.	代替部品 REPLACEABLE PART		
							互換性 ICA	部品番号 PART NO.	数量 Q'TY
00	8093797	パイプ	PIPE	1					
01	8093799	パイプ	PIPE	1					
02	4462707	ホース	HOSE	2					
03	4189858	クランプ:パイプ	CLAMP;PIPE	1					
04	4190124	クランプ:パイプ	CLAMP;PIPE	4					
05	J011250	ボルト:セムス	BOLT;SEMS	5		-D03/04			
05	J271250	ボルト:セムス	BOLT;SEMS	5	D	D03/05-	T	J901250	5
07	A885003	プラグ	PLUG	2				J222012	5
07A	4509180	O-リング	O-RING	1					

クイックヒッチ配管 (3.61Mアーム)<250>
 QUIKHITCH PIPING (3.61M ARM)<250>

適用号機 010001-
 Serial No.

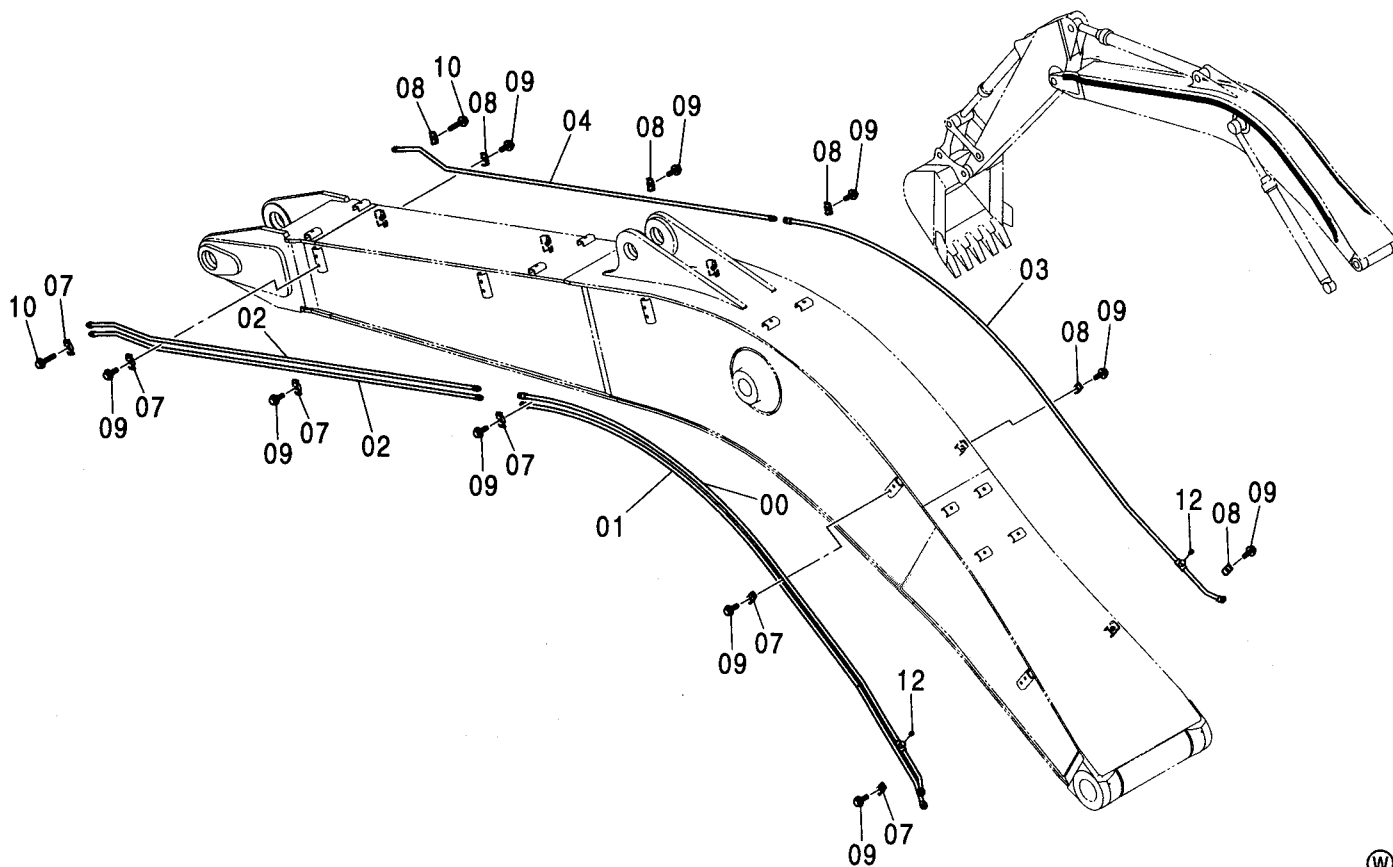


Ⓜ

符号 ITEM	部品番号 PART NO.	部 品 名	PART NAME	数量 Q' TY	サービス コード S. C	適用号機 SERIAL NO.	互換性		代替部品 REPLACEABLE PART	
							ICA	数量	部品番号	数量
00	8093797	パイプ	PIPE	1						
01	8093799	パイプ	PIPE	1						
02	4606696	ホース	HOSE	2						
03	4189858	クランプ:パイプ	CLAMP:PIPE	1						
04	4190124	クランプ:パイプ	CLAMP:PIPE	4						
05	J011250	ボルト:セムス	BOLT:SEMS	5		-D03/04				
05	J271250	ボルト:セムス	BOLT:SEMS	5	D	D03/05-	T	J901250	5	
								J222012	5	
07	A885003	プラグ	PLUG	2						
07A	4509180	O-リング	O-RING	1						

アシスト配管 (モノブーム) <250>
 ASSIST PIPING (MONO BOOM) <250>

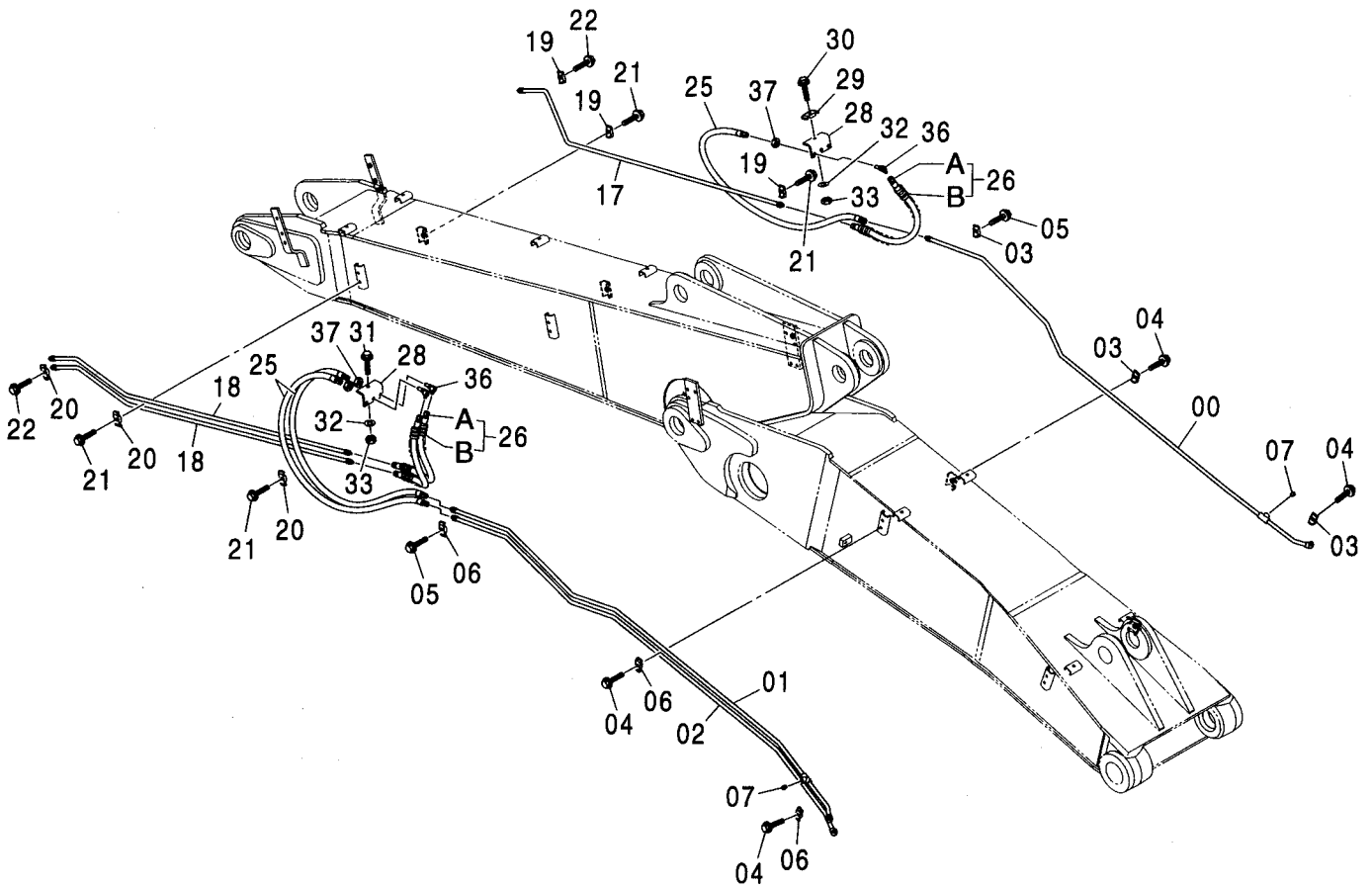
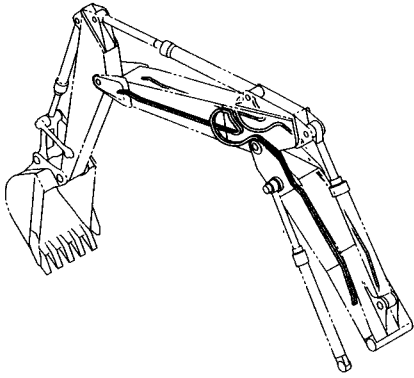
適用号機 010001-
 Serial No.



符号 ITEM	部品番号 PART NO.	部品名	PART NAME	数量 Q'TY	サービス コード S.C	適用号機 SERIAL NO.	互換性 ICA	代替部品 REPLACEABLE PART	
								部品番号 PART NO.	数量 Q'TY
00	8068755	パイプ	PIPE	1					
01	8068753	パイプ	PIPE	1					
02	8084959	パイプ	PIPE	2					
03	8068754	パイプ	PIPE	1					
04	8084960	パイプ	PIPE	1					
07	4189858	クランプ;パイプ	CLAMP;PIPE	6					
08	4190124	クランプ;パイプ	CLAMP;PIPE	6					
09	J011250	ボルト;セムス	BOLT;SEMS	10		-D03/04			
09	J271250	ボルト;セムス	BOLT;SEMS	10	D	D03/05-	T	J901250	10
								J222012	10
10	J011260	ボルト;セムス	BOLT;SEMS	2		-D03/04			
10	J271260	ボルト;セムス	BOLT;SEMS	2	D	D03/05-	T	J901260	2
								J222012	2
12	94-2023	プラグ	PLUG	2					

アシスト配管 (2P-ブーム) <250> ASSIST PIPING (2P-BOOM) <250>

適用号機 010001-
Serial No.



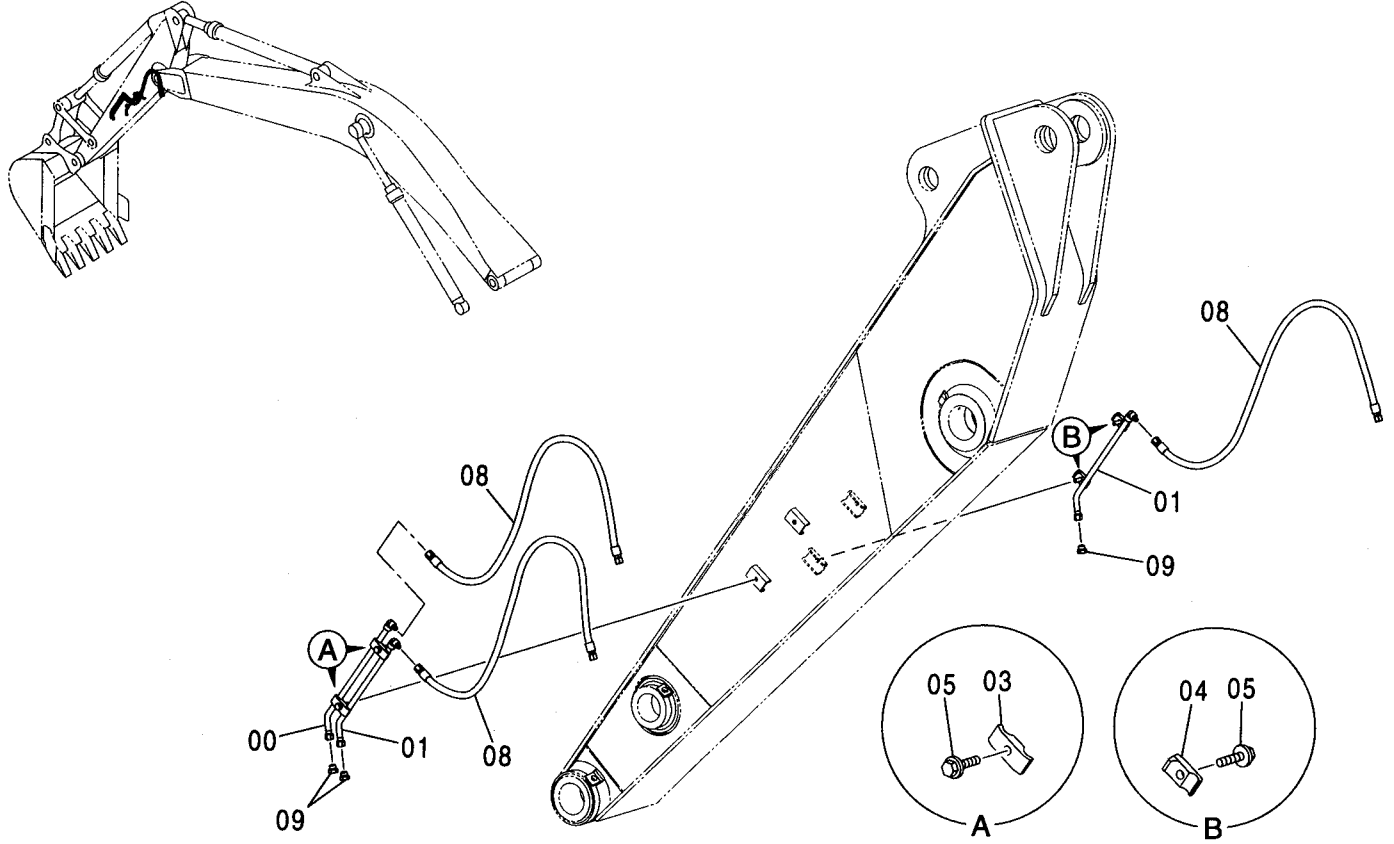
アシスト配管 (2P-ブーム) <250>
ASSIST PIPING (2P-BOOM) <250>

適用号機 010001-
Serial No.

符号 ITEM	部品番号 PART NO.	部 品 名	PART NAME	数量 Q' TY	サービス コード S. C	適用号機 SERIAL NO.	互 換 性 I CA	代 替 部 品 REPLACEABLE PART	
								部品番号 PART NO.	数量 Q' TY
00	8094509	パイプ	PIPE	1					
01	8094504	パイプ	PIPE	1					
02	8094505	パイプ	PIPE	1					
03	4190124	クランプ ;パイプ	CLAMP;PIPE	3					
04	J011250	ボルト;セムス	BOLT;SEMS	4		-D03/04			
04	J271250	ボルト;セムス	BOLT;SEMS	4	D	D03/05-	T	J901250	4
								J222012	4
05	J011260	ボルト;セムス	BOLT;SEMS	2		-D03/04			
05	J271260	ボルト;セムス	BOLT;SEMS	2	D	D03/05-	T	J901260	2
								J222012	2
06	4189858	クランプ ;パイプ	CLAMP;PIPE	3					
07	94-2023	プラグ	PLUG	2					
17	8094511	パイプ	PIPE	1					
18	8094510	パイプ	PIPE	2					
19	4190124	クランプ ;パイプ	CLAMP;PIPE	3					
20	4189858	クランプ ;パイプ	CLAMP;PIPE	3					
21	J011250	ボルト;セムス	BOLT;SEMS	4		-D03/04			
21	J271250	ボルト;セムス	BOLT;SEMS	4	D	D03/05-	T	J901250	4
								J222012	4
22	J011260	ボルト;セムス	BOLT;SEMS	2		-D03/04			
22	J271260	ボルト;セムス	BOLT;SEMS	2	D	D03/05-	T	J901260	2
								J222012	2
25	4462707	ホース	HOSE	3					
26	9226382	ホース アツセン	HOSE ASS' Y	3					
26A	4361510	・ホース	・HOSE	1					
26B	4327293	・プロテクタ	・PROTECTOR	2					
28	4600883	ブラケット	BRACKET	2					
29	4189859	クランプ ;パイプ	CLAMP;PIPE	1					
30	J011265	ボルト;セムス	BOLT;SEMS	1		-D03/04			
30	J271265	ボルト;セムス	BOLT;SEMS	1	D	D03/05-	T	J901265	1
								J222012	1
31	J011245	ボルト;セムス	BOLT;SEMS	1		-D03/04			
31	J271245	ボルト;セムス	BOLT;SEMS	1	D	D03/05-	T	J901245	1
								J222012	1
32	A590112	ワッシャ;プレーン	WASHER;PLANE	2					
33	J950012	ナット	NUT	2					
36	4285863	エルボ ;S	ELBOW;S	3					
37	4202531	ナット	NUT	3					

アシスト配管 (2.19Mアーム) <250>
 ASSIST PIPING (2.19M ARM) <250>

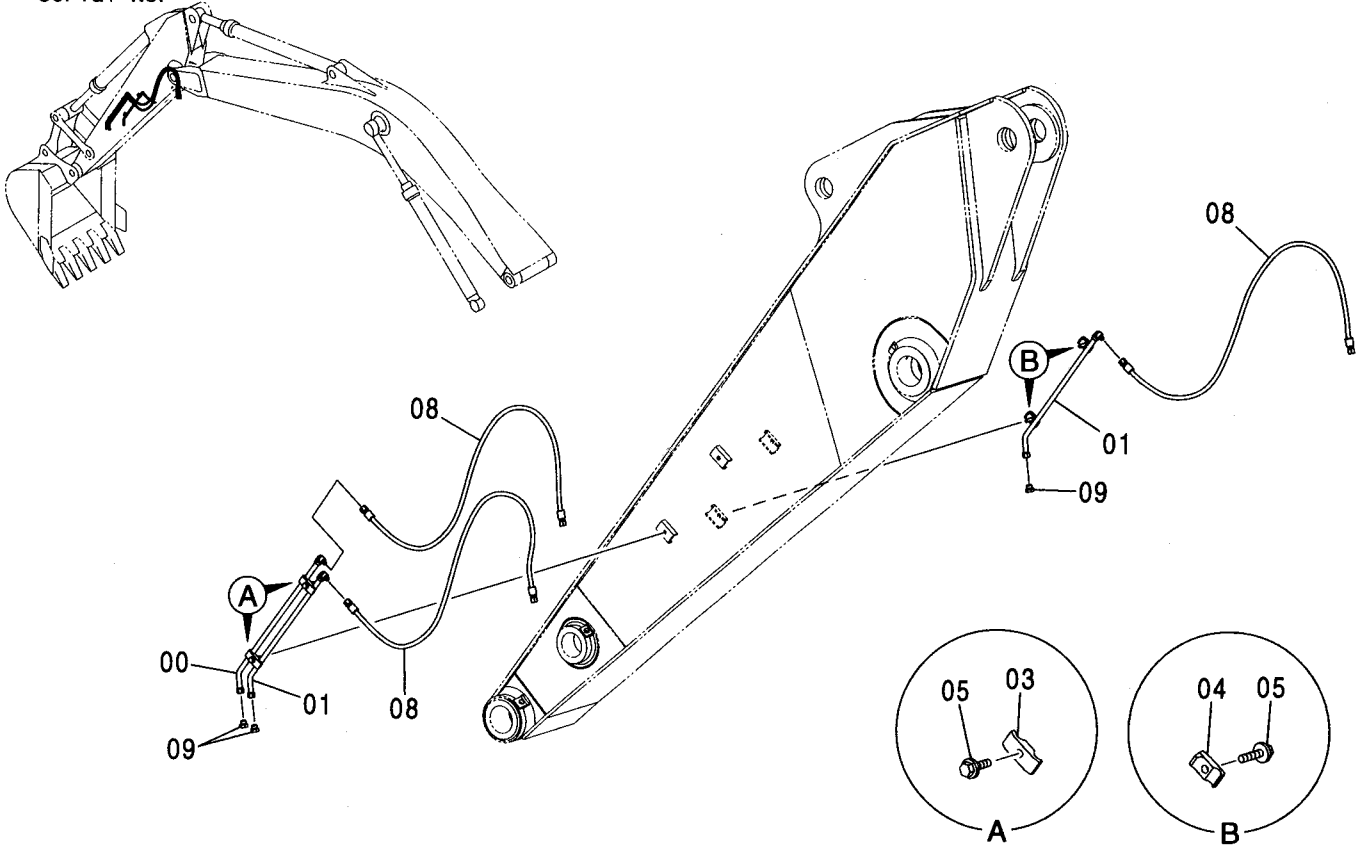
適用号機 010001-
 Serial No.



符号 ITEM	部品番号 PART NO.	部 品 名	PART NAME	数量 Q'TY	サービス コード S.C	適用号機 SERIAL NO.	互換性 ICA	代替部品 REPLACEABLE PART	
								部品番号 PART NO.	数量 Q'TY
00	9760256	パイプ	PIPE	1					
01	9760257	パイプ	PIPE	2					
03	4189858	クランプ;パイプ	CLAMP;PIPE	2					
04	4190124	クランプ;パイプ	CLAMP;PIPE	2					
05	J011250	ボルト;セムス	BOLT;SEMS	4		-D03/04			
05	J271250	ボルト;セムス	BOLT;SEMS	4	D	D03/05-	T	J901250	4
								J222012	4
08	4489201	ホース	HOSE	3					
09	A885003	プラグ	PLUG	3					
09A	4509180	O-リング	O-RING	1					

アシスト配管 (2.50Mアーム) <250>
 ASSIST PIPING (2.50M ARM) <250>

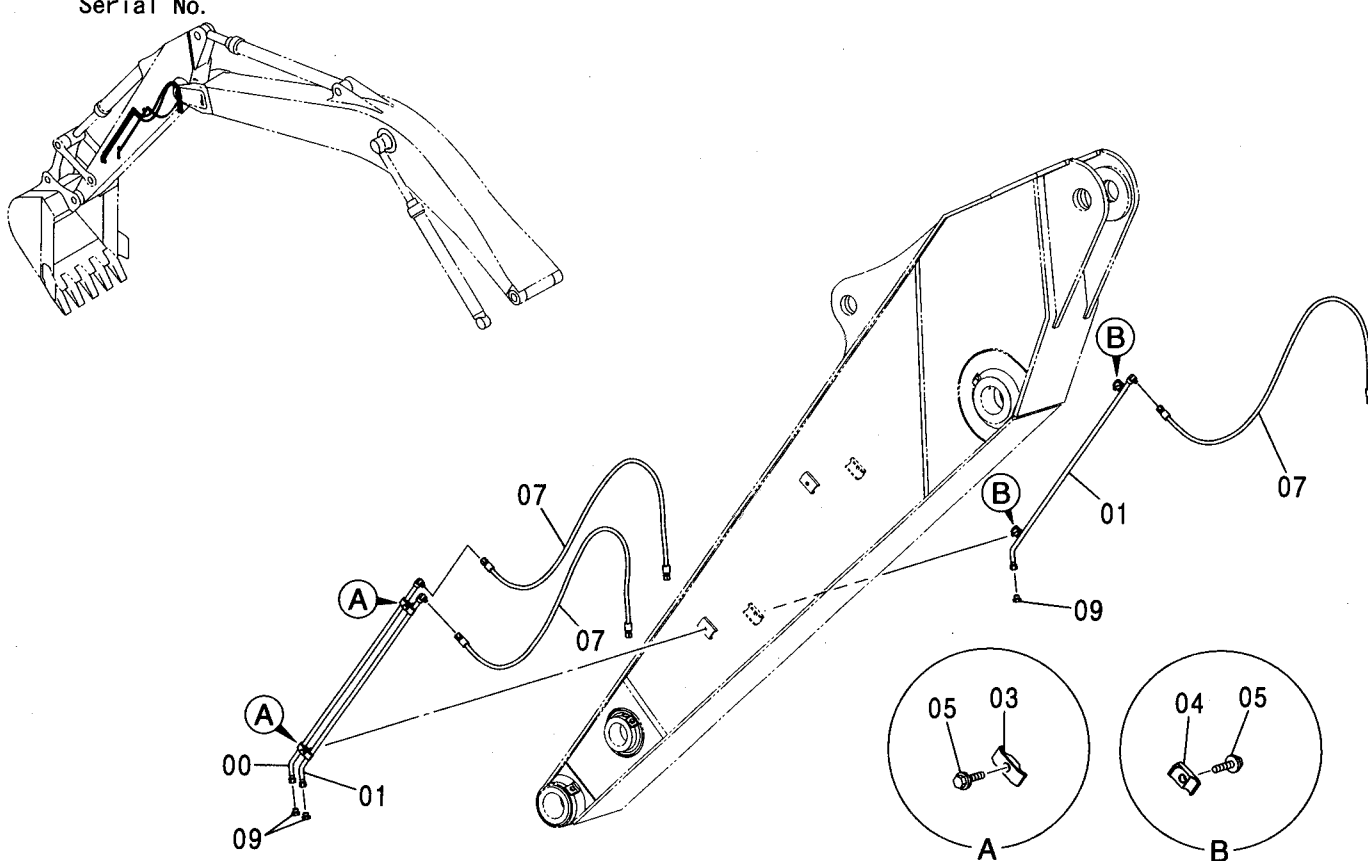
適用号機 010001-
 Serial No.



符号 ITEM	部品番号 PART NO.	部 品 名	PART NAME	数量 Q' TY	サービス コード S. C	適用号機 SERIAL NO.	互 換 性 I CA	代 替 部 品 REPLACEABLE PART	
								部品番号 PART NO.	数量 Q' TY
00	9760615	パイプ	PIPE	1					
01	9760616	パイプ	PIPE	2					
03	4189858	クランプ:パイプ	CLAMP; PIPE	2					
04	4190124	クランプ:パイプ	CLAMP; PIPE	2					
05	J011250	ボルト:セムス	BOLT; SEMS	4		-D03/04			
05	J271250	ボルト:セムス	BOLT; SEMS	4	D	D03/05-	T	J901250	4
								J222012	4
08	4462707	ホース	HOSE	3					
09	A885003	プラグ	PLUG	3					
09A	4509180	O-リング	O-RING	1					

アシスト配管 (2.96Mアーム)<250>
ASSIST PIPING (2.96M ARM)<250>

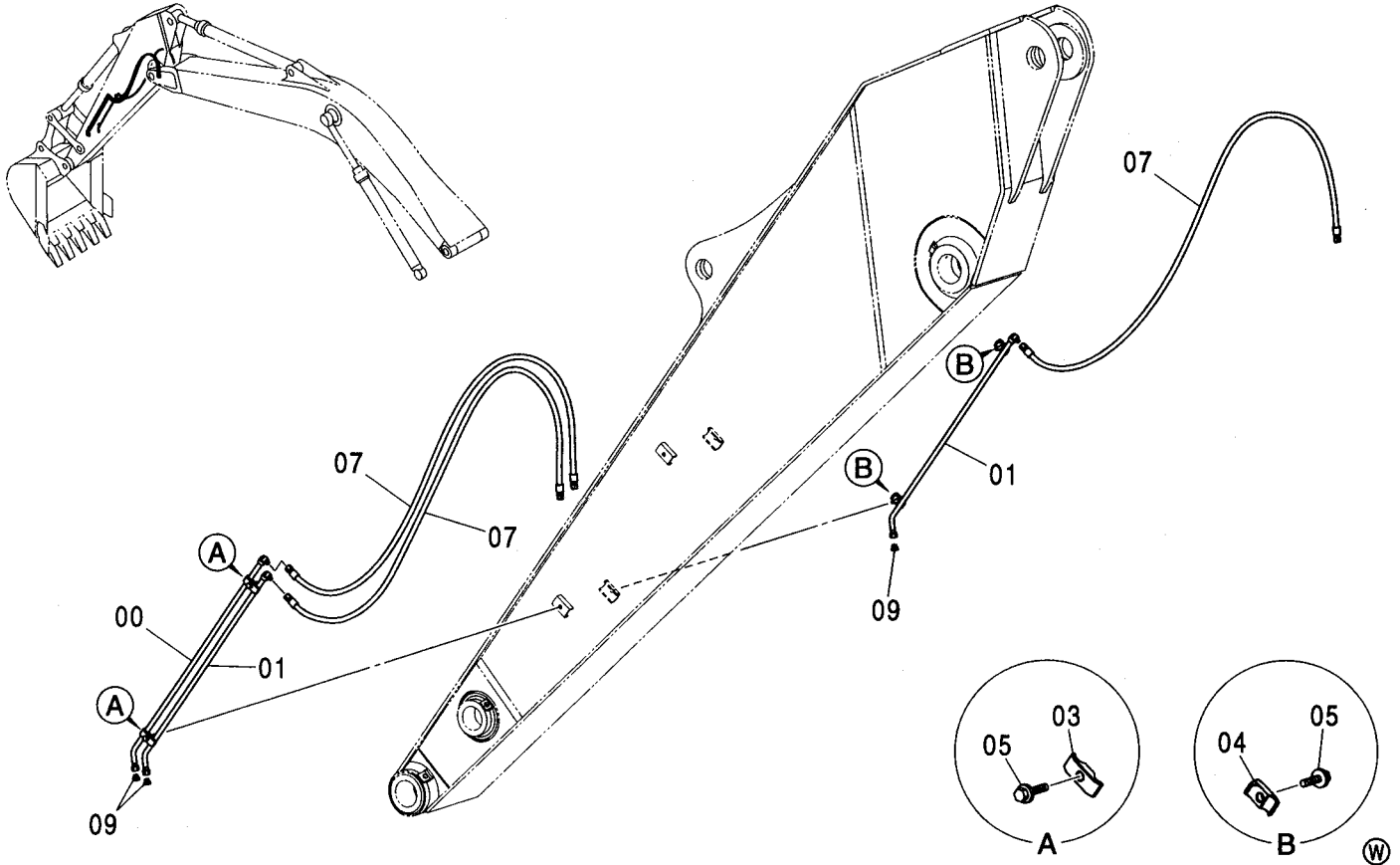
適用号機
Serial No. 010001-



符号 ITEM	部品番号 PART NO.	部品名	PART NAME	数量 Q'TY	サービス コード S.C	適用号機 SERIAL NO.	代替部品 REPLACEABLE PART		
							互換性 ICA	部品番号 PART NO.	数量 Q'TY
00	8092115	パイプ	PIPE	1					
01	8092116	パイプ	PIPE	2					
03	4189858	クランプ:パイプ	CLAMP:PIPE	2					
04	4190124	クランプ:パイプ	CLAMP:PIPE	2					
05	J011250	ボルト:セムス	BOLT:SEMS	4		-D03/04			
05	J271250	ボルト:セムス	BOLT:SEMS	4	D	D03/05-	T	J901250 J222012	4 4
07	4462707	ホース	HOSE	3					
09	A885003	プラグ	PLUG	3					
09A	4509180	O-リング	O-RING	1					

アシスト配管 (3.61Mアーム) <250>
 ASSIST PIPING (3.61M ARM) <250>

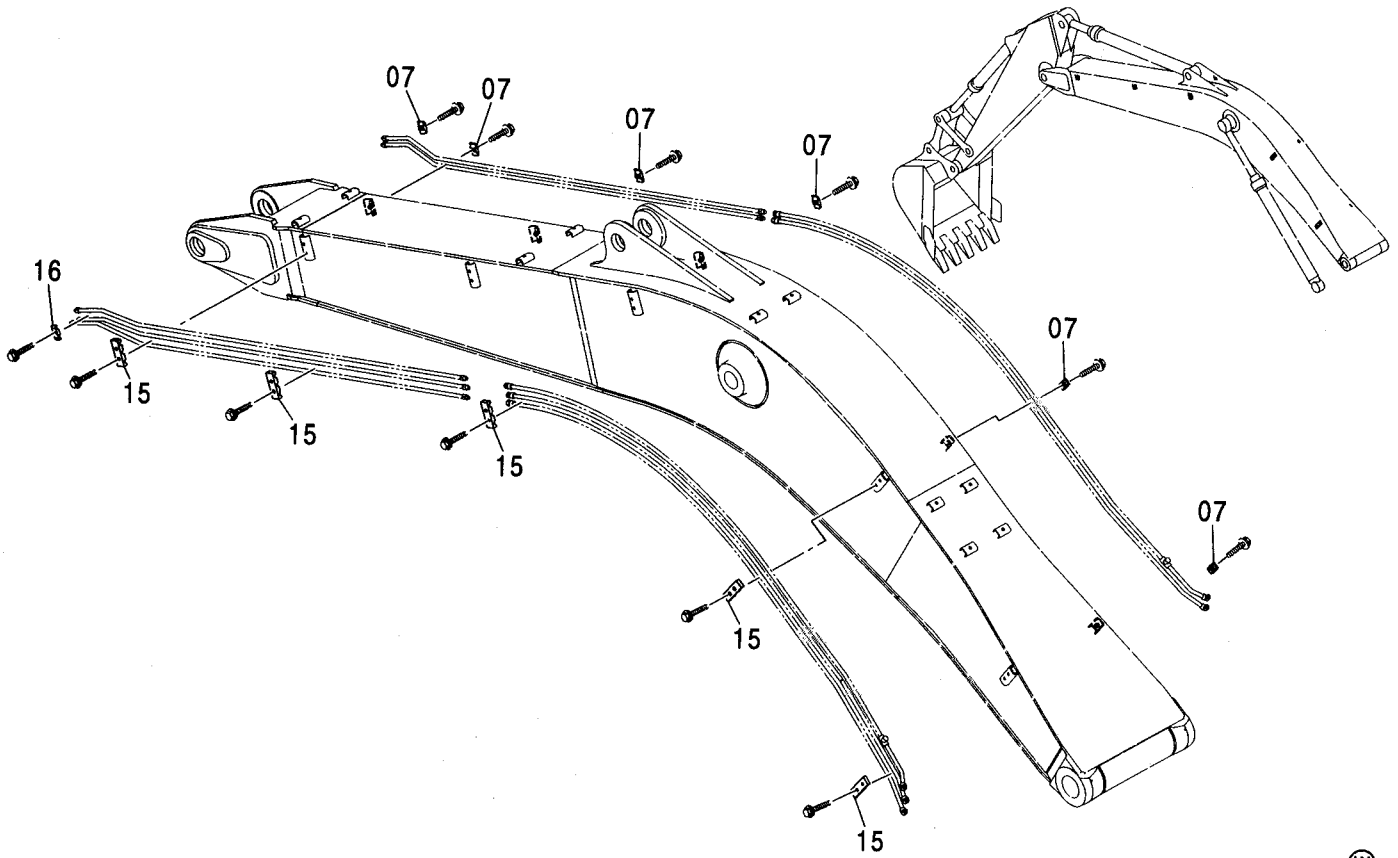
適用号機 010001-
 Serial No.



符号 ITEM	部品番号 PART NO.	部品名	PART NAME	数量 Q'TY	サービス コード S.C	適用号機 SERIAL NO.	互換性 ICA	代替部品 REPLACEABLE PART	
								部品番号 PART NO.	数量 Q'TY
00	8092115	パイプ	PIPE	1					
01	8092116	パイプ	PIPE	2					
03	4189858	クランプ;パイプ	CLAMP;PIPE	2					
04	4190124	クランプ;パイプ	CLAMP;PIPE	2					
05	J011250	ボルト;セムス	BOLT;SEMS	4		-D03/04			
05	J271250	ボルト;セムス	BOLT;SEMS	4	D	D03/05-	T	J901250	4
								J222012	4
07	4610545	ホース	HOSE	3					
09	A885003	プラグ	PLUG	3					
09A	4509180	O-リング	O-RING	1					

クイックヒッチ/アシスト共用用品 (モノブーム) <250>
 QUICKHITCH / ASSIST COMMON PARTS (MONO BOOM) <250>

適用号機 010001-
 Serial No.

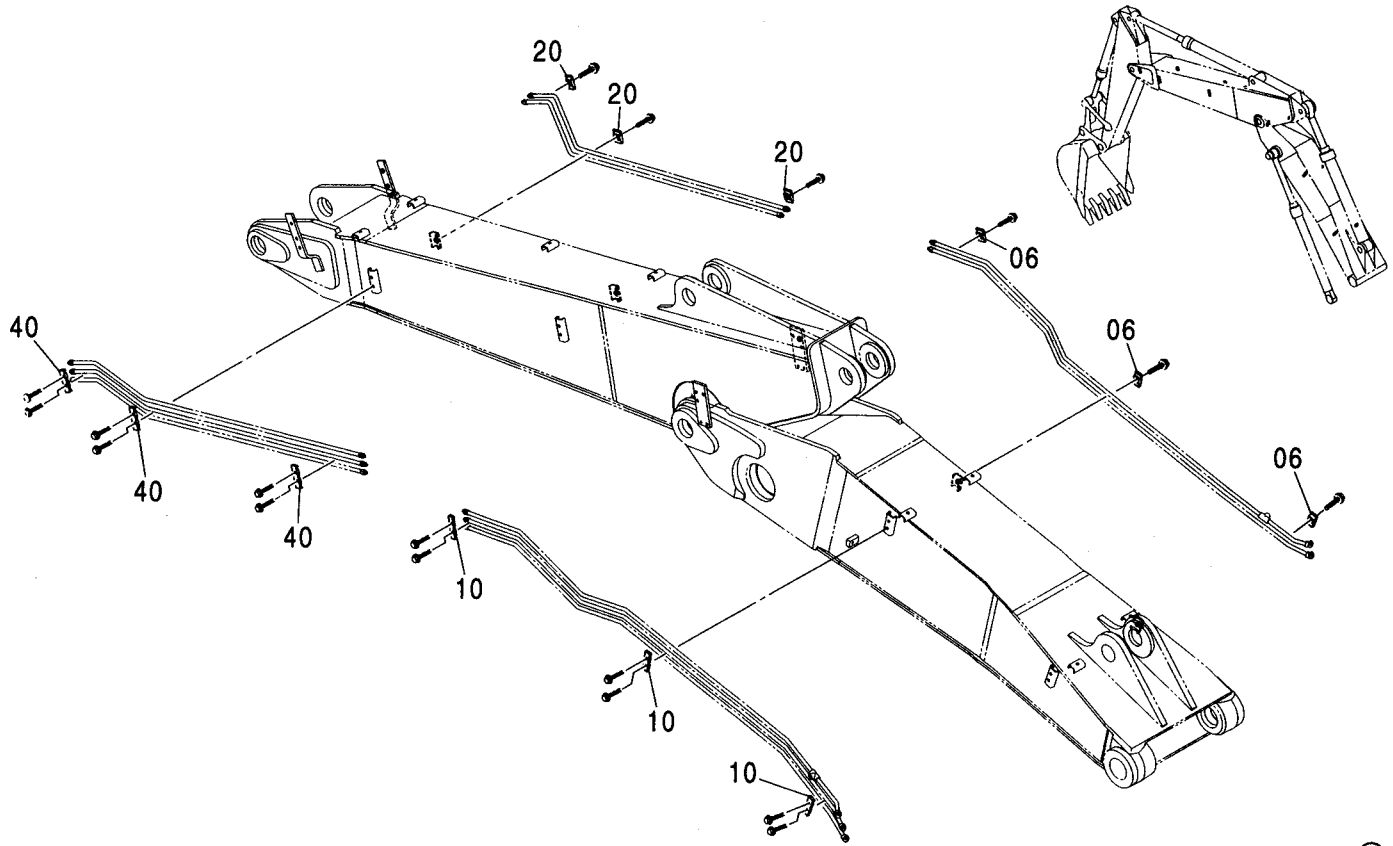


Ⓜ

符号 ITEM	部品番号 PART NO.	部品名	PART NAME	数量 Q'TY	サービス コード S.C	適用号機 SERIAL NO.	代替部品 REPLACEABLE PART	
							互換性 ICA	部品番号 PART NO.
07	4189858	クランプ :パイプ	CLAMP;PIPE	6				
15	4488619	クランプ :パイプ	CLAMP;PIPE	5				
16	4189858	クランプ :パイプ	CLAMP;PIPE	1				

クイックヒッチ/アシスト共用用品 (2P-ブーム) <250>
 QUICKHITCH / ASSIST COMMON PARTS (2P-BOOM) <250>

適用号機 010001-
 Serial No.

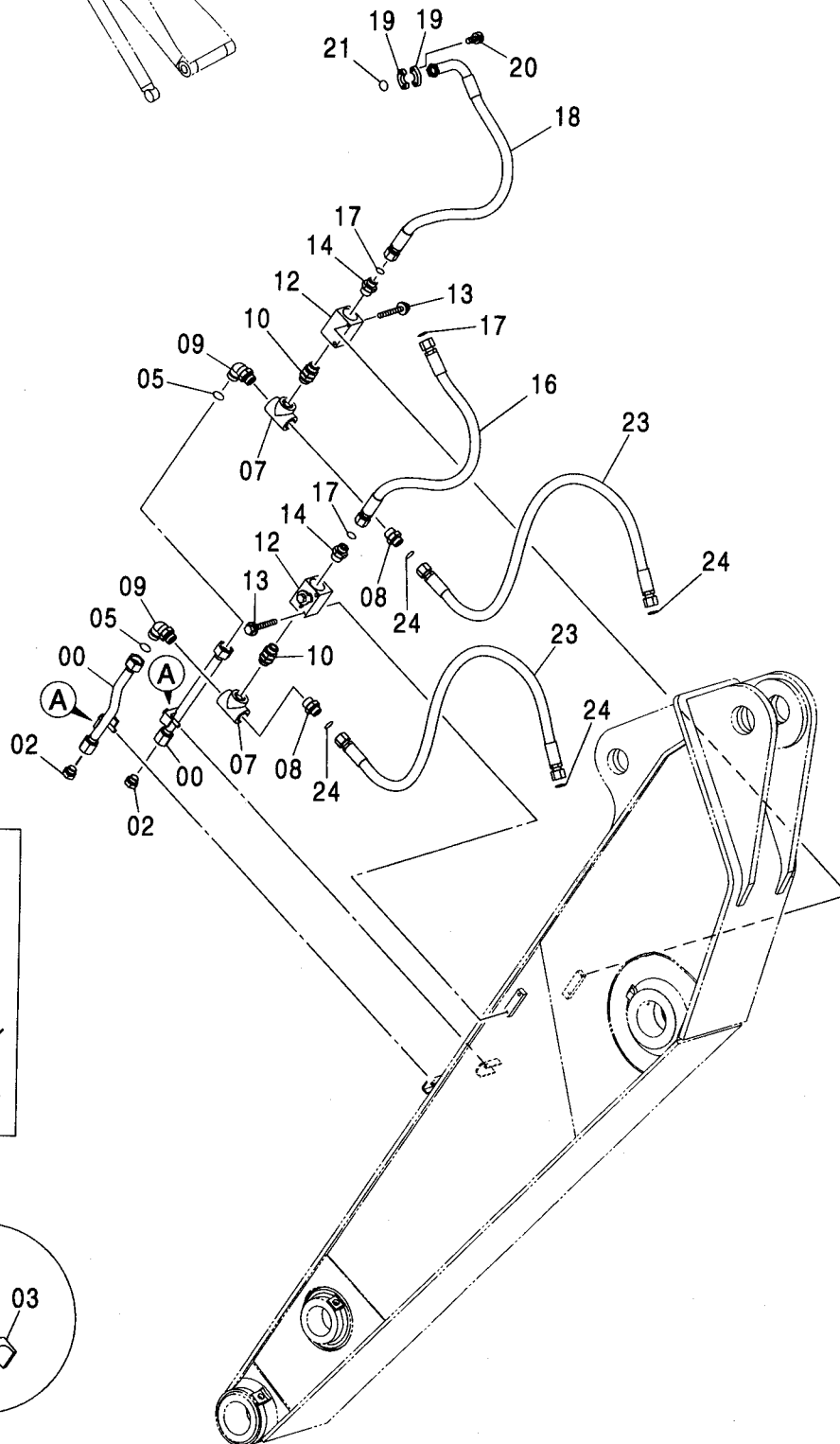
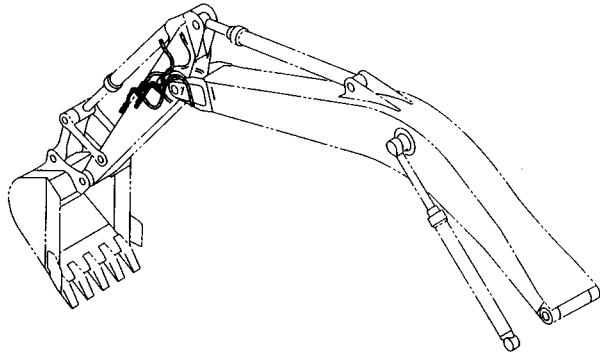


(W)

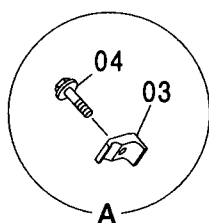
符号 ITEM	部品番号 PART NO.	部品名	PART NAME	数量 Q'TY	サービス コード S. C	適用号機 SERIAL NO.	代替部品 REPLACEABLE PART	
							互換性 ICA	部品番号 PART NO.
06	4189858	クランプ :パイプ	CLAMP:PIPE	3				
10	4488619	クランプ :パイプ	CLAMP:PIPE	3				
20	4189858	クランプ :パイプ	CLAMP:PIPE	3				
40	4488619	クランプ :パイプ	CLAMP:PIPE	3				

クラムシェル配管 (2.19Mアーム) <250>
 CLAMSHELL PIPING (2.19M ARM) <250>

適用号機 010001-
 Serial No.



クイックヒッチ/クラムシェル
 共用配管
 QUICKHITCH / CLAMSHELL
 COMMON PIPING



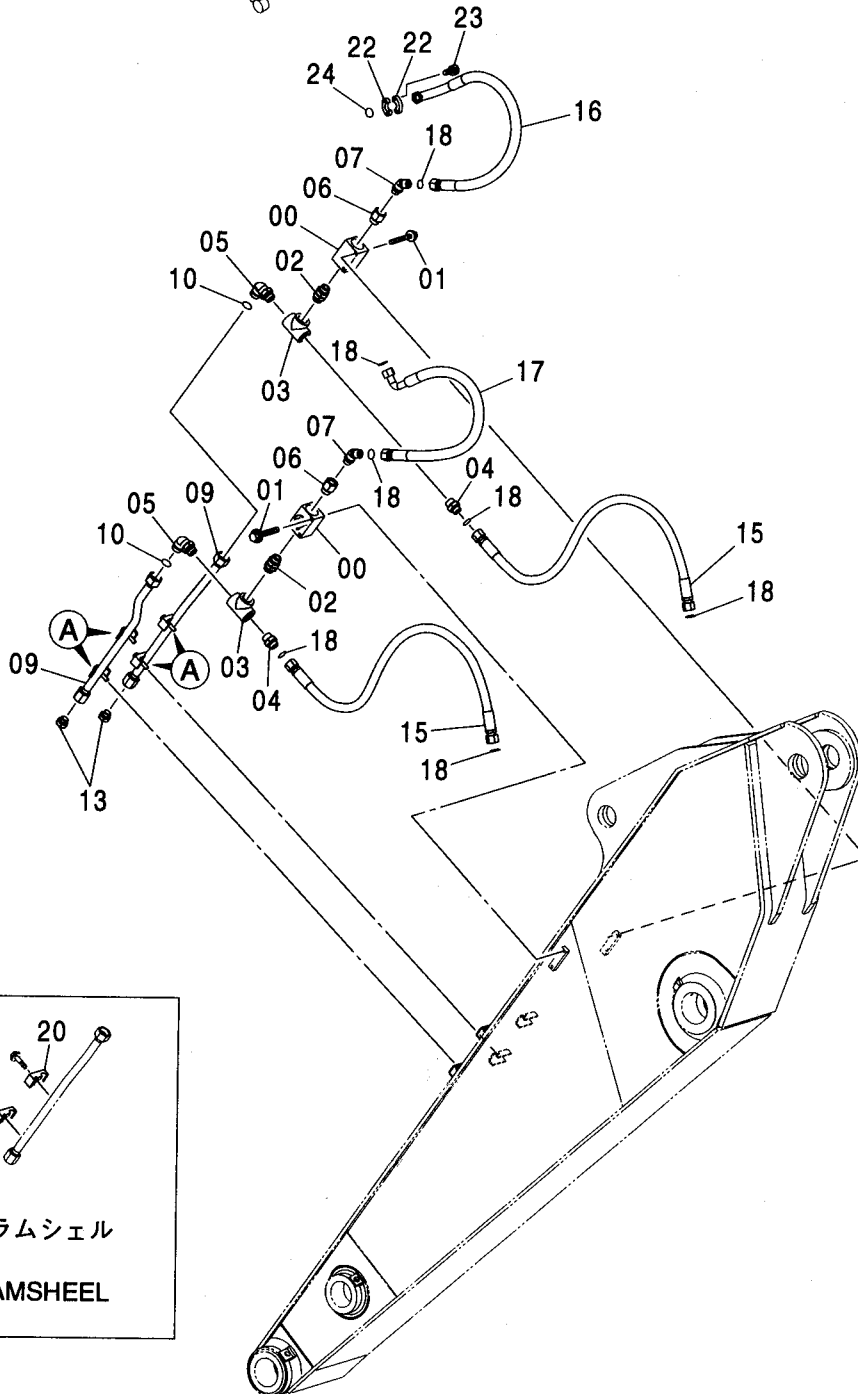
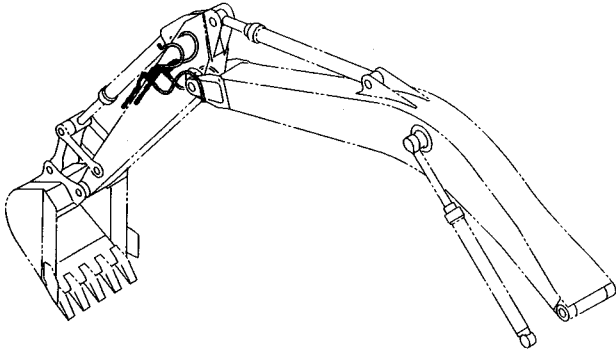
クラムシェル配管 (2.19Mアーム) <250>
CLAMSHELL PIPING (2.19M ARM) <250>

適用号機 010001-
Serial No.

符号 ITEM	部品番号 PART NO.	部 品 名	PART NAME	数量 Q'TY	サービス コード S. C	適用号機 SERIAL NO.	互 換 性 I C A	代 替 部 品 REPLACEABLE PART	
								部品番号 PART NO.	数量 Q'TY
00	9760896	パイプ	PIPE	2					
02	A885006	プラグ	PLUG	2					
02A	4506424	・O-リング	・O-RING	1					
03	4190126	クランプ:パイプ	CLAMP;PIPE	2					
04	J011260	ボルト:セムス	BOLT;SEMS	2		-D03/04			
04	J271260	ボルト:セムス	BOLT;SEMS	2	D	D03/05-	T	J901260	2
								J222012	2
05	4187328	O-リング	O-RING	2					
07	4371317	チー:S	TEE:S	2					
08	A853186	アダプタ:S	ADAPTER:S	2					
08A	4506429	・O-リング	・O-RING	1					
09	A853388	エルボ:S	ELBOW:S	2					
09A	4506429	・O-リング	・O-RING	1					
10	4436616	アダプタ:S	ADAPTER:S	2					
10A	4506429	・O-リング	・O-RING	2					
12	4447675	バルブ:ストップ	VALVE;STOP	2					
13	J011085	ボルト:セムス	BOLT;SEMS	4		-D03/04			
13	J271085	ボルト:セムス	BOLT;SEMS	4	D	D03/05-	T	J901085	4
								J222010	4
14	A853186	アダプタ:S	ADAPTER:S	2					
14A	4506429	・O-リング	・O-RING	1					
16	4460924	ホース	HOSE	1					
17	4187308	O-リング	O-RING	3					
18	4614246	ホース	HOSE	1					
19	4085560	フランジ:スプリット	FLANGE;SPLIT	2					
20	J781240	ボルト:ソケット	BOLT;SOCKET	4					
21	966993	O-リング	O-RING	1					
23	4303121	ホース	HOSE	2					
24	4187308	O-リング	O-RING	4					
26	4488618	クランプ:パイプ	CLAMP;PIPE	2					

クラムシェル配管 (2.50Mアーム) <250>
 CLAMSHELL PIPING (2.50M ARM) <250>

適用号機 010001-
 Serial No.



クイックヒッチ/クラムシェル
 共用配管
 QUICKHITCH / CLAMSHEEL
 COMMON PIPING

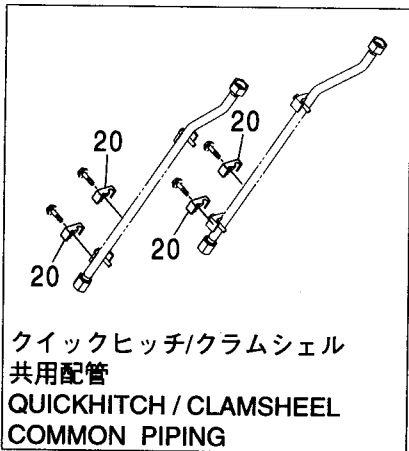
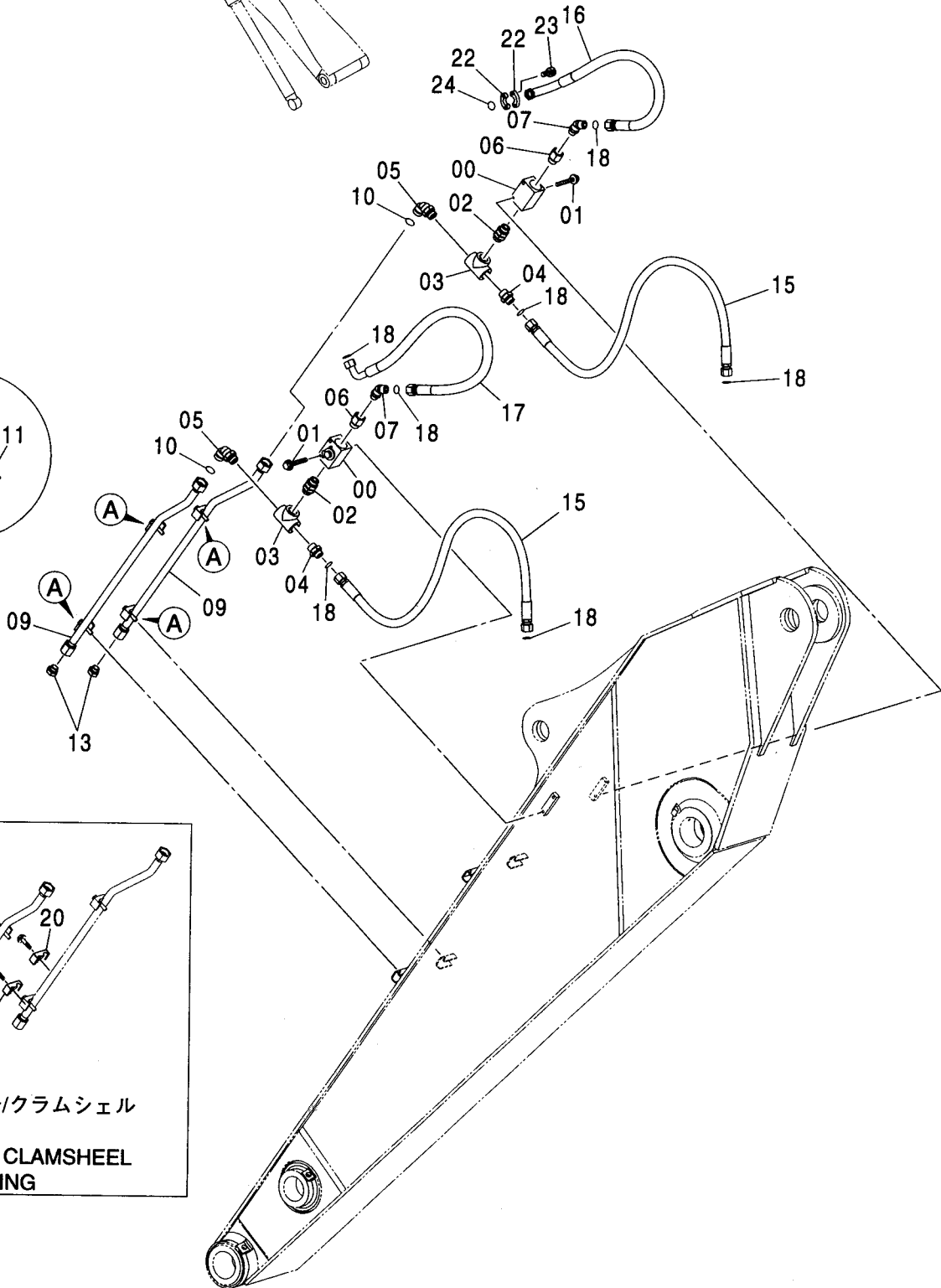
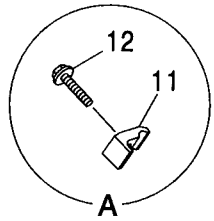
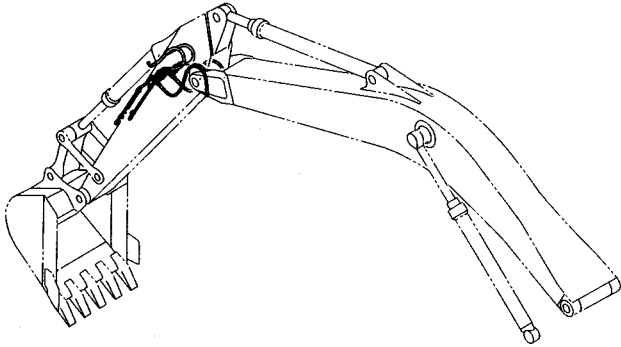
クラムシェル配管 (2.50Mアーム) <250>
CLAMSHELL PIPING (2.50M ARM) <250>

適用号機 010001-
Serial No.

符号 ITEM	部品番号 PART NO.	部 品 名	PART NAME	数量 Q' TY	サービス コード S. C	適用号機 SERIAL NO.	互 換 性 I C A	代 替 部 品 REPLACEABLE PART	
								部品番号 PART NO.	数量 Q' TY
00	4447675	バルブ:ストップ	VALVE;STOP	2					
01	J011085	ボルト:セムス	BOLT;SEMS	4		-D03/04			
01	J271085	ボルト:セムス	BOLT;SEMS	4	D	D03/05-	T	J901085 J222010	4 4
02	4436616	アダプタ:S	ADAPTER;S	2					
02A	4506429	O-リング	O-RING	2					
03	4371317	チー:S	TEE;S	2					
04	A853186	アダプタ:S	ADAPTER;S	2					
04A	4506429	O-リング	O-RING	1					
05	A853388	エルボ:S	ELBOW;S	2					
05A	4506429	O-リング	O-RING	1					
06	4263448	レducer:S	REDUCER;S	2					
06A	4506429	O-リング	O-RING	1					
07	A853266	エルボ:S	ELBOW;S	2					
07A	4506424	O-リング	O-RING	1					
09	9760538	パイプ	PIPE	2					
10	4187328	O-リング	O-RING	2					
11	4190126	クランプ:パイプ	CLAMP;PIPE	4					
12	J011260	ボルト:セムス	BOLT;SEMS	4		-D03/04			
12	J271260	ボルト:セムス	BOLT;SEMS	4	D	D03/05-	T	J901260 J222012	4 4
13	A885006	プラグ	PLUG	2					
13A	4506424	O-リング	O-RING	1					
15	4296268	ホース	HOSE	2					
16	4614246	ホース	HOSE	1					
17	4605563	ホース	HOSE	1					
18	4187308	O-リング	O-RING	7					
20	4488618	クランプ:パイプ	CLAMP;PIPE	4					
22	4085560	フランジ:スプリット	FLANGE;SPLIT	2					
23	J781240	ボルト:ソケット	BOLT;SOCKET	4					
24	966993	O-リング	O-RING	1					

クラムシェル配管 (2.96Mアーム) >250<
 CLAMSHELL PIPING (2.96M ARM) <250>

適用号機 010001-
 Serial No.



クイックヒッチ/クラムシェル
 共用配管
 QUICKHITCH / CLAMSHEEL
 COMMON PIPING

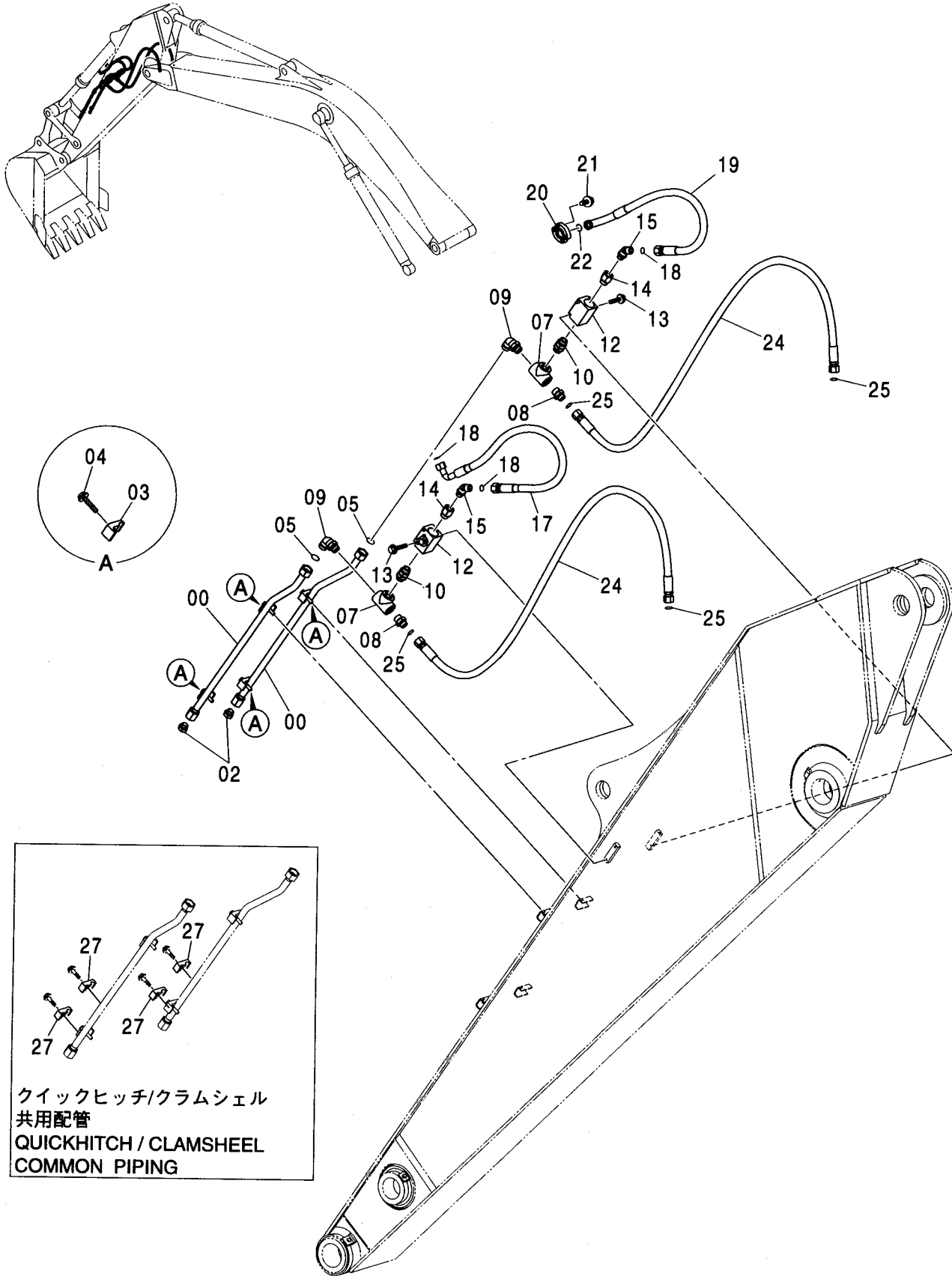
クラムシェル配管 (2.96Mアーム)>250>
CLAMSHELL PIPING (2.96M ARM)<250>

適用号機 010001-
Serial No.

符号 ITEM	部品番号 PART NO.	部 品 名	PART NAME	数量 Q' TY	サービス コード S. C	適用号機 SERIAL NO.	互 換 性 I C A	代 替 部 品 REPLACEABLE PART	
								部品番号 PART NO.	数量 Q' TY
00	4447675	バルブ ;ストップ	VALVE;STOP	2					
01	J011085	ボルト;セムス	BOLT;SEMS	4		-D03/04			
01	J271085	ボルト;セムス	BOLT;SEMS	4	D	D03/05-	T	J901085	4
								J222010	4
02	4436616	アダプタ:S	ADAPTER;S	2					
02A	4506429	・O-リング	・O-RING	2					
03	4371317	チー:S	TEE;S	2					
04	A853186	アダプタ:S	ADAPTER;S	2					
04A	4506429	・O-リング	・O-RING	1					
05	A853388	エルボ ;S	ELBOW;S	2					
05A	4506429	・O-リング	・O-RING	1					
06	4263448	レジュサ:S	REDUCER;S	2					
06A	4506429	・O-リング	・O-RING	1					
07	A853266	エルボ ;S	ELBOW;S	2					
07A	4506424	・O-リング	・O-RING	1					
09	8091111	パイプ	PIPE	2					
10	4187328	O-リング	O-RING	2					
11	4190126	クランプ ;パイプ	CLAMP;PIPE	4					
12	J011260	ボルト;セムス	BOLT;SEMS	4		-D03/04			
12	J271260	ボルト;セムス	BOLT;SEMS	4	D	D03/05-	T	J901260	4
								J222012	4
13	A885006	プラグ	PLUG	2					
13A	4506424	・O-リング	・O-RING	1					
15	4399861	ホース	HOSE	2					
16	4614246	ホース	HOSE	1					
17	4477209	ホース	HOSE	1					
18	4187308	O-リング	O-RING	7					
20	4488618	クランプ ;パイプ	CLAMP;PIPE	4					
22	4085560	フランジ ;スプリット	FLANGE;SPLIT	2					
23	J781240	ボルト;ソケット	BOLT;SOCKET	4					
24	966993	O-リング	O-RING	1					

クラムシェル配管 (3.61Mアーム) <250> CLAMSHELL PIPING (3.61M ARM) <250>

適用号機 010001-
Serial No.



クイックヒッチ/クラムシェル
共用配管
QUICKHITCH / CLAMSHELL
COMMON PIPING

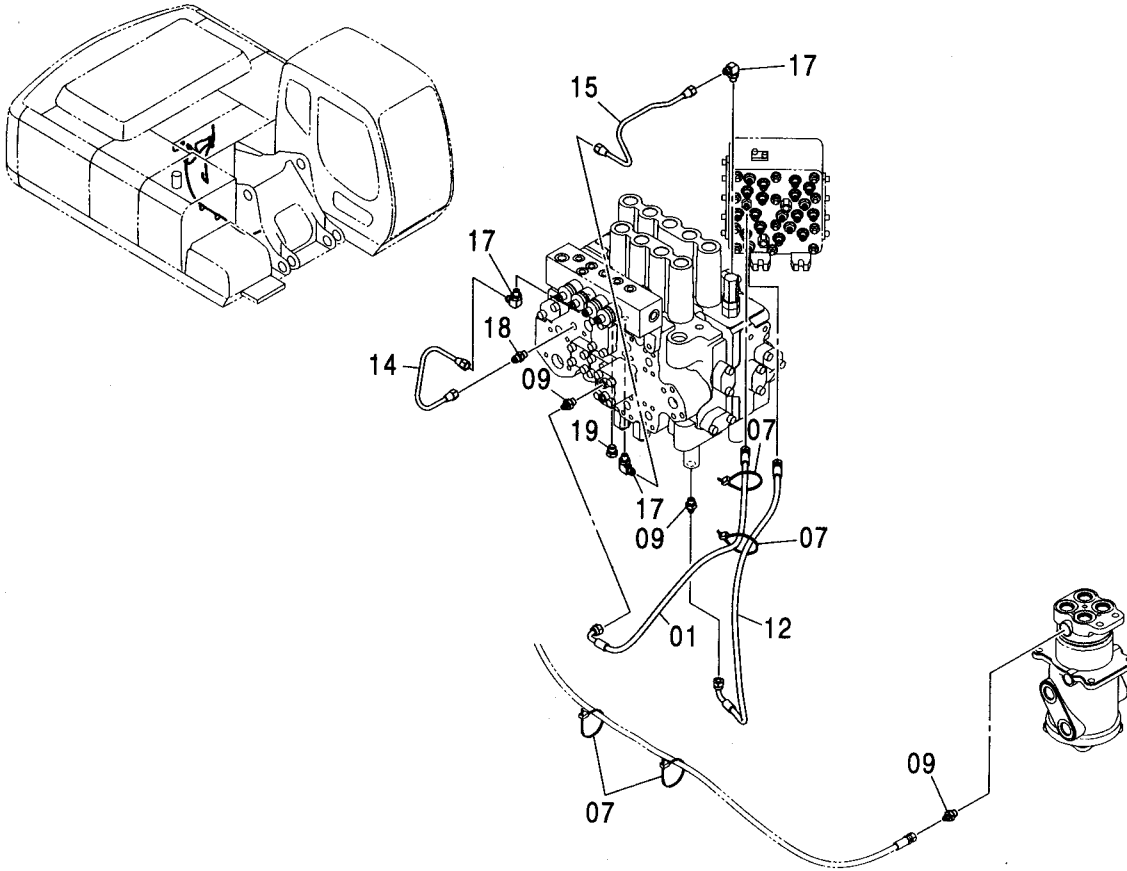
クラムシェル配管 (3.61Mアーム) <250>
CLAMSHELL PIPING (3.61M ARM) <250>

適用号機 010001-
Serial No.

符号 ITEM	部品番号 PART NO.	部 品 名	PART NAME	数量 Q' TY	サービス コード S. C	適用号機 SERIAL NO.	互 換 性 I CA	代 替 部 品 REPLACEABLE PART	
								部品番号 PART NO.	数量 Q' TY
00	8091111	パイプ	PIPE	2					
02	A885006	プラグ	PLUG	2					
02A	4506424	・O-リング	・O-RING	1					
03	4190126	クランプ ; パイプ	CLAMP ; PIPE	4					
04	J011260	ボルト ; セムス	BOLT ; SEMS	4		-D03/04			
04	J271260	ボルト ; セムス	BOLT ; SEMS	4	D	D03/05-	T	J901260 J222012	4 4
05	4187328	O-リング	O-RING	2					
07	4371317	チー ; S	TEE ; S	2					
08	A853186	アダプタ ; S	ADAPTER ; S	2					
08A	4506429	・O-リング	・O-RING	1					
09	A853388	エルボ ; S	ELBOW ; S	2					
09A	4506429	・O-リング	・O-RING	1					
10	4436616	アダプタ ; S	ADAPTER ; S	2					
10A	4506429	・O-リング	・O-RING	2					
12	4447675	バルブ ; ストップ	VALVE ; STOP	2					
13	J011085	ボルト ; セムス	BOLT ; SEMS	4		-D03/04			
13	J271085	ボルト ; セムス	BOLT ; SEMS	4	D	D03/05-	T	J901085 J222010	4 4
14	4263448	レducer ; S	REDUCER ; S	2					
14A	4506429	・O-リング	・O-RING	1					
15	A853266	エルボ ; S	ELBOW ; S	2					
15A	4506424	・O-リング	・O-RING	1					
17	4477209	ホース	HOSE	1					
18	4187308	O-リング	O-RING	3					
19	4614246	ホース	HOSE	1					
20	4085560	フランジ ; スプリット	FLANGE ; SPLIT	2					
21	J781240	ボルト ; ソケット	BOLT ; SOCKET	4					
22	966993	O-リング	O-RING	1					
24	4483086	ホース	HOSE	2					
25	4187308	O-リング	O-RING	4					
27	4488618	クランプ ; パイプ	CLAMP ; PIPE	4					

パイロット配管 (C-2) <走行ヒート>
PILOT PIPING (C-2) <TRAVEL HEAT>

適用号機 010001-
Serial No.

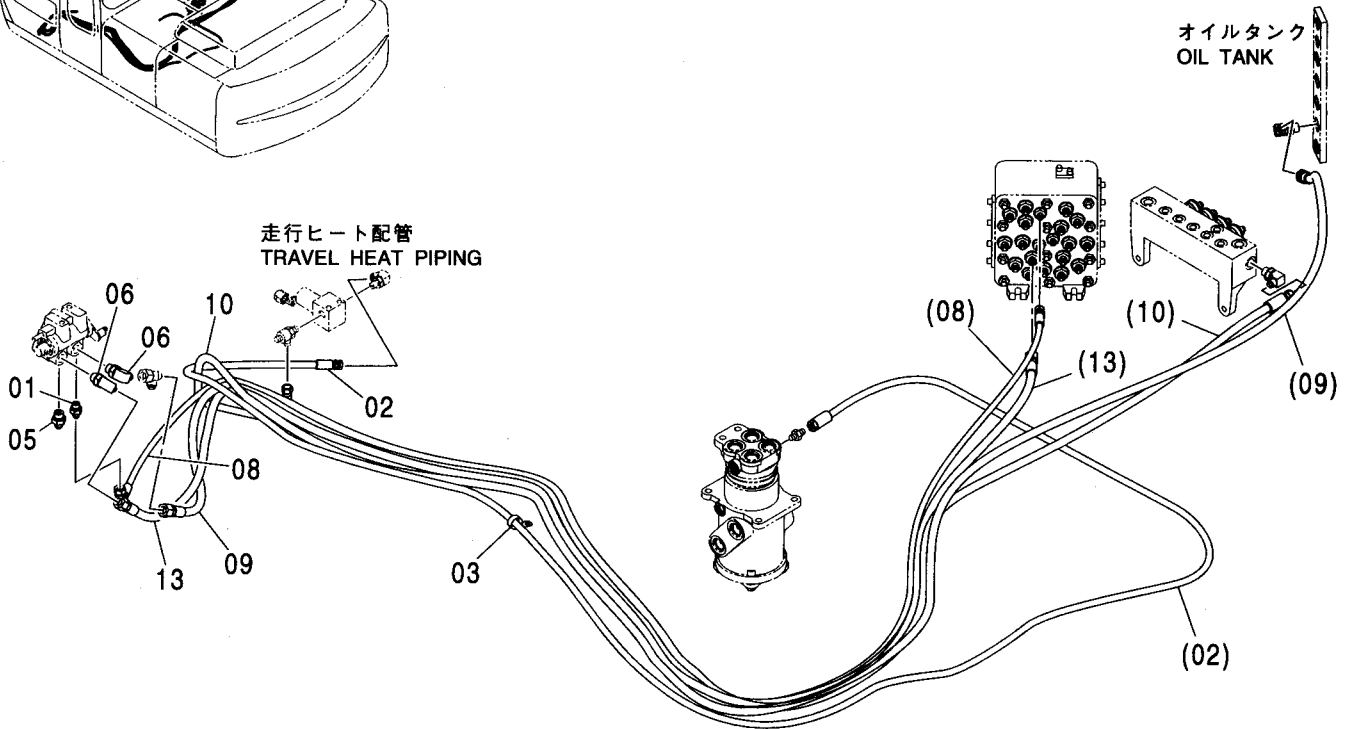
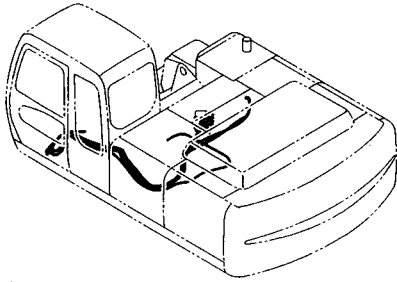


(W)

符号 ITEM	部品番号 PART NO.	部 品 名	PART NAME	数量 Q' TY	サービス コード S. C	適用号機 SERIAL NO.	互換性		代替部品 REPLACEABLE PART	
							ICA	数量	部品番号 PART NO.	数量 Q' TY
01	4427111	ホース:プラスチック (SK)	HOSE:PLASTIC (SK)	1						
07	4055312	クリップ:バンド	CLIP;BAND	4						
09	A852122	アダプタ:S	ADAPTER:S	3						
09A	957366	・O-リング	・O-RING	1						
12	4435036	ホース:プラスチック	HOSE:PLASTIC	1						
14	4452044	パイプ	PIPE	1						
15	4452045	パイプ	PIPE	1						
17	4293950	エルボ:S	ELBOW:S	3						
17A	957366	・O-リング	・O-RING	1						
18	4255304	フィッティング:パイプ	FITTING:PIPE	1						
18A	957366	・O-リング	・O-RING	1						
19	A885002	プラグ	PLUG	1						
19A	957366	・O-リング	・O-RING	1						

パイロット配管 (J) <走行ヒート>
PILOT PIPING (J) <TRAVEL HEAT>

適用号機 010001-
Serial No.

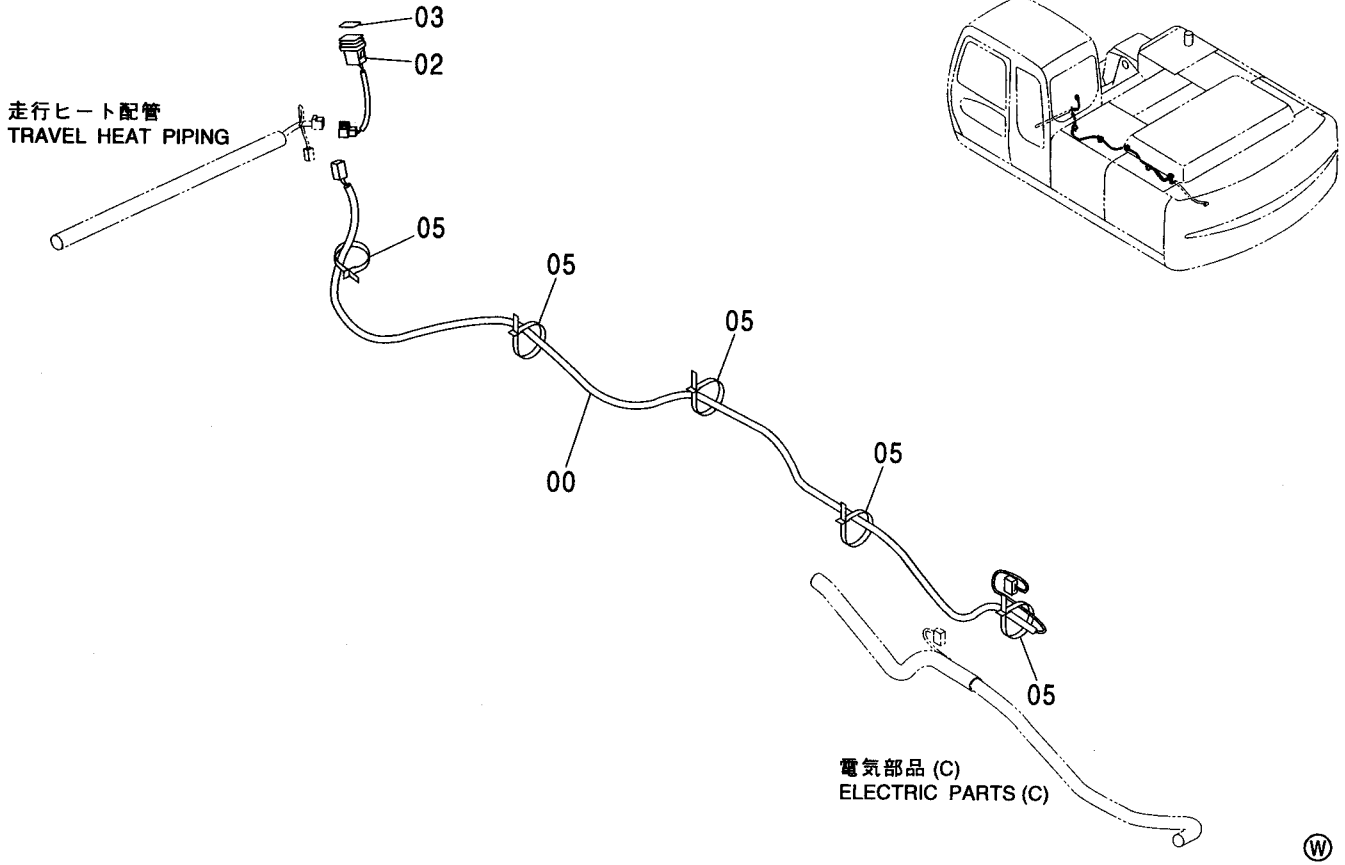


(W)

符号 ITEM	部品番号 PART NO.	部 品 名	PART NAME	数量 Q'TY	サービス コード S. C	適用号機 SERIAL NO.	互 換 性 I C A	代 替 部 品 REPLACEABLE PART	
								部品番号 PART NO.	数量 Q'TY
01	A852122	アダプタ:S	ADAPTER:S	1					
01A	957366	・Oリング	・O-RING	1					
02	4468603	ホース:プラスチック	HOSE:PLASTIC	1					
03	4190275	クリップ	CLIP	1					
05	A852133	アダプタ:S	ADAPTER:S	1					
05A	4509180	・Oリング	・O-RING	1					
06	A852333	エルボ:S	ELBOW:S	2					
06A	4509180	・Oリング	・O-RING	1					
08	4442173	ホース:プラスチック (PH)	HOSE:PLASTIC (PH)	1					
09	4444729	ホース:プラスチック (DP)	HOSE:PLASTIC (DP)	1					
10	4444730	ホース:プラスチック (PF)	HOSE:PLASTIC (PF)	1					
13	4465617	ホース:プラスチック (PI)	HOSE:PLASTIC (PI)	1					

走行ヒート用品 <走行ヒート>
TRAVEL HEAT ARTICLE <TRAVEL HEAT>

適用号機 010001-
Serial No.



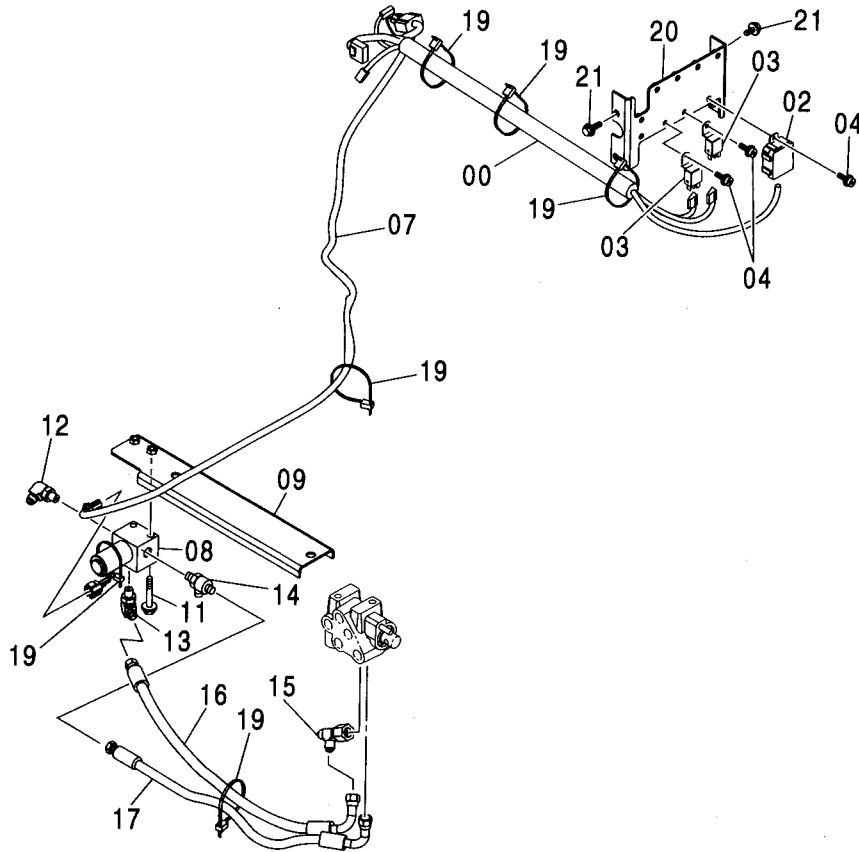
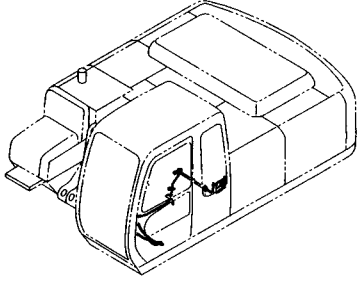
符号 ITEM	部品番号 PART NO.	部品名	PART NAME	数量 Q' TY	サービス コード S. C	適用号機 SERIAL NO.	代替部品 REPLACEABLE PART	
							互換性 ICA	部品番号 数量 PART NO. Q' TY
00	3093928	ハーネス:ワイヤ	HARNESS;WIRE	1				
02	4352947	スイッチ	SWITCH	1				
03	4467482	ネームプレート	NAME-PLATE	1				
05	4055312	クリップ:バンド	CLIP;BAND	5				

MEMO

A series of horizontal dashed lines for writing.

走行ヒート配管 <走行ヒート>
TRAVEL HEAT PIPING <TRAVEL HEAT>

適用号機 010001-
Serial No.



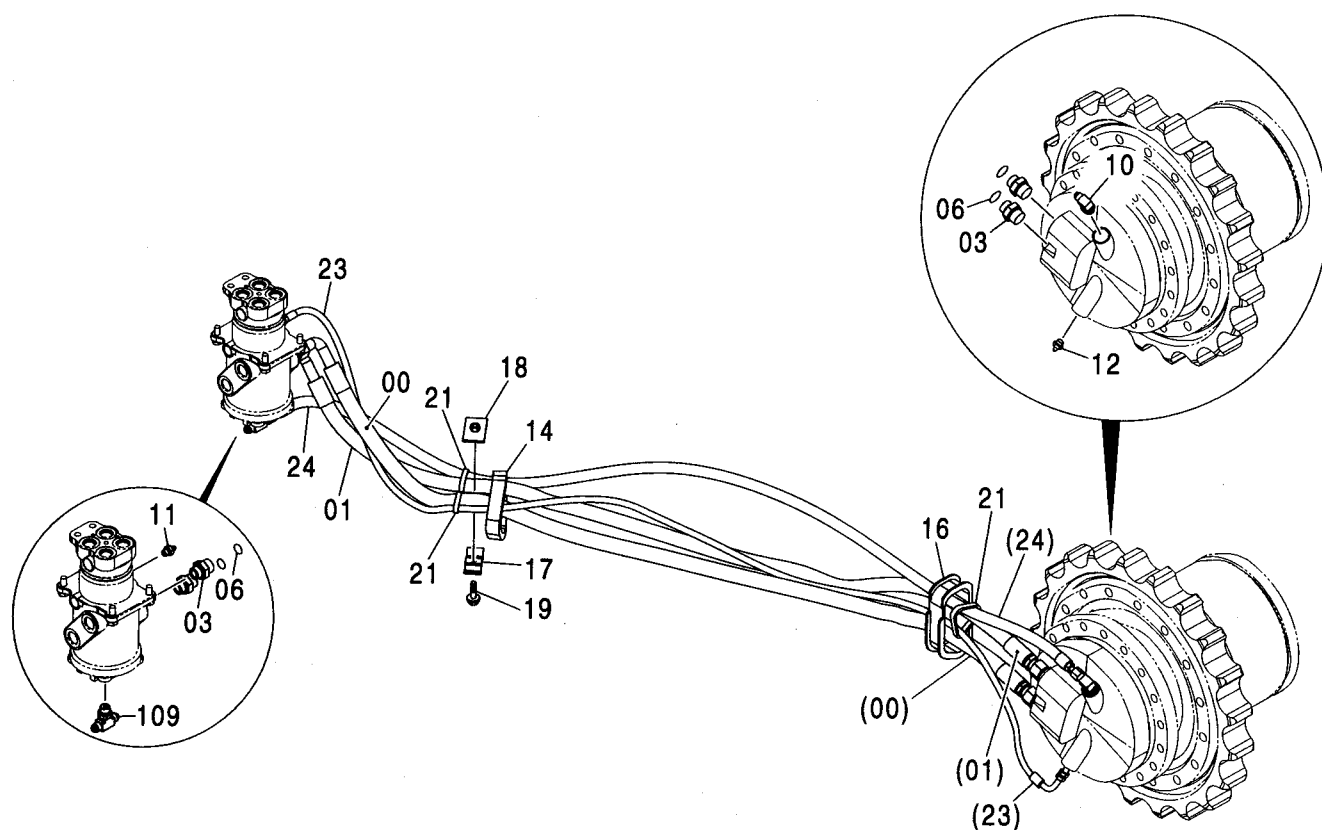
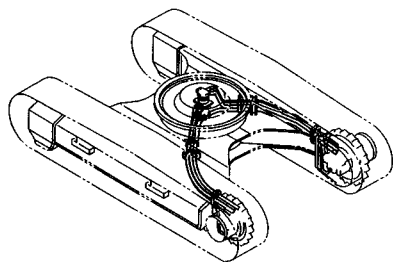
走行ヒート配管 <走行ヒート>
TRAVEL HEAT PIPING <TRAVEL HEAT>

適用号機 010001-
Serial No.

符号 ITEM	部品番号 PART NO.	部 品 名	PART NAME	数量 Q' TY	サービス コード S. C	適用号機 SERIAL NO.	互 換 性 I C A	代 替 部 品 REPLACEABLE PART	
								部品番号 PART NO.	数量 Q' TY
00	2047705	ハーネス;ワイヤ	HARNESS;WIRE	1					
02	4428213	ユニット	UNIT	1					
03	4414207	リレー	RELAY	2					
04	J460614	スクリュ;セムス	SCREW;SEMS	3					
07	4374371	ハーネス;ワイヤ	HARNESS;WIRE	1					
08	4261289	バルブ;ソレノイド	VALVE;SOLENOID	1	H				
09	9755068	ブラケット	BRACKET	1					
11	J010865	ボルト;セムス	BOLT;SEMS	2		-D03/04			
11	J260865	ボルト;セムス	BOLT;SEMS	2	D	D03/05-	T	J900865	2
								A590108	2
12	A852322	エルボ;S	ELBOW;S	1					
12A	957366	-O-リング	-O-RING	1					
13	A852323	エルボ;S	ELBOW;S	1					
13A	957366	-O-リング	-O-RING	1					
14	A852423	チ;S	TEE;S	1					
14A	957366	-O-リング	-O-RING	1					
15	4246672	ユニオン;M	UNION;M	1					
16	4439953	ホース (T)	HOSE (T)	1					
17	4437944	ホース;プラスチック	HOSE;PLASTIC	1					
19	4055312	クリップ;バンド	CLIP;BAND	6					
20	8082783	ブラケット	BRACKET	1					
21	J020616	ボルト;セムス	BOLT;SEMS	4		-D03/04			
21	J260616	ボルト;セムス	BOLT;SEMS	4	D	D03/05-	T	J900616	4
								A590106	4

走行配管 (スタンダードトラック) <走行ヒート>
 TRAVEL PIPING (STD. TRACK) <TRAVEL HEAT>

適用号機 010001-
 Serial No.



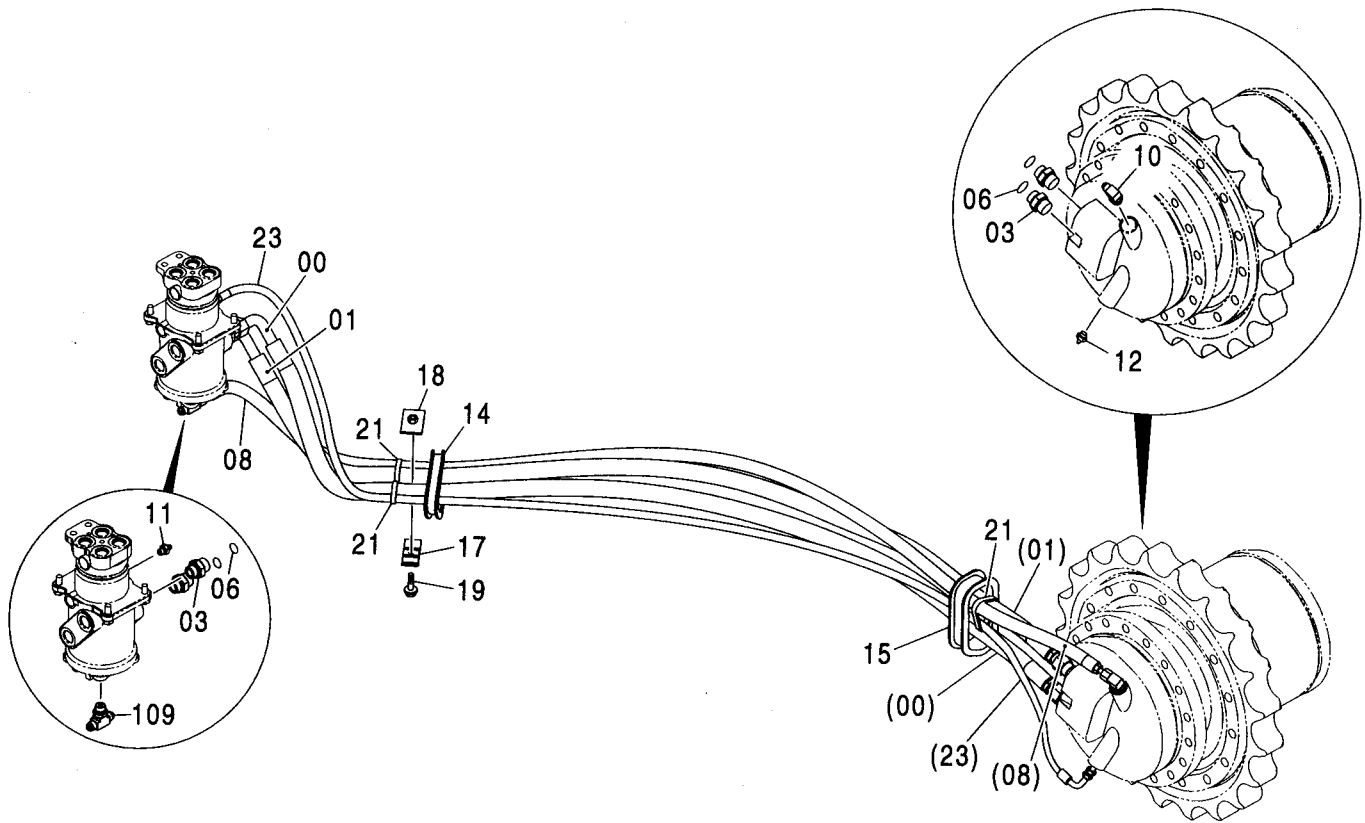
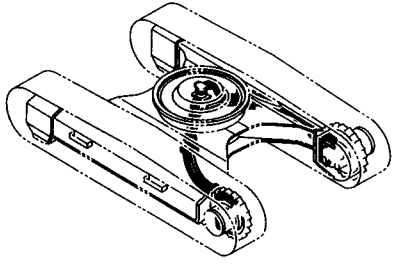
走行配管 (スタンダードトラック) <走行ヒート>
TRAVEL PIPING (STD. TRACK) <TRAVEL HEAT>

適用号機 010001-
Serial No.

符号 ITEM	部品番号 PART NO.	部 品 名	PART NAME	数量 Q' TY	サービス コード S. C	適用号機 SERIAL NO.	互 換 性 I CA	代 替 部 品 REPLACEABLE PART	
								部品番号 PART NO.	数量 Q' TY
00-24	+++++	リコー ハイカン	TRAVEL PIPING	2					
00	4254418	・ホース	・HOSE	1					
01	4254419	・ホース	・HOSE	1					
03	A853166	・アダプタ:S	・ADAPTER:S	4					
03A	4506424	・Oリング	・O-RING	1					
06	4187308	・Oリング	・O-RING	4					
10	A852344	・エルボ:S	・ELBOW:S	1					
10A	4506418	・Oリング	・O-RING	1					
11	A852122	・アダプタ:S	・ADAPTER:S	1					
11A	957366	・Oリング	・O-RING	1					
12	4457248	・アダプタ:S	・ADAPTER:S	1					
12A	4506418	・Oリング	・O-RING	1					
14	4428098	・ブッシング;ラバー	・BUSHING;RUBBER	1					
16	4437525	・ブッシング;ラバー	・BUSHING;RUBBER	1					
17	4202103	・クランプ	・CLAMP	1					
18	9727822	・クランプ	・CLAMP	1					
19	J011250	・ボルト;セムス	・BOLT;SEMS	1		-D03/04			
19	J271250	・ボルト;セムス	・BOLT;SEMS	1	D	D03/05-	T	J901250	1
								J222012	1
21	4121859	・クリップ;バンド	・CLIP;BAND	3					
23	4468600	・ホース;プラスチック	・HOSE;PLASTIC	1					
24	4262928	・ホース;ナイロン	・HOSE;NYLON	1					
109	A852544	チー:S	TEE:S	1					
109A	4506418	・Oリング	・O-RING	1					

走行配管 (LC トラック) <走行ヒート>
TRAVEL PIPING (LC TRACK) <TRAVEL HEAT>

適用号機 010001-
Serial No.



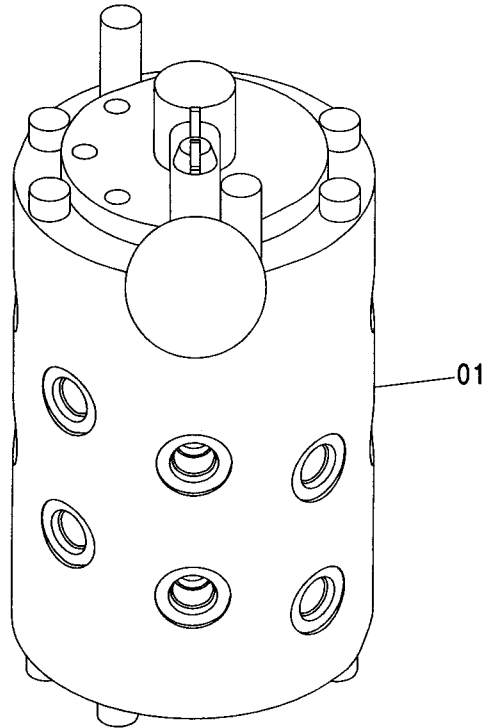
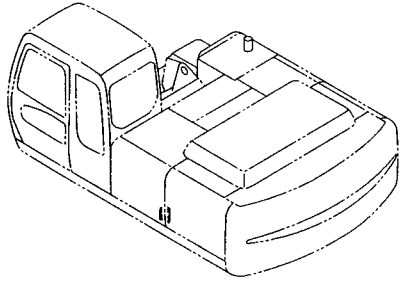
走行配管 (LCトラック)〈走行ヒート〉
TRAVEL PIPING (LC TRACK)〈TRAVEL HEAT〉

適用号機 010001-
Serial No.

符号 ITEM	部品番号 PART NO.	部 品 名	PART NAME	数量 Q' TY	サービス コード S. C	適用号機 SERIAL NO.	互 換 性 I C A	代 替 部 品 REPLACEABLE PART	
								部品番号 PART NO.	数量 Q' TY
00-23	++++++	ソコ ハイカ	TRAVEL PIPING	2					
00	4258300	・ホス	・HOSE	1					
01	4258301	・ホス	・HOSE	1					
03	A853166	・アダプタ;S	・ADAPTER;S	4					
03A	4506424	・Oリング	・O-RING	1					
06	4187308	・Oリング	・O-RING	4					
08	4267668	・ホス;ナイロン	・HOSE;NYLON	1					
10	A852344	・エルボ;S	・ELBOW;S	1					
10A	4506418	・Oリング	・O-RING	1					
11	A852122	・アダプタ;S	・ADAPTER;S	1					
11A	957366	・Oリング	・O-RING	1					
12	4457248	・アダプタ;S	・ADAPTER;S	1					
12A	4506418	・Oリング	・O-RING	1					
14	4428098	・ブッシング;ラバー	・BUSHING;RUBBER	1					
15	4437525	・ブッシング;ラバー	・BUSHING;RUBBER	1					
17	4202103	・クランプ	・CLAMP	1					
18	9727822	・クランプ	・CLAMP	1					
19	J011250	・ボルト;セムス	・BOLT;SEMS	1		-D03/04			
19	J271250	・ボルト;セムス	・BOLT;SEMS	1	D	D03/05-	T	J901250	1
								J222012	1
21	4121859	・クリップ;バンド	・CLIP;BAND	3					
23	4459337	・ホス;プラスチック	・HOSE;PLASTIC	1					
109	A852544	チ;S	TEE;S	1					
109A	4506418	・Oリング	・O-RING	1					

4 WAY マルチレバー
4 WAY MULTI LEVER

適用号機 010001-
Serial No.

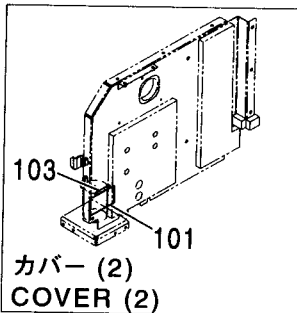
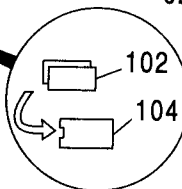
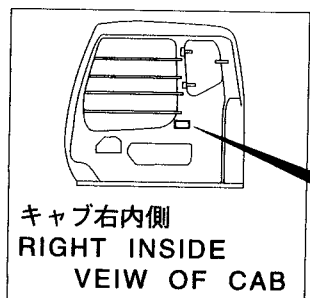
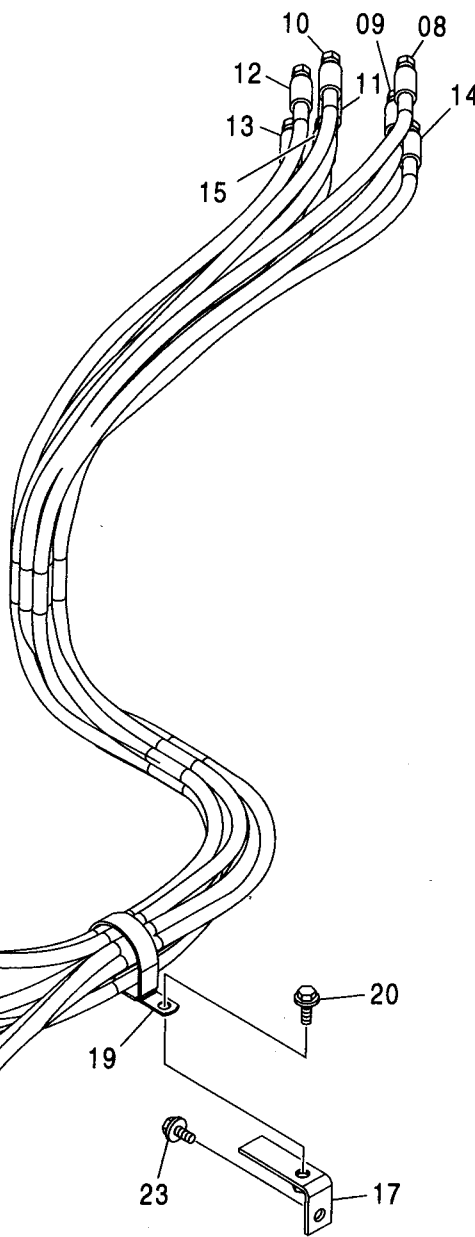
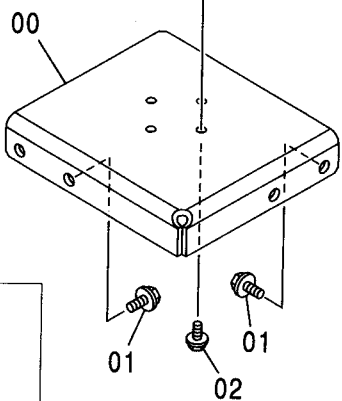
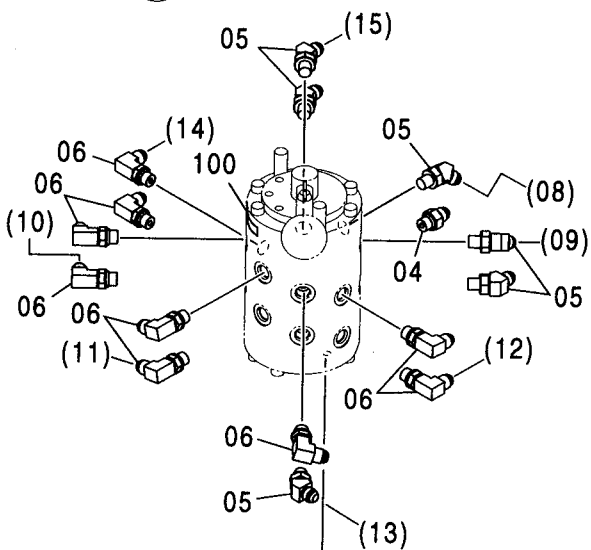
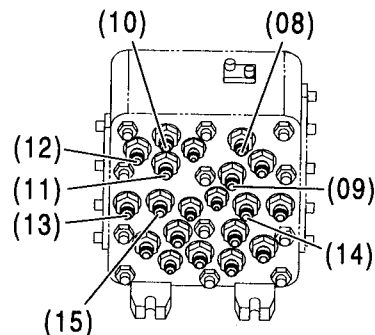
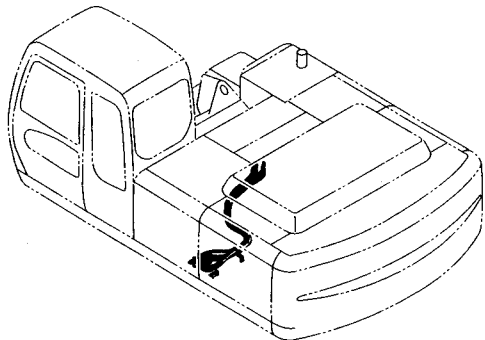


Ⓜ

符号 ITEM	部品番号 PART NO.	部品名	PART NAME	数量 Q'TY	サービス コード S.C	適用号機 SERIAL NO.	互換性 ICA	代替部品 REPLACEABLE PART	
								部品番号 PART NO.	数量 Q'TY
01	4447276	バルブ:セレクタ	VALVE:SELECTOR	1	H				

4 WAY マルチレバー配管 4 WAY MULTI LEVER PIPING

適用号機
Serial No. 010001-



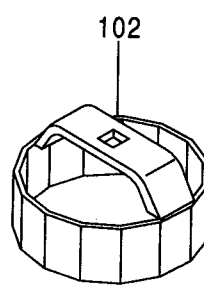
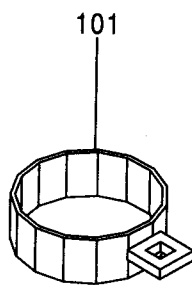
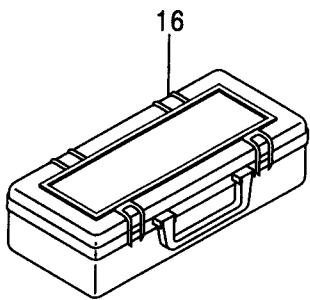
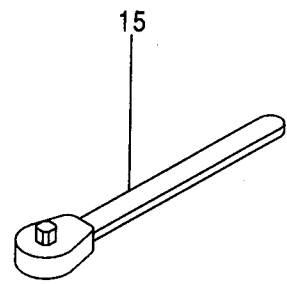
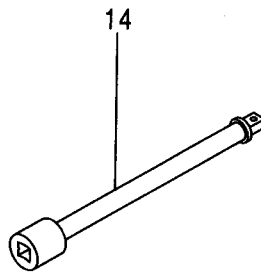
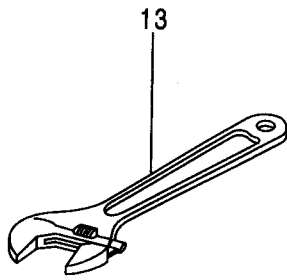
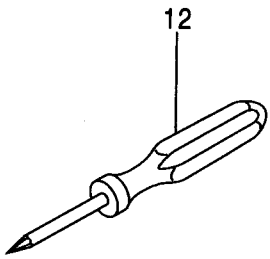
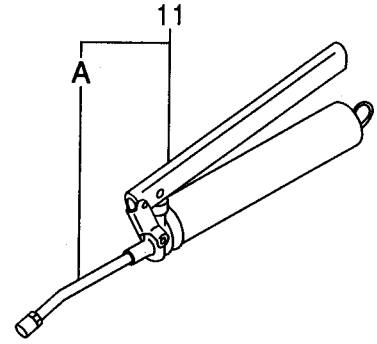
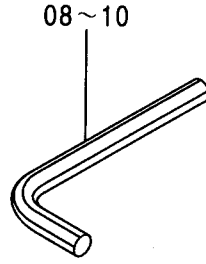
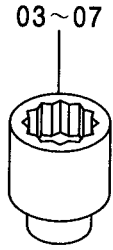
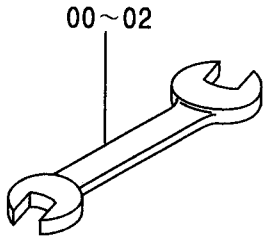
4 WAY マルチレバー配管
4 WAY MULTI LEVER PIPING

適用号機 010001-
Serial No.

符号 ITEM	部品番号 PART NO.	部 品 名	PART NAME	数量 Q' TY	サービス コード S. C	適用号機 SERIAL NO.	互 換 性 I CA	代 替 部 品 REPLACEABLE PART	
								部品番号 PART NO.	数量 Q' TY
00	3090794	ブラケット	BRACKET	1					
01	J021030	ボルト;セムス	BOLT;SEMS	4		-D03/04			
01	J271030	ボルト;セムス	BOLT;SEMS	4	D	D03/05-	T	J901030	4
								J222010	4
02	J020825	ボルト;セムス	BOLT;SEMS	4		-D03/04			
02	J260825	ボルト;セムス	BOLT;SEMS	4	D	D03/05-	T	J900825	4
								A590108	4
04	A852123	アダプタ;S	ADAPTER;S	1					
04A	957366	-O-リング	-O-RING	1					
05	A852223	エルボ;S	ELBOW;S	6					
05A	957366	-O-リング	-O-RING	1					
06	A852323	エルボ;S	ELBOW;S	9					
06A	957366	-O-リング	-O-RING	1					
08	4444121	ホース (MA, A)	HOSE (MA, A)	1					
09	4445058	ホース (MB, B)	HOSE (MB, B)	1					
10	4445378	ホース (MC, C)	HOSE (MC, C)	1					
11	4452624	ホース (MD, D)	HOSE (MD, D)	1					
12	4445558	ホース (ME, E)	HOSE (ME, E)	1					
13	4444348	ホース (MF, F)	HOSE (MF, F)	1					
14	4444032	ホース (MG, G)	HOSE (MG, G)	1					
15	4444120	ホース (MH, H)	HOSE (MH, H)	1					
17	9755593	ブラケット	BRACKET	1					
19	4204136	クリップ	CLIP	1					
20	J011020	ボルト;セムス	BOLT;SEMS	1		-D03/04			
20	J271020	ボルト;セムス	BOLT;SEMS	1	D	D03/05-	T	J901020	1
								J222010	1
23	J021025	ボルト;セムス	BOLT;SEMS	1		-D03/04			
23	J271025	ボルト;セムス	BOLT;SEMS	1	D	D03/05-	T	J901025	1
								J222010	1
100	4372969	ネームプレート	NAME-PLATE	1					
101	3059267	ネームプレート	NAME-PLATE	1					
102	4288249	プレート (K タイプ)	PLATE (K-Type)	1					
102	4288250	プレート (H タイプ)	PLATE (H-Type)	1					
102	4288251	プレート (M タイプ)	PLATE (M-Type)	1					
102	4288252	プレート (Y タイプ)	PLATE (Y-Type)	1					
103	4372968	ネームプレート	NAME-PLATE	1					
104	4260602	ケース	CASE	1					

工具
TOOLS

適用号機 010001-
Serial No.



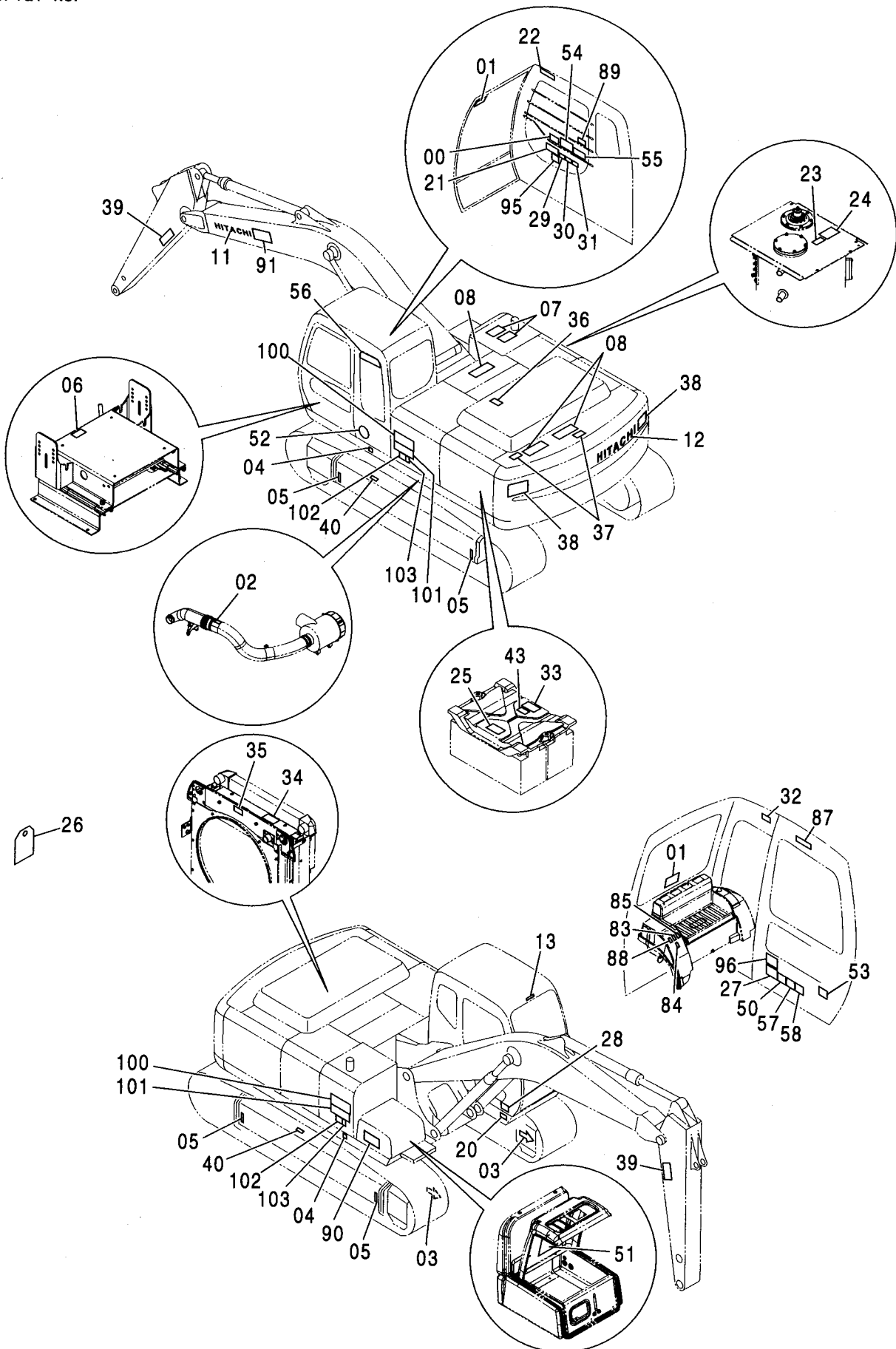
工具
TOOLS

適用号機 010001-
Serial No.

符号 ITEM	部品番号 PART NO.	部 品 名	PART NAME	数量 Q' TY	サービス コード S. C	適用号機 SERIAL NO.	互 換 性 ICA	代 替 部 品 REPLACEABLE PART	
								部品番号 PART NO.	数量 Q' TY
00	4200435	スパナ (10X12)	SPANNER (10X12)	1					
01	4200436	スパナ (13X17)	SPANNER (13X17)	1					
02	989858	スパナ (19X22)	SPANNER (19X22)	1					
03	D99055	レンチ:ソケット (17)	WRENCH;SOCKET (17)	1					
04	D99056	レンチ:ソケット (19)	WRENCH;SOCKET (19)	1					
05	989848	レンチ:ソケット (22)	WRENCH;SOCKET (22)	1					
06	4200437	レンチ:ソケット (24)	WRENCH;SOCKET (24)	1					
07	989850	レンチ:ソケット (27)	WRENCH;SOCKET (27)	1					
08	4020977	レンチ:バー (4)	WRENCH;BAR (4)	1					
09	958393	レンチ:バー (8)	WRENCH;BAR (8)	1					
10	958394	レンチ:バー (10)	WRENCH;BAR (10)	1					
11	4131548	ガン:グリース (ヤマダコーポレーション YC-650ZC)	GUN;GREASE (YAMADA CORPORATION YC-650ZC)	1					
11A	4223527	・ノズル (ヤマダコーポレーション CNP-2T)	・NOZZLE (YAMADA CORPORATION CNP-2T)	1					
11	4441104	ガン:グリース (ヤマダコーポレーション CH650)	GUN;GREASE (YAMADA CORPORATION CH650)	1	S				
11A	4441105	・ノズル (ヤマダコーポレーション 800531-4)	・NOZZLE (YAMADA CORPORATION 800531-4)	1	S				
11	4441125	ガン:グリース (オイルキー LS-800SCB)	GUN;GREASE (OIL-KEY LS-800SCB)	1	S				
11A	4441126	・ノズル (オイルキー M-200-E)	・NOZZLE (OIL-KEY M-200-E)	1	S				
12	4200434	スクリュドライバ	S. DRIVER	1					
13	4200438	レンチ:アジャスタブル	WRENCH;ADJUST.	1					
14	936010	バー;エクステンション	BAR;EXTENSION	1					
15	985706	ハンドル:ラチェット	HANDLE;RATCHET	1					
16	4276924	ボックス:ツール	BOX;TOOL	1					
101	4276948	レンチ	WRENCH	1					
102	4239943	レンチ	WRENCH	1					

ネームプレート (日本語)
NAME PLATE (JAPANESE)

適用号機 010001-
Serial No.



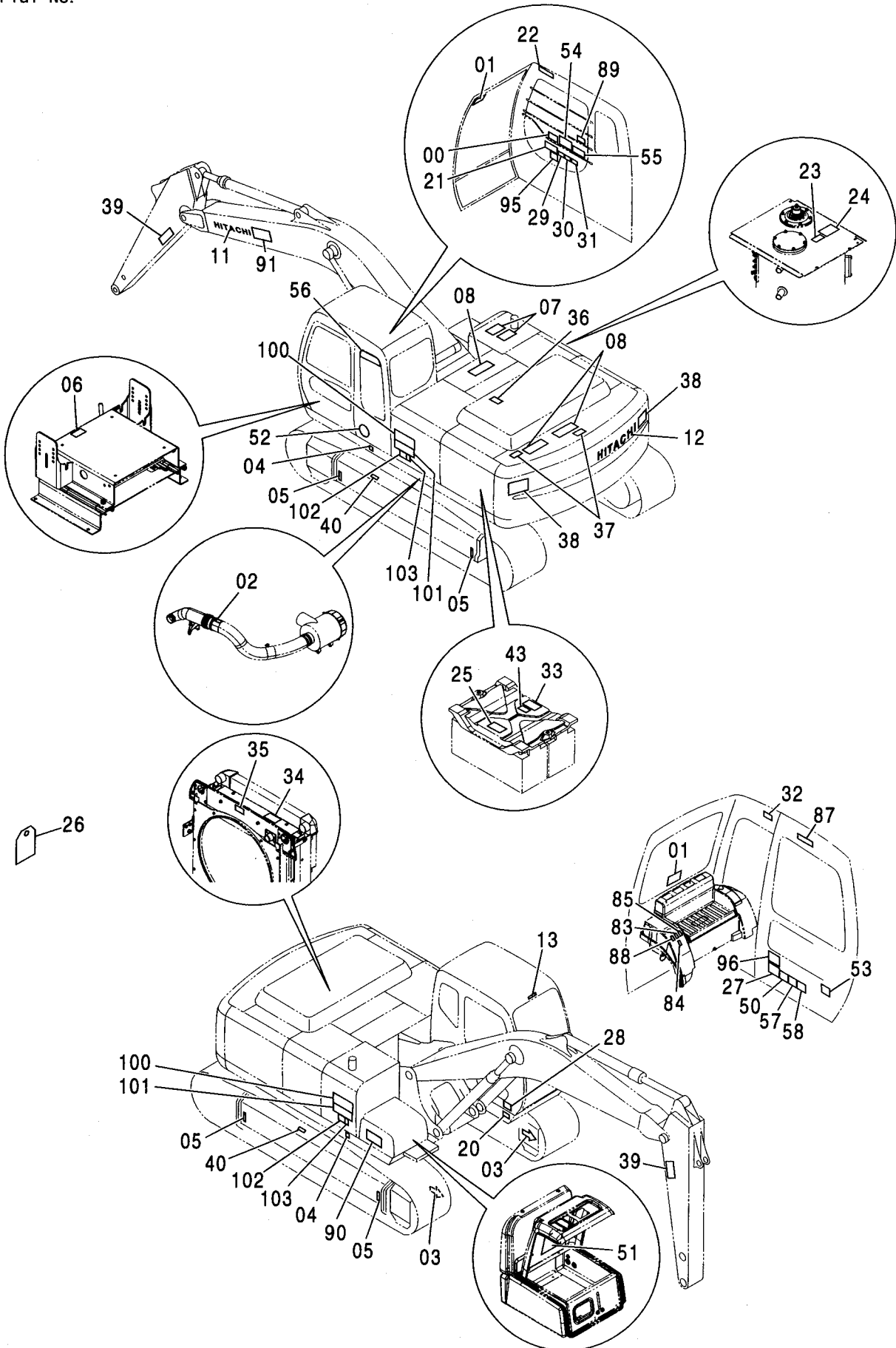
ネームプレート (日本語)
NAME PLATE (JAPANESE)

適用号機 010001-
Serial No.

符号 ITEM	部品番号 PART NO.	部 品 名	PART NAME	数量 Q' TY	サービス コード S. C	適用号機 SERIAL NO.	互 換 性 I C A	代 替 部 品 REPLACEABLE PART	
								部品番号 PART NO.	数量 Q' TY
00	4369242	ネームプレート (レバーパターン:Hタイプ)	NAME-PLATE (LEVER PATTERN:H Type)	1					
00	4373205	ネームプレート (レバーパターン:JISタイプ)	NAME-PLATE (LEVER PATTERN:JIS Type)	1					
01	4359076	ネームプレート (脱出用ハンマ)	NAME-PLATE (EMERGENCY HAMMER)	2					
02	4369243	ネームプレート (DON' T STEP)	NAME-PLATE (DON' T STEP)	1					
03	4448679	ネームプレート (矢印)	NAME-PLATE (AN ARROW)	2					
04	4201787	マーク (1=2コ) (重心位置)	MARK (1=2P) (CENTER FOR GRAVITY)	1					
05	4129669	ネームプレート (ケガリ)	NAME-PLATE (CHAIN)	4					
06	4371371	ネームプレート (シートチルトレバー-注意)	NAME-PLATE (CAUTION FOR SEAT TILT LEVER)	1					
07	4121128	テープ 150X200 (滑り止め)	TAPE 150X200 (ANTI-SKID TAPE)	2					
08	4073519	テープ 150X400 (滑り止め)	TAPE 150X400 (ANTI-SKID TAPE)	3					
11	2046025	ネームプレート (社名)	NAME-PLATE (NAME OF COMPANY)	1					
12	2046025	ネームプレート (社名)	NAME-PLATE (NAME OF COMPANY)	1					
13	4441701	ネームプレート (社名)	NAME-PLATE (NAME OF COMPANY)	1					
20	+++++	ネームプレート (号機)	NAME-PLATE (MACHINE MFG. NO.)	1					
21	4369377	ネームプレート (取説注意)	NAME-PLATE (INSPECTION MANUAL)	1					
22	4369106	ネームプレート (右窓注意)	NAME-PLATE (BOOM CRUSH)	1					
23	4288181	ネームプレート (エアスキ)	NAME-PLATE (AIR VENT)	1					
24	3075806	ネームプレート (タンクキャップ 注意)	NAME-PLATE (CAUTION FOR TANK CAP)	1					
25	4369152	ネームプレート (危険:バッテリー)	NAME-PLATE (DANGER:BATTERY)	1					
26	3076175	ネームプレート (危険:点検整備中)	NAME-PLATE (DANGER:DO NOT OPERATE)	1					

ネームプレート (日本語)
NAME PLATE (JAPANESE)

適用号機 010001-
Serial No.



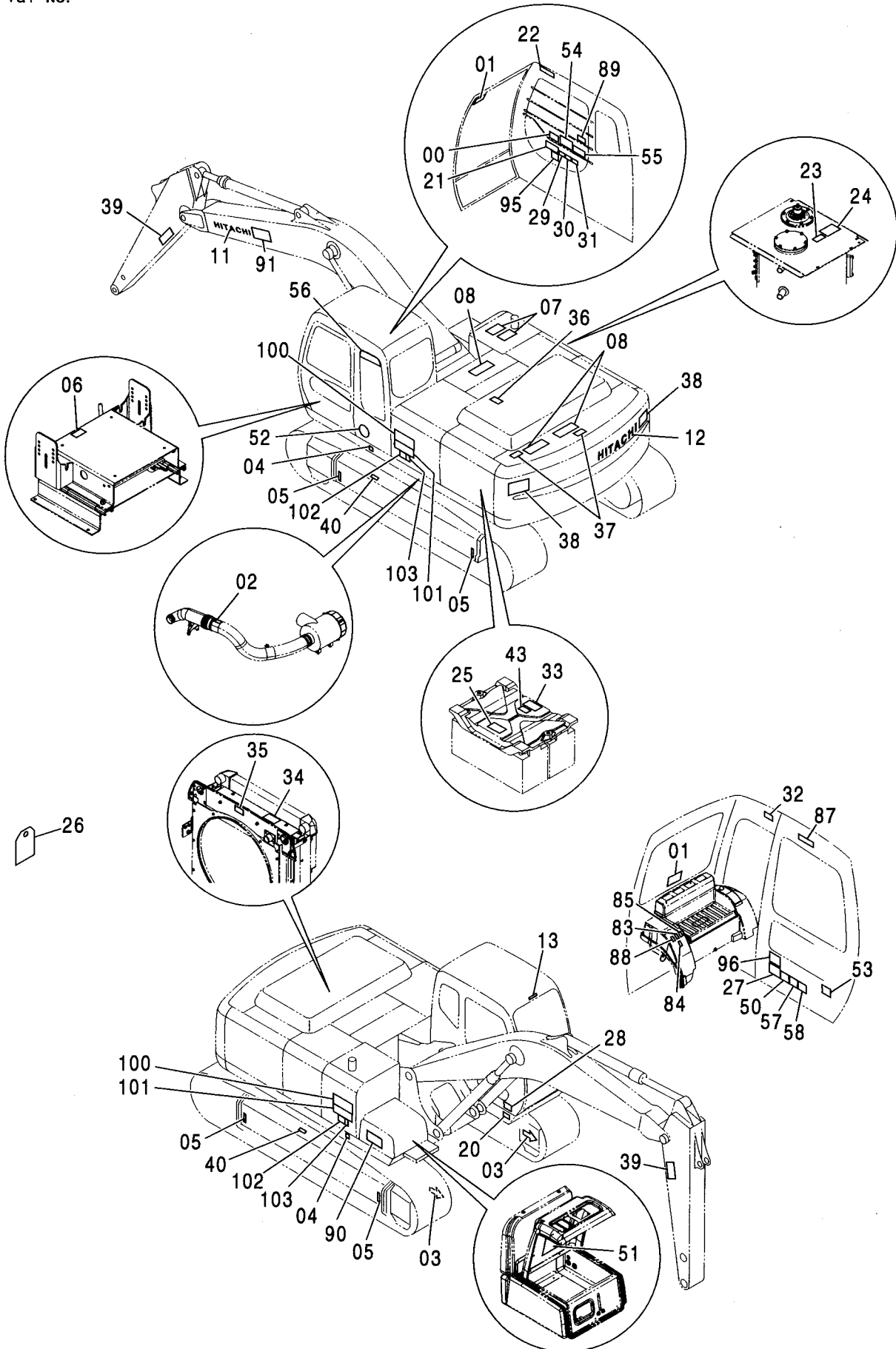
ネームプレート (日本語)
NAME PLATE (JAPANESE)

適用号機 010001-
Serial No.

符号 ITEM	部品番号 PART NO.	部 品 名	PART NAME	数量 Q' TY	サービス コード S. C	適用号機 SERIAL NO.	互 換 性 I C A	代 替 部 品 REPLACEABLE PART	
								部品番号 PART NO.	数量 Q' TY
27	3089942	ネームプレート (バケットフック)	NAME-PLATE (BUCKET HOOK)	1					
28	2046074	ネームプレート (吊り姿勢)	NAME-PLATE (LIFT POSITION)	1					
29	4418273	アンゼンヒヨウキ (取説熟読)	SAFETY-SIGN (INTENSIVE READING MANUAL)	1					
30	4418275	アンゼンヒヨウキ (ロック, エンジンストップ)	SAFETY-SIGN (GRAND LOCK AND ENGINE STOP)	1					
31	4418276	アンゼンヒヨウキ (感電防止)	SAFETY-SIGN (PREVENTION FROM ELECTRIC SHOCK)	1					
32	4418272	アンゼンヒヨウキ (前窓ロック)	SAFETY-SIGN (FRONT WINDOW LOCK)	1					
33	3090253	アンゼンヒヨウキ (取説熟読)	SAFETY-SIGN (INTENSIVE READING MANUAL)	1					
34	3085421	アンゼンヒヨウキ (ラジエタキャップ注意)	SAFETY-SIGN (CAUTION FOR RADIATOR GAP)	1					
35	3089910	アンゼンヒヨウキ (ベルト巻き込まれ注意)	SAFETY-SIGN (CAUTION FOR INVOLVED VOLT)	1					
36	3085239	アンゼンヒヨウキ (転落注意)	SAFETY-SIGN (CAUTION FOR FALL)	1					
37	3085203	アンゼンヒヨウキ (転落注意)	SAFETY-SIGN (CAUTION FOR FALL)	2					
38	3085431	アンゼンヒヨウキ (旋回注意)	SAFETY-SIGN (CAUTION FOR SWING)	2					
39	3085908	アンゼンヒヨウキ (アーム注意)	SAFETY-SIGN (CAUTION FOR ARM)	2					
40	3085574	アンゼンヒヨウキ (警告:トラックアジャスタ)	SAFETY-SIGN (WARNING: TRACK-ADJUSTER)	2					
43	4459311	ネームプレート (ICX注意)	NAME-PLATE (CAUTION FOR ICX)	1					
50	4463470	ネームプレート (仕様:Zaxis230)	NAME-PLATE (SPECIFICATION:Zaxis230)	1					
50	4463471	ネームプレート (仕様:Zaxis230LC)	NAME-PLATE (SPECIFICATION:Zaxis230LC)	1					
50	4463472	ネームプレート (仕様:Zaxis240H)	NAME-PLATE (SPECIFICATION:Zaxis240H)	1					
50	4463473	ネームプレート (仕様:Zaxis240LCH)	NAME-PLATE (SPECIFICATION:Zaxis240LCH)	1					
50	4465417	ネームプレート (仕様:Zaxis240K)	NAME-PLATE (SPECIFICATION:Zaxis240K)	1					

ネームプレート (日本語)
NAME PLATE (JAPANESE)

適用号機 010001-
Serial No.



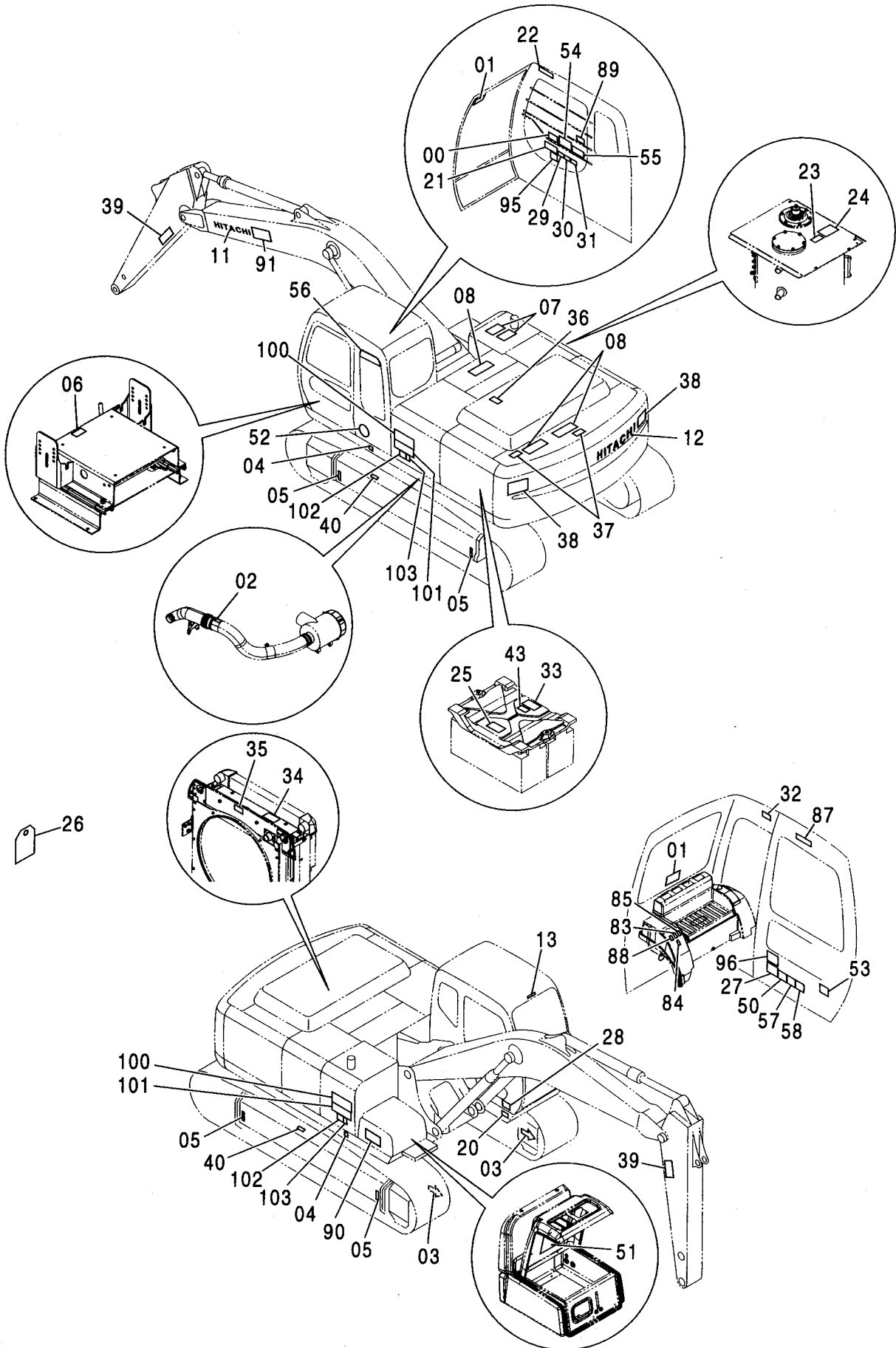
ネームプレート (日本語)
NAME PLATE (JAPANESE)

適用号機 010001-
Serial No.

符号 ITEM	部品番号 PART NO.	部 品 名	PART NAME	数量 Q' TY	サービス コード S. C	適用号機 SERIAL NO.	互 換 性 I C A	代 替 部 品 REPLACEABLE PART	
								部品番号 PART NO.	数量 Q' TY
50	4465418	ネームプレート (仕様:Zaxis240LCK)	NAME-PLATE (SPECIFICATION:Zaxis240LCK)	1					
51	2046902	ネームプレート <230, H> (給油脂)	NAME-PLATE <230, H> (LUBRICATION)	1					
51	2047351	ネームプレート <K> (給油脂)	NAME-PLATE <K> (LUBRICATION)	1					
52	2043414	ネームプレート (低騒音ワッペン)	NAME-PLATE (LOW NOISE WAPPEN)	1					
53	3091923	ネームプレート (ヘッドガード)	NAME-PLATE (HEADGUARD)	1					
54	3091176	ネームプレート (エンジンコントロール操作)	NAME-PLATE (OPERATION:ENGINE CONTROLER)	1					
55	3091216	ネームプレート (運転注意)	NAME-PLATE (CAUTION)	1					
56	2046132	ネームプレート (GRES)	NAME-PLATE (GRES)	1					
57	4272452	ネームプレート <K> (アタッチメント注意)	NAME-PLATE <K> (CAUTION ATT.)	1					
58	4295352	ネームプレート <K> (バルブ操作要領)	NAME-PLATE <K> (VALVE OPERATION)	1					
83	4452855	ネームプレート (パワーウィンドウスイッチ)	NAME-PLATE (POWER WINDOW SWITCH)	1					
84	4442856	ネームプレート (旋回警報スイッチ)	NAME-PLATE (SWING MOTION ALARM SWITCH)	1					
85	4441246	ネームプレート (走行警報スイッチ)	NAME-PLATE (TRAVEL MOTION ALARM SWITCH)	1					
87	4373948	ネームプレート (パワーウィンドウ注意)	NAME-PLATE (CAUTION FOR POWER WINDOW)	1					
88	4451659	ネームプレート (メールスイッチ)	NAME-PLATE (MAIL SWITCH)	1					
89	4451692	ネームプレート (メールスイッチ注意)	NAME-PLATE (CAUTION FOR MAIL SWITCH)	1					
90	2046325	ネームプレート (ザクシネット)	NAME-PLATE (ZAXIS NET)	1					
91	2046326	ネームプレート (ザクシネット)	NAME-PLATE (ZAXIS NET)	1					
95	3077034	ネームプレート <230, LC> (キャブ干渉注意)	NAME-PLATE <230, LC> (CAB COLLISION CAUTION)	1					
96	4479989	ネームプレート (フロン) 次ページへ続く	NAME-PLATE (FREON) CONTINUED	1		D02/04-			

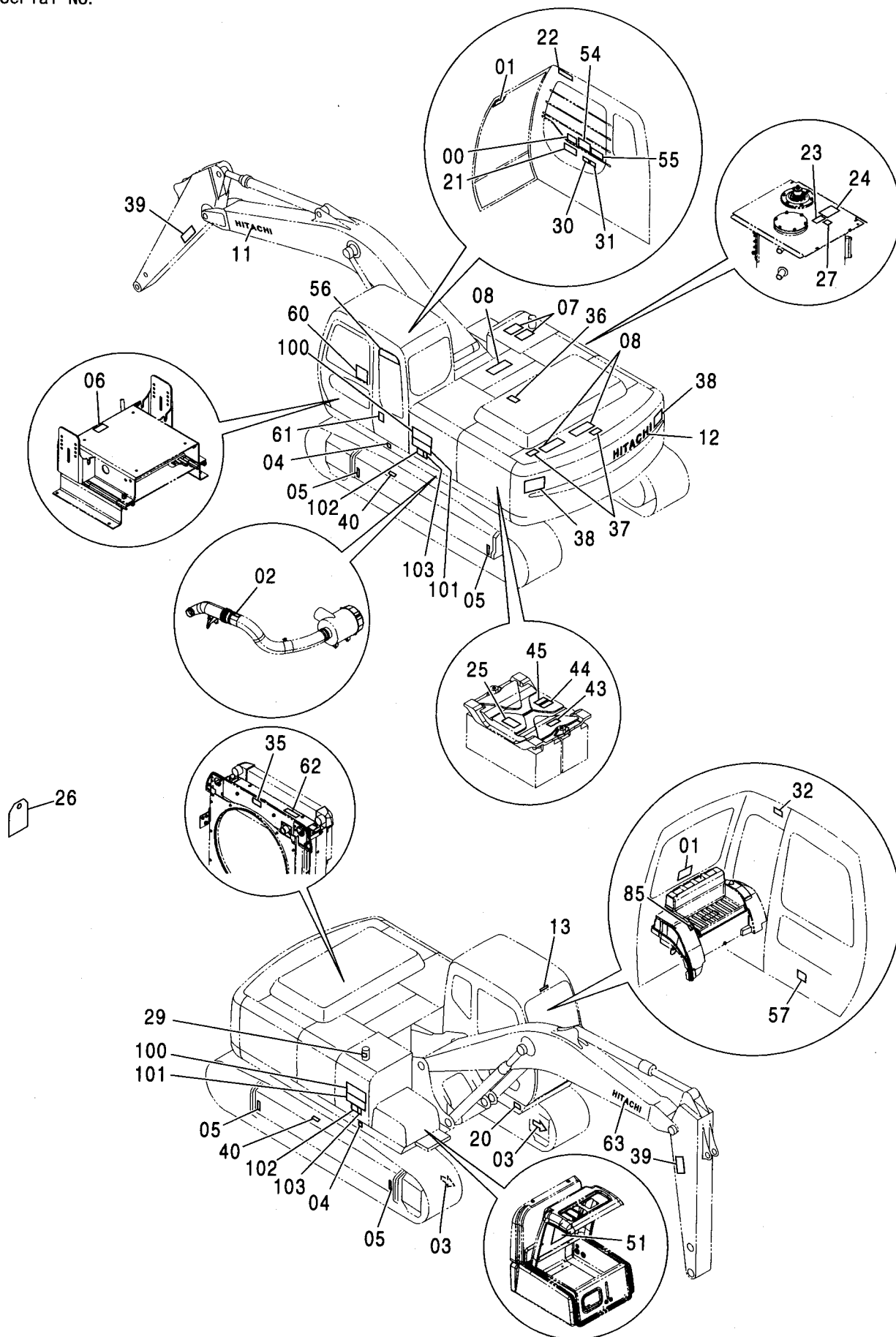
ネームプレート (日本語)
NAME PLATE (JAPANESE)

適用号機 010001-
Serial No.



ネームプレート (英語) [ASIA] NAME PLATE (ENGLISH) [ASIA]

適用号機 010001-
Serial No.



ネームプレート (英語) [ASIA]
NAME PLATE (ENGLISH) [ASIA]

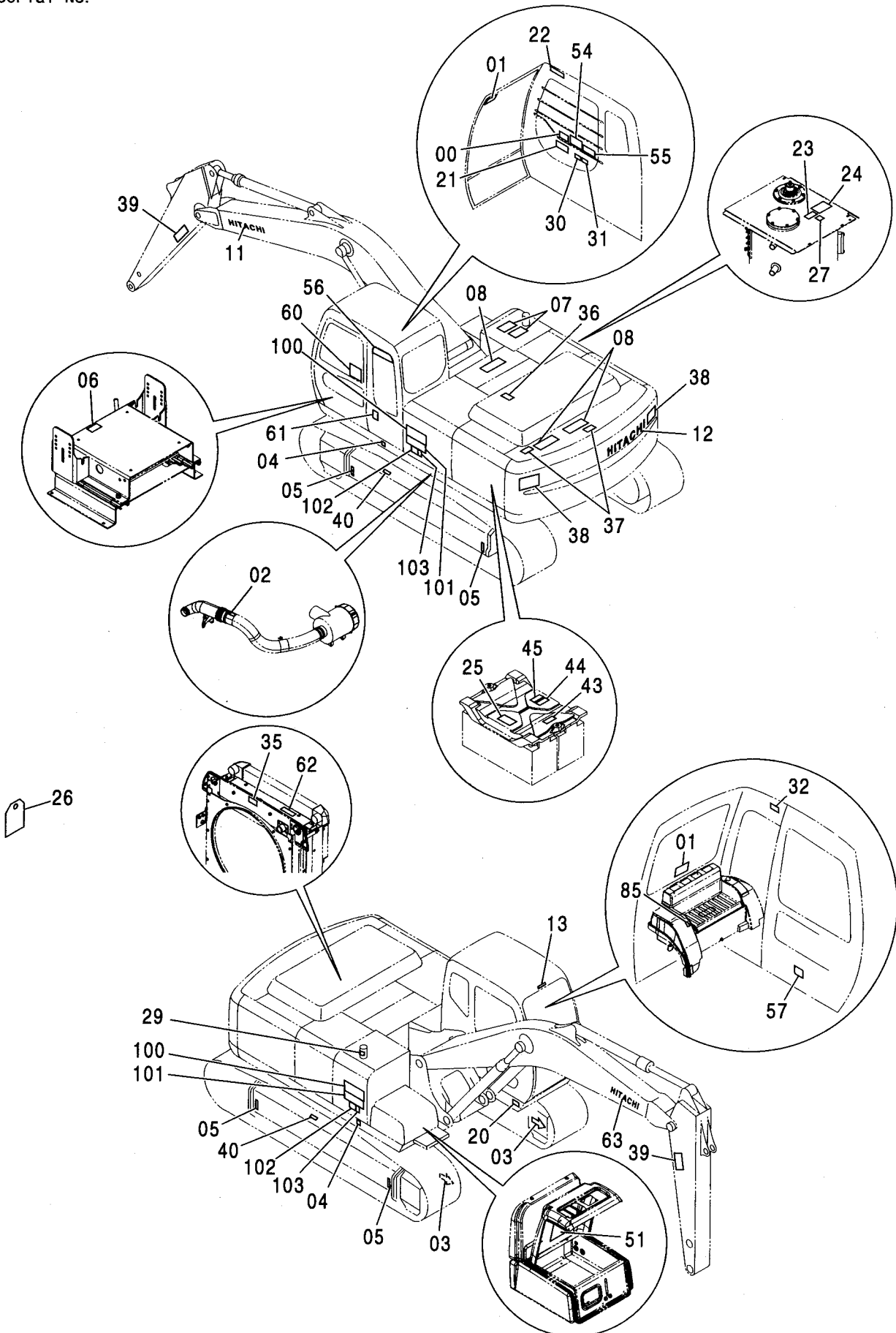
適用号機 010001-
Serial No.

符号 ITEM	部品番号 PART NO.	部 品 名	PART NAME	数量 Q' TY	サービス コード S. C	適用号機 SERIAL NO.	互 換 性 I CA	代 替 部 品 REPLACEABLE PART	
								部品番号 PART NO.	数量 Q' TY
00	4369242	ネームプレート (レバーパターン:Hタイプ)	NAME-PLATE (LEVER PATTERN:H Type)	1					
01	4359076	ネームプレート (脱出用ハンマ)	NAME-PLATE (EMERGENCY HAMMER)	2					
02	4465472	マーク (DON' T STEP)	MARK (DON' T STEP)	1					
03	4448679	ネームプレート (矢印)	NAME-PLATE (AN ARROW)	2					
04	4201787	マーク (1=2コ) (重心位置)	MARK (1=2P) (CENTER FOR GRAVITY)	1					
05	3089138	マーク (吊り位置)	MARK (LIFTING POINT)	4					
06	4371371	ネームプレート (シートリルトレバー-注意)	NAME-PLATE (CAUTION FOR SEAT TILT LEVER)	1					
07	4121128	テープ 150X200 (滑り止め)	TAPE 150X200 (ANTI-SKID TAPE)	2					
08	4073519	テープ 150X400 (滑り止め)	TAPE 150X400 (ANTI-SKID TAPE)	3					
11	2046025	ネームプレート (社名)	NAME-PLATE (NAME OF COMPANY)	1					
12	2046025	ネームプレート (社名)	NAME-PLATE (NAME OF COMPANY)	1					
13	4441701	ネームプレート (社名)	NAME-PLATE (NAME OF COMPANY)	1					
20	+++++	ネームプレート (号機)	NAME-PLATE (MACHINE MFG. NO.)	1					
21	4420332	アンゼンシヨウシキ (取説熟読)	SAFETY-SIGN (INTENSIVE READING MANUAL)	1					
22	4459990	アンゼンシヨウシキ (右窓注意)	SAFETY-SIGN (BOOM CRUSH)	1					
23	4459928	アンゼンシヨウシキ (エアキ)	SAFETY-SIGN (AIR VENT)	1					
24	4420336	アンゼンシヨウシキ (タンクキャップ 注意)	SAFETY-SIGN (CAUTION FOR TANK CAP)	1					
25	4459714	アンゼンシヨウシキ (取説熟読)	SAFETY-SIGN (INTENSIVE READING MANUAL)	1					
26	2045102	ネームプレート (危険:点検整備中)	NAME-PLATE (DANGER:DO NOT OPERATE)	1					
27	4408799	マーク (作動油)	MARK (HYDRAULIC OIL)	1					

515B

ネームプレート (英語) [ASIA] NAME PLATE (ENGLISH) [ASIA]

適用号機 010001-
Serial No.



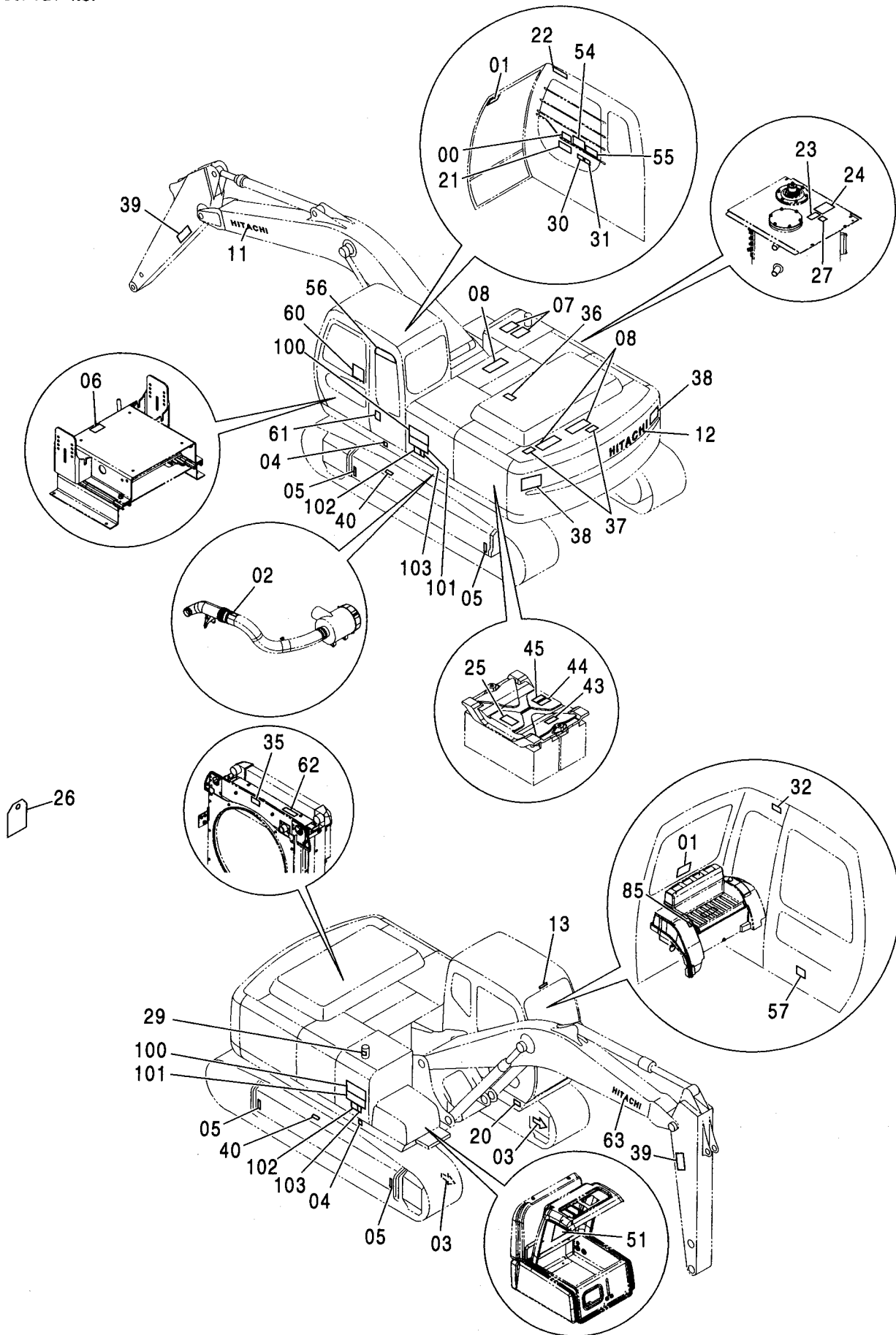
ネームプレート (英語) [ASIA]
NAME PLATE (ENGLISH) [ASIA]

適用号機 010001-
Serial No.

符号 ITEM	部品番号 PART NO.	部 品 名	PART NAME	数量 Q'TY	サービス コード S. C	適用号機 SERIAL NO.	互 換 性 I C A	代 替 部 品 REPLACEABLE PART	
								部品番号 PART NO.	数量 Q'TY
29	4436162	マーク (燃料)	MARK (FUEL)	1					
30	4420333	アンゼンヒヨウキ (ロック、エンジンストップ)	SAFETY-SIGN (GRAND LOCK AND ENGINE STOP)	1					
31	4420334	アンゼンヒヨウキ (感電防止)	SAFETY-SIGN (PREVENTION FROM ELECTRIC SHOCK)	1					
32	4420335	アンゼンヒヨウキ (前窓ロック)	SAFETY-SIGN (FRONT WINDOW LOCK)	1					
35	3092127	アンゼンヒヨウキ (ベルト巻き込まれ注意)	SAFETY-SIGN (CAUTION FOR INVOLVED VELT)	1					
36	3092126	アンゼンヒヨウキ (転落注意)	SAFETY-SIGN (CAUTION FOR FALL)	1					
37	3092125	アンゼンヒヨウキ (転落注意)	SAFETY-SIGN (CAUTION FOR FALL)	2					
38	3086090	アンゼンヒヨウキ (旋回注意)	SAFETY-SIGN (CAUTION FOR SWING)	2					
39	3092124	アンゼンヒヨウキ (アーム注意)	SAFETY-SIGN (CAUTION FOR ARM)	2					
40	3086091	アンゼンヒヨウキ (警告:トラックアジャスタ)	SAFETY-SIGN (WARNING: TRACK-ADJUSTER)	2					
43	4459311	ネームプレート (ICX注意)	NAME-PLATE (CAUTION FOR ICX)	1					
44	4460067	アンゼンヒヨウキ (バッテリー爆発)	SAFETY-SIGN (BATTERY EXPLODE)	1					
45	4460056	アンゼンヒヨウキ (バッテリー液)	SAFETY-SIGN (BATTERY FLUID)	1					
51	2046902	ネームプレート (給油脂)	NAME-PLATE (LUBRICATION)	1					
54	2046685	ネームプレート (エンジンコントローラ操作)	NAME-PLATE (OPERATION:ENGINE CONTROLLER)	1					
55	3092205	ネームプレート (運転注意)	NAME-PLATE (CAUTION)	1					
56	2046132	ネームプレート (GRES)	NAME-PLATE (GRES)	1					
57	4282516	ネームプレート <K> (アタッチメント注意)	NAME-PLATE <K> (CAUTION ATT.)	1					
60	3076198	ネームプレート (防錆注意)	NAME-PLATE (AGAINST RUST)	1					
61	3076246	ネームプレート (転倒注意)	NAME-PLATE (TIPPING PREVENTION)	1					

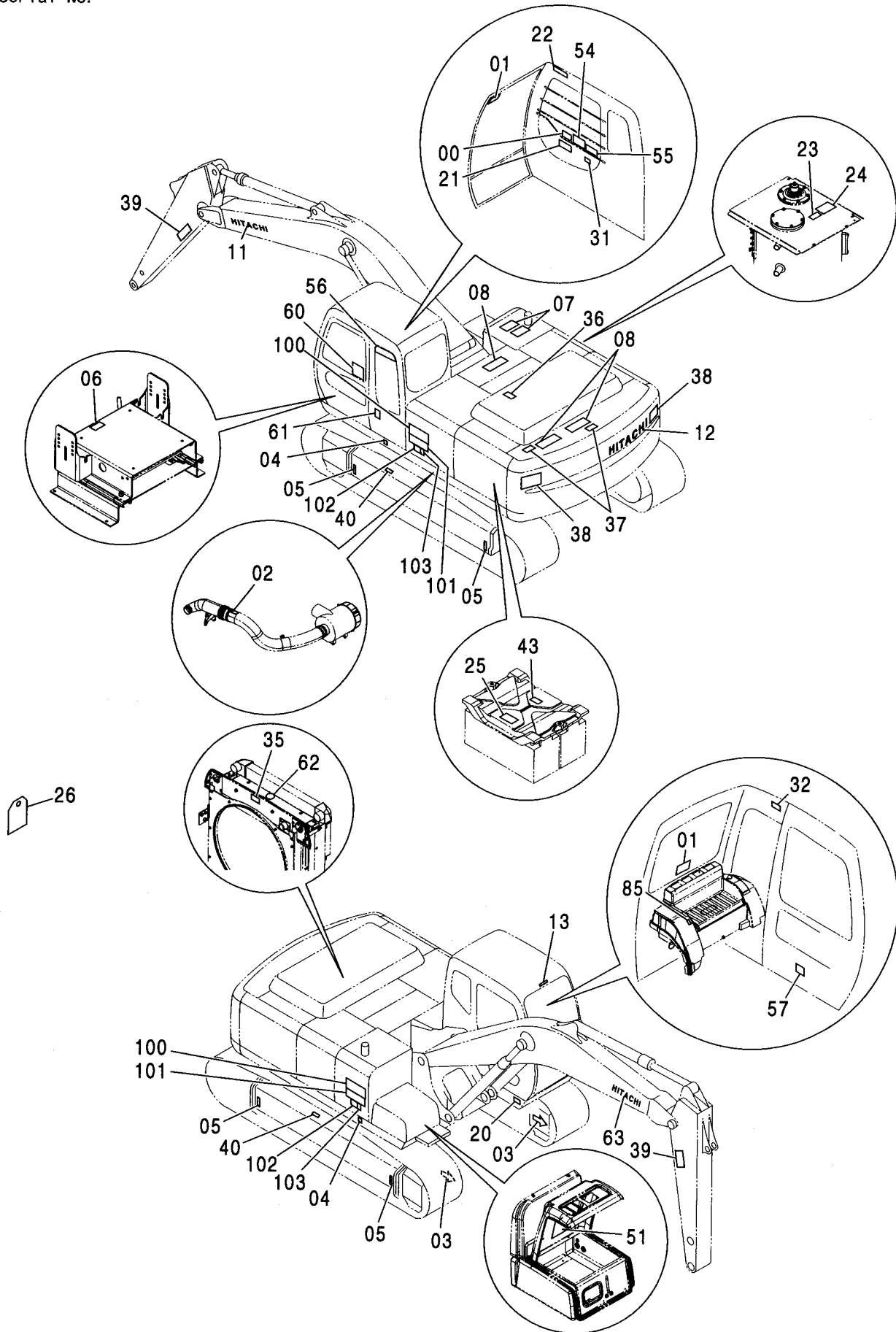
ネームプレート (英語) [ASIA] NAME PLATE (ENGLISH) [ASIA]

適用号機 010001-
Serial No.



ネームプレート (英語) [OCEANIA] NAME PLATE (ENGLISH) [OCEANIA]

適用号機 010001-
Serial No.



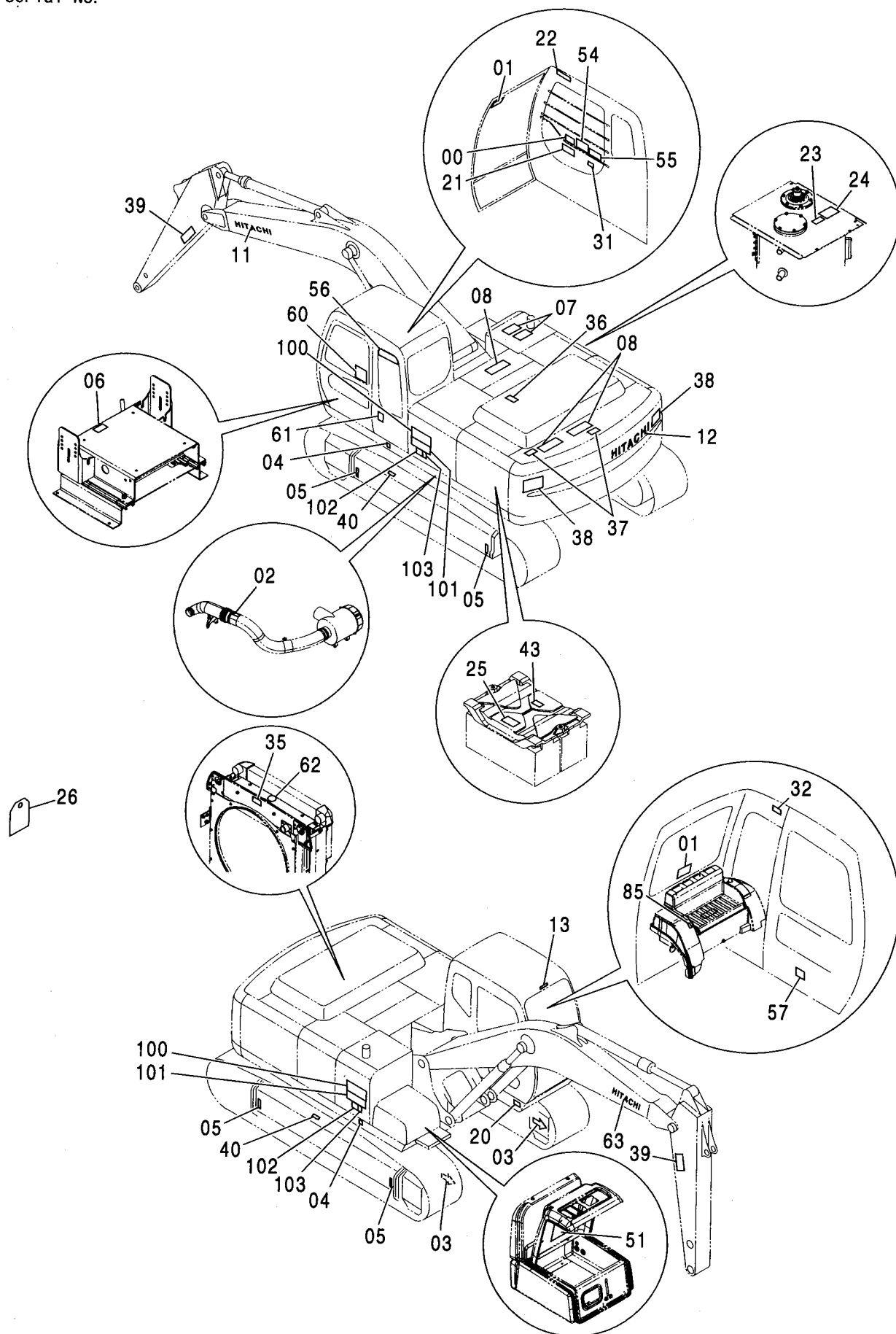
ネームプレート (英語) [OCEANIA]
NAME PLATE (ENGLISH) [OCEANIA]

適用号機 010001-
Serial No.

符号 ITEM	部品番号 PART NO.	部 品 名	PART NAME	数量 Q'TY	サービス コード S.C	適用号機 SERIAL NO.	互 換 性 I C A	代 替 部 品 REPLACEABLE PART	
								部品番号 PART NO.	数量 Q'TY
00	4369242	ネームプレート (レバーパターン:Hタイプ)	NAME-PLATE (LEVER PATTERN:H Type)	1					
01	4359076	ネームプレート (脱出用ハンマ)	NAME-PLATE (EMERGENCY HAMMER)	2					
02	4465472	マーク (DON'T STEP)	MARK (DON'T STEP)	1					
03	4448679	ネームプレート (矢印)	NAME-PLATE (AN ARROW)	2					
04	4201787	マーク (1=2コ) (重心位置)	MARK (1=2P) (CENTER FOR GRAVITY)	1					
05	3089138	マーク (吊り位置)	MARK (LIFTING POINT)	4					
06	4371371	ネームプレート (シートチルトレバー-注意)	NAME-PLATE (CAUTION FOR SEAT TILT LEVER)	1					
07	4121128	テープ 150X200 (滑り止め)	TAPE 150X200 (ANTI-SKID TAPE)	2					
08	4073519	テープ 150X400 (滑り止め)	TAPE 150X400 (ANTI-SKID TAPE)	3					
11	2046025	ネームプレート (社名)	NAME-PLATE (NAME OF COMPANY)	1					
12	2046025	ネームプレート (社名)	NAME-PLATE (NAME OF COMPANY)	1					
13	4441701	ネームプレート (社名)	NAME-PLATE (NAME OF COMPANY)	1					
20	+++++++	ネームプレート (号機)	NAME-PLATE (MACHINE MFG. NO.)	1					
21	4371273	ネームプレート (取説注意)	NAME-PLATE (INSPECTION MANUAL)	1					
22	3076197	ネームプレート (右窓注意)	NAME-PLATE (BOOM CRUSH)	1					
23	4371799	ネームプレート (エアスキ)	NAME-PLATE (AIR VENT)	1					
24	3077560	ネームプレート (タンクキャップ 注意)	NAME-PLATE (CAUTION FOR TANK CAP)	1					
25	3068914	ネームプレート (危険:バッテリー)	NAME-PLATE (DANGER:BATTERY)	1					
26	3059274	ネームプレート (危険:点検整備中)	NAME-PLATE (DANGER:DO NOT OPERATE)	1					
31	3075802	ネームプレート (感電防止)	NAME-PLATE (PREVENTION FROM ELECTRIC SHOCK)	1					

ネームプレート (英語) [OCEANIA]
 NAME PLATE (ENGLISH) [OCEANIA]

適用号機 010001-
 Serial No.



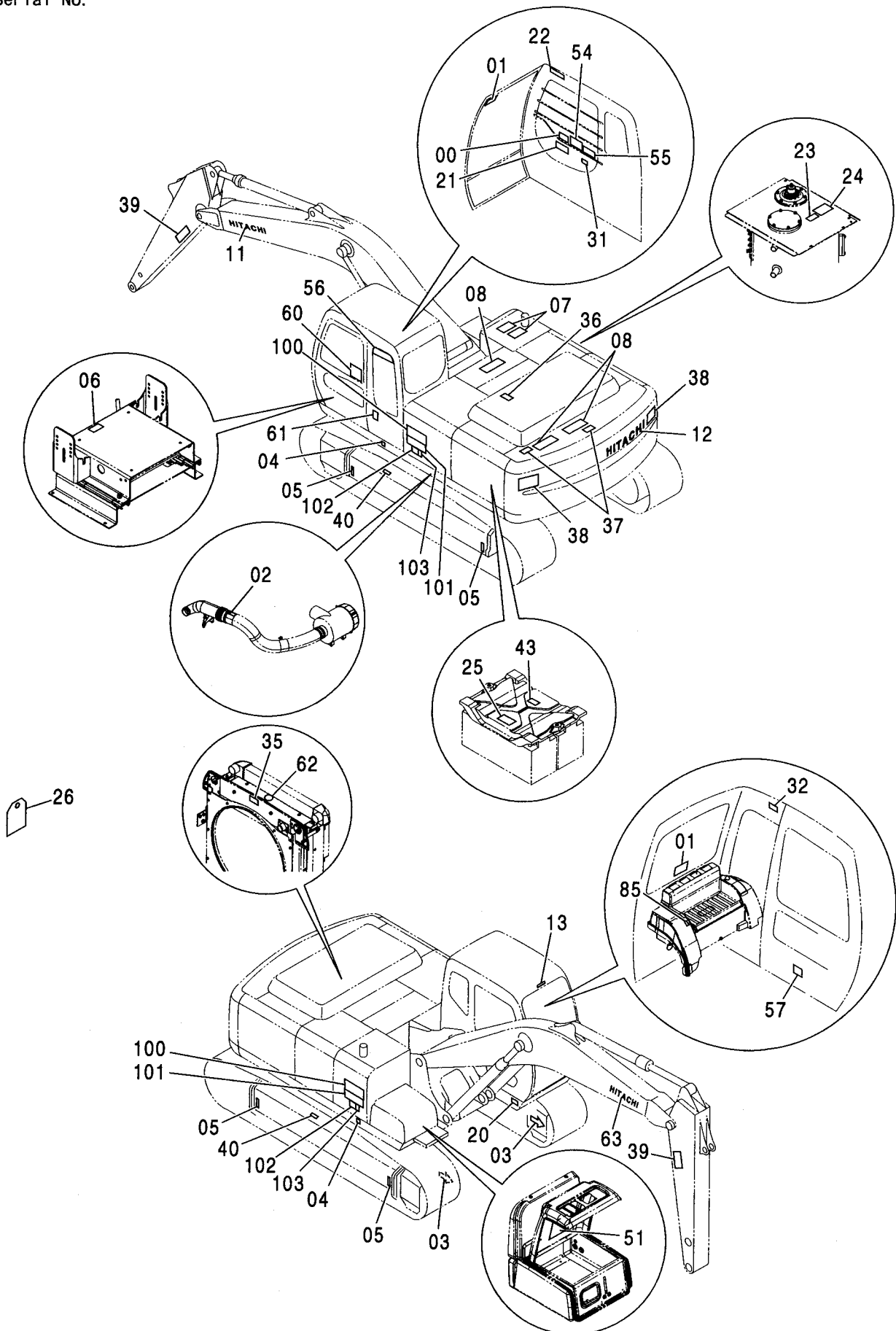
ネームプレート (英語) [OCEANIA]
NAME PLATE (ENGLISH) [OCEANIA]

適用号機 010001-
Serial No.

符号 ITEM	部品番号 PART NO.	部 品 名	PART NAME	数量 Q'TY	サービス コード S. C	適用号機 SERIAL NO.	互 換 性 I C A	代 替 部 品 REPLACEABLE PART	
								部品番号 PART NO.	数量 Q'TY
32	4371798	ネームプレート (前窓ロック)	NAME-PLATE (FRONT WINDOW LOCK)	1					
35	3092352	アセシヨウキ (ベルト巻き込まれ注意)	SAFETY-SIGN (CAUTION FOR INVOLVED BELT)	1					
36	3092351	アセシヨウキ (転落注意)	SAFETY-SIGN (CAUTION FOR FALL)	1					
37	3092350	アセシヨウキ (転落注意)	SAFETY-SIGN (CAUTION FOR FALL)	2					
38	2035960	ネームプレート (旋回注意)	NAME-PLATE (CAUTION FOR SWING)	2					
39	3092349	アセシヨウキ (アーム注意)	SAFETY-SIGN (CAUTION FOR ARM)	2					
40	3070527	ネームプレート (警告:トラック調整)	NAME-PLATE (WARNING: TRACK-ADJUSTER)	2					
43	4459311	ネームプレート (ICX注意)	NAME-PLATE (CAUTION FOR ICX)	1					
51	2046902	ネームプレート (給油脂)	NAME-PLATE (LUBRICATION)	1					
54	2046685	ネームプレート (エンジンコントロール操作)	NAME-PLATE (OPERATION: ENGINE CONTROLLER)	1					
55	3092205	ネームプレート (運転注意)	NAME-PLATE (CAUTION)	1					
56	2046132	ネームプレート (GRES)	NAME-PLATE (GRES)	1					
57	4282516	ネームプレート <K> (アタッチメント注意)	NAME-PLATE <K> (CAUTION ATT.)	1					
60	3076198	ネームプレート (防錆注意)	NAME-PLATE (AGAINST RUST)	1					
61	3076246	ネームプレート (転倒注意)	NAME-PLATE (TIPPING PREVENTION)	1					
62	4336494	ネームプレート (RAD 注意)	NAME-PLATE (CAUTION FOR RAD)	1					
63	2046025	ネームプレート (社名)	NAME-PLATE (NAME OF COMPANY)	1					
85	4450174	ネームプレート (走行警報スイッチ)	NAME-PLATE (TRAVEL MOTION ALARM SWITCH)	1					
100	1029798	ネームプレート (機種名: Zaxis230)	NAME-PLATE (NAME OF MACHINE: Zaxis230)	2					
100	2050035	ネームプレート (機種名: Zaxis)	NAME-PLATE (NAME OF MACHINE: Zaxis)	2					

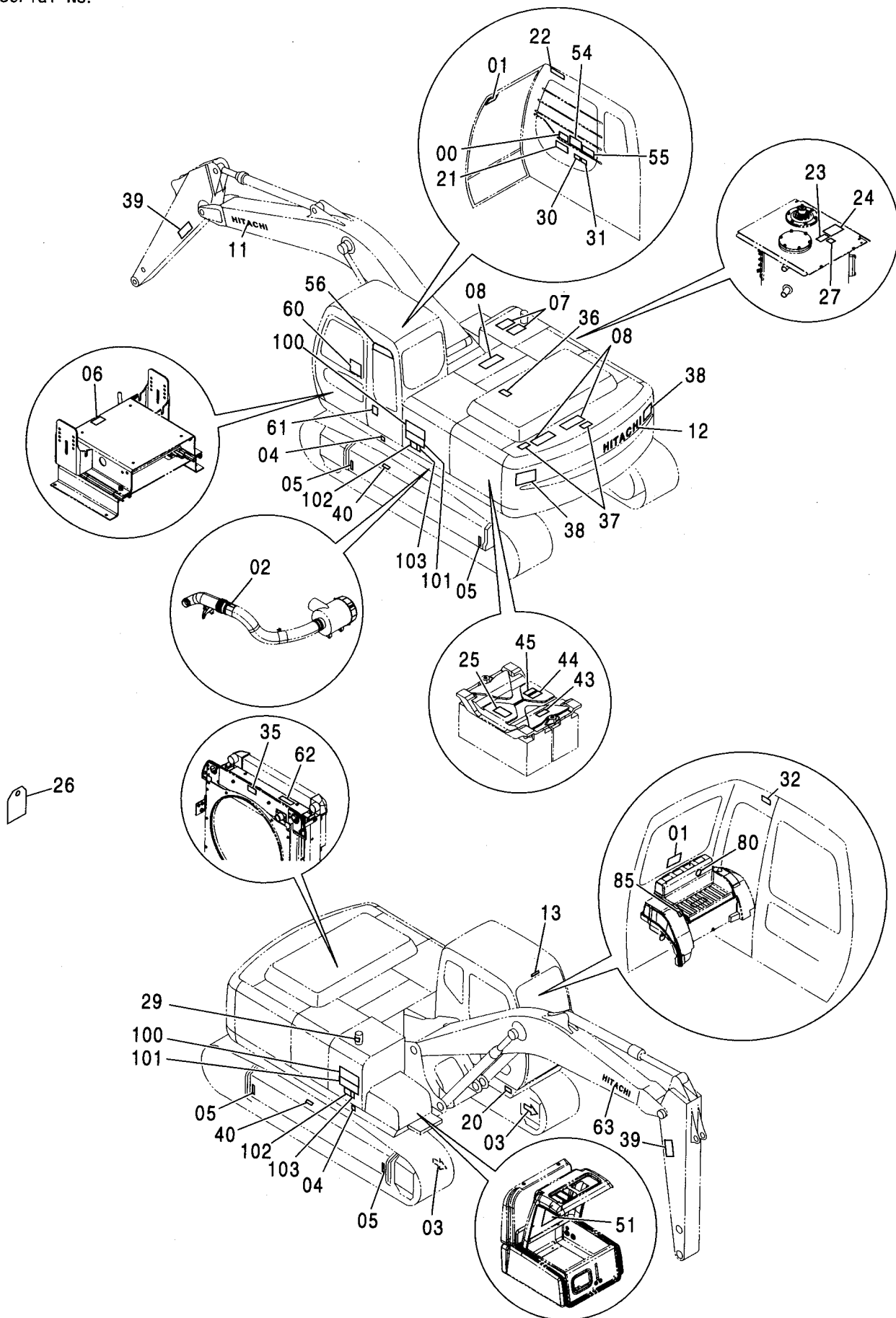
ネームプレート (英語) [OCEANIA]
 NAME PLATE (ENGLISH) [OCEANIA]

適用号機 010001-
 Serial No.



ネームプレート (ロシア語)
NAME PLATE (RUSSIAN)

適用号機 010001-
Serial No.



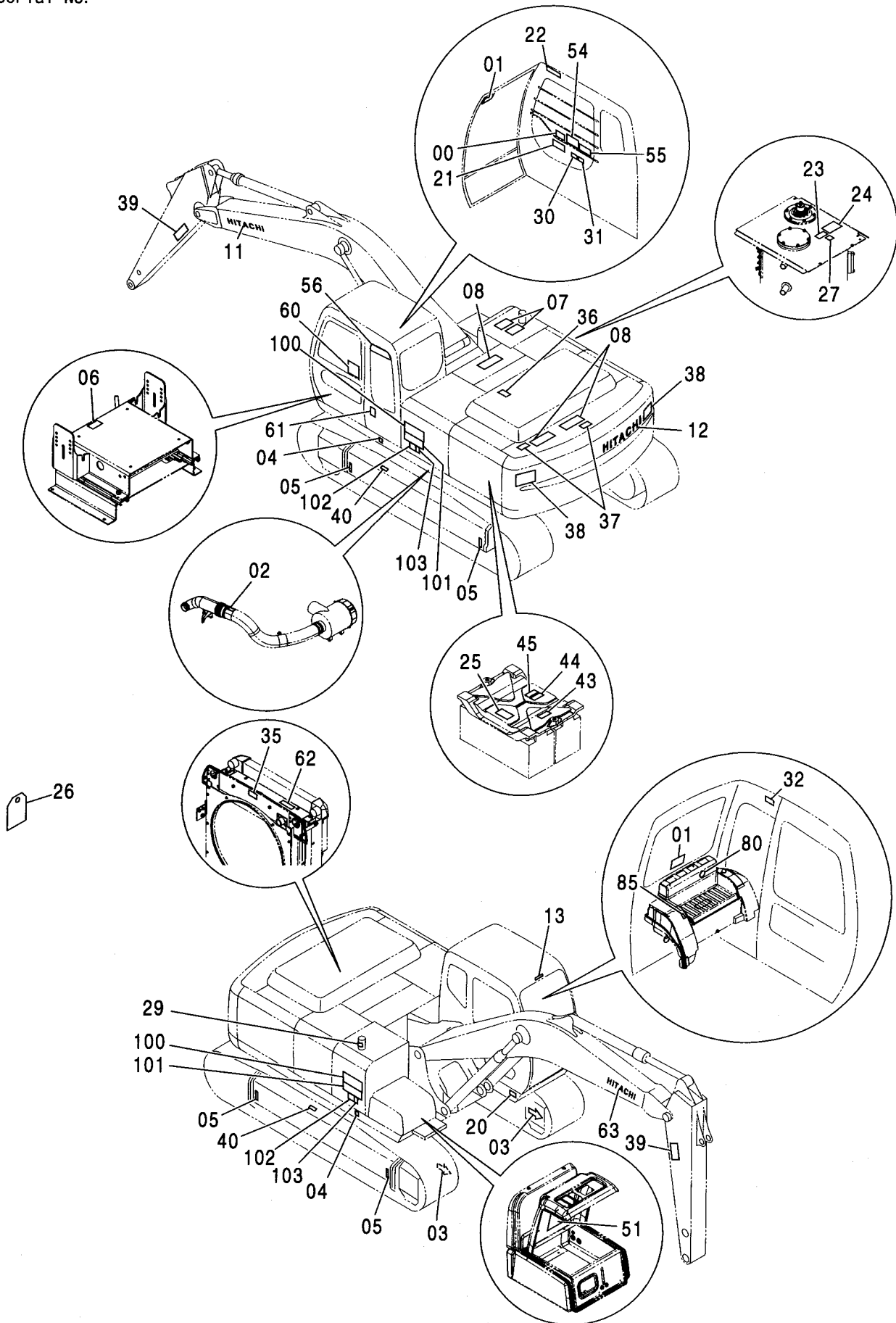
ネームプレート (ロシア語)
NAME PLATE (RUSSIAN)

適用号機 010001-
Serial No.

符号 ITEM	部品番号 PART NO.	部 品 名	PART NAME	数量 Q'TY	サービス コード S. C	適用号機 SERIAL NO.	互 換 性 I C A	代 替 部 品 REPLACEABLE PART	
								部品番号 PART NO.	数量 Q'TY
00	4369242	ネームプレート (レバーパターン: Hタイプ)	NAME-PLATE (LEVER PATTERN: H Type)	1					
01	4359076	ネームプレート (脱出用ハンマ)	NAME-PLATE (EMERGENCY HAMMER)	2					
02	4465472	マーク (DON'T STEP)	MARK (DON'T STEP)	1					
03	4448679	ネームプレート (矢印)	NAME-PLATE (AN ARROW)	2					
04	4201787	マーク (1=2コ) (重心位置)	MARK (1=2P) (CENTER FOR GRAVITY)	1					
05	3089138	マーク (吊り位置)	MARK (LIFTING POINT)	4					
06	4371371	ネームプレート (シートチルトレバー-注意)	NAME-PLATE (CAUTION FOR SEAT TILT LEVER)	1					
07	4121128	テープ 150X200 (滑り止め)	TAPE 150X200 (ANTI-SKID TAPE)	2					
08	4073519	テープ 150X400 (滑り止め)	TAPE 150X400 (ANTI-SKID TAPE)	3					
11	2046025	ネームプレート (社名)	NAME-PLATE (NAME OF COMPANY)	1					
12	2046025	ネームプレート (社名)	NAME-PLATE (NAME OF COMPANY)	1					
13	4441701	ネームプレート (社名)	NAME-PLATE (NAME OF COMPANY)	1					
20	++++++	ネームプレート (号機)	NAME-PLATE (MACHINE MFG. NO.)	1					
21	4420332	アンゼンシヨウシ (取説熟読)	SAFETY-SIGN (INTENSIVE READING MANUAL)	1					
22	4459990	アンゼンシヨウシ (右窓注意)	SAFETY-SIGN (BOOM CRUSH)	1					
23	4459928	アンゼンシヨウシ (エア抜き)	SAFETY-SIGN (AIR VENT)	1					
24	4420336	アンゼンシヨウシ (タンクキャップ 注意)	SAFETY-SIGN (CAUTION FOR TANK CAP)	1					
25	4459714	アンゼンシヨウシ (取説熟読)	SAFETY-SIGN (INTENSIVE READING MANUAL)	1					
26	2045102	ネームプレート (危険: 点検整備中)	NAME-PLATE (DANGER: DO NOT OPERATE)	1					
27	4408799	マーク (作動油)	MARK (HYDRAULIC OIL)	1					

ネームプレート (ロシア語)
NAME PLATE (RUSSIAN)

適用号機 010001-
Serial No.



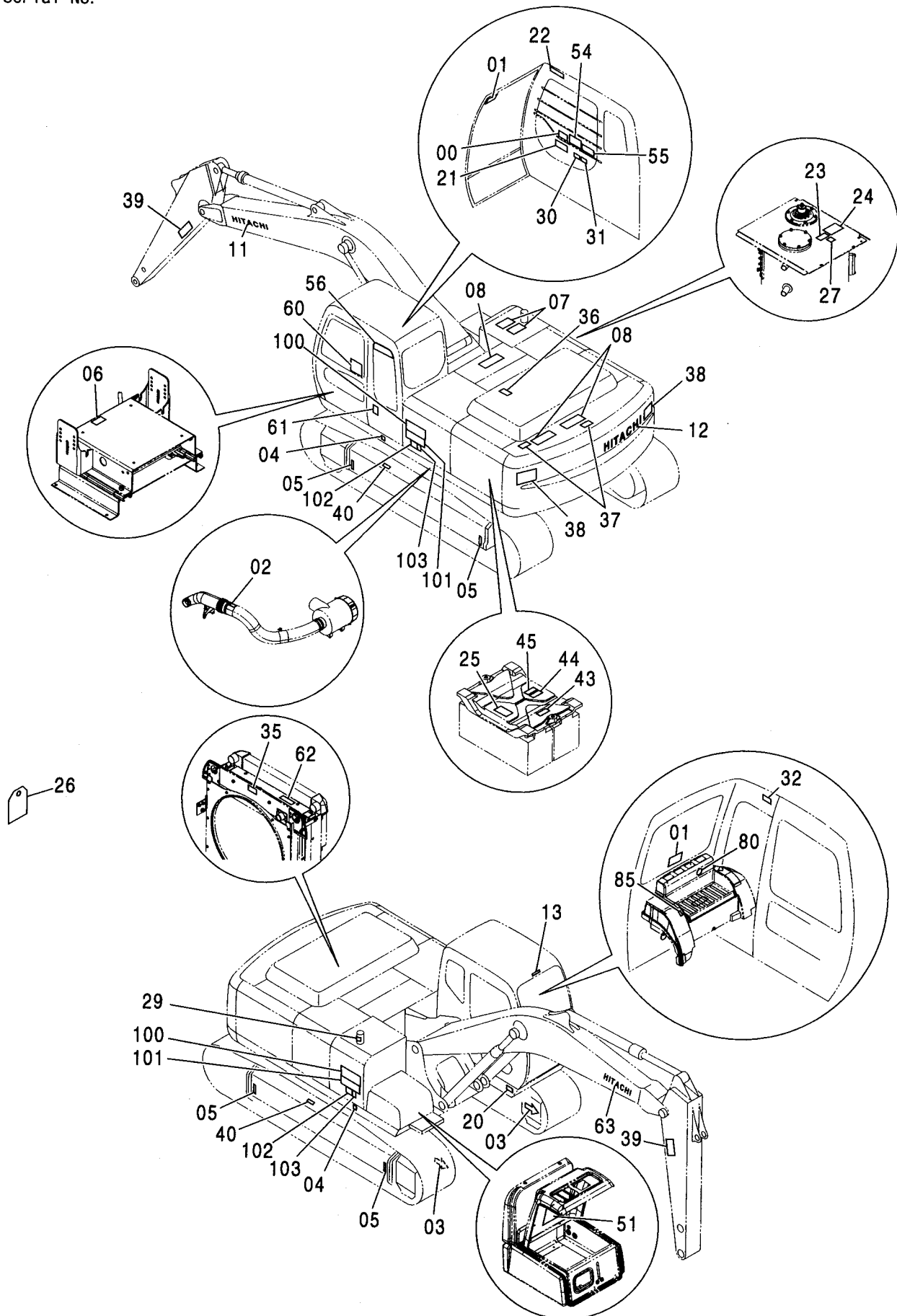
ネームプレート (ロシア語)
NAME PLATE (RUSSIAN)

適用号機 010001-
Serial No.

符号 ITEM	部品番号 PART NO.	部 品 名	PART NAME	数量 Q'TY	サービス コード S. C	適用号機 SERIAL NO.	互 換 性 ICA	代 替 部 品 REPLACEABLE PART	
								部品番号 PART NO.	数量 Q'TY
29	4436162	マーク (燃料)	MARK (FUEL)	1					
30	4420333	アンゼンヒョウキ (ロック, エンジンストップ)	SAFETY-SIGN (GRAND LOCK AND ENGINE STOP)	1					
31	4420334	アンゼンヒョウキ (感電防止)	SAFETY-SIGN (PREVENTION FROM ELECTRIC SHOCK)	1					
32	4420335	アンゼンヒョウキ (前窓ロック)	SAFETY-SIGN (FRONT WINDOW LOCK)	1					
35	3092127	アンゼンヒョウキ (ベルト巻き込まれ注意)	SAFETY-SIGN (CAUTION FOR INVOLVED VOLT)	1					
36	3092126	アンゼンヒョウキ (転落注意)	SAFETY-SIGN (CAUTION FOR FALL)	1					
37	3092125	アンゼンヒョウキ (転落注意)	SAFETY-SIGN (CAUTION FOR FALL)	2					
38	3086090	アンゼンヒョウキ (旋回注意)	SAFETY-SIGN (CAUTION FOR SWING)	2					
39	3092124	アンゼンヒョウキ (アーム注意)	SAFETY-SIGN (CAUTION FOR ARM)	2					
40	3086091	アンゼンヒョウキ (警告:トラックアジャスタ)	SAFETY-SIGN (WARNING: TRACK-ADJUSTER)	2					
43	4462831	ネームプレート (ICX注意)	NAME-PLATE (CAUTION FOR ICX)	1					
44	4460067	アンゼンヒョウキ (バッテリー爆発)	SAFETY-SIGN (BATTERY EXPLODE)	1					
45	4460056	アンゼンヒョウキ (バッテリー液)	SAFETY-SIGN (BATTERY FLUID)	1					
51	2046902	ネームプレート (給油脂)	NAME-PLATE (LUBRICATION)	1					
54	2046894	ネームプレート (エンジンコントローラ操作)	NAME-PLATE (OPERATION:ENGINE CONTROLLER)	1					
55	3092380	ネームプレート (運転注意)	NAME-PLATE (CAUTION)	1					
56	2046132	ネームプレート (GRES)	NAME-PLATE (GRES)	1					
60	3076198	ネームプレート (防錆注意)	NAME-PLATE (AGAINST RUST)	1					
61	3076246	ネームプレート (転倒注意)	NAME-PLATE (TIPPING PREVENTION)	1					
62	4420336	アンゼンヒョウキ (ラジエーターキャップ注意)	SAFETY-SIGN (CAUTION FOR RADIATOR CAP)	1					

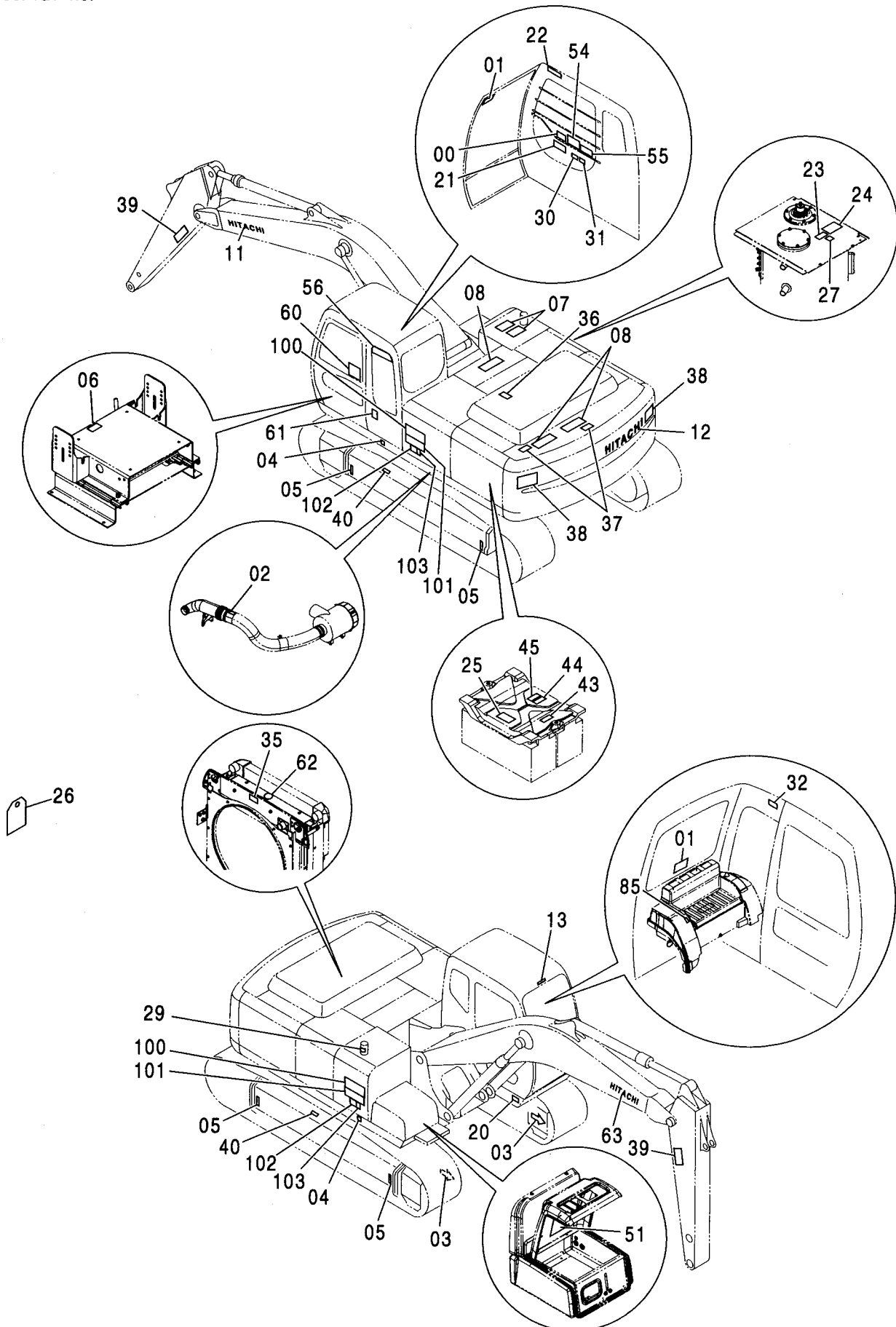
ネームプレート (ロシア語)
NAME PLATE (RUSSIAN)

適用号機 010001-
Serial No.



ネームプレート (中国語)
NAME PLATE (CHINESE)

適用号機 010001-
Serial No.



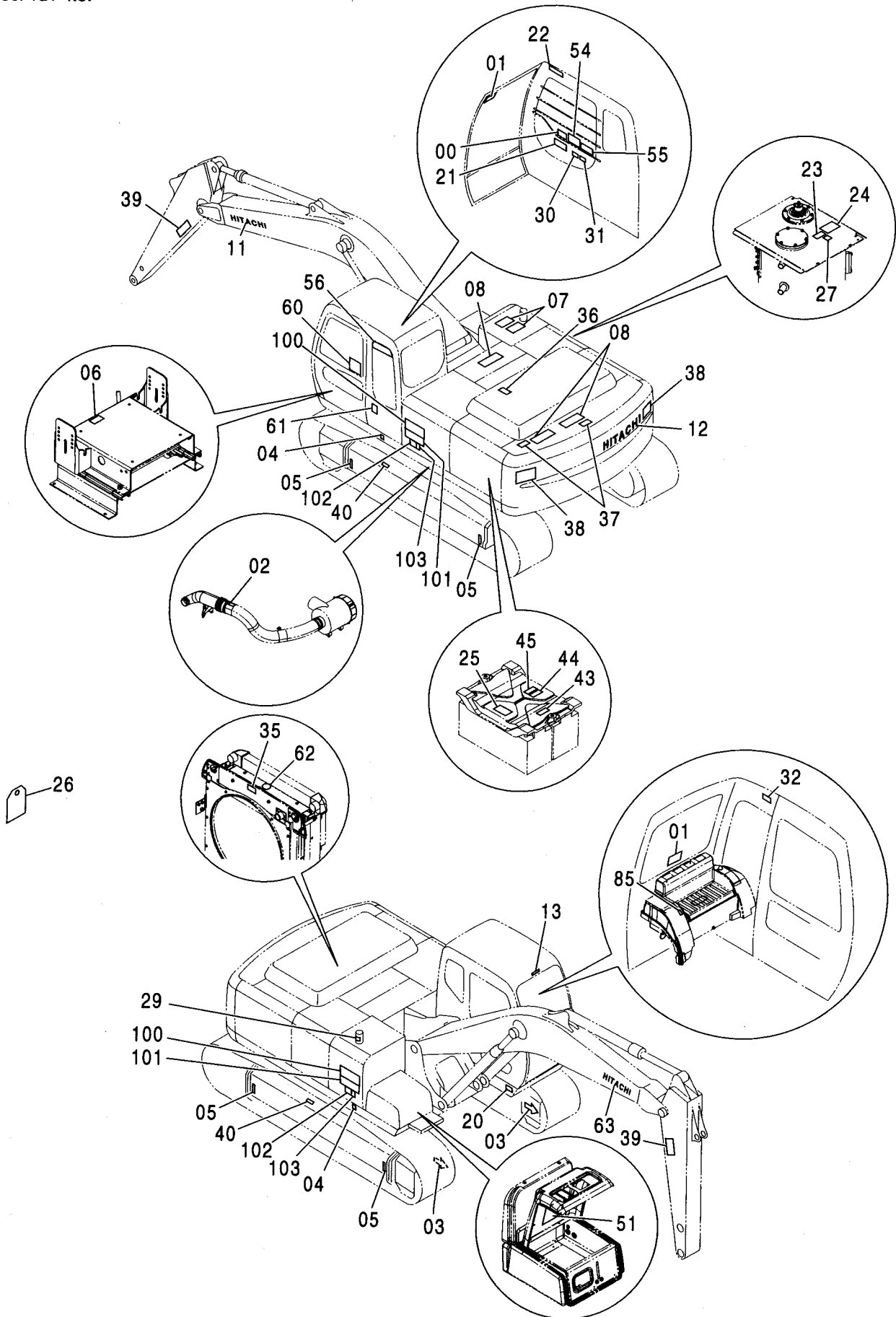
ネームプレート (中国語)
NAME PLATE (CHINESE)

適用号機 010001-
Serial No.

符号 ITEM	部品番号 PART NO.	部 品 名	PART NAME	数量 Q' TY	サービス コード S. C	適用号機 SERIAL NO.	互 換 性 I C A	代 替 部 品 REPLACEABLE PART	
								部品番号 PART NO.	数量 Q' TY
00	4369242	ネームプレート (レバーパターン:Hタイプ)	NAME-PLATE (LEVER PATTERN:H Type)	1					
01	4359076	ネームプレート (脱出用ハンマー)	NAME-PLATE (EMERGENCY HAMMER)	2					
02	4465472	マーク (DON'T STEP)	MARK (DON'T STEP)	1					
03	4448679	ネームプレート (矢印)	NAME-PLATE (AN ARROW)	2					
04	4201787	マーク (1=2コ) (重心位置)	MARK (1=2P) (CENTER FOR GRAVITY)	1					
05	3089138	マーク (吊り位置)	MARK (LIFTING POINT)	4					
06	4371371	ネームプレート (シートチルトレバー-注意)	NAME-PLATE (CAUTION FOR SEAT TILT LEVER)	1					
07	4121128	テープ 150X200 (滑り止め)	TAPE 150X200 (ANTI-SKID TAPE)	2					
08	4073519	テープ 150X400 (滑り止め)	TAPE 150X400 (ANTI-SKID TAPE)	3					
11	2046025	ネームプレート (社名)	NAME-PLATE (NAME OF COMPANY)	1					
12	2046025	ネームプレート (社名)	NAME-PLATE (NAME OF COMPANY)	1					
13	4441701	ネームプレート (社名)	NAME-PLATE (NAME OF COMPANY)	1					
20	+++++	ネームプレート (号機)	NAME-PLATE (MACHINE MFG. NO.)	1					
21	4420332	アンゼンヒョウシキ (取説熟読)	SAFETY-SIGN (INTENSIVE READING MANUAL)	1					
22	4459990	アンゼンヒョウシキ (右窓注意)	SAFETY-SIGN (BOOM CRUSH)	1					
23	4459928	アンゼンヒョウシキ (エアスキ)	SAFETY-SIGN (AIR VENT)	1					
24	4420336	アンゼンヒョウシキ (タンクキャップ 注意)	SAFETY-SIGN (CAUTION FOR TANK CAP)	1					
25	4459714	アンゼンヒョウシキ (取説熟読)	SAFETY-SIGN (INTENSIVE READING MANUAL)	1					
26	2045102	ネームプレート (危険:点検整備中)	NAME-PLATE (DANGER:DO NOT OPERATE)	1					
27	4408799	マーク (作動油)	MARK (HYDRAULIC OIL)	1					

ネームプレート (中国語)
NAME PLATE (CHINESE)

適用号機 010001-
Serial No.



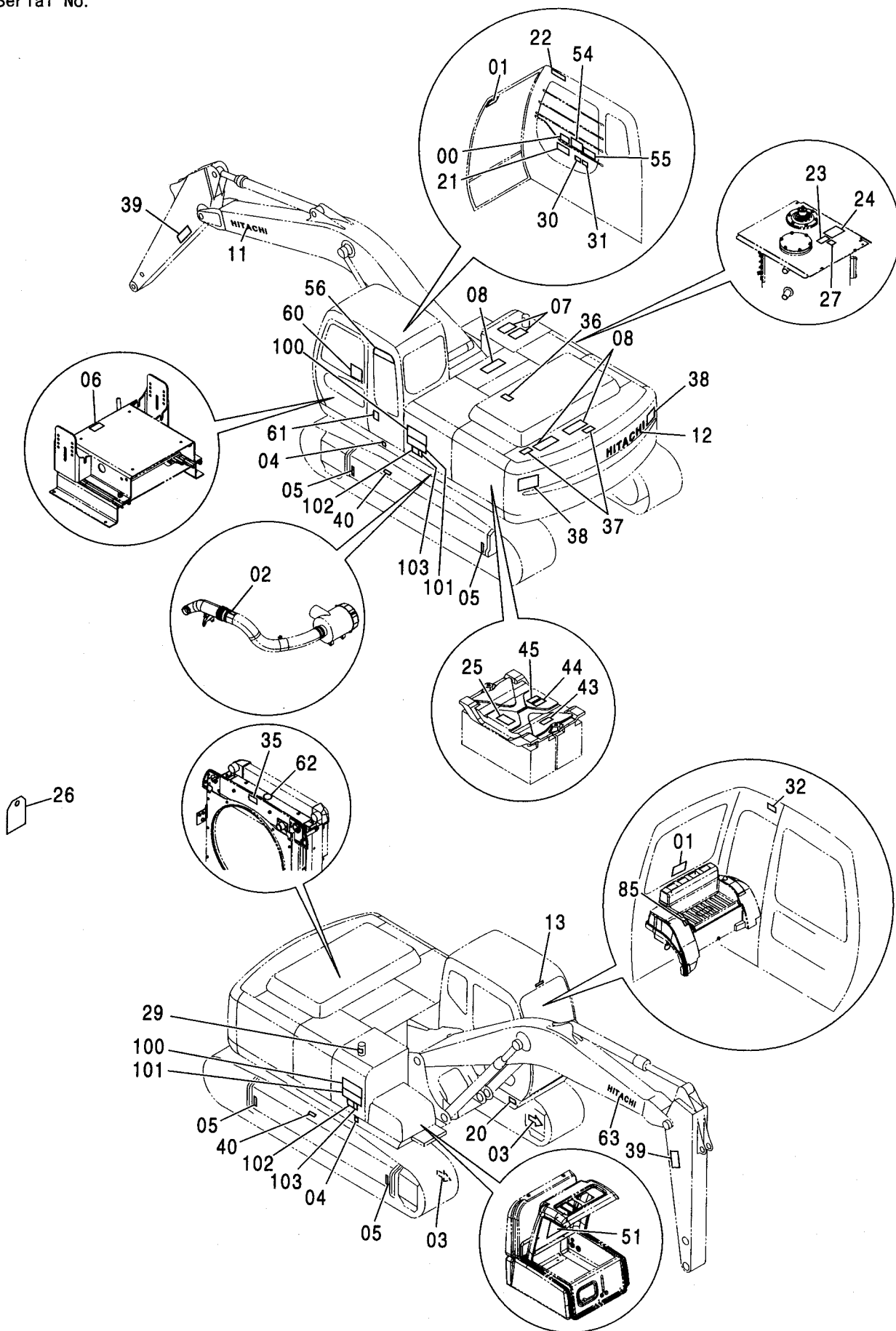
ネームプレート (中国語)
NAME PLATE (CHINESE)

適用号機 010001-
Serial No.

符号 ITEM	部品番号 PART NO.	部 品 名	PART NAME	数量 Q'TY	サービス コード S. C	適用号機 SERIAL NO.	互 換 性 ICA	代 替 部 品 REPLACEABLE PART	
								部品番号 PART NO.	数量 Q'TY
29	4436162	マーク (燃料)	MARK (FUEL)	1					
30	4420333	アンゼンヒョウシキ (ロック, エンジンストップ)	SAFETY-SIGN (GRAND LOCK AND ENGINE STOP)	1					
31	4420334	アンゼンヒョウシキ (感電防止)	SAFETY-SIGN (PREVENTION FROM ELECTRIC SHOCK)	1					
32	4420335	アンゼンヒョウシキ (前窓ロック)	SAFETY-SIGN (FRONT WINDOW LOCK)	1					
35	3092127	アンゼンヒョウシキ (ベルト巻き込まれ注意)	SAFETY-SIGN (CAUTION FOR INVOLVED VELT)	1					
36	3092126	アンゼンヒョウシキ (転落注意)	SAFETY-SIGN (CAUTION FOR FALL)	1					
37	3092125	アンゼンヒョウシキ (転落注意)	SAFETY-SIGN (CAUTION FOR FALL)	2					
38	3086090	ネームプレート (旋回注意)	NAME-PLATE (CAUTION FOR SWING)	2					
39	3092124	アンゼンヒョウシキ (アーム注意)	SAFETY-SIGN (CAUTION FOR ARM)	2					
40	3086091	アンゼンヒョウシキ (警告:トラックアジャスタ)	SAFETY-SIGN (WARNING: TRACK-ADJUSTER)	2					
43	4462829	ネームプレート (ICX注意)	NAME-PLATE (CAUTION FOR ICX)	1					
44	4460067	アンゼンヒョウシキ (バッテリー爆発)	SAFETY-SING (BATTERY EXPLODE)	1					
45	4460056	アンゼンヒョウシキ (バッテリー液)	SAFETY-SING (BATTERY FLUID)	1					
51	2046902	ネームプレート (給油脂)	NAME-PLATE (LUBRICATION)	1					
54	2046895	ネームプレート (エンジンコントローラ操作)	NAME-PLATE (OPERATION:ENGINE CONTROLER)	1					
55	3092381	ネームプレート (運転注意)	NAME-PLATE (CAUTION)	1					
56	2046132	ネームプレート (GRES)	NAME-PLATE (GRES)	1					
60	3076198	ネームプレート (防錆注意)	NAME-PLATE (AGAINST RUST)	1					
61	3076246	ネームプレート (転倒注意)	NAME-PLATE (TIPPING PREVENTION)	1					
62	4420336	アンゼンヒョウシキ (RAD 注意)	SAFETY-SIGN (CAUTION FOR RAD)	1					

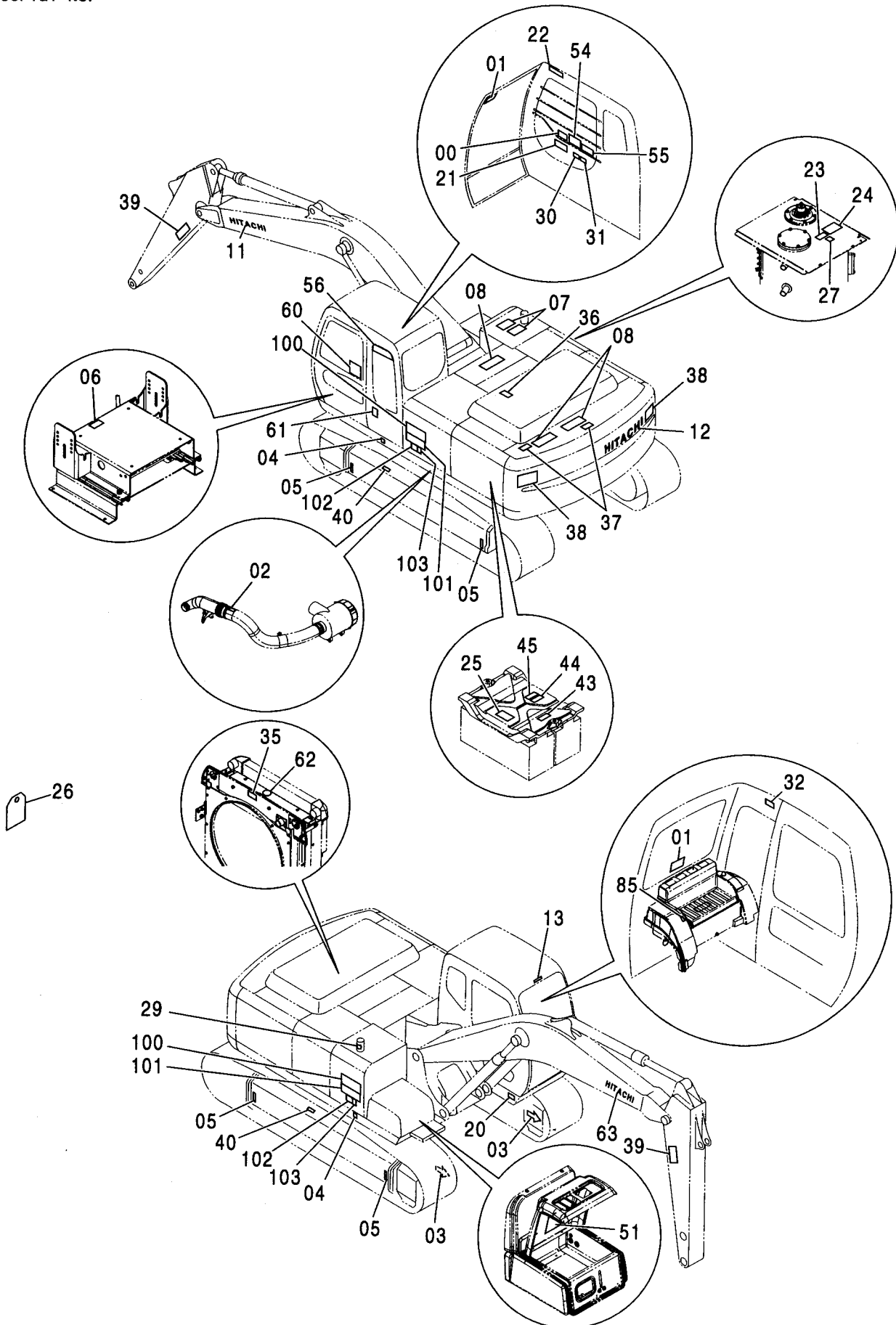
ネームプレート (中国語)
NAME PLATE (CHINESE)

適用号機 010001-
Serial No.



ネームプレート (台湾語)
NAME PLATE (TAIWANESE)

適用号機
Serial No. 010001-



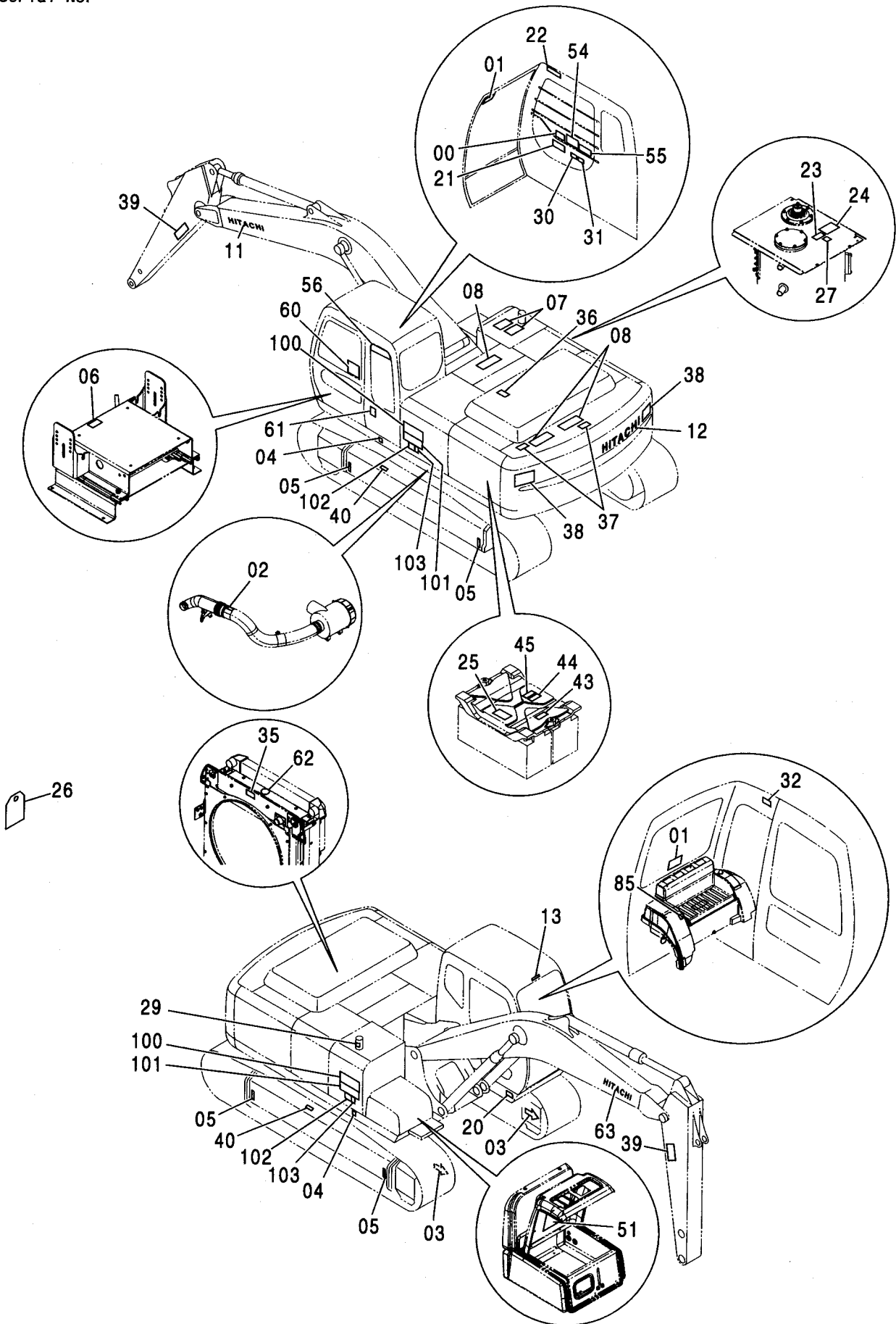
ネームプレート (台湾語)
NAME PLATE (TAIWANESE)

適用号機 010001-
Serial No.

符号 ITEM	部品番号 PART NO.	部 品 名	PART NAME	数量 Q' TY	サービス コード S. C	適用号機 SERIAL NO.	互 換 性 I C A	代 替 部 品 REPLACEABLE PART	
								部品番号 PART NO.	数量 Q' TY
00	4369242	ネームプレート (レバーパターン:Hタイプ)	NAME-PLATE (LEVER PATTERN:H Type)	1					
01	4359076	ネームプレート (脱出用ハンマ)	NAME-PLATE (EMERGENCY HAMMER)	2					
02	4465472	マーク (DON' T STEP)	MARK (DON' T STEP)	1					
03	4448679	ネームプレート (矢印)	NAME-PLATE (AN ARROW)	2					
04	4201787	マーク (1=2コ) (重心位置)	MARK (1=2P) (CENTER FOR GRAVITY)	1					
05	3089138	マーク (吊り位置)	MARK (LIFTING POINT)	4					
06	4371371	ネームプレート (シートチルトレバー-注意)	NAME-PLATE (CAUTION FOR SEAT TILT LEVER)	1					
07	4121128	テープ 150X200 (滑り止め)	TAPE 150X200 (ANTI-SKID TAPE)	2					
08	4073519	テープ 150X400 (滑り止め)	TAPE 150X400 (ANTI-SKID TAPE)	3					
11	2046025	ネームプレート (社名)	NAME-PLATE (NAME OF COMPANY)	1					
12	2046025	ネームプレート (社名)	NAME-PLATE (NAME OF COMPANY)	1					
13	4441701	ネームプレート (社名)	NAME-PLATE (NAME OF COMPANY)	1					
20	++++++	ネームプレート (号機)	NAME-PLATE (MACHINE MFG. NO.)	1					
21	4420332	アンゼンシヨウシキ (取説熟読)	SAFETY-SIGN (INTENSIVE READING MANUAL)	1					
22	4459990	アンゼンシヨウシキ (右窓注意)	SAFETY-SIGN (BOOM CRUSH)	1					
23	4459928	アンゼンシヨウシキ (エアキ)	SAFETY-SIGN (AIR VENT)	1					
24	4420336	アンゼンシヨウシキ (タンキヤップ注意)	SAFETY-SIGN (CAUTION FOR TANK CAP)	1					
25	4459714	アンゼンシヨウシキ (取説熟読)	SAFETY-SIGN (INTENSIVE READING MANUAL)	1					
26	2045102	ネームプレート (危険:点検整備中)	NAME-PLATE (DANGER:DO NOT OPERATE)	1					
27	4408799	マーク (作動油)	MARK (HYDRAULIC OIL)	1					

ネームプレート (台湾語)
NAME PLATE (TAIWANESE)

適用号機 010001-
Serial No.



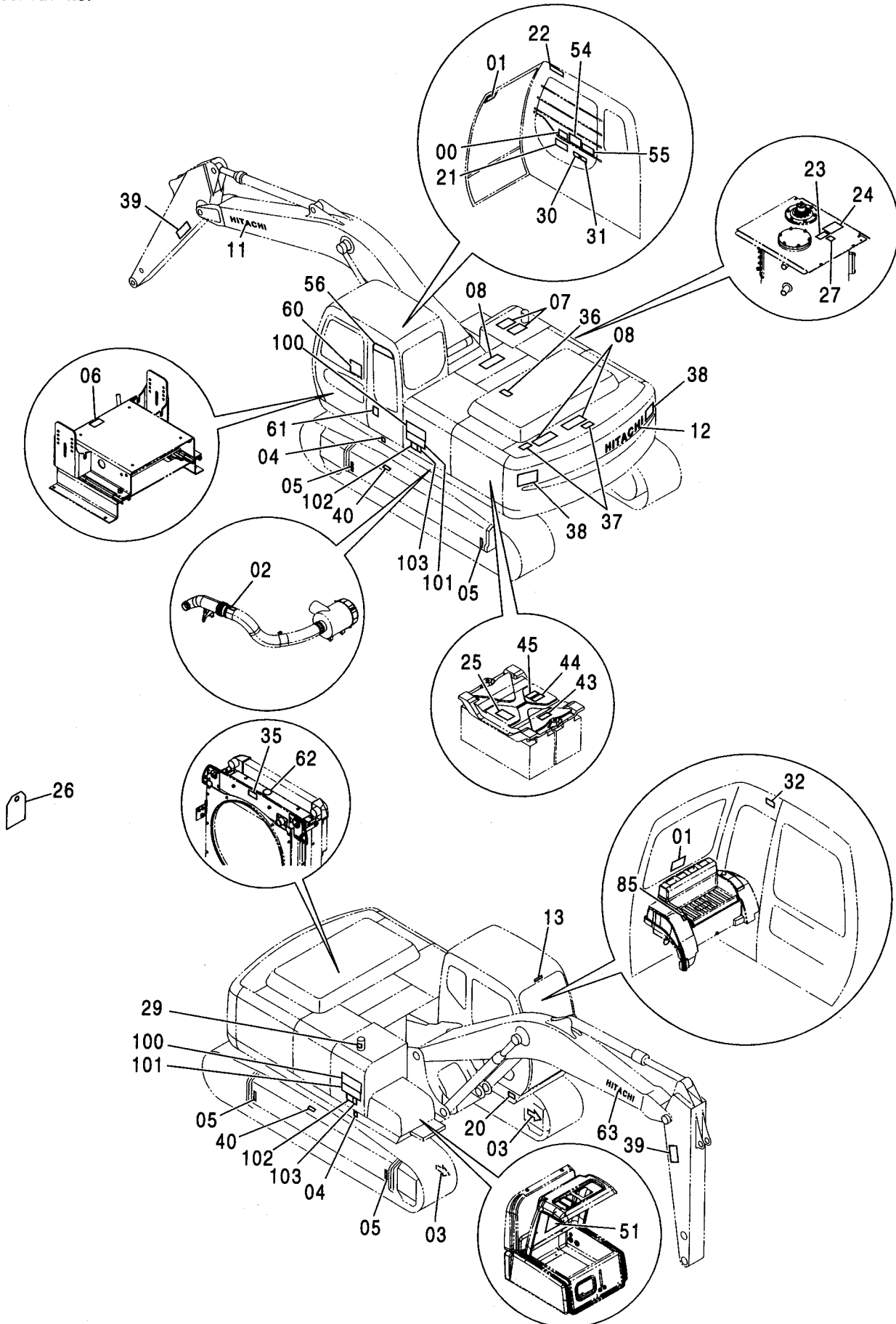
ネームプレート (台湾語)
NAME PLATE (TAIWANESE)

適用号機 010001-
Serial No.

符号 ITEM	部品番号 PART NO.	部 品 名	PART NAME	数量 Q'TY	サービス コード S. C	適用号機 SERIAL NO.	互 換 性 I C A	代 替 部 品 REPLACEABLE PART	
								部品番号 PART NO.	数量 Q'TY
29	4436162	マーク (燃料)	MARK (FUEL)	1					
30	4420333	アンゼンヒョウシキ (ロック, エンジンストップ)	SAFETY-SIGN (GRAND LOCK AND ENGINE STOP)	1					
31	4420334	アンゼンヒョウシキ (感電防止)	SAFETY-SIGN (PREVENTION FROM ELECTRIC SHOCK)	1					
32	4420335	アンゼンヒョウシキ (前窓ロック)	SAFETY-SIGN (FRONT WINDOW LOCK)	1					
35	3092127	アンゼンヒョウシキ (ヘルム巻き込まれ注意)	SAFETY-SIGN (CAUTION FOR INVOLVED VELT)	1					
36	3092126	アンゼンヒョウシキ (転落注意)	SAFETY-SIGN (CAUTION FOR FALL)	1					
37	3092125	アンゼンヒョウシキ (転落注意)	SAFETY-SIGN (CAUTION FOR FALL)	2					
38	3086090	ネームプレート (旋回注意)	NAME-PLATE (CAUTION FOR SWING)	2					
39	3092124	アンゼンヒョウシキ (アーム注意)	SAFETY-SIGN (CAUTION FOR ARM)	2					
40	3086091	アンゼンヒョウシキ (警告:トラックアジャスタ)	SAFETY-SIGN (WARNING: TRACK-ADJUSTER)	2					
43	4462830	ネームプレート (ICX注意)	NAME-PLATE (CAUTION FOR ICX)	1					
44	4460067	アンゼンヒョウシキ (バッテリー爆発)	SAFETY-SING (BATTERY EXPLODE)	1					
45	4460056	アンゼンヒョウシキ (バッテリー液)	SAFETY-SING (BATTERY FLUID)	1					
51	2046902	ネームプレート (給油脂)	NAME-PLATE (LUBRICATION)	1					
54	2046896	ネームプレート (エンジンコントロール操作)	NAME-PLATE (OPERATION:ENGINE CONTROLER)	1					
55	3092382	ネームプレート (運転注意)	NAME-PLATE (CAUTION)	1					
56	2046132	ネームプレート (GRES)	NAME-PLATE (GRES)	1					
60	3076198	ネームプレート (防錆注意)	NAME-PLATE (AGAINST RUST)	1					
61	3076246	ネームプレート (転倒注意)	NAME-PLATE (TIPPING PREVENTION)	1					
62	4420336	アンゼンヒョウシキ (RAD 注意)	SAFETY-SIGN (CAUTION FOR RAD)	1					

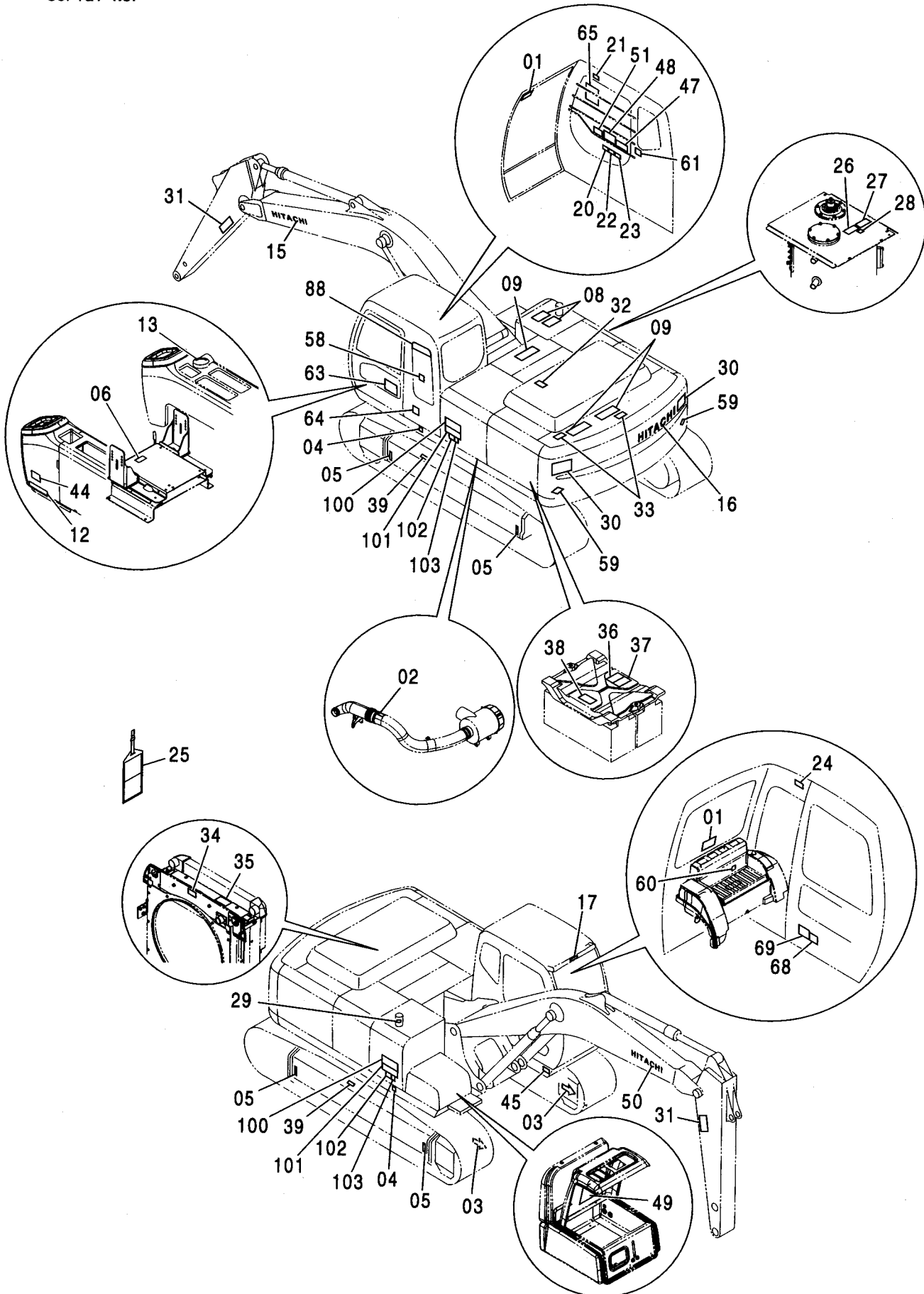
ネームプレート (台湾語)
NAME PLATE (TAIWANESE)

適用号機 010001-
Serial No.



ネームプレート <250>
 NAME PLATE <250>

適用号機 010001-
 Serial No.



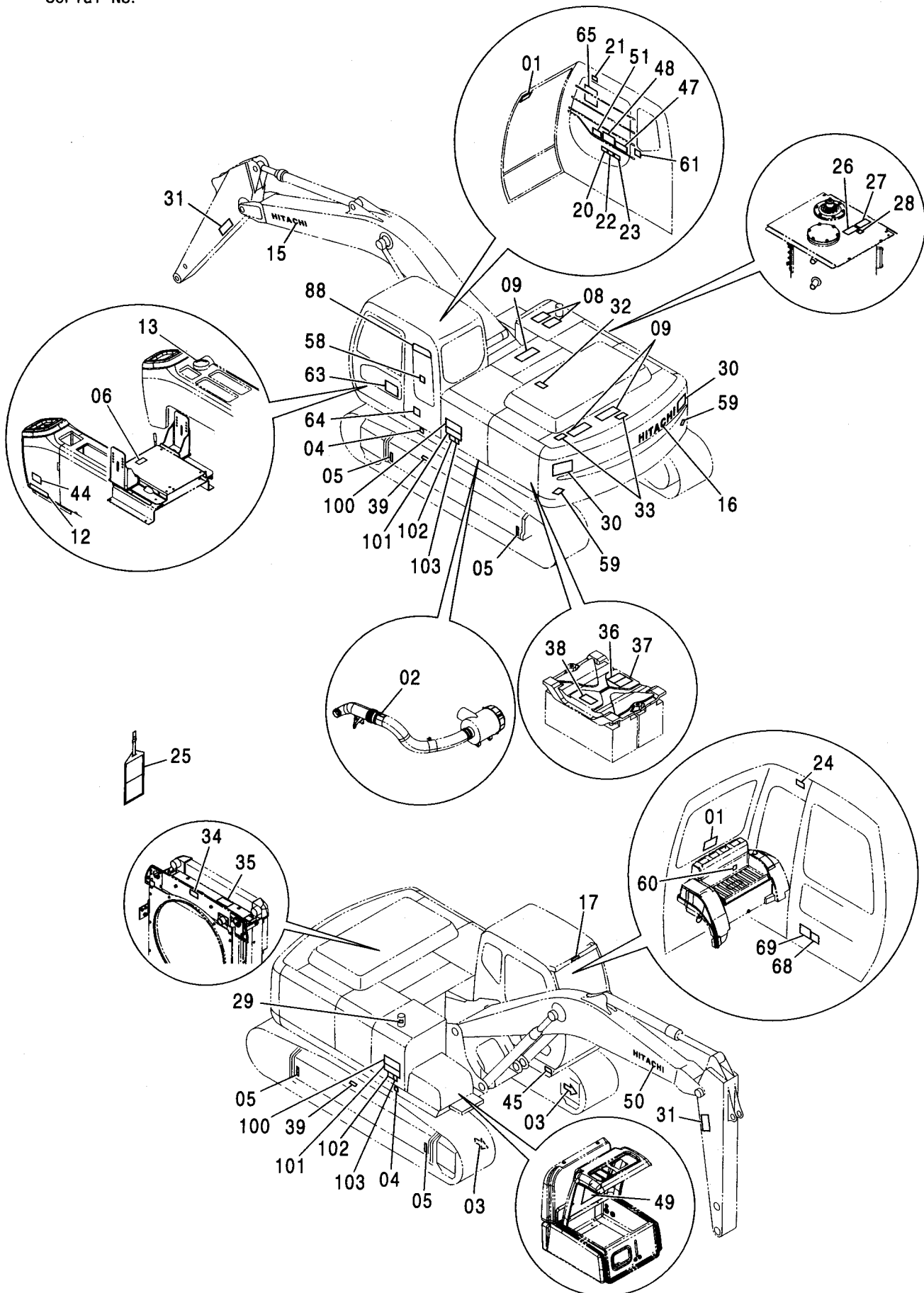
ネームプレート <250>
NAME PLATE <250>

適用号機 010001-
Serial No.

符号 ITEM	部品番号 PART NO.	部 品 名	PART NAME	数量 Q' TY	サービス コード S. C	適用号機 SERIAL NO.	互 換 性 ICA	代 替 部 品 REPLACEABLE PART	
								部品番号 PART NO.	数量 Q' TY
01	4359076	ネームプレート (脱出用ハンマ)	NAME-PLATE (EMERGENCY HAMMER)	2					
02	4465472	マーク (DON' T STEP)	MARK (DON' T STEP)	1					
03	4448679	ネームプレート (矢印)	NAME-PLATE (AN ARROW)	2					
04	4201787	マーク (1=2コ) (重心位置)	MARK (1=2P) (CENTER FOR GRAVITY)	1					
05	3089138	マーク (吊り位置)	MARK (LIFTING-POINT)	4					
06	4371371	ネームプレート (シートチルトレバ-注意)	NAME-PLATE (CAUTION FOR SEAT TILT LEVER)	1					
08	4121128	テープ 150X200 (滑り止め)	TAPE 150X200 (ANTI-SKID TAPE)	2					
09	4073519	テープ 150X400 (滑り止め)	TAPE 150X400 (ANTI-SKID TAPE)	3					
12	4299059	ネームプレート (レバ-ロック)	NAME-PLATE (LEVER LOCK)	1					
13	4264805	ネームプレート (キ-スイッチ)	NAME-PLATE (KEY SWITCH)	1					
15	2046025	ネームプレート (社名)	NAME-PLATE (NAME OF COMPANY)	1					
16	2046025	ネームプレート (社名)	NAME-PLATE (NAME OF COMPANY)	1					
17	4441701	ネームプレート (社名)	NAME-PLATE (NAME OF COMPANY)	1					
20	4420332	アンゼンヒヨウシ (取説熟読)	SAFETY-SIGN (INTENSIVE READING MANUAL)	1					
21	4459990	ネームプレート (右窓注意)	NAME-PLATE (BOOM CRUSH)	1					
22	4420333	アンゼンヒヨウシ (ロック, エンジンストップ)	SAFETY-SIGN (GRAND LOCK AND ENGINE STOP)	1					
23	4420334	ネームプレート (感電防止)	NAME-PLATE (PREVENTION FROM ELECTRIC SHOCK)	1					
24	4420335	ネームプレート (前窓ロック)	NAME-PLATE (FRONT WINDOW LOCK)	1					
25	2045102	ネームプレート (危険:点検整備中)	NAME-PLATE (DANGER: DO NOT OPERATE)	1					
26	4459928	アンゼンヒヨウシ (エアキ)	SAFETY-SIGN (AIR VENT)	1					

ネームプレート <250>
NAME PLATE <250>

適用号機 010001-
Serial No.



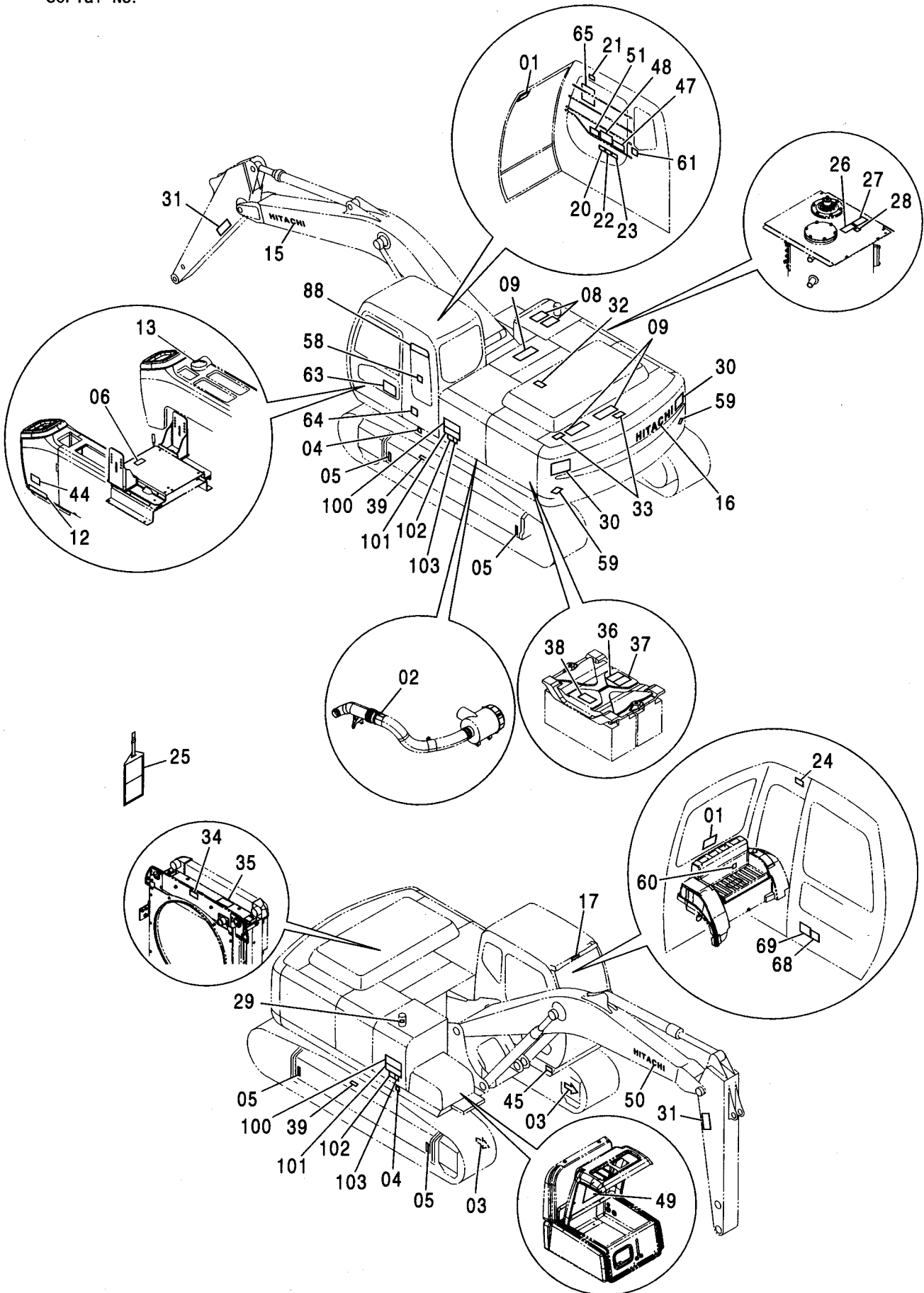
ネームプレート <250>
NAME PLATE <250>

適用号機 010001-
Serial No.

符号 ITEM	部品番号 PART NO.	部 品 名	PART NAME	数量 Q' TY	サービス コード S. C	適用号機 SERIAL NO.	互 換 性 I CA	代 替 部 品 REPLACEABLE PART	
								部品番号 PART NO.	数量 Q' TY
27	4420336	アンゼンヒヨウシキ (タンクキャップ 注意)	SAFETY-SIGN (CAUTION FOR TANK CAP)	1					
28	4408799	マーク (作動油)	MARK (HYD-OIL ONLY)	1					
29	4436162	ネームプレート (燃料)	NAME-PLATE (FUEL)	1					
30	3086090	アンゼンヒヨウシキ (旋回注意)	SAFETY-SIGN (CAUTION FOR SWING)	2					
31	3092124	アンゼンヒヨウシキ (アーム注意)	SAFETY-SIGN (CAUTION FOR ARM)	2					
32	3092126	アンゼンヒヨウシキ (転落注意)	SAFETY-SIGN (CAUTION FOR FALL)	1					
33	3092125	アンゼンヒヨウシキ (転落注意)	SAFETY-SIGN (CAUTION FOR FALL)	2					
34	3092127	アンゼンヒヨウシキ (ベルト巻き込まれ注意)	SAFETY-SIGN (CAUTION FOR INVOLVED VELT)	1					
35	4420336	ネームプレート (RAD 注意)	NAME-PLATE (CAUTION FOR RAD)	1					
36	4460056	ネームプレート (危険: バッテリ)	NAME-PLATE (DANGER: BATTERY)	1					
37	4460067	アンゼンヒヨウシキ (バッテリー爆発)	SAFETY-SING (BATTERY EXPLODE)	1					
38	4459714	アンゼンヒヨウシキ (取説熟読)	SAFETY-SIGN (INTENSIVE READING MANUAL)	1					
39	3086091	ネームプレート (警告:トラックアジャスタ)	NAME-PLATE (WARNING: TRACK-ADJUSTER)	2					
44	4458260	ネームプレート (不凍液混入率 60%)	NAME-PLATE (ANTIFREEZE 60%)	1					
44	4458256	ネームプレート (不凍液混入率 50%)	NAME-PLATE (ANTIFREEZE 50%)	1					
44	4449508	ネームプレート (不凍液混入率 30%)	NAME-PLATE (ANTIFREEZE 30%)	1					
45	+++++	ネームプレート (号機)	NAME-PLATE (MACHINE MFG. NO.)	1					
47	3098290	ネームプレート <英語:EU> (運転注意)	NAME-PLATE <ENGLISH:EU> (CAUTION)	1					
47	3098296	ネームプレート <オランダ語>	NAME-PLATE <DUTCH>	1					
47	3098298	ネームプレート <ドイツ語>	NAME-PLATE <GERMAN>	1					
47	3098306	ネームプレート <フランス語>	NAME-PLATE <FRENCH>	1					
47	3098294	ネームプレート <イタリア語>	NAME-PLATE <ITALIAN>	1					

ネームプレート <250> NAME PLATE <250>

適用号機 010001-
Serial No.



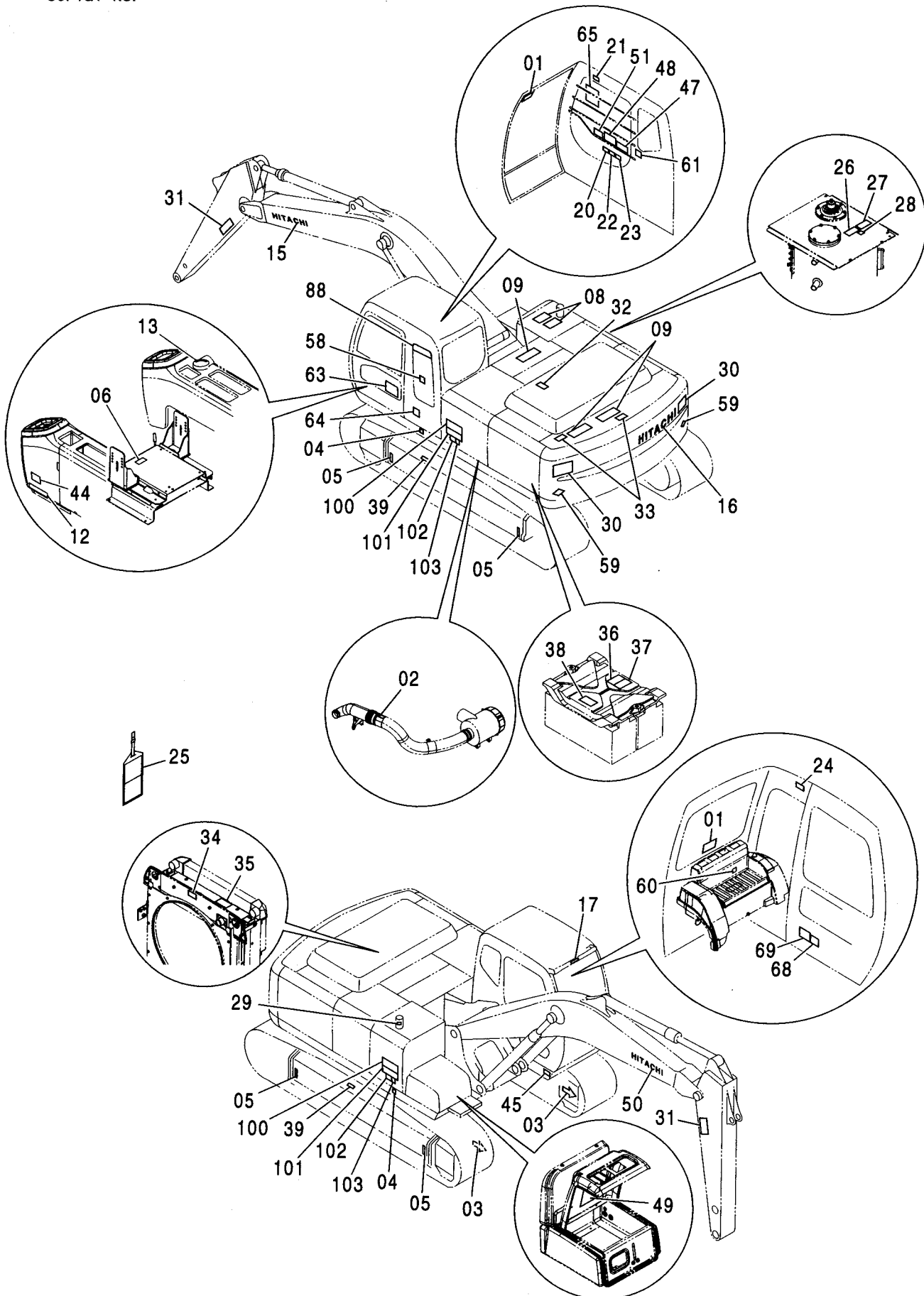
ネームプレート <250> NAME PLATE <250>

適用号機 010001-
Serial No.

符号 ITEM	部品番号 PART NO.	部 品 名	PART NAME	数量 Q' TY	サービス コード S. C	適用号機 SERIAL NO.	互 換 性 ICA	代 替 部 品 REPLACEABLE PART	
								部品番号 PART NO.	数量 Q' TY
47	3098292	ネームプレート <スเปน語>	NAME-PLATE <SPANISH>	1					
47	3098304	ネームプレート <デンマーク語>	NAME-PLATE <DANISH>	1					
47	3098300	ネームプレート <ポルトガル語>	NAME-PLATE <PORTUGUESE>	1					
47	3098308	ネームプレート <ノルウェー語>	NAME-PLATE <NORWEGIAN>	1					
47	3098310	ネームプレート <スウェーデン語>	NAME-PLATE <SWEDISH>	1					
47	3098302	ネームプレート <フィンランド語>	NAME-PLATE <FINNISH>	1					
48	2046685	ネームプレート <英語:EU> (エンジンコントロール操作)	NAME-PLATE <ENGLISH:EU> (OPERATION :ENGINE CONTROLER)	1					
48	3098315	ネームプレート <オランダ語>	NAME-PLATE <DUTCH>	1					
48	3098316	ネームプレート <ドイツ語>	NAME-PLATE <GERMAN>	1					
48	3098320	ネームプレート <フランス語>	NAME-PLATE <FRENCH>	1					
48	3098313	ネームプレート <イタリア語>	NAME-PLATE <ITALIAN>	1					
48	3098314	ネームプレート <スเปน語>	NAME-PLATE <SPANISH>	1					
48	3098319	ネームプレート <デンマーク語>	NAME-PLATE <DANISH>	1					
48	3098317	ネームプレート <ポルトガル語>	NAME-PLATE <PORTUGUESE>	1					
48	3098321	ネームプレート <ノルウェー語>	NAME-PLATE <NORWEGIAN>	1					
48	3098322	ネームプレート <スウェーデン語>	NAME-PLATE <SWEDISH>	1					
48	3098318	ネームプレート <フィンランド語>	NAME-PLATE <FINNISH>	1					
49	2049317	ネームプレート (給油脂)	NAME-PLATE (LUBRICATION)	1					
50	2046025	ネームプレート (社名)	NAME-PLATE (NAME OF COMPANY)	1					
51	4603372	ネームプレート (ISOレバー操作要領)	NAME-PLATE (OPERATION OF ISO LEVER)	1					
58	4602352	ネームプレート (周囲騒音)	NAME-PLATE (NOISE)	1					
59	4040580	リフレクタ	REFLECTOR	2					
60	4436154	マーク (十字マーク)	MARK (CROSS MARK)	1					
61	4436170	マーク (消火器)	MARK (EXTINGUISH)	1					
63	3076198	ネームプレート (防錆注意)	NAME-PLATE (AGAINST RUST)	1					
64	3076246	ネームプレート (転倒注意)	NAME-PLATE (TIPPING PREVENTION)	1					
65	2049342	ネームプレート [モノブーム] <英語:EU> (リフティングキャパシティ)	NAME-PLATE [MONO BOOM] <ENGLISH:EU> (MONO BOOM: LIFTING CAPACITY)	1					
65	2049519	ネームプレート <オランダ語>	NAME-PLATE <DUTCH>	1					
65	2049516	ネームプレート <ドイツ語>	NAME-PLATE <GERMAN>	1					
65	2049517	ネームプレート <フランス語>	NAME-PLATE <FRENCH>	1					

ネームプレート <250>
NAME PLATE <250>

適用号機 010001-
Serial No.



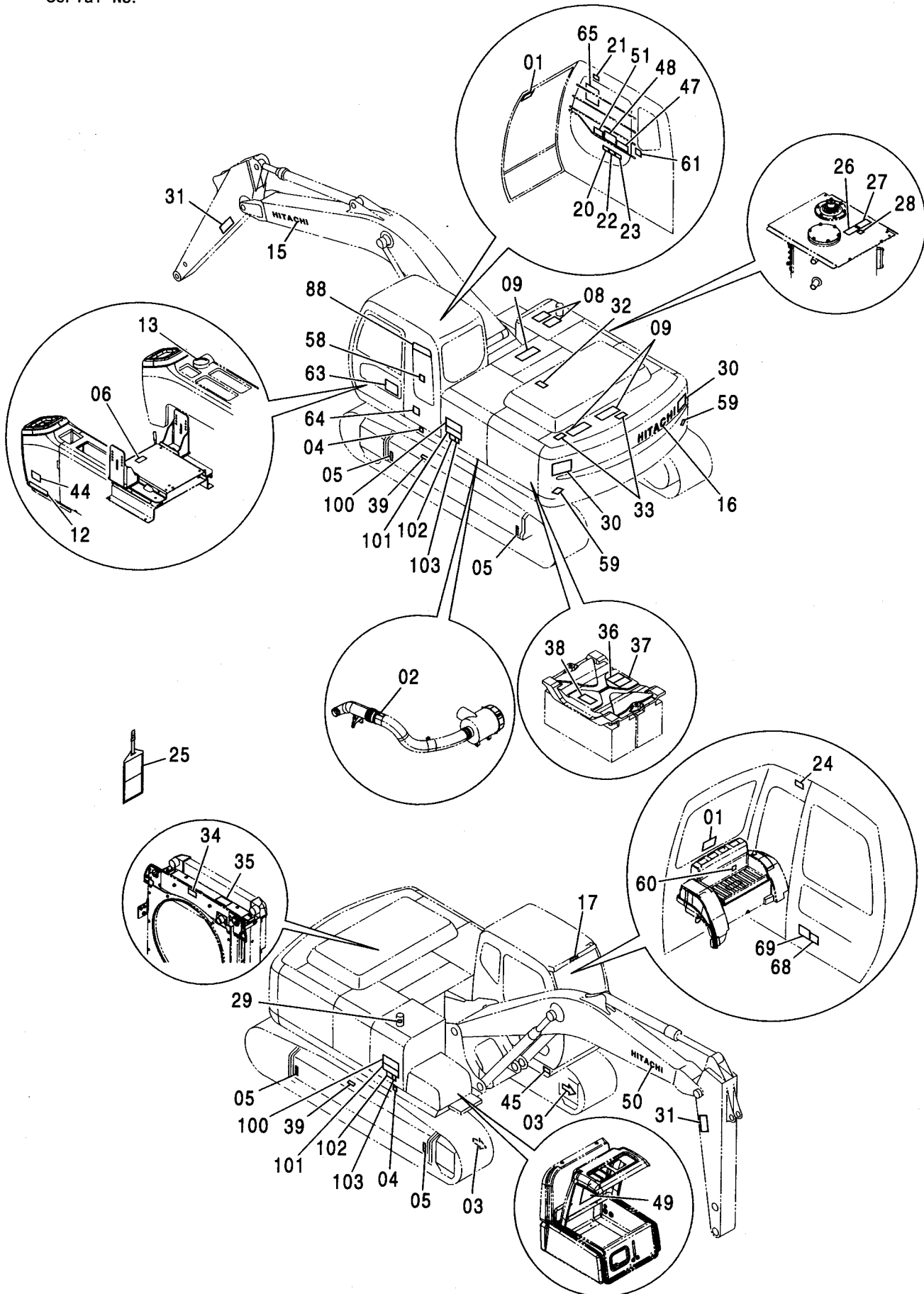
ネームプレート <250> NAME PLATE <250>

適用号機 010001-
Serial No.

符号 ITEM	部品番号 PART NO.	部 品 名	PART NAME	数量 Q' TY	サービス コード S. C	適用号機 SERIAL NO.	互 換 性 ICA	代 替 部 品 REPLACEABLE PART	
								部品番号 PART NO.	数量 Q' TY
65	2049515	ネームプレート <イタリア語>	NAME-PLATE <ITALIAN>	1					
65	2049512	ネームプレート <スペイン語>	NAME-PLATE <SPANISH>	1					
65	2049520	ネームプレート <デンマーク語>	NAME-PLATE <DANISH>	1					
65	2049513	ネームプレート <ポルトガル語>	NAME-PLATE <PORTUGUESE>	1					
65	2049514	ネームプレート <ノルウェー語>	NAME-PLATE <NORWEGIAN>	1					
65	2049511	ネームプレート <スウェーデン語>	NAME-PLATE <SWEDISH>	1					
65	2049518	ネームプレート <フィンランド語>	NAME-PLATE <FINNISH>	1					
65	2050847	ネームプレート [2P-ブーム] <英語:EU> (リフティングキャパシティ)	NAME-PLATE [2P-BOOM] <ENGLISH:EU> (MONO BOOM: LIFTING CAPACITY)	1					
65	2050848	ネームプレート <オランダ語>	NAME-PLATE <DUTCH>	1					
65	2050849	ネームプレート <ドイツ語>	NAME-PLATE <GERMAN>	1					
65	2050850	ネームプレート <フランス語>	NAME-PLATE <FRENCH>	1					
65	2050851	ネームプレート <イタリア語>	NAME-PLATE <ITALIAN>	1					
65	2050852	ネームプレート <スペイン語>	NAME-PLATE <SPANISH>	1					
65	2050853	ネームプレート <デンマーク語>	NAME-PLATE <DANISH>	1					
65	2050854	ネームプレート <ポルトガル語>	NAME-PLATE <PORTUGUESE>	1					
65	2050855	ネームプレート <ノルウェー語>	NAME-PLATE <NORWEGIAN>	1					
65	2050856	ネームプレート <スウェーデン語>	NAME-PLATE <SWEDISH>	1					
65	2050857	ネームプレート <フィンランド語>	NAME-PLATE <FINNISH>	1					
68	4472845	ネームプレート <英語:EU> (アームシリンダ注意)	NAME-PLATE <ENGLISH:EU> (CAUTION FOR ARM CYL.)	1					
68	4602422	ネームプレート <オランダ語>	NAME-PLATE <DUTCH>	1					
68	4602423	ネームプレート <ドイツ語>	NAME-PLATE <GERMAN>	1					
68	4602427	ネームプレート <フランス語>	NAME-PLATE <FRENCH>	1					
68	4602421	ネームプレート <イタリア語>	NAME-PLATE <ITALIAN>	1					
68	4602420	ネームプレート <スペイン語>	NAME-PLATE <SPANISH>	1					
68	4602426	ネームプレート <デンマーク語>	NAME-PLATE <DANISH>	1					
68	4602424	ネームプレート <ポルトガル語>	NAME-PLATE <PORTUGUESE>	1					
68	4602428	ネームプレート <ノルウェー語>	NAME-PLATE <NORWEGIAN>	1					
68	4602429	ネームプレート <スウェーデン語>	NAME-PLATE <SWEDISH>	1					
68	4602425	ネームプレート <フィンランド語>	NAME-PLATE <FINNISH>	1					
69	3100948	ネームプレート <英語:EU> (アタッチメント注意)	NAME-PLATE <ENGLISH:EU> (CAUTION ATT.)	1					
69	3098295	ネームプレート <オランダ語>	NAME-PLATE <DUTCH>	1					
69	3098297	ネームプレート <ドイツ語>	NAME-PLATE <GERMAN>	1					
69	3098305	ネームプレート <フランス語>	NAME-PLATE <FRENCH>	1					
69	3098293	ネームプレート <イタリア語>	NAME-PLATE <ITALIAN>	1					
69	3098291	ネームプレート <スペイン語>	NAME-PLATE <SPANISH>	1					
69	3098303	ネームプレート <デンマーク語>	NAME-PLATE <DANISH>	1					

ネームプレート <250> NAME PLATE <250>

適用号機 010001-
Serial No.



PARTS INDEX

PART NO.	PAGE	ITEM	PART NO.	PAGE	ITEM	PART NO.	PAGE	ITEM
0001193	321	00A	2021232	376	04	2046025	524C	63
0003322	114A	07		378	04		526A	15
0003542	321	01		380	04		526A	16
0003816	110	00	2021233	368	05		526C	50
0003929	225	25		370	05	2046074	514B	28
0004013	219	32		372	05	2046129	449	04
*0709701	074	03D		374	05	2046132	514C	56
1010203	294A	05		376	05		516B	56
1015477	066	24		378	05		518B	56
	068	24		380	05		520B	56
1015478	066	23	2025187	310	103		522B	56
1017202	310	103		312	103		524B	56
	312	103		316	103		526E	88
	314	103	2030005	318	103	2046158	222	00
	316	103		310	103	2046242	458	38
	318	103		316	103		460A	38
1017444	310	103	2034607	321	09	2046325	514C	90
	316	103	2035960	518B	38	2046326	514C	91
1023719	310	103	2036934	304	03	2046332	226	10
	316	103		306	03	2046512	410	05
1024224	066	19	2037825	048	06	2046685	516B	54
	068	19	2038741	310	103		518B	54
1024384	066	18		312	103		526C	48
1025093	044A	24B		316	103	2046894	520B	54
	046A	24B		318	103	2046895	522B	54
1026776	296	00	2038764	184A	25B	2046896	524B	54
1026777	296	101		186	25B	2046902	514C	51
1026779	294A	12	2043409	040A	01		516B	51
1026808	040A	20	2043414	514C	52		518B	51
	040A	20	2043851	294B	38		520B	51
1026812	040A	23	2043868	294B	40		522B	51
1026826	040A	11	2043901	024	00		524B	51
1026916	040A	06	2044598	271	04	2047351	514C	51
1027152	294A	04	2044599	271	05	2047705	502	00
1027158	294A	20	2044600	271	06	2048332	452	13
1027160	294A	32	2044922	150	33	2049317	526C	49
1027161	294A	23		162	33	2049342	526C	65
1027579	112	107	2045102	516A	26	2049388	134	02
1027715	020	00A		520A	26	2049511	526D	65
1028884	349	00		522A	26	2049512	526D	65
1028977	310	00		524A	26	2049513	526D	65
	312	00		526A	25	2049514	526D	65
	314	00	2045468	066	10	2049515	526D	65
	316	00		068	10	2049516	526C	65
	318	00	2045469	066	11	2049517	526C	65
	320	00		068	11	2049518	526D	65
1028978	310	01	2045470	064	05	2049519	526C	65
	312	01	2045471	064	07	2049520	526D	65
	314	01	2045472	064	08	2049977	216	28
	316	01	2045497	146	21	2050035	514D	100
	318	01	2045509	096	29		516C	100
	320	01		098	29		518B	100
1029798	514D	100	2045998	086	27		520C	100
	516C	100		088	17		522C	100
	518B	100	2046025	514A	11		524C	100
	520C	100		514A	12		526E	100
	522C	100		516A	11	2050040	514D	101
	524C	100		516A	12		516C	101
1032181	314	00		516C	63		518C	101
	320	00		518A	11		520C	101
1032182	314	01		518A	12		522C	101
	320	01		518B	63		524C	101
2017550	310	103		520A	11	2050041	526E	101
	312	103		520A	12	2050218	389	14
	316	103		520C	63	2050545	312	103
	318	103		522A	11		318	103
2021232	368	04		522A	12	2050658	398	24
	370	04		522C	63	2050659	398	25
	372	04		524A	11	2050660	398	27
	374	04		524A	12	2050847	526D	65

PARTS INDEX

PART NO.	PAGE	ITEM	PART NO.	PAGE	ITEM	PART NO.	PAGE	ITEM
2050848	526D	65	3076246	516B	61	3088636	300	00B
2050849	526D	65		518B	61	3088638	300	04
2050850	526D	65		520B	61	3088751	330	09
2050851	526D	65		522B	61		332	09
2050852	526D	65		524B	61		334	09
2050853	526D	65					336	12
2050854	526D	65	3076627	526C	64		338	12
2050855	526D	65		336	47		340	12
2050856	526D	65		338	47		342	12
2050857	526D	65		340	47		344	12
				342	47			
2051059	314	103		344	47		346	12
	320	103		346	47		348	12
2051060	314	103		348	47		392A	07
	320	103	3077034	514C	95	3088752	336	14
2051061	314	103	3077560	518A	24		338	14
	320	103						
2051062	314	103	3079343	353	00		340	14
	320	103	3079531	222	17		342	14
* 2051176	066	10	3079715	404	27		344	14
* 2051177	066	11	3079728	086	21		346	14
				088	12		348	14
3038444	330	03	3080209	268	00B	3088753	336	16
	332	03	3084581	300	05		338	16
	334	03	3084649	040A	31		340	16
	392A	04	3084652	040A	26		342	16
3038448	336	48	3084653	002	00C		344	16
	338	48	3084655	040A	14		346	16
	340	48	3084656	040A	18		348	16
	342	48	3085037	040A	08	3088754	336	17
	344	48	3085038	040A	02		338	17
	346	48	3085050	302	03A		340	17
	348	48	3085118	456A	00		342	17
3046945	304	02	3085203	514B	37		344	17
	306	02	3085239	514B	36		346	17
3047030	304	01B	3085421	514B	34		348	17
	305	01B	3085431	514B	38		348	17
						3088960	002	00A
	306	01B	3085574	514B	40			
	307	01B	3085908	514B	39	3088979	002	00B
3047937	302	01A	3085927	294A	18	3089138	516A	05
3052543	066	28	3085941	294A	30		518A	05
	068	28	3085966	294A	13		520A	05
							522A	05
							524A	05
3053093	040B	109	3085985	294A	25		526A	05
3053559	294B	46	3086006	294A	33	3089427	412	51
3056355	351	01	3086090	516B	38		456B	41
3059267	510	101		520B	38	3089486	243	15A
3059274	518A	26		522B	38			
							244	04
3068914	518A	25		524B	38	3089490	300	00C
3069749	296	03B		526B	30	3089796	048	12
	297	03B	3086091	516B	40	3089826	118	06
3070078	302	07		520B	40	3089848	069	11
3070162	296	01		522B	40			
						3089910	514B	35
3070250	321	06		524B	40	3089942	514B	27
3070527	518B	40		526B	39	3090024	096	31
3070763	271	09	3086531	294A	08	3090025	096	32
3072291	049	07	3087108	277	00B		098	32
3073130	019	12		278	00A			
							103	00
3074223	040B	108		279	00B		226	02
3074559	120	30		280	00A		147	07
	122	30		281	00B	3090079	147	07
	124	30	3087256	327	00	3090106	256	18
	126	30	3087440	256	201	3090253	514B	33
3075802	518A	31	3087816	106	17	3090794	510	00
3075806	514A	24	3087882	114A	01	3090900	300	17
3076175	514A	26	3087920	271	01	3090923	019	13
3076197	518A	22	3087960	271	03	3091096	217	01
3076198	516B	60	3087997	271	00	3091176	514C	54
	518B	60	3088026	300	06	3091204	175	03
	520B	60	3088081	271	07A	3091216	514C	55
	522B	60	3088117	300	13	3091234	165	14
	524B	60	3088126	040A	33		172	14
	526C	63	3088201	019	08	3091337	270B	101

PARTS INDEX

PART NO.	PAGE	ITEM	PART NO.	PAGE	ITEM	PART NO.	PAGE	ITEM
3091338	249	101	3098296	526B	47	4022697	264	07
3091679	076	16	3098297	526D	69		270A	15
3091680	080	60	3098298	526B	47	4022700	268	17
3091681	080	62	3098299	526E	69	4027427	040A	17
			3098300	526C	47	4040580	526C	59
3091682	080	64	3098301	526E	69	4042035	430	15
3091683	080	67	3098302	526C	47		432	15
3091684	080	68	3098303	526D	69		434	15
3091685	080	70	3098304	526C	47		436	15
3091686	089	28	3098305	526D	69	4050373	118	13
3091842	115	01	3098306	526B	47		120	28
	449	15	3098307	526E	69		122	28
	458	46	3098308	526C	47		124	21
	460A	46	3098309	526E	69		126	28
3091923	514C	53	3098310	526C	47		128	15
3092124	516B	39	3098313	526C	48		130	15
	520B	39	3098314	526C	48		132	15
	522B	39	3098315	526C	48		133	15
	524B	39	3098316	526C	48		468B	66
	526B	31	3098317	526C	48	4051160	034	07
3092125	516B	37	3098318	526C	48	4053696	052	11
	520B	37	3098319	526C	48	4053698	052	19
	522B	37	3098320	526C	48		053	04
	524B	37	3098321	526C	48		424	17
	526B	33	3098322	526C	48		426A	12
3092126	516B	36	3098356	398	26		426A	19
	520B	36	3098941	456B	52		426A	34
	522B	36	3098947	133	07		430	23
	524B	36	3099243	514D	102		432	23
	526B	32		516C	102		434	23
3092127	516B	35		518C	102		436	22
	520B	35		520C	102	4055311	444	24
	522B	35		522C	102		064	11
	524B	35		524C	102		102	11
	526B	34		526E	102		110	14
3092205	516B	55	3099246	514D	103		114A	40
	518B	55		516C	103		118	07
3092349	518B	39		518C	103		138	10
3092350	518B	37		520C	103		140	10
3092351	518B	36		522C	103		142	10
3092352	518B	35		524C	103	4055312	036	09
3092380	520B	55	3099247	526E	103		061	06
3092381	522B	55	3099248	514D	103		063	01
3092382	524B	55		516C	103		075	28
3092519	366	18		518C	103		077	07
3092974	389	02		520C	103		086	24
3093166	456B	39		522C	103		088	25
3093928	499	00		524C	103		089	22
3094251	442	19	3099316	389	15		092	22
3094252	442	19	3099352	468A	65		110	15
3094253	442	19	3099596	398	01		114A	39
3094254	442	19	3099653	398	00		118	12
3094255	442	19	3100948	526D	69		120	31
3094256	442	19	3101392	314	11		122	31
3095516	442	19		320	11		124	22
3095518	442	19	3101393	314	12		126	31
3095520	442	19		320	12		146	26
3095807	392A	05	3102063	019	13		147	09
3095835	222	17	4000854	398	14		152	09
3096609	418B	60		398	33		153	02
	420B	48	4004589	034	10		160	04
3098165	240	00	4018355	398	48		168	14
3098286	300	04	4018545	295	02		170	14
	301	04	4020977	512	08		172	18
3098290	526B	47	4022696	254	107		174	14
3098291	526D	69	4022697	202	89		364	07
3098292	526C	47		206A	72		386	24
3098293	526D	69		246	09		388	16
3098294	526B	47		248	09		389	03
3098295	526D	69		258	07		400	16

PARTS INDEX

PART NO.	PAGE	ITEM	PART NO.	PAGE	ITEM	PART NO.	PAGE	ITEM
4055312	401	06	4073519	524A	08	4121128	518A	07
	402	06		526A	09		520A	07
	405	08	4074008	330	00F		522A	07
	405	14		330	02		524A	07
	408A	24		332	00F		526A	08
	412	14		332	02	4121497	028	00A
	416	23		334	00F	4121859	082	59
	438	20		334	02		114A	10
	445	27		336	00C		134	05
	448	27		336	04		240	08
	449	09		338	00C		324	21
	454A	36		338	04		326	21
	454B	41		340	00C		410	15
	456A	36		340	04		454A	35
	456B	56		342	00C		456A	35
	458	42		342	04		458	41
	460A	42		344	00C		460A	41
	462B	39		344	04		462B	38
	464	26		346	00C		468A	21
	466A	26		346	04		504	21
	468A	16		348	00C		506	21
	468A	64		348	04	4123162	304	05
	470B	64		392A	00J		306	05
	497	07		392A	01H	4123177	184A	16
	499	05		392A	09		186	16
	502	19	4085560	049	00	4126209	296	05
4067720	330	05		336	35	4128863	291	05
	332	05		338	35	4129669	514A	05
	334	05		340	35	4130139	021	00
	368	00B		342	35	4131307	386	17
	370	00B		344	35	4131548	512	11
	372	00B		346	35	4134900	290	03
	374	00B		348	35	4134901	290	04
	376	00B		356	17	4138938	454A	11
	378	00B		490	19		462A	13
	379	00B		492	22	4139975	294A	16
	380	00B		494	22	4142952	034	00A
	381	00B		496	20	4144011	064	17
	382	00D	4085857	381	08	4144018	040A	29
	383	00C	4086894	011	07	4144379	350	05
	392A	24	4087197	011	14	4145003	382	00C
4067834	052	08	4089012	207	04		383	00B
4067901	336	05	4089028	336	29	4147896	194B	59
	338	05		338	29		196	59
	340	05		340	29	4152863	022	00D
	342	05		342	29	4153103	014	27A
	344	05		344	29		014	28A
	346	05		346	29	4153251	021	00A
	348	05		348	29	4153468	305	04
	349	03	4090405	025	02		307	04
	350	03	4092111	184A	39	4153488	055	00
	356	33		186	39		356	22
	394	26	4092534	462A	22		394	06
4067902	336	06	4093624	445	34		421	11
	338	06	4097666	398	45		424	11
	340	06	4099282	398	43	4153731	296	06
	342	06	4100967	044A	14A		297	06
	344	06		046A	14A	4154651	361	05
	346	06	4102096	102	04		366	09
	348	06	4103527	034	11		398	39
	356	34	4107762	216	21	4154655	366	08
	394	27	4113926	421	10		398	19
4069801	052	07		427	15		398	38
	053	03	4114404	011	06	4154656	438	17
4073519	026	102	4114753	294A	02	4156540	289	20
	514A	08	4116300	224	06	4161735	002	02
	516A	08	4116309	294A	17	4162835	027	03A
	518A	08	4116310	069	03	4162836	027	03C
	520A	08	4121128	514A	07	4162837	027	03B
	522A	08		516A	07	4163044	458	40

PARTS INDEX

PART NO.	PAGE	ITEM	PART NO.	PAGE	ITEM	PART NO.	PAGE	ITEM
4163044	460A	40	4187328	434	05	4190127	424	12
4168132	007	01		436	05		426A	06
	008	01		452	08		426A	33
	009	01		490	05		427	12
4172172	217	02		492	10		430	20
4172348	302	03B		494	10		432	20
	303	03B		496	05		434	20
4173093	294B	37	4187329	420A	05		436	20
4174541	462A	24		424	08		444	25
4174859	007	02		426A	31	4190253	114A	38
	008	02		427	05	4190261	046B	39
	009	02		430	06		047	05
4176380	303	04		430	10		061	13
4179752	146	06		432	06		110	21
4180555	021	01		432	10		114A	36
4182734	458	09		434	06		146	23
	460A	09		434	10		240	10
4184582	063	02		436	06		361	08
4187082	184A	14		436	10	4190263	036	07
	186	14	4187585	290	06		110	23
4187083	184A	14A	4187586	290	07	4190264	034	22
	186	14A	4187590	040A	24		086	25
4187308	048	08	4188920	444	11		110	24
	054	01	4189184	069	04		412	38
	055	08	4189539	058	04	* 4190266	405	14
	058	05	4189858	475	03	4190272	021	16
	060	02		476	03	4190273	110	22
	324	06		477	03	4190275	110	26
	326	06		478	03		498	03
	336	33		479	07	4190276	061	14
	338	33		482	06	4190277	032	09
	340	33		482	20		152	19
	342	33		483	03		153	08
	344	33		484	03	4190282	110	20
	346	33		485	03	4190291	074	24
	348	33		486	03	4190587	027	03
	356	15		487	07	4191301	074	03B
	386	07		487	16	4191977	002	05
	394	09		488	06	* 4192018	366	15
	394	20		488	20	4192034	032	18
	439	11	4189859	356	29		160	08
	440	12		394	04	4192035	034	19
	442	12		394	16		114A	37
	444	12		426A	23		152	25
	454A	10		474	17	4192666	310	09
	454A	24		482	29		312	09
	456A	10	4190124	471	05		314	09
	456A	24		474	02		316	09
	490	17		474	10		318	09
	490	24		475	04		320	09
	492	18		476	04	4192910	294B	35
	494	18		477	04	4194454	040A	12
	496	18		478	04	4196259	052	07A
	496	25		479	08		053	03A
	504	06		482	03	4196260	052	08A
	506	06		482	19	4197790	462A	25
4187328	356	14		483	04	4200176	002	23
	394	10		484	04	4200434	512	12
	394	21		485	04	4200435	512	00
	410	27		486	04	4200436	512	01
	412	44	4190126	356	30	4200437	512	06
	418A	07		394	17	4200438	512	13
	420A	07		462A	07	4200468	438	18
	421	07		490	03	4201787	514A	04
	424	07		492	11		516A	04
	426A	04		494	11		518A	04
	426A	29		496	03		520A	04
	427	09	4190127	418A	24		522A	04
	430	05		420A	24		524A	04
	432	05		421	12		526A	04

PARTS INDEX

PART NO.	PAGE	ITEM	PART NO.	PAGE	ITEM	PART NO.	PAGE	ITEM
4202103	324	17	4217535	032	00B	4246793	294A	03
	326	17	4217948	418A	55	4248106	300	15
	504	17		420B	43	* 4248117	366	22
	506	17	4218353	392A	00F	4248682	283	02
4202422	388	13		392A	01C		284	02
	400	07	4218354	392A	00E		285	07
4202531	474	25		392A	01D		286	07
	482	37	4219918	082	58	4249777	028	00B
4203447	408A	13		454B	40	4250260	044A	16
	464	30		456B	55		046A	16
	466A	18	4223527	512	11A	4250261	044A	17
	466A	30	4224238	022	00E		046A	17
	470A	29	4224631	138	02	4251425	302	01B
4204136	082	52		330	25	4252786	408A	15
	510	19		332	25		448	21
				334	25		464	28
4204558	198A	19	4224632	138	12		466A	28
4204579	198A	23		140	12	4252835	040A	62
	202	03		142	12	4252854	356	13
4204586	198A	32	4225466	044A	24D	4252855	356	12
	211	03		046A	24D	4252877	361	07
			4225472	044A	24E	4252880	282	01
4204882	060	01		046A	24E	4252898	027	05
4205084	150	12	4225803	368	00C	4254418	324	00
	162	12		370	00C		504	00
	226	06		372	00C	4254419	324	01
4205196	427	04		374	00C		504	01
				376	00C	4254603	143	06
	430	09		378	00C	4254604	107	04
	432	09		379	00C		138	06
	434	09		380	00C		140	06
	436	09		381	00C		142	06
4206080	010	00B		462B	35	4255055	300	16
			4228624	462B	35	4255304	076	18
4207239	456B	51	4229973	018	32		077	18
4207538	216	19		321	04		084	18
420802	284	04	4231543	241	07		089	30
4208243	462A	32		243	06	4255305	497	18
4208279	002	08	4235232	146	01		080	73
				146	28		084	17
4208454	439	10	4239611	321	00B	4255530	002	24
	442	11	4239712	458	10	4255637	310	101
4208631	330	00D		460A	10		312	101
	332	00D	4239713	462B	37		316	101
	334	00D		468A	18		318	101
			4239943	512	102	4255638	310	102
4208659	452	18	4239976	408A	26		312	102
4208909	401	02		416	05		314	102
	402	02		416	13		316	102
4208913	386	26		418A	38		318	102
	416	14		420A	27		320	102
	418A	39	4245076	418A	30	4255762	106	04
	420A	28	4245153	458	16	4255799	002	01
4208961	438	10	4245194	025	03	4257128	028	04
4208967	439	06	4245758	418A	30	4257159	028	02
	440	06					062	04
	442	06		460A	37		063	04
	444	06	4245797	294B	43		110	05
	462B	34	4246358	294A	29	4257181	002	28
4209157	055	02	4246672	386	22	4258061	295	01
4209158	439	01		388	14		326	00
				400	06		506	00
	440	01		405	02	4258300	326	01
	442	01		416	04		506	01
* 4209198	366	23		454A	14	4258301	326	01
4209296	170	17		456A	14		506	01
				502	15	4259220	034	16
	172	20	4245797	294B	43		146	24
4209795	438	19A	4246358	294A	29	4260369	184A	20
4210412	184A	16A		386	22		186	20
	186	16A		388	14	4260602	510	104
4210413	184A	16B		400	06	4261289	470A	23
				405	02			
4210851	186	16B		416	04			
	294A	27		454A	14			
4210853	294B	36		456A	14			
4215649	458	08		502	15			
	460A	08						

PARTS INDEX

PART NO.	PAGE	ITEM	PART NO.	PAGE	ITEM	PART NO.	PAGE	ITEM
4261289	502	08	4280359	226	12	4289708	126	27
4261442	392A	01E	4280387	424	16		128	01
4261938	086	29	4280596	456A	08		130	01
	088	23	4281216	452	07		132	01
4262928	324	24	4281293	114A	32		133	01
	504	24	4282482	023	17	4289709	133	13
4263446	416	25	4282516	516B	57		470B	69
	418A	46		518B	57	4291162	034	00
	420A	35	4282793	203	04	4291379	036	05A
4263448	492	06	4282842	302	05	4291380	036	05B
	494	06	4283028	147	00	4291461	458	05
	496	14	4283535	048	03		460A	05
4263508	106	12	4283758	404	21		468A	05
4263509	106	13		414	21	4292643	022	00A
4264410	454A	04	4284521	294A	15	4293934	464	46
			4285323	294B	41		466A	46
4264452	040B	104	4285646	124	00A	4293950	076	17
4264805	096	37		126	00A		077	17
	098	37	4285647	124	00B		089	31
	526A	13		126	00B		092	31
4267668	326	08					497	17
	506	08	4285648	107	01C	4294432	460A	23
4267743	310	07		120	00C	4294437	115	03
	312	07		122	00C		449	01
	314	07		124	00C		458	48
	316	07		126	00C		460A	48
	318	07		128	12C	4294508	268	10
	320	07		130	12C		270A	27
4269607	028	06		132	12C	4295352	514C	58
4269827	460A	13		138	01C	* 4295463	454B	46
4270447	416	09		140	01C		456B	57
* 4270784	468A	13		142	01C	4295480	198A	17
4271109	034	06	4285722	356	21	4295512	468A	15A
4272164	052	04	4285723	356	20	4295662	188	98
4272256	138	13	4285724	356	26		190A	98
	140	13	4285725	356	25		192A	98
	142	13	4285795	454A	07		194A	27
4272297	291	06	4285797	462A	12		196	27
4272452	514C	57	4285863	474	24	4295876	198A	18
4273523	022	00		482	36	4296268	492	15
4274282	006	00	4286126	310	101	4297173	454A	02
				312	101		456A	02
4274478	124	00		314	101	* 4298746	366	11
	126	00		316	101	4299059	096	39
4275783	368	13		318	101		098	39
	370	13		320	101		526A	12
	372	13	4286128	022	00B	4300351	064	19
	374	13	4286129	022	00C		458	39
	376	13	4286130	022	100		460A	39
	378	13	* 4286986	454A	02	4300565	416	07
	379	06		456A	02	4301976	438	22
	380	13	4287795	404	10	4301977	442	19
				414	10	4301978	438	22
4275784	368	11	4287903	184A	24	4301979	442	19
	370	11		186	24	4303121	490	23
	372	11	4288155	029	00	4303122	336	31
	374	11		514A	23		338	31
	376	11	4288249	510	102	4303123	340	31
	378	11	4288250	510	102		336	32
	379	05	4288251	510	102		338	32
	380	11	4288252	510	102		340	32
	381	11	4288260	021	00C		342	32
4276215	270A	29	4288342	124	00D		344	32
4276584	052	01		126	00D		346	32
4276924	512	16	4288445	226	07	4303124	342	31
4276948	512	101		227	03		344	31
4277883	448	28	4289694	310	101		346	31
				316	101	4303125	348	32
4279604	404	09	4289708	120	27	4303126	348	31
	414	09		122	27		188	41
4280359	150	14		124	20			
	162	14						
	226	00						

PARTS INDEX

PART NO.	PAGE	ITEM	PART NO.	PAGE	ITEM	PART NO.	PAGE	ITEM
4304827	190A	41	4326800	140	01	4327294	058	13B
4305255	456A	07		142	01		058	14B
4307026	107	01E	4326801	107	01A		058	15B
	120	00E		120	00A		400	10B
	122	00E		122	00A		410	42B
	128	12E		128	12A		410	43B
	130	12E		130	12A		412	40B
	132	12E		132	12A		412	41B
	138	01E		138	01A		412	48B
	140	01E		140	01A		418B	57B
	142	01E		142	01A		418B	58B
4307027	107	01F	4326802	107	01B		420B	45B
	120	00F		120	00B		420B	46B
	122	00F		122	00B		420B	49B
	128	12F		128	12B		452	09B
	130	12F		130	12B		452	20B
	132	12F		132	12B	4330058	442	19
	138	01F		138	01B	4330223	462A	09
	140	01F		140	01B	4330230	408A	00
	142	01F		142	01B		464	00
							466A	00
4309832	438	15	4326803	107	01D		470A	27
	442	17		120	00D		176	02
4309995	294A	28		122	00D	4330785	092	23A
4310604	146	00		128	12D	4331726	304	101
4313256	458	14		130	12D		305	101
				132	12D		306	101
4313355	416	10		138	01D		307	101
4313443	054	14A		140	01D		040B	105
4314064	410	06		142	01D	4332658	220	00
4314671	310	03	4326807	036	00B	4333185	102	09
	312	03		054	14B	4333195	241	06
	314	03	4327293	092	23B	4333835	242	06
	316	03		366	19B		242	06
	318	03		366	20B	4334454	049	12
	320	03		366	21B	4334594	330	00C
4315323	110	00B		386	14B		332	00C
				386	18B		334	00C
4315607	296	07		386	27B		392A	00C
	302	08		388	10B	4335136	036	00
	304	07		388	18B	4335209	283	01
	306	07		388	25B		284	01
4317584	302	04		400	12B		285	08
				400	14B		286	08
4317586	304	04		401	13B	4336494	518B	62
	306	04		401	14B	4336570	107	01
4317640	404	03		402	13B		120	00
	414	03		402	14B		122	00
4319774	458	33		405	12B		128	12
				405	13B		130	12
	460A	33		408B	36B		132	12
4319875	243	03		408B	37B		138	01
4320149	188	56		416	18B		140	01
	190A	56		416	30		142	01
	192A	56		420A	32B	4336925	040A	13
				438	19B	4336929	040A	16
				468A	11B	4338498	449	06
4320150	188	100		468A	15B	4338974	220	00C
	190A	100		468A	57B	4339086	186	46
	192A	100		468A	58B	4339339	115	00
4320163	188	59		470A	40B	4339364	115	04
	190A	59		470A	41B	4341466	219	26
	192A	59		474	15B	4341706	102	06
				482	26B	4341788	246	07
4322599	454A	33	4327294	034	18		248	07
4325979	468A	09		034	24		258	05
4326095	220	00B		056	12B		264	05
4326739	036	00A		056	13B	4341877	083	05
				056	14B	4341941	040A	25
4326740	036	00C		056	15B	4343145	456B	49
4326741	036	00D		058	12B	4343268	018	02
4326742	036	00E						
4326800	107	01						
	120	00						
	122	00						
	128	12						
	130	12						
	132	12						
	138	01						

PARTS INDEX

PART NO.	PAGE	ITEM	PART NO.	PAGE	ITEM	PART NO.	PAGE	ITEM
4343365	040B	106	4357862	170	11	4367481	184A	44
4344125	138	00		172	17		186	44
	140	00		174	10	4367664	321	03
	142	00	4358031	270A	03B	4368088	025	00
4344303	027	06	4358100	349	01	4368973	102	07
				350	02			
4345297	361	16	4358407	452	01A	4369106	514A	22
	398	05		452	01A	4369152	514A	25
4345302	310	12	4359076	514A	01	4369242	514A	00
	312	12		516A	01		516A	00
	314	12		518A	01		518A	00
				520A	01		520A	00
	316	12		522A	01		522A	00
	318	12		524A	01		524A	00
	320	12		526A	01		526A	00
4345810	002	27	4359384	114A	14	4369243	514A	02
4346096	408A	10				4369308	160	10
	445	22	4359565	002	38	4369377	514A	21
	448	22	4360250	276	16	* 4369423	364	11
	464	11	4360345	300	00A	4369439	364	00
	466A	11	4360509	062	00	4369453	462A	27
	470B	50	4360981	361	15		468A	58A
				398	04	4369472	220	00A
4346575	274	16		398	11	4369547	184A	21
4346770	152	02		398	44		186	21
4347396	150	27		398	47	4369549	184A	23
	162	27		398	49		186	23
4347635	040A	28						
			4361302	184A	17	4369568	188	45
4347665	203	09		186	17		190A	45
4347666	203	08		12	12	4369569	184A	45
4348414	048	01	* 4361320	364	12		186	45
4348650	452	01	4361510	474	15A	4369615	202	02
* 4349147	285	04		482	26A		206A	02
			4361601	216	15	4369616	202	05
	286	04		028	08		206A	04
4350150	458	01	4361638	096	33	4369617	202	80
	460A	01	4361800	098	33	4369618	202	81
				103	02			
4350249	165	12		114A	02	4369619	202	90
* 4350519	285	10		226	03		206A	71
			4361802	096	04	4369627	188	71
	286	10		096	08		190A	71
4350623	044A	24C		096	15		192A	71
	046A	24C						
4350736	106	16		096	19	4369645	194A	03
4351011	227	02		098	04		196	03
				098	08	4369653	194B	54
4351175	086	22		098	15		196	54
	088	13		098	19	4369661	194A	13
4351187	102	09						
4351255	094	04	4362135	194A	06		196	13
4351774	086	23		196	06	4369670	200	33
				120	17	4369671	200	49
	088	14	4362178	120	17	4369672	200	92
4351892	106	15		122	17	4369674	200	65
4352457	270A	14		124	15			
* 4352673	366	07		126	17		206A	11
* 4352674	364	15	4362181	219	11	4369675	188	55
			4362700	184A	25A		190A	55
	366	10		186	25A		192A	55
4352729	219	30	4364501	330	00E	* 4369817	114B	101
4352946	219	28						
4352947	128	03		332	00E	4369932	128	04
	130	03		334	00E		130	04
				392A	00H	4369941	128	05
	132	03	4364504	184A	18	4370181	364	08
	133	03		186	18	4370194	230	00B
	146	14						
	240	12	4364784	445	23		231	00B
	389	05	4365826	389	13A	4370196	230	00D
				456B	50A		231	00D
	499	02	4366381	449	05	4370197	230	00E
4352948	147	05	4366592	120	18		231	00E
4353127	102	09						
4353560	028	07	4366661	278	00C	4370198	230	01
4354748	040A	27		280	00C		231	01
				458	15	4370199	230	02
			* 4367283	366	12		231	02
4355382	002	17	4367375	114A	15	4370202	230	05
4355766	290	02						
4356694	291	02						
4357297	019	06						
4357862	168	11						

PARTS INDEX

PART NO.	PAGE	ITEM	PART NO.	PAGE	ITEM	PART NO.	PAGE	ITEM
4370202	231	05	4372214	198A	22	4383048	382	04
4370203	230	06	4372219	188	60	4383069	382	05
	231	06		190A	60	4383462	381	00A
4370204	230	07		192A	113	4383465	381	02
	231	07		192A	60	4383513	462A	11
4370206	230	08		198A	11	4384383	055	10
	231	08	4372220	206A	63	4385003	032	01A
4370247	152	24A	4372221	206A	50	4385004	032	01B
4370249	158A	08D	4372222	202	88	4385224	520C	80
4370251	153	13A	4372223	200	69	4385236	115	06
4370266	158A	10	4372224	188	110		458	49
	164A	10		190B	110		460B	49
4370267	158B	43		192A	110	4386450	206A	09
	164B	43	4372225	198A	07	4386452	206A	07
4370269	158A	14	4372261	194A	15	4386609	310	11
	164A	14		196	15		312	11
4370296	158B	39	4372619	028	07A		314	11
	164B	39	4372620	028	07B		316	11
4370298	158B	48	4372966	361	13		318	11
	164B	48	4372967	361	14		320	11
4370299	158B	46	4372968	510	103	4386664	464	13
	164B	46	4372969	510	100		466A	13
4370308	158B	53	4373205	514A	00	4387837	184A	27
	164B	53	* 4373212	366	04		186	27
4370309	158B	55	4373948	514C	87	4388235	032	02A
	164B	55	* 4374255	364	18	4388962	112	09
4370435	074	03A	* 4374259	364	17	4389040	002	37
4370941	218	01	* 4374260	364	16	4390222	470A	41A
4370942	218	02	* 4374264	366	06	4390656	041	04
4370943	218	03	4374265	028	10	4390776	321	02
4370944	218	04	* 4374268	366	05	4391629	106	100
4370945	218	05	4374371	502	07	4392796	234	00B
4370950	218	10	* 4374424	366	19A		236	00B
4370951	218	11	* 4374425	366	00		238	00B
4371242	018	14	* 4374426	366	01		239	01B
4371258	018	18	* 4374433	366	03	4392798	234	00D
4371270	470B	49	4375688	364	09		236	00D
4371273	518A	21	4376825	032	00A		238	00D
4371317	490	07	* 4376846	408B	39		239	01D
	492	03	4377272	010		4392799	234	00E
	494	03	4377680	231	00A		236	00E
	496	07	4377681	231	00C		238	00E
4371318	010	00E	4377817	198B	44		239	01E
4371371	514A	06		200	69	4392800	234	06
	516A	06		201	69		236	06
	518A	06	4377823	218	12		238	06
	520A	06	4378710	172	04	4392801	234	07
	522A	06	4378762	452	09A		236	07
	524A	06	4379310	310	08		238	07
	526A	06		312	08	4392802	234	08
4371675	218	15		314	08		236	08
4371798	518B	32		316	08		238	08
4371799	518A	23		318	08	4392803	234	09
4371825	044B	35D		320	08		236	09
	046B	35D	4379989	270A	03C		238	09
4371903	010	00C	4380336	380	00A	4392804	234	10
4371940	449	13	4380343	380	02		236	10
4372088	192B	114	4380344	380	03		238	10
	200	85	4380583	421	03	4392805	234	11
	201	85		424	03		236	11
4372091	194A	07	4380787	254	100E		238	11
	196	07	4380814	250	03B	4392806	234	12
4372093	194B	56	4381572	114B	62		236	12
	196	56		116	11		238	12
4372210	198A	28	4381637	003	02	4392807	234	13
4372212	194A	21		004	02		236	13
	196	21	4382653	468A	11A		238	13
	200	61	4382885	194A	23	4392808	234	14
	201	61		196	23		236	14
4372213	200	74	4383046	382	00A	4392809	234	15

PARTS INDEX

PART NO.	PAGE	ITEM	PART NO.	PAGE	ITEM	PART NO.	PAGE	ITEM
4392809	236	15	4409446	264	00B	4420333	524B	30
	238	15		264	00E		526A	22
4392812	234	18	4409447	258	00B	4420334	516B	31
	236	18		261	01-06		520B	31
	238	18		264	00B		522B	31
4392813	234	19	4409999	176	01		524B	31
	236	19	4410043	011	05		526A	23
	238	19	4410044	011	11	4420335	516B	32
4393371	230	00-13	4410116	210	05B		520B	32
* 4393372	420B	46A		212	05B		522B	32
4396451	027	07	4410219	152	14		524B	32
4396809	021	00B	4410314	056	14A		526A	24
4397790	396	01	4411793	015	09	4420336	516A	24
4399861	494	15	4411821	206A	03		516C	62
4400079	188	07	4411911	014	34		520A	24
	190A	07	4412520	015	01		520B	62
	192A	07	4412666	086	09		522A	24
4400087	194B	101		088	09		522B	62
	196	101	4412680	277	00C		524A	24
4400253	381	01		278	00B		524B	62
4400477	072	01		279	00C		526B	27
4400481	464	08		280	00B		526B	35
	466A	08		281	00C	4420341	015	17
4401293	294A	24	* 4412692	366	02	4420392	082	72
4401294	241	04	4412710	300	14	* 4420565	034	06
4401481	462A	16	4414207	120	23	* 4420567	412	48A
4401960	470A	44		122	23	4420875	096	00
4402476	184A	28		124	18		098	00
	186	28		126	23	4420876	096	03
4402701	464	40		128	11		098	03
	466A	40		130	11	4420877	096	07
4403327	198A	16		132	11		098	07
4404657	032	02B		133	11	4420878	096	11
4405128	243	15B		146	18		098	11
	244	02		240	05	4420879	096	14
4405164	156	08		389	11		098	14
4405166	156	06		449	14	4420880	096	18
4406589	294A	34		458	43		098	18
4407253	084	14		460A	43	4421939	153	13B
4408124	310	10		502	03	4421946	152	24B
	312	10	4414902	251	00C	4422000	153	14A
	314	10	4415016	250	04B	4423418	110	00A
	316	10	4415024	096	22	4423699	176	11
	318	10		098	22	4423851	040B	100
	320	10	4415042	040A	09	4424157	254	103
4408661	044A	24A	4415604	456A	01		256	104
	046A	24A	4416704	217	00	4424185	066	05
4408799	516A	27		270A	22		068	05
	520A	27	4417621	007	00B	4424425	005	00
	522A	27		008	00B		330	14
	524A	27		009	00B		332	14
	526B	28	4417903	040A	04		334	14
4408959	074	03	4417904	040A	07		392A	19
4409394	246	03B	4417906	040A	05	4424566	250	03C
	246	03E	4418272	514B	32	4425177	086	13
	248	03B	4418273	514B	29	4425419	044A	19
	248	03E	4418275	514B	30		046A	19
	262		4418276	514B	31	4425481	270A	24
4409395	246	03B	4418301	110	06	4425573	168	05
	248	03B	4418329	027	04		170	05
	262	01-06	4418653	258	001		172	26
4409396	246	03E	4420083	027	09		174	05
	248	03E	4420332	516A	21	4425575	258	00H
	258	00E		520A	21		264	00F
	261	08-12		522A	21	4425576	258	01E
	262	08-12		524A	21		264	01D
	264	00E	4420333	516B	30	4425747	019	09
4409446	258	00B		520B	30	4425857	058	15A
	258	00E		522B	30	4425880	058	13A
	261				30	4426042	023	19

PARTS INDEX

PART NO.	PAGE	ITEM	PART NO.	PAGE	ITEM	PART NO.	PAGE	ITEM
4426044	019	10	4428910	114A	07C	4434956	348	00F
4426045	019	11	4428911	114A	07D		392A	00G
4426046	156	02	4429011	270A	00D		392A	01F
4426047	150	44	4429044	268	08	4435018	334	00I
	158A		4429045	268	07	4435036	077	12
4426048	150	46	4429472	258	00G		497	12
4426128	005	01	4429829	340	00H	4435074	106	08
	330	15	4429932	258	01D	4435126	002	30
	332	15	4430289	106	09		330	06
	334	15	4430467	300	08		332	06
	392A	20	4430468	300	11		334	06
4426155	150	16	4430469	300	07		336	19
	162	16	4430649	007	00A		338	19
4426156	168	08		008	00A		340	19
	170	08		009	00A		342	19
	174	08	4430658	002	29		344	19
4426157	150	24	4430870	150	48		346	19
	162	24	4430871	150	50		348	19
4426158	150	36	4430872	150	31		392A	25
	162	36		162	31	4435128	330	10
4426159	165	04	4430873	150	30		332	10
4426160	165	00		162	30		334	10
4426161	165	11	4430912	014	32		336	21
4426162	150	20	4431090	114A	11		338	21
	162	20	4431289	106	100		340	21
4426247	268	15	4431357	254	108		342	21
4426351	112	00		256	105		344	21
4426352	099	00	4431629	018			346	21
4426353	112	12	4431841	083	11		348	21
4426354	099	04	4431842	083	12		392B	28
	100	04	4431844	083	14	4435299	386	25
	114B	63	4431859	184B	49	4435692	014	33A
4426355	116		4432055	442	08	4435717	027	10
4426362	112	01A	4432965	174	11	4435856	381	04
4426370	112	11	4433050	026	02	4435857	381	05
4426382	271	07B	4433477	300	03	4436132	168	04
	274	06B	4433793	168	00A-J		170	04
	276	06B		170	00A-J		172	11
4426384	020	05		172	08A-J		174	04A-D
4426385	020	06		174	00A-J	4436154	526C	60
4426386	020	07	4433794	168	07	4436162	516B	29
4426564	061	00		170	07		520B	29
4426597	270B	31		174	07A-C		522B	29
4426598	270A	00B	4434017	044B	35		524B	29
4426599	270A	00C		046B	35		526B	29
4426646	023	20	4434036	336	00E	4436170	526C	61
4426700	116	10		338	00E	4436242	294A	11
4427111	077	01		340	00E	4436254	386	20
	497	01		342	00E	4436264	388	11
4427351	089	10		344	00E		400	08
4427357	092	11		346	00E	4436271	389	13
4427359	075	23		348	00E		456B	50
4427410	268	00D	4434296	021	11	4436274	251	00B
4427429	114A	07B	4434297	021	12	4436275	251	00D
4427630	040A	15	4434953	336	00G	4436276	254	100D
4427711	010	00		338	00G		254	100F
4427782	470B	54		340	00G	4436277	254	100B
4427997	160	06		342	00G	4436278	254	100C
4428007	006	05		344	00G	4436279	270A	03D
* 4428085	114B	58		346	00G	4436409	270A	00E
4428086	114B	58		348	00G	4436441	150	32
4428098	324	14	4434956	330	00G		162	32
	326	14		332	00G	4436534	114B	59
	504	14		334	00G	4436535	076	13
	506	14		336	00F		080	53
4428213	146	16		338	00F		082	53
	389	08		340	00F		416	22
	502	02		342	00F		418A	45
4428829	014	28		344	00F		420A	34
4428831	014	27		346	00F		445	38

PARTS INDEX

PART NO.	PAGE	ITEM	PART NO.	PAGE	ITEM	PART NO.	PAGE	ITEM
4436537	011	20	4438279	064	14	4443885	332	00H
4436616	438	07	4438288	088	15		334	00H
	442	07	4438290	088	16		392A	001
	444	16	4438752	427	07	4443896	088	19
	490	10	4439228	143	01	4443902	088	20
	492	02	4439229	143	02	4444032	510	14
	494	02	4439897	114A	18	4444120	510	15
	496	10	4439953	502	16	4444121	510	08
4436648	246	03F	4440802	044B	33	4444284	002	33
	248	03F	4441059	150	41		330	32
4436651	438	01		162	41		332	32
	439	07	4441061	150	42		334	32
4436736	114A	07E		162	42		336	40
4436737	114A	07G	4441104	512	11		338	40
4436897	070	00	4441105	512	11A		340	40
4436937	060	08	4441117	096	30		342	40
4437070	361	00		098	30		344	40
4437071	361	01	4441125	512	11		346	40
4437072	361	02	4441126	512	11A		348	40
4437208	368	00A	4441139	150	39		392A	16
	370	00A		162	39	4444285	002	34
	372	00A	4441190	063	03		330	31
	374	00A	4441246	147	17		332	31
	376	00A		514C	85		334	31
	378	00A	4441571	118	00B		336	41
	379	00A	4441572	118	09		338	41
4437309	014	27A	4441586	118	00A		340	41
	014	28A	4441588	118	08		342	41
4437513	135	01	4441701	514A	13		344	41
	136	01		516A	13		346	41
4437525	324	16		518A	13		348	41
	326	15		520A	13		392A	17
	504	16		522A	13	4444286	336	42
	506	15		524A	13		338	42
4437634	086	03		526A	17		340	42
4437636	086	04	4442133	060	09		342	42
4437637	086	05	4442173	093	08		344	42
4437638	470A	40A		498	08		346	42
4437653	086	00	4442219	470B	53		348	42
4437656	086	01	4442642	048	13	4444287	336	43
4437697	057	03	4442770	058	12A		338	43
4437703	056	12A	4442812	092	24		340	43
	056	15A	4442841	057	05		342	43
4437833	044B	35A	4442854	054	13		344	43
	046B	35A	4442856	146	29		346	43
4437836	044B	35E		514C	84		348	43
	046B	35E	4443342	270A	03E	4444348	510	13
4437837	044B	35C	4443487	020	09	4444381	060	10
	046B	35C	4443490	114A	07H	4444461	092	26
4437838	044B	35B	4443659	044B	32	4444634	206A	78
	046B	35B		046A	32	4444664	194A	10
4437891	063	05	4443773	044A	31A		196	10
4437901	470B	47	4443880	336	00D	4444719	088	21
4437930	074	01		338	00D	4444720	088	22
4437934	074	02		340	00D	4444729	093	09
4437938	077	05		342	00D		498	09
4437940	076	01		344	00D	4444730	093	10
4437943	092	01		346	00D		498	10
4437944	092	06		348	00D	4444732	086	28
	502	17		349	02	4444735	089	25
4437950	089	09		350	01	4444755	330	35
4438026	258	01F	4443883	336	00B		332	35
4438027	246	03G		338	00B		334	35
	248	03G		340	00B		392A	15
4438193	007	00C		342	00B	4444803	020	00B
	008	00C		344	00B	4444804	020	00C
	009	00C		346	00B	4444959	049	11
4438194	007	00D		348	00B	4445058	510	09
	008	00D		392A	01G	4445220	225	22
	009	00D	4443885	330	00H	4445242	368	00D

PARTS INDEX

PART NO.	PAGE	ITEM	PART NO.	PAGE	ITEM	PART NO.	PAGE	ITEM
4445242	370	OOD	4447675	496	12	4449108	445	25
	372	OOD	4447765	120	03		462B	40
	374	OOD		122	03	4449136	020	OOD
	376	OOD	4447868	120	04	4449250	110	17
	378	OOD		122	04	4449279	398	18
	379	OOD		124	05	4449324	218	
	380	OOD		126	05	4449348	165	17
	381	OOD		222	03	4449361	028	11
4445246	368	10	4447870	120	08	4449362	028	12
	370	21		122	08	4449478	046B	38
	372	10		124	06		047	04
	374	21		126	06	4449508	526B	44
	376	16		222	04	4449509	217	05
	378	10	4447892	448	37	4449771	075	26
	379	04	4448015	405	10	4449772	075	27
	380	10	4448016	405	09	4449883	386	14A
	381	10	4448043	416	18A	4449886	386	16
4445322	064	01		420A	32A	4449887	386	18A
4445354	040A	35	4448064	416	17	4450003	044A	31
4445378	510	10		418A	42	4450008	175	00
4445380	246	03C		420A	31	4450012	336	45
	248	03C	4448160	044B	31A		338	45
	258	00C		046A	31		340	45
	258	01B		047	00		342	45
	264	00C	4448161	046A	33		344	45
	264	01B		047	01		346	45
4445516	032	11	4448179	156	02B		348	45
4445529	294A	26		156	12	4450013	330	34
4445531	294A	14	4448255	438	06		332	34
4445558	510	12	* 4448285	153	14		334	34
4445593	106	18	4448306	198A	25		336	44
4445638	002	31	4448307	198B	43		338	44
	330	29	4448308	194A	52		340	44
	332	29	4448309	194A	53		342	44
	334	29	4448310	194B	105		344	44
4445639	392A	11	4448311	188	06		346	44
	002	32		190A	06		348	44
	330	30	4448312	200	01	4450081	074	22
	332	30	4448313	200	08	4450174	516C	85
	334	30	4448314	188	09		518B	85
	392A	13		190A	09		520C	85
4445703	243	11	4448315	194B	120		522C	85
4445856	106	12		196	120		524C	85
4445916	165	19	4448318	200	18	4450296	218	06
4445917	100	00		201	18	4450297	218	07
4445919	099	00A	4448319	188	19	4450298	218	09
4445932	100	00A		190A	19	4450299	218	08
4445975	231	00-13	4448336	014	36A	4450373	046B	40
4445981	074	23	4448338	018	01	4450467	388	10A
4445998	300	18	4448402	044A	31		400	12A
4446175	476	02	4448414	027	12		400	14A
4446406	014	33B	4448601	225	27	4450494	110	25
4447072	168	16	4448679	514A	03	4450505	326	23
	170	16		516A	03	4450707	162	44
	172	27		518A	03		164A	
4447099	056	13A		520A	03	4450708	162	46
4447178	448	01		522A	03	4450991	222	02
4447276	507	01		524A	03	4451003	222	16
4447430	277	00A		526A	03	4451235	218	13
	279	00A	4448834	448	62	4451382	118	19
4447675	281	00A	4448848	408A	11	4451659	514C	88
	427	01	4448853	445	08	4451668	357	100
	430	08	4448919	405	13A		358	100
	432	08	4448920	405	12A	4451681	120	16
	434	08	4448925	158A	16		122	16
	436	08		164A	16		124	14
	444	14	4448990	096	35		126	16
	490	12		098	35		128	02
	492	00	4449019	114B	49	4451692	514C	89
	494	00	4449068	165	07	4451765	115	09

PARTS INDEX

PART NO.	PAGE	ITEM	PART NO.	PAGE	ITEM	PART NO.	PAGE	ITEM
4451834	460A	24	4453664	238	00C	4454111	018	30
4451835	460A	25		239	01C	4454112	018	31
4452035	466A	22	4453665	188	93	4454406	234	00-22
4452037	466A	23		190A	93	4454407	236	00-22
4452041	464	07		192A	93	4454419	244	02
	466A	07	4453666	188	95	4454464	010	
4452042	464	12		190A	95	4454518	116	
	466A	12		192A	95	4454519	112	00
4452044	077	14		202	08	4454540	244	09
	497	14		218	14	4455406	118	21
4452045	077	15	4453667	188	22	4455599	418A	09
	497	15		190A	22		420A	09
4452046	082	61		192A	22	4455930	458	54
4452047	082	63	4453668	194A			460B	54
4452048	082	65	4453669	194A	01	4455975	194A	04
4452049	082	66	4453670	194A	20		196	04
4452050	082	69		196	20	4455976	194A	16
4452051	082	71	4453671	194A	22		196	16
4452052	084	15		196	22	4455977	194A	17
4452053	084	16	4453672	188	112		196	17
4452054	092	32		192B	115	4455978	194A	19
4452158	110	16	4453673	194A	51		196	19
4452159	106	19		196	51	4455979	194A	02
4452160	114B	65	4453674	194B	58		196	02
4452161	032	13		196	58	4455980	194A	14
4452162	032	14	4453675	194B	57		196	14
4452163	032	15		196	57	4455981	194A	12
4452164	032	16	4453676	194A	51-59		196	12
4452165	032	17	4453677	202	01-08	4455982	194A	08
4452166	014	36	4453678	202	01		196	08
4452263	430	03	4453679	202	04	4455983	194A	09
	432	03	4453683	448	53		196	09
	434	03	4453686	184A	33	* 4456130	156	00
4452326	084	19		186	33	4456171	194A	11
4452345	265	01	4453687	184A	32		196	11
4452432	416	19		186	32	4456172	194A	26
4452466	212	00	4453689	198A	01-24		196	26
4452468	210	05	4453690	184A	31	4456173	194A	05
	212	05		186	31		196	05
4452469	210	03	4453760	246	03H	4456175	188	25
	212	03		248	03H		190A	25
4452613	115	05	4453765	246	03I		192A	25
	449	16		248	03I	4456176	188	101
	458	45	4453822	388	18A		190A	101
	460A	45	4453874	241	05		192A	101
4452624	510	11		242	05	4456177	188	102
4452626	082	74	4454074	241	01		190A	102
4452733	408A	18		242	01	4456178	188	103
	464	33	4454088	456A	19		190A	103
	466A	33	4454090	018	03		192A	103
	470A	43	4454091	018	04	4456179	188	104
4452745	172	06	4454092	018	05		190A	104
4452783	172	00	4454093	018	06		192A	104
4452847	172	07	4454094	018	07		192A	104
4452854	128	09	4454095	018	08		211	05
4452855	514C	83	4454096	018	09	4456181	188	105
4452938	268	00E	4454097	018	10		190A	105
4452939	268	00F	4454098	018	11	4456182	188	107
4453023	054	15	4454099	018	12		190B	107
4453637	016	01	4454100	018	13		192A	107
4453639	016	00	4454101	018	15	4456183	188	108
4453640	016	02	4454102	018	16		190B	108
4453660	177	01	4454103	018	17		192A	108
4453662	188	26	4454104	018	20	4456184	188	109
	190A	26	4454105	018	22		190B	109
	192A	26	4454106	018	23		192A	109
4453663	188	31	4454107	018	24	4456185	188	111
	190A	31	4454108	018	25		190B	111
	192A	31	4454109	018	26		192A	111
4453664	234	00C	4454110	018	27		192A	111

PARTS INDEX

PART NO.	PAGE	ITEM	PART NO.	PAGE	ITEM	PART NO.	PAGE	ITEM
4456217	198A	01	4456428	186	15	4458231	172	08G
4456218	198A	02		186	26		174	00G
4456219	198A	03		186	29	4458232	168	00H
4456220	198A	04	4456429	184A	30		170	00H
4456221	198A	05		186	30		172	08H
4456222	198A	06	4456433	184A	34		174	00H
4456223	198A	08		186	34	4458233	168	00I
4456224	198A	09	4456434	184A	35		170	00I
4456225	198A	10		186	35		172	08I
4456226	198A	12	4456435	184A	41		174	00I
4456227	198A	14		186	41	4458234	168	00J
4456228	198A	20	4456436	184A	42		170	00J
4456229	198A	21		186	42		172	08J
4456230	198A	26	4456450	184A	43		174	00J
4456231	198A	27		186	43	4458235	168	07A
4456232	198A	29	4456458	184A	40		170	07A
4456233	198A	30		186	40		174	07A
4456234	198A	31	4456483	210	05A	4458236	168	07B
4456235	198A	33		212	05A		170	07B
4456236	198A	34	4456488	218	16		174	07B
4456237	198A	35	4456654	188	47	4458237	168	07C
4456238	184A	37		190A	47		170	07C
	186	37		192A	47		174	07C
	198A	36	4456692	188	01	4458238	168	04A
4456239	198A	37		190A	01		170	04A
4456240	198A	38	4456723	168	00B		172	11A
4456241	198B	39		170	00B		174	04A
4456242	198B	40		172	08B	4458239	168	04B
4456243	198B	41		174	00B		170	04B
4456244	207	01-04	4456725	168	00A		172	11B
4456245	207	01		170	00A		174	04B
4456246	207	02		172	08A	4458240	168	04C
4456247	207	03		174	00A		170	04C
4456248	207	06	4456735	114A	07F		172	11C
4456372	230	00	4456778	112	107A		174	04C
4456373	230	00A		114A	07A	4458241	168	04D
4456374	230	00C	4456784	210	00		170	04D
4456375	230	09	4456823	310	02		172	11D
	234	20		312	02		174	04D
	238	20		314	02	4458256	526B	44
	239	04		316	02	4458260	526B	44
4456376	230	12		318	02	4459226	210	15
	231	12		320	02	4459230	210	13
	234	17	4456952	206A	01-13	4459231	210	19
	236	17	4457248	504	12	4459232	190A	78
	238	17		506	12	4459233	190A	79
	239	03	4457285	418B	57A	4459234	190A	80
4456377	230	13		420B	45A	4459235	190A	83
	231	13	4457286	418A	18	4459236	190A	82
	234	16	4457289	418B	58A	4459237	190A	81
	236	16	4457290	418A	06	4459238	203	00
	238	16	4458065	324	23	4459239	203	01
	239	02	4458227	168	00C	4459240	203	02
4456378	231	00		170	00C	4459241	186	47
4456379	231	09		172	08C	4459242	178	01
	236	20		174	00C	4459243	203	05
4456380	234	00	4458228	168	00D	4459244	203	06
	238	00		170	00D	4459245	190A	86
	239	01		172	08D	4459246	190A	85
4456381	234	00A		174	00D	4459249	203	10
	238	00A	4458229	168	00E		206A	83
	239	01A		170	00E	4459263	083	13
4456409	236	00		172	08E	4459288	382	00E
4456410	236	00A		174	00E		383	00D
4456411	236	00C	4458230	168	00F	4459311	514B	43
	238	00A		170	00F		516B	43
4456427	184A	01		172	08F		518B	43
	186	01		174	00F	4459337	506	23
4456428	184A	15	4458231	168	00G	4459714	516A	25
	184A	26		170	00G		520A	25
	184A	29		170	00G			

PARTS INDEX

PART NO.	PAGE	ITEM	PART NO.	PAGE	ITEM	PART NO.	PAGE	ITEM
4459714	522A	25	4462260	454A	22	4464343	158A	03
	524A	25		456A	22		164A	03
	526B	38	4462262	462A	28	4464344	158A	04
4459928	516A	23	4462263	454A	13		164A	04
	520A	23		456A	13	4464345	158A	04A
	522A	23	4462269	454A	18		164A	04A
	524A	23		456A	18	4464346	158A	04B
	526A	26	4462306	386	27A		164A	04B
4459990	516A	22	4462584	102	09	4464347	158A	05
	520A	22	4462630	010	00A		164A	05
	522A	22	4462707	477	02	4464349	158A	06
	524A	22		482	25		164A	06
	526A	21		484	08	4464350	158A	07
4460056	516B	45		485	07		164A	07
	520B	45	4462829	522B	43	4464352	158A	08
	522B	45	4462830	524B	43	4464353	158A	08A
	524B	45	4462831	520B	43		164A	08
	526B	36	4463069	018	19	4464354	158A	08B
4460067	516B	44	4463070	018	21	4464355	158A	08C
	520B	44	4463307	438	08	4464356	158A	08E
	522B	44	4463390	200	16	4464357	158A	08F
	524B	44	4463391	200	28		164B	57
	526B	37		201	28	4464450	158A	25
4460144	146	29	4463392	200	29		164A	25
4460372	002	36		201	29	4464451	158A	26
	330	36	4463393	200	30		164A	26
	332	36		201	30	4464452	158A	27
	334	36	4463394	200	31		164A	27
	392A	12		201	31	4464453	158B	28
4460399	156	13	4463470	514B	50		164A	28
4460405	206A	01	4463471	514B	50	4464454	158B	29
4460430	153	14	4463472	514B	50		164A	29
4460488	152	24	4463473	514B	50	4464455	158B	30
4460501	153	13	4463576	026	103B		164A	30
4460924	490	16		249	00B	4464456	158B	31
4461109	456A	04	4464122	047	06		164A	31
4461121	456B	46	4464274	158A	08G	4464457	158B	32
* 4461123	366	20A		164B	58		164A	32
* 4461124	366	21A	4464275	158A	09	4464458	158B	33
4461184	389	06		164A	09		164A	33
4461337	261	08	4464276	158A	10	4464459	158B	34
	262	08		164A	10		164A	34
4461338	261	09	4464277	158A	11	4464460	158B	35
	262	09		164A	11		164B	35
4461339	261	10	4464278	158A	12	4464461	158B	36
	262	10		164A	12		164B	36
4461340	261	11	4464279	158A	13	4464462	158B	37
	262	11		164A	13		164B	37
4461341	261	12	4464280	158A	15	4464463	158B	38
	262	12		164A	15		164B	38
4461342	246	03J	4464281	158A	17	4464465	158B	40
	248	03J		164A	17		164B	40
	258	00F	4464282	158A	18	4464466	158B	41
	261	13		164A	18		164B	41
	262	13	4464283	158A	19	4464473	158B	42
4461343	261	01		164A	19		164B	42
	262	01	4464284	158A	20	4464474	158B	44
4461344	261	02		164A	20		164B	44
	262	02	4464285	158A	21	4464475	158B	45
4461345	261	03		164A	21		164B	45
	262	03	4464286	158A	22	4464476	158B	47
4461346	261	04		164A	22		164B	47
	262	04	4464287	158A	23	4464477	158B	49
4461347	261	05		164A	23		164B	49
	262	05	4464288	158A	24	4464478	158B	50
4461348	261	06		164A	24		164B	50
	262	06	4464341	158A	01	4464479	158B	52
4461644	040A	15		164A	01		164B	52
4461977	438	14	4464342	158A	02	4464480	158B	54
4461979	438	13		164A	02		164B	54

PARTS INDEX

PART NO.	PAGE	ITEM	PART NO.	PAGE	ITEM	PART NO.	PAGE	ITEM
4464483	158B	56	4475437	430	14	4488619	488	40
	164B	56		432	14	4488663	077	22
4464934	438	31		434	14	4488905	222	17
4464935	438	30		436	14	4489201	475	02
4465103	468A	01	* 4475769	150	52		483	08
				162	52	4489401	402	31
4465417	514B	50		408A	12	449558	044A	15
4465418	514C	50	4475919	330	34		046A	15
4465472	516A	02	4476062	332	34	4501625	368	02
	518A	02		334	34		370	02
	520A	02		392A	14		372	02
	522A	02	4477209	394	23		374	02
	524A	02		494	17		376	02
	526A	02		496	17		378	02
4465617	093	13	4477216	206A	44		379	02
	498	13		206A	41	4504199	015	21
4465703	213	01	4477217	206A	37	4504367	034	08
4465704	213	02	4477218	206A	36	4504491	015	14
4465818	357	101	4477219	206A	36	4506416	386	25A
	358	101	4477457	192A	112	4506418	074	12A
4466483	058	14A	4477525	156	02C			
				156	02A		074	14A
4466834	211	04	4477526	156	11		074	23A
4466835	211	02		156	37		092	17A
4466836	211	06	4478344	398	96		324	109A
4467212	010	00F	4479989	514C	04		324	10A
4467482	499	03	4482601	112	05		326	109A
				112	06		326	10A
4467564	010	00D	4482602	112	07		388	27A
4468337	082	74	4482603	112	07		400	01A
4468457	445	01	4482604	112	04		412	54A
4468525	089	01	4482656	116	04			
4468600	504	23	4482859	430	04		454A	08A
				432	04		454A	09A
4468603	498	02		434	24		454A	17A
4469359	464	47	* 4482866	394	08		456A	08A
	466B	47	4482973	112	10		456A	09A
4469419	445	55		112	14		456A	17A
4469420	448	56		112	01-11		462A	02A
			4482976	112	01		462A	06A
4469421	445	57	4482977	112	02		462A	20A
4469422	445	58	4482978	112	03		462A	21A
4469423	448	59	4482979	112	02		462A	23A
4469424	445	60	4482980	112	01-11		462A	24A
4469425	448	61		112	01		504	109A
			4483028	112	24		504	10A
4469925	014	27A	4483034	112	01		504	12A
	014	28A	4483035	112	24		506	109A
4469926	014	27	4483086	496	01		506	10A
4469927	014	28	4483201	116	01	4506424	048	09A
4470743	002	33		116	02		053	06A
			4483202	116	03		054	08A
4470744	002	34	4483203	116	03		058	04A
4470767	009	03	4483204	116	04		058	10A
4471756	436	03	4483205	116	05		324	03A
4472430	074	03D	4483206	116	06		326	03A
4472673	044B	32		116	08		410	28A
			4483208	116	09		412	21A
	046A	32	4483209	116	01		418A	55A
4472845	526D	68	4483281	116	20A		420B	43A
4473870	014	27	4483300	452	08		438	08B
4473871	014	28	4483676	291	01		454A	05A
4474476	206A	43		196	25A		454A	06A
			4483863	388	04		454A	21A
4474477	206A	40	4484198	052	36A		454A	23A
4474478	206A	32	4484495	014	36		456A	05A
4474479	206A	05	4485262	014	00		456A	06A
4474480	206A	08		386	74		456A	23A
4474482	206A	47	4486028	082	58		456B	45A
			4486321	114B	28		462A	26A
4474493	206A	14	* 4487314	426A	26			
4474494	206A	10	4488618	490	20			
4474498	206A	06		492	20			
4474499	206A	75		494	20			
4474513	206A	77		496	27			
				487	15			
	206B	84		488	10			
4474514	206A	76						
4474515	202	21						
4474517	206A	81						
4474518	206A	80						

PARTS INDEX

PART NO.	PAGE	ITEM	PART NO.	PAGE	ITEM	PART NO.	PAGE	ITEM
4506424	462B	32A	4508575	021	05	4509180	466A	06A
	490	02A		044A	21A		468A	07A
	492	07A		044A	27A		468A	08A
	492	13A		044A	28A		468A	09A
	494	07A		046A	21A		468A	12A
	494	13A		046A	27A		468A	13A
	496	02A		046A	28A		468A	17A
	496	15A		052	12A		468A	18A
	504	03A		053	08A		468B	73A
	506	03A		054	09A		470A	33A
4506429	044A	22A		054	10A		470B	62A
	046A	22A		054	16A		475	07A
	052	13A		074	10A		476	07A
	053	14A		074	11A		477	07A
	418A	10A		080	73A		478	07A
	418A	20A		082	72A		483	09A
	420A	08A		084	17A		484	09A
	420A	10A		084	19A		485	09A
	420A	20A		086	07A		486	09A
	421	10A		086	29A		498	05A
	424	10A		088	07A		498	06A
	426A	03A		088	23A	4509404	002	26
	427	04A		092	20A	4512365	368	01
	427	15A		092	29A		370	19
	430	09A		093	05A		372	01
	430	12A		093	06A		374	19
	432	09A		386	23A		376	01
	432	12A		386	26A		378	01
	434	09A		388	13A		379	01
	434	12A		388	15A	4512366	368	03
	436	09A		388	17A		370	20
	436	12A		388	26A		372	03
	438	01A		400	03A		374	20
	438	07A		400	07A		376	03
	438	08A		400	09A		378	03
	439	07A		400	13A		379	03
	439	08A		401	02A	4512716	023	06
	440	14A		401	03A	4514699	150	09
	442	07A		402	02A		160	00
	442	09A		402	03A		162	09
	444	15A		408A	04A		032	03
	444	16A		408A	05A	4514700	036	06
	452	19A		408A	25A	4554088	454A	19
	490	08A		408B	27A	4600275	224	20
	490	09A		412	17A	4600348	177	01
	490	10A		412	26A	4600844	388	20
	490	14A		416	14A	4600883	474	16
	492	02A		416	15A		482	28
	492	04A		416	25A	4601067	238	00-22
	492	05A		416	26A	4601069	239	00
	492	06A		418A	39A	4601367	471	08
	494	02A		418A	40A	4601368	426A	09
	494	04A		418A	47A		426A	15
	494	05A		420A	28A		471	09
	494	06A		420A	29A	4602026	410	04
	496	08A		420A	35A	4602352	526C	58
	496	09A		420A	36A	4602420	526D	68
	496	10A		438	18A	4602421	526D	68
	496	14A		445	32A	4602422	526D	68
4506459	060	04		448	32A	4602423	526D	68
4507397	048	02		448	33A	4602424	526D	68
4507650	034	12		458	18A	4602425	526D	68
4507888	382	01		460A	26A	4602426	526D	68
	383	01		462A	01A	4602427	526D	68
4507889	382	00B		462A	22A	4602428	526D	68
	383	00A		462A	30A	4602429	526D	68
4507890	382	03		462B	37A	4602502	124	03
	383	03		464	05A		126	03
4507891	382	02		464	06A	4602562	198A	25
	383	02		466A	05A	4602563	198B	43

PARTS INDEX

PART NO.	PAGE	ITEM	PART NO.	PAGE	ITEM	PART NO.	PAGE	ITEM
4602564	194A	52	4607640	224	01	* 4613914	102	09
	196	52	4607641	224	02	4614246	490	18
4602565	194B	53	4607642	224	03		492	16
	196	53	4607644	224	04		494	16
4602566	194B	105	4607645	224	05		496	19
	196	105	4607646	224	07	4614254	146	00A
4602567	188	06	4607680	470B	67	4614580	436	04
	192A	06	4607748	224	08	4615356	303	03A
4602568	200	01	4607751	224	09	4615357	303	01A
	201	01	4607755	224	10	4615358	303	01B
4602569	188	09	4607757	224	11	4615359	303	05
	192A	09	4607775	224	14	4615360	303	07
4602570	200	08	4607776	224	15	4615366	305	01A
	201	08	4607778	224	19		307	01A
4602576	200	16	4607779	224	22	4615367	305	02
	201	16	* 4607850	083	12		307	02
4602577	188	19	* 4607964	083	14	4615368	305	03
	192A	19	* 4607990	083	11		307	03
4602578	156	10	* 4608801	083	13	4615369	305	05
4602582	194A	51-59	4609049	150	44		307	05
	196	51-59		158A		4615378	297	101
4602591	196		4609075	230	00A	4615379	297	03A
4602592	194A		4609076	230	00C	4615380	297	01
4602676	468A	00	4609077	230	09	4615381	297	00
4602796	140	02	4609477	206B	84	4615382	297	05
	142	02	4609478	206A	77	4615429	297	07
	392B	31	4609479	206A	78		303	08
4603008	188	113	4609480	206B	85		305	07
	192B	116	4609676	162	44		307	07
4603011	184A	46		164A		4616053	314	02
4603012	184A	47	4610033	133	05		320	02
4603013	184B	48	4610412	150	51	4616054	314	03
4603239	468A	57A		162	51		320	03
4603372	526C	51	4610545	486	07	4616055	314	07
4603695	130	05	4610576	401	50		320	07
	132	05	4610587	396	00	4616056	314	08
4603696	132	22	4610640	234	21		320	08
4603847	224	00		236	21	4616057	314	101
4603872	240	13		238	21		320	101
4603875	130	10	4610641	234	22	4616058	314	101
	132	10		236	22		320	101
4603876	133	10		238	22	4616059	314	102
4603921	133	31	4610806	398	08		320	102
4603950	133	30	4610810	122	41	4616167	470B	59
4604841	398	07		126	41	* 4617012	114A	14
4605045	470B	60	4610811	122	18	* 4617477	420B	49A
4605384	133	04		124	16	4617622	410	43A
4605563	492	17		126	18	* 4617813	410	42A
4605834	133	14	4610989	398	09	4618389	401	13A
	224	21	* 4611025	074	03		402	13A
	470B	68	* 4611622	034	00C	4618390	401	14A
4606696	478	02	* 4611623	034	00D		402	14A
4607128	440	11	* 4611688	005	00	* 4619167	426A	30
4607309	238	00F	* 4611733	005	01	4619497	408B	36A
	239	01F	4612077	402	32	4619498	408B	37A
4607400	179	01	4612249	424	06	4619500	412	40A
4607401	180	01	4612283	152	14	4619501	412	41A
4607402	181	01	4612291	402	30	* 4619594	301	00C
4607403	182	01	* 4612679	420A	18	* 4619595	301	00A
4607404	192A	01	4613028	408A	22	* 4619596	301	00B
4607405	192A	01	4613029	408A	23	* 4619597	301	03
4607406	192A	01	4613030	408A	19	* 4619598	301	05
4607408	192A	41	4613097	412	16	* 4619599	301	06
4607409	192A	45	4613243	270A	30	* 4619600	301	08
4607410	201	95	* 4613892	357	01	* 4619601	301	11
4607411	201	97	* 4613893	358	01	* 4619602	301	13
4607412	201	98	* 4613899	360	01	* 4619603	301	14
4607413	211		* 4613911	102	09	* 4619604	301	15
4607497	470A	42	* 4613912	102	09	* 4619605	301	16
4607552	470B	52	* 4613913	102	09	* 4620431	194A	05

PARTS INDEX

PART NO.	PAGE	ITEM	PART NO.	PAGE	ITEM	PART NO.	PAGE	ITEM
* 4621277	400	10A	7038333	258	00	8063070	356	01
* 4621773	032	13B	7038365	259	00	8063077	356	09
* 4621868	032	13A	7038367	249	00A	8063078	356	10
* 4623164	194A	01	7038370	251	00A	8064357	011	10
* 4623165	194A	11	7038371	251	00	8064364	011	09
* 4623166	194A	28	7038372	254	100	8064454	276	18
* 4623245	074	03E	7038373	254	05	8064758	352	01
* 4623608	474	14	7038379	256	10	8065061	243	05
* 4623638	156	00B	7038382	254	03	8068753	479	01
* 4623639	156	00A	7038425	246	03	8068754	479	03
* 4624661	230	10		248	03	8068755	479	00
	231	10	7038468	152	11	8069844	452	02
487081	458	35	7038582	243	15C	8073901	069	06
	460A	35	7038878	026	103A	8074128	071	01
494918	198A	15	7039248	270A	17	8074688	146	11
495841	386	28	7039277	338	00A-G		147	15
5006772	268	00A	7039373	304	01A	8075449	066	01
5006945	277	00		306	01A		068	01
5006965	330	00A	7039389	225	01	8075450	066	00
5007056	002	00	7039457	260	00		068	00
5007084	044A	00	7039503	332	00A-H	8076619	225	09
	046A	00	7039707	052	14	8077444	086	12
5007087	028	00	7039708	053	07	8077521	270A	23
5007088	246	03A	7039714	250	03A	8077765	020	01
	248	03A	7039715	250	04A	8077766	020	02
5007102	258	01A	7039720	348	00A-G	8077772	020	00A-D
5007103	258	00A	7039788	344	00A-G	8077778	270A	03
5007141	007	00	7039890	256	17	8078454	071	00
5007142	008	00	7039929	350	00	8078593	023	22
5007265	279	00	7040496	264	01	8078726	274	13
5007342	225	15	7040497	264	00	8078935	159	02
5007347	338	00A	7041409	249	00	8078936	159	00
5007425	332	00A	7041411	026	103	8079002	274	04
5007435	336	00A	7041810	216	09	8079152	026	00
5007497	348	00A	7041811	216	08	8079307	055	09
5007517	344	00A	7041821	216	06	8079423	370	00
5007750	264	01A	7041827	216	04	8079425	392A	03
5007751	264	00A	7041828	216	03	8079464	460A	19
5007950	009	00	7041843	216	01	8079530	052	03
5009036	281	00	7041844	216	02	8079531	059	00
5009040	342	00A	7042090	053	07	8079794	418A	01
5009041	346	00A	7042459	452	12		420A	01
5009083	392A	00A	7043028	134	00	8080102	276	04
5009104	392A	01A	7044373	248	12	8080106	276	13
6017975	227	05	7044491	216	31	8080136	271	07
6018662	270A	03A	7044860	346	00A-G	8080193	364	01
6018671	270A	00A	7044928	392A	00A-J	8080415	421	01
6019172	254	100A	7044931	392A	01A-H		424	01
6019180	256	100	7044964	342	00A-G	8080416	421	02
6019197	256	00	* 7045573	285	00	8080436	421	21
6019252	225	14	* 7045574	285	01		424	21
6019838	225	12	* 7045575	285	02	8080438	427	21
6020064	244	00	* 7045576	285	03	8080452	274	00
6020125	244	00	* 7045836	286	00	8080453	274	01
6021920	216	00	* 7045861	286	02	8080454	274	02
7028494	027	11	* 7046651	286	01	8080455	274	03
7035503	069	00	* 7046652	286	03	8080456	274	05
7035539	246	12	* 7046683	250	04A	8080457	274	06A
7035595	024	01	8052020	282	00	8080458	274	06
7035857	296	03A	8053188	421	04	8080459	274	07
7035963	027	08		424	04	8080460	274	08
7036594	094	00	8053189	421	05	8080461	274	09
7036595	094	02	8053415	040A	61	8080462	274	10
7036613	015	18	8053499	044A	14	8080463	274	11
7037241	270A	08		046A	14	8080464	274	12
7037283	270A	00	8059049	283	00	8080530	418A	11
7037418	258	01		284	00		420A	11
7038084	462A	18	8061709	274	18	8080780	005	04
7038098	330	00A-H	8061722	049	06	8080781	330	13
7038099	336	00A-G	8063068	356	06		332	13

PARTS INDEX

PART NO.	PAGE	ITEM	PART NO.	PAGE	ITEM	PART NO.	PAGE	ITEM
8080781	334	13	8090110	414	14	9151333	310	
	392A	06	8090119	404	14		312	
8081603	376	00	8091044	140	14		314	
8081660	256	200		142	14	9151335	310	
8081708	216	12	8091111	494	09	9151337	316	
				496	00		318	
8081709	372	00	8091711	414	01	9151339	316	
8081885	349		8091712	414	06		318	
8082329	114A	24	8091860	124	02	9151341	316	
8082452	082	55		126	02		318	
8082552	351	00					320	
8082558	378	00	8092021	440	07		316	
8082783	133	24		444	07	9151343	316	
	146	31	8092022	444	21	9154037	290	
	240	02	8092023	444	22	* 9154113	366	19
	389	10	8092115	485	00	9154764	438	19
	449	10		486	00		316	
	458	29	8092116	485	01	9155444	318	
	460A	29		486	01	9155794	310	
	502	20	8092303	394	00	9155796	316	
8083015	049	16	8092559	216	30	9174124	381	100
8083154	386	03	8092899	476	00	9175032	452	09
8083155	386	04	8092923	476	01	9176864	296	00-07
8083158	350		8093250	474	01	9176865	296	03
8083253	388	04	8093349	474	00	9178332	302	03
8083393	246	13	8093550	394	01	9179373	380	100
	248	13						
8083491	250	03	8093551	394	02	9181678	294A	
8083492	250	04	8093552	394	14	9184276	066	100
8083832	379	00	8093553	394	13		068	100
8083882	434	00	8093797	477	00	9184516	304	01-07
				478	00		306	01-07
	436	00	8093799	477	01	9184556	044A	24
8084054	368	00		478	01		046A	24
8084126	380	00	8093806	475	01	9184933	268	00
8084149	244	04	8093807	475	00	9187390	357	01
8084464	276	00	8093844	404	01	9187391	358	01
8084465	276	01	8093845	404	06	9187392	359	01
8084466	276	02	8094232	424	05	9187393	360	01
8084467	276	03	8094233	424	02	9188175	300	
8084468	276	05	8094234	471	02	9188176	300	00
8084469	276	06A	8094235	471	00	9190294	294A	00
8084470	276	06	8094236	471	01	9190439	370	
8084471	276	07	* 8094393	005	04	9190993	032	00
8084472	276	09	8094485	426A	00	9190994	032	01
8084473	276	08	8094486	426A	01	9190995	032	02
8084474	276	10	8094504	482	01	9191165	037	01
8084475	276	11	8094505	482	02	9191421	243	15
8084521	276	12	8094509	482	00	9191786	092	23
8084652	427	22	8094510	474	09	9193403	064	100
8084658	414	08		482	18	9193994	376	
8084659	404	08	8094511	474	08	9194304	372	
8084708	381	00		482	17	9194416	104	01
8084959	479	02	8095045	410	31	9195202	304	01
8084960	471	03	* 8096155	426A	26		306	01
	479	04	* 8096156	426A	27	9195236	037	01
8085067	448	12	* 8097092	250	04	9195304	064	100
8085098	383	00	9061403	382	100	9195307	066	100
8085137	382	00		383	100		068	100
8085422	352	00	9089659	302	01	9195448	294A	
8085661	432	00	9101521	321		9196132	014	33
8085916	353	01	9109189	036	05	9196318	294A	00
8086057	052	22	9134245	302	01-08	9197276	416	18
	053	11	9143465	310			418A	43
8086338	448	40	9145787	321	00		420A	32
8086950	216	11	9147247	310		9198370	386	14
8086966	216	10		312		9198371	386	18
8086988	216	07	9150020	316		9198611	388	10
8087015	216	05	9151329	310			400	12
8089808	434	01		312			400	14
	436	01	9151331	310		9199872	056	12
8089876	080	76		312		9199873	056	13

PARTS INDEX

PART NO.	PAGE	ITEM	PART NO.	PAGE	ITEM	PART NO.	PAGE	ITEM
9199898	058	13	9235807	314		957366	089	21A
9199899	058	12	9235809	320			089	30A
9199986	054	14	9235811	320			089	31A
9200869	382	101	9235813	320			089	33A
9200969	388	18	9235815	320			092	15A
9201109	368		9235824	303	01-08		092	21A
9201224	118	00	9235825	303	03		092	31A
9201334	378		9235826	303	01		093	01A
9201428	379		9235833	305	01-07		324	11A
9201440	380			307	01-07		326	11A
9202847	310	00-12	9235834	305	01		386	10A
	312	00-12		307	01		386	11A
	314	00-12	9235840	297	00-07		386	12A
9202848	316	00-12	9235841	297	03		388	08A
	318	00-12	9235849	301			400	05A
	320	00-12	9235855	314	00-12		401	05A
9203313	381		9235856	320	00-12		402	05A
9204193	040B	200	9236828	410	43		405	00A
9204675	383		9237294	402	14		405	01A
9204780	382		* 9237689	410	42		408A	08A
9205252	357	01	* 9237803	294A	00		408A	09A
9205253	358	01	9237991	401	13		408A	16A
9205254	359	01		402	13		408A	17A
9205255	360	01	* 9237994	401	14		408A	20A
* 9205807	366	20	9238831	408B	36		408A	21A
* 9205808	366	21	9238832	408B	37		408B	28A
9205905	368	100	9238834	412	40		408B	39A
	370	100	9238835	412	41		408B	40A
	372	100	* 9238927	301	00		416	01A
	374	100	* 9240072	400	10		416	02A
	376	100	* 9241985	420B	49		416	28A
	378	100	936010	512	14		418A	49A
	379	100	94-0632	034	09		420B	42A
9206184	058	14	94-0633	439	05		445	18A
9206185	058	15		440	05		445	19A
9206433	386	27		442	05		445	23A
9207252	062	00A		444	05		445	34A
9209639	056	15	94-0663	462B	33		448	18A
9209641	056	14	94-1605	452	06		448	19A
9212078	104	01	94-2011	040B	64		448	20A
9214462	418B	57	94-2012	040A	36		454A	26A
	420B	45	94-2013	028	01		456A	26A
9214463	418B	58	94-2014	439	04		458	10A
9218033	454B	37		440	03		458	17A
9219244	404	00		442	04		460A	10A
	414	00		444	03		464	10A
9219727	452	20	94-2023	479	12		464	31A
9220133	388	25		482	07		464	41A
* 9221908	412	48	94-2807	270A	30		464	48A
9223890	072	01	94-2816	146	04		464	49A
9226245	468A	57	94-2817	220	03		466A	10A
9226246	468A	58	957366	044A	26A		466A	20A
9226248	470A	40		044A	29A		466A	21A
9226249	470A	41		044A	30A		466A	24A
9226382	474	15		046A	26A		466A	31A
	482	26		046A	29A		466A	41A
* 9226752	114B	58		046A	30A		466B	48A
9229473	468A	11		075	01A		466B	49A
9229474	468A	15		075	09A		470A	25A
9232344	395	01		076	09A		470A	26A
9232347	395	01		076	17A		470A	35A
9233821	405	12		076	18A		470A	36A
9233822	405	13		077	09A		470A	37A
* 9234159	294A	00		077	17A		470A	38A
* 9234722	420B	46		077	18A		470B	45A
9235013	312			083	01A		470B	46A
9235015	318			084	18A		470B	48A
9235801	314			086	06A		470B	55A
9235803	314			088	01A		470B	61A
9235805	314			089	15A		497	09A

PARTS INDEX

PART NO.	PAGE	ITEM	PART NO.	PAGE	ITEM	PART NO.	PAGE	ITEM
957366	497	17A	9738682	216	24	991347	321	07
	497	18A	9739222	458	34	991718	052	02
	497	19A		460A	34	A590105	216	25
	498	01A	9744879	356	07	A590106	016	04
	502	12A	9744880	356	08		034	13
	502	13A	9745798	270A	11		114B	53
	502	14A	9745899	160	05		254	106
	504	11A	9749939	334	00K		366	13
	506	11A	9749940	334	00J	A590108	034	02
	510	04A	9751787	086	10		064	16
	510	05A		088	10		106	07
	510	06A	9751797	254	105		133	20
958393	512	09	9753632	152	16		146	09
958394	512	10	9753840	340	00I		147	03
962453	056	09	9753855	034	17		152	05
	059	01	9754482	462A	03		152	15
	418A	02	9754651	256	202		224	17
	420A	02	9755068	502	09		246	08
966993	049	01	9755390	454A	28		248	08
	056	03		456A	28		258	06
	059	02	9755593	510	17		264	06
	336	34	9755622	334	00L		268	06
	338	34	9755958	036	02		364	03
	340	34	9755974	287	00		440	02B
	342	34	9755978	288	01	A590110	014	09
	344	34	9756005	120	02		023	12
	346	34		122	02		028	13
	348	34	9756008	334	00M		034	23
	356	16	9756079	062	00B		066	15
	418A	04	9756109	408A	02		068	15
	420A	04		464	02		074	26
	490	21		466A	02		082	46
	492	24		470A	31		106	02
	494	24	9756145	118	03		110	03
	496	22	9756146	118	01		114A	35
970860	430	15A		219	16		120	09
	430	16A	9756147	118	02		122	09
	432	15A		219	17		124	07
	432	16A	9756186	052	16		126	07
	434	15A	9756565	118	20		152	01
	434	16A	9756736	241	12		222	06
	436	15A		242	12		222	11
	436	16A	9759812	414	15		224	13
971489	055	06	9759828	404	15		246	04
	056	01	9760228	430	00		248	04
	057	01	9760229	430	01		258	02
	058	01	9760256	483	00		264	02
	060	06	9760257	483	01		268	11
	410	08	9760319	432	01		270A	16
	412	08	9760511	392A	00D		270B	34
	462A	05	9760538	492	09		404	12
9725460	055	03	9760557	426A	21		414	12
9727822	324	18	9760615	484	00		444	19
	326	18	9760616	484	01	A590112	049	13
	504	18	9760764	440	08		217	03
	506	18		444	08		270B	37
9735305	080	22	9760896	490	00		438	12
	089	12	984614	402	34		474	21
9735306	080	23	985706	512	15		482	32
	080	74	986910	055	05	A590114	082	51
	089	13		056	00		107	01G
9737119	124	11		057	00		120	00G
	126	11		058	00		122	00G
9738322	330	00B		410	07		128	12G
	332	00B		412	07		128	13
	334	00B	989848	512	05		130	12G
	392A	00B	989850	512	07		130	13
	392A	01B	989858	512	02		132	12G
9738383	289	00	991342	040B	101		132	13
9738384	289	01	991347	300	09		138	01G

PARTS INDEX

PART NO.	PAGE	ITEM	PART NO.	PAGE	ITEM	PART NO.	PAGE	ITEM
A 590114	140	01G	A 590914	138	04	A 852122	093	01
	142	01G		140	01H		324	11
	268	16		140	04		326	11
A 590116	019	04		142	01H		408A	09
A 590905	216	26		142	04		408A	16
A 590906	034	14		330	27		408A	20
	061	01		332	27		445	19
	107	03		334	27		448	19
	118	23		368	15		464	10
	138	08		370	15		464	31
	140	08		372	15		464	41
	142	08		374	15		466A	10
	366	14		376	15		466A	24
	458	04		378	15		466A	31
	460A	04		379	08		466A	41
A 590908	468A	03		380	15		470A	37
	023	14		381	15		470B	48
	034	04		392B	33		470B	55
	064	15	A 590916	019	02		497	09
	133	19		029	01		498	01
	146	08		044A	02		504	11
	147	02		046A	02		506	11
	152	04		071	03	A 852123	075	09
	224	18		287	03		405	00
	268	05	A 590918	282	02		408A	08
	404	17		285	09		416	02
	404	19		286	09		464	49
	414	17	A 590920	294A	07		466B	49
	414	19	A 590922	368	08		510	04
	448	43		370	08	A 852132	408A	05
A 590910	466A	38		372	08		445	32
	011	02		374	08		448	32
	014	01		376	08		460A	26
	066	14		378	08		464	06
	068	14		380	08		466A	06
	074	05	A 761620	224	12		470B	62
	110	02	A 763016	210	17	A 852133	044A	28
	114A	34		404	11		046A	28
	120	10		414	11		054	09
	122	10	A 810060	044A	11		074	10
	124	08		046A	11		086	07
	126	08		304	06		092	29
	152	00		305	06		093	05
	222	05		306	06		386	23
	243	15E		307	06		388	17
	244	07	A 810070	296	02		400	09
	246	05		297	02		408A	25
	248	05	A 810100	321	08		416	26
	258	03	A 810115	452	01B		418A	47
	264	03	A 810160	044A	13		420A	36
	268	12		046A	13		468A	07
	270B	35	A 810190	044A	31B		470A	33
	404	25		044B	31B		498	05
	414	25		046A	08	A 852134	054	10
A 590912	049	14		047	02	A 852143	074	14
	146	03	A 811030	412	49		454A	17
	176	03		456B	42		456A	17
	270B	38	A 811035	386	06		462A	02
	366	24		388	06		462A	20
	426A	08	A 811040	052	05	A 852222	454A	26
	426A	14		053	01		456A	26
A 590914	006	02		456B	40		470A	26
	082	50	A 811060	074	03C	A 852223	086	06
	107	01H	A 811085	048	04		088	01
	120	00H	A 811130	040A	03		408B	40
	122	00H	A 852122	075	01		510	05
	128	12H		076	09	A 852234	054	16
	130	12H		077	09		388	26
	132	12H		089	15	A 852244	456A	09
	138	01H		092	15	A 852322	044A	29

PARTS INDEX

PART NO.	PAGE	ITEM	PART NO.	PAGE	ITEM	PART NO.	PAGE	ITEM
A 852322	046A	29	A 852433	401	03	A 885003	475	07
	386	10		402	03		476	07
	408A	21	A 852523	386	12		477	07
	416	28	A 852533	468B	73		478	07
	418A	49	A 852544	324	109		483	09
	420A	42		326	109		484	09
	445	18		504	109		485	09
	448	18		506	109		486	09
	458	17	A 853144	454A	08	A 885006	053	06
	466A	21		454A	09		490	02
	470A	25		462A	06		492	13
	470A	36		462A	21		494	13
	470B	46	A 853164	456A	21		496	02
	502	12		462A	26	A 885008	044A	22
A 852323	083	01	A 853166	048	09		046A	22
	386	11		054	08		052	13
	388	08		058	10		053	14
	400	05		324	03		424	10
	401	05		326	03		426A	03
	402	05		454A	21		430	12
	405	01		456A	05		432	12
	408A	17		504	03		434	12
	416	01		506	03		436	12
	464	48	A 853168	410	28	D 99055	512	03
	466B	48		412	21	D 99056	512	04
	502	13	A 853180	420A	20	J 010612	203	03
	510	06	A 853186	440	14		398	15
A 852332	408A	04		490	08		398	34
	448	33		490	14	J 010616	110	07
	458	18		492	04	J 010814	114A	05
	464	05		494	04	J 010816	016	03
	466A	05		496	08		110	09
A 852333	044A	27	A 853188	418A	20		112	102
	046A	27	A 853266	492	07		408A	01
	074	11		494	07		444	02
	088	07		496	15		448	30
	093	06	A 853288	452	19		464	01
	408B	27	A 853344	462A	23		466A	01
	416	15	* A 853346	412	54		470A	28
	418A	40	A 853366	454A	05	J 010820	207	05
	420A	29		454A	23		225	20
	462A	01		456A	23		244	10
	462A	30		456B	45		439	02
	468A	08	A 853380	420A	08		442	02
	468A	12	A 853386	439	08		448	41
	468A	17		442	09	J 010825	080	01
	498	06		444	15		089	14
A 852334	092	20	A 853388	418A	10		408A	03
	400	03		420A	10		464	03
	412	17		490	09		466A	03
	412	26		492	05		470A	32
A 852344	074	12		494	05	J 010835	080	25
	092	17		496	09	J 010850	470A	30
	324	10	A 853466	454A	06	J 010855	270A	26
	326	10		456A	06		408A	14
	388	27	A 885000	430	16		464	19
	400	01		432	16	J 010865	470A	24
	504	10		434	16		502	11
	506	10		436	16	J 011016	028	03
A 852422	044A	30	A 885002	044A	26		034	20
	046A	30		046A	26		361	09
	089	21		089	33	J 011020	014	35
	092	21		408B	28		021	17
	448	20		470A	35		027	14
	466A	20		470B	61		032	10
	470A	38		497	19		034	21
	470B	45	A 885003	044A	21		036	08
A 852423	502	14		046A	21		061	15
A 852433	388	15		052	12		086	30
	400	13		053	08		110	19

PARTS INDEX

PART NO.	PAGE	ITEM	PART NO.	PAGE	ITEM	PART NO.	PAGE	ITEM
J011020	114B	51	J011250	477	05	J020635	256	106
	152	20		478	05	J020816	024	03
	168	15		479	09		026	03
	170	15		482	04		064	13
	174	15		482	21		114A	47
	404	07		483	05		202	63
	414	07		484	05		216	32
	456B	54		485	05	J020820	020	04
	510	20		486	05		021	03
J011025	074	25		504	19		118	04
	225	10		506	19		118	05
	243	01	J011255	424	18		150	22
	244	101	J011260	356	31		152	23
	291	07		394	05		162	22
	448	44		394	18		184A	36
	468A	06		462A	08		186	36
J011030	038	01		471	07		219	18
	060	11		474	04	J020825	032	12
	082	54		474	12		143	04
	110	18		479	10		159	03
	321	10		482	05		510	02
	404	02		482	22	J020830	106	05
	414	02		490	04		152	21
	452	03		492	12	J020835	152	08
	458	51		494	12		156	14
J011035	038	02		496	04	J021020	020	03
	066	29	J011265	421	13		083	06
	068	29		427	13		152	07
	444	09		474	18		160	11
	454A	30		482	30		210	11
	456A	30	J011270	052	10	J021025	002	03
J011085	427	20		053	10		022	01
	430	11		055	01		044B	36
	432	11		356	23		046B	36
	434	11		394	07		080	77
	436	11		424	13		084	01
	490	13		426A	20		086	14
	492	01		426A	35		106	14
	494	01		430	21		146	12
	496	13		432	21		147	16
J011090	444	17		434	21		150	01
J011095	430	17		436	21		162	01
	432	17		444	26		168	02
	434	17	J011275	356	27		170	02
	436	17		418A	25		174	02
J011200	049	17		420A	25		188	106
J011225	055	04		421	14		190A	106
J011230	294B	42		424	14		190A	84
	364	10		426A	10		192A	106
	418A	12		426A	16		207	07
	420A	12		426A	36		222	10
	452	04	J011280	424	19		225	17
	454A	29	J011285	462A	17		241	11
	456A	29	J011290	410	01		242	11
	460A	06		471	10		274	17
	460A	20	J020616	133	25		276	17
J011235	060	00		146	32		510	23
	322	01		220	02	J021030	023	01
J011240	019	01		240	03		023	10
	049	10		389	12		024	04
	474	19		449	11		025	01
	482	31		458	30		026	01
J011250	040A	63		460A	30		036	03
	324	19		502	21		052	23
	326	19	J020620	106	11		053	12
	471	06		156	16		069	08
	474	03	J020625	153	07		118	18
	474	11	J020630	152	22		150	17
	475	05		156	15		150	37
	476	05	J020635	254	109		162	17

PARTS INDEX

PART NO.	PAGE	ITEM	PART NO.	PAGE	ITEM	PART NO.	PAGE	ITEM
J021030	162	37	J050820	170	01	* J260612	398	15
	210	07		172	09		398	34
	212	07		174	01	* J260616	110	07
	246	01	J050830	063	04		133	25
	248	01	J051025	094	06		146	32
	249	01		172	10		220	02
	249	100	J051030	120	11		240	03
	250	100		122	11		389	12
	254	00		124	10		449	11
	254	02		126	10		458	30
	254	04	J051050	066	21		460A	30
	256	02		068	21		502	21
	256	04	J051230	124	12	* J260620	106	11
	256	06		126	12		156	16
	256	08	J071035	271	08	* J260625	153	07
	256	203	J071040	274	15	* J260630	152	22
	268	01	J217083	210	16		156	15
	270A	01		364	06	* J260635	254	109
	270A	02	J219167	241	08		256	106
	270A	07		242	08	* J260640	364	13
	270B	100		243	07	* J260814	114A	05
	421	22	* J222006	118	24	J260816	016	03
	510	01	J222010	026	101B		024	03
J021035	036	01		176	10		026	03
	044B	34		366	16B		064	13
	046A	34		412	37B		110	09
	047	03		440	09B		112	102
	213	03	J222012	019	00		114A	47
J021040	086	11		242	04		202	63
	088	11	J222014	327	06		216	32
J021230	289	03	J222016	029	02		408A	01
	410	03		044A	03		440	02
	424	22		046A	03		444	02
J021235	418A	13		176	05		448	30
	420A	13		287	04		464	01
J021270	426A	22	J222018	282	03		466A	01
J031025	015	22		285	05		470A	28
	082	01		286	05	* J260820	020	04
	165	10	J222022	041	02		021	03
	172	12	J230006	198A	13		118	04
	254	09	J231210	222	12		118	05
J031030	210	01	J231212	217	04		150	22
	210	04	* J241030	152	12		152	23
	210	06	* J241060	152	13		162	22
	212	01	J252106	118	23		184A	36
	212	04	J252210	120	10		186	36
	212	06		122	10		207	05
	246	11		124	08		219	18
	248	11		126	08		225	20
	250	02		222	05		439	02
	251	02	J253110	120	09		442	02
	254	06		122	09		448	41
	254	102		124	07	* J260825	032	12
	256	01		126	07		080	01
	256	102		222	06		143	04
	256	12		222	11		159	03
	259	01	J253112	217	03		408A	03
	260	02	J253114	128	13		464	03
	270A	12		130	13		466A	03
J031035	251	01		132	13		470A	32
	256	11	J254006	118	24		510	02
	448	08	J257218	005	03	* J260830	106	05
J031040	274	15		011	12		152	21
	276	15		330	17		364	02
	276	15		332	17	* J260835	080	25
J031045	165	15		334	17		152	08
	172	15		392A	22		156	14
	260	01	J257222	005	03	* J260850	470A	30
J031240	288	02		291	03	* J260855	270A	26
J050820	168	01	* J260612	203	03		408A	14

PARTS INDEX

PART NO.	PAGE	ITEM	PART NO.	PAGE	ITEM	PART NO.	PAGE	ITEM
* J260855....	464	19	J271030....	024	04	* J271085....	490	13
* J260865....	470A	24		025	01		492	01
	502	11		026	01		494	01
* J271016....	028	03		026	101		496	13
	034	20		036	03	* J271090....	444	17
	361	09		038	01	* J271095....	430	17
	366	16		052	23		432	17
J271020....	014	35		053	12		434	17
	020	03		060	11		436	17
	021	17		069	08	* J271200....	049	17
	027	14		082	54	* J271225....	055	04
	032	10		110	18	* J271230....	124	12
	034	21		118	18		126	12
	036	08		120	11		289	03
	061	15		122	11		294B	42
	083	06		124	10		364	10
	086	30		126	10		410	03
	110	19		150	17		418A	12
	114B	51		150	37		420A	12
	152	07		162	17		424	22
	152	20		162	37		452	04
	160	11		210	07		454A	29
	168	15		212	07		456A	29
	170	15		246	01		460A	06
	174	15		248	01		460A	20
	210	11		249	01	* J271235....	060	00
	364	14		249	100		322	01
	404	07		250	100		418A	13
	412	37		254	00		420A	13
	414	07		254	02	* J271240....	019	01
	456B	54		254	04		049	10
* J271025....	510	20		256	02	* J271245....	474	19
	002	03		256	04		482	31
	022	01		256	06	* J271250....	040A	63
	044B	36		256	08		324	19
	046B	36		256	203		326	19
	074	25		268	01		471	06
	080	77		270A	01		474	03
	084	01		270A	02		474	11
	086	14		270A	07		475	05
	094	06		270B	100		476	05
	106	14		321	10		477	05
	146	12		364	05		478	05
	147	16		404	02		479	09
	150	01		414	02		482	04
	162	01		421	22		482	21
	168	02		452	03		483	05
	170	02		458	51		484	05
	172	10		510	01		485	05
	174	02	J271035....	036	01		486	05
	188	106		038	02		504	19
	190A	84		044B	34		506	19
	190B	106		046B	34	* J271255....	424	18
	192A	106		047	03	* J271260....	356	31
	207	07		066	29		394	05
	222	10		068	29		394	18
	225	10		213	03		462A	08
	225	17		440	09		471	07
	241	11		444	09		474	04
	242	11		454A	30		474	12
	243	01		456A	30		479	10
	244	101	* J271040....	086	11		482	05
	274	17		088	11		482	22
	276	17	* J271050....	066	21		490	04
	291	07		068	21		492	12
	448	44	* J271085....	427	20		494	12
	468A	06		430	11		496	04
J271030....	510	23		432	11	* J271265....	421	13
	023	01		434	11		427	13
	023	10		436	11		474	18

PARTS INDEX

PART NO.	PAGE	ITEM	PART NO.	PAGE	ITEM	PART NO.	PAGE	ITEM
* J271265	482	30	J460614	146	19	* J780616	044A	25
* J271270	052	10		240	06		046A	25
	053	10		389	09	* J780620	118	22
	055	01		449	07		366	17
	356	23		458	52	J780625	458	02
	394	07		460B	52		460A	02
	424	13		502	04		468A	02
	426A	20	J460616	099	02	J780816	404	16
	426A	22		100	02		414	16
	426A	35		114A	21	J780820	062	00C
	430	21		150	26		168	01
	432	21		162	26		170	01
	434	21		165	01		172	09
	436	21		165	05		174	01
	444	26		165	13		404	18
* J271275	356	27		172	01		414	18
	418A	25		172	02	J780825	133	18
	420A	25		175	01	* J780830	063	04
	421	14		198A	24	J781030	055	07
	424	14		202	07		056	02
	426A	10		219	03		056	04
	426A	16	J460620	114A	12		057	02
	426B	36		114A	30		058	02
* J271280	424	19		114A	45		059	03
* J271285	462A	17		134	03		074	06
* J271290	410	01		470B	70		410	09
	471	10	J460635	096	28		412	09
* J281025	015	22		098	28		418A	03
	082	01	J680410	194B	55		420A	03
	165	10		196	55		456B	43
	172	12	J680412	112	13		462A	04
	254	09	J680514	206A	13	J781035	053	09
* J281030	210	01	J680516	200	64		060	05
	210	04	J680612	194A	24		066	13
	210	06		196	24		068	13
	212	01	J680614	194A	24		176	07
	212	04		198B	42	J781040	052	06
	212	06		200	85		082	48
	246	11	J680616	096	01	J781060	062	02
	248	11		096	05		448	11
	250	02		096	09	J781202	388	21
	251	02		096	12	J781212	386	01
	254	06		096	16	J781214	386	02
	254	102		096	20	J781230	048	05
	256	01		098	01	J781240	049	02
	256	102		098	05		336	36
	256	12		098	09		338	36
	259	01		098	12		340	36
	260	02		098	16		342	36
	270A	12		098	20		344	36
* J281035	251	01		243	13		346	36
	256	11	J680620	201	96		348	36
	271	08	J680630	206A	12		356	18
	448	14	J70782	028	09		388	23
* J281040	274	15	J75481	290	05		490	20
	276	15		336	02		492	23
* J281045	260	01		338	02		494	23
* J281240	288	02		340	02		496	21
J450510	028	05		342	02	J833031	007	03
J450520	216	16		344	02		008	03
J450614	219	09		346	02	* J841025	011	19
J460308	118	11		348	02		023	11
J460310	114B	55		349	04	J900616	124	00E
J460416	219	12		350	04		126	00E
J460510	102	02	J75482	361	06	J900800	146	33
	114A	41		398	22		147	19
J460514	150	04		398	41	J900806	152	03
	162	04	J770616	044A	25	J900816	023	13
	202	06		046A	25		106	06
J460614	133	12	J770620	118	22		440	02A

PARTS INDEX

PART NO.	PAGE	ITEM	PART NO.	PAGE	ITEM	PART NO.	PAGE	ITEM
J900835	034	01	J932275	378	06	J952014	132	121
J900890	466A	37	J932280	372	06		138	011
J901002	074	16		380	06		140	011
J901004	014	19	J932780	381	06		142	011
J901010	014	20	J950008	020	10		458	36
J901016	040A	22		224	16		460A	36
	114A	33		448	42	M111030	152	12
	366	16A	J950010	027	01	M111060	152	13
* J901020	412	37A		106	01	M171022	023	11
J901025	246	03D		110	01	M171025	011	19
	248	03D		222	12	M340816	230	50
	258	00D		246	06		231	50
	258	01C		248	06		234	51
	264	00D		258	04		236	51
	264	01C		264	04		238	51
J901030	026	101A		268	13		239	05
	176	09		270B	36	M341022	300	12
	404	23		404	24	* M341025	300	12
	414	23		414	24	M341228	040B	103
* J901035	440	09A		444	18	* M341230	040B	103
* J901203	426A	13	J950012	049	15	M341236	402	33
* J901205	426A	07		217	04	M341840	040A	21
J901225	146	02		438	11	M351018	302	06
J901425	138	03		474	20	M351020	302	06
	140	03		482	33		303	06
	142	03	J950014	011	08	M360614	016	05
	330	26		064	03	M360616	159	01
	332	26	J950016	011	15	M430410	203	07
	334	26	J950020	002	15	M430613	107	02
	392B	32		330	07		138	07
J901435	006	01		332	07		140	07
	082	56		334	07		142	07
	327	03		336	20	M430660	114A	26
J901485	368	14		338	20	M430825	268	04
	370	14		340	20	M470410	203	11
	372	14		342	20		206A	82
	374	14		344	20	M470510	216	20
	376	14		346	20	M470616	188	37
	378	14		348	20		190A	37
	379	07		392A	26		192A	37
	380	14	J950022	330	11	M492564	040B	110
	381	14		332	11		294B	47
J901635	296	102		334	11	M500504	216	27
	297	102		336	22	M500605	034	15
J901645	287	02		338	22		061	02
J921240	270B	39		340	22		194B	121
J921635	019	03		342	22		196	121
J921640	044A	01		344	22		458	03
	046A	01		346	22		460A	03
	071	02		348	22		468A	04
J921840	005	02		392B	29	M500807	034	00B
	330	16	* J951018	285	06		184A	38
	332	16		286	06		186	38
	334	16	J951022	368	07		364	04
	392A	21		370	07		404	04
J921865	011	13		372	07		414	04
J922203	003	00		374	07	M570010	106	03
	004	00		376	07	M650010	268	00C
J922212	003	01		378	07			
	004	01		380	07			
* J922245	005	02	J951027	381	07			
J922270	041	01	J952010	011	03			
J931640	294A	21		243	15D			
	302	102		244	06			
	303	102	J952012	064	09			
J932055	294A	06	J952014	107	011			
J932275	368	06		120	001			
	370	06		122	001			
	374	06		128	121			
	376	06		130	121			

本社	東京都文京区後楽 2 丁目 5-1 (住友不動産飯田橋ファーストビル 8 階)	〒112-8563 (03)3830-8000(代)
北海道支社	北海道札幌市西区琴似 4 条 1-1-15	〒063-0814 (011)644-2480
札幌北営業所	北海道札幌市西区琴似 4 条 1-1-15	〒063-0814 (011)641-4351
札幌南営業所	北海道札幌市西区琴似 4 条 1-1-15	〒044-0077 (0136)22-4896
札幌東営業所	北海道札幌市東区南 1 条 10-1-5	〒061-1274 (011)377-6660
滝川営業所	北海道滝川市東 1 条北 22 丁目 1-1	〒073-0151 (0125)53-3136(代)
留萌営業所	北海道留萌市大和田 1 丁目	〒077-0012 (0164)43-3877
岩見沢営業所	北海道岩見沢市志文町 355-5	〒068-0004 (0126)24-8558
旭川営業所	北海道旭川市山手 3 条 10-1-5	〒079-8413 (0166)48-2265
名寄営業所	北海道名寄市徳田 289-18	〒096-0071 (0165)43-6121(代)
富内営業所	北海道富内市はまなす 5 丁目	〒097-0011 (0162)26-2046
富良野営業所	北海道富良野市若松町 6-13	〒076-0032 (0167)22-1570
北見営業所	北海道常呂郡端野町三区 403-1	〒099-2103 (0157)67-6661
帯広営業所	北海道帯広市西 20 条北 1-3-22	〒080-2460 (0155)33-2181(代)
網走営業所	北海道網走市北 1 条南 1-5-9	〒084-0913 (0154)51-6111(代)
中標津営業所	北海道標津郡中標津町 3-3 条南 2-1-1	〒086-1033 (0153)72-0336
苫小牧営業所	北海道苫小牧市南町 2-1-2	〒053-0052 (0144)55-1630(代)
静内営業所	北海道静内郡静内町駒場町 6-35	〒056-0027 (0146)2-2263
室蘭営業所	北海道室蘭市本輪西町 1-2-21	〒050-0065 (0143)55-6186
函館営業所	北海道函館市本町 7 丁目 8-53	〒049-0111 (0138)49-0505
八雲営業所	北海道十勝郡八雲町沢松 81	〒049-3122 (0137)62-2708
東北支社	宮城県多賀城市明月 2-3-1	〒985-0843 (022)365-4141
青森支店	青森県青森市大字三内丸山 393-285	〒038-0031 (017)761-6116(代)
青森営業所	青森県青森市大字三内丸山 393-285	〒038-0031 (017)761-6116(代)
弘前営業所	青森県南津軽郡尾上町大字日沼字富島 33-1	〒036-0233 (0172)57-5922(代)
十和田営業所	青森県十和田市大字洞内字戸崎 144-261	〒034-0107 (0176)23-7361(代)
八戸営業所	青森県八戸市大字市川町字長七谷池 2-692	〒039-2241 (0178)29-0607(代)
秋田営業所	秋田県秋田市御所野湯水 3-1-4	〒010-1415 (018)826-0755(代)
本荘営業所	秋田県本荘市薬師堂字谷地 204-1	〒015-0041 (0184)24-2811(代)
岩手支店	岩手県紫波郡矢巾町津通センター南 2-7-11	〒020-0891 (019)638-8511(代)
宮古営業所	岩手県宮古市大字市川町字長七谷池 90-4	〒027-0023 (0193)67-9441(代)
前沢営業所	岩手県胆沢郡前沢町前沢 1-31	〒029-4205 (0197)41-3372
大船渡営業所	岩手県大船渡市緒川町字久名畑 28-2	〒022-0004 (0192)27-4438
北上営業所	岩手県北上市流通センター 19-91	〒024-0014 (0197)71-1925
北上市支店	宮城県多賀城市明月 2-3-1	〒985-0843 (022)364-6131(代)
山形営業所	山形県東根市大字若木字七窪 5581-2	〒999-3737 (0237)48-1611(代)
庄内営業所	山形県酒田市大字広野字大日塚 1	〒998-0125 (0234)92-2805(代)
米沢営業所	山形県米沢市中田町 718-28	〒992-0011 (0238)37-2691(代)
仙台営業所	宮城県多賀城市明月 2-3-1	〒985-0843 (022)364-6131(代)
古川営業所	宮城県古川市沢田字舞台 98-1	〒989-6232 (0229)28-4300(代)
石巻営業所	宮城県桃生郡河内町龍文字道の前 326-3	〒986-1111 (0225)75-2306(代)
郡山営業所	福島県郡山市字道場 51	〒963-8824 (024)944-8950(代)
いわき営業所	福島県いわき市小宮大字原字中 88-1	〒971-8111 (0246)53-3361(代)
会津営業所	福島県会津若松市インター西 56-1 (会津アピオ内)	〒965-0059 (0242)22-2011(代)
関東支社	埼玉県草加市弁天 5-33-25	〒340-0004 (048)935-2111
茨城支店	茨城県那珂郡那珂町大字向山字笠松 1269-1	〒311-0102 (029)295-2311(代)
日立営業所	茨城県日立市清川本町 5-13-16	〒317-0051 (0294)24-7514(代)
つくば営業所	茨城県つくば市緑ヶ原 4-12	〒300-2646 (0298)47-5432(代)
宇都宮営業所	栃木県宇都宮市石橋町大字下石橋字花林 573 (石橋第 3 工場内)	〒329-0512 (0258)53-0815(代)
佐野営業所	栃木県佐野市堀米町 3225	〒327-0843 (0283)22-2785(代)
北関東支店	群馬県前橋市天川大字町 1202-2	〒379-2154 (027)263-8511(代)
前橋営業所	群馬県前橋市天川大字町 1202-2	〒372-2154 (027)263-8511
太田営業所	群馬県新田町新田町木輪 1734-1	〒370-0321 (0276)31-5641(代)
新潟北営業所	群馬県勢多郡富土見町大字時沢 2803	〒371-0104 (027)286-2000
新潟支店	新潟県新潟市大字川口字 578-7	〒956-0015 (0250)23-6070(代)
下越営業所	新潟県新潟市中央区大字船戸字山ノ下 652-1	〒959-2675 (0254)44-6181(代)
長岡営業所	新潟県長岡市高見町大字大湯 3008-3	〒940-0004 (0258)24-8121(代)
魚沼営業所	新潟県魚沼郡小出町大字虫野 1293	〒946-0037 (0257)92-8141(代)
上越営業所	新潟県上越市大字黒井字鳥ノ口 99-3	〒942-0013 (025)54-3583(代)
長野支店	長野県長野市大字大町 1053-10	〒381-0004 (026)295-3000(代)
佐久営業所	長野県佐久市中込 342-17	〒385-0051 (0267)62-7212(代)
松本営業所	長野県松本市広丘野字 2146-38	〒399-0075 (0263)52-7720(代)
飯田営業所	長野県飯田市松尾町 7493-1	〒395-0823 (0265)22-3167(代)
東京支店	東京都江東区亀戸 9-7-10	〒136-0071 (03)3682-8624(代)
城東営業所	埼玉県草加市弁天 5-33-25	〒340-0004 (048)935-2111
東京西営業所	神奈川県川崎市高津区野毛 1-7-12	〒213-0006 (044)811-3011
西関東支店	神奈川県横浜市中区磯子 2-5-8	〒229-0006 (042)752-9211(代)
相模営業所	神奈川県相模原市淵野辺 2-5-8	〒229-0006 (042)752-9211(代)
横浜営業所	神奈川県横浜市中区磯子 109	〒224-0044 (045)472-4504(代)
多摩営業所	東京都多摩郡瑞穂町南平 1-6-7	〒190-1224 (042)557-2231(代)
埼玉支店	埼玉県さいたま市北区吉野町 1-39-1	〒331-0811 (048)665-2555(代)
埼玉北営業所	埼玉県深谷市上野台 1351-1	〒366-0801 (048)571-9255(代)
草加営業所	埼玉県草加市弁天 5-33-25	〒340-0004 (048)935-2111(代)
川越営業所	埼玉県林山市青柳 1626-2	〒350-1301 (042)969-6805(代)
秩父営業所	埼玉県秩父市大字大原字峰沢 80-1	〒368-0005 (049)425-6103
千葉支店	千葉県千葉市若葉区野呂町 633	〒285-0053 (043)228-1211(代)
柏営業所	千葉県東葛飾郡南有明町塚崎 1311-4	〒277-0923 (0471)91-6310(代)
成田営業所	千葉県香取郡多古町葛多 208-2	〒289-2232 (0479)76-5770(代)
千葉南営業所	千葉県木更津市真里 1765-1	〒292-0212 (0438)53-3880(代)
中部支社	愛知県名古屋市中川区山王 1-601	〒454-0011 (052)332-6109
名古屋支店	愛知県名古屋市東海町 1-2-1	〒476-0015 (052)603-1503
名古屋中央営業所	愛知県名古屋市中川区山王 1-601	〒454-0011 (052)332-6101
春日井営業所	愛知県春日井市大平西町 3-21-8	〒486-0806 (0568)83-6661(代)
三河営業所	愛知県岡崎市合歡木町字屋下 1-1	〒444-0232 (0564)43-6551(代)
三重営業所	三重県三重郡川越町大字南福輪 958	〒510-8124 (0593)63-0911(代)
静岡支店	静岡県浜北市永島 806	〒434-0013 (053)587-4411(代)
富士営業所	静岡県富士市中野 407-1	〒417-0809 (0545)35-0198(代)
伊豆営業所	静岡県田方郡大町町 51-1	〒410-2316 (0558)76-0860
藤枝営業所	静岡県藤枝市築地 1-4-1	〒426-0031 (054)646-2400
岐阜支店	岐阜県各務原市須賀町 2 丁目 605 番地	〒509-0108 (0583)70-9155(代)
高山営業所	岐阜県高山市新宮町 830-1	〒506-0035 (0577)34-5990(代)
郡上営業所	岐阜県郡上郡大和町神路字口神路 453	〒501-4605 (0575)88-4421
東濃営業所	岐阜県恵那市大井町雀ヶ根 2087-220	〒509-7201 (0583)25-9880(代)
北陸支店	富山県富山市金屋字前久保 2715-23	〒930-0873 (076)439-0330(代)
魚津営業所	富山県魚津市三ヶ 281-1	〒937-0857 (076)24-5400(代)
金沢営業所	石川県能美郡寺井町字葉生 100	〒923-1101 (076)158-5588
能登営業所	石川県鳳至郡穴水町字川島 17 番	〒927-0027 (076)52-1237
福井営業所	福井県福井市別所町 19-4	〒918-8115 (0776)34-2666
関西支社	京都府乙訓郡大山崎町大字大山崎小字岸畑 22	〒618-0071 (075)956-2111
近畿支店	大阪府大東市新田北町 5-25	〒574-0052 (072)873-5461(代)
大阪北営業所	大阪府茨木市西豊川 18-7	〒567-0058 (0728)41-9311
大阪西営業所	大阪府大阪市港区波除 5-6-6	〒552-0001 (06)6581-8051
大阪東営業所	大阪府大東市新田北町 5-25	〒574-0052 (072)873-5461(代)
大阪南営業所	大阪府堺市毛穴町 117-1	〒599-8266 (0722)72-1230(代)
奈良営業所	奈良県奈良市今市町 40-1	〒630-8444 (0742)62-4981
大淀営業所	奈良県吉野郡大淀町大字土田 332	〒638-0811 (0747)52-9551
和歌山営業所	和歌山県和歌山市大垣内字澤 622-2	〒649-6272 (073)465-3288
田辺営業所	和歌山県田辺市新庄町 496-1 (明光サービス棟内)	〒646-0011 (0739)25-1251
山陽支店	兵庫県神戸市西区見津丘 3-5-2	〒651-2228 (078)998-4566(代)
神戸営業所	兵庫県神戸市西区見津丘 3-5-2	〒651-2228 (078)998-4566(代)
伊丹営業所	兵庫県伊丹市津池字北浦 9-1	〒664-0006 (0727)70-2201(代)
姫路営業所	兵庫県姫路市飾磨区下野田 478 番地	〒672-8044 (0792)34-9871(代)
岡山営業所	岡山県倉敷市三田 274-1	〒701-0001 (086)462-0815(代)
備前営業所	岡山県備前市香雲寺 97-1	〒705-0011 (0869)66-8650(代)
北関東支店	京都府乙訓郡大山崎町大字大山崎小字岸畑 22	〒618-0071 (075)956-3171
京都営業所	京都府乙訓郡大山崎町大字大山崎小字岸畑 22	〒618-0071 (075)956-3171
福知山営業所	京都府福知山市長田小字宿 81-27	〒620-0846 (0773)27-4172
但馬営業所	兵庫県朝来郡和田山町林田 925-5 (但馬重機(株)内)	〒669-5231
滋賀営業所	滋賀県野洲郡野洲町大字上 2573	〒520-2323 (077)586-2875(代)
長浜営業所	滋賀県長浜市西上坂町 346	〒526-0803 (0749)63-0831(代)
鳥取営業所	鳥取県鳥取市千代水 3-36	〒680-0911 (0857)31-5852
四国支店	香川県高松市郷東町字乾新開 796-171	〒761-8031 (087)881-8881
高松営業所	香川県高松市郷東町字乾新開 796-171	〒761-8031 (087)881-8881
善通寺営業所	香川県善通寺市弘田町 1013 番地	〒765-0071 (0877)62-1285
徳島営業所	徳島県板野郡藍住町奥野字長江口 75-5	〒771-1201 (0868)692-1190
松山営業所	愛媛県松山市須賀町 6-1	〒791-8052 (089)953-2340
西条営業所	愛媛県西条市飯岡 1393-1	〒793-0010 (089)75-8405
宇和島営業所	愛媛県宇和島市保田甲 984-1	〒798-0077 (0895)27-0828
南国営業所	高知県南国市三和琴平 2 丁目 1638-13	〒783-0087 (088)865-3020
中村営業所	高知県中村市国見 788-1	〒787-0667 (0880)37-3515
西日本支社	福岡県粕屋郡新宮町緑ヶ浜 2-1-1	〒811-0119 (092)962-2635(代)
中国支店	広島県佐伯郡大野町上之浜 2-2-1	〒739-0432 (0829)55-2530(代)
広島営業所	広島県佐伯郡大野町上之浜 2-2-1	〒739-0432 (0829)55-2530(代)
福山営業所	広島県福山市曙町 6-12-10	〒721-0952 (0849)54-6112(代)
山口営業所	山口県吉敷郡小郡町若草町 1-2	〒754-0024 (0839)72-2820(代)
山陰営業所	山口県下松市葉山 1-819-16	〒744-0061 (0833)46-3855(代)
島根営業所	島根県八束郡出雲町大字楳原町字附谷 2142-1	〒699-0101 (0852)252-5560(代)
浜田営業所	島根県浜田市黒川町 208-1 (オフィス長谷川)	〒697-0024 (0855)23-1224
福岡支店	福岡県小郡市上岩田字西野口 1142-1	〒838-0121 (0942)23-8020(代)
福岡営業所	福岡県小郡市上岩田字西野口 1142-1	〒838-0121 (0942)23-8020(代)
福岡東営業所	福岡県粕屋郡新宮町緑ヶ浜 2-1-1	〒811-0119 (092)962-5191(代)
福岡西営業所	福岡県福岡市西区元浜 1-16-4	〒819-0386 (0949)56-6112(代)
北九州営業所	福岡県北九州市戸畑区大字中原字先ノ浜 46-1	〒802-0002 (093)883-1063(代)
下関営業所	山口県下関市石原 91-1	〒751-0886 (0832)56-5661(代)
西九州支店	佐賀県多久市東多久町大字別府 4982-3	〒846-0012 (0952)76-5033(代)
佐賀営業所	佐賀県多久市東多久町大字別府 4982-3	〒846-0012 (0952)76-5033(代)
長崎営業所	長崎県諫早市津久喜町 5-98	〒854-0065 (0957)26-4411(代)
佐世保営業所	長崎県北松浦郡吉井町立石免字黒岩 186-2	〒859-6326 (0956)64-3005(代)
中九州支店	熊本県菊池郡大津町大字杉水字中水迫 3643	〒869-1236 (096)293-1717(代)
熊本営業所	熊本県菊池郡大津町大字杉水字中水迫 3643	〒869-1236 (096)293-1717(代)
大分営業所	大分県大分市大字中戸大字垣追 5166-2	〒879-7761 (0975)97-1288(代)
中津営業所	大分県中津市大字榎野字竹ノ内 176-1	〒879-0103 (0979)32-4752(代)
日田営業所	大分県日田市上城内 1282-1 (柳中産産内)	〒877-0003 (0973)22-8528(代)
南九州支店	鹿児島県鹿児島市セツ島 1-2-5	〒891-0132 (099)262-1950(代)
宮崎営業所	宮崎県宮崎市大字島之内字湯取 6265	〒880-0121 (0985)39-7775(代)
鹿児島営業所	鹿児島県鹿児島市セツ島 1-2-5	〒891-0132 (099)262-1950(代)
鹿兒島営業所	鹿児島県川内市宮内町字清水 3051-4	〒895-0056 (0996)25-3325(代)
沖縄支店	沖縄県具志川市大字神輪 12-34	〒904-2234 (098)937-3488(代)
● 資格取得のご相談は (株)日立建機教習センターへ		
日立建機教習センター	埼玉県草加市弁天 5-33-25	〒340-0004 (048)931-0121(代)
北海道教習所	北海道石狩市新港中央 2-706-3	〒061-3242 (0133)64-6388
宮城教習所	宮城県多賀城市明月 2-3-1	〒985-0843 (022)364-6143
埼玉教習所	埼玉県草加市弁天 5-33-25	〒340-0004 (048)931-0121(代)
茨城教習所	茨城県新治郡鹿嶋市浦町戸崎 2328	〒300-0136 (029)828-2370
神奈川教習所	神奈川県相模原市淵野辺 2-5-8	〒229-0006 (042)730-6716
愛知教習所	愛知県岡崎市合歡木町字屋下 1-1 (日立建機三河支店内)	〒444-0232 (0564)43-6578
京都教習所	京都府乙訓郡大山崎町大字大山崎小字岸畑 22	〒618-0071 (075)957-4944(代)
岡山教習所	岡山県倉敷市三田 274-1	〒701-0001 (086)464-5411
福岡教習所	福岡県粕屋郡新宮町緑ヶ浜 2-1-1	〒811-0119 (092)963-3634

 **Hitachi Construction Machinery Co., Ltd.**

PRINTED IN JAPAN (G) 2003,12

ZM-TF(FGT-G)