

編 番
PART NO.
PIHG-I-3

PARTS CATALOG

パーツカタログ

ZAXIS 270

ZAXIS 270LC

ZAXIS 280LC

ZAXIS 280LCN

Excavator

適用号機 020001～
Serial No.

HITACHI

メモ欄
MEMORANDUM

下表を部品注文，機械管理等にご利用下さい。

Please utilize under-table for parts-order and maintenance of your machine, etc.

| | |
|---|--|
| 製品識別番号 Product Identification Number | |
| エンジン形式 Engine Type | |
| エンジン製番 Engine Mfg. No. | |
| | |
| | |
| | |

ま え が き

- ◎ このパーツカタログは、Zaxis270, Zaxis270LC, Zaxis280LC, Zaxis280LCN 油圧ショベルに使用している部品を掲載してあります。
 該当ページ および 該当部品が、何れの機種に適用されるかの表示は、次のように表わします。

| 表示方法 | 表示例 | 適用機種・地域 |
|--------------------|------------------|---|
| 名称の後に <270> | ××× <270> | Zaxis270, Zaxis270LC |
| 名称の後に <280> | ××× <280> | Zaxis280LC, Zaxis280LCN |
| 名称の後に (スタンダートトラック) | ××× (スタンダートトラック) | Zaxis270 |
| 名称の後に (LCトラック) | ××× (LCトラック) | Zaxis270LC, Zaxis280LC |
| 名称の後に (ナローLCトラック) | ××× (ナローLCトラック) | Zaxis280LCN |
| 名称の後に [NA] | ××× [NA] | Zaxis270LC (北米向け) |
| 名称の後に [EU1] | ××× [EU1] | Zaxis280LC, Zaxis280LCN (ヨーロッパ向け) 機種コード: BAL |
| 名称の後に [EU2] | ××× [EU2] | Zaxis280LC, Zaxis280LCN (ヨーロッパ向け) 機種コード: BEA |
| 名称の後に [STD] | ××× [STD] | 上記以外の地域に適用します |
| 名称のみ | ××× | 全機種共通 |

また、巻末に部品番号順索引を集録してあります。

部品番号順索引の中で、「*」印のあるものは、新設部品を示します。

- ◎ 当社では、製品の改良にたえず努力をしておりますので、パーツカタログに記載されていない変更が生じている場合があります。必要に応じて、この様な変更を盛り込んだ改訂版を出しておりますので、本機または、本パーツカタログに不明の点がございましたら、最寄りの支店または、営業所にご相談ください。
- ◎ 機械はブーム側を前、エンジン側を後、運転席側を左、その反対側を右、下部走行体は、走行モータ側を後といたします。
- ◎ エンジン部品は別冊「いすゞディーゼルエンジン CC-6BG1T パーツカタログ」をご参照ください。

1. 部品のご注文について

部品をご注文の際には、次の事項を最寄りの支店または、営業所へご連絡ください。

- | | | | |
|---|-------------------|---|-------------------------------|
| (1) 製品型式名 (Model/type) | [例] Zaxis270 | } | キャブ右下メインフレームの銘板に 明示してあります。 |
| (2) 製品識別番号 (Product Identification Number) | HCM1HG00L00020001 | | |
| (3) 部品番号 | A810165 | } | 機種コード 本パーツカタログの該当部品 |
| (4) 部品名 | O-リング | | |
| (5) 数量 | 2 | | ご注文される個数 |
| (6) 送付先の住所および宛名 | | | |

2. パーツカタログの見方

- 符 号 : 部品構成図内の各部品に付けられた見出し番号です。
- 部 品 番 号 : 部品に付けられた固有番号です。数字のみ、あるいは英字と数字の混合で構成しています。
- 部 品 名 : 部品の名称です。
 組立品を構成する部品は、部品名の前に「・」印を付け、組立品のつぎに続けて記載しています。さらに「・」印の部品が組立品の場合は、その構成部品に「・・」印が付けてあります。以下「・」を順次増やして組立品の構成部品であることを表わしています。

- 数 量 : 「1台分の個数」を示します。ただし、組立品の構成部品は、その組立品「1組分の個数」を示します。
- サービスコード : サービスコード欄に記載している各記号の意味は、次の通りです。
- W : その部品を取付ける為には、現地加工作業が必要ですので、当社にご相談ください。
- H : その部品は精密部品として取扱っています。分解、修理は、当社にご用命ください。
- D : 単品では交換できませんので、その部品の含まれる組部品で交換してください。
- K : その部品がサービスパーツキットに含まれていることを示します。
- R : 調整用シムなどのように使用する数量が号機毎に異なる事を示します。
- S : 工場出荷時に組み込まれた部品でなく、修理、サービス用として供給する部品を示します。
- Z : その部品はエンジン関連部品です。
- OP : オプショナル部品であることを示します。標準機には付いておらず、特別注文により販売する部品です。
- OS : オーバーサイズ部品を示します。
- US : アンダーサイズ部品を示します。
(OS, US はスタンダードサイズ部品の次の行に、続けて記載しています。)
- # : このパーツカタログから、その部品の含まれている装置のリストのページに新しく記載した部品であることを示します。
- 適用号機 : その部品を使用している機械の「号機」を示します。〔「号機」とは、製品識別番号の下6桁の数字をいいます。〕
適用号機欄上部には、部品全体に適用する「号機」を表示しています。
各部品毎に「号機」表示のないものは、適用号機欄上部の「号機」が適用号機になります。
各部品毎に「号機」表示のあるものは、部品毎の「号機」と適用号機欄上部の「号機」との両方を包含する「号機」が部品毎の適用号機となります。
また、先頭に「D」の文字を表示しているものは、変更切替時期を年月で表わします。
(例; D03/09-・・・2003年9月以降この部品を使用。)
先頭に「H」の文字を表示しているものは、機器の製造番号を表わします。機器の製造番号は、機器の銘板に刻印されており、本パーツカタログでは「号機」と区別するために「H」の文字を付けています。
先頭に「F」の文字を表示しているものは、フロントアタッチメントの「フロントNO.」を表わします。「フロントNO.」は、フロントアタッチメントの銘板に刻印されており、本パーツカタログでは「号機」と区別するために「F」の文字を付けています。
- 互換性 : 部品番号欄に記載している部品と代替部品欄に記載している部品との間で、互換性の生じる条件を示します。各記号の意味は次の通りです。
- I : その部品の代わりに、使用できる部品の部品番号と数量を、代替部品欄に示します。但し、代替部品欄に示す部品の代わりに、その部品を使用することはできません。
- P : その部品は使用禁止になっています。代替部品欄に示す部品を使用してください。
- T : 組合せで互換性があります。その部品の代わりに、代替部品欄に示す何点かの部品と組で使用してください。
- Y : その部品と代替部品欄に示す部品は、無条件に互換性があることを示します。
- 代替部品 : 互換性欄の記号に対応して、代替に使用する部品の部品番号と数量を示します。
- 《注記》 : 部品をご注文の際、互換性欄に I, P, T, Y と記載されている場合、自動的に代替部品欄に示されている部品が供給されることがあります。

FOREWORD

- ◎ This parts catalog shows the components of Zaxis270, Zaxis270LC, Zaxis280LC and Zaxis280LCN Hydraulic Excavator.

If a page where the parts of those machines are shown, the following indication is described on the top of the page.

<EXAMPLE>

| INDICATION | APPLICABLE MODEL • SPEC. |
|-------------------------|--|
| <270> | Zaxis270, Zaxis270LC |
| <280> | Zaxis280LC, Zaxis280LCN |
| (STD. TRACK) | Zaxis270 |
| (LC TRACK) | Zaxis270LC, Zaxis280LC |
| (NARROW LC TRACK) | Zaxis280LCN |
| [NA] | for North America Specification Model. (Zaxis270LC) |
| [EU1] | for Europe Specification Model. Machine Model Code: BAL (Zaxis280LC, Zaxis280LCN) |
| [EU2] | for Europe Specification Model. Machine Model Code: BEA (Zaxis280LC, Zaxis280LCN) |
| [STD] | To be applied to the products to be shipped to territories other than the destinations described above. |
| | ALL MODEL |

The numerical parts No. index is provided at the end of this parts catalog.

In the parts index, a part No. with "*" mark shows a newly added part on the parts catalog.

- ◎ This parts catalog contains the most recent information available at the time of printing, and the contents of the list are based on information in effect at that time and are subject to change without notice.
- ◎ Optional parts listed in this parts catalog may not be supplied according to countries. If you need certain optional parts, please contact our authorized distributor or dealer to check availability.
- ◎ The references in the parts catalog of "LEFT", "RIGHT", "FRONT" and "REAR" are identified as follows.
The driver's seat is positioned "LEFT" side, and the opposite side is "RIGHT".
The front-end attachments is at the "FRONT". The counterweight is attached at the "REAR".
For the undercarriage, the travel motor is at the "REAR", and the opposite is "FRONT".
- ◎ For the engine parts, please refer to the parts catalog of ISUZU diesel engine CC-6BG1T issued separately.

1. HOW TO ORDER PARTS

When ordering parts, Please specify the following items as shown in the following example.

| | | |
|-----------------------------------|---------------------|--|
| | (EXAMPLE) | |
| (1) Model/type | (Zaxis270) | } Shown on NAME-PLATE provided on MAIN FRAME on the lower right side of CAB |
| (2) Product Identification Number | (HCM1HG00L00020001) | |
| | | Machine Model Code |
| (3) Part No. | (A810165) | } Ordering Parts |
| (4) Part Name | (O-RING) | |
| (5) Q' ty | (2) | Ordering Q' ty |
| (6) Purchaser's Name and Address | | |

2. HOW TO USE THIS PARTS CATALOG

- ITEM Item No. shows the reference No. on the machine illustration.

- PART NO. Part No. consists of a letter of the alphabet and numerals, or numerals only.

- PART NAME Components of an assembly part are shown with "." marks and are shown on the line, or lines, below the assembly part. Also, if the component with "." mark consists of further components part, these further components are shown by the marks "...".

- Q' TY Q' ty shows the quantity used for one machine, however quantity of components shows the quantity for one assembly part.

- SERVICE CODE Abbreviations in the column of service code have their own meaning as shown below.
 - W: The part with this abbreviation shows that the part requires some work on it before installing in the machine.
 - H: As the part with this abbreviation shows a precision part, please ask the authority for its repairing.
 - D: The part with this abbreviation is a component of an assembly and is not available independently. The assembly part containing this part should be orderd.
 - K: This means that the part is contained in the service parts kit.
 - R: The part with this abbreviation shows that the quantity of the part is changed depending upon the machine, such as an adjusting shim etceteras.
 - S: This part is specially provided as a service part, which was not provided in the machine before from shipping the factory.
 - Z: The part with this abbreviation related to the ENGINE.
 - OP: Optional parts
 - OS: Over-sized parts
 - US: Under-sized parts

(NOTE: Part with abbreviation "OS" or "US" is described on the line below the standard-sized part.)

 - #: The part with this mark is newly added on that page of the equipment.

•SERIAL No. The machine serial number is printed just above the SERIAL No. column on all parts list pages.
[The serial number corresponds to the last six-digit figure of the PIN (Product Identification Number) on the name-plate.]
This serial number indicates the machine serial number applicable to the group unit (or component) described on this page.
When parts are modified, both the old and new parts are shown in the parts catalog with the applicable machine serial numbers in the SERIAL No. column.
Be sure to check that the your machine serial number is included in the range of the serial numbers shown above or in the SERIAL No. column when selecting parts.
Descriptions starting with letter D indicate the date when the part was replaced. (Example: "D03/09-" means that this part was replaced September '2003.)
Descriptions starting with letter H indicate the component manufacturing No. stamped on the component manufacturing No. plate.
Description stating with letter F indicate the Front attachment manufacturing No. stamped on the front attachment manufacturing No. plate.
The letter H or F is used to identify the component or front attachment manufacturing No. from the machine serial number.

•ICA ICA shows the interchangeability between the original and the improved parts. Abbreviations used in this column are as follows.
I: Part No. in the column of "Replaceable part" can be used instead of this part but not vice versa.
P: This must not be used for the machine. The part No. in the column "Replaceable part" should be used instead.
T: Parts Nos. those in the column of "Replaceable part" can be used as an assembly instead of this part.
Y: This part and the part in the column of "Replaceable part" are interchangeable with each other.

•REPLACEABLE PART

Interchangeable parts Nos. and their required quantity are shown in this column.

NOTE: If interchangeable improved parts are provided for the parts which you may order, the improved parts classified as "I", "P", "T" or "Y" may be supplied.

VOORWOORD

- © In deze onderdelencatalogoog worden componenten van Zaxis270, Zaxis270LC, Zaxis280LC en Zaxis280LCN getoond. Hydraulische graafmachine.

Op een pagina waar de onderdelen van deze machines worden getoond, wordt de volgende indicatie weergegeven op de bovenkant van de pagina.

<VOORBEELD>

| INDICATIE | JUIST MODEL · SPEC. |
|-------------------------|--|
| <270> | Zaxis270, Zaxis270LC |
| <280> | Zaxis280LC, Zaxis280LCN |
| (STD. TRACK) | Zaxis270 |
| (LC TRACK) | Zaxis270LC, Zaxis280LC |
| (NARROW LC TRACK) | Zaxis280LCN |
| [NA] | voor Noord-Amerikaans model. (Zaxis270LC) |
| [EU1] | voor Europees model. MODEL CODE MACHINE: BAL (Zaxis280LC, Zaxis280LCN) |
| [EU2] | voor Europees model. MODEL CODE MACHINE: BEA (Zaxis280LC, Zaxis280LCN) |
| [STD] | Geldt voor producten die bestemd zijn voor andere regio' s dan de hierboven beschreven bestemmingen. |
| | ALLE MODELLEN |

De numerieke index met onderdeelnummers is beschikbaar aan het einde van deze onderdelen catalogoog.

Als bij een onderdeelnummer in de onderdelenindex het teken "*" wordt weergegeven, dan is dit onderdeel recent toegevoegd aan de onderdelencatalogoog.

- © De onderdelencatalogoog bevat de meest recente informatie die beschikbaar was bij het ter perse gaan, de inhoud van de lijst is gebaseerd op de informatie die op dat moment van toepassing was, en kan dus onderworpen worden aan wijzigingen zonder voorafgaande kennisgeving.
- © De optionele onderdelen die worden vermeld in deze onderdelencatalogoog zijn mogelijk niet beschikbaar in bepaalde landen.
Als u bepaalde optionele onderdelen nodig heeft, gelieve dan contact op te nemen met een van onze officiële verdelers om de beschikbaarheid na te kijken voor dit onderdeel.
- © De verwijzingen in de onderdelencatalogoog naar "LEFT"(LINKS), "RIGHT"(RECHTS), "FRONT"(VOORKANT) en "REAR"(ACHTERKANT) hebben de volgende betekenis.
De bestuurdersstoel bevindt zich "LINKS", de andere kant is dus "RECHTS".
De frontuitrusting bevindt zich aan de "VOORKANT". Het contragewicht is bevestigd aan de "ACHTERKANT".
Voor de onderwagen is de rijmotor aan de "ACHTERKANT", en is de andere kant dus de "VOORKANT".
- © Gelieve voor de motoronderdelen de apart uitgegeven onderdelencatalogoog ISUZU dieselmotor CC-6BG1T te raadplegen.

1. HOE KUNT U ONDERDELEN BESTELLEN

Als u onderdelen bestelt, gelieve dan de volgende punten toe te lichten, zoals aangegeven in het voorbeeld.

| | | |
|-----------------------------|---------------------|---|
| | (VOORBEELD) | |
| (1) Model/type | (Zaxis270) | } Aangegeven op het NAAMBORDJE op het HOOFDFRAME, onderaan op de rechterzijde van de CABINE. |
| (2) Product | (HCM1HG00L00020001) | |
| Identificatienummer | ↑ | Modelcode machine |
| (3) Onderdeelnummer | (A810165) | } Onderdelen bestellen |
| (4) Naam onderdeel | (O-RING) | |
| (5) Hoev. | (2) | Bestelde hoeve. |
| (6) Naam en adres van koper | | |

2. GEBRUIK VAN DE ONDERDELENCATALOOG

- ITEM Het itemnummer verwijst naar het referentienummer op de illustratie van de machine.

- PART NO. (ONDERDEELNUMMER) Het onderdeelnummer bestaat uit een letter en uit cijfers, of alleen uit cijfers.

- PART NAME (NAAM ONDERDEEL) Bij componenten van een montagedeel wordt het teken ". ." weergegeven. Ze worden vermeld op de regel, of regels, onder het montagedeel. Als de component weergegeven met het teken ". ." ook bestaat uit meerdere componenten, dan worden deze weergegeven met de tekens ". . .".

- QTY (Hoev.) Onder Hoev. wordt de hoeveelheid weergegeven die wordt gebruikt voor één machine, hoewel de hoeveelheid van onderdelen verwijst naar de hoeveelheid voor één montagedeel.

- S. C (ONDERHOUDSCODE) De afkortingen in de onderhoudscodekolom hebben een eigen betekenis, zoals aangegeven hieronder.
 - W: De vermelding van deze afkorting bij een onderdeel geeft aan dat er moet aan gewerkt worden voordat het in de machine wordt geïnstalleerd.
 - H: De vermelding van deze afkorting geeft aan dat het gaat om een precisieonderdeel, zodat u de bevoegde partij om een reparatie dient te verzoeken.
 - D: Een onderdeel met deze afkorting is een component van een montage, dat niet afzonderlijk beschikbaar is. In dit geval moet het montagedeel waarvan dit onderdeel deel uitmaakt worden besteld.
 - K: Dit betekent dat het onderdeel deel uitmaakt van de kit met onderhoudsonderdelen.
 - R: De vermelding van deze afkorting bij een onderdeel wijst erop dat de hoeveelheid van het onderdeel is gewijzigd afhankelijk van de machine, bijvoorbeeld bij het afstellen van het aantal pasringen, enz.

- S: Dit onderdeel wordt speciaal ter beschikking gesteld als een onderhoudsonderdeel, dat niet beschikbaar was in de machine voordat ze werd verzonden uit de fabriek.
- Z: Onderdelen met dit nummer hebben betrekking op de MOTOR.
- OP: Optionele onderdelen
- OS: Buitengewoon grote onderdelen
- US: Buitengewoon kleine onderdelen
(OPMERKING: Een onderdeel met de afkorting "OS" of "US" wordt beschreven op de regel onder het onderdeel met gewone afmetingen.)
- #: Onderdelen met dit teken zijn recent toegevoegd op die pagina van het apparaat.

•SERIAL NO. (SERIENUMMER) De serienummer van de machine is afgedrukt net boven de kolom SERIENUMMER op alle pagina's van de onderdelenlijst.

[Het serienummer komt overeen met de laatste zes cijfers van de PIN (Product Identificatienummer) op het naamplaatje.]

Dit serienummer geeft het serienummer van de machine aan dat van toepassing is op de groepunit (of component) die op deze pagina wordt beschreven.

Als onderdelen wijzigingen ondergaan worden zowel de oude als de nieuwe onderdelen weergegeven in de onderdelencatalogoog, met de juiste serienummers van de machine, in de kolom SERIENUMMER.

Controleer als u onderdelen selecteert zeker of het serienummer van uw machine voorkomt in de reeks serienummers die bovenaan of in de kolom SERIENUMMER worden weergegeven.

Beschrijvingen die met de letter D beginnen, geven de datum aan waarop het onderdeel werd vervangen. (Bijvoorbeeld: " D03/09-" betekent dat dit onderdeel werd vervangen in September 2003.)

Beschrijvingen die met de letter H beginnen, geven de fabricatienummer van het component aan, dat gestempeld staat op de fabricatienummerplaat van het component.

Beschrijvingen die met de letter F beginnen, verwijzen naar de fabricatienummer van de frontuitrusting, die gestempeld staat op de fabricatienummerplaat van de frontuitrusting.

De letter H of F wordt gebruikt om de fabricatienummer van de component of de frontuitrusting te onderscheiden van het serienummer van de machine.

•ICA

ICA geeft de verwisselbaarheid weer tussen de oorspronkelijke en de verbeterde onderdelen.

De afkortingen gebruikt in deze kolommen zijn de volgende:

- I: Het onderdeelnummer in de kolom "Vervangbaar onderdeel" kan gebruikt worden in plaats van dit onderdeel, maar niet omgekeerd.
- P: Dit mag niet gebruikt worden voor de machine. Het onderdeelnummer in de kolom "Vervangbaar onderdeel" moet hier in de plaats worden gebruikt.
- T: Onderdeelnummers. De onderdelen in de kolom "Vervangbaar onderdeel" kunnen worden gebruikt als een montage in plaats van dit onderdeel.
- Y: Dit onderdeel en het onderdeel in de kolom "Vervangbaar onderdeel" zijn onderling verwisselbaar.

•REPLACEABLE PART (VERVANGBAAR ONDERDEEL)

In deze kolom worden verwisselbare onderdeelnummers en hun vereiste hoeveelheid weergegeven.

OPMERKING: Als er verwisselbare verbeterde onderdelen beschikbaar zijn voor de onderdelen die u wilt bestellen, kunnen de verbeterde onderdelen die geclassificeerd staan als "I", "P", "T" of "Y" worden verstrekt.

VORWORT

- © In diesem Teilekatalog werden die Bauteile der Hydraulikbagger Zaxis270, Zaxis270LC, Zaxis280LC und Zaxis280LCN gezeigt.

Auf den Seiten mit Bauteilaufstellungen werden oben auf der Seite die folgenden Angaben gemacht.

<BEISPIEL>

| ANGABE | ZUTREFFENDES MODELL • SPEZ. |
|-------------------------|--|
| <270> | Zaxis270, Zaxis270LC |
| <280> | Zaxis280LC, Zaxis280LCN |
| (STD. TRACK) | Zaxis270 |
| (LC TRACK) | Zaxis270LC, Zaxis280LC |
| (NARROW LC TRACK) | Zaxis280LCN |
| [NA] | für Modell mit Spezifikationen für Nordamerika. (Zaxis270LC) |
| [EU1] | für Modell mit Spezifikationen für Europa. MODEL CODE DER MASCHINE: BAL (Zaxis280LC, Zaxis280LCN) |
| [EU2] | für Modell mit Spezifikationen für Europa. MODEL CODE DER MASCHINE: BEA (Zaxis280LC, Zaxis280LCN) |
| [STD] | Gilt für Produkte, die für andere Absatzmärkte als die oben benannten bestimmt sind. |
| | ALLE MODELLE |

Ein nach Nummern geordneter Teileindex findet sich am Ende dieses Teilekatalogs.

Innerhalb des Teilekatalogs verweist eine mit "*" gekennzeichnete Teilenummer auf ein neu in den Teilekatalog aufgenommenes Bauteil.

- © Die in diesem Teilekatalog gegebenen Informationen entsprechen dem neuesten, zum Zeitpunkt der Drucklegung gültigen Stand und können ohne Vorankündigung geändert werden.
- © Optionsteile, die in diesem Teilekatalog angeführt werden, können in bestimmten Ländern nicht lieferbar sein.
Wenn Sie bestimmte, als Option erhältliche Teile benötigen, erfragen Sie bitte deren Verfügbarkeit vom zuständigen nationalen Importeur oder Ihrem Vertragshändler.
- © In diesem Teilekatalog haben die Kennzeichnungen "LEFT", "RIGHT", "FRONT" and "REAR" ("LINKS", "RECHTS", "VORN" und "HINTEN") die folgende Bedeutung:
Der Fahrersitz befindet sich "LINKS", die gegenüberliegende Seite ist "RECHTS".
Das Arbeitsgerät ist "VORN" angebaut. Das Gegengewicht befindet sich "HINTEN".
Am Unterwagen befindet sich der Fahrmotor "HINTEN", bei der ihm gegenüberliegenden Seite handelt es sich um "VORN".
- © Für Bauteile des Motors nehmen Sie bitte auf den getrennt veröffentlichten Teilekatalog für den ISUZU-Dieselmotor CC-6BG1T Bezug.

1. TEILEBESTELLUNG

Bei der Teilebestellung machen Sie bitte die folgenden, im nachstehenden Beispiel gezeigten Angaben:

| | | |
|---------------------------------------|---------------------|---|
| | (BEISPIEL) | |
| (1) Modell/Typ | (Zaxis270) | } Angegeben auf dem TYPENSCHILD am HAUPTTRAHMEN rechts unten an der KABINE |
| (2) Produkt- Identifikationsnummer | (HCM1HG00L00020001) | |
| (3) Teile-Nr. | (A810165) | } Modellcode der Maschine Bestellteile |
| (4) Teilebezeichnung | (O-RING) | |
| (5) Anz. | (2) | Bestellmenge |
| (6) Name und Anschrift des Käufers | | |

2. VERWENDUNG DIESES TEILEKATALOGS

- ITEM (POS.) Die Positionsnummer gibt die Bezugsnummer in der Abbildung der Maschine an.

- PART NO. (TEILE-NR.) Die Teilenummer besteht aus einem Buchstaben und Zahlen oder lediglich Zahlen.

- PART NAME (TEILEBEZEICHNUNG) Bauteile einer Baugruppe werden "." gekennzeichnet und in der Zeile/den Zeilen unter der Baugruppe aufgeführt. Besteht das mit "." gekennzeichnete Teil aus weiteren Unterbaugruppen, dann werden diese mit ".." gekennzeichnet.

- Q'TY (ANZAHL) Gibt die für die Maschine genutzte Menge an; bei der Mengenangabe für Bauteile handelt es sich allerdings um die Anzahl der für eine Baugruppe genutzten Teile.

- S.C (SERVICE-CODE) Die Abkürzungen in der Spalte "Service-Code" haben folgende Bedeutung:
 - W: An Teilen, denen diese Abkürzung vorangestellt ist, müssen vor dem Einbau in die Maschine bestimmte Vorarbeiten durchgeführt werden.
 - H: Da es sich bei einem Teil, dem diese Abkürzung vorangestellt ist, um ein Präzisionsbauteil handelt, ist für dessen Reparatur eine Genehmigung einzuholen.
 - D: Bei einem Bauteil, dem diese Abkürzung vorangestellt ist, handelt es sich um einen Teil einer Baugruppe, der nicht separat lieferbar ist. Es ist die Baugruppe zu bestellen, zu der dieses Bauteil gehört.
 - K: Bedeutet, dass dieses Bauteil als Teil eines Wartungsteilsatzes geliefert wird.
 - R: Für Bauteile, denen diese Abkürzung vorangestellt ist, gilt, dass sich die Liefermenge abhängig von der Maschine unterscheidet, z.B. Beilegscheiben usw.
 - S: Dieses Bauteil wird speziell als Wartungsteil geliefert und war in der Maschine bei Lieferung ab Werk nicht vorhanden.
 - Z: Ein Bauteil, dem diese Abkürzung vorangestellt ist, gehört zum MOTOR.
 - OP: Optionsteile.
 - OS: Bauteile mit Übermaß.

US: Bauteile mit Untermaß.

(ANMERKUNG: Bauteile mit den Abkürzungen "OS" oder "US" werden in der Zeile unter dem Bauteil mit Standardmaß beschrieben.)

#: Ein Bauteil mit dieser Kennzeichnung wurde auf dieser Seite über Ausrüstungsteile neu aufgenommen.

•SERIAL No. (SERIEN-NR.) Die Seriennummer der Maschine ist auf allen Seiten der Teile liste über der Spalte SERIAL No. aufgedruckt.

[Die Seriennummer entspricht der letzten sechsstelligen Zahl der PIN (Produkt-Identifikationsnummer) auf dem Typenschild.]

Diese Seriennummer gibt die Seriennummer der Maschine an, für die die auf dieser Seite beschriebene Bauteilegruppe (oder das Bauteil) gedacht ist. Werden Bauteile modifiziert, dann wird im Teilekatalog sowohl das alte als auch das neue Bauteil aufgeführt, mit der zutreffenden Seriennummer der Maschine in der Spalte SERIAL No.

Bei der Auswahl von Bauteilen stellen Sie bitte sicher, dass die Seriennummer Ihrer Maschine im Bereich von Seriennummern enthalten ist, wie er über der oder in der Spalte SERIAL No. angegeben ist.

Angaben, die mit dem Buchstaben D beginnenn, bezeichnen das Datum, zu dem das Bauteil ersetzt wurde. (Beispiel: " D03/09-" bedeutet, dass dieses Bauteil im September 2003 ersetzt wurde.)

Angaben, die mit dem Buchstaben H beginnen, geben die Bauteil-Fertigungsnummer wieder, die auf dem Bauteil-Fertigungsschild eingetragen ist.

Angaben, die mit dem Buchstaben F beginnen, geben die Arbeitsgerät-Fertigungsnummer wieder, die auf dem Arbeitsgerät-Fertigungsschild eingetragen ist.

Die Buchstaben H oder F werden verwendet, um die Fertigungsnummer eines Bauteils oder Arbeitsgeräts von der Seriennummer der Maschine her ausfindig zu machen.

•ICA ICA gibt Auskunft über die Austauschbarkeit zwischen einem Originalteil und einem verbesserten Bauteil.

In dieser Spalte werden folgende Abkürzungen verwendet.

- I: Das Bauteil mit der Nummer in der Spalte "Replaceable part" (Austauschbares Teil) kann anstelle dieses Teils verwendet werden, allerdings nicht umgekehrt.
- P: Darf für diese Maschine nicht verwendet werden. Das Bauteil mit der Nummer in der Spalte "Replaceable part" (Austauschbares Teil) ist stattdessen zu verwenden.
- T: Teile mit den Nummern in der Spalte "Replaceable part" (Austauschbares Teil) können als Baugruppe anstelle dieses Bauteils verwendet werden.
- Y: Dieses Bauteil und das Bauteil in der Spalte "Replaceable part" (Austauschbares Teil) sind gegeneinander austauschbar.

•REPLACEABLE PART (AUSTAUSCHBARES TEIL)

Die Nummern austauschbarer Teile und deren Menge werden in dieser Spalte angegeben.

ANMERKUNG: Wenn für von Ihnen bestellte Teile verbesserte, austauschbare Teile geliefert werden, dann handelt es sich bei diesen gelieferten verbesserten Teilen um solche mit der Kennzeichnung "I", "P", "T" oder "Y".

AVANT-PROPOS

- © Ce catalogue de pièces détachées comporte les composants des pelles hydrauliques Zaxis270, Zaxis270LC, Zaxis280LC et Zaxis280LCN.

Vous trouverez les indications suivantes en haut des pages où figurent les composants de ces machines.

<EXEMPLE>

| INDICATION | MODELE CONCERNE • SPEC. |
|-------------------------|---|
| <270> | Zaxis270, Zaxis270LC |
| <280> | Zaxis280LC, Zaxis280LCN |
| (STD. TRACK) | Zaxis270 |
| (LC TRACK) | Zaxis270LC, Zaxis280LC |
| (NARROW LC TRACK) | Zaxis280LCN |
| [NA] | pour le modèle conforme aux spécifications de l'Amérique du Nord. (Zaxis270LC) |
| [EU1] | pour le modèle conforme aux spécifications de l'Europe. CODE DU MODELE : BAL (Zaxis280LC, Zaxis280LCN) |
| [EU2] | pour le modèle conforme aux spécifications de l'Europe. CODE DU MODELE : BEA (Zaxis280LC, Zaxis280LCN) |
| [STD] | A appliquer aux produits destinés aux pays non énumérés ci-dessus. |
| | TOUS MODELES |

Vous trouverez l'index des références des composants à la fin du présent catalogue.

Les nouveaux composants du catalogue y sont indiqués par "*".

- © Ce catalogue de pièces détachées comporte les informations les plus récentes disponibles au moment de l'impression. Le contenu est basé sur des informations valides à ce moment, pouvant être modifiées sans avis préalable.
- © Les composants optionnels repris dans ce catalogue sont quelquefois spécifiques aux pays. Veuillez consulter un de nos concessionnaires ou distributeurs afin qu'il vérifie la disponibilité des composants optionnels désirés.
- © Les références "LEFT" (gauche), "RIGHT" (droit), "FRONT" (avant) et "REAR" (arrière) sont identifiés comme suit :
- le siège de l'opérateur se trouve du côté gauche (LEFT), et le côté opposé est considéré comme côté droit (RIGHT).
- Les accessoires se trouvent à l'avant (FRONT) de la machine. Le contrepoids se trouve à l'arrière (REAR).
- Sur le train de chenilles, les moteurs de translation se trouvent à l'arrière (REAR), est le côté opposé est donc l'avant (FRONT).
- © En ce qui concerne les pièces détachées du moteur, veuillez consulter le catalogue de pièces détachées spécifique au moteur diesel ISUZU CC-6BG1T.

1 COMMENT COMMANDER DES PIECES DETACHEES

Lors de votre commande, veuillez spécifier les éléments suivants comme démontré dans l' exemple ci-dessous.

| | | |
|-----------------------------------|--------------------------|---|
| (1) Modèle/type | (Zaxis270) | } Figurant sur la PLAQUETTE D'IDENTIFICATION fixée sur le CHÂSSIS PRINCIPAL. |
| (2) Produit | (HCM1HG00L00020001) | |
| | Numéro d' identification | } Code du type de machine |
| (3) N° de référence | (A810165) | } Détermination des pièces détaché |
| (4) Dénomination du composant | (JOINT TORIQUE) | |
| (5) Quantité | (2) | Détermination de la quantité |
| (6) Nom et adresse de l' acheteur | | |

2 COMMENT UTILISER CE CATALOGUE

- ITEM(COMPOSANT) Le n° de référence indique l' emplacement du composant sur l' illustration de la machine.
- PART NO. (N° DE REFERENCE) Le numéro de référence consiste en une lettre de l' alphabet et d' un chiffre, ou uniquement de chiffres.
- PART NAME(DENOMINATION) Les composants d' une pièce assemblée sont indiquées par ". ." et sont répertoriés sur la(les) même(s) ligne(s), sous la pièce assemblée. Si cette pièce est elle-même composée de plusieurs éléments, ces éléments sont indiqués par ". . .".
- Q' TY(QUANTITE) Le quantité représente le nombre utilisé sur une machine, toutefois la quantité correspond au nombre de ces composants par pièce assemblée.
- C.S(CODE DE SERVICE) Les suffixes dans la colonne des codes de service ont leur propre signification, comme démontré ci-dessous.
 - W : Ce suffixe signifie que la pièce en question nécessite une intervention avant son installation sur la machine.
 - H : Etant donné que la pièce marquée par ce suffixe indique une pièce de précision, veuillez demander sa réparation au service ou à la personne concernés.
 - D : La pièce marquée par ce suffixe fait partie d' un assemblage et n' est pas disponible séparément. Commandez la pièce assemblée dont cette pièce fait partie.
 - K : Ce suffixe signifie que la pièce est comprise dans le jeu de remise en état.
 - R : Ce suffixe signifie que la quantité est différente selon le type de machine, comme c' est le cas entre autres pour les cales d' épaisseur.

- S : Cette pièce est disponible spécifiquement comme pièce de remise en état, et n' était pas montée dans la machine au départ de l' usine.
- Z : La pièce marquée par ce suffixe fait partie du MOTEUR.
- OP : Pièces en option
- OS : Pièces aux cotes de réparation supérieures
- US : Pièces aux cotes de réparation inférieures
(NOTE : Les pièces portant le suffixe "OS" ou "US" sont décrites sur la ligne inférieure à la pièce aux cotes standard.)
- # : La pièce portant ce code a été ajoutée à cette page.

• SERIAL NO. (N° de SERIE) Le numéro de série de la machine figure juste au-dessus de la colonne de NUMERO DE SERIE sur toutes les pages du catalogue. [Le numéro de série correspond aux six derniers chiffres du Numéro d'identification (PIN) de la plaque d'identification.] Ce numéro de série indique le numéro de série attribué à l' ensemble du groupe (ou du composant) repris sur cette page. Lorsque des pièces ont été modifiées, les anciennes et les nouvelles versions sont reprises dans le catalogue de pièces détachées et les numéros de série des machines concernées sont indiqués dans la colonne de NUMERO DE SERIE.

A chaque commande de pièces détachées, vérifiez si le numéro de série de votre machine est inclus dans la gamme de numéros de série indiqués au-dessus ou dans la colonne des NUMEROS DE SERIE.

Les descriptions commençant par la lettre D indiquent la date à laquelle la pièce a été remplacée (exemple : " D03/09-" signifie que la pièce a été remplacée en septembre 2003.)

Les descriptions commençant par la lettre H indiquent le numéro de fabrication de la pièce, estampée sur la plaquette d' identification du composant.

Les descriptions commençant par la lettre F indiquent le numéro de fabrication de l' accessoire avant, estampée sur la plaquette d' identification de l' accessoire.

Les lettres H et F sont utilisées pour distinguer le numéro de fabrication du composant ou de l' accessoire du numéro de série de la machine.

- ICA ICA indique l' interchangeabilité entre la pièce d' origine et la pièce améliorée. Les abréviations utilisées dans cette colonne sont les suivantes :
- I : Le n° de référence dans la colonne "Pièce à remplacer" peut être utilisé à la place de cette pièce mais non l' inverse.
- P : Cette pièce ne peut être utilisée sur cette machine. Le n° de référence dans la colonne "Pièce à remplacer" doit être utilisé à la place.
- T : Les numéros de référence dans la colonne "Pièce à remplacer" peuvent être utilisés dans leur ensemble à la place de cette pièce.
- Y : Cette pièce et la pièce dans la colonne "Pièce à remplacer" sont interchangeables.

•REPLACEABLE PART (PIECE A REMPLACER)

Les numéros de référence des pièces interchangeables et leur quantité requise sont indiqués dans cette colonne.

NOTE : Si des pièces améliorées interchangeables vous sont livrées comme pièces de votre commande, les pièces améliorées classifiées comme "I", "P", "T" ou "Y" peuvent être fournies.

P R E F A Z I O N E

- ⊙ Il catalogo dei ricambi contiene i componenti degli escavatori idraulici Zaxis270, Zaxis270LC, Zaxis280LC e Zaxis280LCN.

Una pagina in cui siano elencati i ricambi di queste macchine contiene in alto le seguenti indicazioni.

<ESEMPIO>

| INDICAZIONE | MODELLO · SPEC. |
|-------------------------|---|
| <270> | Zaxis270, Zaxis270LC |
| <280> | Zaxis280LC, Zaxis280LCN |
| (STD. TRACK) | Zaxis270 |
| (LC TRACK) | Zaxis270LC, Zaxis280LC |
| (NARROW LC TRACK) | Zaxis280LCN |
| [NA] | per il modello con specifiche nord americane. (Zaxis270LC) |
| [EU1] | per il modello con specifiche europee. CODICE MODELLO MACCHINA : BAL (Zaxis280LC, Zaxis280LCN) |
| [EU2] | per il modello con specifiche europee. CODICE MODELLO MACCHINA : BEA (Zaxis280LC, Zaxis280LCN) |
| [STD] | Da applicare ai prodotti da consegnare nei paesi non compresi tra quelli indicati |
| | TUTTI I MODELLI |

L' indice numerico dei ricambi si trova alla fine del catalogo.

Nell' indice il numero di un componente seguito da "*" indica un nuovo ricambio (aggiunto al catalogo).

- ⊙ Il catalogo contiene le informazioni più recenti disponibili al momento di andare in stampa.
Il contenuto dell' elenco si basa sui dati disponibili in quel momento e potranno subire variazioni di cui non verrà dato alcun preavviso.
- ⊙ A seconda dei paesi i ricambi opzionali potrebbero anche non essere disponibili.
Per richiedere ricambi opzionali verificarne la disponibilità mettendosi in contatto con il distributore o rivenditore autorizzato.
- ⊙ I riferimenti in catalogo designati come "LEFT" (SINISTRA), "RIGHT" (DESTRA), "FRONT" (ANTERIORE) e "REAR" (POSTERIORE) sono identificati nel modo che segue.
Il sedile del conducente è sistemato a "SINISTRA", il lato opposto è a "DESTRA".
Gli attacchi anteriori sono in posizione "ANTERIORE". Il contrappeso è montato nella parte "POSTERIORE".
Per quanto riguarda il carrello il motore di avanzamento è "POSTERIORE", quello opposto è "ANTERIORE".
- ⊙ Per quanto riguarda i ricambi del motore consultare il catalogo del motore diesel ISUZU CC-6BG1T pubblicato separatamente.

1. ORDINAZIONE DEI RICAMBI

Al momento dell'ordinazione specificare i seguenti elementi come indicato nell'esempio qui sotto.

| (ESEMPIO) | | |
|---------------------------------|-----------------------|---|
| (1) Modello/tipo | (Zaxis270) | } Indicato sulla TARGA DEL NOME posta sul TELAIO PRINCIPALE in basso a destra della CABINA |
| (2) Prodotto | (HCM1HG00L00020001) | |
| | Numero identificativo | Codice modello macchina |
| (3) N. ricambio | (A810165) | } Ricambi in ordinazione |
| (4) Nome ricambio | (O-RING) | |
| (5) Q. tà | (2) | Q. tà ordine |
| (6) Nome e indirizzo acquirente | | |

2. USO DEL CATALOGO

- ITEM (ELEMENTO) Il numero dell'elemento indica il numero di riferimento riportato nell'illustrazione della macchina.
- PART NO. (N. RICAMBIO) Il numero del ricambio è costituito da una lettera e da una serie di cifre numeriche oppure solo da numeri.
- PART NAME (NOME RICAMBIO) I componenti di un componente di montaggio sono contrassegnati da "." e riportati sulla riga (o sulle righe) sotto lo stesso componente. Inoltre se il componente con il segno "." è a sua volta costituito da altri componenti, questi sono contrassegnati da "...".
- Q' TY (Q. TÀ) Q. tà indica la quantità utilizzata per una macchina, ma la quantità dei componenti indica la quantità di una ricambio di montaggio.
- S. C (CODICE ASSISTENZA) Le sigle nella colonna dei codici di assistenza hanno ognuno il significato indicato qui sotto.
 - W: Il ricambio con questa sigla indica che il ricambio richiede qualche intervento prima di essere installato sulla macchina.
 - H: Poiché il ricambio con questa sigla indica un componente di precisione, per la sua riparazione consultare un esperto.
 - D: Il ricambio con questa sigla fa parte di un assieme e non è disponibile come componente indipendente. Va ordinato il componente di gruppo che contiene il componente voluto.
 - K: Ciò significa che il ricambio è compreso nella confezione ricambi assistenza.
 - R: Il ricambio con questa sigla indica che la quantità cambia secondo la macchina, come accade per gli spessori di regolazione ecc.
 - S: Questo ricambio è fornito specificamente come ricambio di assistenza, non previsto da fabbrica.
 - Z: Il ricambio con questa sigla appartiene al MOTORE.
- OP: Componenti opzionali
- OS: Componenti sovradimensionati

US: Componenti sottodimensionati
(NOTA: Il componente con la sigla "OS" o "US" è descritto sulla riga sottostante il componente di serie.)
#: Il ricambio con questo contrassegno è stato aggiunto di recente alla pagina dell' apparecchiatura.

•SERIAL NO. (N. SERIE.) Il Numero di serie della macchina è stampato subito sopra la colonna dei numeri di serie su tutte le pagine del catalogo.
[Il numero di serie corrisponde alle ultime sei cifre del numero di matricola del prodotto stampato sulla targhetta del nome.]
Tale numero di serie indica il numero di serie della macchina pertinente l' unità gruppo (o i componenti) descritta su questa pagina.
Quando i componenti vengono modificati essi compaiono sul catalogo nella vecchia e nella nuova versione accompagnati dai numeri di serie della macchina nella colonna N. SERIE.
Nella selezione dei componenti verificare che il numero di serie della macchina in questione sia compreso nel campo di variazione di numeri di serie riportati nell' apposita colonna.
Le descrizioni che iniziano con la lettera **D** indicano la data in cui il ricambio è stato sostituito. (Esempio: " D03/09-" significa che il ricambio è stato sostituito nel settembre del 2003.)
Le descrizioni che iniziano con la lettera **H** indicano il numero di fabbricazione stampato sull' apposita targa.
Le descrizioni che iniziano con la lettera **F** indicano il numero di fabbricazione che compare sulla targa anteriore.
Le lettere **H** e **F** sono utilizzate per identificare il componente o il numero di fabbricazione dell' attacco anteriore sulla base del numero di serie della macchina.

•ICA ICA indica la sostituibilità tra il ricambio originale e la sua versione migliorata.

Seguono le sigle utilizzate in questa colonna.

- I: Il N. Componente della colonna "Ricambio sostituibile" può essere utilizzato al posto del componente, ma non viceversa.
- P: Questo numero non deve essere utilizzato per la macchina. Occorre utilizzare invece il N. Componente della colonna "Ricambio sostituibile".
- T: Numeri di ricambi: in luogo di questo componente è possibile utilizzare come gruppo quelli nella colonna "Ricambio sostituibile".
- Y: Questo componente e quello nella colonna "Ricambio sostituibile" sono intercambiabili.

•REPLACEABLE PART(RICAMBIO SOSTITUIBILE)

In questa colonna sono riportati i numeri dei ricambi intercambiabili e le relative quantità.

NOTA : Se in luogo dei ricambi ordinati vengono forniti i ricambi migliorati sostituibili, è possibile che questi siano classificati come "I", "P", "T" o "Y".

P R E F A C I O

- ⊙ Este catálogo de piezas muestra los componentes de las excavadoras hidráulicas Zaxis270, Zaxis270LC, Zaxis280LC y Zaxis280LCN.

Cuando las piezas de estas máquinas aparecen en una página, en su parte superior se describe la siguiente indicación.

<EJEMPLO>

| INDICACIÓN | MODELO APLICABLE • SPEC. |
|-------------------------|---|
| <270> | Zaxis270, Zaxis270LC |
| <280> | Zaxis280LC, Zaxis280LCN |
| (STD. TRACK) | Zaxis270 |
| (LC TRACK) | Zaxis270LC, Zaxis280LC |
| (NARROW LC TRACK) | Zaxis280LCN |
| [NA] | para un Modelo de Especificación en Norteamérica. (Zaxis270LC) |
| [EU1] | para un Modelo de Especificación en Europa. CÓDIGO DEL MODELO DE MÁQUINA : BAL (Zaxis280LC, Zaxis280LCN) |
| [EU2] | para un Modelo de Especificación en Europa. CÓDIGO DEL MODELO DE MÁQUINA : BEA (Zaxis280LC, Zaxis280LCN) |
| [STD] | Aplicable a los productos comercializados en todas las regiones, a excepción de las indicadas arriba. |
| | TODOS LOS MODELOS |

Al final de este catálogo de piezas se indica el índice piezas por orden de numeración. En el índice de piezas la marca “*” junto al número significa que es una pieza nueva del catálogo.

- ⊙ Este catálogo de piezas incluye la información más reciente disponible en el momento de la impresión y su contenido se basa en la información en vigor en ese momento, y estará supeditado a cambios sin previo aviso.
- ⊙ Las piezas opcionales enumeradas en este catálogo no se pueden suministrar en todos los países.
Si necesita determinadas piezas opcionales, póngase en contacto con un distribuidor autorizado o representante para comprobar su disponibilidad.
- ⊙ Las referencias del catálogo de piezas “LEFT” (IZQUIERDA), “RIGHT” (DERECHA), “FRONT” (DELANTE) y “REAR” (DETRÁS) se identifican de la siguiente forma.
El asiento del conductor está situado a la “IZQUIERDA”, y el lado contrario es la “DERECHA”.
Los accesorios delanteros se encuentran “DELANTE”. El contrapeso se encuentra “DETRÁS”.
En cuanto al bastidor, el motor de desplazamiento se encuentra “DETRÁS”, y el de enfrente está “DELANTE”.
- ⊙ En lo referente a las piezas del motor, consulte el catálogo de piezas del motor diesel ISUZU CC-6BG1T, que se publica por separado.

1. CÓMO SE PIDEN LAS PIEZAS

Para pedir piezas, especifique los siguientes elementos según se muestra en el siguiente ejemplo.

| | | |
|--------------------------------------|--------------------------|--|
| | (EJEMPLO) | |
| (1) Modelo / tipo | (Zaxis270) | } Aparece en la placa de la UNIDAD CENTRAL en el |
| (2) Producto | (HCM1HG00L00020001) | |
| | Número de identificación | } Código del modelo de máquina |
| (3) Núm. pieza | (A810165) | } Piezas pedidas |
| (4) Núm. pieza | (O-RING) | |
| (5) Cant. | (2) | Cantidad pedida |
| (6) Nombre y dirección del comprador | | |

2. CÓMO SE UTILIZA ESTE CATÁLOGO DE PIEZAS

- ITEM (ARTÍCULO) El núm. de artículo muestra el núm. de referencia en la ilustración de la máquina.
- PART NO. (NÚM. PIEZA) El núm. de pieza se compone de una letra y números, o sólo números.
- PART NAME (NÚM. PIEZA) Los componentes de una unidad de montaje aparecen con las marcas ". ." en la línea o las líneas inferiores de la unidad. Además, si el componente con la marca ". ." a su vez lleva más componentes, éstos aparecen junto a las marcas ". . .".
- Q' TY (CANT.) La cant. muestra la cantidad usada en una máquina, pero la cantidad de los componentes indica la de una unidad de montaje.
- S.C (CÓDIGO DE REPARACIÓN) Las abreviaturas de la columna de código de reparación tienen el significado que se indica a continuación.
 - W: La pieza con esta abreviatura muestra que la pieza precisa reparación antes de instalarla en la máquina.
 - H: Como esta abreviatura indica que son piezas de precisión, pida autorización para su reparación.
 - D: La pieza con esta abreviatura es un componente de una unidad de montaje y no está disponible de forma independiente. Se deberá pedir la unidad que incluye la pieza.
 - K: Significa que la pieza está incluida en el juego de piezas de reparación.
 - R: Las piezas con esta abreviatura muestran que la cantidad de piezas cambia dependiendo de la máquina, como el calzo de ajuste, etc.
 - S: Esta pieza se suministra como pieza de reparación, que no se ha suministrado a la máquina desde su expedición de la factoría.
 - Z: La pieza con esta abreviatura está relacionada con el MOTOR.
 - OP: Piezas opcionales
 - OS: Piezas de tamaño grande

- US: Piezas de tamaño pequeño
(NOTA: las piezas con la abreviatura "OS" o "US" se describen en la línea que hay debajo de la pieza de tamaño normal.)
- #: La pieza con esta marca se añade como novedad a esa página del equipo.

- SERIAL NO. (Núm. SERIE) El número de serie de la máquina se imprime justo encima de la columna del núm. de SERIE de todas las páginas de listas de piezas.
- [El número de serie corresponde al último número de seis dígitos del NIP (Número de Identificación del Producto) que aparece en la placa de datos técnicos.]
- Este número de serie indica el número de serie de la máquina aplicable a la unidad (o componente) descrito en esta página.
- Cuando se modifican piezas, las antiguas y las nuevas aparecen en el catálogo con los números de serie aplicables a la máquina en la columna de Núm. SERIE.
- Asegúrese de comprobar que el número de serie de la máquina esté incluido en el intervalo que aparece más arriba o en la columna de núm. de SERIE cuando seleccione las piezas.
- Las descripciones que empiezan con la letra **D** indican la fecha en la que se sustituyó la pieza. (Ejemplo: " D03/09-" significa que la pieza se ha sustituido en septiembre de 2003.)
- Las descripciones que empiezan con la letra **H** indican el núm. de fabricación del componente grabado en la placa correspondiente.
- Las descripciones que empiezan con la letra **F** indican el número de fabricación del accesorio delantero grabado en la placa correspondiente del accesorio delantero.
- Las letras **H** o **F** se utilizan para identificar el núm. de fabricación del componente o del accesorio delantero del número de serie de la máquina.

- ICA ICA muestra la capacidad de intercambio entre las piezas originales y las mejoradas.
- Las abreviaturas utilizadas en esta columna son las siguientes.
- I: El núm. pieza de la columna de "Pieza sustituible" de puede utilizar en lugar de esta pieza, pero no viceversa.
- P: No se debe utilizar para la máquina. Se deberá utilizar el núm. de pieza de la columna "Pieza sustituible" en su lugar.
- T: Los núm. de pieza de la columna "Pieza sustituible" se pueden utilizar como unidad en lugar de esta pieza.
- Y: sta pieza y la de la columna "Pieza sustituible" son intercambiables.

•REPLACEABLE PART(PIEZA SUSTITUIBLE)

En esta columna aparecen los números de piezas intercambiables y la cantidad necesaria de ellos.

NOTA: Si se facilitan piezas mejoradas intercambiables para las que pida, se pueden suministrar piezas mejoradas clasificadas como "I", "P", "T" o "Y".

FORORD

- © Dette reservedelskatalog omfatter komponenterne i Zaxis270, Zaxis270LC, Zaxis280LC og Zaxis280LCN hydrauliske gravemaskiner.

Hvis der er en side, hvor reservedelene til en af disse maskiner er vist, vil følgende angivelse være vist øverst på siden.

<EKSEMPEL>

| ANGIVELSE | RELEVANT MODEL · SPEC. |
|-------------------------|--|
| <270> | Zaxis270, Zaxis270LC |
| <280> | Zaxis280LC, Zaxis280LCN |
| (STD. TRACK) | Zaxis270 |
| (LC TRACK) | Zaxis270LC, Zaxis280LC |
| (NARROW LC TRACK) | Zaxis280LCN |
| [NA] | for modeller med nordamerikanske specifikationer. (Zaxis270LC) |
| [EU1] | for modeller med europæiske specifikationer. MASKINENS MODEL BETEGNELSE : BAL (Zaxis280LC, Zaxis280LCN) |
| [EU2] | for modeller med europæiske specifikationer. MASKINENS MODEL BETEGNELSE : BEA (Zaxis280LC, Zaxis280LCN) |
| [STD] | Gælder for produkter til forsendelse til andre steder end destinationerne beskrevet ovenfor. |
| | ALLE MODELLER |

En oversigt over numeriske reservedelsnr. findes til sidst i dette reservedelskatalog. I reservedelsoversigten angiver et reservedelsnr. mærket med "*", en nyligt tilføjet del i kataloget.

- © Dette reservedelskatalog indeholder de nyeste informationer, der er til rådighed på udgivelsestidspunktet, og oversigtens indhold er baseret på de informationer, der var gældende på dette tidspunkt, og kan ændres uden varsel.
- © Ikke alle reservedele, der er opført i dette reservedelskatalog kan leveres i alle lande. Hvis De har brug for bestemte reservedele, kontakt venligst den autoriserede distributør eller forhandler for at høre, om de kan leveres.
- © Referencerne "LEFT" (VENSTRE), "RIGHT" (HØJRE), "FRONT" (FOR) og "REAR" (BAG) i reservedelskataloget identificeres på følgende måde.
Førersædet sidder i "VENSTRE" side, og den modsatte side er "HØJRE".
Det foran-monterede udstyr er "FOR". Kontravægten er fastgjort bagtil, "BAG".
Vedrørende undervognen er køremotoren "BAG", og den modsatte ende er "FOR".
- © Vedrørende motordele, se da venligst reservedelskataloget for ISUZU diesel-motor CC-6BG1T, der udgives separat.

1. HVORDAN MAN BESTILLER RESERVEDELE

Når De bestiller reservedele, bedes De venligst angive følgende emner, som vist i følgende eksempel.

| | | |
|-----------------------------|------------------------|--|
| | (EKSEMPEL) | |
| (1) Model/type | (Zaxis270) | } Vist på NAVNE-PLADEN, der sidder på HOVED- RAMMEN, på førerhusets nederste højre side |
| (2) Produkt | (HCM1HG00L00020001) | |
| | Identifikations-Nummer | } Maskinens model-kode |
| (3) Del Nr. | (A810165) | } Bestilte dele |
| (4) Delens navn | (O-RING) | |
| (5) Antal/mængde | (2) | Bestilt antal/mængde |
| (6) Kundens navn og adresse | | |

2. HVORDAN MAN BRUGER DETTE RESERVEDELSKATALOG

- ITEM (EMNE) Emne Nr. henviser til referencenummeret på den viste maskine.
- PART NO. (DEL NR.) Del Nr. består af et bogstav i alfabetet og tal, eller kun tal.
- PART NAME (DELENS NAVN) Komponenter i en del med flere enheder er angivet med "." mærker, og vises på linjen, eller linjerne, under den samlede del. Yderligere, hvis en komponent mærket med "." består af yderligere komponentdele, vises disse yderligere komponenter ved mærket "...".
- Q' TY (ANTAL/MÆNGDE) Antal/mængde viser det antal, der bruges til en enkelt maskine, mens antal komponenter viser antallet for en samlet del med flere enheder.
- S. C (SERVICEKODE) Forkortelserne i servicekode-kolonnen har deres egen betydning, som vist nedenfor.
 - W: En del med denne forkortelse angiver, at der skal foretages noget arbejde på den før den kan monteres på maskinen.
 - H: En del med denne forkortelse angiver, at der er tale om en præcisionsdel, og at man skal henvende sig til en fagmand for reparation.
 - D: En del med denne forkortelse angiver, at der er tale om en komponent i en større samlet del, og ikke kan fås særskilt. Man skal bestille den samlede del, der indeholder denne del.
 - K: Dette betyder, at delen indgår i servicesættet.
 - R: En del med denne forkortelse angiver, at antallet/mængden for denne del kan variere, afhængig af hvilken maskine den skal bruges til, som f.eks. justerings skiver etc.
 - S: Denne del leveres særskilt som en servicedel, der ikke var inkluderet fra fabrikens side, da maskinen blev leveret.
 - Z: En del med denne forkortelse vedrører MOTOREN.
 - OP: Ekstraudstyr
 - OS: Overdimensionerede dele
 - US: Underdimensionerede dele

(BEMÆRK: Dele med forkortelsen "OS" eller "US" er beskrevet på linjen under delen med standard-dimensioner).

#: En del med dette mærke, er fornylig blevet tilføjet på udstyrssiden.

•SERIAL NO. (SERIE Nr.) Maskinens serienummer er trykt lige over kolonnen SERIE Nr. på alle reservedelssider.

[Serienummeret svarer til de sidste 6 cifre i PIN-koden (Produkt Identifikations Nummer) på navnepladen.]

Dette serienummer angiver maskinens serienummer, som værende relevant for den enhedsgruppe (eller komponent), der beskrives på siden.

Når dele ændres/modificeres, vises både de gamle og de nye dele i reservedelskataloget, sammen med de relevante maskiners serienumre, i kolonnen SERIE Nr.

Vær sikker på at kontrollere, at Deres maskines serienummer er inkluderet i den række af serienumre, der er vist ovenfor, eller i kolonnen SERIE Nr., når der vælges reservedele.

Beskrivelser der begynder med bogstavet **D** angiver datoen for hvornår delen udgik eller blev erstattet. (F.eks. betyder: "D03/09-" at denne del blev udskiftet september ' 2003.)

Beskrivelser der begynder med bogstavet **H** angiver komponentens fremstillingsnummer, der er præget på komponentens fremstillings-nr. plade.

Beskrivelser der begynder med bogstavet **F** angiver fremstillingsnummeret for det foran-monterede udstyr, der er præget på det foran-monterede udstyrs fremstillings-nr. plade.

Bogstaverne **H** eller **F** bruges til at identificere komponentens, eller det foran-monterede udstyrs fremstillingsnummer ud fra maskinens serienummer.

•ICA ICA angiver udskiftningsmulighederne mellem oprindelige og forbedrede dele. Forkortelserne, der bruges i denne kolonne, er følgende.

I: Et del-nr. i kolonnen "Erstatningsdel" kan bruges i stedet for denne del, men ikke omvendt.

P: Denne del må ikke bruges til maskinen. Del-nr. i kolonnen "Erstatningsdel" skal bruges i stedet for.

T: Del-numre i kolonnen "Erstatningsdel" kan bruges som en samlet del i stedet for denne del.

Y: Denne del, og delen vist i kolonnen "Erstatningsdel", kan udskiftes med hinanden.

•REPLACEABLE PART (ERSTATNINGSDEL)

Erstatningsdelenes del-nr. og det nødvendige antal vises i denne kolonne.

BEMÆRK: Hvis der findes erstatningsdele, som er blevet forbedret, i forhold til de dele, som De har bestilt, kan der blive leveret forbedrede dele, der er klassificeret som "I", "P", "T" eller "Y".

PREFÁCIO

- © Este catálogo de peças indica os componentes das Zaxis270, Zaxis270LC, Zaxis280LC e Zaxis280LCN Escavadora Hidráulica.

Numa página onde as peças destas máquinas são indicadas, a seguinte indicação é descrita no topo da página.

<EXEMPLO>

| INDICAÇÃO | MODELO APLICÁVEL • ESPEC. |
|-------------------------|---|
| <270> | Zaxis270, Zaxis270LC |
| <280> | Zaxis280LC, Zaxis280LCN |
| (STD. TRACK) | Zaxis270 |
| (LC TRACK) | Zaxis270LC Zaxis280LC |
| (NARROW LC TRACK) | Zaxis280LCN |
| [NA] | para Modelo de Especificação para a América do Norte. (Zaxis270LC) |
| [EU1] | para Modelo de Especificação para a Europa. CÓDIGO DO MODELO DA MÁQUINA: BAL (Zaxis280LC, Zaxis280LCN) |
| [EU2] | para Modelo de Especificação para a Europa. CÓDIGO DO MODELO DA MÁQUINA: BEA (Zaxis280LC, Zaxis280LCN) |
| [STD] | A ser aplicado nos produtos a serem enviados para territórios que não os destinos em cima descritos. |
| | TUDO O MODELO |

O índice dos números das peças numéricas é fornecido no fim deste catálogo de peças.

No índice das peças, um N.º de peça com um símbolo "*" indica uma peça recentemente adicionada a este catálogo de peças.

- © Este catálogo de peças contém a mais recente informação disponível no momento de impressão e os conteúdos da lista são baseados na informação em efeito, na altura e poderão ser sujeitos a modificações sem aviso prévio.
- © As peças opcionais que se encontram listadas neste catálogo de peças poderão não ser fornecidas, de acordo com os países.
Se necessitar de determinadas peças opcionais, por favor contacte o nosso distribuidor o concessionário autorizado, para se informar sobre a disponibilidade.
- © As referências "LEFT" (ESQUERDO), "RIGHT" (DIREITO)", "FRONT" (DIANTEIRO) E "REAR" (TRASEIRO) no catálogo de peças, encontram-se identificadas do seguinte modo.
O posto de condução encontra-se posicionado no lado "ESQUERDO" e o lado oposto é o "DIREITO".
O acessório dianteiro encontra-se no lado "DIANTEIRO". O contrapeso encontra-se no lado "TRASEIRO".
Para a parte inferior da carroçaria, o motor de marcha encontra-se no lado "TRASEIRO" e o lado oposto é o "DIANTEIRO".
- © Para as peças do motor, consulte por favor o catálogo de peças do motor a gasóleo CC-6BG1T ISUZU, emitidoseparadamente.

1. COMO ENCOMENDAR PEÇAS

Aquando da encomenda de peças, por favor especifique os itens, conforme indicado no seguinte exemplo.

| (EXEMPLO) | | |
|----------------------------------|-------------------------|--|
| (1) Modelo/tipo | (Zaxis270) | } Indicados na PLACA DO NOME fornecida na ESTRUTURA PRINCIPAL no lado direito inferior da CABINE |
| (2) Produto | (HCM1HG00L00020001) | |
| | Número de Identificação | Código do Modelo da Máquina |
| (3) N.º da Peça | (A810165) | } Peças para Encomenda |
| (4) Nome da Peça | (O-RING) | |
| (5) Qtd | (2) | Qtd de Encomenda |
| (6) Nome e Endereço do Comprador | | |

2. COMO UTILIZAR ESTE CATÁLOGO DE PEÇAS

- ITEM O N.º do item indica o N.º de referência indicado na ilustração da máquina.
- PART NO. (N.º DA PEÇA.) O N.º da Peça consiste numa letra do alfabeto e números ou então apenas números.
- PART NAME (NOME DA PEÇA) Os componentes de uma peça de um conjunto são indicados com os símbolos ". ." e são ilustrados na linha ou linhas abaixo da peça do conjunto. Adicionalmente, se o componente indicado com o símbolo ". ." é constituído por peças de componentes adicionais, estes serão indicados pelos símbolos ". . .".
- Q'TY (QTD) A Qtd indica a quantidade utilizada para uma máquina. Contudo, a quantidade de componentes indica a quantidade para uma peça do conjunto.
- C. S (CÓDIGO DE SERVIÇO) As abreviaturas na coluna do código de serviço possuem o seu próprio significado, conforme em baixo indicado.
 - W: Esta abreviatura quando numa associada a uma peça, significa que esta última necessita de ser trabalhada, antes de ser instalada na máquina.
 - H: Como uma quando uma peça vem associada a esta abreviatura, tal indica que esta última é uma peça de precisão, por favor peça às autoridades para proceder à sua reparação.
 - D: Uma peça associada a esta abreviatura é um componente de um conjunto e não e encontra disponível separadamente. A peça do conjunto que contém esta peça deverá ser encomendada.
 - K: Isto significa que a peça se encontra contida no conjunto de peças de serviço.
 - R: Esta abreviatura associada a uma peça, indica que a quantidade desta última é alterada, dependendo na máquina, tal como uma calço de afinação, etc.
 - S: Esta peça é especialmente fornecida como uma peça de serviço, que não foi fornecida na máquina, antes desta ter sido enviada da máquina.

Z: A peça associada a esta abreviatura encontra-se relacionada com o MOTOR.
OP: Peças opcionais
OS: Peças de sobremedida
US: Peças de sobmedida

(NOTA: A peça associada com as abreviaturas "OS" ou "US" é descrita na linha em baixo. a peça de tamanho padrão.)

#: A peça com este símbolo foi recentemente adicionada a essa página do equipamento.

•SERIAL NO. (N.º DE SÉRIE.) O número de série da máquina é impresso um pouco acima da coluna do N.º DE SÉRIE em todas as páginas da lista de peças.

[O número de série corresponde aos últimos seis dígitos do PIN (Número de Identificação do Produto) na chapa de identificação.]

Este número de série indica o número de série da máquina aplicável à unidade do grupo (ou componente), descrita nesta página.

Quando as peças sofrem modificações, tanto as novas como as antigas peças são indicadas no catálogo de peças, com os números de série da máquina aplicáveis, na coluna do N.º DE SÉRIE.

Certifique-se de que o número de série da sua máquina se encontra incluído na gama dos números de série em cima indicados ou na coluna do N.º DE SÉRIE, aquando da selecção de peças.

As descrições que iniciam com a letra D indicam a data na qual a peça foi substituída. (Exemplo: "D03/09-" significa que esta peça foi substituída em Setembro de 2003.)

As descrições que iniciam com a letra H indicam o N.º de fábrica do componente estampado na placa do N.º de fábrica do componente.

As descrições que iniciam com a letra F indicam o N.º de fábrica do acessório dianteiro estampado na placa do N.º de fábrica do acessório dianteiro.

A letra H ou F é utilizada para identificar o N.º de fábrica do componente ou acessório dianteiro, do número de série da máquina.

•ICA ICA indica a permutabilidade entre as peças originais e aperfeiçoadas.

As abreviaturas utilizadas nesta coluna são as seguintes.

- I: A Peça N.º na coluna "Peça substituível" poderá ser utilizada em vez desta peça mas não vice versa.
- P: Não deverá ser utilizada para a máquina. A peça N.º na coluna "Peça substituível" deverá ser utilizada no seu lugar.
- T: As Peças N.ºs na coluna "Peça substituível" poderão ser utilizadas como um conjunto, em vez desta peça.
- Y: Esta peça e a peça na coluna "Peça substituível" são permutáveis, uma com a outra.

•REPLACEABLE PART (PEÇA SUBSTITUÍVEL)

Os N.ºs das peças permutáveis e as suas quantidades requeridas são indicados nesta coluna.

NOTA: Se as peças aperfeiçoadas permutáveis são fornecidas para as peças que poderá encomendar, as peças aperfeiçoadas classificadas como "I", "P", "T" ou "Y"

INNLEDNING

- © Denne dele katalogen viser komponentene i Zaxis270, Zaxis270LC, Zaxis280LC og Zaxis280LCN hydraulisk gravemaskin.

På sider hvor delene til disse maskinene er vist, er følgende informasjon gitt øverst på siden.

<EKSEMPEL>

| INDIKERING | RELEVANT MODELL · SPES. |
|-------------------------|--|
| <270> | Zaxis270, Zaxis270LC |
| <280> | Zaxis280LC, Zaxis280LCN |
| (STD. TRACK) | Zaxis270 |
| (LC TRACK) | Zaxis270LC, Zaxis280LC |
| (NARROW LC TRACK) | Zaxis280LCN |
| [NA] | for modell spesifisert for Nord-Amerika. (Zaxis270LC) |
| [EU1] | for modell spesifisert for Europa. MASKINMODELL KODE : BAL (Zaxis280LC, Zaxis280LCN) |
| [EU2] | for modell spesifisert for Europa. MASKINMODELL KODE : BEA (Zaxis280LC, Zaxis280LCN) |
| [STD] | Skal brukes på alle produkter som skal transporteres til andre områder enn de destinasjoner som er nevnt ovenfor |
| | ALLE MODELLER |

Registeret med delenummer finnes i slutten av denne dele katalogen.

I delenummerregisteret indikerer delenr. med "*" en del som nettopp er tatt med i dele katalogen.

- © Denne dele katalogen inneholder den siste informasjonen som var tilgjengelig på trykkes tidspunktet, og innholdet i listen er basert på informasjon som gjelder på dette tidspunktet. Denne informasjonen kan bli endret uten varsel.
- © Det er ikke sikkert at alle reservedeler som er oppført i denne dele katalogen kan leveres. Dette kan variere fra land til land.
Ta kontakt med vår autoriserte distributør eller forhandler hvis du har behov for bestemte reservedeler, for å sjekke om disse kan leveres.
- © Referansene i dele katalogen til "VENSTRE", "HØYRE", "FRONT" og "BAK" identifiseres som følger.
Førersetet er plassert på "VENSTRE" sid, og motsatt side er "HØYRE".
Frontmontert utstyr er "FORAN". Motvekten er montert "BAK".
På understellet er drivmotoren "BAK", og motsatt side er "FORAN".
- © For reservedeler til motoren henvises til dele katalogen for ISUZU dieselmotor CC-6BG1T, som utgis s eparat.

1. BESTILLE RESERVEDELER

Ved bestilling av reservedeler må man oppgi følgende informasjon, slik som vist i det følgende eksemplet.

| | | |
|-----------------------------|-----------------------|--|
| | (EKSEMPEL) | |
| (1) Modell/type | (Zaxis270) | } Oppgitt på MERKEPLATEN på HOVEDRAMMEN nederst på høyre side av FØRERHUSET |
| (2) Produkt | (HCM1HG00L00020001) | |
| | Identifikasjonsnummer | Maskinmodellkode |
| (3) Delenr. | (A810165) | } Bestille reservedeler |
| (4) Delenavn | (O-RING) | |
| (5) Ant. | (2) | Antall best. |
| (6) Kjøpers navn og adresse | | |

2. SLIK BRUKER DU DENNE DELEKATALOGEN

- ITEM (ARTIKKEL) Artikkelnr. viser referansenr. på maskintegningen.

- PART NO. (DELENR.) Delenr. består av en bokstav og et tall, eller bare tall.

- PART NAME (DELENAVN) Komponenter i en montasjedel er indikert med "."-tegn, og er vist på linjen, eller linjene, under montasjedelen. Også hvis komponenten med "."-merke består av ytterligere underkomponenter, er disse indikert med "..".

- Q'TY (Ant.) Ant. viser antallet som er brukt på én maskin. Antall komponenter viser imidlertid antallet i en montasjedel.

- S. C (SERVICEKODE) Forkortelser i kolonnen for servicekode har en spesiell betydning, slik som vist under.
 - W: Deler med denne forkortelsen viser at delen krever noe arbeid på den før den kan installeres i maskinen.
 - H: Da deler med denne forkortelsen viser en presisjonsdel, be om spesialister til å utføre reparasjon.
 - D: Deler med denne forkortelsen er en komponent i en enhet, og er ikke tilgjengelig separat. Montasjedelen som består av denne delen må bestilles.
 - K: Dette betyr at delen befinner seg i et servicedelesett.
 - R: Deler med denne forkortelsen viser at antallet av delen er endret avhengig av maskinen, som for eksempel mellomleggsskiver etc.
 - S: Denne delen er spesielt levert som en servicedel, og ble ikke levert på maskinen ved levering fra fabrikk.
 - Z: Deler med denne forkortelsen er relatert til MOTOREN.
 - OP: Reservedeler
 - OS: Overdimensjonerte deler
 - US: Underdimensjonerte deler
(MERK: Del med forkortelsen "OS" eller "US" er beskrevet på linjen under standarddimensjonerte deler.)
 - #: Deler med dette merket er nettopp lagt til på denne av utstyret.

- SERIAL NO. (SERIE-nr.) Maskinens serienummer står like over SERIE-nr. kolonnen på alle sider som viser alle deler.
[Serienummeret svarer til de siste seks tallene i PIN-koden (produktidentifikasjonsnummeret) på navneplaten.]

Dette serienummeret indikerer maskinens serienummer som gjelder gruppeenheten (eller komponenten) beskrevet på denne siden. Når parter er modifisert, vises både de gamle og nye delene i delekatalogen med gjeldende maskinserienummer i SERIE-nr. kolonnen.

Husk å sjekke at maskinens serienummer er med i serienummerområdet vist over, eller i SERIE-nr.-kolonnen når du bestiller deler.

Beskrivelser som starter med bokstaven **D** indikerer datoen da delen ble byttet. (Eksempel: D03/09-” betyr at denne delen ble byttet i september ’2003.)

Beskrivelser som starter med bokstaven **H** indikerer at komponentens produksjonsnr. er stemplet på komponent produksjonsnr.-skilt.

Beskrivelser som starter med bokstaven **F** indikerer produksjonsnummer for frontmontert utstyr, stemplet på skiltet på det frontmonterte utstyret.

Bokstaven **H** eller **F** brukes til å identifisere komponenten eller produksjonsnummeret for det frontmonterte utstyret fra maskinens serienummer.

•ICA

ICA viser kompatibilitet mellom de originale og de forbedrede delene.

Følgende forkortelser er brukt i denne kolonnen.

- I: Delenr. i kolonnen til "Erstatningsdel" kan brukes i stedet for denne delen, men ikke omvendt.
- P: Denne må ikke brukes på maskinen. Delenummeret i kolonnen "Erstatningsdel" skal brukes i stedet.
- T: Delenr. i kolonnen til "Erstatningsdel" kan brukes som en montasjeeenhet i stedet for denne delen.
- Y: Denne delen og delen i kolonnen "Erstatningsdel" kan brukes om hverandre.

•REPLACEABLE PART (UTSKIFTBAR DEL)

Erstatningsdelenummer og deres nødvendige antall vises i denne kolonnen.

MERK: Hvis erstatningsdeler finnes for delene du bestiller, kan erstatningsdeler med klassifisering "I", "P", "T" eller "Y" leveres.

FÖRORD

- © I den här reservdelskatalogen redovisas de komponenter som ingår i de hydrauliska grävmaskinerna Zaxis270, Zaxis270LC, Zaxis280LC och Zaxis280LCN. På sidor där delarna i dessa maskiner visas, förklaras följande markeringar överst på sidan.

<EXEMPEL>

| MARKERING | GÄLLER MODELL • SPEC. |
|-------------------------|--|
| <270> | Zaxis270, Zaxis270LC |
| <280> | Zaxis280LC, Zaxis280LCN |
| (STD. TRACK) | Zaxis270 |
| (LC TRACK) | Zaxis270LC, Zaxis280LC |
| (NARROW LC TRACK) | Zaxis280LCN |
| [NA] | för nordamerikansk specifikationsmodell. (Zaxis270LC) |
| [EU1] | för europeisk specifikationsmodell. MASKINMODELLKOD : BAL (Zaxis280LC, Zaxis280LCN) |
| [EU2] | för europeisk specifikationsmodell. MASKINMODELLKOD : BEA (Zaxis280LC, Zaxis280LCN) |
| [STD] | Anbringas på produkter som levereras till andra länder än ovanstående |
| | ALLA MODELLER |

I slutet av denna reservdelskatalog finns ett Index över alla reservdelsnummer.

I Indexet markeras reservdelsnumret för en reservdel som är ny i katalogen med en stjärna ("*").

- © Denna reservdelskatalog innehåller den allra senaste informationen som fanns tillgänglig vid tryckningen av katalogen, och listans innehåll bygger på information som var aktuell vid detta tillfälle och som kan ändras utan föregående meddelande.
- © Tillvalsreservdelar som finns med i denna katalog levereras beroende på i vilket land kunden bor. Kontakta vår auktoriserade importör eller återförsäljare, om du önskar speciella tillvalsreservdelar. Här kan du få besked om, om delen kan beställas.
- © Reservdelskatalogens referenser "LEFT" (VÄNSTER), "RIGHT" (HÖGER), "FRONT" (FRAM) och "REAR" (BAK) avser följande. Förarstolen är placerad på "VÄNSTER" sida. Med "HÖGER" sida avses den motsatta sidan. Maskinens grävaggregat finns framtill ("FRAM") på maskinen. Motvikten är monterad baktill ("BAK") på maskinen. För maskinens undervagn gäller, att transportmotorn är bakplacerad ("BAK"). Med "FRAM" avses motsatsen.
- © Vad gäller motorns delar hänvisas till reservdelskatalogen för ISUZU-dieselmotor CC-6BG1T, som utgivits separat.

1. SÅ HÄR BESTÄLLER DU RESERVDELAR

När du ska beställa reservdelar, lämnar du de uppgifter som visas i följande exempel.

| (EXEMPEL) | | |
|-----------------------------|---------------------|--|
| (1) Modell/typ | (Zaxis270) | } Visas på märkskylten på ramen, nertill på höger sida |
| (2) Produkt | (HCM1HG00L00020001) | |
| Serienummer | ↑ | Maskinmodellkod |
| (3) Reservdelsnr. | (A810165) | } Reservdelsbeställning |
| (4) Reservdelsnamn | (O-RING) | |
| (5) Antal | (2) | Beställt antal |
| (6) Kundens namn och adress | | |

2. SÅ HÄR ANVÄNDER DU DEN HÄR RESERVDELSKATALOGEN

- ITEM (DETALJ) Detaljens nummer anger referensnumret på illustrationen av maskinen.
- PART NO. (RESERVDELSNR.) Reservdelsnr. består av en bokstav och siffror, eller av enbart siffror.
- PART NAME (RESERVDELSNAMN) Komponenter i ett aggregat markeras med ". ." och visas på raden (eller raderna) under aggregatet. Dessutom gäller, att om komponenten med en ". ." -markering står av ytterligare komponenter, markeras dessa ytterligare komponenter med "...".
- Q' TY (ANTAL) Antal anger det antal som används i en maskin. Antalet komponenter anger emellertid antalet i ett aggregat.
- S. C (SERVICEKOD) En förkortning i servicekod-kolumnen har en egen betydelse, som visas nedan.
 - W: Har reservdelen denna förkortning, betyder detta att reservdelen kräver lite arbete innan den kan monteras på maskinen.
 - H: Har reservdelen denna förkortning, betyder detta att det är en precisionsreservdel. Kontakta en auktoriserad verkstad för reparation av en sådan reservdel.
 - D: Har reservdelen denna förkortning, betyder detta att det är en komponent som ingår i ett aggregat och som inte säljs separat. Hela aggregatet, som denna del ingår i, bör beställas.
 - K: Denna förkortning anger att reservdelen ingår i serviceutrustningen.
 - R: Har reservdelen denna förkortning, betyder det att antalet reservdelar har ändrats beroende på maskin, till exempel inställningsmellanlägg osv.
 - S: Denna reservdel tillhandahålls speciellt som en servicedetalj, som inte medföljde maskinen vid leverans från fabrik.
 - Z: Har reservdelen denna förkortning hör den till MOTORN.
- OP: Tillvalsreservdelar
- OS: Överdimensionerade delar

US: Underdimensionerade delar
(OBS!: Reservdel med förkortningen "OS" eller "US" beskrivs på raden under standardreservdelen.)

#: Reservdelen med den här markeringen har nyligen lagts till på denna katalogsida.

• SERIAL NO. (SERIENR.) Maskinens serienummer finns alldeles över kolumnen SERIENR. på alla sidor i reservdelslistan.
[Serienumret överensstämmer med det sista sexsiffriga numret på PIN-koden (produktens identifikationsnummer) på namnplåten.]
Detta serienummer anger det maskinserienummer som gäller gruppenheten (eller komponenten), som beskrivs på den här sidan.
När reservdelar modifieras, anges både de gamla och de nya reservdelarna i katalogen med tillämpliga maskinserienummer i kolumnen SERIENR..
Kontrollera att din maskins serienummer finns med bland de serienummerurval som anges ovan eller i kolumnen SERIENR., när du väljer reservdelar.
Beskrivningar som börjar med bokstaven **D** anger det datum när delen ersattes. (Till exempel: "D03/09-" betyder att den här reservdelen ersattes i september 2003.)
Beskrivningar som börjar med bokstaven **H** anger komponentens tillverkningsnummer, som finns instansat på komponentens tillverkningsnummerskylt.
Beskrivningar som börjar med bokstaven **F** anger grävaggregatets tillverkningsnummer, som finns instansat på grävaggregatets tillverkningsnummerskylt.
Bokstaven **H** eller **F** används för att identifiera komponenten eller grävaggregatets tillverkningsnummer från maskinens serienummer.

• ICA ICA anger om originalreservdelarna och de förbättrade reservdelarna är utbytbara.
Förkortningar som används i den här kolumnen är följande.

- I: Reservdelen i kolumnen "Utbytbar del" kan användas i stället för den här reservdelen, men inte tvärt om.
- P: Denna får inte användas i maskinen. Reservdelen i kolumnen "Utbytbar del" ska användas i stället.
- T: Reservdelar i kolumnen "Utbytbar del" kan användas som ett aggregat i stället för den här reservdelen.
- Y: Den här reservdelen och reservdelen i kolumnen "Utbytbar reservdel" kan ersätta varandra.

• REPLACEABLE PART (UTBYTBAR RESERVDEL)

Utbytbara reservdelar (reservdelsnummer) och det antal som krävs av dessa anges i den här kolumnen.

OBS!: Om det finns utbytbara, förbättrade reservdelar att få i stället för de reservdelar som du beställer, kan det hända att sådana reservdelar (med markeringen "I", "P", "T" eller "Y") levereras.

E S I P U H E

- © Tähän osaluetteloon on listattu hydraulikaivuriin Zaxis270, Zaxis270LC, Zaxis280LC ja Zaxis280LCN komponentit.

Sivuilla, joissa kyseisten koneiden osat esiintyvät, löytyy seuraava viite sivun yläosasta

<ESIMERKKI>

| VIITE | SOVELTUVA MALLI·TEKN. |
|-------------------------|---|
| <270> | Zaxis270, Zaxis270LC |
| <280> | Zaxis280LC, Zaxis280LCN |
| (STD. TRACK) | Zaxis270 |
| (LC TRACK) | Zaxis270LC, Zaxis280LC |
| (NARROW LC TRACK) | Zaxis280LCN |
| [NA] | Pohjois-Amerikkaan tarkoitettulle mallille. (Zaxis270LC) |
| [EU1] | Eurooppaan tarkoitettulle mallille. KONEEN MALLIKOODI: BAL (Zaxis280LC, Zaxis280LCN) |
| [EU2] | Eurooppaan tarkoitettulle mallille. KONEEN MALLIKOODI: BEA (Zaxis280LC, Zaxis280LCN) |
| [STD] | Koskee tuotteita, jotka toimitetaan muihin kuin yllä kuvattuihin kohteisiin |
| | KAIKKI MALLIT |

Numeroitujen osien indeksinumero löytyy tämän osaluettelon lopusta.

Osa, joka on merkitty osien sisällysluetteloon merkillä "*", on osaluetteloon lisätty uusi osa.

- © Tämä osaluettelo sisältää kaikkien viimeisimmät, luetteloa painettaessa saatavilla olevat tiedot, jotka perustuvat sillä hetkellä voimassa oleviin tietoihin ja niitä voidaan muuttaa ilman ennakkoilmoitusta.
- © Tässä osaluettelossa lueteltujen lisäosien toimitus on maakohtainen.
Mikäli tarvitset tiettyä lisäosaa, ota yhteys valtuutettuun jälleenmyyjään saatavuuden varmistamiseksi.
- © Osaluettelosta löytyvät viittaukset "LEFT", "RIGHT", "FRONT" ja "REAR" tarkoittavat seuraavaa:
Ajajan istuin sijaitsee vasemmalla ("LEFT") puolella, vastakkainen sivu on oikealla ("RIGHT").
Etupään kiinnikkeet ovat edessä ("FRONT"). Vastapaino on kiinnitetty taakse ("REAR").
Laskutelineelle kuljetusmoottori on takana ("REAR"), vastakkainen puoli on edessä ("FRONT").
- © Moottorin osat löytyvät erikseen toimitetusta ISUZU -dieselmoottorin CC-6BG1T osaluettelosta.

1. OSIEN TILAAMINEN

Osia tilattaessa tulee ilmoittaa seuraavan esimerkin mukaiset kohdat.

| | | |
|------------------|---------------------|--|
| | (ESIMERKKI) | |
| (1) Malli/tyyppi | (Zaxis270) | } Löytyy PÄÄKEHIKOSSA olevasta NIMIKILVESTÄ kopin alapuolelta. |
| (2) Tuote | (HCM1HG00L00020001) | |
| Tunnistusnumero | ↑ | } Koneen mallinumero |
| (3) Osan numero. | (A810165) | } Tilattavat osat |
| (4) Osan nimi | (O-RING) | |

(5) Lukumäärä (2) Tilattava määrä

(6) Ostajan nimi ja osoite

2. KUINKA OSALUETTELOA KÄYTETÄÄN

- ITEM(AIHE) Aihenumero näyttää viitenumeron koneen kuvassa.
- PART NO. (OSANUMERO.) Osanumero koostuu kirjaimesta ja numeroista tai vain numeroista.
- PART NAME (OSAN NIMI) Asennusosan komponentit on merkitty ". " - merkillä asennusosan alapuolella olevalla rivillä tai riveillä. Jos komponentti, joka on merkitty ". " - merkillä, koostuu edelleen muista osista kyseiset komponentit on merkitty ". ." -merkeillä.
- Q' TY (KAPPALEMÄÄRÄ) Kappalemäärällä ilmoitetaan yhdessä koneessa käytettävien osien lukumäärä, komponenttien lukumäärä tarkoittaa kuitenkin yhteen asennusosaan tarvittavaa kappalemäärää.
- S. C (PALVELUKOODI) Palvelukoodi - sarakkeesta löytyvillä lyhenteillä on seuraava merkitys:
 - W: Lyhenteellä merkitty osa tarvitsee hieman käsittelyä ennen kuin se voidaan asentaa koneeseen
 - H: Lyhenteellä merkitty osa on täsmäosa, jonka korjaamiseen tulee pyytää valtuutus.
 - D: Lyhenteellä merkitty osa on yhden kokonaisuuden komponentti, eikä sitä ole erikseen saatavilla.
Tämän komponentin sisältävä asennusosa tulee tilata.
 - K: Lyhenteellä merkitty osa kuuluu huolto-osien asennussarjaan.
R: Lyhenteellä merkityn osan lukumäärä vaihtelee koneesta riippuen, kuten asennusvälike jne..
 - S: Tämä osa toimitetaan erityisesti huolto-osana, jota ei ole toimitettu koneen mukana tehtaasta lähetettävässä.
 - Z: Lyhenteellä merkitty osa liittyy MOOTTORIIN.
 - OP: Lisäosat
 - OS: Ylisuuret osat
 - US: Alamittaiset osat
(HUOM: Osat, joissa on lyhenne "OS" tai "US" on kuvattu standardi-kokoisen osan alapuolella olevalla rivillä.)
 - #: Tällä merkillä merkitty osa on vastikään lisätty kyseiselle sivulle.
- SERIAL NO. (Sarjanumero.) Koneen sarjanumero on painettu SERIAL No. (sarjanumero) - sarakkeen yläpuolelle kaikilla osaluettelon sivuilla.
[Sarjanumero vastaa nimikilvessä olevan tuotteen tunnistusnumeron (PIN = Product Identification Number) viimeistä kuutta numeroa.]
Tämä sarjanumero ilmoittaa tällä sivulla kuvattuun ryhmäyksikköön (tai komponenttiin) soveltuvan koneen sarjanumeron.
Silloin kun osia on muokattu, sekä vanhat että uudet osat on ilmoitettu osaluettelossa yhdessä soveltuvan koneen sarjanumeron kanssa Sarjanumero - sarakkeessa

(SERIAL No.)

Varmista, että koneesi sarjanumero löytyy yllä mainittujen tai Sarjanumero - sarakkeesta (Serial No.) löytyvien numeroiden joukosta osia valitessasi.

D - kirjaimella alkavat merkinnät ilmoittavat päivämäärän, jolloin osa on korvattu. (Esimerkki: "D03/09-" tarkoittaa, että kyseinen osa on korvattu Syyskuussa 2003.)

H - kirjaimella alkavat merkinnät ilmoittavat komponentin valmistusnumeron, joka on painettu komponentin valmistusnumerokylttiin.

F - kirjaimella alkavat merkinnät ilmoittavat Etukiinnikkeen valmistusnumeron, joka on painettu etukiinnikkeen valmistusnumerokyltille.

Kirjainta H tai F käytetään komponentin tai etukiinnikkeen valmistusnumeron tunnistamiseen koneen sarjanumerosta.

·ICA

ICA ilmoittaa alkuperäisen ja parannetun osan vaihdettavuuden.

Tässä sarakkeessa käytetyt lyhenteet tarkoittavat:

- I: "Korvaava osa" - sarakkeessa olevaa osaa voidaan käyttää tämän osan sijasta mutta ei päinvastoin.
- P: Tätä ei tule käyttää ko. koneessa. Sarakkeessa "Korvaava osa" ("Replaceable part") olevaa osaa tulee käyttää sen sijaan.
- T: "Korvaava osa" - sarakkeessa olevia osia voidaan käyttää kokonaisuutena tämän osan sijasta.
- Y: Tämä osa ja "Korvattava osa" - sarakkeessa ilmoitettu osa voidaan vaihtaa keskenään.

·REPLACEABLE PART (KORVAAVA OSA)

Keskenään vaihdettavat osat ja niiden lukumäärä on ilmoitettu tässä sarakkeessa.

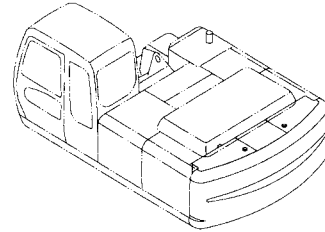
HUOM: Mikäli vaihdettavia, parannettuja osia löytyy tilaamallesi osalle, tullaan mahdollisesti toimittamaan "I", "P", "T" tai "Y" - luokiteltuja osia.

目次 CONTENTS

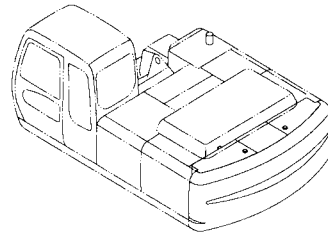
CONTROL-7610

| | |
|--------------------|-------------|
| 装置名称 GROUP NAME | ページ PAGE |
| 適用号機 SERIAL NO. | |
| ロケーション LOCATION | |

カウンタウエイト 6.1T 006
COUNTERWEIGHT 6.1T



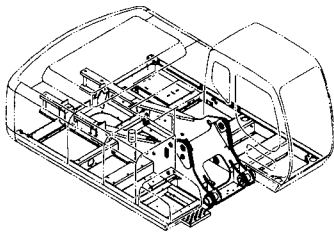
カウンタウエイト 6.5T 007
COUNTERWEIGHT 6.5T



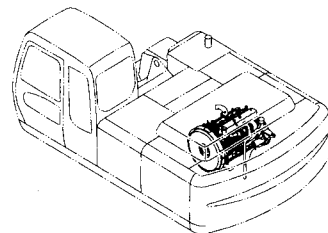
上部旋回体 UPPERSTRUCTURE



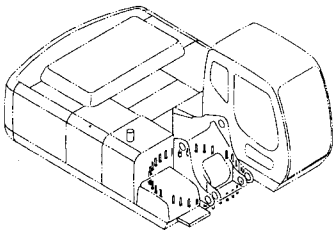
フレーム 001
FRAME



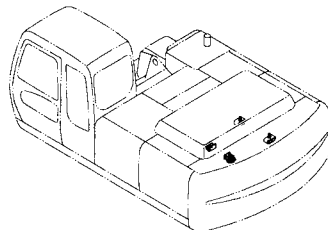
エンジン 008
ENGINE



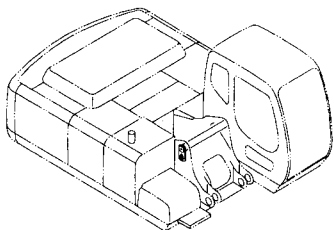
旋回輪取付部品 003
SWING BEARING SUPPORT



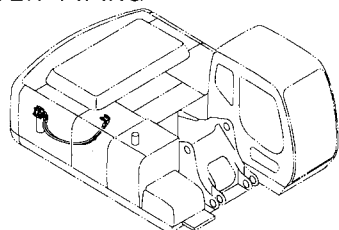
エンジン取付部品 009
ENGINE SUPPORT



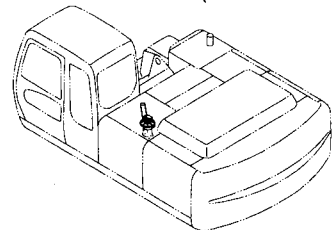
ブームフットピン 004
BOOM FOOT PIN



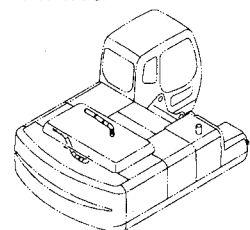
オイルフィルタ配管 011
OIL FILTER PIPING



センタージョイント部品 (上部旋回体) 005
CENTER JOINT PARTS (UPPERSTRUCTURE)

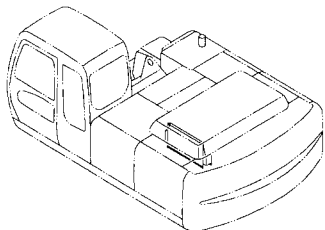


インタークーラ配管 013
INTER COOLER PIPING

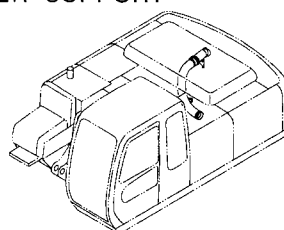


目次 CONTENTS

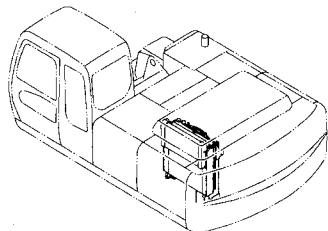
インタークーラネット 014
INTER COOLER NET



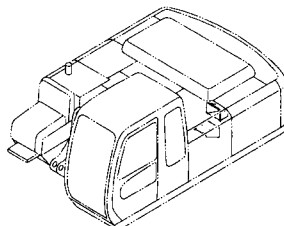
エアクリーナ取付部品 021
AIR CLEANER SUPPORT



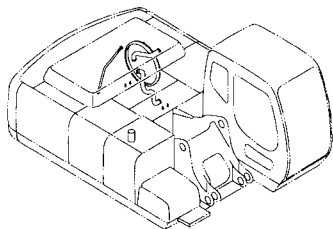
ラジエータ 015
RADIATOR



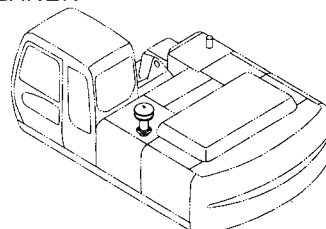
エアクリーナ用品 022
AIR CLEANER PARTS



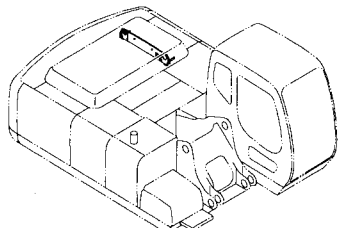
ラジエータ取付部品 017
RADIATOR SUPPORT



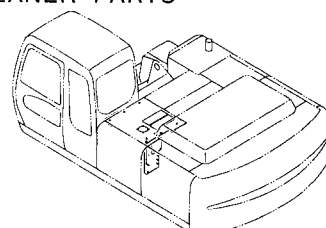
プレクリーナ 023
PRE CLEANER



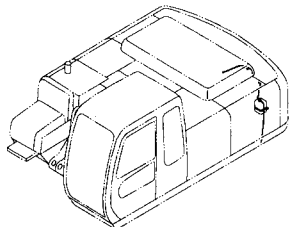
ラジエータカバー 018
RADIATOR COVER



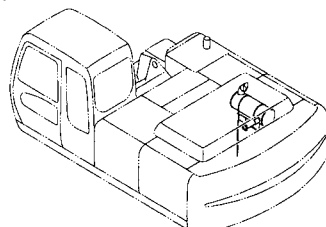
プレクリーナ用品 024
PRE CLEANER PARTS



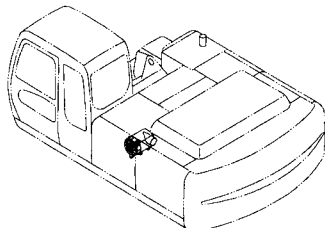
リザーブタンク 019
RESERVE TANK



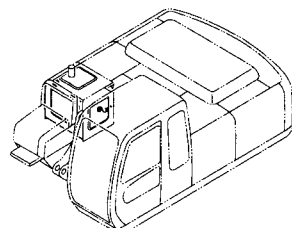
マフラ 025
MUFFLER



エアクリーナ 020
AIR CLEANER

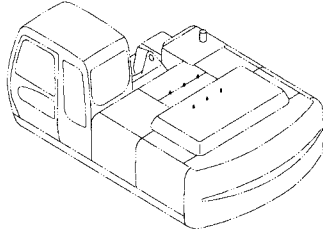


燃料タンク 026
FUEL TANK

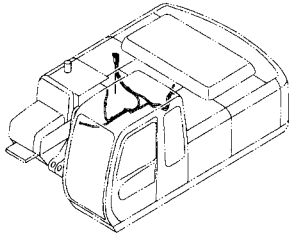


目次 CONTENTS

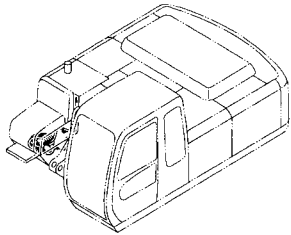
燃料タンク取付部品 027
FUEL TANK SUPPORT



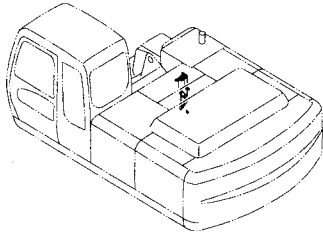
燃料配管 028
FUEL PIPING



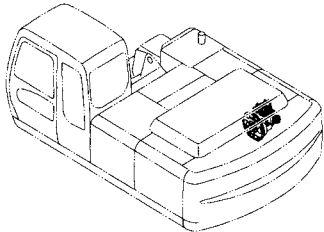
燃料給油ポンプ 029
FUEL FEED PUMP



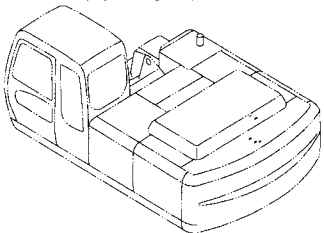
燃料ダブルフィルタ 031
FUEL DOUBLE FILTER



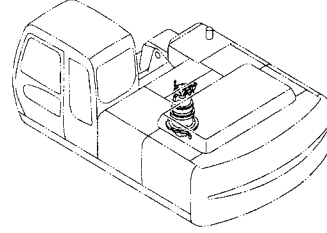
ポンプ装置 032
PUMP DEVICE



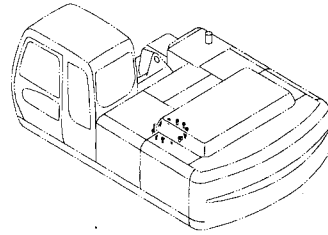
ポンプ装置取付部品 033
PUMP DEVICE SUPPORT



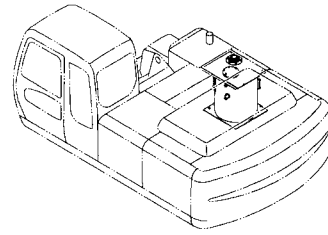
旋回装置 035
SWING DEVICE



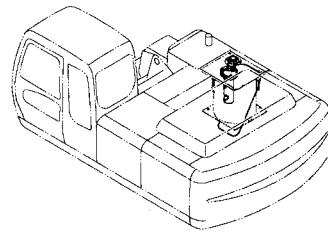
旋回装置取付部品 037
SWING DEVICE SUPPORT



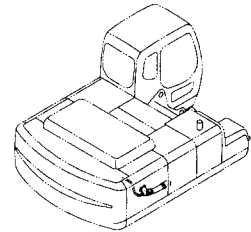
オイルタンク 039
OIL TANK



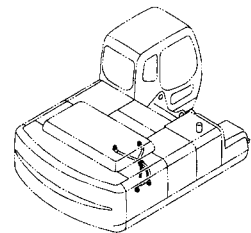
高性能フィルタキット <280> 041
HIGH PERFORMANCE FILTER KIT <280>



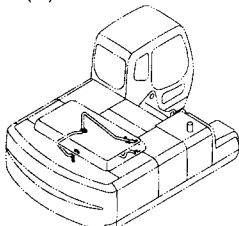
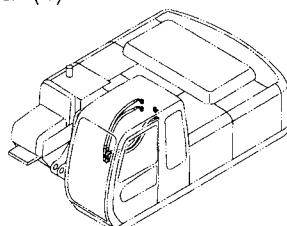
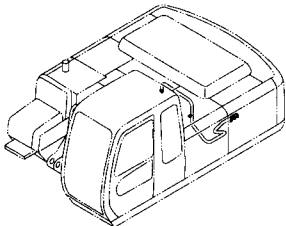
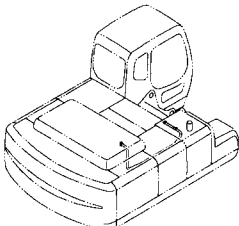
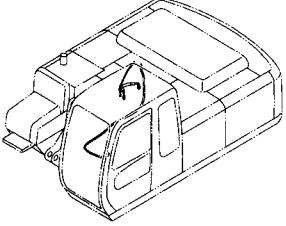
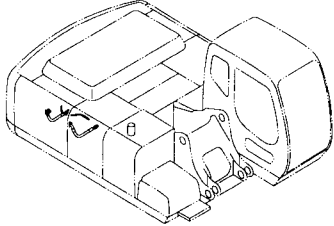
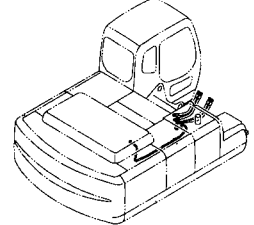
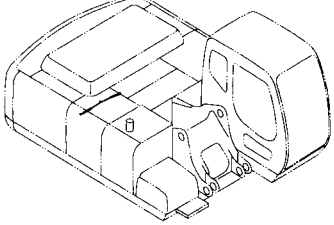
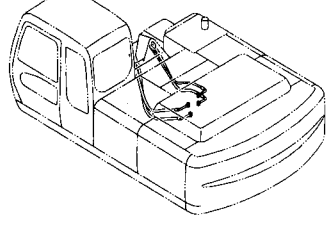
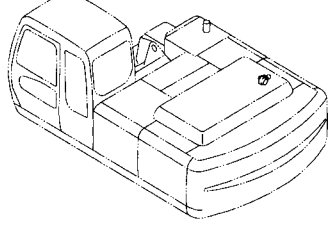
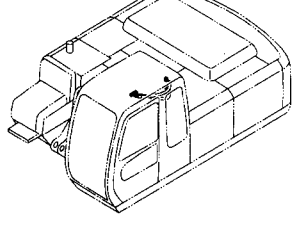
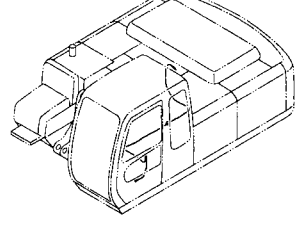
サクシヨン配管 042
SUCTION PIPING



デリベリ配管 043
DELIVERY PIPING

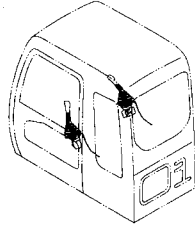


目 次 CONTENTS

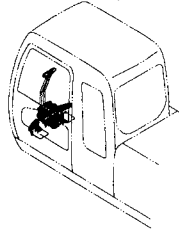
| | |
|---|--|
| <p>リターン配管 (1) 045 RETURN PIPING (1)</p>  | <p>メイン配管 (4) 054 MAIN PIPING (4)</p>  |
| <p>リターン配管 (2) 047 RETURN PIPING (2)</p>  | <p>ブームボトム配管 055 BOOM BOTTOM PIPING</p>  |
| <p>ドレン配管 049 DRAIN PIPING</p>  | <p>サイドブランチ配管 056 SIDE BRANCH PIPING</p>  |
| <p>メイン配管 (1) 051 MAIN PIPING (1)</p>  | <p>エンジンコントロール 057 ENGINE CONTROL</p>  |
| <p>メイン配管 (2) 052 MAIN PIPING (2)</p>  | <p>エンジンコントロールモータ 058 ENGINE CONTROL MOTOR</p>  |
| <p>メイン配管 (3) 053 MAIN PIPING (3)</p>  | <p>エンジンストップケーブル 059 ENGINE STOP CABLE</p>  |

目次 CONTENTS

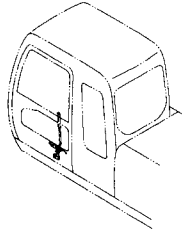
操作レバー (フロント, 旋回) 060
CONTROL LEVER (FRONT, SWING)



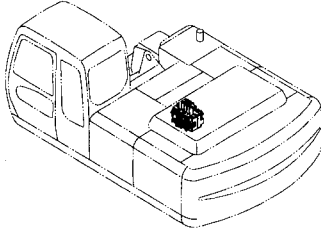
操作レバー (走行) 061
CONTROL LEVER (TRAVEL)



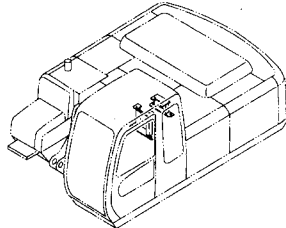
ロックレバー 062
LOCK LEVER



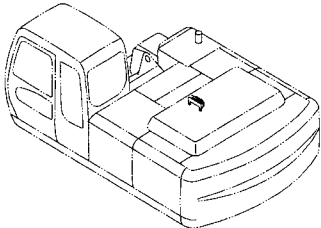
コントロールバルブ 063
CONTROL VALVE



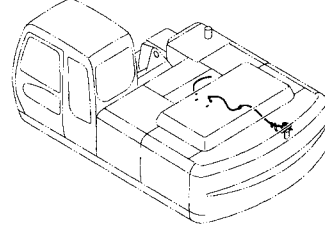
コントロールバルブ取付部品 064
CONTROL VALVE SUPPORT



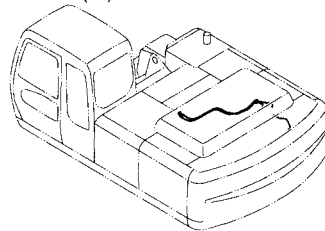
ソレノイドバルブ 065
SOLENOID VALVE



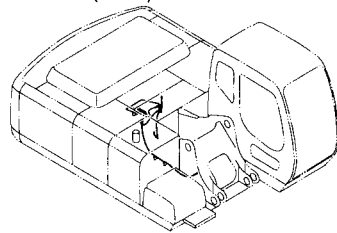
パイロット配管 (A) 067
PILOT PIPING (A)



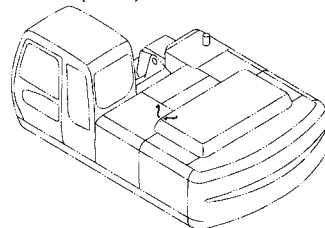
パイロット配管 (B) 069
PILOT PIPING (B)



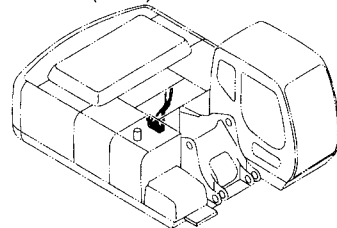
パイロット配管 (C-1) 070
PILOT PIPING (C-1)



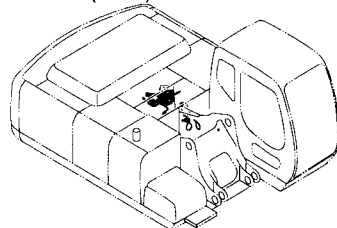
パイロット配管 (C-2) 071
PILOT PIPING (C-2)



パイロット配管 (D-1) 072
PILOT PIPING (D-1)

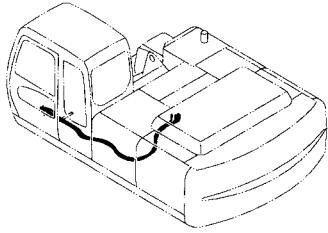


パイロット配管 (D-2) 073
PILOT PIPING (D-2)

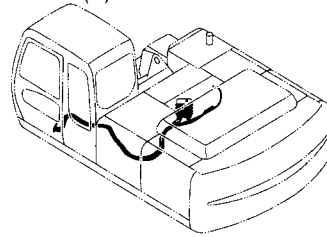


目次 CONTENTS

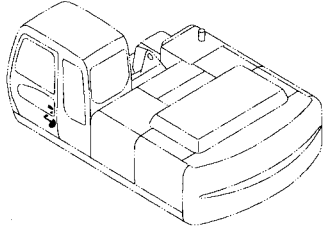
パイロット配管 (E) 075
PILOT PIPING (E)



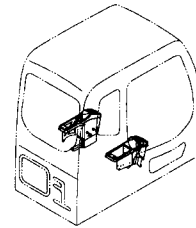
パイロット配管 (J) 083
PILOT PIPING (J)



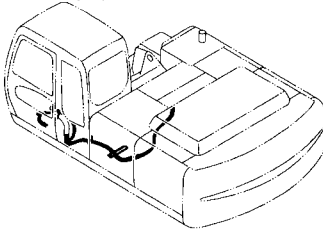
パイロット配管 (F) 076
PILOT PIPING (F)



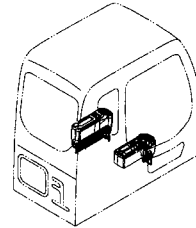
コンソール 084
CONSOLE



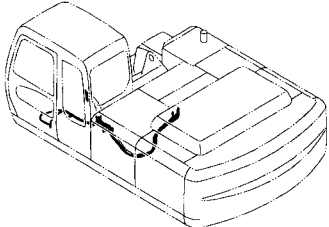
パイロット配管 (G) 077
PILOT PIPING (G)



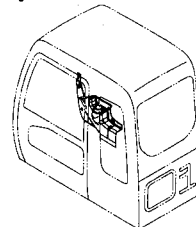
コンソールカバー 085
CONSOLE COVER



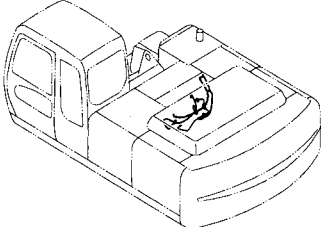
パイロット配管 (H) 079
PILOT PIPING (H)



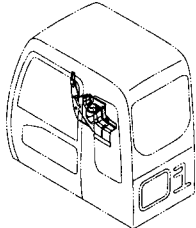
右カバー [STD] 087
RIGHT COVER [STD]



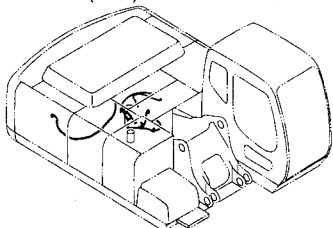
パイロット配管 (I-1) 080
PILOT PIPING (I-1)



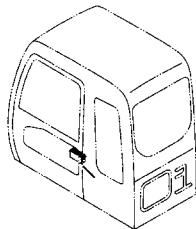
右カバー <280> [NA] 088
RIGHT COVER <280> [NA]



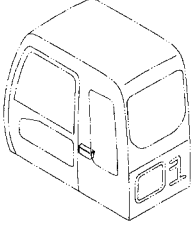
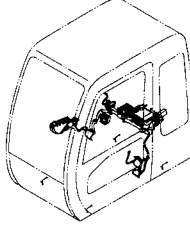
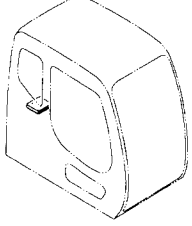
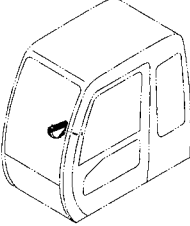
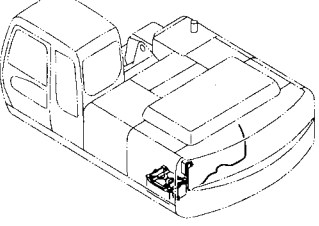
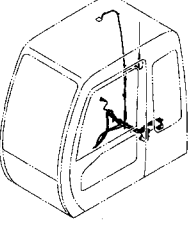
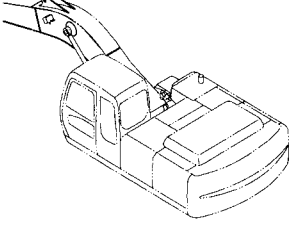
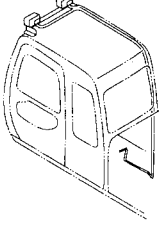
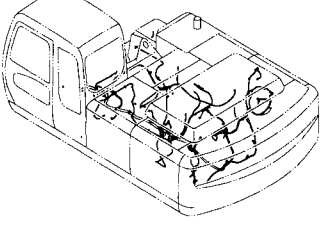
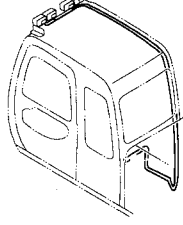
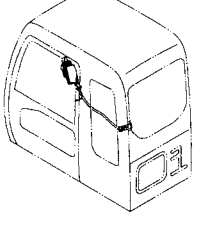
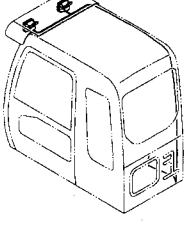
パイロット配管 (I-2) 081
PILOT PIPING (I-2)



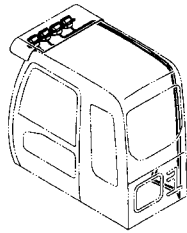
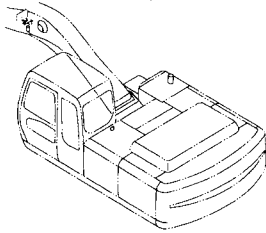
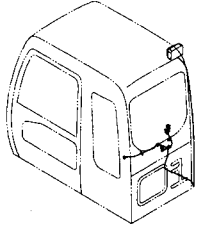
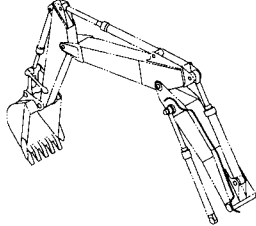
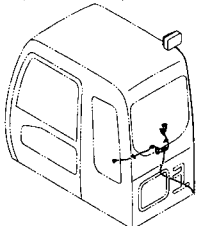
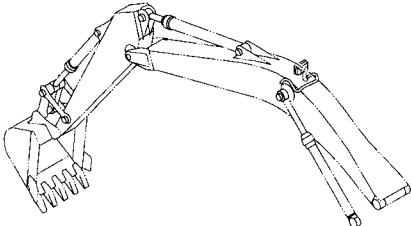
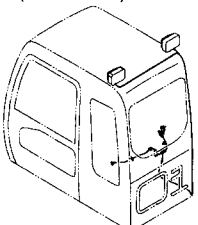
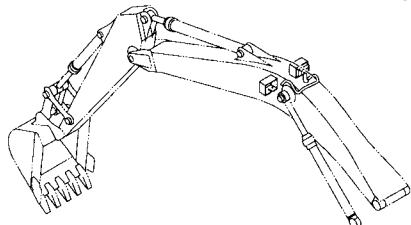
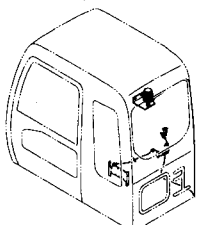
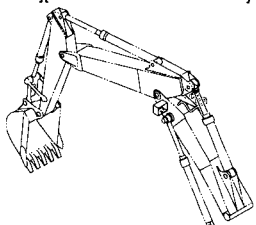
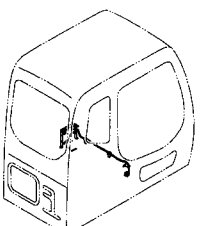
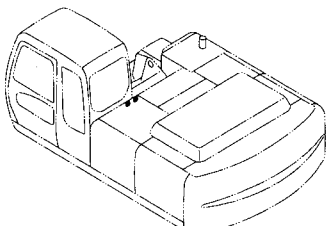
ラジオ (AM/FM) 089
RADIO (AM/FM)



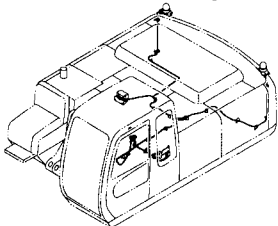
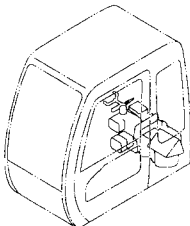
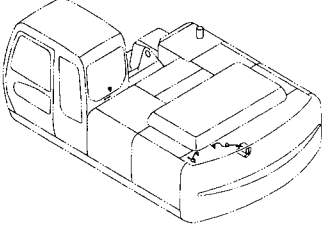
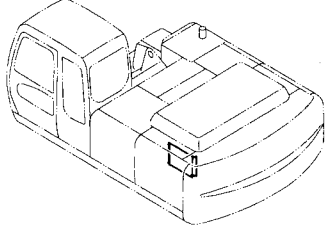
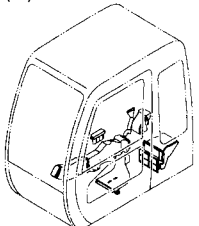
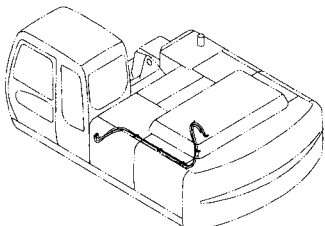
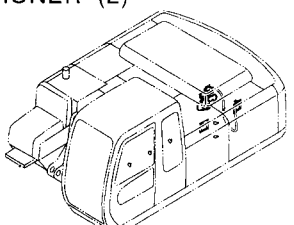
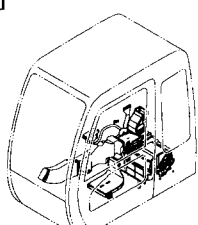
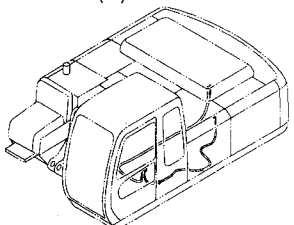
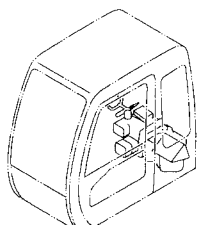
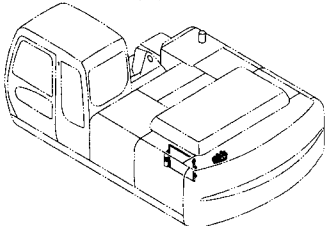
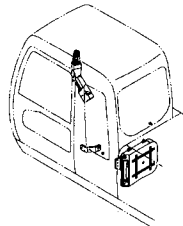
目 次 CONTENTS

| | |
|---|---|
| <p>ラジオレス用品 [STD] 090 RADIO LESS PARTS [STD]</p>  | <p>電気部品 (E) 101 ELECTRIC PARTS (E)</p>  |
| <p>コントロールユニット 091 CONTROL UNIT</p>  | <p>スイッチボックス 103 SWITCH BOX</p>  |
| <p>電気部品 (A) 093 ELECTRIC PARTS (A)</p>  | <p>衛星通信端末用品 105 SATELLITE DATA COMMUNICATOR PARTS</p>  |
| <p>電気部品 (B) 095 ELECTRIC PARTS (B)</p>  | <p>追加前照灯 107 FRONT HEAD LAMP</p>  |
| <p>電気部品 (C) 097 ELECTRIC PARTS (C)</p>  | <p>追加前照灯 (4灯) <280> 109 FRONT HEAD LAMP (4 LAMP) <280></p>  |
| <p>電気部品 (D) 099 ELECTRIC PARTS (D)</p>  | <p>追加前照灯 (2灯サンシェード下) <280> 111 FRONT HEAD LAMP (2 LAMP WITH SUNSHADE) <280></p>  |

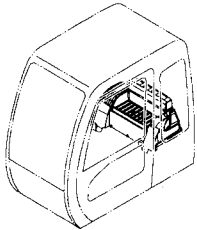
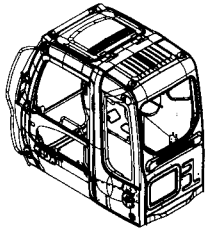
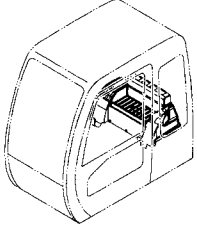
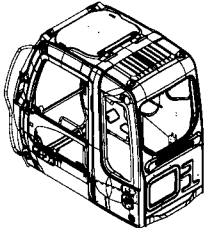
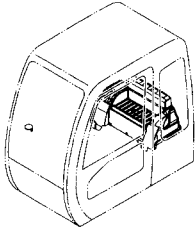
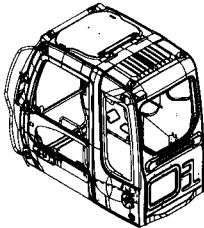
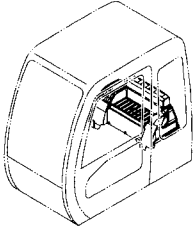
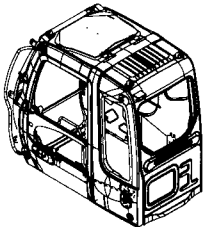
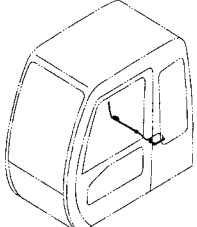
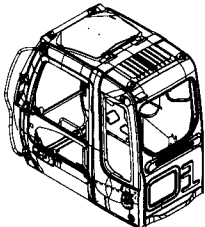
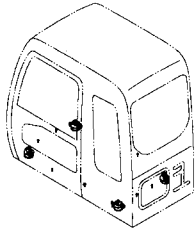
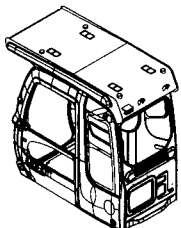
目 次 CONTENTS

| | |
|--|--|
| <p>追加前照灯 (4灯サンシェード下) <280> …… 113 FRONT HEAD LAMP (4 LAMP WITH SUNSHADE) <280></p>  | <p>ブームライトハーネス (モノブーム) …… 123 BOOM LIGHT HARNESS (MONO BOOM)</p>  |
| <p>追加後照灯 …… 115 REAR HEAD LAMP</p>  | <p>ブームライトハーネス (2P-ブーム) …… 124 BOOM LIGHT HARNESS (2P-BOOM)</p>  |
| <p>追加後照灯 (1灯) <280> …… 117 REAR HEAD LAMP (1 LAMP) <280></p>  | <p>ブームライト (右) <270> …… 125 BOOM LIGHT (R) <270></p>  |
| <p>追加後照灯 (2灯) <280> …… 119 REAR HEAD LAMP (2 LAMP) <280></p>  | <p>ブームライト (右) [モノブーム][ライトカバー付] <280> … 127 BOOM LIGHT (R) [MONO BOOM][WITH LIGHT COVER] <280></p>  |
| <p>回転灯 <280> …… 121 ROTATING BEACON <280></p>  | <p>ブームライト (右) [2P-ブーム][ライトカバー付] <280> … 129 BOOM LIGHT (R) [2P-BOOM][WITH LIGHT COVER] <280></p>  |
| <p>追加ヒューズ <280> …… 122 FUSE <280></p>  | <p>ホーン …… 131 HORN</p>  |

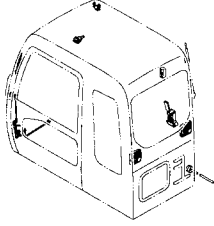
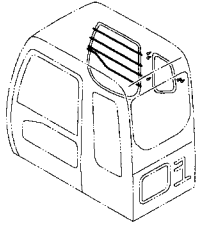
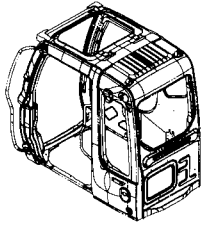
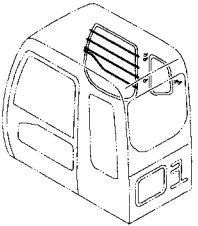
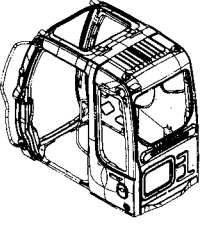
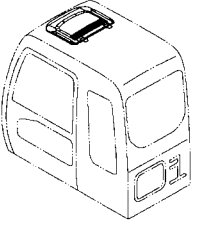
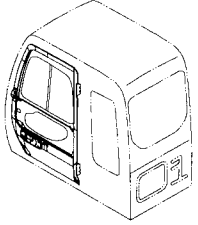
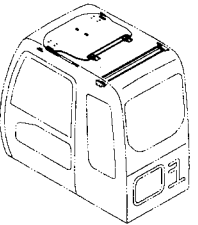
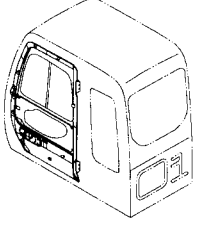
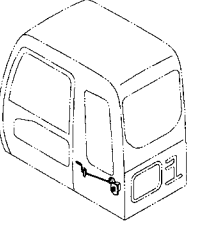
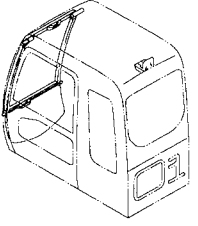
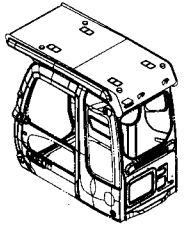
目 次 CONTENTS

| | |
|--|--|
| <p>旋回警報装置 [STD] 133 SWING MOTION ALARM [STD]</p>  | <p>エアコンユニット 143 AIR-CON. UNIT</p>  |
| <p>走行警報装置 135 TRAVEL MOTION ALARM</p>  | <p>コンデンサネット 145 CONDENSER NET</p>  |
| <p>エアコンディショナ (1) 137 AIR CONDITIONER (1)</p>  | <p>温水配管 146 HEATER PIPING</p>  |
| <p>エアコンディショナ (2) 139 AIR CONDITIONER (2)</p>  | <p>カーヒータ [STD] 147 CAR HEATER [STD]</p>  |
| <p>エアコンディショナ (3) 141 AIR CONDITIONER (3)</p>  | <p>ヒータユニット [STD] 149 HEATER unit [STD]</p>  |
| <p>エアコンディショナ (4) 142 AIR CONDITIONER (4)</p>  | <p>ダクト 151 DUCT</p>  |

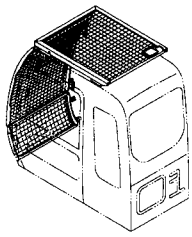
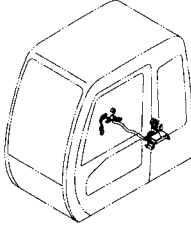
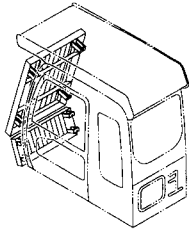
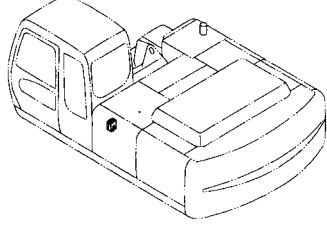
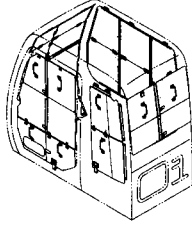
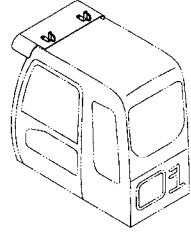
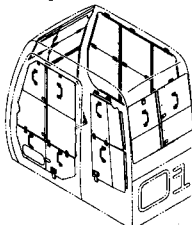
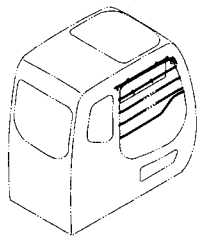
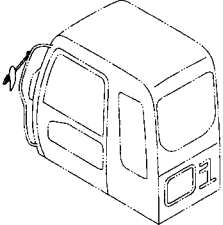
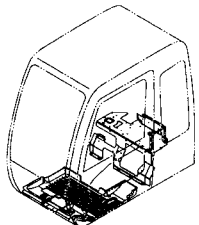
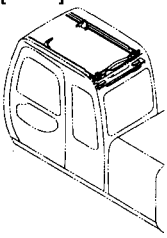
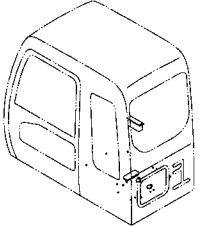
目 次 CONTENTS

| | |
|---|--|
| <p>リヤボックス (エアコン) [STD] 153 REAR BOX (AIR-CON.) [STD]</p>  | <p>キャブ <270> [STD] 163 CAB <270> [STD]</p>  |
| <p>リヤボックス (ヒータ) [STD] 155 REAR BOX (HEATER) [STD]</p>  | <p>キャブ [NA] 164 CAB [NA]</p>  |
| <p>リヤボックス (ヒータレス) [STD] 157 REAR BOX (HEATER LESS) [STD]</p>  | <p>キャブ <280> 165 CAB <280></p>  |
| <p>リヤボックス (12V 電源) 159 REAR BOX (12V POWER SUPPLY)</p>  | <p>キャブ (ガード座付) <280> 166 CAB (WITH GUARD SEAT) <280></p>  |
| <p>電源ユニット (12V) 161 POWER UNIT (12V)</p>  | <p>キャブ (バンダルフック付) <280> 167 CAB (WITH VANDAL HOOK) <280></p>  |
| <p>キャブグループ 162 CAB GROUP</p>  | <p>キャブ (OPG) <280> 168 CAB (OPG) <280></p>  |

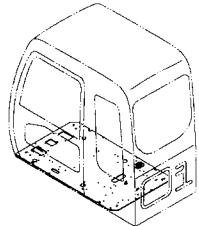
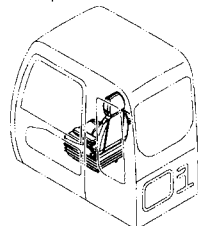
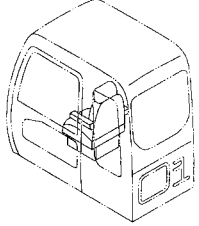
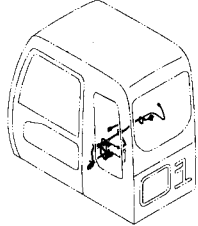
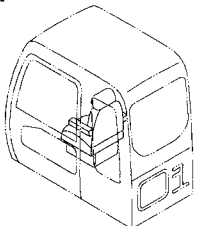
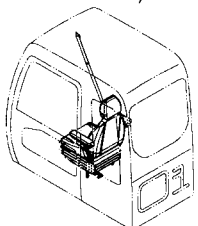
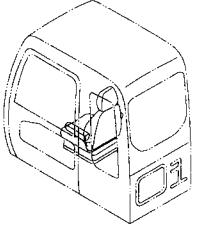
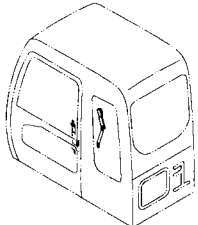
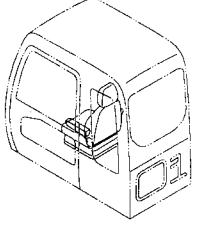
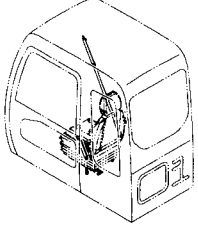
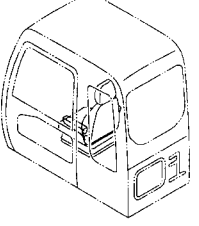
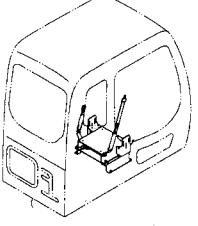
目 次 CONTENTS

| | |
|--|--|
| <p>キャブ (1) 169 CAB (1)</p>  | <p>キャブ (5) <270> [STD, NA] 181 CAB (5) <270> [STD, NA]</p>  |
| <p>キャブ (2) <270> [STD, NA] 171 CAB (2) <270> [STD, NA]</p>  | <p>キャブ (5) <280> 183 CAB (5) <280></p>  |
| <p>キャブ (2) <280> 173 CAB (2) <280></p>  | <p>キャブ (6) <270> [STD] 184 CAB (6) <270> [STD]</p>  |
| <p>キャブ (3) 175 CAB (3)</p>  | <p>キャブ (6) <280> [NA] 185 CAB (6) <280> [NA]</p>  |
| <p>キャブ (3) (バンドルフック付) <280> 177 CAB (2) (WITH VANDAL HOOK) <280></p>  | <p>キャブ (7) 187 CAB (7)</p>  |
| <p>キャブ (4) 179 CAB (4)</p>  | <p>キャブ (8) [OPG] <280> 188 CAB (8) [OPG] <280></p>  |

目 次 CONTENTS

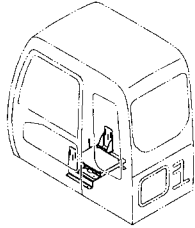
| | |
|--|--|
| <p>キャブガード [STD] 189 CAB GUARD [STD]</p>  | <p>パワーウインド部品 [STD] 197 POWER WINDOW PARTS [STD]</p>  |
| <p>キャブガード [OPG] <280> 190 CAB GUARD [OPG] <280></p>  | <p>ウインドウォッシャー 198 WINDOW WASHER</p>  |
| <p>ウインドガード [NA] 191 WINDOW GUARD [NA]</p>  | <p>サンシェード [STD] 199 SUNSHADE [STD]</p>  |
| <p>ウインドガード [OPG] <280> 193 WINDOW GUARD [OPG] <280></p>  | <p>サンバイザ <280> 201 SUNVISOR <280></p>  |
| <p>キャブミラー 195 CAB MIRROR</p>  | <p>フロアパーツ 203 FLOOR PARTS</p>  |
| <p>パワーウインド [STD] 196 POWER WINDOW [STD]</p>  | <p>フロアパーツ (ヒータレス) [STD] 204 FLOOR PARTS (HEATER LESS) [STD]</p>  |

目 次 CONTENTS

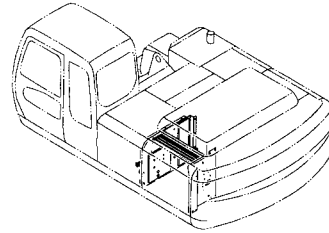
| | |
|--|--|
| <p>フロアプレート 205 FLOOR PLATE</p>  | <p>エアサスペンションシート (ヒータ付) <280> ... 217 AIR-SUSPENSION SEAT (WITH HEATER) <280></p>  |
| <p>シート (クロス表皮) [STD] 207 SEAT (CLOTH) [STD]</p>  | <p>ヒータシート用品 <280> 218 HEATER SEAT PARTS <280></p>  |
| <p>シート (ビニール表皮) [STD] 209 SEAT (VINYL) [STD]</p>  | <p>シートベルト (サスペンションシート用) 219 SEAT BELT (SUSPENSION SEAT)</p>  |
| <p>サスペンションシート (クロス表皮) 211 SUSPENSION SEAT (CLOTH)</p>  | <p>シートベルト (サスペンションシート用) [NA] 220 SEAT BELT (SUSPENSION SEAT) [NA]</p>  |
| <p>サスペンションシート (ビニール表皮) 213 SUSPENSION SEAT (VINYL)</p>  | <p>シートベルト (エアサスペンションシート用) <280> ... 221 SEAT BELT (SUSPENSION SEAT) <280></p>  |
| <p>サスペンションシート (ヒータ付) <280> 215 SUSPENSION SEAT (WITH HEATER) <280></p>  | <p>シートスタンド [STD] 222 SEAT STAND [STD]</p>  |

目次 CONTENTS

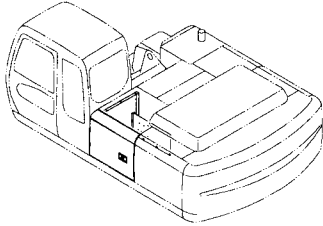
シートスタンド (サスペンション) <280> [NA] … 223
SEAT STAND (SUSPENSION) <280> [NA]



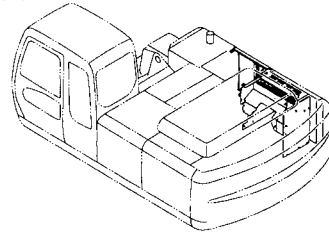
カバー (5) …… 233
COVER (5)



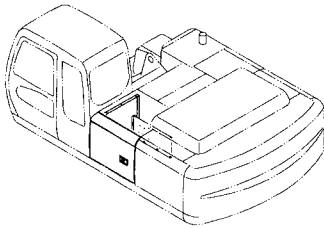
カバー (1) <270> …… 225
COVER (1) <270>



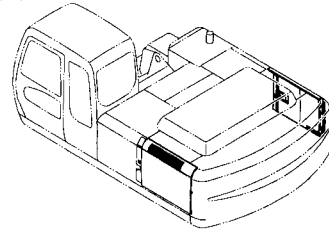
カバー (6) …… 235
COVER (6)



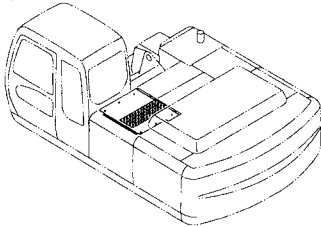
カバー (1) <280> …… 227
COVER (1) <280>



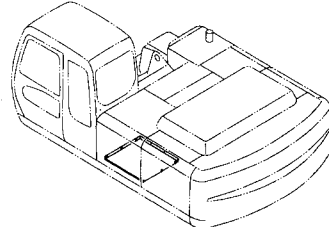
カバー (7) …… 237
COVER (7)



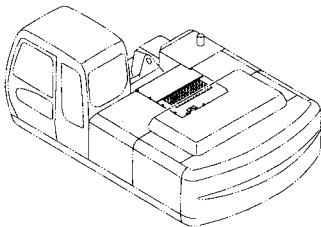
カバー (2) …… 229
COVER (2)



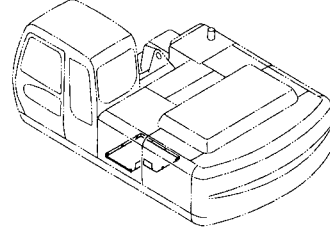
カバー (8) [マルチレバー不付] <270> …… 239
COVER (8) [WITHOUT MULTI LEVER] <270>



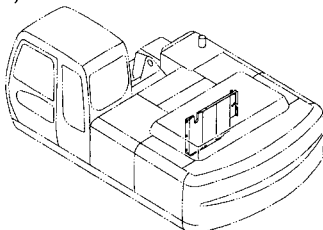
カバー (3) …… 230
COVER (3)



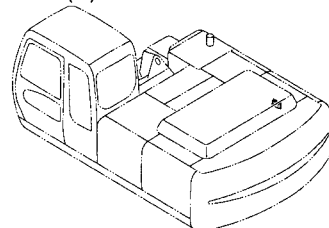
カバー (8) <マルチレバー付> [STD] …… 240
COVER (8) <WITH MULTI LEVER> [STD]



カバー (4) …… 231
COVER (4)

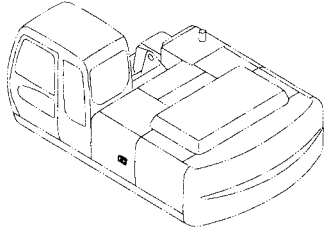


ドアロック (1) …… 241
DOOR LOCK (1)

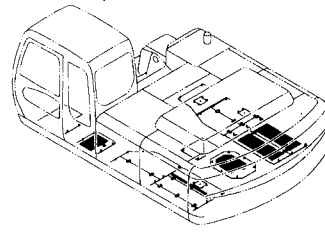


目次 CONTENTS

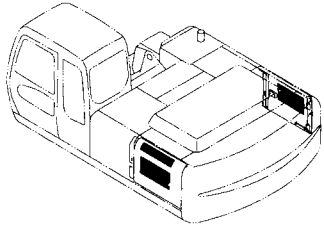
ドアロック (2) 242
DOOR LOCK (2)



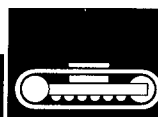
アンダーカバー (強化型) [STD] 251
UNDER COVER (HEAVY DUTY TYPE) [STD]



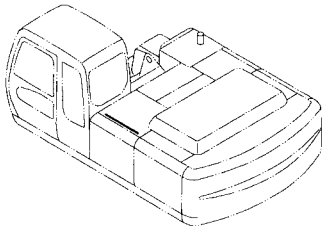
トロピカルカバー 243
TROPICAL COVER



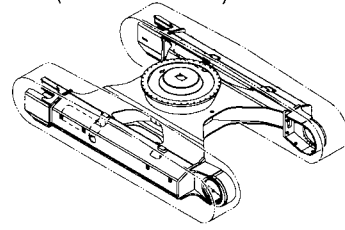
下部走行体
UNDERCARRIAGE



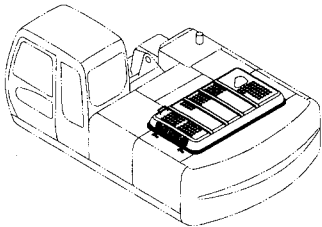
ウェザーストリップ 245
WEATHER STRIP



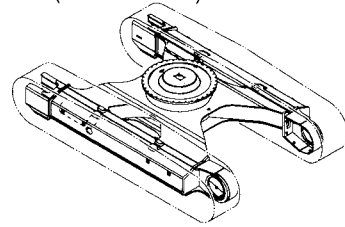
トラックフレーム (スタンダードトラック) ... 253
TRACK FRAME (STD. TRACK)



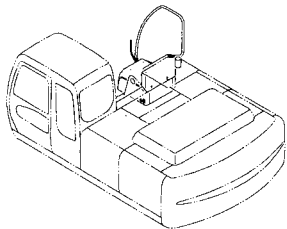
エンジンカバー 246
ENGINE COVER



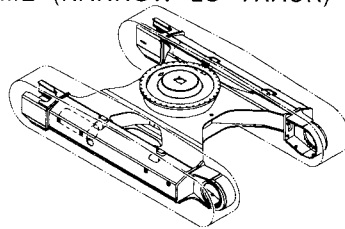
トラックフレーム (LC トラック) 254
TRACK FRAME (LC TRACK)



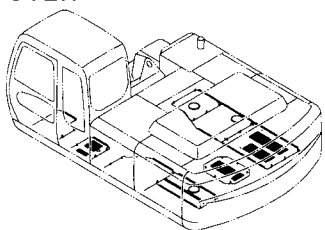
ツールカバー 247
TOOL COVER



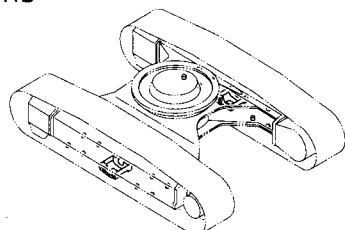
トラックフレーム (ナロー LC トラック) 255
TRACK FRAME (NARROW LC TRACK)



アンダーカバー 249
UNDER COVER

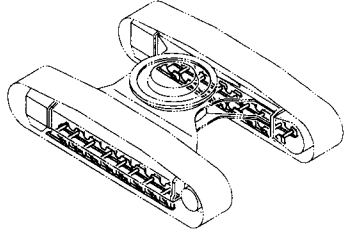


トラックガード 256
TRACK GUARD

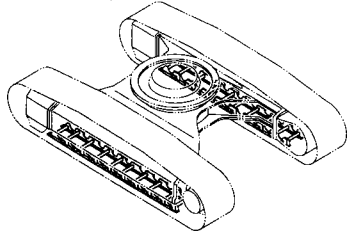


目 次 CONTENTS

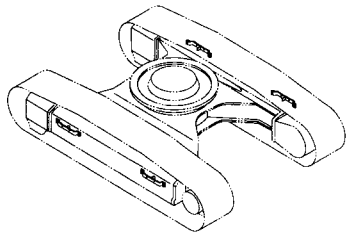
フルトラックガード (スタンダードトラック) ... 257
FULL-LENGTH TRACK GUARD (STD. TRACK)



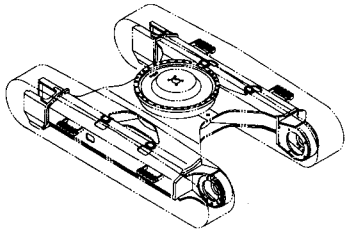
フルトラックガード (LCトラック, ナロー-LCトラック) ... 258
FULL-LENGTH TRACK GUARD (LC TRACK, NARROW LC TRACK)



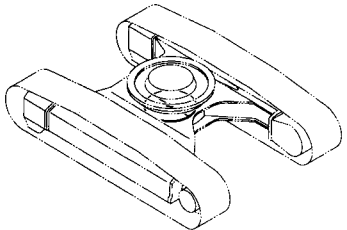
ステップ 259
STEP



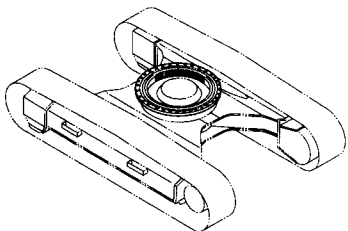
追加ステップ 260
ADDITIONAL STEP



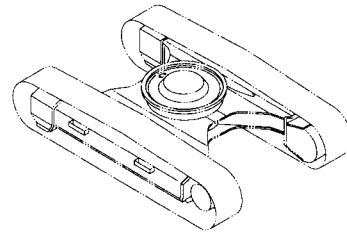
トラックアンダーカバー 261
TRACK UNDER COVER



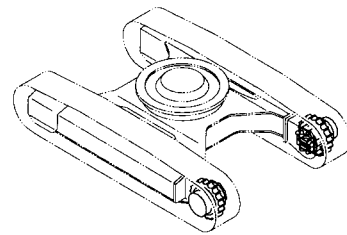
旋回輪 262
SWING BEARING



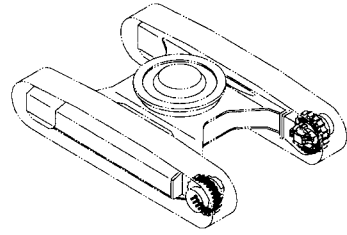
旋回輪部品 263
SWING BEARING PARTS



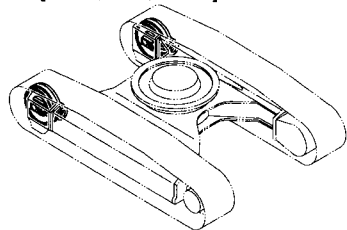
走行装置 265
TRAVEL DEVICE



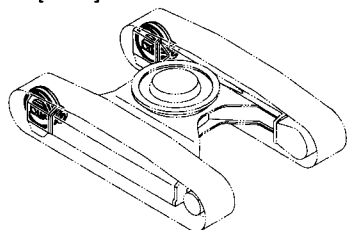
走行装置取付部品 267
TRAVEL DEVICE SUPPORT



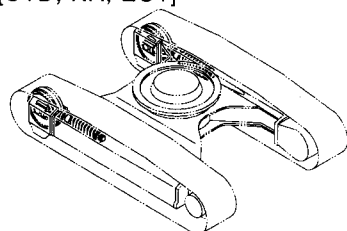
フロントアイドラ [STD, NA, EU1] 268
FRONT IDLER [STD, NA, EU1]



フロントアイドラ [EU2] 269
FRONT IDLER [EU2]

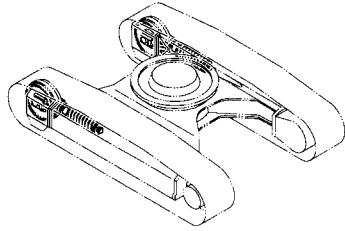


アジャスタ [STD, NA, EU1] 270
ADJUSTER [STD, NA, EU1]

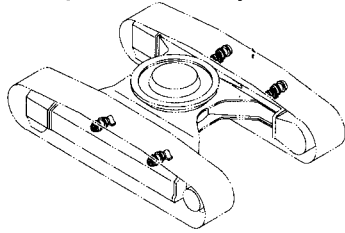


目 次 CONTENTS

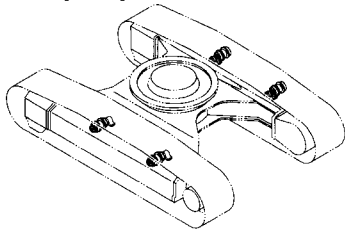
アジャスタ [EU2]271
ADJUSTER [EU2]



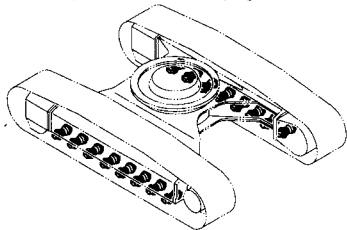
上ローラ [STD, NA, EU1] 272
UPPER ROLLER [STD, NA, EU1]



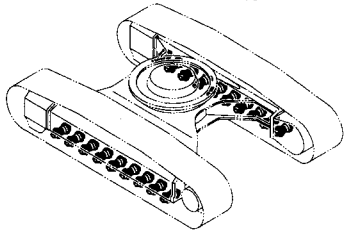
上ローラ [EU2] 273
UPPER ROLLER [EU2]



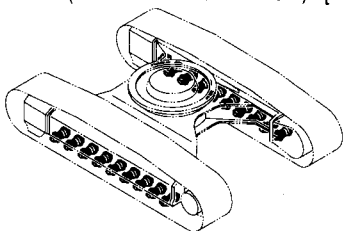
下ローラ (スタンダードトラック)[STD, NA] ... 274
LOWER ROLLER (STD. TRACK) [STD, NA]



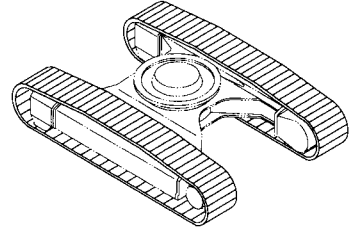
下ローラ (ナローLC トラック)[STD, NA, EU1] ...275
LOWER ROLLER (NARROW LC TRACK)[STD, NA, EU1]



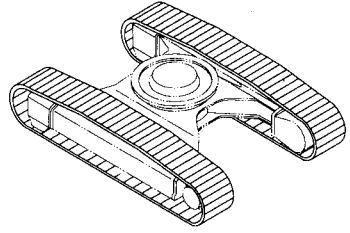
下ローラ (ナローLC トラック)[EU2] 276
LOWER ROLLER (NARROW LC TRACK) [EU2]



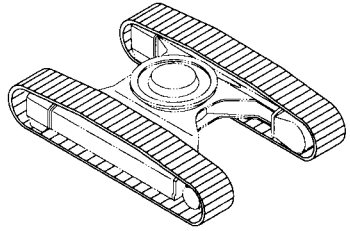
トラックリンク各種 (スタンダードトラック)[STD, NA] ... 277
TRACK-LINK (STD. TRACK) [STD, NA]



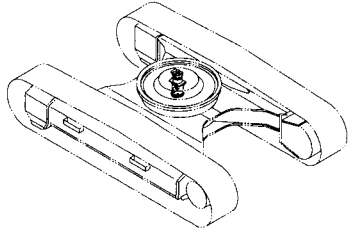
トラックリンク各種 (ナローLC トラック)[EU1] ... 279
TRACK-LINK (NARROW LC TRACK) [EU1]



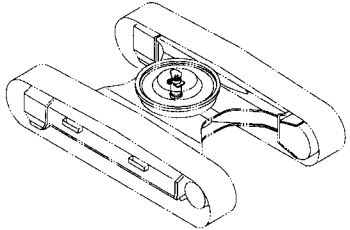
トラックリンク各種 (ナローLC トラック)[EU2] ... 281
TRACK-LINK (NARROW LC TRACK) [EU2]



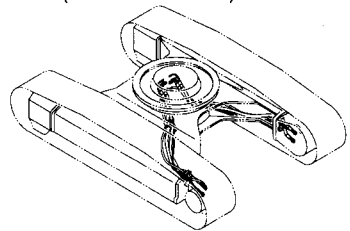
センタジョイント 283
CENTER JOINT



センタジョイント取付部品 (トラック) 284
CENTER JOINT SUPPORT (TRACK)

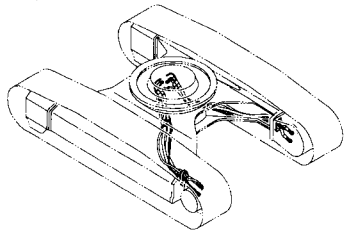


走行配管 (スタンダードトラック) 285
TRAVEL PIPING (STD. TRACK)

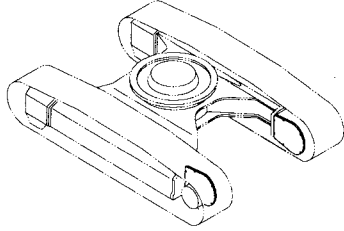


目次 CONTENTS

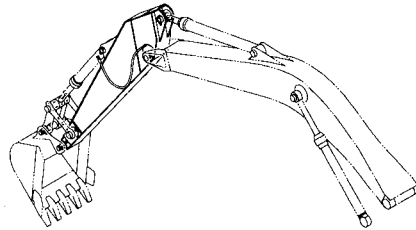
走行配管 (LCトラック, ナローLCトラック) ... 287
TRAVEL PIPING (LC TRACK, NARROW LC TRACK)



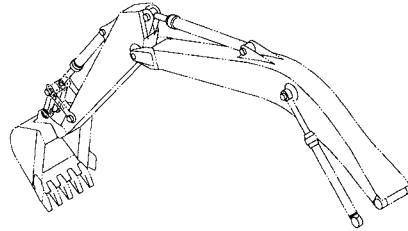
走行モータカバー 289
TRAVEL MOTOR COVER



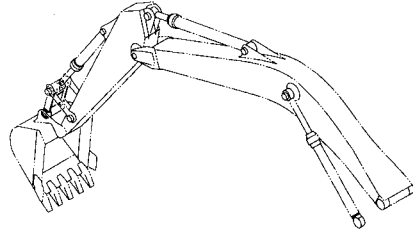
アーム 3.75M 297
ARM 3.75M



リンク A 299
LINK A



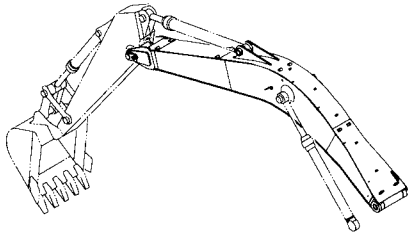
リンク A (フック付) 300
LINK A (WITH HOOK)



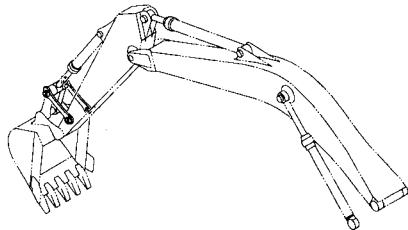
フロントアタッチメント FRONT-END ATTACHMENTS



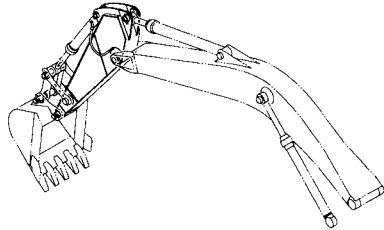
ブーム 291
BOOM



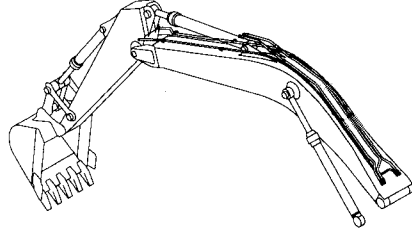
リンク B 301
LINK B



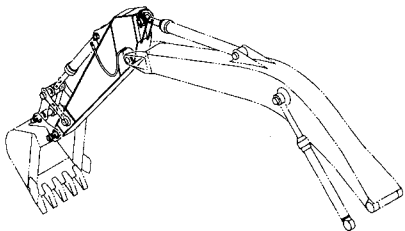
アーム 2.4M 293
ARM 2.4M



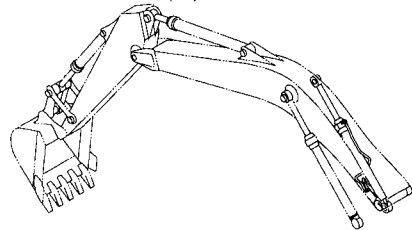
フロント配管 (モノブーム) 303
FRONT PIPING (MONO BOOM)



アーム 3.1M 295
ARM 3.1M

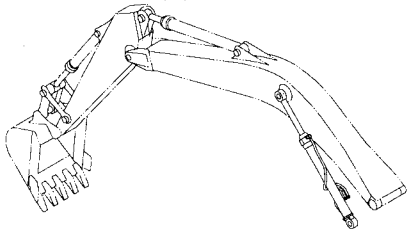


ブームシリンダ (右) 305
BOOM CYLINDER (R)

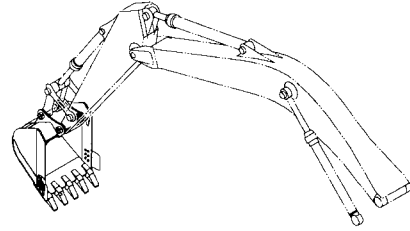


目 次 CONTENTS

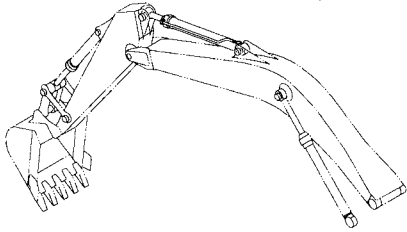
ブームシリンダ (左) 306
BOOM CYLINDER (L)



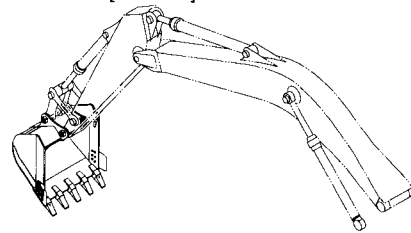
バケット 1.1 [新JIS] 313
BUCKET 1.1 [JIS 94]



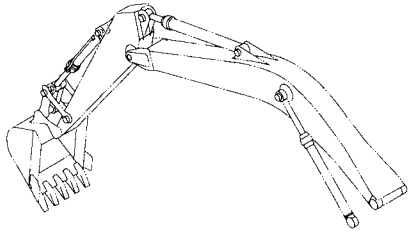
アームシリンダ (モノブーム) 307
ARM CYLINDER (MONO BOOM)



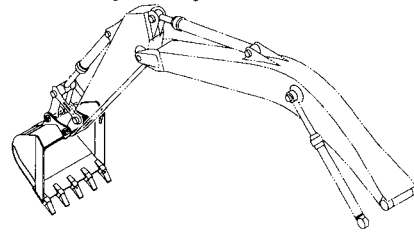
バケット 1.39 [新JIS] 315
BUCKET 1.39 [JIS 94]



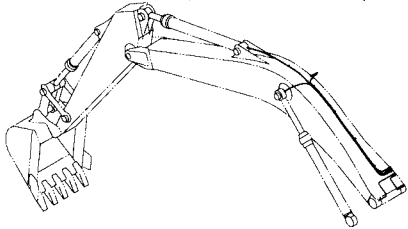
バケットシリンダ 308
BUCKET CYLINDER



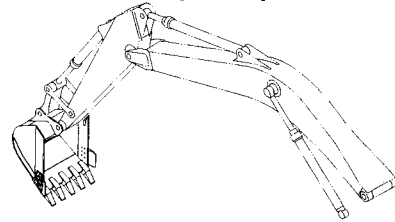
バケット 1.62 [新JIS] 317
BUCKET 1.62 [JIS 94]



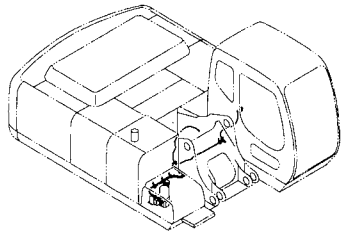
給脂配管 (モノブーム) 309
LUBRICATE PIPING (MONO BOOM)



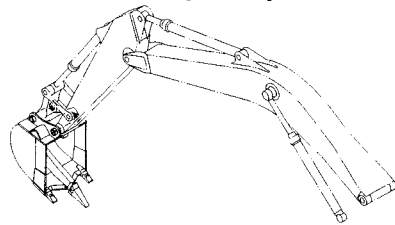
岩用バケット 0.92 [新JIS] 318
ROCK BUCKET 0.92 [JIS 94]



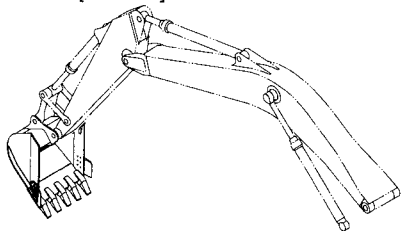
自動給脂装置 310
AUTO. LUBRICATE DEVICE



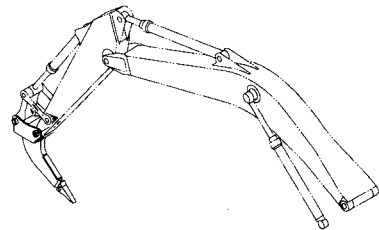
リッパバケット 0.8 [新JIS] 319
RIPPER BUCKET 0.8 [JIS 94]



バケット 1.0 [新JIS] 311
BUCKET 1.0 [JIS 94]

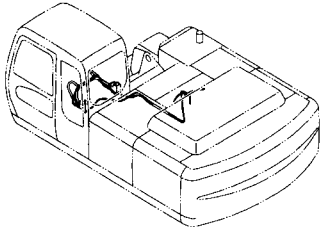


1本爪リッパ 320
ONE-POINT RIPPER

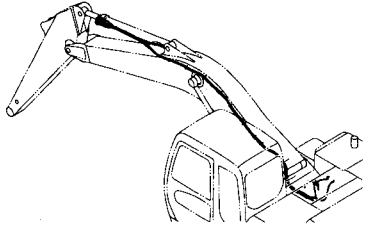


目次 CONTENTS

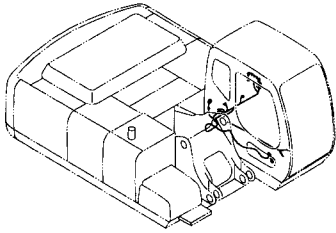
ホースラプチャーバルブ配管(ブーム) [ISO仕様] … 321
HOSE RUPTURE VALVE PIPING (BOOM) [ISO SPEC.]



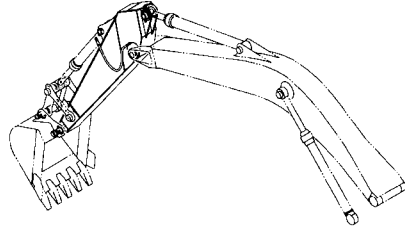
ホースラプチャーバルブ配管(アーム) [ISO仕様](モノブーム) … 323
HOSE RUPTURE VALVE PIPING (ARM) [ISO SPEC.] (MONO BOOM)



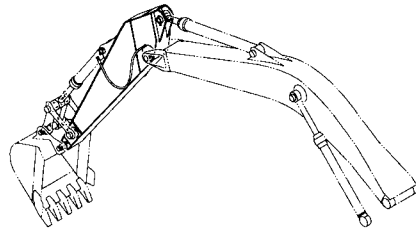
過負荷警報装置 … 325
OVER LOAD ALARM DEVICE



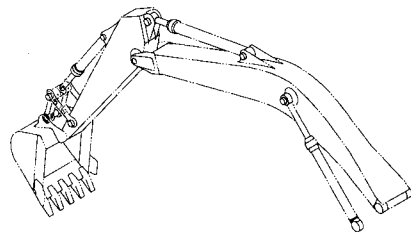
アーム 3.1M … (295)
ARM 3.1M



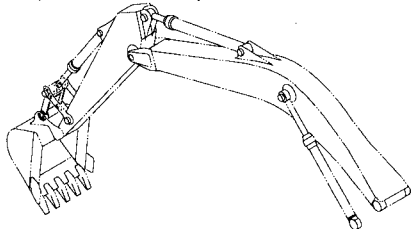
アーム 3.75M … (297)
ARM 3.75M



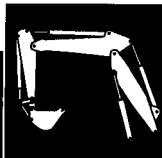
リンク A … (299)
LINK A



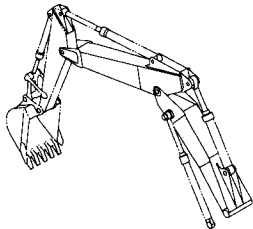
リンク A (フック付) … (300)
LINK A (WITH HOOK)



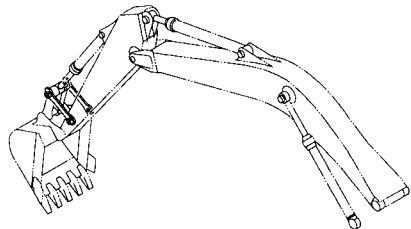
2P-ブームフロントアタッチメント
2P-BOOM FRONT-END ATTACHMENTS



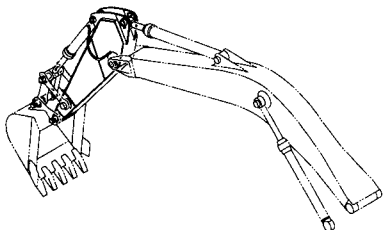
2P-ブーム … 327
2P-BOOM



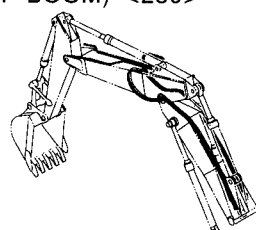
リンク B … (301)
LINK B



アーム 2.4M … (293)
ARM 2.4M

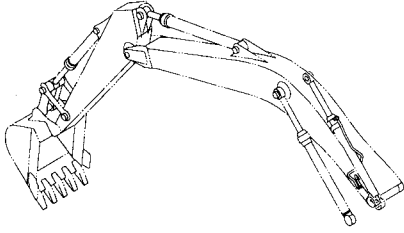


フロント配管(2P-ブーム) <280> … 329
FRONT PIPING (2P-BOOM) <280>

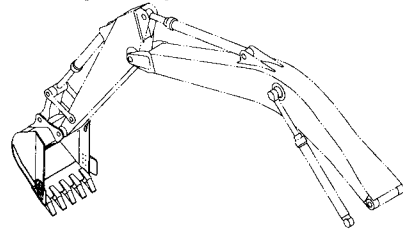


目 次 CONTENTS

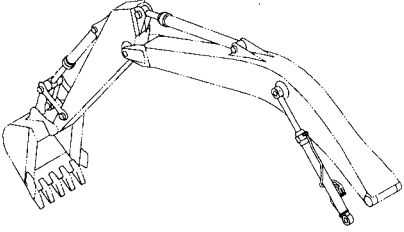
ブームシリンダ (右) (305)
BOOM CYLINDER (R)



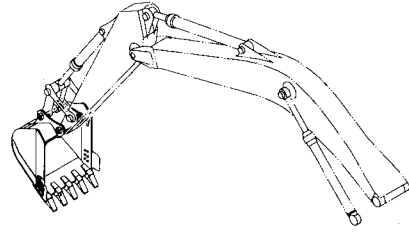
バケット 1.0 [新JIS] (311)
BUCKET 1.0 [JIS 94]



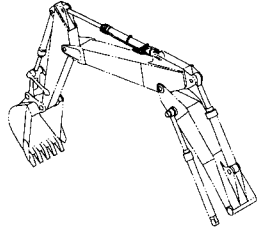
ブームシリンダ (左) (306)
BOOM CYLINDER (L)



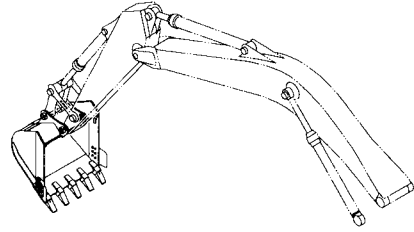
バケット 1.1 [新JIS] (313)
BUCKET 1.1 [JIS 94]



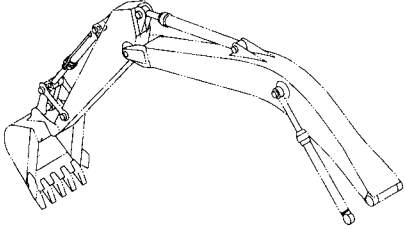
アームシリンダ (2P-ブーム) <280> 331
ARM CYLINDER (2P-BOOM) <280>



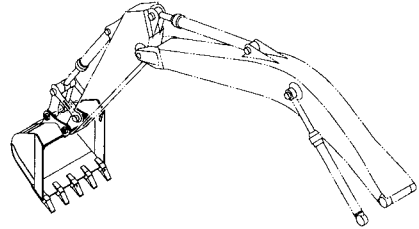
バケット 1.39 [新JIS] (315)
BUCKET 1.39 [JIS 94]



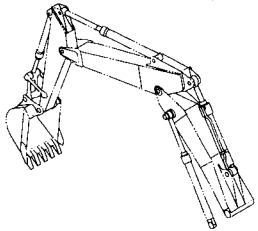
バケットシリンダ (308)
BUCKET CYLINDER



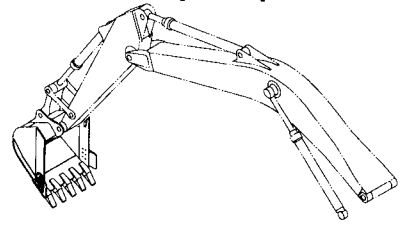
バケット 1.62 [新JIS] (317)
BUCKET 1.62 [JIS 94]



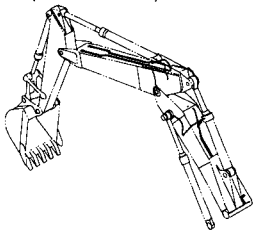
ポジショニングシリンダ (2P-ブーム) <280> ... 332
POSITIONING CYLINDER (2P-BOOM) <280>



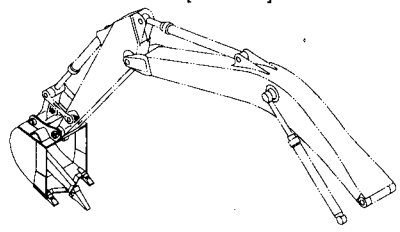
岩用バケット 0.92 [新JIS] (318)
ROCK BUCKET 0.92 [JIS 94]



給脂配管 (2P-ブーム) <280> 333
LUBRICATE PIPING (2P-BOOM) <280>

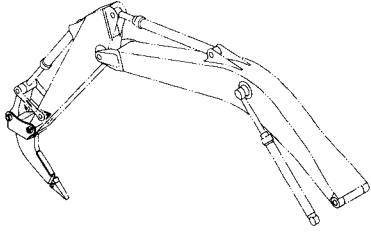


リップバケット 0.8 [新JIS] (319)
RIPPER BUCKET 0.8 [JIS 94]

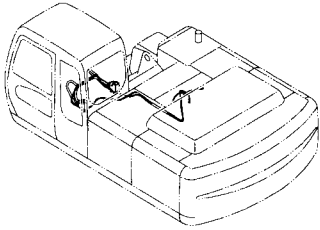


目 次 CONTENTS

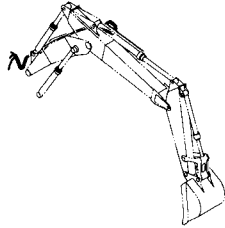
1本爪リッパ (320)
ONE-POINT RIPPER



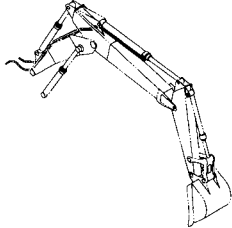
ホースラプチャーバルブ配管(ブーム) [ISO仕様] ... (321)
HOSE RUPTURE VALVE PIPING (BOOM) [ISO SPEC.]



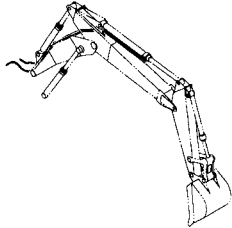
ホースラプチャーバルブ配管(アーム) [ISO仕様] [2P-ブーム] ... 335
HOSE RUPTURE VALVE PIPING (ARM) [ISO SPEC.] [2P-BOOM]



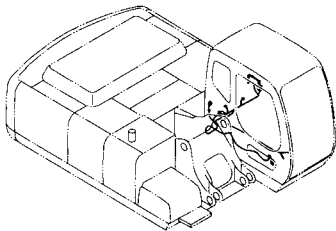
ホースラプチャーバルブ配管(ポジショニング) [ISO仕様] [2P-ブーム]:1 ... 337
HOSE RUPTURE VALVE PIPING (POSITIONING) [ISO SPEC.] [2P-BOOM]:1



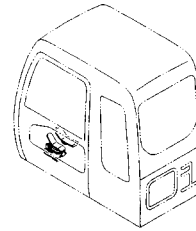
ホースラプチャーバルブ配管(ポジショニング) [ISO仕様] [2P-ブーム]:2 ... 338
HOSE RUPTURE VALVE PIPING (POSITIONING) [ISO SPEC.] [2P-BOOM]:2



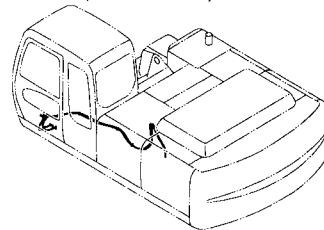
過負荷警報装置 (325)
OVER LOAD ALARM DEVICE



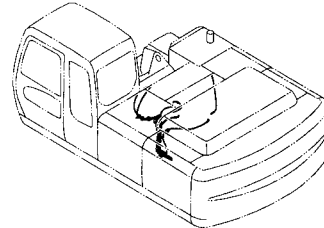
操作ペダル (2P-ブーム) 339
CONTROL PEDAL (2P-BOOM)



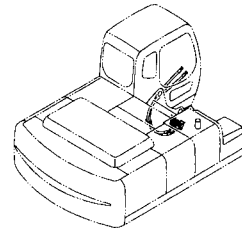
パイロット配管 (2P-ブーム):1 341
PILOT PIPING (2P-BOOM):1



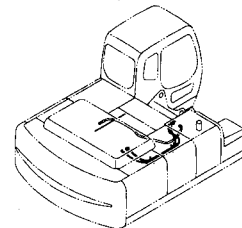
パイロット配管 (2P-ブーム):2 343
PILOT PIPING (2P-BOOM):2



メイン配管 (2P-ブーム):1 345
MAIN PIPING (2P-BOOM):1

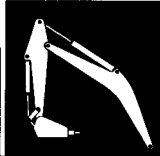


メイン配管 (2P-ブーム):2 347
MAIN PIPING (2P-BOOM):2

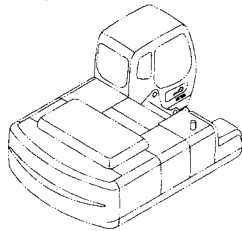


目次 CONTENTS

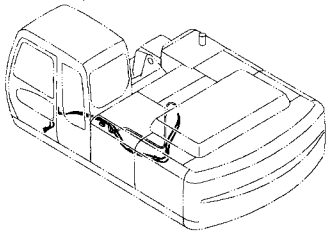
ブレーカ&クラッシャ部品 BREAKER & CRUSHER PARTS



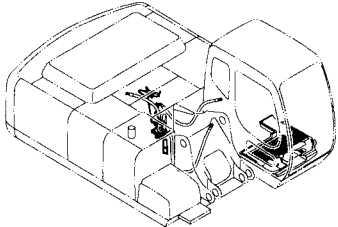
操作ペダル (ブレーカ&クラッシャ) …………… 349
CONTROL PEDAL (BREAKER & CRUSHER)



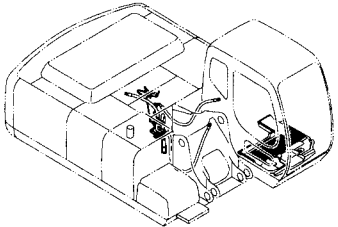
パイロット配管 (ブレーカ&クラッシャ) …… 351
PILOT PIPING (BREAKER & CRUSHER)



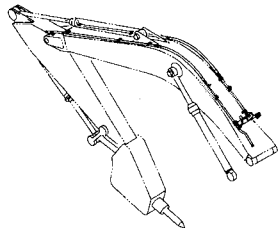
メイン配管 (ブレーカ&クラッシャ) <270> … 353
MAIN PIPING (BREAKER & CRUSHER) <270>



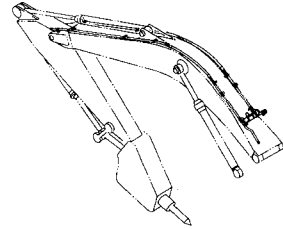
メイン配管 (ブレーカ&クラッシャ) <280> … 355
MAIN PIPING (BREAKER & CRUSHER) <280>



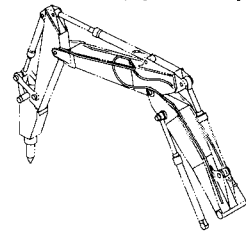
ブーム配管 (ブレーカ&クラッシャ)[モノブーム] <270> … 357
BOOM PIPING (BREAKER & CRUSHER) [MONO BOOM] <270>



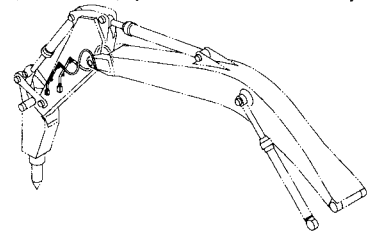
ブーム配管 (ブレーカ&クラッシャ)[モノブーム] <280> … 358
BOOM PIPING (BREAKER & CRUSHER) [MONO BOOM] <280>



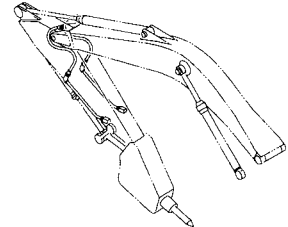
ブーム配管 (ブレーカ&クラッシャ)[2P-ブーム] <280> … 359
BOOM PIPING (BREAKER & CRUSHER) [2P-BOOM] <280>



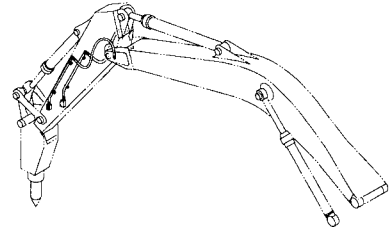
アーム配管 (2.4M アーム)[ブレーカ&クラッシャ] <280> … 361
ARM PIPING (2.4M ARM) [BREAKER & CRUSHER] <280>



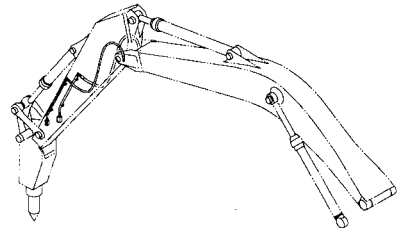
アーム配管 (3.1M アーム)[ブレーカ&クラッシャ] <270> … 363
ARM PIPING (3.1M ARM) [BREAKER & CRUSHER] <270>



アーム配管 (3.1M アーム)[ブレーカ&クラッシャ] <280> … 365
ARM PIPING (3.1M ARM) [BREAKER & CRUSHER] <280>

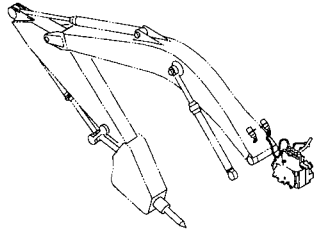


アーム配管 (3.75M アーム)[ブレーカ&クラッシャ] <280> … 367
ARM PIPING (3.75M ARM) [BREAKER & CRUSHER] <280>

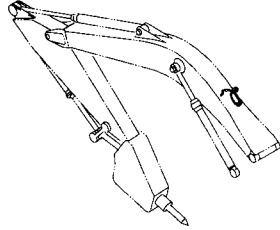


目次 CONTENTS

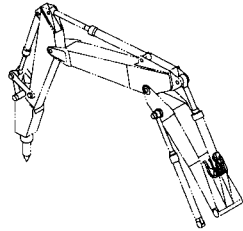
NPK 共用配管 (ブレーカ&クラッシャ) <270> ... 369
NPK COMMON PIPING (BREAKER & CRUSHER) <270>



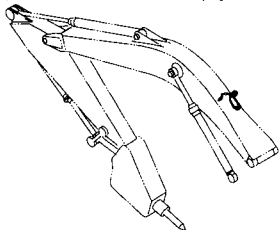
HSB ブレーカ配管 (ブレーカ&クラッシャ)[モノブーム] ... 371
HSB BREAKER PIPING (BREAKER & CRUSHER) [MONO BOOM]



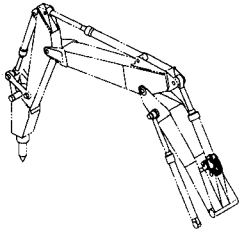
HSB ブレーカ配管 (ブレーカ&クラッシャ)[2P-ブーム] <280> ... 372
HSB BREAKER PIPING (BREAKER & CRUSHER) [2P-BOOM] <280>



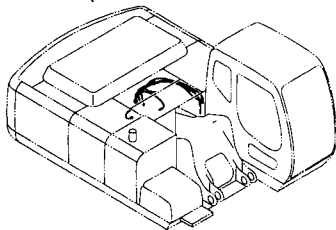
HSB 共用配管 (ブレーカ&クラッシャ)[モノブーム] ... 373
HSB COMMON PIPING (BREAKER & CRUSHER) [MONO BOOM]



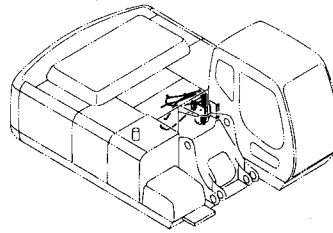
HSB 共用配管 (ブレーカ&クラッシャ)[2P-ブーム] <280> ... 375
HSB COMMON PIPING (BREAKER & CRUSHER) [2P-BOOM] <280>



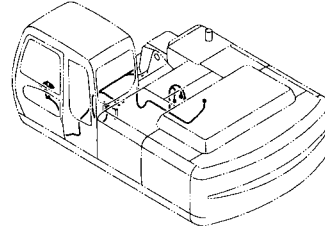
パイロット配管 (2速切換) -1 377
PILOT PIPING (FLOW RATE SELECTOR) -1



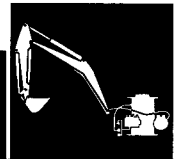
パイロット配管 (2速切換) -2 379
PILOT PIPING (FLOW RATE SELECTOR) -2



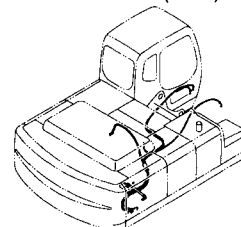
電気部品 (2速切換) 381
ELECTRIC PARTS (FLOW RATE SELECTOR)



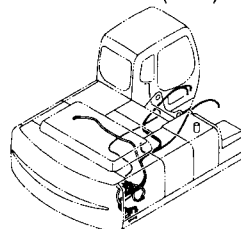
アタッチメント補助操作配管 (アシスト配管)
ASSIST PIPING



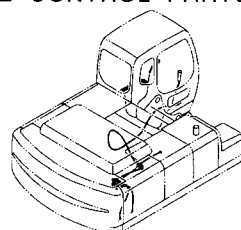
追加ポンプ配管 (30L) 383
ADD. GEAR PUMP PIPING (30L)



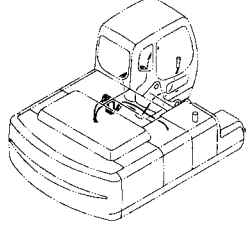
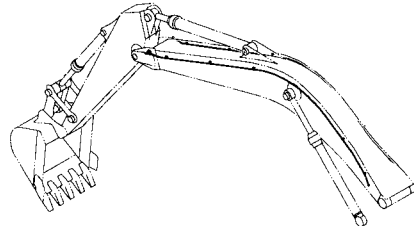
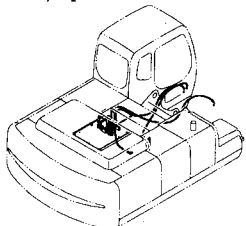
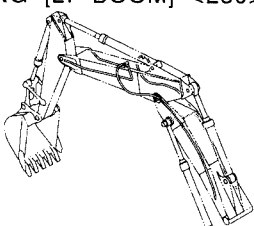
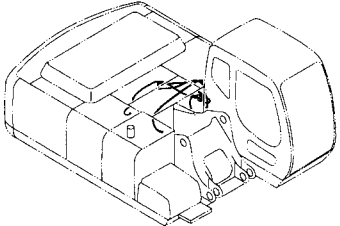
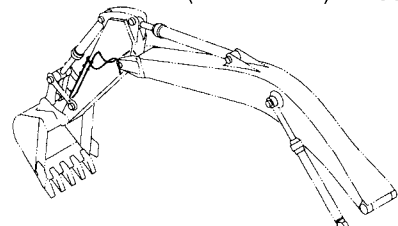
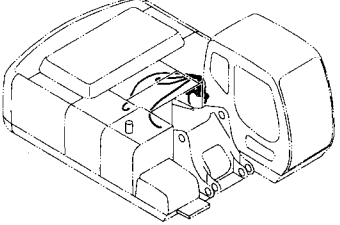
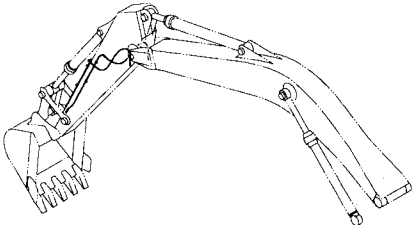
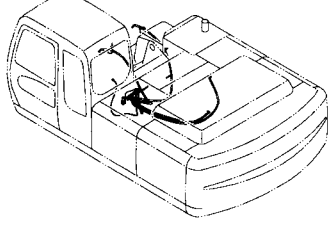
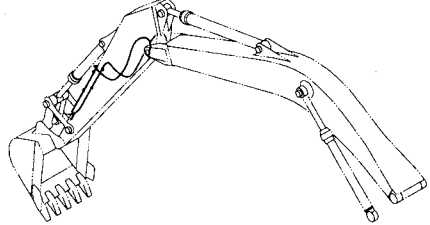
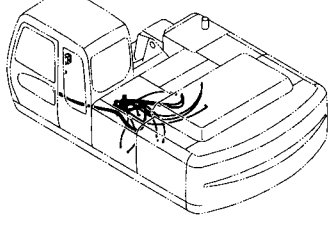
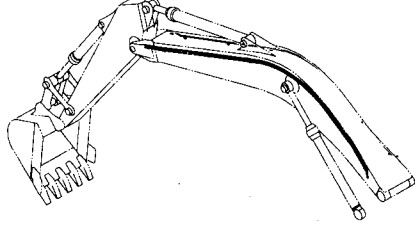
追加ポンプ配管 (50L) 385
ADD. GEAR PUMP PIPING (50L)



電気式操作用品 (ADD/P) 387
ELECTRIC TYPE CONTROL PARTS (ADD/P)

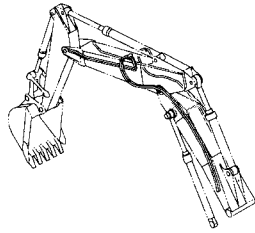


目 次 CONTENTS

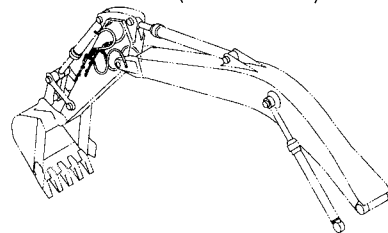
| | |
|---|---|
| <p>電気式操作用品 (PTO) 389 ELECTRIC TYPE CONTROL PARTS (PTO)</p>  | <p>クイックヒッチ配管 [モノブーム] <280> 401 QUICKHITCH PIPING [MONO BOOM] <280></p>  |
| <p>メイン配管 (PTO) [モノブーム] 391 MAIN PIPING (PTO) [MONO BOOM]</p>  | <p>クイックヒッチ配管 [2P ブーム] <280> 403 QUICKHITCH PIPING [2P-BOOM] <280></p>  |
| <p>パイロット配管 (PTO/V) 393 PILOT PIPING (PTO/V)</p>  | <p>クイックヒッチ配管 (2.4M アーム) <280> ... 405 QUICKHITCH PIPING (2.4M ARM) <280></p>  |
| <p>パイロット配管 (PTO/V, 2速切換併用) 395 PILOT PIPING (PTO/V, FLOW RATE SELECTOR)</p>  | <p>クイックヒッチ配管 (3.1M アーム) <280> ... 406 QUICKHITCH PIPING (3.1M ARM) <280></p>  |
| <p>クイックヒッチ配管 (メイン) 397 QUICKHITCH PIPING (MAIN)</p>  | <p>クイックヒッチ配管 (3.75M アーム) <280> ... 407 QUICKHITCH PIPING (3.75M ARM) <280></p>  |
| <p>クイックヒッチ配管 (パイロット) 399 QUICKHITCH PIPING (PILOT)</p>  | <p>アシスト配管 (モノブーム) <280> 408 ASSIST PIPING (MONO BOOM) <280></p>  |

目次 CONTENTS

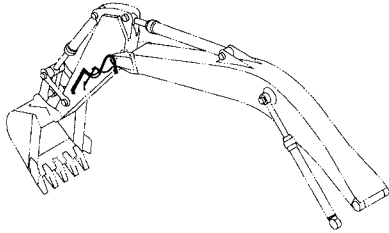
アシスト配管 (2P-ブーム) <280> 409
ASSIST PIPING (2P-BOOM) <280>



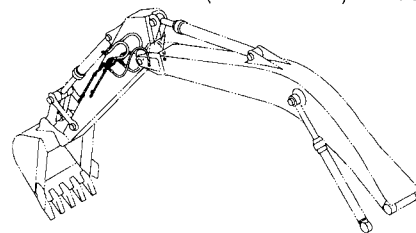
クラムシェル配管 (2.4M アーム) <280> 417
CLAMSHELL PIPING (2.4M ARM) <280>



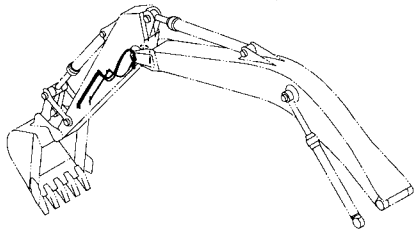
アシスト配管 (2.4M アーム) <280> 411
ASSIST PIPING (2.4M ARM) <280>



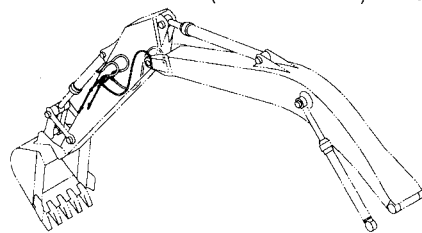
クラムシェル配管 (3.1M アーム) <280> 419
CLAMSHELL PIPING (3.1M ARM) <280>



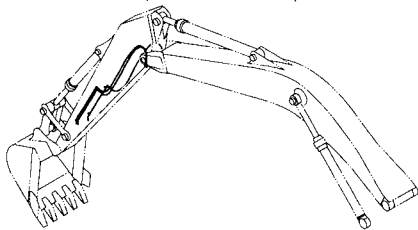
アシスト配管 (3.1M アーム) <280> 412
ASSIST PIPING (3.1M ARM) <280>



クラムシェル配管 (3.75M アーム) <280> ... 421
CLAMSHELL PIPING (3.75M ARM) <280>



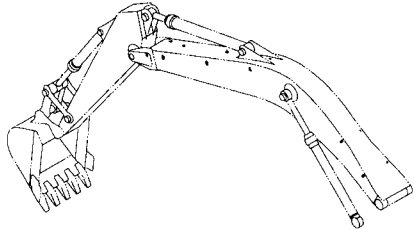
アシスト配管 (3.75M アーム) <280> 413
ASSIST PIPING (3.75M ARM) <280>



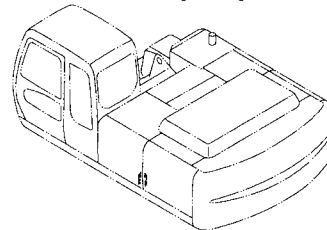
その他
E T C .

Etc

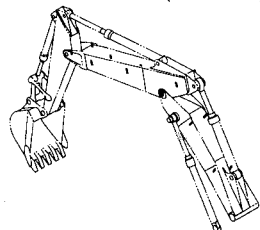
クイックヒッチ/アシスト配管 (モノブーム) <280> ... 414
QUICKHITCH / ASSIST COMMON PARTS (MONO BOOM) <280>



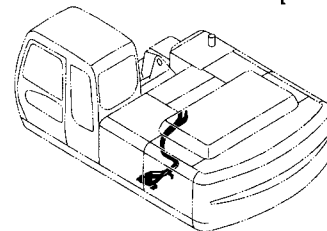
4 WAY マルチレバー [STD] 423
4 WAY MULTI LEVER [STD]



クイックヒッチ/アシスト配管 (2P-ブーム) <280> ... 415
QUICKHITCH / ASSIST COMMON PARTS (2P-BOOM) <280>



4 WAY マルチレバー配管 [STD] 425
4 WAY MULTI LEVER PIPING [STD]



目次 CONTENTS

工 具
TOOLS



| | |
|----------|-----|
| 工具 | 427 |
| TOOLS | |

ネームプレート
NAME-PLATE



| | |
|----------------------------|-----|
| ネームプレート (日本語) | 429 |
| NAME PLATE (JAPANESE) | |
| ネームプレート (英語) [STD] | 431 |
| NAME PLATE (ENGLISH) [STD] | |
| ネームプレート (英語) [NA] | 433 |
| NAME PLATE (ENGLISH) [NA] | |
| ネームプレート <280> | 435 |
| NAME PLATE <280> | |

索 引
PARTS INDEX

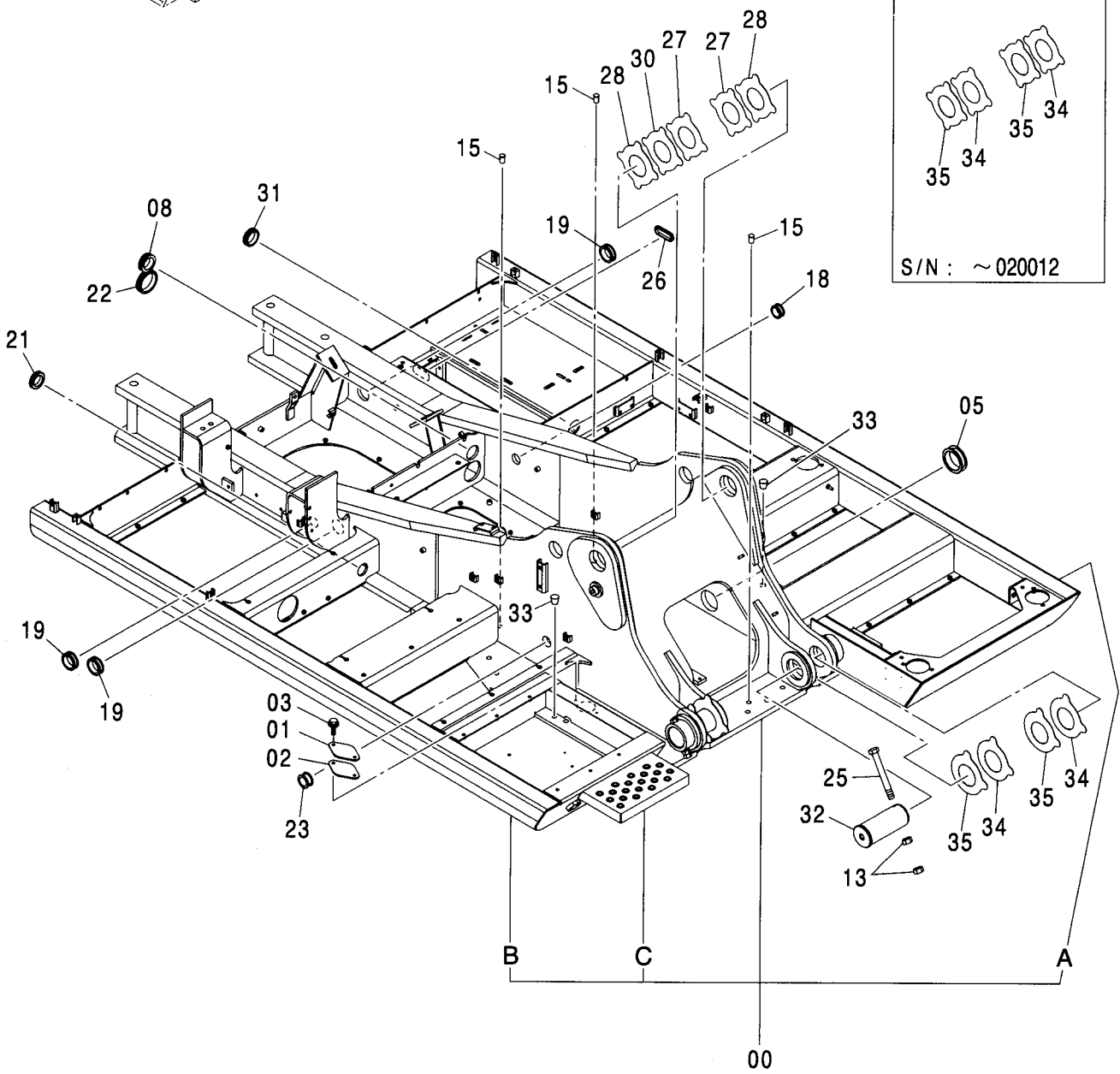
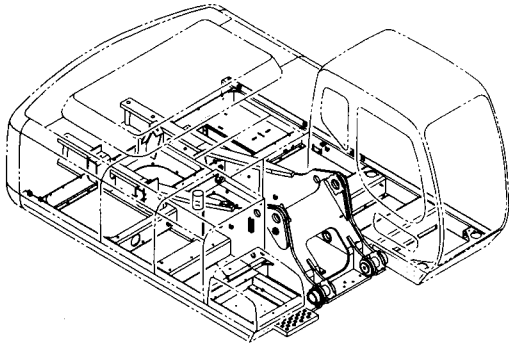


| | |
|-------------|-----|
| 索引 | 437 |
| PARTS INDEX | |

001

フレーム FRAME

適用号機 020001-
Serial No.



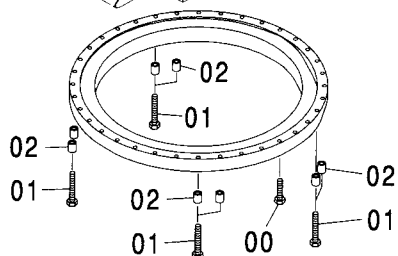
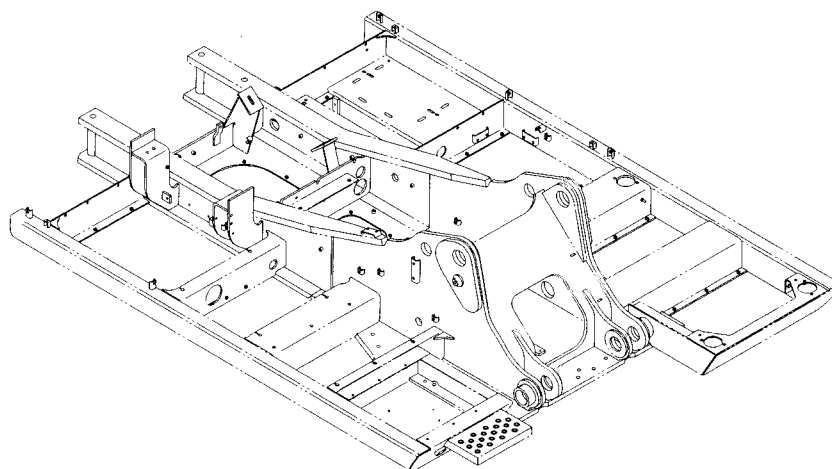
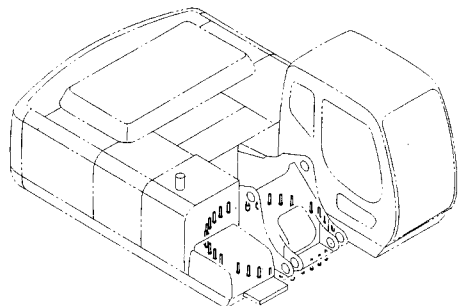
フレーム FRAME

適用号機 020001-
Serial No.

| 符号 ITEM | 部品番号 PART NO. | 部 品 名 | PART NAME | 数量 Q' TY | サービス コード S. C | 適用号機 SERIAL NO. | 互 換 性 ICA | 代 替 部 品 REPLACEABLE PART | |
|------------|------------------|---------------|------------------|-------------|---------------------|--------------------|--------------------|--------------------------------|-------------|
| | | | | | | | | 部品番号 PART NO. | 数量 Q' TY |
| 00 | 5007118 | フレーム;メイン | FRAME:MAIN | 1 | | | | | |
| 00A | 3088979 | ・パイプ | ・PIPE | 1 | W | | | | |
| 00B | 3088960 | ・パイプ | ・PIPE | 1 | W | | | | |
| 00C | 3084653 | ・ステップ | ・STEP | 1 | W | | | | |
| 01 | 4255799 | カバー | COVER | 1 | | | | | |
| 02 | 4161735 | パッキン | PACKING | 1 | | | | | |
| 03 | J021025 | ボルト;セムス | BOLT;SEMS | 2 | | | | | |
| 05 | 4191977 | ブッシング;ラバー | BUSHING;RUBBER | 1 | | | | | |
| 08 | 4208279 | ブッシング;ラバー | BUSHING;RUBBER | 1 | | | | | |
| 13 | J950020 | ナット | NUT | 4 | | | | | |
| 15 | 4355382 | ピン;ノック | PIN;KNOCK | 3 | | | | | |
| 18 | 4200176 | ブッシング;ラバー | BUSHING;RUBBER | 1 | | | | | |
| 19 | 4255530 | ブッシング;ラバー | BUSHING;RUBBER | 3 | | | | | |
| 21 | 4509404 | ブッシング;ラバー | BUSHING;RUBBER | 1 | | | | | |
| 22 | 4345810 | ブッシング;ラバー | BUSHING;RUBBER | 1 | | | | | |
| 23 | 4257181 | ブッシング;ラバー | BUSHING;RUBBER | 1 | | | | | |
| 25 | 4435127 | ピン;ストッパ | PIN;STOPPER | 2 | | | | | |
| 26 | 4430658 | ブッシング;ラバー | BUSHING;RUBBER | 1 | | | | | |
| 27 | 4445638 | プレート;スラスト 1.0 | PLATE;THRUST 1.0 | 2 | R | | | | |
| 28 | 4445639 | プレート;スラスト 2.0 | PLATE;THRUST 2.0 | 2 | R | | | | |
| 30 | 4460372 | プレート;スラスト 1.5 | PLATE;THRUST 1.5 | 1 | R | | | | |
| 31 | 4389040 | ブッシング;ラバー | BUSHING;RUBBER | 1 | | | | | |
| 32 | 3075546 | ピン | PIN | 2 | | | | | |
| 33 | 431578 | コルク | CORK | 2 | | | | | |
| 34 | 4445638 | プレート;スラスト 1.0 | PLATE;THRUST 1.0 | 4 | R | -020012 | Y | 4470745 | 4 |
| 34 | 4470745 | プレート;スラスト 1.0 | PLATE;THRUST 1.0 | 4 | R | 020013- | | | |
| 35 | 4445639 | プレート;スラスト 2.0 | PLATE;THRUST 2.0 | 4 | R | -020012 | Y | 4470746 | 4 |
| 35 | 4470746 | プレート;スラスト 2.0 | PLATE;THRUST 2.0 | 4 | R | 020013- | | | |

旋回輪取付部品 SWING BEARING SUPPORT

適用号機 020001-
Serial No.

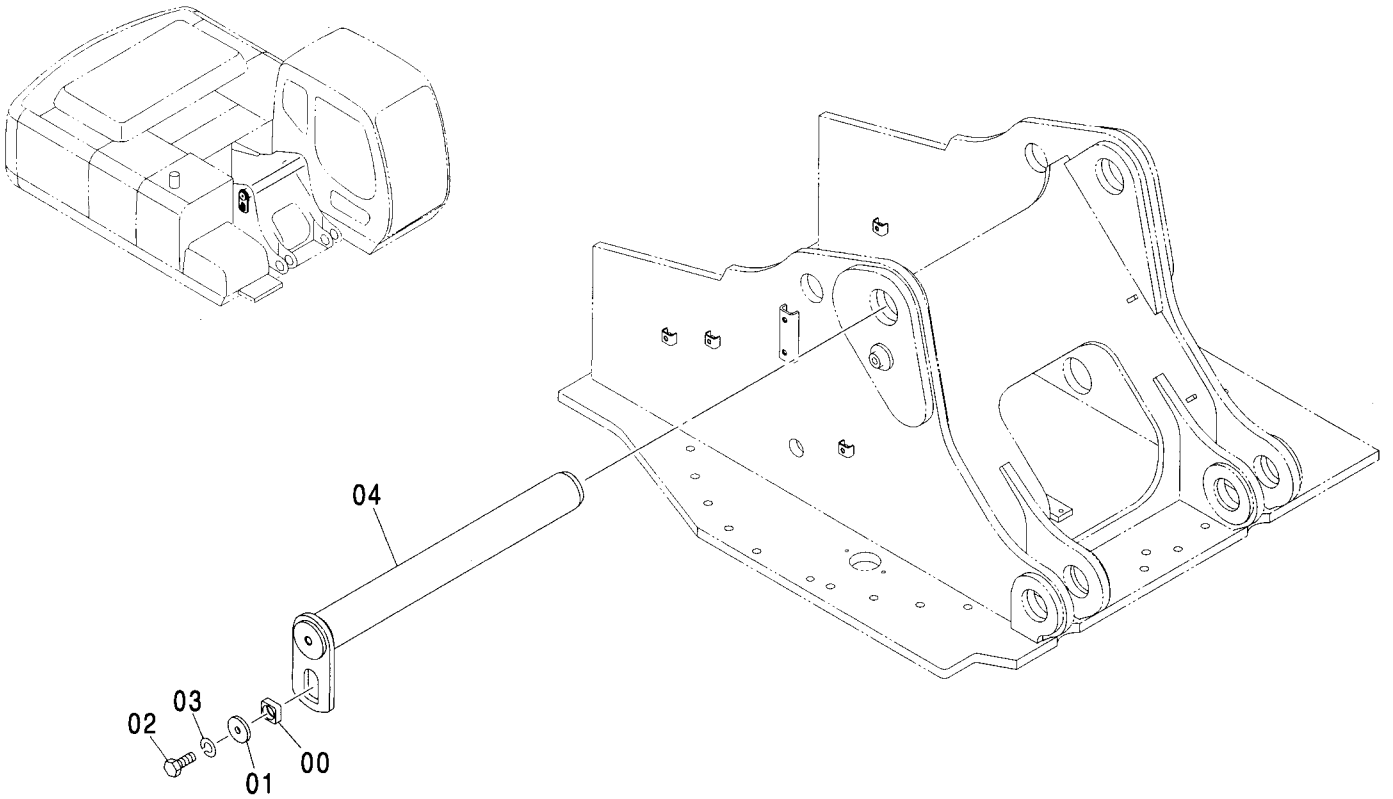


(M)

| 符号 ITEM | 部品番号 PART NO. | 部 品 名 | PART NAME | 数量 Q' TY | サービス コード S. C | 適用号機 SERIAL NO. | 代替部品 REPLACEABLE PART | |
|------------|------------------|-------|-----------|-------------|---------------------|--------------------|-----------------------------|------------------|
| | | | | | | | 互換性 ICA | 部品番号 PART NO. |
| 00 | J922203 | ボルト | BOLT | 26 | | | | |
| 01 | J922212 | ボルト | BOLT | 8 | | | | |
| 02 | 4381637 | スペーサ | SPACER | 8 | | | | |
| | | | | | | | | |
| | | | | | | | | |
| | | | | | | | | |
| | | | | | | | | |

ブームフットピン
BOOM FOOT PIN

適用号機 020001-
Serial No.



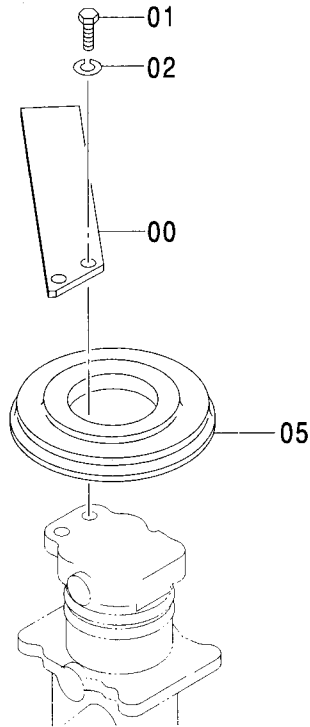
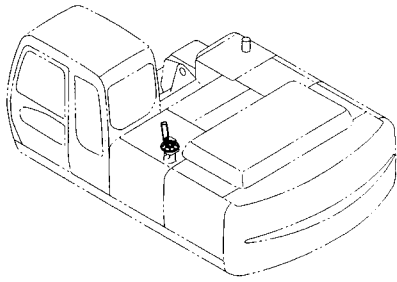
(M)

| 符号 ITEM | 部品番号 PART NO. | 部品名 | PART NAME | 数量 Q'TY | サービス コード S. C | 適用号機 SERIAL NO. | 互換性 ICA | 代替部品 REPLACEABLE PART | |
|------------|------------------|------------|---------------|------------|---------------------|--------------------|------------|-----------------------------|------------|
| | | | | | | | | 部品番号 PART NO. | 数量 Q'TY |
| 00 | 4424425 | ブロック | BLOCK | 1 | | | | | |
| 01 | 4426128 | プレート | PLATE | 1 | | | | | |
| 02 | J921840 | ボルト | BOLT | 1 | | | | | |
| 03 | J257218 | ワッシャ;スプリング | WASHER;SPRING | 1 | | | | | |
| 04 | 8080780 | ピン | PIN | 1 | | | | | |
| | | | | | | | | | |
| | | | | | | | | | |
| | | | | | | | | | |
| | | | | | | | | | |

005

センタージョイント部品 (上部旋回体)
 CENTER JOINT PARTS (UPPERSTRUCTURE)

適用号機 020001-
 Serial No.

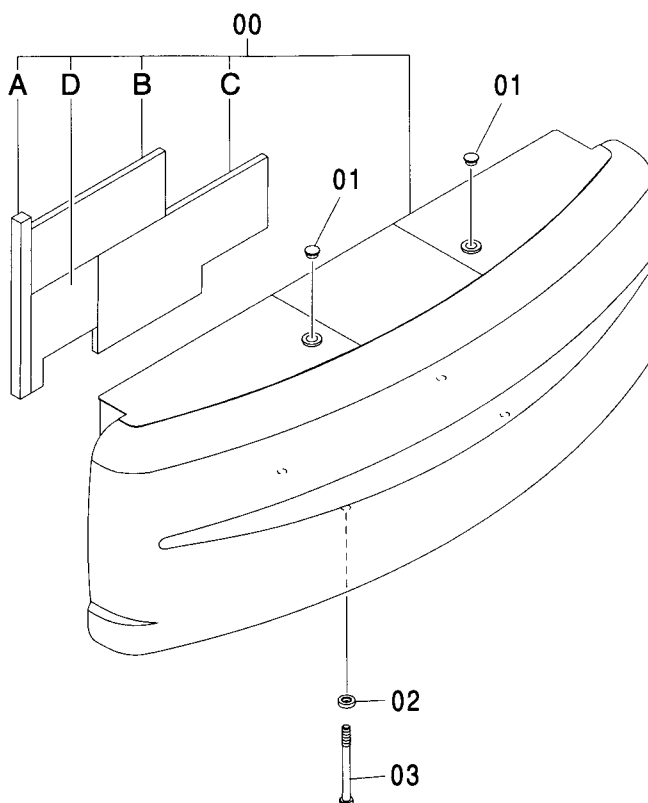
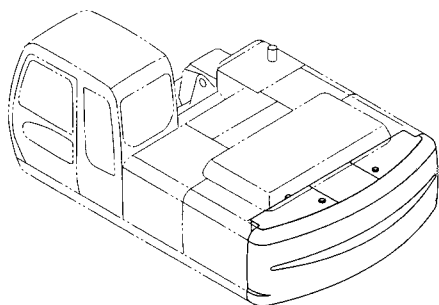


(M)

| 符号 ITEM | 部品番号 PART NO. | 部 品 名 | PART NAME | 数量 Q' TY | サービス コード S. C | 適用号機 SERIAL NO. | 互 換 性 ICA | 代 替 部 品 REPLACEABLE PART | |
|------------|------------------|------------|---------------|-------------|---------------------|--------------------|--------------------|--------------------------------|-------------|
| | | | | | | | | 部品番号 PART NO. | 数量 Q' TY |
| 00 | 4274282 | ストツパ | STOPPER | 1 | | | | | |
| 01 | J901435 | ボルト | BOLT | 2 | | | | | |
| 02 | A590914 | ワッシャ:スプリング | WASHER:SPRING | 2 | | | | | |
| 05 | 4428007 | カバー:ブーツ | COVER:BOOT | 1 | | | | | |
| | | | | | | | | | |
| | | | | | | | | | |
| | | | | | | | | | |
| | | | | | | | | | |

カウンタウェイト 6.1T COUNTERWEIGHT 6.1T

適用号機 020001-
Serial No.

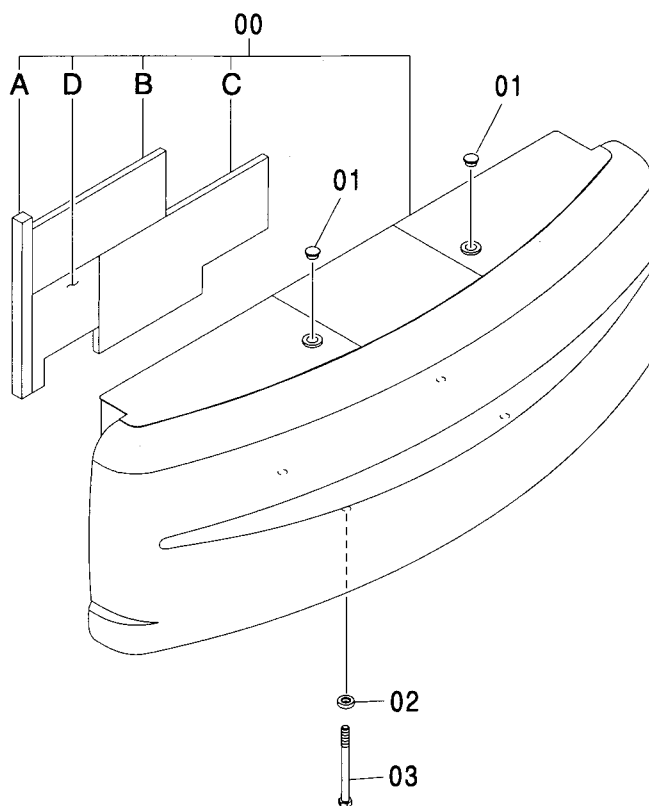
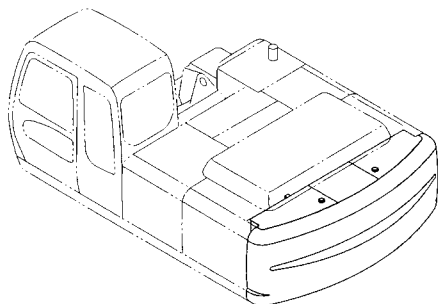


(M)

| 符号 ITEM | 部品番号 PART NO. | 部品名 | PART NAME | 数量 Q'TY | サービス コード S.C | 適用号機 SERIAL NO. | 互換性 ICA | 代替部品 REPLACEABLE PART | |
|------------|------------------|-----------|-----------------|------------|--------------------|--------------------|------------|-----------------------------|------------|
| | | | | | | | | 部品番号 PART NO. | 数量 Q'TY |
| 00 | 5007142 | ウェイト:カウンタ | WEIGHT: COUNTER | 1 | | | | | |
| 00A | 4430649 | ・ラバー | ・RUBBER | 1 | | | | | |
| 00B | 4417621 | ・ラバー | ・RUBBER | 1 | | | | | |
| 00C | 4438193 | ・ラバー | ・RUBBER | 1 | | | | | |
| 00D | 4438194 | ・ラバー | ・RUBBER | 1 | | | | | |
| 01 | 4168132 | キャップ | CAP | 2 | | | | | |
| 02 | 4174859 | ワッシャ | WASHER | 4 | | | | | |
| 03 | 4470767 | ボルト | BOLT | 4 | | | | | |
| | | | | | | | | | |
| | | | | | | | | | |
| | | | | | | | | | |

カウンタウエイト 6.5T COUNTERWEIGHT 6.5T

適用号機 020001-
Serial No.

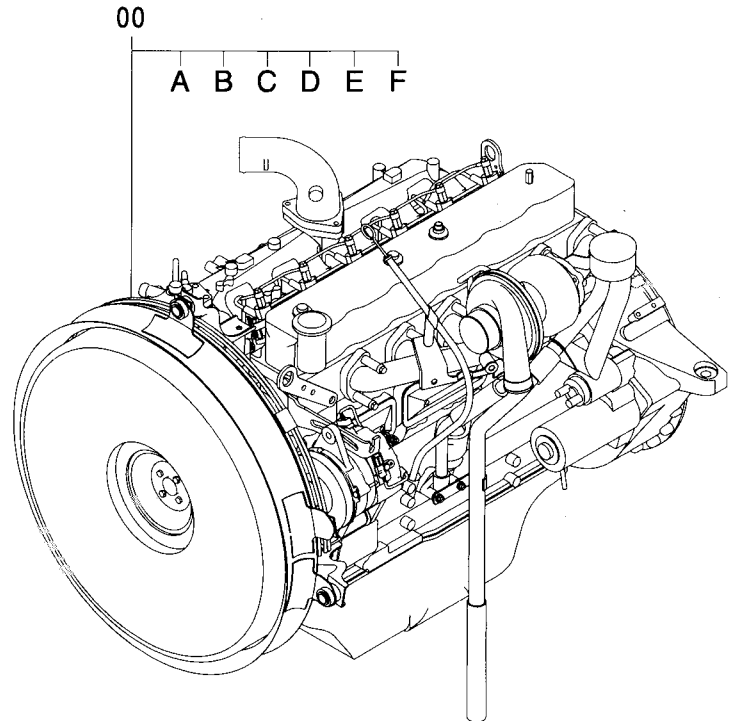
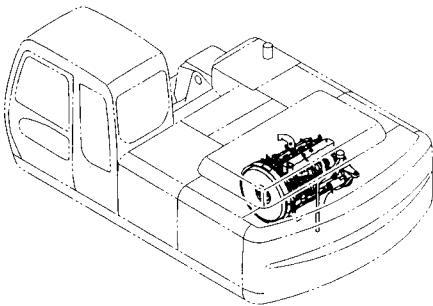


Ⓜ

| 符号 ITEM | 部品番号 PART NO. | 部 品 名 | PART NAME | 数量 Q' TY | サービス コード S. C | 適用号機 SERIAL NO. | 互 換 性 I C A | 代 替 部 品 REPLACEABLE PART | |
|------------|------------------|-----------|-----------------|-------------|---------------------|--------------------|----------------------|--------------------------------|-------------|
| | | | | | | | | 部品番号 PART NO. | 数量 Q' TY |
| 00 | 5007950 | ウエイト;カウンタ | WEIGHT; COUNTER | 1 | | | | | |
| 00A | 4430649 | ・ラパ | ・RUBBER | 1 | | | | | |
| 00B | 4417621 | ・ラパ | ・RUBBER | 1 | | | | | |
| 00C | 4438193 | ・ラパ | ・RUBBER | 1 | | | | | |
| 00D | 4438194 | ・ラパ | ・RUBBER | 1 | | | | | |
| 01 | 4168132 | キャップ | CAP | 2 | | | | | |
| 02 | 4174859 | ワッシャ | WASHER | 4 | | | | | |
| 03 | 4470767 | ボルト | BOLT | 4 | | | | | |

エンジン ENGINE

適用号機 020001-
Serial No.

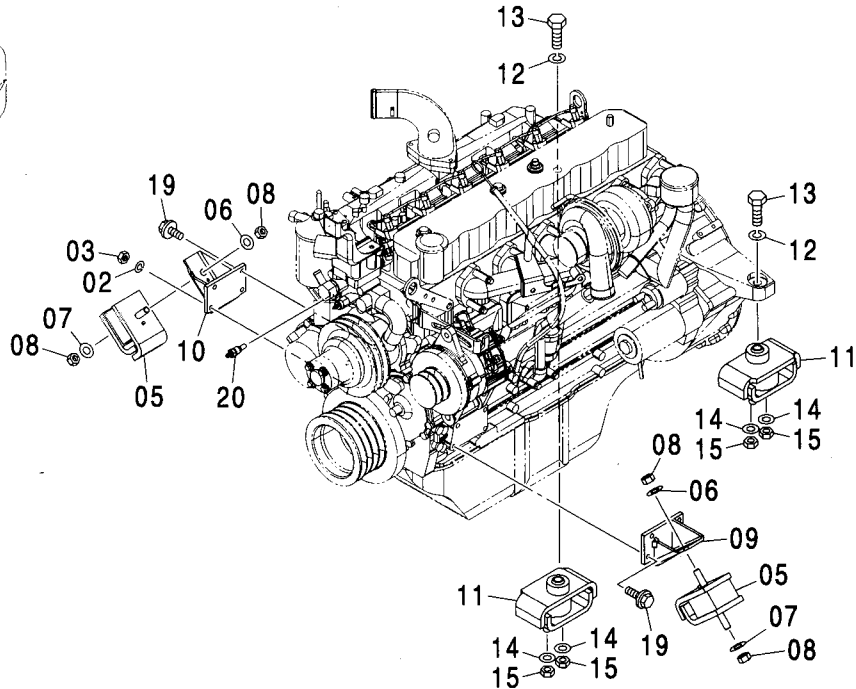
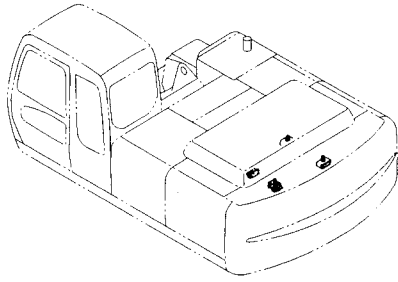


(M)

| 符号 ITEM | 部品番号 PART NO. | 部品名 | PART NAME | 数量 Q'TY | サービス コード S.C | 適用号機 SERIAL NO. | 互換性 ICA | 代替部品 REPLACEABLE PART | |
|------------|------------------|------------------------|--------------------------------|------------|--------------------|--------------------|------------|-----------------------------|------------|
| | | | | | | | | 部品番号 PART NO. | 数量 Q'TY |
| 00 | 4430485 | エンジン | ENGINE | 1 | Z | | | | |
| 00A | 4462630 | ・ベルト;ファン (1=3本) | ・BELT;FAN (1=3 PIECES) | 1 | Z | | | | |
| 00B | 4206080 | ・フィルタ;フューエル | ・FILTER:FUEL | 1 | Z | | | | |
| 00C | 4371903 | ・スイッチ;レベル | ・SWITCH:LEVEL | 1 | Z | | | | |
| 00D | 4467564 | ・スイッチ;プレッシャ | ・SWITCH:PRES. | 1 | Z | | | | |
| 00E | 4371318 | ・スイッチ;サーモ | ・SWITCH:THERMO | 1 | Z | | | | |
| 00F | 4467212 | ・オルタネータ | ・ALTERNATOR | 1 | Z | | | | |
| | 4377272 | パーツリスト;エンジン (A5サイズ) | PARTS LIST:ENGINE (A5 SIZE) | 1 | S | | | | |
| | 4454464 | パーツリスト;エンジン (A4サイズ) | PARTS LIST:ENGINE (A4 SIZE) | 1 | S | | | | |

エンジン取付部品 ENGINE SUPPORT

適用号機 020001-
Serial No.



(M)

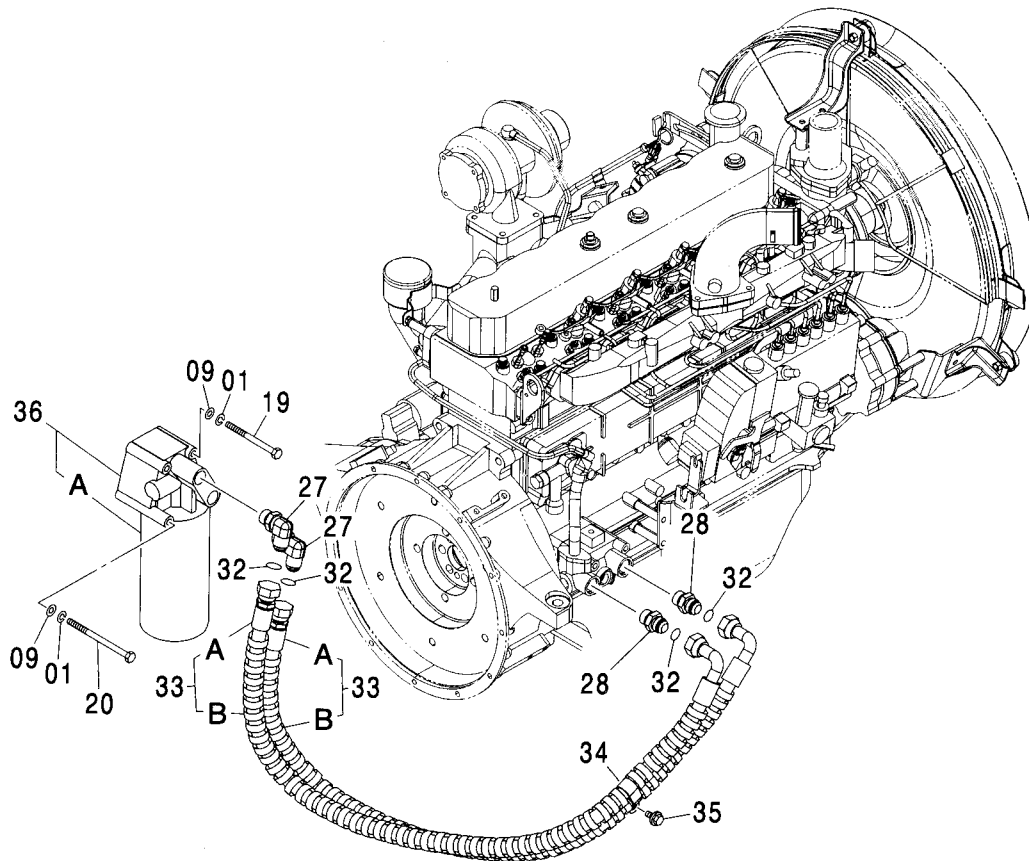
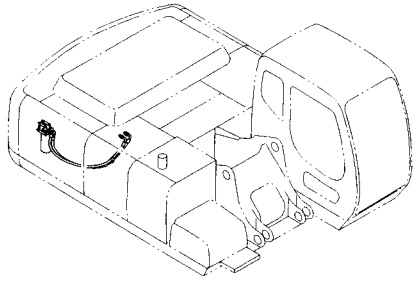
| 符号 ITEM | 部品番号 PART NO. | 部 品 名 | PART NAME | 数量 Q'TY | サービス コード S. C | 適用号機 SERIAL NO. | 代替部品 REPLACEABLE PART | |
|------------|------------------|---------------------|------------------------------------|------------|---------------------|--------------------|-----------------------------|------------------|
| | | | | | | | 互換性 ICA | 部品番号 PART NO. |
| 02 | A590910 | ワッシャ:スプリング | WASHER: SPRING | 1 | | | | |
| 03 | J952010 | ナット | NUT | 1 | | | | |
| 05 | 4410043 | ラバー | RUBBER | 2 | | | | |
| 06 | 4114404 | ワッシャ | WASHER | 2 | | | | |
| 07 | 4086894 | ワッシャ | WASHER | 2 | | | | |
| 08 | J950014 | ナット | NUT | 4 | | | | |
| 09 | 8064364 | ブラケット | BRACKET | 1 | | | | |
| 10 | 8064357 | ブラケット | BRACKET | 1 | | | | |
| 11 | 4410044 | ラバー | RUBBER | 2 | | | | |
| 12 | J257218 | ワッシャ:スプリング | WASHER: SPRING | 2 | | | | |
| 13 | J921865 | ボルト | BOLT | 2 | | | | |
| 14 | 4087197 | ワッシャ | WASHER | 4 | | | | |
| 15 | J950016 | ナット | NUT | 4 | | | | |
| 19 | M171025 | ボルト:セムス | BOLT: SEMS | 7 | | | | |
| 20 | 4436537 | センサ:サーモ (冷却水センサ) | SENSOR: THERMO (COOLANT SENSOR) | 1 | | | | |

MEMO

Area with horizontal dashed lines for writing.

オイルフィルタ配管 OIL FILTER PIPING

適用号機 020001-
Serial No.



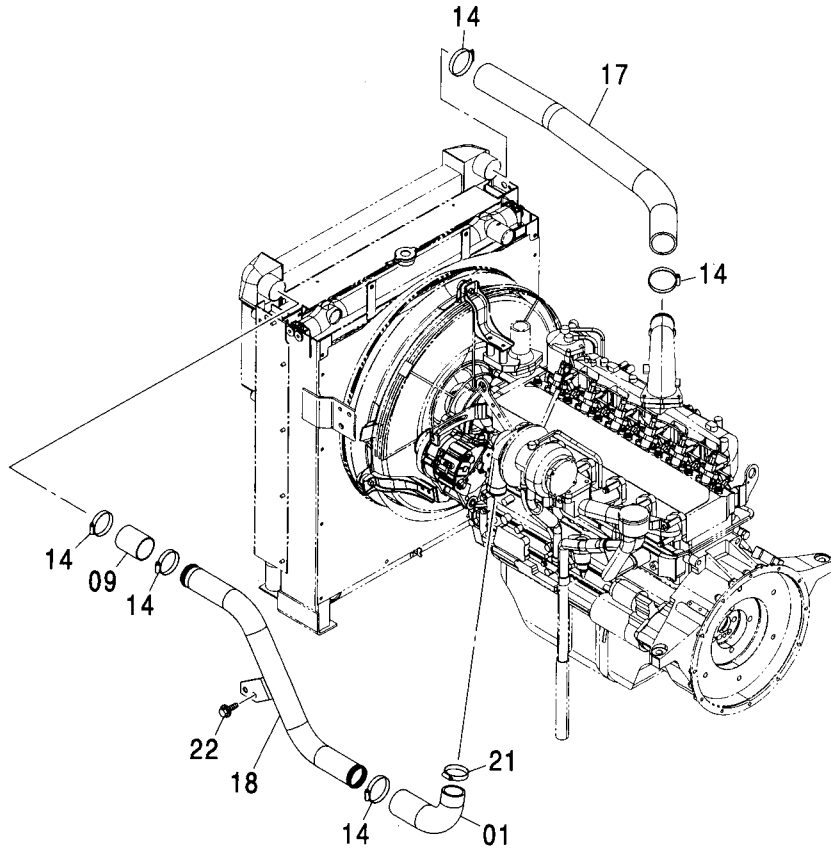
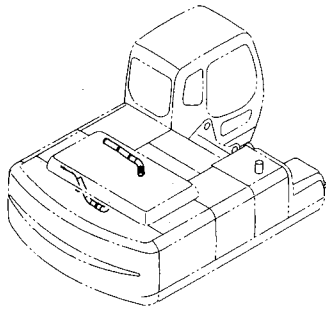
オイルフィルタ配管 OIL FILTER PIPING

適用号機 020001-
Serial No.

| 符号 ITEM | 部品番号 PART NO. | 部 品 名 | PART NAME | 数量 Q' TY | サービス コード S. C | 適用号機 SERIAL NO. | 互 換 性 I C A | 代 替 部 品 REPLACEABLE PART | |
|------------|------------------|------------|---------------|-------------|---------------------|--------------------|----------------------|--------------------------------|-------------|
| | | | | | | | | 部品番号 PART NO. | 数量 Q' TY |
| 01 | A590910 | ワッシャ;スプリング | WASHER;SPRING | 4 | | | | | |
| 09 | A590110 | ワッシャ;フレン | WASHER;PLANE | 4 | | | | | |
| 19 | J901004 | ボルト | BOLT | 2 | | | | | |
| 20 | J901010 | ボルト | BOLT | 2 | | | | | |
| 27 | 4428831 | エルボ;S | ELBOW;S | 2 | | -020010 | P | 4469926 | 2 |
| 27A | 4437309 | ・O-リング | ・O-RING | 1 | | -020010 | P | 4469926 | 2 |
| 27 | 4469926 | エルボ;S | ELBOW;S | 2 | | 020011-D01/07 | P | 4473870 | 2 |
| 27A | 4469925 | ・O-リング | ・O-RING | 1 | | 020011-D01/07 | P | 4473870 | 2 |
| 27 | 4473870 | エルボ;S | ELBOW;S | 2 | | D01/08- | | | |
| 27A | 4153103 | ・O-リング | ・O-RING | 1 | | D01/08- | | | |
| 28 | 4428829 | アダプタ;S | ADAPTER;S | 2 | | -020010 | P | 4469927 | 2 |
| 28A | 4437309 | ・O-リング | ・O-RING | 1 | | -020010 | P | 4469927 | 2 |
| 28 | 4469927 | アダプタ;S | ADAPTER;S | 2 | | 020011-D01/09 | P | 4473871 | 2 |
| 28A | 4469925 | ・O-リング | ・O-RING | 1 | | 020011-D01/09 | P | 4473871 | 2 |
| 28 | 4473871 | アダプタ;S | ADAPTER;S | 2 | | D01/10- | | | |
| 28A | 4153103 | ・O-リング | ・O-RING | 1 | | D01/10- | | | |
| 32 | 4430912 | O-リング | O-RING | 4 | | | | | |
| 33 | 9196132 | ホース アツセン | HOSE ASS' Y | 2 | | | | | |
| 33A | 4435692 | ・ホース;オイル | ・HOSE;OIL | 1 | | | | | |
| 33B | 4446406 | ・プロテクタ | ・PROTECTOR | 2 | | | | | |
| 34 | 4411911 | クリップ | CLIP | 1 | | | | | |
| 35 | J011020 | ボルト;セムス | BOLT;SEMS | 1 | | | | | |
| 36 | 4452166 | フィルタ;オイル | FILTER;OIL | 1 | Z | -D01/12 | Y | 4485253 | 1 |
| 36 | 4485262 | フィルタ;オイル | FILTER;OIL | 1 | #Z | D02/01- | | | |
| 36A | 4448336 | ・フィルタ;オイル | ・FILTER;OIL | 1 | Z | -D01/12 | Y | 4484495 | 1 |
| 36A | 4484495 | ・フィルタ;オイル | ・FILTER;OIL | 1 | #Z | D02/01- | | | |

インタークーラ配管 INTER COOLER PIPING

適用号機 020001-
Serial No.

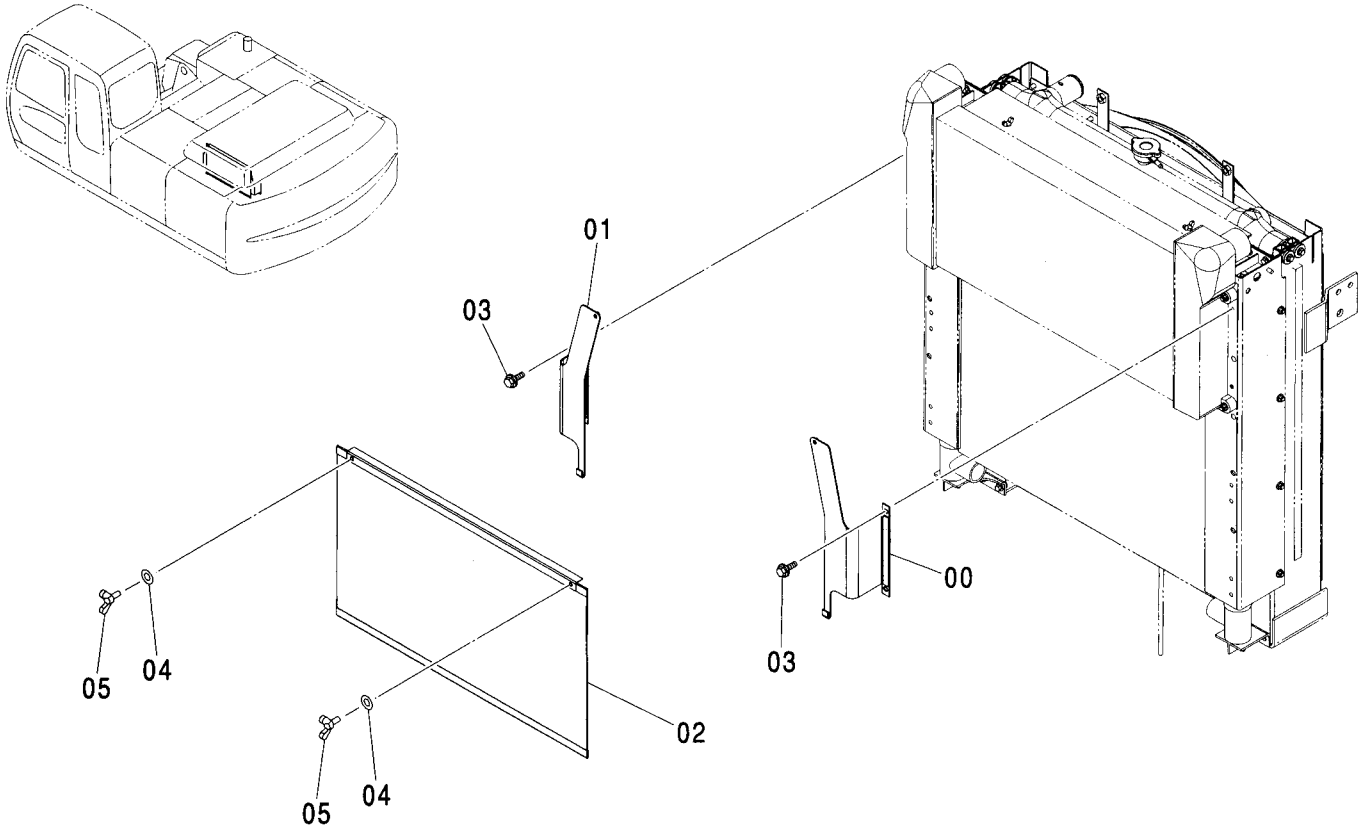


(M)

| 符号 ITEM | 部品番号 PART NO. | 部 品 名 | PART NAME | 数量 Q' TY | サービス コード S. C | 適用号機 SERIAL NO. | 互換性 | | 代替部品 REPLACEABLE PART | |
|------------|------------------|----------|-------------|-------------|---------------------|--------------------|-----|----|-----------------------------|----|
| | | | | | | | ICA | 数量 | 部品番号 | 数量 |
| 01 | 4412520 | ホース:エア | HOSE: AIR | 1 | | | | | | |
| 09 | 4411793 | ホース:エア | HOSE: AIR | 1 | | | | | | |
| 14 | 4504491 | クランプ:ホース | CLAMP: HOSE | 5 | | | | | | |
| 17 | 4420341 | ホース:エア | HOSE: AIR | 1 | | | | | | |
| 18 | 7036613 | パイプ:エア | PIPE: AIR | 1 | | | | | | |
| 21 | 4504199 | クランプ:ホース | CLAMP: HOSE | 1 | | | | | | |
| 22 | J031025 | ボルト:セムス | BOLT: SEMS | 2 | | | | | | |
| | | | | | | | | | | |
| | | | | | | | | | | |

インタークーラネット INTER COOLER NET

適用号機 020001-
Serial No.

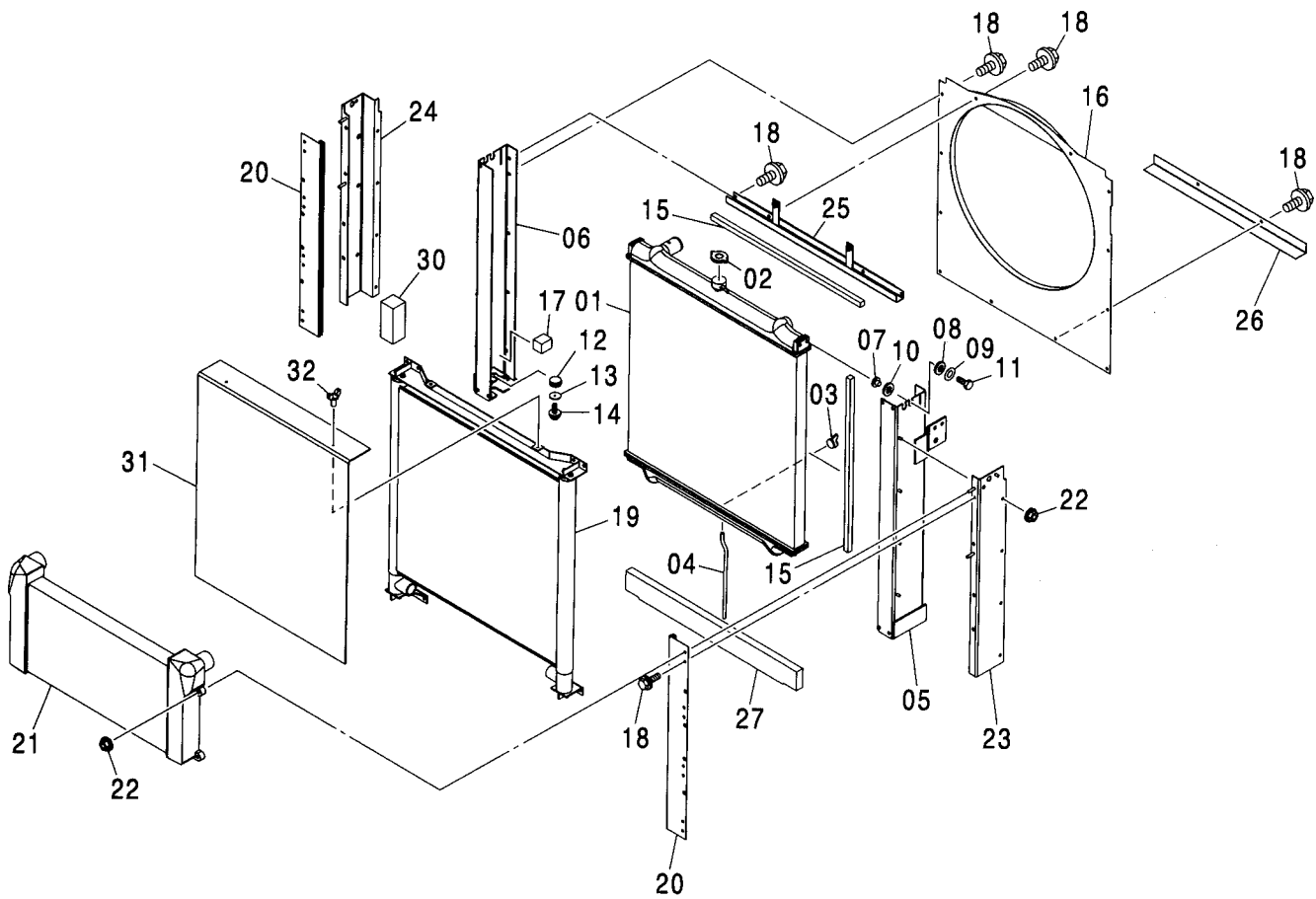
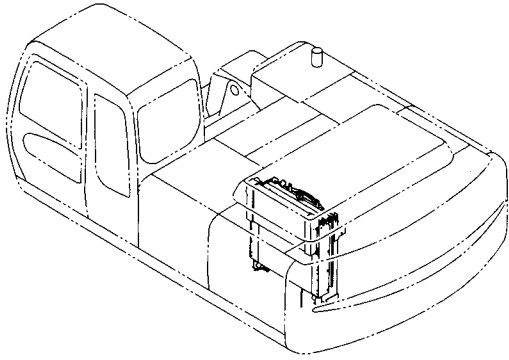


(M)

| 符号 ITEM | 部品番号 PART NO. | 部品名 | PART NAME | 数量 Q' TY | サービス コード S. C | 適用号機 SERIAL NO. | 互換性 | | 代替部品 REPLACEABLE PART | |
|------------|------------------|-----------|--------------|-------------|---------------------|--------------------|-----|------------------|-----------------------------|--|
| | | | | | | | ICA | 部品番号 PART NO. | 数量 Q' TY | |
| 00 | 4453639 | ブラケット | BRACKET | 1 | | | | | | |
| 01 | 4453637 | ブラケット | BRACKET | 1 | | | | | | |
| 02 | 4453640 | ネット | NET | 1 | | | | | | |
| 03 | J010816 | ボルト:セムス | BOLT:SEMS | 4 | | | | | | |
| 04 | A590106 | ワッシャ:プレーン | WASHER:PLANE | 2 | | | | | | |
| 05 | M360614 | ボルト:ウイング | BOLT:WING | 2 | | | | | | |
| | | | | | | | | | | |
| | | | | | | | | | | |
| | | | | | | | | | | |

ラジエータ RADIATOR

適用号機 020001-
Serial No.



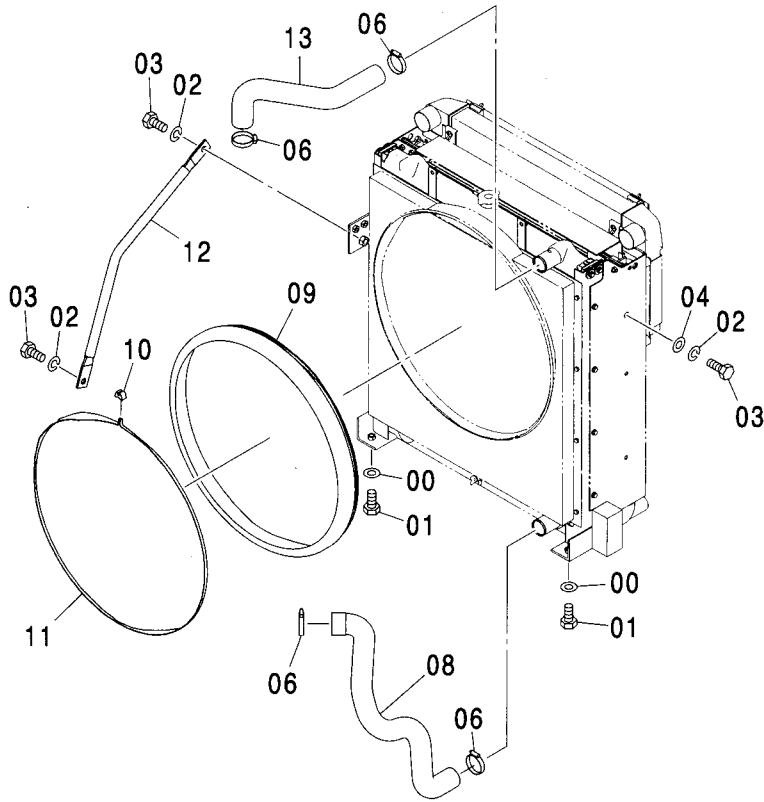
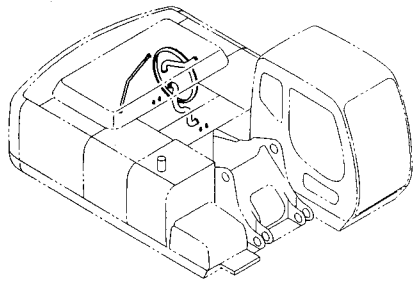
ラジエータ RADIATOR

適用号機 020001-
Serial No.

| 符号 ITEM | 部品番号 PART NO. | 部 品 名 | PART NAME | 数量 Q' TY | サービス コード S. C | 適用号機 SERIAL NO. | 互 換 性 I C A | 代 替 部 品 REPLACEABLE PART | |
|------------|------------------|------------|-----------------|-------------|---------------------|--------------------|----------------------|--------------------------------|-------------|
| | | | | | | | | 部品番号 PART NO. | 数量 Q' TY |
| | 4431629 | ラジエータ アッセン | RADIATOR ASS' Y | 1 | | | | | |
| 01 | 4448338 | ・コア;ラジエータ | ・CORE;RADIATOR | 1 | | | | | |
| 02 | 4343268 | ・キャップ | ・CAP | 1 | | | | | |
| 03 | 4454090 | ・プラグ;ドレーン | ・PLUG;DRAIN | 1 | | | | | |
| 04 | 4454091 | ・ホース | ・HOSE | 1 | | | | | |
| 05 | 4454092 | ・ブラケット | ・BRACKET | 1 | | | | | |
| 06 | 4454093 | ・ブラケット | ・BRACKET | 1 | | | | | |
| 07 | 4454094 | ・カラー | ・COLLAR | 4 | | | | | |
| 08 | 4454095 | ・ラバー | ・RUBBER | 4 | | | | | |
| 09 | 4454096 | ・ワッシャ | ・WASHER | 4 | | | | | |
| 10 | 4454097 | ・ラバー | ・RUBBER | 4 | | | | | |
| 11 | 4454098 | ・ボルト | ・BOLT | 4 | | | | | |
| 12 | 4454099 | ・ラバー | ・RUBBER | 2 | | | | | |
| 13 | 4454100 | ・ワッシャ | ・WASHER | 2 | | | | | |
| 14 | 4371242 | ・ボルト | ・BOLT | 2 | | | | | |
| 15 | 4454101 | ・パッキン | ・PACKING | 4 | | | | | |
| 16 | 4454102 | ・ガード;ファン | ・GUARD;FAN | 1 | | | | | |
| 17 | 4454103 | ・パッキン | ・PACKING | 2 | | | | | |
| 18 | 4371258 | ・ボルト | ・BOLT | 22 | | | | | |
| 19 | 4463069 | ・クーラ;オイル | ・COOLER;OIL | 1 | | | | | |
| 20 | 4454104 | ・ブラケット | ・BRACKET | 2 | | | | | |
| 21 | 4463070 | ・クーラ;インター | ・COOLER;INTER | 1 | | | | | |
| 22 | 4454105 | ・ナット | ・NUT | 12 | | | | | |
| 23 | 4454106 | ・ブラケット | ・BRACKET | 1 | | | | | |
| 24 | 4454107 | ・ブラケット | ・BRACKET | 1 | | | | | |
| 25 | 4454108 | ・ブラケット | ・BRACKET | 1 | | | | | |
| 26 | 4454109 | ・プレート | ・PLATE | 1 | | | | | |
| 27 | 4454110 | ・パッキン | ・PACKING | 1 | | | | | |
| 30 | 4454111 | ・パッキン | ・PACKING | 1 | | | | | |
| 31 | 4454112 | ・ブラケット | ・BRACKET | 1 | | | | | |
| 32 | 4229973 | ・ボルト;ウイング | ・BOLT;WING | 2 | | | | | |

ラジエータ取付部品
RADIATOR SUPPORT

適用号機 020001-
Serial No.

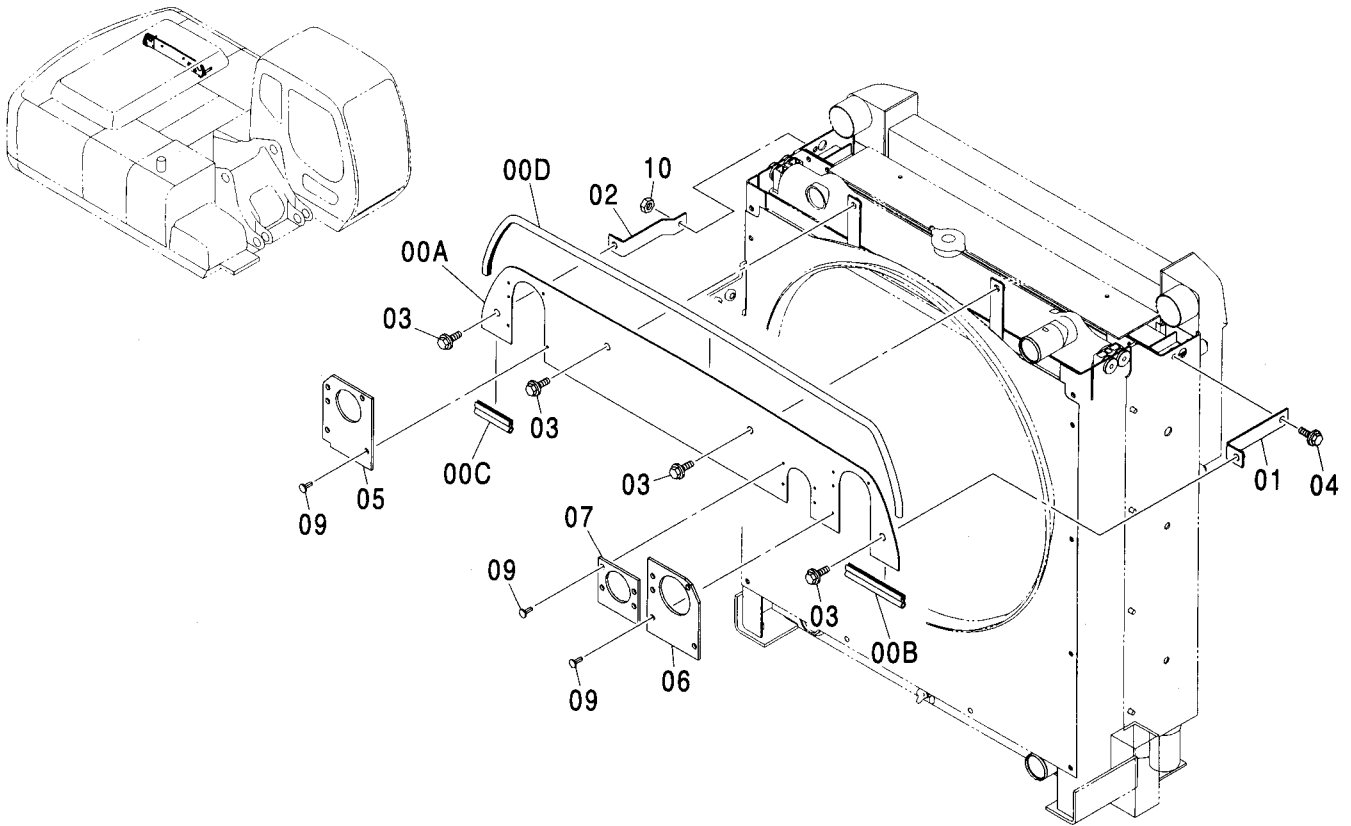


Ⓜ

| 符号 ITEM | 部品番号 PART NO. | 部 品 名 | PART NAME | 数量 Q' TY | サービス コード S. C | 適用号機 SERIAL NO. | 互換性 | | 代替部品 REPLACEABLE PART | |
|------------|------------------|------------|---------------|-------------|---------------------|--------------------|------------|------------------|-----------------------------|--|
| | | | | | | | 互換性 ICA | 部品番号 PART NO. | 数量 Q' TY | |
| 00 | J222012 | ワッシャ | WASHER | 4 | | | | | | |
| 01 | J011240 | ボルト;セムス | BOLT;SEMS | 4 | | | | | | |
| 02 | A590916 | ワッシャ;スプリング | WASHER;SPRING | 3 | | | | | | |
| 03 | J921635 | ボルト | BOLT | 3 | | | | | | |
| 04 | A590116 | ワッシャ;プレーン | WASHER;PLANE | 1 | | | | | | |
| 06 | 4357297 | クランプ;ホース | CLAMP;HOSE | 4 | | | | | | |
| 08 | 3088201 | ホース;ウォーター | HOSE;WATER | 1 | | | | | | |
| 09 | 4425747 | ラバー | RUBBER | 1 | | | | | | |
| 10 | 4426044 | ロック | LOCK | 1 | | | | | | |
| 11 | 4426045 | バンド | BAND | 1 | | | | | | |
| 12 | 3073130 | ステー | STAY | 1 | | | | | | |
| 13 | 3090923 | ホース;ウォーター | HOSE;WATER | 1 | | -D03/05 | I | 3102063 | 1 | |
| 13 | 3102063 | ホース;ウォーター | HOSE;WATER | 1 | # | D03/06- | | | | |

ラジエータカバー RADIATOR COVER

適用号機 020001-
Serial No.

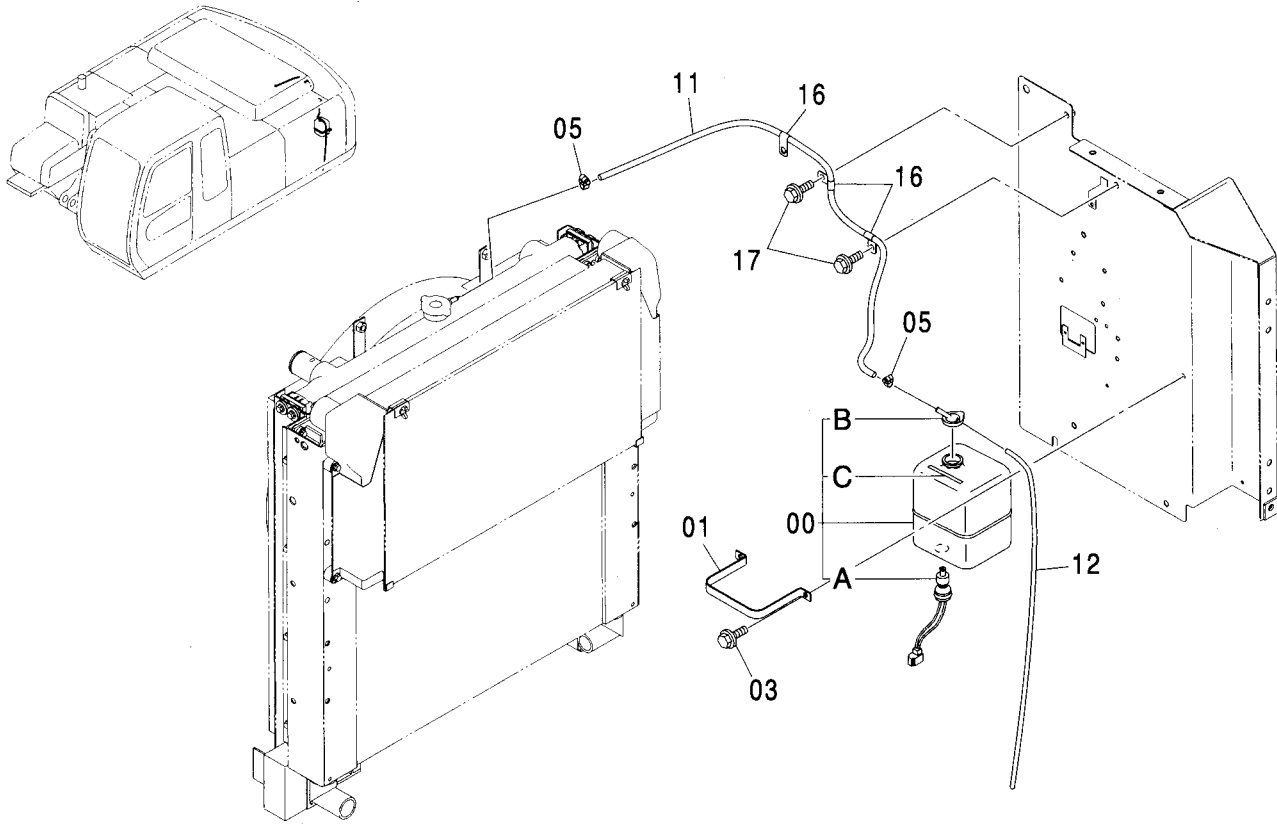


Ⓜ

| 符号 ITEM | 部品番号 PART NO. | 部品名 | PART NAME | 数量 Q'TY | サービス コード S.C | 適用号機 SERIAL NO. | 互換性 ICA | 代替部品 REPLACEABLE PART | |
|------------|------------------|------------|--------------|------------|--------------------|--------------------|------------|-----------------------------|------------|
| | | | | | | | | 部品番号 PART NO. | 数量 Q'TY |
| 00A-D | 8077772 | カバー アッセン | COVER ASS'Y | 1 | | | | | |
| 00A | 1027715 | ・カバー | ・COVER | 1 | | | | | |
| 00B | 4444803 | ・トリム;シール | ・TRIM;SEAL | 1 | | | | | |
| 00C | 4444804 | ・トリム;シール | ・TRIM;SEAL | 1 | | | | | |
| 00D | 4449136 | ・トリム;シール | ・TRIM;SEAL | 1 | | | | | |
| 01 | 8077765 | ブラケット; (R) | BRACKET; (R) | 1 | | | | | |
| 02 | 8077766 | ブラケット; (L) | BRACKET; (L) | 1 | | | | | |
| 03 | J021020 | ボルト;セムス | BOLT;SEMS | 4 | | | | | |
| 04 | J020820 | ボルト;セムス | BOLT;SEMS | 1 | | | | | |
| 05 | 4426384 | ラバー | RUBBER | 1 | | | | | |
| 06 | 4426385 | ラバー | RUBBER | 1 | | | | | |
| 07 | 4426386 | ラバー | RUBBER | 1 | | | | | |
| 09 | 4443487 | クリップ | CLIP | 14 | | | | | |
| 10 | J950008 | ナット | NUT | 1 | | | | | |

リザーブタンク RESERVE TANK

適用号機 020001-
Serial No.

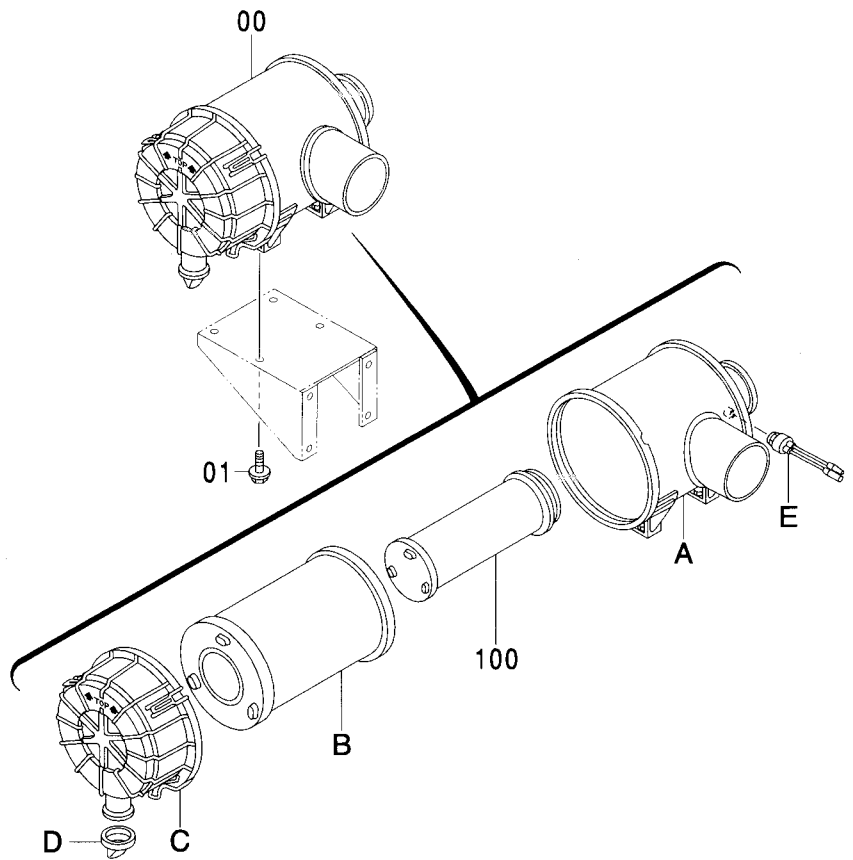
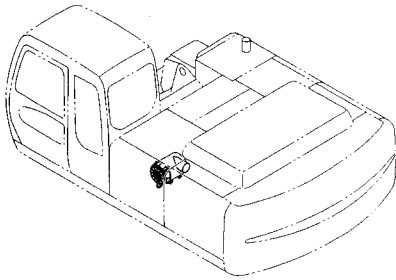


Ⓜ

| 符号 ITEM | 部品番号 PART NO. | 部 品 名 | PART NAME | 数量 Q' TY | サービス コード S. C | 適用号機 SERIAL NO. | 互 換 性 ICA | 代 替 部 品 REPLACEABLE PART | |
|------------|------------------|-----------------------------------|---------------|-------------|---------------------|--------------------|--------------------|--------------------------------|-------------|
| | | | | | | | | 部品番号 PART NO. | 数量 Q' TY |
| 00 | 4130139 | タンク;ウオータ | TANK;WATER | 1 | | | | | |
| 00A | 4153251 | ・スイッチ;レベ ^ル | ・SWITCH;LEVEL | 1 | | | | | |
| 00B | 4396809 | ・キャップ [°] | ・CAP | 1 | | | | | |
| 00C | 4288260 | ・ネームプ ^レ ート | ・NAME-PLATE | 1 | | | | | |
| 01 | 4180555 | クランプ [°] | CLAMP | 1 | | | | | |
| 03 | J020820 | ボ ^ル ト;セムス | BOLT;SEMS | 2 | | | | | |
| 05 | 4508575 | クランプ [°] ;ホ ^ス | CLAMP;HOSE | 2 | | | | | |
| 11 | 4434296 | ホ ^ス ;ウオータ | HOSE;WATER | 1 | | | | | |
| 12 | 4434297 | ホ ^ス ;ビ ^ニ ール | HOSE;VINYL | 1 | | | | | |
| 16 | 4190272 | クリツ ^プ | CLIP | 3 | | | | | |
| 17 | J011020 | ボ ^ル ト;セムス | BOLT;SEMS | 2 | | | | | |

エアクリーナ AIR CLEANER

適用号機 020001-
Serial No.

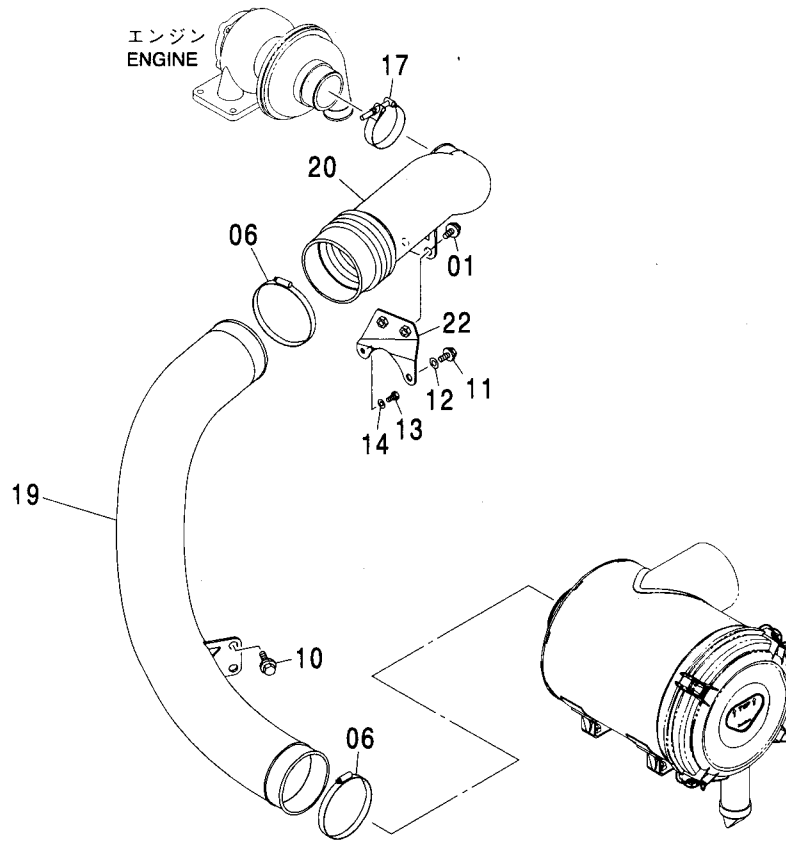
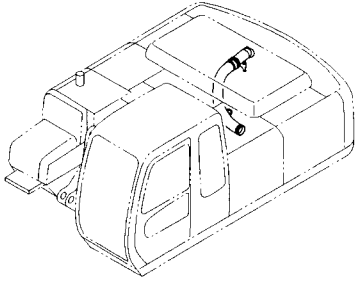


| 符号 ITEM | 部品番号 PART NO. | 部品名 | PART NAME | 数量 Q'TY | サービス コード S. C | 適用号機 SERIAL NO. | 互換性 I C A | 代替部品 REPLACEABLE PART | |
|------------|------------------|--------------|--------------------|------------|---------------------|--------------------|--------------|-----------------------------|------------|
| | | | | | | | | 部品番号 PART NO. | 数量 Q'TY |
| 00 | 4273523 | クリーナ:エア アッセン | CLEANER: AIR ASS'Y | 1 | | | | | |
| 00A | 4292643 | ・ボディ | ・BODY | 1 | | | | | |
| 00B | 4286128 | ・エレメント | ・ELEMENT | 1 | | | | | |
| 00C | 4286129 | ・カバー | ・COVER | 1 | | | | | |
| 00D | 4152863 | ・バルブ | ・VALVE | 1 | | | | | |
| 00E | 4224238 | ・インジケータ | ・INDICATOR | 1 | | | | | |
| 01 | J021025 | ボルト:セムス | BOLT: SEMS | 4 | | | | | |
| 100 | 4286130 | エレメント | ELEMENT | 1 | OP | | | | |
| | | | | | | | | | |
| | | | | | | | | | |

Ⓜ

エアクリーナ取付部品 AIR CLEANER SUPPORT

適用号機 020001-
Serial No.

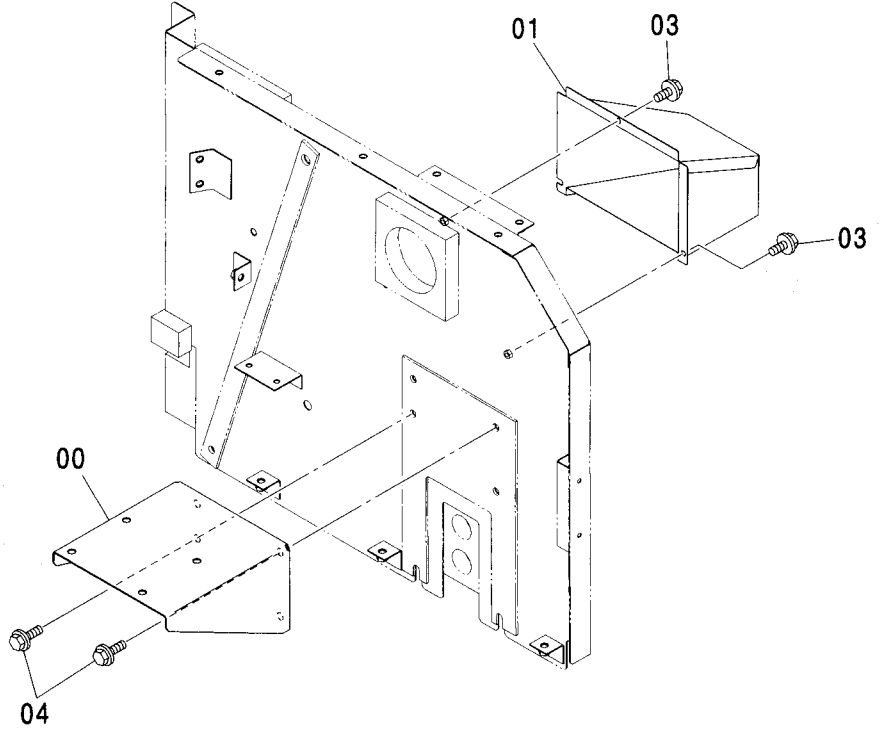
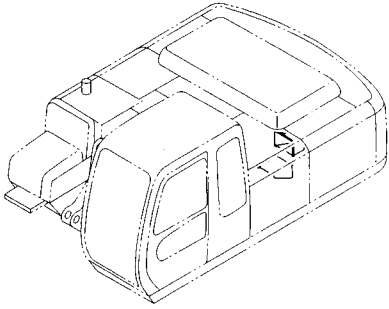


Ⓜ

| 符号 ITEM | 部品番号 PART NO. | 部 品 名 | PART NAME | 数量 Q' TY | サービス コード S. C | 適用号機 SERIAL NO. | 代替部品 REPLACEABLE PART | |
|------------|------------------|------------|---------------|-------------|---------------------|--------------------|-----------------------------|---------------------------|
| | | | | | | | 互換性 ICA | 部品番号 数量 PART NO. Q' TY |
| 01 | J021030 | ボルト;セムス | BOLT;SEMS | 2 | | | | |
| 06 | 4512716 | クランプ;ホース | CLAMP;HOSE | 2 | | | | |
| 10 | J021030 | ボルト;セムス | BOLT;SEMS | 2 | | | | |
| 11 | M171022 | ボルト;セムス | BOLT;SEMS | 1 | | | | |
| 12 | A590110 | ワッシャ;フ レーン | WASHER;PLANE | 1 | | | | |
| 13 | J900816 | ボルト | BOLT | 1 | | | | |
| 14 | A590908 | ワッシャ;スプリング | WASHER;SPRING | 1 | | | | |
| 17 | 4282482 | クランプ;ホース | CLAMP;HOSE | 1 | | | | |
| 19 | 4426042 | ダクト;エア | DUCT;AIR | 1 | | | | |
| 20 | 4426646 | ダクト;エア | DUCT;AIR | 1 | | | | |
| 22 | 8078593 | ブラケット | BRACKET | 1 | | | | |

エアクリーナ用品
AIR CLEANER PARTS

適用号機 020001-
Serial No.

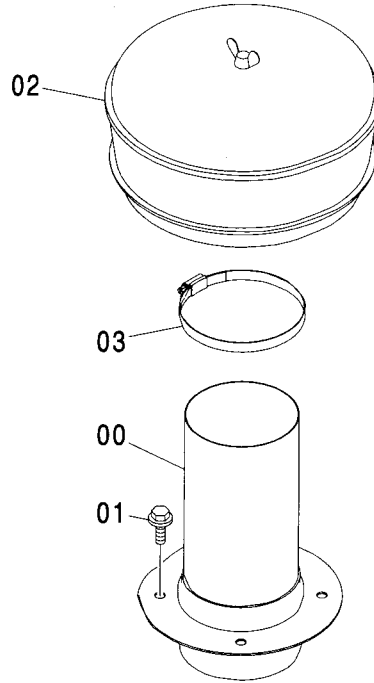
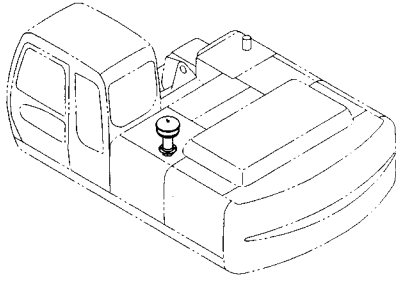


(M)

| 符号 ITEM | 部品番号 PART NO. | 部 品 名 | PART NAME | 数量 Q' TY | サービス コード S. C | 適用号機 SERIAL NO. | 互 換 性 I C A | 代 替 部 品 REPLACEABLE PART | |
|------------|------------------|----------|-----------|-------------|---------------------|--------------------|----------------------|--------------------------------|-------------|
| | | | | | | | | 部品番号 PART NO. | 数量 Q' TY |
| 00 | 2043901 | ブ ラケツト | BRACKET | 1 | | | | | |
| 01 | 7035595 | カバ ー | COVER | 1 | | | | | |
| 03 | J020816 | ボ ルト:セムス | BOLT:SEMS | 3 | | | | | |
| 04 | J021030 | ボ ルト:セムス | BOLT:SEMS | 4 | | | | | |
| | | | | | | | | | |
| | | | | | | | | | |
| | | | | | | | | | |
| | | | | | | | | | |

プレクリーナ
PRE CLEANER

適用号機 020001-
Serial No.

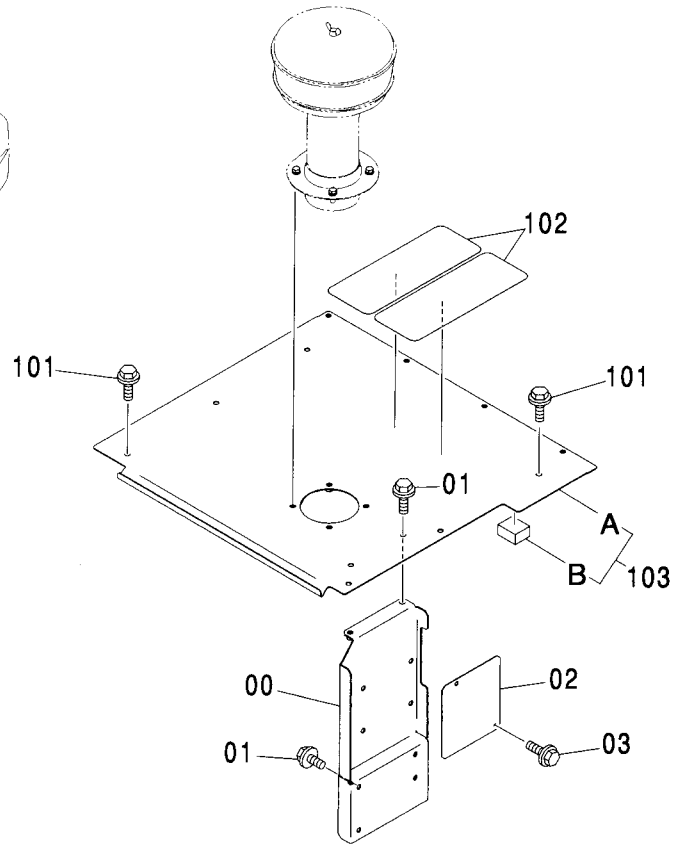
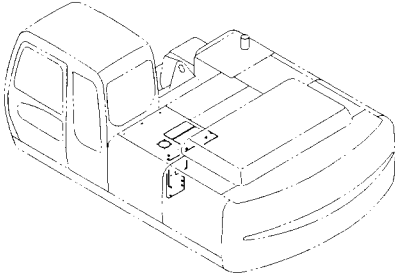


Ⓜ

| 符号 ITEM | 部品番号 PART NO. | 部 品 名 | PART NAME | 数量 Q' TY | サービス コード S. C | 適用号機 SERIAL NO. | 互 換 性 ICA | 代 替 部 品 REPLACEABLE PART | |
|------------|------------------|----------|-------------|-------------|---------------------|--------------------|--------------------|--------------------------------|-------------|
| | | | | | | | | 部品番号 PART NO. | 数量 Q' TY |
| 00 | 8086102 | レジュサ | REDUCER | 1 | | | | | |
| 01 | J021030 | ボルト:セムス | BOLT:SEMS | 4 | | | | | |
| 02 | 4090405 | クリーナ:プレ | CLEANER:PRE | 1 | | | | | |
| 03 | 4245194 | クランプ:ホース | CLAMP:HOSE | 1 | | | | | |
| | | | | | | | | | |
| | | | | | | | | | |
| | | | | | | | | | |
| | | | | | | | | | |

プレクリーナ用品
PRE CLEANER PARTS

適用号機 020001-
Serial No.

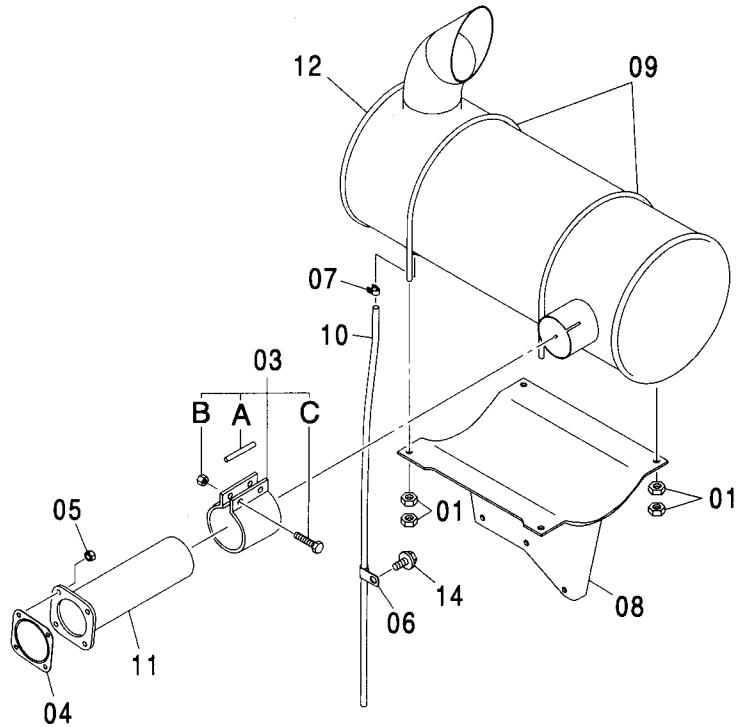
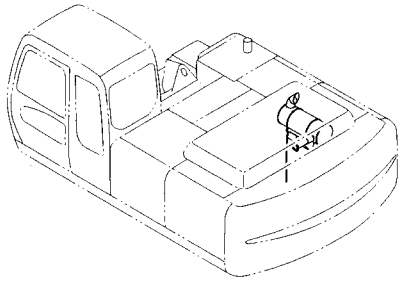


(M)

| 符号 ITEM | 部品番号 PART NO. | 部 品 名 | PART NAME | 数量 Q' TY | サービス コード S. C | 適用号機 SERIAL NO. | 互 換 性 ICA | 代 替 部 品 REPLACEABLE PART | |
|------------|------------------|----------|-------------|-------------|---------------------|--------------------|--------------------|--------------------------------|-------------|
| | | | | | | | | 部品番号 PART NO. | 数量 Q' TY |
| 00 | 8079152 | ブラケット | BRACKET | 1 | | | | | |
| 01 | J021030 | ボルト:セムス | BOLT:SEMS | 6 | | | | | |
| 02 | 4433050 | カバー | COVER | 1 | | | | | |
| 03 | J020816 | ボルト:セムス | BOLT:SEMS | 2 | | | | | |
| 101 | J021030 | ボルト:セムス | BOLT:SEMS | 6 | | | | | |
| 102 | 4073519 | テープ | TAPE | 2 | | | | | |
| 103 | 7041411 | カバー アッセン | COVER ASS'Y | 1 | | | | | |
| 103A | 7038878 | ・カバー | ・COVER | 1 | | | | | |
| 103B | 4463576 | ・ラバー | ・RUBBER | 1 | | | | | |
| | | | | | | | | | |
| | | | | | | | | | |
| | | | | | | | | | |

マフラー MUFFLER

適用号機 020001-
Serial No.

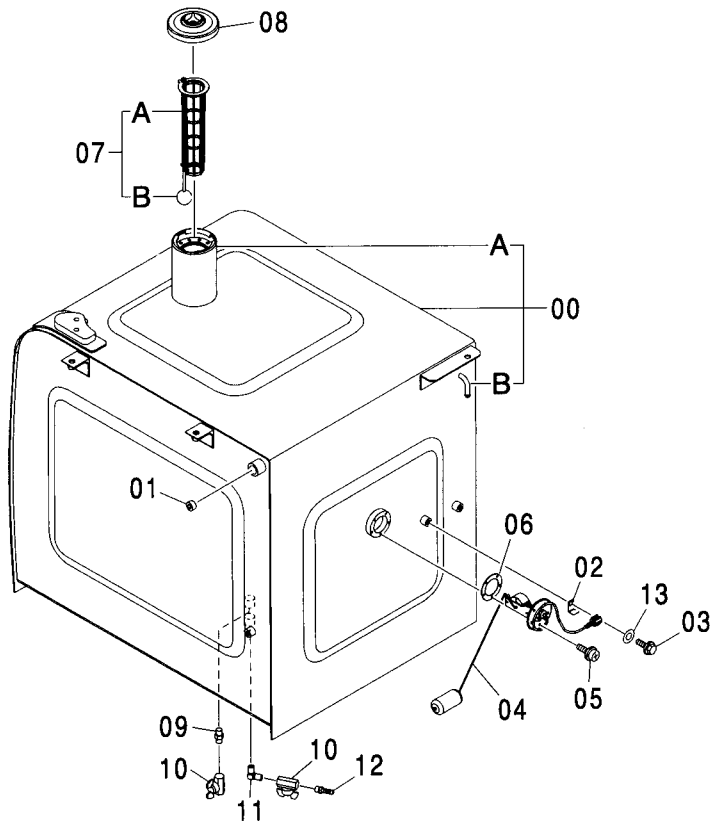
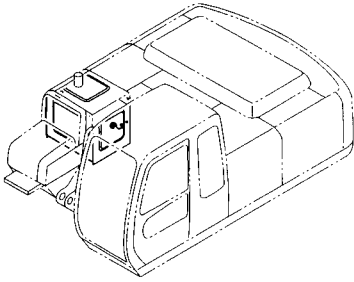


Ⓜ

| 符号 ITEM | 部品番号 PART NO. | 部 品 名 | PART NAME | 数量 Q' TY | サービス コード S. C | 適用号機 SERIAL NO. | 互 換 性 I C A | 代 替 部 品 REPLACEABLE PART | |
|------------|------------------|------------|--------------|-------------|---------------------|--------------------|----------------------|--------------------------------|-------------|
| | | | | | | | | 部品番号 PART NO. | 数量 Q' TY |
| 01 | J950010 | ナット | NUT | 8 | | | | | |
| 03 | 4190587 | クランプ | CLAMP | 1 | | | | | |
| 03A | 4162835 | ・ガasket | ・GASKET | 1 | | | | | |
| 03B | 4162837 | ・ナット | ・NUT | 2 | | | | | |
| 03C | 4162836 | ・ボルト | ・BOLT | 2 | | | | | |
| 04 | 4418329 | ガasket | GASKET | 1 | | | | | |
| 05 | 4252898 | ナット;U | NUT;U | 4 | | | | | |
| 06 | 4344303 | クリップ | CLIP | 1 | | | | | |
| 07 | 4396451 | クランプ;ホース | CLAMP;HOSE | 1 | | | | | |
| 08 | 7035963 | ブラケット | BRACKET | 1 | | | | | |
| 09 | 4420083 | ボルト;U | BOLT;U | 2 | | | | | |
| 10 | 4435717 | チューブ | TUBE | 1 | | | | | |
| 11 | 7028494 | パイプ;エキゾースト | PIPE;EXHAUST | 1 | | | | | |
| 12 | 4448414 | マフラー | MUFFLER | 1 | | | | | |
| 14 | J011020 | ボルト;セムス | BOLT;SEMS | 1 | | | | | |

燃料タンク FUEL TANK

適用号機 020001-
Serial No.

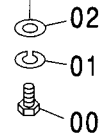
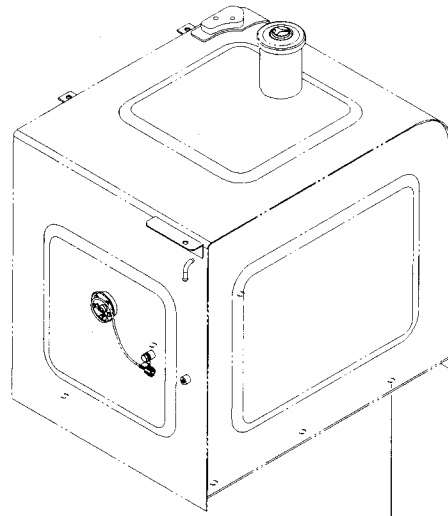
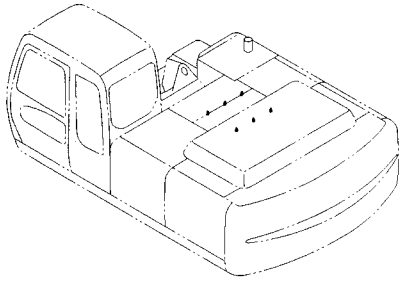


(M)

| 符号 ITEM | 部品番号 PART NO. | 部 品 名 | PART NAME | 数量 Q' TY | サービ ス コード S. C | 適用号機 SERIAL NO. | 互 換 性 ICA | 代 替 部 品 REPLACEABLE PART | |
|------------|------------------|-----------|--------------|-------------|-------------------------|--------------------|--------------------|--------------------------------|-------------|
| | | | | | | | | 部品番号 PART NO. | 数量 Q' TY |
| 00 | 5007087 | タンク:フュエル | TANK:FUEL | 1 | | | | | |
| 00A | 4121497 | ・チューブ | ・TUBE | 1 | W | | | | |
| 00B | 4249777 | ・パイプ | ・PIPE | 1 | W | | | | |
| 01 | 94-2013 | プラグ | PLUG | 1 | | | | | |
| 02 | 4257159 | ブラケット | BRACKET | 1 | | | | | |
| 03 | J011016 | ボルト:セムス | BOLT:SEMS | 1 | | | | | |
| 04 | 4257128 | フロート | FLOAT | 1 | | | | | |
| 05 | J450510 | スクリュー:セムス | SCREW:SEMS | 5 | | | | | |
| 06 | 4269607 | パツキン | PACKING | 1 | | | | | |
| 07 | 4353560 | ストレーナ | STRAINER | 1 | | | | | |
| 07A | 4372619 | ・ストレイナ | ・STRAINER | 1 | | | | | |
| 07B | 4372620 | ・フロート | ・FLOAT | 1 | | | | | |
| 08 | 4361638 | キャップ | CAP | 1 | | | | | |
| 09 | J70782 | アダプタ | ADAPTER | 1 | | | | | |
| 10 | 4374265 | バルブ:ボール | VALVE:BALL | 2 | | | | | |
| 11 | 4449361 | エルボ | ELBOW | 1 | | | | | |
| 12 | 4449362 | アダプタ | ADAPTER | 1 | | | | | |
| 13 | A590110 | ワッシャ:プレーン | WASHER:PLANE | 1 | | | | | |

燃料タンク取付部品
FUEL TANK SUPPORT

適用号機 020001-
Serial No.

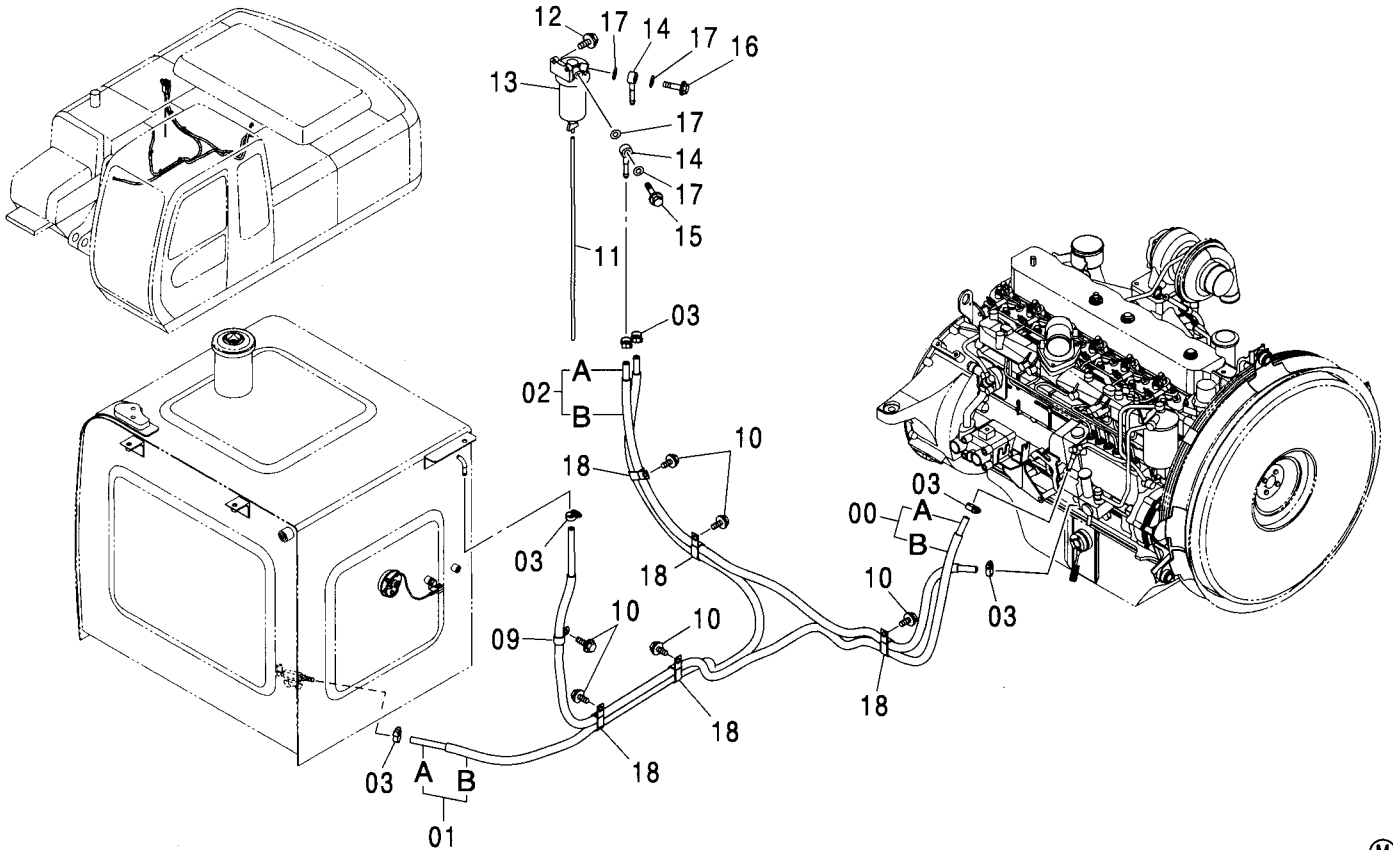


Ⓜ

| 符号 ITEM | 部品番号 PART NO. | 部 品 名 | PART NAME | 数量 Q' TY | サービス コード S. C | 適用号機 SERIAL NO. | 互 換 性 I C A | 代 替 部 品 REPLACEABLE PART | |
|------------|------------------|------------|---------------|-------------|---------------------|--------------------|----------------------|--------------------------------|-------------|
| | | | | | | | | 部品番号 PART NO. | 数量 Q' TY |
| 00 | 4288155 | ボルト | BOLT | 6 | | | | | |
| 01 | A590916 | ワッシャ:スプリング | WASHER:SPRING | 6 | | | | | |
| 02 | J222016 | ワッシャ | WASHER | 6 | | | | | |
| | | | | | | | | | |
| | | | | | | | | | |
| | | | | | | | | | |
| | | | | | | | | | |

燃料配管 FUEL PIPING

適用号機 020001-
Serial No.

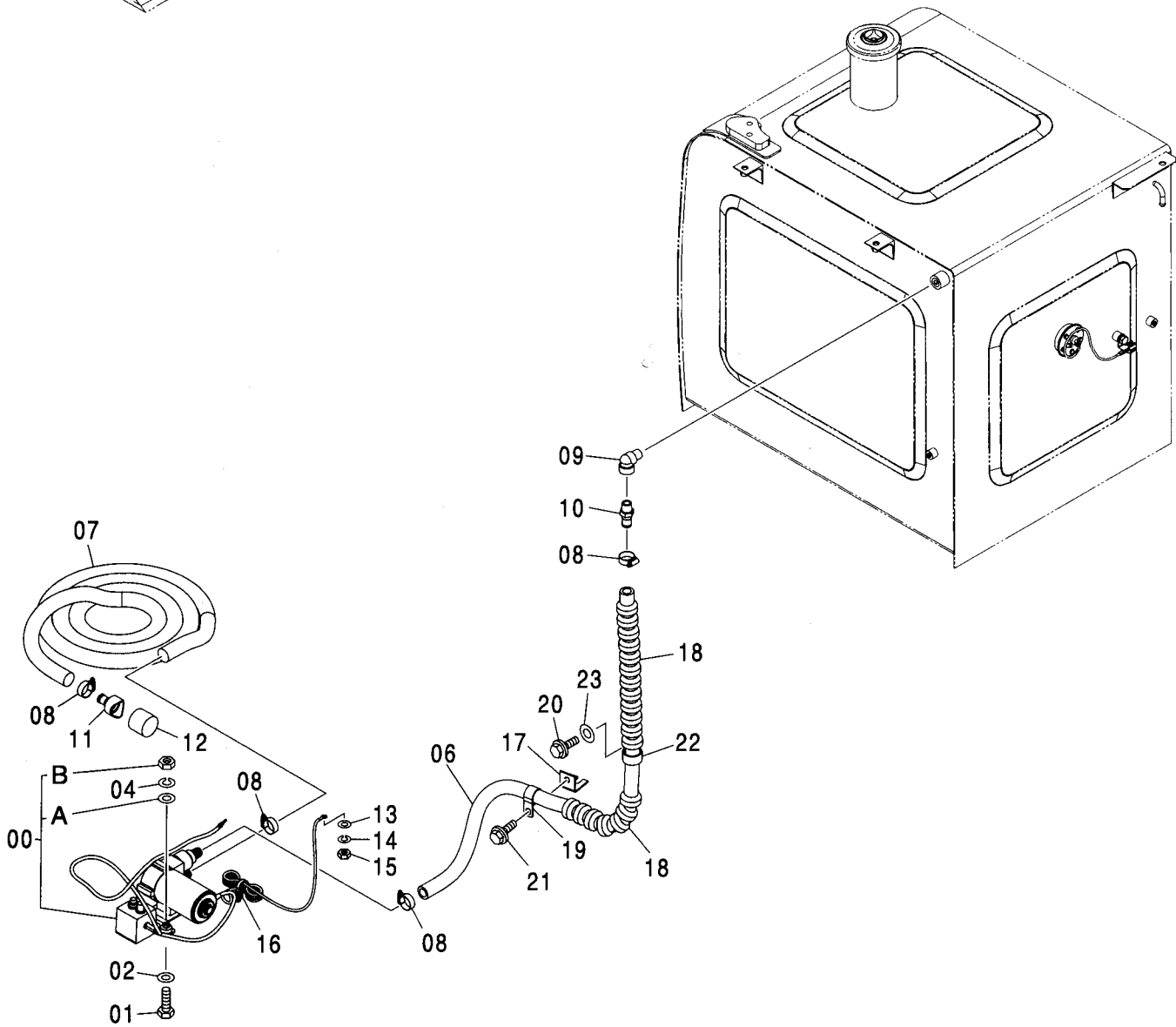
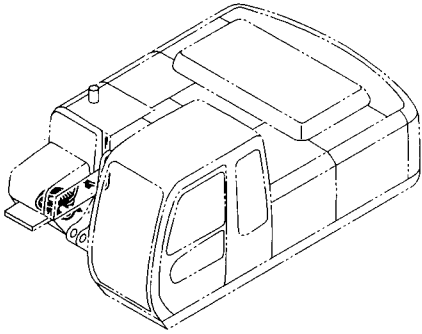


Ⓜ

| 符号 ITEM | 部品番号 PART NO. | 部品名 | PART NAME | 数量 Q'TY | サービス コード S.C | 適用号機 SERIAL NO. | 代替部品 REPLACEABLE PART | |
|------------|------------------|---------------|-----------------|------------|--------------------|--------------------|-----------------------------|------------------|
| | | | | | | | 互換性 ICA | 部品番号 PART NO. |
| 00 | 9190993 | ホース:フュエル アッセン | HOSE:FUEL ASS'Y | 1 | | | | |
| 00A | 4376825 | ・ホース:フューエル | ・HOSE:FUEL | 1 | | | | |
| 00B | 4217535 | ・チューブ | ・TUBE | 1 | | | | |
| 01 | 9190994 | ホース:フュエル アッセン | HOSE:FUEL ASS'Y | 1 | | | | |
| 01A | 4385003 | ・ホース:フューエル | ・HOSE:FUEL | 1 | | | | |
| 01B | 4385004 | ・チューブ | ・TUBE | 1 | | | | |
| 02 | 9190995 | ホース:フュエル アッセン | HOSE:FUEL ASS'Y | 1 | | | | |
| 02A | 4388235 | ・ホース:フューエル | ・HOSE:FUEL | 1 | | | | |
| 02B | 4404657 | ・チューブ | ・TUBE | 1 | | | | |
| 03 | 4514700 | クリップ:ホース | CLIP:HOSE | 6 | | | | |
| 09 | 4190277 | クリップ | CLIP | 1 | | | | |
| 10 | J011020 | ボルト:セムス | BOLT:SEMS | 6 | | | | |
| 11 | 4445516 | ホース:ビニール | HOSE:VINYL | 1 | | | | |
| 12 | J020825 | ボルト:セムス | BOLT:SEMS | 2 | | | | |
| 13 | 4452161 | セパレータ | SEPARATOR | 1 | Z | | | |
| 14 | 4452162 | パイプ:フューエル | PIPE:FUEL | 2 | Z | | | |
| 15 | 4452163 | ボルト:アイ | BOLT:EYE | 1 | Z | | | |
| 16 | 4452164 | フィルタ:ゴーズ | FILTER:GAUZE | 1 | Z | | | |
| 17 | 4452165 | パッキン | PACKING | 4 | Z | | | |
| 18 | 4192034 | クリップ | CLIP | 5 | | | | |

燃料給油ポンプ FUEL FEED PUMP

適用号機 020001-
Serial No.



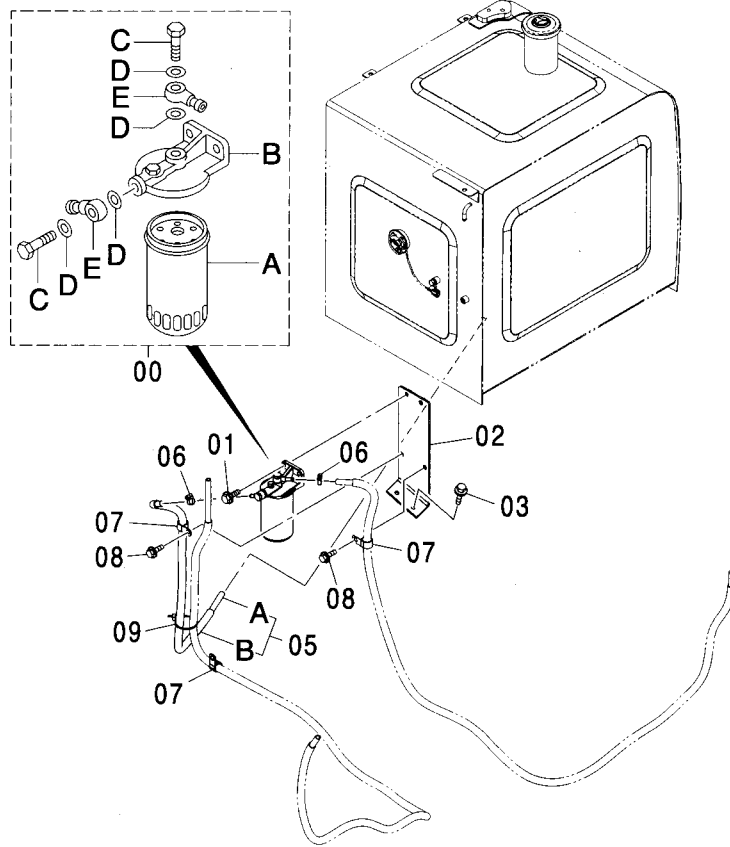
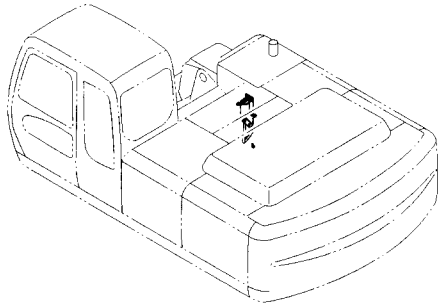
燃料給油ポンプ
FUEL FEED PUMP

適用号機 020001-
Serial No.

| 符号 ITEM | 部品番号 PART NO. | 部 品 名 | PART NAME | 数量 Q' TY | サービス コード S. C | 適用号機 SERIAL NO. | 互 換 性 I C A | 代 替 部 品 REPLACEABLE PART | |
|------------|------------------|-------------|----------------|-------------|---------------------|--------------------|----------------------|--------------------------------|-------------|
| | | | | | | | | 部品番号 PART NO. | 数量 Q' TY |
| 00 | 4291162 | ポンプ | PUMP | 1 | | | | | |
| 00A | 4142952 | ・ワッシャ | ・WASHER | 3 | | | | | |
| 00B | M500807 | ・ナット | ・NUT | 3 | | | | | |
| 01 | J900835 | ボルト | BOLT | 3 | | | | | |
| 02 | A590108 | ワッシャ; フレーン | WASHER; PLANE | 3 | | | | | |
| 04 | A590908 | ワッシャ; スプリング | WASHER; SPRING | 3 | | | | | |
| 06 | 4271109 | ホース | HOSE | 1 | | | | | |
| 07 | 4051160 | ホース; フュエル | HOSE; FUEL | 1 | | | | | |
| 08 | 4504367 | クランプ; ホース | CLAMP; HOSE | 4 | | | | | |
| 09 | 94-0632 | エルボ; S | ELBOW; S | 1 | | | | | |
| 10 | 4004589 | ジョイント | JOINT | 1 | | | | | |
| 11 | 4103527 | ストレーナ | STRAINER | 1 | | | | | |
| 12 | 4507650 | ストレーナ | STRAINER | 1 | | | | | |
| 13 | A590106 | ワッシャ; フレーン | WASHER; PLANE | 1 | | | | | |
| 14 | A590906 | ワッシャ; スプリング | WASHER; SPRING | 1 | | | | | |
| 15 | M500605 | ナット | NUT | 1 | | | | | |
| 16 | 4259220 | クリップ | CLIP | 1 | | | | | |
| 17 | 9753855 | ブラケット | BRACKET | 1 | | | | | |
| 18 | 4327294 | プロテクタ | PROTECTOR | 2 | | | | | |
| 19 | 4192035 | クリップ | CLIP | 1 | | | | | |
| 20 | J011016 | ボルト; セムス | BOLT; SEMS | 1 | | | | | |
| 21 | J011020 | ボルト; セムス | BOLT; SEMS | 1 | | | | | |
| 22 | 4190264 | クリップ | CLIP | 1 | | | | | |
| 23 | A590110 | ワッシャ; フレーン | WASHER; PLANE | 1 | | | | | |

燃料ダブルフィルタ FUEL DOUBLE FILTER

適用号機 020001-
Serial No.

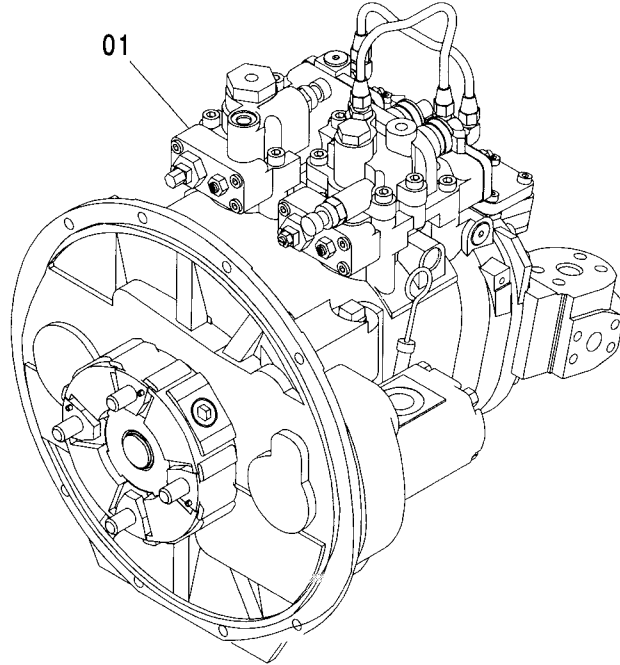
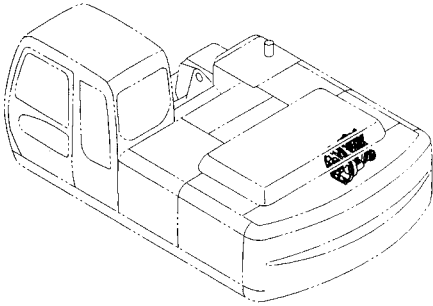


(M)

| 符号 ITEM | 部品番号 PART NO. | 部 品 名 | PART NAME | 数量 Q'TY | サービス コード S. C | 適用号機 SERIAL NO. | 互換性 ICA | 代替部品 REPLACEABLE PART | |
|------------|------------------|-----------------|-------------------|------------|---------------------|--------------------|------------|-----------------------------|------------|
| | | | | | | | | 部品番号 PART NO. | 数量 Q'TY |
| 00 | 4335136 | フィルタ;フューエル アッセン | FILTER;FUEL ASS'Y | 1 | | | | | |
| 00A | 4326739 | ・フィルタ;フューエル | ・FILTER;FUEL | 1 | | | | | |
| 00B | 4326807 | ・ヘッド | ・HEAD | 1 | | | | | |
| 00C | 4326740 | ・ボルト | ・BOLT | 2 | | | | | |
| 00D | 4326741 | ・ガスケット | ・GASKET | 4 | | | | | |
| 00E | 4326742 | ・パイプ;フューエル | ・PIPE;FUEL | 2 | | | | | |
| 01 | J021035 | ボルト;セムス | BOLT;SEMS | 2 | | | | | |
| 02 | 9755958 | ブラケット | BRACKET | 1 | | | | | |
| 03 | J021030 | ボルト;セムス | BOLT;SEMS | 2 | | | | | |
| 05 | 9109189 | ホース;フューエル アッセン | HOSE;FUEL ASS'Y | 1 | | | | | |
| 05A | 4291379 | ・ホース;フューエル | ・HOSE;FUEL | 1 | | | | | |
| 05B | 4291380 | ・チューブ | ・TUBE | 1 | | | | | |
| 06 | 4514700 | クリップ;ホース | CLIP;HOSE | 2 | | | | | |
| 07 | 4190263 | クリップ | CLIP | 3 | | | | | |
| 08 | J011020 | ボルト;セムス | BOLT;SEMS | 2 | | | | | |
| 09 | 4055312 | クリップ;バンド | CLIP;BAND | 1 | | | | | |

ポンプ装置 PUMP DEVICE

適用号機 020001-
Serial No.

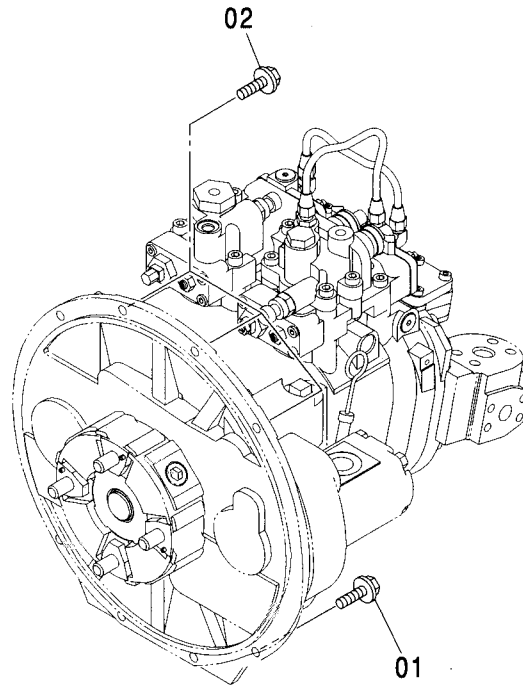
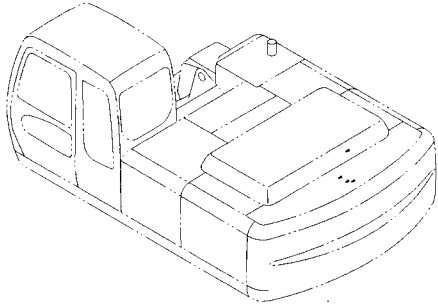


(M)

| 符号 ITEM | 部品番号 PART NO. | 部 品 名 | PART NAME | 数量 Q' TY | サービス コード S. C | 適用号機 SERIAL NO. | 互 換 性 I C A | 代 替 部 品 REPLACEABLE PART | |
|------------|------------------|------------------|--|-------------|---------------------|--------------------|----------------------|--------------------------------|-------------|
| | | | | | | | | 部品番号 PART NO. | 数量 Q' TY |
| 01 | 9195239 | ポンプソチ (本体組付用) | PUMP DEVICE (for assembly of machine) | 1 | H | | I | 9195237 | 1 |
| 01 | 9195237 | ポンプソチ (輸送用) | PUMP DEVICE (for transportation) | 1 | S | | | | |
| | | | | | | | | | |
| | | | | | | | | | |
| | | | | | | | | | |

ポンプ装置取付部品 PUMP DEVICE SUPPORT

適用号機 020001-
Serial No.



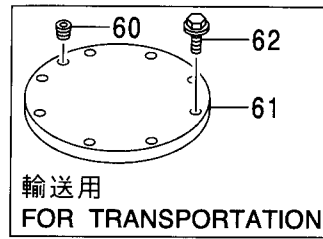
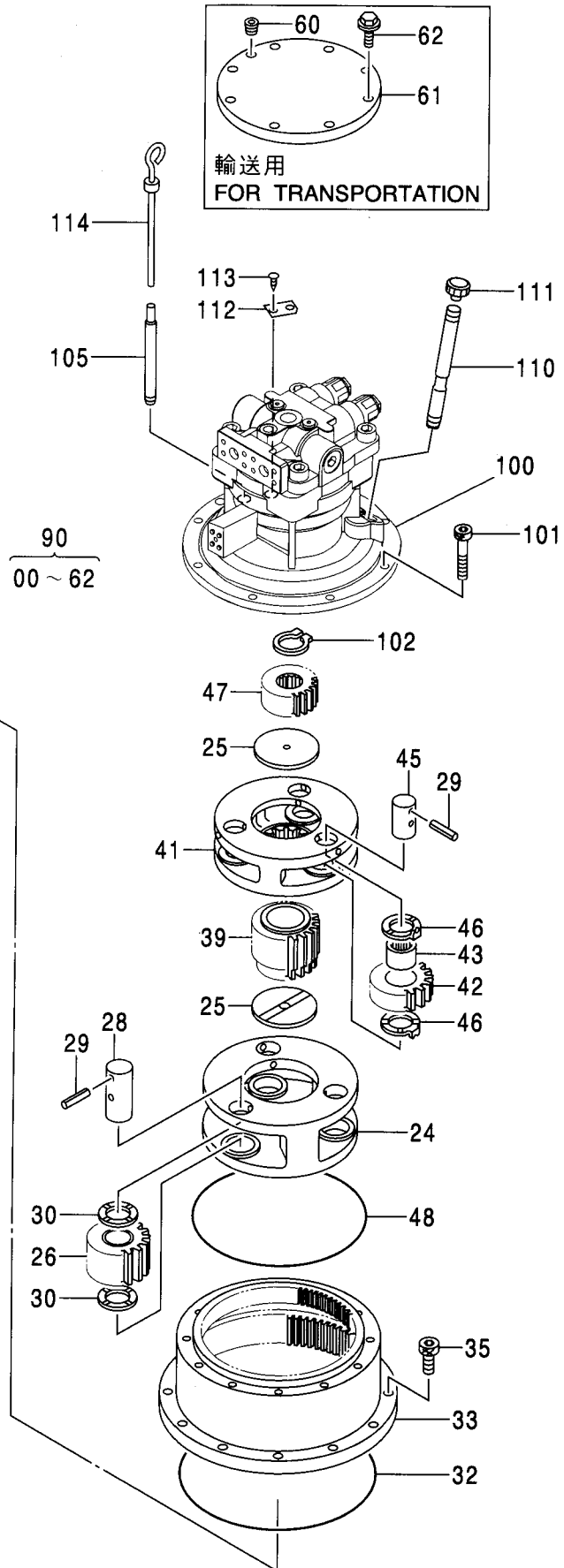
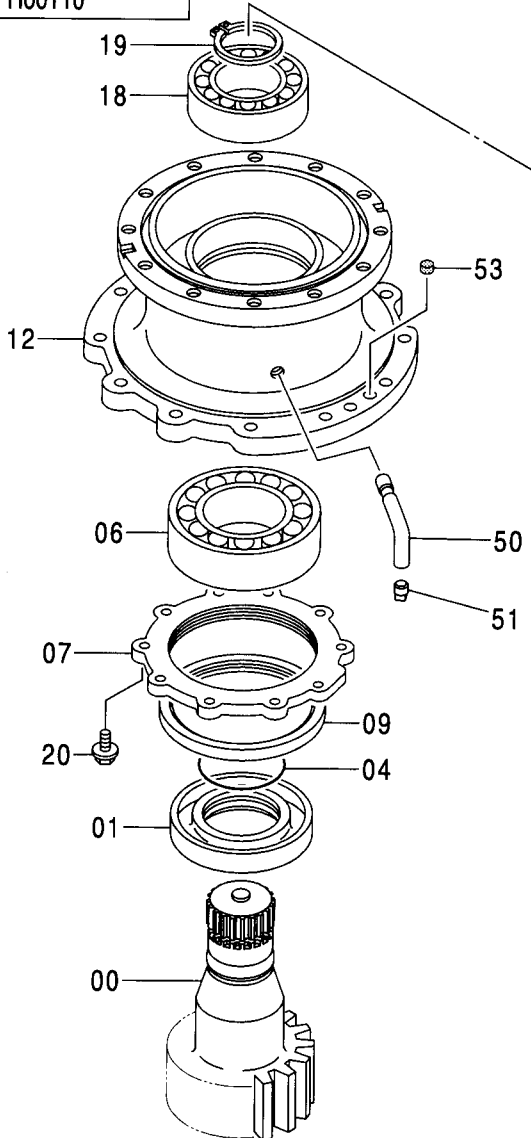
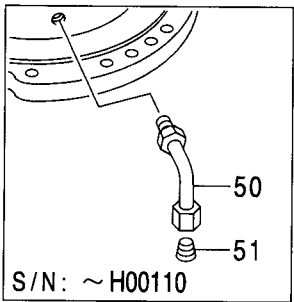
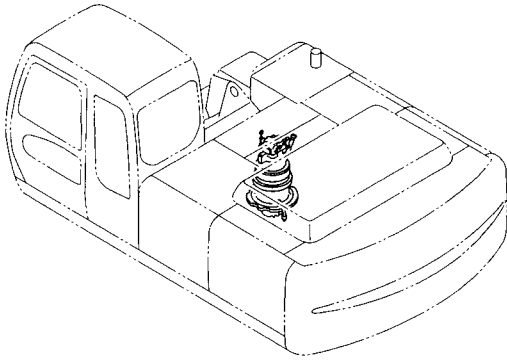
Ⓜ

| 符号 ITEM | 部品番号 PART NO. | 部 品 名 | PART NAME | 数量 Q' TY | サービス コード S. C | 適用号機 SERIAL NO. | 互 換 性 ICA | 代 替 部 品 REPLACEABLE PART | |
|------------|------------------|---------|-----------|-------------|---------------------|--------------------|--------------------|--------------------------------|-------------|
| | | | | | | | | 部品番号 PART NO. | 数量 Q' TY |
| 01 | J011030 | ボルト:セムス | BOLT:SEMS | 5 | | | | | |
| 02 | J011035 | ボルト:セムス | BOLT:SEMS | 3 | | | | | |
| | | | | | | | | | |
| | | | | | | | | | |
| | | | | | | | | | |

035A

旋回装置 SWING DEVICE

適用号機 020001-
Serial No.



90
00 ~ 62

旋回装置 SWING DEVICE

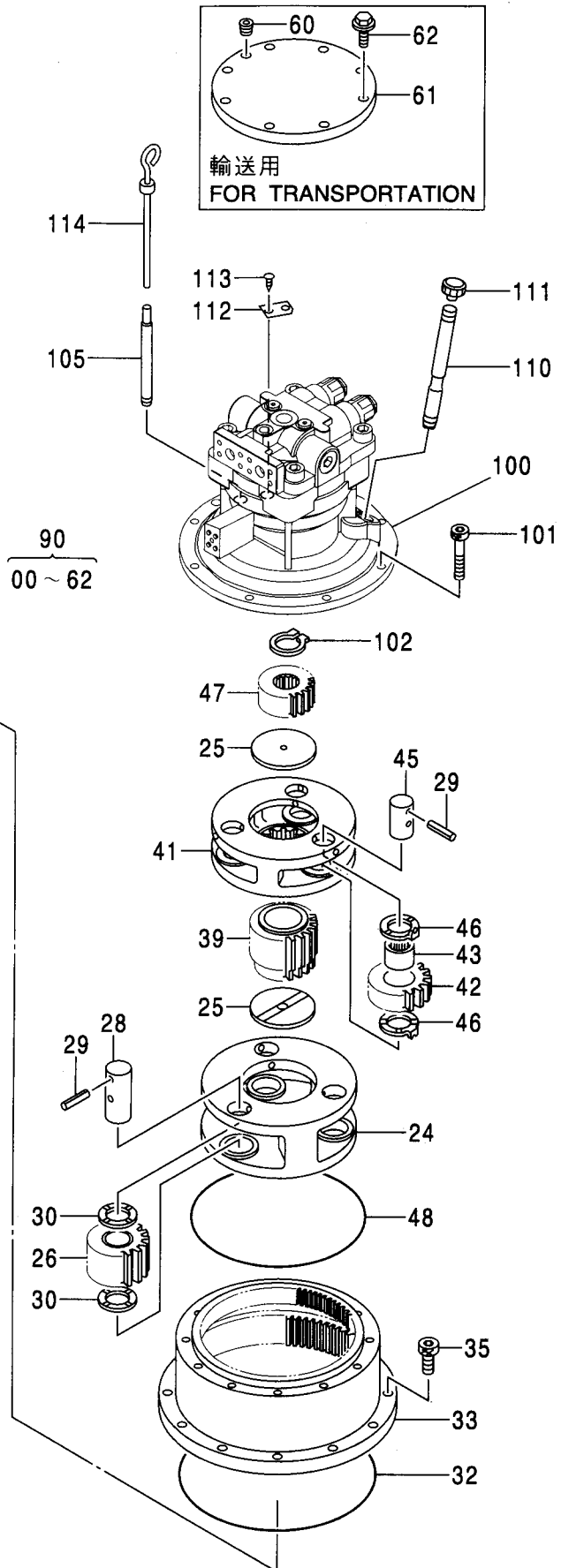
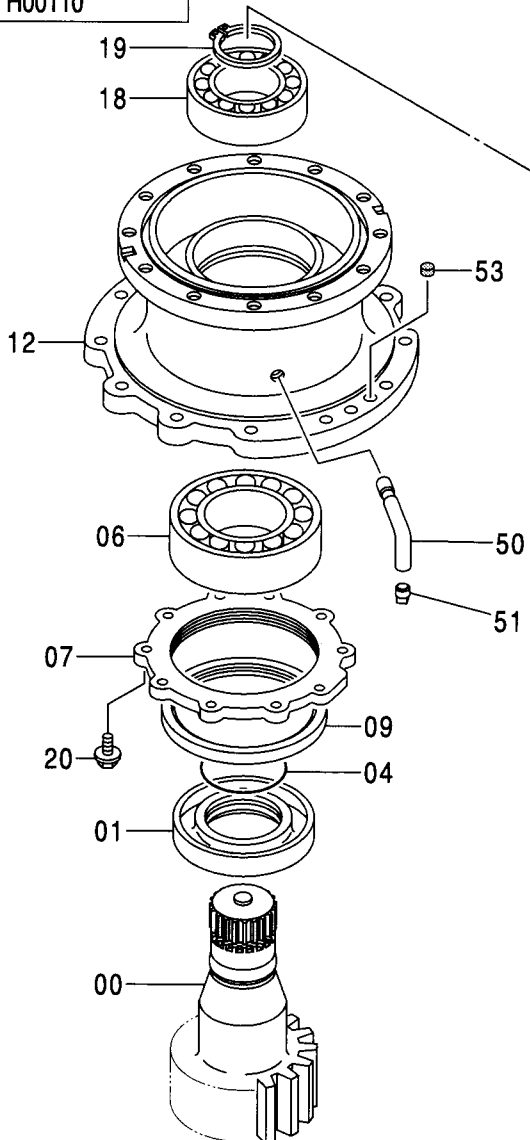
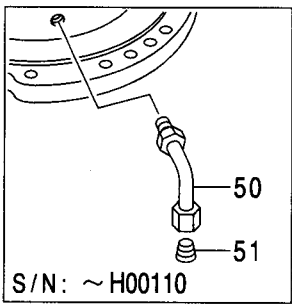
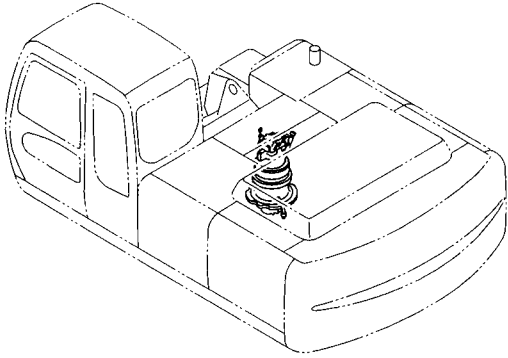
適用号機 020001-
Serial No.

| 符号 ITEM | 部品番号 PART NO. | 部 品 名 | PART NAME | 数量 Q' TY | サービス コード S. C | 適用号機 SERIAL NO. | 互 換 性 ICA | 代 替 部 品 REPLACEABLE PART | |
|------------|------------------|-----------------------------|---|-------------|---------------------|--------------------|--------------------|--------------------------------|-------------|
| | | | | | | | | 部品番号 PART NO. | 数量 Q' TY |
| 00 | 2040441 | シャフト;プロペラ | SHAFT;PROP. | 1 | | | | | |
| 01 | 4256346 | スリーブ | SLEEVE | 1 | | | | | |
| 04 | A811140 | O-リング | O-RING | 1 | | | | | |
| 06 | 4305425 | ベアリング;スフィカル | BRG.;SPH.ROL. | 1 | | | | | |
| 07 | 3060561 | カバー | COVER | 1 | | | | | |
| 09 | 4424511 | シール;オイル | SEAL;OIL | 1 | | | | | |
| 12 | 1014810 | ハウジング | HOUSING | 1 | | | | | |
| 18 | 4176247 | ベアリング;スフィカル | BRG.;SPH.ROL. | 1 | | | | | |
| 19 | 991354 | リング;リテイニング | RING;RETAINING | 1 | | | | | |
| 20 | J011240 | ボルト;セムス | BOLT;SEMS | 10 | | | | | |
| 24 | 1014808 | キャリア | CARRIER | 1 | | | | | |
| 25 | 4194454 | プレート;スラスト | PLATE;THRUST | 2 | | | | | |
| 26 | 9734405 | ギヤ;プラネタリ | GEAR;PLANETARY | 3 | | | | | |
| 28 | 4244694 | ピン | PIN | 3 | | | | | |
| 29 | 986954 | ピン;スプリング | PIN;SPRING | 6 | | | | | |
| 30 | 4266934 | プレート;スラスト | PLATE;THRUST | 6 | | | | | |
| 32 | 4254449 | O-リング | O-RING | 1 | | | | | |
| 33 | 1014811 | ギヤ;リング | GEAR;RING | 1 | | | | | |
| 35 | M342056 | ボルト;ソケット | BOLT;SOCKET | 12 | | | | | |
| 39 | 3050683 | ギヤ;サン | GEAR;SUN | 1 | | | | | |
| 41 | 1014809 | キャリア | CARRIER | 1 | | | | | |
| 42 | 3050684 | ギヤ;プラネタリ | GEAR;PLANETARY | 3 | | | | | |
| 43 | 4183818 | ベアリング;ニードル | BRG.;NEEDLE | 3 | | -H00260 | Y | 4443139 | 3 |
| 43 | 4443139 | ベアリング;ニードル | BRG.;NEEDLE | 3 | # | H00261- | | | |
| 45 | 4203533 | ピン | PIN | 3 | | | | | |
| 46 | 4273336 | プレート;スラスト | PLATE;THRUST | 6 | | | | | |
| 47 | 3050685 | ギヤ;サン | GEAR;SUN | 1 | | | | | |
| 48 | 4203188 | O-リング | O-RING | 1 | | -H00188 | | | |
| 50 | 8050212 | パイプ | PIPE | 1 | | -H00110 | Y | 3088126 | 1 |
| 50 | 3088126 | パイプ | PIPE | 1 | | H00111- | | | |
| 51 | 94-2013 | プラグ | PLUG | 1 | | -H00110 | Y | 94-2012 | 1 |
| 51 | 94-2012 | プラグ | PLUG | 1 | | H00111- | | | |
| 53 | 431578 | コルク | CORK | 2 | | | | | |
| 60 | 94-2011 | プラグ (輸送用) | PLUG (for transportation) | 1 | | | | | |
| 61 | 8066060 | カバー (輸送用) | COVER (for transportation) | 1 | | | | | |
| 62 | J011250 | ボルト;セムス (輸送用) 次ページへ続く | BOLT;SEMS (for transportation) <i>CONTINUED</i> | 6 | | | | | |

035B

旋回装置 SWING DEVICE

適用号機 020001-
Serial No.



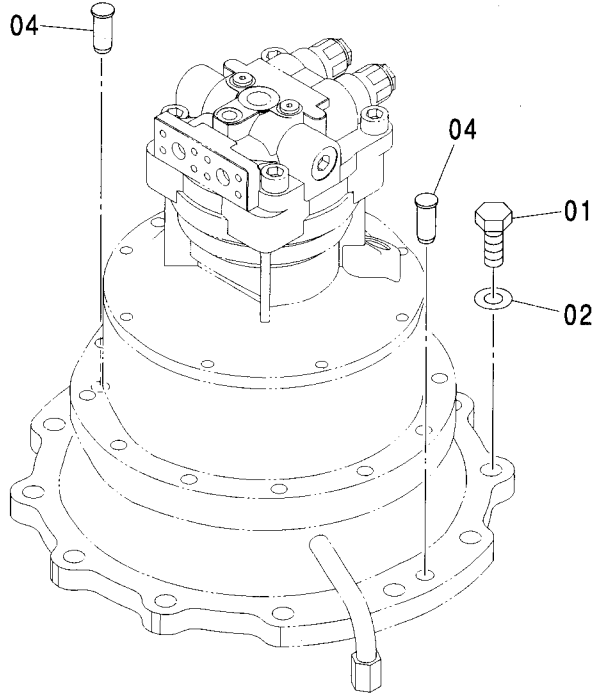
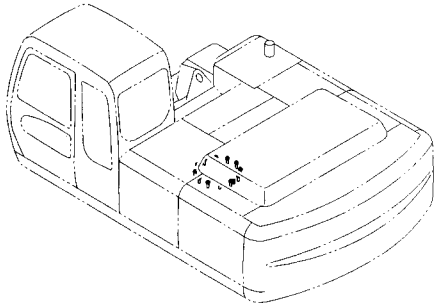
旋回装置 SWING DEVICE

適用号機 020001-
Serial No.

| 符号 ITEM | 部品番号 PART NO. | 部品名 | PART NAME | 数量 Q'TY | サービス コード S. C | 適用号機 SERIAL NO. | 互換性 ICA | 代替部品 REPLACEABLE PART | |
|------------|------------------|---------------------|---------------------------------|------------|---------------------|--------------------|------------|-----------------------------|------------|
| | | | | | | | | 部品番号 PART NO. | 数量 Q'TY |
| 90 | 9162234 | センカイ ソーチ (モータ 無) | SWING DEVICE (WITHOUT MOTOR) | 1 | | | | | |
| 100 | 4439418 | モータ:オイル | MOTOR:OIL | 1 | H | -020037 | | | |
| 100 | 4484557 | モータ:オイル | MOTOR:OIL | 1 | #H | 020038- | | | |
| 101 | M341228 | ボルト:ソケット | BOLT:SOCKET | 12 | | | | | |
| 102 | 959499 | リング:リテイニング | RING:RETAINING | 1 | | | | | |
| 105 | 4264452 | パイプ | PIPE | 1 | | | | | |
| 110 | 4317032 | パイプ | PIPE | 1 | | | | | |
| 111 | 4343365 | キャップ | CAP | 1 | | | | | |
| 112 | 3053093 | ネームプレート | NAME-PLATE | 1 | | | | | |
| 113 | M492564 | スクリュー:ドライブ | SCREW:DRIVE | 2 | | | | | |
| 114 | 3074223 | ゲージ:レベル | GAUGE:LEVEL | 1 | | | | | |
| | | | | | | | | | |
| | | | | | | | | | |
| | | | | | | | | | |
| | | | | | | | | | |
| | | | | | | | | | |
| | | | | | | | | | |

旋回装置取付部品 SWING DEVICE SUPPORT

適用号機 020001-
Serial No.



Ⓜ

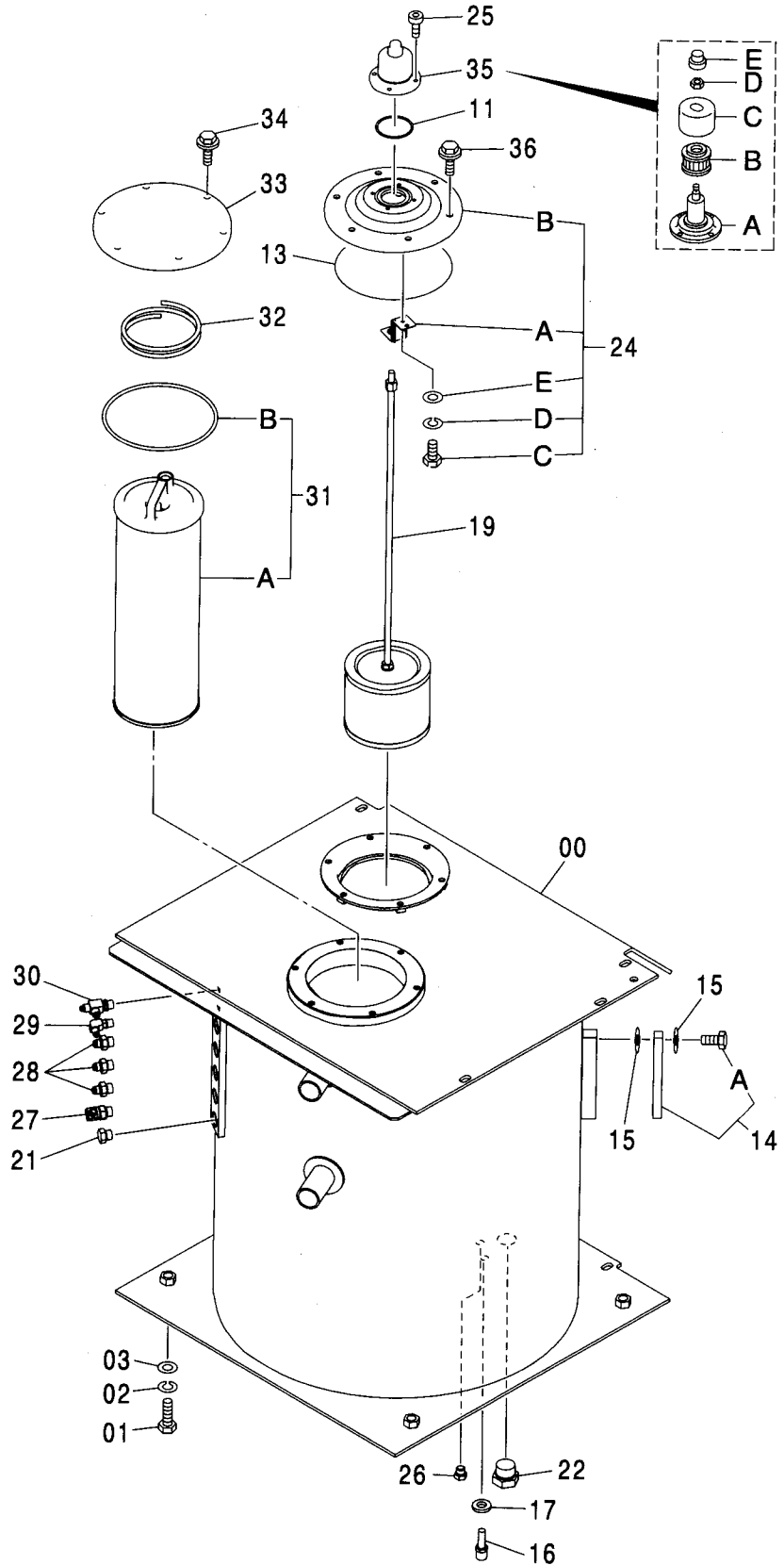
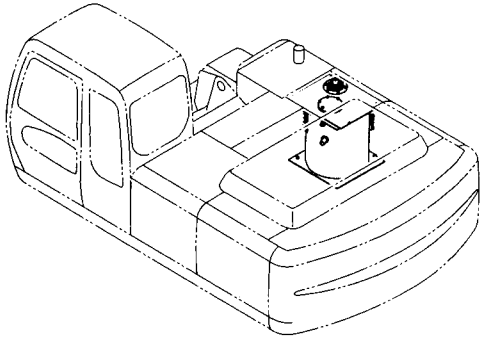
| 符号 ITEM | 部品番号 PART NO. | 部 品 名 | PART NAME | 数量 Q' TY | サービス コード S. C | 適用号機 SERIAL NO. | 互 換 性 I C A | 代 替 部 品 REPLACEABLE PART | |
|------------|------------------|--------|-----------|-------------|---------------------|--------------------|----------------------|--------------------------------|-------------|
| | | | | | | | | 部品番号 PART NO. | 数量 Q' TY |
| 01 | J922270 | ボルト | BOLT | 12 | | | | | |
| 02 | J222022 | ワッシャ | WASHER | 12 | | | | | |
| 04 | 4390656 | ピン;ノック | PIN;KNOCK | 2 | | | | | |
| | | | | | | | | | |
| | | | | | | | | | |
| | | | | | | | | | |
| | | | | | | | | | |

MEMO

039A

オイルタンク OIL TANK

適用号機 020001-
Serial No.



オイルタンク OIL TANK

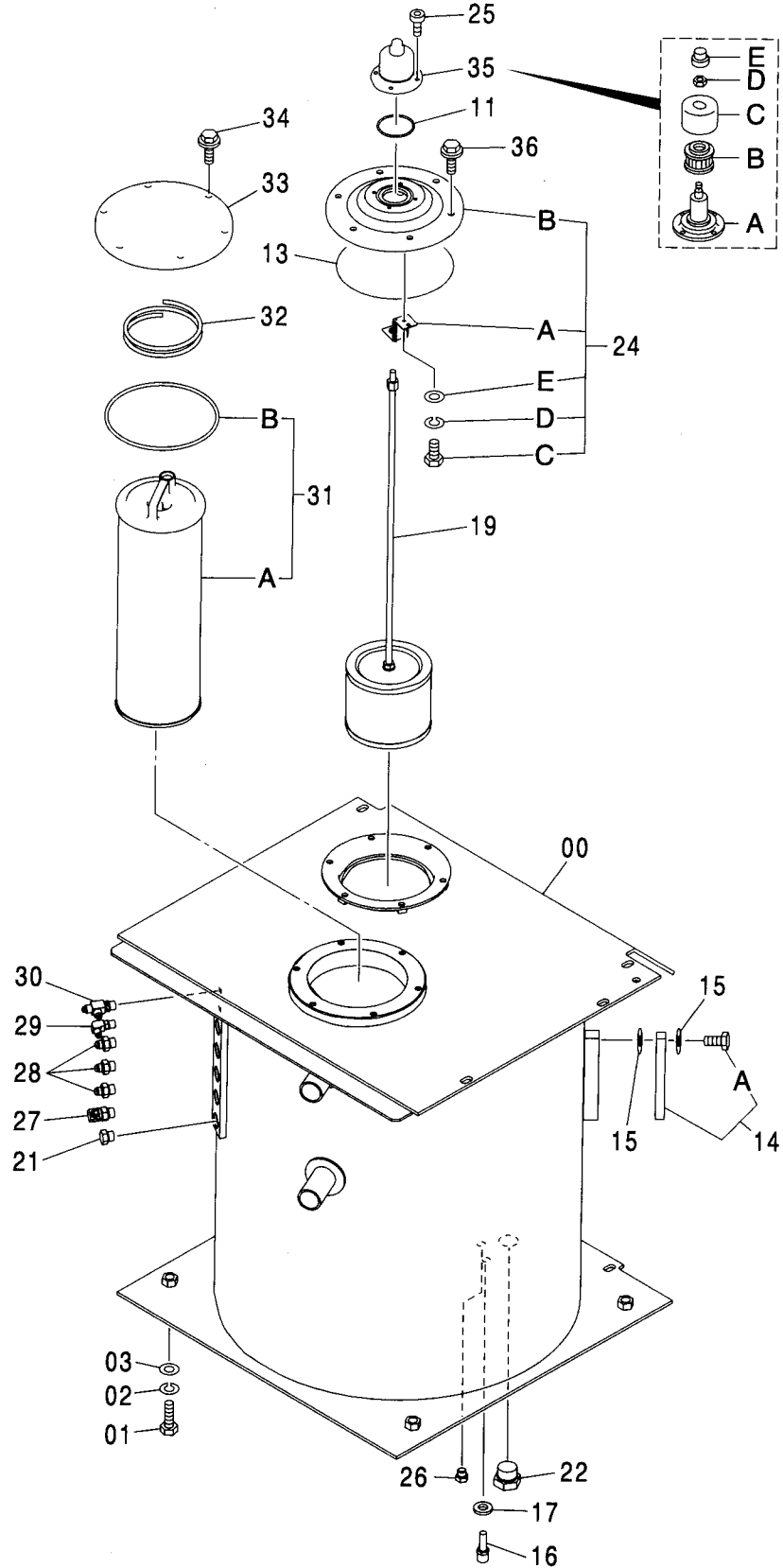
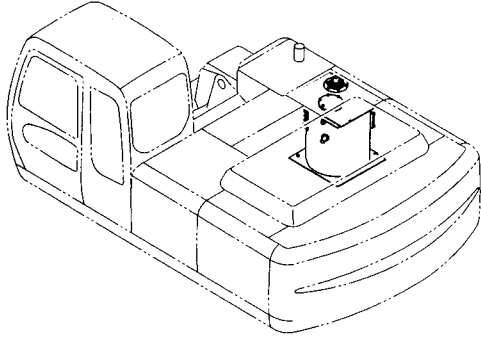
適用号機 020001-
Serial No.

| 符号 ITEM | 部品番号 PART NO. | 部 品 名 | PART NAME | 数量 Q' TY | サービス コード S. C | 適用号機 SERIAL NO. | 互 換 性 I C A | 代 替 部 品 REPLACEABLE PART | |
|------------|------------------|-------------|-----------------|-------------|---------------------|--------------------|----------------------|--------------------------------|-------------|
| | | | | | | | | 部品番号 PART NO. | 数量 Q' TY |
| 00 | 5007084 | タンク:オイル | TANK:OIL | 1 | | | | | |
| 01 | J921640 | ボルト | BOLT | 4 | | | | | |
| 02 | A590916 | ワッシャ:スプリング | WASHER:SPRING | 4 | | | | | |
| 03 | J222016 | ワッシャ | WASHER | 4 | | | | | |
| 11 | A810060 | O-リング | O-RING | 1 | | | | | |
| 13 | A810160 | O-リング | O-RING | 1 | | | | | |
| 14 | 8053499 | ゲージ:レベル | GAUGE:LEVEL | 1 | | | | | |
| 14A | 4100967 | ・ボルト | ・BOLT | 2 | | | | | |
| 15 | 449558 | ワッシャ:シール | WASHER:SEAL | 4 | | | | | |
| 16 | 4250260 | センサ | SENSOR | 1 | | | | | |
| 17 | 4250261 | ガスケット | GASKET | 1 | | | | | |
| 19 | 4425419 | フィルタ:サクション | FILTER:SUCTION | 1 | | | | | |
| 21 | A885003 | プラグ | PLUG | 1 | | | | | |
| 21A | 4509180 | ・O-リング | ・O-RING | 1 | | | | | |
| 22 | A885008 | プラグ | PLUG | 1 | | | | | |
| 22A | 4506429 | ・O-リング | ・O-RING | 1 | | | | | |
| 24 | 9184556 | カバー:アッセン | COVER ASS'Y | 1 | | | | | |
| 24A | 4408661 | ・ブラケット | ・BRACKET | 1 | | | | | |
| 24B | 1025093 | ・カバー | ・COVER | 1 | | | | | |
| 24C | 4350623 | ・ボルト | ・BOLT | 1 | | | | | |
| 24D | 4225466 | ・ワッシャ:スプリング | ・WASHER:SPRING | 1 | | | | | |
| 24E | 4225472 | ・ワッシャ:プレーン | ・WASHER:PLANE | 1 | | | | | |
| 25 | J770616 | ボルト:ソケット | BOLT:SOCKET | 4 | | | | | |
| 26 | A885002 | プラグ | PLUG | 1 | | | | | |
| 26A | 957366 | ・O-リング | ・O-RING | 1 | | | | | |
| 27 | A852333 | エルボ:S | ELBOW:S | 1 | | | | | |
| 27A | 4509180 | ・O-リング | ・O-RING | 1 | | | | | |
| 28 | A852133 | アダプタ:S | ADAPTER:S | 3 | | | | | |
| 28A | 4509180 | ・O-リング | ・O-RING | 1 | | | | | |
| 29 | A852322 | エルボ:S | ELBOW:S | 1 | | | | | |
| 29A | 957366 | ・O-リング | ・O-RING | 1 | | | | | |
| 30 | A852422 | チー:S | TEE:S | 1 | | | | | |
| 30A | 957366 | ・O-リング | ・O-RING | 1 | | | | | |
| 31 | 4448402 | エレメント:フィルタ | ELEMENT:FILTER | 1 | | | | | |
| 31A | 4443773 | ・エレメント:フィルタ | ・ELEMENT:FILTER | 1 | | | | | |
| 31B | A810190 | ・O-リング | ・O-RING | 1 | | | | | |
| 32 | 4443659 | スプリング | SPRING | 1 | | -D01/06 | 1 | 4472673 | 1 |
| 32 | 4472673 | スプリング | SPRING | 1 | | D01/07- | | | |
| 33 | 4440802 | カバー | COVER | 1 | | | | | |
| 34 | J021035 | ボルト:セムス | BOLT:SEMS | 6 | | | | | |

039B

オイルタンク OIL TANK

適用号機 020001-
Serial No.



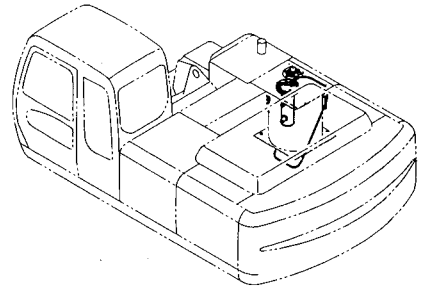
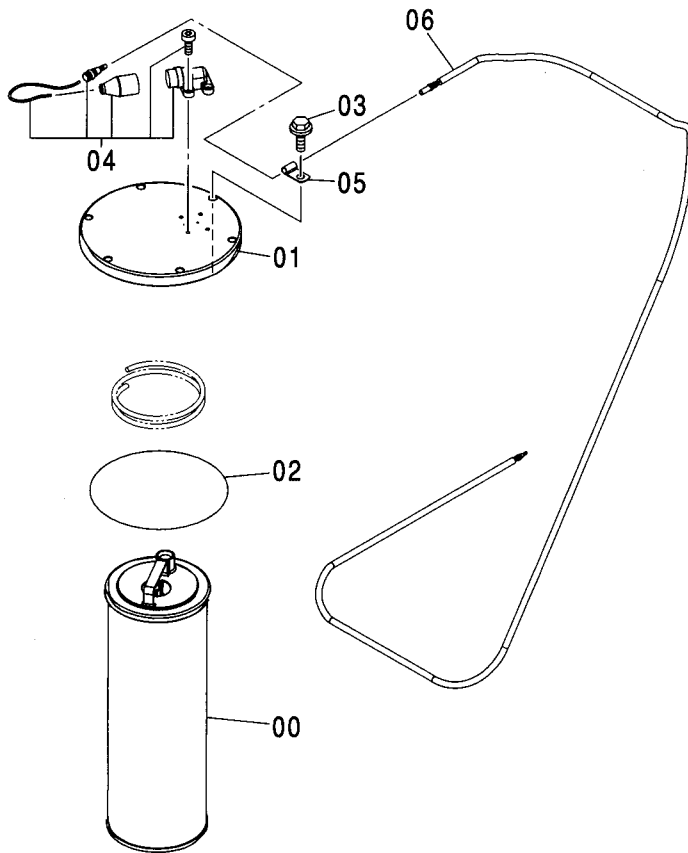
オイルタンク OIL TANK

適用号機 020001-
Serial No.

| 符号 ITEM | 部品番号 PART NO. | 部 品 名 | PART NAME | 数量 Q' TY | サービス コード S. C | 適用号機 SERIAL NO. | 互 換 性 ICA | 代 替 部 品 REPLACEABLE PART | |
|------------|------------------|--------------|---------------------|-------------|---------------------|--------------------|--------------------|--------------------------------|-------------|
| | | | | | | | | 部品番号 PART NO. | 数量 Q' TY |
| 35 | 4434017 | ブリーザ;エア アッセン | BREATHER;AIR ASS' Y | 1 | | | | | |
| 35A | 4437833 | ・ボディ | ・BODY | 1 | | | | | |
| 35B | 4437838 | ・エレメント | ・ELEMENT | 1 | | | | | |
| 35C | 4437837 | ・カバー | ・COVER | 1 | | | | | |
| 35D | 4371825 | ・ナット | ・NUT | 1 | | | | | |
| 35E | 4437836 | ・キャップ | ・CAP | 1 | | | | | |
| 36 | J021025 | ボルト;セムス | BOLT;SEMS | 6 | | | | | |
| | | | | | | | | | |
| | | | | | | | | | |
| | | | | | | | | | |
| | | | | | | | | | |
| | | | | | | | | | |
| | | | | | | | | | |
| | | | | | | | | | |
| | | | | | | | | | |
| | | | | | | | | | |
| | | | | | | | | | |
| | | | | | | | | | |
| | | | | | | | | | |
| | | | | | | | | | |
| | | | | | | | | | |
| | | | | | | | | | |

高性能フィルタキット <280> HIGH PERFORMANCE FILTER KIT <280>

適用号機 020001-
Serial No.

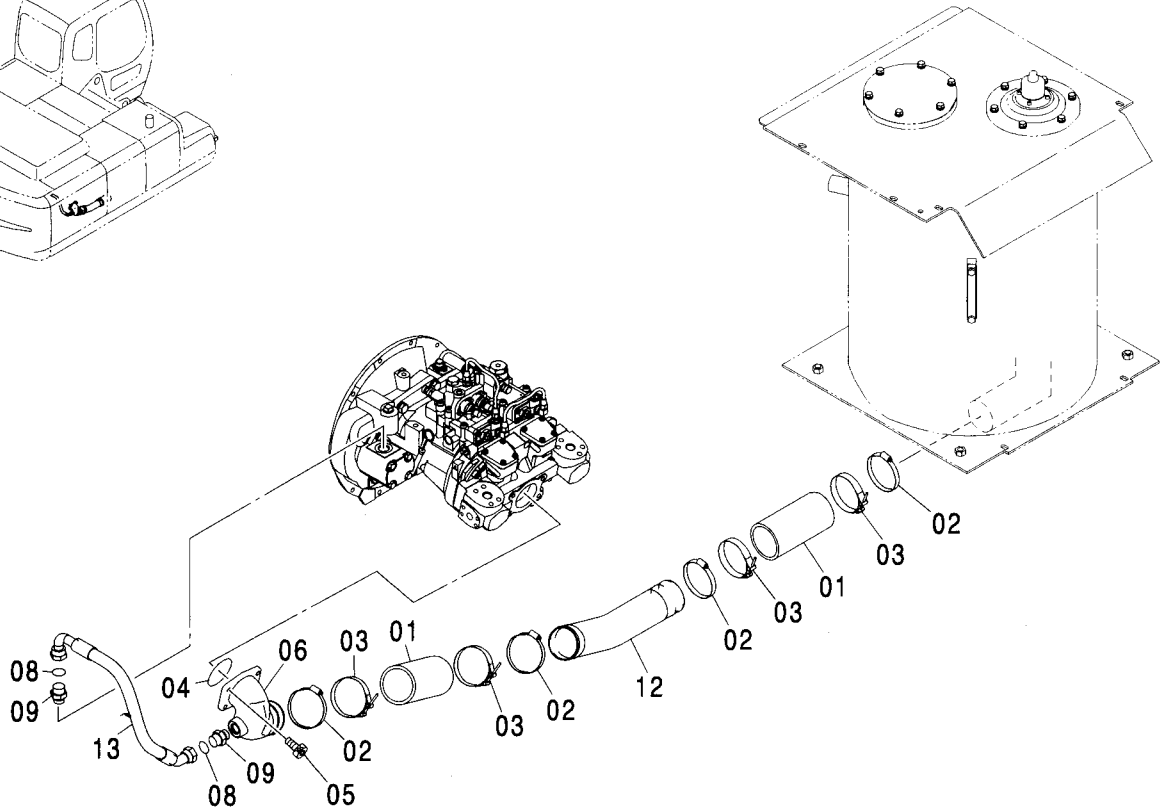
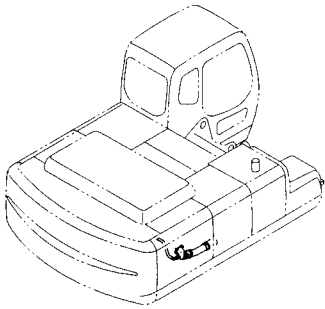


(M)

| 符号 ITEM | 部品番号 PART NO. | 部品名 | PART NAME | 数量 Q'TY | サービス コード S.C | 適用号機 SERIAL NO. | 代替部品 REPLACEABLE PART | |
|------------|------------------|------------|----------------|------------|--------------------|--------------------|-----------------------------|------------------|
| | | | | | | | 互換性 ICA | 部品番号 PART NO. |
| 00 | 4448160 | エレメント:フィルタ | ELEMENT:FILTER | 1 | | | | |
| 01 | 4448161 | カバー | COVER | 1 | | | | |
| 02 | A810190 | O-リング | O-RING | 1 | | | | |
| 03 | J021035 | ボルト:セムス | BOLT:SEMS | 6 | | | | |
| 04 | 4449478 | インジケータ | INDICATOR | 1 | | | | |
| 05 | 4190261 | クリップ | CLIP | 2 | | | | |
| 06 | 4464122 | ハーネス:ワイヤ | HARNESS:WIRE | 1 | | | | |
| | | | | | | | | |
| | | | | | | | | |

サクシヨン配管 SUCTION PIPING

適用号機 020001-
Serial No.

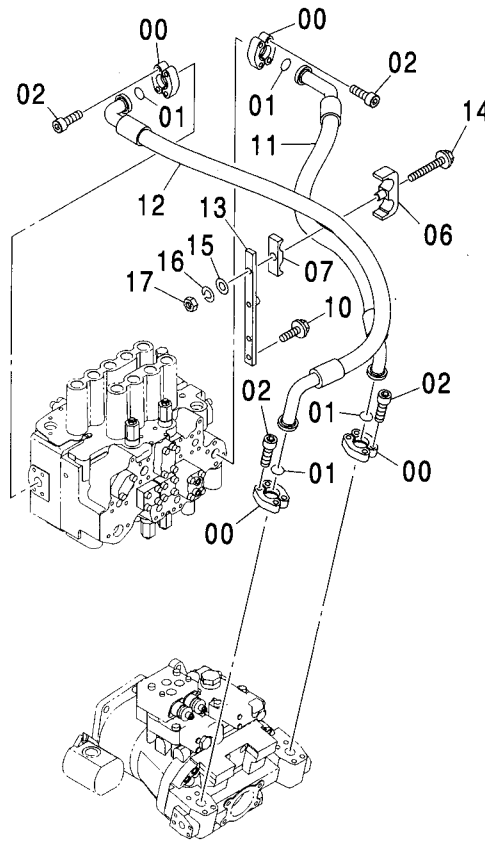
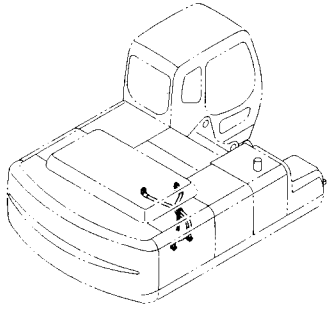


(M)

| 符号 ITEM | 部品番号 PART NO. | 部 品 名 | PART NAME | 数量 Q' TY | サービス コード S. C | 適用号機 SERIAL NO. | 代替部品 REPLACABLE PART | |
|------------|------------------|--------------|----------------|-------------|---------------------|--------------------|----------------------------|---------------------------|
| | | | | | | | 互換性 ICA | 部品番号 数量 PART NO. Q' TY |
| 01 | 4348414 | ホース:ラバ | HOSE: RUBBER | 2 | | | | |
| 02 | 4507397 | クランプ:ホース | CLAMP: HOSE | 4 | | | | |
| 03 | 4283535 | クランプ:ホース | CLAMP: HOSE | 4 | | | | |
| 04 | A811085 | O-リング | O-RING | 1 | | | | |
| 05 | J781230 | ボルト:ソケット | BOLT: SOCKET | 4 | | | | |
| 06 | 2037825 | マニホールド:サクシヨン | MANIFOLD: SUC. | 1 | | | | |
| 08 | 4187308 | O-リング | O-RING | 2 | | | | |
| 09 | A853166 | アダプタ:S | ADAPTER: S | 2 | | | | |
| 09A | 4506424 | O-リング | O-RING | 1 | | | | |
| 12 | 3089796 | パイプ:サクシヨン | PIPE: SUCTION | 1 | | | | |
| 13 | 4442642 | ホース | HOSE | 1 | | | | |

デリベリ配管 DELIVERY PIPING

適用号機
Serial No. 020001-



(M)

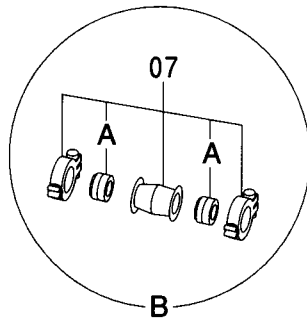
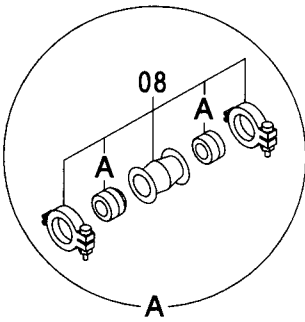
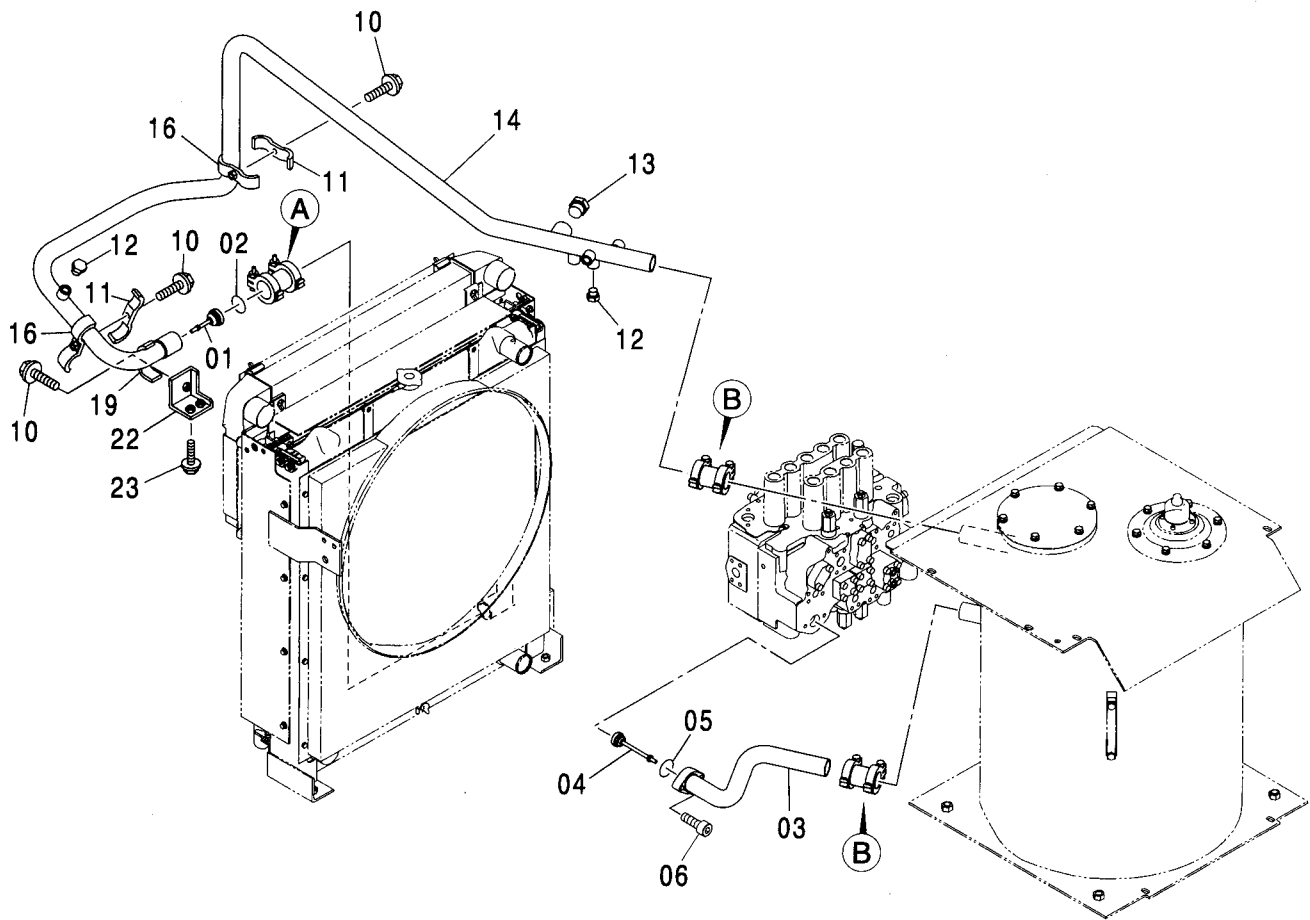
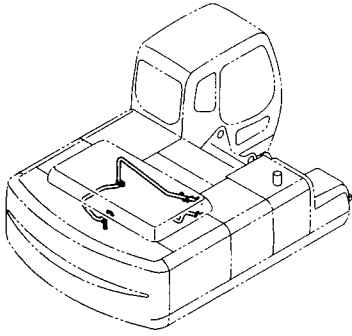
| 符号 ITEM | 部品番号 PART NO. | 部 品 名 | PART NAME | 数量 Q' TY | サービス コード S. C | 適用号機 SERIAL NO. | 互換性 | | 代替部品 REPLACEABLE PART | |
|------------|------------------|------------|----------------|-------------|---------------------|--------------------|-----|----|-----------------------------|-------------|
| | | | | | | | IC | CA | 部品番号 PART NO. | 数量 Q' TY |
| 00 | 4085560 | フランジ:スプリット | FLANGE; SPLIT | 8 | | | | | | |
| 01 | 966993 | O-リング | O-RING | 4 | | | | | | |
| 02 | J781240 | ボルト:ソケット | BOLT; SOCKET | 16 | | | | | | |
| 06 | 8065749 | クランプ | CLAMP | 1 | | | | | | |
| 07 | 3075326 | ラバー | RUBBER | 1 | | | | | | |
| 10 | J011240 | ボルト:セムス | BOLT; SEMS | 2 | | | | | | |
| 11 | 4448590 | ホース | HOSE | 1 | | | | | | |
| 12 | 4448583 | ホース | HOSE | 1 | | | | | | |
| 13 | 8083015 | ブラケット | BRACKET | 1 | | | | | | |
| 14 | J011200 | ボルト:セムス | BOLT; SEMS | 1 | | | | | | |
| 15 | A590112 | ワッシャ:プレーン | WASHER; PLANE | 1 | | | | | | |
| 16 | A590912 | ワッシャ:スプリング | WASHER; SPRING | 1 | | | | | | |
| 17 | J950012 | ナット | NUT | 1 | | | | | | |

MEMO

A series of horizontal dashed lines for writing.

リターン配管 (1) RETURN PIPING (1)

適用号機 020001-
Serial No.



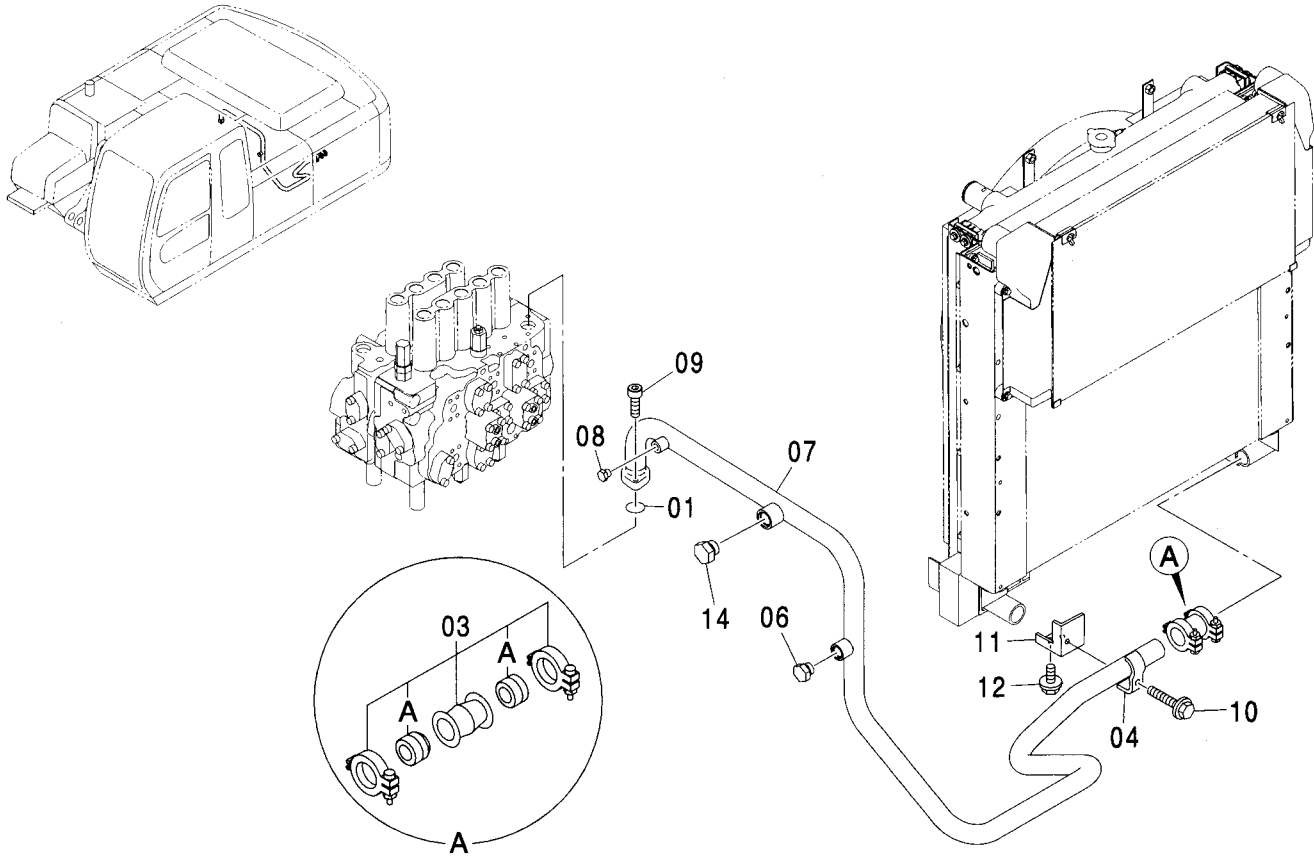
リターン配管 (1)
RETURN PIPING (1)

適用号機 020001-
Serial No.

| 符号 ITEM | 部品番号 PART NO. | 部 品 名 | PART NAME | 数量 Q'TY | サービス コード S. C | 適用号機 SERIAL NO. | 互 換 性 ICA | 代 替 部 品 REPLACEABLE PART | |
|------------|------------------|-------------|----------------|------------|---------------------|--------------------|--------------------|--------------------------------|------------|
| | | | | | | | | 部品番号 PART NO. | 数量 Q'TY |
| 01 | 4276584 | バルブ | VALVE | 1 | | | | | |
| 02 | 991718 | リング ;リテイニング | RING:RETAINING | 1 | | | | | |
| 03 | 8079530 | パイプ ;リターン | PIPE:RETURN | 1 | | | | | |
| 04 | 4272164 | バルブ | VALVE | 1 | | -D03/03 | Y | 4484198 | 1 |
| 04 | 4484198 | バルブ | VALVE | 1 | # | D03/04- | | | |
| 05 | A811040 | O-リング | O-RING | 1 | | | | | |
| 06 | J781040 | ボルト ;ソケット | BOLT:SOCKET | 2 | | | | | |
| 07 | 4069801 | カップリング | COUPLING | 2 | | | | | |
| 07A | 4196259 | ・シール ;リング | ・SEAL:RING | 2 | | | | | |
| 08 | 4067834 | カップリング | COUPLING | 1 | | | | | |
| 08A | 4196260 | ・シール ;リング | ・SEAL:RING | 2 | | | | | |
| 10 | J011270 | ボルト ;セムス | BOLT:SEMS | 3 | | | | | |
| 11 | 4053696 | クランプ ;パイプ | CLAMP:PIPE | 2 | | | | | |
| 12 | A885003 | プラグ | PLUG | 2 | | | | | |
| 12A | 4509180 | ・O-リング | ・O-RING | 1 | | | | | |
| 13 | A885008 | プラグ | PLUG | 1 | | | | | |
| 13A | 4506429 | ・O-リング | ・O-RING | 1 | | | | | |
| 14 | 7039707 | パイプ ;リターン | PIPE:RETURN | 1 | | | | | |
| 16 | 9756186 | クランプ ;パイプ | CLAMP:PIPE | 2 | | | | | |
| 19 | 4053698 | クランプ ;パイプ | CLAMP:PIPE | 1 | | | | | |
| 22 | 8086057 | ブラケット | BRACKET | 1 | | | | | |
| 23 | J021030 | ボルト ;セムス | BOLT:SEMS | 2 | | | | | |

リターン配管 (2)
RETURN PIPING (2)

適用号機 020001-
Serial No.



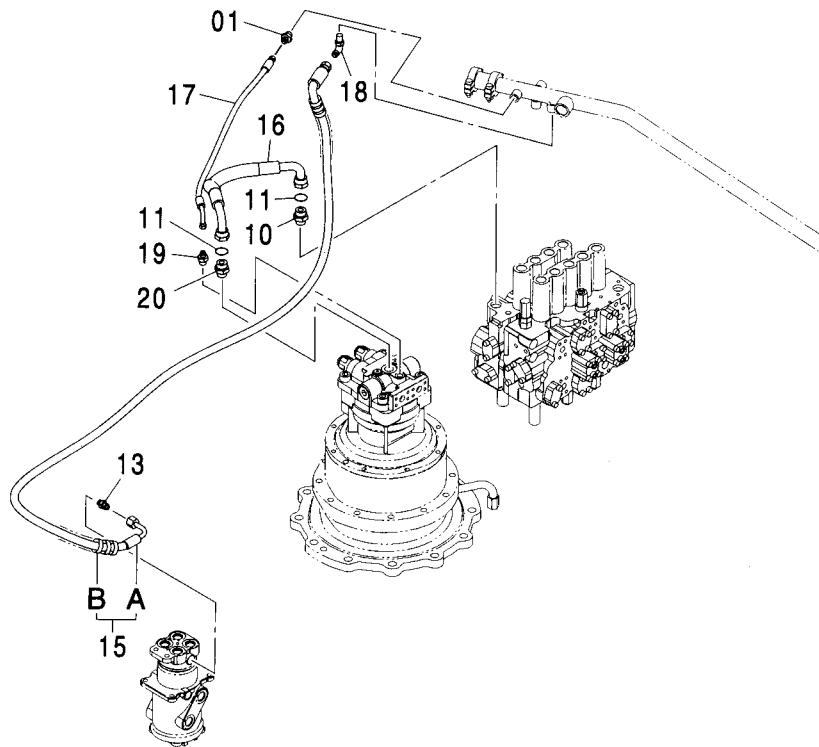
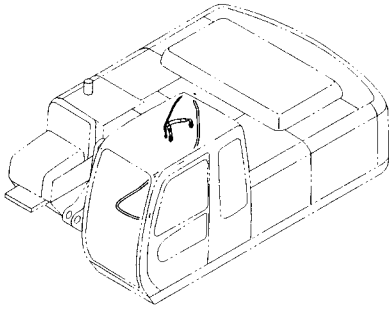
| 符号 ITEM | 部品番号 PART NO. | 部品名 | PART NAME | 数量 Q'TY | サービス コード S.C | 適用号機 SERIAL NO. | 互換性 IGA | 代替部品 REPLACEABLE PART | |
|------------|------------------|----------|-------------|------------|--------------------|--------------------|------------|-----------------------------|------------|
| | | | | | | | | 部品番号 PART NO. | 数量 Q'TY |
| 01 | A811040 | O-リング | O-RING | 1 | | | | | |
| 03 | 4069801 | カップ リング | COUPLING | 1 | | | | | |
| 03A | 4196259 | ・シール;リング | ・SEAL;RING | 2 | | | | | |
| 04 | 4053698 | クランプ;パイプ | CLAMP;PIPE | 1 | | | | | |
| 06 | A885006 | プラグ | PLUG | 1 | | | | | |
| 06A | 4506424 | ・O-リング | ・O-RING | 1 | | | | | |
| 07 | 7039708 | パイプ;リターン | PIPE;RETURN | 1 | | -020012 | | | |
| 07 | 7042090 | パイプ;リターン | PIPE;RETURN | 1 | | 020013- | | 7042090 | 1 |
| 08 | A885003 | プラグ | PLUG | 1 | | | | | |
| 08A | 4509180 | ・O-リング | ・O-RING | 1 | | | | | |
| 09 | J781035 | ボルト;ソケット | BOLT;SOCKET | 2 | | | | | |
| 10 | J011270 | ボルト;セムス | BOLT;SEMS | 1 | | | | | |
| 11 | 8086057 | ブラケット | BRACKET | 1 | | | | | |
| 12 | J021030 | ボルト;セムス | BOLT;SEMS | 2 | | | | | |
| 14 | A885008 | プラグ | PLUG | 1 | # | 020266- | | | |
| 14A | 4506429 | ・O-リング | O-RING | 1 | # | 020266- | | | |

MEMO

Area with horizontal dashed lines for writing.

ドレン配管 DRAIN PIPING

適用号機 020001-
Serial No.



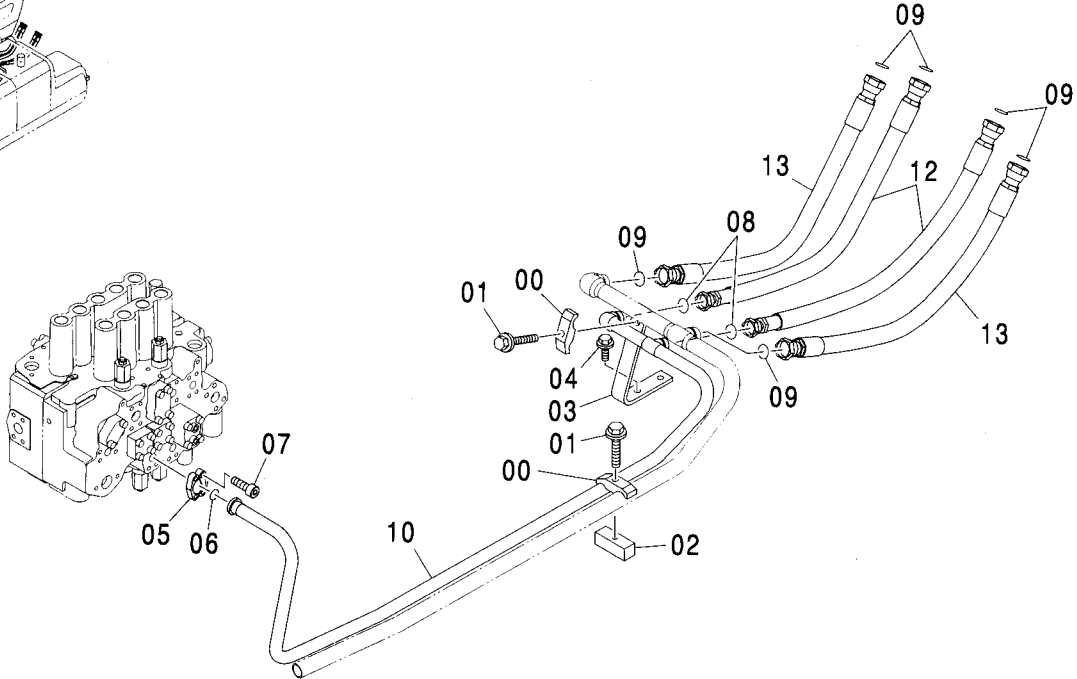
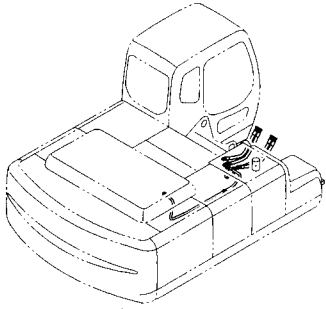
ドレン配管
DRAIN PIPING

適用号機 020001-
Serial No.

| 符号 ITEM | 部品番号 PART NO. | 部 品 名 | PART NAME | 数量 Q' TY | サービス コード S. C | 適用号機 SERIAL NO. | 互 換 性 I CA | 代 替 部 品 REPLACEABLE PART | |
|------------|------------------|----------|-------------|-------------|---------------------|--------------------|---------------------|--------------------------------|-------------|
| | | | | | | | | 部品番号 PART NO. | 数量 Q' TY |
| 01 | A852133 | アダプタ:S | ADAPTER:S | 1 | | | | | |
| 01A | 4509180 | ・O-リング | ・O-RING | 1 | | | | | |
| 10 | A853168 | アダプタ:S | ADAPTER:S | 1 | | | | | |
| 10A | 4506424 | ・O-リング | ・O-RING | 1 | | | | | |
| 11 | 4187328 | O-リング | O-RING | 2 | | | | | |
| 13 | A852134 | アダプタ:S | ADAPTER:S | 1 | | | | | |
| 13A | 4509180 | ・O-リング | ・O-RING | 1 | | | | | |
| 15 | 9199986 | ホース アッセン | HOSE ASS' Y | 1 | | | | | |
| 15A | 4313443 | ・ホース | ・HOSE | 1 | | | | | |
| 15B | 4327293 | ・プロテクタ | ・PROTECTOR | 3 | # | | | | |
| 16 | 4453018 | ホース | HOSE | 1 | | | | | |
| 17 | 4448946 | ホース | HOSE | 1 | | | | | |
| 18 | A852234 | エルボ:S | ELBOW:S | 1 | | | | | |
| 18A | 4509180 | ・O-リング | ・O-RING | 1 | | | | | |
| 19 | A852133 | アダプタ:S | ADAPTER:S | 1 | | -020003 | Y | A852143 | 1 |
| 19A | 4509180 | ・O-リング | ・O-RING | 1 | | -020003 | Y | A852143 | 1 |
| 19 | A852143 | アダプタ:S | ADAPTER:S | 1 | | 020004- | | | |
| 19A | 4506418 | ・O-リング | ・O-RING | 1 | | 020004- | | | |
| 20 | A853168 | アダプタ:S | ADAPTER:S | 1 | | -020003 | Y | A853188 | 1 |
| 20A | 4506424 | ・O-リング | ・O-RING | 1 | | -020003 | Y | A853188 | 1 |
| 20 | A853188 | アダプタ:S | ADAPTER:S | 1 | | 020004- | | | |
| 20A | 4506429 | ・O-リング | ・O-RING | 1 | | 020004- | | | |

メイン配管 (1) MAIN PIPING (1)

適用号機 020001-
Serial No.

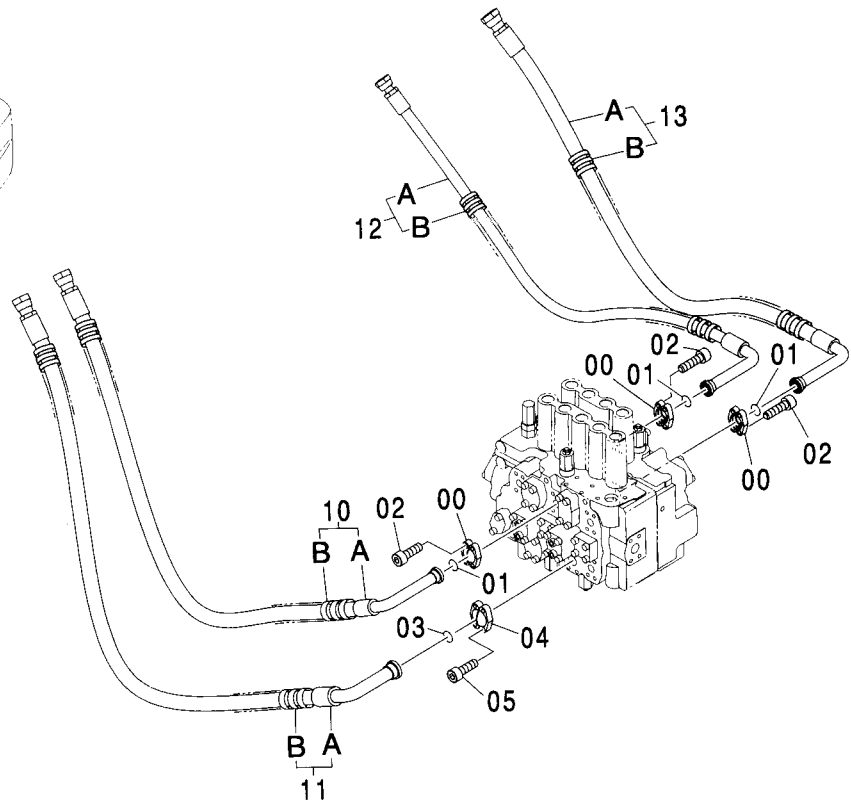
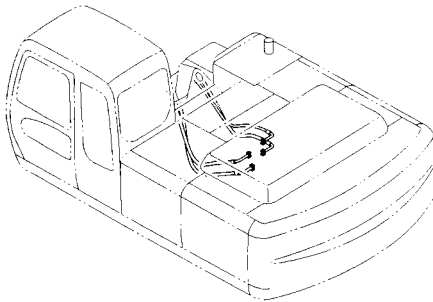


(M)

| 符号 ITEM | 部品番号 PART NO. | 部 品 名 | PART NAME | 数量 Q' TY | サービス コード S. C | 適用号機 SERIAL NO. | 互 換 性 I CA | 代 替 部 品 REPLACEABLE PART | |
|------------|------------------|--------------|----------------|-------------|---------------------|--------------------|---------------------|--------------------------------|-------------|
| | | | | | | | | 部品番号 PART NO. | 数量 Q' TY |
| 00 | 4153488 | クランプ ; パイプ | CLAMP ; PIPE | 2 | | | | | |
| 01 | J011270 | ボルト ; セムス | BOLT ; SEMS | 2 | | | | | |
| 02 | 4209157 | シート ; スクリュー | SEAT ; SCREW | 1 | | | | | |
| 03 | 9725460 | サポート | SUPPORT | 1 | | | | | |
| 04 | J011225 | ボルト ; セムス | BOLT ; SEMS | 2 | | | | | |
| 05 | 986910 | フランジ ; スプリット | FLANGE ; SPLIT | 2 | | | | | |
| 06 | 971489 | O-リング | O-RING | 1 | | | | | |
| 07 | J781030 | ボルト ; ソケット | BOLT ; SOCKET | 4 | | | | | |
| 08 | 4187308 | O-リング | O-RING | 2 | | | | | |
| 09 | 4187328 | O-リング | O-RING | 6 | | | | | |
| 10 | 8079307 | パイプ | PIPE | 1 | | | | | |
| 12 | 4388137 | ホース | HOSE | 2 | | | | | |
| 13 | 4388131 | ホース | HOSE | 2 | | | | | |

メイン配管 (2) MAIN PIPING (2)

適用号機 020001-
Serial No.

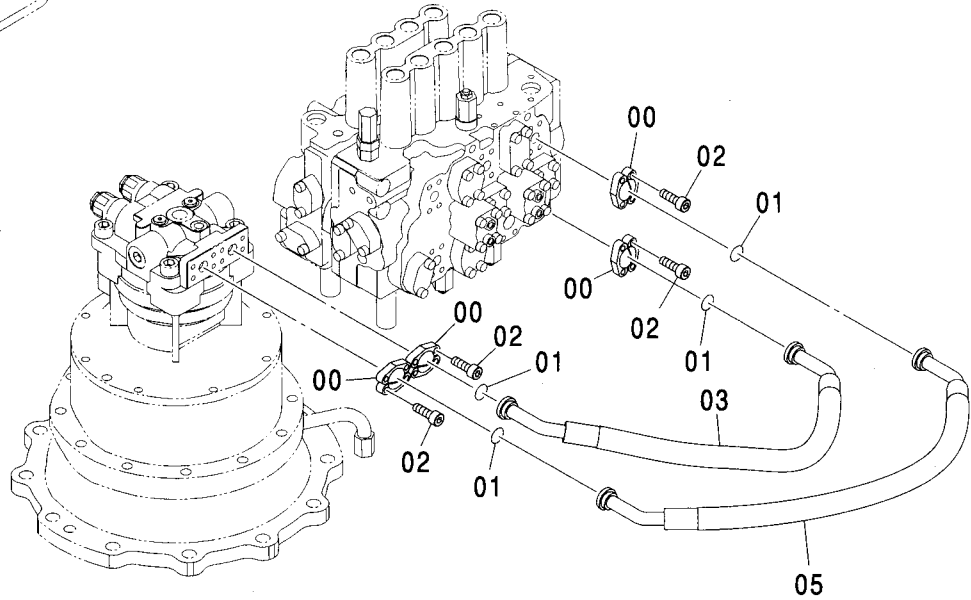
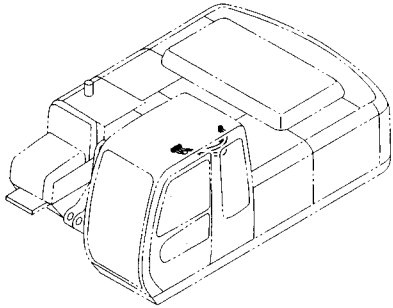


(M)

| 符号 ITEM | 部品番号 PART NO. | 部品名 | PART NAME | 数量 Q'TY | サービス コード S.C | 適用号機 SERIAL NO. | 互換性 ICA | 代替部品 REPLACEABLE PART | |
|------------|------------------|------------|--------------|------------|--------------------|--------------------|------------|-----------------------------|------------|
| | | | | | | | | 部品番号 PART NO. | 数量 Q'TY |
| 00 | 986910 | フランジ：スプリット | FLANGE：SPLIT | 6 | | | | | |
| 01 | 971489 | O-リング | O-RING | 3 | | | | | |
| 02 | J781030 | ボルト：ソケット | BOLT：SOCKET | 12 | | | | | |
| 03 | 966993 | O-リング | O-RING | 1 | | | | | |
| 04 | 962453 | フランジ：スプリット | FLANGE：SPLIT | 2 | | | | | |
| 05 | J781030 | ボルト：ソケット | BOLT：SOCKET | 4 | | | | | |
| 10 | 9199749 | ホース アッセン | HOSE ASS'Y | 1 | | | | | |
| 10A | 4438866 | ・ホース | ・HOSE | 1 | | | | | |
| 10B | 4327294 | ・プロテクタ | ・PROTECTOR | 2 | | | | | |
| 11 | 9199873 | ホース アッセン | HOSE ASS'Y | 1 | | | | | |
| 11A | 4447099 | ・ホース | ・HOSE | 1 | | | | | |
| 11B | 4327294 | ・プロテクタ | ・PROTECTOR | 3 | | | | | |
| 12 | 9209641 | ホース アッセン | HOSE ASS'Y | 1 | | | | | |
| 12A | 4410314 | ・ホース | ・HOSE | 1 | | | | | |
| 12B | 4327294 | ・プロテクタ | ・PROTECTOR | 3 | | | | | |
| 13 | 9209638 | ホース アッセン | HOSE ASS'Y | 1 | | | | | |
| 13A | 4438866 | ・ホース | ・HOSE | 1 | | | | | |
| 13B | 4327294 | ・プロテクタ | ・PROTECTOR | 3 | | | | | |

メイン配管 (3)
MAIN PIPING (3)

適用号機 020001-
Serial No.

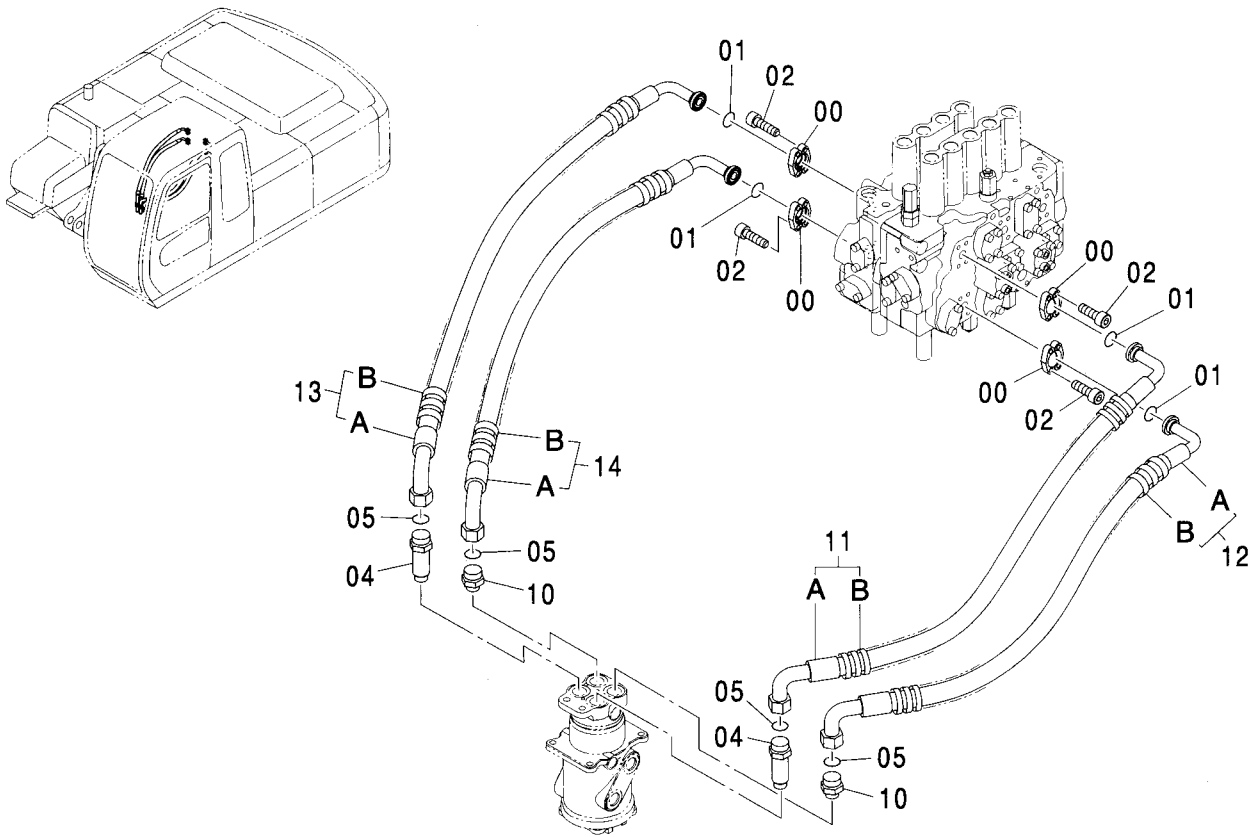


Ⓜ

| 符号 ITEM | 部品番号 PART NO. | 部 品 名 | PART NAME | 数量 Q' TY | サービス コード S. C | 適用号機 SERIAL NO. | 互 換 性 ICA | 代 替 部 品 REPLACEABLE PART | |
|------------|------------------|--------------|----------------|-------------|---------------------|--------------------|--------------------|--------------------------------|-------------|
| | | | | | | | | 部品番号 PART NO. | 数量 Q' TY |
| 00 | 986910 | フランジ : スプリット | FLANGE ; SPLIT | 8 | | | | | |
| 01 | 971489 | O-リング | O-RING | 4 | | | | | |
| 02 | J781030 | ボルト : ソケット | BOLT ; SOCKET | 16 | | | | | |
| 03 | 4363217 | ホース | HOSE | 1 | | | | | |
| 05 | 4442841 | ホース | HOSE | 1 | | | | | |
| | | | | | | | | | |
| | | | | | | | | | |
| | | | | | | | | | |

メイン配管 (4) MAIN PIPING (4)

適用号機 020001-
Serial No.

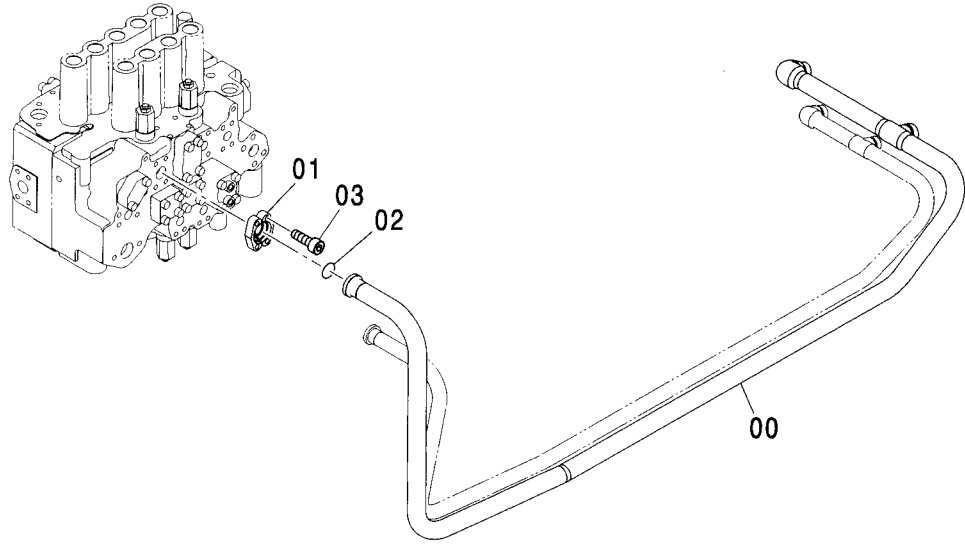
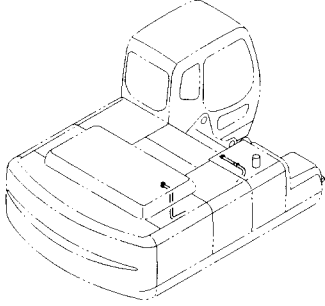


Ⓜ

| 符号 ITEM | 部品番号 PART NO. | 部品名 | PART NAME | 数量 Q'TY | サービス コード S.C | 適用号機 SERIAL NO. | 互換性 I.C.A | 代替部品 REPLACEABLE PART | |
|------------|------------------|------------|--------------|------------|--------------------|--------------------|--------------|-----------------------------|------------|
| | | | | | | | | 部品番号 PART NO. | 数量 Q'TY |
| 00 | 986910 | フランジ:スプリット | FLANGE:SPLIT | 8 | | | | | |
| 01 | 971489 | O-リング | O-RING | 4 | | | | | |
| 02 | J781030 | ボルト:ソケット | BOLT:SOCKET | 16 | | | | | |
| 04 | 4198411 | アダプタ:S | ADAPTER:S | 2 | | | | | |
| 04A | 4506424 | ・O-リング | ・O-RING | 1 | | | | | |
| 05 | 4187328 | O-リング | O-RING | 4 | | | | | |
| 10 | A853168 | アダプタ:S | ADAPTER:S | 2 | | | | | |
| 10A | 4506424 | ・O-リング | ・O-RING | 1 | | | | | |
| 11 | 9199904 | ホースアッセン | HOSE ASS'Y | 1 | | | | | |
| 11A | 4438881 | ・ホース | ・HOSE | 1 | | | | | |
| 11B | 4327294 | ・プロテクタ | ・PROTECTOR | 2 | | | | | |
| 12 | 9199905 | ホースアッセン | HOSE ASS'Y | 1 | | | | | |
| 12A | 4438885 | ・ホース | ・HOSE | 1 | | | | | |
| 12B | 4327294 | ・プロテクタ | ・PROTECTOR | 2 | | | | | |
| 13 | 9206186 | ホースアッセン | HOSE ASS'Y | 1 | | | | | |
| 13A | 4466479 | ・ホース | ・HOSE | 1 | | | | | |
| 13B | 4327294 | ・プロテクタ | ・PROTECTOR | 2 | | | | | |
| 14 | 9206187 | ホースアッセン | HOSE ASS'Y | 1 | | | | | |
| 14A | 4466480 | ・ホース | ・HOSE | 1 | | | | | |
| 14B | 4327294 | ・プロテクタ | ・PROTECTOR | 2 | | | | | |

ブームボトム配管 BOOM BOTTOM PIPING

適用号機 020001-
Serial No.

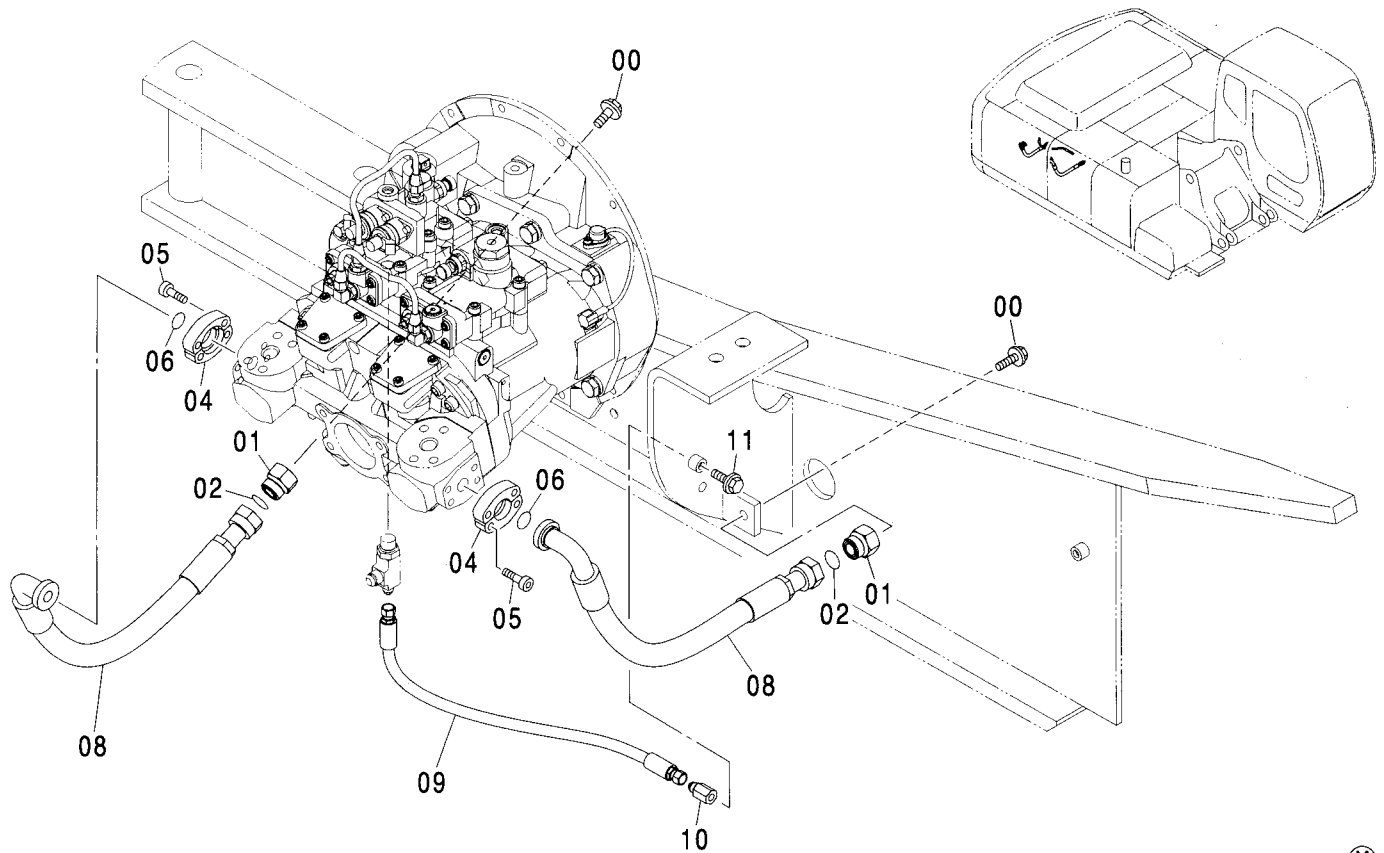


Ⓜ

| 符号 ITEM | 部品番号 PART NO. | 部 品 名 | PART NAME | 数量 Q' TY | サービス コード S. C | 適用号機 SERIAL NO. | 互 換 性 I C A | 代 替 部 品 REPLACEABLE PART | |
|------------|------------------|------------|--------------|-------------|---------------------|--------------------|----------------------|--------------------------------|-------------|
| | | | | | | | | 部品番号 PART NO. | 数量 Q' TY |
| 00 | 8084765 | パイプ | PIPE | 1 | | | | | |
| 01 | 962453 | フランジ:スプリット | FLANGE:SPLIT | 2 | | | | | |
| 02 | 966993 | O-リング | O-RING | 1 | | | | | |
| 03 | J781030 | ボルト:ソケット | BOLT:SOCKET | 4 | | | | | |
| | | | | | | | | | |
| | | | | | | | | | |
| | | | | | | | | | |
| | | | | | | | | | |

サイドブランチ配管 SIDE BRANCH PIPING

適用号機 020001-
Serial No.

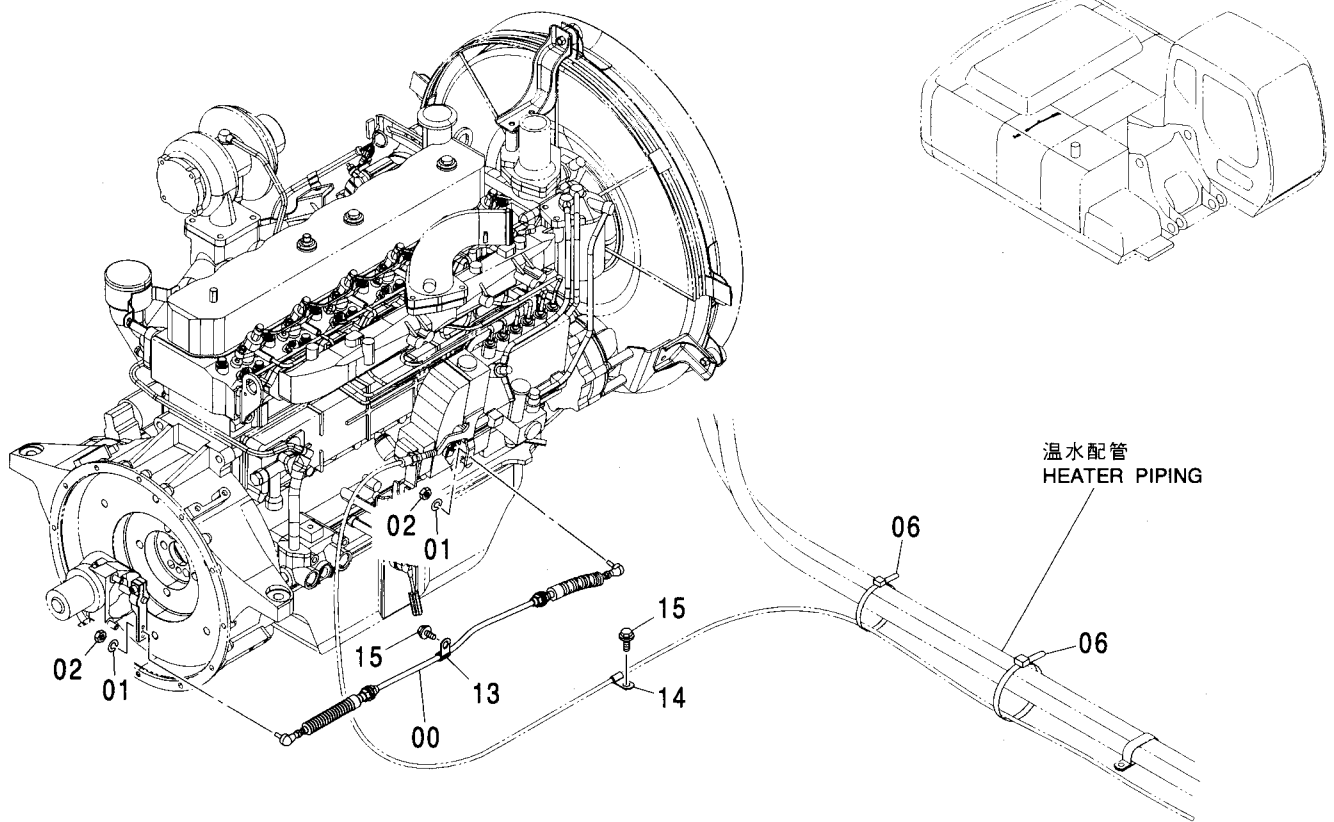


(M)

| 符号 ITEM | 部品番号 PART NO. | 部品名 | PART NAME | 数量 Q'TY | サービス コード S.C | 適用号機 SERIAL NO. | 互換性 ICA | 代替部品 REPLACEABLE PART | |
|------------|------------------|------------|--------------|------------|--------------------|--------------------|------------|-----------------------------|------------|
| | | | | | | | | 部品番号 PART NO. | 数量 Q'TY |
| 00 | J011235 | ボルト;セムス | BOLT;SEMS | 2 | | | | | |
| 01 | 4204882 | プラグ | PLUG | 2 | | | | | |
| 02 | 4187308 | O-リング | O-RING | 2 | | | | | |
| 04 | 4506459 | フランジ;スプリット | FLANGE;SPLIT | 4 | | | | | |
| 05 | J781035 | ボルト;ソケット | BOLT;SOCKET | 8 | | | | | |
| 06 | 971489 | O-リング | O-RING | 2 | | | | | |
| 08 | 4436937 | ホース | HOSE | 2 | | | | | |
| 09 | 4442133 | ホース | HOSE | 1 | | | | | |
| 10 | 4444381 | プラグ | PLUG | 1 | | | | | |
| 11 | J011030 | ボルト;セムス | BOLT;SEMS | 1 | | | | | |

エンジンコントロール ENGINE CONTROL

適用号機 020001-
Serial No.

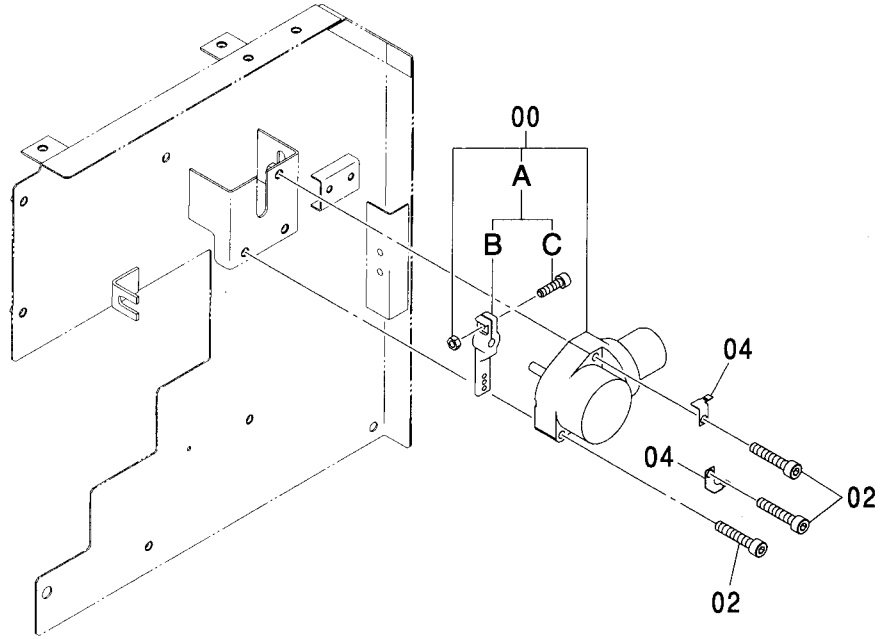
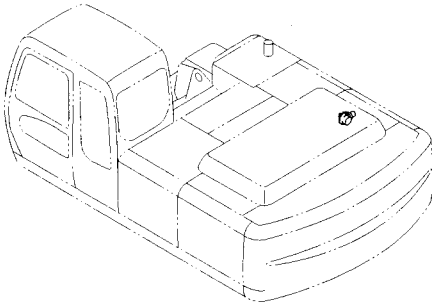


(M)

| 符号 ITEM | 部品番号 PART NO. | 部 品 名 | PART NAME | 数量 Q' TY | サービス コード S. C | 適用号機 SERIAL NO. | 互 換 性 | | 代 替 部 品 | |
|------------|------------------|-------------|---------------|-------------|---------------------|--------------------|-------|------------------|------------------|-------------|
| | | | | | | | ICA | REPLACEABLE PART | 部品番号 PART NO. | 数量 Q' TY |
| 00 | 4426564 | ケーブル;コントロール | CABLE:CONTROL | 1 | | | | | | |
| 01 | A590906 | ワッシャ;スプリング | WASHER:SPRING | 2 | | | | | | |
| 02 | M500605 | ナット | NUT | 2 | | | | | | |
| 06 | 4055312 | クリップ;バンド | CLIP:BAND | 2 | | | | | | |
| 13 | 4190261 | クリップ | CLIP | 1 | | | | | | |
| 14 | 4190276 | クリップ | CLIP | 1 | | | | | | |
| 15 | J011020 | ボルト;セムス | BOLT:SEMS | 2 | | | | | | |

エンジンコントロールモータ ENGINE CONTROL MOTOR

適用号機 020001-
Serial No.

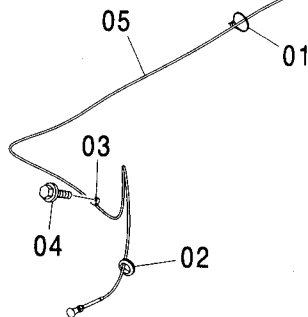
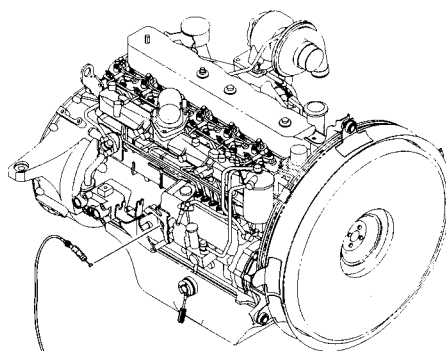
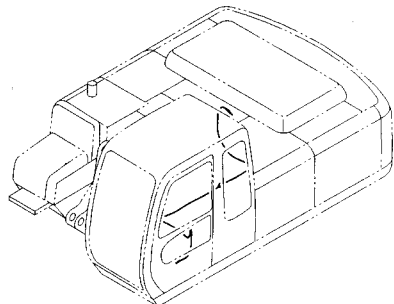


(M)

| 符号 ITEM | 部品番号 PART NO. | 部 品 名 | PART NAME | 数量 Q' TY | サービス コード S. C | 適用号機 SERIAL NO. | 互 換 性 ICA | 代 替 部 品 REPLACEABLE PART | |
|------------|------------------|-----------|--------------|-------------|---------------------|--------------------|--------------------|--------------------------------|-------------|
| | | | | | | | | 部品番号 PART NO. | 数量 Q' TY |
| 00 | 4360509 | モータ | MOTOR | 1 | | | | | |
| 00A | 9207252 | ・レバ | ・LEVER | 1 | | | | | |
| 00B | 9756079 | ・レバ | ・LEVER | 1 | | | | | |
| 00C | J780820 | ・ボルト;ソケット | ・BOLT;SOCKET | 1 | | | | | |
| 02 | J781060 | ボルト;ソケット | BOLT;SOCKET | 3 | | | | | |
| 04 | 4257159 | ブラケット | BRACKET | 2 | | | | | |
| | | | | | | | | | |
| | | | | | | | | | |
| | | | | | | | | | |

エンジンストップケーブル ENGINE STOP CABLE

適用号機 020001-
Serial No.

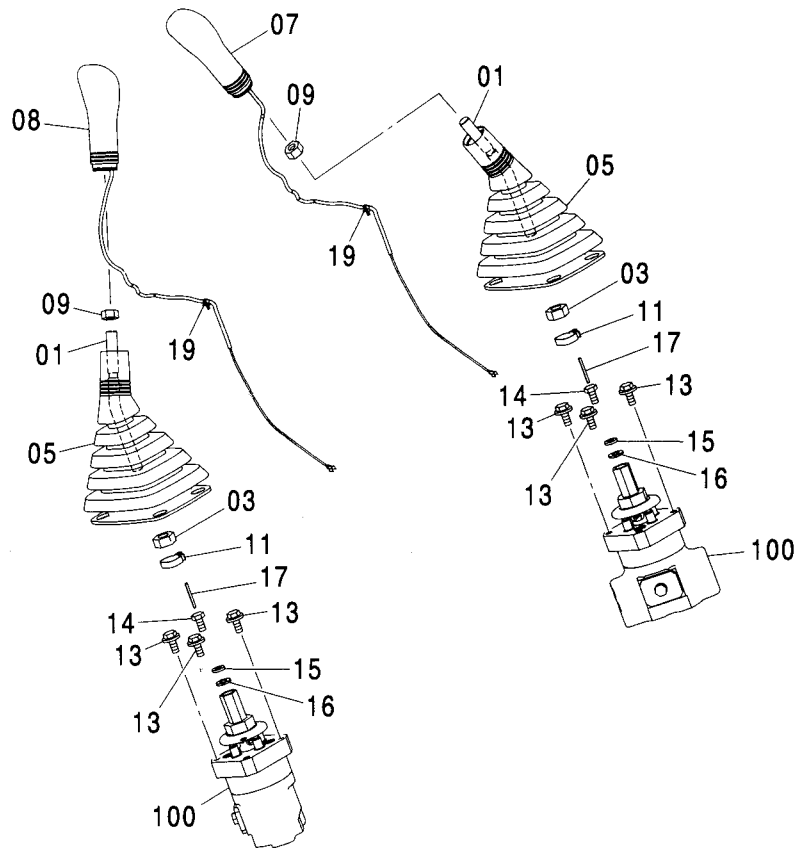
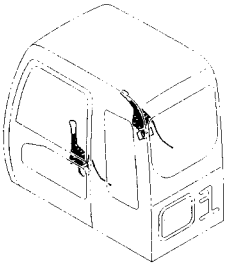


(M)

| 符号 ITEM | 部品番号 PART NO. | 部 品 名 | PART NAME | 数量 Q' TY | サービス コード S. C | 適用号機 SERIAL NO. | 代替部品 REPLACEABLE PART | |
|------------|------------------|---------------|------------------|-------------|---------------------|--------------------|-----------------------------|------------------|
| | | | | | | | 互換性 ICA | 部品番号 PART NO. |
| 01 | 4055312 | クリップ : バンド | CLIP ; BAND | 1 | | | | |
| 02 | 4184582 | ブッシュング : ラバー | BUSHING ; RUBBER | 1 | | | | |
| 03 | 4441190 | クリップ : ワイヤ | CLIP ; WIRE | 1 | | | | |
| 04 | J050830 | ボルト : セムス | BOLT : SEMS | 1 | | | | |
| 05 | 4437891 | ケーブル : コントロール | CABLE : CONTROL | 1 | | | | |
| | | | | | | | | |
| | | | | | | | | |
| | | | | | | | | |

操作レバー (フロント, 旋回) CONTROL LEVER (FRONT, SWING)

適用号機 020001-
Serial No.

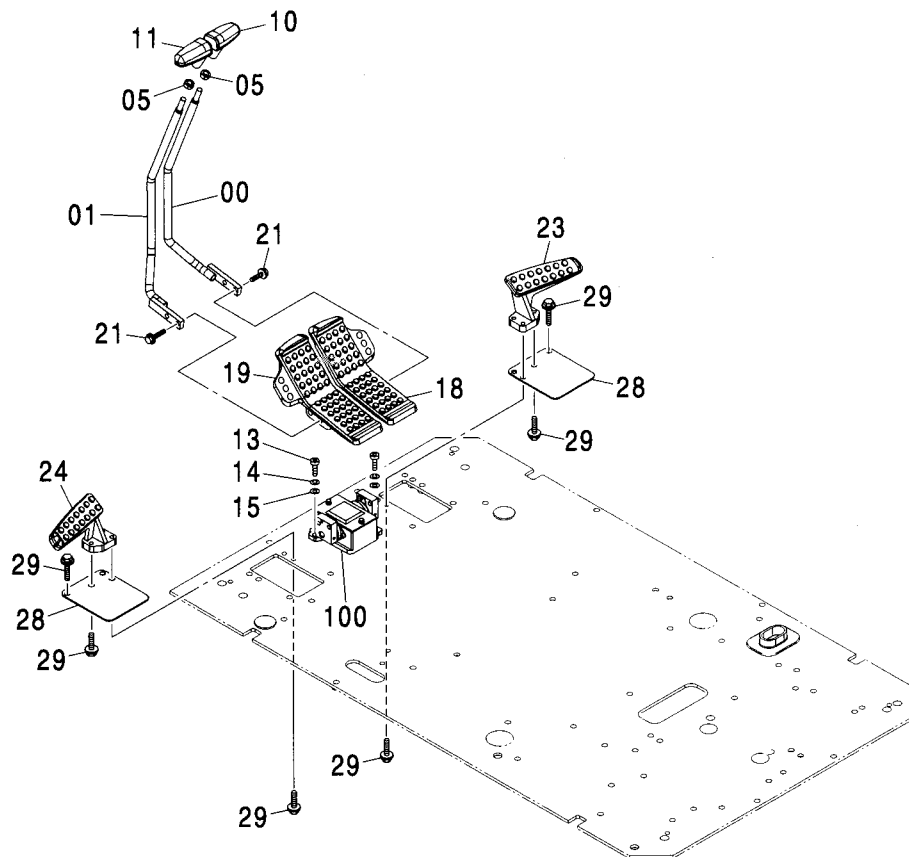
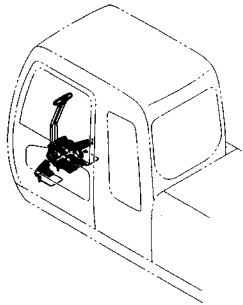


Ⓜ

| 符号 ITEM | 部品番号 PART NO. | 部品名 | PART NAME | 数量 Q'TY | サービス コード S.C | 適用号機 SERIAL NO. | 互換性 ICA | 代替部品 REPLACEABLE PART | |
|------------|------------------|----------------------|---|------------|--------------------|--------------------|------------|-----------------------------|------------|
| | | | | | | | | 部品番号 PART NO. | 数量 Q'TY |
| 01 | 4445322 | レバー | LEVER | 2 | | | | | |
| 03 | J950014 | ナット | NUT | 2 | | | | | |
| 05 | 2045470 | ブーツ | BOOT | 2 | | | | | |
| 07 | 2045471 | グリップ | GRIP | 1 | | | | | |
| 08 | 2045472 | グリップ | GRIP | 1 | | | | | |
| 09 | J952012 | ナット | NUT | 2 | | | | | |
| 11 | 4055311 | クリップ:バンド | CLIP: BAND | 2 | | | | | |
| 13 | J020816 | ボルト:セムス | BOLT: SEMS | 6 | | | | | |
| 14 | 4438279 | ボルト | BOLT | 2 | | | | | |
| 15 | A590908 | ワッシャ:スプリング | WASHER: SPRING | 2 | | | | | |
| 16 | A590108 | ワッシャ:プレーン | WASHER: PLANE | 2 | | | | | |
| 17 | 4144011 | ピン:スプリング | PIN: SPRING | 2 | | | | | |
| 19 | 4300351 | クリップ:バンド | CLIP: BAND | 2 | | | | | |
| 100 | 9193403 | バルブ:パイロット (本体組付用) | VALVE: PILOT (for assembly of machine) | 2 | H | | I | 9195304 | 2 |
| 100 | 9195304 | バルブ:パイロット (輸送用) | VALVE: PILOT (for transportation) | 2 | S | | | | |

操作レバー (走行) CONTROL LEVER (TRAVEL)

適用号機 020001-
Serial No.

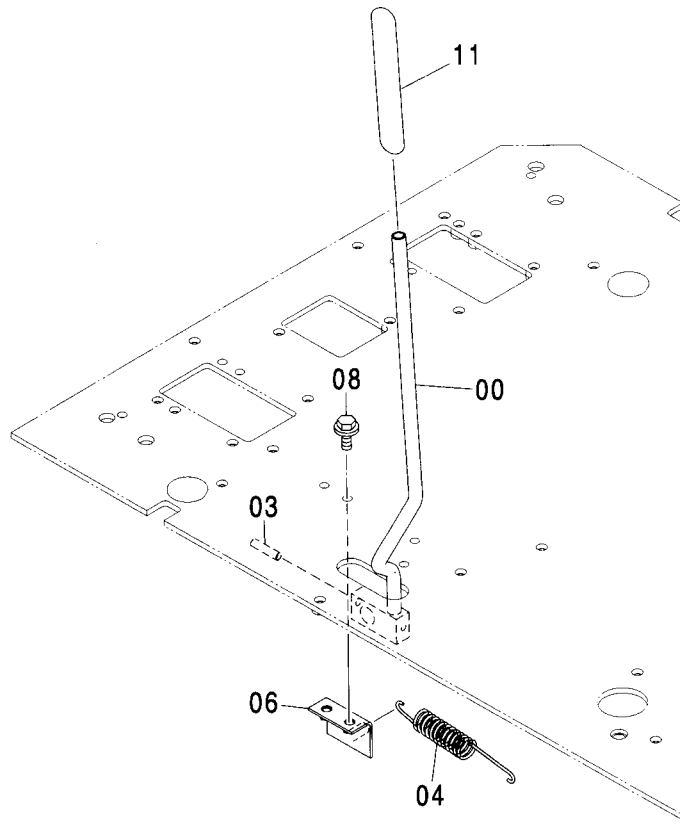
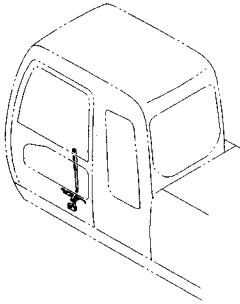


(M)

| 符号 ITEM | 部品番号 PART NO. | 部 品 名 | PART NAME | 数量 Q' TY | サービス コード S. C | 適用号機 SERIAL NO. | 互 換 性 ICA | 代 替 部 品 REPLACEABLE PART | |
|------------|------------------|----------------------|---|-------------|---------------------|--------------------|--------------------|--------------------------------|-------------|
| | | | | | | | | 部品番号 PART NO. | 数量 Q' TY |
| 00 | 8075450 | レバ- (R) | LEVER | 1 | | | | | |
| 01 | 8075449 | レバ- (L) | LEVER | 1 | | | | | |
| 05 | 4424185 | ナツト | NUT | 2 | | | | | |
| 10 | 2045468 | グ リツブ | GRIP | 1 | | | | | |
| 11 | 2045469 | グ リツブ | GRIP | 1 | | | | | |
| 13 | J781035 | ボ-ルト;ソケット | BOLT; SOCKET | 2 | | | | | |
| 14 | A590910 | ワッシャ;スプリング | WASHER; SPRING | 2 | | | | | |
| 15 | A590110 | ワッシャ;フレーン | WASHER; PLANE | 2 | | | | | |
| 18 | 1024384 | ペダル;R | PEDAL | 1 | | | | | |
| 19 | 1024224 | ペダル;L | PEDAL | 1 | | | | | |
| 21 | J051050 | ボ-ルト;セムス | BOLT; SEMS | 4 | | | | | |
| 23 | 1015478 | レスト;フット | REST; FOOT | 1 | | | | | |
| 24 | 1015477 | レスト;フット | REST; FOOT | 1 | | | | | |
| 28 | 3052543 | カバー | COVER | 2 | | | | | |
| 29 | J011035 | ボ-ルト;セムス | BOLT; SEMS | 8 | | | | | |
| 100 | 9184276 | バルブ;パイロット (本体組付用) | VALVE; PILOT (for assembly of machine) | 1 | H | | I | 9195307 | 1 |
| 100 | 9195307 | バルブ;パイロット (輸送用) | VALVE; PILOT (for transportation) | 1 | S | | | | |

ロックレバー LOCK LEVER

適用号機 020001-
Serial No.

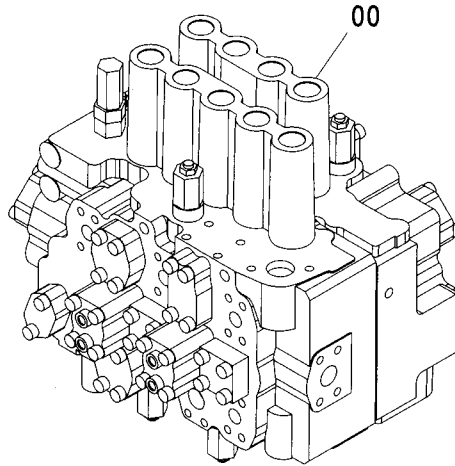
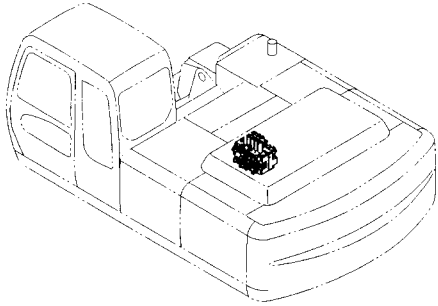


(M)

| 符号 ITEM | 部品番号 PART NO. | 部品名 | PART NAME | 数量 Q'TY | サービス コード S. C | 適用号機 SERIAL NO. | 互換性 ICA | 代替部品 REPLACEABLE PART | |
|------------|------------------|-------------|----------------|------------|---------------------|--------------------|------------|-----------------------------|------------|
| | | | | | | | | 部品番号 PART NO. | 数量 Q'TY |
| 00 | 7035503 | レバー;ロック | LEVER:LOCK | 1 | | | | | |
| 03 | 4116310 | ピン;スプリング | PIN:SPRING | 1 | | | | | |
| 04 | 4189184 | スプリング;テンション | SPRING:TENSION | 1 | | | | | |
| 06 | 8073901 | ブラケット | BRACKET | 1 | | | | | |
| 08 | J021030 | ボルト;セムス | BOLT;SEMS | 2 | | | | | |
| 11 | 3089848 | グリップ;ロック | GRIP:LOCK | 1 | | | | | |

コントロールバルブ CONTROL VALVE

適用号機 020001-
Serial No.

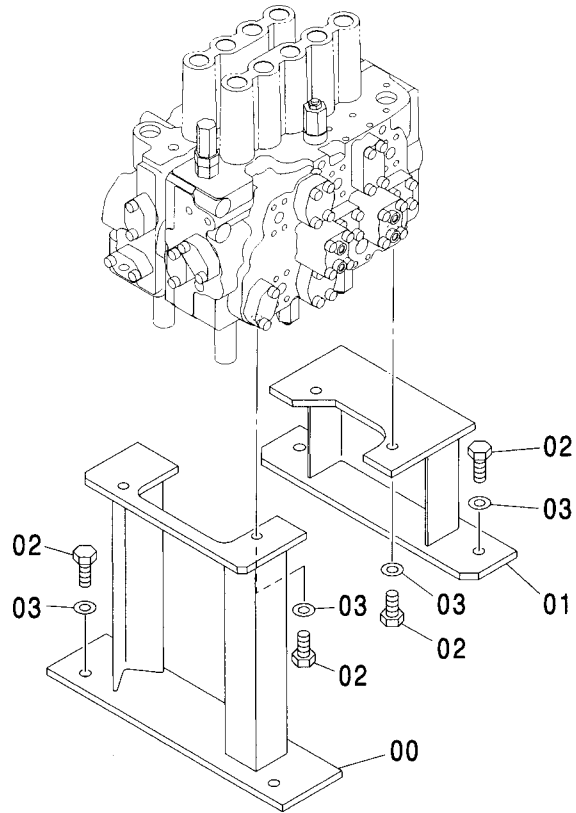
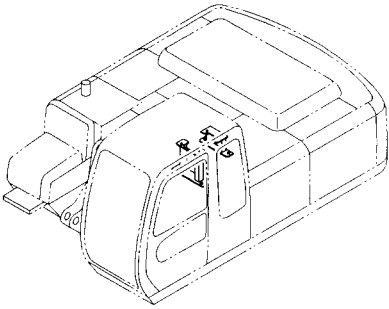


Ⓜ

| 符号 ITEM | 部品番号 PART NO. | 部 品 名 | PART NAME | 数量 Q' TY | サービス コード S. C | 適用号機 SERIAL NO. | 互 換 性 ICA | 代 替 部 品 REPLACEABLE PART | |
|------------|------------------|--------------|-----------------|-------------|---------------------|--------------------|--------------------|--------------------------------|-------------|
| | | | | | | | | 部品番号 PART NO. | 数量 Q' TY |
| 00 | 4437242 | バルブ ; コントロール | VALVE ; CONTROL | 1 | H | | | | |
| | | | | | | | | | |
| | | | | | | | | | |
| | | | | | | | | | |
| | | | | | | | | | |

コントロールバルブ取付部品 CONTROL VALVE SUPPORT

適用号機 020001-
Serial No.



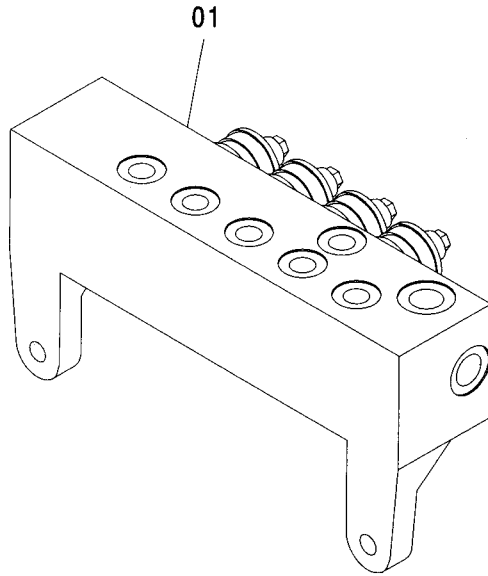
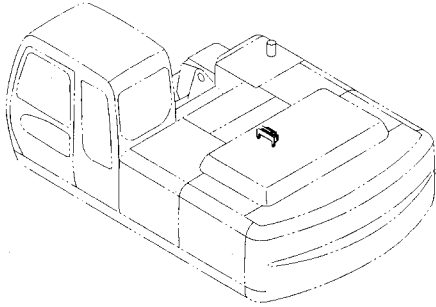
(M)

| 符号 ITEM | 部品番号 PART NO. | 部 品 名 | PART NAME | 数量 Q' TY | サービス コード S. C | 適用号機 SERIAL NO. | 互換性 ICA | 代替部品 REPLACEABLE PART | |
|------------|------------------|------------|---------------|-------------|---------------------|--------------------|------------|-----------------------------|-------------|
| | | | | | | | | 部品番号 PART NO. | 数量 Q' TY |
| 00 | 8078454 | ブ ラケツト | BRACKET | 1 | | | | | |
| 01 | 8074128 | ブ ラケツト | BRACKET | 1 | | | | | |
| 02 | J921640 | ボルト | BOLT | 8 | | | | | |
| 03 | A590916 | ワッシャ;スプリング | WASHER;SPRING | 8 | | | | | |
| | | | | | | | | | |
| | | | | | | | | | |
| | | | | | | | | | |
| | | | | | | | | | |

065

ソレノイドバルブ
SOLENOID VALVE

適用号機 020001-
Serial No.



Ⓜ

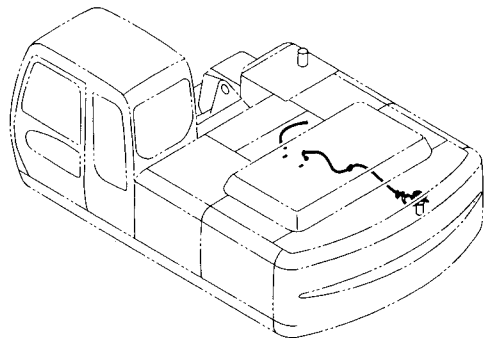
| 符号 ITEM | 部品番号 PART NO. | 部品名 | PART NAME | 数量 Q'TY | サービス コード S.C | 適用号機 SERIAL NO. | 互換性 ICA | 代替部品 REPLACEABLE PART | |
|------------|------------------|-----------|----------------|------------|--------------------|--------------------|------------|-----------------------------|------------|
| | | | | | | | | 部品番号 PART NO. | 数量 Q'TY |
| 01 | 4400477 | バルブ:ソレノイド | VALVE:SOLENOID | 1 | H | -020042 | | | |
| 01 | 9223890 | バルブ:ソレノイド | VALVE:SOLENOID | 1 | #H | 020043- | | | |
| | | | | | | | | | |
| | | | | | | | | | |
| | | | | | | | | | |
| | | | | | | | | | |

MEMO

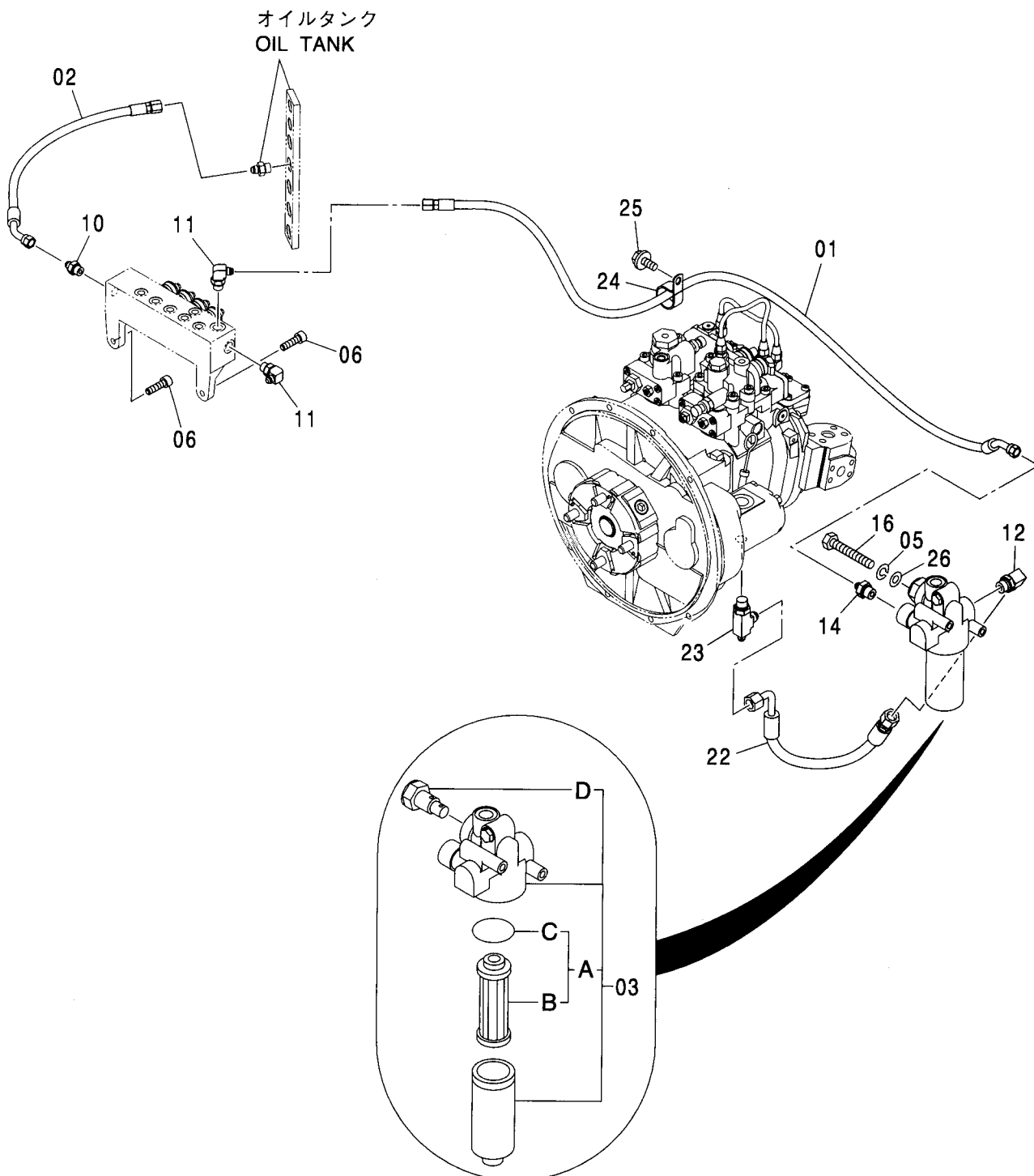
A series of horizontal dashed lines for writing.

パイロット配管 (A)
PILOT PIPING (A)

適用号機 020001-
Serial No.



オイルタンク
OIL TANK



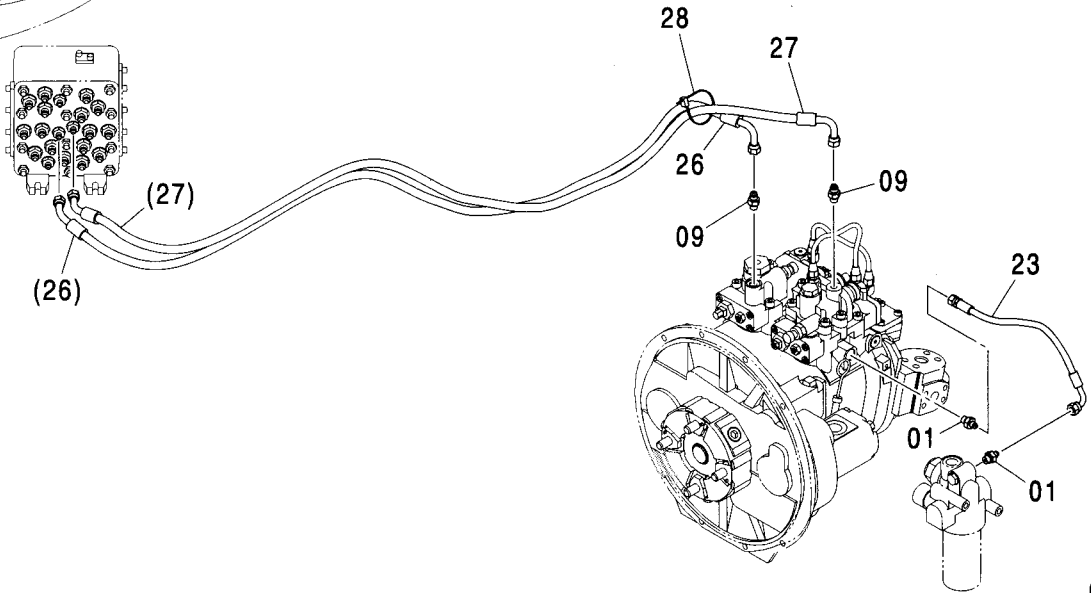
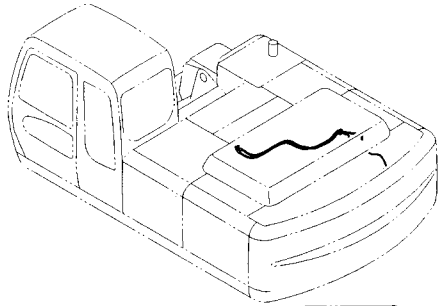
パイロット配管 (A)
PILOT PIPING (A)

適用号機 020001-
Serial No.

| 符号 ITEM | 部品番号 PART NO. | 部 品 名 | PART NAME | 数量 Q' TY | サービス コード S. C | 適用号機 SERIAL NO. | 互 換 性 I C A | 代 替 部 品 REPLACEABLE PART | |
|------------|------------------|--------------|------------------|-------------|---------------------|--------------------|----------------------|--------------------------------|-------------|
| | | | | | | | | 部品番号 PART NO. | 数量 Q' TY |
| 01 | 4437930 | ホース (PD) | HOSE (PD) | 1 | | | | | |
| 02 | 4437934 | ホース:プラスチック | HOSE:PLASTIC | 1 | | | | | |
| 03 | 4408959 | フィルタ;オイル | FILTER:OIL | 1 | | | | | |
| 03A | 4370435 | ・エレメント:フィルタ | ・ELEMENT:FILTER | 1 | | | | | |
| 03B | 4191301 | ・・エレメント:フィルタ | ・・ELEMENT:FILTER | 1 | | | | | |
| 03C | A811060 | ・・O-リング | ・・O-RING | 1 | | | | | |
| 03D | 4472430 | ・バルブ:リリーフ | ・VALVE:RELIEF | 1 | | | | | |
| 05 | A590910 | ワッシャ;スプリング | WASHER:SPRING | 2 | | | | | |
| 06 | J781030 | ボルト;ソケット | BOLT:SOCKET | 2 | | | | | |
| 10 | A852133 | アダプタ:S | ADAPTER:S | 1 | | | | | |
| 10A | 4509180 | ・O-リング | ・O-RING | 1 | | | | | |
| 11 | A852333 | エルボ:S | ELBOW:S | 2 | | | | | |
| 11A | 4509180 | ・O-リング | ・O-RING | 1 | | | | | |
| 12 | A852344 | エルボ:S | ELBOW:S | 1 | | | | | |
| 12A | 4506418 | ・O-リング | ・O-RING | 1 | | | | | |
| 14 | A852143 | アダプタ:S | ADAPTER:S | 1 | | | | | |
| 14A | 4506418 | ・O-リング | ・O-RING | 1 | | | | | |
| 16 | J901002 | ボルト | BOLT | 2 | | | | | |
| 22 | 4450081 | ホース | HOSE | 1 | | | | | |
| 23 | 4445981 | チー:S | TEE:S | 1 | | | | | |
| 23A | 4506418 | ・O-リング | ・O-RING | 1 | | | | | |
| 24 | 4190291 | クリップ | CLIP | 1 | | | | | |
| 25 | J011025 | ボルト;セムス | BOLT:SEMS | 1 | | | | | |
| 26 | A590110 | ワッシャ;プレーン | WASHER:PLANE | 2 | | | | | |

パイロット配管 (B)
PILOT PIPING (B)

適用号機 020001-
Serial No.

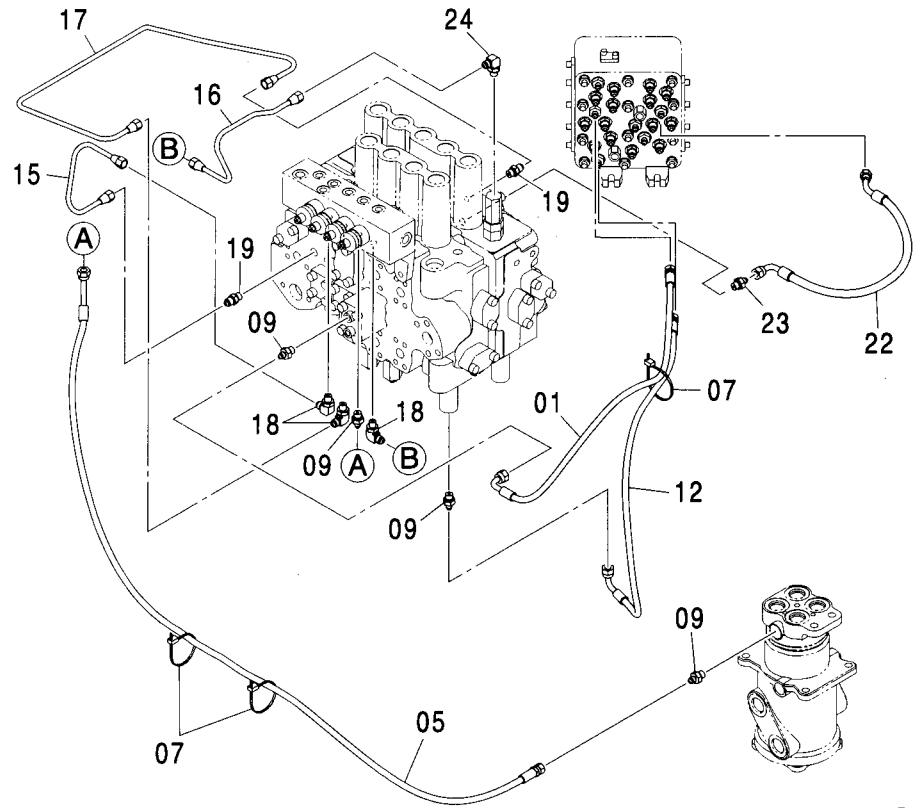
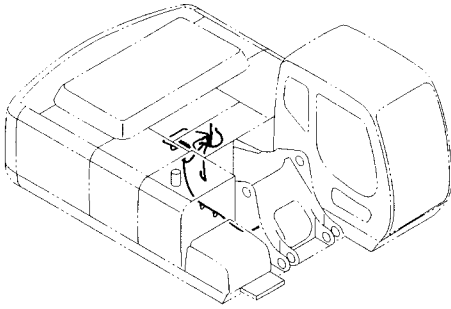


(M)

| 符号 ITEM | 部品番号 PART NO. | 部 品 名 | PART NAME | 数量 Q' TY | サービス コード S. C | 適用号機 SERIAL NO. | 互換性 | | 代替部品 REPLACEABLE PART | |
|------------|------------------|----------|-----------|-------------|---------------------|--------------------|------------|-------------|-----------------------------|-------------|
| | | | | | | | 互換性 ICA | 数量 Q' TY | 部品番号 PART NO. | 数量 Q' TY |
| 01 | A852122 | アダプタ:S | ADAPTER:S | 2 | | | | | | |
| 01A | 957366 | ・O-リング | ・O-RING | 1 | | | | | | |
| 09 | A852123 | アダプタ:S | ADAPTER:S | 2 | | | | | | |
| 09A | 957366 | ・O-リング | ・O-RING | 1 | | | | | | |
| 23 | 4427359 | ホース (PC) | HOSE (PC) | 1 | | | | | | |
| 26 | 4449771 | ホース (SA) | HOSE (SA) | 1 | | | | | | |
| 27 | 4449772 | ホース (SB) | HOSE (SB) | 1 | | | | | | |
| 28 | 4055312 | クリップ:バンド | CLIP:BAND | 1 | | | | | | |

パイロット配管 (C-1)
PILOT PIPING (C-1)

適用号機 020001-
Serial No.

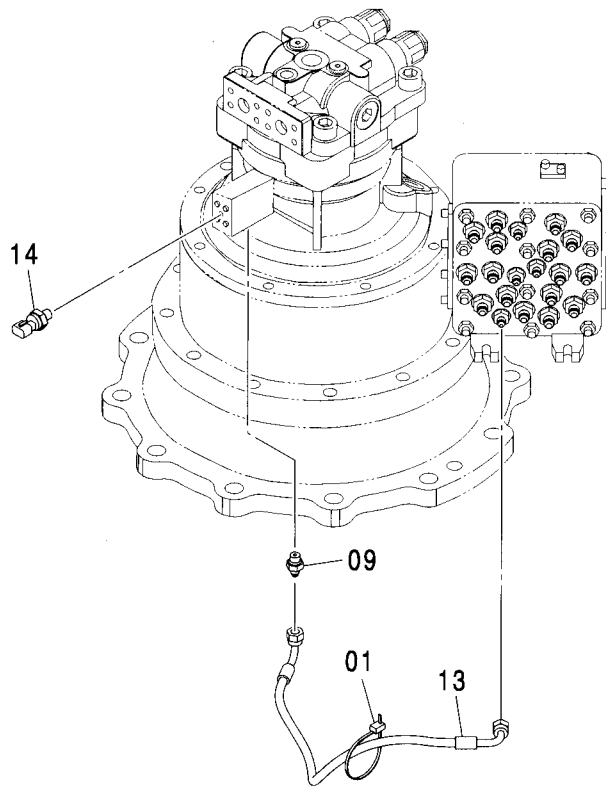
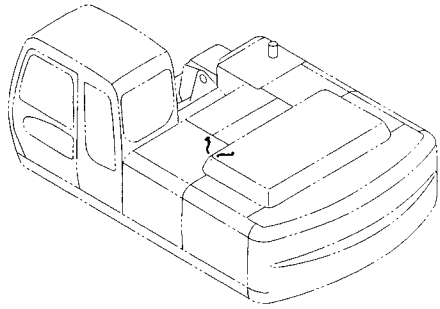


(M)

| 符号 ITEM | 部品番号 PART NO. | 部 品 名 | PART NAME | 数量 Q'TY | サービス コード S. C | 適用号機 SERIAL NO. | 互 換 性 ICA | 代 替 部 品 REPLACEABLE PART | |
|------------|------------------|-----------------|-------------------|------------|---------------------|--------------------|--------------------|--------------------------------|------------|
| | | | | | | | | 部品番号 PART NO. | 数量 Q'TY |
| 01 | 4427111 | ホース:プラスチック (SK) | HOSE:PLASTIC (SK) | 1 | | | | | |
| 05 | 4437938 | ホース:プラスチック (SI) | HOSE:PLASTIC (SI) | 1 | | | | | |
| 07 | 4055312 | クリップ:バンド | CLIP:BAND | 3 | | | | | |
| 09 | A852122 | アダプタ:S | ADAPTER:S | 4 | | | | | |
| 09A | 957366 | O-リング | O-RING | 1 | | | | | |
| 12 | 4435036 | ホース:プラスチック | HOSE:PLASTIC | 1 | | | | | |
| 15 | 4452044 | パイプ | PIPE | 1 | | -020042 | | | |
| 16 | 4452045 | パイプ | PIPE | 1 | | -020042 | | | |
| 17 | 3091679 | パイプ | PIPE | 1 | | -020042 | | | |
| 18 | 4293950 | エルボ:S | ELBOW:S | 3 | # | -020042 | | | |
| 18A | 957366 | O-リング | O-RING | 1 | | -020042 | | | |
| 19 | 4255304 | フィッティング:パイプ | FITTING:PIPE | 2 | | -020042 | | | |
| 19A | 957366 | O-リング | O-RING | 1 | | -020042 | | | |
| 22 | 4488663 | ホース | HOSE | 1 | # | 020043- | | | |
| 23 | A852122 | アダプタ:S | ADAPTER:S | 1 | # | 020043- | | | |
| 23A | 957366 | O-リング | O-RING | 1 | # | 020043- | | | |
| 24 | 4293950 | エルボ:S | ELBOW:S | 1 | # | | | | |
| 24A | 957366 | O-リング | O-RING | 1 | # | | | | |

パイロット配管 (C-2)
PILOT PIPING (C-2)

適用号機 020001-
Serial No.



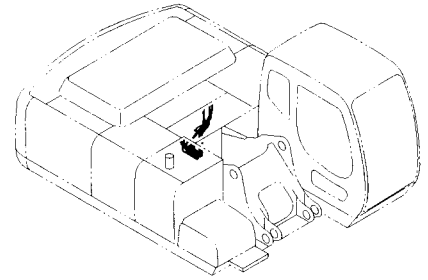
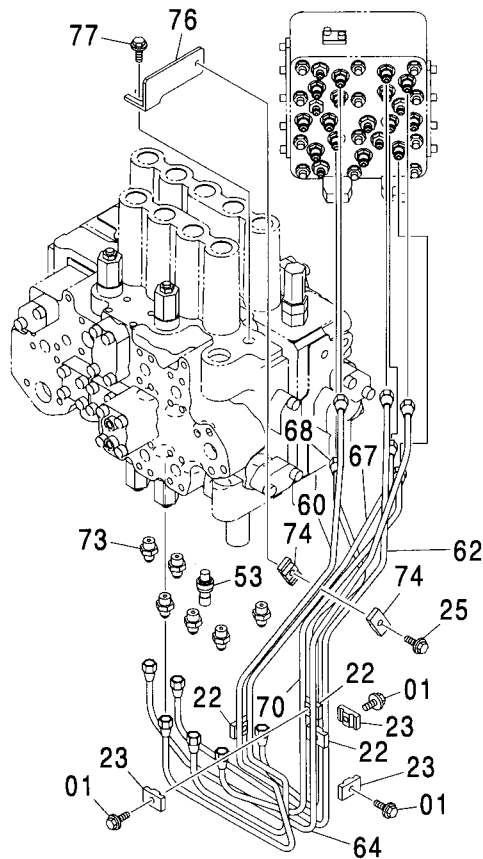
Ⓜ

| 符号 ITEM | 部品番号 PART NO. | 部 品 名 | PART NAME | 数量 Q' TY | サービス コード S. C | 適用号機 SERIAL NO. | 互 換 性 I C A | 代 替 部 品 REPLACEABLE PART | |
|------------|------------------|-----------|--------------|-------------|---------------------|--------------------|----------------------|--------------------------------|-------------|
| | | | | | | | | 部品番号 PART NO. | 数量 Q' TY |
| 01 | 4055312 | クリップ・バンド | CLIP;BAND | 1 | | | | | |
| 09 | A852123 | アダプタ:S | ADAPTER;S | 1 | | | | | |
| 09A | 957366 | ・O-リング | ・O-RING | 1 | | | | | |
| 13 | 4467914 | ホース (SH) | HOSE (SH) | 1 | | | | | |
| 14 | 4436535 | センサ:プレッシャ | SENSOR;PRES. | 1 | | | | | |
| | | | | | | | | | |
| | | | | | | | | | |
| | | | | | | | | | |

パイロット配管 (D-1)

PILOT PIPING (D-1)

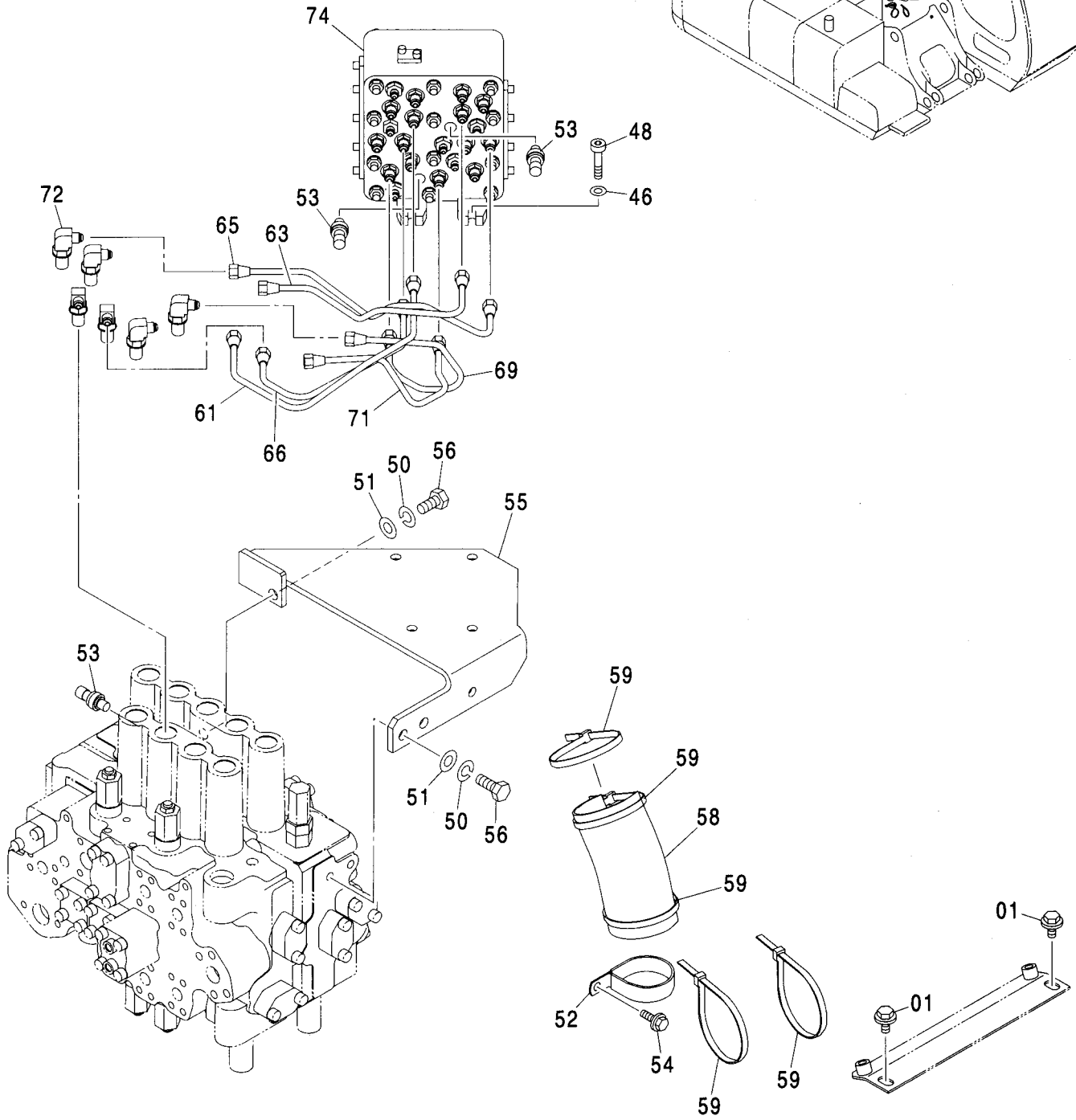
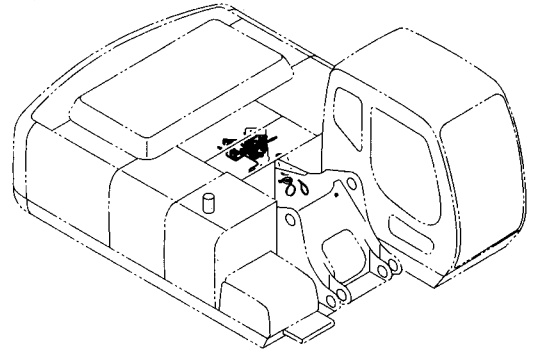
適用号機 020001-
Serial No.



| 符号 ITEM | 部品番号 PART NO. | 部 品 名 | PART NAME | 数量 Q'TY | サービス コード S. C | 適用号機 SERIAL NO. | 互 換 性 ICA | 代 替 部 品 REPLACEABLE PART | |
|------------|------------------|-------------|--------------|------------|---------------------|--------------------|--------------------|--------------------------------|------------|
| | | | | | | | | 部品番号 PART NO. | 数量 Q'TY |
| 01 | J010825 | ボルト:セムス | BOLT:SEMS | 3 | | | | | |
| 22 | 9735305 | クランプ | CLAMP | 3 | | | | | |
| 23 | 9735306 | クランプ | CLAMP | 3 | | | | | |
| 25 | J010835 | ボルト:セムス | BOLT:SEMS | 1 | # | 020028- | | | |
| 53 | 4436535 | センサ:プレツヤ | SENSOR:PRES. | 1 | | | | | |
| 60 | 3091680 | パイプ | PIPE | 1 | | | | | |
| 62 | 3091681 | パイプ | PIPE | 1 | | | | | |
| 64 | 3091682 | パイプ | PIPE | 1 | | | | | |
| 67 | 3091683 | パイプ | PIPE | 1 | | | | | |
| 68 | 3091684 | パイプ | PIPE | 1 | | | | | |
| 70 | 3091685 | パイプ | PIPE | 1 | | | | | |
| 73 | 4255305 | フィッティング:パイプ | FITTING:PIPE | 6 | | | | | |
| 73A | 4509180 | O-リング | O-RING | 1 | | | | | |
| 74 | 9735306 | クランプ | CLAMP | 2 | # | 020028- | | | |
| 76 | 8089876 | ブラケット | BRACKET | 1 | # | 020028- | | | |
| 77 | J021025 | ボルト:セムス | BOLT:SEMS | 1 | # | 020028- | | | |

パイロット配管 (D-2) PILOT PIPING (D-2)

適用号機 020001-
Serial No.



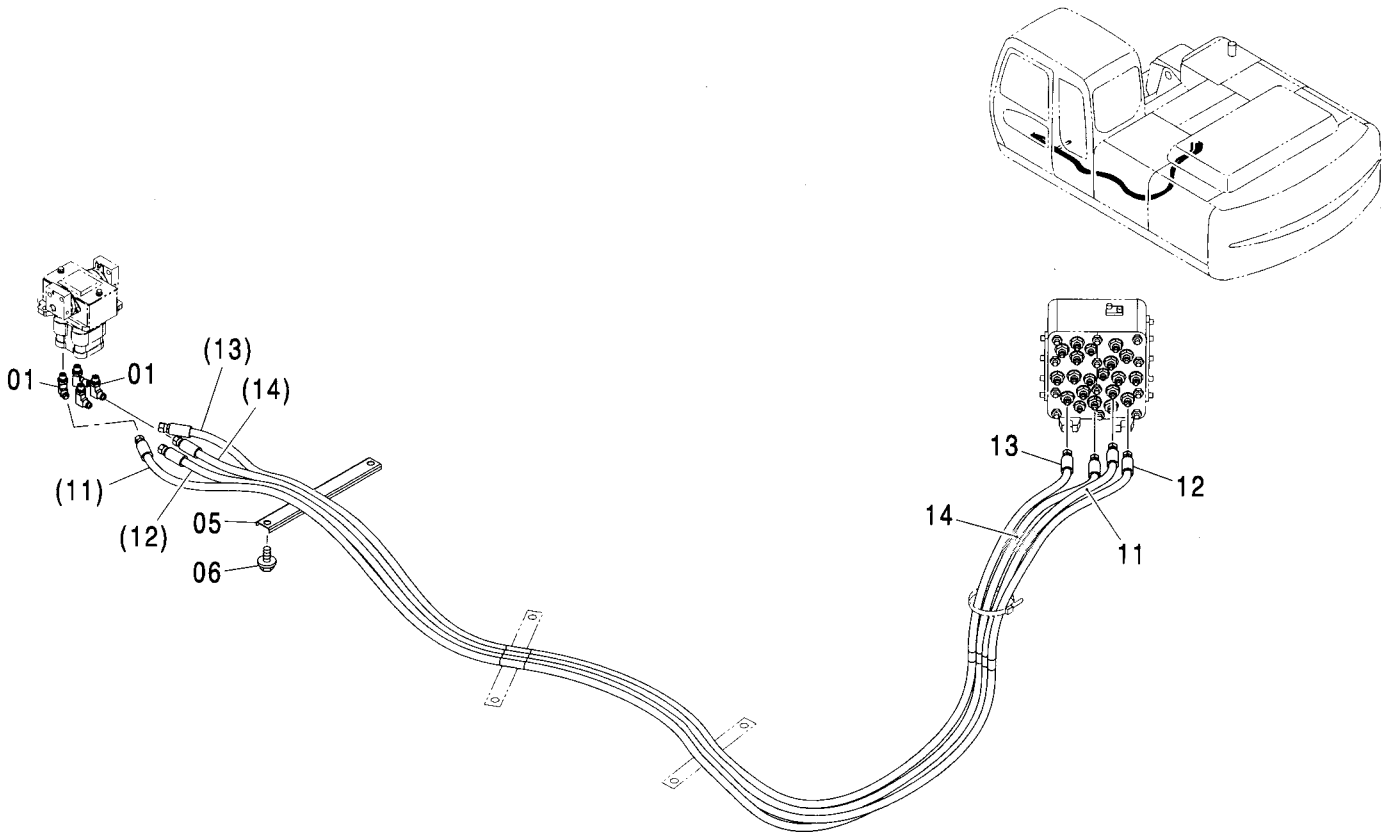
パイロット配管 (D-2)
PILOT PIPING (D-2)

適用号機 020001-
Serial No.

| 符号 ITEM | 部品番号 PART NO. | 部 品 名 | PART NAME | 数量 Q' TY | サービス コード S. C | 適用号機 SERIAL NO. | 互 換 性 I C A | 代 替 部 品 REPLACEABLE PART | |
|------------|------------------|--------------|----------------|-------------|---------------------|--------------------|----------------------|--------------------------------|-------------|
| | | | | | | | | 部品番号 PART NO. | 数量 Q' TY |
| 01 | J031025 | ボルト;セムス | BOLT;SEMS | 2 | | | | | |
| 46 | A590110 | ワッシャ;フ レーン | WASHER;PLANE | 4 | | | | | |
| 48 | J781040 | ボルト;ソケット | BOLT;SOCKET | 4 | | | | | |
| 50 | A590914 | ワッシャ;スプ リング | WASHER;SPRING | 3 | | | | | |
| 51 | A590114 | ワッシャ;フ レーン | WASHER;PLANE | 3 | | | | | |
| 52 | 4204136 | クリップ | CLIP | 1 | | | | | |
| 53 | 4436535 | センサ;フ レツヤ | SENSOR;PRES. | 3 | | | | | |
| 54 | J011030 | ボルト;セムス | BOLT;SEMS | 1 | | | | | |
| 55 | 8082452 | ブ ラケット | BRACKET | 1 | | | | | |
| 56 | J901435 | ボルト | BOLT | 3 | | | | | |
| 58 | 4219918 | ブ ッシング ;ラバ ー | BUSHING;RUBBER | 1 | | | | | |
| 59 | 4121859 | クリップ ;バ ンド | CLIP;BAND | 5 | | | | | |
| 61 | 4452046 | パイプ | PIPE | 1 | | | | | |
| 63 | 4452047 | パイプ | PIPE | 1 | | | | | |
| 65 | 4452048 | パイプ | PIPE | 1 | | | | | |
| 66 | 4452049 | パイプ | PIPE | 1 | | | | | |
| 69 | 4452050 | パイプ | PIPE | 1 | | | | | |
| 71 | 4452051 | パイプ | PIPE | 1 | | | | | |
| 72 | 4420392 | フィッティング ;パイプ | FITTING;PIPE | 6 | | | | | |
| 72A | 4509180 | ・O-リング | ・O-RING | 1 | | | | | |
| 74 | 4452626 | バルブ ;シャトル | VALVE;SHUTTLE | 1 | H | -020008 | T | 4468337 | 1 |
| | | | | | | | | 4467087 | 1 |
| | | | | | | | | A852123 | 1 |
| 74 | 4468337 | バルブ ;シャトル | VALVE;SHUTTLE | 1 | H | 020009-020042 | | | |
| 74 | 4486321 | バルブ ;シャトル | VALVE;SHUTTLE | 1 | #H | 020043- | | | |

パイロット配管 (E)
PILOT PIPING (E)

適用号機 020001-
Serial No.

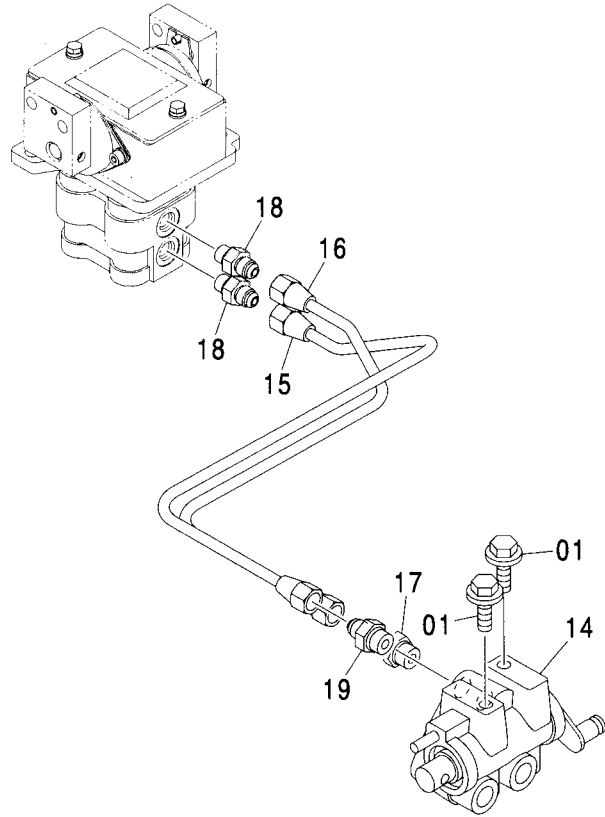
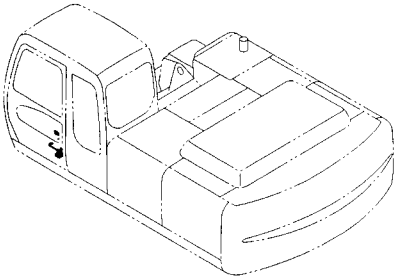


(M)

| 符号 ITEM | 部品番号 PART NO. | 部 品 名 | PART NAME | 数量 Q' TY | サービス コード S. C | 適用号機 SERIAL NO. | 互 換 性 I C A | 代 替 部 品 REPLACEABLE PART | |
|------------|------------------|------------|--------------|-------------|---------------------|--------------------|----------------------|--------------------------------|-------------|
| | | | | | | | | 部品番号 PART NO. | 数量 Q' TY |
| 01 | A852323 | エルボ : S | ELBOW : S | 4 | | | | | |
| 01A | 957366 | ・O-リング | ・O-RING | 1 | | | | | |
| 05 | 4341877 | クランプ : ホース | CLAMP : HOSE | 1 | | | | | |
| 06 | J021020 | ボルト : セムス | BOLT : SEMS | 2 | | | | | |
| 11 | 4431841 | ホース (I) | HOSE (I) | 1 | | | | | |
| 12 | 4431842 | ホース (J) | HOSE (J) | 1 | | | | | |
| 13 | 4459263 | ホース (K) | HOSE (K) | 1 | | | | | |
| 14 | 4431844 | ホース (L) | HOSE (L) | 1 | | | | | |

パイロット配管 (F)
PILOT PIPING (F)

適用号機 020001-
Serial No.

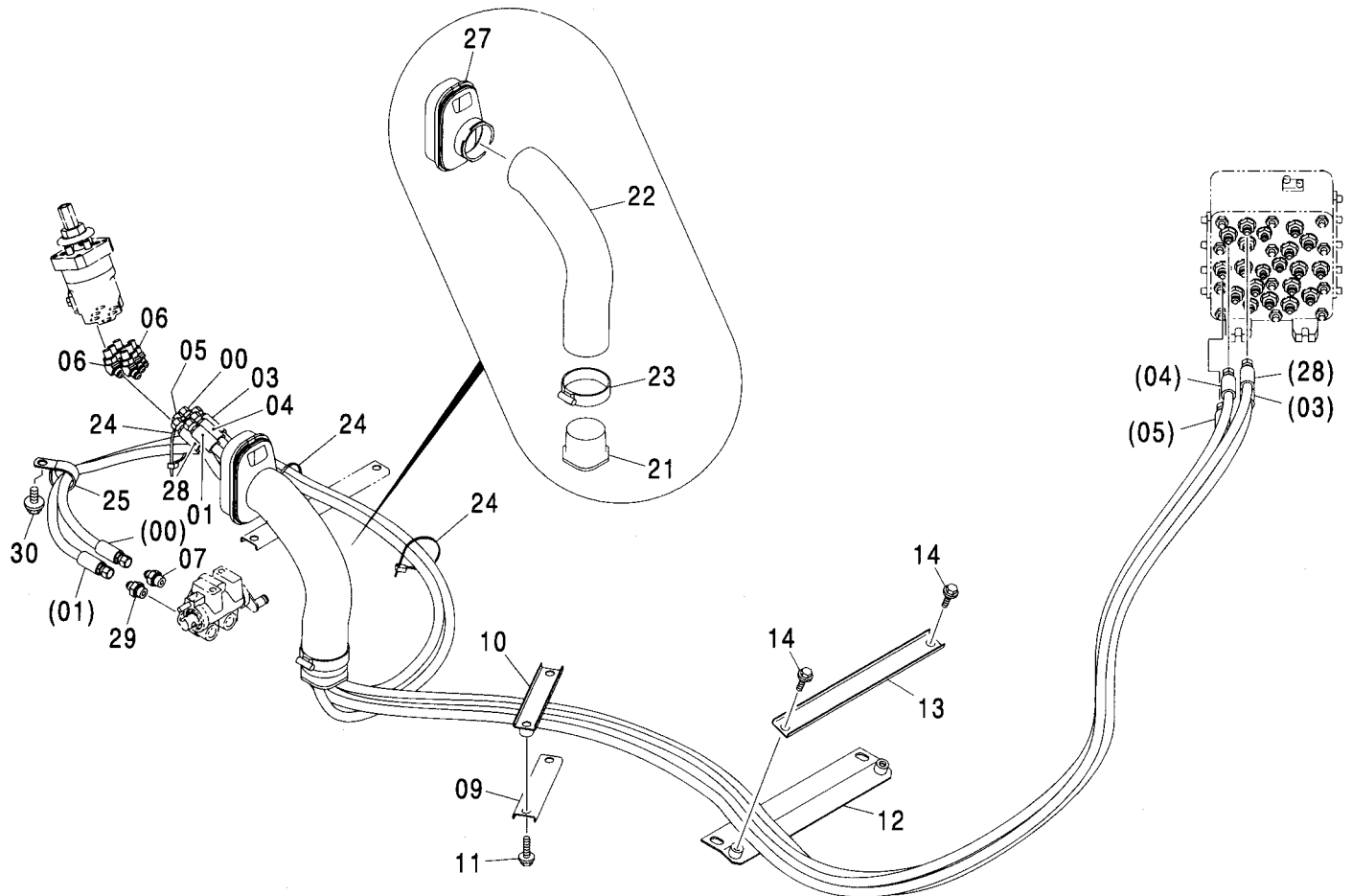
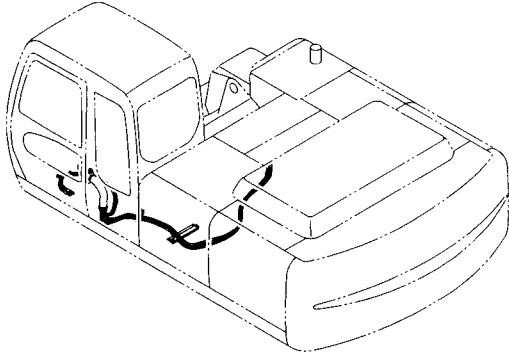


| 符号 ITEM | 部品番号 PART NO. | 部品名 | PART NAME | 数量 Q'TY | サービス コード S.C | 適用号機 SERIAL NO. | 互換性 ICA | 代替部品 REPLACEABLE PART | |
|------------|------------------|-------------|--------------|------------|--------------------|--------------------|------------|-----------------------------|------------|
| | | | | | | | | 部品番号 PART NO. | 数量 Q'TY |
| 01 | J021025 | ボルト:セムス | BOLT:SEMS | 2 | | | | | |
| 14 | 4407253 | バルブ:ロック | VALVE:LOCK | 1 | H | | | | |
| 15 | 4452052 | パイプ | PIPE | 1 | | | | | |
| 16 | 4452053 | パイプ | PIPE | 1 | | | | | |
| 17 | 4255305 | フィッティング:パイプ | FITTING:PIPE | 1 | | | | | |
| 17A | 4509180 | O-リング | O-RING | 1 | | | | | |
| 18 | 4255304 | フィッティング:パイプ | FITTING:PIPE | 2 | | | | | |
| 18A | 957366 | O-リング | O-RING | 1 | | | | | |
| 19 | 4452326 | フィルタ | FILTER | 1 | | | | | |
| 19A | 4509180 | O-リング | O-RING | 1 | | | | | |

(M)

パイロット配管 (G)
PILOT PIPING (G)

適用号機 020001-
Serial No.



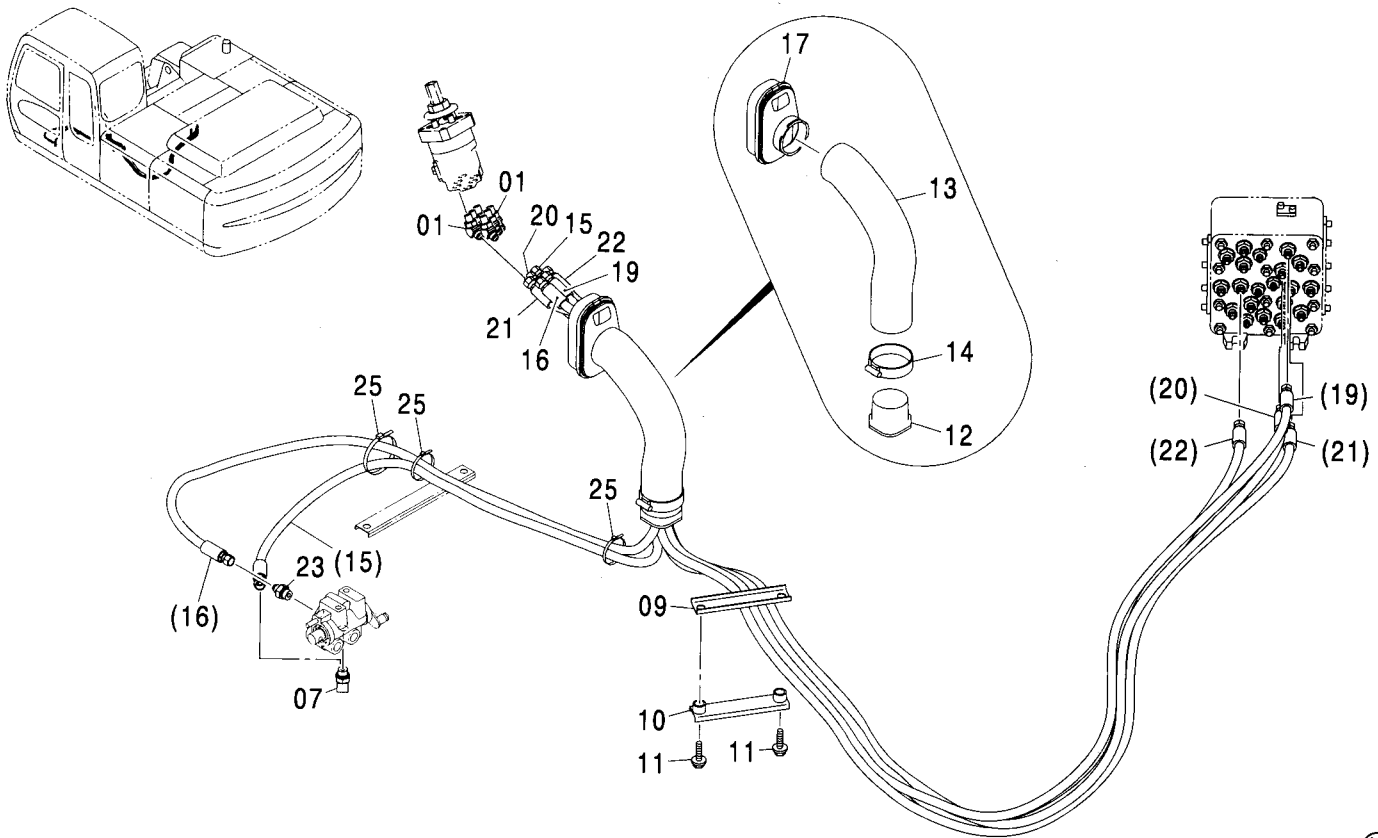
パイロット配管 (G)
PILOT PIPING (G)

適用号機 020001-
Serial No.

| 符号 ITEM | 部品番号 PART NO. | 部 品 名 | PART NAME | 数量 Q'TY | サービス コード S. C | 適用号機 SERIAL NO. | 互 換 性 ICA | 代 替 部 品 REPLACEABLE PART | |
|------------|------------------|-----------------|-------------------|------------|---------------------|--------------------|--------------------|--------------------------------|------------|
| | | | | | | | | 部品番号 PART NO. | 数量 Q'TY |
| 00 | 4437653 | ホ-ス;プラスチック (T5) | HOSE:PLASTIC (T5) | 1 | | | | | |
| 01 | 4437656 | ホ-ス;プラスチック (P2) | HOSE:PLASTIC (P2) | 1 | | | | | |
| 03 | 4437634 | ホ-ス (D) | HOSE (D) | 1 | | | | | |
| 04 | 4437636 | ホ-ス (E) | HOSE (E) | 1 | | | | | |
| 05 | 4437637 | ホ-ス (F) | HOSE (F) | 1 | | | | | |
| 06 | A852223 | エルボ ;S | ELBOW:S | 6 | | | | | |
| 06A | 957366 | -O-リング | -O-RING | 1 | | | | | |
| 07 | A852133 | アダプタ ;S | ADAPTER:S | 1 | | | | | |
| 07A | 4509180 | -O-リング | -O-RING | 1 | | | | | |
| 09 | 4412666 | クランプ ;ホ-ス | CLAMP:HOSE | 1 | | | | | |
| 10 | 9751787 | クランプ ;ホ-ス | CLAMP:HOSE | 1 | | | | | |
| 11 | J021040 | ボルト ;セムス | BOLT:SEMS | 2 | | | | | |
| 12 | 8077444 | ブラケット | BRACKET | 1 | | | | | |
| 13 | 4425177 | クランプ ;ホ-ス | CLAMP:HOSE | 1 | | | | | |
| 14 | J021025 | ボルト ;セムス | BOLT:SEMS | 2 | | | | | |
| 21 | 3079728 | ブッシュング | BUSHING | 1 | | | | | |
| 22 | 4351175 | ホ-ス | HOSE | 1 | | | | | |
| 23 | 4351774 | クランプ ;ワイヤ | CLAMP:WIRE | 1 | | | | | |
| 24 | 4055312 | クリップ ;バンド | CLIP:BAND | 3 | | | | | |
| 25 | 4190264 | クリップ | CLIP | 1 | | | | | |
| 27 | 2045998 | ブッシュング ;ラバ- | BUSHING:RUBBER | 1 | | | | | |
| 28 | 4444732 | ホ-ス (C) | HOSE (C) | 1 | | | | | |
| 29 | 4261938 | フィルタ | FILTER | 1 | | | | | |
| 29A | 4509180 | -O-リング | -O-RING | 1 | | | | | |
| 30 | J011020 | ボルト ;セムス | BOLT:SEMS | 1 | | | | | |

パイロット配管 (H) PILOT PIPING (H)

適用号機 020001-
Serial No.



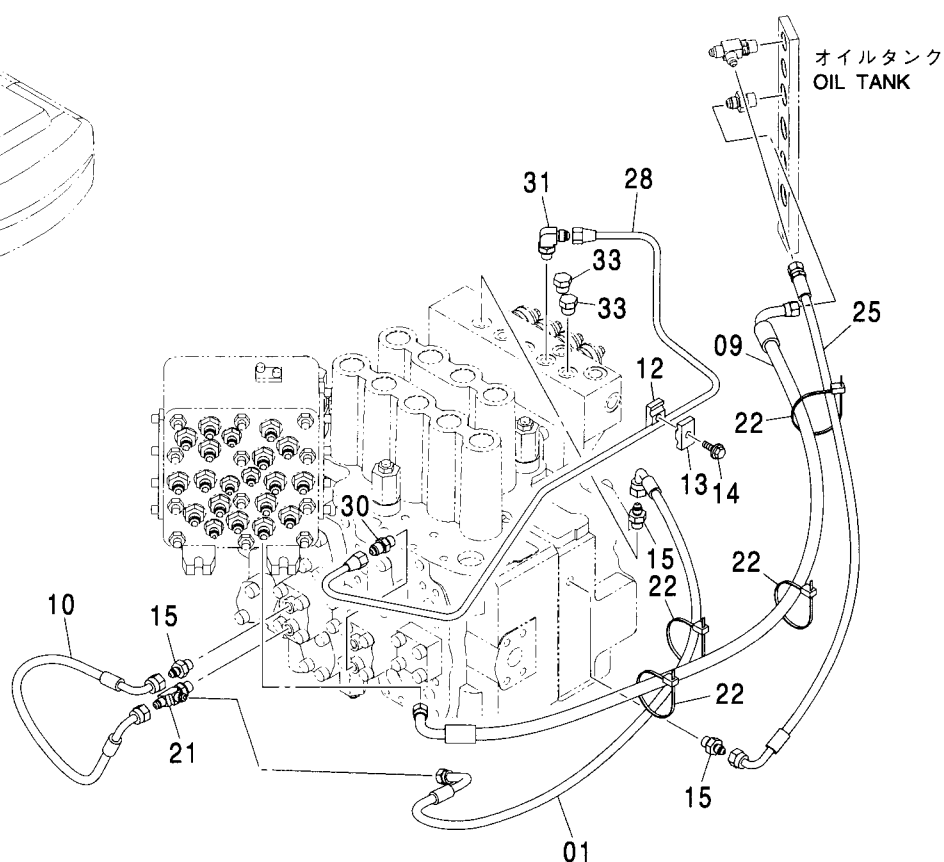
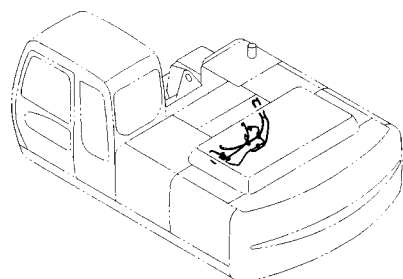
(M)

| 符号 ITEM | 部品番号 PART NO. | 部 品 名 | PART NAME | 数量 Q'TY | サービス コード S. C | 適用号機 SERIAL NO. | 代替部品 REPLACEABLE PART | |
|------------|------------------|-------------------|---------------------|------------|---------------------|--------------------|-----------------------------|------------------|
| | | | | | | | 互換性 ICA | 部品番号 PART NO. |
| 01 | A852223 | エルボ : S | ELBOW : S | 6 | | | | |
| 01A | 957366 | -O-リング | -O-RING | 1 | | | | |
| 07 | A852333 | エルボ : S | ELBOW : S | 1 | | | | |
| 07A | 4509180 | -O-リング | -O-RING | 1 | | | | |
| 09 | 4412666 | クランプ : ホース | CLAMP : HOSE | 1 | | | | |
| 10 | 9751787 | クランプ : ホース | CLAMP : HOSE | 1 | | | | |
| 11 | J021040 | ボルト : セムス | BOLT : SEMS | 2 | | | | |
| 12 | 3079728 | ブッシング | BUSHING | 1 | | | | |
| 13 | 4351175 | ホース | HOSE | 1 | | | | |
| 14 | 4351774 | クランプ : ワイヤ | CLAMP : WIRE | 1 | | | | |
| 15 | 4438288 | ホース : プラスチック (T6) | HOSE : PLASTIC (T6) | 1 | | | | |
| 16 | 4438290 | ホース : プラスチック (P3) | HOSE : PLASTIC (P3) | 1 | | | | |
| 17 | 2045998 | ブッシング : ラバー | BUSHING : RUBBER | 1 | | | | |
| 19 | 4443896 | ホース (A) | HOSE (A) | 1 | | | | |
| 20 | 4443902 | ホース (B) | HOSE (B) | 1 | | | | |
| 21 | 4444719 | ホース (G) | HOSE (G) | 1 | | | | |
| 22 | 4444720 | ホース (H) | HOSE (H) | 1 | | | | |
| 23 | 4261938 | フィルタ | FILTER | 1 | | | | |
| 23A | 4509180 | -O-リング | -O-RING | 1 | | | | |
| 25 | 4055312 | クリップ : バンド | CLIP : BAND | 3 | | | | |

パイロット配管 (I-1)

PILOT PIPING (I-1)

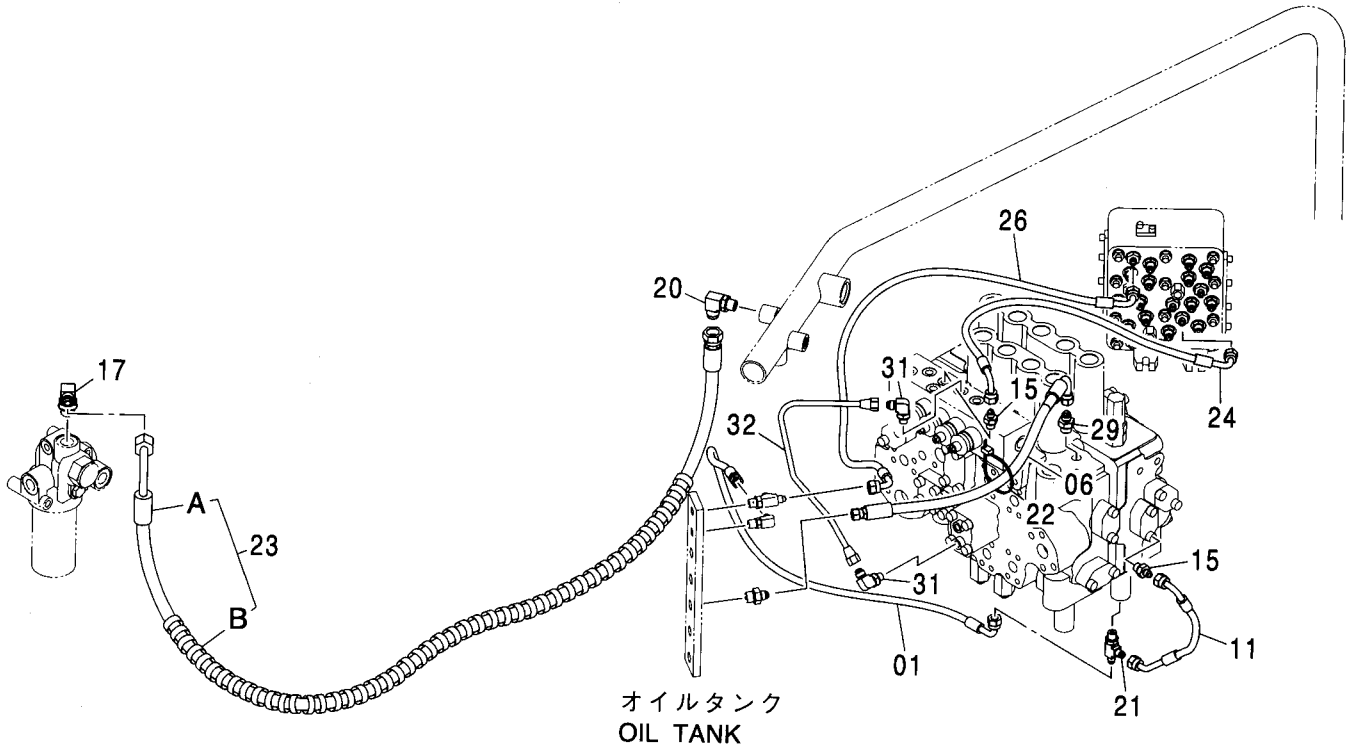
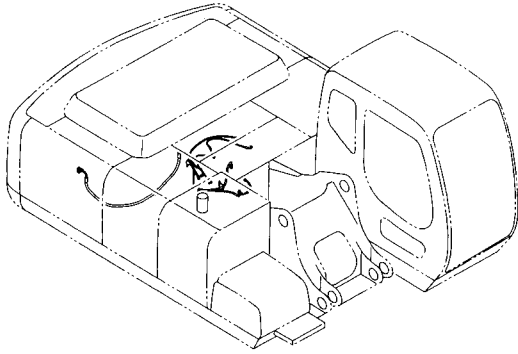
適用号機 020001-
Serial No.



| 符号 ITEM | 部品番号 PART NO. | 部品名 | PART NAME | 数量 Q'TY | サービス コード S.C | 適用号機 SERIAL NO. | 代替部品 REPLACEABLE PART | |
|------------|------------------|-----------------|-------------------|------------|--------------------|--------------------|-----------------------------|------------------|
| | | | | | | | 互換性 ICA | 部品番号 PART NO. |
| 01 | 4468525 | ホース;プラスチック | HOSE;PLASTIC | 1 | | | | |
| 09 | 4437950 | ホース;プラスチック (DF) | HOSE;PLASTIC (DF) | 1 | | | | |
| 10 | 4427351 | ホース | HOSE | 1 | | | | |
| 12 | 9735305 | クランプ | CLAMP | 1 | | -020042 | | |
| 13 | 9735306 | クランプ | CLAMP | 1 | | -020042 | | |
| 14 | J010825 | ボルト;セムス | BOLT;SEMS | 1 | | -020042 | | |
| 15 | A852122 | アダプタ;S | ADAPTER;S | 3 | | | | |
| 15A | 957366 | ・O-リング | ・O-RING | 1 | | | | |
| 21 | A852422 | チー;S | TEE;S | 1 | | | | |
| 21A | 957366 | ・O-リング | ・O-RING | 1 | | | | |
| 22 | 4055312 | クリップ;バンド | CLIP;BAND | 4 | | | | |
| 25 | 4444735 | ホース;プラスチック (DJ) | HOSE;PLASTIC (DJ) | 1 | | | | |
| 28 | 3091686 | パイプ | PIPE | 1 | | | | |
| 30 | 4255304 | フィッティング;パイプ | FITTING;PIPE | 1 | | | | |
| 30A | 957366 | ・O-リング | ・O-RING | 1 | | | | |
| 31 | 4293950 | エルボ;S | ELBOW;S | 1 | | | | |
| 31A | 957366 | ・O-リング | ・O-RING | 1 | | | | |
| 33 | A885002 | プラグ | PLUG | 2 | | | | |
| 33A | 957366 | ・O-リング | ・O-RING | 1 | | | | |

パイロット配管 (I-2) PILOT PIPING (I-2)

適用号機 020001-
Serial No.



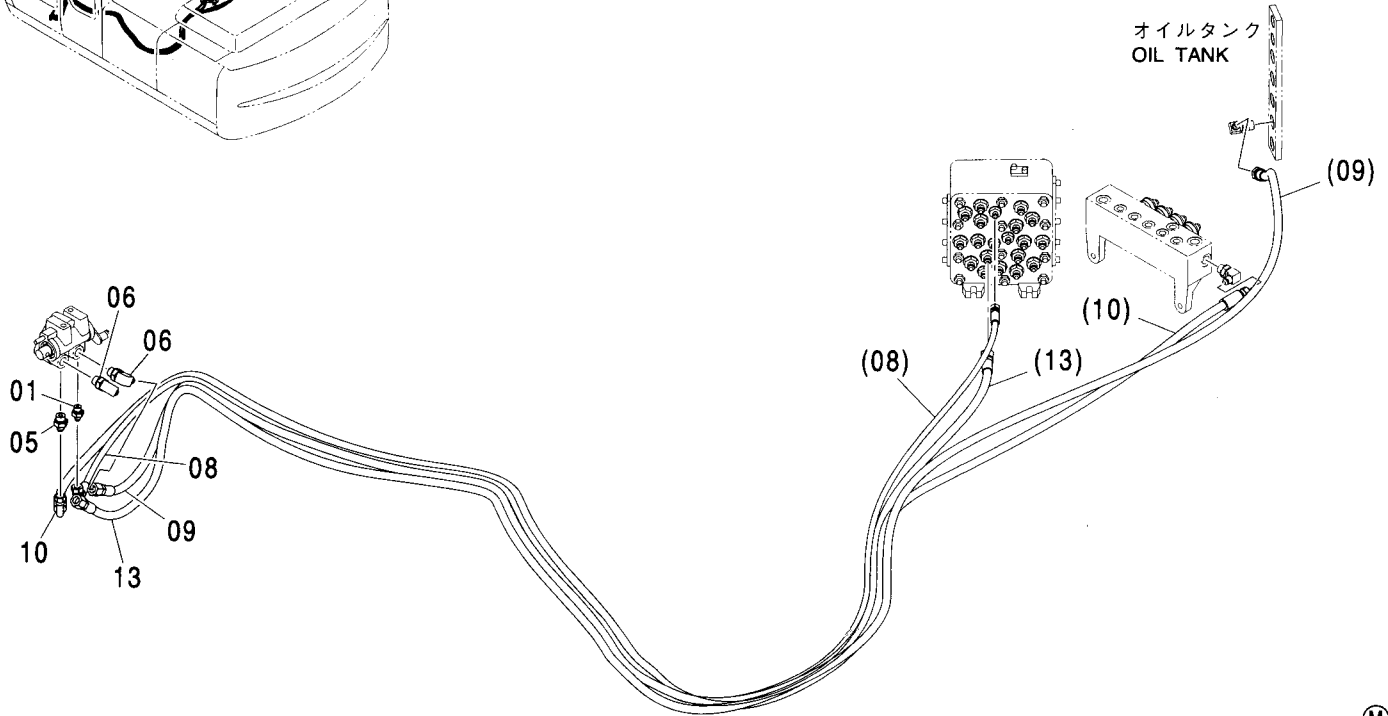
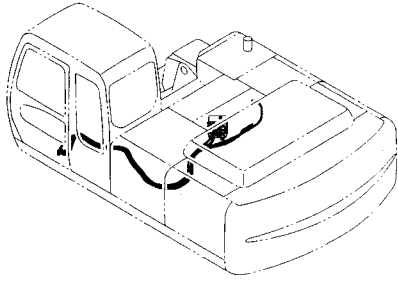
パイロット配管 (1-2)
PILOT PIPING (1-2)

適用号機 020001-
Serial No.

| 符号 ITEM | 部品番号 PART NO. | 部 品 名 | PART NAME | 数量 Q' TY | サービス コード S. C | 適用号機 SERIAL NO. | 互 換 性 I CA | 代 替 部 品 REPLACEABLE PART | |
|------------|------------------|-----------------|-------------------|-------------|---------------------|--------------------|---------------------|--------------------------------|-------------|
| | | | | | | | | 部品番号 PART NO. | 数量 Q' TY |
| 01 | 4437943 | ホ-ス;プラスチック (SM) | HOSE:PLASTIC (SM) | 1 | | | | | |
| 06 | 4437944 | ホ-ス;プラスチック | HOSE:PLASTIC | 1 | | | | | |
| 11 | 4427357 | ホ-ス | HOSE | 1 | | | | | |
| 15 | A852122 | アダプタ:S | ADAPTER:S | 2 | | | | | |
| 15A | 957366 | ・O-リング | ・O-RING | 1 | | | | | |
| 17 | A852344 | エルボ:S | ELBOW:S | 1 | | | | | |
| 17A | 4506418 | ・O-リング | ・O-RING | 1 | | | | | |
| 20 | A852334 | エルボ:S | ELBOW:S | 1 | | | | | |
| 20A | 4509180 | ・O-リング | ・O-RING | 1 | | | | | |
| 21 | A852422 | チ:S | TEE:S | 1 | | | | | |
| 21A | 957366 | ・O-リング | ・O-RING | 1 | | | | | |
| 22 | 4055312 | クリップ:バンド | CLIP:BAND | 1 | | | | | |
| 23 | 9191786 | ホ-ス アッセン | HOSE ASS'Y | 1 | | | | | |
| 23A | 4331726 | ・ホ-ス (TA) | ・HOSE (TA) | 1 | | | | | |
| 23B | 4327293 | ・プロテクタ | ・PROTECTOR | 3 | | | | | |
| 24 | 4442812 | ホ-ス;プラスチック (DD) | HOSE:PLASTIC (DD) | 1 | | | | | |
| 26 | 4444461 | ホ-ス;プラスチック (DG) | HOSE:PLASTIC (DG) | 1 | | | | | |
| 29 | A852133 | アダプタ:S | ADAPTER:S | 1 | | | | | |
| 29A | 4509180 | ・O-リング | ・O-RING | 1 | | | | | |
| 31 | 4293950 | エルボ:S | ELBOW:S | 2 | | | | | |
| 31A | 957366 | ・O-リング | ・O-RING | 1 | | | | | |
| 32 | 4452054 | パイプ | PIPE | 1 | | | | | |

パイロット配管 (J)
PILOT PIPING (J)

適用号機 020001-
Serial No.

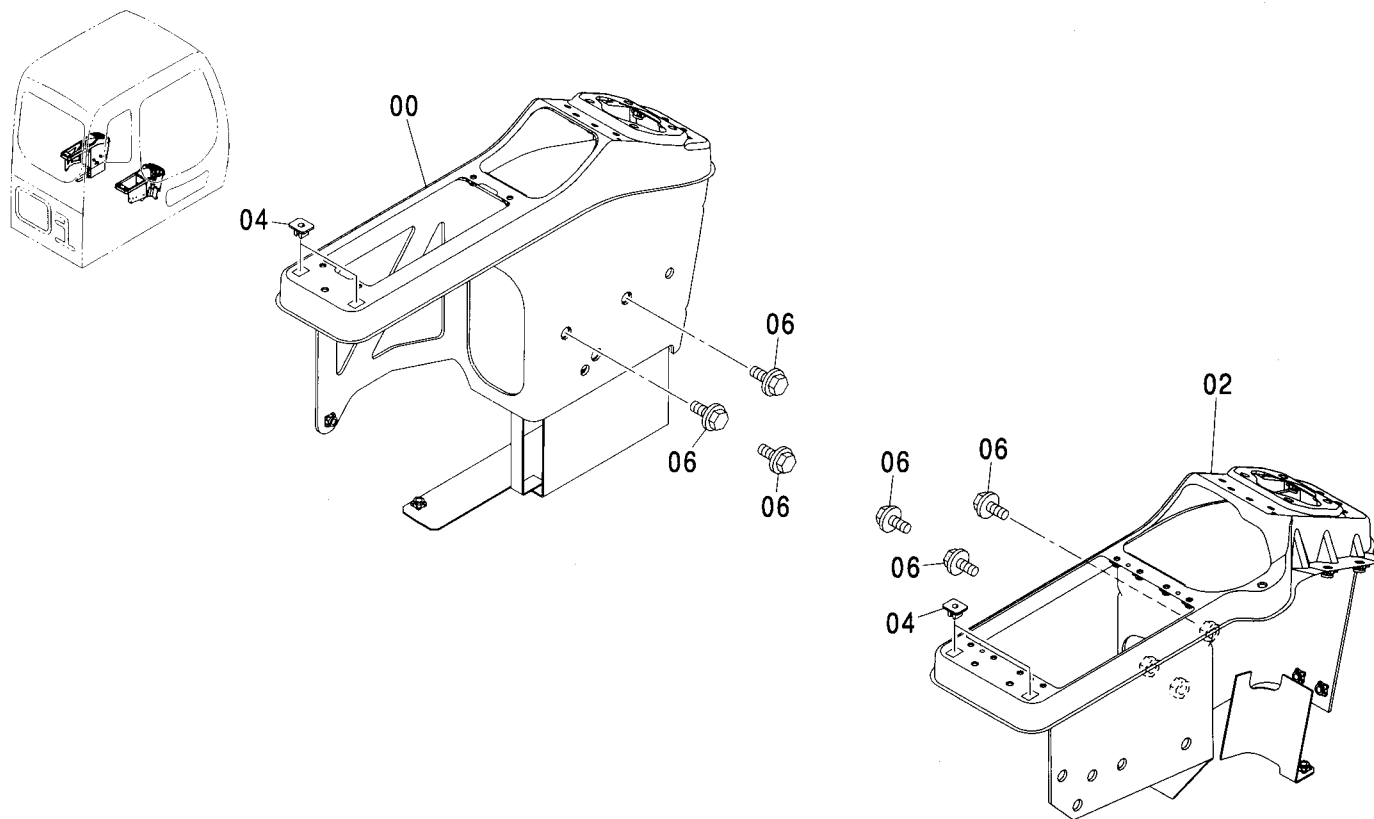


(M)

| 符号 ITEM | 部品番号 PART NO. | 部 品 名 | PART NAME | 数量 Q' TY | サービス コード S. C | 適用号機 SERIAL NO. | 互換性 | | 代替部品 REPLACEABLE PART | |
|------------|------------------|-----------------|-------------------|-------------|---------------------|--------------------|-------------|-------------|-----------------------------|-------------|
| | | | | | | | 互換性 I CA | 数量 Q' TY | 部品番号 PART NO. | 数量 Q' TY |
| 01 | A852122 | アダプタ:S | ADAPTER:S | 1 | | | | | | |
| 01A | 957366 | ・O-リング | ・O-RING | 1 | | | | | | |
| 05 | A852133 | アダプタ:S | ADAPTER:S | 1 | | | | | | |
| 05A | 4509180 | ・O-リング | ・O-RING | 1 | | | | | | |
| 06 | A852333 | エルボ:S | ELBOW:S | 2 | | | | | | |
| 06A | 4509180 | ・O-リング | ・O-RING | 1 | | | | | | |
| 08 | 4442173 | ホース:プラスチック (PH) | HOSE:PLASTIC (PH) | 1 | | | | | | |
| 09 | 4444729 | ホース:プラスチック (DP) | HOSE:PLASTIC (DP) | 1 | | | | | | |
| 10 | 4444730 | ホース:プラスチック (PF) | HOSE:PLASTIC (PF) | 1 | | | | | | |
| 13 | 4465617 | ホース:プラスチック (PI) | HOSE:PLASTIC (PI) | 1 | | | | | | |

コンソール CONSOLE

適用号機 020001-
Serial No.

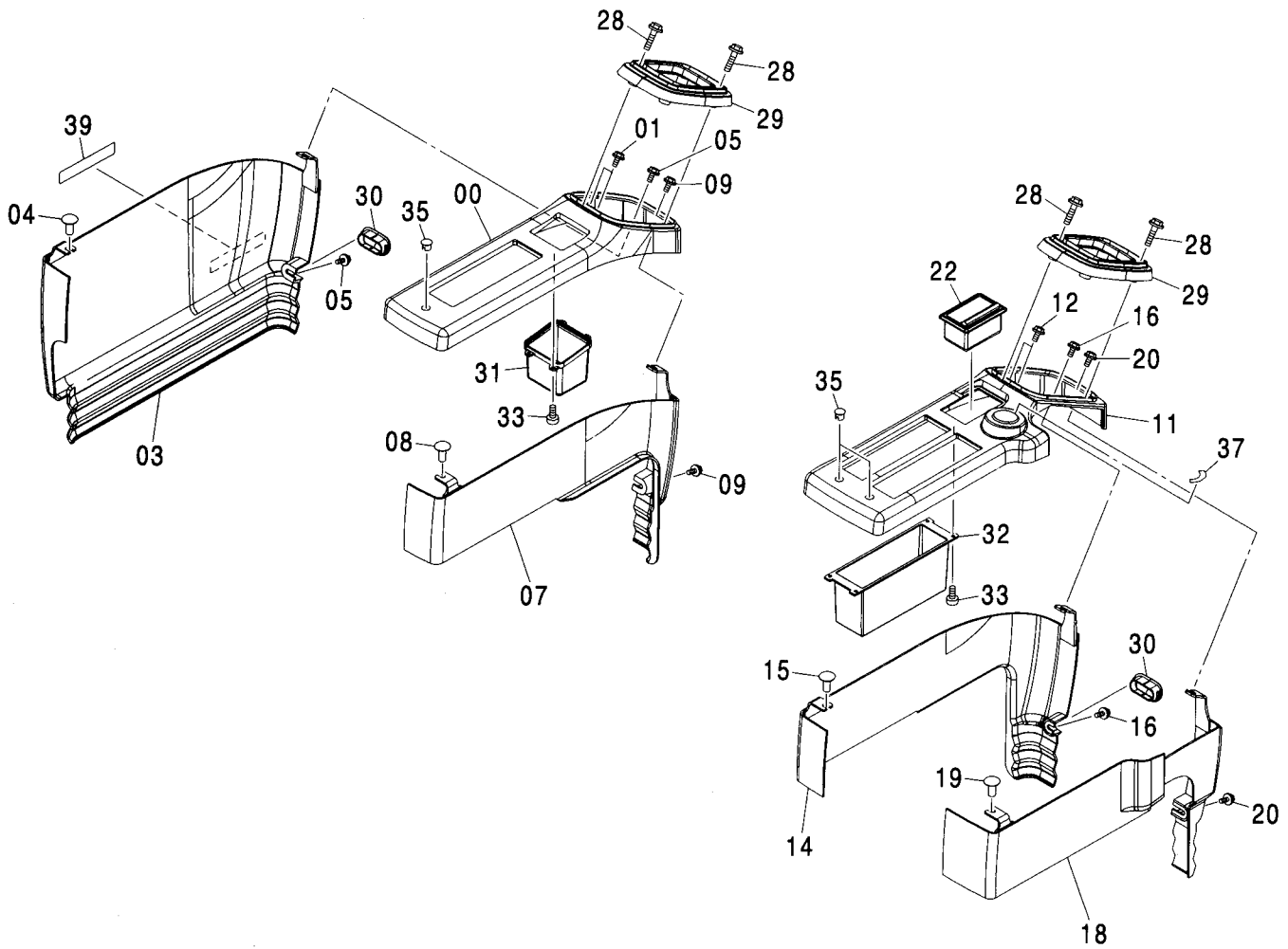
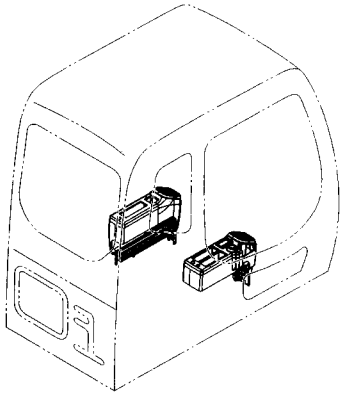


Ⓜ

| 符号 ITEM | 部品番号 PART NO. | 部品名 | PART NAME | 数量 Q'TY | サービス コード S.C | 適用号機 SERIAL NO. | 互換性 ICA | 代替部品 REPLACEABLE PART | |
|------------|------------------|----------|-----------|------------|--------------------|--------------------|------------|-----------------------------|------------|
| | | | | | | | | 部品番号 PART NO. | 数量 Q'TY |
| 00 | 7036594 | コンソール(L) | CONSOLE | 1 | | | | | |
| 02 | 7036595 | コンソール(R) | CONSOLE | 1 | | | | | |
| 04 | 4351255 | クリップ | CLIP | 4 | | | | | |
| 06 | J051025 | ボルト;セムス | BOLT;SEMS | 6 | | | | | |
| | | | | | | | | | |
| | | | | | | | | | |
| | | | | | | | | | |

コンソールカバー CONSOLE COVER

適用号機 020001-
Serial No.



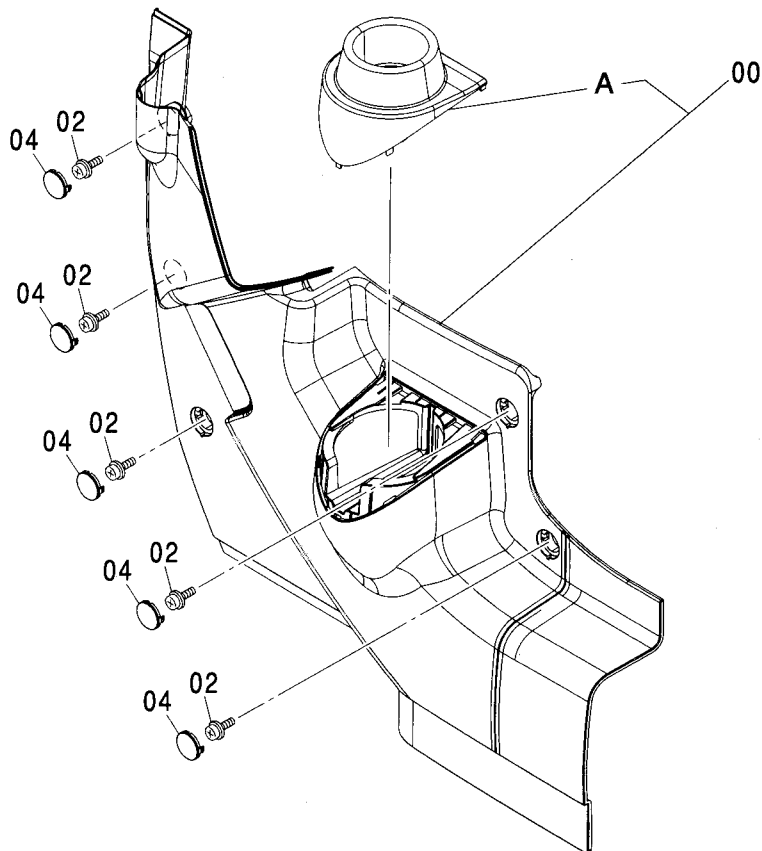
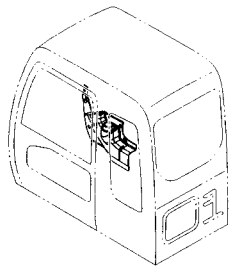
コンソールカバー CONSOLE COVER

適用号機 020001-
Serial No.

| 符号 ITEM | 部品番号 PART NO. | 部 品 名 | PART NAME | 数量 Q' TY | サービス コード S. C | 適用号機 SERIAL NO. | 互 換 性 I CA | 代 替 部 品 REPLACEABLE PART | |
|------------|------------------|------------|----------------|-------------|---------------------|--------------------|---------------------|--------------------------------|-------------|
| | | | | | | | | 部品番号 PART NO. | 数量 Q' TY |
| 00 | 4420875 | カバー:L1 | COVER | 1 | | | | | |
| 01 | J680616 | スクリュ:セムス | SCREW; SEMS | 3 | | | | | |
| 03 | 4420876 | カバー:L2 | COVER | 1 | | | | | |
| 04 | 4361802 | スクリュ:タツピソグ | SCREW; TAPPING | 1 | | | | | |
| 05 | J680616 | スクリュ:セムス | SCREW; SEMS | 5 | | | | | |
| 07 | 4420877 | カバー:L3 | COVER | 1 | | | | | |
| 08 | 4361802 | スクリュ:タツピソグ | SCREW; TAPPING | 1 | | | | | |
| 09 | J680616 | スクリュ:セムス | SCREW; SEMS | 2 | | | | | |
| 11 | 4420878 | カバー:R1 | COVER | 1 | | | | | |
| 12 | J680616 | スクリュ:セムス | SCREW; SEMS | 4 | | | | | |
| 14 | 4420879 | カバー:R2 | COVER | 1 | | | | | |
| 15 | 4361802 | スクリュ:タツピソグ | SCREW; TAPPING | 1 | | | | | |
| 16 | J680616 | スクリュ:セムス | SCREW; SEMS | 2 | | | | | |
| 18 | 4420880 | カバー:R3 | COVER | 1 | | | | | |
| 19 | 4361802 | スクリュ:タツピソグ | SCREW; TAPPING | 1 | | | | | |
| 20 | J680616 | スクリュ:セムス | SCREW; SEMS | 2 | | | | | |
| 22 | 4415024 | アシュトレイ | ASHTRAY | 1 | | | | | |
| 28 | J460635 | スクリュ:セムス | SCREW; SEMS | 8 | | | | | |
| 29 | 2045509 | カバー(フーツ) | COVER | 2 | | | | | |
| 30 | 4441117 | キャツフ:ラバー | CAP; RUBBER | 2 | | | | | |
| 31 | 3090024 | ポケット(L) | POCKET | 1 | | | | | |
| 32 | 3090025 | ポケット(R) | POCKET | 1 | | | | | |
| 33 | 4361800 | スクリュ:タツピソグ | SCREW; TAPPING | 8 | | | | | |
| 35 | 4448990 | キャツフ | CAP | 3 | | | | | |
| 37 | 4264805 | ネームプレート | NAME-PLATE | 1 | | | | | |
| 39 | 4299059 | ネームプレート | NAME-PLATE | 1 | | | | | |

右カバー [STD]
RIGHT COVER [STD]

適用号機 020001-
Serial No.

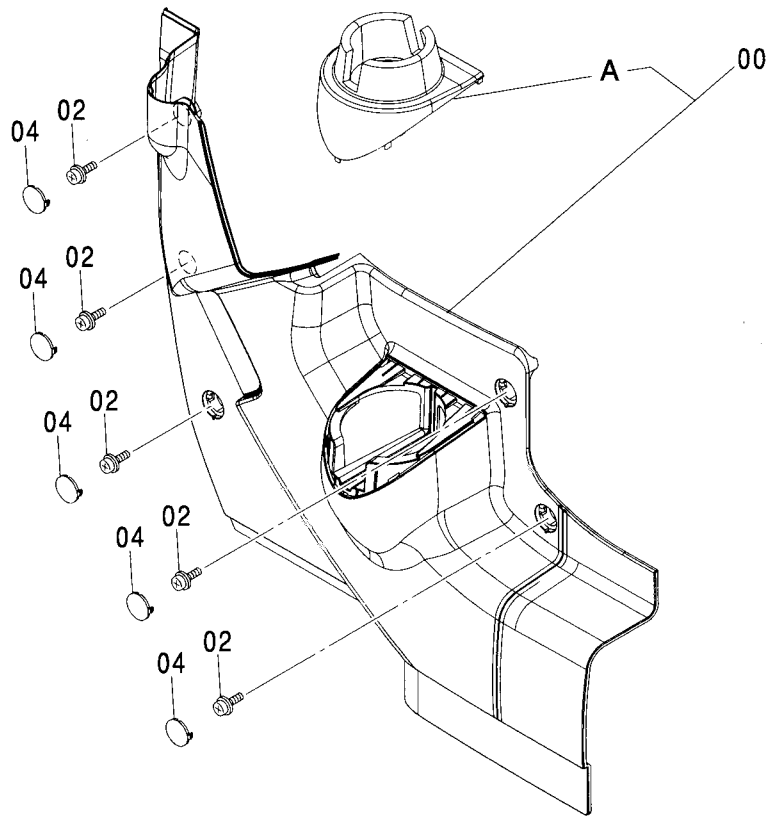
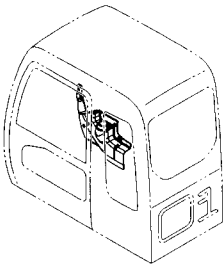


(M)

| 符号 ITEM | 部品番号 PART NO. | 部 品 名 | PART NAME | 数量 Q' TY | サービス コード S. C | 適用号機 SERIAL NO. | 互 換 性 ICA | 代 替 部 品 REPLACEABLE PART | |
|------------|------------------|-----------|-------------|-------------|---------------------|--------------------|--------------------|--------------------------------|-------------|
| | | | | | | | | 部品番号 PART NO. | 数量 Q' TY |
| 00 | 4426352 | カバー | COVER | 1 | | | | | |
| 00A | 4445919 | ・カバー | ・COVER | 1 | | | | | |
| 02 | J460616 | スクリュー;セムス | SCREW; SEMS | 5 | | | | | |
| 04 | 4426354 | キャップ | CAP | 5 | | | | | |
| | | | | | | | | | |
| | | | | | | | | | |
| | | | | | | | | | |
| | | | | | | | | | |

右カバー <280>[NA]
RIGHT COVER <280>[NA]

適用号機 020001-
Serial No.

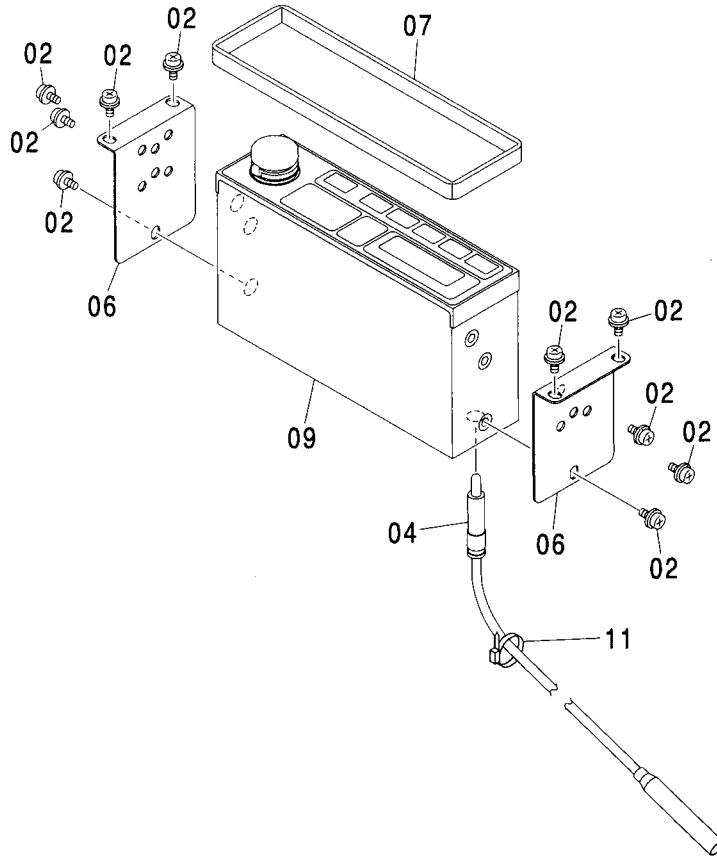
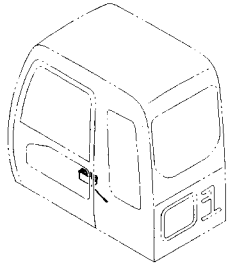


(M)

| 符号 ITEM | 部品番号 PART NO. | 部品名 | PART NAME | 数量 Q' TY | サービス コード S. C | 適用号機 SERIAL NO. | 互 換 性 ICA | 代替部品 REPLACEABLE PART | |
|------------|------------------|----------|-------------|-------------|---------------------|--------------------|--------------------|-----------------------------|-------------|
| | | | | | | | | 部品番号 PART NO. | 数量 Q' TY |
| 00 | 4445917 | カバー | COVER | 1 | | | | | |
| 00A | 4445932 | ・カバー | -COVER | 1 | | | | | |
| 02 | J460616 | スクリュ;セムス | SCREW; SEMS | 5 | | | | | |
| 04 | 4426354 | キャップ | CAP | 5 | | | | | |
| | | | | | | | | | |
| | | | | | | | | | |
| | | | | | | | | | |
| | | | | | | | | | |

ラジオ (AM/FM)
RADIO (AM/FM)

適用号機 020001-
Serial No.

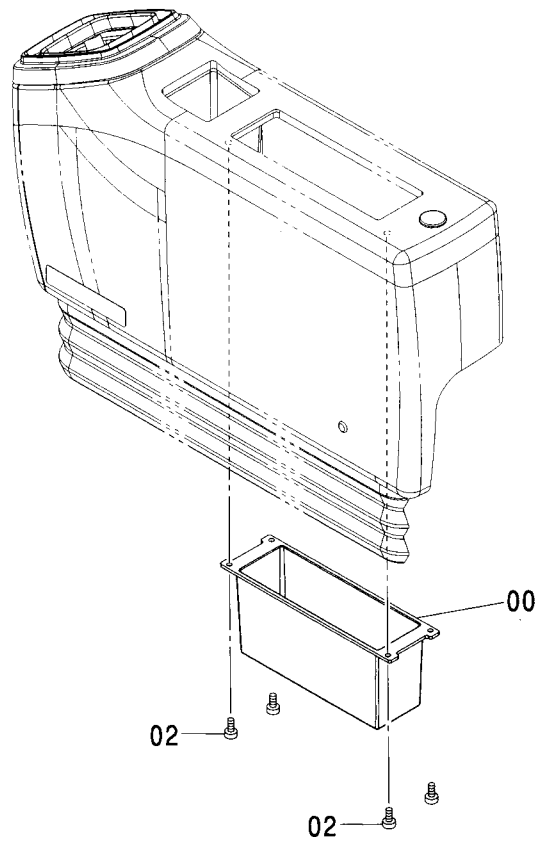
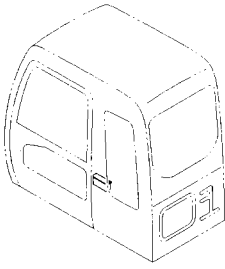


(M)

| 符号 ITEM | 部品番号 PART NO. | 部 品 名 | PART NAME | 数量 Q' TY | サービス コード S. C | 適用号機 SERIAL NO. | 互 換 性 I C A | 代 替 部 品 REPLACEABLE PART | |
|------------|------------------|---------------------------------|---|-------------|---------------------|--------------------|----------------------|--------------------------------|-------------|
| | | | | | | | | 部品番号 PART NO. | 数量 Q' TY |
| 02 | J460510 | スクリュ:セムス | SCREW:SEMS | 10 | | | | | |
| 04 | 4102096 | フイーダ | FEEDER | 1 | | | | | |
| 06 | 4341706 | ブ ラケ ッ ト | BRACKET | 2 | | | | | |
| 07 | 4368973 | ラバ ー | RUBBER | 1 | | | | | |
| 09 | 4333195 | ラジ オ (AM/FM) | RADIO (AM/FM) | 1 | | | | | |
| | | (国内用) | AM: 522-1629KHZ (9KHZ STEP) FM: 76.0-90.0MHZ (100KHZ STEP) | | | | | | |
| 09 | 4351187 | ラジ オ (AM, FM) (北米用) | RADIO (AM, FM) AM: 530-1710KHZ (10KHZ STEP) FM: 87.7-107.9MHZ (200KHZ STEP) | 1 | | | | | |
| 09 | 4353127 | ラジ オ (AM, FM) (中南米用) | RADIO (AM, FM) AM: 530-1710KHZ (5KHZ STEP) FM: 87.7-107.9MHZ (100KHZ STEP) | 1 | | | | | |
| 09 | 4462584 | ラジ オ (AM, FM) (欧, 亜, オセアニア用) | RADIO (AM, FM) AM: 522-1629KHZ (9KHZ STEP) FM: 87.5-108.0MHZ (50KHZ STEP) | 1 | # | | | | |
| 11 | 4055311 | クリ ッ プ :バ ン ド | CLIP: BAND | 1 | | | | | |

ラジオレス用品 [STD]
RADIO LESS PARTS [STD]

適用号機 020001-
Serial No.



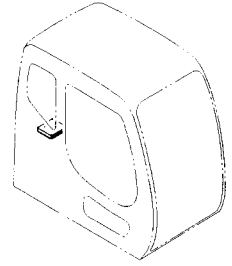
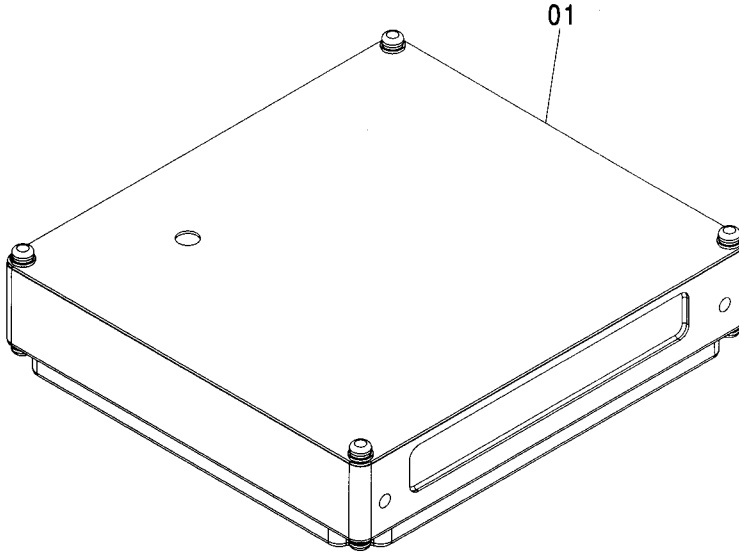
(M)

| 符号 ITEM | 部品番号 PART NO. | 部 品 名 | PART NAME | 数量 Q' TY | サービス コード S. C | 適用号機 SERIAL NO. | 互 換 性 I C A | 代 替 部 品 REPLACEABLE PART | |
|------------|------------------|---------------------|----------------|-------------|---------------------|--------------------|----------------------|--------------------------------|-------------|
| | | | | | | | | 部品番号 PART NO. | 数量 Q' TY |
| 00 | 3090025 | ホ ケ ヲ ヲ (R) | POCKET | 1 | | | | | |
| 02 | 4361800 | ス ク リ ュ ; タ ッ ピ ン グ | SCREW; TAPPING | 4 | | | | | |
| | | | | | | | | | |
| | | | | | | | | | |
| | | | | | | | | | |
| | | | | | | | | | |

091

コントロールユニット
CONTROL UNIT

適用号機 020001-
Serial No.



Ⓜ

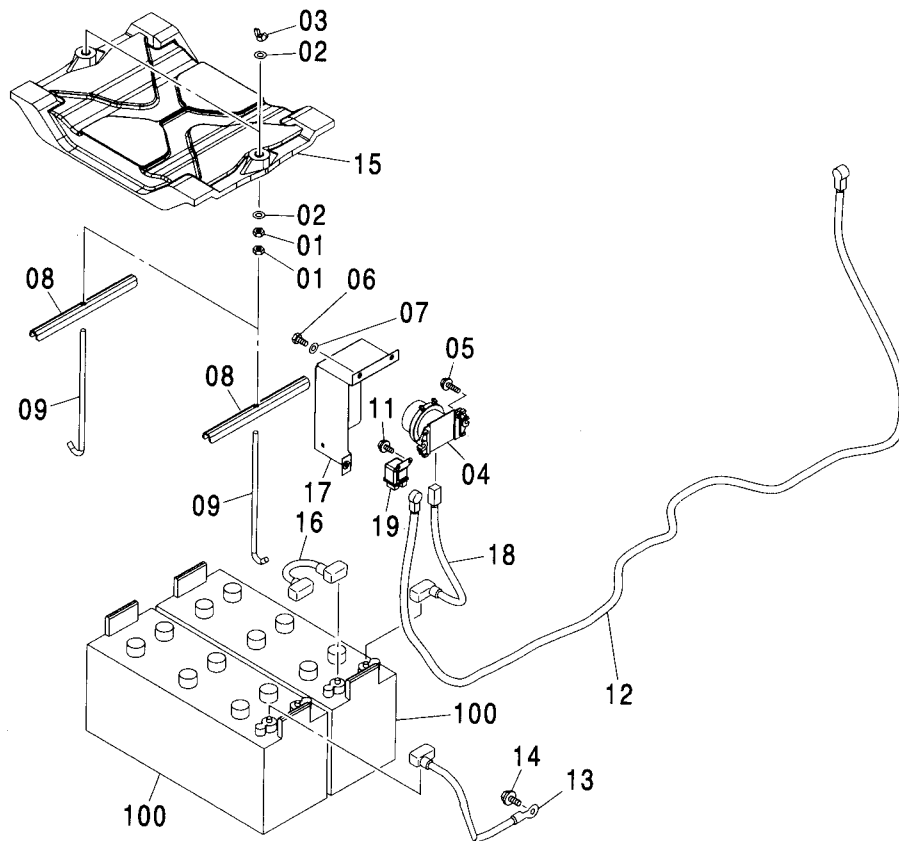
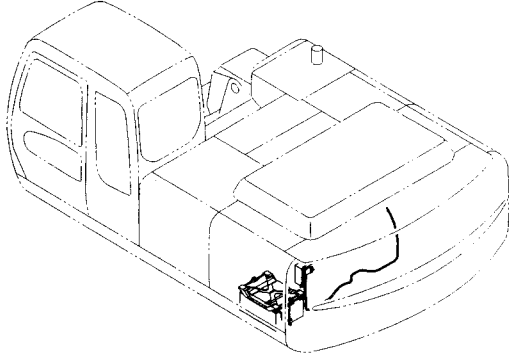
| 符号 ITEM | 部品番号 PART NO. | 部 品 名 | PART NAME | 数量 Q' TY | サービス コード S. C | 適用号機 SERIAL NO. | 互 換 性 I C A | 代 替 部 品 REPLACEABLE PART | |
|------------|------------------|-----------|-----------|-------------|---------------------|--------------------|----------------------|--------------------------------|-------------|
| | | | | | | | | 部品番号 PART NO. | 数量 Q' TY |
| 01 | 9194416 | ユニット; ICX | UNIT; ICX | 1 | | -020013 | 1 | 9212078 | 1 |
| 01 | 9212078 | ユニット; ICX | UNIT; ICX | 1 | | 020014- | | | |
| | | | | | | | | | |
| | | | | | | | | | |
| | | | | | | | | | |
| | | | | | | | | | |

MEMO

Area with horizontal dashed lines for writing.

電気部品 (A) ELECTRIC PARTS (A)

適用号機 020001-
Serial No.



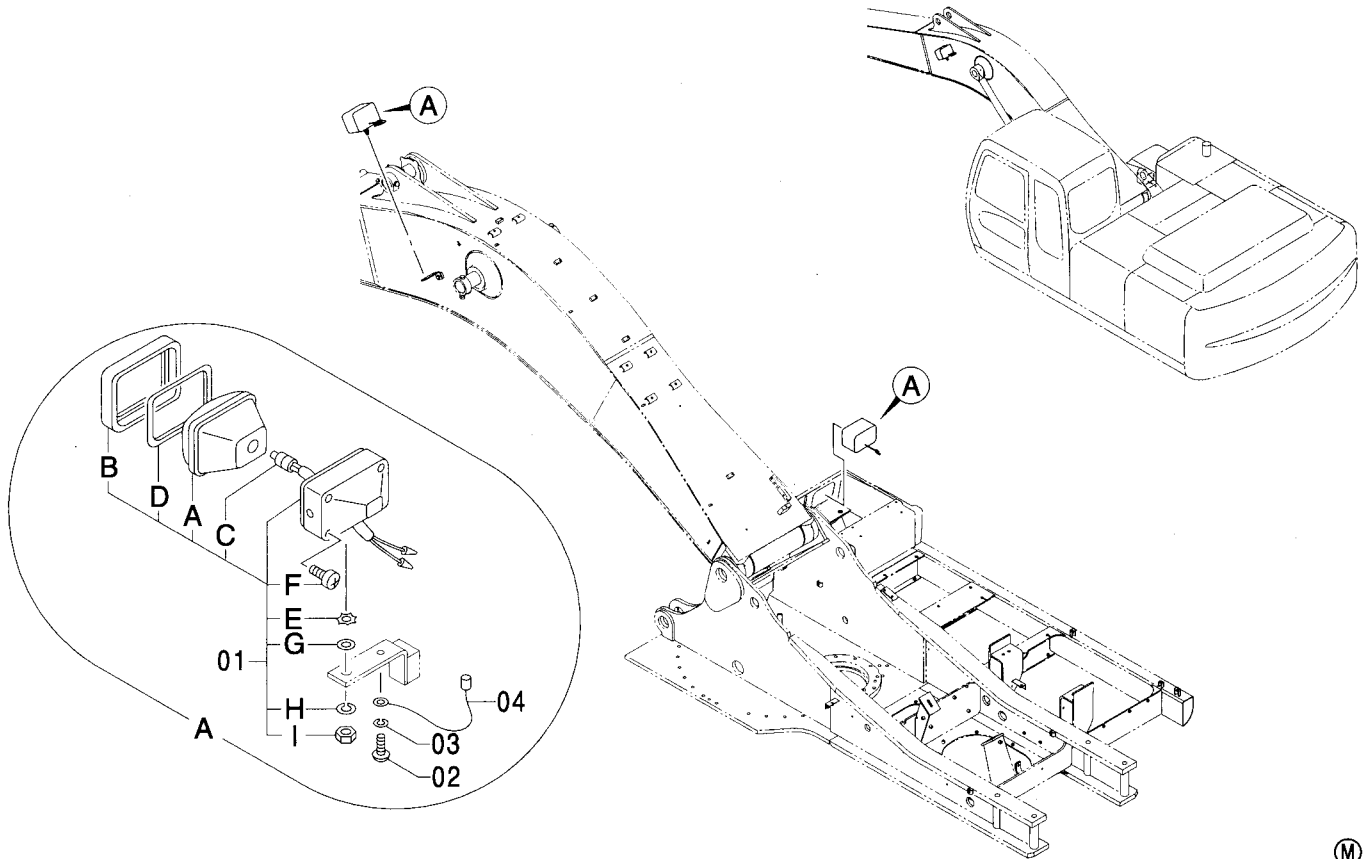
電気部品 (A)
ELECTRIC PARTS (A)

適用号機 020001-
Serial No.

| 符号 ITEM | 部品番号 PART NO. | 部 品 名 | PART NAME | 数量 Q' TY | サービス コード S. C | 適用号機 SERIAL NO. | 互 換 性 I CA | 代 替 部 品 REPLACEABLE PART | |
|------------|------------------|-------------|----------------|-------------|---------------------|--------------------|---------------------|--------------------------------|-------------|
| | | | | | | | | 部品番号 PART NO. | 数量 Q' TY |
| 01 | J950010 | ナット | NUT | 4 | | | | | |
| 02 | A590110 | ワッシャ;フ レーン | WASHER; PLANE | 4 | | | | | |
| 03 | M570010 | ナット;ウイング | NUT; WING | 2 | | | | | |
| 04 | 4255762 | リレー;バ ッテリ | RELAY; BATTERY | 1 | Z | | | | |
| 05 | J020830 | ボルト;セムス | BOLT; SEMS | 2 | | | | | |
| 06 | J900816 | ボルト | BOLT | 3 | | | | | |
| 07 | A590108 | ワッシャ;フ レーン | WASHER; PLANE | 3 | | | | | |
| 08 | 4435074 | サポ ート | SUPPORT | 2 | | | | | |
| 09 | 4430289 | ボルト;フック | BOLT; HOOK | 2 | | | | | |
| 11 | J020620 | ボルト;セムス | BOLT; SEMS | 2 | | | | | |
| 12 | 4445856 | ハーネス;ワイヤ | HARNESS; WIRE | 1 | | -020166 | Y | 4263508 | 1 |
| 12 | 4263508 | ハーネス;ワイヤ | HARNESS; WIRE | 1 | # | 020167- | | | |
| 13 | 4263509 | ハーネス;ワイヤ | HARNESS; WIRE | 1 | | | | | |
| 14 | J021025 | ボルト;セムス | BOLT; SEMS | 1 | | | | | |
| 15 | 4351892 | カバー;バ ッテリ | COVER; BATTERY | 1 | | | | | |
| 16 | 4350736 | ハーネス;ワイヤ | HARNESS; WIRE | 1 | | | | | |
| 17 | 3087816 | カバー | COVER | 1 | | | | | |
| 18 | 4445593 | ハーネス;ワイヤ | HARNESS; WIRE | 1 | | | | | |
| 19 | 4452159 | リレー | RELAY | 1 | Z | | | | |
| 100 | 4431289 | バ ッテリ (110) | BATTERY (110) | 2 | # | | | | |
| 100 | 4391629 | バ ッテリ (150) | BATTERY (150) | 2 | # | | | | |

電気部品 (B) ELECTRIC PARTS (B)

適用号機 020001-
Serial No.



(M)

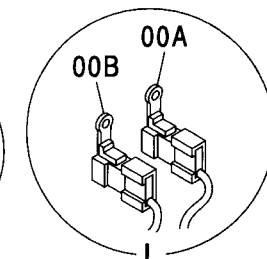
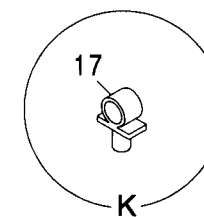
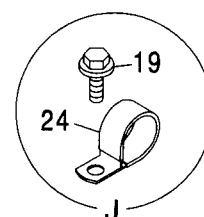
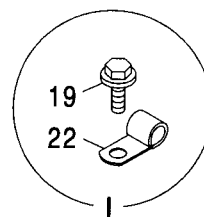
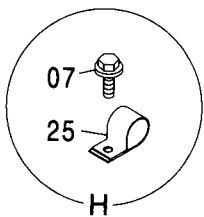
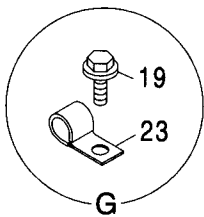
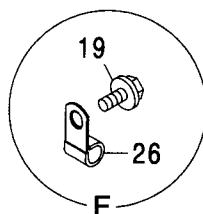
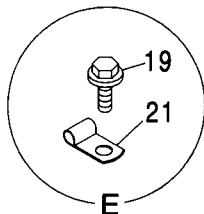
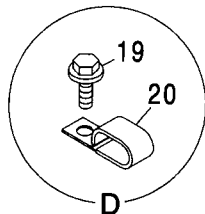
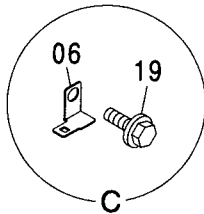
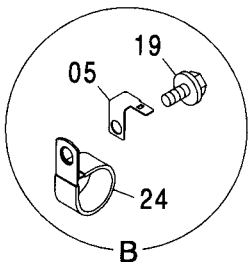
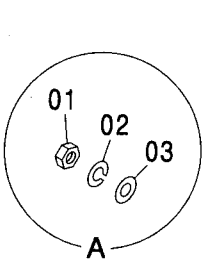
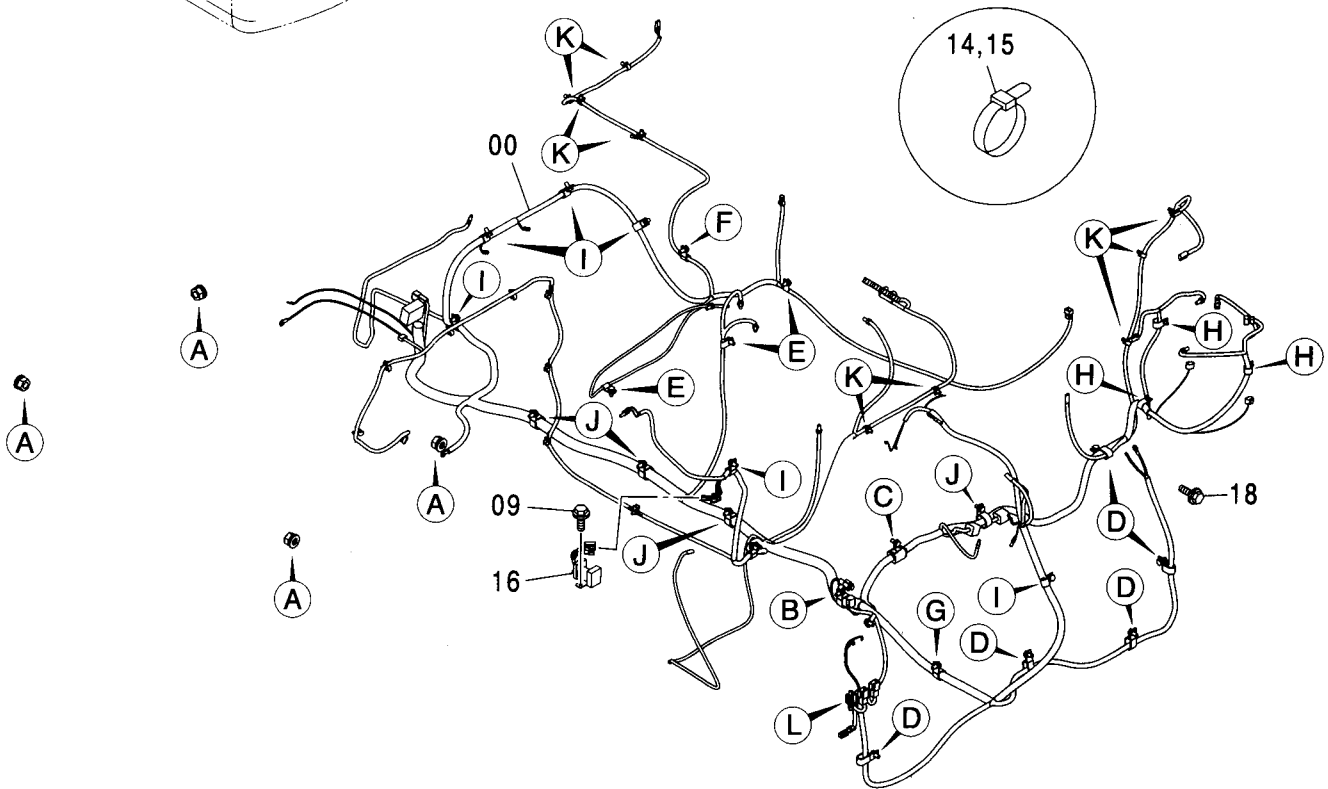
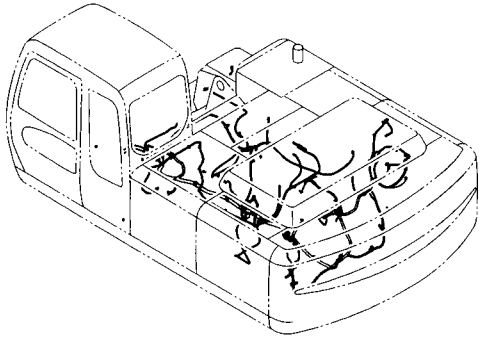
| 符号 ITEM | 部品番号 PART NO. | 部品名 | PART NAME | 数量 Q'TY | サービス コード S. C | 適用号機 SERIAL NO. | 互換性 ICA | 代替部品 REPLACEABLE PART | |
|------------|------------------|-------------------------|--|------------|---------------------|--------------------|------------|-----------------------------|------------|
| | | | | | | | | 部品番号 PART NO. | 数量 Q'TY |
| 01 | 4336570 | ランプ・ヘッド アッセン (本体組付用) | LAMP:HEAD ASS'Y (for assembly of machine) | 2 | | | I | 4326800 | 2 |
| 01 | 4326800 | ランプ・ヘッド (輸送用) | LAMP:HEAD (for transportation) | 2 | S | | | | |
| 01A | 4326801 | ・レンズ・ユニット | ・LENS:UNIT | 1 | | | | | |
| 01B | 4326802 | ・フレーム | ・FRAME | 1 | | | | | |
| 01C | 4285648 | ・バルブ | ・BULB | 1 | | | | | |
| 01D | 4326803 | ・ガasket | ・GASKET | 1 | | | | | |
| 01E | 4307026 | ・ワッシャ | ・WASHER | 1 | | | | | |
| 01F | 4307027 | ・スクリュ | ・SCREW | 1 | | | | | |
| 01G | A590114 | ・ワッシャ:プレーン | ・WASHER:PLANE | 1 | | | | | |
| 01H | A590914 | ・ワッシャ:スプリング | ・WASHER:SPRING | 1 | | | | | |
| 01I | J952014 | ・ナット | ・NUT | 1 | | | | | |
| 02 | M430613 | スクリュ | SCREW | 1 | | | | | |
| 03 | A590906 | ワッシャ:スプリング | WASHER:SPRING | 1 | | | | | |
| 04 | 4254604 | ハーネス:ワイヤ | HARNESS:WIRE | 1 | | | | | |

MEMO

A series of horizontal dashed lines for writing.

電気部品 (C) ELECTRIC PARTS (C)

適用号機 020001-
Serial No.



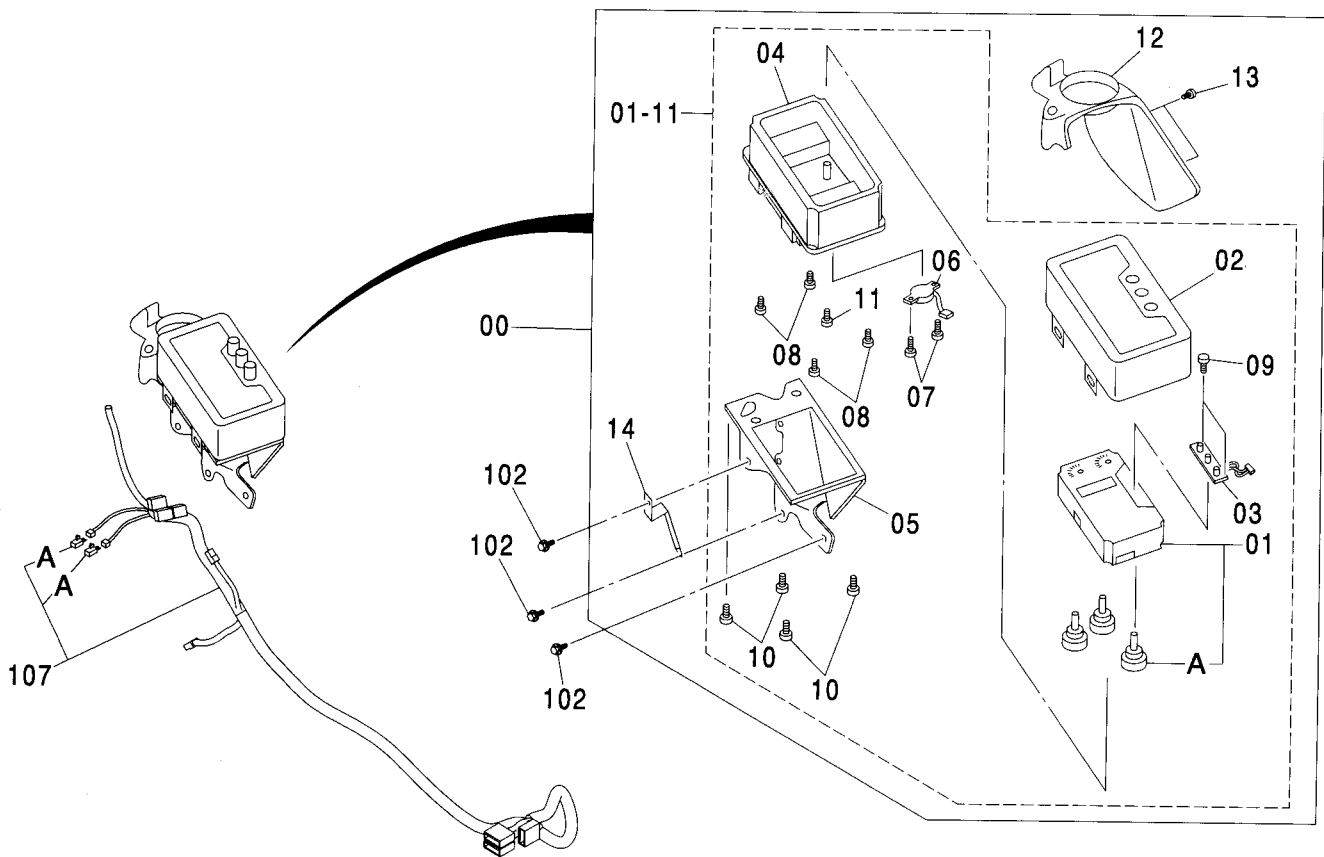
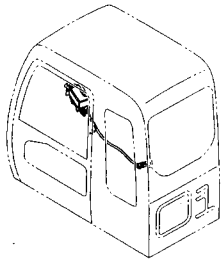
電気部品 (C)
ELECTRIC PARTS (C)

適用号機 020001-
Serial No.

| 符号 ITEM | 部品番号 PART NO. | 部 品 名 | PART NAME | 数量 Q' TY | サービス コード S. C | 適用号機 SERIAL NO. | 互 換 性 I CA | 代 替 部 品 REPLACEABLE PART | |
|------------|------------------|------------------|-------------------|-------------|---------------------|--------------------|---------------------|--------------------------------|-------------|
| | | | | | | | | 部品番号 PART NO. | 数量 Q' TY |
| 00 | 0003816 | ハーネス;ワイヤ | HARNESS;WIRE | 1 | | | | | |
| 00A | 4423418 | ・ヒューズ;フルリンク | ・FUSIBLE-LINK | 1 | | | | | |
| 00B | 4315323 | ・ヒューズ;フルリンク | ・FUSIBLE-LINK | 1 | | | | | |
| 01 | J950010 | ナット | NUT | 4 | | | | | |
| 02 | A590910 | ワッシャ;スプリング | WASHER;SPRING | 4 | | | | | |
| 03 | A590110 | ワッシャ;プレーン | WASHER;PLANE | 4 | | | | | |
| 05 | 4257159 | ブラケット | BRACKET | 1 | | | | | |
| 06 | 4418301 | ブラケット | BRACKET | 1 | | | | | |
| 07 | J010616 | ボルト;セムス | BOLT;SEMS | 3 | | | | | |
| 09 | J010816 | ボルト;セムス | BOLT;SEMS | 2 | | | | | |
| 14 | 4055311 | クリップ;バンド (L=140) | CLIP;BAND (L=140) | 7 | | | | | |
| 15 | 4055312 | クリップ;バンド (L=250) | CLIP;BAND (L=250) | 1 | | | | | |
| 16 | 4452158 | リレー | RELAY | 1 | Z | | | | |
| 17 | 4449250 | クリップ | CLIP | 9 | | | | | |
| 18 | J011030 | ボルト;セムス | BOLT;SEMS | 1 | | | | | |
| 19 | J011020 | ボルト;セムス | BOLT;SEMS | 22 | | | | | |
| 20 | 4190282 | クリップ (18X2) | CLIP (18X2) | 5 | | | | | |
| 21 | 4190261 | クリップ (10) | CLIP (10) | 3 | | | | | |
| 22 | 4190273 | クリップ (18) | CLIP (18) | 6 | | | | | |
| 23 | 4190263 | クリップ (25) | CLIP (25) | 1 | | | | | |
| 24 | 4190264 | クリップ (35) | CLIP (35) | 5 | | | | | |
| 25 | 4450494 | クリップ (22) | CLIP (22) | 3 | | | | | |
| 26 | 4190275 | クリップ (14) | CLIP (14) | 1 | | | | | |

電気部品 (D) ELECTRIC PARTS (D)

適用号機 020001-
Serial No.



電気部品 (D)
ELECTRIC PARTS (D)

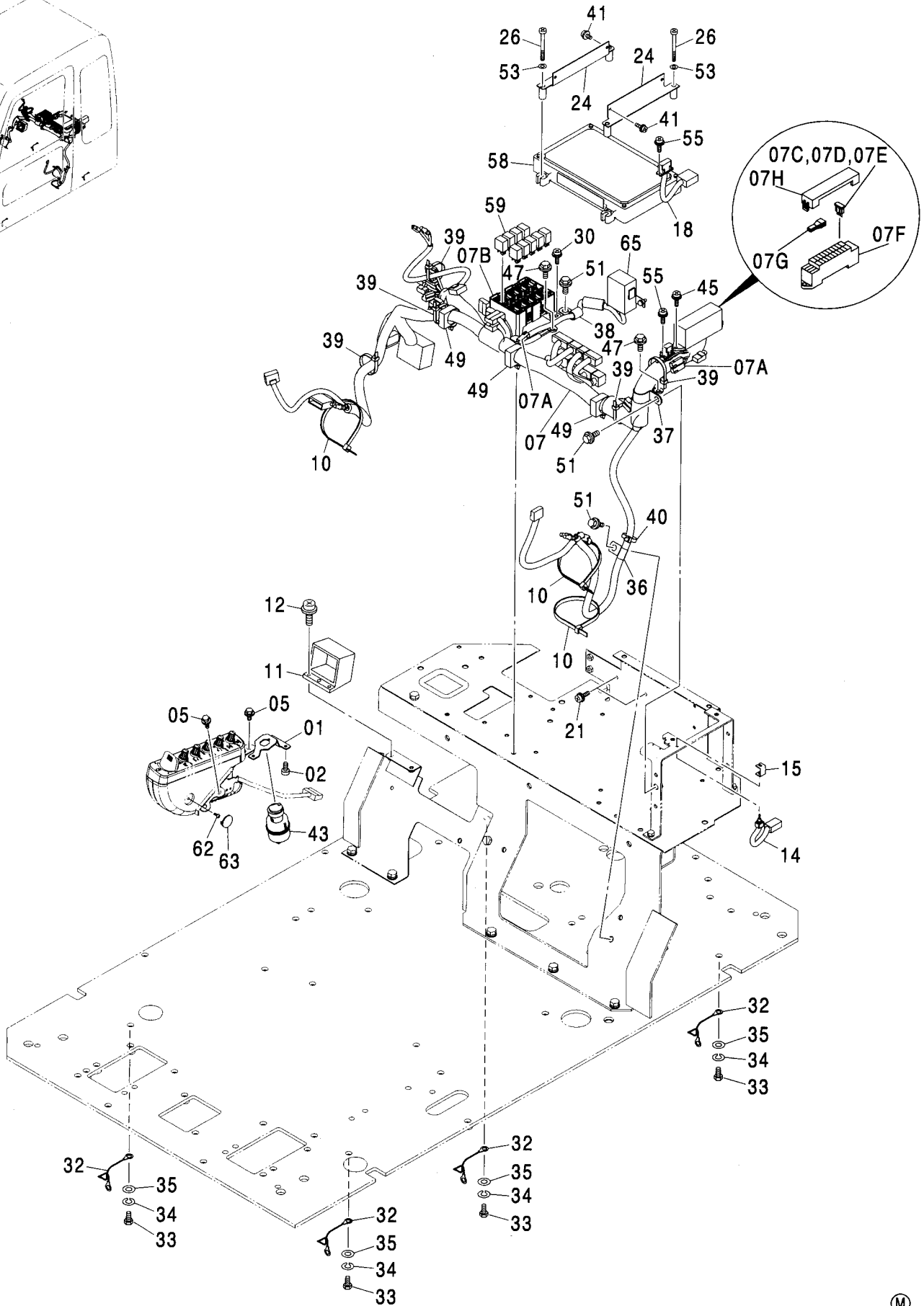
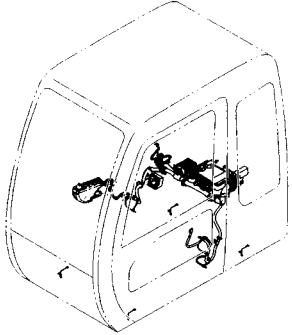
適用号機 020001-
Serial No.

| 符号 ITEM | 部品番号 PART NO. | 部 品 名 | PART NAME | 数量 Q'TY | サービス コード S. C | 適用号機 SERIAL NO. | 互 換 性 I C A | 代 替 部 品 REPLACEABLE PART | |
|------------|------------------|----------------|---------------------|------------|---------------------|--------------------|----------------------|--------------------------------|------------|
| | | | | | | | | 部品番号 PART NO. | 数量 Q'TY |
| 00 | 4426351 | モニター (日本語) | MONITOR (JAPANESE) | 1 | | | | | |
| 00 | 4454519 | モニター (英語) | MONITOR (ENGLISH) | 1 | | | | | |
| 01-11 | 4482977 | ・モニター (日本語) | ・MONITOR (JAPANESE) | 1 | | | | | |
| 01-11 | 4483034 | ・モニター (英語) | ・MONITOR (ENGLISH) | 1 | | | | | |
| 01 | 4482978 | ・・メータ (日本語) | ・・METER (JAPANESE) | 1 | | | | | |
| 01 | 4483035 | ・・メータ (英語) | ・・METER (ENGLISH) | 1 | | | | | |
| 01A | 4426362 | ・・ランプ | ・・LAMP | 3 | | | | | |
| 02 | 4482979 | ・・ケース (日本語) | ・・CASE (JAPANESE) | 1 | | | | | |
| 02 | 4483028 | ・・ケース (英語) | ・・CASE (ENGLISH) | 1 | | | | | |
| 03 | 4482980 | ・・ボード ; プリントド | ・・BOARD ; PRINTED | 1 | | | | | |
| 04 | 4482601 | ・・ケース | ・・CASE | 1 | | | | | |
| 05 | 4482602 | ・・ブラケット | ・・BRACKET | 1 | | | | | |
| 06 | 4482603 | ・・ブザー | ・・BUZZER | 1 | | | | | |
| 07 | 4482604 | ・・スクリュ ; タッピング | ・・SCREW ; TAPPING | 2 | | | | | |
| 08 | 4482973 | ・・スクリュ ; タッピング | ・・SCREW ; TAPPING | 4 | | | | | |
| 09 | 4388962 | ・・スクリュ | ・・SCREW | 2 | | | | | |
| 10 | 4482973 | ・・スクリュ ; タッピング | ・・SCREW ; TAPPING | 4 | | | | | |
| 11 | 4426370 | ・・スクリュ | ・・SCREW | 1 | | | | | |
| 12 | 4426353 | ・カバー | ・COVER | 1 | | | | | |
| 13 | J680412 | ・スクリュ ; セムス | ・SCREW ; SEMS | 2 | | | | | |
| 14 | 4482976 | ・ブラケット | ・BRACKET | 1 | | | | | |
| 102 | J010816 | ボルト ; セムス | BOLT ; SEMS | 3 | | | | | |
| 107 | 1027579 | ハネス ; ワイヤ | HARNESS ; WIRE | 1 | | | | | |
| 107A | 4456778 | ・ダイオード | ・DIODE | 2 | | | | | |

101A

電気部品 (E) ELECTRIC PARTS (E)

適用号機 020001-
Serial No.



電気部品 (E)
ELECTRIC PARTS (E)

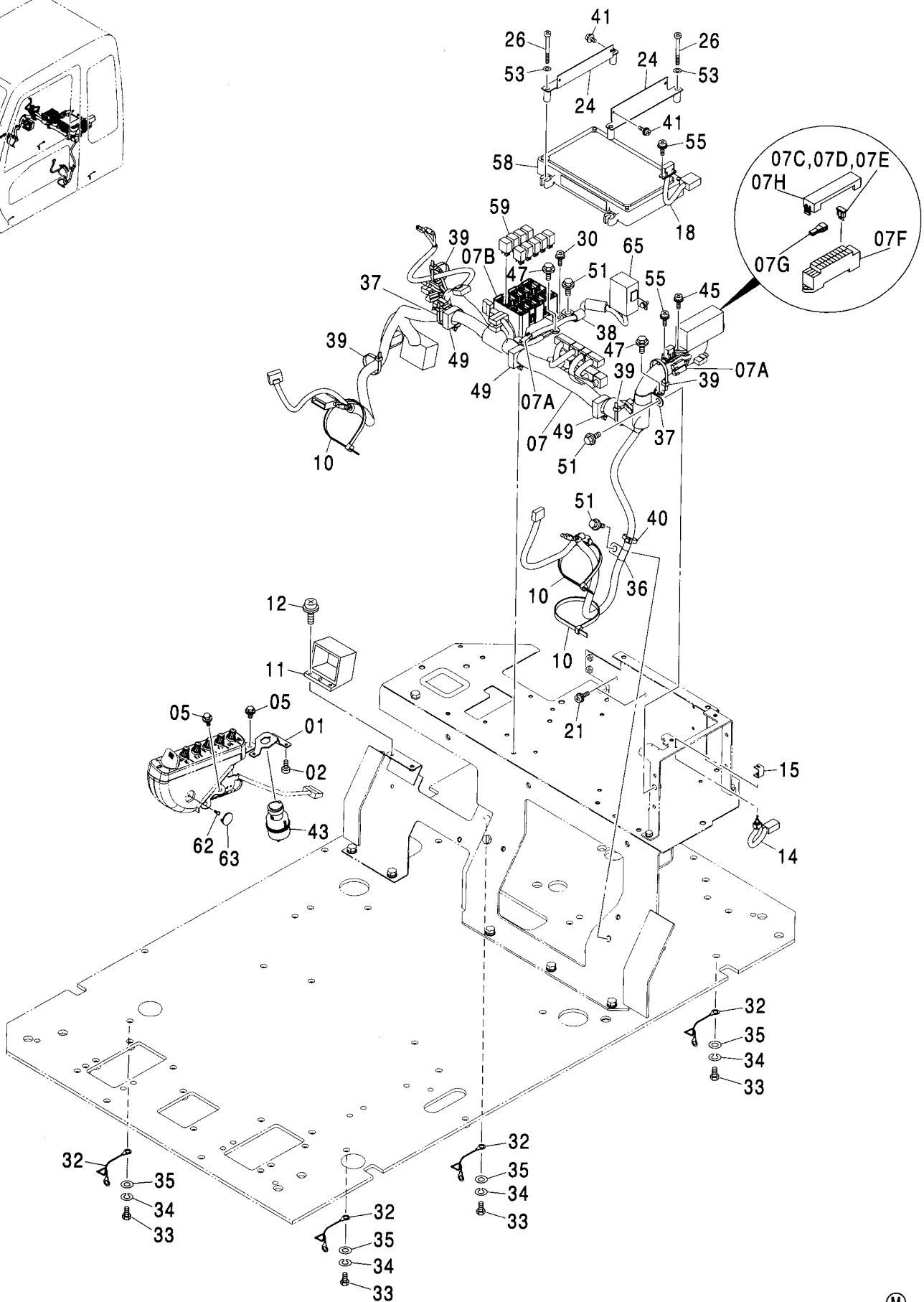
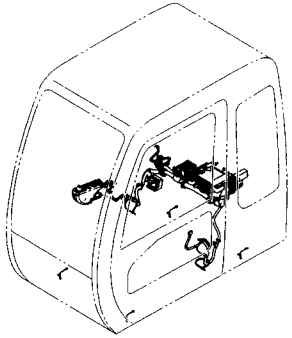
適用号機 020001-
Serial No.

| 符号 ITEM | 部品番号 PART NO. | 部 品 名 | PART NAME | 数量 Q' TY | サービス コード S. C | 適用号機 SERIAL NO. | 互 換 性 I C A | 代 替 部 品 REPLACEABLE PART | |
|------------|------------------|-------------|---------------|-------------|---------------------|--------------------|----------------------|--------------------------------|-------------|
| | | | | | | | | 部品番号 PART NO. | 数量 Q' TY |
| 01 | 3087882 | ブ ラケツト | BRACKET | 1 | | | | | |
| 02 | 4361800 | スクリュ:タツピング | SCREW:TAPPING | 3 | | | | | |
| 05 | J010814 | ボルト;セムス | BOLT;SEMS | 3 | | | | | |
| 07 | 0003322 | ハーネス;ワイヤ | HARNESS;WIRE | 1 | | | | | |
| 07A | 4456778 | ・ダイオード | ・DIODE | 5 | | | | | |
| 07B | 4427429 | ・ボックス;リレー | ・BOX:RELAY | 1 | | | | | |
| 07C | 4428910 | ・ヒューズ (5A) | ・FUSE (5A) | 10 | | | | | |
| 07D | 4428911 | ・ヒューズ (10A) | ・FUSE (10A) | 7 | | | | | |
| 07E | 4436736 | ・ヒューズ (20A) | ・FUSE (20A) | 2 | | | | | |
| 07F | 4456735 | ・ボックス;ヒューズ | ・BOX:FUSE | 1 | | | | | |
| 07G | 4436737 | ・プーラ | ・PULLER | 1 | | | | | |
| 07H | 4443490 | ・カバー | ・COVER | 1 | | | | | |
| 10 | 4121859 | クリップ;バンド | CLIP;BAND | 3 | | | | | |
| 11 | 4431090 | コネクタ | CONNECTOR | 1 | | | | | |
| 12 | J460620 | スクリュ;セムス | SCREW;SEMS | 2 | | | | | |
| 14 | 4359384 | スイッチ | SWITCH | 1 | | | | | |
| 15 | 4367375 | ブ ラケツト | BRACKET | 1 | | | | | |
| 18 | 4439897 | ハーネス;ワイヤ | HARNESS;WIRE | 1 | | | | | |
| 21 | J460616 | スクリュ;セムス | SCREW;SEMS | 2 | | | | | |
| 24 | 8082329 | ブ ラケツト | BRACKET | 2 | | | | | |
| 26 | M430660 | スクリュ | SCREW | 4 | | | | | |
| 30 | J460620 | スクリュ;セムス | SCREW;SEMS | 4 | | | | | |
| 32 | 4281293 | ハーネス;ワイヤ | HARNESS;WIRE | 4 | | | | | |
| 33 | J901016 | ボルト | BOLT | 4 | | | | | |
| 34 | A590910 | ワッシャ;スプリング | WASHER;SPRING | 4 | | | | | |
| 35 | A590110 | ワッシャ;プレーン | WASHER:PLANE | 4 | | | | | |
| 36 | 4190261 | クリップ | CLIP | 1 | | | | | |
| 37 | 4192035 | クリップ | CLIP | 1 | | | | | |
| 38 | 4190253 | クリップ | CLIP | 1 | | | | | |
| 39 | 4055312 | クリップ;バンド | CLIP;BAND | 5 | | | | | |
| 40 | 4055311 | クリップ;バンド | CLIP;BAND | 1 | | | | | |
| 41 | J460510 | スクリュ;セムス | SCREW;SEMS | 4 | | | | | |
| 43 | +++++ | スイッチ;スタート | SWITCH;START | 1 | D | | | | |
| 45 | J460620 | スクリュ;セムス | SCREW;SEMS | 2 | | | | | |
| 47 | J020816 | ボルト;セムス | BOLT;SEMS | 2 | | | | | |
| 49 | 4449019 | クリップ | CLIP | 3 | | | | | |
| 51 | J011020 | ボルト;セムス | BOLT;SEMS | 3 | | | | | |
| 53 | A590106 | ワッシャ;プレーン | WASHER:PLANE | 4 | | | | | |
| 55 | J460310 | スクリュ;セムス | SCREW;SEMS | 4 | | | | | |
| 58 | 4428087 | コントローラ | CONTROLLER | 1 | | | | | |

101B

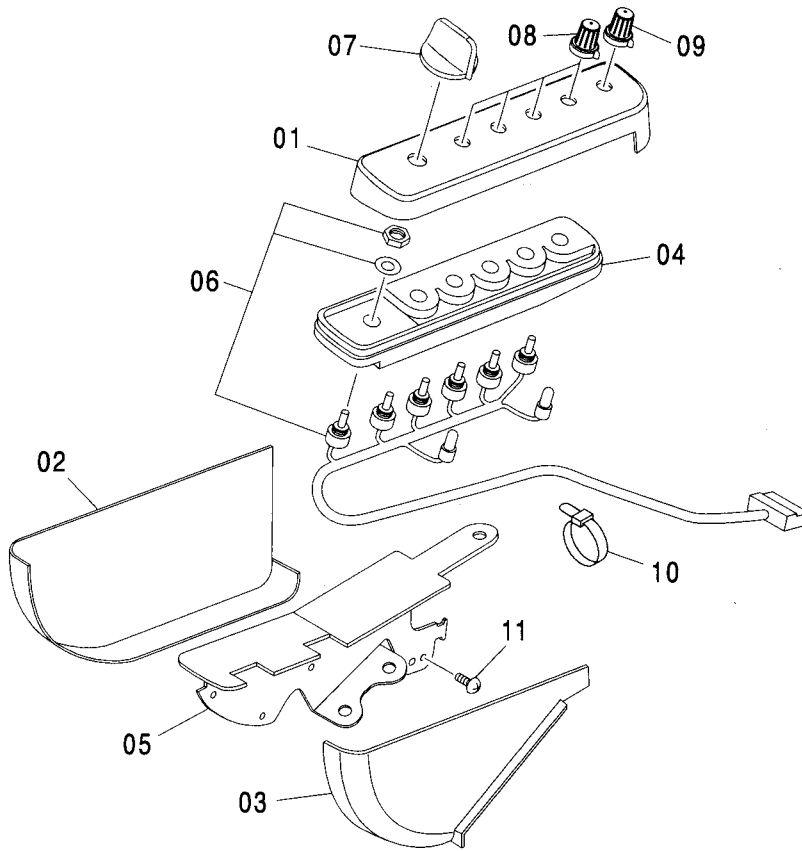
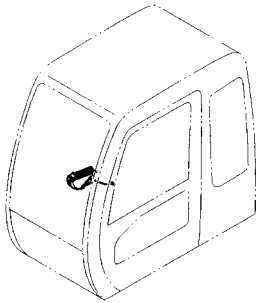
電気部品 (E) ELECTRIC PARTS (E)

適用号機
Serial No. 020001-



スイッチボックス SWITCH BOX

適用号機 020001-
Serial No.

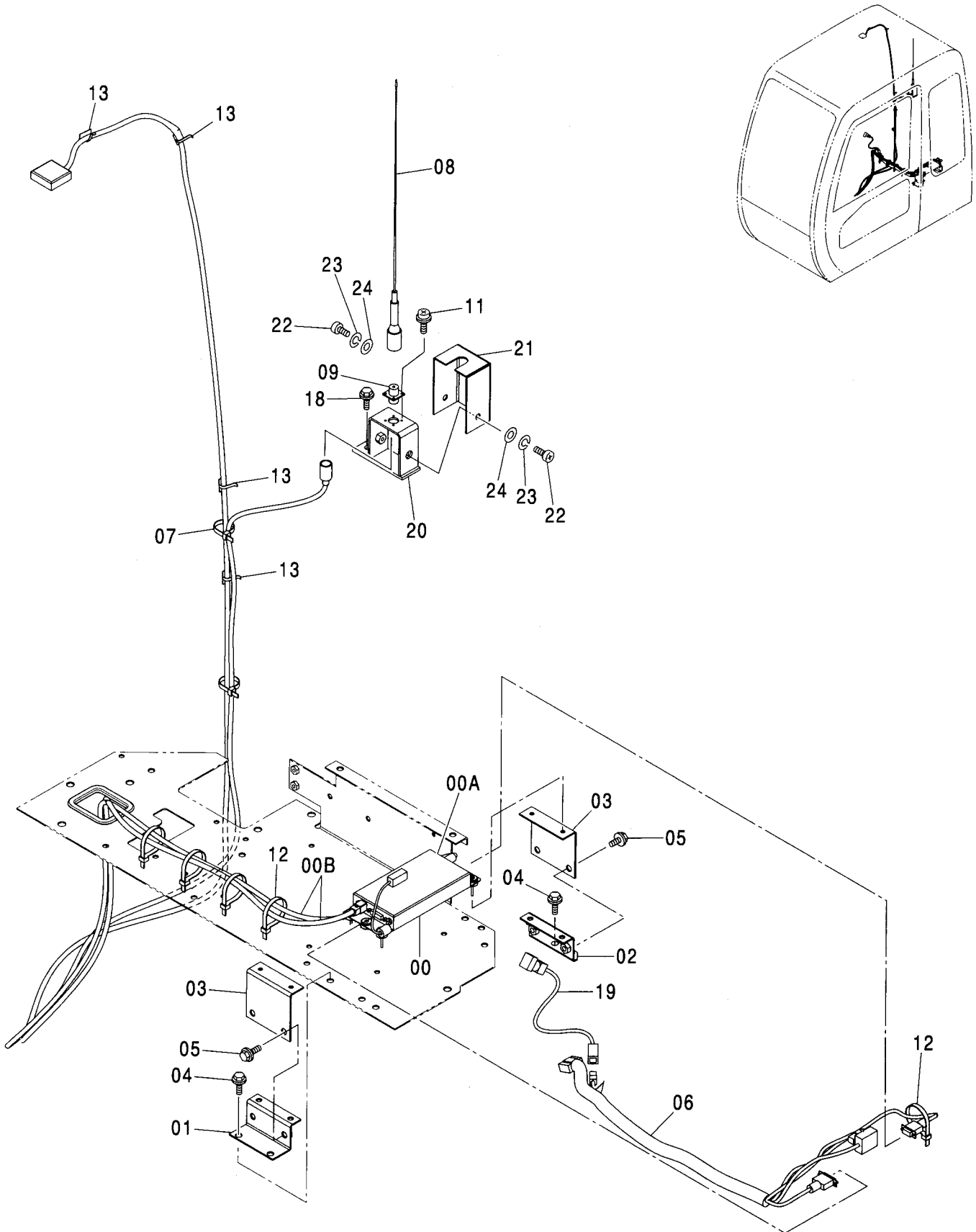


Ⓜ

| 符号 ITEM | 部品番号 PART NO. | 部品名 | PART NAME | 数量 Q'TY | サービス コード S.C | 適用号機 SERIAL NO. | 互換性 ICA | 代替部品 REPLACEABLE PART | |
|------------|------------------|--------------------|--------------------------|------------|--------------------|--------------------|------------|-----------------------------|------------|
| | | | | | | | | 部品番号 PART NO. | 数量 Q'TY |
| | 4426355 | ボックス:スイッチ (日本語) | BOX:SWITCH (JAPANESE) | 1 | | | | | |
| | 4454518 | ボックス:スイッチ (英語) | BOX:SWITCH (ENGLISH) | 1 | | | | | |
| 01 | 4483201 | ・ケース (日本語) | ・CASE (JAPANESE) | 1 | | | | | |
| 01 | 4483281 | ・ケース (英語) | ・CASE (ENGLISH) | 1 | | | | | |
| 02 | 4483202 | ・カバー | ・COVER | 1 | | | | | |
| 03 | 4483203 | ・カバー | ・COVER | 1 | | | | | |
| 04 | 4483204 | ・ボード | ・BOARD | 1 | | | | | |
| 05 | 4483205 | ・ブラケット | ・BRACKET | 1 | | | | | |
| 06 | 4483206 | ・スイッチ | ・SWITCH | 1 | | | | | |
| 07 | 4482656 | ・ダイヤル | ・DIAL | 1 | | | | | |
| 08 | 4483208 | ・ノブ | ・KNOB | 4 | | | | | |
| 09 | 4483209 | ・ノブ | ・KNOB | 1 | | | | | |
| 10 | 4426700 | ・クランプ | ・CLAMP | 1 | | | | | |
| 11 | 4381572 | ・スクリュー | ・SCREW | 7 | | | | | |

衛星通信端末用品 SATELLITE DATA COMMUNICATOR PARTS

適用号機 020001-
Serial No.



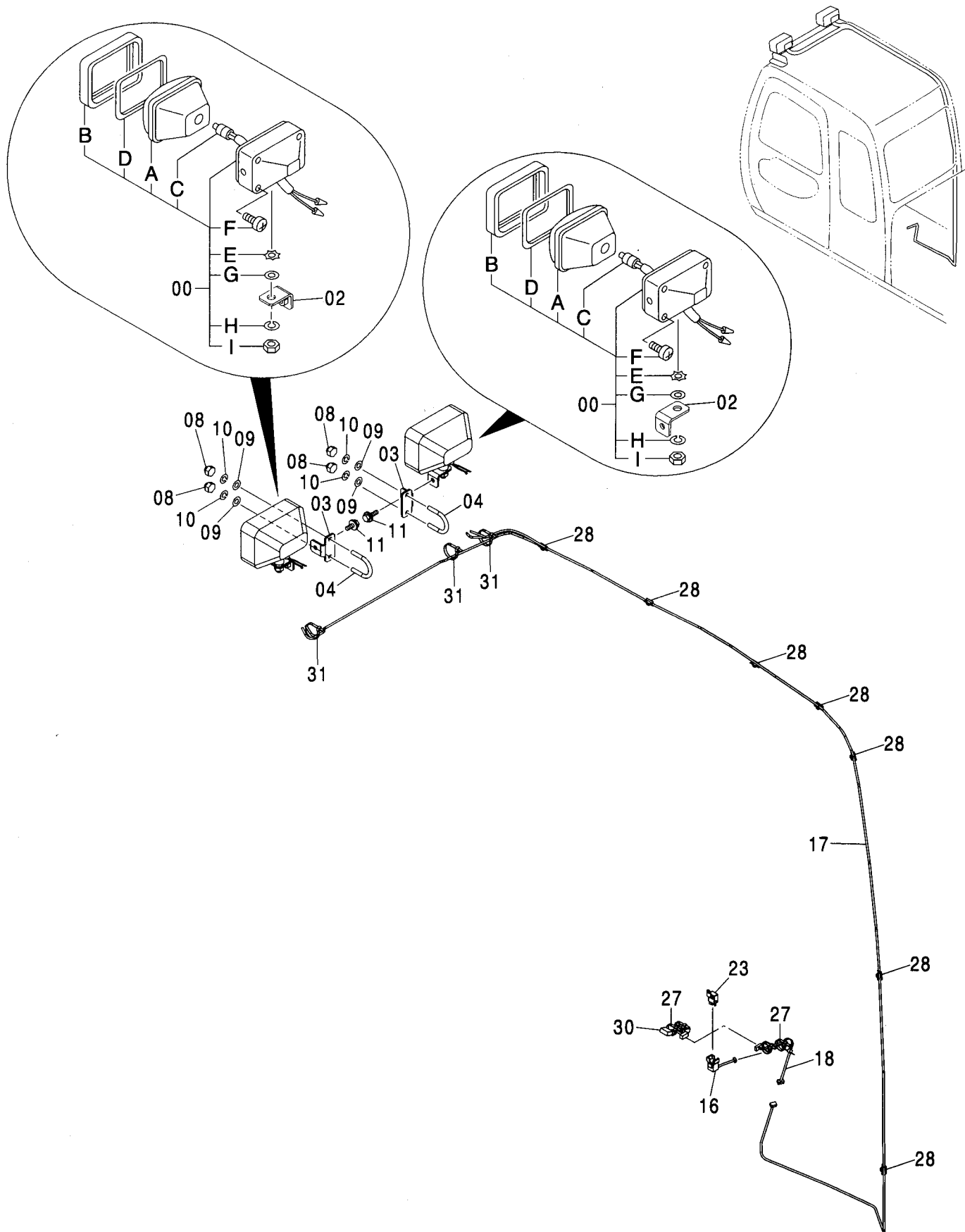
衛星通信端末用品
SATELLITE DATA COMMUNICATOR PARTS

適用号機 020001-
Serial No.

| 符号 ITEM | 部品番号 PART NO. | 部 品 名 | PART NAME | 数量 Q' TY | サービス コード S. C | 適用号機 SERIAL NO. | 互 換 性 I C A | 代 替 部 品 REPLACABLE PART | |
|------------|------------------|------------|----------------|-------------|---------------------|--------------------|----------------------|-------------------------------|-------------|
| | | | | | | | | 部品番号 PART NO. | 数量 Q' TY |
| 00 | 9201224 | コントローラ キット | CONTROLLER KIT | 1 | | | | | |
| 00A | 4441586 | ・コントローラ | ・CONTROLLER | 1 | | | | | |
| 00B | 4441571 | ・ケーブル | ・CABLE | 1 | | | | | |
| 01 | 9756146 | ブラケット | BRACKET | 1 | | | | | |
| 02 | 9756147 | ブラケット | BRACKET | 1 | | | | | |
| 03 | 9756145 | ブラケット | BRACKET | 2 | | | | | |
| 04 | J020820 | ボルト;セムス | BOLT;SEMS | 4 | | | | | |
| 05 | J020820 | ボルト;セムス | BOLT;SEMS | 4 | | | | | |
| 06 | 3089826 | ハーネス;ワイヤ | HARNESS;WIRE | 1 | | | | | |
| 07 | 4055311 | クリップ;バンド | CLIP;BAND | 1 | | | | | |
| 08 | 4441588 | アンテナ | ANTENNA | 1 | | | | | |
| 09 | 4441572 | コネクタ | CONNECTOR | 1 | | | | | |
| 11 | J460308 | スクリュー;セムス | SCREW;SEMS | 4 | | | | | |
| 12 | 4055312 | クリップ;バンド | CLIP;BAND | 5 | | | | | |
| 13 | 4050373 | クリップ | CLIP | 4 | | | | | |
| 18 | J021030 | ボルト;セムス | BOLT;SEMS | 1 | | | | | |
| 19 | 4451382 | スイッチ | SWITCH | 1 | | | | | |
| 20 | 9757024 | ブラケット | BRACKET | 1 | | | | | |
| 21 | 4458684 | ブラケット | BRACKET | 1 | | | | | |
| 22 | J770620 | ボルト;ソケット | BOLT;SOCKET | 1 | | | | | |
| 23 | J252106 | ワッシャ;スプリング | WASHER;SPRING | 1 | | | | | |
| 24 | J254006 | ワッシャ | WASHER | 1 | | | | | |

追加前照灯 FRONT HEAD LAMP

適用号機 020001-
Serial No.



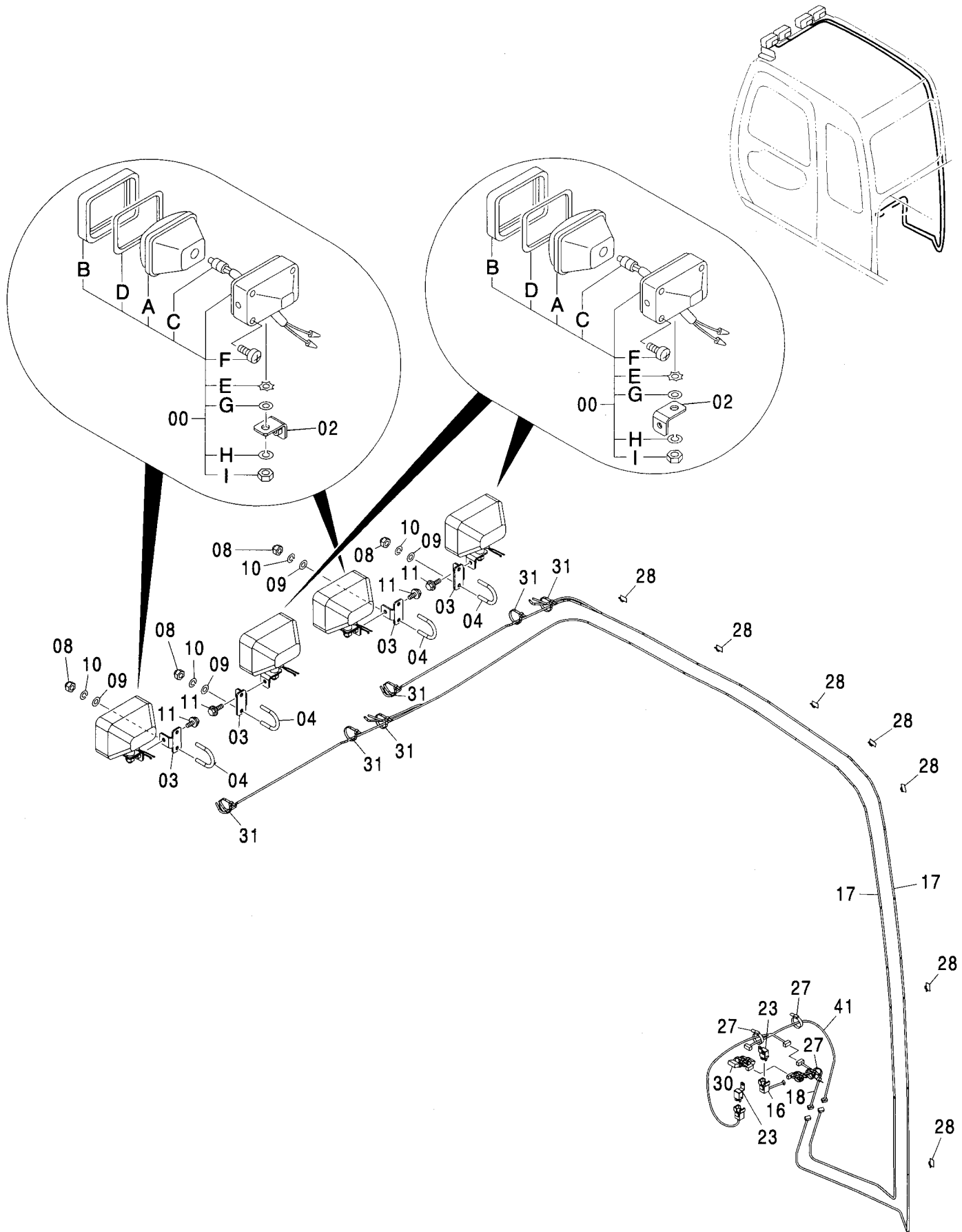
追加前照灯
FRONT HEAD LAMP

適用号機 020001-
Serial No.

| 符号 ITEM | 部品番号 PART NO. | 部 品 名 | PART NAME | 数量 Q' TY | サービス コード S. C | 適用号機 SERIAL NO. | 互 換 性 I C A | 代 替 部 品 REPLACEABLE PART | |
|------------|------------------|-------------------------|--|-------------|---------------------|--------------------|----------------------|--------------------------------|-------------|
| | | | | | | | | 部品番号 PART NO. | 数量 Q' TY |
| 00 | 4336570 | ランプ：ヘッド アッセン (本体組付用) | LAMP:HEAD ASS'Y (for assembly of machine) | 2 | | | 1 | 4326800 | 2 |
| 00 | 4326800 | ランプ：ヘッド アッセン (輸送用) | LAMP:HEAD ASS'Y (for transportation) | 2 | S | | | | |
| 00A | 4326801 | ・レンズ：ユニット | ・LENS:UNIT | 1 | | | | | |
| 00B | 4326802 | ・フレーム | ・FRAME | 1 | | | | | |
| 00C | 4285648 | ・バルブ | ・BULB | 1 | | | | | |
| 00D | 4326803 | ・ガスケット | ・GASKET | 1 | | | | | |
| 00E | 4307026 | ・ワッシャ | ・WASHER | 1 | | | | | |
| 00F | 4307027 | ・スクリュー | ・SCREW | 4 | | | | | |
| 00G | A590114 | ・ワッシャ：フ レーン | ・WASHER:PLANE | 1 | | | | | |
| 00H | A590914 | ・ワッシャ：スプリング | ・WASHER:SPRING | 1 | | | | | |
| 00I | J952014 | ・ナット | ・NUT | 1 | | | | | |
| 02 | 9756005 | ブラケット | BRACKET | 2 | | | | | |
| 03 | 4447765 | ブラケット | BRACKET | 2 | | | | | |
| 04 | 4447868 | ボルト：U | BOLT:U | 2 | | | | | |
| 08 | 4447870 | ナット：キャップ | NUT:CAP | 4 | | | | | |
| 09 | J253110 | ワッシャ：フ レーン | WASHER:PLANE | 4 | | | | | |
| 10 | J252210 | ワッシャ：スプリング | WASHER:SPRING | 4 | | | | | |
| 11 | J051030 | ボルト：セムス | BOLT:SEMS | 2 | | | | | |
| 16 | 4451681 | ハーネス：ワイヤ | HARNESS:WIRE | 1 | | | | | |
| 17 | 4362178 | ハーネス：ワイヤ | HARNESS:WIRE | 1 | | | | | |
| 18 | 4366592 | ハーネス：ワイヤ | HARNESS:WIRE | 1 | | | | | |
| 23 | 4414207 | リレー | RELAY | 1 | | | | | |
| 27 | 4289708 | クリップ | CLIP | 6 | | | | | |
| 28 | 4050373 | クリップ | CLIP | 7 | | | | | |
| 30 | 3074559 | ハーネス：ワイヤ | HARNESS:WIRE | 1 | | | | | |
| 31 | 4055312 | クリップ：バンド | CLIP:BAND | 3 | | | | | |

追加前照灯 (4灯) <280> FRONT HEAD LAMP (4 LAMP) <280>

適用号機 020001-
Serial No.



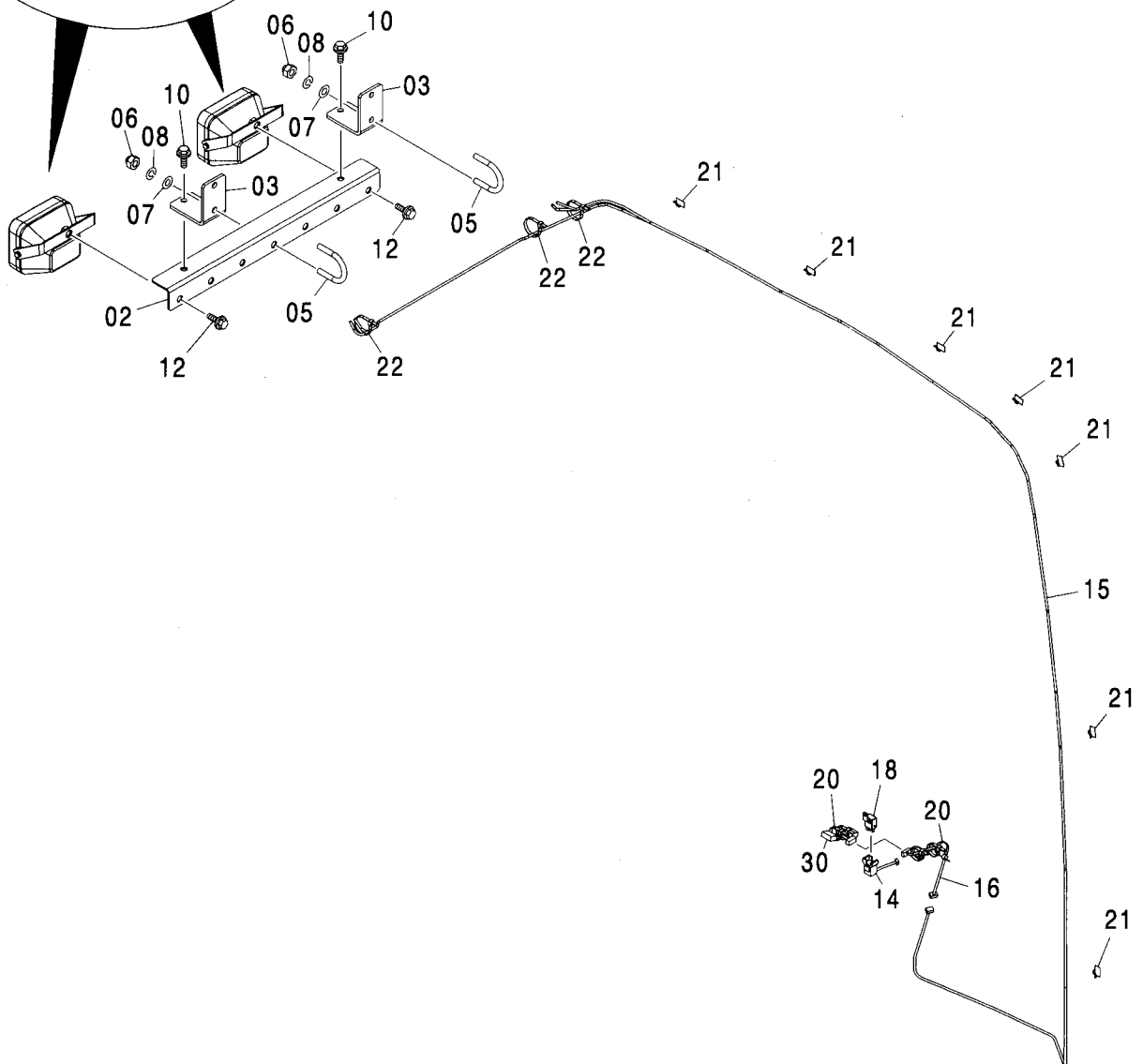
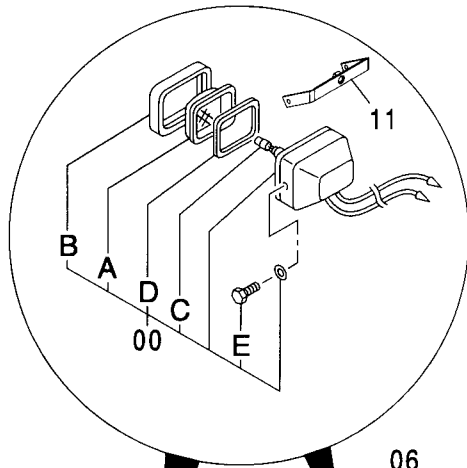
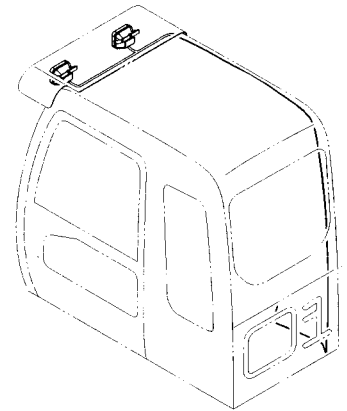
追加前照灯 (4灯) <280>
FRONT HEAD LAMP (4 LAMP) <280>

適用号機 020001-
Serial No.

| 符号 ITEM | 部品番号 PART NO. | 部 品 名 | PART NAME | 数量 Q'TY | サービス コード S. C | 適用号機 SERIAL NO. | 互 換 性 I C A | 代 替 部 品 REPLACEABLE PART | |
|------------|------------------|-------------------------|--|------------|---------------------|--------------------|----------------------|--------------------------------|------------|
| | | | | | | | | 部品番号 PART NO. | 数量 Q'TY |
| 00 | 4336570 | ランプ;ヘッド アッセン (本体組付用) | LAMP:HEAD ASS'Y (for assembly of machine) | 4 | | | I | 4326800 | 4 |
| 00 | 4326800 | ランプ;ヘッド アッセン (輸送用) | LAMP:HEAD ASS'Y (for transportation) | 4 | S | | | | |
| 00A | 4326801 | ・レンズ;ユニット | ・LENS:UNIT | 1 | | | | | |
| 00B | 4326802 | ・フレーム | ・FRAME | 1 | | | | | |
| 00C | 4285648 | ・バルブ | ・BULB | 1 | | | | | |
| 00D | 4326803 | ・ガスケット | ・GASKET | 1 | | | | | |
| 00E | 4307026 | ・ワッシャ | ・WASHER | 1 | | | | | |
| 00F | 4307027 | ・スクリュー | ・SCREW | 4 | | | | | |
| 00G | A590114 | ・ワッシャ;フ レーン | ・WASHER:PLANE | 1 | | | | | |
| 00H | A590914 | ・ワッシャ;スプリング | ・WASHER:SPRING | 1 | | | | | |
| 00I | J952014 | ・ナット | ・NUT | 1 | | | | | |
| 02 | 9756005 | ブラケット | BRACKET | 4 | | | | | |
| 03 | 4447765 | ブラケット | BRACKET | 4 | | | | | |
| 04 | 4447868 | ボルト;U | BOLT:U | 4 | | | | | |
| 08 | 4447870 | ナット;キャップ | NUT:CAP | 8 | | | | | |
| 09 | J253110 | ワッシャ;フ レーン | WASHER:PLANE | 8 | | | | | |
| 10 | J252210 | ワッシャ;スプリング | WASHER:SPRING | 8 | | | | | |
| 11 | J051030 | ボルト;セムス | BOLT:SEMS | 4 | | | | | |
| 16 | 4451681 | ハーネス;ワイヤ | HARNESS:WIRE | 1 | | | | | |
| 17 | 4362178 | ハーネス;ワイヤ | HARNESS:WIRE | 2 | | | | | |
| 18 | 4366592 | ハーネス;ワイヤ | HARNESS:WIRE | 1 | | | | | |
| 23 | 4414207 | リレー | RELAY | 2 | | | | | |
| 27 | 4289708 | クリップ | CLIP | 12 | | | | | |
| 28 | 4050373 | クリップ | CLIP | 7 | | | | | |
| 30 | 3074559 | ハーネス;ワイヤ | HARNESS:WIRE | 1 | | | | | |
| 31 | 4055312 | クリップ;バンド | CLIP:BAND | 6 | | | | | |
| 41 | 4601169 | ハーネス;ワイヤ | HARNESS:WIRE | 1 | | | | | |

追加前照灯 (2灯サンシェード下) <280>
 FRONT HEAD LAMP (2 LAMP WITH SUNSHADE) <280>

適用号機 020001-
 Serial No.



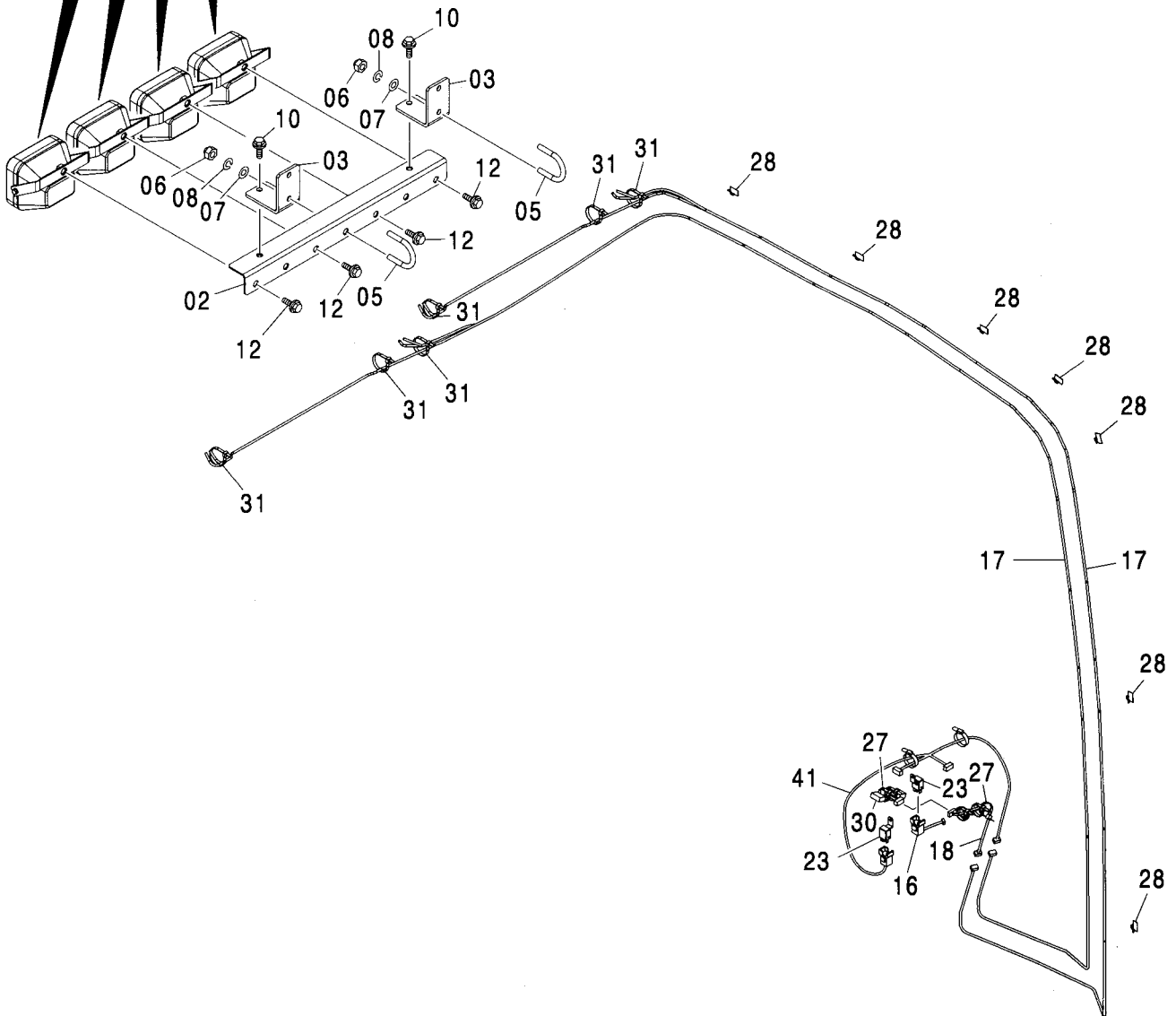
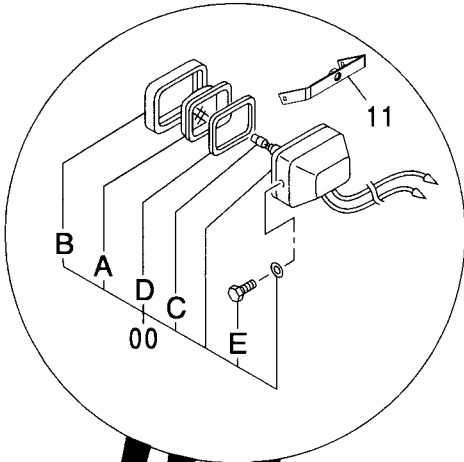
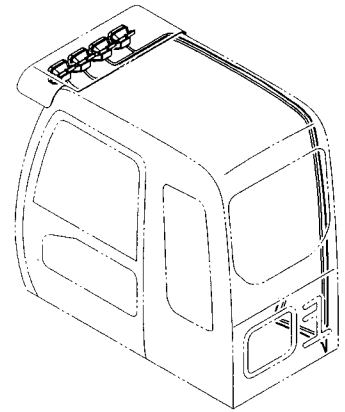
追加前照灯 (2灯サンシェード下) <280>
FRONT HEAD LAMP (2 LAMP WITH SUNSHADE) <280>

適用号機 020001-
Serial No.

| 符号 ITEM | 部品番号 PART NO. | 部 品 名 | PART NAME | 数量 Q' TY | サービス コード S. C | 適用号機 SERIAL NO. | 互 換 性 I C A | 代 替 部 品 REPLACEABLE PART | |
|------------|------------------|----------------|--------------------|-------------|---------------------|--------------------|----------------------|--------------------------------|-------------|
| | | | | | | | | 部品番号 PART NO. | 数量 Q' TY |
| 00 | 4274478 | ランプ ; ヘッド アッセン | LAMP ; HEAD ASS' Y | 2 | | | | | |
| 00A | 4285646 | ・レンズ | -LENS | 1 | | | | | |
| 00B | 4285647 | ・リム | -RIM | 1 | | | | | |
| 00C | 4285648 | ・バルブ | -BULB | 1 | | | | | |
| 00D | 4288342 | ・ガスケット | -GASKET | 1 | | | | | |
| 00E | J900616 | ・ボルト | -BOLT | 2 | | | | | |
| 02 | 8091860 | ブラケット | BRACKET | 1 | | | | | |
| 03 | 4602502 | ブラケット | BRACKET | 2 | | | | | |
| 05 | 4447868 | ボルト;U | BOLT;U | 2 | | | | | |
| 06 | 4447870 | ナット;キャップ | NUT;CAP | 4 | | | | | |
| 07 | J253110 | ワッシャ;フ レーン | WASHER;PLANE | 4 | | | | | |
| 08 | J252210 | ワッシャ;スプリング | WASHER;SPRING | 4 | | | | | |
| 10 | J051030 | ボルト;セムス | BOLT;SEMS | 2 | | | | | |
| 11 | 9737119 | ブラケット | BRACKET | 2 | | | | | |
| 12 | J051230 | ボルト;セムス | BOLT;SEMS | 2 | | | | | |
| 14 | 4451681 | ハーネス;ワイヤ | HARNESS;WIRE | 1 | | | | | |
| 15 | 4362178 | ハーネス;ワイヤ | HARNESS;WIRE | 1 | | | | | |
| 16 | 4366592 | ハーネス;ワイヤ | HARNESS;WIRE | 1 | | | | | |
| 18 | 4414207 | リレー | RELAY | 1 | | | | | |
| 20 | 4289708 | クリップ | CLIP | 6 | | | | | |
| 21 | 4050373 | クリップ | CLIP | 7 | | | | | |
| 22 | 4055312 | クリップ ;バンド | CLIP;BAND | 3 | | | | | |
| 30 | 3074559 | ハーネス;ワイヤ | HARNESS;WIRE | 1 | | | | | |

追加前照灯 (4灯サンシェード下) <280>
 FRONT HEAD LAMP (4 LAMP WITH SUNSHADE) <280>

適用号機 020001-
 Serial No.



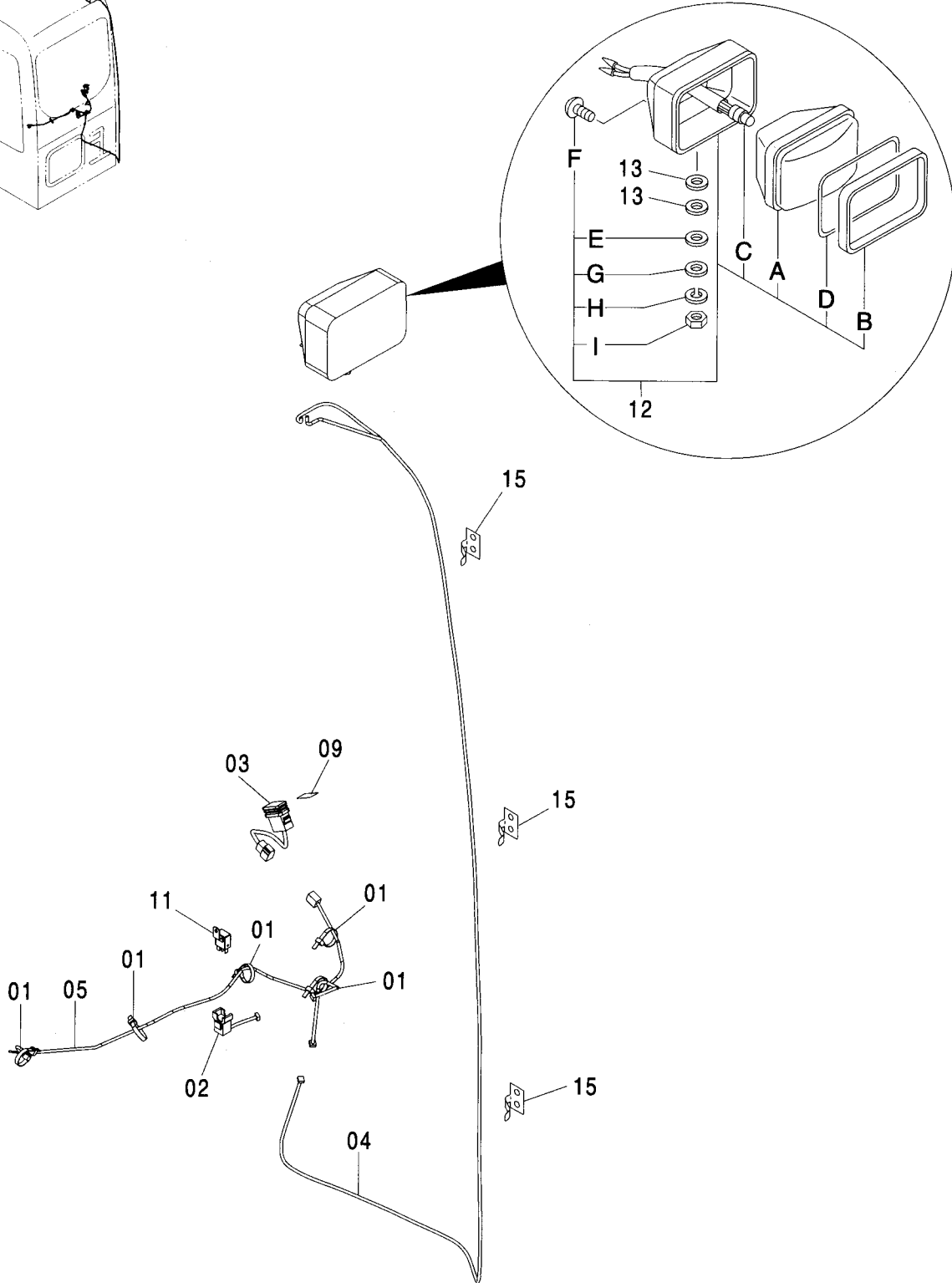
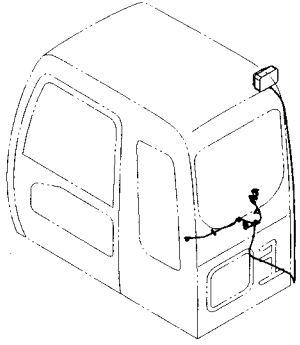
追加前照灯 (4灯サンシェード下) <280>
FRONT HEAD LAMP (4 LAMP WITH SUNSHADE) <280>

適用号機 020001-
Serial No.

| 符号 ITEM | 部品番号 PART NO. | 部 品 名 | PART NAME | 数量 Q'TY | サービス コード S. C | 適用号機 SERIAL NO. | 互 換 性 I C A | 代 替 部 品 REPLACEABLE PART | |
|------------|------------------|--------------|-----------------|------------|---------------------|--------------------|----------------------|--------------------------------|------------|
| | | | | | | | | 部品番号 PART NO. | 数量 Q'TY |
| 00 | 4274478 | ランプ;ヘッド アッセン | LAMP;HEAD ASS'Y | 4 | | | | | |
| 00A | 4285646 | ・レンズ | ・LENS | 1 | | | | | |
| 00B | 4285647 | ・リム | ・RIM | 1 | | | | | |
| 00C | 4285648 | ・バルブ | ・BULB | 1 | | | | | |
| 00D | 4288342 | ・ガスケット | ・GASKET | 1 | | | | | |
| 00E | J900616 | ・ボルト | ・BOLT | 2 | | | | | |
| 02 | 8091860 | ブラケット | BRACKET | 1 | | | | | |
| 03 | 4602502 | ブラケット | BRACKET | 2 | | | | | |
| 05 | 4447868 | ボルト;U | BOLT;U | 2 | | | | | |
| 06 | 4447870 | ナット;キャップ | NUT;CAP | 4 | | | | | |
| 07 | J253110 | ワッシャ;プレーン | WASHER;PLANE | 4 | | | | | |
| 08 | J252210 | ワッシャ;スプリング | WASHER;SPRING | 4 | | | | | |
| 10 | J051030 | ボルト;セムス | BOLT;SEMS | 2 | | | | | |
| 11 | 9737119 | ブラケット | BRACKET | 4 | | | | | |
| 12 | J051230 | ボルト;セムス | BOLT;SEMS | 4 | | | | | |
| 16 | 4451681 | ハーネス;ワイヤ | HARNESS;WIRE | 1 | | | | | |
| 17 | 4362178 | ハーネス;ワイヤ | HARNESS;WIRE | 2 | | | | | |
| 18 | 4366592 | ハーネス;ワイヤ | HARNESS;WIRE | 1 | | | | | |
| 23 | 4414207 | リレー | RELAY | 2 | | | | | |
| 27 | 4289708 | クリップ | CLIP | 12 | | | | | |
| 28 | 4050373 | クリップ | CLIP | 7 | | | | | |
| 30 | 3074559 | ハーネス;ワイヤ | HARNESS;WIRE | 1 | | | | | |
| 31 | 4055312 | クリップ;バンド | CLIP;BAND | 6 | | | | | |
| 41 | 4601169 | ハーネス;ワイヤ | HARNESS;WIRE | 1 | | | | | |

追加後照灯 REAR HEAD LAMP

適用号機 020001-
Serial No.



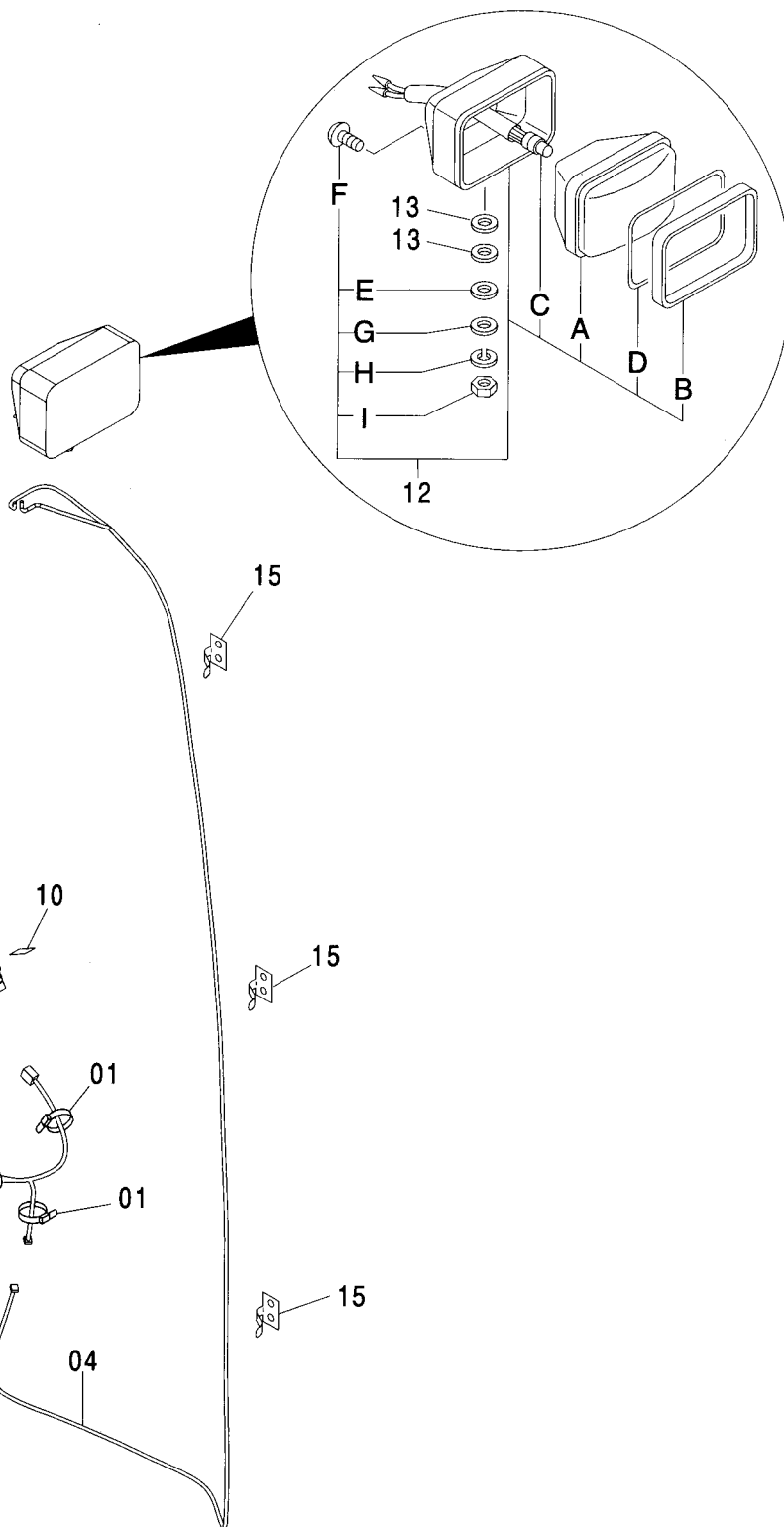
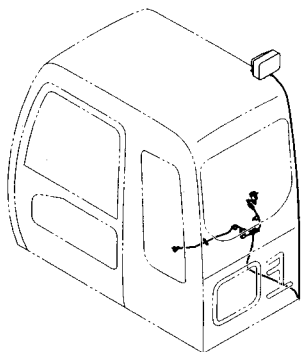
追加後照灯
REAR HEAD LAMP

適用号機 020001-
Serial No.

| 符号 ITEM | 部品番号 PART NO. | 部 品 名 | PART NAME | 数量 Q' TY | サービス コード S. C | 適用号機 SERIAL NO. | 互 換 性 I CA | 代 替 部 品 REPLACEABLE PART | |
|------------|------------------|-------------------------|--|-------------|---------------------|--------------------|---------------------|--------------------------------|-------------|
| | | | | | | | | 部品番号 PART NO. | 数量 Q' TY |
| 01 | 4289708 | クリップ | CLIP | 5 | | | | | |
| 02 | 4451681 | ハーネス:ワイヤ | HARNESS:WIRE | 1 | | | | | |
| 03 | 4352947 | スイッチ | SWITCH | 1 | | | | | |
| 04 | 4369932 | ハーネス:ワイヤ | HARNESS:WIRE | 1 | | | | | |
| 05 | 4369941 | ハーネス:ワイヤ | HARNESS:WIRE | 1 | | | | | |
| 09 | 4452854 | ネームプレート | NAME-PLATE | 1 | | | | | |
| 11 | 4414207 | リレー | RELAY | 1 | | | | | |
| 12 | 4336570 | ランプ:ヘッド アッセン (本体組付用) | LAMP:HEAD ASS'Y (for assembly of machine) | 2 | | | 1 | 4326800 | 2 |
| 12 | 4326800 | ランプ:ヘッド アッセン (輸送用) | LAMP:HEAD ASS'Y (for transportation) | 2 | S | | | | |
| 12A | 4326801 | ・レンズ:ユニット | ・LENS:UNIT | 1 | | | | | |
| 12B | 4326802 | ・フレーム | ・FRAME | 1 | | | | | |
| 12C | 4285648 | ・バルブ | ・BULB | 1 | | | | | |
| 12D | 4326803 | ・ガスケット | ・GASKET | 1 | | | | | |
| 12E | 4307026 | ・ワッシャ | ・WASHER | 1 | | | | | |
| 12F | 4307027 | ・スクリュ | ・SCREW | 4 | | | | | |
| 12G | A590114 | ・ワッシャ:フ レーン | ・WASHER:PLANE | 1 | | | | | |
| 12H | A590914 | ・ワッシャ:スプリング | ・WASHER:SPRING | 1 | | | | | |
| 12I | J952014 | ・ナット | ・NUT | 1 | | | | | |
| 13 | J253114 | ワッシャ:フ レーン | WASHER:PLANE | 2 | | | | | |
| 15 | 4050373 | クリップ | CLIP | 3 | | | | | |

追加後照灯 (1灯) <280>
 REAR HEAD LAMP (1 LAMP) <280>

適用号機
 Serial No. 020001-



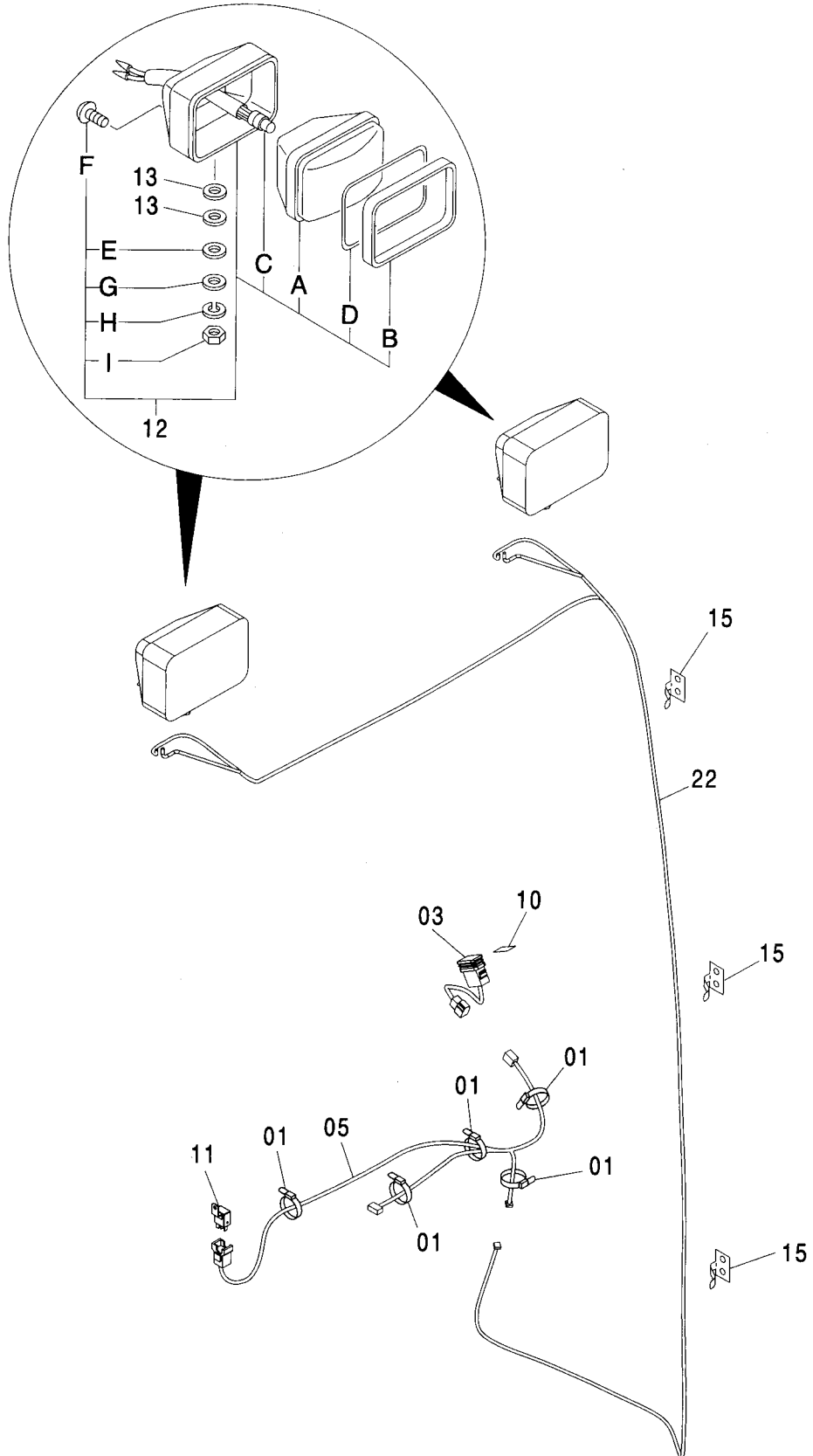
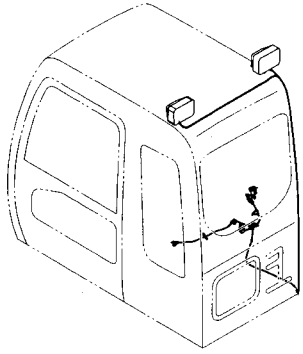
追加後照灯 (1灯) <280>
REAR HEAD LAMP (1 LAMP) <280>

適用号機 020001-
Serial No.

| 符号 ITEM | 部品番号 PART NO. | 部 品 名 | PART NAME | 数量 Q' TY | サービス コード S. C | 適用号機 SERIAL NO. | 互 換 性 I C A | 代 替 部 品 REPLACEABLE PART | |
|------------|------------------|-------------------------|--|-------------|---------------------|--------------------|----------------------|--------------------------------|-------------|
| | | | | | | | | 部品番号 PART NO. | 数量 Q' TY |
| 01 | 4289708 | クリップ | CLIP | 5 | | | | | |
| 03 | 4352947 | スイッチ | SWITCH | 1 | | | | | |
| 04 | 4369932 | ハーネス:ワイヤ | HARNESS:WIRE | 1 | | | | | |
| 05 | 4603695 | ハーネス:ワイヤ | HARNESS:WIRE | 1 | | | | | |
| 10 | 4603875 | ネームプレート | NAME-PLATE | 1 | | | | | |
| 11 | 4414207 | リレー | RELAY | 1 | | | | | |
| 12 | 4336570 | ランプ:ヘッド アッセン (本体組付用) | LAMP:HEAD ASS'Y (for assembly of machine) | 1 | | | I | 4326800 | 1 |
| 12 | 4326800 | ランプ:ヘッド アッセン (輸送用) | LAMP:HEAD ASS'Y (for transportation) | 1 | S | | | | |
| 12A | 4326801 | ・レンズ:ユニット | ・LENS:UNIT | 1 | | | | | |
| 12B | 4326802 | ・フレーム | ・FRAME | 1 | | | | | |
| 12C | 4285648 | ・バルブ | ・BULB | 1 | | | | | |
| 12D | 4326803 | ・ガスケット | ・GASKET | 1 | | | | | |
| 12E | 4307026 | ・ワッシャ | ・WASHER | 1 | | | | | |
| 12F | 4307027 | ・スクリュー | ・SCREW | 4 | | | | | |
| 12G | A590114 | ・ワッシャ:フ レーン | ・WASHER:PLANE | 1 | | | | | |
| 12H | A590914 | ・ワッシャ:スプリング | ・WASHER:SPRING | 1 | | | | | |
| 12I | J952014 | ・ナット | ・NUT | 1 | | | | | |
| 13 | J253114 | ワッシャ:フ レーン | WASHER:PLANE | 2 | | | | | |
| 15 | 4050373 | クリップ | CLIP | 3 | | | | | |

追加後照灯 (2灯) <280> REAR HEAD LAMP (2 LAMP) <280>

適用号機 020001-
Serial No.



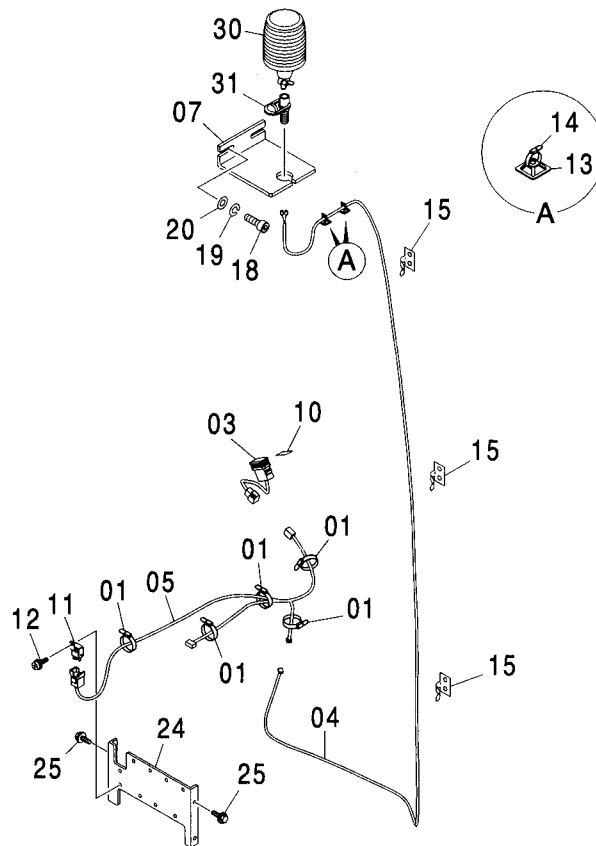
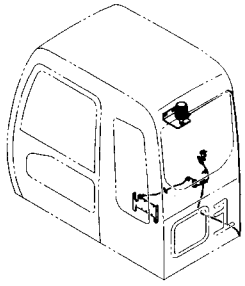
追加後照灯 (2灯) <280>
REAR HEAD LAMP (2 LAMP) <280>

適用号機 020001-
Serial No.

| 符号 ITEM | 部品番号 PART NO. | 部 品 名 | PART NAME | 数量 Q' TY | サービス コード S. C | 適用号機 SERIAL NO. | 互 換 性 I C A | 代 替 部 品 REPLACEABLE PART | |
|------------|------------------|------------------------|--|-------------|---------------------|--------------------|----------------------|--------------------------------|-------------|
| | | | | | | | | 部品番号 PART NO. | 数量 Q' TY |
| 01 | 4289708 | クリップ | CLIP | 5 | | | | | |
| 03 | 4352947 | スイッチ | SWITCH | 1 | | | | | |
| 05 | 4603695 | ハーネス:ワイヤ | HARNES:WIRE | 1 | | | | | |
| 10 | 4603875 | ネームプレート | NAME-PLATE | 1 | | | | | |
| 11 | 4414207 | リレー | RELAY | 1 | | | | | |
| 12 | 4336570 | ランプ:ヘッドアッセン (本体組付用) | LAMP:HEAD ASS'Y (for assembly of machine) | 2 | | | 1 | 4326800 | 2 |
| 12 | 4326800 | ランプ:ヘッドアッセン (輸送用) | LAMP:HEAD ASS'Y (for transportation) | 2 | S | | | | |
| 12A | 4326801 | ・レンズ:ユニット | ・LENS:UNIT | 1 | | | | | |
| 12B | 4326802 | ・フレーム | ・FRAME | 1 | | | | | |
| 12C | 4285648 | ・バルブ | ・BULB | 1 | | | | | |
| 12D | 4326803 | ・ガスケット | ・GASKET | 1 | | | | | |
| 12E | 4307026 | ・ワッシャ | ・WASHER | 1 | | | | | |
| 12F | 4307027 | ・スクリュ | ・SCREW | 4 | | | | | |
| 12G | A590114 | ・ワッシャ:フレン | ・WASHER:PLANE | 1 | | | | | |
| 12H | A590914 | ・ワッシャ:スプリング | ・WASHER:SPRING | 1 | | | | | |
| 12I | J952014 | ・ナット | ・NUT | 1 | | | | | |
| 13 | J253114 | ワッシャ:フレン | WASHER:PLANE | 4 | | | | | |
| 15 | 4050373 | クリップ | CLIP | 3 | | | | | |
| 22 | 4603696 | ハーネス:ワイヤ | HARNES:WIRE | 1 | | | | | |

回転灯 <280> ROTATING BEACON <280>

適用号機 020001-
Serial No.

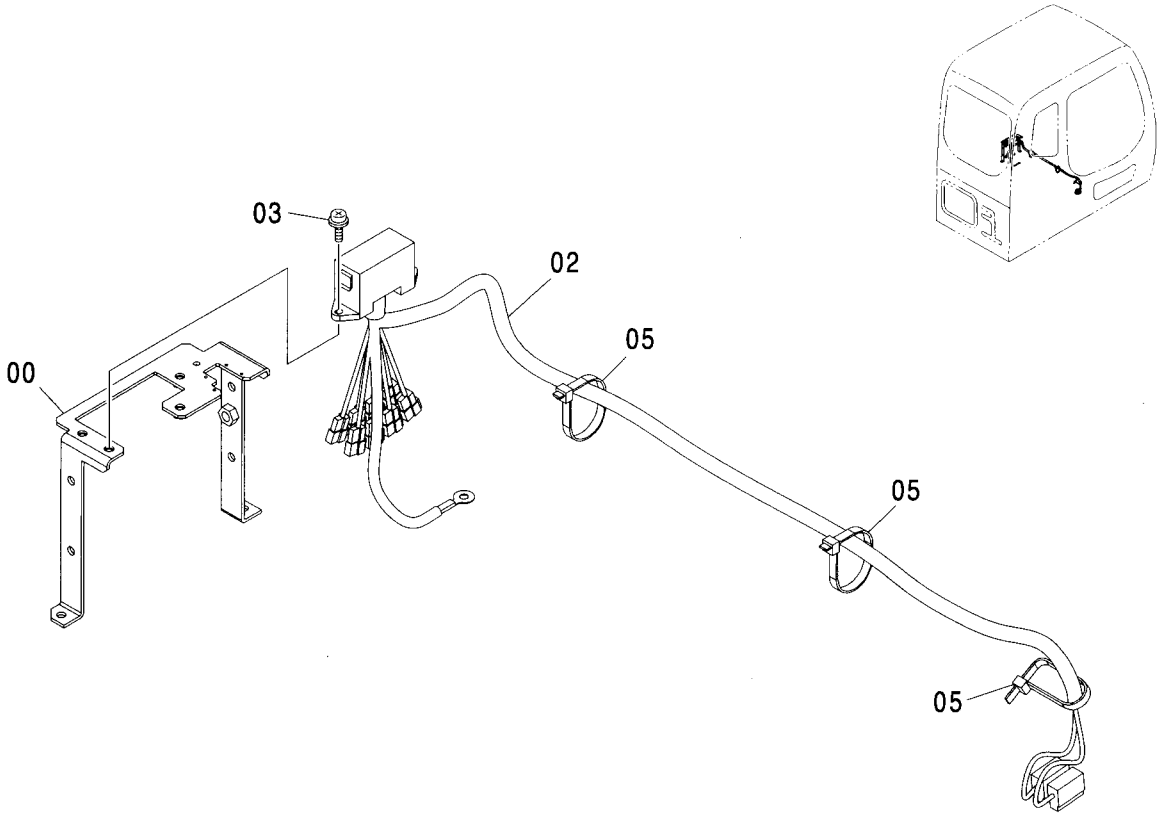


(M)

| 符号 ITEM | 部品番号 PART NO. | 部 品 名 | PART NAME | 数量 Q' TY | サービス コード S. C | 適用号機 SERIAL NO. | 互 換 性 ICA | 代 替 部 品 REPLACEABLE PART | |
|------------|------------------|-------------------|---------------|-------------|---------------------|--------------------|--------------------|--------------------------------|-------------|
| | | | | | | | | 部品番号 PART NO. | 数量 Q' TY |
| 01 | 4289708 | クリップ | CLIP | 5 | | | | | |
| 03 | 4352947 | スイッチ | SWITCH | 1 | | | | | |
| 04 | 4605384 | ハーネス:ワイヤ | HARNESS:WIRE | 1 | | | | | |
| 05 | 4603695 | ハーネス:ワイヤ | HARNESS:WIRE | 1 | | | | | |
| 07 | 3098947 | ブ ラケ ッ ト | BRACKET | 1 | | | | | |
| 10 | 4603876 | ネームプ レート | NAME-PLATE | 1 | | | | | |
| 11 | 4414207 | リレー | RELAY | 1 | | | | | |
| 12 | J460614 | スクリユ:セムス | SCREW:SEMS | 1 | | | | | |
| 13 | 4289709 | サポ ート | SUPPORT | 2 | | | | | |
| 14 | 4605834 | クリップ ;バ ンド | CLIP;BAND | 2 | | | | | |
| 15 | 4050373 | クリップ | CLIP | 3 | | | | | |
| 18 | J780825 | ボ ル ト ;ソ ケ ッ ト | BOLT;SOCKET | 2 | | | | | |
| 19 | A590908 | ワッ シ ャ ;ス プ リ ン グ | WASHER;SPRING | 2 | | | | | |
| 20 | A590108 | ワッ シ ャ ;プ レ ーン | WASHER;PLANE | 2 | | | | | |
| 24 | 8082783 | ブ ラケ ッ ト | BRACKET | 1 | | | | | |
| 25 | J020616 | ボ ル ト ;セムス | BOLT;SEMS | 4 | | | | | |
| 30 | 4603950 | ラン プ | LAMP | 1 | | | | | |
| 31 | 4603921 | ソ ケ ッ ト | SOCKET | 1 | | | | | |

追加ヒューズ <280>
FUSE <280>

適用号機 020001-
Serial No.

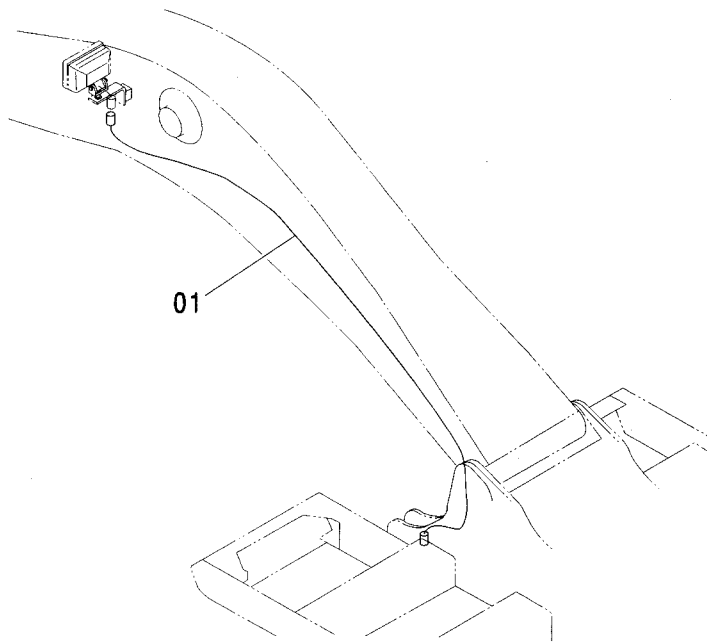
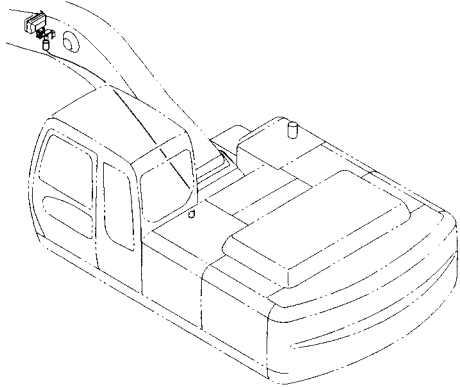


Ⓜ

| 符号 ITEM | 部品番号 PART NO. | 部品名 | PART NAME | 数量 Q' TY | サービス コード S. C | 適用号機 SERIAL NO. | 互換性 ICA | 代替部品 REPLACEABLE PART | |
|------------|------------------|-----------|--------------|-------------|---------------------|--------------------|------------|-----------------------------|-------------|
| | | | | | | | | 部品番号 PART NO. | 数量 Q' TY |
| 00 | 7043028 | ブラケット | BRACKET | 1 | | | | | |
| 02 | 2049388 | ハーネス;ワイヤ | HARNESS;WIRE | 1 | | | | | |
| 03 | J460620 | スクリュー;セムス | SCREW;SEMS | 2 | | | | | |
| 05 | 4121859 | クリップ;バンド | CLIP;BAND | 3 | | | | | |
| | | | | | | | | | |
| | | | | | | | | | |
| | | | | | | | | | |
| | | | | | | | | | |

ブームライトハーネス (モノブーム)
BOOM LIGHT HARNESS (MONO BOOM)

適用号機 020001-
Serial No.

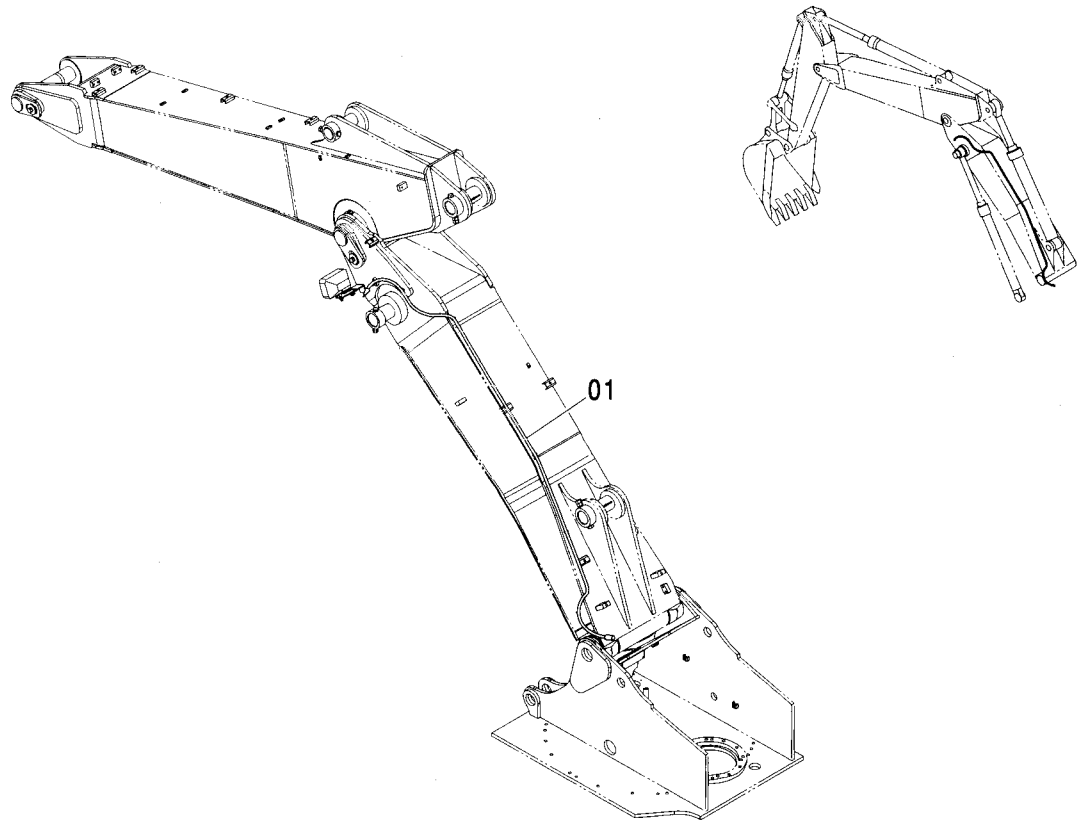


Ⓜ

| 符号 ITEM | 部品番号 PART NO. | 部 品 名 | PART NAME | 数量 Q' TY | サービス コード S. C | 適用号機 SERIAL NO. | 互 換 性 I C A | 代 替 部 品 REPLACEABLE PART | |
|------------|------------------|----------|--------------|-------------|---------------------|--------------------|----------------------|--------------------------------|-------------|
| | | | | | | | | 部品番号 PART NO. | 数量 Q' TY |
| 01 | 4437513 | ハーネス:ワイヤ | HARNESS:WIRE | 1 | | | | | |
| | | | | | | | | | |
| | | | | | | | | | |
| | | | | | | | | | |
| | | | | | | | | | |

ブームライトハーネス (2P-ブーム)
BOOM LIGHT HARNESS (2P-BOOM)

適用号機 020001-
Serial No.

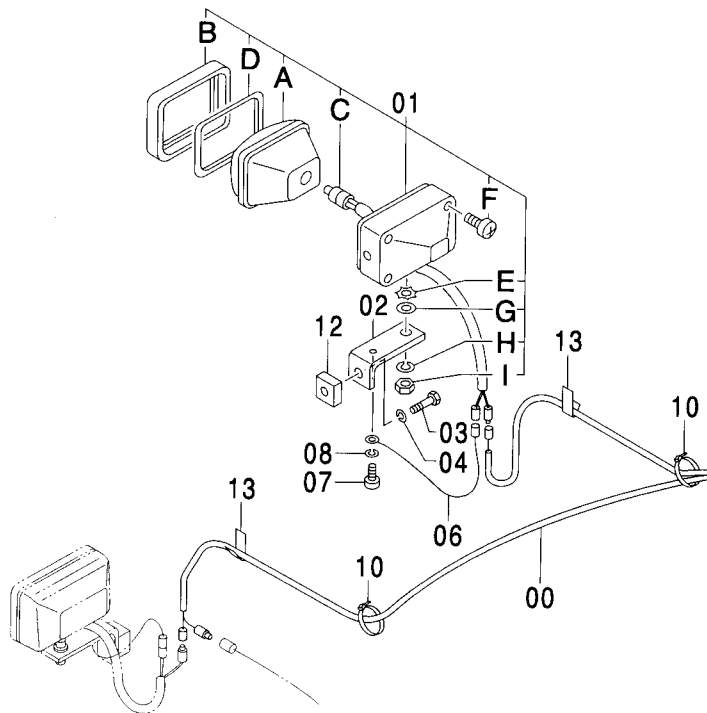
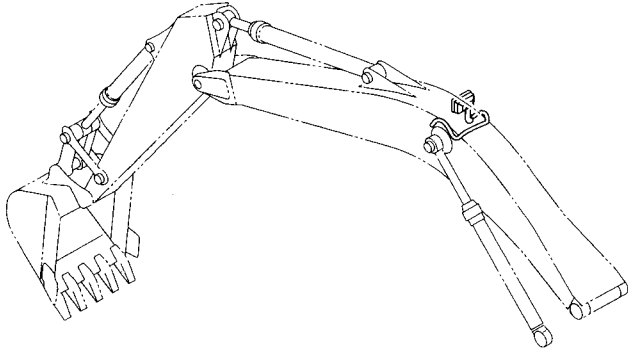


Ⓜ

| 符号 ITEM | 部品番号 PART NO. | 部品名 | PART NAME | 数量 Q' TY | サービス コード S. C | 適用号機 SERIAL NO. | 互 換 性 I C A | 代替部品 REPLACEABLE PART | |
|------------|------------------|----------|--------------|-------------|---------------------|--------------------|----------------------|-----------------------------|-------------|
| | | | | | | | | 部品番号 PART NO. | 数量 Q' TY |
| 01 | 4437513 | ハーネス;ワイヤ | HARNESS;WIRE | 1 | | | | | |
| | | | | | | | | | |
| | | | | | | | | | |
| | | | | | | | | | |
| | | | | | | | | | |

ブームライト (右) <270>
BOOM LIGHT (R) <270>

適用号機 020001-
Serial No.



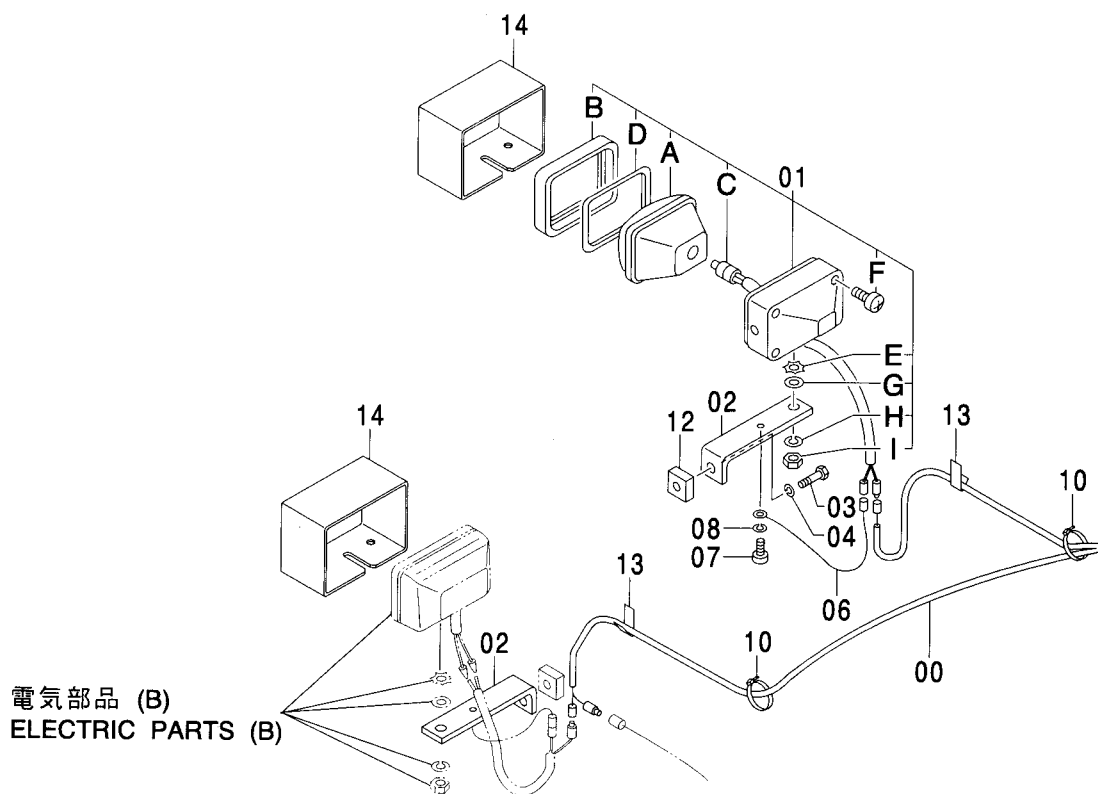
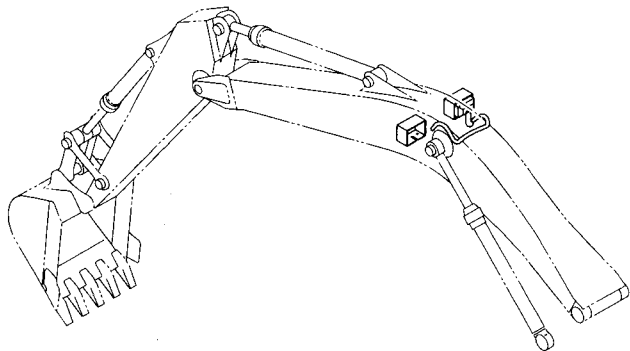
ブームライト (右) <270>
BOOM LIGHT (R) <270>

適用号機 020001-
Serial No.

| 符号 ITEM | 部品番号 PART NO. | 部 品 名 | PART NAME | 数量 Q' TY | サービス コード S. C | 適用号機 SERIAL NO. | 互 換 性 ICA | 代 替 部 品 REPLACEABLE PART | |
|------------|------------------|-------------------------|--|-------------|---------------------|--------------------|--------------------|--------------------------------|-------------|
| | | | | | | | | 部品番号 PART NO. | 数量 Q' TY |
| 00 | 4344125 | ハーネス:ワイヤ | HARNESS:WIRE | 1 | | | | | |
| 01 | 4336570 | ランプ:ヘッド アッセン (本体組付用) | LAMP:HEAD ASS'Y (for assembly of machine) | 1 | | | I | 4326800 | 1 |
| 01 | 4326800 | ランプ:ヘッド アッセン (輸送用) | LAMP:HEAD ASS'Y (for transportation) | 1 | S | | | | |
| 01A | 4326801 | ・ランプ:ユニット | ・LAMP:UNIT | 1 | | | | | |
| 01B | 4326802 | ・フレーム | ・FRAME | 1 | | | | | |
| 01C | 4285648 | ・バルブ | ・BULB | 1 | | | | | |
| 01D | 4326803 | ・ガスケット | ・GASKET | 1 | | | | | |
| 01E | 4307026 | ・ワッシャ | ・WASHER | 1 | | | | | |
| 01F | 4307027 | ・スクリュ | ・SCREW | 4 | | | | | |
| 01G | A590114 | ・ワッシャ:プレーン | ・WASHER:PLANE | 1 | | | | | |
| 01H | A590914 | ・ワッシャ:スプリング | ・WASHER:SPRING | 1 | | | | | |
| 01I | J952014 | ・ナット | ・NUT | 1 | | | | | |
| 02 | 4224631 | ブラケット | BRACKET | 1 | | | | | |
| 03 | J901425 | ボルト | BOLT | 1 | | | | | |
| 04 | A590914 | ワッシャ:スプリング | WASHER:SPRING | 1 | | | | | |
| 06 | 4254604 | ハーネス:ワイヤ | HARNESS:WIRE | 1 | | | | | |
| 07 | M430613 | スクリュ | SCREW | 1 | | | | | |
| 08 | A590906 | ワッシャ:スプリング | WASHER:SPRING | 1 | | | | | |
| 10 | 4055311 | クリップ:バンド | CLIP:BAND | 5 | | | | | |
| 12 | 4224632 | シート:スクリュ | SEAT:SCREW | 1 | W | | | | |
| 13 | 4272256 | クリップ:ウェルディング | CLIP:WD. | 2 | W | | | | |

ブームライト (右) [モノブーム] [ライトカバー付] <280>
 BOOM LIGHT (R) [MONO BOOM] [WITH LIGHT COVER] <280>

適用号機 020001-
 Serial No.



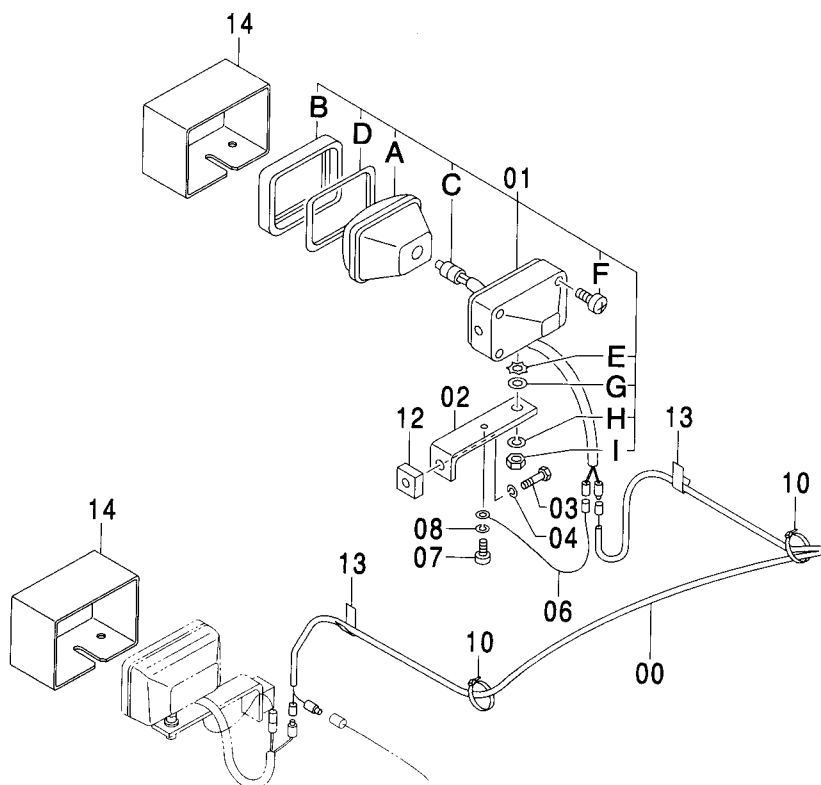
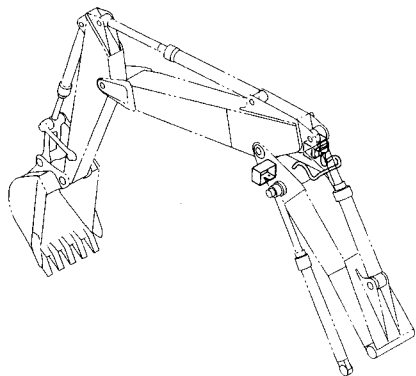
ブームライト (右) [モノブーム] [ライトカバー付] <280>
BOOM LIGHT (R) [MONO BOOM] [WITH LIGHT COVER] <280>

適用号機 020001-
Serial No.

| 符号 ITEM | 部品番号 PART NO. | 部 品 名 | PART NAME | 数量 Q' TY | サービス コード S. C | 適用号機 SERIAL NO. | 互 換 性 I C A | 代 替 部 品 REPLACEABLE PART | |
|------------|------------------|-------------------------|--|-------------|---------------------|--------------------|----------------------|--------------------------------|-------------|
| | | | | | | | | 部品番号 PART NO. | 数量 Q' TY |
| 00 | 4344125 | ハーネス:ワイヤ | HARNESS;WIRE | 1 | | | | | |
| 01 | 4336570 | ランプ:ヘッド アッセン (本体組付用) | LAMP;HEAD ASS'Y (for assembly of machine) | 1 | | | I | 4326800 | 1 |
| 01 | 4326800 | ランプ:ヘッド アッセン (輸送用) | LAMP;HEAD ASS'Y (for transportation) | 1 | S | | | | |
| 01A | 4326801 | ・ランプ:ユニット | ・LAMP;UNIT | 1 | | | | | |
| 01B | 4326802 | ・フレーム | ・FRAME | 1 | | | | | |
| 01C | 4285648 | ・バルブ | ・BULB | 1 | | | | | |
| 01D | 4326803 | ・ガスケット | ・GASKET | 1 | | | | | |
| 01E | 4307026 | ・ワッシャ | ・WASHER | 1 | | | | | |
| 01F | 4307027 | ・スクリュ | ・SCREW | 4 | | | | | |
| 01G | A590114 | ・ワッシャ:プレーン | ・WASHER:PLANE | 1 | | | | | |
| 01H | A590914 | ・ワッシャ:スプリング | ・WASHER:SPRING | 1 | | | | | |
| 01I | J952014 | ・ナット | ・NUT | 1 | | | | | |
| 02 | 4602796 | ブラケット | BRACKET | 2 | # | | | | |
| 03 | J901425 | ボルト | BOLT | 1 | | | | | |
| 04 | A590914 | ワッシャ:スプリング | WASHER:SPRING | 1 | | | | | |
| 06 | 4254604 | ハーネス:ワイヤ | HARNESS;WIRE | 1 | | | | | |
| 07 | M430613 | スクリュ | SCREW | 1 | | | | | |
| 08 | A590906 | ワッシャ:スプリング | WASHER:SPRING | 1 | | | | | |
| 10 | 4055311 | クリップ:バンド | CLIP;BAND | 5 | | | | | |
| 12 | 4224632 | シート:スクリュ | SEAT;SCREW | 1 | W | | | | |
| 13 | 4272256 | クリップ:ウエルディング | CLIP;WD. | 2 | W | | | | |
| 14 | 8091044 | カバー | COVER | 2 | | | | | |

ブームライト (右) [2P-ブーム] [ライトカバー付] <280>
 BOOM LIGHT (R) [2P-BOOM] [WITH LIGHT COVER] <280>

適用号機 020001-
 Serial No.



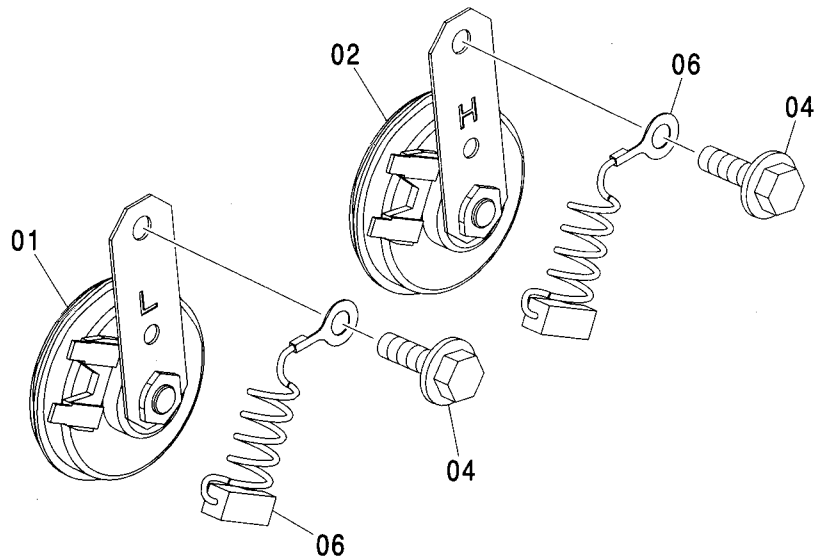
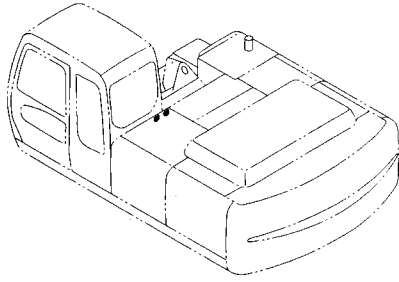
ブームライト (右) [2P-ブーム] [ライトカバー付] <280>
 BOOM LIGHT (R) [2P-BOOM] [WITH LIGHT COVER] <280>

適用号機 020001-
 Serial No.

| 符号 ITEM | 部品番号 PART NO. | 部 品 名 | PART NAME | 数量 Q' TY | サービス コード S. C | 適用号機 SERIAL NO. | 互 換 性 I C A | 代 替 部 品 REPLACEABLE PART | |
|------------|------------------|-------------------------|---|-------------|---------------------|--------------------|----------------------|--------------------------------|-------------|
| | | | | | | | | 部品番号 PART NO. | 数量 Q' TY |
| 00 | 4344125 | ハーネス:ワイヤ | HARNESS:WIRE | 1 | | | | | |
| 01 | 4336570 | ランプ:ヘッド アッセン (本体組付用) | LAMP:HEAD ASS' Y (for assembly of machine) | 1 | | | I | 4326800 | 1 |
| 01 | 4326800 | ランプ:ヘッド アッセン (輸送用) | LAMP:HEAD ASS' Y (for transportation) | 1 | S | | | | |
| 01A | 4326801 | ・ランプ:ユニット | ・LAMP:UNIT | 1 | | | | | |
| 01B | 4326802 | ・フレーム | ・FRAME | 1 | | | | | |
| 01C | 4285648 | ・バルブ | ・BULB | 1 | | | | | |
| 01D | 4326803 | ・ガスケット | ・GASKET | 1 | | | | | |
| 01E | 4307026 | ・ワッシャ | ・WASHER | 1 | | | | | |
| 01F | 4307027 | ・スクリュ | ・SCREW | 4 | | | | | |
| 01G | A590114 | ・ワッシャ:プレーン | ・WASHER:PLANE | 1 | | | | | |
| 01H | A590914 | ・ワッシャ:スプリング | ・WASHER:SPRING | 1 | | | | | |
| 01I | J952014 | ・ナット | ・NUT | 1 | | | | | |
| 02 | 4602796 | ブラケット | BRACKET | 1 | | | | | |
| 03 | J901425 | ボルト | BOLT | 1 | | | | | |
| 04 | A590914 | ワッシャ:スプリング | WASHER:SPRING | 1 | | | | | |
| 06 | 4254604 | ハーネス:ワイヤ | HARNESS:WIRE | 1 | | | | | |
| 07 | M430613 | スクリュ | SCREW | 1 | | | | | |
| 08 | A590906 | ワッシャ:スプリング | WASHER:SPRING | 1 | | | | | |
| 10 | 4055311 | クリップ:バンド | CLIP:BAND | 5 | | | | | |
| 12 | 4224632 | シート:スクリュ | SEAT:SCREW | 1 | W | | | | |
| 13 | 4272256 | クリップ:ウェルディング | CLIP:WD. | 2 | W | | | | |
| 14 | 8091044 | カバー | COVER | 2 | | | | | |

ホーン
HORN

適用号機 020001-
Serial No.

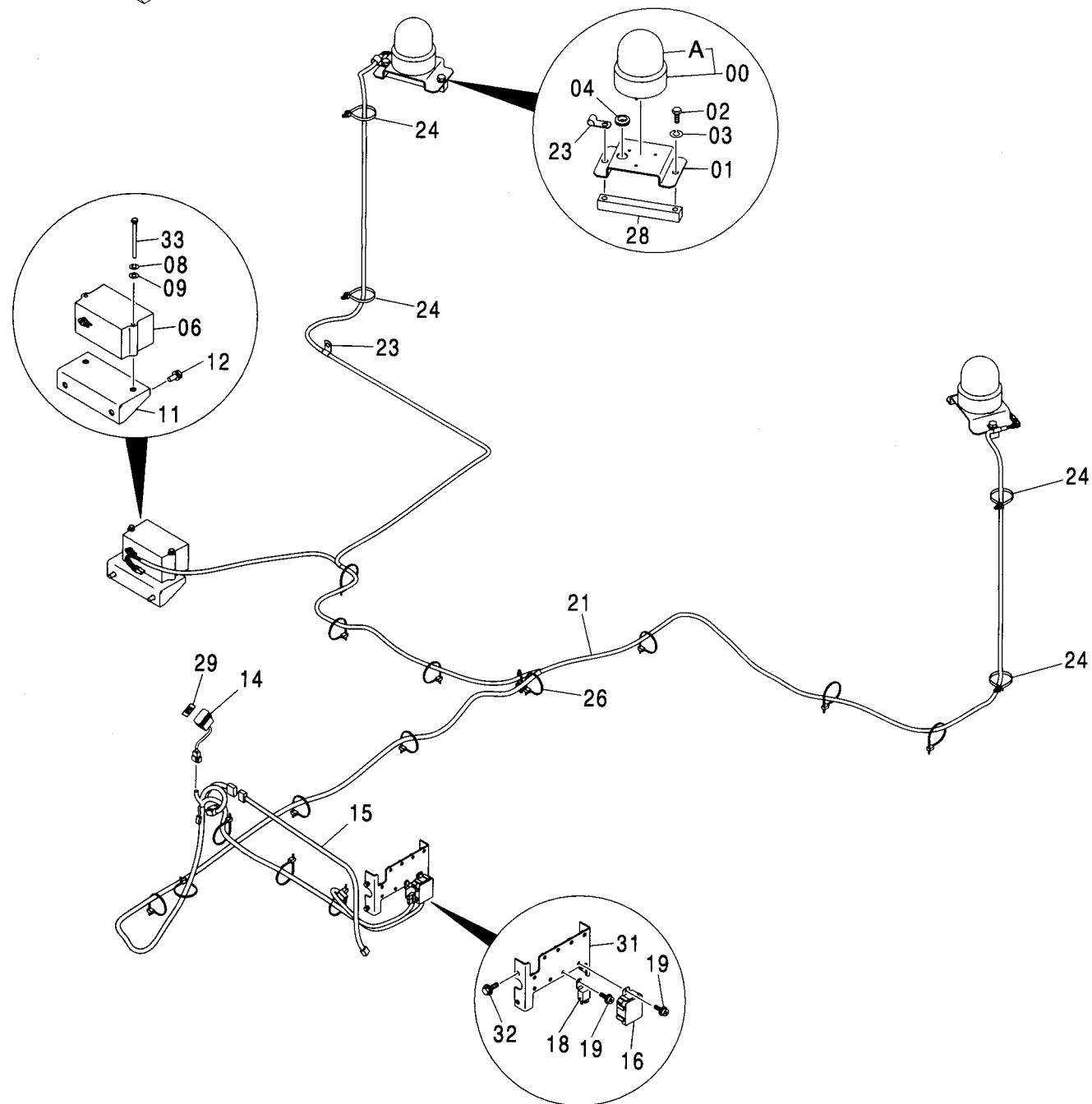
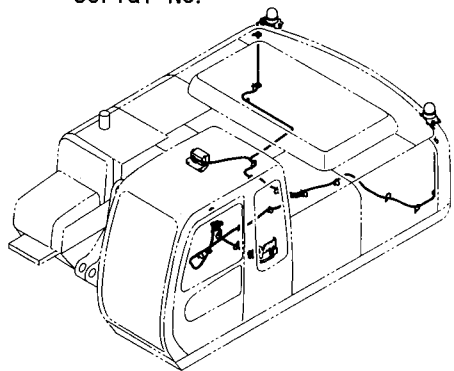


Ⓜ

| 符号 ITEM | 部品番号 PART NO. | 部 品 名 | PART NAME | 数量 Q' TY | サービス コード S. C | 適用号機 SERIAL NO. | 互 換 性 ICA | 代 替 部 品 REPLACEABLE PART | |
|------------|------------------|----------|--------------|-------------|---------------------|--------------------|--------------------|--------------------------------|-------------|
| | | | | | | | | 部品番号 PART NO. | 数量 Q' TY |
| 01 | 4439228 | ホーン | HORN | 1 | | | | | |
| 02 | 4439229 | ホーン | HORN | 1 | | | | | |
| 04 | J020825 | ボルト:セムス | BOLT:SEMS | 2 | | | | | |
| 06 | 4254603 | ハーネス:ワイヤ | HARNESS:WIRE | 2 | | | | | |
| | | | | | | | | | |
| | | | | | | | | | |
| | | | | | | | | | |
| | | | | | | | | | |

旋回警報装置 [STD] SWING MOTION ALARM [STD]

適用号機 020001-
Serial No.



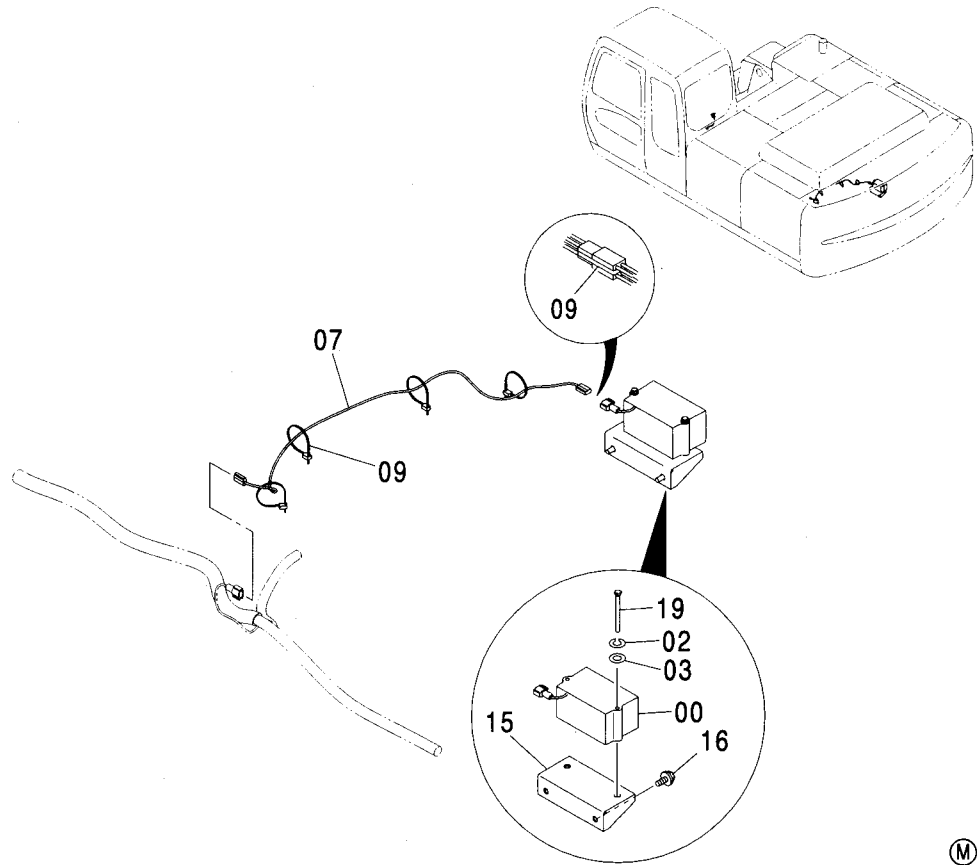
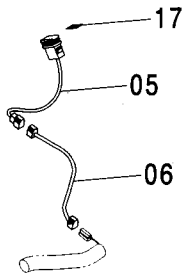
旋回警報装置 [STD]
SWING MOTION ALARM [STD]

適用号機 020001-
Serial No.

| 符号 ITEM | 部品番号 PART NO. | 部 品 名 | PART NAME | 数量 Q' TY | サービス コード S. C | 適用号機 SERIAL NO. | 互 換 性 I C A | 代 替 部 品 REPLACEABLE PART | |
|------------|------------------|------------|----------------|-------------|---------------------|--------------------|----------------------|--------------------------------|-------------|
| | | | | | | | | 部品番号 PART NO. | 数量 Q' TY |
| 00 | 4310604 | パトライト | PATLITE | 2 | | | | | |
| 00A | 4614254 | カバー | COVER | 1 | # | | | | |
| 01 | 4235958 | ブラケット | BRACKET | 2 | | | | | |
| 02 | J901225 | ボルト | BOLT | 4 | | | | | |
| 03 | A590912 | ワッシャ;スプリング | WASHER:SPRING | 4 | | | | | |
| 04 | 94-2816 | ブッシング;ラバー | BUSHING:RUBBER | 2 | | | | | |
| 06 | 4179752 | ブザー | BUZZER | 1 | | | | | |
| 08 | A590908 | ワッシャ;スプリング | WASHER:SPRING | 2 | | | | | |
| 09 | A590108 | ワッシャ;プレーン | WASHER:PLANE | 2 | | | | | |
| 11 | 8074688 | ブラケット | BRACKET | 1 | | | | | |
| 12 | J021025 | ボルト;セムス | BOLT:SEMS | 2 | | | | | |
| 14 | 4352947 | スイッチ | SWITCH | 1 | | | | | |
| 15 | 4468981 | ハーネス;ワイヤ | HARNESS:WIRE | 1 | | | | | |
| 16 | 4428213 | ユニット | UNIT | 1 | | | | | |
| 18 | 4414207 | リレー | RELAY | 1 | | | | | |
| 19 | J460614 | スクリュー;セムス | SCREW:SEMS | 2 | | | | | |
| 21 | 2045497 | ハーネス;ワイヤ | HARNESS:WIRE | 1 | | | | | |
| 23 | 4190261 | クリップ | CLIP | 3 | | | | | |
| 24 | 4259220 | クリップ | CLIP | 4 | | | | | |
| 26 | 4055312 | クリップ;バンド | CLIP:BAND | 15 | | | | | |
| 28 | 4237713 | シート;スクリュー | SEAT:SCREW | 2 | | | | | |
| 29 | 4460144 | ネームプレート | NAME-PLATE | 1 | | | | | |
| 31 | 8082783 | ブラケット | BRACKET | 1 | | | | | |
| 32 | J020616 | ボルト;セムス | BOLT:SEMS | 4 | | | | | |
| 33 | J900800 | ボルト | BOLT | 2 | | | | | |

走行警報装置 TRAVEL MOTION ALARM

適用号機 020001-
Serial No.



Ⓜ

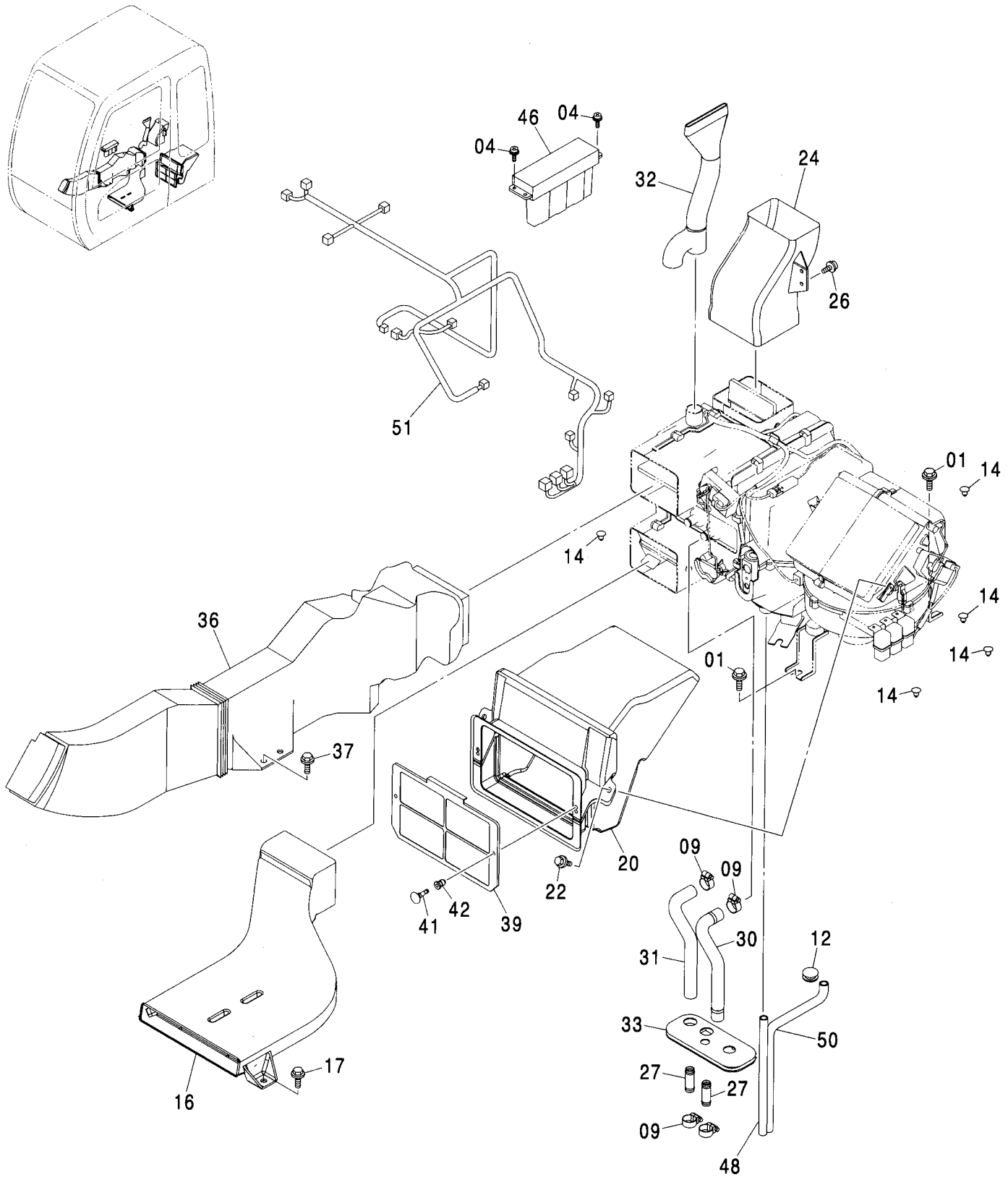
| 符号 ITEM | 部品番号 PART NO. | 部 品 名 | PART NAME | 数量 Q' TY | サービス コード S. C | 適用号機 SERIAL NO. | 互 換 性 I C A | 代 替 部 品 REPLACEABLE PART | |
|------------|------------------|------------|---------------|-------------|---------------------|--------------------|----------------------|--------------------------------|-------------|
| | | | | | | | | 部品番号 PART NO. | 数量 Q' TY |
| 00 | 4283028 | アラーム | ALARM | 1 | | | | | |
| 02 | A590908 | ワッシャ;スプリング | WASHER;SPRING | 2 | | | | | |
| 03 | A590108 | ワッシャ;プレート | WASHER;PLANE | 2 | | | | | |
| 05 | 4352948 | スイッチ | SWITCH | 1 | | | | | |
| 06 | 4468981 | ハーネス;ワイヤ | HARNESS;WIRE | 1 | | | | | |
| 07 | 3090079 | ハーネス;ワイヤ | HARNESS;WIRE | 1 | | | | | |
| 09 | 4055312 | クリップ;バンド | CLIP;BAND | 5 | | | | | |
| 15 | 8074688 | ブラケット | BRACKET | 1 | | | | | |
| 16 | J021025 | ボルト;セムス | BOLT;SEMS | 2 | | | | | |
| 17 | 4450174 | ネームプレート | NAME-PLATE | 1 | | | | | |
| 19 | J900800 | ボルト | BOLT | 2 | | | | | |

MEMO

A series of horizontal dashed lines for writing a memo.

エアコンディショナ (1)
AIR CONDITIONER (1)

適用号機 020001-
Serial No.



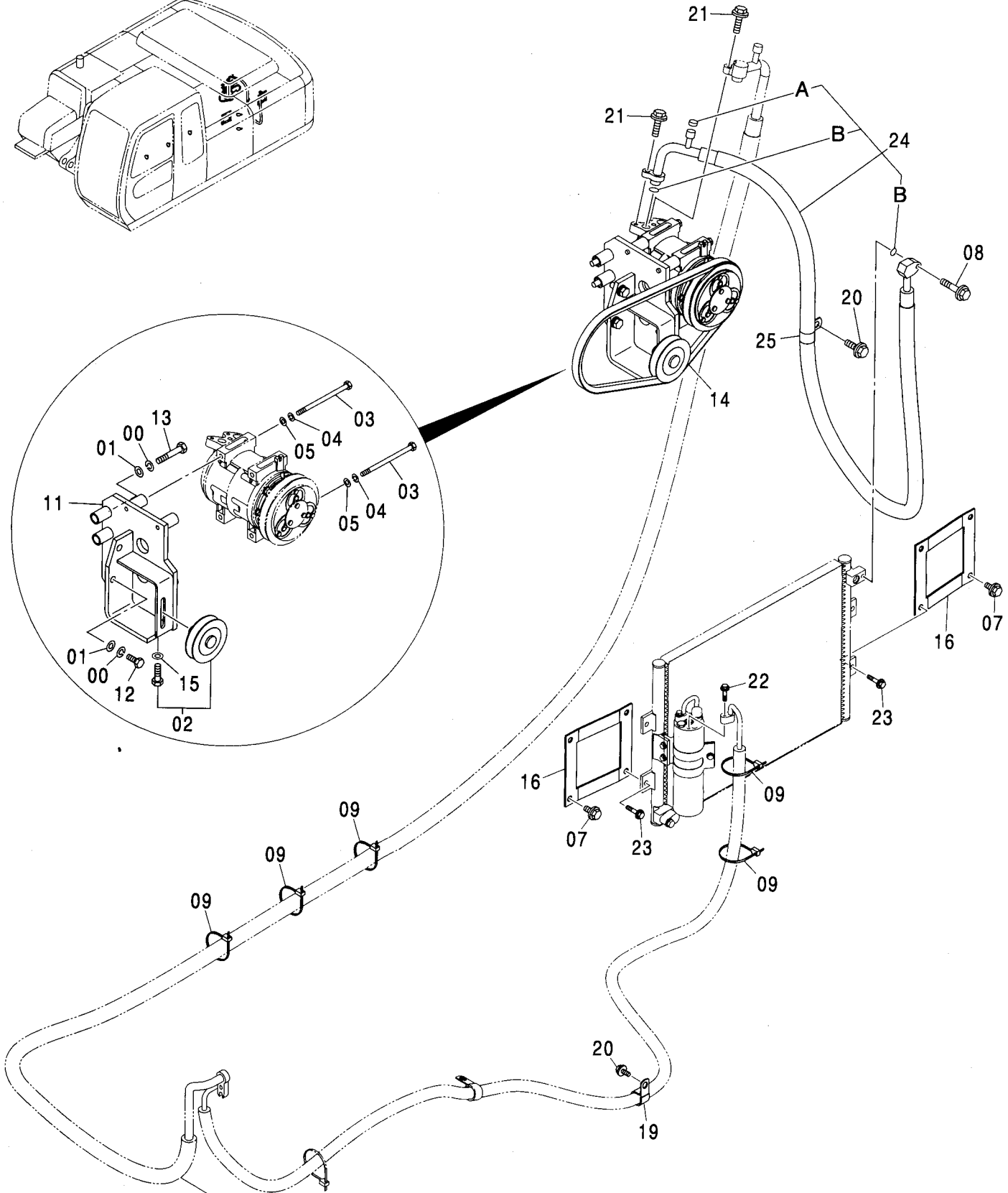
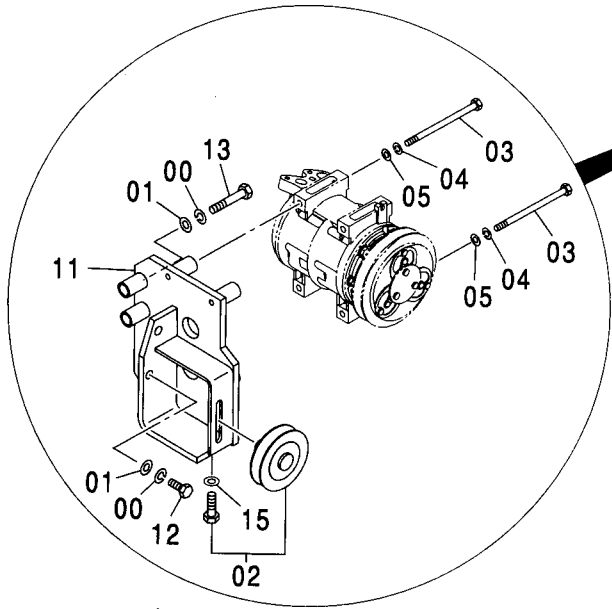
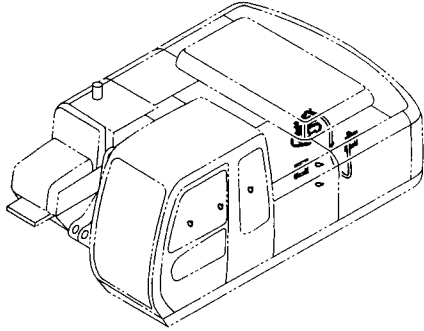
エアコンディショナ (1)
AIR CONDITIONER (1)

適用号機 020001-
Serial No.

| 符号 ITEM | 部品番号 PART NO. | 部 品 名 | PART NAME | 数量 Q' TY | サービス コード S. C | 適用号機 SERIAL NO. | 互 換 性 I C A | 代 替 部 品 REPLACEABLE PART | |
|------------|------------------|-----------|----------------|-------------|---------------------|--------------------|----------------------|--------------------------------|-------------|
| | | | | | | | | 部品番号 PART NO. | 数量 Q' TY |
| 01 | J021025 | ボルト;セムス | BOLT;SEMS | 6 | | | | | |
| 04 | J460514 | スクリユ;セムス | SCREW;SEMS | 4 | | | | | |
| 09 | 4514699 | クランプ;ホース | CLAMP;HOSE | 4 | | | | | |
| 12 | 4205084 | ブツシク;ラバ- | BUSHING;RUBBER | 2 | | | | | |
| 14 | 4280359 | クリツフ | CLIP | 6 | | | | | |
| 16 | 4426155 | ダクト | DUCT | 1 | | | | | |
| 17 | J021030 | ボルト;セムス | BOLT;SEMS | 2 | | | | | |
| 20 | 4426162 | ダクト | DUCT | 1 | | | | | |
| 22 | J020820 | ボルト;セムス | BOLT;SEMS | 2 | | | | | |
| 24 | 4426157 | ダクト | DUCT | 1 | | | | | |
| 26 | J460616 | スクリユ;セムス | SCREW;SEMS | 2 | | | | | |
| 27 | 4347396 | ジョイント;パイプ | JOINT;PIPE | 2 | | | | | |
| 30 | 4430873 | ホース;ウオ-タ | HOSE;WATER | 1 | | | | | |
| 31 | 4430872 | ホース;ウオ-タ | HOSE;WATER | 1 | | | | | |
| 32 | 4436441 | ダクト | DUCT | 1 | | | | | |
| 33 | 2044922 | ブツシク;ラバ- | BUSHING;RUBBER | 1 | | | | | |
| 36 | 4426158 | ダクト | DUCT | 1 | | | | | |
| 37 | J021030 | ボルト;セムス | BOLT;SEMS | 2 | | | | | |
| 39 | 4441139 | フィルター | FILTER | 1 | | | | | |
| 41 | 4441059 | クリツフ | CLIP | 2 | | | | | |
| 42 | 4441061 | クリツフ | CLIP | 2 | | | | | |
| 46 | 4426048 | コントローラ | CONTROLLER | 1 | | | | | |
| 48 | 4430870 | ホース | HOSE | 1 | | | | | |
| 50 | 4430871 | ホース | HOSE | 1 | | | | | |
| 51 | 4610412 | ハーネス;ワイヤ | HARNESS;WIRE | 1 | # | 020127- | | | |

エアコンディショナ (2)
AIR CONDITIONER (2)

適用号機 020001-
Serial No.



エアコンディショナ (3)
AIR CONDITIONER (3)

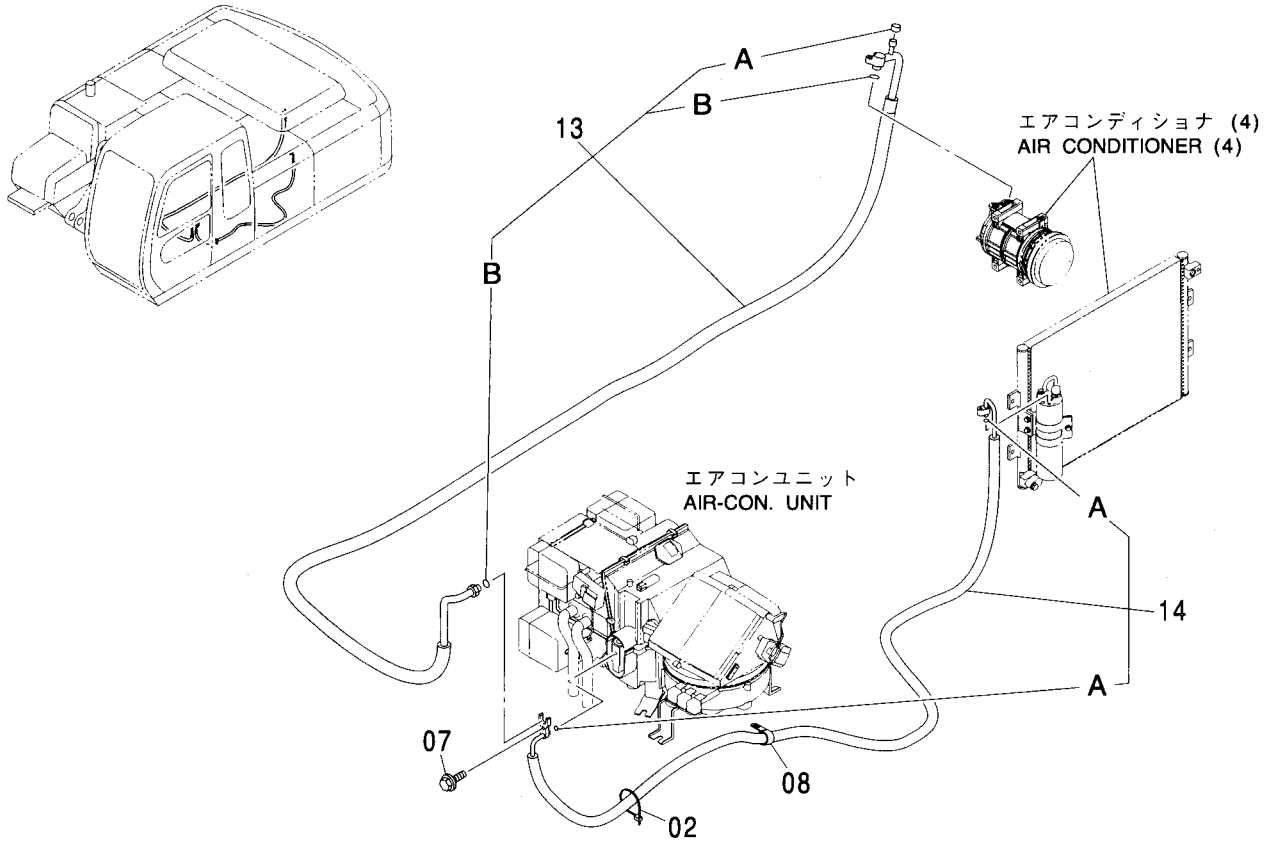
エアコンディショナ (2) AIR CONDITIONER (2)

適用号機 020001-
Serial No.

| 符号 ITEM | 部品番号 PART NO. | 部 品 名 | PART NAME | 数量 Q'TY | サービス コード S.C | 適用号機 SERIAL NO. | 互 換 性 ICA | 代 替 部 品 REPLACEABLE PART | |
|------------|------------------|------------|---------------|------------|--------------------|--------------------|--------------------|--------------------------------|------------|
| | | | | | | | | 部品番号 PART NO. | 数量 Q'TY |
| 00 | A590910 | ワッシャ;スプリング | WASHER;SPRING | 4 | | | | | |
| 01 | A590110 | ワッシャ;プレーン | WASHER;PLANE | 4 | | | | | |
| 02 | 4346770 | プーリ | PULLEY | 1 | | | | | |
| 03 | J900806 | ボルト | BOLT | 4 | | | | | |
| 04 | A590908 | ワッシャ;スプリング | WASHER;SPRING | 4 | | | | | |
| 05 | A590108 | ワッシャ;プレーン | WASHER;PLANE | 4 | | | | | |
| 07 | J021020 | ボルト;セムス | BOLT;SEMS | 4 | | | | | |
| 08 | J020835 | ボルト;セムス | BOLT;SEMS | 1 | | | | | |
| 09 | 4055312 | クリップ;バンド | CLIP;BAND | 5 | | | | | |
| 11 | 7038468 | ブラケット | BRACKET | 1 | | | | | |
| 12 | M111030 | ボルト | BOLT | 2 | | | | | |
| 13 | M111060 | ボルト | BOLT | 2 | | | | | |
| 14 | 4410219 | ベルト;V | BELT;V | 1 | | -D02/12 | Y | 4612283 | 1 |
| 14 | 4612283 | ベルト;V | BELT;V | 1 | # | D0/01- | | | |
| 15 | A590108 | ワッシャ;プレーン | WASHER;PLANE | 1 | | | | | |
| 16 | 9753632 | ブラケット | BRACKET | 2 | | | | | |
| 19 | 4190277 | クリップ | CLIP | 1 | | | | | |
| 20 | J011020 | ボルト;セムス | BOLT;SEMS | 2 | | | | | |
| 21 | J020830 | ボルト;セムス | BOLT;SEMS | 2 | | | | | |
| 22 | J020625 | ボルト;セムス | BOLT;SEMS | 1 | | | | | |
| 23 | J020820 | ボルト;セムス | BOLT;SEMS | 4 | | | | | |
| 24 | 4460488 | ホース | HOSE | 1 | | | | | |
| 24A | 4370247 | キャップ | CAP | 1 | | | | | |
| 24B | 4421946 | O-リング | O-RING | 2 | | | | | |
| 25 | 4192035 | クリップ | CLIP | 1 | | | | | |

エアコンディショナ (3)
AIR CONDITIONER (3)

適用号機 020001-
Serial No.

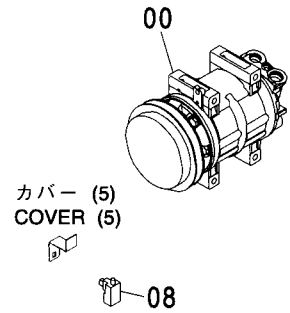
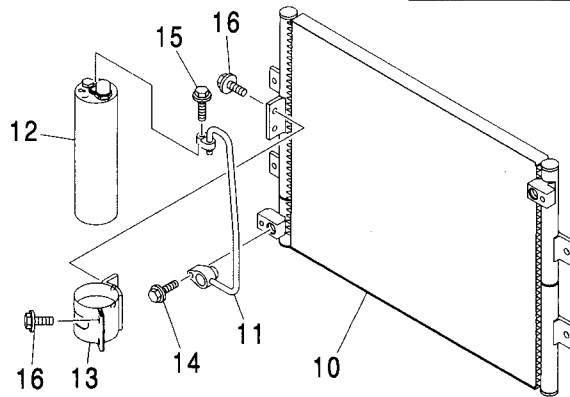
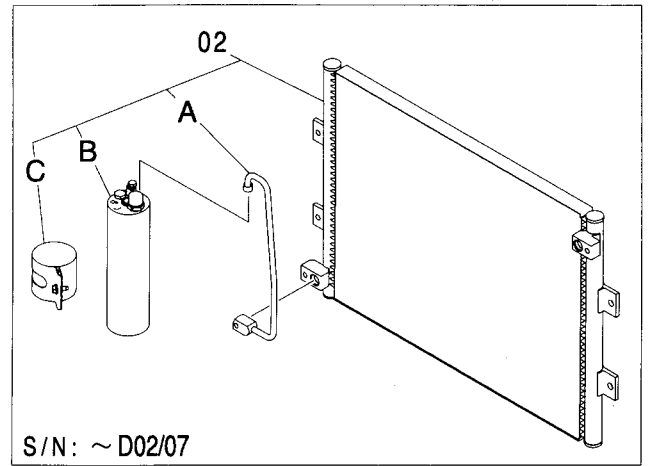
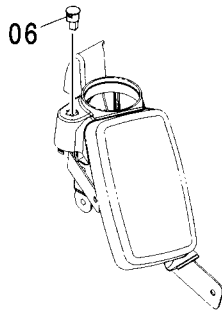
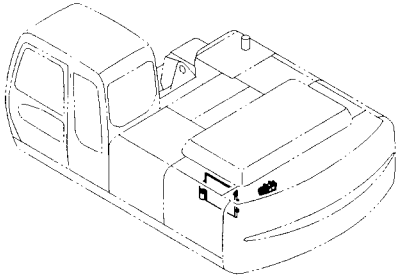


(M)

| 符号 ITEM | 部品番号 PART NO. | 部 品 名 | PART NAME | 数量 Q' TY | サービス コード S. C | 適用号機 SERIAL NO. | 互 換 性 I C A | 代 替 部 品 REPLACEABLE PART | |
|------------|------------------|-----------|------------|-------------|---------------------|--------------------|----------------------|--------------------------------|-------------|
| | | | | | | | | 部品番号 PART NO. | 数量 Q' TY |
| 02 | 4055312 | クリップ :バンド | CLIP :BAND | 1 | | | | | |
| 07 | J020625 | ボルト:セムス | BOLT:SEMS | 1 | | | | | |
| 08 | 4190277 | クリップ | CLIP | 1 | | | | | |
| 13 | 4460501 | ホース | HOSE | 1 | | | | | |
| 13A | 4370251 | ・キャップ | ・CAP | 1 | | | | | |
| 13B | 4421939 | ・O-リング | ・O-RING | 2 | | | | | |
| 14 | 4460430 | ホース | HOSE | 1 | | | | | |
| 14A | 4422000 | ・O-リング | ・O-RING | 2 | | | | | |

エアコンディショナ (4) AIR CONDITIONER (4)

適用号機 020001-
Serial No.

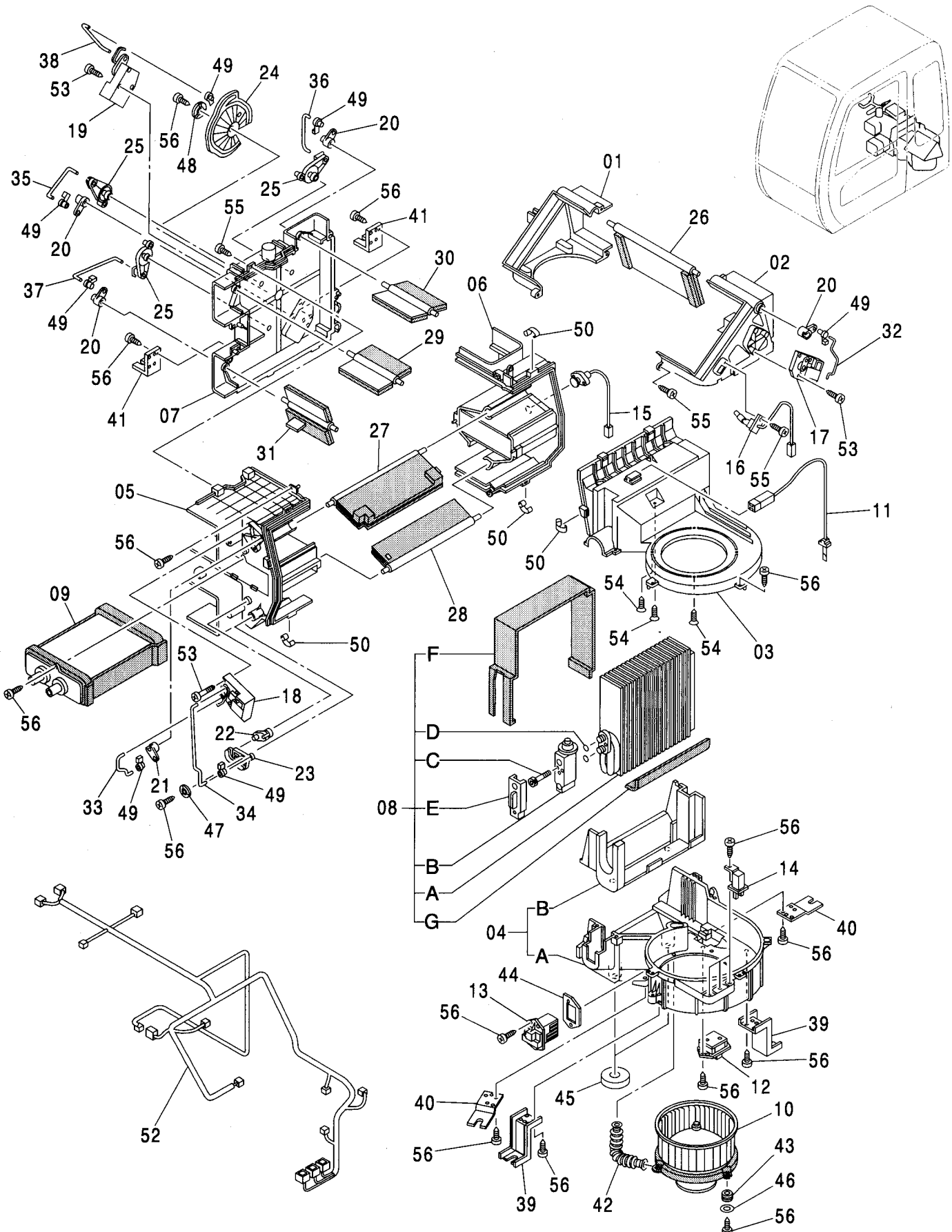


(M)

| 符号 ITEM | 部品番号 PART NO. | 部 品 名 | PART NAME | 数量 Q' TY | サービス コード S. C | 適用号機 SERIAL NO. | 互 換 性 I C A | 代 替 部 品 REPLACABLE PART | |
|------------|------------------|---------|------------|-------------|---------------------|--------------------|----------------------|-------------------------------|-------------|
| | | | | | | | | 部品番号 PART NO. | 数量 Q' TY |
| 00 | 4425700 | コンプレッサ | COMPRESSOR | 1 | | | | | |
| 02 | 4426046 | コンデンサ | CONDENSER | 1 | | -D02/07 | T | 4602578 | 1 |
| | | | | | | | | 4477526 | 1 |
| | | | | | | | | 4448179 | 1 |
| | | | | | | | | 4460399 | 1 |
| | | | | | | | | J020835 | 1 |
| | | | | | | | | J020630 | 1 |
| | | | | | | | | J020620 | 4 |
| 02A | 4477526 | パイプ | PIPE | 1 | | -D02/07 | | | |
| 02B | 4448179 | ドライヤ | DRYER | 1 | | -D02/07 | | | |
| 02C | 4477525 | ホルダ | HOLDER | 1 | | -D02/07 | | | |
| 06 | 4405166 | センサ | SENSOR | 1 | | | | | |
| 08 | 4405164 | センサ | SENSOR | 1 | | | | | |
| 10 | 4502674 | コンデンサ | CONDENSER | 1 | # | D02/08- | | | |
| 11 | 4477526 | パイプ | PIPE | 1 | # | D02/08- | | | |
| 12 | 4448179 | ドライヤ | DRYER | 1 | # | D02/08- | | | |
| 13 | 4460399 | ブラケット | BRACKET | 1 | # | D02/08- | | | |
| 14 | J020835 | ボルト:セムス | BOLT:SEMS | 1 | # | D02/08- | | | |
| 15 | J020630 | ボルト:セムス | BOLT:SEMS | 1 | # | D02/08- | | | |
| 16 | J020620 | ボルト:セムス | BOLT:SEMS | 4 | # | D02/08- | | | |

エアコンユニット AIR-CON. UNIT

適用号機 020001-
Serial No.



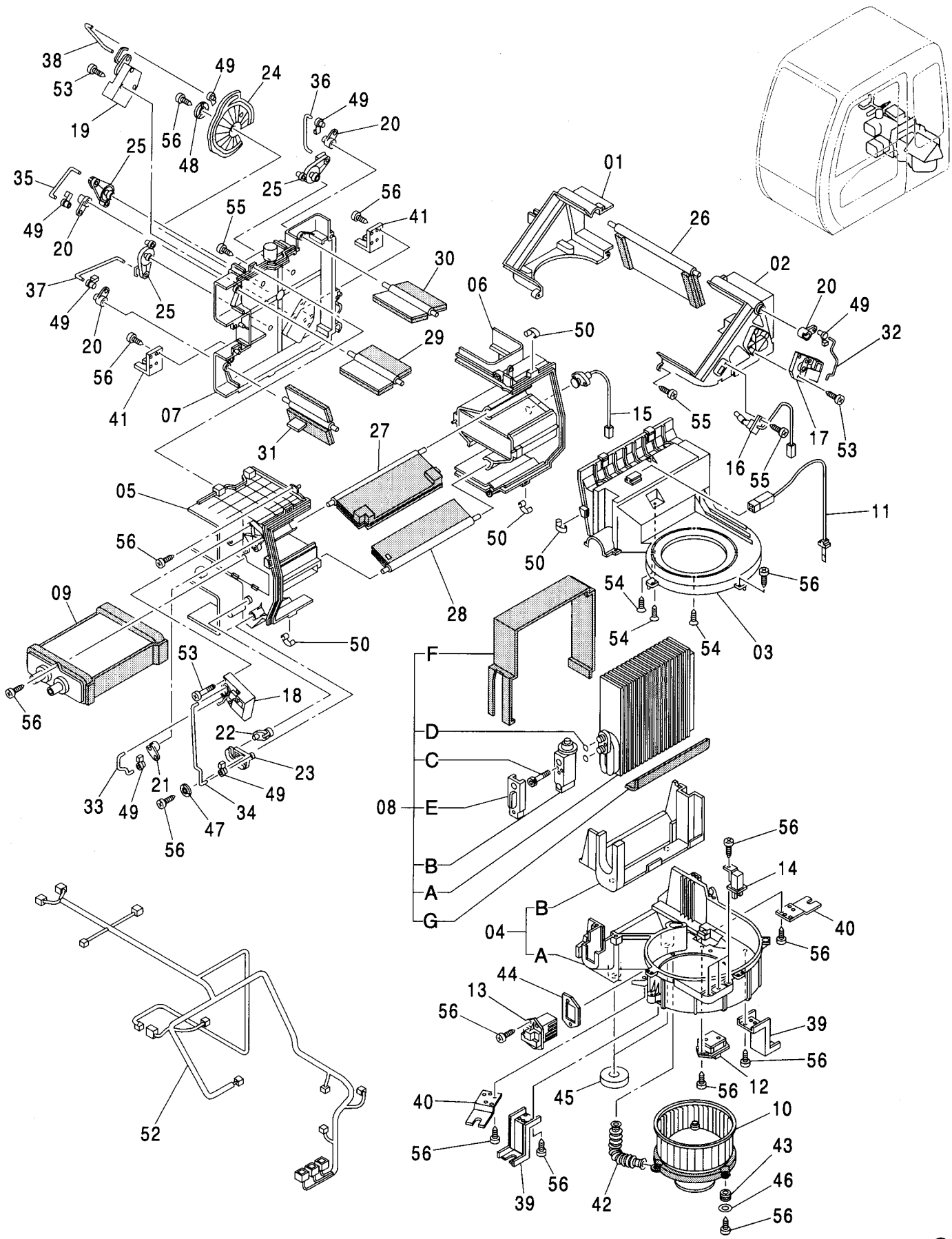
エアコンユニット AIR-CON. UNIT

適用号機 020001-
Serial No.

| 符号 ITEM | 部品番号 PART NO. | 部 品 名 | PART NAME | 数量 Q' TY | サービス コード S. C | 適用号機 SERIAL NO. | 互 換 性 ICA | 代 替 部 品 REPLACEABLE PART | |
|------------|------------------|--------------|--------------------|-------------|---------------------|--------------------|--------------------|--------------------------------|-------------|
| | | | | | | | | 部品番号 PART NO. | 数量 Q' TY |
| | 4426047 | エアコン ユニット | AIR-CON. UNIT | 1 | | -020126 | T | 4609049 | 1 |
| | 4609049 | エアコン ユニット | AIR-CON. UNIT | 1 | # | 020127- | | 4610412 | 1 |
| 01 | 4464341 | ・ケース | ・CASE | 1 | | | | | |
| 02 | 4464342 | ・ケース | ・CASE | 1 | | | | | |
| 03 | 4464343 | ・ケース | ・CASE | 1 | | | | | |
| 04 | 4464344 | ・ケース アッセン | ・CASE ASS' Y | 1 | | | | | |
| 04A | 4464345 | ・・ケース | ・・CASE | 1 | | | | | |
| 04B | 4464346 | ・・ライニング | ・・LINING | 1 | | | | | |
| 05 | 4464347 | ・ケース | ・CASE | 1 | | | | | |
| 06 | 4464349 | ・ケース | ・CASE | 1 | | | | | |
| 07 | 4464350 | ・ケース | ・CASE | 1 | | | | | |
| 08 | 4464352 | ・エバポレータ アッセン | ・EVAPORATOR ASS' Y | 1 | | | | | |
| 08A | 4464353 | ・・エバポレータ | ・・EVAPORATOR | 1 | | | | | |
| 08B | 4464354 | ・・バルブ | ・・VALVE | 1 | | | | | |
| 08C | 4464355 | ・・ボルト | ・・BOLT | 2 | | | | | |
| 08D | 4370249 | ・・O-リング | ・・O-RING | 2 | | | | | |
| 08E | 4464356 | ・・キャップ | ・・CAP | 1 | | | | | |
| 08F | 4464357 | ・・ライニング | ・・LINING | 1 | | | | | |
| 08G | 4464274 | ・・ライニング | ・・LINING | 1 | | | | | |
| 09 | 4464275 | ・ヒータ;コア | ・HEATER; CORE | 1 | | | | | |
| 10 | 4464276 | ・ファン;モータ | ・FAN; MOTOR | 1 | | -020126 | | | |
| 10 | 4370266 | ・ブロー | ・BLOWER | 1 | # | 020127- | | | |
| 11 | 4464277 | ・サーモスタット | ・THERMOSTAT | 1 | | | | | |
| 12 | 4464278 | ・レジスタ | ・RESISTOR | 1 | | | | | |
| 13 | 4464279 | ・トランジスタ | ・TRANSISTOR | 1 | | | | | |
| 14 | 4370269 | ・リレー | ・RELAY | 3 | | | | | |
| 15 | 4464280 | ・センサー | ・SENSOR | 1 | | | | | |
| 16 | 4448925 | ・センサー | ・SENSOR | 1 | | | | | |
| 17 | 4464281 | ・モータ | ・MOTOR | 1 | | | | | |
| 18 | 4464282 | ・モータ | ・MOTOR | 1 | | | | | |
| 19 | 4464283 | ・モータ | ・MOTOR | 1 | | | | | |
| 20 | 4464284 | ・レバー | ・LEVER | 4 | | | | | |
| 21 | 4464285 | ・レバー | ・LEVER | 1 | | | | | |
| 22 | 4464286 | ・レバー | ・LEVER | 1 | | | | | |
| 23 | 4464287 | ・レバー | ・LEVER | 1 | | | | | |
| 24 | 4464288 | ・レバー | ・LEVER | 1 | | | | | |
| 25 | 4464450 | ・レバー | ・LEVER | 3 | | | | | |
| 26 | 4464451 | ・ドア | ・DOOR | 1 | | | | | |
| 27 | 4464452 | ・ドア | ・DOOR | 1 | | | | | |

エアコンユニット AIR-CON. UNIT

適用号機 020001-
Serial No.



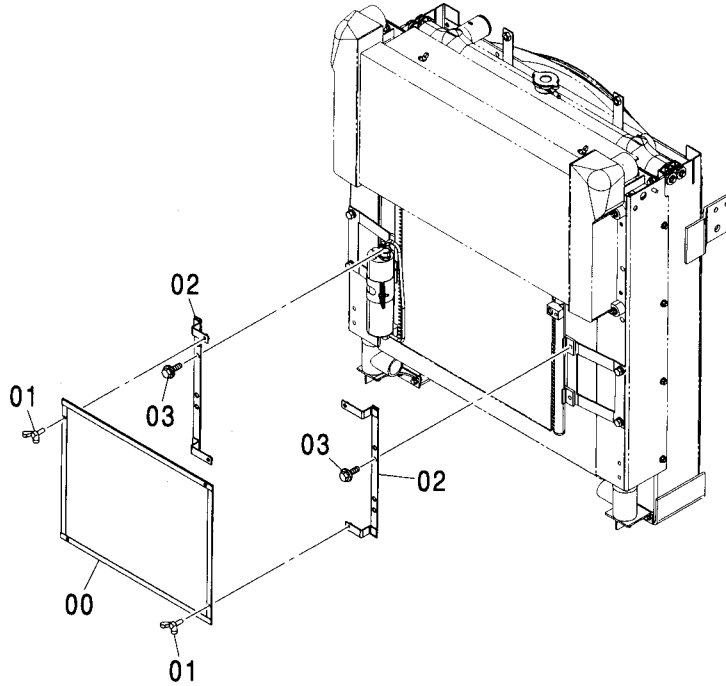
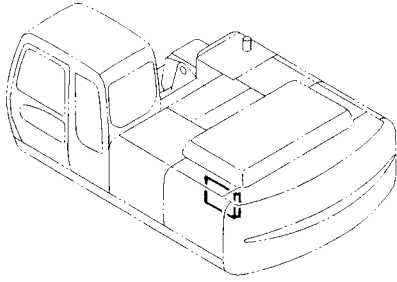
エアコンユニット AIR-CON. UNIT

適用号機 020001-
Serial No.

| 符号 ITEM | 部品番号 PART NO. | 部 品 名 | PART NAME | 数量 Q' TY | サービス コード S. C | 適用号機 SERIAL NO. | 互 換 性 ICA | 代 替 部 品 REPLACEABLE PART | |
|------------|------------------|-------------|-----------------|-------------|---------------------|--------------------|--------------------|--------------------------------|-------------|
| | | | | | | | | 部品番号 PART NO. | 数量 Q' TY |
| 28 | 4464453 | ・ドア | ・DOOR | 1 | | | | | |
| 29 | 4464454 | ・ドア | ・DOOR | 1 | | | | | |
| 30 | 4464455 | ・ドア | ・DOOR | 1 | | | | | |
| 31 | 4464456 | ・ドア | ・DOOR | 1 | | | | | |
| 32 | 4464457 | ・ロッド | ・ROD | 1 | | | | | |
| 33 | 4464458 | ・ロッド | ・ROD | 1 | | | | | |
| 34 | 4464459 | ・ロッド | ・ROD | 2 | | | | | |
| 35 | 4464460 | ・ロッド | ・ROD | 1 | | | | | |
| 36 | 4464461 | ・ロッド | ・ROD | 1 | | | | | |
| 37 | 4464462 | ・ロッド | ・ROD | 1 | | | | | |
| 38 | 4464463 | ・ロッド | ・ROD | 1 | | | | | |
| 39 | 4370296 | ・ブラケット | ・BRACKET | 2 | | | | | |
| 40 | 4464465 | ・ブラケット | ・BRACKET | 2 | | | | | |
| 41 | 4464466 | ・ブラケット | ・BRACKET | 2 | | | | | |
| 42 | 4464473 | ・ホース:エア | ・HOSE: AIR | 1 | | | | | |
| 43 | 4370267 | ・アイソレータ | ・ISOLATOR | 3 | | | | | |
| 44 | 4464474 | ・シール | ・SEAL | 1 | | | | | |
| 45 | 4464475 | ・ライニング | ・LINING | 2 | | -D02/03 | | | |
| 46 | 4370299 | ・ワッシャ | ・WASHER | 3 | | | | | |
| 47 | 4464476 | ・ワッシャ | ・WASHER | 1 | | | | | |
| 48 | 4370298 | ・ワッシャ | ・WASHER | 1 | | | | | |
| 49 | 4464477 | ・クリップ | ・CLIP | 7 | | | | | |
| 50 | 4464478 | ・クリップ | ・CLIP | 12 | | | | | |
| 52 | 4464479 | ・ハーネス:ワイヤ | ・HARNES: EIRE | 1 | | -020126 | I | 4610412 | 1 |
| 53 | 4370308 | ・スクリュ:タツピング | ・SCREW: TAPPING | 9 | | | | | |
| 54 | 4464480 | ・スクリュ:タツピング | ・SCREW: TAPPING | 5 | | | | | |
| 55 | 4370309 | ・スクリュ:タツピング | ・SCREW: TAPPING | 17 | | | | | |
| 56 | 4464483 | ・スクリュ:タツピング | ・SCREW: TAPPING | 32 | | | | | |

コンデンサネット CONDENSER NET

適用号機 020001-
Serial No.

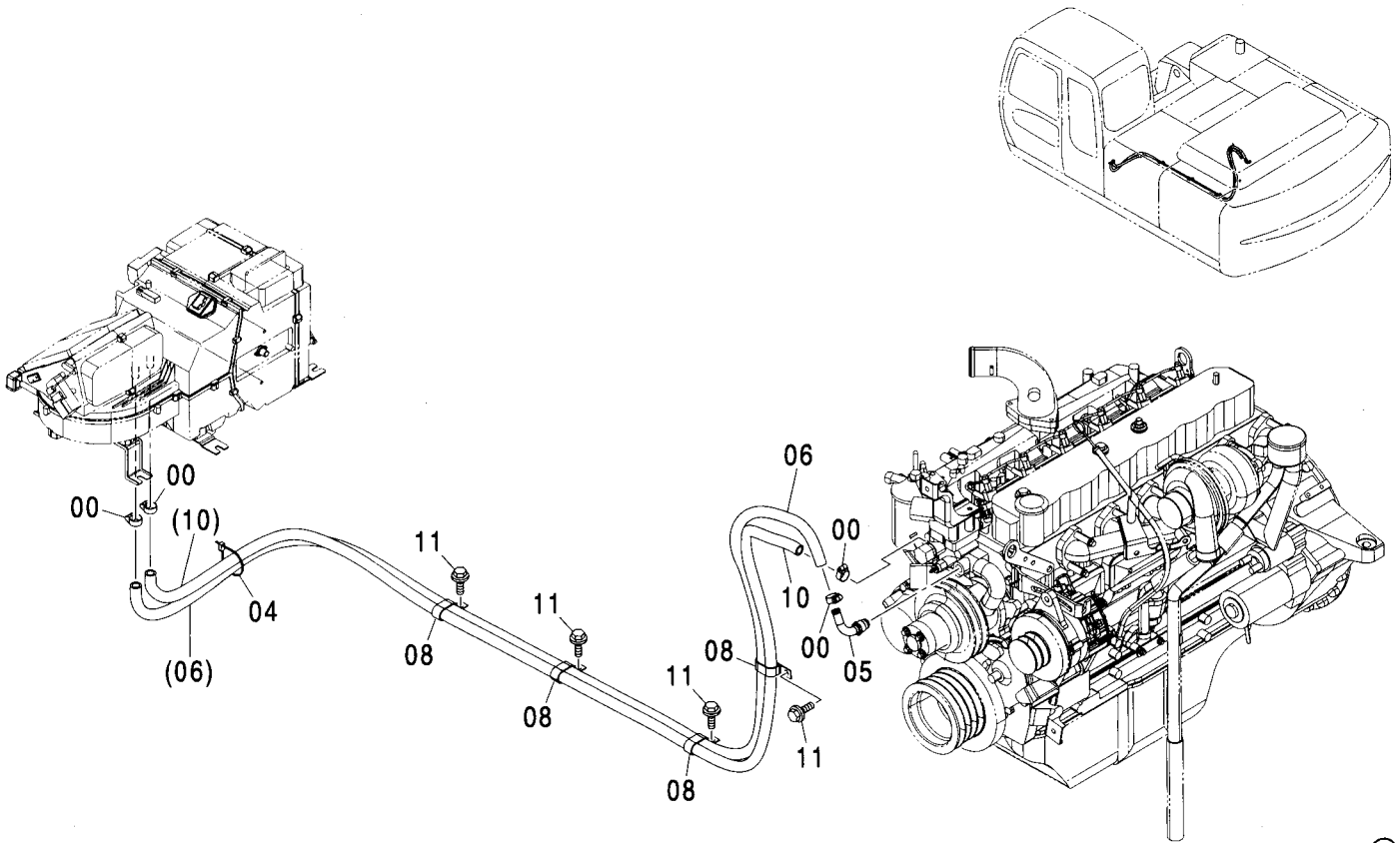


Ⓜ

| 符号 ITEM | 部品番号 PART NO. | 部品名 | PART NAME | 数量 Q'TY | サービス コード S.C | 適用号機 SERIAL NO. | 互換性 ICA | 代替部品 REPLACEABLE PART | |
|------------|------------------|----------|-----------|------------|--------------------|--------------------|------------|-----------------------------|------------|
| | | | | | | | | 部品番号 PART NO. | 数量 Q'TY |
| 00 | 8078936 | ネット | NET | 1 | | | | | |
| 01 | M360616 | ボルト:ウイング | BOLT:WING | 4 | | | | | |
| 02 | 8078935 | ブラケット | BRACKET | 2 | | | | | |
| 03 | J020825 | ボルト:セムス | BOLT:SEMS | 4 | | | | | |
| | | | | | | | | | |
| | | | | | | | | | |
| | | | | | | | | | |
| | | | | | | | | | |

温水配管 HEATER PIPING

適用号機 020001-
Serial No.

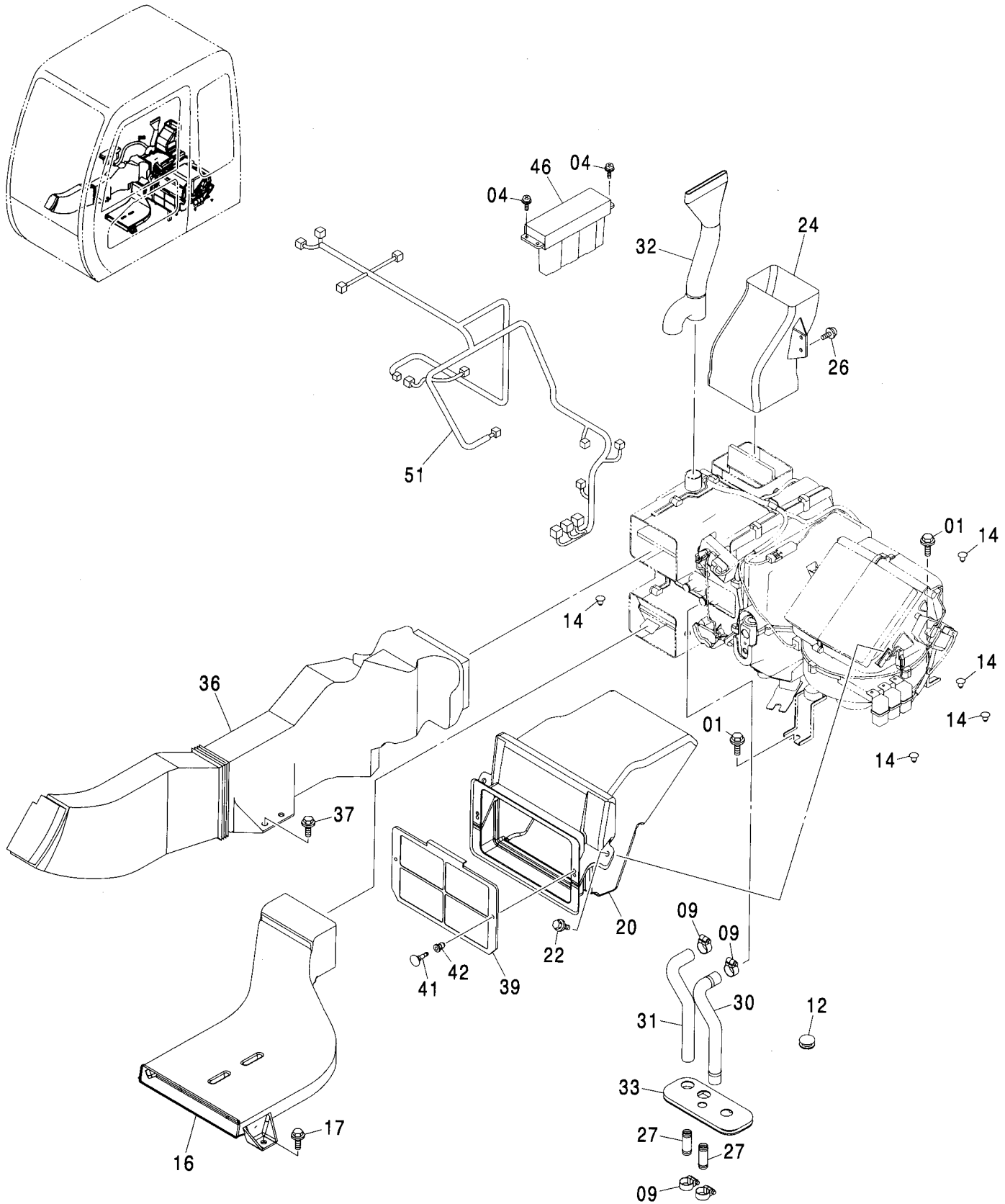


(M)

| 符号 ITEM | 部品番号 PART NO. | 部品名 | PART NAME | 数量 Q'TY | サービス コード S.C | 適用号機 SERIAL NO. | 代替部品 REPLACEABLE PART | |
|------------|------------------|--------------|------------------|------------|--------------------|--------------------|-----------------------------|------------------|
| | | | | | | | 互換性 ICA | 部品番号 PART NO. |
| 00 | 4514699 | クランプ;ホース | CLAMP;HOSE | 4 | | | | |
| 04 | 4055312 | クリップ;バンド | CLIP;BAND | 1 | | | | |
| 05 | 9745899 | ジョイント;パイプ | JOINT;PIPE | 1 | | | | |
| 06 | 4427997 | ホース;ウオータ (赤) | HOSE;WATER (RED) | 1 | | | | |
| 08 | 4192034 | クリップ | CLIP | 4 | | | | |
| 10 | 4369308 | ホース;ウオータ | HOSE;WATER | 1 | | | | |
| 11 | J021020 | ボルト;セムス | BOLT;SEMS | 4 | | | | |
| | | | | | | | | |
| | | | | | | | | |
| | | | | | | | | |

カーヒータ [STD]
 CAR HEATER [STD]

適用号機 020001-
 Serial No.



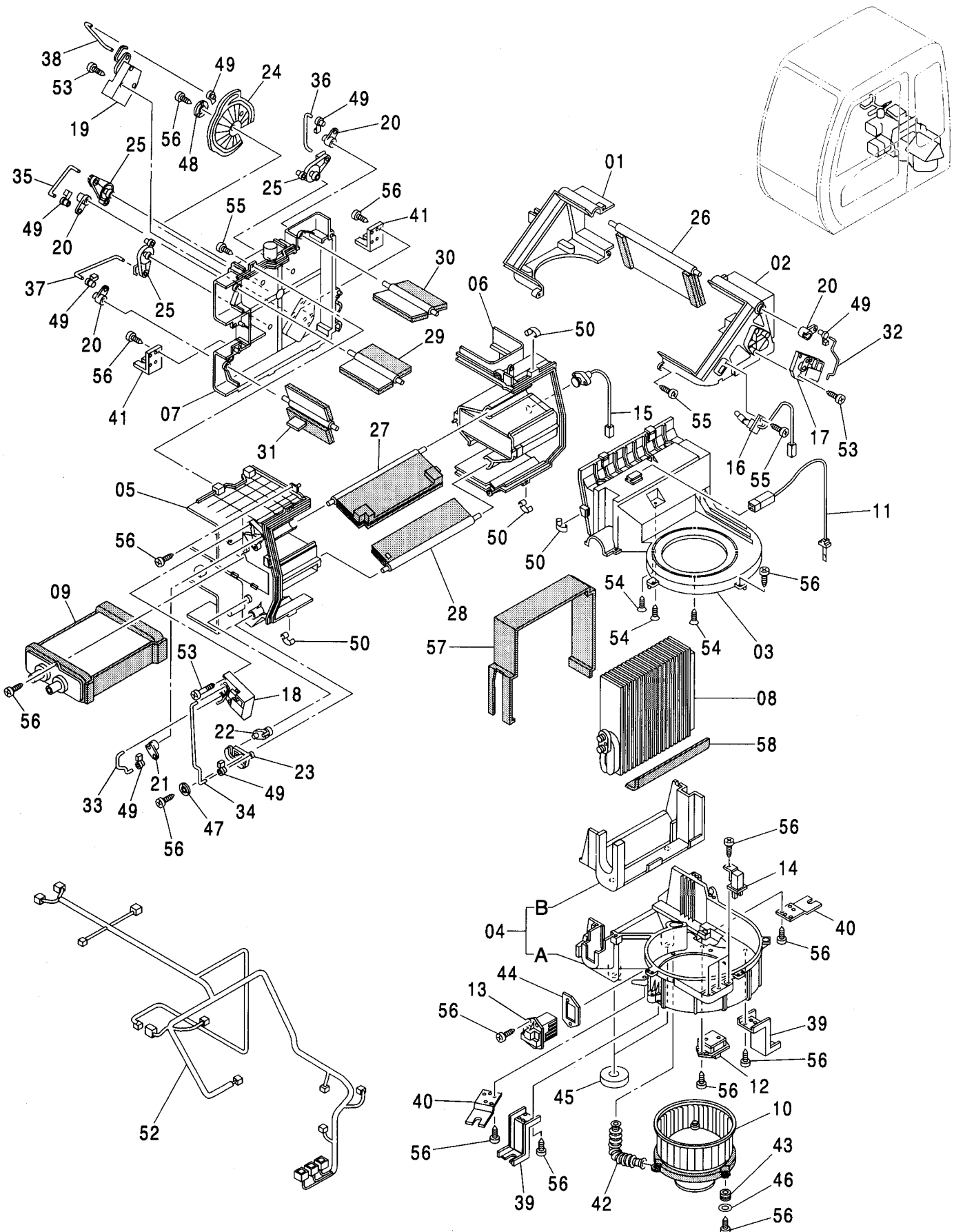
カーヒータ [STD]
CAR HEATER [STD]

適用号機 020001-
Serial No.

| 符号 ITEM | 部品番号 PART NO. | 部 品 名 | PART NAME | 数量 Q' TY | サービス コード S. C | 適用号機 SERIAL NO. | 互 換 性 I C A | 代 替 部 品 REPLACEABLE PART | |
|------------|------------------|-----------|----------------|-------------|---------------------|--------------------|----------------------|--------------------------------|-------------|
| | | | | | | | | 部品番号 PART NO. | 数量 Q' TY |
| 01 | J021025 | ボルト;セムス | BOLT;SEMS | 6 | | | | | |
| 04 | J460514 | スクリュ;セムス | SCREW;SEMS | 4 | | | | | |
| 09 | 4514699 | クランプ;ホース | CLAMP;HOSE | 4 | | | | | |
| 12 | 4205084 | ブツシング;ラバー | BUSHING;RUBBER | 2 | | | | | |
| 14 | 4280359 | クリップ | CLIP | 6 | | | | | |
| 16 | 4426155 | ダクト | DUCT | 1 | | | | | |
| 17 | J021030 | ボルト;セムス | BOLT;SEMS | 2 | | | | | |
| 20 | 4426162 | ダクト | DUCT | 1 | | | | | |
| 22 | J020820 | ボルト;セムス | BOLT;SEMS | 2 | | | | | |
| 24 | 4426157 | ダクト | DUCT | 1 | | | | | |
| 26 | J460616 | スクリュ;セムス | SCREW;SEMS | 2 | | | | | |
| 27 | 4347396 | ジョイント;パイプ | JOINT;PIPE | 2 | | | | | |
| 30 | 4430873 | ホース;ウォーター | HOSE;WATER | 1 | | | | | |
| 31 | 4430872 | ホース;ウォーター | HOSE;WATER | 1 | | | | | |
| 32 | 4436441 | ダクト | DUCT | 1 | | | | | |
| 33 | 2044922 | ブツシング;ラバー | BUSHING;RUBBER | 1 | | | | | |
| 36 | 4426158 | ダクト | DUCT | 1 | | | | | |
| 37 | J021030 | ボルト;セムス | BOLT;SEMS | 2 | | | | | |
| 39 | 4441139 | フィルター | FILTER | 1 | | | | | |
| 41 | 4441059 | クリップ | CLIP | 2 | | | | | |
| 42 | 4441061 | クリップ | CLIP | 2 | | | | | |
| 46 | 4450708 | コントローラ | CONTROLLER | 1 | | | | | |
| 51 | 4610412 | ハーネス;ワイヤ | HARNES;WIRE | 1 | # | 020133- | | | |

ヒータユニット [STD]
HEATER UNIT [STD]

適用号機 020001-
Serial No.



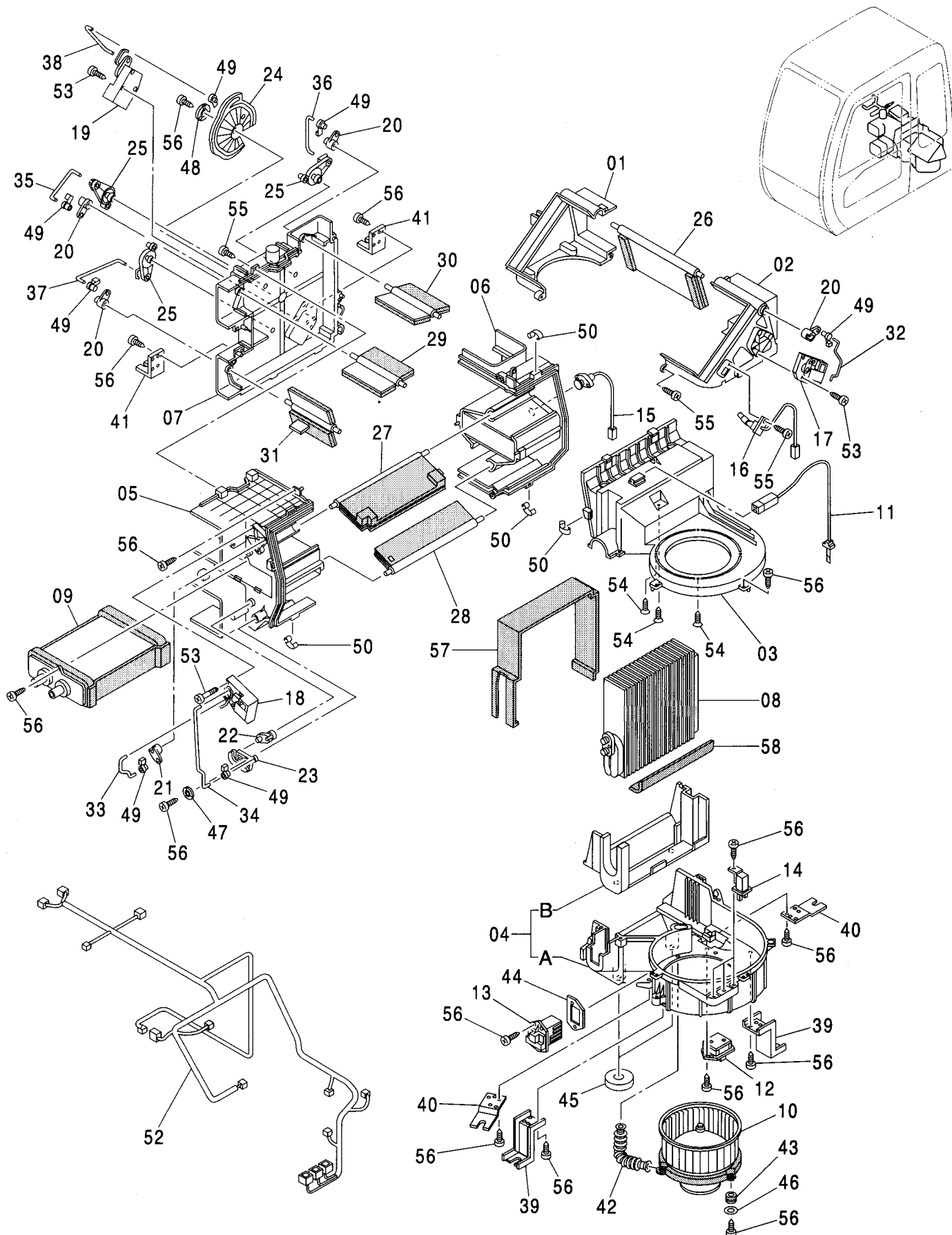
ヒータユニット [STD] HEATER UNIT [STD]

適用号機 020001-
Serial No.

| 符号 ITEM | 部品番号 PART NO. | 部 品 名 | PART NAME | 数量 Q' TY | サービス コード S. C | 適用号機 SERIAL NO. | 互 換 性 I C A | 代 替 部 品 REPLACEABLE PART | |
|------------|------------------|-----------|---------------|-------------|---------------------|--------------------|----------------------|--------------------------------|-------------|
| | | | | | | | | 部品番号 PART NO. | 数量 Q' TY |
| | 4450707 | ヒータ ユニット | HEATER UNIT | 1 | | -020132 | T | 4609676 | 1 |
| | 4609676 | ヒータ ユニット | HEATER UNIT | 1 | # | 020133- | | 4610412 | 1 |
| 01 | 4464341 | ・ケース | ・CASE | 1 | | | | | |
| 02 | 4464342 | ・ケース | ・CASE | 1 | | | | | |
| 03 | 4464343 | ・ケース | ・CASE | 1 | | | | | |
| 04 | 4464344 | ・ケース アッセン | ・CASE ASS' Y | 1 | | | | | |
| 04A | 4464345 | ・・ケース | ・・CASE | 1 | | | | | |
| 04B | 4464346 | ・・ライニング | ・・LINING | 1 | | | | | |
| 05 | 4464347 | ・ケース | ・CASE | 1 | | | | | |
| 06 | 4464349 | ・ケース | ・CASE | 1 | | | | | |
| 07 | 4464350 | ・ケース | ・CASE | 1 | | | | | |
| 08 | 4464353 | ・エバポレータ | ・EVAPORATOR | 1 | | | | | |
| 09 | 4464275 | ・ヒータ;コア | ・HEATER; CORE | 1 | | | | | |
| 10 | 4464276 | ・ファン;モータ | ・FAN; MOTOR | 1 | | -020132 | | | |
| 10 | 4370266 | ・ブローワ | ・BLOWER | 1 | # | 020133- | | | |
| 11 | 4464277 | ・サーモスタット | ・THERMOSTAT | 1 | | | | | |
| 12 | 4464278 | ・レジスタ | ・RESISTOR | 1 | | | | | |
| 13 | 4464279 | ・トランジスタ | ・TRANSISTOR | 1 | | | | | |
| 14 | 4370269 | ・リレー | ・RELAY | 3 | | | | | |
| 15 | 4464280 | ・センサー | ・SENSOR | 1 | | | | | |
| 16 | 4448925 | ・センサー | ・SENSOR | 1 | | | | | |
| 17 | 4464281 | ・モータ | ・MOTOR | 1 | | | | | |
| 18 | 4464282 | ・モータ | ・MOTOR | 1 | | | | | |
| 19 | 4464283 | ・モータ | ・MOTOR | 1 | | | | | |
| 20 | 4464284 | ・レバ- | ・LEVER | 4 | | | | | |
| 21 | 4464285 | ・レバ- | ・LEVER | 1 | | | | | |
| 22 | 4464286 | ・レバ- | ・LEVER | 1 | | | | | |
| 23 | 4464287 | ・レバ- | ・LEVER | 1 | | | | | |
| 24 | 4464288 | ・レバ- | ・LEVER | 1 | | | | | |
| 25 | 4464450 | ・レバ- | ・LEVER | 3 | | | | | |
| 26 | 4464451 | ・ドア | ・DOOR | 1 | | | | | |
| 27 | 4464452 | ・ドア | ・DOOR | 1 | | | | | |
| 28 | 4464453 | ・ドア | ・DOOR | 1 | | | | | |
| 29 | 4464454 | ・ドア | ・DOOR | 1 | | | | | |
| 30 | 4464455 | ・ドア | ・DOOR | 1 | | | | | |
| 31 | 4464456 | ・ドア | ・DOOR | 1 | | | | | |
| 32 | 4464457 | ・ロッド | ・ROD | 1 | | | | | |
| 33 | 4464458 | ・ロッド | ・ROD | 1 | | | | | |
| 34 | 4464459 | ・ロッド | ・ROD | 2 | | | | | |

ヒータユニット [STD] HEATER UNIT [STD]

適用号機 020001-
Serial No.



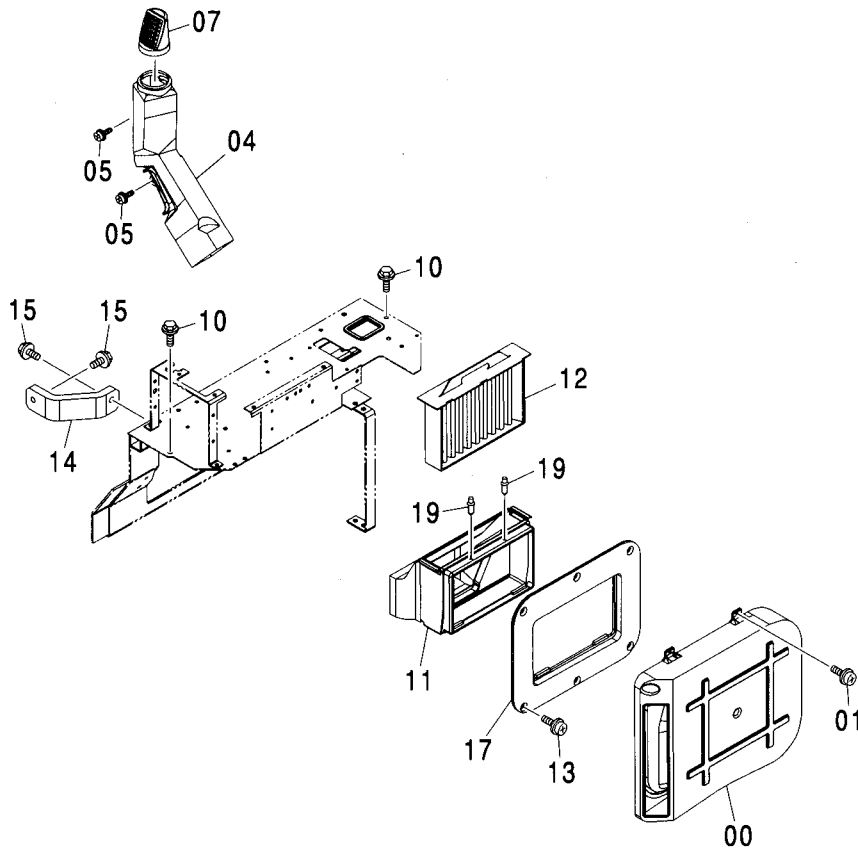
ヒータユニット [STD]
HEATER UNIT [STD]

適用号機 020001-
Serial No.

| 符号 ITEM | 部品番号 PART NO. | 部 品 名 | PART NAME | 数量 Q' TY | サービス コード S. C | 適用号機 SERIAL NO. | 互 換 性 ICA | 代 替 部 品 REPLACEABLE PART | |
|------------|------------------|-------------|-----------------|-------------|---------------------|--------------------|--------------------|--------------------------------|-------------|
| | | | | | | | | 部品番号 PART NO. | 数量 Q' TY |
| 35 | 4464460 | ・ロッド | ・ROD | 1 | | | | | |
| 36 | 4464461 | ・ロッド | ・ROD | 1 | | | | | |
| 37 | 4464462 | ・ロッド | ・ROD | 1 | | | | | |
| 38 | 4464463 | ・ロッド | ・ROD | 1 | | | | | |
| 39 | 4370296 | ・ブ ラケット | ・BRACKET | 2 | | | | | |
| 40 | 4464465 | ・ブ ラケット | ・BRACKET | 2 | | | | | |
| 41 | 4464466 | ・ブ ラケット | ・BRACKET | 2 | | | | | |
| 42 | 4464473 | ・ホース:エア | ・HOSE: AIR | 1 | | | | | |
| 43 | 4370267 | ・アイソレータ | ・ISOLATOR | 3 | | | | | |
| 44 | 4464474 | ・シール | ・SEAL | 1 | | | | | |
| 45 | 4464475 | ・ライニング | ・LINING | 2 | | -D02/03 | | | |
| 46 | 4370299 | ・ワッシャ | ・WASHER | 3 | | | | | |
| 47 | 4464476 | ・ワッシャ | ・WASHER | 1 | | | | | |
| 48 | 4370298 | ・ワッシャ | ・WASHER | 1 | | | | | |
| 49 | 4464477 | ・クリップ | ・CLIP | 7 | | | | | |
| 50 | 4464478 | ・クリップ | ・CLIP | 12 | | | | | |
| 52 | 4464479 | ・ハーネス:ワイヤ | ・HARNES: WIRE | 1 | | -020132 | | | |
| 53 | 4370308 | ・スクリュ:タツピング | ・SCREW: TAPPING | 9 | | | | | |
| 54 | 4464480 | ・スクリュ:タツピング | ・SCREW: TAPPING | 5 | | | | | |
| 55 | 4370309 | ・スクリュ:タツピング | ・SCREW: TAPPING | 17 | | | | | |
| 56 | 4464483 | ・スクリュ:タツピング | ・SCREW: TAPPING | 32 | | | | | |
| 57 | 4464357 | ・ライニング | ・LINING | 1 | | | | | |
| 58 | 4464274 | ・ライニング | ・LINING | 1 | | | | | |

ダクト DUCT

適用号機 020001-
Serial No.



Ⓜ

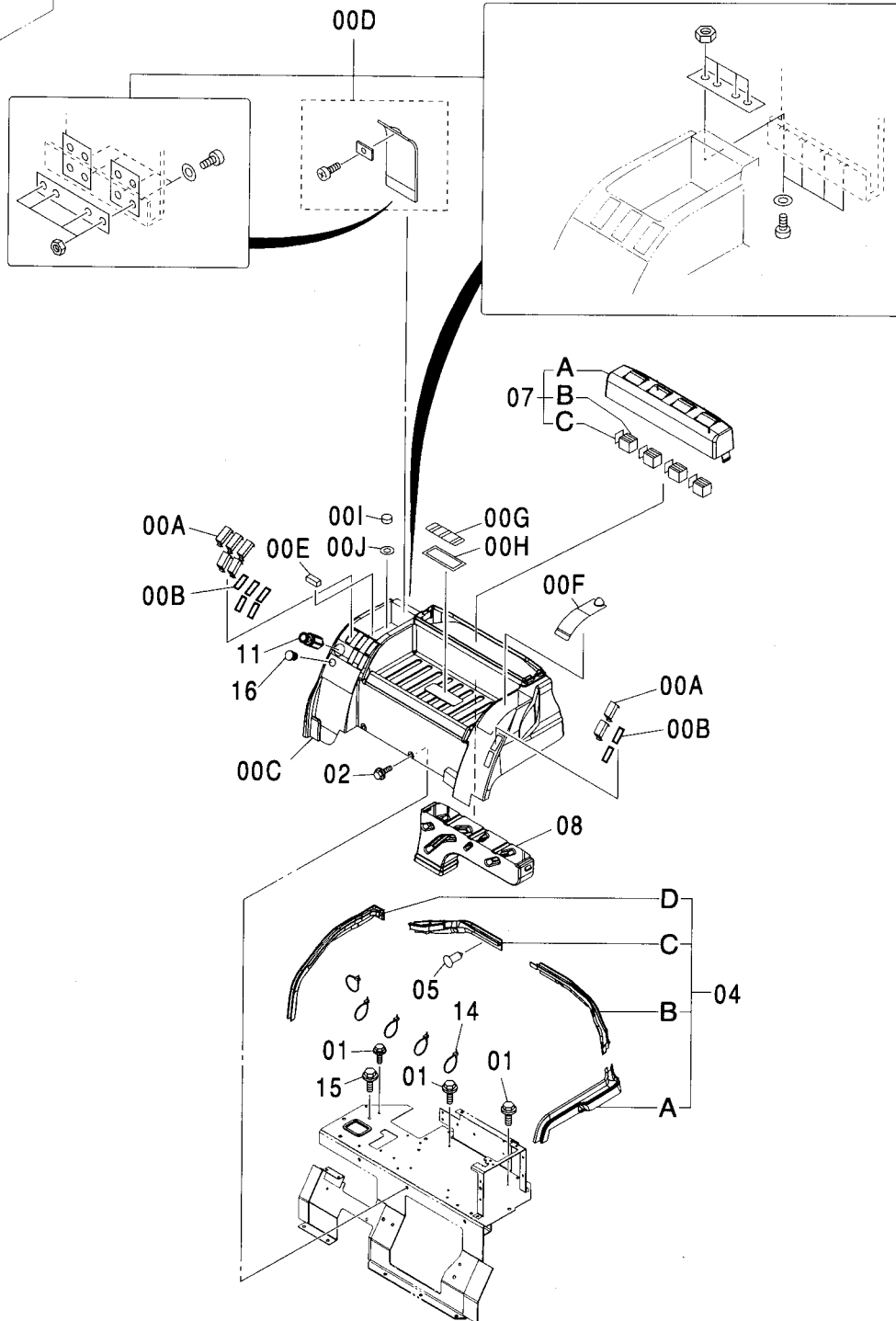
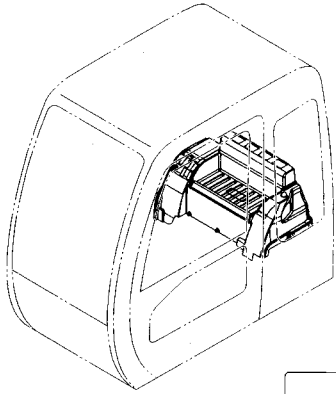
| 符号 ITEM | 部品番号 PART NO. | 部 品 名 | PART NAME | 数量 Q' TY | サービス コード S. C | 適用号機 SERIAL NO. | 代替部品 REPLACEABLE PART | |
|------------|------------------|----------|------------|-------------|---------------------|--------------------|-----------------------------|------------------|
| | | | | | | | 互換性 ICA | 部品番号 PART NO. |
| 00 | 4426160 | ダクト | DUCT | 1 | | | | |
| 01 | J460616 | スクリュ;セムス | SCREW;SEMS | 6 | | | | |
| 04 | 4426159 | ダクト | DUCT | 1 | | | | |
| 05 | J460616 | スクリュ;セムス | SCREW;SEMS | 2 | | | | |
| 07 | 4449068 | ダクト | DUCT | 1 | | | | |
| 10 | J031025 | ボルト;セムス | BOLT;SEMS | 2 | | | | |
| 11 | 4426161 | ダクト | DUCT | 1 | | | | |
| 12 | 4350249 | フィルタ | FILTER | 1 | | | | |
| 13 | J460616 | スクリュ;セムス | SCREW;SEMS | 6 | | | | |
| 14 | 3091234 | サポート | SUPPORT | 1 | | -D02/04 | | |
| 15 | J031045 | ボルト;セムス | BOLT;SEMS | 2 | | -D02/04 | | |
| 17 | 4449348 | ダクト | DUCT | 1 | | | | |
| 19 | 4445916 | クリップ | CLIP | 2 | | | | |

MEMO

A series of horizontal dashed lines for writing a memo.

リヤボックス (エアコン) [STD] REAR BOX (AIR-CON.) [STD]

適用号機 020001-
Serial No.



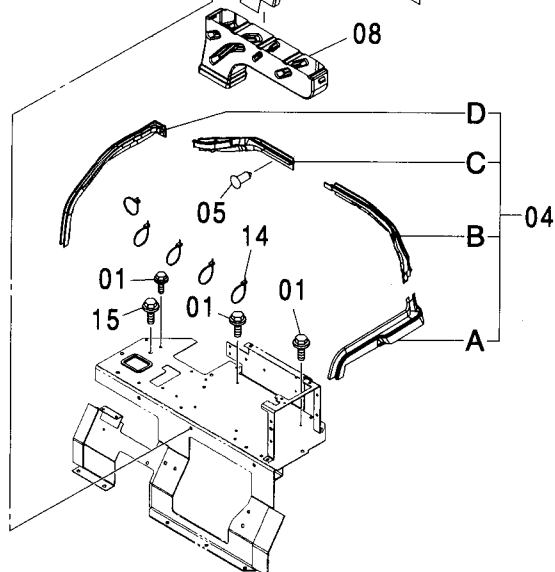
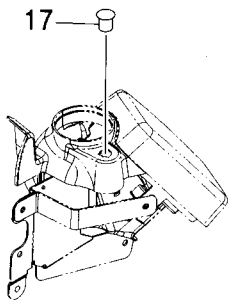
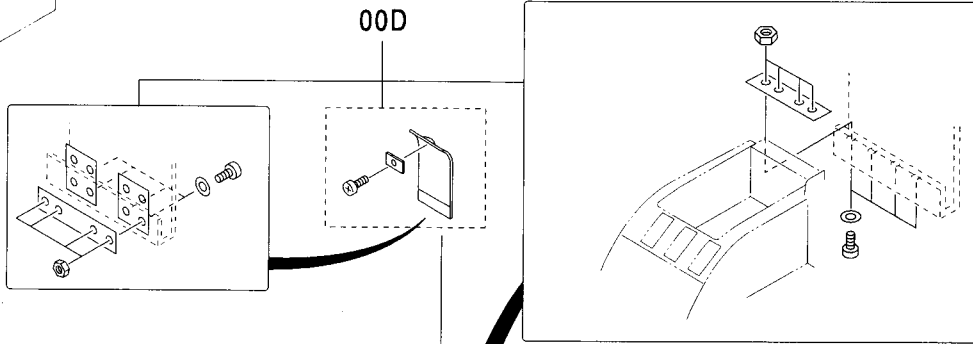
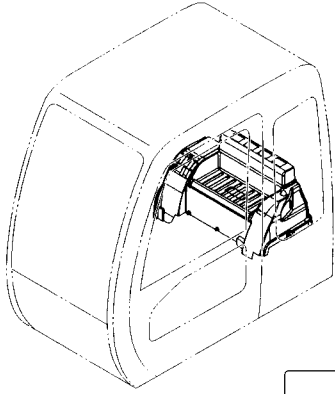
リヤボックス (エアコン) [STD]
REAR BOX (AIR-CON.) [STD]

適用号機 020001-
Serial No.

| 符号 ITEM | 部品番号 PART NO. | 部 品 名 | PART NAME | 数量 Q'TY | サービス コード S. C | 適用号機 SERIAL NO. | 互 換 性 I C A | 代 替 部 品 REPLACEABLE PART | |
|------------|------------------|-----------|----------------|------------|---------------------|--------------------|----------------------|--------------------------------|------------|
| | | | | | | | | 部品番号 PART NO. | 数量 Q'TY |
| 00A-J | 4433793 | トレイ | TRAY | 1 | | | | | |
| 00A | 4456725 | ・カバー | ・COVER | 7 | | | | | |
| 00B | 4456723 | ・シール;ラバー | ・SEAL;RUBBER | 7 | | | | | |
| 00C | 4458227 | ・トレイ | ・TRAY | 1 | | | | | |
| 00D | 4458228 | ・カバー | ・COVER | 1 | | | | | |
| 00E | 4458229 | ・マグネット | ・MAGNET | 1 | | | | | |
| 00F | 4458230 | ・カバー | ・COVER | 1 | | | | | |
| 00G | 4458231 | ・カバー | ・COVER | 1 | | | | | |
| 00H | 4458232 | ・シール | ・SEAL | 1 | | | | | |
| 00I | 4458233 | ・カバー | ・COVER | 1 | | | | | |
| 00J | 4458234 | ・シール | ・SEAL | 1 | | | | | |
| 01 | J050820 | ボルト;セムス | BOLT;SEMS | 3 | | | | | |
| 02 | J021025 | ボルト;セムス | BOLT;SEMS | 2 | | | | | |
| 04 | 4436132 | シール | SEAL | 1 | # | -D02/04 | | | |
| 04A | 4458238 | ・シール | ・SEAL | 1 | | -D02/04 | | | |
| 04B | 4458239 | ・シール | ・SEAL | 1 | | -D02/04 | | | |
| 04C | 4458240 | ・シール | ・SEAL | 1 | | -D02/04 | | | |
| 04D | 4458241 | ・シール | ・SEAL | 1 | | -D02/04 | | | |
| 05 | 4425573 | クリップ | CLIP | 13 | | -D02/04 | | | |
| 07 | 4433794 | カバー | COVER | 1 | # | | | | |
| 07A | 4458235 | ・カバー | ・COVER | 1 | | | | | |
| 07B | 4458236 | ・ルーバー | ・LOUVER | 4 | | | | | |
| 07C | 4458237 | ・ブラケット | ・BRACKET | 4 | | | | | |
| 08 | 4426156 | ダクト | DUCT | 1 | | | | | |
| 11 | 4357862 | ライター | LIGHTER | 1 | | | | | |
| 14 | 4055312 | クリップ;バンド | CLIP;BAND | 5 | | | | | |
| 15 | J011020 | ボルト;セムス | BOLT;SEMS | 1 | | | | | |
| 16 | 4447072 | ブッシング;ラバー | BUSHING;RUBBER | 1 | | | | | |

リヤボックス (ヒータ) [STD]
 REAR BOX (HEATER) [STD]

適用号機 020001-
 Serial No.



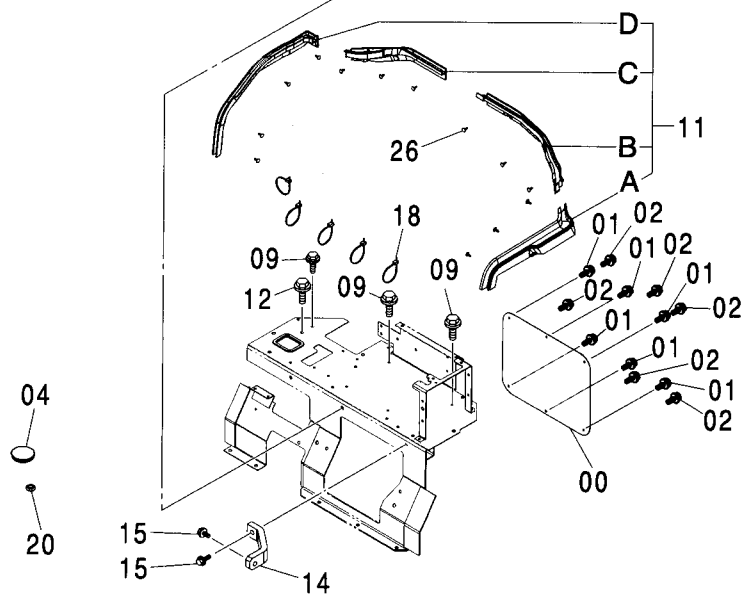
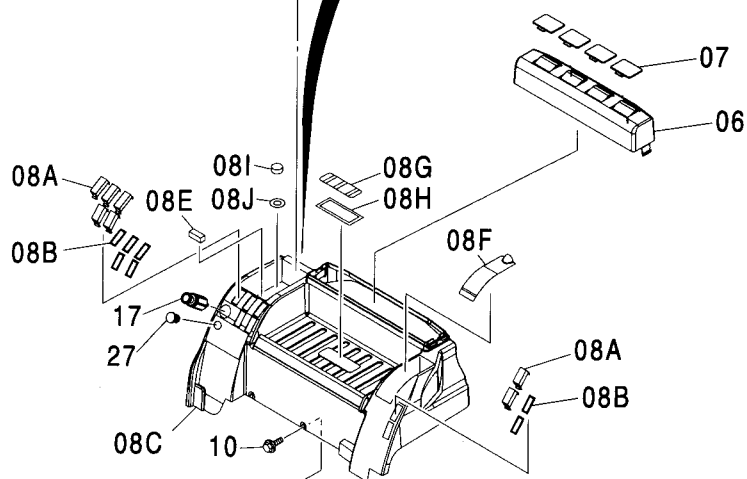
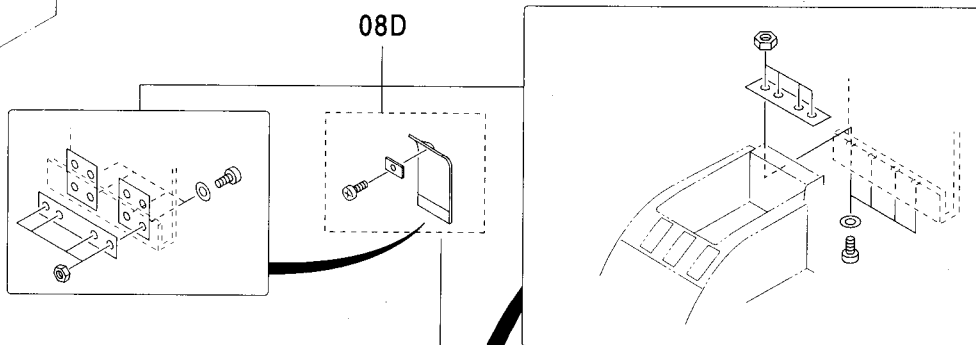
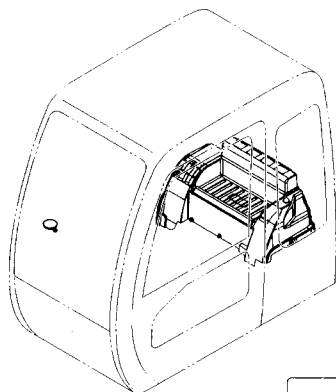
リヤボックス (ヒータ) [STD]
REAR BOX (HEATER) [STD]

適用号機 020001-
Serial No.

| 符号 ITEM | 部品番号 PART NO. | 部 品 名 | PART NAME | 数量 Q' TY | サービス コード S. C | 適用号機 SERIAL NO. | 互 換 性 I C A | 代 替 部 品 REPLACEABLE PART | |
|------------|------------------|-----------|----------------|-------------|---------------------|--------------------|----------------------|--------------------------------|-------------|
| | | | | | | | | 部品番号 PART NO. | 数量 Q' TY |
| 00A-J | 4433793 | トレイ | TRAY | 1 | | | | | |
| 00A | 4456725 | ・カバー | ・COVER | 7 | | | | | |
| 00B | 4456723 | ・シール;ラバー | ・SEAL;RUBBER | 7 | | | | | |
| 00C | 4458227 | ・トレイ | ・TRAY | 1 | | | | | |
| 00D | 4458228 | ・カバー | ・COVER | 1 | | | | | |
| 00E | 4458229 | ・マグネット | ・MAGNET | 1 | | | | | |
| 00F | 4458230 | ・カバー | ・COVER | 1 | | | | | |
| 00G | 4458231 | ・カバー | ・COVER | 1 | | | | | |
| 00H | 4458232 | ・シール | ・SEAL | 1 | | | | | |
| 00I | 4458233 | ・カバー | ・COVER | 1 | | | | | |
| 00J | 4458234 | ・シール | ・SEAL | 1 | | | | | |
| 01 | J050820 | ボルト;セムス | BOLT;SEMS | 3 | | | | | |
| 02 | J021025 | ボルト;セムス | BOLT;SEMS | 2 | | | | | |
| 04 | 4436132 | シール | SEAL | 1 | # | -D02/04 | | | |
| 04A | 4458238 | ・シール | ・SEAL | 1 | | -D02/04 | | | |
| 04B | 4458239 | ・シール | ・SEAL | 1 | | -D02/04 | | | |
| 04C | 4458240 | ・シール | ・SEAL | 1 | | -D02/04 | | | |
| 04D | 4458241 | ・シール | ・SEAL | 1 | | -D02/04 | | | |
| 05 | 4425573 | クリップ | CLIP | 13 | | -D02/04 | | | |
| 07 | 4433794 | カバー | COVER | 1 | # | | | | |
| 07A | 4458235 | ・カバー | ・COVER | 1 | | | | | |
| 07B | 4458236 | ・ルーバ | ・LOUVER | 4 | | | | | |
| 07C | 4458237 | ・ブラケット | ・BRACKET | 4 | | | | | |
| 08 | 4426156 | ダクト | DUCT | 1 | | | | | |
| 11 | 4357862 | ライター | LIGHTER | 1 | | | | | |
| 14 | 4055312 | クリップ;バンド | CLIP;BAND | 5 | | | | | |
| 15 | J011020 | ボルト;セムス | BOLT;SEMS | 1 | | | | | |
| 16 | 4447072 | ブッシング;ラバー | BUSHING;RUBBER | 1 | | | | | |
| 17 | 4209296 | ブッシング;ラバー | BUSHING;RUBBER | 1 | | | | | |

リヤボックス (ヒータレス) [STD]
 REAR BOX (HEATER LESS) [STD]

適用号機 020001-
 Serial No.



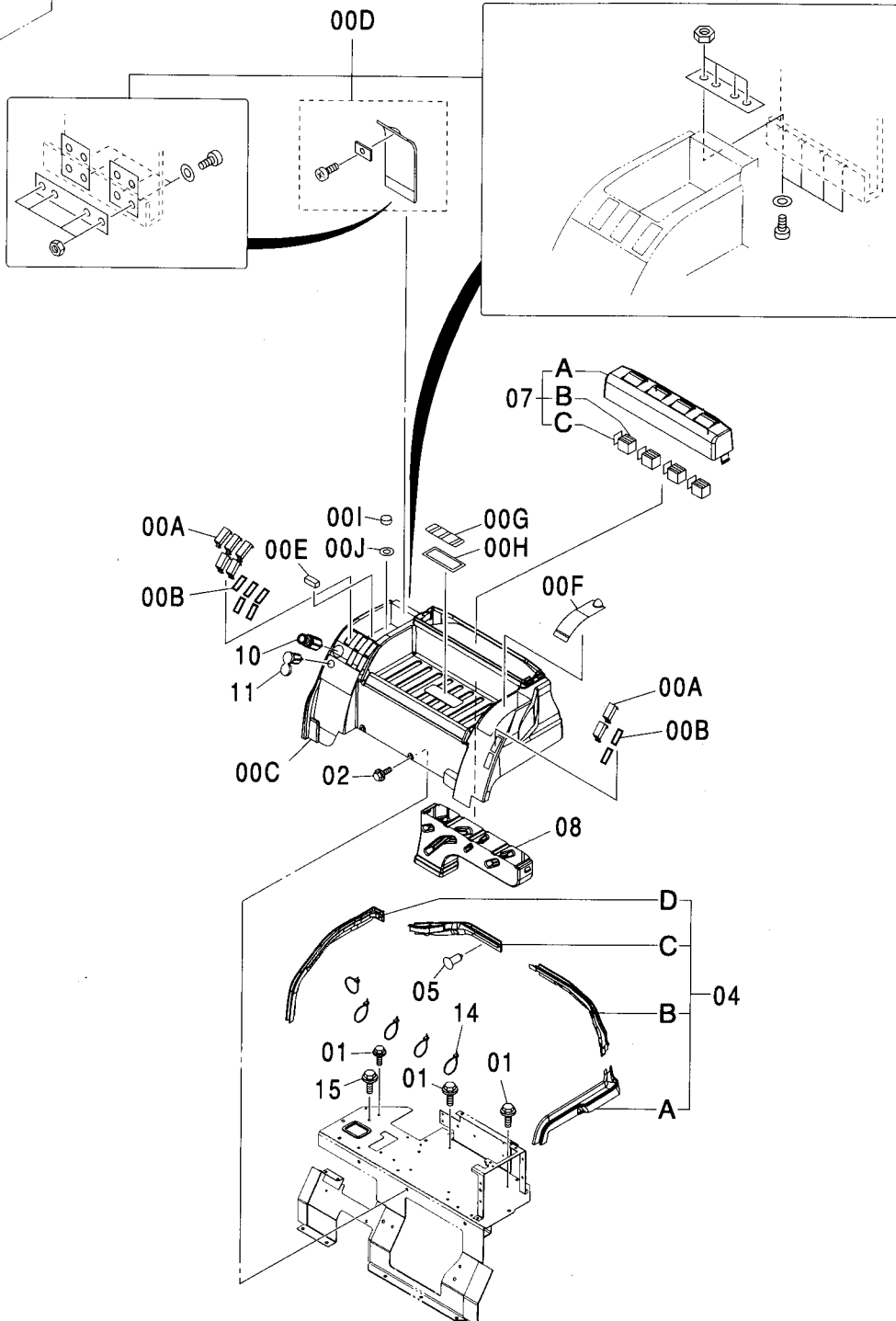
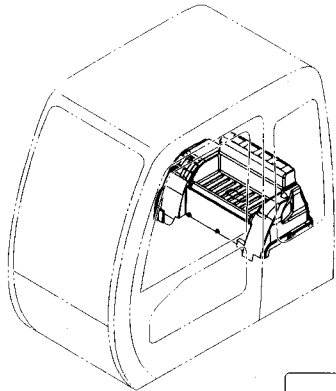
リヤボックス (ヒータレス) [STD]
REAR BOX (HEATER LESS) [STD]

適用号機 020001-
Serial No.

| 符号 ITEM | 部品番号 PART NO. | 部 品 名 | PART NAME | 数量 Q'TY | サービス コード S. C | 適用号機 SERIAL NO. | 互 換 性 I C A | 代 替 部 品 REPLACEABLE PART | |
|------------|------------------|----------|----------------|------------|---------------------|--------------------|----------------------|--------------------------------|------------|
| | | | | | | | | 部品番号 PART NO. | 数量 Q'TY |
| 00 | 4452783 | プレート;マスク | PLATE;MASK | 1 | | | | | |
| 01 | J460616 | スクリュ;セムス | SCREW;SEMS | 6 | | | | | |
| 02 | J460616 | スクリュ;セムス | SCREW;SEMS | 6 | | | | | |
| 04 | 4378710 | ブツシグ;ラバ- | BUSHING;RUBBER | 1 | | | | | |
| 06 | 4452745 | カバー | COVER | 1 | | | | | |
| 07 | 4452847 | ブツシグ;ラバ- | BUSHING;RUBBER | 4 | | | | | |
| 08A-J | 4433793 | トレイ | TRAY | 1 | | | | | |
| 08A | 4456725 | ・カバー | ・COVER | 7 | | | | | |
| 08B | 4456723 | ・シール;ラバ- | ・SEAL;RUBBER | 7 | | | | | |
| 08C | 4458227 | ・トレイ | ・TRAY | 1 | | | | | |
| 08D | 4458228 | ・カバー | ・COVER | 1 | | | | | |
| 08E | 4458229 | ・マグネット | ・MAGNET | 1 | | | | | |
| 08F | 4458230 | ・カバー | ・COVER | 1 | | | | | |
| 08G | 4458231 | ・カバー | ・COVER | 1 | | | | | |
| 08H | 4458232 | ・シール | ・SEAL | 1 | | | | | |
| 08I | 4458233 | ・カバー | ・COVER | 1 | | | | | |
| 08J | 4458234 | ・シール | ・SEAL | 1 | | | | | |
| 09 | J050820 | ボルト;セムス | BOLT;SEMS | 3 | | | | | |
| 10 | J051025 | ボルト;セムス | BOLT;SEMS | 2 | | | | | |
| 11 | 4436132 | シール | SEAL | 1 | # | -D02/04 | | | |
| 11A | 4458238 | ・シール | ・SEAL | 1 | | -D02/04 | | | |
| 11B | 4458239 | ・シール | ・SEAL | 1 | | -D02/04 | | | |
| 11C | 4458240 | ・シール | ・SEAL | 1 | | -D02/04 | | | |
| 11D | 4458241 | ・シール | ・SEAL | 1 | | -D02/04 | | | |
| 12 | J031025 | ボルト;セムス | BOLT;SEMS | 2 | | | | | |
| 14 | 3091234 | サポート | SUPPORT | 1 | | -D02/04 | | | |
| 15 | J031045 | ボルト;セムス | BOLT;SEMS | 2 | | -D02/04 | | | |
| 17 | 4357862 | ライター | LIGHTER | 1 | | | | | |
| 18 | 4055312 | クリップ;バンド | CLIP;BAND | 5 | # | | | | |
| 20 | 4209296 | ブツシグ;ラバ- | BUSHING;RUBBER | 1 | | | | | |
| 26 | 4425573 | クリップ | CLIP | 13 | | -D02/04 | | | |
| 27 | 4447072 | ブツシグ;ラバ- | BUSHING;RUBBER | 1 | | | | | |

リヤボックス (12V電源)
 REAR BOX (12V POWER SUPPLY)

適用号機 020001-
 Serial No.



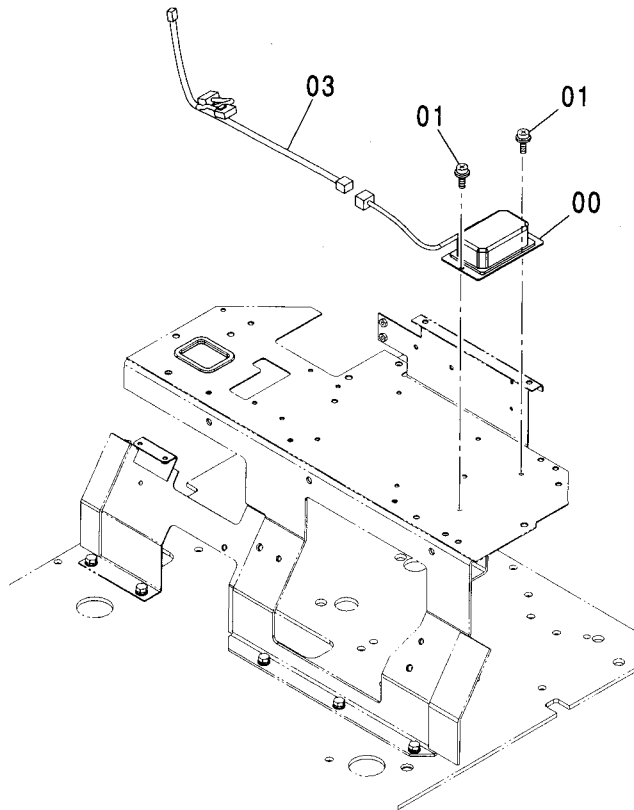
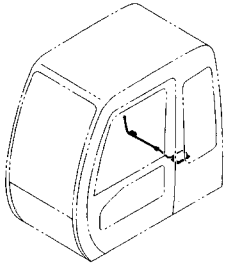
リヤボックス (12V電源)
REAR BOX (12V POWER SUPPLY)

適用号機 020001-
Serial No.

| 符号 ITEM | 部品番号 PART NO. | 部 品 名 | PART NAME | 数量 Q' TY | サービス コード S. C | 適用号機 SERIAL NO. | 互 換 性 I C A | 代 替 部 品 REPLACEABLE PART | |
|------------|------------------|----------|---------------|-------------|---------------------|--------------------|----------------------|--------------------------------|-------------|
| | | | | | | | | 部品番号 PART NO. | 数量 Q' TY |
| 00A-J | 4433793 | トレイ | TRAY | 1 | | | | | |
| 00A | 4456725 | ・カバー | ・COVER | 7 | | | | | |
| 00B | 4456723 | ・シール;ラバー | ・SEAL; RUBBER | 7 | | | | | |
| 00C | 4458227 | ・トレイ | ・TRAY | 1 | | | | | |
| 00D | 4458228 | ・カバー | ・COVER | 1 | | | | | |
| 00E | 4458229 | ・マグネット | ・MAGNET | 1 | | | | | |
| 00F | 4458230 | ・カバー | ・COVER | 1 | | | | | |
| 00G | 4458231 | ・カバー | ・COVER | 1 | | | | | |
| 00H | 4458232 | ・シール | ・SEAL | 1 | | | | | |
| 00I | 4458233 | ・カバー | ・COVER | 1 | | | | | |
| 00J | 4458234 | ・シール | ・SEAL | 1 | | | | | |
| 01 | J050820 | ボルト;セムス | BOLT; SEMS | 3 | | | | | |
| 02 | J021025 | ボルト;セムス | BOLT; SEMS | 2 | | | | | |
| 04A-D | 4436132 | シール | SEAL | 1 | | -D02/04 | | | |
| 04A | 4458238 | ・シール | ・SEAL | 1 | | -D02/04 | | | |
| 04B | 4458239 | ・シール | ・SEAL | 1 | | -D02/04 | | | |
| 04C | 4458240 | ・シール | ・SEAL | 1 | | -D02/04 | | | |
| 04D | 4458241 | ・シール | ・SEAL | 1 | | -D02/04 | | | |
| 05 | 4425573 | クリップ | CLIP | 13 | | -D02/04 | | | |
| 07A-C | 4433794 | カバー | COVER | 1 | | | | | |
| 07A | 4458235 | ・カバー | ・COVER | 1 | | | | | |
| 07B | 4458236 | ・ルーバ | ・LOUVER | 4 | | | | | |
| 07C | 4458237 | ・ブラケット | ・BRACKET | 4 | | | | | |
| 08 | 4426156 | ダクト | DUCT | 1 | | | | | |
| 10 | 4357862 | ライター | LIGHTER | 1 | | | | | |
| 11 | 4432965 | ソケット | SOCKET | 1 | | | | | |
| 14 | 4055312 | クリップ;バンド | CLIP; BAND | 5 | | | | | |
| 15 | J011020 | ボルト;セムス | BOLT; SEMS | 1 | | | | | |

電源ユニット (12V)
POWER UNIT (12V)

適用号機 020001-
Serial No.

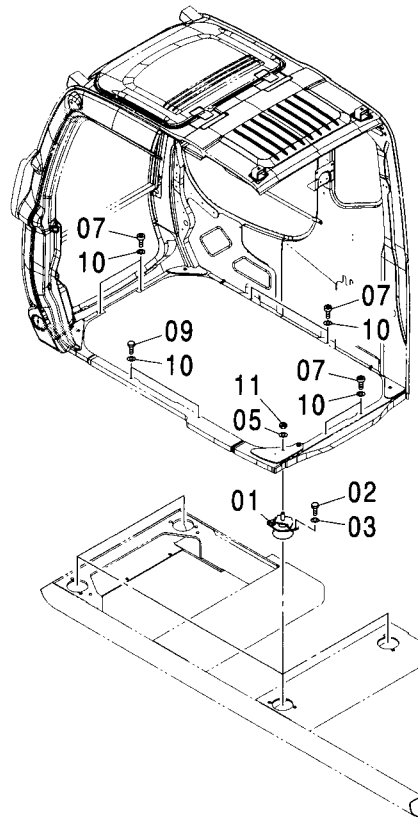
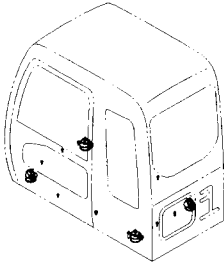


(M)

| 符号 ITEM | 部品番号 PART NO. | 部 品 名 | PART NAME | 数量 Q' TY | サービス コード S. C | 適用号機 SERIAL NO. | 互 換 性 ICA | 代 替 部 品 REPLACEABLE PART | |
|------------|------------------|----------|--------------|-------------|---------------------|--------------------|--------------------|--------------------------------|-------------|
| | | | | | | | | 部品番号 PART NO. | 数量 Q' TY |
| 00 | 4450008 | ユニット;パワ | UNIT:POWER | 1 | | | | | |
| 01 | J460616 | スクリュ;セムス | SCREW;SEMS | 2 | | | | | |
| 03 | 3091204 | ハーネス;ワイ | HARNESS;WIRE | 1 | | | | | |
| | | | | | | | | | |
| | | | | | | | | | |
| | | | | | | | | | |

キャブグループ CAB GROUP

適用号機 020001-
Serial No.

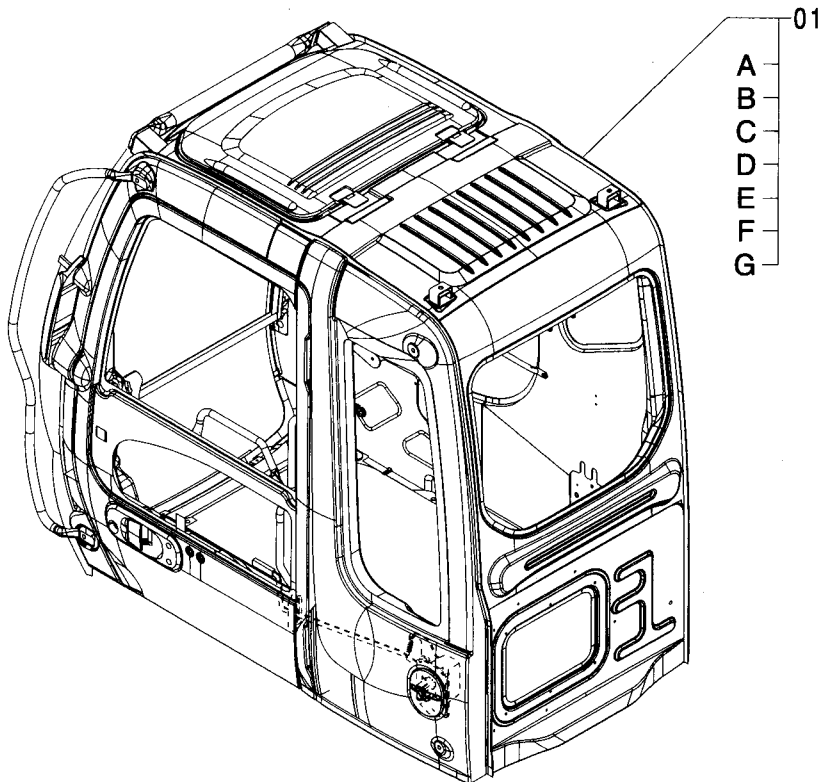
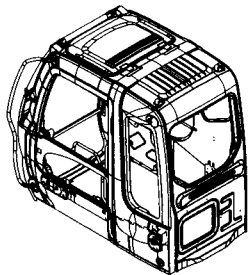


(M)

| 符号 ITEM | 部品番号 PART NO. | 部品名 | PART NAME | 数量 Q'TY | サービス コード S.C | 適用号機 SERIAL NO. | 互換性 ICA | 代替部品 REPLACEABLE PART | |
|------------|------------------|------------|---------------|------------|--------------------|--------------------|------------|-----------------------------|------------|
| | | | | | | | | 部品番号 PART NO. | 数量 Q'TY |
| 01 | 4409999 | ラバー | RUBBER | 4 | | | | | |
| 02 | 4330785 | ボルト | BOLT | 8 | | | | | |
| 03 | A590912 | ワッシャ:スプリング | WASHER:SPRING | 8 | | | | | |
| 05 | J222016 | ワッシャ | WASHER | 4 | | | | | |
| 07 | J781035 | ボルト:ソケット | BOLT:SOCKET | 4 | | | | | |
| 09 | J901030 | ボルト | BOLT | 5 | | | | | |
| 10 | J222010 | ワッシャ | WASHER | 9 | | | | | |
| 11 | 4423699 | ナット | NUT | 4 | | | | | |
| | | | | | | | | | |
| | | | | | | | | | |
| | | | | | | | | | |

キャブ <270>[STD]
CAB <270>[STD]

適用号機 020001-
Serial No.

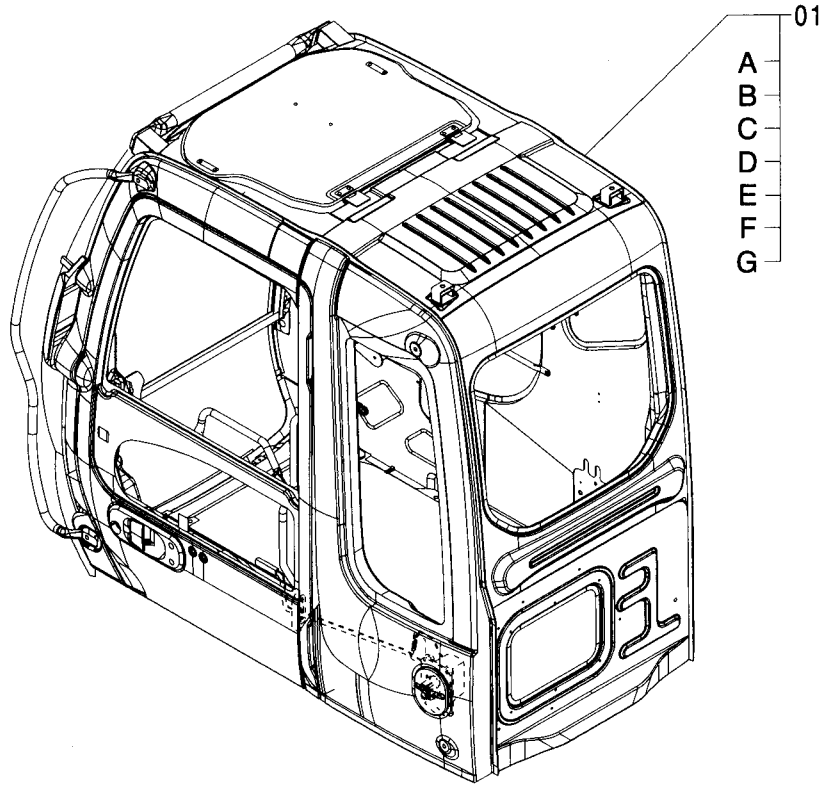
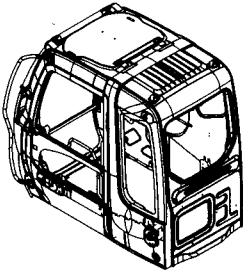


(M)

| 符号 ITEM | 部品番号 PART NO. | 部 品 名 | PART NAME | 数量 Q' TY | サービス コード S. C | 適用号機 SERIAL NO. | 互 換 性 I C A | 代 替 部 品 REPLACEABLE PART | |
|------------|------------------|--|--|-------------|---------------------|--------------------|----------------------|--------------------------------|-------------|
| | | | | | | | | 部品番号 PART NO. | 数量 Q' TY |
| 01 | 4453660 | キャブ アッセン | CAB ASS' Y | 1 | | -D02/02 | P | 4600348 | 1 |
| 01 | 4600348 | キャブ アッセン | CAB ASS' Y | 1 | # | D02/03- | | | |
| 01A | ++++++ | ・キャブ (1) <270>[STD, NA] <詳細ハ 別ページ参照> | ・CAB (1) <270>[STD, NA] <for details: see separate page> | 1 | | | | | |
| 01B | ++++++ | ・キャブ (2) <詳細ハ 別ページ参照> | ・CAB (2) <for details: see separate page> | 1 | | | | | |
| 01C | ++++++ | ・キャブ (3) <詳細ハ 別ページ参照> | ・CAB (3) <for details: see separate page> | 1 | | | | | |
| 01D | ++++++ | ・キャブ (4) <詳細ハ 別ページ参照> | ・CAB (4) <for details: see separate page> | 1 | | | | | |
| 01E | ++++++ | ・キャブ (5) <270>[STD, NA] <詳細ハ 別ページ参照> | ・CAB (5) <270>[STD, NA] <for details: see separate page> | 1 | | | | | |
| 01F | ++++++ | ・キャブ (6) <270>[STD] <詳細ハ 別ページ参照> | ・CAB (6) <270>[STD] <for details: see separate page> | 1 | | | | | |
| 01G | ++++++ | ・キャブ (7) <詳細ハ 別ページ参照> | ・CAB (7) <for details: see separate page> | 1 | | | | | |

キャブ [NA]
CAB [NA]

適用号機 020001-
Serial No.

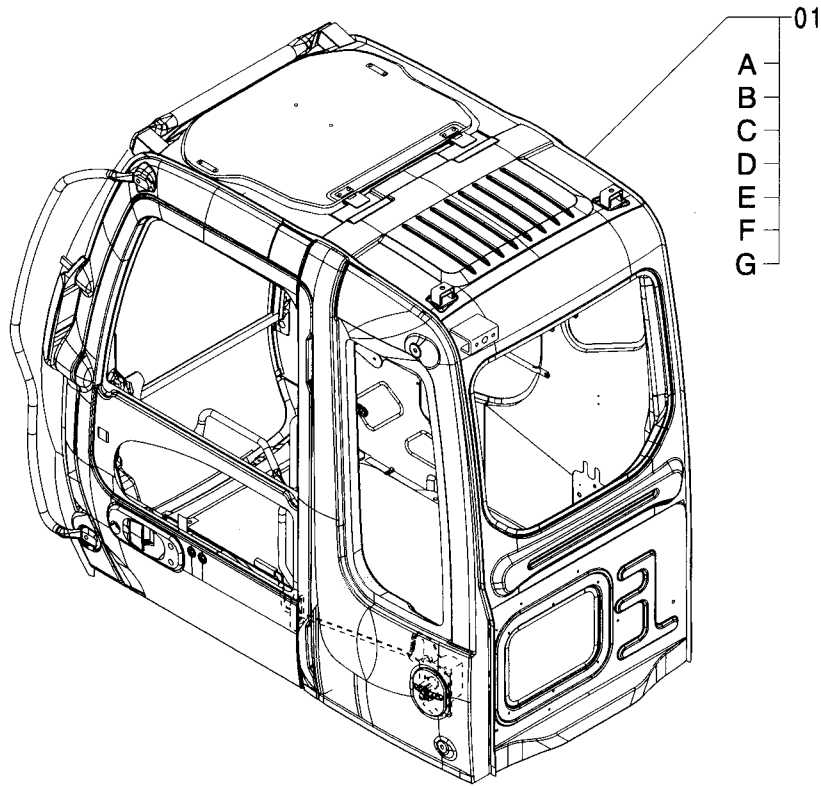
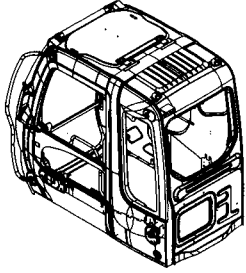


(M)

| 符号 ITEM | 部品番号 PART NO. | 部品名 | PART NAME | 数量 Q'TY | サービス コード S.C | 適用号機 SERIAL NO. | 互換性 ICA | 代替部品 REPLACEABLE PART | |
|------------|------------------|--|--|------------|--------------------|--------------------|------------|-----------------------------|------------|
| | | | | | | | | 部品番号 PART NO. | 数量 Q'TY |
| 01 | 4483860 | キャブ アッセン | CAB ASS'Y | 1 | | -D02/02 | P | 4600355 | 1 |
| 01 | 4600355 | キャブ アッセン | CAB ASS'Y | 1 | # | D02/03- | | | |
| 01A | +++++ | ・キャブ (1) <270>[STD, NA] <詳細ハ 別ハ°-ジ 参照> | ・CAB (1) <270>[STD, NA] <for details: see separate page> | 1 | | | | | |
| 01B | +++++ | ・キャブ (2) <詳細ハ 別ハ°-ジ 参照> | ・CAB (2) <for details: see separate page> | 1 | | | | | |
| 01C | +++++ | ・キャブ (3) <詳細ハ 別ハ°-ジ 参照> | ・CAB (3) <for details: see separate page> | 1 | | | | | |
| 01D | +++++ | ・キャブ (4) <詳細ハ 別ハ°-ジ 参照> | ・CAB (4) <for details: see separate page> | 1 | | | | | |
| 01E | +++++ | ・キャブ (5) <270>[STD, NA] <詳細ハ 別ハ°-ジ 参照> | ・CAB (5) <270>[STD, NA] <for details: see separate page> | 1 | | | | | |
| 01F | +++++ | ・キャブ (6) <280>[NA] <詳細ハ 別ハ°-ジ 参照> | ・CAB (6) <280>[NA] <for details: see separate page> | 1 | | | | | |
| 01G | +++++ | ・キャブ (7) <詳細ハ 別ハ°-ジ 参照> | ・CAB (7) <for details: see separate page> | 1 | | | | | |

キャブ <280>
CAB <280>

適用号機 020001-
Serial No.

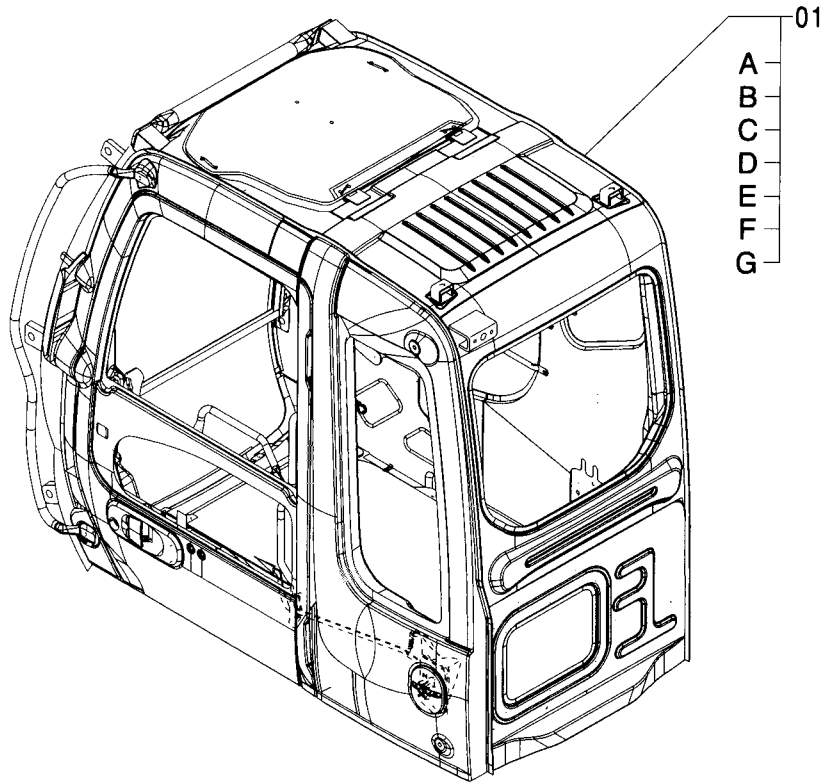
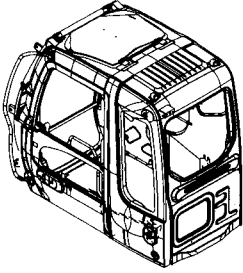


(M)

| 符号 ITEM | 部品番号 PART NO. | 部 品 名 | PART NAME | 数量 Q' TY | サービス コード S. C | 適用号機 SERIAL NO. | 互 換 性 I C A | 代 替 部 品 REPLACEABLE PART | |
|------------|------------------|-------------------------------------|---|-------------|---------------------|--------------------|----------------------|--------------------------------|-------------|
| | | | | | | | | 部品番号 PART NO. | 数量 Q' TY |
| 01 | 4607400 | キャブ アッセン | CAB ASS' Y | 1 | | | | | |
| 01A | ++++++ | ・キャブ (1) <詳細ハ 別ページ参照> | ・CAB (1) <for details: see separate page> | 1 | | | | | |
| 01B | ++++++ | ・キャブ (2) <280> <詳細ハ 別ページ参照> | ・CAB (2) <280> <for details: see separate page> | 1 | | | | | |
| 01C | ++++++ | ・キャブ (3) <詳細ハ 別ページ参照> | ・CAB (3) <for details: see separate page> | 1 | | | | | |
| 01D | ++++++ | ・キャブ (4) <詳細ハ 別ページ参照> | ・CAB (4) <for details: see separate page> | 1 | | | | | |
| 01E | ++++++ | ・キャブ (5) <280> <詳細ハ 別ページ参照> | ・CAB (5) <280> <for details: see separate page> | 1 | | | | | |
| 01F | ++++++ | ・キャブ (6) <280> [NA] <詳細ハ 別ページ参照> | ・CAB (6) <280> [NA] <for details: see separate page> | 1 | | | | | |
| 01G | ++++++ | ・キャブ (7) <詳細ハ 別ページ参照> | ・CAB (7) <for details: see separate page> | 1 | | | | | |

キャブ (ガード座付) <280>
 CAB (WITH GUARD SEAT) <280>

適用号機 020001-
 Serial No.

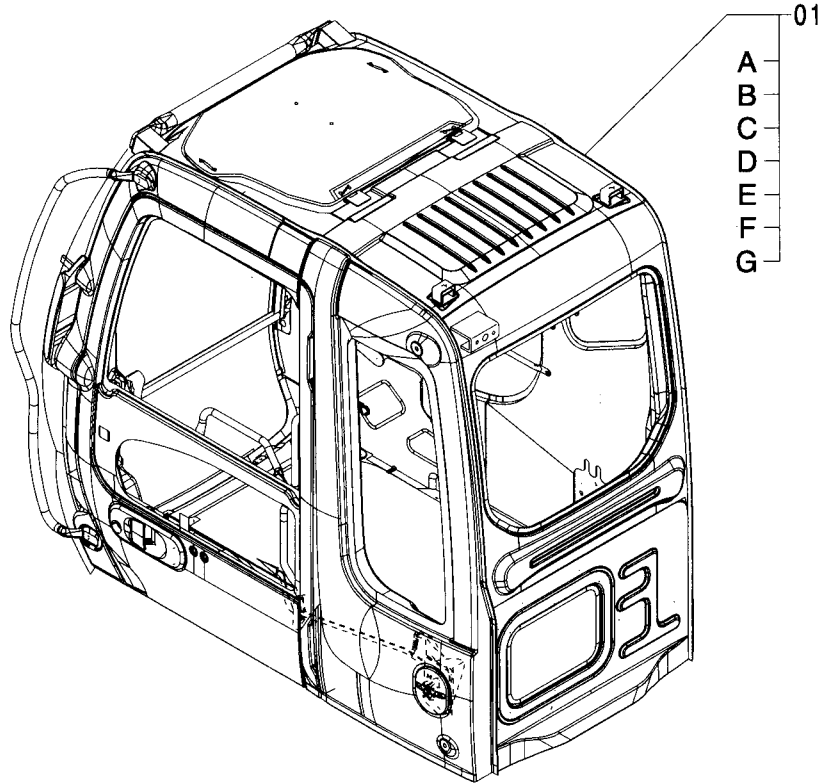
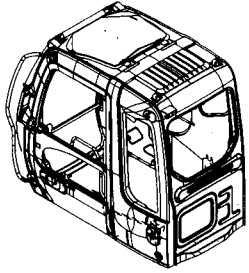


(M)

| 符号 ITEM | 部品番号 PART NO. | 部 品 名 | PART NAME | 数量 Q' TY | サービス コード S. C | 適用号機 SERIAL NO. | 互 換 性 I C A | 代 替 部 品 REPLACEABLE PART | |
|------------|------------------|--|---|-------------|---------------------|--------------------|----------------------|--------------------------------|-------------|
| | | | | | | | | 部品番号 PART NO. | 数量 Q' TY |
| 01 | 4607401 | キャブ アッセン | CAB ASS'Y | 1 | | | | | |
| 01A | ++++++ | ・キャブ (1) <詳細ハ 別ハ°-ジ° 参照> | ・CAB (1) <for details: see separate page> | 1 | | | | | |
| 01B | ++++++ | ・キャブ (2) <280> <詳細ハ 別ハ°-ジ° 参照> | ・CAB (2) <280> <for details: see separate page> | 1 | | | | | |
| 01C | ++++++ | ・キャブ (3) <詳細ハ 別ハ°-ジ° 参照> | ・CAB (3) <for details: see separate page> | 1 | | | | | |
| 01D | ++++++ | ・キャブ (4) <詳細ハ 別ハ°-ジ° 参照> | ・CAB (4) <for details: see separate page> | 1 | | | | | |
| 01E | ++++++ | ・キャブ (5) <280> <詳細ハ 別ハ°-ジ° 参照> | ・CAB (5) <280> <for details: see separate page> | 1 | | | | | |
| 01F | ++++++ | ・キャブ (6) <280> [NA] <詳細ハ 別ハ°-ジ° 参照> | ・CAB (6) <280> [NA] <for details: see separate page> | 1 | | | | | |
| 01G | ++++++ | ・キャブ (7) <詳細ハ 別ハ°-ジ° 参照> | ・CAB (7) <for details: see separate page> | 1 | | | | | |

キャブ (バンダルフック付) <280>
 CAB (WITH VANDAL HOOK) <280>

適用号機 020001-
 Serial No.

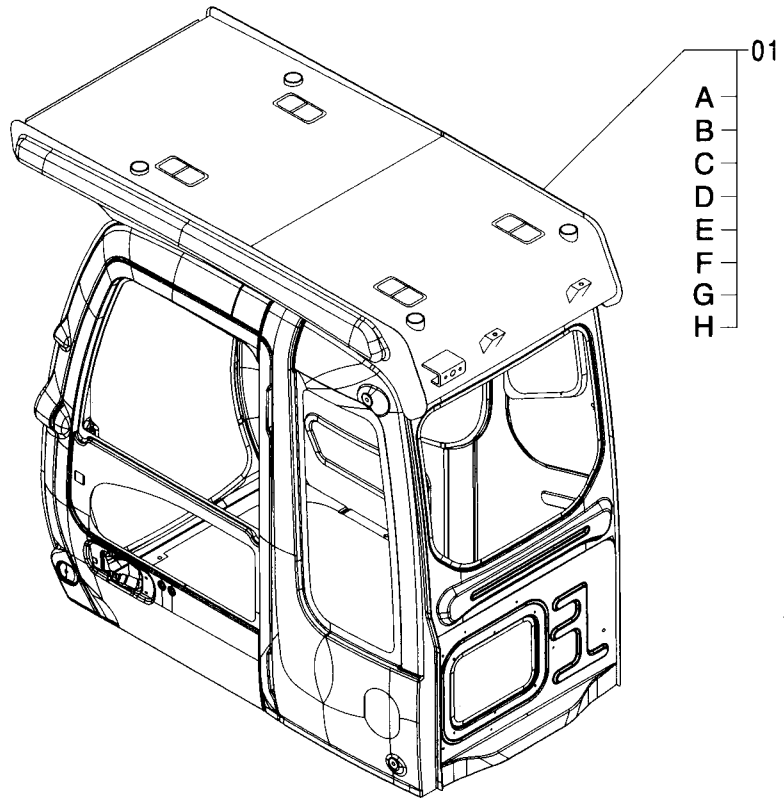
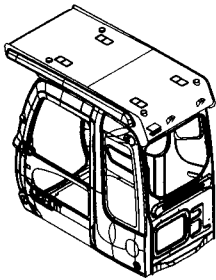


(M)

| 符号 ITEM | 部品番号 PART NO. | 部 品 名 | PART NAME | 数量 Q' TY | サービス コード S. C | 適用号機 SERIAL NO. | 互 換 性 ICA | 代 替 部 品 REPLACEABLE PART | |
|------------|------------------|--|--|-------------|---------------------|--------------------|--------------------|--------------------------------|-------------|
| | | | | | | | | 部品番号 PART NO. | 数量 Q' TY |
| 01 | 4607402 | キャブ アッセン | CAB ASS' Y | 1 | | | | | |
| 01A | ++++++ | ・キャブ (1) <詳細ハ 別ページ参照> | ・CAB (1) <for details: see separate page> | 1 | | | | | |
| 01B | ++++++ | ・キャブ (2) <280> <詳細ハ 別ページ参照> | ・CAB (2) <280> <for details: see separate page> | 1 | | | | | |
| 01C | ++++++ | ・キャブ (3) <280> [バンダルフック付] <詳細ハ 別ページ参照> | ・CAB (3) <280> [WITH VANDAL HOOK] <for details: see separate page> | 1 | | | | | |
| 01D | ++++++ | ・キャブ (4) <詳細ハ 別ページ参照> | ・CAB (4) <for details: see separate page> | 1 | | | | | |
| 01E | ++++++ | ・キャブ (5) <280> <詳細ハ 別ページ参照> | ・CAB (5) <280> <for details: see separate page> | 1 | | | | | |
| 01F | ++++++ | ・キャブ (6) <280> [NA] <詳細ハ 別ページ参照> | ・CAB (6) <280> [NA] <for details: see separate page> | 1 | | | | | |
| 01G | ++++++ | ・キャブ (7) <詳細ハ 別ページ参照> | ・CAB (7) <for details: see separate page> | 1 | | | | | |

キャブ (OPG) <280>
CAB (OPG) <280>

適用号機 020001-
Serial No.

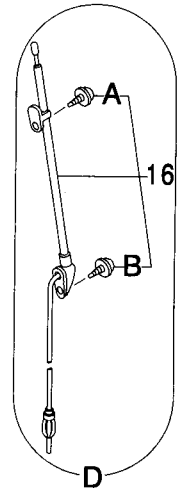
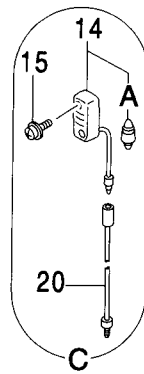
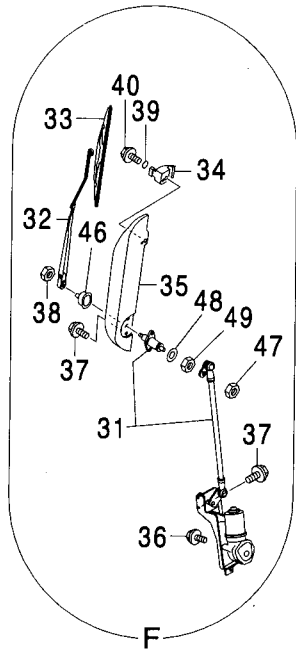
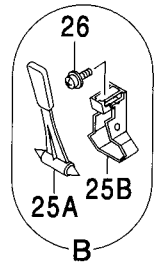
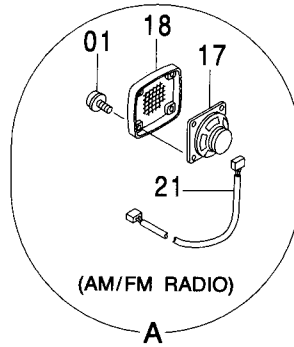
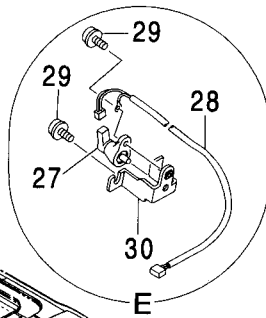
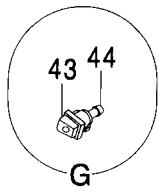
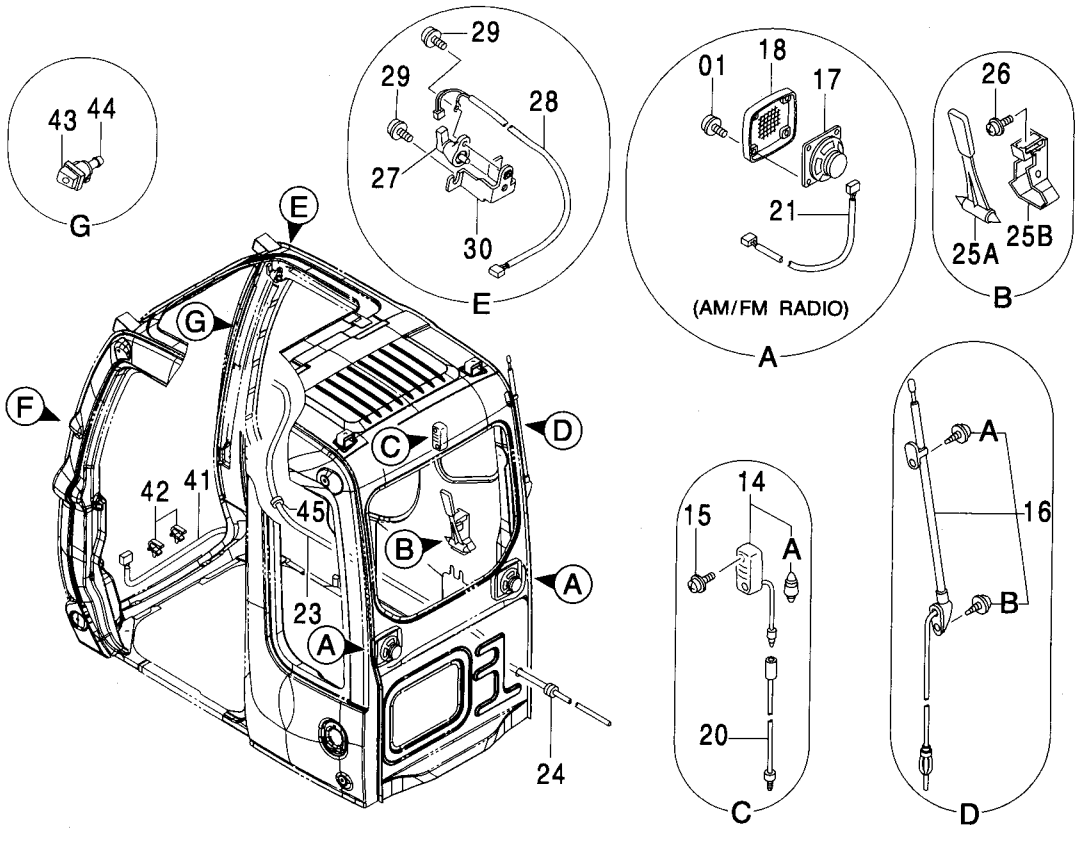
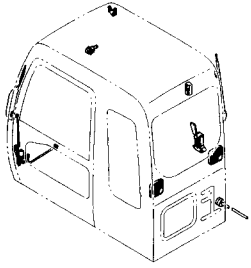


(M)

| 符号 ITEM | 部品番号 PART NO. | 部品名 | PART NAME | 数量 Q'TY | サービス コード S.C | 適用号機 SERIAL NO. | 互換性 ICA | 代替部品 REPLACEABLE PART | |
|------------|------------------|-------------------------------------|---|------------|--------------------|--------------------|------------|-----------------------------|------------|
| | | | | | | | | 部品番号 PART NO. | 数量 Q'TY |
| 01 | 4607403 | キャブ アッセン | CAB ASS'Y | 1 | | | | | |
| 01A | +++++++ | ・キャブ (1) <詳細ハ 別ページ参照> | ・CAB (1) <for details: see separate page> | 1 | | | | | |
| 01B | +++++++ | ・キャブ (2) <280> <詳細ハ 別ページ参照> | ・CAB (2) <280> <for details: see separate page> | 1 | | | | | |
| 01C | +++++++ | ・キャブ (3) <詳細ハ 別ページ参照> | ・CAB (3) <for details: see separate page> | 1 | | | | | |
| 01D | +++++++ | ・キャブ (4) <詳細ハ 別ページ参照> | ・CAB (4) <for details: see separate page> | 1 | | | | | |
| 01E | +++++++ | ・キャブ (5) <280> <詳細ハ 別ページ参照> | ・CAB (5) <280> <for details: see separate page> | 1 | | | | | |
| 01F | +++++++ | ・キャブ (6) <280>[NA] <詳細ハ 別ページ参照> | ・CAB (6) <280>[NA] <for details: see separate page> | 1 | | | | | |
| 01G | +++++++ | ・キャブ (7) <詳細ハ 別ページ参照> | ・CAB (7) <for details: see separate page> | 1 | | | | | |
| 01H | +++++++ | ・キャブ (8) [OPG]<280> <詳細ハ 別ページ参照> | ・CAB (8) [OPG]<280> <for details: see separate page> | 1 | | | | | |

キャブ (1)
CAB (1)

適用号機
Serial No. 020001-



キャブ (1)
CAB (1)

適用号機 020001-
Serial No.

| 符号 ITEM | 部品番号 PART NO. | 部 品 名 | PART NAME | 数量 Q' TY | サービス コード S. C | 適用号機 SERIAL NO. | 互 換 性 I C A | 代 替 部 品 REPLACEABLE PART | |
|------------|------------------|------------------------|-------------------------------|-------------|---------------------|--------------------|----------------------|--------------------------------|-------------|
| | | | | | | | | 部品番号 PART NO. | 数量 Q' TY |
| 01 | 4456427 | スクリュ:セムス | SCREW:SEMS | 8 | | | | | |
| 14 | 4187082 | ランプ:ルーム | LAMP:ROOM | 1 | | | | | |
| 14A | 4187083 | ・ハ・ルブ | ・BULB | 1 | | | | | |
| 15 | 4456428 | スクリュ:セムス | SCREW:SEMS | 2 | | | | | |
| 16 | 4123177 | アンテナ | ANTENNA | 1 | | | | | |
| 16A | 4210412 | ・スクリュ | ・SCREW | 1 | | | | | |
| 16B | 4210413 | ・スクリュ | ・SCREW | 1 | | | | | |
| 17 | 4361302 | スピーカ (AM/FMラジオ) | SPEAKER (AM/FM RADIO) | 2 | | | | | |
| 18 | 4364504 | スピーカケリル | GRILLE | 2 | | | | | |
| 20 | 4260369 | ハーネス:ワイヤ | HARNESS:WIRE | 1 | | | | | |
| 21 | 4369547 | ハーネス:ワイヤ (AM/FMラジオ) | HARNESS:WIRE (AM/FM RADIO) | 2 | | | | | |
| 23 | 4369549 | ホース | HOSE | 1 | | | | | |
| 24 | 4287903 | ブッシュング:ラバー | BUSHING:RUBBER | 1 | | | | | |
| 25A | 4362700 | ハンマ | HAMMER | 1 | | | | | |
| 25B | 2038764 | ブラケット | BRACKET | 1 | | | | | |
| 26 | 4456428 | スクリュ:セムス | SCREW:SEMS | 2 | | | | | |
| 27 | 4387837 | スイッチ:リミット | SWITCH:LIMIT | 1 | | | | | |
| 28 | 4402476 | ハーネス:ワイヤ | HARNESS:WIRE | 1 | | | | | |
| 29 | 4456428 | スクリュ:セムス | SCREW:SEMS | 3 | | | | | |
| 30 | 4456429 | ブラケット | BRACKET | 1 | | | | | |
| 31 | 4453690 | ワイパ:モータ | WIPER-MOTOR | 1 | | | | | |
| 32 | 4453687 | ワイパ:アーム | WIPER-ARM | 1 | | | | | |
| 33 | 4453686 | ワイパ:ブレード | WIPER-BLADE | 1 | | | | | |
| 34 | 4456433 | ワイパ:スタンド | WIPER-STAND | 1 | | | | | |
| 35 | 4456434 | ワイパ:ガード | WIPER-GUARD | 1 | | | | | |
| 36 | J020820 | ボルト:セムス | BOLT:SEMS | 3 | | | | | |
| 37 | 4456238 | ボルト:セムス | BOLT:SEMS | 4 | | | | | |
| 38 | M500807 | ナット | NUT | 1 | | | | | |
| 39 | 4092111 | O-リング | O-RING | 1 | | | | | |
| 40 | 4456458 | ボルト:セムス | BOLT:SEMS | 1 | | | | | |
| 41 | 4456435 | ハーネス:ワイヤ | HARNESS:WIRE | 1 | | | | | |
| 42 | 4456436 | クリップ:ワイヤ | CLIP:WIRE | 2 | | | | | |
| 43 | 4456450 | ノズル | NOZZLE | 1 | | | | | |
| 44 | 4367481 | バルブ:チエツク | VALVE | 1 | | | | | |
| 45 | 4369569 | ブッシュング:ラバー | BUSHING:RUBBER | 1 | | | | | |
| 46 | 4603011 | キャップ | CAP | 1 | # | | | | |
| 47 | 4603012 | ナット:スペシャル | NUT:SPECIAL | 1 | # | | | | |
| 48 | 4603013 | ワッシャ | WASHER | 1 | # | | | | |
| 49 | 4431859 | ナット | NUT | 1 | # | | | | |

キャブ (2) <270> [STD, NA]
CAB (2) <270> [STD, NA]

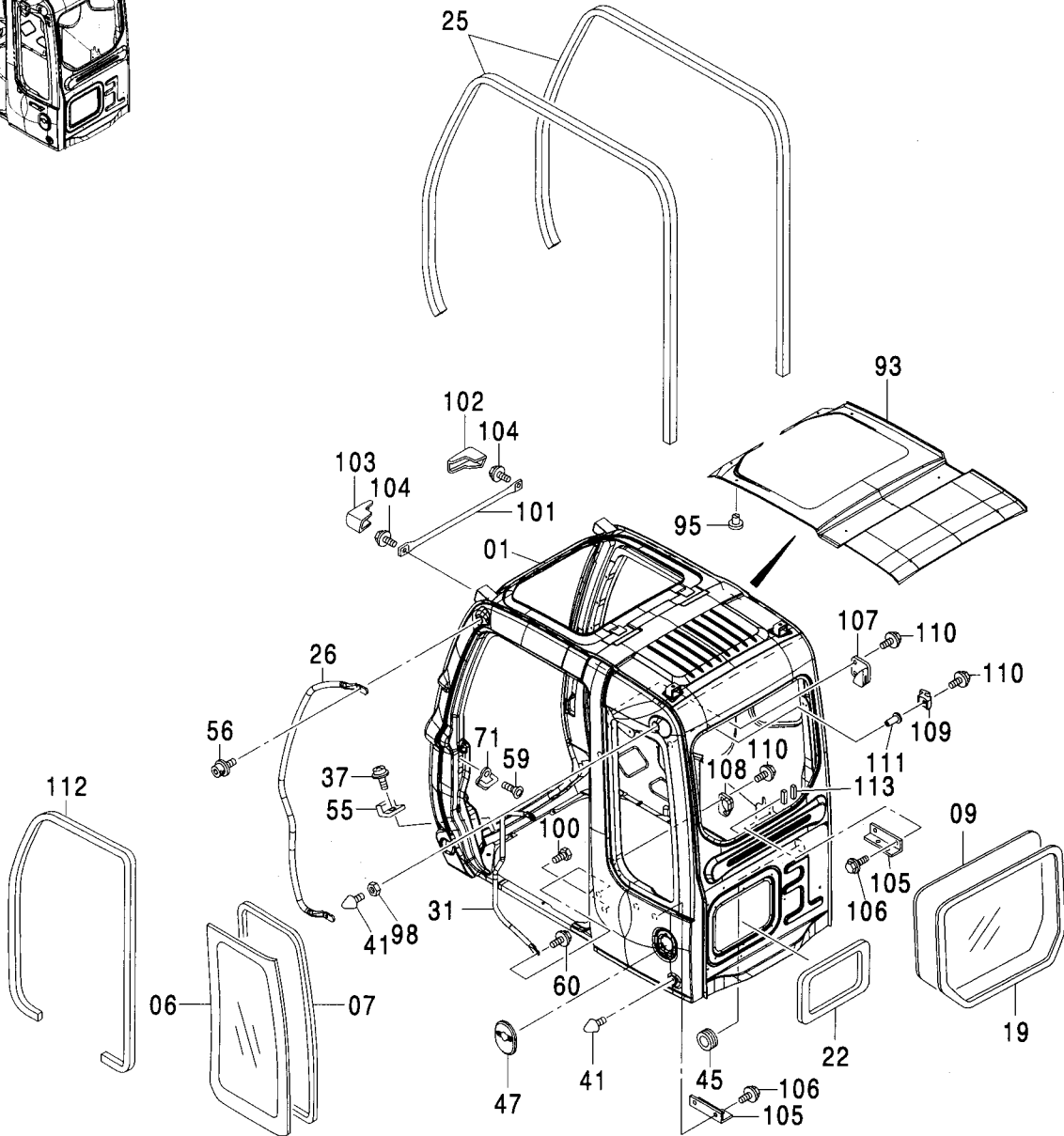
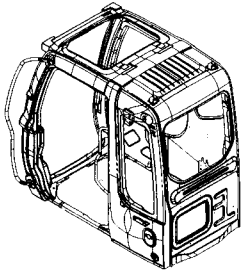
適用号機 020001-
Serial No.

| 符号 ITEM | 部品番号 PART NO. | 部 品 名 | PART NAME | 数量 Q' TY | サービス コード S. C | 適用号機 SERIAL NO. | 互 換 性 I CA | 代 替 部 品 REPLACEABLE PART | |
|------------|------------------|-----------------|--------------------|-------------|---------------------|--------------------|---------------------|--------------------------------|-------------|
| | | | | | | | | 部品番号 PART NO. | 数量 Q' TY |
| 01 | 4456692 | キャブ | CAB | 1 | | | | | |
| 01 | 4483861 | キャブ [NA] | CAB [NA] | 1 | | | | | |
| 06 | 4448311 | ガラス (ブラウン) | GLASS (BROWN) | 1 | | -D02/02 | | | |
| 06 | 4602567 | ガラス (グリーン) | GLASS (GREEN) | 1 | # | D02/03- | | | |
| 06 | 4468944 | ガラス (ブラウン) [NA] | GLASS (BROWN) [NA] | 1 | | -D02/02 | | | |
| 06 | 4602580 | ガラス (グリーン) [NA] | GLASS (GREEN) [NA] | 1 | # | D02/03-D03/03 | 1 | 4602567 | 1 |
| 06 | 4602567 | ガラス (グリーン) [NA] | GLASS (GREEN) [NA] | 1 | # | D03/04- | | | |
| 07 | 4400079 | シール;ラバー | SEAL;RUBBER | 1 | | | | | |
| 09 | 4448314 | ガラス (ブラウン) | GLASS (BROWN) | 1 | | -D02/02 | | | |
| 09 | 4602569 | ガラス (グリーン) | GLASS (GREEN) | 1 | # | D02/03- | | | |
| 19 | 4448319 | ラバー | RUBBER | 1 | | -D02/02 | | | |
| 19 | 4602577 | ラバー | RUBBER | 1 | # | D02/03- | | | |
| 22 | 4453667 | ラバー | RUBBER | 1 | | | | | |
| 25 | 4456175 | ラバー | RUBBER | 2 | | | | | |
| 26 | 4453662 | ハンドレール | HANDRAIL | 1 | | | | | |
| 31 | 4453663 | ハンドレール | HANDRAIL | 1 | | | | | |
| 37 | M470616 | スクリュー | SCREW | 2 | | | | | |
| 41 | 4304827 | ストッパ | STOPPER | 2 | | | | | |
| 45 | 4369568 | ブッシング;ラバー | BUSHING;RUBBER | 1 | | | | | |
| 47 | 4456654 | カバー | COVER | 1 | | | | | |
| 55 | 4369675 | ラバー | RUBBER | 2 | | | | | |
| 56 | 4320149 | ボルト;セムス | BOLT;SEMS | 2 | | | | | |
| 59 | 4320163 | スクリュー | SCREW | 2 | | | | | |
| 60 | 4372219 | ボルト;セムス | BOLT;SEMS | 2 | | | | | |
| 71 | 4369627 | ストライカ | STRIKER | 1 | | | | | |
| 93 | 4453665 | シート | SHEET | 1 | | | | | |
| 95 | 4453666 | クリップ | CLIP | 14 | | | | | |
| 98 | 4295662 | ナット | NUT | 1 | | | | | |
| 100 | 4320150 | ボルト | BOLT | 1 | | | | | |
| 101 | 4456176 | パイプ | PIPE | 1 | | | | | |
| 102 | 4456177 | カバー;R | COVER;R | 1 | | | | | |
| 103 | 4456178 | カバー;L | COVER;L | 1 | | | | | |
| 104 | 4456179 | ボルト;セムス | BOLT;SEMS | 2 | | | | | |
| 105 | 4456181 | ブラケット | BRACKET | 2 | | | | | |
| 106 | J021025 | ボルト;セムス | BOLT;SEMS | 4 | | | | | |
| 107 | 4456182 | ラバー | RUBBER | 1 | | | | | |
| 108 | 4456183 | ラバー | RUBBER | 1 | | | | | |
| 109 | 4456184 | ラバー | RUBBER | 1 | | | | | |
| 110 | 4372224 | ボルト;セムス | BOLT;SEMS | 5 | | | | | |
| 111 | 4456185 | ナット | NUT | 1 | | | | | |

171B

キャブ (2) <270> [STD, NA]
CAB (2) <270> [STD, NA]

適用号機 020001-
Serial No.



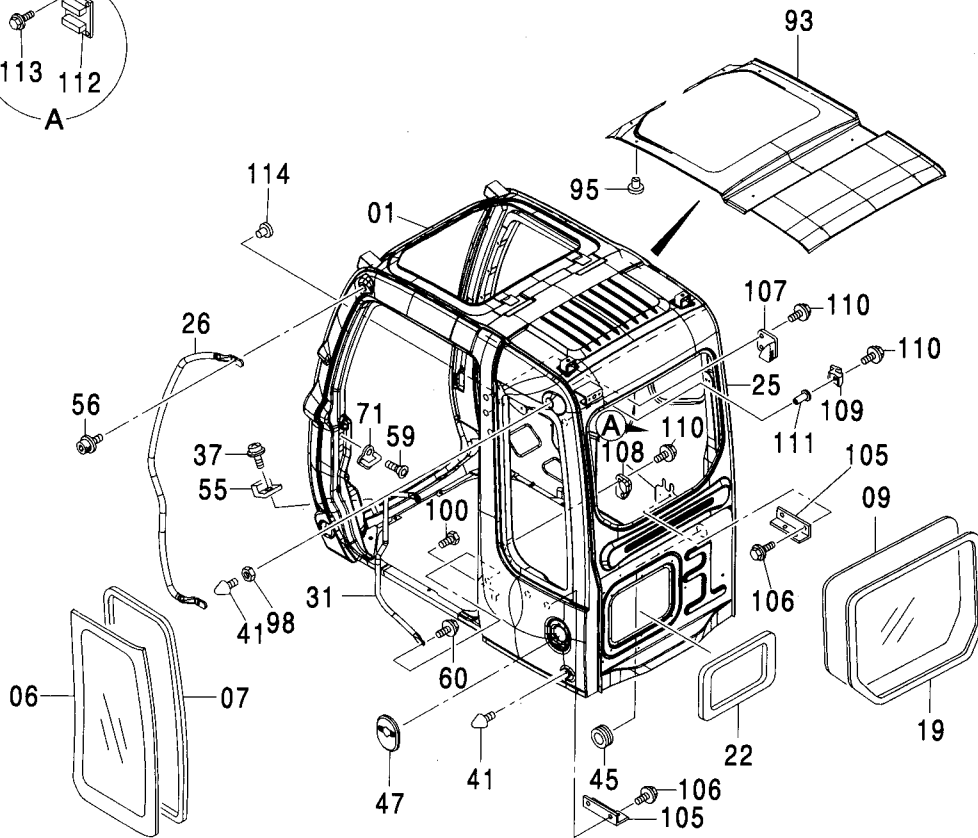
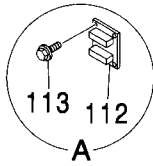
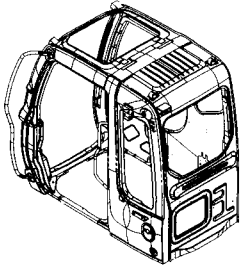
キャブ (2) <270>[STD, NA]
 CAB (2) <270>[STD, NA]

適用号機 020001-
 Serial No.

| 符号 ITEM | 部品番号 PART NO. | 部品名 | PART NAME | 数量 Q' TY | サービス コード S. C | 適用号機 SERIAL NO. | 互 換 性 I CA | 代 替 部 品 REPLACEABLE PART | |
|------------|------------------|-----|-----------|-------------|---------------------|--------------------|---------------------|--------------------------------|-------------|
| | | | | | | | | 部品番号 PART NO. | 数量 Q' TY |
| 112 | 4453672 | ラバー | RUBBER | 1 | # | | | | |
| 113 | 4603008 | ラバー | RUBBER | 2 | # | | | | |
| | | | | | | | | | |
| | | | | | | | | | |
| | | | | | | | | | |
| | | | | | | | | | |
| | | | | | | | | | |
| | | | | | | | | | |
| | | | | | | | | | |
| | | | | | | | | | |
| | | | | | | | | | |

キャブ (2) <280>
 CAB (2) <280>

適用号機 020001-
 Serial No.



キャブ (2) <280>
CAB (2) <280>

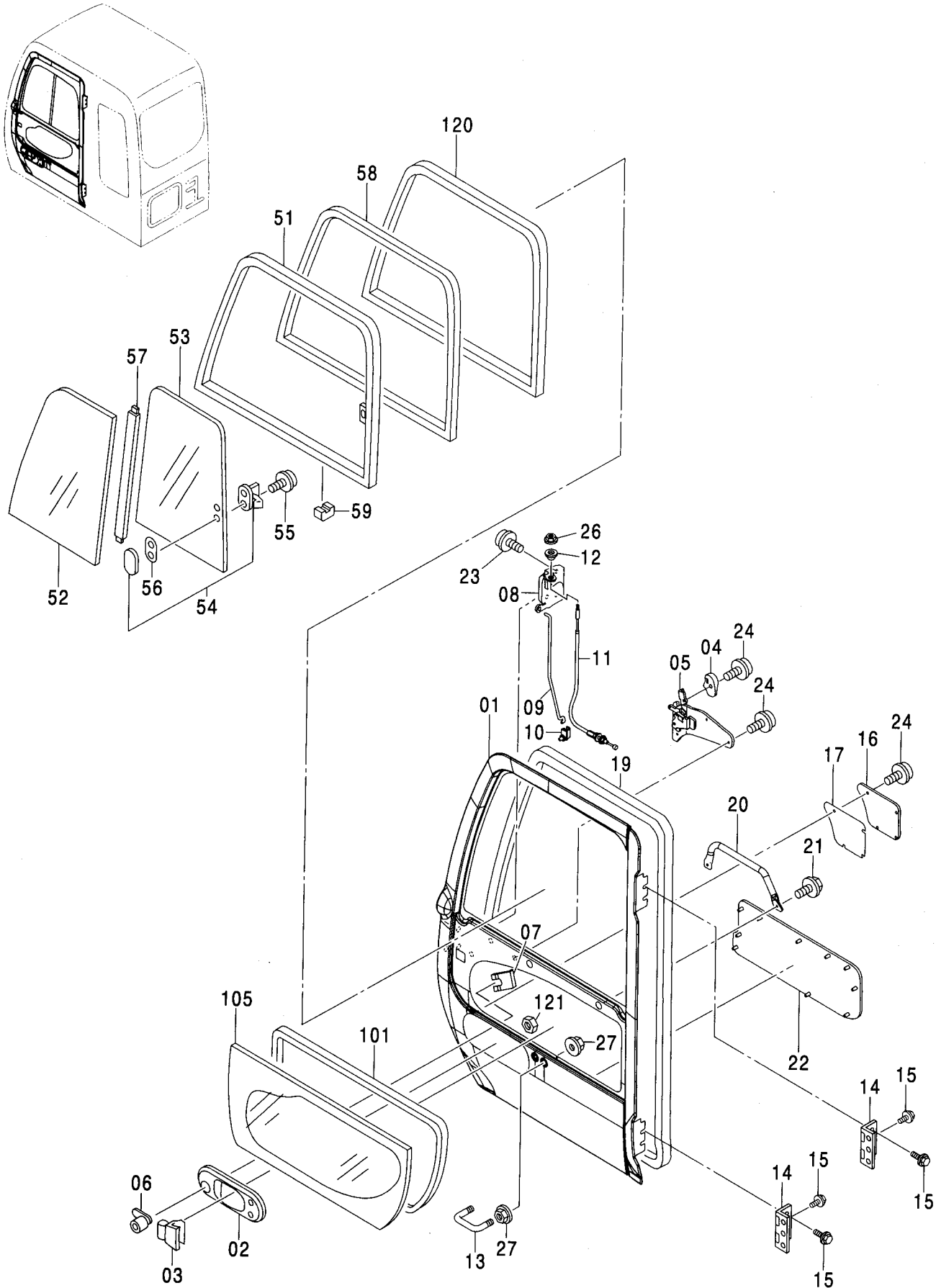
適用号機 020001-
Serial No.

| 符号 ITEM | 部品番号 PART NO. | 部 品 名 | PART NAME | 数量 Q'TY | サービス コード S. C | 適用号機 SERIAL NO. | 互 換 性 I C A | 代 替 部 品 REPLACEABLE PART | |
|------------|------------------|-----------------|------------------------|------------|---------------------|--------------------|----------------------|--------------------------------|------------|
| | | | | | | | | 部品番号 PART NO. | 数量 Q'TY |
| 01 | 4607404 | キャブ [STD] | CAB [STD] | 1 | | | | | |
| 01 | 4607405 | キャブ [ガード座付] | CAB [WITH GUARD SEAT] | 1 | | | | | |
| 01 | 4607406 | キャブ [ハンダールフック付] | CAB [WITH VANDAL HOOK] | 1 | | | | | |
| 01 | +++++ | キャブ [OPG] | CAB [OPG] | 1 | | | | | |
| 06 | 4602567 | ガラス (グリーン) | GLASS (GREEN) | 1 | | | | | |
| 07 | 4400079 | シール;ラバー | SEAL;RUBBER | 1 | | | | | |
| 09 | 4602569 | ガラス (グリーン) | GLASS (GREEN) | 1 | | | | | |
| 19 | 4602577 | ラバー | RUBBER | 1 | | | | | |
| 22 | 4453667 | ラバー | RUBBER | 1 | | | | | |
| 25 | 4456175 | ラバー | RUBBER | 2 | | | | | |
| 26 | 4453662 | ハンドレール | HANDRAIL | 1 | | | | | |
| 31 | 4453663 | ハンドレール | HANDRAIL | 1 | | | | | |
| 37 | M470616 | スクリュ | SCREW | 2 | | | | | |
| 41 | 4607408 | ストツパ | STOPPER | 2 | | | | | |
| 45 | 4607409 | ブッシング;ラバー | BUSHING;RUBBER | 1 | | | | | |
| 47 | 4456654 | カバー | COVER | 1 | | | | | |
| 55 | 4369675 | ラバー | RUBBER | 2 | | | | | |
| 56 | 4320149 | ボルト;セムス | BOLT;SEMS | 2 | | | | | |
| 59 | 4320163 | スクリュ | SCREW | 2 | | | | | |
| 60 | 4372219 | ボルト;セムス | BOLT;SEMS | 2 | | | | | |
| 71 | 4369627 | ストライカ | STRIKER | 1 | | | | | |
| 93 | 4453665 | シート | SHEET | 1 | | | | | |
| 95 | 4453666 | クリップ | CLIP | 14 | | | | | |
| 98 | 4295662 | ナット | NUT | 1 | | | | | |
| 100 | 4320150 | ボルト | BOLT | 1 | | | | | |
| 105 | 4456181 | ブラケット | BRACKET | 2 | | | | | |
| 106 | J021025 | ボルト;セムス | BOLT;SEMS | 4 | | | | | |
| 107 | 4456182 | ラバー | RUBBER | 1 | | | | | |
| 108 | 4456183 | ラバー | RUBBER | 1 | | | | | |
| 109 | 4456184 | ラバー | RUBBER | 1 | | | | | |
| 110 | 4372224 | ボルト;セムス | BOLT;SEMS | 5 | | | | | |
| 111 | 4456185 | ナット | NUT | 1 | | | | | |
| 112 | 4477457 | ブラケット | BRACKET | 1 | | | | | |
| 113 | 4372219 | ボルト;セムス | BOLT;SEMS | 4 | | | | | |
| 114 | 4372088 | クリップ | CLIP | 2 | | | | | |

175A

キャブ (3) CAB (3)

適用号機 020001-
Serial No.



キャブ (3)
CAB (3)

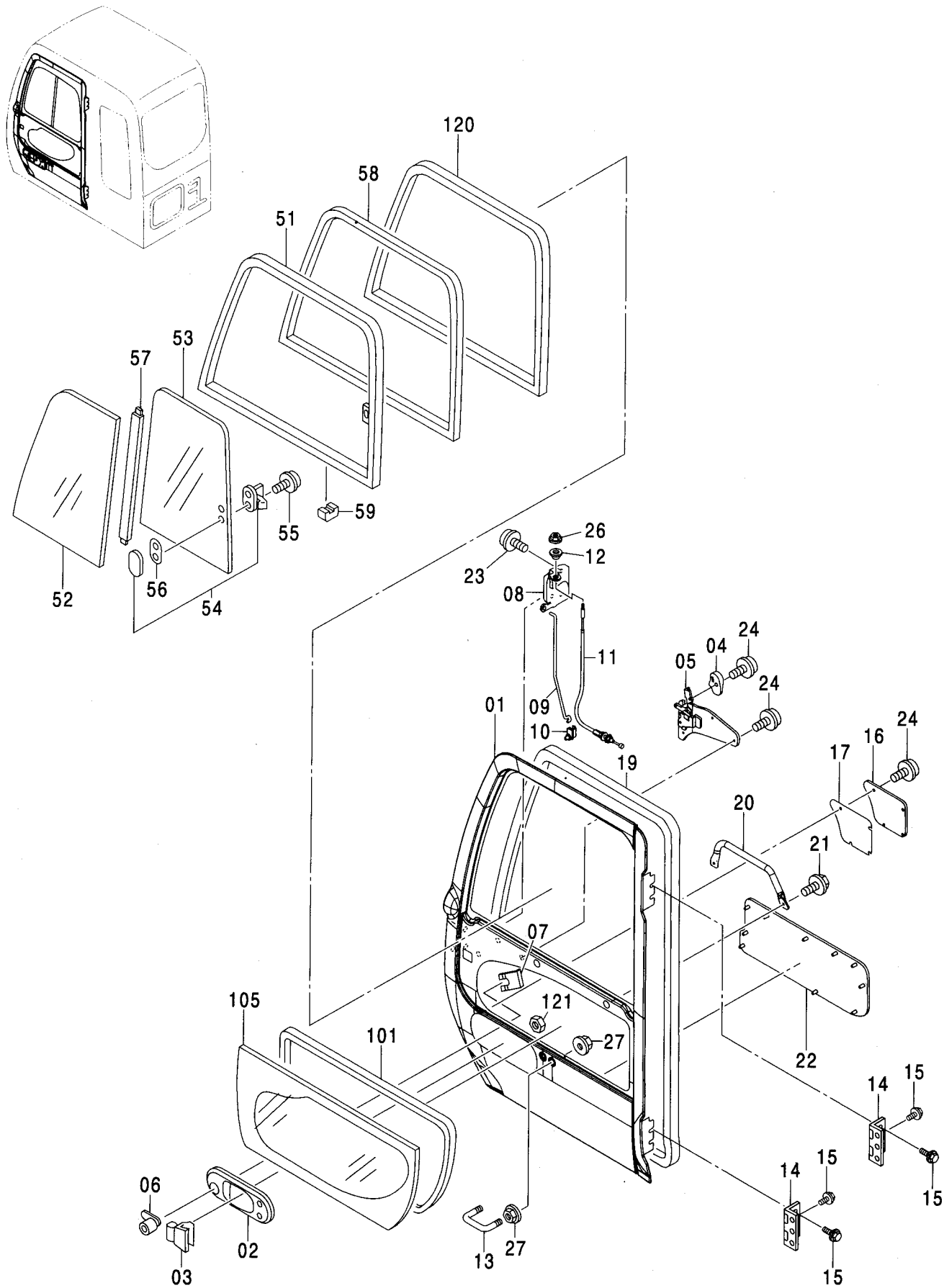
適用号機 020001-
Serial No.

| 符号 ITEM | 部品番号 PART NO. | 部 品 名 | PART NAME | 数量 Q' TY | サービス コード S. C | 適用号機 SERIAL NO. | 互 換 性 I C A | 代 替 部 品 REPLACEABLE PART | |
|------------|------------------|------------------|----------------------|-------------|---------------------|--------------------|----------------------|--------------------------------|-------------|
| | | | | | | | | 部品番号 PART NO. | 数量 Q' TY |
| | 4453668 | ドア アツセン | DOOR ASS' Y | 1 | | -D02/02 | | | |
| | 4602592 | ドア アツセン | DOOR ASS' Y | 1 | # | D02/03- | | | |
| | 4483862 | ドア アツセン [NA] | DOOR ASS' Y [NA] | 1 | | -D02/02 | | | |
| | 4602591 | ドア アツセン [NA] | DOOR ASS' Y [NA] | 1 | # | D02/03- | | | |
| 01 | 4453669 | ・ドア | ・DOOR | 1 | | | | | |
| 01 | 4483863 | ・ドア [NA] | ・DOOR [NA] | 1 | | | | | |
| 02 | 4455979 | ・カバー | ・COVER | 1 | | | | | |
| 03 | 4369645 | ・ハンドル:アウタ | ・HANDLE: OUTER | 1 | | | | | |
| 04 | 4455975 | ・ハンドル | ・HANDLE | 1 | | | | | |
| 05 | 4456173 | ・ハンドル:インナ | ・HANDLE: INNER | 1 | | | | | |
| 06 | 4362135 | ・ロック:ドア | ・LOCK: DOOR | 1 | | | | | |
| 07 | 4372091 | ・クリップ | ・CLIP | 1 | | | | | |
| 08 | 4455982 | ・ロック:ドア | ・LOCK: DOOR | 1 | | | | | |
| 09 | 4455983 | ・ロッド | ・ROD | 1 | | | | | |
| 10 | 4444664 | ・ホルダ | ・HOLDER | 1 | | | | | |
| 11 | 4456171 | ・ワイヤ | ・WIRE | 1 | | | | | |
| 12 | 4455981 | ・カラー | ・COLLAR | 1 | | | | | |
| 13 | 4369661 | ・ボルト:U | ・BOLT: U | 1 | | | | | |
| 14 | 4455980 | ・ヒンジ:ドア | ・HINGE: DOOR | 2 | | | | | |
| 15 | 4372261 | ・ボルト:セムス | ・BOLT: SEMS | 6 | | | | | |
| 16 | 4455976 | ・カバー | ・COVER | 1 | | | | | |
| 17 | 4455977 | ・シール | ・SEAL | 1 | | | | | |
| 19 | 4455978 | ・ウエザーストリップ | ・WEATHER-STRIP | 1 | | | | | |
| 20 | 4453670 | ・ハンドレール | ・HANDRAIL | 1 | | | | | |
| 21 | 4372212 | ・スクリュ:セムス | ・SCREW: SEMS | 2 | | | | | |
| 22 | 4453671 | ・シート | ・SHEET | 1 | | | | | |
| 23 | 4382885 | ・スクリュ:セムス | ・SCREW: SEMS | 3 | | | | | |
| 24 | J680612 | ・スクリュ:セムス | ・SCREW: SEMS | 8 | # | | | | |
| 26 | 4456172 | ・ナット | ・NUT | 1 | | | | | |
| 27 | 4295662 | ・ナット | ・NUT | 4 | | | | | |
| 51-59 | 4453676 | ・サッシ アツセン (ブラウン) | ・SASH ASS' Y (BROWN) | 1 | | -D02/02 | | | |
| 51-59 | 4602582 | ・サッシ アツセン (グリーン) | ・SASH ASS' Y (GREEN) | 1 | # | D02/03- | | | |
| 51 | 4453673 | ・サッシ | ・SASH | 1 | | | | | |
| 52 | 4448308 | ・ガラス (ブラウン) | ・GLASS (BROWN) | 1 | | -D02/02 | | | |
| 52 | 4602564 | ・ガラス (グリーン) | ・GLASS (GREEN) | 1 | # | D02/03- | | | |
| 53 | 4448309 | ・ガラス (ブラウン) | ・GLASS (BROWN) | 1 | | -D02/02 | | | |
| 53 | 4602565 | ・ガラス (グリーン) | ・GLASS (GREEN) | 1 | # | D02/03- | | | |
| 54 | 4369653 | ・ロック | ・LOCK | 1 | | | | | |
| 55 | J680410 | ・スクリュ:セムス | ・SCREW: SEMS | 2 | | | | | |
| 56 | 4372093 | ・スペーサ | ・SPACER | 1 | | | | | |

175B

キャブ (3)
CAB (3)

適用号機 020001-
Serial No.



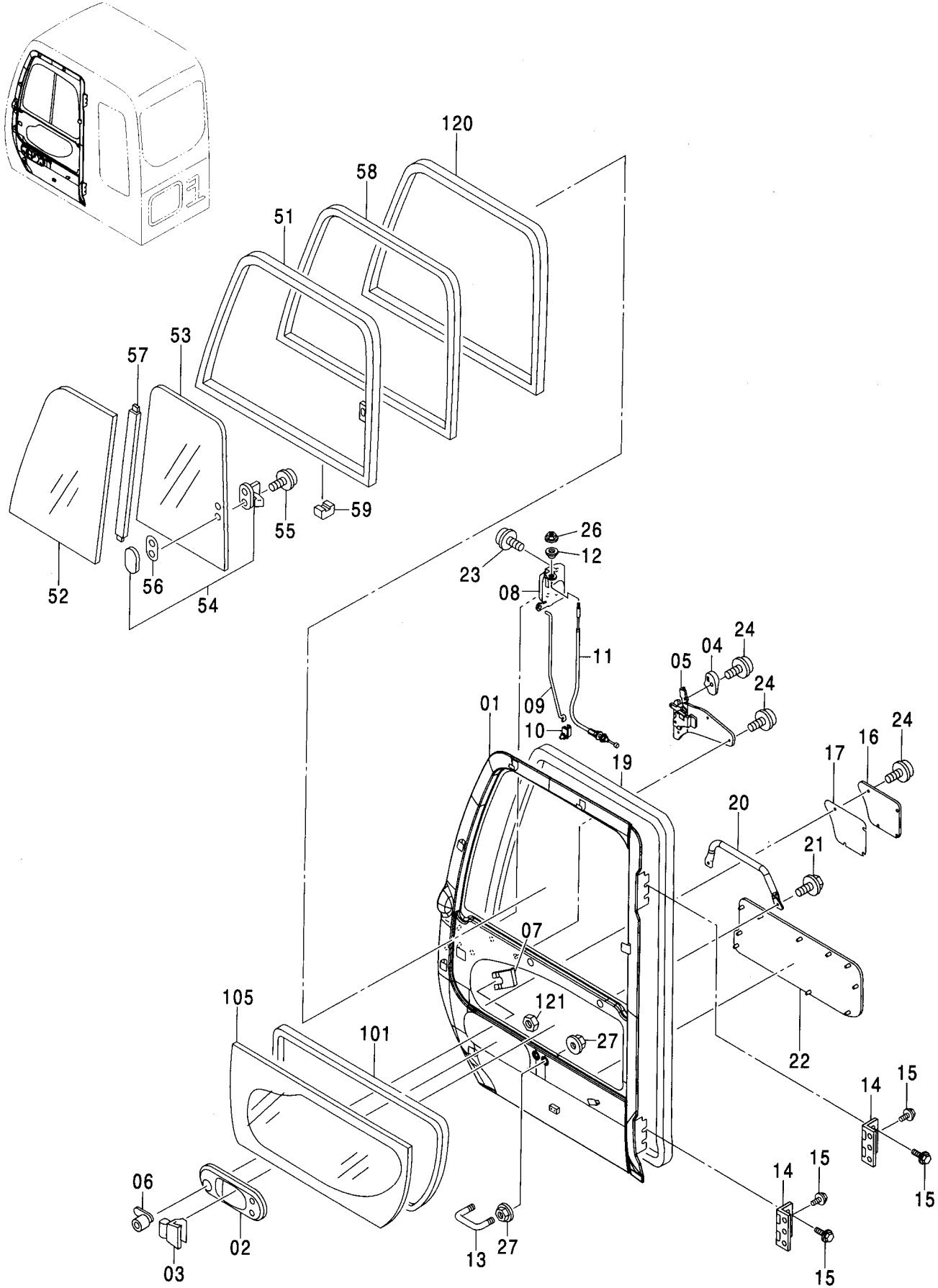
キャブ (3)
CAB (3)

適用号機 020001-
Serial No.

| 符号 ITEM | 部品番号 PART NO. | 部 品 名 | PART NAME | 数量 Q' TY | サービス コード S. C | 適用号機 SERIAL NO. | 互 換 性 ICA | 代 替 部 品 REPLACEABLE PART | |
|------------|------------------|------------------|---------------------|-------------|---------------------|--------------------|--------------------|--------------------------------|-------------|
| | | | | | | | | 部品番号 PART NO. | 数量 Q' TY |
| 57 | 4453675 | ・ラバー | ・RUBBER | 1 | | | | | |
| 58 | 4453674 | ・サツシ | ・SASH | 1 | | | | | |
| 59 | 4147896 | ・スペーサ | ・SPACER | 3 | | | | | |
| 101 | 4400087 | ・シール:ラバー | ・SEAL:RUBBER | 1 | | | | | |
| 105 | 4448310 | ・ガラス (ブラウン) | ・GLASS (BROWN) | 1 | | -D02/02 | | | |
| 105 | 4602566 | ・ガラス (グリーン) | ・GLASS (GREEN) | 1 | # | D02/03- | | | |
| 105 | 4468943 | ・ガラス (ブラウン) [NA] | ・GLASS (BROWN) [NA] | 1 | | -D02/02 | | | |
| 105 | 4602579 | ・ガラス (グリーン) [NA] | ・GLASS (GREEN) [NA] | 1 | # | D02/03-D03/03 | 1 | 4602566 | 1 |
| 105 | 4602566 | ・ガラス (グリーン) [NA] | ・GLASS (GREEN) [NA] | 1 | # | D03/04- | | | |
| 120 | 4448315 | ・ラバー | ・RUBBER | 1 | | | | | |
| 121 | M500605 | ・ナット | ・NUT | 2 | # | | | | |

キャブ (3) [バンダルフック付] <280>
CAB (3) [WITH VANDAL HOOK] <280>

適用号機 020001-
Serial No.



キャブ (3) [バンドルフック付] <280>
CAB (3) [WITH VANDAL HOOK] <280>

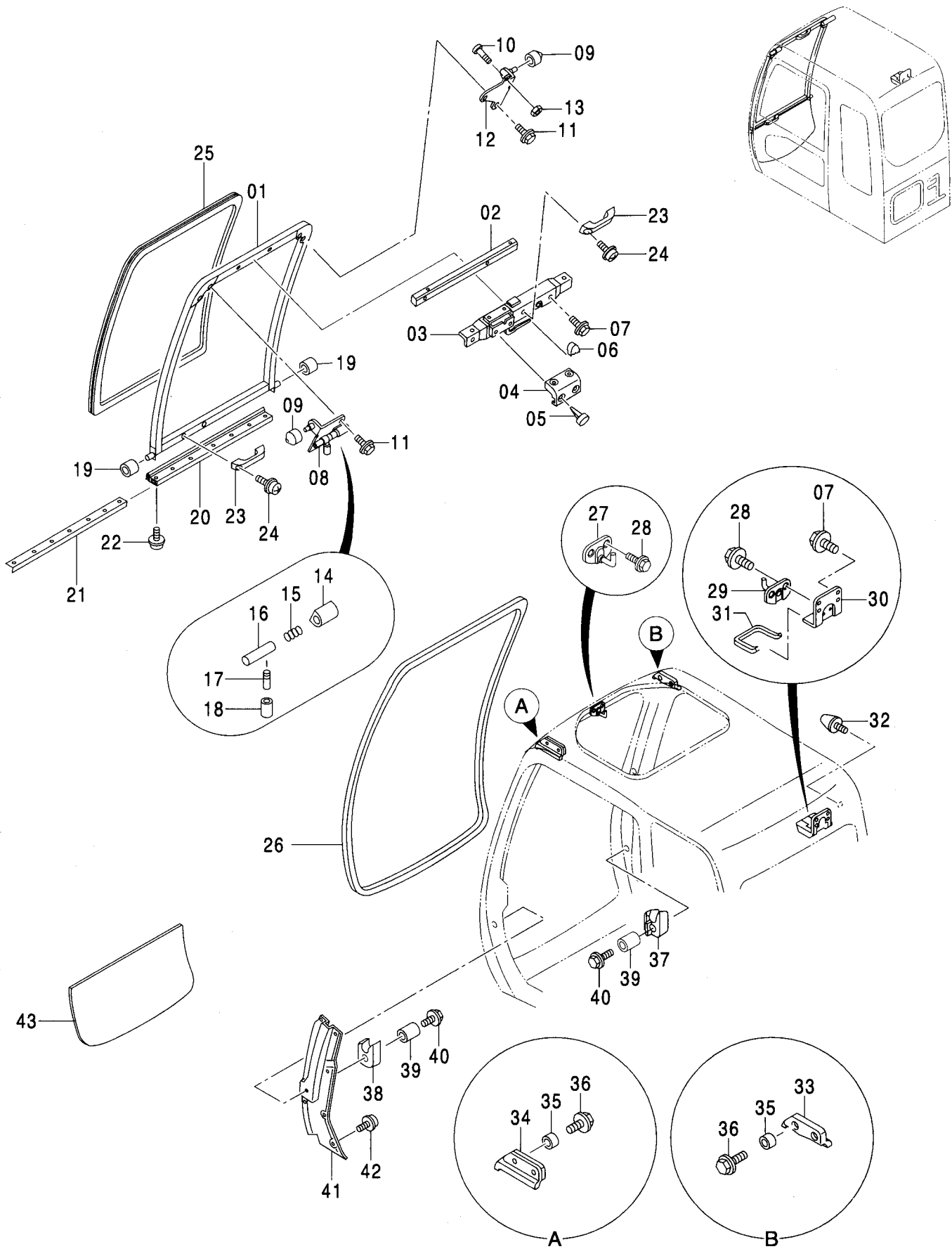
適用号機 020001-
Serial No.

| 符号 ITEM | 部品番号 PART NO. | 部 品 名 | PART NAME | 数量 Q' TY | サービス コード S. C | 適用号機 SERIAL NO. | 互 換 性 I C A | 代 替 部 品 REPLACEABLE PART | |
|------------|------------------|------------|----------------|-------------|---------------------|--------------------|----------------------|--------------------------------|-------------|
| | | | | | | | | 部品番号 PART NO. | 数量 Q' TY |
| | 4602591 | ドア アツセン | DOOR ASS' Y | 1 | | | | | |
| 01 | 4483863 | ・ドア | ・DOOR | 1 | | | | | |
| 02 | 4455979 | ・カバー | ・COVER | 1 | | | | | |
| 03 | 4369645 | ・ハンドル:アウタ | ・HANDLE: OUTER | 1 | | | | | |
| 04 | 4455975 | ・ハンドル | ・HANDLE | 1 | | | | | |
| 05 | 4456173 | ・ハンドル:インナ | ・HANDLE: INNER | 1 | | | | | |
| 06 | 4362135 | ・ロック:ドア | ・LOCK: DOOR | 1 | | | | | |
| 07 | 4372091 | ・クリップ | ・CLIP | 1 | | | | | |
| 08 | 4455982 | ・ロック:ドア | ・LOCK: DOOR | 1 | | | | | |
| 09 | 4455983 | ・ロッド | ・ROD | 1 | | | | | |
| 10 | 4444664 | ・ホルダ | ・HOLDER | 1 | | | | | |
| 11 | 4456171 | ・ワイヤ | ・WIRE | 1 | | | | | |
| 12 | 4455981 | ・カラー | ・COLLAR | 1 | | | | | |
| 13 | 4369661 | ・ボルト:U | ・BOLT: U | 1 | | | | | |
| 14 | 4455980 | ・ヒンジ:ドア | ・HINGE: DOOR | 2 | | | | | |
| 15 | 4372261 | ・ボルト:セムス | ・BOLT: SEMS | 6 | | | | | |
| 16 | 4455976 | ・カバー | ・COVER | 1 | | | | | |
| 17 | 4455977 | ・シール | ・SEAL | 1 | | | | | |
| 19 | 4455978 | ・ウエザーストリップ | ・WEATHER-STRIP | 1 | | | | | |
| 20 | 4453670 | ・ハンドレール | ・HANDRAIL | 1 | | | | | |
| 21 | 4372212 | ・スクリュ:セムス | ・SCREW: SEMS | 2 | | | | | |
| 22 | 4453671 | ・シート | ・SHEET | 1 | | | | | |
| 23 | 4382885 | ・スクリュ:セムス | ・SCREW: SEMS | 3 | | | | | |
| 24 | J680614 | ・スクリュ:セムス | ・SCREW: SEMS | 8 | | | | | |
| 26 | 4456172 | ・ナット | ・NUT | 1 | | | | | |
| 27 | 4295662 | ・ナット | ・NUT | 4 | | | | | |
| 51-59 | 4602582 | ・サッシ アツセン | ・SASH ASS' Y | 1 | | | | | |
| 51 | 4453673 | ・サッシ | ・SASH | 1 | | | | | |
| 52 | 4602564 | ・ガラス | ・GLASS | 1 | | | | | |
| 53 | 4602565 | ・ガラス | ・GLASS | 1 | | | | | |
| 54 | 4369653 | ・ロック | ・LOCK | 1 | | | | | |
| 55 | J680410 | ・スクリュ:セムス | ・SCREW: SEMS | 2 | | | | | |
| 56 | 4372093 | ・スペーサ | ・SPACER | 1 | | | | | |
| 57 | 4453675 | ・ラバー | ・RUBBER | 1 | | | | | |
| 58 | 4453674 | ・サッシ | ・SASH | 1 | | | | | |
| 59 | 4147896 | ・スペーサ | ・SPACER | 3 | | | | | |
| 101 | 4400087 | ・シール:ラバー | ・SEAL: RUBBER | 1 | | | | | |
| 105 | 4602566 | ・ガラス | ・GLASS | 1 | | | | | |
| 120 | 4448315 | ・ラバー | ・RUBBER | 1 | | | | | |
| 121 | M500605 | ・ナット | ・NUT | 2 | # | | | | |

179A

キャブ (4) CAB (4)

適用号機 020001-
Serial No.



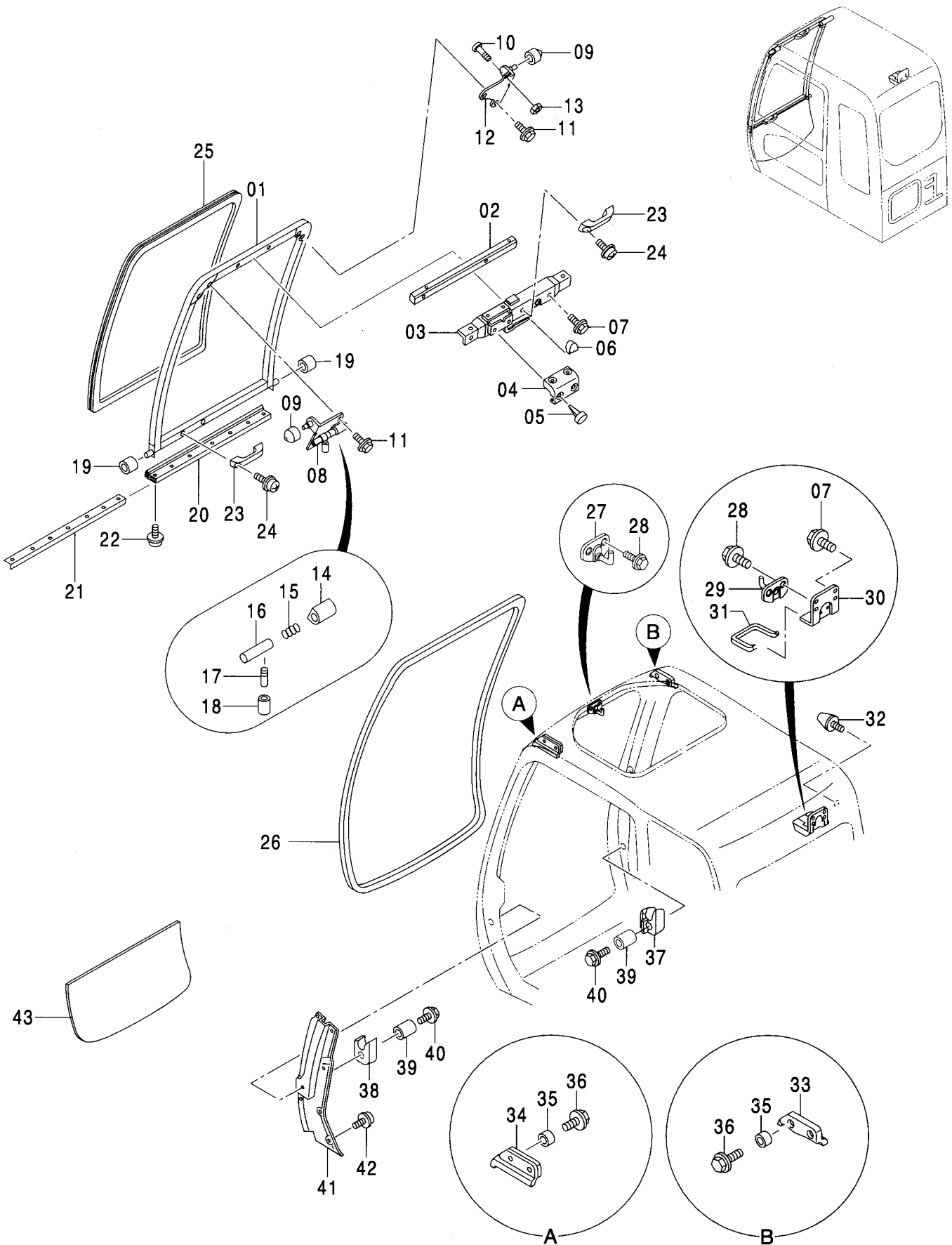
キャブ (4)
CAB (4)

適用号機 020001-
Serial No.

| 符号 ITEM | 部品番号 PART NO. | 部 品 名 | PART NAME | 数量 Q' TY | サービス コード S. C | 適用号機 SERIAL NO. | 互 換 性 I C A | 代 替 部 品 REPLACEABLE PART | |
|------------|------------------|-----------------|---------------------|-------------|---------------------|--------------------|----------------------|--------------------------------|----|
| | | | | | | | | 部品番号 | 数量 |
| 01-24 | 4453689 | フロントウインド アッセン | FRONT WINDOW ASS' Y | 1 | | | | | |
| 01 | 4456217 | ・フレーム:ウインド | ・FRAME: WINDOW | 1 | | | | | |
| 02 | 4456218 | ・シート:スクリュ | ・SEAT: SCREW | 1 | | | | | |
| 03 | 4456219 | ・ロック アッセン | ・LOOK ASS' Y | 1 | | | | | |
| 04 | 4456220 | ・カバー | ・COVER | 1 | | | | | |
| 05 | 4456221 | ・クリップ | ・CLIP | 4 | | | | | |
| 06 | 4456222 | ・カバー | ・COVER | 1 | | | | | |
| 07 | 4372225 | ・ボルト:セムス | ・BOLT: SEMS | 4 | | | | | |
| 08 | 4456223 | ・ブラケット | ・BRACKET | 1 | | | | | |
| 09 | 4456224 | ・ローラ | ・ROLLER | 2 | | | | | |
| 10 | 4456225 | ・スクリュ | ・SCREW | 1 | | | | | |
| 11 | 4372219 | ・ボルト:セムス | ・BOLT: SEMS | 4 | | | | | |
| 12 | 4456226 | ・ブラケット | ・BRACKET | 1 | | | | | |
| 13 | J230006 | ・ナット | ・NUT | 1 | | | | | |
| 14 | 4456227 | ・カバー | ・COVER | 1 | | | | | |
| 15 | 494918 | ・バネA | ・SPRING A | 1 | | | | | |
| 16 | 4403327 | ・シャフト | ・SHAFT | 1 | | | | | |
| 17 | 4295480 | ・レバー | ・LEVER | 1 | | | | | |
| 18 | 4295876 | ・カバー | ・COVER | 1 | | | | | |
| 19 | 4204558 | ・ローラ | ・ROLLER | 2 | | | | | |
| 20 | 4456228 | ・ラバー | ・RUBBER | 1 | | | | | |
| 21 | 4456229 | ・プレート | ・PLATE | 1 | | | | | |
| 22 | 4372214 | ・スクリュ:タッピング | ・SCREW: TAPPING | 4 | | | | | |
| 23 | 4204579 | ・ハンドル | ・HANDLE | 2 | | | | | |
| 24 | J460616 | ・スクリュ:セムス | ・SCREW: SEMS | 4 | | | | | |
| 25 | 4448306 | ガラス (ブラウン) | GLASS (BROWN) | 1 | | -D02/02 | | | |
| 25 | 4602562 | ガラス (グリーン) | GLASS (GREEN) | 1 | # | D02/03- | | | |
| 25 | 4474531 | ガラス (ブラウン) [NA] | GLASS (BROWN) [NA] | 1 | | -D02/02 | | | |
| 25 | 4602575 | ガラス (グリーン) [NA] | GLASS (GREEN) [NA] | 1 | # | D02/03-D03/03 | I | 4602562 | 1 |
| 25 | 4602562 | ガラス (グリーン) [NA] | GLASS (GREEN) [NA] | 1 | # | D03/04- | | | |
| 26 | 4456230 | ラバー | RUBBER | 1 | | | | | |
| 27 | 4456231 | ストライカ F | STRIKER F | 1 | | | | | |
| 28 | 4372210 | スクリュ:セムス | SCREW: SEMS | 4 | | | | | |
| 29 | 4456232 | ストライカ R | STRIKER R | 1 | | | | | |
| 30 | 4456233 | ブラケット | BRACKET | 1 | | | | | |
| 31 | 4456234 | ラバー | RUBBER | 1 | | | | | |
| 32 | 4204586 | ストッパ | STOPPER | 1 | | | | | |
| 33 | 4456235 | ラバー | RUBBER | 1 | | | | | |
| 34 | 4456236 | ラバー | RUBBER | 1 | | | | | |
| 35 | 4456237 | カラー | COLLAR | 4 | | | | | |

キャブ (4) CAB (4)

適用号機 020001-
Serial No.



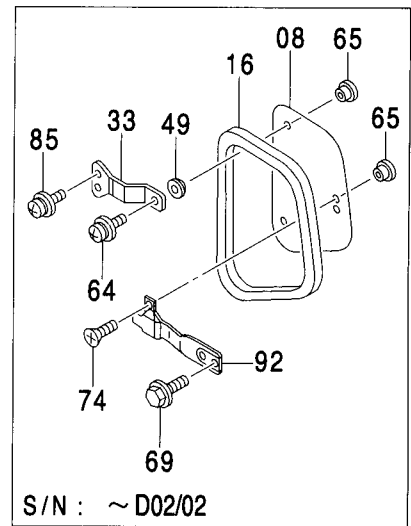
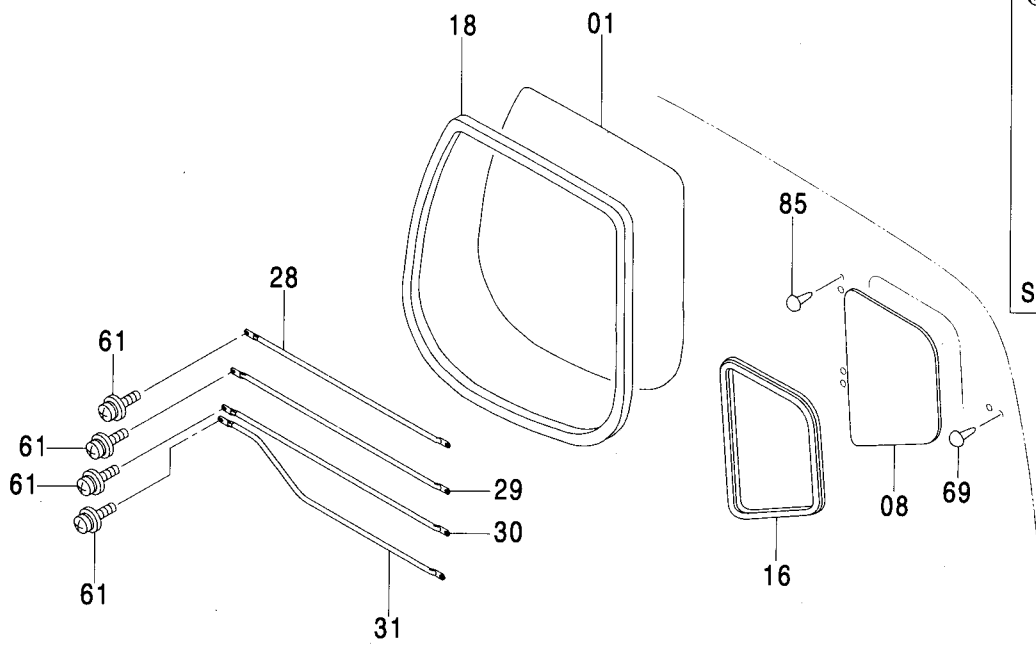
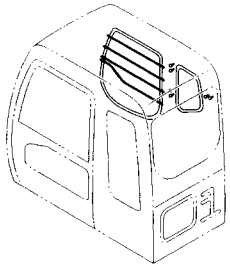
キャブ (4)
CAB (4)

適用号機 020001-
Serial No.

| 符号 ITEM | 部品番号 PART NO. | 部 品 名 | PART NAME | 数量 Q'TY | サービス コード S. C | 適用号機 SERIAL NO. | 互 換 性 I C A | 代 替 部 品 REPLACEABLE PART | |
|------------|------------------|------------|---------------|------------|---------------------|--------------------|----------------------|--------------------------------|------------|
| | | | | | | | | 部品番号 PART NO. | 数量 Q'TY |
| 36 | 4456238 | ボルト;セムス | BOLT;SEMS | 4 | | | | | |
| 37 | 4456239 | ストッパ | STOPPER | 1 | | | | | |
| 38 | 4456240 | ストッパ | STOPPER | 1 | | | | | |
| 39 | 4456241 | カラー | COLLAR | 2 | | | | | |
| 40 | 4456242 | ボルト;セムス | BOLT;SEMS | 2 | | | | | |
| 41 | 4456243 | カバー | COVER | 1 | | | | | |
| 42 | J680614 | スクリュ;セムス | SCREW;SEMS | 6 | | | | | |
| 43 | 4448307 | ガラス (ブラウン) | GLASS (BROWN) | 1 | | -D02/02 | | | |
| 43 | 4602563 | ガラス (グリーン) | GLASS (GREEN) | 1 | # | D02/03- | | | |
| | | | | | | | | | |
| | | | | | | | | | |
| | | | | | | | | | |
| | | | | | | | | | |
| | | | | | | | | | |
| | | | | | | | | | |
| | | | | | | | | | |
| | | | | | | | | | |
| | | | | | | | | | |
| | | | | | | | | | |
| | | | | | | | | | |

キャブ (5) <270>[STD, NA]
 CAB (5) <270>[STD, NA]

適用号機 020001-
 Serial No.



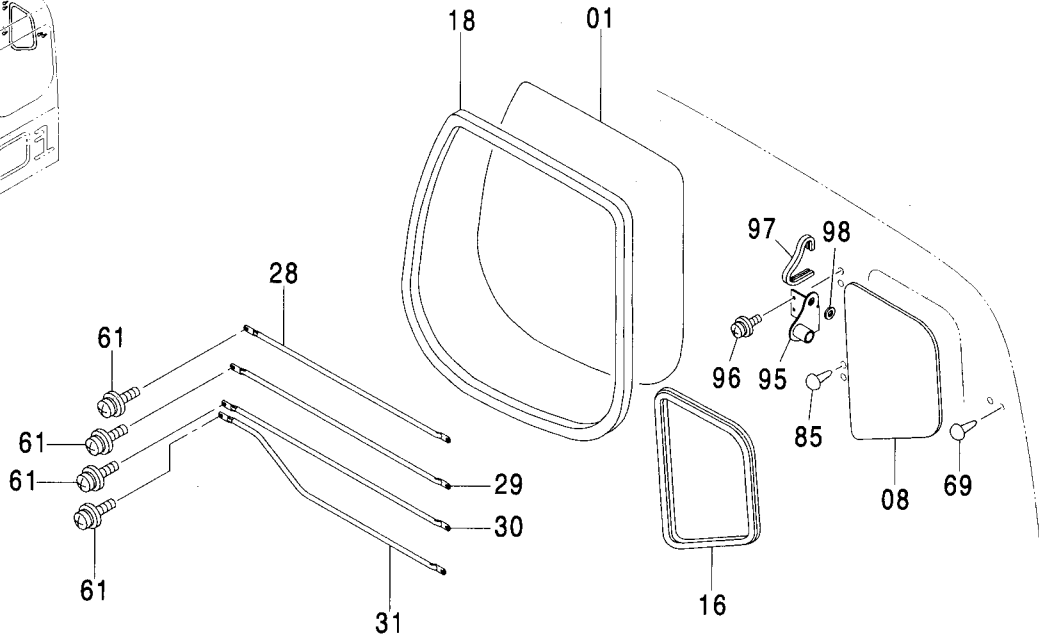
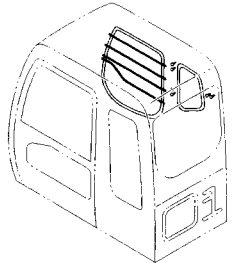
キャブ (5) <270>[STD, NA]
CAB (5) <270>[STD, NA]

適用号機 020001-
Serial No.

| 符号 ITEM | 部品番号 PART NO. | 部 品 名 | PART NAME | 数量 Q' TY | サービス コード S. C | 適用号機 SERIAL NO. | 互 換 性 I CA | 代 替 部 品 REPLACEABLE PART | |
|------------|------------------|------------|---------------|-------------|---------------------|--------------------|---------------------|--------------------------------|-------------|
| | | | | | | | | 部品番号 PART NO. | 数量 Q' TY |
| 01 | 4448312 | ガラス (ブラウン) | GLASS (BROWN) | 1 | | -D02/02 | | | |
| 01 | 4602568 | ガラス (グリーン) | GLASS (GREEN) | 1 | # | D02/03- | | | |
| 08 | 4448313 | ガラス (ブラウン) | GLASS (BROWN) | 1 | | -D02/02 | | | |
| 08 | 4602570 | ガラス (グリーン) | GLASS (GREEN) | 1 | # | D02/03- | | | |
| 16 | 4463390 | ラバー | RUBBER | 1 | # | -D02/02 | | | |
| 16 | 4602576 | ラバー | RUBBER | 1 | # | D02/03- | | | |
| 18 | 4448318 | ラバー | RUBBER | 1 | | | | | |
| 28 | 4463391 | ガード | GUARD | 1 | # | | | | |
| 29 | 4463392 | ガード | GUARD | 1 | # | | | | |
| 30 | 4463393 | ガード | GUARD | 1 | # | | | | |
| 31 | 4463394 | ガード | GUARD | 1 | # | | | | |
| 33 | 4369670 | スプリング | SPRING | 2 | | -D02/02 | | | |
| 49 | 4369671 | パッキン | PACKING | 2 | | -D02/02 | | | |
| 61 | 4372212 | スクリュー;セムス | SCREW; SEMS | 8 | | | | | |
| 64 | J680516 | スクリュー;セムス | SCREW; SEMS | 2 | | -D02/02 | | | |
| 65 | 4369674 | リテーナ | RETAINER | 4 | | -D02/02 | | | |
| 69 | 4372223 | ボルト;セムス | BOLT; SEMS | 2 | | -D02/02 | | | |
| 69 | 4377817 | クリップ | CLIP | 2 | # | D02/03- | | | |
| 74 | 4372213 | スクリュー | SCREW | 2 | | -D02/02 | | | |
| 85 | J680614 | スクリュー;セムス | SCREW; SEMS | 4 | | -D02/02 | | | |
| 85 | 4372088 | クリップ | CLIP | 4 | # | D02/03- | | | |
| 92 | 4369672 | ロック | LOCK | 1 | | -D02/02 | | | |

キャブ (5) <280>
CAB (5) <280>

適用号機 020001-
Serial No.

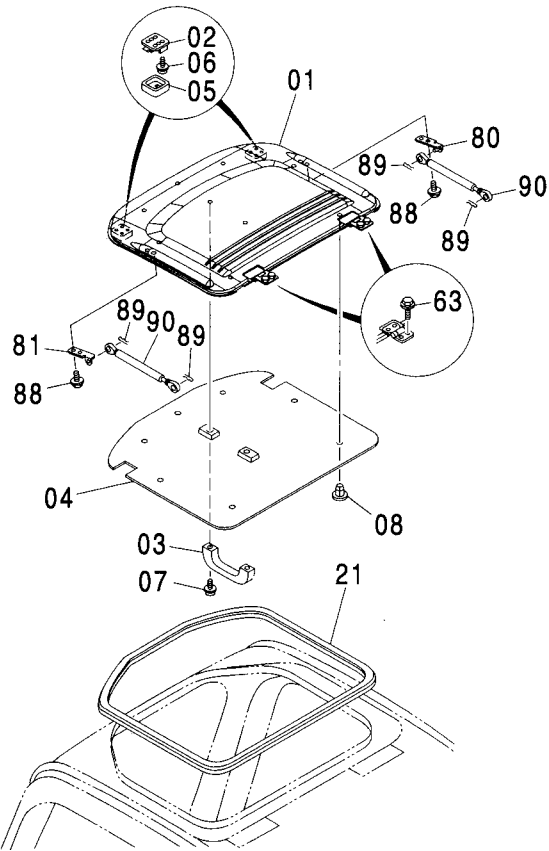
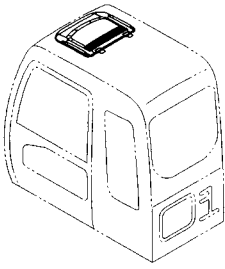


(M)

| 符号 ITEM | 部品番号 PART NO. | 部 品 名 | PART NAME | 数量 Q' TY | サービス コード S. C | 適用号機 SERIAL NO. | 互 換 性 I C A | 代 替 部 品 REPLACEABLE PART | |
|------------|------------------|------------|----------------|-------------|---------------------|--------------------|----------------------|--------------------------------|-------------|
| | | | | | | | | 部品番号 PART NO. | 数量 Q' TY |
| 01 | 4602568 | ガラス (グリーン) | GLASS (GREEN) | 1 | | | | | |
| 08 | 4602570 | ガラス (グリーン) | GLASS (GREEN) | 1 | | | | | |
| 16 | 4602576 | ラバー | RUBBER | 1 | | | | | |
| 18 | 4448318 | ラバー | RUBBER | 1 | | | | | |
| 28 | 4463391 | ガード | GUARD | 1 | | | | | |
| 29 | 4463392 | ガード | GUARD | 1 | | | | | |
| 30 | 4463393 | ガード | GUARD | 1 | | | | | |
| 31 | 4463394 | ガード | GUARD | 1 | | | | | |
| 61 | 4372212 | スクリュー;セムス | SCREW;SEMS | 8 | | | | | |
| 69 | 4377817 | クリップ | CLIP | 2 | | | | | |
| 85 | 4372088 | クリップ | CLIP | 1 | | | | | |
| 95 | 4607410 | ブラケット | BRACKET | 1 | | | | | |
| 96 | J680620 | スクリュー;セムス | SCREW;SEMS | 2 | | | | | |
| 97 | 4607411 | ラバー | RUBBER | 1 | | | | | |
| 98 | 4607412 | ブッシング;ラバー | BUSHING;RUBBER | 1 | | | | | |

キャブ (6) <270>[STD]
CAB (6) <270>[STD]

適用号機 020001-
Serial No.

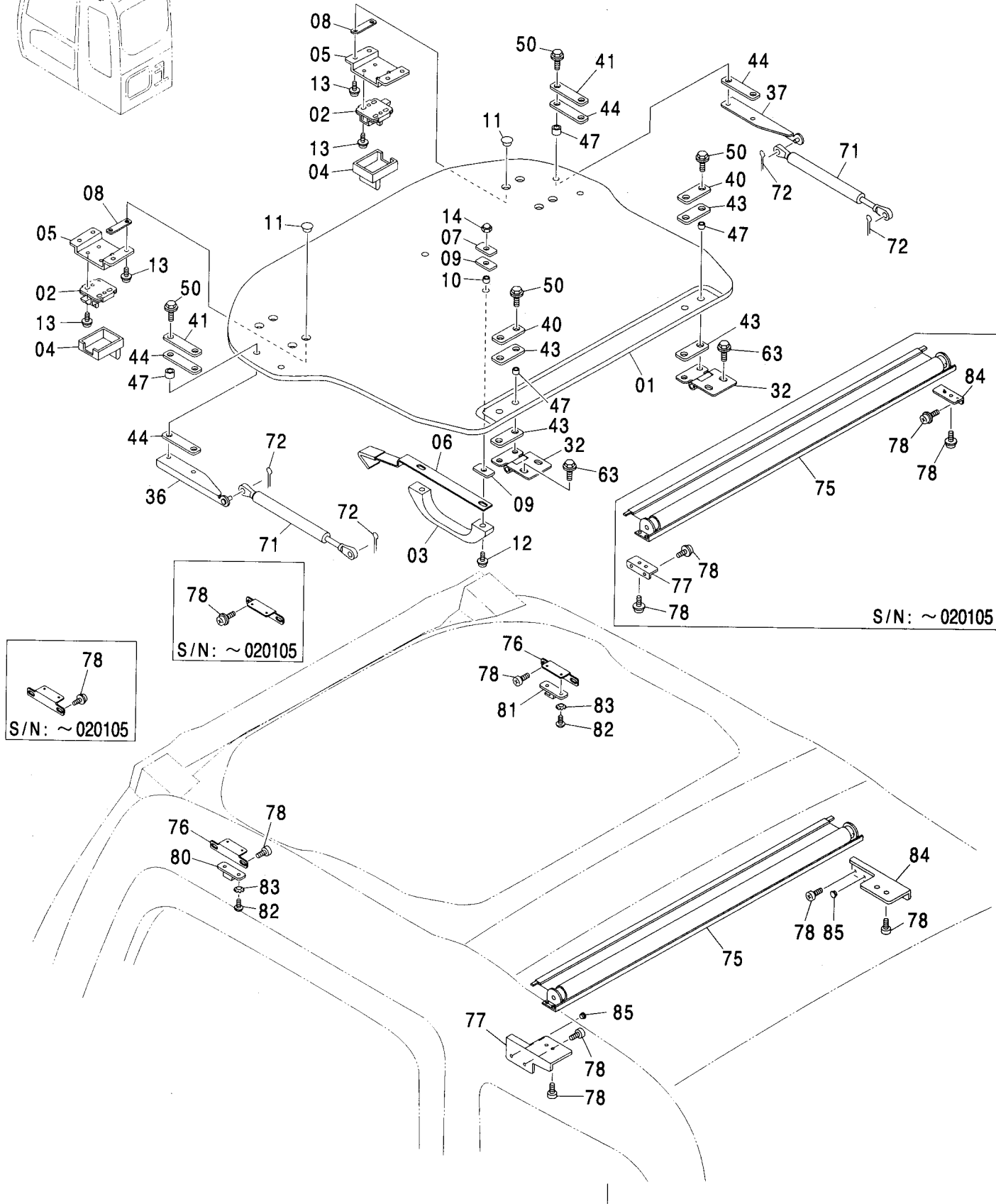
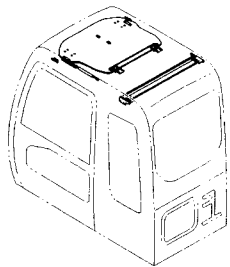


(M)

| 符号 ITEM | 部品番号 PART NO. | 部品名 | PART NAME | 数量 Q'TY | サービス コード S.C | 適用号機 SERIAL NO. | 互換性 ICA | 代替部品 REPLACEABLE PART | |
|------------|------------------|------------|-------------|------------|--------------------|--------------------|------------|-----------------------------|------------|
| | | | | | | | | 部品番号 PART NO. | 数量 Q'TY |
| 01-08 | 4453677 | ルーフ アツセン | ROOF ASS'Y | 1 | | | | | |
| 01 | 4453678 | ・ルーフ | ・ROOF | 1 | | | | | |
| 02 | 4369615 | ・ロック | ・LOCK | 2 | | | | | |
| 03 | 4204579 | ・ハンドル | ・HANDLE | 1 | | | | | |
| 04 | 4453679 | ・シート | ・SHEET | 1 | | | | | |
| 05 | 4369616 | ・カバー | ・COVER | 2 | | | | | |
| 06 | J460514 | ・スクリュー:セムス | ・SCREW:SEMS | 8 | | | | | |
| 07 | J460616 | ・スクリュー:セムス | ・SCREW:SEMS | 2 | | | | | |
| 08 | 4453666 | ・クリップ | ・CLIP | 7 | | | | | |
| 21 | 4474515 | ラバー | RUBBER | 1 | # | | | | |
| 63 | J020816 | ・ボルト:セムス | BOLT:SEMS | 4 | # | | | | |
| 80 | 4369617 | ブラケット:(R) | BRACKET:(R) | 1 | | | | | |
| 81 | 4369618 | ブラケット:(L) | BRACKET:(L) | 1 | | | | | |
| 88 | 4372222 | ・ボルト:セムス | BOLT:SEMS | 4 | | | | | |
| 89 | 4022697 | ピン:ロック | PIN:LOCK | 4 | | | | | |
| 90 | 4369619 | スプリング | SPRING | 2 | | | | | |

キャブ (6) <280>[NA] CAB (6) <280>[NA]

適用号機 020001-
Serial No.



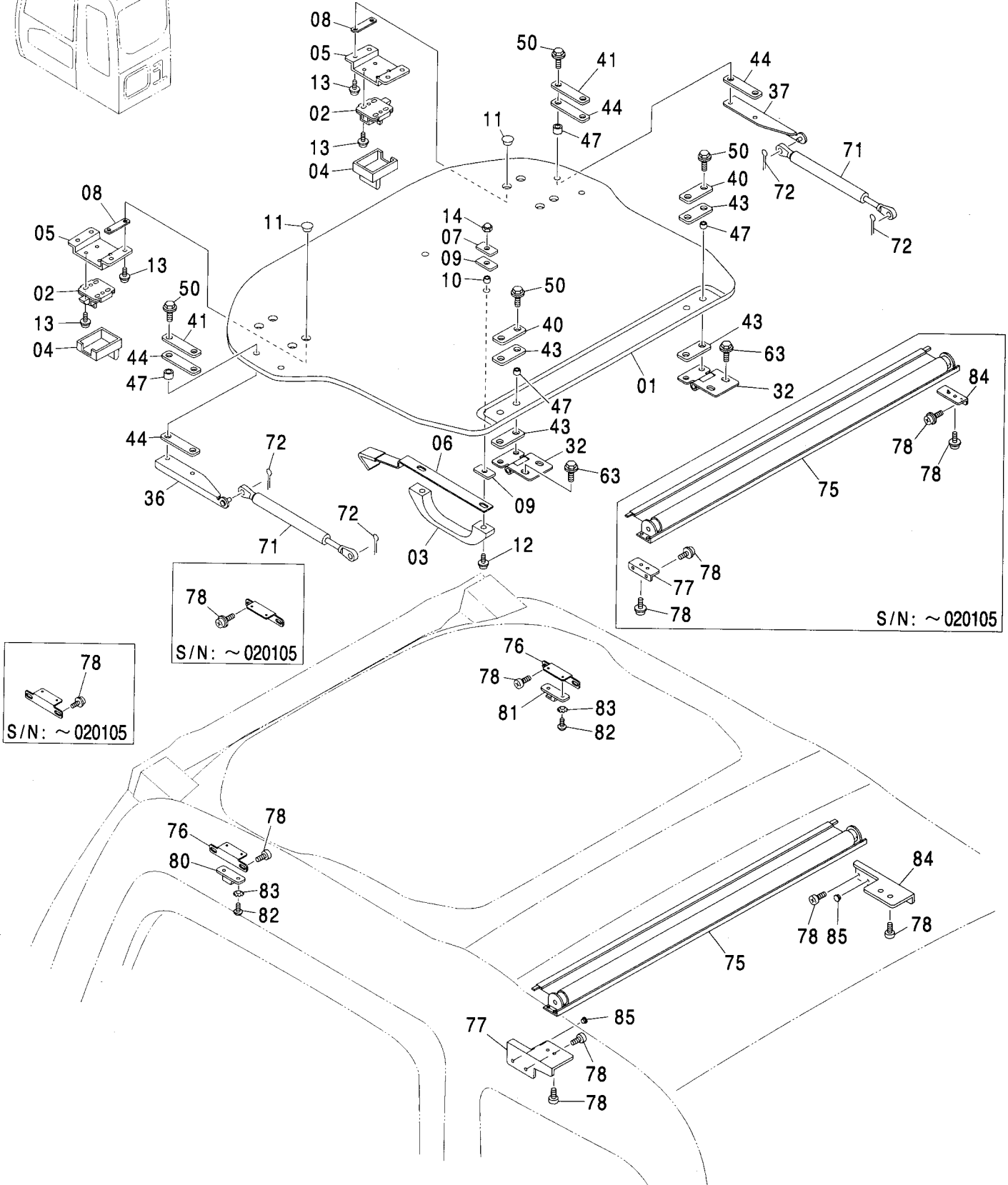
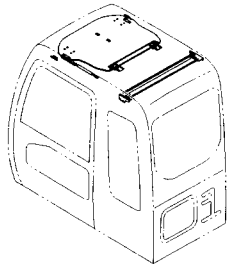
キャブ (6) <280>[NA]
CAB (6) <280>[NA]

適用号機 020001-
Serial No.

| 符号 ITEM | 部品番号 PART NO. | 部 品 名 | PART NAME | 数量 Q' TY | サービス コード S. C | 適用号機 SERIAL NO. | 互 換 性 I C A | 代 替 部 品 REPLACEABLE PART | |
|------------|------------------|------------|----------------|-------------|---------------------|--------------------|----------------------|--------------------------------|-------------|
| | | | | | | | | 部品番号 PART NO. | 数量 Q' TY |
| 01-13 | 4456952 | ルーフ アツセン | ROOF ASS' Y | 1 | | | | | |
| 01 | 4460405 | ・ウインド | ・WINDOW | 1 | | | | | |
| 02 | 4369615 | ・ロック | ・LOCK | 2 | | | | | |
| 03 | 4411821 | ・グリップ | ・GLIP | 1 | | | | | |
| 04 | 4369616 | ・カバー | ・COVER | 2 | | | | | |
| 05 | 4474479 | ・ブ ラケット | ・BRACKET | 2 | | | | | |
| 06 | 4474498 | ・ブ ラケット | ・BRACKET | 1 | | | | | |
| 07 | 4386452 | ・プ レート | ・PLATE | 2 | | | | | |
| 08 | 4474480 | ・パ ッキン | ・PACKING | 4 | | | | | |
| 09 | 4386450 | ・パ ッキン | ・PACKING | 4 | | | | | |
| 10 | 4474494 | ・カラ | ・COLLAR | 2 | | | | | |
| 11 | 4369674 | ・リテーナ | ・RETAINER | 8 | | | | | |
| 12 | J680630 | ・スクリュ:セムス | ・SCREW:SEMS | 2 | | | | | |
| 13 | J680514 | ・スクリュ:セムス | ・SCREW:SEMS | 16 | | | | | |
| 14 | 4474493 | ・ナット:キャップ | ・NUT:CAP | 2 | | | | | |
| 32 | 4474478 | ヒンジ | HINGE | 2 | | | | | |
| 36 | 4477219 | ブ ラケット:(L) | BRACKET:(L) | 1 | | | | | |
| 37 | 4477218 | ブ ラケット:(R) | BRACKET:(R) | 1 | | | | | |
| 40 | 4474477 | プ レート | PLATE | 2 | | | | | |
| 41 | 4477217 | プ レート | PLATE | 2 | | | | | |
| 43 | 4474476 | パ ッキン | PACKING | 4 | | | | | |
| 44 | 4477216 | パ ッキン:ラバ | PACKING:RUBBER | 4 | | | | | |
| 47 | 4474482 | カラ | COLLAR | 8 | | | | | |
| 50 | 4372221 | ボ ルト:セムス | BOLT:SEMS | 8 | | | | | |
| 63 | 4372220 | ボ ルト:セムス | BOLT:SEMS | 4 | # | | | | |
| 71 | 4369619 | スプリング | SPRING | 2 | | | | | |
| 72 | 4022697 | ピン:ロック | PIN:LOCK | 4 | | | | | |
| 75 | 4474499 | ローラ | ROLLER | 1 | | | | | |
| 76 | 4474514 | ブ ラケット | BRACKET | 2 | | | | | |
| 77 | 4474513 | ブ ラケット | BRACKET | 1 | # | -020105 | T | 4609478 | 1 |
| | | | | | | | | 4609479 | 4 |
| | | | | | | | | 4609480 | 1 |
| 77 | 4609478 | ブ ラケット | BRACKET | 1 | # | 020106- | | | |
| 78 | 4444634 | スクリュ:セムス | SCREW:SEMS | 12 | | -020105 | I | 4609479 | |
| 78 | 4609479 | スクリュ | SCREW | 12 | # | 020106- | | | |
| 80 | 4474518 | ストッパ | STOPPER | 1 | | | | | |
| 81 | 4474517 | ストッパ | STOPPER | 1 | | | | | |
| 82 | M470410 | スクリュ | SCREW | 4 | | | | | |
| 83 | 4459249 | ワッシャ | WASHER | 4 | | | | | |
| | | 次ページへ続く | CONTINUED | | | | | | |

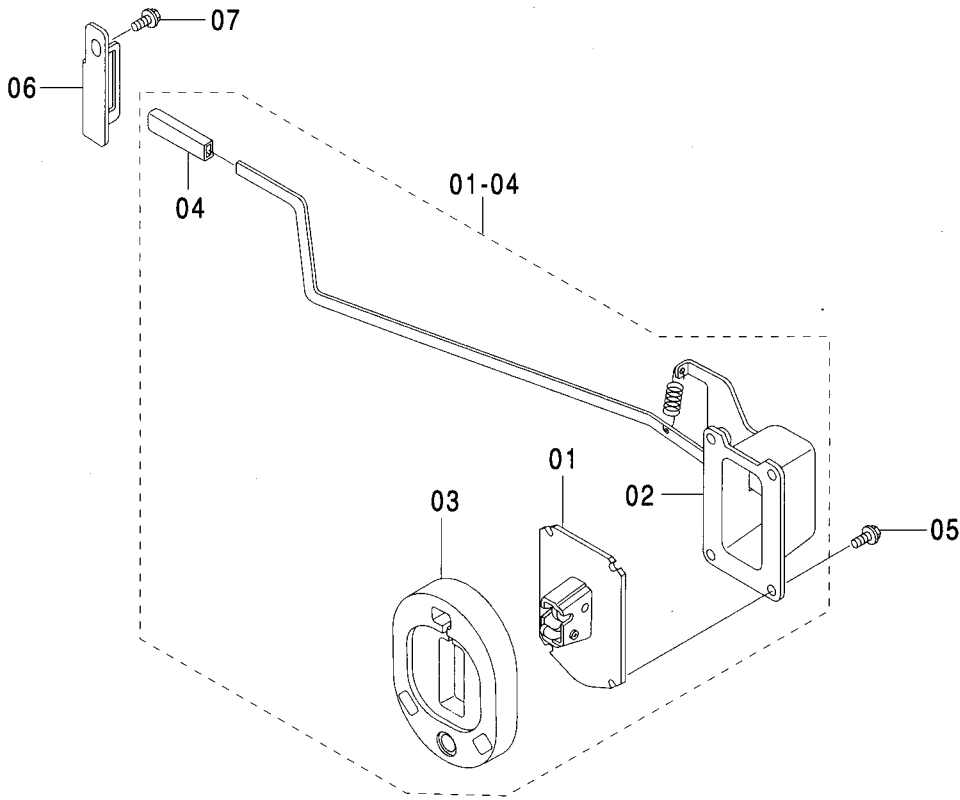
キャブ (6) <280>[NA] CAB (6) <280>[NA]

適用号機 020001-
Serial No.



キャブ (7)
CAB (7)

適用号機 020001-
Serial No.

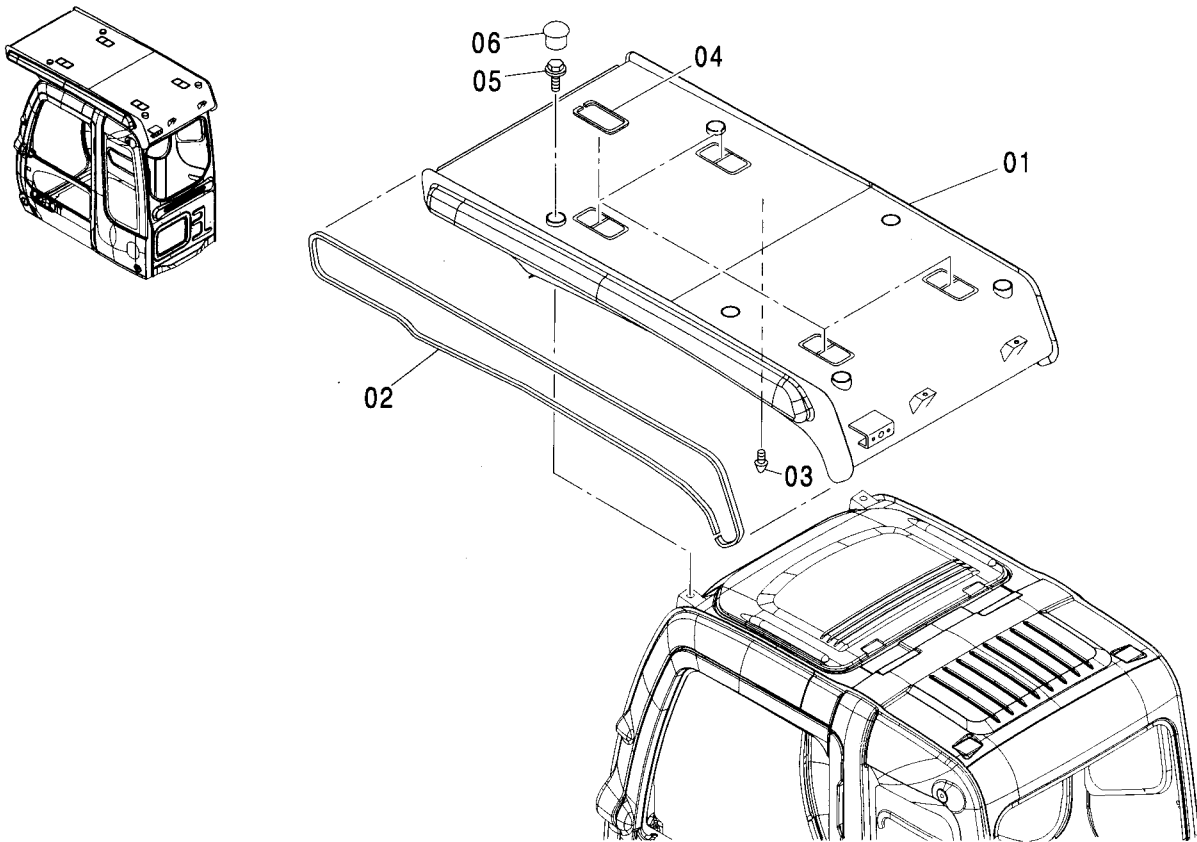


(M)

| 符号 ITEM | 部品番号 PART NO. | 部品名 | PART NAME | 数量 Q'TY | サービス コード S.C | 適用号機 SERIAL NO. | 互換性 ICA | 代替部品 REPLACEABLE PART | |
|------------|------------------|--------------|------------------|------------|--------------------|--------------------|------------|-----------------------------|------------|
| | | | | | | | | 部品番号 PART NO. | 数量 Q'TY |
| 01-04 | 4456244 | キャッチ;ドア アッセン | CATCH;DOOR ASS'Y | 1 | | | | | |
| 01 | 4456245 | ・キャッチ;ドア | ・CATCH;DOOR | 1 | | | | | |
| 02 | 4456246 | ・ケース アッセン | ・CASE ASS'Y | 1 | | | | | |
| 03 | 4456247 | ・ラバー;ストッパ | ・RUBBER;STOPPER | 1 | | | | | |
| 04 | 4089012 | ・キャップ | ・CAP | 4 | | | | | |
| 05 | J010820 | ボルト;セムス | BOLT;SEMS | 4 | | | | | |
| 06 | 4456248 | ストッパ | STOPPER | 1 | | | | | |
| 07 | J021025 | ボルト;セムス | BOLT;SEMS | 1 | | | | | |

キャブ (8) [OPG] <280>
CAB (8) [OPG] <280>

適用号機 020001-
Serial No.

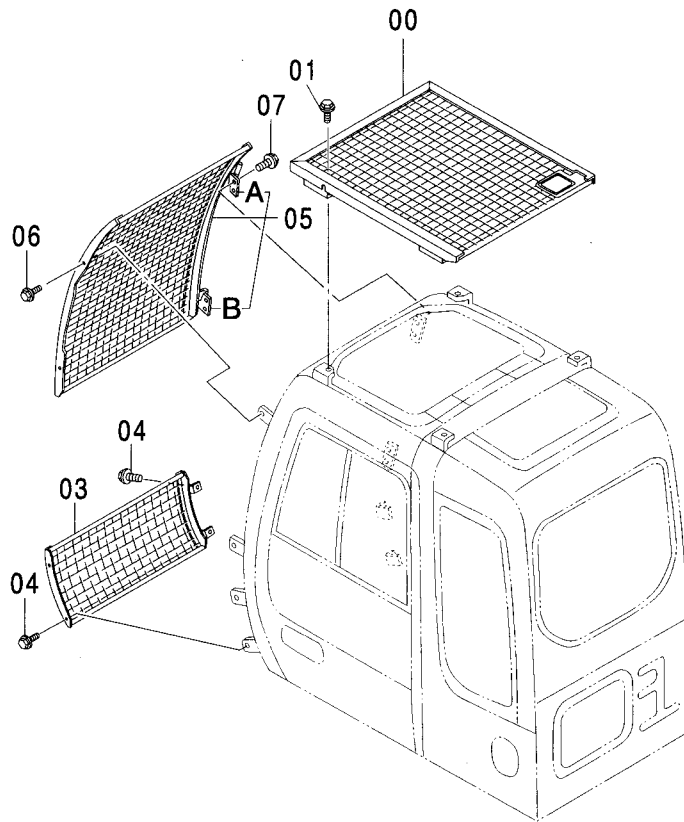
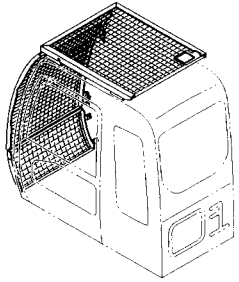


(M)

| 符号 ITEM | 部品番号 PART NO. | 部品名 | PART NAME | 数量 Q'TY | サービス コード S.C | 適用号機 SERIAL NO. | 互換性 ICA | 代替部品 REPLACEABLE PART | |
|----------------------------------|------------------|-------------|-------------|------------|--------------------|--------------------|------------|-----------------------------|------------|
| | | | | | | | | 部品番号 PART NO. | 数量 Q'TY |
| 01 02 03 04 05 06 | 4607413 | ガード アッセン | GUARD ASS'Y | 1 | D | | | | |
| | +++++++ | ・ガード | ・GUARD | 1 | | | | | |
| | 4466835 | ・ラバー | ・RUBBER | 2 | | | | | |
| | 4204586 | ・ストッパ | ・STOPPER | 1 | | | | | |
| | 4466834 | ・ラバー | ・RUBBER | 1 | | | | | |
| | 4456179 | ・ボルト:セムス | ・BOLT:SEMS | 4 | | | | | |
| 4466836 | ・ラバー:キャップ | ・RUBBER:CAP | 4 | | | | | | |
| | | | | | | | | | |
| | | | | | | | | | |

キャブガード [STD] CAB GUARD [STD]

適用号機 020001-
Serial No.

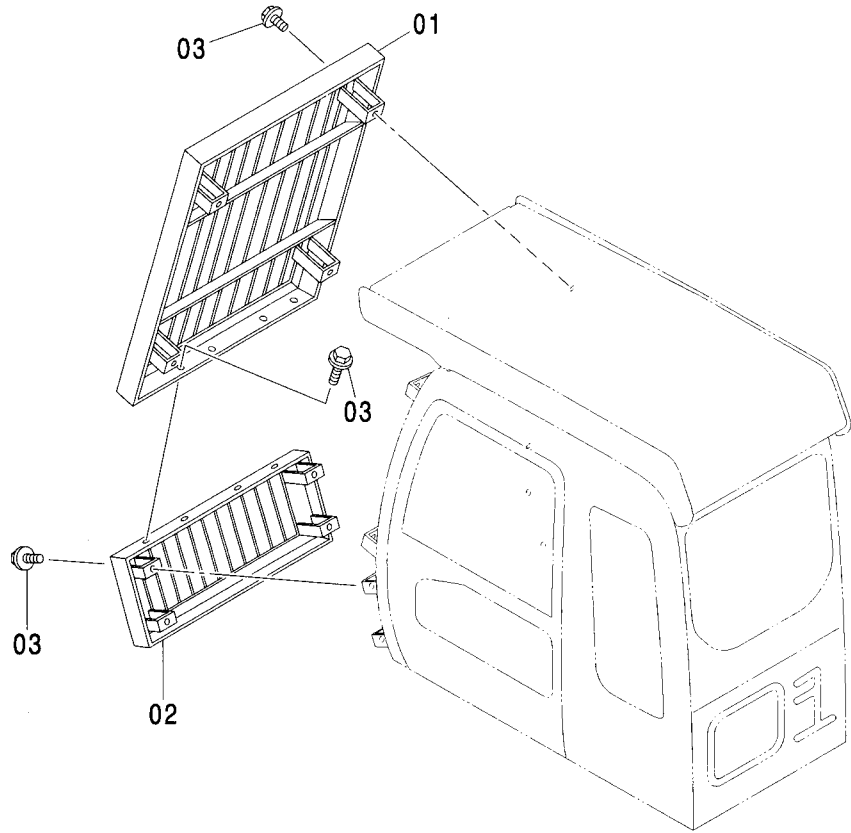
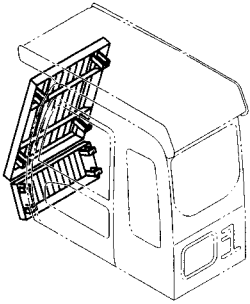


Ⓜ

| 符号 ITEM | 部品番号 PART NO. | 部 品 名 | PART NAME | 数量 Q' TY | サービス コード S. C | 適用号機 SERIAL NO. | 互 換 性 ICA | 代 替 部 品 REPLACEABLE PART | |
|------------|------------------|---------|-----------|-------------|---------------------|--------------------|--------------------|--------------------------------|-------------|
| | | | | | | | | 部品番号 PART NO. | 数量 Q' TY |
| 00 | 4452466 | ガード | GUIDE | 1 | | | | | |
| 01 | J031030 | ボルト:セムス | BOLT:SEMS | 4 | | | | | |
| 03 | 4452469 | ガード | GUIDE | 1 | | | | | |
| 04 | J031030 | ボルト:セムス | BOLT:SEMS | 4 | | | | | |
| 05 | 4452468 | ガード | GUIDE | 1 | | | | | |
| 05A | 4456483 | ・ヒンジ | ・HINGE | 1 | | | | | |
| 05B | 4410116 | ・ヒンジ | ・HINGE | 1 | | | | | |
| 06 | J031030 | ボルト:セムス | BOLT:SEMS | 2 | | | | | |
| 07 | J021030 | ボルト:セムス | BOLT:SEMS | 4 | | | | | |

キャブガード [OPG] <280>
 CAB GUARD [OPG] <280>

適用号機 020001-
 Serial No.

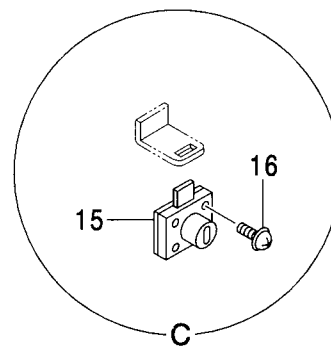
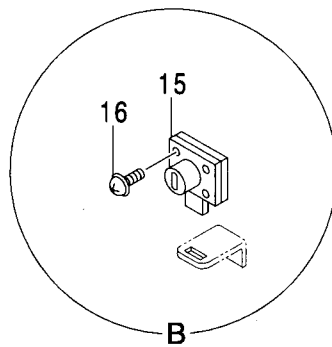
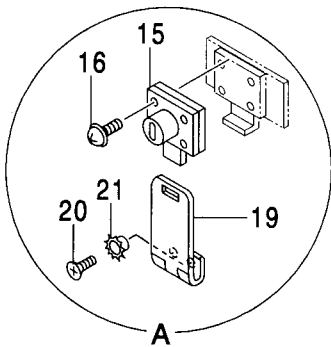
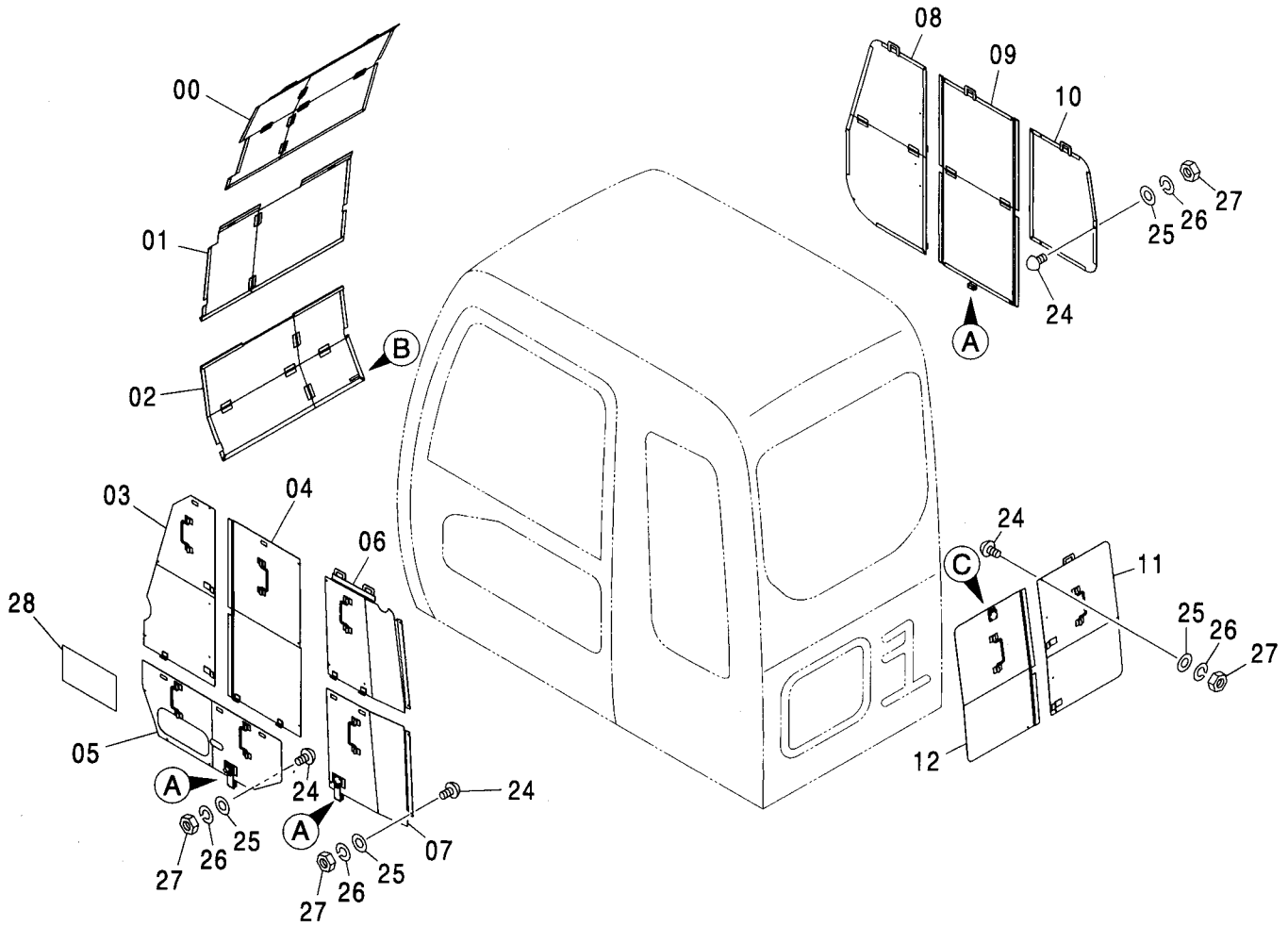
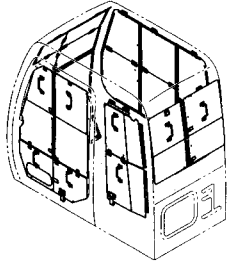


(M)

| 符号 ITEM | 部品番号 PART NO. | 部品名 | PART NAME | 数量 Q'TY | サービス コード S.C | 適用号機 SERIAL NO. | 互換性 ICA | 代替部品 REPLACEABLE PART | |
|------------|------------------|---------|-----------|------------|--------------------|--------------------|------------|-----------------------------|------------|
| | | | | | | | | 部品番号 PART NO. | 数量 Q'TY |
| 01 | 4465703 | ガード | GUIDE | 1 | | | | | |
| 02 | 4465704 | ガード | GUIDE | 1 | | | | | |
| 03 | J021035 | ボルト:セムス | BOLT:SEMS | 12 | | | | | |
| | | | | | | | | | |
| | | | | | | | | | |
| | | | | | | | | | |

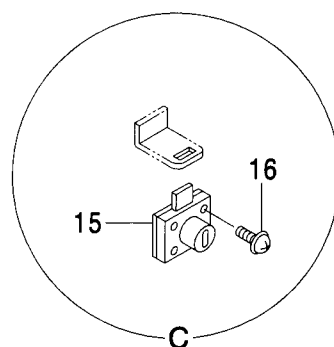
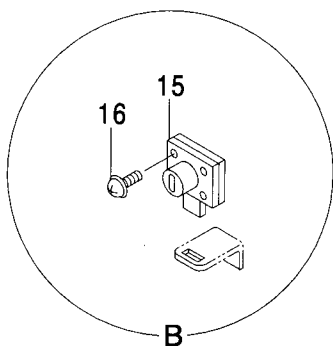
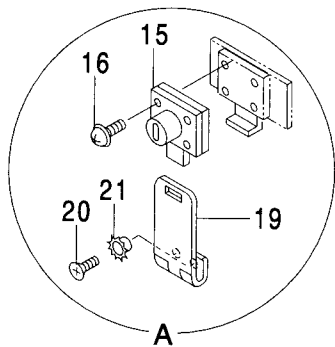
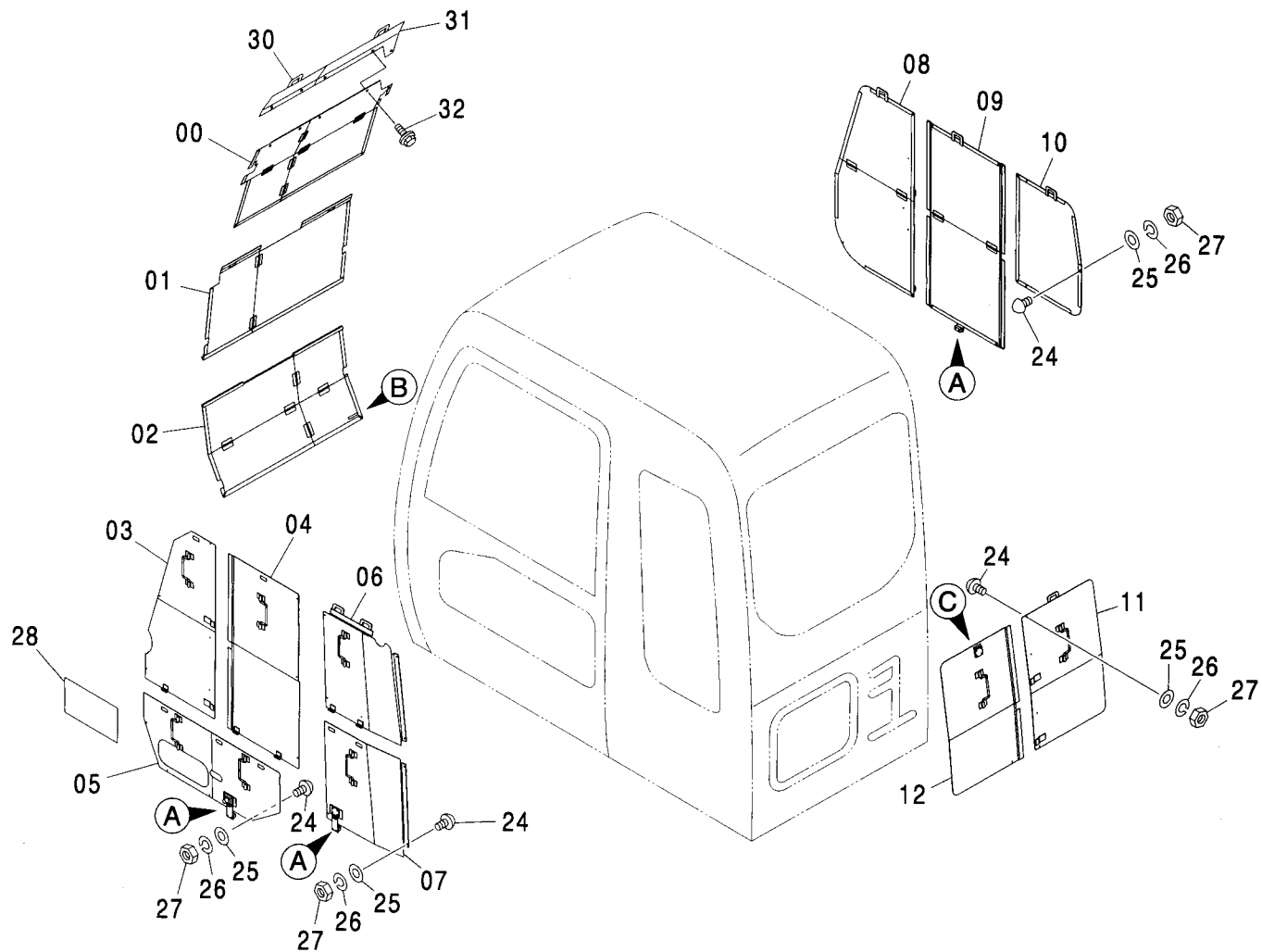
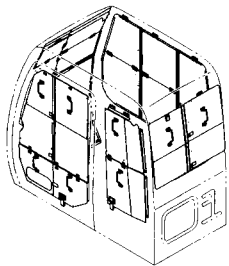
ウインドガード [NA] WINDOW GUARD [NA]

適用号機 020001-
Serial No.



ウインドガード [OPG]<280> WINDOW GUARD [OPG]<280>

適用号機 020001-
Serial No.



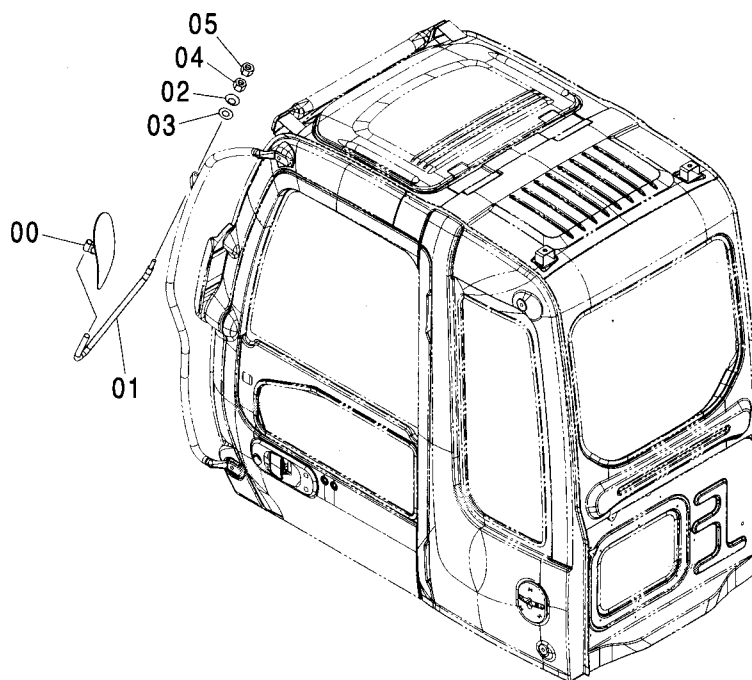
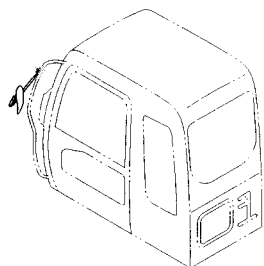
ウインドガード [OPG]<280>
WINDOW GUARD [OPG]<280>

適用号機 020001-
Serial No.

| 符号 ITEM | 部品番号 PART NO. | 部 品 名 | PART NAME | 数量 Q' TY | サービス コード S. C | 適用号機 SERIAL NO. | 互 換 性 ICA | 代 替 部 品 REPLACEABLE PART | |
|------------|------------------|-------------|----------------|-------------|---------------------|--------------------|--------------------|--------------------------------|-------------|
| | | | | | | | | 部品番号 PART NO. | 数量 Q' TY |
| 00 | 6021920 | カバー | COVER | 1 | | | | | |
| 01 | 7041843 | カバー;ウインド | COVER | 1 | | | | | |
| 02 | 7041844 | カバー;ウインド | COVER | 1 | | | | | |
| 03 | 7041828 | カバー;ウインド | COVER | 1 | | | | | |
| 04 | 7041827 | カバー;ウインド | COVER | 1 | | | | | |
| 05 | 8087015 | カバー;ウインド | COVER | 1 | | | | | |
| 06 | 7041821 | カバー;ウインド | COVER | 1 | | | | | |
| 07 | 8086988 | カバー;ウインド | COVER | 1 | | | | | |
| 08 | 7041811 | カバー;ウインド | COVER | 1 | | | | | |
| 09 | 7041810 | カバー;ウインド | COVER | 1 | | | | | |
| 10 | 8086966 | カバー;ウインド | COVER | 1 | | | | | |
| 11 | 8086950 | カバー;ウインド | COVER | 1 | | | | | |
| 12 | 8081708 | カバー;ウインド | COVER | 1 | | | | | |
| 15 | 4361601 | ロック | LOCK | 5 | | | | | |
| 16 | J450520 | スクリュ;セムス | SCREW;SEMS | 20 | | | | | |
| 19 | 4207538 | ヒンジ | HINGE | 3 | | | | | |
| 20 | M470510 | スクリュ | SCREW | 6 | | | | | |
| 21 | 4107762 | ワッシャ | WASHER | 6 | | | | | |
| 24 | 9738682 | ストッパ;ラバ | STOPPER;RUBBER | 33 | | | | | |
| 25 | A590105 | ワッシャ;フ レーン | WASHER;PLANE | 33 | | | | | |
| 26 | A590905 | ワッシャ;スフ リング | WASHER;SPRING | 33 | | | | | |
| 27 | M500504 | ナット | NUT | 33 | | | | | |
| 28 | 2049977 | ネームプレート | NAME-PLATE | 1 | | | | | |
| 30 | 8092559 | カバー | COVER | 1 | | | | | |
| 31 | 7044491 | カバー | COVER | 1 | | | | | |
| 32 | J020816 | ボルト;セムス | BOLT;SEMS | 5 | | | | | |

キャブミラー CAB MIRROR

適用号機 020001-
Serial No.

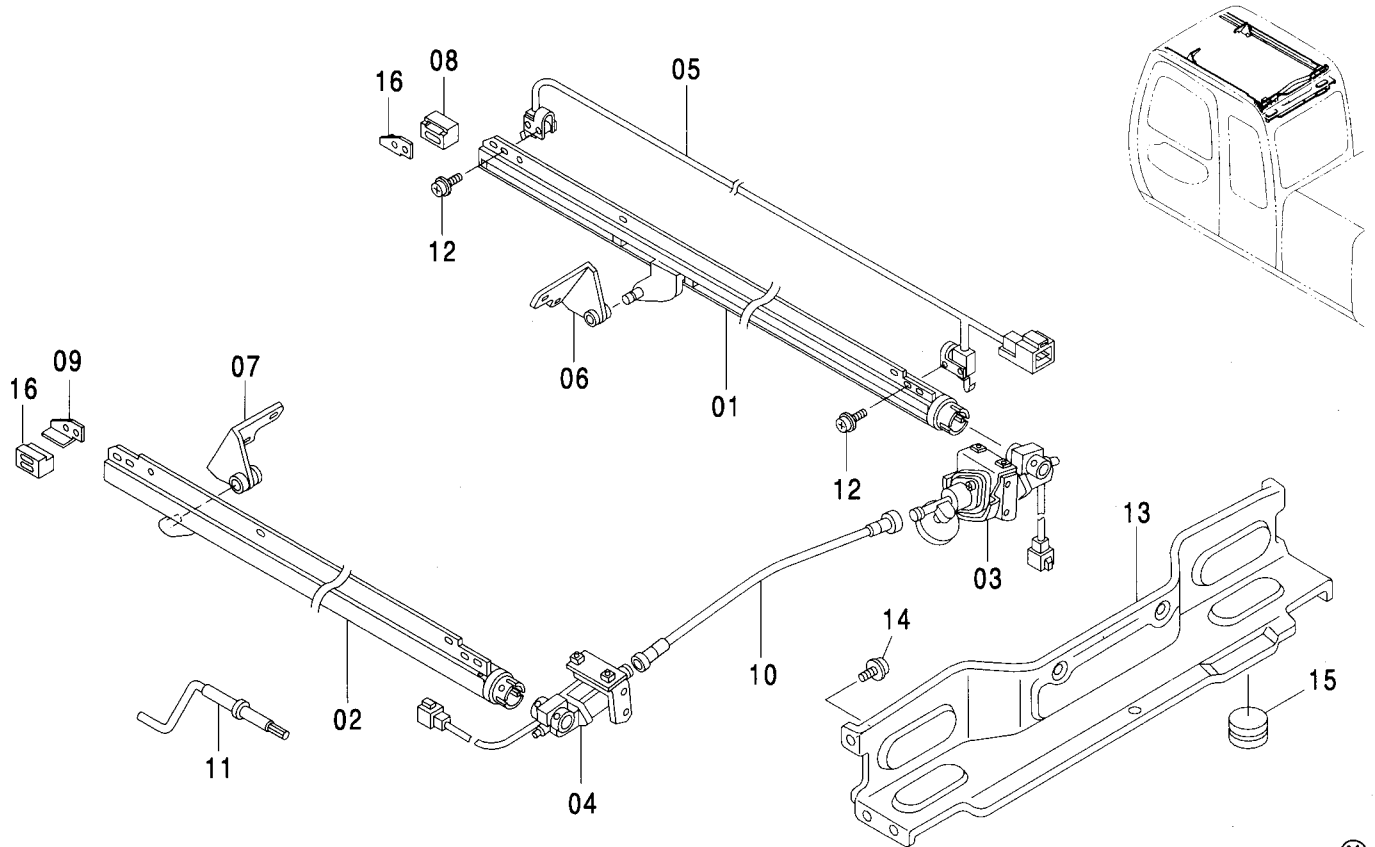


Ⓜ

| 符号 ITEM | 部品番号 PART NO. | 部 品 名 | PART NAME | 数量 Q' TY | サービス コード S. C | 適用号機 SERIAL NO. | 互換性 | | 代替部品 REPLACEABLE PART | |
|------------|------------------|------------|--------------|-------------|---------------------|--------------------|-----|------------------|-----------------------------|--|
| | | | | | | | ICA | 部品番号 PART NO. | 数量 Q' TY | |
| 00 | 4416704 | ミラー | MIRROR | 1 | | | | | | |
| 01 | 3091096 | ステー | STAY | 1 | | | | | | |
| 02 | 4172172 | スプリング;ディスク | SPRING;DISC | 2 | | | | | | |
| 03 | J253112 | ワッシャー;プレーン | WASHER;PLANE | 2 | | | | | | |
| 04 | J231212 | ナット | NUT | 1 | | | | | | |
| 05 | 4449509 | ナット;キャップ | NUT;CAP | 1 | | | | | | |
| | | | | | | | | | | |
| | | | | | | | | | | |
| | | | | | | | | | | |

パワーウインド [STD]
POWER WINDOW [STD]

適用号機 020001-
Serial No.

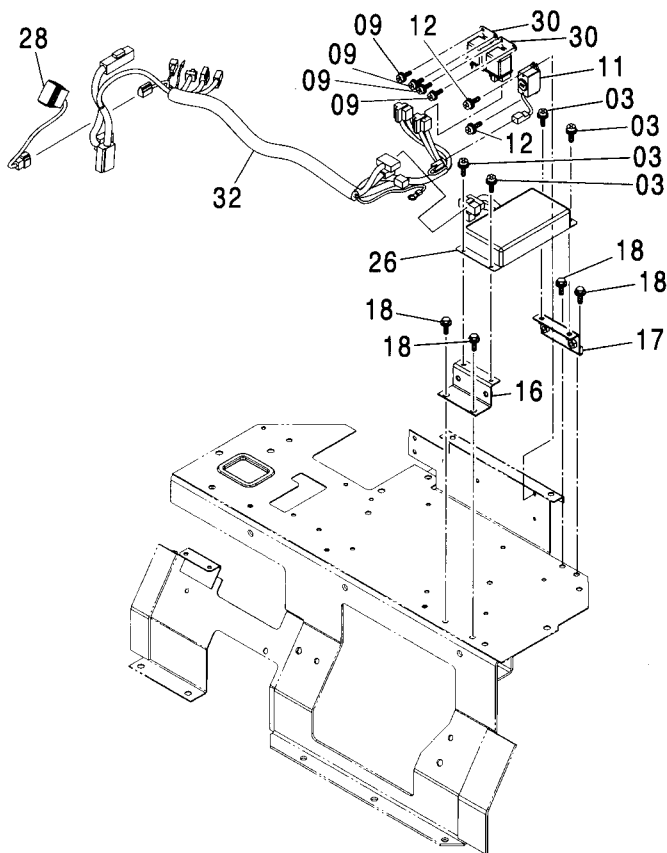
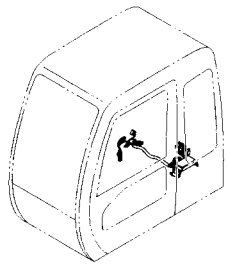


(M)

| 符号 ITEM | 部品番号 PART NO. | 部品名 | PART NAME | 数量 Q'TY | サービス コード S.C | 適用号機 SERIAL NO. | 互換性 ICA | 代替部品 REPLACEABLE PART | |
|------------|------------------|--------------|--------------|------------|--------------------|--------------------|------------|-----------------------------|------------|
| | | | | | | | | 部品番号 PART NO. | 数量 Q'TY |
| | 4449324 | ウインド:パワー | WINDOW:POWER | 1 | | | | | |
| 01 | 4370941 | ・レール:R | ・RAIL | 1 | | | | | |
| 02 | 4370942 | ・レール:L | ・RAIL | 1 | | | | | |
| 03 | 4370943 | ・モータ:R | ・MOTOR | 1 | | | | | |
| 04 | 4370944 | ・モータ:L | ・MOTOR | 1 | | | | | |
| 05 | 4370945 | ・スイッチ | ・SWITCH | 1 | | | | | |
| 06 | 4450296 | ・ブラケット (ミキ) | ・BRACKET (R) | 1 | | | | | |
| 07 | 4450297 | ・ブラケット (ヒタリ) | ・BRACKET (L) | 1 | | | | | |
| 08 | 4450299 | ・ブラケット (ミキ) | ・BRACKET (R) | 1 | | | | | |
| 09 | 4450298 | ・ブラケット (ヒタリ) | ・BRACKET (L) | 1 | | | | | |
| 10 | 4370950 | ・シャフト | ・SHAFT | 1 | | | | | |
| 11 | 4370951 | ・ハンドル | ・HANDLE | 1 | | | | | |
| 12 | 4377823 | ・スクリュー:セムス | ・SCREW:SEMS | 4 | | | | | |
| 13 | 4451235 | ・カバー | ・COVER | 1 | | | | | |
| 14 | 4453666 | ・クリップ | ・CLIP | 8 | | | | | |
| 15 | 4371675 | ・ブッシング | ・BUSHING | 1 | | | | | |
| 16 | 4456488 | ・ラバー | ・RUBBER | 2 | | | | | |

パワーウィンド部品 [STD]
POWER WINDOW PARTS [STD]

適用号機 020001-
Serial No.

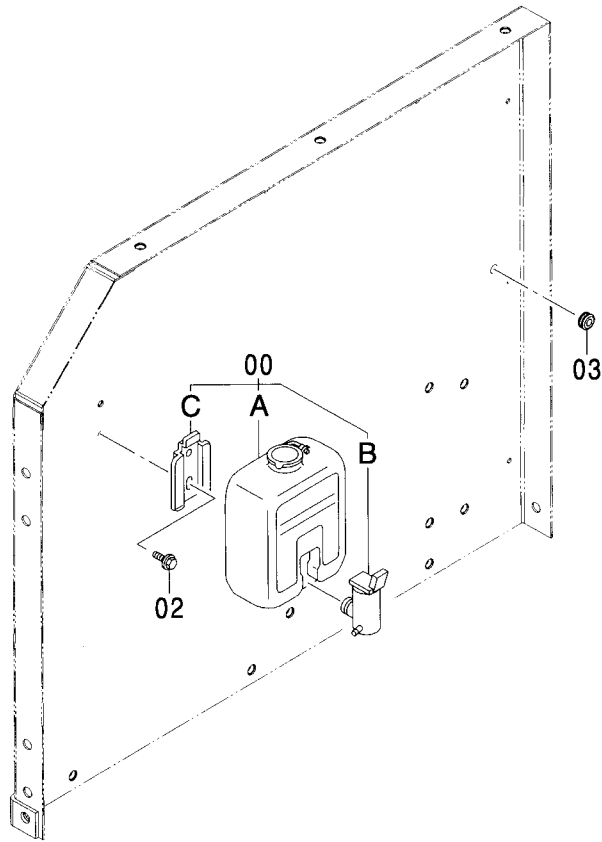
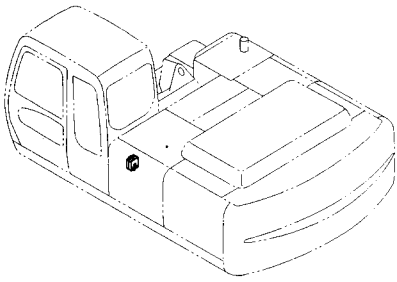


Ⓜ

| 符号 ITEM | 部品番号 PART NO. | 部 品 名 | PART NAME | 数量 Q' TY | サービス コード S. C | 適用号機 SERIAL NO. | 互換性 REPLACEABLE PART | |
|------------|------------------|----------|-------------|-------------|---------------------|--------------------|-------------------------|-------------|
| | | | | | | | 部品番号 PART NO. | 数量 Q' TY |
| 03 | J460616 | スクリュ:セムス | SCREW:SEMS | 4 | | | | |
| 09 | J450614 | スクリュ:セムス | SCREW:SEMS | 4 | | | | |
| 11 | 4362181 | ブザー | BUZZER | 1 | | | | |
| 12 | J460416 | スクリュ:セムス | SCREW:SEMS | 2 | | | | |
| 16 | 9756146 | ブラケット | BRACKET | 1 | | | | |
| 17 | 9756147 | ブラケット | BRACKET | 1 | | | | |
| 18 | J020820 | ボルト:セムス | BOLT:SEMS | 4 | | | | |
| 26 | 4341466 | コントローラ | CONTROLLER | 1 | | | | |
| 28 | 4352946 | スイッチ | SWITCH | 1 | | | | |
| 30 | 4352729 | リレー | RELAY | 2 | | | | |
| 32 | 0004013 | ハーネス:ワイヤ | HARNES:WIRE | 1 | | | | |

ウィンドウォッシャー WINDOW WASHER

適用号機 020001-
Serial No.

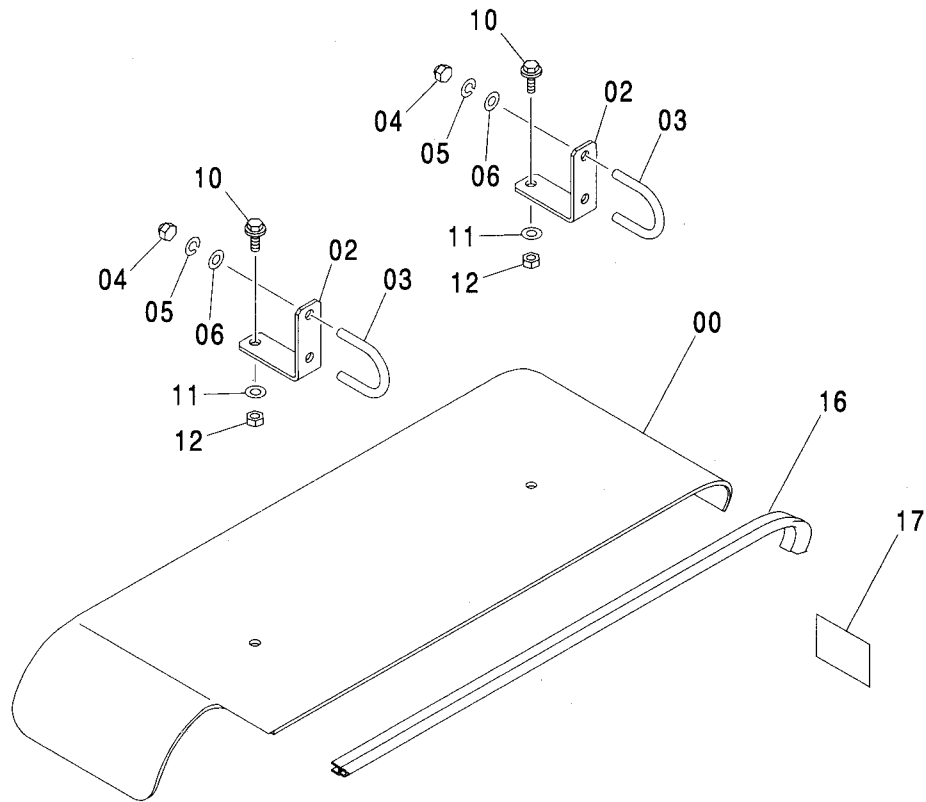
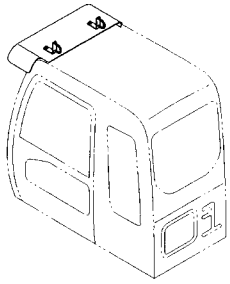


(M)

| 符号 ITEM | 部品番号 PART NO. | 部 品 名 | PART NAME | 数量 Q' TY | サービス コード S. C | 適用号機 SERIAL NO. | 互 換 性 I C A | 代 替 部 品 REPLACEABLE PART | |
|------------|------------------|-------------|----------------|-------------|---------------------|--------------------|----------------------|--------------------------------|-------------|
| | | | | | | | | 部品番号 PART NO. | 数量 Q' TY |
| 00 | 4333185 | ウィンドウウォッシャー | WINDOW-WASHER | 1 | | | | | |
| 00A | 4369472 | ・タンク | ・TANK | 1 | | | | | |
| 00B | 4326095 | ・モータ | ・MOTOR | 1 | | | | | |
| 00C | 4338974 | ・ブ ラケツト | ・BRACKET | 1 | | | | | |
| 02 | J020616 | ボルト;セムス | BOLT;SEMS | 2 | | | | | |
| 03 | 94-2817 | ブツシツグ;ラバ- | BUSHING;RUBBER | 1 | | | | | |
| | | | | | | | | | |
| | | | | | | | | | |
| | | | | | | | | | |

サンシェード [STD] SUNSHADE [STD]

適用号機 020001-
Serial No.



Ⓜ

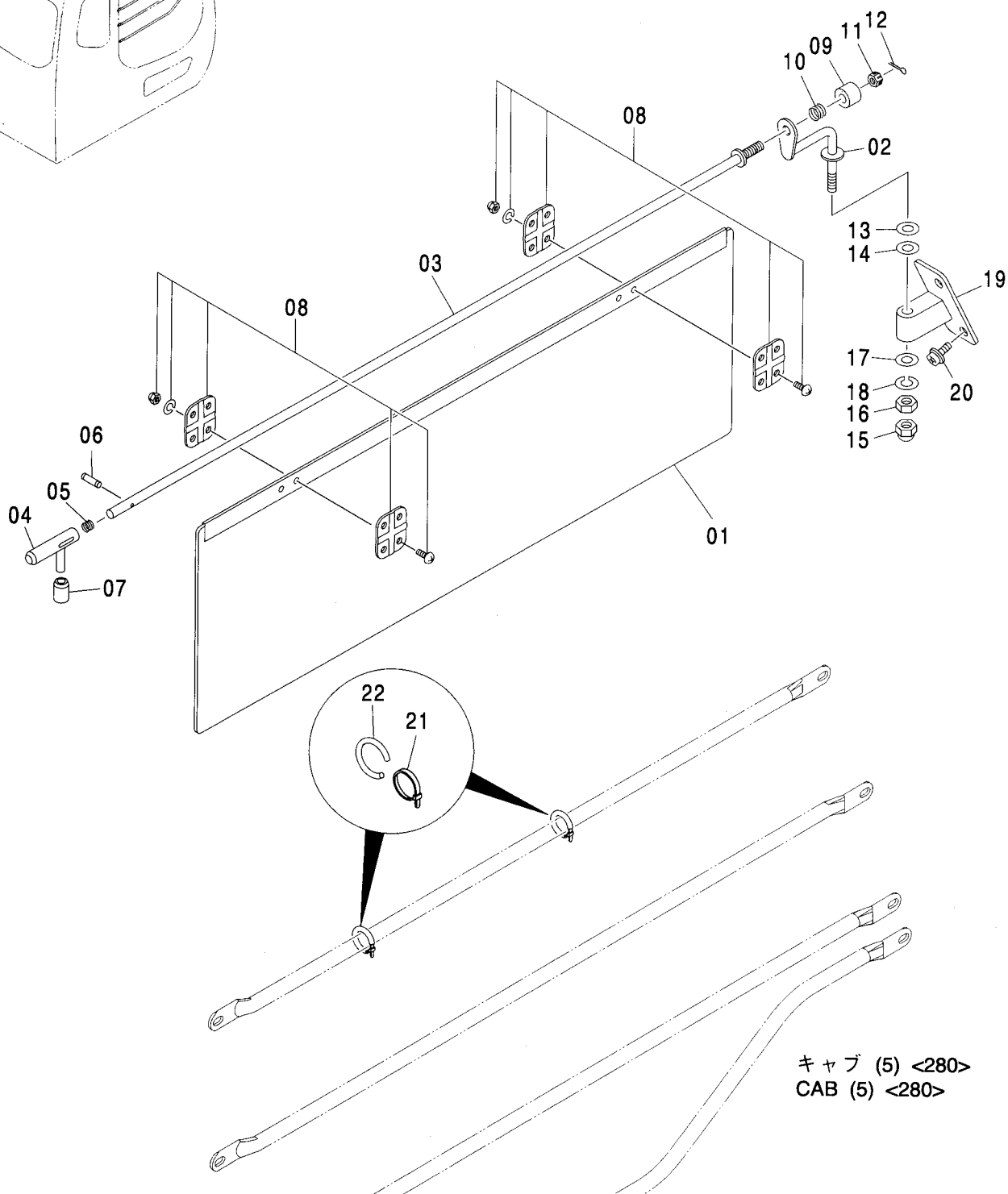
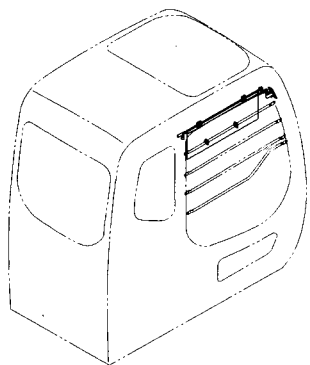
| 符号 ITEM | 部品番号 PART NO. | 部 品 名 | PART NAME | 数量 Q'TY | サービス コード S.C | 適用号機 SERIAL NO. | 互 換 性 I.C.A | 代 替 部 品 REPLACEABLE PART | |
|------------|------------------|---|--|------------|--------------------|--------------------|----------------------|--------------------------------|------------|
| | | | | | | | | 部品番号 PART NO. | 数量 Q'TY |
| 00 | 2046158 | サンシェード | SUNSHADE | 1 | | | | | |
| 02 | 4450991 | ブラケット | BRACKET | 2 | | | | | |
| 03 | 4447868 | ボルト:U | BOLT:U | 2 | | | | | |
| 04 | 4447870 | ナット:キャップ | NUT:CAP | 4 | | | | | |
| 05 | J252210 | ワッシャ:スプリング | WASHER:SPRING | 4 | | | | | |
| 06 | J253110 | ワッシャ:プレーン | WASHER:PLANE | 4 | | | | | |
| 10 | J021025 | ボルト:セムス | BOLT:SEMS | 2 | | | | | |
| 11 | J253110 | ワッシャ:プレーン | WASHER:PLANE | 2 | | | | | |
| 12 | J231210 | ナット | NUT | 2 | | | | | |
| 16 | 4451003 | ブッシング:ラバー | BUSHING:RUBBER | 1 | | | | | |
| 17 | 3079531 | ネームプレート (日本語) (フロント注意) | NAME-PLATE (JAPANESE) (CAUTION FOR FRONT) | 1 | | | | | |
| 17 | 3095835 | ネームプレート [英語: USA, オセアニア] (フロント注意) | NAME-PLATE [ENGLISH: USA, OCEANIA] (CAUTION FOR FRONT) | 1 | | | | | |
| 17 | 4488905 | ネームプレート [英語: 一般輸出, EU] (フロント注意) | NAME-PLATE [ENGLISH: GENERAL, EU] (CAUTION FOR FRONT) | 1 | | | | | |

MEMO

A series of horizontal dashed lines for writing.

サンバイザ <280>
SUNVISOR <280>

適用号機 020001-
Serial No.



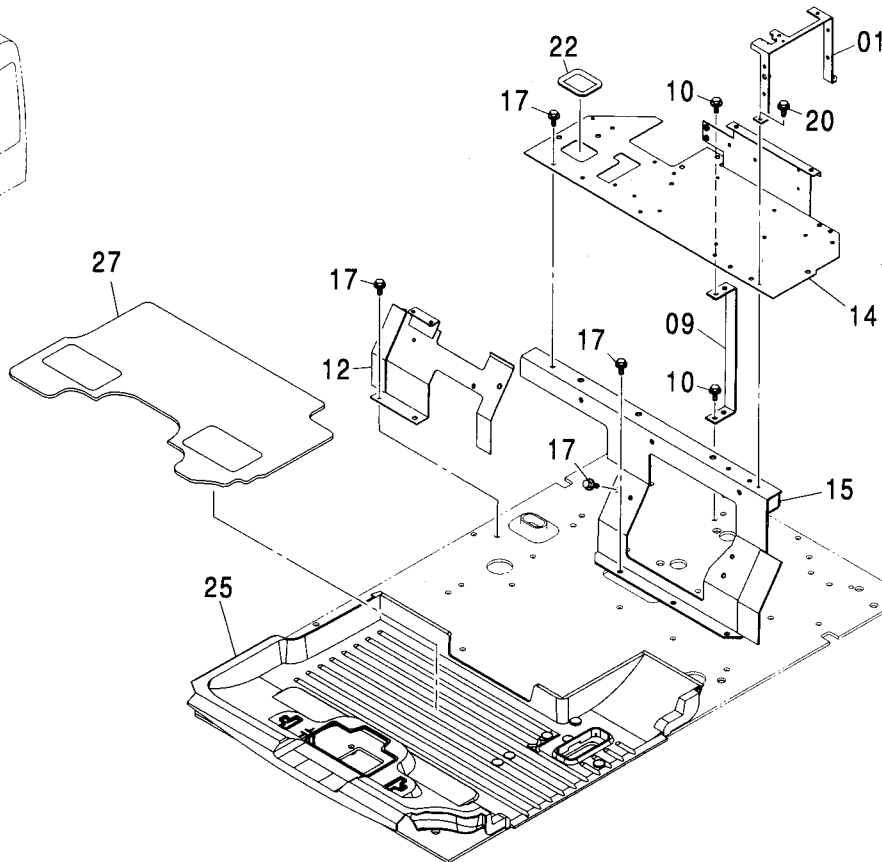
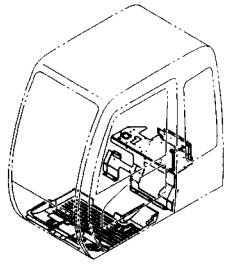
サンバイザ <280>
SUNVISOR <280>

適用号機 020001-
Serial No.

| 符号 ITEM | 部品番号 PART NO. | 部 品 名 | PART NAME | 数量 Q' TY | サービス コード S. C | 適用号機 SERIAL NO. | 互 換 性 I C A | 代 替 部 品 REPLACEABLE PART | |
|------------|------------------|-------------|-----------------|-------------|---------------------|--------------------|----------------------|--------------------------------|-------------|
| | | | | | | | | 部品番号 PART NO. | 数量 Q' TY |
| 00 | 4603847 | サンバイザ アッセン | SUNVISOR ASS' Y | 1 | | | | | |
| 01 | 4607640 | ・サンバイザ | ・SUNVISOR | 1 | | | | | |
| 02 | 4607641 | ・ステー | ・STAY | 1 | | | | | |
| 03 | 4607642 | ・ステー | ・STAY | 1 | | | | | |
| 04 | 4607644 | ・ストライカ | ・STRIKER | 1 | | | | | |
| 05 | 4607645 | ・スプリング | ・SPRING | 1 | | | | | |
| 06 | 4116300 | ・ピン:スプリング | ・PIN:SPRING | 1 | | | | | |
| 07 | 4607646 | ・カバー | ・COVER | 1 | | | | | |
| 08 | 4607748 | ・ブラケット | ・BRACKET | 2 | | | | | |
| 09 | 4607751 | ・カバー:スプリング | ・COVER:SPRING | 1 | | | | | |
| 10 | 4607755 | ・スプリング | ・SPRING | 1 | | | | | |
| 11 | 4607757 | ・ナット:ロック | ・NUT:LOCK | 1 | | | | | |
| 12 | A761620 | ・ピン:スプリット | ・PIN:SPLIT | 1 | | | | | |
| 13 | A590110 | ・ワッシャ:フレーン | ・WASHER:PLANE | 2 | | | | | |
| 14 | 4607775 | ・ワッシャ | ・WASHER | 1 | | | | | |
| 15 | 4607776 | ・ナット:キャップ | ・NUT:CAP | 1 | | | | | |
| 16 | J950008 | ・ナット | ・NUT | 1 | | | | | |
| 17 | A590108 | ・ワッシャ:フレーン | ・WASHER:PLANE | 1 | | | | | |
| 18 | A590908 | ・ワッシャ:スプリング | ・WASHER:SPRING | 1 | | | | | |
| 19 | 4607778 | ・ブラケット | ・BRACKET | 1 | | | | | |
| 20 | 4600275 | ・スクリュー:セムス | ・SCREW:SEMS | 2 | | | | | |
| 21 | 4605834 | ・クリップ:バンド | ・CLIP:BAND | 2 | | | | | |
| 22 | 4607779 | ・ラバー:クッション | ・RUBBER:CUSHION | 2 | | | | | |

フロアパーツ FLOOR PARTS

適用号機 020001-
Serial No.

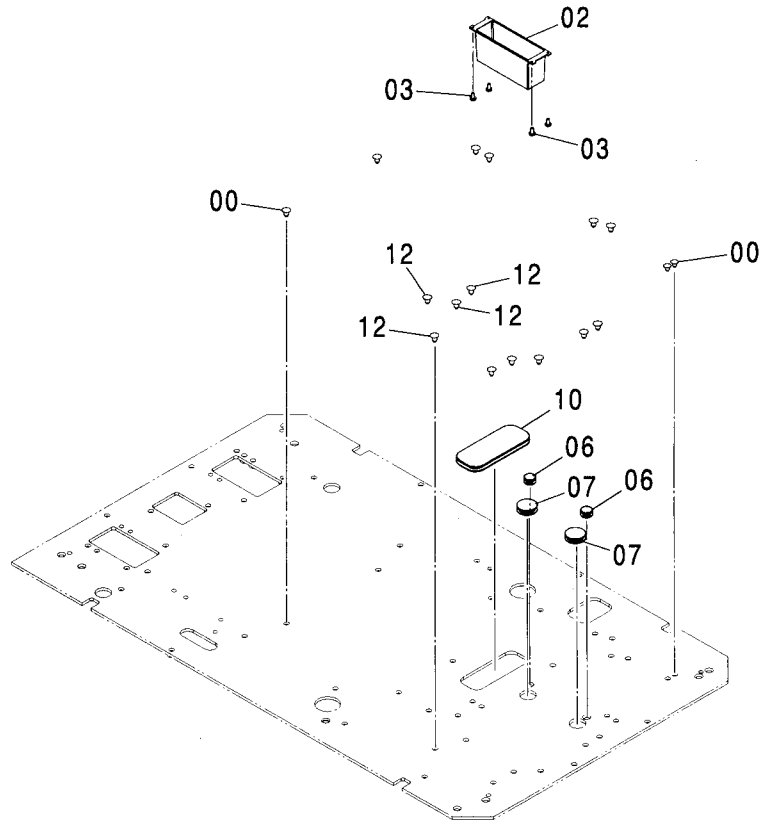
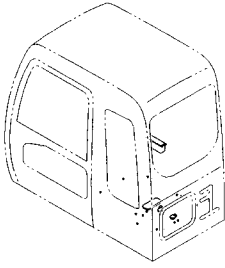


(M)

| 符号 ITEM | 部品番号 PART NO. | 部 品 名 | PART NAME | 数量 Q' TY | サービス コード S. C | 適用号機 SERIAL NO. | 互 換 性 ICA | 代 替 部 品 REPLACEABLE PART | |
|------------|------------------|------------------|------------------|-------------|---------------------|--------------------|--------------------|--------------------------------|-------------|
| | | | | | | | | 部品番号 PART NO. | 数量 Q' TY |
| 01 | 7039389 | ブ ラケ ッ ト | BRACKET | 1 | | | | | |
| 09 | 8076619 | サ ポ ー ト | SUPPORT | 1 | | | | | |
| 10 | J011025 | ボ ル ト ; セ ム ス | BOLT ; SEMS | 3 | | | | | |
| 12 | 6019838 | ブ ラケ ッ ト | BRACKET | 1 | | | | | |
| 14 | 6019252 | ブ ラケ ッ ト | BRACKET | 1 | | | | | |
| 15 | 5007342 | ブ ラケ ッ ト | BRACKET | 1 | | | | | |
| 17 | J021025 | ボ ル ト ; セ ム ス | BOLT ; SEMS | 7 | | | | | |
| 20 | J010820 | ボ ル ト ; セ ム ス | BOLT ; SEMS | 2 | | | | | |
| 22 | 4445220 | ブ ッ シ ン グ ; ラバ ー | BUSHING ; RUBBER | 1 | | | | | |
| 25 | 0003929 | マ ッ ト ; フ ロ ー | MAT ; FLOOR | 1 | | | | | |
| 27 | 4448601 | フ ロ ー カ ー ペ ッ ト | FLOOR-CARPET | 1 | | | | | |

フロアパーツ (ヒータレス) [STD]
 FLOOR PARTS (HEATER LESS) [STD]

適用号機 020001-
 Serial No.

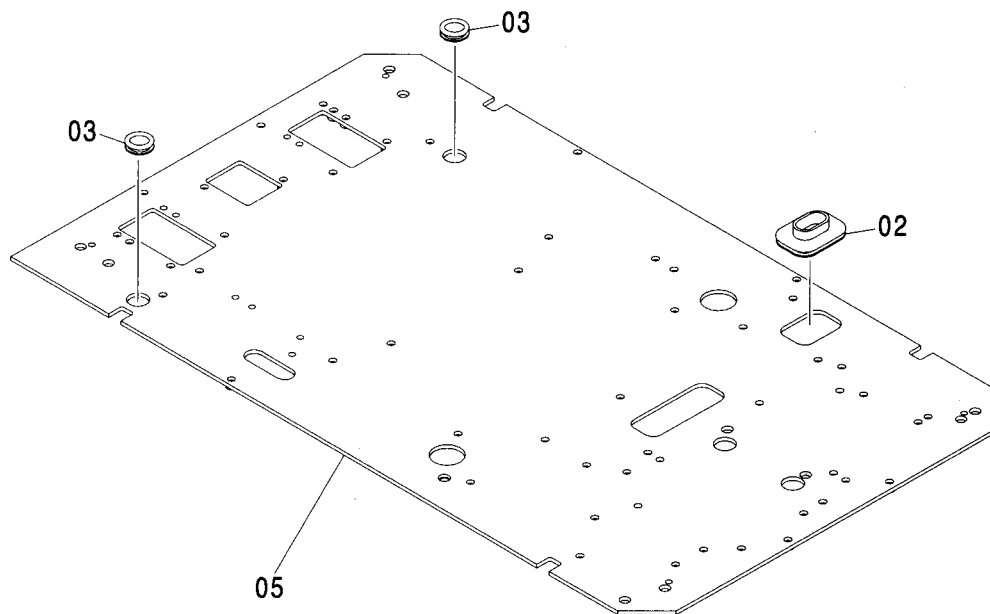
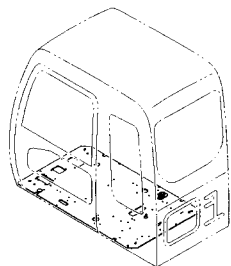


Ⓜ

| 符号 ITEM | 部品番号 PART NO. | 部品名 | PART NAME | 数量 Q'TY | サービス コード S.C | 適用号機 SERIAL NO. | 互換性 ICA | 代替部品 REPLACEABLE PART | |
|------------|------------------|-------------|----------------|------------|--------------------|--------------------|------------|-----------------------------|------------|
| | | | | | | | | 部品番号 PART NO. | 数量 Q'TY |
| 00 | 4280359 | クリップ | CLIP | 13 | | | | | |
| 02 | 3090025 | ポケット(R) | POCKET | 1 | | | | | |
| 03 | 4361800 | スクリュー:タッピング | SCREW:TAPPING | 4 | | | | | |
| 06 | 4205084 | ブッシュング:ラバー | BUSHING:RUBBER | 2 | | | | | |
| 07 | 4288445 | ブッシュング:ラバー | BUSHING:RUBBER | 2 | | | | | |
| 10 | 2046332 | ブッシュング:ラバー | BUSHING:RUBBER | 1 | | | | | |
| 12 | 4280359 | クリップ | CLIP | 4 | | | | | |

フロアプレート FLOOR PLATE

適用号機 020001-
Serial No.

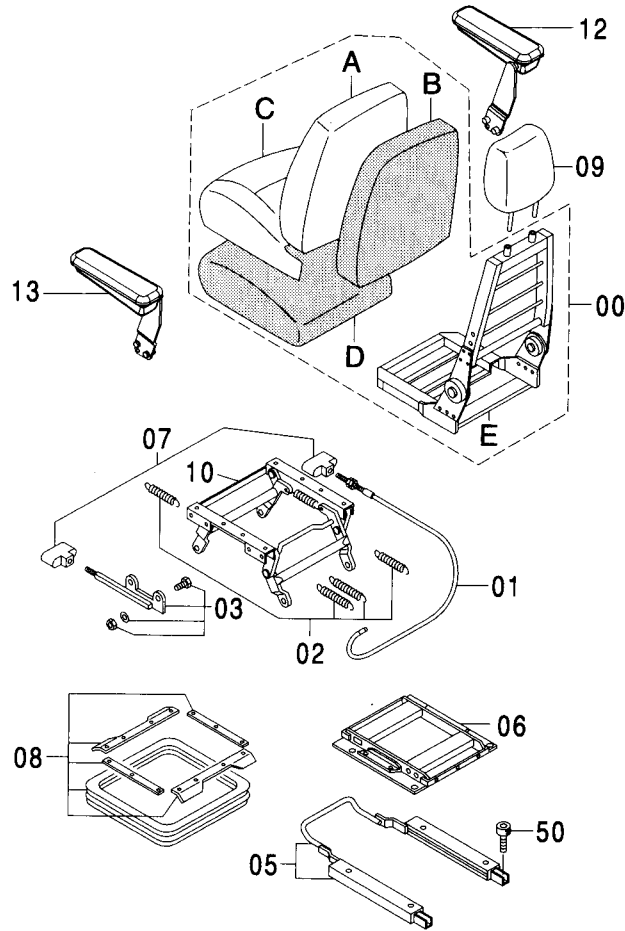
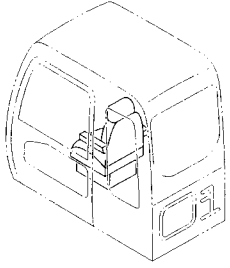


Ⓜ

| 符号 ITEM | 部品番号 PART NO. | 部 品 名 | PART NAME | 数量 Q' TY | サービス コード S. C | 適用号機 SERIAL NO. | 互 換 性 ICA | 代 替 部 品 REPLACEABLE PART | |
|------------|------------------|------------|------------------|-------------|---------------------|--------------------|--------------------|--------------------------------|-------------|
| | | | | | | | | 部品番号 PART NO. | 数量 Q' TY |
| 02 | 4351011 | ブツシク : ラバ- | BUSHING : RUBBER | 1 | | | | | |
| 03 | 4288445 | ブツシク | BUSHING | 2 | | | | | |
| 05 | 6017975 | プレート | PLATE | 1 | | | | | |
| | | | | | | | | | |
| | | | | | | | | | |
| | | | | | | | | | |
| | | | | | | | | | |

シート (クロス表皮) [STD]
SEAT (CLOTH) [STD]

適用号機 020001-
Serial No.



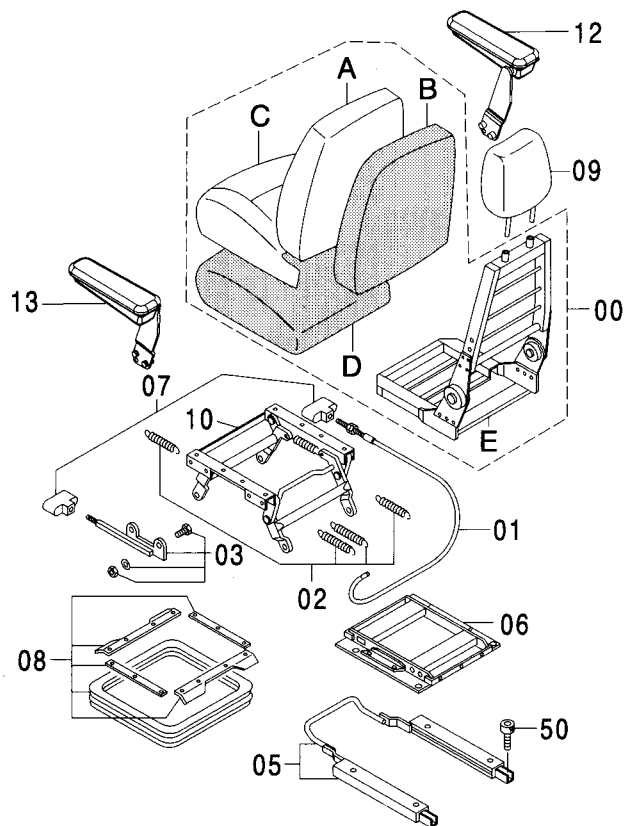
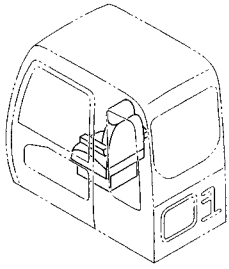
シート (クロス表皮) [STD]
SEAT (CLOTH) [STD]

適用号機 020001-
Serial No.

| 符号 ITEM | 部品番号 PART NO. | 部 品 名 | PART NAME | 数量 Q' TY | サービス コード S. C | 適用号機 SERIAL NO. | 互 換 性 I C A | 代 替 部 品 REPLACEABLE PART | |
|------------|------------------|--------------|---------------|-------------|---------------------|--------------------|----------------------|--------------------------------|-------------|
| | | | | | | | | 部品番号 PART NO. | 数量 Q' TY |
| 00-13 | 4393371 | シート アッセン | SEAT ASS' Y | 1 | | | | | |
| 00 | 4456372 | ・シート | ・SEAT | 1 | | | | | |
| 00A | 4456373 | ・・カバー | ・・COVER | 1 | | -020101 | T | 4609075 | 1 |
| | | | | | | | | 4609076 | 1 |
| 00A | 4609075 | ・・カバー | ・・COVER | 1 | # | 020102- | | | |
| 00B | 4370194 | ・・パッド | ・・PAD | 1 | | | | | |
| 00C | 4456374 | ・・カバー | ・・COVER | 1 | | -020101 | T | 4609076 | 1 |
| | | | | | | | | 4609075 | 1 |
| 00C | 4609076 | ・・カバー | ・・COVER | 1 | # | 020102- | | | |
| 00D | 4370196 | ・・パッド | ・・PAD | 1 | | | | | |
| 00E | 4370197 | ・・フレーム | ・・FRAME | 1 | | | | | |
| 01 | 4370198 | ・ケーブル | ・CABLE | 1 | | | | | |
| 02 | 4370199 | ・スプリング | ・SPRING | 1 | | | | | |
| 03 | 4370200 | ・ラッチ | ・LATCH | 1 | | | | | |
| 05 | 4370202 | ・スライダー | ・SLIDER | 1 | | | | | |
| 06 | 4370203 | ・フレーム | ・FRAME | 1 | | | | | |
| 07 | 4370204 | ・ハンドル | ・HANDLE | 1 | | | | | |
| 08 | 4370206 | ・カバー | ・COVER | 1 | | | | | |
| 09 | 4456375 | ・レスト;ヘッド | ・REST;HEAD | 1 | | -020101 | I | 4609077 | 1 |
| 09 | 4609077 | ・レスト | ・REST | 1 | # | 020102- | | | |
| 10 | 4370205 | ・ブラケット | ・BRACKET | 1 | | | | | |
| 12 | 4456376 | ・レスト;アーム (R) | ・REST;ARM (R) | 1 | | | | | |
| 13 | 4456377 | ・レスト;アーム (L) | ・REST;ARM (L) | 1 | | | | | |
| 50 | M340816 | ボルト;ソケット | BOLT;SOCKET | 4 | | | | | |

シート (ビニール表皮) [STD] SEAT (VINYL) [STD]

適用号機 020001-
Serial No.

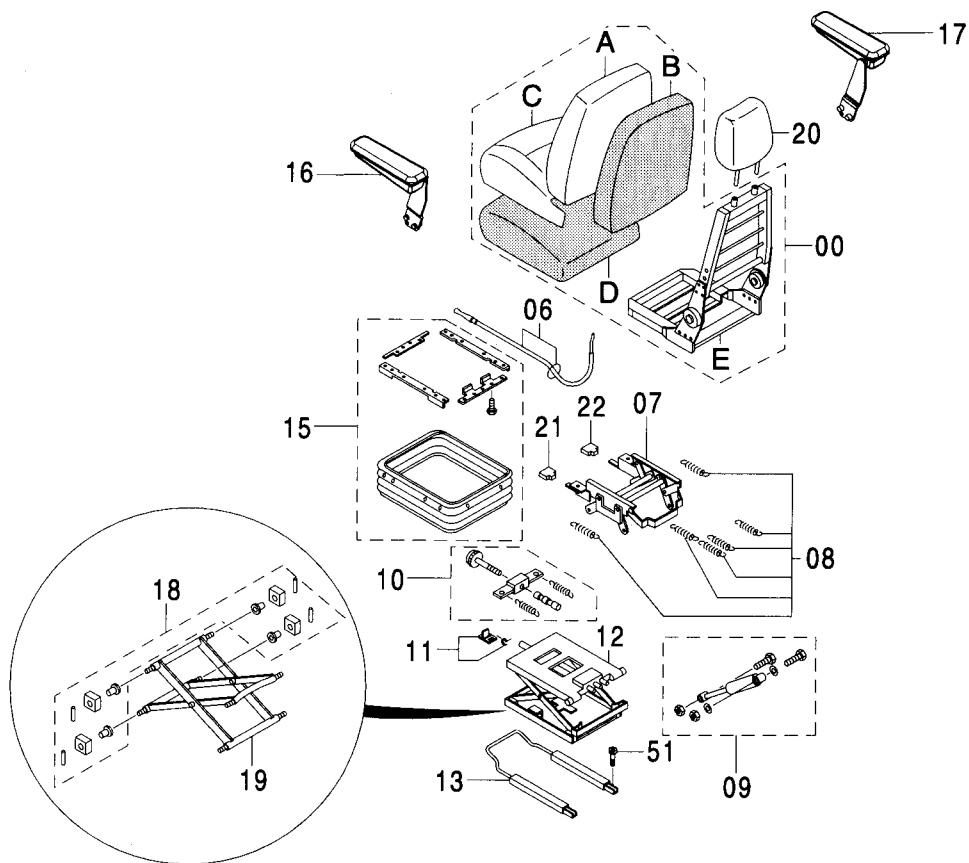
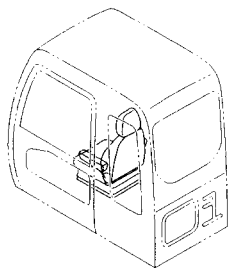


(M)

| 符号 ITEM | 部品番号 PART NO. | 部 品 名 | PART NAME | 数量 Q' TY | サービス コード S. C | 適用号機 SERIAL NO. | 互 換 性 ICA | 代 替 部 品 REPLACEABLE PART | |
|------------|------------------|--------------|---------------|-------------|---------------------|--------------------|--------------------|--------------------------------|-------------|
| | | | | | | | | 部品番号 PART NO. | 数量 Q' TY |
| 00-13 | 4445975 | シート アッセン | SEAT ASS' Y | 1 | | | | | |
| 00 | 4456378 | ・シート | ・SEAT | 1 | | | | | |
| 00A | 4377680 | ・・カバー | ・・COVER | 1 | | | | | |
| 00B | 4370194 | ・・パッド | ・・PAD | 1 | | | | | |
| 00C | 4377681 | ・・カバー | ・・COVER | 1 | | | | | |
| 00D | 4370196 | ・・パッド | ・・PAD | 1 | | | | | |
| 00E | 4370197 | ・・フレーム | ・・FRAME | 1 | | | | | |
| 01 | 4370198 | ・ケーブル | ・CABLE | 1 | | | | | |
| 02 | 4370199 | ・スプリング | ・SPRING | 1 | | | | | |
| 03 | 4370200 | ・ラッチ | ・LATCH | 1 | | | | | |
| 05 | 4370202 | ・スライダー | ・SLIDER | 1 | | | | | |
| 06 | 4370203 | ・フレーム | ・FRAME | 1 | | | | | |
| 07 | 4370204 | ・ハンドル | ・HANDLE | 1 | | | | | |
| 08 | 4370206 | ・カバー | ・COVER | 1 | | | | | |
| 09 | 4456379 | ・レスト;ヘッド | ・REST;HEAD | 1 | | | | | |
| 10 | 4370205 | ・ブラケット | ・BRACKET | 1 | | | | | |
| 12 | 4456376 | ・レスト;アーム (R) | ・REST;ARM (R) | 1 | | | | | |
| 13 | 4456377 | ・レスト;アーム (L) | ・REST;ARM (L) | 1 | | | | | |
| 50 | M340816 | ・ボルト;ソケット | BOLT;SOCKET | 4 | | | | | |

サスペンションシート (クロス表皮) SUSPENSION SEAT (CLOTH)

適用号機 020001-
Serial No.



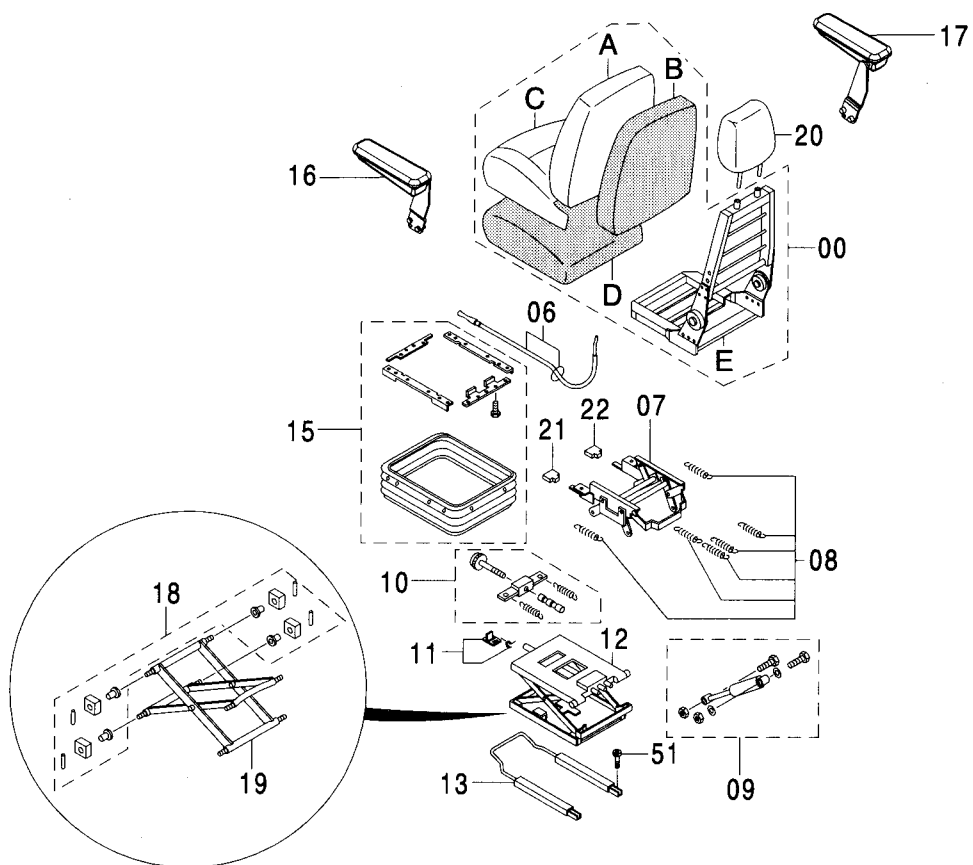
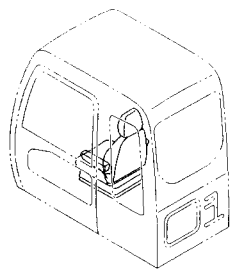
サスペンションシート (クロス表皮)
SUSPENSION SEAT (CLOTH)

適用号機 020001-
Serial No.

| 符号 ITEM | 部品番号 PART NO. | 部 品 名 | PART NAME | 数量 Q' TY | サービス コード S. C | 適用号機 SERIAL NO. | 互 換 性 I CA | 代 替 部 品 REPLACEABLE PART | |
|------------|------------------|--------------|---------------|-------------|---------------------|--------------------|---------------------|--------------------------------|-------------|
| | | | | | | | | 部品番号 PART NO. | 数量 Q' TY |
| 00-22 | 4454406 | シート アッセン | SEAT ASS'Y | 1 | | | | | |
| 00 | 4456380 | ・シート | ・SEAT | 1 | | | | | |
| 00A | 4456381 | ・カバー;バック | ・COVER;BACK | 1 | | | | | |
| 00B | 4392796 | ・パッド;バック | ・PAD;BACK | 1 | | | | | |
| 00C | 4453664 | ・カバー;シート | ・COVER;SEAT | 1 | | | | | |
| 00D | 4392798 | ・パッド;シート | ・PAD;SEAT | 1 | | | | | |
| 00E | 4392799 | ・フレーム;シート | ・FRAME;SEAT | 1 | | | | | |
| 06 | 4392800 | ・ケーブル | ・CABLE | 1 | | | | | |
| 07 | 4392801 | ・スタンド | ・STAND | 1 | | | | | |
| 08 | 4392802 | ・スプリング | ・SPRING | 1 | | | | | |
| 09 | 4392803 | ・ダンパ | ・DAMPER | 1 | | | | | |
| 10 | 4392804 | ・アジャスタ | ・ADJUSTER | 1 | | | | | |
| 11 | 4392805 | ・ストッパ | ・STOPPER | 1 | | | | | |
| 12 | 4392806 | ・サスペンション | ・SASPENSION | 1 | | | | | |
| 13 | 4392807 | ・スライダ | ・SLIDER | 1 | | | | | |
| 15 | 4392809 | ・カバー | ・COVER | 1 | | | | | |
| 16 | 4456377 | ・レスト;アーム (L) | ・REST;ARM (L) | 1 | | | | | |
| 17 | 4456376 | ・レスト;アーム (R) | ・REST;ARM (R) | 1 | | | | | |
| 18 | 4392812 | ・ブッシング | ・BUSHING | 1 | | | | | |
| 19 | 4392813 | ・リンク | ・LINK | 1 | | | | | |
| 20 | 4456375 | ・レスト;ヘッド | ・REST;HEAD | 1 | | | | | |
| 21 | 4392808 | ・ハンドル | ・HANDLE | 1 | # | -020106 | | | |
| 21 | 4610640 | ・ハンドル | ・HANDLE | 1 | # | 020107- | | | |
| 22 | 4392808 | ・ハンドル | ・HANDLE | 1 | # | -020106 | | | |
| 22 | 4610641 | ・ハンドル | ・HANDLE | 1 | # | 020107- | | | |
| 51 | M340816 | ・ボルト;ソケット | BOLT;SOCKET | 4 | | | | | |

サスペンションシート (ビニール表皮)
SUSPENSION SEAT (VINYL)

適用号機 020001-
Serial No.



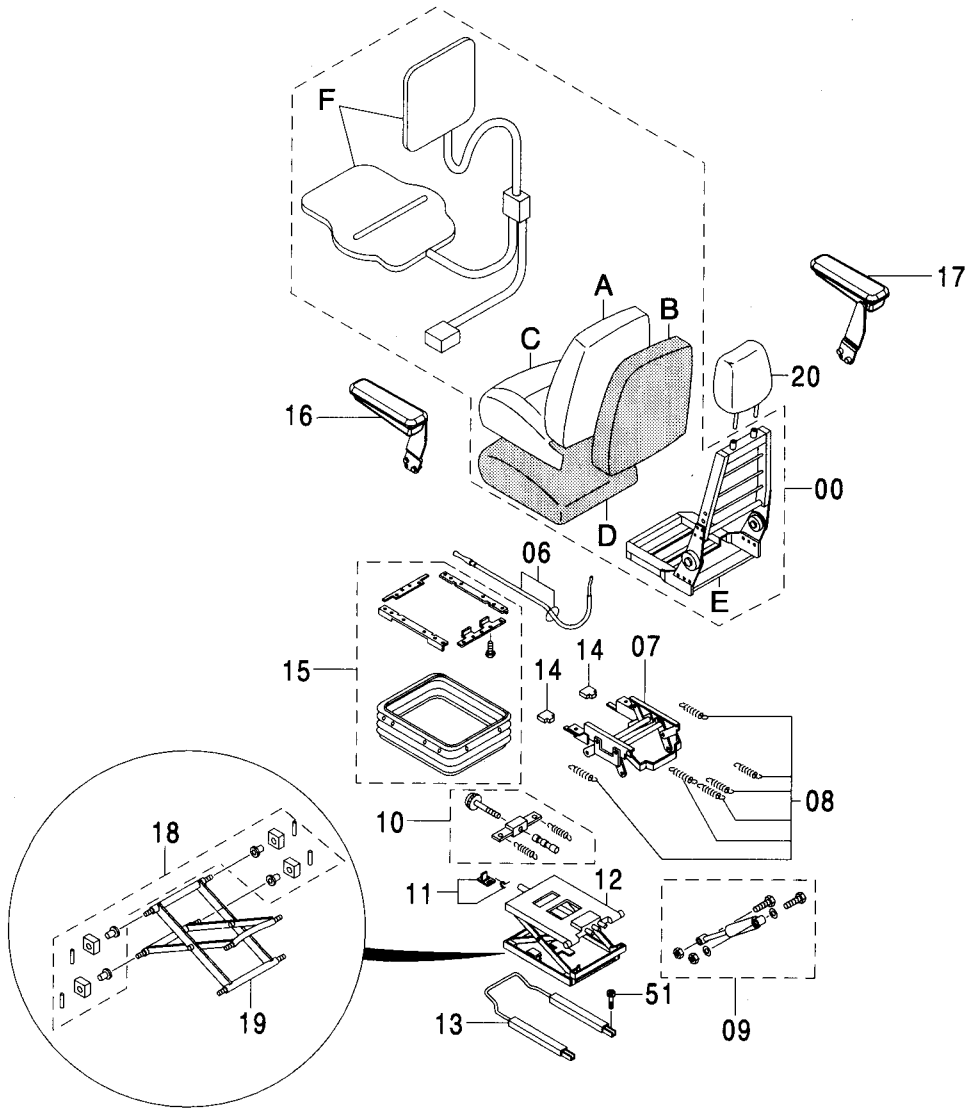
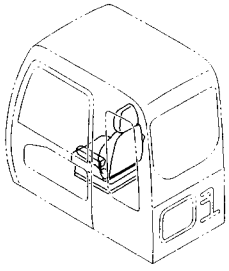
サスペンションシート (ビニール表皮)
SUSPENSION SEAT (VINYL)

適用号機 020001-
Serial No.

| 符号 ITEM | 部品番号 PART NO. | 部 品 名 | PART NAME | 数量 Q' TY | サービス コード S. C | 適用号機 SERIAL NO. | 互 換 性 I C A | 代 替 部 品 REPLACEABLE PART | |
|------------|------------------|--------------|---------------|-------------|---------------------|--------------------|----------------------|--------------------------------|-------------|
| | | | | | | | | 部品番号 PART NO. | 数量 Q' TY |
| 00-22 | 4454407 | シート アッセン | SEAT ASS' Y | 1 | | | | | |
| 00 | 4456409 | ・シート | ・SEAT | 1 | | | | | |
| 00A | 4456410 | ・・カバー;バック | ・・COVER;BACK | 1 | | | | | |
| 00B | 4392796 | ・・パッド;バック | ・・PAD;BACK | 1 | | | | | |
| 00C | 4456411 | ・・カバー;シート | ・・COVER;SEAT | 1 | | | | | |
| 00D | 4392798 | ・・パッド;シート | ・・PAD;SEAT | 1 | | | | | |
| 00E | 4392799 | ・・フレーム;シート | ・・FRAME;SEAT | 1 | | | | | |
| 06 | 4392800 | ・ケーブル | ・CABLE | 1 | | | | | |
| 07 | 4392801 | ・スタント | ・STAND | 1 | | | | | |
| 08 | 4392802 | ・スプリング | ・SPRING | 1 | | | | | |
| 09 | 4392803 | ・ダンパ | ・DAMPER | 1 | | | | | |
| 10 | 4392804 | ・アジャスタ | ・ADJUSTER | 1 | | | | | |
| 11 | 4392805 | ・ストッパ | ・STOPPER | 1 | | | | | |
| 12 | 4392806 | ・サスペンション | ・SASPENSION | 1 | | | | | |
| 13 | 4392807 | ・スライダ | ・SLIDER | 1 | | | | | |
| 15 | 4392809 | ・カバー | ・COVER | 1 | | | | | |
| 16 | 4456377 | ・レスト;アーム (L) | ・REST;ARM (L) | 1 | | | | | |
| 17 | 4456376 | ・レスト;アーム (R) | ・REST;ARM (R) | 1 | | | | | |
| 18 | 4392812 | ・ブッシング | ・BUSHING | 1 | | | | | |
| 19 | 4392813 | ・リンク | ・LINK | 1 | | | | | |
| 20 | 4456379 | ・レスト;ヘッド | ・REST;HEAD | 1 | | | | | |
| 21 | 4392808 | ・ハンドル | ・HANDLE | 1 | # | -020106 | | | |
| 21 | 4610640 | ・ハンドル | ・HANDLE | 1 | # | 020107- | | | |
| 22 | 4392808 | ・ハンドル | ・HANDLE | 1 | # | -020106 | | | |
| 22 | 4610641 | ・ハンドル | ・HANDLE | 1 | # | 020107- | | | |
| 51 | M340816 | ボルト;ソケット | BOLT; SOCKET | 4 | | | | | |

サスペンションシート (ヒータ付) <280>
SUSPENSION SEAT (WITH HEATER) <280>

適用号機 020001-
Serial No.



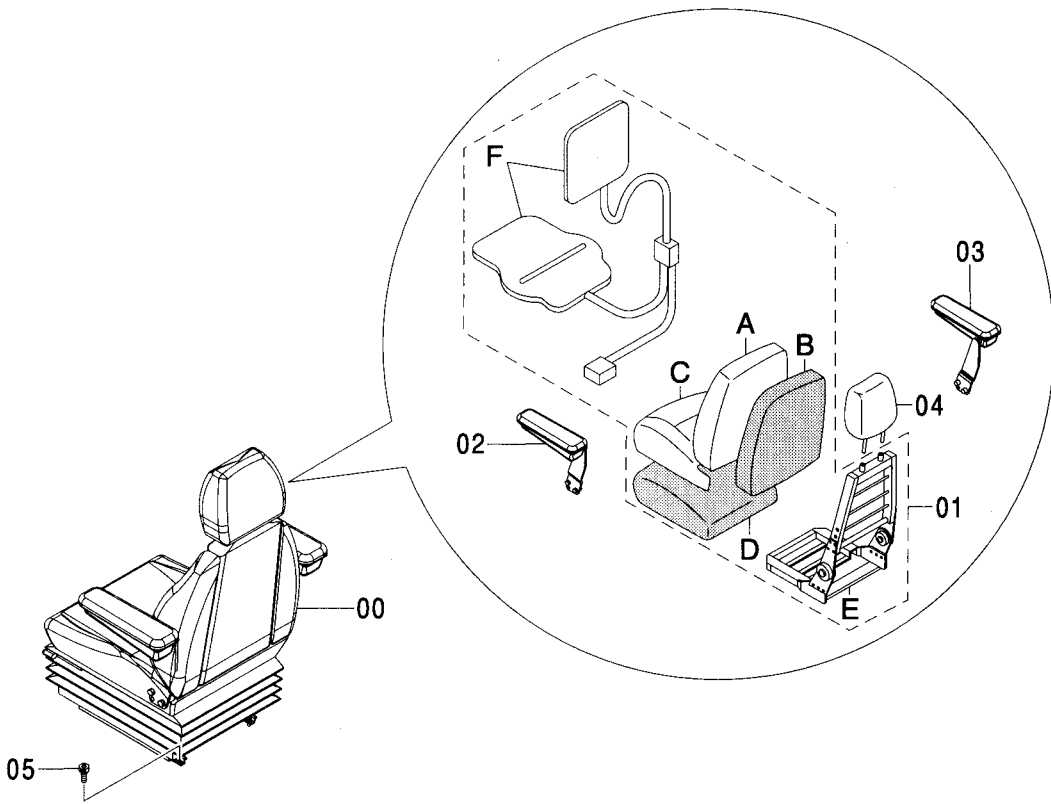
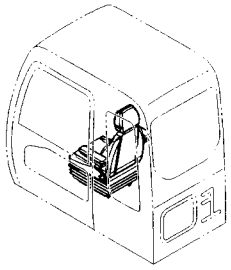
サスペンションシート (ヒータ付) <280>
SUSPENSION SEAT (WITH HEATER) <280>

適用号機 020001-
Serial No.

| 符号 ITEM | 部品番号 PART NO. | 部 品 名 | PART NAME | 数量 Q' TY | サービス コード S. C | 適用号機 SERIAL NO. | 互 換 性 I C A | 代 替 部 品 REPLACEABLE PART | |
|------------|------------------|--------------|-----------------|-------------|---------------------|--------------------|----------------------|--------------------------------|-------------|
| | | | | | | | | 部品番号 PART NO. | 数量 Q' TY |
| 00-20 | 4601067 | シート アッセン | SEAT ASS' Y | 1 | | | | | |
| 00 | 4456380 | ・シート | ・SEAT | 1 | | | | | |
| 00A | 4456381 | ・カバー;バック | ・COVER;BACK | 1 | | | | | |
| 00B | 4392796 | ・パッド;バック | ・PAD;BACK | 1 | | | | | |
| 00C | 4453664 | ・カバー;シート | ・COVER;SEAT | 1 | | | | | |
| 00D | 4392798 | ・パッド;シート | ・PAD;SEAT | 1 | | | | | |
| 00E | 4392799 | ・フレーム;シート | ・FRAME;SEAT | 1 | | | | | |
| 00F | 4607309 | ・ヒータ;エレメント | ・HEATER;ELEMENT | 1 | | | | | |
| 06 | 4392800 | ・ケーブル | ・CABLE | 1 | | | | | |
| 07 | 4392801 | ・スタンド | ・STAND | 1 | | | | | |
| 08 | 4392802 | ・スプリング | ・SPRING | 1 | | | | | |
| 09 | 4392803 | ・ダンパ | ・DAMPER | 1 | | | | | |
| 10 | 4392804 | ・アジャスタ | ・ADJUSTER | 1 | | | | | |
| 11 | 4392805 | ・ストッパ | ・STOPPER | 1 | | | | | |
| 12 | 4392806 | ・サスペンション | ・SASPENSION | 1 | | | | | |
| 13 | 4392807 | ・スライダ | ・SLIDER | 1 | | | | | |
| 14 | 4392808 | ・ハンドル | ・HANDLE | 1 | | | | | |
| 15 | 4392809 | ・カバー | ・COVER | 1 | | | | | |
| 16 | 4456377 | ・レスト;アーム (L) | ・REST;ARM (L) | 1 | | | | | |
| 17 | 4456376 | ・レスト;アーム (R) | ・REST;ARM (R) | 1 | | | | | |
| 18 | 4392812 | ・ブッシング | ・BUSHING | 1 | | | | | |
| 19 | 4392813 | ・リンク | ・LINK | 1 | | | | | |
| 20 | 4456375 | ・レスト;ヘッド | ・REST;HEAD | 1 | | | | | |
| 51 | M340816 | ボルト;ソケット | BOLT;SOCKET | 4 | | | | | |

エアサスペンションシート (ヒータ付) <280> AIR-SUSPENSION SEAT (WITH HEATER) <280>

適用号機 020001-
Serial No.

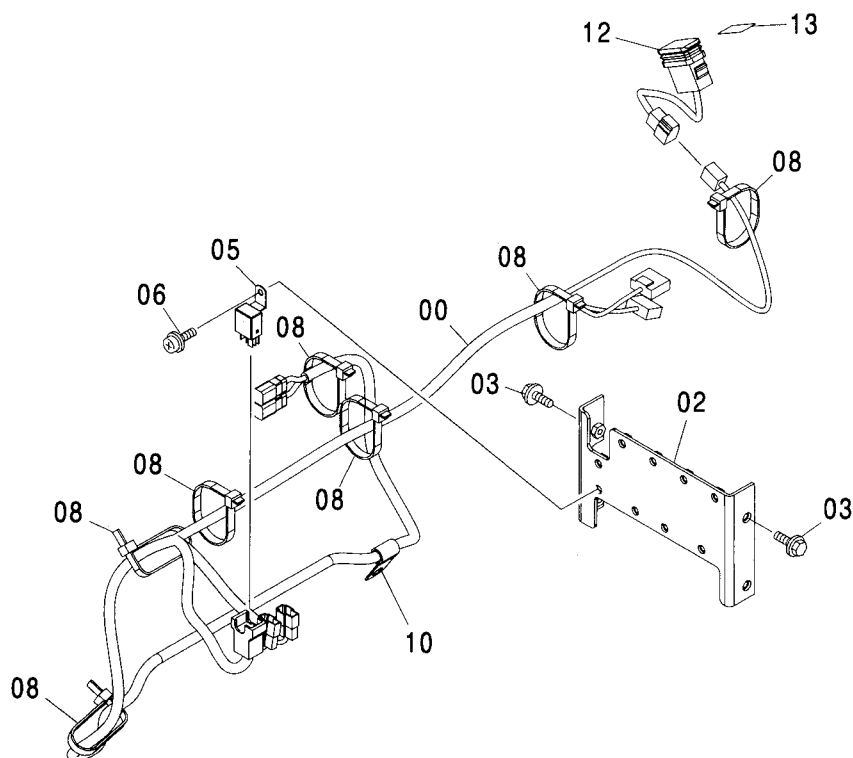
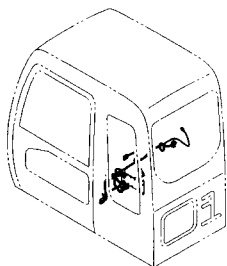


(M)

| 符号 ITEM | 部品番号 PART NO. | 部 品 名 | PART NAME | 数量 Q' TY | サービス コード S. C | 適用号機 SERIAL NO. | 互 換 性 I C A | 代 替 部 品 REPLACEABLE PART | |
|------------|------------------|--------------|------------------|-------------|---------------------|--------------------|----------------------|--------------------------------|-------------|
| | | | | | | | | 部品番号 PART NO. | 数量 Q' TY |
| 00 | 4601069 | シート アッセン | SEAT ASS' Y | 1 | | | | | |
| 01 | 4456380 | ・シート | ・SEAT | 1 | | | | | |
| 01A | 4456381 | ・・カバー;バック | ・・COVER;BACK | 1 | | | | | |
| 01B | 4392796 | ・・パッド;バック | ・・PAD;BACK | 1 | | | | | |
| 01C | 4453664 | ・・カバー;シート | ・・COVER;SEAT | 1 | | | | | |
| 01D | 4392798 | ・・パッド;シート | ・・PAD;SEAT | 1 | | | | | |
| 01E | 4392799 | ・・フレーム;シート | ・・FRAME;SEAT | 1 | | | | | |
| 01F | 4607309 | ・・ヒータ;エレメント | ・・HEATER;ELEMENT | 1 | | | | | |
| 02 | 4456377 | ・レスト;アーム (L) | ・REST;ARM (L) | 1 | | | | | |
| 03 | 4456376 | ・レスト;アーム (R) | ・REST;ARM (R) | 1 | | | | | |
| 04 | 4456375 | ・レスト;ヘッド | ・REST;HEAD | 1 | | | | | |
| 05 | M340816 | ボルト;ソケット | BOLT;SOCKET | 4 | | | | | |

ヒータシート用品 <280> HEATER SEAT PARTS <280>

適用号機 020001-
Serial No.

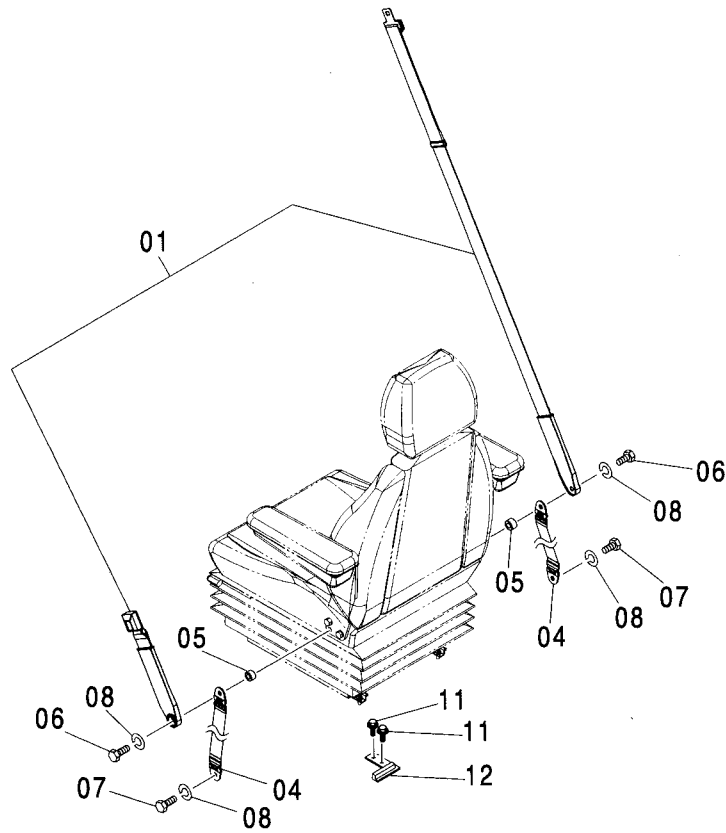
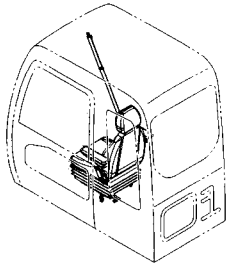


(M)

| 符号 ITEM | 部品番号 PART NO. | 部品名 | PART NAME | 数量 Q'TY | サービス コード S.C | 適用号機 SERIAL NO. | 互 換 性 I.C.A | 代 替 部 品 REPLACEABLE PART | |
|------------|------------------|----------|--------------|------------|--------------------|--------------------|----------------------|--------------------------------|------------|
| | | | | | | | | 部品番号 PART NO. | 数量 Q'TY |
| 00 | 3098165 | ハーネス;ワイヤ | HARNESS;WIRE | 1 | | | | | |
| 02 | 8082783 | ブラケット | BRACKET | 1 | | | | | |
| 03 | J020616 | ホルト;セムス | BOLT;SEMS | 4 | | | | | |
| 05 | 4414207 | リレー | RELAY | 1 | | | | | |
| 06 | J460614 | スクリユ;セムス | SCREW;SEMS | 1 | | | | | |
| 08 | 4121859 | クリツプ;バンド | CLIP;BAND | 7 | | | | | |
| 10 | 4190261 | クリツプ | CLIP | 1 | | | | | |
| 12 | 4352947 | スイッチ | SWITCH | 1 | | | | | |
| 13 | 4603872 | ネームプレート | NAME-PLATE | 1 | | | | | |

シートベルト (サスペンションシート用)
SEAT BELT (SUSPENSION SEAT)

適用号機 020001-
Serial No.

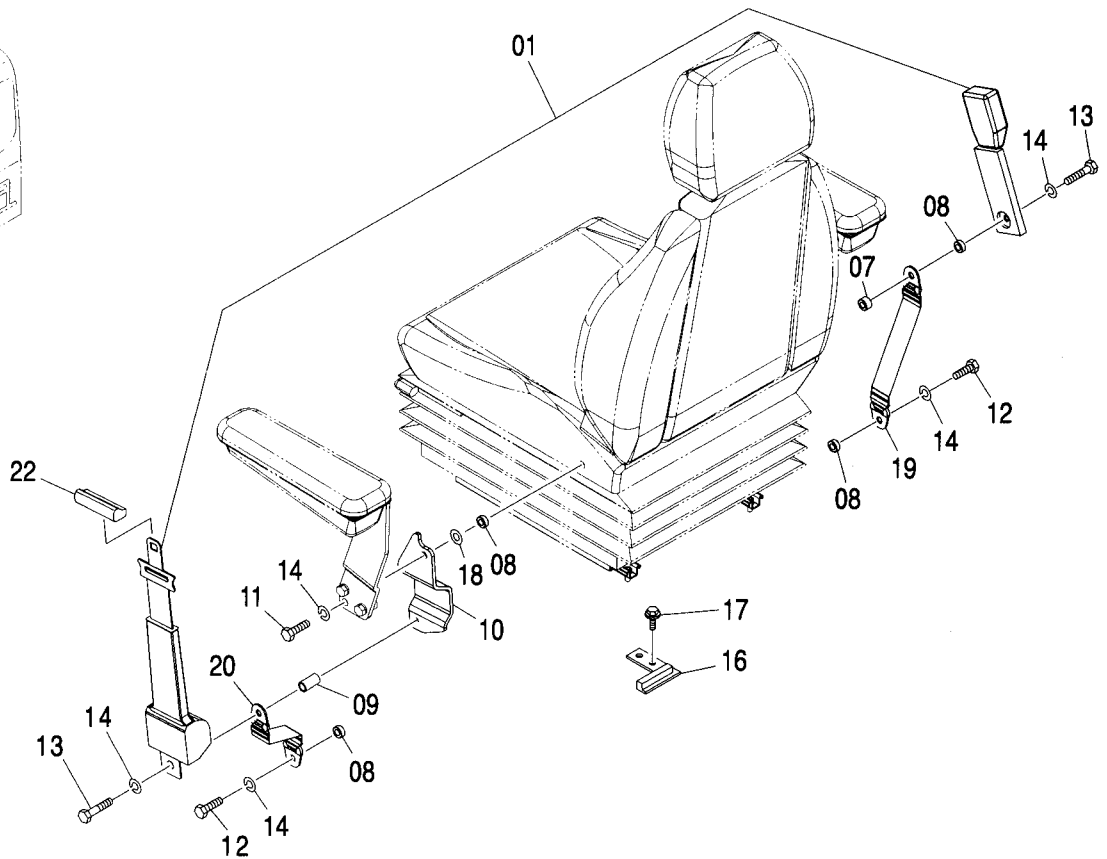
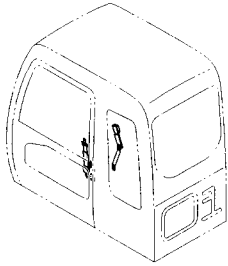


(M)

| 符号 ITEM | 部品番号 PART NO. | 部 品 名 | PART NAME | 数量 Q' TY | サービス コード S. C | 適用号機 SERIAL NO. | 互 換 性 I CA | 代 替 部 品 REPLACABLE PART | |
|------------|------------------|------------|---------------|-------------|---------------------|--------------------|---------------------|-------------------------------|-------------|
| | | | | | | | | 部品番号 PART NO. | 数量 Q' TY |
| 01 | 4454074 | シートベルト | SEAT-BELT | 1 | | | | | |
| 04 | 4401294 | ベルト | BELT | 2 | | | | | |
| 05 | 4453874 | スペーサ | SPACER | 2 | | | | | |
| 06 | 4333835 | ボルト | BOLT | 2 | | | | | |
| 07 | 4235232 | ボルト | BOLT | 2 | | | | | |
| 08 | J219167 | ワッシャ;スプリング | WASHER;SPRING | 4 | | | | | |
| 11 | J021025 | ボルト;セムス | BOLT;SEMS | 2 | | | | | |
| 12 | 9756736 | ブラケット | BRACKET | 1 | | | | | |
| | | | | | | | | | |
| | | | | | | | | | |

シートベルト (サスペンションシート用) [NA]
SEAT BELT (SUSPENSION SEAT) [NA]

適用号機 020001-
Serial No.

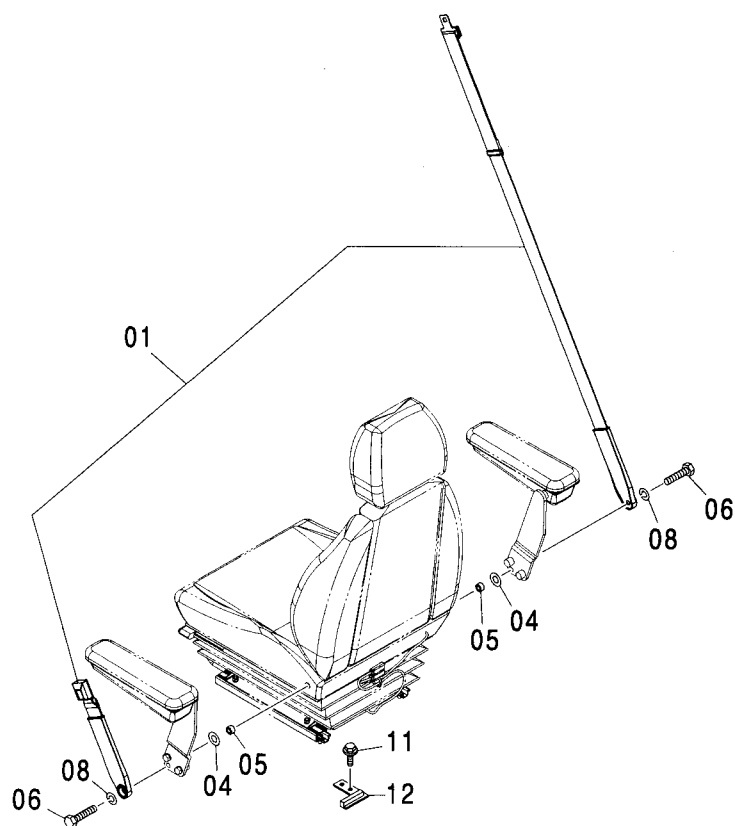
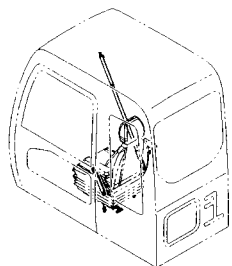


(M)

| 符号 ITEM | 部品番号 PART NO. | 部 品 名 | PART NAME | 数量 Q' TY | サービス コード S. C | 適用号機 SERIAL NO. | 代替部品 REPLACEABLE PART | |
|------------|------------------|------------|----------------|-------------|---------------------|--------------------|-----------------------------|------------------|
| | | | | | | | 互換性 ICA | 部品番号 PART NO. |
| 01 | 4384239 | シートベルト | SEAT-BELT | 1 | | | | |
| 07 | 4453874 | スペーサ | SPACER | 1 | | | | |
| 08 | 4372200 | スペーサ | SPACER | 4 | | | | |
| 09 | 4382432 | スペーサ | SPACER | 1 | | | | |
| 10 | 7042657 | ブラケット | BRACKET | 1 | | | | |
| 11 | 4333835 | ボルト | BOLT | 1 | | | | |
| 12 | 4235232 | ボルト | BOLT | 2 | | | | |
| 13 | 4380534 | ボルト | BOLT | 2 | | | | |
| 14 | J219167 | ワッシャ;スプリング | WASHER;SPRING | 5 | | | | |
| 16 | 9756736 | ブラケット | BRACKET | 1 | | | | |
| 17 | J011025 | ボルト;セムス | BOLT;SEMS | 2 | | | | |
| 18 | A590112 | ワッシャ;プレート | WASHER;PLANE | 1 | | | | |
| 19 | 4382410 | ベルト | BELT | 1 | | | | |
| 20 | 4453869 | ベルト | BELT | 1 | | | | |
| 22 | 3097862 | ブッシング;ラバー | BUSHING;RUBBER | 1 | # | 020058- | | |

シートベルト (エアサスペンションシート用) <280> SEAT BELT (AIR-SUSPENSION SEAT) <280>

適用号機 020001-
Serial No.

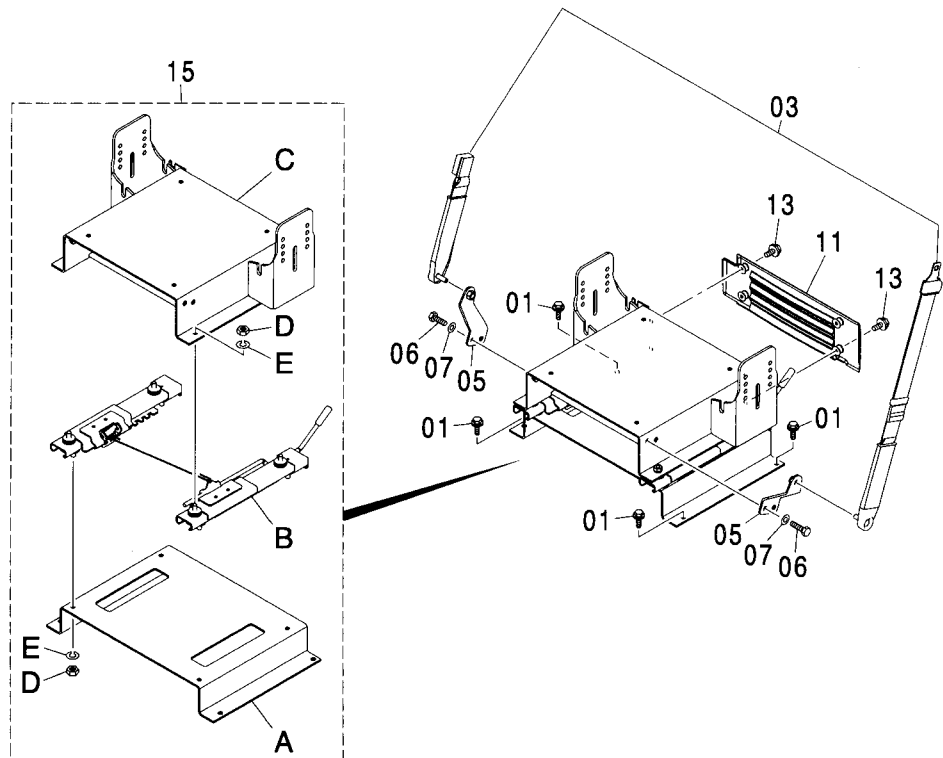
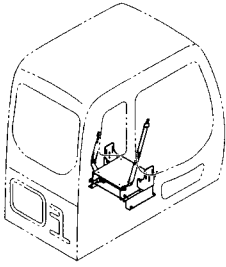


(M)

| 符号 ITEM | 部品番号 PART NO. | 部 品 名 | PART NAME | 数量 Q' TY | サービス コード S. C | 適用号機 SERIAL NO. | 代替部品 REPLACEABLE PART | |
|------------|------------------|------------|---------------|-------------|---------------------|--------------------|-----------------------------|------------------|
| | | | | | | | 互換性 IGA | 部品番号 PART NO. |
| 01 | 4454074 | シートベルト | SEAT-BELT | 1 | | | | |
| 04 | J222012 | ワッシャ | WASHER | 2 | | | | |
| 05 | 4453874 | スペーサ | SPACER | 2 | | | | |
| 06 | 4333835 | ボルト | BOLT | 2 | | | | |
| 08 | J219167 | ワッシャ:スプリング | WASHER:SPRING | 2 | | | | |
| 11 | J021025 | ボルト:セムス | BOLT:SEMS | 2 | | | | |
| 12 | 9756736 | ブラケット | BRACKET | 1 | | | | |

シートスタンド [STD] SEAT STAND [STD]

適用号機 020001-
Serial No.

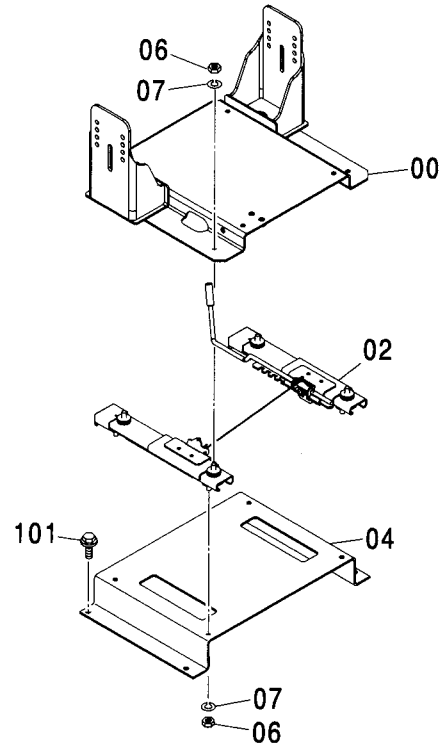
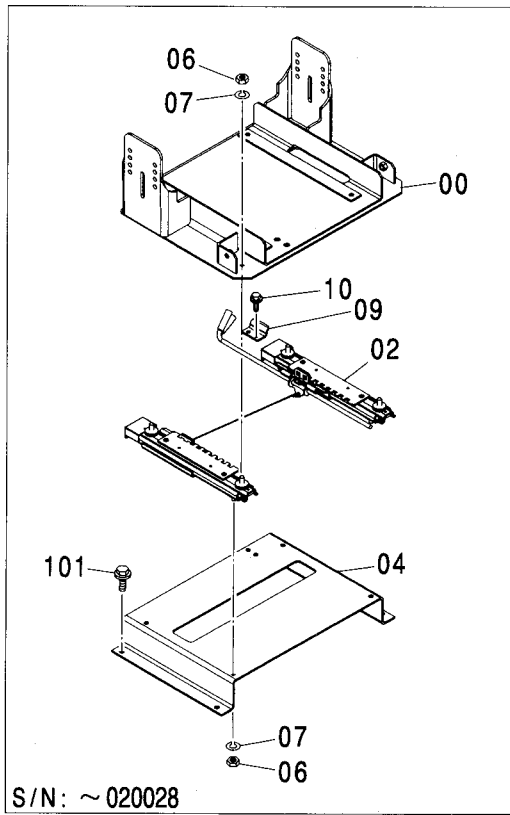
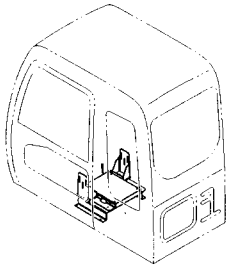


Ⓜ

| 符号 ITEM | 部品番号 PART NO. | 部 品 名 | PART NAME | 数量 Q' TY | サービス コード S. C | 適用号機 SERIAL NO. | 互 換 性 ICA | 代 替 部 品 REPLACEABLE PART | |
|------------|------------------|-------------|----------------|-------------|---------------------|--------------------|--------------------|--------------------------------|-------------|
| | | | | | | | | 部品番号 PART NO. | 数量 Q' TY |
| 01 | J011025 | ボルト;セムス | BOLT;SEMS | 4 | | | | | |
| 03 | 4319875 | シート;ベルト | SEAT;BELT | 1 | | | | | |
| 05 | 8065061 | ブラケット | BRACKET | 2 | | | | | |
| 06 | 4235232 | ボルト | BOLT | 4 | | | | | |
| 07 | J219167 | ワッシャ;スプリング | WASHER;SPRING | 4 | | | | | |
| 11 | 4445703 | カバー (キャリア) | COVER | 1 | | | | | |
| 13 | J680616 | スクリュー;セムス | SCREW;SEMS | 4 | | | | | |
| 15 | 9191421 | キャリア アッセン | CARRIER ASS'Y | 1 | | | | | |
| 15A | 3089486 | ・スタンド | ・STAND | 1 | | | | | |
| 15B | 4405128 | ・スライダ | ・SLIDER | 1 | | | | | |
| 15C | 7038582 | ・キャリア | ・CARRIER | 1 | | | | | |
| 15D | J952010 | ・ナット | ・NUT | 8 | | | | | |
| 15E | A590910 | ・ワッシャ;スプリング | ・WASHER;SPRING | 8 | | | | | |

シートスタンド (サスペンション) <280> [NA]
SEAT STAND (SUSPENSION) <280> [NA]

適用号機 020001-
Serial No.

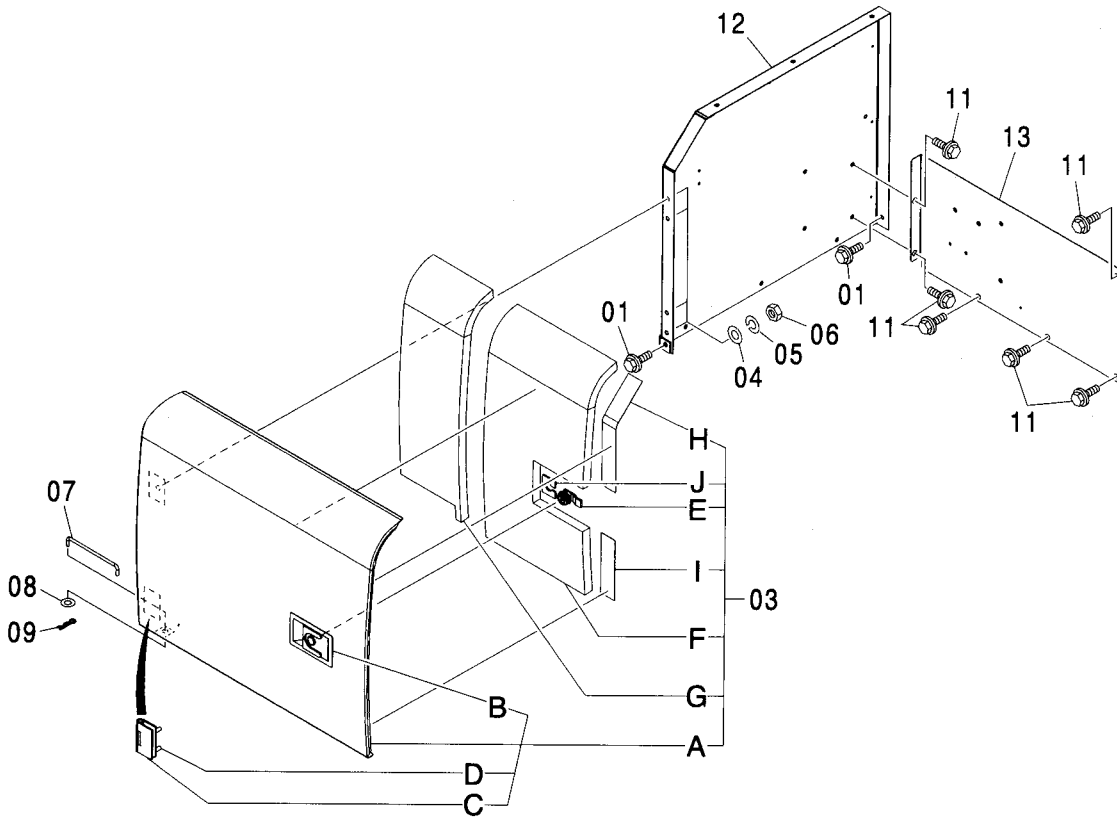
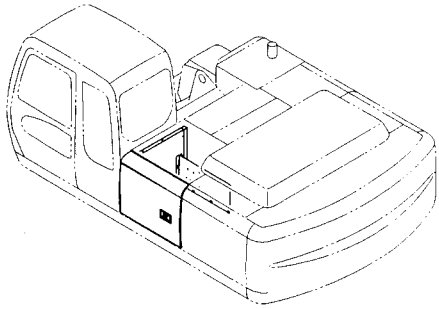


(M)

| 符号 ITEM | 部品番号 PART NO. | 部 品 名 | PART NAME | 数量 Q' TY | サービス コード S. C | 適用号機 SERIAL NO. | 互 換 性 ICA | 代 替 部 品 REPLACEABLE PART | |
|------------|------------------|------------|---------------|-------------|---------------------|--------------------|--------------------|--------------------------------|-------------|
| | | | | | | | | 部品番号 PART NO. | 数量 Q' TY |
| 00 | 6020064 | キャリア | CARRIER | 1 | | -020028 | T | 6020125 | 1 |
| | | | | | | | | 4405128 | 1 |
| | | | | | | | | 3089486 | 1 |
| 00 | 6020125 | キャリア | CARRIER | 1 | # | 020029- | | | |
| 02 | 4454419 | スライダ | SLIDER | 1 | | -020028 | T | 4405128 | 1 |
| | | | | | | | | 6020125 | 1 |
| | | | | | | | | 3089486 | 1 |
| 02 | 4405128 | スライダ | SLIDER | 1 | # | 020029- | | | |
| 04 | 8084149 | スタンド | STAND | 1 | | -020028 | T | 3089486 | 1 |
| | | | | | | | | 6020125 | 1 |
| | | | | | | | | 4405128 | 1 |
| 04 | 3089486 | スタンド | STAND | 1 | # | 020029- | | | |
| 06 | J952010 | ナット | NUT | 8 | | | | | |
| 07 | A590910 | ワッシャ;スプリング | WASHER;SPRING | 8 | | | | | |
| 09 | 4454540 | ブラケット | BRACKET | 1 | | -020028 | | | |
| 10 | J010820 | ボルト;セムス | BOLT;SEMS | 2 | | -020028 | | | |
| 101 | J011025 | ボルト;セムス | BOLT;SEMS | 4 | | | | | |

カバー (1) <270>
COVER (1) <270>

適用号機 020001-
Serial No.



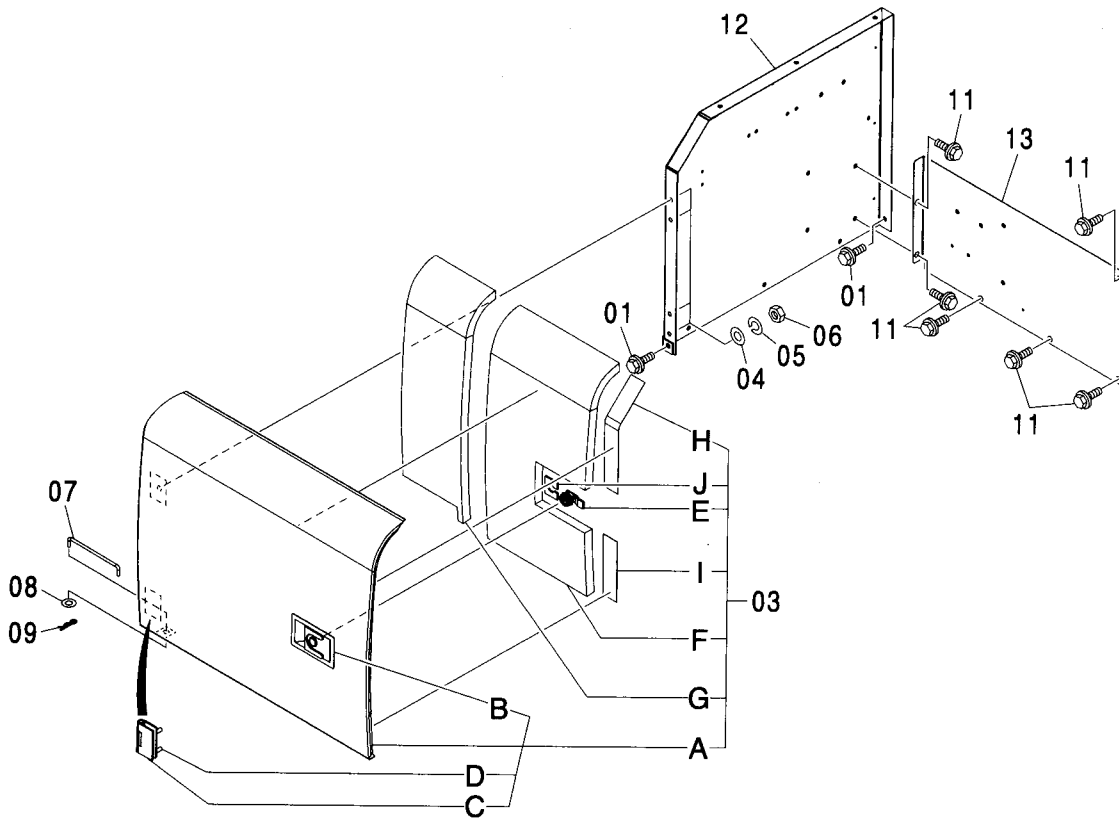
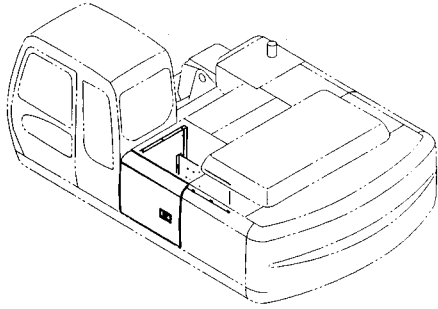
カバー (1) <270>
COVER (1) <270>

適用号機 020001-
Serial No.

| 符号 ITEM | 部品番号 PART NO. | 部 品 名 | PART NAME | 数量 Q' TY | サービス コード S. C | 適用号機 SERIAL NO. | 互 換 性 I C A | 代 替 部 品 REPLACEABLE PART | |
|------------|------------------|---------------------------------------|---|-------------|---------------------|--------------------|----------------------|--------------------------------|-------------|
| | | | | | | | | 部品番号 PART NO. | 数量 Q' TY |
| 01 | J021030 | ボルト;セムス | BOLT;SEMS | 2 | | | | | |
| 03 | 7038425 | ドア アッセン | DOOR ASS' Y | 1 | | | | | |
| 03A | 5007088 | ・ドア | ・DOOR | 1 | | | | | |
| 03B | 4409395 | ・ロック <本体組付用> | ・LOCK <for assembly of machine> | 1 | W | | I | 4409394 | 1 |
| 03B | 4409394 | ・ドアロック (2) <サービス用> (詳細ハ 別ページ参照) | ・DOOR LOCK (2) <for service parts> (for details: see separate page) | 1 | SW | | | | |
| 03C | 4445380 | ・ヒンジ | ・HINGE | 2 | W | | | | |
| 03D | J901025 | ・ボルト | ・BOLT | 4 | W | | | | |
| 03E | 4409396 | ・シリンダ;ロック <本体組付用> | ・CYL.;LOCK <for assembly of machine> | 1 | | | | | |
| 03E | 4409394 | ・ドアロック (2) <サービス用> (詳細ハ 別ページ参照) | ・DOOR LOCK (2) <for service parts> (for details: see separate page) | 1 | SW | | | | |
| 03F | 4436648 | ・ラバー | ・RUBBER | 1 | | | | | |
| 03G | 4438027 | ・ラバー | ・RUBBER | 1 | | | | | |
| 03H | 4453760 | ・ラバー | ・RUBBER | 1 | | | | | |
| 03I | 4453765 | ・ラバー | ・RUBBER | 1 | | | | | |
| 03J | 4461342 | ・クリップ | ・CLIP | 1 | | | | | |
| 04 | A590110 | ワッシャ;フ レーン | WASHER;PLANE | 4 | | | | | |
| 05 | A590910 | ワッシャ;スプリング | WASHER;SPRING | 4 | | | | | |
| 06 | J950010 | ナット | NUT | 4 | | | | | |
| 07 | 4341788 | ステー | STAY | 1 | | | | | |
| 08 | A590108 | ワッシャ;フ レーン | WASHER;PLANE | 1 | | | | | |
| 09 | 4022697 | ピン;ロック | PIN;LOCK | 1 | | | | | |
| 11 | J031030 | ボルト;セムス | BOLT;SEMS | 6 | | | | | |
| 12 | 7035539 | カバー | COVER | 1 | | | | | |
| 13 | 8083393 | カバー | COVER | 1 | | | | | |

カバー (1) <280>
COVER (1) <280>

適用号機 020001-
Serial No.



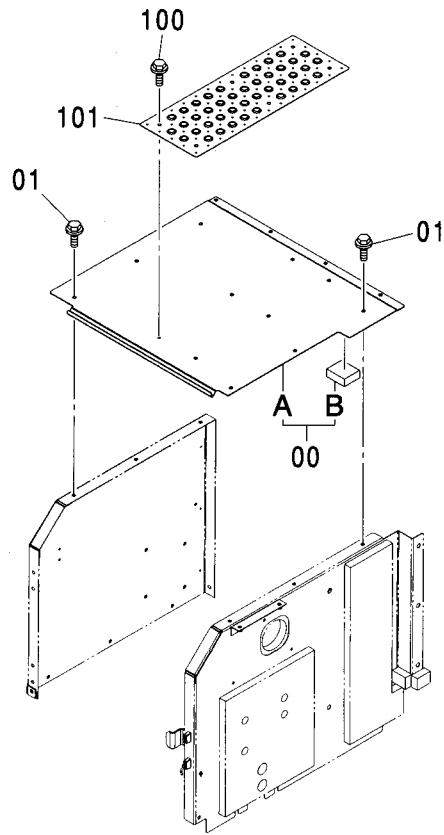
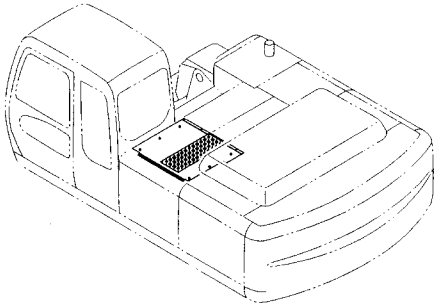
カバー (1) <280>
COVER (1) <280>

適用号機 020001-
Serial No.

| 符号 ITEM | 部品番号 PART NO. | 部 品 名 | PART NAME | 数量 Q' TY | サービス コード S. C | 適用号機 SERIAL NO. | 互 換 性 I CA | 代 替 部 品 REPLACEABLE PART | |
|------------|------------------|--|--|-------------|---------------------|--------------------|---------------------|--------------------------------|-------------|
| | | | | | | | | 部品番号 PART NO. | 数量 Q' TY |
| 01 | J021030 | ボルト:セムス | BOLT:SEMS | 2 | | | | | |
| 03 | 7038425 | ドア アッセン | DOOR ASS' Y | 1 | | | | | |
| 03A | 5007088 | ・ドア | ・DOOR | 1 | | | | | |
| 03B | 4409395 | ・・ロック <本体組付用> | ・・LOCK <for assembly of machine> | 1 | W | | I | 4409394 | 1 |
| 03B | 4409394 | ・・ドアロック (2) <サービス用> (詳細ハ 別ページ参照) | ・・DOOR LOCK (2) <for service parts> (for details: see separate page) | 1 | SW | | | | |
| 03C | 4445380 | ・・ヒンジ | ・・HINGE | 2 | W | | | | |
| 03D | J901025 | ・・ボルト | ・・BOLT | 4 | W | | | | |
| 03E | 4409396 | ・シリンダ ;ロック <本体組付用> | ・CYL. ;LOCK <for assembly of machine> | 1 | | | | | |
| 03E | 4409394 | ・ドアロック (2) <サービス用> (詳細ハ 別ページ参照) | ・DOOR LOCK (2) <for service parts> (for details: see separate page) | 1 | SW | | | | |
| 03F | 4436648 | ・ラバー | ・RUBBER | 1 | | | | | |
| 03G | 4438027 | ・ラバー | ・RUBBER | 1 | | | | | |
| 03H | 4453760 | ・ラバー | ・RUBBER | 1 | | | | | |
| 03I | 4453765 | ・ラバー | ・RUBBER | 1 | | | | | |
| 03J | 4461342 | ・クリップ | ・CLIP | 1 | | | | | |
| 04 | A590110 | ワッシャ;フ レン | WASHER: PLANE | 4 | | | | | |
| 05 | A590910 | ワッシャ;スプリング | WASHER: SPRING | 4 | | | | | |
| 06 | J950010 | ナット | NUT | 4 | | | | | |
| 07 | 4341788 | ステー | STAY | 1 | | | | | |
| 08 | A590108 | ワッシャ;フ レン | WASHER: PLANE | 1 | | | | | |
| 09 | 4022697 | ピン;ロック | PIN: LOCK | 1 | | | | | |
| 11 | J031030 | ボルト:セムス | BOLT:SEMS | 6 | | | | | |
| 12 | 7044373 | カバー | COVER | 1 | | | | | |
| 13 | 8083393 | カバー | COVER | 1 | | | | | |

カバー (2)
COVER (2)

適用号機 020001-
Serial No.

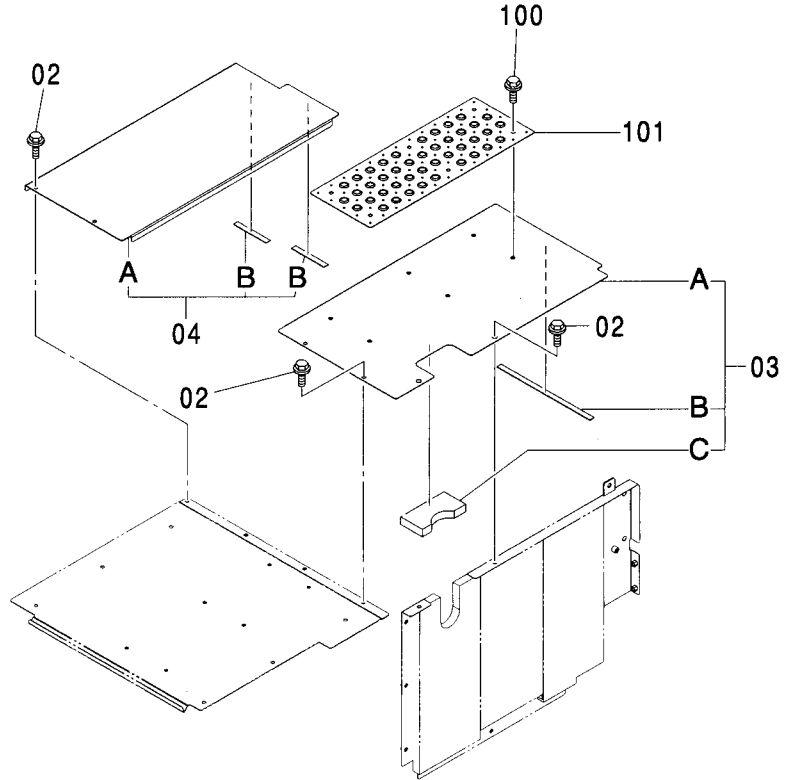
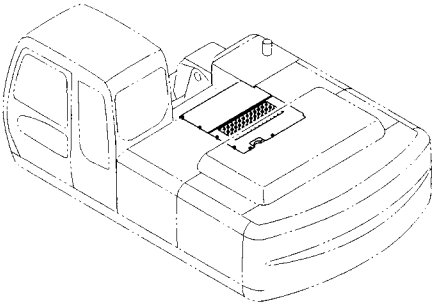


Ⓜ

| 符号 ITEM | 部品番号 PART NO. | 部 品 名 | PART NAME | 数量 Q' TY | サービス コード S. C | 適用号機 SERIAL NO. | 代替部品 REPLACEABLE PART | |
|------------|------------------|----------|--------------|-------------|---------------------|--------------------|-----------------------------|---------------------------|
| | | | | | | | 互換性 ICA | 部品番号 数量 PART NO. Q' TY |
| 00 | 7041409 | カバー アッセン | COVER ASS' Y | 1 | | | | |
| 00A | 7038367 | ・カバー | ・COVER | 1 | | | | |
| 00B | 4463576 | ・ラバー | ・RUBBER | 1 | | | | |
| 01 | J021030 | ボルト:セムス | BOLT: SEMS | 6 | | | | |
| 100 | J021030 | ボルト:セムス | BOLT: SEMS | 6 | | | | |
| 101 | 3091338 | カバー | COVER | 1 | | | | |
| | | | | | | | | |
| | | | | | | | | |
| | | | | | | | | |

カバー (3)
COVER (3)

適用号機 020001-
Serial No.

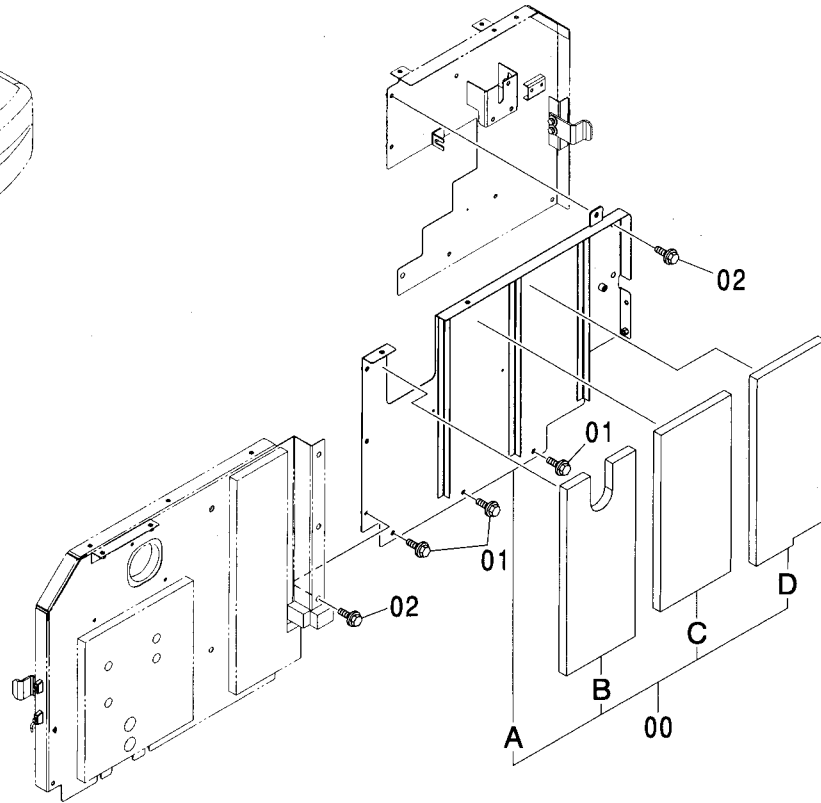
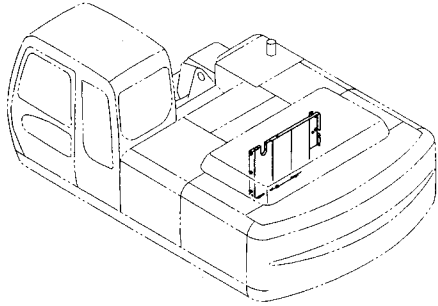


(M)

| 符号 ITEM | 部品番号 PART NO. | 部品名 | PART NAME | 数量 Q'TY | サービス コード S. C | 適用号機 SERIAL NO. | 互換性 ICA | 代替部品 REPLACEABLE PART | |
|------------|------------------|----------|-------------|------------|---------------------|--------------------|------------|-----------------------------|------------|
| | | | | | | | | 部品番号 PART NO. | 数量 Q'TY |
| 02 | J031030 | ボルト:セムス | BOLT:SEMS | 6 | | | | | |
| 03 | 8083491 | カバー アッセン | COVER ASS'Y | 1 | | | | | |
| 03A | 7039714 | ・カバー | ・COVER | 1 | | | | | |
| 03B | 4380814 | ・ラバー | ・RUBBER | 1 | | | | | |
| 03C | 4424566 | ・ラバー | ・RUBBER | 1 | | | | | |
| 04 | 8083492 | カバー アッセン | COVER ASS'Y | 1 | | | | | |
| 04A | 7039715 | ・カバー | ・COVER | 1 | | | | | |
| 04B | 4415016 | ・ラバー | ・RUBBER | 2 | | | | | |
| 100 | J021030 | ボルト:セムス | BOLT:SEMS | 6 | | | | | |
| 101 | 3091338 | カバー | COVER | 1 | | | | | |

カバー (4)
COVER (4)

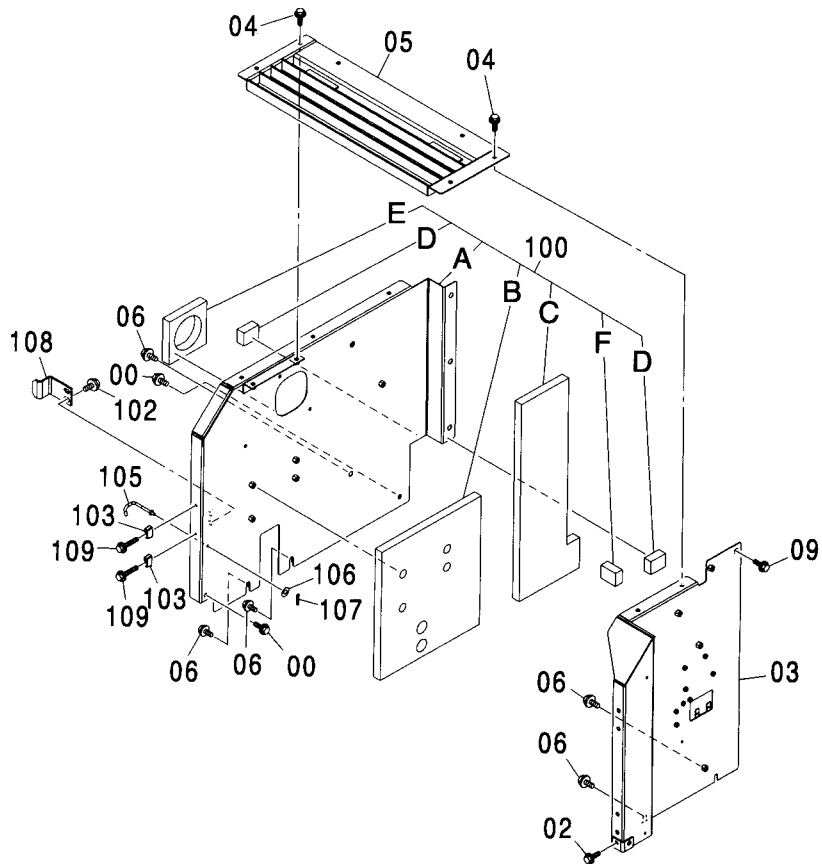
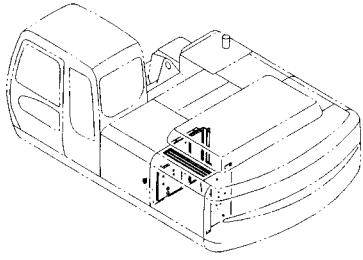
適用号機 020001-
Serial No.



| 符号 ITEM | 部品番号 PART NO. | 部 品 名 | PART NAME | 数量 Q' TY | サービス コード S. C | 適用号機 SERIAL NO. | 代替部品 REPLACEABLE PART | |
|------------|------------------|----------|--------------|-------------|---------------------|--------------------|-----------------------------|---------------------------|
| | | | | | | | 互換性 ICA | 部品番号 数量 PART NO. Q' TY |
| 00 | 7038371 | カバー アッセン | COVER ASS' Y | 1 | | | | |
| 00A | 7038370 | ・カバー | ・COVER | 1 | | | | |
| 00B | 4436274 | ・ラバー | ・RUBBER | 1 | | | | |
| 00C | 4414902 | ・ラバー | ・RUBBER | 1 | | | | |
| 00D | 4436275 | ・ラバー | ・RUBBER | 1 | | | | |
| 01 | J031035 | ボルト;セムス | BOLT; SEMS | 3 | | | | |
| 02 | J031030 | ボルト;セムス | BOLT; SEMS | 5 | | | | |

カバー (5)
COVER (5)

適用号機 020001-
Serial No.



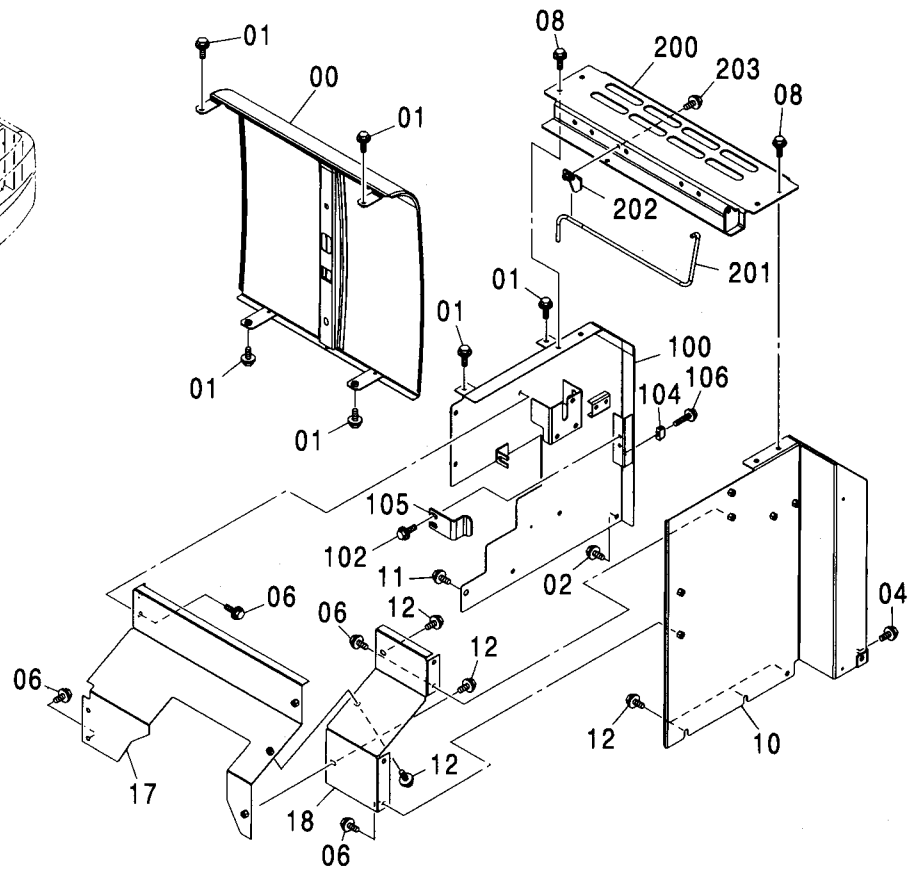
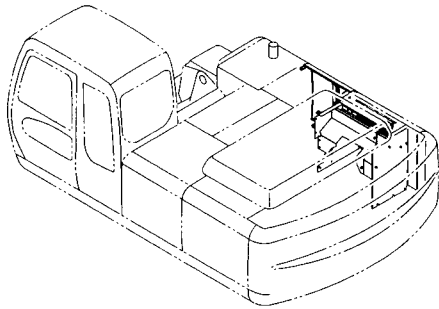
カバー (5)
COVER (5)

適用号機 020001-
Serial No.

| 符号 ITEM | 部品番号 PART NO. | 部 品 名 | PART NAME | 数量 Q' TY | サービス コード S. C | 適用号機 SERIAL NO. | 互 換 性 I C A | 代 替 部 品 REPLACEABLE PART | |
|------------|------------------|-----------|---------------|-------------|---------------------|--------------------|----------------------|--------------------------------|-------------|
| | | | | | | | | 部品番号 PART NO. | 数量 Q' TY |
| 00 | J021030 | ボルト;セムス | BOLT;SEMS | 2 | | | | | |
| 02 | J021030 | ボルト;セムス | BOLT;SEMS | 1 | | | | | |
| 03 | 7038382 | カバー | COVER | 1 | | | | | |
| 04 | J021030 | ボルト;セムス | BOLT;SEMS | 4 | | | | | |
| 05 | 7038373 | カバー | COVER | 1 | | | | | |
| 06 | J031030 | ボルト;セムス | BOLT;SEMS | 5 | | | | | |
| 09 | J031025 | ボルト;セムス | BOLT;SEMS | 1 | | | | | |
| 100 | 7038372 | カバー アッセン | COVER ASS' Y | 1 | | | | | |
| 100A | 6019172 | ・カバー | ・COVER | 1 | | | | | |
| 100B | 4436277 | ・ラバー | ・RUBBER | 1 | | | | | |
| 100C | 4436278 | ・ラバー | ・RUBBER | 1 | | | | | |
| 100D | 4436276 | ・ラバー | ・RUBBER | 2 | # | | | | |
| 100E | 4380787 | ・ラバー | ・RUBBER | 1 | | | | | |
| 100F | 4436276 | ・ラバー | ・RUBBER | 1 | # | -020030 | | | |
| 102 | J031030 | ボルト;セムス | BOLT;SEMS | 2 | | | | | |
| 103 | 4424157 | ストツパ | STOPPER | 2 | | | | | |
| 105 | 9751797 | ステー | STAY | 1 | | | | | |
| 106 | A590106 | ワッシャ;プレーン | WASHER; PLANE | 1 | | | | | |
| 107 | 4022696 | ピン;ロック | PIN; LOCK | 1 | | | | | |
| 108 | 4431357 | ストツパ | STOPPER | 1 | | | | | |
| 109 | J020635 | ボルト;セムス | BOLT;SEMS | 2 | | | | | |

カバー (6)
COVER (6)

適用号機
Serial No. 020001-

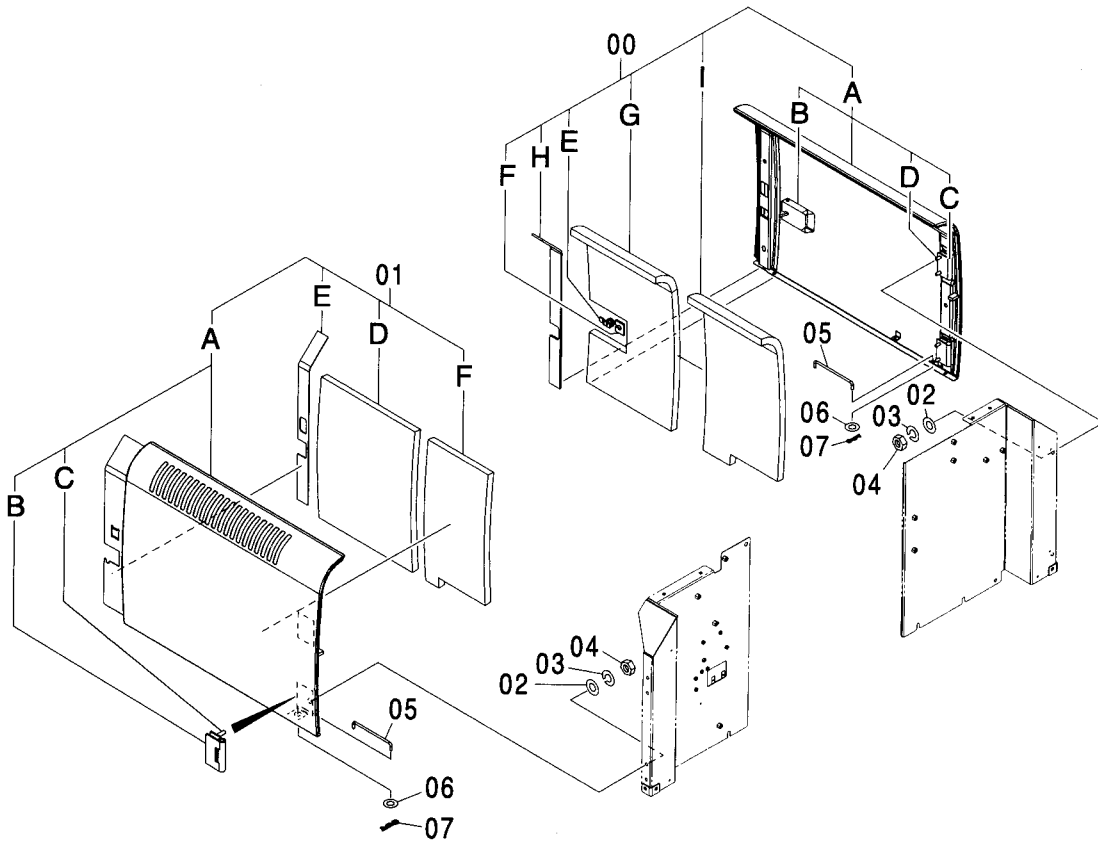
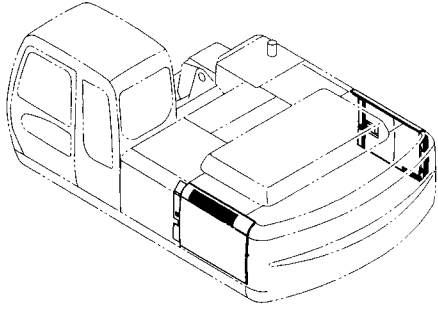


(M)

| 符号 ITEM | 部品番号 PART NO. | 部 品 名 | PART NAME | 数量 Q' TY | サービス コード S. C | 適用号機 SERIAL NO. | 互換性 | | 代替部品 REPLACEABLE PART | |
|------------|------------------|----------|-------------|-------------|---------------------|--------------------|------------|-------------|-----------------------------|-------------|
| | | | | | | | 互換性 ICA | 数量 Q' TY | 部品番号 PART NO. | 数量 Q' TY |
| 00 | 6019197 | カバー | COVER | 1 | | | | | | |
| 01 | J031030 | ボルト;セムス | BOLT;SEMS | 6 | | | | | | |
| 02 | J021030 | ボルト;セムス | BOLT;SEMS | 1 | | | | | | |
| 04 | J021030 | ボルト;セムス | BOLT;SEMS | 1 | | | | | | |
| 06 | J021030 | ボルト;セムス | BOLT;SEMS | 8 | | | | | | |
| 08 | J021030 | ボルト;セムス | BOLT;SEMS | 4 | | | | | | |
| 10 | 7038379 | カバー | COVER | 1 | | | | | | |
| 11 | J031035 | ボルト;セムス | BOLT;SEMS | 1 | | | | | | |
| 12 | J031030 | ボルト;セムス | BOLT;SEMS | 6 | | | | | | |
| 17 | 7039890 | カバー | COVER | 1 | | | | | | |
| 18 | 3090106 | カバー | COVER | 1 | | | | | | |
| 100 | 6019180 | カバー | COVER | 1 | | | | | | |
| 102 | J031030 | ボルト;セムス | BOLT;SEMS | 2 | | | | | | |
| 104 | 4424157 | ストツパ | STOPPER | 1 | | | | | | |
| 105 | 4431357 | ストツパ | STOPPER | 1 | | | | | | |
| 106 | J020635 | ボルト;セムス | BOLT;SEMS | 1 | | | | | | |
| 200 | 8081660 | カバー | COVER | 1 | | | | | | |
| 201 | 3087440 | バー;トーション | BAR;TORSION | 1 | | | | | | |
| 202 | 9754651 | ブラケット | BRACKET | 1 | | | | | | |
| 203 | J021030 | ボルト;セムス | BOLT;SEMS | 2 | | | | | | |

カバー (7)
COVER (7)

適用号機 020001-
Serial No.



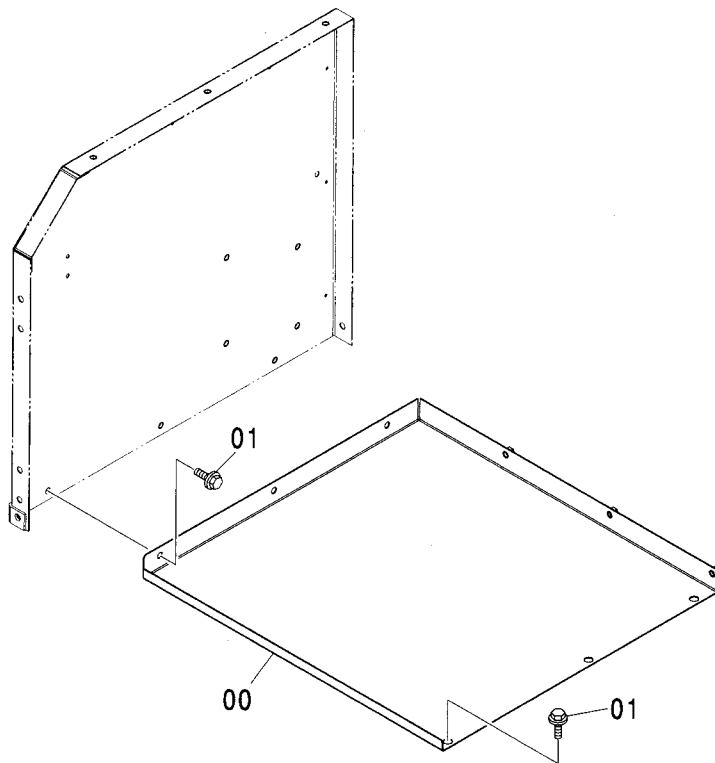
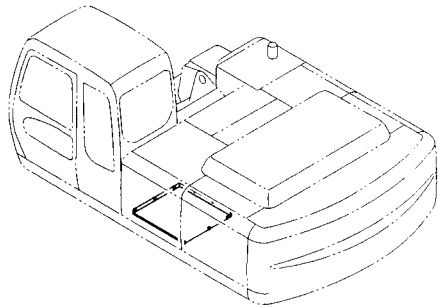
カバー (7)
COVER (7)

適用号機 020001-
Serial No.

| 符号 ITEM | 部品番号 PART NO. | 部 品 名 | PART NAME | 数量 Q'TY | サービス コード S. C. | 適用号機 SERIAL NO. | 互 換 性 ICA | 代 替 部 品 REPLACEABLE PART | |
|------------|------------------|--------------|----------------------------------|------------|----------------------|--------------------|--------------------|--------------------------------|------------|
| | | | | | | | | 部品番号 PART NO. | 数量 Q'TY |
| 00 | 7038333 | ドア アッセン | DOOR ASS'Y | 1 | | | | | |
| 00A | 5007103 | ・ドア | ・DOOR | 1 | | | | | |
| 00B | 4409447 | ・ロック | ・LOCK | 1 | W | | I | 4409446 | 1 |
| | | <本体組付用> | <for assembly of machine> | | | | | | |
| 00B | 4409446 | ・ドアロック (1) | ・DOOR LOCK (1) | 1 | SW | | | | |
| | | <サービス用> | <for service parts> | | | | | | |
| | | (詳細ハ 別ページ参照) | (for details: see separate page) | | | | | | |
| 00C | 4445380 | ・ヒンジ | ・HINGE | 2 | W | | | | |
| 00D | J901025 | ・ボルト | ・BOLT | 4 | W | | | | |
| 00E | 4409396 | ・シリンダ ; ロック | ・CYL. ; LOCK | 1 | | | I | 4409446 | 1 |
| | | <本体組付用> | <for assembly of machine> | | | | | | |
| 00E | 4409446 | ・ドアロック (1) | ・DOOR LOCK (1) | 1 | SW | | | | |
| | | <サービス用> | <for service parts> | | | | | | |
| | | (詳細ハ 別ページ参照) | (for details: see separate page) | | | | | | |
| 00F | 4461342 | ・クリップ | ・CLIP | 1 | | | | | |
| 00G | 4429472 | ・ラバー | ・RUBBER | 1 | | | | | |
| 00H | 4425575 | ・ラバー | ・RUBBER | 1 | | | | | |
| 00I | 4418653 | ・ラバー | ・RUBBER | 1 | | | | | |
| 01 | 7037418 | ドア アッセン | DOOR ASS'Y | 1 | | | | | |
| 01A | 5007102 | ・ドア | ・DOOR | 1 | | | | | |
| 01B | 4445380 | ・ヒンジ | ・HINGE | 2 | W | | | | |
| 01C | J901025 | ・ボルト | ・BOLT | 4 | W | | | | |
| 01D | 4429932 | ・ラバー | ・RUBBER | 1 | | | | | |
| 01E | 4425576 | ・ラバー | ・RUBBER | 1 | | | | | |
| 01F | 4438026 | ・ラバー | ・RUBBER | 1 | | | | | |
| 02 | A590110 | ワッシャ; プレーン | WASHER; PLANE | 8 | | | | | |
| 03 | A590910 | ワッシャ; スプリング | WASHER; SPRING | 8 | | | | | |
| 04 | J950010 | ナット | NUT | 8 | | | | | |
| 05 | 4341788 | ステー | STAY | 2 | | | | | |
| 06 | A590108 | ワッシャ; プレーン | WASHER; PLANE | 2 | | | | | |
| 07 | 4022697 | ピン; ロック | PIN; LOCK | 2 | | | | | |

カバー (8) [マルチレバー不付] <270>
 COVER (8) [WITHOUT MULTI LEVER] <270>

適用号機 020001-
 Serial No.

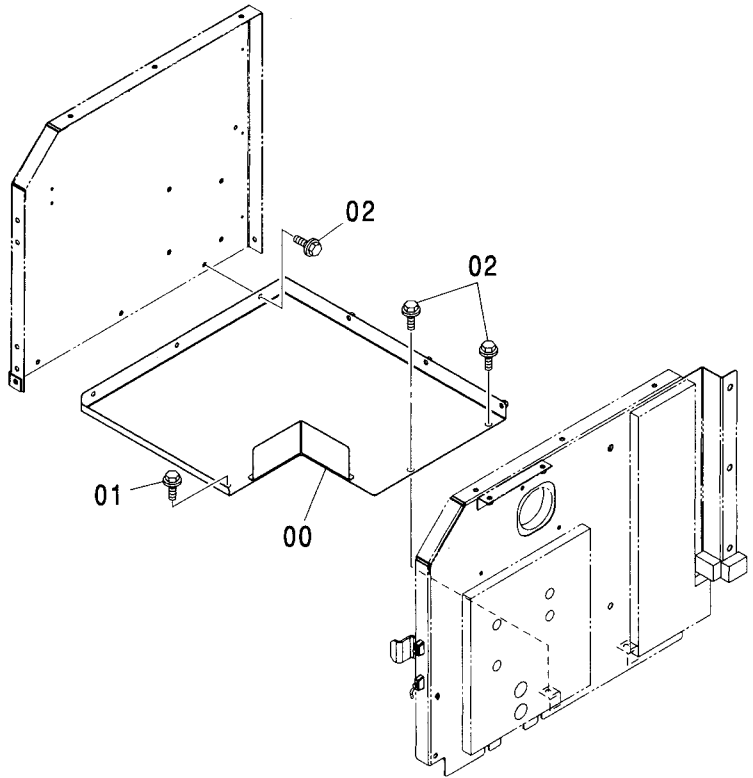
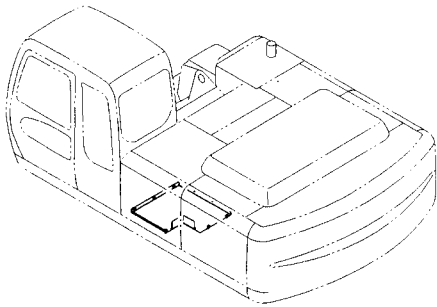


(M)

| 符号 ITEM | 部品番号 PART NO. | 部 品 名 | PART NAME | 数量 Q' TY | サービス コード S. C | 適用号機 SERIAL NO. | 代替部品 REPLACEABLE PART | |
|------------|------------------|---------|-----------|-------------|---------------------|--------------------|-----------------------------|------------------|
| | | | | | | | 互換性 ICA | 部品番号 PART NO. |
| 00 | 7038365 | カバー | COVER | 1 | | | | |
| 01 | J031030 | ボルト:セムス | BOLT:SEMS | 6 | | | | |
| | | | | | | | | |
| | | | | | | | | |
| | | | | | | | | |

カバー (8) [マルチレバー付] [STD]
COVER (8) [WITH MULTI LEVER] [STD]

適用号機 020001-
Serial No.

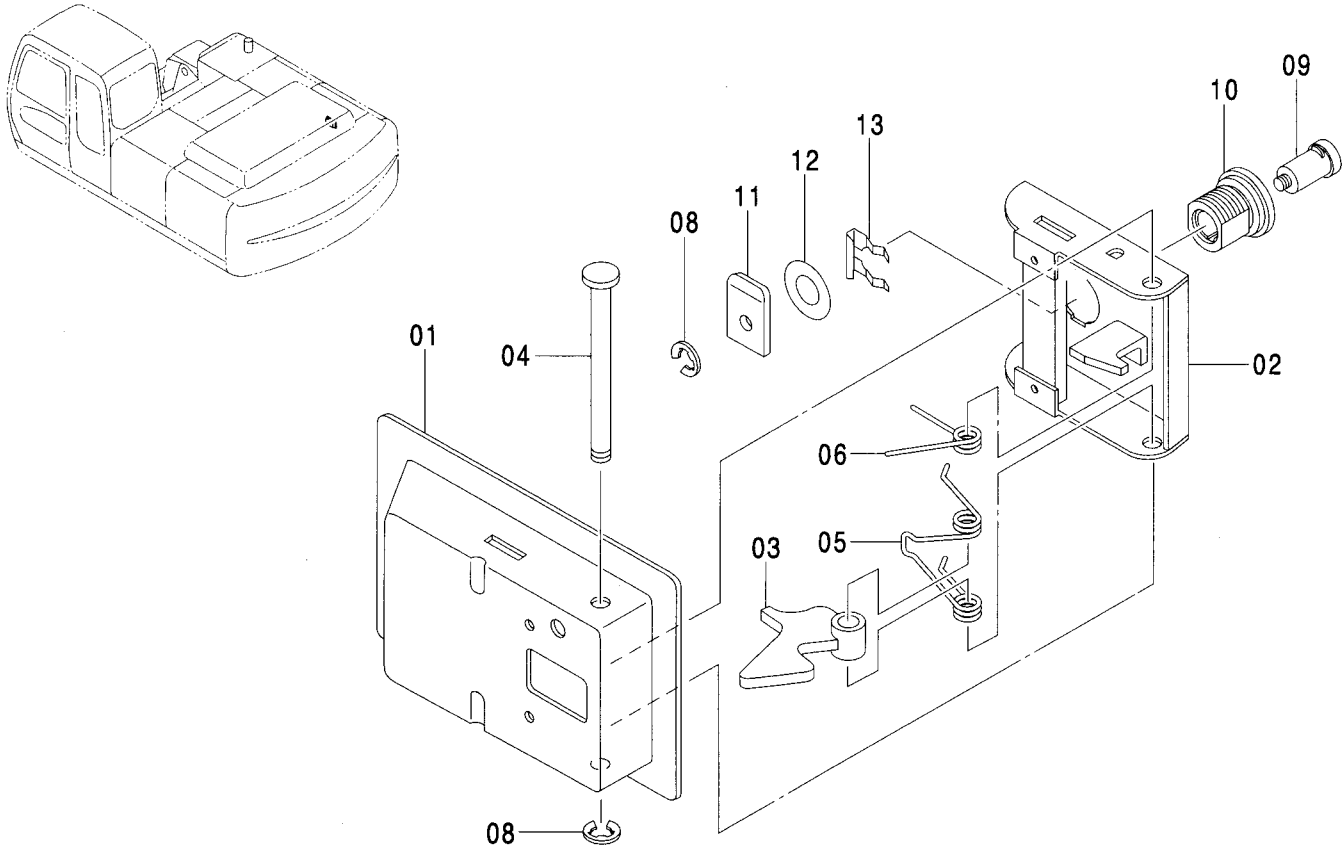


Ⓜ

| 符号 ITEM | 部品番号 PART NO. | 部品名 | PART NAME | 数量 Q'TY | サービス コード S.C | 適用号機 SERIAL NO. | 互換性 ICA | 代替部品 REPLACEABLE PART | |
|------------|------------------|---------|-----------|------------|--------------------|--------------------|------------|-----------------------------|------------|
| | | | | | | | | 部品番号 PART NO. | 数量 Q'TY |
| 00 | 7039457 | カバー | COVER | 1 | | | | | |
| 01 | J031045 | ボルト:セムス | BOLT:SEMS | 1 | | | | | |
| 02 | J031030 | ボルト:セムス | BOLT:SEMS | 5 | | | | | |
| | | | | | | | | | |
| | | | | | | | | | |
| | | | | | | | | | |
| | | | | | | | | | |

ドアロック (1)
DOOR LOCK (1)

適用号機 020001-
Serial No.

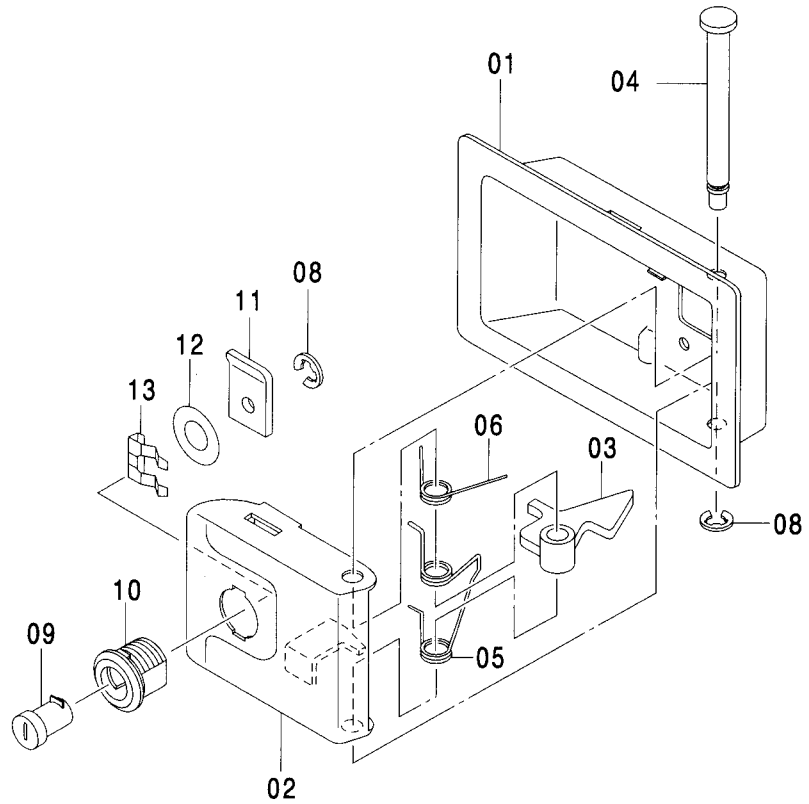
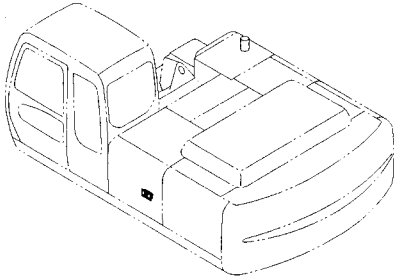


(M)

| 符号 ITEM | 部品番号 PART NO. | 部 品 名 | PART NAME | 数量 Q' TY | サービス コード S. C | 適用号機 SERIAL NO. | 代替部品 REPLACEABLE PART | |
|------------|------------------|------------------------------|-----------------------------|-------------|---------------------|--------------------|-----------------------------|------------------|
| | | | | | | | 互換性 I.C.A | 部品番号 PART NO. |
| | 4409446 | ロック アッセン | LOCK ASS' Y | 1 | SW | | | |
| 01-06 | 4409447 | ・ロック | ・LOCK | 1 | | | | |
| 01 | 4461343 | ・カバー | ・COVER | 1 | | | | |
| 02 | 4461344 | ・ラッチ | ・LATCH | 1 | | | | |
| 03 | 4461345 | ・レバー | ・LEVER | 1 | | | | |
| 04 | 4461346 | ・シャフト | ・SHAFT | 1 | | | | |
| 05 | 4461347 | ・スプリング | ・SPRING | 1 | | | | |
| 06 | 4461348 | ・スプリング | ・SPRING | 1 | | | | |
| 08-12 | 4409396 | ・シリンダ ; ロック (H800~H808共用) | ・CYL. ; LOCK (H800~H808) | 1 | | | | |
| 08 | 4461337 | ・リング | ・RING | 2 | | | | |
| 09 | 4461338 | ・キー | ・KEY | 1 | | | | |
| 10 | 4461339 | ・ケース | ・CASE | 1 | | | | |
| 11 | 4461340 | ・プレート | ・PLATE | 1 | | | | |
| 12 | 4461341 | ・ワッシャ | ・WASHER | 2 | | | | |
| 13 | 4461342 | ・クリップ | ・CLIP | 1 | | | | |

ドアロック (2)
DOOR LOCK (2)

適用号機 020001-
Serial No.

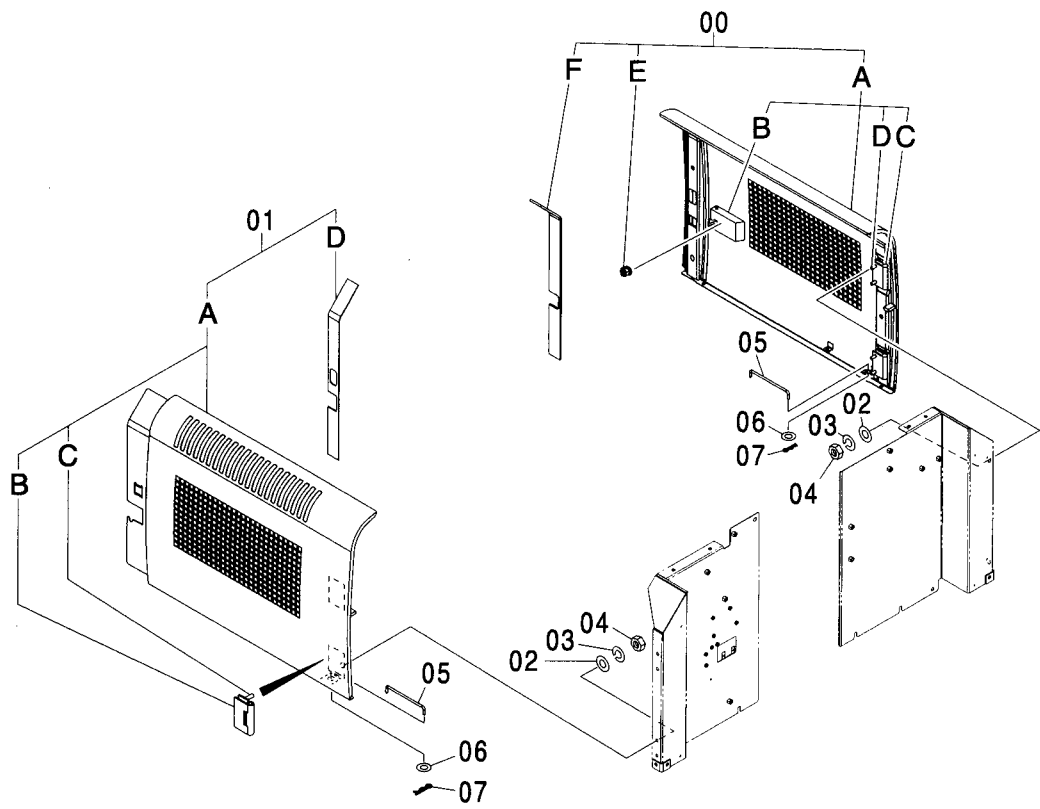
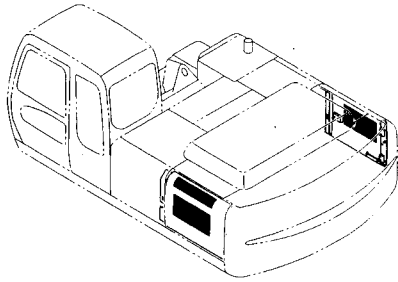


(M)

| 符号 ITEM | 部品番号 PART NO. | 部 品 名 | PART NAME | 数量 Q' TY | サービス コード S. C | 適用号機 SERIAL NO. | 互 換 性 I C A | 代 替 部 品 REPLACEABLE PART | |
|------------|------------------|------------------------------|-----------------------------|-------------|---------------------|--------------------|----------------------|--------------------------------|-------------|
| | | | | | | | | 部品番号 PART NO. | 数量 Q' TY |
| | 4409394 | ロック アッセン | LOCK ASS' Y | 1 | SW | | | | |
| 01-06 | 4409395 | ・ロック | ・LOCK | 1 | | | | | |
| 01 | 4461343 | ・カバー | ・COVER | 1 | | | | | |
| 02 | 4461344 | ・ラッチ | ・LATCH | 1 | | | | | |
| 03 | 4461345 | ・レバー | ・LEVER | 1 | | | | | |
| 04 | 4461346 | ・シャフト | ・SHAFT | 1 | | | | | |
| 05 | 4461347 | ・スプリング | ・SPRING | 1 | | | | | |
| 06 | 4461348 | ・スプリング | ・SPRING | 1 | | | | | |
| 08-12 | 4409396 | ・シリンダ : ロック (H800~H808共用) | ・CYL. : LOCK (H800~H808) | 1 | | | | | |
| 08 | 4461337 | ・リング | ・RING | 2 | | | | | |
| 09 | 4461338 | ・キー | ・KEY | 1 | | | | | |
| 10 | 4461339 | ・ケース | ・CASE | 1 | | | | | |
| 11 | 4461340 | ・プレート | ・PLATE | 1 | | | | | |
| 12 | 4461341 | ・ワッシャ | ・WASHER | 2 | | | | | |
| 13 | 4461342 | ・クリップ | ・CLIP | 1 | | | | | |

トロピカルカバー TROPICAL COVER

適用号機 020001-
Serial No.



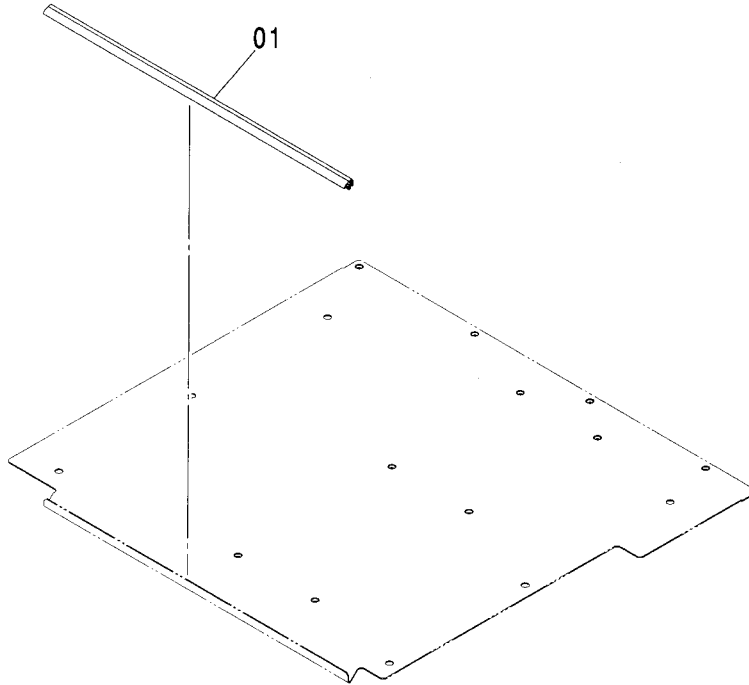
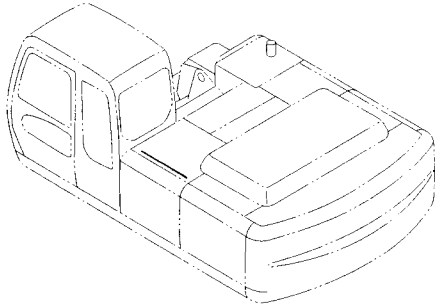
トロピカルカバー
TROPICAL COVER

適用号機 020001-
Serial No.

| 符号 ITEM | 部品番号 PART NO. | 部 品 名 | PART NAME | 数量 Q' TY | サービス コード S. C | 適用号機 SERIAL NO. | 互 換 性 I CA | 代 替 部 品 REPLACEABLE PART | |
|------------|------------------|--------------|----------------------------------|-------------|---------------------|--------------------|---------------------|--------------------------------|-------------|
| | | | | | | | | 部品番号 PART NO. | 数量 Q' TY |
| 00 | 7040497 | ドア アッセン | DOOR ASS' Y | 1 | | | | | |
| 00A | 5007751 | ・ドア | ・DOOR | 1 | | | | | |
| 00B | 4409447 | ・ロック | ・LOCK | 1 | W | | I | 4409446 | 1 |
| | | <本体組付用> | <for assembly of machine> | | | | | | |
| 00B | 4409446 | ・ドアロック (1) | ・DOOR LOCK (1) | 1 | SW | | | | |
| | | <サービス用> | <for service parts> | | | | | | |
| | | (詳細ハ 別ページ参照) | (for details: see separate page) | | | | | | |
| 00C | 4445380 | ・ヒンジ | ・HINGE | 2 | W | | | | |
| 00D | J901025 | ・ボルト | ・BOLT | 4 | W | | | | |
| 00E | 4409396 | ・シリンダ ; ロック | ・CYL. ; LOCK | 1 | | | I | 4409446 | 1 |
| | | <本体組付用> | <for assembly of machine> | | | | | | |
| 00E | 4409446 | ・ドアロック (1) | ・DOOR LOCK (1) | 1 | SW | | | | |
| | | <サービス用> | <for service parts> | | | | | | |
| | | (詳細ハ 別ページ参照) | (for details: see separate page) | | | | | | |
| 00F | 4425575 | ・ラバー | ・RUBBER | 1 | | | | | |
| 01 | 7040496 | ドア アッセン | DOOR ASS' Y | 1 | | | | | |
| 01A | 5007750 | ・ドア | ・DOOR | 1 | | | | | |
| 01B | 4445380 | ・ヒンジ | ・HINGE | 2 | W | | | | |
| 01C | J901025 | ・ボルト | ・BOLT | 4 | W | | | | |
| 01D | 4425576 | ・ラバー | ・RUBBER | 1 | | | | | |
| 02 | A590110 | ワッシャ; フレーン | WASHER; PLANE | 8 | | | | | |
| 03 | A590910 | ワッシャ; スプリング | WASHER; SPRING | 8 | | | | | |
| 04 | J950010 | ナット | NUT | 8 | | | | | |
| 05 | 4341788 | ステー | STAY | 2 | | | | | |
| 06 | A590108 | ワッシャ; フレーン | WASHER; PLANE | 2 | | | | | |
| 07 | 4022697 | ピン; ロック | PIN; LOCK | 2 | | | | | |

ウェザーストリップ
WEATHER STRIP

適用号機 020001-
Serial No.

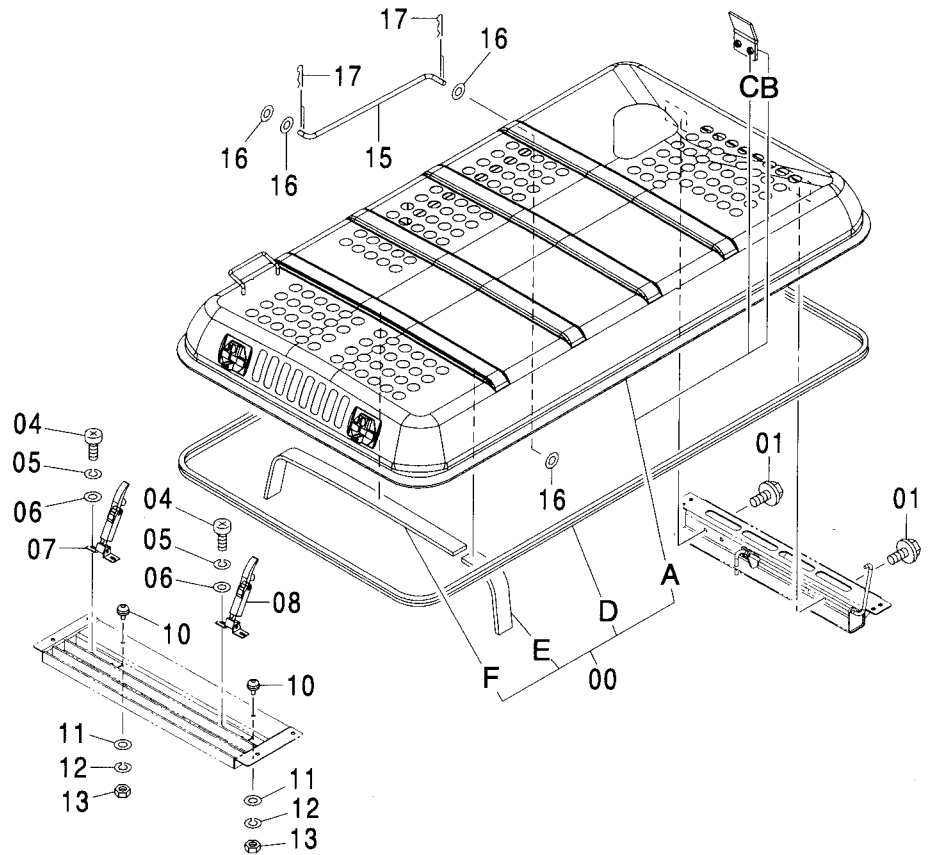
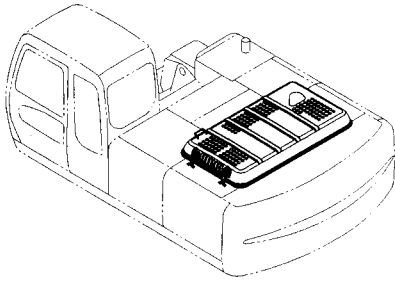


Ⓜ

| 符号 ITEM | 部品番号 PART NO. | 部 品 名 | PART NAME | 数量 Q' TY | サービス コード S. C | 適用号機 SERIAL NO. | 互 換 性 I C A | 代 替 部 品 REPLACEABLE PART | |
|------------|------------------|---------|-----------|-------------|---------------------|--------------------|----------------------|--------------------------------|-------------|
| | | | | | | | | 部品番号 PART NO. | 数量 Q' TY |
| 01 | 4452345 | トリム:シール | TRIM:SEAL | 1 | | | | | |
| | | | | | | | | | |
| | | | | | | | | | |
| | | | | | | | | | |
| | | | | | | | | | |

エンジンカバー ENGINE COVER

適用号機 020001-
Serial No.

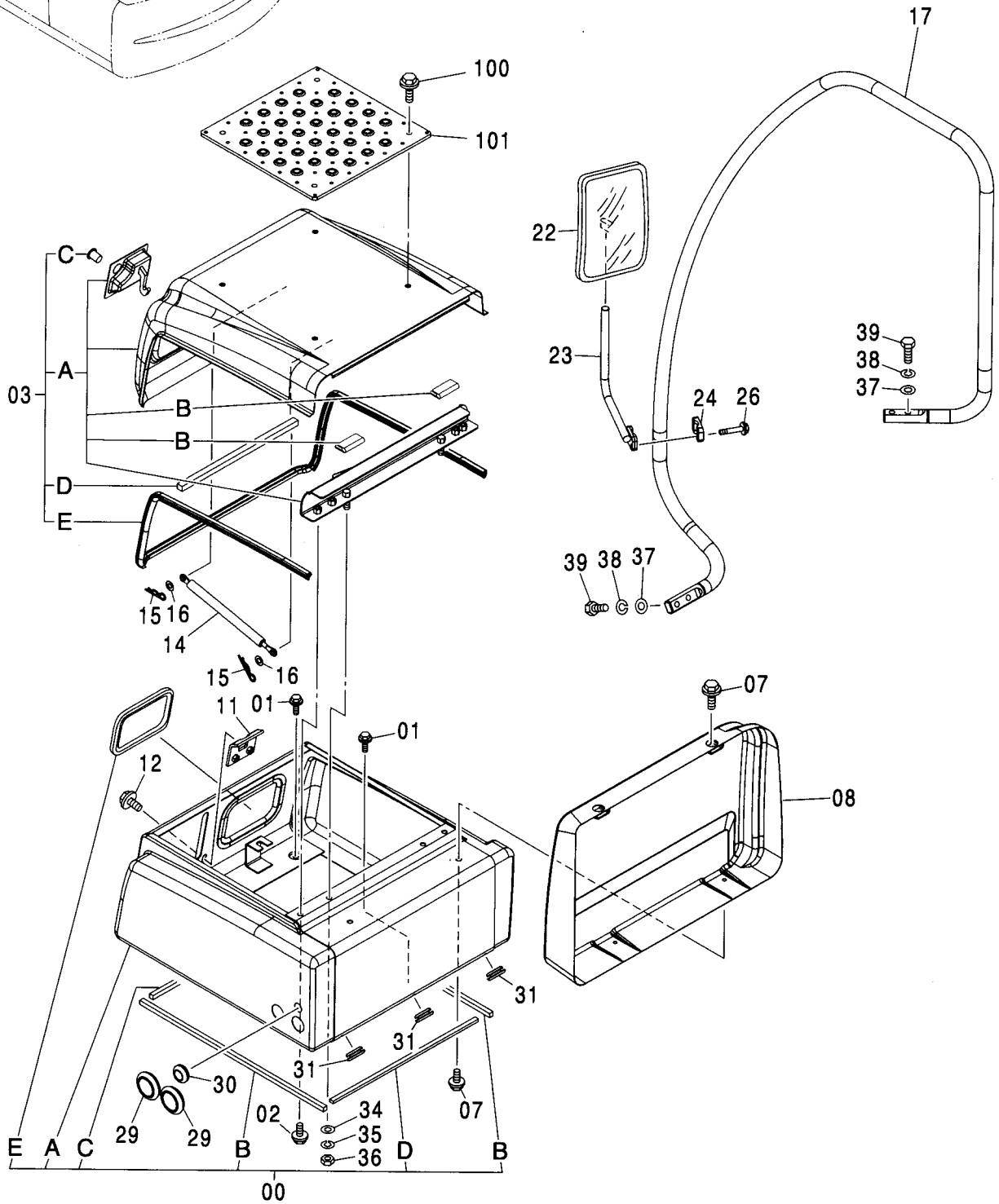
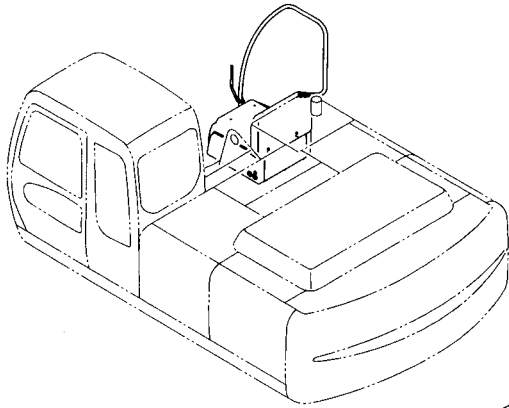


(M)

| 符号 ITEM | 部品番号 PART NO. | 部品名 | PART NAME | 数量 Q'TY | サービス コード S.C | 適用号機 SERIAL NO. | 代替部品 REPLACEABLE PART | |
|------------|------------------|---------------|--------------------|------------|--------------------|--------------------|-----------------------------|------------------|
| | | | | | | | 互換性 I.C.A | 部品番号 PART NO. |
| 00 | 9184933 | カバー;エンジン アッセン | COVER;ENGINE ASS'Y | 1 | | | | |
| 00A | 5006772 | ・カバー;エンジン | ・COVER;ENGINE | 1 | | | | |
| 00B | 3080209 | ・・ヒンジ | ・・HINGE | 2 | W | | | |
| 00C | M650010 | ・・ナット;ウエルディング | ・・NUT;WD. | 4 | W | | | |
| 00D | 4427410 | ・ラバー | ・RUBBER | 1 | | | | |
| 00E | 4452938 | ・ラバー | ・RUBBER | 1 | | | | |
| 00F | 4452939 | ・ラバー | ・RUBBER | 1 | | | | |
| 01 | J021030 | ボルト;セムス | BOLT;SEMS | 4 | | | | |
| 04 | M430825 | スクリュ | SCREW | 4 | | | | |
| 05 | A590908 | ワッシャ;スプリング | WASHER;SPRING | 4 | | | | |
| 06 | A590108 | ワッシャ;プレーン | WASHER;PLANE | 4 | | | | |
| 07 | 4429045 | キャッチ | CATCH | 1 | | | | |
| 08 | 4429044 | キャッチ | CATCH | 1 | | | | |
| 10 | 4294508 | ストッパ | STOPPER | 2 | | | | |
| 11 | A590110 | ワッシャ;プレーン | WASHER;PLANE | 2 | | | | |
| 12 | A590910 | ワッシャ;スプリング | WASHER;SPRING | 2 | | | | |
| 13 | J950010 | ナット | NUT | 2 | | | | |
| 15 | 4426247 | ステー | STAY | 1 | | | | |
| 16 | A590114 | ワッシャ;プレーン | WASHER;PLANE | 4 | | | | |
| 17 | 4022700 | ピン;ロック | PIN;LOCK | 4 | | | | |

ツールカバー TOOL COVER

適用号機 020001-
Serial No.



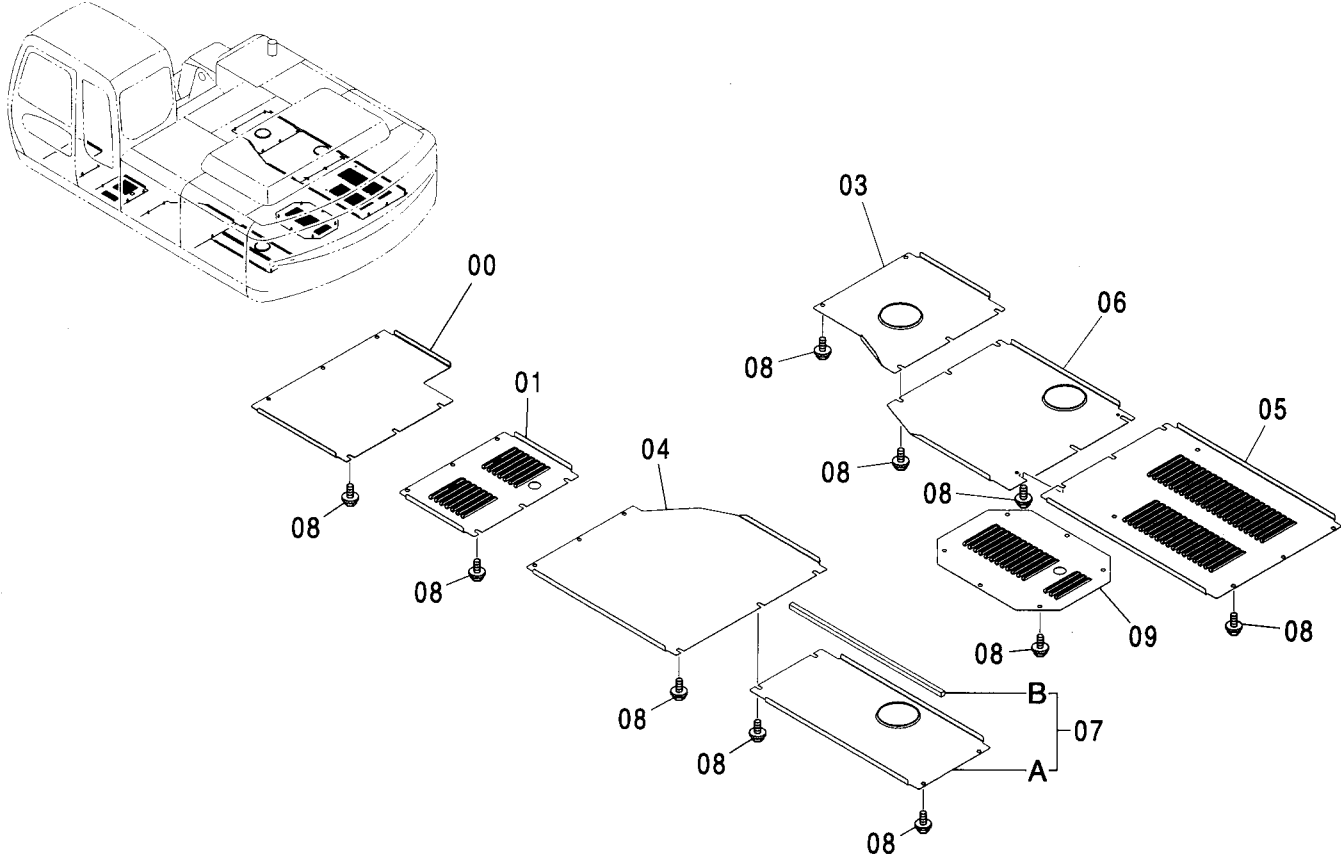
ツールカバー TOOL COVER

適用号機 020001-
Serial No.

| 符号 ITEM | 部品番号 PART NO. | 部 品 名 | PART NAME | 数量 Q' TY | サービス コード S. C | 適用号機 SERIAL NO. | 互 換 性 I C A | 代 替 部 品 REPLACEABLE PART | |
|------------|------------------|--|------------------|-------------|---------------------|--------------------|----------------------|--------------------------------|-------------|
| | | | | | | | | 部品番号 PART NO. | 数量 Q' TY |
| 00 | 7037283 | ホ ^ッ ックス:ツール アッセン | BOX: TOOL ASS' Y | 1 | | | | | |
| 00A | 6018671 | ・ホ ^ッ ックス:ツール | ・BOX: TOOL | 1 | | | | | |
| 00B | 4426598 | ・ラバ ^ー | ・RUBBER | 2 | | | | | |
| 00C | 4426599 | ・ラバ ^ー | ・RUBBER | 1 | | | | | |
| 00D | 4429011 | ・ラバ ^ー | ・RUBBER | 1 | | | | | |
| 00E | 4436409 | ・ラバ ^ー | ・RUBBER | 1 | | | | | |
| 01 | J021030 | ホ ^ル ト:セムス | BOLT: SEMS | 6 | | | | | |
| 02 | J021030 | ホ ^ル ト:セムス | BOLT: SEMS | 2 | | | | | |
| 03 | 8077778 | カバ ^ー アッセン | COVER ASS' Y | 1 | | | | | |
| 03A | 6018662 | ・カバ ^ー | ・COVER | 1 | | | | | |
| 03B | 4358031 | ・・ヘンジ ^ン | ・・HINGE | 2 | W | | | | |
| 03C | 4379989 | ・シリンダ ^ー :ロック | ・CYL. :LOCK | 1 | | | | | |
| 03D | 4436279 | ・ラバ ^ー | ・RUBBER | 1 | | | | | |
| 03E | 4443342 | ・トリム:シール | ・TRIM: SEAL | 1 | | | | | |
| 07 | J021030 | ホ ^ル ト:セムス | BOLT: SEMS | 4 | | | | | |
| 08 | 7037241 | カバ ^ー | COVER | 1 | | | | | |
| 11 | 9745798 | キャッチ | CATCH | 1 | | | | | |
| 12 | J031030 | ホ ^ル ト:セムス | BOLT: SEMS | 2 | | | | | |
| 14 | 4352457 | ステー | STAY | 1 | | | | | |
| 15 | 4022697 | ピ ^ン :ロック | PIN: LOCK | 2 | | | | | |
| 16 | A590110 | ワッシャ:フ ^ラ ーン | WASHER: PLANE | 2 | | | | | |
| 17 | 7039248 | ステー | STAY | 1 | | | | | |
| 22 | 4416704 | ミラー | MIRROR | 1 | | | | | |
| 23 | 8077521 | ステー | STAY | 1 | | | | | |
| 24 | 4425481 | クランプ | CLAMP | 1 | | | | | |
| 26 | J010855 | ホ ^ル ト:セムス | BOLT: SEMS | 2 | | | | | |
| 29 | 4276215 | ブ ^ッ ツシ ^ン ク ^ー :ラバ ^ー | BUSHING: RUBBER | 2 | | | | | |
| 30 | 94-2807 | ブ ^ッ ツシ ^ン ク ^ー :ラバ ^ー | BUSHING: RUBBER | 1 | | -D01/11 | I | 4613243 | 1 |
| 30 | 4613243 | ブ ^ッ ツシ ^ン ク ^ー :ラバ ^ー | BUSHING: RUBBER | 1 | # | D02/12- | | | |
| 31 | 4426597 | ブ ^ッ ツシ ^ン ク ^ー :ラバ ^ー | BUSHING: RUBBER | 3 | | | | | |
| 34 | A590110 | ワッシャ:フ ^ラ ーン | WASHER: PLANE | 2 | | | | | |
| 35 | A590910 | ワッシャ:ス ^{プリ} ング | WASHER: SPRING | 2 | | | | | |
| 36 | J950010 | ナット | NUT | 2 | | | | | |
| 37 | A590112 | ワッシャ:フ ^ラ ーン | WASHER: PLANE | 4 | | | | | |
| 38 | A590912 | ワッシャ:ス ^{プリ} ング | WASHER: SPRING | 4 | | | | | |
| 39 | J921240 | ホ ^ル ト | BOLT | 4 | | | | | |
| 100 | J021030 | ホ ^ル ト:セムス | BOLT: SEMS | 4 | | | | | |
| 101 | 3091337 | カバ ^ー | COVER | 1 | | | | | |

アンダーカバー UNDER COVER

適用号機 020001-
Serial No.

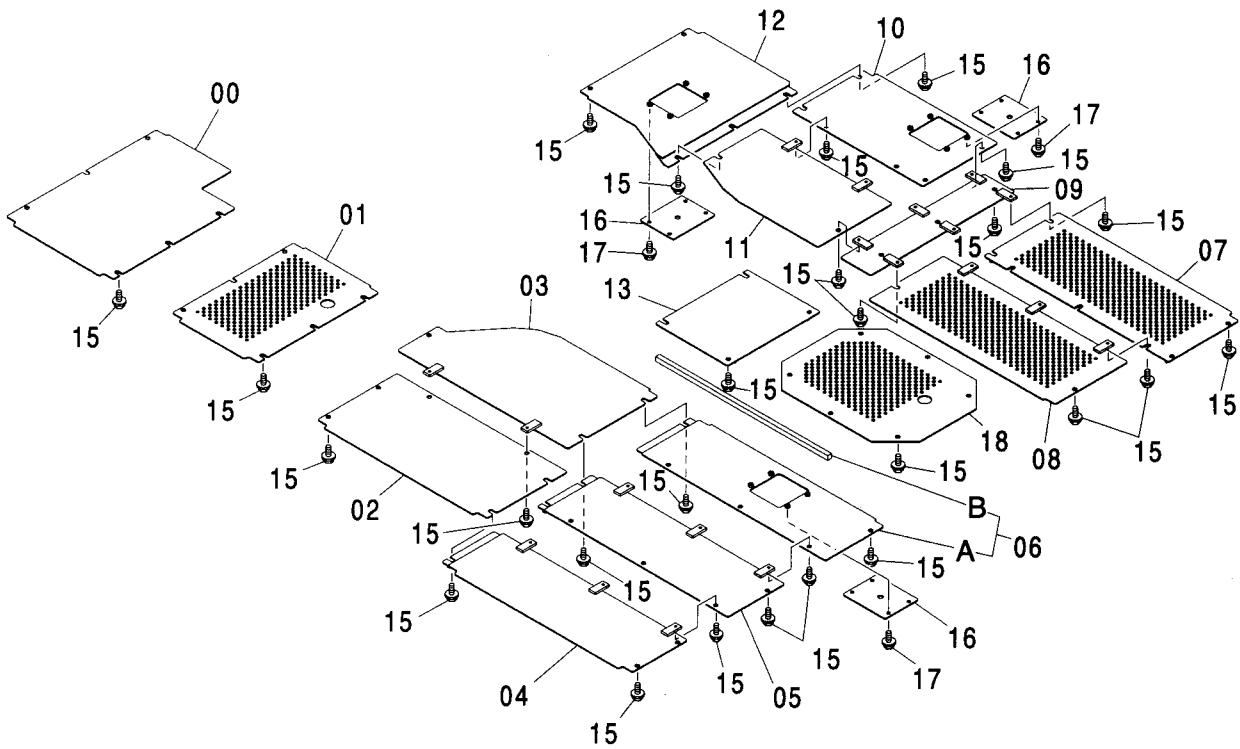
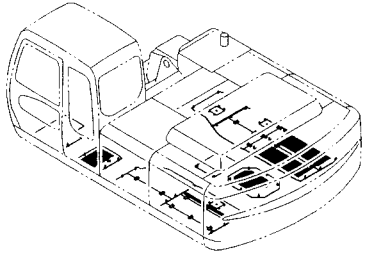


(M)

| 符号 ITEM | 部品番号 PART NO. | 部 品 名 | PART NAME | 数量 Q' TY | サービス コード S. C | 適用号機 SERIAL NO. | 代替部品 REPLACEABLE PART | |
|------------|------------------|---------------|--------------|-------------|---------------------|--------------------|-----------------------------|------------------|
| | | | | | | | 互換性 ICA | 部品番号 PART NO. |
| 00 | 3087997 | カバー | COVER | 1 | | | | |
| 01 | 3087920 | カバー | COVER | 1 | | | | |
| 03 | 3087960 | カバー | COVER | 1 | | | | |
| 04 | 2044598 | カバー | COVER | 1 | | | | |
| 05 | 2044599 | カバー | COVER | 1 | | | | |
| 06 | 2044600 | カバー | COVER | 1 | | | | |
| 07 | 8080136 | カバー アッセン | COVER ASS' Y | 1 | | | | |
| 07A | 3088081 | ・カバー | ・COVER | 1 | | | | |
| 07B | 4426382 | ・ラバー | ・RUBBER | 1 | | | | |
| 08 | J071035 | ボルト;セムス-スクリュー | BOLT;SEMS-S | 37 | | -D01/09 | Y | J031035 37 |
| 08 | J031035 | ボルト;セムス | BOLT;SEMS | 37 | | D01/10- | | |
| 09 | 3070763 | カバー | COVER | 1 | | | | |

アンダーカバー (強化型) [STD]
 UNDER COVER (HEAVY DUTY TYPE) [STD]

適用号機 020001-
 Serial No.



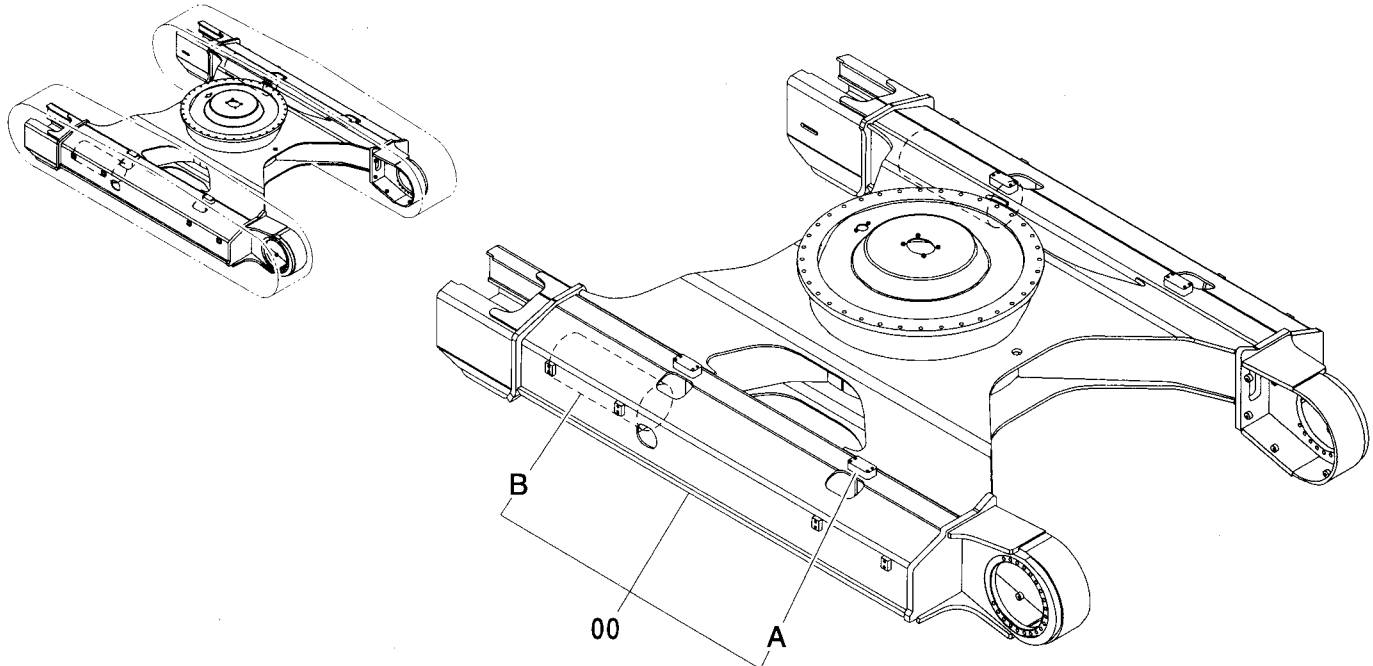
アンダーカバー（強化型）[STD]
 UNDER COVER (HEAVY DUTY TYPE) [STD]

適用号機 020001-
 Serial No.

| 符号 ITEM | 部品番号 PART NO. | 部 品 名 | PART NAME | 数量 Q' TY | サービス コード S. C | 適用号機 SERIAL NO. | 互 換 性 ICA | 代 替 部 品 REPLACEABLE PART | |
|------------|------------------|--------------|--------------|-------------|---------------------|--------------------|--------------------|--------------------------------|-------------|
| | | | | | | | | 部品番号 PART NO. | 数量 Q' TY |
| 00 | 8080452 | カバー | COVER | 1 | | | | | |
| 01 | 8080453 | カバー | COVER | 1 | | | | | |
| 02 | 8080454 | カバー | COVER | 1 | | | | | |
| 03 | 8080455 | カバー | COVER | 1 | | | | | |
| 04 | 8079002 | カバー | COVER | 1 | | | | | |
| 05 | 8080456 | カバー | COVER | 1 | | | | | |
| 06 | 8080458 | カバー アッセン | COVER ASS' Y | 1 | | | | | |
| 06A | 8080457 | ・カバー | ・COVER | 1 | | | | | |
| 06B | 4426382 | ・ラバー | ・RUBBER | 1 | | | | | |
| 07 | 8080459 | カバー | COVER | 1 | | | | | |
| 08 | 8080460 | カバー | COVER | 1 | | | | | |
| 09 | 8080461 | ブラケット | BRACKET | 1 | | | | | |
| 10 | 8080462 | カバー | COVER | 1 | | | | | |
| 11 | 8080463 | カバー | COVER | 1 | | | | | |
| 12 | 8080464 | カバー | COVER | 1 | | | | | |
| 13 | 8078726 | カバー | COVER | 1 | | | | | |
| 15 | J071040 | ボルト:セムススクレイブ | BOLT:SEMS-S | 63 | | -D01/09 | Y | J031040 | 63 |
| 15 | J031040 | ボルト:セムス | BOLT:SEMS | 63 | | D01/10- | | | |
| 16 | 4346575 | カバー | COVER | 3 | | | | | |
| 17 | J021025 | ボルト:セムス | BOLT:SEMS | 12 | | | | | |
| 18 | 8061709 | カバー | COVER | 1 | | | | | |

トラックフレーム (スタンダードトラック)
TRACK FRAME (STD. TRACK)

適用号機 020001-
Serial No.

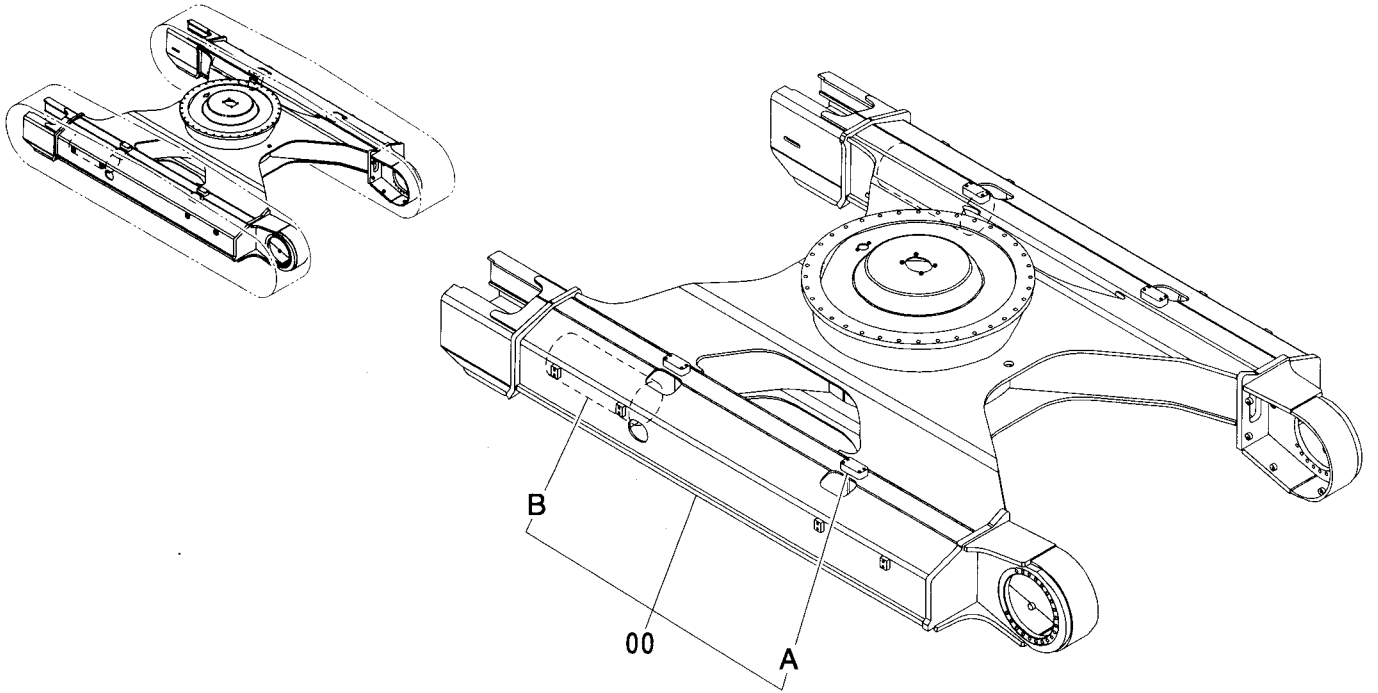


Ⓜ

| 符号 ITEM | 部品番号 PART NO. | 部 品 名 | PART NAME | 数量 Q' TY | サービス コード S. C | 適用号機 SERIAL NO. | 代替部品 REPLACEABLE PART | |
|------------|------------------|-----------|--------------|-------------|---------------------|--------------------|-----------------------------|------------------|
| | | | | | | | 互換性 ICA | 部品番号 PART NO. |
| 00 | 5007106 | フレーム:トラック | FRAME; TRACK | 1 | | | | |
| 00A | 4339137 | ・ブラケット | ・BRACKET | 4 | W | | | |
| 00B | 4379845 | ・パイプ | ・PIPE | 2 | W | | | |
| | | | | | | | | |
| | | | | | | | | |
| | | | | | | | | |

トラックフレーム (LC トラック)
TRACK FRAME (LC TRACK)

適用号機 020001-
Serial No.

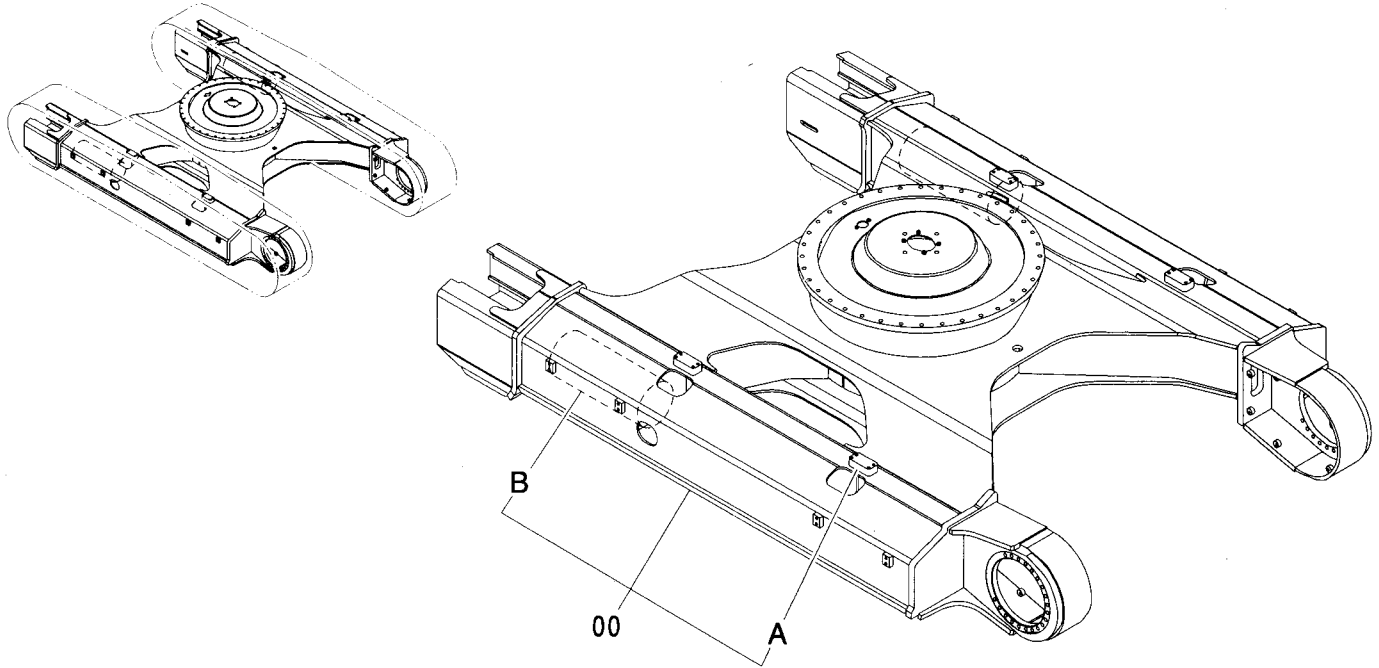


(M)

| 符号 ITEM | 部品番号 PART NO. | 部品名 | PART NAME | 数量 Q'TY | サービス コード S.C | 適用号機 SERIAL NO. | 互換性 ICA | 代替部品 REPLACEABLE PART | |
|------------|------------------|-----------|--------------|------------|--------------------|--------------------|------------|-----------------------------|------------|
| | | | | | | | | 部品番号 PART NO. | 数量 Q'TY |
| 00 | 5007618 | フレーム:トラック | FRAME: TRACK | 1 | | | | | |
| 00A | 4339137 | ・ブ ラケ ッ ト | ・BRACKET | 4 | W | | | | |
| 00B | 4379845 | ・パ イ プ | ・PIPE | 2 | W | | | | |
| | | | | | | | | | |
| | | | | | | | | | |
| | | | | | | | | | |
| | | | | | | | | | |

トラックフレーム (ナロー LC トラック)
TRACK FRAME (NARROW LC TRACK)

適用号機 020001-
Serial No.

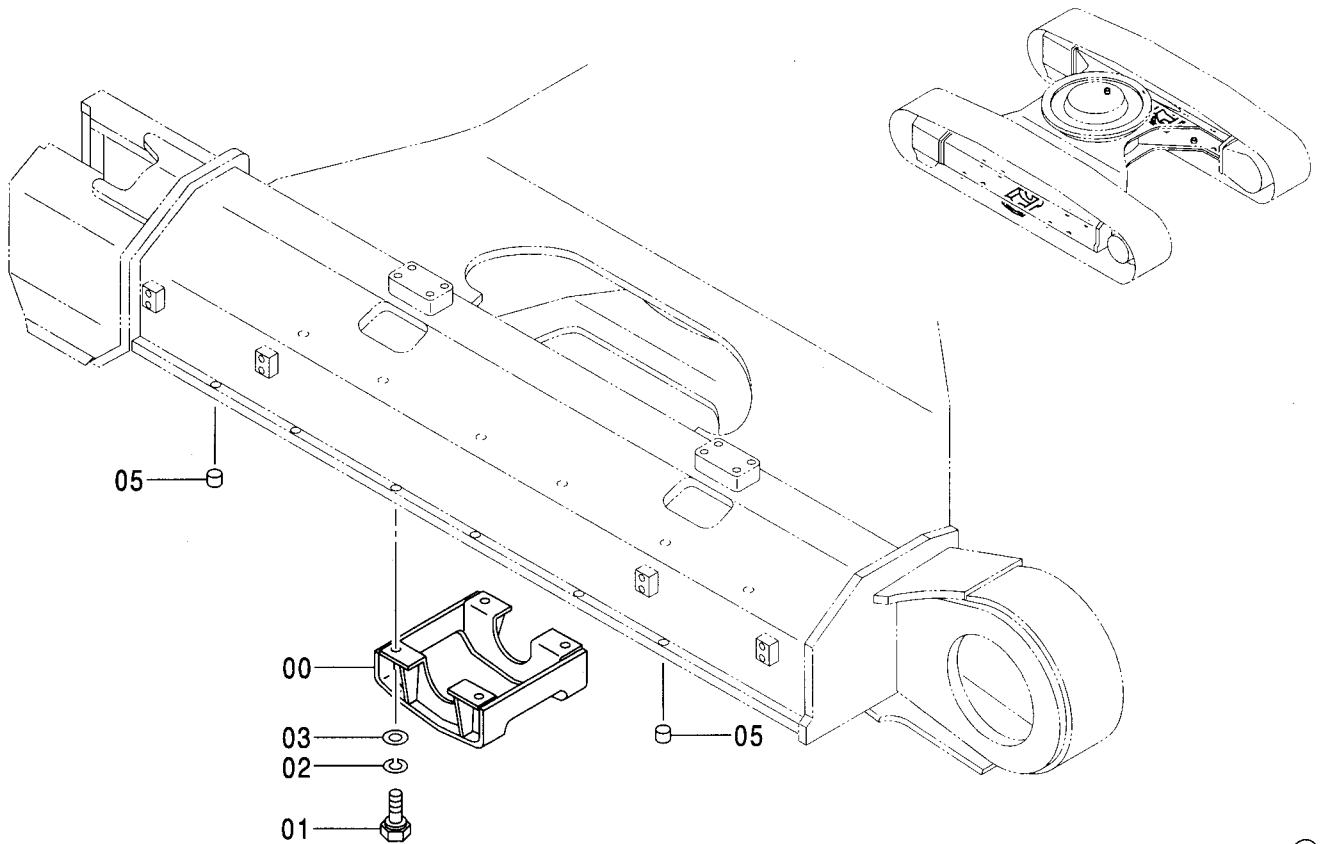


Ⓜ

| 符号 ITEM | 部品番号 PART NO. | 部 品 名 | PART NAME | 数量 Q' TY | サービス コード S. C | 適用号機 SERIAL NO. | 互 換 性 ICA | 代 替 部 品 REPLACEABLE PART | |
|------------|------------------|-----------|--------------|-------------|---------------------|--------------------|--------------------|--------------------------------|-------------|
| | | | | | | | | 部品番号 PART NO. | 数量 Q' TY |
| 00 | 5009018 | フレーム:トラック | FRAME: TRACK | 1 | | | | | |
| 00A | 4339137 | ・ブラケット | ・BRACKET | 4 | W | | | | |
| 00B | 4379845 | ・パイプ | ・PIPE | 2 | W | | | | |
| | | | | | | | | | |
| | | | | | | | | | |
| | | | | | | | | | |
| | | | | | | | | | |

トラックガード TRACK GUARD

適用号機 020001-
Serial No.

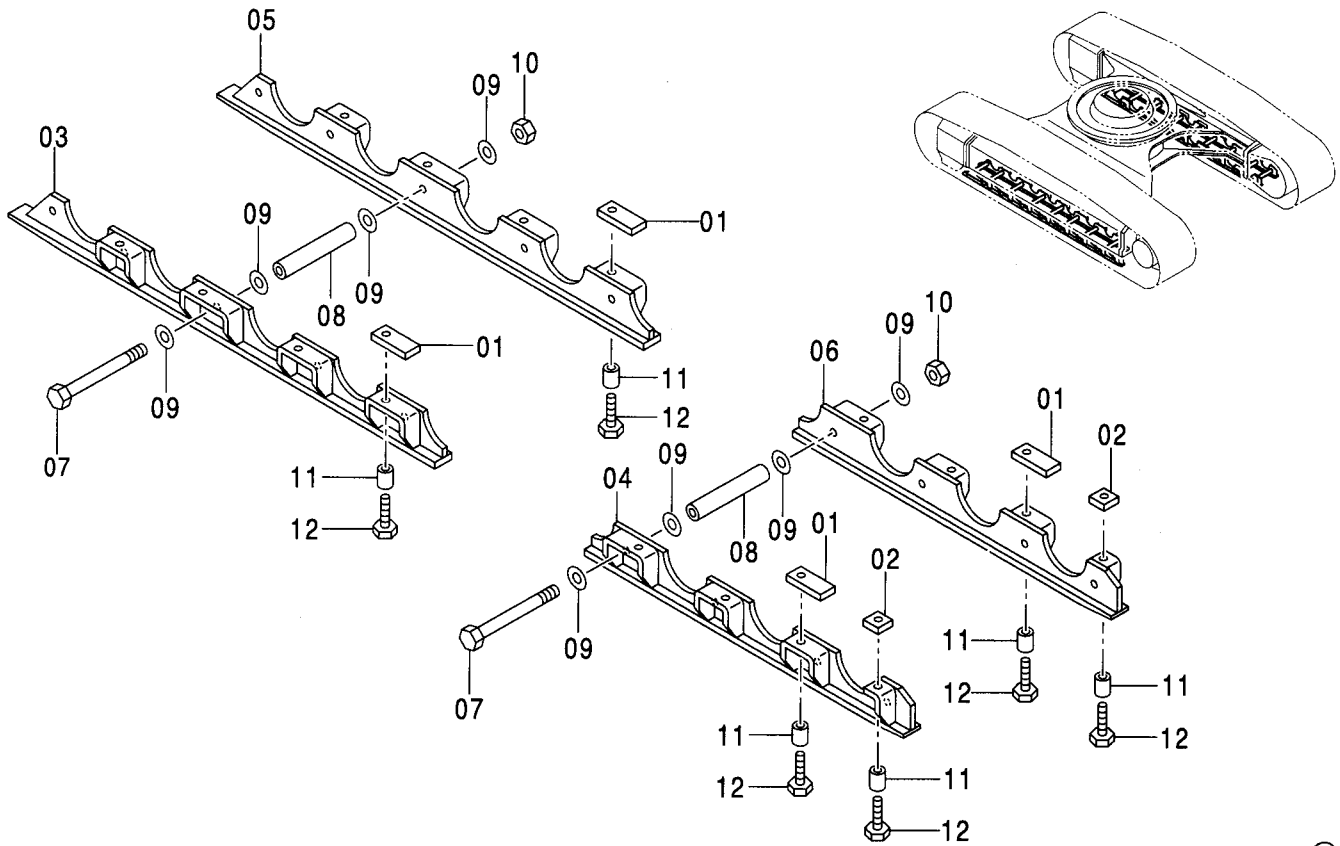


(M)

| 符号 ITEM | 部品番号 PART NO. | 部品名 | PART NAME | 数量 Q'TY | サービス コード S.C | 適用号機 SERIAL NO. | 互換性 ICA | 代替部品 REPLACEABLE PART | |
|------------|------------------|-------------|------------------|------------|--------------------|--------------------|------------|-----------------------------|------------|
| | | | | | | | | 部品番号 PART NO. | 数量 Q'TY |
| | +++++++ | トラック ガード | TRACK GUARD | 2 | | | | | |
| 00 | 8049578 | ・ガード | - GUARD | 1 | | | | | |
| 01 | 4272502 | ・ボルト | - BOLT | 4 | | | | | |
| 02 | A590920 | ・ワッシャ;スプリング | - WASHER; SPRING | 4 | | | | | |
| 03 | 4018545 | ・ワッシャ | - WASHER | 4 | | | | | |
| 05 | 425176 | ・コルク | - CORK | 8 | | | | | |
| | | | | | | | | | |
| | | | | | | | | | |
| | | | | | | | | | |

フルトラックガード (スタンダードトラック)
FULL-LENGTH TRACK GUARD (STD. TRACK)

適用号機 020001-
Serial No.

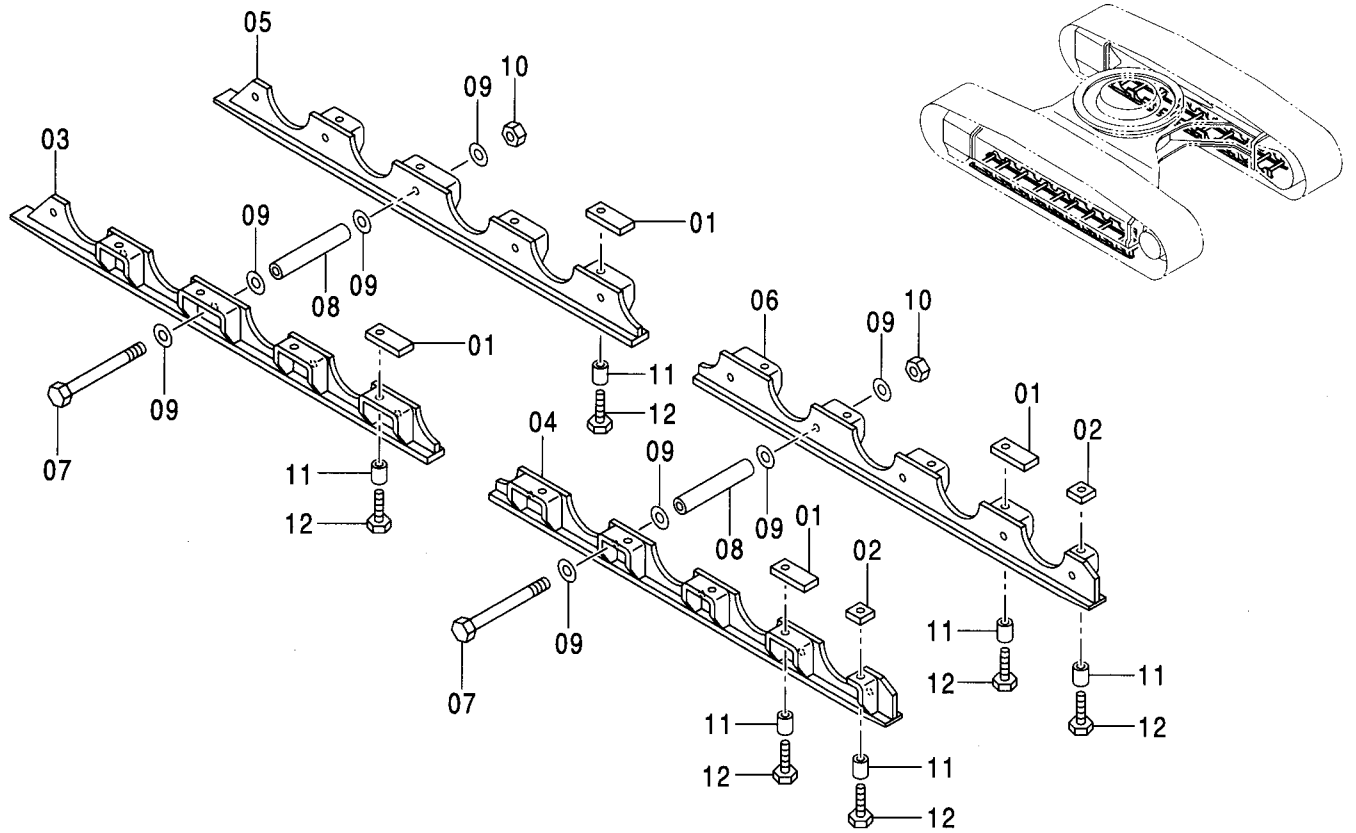


(M)

| 符号 ITEM | 部品番号 PART NO. | 部 品 名 | PART NAME | 数量 Q' TY | サービス コード S. C | 適用号機 SERIAL NO. | 互換性 ICA | 代替部品 REPLACEABLE PART | |
|------------|------------------|---------|-------------|-------------|---------------------|--------------------|------------|-----------------------------|-------------|
| | | | | | | | | 部品番号 PART NO. | 数量 Q' TY |
| 01 | 4319268 | シート:スクリ | SEAT: SCREW | 28 | W | | | | |
| 02 | 4345464 | シート:スクリ | SEAT: SCREW | 4 | W | | | | |
| 03 | 7034714 | ガード:FL | GUARD | 2 | | | | | |
| 04 | 7034715 | ガード:RL | GUARD | 2 | | | | | |
| 05 | 7034717 | ガード:FR | GUARD | 2 | | | | | |
| 06 | 7034718 | ガード:RR | GUARD | 2 | | | | | |
| 07 | 4317621 | ボルト | BOLT | 18 | | | | | |
| 08 | 4319274 | スペーサ | SPACER | 18 | | | | | |
| 09 | 4018545 | ワッシャ | WASHER | 72 | | | | | |
| 10 | J951020 | ナット | NUT | 18 | | | | | |
| 11 | 4265608 | スペーサ | SPACER | 32 | | | | | |
| 12 | 4272306 | ボルト | BOLT | 32 | | | | | |

フルトラックガード (LC トラック, ナローLCトラック)
 FULL-LENGTH TRACK GUARD (LC TRACK, NARROW LC TRACK)

適用号機 020001-
 Serial No.

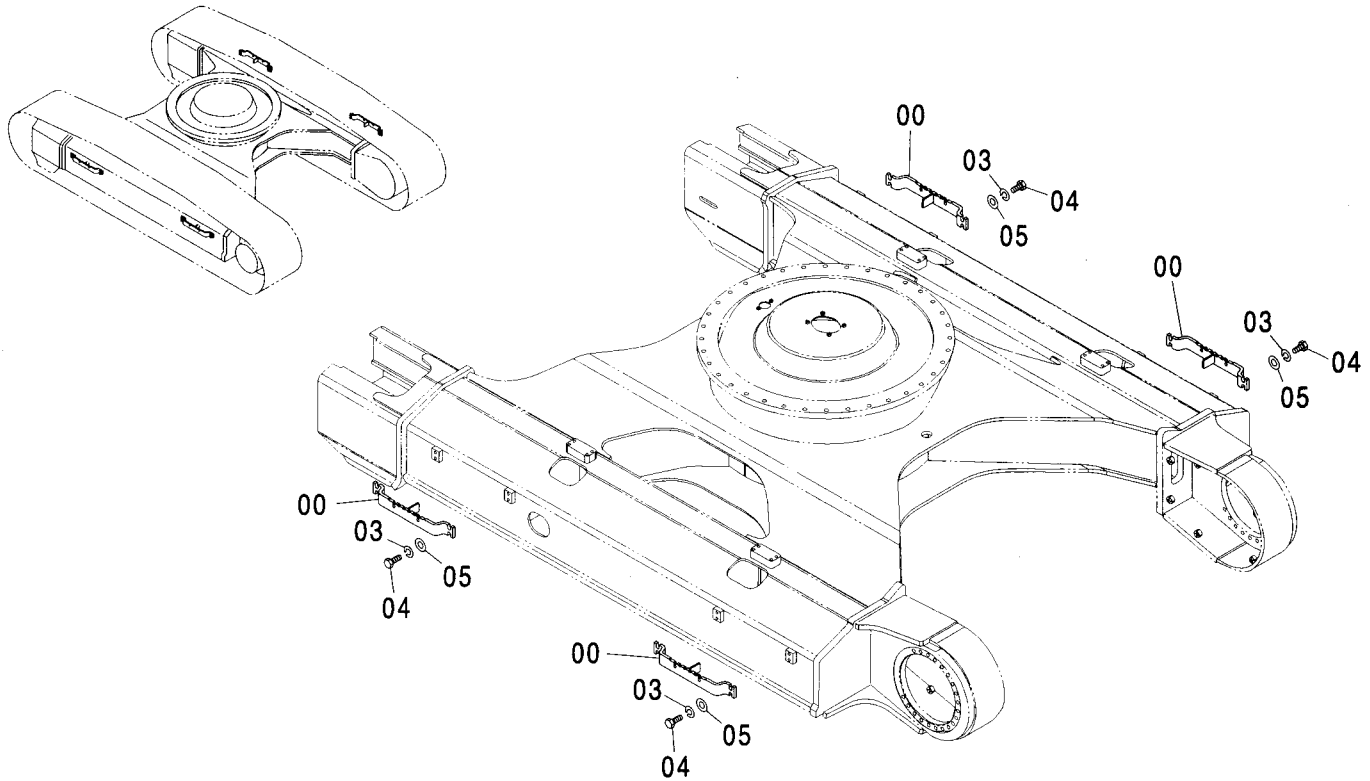


(M)

| 符号 ITEM | 部品番号 PART NO. | 部品名 | PART NAME | 数量 Q'TY | サービス コード S.C | 適用号機 SERIAL NO. | 互換性 I.C.A. | 代替部品 REPLACEABLE PART | |
|------------|------------------|----------|------------|------------|--------------------|--------------------|---------------|-----------------------------|------------|
| | | | | | | | | 部品番号 PART NO. | 数量 Q'TY |
| 01 | 4319268 | シート:スクリュ | SEAT:SCREW | 32 | W | | | | |
| 02 | 4345464 | シート:スクリュ | SEAT:SCREW | 4 | W | | | | |
| 03 | 7034714 | ガード:FL | GUARD | 2 | | | | | |
| 04 | 7034716 | ガード:RL | GUARD | 2 | | | | | |
| 05 | 7034717 | ガード:FR | GUARD | 2 | | | | | |
| 06 | 7034719 | ガード:RR | GUARD | 2 | | | | | |
| 07 | 4317621 | ボルト | BOLT | 20 | | | | | |
| 08 | 4319274 | スペーサ | SPACER | 20 | | | | | |
| 09 | 4018545 | ワッシャ | WASHER | 80 | | | | | |
| 10 | J951020 | ナット | NUT | 20 | | | | | |
| 11 | 4265608 | スペーサ | SPACER | 36 | | | | | |
| 12 | 4272306 | ボルト | BOLT | 36 | | | | | |

ステップ STEP

適用号機 020001-
Serial No.

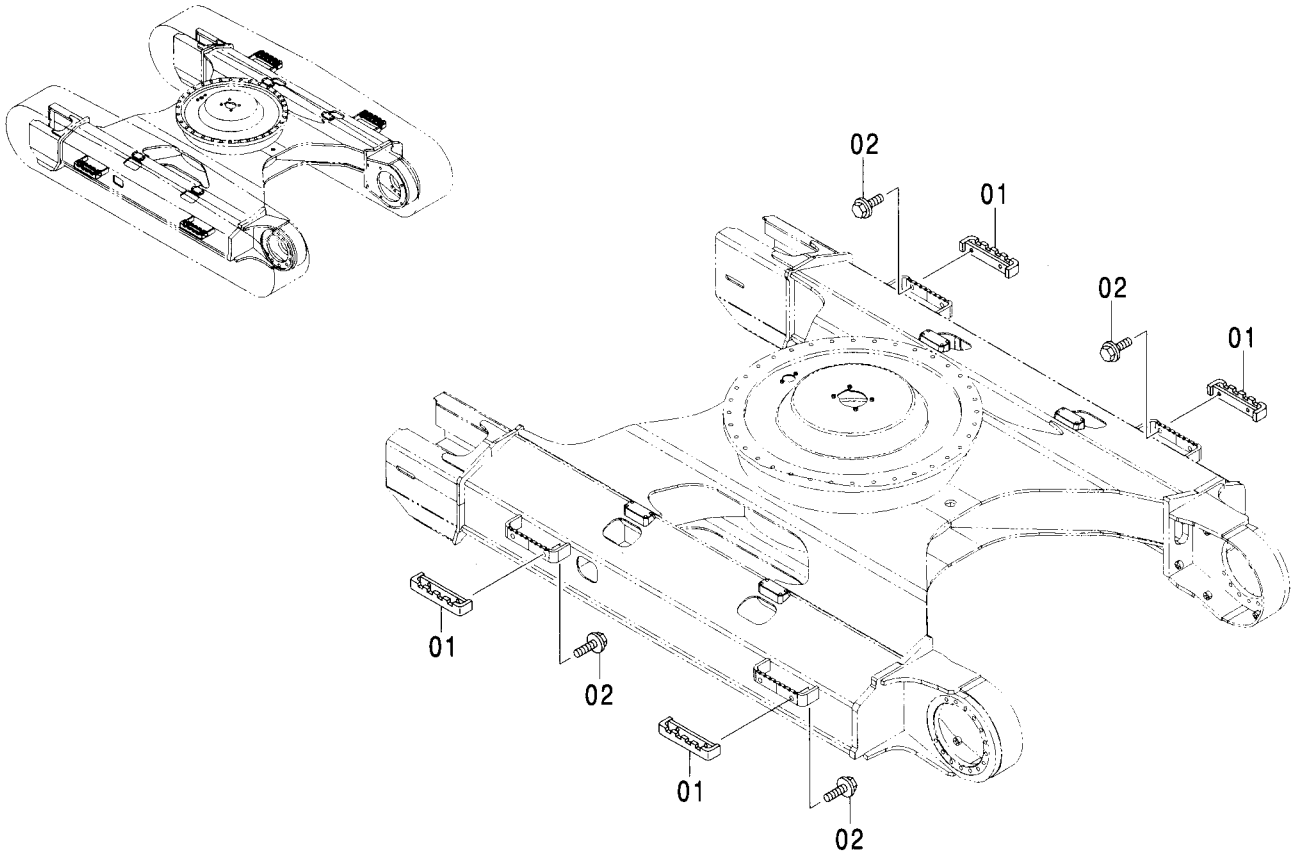


Ⓜ

| 符号 ITEM | 部品番号 PART NO. | 部品名 | PART NAME | 数量 Q'TY | サービス コード S.C | 適用号機 SERIAL NO. | 互換性 ICA | 代替部品 REPLACEABLE PART | |
|------------|------------------|------------|---------------|------------|--------------------|--------------------|------------|-----------------------------|------------|
| | | | | | | | | 部品番号 PART NO. | 数量 Q'TY |
| 00 | 9757149 | ステップ | STEP | 4 | | | | | |
| 03 | A590916 | ワッシャ;スプリング | WASHER:SPRING | 16 | | | | | |
| 04 | J901645 | ボルト | BOLT | 16 | | | | | |
| 05 | J222016 | ワッシャ | WASHER | 16 | | | | | |
| | | | | | | | | | |
| | | | | | | | | | |
| | | | | | | | | | |
| | | | | | | | | | |

追加 ステップ ADDITIONAL STEP

適用号機 020001-
Serial No.

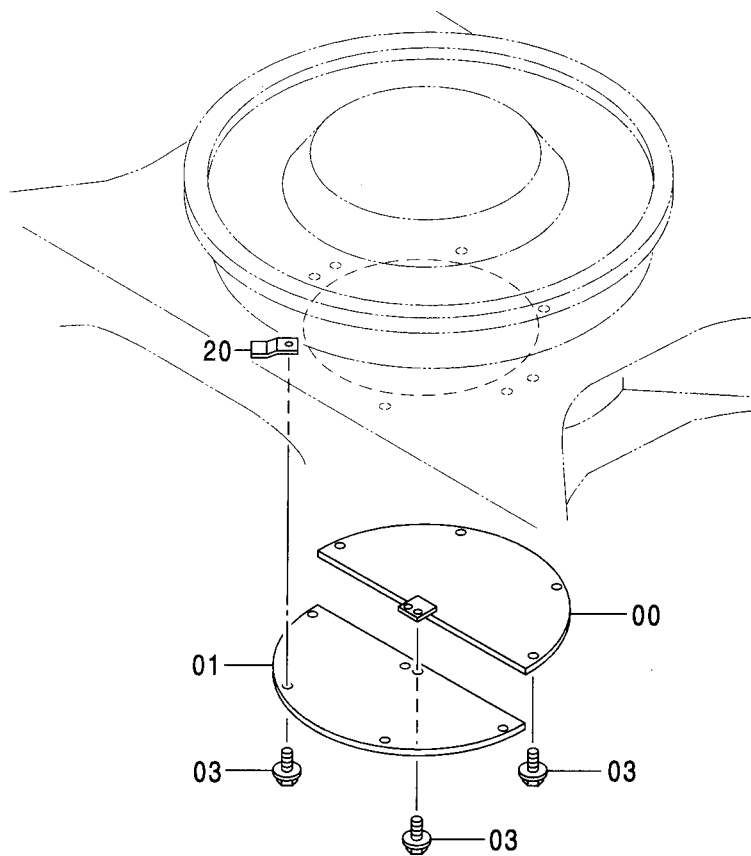
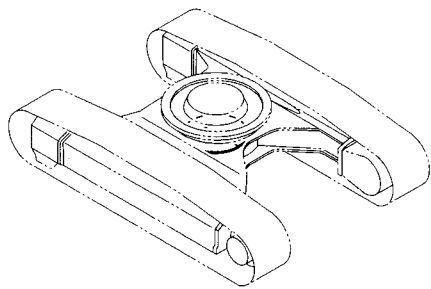


(M)

| 符号 ITEM | 部品番号 PART NO. | 部 品 名 | PART NAME | 数量 Q' TY | サービス コード S. C | 適用号機 SERIAL NO. | 互 換 性 I C A | 代 替 部 品 REPLACEABLE PART | |
|------------|------------------|---------|-----------|-------------|---------------------|--------------------|----------------------|--------------------------------|-------------|
| | | | | | | | | 部品番号 PART NO. | 数量 Q' TY |
| 01 | 9755978 | ステップ | STEP | 4 | | | | | |
| 02 | J031240 | ボルト;セムス | BOLT;SEMS | 8 | | | | | |
| | | | | | | | | | |
| | | | | | | | | | |
| | | | | | | | | | |

トラックアンダーカバー TRACK UNDER COVER

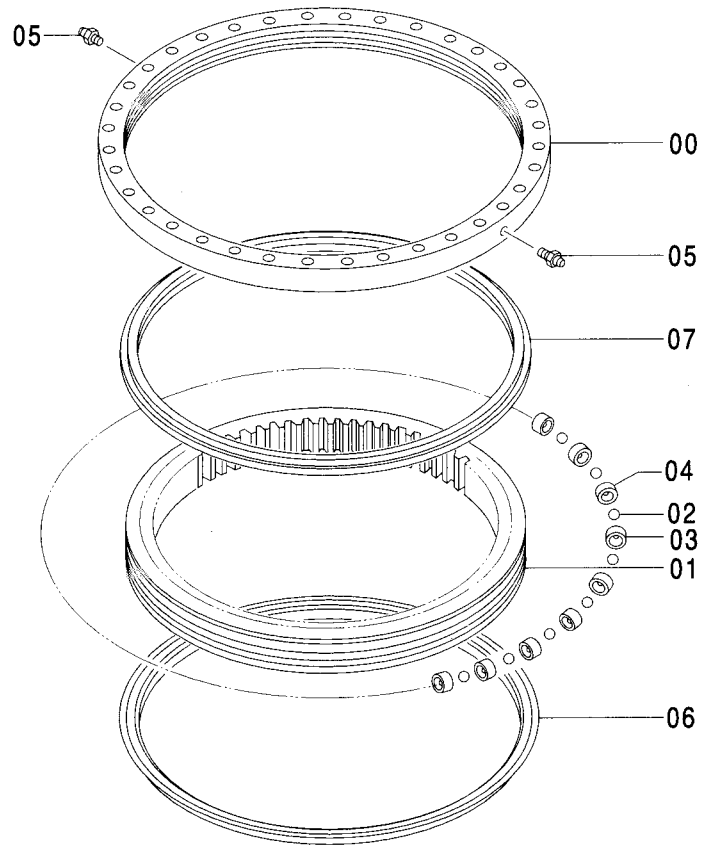
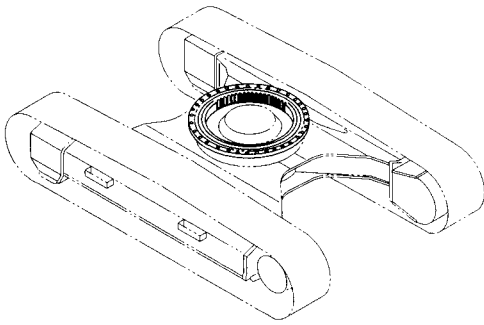
適用号機 020001-
Serial No.



| 符号 ITEM | 部品番号 PART NO. | 部 品 名 | PART NAME | 数量 Q' TY | サービス コード S. C | 適用号機 SERIAL NO. | 互 換 性 I C A | 代 替 部 品 REPLACEABLE PART | |
|------------|------------------|----------|------------|-------------|---------------------|--------------------|----------------------|--------------------------------|-------------|
| | | | | | | | | 部品番号 PART NO. | 数量 Q' TY |
| 00 | 9738383 | カバ- | COVER | 1 | | | | | |
| 01 | 9738384 | カバ- | COVER | 1 | | | | | |
| 03 | J021230 | ボルト:セムス | BOLT:SEMS | 10 | | | | | |
| 20 | 4156540 | シート:スクリュ | SEAT:SCREW | 8 | W | | | | |
| | | | | | | | | | |
| | | | | | | | | | |
| | | | | | | | | | |
| | | | | | | | | | |

旋回輪 SWING BEARING

適用号機 020001-
Serial No.

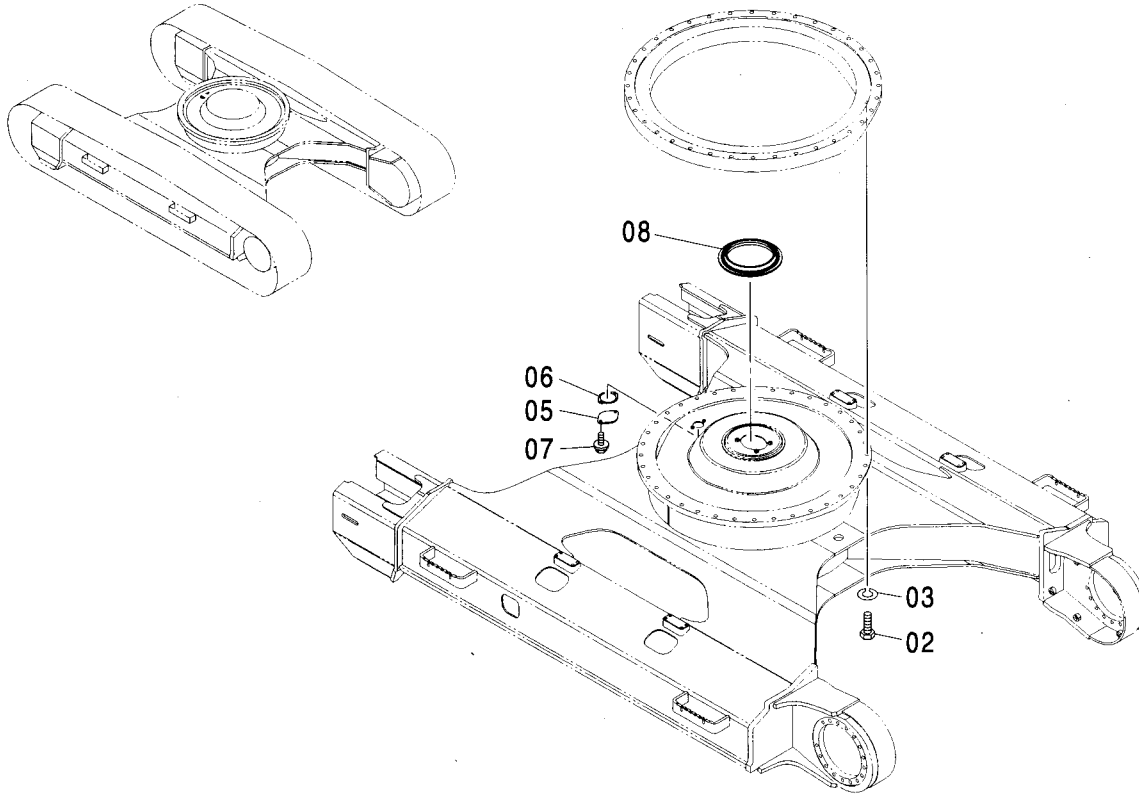


(M)

| 符号 ITEM | 部品番号 PART NO. | 部品名 | PART NAME | 数量 Q'TY | サービス コード S. C | 適用号機 SERIAL NO. | 互換性 ICA | 代替部品 REPLACEABLE PART | |
|------------|------------------|---------------|------------------|------------|---------------------|--------------------|------------|-----------------------------|------------|
| | | | | | | | | 部品番号 PART NO. | 数量 Q'TY |
| | 9154037 | センカイリン | SWING BEARING | 1 | | | | | |
| 00 | ++++++ | ・レース:アウター | ・RACE: OUTER | 1 | D | | | | |
| 01 | ++++++ | ・レース:インナー | ・RACE: INNER | 1 | D | | | | |
| 02 | 4355766 | ・ボール | ・BALL | 90 | | | | | |
| 03 | 4134900 | ・サポート | ・SUPPORT | 79 | | | | | |
| 04 | 4134901 | ・サポート | ・SUPPORT | 11 | | | | | |
| 05 | J75481 | ・フィッティング:グリース | ・FITTING: GREASE | 2 | | | | | |
| 06 | 4187585 | ・シール | ・SEAL | 1 | | | | | |
| 07 | 4187586 | ・シール | ・SEAL | 1 | | | | | |

旋回輪部品 SWING BEARING PARTS

適用号機 020001-
Serial No.



(M)

| 符号 ITEM | 部品番号 PART NO. | 部 品 名 | PART NAME | 数量 Q' TY | サービス コード S. C | 適用号機 SERIAL NO. | 互 換 性 I C A | 代 替 部 品 REPLACEABLE PART | |
|------------|------------------|------------|----------------|-------------|---------------------|--------------------|----------------------|--------------------------------|-------------|
| | | | | | | | | 部品番号 PART NO. | 数量 Q' TY |
| 02 | 4356694 | ボルト | BOLT | 36 | | | | | |
| 03 | J257222 | ワッシャ;スプリング | WASHER; SPRING | 36 | | | | | |
| 05 | 4128863 | プレート | PLATE | 1 | | | | | |
| 06 | 4272297 | パッキン | PACKING | 1 | | | | | |
| 07 | J011025 | ボルト;セムス | BOLT; SEMS | 2 | | | | | |
| 08 | 4483676 | シール | SEAL | 1 | # | 020147- | | | |
| | | | | | | | | | |
| | | | | | | | | | |
| | | | | | | | | | |

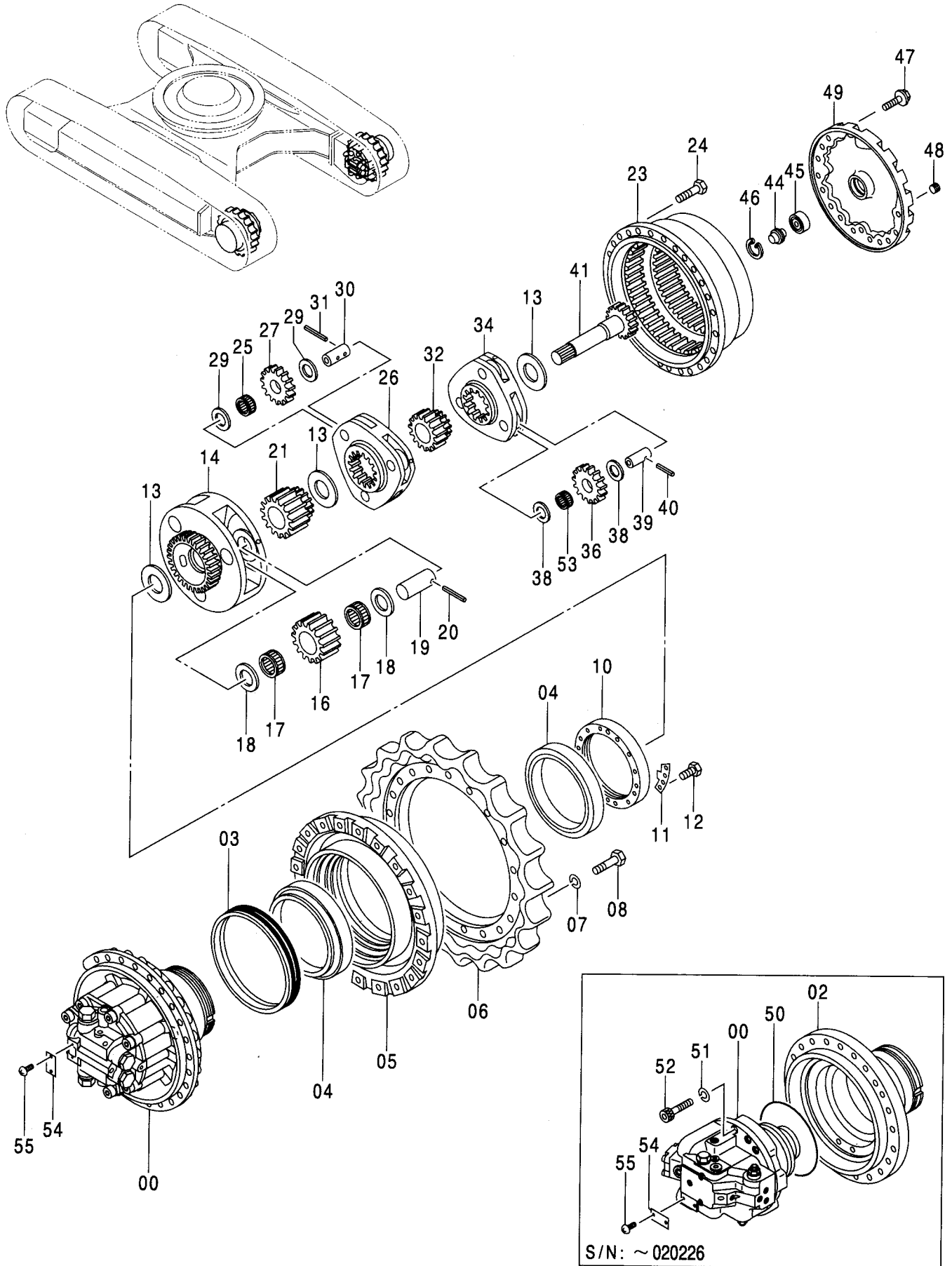
MEMO

A series of horizontal dashed lines for writing.

265A

走行装置 TRAVEL DEVICE

適用号機 020001-
Serial No.



走行装置 TRAVEL DEVICE

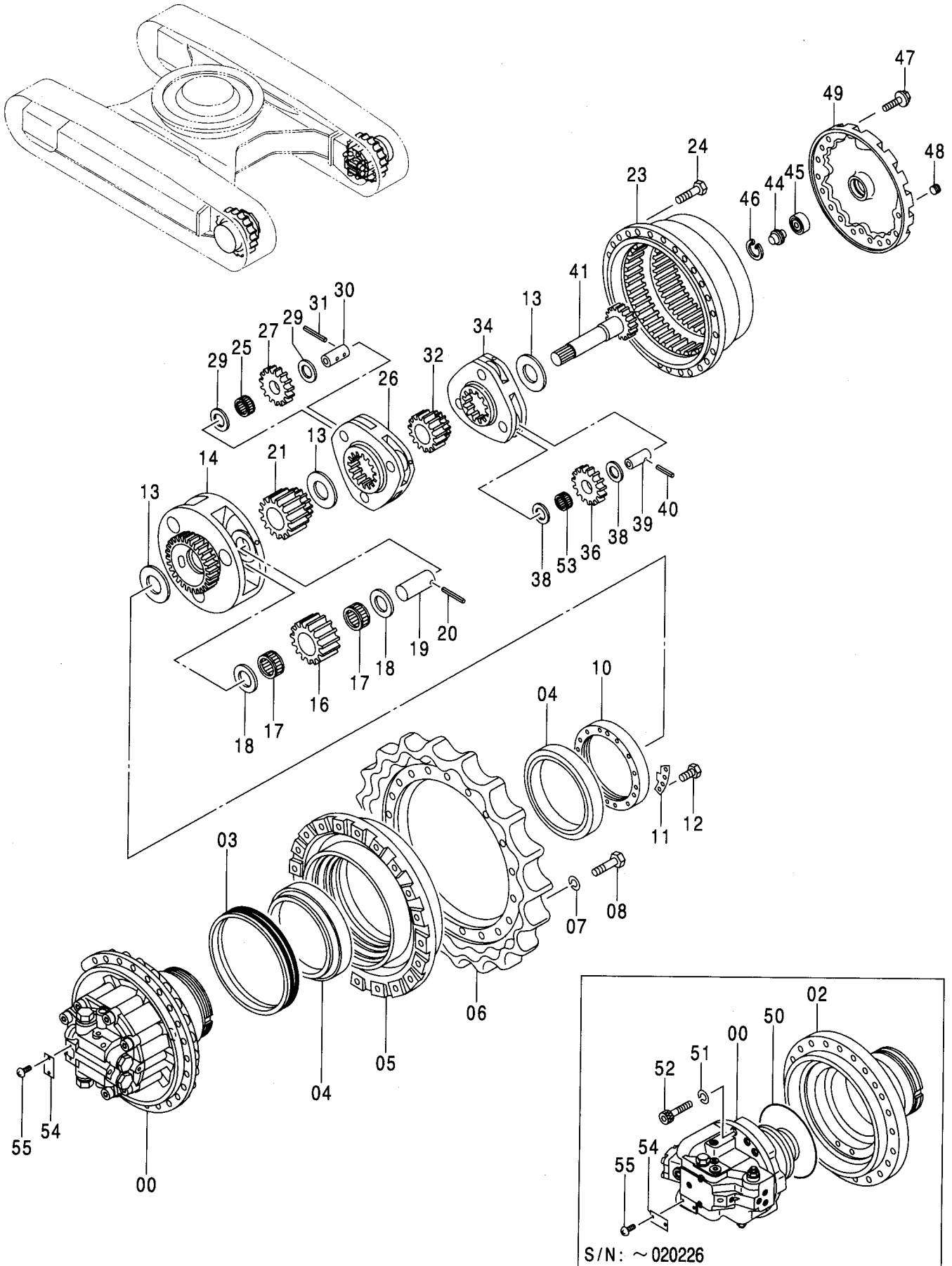
適用号機 020001-
Serial No.

| 符号 ITEM | 部品番号 PART NO. | 部 品 名 | PART NAME | 数量 Q' TY | サービス コード S. C | 適用号機 SERIAL NO. | 互 換 性 I CA | 代 替 部 品 REPLACEABLE PART | |
|------------|------------------|---------------------|--|-------------|---------------------|--------------------|---------------------|--------------------------------|-------------|
| | | | | | | | | 部品番号 PART NO. | 数量 Q' TY |
| | 9185359 | ソコソチ (本体組付用) | TRAVEL DEVICE (for assembly of machine) | 2 | | -020226 | I | 9185360 | 2 |
| | 9230046 | ソコソチ (本体組付用) | TRAVEL DEVICE (for assembly of machine) | 2 | # | 020227- | I | 9232359 | 2 |
| | 9185360 | ソコソチ (輸送用) | TRAVEL DEVICE (for transportation) | 2 | S | -020226 | | | |
| | 9232359 | ソコソチ (輸送用) | TRAVEL DEVICE (for transportation) | 2 | #S | 020227- | | | |
| 00 | 9150848 | ・モータ:オイル (本体組付用) | ・MOTOR:OIL (for assembly of machine) | 1 | H | -020026 | I | 9156041 | 1 |
| 00 | 9214849 | ・モータ:オイル (本体組付用) | ・MOTOR:OIL (for assembly of machine) | 1 | #H | 020227- | I | 9231672 | 1 |
| 00 | 9156041 | ・モータ:オイル (輸送用) | ・MOTOR:OIL (for transportation) | 1 | HS | -020226 | | | |
| 00 | 9231672 | ・モータ:オイル (輸送用) | ・MOTOR:OIL (for transportation) | 1 | #HS | 020227- | | | |
| 02 | 1022194 | ・ハウジング | ・HOUSING | 1 | | -020226 | | | |
| 03 | 4066695 | ・シール:グループ | ・SEAL:GROUP | 1 | | | | | |
| 04 | 4192975 | ・ベアリング:ローラ | ・BRG.:ROL. | 2 | | | | | |
| 05 | 1022179 | ・ドラム | ・DRUM | 1 | | | | | |
| 06 | 1022168 | ・スプロケット | ・SPROCKET | 1 | | | | | |
| 07 | A590920 | ・ワッシャ:スプリング | ・WASHER:SPRING | 20 | | | | | |
| 08 | J932060 | ・ボルト | ・BOLT | 20 | | | | | |
| 10 | 3036256 | ・ナット | ・NUT | 1 | | -020226 | | | |
| 10 | 3094717 | ・ナット | ・NUT | 1 | # | 020227- | | | |
| 11 | 4192974 | ・プレート:ロック | ・PLATE:LOCK | 1 | | -020226 | | | |
| 11 | 4470326 | ・プレート:ロック | ・PLATE:LOCK | 1 | # | 020227- | | | |
| 12 | J901222 | ・ボルト | ・BOLT | 2 | | | | | |
| 13 | 4401293 | ・スペーサ | ・SPACER | 3 | | | | | |
| 14 | 1022198 | ・キャリア(3) | ・CARRIER | 1 | | | | | |
| 16 | 3075003 | ・ギヤ:プラネタリ(3) | ・GEAR:PLANETARY | 3 | | | | | |
| 17 | 4455088 | ・ベアリング:ニードル | ・BRG.:NEEDLE | 6 | | | | | |
| 18 | 4269470 | ・プレート:スラスト | ・PLATE:THRUST | 6 | | | | | |
| 19 | 4269452 | ・ピン | ・PIN | 3 | | | | | |
| 20 | 4192021 | ・ピン:スプリング | ・PIN:SPRING | 3 | | | | | |
| 21 | 3075005 | ・ギヤ:サン(3) | ・GEAR:SUN | 1 | | | | | |
| 23 | 1022195 | ・ギヤ:リング | ・GEAR:RING | 1 | | | | | |
| 24 | J931640 | ・ボルト | ・BOLT | 28 | | | | | |
| 25 | 4455099 | ・ベアリング:ニードル | ・BRG.:NEEDLE | 3 | | | | | |
| 26 | 1022197 | ・キャリア(2) | ・CARRIER | 1 | | | | | |

265B

走行装置 TRAVEL DEVICE

適用号機 020001-
Serial No.



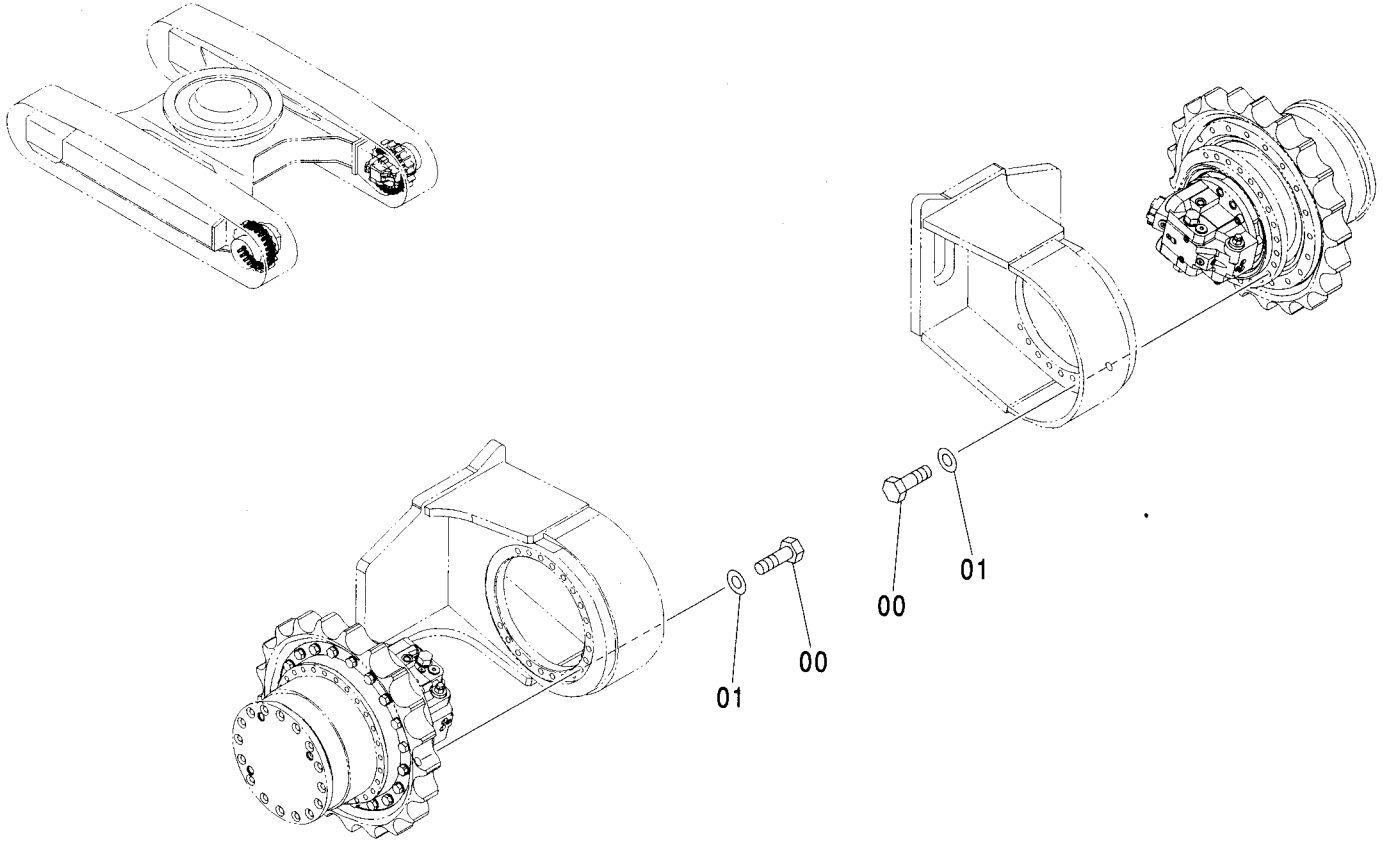
走行装置 TRAVEL DEVICE

適用号機 020001-
Serial No.

| 符号 ITEM | 部品番号 PART NO. | 部 品 名 | PART NAME | 数量 Q' TY | サービス コード S. C | 適用号機 SERIAL NO. | 互 換 性 I CA | 代 替 部 品 REPLACEABLE PART | |
|------------|------------------|----------------|------------------|-------------|---------------------|--------------------|---------------------|--------------------------------|-------------|
| | | | | | | | | 部品番号 PART NO. | 数量 Q' TY |
| 27 | 3075002 | ・ギヤ; プラネタリ (2) | ・GEAR; PLANETARY | 3 | | | | | |
| 29 | 4284521 | ・プレート; スラスト | ・PLATE; THRUST | 6 | | | | | |
| 30 | 4269451 | ・ピン | ・PIN | 3 | | | | | |
| 31 | 4197763 | ・ピン; スプリング | ・PIN; SPRING | 3 | | | | | |
| 32 | 3074989 | ・ギヤ; サン (2) | ・GEAR; SUN | 1 | | | | | |
| 34 | 1022196 | ・キャリア (1) | ・CARRIER | 1 | | | | | |
| 36 | 3075001 | ・ギヤ; プラネタリ (1) | ・GEAR; PLANETARY | 3 | | | | | |
| 38 | 4284520 | ・プレート; スラスト | ・PLATE; THRUST | 6 | | | | | |
| 39 | 4269472 | ・ピン | ・PIN | 3 | | | | | |
| 40 | 4192020 | ・ピン; スプリング | ・PIN; SPRING | 3 | | | | | |
| 41 | 2038915 | ・シャフト; プロペラ | ・SHAFT; PROP. | 1 | | -020226 | | | |
| 41 | 2048000 | ・シャフト; プロペラ | ・SHAFT; PROP. | 1 | # | 020227- | | | |
| 44 | 4277474 | ・ピン; ストッパ | ・PIN; STOPPER | 1 | | | | | |
| 45 | 4278168 | ・ベアリング; ボール | ・BRG. ; BALL | 1 | | | | | |
| 46 | 930451 | ・リング; リテイニング | ・RING; RETAINING | 1 | | | | | |
| 47 | J011230 | ・ボルト; セムス | ・BOLT; SEMS | 16 | | | | | |
| 48 | 4245797 | ・プラグ | ・PLUG | 3 | | | | | |
| 49 | 2045031 | ・カバー | ・COVER | 1 | | | | | |
| 50 | 4269473 | ・O-リング | ・O-RING | 1 | | -020226 | | | |
| 51 | 4287213 | ・ワッシャ; スプリング | ・WASHER; SPRING | 4 | | -020226 | | | |
| 52 | M341885 | ・ボルト; ソケット | ・BOLT; SOCKET | 4 | | -020226 | | | |
| 53 | 4455098 | ・ベアリング; ニードル | ・BRG. ; NEEDLE | 3 | | | | | |
| 54 | 3053559 | ・ネームプレート | ・NAME-PLATE | 1 | | | | | |
| 55 | M492564 | ・スクリュ; ドライブ | ・SCREW; DRIVE | 2 | | | | | |

走行装置取付部品 TRAVEL DEVICE SUPPORT

適用号機 020001-
Serial No.

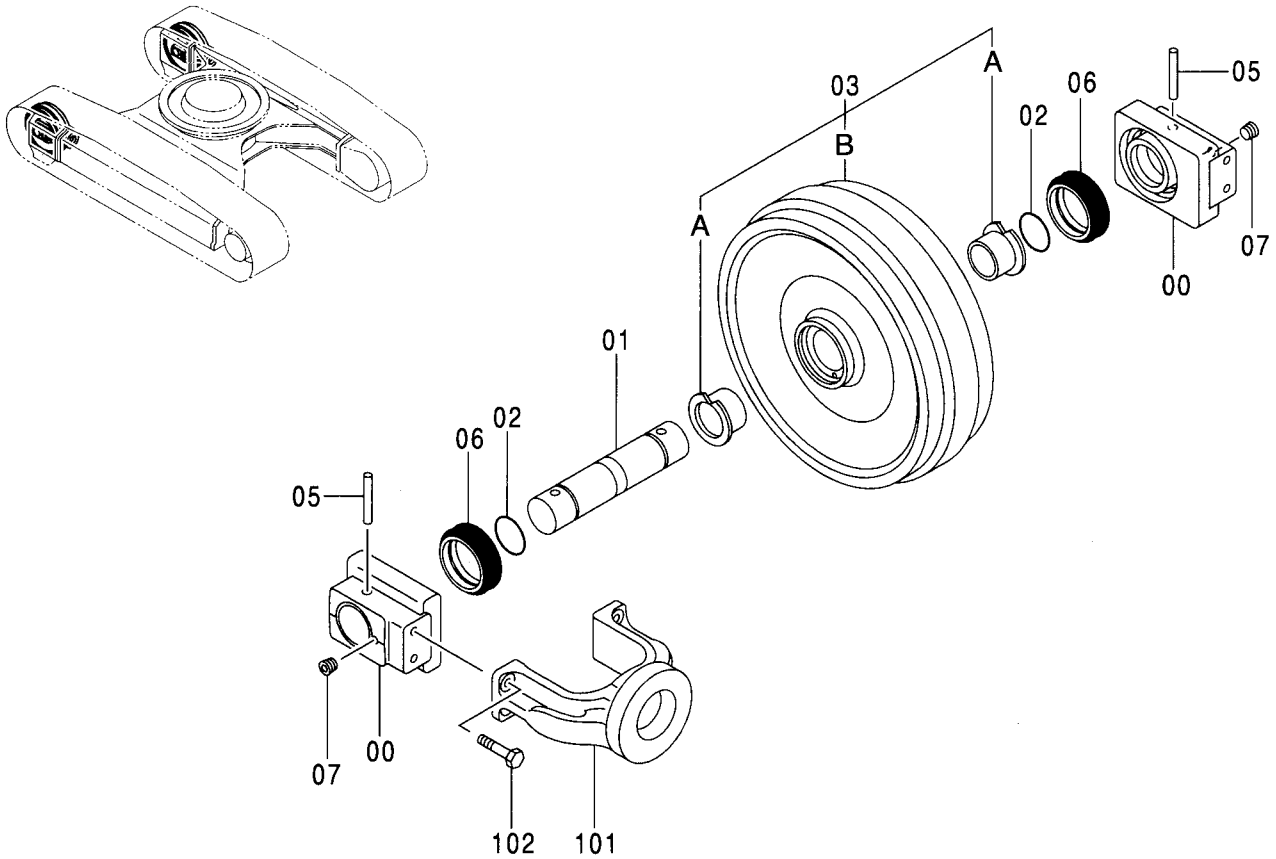


Ⓜ

| 符号 ITEM | 部品番号 PART NO. | 部 品 名 | PART NAME | 数量 Q' TY | サービス コード S. C | 適用号機 SERIAL NO. | 互 換 性 I C A | 代 替 部 品 REPLACEABLE PART | |
|------------|------------------|-------|-----------|-------------|---------------------|--------------------|----------------------|--------------------------------|-------------|
| | | | | | | | | 部品番号 PART NO. | 数量 Q' TY |
| 00 | 4378639 | ボルト | BOLT | 40 | | | | | |
| 01 | 4018545 | ワッシャ | WASHER | 40 | | | | | |
| | | | | | | | | | |
| | | | | | | | | | |
| | | | | | | | | | |

フロントアイドラ [STD, NA, EU1]
FRONT IDLER [STD, NA, EU1]

適用号機 020001-
Serial No.

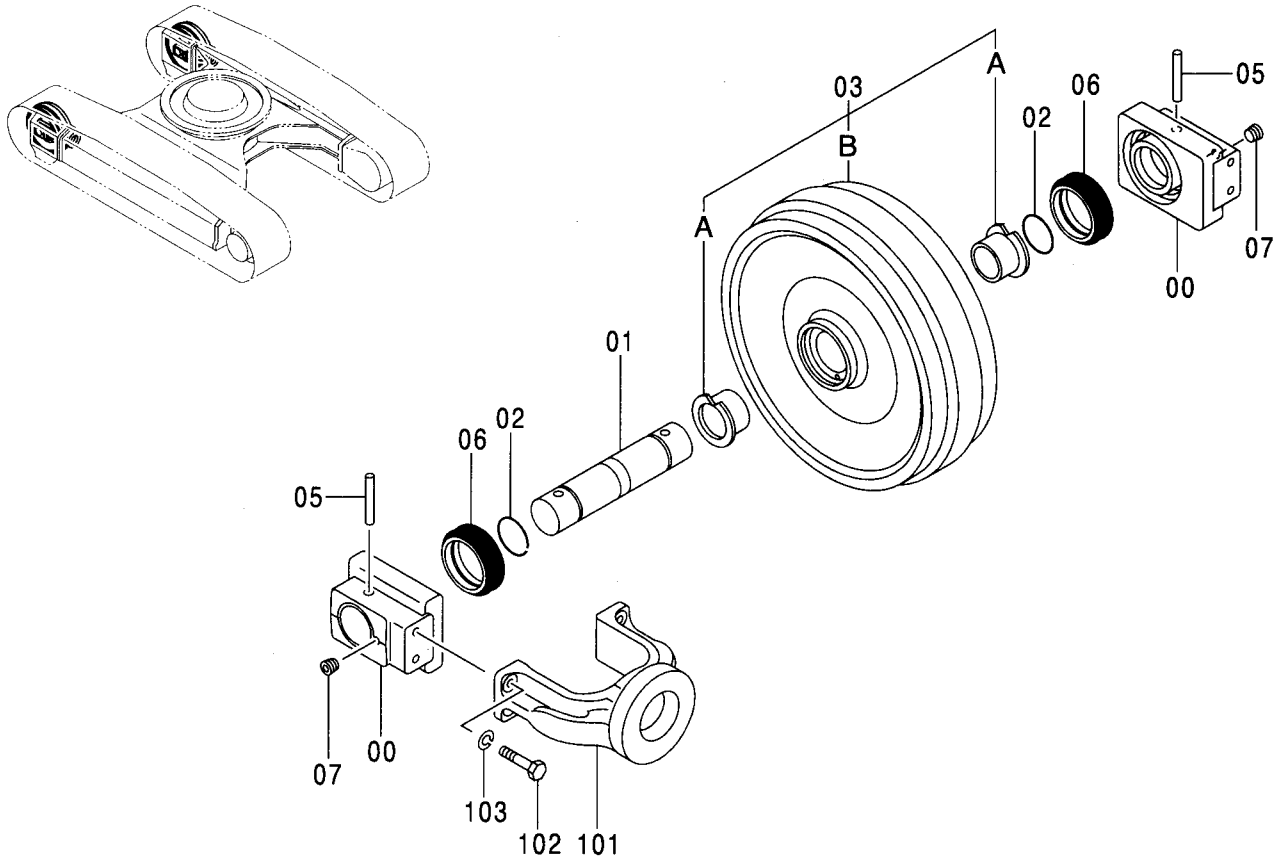


(M)

| 符号 ITEM | 部品番号 PART NO. | 部品名 | PART NAME | 数量 Q'TY | サービス コード S. C | 適用号機 SERIAL NO. | 互換性 ICA | 代替部品 REPLACEABLE PART | |
|------------|------------------|-----------|-------------|------------|---------------------|--------------------|------------|-----------------------------|------------|
| | | | | | | | | 部品番号 PART NO. | 数量 Q'TY |
| 00-07 | 9154690 | アイドラ アッセン | IDLER ASS'Y | 2 | | | | | |
| 00 | 1023376 | ベアリング | BRG. | 2 | | | | | |
| 01 | 3077237 | アクスル | AXLE | 1 | | | | | |
| 02 | A810080 | Oリング | O-RING | 2 | | | | | |
| 03 | 9154691 | アイドラ | IDLER | 1 | | | | | |
| 03A | 3075766 | ブッシング | BUSHING | 2 | | | | | |
| 03B | 6016131 | アイドラ | IDLER | 1 | | | | | |
| 05 | 4138084 | ピン | PIN | 2 | | | | | |
| 06 | 4153732 | シール;グループ | SEAL; GROUP | 2 | | | | | |
| 07 | 4315607 | プラグ | PLUG | 2 | | | | | |
| 101 | 1023479 | ヨーク | YOKE | 2 | | | | | |
| 102 | J901640 | ボルト | BOLT | 8 | | | | | |

フロントアイドラ [EU2] FRONT IDLER [EU2]

適用号機 020001-
Serial No.

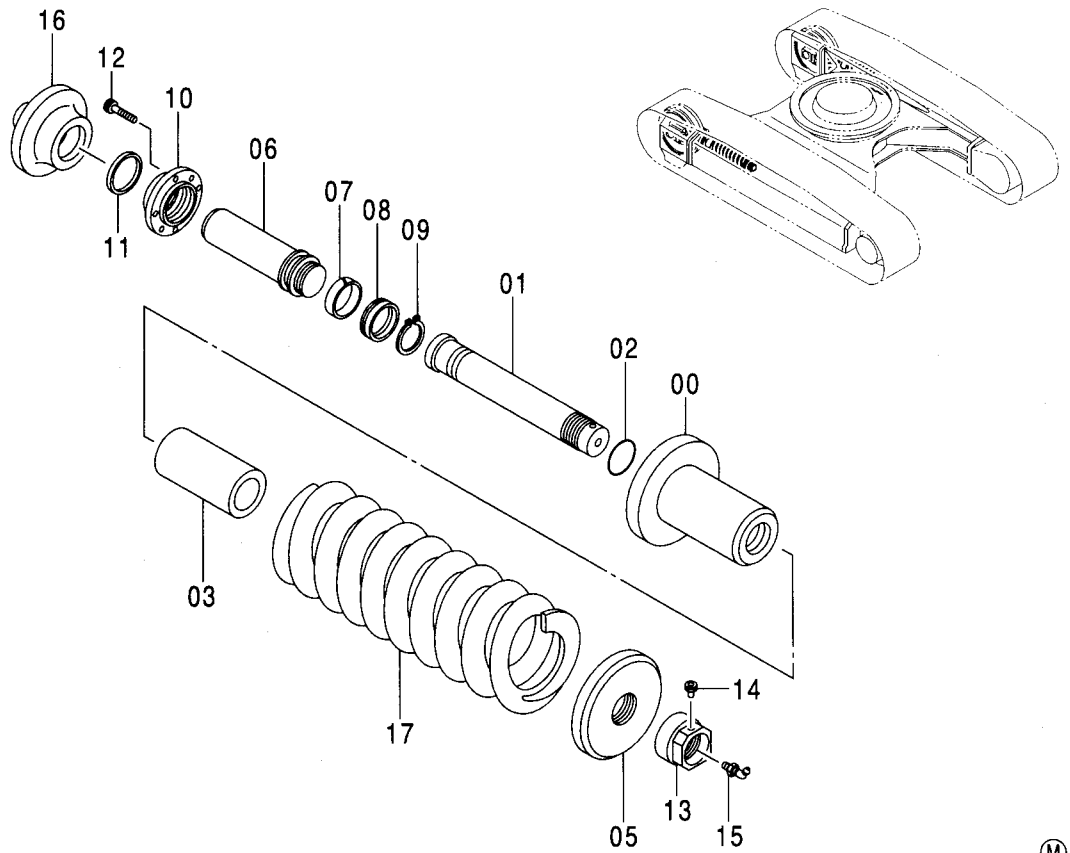


(M)

| 符号 ITEM | 部品番号 PART NO. | 部 品 名 | PART NAME | 数量 Q' TY | サービス コード S. C | 適用号機 SERIAL NO. | 代替部品 REPLACEABLE PART | |
|------------|------------------|-------------|----------------|-------------|---------------------|--------------------|-----------------------------|------------------|
| | | | | | | | 互換性 ICA | 部品番号 PART NO. |
| 00-07 | 9235843 | アイドラ アッセン | IDLER ASS' Y | 2 | | | | |
| 00 | 4615387 | ・ベアリング | ・BRG. | 2 | | | | |
| 01 | 4615385 | ・アクスル | ・AXLE | 1 | | | | |
| 02 | A810080 | ・O-リング | ・O-RING | 2 | | | | |
| 03 | 9235844 | ・アイドラ | ・IDLER | 1 | | | | |
| 03A | 3075766 | ・ブッシュ | ・BUSHING | 2 | | | | |
| 03B | 4615384 | ・アイドラ | ・IDLER | 1 | | | | |
| 05 | 4615388 | ・ピン | ・PIN | 2 | | | | |
| 06 | 4153732 | ・シール:グループ | ・SEAL: GROUP | 2 | | | | |
| 07 | 4615429 | ・プラグ | ・PLUG | 2 | | | | |
| 101 | 4615383 | ヨーク | YOKE | 2 | | | | |
| 102 | J901640 | ボルト | BOLT | 8 | | | | |
| 103 | A590916 | ワッシャー:スプリング | WASHER: SPRING | 8 | | | | |

アジャスタ [STD, NA, EU1]
ADJUSTER [STD, NA, EU1]

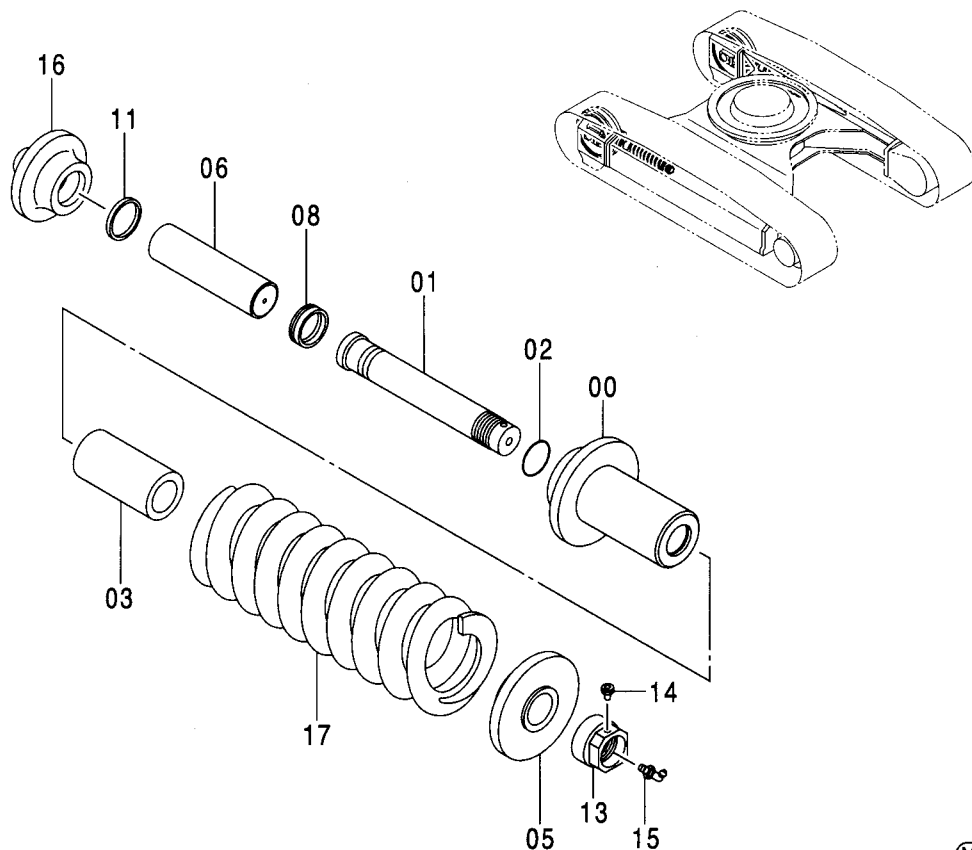
適用号機 020001-
Serial No.



| 符号 ITEM | 部品番号 PART NO. | 部品名 | PART NAME | 数量 Q'TY | サービス コード S. C | 適用号機 SERIAL NO. | 代替部品 REPLACEABLE PART | | |
|------------|------------------|-------------|-----------------|------------|---------------------|--------------------|-----------------------------|------------------|------------|
| | | | | | | | 互換性 ICA | 部品番号 PART NO. | 数量 Q'TY |
| | 9159015 | アジャスタ アssen | ADJUSTER ASS'Y | 2 | | | | | |
| 00 | 2040778 | ・シリンダ | ・CYL. | 1 | | | | | |
| 01 | 3078695 | ・ロッド | ・ROD | 1 | | | | | |
| 02 | 4140481 | ・O-リング | ・O-RING | 1 | | | | | |
| 03 | 4382972 | ・スペーサ | ・SPACER | 1 | | | | | |
| 05 | 3078697 | ・ワッシャ | ・WASHER | 1 | | | | | |
| 06 | 2040779 | ・ロッド:ピストン | ・ROD:PISTON | 1 | | | | | |
| 07 | 4182363 | ・リング:ウェア | ・RING:WEAR | 1 | | | | | |
| 08 | 4137866 | ・パッキン:U-リング | ・PACKING:U-RING | 1 | | | | | |
| 09 | 991349 | ・リング:リテイニング | ・RING:RETAINING | 1 | | | | | |
| 10 | 3053246 | ・フランジ | ・FLANGE | 1 | | | | | |
| 11 | 4264035 | ・シール:ダスト | ・SEAL:DUST | 1 | | | | | |
| 12 | M341022 | ・ボルト:ソケット | ・BOLT:SOCKET | 4 | | | | | |
| 13 | 3075543 | ・ナット | ・NUT | 1 | | | | | |
| 14 | 4248106 | ・プラグ | ・PLUG | 1 | | | | | |
| 15 | 4255055 | ・バルブ | ・VALVE | 1 | | | | | |
| 16 | 3078698 | ・ホルダ | ・HOLDER | 1 | | | | | |
| 17 | 3078696 | ・スプリング | ・SPRING | 1 | | -020114 | 1 | 3098287 | 1 |
| 17 | 3098287 | ・スプリング | ・SPRING | 1 | # | 020115- | | | |

アジャスタ [EU2] ADJUSTER [EU2]

適用号機 020001-
Serial No.

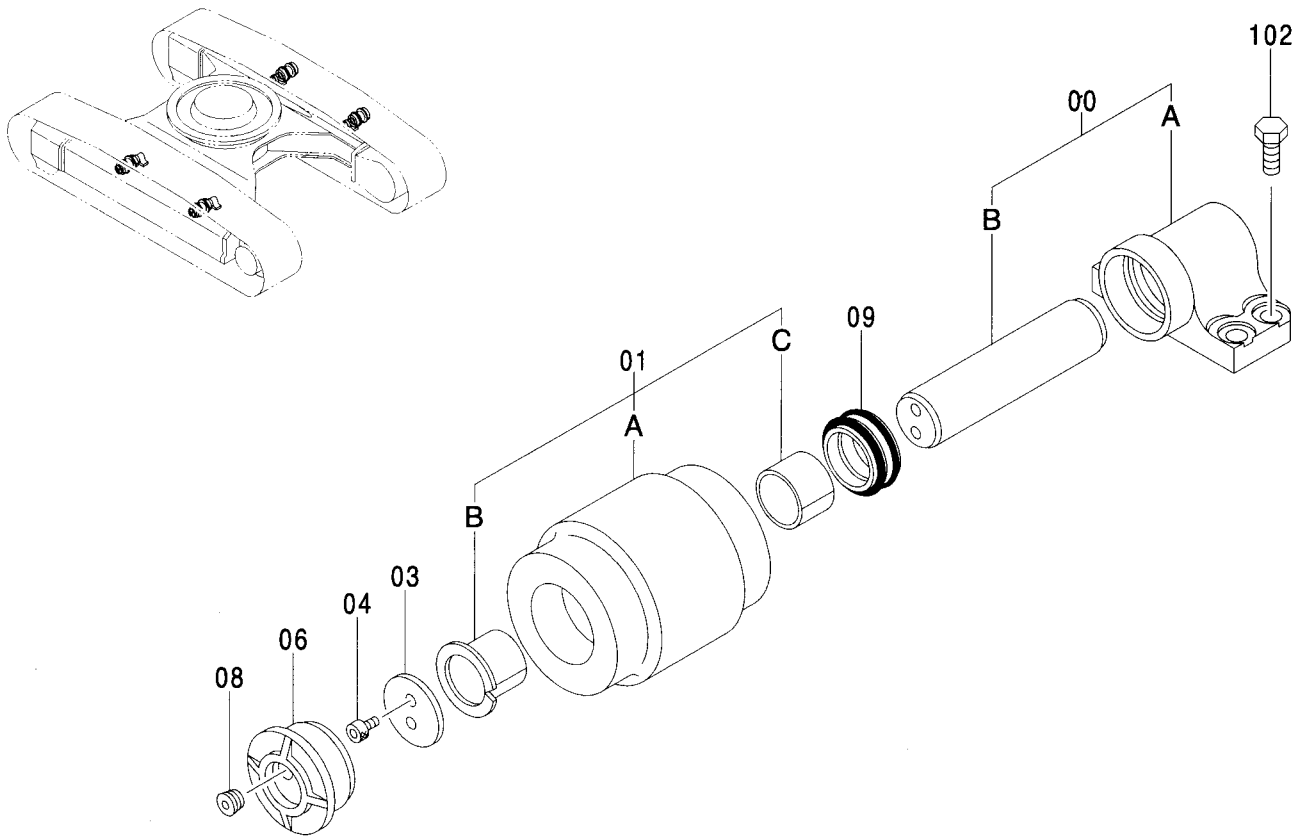


(M)

| 符号 ITEM | 部品番号 PART NO. | 部品名 | PART NAME | 数量 Q'TY | サービス コード S.C | 適用号機 SERIAL NO. | 互換性 ICA | 代替部品 REPLACEABLE PART | |
|------------|------------------|-------------|-----------------|------------|--------------------|--------------------|------------|-----------------------------|------------|
| | | | | | | | | 部品番号 PART NO. | 数量 Q'TY |
| | 9235851 | アジャスタ アッセン | ADJUSTER ASS'Y | 2 | | | | | |
| 00 | 4615408 | ・シリンダ | ・CYL. | 1 | | | | | |
| 01 | 4615410 | ・ロッド | ・ROD | 1 | | | | | |
| 02 | 4615409 | ・O-リング | ・O-RING | 1 | | | | | |
| 03 | 4615411 | ・スペーサ | ・SPACER | 1 | | | | | |
| 05 | 4615413 | ・ワッシャ | ・WASHER | 1 | | | | | |
| 06 | 4615414 | ・ロッド;ピストン | ・ROD;PISTON | 1 | | | | | |
| 08 | 4615415 | ・パッキン;U-リング | ・PACKING;U-RING | 1 | | | | | |
| 11 | 4615416 | ・シール;ダスト | ・SEAL;DUST | 1 | | | | | |
| 13 | 4615418 | ・ナット | ・NUT | 1 | | | | | |
| 14 | 4615430 | ・プラグ | ・PLUG | 1 | | | | | |
| 15 | 4615431 | ・バルブ | ・VALVE | 1 | | | | | |
| 16 | 4615417 | ・ホルダ | ・HOLDER | 1 | | | | | |
| 17 | 3098287 | ・スプリング | ・SPRING | 1 | | | | | |

上ローラ [STD, NA, EU1] UPPER ROLLER [STD, NA, EU1]

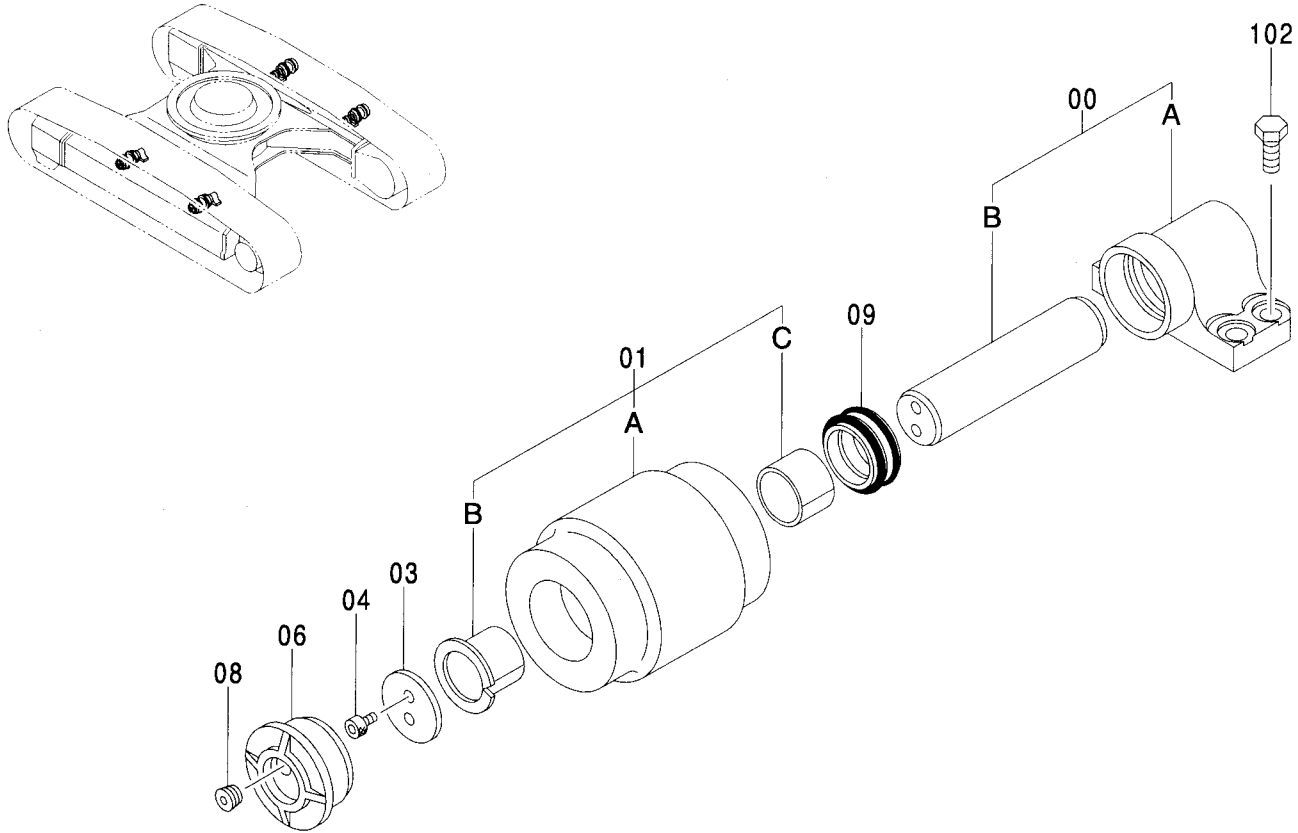
適用号機 020001-
Serial No.



| 符号 ITEM | 部品番号 PART NO. | 部品名 | PART NAME | 数量 Q' TY | サービス コード S. C | 適用号機 SERIAL NO. | 互換性 ICA | 代替部品 REPLACEABLE PART | |
|------------|------------------|--------------|---------------------|-------------|---------------------|--------------------|------------|-----------------------------|-------------|
| | | | | | | | | 部品番号 PART NO. | 数量 Q' TY |
| 00-09 | 9191054 | ローラ:アツパ アッセン | ROLLER:UPPER ASS' Y | 4 | | | | | |
| 00 | 9141304 | ・ブ ラケット | ・BRACKET | 1 | | | | | |
| 00A | ++++++ | ・ブ ラケット | ・BRACKET | 1 | D | | | | |
| 00B | ++++++ | ・シヤフト | ・SHAFT | 1 | D | | | | |
| 01 | 9191062 | ・ローラ アッセン | ・ROLLER ASS' Y | 1 | | | | | |
| 01A | 3089492 | ・ローラ | ・ROLLER | 1 | | | | | |
| 01B | 4148155 | ・ブ ツシング | ・BUSHING | 1 | | | | | |
| 01C | 4172349 | ・ブ ツシング | ・BUSHING | 1 | | | | | |
| 03 | 4282842 | ・ワッシャ | ・WASHER | 1 | | | | | |
| 04 | M351018 | ・ボルト;ソケット | ・BOLT; SOCKET | 2 | | | | | |
| 06 | 3070078 | ・カバー | ・COVER | 1 | | | | | |
| 08 | 4315607 | ・プラグ | ・PLUG | 1 | | | | | |
| 09 | 4317584 | ・シール;ゲループ | ・SEAL; GROUP | 1 | | | | | |
| 102 | J931640 | ボルト | BOLT | 4 | | | | | |

上ローラ [EU2] UPPER ROLLER [EU2]

適用号機 020001-
Serial No.

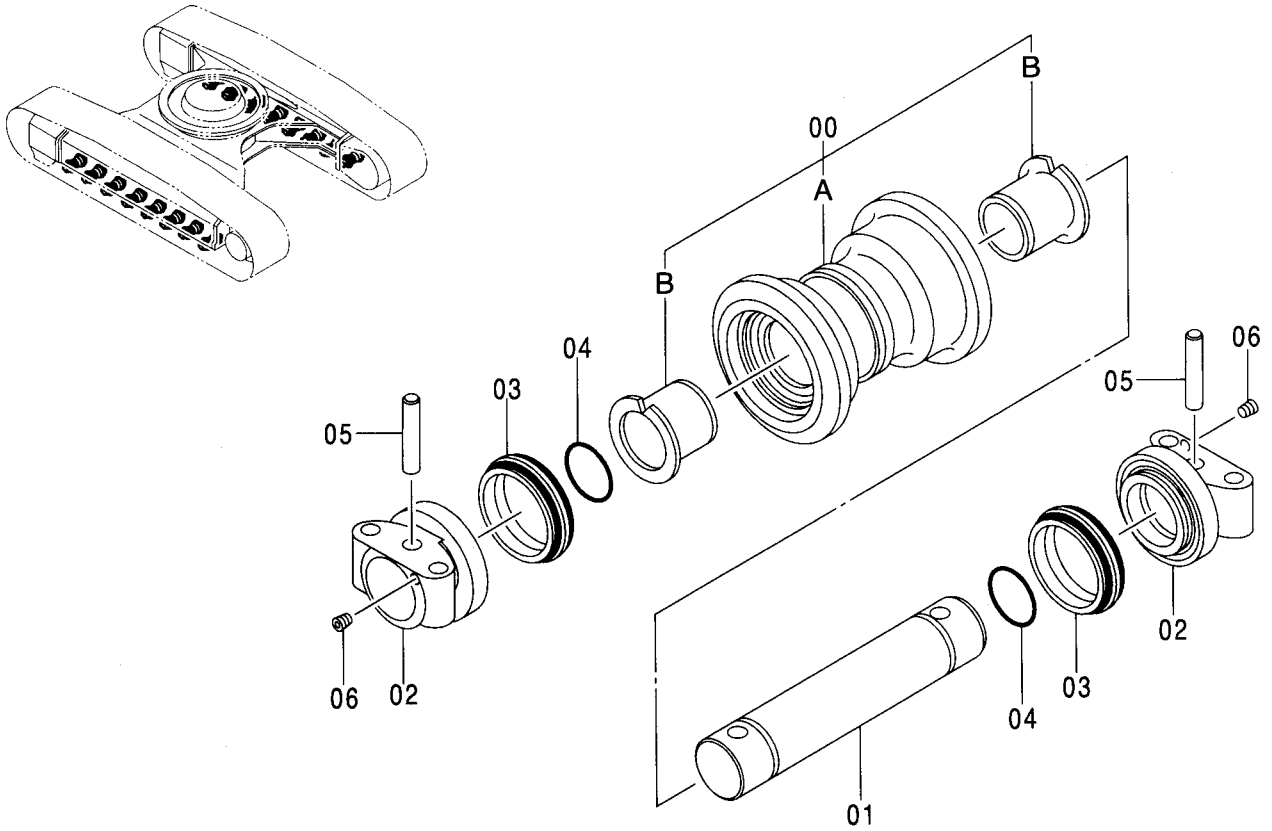


(M)

| 符号 ITEM | 部品番号 PART NO. | 部 品 名 | PART NAME | 数量 Q' TY | サービス コード S. C | 適用号機 SERIAL NO. | 代替部品 REPLACEABLE PART | |
|------------|------------------|--------------|--------------------|-------------|---------------------|--------------------|-----------------------------|------------------|
| | | | | | | | 互換性 ICA | 部品番号 PART NO. |
| 00-09 | 9235827 | ローラ:アツパ アッセン | ROLLER:UPPER ASS'Y | 4 | | | | |
| 00 | 9235829 | ・ブ ラケット | ・BRACKET | 1 | | | | |
| 00A | +++++ | ・・ブ ラケット | ・・BRACKET | 1 | D | | | |
| 00B | +++++ | ・・シャフト | ・・SHAFT | 1 | D | | | |
| 01 | 9235828 | ・ローラ アッセン | ・ROLLER ASS'Y | 1 | | | | |
| 01A | 4615361 | ・・ローラ | ・・ROLLER | 1 | | | | |
| 01B | 4148155 | ・・ブ ツシング | ・・BUSHING | 1 | | | | |
| 01C | 4172349 | ・・ブ ツシング | ・・BUSHING | 1 | | | | |
| 03 | 4615359 | ・ワッシャ | ・WASHER | 1 | | | | |
| 04 | M351020 | ・ボ ルト:ソケット | ・BOLT:SOCKET | 2 | | | | |
| 06 | 4615360 | ・カバ ー | ・COVER | 1 | | | | |
| 08 | 4615429 | ・プ ラグ | ・PLUG | 1 | | | | |
| 09 | 4176380 | ・シール:グ ループ | ・SEAL:GROUP | 1 | | | | |
| 102 | J931640 | ボ ルト | BOLT | 4 | | | | |

下ローラ (スタンダードトラック) [STD, NA]
 LOWER ROLLER (STD. TRACK) [STD, NA]

適用号機 020001-
 Serial No.

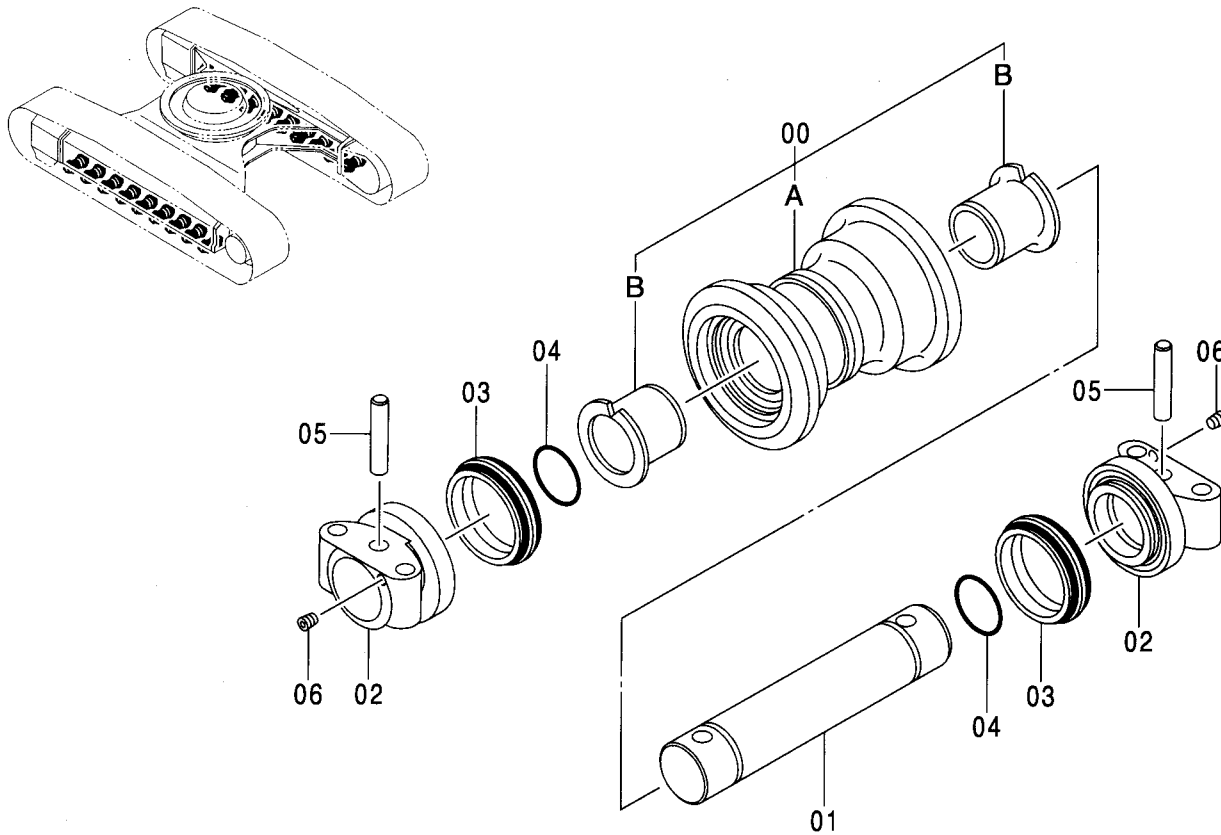


(M)

| 符号 ITEM | 部品番号 PART NO. | 部 品 名 | PART NAME | 数量 Q' TY | サービス コード S. C | 適用号機 SERIAL NO. | 互 換 性 I C A | 代 替 部 品 REPLACEABLE PART | |
|------------|------------------|-------------|---------------------|-------------|---------------------|--------------------|----------------------|--------------------------------|-------------|
| | | | | | | | | 部品番号 PART NO. | 数量 Q' TY |
| | 9168173 | ローラ;ロ7 アッセン | ROLLER;LOWER ASS' Y | 16 | | | | | |
| 00 | 9168671 | ・ローラ アッセン | ・ROLLER ASS' Y | 1 | | | | | |
| 00A | 7031044 | ・・ローラ | ・・ROLLER | 1 | | | | | |
| 00B | 3081250 | ・・ブツシング | ・・BUSHING | 2 | | | | | |
| 01 | 3025060 | ・アクスル | ・AXLE | 1 | | | | | |
| 02 | 2022505 | ・カラー | ・COLLAR | 2 | | | | | |
| 03 | 4317587 | ・シール;グループ | ・SEAL;GROUP | 2 | | | | | |
| 04 | A810070 | ・O-リング | ・O-RING | 2 | | | | | |
| 05 | 4137684 | ・ピン | ・PIN | 2 | | | | | |
| 06 | 4315607 | ・プラグ | ・PLUG | 2 | | | | | |

下ローラ (ナローLC トラック) [STD, NA, EU1]
 LOWER ROLLER (NARROW LC TRACK) [STD, NA, EU1]

適用号機 020001-
 Serial No.

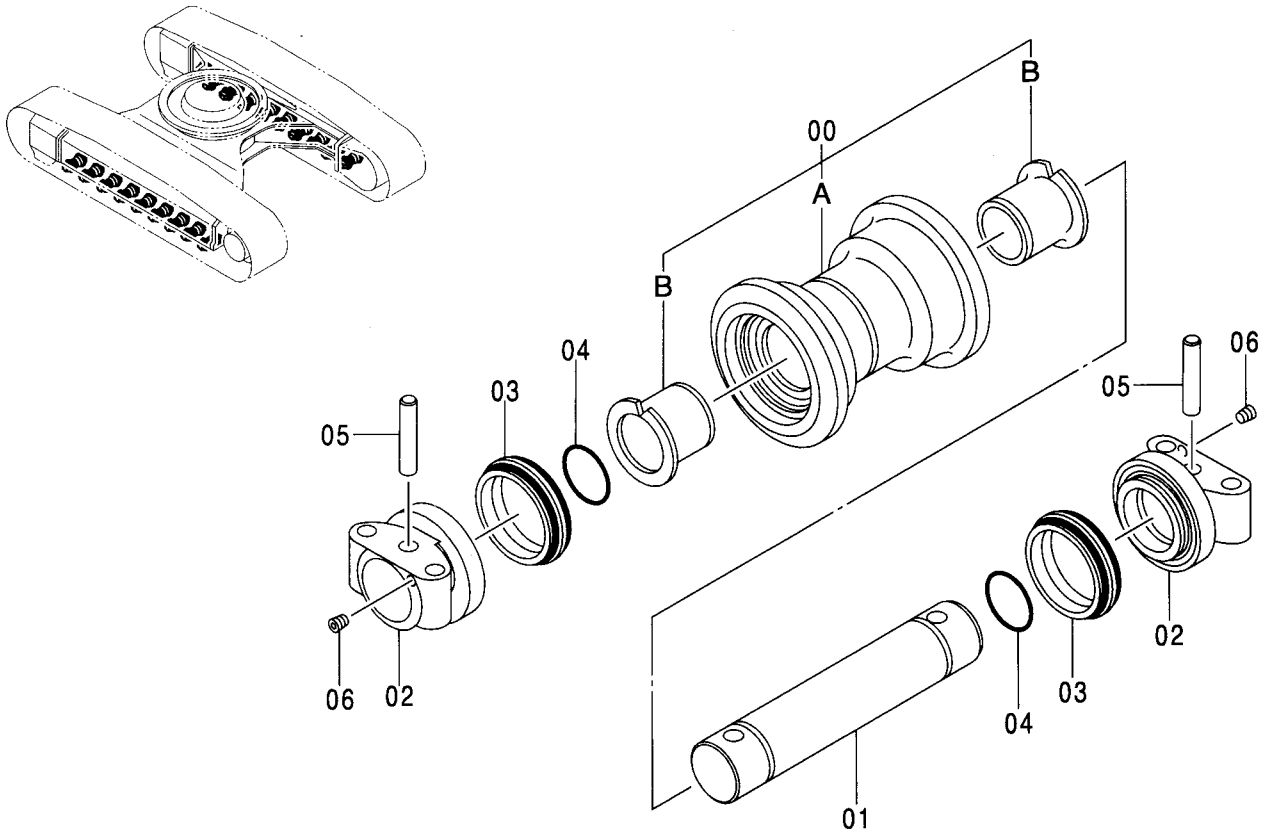


(M)

| 符号 ITEM | 部品番号 PART NO. | 部 品 名 | PART NAME | 数量 Q' TY | サービス コード S. C | 適用号機 SERIAL NO. | 代替部品 REPLACEABLE PART | |
|------------|------------------|-------------|---------------------|-------------|---------------------|--------------------|-----------------------------|------------------|
| | | | | | | | 互換性 ICA | 部品番号 PART NO. |
| | 9168173 | ローラ:ロア アッセン | ROLLER:LOWER ASS' Y | 18 | | | | |
| 00 | 9168671 | ・ローラ アッセン | ・ROLLER ASS' Y | 1 | | | | |
| 00A | 7031044 | ・ローラ | ・ROLLER | 1 | | | | |
| 00B | 3081250 | ・ブッシュング | ・BUSHING | 2 | | | | |
| 01 | 3025060 | ・アクスル | ・AXLE | 1 | | | | |
| 02 | 2022505 | ・カラー | ・COLLAR | 2 | | | | |
| 03 | 4317587 | ・シール:グループ | ・SEAL:GROUP | 2 | | | | |
| 04 | A810070 | ・O-リング | ・O-RING | 2 | | | | |
| 05 | 4137684 | ・ピン | ・PIN | 2 | | | | |
| 06 | 4315607 | ・プラグ | ・PLUG | 2 | | | | |

下ローラ (ナローLC トラック) [EU2]
 LOWER ROLLER (NARROW LC TRACK) [EU2]

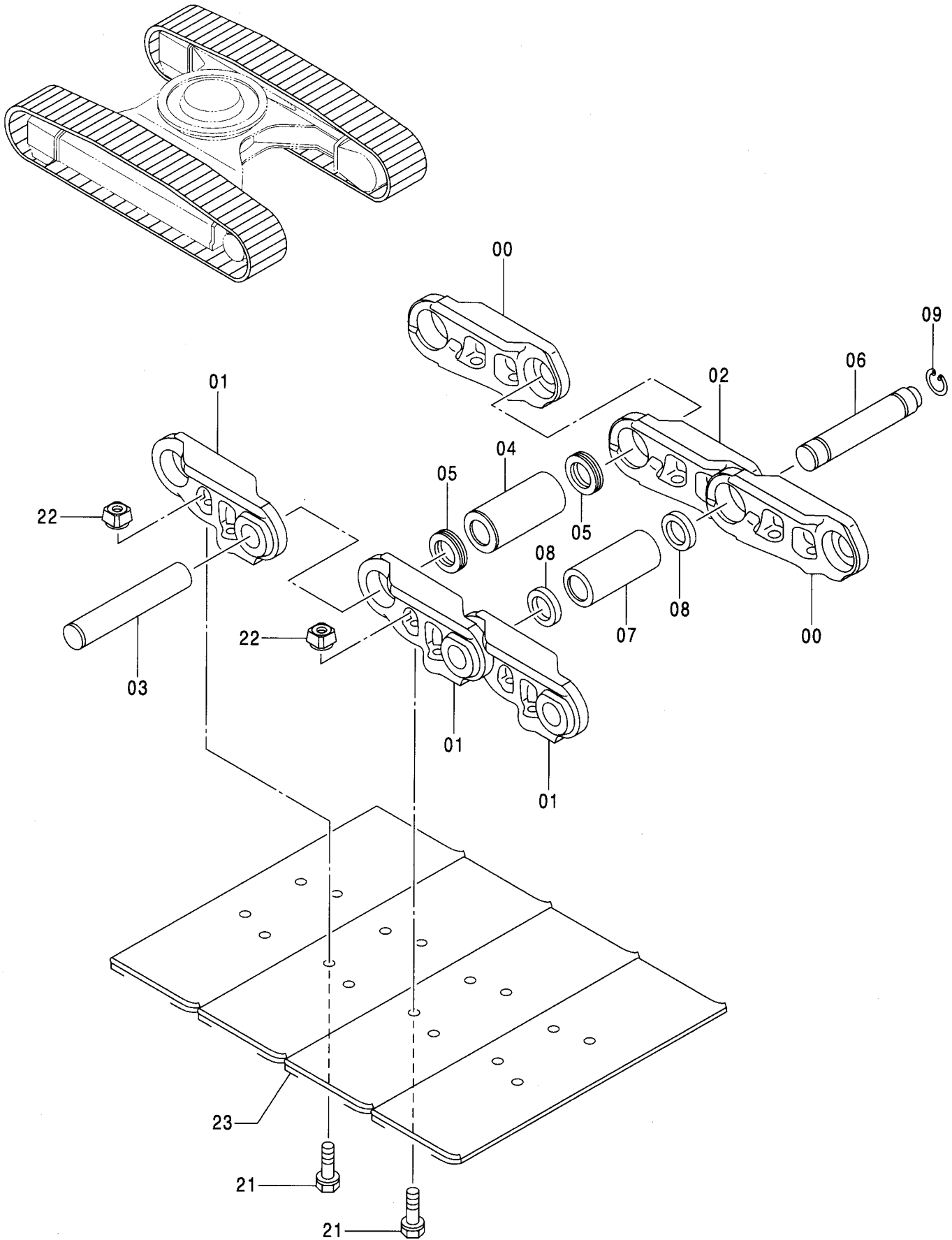
適用号機 020001-
 Serial No.



| 符号 ITEM | 部品番号 PART NO. | 部品名 | PART NAME | 数量 Q'TY | サービス コード S.C | 適用号機 SERIAL NO. | 互換性 ICA | 代替部品 REPLACEABLE PART | |
|------------|------------------|-------------|--------------------|------------|--------------------|--------------------|------------|-----------------------------|------------|
| | | | | | | | | 部品番号 PART NO. | 数量 Q'TY |
| | 9235835 | ローラ:ロア アッセン | ROLLER:LOWER ASS'Y | 18 | | | | | |
| 00 | 9235836 | ・ローラ アッセン | ・ROLLER ASS'Y | 1 | | | | | |
| 00A | 4615370 | ・ローラ | ・ROLLER | 1 | | | | | |
| 00B | 3081250 | ・ブッシング | ・BUSHING | 2 | | | | | |
| 01 | 4615371 | ・アクスル | ・AXLE | 1 | | | | | |
| 02 | 4615372 | ・カラー | ・COLLAR | 2 | | | | | |
| 03 | 4153731 | ・シール:グループ | ・SEAL:GROUP | 2 | | | | | |
| 04 | A810070 | ・O-リング | ・O-RING | 2 | | | | | |
| 05 | 4615373 | ・ピン | ・PIN | 2 | | | | | |
| 06 | 4615429 | ・プラグ | ・PLUG | 2 | | | | | |

トラックリンク各種 (スタンダードトラック) [STD, NA]
 TRACK-LINK (STD. TRACK) [STD, NA]

適用号機 020001-
 Serial No.



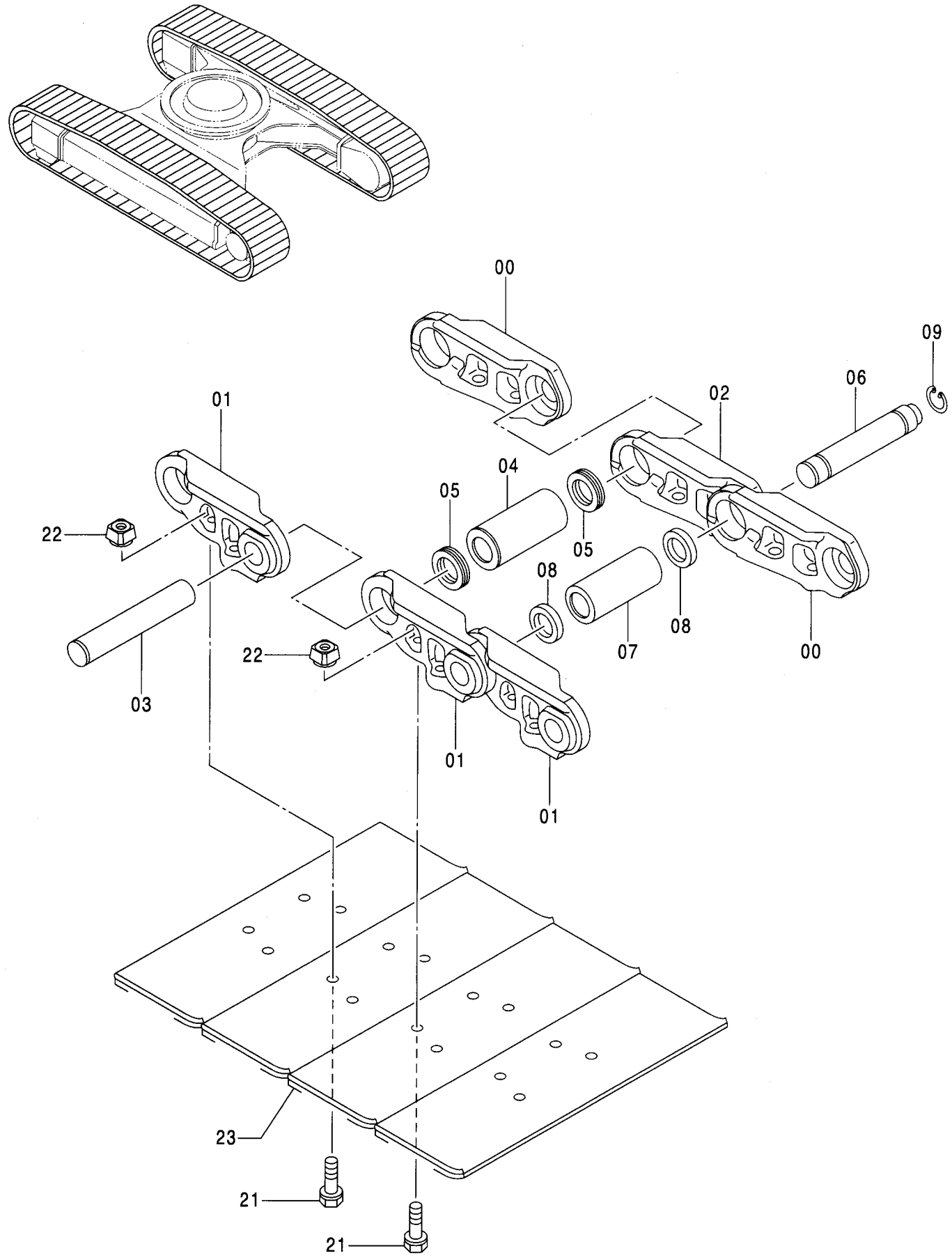
トラックリンク各種 (スタンダードトラック) [STD, NA]
TRACK-LINK (STD. TRACK) [STD, NA]

適用号機 020001-
Serial No.

| 符号 ITEM | 部品番号 PART NO. | 部 品 名 | PART NAME | 数量 Q' TY | サービス コード S. C | 適用号機 SERIAL NO. | 互 換 性 I C A | 代 替 部 品 REPLACEABLE PART | |
|------------|------------------|--------------------------------|----------------------------------|-------------|---------------------|--------------------|----------------------|--------------------------------|-------------|
| | | | | | | | | 部品番号 PART NO. | 数量 Q' TY |
| | 9156480 | トラックリンク アッセン (600G) | TRACK-LINK ASS' Y (600G) | 2 | | | | | |
| | 9167835 | トラックリンク アッセン (700G) | TRACK-LINK ASS' Y (700G) | 2 | | | | | |
| | 9167837 | トラックリンク アッセン (800G) | TRACK-LINK ASS' Y (800G) | 2 | | | | | |
| | 9171830 | トラックリンク アッセン (600F) | TRACK-LINK ASS' Y (600F) | 2 | | | | | |
| 00-09 | 9156481 | ・トラックリンクアッセン | ・TRACK-LINK ASS' Y | 1 | | | | | |
| 00 | 0002690 | ・・トラックリンク:B | ・・TRACK-LINK:B | 44 | | | | | |
| 01 | 0002691 | ・・トラックリンク:B | ・・TRACK-LINK:B | 45 | | | | | |
| 02 | 4378890 | ・・トラックリンク:マスタ | ・・TRACK-LINK:M | 1 | | | | | |
| 03 | 4378891 | ・・ピン | ・・PIN | 44 | | | | | |
| 04 | 3077928 | ・・ブッシュング | ・・BUSHING | 44 | | | | | |
| 05 | 4378892 | ・・シール:ダスト | ・・SEAL:DUST | 88 | | | | | |
| 06 | 3077929 | ・・ピン:マスター | ・・PIN:MASTER | 1 | | | | | |
| 07 | 3077930 | ・・ブッシュング:マスタ | ・・BUSHING:MASTER | 1 | | | | | |
| 08 | 4378893 | ・・カラー | ・・COLLAR | 2 | | | | | |
| 09 | 4186653 | ・・リング | ・・RING | 1 | | | | | |
| 21 | 3081343 | ・ボルト:シュー (600G, 700G, 800G) | ・BOLT:SHOE (600G, 700G, 800G) | 180 | | -D02/02 | Y | 3095745 | 180 |
| 21 | 3095745 | ・ボルト:シュー (600G, 700G, 800G) | ・BOLT:SHOE (600G, 700G, 800G) | 180 | # | D02/03- | | | |
| 21 | 3083299 | ・ボルト:シュー (600F) | ・BOLT:SHOE (600F) | 180 | | | | | |
| 22 | 3081344 | ・ナット | ・NUT | 180 | | | | | |
| 23 | 2040403 | ・シュー:グロウサ (600G) | ・SHOE:GROUSER (600G) | 45 | | | | | |
| 23 | 2042032 | ・シュー:グロウサ (700G) | ・SHOE:GROUSER (700G) | 45 | | | | | |
| 23 | 2042033 | ・シュー:グロウサ (800G) | ・SHOE:GROUSER (800G) | 45 | | | | | |
| 23 | 1026012 | ・シュー:フラット (600F) | ・SHOE:FLAT (600F) | 45 | | | | | |

トラックリンク各種 (ナローLC トラック) [EU1] TRACK-LINK (NARROW LC TRACK) [EU1]

適用号機 020001-
Serial No.



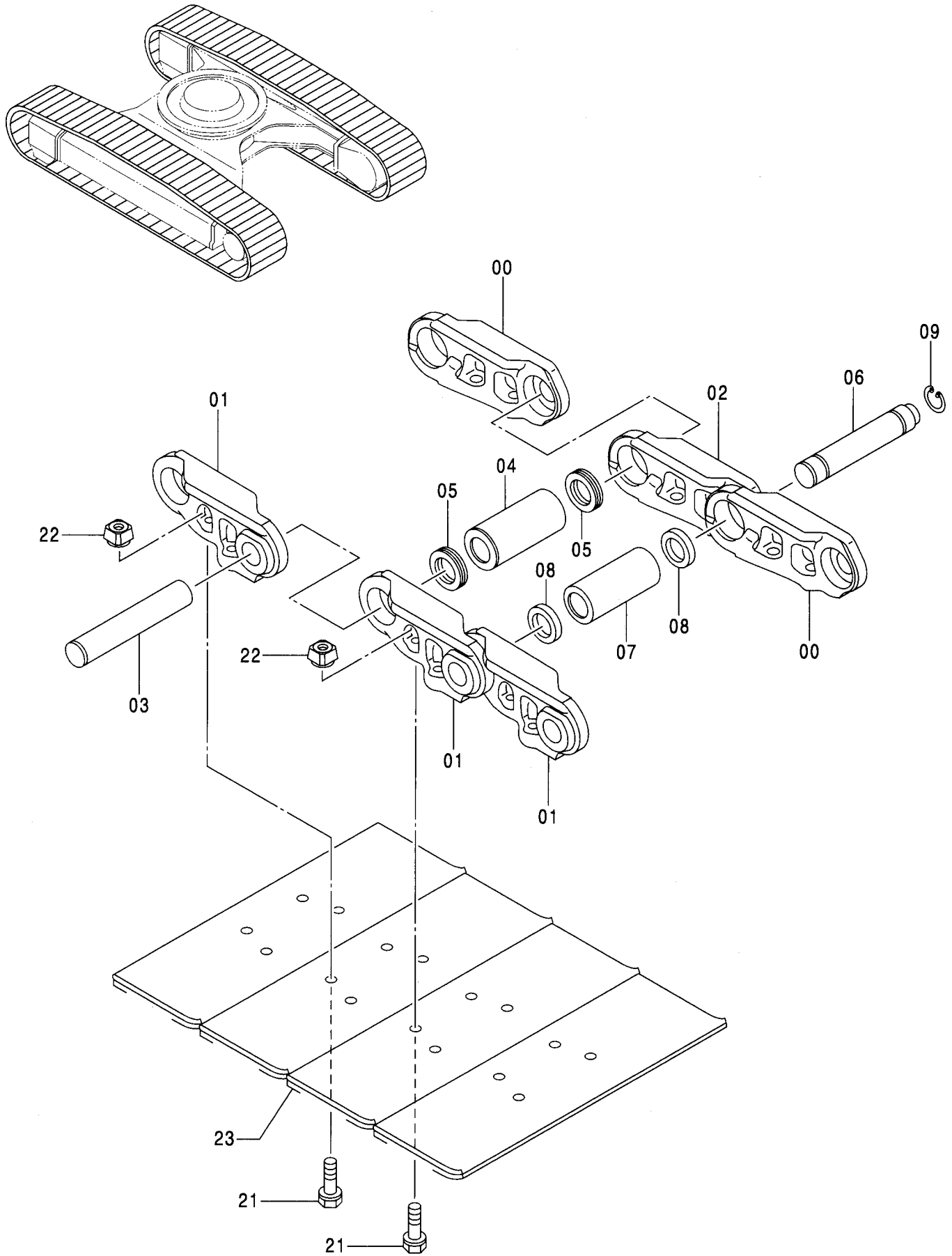
トラックリンク各種 (ナローLC トラック) [EU1]
TRACK-LINK (NARROW LC TRACK) [EU1]

適用号機 020001-
Serial No.

| 符号 ITEM | 部品番号 PART NO. | 部 品 名 | PART NAME | 数量 Q' TY | サービス コード S. C | 適用号機 SERIAL NO. | 互 換 性 I CA | 代 替 部 品 REPLACEABLE PART | |
|------------|------------------|--------------------------------------|--|-------------|---------------------|--------------------|---------------------|--------------------------------|-------------|
| | | | | | | | | 部品番号 PART NO. | 数量 Q' TY |
| | 9167842 | トラックリンク アッセン (600G) | TRACK-LINK ASS' Y (600G) | 2 | | | | | |
| | 9167844 | トラックリンク アッセン (700G) | TRACK-LINK ASS' Y (700G) | 2 | | | | | |
| | 9167846 | トラックリンク アッセン (800G) | TRACK-LINK ASS' Y (800G) | 2 | | | | | |
| | 9198905 | トラックリンク アッセン (900G) | TRACK-LINK ASS' Y (900G) | 2 | | | | | |
| | 9171832 | トラックリンク アッセン (600F) | TRACK-LINK ASS' Y (600F) | 2 | | | | | |
| 00-09 | 9202852 | ・トラックリンク アッセン | ・TRACK-LINK ASS' Y | 1 | | | | | |
| 00 | 0004076 | ・・トラックリンク:B | ・・TRACK-LINK:B | 47 | | | | | |
| 01 | 0004077 | ・・トラックリンク:B | ・・TRACK-LINK:B | 48 | | | | | |
| 02 | 4456824 | ・・トラックリンク:マスタ | ・・TRACK-LINK:M | 1 | | | | | |
| 03 | 4378891 | ・・ピン | ・・PIN | 47 | | | | | |
| 04 | 3077928 | ・・ブッシュング | ・・BUSHING | 47 | | | | | |
| 05 | 4378892 | ・・シール:ダスト | ・・SEAL:DUST | 94 | | | | | |
| 06 | 3077929 | ・・ピン:マスター | ・・PIN:MASTER | 1 | | | | | |
| 07 | 3077930 | ・・ブッシュング:マスタ | ・・BUSHING:MASTER | 1 | | | | | |
| 08 | 4378893 | ・・カラー | ・・COLLAR | 2 | | | | | |
| 09 | 4186653 | ・・リング | ・・RING | 1 | | | | | |
| 21 | 3095745 | ・ボルト:シュー (600G, 700G, 800G, 900G) | ・BOLT:SHOE (600G, 700G, 800G, 900G) | 192 | | | | | |
| 21 | 3083299 | ・ボルト:シュー (600F) | ・BOLT:SHOE (600F) | 192 | | | | | |
| 22 | 3081344 | ・ナット | ・NUT | 192 | | | | | |
| 23 | 2041971 | ・シュー:グロウサ (600G) | ・SHOE:GROUSER (600G) | 48 | | | | | |
| 23 | 2042032 | ・シュー:グロウサ (700G) | ・SHOE:GROUSER (700G) | 48 | | | | | |
| 23 | 2042033 | ・シュー:グロウサ (800G) | ・SHOE:GROUSER (800G) | 48 | | | | | |
| 23 | 2046173 | ・シュー:グロウサ (900G) | ・SHOE:GROUSER (900G) | 48 | | | | | |
| 23 | 1026012 | ・シュー:フラット (600F) | ・SHOE:FLAT (600F) | 48 | | | | | |

トラックリンク各種 (ナローLC トラック) [EU2] TRACK-LINK (NARROW LC TRACK) [EU2]

適用号機 020001-
Serial No.



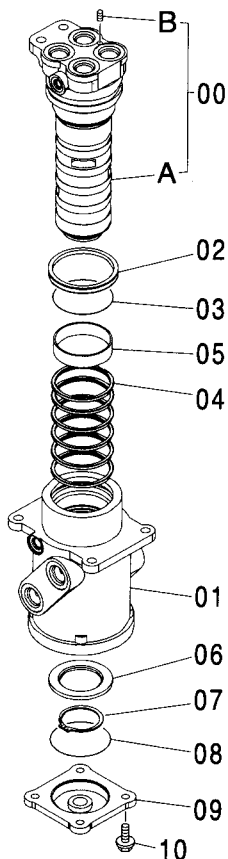
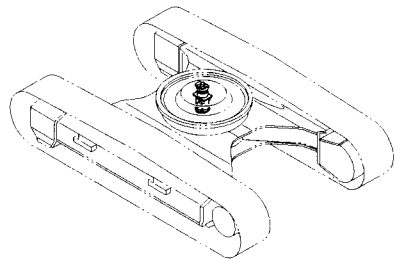
トラックリンク各種 (ナローLC トラック) [EU2]
TRACK-LINK (NARROW LC TRACK) [EU2]

適用号機 020001-
Serial No.

| 符号 ITEM | 部品番号 PART NO. | 部 品 名 | PART NAME | 数量 Q' TY | サービス コード S. C | 適用号機 SERIAL NO. | 互 換 性 I CA | 代 替 部 品 REPLACEABLE PART | |
|------------|------------------|--------------------------------------|--|-------------|---------------------|--------------------|---------------------|--------------------------------|-------------|
| | | | | | | | | 部品番号 PART NO. | 数量 Q' TY |
| | 9235817 | トラックリンク アッセン (600G) | TRACK-LINK ASS' Y (600G) | 2 | | | | | |
| | 9235819 | トラックリンク アッセン (700G) | TRACK-LINK ASS' Y (700G) | 2 | | | | | |
| | 9235821 | トラックリンク アッセン (800G) | TRACK-LINK ASS' Y (800G) | 2 | | | | | |
| | 9235823 | トラックリンク アッセン (900G) | TRACK-LINK ASS' Y (900G) | 2 | | | | | |
| | 9171832 | トラックリンク アッセン (600F) | TRACK-LINK ASS' Y (600F) | 2 | | | | | |
| 00-09 | 9235857 | ・トラックリンク アッセン | ・TRACK-LINK ASS' Y | 1 | | *1 | | | |
| 00-09 | 9202852 | ・トラックリンク アッセン | ・TRACK-LINK ASS' Y | 1 | | *2 | | | |
| 00 | 0005058 | ・・トラックリンク;B | ・・TRACK-LINK;B | 47 | | *1 | | | |
| 00 | 0004076 | ・・トラックリンク;B | ・・TRACK-LINK;B | 47 | | *2 | | | |
| 01 | 0005059 | ・・トラックリンク;B | ・・TRACK-LINK;B | 48 | | *1 | | | |
| 01 | 0004077 | ・・トラックリンク;B | ・・TRACK-LINK;B | 48 | | *2 | | | |
| 02 | 4616060 | ・・トラックリンク;マスタ | ・・TRACK-LINK;M | 1 | | *1 | | | |
| 02 | 4456824 | ・・トラックリンク;マスタ | ・・TRACK-LINK;M | 1 | | *2 | | | |
| 03 | 4616061 | ・・ピン | ・・PIN | 47 | | *1 | | | |
| 03 | 4378891 | ・・ピン | ・・PIN | 47 | | *2 | | | |
| 04 | 3101394 | ・・ブッシュング | ・・BUSHING | 47 | | *1 | | | |
| 04 | 3077928 | ・・ブッシュング | ・・BUSHING | 47 | | *2 | | | |
| 05 | 4378892 | ・・シール;ダスト | ・・SEAL;DUST | 94 | | | | | |
| 06 | 3101395 | ・・ピン;マスター | ・・PIN;MASTER | 1 | | *1 | | | |
| 06 | 3077929 | ・・ピン;マスター | ・・PIN;MASTER | 1 | | *2 | | | |
| 07 | 3101396 | ・・ブッシュング;マスタ | ・・BUSHING;MASTER | 1 | | *1 | | | |
| 07 | 3077930 | ・・ブッシュング;マスタ | ・・BUSHING;MASTER | 1 | | *2 | | | |
| 08 | 4616062 | ・・カラー | ・・COLLAR | 2 | | *1 | | | |
| 08 | 4378893 | ・・カラー | ・・COLLAR | 2 | | *2 | | | |
| 09 | 4186653 | ・・リング | ・・RING | 1 | | | | | |
| 21 | 3101397 | ・ボルト;シュー (600G, 700G, 800G, 900G) | ・BOLT;SHOE (600G, 700G, 800G, 900G) | 192 | | | | | |
| 21 | 3083299 | ・ボルト;シュー (600F) | ・BOLT;SHOE (600F) | 192 | | | | | |
| 22 | 3101398 | ・ナット (600G, 700G, 800G, 900G) | ・NUT (600G, 700G, 800G, 900G) | 192 | | | | | |
| 22 | 3081344 | ・ナット (600F) | ・NUT (600F) | 192 | | | | | |
| 23 | 2051063 | ・シュー;グロサ (600G) | ・SHOE;GROUSER (600G) | 48 | | | | | |
| 23 | 2051064 | ・シュー;グロサ (700G) | ・SHOE;GROUSER (700G) | 48 | | | | | |
| 23 | 2051065 | ・シュー;グロサ (800G) | ・SHOE;GROUSER (800G) | 48 | | | | | |
| 23 | 2051066 | ・シュー;グロサ (900G) | ・SHOE;GROUSER (900G) | 48 | | | | | |
| 23 | 1026012 | ・シュー;フラット (600F) | ・SHOE;FLAT (600F) | 48 | | | | | |
| | NOTE) | *1 600G, 700G 800G, 900G | *2 600F | | | | | | |

センタジョイント CENTER JOINT

適用号機 020001-
Serial No.

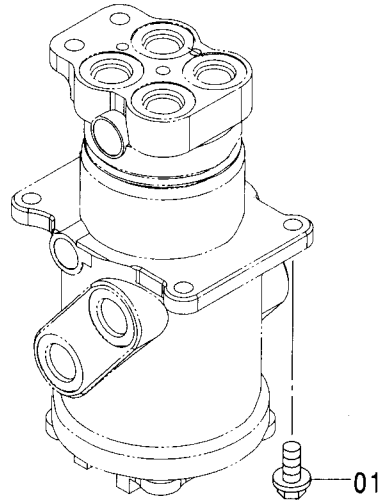
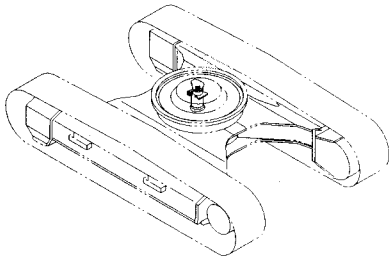


(M)

| 符号 ITEM | 部品番号 PART NO. | 部 品 名 | PART NAME | 数量 Q' TY | サービス コード S. C | 適用号機 SERIAL NO. | 互換性 | | 代替部品 REPLACEABLE PART | |
|------------|------------------|----------------|--------------------|-------------|---------------------|--------------------|-----|----|-----------------------------|----|
| | | | | | | | ICA | 数量 | 部品番号 | 数量 |
| | 9101521 | ジョイント;センタ アッセン | JOINT;CENTER ASS'Y | 1 | | | | | | |
| 00 | 9145787 | ・スピンドル アッセン | ・SPINDLE ASS'Y | 1 | | | | | | |
| 00A | 0001193 | ・スピンドル | ・SPINDLE | 1 | | | | | | |
| 00B | 4239611 | ・プラグ | ・PLUG | 1 | | | | | | |
| 01 | 0003542 | ・ボディ | ・BODY | 1 | | | | | | |
| 02 | 4390776 | ・シール;ダスト | ・SEAL;DUST | 1 | | | | | | |
| 03 | 4367664 | ・O-リング | ・O-RING | 1 | | | | | | |
| 04 | 4231543 | ・シール;オイル | ・SEAL;OIL | 6 | | | | | | |
| 05 | 4241780 | ・ブッシュ | ・BUSHING | 1 | | | | | | |
| 06 | 3070250 | ・リング | ・RING | 1 | | | | | | |
| 07 | 991347 | ・リング;リテイニング | ・RING;RETAINING | 1 | | | | | | |
| 08 | A810100 | ・O-リング | ・O-RING | 1 | | | | | | |
| 09 | 2034607 | ・カバー | ・COVER | 1 | | | | | | |
| 10 | J011030 | ・ボルト;セムス | ・BOLT;SEMS | 4 | | | | | | |

センタジョイント取付部品 (トラック)
 CENTER JOINT SUPPORT (TRACK)

適用号機 020001-
 Serial No.

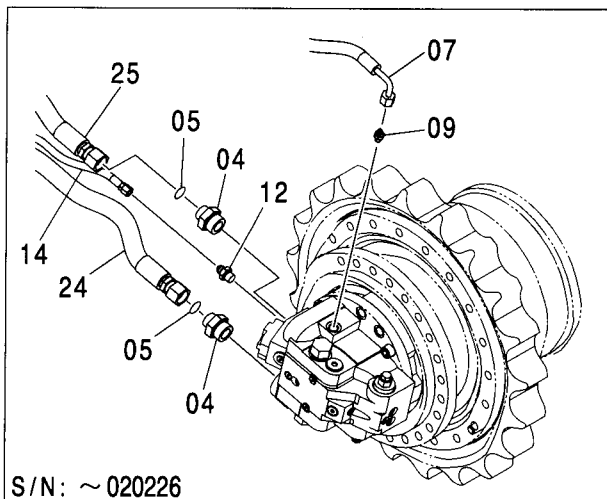
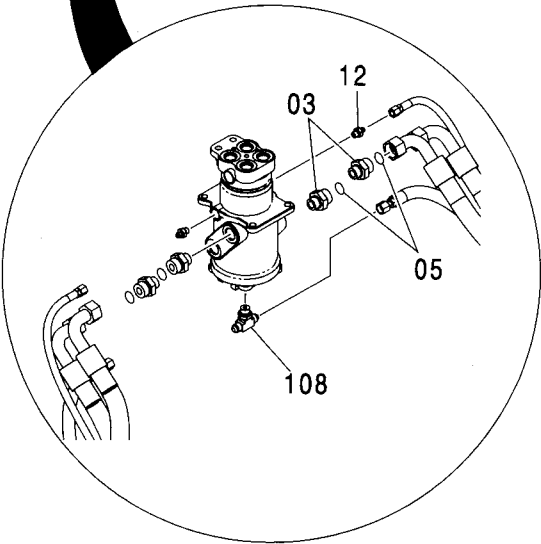
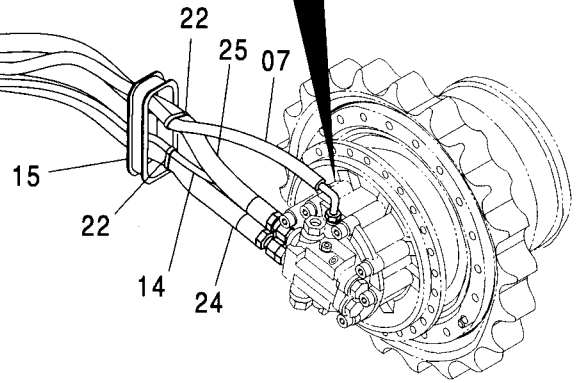
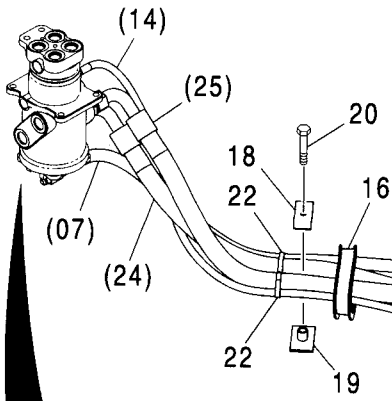
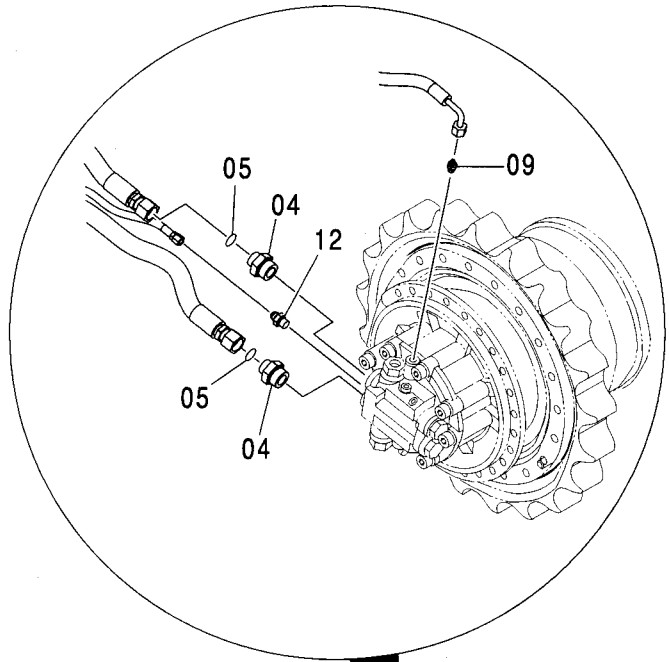
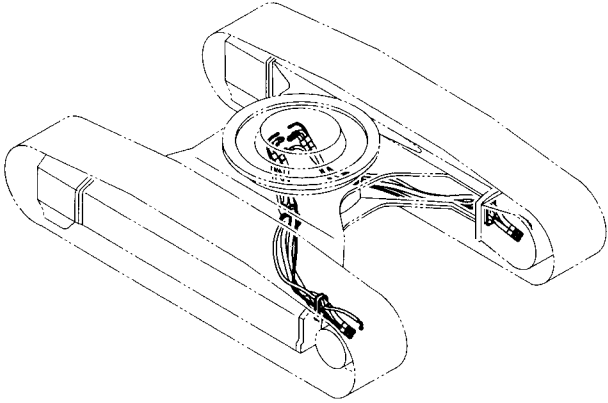


(M)

| 符号 ITEM | 部品番号 PART NO. | 部 品 名 | PART NAME | 数量 Q'TY | サービス コード S.C | 適用号機 SERIAL NO. | 互 換 性 ICA | 代 替 部 品 REPLACEABLE PART | |
|------------|------------------|---------|-----------|------------|--------------------|--------------------|--------------------|--------------------------------|------------|
| | | | | | | | | 部品番号 PART NO. | 数量 Q'TY |
| 01 | J011235 | ボルト:セムス | BOLT:SEMS | 4 | | | | | |
| | | | | | | | | | |
| | | | | | | | | | |
| | | | | | | | | | |

走行配管 (スタンダードトラック)
TRAVEL PIPING (STD. TRACK)

適用号機 020001-
Serial No.



S/N: ~ 020226



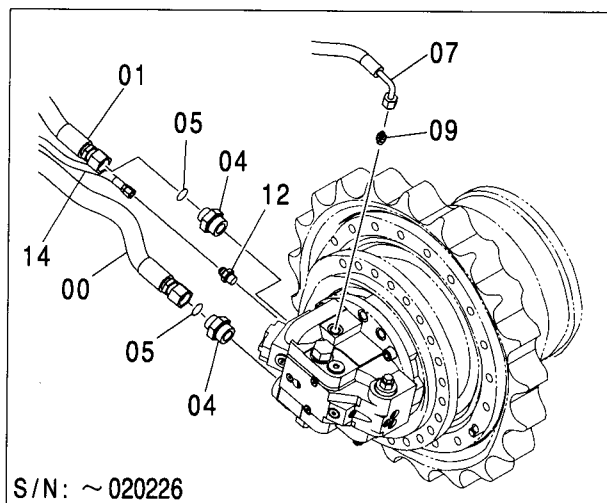
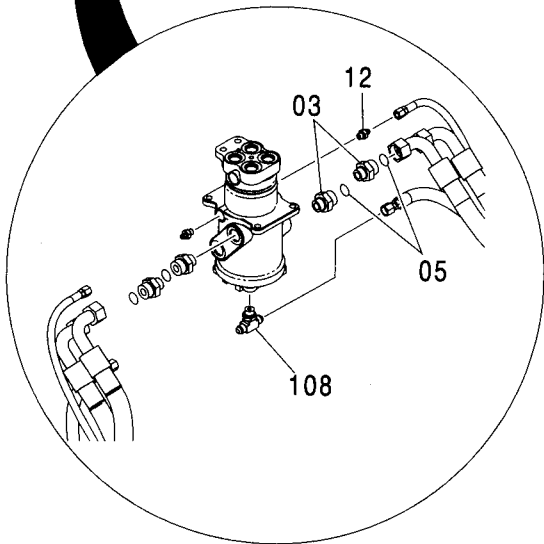
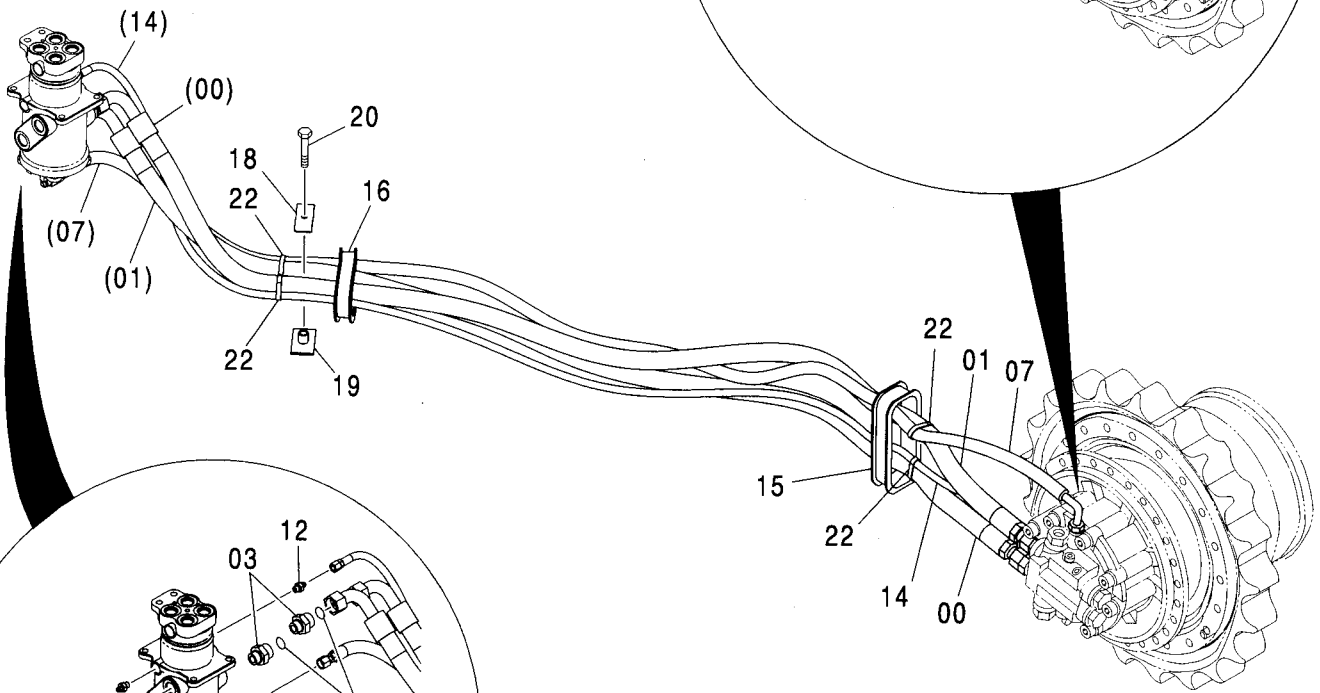
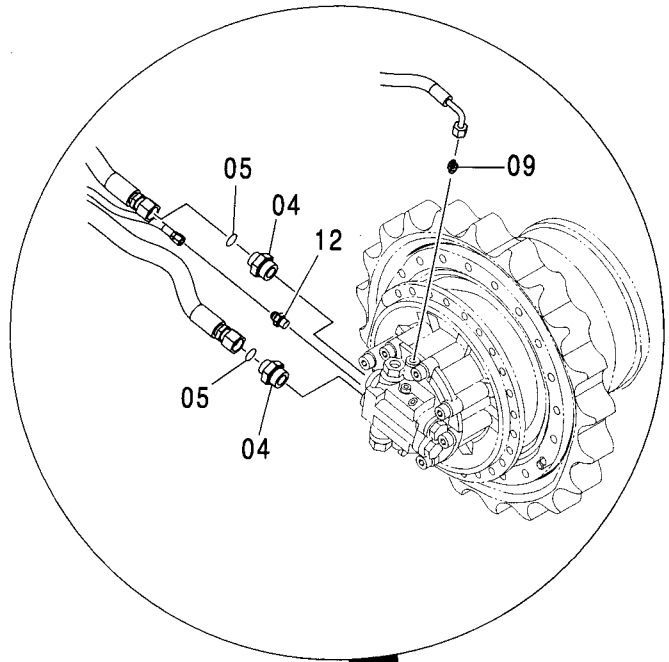
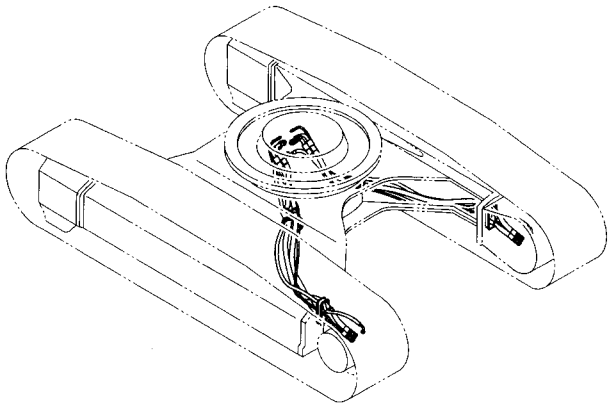
走行配管 (スタンダードトラック)
TRAVEL PIPING (STD. TRACK)

適用号機 020001-
Serial No.

| 符号 ITEM | 部品番号 PART NO. | 部 品 名 | PART NAME | 数量 Q'TY | サービス コード S. C | 適用号機 SERIAL NO. | 互 換 性 I C A | 代 替 部 品 REPLACEABLE PART | |
|------------|------------------|-------------|-----------------|------------|---------------------|--------------------|----------------------|--------------------------------|------------|
| | | | | | | | | 部品番号 PART NO. | 数量 Q'TY |
| 03-25 | +++++++ | ソ-コ-パイカ | TRAVEL PIPING | 2 | | | | | |
| 03 | A853168 | ・アダプタ:S | ・ADAPTER:S | 2 | | | | | |
| 03A | 4506424 | ・O-リング | ・O-RING | 1 | | | | | |
| 04 | A853108 | ・アダプタ:S | ・ADAPTER:S | 2 | | -020226 | | | |
| 04 | A853188 | ・アダプタ:S | ・ADAPTER:S | 2 | # | 020227- | | | |
| 04A | 970860 | ・O-リング | ・O-RING | 1 | | -020226 | | | |
| 04A | 4506429 | ・O-リング | ・O-RING | 1 | # | 020227- | | | |
| 05 | 4187328 | ・O-リング | ・O-RING | 4 | | | | | |
| 07 | 4438098 | ・ホース:プラスチック | ・HOSE:PLASTIC | 1 | | | | | |
| 09 | A852144 | ・アダプタ:S | ・ADAPTER:S | 1 | | | | | |
| 09A | 4506418 | ・O-リング | ・O-RING | 1 | | | | | |
| 12 | A852122 | ・アダプタ:S | ・ADAPTER:S | 2 | | | | | |
| 12A | 957366 | ・O-リング | ・O-RING | 1 | | | | | |
| 14 | 4450505 | ・ホース:プラスチック | ・HOSE:PLASTIC | 1 | # | | | | |
| 15 | 4380020 | ・ブッシング:ラバー | ・BUSHING:RUBBER | 1 | | | | | |
| 16 | 4428098 | ・ブッシング:ラバー | ・BUSHING:RUBBER | 1 | # | | | | |
| 18 | 4202103 | ・クランプ | ・CLAMP | 1 | | | | | |
| 19 | 9736782 | ・クランプ | ・CLAMP | 1 | | | | | |
| 20 | J901265 | ・ボルト | ・BOLT | 1 | # | | | | |
| 22 | 4121859 | ・クリップ:バンド | ・CLIP:BAND | 4 | | | | | |
| 24 | 4330283 | ・ホース | ・HOSE | 1 | # | -020226 | | | |
| 24 | 4284508 | ・ホース | ・HOSE | 1 | # | 020227- | | | |
| 25 | 4330284 | ・ホース | ・HOSE | 1 | # | -020226 | | | |
| 25 | 4280507 | ・ホース | ・HOSE | 1 | # | 020227- | | | |
| 108 | A852544 | ・チー:S | ・TEE:S | 1 | | | | | |
| 108A | 4506418 | ・O-リング | ・O-RING | 1 | | | | | |

走行配管 (LCトラック, ナローLCトラック) TRAVEL PIPING (LC TRACK, NARROW LC TRACK)

適用号機 020001-
Serial No.



S/N: ~ 020226



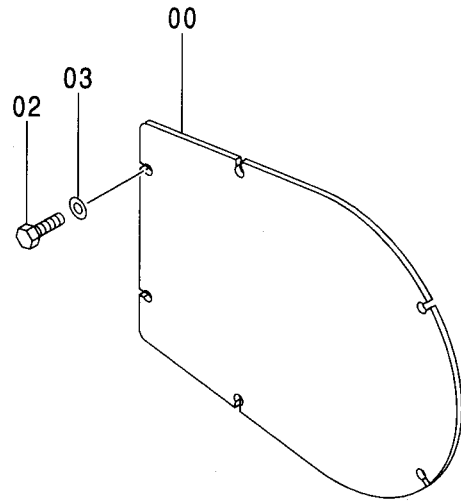
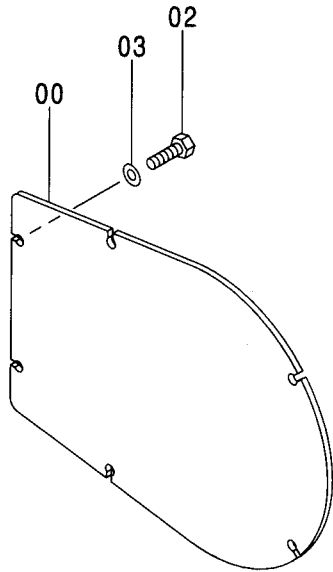
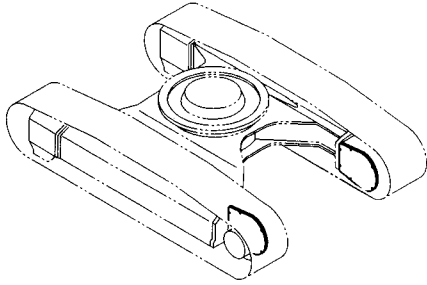
走行配管 (LC トラック, ナローLCトラック)
TRAVEL PIPING (LC TRACK, NARROW LC TRACK)

適用号機 020001-
Serial No.

| 符号 ITEM | 部品番号 PART NO. | 部 品 名 | PART NAME | 数量 Q' TY | サービス コード S. C | 適用号機 SERIAL NO. | 互 換 性 I C A | 代 替 部 品 REPLACEABLE PART | |
|------------|------------------|------------|-----------------|-------------|---------------------|--------------------|----------------------------|--------------------------------|-------------|
| | | | | | | | | 部品番号 PART NO. | 数量 Q' TY |
| 00-22 | +++++++ | ソコハイカ | TRAVEL PIPING | 2 | | | | | |
| 00 | 4292564 | ・ホス | ・HOSE | 1 | | -020226 | | | |
| 00 | 4377481 | ・ホス | ・HOSE | 1 | # | 020227- | | | |
| 01 | 4292561 | ・ホス | ・HOSE | 1 | | -020226 | | | |
| 01 | 4377482 | ・ホス | ・HOSE | 1 | # | 020227- | | | |
| 03 | A853168 | ・アダプタ:S | ・ADAPTER:S | 2 | | | | | |
| 03A | 4506424 | ・Oリング | ・O-RING | 1 | | | | | |
| 04 | A853108 | ・アダプタ:S | ・ADAPTER:S | 2 | | -020226 | | | |
| 04 | A853188 | ・アダプタ:S | ・ADAPTER:S | 2 | # | 020227- | | | |
| 04A | 970860 | ・Oリング | ・O-RING | 1 | | -020226 | | | |
| 04A | 4506429 | ・Oリング | ・O-RING | 1 | # | 020227- | | | |
| 05 | 4187328 | ・Oリング | ・O-RING | 4 | | | | | |
| 07 | 4459641 | ・ホス;プラスチック | ・HOSE:PLASTIC | 1 | | | | | |
| 09 | A852144 | ・アダプタ:S | ・ADAPTER:S | 1 | | | | | |
| 09A | 4506418 | ・Oリング | ・O-RING | 1 | | | | | |
| 12 | A852122 | ・アダプタ:S | ・ADAPTER:S | 2 | | | | | |
| 12A | 957366 | ・Oリング | ・O-RING | 1 | | | | | |
| 14 | 4450505 | ・ホス;プラスチック | ・HOSE:PLASTIC | 1 | | -020226 | | | |
| 14 | 4429283 | ・ホス;プラスチック | ・HOSE:PLASTIC | 1 | # | 020227- | | | |
| 15 | 4380020 | ・ブッシング;ラバー | ・BUSHING:RUBBER | 1 | | | | | |
| 16 | 4428098 | ・ブッシング;ラバー | ・BUSHING:RUBBER | 1 | | | | | |
| 18 | 4202103 | ・クランプ | ・CLAMP | 1 | | | | | |
| 19 | 9736782 | ・クランプ | ・CLAMP | 1 | | | | | |
| 20 | J901265 | ・ボルト | ・BOLT | 1 | # | | | | |
| 22 | 4121859 | ・クリップ;バンド | ・CLIP;BAND | 4 | | | | | |
| 108 | A852544 | ・チー:S | ・TEE:S | 1 | | | | | |
| 108A | 4506418 | ・Oリング | ・O-RING | 1 | | | | | |

走行モータカバー TRAVEL MOTOR COVER

適用号機 020001-
Serial No.

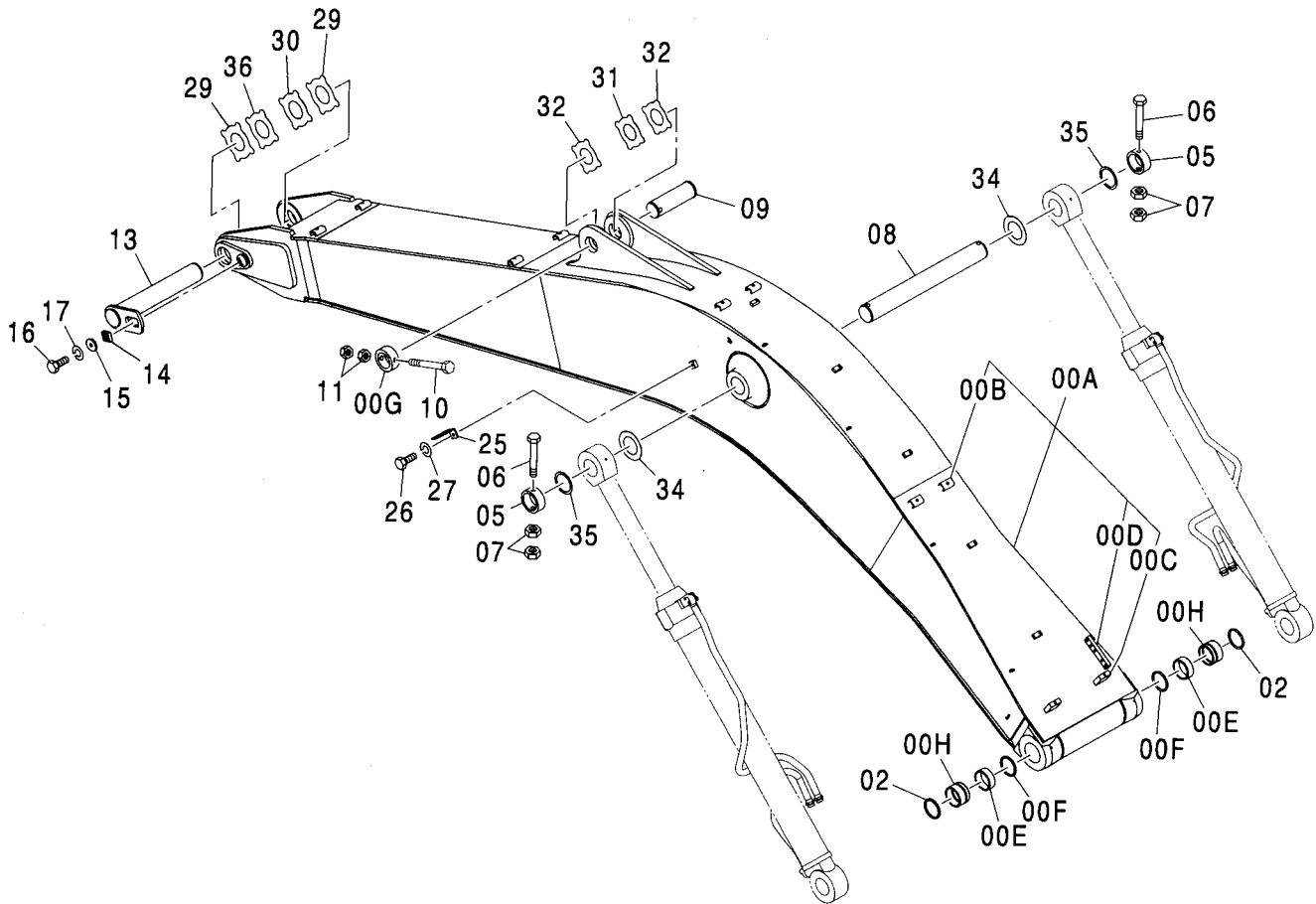
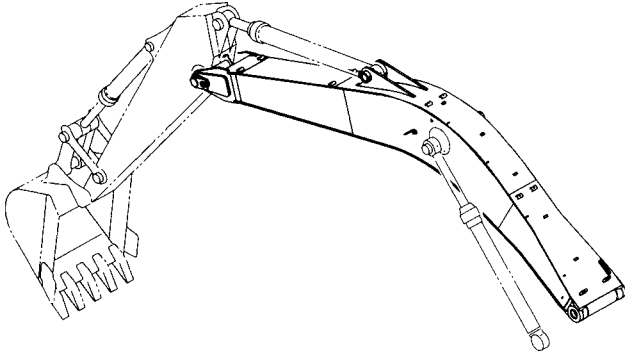


(M)

| 符号 ITEM | 部品番号 PART NO. | 部 品 名 | PART NAME | 数量 Q' TY | サービス コード S. C | 適用号機 SERIAL NO. | 互 換 性 I C A | 代 替 部 品 REPLACEABLE PART | |
|------------|------------------|----------|-------------|-------------|---------------------|--------------------|----------------------|--------------------------------|-------------|
| | | | | | | | | 部品番号 PART NO. | 数量 Q' TY |
| | +++++ | カバー アッセン | COVER ASS'Y | 2 | | | | | |
| 00 | 4380088 | ・カバー | ・COVER | 1 | | | | | |
| 02 | J901435 | ・ボルト | ・BOLT | 6 | | | | | |
| 03 | J222014 | ・ワッシャ | ・WASHER | 6 | | | | | |
| | | | | | | | | | |
| | | | | | | | | | |
| | | | | | | | | | |
| | | | | | | | | | |

ブーム
BOOM

適用号機 020001-
Serial No.



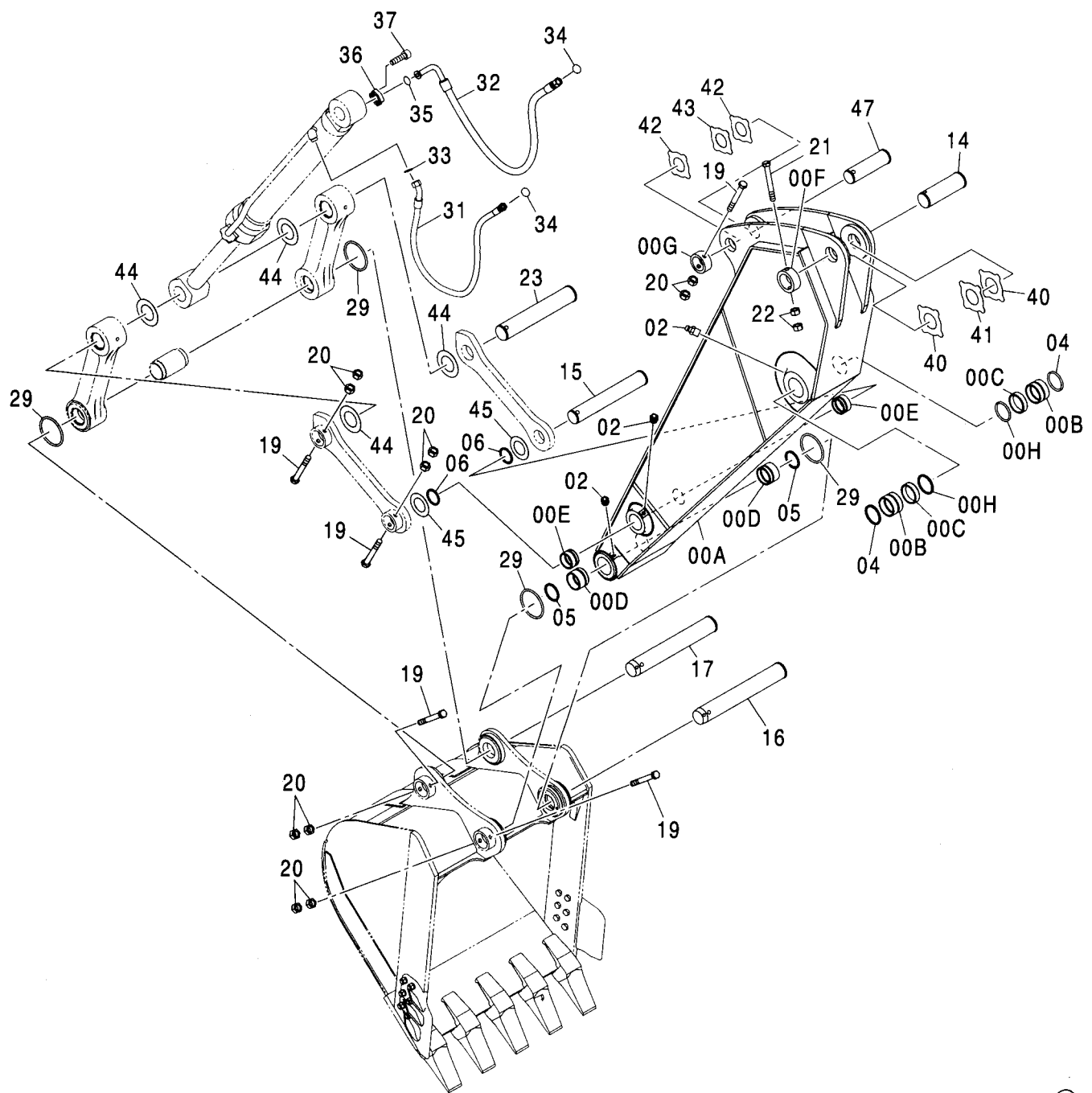
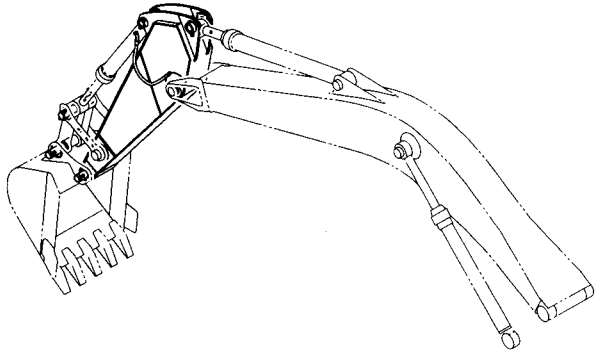
ブーム
BOOM

適用号機 020001-
Serial No.

| 符号 ITEM | 部品番号 PART NO. | 部 品 名 | PART NAME | 数量 Q' TY | サービス コード S. C | 適用号機 SERIAL NO. | 互 換 性 I C A | 代 替 部 品 REPLACEABLE PART | |
|------------|------------------|---------------|-------------------|-------------|---------------------|--------------------|----------------------|--------------------------------|-------------|
| | | | | | | | | 部品番号 PART NO. | 数量 Q' TY |
| 00A-H | 7038670 | ブーム アッセン | BOOM ASS' Y | 1 | | | | | |
| 00A | 5007002 | ・ブーム | ・BOOM | 1 | | | | | |
| 00B | 9738322 | ・シート;スクリュ | ・SEAT; SCREW | 8 | W | | | | |
| 00C | 4334594 | ・シート;スクリュ | ・SEAT; SCREW | 2 | W | | | | |
| 00D | 4208631 | ・ブロック | ・BLOCK | 1 | W | | | | |
| 00E | 4364501 | ・ブッシュング | ・BUSHING | 2 | | | | | |
| 00F | 4074008 | ・シール;ダスト | ・SEAL; DUST | 2 | | | | | |
| 00G | 4434956 | ・ストツパ | ・STOPPER | 1 | W | | | | |
| 00H | 4443885 | ・ブッシュング | ・BUSHING | 2 | | | | | |
| 02 | 4074008 | シール;ダスト | SEAL; DUST | 2 | | | | | |
| 05 | 4143531 | ストツパ | STOPPER | 2 | | | | | |
| 06 | 4435127 | ピン;ストツパ | PIN; STOPPER | 2 | | | | | |
| 07 | J950020 | ナツト | NUT | 4 | | | | | |
| 08 | 3090165 | ピン | PIN | 1 | | | | | |
| 09 | 3088751 | ピン | PIN | 1 | | | | | |
| 10 | 4435128 | ピン;ストツパ | PIN; STOPPER | 1 | | | | | |
| 11 | J950022 | ナツト | NUT | 2 | | | | | |
| 13 | 8079425 | ピン | PIN | 1 | | | | | |
| 14 | 4424425 | ブロック | BLOCK | 1 | | | | | |
| 15 | 4426128 | プレート | PLATE | 1 | | | | | |
| 16 | J921840 | ボルト | BOLT | 1 | | | | | |
| 17 | J257218 | ワッシャ;スプリング | WASHER; SPRING | 1 | | | | | |
| 25 | 4224631 | ブラケット | BRACKET | 1 | | | | | |
| 26 | J901425 | ボルト | BOLT | 1 | | | | | |
| 27 | A590914 | ワッシャ;スプリング | WASHER; SPRING | 1 | | | | | |
| 29 | 4445638 | プレート;スラスト 1.0 | PLATE; THRUST 1.0 | 2 | R | | | | |
| 30 | 4445639 | プレート;スラスト 2.0 | PLATE; THRUST 2.0 | 1 | R | | | | |
| 31 | 4444285 | プレート;スラスト 2.0 | PLATE; THRUST 2.0 | 1 | R | | | | |
| 32 | 4444284 | プレート;スラスト 1.0 | PLATE; THRUST 1.0 | 2 | R | | | | |
| 34 | 4450014 | プレート;スラスト 1.0 | PLATE; THRUST 1.0 | 2 | R | | | | |
| 35 | 4445640 | プレート;スラスト 1.0 | PLATE; THRUST 1.0 | 2 | R | | | | |
| 36 | 4460372 | プレート;スラスト 1.5 | PLATE; THRUST 1.5 | 1 | R | | | | |

アーム 2.4M ARM 2.4M

適用号機 020001-
Serial No.



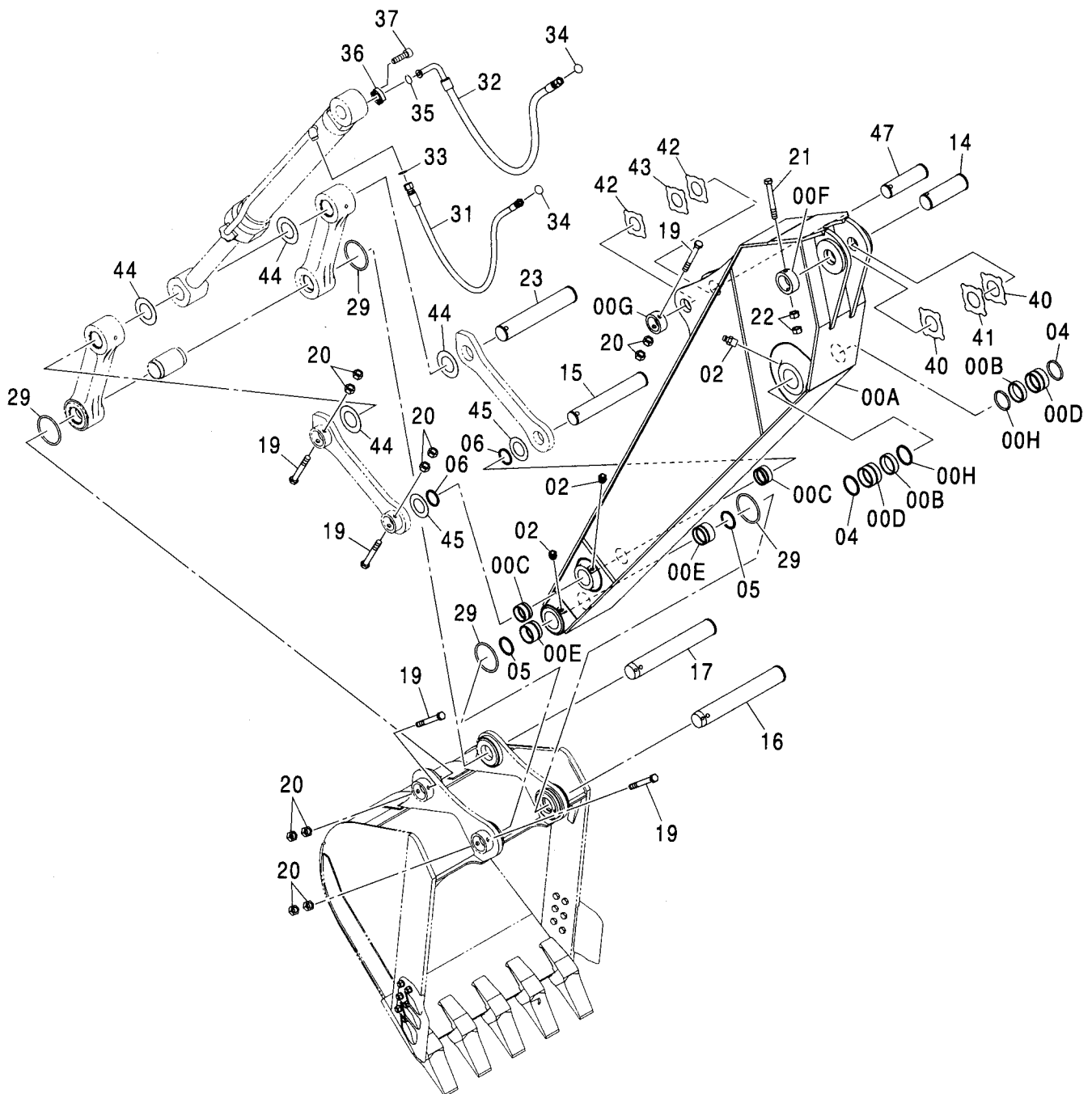
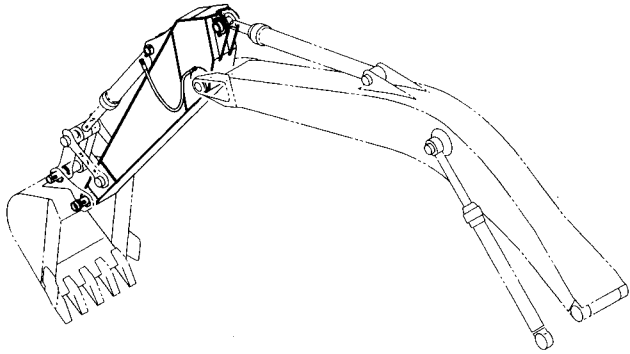
アーム 2.4M
ARM 2.4M

適用号機 020001-
Serial No.

| 符号 ITEM | 部品番号 PART NO. | 部 品 名 | PART NAME | 数量 Q' TY | サービス コード S. C | 適用号機 SERIAL NO. | 互 換 性 ICA | 代 替 部 品 REPLACEABLE PART | |
|------------|------------------|-------------------------|-------------------|-------------|---------------------|--------------------|--------------------|--------------------------------|----|
| | | | | | | | | 部品番号 | 数量 |
| 00A-H | 7039810 | アーム;ショート アッセン | ARM;SHORT ASS' Y | 1 | | | | | |
| 00A | 5007522 | ・アーム;ショート | ・ARM;SHORT | 1 | | | | | |
| 00B | 4443883 | ・ブ ッシ ング | ・BUSHING | 2 | | | | | |
| 00C | 4381983 | ・ブ ッシ ング | ・BUSHING | 2 | | | | | |
| 00D | 4443880 | ・ブ ッシ ング | ・BUSHING | 2 | | | | | |
| 00E | 4434036 | ・ブ ッシ ング | ・BUSHING | 2 | | | | | |
| 00F | 4434956 | ・スト ッパ | ・STOPPER | 1 | W | | | | |
| 00G | 4434953 | ・スト ッパ | ・STOPPER | 1 | W | | | | |
| 00H | 4074008 | ・シール;ダ ス ト | ・SEAL;DUST | 2 | | | | | |
| 02 | J75481 | フ イ ッ テ ン ン ン ; グ リ ー ス | FITTING; GREASE | 6 | | | | | |
| 04 | 4074008 | シール;ダ ス ト | SEAL;DUST | 2 | | | | | |
| 05 | 4067901 | シール;ダ ス ト | SEAL;DUST | 2 | | | | | |
| 06 | 4067902 | シール;ダ ス ト | SEAL;DUST | 2 | | | | | |
| 14 | 3088751 | ピ ン | PIN | 1 | | | | | |
| 15 | 3090168 | ピ ン | PIN | 1 | | | | | |
| 16 | 3090166 | ピ ン | PIN | 1 | | | | | |
| 17 | 3090167 | ピ ン | PIN | 1 | | | | | |
| 19 | 4435126 | ピ ン ; ス ト ッ パ | PIN; STOPPER | 5 | | | | | |
| 20 | J950020 | ナ ッ ト | NUT | 10 | | | | | |
| 21 | 4435128 | ピ ン ; ス ト ッ パ | PIN; STOPPER | 1 | | | | | |
| 22 | J950022 | ナ ッ ト | NUT | 2 | | | | | |
| 23 | 3038473 | ピ ン | PIN | 1 | | | | | |
| 29 | 4089028 | O-リ ン グ | O-RING | 4 | | | | | |
| 31 | 4382025 | ホ ー ス | HOSE | 1 | | | | | |
| 32 | 4382024 | ホ ー ス | HOSE | 1 | | | | | |
| 33 | 4187308 | O-リ ン グ | O-RING | 1 | | | | | |
| 34 | 4187328 | O-リ ン グ | O-RING | 2 | | | | | |
| 35 | 966993 | O-リ ン グ | O-RING | 1 | | | | | |
| 36 | 4085560 | フ ラ ン ジ ; ス プ リ ッ ト | FLANGE; SPLIT | 2 | | | | | |
| 37 | J781240 | ボ ル ト ; ソ ケ ッ ト | BOLT; SOCKET | 4 | | | | | |
| 40 | 4444284 | プ レ ー ト ; ス ラ ス ト 1.0 | PLATE; THRUST 1.0 | 2 | R | | | | |
| 41 | 4444285 | プ レ ー ト ; ス ラ ス ト 2.0 | PLATE; THRUST 2.0 | 1 | R | | | | |
| 42 | 4444286 | プ レ ー ト ; ス ラ ス ト 1.0 | PLATE; THRUST 1.0 | 2 | R | | | | |
| 43 | 4444287 | プ レ ー ト ; ス ラ ス ト 2.0 | PLATE; THRUST 2.0 | 1 | R | | | | |
| 44 | 4450013 | プ レ ー ト ; ス ラ ス ト 1.0 | PLATE; THRUST 1.0 | 4 | R | | | | |
| 45 | 4450012 | プ レ ー ト ; ス ラ ス ト 1.0 | PLATE; THRUST 1.0 | 2 | R | | | | |
| 47 | 3076627 | ピ ン | PIN | 1 | | | | | |

アーム 3.1M ARM 3.1M

適用号機 020001-
Serial No.



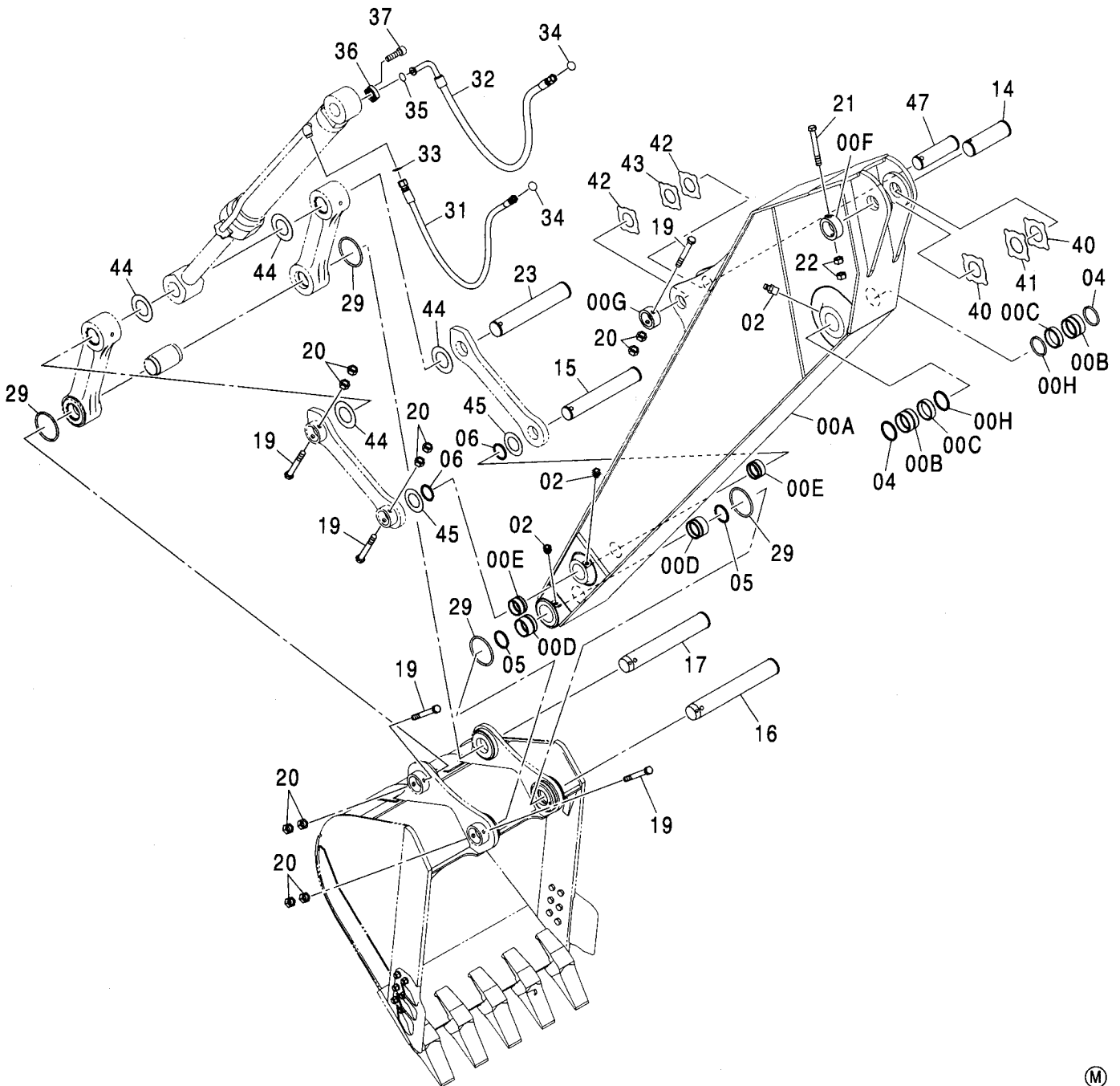
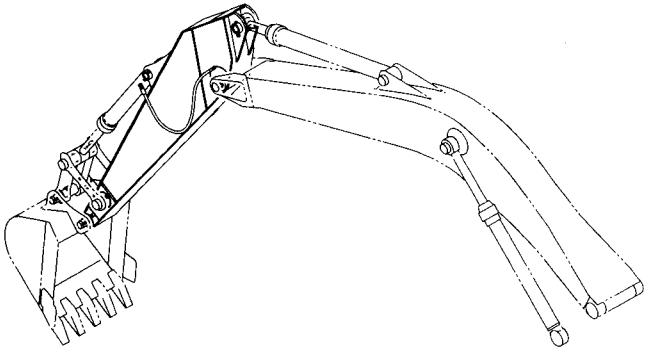
アーム 3.1M
ARM 3.1M

適用号機 020001-
Serial No.

| 符号 ITEM | 部品番号 PART NO. | 部 品 名 | PART NAME | 数量 Q' TY | サービス コード S. C | 適用号機 SERIAL NO. | 互 換 性 I C A | 代 替 部 品 REPLACEABLE PART | |
|------------|------------------|---------------|-------------------|-------------|---------------------|--------------------|----------------------|--------------------------------|-------------|
| | | | | | | | | 部品番号 PART NO. | 数量 Q' TY |
| 00A-H | 7038671 | アーム アッセン | ARM ASS' Y | 1 | | | | | |
| 00A | 5007003 | ・アーム | ・ARM | 1 | | | | | |
| 00B | 4381983 | ・ブッシュンク | ・BUSHING | 2 | | | | | |
| 00C | 4434036 | ・ブッシュンク | ・BUSHING | 2 | | | | | |
| 00D | 4443883 | ・ブッシュンク | ・BUSHING | 2 | | | | | |
| 00E | 4443880 | ・ブッシュンク | ・BUSHING | 2 | | | | | |
| 00F | 4434956 | ・ストツパ | ・STOPPER | 1 | W | | | | |
| 00G | 4434953 | ・ストツパ | ・STOPPER | 1 | W | | | | |
| 00H | 4074008 | ・シール:ダスト | ・SEAL: DUST | 2 | | | | | |
| 02 | J75481 | フィツテンク:グリース | FITTING: GREASE | 6 | | | | | |
| 04 | 4074008 | シール:ダスト | SEAL: DUST | 2 | | | | | |
| 05 | 4067901 | シール:ダスト | SEAL: DUST | 2 | | | | | |
| 06 | 4067902 | シール:ダスト | SEAL: DUST | 2 | | | | | |
| 14 | 3088751 | ピン | PIN | 1 | | | | | |
| 15 | 3090168 | ピン | PIN | 1 | | | | | |
| 16 | 3090166 | ピン | PIN | 1 | | | | | |
| 17 | 3090167 | ピン | PIN | 1 | | | | | |
| 19 | 4435126 | ピン:ストツパ | PIN: STOPPER | 5 | | | | | |
| 20 | J950020 | ナツト | NUT | 10 | | | | | |
| 21 | 4435128 | ピン:ストツパ | PIN: STOPPER | 1 | | | | | |
| 22 | J950022 | ナツト | NUT | 2 | | | | | |
| 23 | 3038473 | ピン | PIN | 1 | | | | | |
| 29 | 4089028 | O-リング | O-RING | 4 | | | | | |
| 31 | 4385323 | ホース | HOSE | 1 | | | | | |
| 32 | 4303024 | ホース | HOSE | 1 | | | | | |
| 33 | 4187308 | O-リング | O-RING | 1 | | | | | |
| 34 | 4187328 | O-リング | O-RING | 2 | | | | | |
| 35 | 966993 | O-リング | O-RING | 1 | | | | | |
| 36 | 4085560 | フランジ:スプリット | FLANGE: SPLIT | 2 | | | | | |
| 37 | J781240 | ボルト:ソケット | BOLT: SOCKET | 4 | | | | | |
| 40 | 4444284 | プレート:スラスト 1.0 | PLATE: THRUST 1.0 | 2 | R | | | | |
| 41 | 4444285 | プレート:スラスト 2.0 | PLATE: THRUST 2.0 | 1 | R | | | | |
| 42 | 4444286 | プレート:スラスト 1.0 | PLATE: THRUST 1.0 | 2 | R | | | | |
| 43 | 4444287 | プレート:スラスト 2.0 | PLATE: THRUST 2.0 | 1 | R | | | | |
| 44 | 4450013 | プレート:スラスト 1.0 | PLATE: THRUST 1.0 | 4 | R | | | | |
| 45 | 4450012 | プレート:スラスト 1.0 | PLATE: THRUST 1.0 | 2 | R | | | | |
| 47 | 3076627 | ピン | PIN | 1 | | | | | |

アーム 3.75M ARM 3.75M

適用号機 020001-
Serial No.



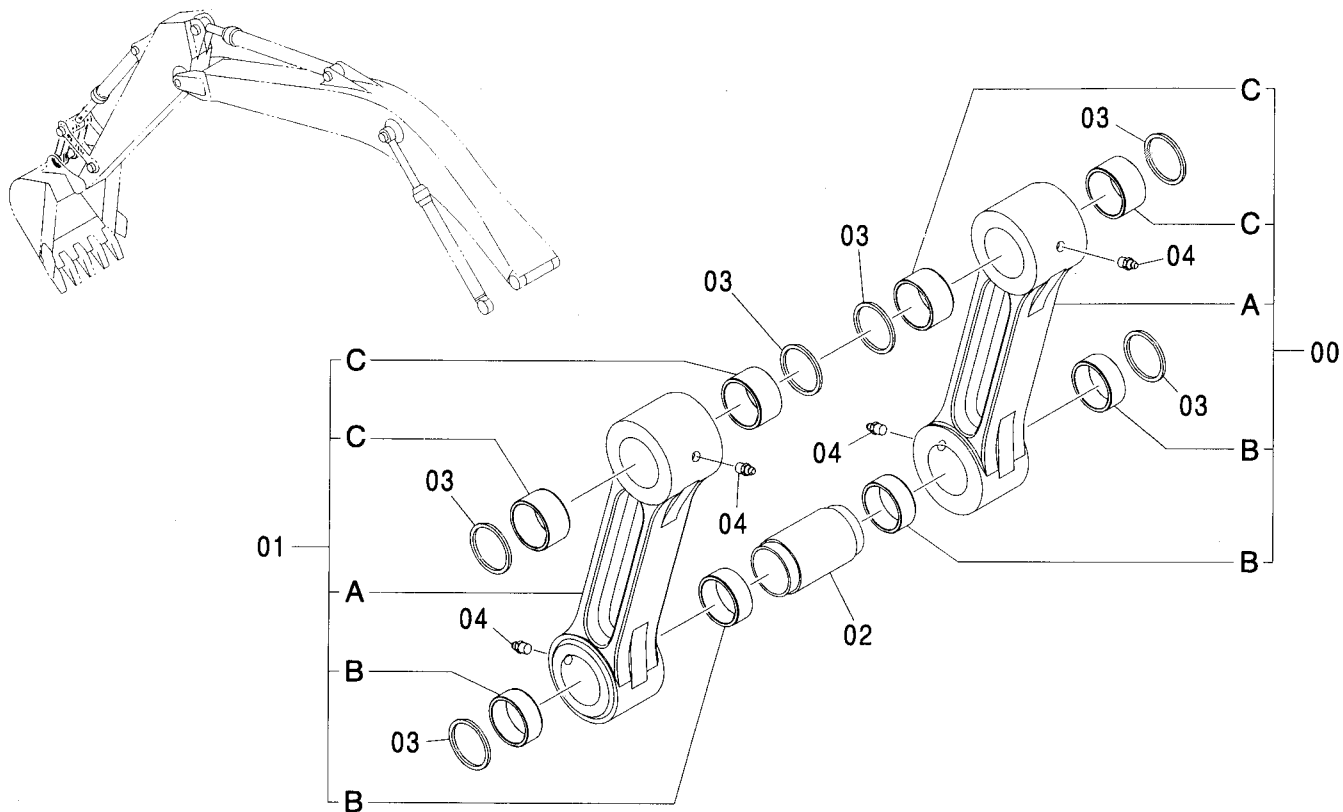
アーム 3.75M
ARM 3.75M

適用号機 020001-
Serial No.

| 符号 ITEM | 部品番号 PART NO. | 部 品 名 | PART NAME | 数量 Q' TY | サービス コード S. C | 適用号機 SERIAL NO. | 互 換 性 I C A | 代 替 部 品 REPLACEABLE PART | |
|------------|------------------|--------------------|------------------|-------------|---------------------|--------------------|----------------------|--------------------------------|-------------|
| | | | | | | | | 部品番号 PART NO. | 数量 Q' TY |
| 00A-H | 7039663 | ア-ム;ロング アッセン | ARM:LONG ASS' Y | 1 | | | | | |
| 00A | 5007482 | ・ア-ム;ロング | ・ARM:LONG | 1 | | | | | |
| 00B | 4443883 | ・ブ ッシ ング | ・BUSHING | 2 | | | | | |
| 00C | 4381983 | ・ブ ッシ ング | ・BUSHING | 2 | | | | | |
| 00D | 4443880 | ・ブ ッシ ング | ・BUSHING | 2 | | | | | |
| 00E | 4434036 | ・ブ ッシ ング | ・BUSHING | 2 | | | | | |
| 00F | 4434956 | ・スト ッパ | ・STOPPER | 1 | W | | | | |
| 00G | 4434953 | ・スト ッパ | ・STOPPER | 1 | W | | | | |
| 00H | 4074008 | ・シ-ル;ダ スト | ・SEAL:DUST | 2 | | | | | |
| 02 | J75481 | フイ ツテ ング ;グ リ-ス | FITTING:GREASE | 6 | | | | | |
| 04 | 4074008 | シ-ル;ダ スト | SEAL:DUST | 2 | | | | | |
| 05 | 4067901 | シ-ル;ダ スト | SEAL:DUST | 2 | | | | | |
| 06 | 4067902 | シ-ル;ダ スト | SEAL:DUST | 2 | | | | | |
| 14 | 3088751 | ピ ン | PIN | 1 | | | | | |
| 15 | 3090168 | ピ ン | PIN | 1 | | | | | |
| 16 | 3090166 | ピ ン | PIN | 1 | | | | | |
| 17 | 3090167 | ピ ン | PIN | 1 | | | | | |
| 19 | 4435126 | ピ ン;スト ッパ | PIN:STOPPER | 5 | | | | | |
| 20 | J950020 | ナ ット | NUT | 10 | | | | | |
| 21 | 4435128 | ピ ン;スト ッパ | PIN:STOPPER | 1 | | | | | |
| 22 | J950022 | ナ ット | NUT | 2 | | | | | |
| 23 | 3038473 | ピ ン | PIN | 1 | | | | | |
| 29 | 4089028 | O-リ ング | O-RING | 4 | | | | | |
| 31 | 4385501 | ホ-ス | HOSE | 1 | | | | | |
| 32 | 4385502 | ホ-ス | HOSE | 1 | | | | | |
| 33 | 4187308 | O-リ ング | O-RING | 1 | | | | | |
| 34 | 4187328 | O-リ ング | O-RING | 2 | | | | | |
| 35 | 966993 | O-リ ング | O-RING | 1 | | | | | |
| 36 | 4085560 | フ ラ ン ジ ;ス プ リ ッ ト | FLANGE:SPLIT | 2 | | | | | |
| 37 | J781240 | ボ ル ト ;ソ ケ ッ ト | BOLT:SOCKET | 4 | | | | | |
| 40 | 4444284 | プ レ-ト ;ス ラ ス ト 1.0 | PLATE:THRUST 1.0 | 2 | R | | | | |
| 41 | 4444285 | プ レ-ト ;ス ラ ス ト 2.0 | PLATE:THRUST 2.0 | 1 | R | | | | |
| 42 | 4444286 | プ レ-ト ;ス ラ ス ト 1.0 | PLATE:THRUST 1.0 | 2 | R | | | | |
| 43 | 4444287 | プ レ-ト ;ス ラ ス ト 2.0 | PLATE:THRUST 2.0 | 1 | R | | | | |
| 44 | 4450013 | プ レ-ト ;ス ラ ス ト 1.0 | PLATE:THRUST 1.0 | 4 | R | | | | |
| 45 | 4450012 | プ レ-ト ;ス ラ ス ト 1.0 | PLATE:THRUST 1.0 | 2 | R | | | | |
| 47 | 3076627 | ピ ン | PIN | 1 | | | | | |

リンク A LINK A

適用号機 020001-
Serial No.

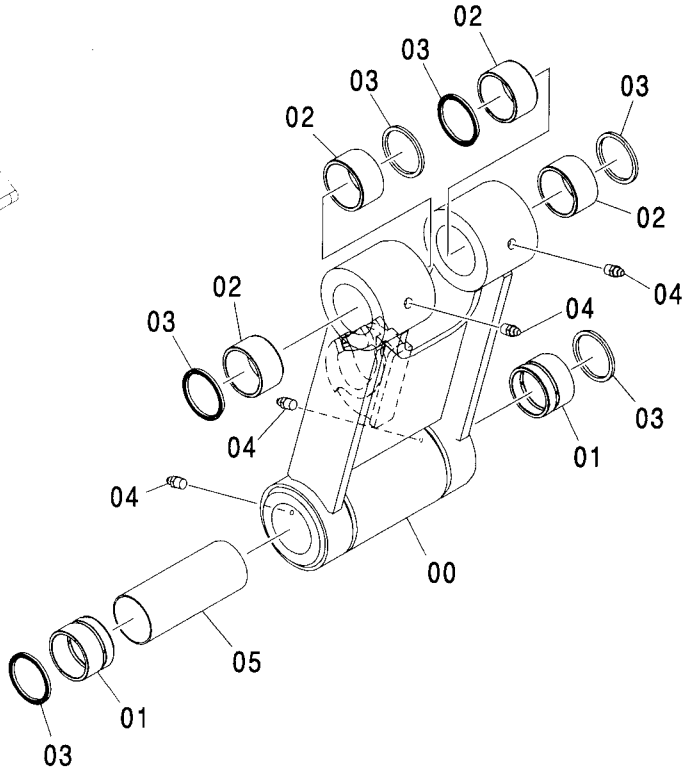
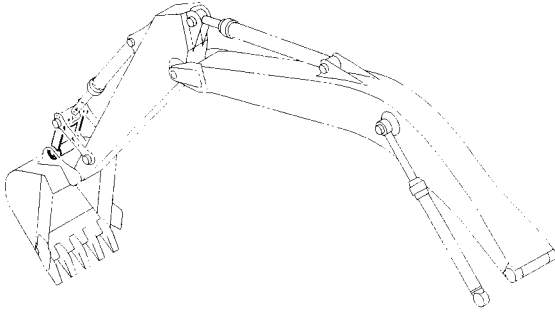


Ⓜ

| 符号 ITEM | 部品番号 PART NO. | 部 品 名 | PART NAME | 数量 Q' TY | サービス コード S. C | 適用号機 SERIAL NO. | 互 換 性 ICA | 代 替 部 品 REPLACEABLE PART | |
|------------|------------------|--------------|----------------|-------------|---------------------|--------------------|--------------------|--------------------------------|-------------|
| | | | | | | | | 部品番号 PART NO. | 数量 Q' TY |
| 00 | 8084924 | リンク アッセン | LINK ASS' Y | 1 | | | | | |
| 00A | 2047172 | ・リンク | ・LINK | 1 | | | | | |
| 00B | 4355875 | ・ブ ッシング | ・BUSHING | 2 | | | | | |
| 00C | 4397791 | ・ブ ッシング | ・BUSHING | 2 | | | | | |
| 01 | 8084925 | リンク アッセン | LINK ASS' Y | 1 | | | | | |
| 01A | 2047173 | ・リンク | ・LINK | 1 | | | | | |
| 01B | 4355875 | ・ブ ッシング | ・BUSHING | 2 | | | | | |
| 01C | 4397791 | ・ブ ッシング | ・BUSHING | 2 | | | | | |
| 02 | 4155351 | スペーサ | SPACER | 1 | | | | | |
| 03 | 4067901 | シール;ダスト | SEAL;DUST | 6 | | | | | |
| 04 | J75481 | フィッティング;グリース | FITTING;GREASE | 4 | | | | | |

リンク A (フック付)
LINK A (WITH HOOK)

適用号機 020001-
Serial No.

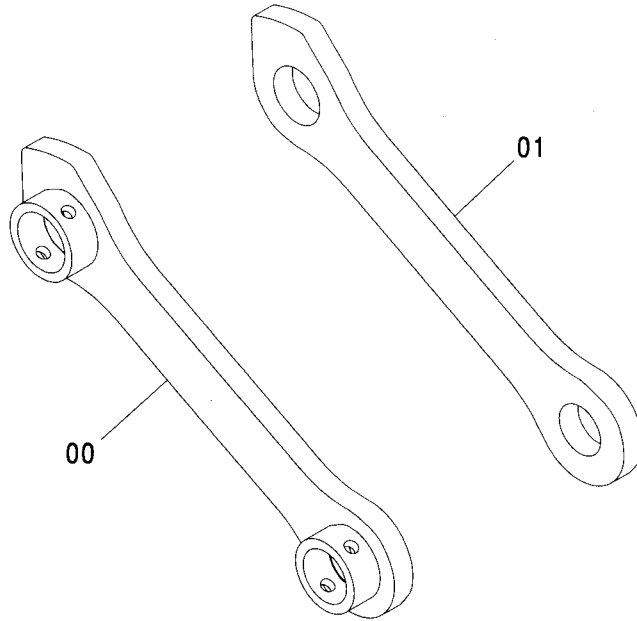
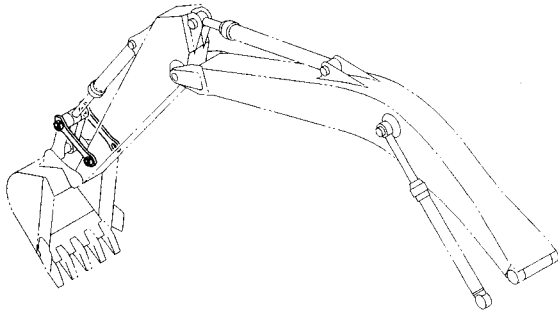


(M)

| 符号 ITEM | 部品番号 PART NO. | 部品名 | PART NAME | 数量 Q'TY | サービス コード S.C | 適用号機 SERIAL NO. | 互換性 ICA | 代替部品 REPLACEABLE PART | |
|------------|------------------|---------------|-----------------|------------|--------------------|--------------------|------------|-----------------------------|------------|
| | | | | | | | | 部品番号 PART NO. | 数量 Q'TY |
| | 8083322 | リンク アッセン | LINK ASS'Y | 1 | | | | | |
| 00 | 7040032 | ・リンク | ・LINK | 1 | | | | | |
| 01 | 4443880 | ・ブッシング | ・BUSHING | 2 | | | | | |
| 02 | 4397791 | ・ブッシング | ・BUSHING | 4 | | | | | |
| 03 | 4067901 | ・シール;ダスト | ・SEAL;DUST | 6 | | | | | |
| 04 | J75481 | ・フィッティング;グリース | ・FITTING;GREASE | 4 | | | | | |
| 05 | 4144379 | ・スペーサ | ・SPACER | 1 | | | | | |
| | | | | | | | | | |
| | | | | | | | | | |
| | | | | | | | | | |

リンク B
LINK B

適用号機 020001-
Serial No.



Ⓜ

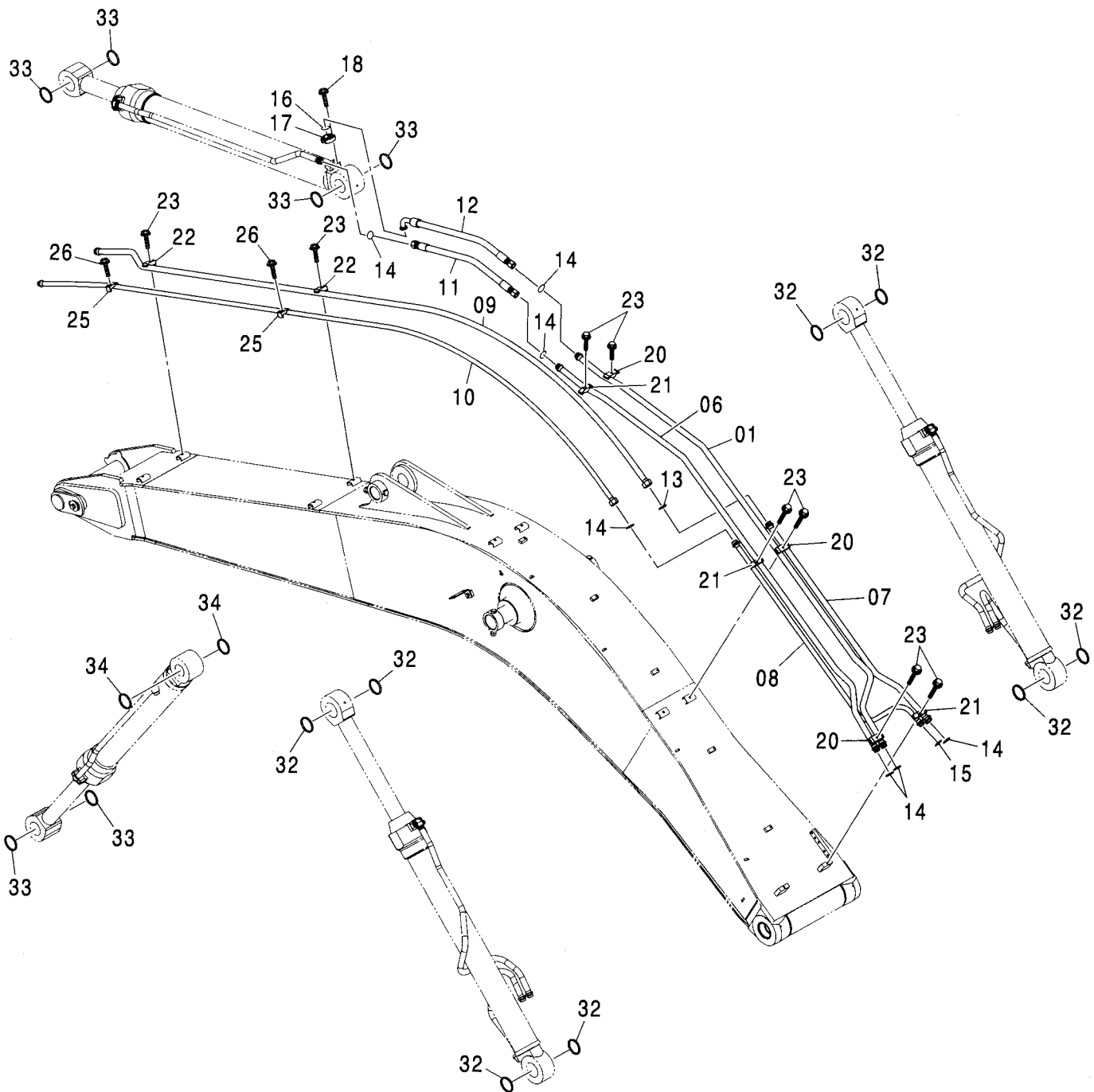
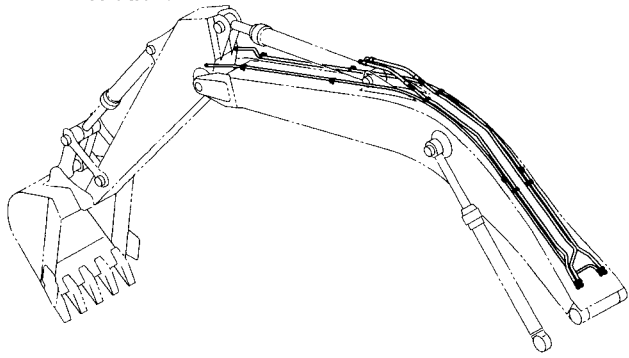
| 符号 ITEM | 部品番号 PART NO. | 部 品 名 | PART NAME | 数量 Q' TY | サービス コード S. C | 適用号機 SERIAL NO. | 互換性 | | 代替部品 REPLACEABLE PART | |
|------------|------------------|-------|-----------|-------------|---------------------|--------------------|--------------|----|-----------------------------|----|
| | | | | | | | 互換性 I C A | 数量 | 部品番号 | 数量 |
| 00 | 8080569 | リンク | LINK | 1 | | | | | | |
| 01 | 3075524 | リンク | LINK | 1 | | | | | | |
| | | | | | | | | | | |
| | | | | | | | | | | |
| | | | | | | | | | | |

MEMO

A series of horizontal dashed lines for writing.

フロント配管 (モノブーム) FRONT PIPING (MONO BOOM)

適用号機 020001-
Serial No.



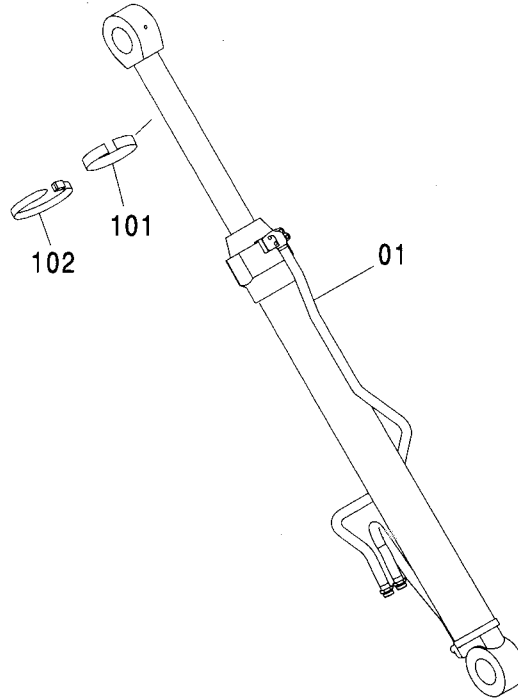
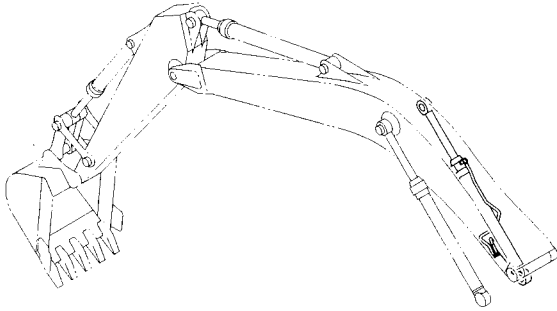
フロント配管 (モノブーム)
FRONT PIPING (MONO BOOM)

適用号機 020001-
Serial No.

| 符号 ITEM | 部品番号 PART NO. | 部 品 名 | PART NAME | 数量 Q' TY | サービス コード S. C | 適用号機 SERIAL NO. | 互 換 性 ICA | 代 替 部 品 REPLACEABLE PART | |
|------------|------------------|--------------|----------------|-------------|---------------------|--------------------|--------------------|--------------------------------|-------------|
| | | | | | | | | 部品番号 PART NO. | 数量 Q' TY |
| 01 | 8066502 | パイプ | PIPE | 1 | | | | | |
| 06 | 8066503 | パイプ | PIPE | 1 | | | | | |
| 07 | 9746887 | パイプ | PIPE | 1 | | | | | |
| 08 | 9746888 | パイプ | PIPE | 1 | | | | | |
| 09 | 8066506 | パイプ | PIPE | 1 | | | | | |
| 10 | 8066507 | パイプ | PIPE | 1 | | | | | |
| 11 | 4272697 | ホース | HOSE | 1 | | | | | |
| 12 | 4252855 | ホース | HOSE | 1 | | | | | |
| 13 | 4187329 | O-リング | O-RING | 1 | | | | | |
| 14 | 4187328 | O-リング | O-RING | 7 | | | | | |
| 15 | 4187308 | O-リング | O-RING | 1 | | | | | |
| 16 | 966993 | O-リング | O-RING | 1 | | | | | |
| 17 | 4085560 | フランジ : スプリット | FLANGE ; SPLIT | 2 | | | | | |
| 18 | J781240 | ボルト : ソケット | BOLT ; SOCKET | 4 | | | | | |
| 20 | 4189860 | クランプ : パイプ | CLAMP ; PIPE | 3 | | | | | |
| 21 | 4153488 | クランプ : パイプ | CLAMP ; PIPE | 3 | | | | | |
| 22 | 4190127 | クランプ : パイプ | CLAMP ; PIPE | 2 | | | | | |
| 23 | J011265 | ボルト : セムス | BOLT ; SEMS | 8 | | | | | |
| 25 | 4190126 | クランプ : パイプ | CLAMP ; PIPE | 2 | | | | | |
| 26 | J011260 | ボルト : セムス | BOLT ; SEMS | 2 | | | | | |
| 32 | 4074008 | シール : ダスト | SEAL ; DUST | 8 | | | | | |
| 33 | 4067901 | シール : ダスト | SEAL ; DUST | 6 | | | | | |
| 34 | 4067902 | シール : ダスト | SEAL ; DUST | 2 | | | | | |

ブームシリンダ (右)
BOOM CYLINDER (R)

適用号機 020001-
Serial No.

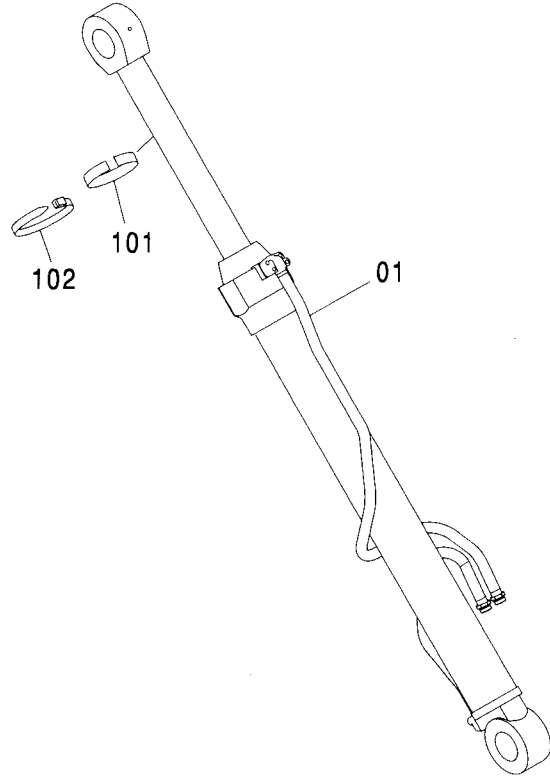
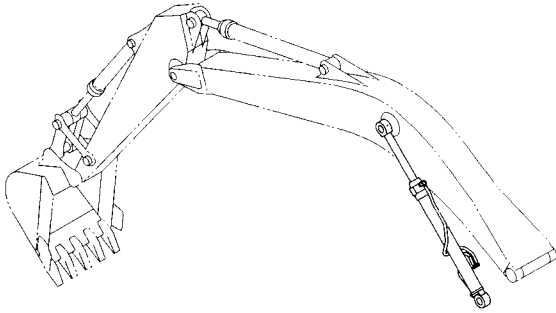


Ⓜ

| 符号 ITEM | 部品番号 PART NO. | 部 品 名 | PART NAME | 数量 Q' TY | サービス コード S. C | 適用号機 SERIAL NO. | 互 換 性 ICA | 代 替 部 品 REPLACEABLE PART | |
|------------|------------------|---------------------|--------------------------------|-------------|---------------------|--------------------|--------------------|--------------------------------|-------------|
| | | | | | | | | 部品番号 PART NO. | 数量 Q' TY |
| 01 | 9186596 | シリンダ :ブーム | CYL. :BOOM | 1 | H | | | | |
| 101 | 4451668 | フェルト (納車用品) | FELT (DELIVERY PARTS) | 1 | | | | | |
| 102 | 4465818 | クリップ :バンド (納車用品) | CLIP: BAND (DELIVERY PARTS) | 1 | | | | | |
| | | | | | | | | | |
| | | | | | | | | | |
| | | | | | | | | | |
| | | | | | | | | | |

ブームシリンダ (左)
BOOM CYLINDER (L)

適用号機 020001-
Serial No.

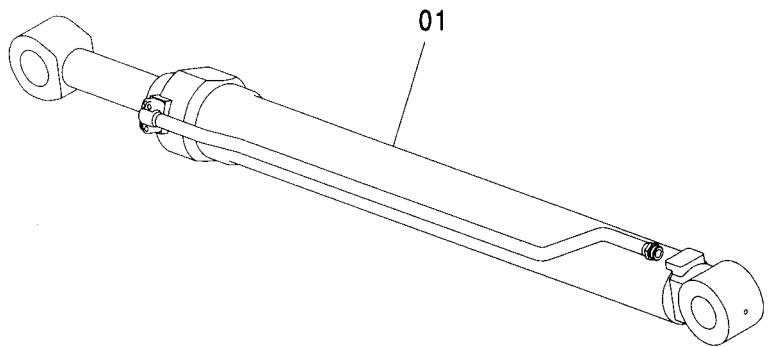
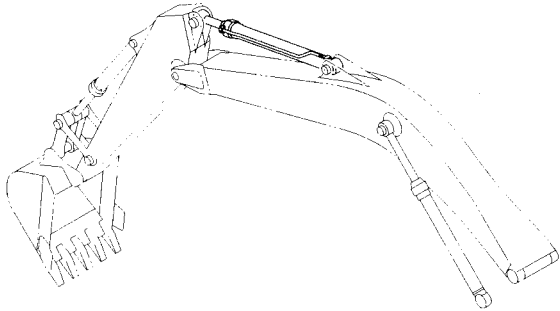


Ⓜ

| 符号 ITEM | 部品番号 PART NO. | 部品名 | PART NAME | 数量 Q'TY | サービス コード S. C | 適用号機 SERIAL NO. | 互換性 ICA | 代替部品 REPLACEABLE PART | |
|------------|------------------|---------------------|--------------------------------|------------|---------------------|--------------------|------------|-----------------------------|------------|
| | | | | | | | | 部品番号 PART NO. | 数量 Q'TY |
| 01 | 9186597 | シリンダ :ブーム | CYL. :BOOM | 1 | H | | | | |
| 101 | 4451668 | フェルト (納車用品) | FELT (DELIVERY PARTS) | 1 | | | | | |
| 102 | 4465818 | クリップ :バンド (納車用品) | CLIP :BAND (DELIVERY PARTS) | 1 | | | | | |
| | | | | | | | | | |
| | | | | | | | | | |
| | | | | | | | | | |

アームシリンダ (モノブーム)
ARM CYLINDER (MONO BOOM)

適用号機 020001-
Serial No.

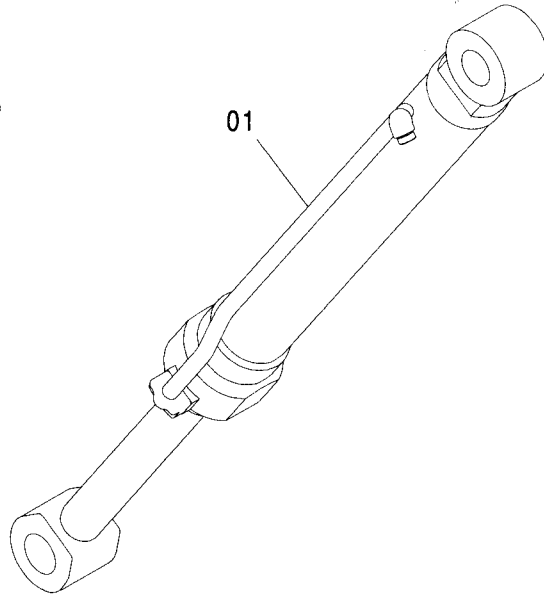
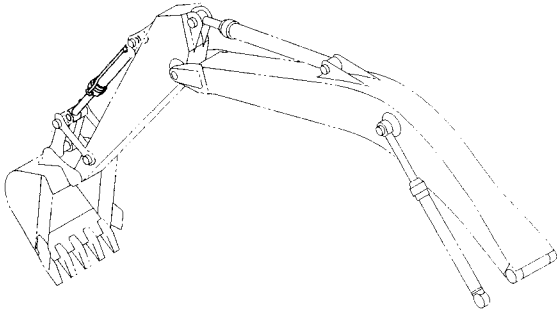


Ⓜ

| 符号 ITEM | 部品番号 PART NO. | 部 品 名 | PART NAME | 数量 Q' TY | サービス コード S. C | 適用号機 SERIAL NO. | 代替部品 REPLACEABLE PART | |
|------------|------------------|-----------|-----------|-------------|---------------------|--------------------|-----------------------------|---------------------------|
| | | | | | | | 互換性 ICA | 部品番号 数量 PART NO. Q' TY |
| 01 | 9186598 | シリンダ :アーム | CYL. :ARM | 1 | H | | | |
| | | | | | | | | |
| | | | | | | | | |
| | | | | | | | | |

バケットシリンダ
BUCKET CYLINDER

適用号機 020001-
Serial No.

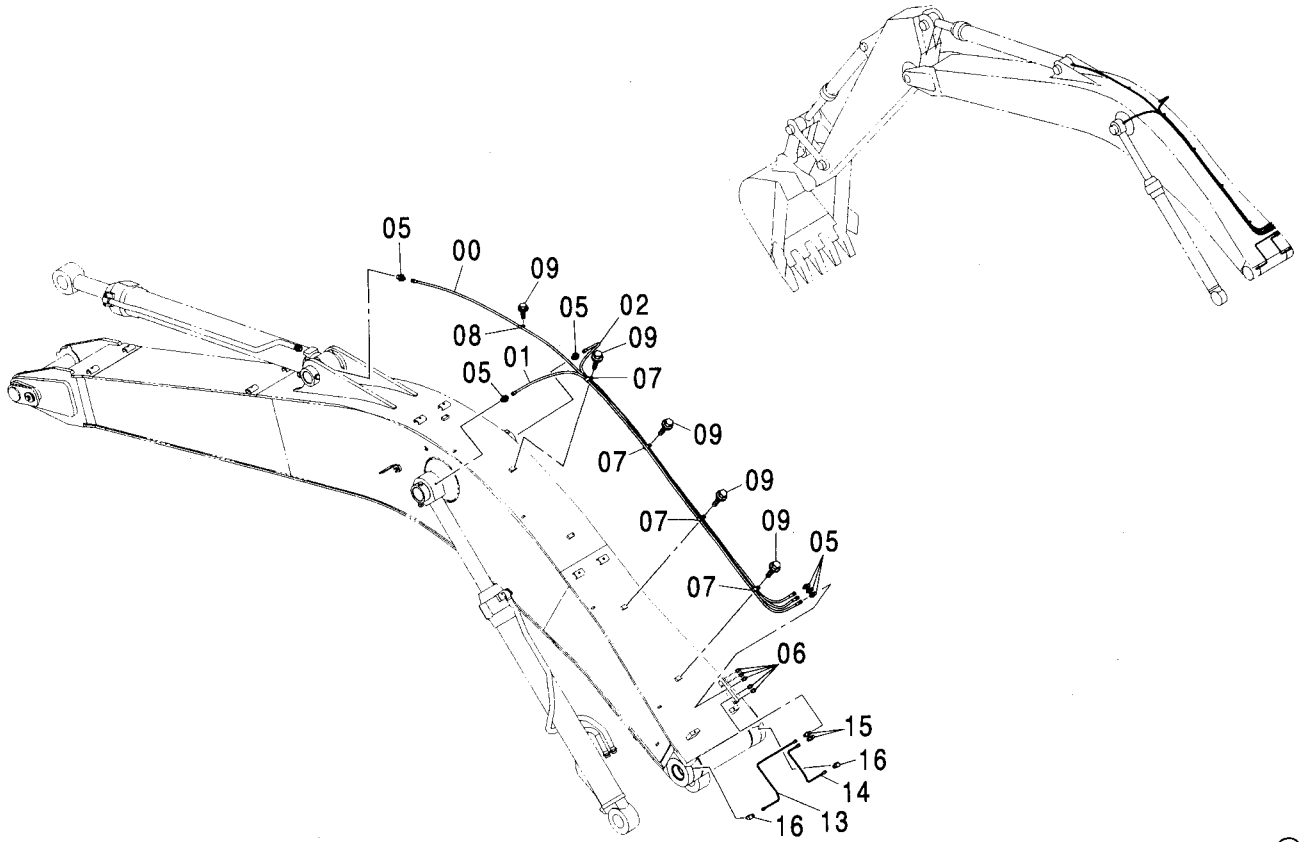


| 符号 ITEM | 部品番号 PART NO. | 部品名 | PART NAME | 数量 Q'TY | サービス コード S.C | 適用号機 SERIAL NO. | 互換性 ICA | 代替部品 REPLACEABLE PART | |
|------------|------------------|----------|-------------|------------|--------------------|--------------------|------------|-----------------------------|------------|
| | | | | | | | | 部品番号 PART NO. | 数量 Q'TY |
| 01 | 9186599 | シリンダ:バケツ | CYL.:BUCKET | 1 | H | | | | |
| | | | | | | | | | |
| | | | | | | | | | |
| | | | | | | | | | |
| | | | | | | | | | |

(M)

給脂配管 (モノブーム)
LUBRICATE PIPING (MONO BOOM)

適用号機 020001-
Serial No.

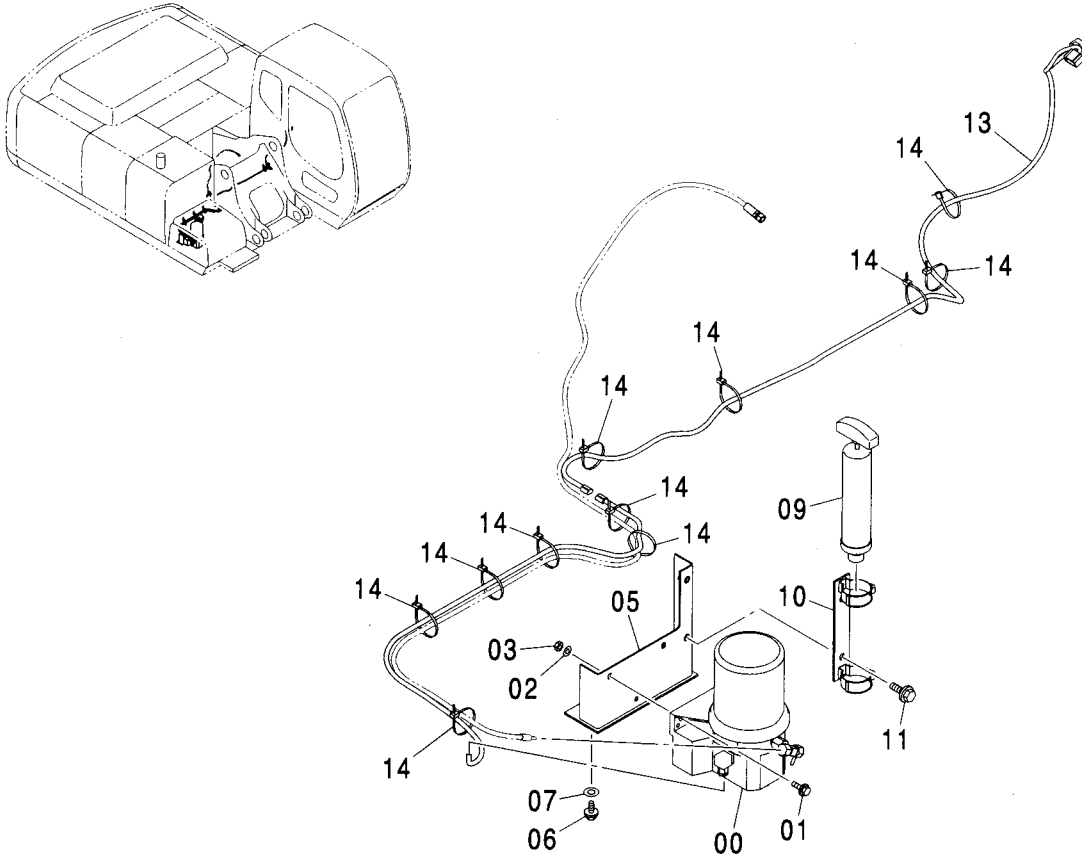


Ⓜ

| 符号 ITEM | 部品番号 PART NO. | 部 品 名 | PART NAME | 数量 Q'TY | サービス コード S. C | 適用号機 SERIAL NO. | 互 換 性 ICA | 代 替 部 品 REPLACEABLE PART | |
|------------|------------------|--------------|----------------|------------|---------------------|--------------------|--------------------|--------------------------------|------------|
| | | | | | | | | 部品番号 PART NO. | 数量 Q'TY |
| 00 | 4437273 | ホース:プラスチック | HOSE:PLASTIC | 1 | | | | | |
| 01 | 4437274 | ホース:プラスチック | HOSE:PLASTIC | 1 | | | | | |
| 02 | 4437275 | ホース:プラスチック | HOSE:PLASTIC | 1 | | | | | |
| 05 | 4154651 | アダプタ:S | ADAPTER:S | 6 | | | | | |
| 06 | J75482 | フィッティング:グリース | FITTING:GREASE | 5 | | | | | |
| 07 | 4252877 | クリップ | CLIP | 4 | | | | | |
| 08 | 4190261 | クリップ | CLIP | 1 | | | | | |
| 09 | J011016 | ボルト:セムス | BOLT:SEMS | 5 | | | | | |
| 13 | 4372966 | パイプ | PIPE | 1 | | | | | |
| 14 | 4372967 | パイプ | PIPE | 1 | | | | | |
| 15 | 4360981 | フィッティング:パイプ | FITTING:PIPE | 2 | | | | | |
| 16 | 4345297 | フィッティング:パイプ | FITTING:PIPE | 2 | | | | | |

自動給脂装置 AUTO. LUBRICATE DEVICE

適用号機 020001-
Serial No.

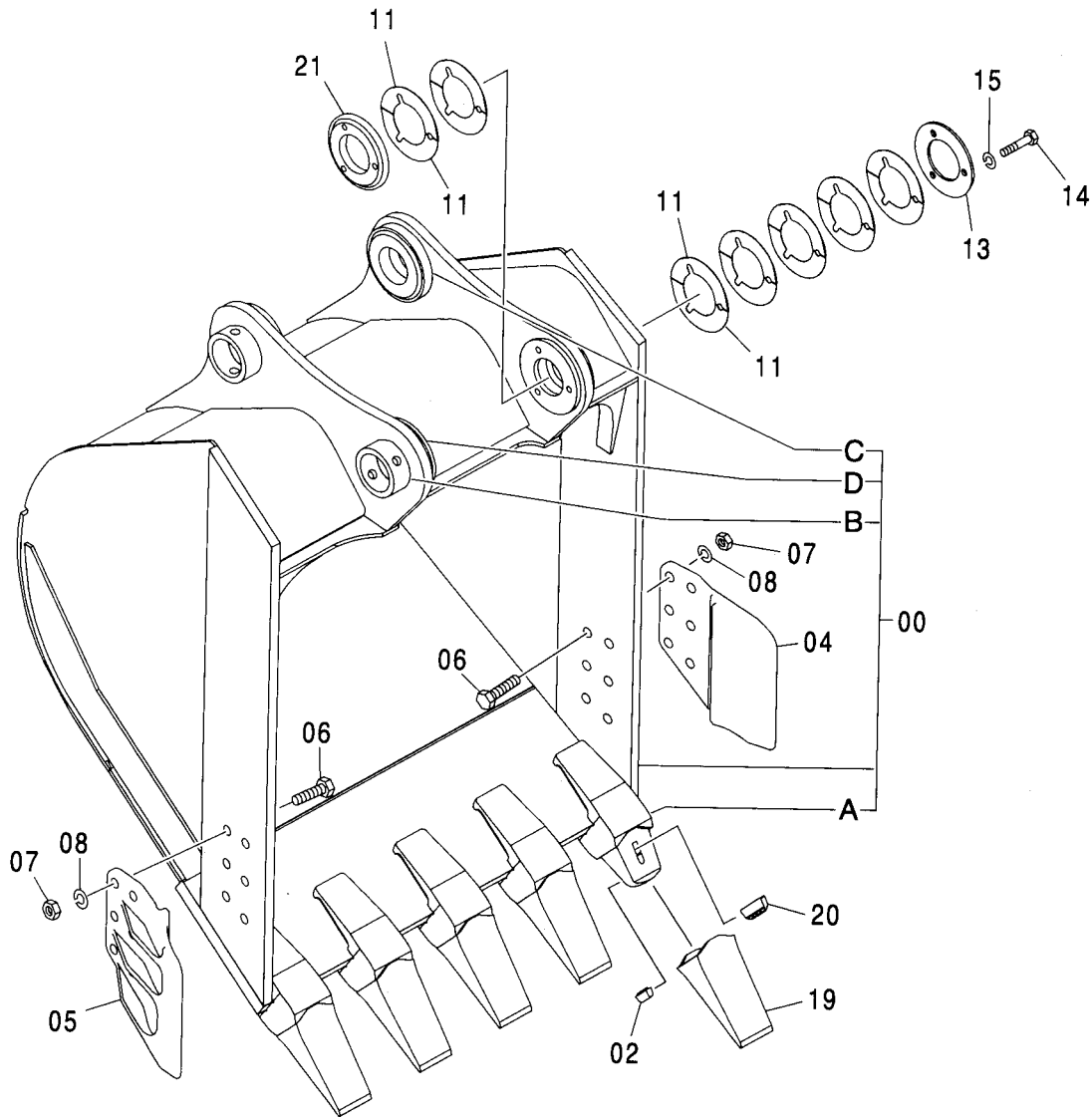
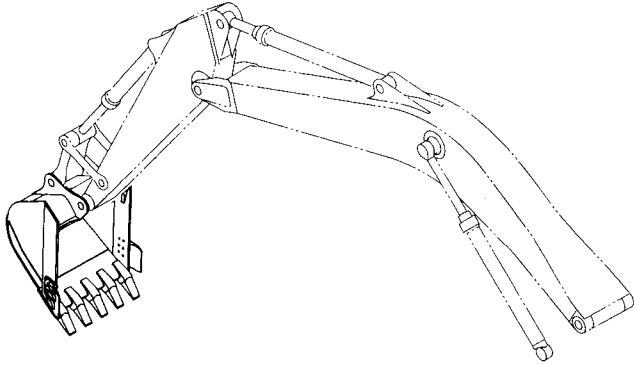


Ⓜ

| 符号 ITEM | 部品番号 PART NO. | 部品名 | PART NAME | 数量 Q'TY | サービス コード S.C | 適用号機 SERIAL NO. | 互換性 ICA | 代替部品 REPLACEABLE PART | |
|------------|------------------|-----------|--------------|------------|--------------------|--------------------|------------|-----------------------------|------------|
| | | | | | | | | 部品番号 PART NO. | 数量 Q'TY |
| 00 | 4369439 | ポンプ | PUMP | 1 | | | | | |
| 01 | J020830 | ボルト;セムス | BOLT;SEMS | 3 | | | | | |
| 02 | A590108 | ワッシャ;プレーン | WASHER;PLANE | 2 | | | | | |
| 03 | M500807 | ナット | NUT | 2 | | | | | |
| 05 | 8080193 | ブラケット | BRACKET | 1 | | | | | |
| 06 | J011030 | ボルト;セムス | BOLT;SEMS | 2 | | | | | |
| 07 | J217083 | ワッシャ | WASHER | 2 | | | | | |
| 09 | 4370181 | ガン;グリース | GUN;GREASE | 1 | | | | | |
| 10 | 4375688 | ホルダ | HOLDER | 1 | | | | | |
| 11 | J011230 | ボルト;セムス | BOLT;SEMS | 2 | | | | | |
| 13 | 3092519 | ハーネス;ワイヤ | HARNESS;WIRE | 1 | | | | | |
| 14 | 4055312 | クリップ;バンド | CLIP;BAND | 11 | | | | | |

バケット 1.0 [新JIS]
 BUCKET 1.0 [JIS 94]

適用号機 020001-
 Serial No.



- 100 { 00A~1
- 02 ~ 1
- 19 ~ 1
- 20 ~ 1

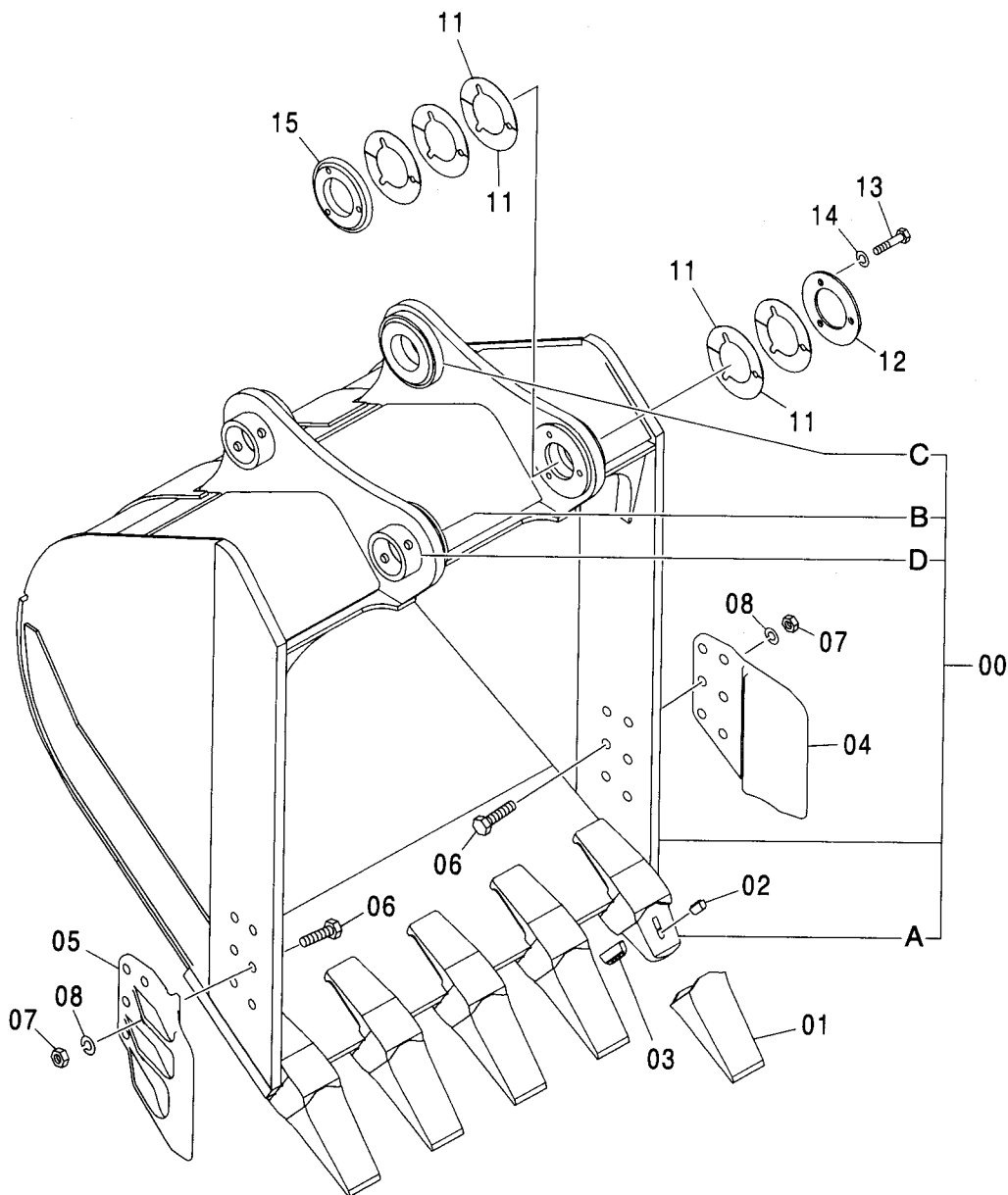
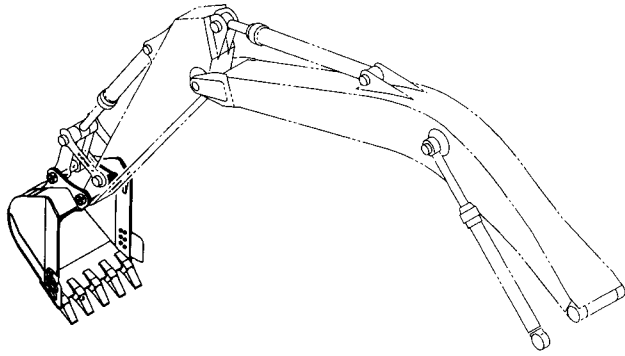
バケツ 1.0 [新JIS]
BUCKET 1.0 [JIS 94]

適用号機 020001-
Serial No.

| 符号 ITEM | 部品番号 PART NO. | 部 品 名 | PART NAME | 数量 Q' TY | サービス コード S. C | 適用号機 SERIAL NO. | 互 換 性 ICA | 代 替 部 品 REPLACEABLE PART | |
|------------|------------------|-------------|----------------|-------------|---------------------|--------------------|--------------------|--------------------------------|-------------|
| | | | | | | | | 部品番号 PART NO. | 数量 Q' TY |
| | 9190439 | バケツ アッセン | BUCKET ASS' Y | 1 | | | | | |
| 00 | 8079423 | ・バケツ | ・BUCKET | 1 | | | | | |
| 00A | 4437208 | ・アダプタ:ツース | ・ADAPTER:TOOTH | 5 | WK | | | | |
| 00B | 4067720 | ・ストツパ | ・STOPPER | 2 | W | | | | |
| 00C | 4225803 | ・ボス | ・BOSS | 2 | W | | | | |
| 00D | 4445242 | ・ボス | ・BOSS | 1 | W | | | | |
| 02 | 4501625 | ・ラバー:ロック | ・RUBBER:LOCK | 5 | K | | | | |
| 04 | 2021232 | ・カッタ:サイド | ・CUTTER:SIDE | 1 | | | | | |
| 05 | 2021233 | ・カッタ:サイド | ・CUTTER:SIDE | 1 | | | | | |
| 06 | J932275 | ・ボルト | ・BOLT | 12 | | | | | |
| 07 | J951022 | ・ナット | ・NUT | 12 | | | | | |
| 08 | A590922 | ・ワッシャ:スプリング | ・WASHER:SPRING | 12 | | | | | |
| 11 | 4275784 | ・シム 1.0 | ・SHIM 1.0 | 14 | R | | | | |
| 13 | 4275783 | ・プレート | ・PLATE | 1 | | | | | |
| 14 | J901485 | ・ボルト | ・BOLT | 3 | | | | | |
| 15 | A590914 | ・ワッシャ:スプリング | ・WASHER:SPRING | 3 | | | | | |
| 19 | 4512365 | ・ポイント:ツース | ・POINT:TOOTH | 5 | K | | | | |
| 20 | 4512366 | ・ピン:ロック | ・PIN:LOCK | 5 | K | | | | |
| 21 | 4445246 | ・ボス | ・BOSS | 1 | | | | | |
| 100 | 9205905 | キット:ポイント | KIT:POINT | 5 | | | | | |

バケット 1.1 [新JIS]
 BUCKET 1.1 [JIS 94]

適用号機 020001-
 Serial No.



| | |
|-----|--------|
| 100 | 00A~1 |
| | 01 ~ 1 |
| | 02 ~ 1 |
| | 03 ~ 1 |

バケツト 1.1 [新JIS]
BUCKET 1.1 [JIS 94]

適用号機 020001-
Serial No.

| 符号 ITEM | 部品番号 PART NO. | 部 品 名 | PART NAME | 数量 Q' TY | サービス コード S. C | 適用号機 SERIAL NO. | 互 換 性 I C A | 代 替 部 品 REPLACEABLE PART | |
|------------|------------------|-------------|----------------|-------------|---------------------|--------------------|----------------------|--------------------------------|-------------|
| | | | | | | | | 部品番号 PART NO. | 数量 Q' TY |
| | 9190575 | バケツト アッセン | BUCKET ASS' Y | 1 | | | | | |
| 00 | 8081131 | ・バケツト | ・BUCKET | 1 | | | | | |
| 00A | 4437208 | ・アダプタ:ツース | ・ADAPTER:TOOTH | 5 | WK | | | | |
| 00B | 4445242 | ・ボス | ・BOSS | 1 | W | | | | |
| 00C | 4225803 | ・ボス | ・BOSS | 2 | W | | | | |
| 00D | 4067720 | ・ストツパ | ・STOPPER | 2 | W | | | | |
| 01 | 4512365 | ・ホイント:ツース | ・POINT:TOOTH | 5 | K | | | | |
| 02 | 4501625 | ・ラバー:ロツク | ・RUBBER:LOCK | 5 | K | | | | |
| 03 | 4512366 | ・ピン:ロツク | ・PIN:LOCK | 5 | K | | | | |
| 04 | 2021232 | ・カッタ:サイド | ・CUTTER:SIDE | 1 | | | | | |
| 05 | 2021233 | ・カッタ:サイド | ・CUTTER:SIDE | 1 | | | | | |
| 06 | J932275 | ・ボルト | ・BOLT | 12 | | | | | |
| 07 | J951022 | ・ナツト | ・NUT | 12 | | | | | |
| 08 | A590922 | ・ワツシヤ:スプリング | ・WASHER:SPRING | 12 | | | | | |
| 11 | 4275784 | ・シム 1.0 | ・SHIM 1.0 | 10 | R | | | | |
| 12 | 4275783 | ・プレート | ・PLATE | 1 | | | | | |
| 13 | J901485 | ・ボルト | ・BOLT | 3 | | | | | |
| 14 | A590914 | ・ワツシヤ:スプリング | ・WASHER:SPRING | 3 | | | | | |
| 15 | 4445246 | ・ボス | ・BOSS | 1 | | | | | |
| 100 | 9205905 | キット:ホイント | KIT:POINT | 5 | | | | | |

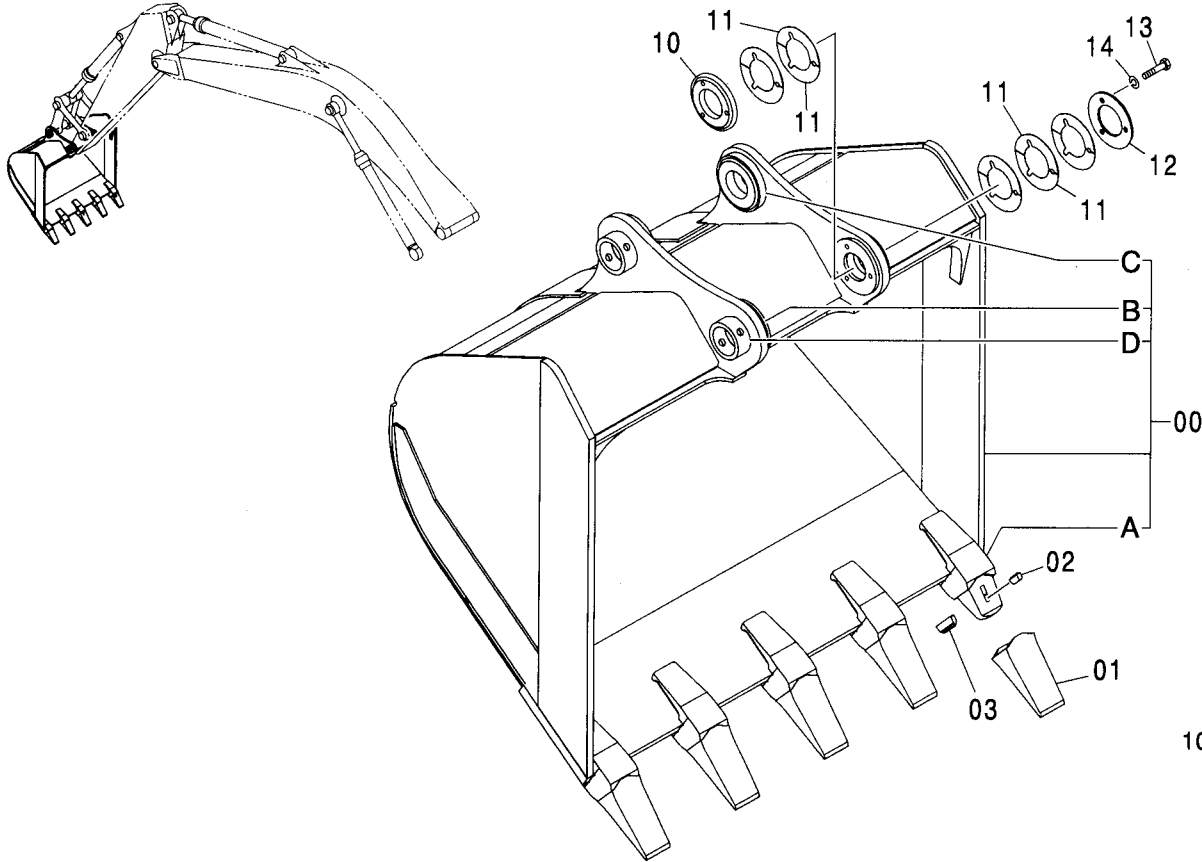
バケツト 1.39 [新JIS]
BUCKET 1.39 [JIS 94]

適用号機 020001-
Serial No.

| 符号 ITEM | 部品番号 PART NO. | 部 品 名 | PART NAME | 数量 Q'TY | サービス コード S. C | 適用号機 SERIAL NO. | 互 換 性 I C A | 代 替 部 品 REPLACEABLE PART | |
|------------|------------------|-------------|----------------|------------|---------------------|--------------------|----------------------|--------------------------------|------------|
| | | | | | | | | 部品番号 PART NO. | 数量 Q'TY |
| | 9193355 | バケツト アッセン | BUCKET ASS'Y | 1 | | | | | |
| 00 | 8081286 | ・バケツト | ・BUCKET | 1 | | | | | |
| 00A | 4437208 | ・アダプタ:ツース | ・ADAPTER:TOOTH | 5 | WK | | | | |
| 00B | 4445242 | ・ボス | ・BOSS | 1 | W | | | | |
| 00C | 4225803 | ・ボス | ・BOSS | 2 | W | | | | |
| 00D | 4067720 | ・ストツパ | ・STOPPER | 2 | W | | | | |
| 01 | 4512365 | ・ポイント:ツース | ・POINT:TOOTH | 5 | K | | | | |
| 02 | 4501625 | ・ラバー:ロック | ・RUBBER:LOCK | 5 | K | | | | |
| 03 | 4512366 | ・ピン:ロック | ・PIN:LOCK | 5 | K | | | | |
| 04 | 2021232 | ・カッタ:サイド | ・CUTTER:SIDE | 1 | | | | | |
| 05 | 2021233 | ・カッタ:サイド | ・CUTTER:SIDE | 1 | | | | | |
| 06 | J932275 | ・ボルト | ・BOLT | 12 | | | | | |
| 07 | J951022 | ・ナット | ・NUT | 12 | | | | | |
| 08 | A590922 | ・ワッシャ:スプリング | ・WASHER:SPRING | 12 | | | | | |
| 11 | 4275784 | ・シム 1.0 | ・SHIM 1.0 | 10 | R | | | | |
| 12 | 4275783 | ・プレート | ・PLATE | 1 | | | | | |
| 13 | J901485 | ・ボルト | ・BOLT | 3 | | | | | |
| 14 | A590914 | ・ワッシャ:スプリング | ・WASHER:SPRING | 3 | | | | | |
| 16 | 4445246 | ・ボス | ・BOSS | 1 | | | | | |
| 100 | 9205905 | キット:ポイント | KIT:POINT | 5 | | | | | |

バケット 1.62 [新JIS]
 BUCKET 1.62 [JIS 94]

適用号機 020001-
 Serial No.



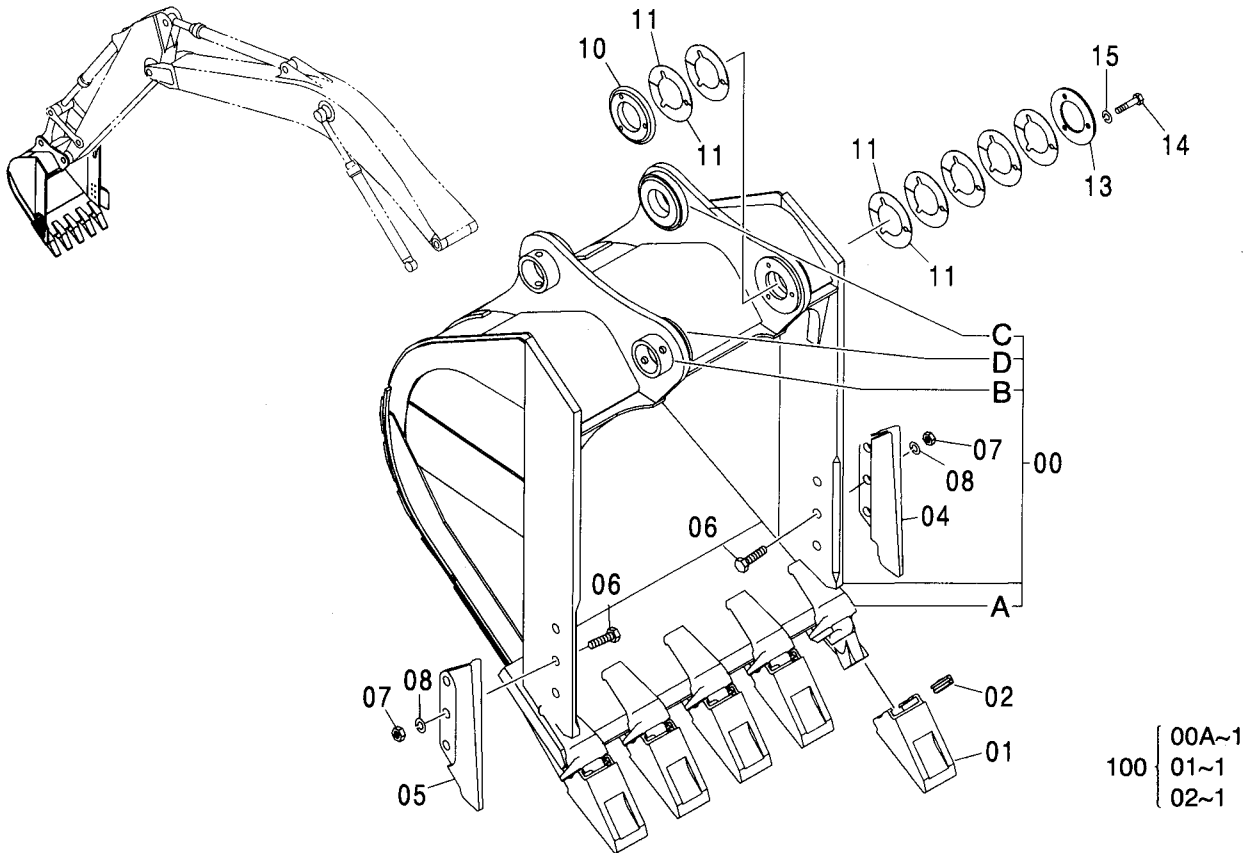
100 { 00A~1
 01~1
 02~1
 03~1

Ⓜ

| 符号 ITEM | 部品番号 PART NO. | 部 品 名 | PART NAME | 数量 Q'TY | サービス コード S. C | 適用号機 SERIAL NO. | 代替部品 REPLACEABLE PART | |
|------------|------------------|--------------|-----------------|------------|---------------------|--------------------|-----------------------------|------------------|
| | | | | | | | 互換性 ICA | 部品番号 PART NO. |
| 00 | 9199952 | バケツ アッセン | BUCKET ASS'Y | 1 | | | | |
| 00A | 8083662 | ・バケツ | ・BUCKET | 1 | | | | |
| 00B | 4437208 | ・アダプタ; ツース | ・ADAPTER; TOOTH | 5 | WK | | | |
| 00C | 4445242 | ・ボス | ・BOSS | 1 | W | | | |
| 00D | 4225803 | ・ボス | ・BOSS | 2 | W | | | |
| 01 | 4067720 | ・ストップ | ・STOPPER | 2 | W | | | |
| 02 | 4512365 | ・ポイント; ツース | ・POINT; TOOTH | 5 | K | | | |
| 03 | 4501625 | ・ラバー; ロック | ・RUBBER; LOCK | 5 | K | | | |
| 10 | 4512366 | ・ピン; ロック | ・PIN; LOCK | 5 | K | | | |
| 11 | 4445246 | ・ボス | ・BOSS | 1 | | | | |
| 12 | 4275784 | ・シム 1.0 | ・SHIM 1.0 | 10 | R | | | |
| 13 | 4275783 | ・プレート | ・PLATE | 1 | | | | |
| 14 | J901485 | ・ボルト | ・BOLT | 3 | | | | |
| 14 | A590914 | ・ワッシャ; スプリング | ・WASHER; SPRING | 3 | | | | |
| 100 | 9205905 | キット; ポイント | KIT; POINT | 5 | | | | |

岩用バケット 0.92 [新JIS]
ROCK BUCKET 0.92 [JIS 94]

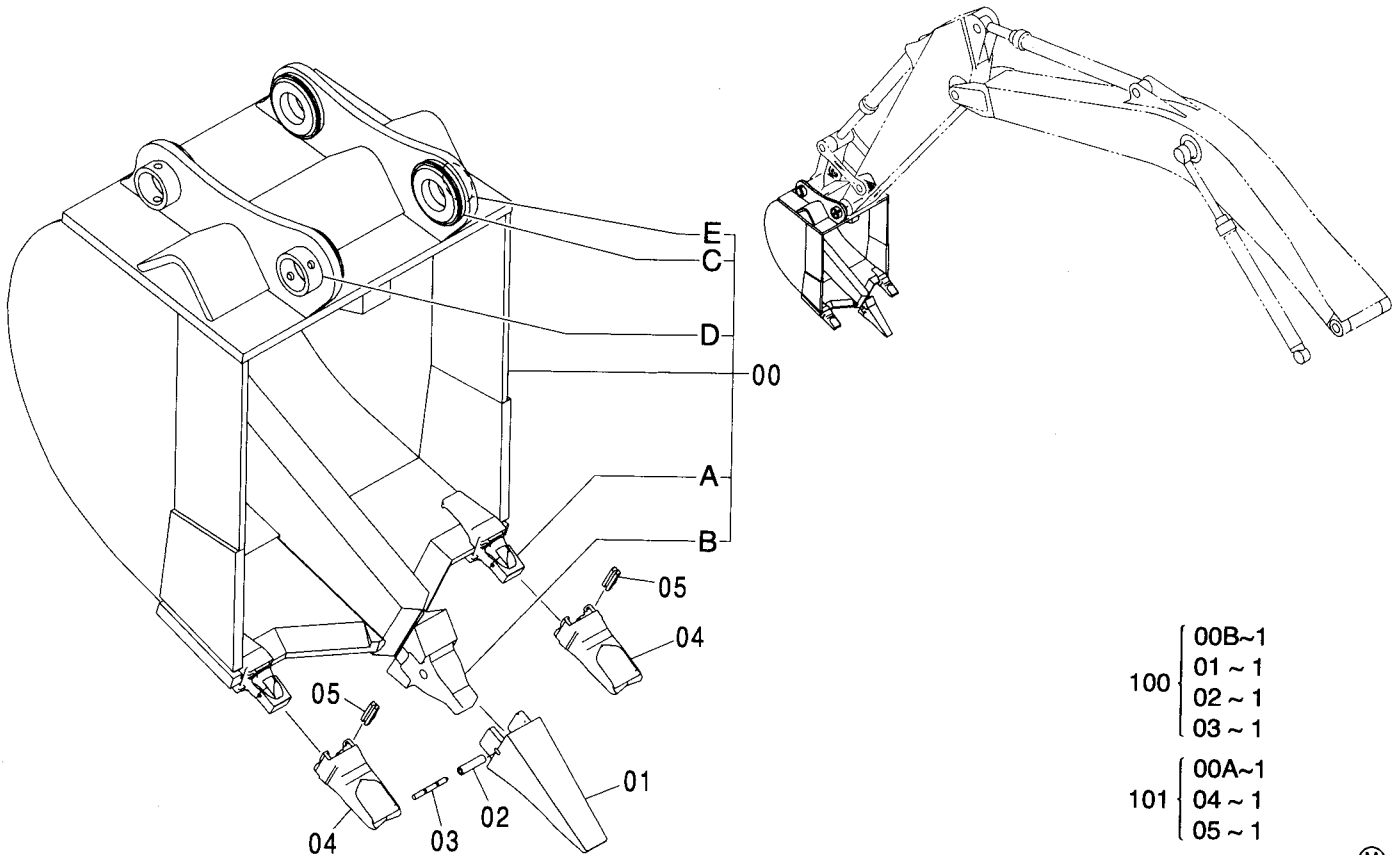
適用号機 020001-
Serial No.



| 符号 ITEM | 部品番号 PART NO. | 部品名 | PART NAME | 数量 Q'TY | サービス コード S. C | 適用号機 SERIAL NO. | 互換性 ICA | 代替部品 REPLACEABLE PART | |
|------------|------------------|--------------|-----------------|------------|---------------------|--------------------|------------|-----------------------------|------------|
| | | | | | | | | 部品番号 PART NO. | 数量 Q'TY |
| | 9203313 | バケツ アッセン | BUCKET ASS'Y | 1 | | | | | |
| 00 | 8084708 | ・バケツ; ロック | ・BUCKET; ROCK | 1 | | | | | |
| 00A | 4383462 | ・アダプタ; ツース | ・ADAPTER; TOOTH | 5 | WK | | | | |
| 00B | 4067720 | ・ストッパ | ・STOPPER | 2 | W | | | | |
| 00C | 4225803 | ・ボス | ・BOSS | 2 | W | | | | |
| 00D | 4445242 | ・ボス | ・BOSS | 1 | W | | | | |
| 01 | 4400253 | ・ポイント; ツース | ・POINT; TOOTH | 5 | K | | | | |
| 02 | 4383465 | ・ピン | ・PIN | 5 | K | | | | |
| 04 | 4435856 | ・シュラウド | ・SHROUD | 1 | | | | | |
| 05 | 4435857 | ・シュラウド | ・SHROUD | 1 | | | | | |
| 06 | J932780 | ・ボルト | ・BOLT | 6 | | | | | |
| 07 | J951027 | ・ナット | ・NUT | 6 | | | | | |
| 08 | 4085857 | ・ワッシャ | ・WASHER | 6 | | | | | |
| 10 | 4445246 | ・ボス | ・BOSS | 1 | | | | | |
| 11 | 4275784 | ・シム 1.0 | ・SHIM 1.0 | 14 | R | | | | |
| 13 | 4275783 | ・プレート | ・PLATE | 1 | | | | | |
| 14 | J901485 | ・ボルト | ・BOLT | 3 | | | | | |
| 15 | A590914 | ・ワッシャ; スプリング | ・WASHER; SPRING | 3 | | | | | |
| 100 | 9174124 | キット; ポイント | KIT; POINT | 5 | | | | | |

リッパバケット 0.8 [新JIS]
 RIPPER BUCKET 0.8 [JIS 94]

適用号機 020001-
 Serial No.

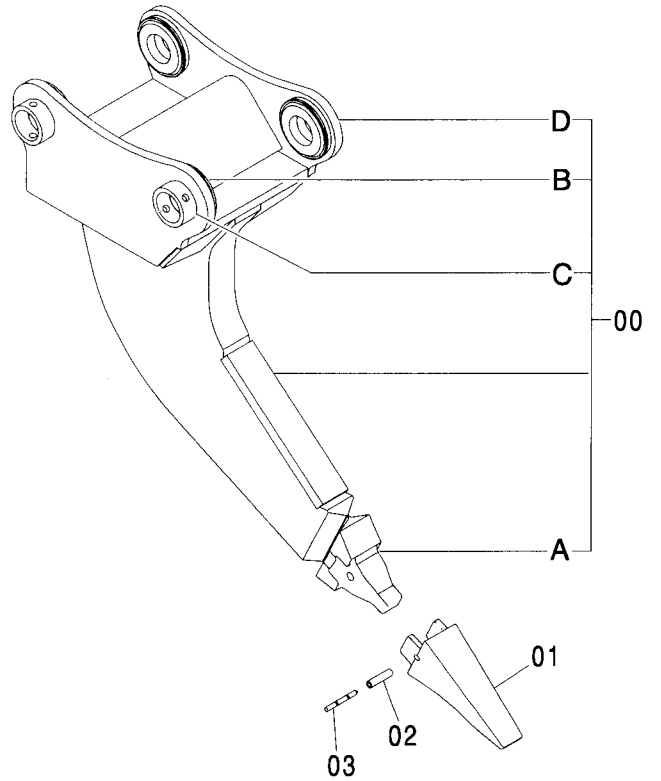
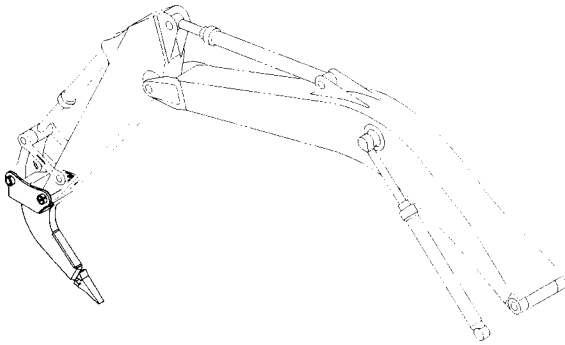


(M)

| 符号 ITEM | 部品番号 PART NO. | 部 品 名 | PART NAME | 数量 Q' TY | サービス コード S. C | 適用号機 SERIAL NO. | 互 換 性 | | 代 替 部 品 | |
|------------|------------------|------------|-----------------|-------------|---------------------|--------------------|-------|------------------|------------------|-------------|
| | | | | | | | ICA | REPLACEABLE PART | 部品番号 PART NO. | 数量 Q' TY |
| | 9204780 | バケツ アッセン | BUCKET ASS' Y | 1 | | | | | | |
| 00 | 8085137 | ・バケツ;リッパ | ・BUCKET;RIPPER | 1 | | | | | | |
| 00A | 4383046 | ・アダプタ;ツース | ・ADAPTER;TOOTH | 2 | WK | | | | | |
| 00B | 4507889 | ・ノーズ | ・NOSE | 1 | WK | | | | | |
| 00C | 4145003 | ・ボス | ・BOSS | 4 | W | | | | | |
| 00D | 4067720 | ・ストッパ | ・STOPPER | 2 | W | | | | | |
| 00E | 4459288 | ・スペーサ | ・SPACER | 1 | W | | | | | |
| 01 | 4507888 | ・ポイント;ツース | ・POINT;TOOTH | 1 | K | | | | | |
| 02 | 4507891 | ・ブッシング;ラバー | ・BUSHING;RUBBER | 1 | K | | | | | |
| 03 | 4507890 | ・ピン | ・PIN | 1 | K | | | | | |
| 04 | 4383048 | ・ポイント;ツース | ・POINT;TOOTH | 2 | K | | | | | |
| 05 | 4383069 | ・ピン | ・PIN | 2 | K | | | | | |
| 100 | 9061403 | キット;ポイント | KIT;POINT | 1 | | | | | | |
| 101 | 9200869 | キット;ポイント | KIT;POINT | 2 | | | | | | |

1本爪リッパ ONE-POINT RIPPER

適用号機 020001-
Serial No.



100 { 00A~1
01~1
02~1
03~1

(M)

| 符号 ITEM | 部品番号 PART NO. | 部品名 | PART NAME | 数量 Q'TY | サービス コード S.C | 適用号機 SERIAL NO. | 互換性 ICA | 代替部品 REPLACEABLE PART | |
|------------|------------------|------------|-----------------|------------|--------------------|--------------------|------------|-----------------------------|------------|
| | | | | | | | | 部品番号 PART NO. | 数量 Q'TY |
| 00 | 9204675 | リッパ アッセン | RIPPER ASS'Y | 1 | | | | | |
| | 8085098 | ・リッパ | ・RIPPER | 1 | | | | | |
| 00A | 4507889 | ・・ノーズ | ・・NOSE | 1 | WK | | | | |
| 00B | 4145003 | ・・ボス | ・・BOSS | 4 | W | | | | |
| 00C | 4067720 | ・・ストッパ | ・・STOPPER | 2 | W | | | | |
| 00D | 4459288 | ・・スペーサ | ・・SPACER | 1 | W | | | | |
| 01 | 4507888 | ・ポイント:ツース | ・POINT:TOOTH | 1 | K | | | | |
| 02 | 4507891 | ・ブッシング:ラバー | ・BUSHING:RUBBER | 1 | K | | | | |
| 03 | 4507890 | ・ピン | ・PIN | 1 | K | | | | |
| 100 | 9061403 | キット:ポイント | KIT:POINT | 1 | | | | | |

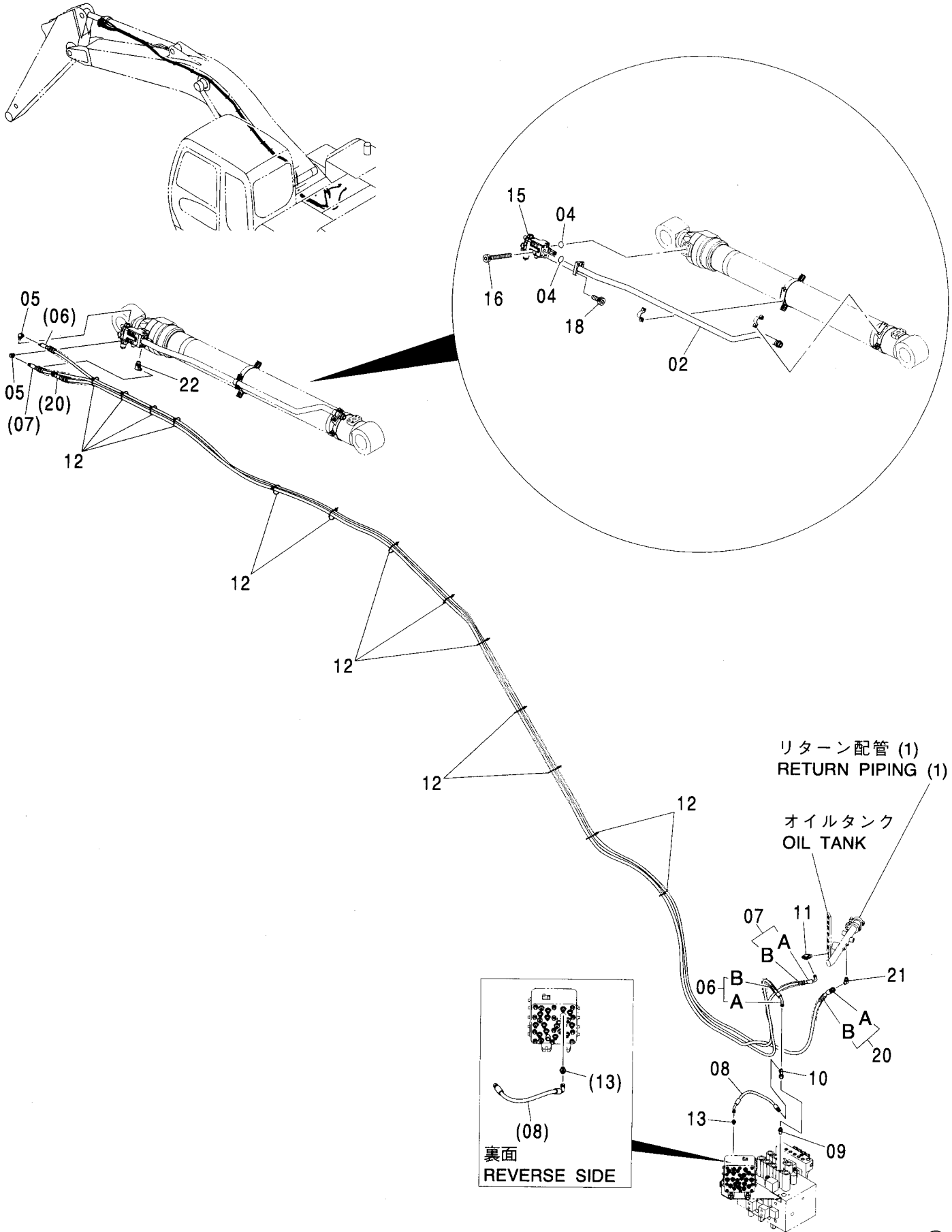
ホースラプチャーバルブ配管 (ブーム) [ISO仕様]
HOSE RUPTURE VALVE PIPING (BOOM) [ISO SPEC.]

適用号機 020001-
Serial No.

| 符号 ITEM | 部品番号 PART NO. | 部 品 名 | PART NAME | 数量 Q' TY | サービス コード S. C | 適用号機 SERIAL NO. | 互 換 性 I CA | 代 替 部 品 REPLACEABLE PART | |
|------------|------------------|---------------|------------------|-------------|---------------------|--------------------|---------------------|--------------------------------|-------------|
| | | | | | | | | 部品番号 PART NO. | 数量 Q' TY |
| 00 | 4486031 | バルブ ; ホールディング | VALVE ; HOLDING | 2 | # | | | | |
| 01 | J781212 | ボルト ; ソケット | BOLT ; SOCKET | 4 | | | | | |
| 02 | J781214 | ボルト ; ソケット | BOLT ; SOCKET | 4 | | | | | |
| 03 | 8083327 | パイプ | PIPE | 1 | | | | | |
| 04 | 8083328 | パイプ | PIPE | 1 | | | | | |
| 06 | A811035 | O-リング | O-RING | 2 | | | | | |
| 07 | 4187308 | O-リング | O-RING | 2 | | | | | |
| 10 | A852322 | エルボ ; S | ELBOW ; S | 2 | | | | | |
| 10A | 957366 | ・O-リング | ・O-RING | 1 | | | | | |
| 11 | A852323 | エルボ ; S | ELBOW ; S | 2 | | | | | |
| 11A | 957366 | ・O-リング | ・O-RING | 1 | | | | | |
| 12 | A852523 | チー ; S | TEE ; S | 2 | | | | | |
| 12A | 957366 | ・O-リング | ・O-RING | 1 | | | | | |
| 14 | 9198370 | ホース アッセン | HOSE ASS' Y | 2 | | | | | |
| 14A | 4449883 | ・ホース | ・HOSE | 1 | | | | | |
| 14B | 4327293 | ・プロテクタ | ・PROTECTOR | 2 | | | | | |
| 16 | 4449886 | ホース | HOSE | 1 | | | | | |
| 17 | 4131307 | プロテクタ ; ホース | PROTECTOR ; HOSE | 1 | | | | | |
| 18 | 9198371 | ホース アッセン | HOSE ASS' Y | 1 | | | | | |
| 18A | 4449887 | ・ホース | ・HOSE | 1 | | | | | |
| 18B | 4327293 | ・プロテクタ | ・PROTECTOR | 6 | | | | | |
| 20 | 4436254 | ホース | HOSE | 1 | | | | | |
| 22 | 4246672 | ユニオン ; M | UNION ; M | 1 | | | | | |
| 23 | A852133 | アダプタ ; S | ADAPTER ; S | 2 | | | | | |
| 23A | 4509180 | ・O-リング | ・O-RING | 1 | | | | | |
| 24 | 4055312 | クリップ ; バンド | CLIP ; BAND | 12 | | | | | |
| 25 | 4435299 | プラグ | PLUG | 2 | | | | | |
| 25A | 4506416 | ・O-リング | ・O-RING | 1 | | | | | |
| 26 | 4208913 | エルボ ; S | ELBOW ; S | 1 | | | | | |
| 26A | 4509180 | ・O-リング | ・O-RING | 1 | | | | | |
| 27 | 9206433 | ホース アッセン | HOSE ASS' Y | 1 | | | | | |
| 27A | 4462306 | ・ホース | ・HOSE | 1 | | | | | |
| 27B | 4327293 | ・プロテクタ | ・PROTECTOR | 7 | | | | | |
| 28 | 495841 | ワッシャ ; スプリング | WASHER ; SPRING | 4 | | | | | |

ホースラプチャーバルブ配管 (アーム) [ISO仕様] (モノブーム) HOSE RUPTURE VALVE PIPING (ARM) [ISO SPEC.] (MONO BOOM)

適用号機 020001-
Serial No.



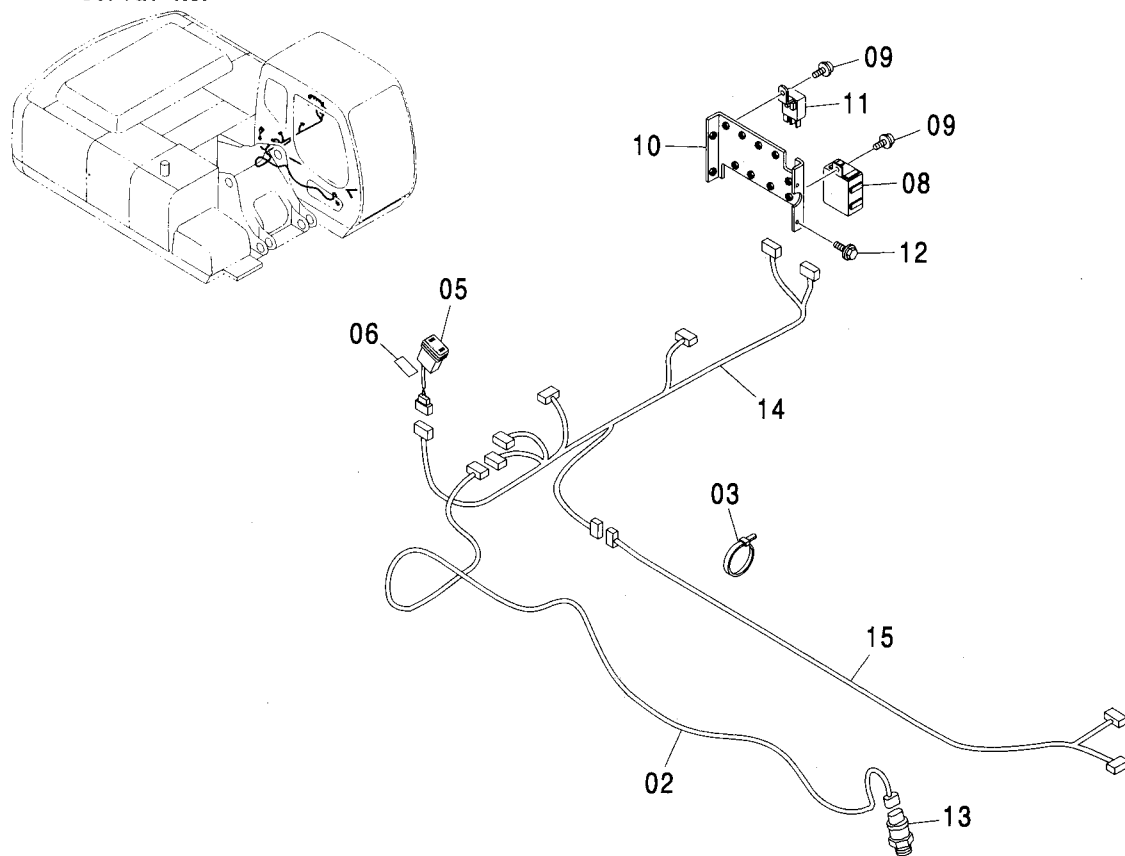
ホースラプチャーバルブ配管 (アーム) [ISO仕様] (モノブーム)
HOSE RUPTURE VALVE PIPING (ARM) [ISO SPEC.] (MONO BOOM)

適用号機 020001-
Serial No.

| 符号 ITEM | 部品番号 PART NO. | 部 品 名 | PART NAME | 数量 Q' TY | サービス コード S. C | 適用号機 SERIAL NO. | 互 換 性 I C A | 代 替 部 品 REPLACEABLE PART | |
|------------|------------------|---------------|---------------|-------------|---------------------|--------------------|----------------------|--------------------------------|-------------|
| | | | | | | | | 部品番号 PART NO. | 数量 Q' TY |
| 02 | 8083394 | パイプ | PIPE | 1 | | | | | |
| 04 | A811035 | O-リング | O-RING | 2 | | | | | |
| 05 | A852323 | エルボ :S | ELBOW:S | 2 | | | | | |
| 05A | 957366 | ・O-リング | ・O-RING | 1 | | | | | |
| 06 | 9206434 | ホース アツセン | HOSE ASS' Y | 1 | | | | | |
| 06A | 4462307 | ・ホース | ・HOSE | 1 | | | | | |
| 06B | 4327293 | ・フ ロテクタ | ・PROTECTOR | 21 | | | | | |
| 07 | 9200969 | ホース アツセン | HOSE ASS' Y | 1 | | | | | |
| 07A | 4453822 | ・ホース | ・HOSE | 1 | | | | | |
| 07B | 4327293 | ・フ ロテクタ | ・PROTECTOR | 21 | | | | | |
| 08 | 4436264 | ホース | HOSE | 1 | | | | | |
| 09 | 4202422 | アダプタ:S | ADAPTER:S | 1 | | | | | |
| 09A | 4509180 | ・O-リング | ・O-RING | 1 | | | | | |
| 10 | 4246672 | ユニオン:M | UNION:M | 1 | | | | | |
| 11 | A852433 | チー:S | TEE:S | 1 | | | | | |
| 11A | 4509180 | ・O-リング | ・O-RING | 1 | | | | | |
| 12 | 4055312 | クリップ :バンド | CLIP:BAND | 13 | | | | | |
| 13 | A852133 | アダプタ:S | ADAPTER:S | 1 | | | | | |
| 13A | 4509180 | ・O-リング | ・O-RING | 1 | | | | | |
| 15 | 4600849 | バルブ :ホールド インク | VALVE:HOLDING | 1 | | | | | |
| 16 | J781202 | ボルト:ソケット | BOLT:SOCKET | 4 | | | | | |
| 18 | J781240 | ボルト:ソケット | BOLT:SOCKET | 4 | | | | | |
| 20 | 9220204 | ホース アツセン | HOSE ASS' Y | 1 | | | | | |
| 20A | 4483730 | ・ホース | ・HOSE | 1 | | | | | |
| 20B | 4327293 | ・フ ロテクタ | ・PROTECTOR | 25 | | | | | |
| 21 | A852234 | エルボ :S | ELBOW:S | 1 | | | | | |
| 21A | 4509180 | ・O-リング | ・O-RING | 1 | | | | | |
| 22 | A852344 | エルボ :S | ELBOW:S | 1 | | | | | |
| 22A | 4506418 | ・O-リング | ・O-RING | 1 | | | | | |

過負荷警報装置 OVER LOAD ALARM DEVICE

適用号機 020001-
Serial No.



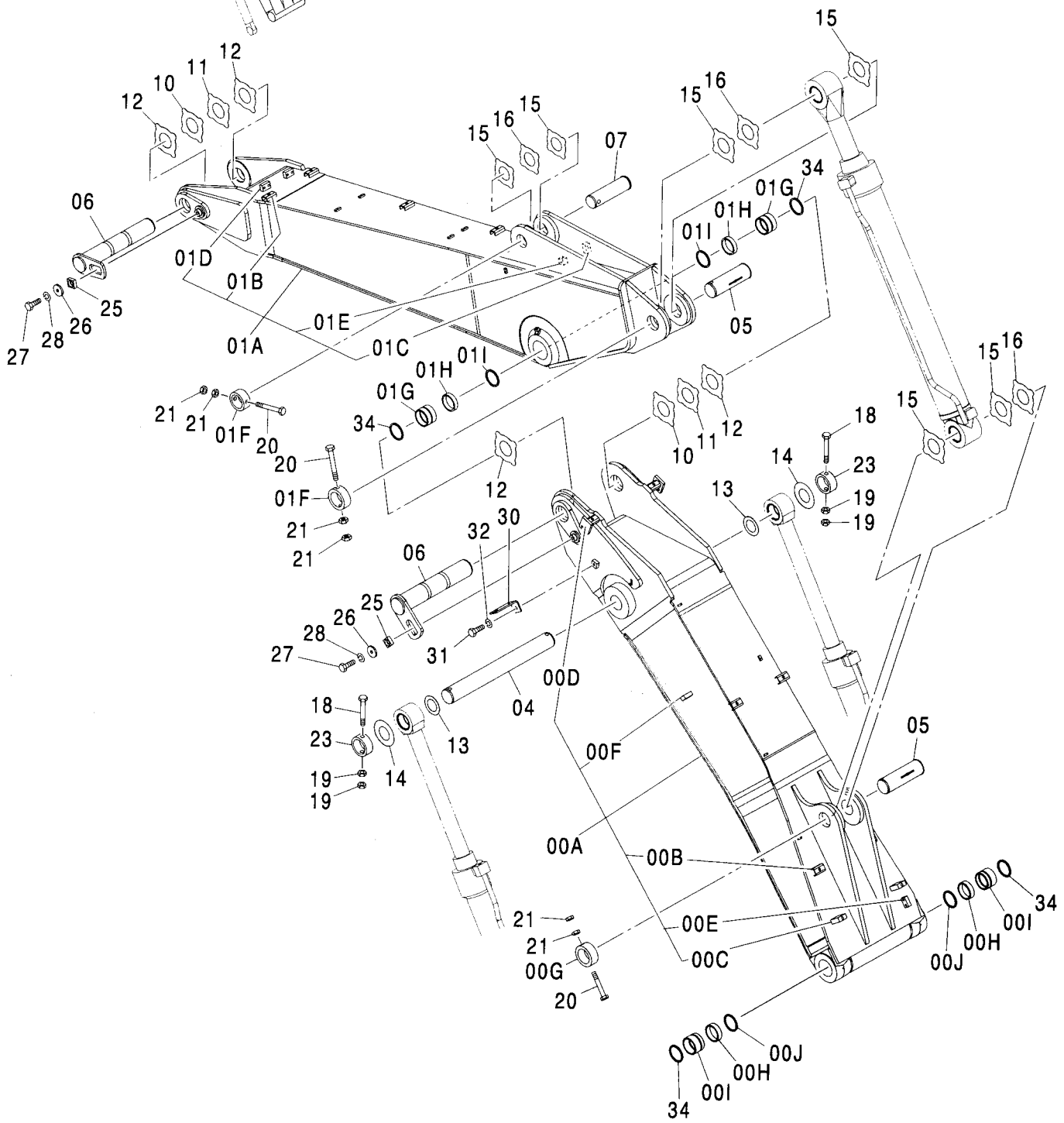
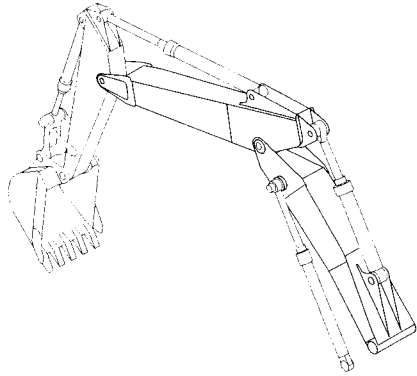
(M)

| 符号 ITEM | 部品番号 PART NO. | 部 品 名 | PART NAME | 数量 Q' TY | サービ ス コード S. C | 適用号機 SERIAL NO. | 互 換 性 I C A | 代 替 部 品 REPLACEABLE PART | |
|------------|------------------|-----------|--------------|-------------|-------------------------|--------------------|----------------------|--------------------------------|-------------|
| | | | | | | | | 部品番号 PART NO. | 数量 Q' TY |
| 02 | 3092974 | ハーネス;ワイヤ | HARNESS;WIRE | 1 | | | | | |
| 03 | 4055312 | クリップ;バンド | CLIP;BAND | 18 | | | | | |
| 05 | 4352947 | スイッチ | SWITCH | 1 | | | | | |
| 06 | 4461184 | ネームプレート | NAME-PLATE | 1 | | | | | |
| 08 | 4428213 | ユニット | UNIT | 1 | | | | | |
| 09 | J460614 | スクリュー;セムス | SCREW;SEMS | 2 | | | | | |
| 10 | 8082783 | ブラケット | BRACKET | 1 | | | | | |
| 11 | 4414207 | リレー | RELAY | 1 | | | | | |
| 12 | J020616 | ボルト;セムス | BOLT;SEMS | 4 | | | | | |
| 13 | 4436271 | センサ;プレッシャ | SENSOR;PRES. | 1 | | | | | |
| 13A | 4365826 | O-リング | O-RING | 1 | | | | | |
| 14 | 2050218 | ハーネス;ワイヤ | HARNESS;WIRE | 1 | | | | | |
| 15 | 3099316 | ハーネス;ワイヤ | HARNESS;WIRE | 1 | | | | | |

327A

2P-ブーム 2P-BOOM

適用号機 020001-
Serial No.



2P-ブーム
 2P-BOOM

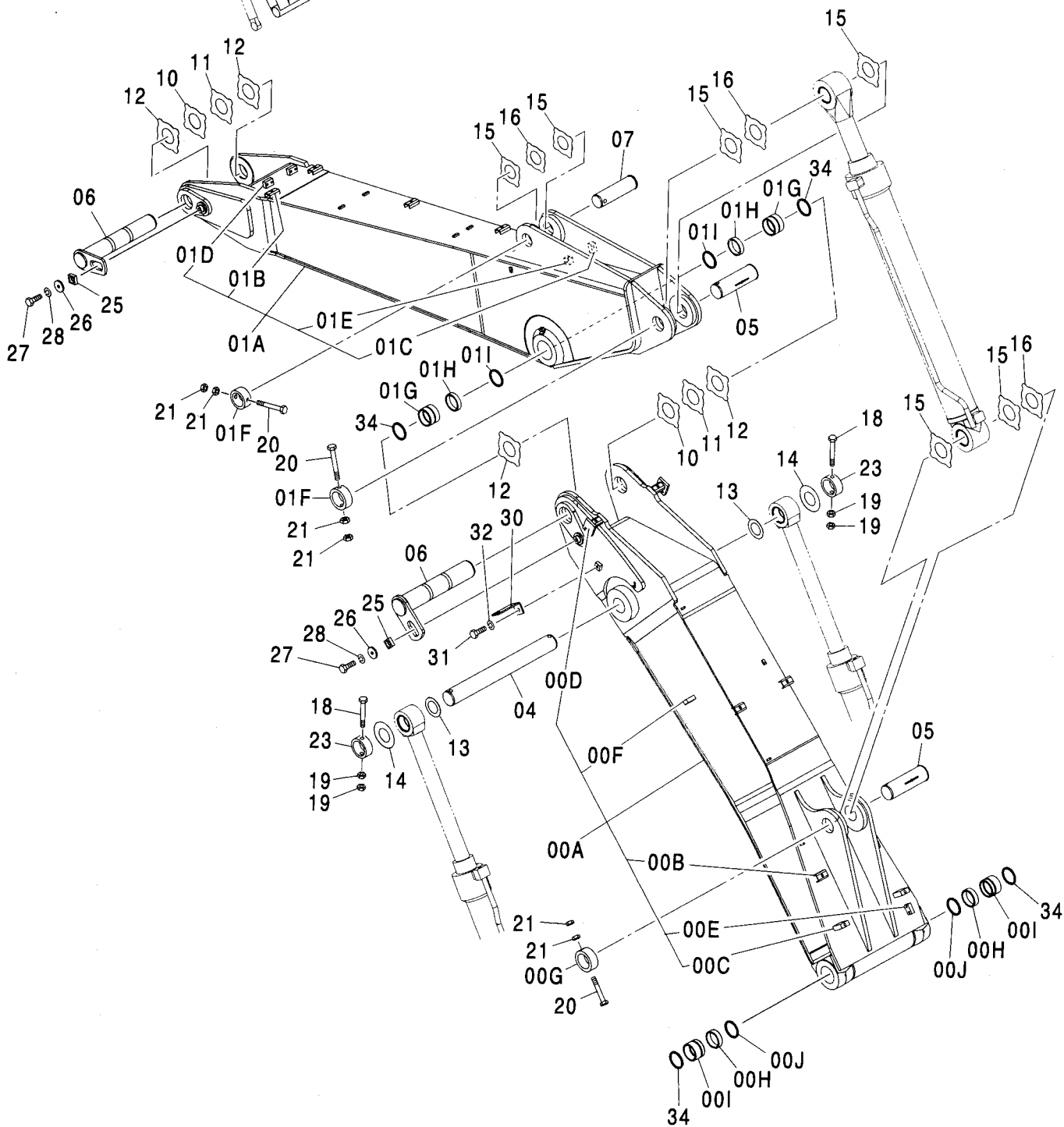
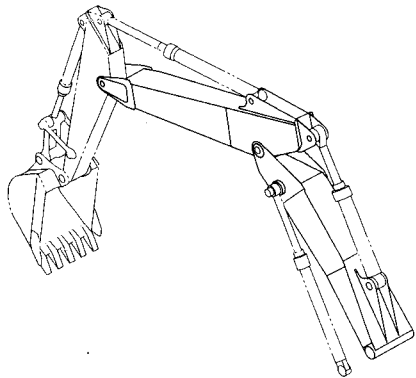
 適用号機 020001-
 Serial No.

| 符号 ITEM | 部品番号 PART NO. | 部 品 名 | PART NAME | 数量 Q' TY | サービス コード S. C | 適用号機 SERIAL NO. | 互 換 性 I CA | 代 替 部 品 REPLACEABLE PART | |
|------------|------------------|---------------|-------------------|-------------|---------------------|--------------------|---------------------|--------------------------------|-------------|
| | | | | | | | | 部品番号 PART NO. | 数量 Q' TY |
| 00A-J | 7044987 | ブーム:ファースト | BOOM: FIRST | 1 | | | | | |
| 00A | 5009111 | ・ブーム:ファースト | ・BOOM: FIRST | 1 | | | | | |
| 00B | 9738322 | ・シート:スクリュ | ・SEAT: SCREW | 5 | W | | | | |
| 00C | 4334594 | ・シート:スクリュ | ・SEAT: SCREW | 2 | W | | | | |
| 00D | 9760511 | ・ブラケット | ・BRACKET | 2 | W | | | | |
| 00E | 4218354 | ・ブロック | ・BLOCK | 2 | W | | | | |
| 00F | 4218353 | ・ブロック | ・BLOCK | 2 | W | | | | |
| 00G | 4434956 | ・ストツパ | ・STOPPER | 1 | W | | | | |
| 00H | 4364501 | ・ブッシュング | ・BUSHING | 2 | | | | | |
| 00I | 4443885 | ・ブッシュング | ・BUSHING | 2 | | | | | |
| 00J | 4074008 | ・シール:ダスト | ・SEAL: DUST | 2 | | | | | |
| 01A-I | 7044988 | ブーム:セカンド | BOOM: SECOND | 1 | | | | | |
| 01A | 5009096 | ・ブーム:セカンド | ・BOOM: SECOND | 1 | | | | | |
| 01B | 9738322 | ・シート:スクリュ | ・SEAT: SCREW | 4 | W | | | | |
| 01C | 4218353 | ・ブロック | ・BLOCK | 1 | W | | | | |
| 01D | 4218354 | ・ブロック | ・BLOCK | 2 | W | | | | |
| 01E | 4261442 | ・ブロック | ・BLOCK | 1 | W | | | | |
| 01F | 4434956 | ・ストツパ | ・STOPPER | 2 | W | | | | |
| 01G | 4443883 | ・ブッシュング | ・BUSHING | 2 | | | | | |
| 01H | 4363247 | ・ブッシュング | ・BUSHING | 2 | | | | | |
| 01I | 4074008 | ・シール:ダスト | ・SEAL: DUST | 2 | | | | | |
| 04 | 3090165 | ピン | PIN | 1 | | | | | |
| 05 | 3095807 | ピン | PIN | 2 | | | | | |
| 06 | 8079425 | ピン | PIN | 2 | | | | | |
| 07 | 3088751 | ピン | PIN | 1 | | | | | |
| 10 | 4445639 | プレート:スラスト 2.0 | PLATE: THRUST 2.0 | 2 | R | | | | |
| 11 | 4460372 | プレート:スラスト 1.5 | PLATE: THRUST 1.5 | 2 | R | | | | |
| 12 | 4445638 | プレート:スラスト 1.0 | PLATE: THRUST 1.0 | 4 | R | | | | |
| 13 | 4450014 | プレート:スラスト 1.0 | PLATE: THRUST 1.0 | 2 | R | | | | |
| 14 | 4445640 | プレート:スラスト 1.0 | PLATE: THRUST 1.0 | 2 | R | | | | |
| 15 | 4444285 | プレート:スラスト 2.0 | PLATE: THRUST 2.0 | 3 | R | | | | |
| 16 | 4444284 | プレート:スラスト 1.0 | PLATE: THRUST 1.0 | 6 | R | | | | |
| 18 | 4435127 | ピン:ストツパ | PIN: STOPPER | 2 | | | | | |
| 19 | J950020 | ナット | NUT | 4 | | | | | |
| 20 | 4435128 | ピン:ストツパ | PIN: STOPPER | 3 | | | | | |
| 21 | J950022 | ナット | NUT | 6 | | | | | |
| 23 | 4143531 | ストツパ | STOPPER | 2 | | | | | |
| 25 | 4424425 | ブロック | BLOCK | 2 | | | | | |
| 26 | 4426128 | プレート | PLATE | 2 | | | | | |
| 27 | J921840 | ボルト | BOLT | 2 | | | | | |

327B

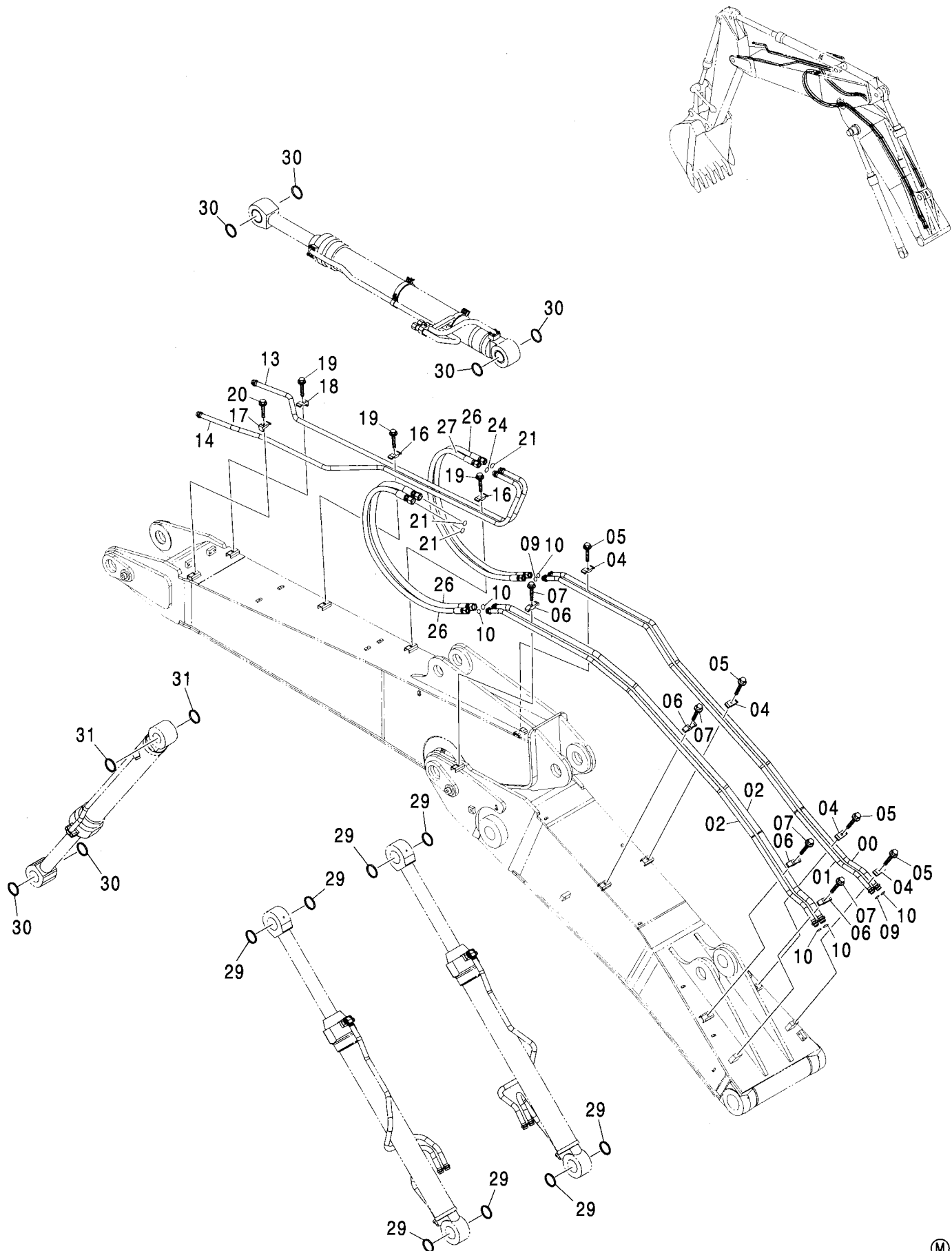
2P-ブーム 2P-BOOM

適用号機 020001-
Serial No.



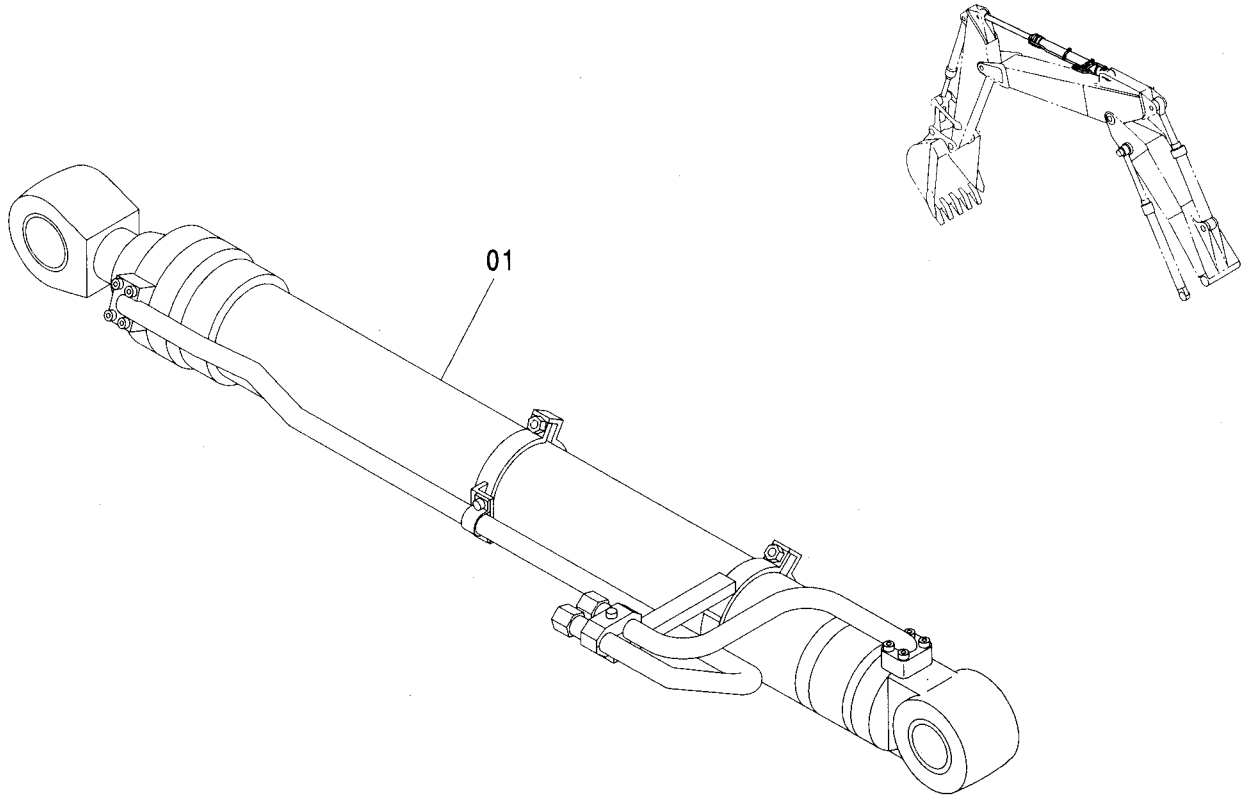
フロント配管 (2P-ブーム) <280>
 FRONT PIPING (2P-BOOM) <280>

適用号機 020001-
 Serial No.



アームシリンダ (2P-ブーム) <280>
 ARM CYLINDER (2P-BOOM) <280>

適用号機 020001-
 Serial No.

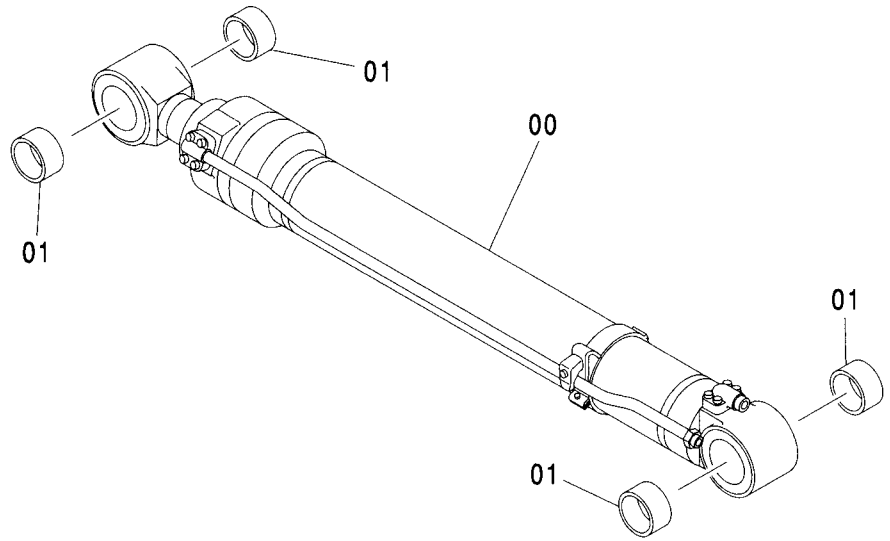
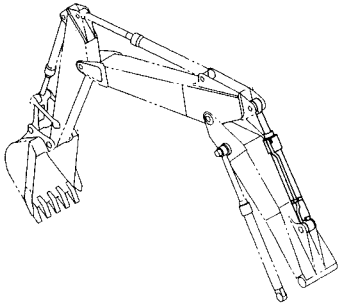


Ⓜ

| 符号 ITEM | 部品番号 PART NO. | 部 品 名 | PART NAME | 数量 Q'TY | サービス コード S.C | 適用号機 SERIAL NO. | 互 換 性 ICA | 代 替 部 品 REPLACEABLE PART | |
|------------|------------------|----------------------|--|------------|--------------------|--------------------|--------------------|--------------------------------|------------|
| | | | | | | | | 部品番号 PART NO. | 数量 Q'TY |
| 01 | 9232345 | シリンダ :アーム (本体組付用) | CYL. :ARM (for assembly of machine) | 1 | H | | I | 9232348 | 1 |
| 01 | 9232348 | シリンダ :アーム (輸送用) | CYL. :ARM (for transportation) | 1 | SH | | | | |
| | | | | | | | | | |
| | | | | | | | | | |
| | | | | | | | | | |

ポジショニングシリンダ (2P-ブーム) <280>
 POSITIONING CYLINDER (2P-BOOM) <280>

適用号機 020001-
 Serial No.

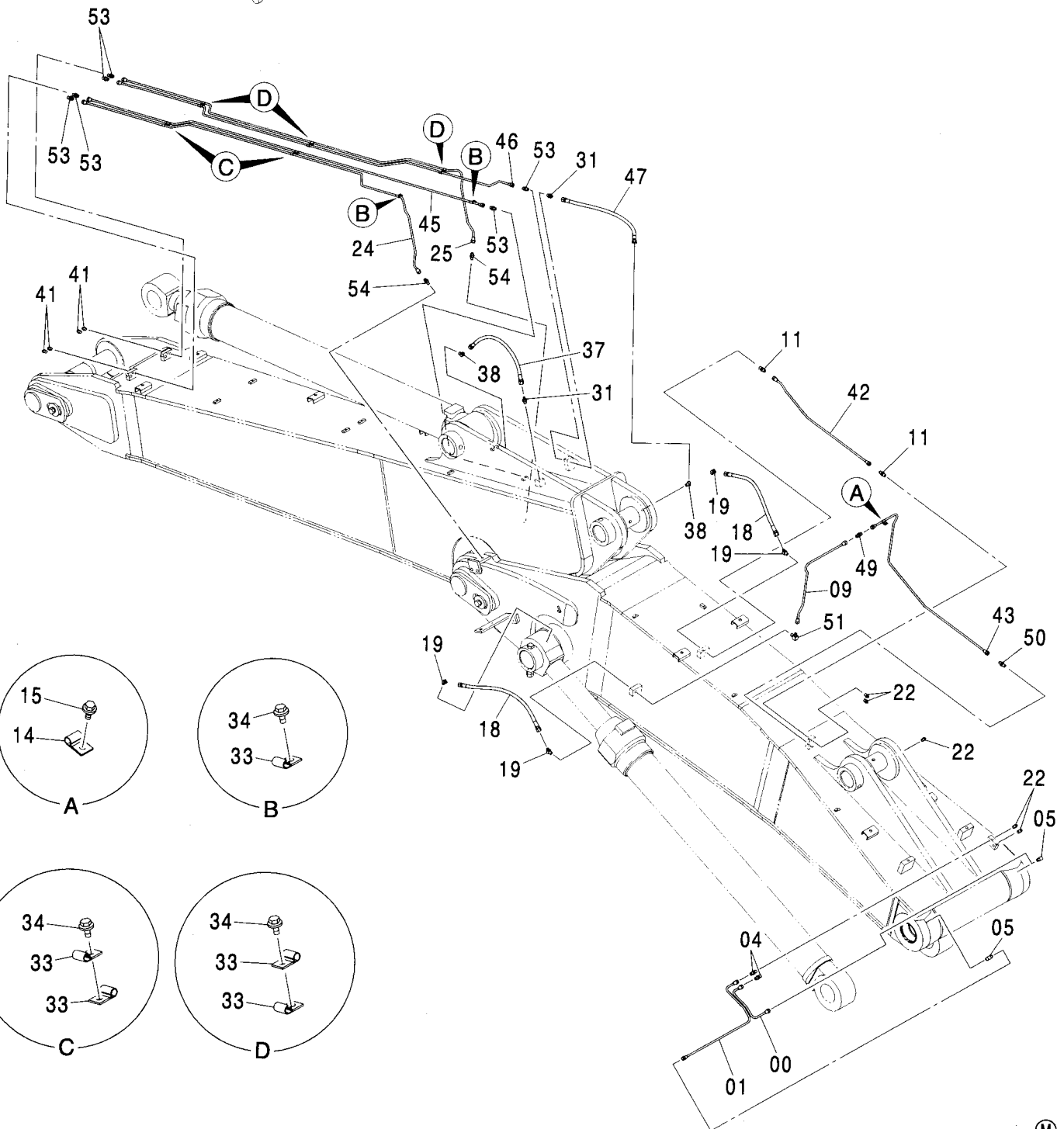
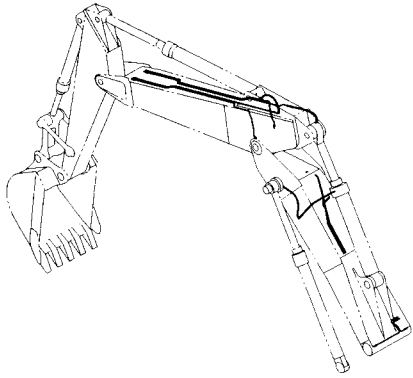


Ⓜ

| 符号 ITEM | 部品番号 PART NO. | 部品名 | PART NAME | 数量 Q'TY | サービス コード S.C | 適用号機 SERIAL NO. | 互 換 性 ICA | 代替部品 REPLACEABLE PART | |
|------------|------------------|------|-----------|------------|--------------------|--------------------|--------------------|-----------------------------|------------|
| | | | | | | | | 部品番号 PART NO. | 数量 Q'TY |
| 00 | 4610802 | シリンダ | CYL. | 1 | H | | | | |
| 01 | 4397790 | ブッシュ | BUSHING | 4 | | | | | |
| | | | | | | | | | |
| | | | | | | | | | |
| | | | | | | | | | |

給脂配管 (2P-ブーム) <280>
 LUBRICATE PIPING (2P-BOOM) <280>

適用号機 020001-
 Serial No.



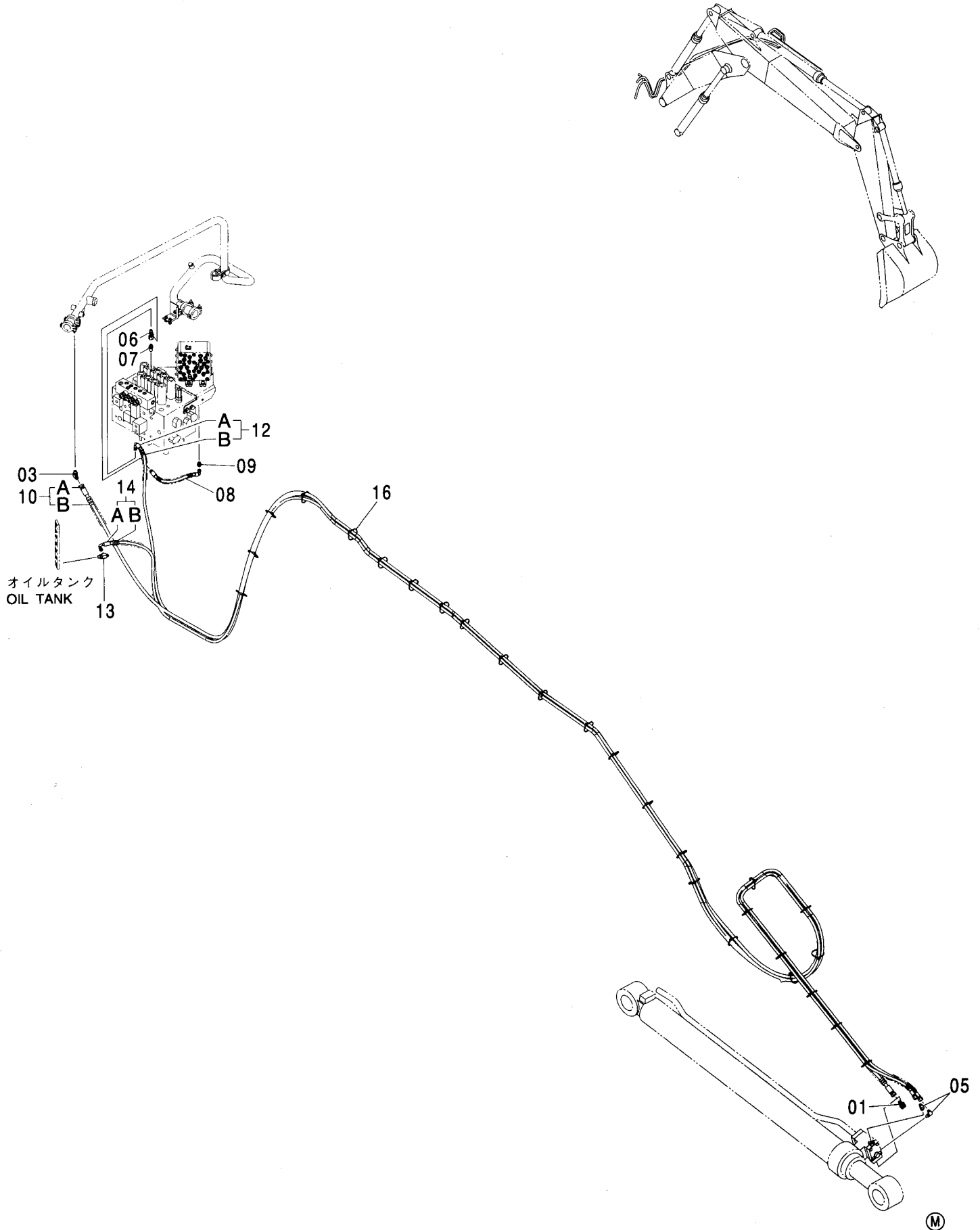
給脂配管 (2P-ブーム) <280>
LUBRICATE PIPING (2P-BOOM) <280>

適用号機 020001-
Serial No.

| 符号 ITEM | 部品番号 PART NO. | 部 品 名 | PART NAME | 数量 Q'TY | サービス コード S. C | 適用号機 SERIAL NO. | 互 換 性 I C A | 代 替 部 品 REPLACEABLE PART | |
|------------|------------------|---------------|----------------|------------|---------------------|--------------------|----------------------|--------------------------------|------------|
| | | | | | | | | 部品番号 PART NO. | 数量 Q'TY |
| 00 | 3099653 | パイプ | PIPE | 1 | | | | | |
| 01 | 3099596 | パイプ | PIPE | 1 | | | | | |
| 04 | 4360981 | フィッティング :パイプ | FITTING:PIPE | 2 | | | | | |
| 05 | 4345297 | フィッティング :パイプ | FITTING:PIPE | 2 | | | | | |
| 09 | 4611376 | パイプ | PIPE | 1 | | | | | |
| 11 | 4360981 | フィッティング :パイプ | FITTING:PIPE | 2 | | | | | |
| 14 | 4000854 | クリップ :パイプ | CLIP:PIPE | 1 | | | | | |
| 15 | J010612 | ボルト:セムス | BOLT:SEMS | 1 | | | | | |
| 18 | 4479191 | ホース:プラスチック | HOSE:PLASTIC | 2 | | | | | |
| 19 | 4154655 | エルボ :S | ELBOW:S | 4 | | | | | |
| 22 | J75482 | フィッティング :グリース | FITTING:GREASE | 5 | | | | | |
| 24 | 2050696 | パイプ | PIPE | 1 | | | | | |
| 25 | 2050697 | パイプ | PIPE | 1 | | | | | |
| 31 | 4154651 | アダプタ:S | ADAPTER:S | 2 | | | | | |
| 33 | 4000854 | クリップ :パイプ | CLIP:PIPE | 12 | | | | | |
| 34 | J010612 | ボルト:セムス | BOLT:SEMS | 7 | | | | | |
| 37 | 4479191 | ホース:プラスチック | HOSE:PLASTIC | 1 | | | | | |
| 38 | 4154655 | エルボ :S | ELBOW:S | 2 | | | | | |
| 41 | J75482 | フィッティング :グリース | FITTING:GREASE | 4 | | | | | |
| 42 | 4604841 | パイプ | PIPE | 1 | | | | | |
| 43 | 4610806 | パイプ | PIPE | 1 | | | | | |
| 45 | 3100572 | パイプ | PIPE | 1 | | | | | |
| 46 | 2050695 | パイプ | PIPE | 1 | | | | | |
| 47 | 4479191 | ホース:プラスチック | HOSE:PLASTIC | 1 | | | | | |
| 49 | 4099282 | アダプタ | ADAPTER | 1 | | | | | |
| 50 | 4360981 | フィッティング :パイプ | FITTING:PIPE | 1 | | | | | |
| 51 | 4097666 | エルボ | ELBOW | 1 | | | | | |
| 53 | 4360981 | フィッティング :パイプ | FITTING:PIPE | 6 | | | | | |
| 54 | 4018355 | アダプタ | ADAPTER | 2 | | | | | |

ホースラプチャーバルブ配管 (アーム) [ISO仕様] [2P-ブーム]
 HOSE RUPTURE VALVE PIPING (ARM) [ISO SPEC.] [2P-BOOM]

適用号機 020001-
 Serial No.



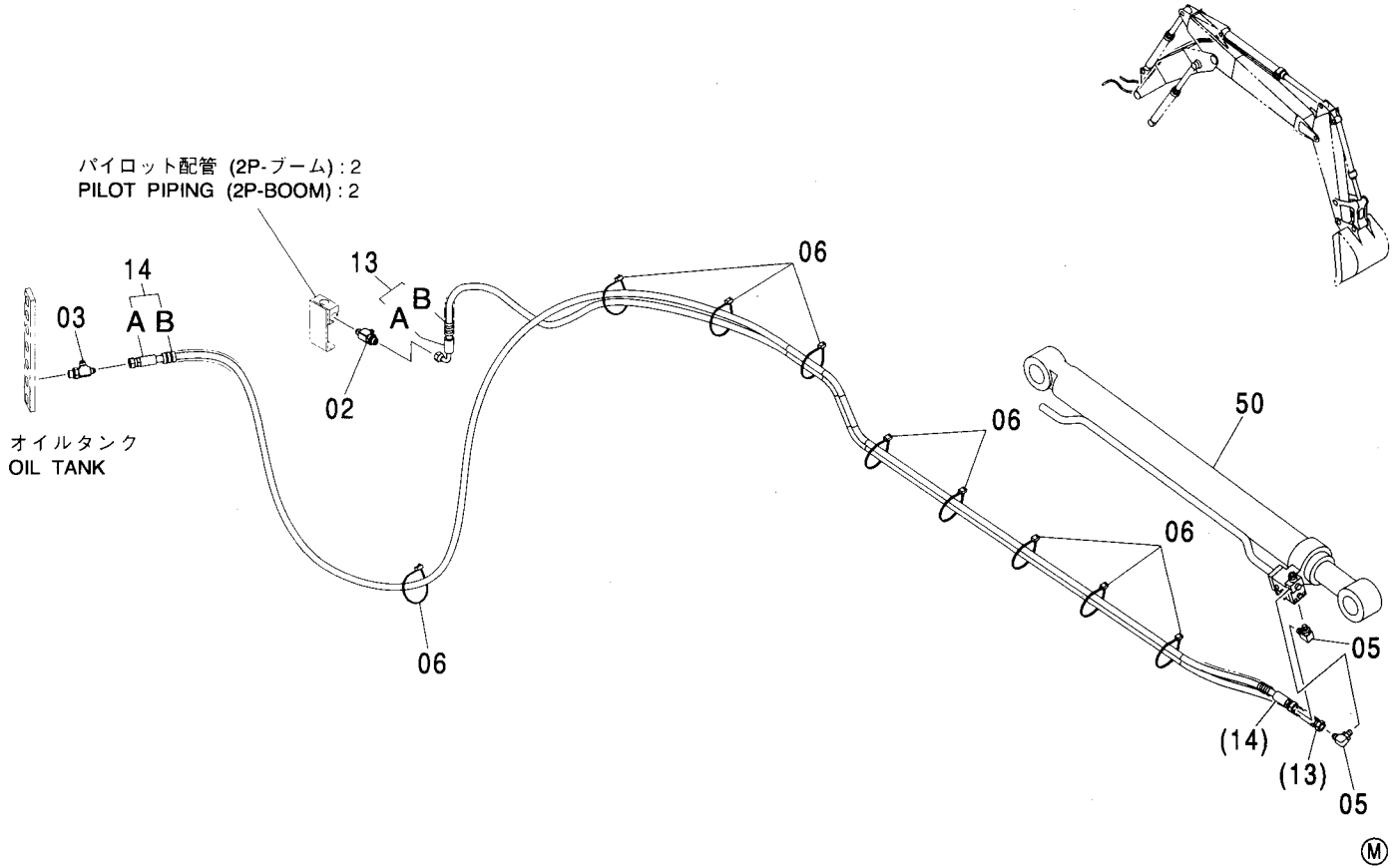
ホースラプチャーバルブ配管 (アーム) [ISO仕様] [2P-ブーム]
HOSE RUPTURE VALVE PIPING (ARM) [ISO SPEC.] [2P-BOOM]

適用号機 020001-
Serial No.

| 符号 ITEM | 部品番号 PART NO. | 部 品 名 | PART NAME | 数量 Q'TY | サービス コード S. C | 適用号機 SERIAL NO. | 互 換 性 I C A | 代 替 部 品 REPLACEABLE PART | |
|------------|------------------|------------|-------------|------------|---------------------|--------------------|----------------------|--------------------------------|------------|
| | | | | | | | | 部品番号 PART NO. | 数量 Q'TY |
| 01 | A852344 | エルボ : S | ELBOW : S | 1 | | | | | |
| 01A | 4506418 | ・O-リング | ・O-RING | 1 | | | | | |
| 03 | A852334 | エルボ : S | ELBOW : S | 1 | | | | | |
| 03A | 4509180 | ・O-リング | ・O-RING | 1 | | | | | |
| 05 | A852323 | エルボ : S | ELBOW : S | 2 | | | | | |
| 05A | 957366 | ・O-リング | ・O-RING | 1 | | | | | |
| 06 | 4246672 | ユニオン : M | UNION : M | 1 | | | | | |
| 07 | 4202422 | アダプタ : S | ADAPTER : S | 1 | | | | | |
| 07A | 4509180 | ・O-リング | ・O-RING | 1 | | | | | |
| 08 | 4436264 | ホース | HOSE | 1 | | | | | |
| 09 | A852133 | アダプタ : S | ADAPTER : S | 1 | | | | | |
| 09A | 4509180 | ・O-リング | ・O-RING | 1 | | | | | |
| 10 | 9223747 | ホース アッセン | HOSE ASSY | 1 | | | | | |
| 10A | 4489593 | ・ホース | ・HOSE | 1 | | | | | |
| 10B | 4327293 | ・プロテクタ | ・PROTECTOR | 26 | | | | | |
| 12 | 9200968 | ホース アッセン | HOSE-ASS'Y | 1 | | | | | |
| 12A | 4453821 | ・ホース | ・HOSE | 1 | | | | | |
| 12B | 4327293 | ・プロテクタ | ・PROTECTOR | 27 | | | | | |
| 13 | A852433 | チー : S | TEE : S | 1 | | | | | |
| 13A | 4509180 | ・O-リング | ・O-RING | 1 | | | | | |
| 14 | 9198610 | ホース アッセン | HOSE ASS'Y | 1 | | | | | |
| 14A | 4450468 | ・ホース | ・HOSE | 1 | | | | | |
| 14B | 4327293 | ・プロテクタ | ・PROTECTOR | 24 | | | | | |
| 16 | 4055312 | クリップ : バンド | CLIP : BAND | 26 | | | | | |

ホースラプチャーバルブ配管 (ポジショニング) [ISO仕様] [2P-ブーム]:1
 HOSE RUPTURE VALVE PIPING (POSITIONING) [ISO SPEC.] [2P-BOOM]:1

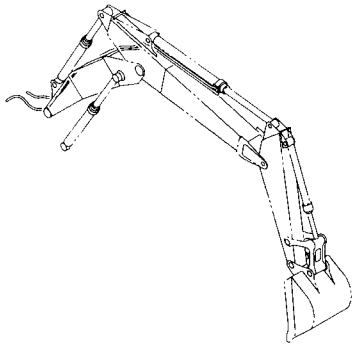
適用号機 020001-
 Serial No.



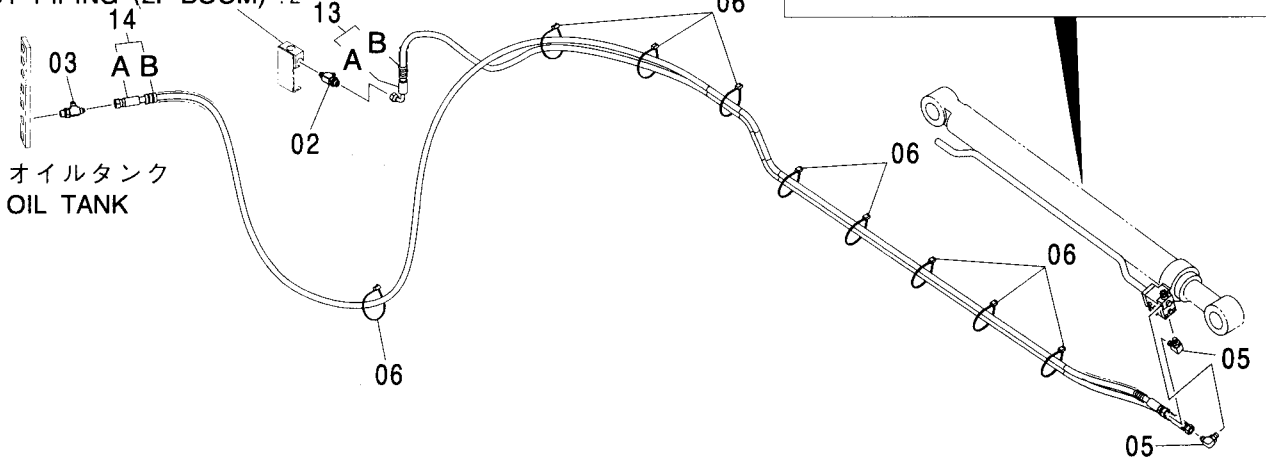
| 符号 ITEM | 部品番号 PART NO. | 部 品 名 | PART NAME | 数量 Q'TY | サービス コード S. C | 適用号機 SERIAL NO. | 互換性 REPLACEABLE PART | |
|------------|------------------|----------|------------|------------|---------------------|--------------------|-------------------------|------------------|
| | | | | | | | ICA | 部品番号 PART NO. |
| 02 | 4208909 | チー;S | TEE;S | 1 | | | | |
| 02A | 4509180 | ・O-リング | ・O-RING | 1 | | | | |
| 03 | A852433 | チー;S | TEE;S | 1 | | | | |
| 03A | 4509180 | ・O-リング | ・O-RING | 1 | | | | |
| 05 | A852323 | エルボ;S | ELBOW;S | 2 | | | | |
| 05A | 957366 | ・O-リング | ・O-RING | 1 | | | | |
| 06 | 4055312 | クリップ;バンド | CLIP;BAND | 10 | | | | |
| 13 | 9237993 | ホース アッセン | HOSE ASSY | 1 | | | | |
| 13A | 4618387 | ・ホース | ・HOSE | 1 | | | | |
| 13B | 4327293 | ・プロテクタ | ・PROTECTOR | 10 | | | | |
| 14 | 9237992 | ホース アッセン | HOSE ASSY | 1 | | | | |
| 14A | 4618388 | ・ホース | ・HOSE | 1 | | | | |
| 14B | 4327293 | ・プロテクタ | ・PROTECTOR | 10 | | | | |
| 50 | 4612133 | シリンダ | CYL. | 1 | H | | | |

ホースラプチャーバルブ配管 (ポジショニング) [ISO仕様] [2P-ブーム]:2
 HOSE RUPTURE VALVE PIPING (POSITIONING) [ISO SPEC.] [2P-BOOM]:2

適用号機 020001-
 Serial No.



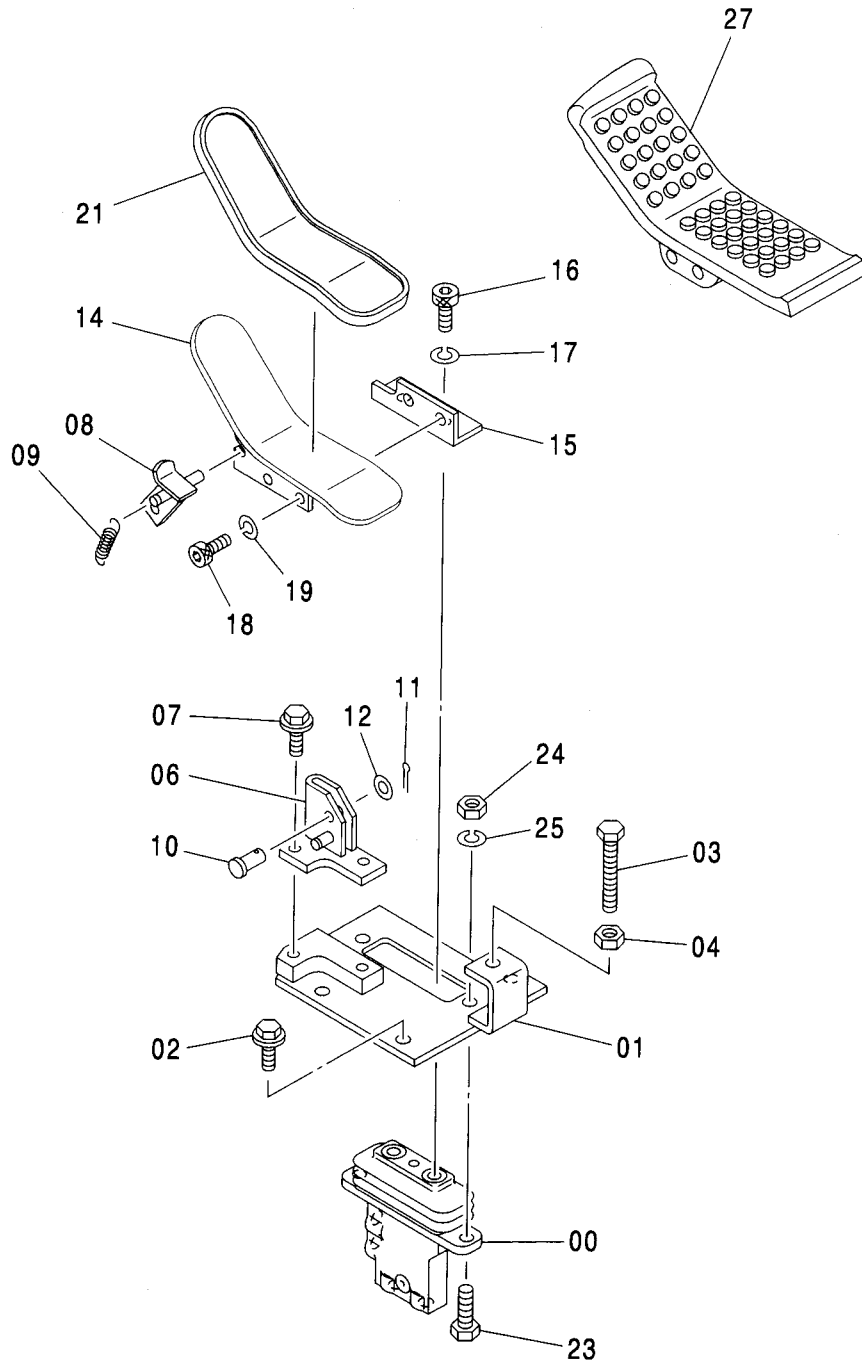
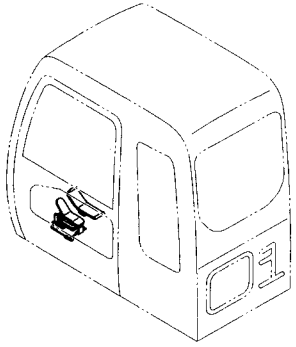
パイロット配管 (2P-ブーム) :2
 PILOT PIPING (2P-BOOM) :2



| 符号 ITEM | 部品番号 PART NO. | 部 品 名 | PART NAME | 数量 Q'TY | サービス コード S.C | 適用号機 SERIAL NO. | 互 換 性 ICA | 代 替 部 品 REPLACEABLE PART | |
|------------|------------------|------------|---------------|------------|--------------------|--------------------|--------------------|--------------------------------|------------|
| | | | | | | | | 部品番号 PART NO. | 数量 Q'TY |
| 02 | 4208909 | チー:S | TEE:S | 1 | | | | | |
| 02A | 4509180 | ・O-リング | ・O-RING | 1 | | | | | |
| 03 | A852433 | チー:S | TEE:S | 1 | | | | | |
| 03A | 4509180 | ・O-リング | ・O-RING | 1 | | | | | |
| 05 | A852323 | エルボ:S | ELBOW:S | 2 | | | | | |
| 05A | 957366 | ・O-リング | ・O-RING | 1 | | | | | |
| 06 | 4055312 | クリップ:バンド | CLIP:BAND | 10 | | | | | |
| 13 | 9237993 | ホース アッセン | HOSE ASSY | 1 | | | | | |
| 13A | 4618387 | ・ホース | ・HOSE | 1 | | | | | |
| 13B | 4327293 | ・プロテクタ | ・PROTECTOR | 10 | | | | | |
| 14 | 9237992 | ホース アッセン | HOSE ASSY | 1 | | | | | |
| 14A | 4618388 | ・ホース | ・HOSE | 1 | | | | | |
| 14B | 4327293 | ・プロテクタ | ・PROTECTOR | 10 | | | | | |
| 30 | 4611489 | バルブ:ホルディング | VALVE:HOLDING | 1 | | | | | |
| 31 | 4489401 | ボルト:ソケット | BOLT:SOCKET | 4 | | | | | |
| 32 | 4612134 | パイプ | PIPE | 1 | | | | | |
| 33 | M341236 | ボルト:ソケット | BOLT:SOCKET | 4 | | | | | |
| 34 | 984614 | O-リング | O-RING | 1 | | | | | |

操作ペダル (2P-ブーム)
CONTROL PEDAL (2P-BOOM)

適用号機 020001-
Serial No.



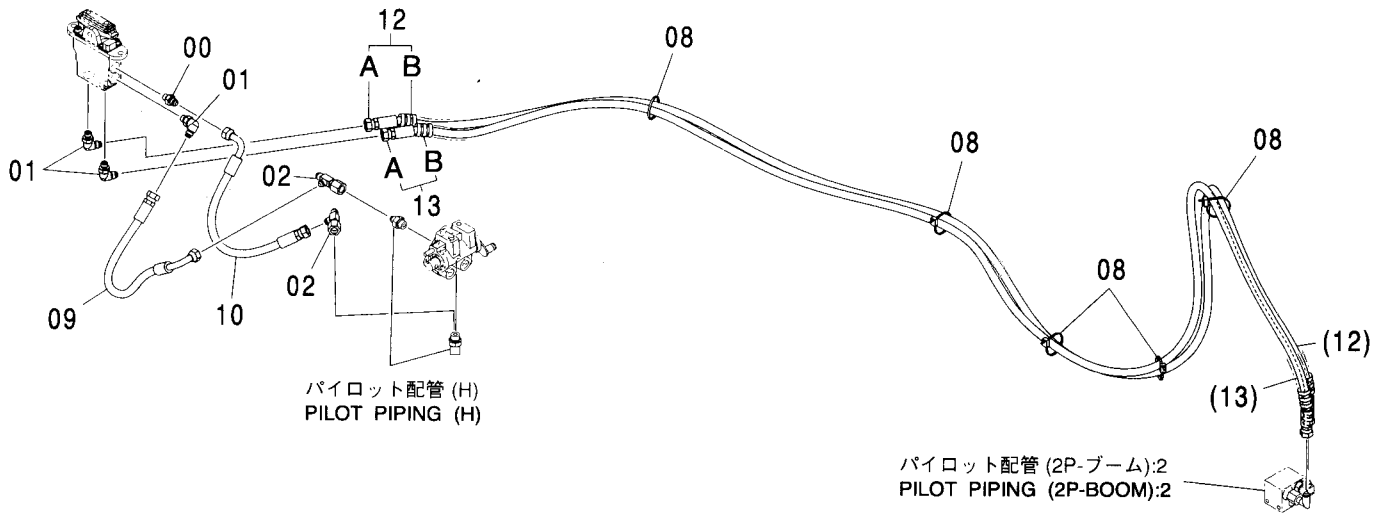
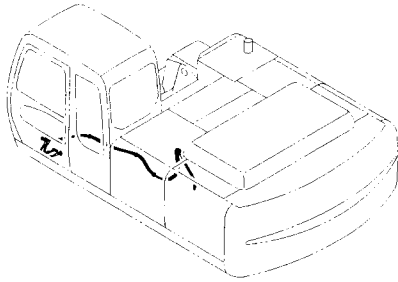
操作ペダル (2P-ブーム)
CONTROL PEDAL (2P-BOOM)

適用号機 020001-
Serial No.

| 符号 ITEM | 部品番号 PART NO. | 部 品 名 | PART NAME | 数量 Q'TY | サービス コード S. C | 適用号機 SERIAL NO. | 互 換 性 I C A | 代 替 部 品 REPLACEABLE PART | |
|------------|------------------|------------|---------------|------------|---------------------|--------------------|----------------------|--------------------------------|------------|
| | | | | | | | | 部品番号 PART NO. | 数量 Q'TY |
| 00 | 9219244 | バルブ;パイロット | VALVE:PILOT | 1 | H | | | | |
| 01 | 8093844 | ブラケット | BRACKET | 1 | | | | | |
| 02 | J011030 | ボルト;セムス | BOLT:SEMS | 3 | | | | | |
| 03 | 4317640 | ボルト | BOLT | 1 | | | | | |
| 04 | M500807 | ナット | NUT | 1 | | | | | |
| 06 | 8093845 | ブラケット | BRACKET | 1 | | | | | |
| 07 | J011020 | ボルト;セムス | BOLT:SEMS | 2 | | | | | |
| 08 | 8084659 | ストッパ | STOPPER | 1 | | | | | |
| 09 | 4279604 | スプリング | SPRING | 1 | | | | | |
| 10 | 4287795 | ピン | PIN | 1 | | | | | |
| 11 | A763016 | ピン;スプリット | PIN:SPLIT | 1 | | | | | |
| 12 | A590110 | ワッシャ;プレーン | WASHER:PLANE | 1 | | | | | |
| 14 | 8090119 | ペダル | PEDAL | 1 | | | | | |
| 15 | 9759828 | ブラケット | BRACKET | 1 | | | | | |
| 16 | J780816 | ボルト;ソケット | BOLT:SOCKET | 2 | | | | | |
| 17 | A590908 | ワッシャ;スプリング | WASHER:SPRING | 2 | | | | | |
| 18 | J780820 | ボルト;ソケット | BOLT:SOCKET | 2 | | | | | |
| 19 | A590908 | ワッシャ;スプリング | WASHER:SPRING | 2 | | | | | |
| 21 | 4283758 | カバー | COVER | 1 | | | | | |
| 23 | J901030 | ボルト | BOLT | 2 | | | | | |
| 24 | J950010 | ナット | NUT | 2 | | | | | |
| 25 | A590910 | ワッシャ;スプリング | WASHER:SPRING | 2 | | | | | |
| 27 | 3079715 | ペダル | PEDAL | 1 | | | | | |

パイロット配管 (2P-ブーム):1
PILOT PIPING (2P-BOOM):1

適用号機 020001-
Serial No.

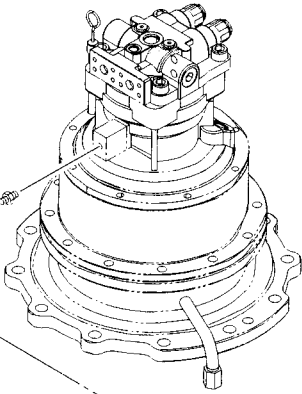
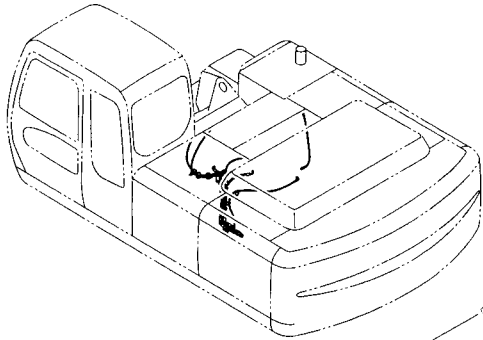


| 符号 ITEM | 部品番号 PART NO. | 部 品 名 | PART NAME | 数量 Q' TY | サービス コード S. C | 適用号機 SERIAL NO. | 互 換 性 I C A | 代 替 部 品 REPLACEABLE PART | |
|------------|------------------|----------|------------|-------------|---------------------|--------------------|----------------------|--------------------------------|-------------|
| | | | | | | | | 部品番号 PART NO. | 数量 Q' TY |
| 00 | A852123 | アダプタ:S | ADAPTER:S | 1 | | | | | |
| 00A | 957366 | ・O-リング | ・O-RING | 1 | | | | | |
| 01 | A852323 | エルボ:S | ELBOW:S | 3 | | | | | |
| 01A | 957366 | ・O-リング | ・O-RING | 1 | | | | | |
| 02 | 4246672 | ユニオン:M | UNION:M | 2 | | | | | |
| 08 | 4055312 | クリップ:バンド | CLIP:BAND | 5 | | | | | |
| 09 | 4448016 | ホース | HOSE | 1 | | | | | |
| 10 | 4448015 | ホース | HOSE | 1 | | | | | |
| 12 | 9233821 | ホース:アツセン | HOSE:ASSY | 1 | | | | | |
| 12A | 4448920 | ・ホース | ・HOSE | 1 | | | | | |
| 12B | 4327293 | ・プロテクタ | ・PROTECTOR | 8 | | | | | |
| 13 | 9233822 | ホース:アツセン | HOSE:ASSY | 1 | | | | | |
| 13A | 4448919 | ・ホース | ・HOSE | 1 | | | | | |
| 13B | 4327293 | ・プロテクタ | ・PROTECTOR | 8 | | | | | |

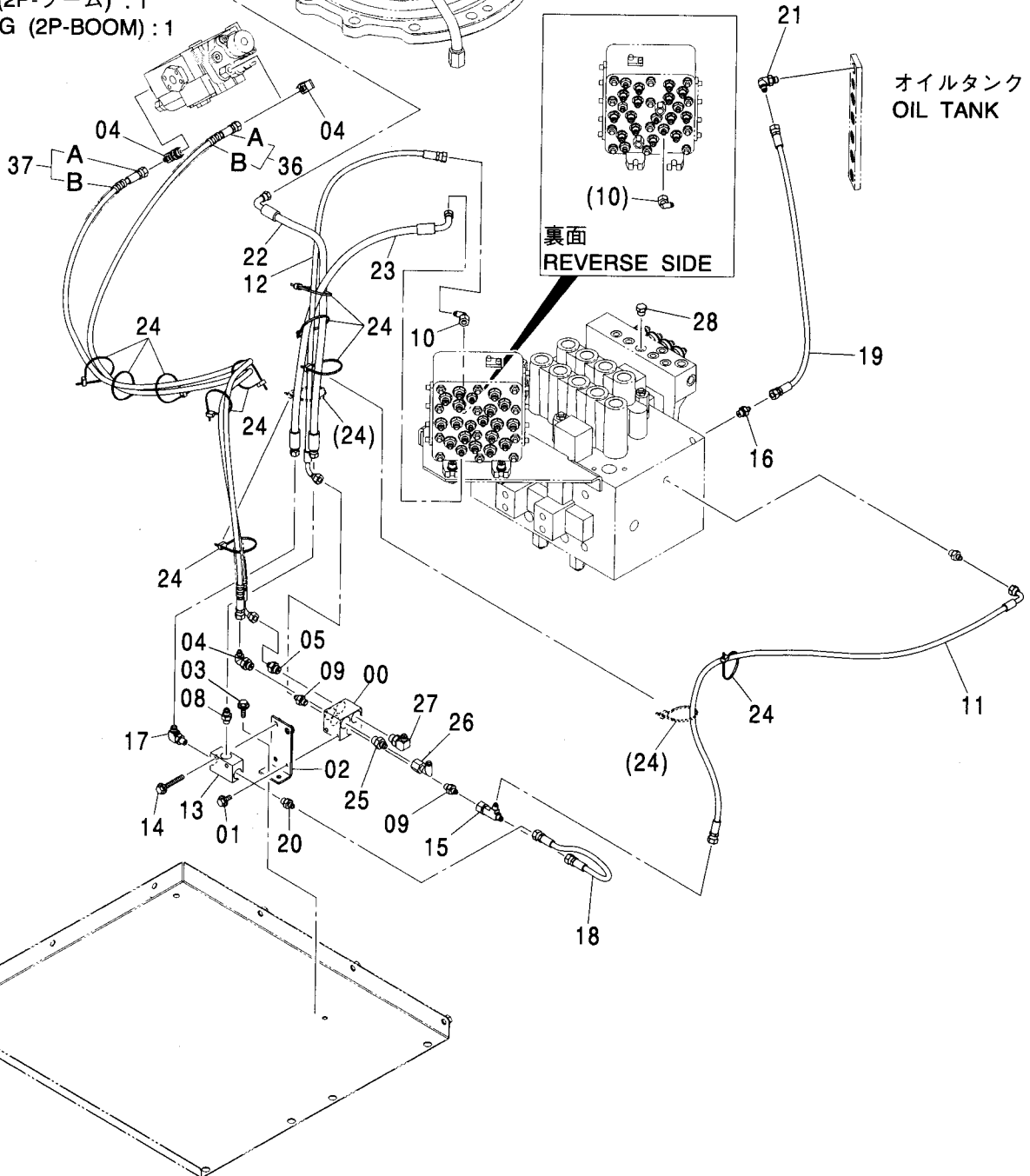
343A

パイロット配管 (2P-ブーム) : 2
PILOT PIPING (2P-BOOM) : 2

適用号機 020001-
Serial No.



メイン配管 (2P-ブーム) : 1
MAIN PIPING (2P-BOOM) : 1



パイロット配管 (2P-ブーム):2
PILOT PIPING (2P-BOOM):2

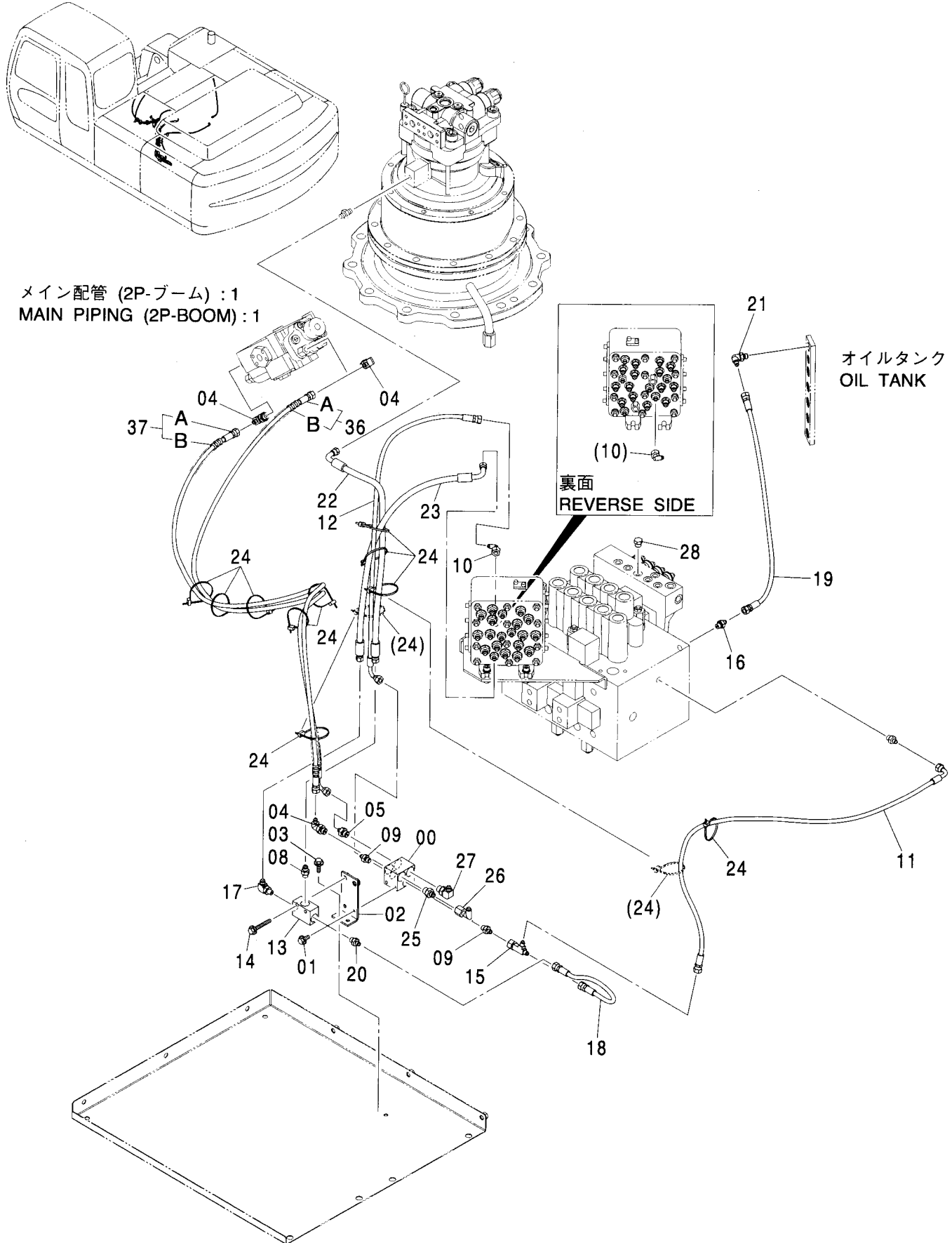
適用号機 020001-
Serial No.

| 符号 ITEM | 部品番号 PART NO. | 部 品 名 | PART NAME | 数量 Q'TY | サービス コード S.C | 適用号機 SERIAL NO. | 互 換 性 I CA | 代 替 部 品 REPLACEABLE PART | |
|------------|------------------|----------|---------------|------------|--------------------|--------------------|---------------------|--------------------------------|------------|
| | | | | | | | | 部品番号 PART NO. | 数量 Q'TY |
| 00 | 4330230 | バルブ:シャトル | VALVE:SHUTTLE | 1 | H | | | | |
| 01 | J010816 | ボルト:セムス | BOLT:SEMS | 2 | | | | | |
| 02 | 9756109 | ブラケット | BRACKET | 1 | | | | | |
| 03 | J010825 | ボルト:セムス | BOLT:SEMS | 2 | | | | | |
| 04 | A852332 | エルボ:S | ELBOW:S | 3 | | | | | |
| 04A | 4509180 | ・O-リング | ・O-RING | 1 | | | | | |
| 05 | A852132 | アダプタ:S | ADAPTER:S | 1 | | | | | |
| 05A | 4509180 | ・O-リング | ・O-RING | 1 | | | | | |
| 08 | A852123 | アダプタ:S | ADAPTER:S | 1 | | | | | |
| 08A | 957366 | ・O-リング | ・O-RING | 1 | | | | | |
| 09 | A852122 | アダプタ:S | ADAPTER:S | 2 | | | | | |
| 09A | 957366 | ・O-リング | ・O-RING | 1 | | | | | |
| 10 | 4346096 | ユニオン:S | UNION:S | 1 | | | | | |
| 11 | 4448848 | ホース (SJ) | HOSE (SJ) | 1 | | | | | |
| 12 | 4475919 | ホース (SP) | HOSE (SP) | 1 | | | | | |
| 13 | 4203447 | バルブ:シャトル | VALVE:SHUTTLE | 1 | H | | | | |
| 14 | J010855 | ボルト:セムス | BOLT:SEMS | 2 | | | | | |
| 15 | 4252786 | チー:S | TEE:S | 1 | | | | | |
| 16 | A852122 | アダプタ:S | ADAPTER:S | 1 | | | | | |
| 16A | 957366 | ・O-リング | ・O-RING | 1 | | | | | |
| 17 | A852323 | エルボ:S | ELBOW:S | 1 | | | | | |
| 17A | 957366 | ・O-リング | ・O-RING | 1 | | | | | |
| 18 | 4452733 | ホース | HOSE | 1 | | | | | |
| 19 | 4613030 | ホース (DH) | HOSE (DH) | 1 | | | | | |
| 20 | A852122 | アダプタ:S | ADAPTER:S | 1 | | | | | |
| 20A | 957366 | ・O-リング | ・O-RING | 1 | | | | | |
| 21 | A852322 | エルボ:S | ELBOW:S | 1 | | | | | |
| 21A | 957366 | ・O-リング | ・O-RING | 1 | | | | | |
| 22 | 4613028 | ホース (SC) | HOSE (SC) | 1 | | | | | |
| 23 | 4613029 | ホース (SH) | HOSE (SH) | 1 | | | | | |
| 24 | 4055312 | クリップ:バンド | CLIP:BAND | 10 | | | | | |
| 25 | A852133 | アダプタ:S | ADAPTER:S | 1 | | | | | |
| 25A | 4509180 | ・O-リング | ・O-RING | 1 | | | | | |
| 26 | 4239976 | ユニオン:S | UNION:S | 1 | | | | | |
| 27 | A852333 | エルボ:S | ELBOW:S | 1 | | | | | |
| 27A | 4509180 | ・O-リング | ・O-RING | 1 | | | | | |
| 28 | A885002 | プラグ | PLUG | 1 | | | | | |
| 28A | 957366 | ・O-リング | ・O-RING | 1 | | | | | |
| 36 | 9238831 | ホース アッセン | HOSE ASS'Y | 1 | | | | | |
| 36A | 4619497 | ・ホース (A) | ・HOSE (A) | 1 | | | | | |

343B

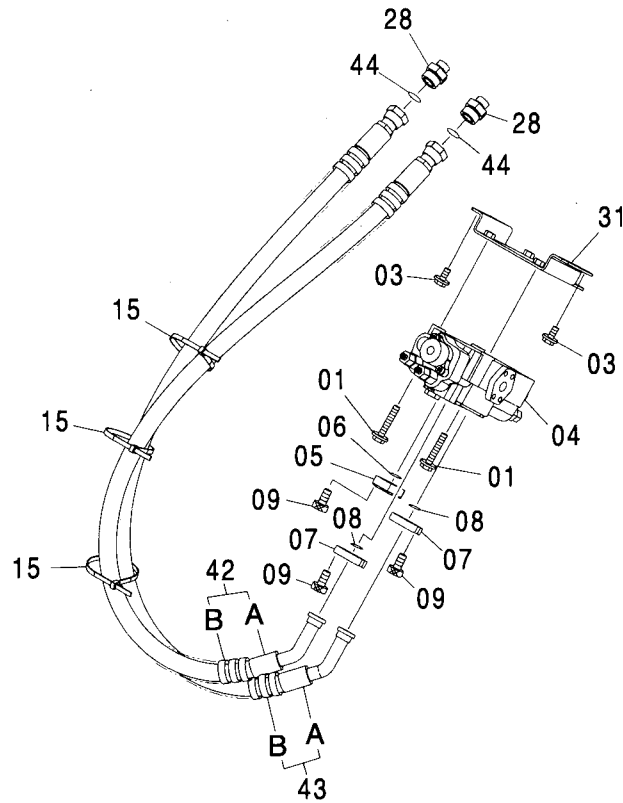
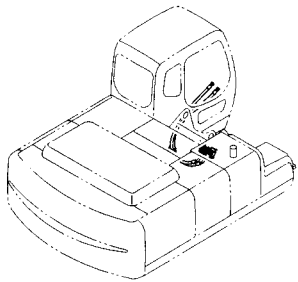
パイロット配管 (2P-ブーム) : 2
PILOT PIPING (2P-BOOM) : 2

適用号機 020001-
Serial No.



メイン配管 (2P-ブーム):1
MAIN PIPING (2P-BOOM):1

適用号機 020001-
Serial No.

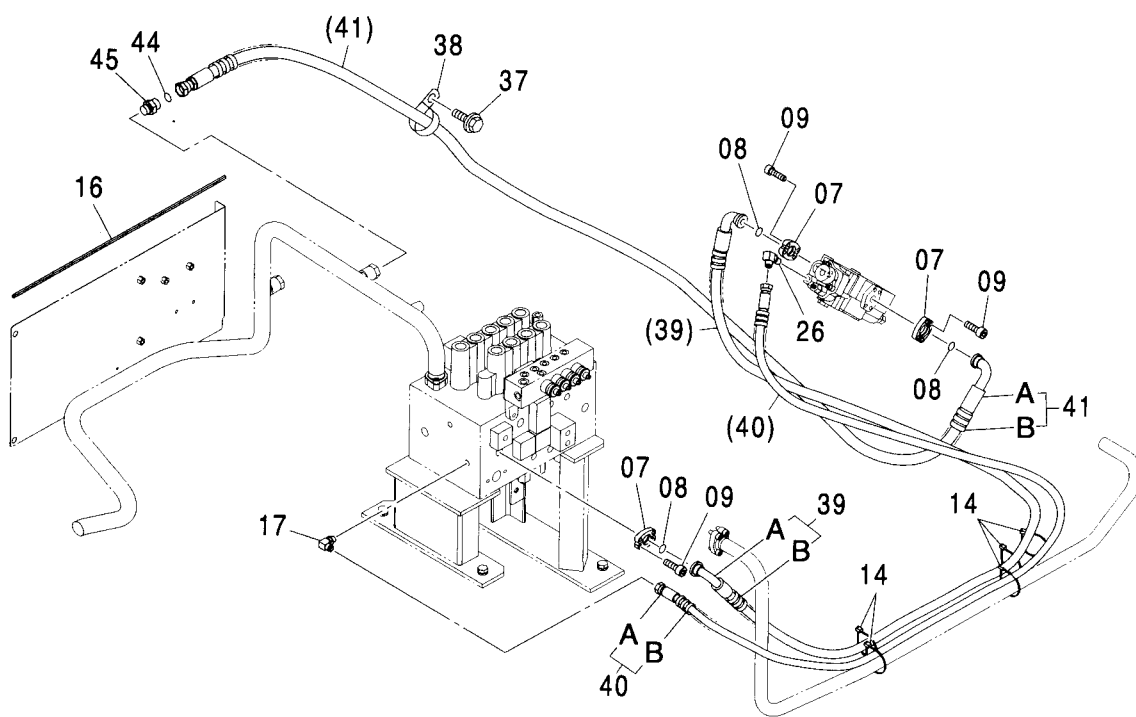
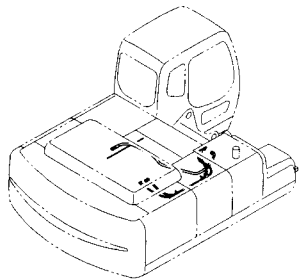


(M)

| 符号 ITEM | 部品番号 PART NO. | 部 品 名 | PART NAME | 数量 Q'TY | サービス コード S. C | 適用号機 SERIAL NO. | 互 換 性 ICA | 代 替 部 品 REPLACEABLE PART | |
|------------|------------------|------------|---------------|------------|---------------------|--------------------|--------------------|--------------------------------|------------|
| | | | | | | | | 部品番号 PART NO. | 数量 Q'TY |
| 01 | J011290 | ボルト;セムス | BOLT;SEMS | 3 | | | | | |
| 03 | J021230 | ボルト;セムス | BOLT;SEMS | 4 | | | | | |
| 04 | 4602026 | バルブ;コントロール | VALVE;CONTROL | 1 | H | | | | |
| 05 | 2046512 | プレート | PLATE | 1 | | | | | |
| 06 | 4314064 | O-リング | O-RING | 1 | | | | | |
| 07 | 986910 | フランジ;スプリット | FLANGE;SPLIT | 4 | | | | | |
| 08 | 971489 | O-リング | O-RING | 2 | | | | | |
| 09 | J781030 | ボルト;ソケット | BOLT;SOCKET | 12 | | | | | |
| 15 | 4121859 | クリップ;バンド | CLIP;BAND | 3 | | | | | |
| 28 | A853168 | アダプタ;S | ADAPTER;S | 2 | | | | | |
| 28A | 4506424 | O-リング | O-RING | 1 | | | | | |
| 31 | 8095045 | ブラケット | BRACKET | 1 | | | | | |
| 42 | 9236828 | ホース アッセン | HOSE ASS'Y | 1 | | | | | |
| 42A | 4617622 | ホース | HOSE | 1 | | | | | |
| 42B | 4327294 | プロテクタ | PROTECTOR | 6 | | | | | |
| 43 | 9237689 | ホース アッセン | HOSE ASS'Y | 1 | | | | | |
| 43A | 4617813 | ホース | HOSE | 1 | | | | | |
| 43B | 4327294 | プロテクタ | PROTECTOR | 6 | | | | | |
| 44 | 4187328 | O-リング | O-RING | 2 | | | | | |

メイン配管 (2P-ブーム):2
 MAIN PIPING (2P-BOOM):2

適用号機 020001-
 Serial No.



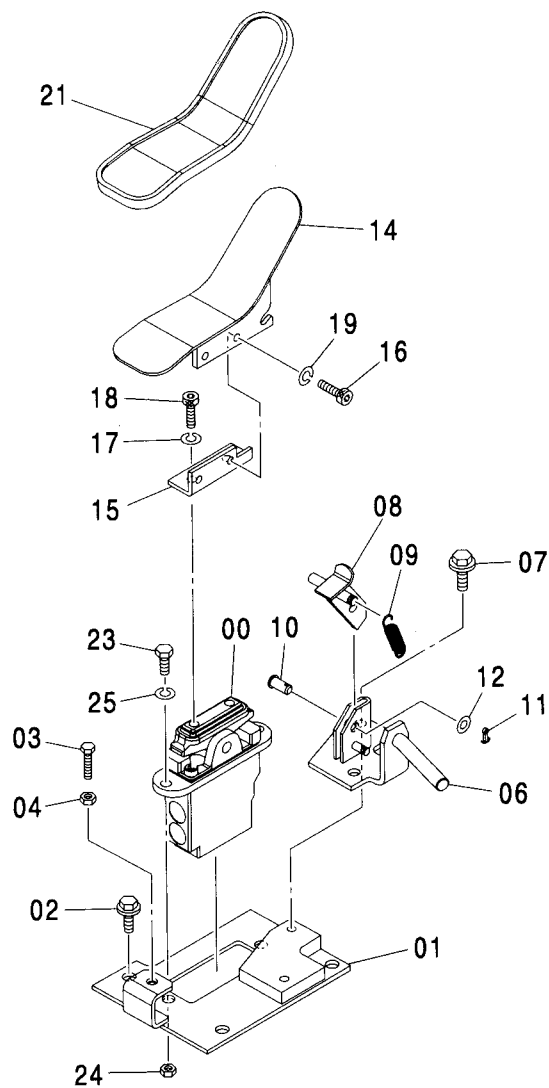
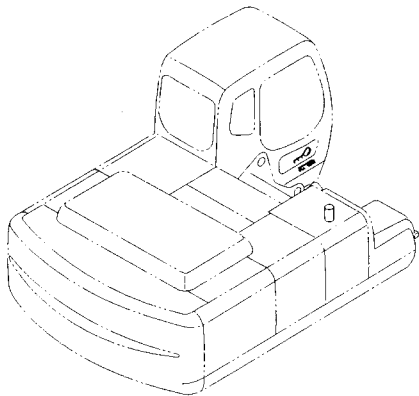
メイン配管 (2P-ブーム) :2
 MAIN PIPING (2P-BOOM) :2

適用号機 020001-
 Serial No.

| 符号 ITEM | 部品番号 PART NO. | 部 品 名 | PART NAME | 数量 Q' TY | サービス コード S. C | 適用号機 SERIAL NO. | 互 換 性 I C A | 代 替 部 品 REPLACEABLE PART | |
|------------|------------------|------------|--------------|-------------|---------------------|--------------------|----------------------|--------------------------------|-------------|
| | | | | | | | | 部品番号 PART NO. | 数量 Q' TY |
| 07 | 986910 | フランジ:スプリット | FLANGE:SPLIT | 6 | | | | | |
| 08 | 971489 | O-リング | O-RING | 3 | | | | | |
| 09 | J781030 | ボルト:ソケット | BOLT:SOCKET | 12 | | | | | |
| 14 | 4055312 | クリップ:バンド | CLIP:BAND | 5 | | | | | |
| 16 | 4613097 | ラバー | RUBBER | 1 | | | | | |
| 17 | A852334 | エルボ:S | ELBOW:S | 1 | | | | | |
| 17A | 4509180 | ・O-リング | ・O-RING | 1 | | | | | |
| 26 | A852334 | エルボ:S | ELBOW:S | 1 | | | | | |
| 26A | 4509180 | ・O-リング | ・O-RING | 1 | | | | | |
| 37 | J271020 | ボルト:セムス | BOLT:SEMS | 1 | | | | | |
| 38 | 4190264 | クリップ | CLIP | 1 | | | | | |
| 39 | 9238833 | ホース アッセン | HOSE ASS' Y | 1 | | | | | |
| 39A | 4619499 | ・ホース | ・HOSE | 1 | | | | | |
| 39B | 4327294 | ・プロテクタ | ・PROTECTOR | 4 | | | | | |
| 40 | 9238834 | ホース アッセン | HOSE ASS' Y | 1 | | | | | |
| 40A | 4619500 | ・ホース | ・HOSE | 1 | | | | | |
| 40B | 4327294 | ・プロテクタ | ・PROTECTOR | 4 | | | | | |
| 41 | 9238835 | ホース アッセン | HOSE ASS' Y | 1 | | | | | |
| 41A | 4619501 | ・ホース | ・HOSE | 1 | | | | | |
| 41B | 4327294 | ・プロテクタ | ・PROTECTOR | 6 | | | | | |
| 44 | 4187328 | O-リング | O-RING | 1 | | | | | |
| 45 | A853168 | アダプタ:S | ADAPTER:S | 1 | | | | | |
| 45A | 4506424 | ・O-リング | ・O-RING | 1 | | | | | |

操作ペダル (ブレーカ & クラッシャ)
CONTROL PEDAL (BREAKER & CRUSHER)

適用号機 020001-
Serial No.



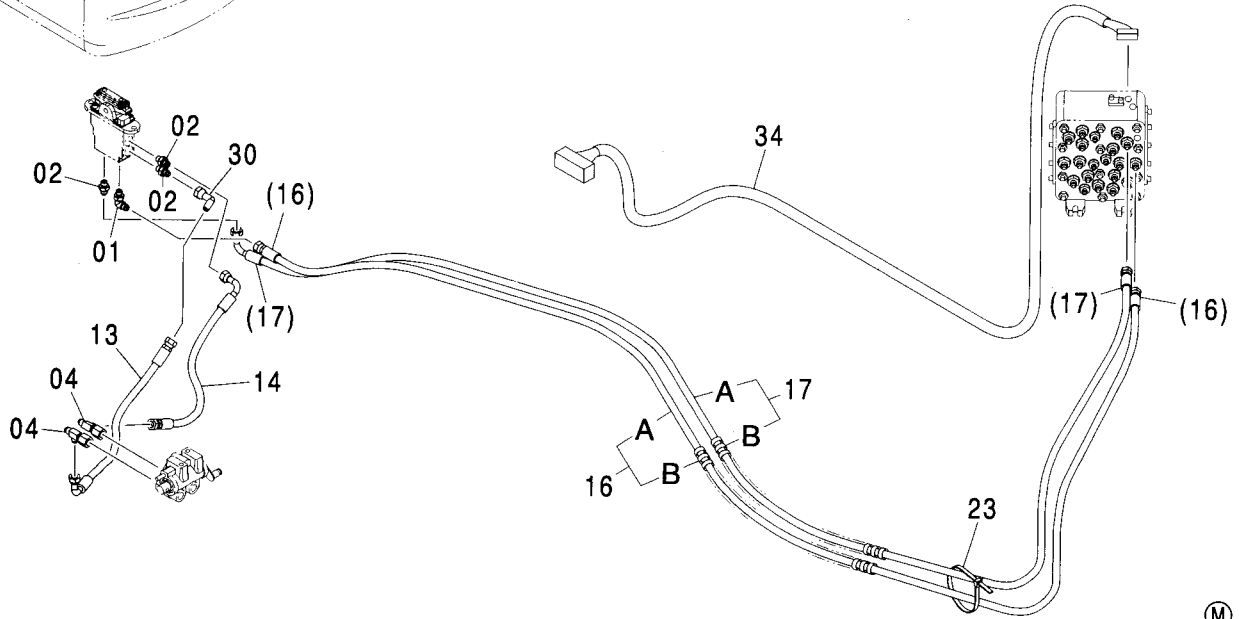
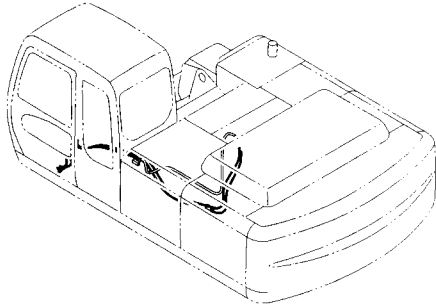
操作ペダル (ブレーカ & クラッシャ)
CONTROL PEDAL (BREAKER & CRUSHER)

適用号機 020001-
Serial No.

| 符号 ITEM | 部品番号 PART NO. | 部 品 名 | PART NAME | 数量 Q'TY | サービス コード S. C | 適用号機 SERIAL NO. | 互 換 性 I C A | 代 替 部 品 REPLACEABLE PART | |
|------------|------------------|------------|---------------|------------|---------------------|--------------------|----------------------|--------------------------------|------------|
| | | | | | | | | 部品番号 PART NO. | 数量 Q'TY |
| 00 | 9219244 | バルブ:パイロット | VALVE:PILOT | 1 | H | | | | |
| 01 | 8091711 | ブラケット | BRACKET | 1 | | | | | |
| 02 | J011030 | ボルト:セムス | BOLT:SEMS | 3 | | | | | |
| 03 | 4317640 | ボルト | BOLT | 1 | | | | | |
| 04 | M500807 | ナット | NUT | 1 | | | | | |
| 06 | 8091712 | ブラケット | BRACKET | 1 | | | | | |
| 07 | J011020 | ボルト:セムス | BOLT:SEMS | 2 | | | | | |
| 08 | 8084658 | ストッパ | STOPPER | 1 | | | | | |
| 09 | 4279604 | スプリング | SPRING | 1 | | | | | |
| 10 | 4287795 | ピン | PIN | 1 | | | | | |
| 11 | A763016 | ピン:スプリット | PIN:SPLIT | 1 | | | | | |
| 12 | A590110 | ワッシャ:プレーン | WASHER:PLANE | 1 | | | | | |
| 14 | 8090110 | ペダル | PEDAL | 1 | | | | | |
| 15 | 9759812 | ブラケット | BRACKET | 1 | | | | | |
| 16 | J780816 | ボルト:ソケット | BOLT:SOCKET | 2 | | | | | |
| 17 | A590908 | ワッシャ:スプリング | WASHER:SPRING | 2 | | | | | |
| 18 | J780820 | ボルト:ソケット | BOLT:SOCKET | 2 | | | | | |
| 19 | A590908 | ワッシャ:スプリング | WASHER:SPRING | 2 | | | | | |
| 21 | 4283758 | カバー | COVER | 1 | | | | | |
| 23 | J901030 | ボルト | BOLT | 2 | | | | | |
| 24 | J950010 | ナット | NUT | 2 | | | | | |
| 25 | A590910 | ワッシャ:スプリング | WASHER:SPRING | 2 | | | | | |

パイロット配管 (ブレーカ & クラツシヤ)
PILOT PIPING (BREAKER & CRUSHER)

適用号機 020001-
Serial No.



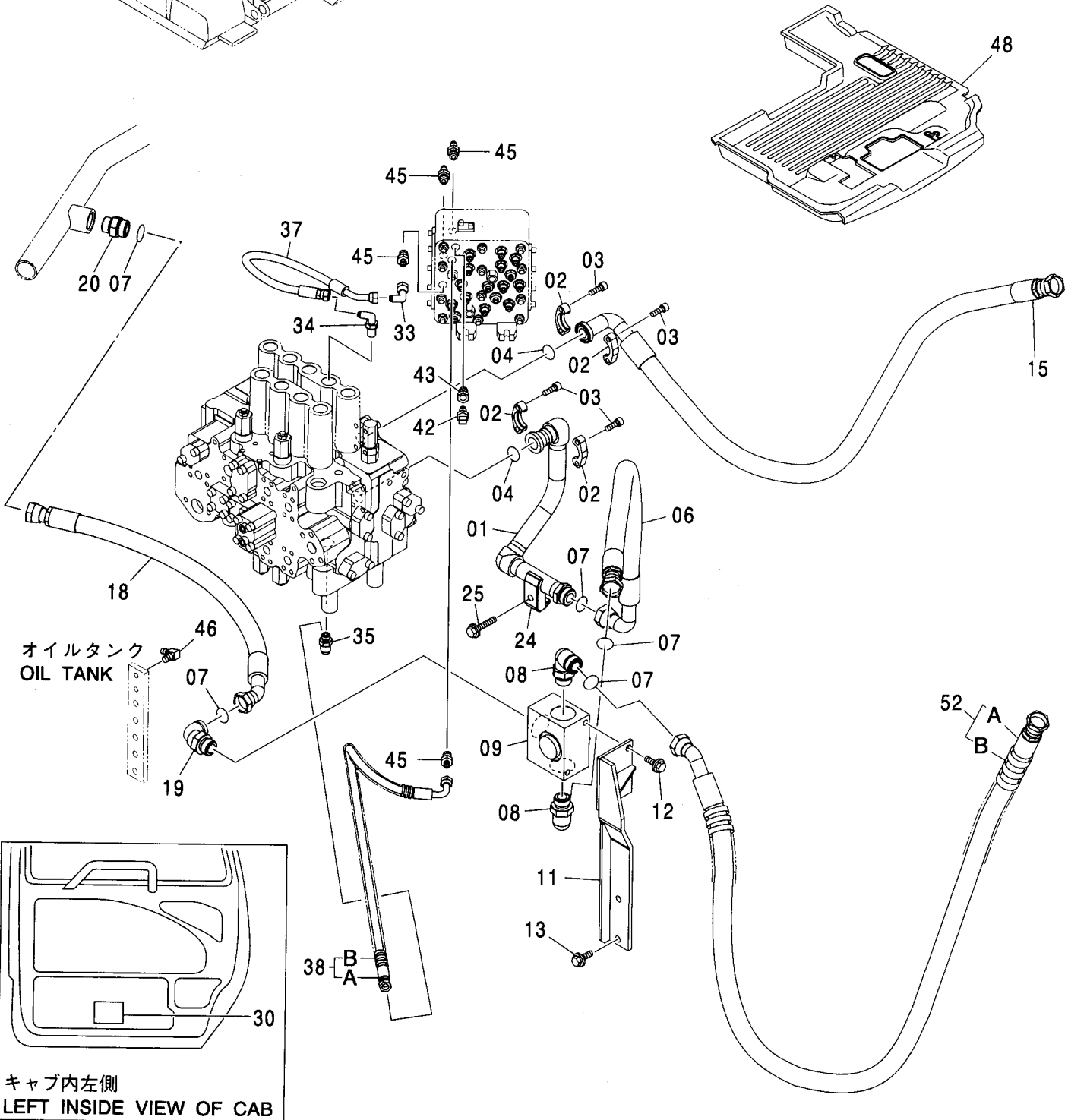
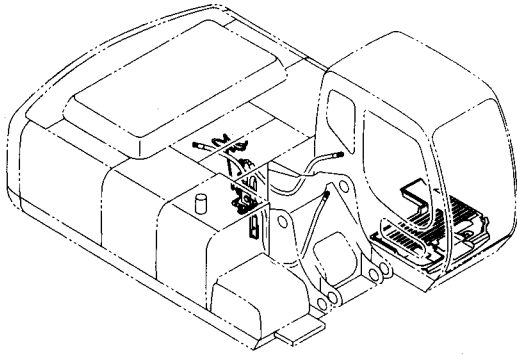
(M)

| 符号 ITEM | 部品番号 PART NO. | 部 品 名 | PART NAME | 数量 Q'TY | サービス コード S. C | 適用号機 SERIAL NO. | 互 換 性 ICA | 代 替 部 品 REPLACEABLE PART | |
|------------|------------------|-----------|---------------|------------|---------------------|--------------------|--------------------|--------------------------------|------------|
| | | | | | | | | 部品番号 PART NO. | 数量 Q'TY |
| 01 | A852323 | エルボ :S | ELBOW:S | 1 | | | | | |
| 01A | 957366 | ・O-リング | ・O-RING | 1 | | | | | |
| 02 | A852123 | アダプタ:S | ADAPTER:S | 3 | | | | | |
| 02A | 957366 | ・O-リング | ・O-RING | 1 | | | | | |
| 04 | 4246672 | ユニオン:M | UNION:M | 2 | | | | | |
| 13 | 4463952 | ホース | HOSE | 1 | | | | | |
| 14 | 4463953 | ホース | HOSE | 1 | | | | | |
| 16 | 9216843 | ホースアツセン | HOSE ASS'Y | 1 | | | | | |
| 16A | 4478881 | ・ホース | ・HOSE | 1 | | | | | |
| 16B | 4327293 | ・フ ロテクタ | ・PROTECTOR | 1 | | | | | |
| 17 | 9216844 | ホースアツセン | HOSE ASS'Y | 1 | | | | | |
| 17A | 4478882 | ・ホース | ・HOSE | 1 | | | | | |
| 17B | 4327293 | ・フ ロテクタ | ・PROTECTOR | 1 | | | | | |
| 23 | 4055312 | クリップ :バンド | CLIP: BAND | 5 | | | | | |
| 30 | 4239976 | ユニオン:S | UNION:S | 1 | | | | | |
| 34 | 4452432 | ハーネス:ワイヤ | HARNESS: WIRE | 1 | | | | | |

353A

メイン配管 (ブレーカ & クラツシヤ) <270> MAIN PIPING (BREAKER & CRUSHER) <270>

適用号機 020001-
Serial No.



メイン配管 (ブレーカ & クラツシヤ) <270>
MAIN PIPING (BREAKER & CRUSHER) <270>

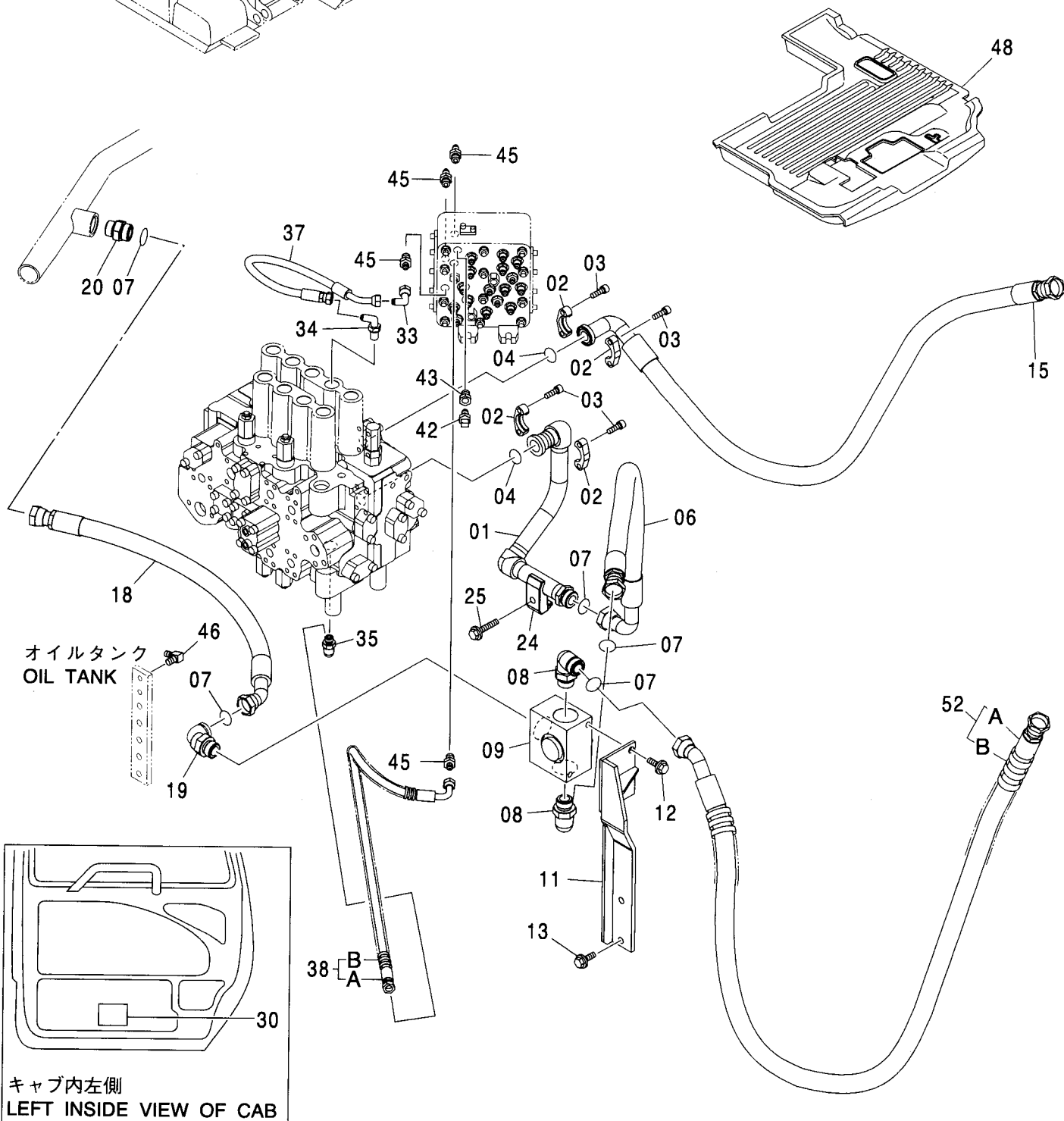
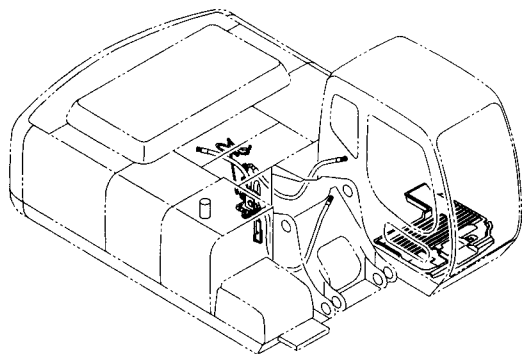
適用号機 020001-
Serial No.

| 符号 ITEM | 部品番号 PART NO. | 部 品 名 | PART NAME | 数量 Q' TY | サービス コード S. C | 適用号機 SERIAL NO. | 互 換 性 I C A | 代 替 部 品 REPLACEABLE PART | |
|------------|------------------|---------------|-----------------------|-------------|---------------------|--------------------|----------------------|--------------------------------|-------------|
| | | | | | | | | 部品番号 PART NO. | 数量 Q' TY |
| 01 | 8079794 | パイプ | PIPE | 1 | | | | | |
| 02 | 962453 | フランジ:スプリット | FLANGE:SPLIT | 4 | | | | | |
| 03 | J781030 | ボルト:ソケット | BOLT:SOCKET | 8 | | | | | |
| 04 | 966993 | O-リング | O-RING | 2 | | | | | |
| 06 | 4457290 | ホース | HOSE | 1 | | | | | |
| 07 | 4187328 | O-リング | O-RING | 5 | | | | | |
| 08 | A853388 | エルボ:S | ELBOW:S | 2 | | | | | |
| 08A | 4506429 | ・O-リング | ・O-RING | 1 | | | | | |
| 09 | 4455599 | バルブ:セレクト | VALVE:SELECTOR | 1 | | | | | |
| 11 | 8080530 | ブラケット | BRACKET | 1 | | | | | |
| 12 | J011230 | ボルト:セムス | BOLT:SEMS | 2 | | | | | |
| 13 | J021235 | ボルト:セムス | BOLT:SEMS | 2 | | | | | |
| 15 | 4468515 | ホース | HOSE | 1 | | | | | |
| 18 | 4457286 | ホース | HOSE | 1 | | | | | |
| 19 | A853388 | エルボ:S | ELBOW:S | 1 | | | | | |
| 19A | 4506429 | ・O-リング | ・O-RING | 1 | | | | | |
| 20 | A853188 | アダプタ:S | ADAPTER:S | 1 | | | | | |
| 20A | 4506429 | ・O-リング | ・O-RING | 1 | | | | | |
| 24 | 4190127 | クランプ:パイプ | CLAMP:PIPE | 1 | | | | | |
| 25 | J011275 | ボルト:セムス | BOLT:SEMS | 1 | | | | | |
| 30 | 4245076 | ネームプレート (日本語) | NAME-PLATE (JAPANESE) | 1 | | | | | |
| 30 | 4245758 | ネームプレート (英語) | NAME-PLATE (ENGLISH) | 1 | | | | | |
| 33 | 4239976 | ユニオン:S | UNION:S | 1 | | | | | |
| 34 | 4208913 | エルボ:S | ELBOW:S | 1 | | | | | |
| 34A | 4509180 | ・O-リング | ・O-RING | 1 | | | | | |
| 35 | A852333 | エルボ:S | ELBOW:S | 1 | | | | | |
| 35A | 4509180 | ・O-リング | ・O-RING | 1 | | | | | |
| 37 | 4448064 | ホース | HOSE | 1 | | | | | |
| 38 | 9197276 | ホースアツセン | HOSE ASS' Y | 1 | | | | | |
| 38A | 4448043 | ・ホース | ・HOSE | 1 | | | | | |
| 38B | 4327293 | ・プロテクタ | ・PROTECTOR | 2 | | | | | |
| 42 | 4436535 | センサ:プレッシャ | SENSOR:PRES. | 1 | | | | | |
| 43 | 4263446 | レジュサ:S | REDUCER:S | 1 | | | | | |
| 43A | 4509180 | ・O-リング | ・O-RING | 1 | | | | | |
| 45 | A852133 | アダプタ:S | ADAPTER:S | 4 | | | | | |
| 45A | 4509180 | ・O-リング | ・O-RING | 1 | | | | | |
| 46 | A852322 | エルボ:S | ELBOW:S | 1 | | | | | |
| 46A | 957366 | ・O-リング | ・O-RING | 1 | | | | | |
| 48 | 3096609 | マット:フロア | MAT:FLOOR | 1 | | | | | |
| 52 | 9234722 | ホース:アツセン | HOSE:ASS' Y | 1 | | | | | |

353B

メイン配管 (ブレーカ & クラツシヤ) <270> MAIN PIPING (BREAKER & CRUSHER) <270>

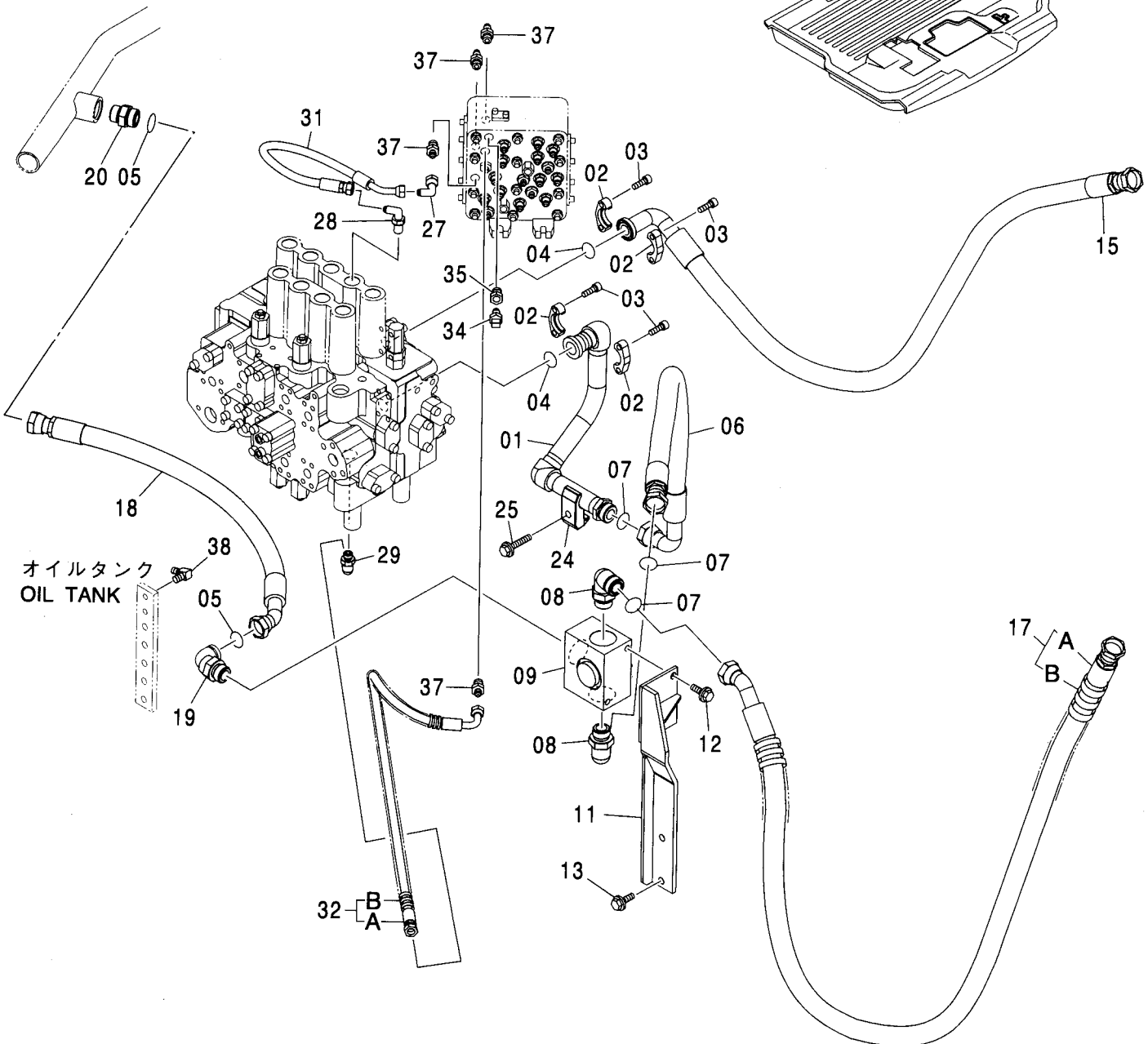
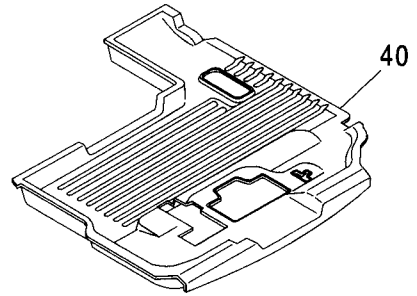
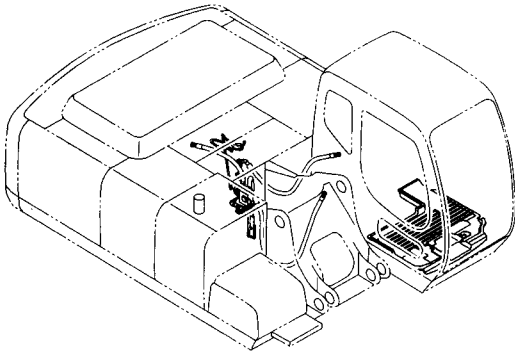
適用号機 020001-
Serial No.



355A

メイン配管 (ブレーカ & クラツシヤ) <280> MAIN PIPING (BREAKER & CRUSHER) <280>

適用号機 020001-
Serial No.



メイン配管 (ブレーカ & クラツシヤ) <280>
MAIN PIPING (BREAKER & CRUSHER) <280>

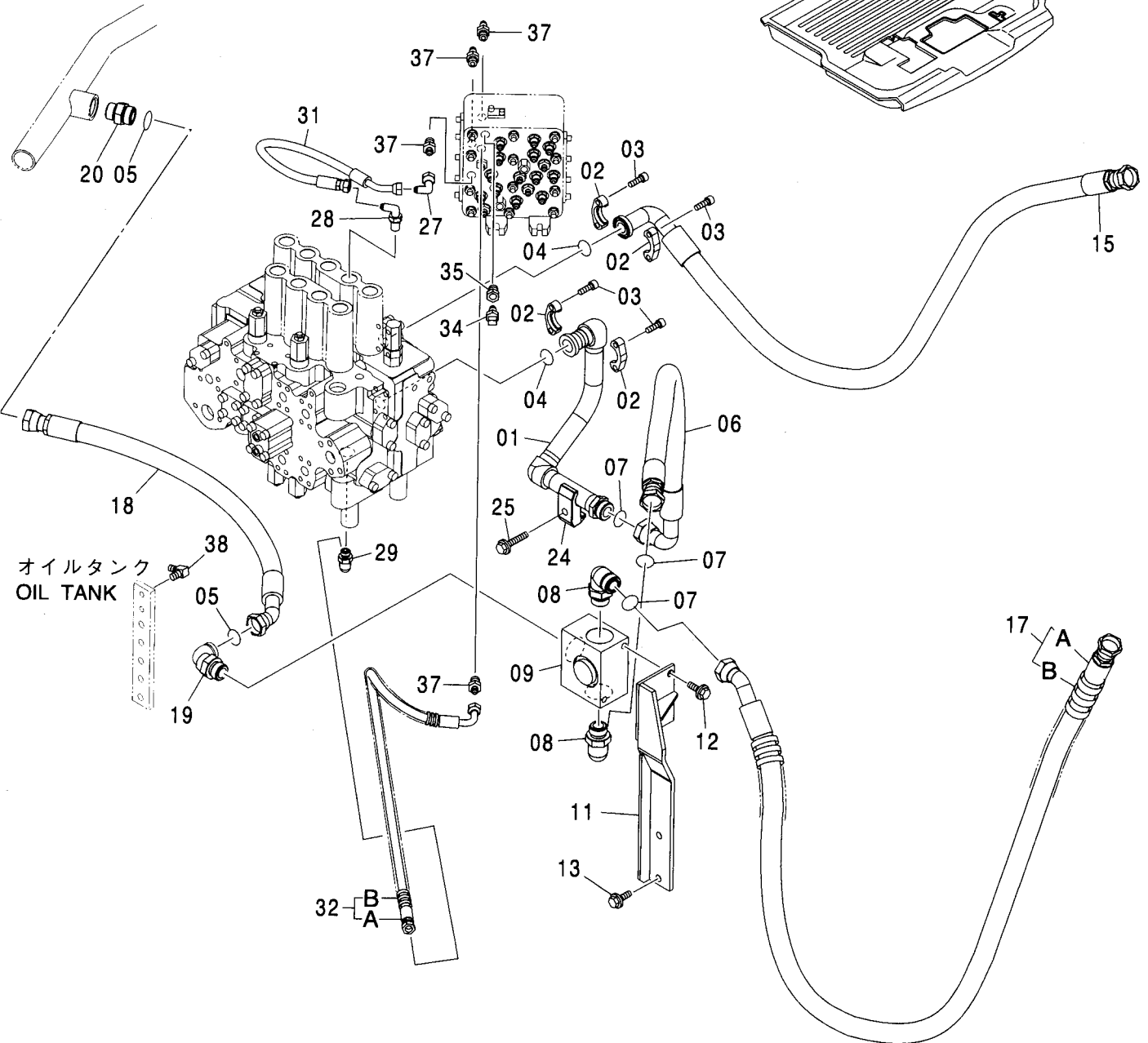
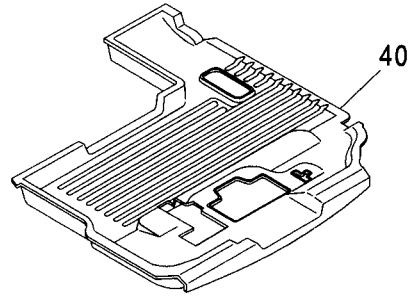
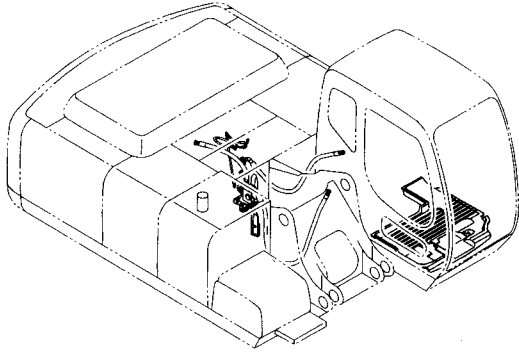
適用号機 020001-
Serial No.

| 符号 ITEM | 部品番号 PART NO. | 部 品 名 | PART NAME | 数量 Q' TY | サービス コード S. C | 適用号機 SERIAL NO. | 互 換 性 I C A | 代 替 部 品 REPLACEABLE PART | |
|------------|------------------|--------------|------------------|-------------|---------------------|--------------------|----------------------|--------------------------------|-------------|
| | | | | | | | | 部品番号 PART NO. | 数量 Q' TY |
| 01 | 8079794 | パイプ | PIPE | 1 | | | | | |
| 02 | 962453 | フランジ : スプリット | FLANGE : SPLIT | 4 | | | | | |
| 03 | J781030 | ボルト : ソケット | BOLT : SOCKET | 8 | | | | | |
| 04 | 966993 | O-リング | O-RING | 2 | | | | | |
| 05 | 4187329 | O-リング | O-RING | 2 | | | | | |
| 06 | 4457290 | ホース | HOSE | 1 | | | | | |
| 07 | 4187328 | O-リング | O-RING | 3 | | | | | |
| 08 | A853388 | エルボ : S | ELBOW : S | 2 | | | | | |
| 08A | 4506429 | ・O-リング | ・O-RING | 1 | | | | | |
| 09 | 4455599 | バルブ : セレクタ | VALVE : SELECTOR | 1 | | | | | |
| 11 | 8080530 | ブラケット | BRACKET | 1 | | | | | |
| 12 | J011230 | ボルト : セムス | BOLT : SEMS | 2 | | | | | |
| 13 | J021235 | ボルト : セムス | BOLT : SEMS | 2 | | | | | |
| 15 | 4468515 | ホース | HOSE | 1 | | | | | |
| 17 | 9234722 | ホース : アツセン | HOSE : ASS' Y | 1 | | | | | |
| 17A | 4393372 | ・ホース | ・HOSE | 1 | | | | | |
| 17B | 4327294 | ・プロテクタ | ・PROTECTOR | 4 | | | | | |
| 18 | 4602166 | ホース | HOSE | 1 | | | | | |
| 19 | A853380 | エルボ : S | ELBOW : S | 1 | | | | | |
| 19A | 4506429 | ・O-リング | ・O-RING | 1 | | | | | |
| 20 | A853180 | アダプタ : S | ADAPTER : S | 1 | | | | | |
| 20A | 4506429 | ・O-リング | ・O-RING | 1 | | | | | |
| 24 | 4190127 | クランプ : パイプ | CLAMP : PIPE | 1 | | | | | |
| 25 | J011275 | ボルト : セムス | BOLT : SEMS | 1 | | | | | |
| 27 | 4239976 | ユニオン : S | UNION : S | 1 | | | | | |
| 28 | 4208913 | エルボ : S | ELBOW : S | 1 | | | | | |
| 28A | 4509180 | ・O-リング | ・O-RING | 1 | | | | | |
| 29 | A852333 | エルボ : S | ELBOW : S | 1 | | | | | |
| 29A | 4509180 | ・O-リング | ・O-RING | 1 | | | | | |
| 31 | 4448064 | ホース | HOSE | 1 | | | | | |
| 32 | 9197276 | ホースアツセン | HOSE ASS' Y | 1 | | | | | |
| 32A | 4448043 | ・ホース | ・HOSE | 1 | | | | | |
| 32B | 4327293 | ・プロテクタ | ・PROTECTOR | 2 | | | | | |
| 34 | 4436535 | センサ : プレツシヤ | SENSOR : PRES. | 1 | | | | | |
| 35 | 4263446 | レジュサ : S | REDUCER : S | 1 | | | | | |
| 35A | 4509180 | ・O-リング | ・O-RING | 1 | | | | | |
| 37 | A852133 | アダプタ : S | ADAPTER : S | 4 | | | | | |
| 37A | 4509180 | ・O-リング | ・O-RING | 1 | | | | | |
| 38 | A852322 | エルボ : S | ELBOW : S | 1 | | | | | |
| 38A | 957366 | ・O-リング | ・O-RING | 1 | | | | | |

355B

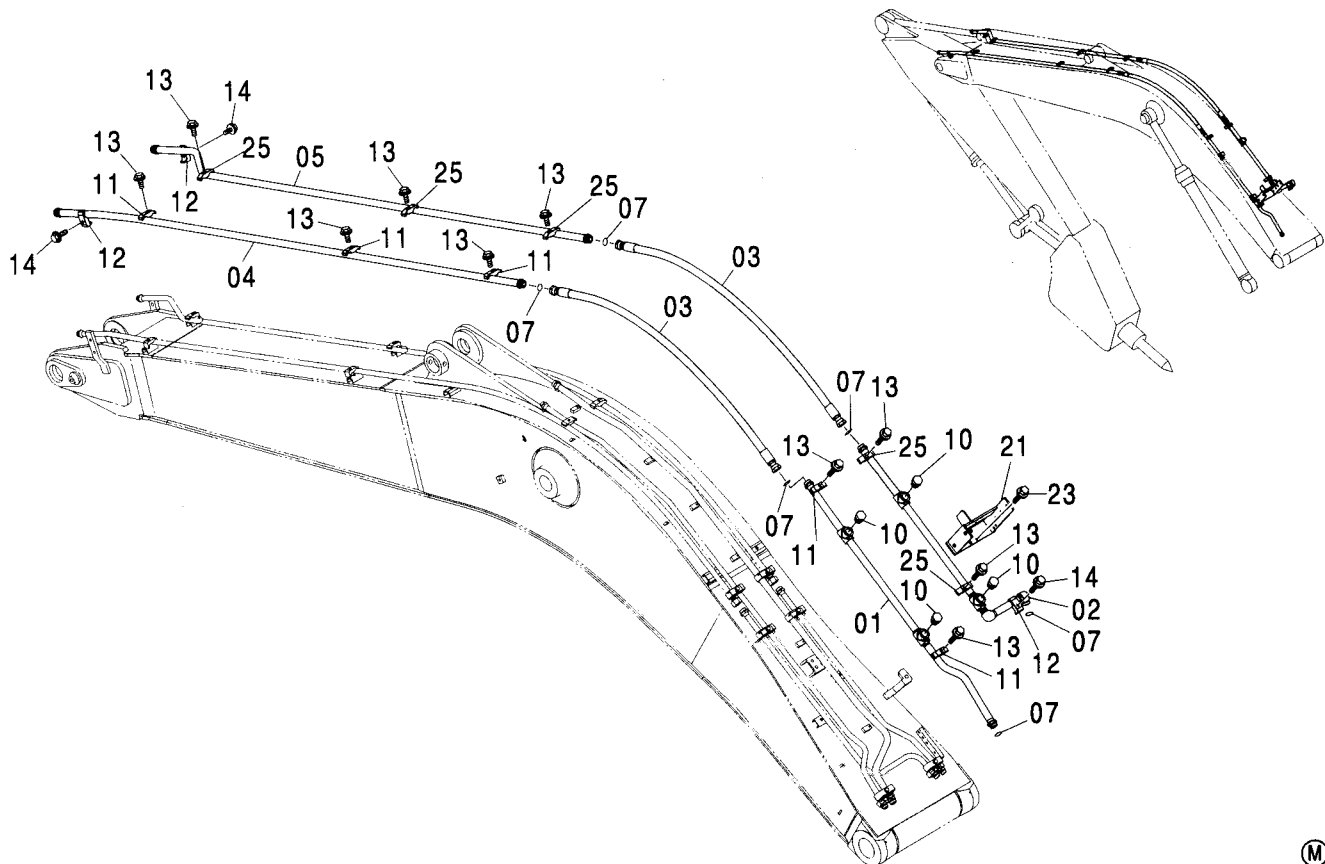
メイン配管 (ブレーカ & クラツシヤ) <280>
MAIN PIPING (BREAKER & CRUSHER) <280>

適用号機 020001-
Serial No.



ブーム配管 (ブレーカ & クラツシヤ) [モノブーム] <270>
 BOOM PIPING (BREAKER & CRUSHER) [MONO BOOM] <270>

適用号機 020001-
 Serial No.

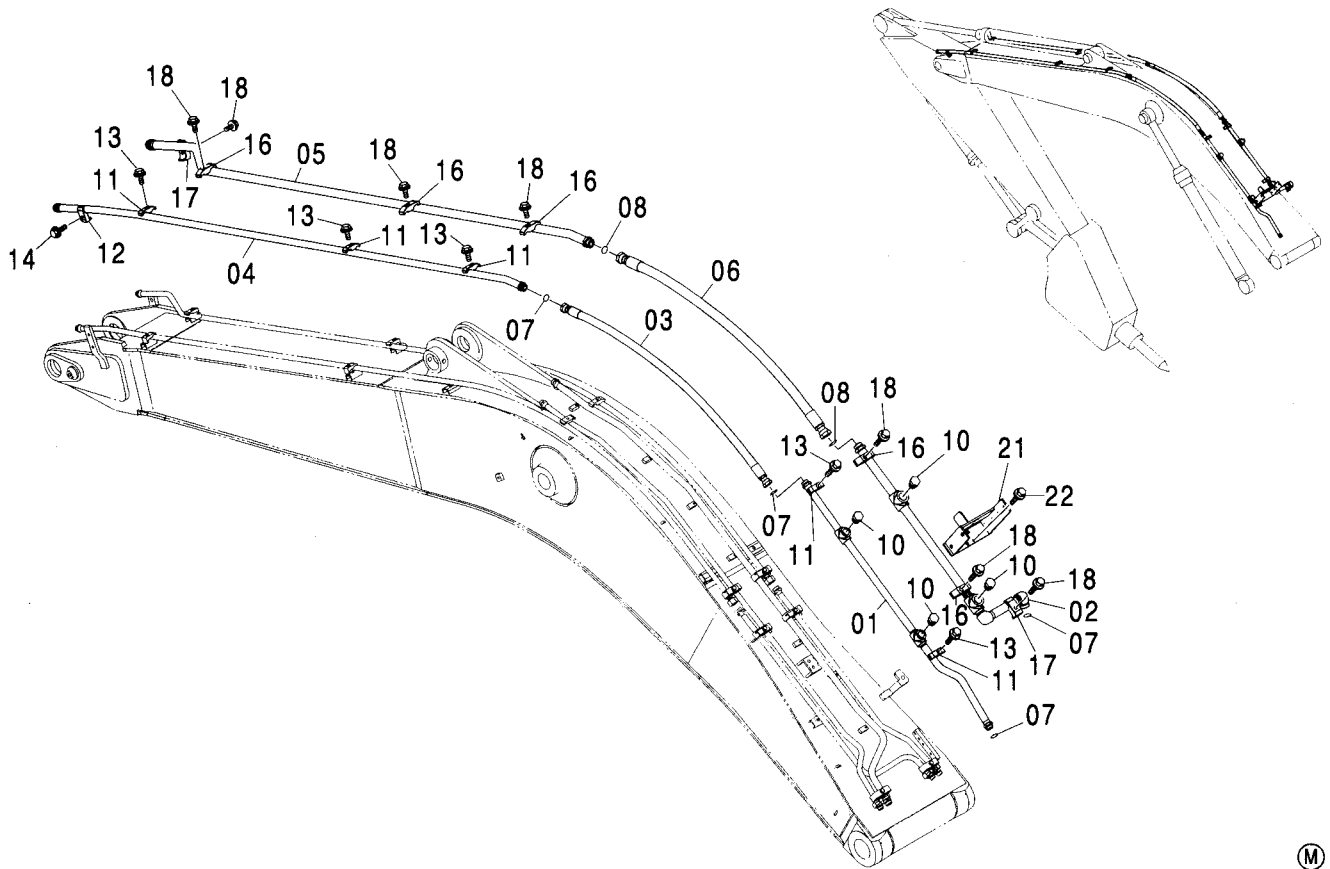


(M)

| 符号 ITEM | 部品番号 PART NO. | 部 品 名 | PART NAME | 数量 Q' TY | サービス コード S. C | 適用号機 SERIAL NO. | 互 換 性 ICA | 代 替 部 品 REPLACEABLE PART | |
|------------|------------------|----------------|-------------|-------------|---------------------|--------------------|--------------------|--------------------------------|-------------|
| | | | | | | | | 部品番号 PART NO. | 数量 Q' TY |
| 01 | 8082662 | ハ°イ° | PIPE | 1 | | | | | |
| 02 | 8082663 | ハ°イ° | PIPE | 1 | | | | | |
| 03 | 4286876 | ホ-ス | HOSE | 2 | | | | | |
| 04 | 8068828 | ハ°イ° | PIPE | 1 | | | | | |
| 05 | 8068829 | ハ°イ° | PIPE | 1 | | | | | |
| 07 | 4187328 | O-リング | O-RING | 6 | | | | | |
| 10 | 4113926 | プ°ラ° | PLUG | 4 | | | | | |
| 10A | 4506429 | ・O-リング | ・O-RING | 1 | | | | | |
| 11 | 4153488 | ク°ラ°ン° : ハ°イ° | CLAMP: PIPE | 5 | | | | | |
| 12 | 4190127 | ク°ラ°ン° : ハ°イ° | CLAMP: PIPE | 3 | | | | | |
| 13 | J011265 | ボ°ル°ト° : セ°ム°ス | BOLT: SEMS | 10 | | | | | |
| 14 | J011275 | ボ°ル°ト° : セ°ム°ス | BOLT: SEMS | 3 | | | | | |
| 21 | 8082671 | ブ°ラ°ケ°ツ° | BRACKET | 1 | | | | | |
| 23 | J021230 | ボ°ル°ト° : セ°ム°ス | BOLT: SEMS | 4 | | | | | |
| 25 | 4189860 | ク°ラ°ン° : ハ°イ° | CLAMP: PIPE | 5 | | | | | |

ブーム配管 (ブレーカ & クラツシヤ) [モノブーム] <280>
 BOOM PIPING (BREAKER & CRUSHER) [MONO BOOM<280>

適用号機 020001-
 Serial No.

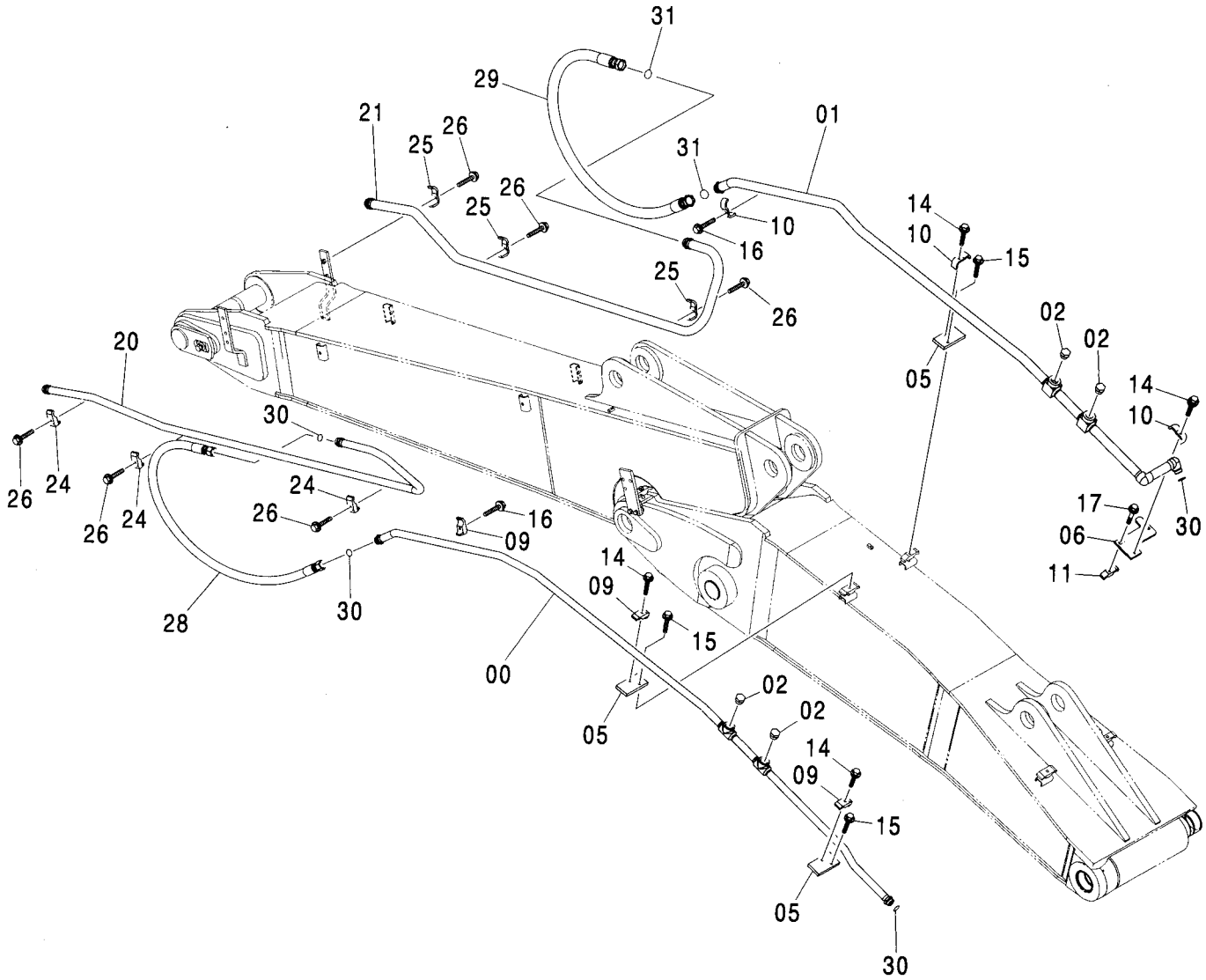
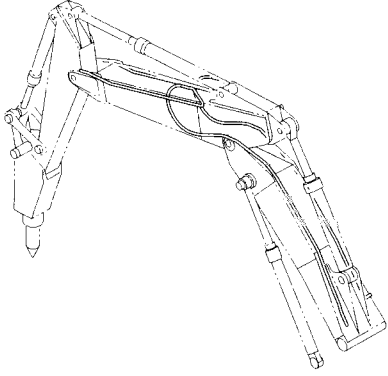


(M)

| 符号 ITEM | 部品番号 PART NO. | 部 品 名 | PART NAME | 数量 Q' TY | サービス コード S. C | 適用号機 SERIAL NO. | 互 換 性 | | 代 替 部 品 REPLACEABLE PART | |
|------------|------------------|----------|------------|-------------|---------------------|--------------------|-------|-------------|--------------------------------|-------------|
| | | | | | | | ICA | 数量 Q' TY | 部品番号 PART NO. | 数量 Q' TY |
| 01 | 8082662 | パイプ | PIPE | 1 | | | | | | |
| 02 | 8094198 | パイプ | PIPE | 1 | | | | | | |
| 03 | 4286876 | ホース | HOSE | 1 | | | | | | |
| 04 | 8068828 | パイプ | PIPE | 1 | | | | | | |
| 05 | 8094199 | パイプ | PIPE | 1 | | | | | | |
| 06 | 4612189 | ホース | HOSE | 1 | | | | | | |
| 07 | 4187328 | O-リング | O-RING | 4 | | | | | | |
| 08 | 4187329 | O-リング | O-RING | 2 | | | | | | |
| 10 | A885008 | プラグ | PLUG | 4 | | | | | | |
| 10A | 4506429 | O-リング | O-RING | 1 | | | | | | |
| 11 | 4153488 | クランプ:パイプ | CLAMP:PIPE | 5 | | | | | | |
| 12 | 4190127 | クランプ:パイプ | CLAMP:PIPE | 1 | | | | | | |
| 13 | J011270 | ボルト:セムス | BOLT:SEMS | 5 | | | | | | |
| 14 | J011275 | ボルト:セムス | BOLT:SEMS | 1 | | | | | | |
| 16 | 4198598 | クランプ:パイプ | CLAMP:PIPE | 5 | | | | | | |
| 17 | 4053698 | クランプ:パイプ | CLAMP:PIPE | 2 | | | | | | |
| 18 | J011280 | ボルト:セムス | BOLT:SEMS | 7 | | | | | | |
| 21 | 8082671 | ブラケット | BRACKET | 1 | | | | | | |
| 22 | J021230 | ボルト:セムス | BOLT:SEMS | 4 | | | | | | |

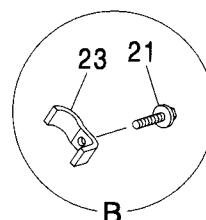
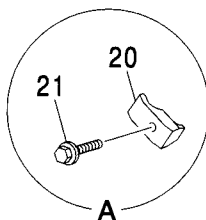
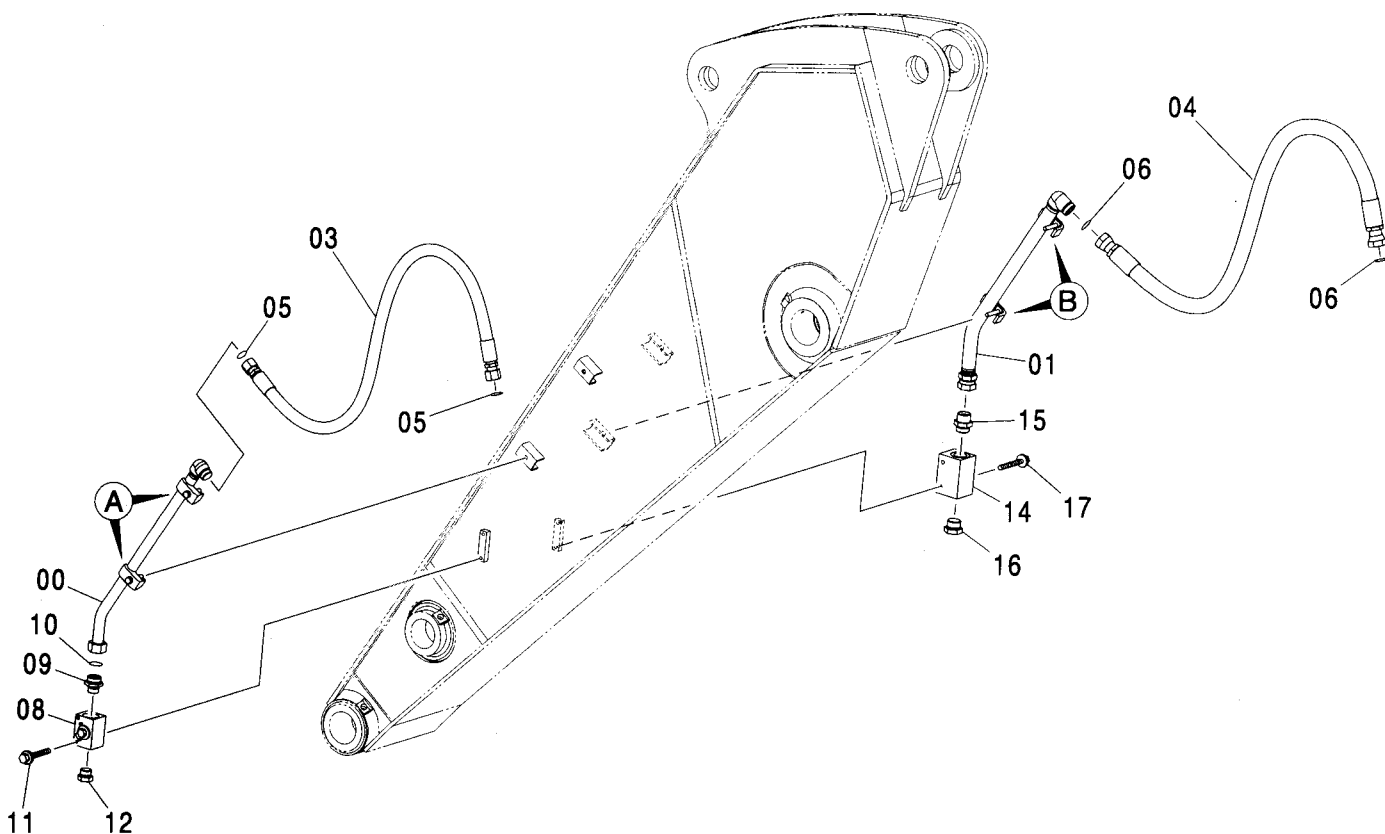
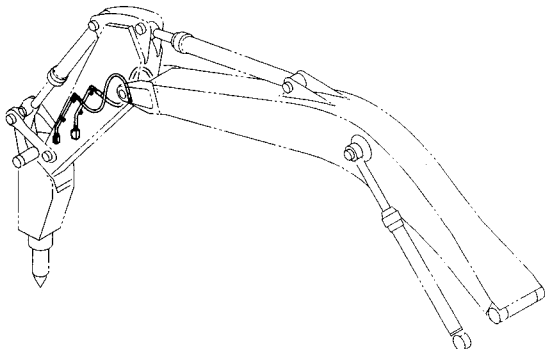
ブーム配管 (ブレーカ & クラツシヤ) [2P-ブーム] <280>
 BOOM PIPING (BREAKER & CRUSHER) [2P-BOOM] <280>

適用号機 020001-
 Serial No.



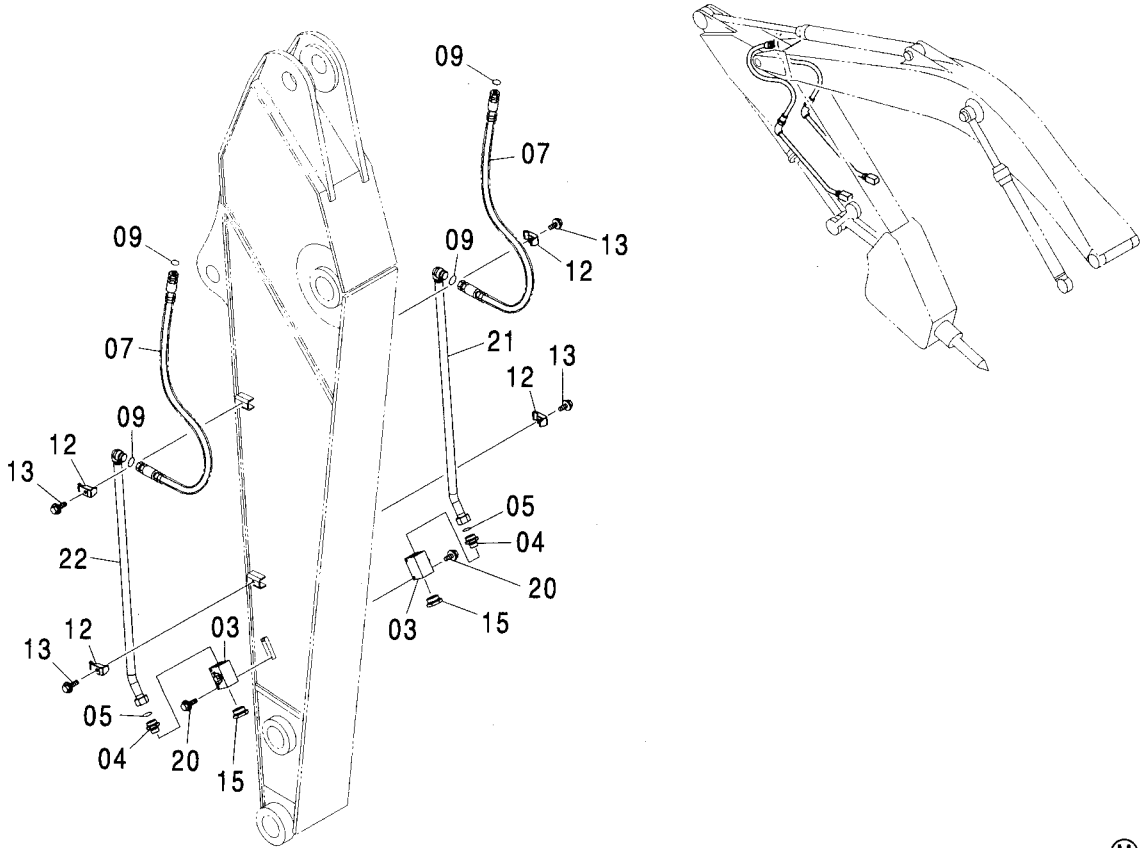
アーム配管 (2.4Mアーム) [ブレーカ & クラツシヤ] <280>
 ARM PIPING (2.4M ARM) [BREAKER & CRUSHER] <280>

適用号機 020001-
 Serial No.



アーム配管 (3.1Mアーム) [ブレーカ & クラツシヤ] <270>
 ARM PIPING (3.1M ARM) [BREAKER & CRUSHER] <270>

適用号機 020001-
 Serial No.



(M)

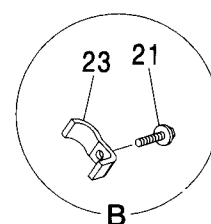
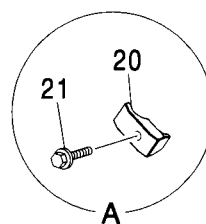
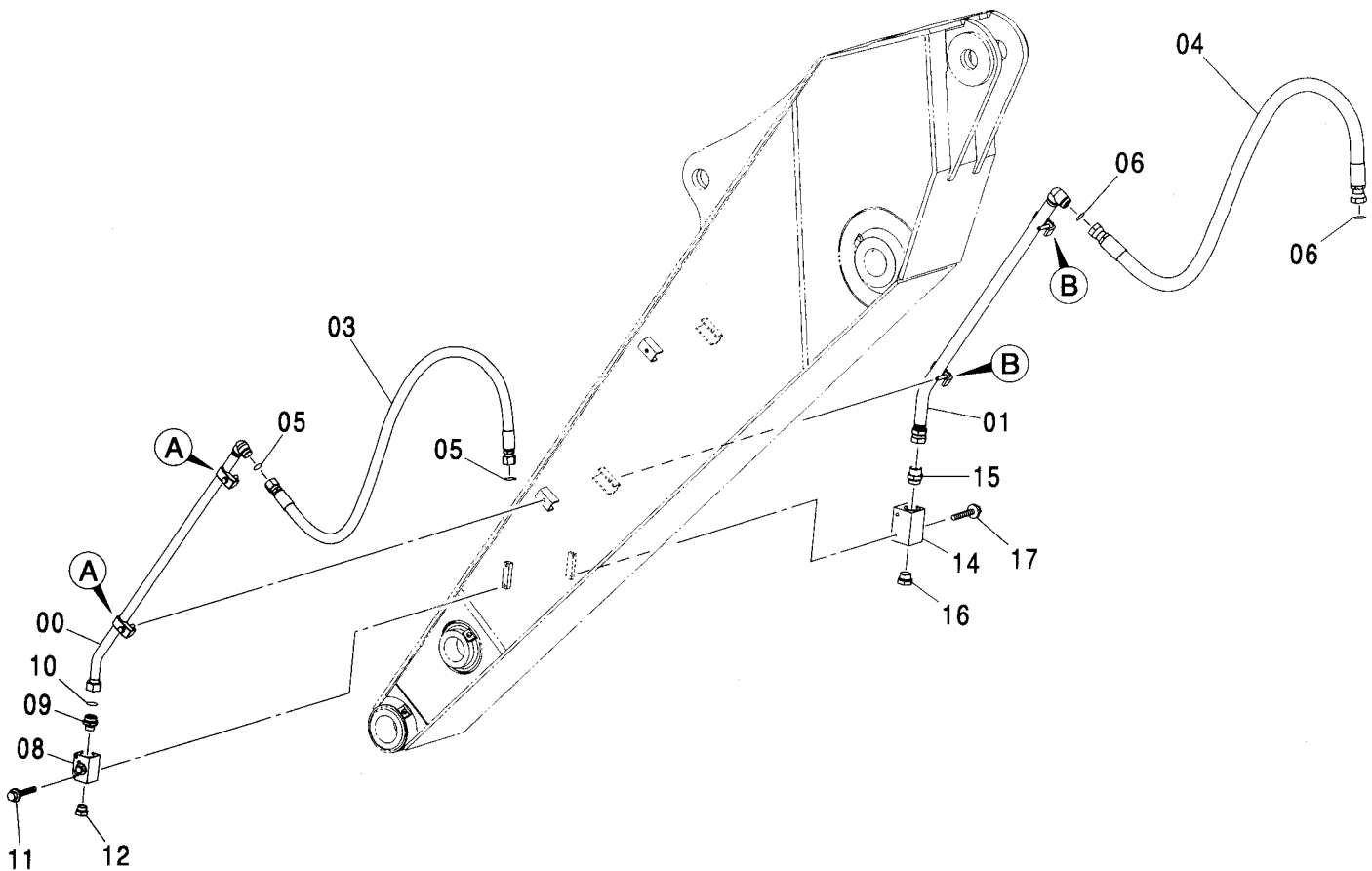
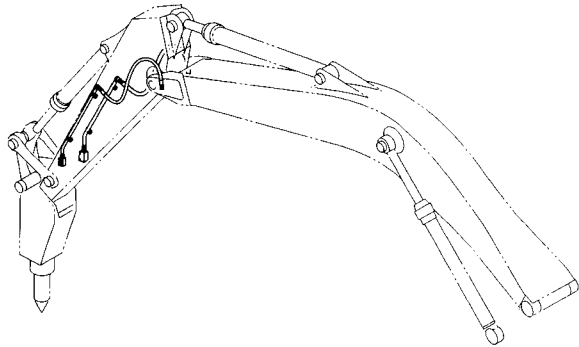
| 符号 ITEM | 部品番号 PART NO. | 部 品 名 | PART NAME | 数量 Q' TY | サービス コード S. C | 適用号機 SERIAL NO. | 代替部品 REPLACEABLE PART | |
|------------|------------------|----------|------------|-------------|---------------------|--------------------|-----------------------------|------------------|
| | | | | | | | 互換性 ICA | 部品番号 PART NO. |
| 03 | 4447675 | バルブ:ストップ | VALVE:STOP | 2 | | | | |
| 04 | 4205196 | アダプタ:S | ADAPTER:S | 2 | | | | |
| 04A | 4506429 | ・O-リング | ・O-RING | 1 | | | | |
| 05 | 4187329 | O-リング | O-RING | 2 | | | | |
| 07 | 4452263 | ホース | HOSE | 2 | | | | |
| 09 | 4187328 | O-リング | O-RING | 4 | | | | |
| 12 | 4190127 | クランプ:パイプ | CLAMP:PIPE | 4 | | | | |
| 13 | J011265 | ボルト:セムス | BOLT:SEMS | 4 | | | | |
| 15 | 4113926 | プラグ | PLUG | 2 | | | | |
| 15A | 4506429 | ・O-リング | ・O-RING | 1 | | | | |
| 20 | J011085 | ボルト:セムス | BOLT:SEMS | 4 | | | | |
| 21 | 8085981 | パイプ | PIPE | 1 | | | | |
| 22 | 8085973 | パイプ | PIPE | 1 | | | | |

MEMO

A series of horizontal dashed lines for writing.

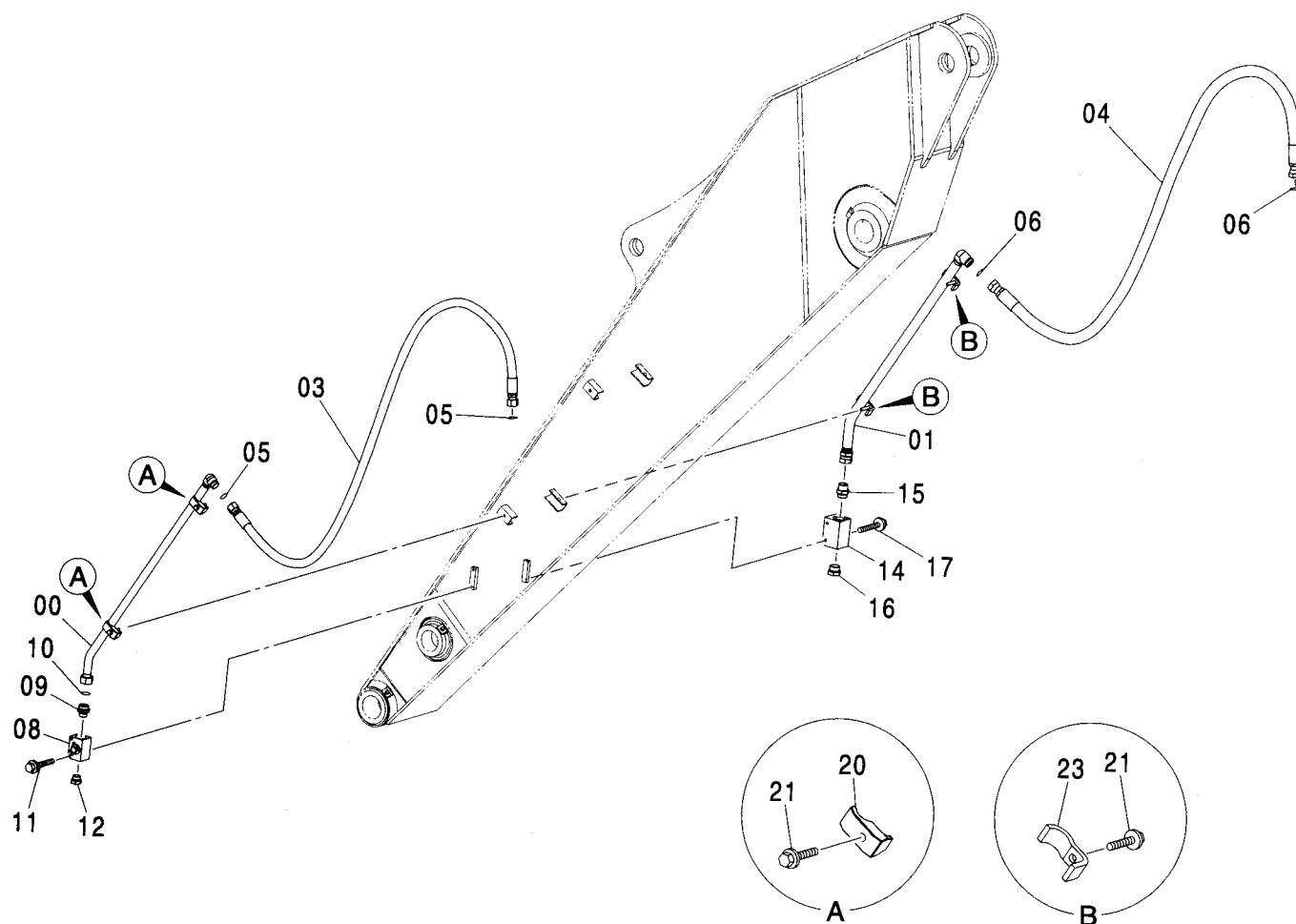
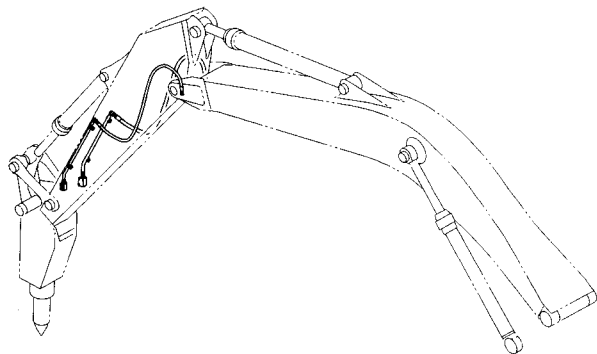
アーム配管 (3.1Mアーム) [ブレーカ & クラツシヤ] <280>
ARM PIPING (3.1M ARM) [BREAKER & CRUSHER] <280>

適用号機 020001-
Serial No.



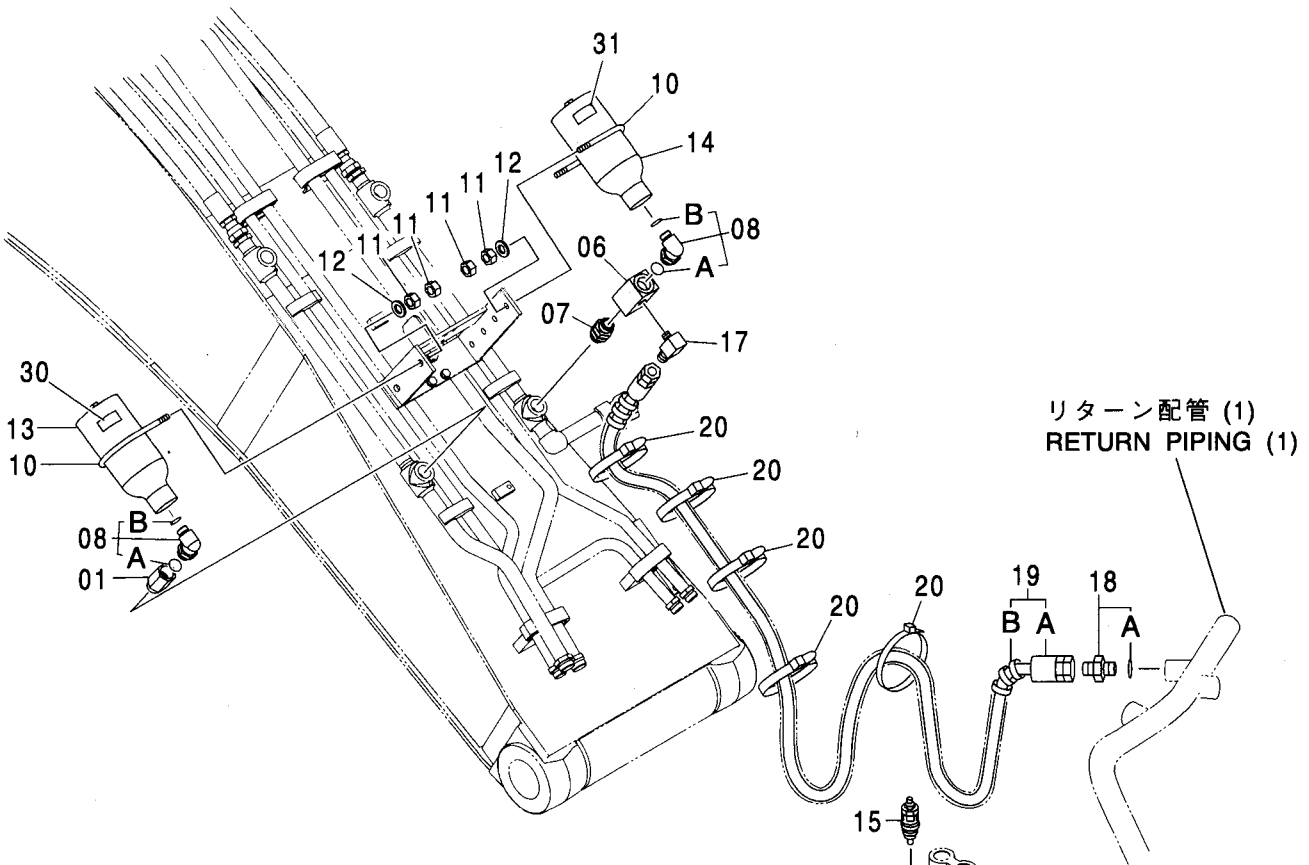
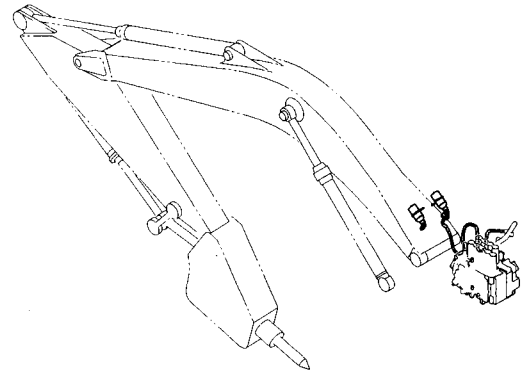
アーム配管 (3.75Mアーム) [ブレーカ & クラツシヤ] <280>
 ARM PIPING (3.75M ARM) [BREAKER & CRUSHER] <280>

適用号機 020001-
 Serial No.

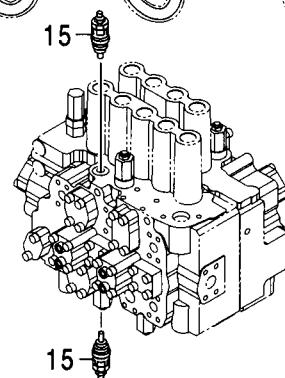
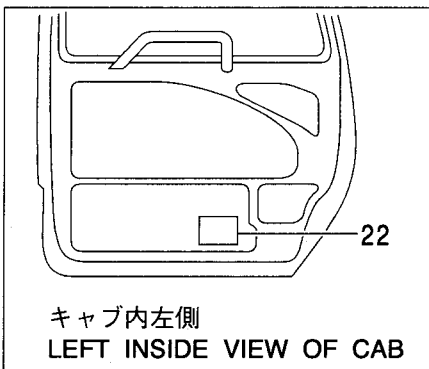


NPK 共用配管 (ブレーカ & クラツシヤ) <270>
 NPK COMMON PIPING (BREAKER & CRUSHER) <270>

適用号機 020001-
 Serial No.



リターン配管 (1)
 RETURN PIPING (1)



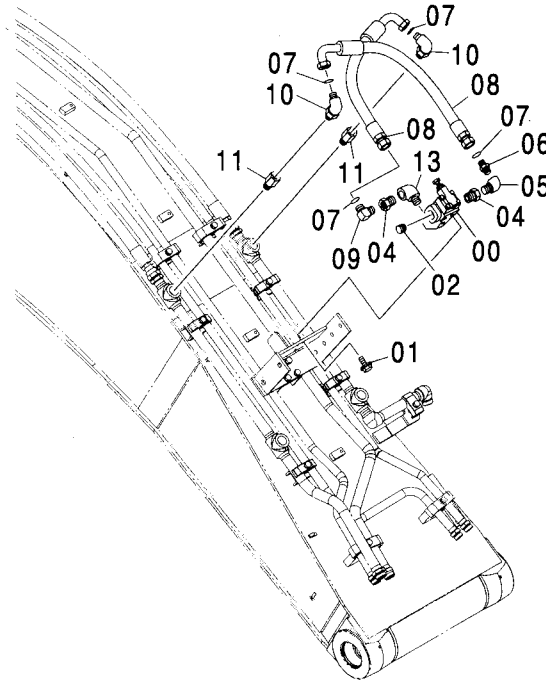
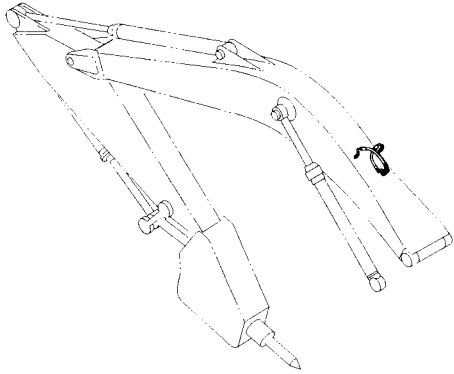
NPK 共用配管 (ブレーカ & クラツシヤ) <270>
 NPK COMMON PIPING (BREAKER & CRUSHER) <270>

適用号機 020001-
 Serial No.

| 符号 ITEM | 部品番号 PART NO. | 部 品 名 | PART NAME | 数量 Q' TY | サービス コード S. C | 適用号機 SERIAL NO. | 互 換 性 I C A | 代 替 部 品 REPLACEABLE PART | |
|------------|------------------|---------------|-----------------------|-------------|---------------------|--------------------|----------------------|--------------------------------|-------------|
| | | | | | | | | 部品番号 PART NO. | 数量 Q' TY |
| 01 | 4436651 | アダプタ:S | ADAPTER:S | 1 | | | | | |
| 01A | 4506429 | ・O-リング | ・O-RING | 1 | | | | | |
| 06 | 4448255 | バルブ:ストップ | VALVE:STOP | 1 | | | | | |
| 07 | 4436616 | アダプタ:S | ADAPTER:S | 1 | | | | | |
| 07A | 4506429 | ・O-リング | ・O-RING | 2 | | | | | |
| 08 | 4463307 | エルボ:S | ELBOW:S | 2 | | | | | |
| 08A | 4506429 | ・O-リング | ・O-RING | 1 | | | | | |
| 08B | 4506424 | ・O-リング | ・O-RING | 1 | | | | | |
| 10 | 4208961 | ボルト:U | BOLT:U | 2 | | | | | |
| 11 | J950012 | ナット | NUT | 8 | | | | | |
| 12 | A590112 | ワッシャ:プレーン | WASHER:PLANE | 4 | | | | | |
| 13 | 4461979 | アキュムレータ | ACCUMULATOR | 1 | | | | | |
| 14 | 4461977 | アキュムレータ | ACCUMULATOR | 1 | | | | | |
| 15 | 4309832 | バルブ:リリーフ | VALVE:RELIEF | 2 | | | | | |
| 17 | 4154656 | エルボ:S | ELBOW:S | 1 | | | | | |
| 18 | 4200468 | アダプタ:S | ADAPTER:S | 1 | | | | | |
| 18A | 4509180 | ・O-リング | ・O-RING | 1 | | | | | |
| 19 | 9154764 | ホース アツセン | HOSE ASS' Y | 1 | | | | | |
| 19A | 4209795 | ・ホース | ・HOSE | 1 | | | | | |
| 19B | 4327293 | ・フ ロテクタ | ・PROTECTOR | 5 | | | | | |
| 20 | 4055312 | クリップ:バンド | CLIP:BAND | 6 | | | | | |
| 22 | 4301976 | ネームプレート (日本語) | NAME-PLATE (JAPANESE) | 1 | | | | | |
| 22 | 4301978 | ネームプレート (英語) | NAME-PLATE (ENGLISH) | 1 | | | | | |
| 30 | 4464935 | ネームプレート | NAME-PLATE | 1 | | | | | |
| 31 | 4464934 | ネームプレート | NAME-PLATE | 1 | | | | | |

HSB ブレーカ配管 (ブレーカ & クラツシヤ) [モノブーム]
 HSB BREAKER PIPING (BREAKER & CRUSHER) [MONO BOOM]

適用号機 020001-
 Serial No.

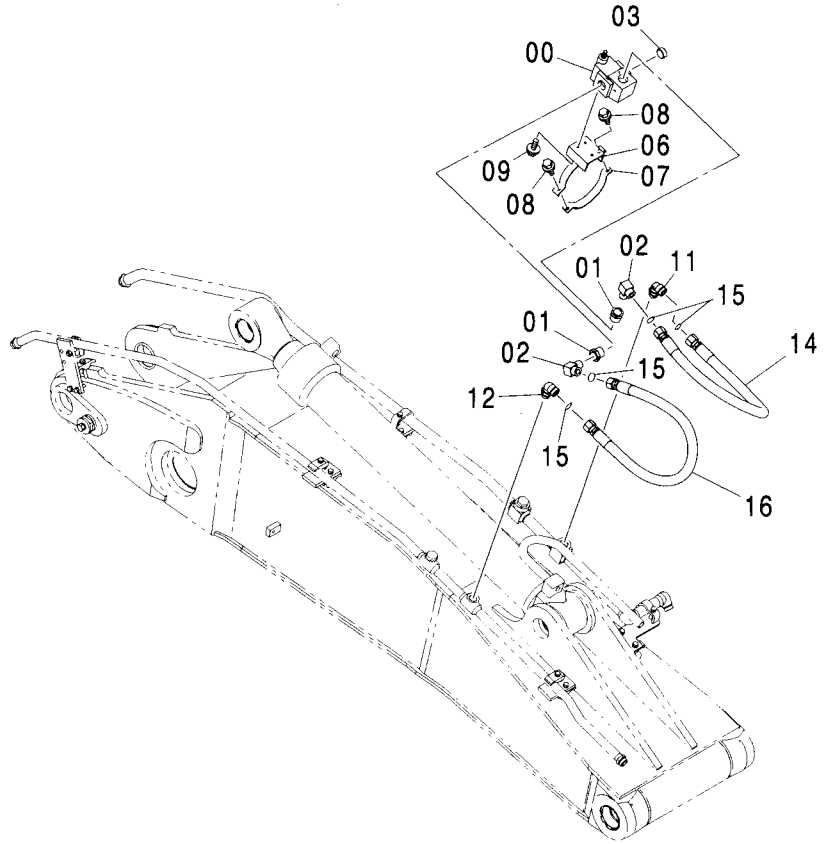
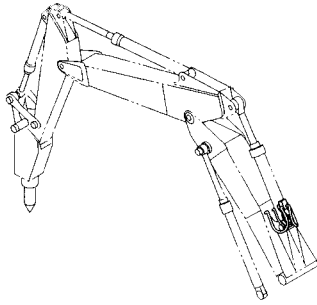


(M)

| 符号 ITEM | 部品番号 PART NO. | 部 品 名 | PART NAME | 数量 Q' TY | サービス コード S. C | 適用号機 SERIAL NO. | 互換性 | | 代替部品 REPLACEABLE PART | |
|------------|------------------|----------|--------------|-------------|---------------------|--------------------|-----|-------------|-----------------------------|-------------|
| | | | | | | | ICA | 数量 Q' TY | 部品番号 PART NO. | 数量 Q' TY |
| 00 | 4216292 | バルブ:リリーフ | VALVE:RELIEF | 1 | | | | | | |
| 01 | J011025 | ボルト:セムス | BOLT:SEMS | 3 | | | | | | |
| 02 | 94-2016 | プラグ | PLUG | 1 | | | | | | |
| 04 | 94-1605 | レジューサ | REDUCER | 2 | | | | | | |
| 05 | 94-0634 | エルボ:S | ELBOW:S | 1 | | | | | | |
| 06 | 4208659 | アダプタ:S | ADAPTER:S | 1 | | | | | | |
| 07 | 4187328 | O-リング | O-RING | 4 | | | | | | |
| 08 | 4395171 | ホース | HOSE | 2 | | | | | | |
| 09 | 4281216 | エルボ:S | ELBOW:S | 1 | | | | | | |
| 10 | A853388 | エルボ:S | ELBOW:S | 2 | | | | | | |
| 10A | 4506429 | O-リング | O-RING | 1 | | | | | | |
| 11 | 4436651 | アダプタ:S | ADAPTER:S | 2 | | | | | | |
| 11A | 4506429 | O-リング | O-RING | 1 | | | | | | |
| 13 | 94-0635 | エルボ:S | ELBOW:S | 1 | | | | | | |

HSB ブレーカ配管 (ブレーカ & クラツシヤ) [2P-ブーム] <280>
 HSB BREAKER PIPING (BREAKER & CRUSHER) [2P-BOOM] <280>

適用号機 020001-
 Serial No.

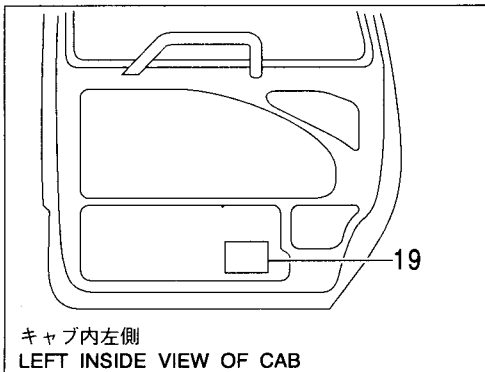
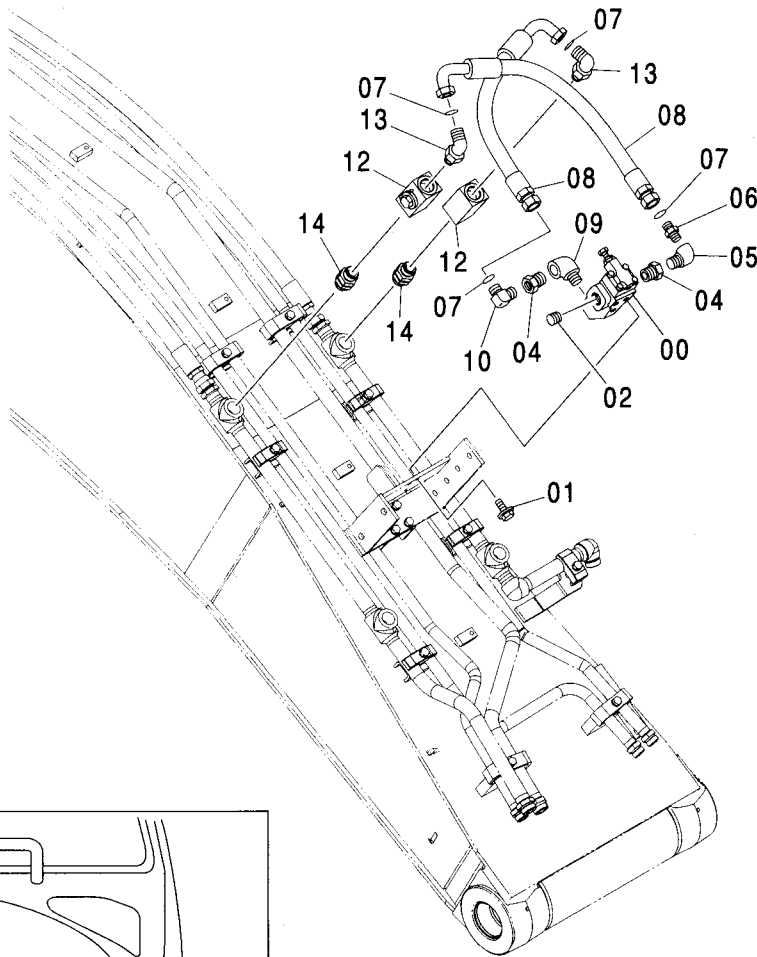
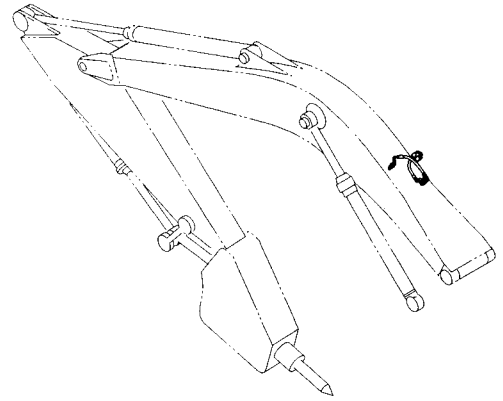


(M)

| 符号 ITEM | 部品番号 PART NO. | 部品名 | PART NAME | 数量 Q'TY | サービス コード S.C | 適用号機 SERIAL NO. | 代替部品 REPLACEABLE PART | |
|------------|------------------|------------|----------------|------------|--------------------|--------------------|-----------------------------|------------------|
| | | | | | | | 互換性 I.C.A | 部品番号 PART NO. |
| 00 | 4216292 | バルブ ; リリーフ | VALVE : RELIEF | 1 | | | | |
| 01 | 94-1605 | レジューサ | REDUCER | 2 | | | | |
| 02 | 4281216 | エルボ ; S | ELBOW ; S | 2 | | | | |
| 03 | 94-2016 | プラグ | PLUG | 1 | | | | |
| 06 | 8094617 | クランプ | CLAMP | 1 | | | | |
| 07 | 9760764 | クランプ | CLAMP | 1 | | | | |
| 08 | J011035 | ボルト ; セムス | BOLT ; SEMS | 2 | | | | |
| 09 | J011020 | ボルト ; セムス | BOLT ; SEMS | 3 | | | | |
| 11 | A853288 | エルボ ; S | ELBOW ; S | 1 | | | | |
| 11A | 4506429 | ・O-リング | ・O-RING | 1 | | | | |
| 12 | A853388 | エルボ ; S | ELBOW ; S | 1 | | | | |
| 12A | 4506429 | ・O-リング | ・O-RING | 1 | | | | |
| 14 | 4250888 | ホース | HOSE | 1 | | | | |
| 15 | 4187328 | O-リング | O-RING | 4 | | | | |
| 16 | 4297177 | ホース | HOSE | 1 | | | | |

HSB 共用配管 (ブレーカ & クラツシヤ) [モノブーム] HSB COMMON PIPING (BREAKER & CRUSHER) [MONO BOOM]

適用号機 020001-
Serial No.



キャブ内左側
LEFT INSIDE VIEW OF CAB

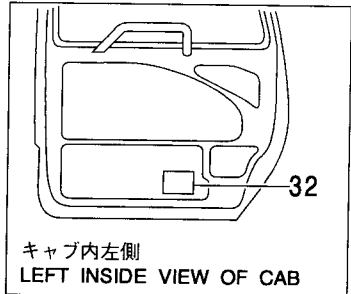
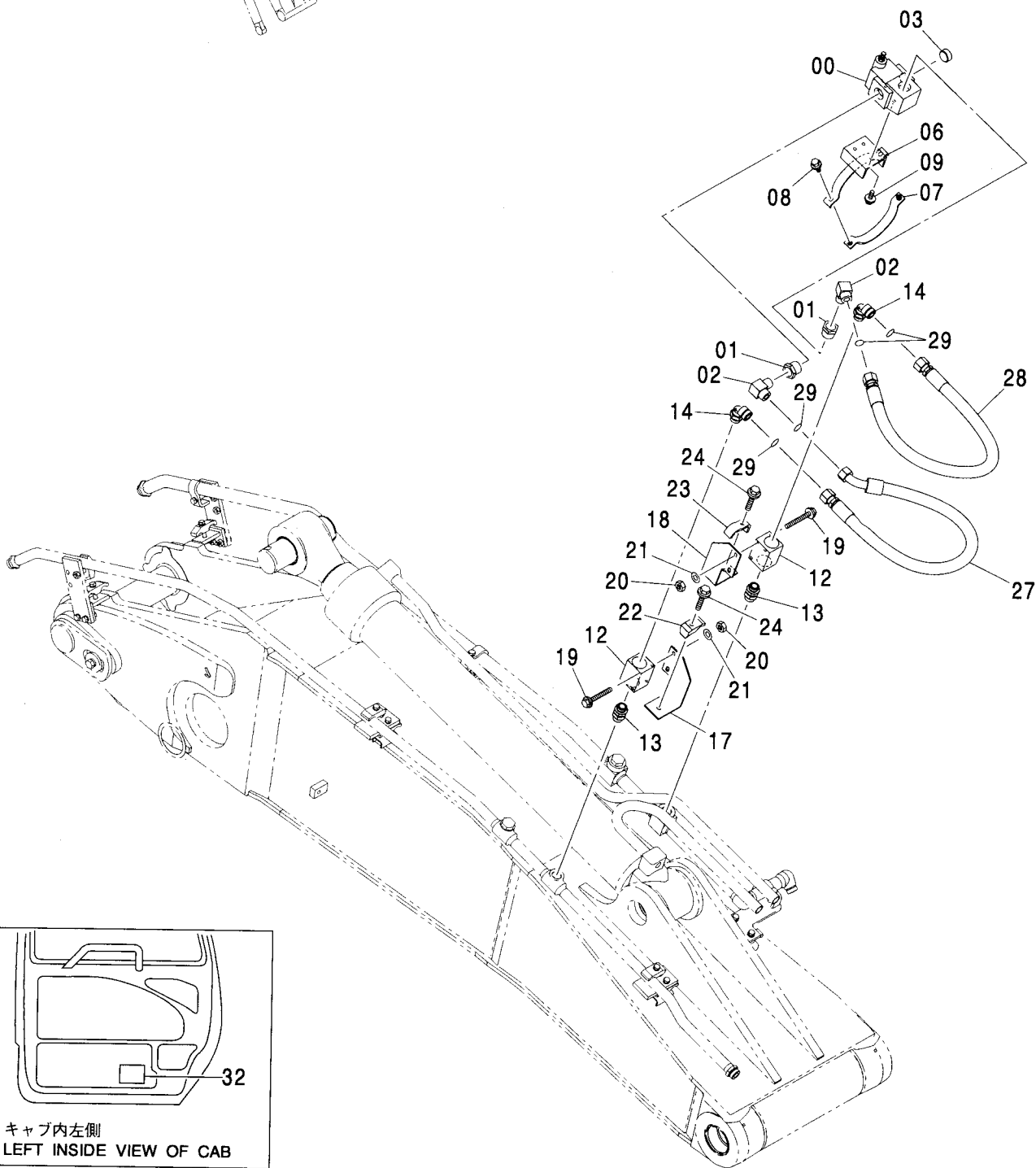
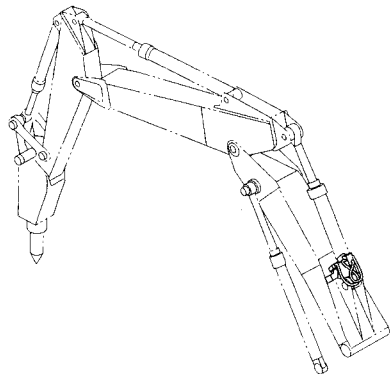
HSB 共用配管 (ブレーカ & クラツシヤ) [モノブーム]
 HSB COMMON PIPING (BREAKER & CRUSHER) [MONO BOOM]

適用号機 020001-
 Serial No.

| 符号 ITEM | 部品番号 PART NO. | 部 品 名 | PART NAME | 数量 Q' TY | サービス コード S. C | 適用号機 SERIAL NO. | 互 換 性 I C A | 代 替 部 品 REPLACEABLE PART | |
|------------|------------------|-------------------|-------------------------|-------------|---------------------|--------------------|----------------------|--------------------------------|-------------|
| | | | | | | | | 部品番号 PART NO. | 数量 Q' TY |
| 00 | 4216292 | バルブ ; リリーフ | VALVE ; RELIEF | 1 | | | | | |
| 01 | J011025 | ボルト ; セムス | BOLT ; SEMS | 3 | | | | | |
| 02 | 94-2016 | プラグ | PLUG | 1 | | | | | |
| 04 | 94-1605 | レジュサ | REDUCER | 2 | | | | | |
| 05 | 94-0634 | エルボ ; S | ELBOW ; S | 1 | | | | | |
| 06 | 4208659 | アダプタ ; S | ADAPTER ; S | 1 | | | | | |
| 07 | 4187328 | O-リング | O-RING | 4 | | | | | |
| 08 | 4395171 | ホース | HOSE | 2 | | | | | |
| 09 | 94-0635 | エルボ ; S | ELBOW ; S | 1 | | | | | |
| 10 | 4281216 | エルボ ; S | ELBOW ; S | 1 | | | | | |
| 12 | 4432055 | バルブ ; ストップ | VALVE ; STOP | 2 | | | | | |
| 13 | A853388 | エルボ ; S | ELBOW ; S | 2 | | | | | |
| 13A | 4506429 | O-リング | O-RING | 1 | | | | | |
| 14 | 4436616 | アダプタ ; S | ADAPTER ; S | 2 | | | | | |
| 14A | 4506429 | O-リング | O-RING | 2 | | | | | |
| 19 | 4301977 | ネームプレート (日本語) | NAME-PLATE (JAPANESE) | 1 | | | | | |
| 19 | 4301979 | ネームプレート (英語) | NAME-PLATE (ENGLISH) | 1 | | | | | |
| 19 | 3094251 | ネームプレート (オランダ語) | NAME-PLATE (DUTCH) | 1 | | | | | |
| 19 | 3094254 | ネームプレート (ドイツ語) | NAME-PLATE (GERMAN) | 1 | | | | | |
| 19 | 3094252 | ネームプレート (フランス語) | NAME-PLATE (FRENCH) | 1 | | | | | |
| 19 | 3094253 | ネームプレート (イタリア語) | NAME-PLATE (ITALIAN) | 1 | | | | | |
| 19 | 3095518 | ネームプレート (スペイン語) | NAME-PLATE (SPANISH) | 1 | | | | | |
| 19 | 3095516 | ネームプレート (デンマーク語) | NAME-PLATE (DANISH) | 1 | | | | | |
| 19 | 3094255 | ネームプレート (ポルトガル語) | NAME-PLATE (PORTUGUESE) | 1 | | | | | |
| 19 | 4330058 | ネームプレート (ノルウェー語) | NAME-PLATE (NORWEGIAN) | 1 | | | | | |
| 19 | 3094256 | ネームプレート (スウェーデン語) | NAME-PLATE (SWEDISH) | 1 | | | | | |
| 19 | 3095520 | ネームプレート (フィンランド語) | NAME-PLATE (FINNISH) | 1 | | | | | |

HSB 共用配管 (ブレーカ & クラツシヤ) [2P-ブーム] <280>
 HSB COMMON PIPING (BREAKER & CRUSHER) [2P-BOOM] <280>

適用号機 020001-
 Serial No.



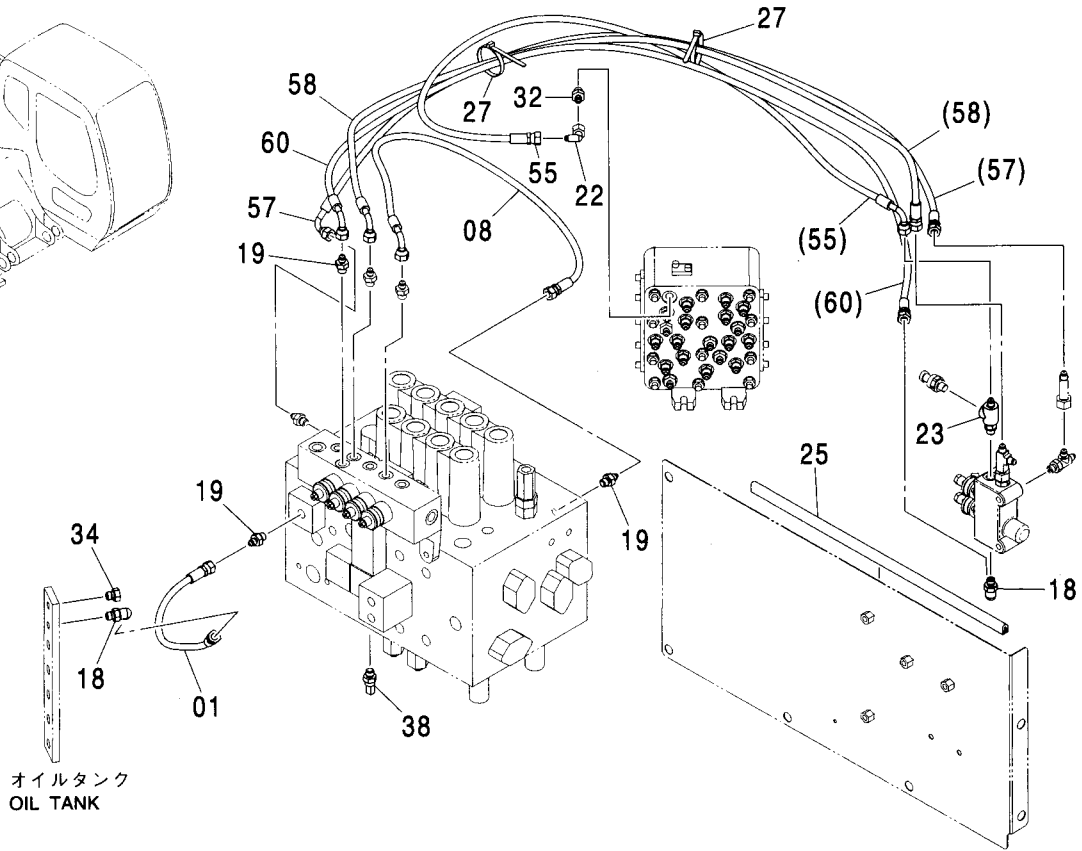
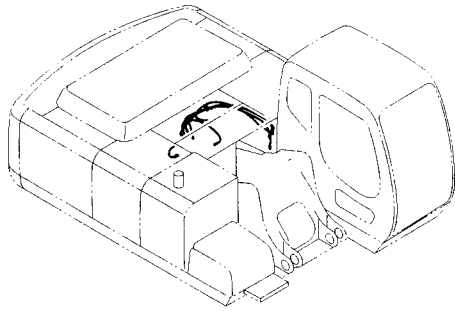
HSB 共用配管 (ブレーカ & クラツシヤ) [2P-ブーム] <280>
 HSB COMMON PIPING (BREAKER & CRUSHER) [2P-BOOM] <280>

適用号機 020001-
 Serial No.

| 符号 ITEM | 部品番号 PART NO. | 部 品 名 | PART NAME | 数量 Q' TY | サービス コード S. C | 適用号機 SERIAL NO. | 互 換 性 I C A | 代 替 部 品 REPLACEABLE PART | |
|------------|------------------|-------------------|-------------------------|-------------|---------------------|--------------------|----------------------|--------------------------------|-------------|
| | | | | | | | | 部品番号 PART NO. | 数量 Q' TY |
| 00 | 4216292 | バルブ ; リリーフ | VALVE ; RELIEF | 1 | | | | | |
| 01 | 94-1605 | レジューサ | REDUCER | 2 | | | | | |
| 02 | 4281216 | エルボ ; S | ELBOW ; S | 2 | | | | | |
| 03 | 94-2016 | プラグ | PLUG | 1 | | | | | |
| 06 | 8094617 | クランプ | CLAMP | 1 | | | | | |
| 07 | 9760764 | クランプ | CLAMP | 1 | | | | | |
| 08 | J011035 | ボルト ; セムス | BOLT ; SEMS | 2 | | | | | |
| 09 | J011020 | ボルト ; セムス | BOLT ; SEMS | 3 | | | | | |
| 12 | 4447675 | バルブ ; ストップ | VALVE ; STOP | 2 | | | | | |
| 13 | 4436616 | アダプタ ; S | ADAPTER ; S | 2 | | | | | |
| 13A | 4506429 | ・O-リング | ・O-RING | 2 | | | | | |
| 14 | A853388 | エルボ ; S | ELBOW ; S | 2 | | | | | |
| 14A | 4506429 | ・O-リング | ・O-RING | 1 | | | | | |
| 17 | 8092023 | ブラケット | BRACKET | 1 | | | | | |
| 18 | 8092022 | ブラケット | BRACKET | 1 | | | | | |
| 19 | J011090 | ボルト ; セムス | BOLT ; SEMS | 4 | | | | | |
| 20 | J950010 | ナット | NUT | 4 | | | | | |
| 21 | A590110 | ワッシヤ ; フレーン | WASHER ; PLANE | 4 | | | | | |
| 22 | 4190127 | クランプ ; ハ イ | CLAMP ; PIPE | 1 | | | | | |
| 23 | 4053698 | クランプ ; ハ イ | CLAMP ; PIPE | 1 | | | | | |
| 24 | J011270 | ボルト ; セムス | BOLT ; SEMS | 2 | | | | | |
| 27 | 4297177 | ホース | HOSE | 1 | | | | | |
| 28 | 4250888 | ホース | HOSE | 1 | | | | | |
| 29 | 4187328 | O-リング | O-RING | 4 | | | | | |
| 32 | 4301977 | ネームプレート <和文> | NAME-PLATE <JAPANESE> | 1 | | | | | |
| 32 | 4301979 | ネームプレート <英語> | NAME-PLATE <ENGLISH> | 1 | | | | | |
| 32 | 3094251 | ネームプレート <オランダ語> | NAME-PLATE <DUTCH> | 1 | | | | | |
| 32 | 3094254 | ネームプレート <ドイツ語> | NAME-PLATE <GERMAN> | 1 | | | | | |
| 32 | 3094252 | ネームプレート <フランス語> | NAME-PLATE <FRANCH> | 1 | | | | | |
| 32 | 3094253 | ネームプレート <イタリア語> | NAME-PLATE <ITALIAN> | 1 | | | | | |
| 32 | 3095518 | ネームプレート <スペイン語> | NAME-PLATE <SPANISH> | 1 | | | | | |
| 32 | 3095516 | ネームプレート <デンマーク語> | NAME-PLATE <DANISH> | 1 | | | | | |
| 32 | 3094255 | ネームプレート <ポルトガル語> | NAME-PLATE <PORTUGUESE> | 1 | | | | | |
| 32 | 4330058 | ネームプレート <ノルウェー語> | NAME-PLATE <NORWEGIAN> | 1 | | | | | |
| 32 | 3094256 | ネームプレート <スウェーデン語> | NAME-PLATE <SWEDISH> | 1 | | | | | |
| 32 | 3095520 | ネームプレート <フィンランド語> | NAME-PLATE <FINNISH> | 1 | | | | | |

パイロット配管 (2速切換) -1 PILOT PIPING (FLOW RATE SELECTOR) -1

適用号機 020001-
Serial No.



(M)

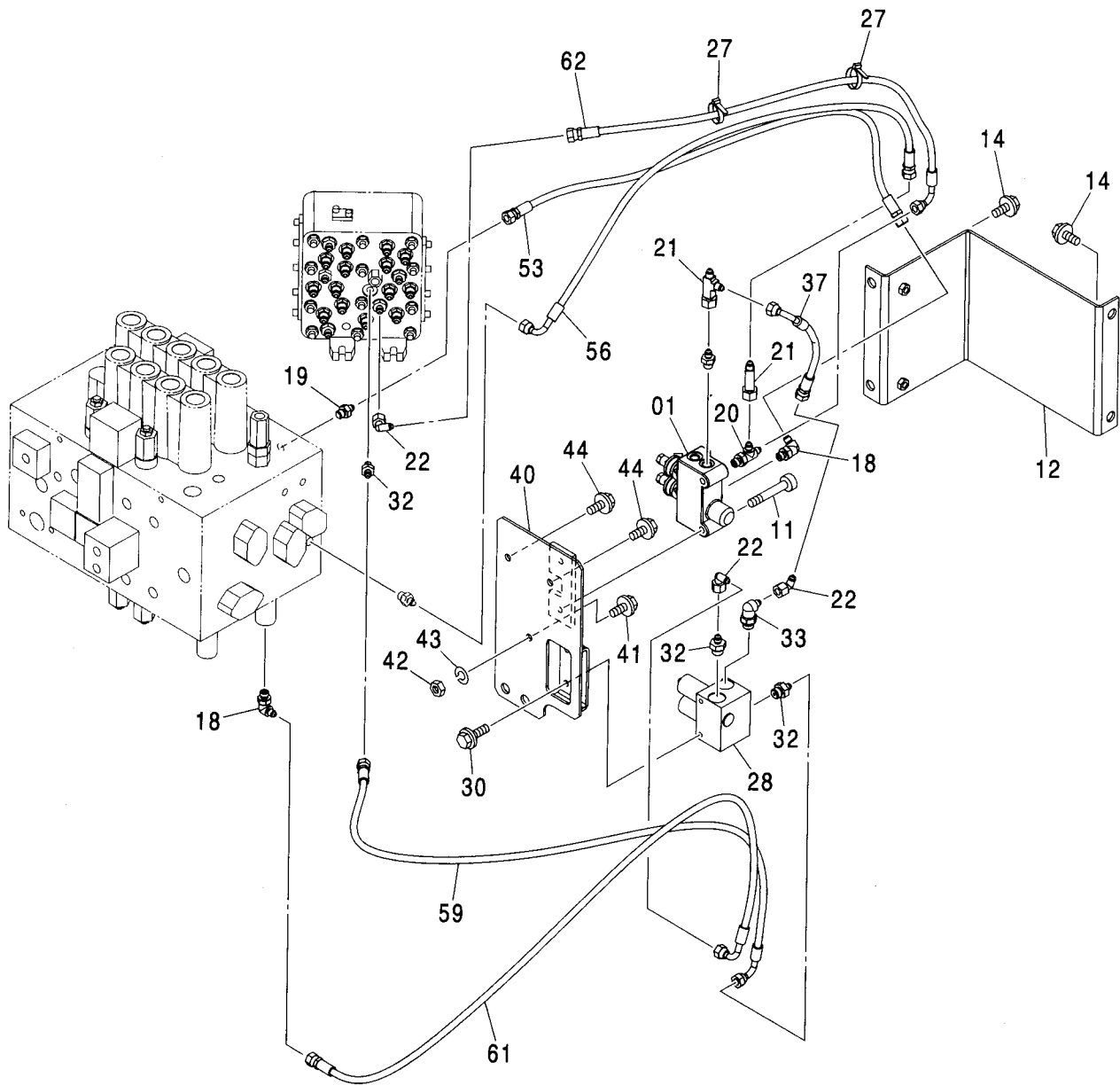
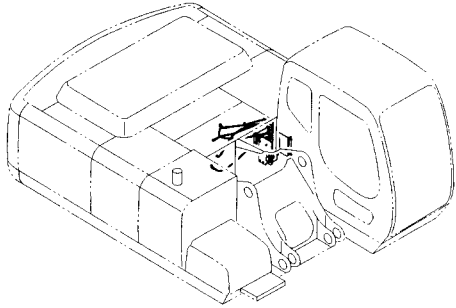
| 符号 ITEM | 部品番号 PART NO. | 部 品 名 | PART NAME | 数量 Q' TY | サービス コード S. C | 適用号機 SERIAL NO. | 互 換 性 I C A | 代 替 部 品 REPLACEABLE PART | |
|------------|------------------|--------------|---------------|-------------|---------------------|--------------------|----------------------|--------------------------------|-------------|
| | | | | | | | | 部品番号 PART NO. | 数量 Q' TY |
| 01 | 4468457 | ホース (DH) | HOSE (DH) | 1 | | | | | |
| 08 | 4448853 | ホース (DY) | HOSE (DY) | 1 | | | | | |
| 18 | A852322 | エルボ :S | ELBOW :S | 2 | | | | | |
| 18A | 957366 | ・O-リング | ・O-RING | 1 | | | | | |
| 19 | A852122 | アダプタ:S | ADAPTER :S | 3 | | | | | |
| 19A | 957366 | ・O-リング | ・O-RING | 1 | | | | | |
| 22 | 4346096 | ユニオン:S | UNION :S | 1 | | | | | |
| 23 | 4364784 | チー | TEE | 1 | | | | | |
| 23A | 957366 | ・O-リング | ・O-RING | 1 | | | | | |
| 25 | 4449108 | ラバー | RUBBER | 1 | | | | | |
| 27 | 4055312 | クリップ :バンド | CLIP :BAND | 5 | | | | | |
| 32 | A852132 | アダプタ:S | ADAPTER :S | 1 | | | | | |
| 32A | 4509180 | ・O-リング | ・O-RING | 1 | | | | | |
| 34 | 4093624 | プラグ | PLUG | 1 | | | | | |
| 34A | 957366 | ・O-リング | ・O-RING | 1 | | | | | |
| 38 | 4436535 | センサ:プレッシャ | SENSOR: PRES. | 1 | | | | | |
| 55 | 4469419 | ホース (SM, P1) | HOSE (SM, P1) | 1 | | | | | |
| 57 | 4469421 | ホース (A1, SJ) | HOSE (A1, SJ) | 1 | | | | | |
| 58 | 4469422 | ホース (DD, D) | HOSE (DD, D) | 1 | | | | | |
| 60 | 4469424 | ホース (PG, P2) | HOSE (PG, P2) | 1 | | | | | |

MEMO

A series of horizontal dashed lines for writing a memo.

パイロット配管 (2速切換) -2 PILOT PIPING (FLOW RATE SELECTOR) -2

適用号機 020001-
Serial No.



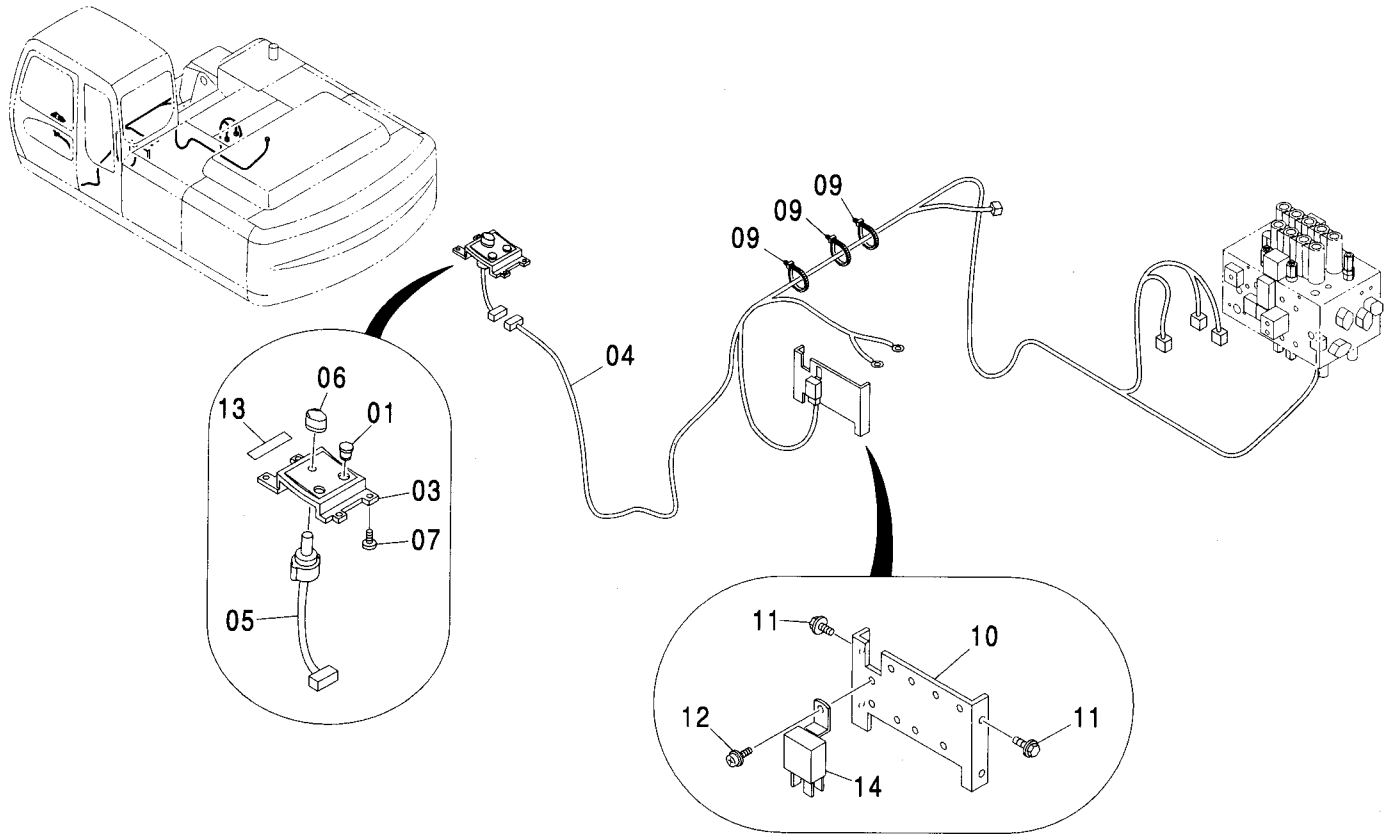
パイロット配管 (2速切換) -2
PILOT PIPING (FLOW RATE SELECTOR) -2

適用号機 020001-
Serial No.

| 符号 ITEM | 部品番号 PART NO. | 部 品 名 | PART NAME | 数量 Q' TY | サービス コード S. C | 適用号機 SERIAL NO. | 互 換 性 I C A | 代 替 部 品 REPLACEABLE PART | |
|------------|------------------|--------------|------------------|-------------|---------------------|--------------------|----------------------|--------------------------------|-------------|
| | | | | | | | | 部品番号 PART NO. | 数量 Q' TY |
| 01 | 4480971 | バルブ ;ソレノイド | VALVE ; SOLENOID | 1 | | | | | |
| 11 | J781060 | ボルト ;ソケット | BOLT ; SOCKET | 2 | | | | | |
| 12 | 8085067 | カバー | COVER | 1 | | | | | |
| 14 | J031035 | ボルト ;セムス | BOLT ; SEMS | 4 | | | | | |
| 18 | A852322 | エルボ ; S | ELBOW ; S | 2 | | | | | |
| 18A | 957366 | ・O-リング | ・O-RING | 1 | | | | | |
| 19 | A852122 | アダプタ ; S | ADAPTER ; S | 1 | | | | | |
| 19A | 957366 | ・O-リング | ・O-RING | 1 | | | | | |
| 20 | A852422 | チー ; S | TEE ; S | 1 | | | | | |
| 20A | 957366 | ・O-リング | ・O-RING | 1 | | | | | |
| 21 | 4252786 | チー ; S | TEE ; S | 2 | | | | | |
| 22 | 4346096 | ユニオン ; S | UNION ; S | 3 | | | | | |
| 27 | 4055312 | クリップ ;バンド | CLIP ; BAND | 5 | | | | | |
| 28 | 4277883 | バルブブロック | VALVE-BLOCK | 1 | | | | | |
| 30 | J010816 | ボルト ;セムス | BOLT ; SEMS | 2 | | | | | |
| 32 | A852132 | アダプタ ; S | ADAPTER ; S | 3 | | | | | |
| 32A | 4509180 | ・O-リング | ・O-RING | 1 | | | | | |
| 33 | A852332 | エルボ ; S | ELBOW ; S | 1 | | | | | |
| 33A | 4509180 | ・O-リング | ・O-RING | 1 | | | | | |
| 37 | 4447892 | ホース (T) | HOSE (T) | 1 | | | | | |
| 40 | 8086338 | ブラケット | BRACKET | 1 | | | | | |
| 41 | J010820 | ボルト ;セムス | BOLT ; SEMS | 1 | | | | | |
| 42 | J950008 | ナット | NUT | 1 | | | | | |
| 43 | A590908 | ワッシャ ;スプリング | WASHER ; SPRING | 1 | | | | | |
| 44 | J011025 | ボルト ;セムス | BOLT ; SEMS | 2 | | | | | |
| 53 | 4453683 | ホース (SY, A2) | HOSE (SY, A2) | 1 | | | | | |
| 56 | 4469420 | ホース (A1, SM) | HOSE (A1, SM) | 1 | | | | | |
| 59 | 4469423 | ホース (SN, P1) | HOSE (SN, P1) | 1 | | | | | |
| 61 | 4469425 | ホース (SN, P2) | HOSE (SN, P2) | 1 | | | | | |
| 62 | 4448834 | ホース (SP) | HOSE (SP) | 1 | | | | | |

電気部品 (2速切換) ELECTRIC PARTS (FLOW RATE SELECTOR)

適用号機 020001-
Serial No.



Ⓜ

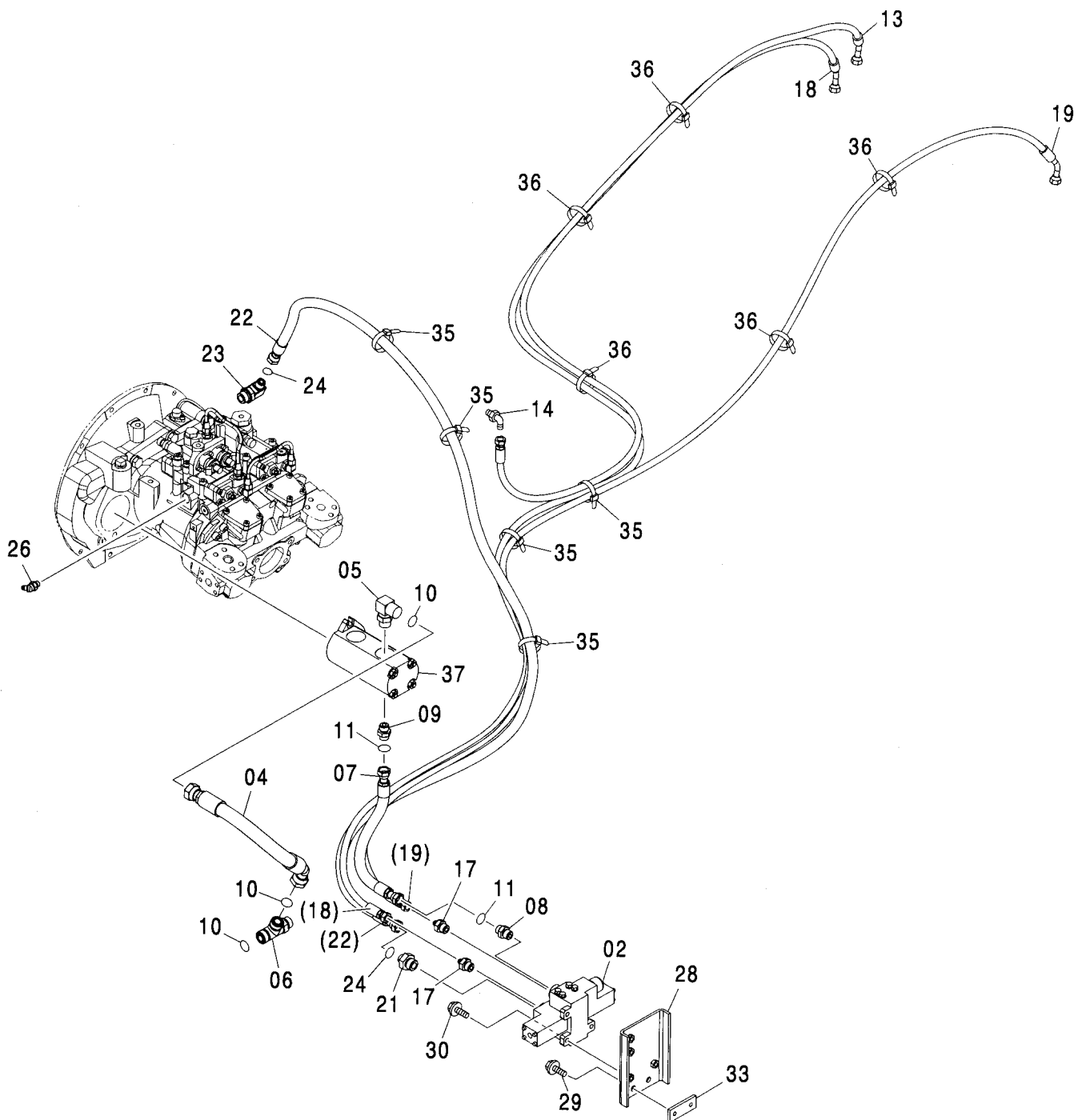
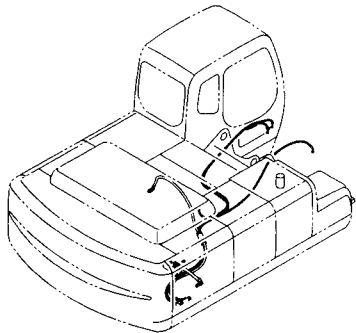
| 符号 ITEM | 部品番号 PART NO. | 部 品 名 | PART NAME | 数量 Q' TY | サービス コード S. C | 適用号機 SERIAL NO. | 互 換 性 ICA | 代 替 部 品 REPLACEABLE PART | |
|------------|------------------|------------|---------------|-------------|---------------------|--------------------|--------------------|--------------------------------|-------------|
| | | | | | | | | 部品番号 PART NO. | 数量 Q' TY |
| 01 | 4294437 | キャップ | CAP | 2 | | | | | |
| 03 | 3091842 | パネル | PANEL | 1 | | | | | |
| 04 | 2046129 | ハーネス:ワイヤ | HARNES:WIRE | 1 | | | | | |
| 05 | 4366381 | スイッチ:ロータリー | SWITCH:ROTARY | 1 | | | | | |
| 06 | 4338498 | ノブ | KNOB | 1 | | | | | |
| 07 | 4452613 | スクリュ:タッピング | SCREW:TAPPING | 4 | | | | | |
| 09 | 4055312 | クリップ:バンド | CLIP:BAND | 10 | | | | | |
| 10 | 8082783 | ブラケット | BRACKET | 1 | | | | | |
| 11 | J020616 | ボルト:セムス | BOLT:SEMS | 4 | | | | | |
| 12 | J460614 | スクリュ:セムス | SCREW:SEMS | 1 | | | | | |
| 13 | 4371940 | ネームプレート | NAME-PLATE | 1 | | | | | |
| 14 | 4414207 | リレー | RELAY | 1 | | | | | |

MEMO

A series of horizontal dashed lines for writing.

追加ポンプ配管 (30L)
 ADD. GEAR PUMP PIPING (30L)

適用号機 020001-
 Serial No.



追加ポンプ配管 (30L)
ADD. GEAR PUMP PIPING (30L)

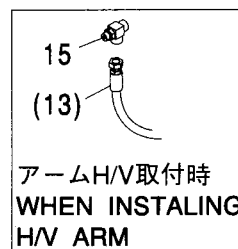
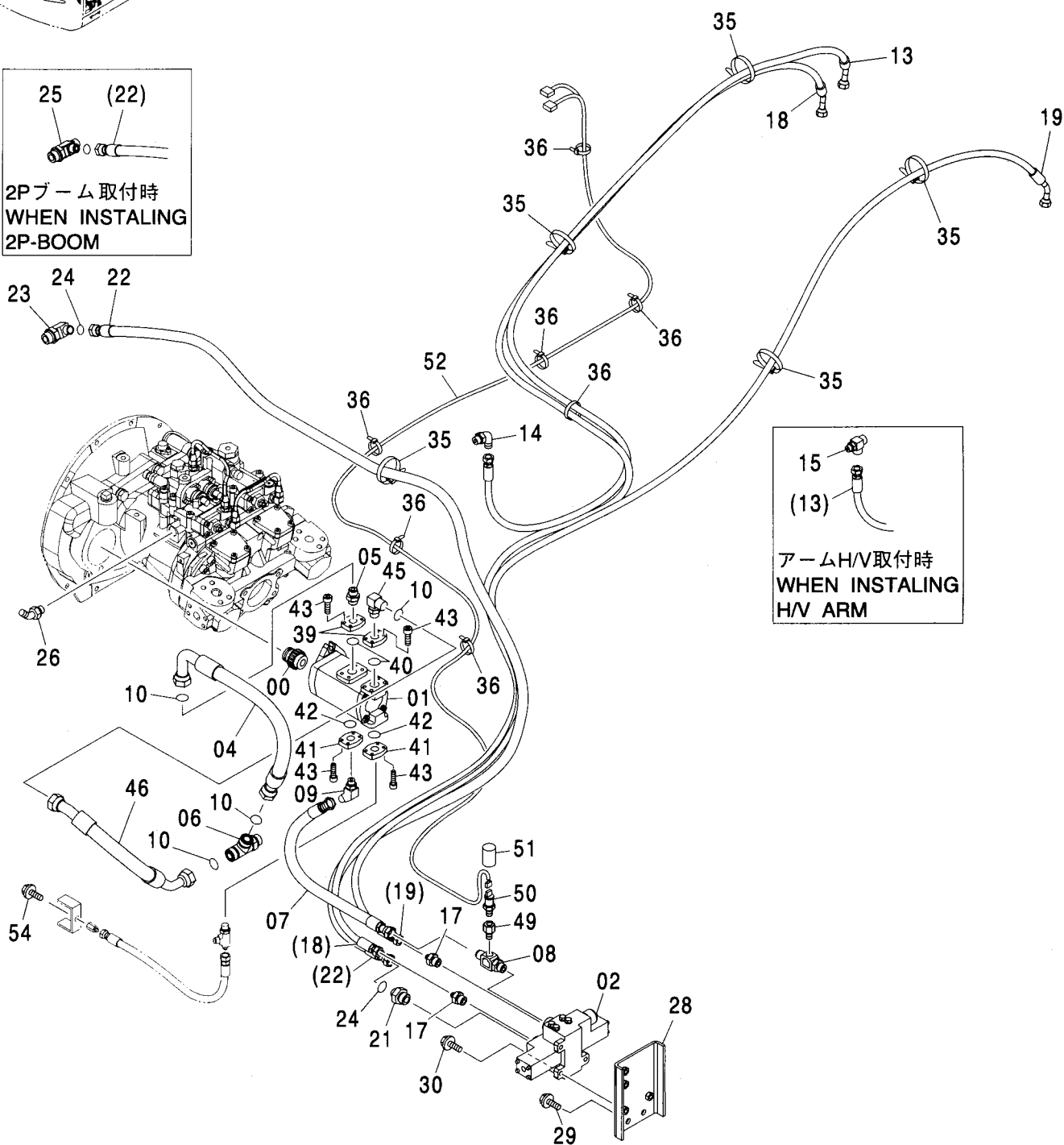
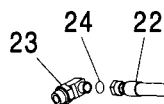
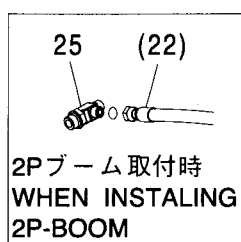
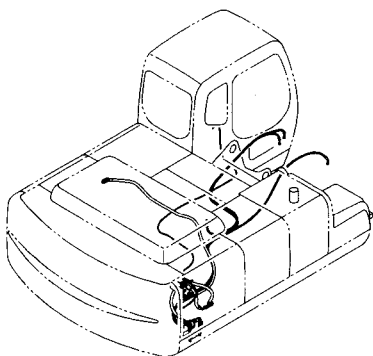
適用号機 020001-
Serial No.

| 符号 ITEM | 部品番号 PART NO. | 部 品 名 | PART NAME | 数量 Q' TY | サービス コード S. C | 適用号機 SERIAL NO. | 互 換 性 I C A | 代 替 部 品 REPLACEABLE PART | |
|------------|------------------|------------|---------------|-------------|---------------------|--------------------|----------------------|--------------------------------|-------------|
| | | | | | | | | 部品番号 PART NO. | 数量 Q' TY |
| 02 | 4297173 | バルブ:コントロール | VALVE:CONTROL | 1 | | | | | |
| 04 | 4264410 | ホース | HOSE | 1 | | | | | |
| 05 | A853366 | エルボ: S | ELBOW: S | 1 | | | | | |
| 05A | 4506424 | ・O-リング | ・O-RING | 1 | | | | | |
| 06 | A853466 | チー: S | TEE: S | 1 | | | | | |
| 06A | 4506424 | ・O-リング | ・O-RING | 1 | | | | | |
| 07 | 4285795 | ホース | HOSE | 1 | | | | | |
| 08 | A853144 | アダプタ: S | ADAPTER: S | 1 | | | | | |
| 08A | 4506418 | ・O-リング | ・O-RING | 1 | | | | | |
| 09 | A853144 | アダプタ: S | ADAPTER: S | 1 | | | | | |
| 09A | 4506418 | ・O-リング | ・O-RING | 1 | | | | | |
| 10 | 4187308 | O-リング | O-RING | 3 | | | | | |
| 11 | 4138938 | O-リング | O-RING | 2 | | | | | |
| 13 | 4462263 | ホース | HOSE | 1 | | | | | |
| 14 | A852333 | エルボ: S | ELBOW: S | 1 | | | | | |
| 14A | 4509180 | ・O-リング | ・O-RING | 1 | | | | | |
| 17 | A852143 | アダプタ: S | ADAPTER: S | 2 | | | | | |
| 17A | 4506418 | ・O-リング | ・O-RING | 1 | | | | | |
| 18 | 4462269 | ホース | HOSE | 1 | | | | | |
| 19 | 4554088 | ホース | HOSE | 1 | | | | | |
| 21 | A853166 | アダプタ: S | ADAPTER: S | 1 | | | | | |
| 21A | 4506424 | ・O-リング | ・O-RING | 1 | | | | | |
| 22 | 4462260 | ホース | HOSE | 1 | | | | | |
| 23 | A853366 | エルボ: S | ELBOW: S | 1 | | | | | |
| 23A | 4506424 | ・O-リング | ・O-RING | 1 | | | | | |
| 24 | 4187308 | O-リング | O-RING | 2 | | | | | |
| 26 | A852222 | エルボ: S | ELBOW: S | 1 | | | | | |
| 26A | 957366 | ・O-リング | ・O-RING | 1 | | | | | |
| 28 | 9755390 | ブラケット | BRACKET | 1 | | | | | |
| 29 | J011230 | ボルト: セムス | BOLT: SEMS | 2 | | | | | |
| 30 | J011035 | ボルト: セムス | BOLT: SEMS | 3 | | | | | |
| 33 | 4322599 | シート: スクリュー | SEAT: SCREW | 1 | W | | | | |
| 35 | 4121859 | クリップ: バンド | CLIP: BAND | 5 | | | | | |
| 36 | 4055312 | クリップ: バンド | CLIP: BAND | 5 | | | | | |
| 37 | 9218033 | ポンプ: ギヤ | PUMP: GEAR | 1 | | | | | |

385A

追加ポンプ配管 (50L) ADD. GEAR PUMP PIPING (50L)

適用号機 020001-
Serial No.



追加ポンプ配管 (50L)
ADD. GEAR PUMP PIPING (50L)

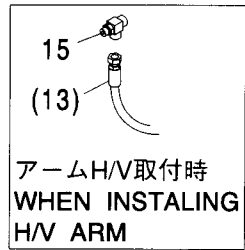
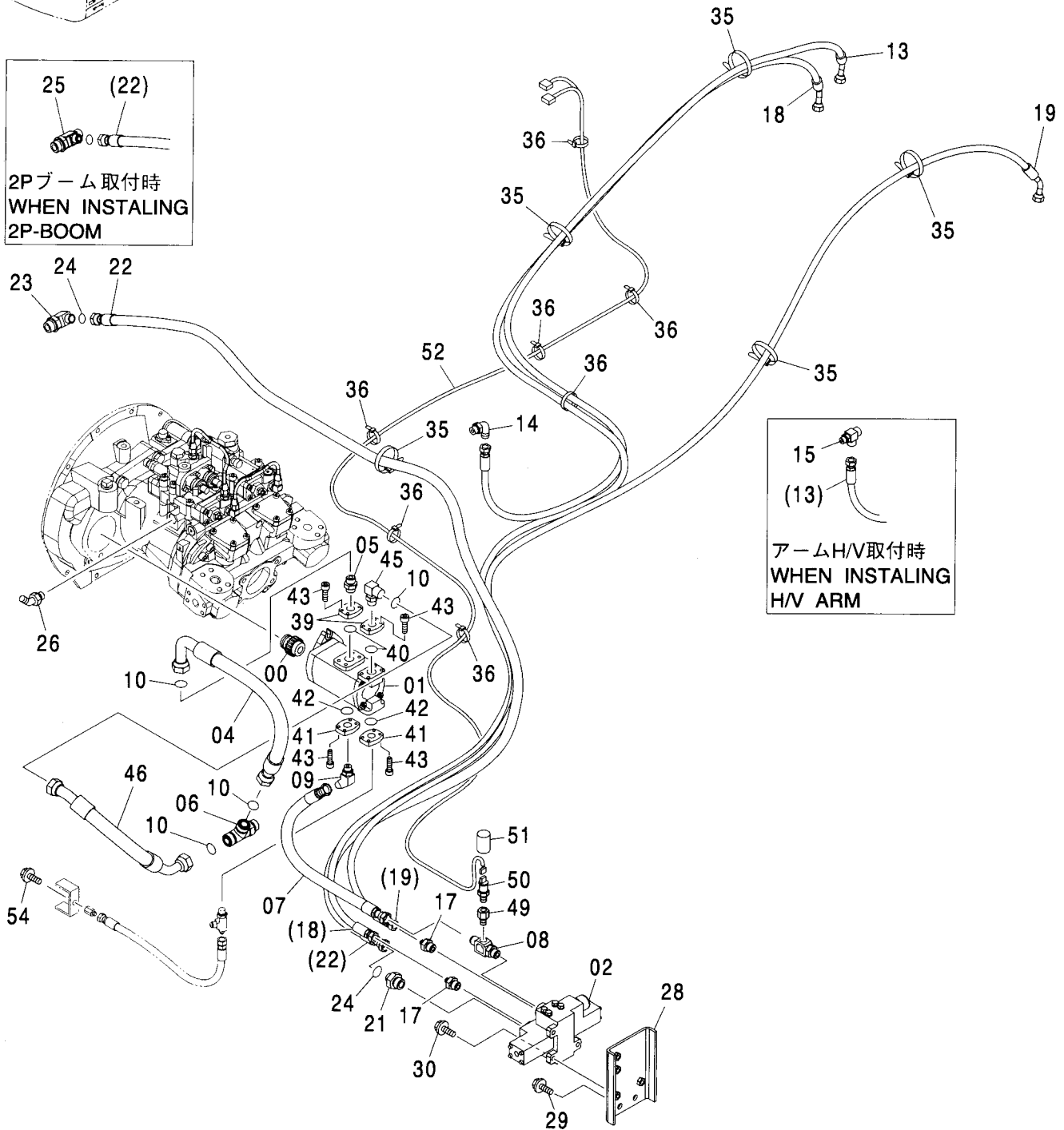
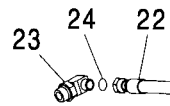
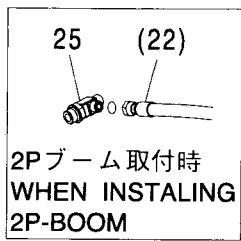
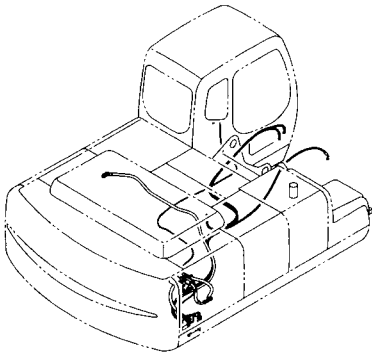
適用号機 020001-
Serial No.

| 符号 ITEM | 部品番号 PART NO. | 部 品 名 | PART NAME | 数量 Q' TY | サービス コード S. C | 適用号機 SERIAL NO. | 互 換 性 I C A | 代 替 部 品 REPLACEABLE PART | |
|------------|------------------|------------|----------------|-------------|---------------------|--------------------|----------------------|--------------------------------|-------------|
| | | | | | | | | 部品番号 PART NO. | 数量 Q' TY |
| 00 | 3085118 | シャフト;ギヤ | SHAFT; GEAR | 1 | | | | | |
| 01 | 4415604 | ポンプ;ギヤ | PUMP; GEAR | 1 | H | | | | |
| 02 | 4297173 | バルブ;コントロール | VALVE; CONTROL | 1 | | | | | |
| 04 | 4461109 | ホース | HOSE | 1 | | | | | |
| 05 | A853166 | アダプタ;S | ADAPTER; S | 1 | | | | | |
| 05A | 4506424 | ・O-リング | ・O-RING | 1 | | | | | |
| 06 | A853466 | チー;S | TEE; S | 1 | | | | | |
| 06A | 4506424 | ・O-リング | ・O-RING | 1 | | | | | |
| 07 | 4305255 | ホース | HOSE | 1 | | | | | |
| 08 | 4280596 | チー;S | TEE; S | 1 | | | | | |
| 08A | 4506418 | ・O-リング | ・O-RING | 1 | | | | | |
| 09 | A852244 | エルボ;S | ELBOW; S | 1 | | | | | |
| 09A | 4506418 | ・O-リング | ・O-RING | 1 | | | | | |
| 10 | 4187308 | O-リング | O-RING | 4 | | | | | |
| 13 | 4462263 | ホース | HOSE | 1 | | | | | |
| 14 | A852333 | エルボ;S | ELBOW; S | 1 | | | | | |
| 14A | 4509180 | ・O-リング | ・O-RING | 1 | | | | | |
| 15 | 4234371 | チー;S | TEE; S | 1 | | | | | |
| 15A | 4509180 | ・O-リング | ・O-RING | 1 | | | | | |
| 17 | A852143 | アダプタ;S | ADAPTER; S | 2 | | | | | |
| 17A | 4506418 | ・O-リング | ・O-RING | 1 | | | | | |
| 18 | 4462269 | ホース | HOSE | 1 | | | | | |
| 19 | 4454088 | ホース | HOSE | 1 | | | | | |
| 21 | A853164 | アダプタ;S | ADAPTER; S | 1 | | | | | |
| 21A | 4506424 | ・O-リング | ・O-RING | 1 | | | | | |
| 22 | 4604684 | ホース | HOSE | 1 | | | | | |
| 23 | A853364 | エルボ;S | ELBOW; S | 1 | | | | | |
| 23A | 4506424 | ・O-リング | ・O-RING | 1 | | | | | |
| 24 | 4138938 | O-リング | O-RING | 2 | | | | | |
| 25 | A853464 | チー;S | TEE; S | 1 | | | | | |
| 25A | 4506424 | ・O-リング | ・O-RING | 1 | | | | | |
| 26 | A852222 | エルボ;S | ELBOW; S | 1 | | | | | |
| 26A | 957366 | ・O-リング | ・O-RING | 1 | | | | | |
| 28 | 9755390 | ブラケット | BRACKET | 1 | | | | | |
| 29 | J011230 | ボルト;セムス | BOLT; SEMS | 2 | | | | | |
| 30 | J011035 | ボルト;セムス | BOLT; SEMS | 3 | | | | | |
| 35 | 4121859 | クリップ;バンド | CLIP; BAND | 5 | | | | | |
| 36 | 4055312 | クリップ;バンド | CLIP; BAND | 10 | | | | | |
| 39 | 3093166 | フランジ | FLANGE | 2 | | | | | |
| 40 | A811040 | O-リング | O-RING | 2 | | | | | |

385B

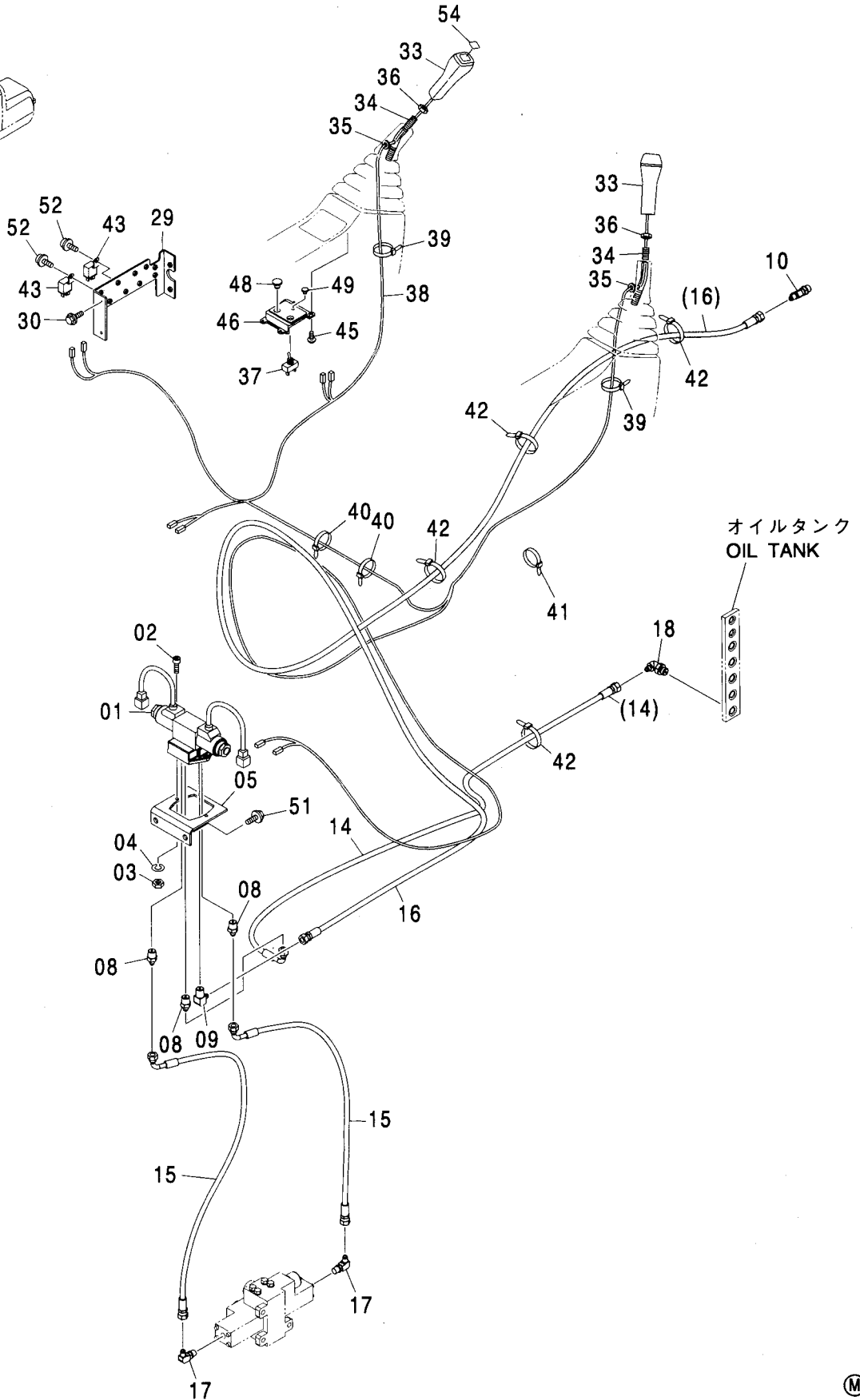
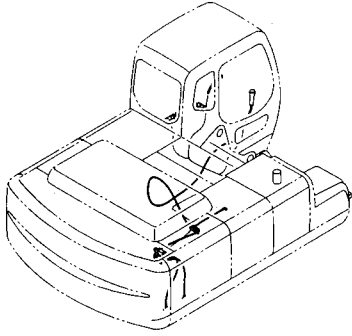
追加ポンプ配管 (50L) ADD. GEAR PUMP PIPING (50L)

適用号機 020001-
Serial No.



電気式操作用品 (ADD/P)
ELECTRIC TYPE CONTROL PARTS (ADD/P)

適用号機 020001-
Serial No.



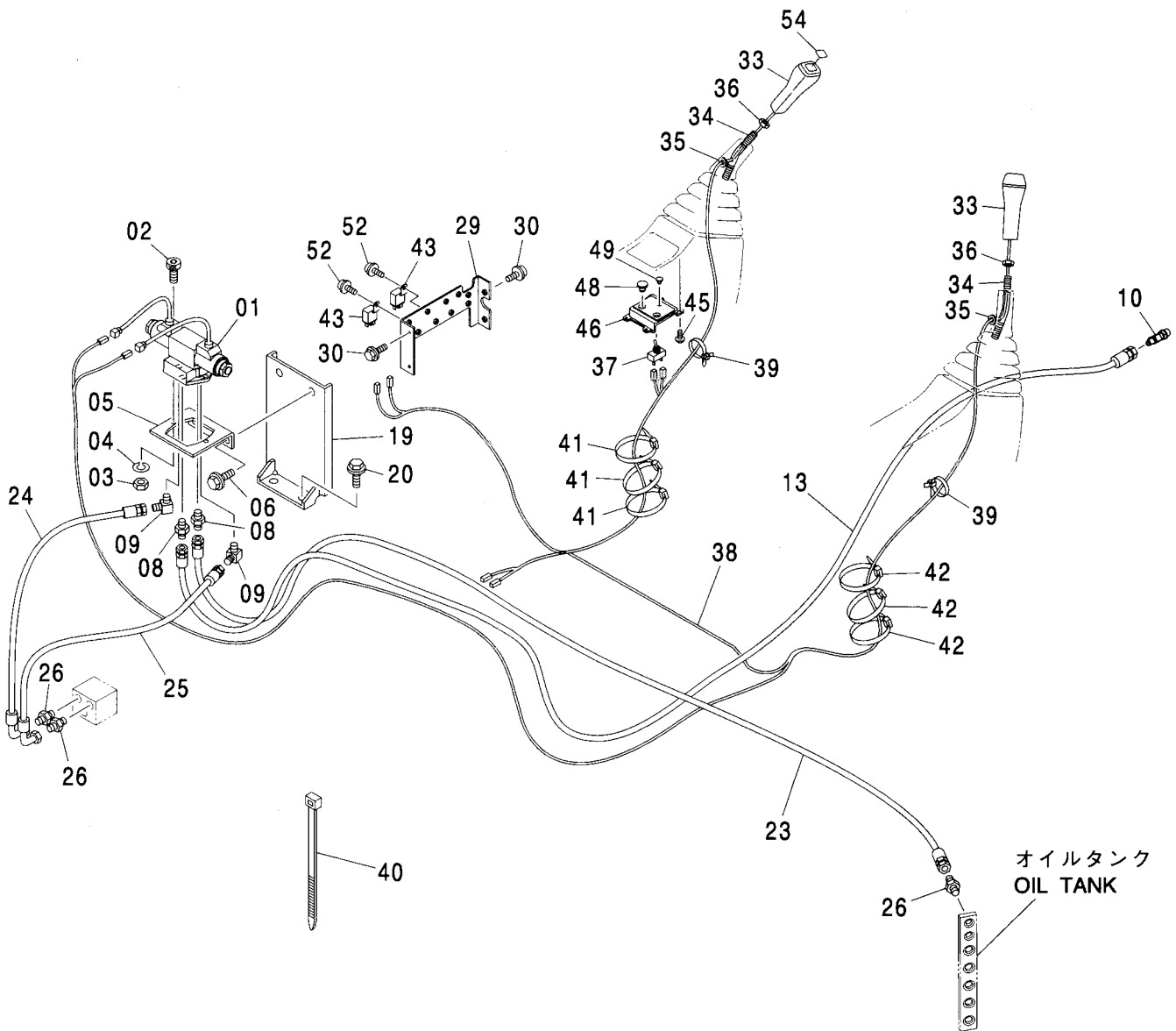
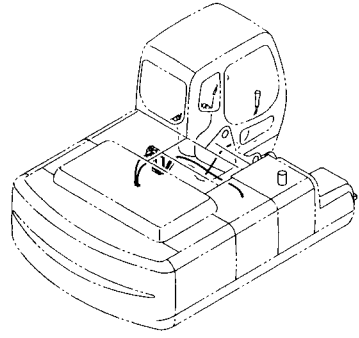
電気式操作用品 (ADD/P)
ELECTRIC TYPE CONTROL PARTS (ADD/P)

適用号機 020001-
Serial No.

| 符号 ITEM | 部品番号 PART NO. | 部 品 名 | PART NAME | 数量 Q' TY | サービス コード S. C | 適用号機 SERIAL NO. | 互 換 性 I C A | 代 替 部 品 REPLACEABLE PART | |
|------------|------------------|---------------|------------------|-------------|---------------------|--------------------|----------------------|--------------------------------|-------------|
| | | | | | | | | 部品番号 PART NO. | 数量 Q' TY |
| 01 | 4350150 | バルブ ; ソレノイド | VALVE ; SOLENOID | 1 | H | | | | |
| 02 | J780625 | ボルト ; ソケット | BOLT ; SOCKET | 2 | | | | | |
| 03 | M500605 | ナット | NUT | 2 | | | | | |
| 04 | A590906 | ワッシャ ; スプリング | WASHER ; SPRING | 2 | | | | | |
| 05 | 4291461 | ブラケット | BRACKET | 1 | | | | | |
| 08 | 4215649 | アダプタ ; S | ADAPTER ; S | 3 | | | | | |
| 09 | 4182734 | エルボ ; S | ELBOW ; S | 1 | | | | | |
| 10 | 4239712 | チー ; S | TEE ; S | 1 | | | | | |
| 10A | 957366 | ・O-リング | ・O-RING | 1 | | | | | |
| 14 | 4313256 | ホース | HOSE | 1 | | | | | |
| 15 | 4366894 | ホース | HOSE | 2 | | | | | |
| 16 | 4245153 | ホース | HOSE | 1 | | | | | |
| 17 | A852322 | エルボ ; S | ELBOW ; S | 2 | | | | | |
| 17A | 957366 | ・O-リング | ・O-RING | 1 | | | | | |
| 18 | A852332 | エルボ ; S | ELBOW ; S | 1 | | | | | |
| 18A | 4509180 | ・O-リング | ・O-RING | 1 | | | | | |
| 29 | 8082783 | ブラケット | BRACKET | 1 | | | | | |
| 30 | J020616 | ボルト ; セムス | BOLT ; SEMS | 4 | | | | | |
| 33 | 4319774 | グリップ | GRIP | 2 | | | | | |
| 34 | 9739222 | レバー | LEVER | 2 | | | | | |
| 35 | 487081 | ブッシング ; ラバー | BUSHING ; RUBBER | 2 | | | | | |
| 36 | J952014 | ナット | NUT | 2 | | | | | |
| 37 | 4242001 | スイッチ ; タンブラ | SWITCH ; TUMBLER | 1 | | | | | |
| 38 | 2046242 | ハーネス ; ワイヤ | HARNES ; WIRE | 1 | | | | | |
| 39 | 4300351 | クリップ ; バンド | CLIP ; BAND | 2 | | | | | |
| 40 | 4163044 | クリップ ; バンド | CLIP ; BAND | 10 | | | | | |
| 41 | 4121859 | クリップ ; バンド | CLIP ; BAND | 4 | | | | | |
| 42 | 4055312 | クリップ ; バンド | CLIP ; BAND | 10 | | | | | |
| 43 | 4414207 | リレー | RELAY | 2 | | | | | |
| 45 | 4452613 | スクリュー ; タッピング | SCREW ; TAPPING | 4 | | | | | |
| 46 | 3091842 | パネル | PANEL | 1 | | | | | |
| 48 | 4294437 | キャップ | CAP | 1 | | | | | |
| 49 | 4385236 | キャップ | CAP | 1 | | | | | |
| 51 | J011030 | ボルト ; セムス | BOLT ; SEMS | 2 | | | | | |
| 52 | J460614 | スクリュー ; セムス | SCREW ; SEMS | 2 | | | | | |
| 54 | 4455930 | ネームプレート | NAME-PLATE | 1 | | | | | |

電気式操作用品 (PTO)
ELECTRIC TYPE CONTROL PARTS (PTO)

適用号機 020001-
Serial No.



電気式操作用品 (PTO)
ELECTRIC TYPE CONTROL PARTS (PTO)

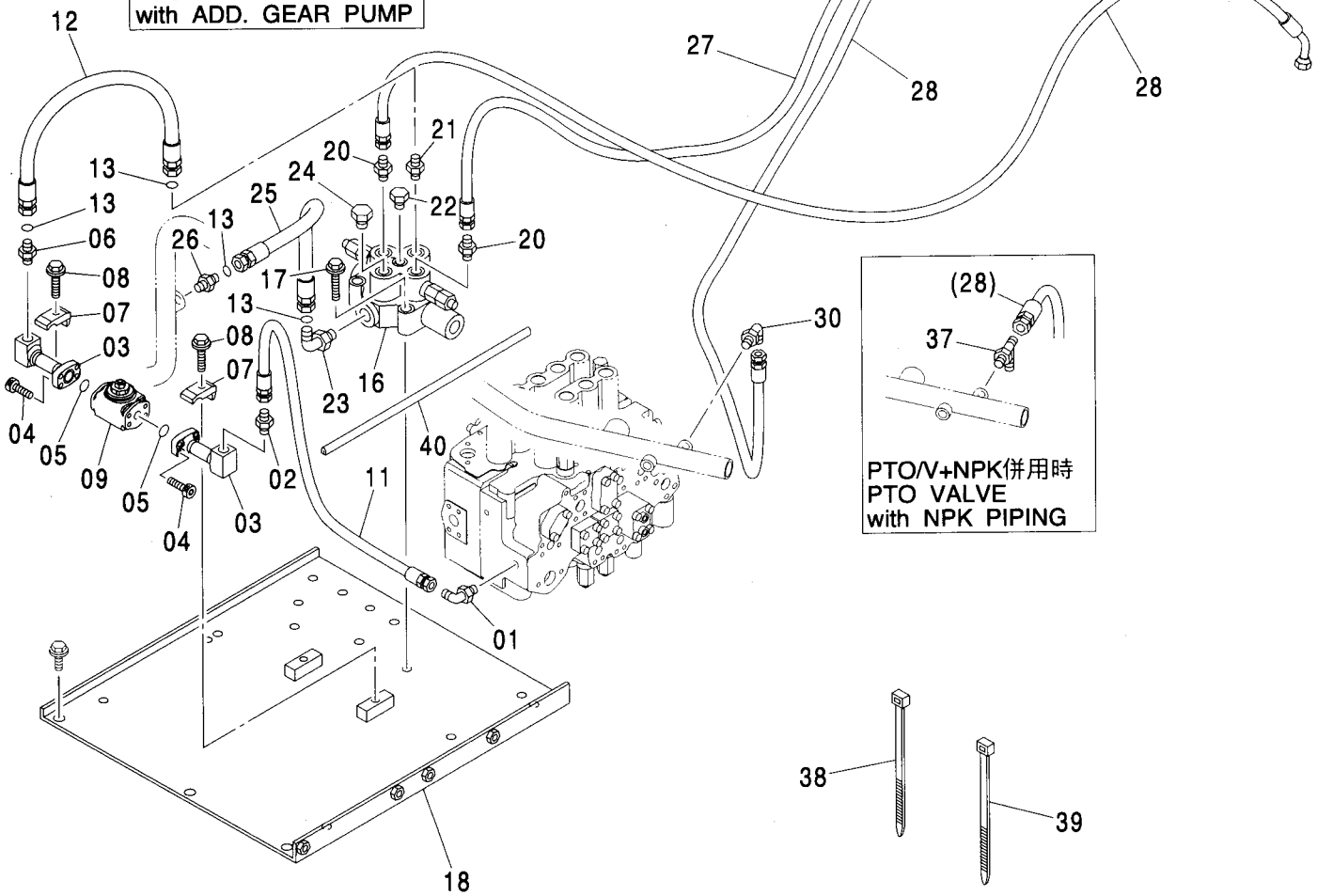
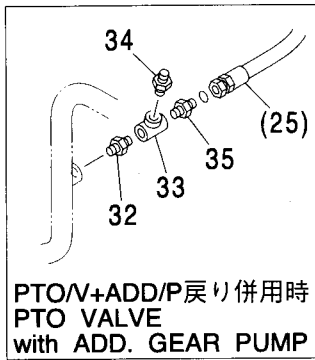
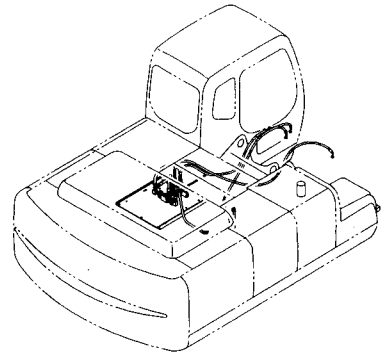
適用号機 020001-
Serial No.

| 符号 ITEM | 部品番号 PART NO. | 部 品 名 | PART NAME | 数量 Q' TY | サービス コード S. C | 適用号機 SERIAL NO. | 互 換 性 I C A | 代 替 部 品 REPLACEABLE PART | |
|------------|------------------|------------|-----------------|-------------|---------------------|--------------------|----------------------|--------------------------------|-------------|
| | | | | | | | | 部品番号 PART NO. | 数量 Q' TY |
| 01 | 4350150 | バルブ:ソレノイド | VALVE: SOLENOID | 1 | H | | | | |
| 02 | J780625 | ボルト:ソケット | BOLT: SOCKET | 2 | | | | | |
| 03 | M500605 | ナット | NUT | 2 | | | | | |
| 04 | A590906 | ワッシャ:スプリング | WASHER: SPRING | 2 | | | | | |
| 05 | 4291461 | ブラケット | BRACKET | 1 | | | | | |
| 06 | J011230 | ボルト:セムス | BOLT: SEMS | 2 | | | | | |
| 08 | 4215649 | アダプタ:S | ADAPTER: S | 2 | | | | | |
| 09 | 4182734 | エルボ:S | ELBOW: S | 2 | | | | | |
| 10 | 4239712 | チー:S | TEE: S | 1 | | | | | |
| 10A | 957366 | ・O-リング | ・O-RING | 1 | | | | | |
| 13 | 4269827 | ホース | HOSE | 1 | | | | | |
| 19 | 8079464 | ブラケット | BRACKET | 1 | | | | | |
| 20 | J011230 | ボルト:セムス | BOLT: SEMS | 2 | | | | | |
| 23 | 4294432 | ホース | HOSE | 1 | | | | | |
| 24 | 4451834 | ホース | HOSE | 1 | | | | | |
| 25 | 4451835 | ホース | HOSE | 1 | | | | | |
| 26 | A852132 | アダプタ:S | ADAPTER: S | 3 | | | | | |
| 26A | 4509180 | ・O-リング | ・O-RING | 1 | | | | | |
| 29 | 8082783 | ブラケット | BRACKET | 1 | | | | | |
| 30 | J020616 | ボルト:セムス | BOLT: SEMS | 4 | | | | | |
| 33 | 4319774 | グリップ | GRIP | 2 | | | | | |
| 34 | 9739222 | レバー | LEVER | 2 | | | | | |
| 35 | 487081 | ブッシング:ラバー | BUSHING: RUBBER | 2 | | | | | |
| 36 | J952014 | ナット | NUT | 2 | | | | | |
| 37 | 4242001 | スイッチ:タンブラ | SWITCH: TUMBLER | 1 | | | | | |
| 38 | 2046242 | ハーネス:ワイヤ | HARNESS: WIRE | 1 | | | | | |
| 39 | 4300351 | クリップ:バンド | CLIP: BAND | 2 | | | | | |
| 40 | 4163044 | クリップ:バンド | CLIP: BAND | 10 | | | | | |
| 41 | 4121859 | クリップ:バンド | CLIP: BAND | 4 | | | | | |
| 42 | 4055312 | クリップ:バンド | CLIP: BAND | 10 | | | | | |
| 43 | 4414207 | リレー | RELAY | 2 | | | | | |
| 45 | 4452613 | スクリュ:タッピング | SCREW: TAPPING | 4 | | | | | |
| 46 | 3091842 | パネル | PANEL | 1 | | | | | |
| 48 | 4294437 | キャップ | CAP | 1 | | | | | |
| 49 | 4385236 | キャップ | CAP | 1 | | | | | |
| 52 | J460614 | スクリュ:セムス | SCREW: SEMS | 2 | | | | | |
| 54 | 4455930 | ネームプレート | NAME-PLATE | 1 | | | | | |

391A

メイン配管 (PTO) [モノブーム] MAIN PIPING (PTO) [MONO BOOM]

適用号機 020001-
Serial No.



メイン配管 (PTO) [モノブーム]
MAIN PIPING (PTO) [MONO BOOM]

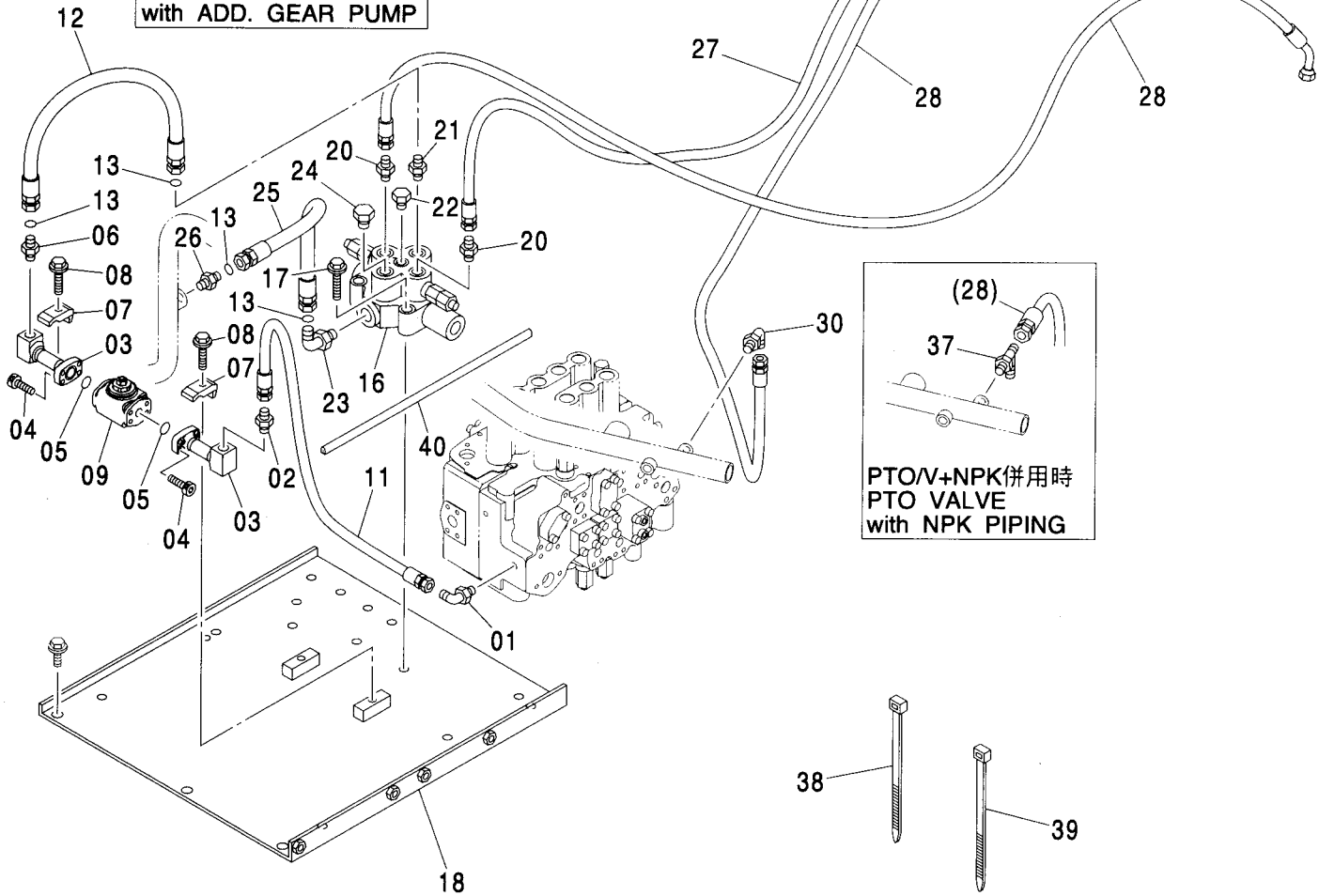
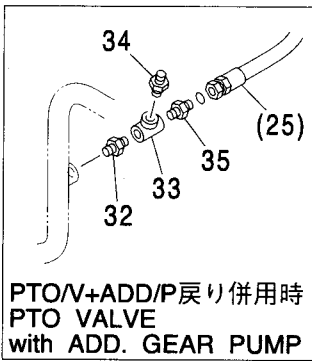
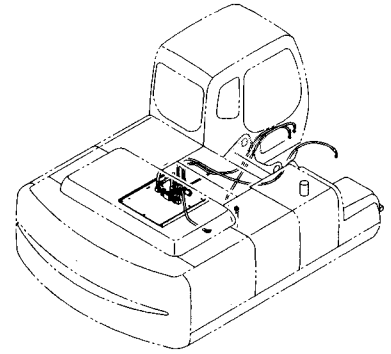
適用号機 020001-
Serial No.

| 符号 ITEM | 部品番号 PART NO. | 部 品 名 | PART NAME | 数量 Q' TY | サービス コード S. C | 適用号機 SERIAL NO. | 互 換 性 I CA | 代 替 部 品 REPLACEABLE PART | |
|------------|------------------|---------------|-------------------|-------------|---------------------|--------------------|---------------------|--------------------------------|-------------|
| | | | | | | | | 部品番号 PART NO. | 数量 Q' TY |
| 01 | A852333 | エルボ : S | ELBOW : S | 1 | | | | | |
| 01A | 4509180 | ・O-リング | ・O-RING | 1 | | | | | |
| 02 | A852143 | アダプタ : S | ADAPTER : S | 1 | | | | | |
| 02A | 4506418 | ・O-リング | ・O-RING | 1 | | | | | |
| 03 | 9754482 | パイプ | PIPE | 2 | | | | | |
| 04 | J781030 | ボルト : ソケット | BOLT : SOCKET | 8 | | | | | |
| 05 | 971489 | O-リング | O-RING | 2 | | | | | |
| 06 | A853144 | アダプタ : S | ADAPTER : S | 1 | | | | | |
| 06A | 4506418 | ・O-リング | ・O-RING | 1 | | | | | |
| 07 | 4190126 | クランプ : パイプ | CLAMP : PIPE | 2 | | | | | |
| 08 | J011260 | ボルト : セムス | BOLT : SEMS | 2 | | | | | |
| 09 | 4330223 | バルブ : スローリターン | VALVE : SLOWRETUR | 1 | H | | | | |
| 11 | 4383513 | ホース | HOSE | 1 | | | | | |
| 12 | 4285797 | ホース | HOSE | 1 | | | | | |
| 13 | 4138938 | O-リング | O-RING | 4 | | | | | |
| 16 | 4401481 | バルブ : コントロール | VALVE : CONTROL | 1 | H | | | | |
| 17 | J011285 | ボルト : セムス | BOLT : SEMS | 3 | | | | | |
| 18 | 7038084 | カバー | COVER | 1 | | | | | |
| 20 | A852143 | アダプタ : S | ADAPTER : S | 2 | | | | | |
| 20A | 4506418 | ・O-リング | ・O-RING | 1 | | | | | |
| 21 | A853144 | アダプタ : S | ADAPTER : S | 1 | | | | | |
| 21A | 4506418 | ・O-リング | ・O-RING | 1 | | | | | |
| 22 | 4092534 | プラグ | PLUG | 1 | | | | | |
| 22A | 4509180 | ・O-リング | ・O-RING | 1 | | | | | |
| 23 | A853344 | エルボ : S | ELBOW : S | 1 | | | | | |
| 23A | 4506418 | ・O-リング | ・O-RING | 1 | | | | | |
| 24 | 4174541 | プラグ | PLUG | 1 | | | | | |
| 24A | 4506418 | ・O-リング | ・O-RING | 1 | | | | | |
| 25 | 4197790 | ホース | HOSE | 1 | | | | | |
| 26 | A853164 | アダプタ : S | ADAPTER : S | 1 | | | | | |
| 26A | 4506424 | ・O-リング | ・O-RING | 1 | | | | | |
| 27 | 4369453 | ホース | HOSE | 1 | | | | | |
| 28 | 4462262 | ホース | HOSE | 2 | | | | | |
| 30 | A852333 | エルボ : S | ELBOW : S | 1 | | | | | |
| 30A | 4509180 | ・O-リング | ・O-RING | 1 | | | | | |
| 32 | 4208243 | アダプタ : S | ADAPTER : S | 1 | | | | | |
| 32A | 4506424 | ・O-リング | ・O-RING | 1 | | | | | |
| 33 | 94-0663 | チー : S | TEE : S | 1 | | | | | |
| 34 | 4208967 | アダプタ : S | ADAPTER : S | 1 | | | | | |
| 35 | 4228624 | アダプタ : S | ADAPTER : S | 1 | | | | | |

391B

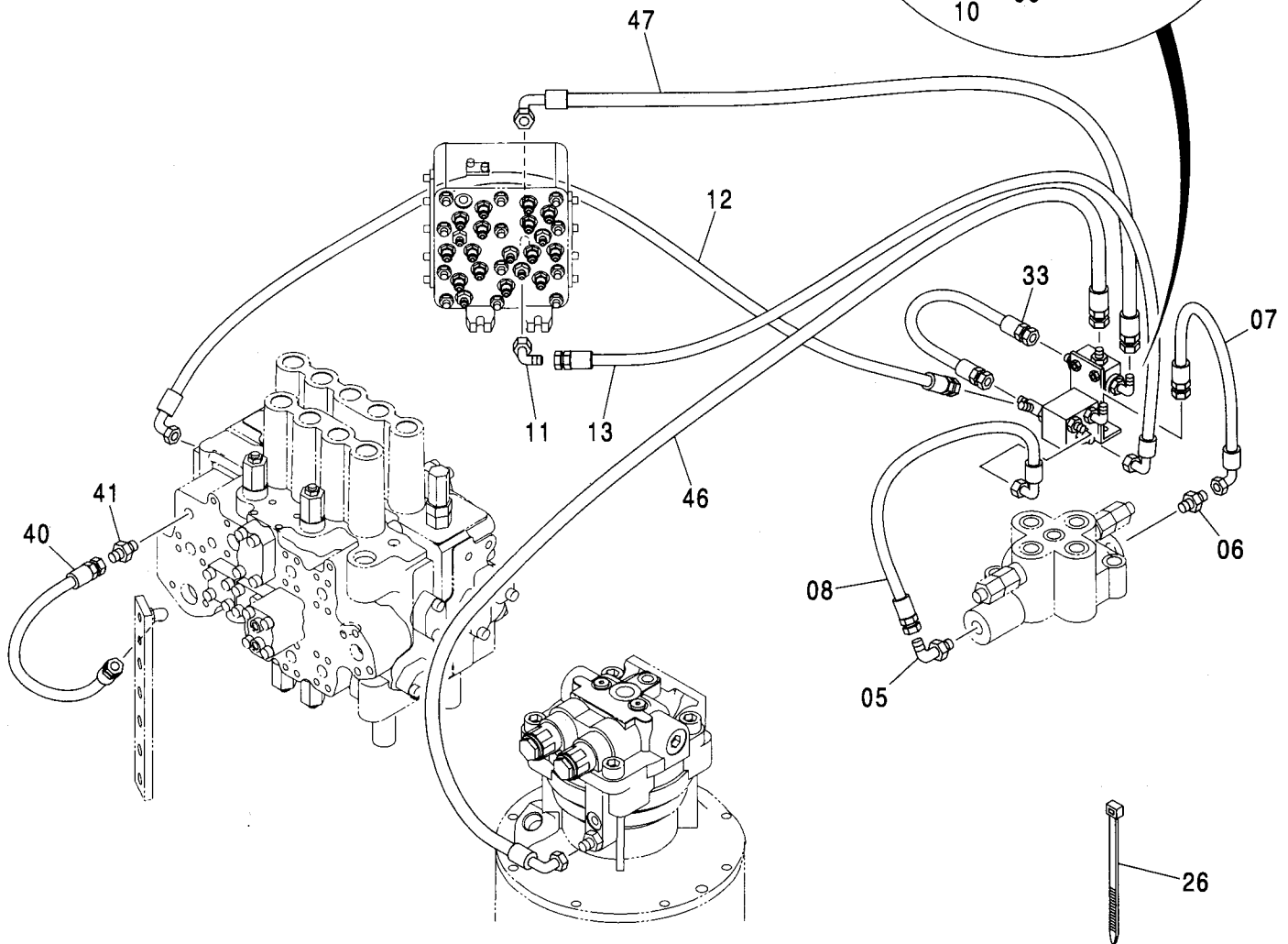
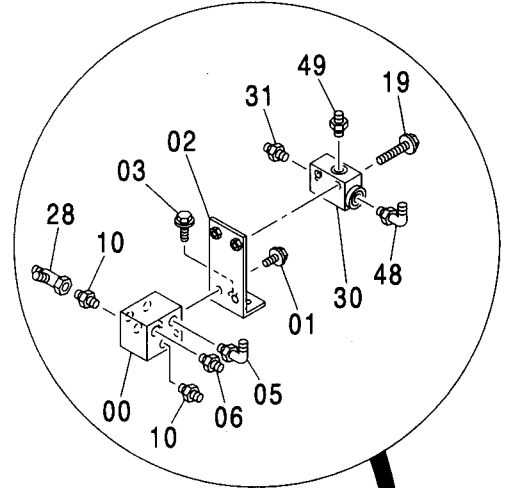
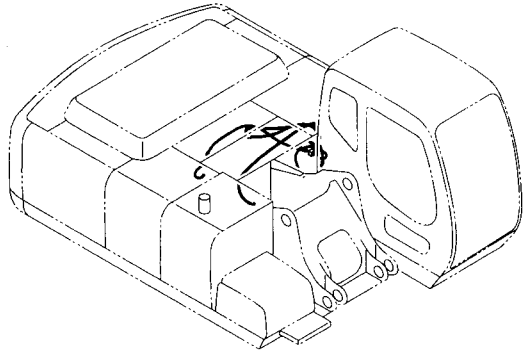
メイン配管 (PTO) [モノブーム] MAIN PIPING (PTO) [MONO BOOM]

適用号機 020001-
Serial No.



パイロット配管 (PT0/V)
PILOT PIPING (PT0/V)

適用号機 020001-
Serial No.



パイロット配管 (PTO/V)
PILOT PIPING (PTO/V)

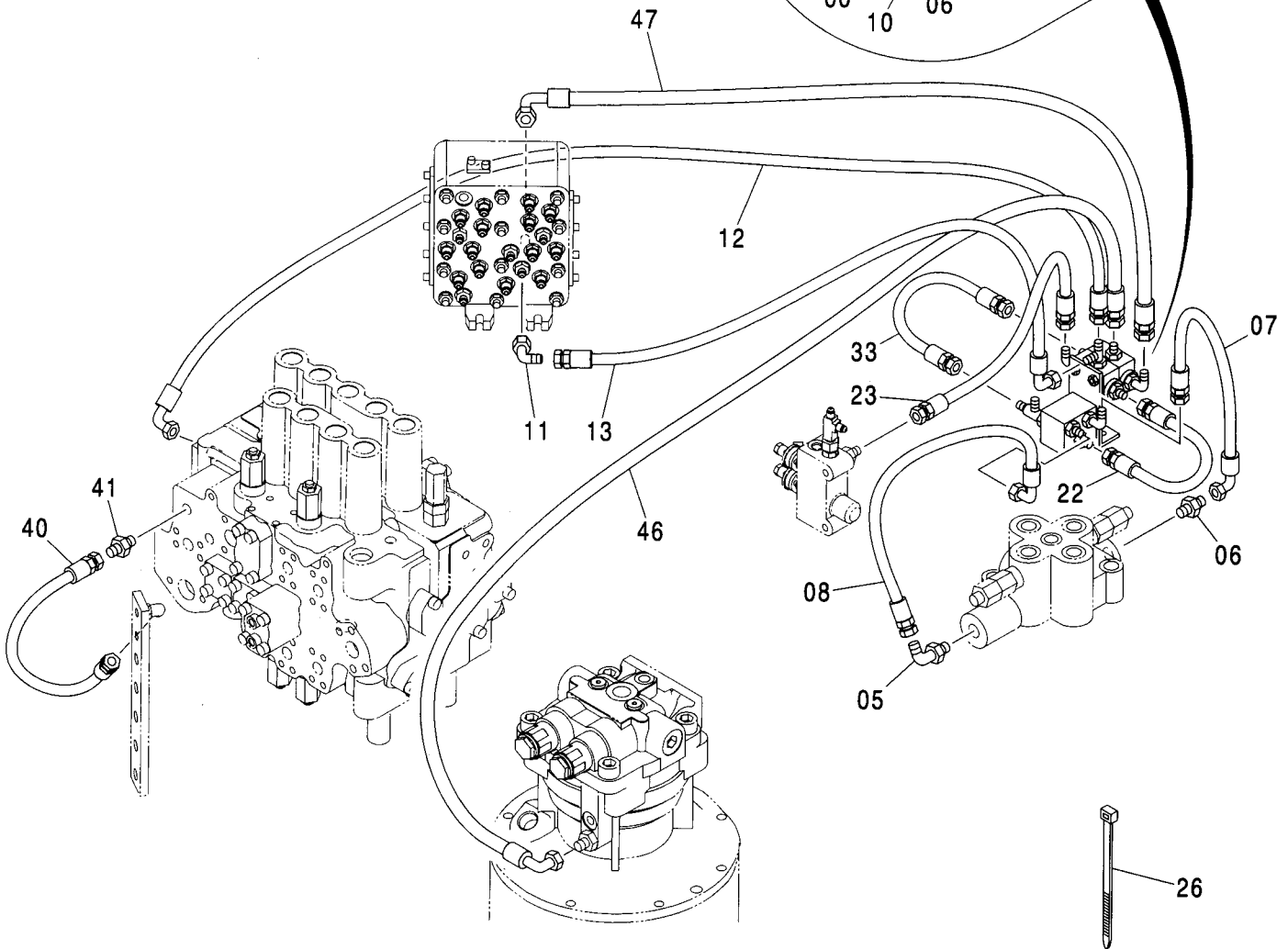
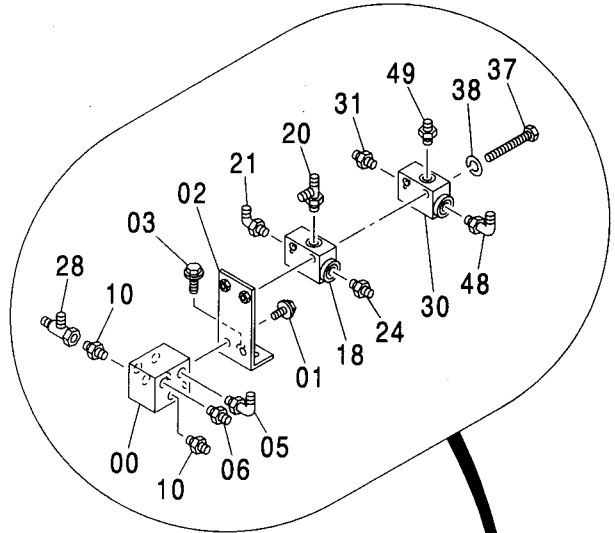
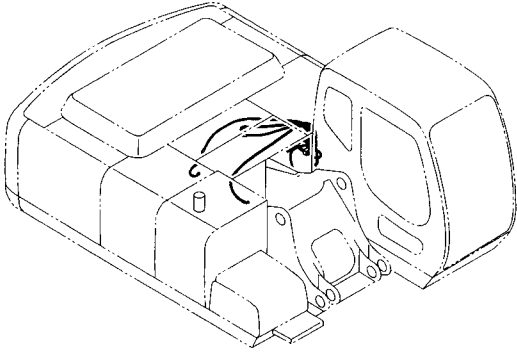
適用号機 020001-
Serial No.

| 符号 ITEM | 部品番号 PART NO. | 部 品 名 | PART NAME | 数量 Q' TY | サービス コード S. C | 適用号機 SERIAL NO. | 互 換 性 I C A | 代 替 部 品 REPLACEABLE PART | |
|------------|------------------|----------|---------------|-------------|---------------------|--------------------|----------------------|--------------------------------|-------------|
| | | | | | | | | 部品番号 PART NO. | 数量 Q' TY |
| 00 | 4330230 | バルブ:シャトル | VALVE:SHUTTLE | 1 | H | | | | |
| 01 | J010816 | ボルト:セムス | BOLT:SEMS | 2 | | | | | |
| 02 | 9756109 | ブラケット | BRACKET | 1 | | | | | |
| 03 | J010825 | ボルト:セムス | BOLT:SEMS | 2 | | | | | |
| 05 | A852332 | エルボ:S | ELBOW:S | 2 | | | | | |
| 05A | 4509180 | ・O-リング | ・O-RING | 1 | | | | | |
| 06 | A852132 | アダプタ:S | ADAPTER:S | 2 | | | | | |
| 06A | 4509180 | ・O-リング | ・O-RING | 1 | | | | | |
| 07 | 4452041 | ホース | HOSE | 1 | | | | | |
| 08 | 4400481 | ホース | HOSE | 1 | | | | | |
| 10 | A852122 | アダプタ:S | ADAPTER:S | 2 | | | | | |
| 10A | 957366 | ・O-リング | ・O-RING | 1 | | | | | |
| 11 | 4346096 | ユニオン:S | UNION:S | 1 | | | | | |
| 12 | 4452042 | ホース | HOSE | 1 | | | | | |
| 13 | 4386664 | ホース | HOSE | 1 | | | | | |
| 19 | J010855 | ボルト:セムス | BOLT:SEMS | 2 | | | | | |
| 26 | 4055312 | クリップ:バンド | CLIP:BAND | 10 | | | | | |
| 28 | 4252786 | チー:S | TEE:S | 1 | | | | | |
| 30 | 4203447 | バルブ:シャトル | VALVE:SHUTTLE | 1 | H | | | | |
| 31 | A852122 | アダプタ:S | ADAPTER:S | 1 | | | | | |
| 31A | 957366 | ・O-リング | ・O-RING | 1 | | | | | |
| 33 | 4452733 | ホース | HOSE | 1 | | | | | |
| 40 | 4402701 | ホース | HOSE | 1 | | | | | |
| 41 | A852122 | アダプタ:S | ADAPTER:S | 1 | | | | | |
| 41A | 957366 | ・O-リング | ・O-RING | 1 | | | | | |
| 46 | 4293934 | ホース | HOSE | 1 | | | | | |
| 47 | 4469359 | ホース | HOSE | 1 | | | | | |
| 48 | A852323 | エルボ:S | ELBOW:S | 1 | | | | | |
| 48A | 957366 | ・O-リング | ・O-RING | 1 | | | | | |
| 49 | A852123 | アダプタ:S | ADAPTER:S | 1 | | | | | |
| 49A | 957366 | ・O-リング | ・O-RING | 1 | | | | | |

395A

パイロット配管 (PTO/V, 2速切換併用) PILOT PIPING (PTO/V, FLOW RATE SELECTOR)

適用号機 020001-
Serial No.



パイロット配管 (PTO/V, 2速切換併用)
PILOT PIPING (PTO/V, FLOW RATE SELECTOR)

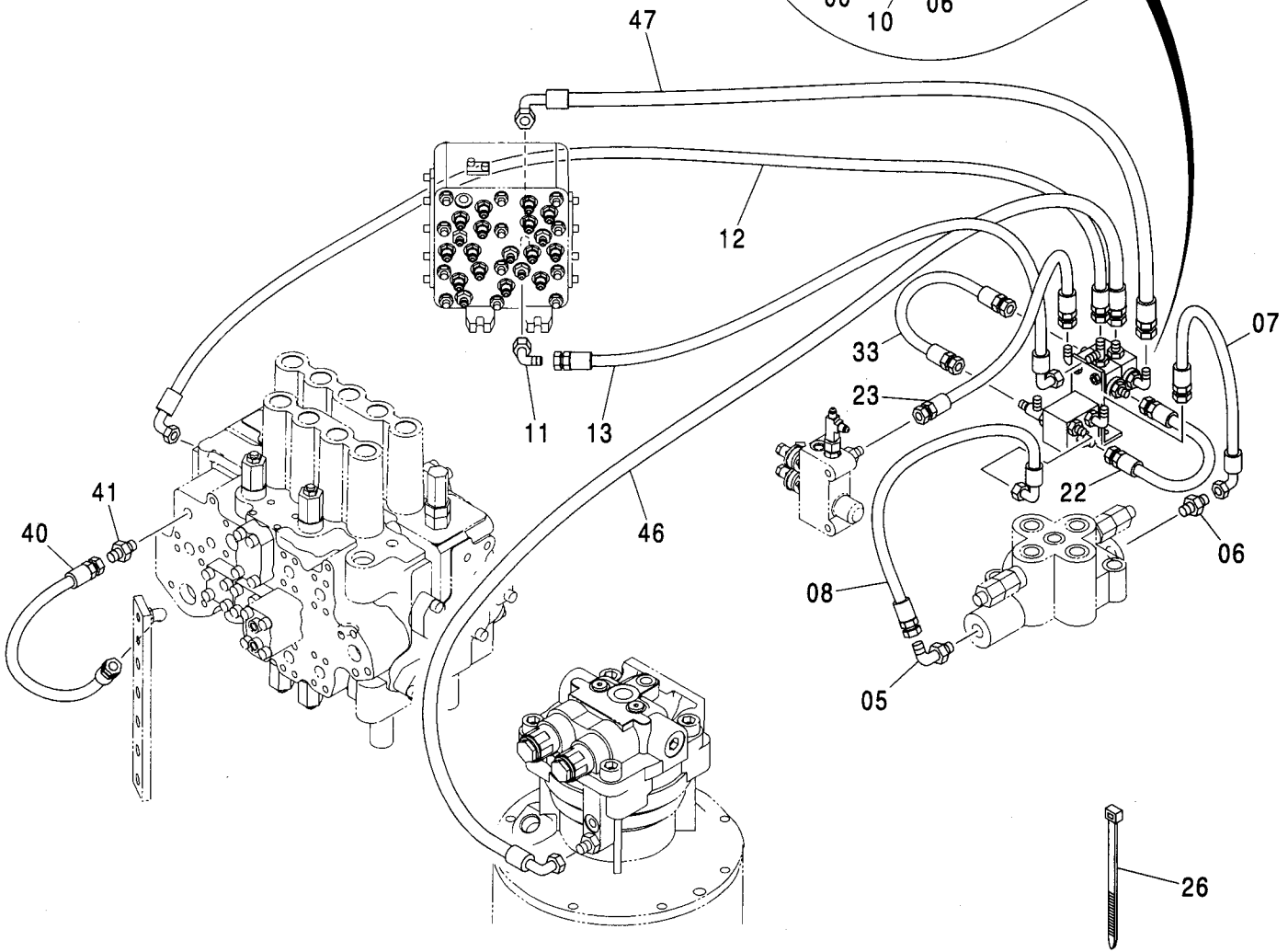
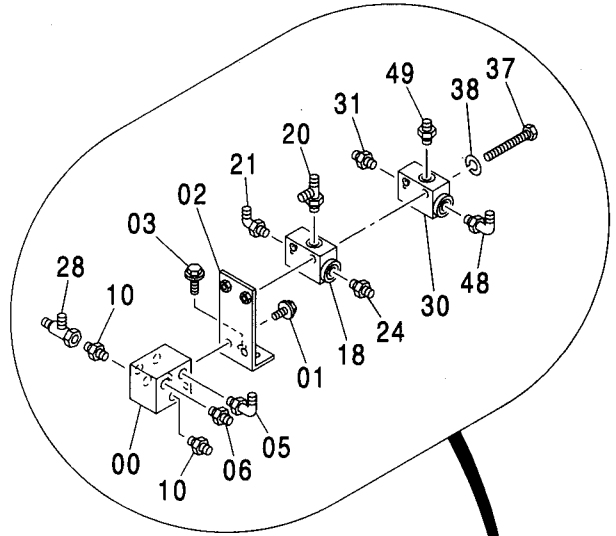
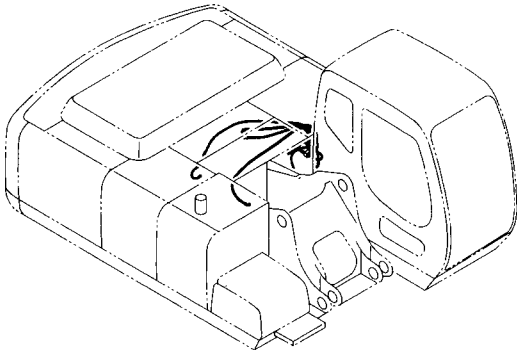
適用号機 020001-
Serial No.

| 符号 ITEM | 部品番号 PART NO. | 部 品 名 | PART NAME | 数量 Q' TY | サービス コード S. C | 適用号機 SERIAL NO. | 互 換 性 ICA | 代 替 部 品 REPLACEABLE PART | |
|------------|------------------|------------|---------------|-------------|---------------------|--------------------|--------------------|--------------------------------|-------------|
| | | | | | | | | 部品番号 PART NO. | 数量 Q' TY |
| 00 | 4330230 | バルブ:シャトル | VALVE:SHUTTLE | 1 | H | | | | |
| 01 | J010816 | ボルト:セムス | BOLT:SEMS | 2 | | | | | |
| 02 | 9756109 | ブラケット | BRACKET | 1 | | | | | |
| 03 | J010825 | ボルト:セムス | BOLT:SEMS | 2 | | | | | |
| 05 | A852332 | エルボ:S | ELBOW:S | 2 | | | | | |
| 05A | 4509180 | ・O-リング | ・O-RING | 1 | | | | | |
| 06 | A852132 | アダプタ:S | ADAPTER:S | 2 | | | | | |
| 06A | 4509180 | ・O-リング | ・O-RING | 1 | | | | | |
| 07 | 4452041 | ホース | HOSE | 1 | | | | | |
| 08 | 4400481 | ホース | HOSE | 1 | | | | | |
| 10 | A852122 | アダプタ:S | ADAPTER:S | 2 | | | | | |
| 10A | 957366 | ・O-リング | ・O-RING | 1 | | | | | |
| 11 | 4346096 | ユニオン:S | UNION:S | 1 | | | | | |
| 12 | 4452042 | ホース | HOSE | 1 | | | | | |
| 13 | 4386664 | ホース | HOSE | 1 | | | | | |
| 18 | 4203447 | バルブ:シャトル | VALVE:SHUTTLE | 1 | H | | | | |
| 20 | A852422 | チー:S | TEE:S | 1 | | | | | |
| 20A | 957366 | ・O-リング | ・O-RING | 1 | | | | | |
| 21 | A852322 | エルボ:S | ELBOW:S | 1 | | | | | |
| 21A | 957366 | ・O-リング | ・O-RING | 1 | | | | | |
| 22 | 4452035 | ホース | HOSE | 1 | | | | | |
| 23 | 4452037 | ホース | HOSE | 1 | | | | | |
| 24 | A852122 | アダプタ:S | ADAPTER:S | 1 | | | | | |
| 24A | 957366 | ・O-リング | ・O-RING | 1 | | | | | |
| 26 | 4055312 | クリップ:バンド | CLIP:BAND | 10 | | | | | |
| 28 | 4252786 | チー:S | TEE:S | 1 | | | | | |
| 30 | 4203447 | バルブ:シャトル | VALVE:SHUTTLE | 1 | H | | | | |
| 31 | A852122 | アダプタ:S | ADAPTER:S | 1 | | | | | |
| 31A | 957366 | ・O-リング | ・O-RING | 1 | | | | | |
| 33 | 4452733 | ホース | HOSE | 1 | | | | | |
| 37 | J900890 | ボルト | BOLT | 2 | | | | | |
| 38 | A590908 | ワッシャ:スプリング | WASHER:SPRING | 2 | | | | | |
| 40 | 4402701 | ホース | HOSE | 1 | | | | | |
| 41 | A852122 | アダプタ:S | ADAPTER:S | 1 | | | | | |
| 41A | 957366 | ・O-リング | ・O-RING | 1 | | | | | |
| 46 | 4293934 | ホース | HOSE | 1 | | | | | |
| 47 | 4469359 | ホース | HOSE | 1 | | | | | |
| 48 | A852323 | エルボ:S | ELBOW:S | 1 | | | | | |
| 48A | 957366 | ・O-リング | ・O-RING | 1 | | | | | |
| 49 | A852123 | アダプタ:S | ADAPTER:S | 1 | | | | | |

395B

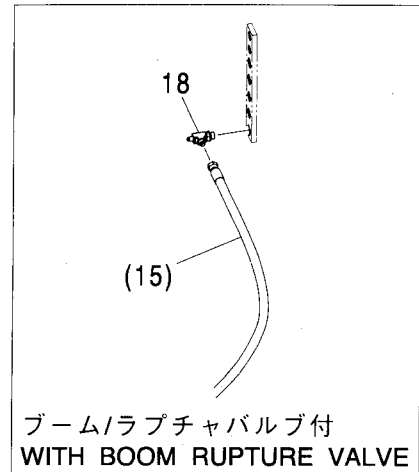
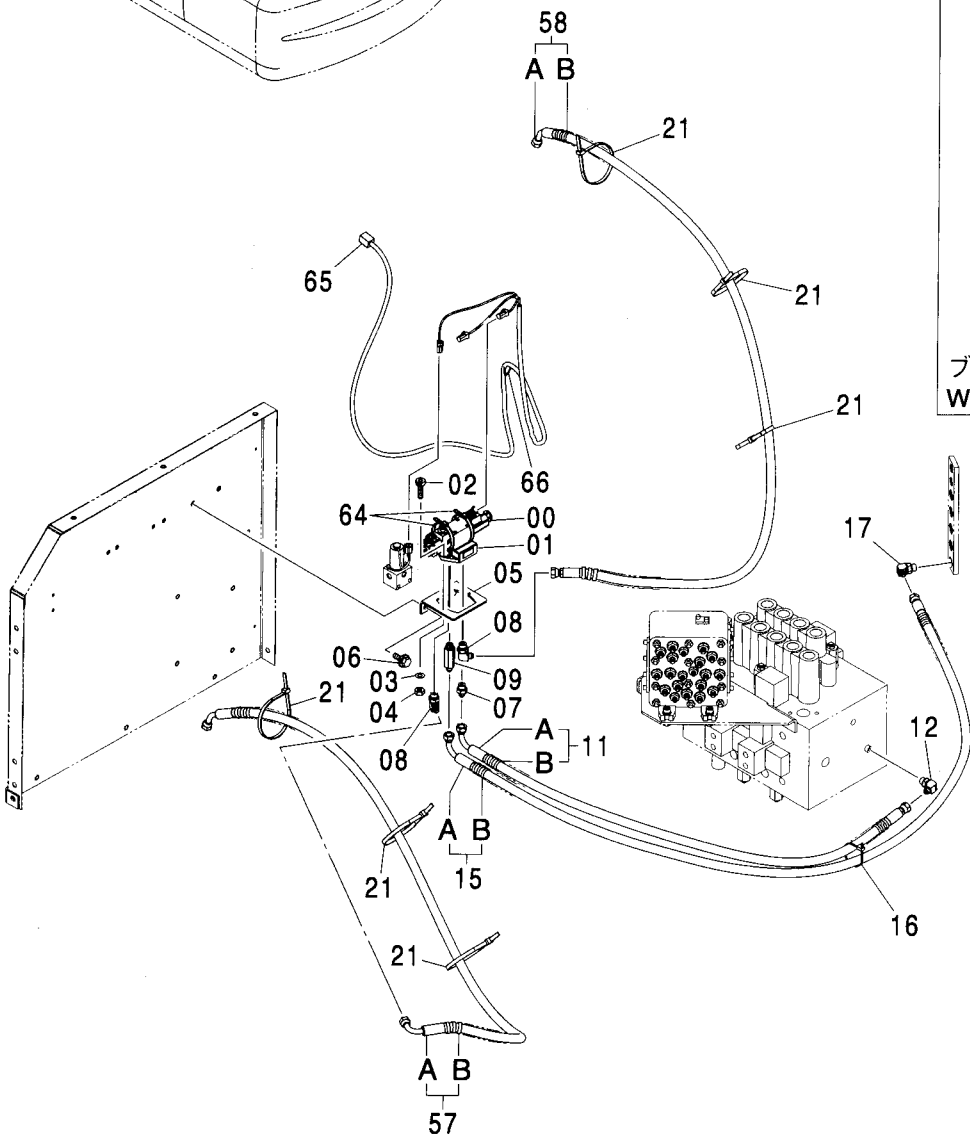
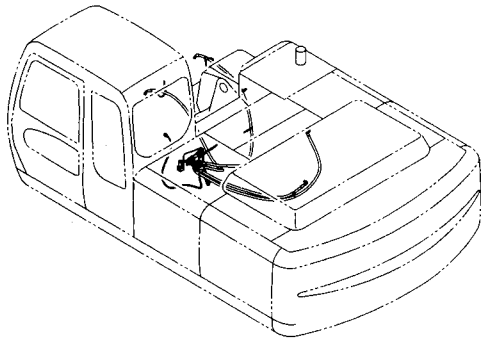
パイロット配管 (PTO/V, 2速切換併用)
PILOT PIPING (PTO/V, FLOW RATE SELECTOR)

適用号機 020001-
Serial No.

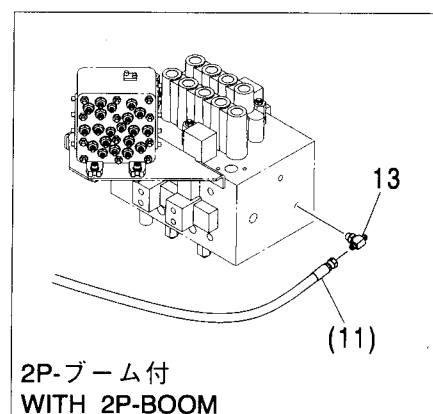
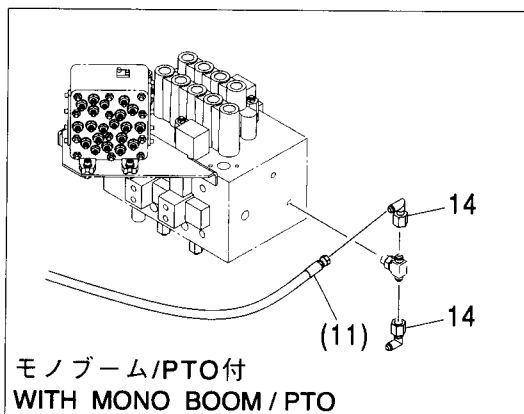


クイックヒッチ配管 (メイン)
QUICKHITCH PIPING (MAIN)

適用号機 020001-
Serial No.



オイルタンク
OIL TANK



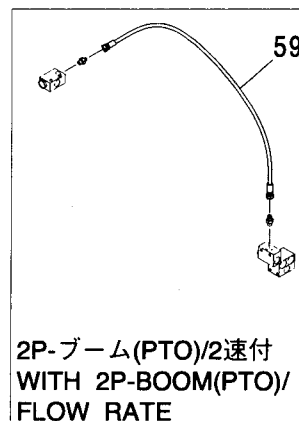
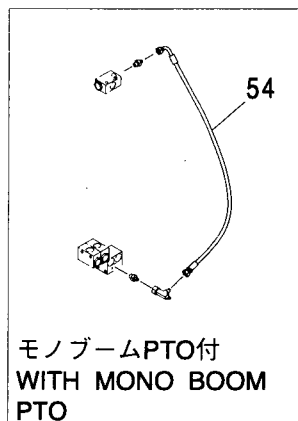
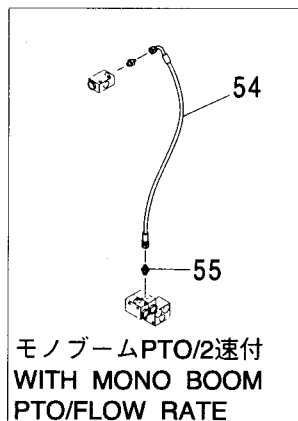
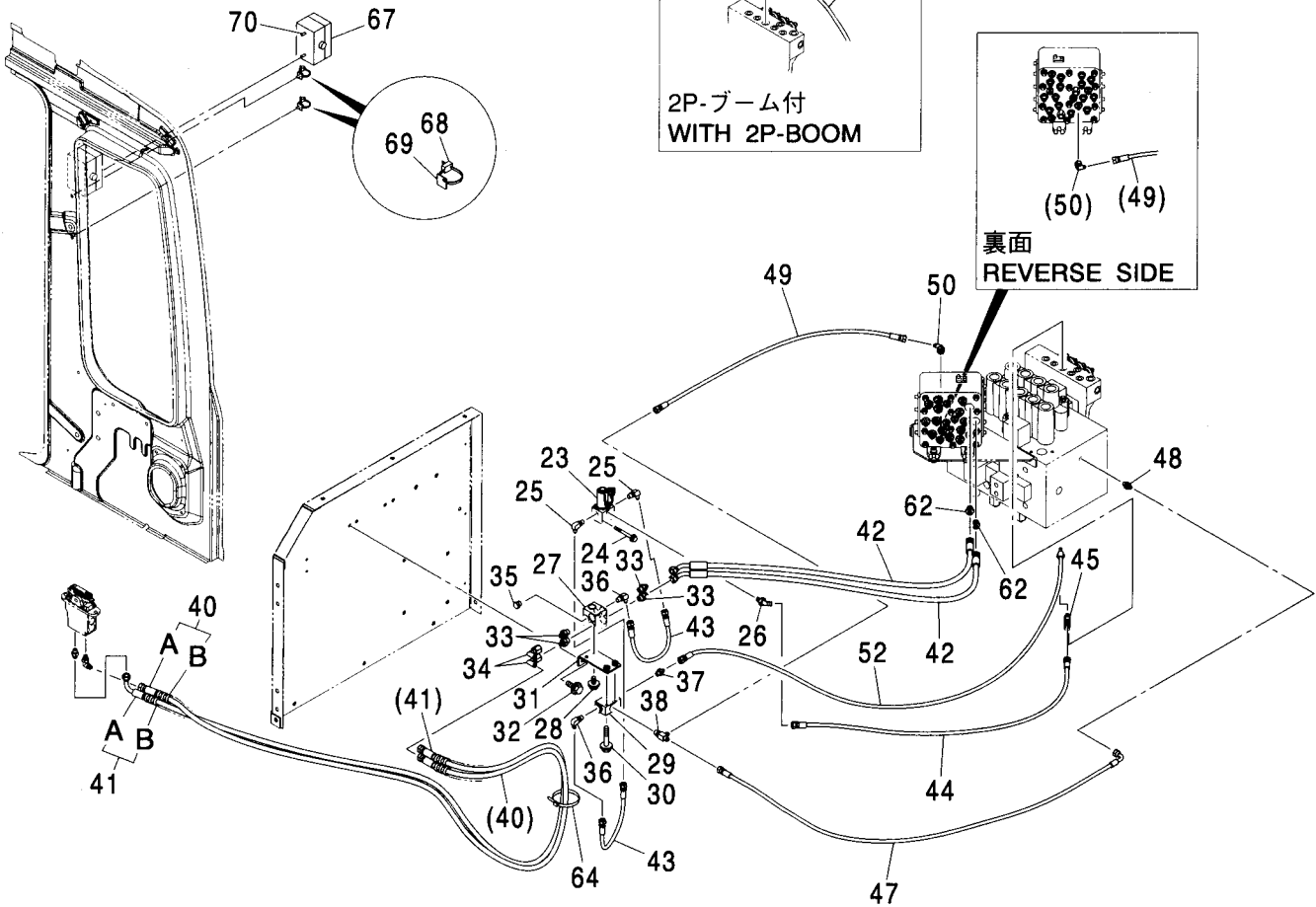
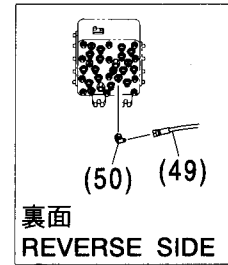
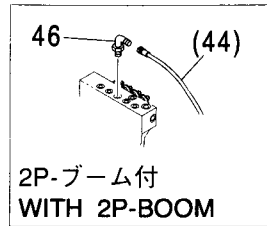
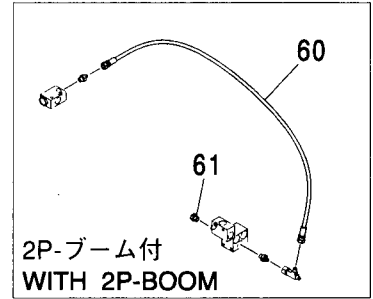
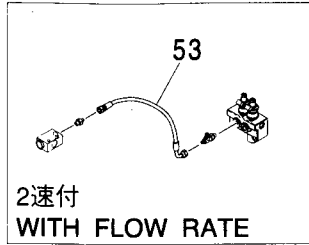
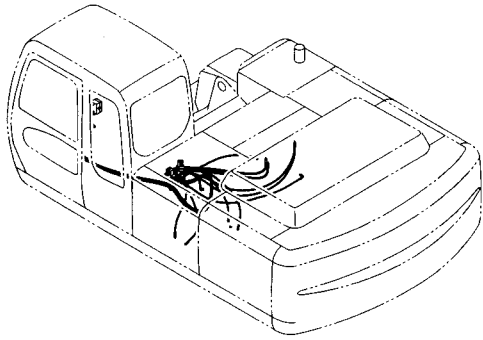
クイックヒッチ配管 (メイン) QUICKHITCH PIPING (MAIN)

適用号機 020001-
Serial No.

| 符号 ITEM | 部品番号 PART NO. | 部 品 名 | PART NAME | 数量 Q' TY | サービス コード S. C | 適用号機 SERIAL NO. | 互 換 性 I C A | 代 替 部 品 REPLACEABLE PART | |
|------------|------------------|--------------|------------------|-------------|---------------------|--------------------|----------------------|--------------------------------|-------------|
| | | | | | | | | 部品番号 PART NO. | 数量 Q' TY |
| 00 | 4602676 | バルブ ; ソレノイド | VALVE ; SOLENOID | 1 | | | | | |
| 01 | 4465103 | プレート ; バルブ | PLATE ; VALVE | 1 | | | | | |
| 02 | J780625 | ボルト ; ソケット | BOLT ; SOCKET | 2 | | | | | |
| 03 | A590906 | ワッシャ ; スプリング | WASHER ; SPRING | 2 | | | | | |
| 04 | M500605 | ナット | NUT | 2 | | | | | |
| 05 | 4291461 | ブラケット | BRACKET | 1 | | | | | |
| 06 | J011025 | ボルト ; セムス | BOLT ; SEMS | 2 | | | | | |
| 07 | A852133 | アダプタ ; S | ADAPTER ; S | 1 | | | | | |
| 07A | 4509180 | ・O-リング | ・O-RING | 1 | | | | | |
| 08 | A852333 | エルボ ; S | ELBOW ; S | 2 | | | | | |
| 08A | 4509180 | ・O-リング | ・O-RING | 1 | | | | | |
| 09 | 4325979 | アダプタ ; S | ADAPTER ; S | 1 | | | | | |
| 09A | 4509180 | ・O-リング | ・O-RING | 1 | | | | | |
| 11 | 9229473 | ホース アッセン | HOSE ASS' Y | 1 | | | | | |
| 11A | 4382653 | ・ホース | ・HOSE | 1 | | | | | |
| 11B | 4327293 | ・プロテクタ | ・PROTECTOR | 3 | | | | | |
| 12 | A852333 | エルボ ; S | ELBOW ; S | 1 | | | | | |
| 12A | 4509180 | ・O-リング | ・O-RING | 1 | | | | | |
| 13 | A852533 | チー ; S | TEE ; S | 1 | | | | | |
| 13A | 4509180 | ・O-リング | ・O-RING | 1 | | | | | |
| 14 | 4239976 | ユニオン ; S | UNION ; S | 2 | | | | | |
| 15 | 9229474 | ホース アッセン | HOSE ASS' Y | 1 | | | | | |
| 15A | 4295512 | ・ホース | ・HOSE | 1 | | | | | |
| 15B | 4327293 | ・プロテクタ | ・PROTECTOR | 5 | | | | | |
| 16 | 4055312 | クリップ ; バンド | CLIP ; BAND | 1 | | | | | |
| 17 | A852333 | エルボ ; S | ELBOW ; S | 1 | | | | | |
| 17A | 4509180 | ・O-リング | ・O-RING | 1 | | | | | |
| 18 | 4239713 | チー ; S | TEE ; S | 1 | | | | | |
| 18A | 4509180 | ・O-リング | ・O-RING | 1 | | | | | |
| 21 | 4121859 | クリップ ; バンド | CLIP ; BAND | 6 | | | | | |
| 57 | 9226245 | ホース アッセン | HOSE ASS' Y | 1 | | | | | |
| 57A | 4603239 | ・ホース | ・HOSE | 1 | | | | | |
| 57B | 4327293 | ・プロテクタ | ・PROTECTOR | 5 | | | | | |
| 58 | 9226246 | ホース アッセン | HOSE ASS' Y | 1 | | | | | |
| 58A | 4369453 | ・ホース | ・HOSE | 1 | | | | | |
| 58B | 4327293 | ・プロテクタ | ・PROTECTOR | 6 | | | | | |
| 64 | 4055312 | クリップ ; バンド | CLIP ; BAND | 2 | | | | | |
| 65 | 3099352 | ハーネス ; ワイヤ | HARNESS ; WIRE | 1 | | | | | |
| 66 | 4050373 | クリップ | CLIP | 1 | | | | | |

クイックヒッチ配管 (パイロット) QUICKHITCH PIPING (PILOT)

適用号機 020001-
Serial No.



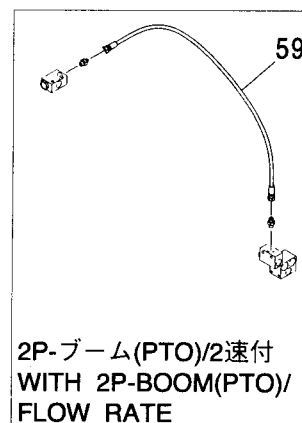
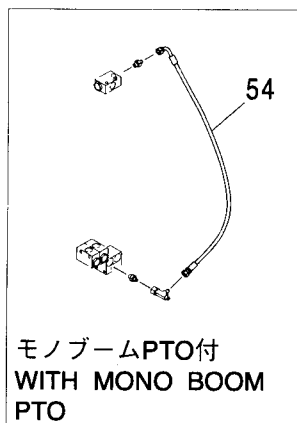
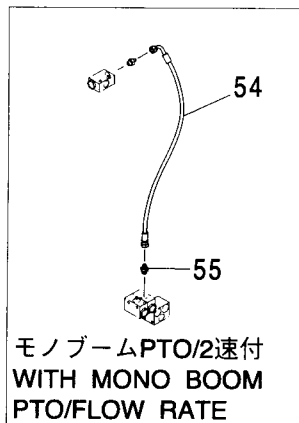
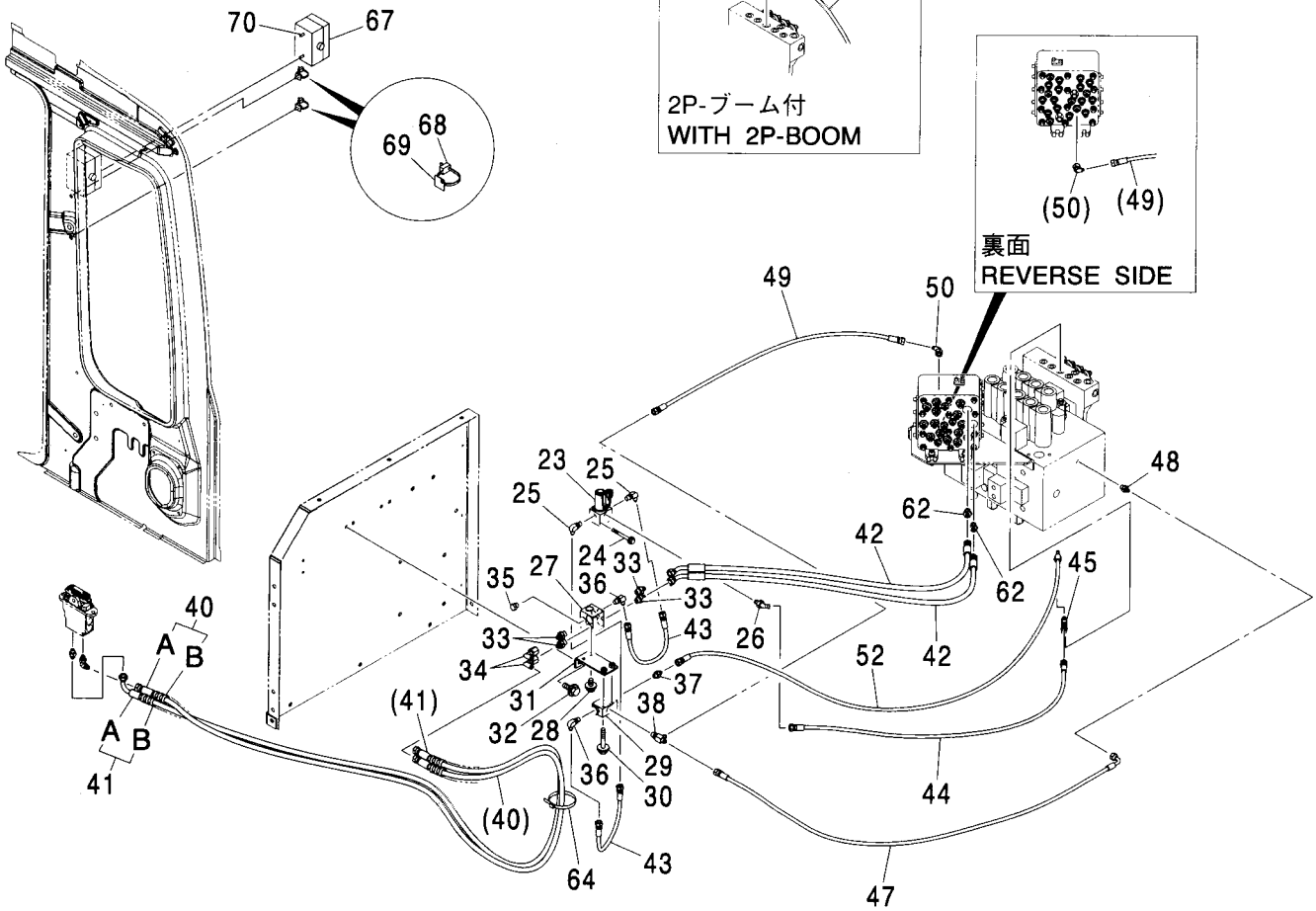
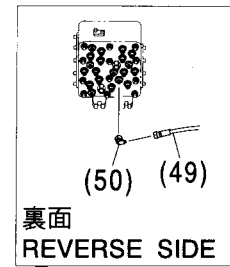
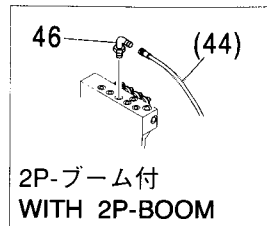
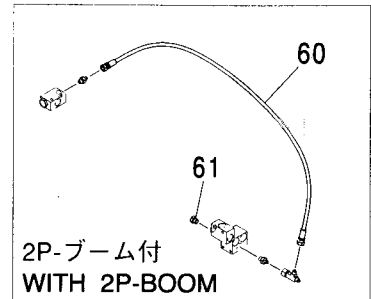
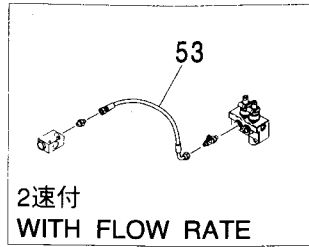
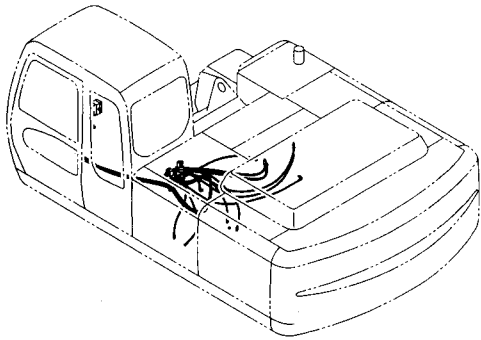
クイックヒッチ配管 (パイロット)
QUICKHITCH PIPING (PILOT)

適用号機 020001-
Serial No.

| 符号 ITEM | 部品番号 PART NO. | 部 品 名 | PART NAME | 数量 Q' TY | サービス コード S. C | 適用号機 SERIAL NO. | 互 換 性 I C A | 代 替 部 品 REPLACEABLE PART | |
|------------|------------------|------------|----------------|-------------|---------------------|--------------------|----------------------|--------------------------------|-------------|
| | | | | | | | | 部品番号 PART NO. | 数量 Q' TY |
| 23 | 4261289 | バルブ:ソレノイド* | VALVE: SOL. | 1 | H | | | | |
| 24 | J010865 | ボルト:セムス | BOLT: SEMS | 2 | | | | | |
| 25 | A852322 | エルボ*:S | ELBOW: S | 2 | | | | | |
| 25A | 957366 | ・O-リング* | ・O-RING | 1 | | | | | |
| 26 | A852222 | エルボ*:S | ELBOW: S | 1 | | | | | |
| 26A | 957366 | ・O-リング* | ・O-RING | 1 | | | | | |
| 27 | 4330230 | バルブ:シャトル | VALVE: SHUTTLE | 1 | H | | | | |
| 28 | J010816 | ボルト:セムス | BOLT: SEMS | 2 | | | | | |
| 29 | 4203447 | バルブ:シャトル | VALVE: SHUTTLE | 1 | H | | | | |
| 30 | J010850 | ボルト:セムス | BOLT: SEMS | 2 | | | | | |
| 31 | 9756109 | ブラケット | BRACKET | 1 | | | | | |
| 32 | J010825 | ボルト:セムス | BOLT: SEMS | 2 | | | | | |
| 33 | A852133 | アダプタ:S | ADAPTER: S | 4 | | | | | |
| 33A | 4509180 | ・O-リング* | ・O-RING | 1 | | | | | |
| 34 | 4239976 | ユニオン:S | UNION: S | 2 | | | | | |
| 35 | A885002 | プラグ* | PLUG | 1 | | | | | |
| 35A | 957366 | ・O-リング* | ・O-RING | 1 | | | | | |
| 36 | A852322 | エルボ*:S | ELBOW: S | 2 | | | | | |
| 36A | 957366 | ・O-リング* | ・O-RING | 1 | | | | | |
| 37 | A852122 | アダプタ:S | ADAPTER: S | 1 | | | | | |
| 37A | 957366 | ・O-リング* | ・O-RING | 1 | | | | | |
| 38 | A852422 | チー:S | TEE: S | 1 | | | | | |
| 38A | 957366 | ・O-リング* | ・O-RING | 1 | | | | | |
| 40 | 9226248 | ホース アツセン | HOSE ASS' Y | 1 | | | | | |
| 40A | 4437638 | ・ホース | ・HOSE | 1 | | | | | |
| 40B | 4327293 | ・プロテクタ | ・PROTECTOR | 7 | | | | | |
| 41 | 9226249 | ホース アツセン | HOSE ASS' Y | 1 | | | | | |
| 41A | 4390222 | ・ホース | ・HOSE | 1 | | | | | |
| 41B | 4327293 | ・プロテクタ | ・PROTECTOR | 7 | | | | | |
| 42 | 4607497 | ホース | HOSE | 2 | | | | | |
| 43 | 4452733 | ホース | HOSE | 2 | | | | | |
| 44 | 4401960 | ホース | HOSE | 1 | | | | | |
| 45 | A852422 | チー:S | TEE: S | 1 | | | | | |
| 45A | 957366 | ・O-リング* | ・O-RING | 1 | | | | | |
| 46 | A852322 | エルボ*:S | ELBOW: S | 1 | | | | | |
| 46A | 957366 | ・O-リング* | ・O-RING | 1 | | | | | |
| 47 | 4437901 | ホース | HOSE | 1 | | | | | |
| 48 | A852122 | アダプタ:S | ADAPTER: S | 1 | | | | | |
| 48A | 957366 | ・O-リング* | ・O-RING | 1 | | | | | |
| 49 | 4371270 | ホース | HOSE | 1 | | | | | |

クイックヒッチ配管 (パイロット) QUICKHITCH PIPING (PILOT)

適用号機 020001-
Serial No.



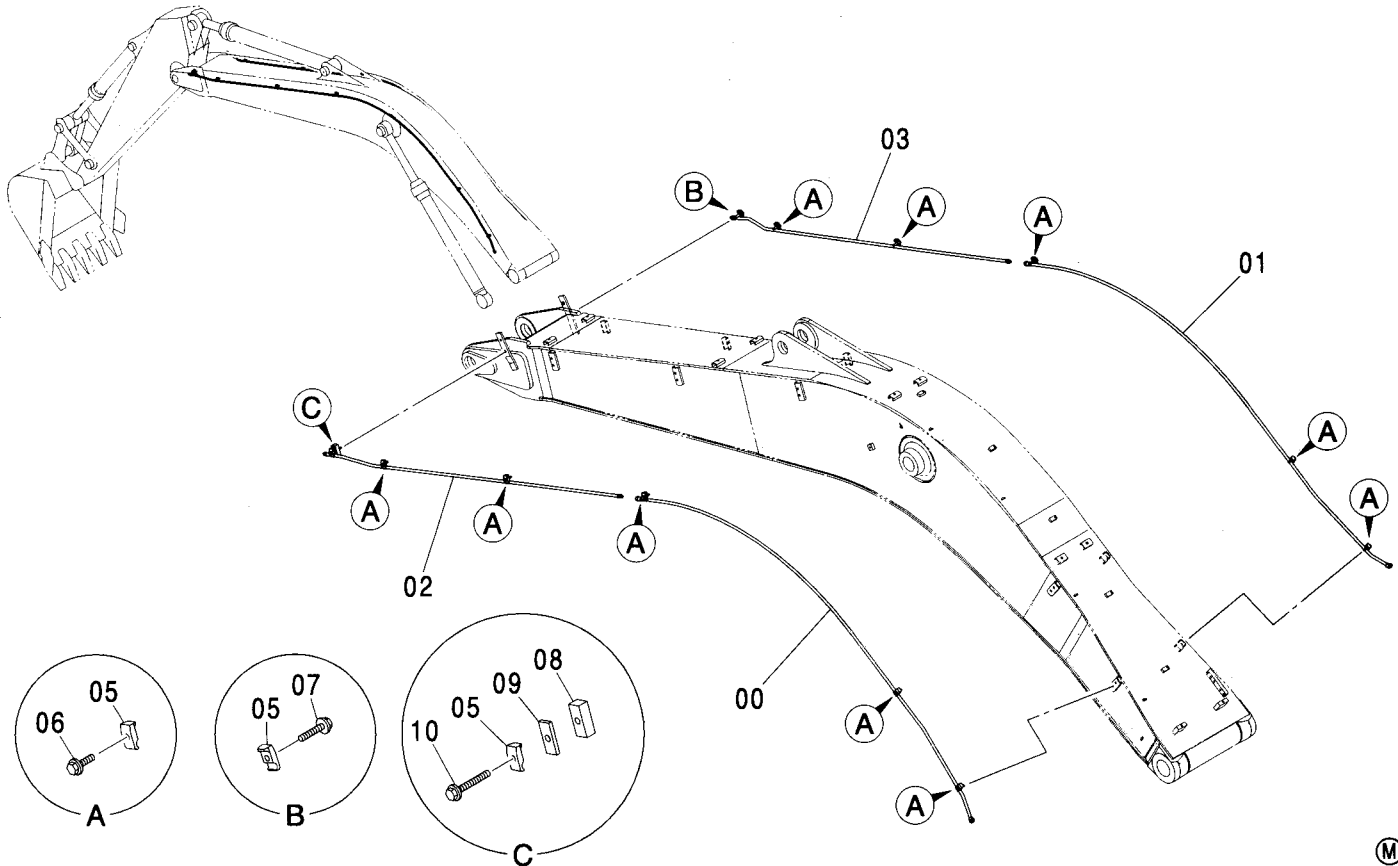
クイックヒッチ配管 (パイロット)
QUICKHITCH PIPING (PILOT)

適用号機 020001-
Serial No.

| 符号 ITEM | 部品番号 PART NO. | 部 品 名 | PART NAME | 数量 Q' TY | サービス コード S. C | 適用号機 SERIAL NO. | 互 換 性 I C A | 代 替 部 品 REPLACEABLE PART | |
|------------|------------------|----------|------------|-------------|---------------------|--------------------|----------------------|--------------------------------|-------------|
| | | | | | | | | 部品番号 PART NO. | 数量 Q' TY |
| 50 | 4346096 | ユニオン:S | UNION:S | 1 | | | | | |
| 52 | 4607552 | ホース | HOSE | 1 | | | | | |
| 53 | 4442219 | ホース | HOSE | 1 | | | | | |
| 54 | 4427782 | ホース | HOSE | 1 | | | | | |
| 55 | A852122 | アダプタ:S | ADAPTER:S | 1 | | | | | |
| 55A | 957366 | ・O-リング | ・O-RING | 1 | | | | | |
| 59 | 4616167 | ホース | HOSE | 1 | | | | | |
| 60 | 4605045 | ホース | HOSE | 1 | | | | | |
| 61 | A885002 | プラグ | PLUG | 1 | | | | | |
| 61A | 957366 | ・O-リング | ・O-RING | 1 | | | | | |
| 62 | A852132 | アダプタ:S | ADAPTER:S | 2 | | | | | |
| 62A | 4509180 | ・O-リング | ・O-RING | 1 | | | | | |
| 64 | 4055312 | クリップ:バンド | CLIP:BAND | 1 | | | | | |
| 67 | 4607680 | スイッチ | SWITCH | 1 | | | | | |
| 68 | 4605834 | クリップ:バンド | CLIP:BAND | 2 | | | | | |
| 69 | 4289709 | サポート | SUPPORT | 2 | | | | | |
| 70 | J460620 | スクリュ:セムス | SCREW:SEMS | 2 | | | | | |

クイックヒッチ配管 [モノブーム] <280>
 QUICKHITCH PIPING [MONO BOOM] <280>

適用号機 020001-
 Serial No.

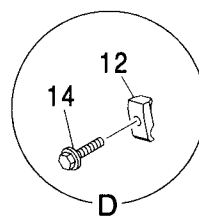
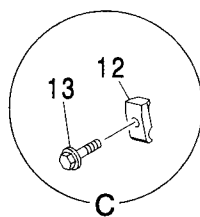
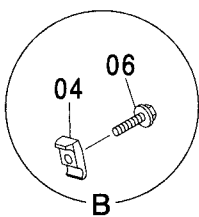
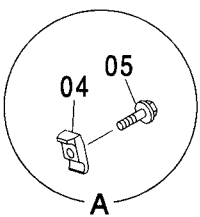
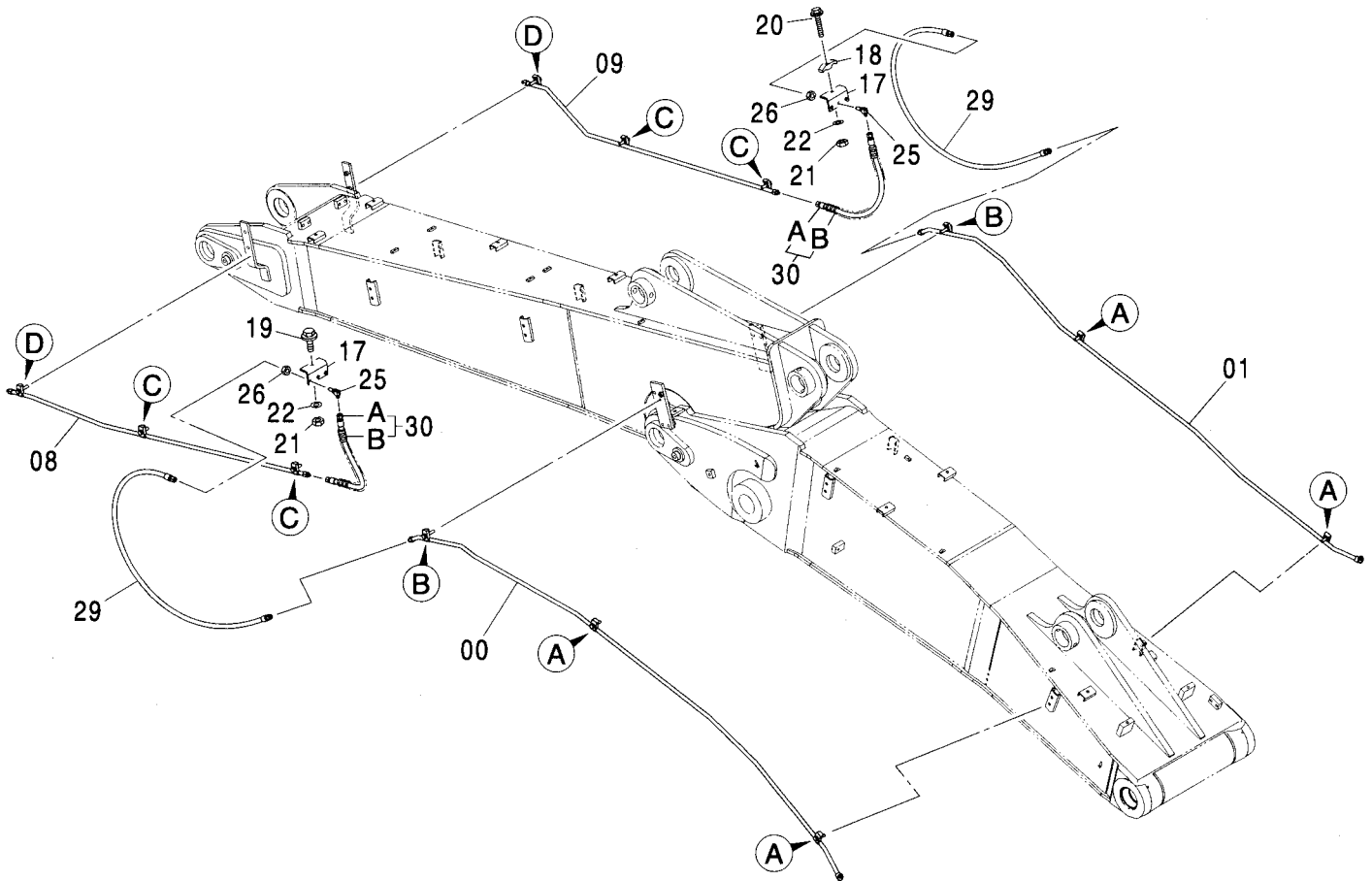
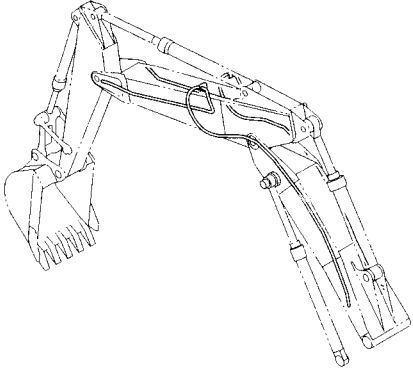


(M)

| 符号 ITEM | 部品番号 PART NO. | 部 品 名 | PART NAME | 数量 Q' TY | サービス コード S. C | 適用号機 SERIAL NO. | 代替部品 REPLACEABLE PART | |
|------------|------------------|----------|------------|-------------|---------------------|--------------------|-----------------------------|------------------|
| | | | | | | | 互換性 IGA | 部品番号 PART NO. |
| 00 | 8094200 | パイプ | PIPE | 1 | | | | |
| 01 | 8094201 | パイプ | PIPE | 1 | | | | |
| 02 | 8094202 | パイプ | PIPE | 1 | | | | |
| 03 | 8085998 | パイプ | PIPE | 1 | | | | |
| 05 | 4190124 | クランプ;パイプ | CLAMP;PIPE | 12 | | | | |
| 06 | J011250 | ボルト;セムス | BOLT;SEMS | 10 | | | | |
| 07 | J011260 | ボルト;セムス | BOLT;SEMS | 1 | | | | |
| 08 | 4601367 | プレート | PLATE | 1 | | | | |
| 09 | 4601368 | プレート | PLATE | 1 | | | | |
| 10 | J011290 | ボルト;セムス | BOLT;SEMS | 1 | | | | |

クイックヒッチ配管 [2P-ブーム] <280>
 QUICKHITCH PIPING [2P-BOOM] <280>

適用号機 020001-
 Serial No.



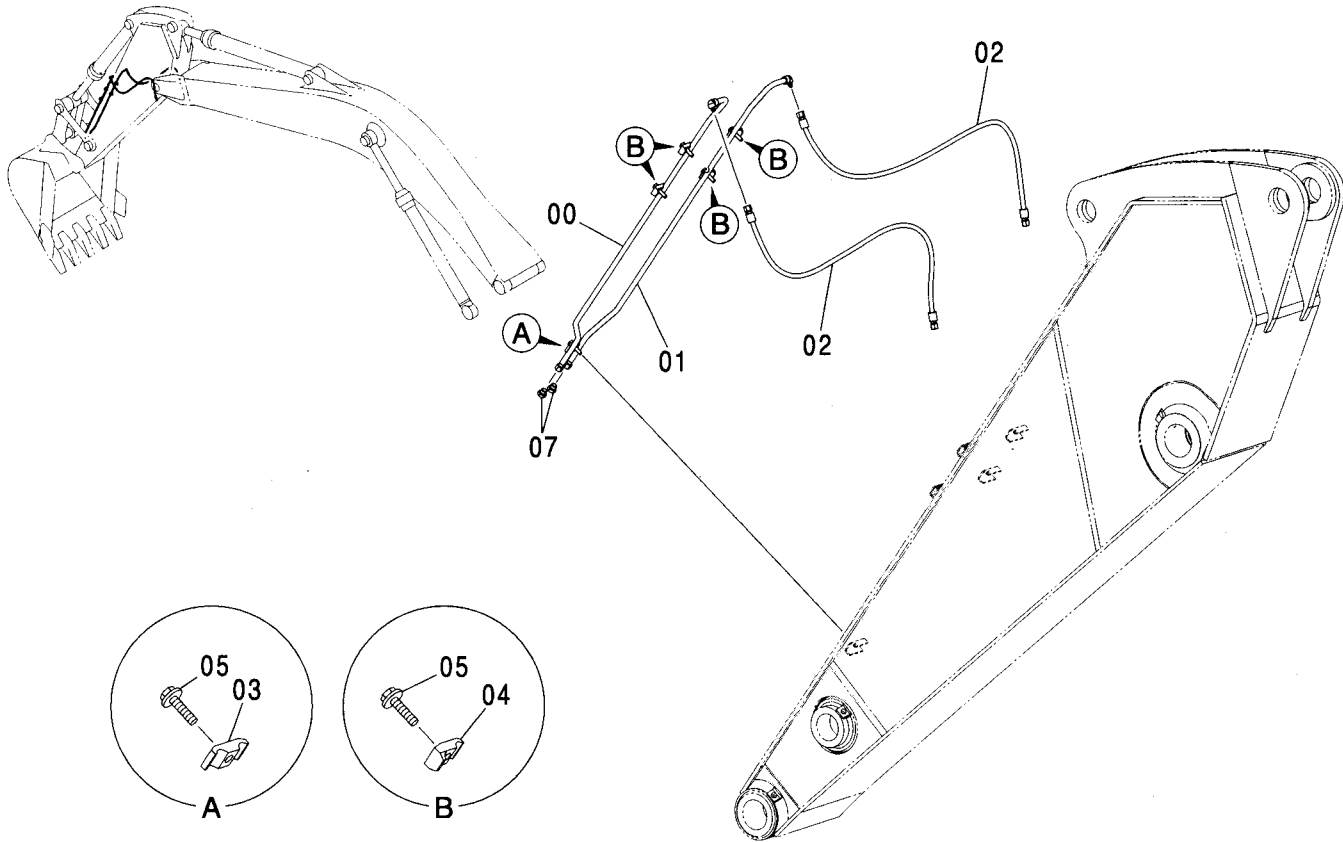
クイックヒッチ配管 [2P-ブーム] <280>
QUICKHITCH PIPING [2P-BOOM] <280>

適用号機 020001-
Serial No.

| 符号 ITEM | 部品番号 PART NO. | 部 品 名 | PART NAME | 数量 Q' TY | サービス コード S. C | 適用号機 SERIAL NO. | 互 換 性 I C A | 代 替 部 品 REPLACEABLE PART | |
|------------|------------------|-------------|--------------|-------------|---------------------|--------------------|----------------------|--------------------------------|-------------|
| | | | | | | | | 部品番号 PART NO. | 数量 Q' TY |
| 00 | 8094373 | パイプ | PIPE | 1 | | | | | |
| 01 | 8094372 | パイプ | PIPE | 1 | | | | | |
| 04 | 4190124 | クランプ :パイプ | CLAMP:PIPE | 6 | | | | | |
| 05 | J011250 | ボルト:セムス | BOLT:SEMS | 4 | | | | | |
| 06 | J011260 | ボルト:セムス | BOLT:SEMS | 2 | | | | | |
| 08 | 8094374 | パイプ | PIPE | 1 | | | | | |
| 09 | 8094375 | パイプ | PIPE | 1 | | | | | |
| 12 | 4190124 | クランプ :パイプ | CLAMP:PIPE | 6 | | | | | |
| 13 | J011250 | ボルト:セムス | BOLT:SEMS | 4 | | | | | |
| 14 | J011260 | ボルト:セムス | BOLT:SEMS | 2 | | | | | |
| 17 | 4600883 | ブラケット | BRACKET | 2 | | | | | |
| 18 | 4153488 | クランプ :パイプ | CLAMP:PIPE | 1 | | | | | |
| 19 | J011245 | ボルト:セムス | BOLT:SEMS | 1 | | | | | |
| 20 | J011265 | ボルト:セムス | BOLT:SEMS | 1 | | | | | |
| 21 | J950012 | ナット | NUT | 2 | | | | | |
| 22 | A590112 | ワッシャー:フ レーン | WASHER:PLANE | 2 | | | | | |
| 25 | 4285863 | エルボ :S | ELBOW:S | 2 | | | | | |
| 26 | 4202531 | ナット | NUT | 2 | | | | | |
| 29 | 4601514 | ホース | HOSE | 2 | | | | | |
| 30 | 9226382 | ホース アッセン | HOSE ASS' Y | 2 | | | | | |
| 30A | 4361510 | ・ホース | ・HOSE | 1 | | | | | |
| 30B | 4327293 | ・プロテクタ | ・PROTECTOR | 2 | | | | | |

クイックヒッチ配管 (2.4Mアーム) <280>
 QUICKHITCH PIPING (2.4M ARM) <280>

適用号機 020001-
 Serial No.

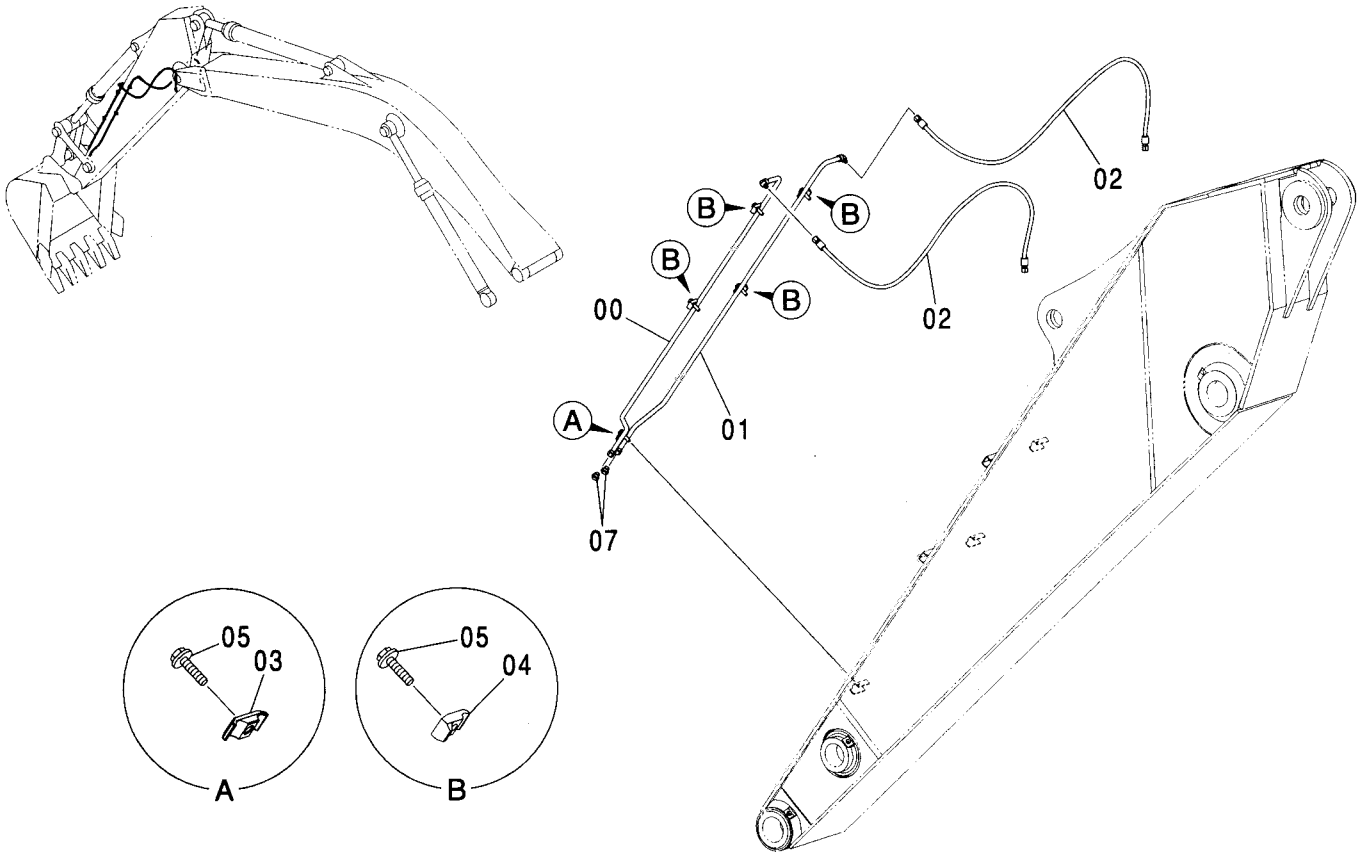


(M)

| 符号 ITEM | 部品番号 PART NO. | 部 品 名 | PART NAME | 数量 Q' TY | サービス コード S. C | 適用号機 SERIAL NO. | 互換性 REPLACEABLE PART | |
|------------|------------------|----------|------------|-------------|---------------------|--------------------|-------------------------|-------------|
| | | | | | | | 部品番号 PART NO. | 数量 Q' TY |
| 00 | 8092269 | パイプ | PIPE | 1 | | | | |
| 01 | 8093638 | パイプ | PIPE | 1 | | | | |
| 02 | 4435909 | ホース | HOSE | 2 | | | | |
| 03 | 4189858 | クランプ;パイプ | CLAMP:PIPE | 1 | | | | |
| 04 | 4190124 | クランプ;パイプ | CLAMP:PIPE | 4 | | | | |
| 05 | J011250 | ボルト;セムス | BOLT:SEMS | 5 | | | | |
| 07 | A885003 | プラグ | PLUG | 2 | | | | |
| 07A | 4509180 | O-リング | O-RING | 1 | | | | |

クイックヒッチ配管 (3.1Mアーム) <280>
 QUICKHITCH PIPING (3.1M ARM) <280>

適用号機 020001-
 Serial No.

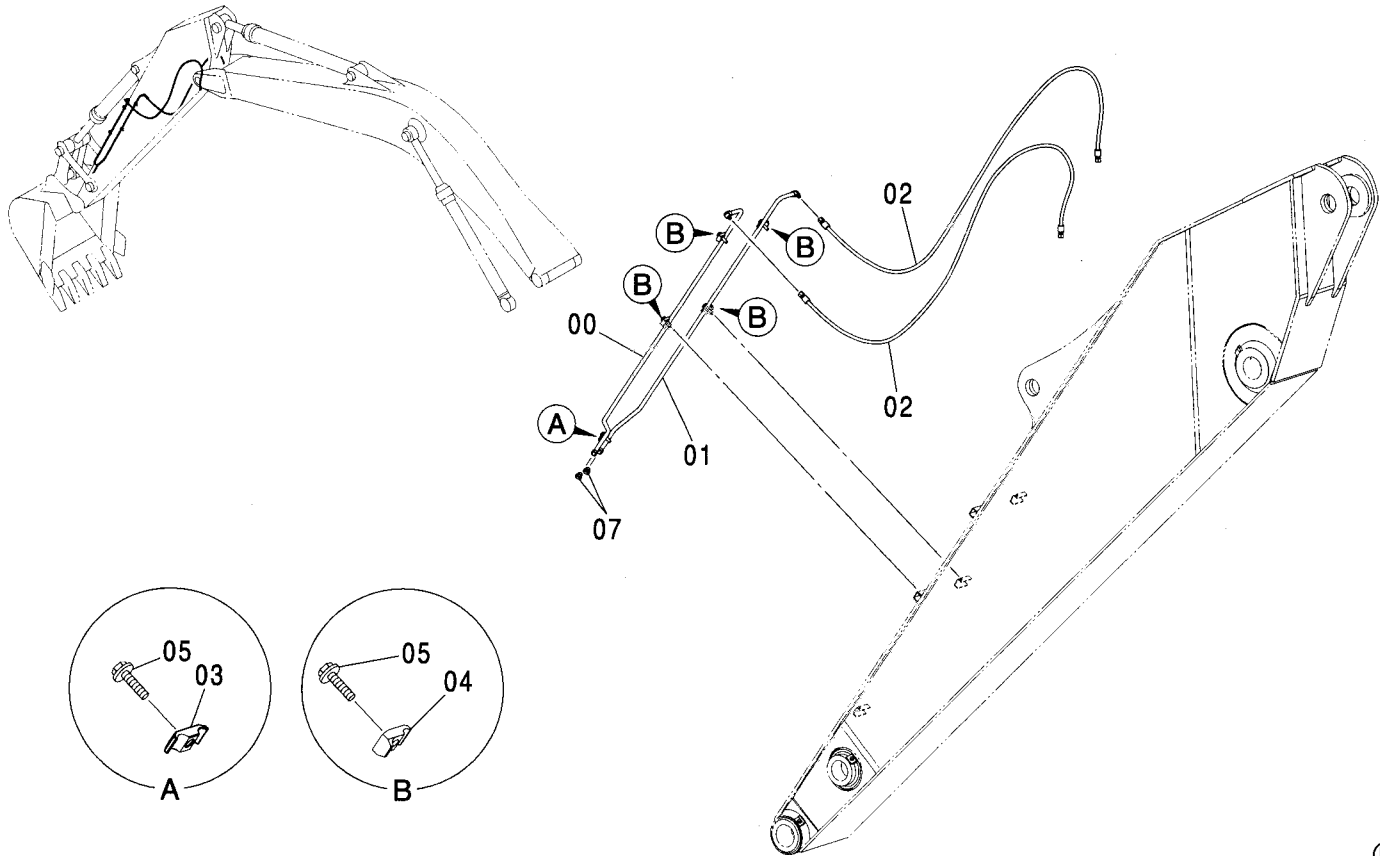


(M)

| 符号 ITEM | 部品番号 PART NO. | 部品名 | PART NAME | 数量 Q'TY | サービス コード S.C | 適用号機 SERIAL NO. | 互換性 ICA | 代替部品 REPLACEABLE PART | |
|------------|------------------|----------|------------|------------|--------------------|--------------------|------------|-----------------------------|------------|
| | | | | | | | | 部品番号 PART NO. | 数量 Q'TY |
| 00 | 8093640 | パイプ | PIPE | 1 | | | | | |
| 01 | 8093639 | パイプ | PIPE | 1 | | | | | |
| 02 | 4462707 | ホース | HOSE | 2 | | | | | |
| 03 | 4189858 | クランプ:パイプ | CLAMP:PIPE | 1 | | | | | |
| 04 | 4190124 | クランプ:パイプ | CLAMP:PIPE | 4 | | | | | |
| 05 | J011250 | ボルト;セムス | BOLT;SEMS | 5 | | | | | |
| 07 | A885003 | プラグ | PLUG | 2 | | | | | |
| 07A | 4509180 | O-リング | O-RING | 1 | | | | | |
| | | | | | | | | | |
| | | | | | | | | | |

クイックヒッチ配管 (3.75Mアーム) <280>
 QUICKHITCH PIPING (3.75M ARM) <280>

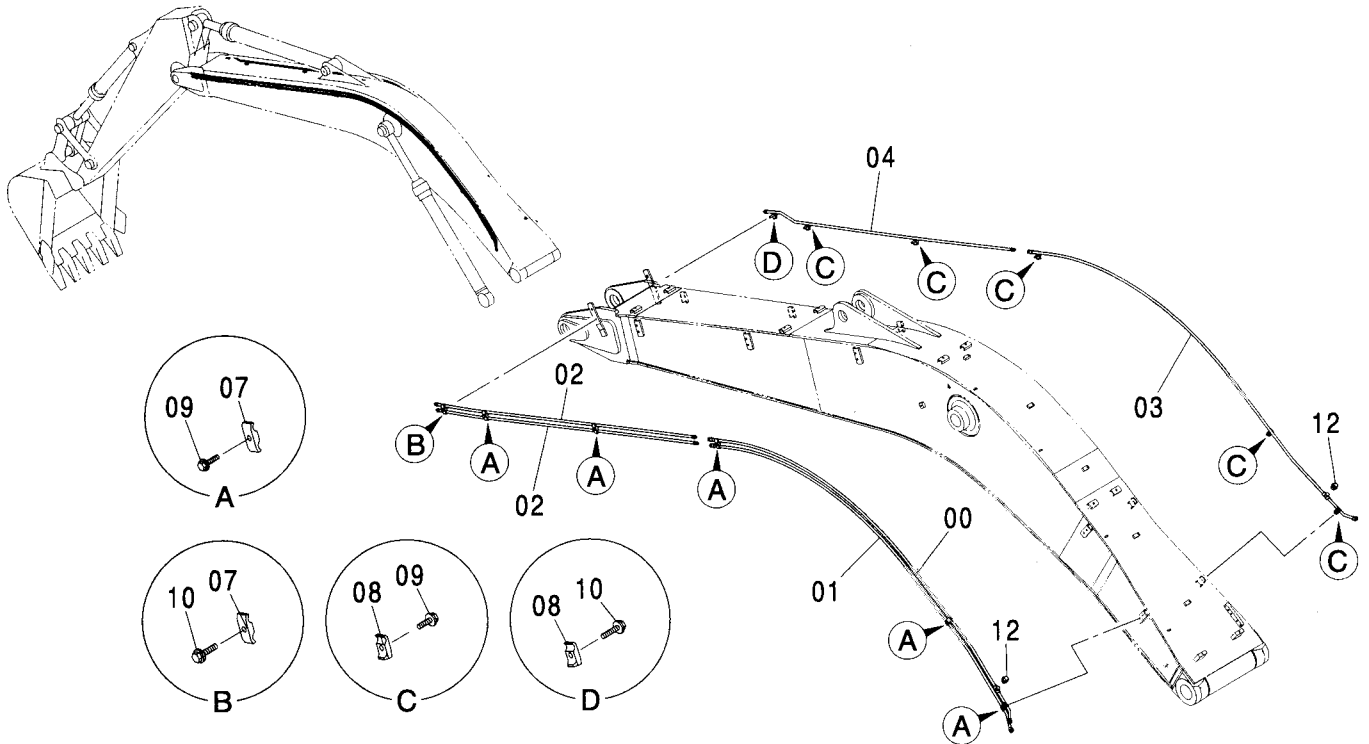
適用号機 020001-
 Serial No.



| 符号 ITEM | 部品番号 PART NO. | 部 品 名 | PART NAME | 数量 Q' TY | サービス コード S. C | 適用号機 SERIAL NO. | 互 換 性 I CA | 代 替 部 品 REPLACEABLE PART | |
|------------|------------------|------------|--------------|-------------|---------------------|--------------------|---------------------|--------------------------------|-------------|
| | | | | | | | | 部品番号 PART NO. | 数量 Q' TY |
| 00 | 8093640 | パイプ | PIPE | 1 | | | | | |
| 01 | 8093639 | パイプ | PIPE | 1 | | | | | |
| 02 | 4470776 | ホース | HOSE | 2 | | | | | |
| 03 | 4189858 | クランプ ; パイプ | CLAMP ; PIPE | 1 | | | | | |
| 04 | 4190124 | クランプ ; パイプ | CLAMP ; PIPE | 4 | | | | | |
| 05 | J011250 | ボルト ; セムス | BOLT ; SEMS | 5 | | | | | |
| 07 | A885003 | プラグ | PLUG | 2 | | | | | |
| 07A | 4509180 | O-リング | O-RING | 1 | | | | | |

アシスト配管 (モノブーム) <280>
 ASSIST PIPING (MONO BOOM) <280>

適用号機 020001-
 Serial No.

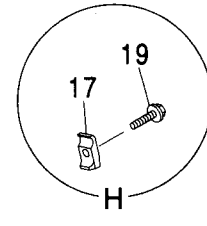
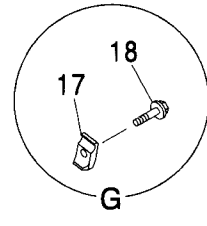
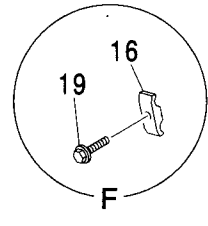
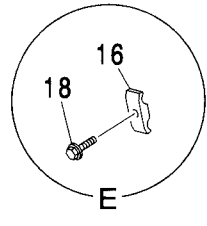
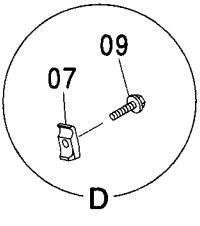
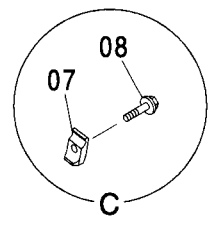
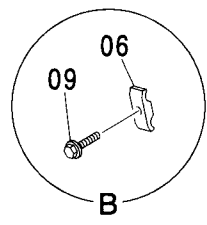
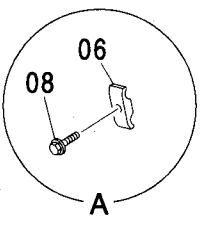
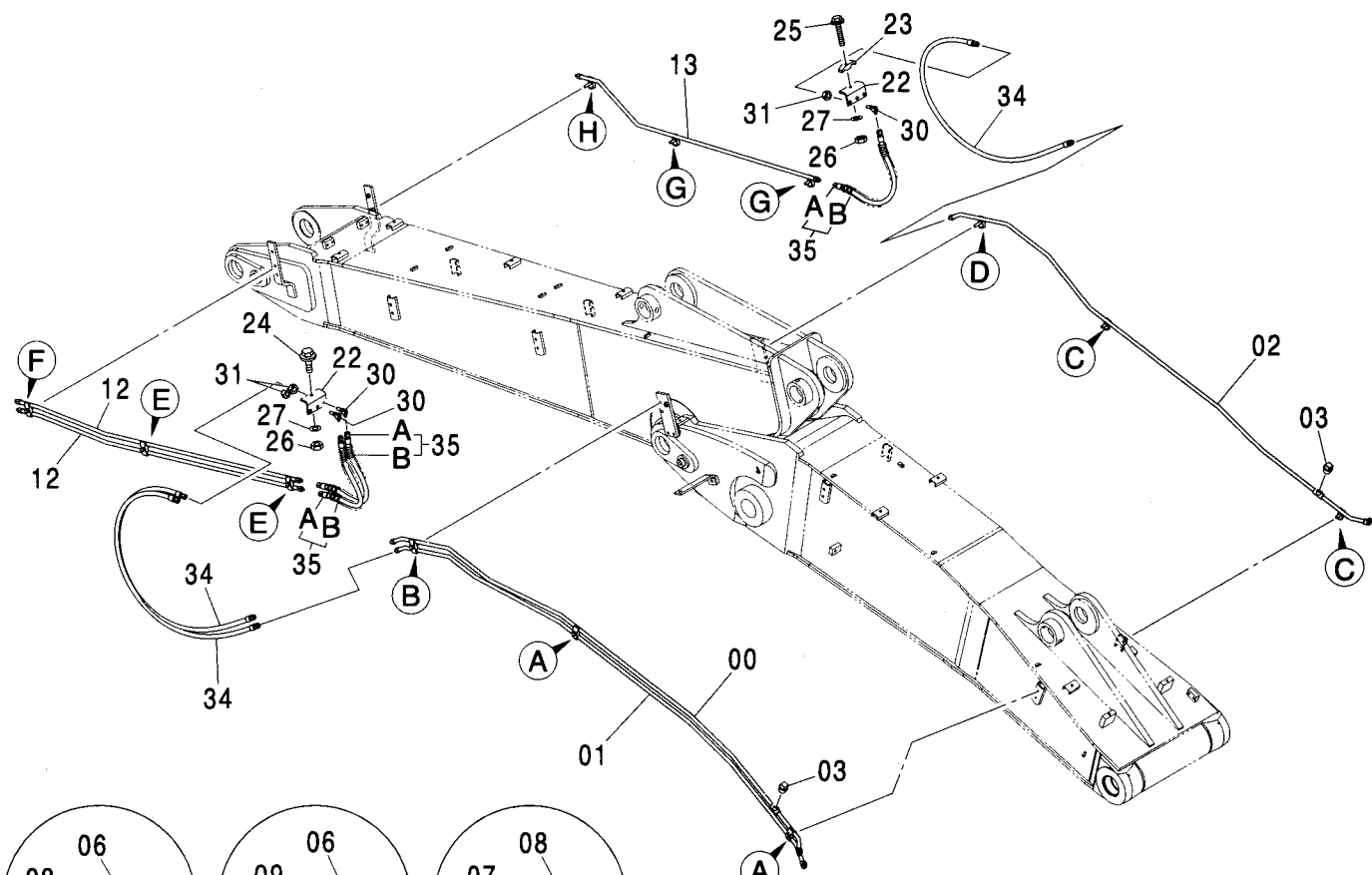
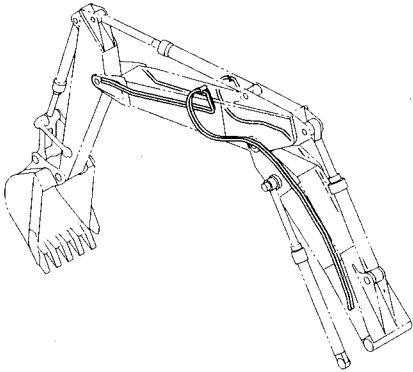


(M)

| 符号 ITEM | 部品番号 PART NO. | 部品名 | PART NAME | 数量 Q'TY | サービス コード S. C. | 適用号機 SERIAL NO. | 互換性 ICA | 代替部品 REPLACEABLE PART | |
|------------|------------------|----------|------------|------------|----------------------|--------------------|------------|-----------------------------|------------|
| | | | | | | | | 部品番号 PART NO. | 数量 Q'TY |
| 00 | 8068832 | パイプ | PIPE | 1 | | | | | |
| 01 | 8068833 | パイプ | PIPE | 1 | | | | | |
| 02 | 8085997 | パイプ | PIPE | 2 | | | | | |
| 03 | 8068834 | パイプ | PIPE | 1 | | | | | |
| 04 | 8085998 | パイプ | PIPE | 1 | | | | | |
| 07 | 4189858 | クランプ:パイプ | CLAMP:PIPE | 6 | | | | | |
| 08 | 4190124 | クランプ:パイプ | CLAMP:PIPE | 6 | | | | | |
| 09 | J011250 | ボルト:セムス | BOLT:SEMS | 10 | | | | | |
| 10 | J011260 | ボルト:セムス | BOLT:SEMS | 2 | | | | | |
| 12 | 94-2023 | プラグ | PLUG | 2 | | | | | |

アシスト配管 (2P-ブーム) <280> ASSIST PIPING (2P-BOOM) <280>

適用号機 020001-
Serial No.



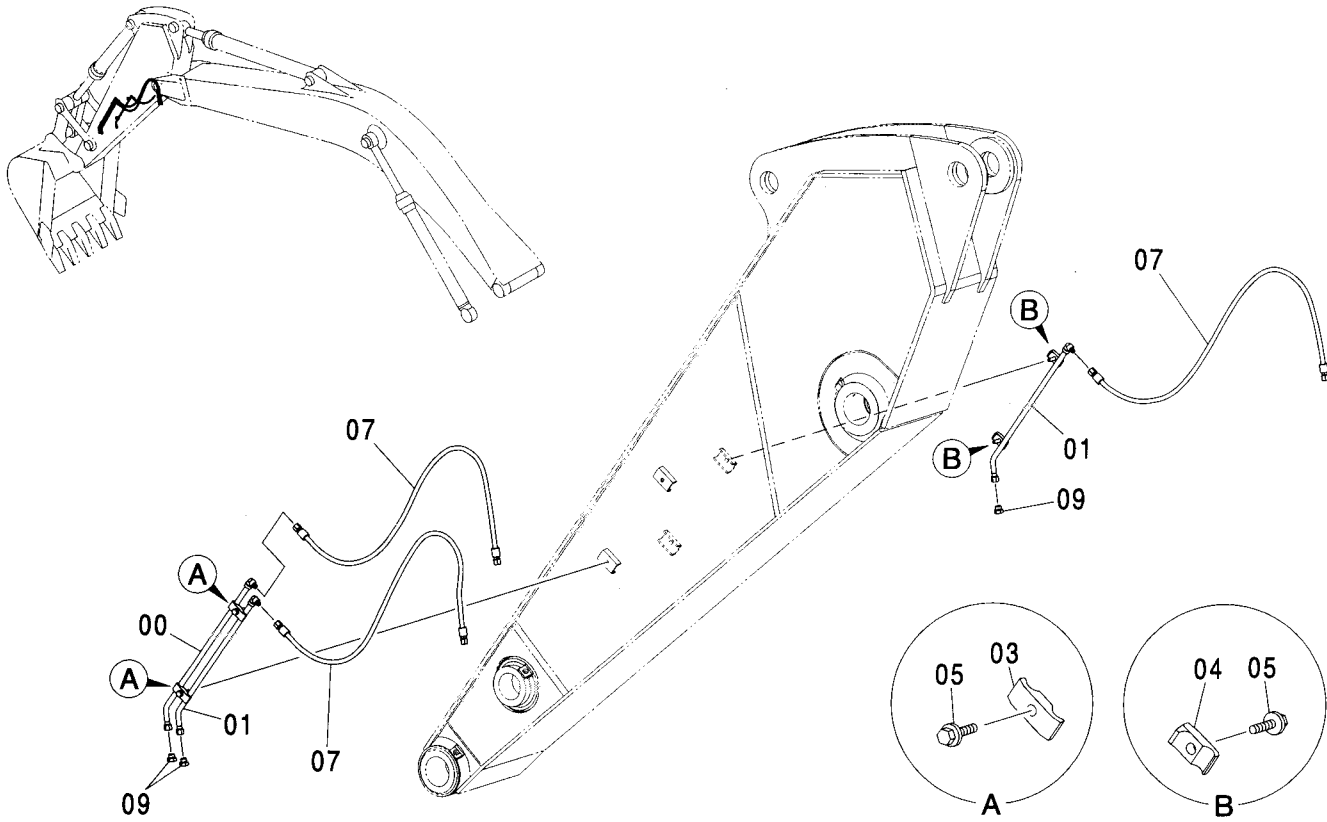
アシスト配管 (2P-ブーム) <280>
ASSIST PIPING (2P-BOOM) <280>

適用号機 020001-
Serial No.

| 符号 ITEM | 部品番号 PART NO. | 部 品 名 | PART NAME | 数量 Q'TY | サービス コード S. C | 適用号機 SERIAL NO. | 互 換 性 ICA | 代 替 部 品 REPLACEABLE PART | |
|------------|------------------|-----------|--------------|------------|---------------------|--------------------|--------------------|--------------------------------|------------|
| | | | | | | | | 部品番号 PART NO. | 数量 Q'TY |
| 00 | 8094369 | パイプ | PIPE | 1 | | | | | |
| 01 | 8094371 | パイプ | PIPE | 1 | | | | | |
| 02 | 8094370 | パイプ | PIPE | 1 | | | | | |
| 03 | 94-2023 | プラグ | PLUG | 2 | | | | | |
| 06 | 4189858 | クランプ;パイプ | CLAMP;PIPE | 3 | | | | | |
| 07 | 4190124 | クランプ;パイプ | CLAMP;PIPE | 3 | | | | | |
| 08 | J011250 | ボルト;セムス | BOLT;SEMS | 4 | | | | | |
| 09 | J011260 | ボルト;セムス | BOLT;SEMS | 2 | | | | | |
| 12 | 8094374 | パイプ | PIPE | 2 | | | | | |
| 13 | 8094375 | パイプ | PIPE | 1 | | | | | |
| 16 | 4189858 | クランプ;パイプ | CLAMP;PIPE | 3 | | | | | |
| 17 | 4190124 | クランプ;パイプ | CLAMP;PIPE | 3 | | | | | |
| 18 | J011250 | ボルト;セムス | BOLT;SEMS | 4 | | | | | |
| 19 | J011260 | ボルト;セムス | BOLT;SEMS | 2 | | | | | |
| 22 | 4600883 | ブラケット | BRACKET | 2 | | | | | |
| 23 | 4153488 | クランプ;パイプ | CLAMP;PIPE | 1 | | | | | |
| 24 | J011245 | ボルト;セムス | BOLT;SEMS | 1 | | | | | |
| 25 | J011265 | ボルト;セムス | BOLT;SEMS | 1 | | | | | |
| 26 | J950012 | ナット | NUT | 2 | | | | | |
| 27 | A590112 | ワッシャ;プレーン | WASHER;PLANE | 2 | | | | | |
| 30 | 4285863 | エルボ;S | ELBOW;S | 3 | | | | | |
| 31 | 4202531 | ナット | NUT | 3 | | | | | |
| 34 | 4601514 | ホース | HOSE | 3 | | | | | |
| 35 | 9226382 | ホース アッセン | HOSE ASS'Y | 3 | | | | | |
| 35A | 4361510 | ・ホース | ・HOSE | 1 | | | | | |
| 35B | 4327293 | ・プロテクタ | ・PROTECTOR | 2 | | | | | |

アシスト配管 (2.4Mアーム) <280>
 ASSIST PIPING (2.4M ARM) <280>

適用号機 020001-
 Serial No.

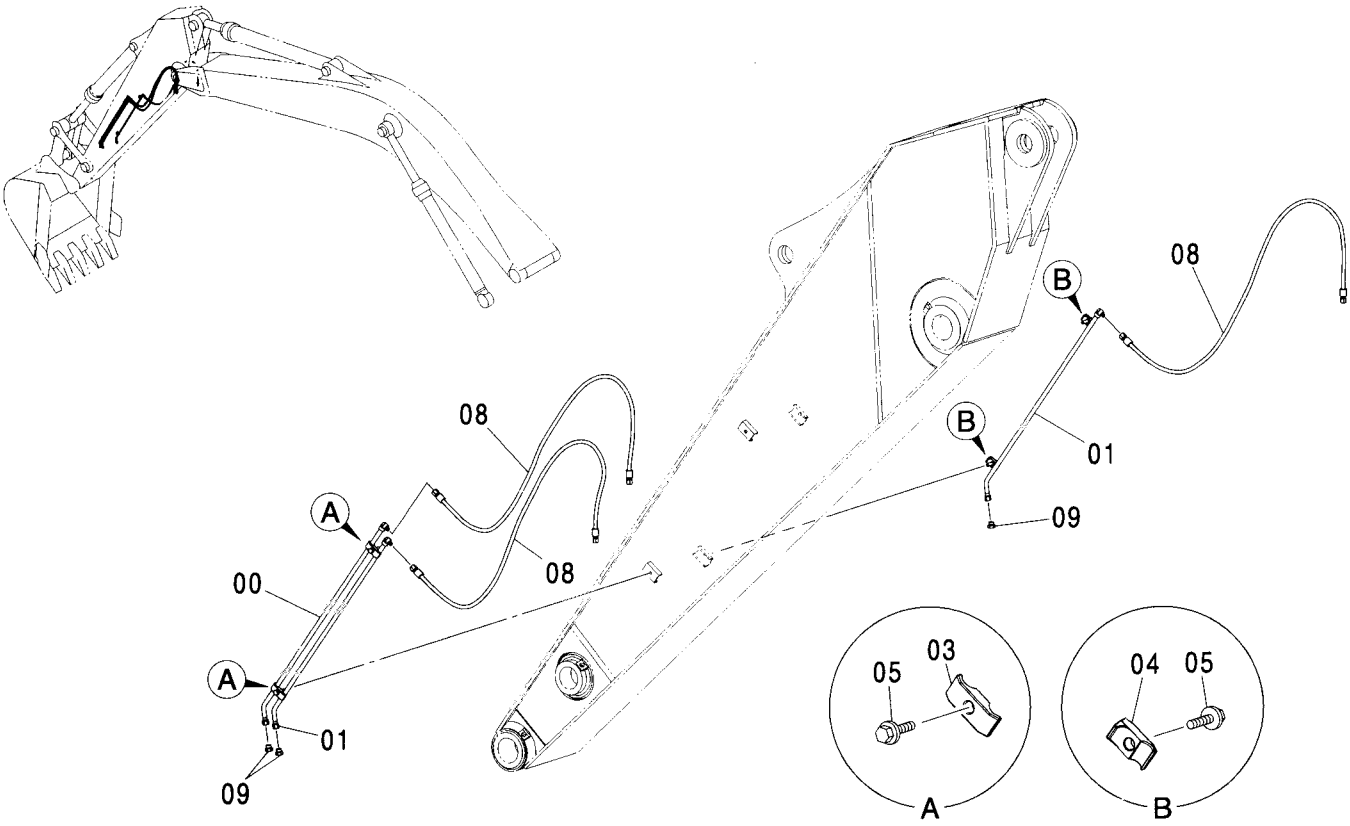


(M)

| 符号 ITEM | 部品番号 PART NO. | 部品名 | PART NAME | 数量 Q'TY | サービス コード S.C | 適用号機 SERIAL NO. | 互換性 ICA | 代替部品 REPLACEABLE PART | |
|------------|------------------|----------|------------|------------|--------------------|--------------------|------------|-----------------------------|------------|
| | | | | | | | | 部品番号 PART NO. | 数量 Q'TY |
| 00 | 9760615 | パイプ | PIPE | 1 | | | | | |
| 01 | 9760616 | パイプ | PIPE | 2 | | | | | |
| 03 | 4189858 | クランプ:パイプ | CLAMP:PIPE | 2 | | | | | |
| 04 | 4190124 | クランプ:パイプ | CLAMP:PIPE | 2 | | | | | |
| 05 | J011250 | ボルト:セムス | BOLT:SEMS | 4 | | | | | |
| 07 | 4489201 | ホース | HOSE | 3 | | | | | |
| 09 | A885003 | プラグ | PLUG | 3 | | | | | |
| 09A | 4509180 | O-リング | O-RING | 1 | | | | | |

アシスト配管 (3.1Mアーム) <280>
 ASSIST PIPING (3.1M ARM) <280>

適用号機 020001-
 Serial No.

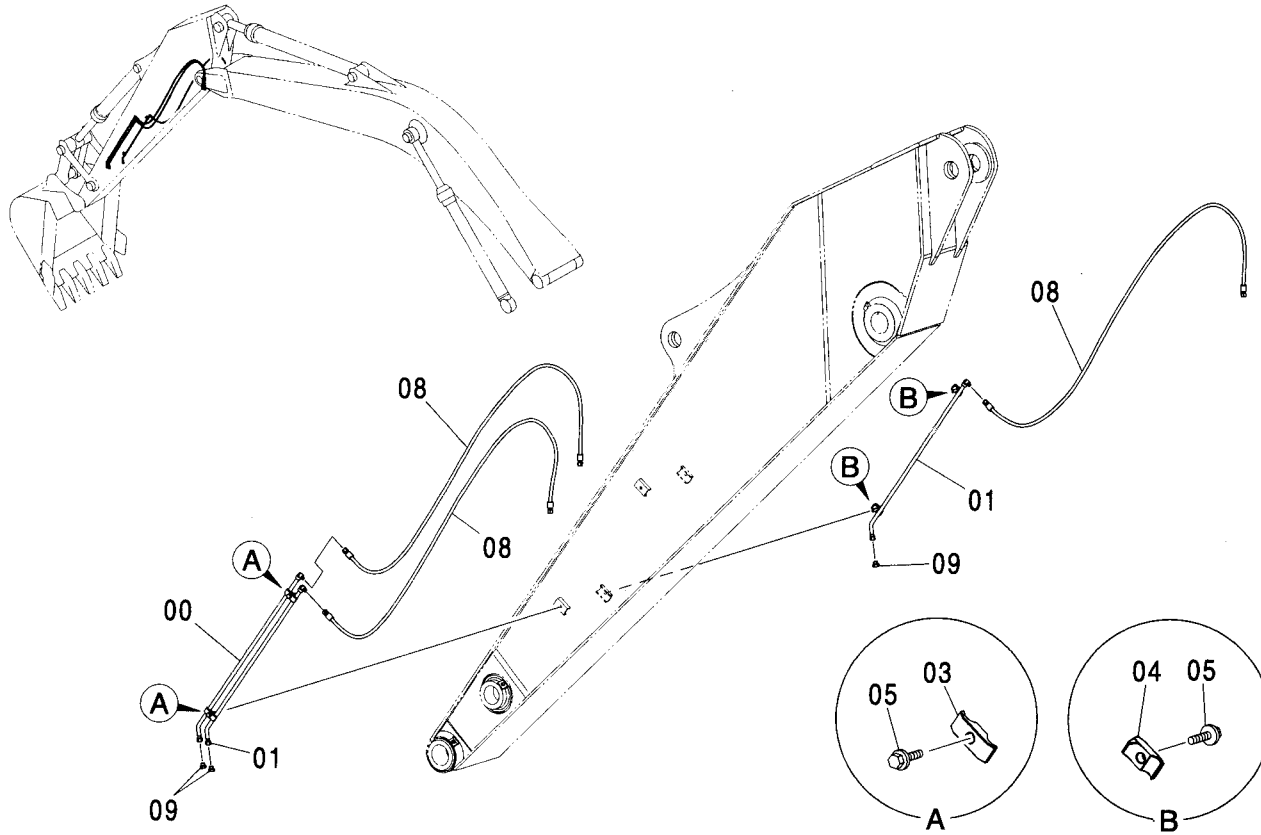


Ⓜ

| 符号 ITEM | 部品番号 PART NO. | 部品名 | PART NAME | 数量 Q'TY | サービス コード S. C | 適用号機 SERIAL NO. | 互換性 ICA | 代替部品 REPLACEABLE PART | |
|------------|------------------|----------|------------|------------|---------------------|--------------------|------------|-----------------------------|------------|
| | | | | | | | | 部品番号 PART NO. | 数量 Q'TY |
| 00 | 8092115 | パイプ | PIPE | 1 | | | | | |
| 01 | 8092116 | パイプ | PIPE | 2 | | | | | |
| 03 | 4189858 | クランプ:パイプ | CLAMP:PIPE | 2 | | | | | |
| 04 | 4190124 | クランプ:パイプ | CLAMP:PIPE | 2 | | | | | |
| 05 | J011250 | ボルト:セムス | BOLT:SEMS | 4 | | | | | |
| 08 | 4601514 | ホース | HOSE | 3 | | | | | |
| 09 | A885003 | プラグ | PLUG | 3 | | | | | |
| 09A | 4509180 | O-リング | O-RING | 1 | | | | | |

アシスト配管 (3.75Mアーム) <280>
 ASSIST PIPING (3.75M ARM) <280>

適用号機 020001-
 Serial No.

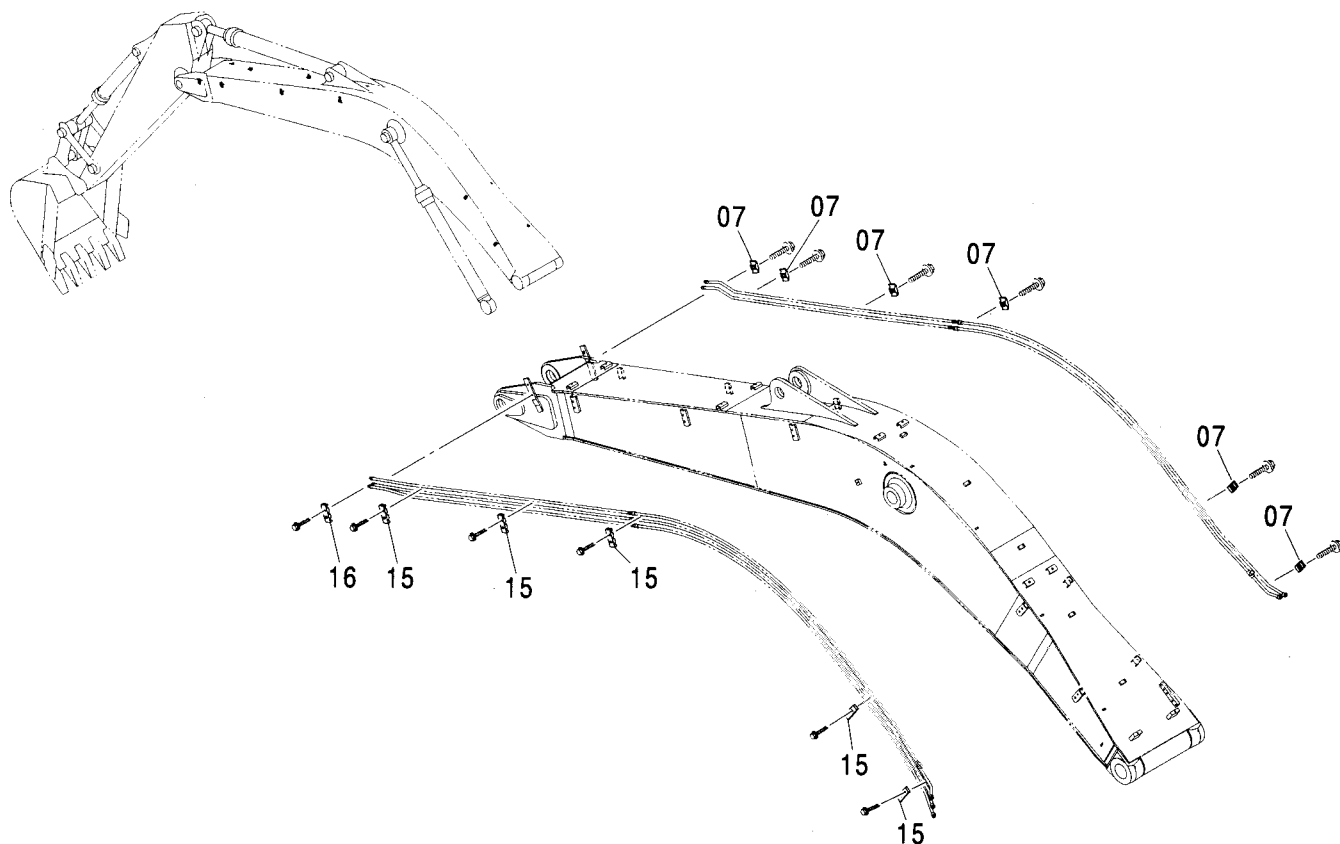


(M)

| 符号 ITEM | 部品番号 PART NO. | 部品名 | PART NAME | 数量 Q'TY | サービス コード S. C | 適用号機 SERIAL NO. | 代替部品 REPLACEABLE PART | |
|------------|------------------|----------|------------|------------|---------------------|--------------------|-----------------------------|------------------|
| | | | | | | | 互換性 ICA | 部品番号 PART NO. |
| 00 | 8092115 | パイプ | PIPE | 1 | | | | |
| 01 | 8092116 | パイプ | PIPE | 2 | | | | |
| 03 | 4189858 | クランプ:パイプ | CLAMP:PIPE | 2 | | | | |
| 04 | 4190124 | クランプ:パイプ | CLAMP:PIPE | 2 | | | | |
| 05 | J011250 | ボルト:セムス | BOLT:SEMS | 4 | | | | |
| 08 | 4470776 | ホース | HOSE | 3 | | | | |
| 09 | A885003 | プラグ | PLUG | 3 | | | | |
| 09A | 4509180 | O-リング | O-RING | 1 | | | | |

クイックヒッチ/アシスト共用用品 (モノブーム) <280>
 QUICKHITCH / ASSIST COMMON PARTS (MONO BOOM) <280>

適用号機 020001-
 Serial No.

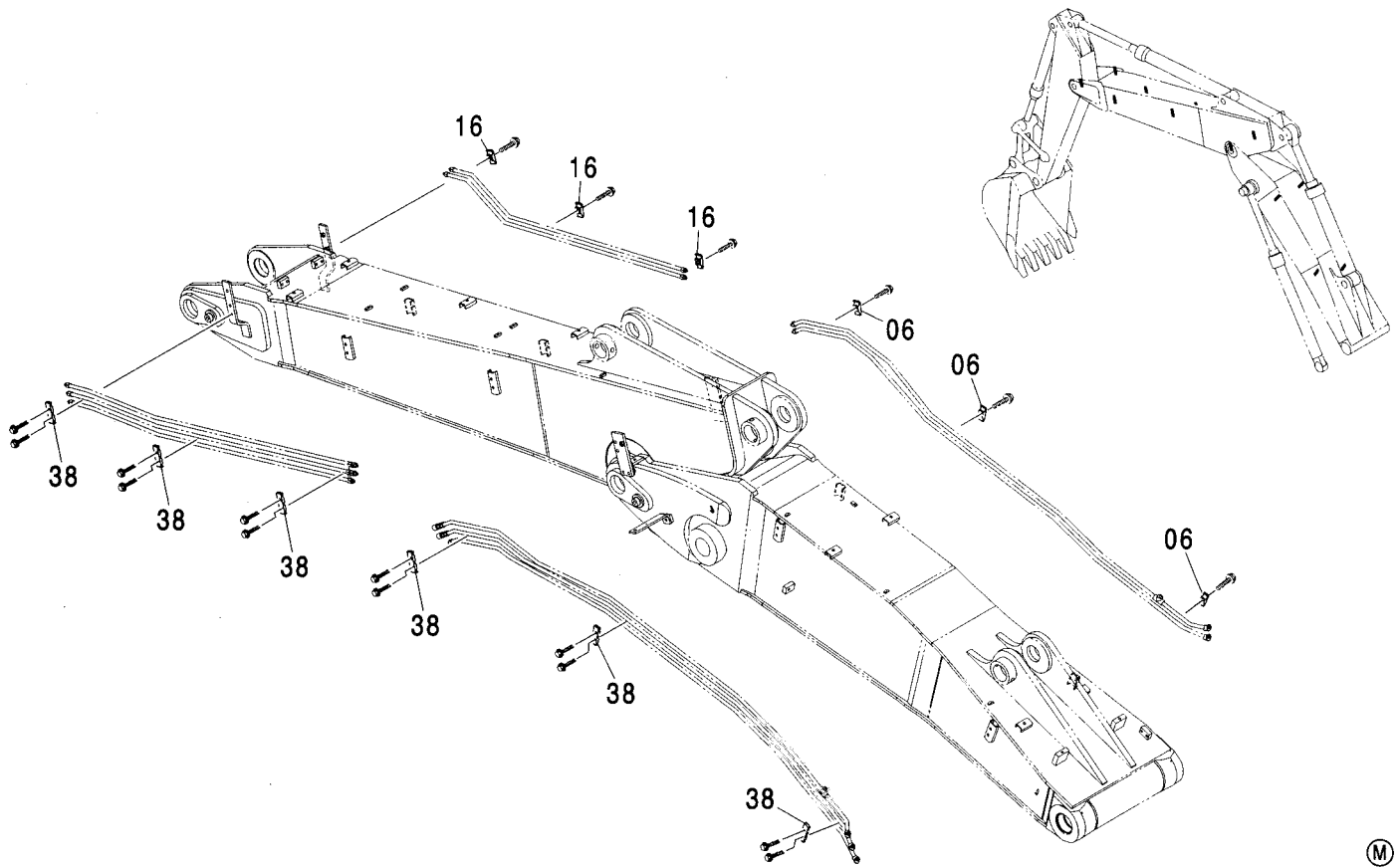


(M)

| 符号 ITEM | 部品番号 PART NO. | 部品名 | PART NAME | 数量 Q'TY | サービス コード S.C | 適用号機 SERIAL NO. | 互換性 ICA | 代替部品 REPLACEABLE PART | |
|------------|------------------|-----------|------------|------------|--------------------|--------------------|------------|-----------------------------|------------|
| | | | | | | | | 部品番号 PART NO. | 数量 Q'TY |
| 07 | 4189858 | クランプ :パイプ | CLAMP:PIPE | 6 | | | | | |
| 15 | 4488619 | クランプ :パイプ | CLAMP:PIPE | 5 | | | | | |
| 16 | 4189858 | クランプ :パイプ | CLAMP:PIPE | 1 | | | | | |
| | | | | | | | | | |
| | | | | | | | | | |
| | | | | | | | | | |
| | | | | | | | | | |

クイックヒッチ/アシスト共用用品 (2P-ブーム) <280>
 QUICKHITCH / ASSIST COMMON PARTS (2P-BOOM) <280>

適用号機 020001-
 Serial No.



(M)

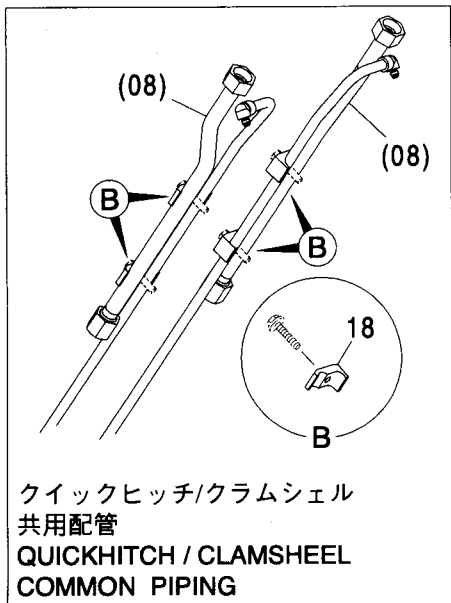
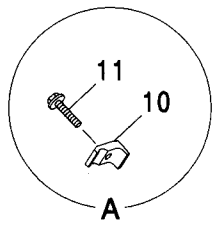
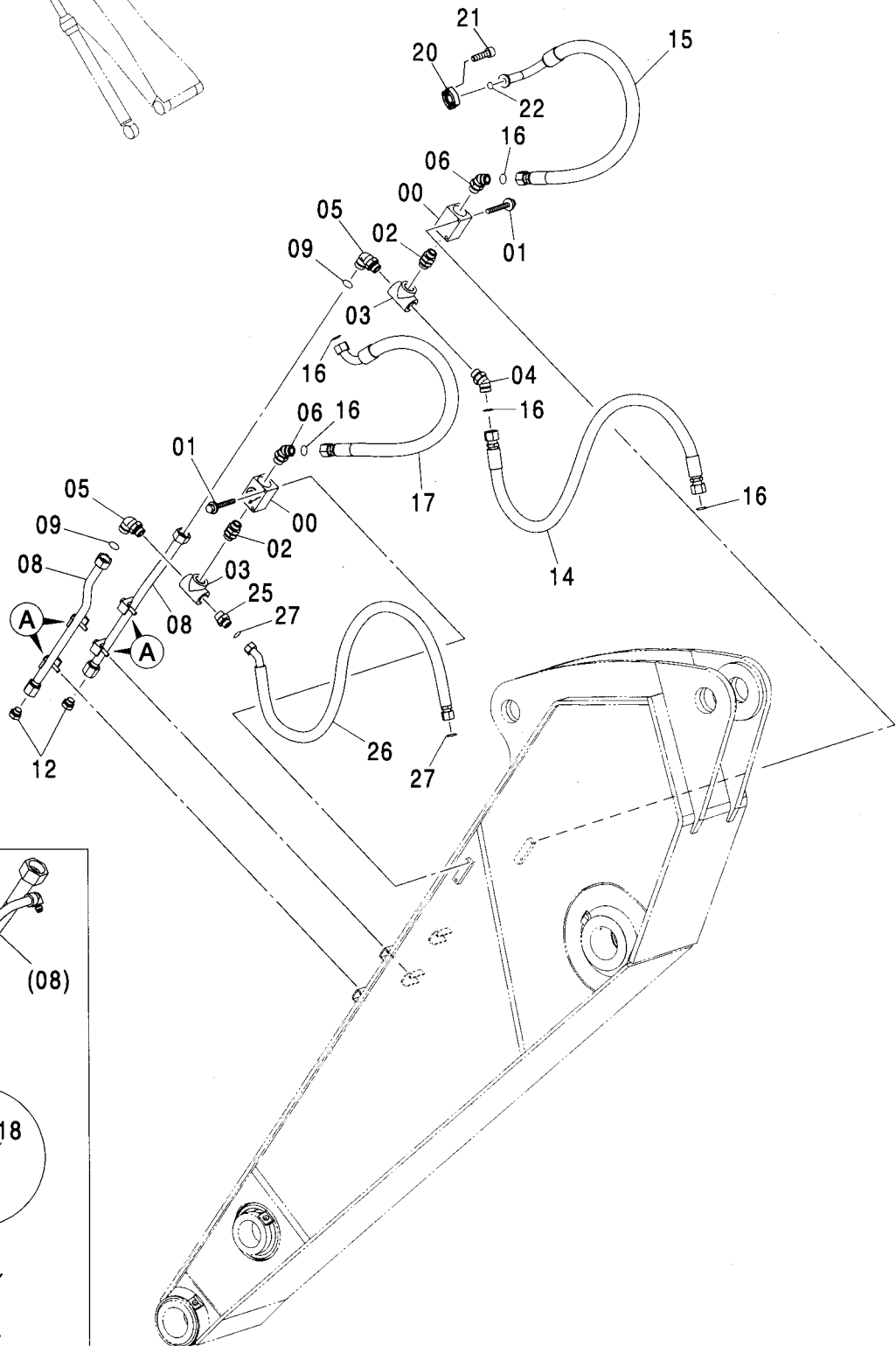
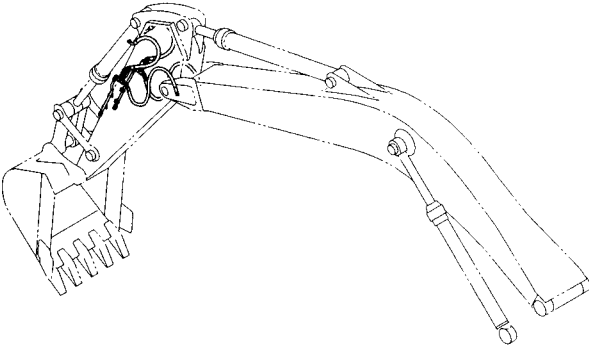
| 符号 ITEM | 部品番号 PART NO. | 部 品 名 | PART NAME | 数量 Q' TY | サービス コード S. C | 適用号機 SERIAL NO. | 互 換 性 ICA | 代 替 部 品 REPLACEABLE PART | |
|------------|------------------|------------|------------|-------------|---------------------|--------------------|--------------------|--------------------------------|-------------|
| | | | | | | | | 部品番号 PART NO. | 数量 Q' TY |
| 06 | 4189858 | クランプ : パイプ | CLAMP:PIPE | 3 | | | | | |
| 16 | 4189858 | クランプ : パイプ | CLAMP:PIPE | 3 | | | | | |
| 38 | 4488619 | クランプ : パイプ | CLAMP:PIPE | 6 | | | | | |
| | | | | | | | | | |
| | | | | | | | | | |
| | | | | | | | | | |

MEMO

Area with horizontal dashed lines for writing.

クラムシェル配管 (2.4Mアーム) <280>
 CLAMSHELL PIPING (2.4M ARM) <280>

適用号機 020001-
 Serial No.



クイックヒッチ/クラムシェル
 共用配管
 QUICKHITCH / CLAMSHEEL
 COMMON PIPING

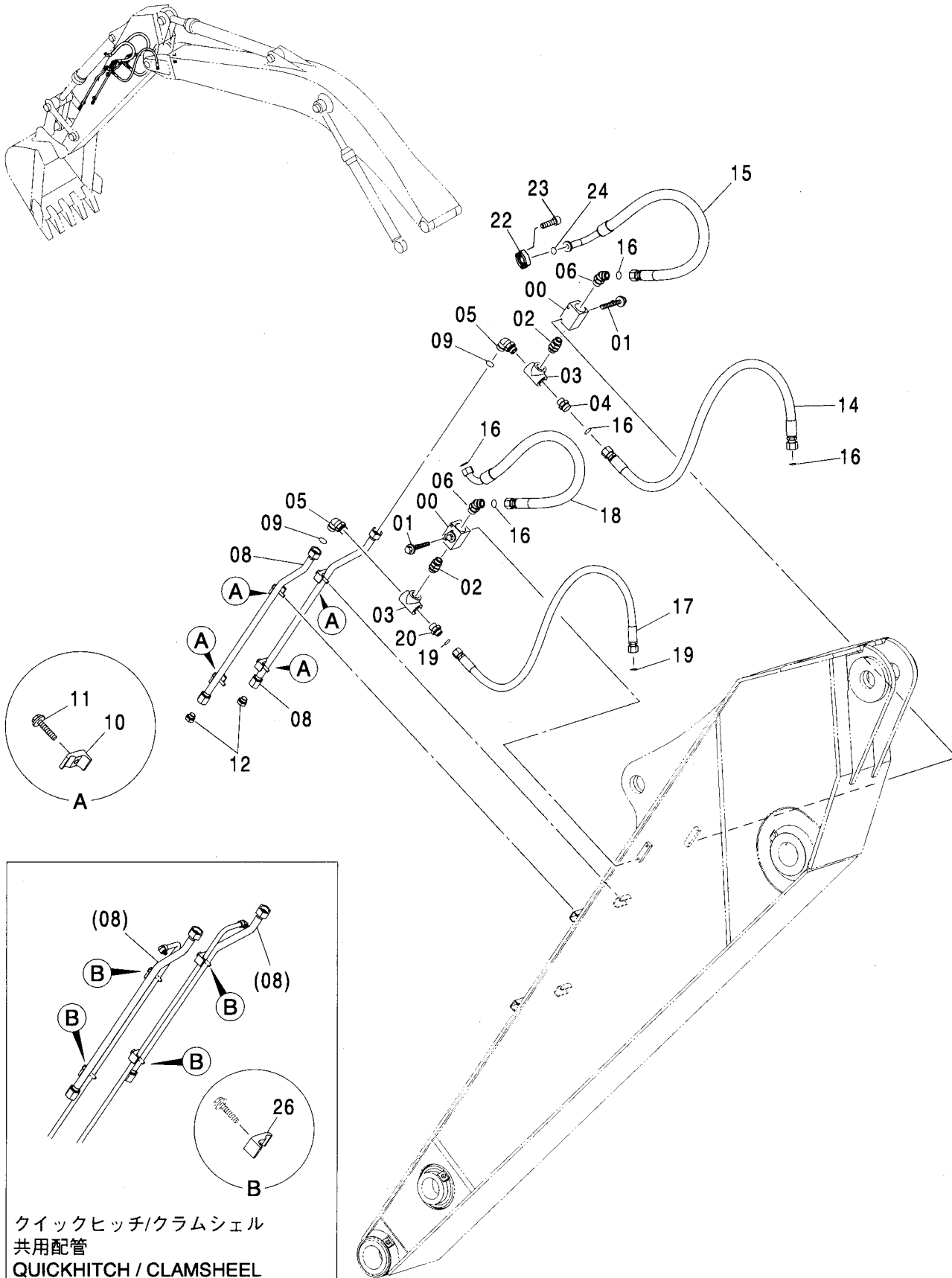
クラムシェル配管 (2.4Mアーム) <280>
CLAMSHELL PIPING (2.4M ARM) <280>

適用号機 020001-
Serial No.

| 符号 ITEM | 部品番号 PART NO. | 部 品 名 | PART NAME | 数量 Q' TY | サービス コード S. C | 適用号機 SERIAL NO. | 互 換 性 ICA | 代 替 部 品 REPLACEABLE PART | |
|------------|------------------|------------|--------------|-------------|---------------------|--------------------|--------------------|--------------------------------|-------------|
| | | | | | | | | 部品番号 PART NO. | 数量 Q' TY |
| 00 | 4447675 | バルブ:ストップ | VALVE:STOP | 2 | | | | | |
| 01 | J011085 | ボルト:セムス | BOLT:SEMS | 4 | | | | | |
| 02 | 4436616 | アダプタ:S | ADAPTER:S | 2 | | | | | |
| 02A | 4506429 | ・O-リング | ・O-RING | 2 | | | | | |
| 03 | 4371317 | チー:S | TEE:S | 2 | | | | | |
| 04 | A853288 | エルボ:S | ELBOW:S | 1 | | | | | |
| 04A | 4506429 | ・O-リング | ・O-RING | 1 | | | | | |
| 05 | A853388 | エルボ:S | ELBOW:S | 2 | | | | | |
| 05A | 4506429 | ・O-リング | ・O-RING | 1 | | | | | |
| 06 | A853288 | エルボ:S | ELBOW:S | 2 | | | | | |
| 06A | 4506429 | ・O-リング | ・O-RING | 1 | | | | | |
| 08 | 9760538 | パイプ | PIPE | 2 | | | | | |
| 09 | 4187328 | O-リング | O-RING | 2 | | | | | |
| 10 | 4190126 | クランプ:パイプ | CLAMP:PIPE | 4 | | | | | |
| 11 | J011260 | ボルト:セムス | BOLT:SEMS | 4 | | | | | |
| 12 | A885006 | プラグ | PLUG | 2 | | | | | |
| 12A | 4506424 | ・O-リング | ・O-RING | 1 | | | | | |
| 14 | 4487707 | ホース | HOSE | 1 | | | | | |
| 15 | 4382024 | ホース | HOSE | 1 | | | | | |
| 16 | 4187328 | O-リング | O-RING | 5 | | | | | |
| 17 | 4482866 | ホース | HOSE | 1 | | | | | |
| 18 | 4488618 | クランプ:パイプ | CLAMP:PIPE | 4 | | | | | |
| 20 | 4085560 | フランジ:スプリット | FLANGE:SPLIT | 2 | | | | | |
| 21 | J781240 | ボルト:ソケット | BOLT:SOCKET | 4 | | | | | |
| 22 | 966993 | O-リング | O-RING | 1 | | | | | |
| 25 | A853186 | アダプタ:S | ADAPTER:S | 1 | | | | | |
| 25A | 4506429 | ・O-リング | ・O-RING | 1 | | | | | |
| 26 | 4602780 | ホース | HOSE | 1 | | | | | |
| 27 | 4187308 | O-リング | O-RING | 2 | | | | | |

クラムシェル配管 (3.1Mアーム) <280>
 CLAMSHELL PIPING (3.1M ARM) <280>

適用号機 020001-
 Serial No.



クイックヒッチ/クラムシェル
 共用配管
 QUICKHITCH / CLAMSHELL
 COMMON PIPING

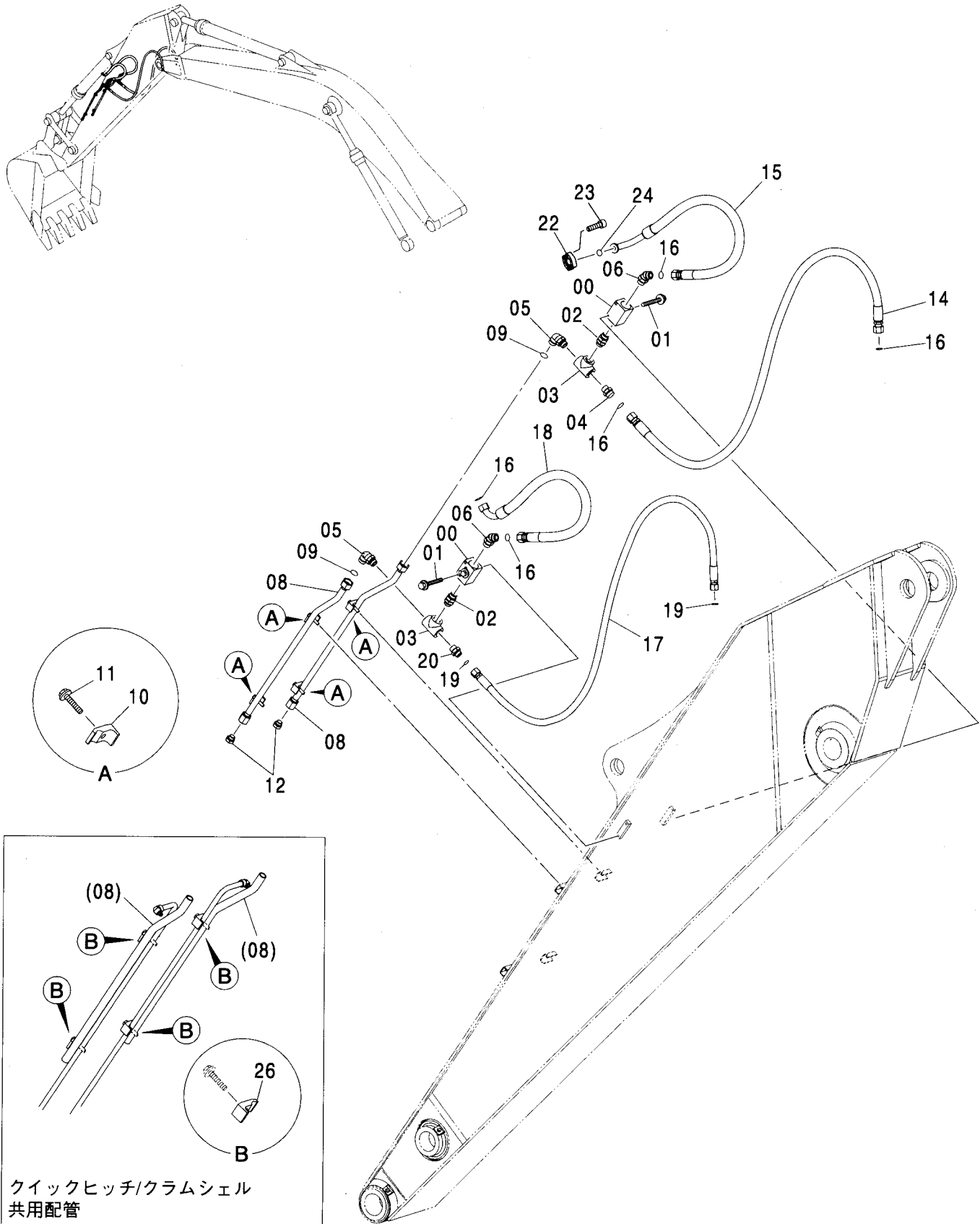
クラムシェル配管 (3.1Mアーム) <280>
CLAMSHELL PIPING (3.1M ARM) <280>

適用号機 020001-
Serial No.

| 符号 ITEM | 部品番号 PART NO. | 部 品 名 | PART NAME | 数量 Q' TY | サービス コード S. C | 適用号機 SERIAL NO. | 互 換 性 I CA | 代 替 部 品 REPLACEABLE PART | |
|------------|------------------|--------------|----------------|-------------|---------------------|--------------------|---------------------|--------------------------------|-------------|
| | | | | | | | | 部品番号 PART NO. | 数量 Q' TY |
| 00 | 4447675 | バルブ : ストップ | VALVE : STOP | 2 | | | | | |
| 01 | J011085 | ボルト : セムス | BOLT : SEMS | 4 | | | | | |
| 02 | 4436616 | アダプタ : S | ADAPTER : S | 2 | | | | | |
| 02A | 4506429 | ・O-リング | ・O-RING | 2 | | | | | |
| 03 | 4371317 | チー : S | TEE : S | 2 | | | | | |
| 04 | A853188 | アダプタ : S | ADAPTER : S | 1 | | | | | |
| 04A | 4506429 | ・O-リング | ・O-RING | 1 | | | | | |
| 05 | A853388 | エルボ : S | ELBOW : S | 2 | | | | | |
| 05A | 4506429 | ・O-リング | ・O-RING | 1 | | | | | |
| 06 | A853288 | エルボ : S | ELBOW : S | 2 | | | | | |
| 06A | 4506429 | ・O-リング | ・O-RING | 1 | | | | | |
| 08 | 8091111 | パイプ | PIPE | 2 | | | | | |
| 09 | 4187328 | O-リング | O-RING | 2 | | | | | |
| 10 | 4190126 | クランプ : パイプ | CLAMP : PIPE | 4 | | | | | |
| 11 | J011260 | ボルト : セムス | BOLT : SEMS | 4 | | | | | |
| 12 | A885006 | プラグ | PLUG | 2 | | | | | |
| 12A | 4506424 | ・O-リング | ・O-RING | 1 | | | | | |
| 14 | 4400848 | ホース | HOSE | 1 | | | | | |
| 15 | 4382024 | ホース | HOSE | 1 | | | | | |
| 16 | 4187328 | O-リング | O-RING | 5 | | | | | |
| 17 | 4437518 | ホース | HOSE | 1 | | | | | |
| 18 | 4482866 | ホース | HOSE | 1 | | | | | |
| 19 | 4187308 | O-リング | O-RING | 2 | | | | | |
| 20 | A853186 | アダプタ : S | ADAPTER : S | 1 | | | | | |
| 20A | 4506429 | ・O-リング | ・O-RING | 1 | | | | | |
| 22 | 4085560 | フランジ : スプリット | FLANGE : SPLIT | 2 | | | | | |
| 23 | J781240 | ボルト : ソケット | BOLT : SOCKET | 4 | | | | | |
| 24 | 966993 | O-リング | O-RING | 1 | | | | | |
| 26 | 4488618 | クランプ : パイプ | CLAMP : PIPE | 4 | | | | | |

クラムシェル配管 (3.75Mアーム) <280>
 CLAMSHELL PIPING (3.75M ARM) <280>

適用号機 020001-
 Serial No.



クイックヒッチ/クラムシェル
 共用配管
 QUICKHITCH / CLAMSHELL
 COMMON PIPING

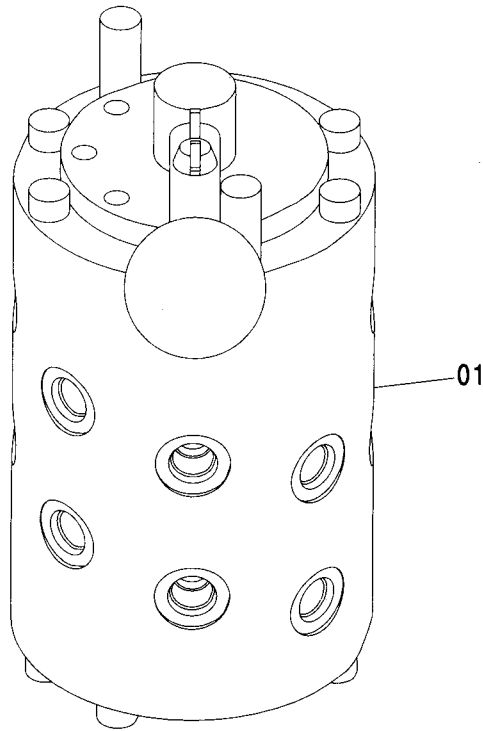
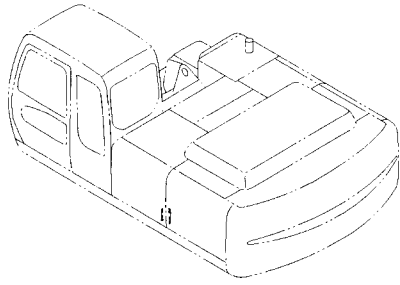
クラムシェル配管 (3.75Mアーム) <280>
CLAMSHELL PIPING (3.75M ARM) <280>

適用号機 020001-
Serial No.

| 符号 ITEM | 部品番号 PART NO. | 部 品 名 | PART NAME | 数量 Q'TY | サービス コード S. C. | 適用号機 SERIAL NO. | 互 換 性 I C A | 代 替 部 品 REPLACEABLE PART | |
|------------|------------------|--------------|----------------|------------|----------------------|--------------------|----------------------|--------------------------------|------------|
| | | | | | | | | 部品番号 PART NO. | 数量 Q'TY |
| 00 | 4447675 | バルブ : ストップ | VALVE : STOP | 2 | | | | | |
| 01 | J011085 | ボルト : セムス | BOLT : SEMS | 4 | | | | | |
| 02 | 4436616 | アダプタ : S | ADAPTER : S | 2 | | | | | |
| 02A | 4506429 | ・O-リング | ・O-RING | 2 | | | | | |
| 03 | 4371317 | チー : S | TEE : S | 2 | | | | | |
| 04 | A853188 | アダプタ : S | ADAPTER : S | 1 | | | | | |
| 04A | 4506429 | ・O-リング | ・O-RING | 1 | | | | | |
| 05 | A853388 | エルボ : S | ELBOW : S | 2 | | | | | |
| 05A | 4506429 | ・O-リング | ・O-RING | 1 | | | | | |
| 06 | A853288 | エルボ : S | ELBOW : S | 2 | | | | | |
| 06A | 4506429 | ・O-リング | ・O-RING | 1 | | | | | |
| 08 | 8091111 | パイプ | PIPE | 2 | | | | | |
| 09 | 4187328 | O-リング | O-RING | 2 | | | | | |
| 10 | 4190126 | クランプ : パイプ | CLAMP : PIPE | 4 | | | | | |
| 11 | J011260 | ボルト : セムス | BOLT : SEMS | 4 | | | | | |
| 12 | A885006 | プラグ | PLUG | 2 | | | | | |
| 12A | 4506424 | ・O-リング | ・O-RING | 1 | | | | | |
| 14 | 4471756 | ホース | HOSE | 1 | | | | | |
| 15 | 4382024 | ホース | HOSE | 1 | | | | | |
| 16 | 4187328 | O-リング | O-RING | 5 | | | | | |
| 17 | 4471753 | ホース | HOSE | 1 | | | | | |
| 18 | 4482866 | ホース | HOSE | 1 | | | | | |
| 19 | 4187308 | O-リング | O-RING | 2 | | | | | |
| 20 | A853186 | アダプタ : S | ADAPTER : S | 1 | | | | | |
| 20A | 4506429 | ・O-リング | ・O-RING | 1 | | | | | |
| 22 | 4085560 | フランジ : スプリット | FLANGE : SPLIT | 2 | | | | | |
| 23 | J781240 | ボルト : ソケット | BOLT : SOCKET | 4 | | | | | |
| 24 | 966993 | O-リング | O-RING | 1 | | | | | |
| 26 | 4488618 | クランプ : パイプ | CLAMP : PIPE | 4 | | | | | |

4 WAY マルチレバー [STD]
4 WAY MULTI LEVER [STD]

適用号機 020001-
Serial No.



Ⓜ

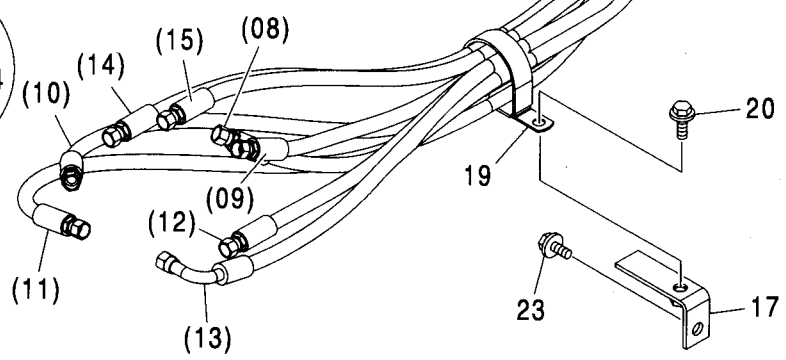
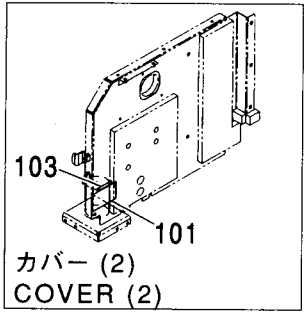
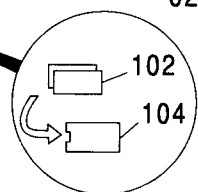
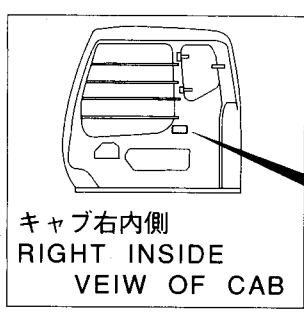
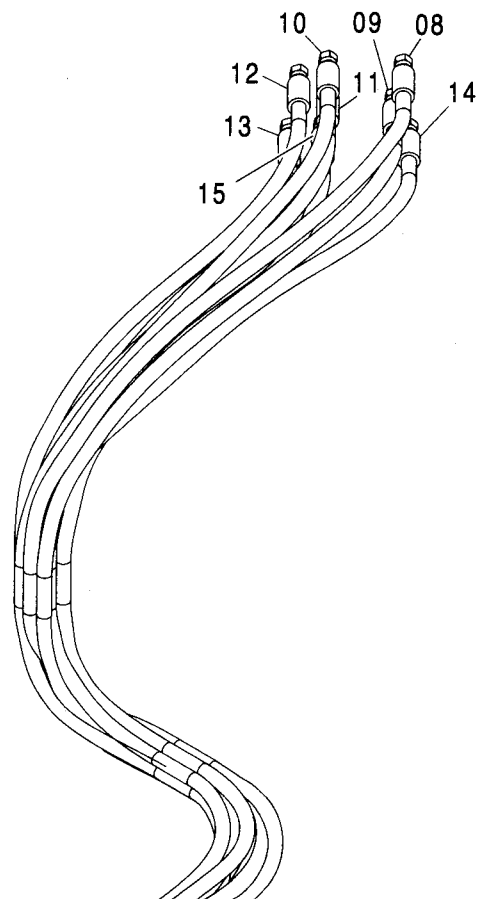
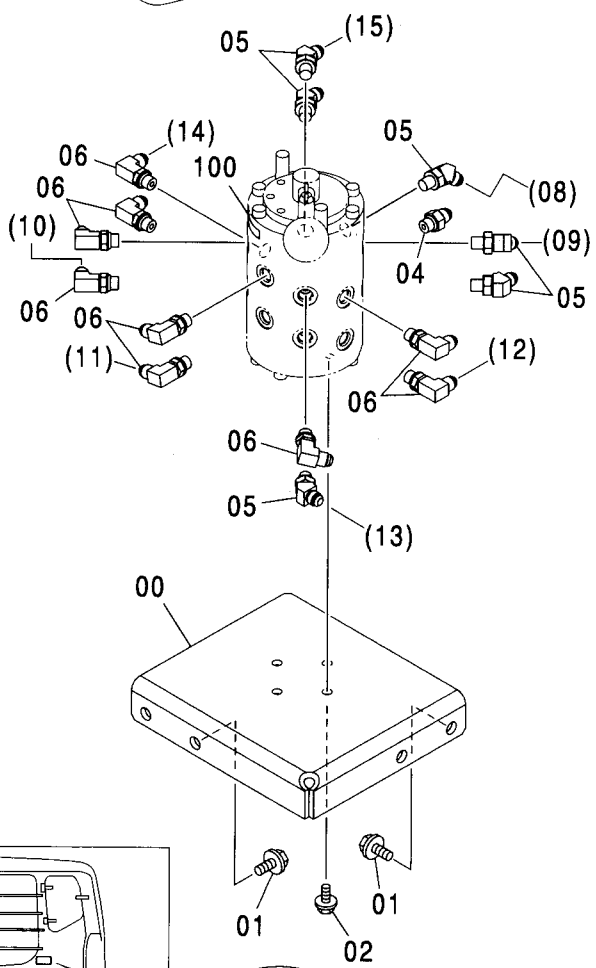
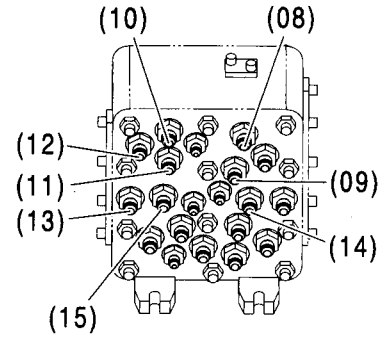
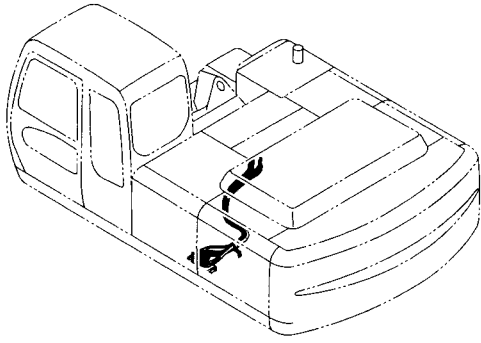
| 符号 ITEM | 部品番号 PART NO. | 部 品 名 | PART NAME | 数量 Q' TY | サービス コード S. C | 適用号機 SERIAL NO. | 互 換 性 ICA | 代 替 部 品 REPLACEABLE PART | |
|------------|------------------|-----------|------------------|-------------|---------------------|--------------------|--------------------|--------------------------------|-------------|
| | | | | | | | | 部品番号 PART NO. | 数量 Q' TY |
| 01 | 4447276 | バルブ : セクタ | VALVE : SELECTOR | 1 | H | | | | |
| | | | | | | | | | |
| | | | | | | | | | |
| | | | | | | | | | |
| | | | | | | | | | |

MEMO

A series of horizontal dashed lines for writing.

4 WAY マルチレバー配管 [STD]
4 WAY MULTI LEVER PIPING [STD]

適用号機 020001-
Serial No.



4 WAY マルチレバー配管 [STD]
4 WAY MULTI LEVER PIPING [STD]

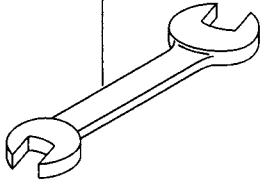
適用号機 020001-
Serial No.

| 符号 ITEM | 部品番号 PART NO. | 部 品 名 | PART NAME | 数量 Q'TY | サービス コード S. C | 適用号機 SERIAL NO. | 互 換 性 I C A | 代 替 部 品 REPLACEABLE PART | |
|------------|------------------|--------------|----------------|------------|---------------------|--------------------|----------------------|--------------------------------|------------|
| | | | | | | | | 部品番号 PART NO. | 数量 Q'TY |
| 00 | 3090794 | ブ ラケツト | BRACKET | 1 | | | | | |
| 01 | J021030 | ボ ルト:セムス | BOLT:SEMS | 4 | | | | | |
| 02 | J020825 | ボ ルト:セムス | BOLT:SEMS | 4 | | | | | |
| 04 | A852123 | アダプタ:S | ADAPTER:S | 1 | | | | | |
| 04A | 957366 | ・O-リング | ・O-RING | 1 | | | | | |
| 05 | A852223 | エルボ:S | ELBOW:S | 6 | | | | | |
| 05A | 957366 | ・O-リング | ・O-RING | 1 | | | | | |
| 06 | A852323 | エルボ:S | ELBOW:S | 9 | | | | | |
| 06A | 957366 | ・O-リング | ・O-RING | 1 | | | | | |
| 08 | 4444121 | ホース (MA, A) | HOSE (MA, A) | 1 | | | | | |
| 09 | 4445058 | ホース (MB, B) | HOSE (MB, B) | 1 | | | | | |
| 10 | 4445378 | ホース (MC, C) | HOSE (MC, C) | 1 | | | | | |
| 11 | 4452624 | ホース (MD, D) | HOSE (MD, D) | 1 | | | | | |
| 12 | 4445558 | ホース (ME, E) | HOSE (ME, E) | 1 | | | | | |
| 13 | 4444348 | ホース (MF, F) | HOSE (MF, F) | 1 | | | | | |
| 14 | 4444032 | ホース (MG, G) | HOSE (MG, G) | 1 | | | | | |
| 15 | 4444120 | ホース (MH, H) | HOSE (MH, H) | 1 | | | | | |
| 17 | 9755593 | ブ ラケツト | BRACKET | 1 | | | | | |
| 19 | 4204136 | クリツプ | CLIP | 1 | | | | | |
| 20 | J011020 | ボ ルト:セムス | BOLT:SEMS | 1 | | | | | |
| 23 | J021025 | ボ ルト:セムス | BOLT:SEMS | 1 | | | | | |
| 100 | 4372969 | ネームプレート | NAME-PLATE | 1 | | | | | |
| 101 | 3059267 | ネームプレート | NAME-PLATE | 1 | | | | | |
| 102 | 4288249 | プレート (K タイプ) | PLATE (K-Type) | 1 | | | | | |
| 102 | 4288250 | プレート (H タイプ) | PLATE (H-Type) | 1 | | | | | |
| 102 | 4288251 | プレート (M タイプ) | PLATE (M-Type) | 1 | | | | | |
| 102 | 4288252 | プレート (Y タイプ) | PLATE (Y-Type) | 1 | | | | | |
| 103 | 4372968 | ネームプレート | NAME-PLATE | 1 | | | | | |
| 104 | 4260602 | ケース | CASE | 1 | | | | | |

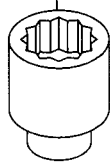
工具
TOOLS

適用号機 020001-
Serial No.

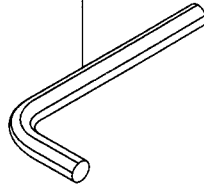
00~02



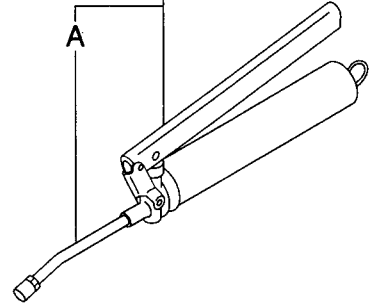
03~07



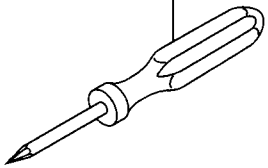
08~10



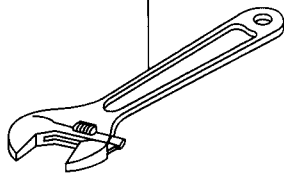
11



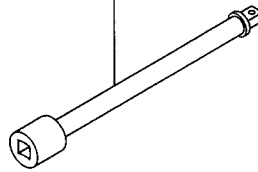
12



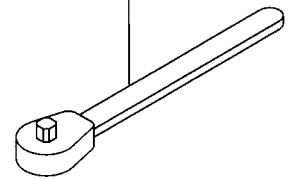
13



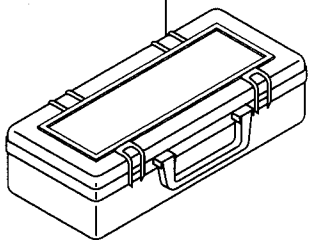
14



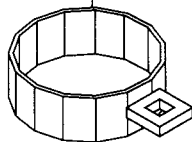
15



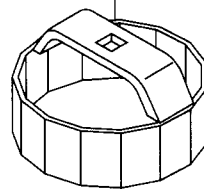
16



101



102



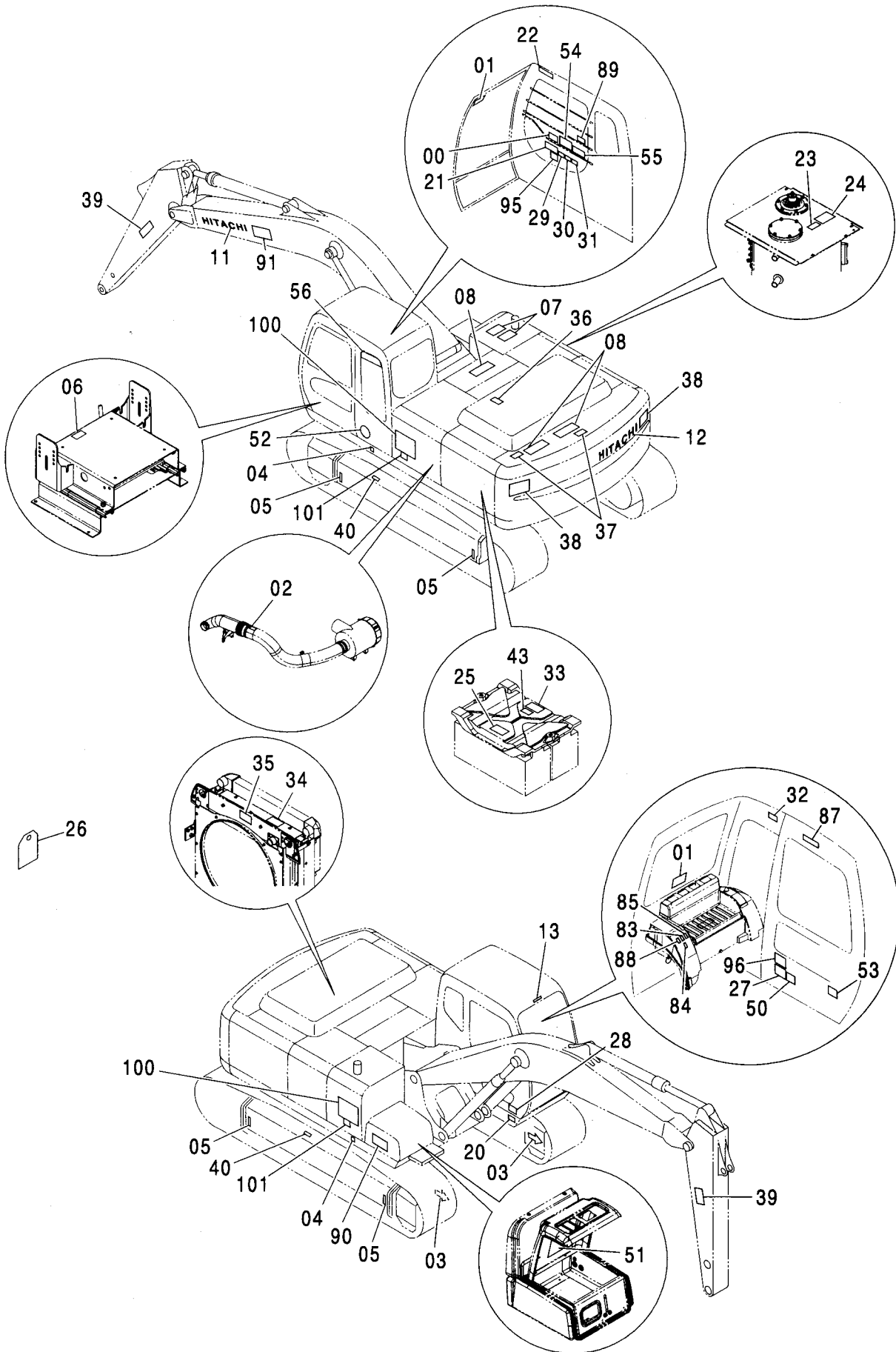
工具 TOOLS

適用号機 020001-
Serial No.

| 符号 ITEM | 部品番号 PART NO. | 部 品 名 | PART NAME | 数量 Q' TY | サービス コード S. C | 適用号機 SERIAL NO. | 互 換 性 I CA | 代 替 部 品 REPLACEABLE PART | |
|------------|------------------|--|--------------------------------|-------------|---------------------|--------------------|---------------------|--------------------------------|-------------|
| | | | | | | | | 部品番号 PART NO. | 数量 Q' TY |
| 00 | 4200435 | スパナ (10X12) | SPANNER (10X12) | 1 | | | | | |
| 01 | 4200436 | スパナ (13X17) | SPANNER (13X17) | 1 | | | | | |
| 02 | 989858 | スパナ (19X22) | SPANNER (19X22) | 1 | | | | | |
| 03 | D99055 | レンチ:ソケット (17) | WRENCH:SOCKET (17) | 1 | | | | | |
| 04 | D99056 | レンチ:ソケット (19) | WRENCH:SOCKET (19) | 1 | | | | | |
| 05 | 989848 | レンチ:ソケット (22) | WRENCH:SOCKET (22) | 1 | | | | | |
| 06 | 4200437 | レンチ:ソケット (24) | WRENCH:SOCKET (24) | 1 | | | | | |
| 07 | 989850 | レンチ:ソケット (27) | WRENCH:SOCKET (27) | 1 | | | | | |
| 08 | 4020977 | レンチ:バ - (4) | WRENCH:BAR (4) | 1 | | | | | |
| 09 | 958393 | レンチ:バ - (8) | WRENCH:BAR (8) | 1 | | | | | |
| 10 | 958394 | レンチ:バ - (10) | WRENCH:BAR (10) | 1 | | | | | |
| 11 | 4131548 | ガン:グリース | GUN:GREASE | 1 | | | | | |
| 11A | 4223527 | (ヤマダ コーポ レーション YC-650ZC) (YAMADA CORPORATION YC-650ZC) ・ノズル (ヤマダ コーポ レーション CNP-2T) (YAMADA CORPORATION CNP-2T) | ・NOZZLE | 1 | | | | | |
| 11 | 4441104 | ガン:グリース (ヤマダ コーポ レーション CH650) (YAMADA CORPORATION CH650) | GUN:GREASE | 1 | S | | | | |
| 11A | 4441105 | ・ノズル (ヤマダ コーポ レーション 800531-4) (YAMADA CORPORATION 800531-4) | ・NOZZLE | 1 | S | | | | |
| 11 | 4441125 | ガン:グリース | GUN:GREASE | 1 | S | | | | |
| 11A | 4441126 | (オイルキー LS-800SCB) ・ノズル (オイルキー M-200-E) | (OIL-KEY LS-800SCB) ・NOZZLE | 1 | S | | | | |
| 12 | 4200434 | スクリュト ライバ | S. DRIVER | 1 | | | | | |
| 13 | 4200438 | レンチ:アジ ャスタブル | WRENCH:ADJUST. | 1 | | | | | |
| 14 | 936010 | バ - :エクステンション | BAR:EXTENSION | 1 | | | | | |
| 15 | 985706 | ハンドル:ラチェット | HANDLE:RATCHET | 1 | | | | | |
| 16 | 4276924 | ホ ックス:ツール | BOX:TOOL | 1 | | | | | |
| 101 | 4276948 | レンチ | WRENCH | 1 | | | | | |
| 102 | 4239943 | レンチ | WRENCH | 1 | | | | | |

ネームプレート (日本語)
NAME PLATE (JAPANESE)

適用号機 020001-
Serial No.



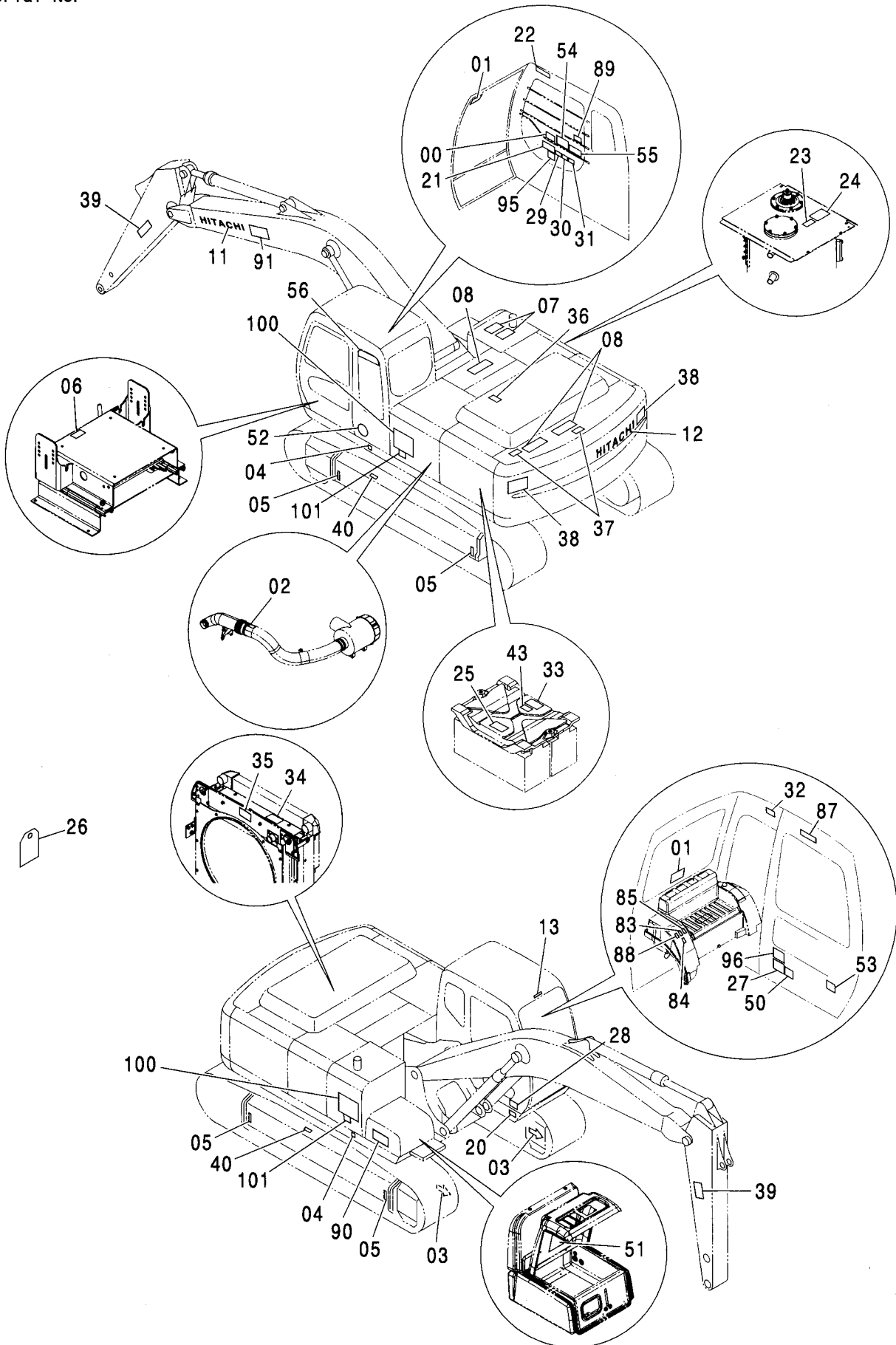
ネームプレート (日本語)
NAME PLATE (JAPANESE)

適用号機 020001-
Serial No.

| 符号 ITEM | 部品番号 PART NO. | 部 品 名 | PART NAME | 数量 Q' TY | サービス コード S. C | 適用号機 SERIAL NO. | 互 換 性 I C A | 代 替 部 品 REPLACEABLE PART | |
|------------|------------------|-----------------------------|---|-------------|---------------------|--------------------|----------------------|--------------------------------|-------------|
| | | | | | | | | 部品番号 PART NO. | 数量 Q' TY |
| 00 | 4369242 | ネームプレート (レバーパターン:Hタイプ) | NAME-PLATE (LEVER PATTERN:H Type) | 1 | | | | | |
| 00 | 4373205 | ネームプレート (レバーパターン:JISタイプ) | NAME-PLATE (LEVER PATTERN:JIS Type) | 1 | | | | | |
| 01 | 4359076 | ネームプレート (脱出用ハンマ) | NAME-PLATE (EMERGENCY HAMMER) | 2 | | | | | |
| 02 | 4369243 | ネームプレート (DON'T STEP) | NAME-PLATE (DON'T STEP) | 1 | | | | | |
| 03 | 4448679 | ネームプレート (矢印) | NAME-PLATE (AN ARROW) | 2 | | | | | |
| 04 | 4201787 | マーク (1=2コ) (重心位置) | MARK (1=2P) (CENTER FOR GRAVITY) | 1 | | | | | |
| 05 | 4129669 | ネームプレート (クサリ) | NAME-PLATE (CHAIN) | 4 | | | | | |
| 06 | 4371371 | ネームプレート (シートチルトレバー-注意) | NAME-PLATE (CAUTION FOR SEAT TILT LEVER) | 1 | | | | | |
| 07 | 4121128 | テープ 150X200 (滑り止め) | TAPE 150X200 (ANTI-SKID TAPE) | 2 | | | | | |
| 08 | 4073519 | テープ 150X400 (滑り止め) | TAPE 150X400 (ANTI-SKID TAPE) | 3 | | | | | |
| 11 | 2046025 | ネームプレート (社名) | NAME-PLATE (NAME OF COMPANY) | 1 | | | | | |
| 12 | 2046025 | ネームプレート (社名) | NAME-PLATE (NAME OF COMPANY) | 1 | | | | | |
| 13 | 4441701 | ネームプレート (社名) | NAME-PLATE (NAME OF COMPANY) | 1 | | | | | |
| 20 | +++++ | ネームプレート (号機) | NAME-PLATE (MACHINE MFG. NO.) | 1 | | | | | |
| 21 | 4369377 | ネームプレート (取説注意) | NAME-PLATE (INSPECTION MANUAL) | 1 | | | | | |
| 22 | 4369106 | ネームプレート (右窓注意) | NAME-PLATE (BOOM CRUSH) | 1 | | | | | |
| 23 | 4288181 | ネームプレート (エア抜き) | NAME-PLATE (AIR VENT) | 1 | | | | | |
| 24 | 3075806 | ネームプレート (タンクキャップ注意) | NAME-PLATE (CAUTION FOR TANK CAP) | 1 | | | | | |
| 25 | 4369152 | ネームプレート (危険:バッテリー) | NAME-PLATE (DANGER: BATTERY) | 1 | | | | | |
| 26 | 3076175 | ネームプレート (危険:点検整備中) | NAME-PLATE (DANGER: DO NOT OPERATE) | 1 | | | | | |

ネームプレート (日本語)
NAME PLATE (JAPANESE)

適用号機 020001-
Serial No.



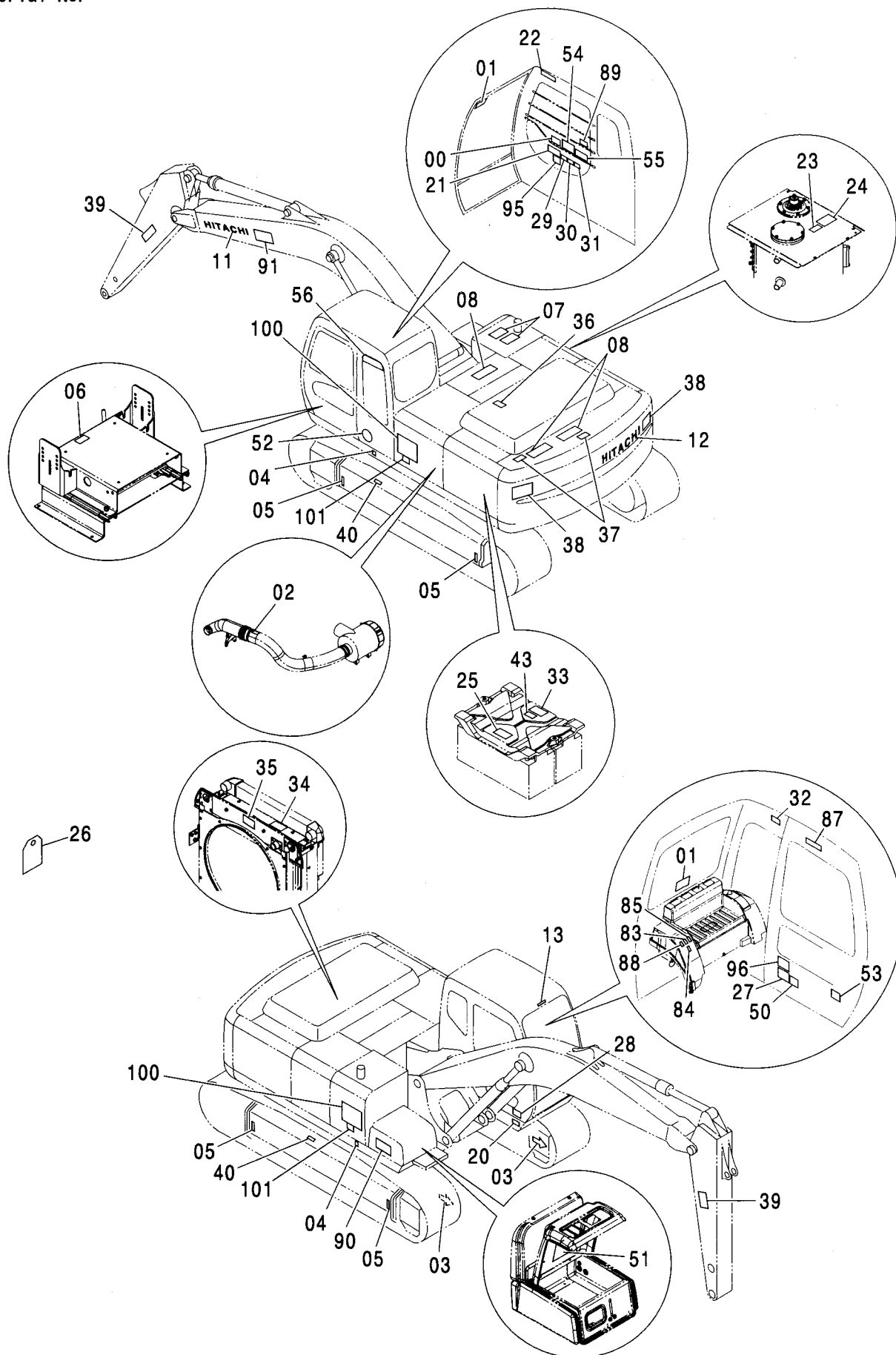
ネームプレート (日本語)
NAME PLATE (JAPANESE)

適用号機 020001-
Serial No.

| 符号 ITEM | 部品番号 PART NO. | 部 品 名 | PART NAME | 数量 Q' TY | サービス コード S. C | 適用号機 SERIAL NO. | 互 換 性 I C A | 代 替 部 品 REPLACEABLE PART | |
|------------|------------------|-----------------------------|---|-------------|---------------------|--------------------|----------------------|--------------------------------|-------------|
| | | | | | | | | 部品番号 PART NO. | 数量 Q' TY |
| 27 | 3089942 | ネームプレート (バケットフック) | NAME-PLATE (BUCKET HOOK) | 1 | | | | | |
| 28 | 2046074 | ネームプレート (吊り姿勢) | NAME-PLATE (LIFT POSITION) | 1 | | | | | |
| 29 | 4418273 | アンゼンシヨウシキ (取説熟読) | SAFETY-SIGN (INTENSIVE READING MANUAL) | 1 | | | | | |
| 30 | 4418275 | アンゼンシヨウシキ (ロック、エンジンストップ) | SAFETY-SIGN (GRAND LOCK AND ENGINE STOP) | 1 | | | | | |
| 31 | 4418276 | アンゼンシヨウシキ (感電防止) | SAFETY-SIGN (PREVENTION FROM ELECTRIC SHOCK) | 1 | | | | | |
| 32 | 4418272 | アンゼンシヨウシキ (前窓ロック) | SAFETY-SIGN (FRONT WINDOW LOCK) | 1 | | | | | |
| 33 | 3090253 | アンゼンシヨウシキ (取説熟読) | SAFETY-SIGN (INTENSIVE READING MANUAL) | 1 | | | | | |
| 34 | 3085421 | アンゼンシヨウシキ (ラジエタキャップ注意) | SAFETY-SIGN (CAUTION FOR RADIATOR CAP) | 1 | | | | | |
| 35 | 3089910 | アンゼンシヨウシキ (ベルト巻き込まれ注意) | SAFETY-SIGN (CAUTION FOR INVOLVED VELT) | 1 | | | | | |
| 36 | 3085239 | アンゼンシヨウシキ (転落注意) | SAFETY-SIGN (CAUTION FOR FALL) | 1 | | | | | |
| 37 | 3085203 | アンゼンシヨウシキ (転落注意) | SAFETY-SIGN (CAUTION FOR FALL) | 2 | | | | | |
| 38 | 3085431 | アンゼンシヨウシキ (旋回注意) | SAFETY-SIGN (CAUTION FOR SWING) | 2 | | | | | |
| 39 | 3085908 | アンゼンシヨウシキ (アーム注意) | SAFETY-SIGN (CAUTION FOR ARM) | 2 | | | | | |
| 40 | 3085574 | アンゼンシヨウシキ (警告:トラックアジャスタ) | SAFETY-SIGN (WARNING: TRACK-ADJUSTER) | 2 | | | | | |
| 43 | 4459311 | ネームプレート (ICX注意) | NAME-PLATE (CAUTION FOR ICX) | 1 | | | | | |
| 50 | 4463474 | ネームプレート (仕様:Zaxis270) | NAME-PLATE (SPECIFICATION:Zaxis270) | 1 | | | | | |
| 50 | 4463475 | ネームプレート (仕様:Zaxis270LC) | NAME-PLATE (SPECIFICATION:Zaxis270LC) | 1 | | | | | |
| 51 | 2046902 | ネームプレート (給油脂) | NAME-PLATE (LUBRICATION) | 1 | | | | | |
| 52 | 2043414 | ネームプレート (低騒音ワッペン) | NAME-PLATE (LOW NOISE WAPPEN) | 1 | | | | | |
| 53 | 3091923 | ネームプレート (ヘッドガード) | NAME-PLATE (HEADGUARD) | 1 | | | | | |

ネームプレート (日本語)
NAME PLATE (JAPANESE)

適用号機 020001-
Serial No.



ネームプレート (日本語)
NAME PLATE (JAPANESE)

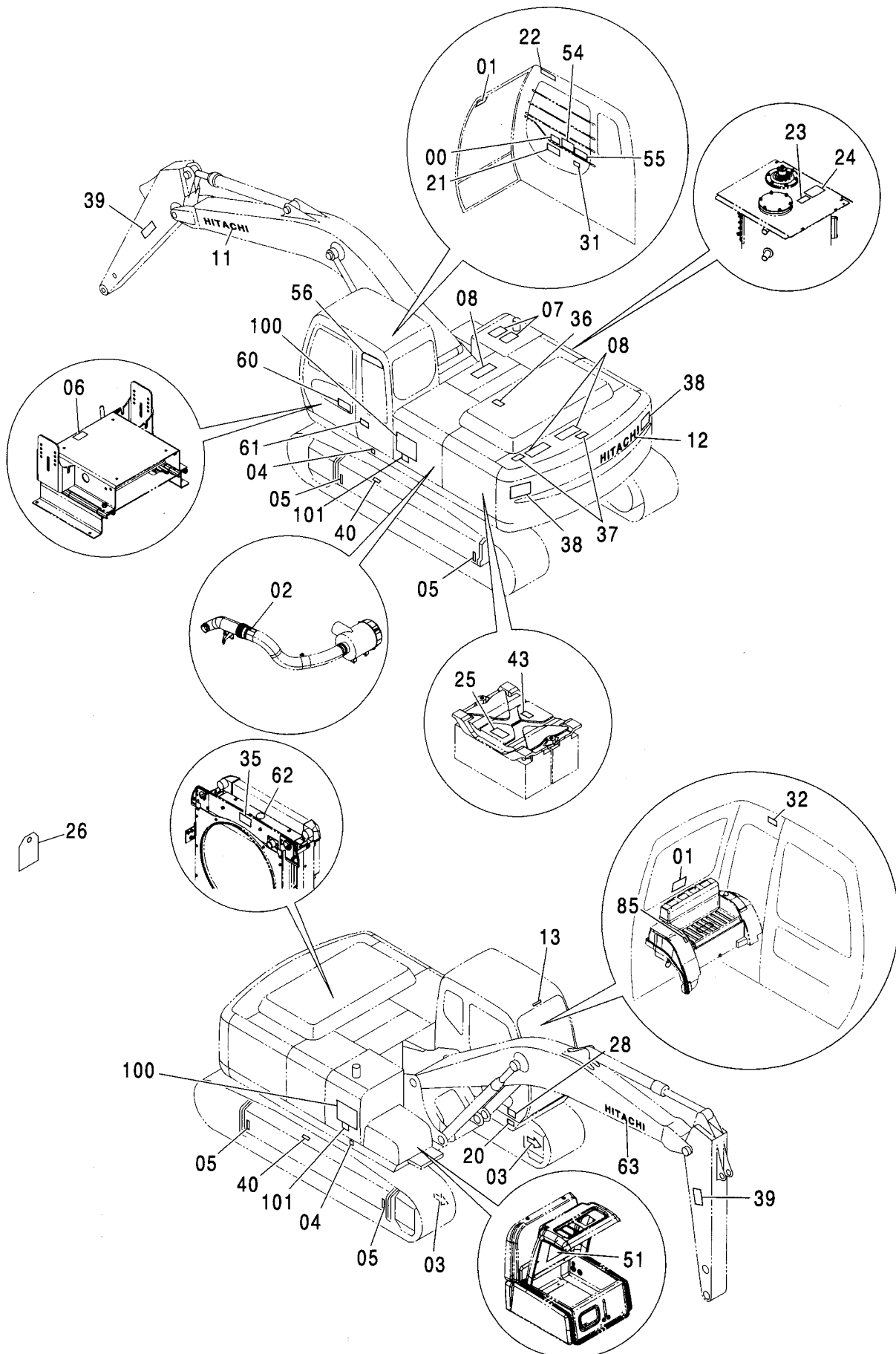
適用号機 020001-
Serial No.

| 符号 ITEM | 部品番号 PART NO. | 部 品 名 | PART NAME | 数量 Q' TY | サービス コード S. C | 適用号機 SERIAL NO. | 互 換 性 ICA | 代 替 部 品 REPLACEABLE PART | |
|------------|------------------|----------------------------|--|-------------|---------------------|--------------------|--------------------|--------------------------------|-------------|
| | | | | | | | | 部品番号 PART NO. | 数量 Q' TY |
| 54 | 3091176 | ネームプレート (エンジンコントロール操作) | NAME-PLATE (OPERATION:ENGINE CONTROLER) | 1 | | | | | |
| 55 | 3091216 | ネームプレート (運転注意) | NAME-PLATE (CAUTION) | 1 | | | | | |
| 56 | 2046132 | ネームプレート (GRES) | NAME-PLATE (GRES) | 1 | | | | | |
| 83 | 4452855 | ネームプレート (パワーウィンドウスイッチ) | NAME-PLATE (POWER WINDOW SWITCH) | 1 | | | | | |
| 84 | 4442856 | ネームプレート (旋回警報スイッチ) | NAME-PLATE (SWING MOTION ALARM SWITCH) | 1 | | | | | |
| 85 | 4441246 | ネームプレート (走行警報スイッチ) | NAME-PLATE (TRAVEL MOTION ALARM SWITCH) | 1 | | | | | |
| 87 | 4373948 | ネームプレート (パワーウィンドウ注意) | NAME-PLATE (CAUTION FOR POWER WINDOW) | 1 | | | | | |
| 88 | 4451659 | ネームプレート (メールスイッチ) | NAME-PLATE (MAIL SWITCH) | 1 | | | | | |
| 89 | 4451692 | ネームプレート (メールスイッチ注意) | NAME-PLATE (CAUTION FOR MAIL SWITCH) | 1 | | | | | |
| 90 | 2046325 | ネームプレート (ザックスネット) | NAME-PLATE (ZAXIS NET) | 1 | | | | | |
| 91 | 2046326 | ネームプレート (ザックスネット) | NAME-PLATE (ZAXIS NET) | 1 | | | | | |
| 95 | 3077034 | ネームプレート (キャブ干渉注意) | NAME-PLATE (CAB COLLISION CAUTION) | 1 | | | | | |
| 96 | 4479989 | ネームプレート (フロン) | NAME-PLATE (FREON) | 1 | # | | | | |
| 100 | 1029802 | ネームプレート (機種名: Zaxis270) | NAME-PLATE (NAME OF MACHINE: Zaxis270) | 2 | | | | | |
| 101 | 3099243 | ネームプレート (機種名: LC) | NAME-PLATE (NAME OF MACHINE: LC) | 2 | | | | | |

431A

ネームプレート (英語) [STD] NAME PLATE (ENGLISH) [STD]

適用号機 020001-
Serial No.



ネームプレート (英語) [STD]
NAME PLATE (ENGLISH) [STD]

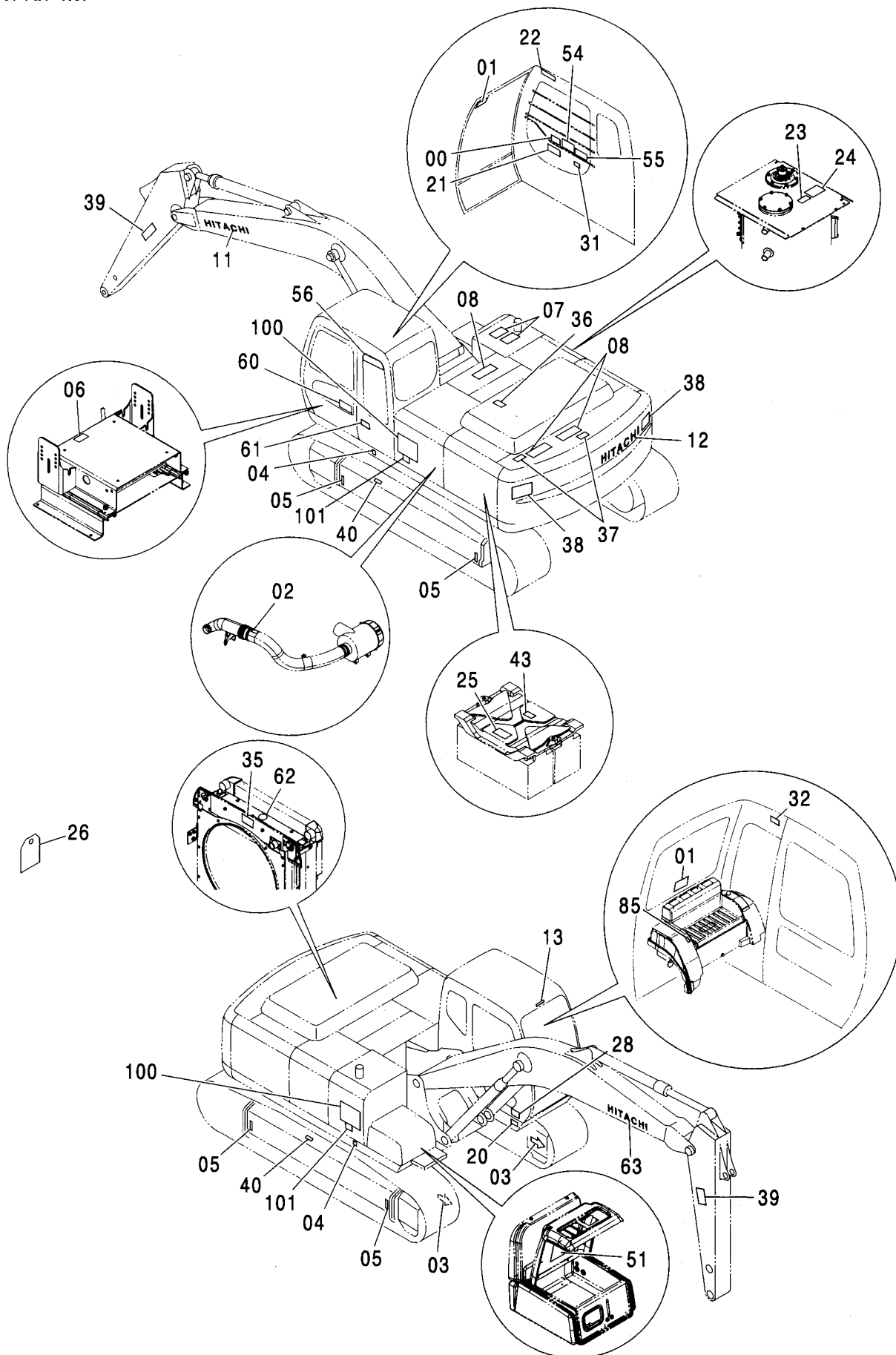
適用号機 020001-
Serial No.

| 符号 ITEM | 部品番号 PART NO. | 部 品 名 | PART NAME | 数量 Q'TY | サービス コード S. C. | 適用号機 SERIAL NO. | 互 換 性 I C A | 代 替 部 品 REPLACEABLE PART | |
|------------|------------------|-----------------------------|---|------------|----------------------|--------------------|----------------------|--------------------------------|------------|
| | | | | | | | | 部品番号 PART NO. | 数量 Q'TY |
| 00 | 4369242 | ネームプレート (レバーパターン:Hタイプ) | NAME-PLATE (LEVER PATTERN:H Type) | 1 | | | | | |
| 00 | 4373205 | ネームプレート (レバーパターン:JISタイプ) | NAME-PLATE (LEVER PATTERN:JIS Type) | 1 | | | | | |
| 01 | 4359076 | ネームプレート (脱出用ハンマ) | NAME-PLATE (EMERGENCY HAMMER) | 2 | | | | | |
| 02 | 4369243 | ネームプレート (DON'T STEP) | NAME-PLATE (DON'T STEP) | 1 | | | | | |
| 03 | 4448679 | ネームプレート (矢印) | NAME-PLATE (AN ARROW) | 2 | | | | | |
| 04 | 4201787 | マーク (1=2コ) (重心位置) | MARK (1=2P) (CENTER FOR GRAVITY) | 1 | | | | | |
| 05 | 4129669 | ネームプレート (クサリ) | NAME-PLATE (CHAIN) | 4 | | | | | |
| 06 | 4371371 | ネームプレート (シートリルトレバー-注意) | NAME-PLATE (CAUTION FOR SEAT TILT LEVER) | 1 | | | | | |
| 07 | 4121128 | テープ 150X200 (滑り止め) | TAPE 150X200 (ANTI-SKID TAPE) | 2 | | | | | |
| 08 | 4073519 | テープ 150X400 (滑り止め) | TAPE 150X400 (ANTI-SKID TAPE) | 3 | | | | | |
| 11 | 2046025 | ネームプレート (社名) | NAME-PLATE (NAME OF COMPANY) | 1 | | | | | |
| 12 | 2046025 | ネームプレート (社名) | NAME-PLATE (NAME OF COMPANY) | 1 | | | | | |
| 13 | 4441701 | ネームプレート (社名) | NAME-PLATE (NAME OF COMPANY) | 1 | | | | | |
| 20 | +++++++ | ネームプレート (号機) | NAME-PLATE (MACHINE MFG. NO.) | 1 | | | | | |
| 21 | 4371273 | ネームプレート (取説注意) | NAME-PLATE (INSPECTION MANUAL) | 1 | | | | | |
| 22 | 3076197 | ネームプレート (右窓注意) | NAME-PLATE (BOOM CRUSH) | 1 | | | | | |
| 23 | 4371799 | ネームプレート (エア抜き) | NAME-PLATE (AIR VENT) | 1 | | | | | |
| 24 | 3077560 | ネームプレート (タンクキャップ 注意) | NAME-PLATE (CAUTION FOR TANK CAP) | 1 | | | | | |
| 25 | 3068914 | ネームプレート (危険:バッテリー) | NAME-PLATE (DANGER: BATTERY) | 1 | | | | | |
| 26 | 3059274 | ネームプレート (危険:点検整備中) | NAME-PLATE (DANGER: DO NOT OPERATE) | 1 | | | | | |

431B

ネームプレート (英語) [STD] NAME PLATE (ENGLISH) [STD]

適用号機 020001-
Serial No.



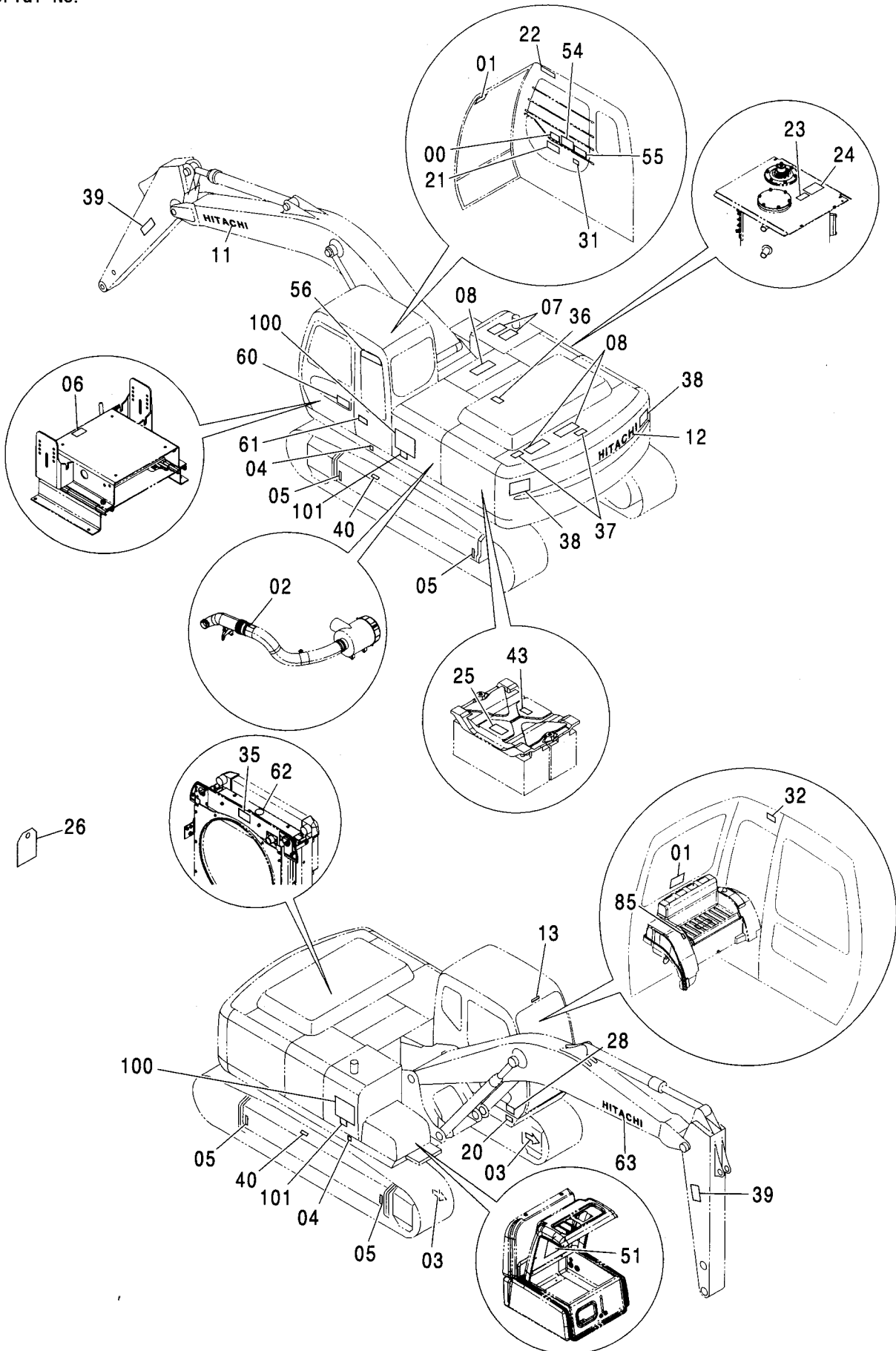
ネームプレート (英語) [STD]
NAME PLATE (ENGLISH) [STD]

適用号機 020001-
Serial No.

| 符号 ITEM | 部品番号 PART NO. | 部 品 名 | PART NAME | 数量 Q'TY | サービス コード S.C | 適用号機 SERIAL NO. | 互 換 性 I.C.A | 代 替 部 品 REPLACEABLE PART | |
|------------|------------------|----------------------------|--|------------|--------------------|--------------------|----------------------|--------------------------------|------------|
| | | | | | | | | 部品番号 PART NO. | 数量 Q'TY |
| 28 | 3092206 | ネームプレート (吊り姿勢) | NAME-PLATE (LIFT POSITION) | 1 | | | | | |
| 31 | 3075802 | ネームプレート (感電防止) | NAME-PLATE (PREVENTION FROM ELECTRIC SHOCK) | 1 | | | | | |
| 32 | 4371798 | ネームプレート (前窓ロック) | NAME-PLATE (FRONT WINDOW LOCK) | 1 | | | | | |
| 35 | 3092352 | アンゼンシヨウシ (ベルト巻き込まれ注意) | SAFETY-SIGN (CAUTION FOR INVOLVED BELT) | 1 | | | | | |
| 36 | 3092351 | アンゼンシヨウシ (転落注意) | SAFETY-SIGN (CAUTION FOR FALL) | 1 | | | | | |
| 37 | 3092350 | アンゼンシヨウシ (転落注意) | SAFETY-SIGN (CAUTION FOR FALL) | 2 | | | | | |
| 38 | 2035960 | ネームプレート (旋回注意) | NAME-PLATE (CAUTION FOR SWING) | 2 | | | | | |
| 39 | 3092349 | アンゼンシヨウシ (アーム注意) | SAFETY-SIGN (CAUTION FOR ARM) | 2 | | | | | |
| 40 | 3070527 | ネームプレート (警告:トラックアジャスタ) | NAME-PLATE (WARNING: TRACK-ADJUSTER) | 2 | | | | | |
| 43 | 4459311 | ネームプレート (ICX注意) | NAME-PLATE (CAUTION FOR ICX) | 1 | | | | | |
| 51 | 2046902 | ネームプレート (給油脂) | NAME-PLATE (LUBRICATION) | 1 | | | | | |
| 54 | 2046685 | ネームプレート (エンジンコントローラ操作) | NAME-PLATE (OPERATION: ENGINE CONTROLLER) | 1 | | | | | |
| 55 | 3092205 | ネームプレート (運転注意) | NAME-PLATE (CAUTION) | 1 | | | | | |
| 56 | 2046132 | ネームプレート (GRES) | NAME-PLATE (GRES) | 1 | | | | | |
| 60 | 3076198 | ネームプレート (防錆注意) | NAME-PLATE (AGAINST RUST) | 1 | | | | | |
| 61 | 3076246 | ネームプレート (転倒注意) | NAME-PLATE (TIPPING PREVENTION) | 1 | | | | | |
| 62 | 4336494 | ネームプレート (RAD 注意) | NAME-PLATE (CAUTION FOR RAD) | 1 | | | | | |
| 63 | 2046025 | ネームプレート (社名) | NAME-PLATE (NAME OF COMPANY) | 1 | | | | | |
| 85 | 4450174 | ネームプレート (走行警報スイッチ) | NAME-PLATE (TRAVEL MOTION ALARM SWITCH) | 1 | | | | | |
| 100 | 1029802 | ネームプレート (機種名: Zaxis270) | NAME-PLATE (NAME OF MACHINE: Zaxis270) | 2 | | | | | |

ネームプレート (英語) [STD]
 NAME PLATE (ENGLISH) [STD]

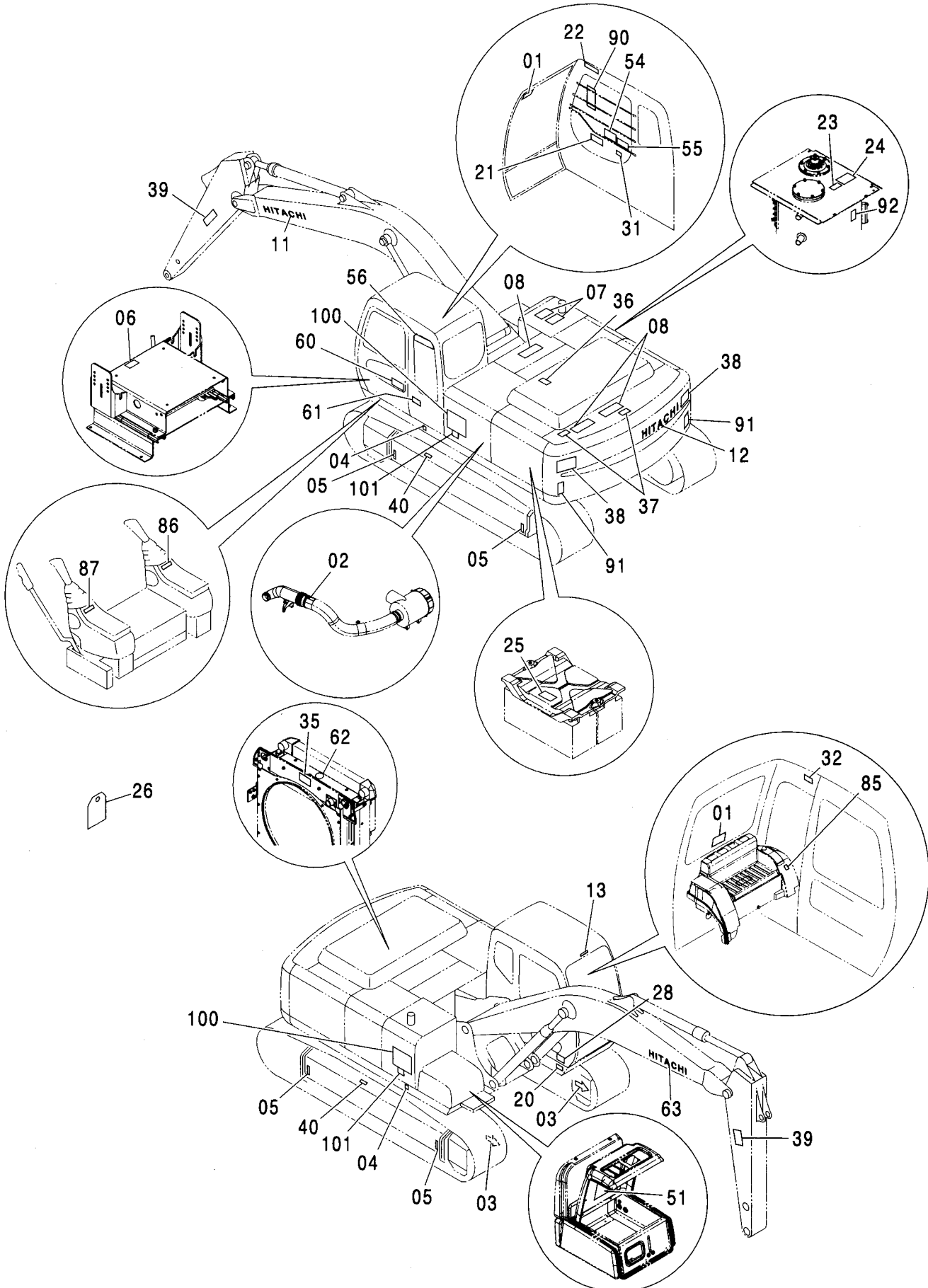
適用号機 020001-
 Serial No.



433A

ネームプレート (英語) [NA]
NAME PLATE (ENGLISH) [NA]

適用号機 020001-
Serial No.



ネームプレート (英語) [NA]
NAME PLATE (ENGLISH) [NA]

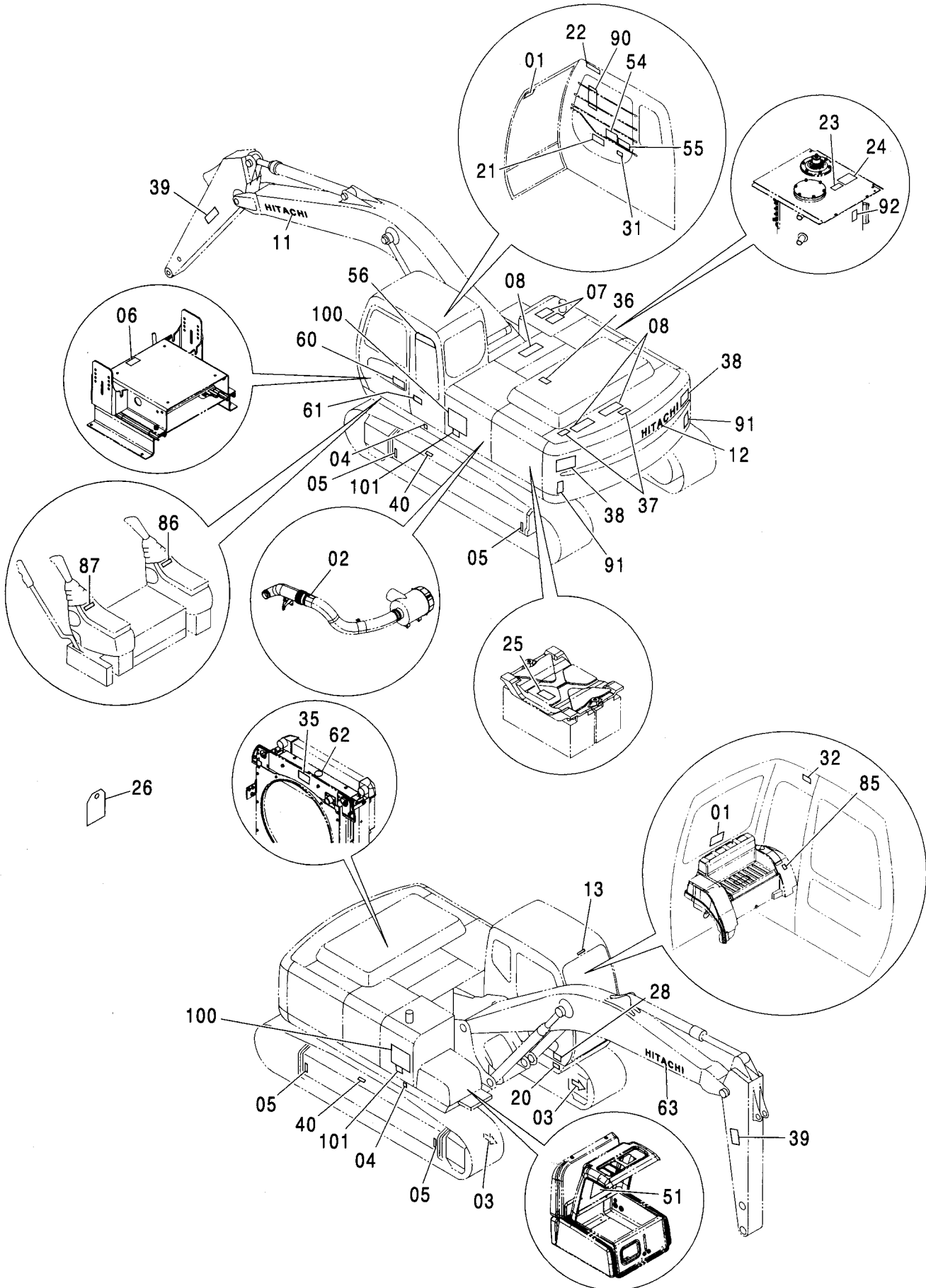
適用号機 020001-
Serial No.

| 符号 ITEM | 部品番号 PART NO. | 部 品 名 | PART NAME | 数量 Q'TY | サービス コード S. C | 適用号機 SERIAL NO. | 互 換 性 I C A | 代 替 部 品 REPLACEABLE PART | |
|------------|------------------|--------------------------|--|------------|---------------------|--------------------|----------------------|--------------------------------|------------|
| | | | | | | | | 部品番号 PART NO. | 数量 Q'TY |
| 01 | 4359076 | ネームプレート (脱出用ハンマ) | NAME-PLATE (EMERGENCY HAMMER) | 2 | | | | | |
| 02 | 4465472 | ネームプレート (DON'T STEP) | NAME-PLATE (DON'T STEP) | 1 | | | | | |
| 03 | 4448679 | ネームプレート (矢印) | NAME-PLATE (AN ARROW) | 2 | | | | | |
| 04 | 4201787 | マーク (1=2コ) (重心位置) | MARK (1=2P) (CENTER FOR GRAVITY) | 1 | | | | | |
| 05 | 4129669 | ネームプレート (クサリ) | NAME-PLATE (CHAIN) | 4 | | | | | |
| 06 | 4371371 | ネームプレート (シートチルトレバ-注意) | NAME-PLATE (CAUTION FOR SEAT TILT LEVER) | 1 | | | | | |
| 07 | 4121128 | テープ 150X200 (滑り止め) | TAPE 150X200 (ANTI-SKID TAPE) | 2 | | | | | |
| 08 | 4073519 | テープ 150X400 (滑り止め) | TAPE 150X400 (ANTI-SKID TAPE) | 3 | | | | | |
| 11 | 2046025 | ネームプレート (社名) | NAME-PLATE (NAME OF COMPANY) | 1 | | | | | |
| 12 | 2046025 | ネームプレート (社名) | NAME-PLATE (NAME OF COMPANY) | 1 | | | | | |
| 13 | 4453223 | ネームプレート (社名) | NAME-PLATE (NAME OF COMPANY) | 1 | | | | | |
| 20 | ++++++ | ネームプレート (号機) | NAME-PLATE (MACHINE MFG. NO.) | 1 | | | | | |
| 21 | 4371273 | ネームプレート (取説注意) | NAME-PLATE (INSPECTION MANUAL) | 1 | | | | | |
| 22 | 3076197 | ネームプレート (右窓注意) | NAME-PLATE (BOOM CRUSH) | 1 | | | | | |
| 23 | 4371799 | ネームプレート (エア抜き) | NAME-PLATE (AIR VENT) | 1 | | | | | |
| 24 | 3077560 | ネームプレート (タンクキャップ 注意) | NAME-PLATE (CAUTION FOR TANK CAP) | 1 | | | | | |
| 25 | 3068914 | ネームプレート (危険:バッテリー) | NAME-PLATE (DANGER: BATTERY) | 1 | | | | | |
| 26 | 3059274 | ネームプレート (危険:点検整備中) | NAME-PLATE (DANGER: DO NOT OPERATE) | 1 | | | | | |
| 28 | 2048724 | ネームプレート (吊り姿勢) | NAME-PLATE (LIFT POSITION) | 1 | | -020031 | | | |
| 31 | 3075802 | ネームプレート (感電防止) | NAME-PLATE (PREVENTION FROM ELECTRIC SHOCK) | 1 | | | | | |

433B

ネームプレート (英語) [NA]
NAME PLATE (ENGLISH) [NA]

適用号機 020001-
Serial No.



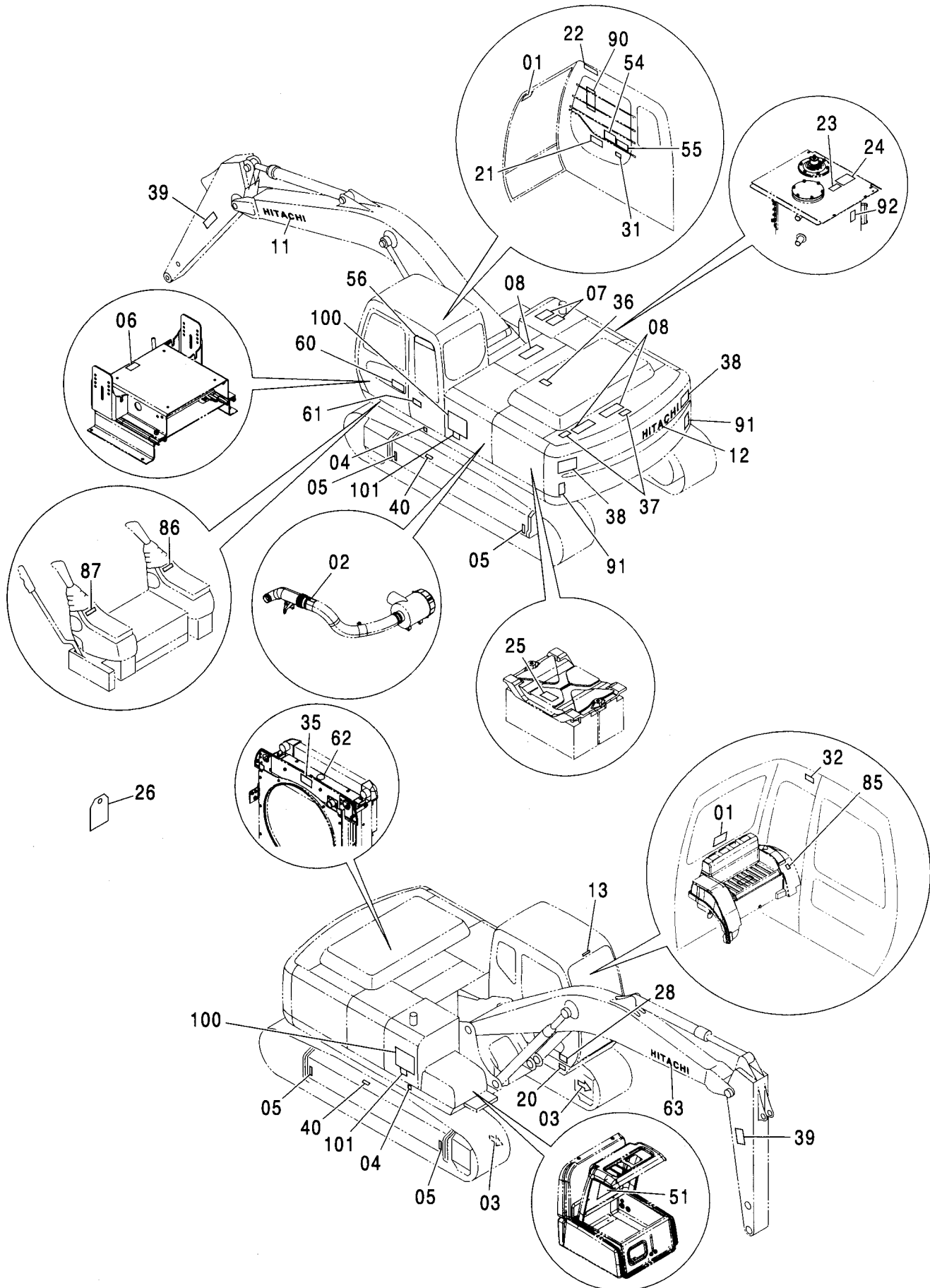
ネームプレート (英語) [NA]
NAME PLATE (ENGLISH) [NA]

適用号機 020001-
Serial No.

| 符号 ITEM | 部品番号 PART NO. | 部 品 名 | PART NAME | 数量 Q'TY | サービス コード S. C | 適用号機 SERIAL NO. | 互 換 性 I C A | 代 替 部 品 REPLACEABLE PART | |
|------------|------------------|---------------------------|---|------------|---------------------|--------------------|----------------------|--------------------------------|------------|
| | | | | | | | | 部品番号 PART NO. | 数量 Q'TY |
| 32 | 4371798 | ネームプレート (前窓ロック) | NAME-PLATE (FRONT WINDOW LOCK) | 1 | | | | | |
| 35 | 3092352 | アンゼンヒヨウシキ (ベルト巻き込まれ注意) | SAFETY-SIGN (CAUTION FOR INVOLVED BELT) | 1 | | | | | |
| 36 | 3092351 | アンゼンヒヨウシキ (転落注意) | SAFETY-SIGN (CAUTION FOR FALL) | 1 | | | | | |
| 37 | 3092350 | アンゼンヒヨウシキ (転落注意) | SAFETY-SIGN (CAUTION FOR FALL) | 2 | | | | | |
| 38 | 2035960 | ネームプレート (旋回注意) | NAME-PLATE (CAUTION FOR SWING) | 2 | | | | | |
| 39 | 3092349 | アンゼンヒヨウシキ (アーム注意) | SAFETY-SIGN (CAUTION FOR ARM) | 2 | | | | | |
| 40 | 3070527 | ネームプレート (警告:トラックアジャスタ) | NAME-PLATE (WARNING: TRACK-ADJUSTER) | 2 | | | | | |
| 51 | 2048728 | ネームプレート (給油脂) | NAME-PLATE (LUBRICATION) | 1 | | | | | |
| 54 | 2046685 | ネームプレート (エンジンコントローラ操作) | NAME-PLATE (OPERATION:ENGINE CONTROLLER) | 1 | | | | | |
| 55 | 3092205 | ネームプレート (運転注意) | NAME-PLATE (CAUTION) | 1 | | | | | |
| 56 | 2046132 | ネームプレート (GRES) | NAME-PLATE (GRES) | 1 | | | | | |
| 60 | 3076198 | ネームプレート (防錆注意) | NAME-PLATE (AGAINST RUST) | 1 | | | | | |
| 61 | 3076246 | ネームプレート (転倒注意) | NAME-PLATE (TIPPING PREVENTION) | 1 | | | | | |
| 62 | 4336494 | ネームプレート (RAD 注意) | NAME-PLATE (CAUTION FOR RAD) | 1 | | | | | |
| 63 | 2046025 | ネームプレート (社名) | NAME-PLATE (NAME OF COMPANY) | 1 | | | | | |
| 85 | 4450174 | ネームプレート (走行警報スイッチ) | NAME-PLATE (TRAVEL MOTION ALARM SWITCH) | 1 | | | | | |
| 86 | 4380816 | ネームプレート (操作要領:右) | NAME-PLATE (OPERATION:RIGHT) | 1 | | | | | |
| 87 | 4380817 | ネームプレート (操作要領:左) | NAME-PLATE (OPERATION:LEFT) | 1 | | | | | |
| 90 | 2048725 | ネームプレート (リフティング) | NAME-PLATE (LIFTING) | 1 | | | | | |
| 91 | 4386712 | ネームプレート (レフレクタ) | NAME-PLATE (REFLECTOR) | 2 | | | | | |

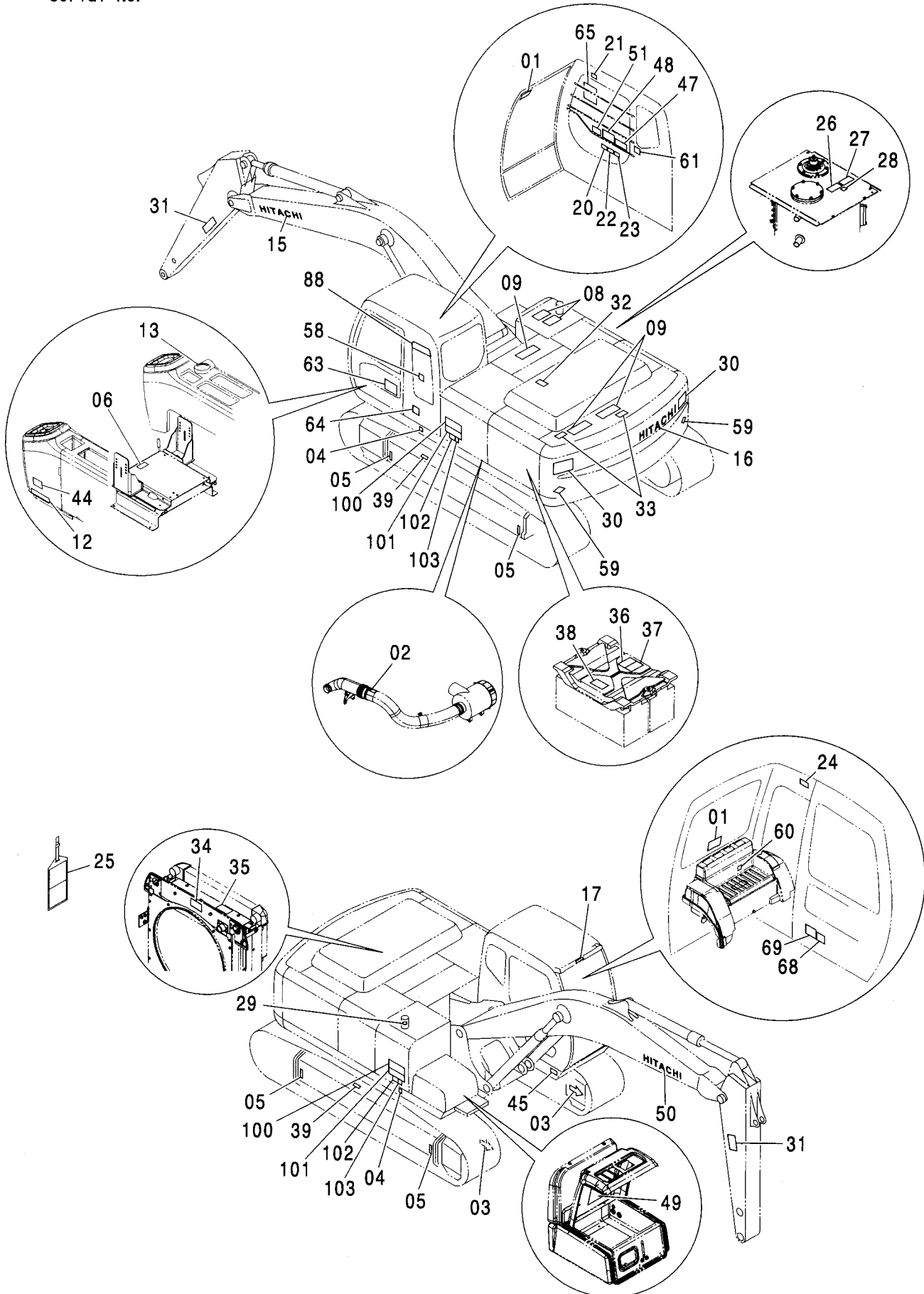
ネームプレート (英語) [NA]
 NAME PLATE (ENGLISH) [NA]

適用号機 020001-
 Serial No.



ネームプレート <280>
 NAME PLATE <280>

適用号機 020001-
 Serial No.



ネームプレート <280>
NAME PLATE <280>

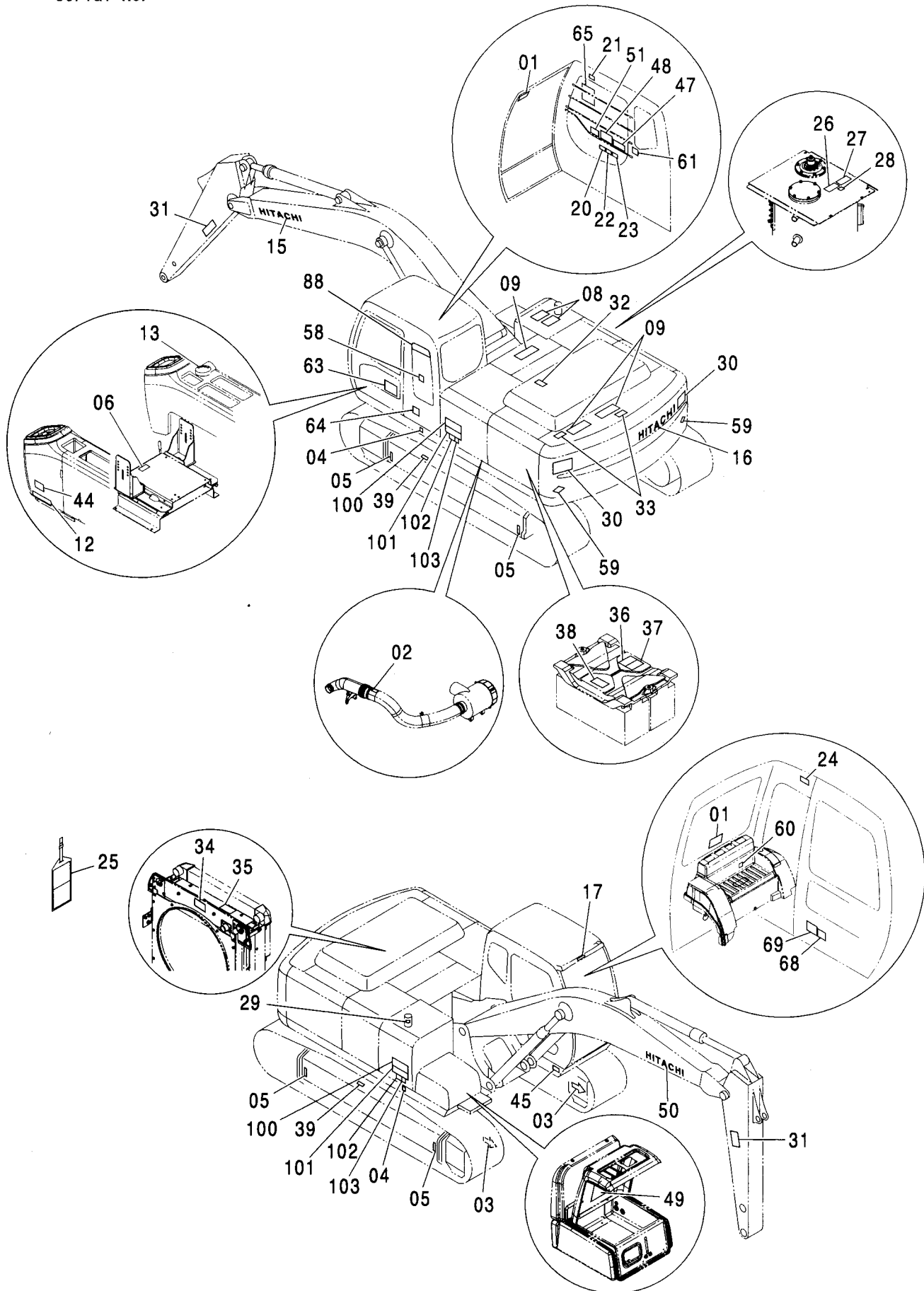
適用号機 020001-
Serial No.

| 符号 ITEM | 部品番号 PART NO. | 部 品 名 | PART NAME | 数量 Q' TY | サービス コード S. C | 適用号機 SERIAL NO. | 互 換 性 I CA | 代 替 部 品 REPLACEABLE PART | |
|------------|------------------|-----------------------------|--|-------------|---------------------|--------------------|---------------------|--------------------------------|-------------|
| | | | | | | | | 部品番号 PART NO. | 数量 Q' TY |
| 01 | 4359076 | ネームプレート (脱出用ハンマ) | NAME-PLATE (EMERGENCY HAMMER) | 2 | | | | | |
| 02 | 4465472 | マーク (DON'T STEP) | MARK (DON'T STEP) | 1 | | | | | |
| 03 | 4448679 | ネームプレート (矢印) | NAME-PLATE (AN ARROW) | 2 | | | | | |
| 04 | 4201787 | マーク (1=2コ) (重心位置) | MARK (1=2P) (CENTER FOR GRAVITY) | 1 | | | | | |
| 05 | 3089138 | マーク (吊り位置) | MARK (LIFTING-POINT) | 4 | | | | | |
| 06 | 4371371 | ネームプレート (シートリルトレバー-注意) | NAME-PLATE (CAUTION FOR SEAT TILT LEVER) | 1 | | | | | |
| 08 | 4121128 | テープ 150X200 (滑り止め) | TAPE 150X200 (ANTI-SKID TAPE) | 2 | | | | | |
| 09 | 4073519 | テープ 150X400 (滑り止め) | TAPE 150X400 (ANTI-SKID TAPE) | 3 | | | | | |
| 12 | 4299059 | ネームプレート (レバーロック) | NAME-PLATE (LEVER LOCK) | 1 | | | | | |
| 13 | 4264805 | ネームプレート (キースイッチ) | NAME-PLATE (KEY SWITCH) | 1 | | | | | |
| 15 | 2046025 | ネームプレート (社名) | NAME-PLATE (NAME OF COMPANY) | 1 | | | | | |
| 16 | 2046025 | ネームプレート (社名) | NAME-PLATE (NAME OF COMPANY) | 1 | | | | | |
| 17 | 4441701 | ネームプレート (社名) | NAME-PLATE (NAME OF COMPANY) | 1 | | | | | |
| 20 | 4420332 | アンゼンヒヨウシキ (取説熟読) | SAFETY-SIGN (INTENSIVE READING MANUAL) | 1 | | | | | |
| 21 | 4459990 | ネームプレート (右窓注意) | NAME-PLATE (BOOM CRUSH) | 1 | | | | | |
| 22 | 4420333 | アンゼンヒヨウシキ (ロック、エンジンストップ) | SAFETY-SIGN (GRAND LOCK AND ENGINE STOP) | 1 | | | | | |
| 23 | 4420334 | ネームプレート (感電防止) | NAME-PLATE (PREVENTION FROM ELECTRIC SHOCK) | 1 | | | | | |
| 24 | 4420335 | ネームプレート (前窓ロック) | NAME-PLATE (FRONT WINDOW LOCK) | 1 | | | | | |
| 25 | 2045102 | ネームプレート (危険:点検整備中) | NAME-PLATE (DANGER: DO NOT OPERATE) | 1 | | | | | |
| 26 | 4459928 | アンゼンヒヨウシキ (エア抜き) | SAFETY-SIGN (AIR VENT) | 1 | | | | | |

435B

ネームプレート <280> NAME PLATE <280>

適用号機 020001-
Serial No.



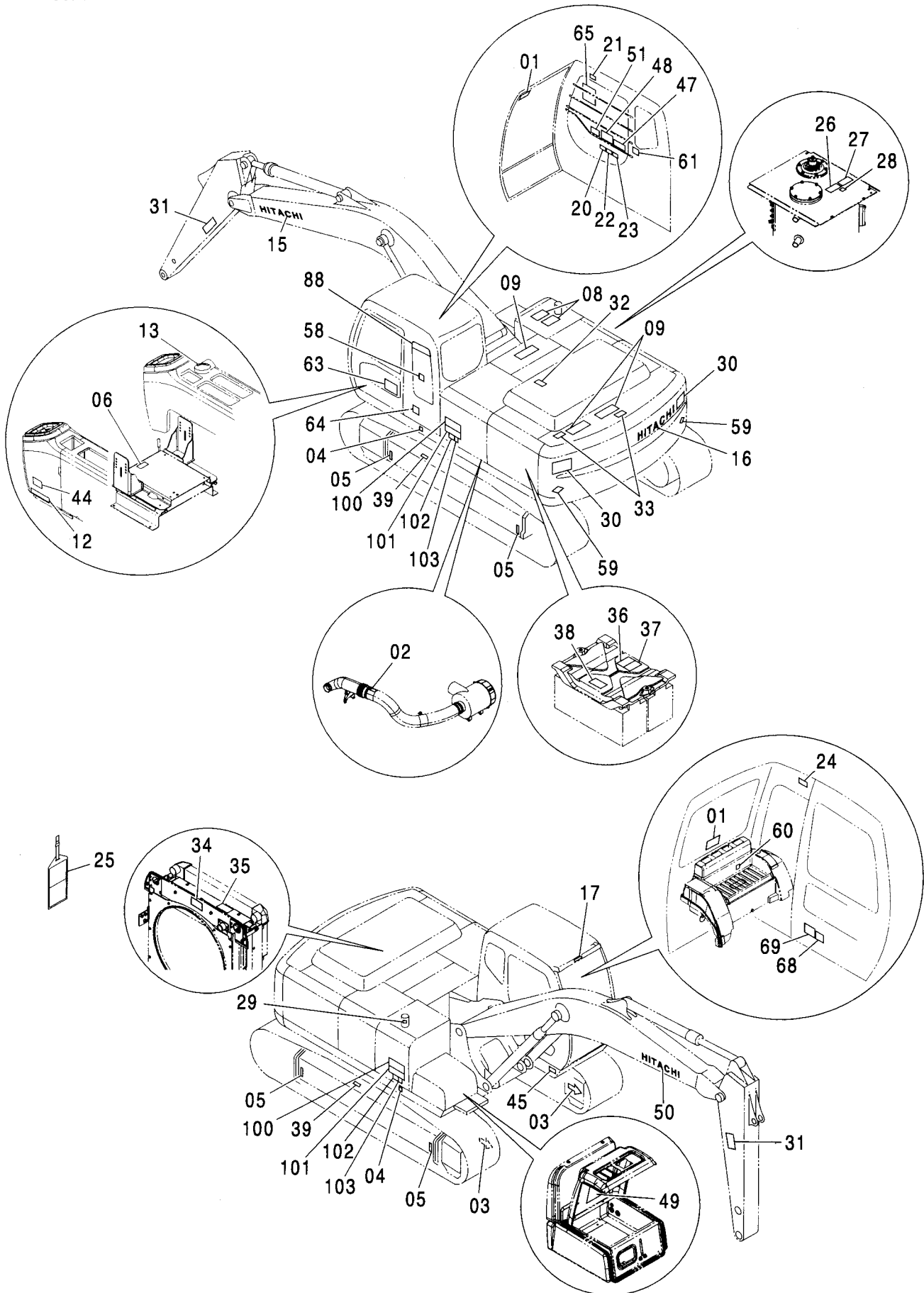
ネームプレート <280>
NAME PLATE <280>

適用号機 020001-
Serial No.

| 符号 ITEM | 部品番号 PART NO. | 部 品 名 | PART NAME | 数量 Q' TY | サービス コード S. C | 適用号機 SERIAL NO. | 互 換 性 I CA | 代 替 部 品 REPLACEABLE PART | |
|------------|------------------|----------------------------|--|-------------|---------------------|--------------------|---------------------|--------------------------------|-------------|
| | | | | | | | | 部品番号 PART NO. | 数量 Q' TY |
| 27 | 4420336 | アンゼンヒョウシキ (タンクキャップ 注意) | SAFETY-SIGN (CAUTION FOR TANK CAP) | 1 | | | | | |
| 28 | 4408799 | マーク (作動油) | MARK (HYD-OIL ONLY) | 1 | | | | | |
| 29 | 4436162 | ネームプレート (燃料) | NAME-PLATE (FUEL) | 1 | | | | | |
| 30 | 3086090 | アンゼンヒョウシキ (旋回注意) | SAFETY-SIGN (CAUTION FOR SWING) | 2 | | | | | |
| 31 | 3092124 | アンゼンヒョウシキ (アーム注意) | SAFETY-SIGN (CAUTION FOR ARM) | 2 | | | | | |
| 32 | 3092126 | アンゼンヒョウシキ (転落注意) | SAFETY-SIGN (CAUTION FOR FALL) | 1 | | | | | |
| 33 | 3092125 | アンゼンヒョウシキ (転落注意) | SAFETY-SIGN (CAUTION FOR FALL) | 2 | | | | | |
| 34 | 3092127 | アンゼンヒョウシキ (ベルト巻き込まれ注意) | SAFETY-SIGN (CAUTION FOR INVOLVED VELT) | 1 | | | | | |
| 35 | 4420336 | ネームプレート (RAD 注意) | NAME-PLATE (CAUTION FOR RAD) | 1 | | | | | |
| 36 | 4460056 | ネームプレート (危険: バッテリ) | NAME-PLATE (DANGER: BATTERY) | 1 | | | | | |
| 37 | 4460067 | アンゼンヒョウシキ (バッテリー爆発) | SAFETY-SING (BATTERY EXPLODE) | 1 | | | | | |
| 38 | 4459714 | アンゼンヒョウシキ (取説熟読) | SAFETY-SIGN (INTENSIVE READING MANUAL) | 1 | | | | | |
| 39 | 3086091 | ネームプレート (警告:トラックアジャスタ) | NAME-PLATE (WARNING: TRACK-ADJUSTER) | 2 | | | | | |
| 44 | 4458260 | ネームプレート (不凍液混入率 60%) | NAME-PLATE (ANTIFREEZE 60%) | 1 | | | | | |
| 44 | 4458256 | ネームプレート (不凍液混入率 50%) | NAME-PLATE (ANTIFREEZE 50%) | 1 | | | | | |
| 44 | 4449508 | ネームプレート (不凍液混入率 30%) | NAME-PLATE (ANTIFREEZE 30%) | 1 | | | | | |
| 45 | ++++++ | ネームプレート (号機) | NAME-PLATE (MACHINE MFG. NO.) | 1 | | | | | |
| 47 | 3098290 | ネームプレート <英語: EU> (運転注意) | NAME-PLATE <ENGLISH: EU> (CAUTION) | 1 | | | | | |
| 47 | 3098296 | ネームプレート <オランダ語> | NAME-PLATE <DUTCH> | 1 | | | | | |
| 47 | 3098298 | ネームプレート <ドイツ語> | NAME-PLATE <GERMAN> | 1 | | | | | |
| 47 | 3098306 | ネームプレート <フランス語> | NAME-PLATE <FRENCH> | 1 | | | | | |
| 47 | 3098294 | ネームプレート <イタリア語> | NAME-PLATE <ITALIAN> | 1 | | | | | |

ネームプレート <280>
NAME PLATE <280>

適用号機 020001-
Serial No.



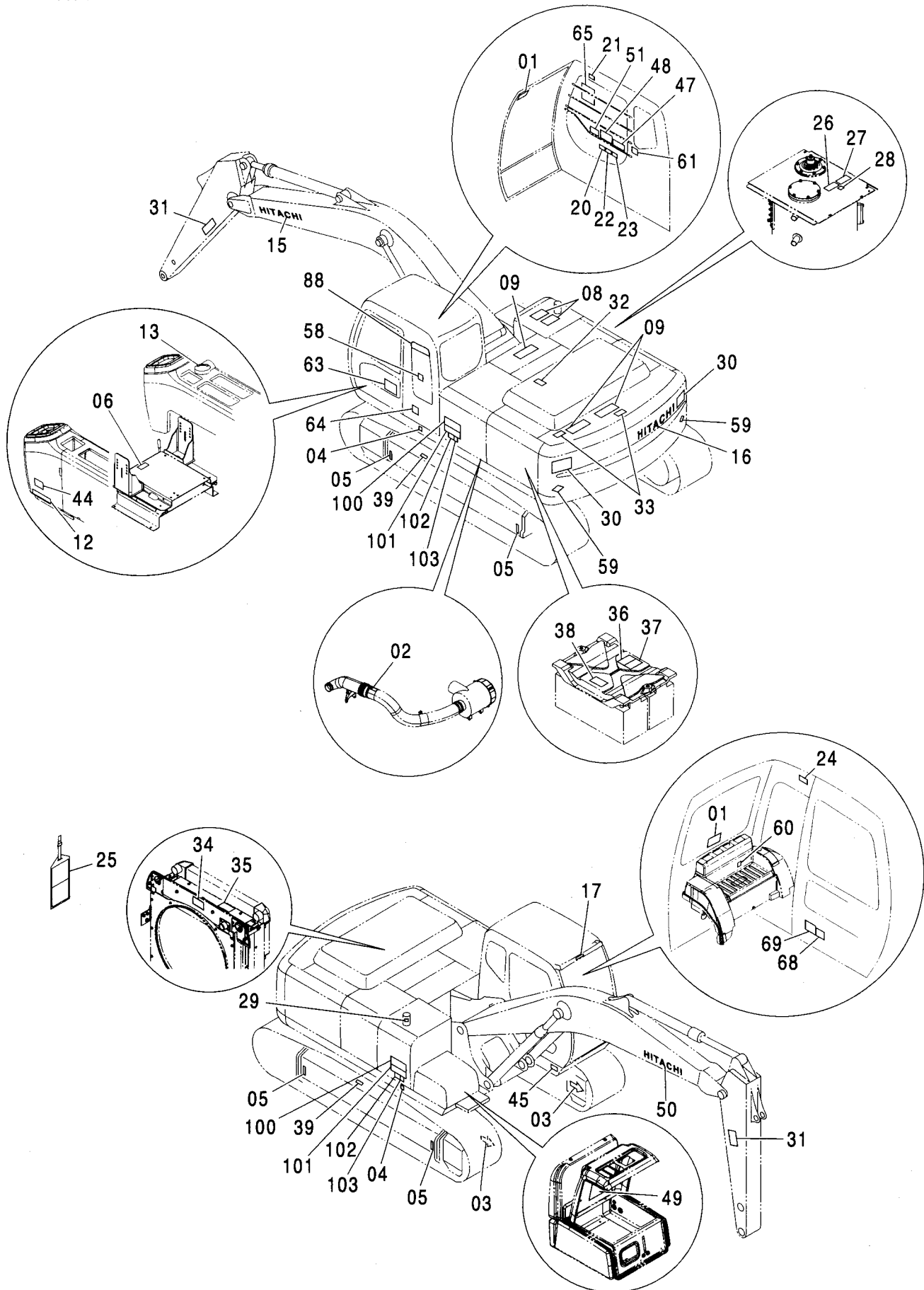
ネームプレート <280>
NAME PLATE <280>

適用号機 020001-
Serial No.

| 符号 ITEM | 部品番号 PART NO. | 部 品 名 | PART NAME | 数量 Q' TY | サービス コード S. C | 適用号機 SERIAL NO. | 互 換 性 I CA | 代 替 部 品 REPLACEABLE PART | |
|------------|------------------|--|---|-------------|---------------------|--------------------|---------------------|--------------------------------|-------------|
| | | | | | | | | 部品番号 PART NO. | 数量 Q' TY |
| 47 | 3098292 | ネームプレート <スペイン語> | NAME-PLATE <SPANISH> | 1 | | | | | |
| 47 | 3098304 | ネームプレート <デンマーク語> | NAME-PLATE <DANISH> | 1 | | | | | |
| 47 | 3098300 | ネームプレート <ポルトガル語> | NAME-PLATE <PORTUGUESE> | 1 | | | | | |
| 47 | 3098308 | ネームプレート <ノルウェー語> | NAME-PLATE <NORWEGIAN> | 1 | | | | | |
| 47 | 3098310 | ネームプレート <スウェーデン語> | NAME-PLATE <SWEDISH> | 1 | | | | | |
| 47 | 3098302 | ネームプレート <フィンランド語> | NAME-PLATE <FINNISH> | 1 | | | | | |
| 48 | 2046685 | ネームプレート <英語:EU> (エンジンコントローラ操作) | NAME-PLATE <ENGLISH:EU> (OPERATION :ENGINE CONTROLER) | 1 | | | | | |
| 48 | 3098315 | ネームプレート <オランダ語> | NAME-PLATE <DUTCH> | 1 | | | | | |
| 48 | 3098316 | ネームプレート <ドイツ語> | NAME-PLATE <GERMAN> | 1 | | | | | |
| 48 | 3098320 | ネームプレート <フランス語> | NAME-PLATE <FRENCH> | 1 | | | | | |
| 48 | 3098313 | ネームプレート <イタリア語> | NAME-PLATE <ITALIAN> | 1 | | | | | |
| 48 | 3098314 | ネームプレート <スペイン語> | NAME-PLATE <SPANISH> | 1 | | | | | |
| 48 | 3098319 | ネームプレート <デンマーク語> | NAME-PLATE <DANISH> | 1 | | | | | |
| 48 | 3098317 | ネームプレート <ポルトガル語> | NAME-PLATE <PORTUGUESE> | 1 | | | | | |
| 48 | 3098321 | ネームプレート <ノルウェー語> | NAME-PLATE <NORWEGIAN> | 1 | | | | | |
| 48 | 3098322 | ネームプレート <スウェーデン語> | NAME-PLATE <SWEDISH> | 1 | | | | | |
| 48 | 3098318 | ネームプレート <フィンランド語> | NAME-PLATE <FINNISH> | 1 | | | | | |
| 49 | 2049317 | ネームプレート (給油脂) | NAME-PLATE (LUBRICATION) | 1 | | | | | |
| 50 | 2046025 | ネームプレート (社名) | NAME-PLATE (NAME OF COMPANY) | 1 | | | | | |
| 51 | 4603372 | ネームプレート (ISOレバ-操作要領) | NAME-PLATE (OPERATION OF ISO LEVER) | 1 | | | | | |
| 58 | 4602351 | ネームプレート (周囲騒音) | NAME-PLATE (NOISE) | 1 | | | | | |
| 59 | 4040580 | リフレクタ | REFLECTOR | 2 | | | | | |
| 60 | 4436154 | マーク (十字マーク) | MARK (CROSS MARK) | 1 | | | | | |
| 61 | 4436170 | マーク (消火器) | MARK (EXTINGUISH) | 1 | | | | | |
| 63 | 3076198 | ネームプレート (防錆注意) | NAME-PLATE (AGAINST RUST) | 1 | | | | | |
| 64 | 3076246 | ネームプレート (転倒注意) | NAME-PLATE (TIPPING PREVENTION) | 1 | | | | | |
| 65 | 2049341 | ネームプレート [モノブーム] <英語:EU> (リフティングキャパシティ) | NAME-PLATE [MONO BOOM] <ENGLISH:EU> (MONO BOOM: LIFTING CAPACITY) | 1 | | | | | |
| 65 | 2049509 | ネームプレート <オランダ語> | NAME-PLATE <DUTCH> | 1 | | | | | |
| 65 | 2049506 | ネームプレート <ドイツ語> | NAME-PLATE <GERMAN> | 1 | | | | | |
| 65 | 2049507 | ネームプレート <フランス語> | NAME-PLATE <FRENCH> | 1 | | | | | |

ネームプレート <280> NAME PLATE <280>

適用号機 020001-
Serial No.



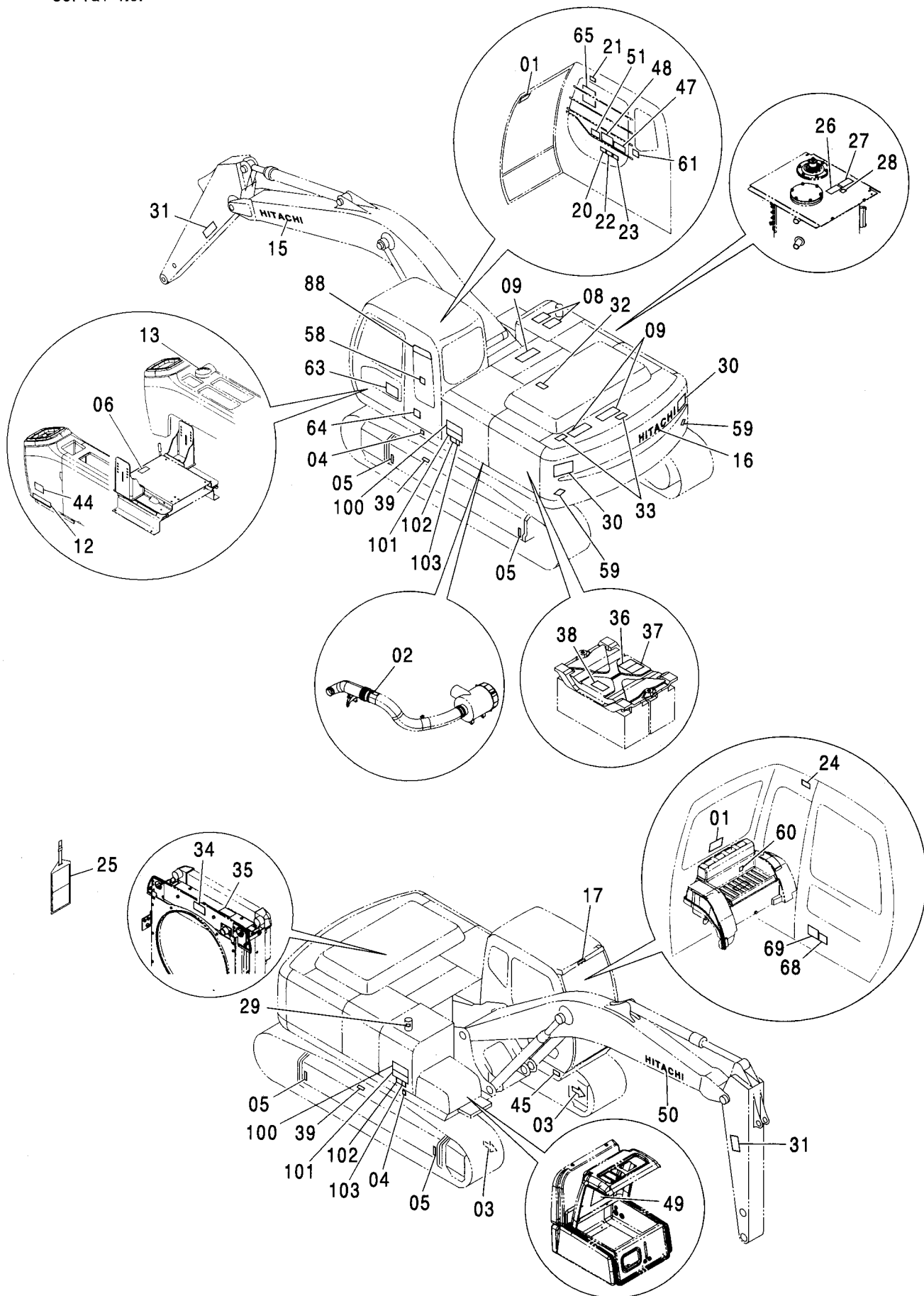
ネームプレート <280> NAME PLATE <280>

適用号機 020001-
Serial No.

| 符号 ITEM | 部品番号 PART NO. | 部 品 名 | PART NAME | 数量 Q' TY | サービス コード S. C | 適用号機 SERIAL NO. | 互 換 性 I CA | 代 替 部 品 REPLACEABLE PART | |
|------------|------------------|---|---|-------------|---------------------|--------------------|---------------------|--------------------------------|-------------|
| | | | | | | | | 部品番号 PART NO. | 数量 Q' TY |
| 65 | 2049505 | ネームプレート <イタリア語> | NAME-PLATE <ITALIAN> | 1 | | | | | |
| 65 | 2049502 | ネームプレート <スペイン語> | NAME-PLATE <SPANISH> | 1 | | | | | |
| 65 | 2049510 | ネームプレート <デンマーク語> | NAME-PLATE <DANISH> | 1 | | | | | |
| 65 | 2049503 | ネームプレート <ポルトガル語> | NAME-PLATE <PORTUGUESE> | 1 | | | | | |
| 65 | 2049504 | ネームプレート <ノルウェー語> | NAME-PLATE <NORWEGIAN> | 1 | | | | | |
| 65 | 2049501 | ネームプレート <スウェーデン語> | NAME-PLATE <SWEDISH> | 1 | | | | | |
| 65 | 2049508 | ネームプレート <フィンランド語> | NAME-PLATE <FINNISH> | 1 | | | | | |
| 65 | 2050808 | ネームプレート [2P-ブーム] <英語:EU> (リフティングキャパシティ) | NAME-PLATE [2P-BOOM] <ENGLISH:EU> (MONO BOOM: LIFTING CAPACITY) | 1 | | | | | |
| 65 | 2050809 | ネームプレート <オランダ語> | NAME-PLATE <DUTCH> | 1 | | | | | |
| 65 | 2050810 | ネームプレート <ドイツ語> | NAME-PLATE <GERMAN> | 1 | | | | | |
| 65 | 2050811 | ネームプレート <フランス語> | NAME-PLATE <FRENCH> | 1 | | | | | |
| 65 | 2050812 | ネームプレート <イタリア語> | NAME-PLATE <ITALIAN> | 1 | | | | | |
| 65 | 2050813 | ネームプレート <スペイン語> | NAME-PLATE <SPANISH> | 1 | | | | | |
| 65 | 2050814 | ネームプレート <デンマーク語> | NAME-PLATE <DANISH> | 1 | | | | | |
| 65 | 2050815 | ネームプレート <ポルトガル語> | NAME-PLATE <PORTUGUESE> | 1 | | | | | |
| 65 | 2050816 | ネームプレート <ノルウェー語> | NAME-PLATE <NORWEGIAN> | 1 | | | | | |
| 65 | 2050817 | ネームプレート <スウェーデン語> | NAME-PLATE <SWEDISH> | 1 | | | | | |
| 65 | 2050818 | ネームプレート <フィンランド語> | NAME-PLATE <FINNISH> | 1 | | | | | |
| 68 | 4472845 | ネームプレート <英語:EU> (アームシリンダ注意) | NAME-PLATE <ENGLISH:EU> (CAUTION FOR ARM CYL.) | 1 | | | | | |
| 68 | 4602422 | ネームプレート <オランダ語> | NAME-PLATE <DUTCH> | 1 | | | | | |
| 68 | 4602423 | ネームプレート <ドイツ語> | NAME-PLATE <GERMAN> | 1 | | | | | |
| 68 | 4602427 | ネームプレート <フランス語> | NAME-PLATE <FRENCH> | 1 | | | | | |
| 68 | 4602421 | ネームプレート <イタリア語> | NAME-PLATE <ITALIAN> | 1 | | | | | |
| 68 | 4602420 | ネームプレート <スペイン語> | NAME-PLATE <SPANISH> | 1 | | | | | |
| 68 | 4602426 | ネームプレート <デンマーク語> | NAME-PLATE <DANISH> | 1 | | | | | |
| 68 | 4602424 | ネームプレート <ポルトガル語> | NAME-PLATE <PORTUGUESE> | 1 | | | | | |
| 68 | 4602428 | ネームプレート <ノルウェー語> | NAME-PLATE <NORWEGIAN> | 1 | | | | | |
| 68 | 4602429 | ネームプレート <スウェーデン語> | NAME-PLATE <SWEDISH> | 1 | | | | | |
| 68 | 4602425 | ネームプレート <フィンランド語> | NAME-PLATE <FINNISH> | 1 | | | | | |
| 69 | 3100948 | ネームプレート <英語:EU> (アタッチメント注意) | NAME-PLATE <ENGLISH:EU> (CAUTION ATT.) | 1 | | | | | |
| 69 | 3098295 | ネームプレート <オランダ語> | NAME-PLATE <DUTCH> | 1 | | | | | |
| 69 | 3098297 | ネームプレート <ドイツ語> | NAME-PLATE <GERMAN> | 1 | | | | | |
| 69 | 3098305 | ネームプレート <フランス語> | NAME-PLATE <FRENCH> | 1 | | | | | |
| 69 | 3098293 | ネームプレート <イタリア語> | NAME-PLATE <ITALIAN> | 1 | | | | | |
| 69 | 3098291 | ネームプレート <スペイン語> | NAME-PLATE <SPANISH> | 1 | | | | | |
| 69 | 3098303 | ネームプレート <デンマーク語> | NAME-PLATE <DANISH> | 1 | | | | | |

ネームプレート <280>
NAME PLATE <280>

適用号機 020001-
Serial No.



PARTS INDEX

| PART NO. | PAGE | ITEM | PART NO. | PAGE | ITEM | PART NO. | PAGE | ITEM |
|-----------|------|------|-----------|------|------|-----------|------|------|
| 0001193 | 283 | 00A | 2045031 | 266B | 49 | * 2050810 | 436D | 65 |
| 0002690 | 278 | 00 | * 2045102 | 436A | 25 | * 2050811 | 436D | 65 |
| 0002691 | 278 | 01 | 2045468 | 061 | 10 | * 2050812 | 436D | 65 |
| 0003322 | 102A | 07 | 2045469 | 061 | 11 | * 2050813 | 436D | 65 |
| 0003542 | 283 | 01 | 2045470 | 060 | 05 | * 2050814 | 436D | 65 |
| 0003816 | 098 | 00 | 2045471 | 060 | 07 | * 2050815 | 436D | 65 |
| 0003929 | 203 | 25 | 2045472 | 060 | 08 | * 2050816 | 436D | 65 |
| 0004013 | 197 | 32 | 2045497 | 134 | 21 | * 2050817 | 436D | 65 |
| * 0004076 | 280 | 00 | 2045509 | 086 | 29 | * 2050818 | 436D | 65 |
| | 282 | 00 | 2045998 | 078 | 27 | * 2051063 | 282 | 23 |
| * 0004077 | 280 | 01 | | 079 | 17 | * 2051064 | 282 | 23 |
| | 282 | 01 | 2046025 | 430A | 11 | * 2051065 | 282 | 23 |
| * 0005058 | 282 | 00 | | 430A | 12 | * 2051066 | 282 | 23 |
| * 0005059 | 282 | 01 | | 432A | 11 | 3025060 | 274 | 01 |
| 1014808 | 036A | 24 | | 432A | 12 | | 275 | 01 |
| 1014809 | 036A | 41 | | 432B | 63 | 3036256 | 266A | 10 |
| 1014810 | 036A | 12 | | 434A | 11 | 3038473 | 294 | 23 |
| 1014811 | 036A | 33 | | 434A | 12 | | 296 | 23 |
| 1015477 | 061 | 24 | | 434B | 63 | | 298 | 23 |
| 1015478 | 061 | 23 | | 436A | 15 | 3050683 | 036A | 39 |
| 1022168 | 266A | 06 | | 436A | 16 | 3050684 | 036A | 42 |
| 1022179 | 266A | 05 | | 436C | 50 | 3050685 | 036A | 47 |
| 1022194 | 266A | 02 | 2046074 | 430B | 28 | 3052543 | 061 | 28 |
| 1022195 | 266A | 23 | * 2046129 | 381 | 04 | 3053093 | 036B | 112 |
| 1022196 | 266B | 34 | 2046132 | 430C | 56 | 3053246 | 270 | 10 |
| 1022197 | 266A | 26 | | 432B | 56 | 3053559 | 266B | 54 |
| 1022198 | 266A | 14 | | 434B | 56 | 3059267 | 426 | 101 |
| 1023376 | 268 | 00 | | 436E | 88 | 3059274 | 432A | 26 |
| 1023479 | 268 | 101 | 2046158 | 199 | 00 | | 434A | 26 |
| 1024224 | 061 | 19 | * 2046173 | 280 | 23 | 3060561 | 036A | 07 |
| 1024384 | 061 | 18 | * 2046242 | 388 | 38 | 3068914 | 432A | 25 |
| 1025093 | 040A | 24B | | 390 | 38 | | 434A | 25 |
| 1026012 | 278 | 23 | 2046325 | 430C | 90 | 3070078 | 272 | 06 |
| | 280 | 23 | 2046326 | 430C | 91 | 3070250 | 283 | 06 |
| | 282 | 23 | 2046332 | 204 | 10 | 3070527 | 432B | 40 |
| 1027579 | 100 | 107 | * 2046512 | 345 | 05 | | 434B | 40 |
| 1027715 | 018 | 00A | 2046685 | 432B | 54 | 3070763 | 249 | 09 |
| 1029802 | 430C | 100 | | 434B | 54 | 3073130 | 017 | 12 |
| | 432B | 100 | | 436C | 48 | 3074223 | 036B | 14 |
| | 434C | 100 | 2046902 | 430B | 51 | 3074559 | 108 | 30 |
| 2021232 | 312 | 04 | | 432B | 51 | | 110 | 30 |
| | 314 | 04 | 2047172 | 299 | 00A | | 112 | 30 |
| | 316 | 04 | 2047173 | 299 | 01A | | 114 | 30 |
| 2021233 | 312 | 05 | 2047418 | 192 | 28 | 3074989 | 266B | 32 |
| | 314 | 05 | * 2048000 | 266B | 41 | 3075001 | 266B | 36 |
| 2022505 | 316 | 05 | 2048724 | 434A | 28 | 3075002 | 266B | 27 |
| | 274 | 02 | 2048725 | 434B | 90 | 3075003 | 266A | 16 |
| | 275 | 02 | 2048728 | 434B | 51 | 3075005 | 266A | 21 |
| 2034607 | 283 | 09 | * 2049317 | 436C | 49 | 3075326 | 043 | 07 |
| 2035960 | 432B | 38 | * 2049341 | 436C | 65 | 3075524 | 301 | 01 |
| | 434B | 38 | * 2049388 | 122 | 02 | 3075543 | 270 | 13 |
| 2037825 | 042 | 06 | * 2049501 | 436D | 65 | 3075546 | 002 | 32 |
| 2038764 | 170 | 25B | * 2049502 | 436D | 65 | 3075766 | 268 | 03A |
| 2038915 | 266B | 41 | * 2049503 | 436D | 65 | | 269 | 03A |
| 2040403 | 278 | 23 | * 2049504 | 436D | 65 | 3075802 | 432B | 31 |
| 2040441 | 036A | 00 | * 2049505 | 436D | 65 | | 434A | 31 |
| 2040778 | 270 | 00 | * 2049506 | 436C | 65 | 3075806 | 430A | 24 |
| 2040779 | 270 | 06 | * 2049507 | 436C | 65 | 3076175 | 430A | 26 |
| * 2041971 | 280 | 23 | * 2049508 | 436D | 65 | 3076197 | 432A | 22 |
| 2042032 | 278 | 23 | * 2049509 | 436C | 65 | | 434A | 22 |
| 2042033 | 280 | 23 | * 2049510 | 436D | 65 | 3076198 | 432B | 60 |
| | 278 | 23 | * 2049977 | 194 | 28 | | 434B | 60 |
| | 280 | 23 | * 2050035 | 436E | 100 | | 436C | 63 |
| 2043414 | 430B | 52 | * 2050042 | 436E | 101 | 3076246 | 432B | 61 |
| 2043901 | 022 | 00 | * 2050218 | 325 | 14 | | 434B | 61 |
| 2044598 | 249 | 04 | * 2050695 | 334 | 46 | | 436C | 64 |
| 2044599 | 249 | 05 | * 2050696 | 334 | 24 | 3076627 | 294 | 47 |
| 2044600 | 249 | 06 | * 2050697 | 334 | 25 | | 296 | 47 |
| 2044922 | 138 | 33 | * 2050808 | 436D | 65 | | 298 | 47 |
| | 148 | 33 | * 2050809 | 436D | 65 | 3077034 | 430C | 95 |

PARTS INDEX

| PART NO. | PAGE | ITEM | PART NO. | PAGE | ITEM | PART NO. | PAGE | ITEM |
|-----------|------|------|-----------|------|------|-----------|------|------|
| 3077237 | 268 | 01 | 3090025 | 204 | 02 | * 3095516 | 376 | 32 |
| 3077560 | 432A | 24 | 3090079 | 135 | 07 | * 3095518 | 374 | 19 |
| | 434A | 24 | 3090106 | 235 | 18 | | 376 | 32 |
| 3077928 | 278 | 04 | 3090165 | 292 | 08 | * 3095520 | 374 | 19 |
| | 280 | 04 | | 328A | 04 | | 376 | 32 |
| | 282 | 04 | 3090166 | 294 | 16 | * 3095745 | 278 | 21 |
| 3077929 | 278 | 06 | | 296 | 16 | | 280 | 21 |
| | 280 | 06 | | 298 | 16 | * 3095807 | 328A | 05 |
| | 282 | 06 | 3090167 | 294 | 17 | * 3095835 | 199 | 17 |
| 3077930 | 278 | 07 | | 296 | 17 | * 3096609 | 354A | 48 |
| | 280 | 07 | | 298 | 17 | | 356B | 40 |
| | 282 | 07 | 3090168 | 294 | 15 | * 3097862 | 220 | 22 |
| 3078695 | 270 | 01 | | 296 | 15 | * 3098165 | 218 | 00 |
| 3078696 | 270 | 17 | | 298 | 15 | * 3098287 | 270 | 17 |
| 3078697 | 270 | 05 | 3090253 | 430B | 33 | | 271 | 17 |
| 3078698 | 270 | 16 | 3090794 | 426 | 00 | * 3098290 | 436B | 47 |
| 3079531 | 199 | 17 | 3090923 | 017 | 13 | * 3098291 | 436D | 69 |
| * 3079715 | 340 | 27 | 3091096 | 195 | 01 | * 3098292 | 436C | 47 |
| 3079728 | 078 | 21 | 3091176 | 430C | 54 | * 3098293 | 436D | 69 |
| | 079 | 12 | 3091204 | 161 | 03 | * 3098294 | 436B | 47 |
| 3080209 | 246 | 00B | 3091216 | 430C | 55 | * 3098295 | 436D | 69 |
| 3081250 | 274 | 00B | 3091234 | 151 | 14 | * 3098296 | 436B | 47 |
| | 275 | 00B | | 158 | 14 | * 3098297 | 436D | 69 |
| | 276 | 00B | 3091337 | 248 | 101 | * 3098298 | 436B | 47 |
| 3081343 | 278 | 21 | 3091338 | 229 | 101 | * 3098299 | 436E | 69 |
| 3081344 | 278 | 22 | | 230 | 101 | * 3098300 | 436C | 47 |
| | 280 | 22 | 3091679 | 070 | 17 | * 3098301 | 436E | 69 |
| | 282 | 22 | 3091680 | 072 | 60 | * 3098302 | 436C | 47 |
| 3083299 | 278 | 21 | 3091681 | 072 | 62 | * 3098303 | 436D | 69 |
| | 280 | 21 | 3091682 | 072 | 64 | * 3098304 | 436C | 47 |
| | 282 | 21 | 3091683 | 072 | 67 | * 3098305 | 436D | 69 |
| 3084653 | 002 | 00C | 3091684 | 072 | 68 | * 3098306 | 436B | 47 |
| * 3085118 | 386A | 00 | 3091685 | 072 | 70 | * 3098307 | 436E | 69 |
| 3085203 | 430B | 37 | * 3091686 | 080 | 28 | * 3098308 | 436C | 47 |
| 3085239 | 430B | 36 | * 3091842 | 381 | 03 | * 3098309 | 436E | 69 |
| 3085421 | 430B | 34 | | 388 | 46 | * 3098310 | 436C | 47 |
| 3085431 | 430B | 38 | | 390 | 46 | * 3098313 | 436C | 48 |
| 3085574 | 430B | 40 | 3091923 | 430B | 53 | * 3098314 | 436C | 48 |
| 3085908 | 430B | 39 | * 3092124 | 436B | 31 | * 3098315 | 436C | 48 |
| * 3086090 | 436B | 30 | * 3092125 | 436B | 33 | * 3098316 | 436C | 48 |
| * 3086091 | 436B | 39 | * 3092126 | 436B | 32 | * 3098317 | 436C | 48 |
| 3087440 | 235 | 201 | * 3092127 | 436B | 34 | * 3098318 | 436C | 48 |
| 3087816 | 094 | 17 | 3092205 | 432B | 55 | * 3098319 | 436C | 48 |
| 3087882 | 102A | 01 | | 434B | 55 | * 3098320 | 436C | 48 |
| 3087920 | 249 | 01 | 3092206 | 432B | 28 | * 3098321 | 436C | 48 |
| 3087960 | 249 | 03 | 3092349 | 432B | 39 | * 3098322 | 436C | 48 |
| 3087997 | 249 | 00 | | 434B | 39 | * 3098941 | 386B | 52 |
| 3088081 | 249 | 07A | 3092350 | 432B | 37 | * 3098947 | 121 | 07 |
| 3088126 | 036A | 50 | | 434B | 37 | * 3099243 | 430C | 101 |
| 3088201 | 017 | 08 | 3092351 | 432B | 36 | | 432C | 101 |
| 3088751 | 292 | 09 | | 434B | 36 | | 434C | 101 |
| | 294 | 14 | 3092352 | 432B | 35 | | 436E | 102 |
| | 296 | 14 | | 434B | 35 | * 3099247 | 436E | 103 |
| | 298 | 14 | * 3092519 | 310 | 13 | * 3099316 | 325 | 15 |
| | 328A | 07 | * 3092974 | 325 | 02 | * 3099352 | 398 | 65 |
| 3088960 | 002 | 00B | * 3093166 | 386A | 39 | * 3099596 | 334 | 01 |
| 3088979 | 002 | 00A | * 3094251 | 374 | 19 | * 3099653 | 334 | 00 |
| * 3089138 | 436A | 05 | | 376 | 32 | * 3100572 | 334 | 45 |
| * 3089427 | 386B | 41 | * 3094252 | 374 | 19 | * 3100948 | 436D | 69 |
| 3089486 | 222 | 15A | | 376 | 32 | * 3101394 | 282 | 04 |
| 3089492 | 223 | 04 | * 3094253 | 374 | 19 | * 3101395 | 282 | 06 |
| | 272 | 01A | | 376 | 32 | * 3101396 | 282 | 07 |
| 3089796 | 042 | 12 | * 3094254 | 374 | 19 | * 3101397 | 282 | 21 |
| 3089826 | 106 | 06 | | 376 | 32 | * 3101398 | 282 | 22 |
| 3089848 | 062 | 11 | * 3094255 | 374 | 19 | * 3102063 | 017 | 13 |
| 3089910 | 430B | 35 | | 376 | 32 | * 4000854 | 334 | 14 |
| 3089942 | 430B | 27 | * 3094256 | 374 | 19 | | 334 | 33 |
| 3090024 | 086 | 31 | | 376 | 32 | 4004589 | 030 | 10 |
| 3090025 | 086 | 32 | * 3094717 | 266A | 10 | * 4018355 | 334 | 54 |
| | 090 | 00 | * 3095516 | 374 | 19 | 4018545 | 256 | 03 |

PARTS INDEX

| PART NO. | PAGE | ITEM | PART NO. | PAGE | ITEM | PART NO. | PAGE | ITEM |
|-----------|------|------|----------|------|------|-----------|------|------|
| 4018545 | 257 | 09 | 4055312 | 158 | 18 | 4085560 | 296 | 36 |
| | 258 | 09 | | 160 | 14 | | 298 | 36 |
| | 267 | 01 | | 310 | 14 | | 304 | 17 |
| 4020977 | 428 | 08 | | 322 | 24 | | 418 | 20 |
| 4022696 | 234 | 107 | | 324 | 12 | | 420 | 22 |
| 4022697 | 184 | 89 | | 325 | 03 | | 422 | 22 |
| | 186A | 72 | | 336 | 16 | 4085857 | 318 | 08 |
| | 226 | 09 | | 337 | 06 | 4086894 | 009 | 07 |
| | 228 | 09 | | 338 | 06 | 4087197 | 009 | 14 |
| | 238 | 07 | | 341 | 08 | 4089012 | 187 | 04 |
| | 244 | 07 | | 344A | 24 | 4089028 | 294 | 29 |
| | 248 | 15 | | 348 | 14 | | 296 | 29 |
| 4022700 | 246 | 17 | | 351 | 23 | | 298 | 29 |
| * 4040580 | 436C | 59 | | 370 | 20 | 4090405 | 023 | 02 |
| * 4042035 | 362 | 15 | | 377 | 27 | 4092111 | 170 | 39 |
| | 366 | 15 | | 380 | 27 | * 4092534 | 392A | 22 |
| | 368 | 15 | | 381 | 09 | * 4093624 | 377 | 34 |
| 4050373 | 106 | 13 | | 384 | 36 | * 4097666 | 334 | 51 |
| | 108 | 28 | | 386A | 36 | * 4099282 | 334 | 49 |
| | 110 | 28 | | 388 | 42 | 4100967 | 040A | 14A |
| | 112 | 21 | | 390 | 42 | 4102096 | 089 | 04 |
| | 114 | 28 | | 392B | 39 | 4103527 | 030 | 11 |
| | 116 | 15 | | 394 | 26 | 4107762 | 192 | 21 |
| | 118 | 15 | | 396A | 26 | | 194 | 21 |
| | 120 | 15 | | 398 | 16 | * 4113926 | 357 | 10 |
| | 121 | 15 | | 398 | 64 | | 363 | 15 |
| | 398 | 66 | | 400B | 64 | 4114404 | 009 | 06 |
| 4051160 | 030 | 07 | 4066695 | 266A | 03 | * 4116300 | 202 | 06 |
| 4053696 | 046 | 11 | 4067720 | 312 | 00B | 4116310 | 062 | 03 |
| 4053698 | 046 | 19 | | 314 | 00D | 4121128 | 430A | 07 |
| | 047 | 04 | | 316 | 00D | | 432A | 07 |
| | 358 | 17 | | 317 | 00D | | 434A | 07 |
| | 360 | 10 | | 318 | 00B | | 436A | 08 |
| | 360 | 25 | | 319 | 00D | 4121497 | 026 | 00A |
| | 362 | 23 | | 320 | 00C | 4121859 | 074 | 59 |
| | 366 | 23 | 4067834 | 046 | 08 | | 102A | 10 |
| | 368 | 23 | 4067901 | 294 | 05 | | 122 | 05 |
| 4055311 | 376 | 23 | | 296 | 05 | | 218 | 08 |
| | 060 | 11 | | 298 | 05 | | 286 | 22 |
| | 089 | 11 | | 299 | 03 | | 288 | 22 |
| | 098 | 14 | | 300 | 03 | | 345 | 15 |
| | 102A | 40 | | 304 | 33 | | 384 | 35 |
| | 106 | 07 | | 330 | 30 | | 386A | 35 |
| | 126 | 10 | 4067902 | 294 | 06 | | 388 | 41 |
| | 128 | 10 | | 296 | 06 | | 390 | 41 |
| | 130 | 10 | | 298 | 06 | | 392B | 38 |
| 4055312 | 031 | 09 | | 304 | 34 | | 398 | 21 |
| | 057 | 06 | | 330 | 31 | 4123177 | 170 | 16 |
| | 059 | 01 | 4069801 | 046 | 07 | 4128863 | 263 | 05 |
| | 069 | 28 | | 047 | 03 | 4129669 | 430A | 05 |
| | 070 | 07 | 4073519 | 024 | 102 | | 432A | 05 |
| | 071 | 01 | | 430A | 08 | | 434A | 05 |
| | 078 | 24 | | 432A | 08 | 4130139 | 019 | 00 |
| | 079 | 25 | | 434A | 08 | 4131307 | 322 | 17 |
| | 080 | 22 | | 436A | 09 | 4131548 | 428 | 11 |
| | 082 | 22 | 4074008 | 292 | 00F | 4134900 | 262 | 03 |
| | 098 | 15 | | 292 | 02 | 4134901 | 262 | 04 |
| | 102A | 39 | | 294 | 00H | 4137684 | 274 | 05 |
| | 106 | 12 | | 294 | 04 | | 275 | 05 |
| | 108 | 31 | | 296 | 00H | 4137866 | 270 | 08 |
| | 110 | 31 | | 296 | 04 | 4138084 | 268 | 05 |
| | 112 | 22 | | 298 | 00H | * 4138938 | 384 | 11 |
| | 114 | 31 | | 298 | 04 | | 386A | 24 |
| | 134 | 26 | | 304 | 32 | | 392A | 13 |
| | 135 | 09 | | 328A | 00J | 4140481 | 270 | 02 |
| | 140 | 09 | | 328A | 01I | 4142952 | 030 | 00A |
| | 141 | 02 | | 328B | 34 | 4143531 | 292 | 05 |
| | 146 | 04 | | 330 | 29 | | 328A | 23 |
| | 154 | 14 | 4085560 | 043 | 00 | 4144011 | 060 | 17 |
| | 156 | 14 | | 294 | 36 | 4144379 | 300 | 05 |

PARTS INDEX

| PART NO. | PAGE | ITEM | PART NO. | PAGE | ITEM | PART NO. | PAGE | ITEM |
|-----------|------|------|-----------|------|------|-----------|------|------|
| 4145003 | 319 | 00C | 4187308 | 418 | 27 | * 4190124 | 407 | 04 |
| | 320 | 00B | | 420 | 19 | | 408 | 08 |
| 4147896 | 176B | 59 | | 422 | 19 | | 410 | 07 |
| | 178 | 59 | 4187328 | 050 | 11 | | 410 | 17 |
| 4148155 | 272 | 01B | | 051 | 09 | | 411 | 04 |
| | 273 | 01B | | 054 | 05 | | 412 | 04 |
| 4152863 | 020 | 00D | | 286 | 05 | | 413 | 04 |
| 4153103 | 012 | 27A | | 288 | 05 | 4190126 | 304 | 25 |
| | 012 | 28A | | 294 | 34 | | 330 | 17 |
| 4153251 | 019 | 00A | | 296 | 34 | | 392A | 07 |
| | | | | | | | | |
| 4153488 | 051 | 00 | | 298 | 34 | | 418 | 10 |
| | 304 | 21 | | 304 | 14 | | 420 | 10 |
| | 330 | 04 | | 330 | 10 | | 422 | 10 |
| | 330 | 16 | | 330 | 21 | 4190127 | 304 | 22 |
| | 357 | 11 | | 345 | 44 | | 330 | 18 |
| | | | | | | | | |
| | 358 | 11 | | 348 | 44 | | 354A | 24 |
| | 360 | 11 | | 354A | 07 | | 356A | 24 |
| | 404 | 18 | | 356A | 07 | | 357 | 12 |
| | 410 | 23 | | 357 | 07 | | 358 | 12 |
| * 4153731 | 276 | 03 | | 358 | 07 | | 360 | 09 |
| | | | | | | | | |
| 4153732 | 268 | 06 | | 360 | 30 | | 360 | 24 |
| | 269 | 06 | | 362 | 05 | | 362 | 20 |
| 4154651 | 309 | 05 | | 363 | 09 | | 363 | 12 |
| | 334 | 31 | | 366 | 05 | | 366 | 20 |
| * 4154655 | 334 | 19 | | 368 | 05 | | 368 | 20 |
| | | | | | | | | |
| | 334 | 38 | | 371 | 07 | | 376 | 22 |
| * 4154656 | 370 | 17 | | 372 | 15 | 4190253 | 102A | 38 |
| 4155351 | 299 | 02 | | 374 | 07 | 4190261 | 041 | 05 |
| 4156540 | 261 | 20 | | 376 | 29 | | 057 | 13 |
| 4161735 | 002 | 02 | | 418 | 09 | | 098 | 21 |
| | | | | | | | | |
| 4162835 | 025 | 03A | | 418 | 16 | | 102A | 36 |
| 4162836 | 025 | 03C | | 420 | 09 | | 134 | 23 |
| 4162837 | 025 | 03B | | 420 | 16 | | 218 | 10 |
| * 4163044 | 388 | 40 | | 422 | 09 | | 309 | 08 |
| | 390 | 40 | | 422 | 16 | 4190263 | 031 | 07 |
| | | | | | | | | |
| 4168132 | 006 | 01 | 4187329 | 304 | 13 | | 098 | 23 |
| | 007 | 01 | | 356A | 05 | 4190264 | 030 | 22 |
| 4172172 | 195 | 02 | | 358 | 08 | | 078 | 25 |
| 4172349 | 272 | 01C | | 360 | 31 | | 098 | 24 |
| | 273 | 01C | | 362 | 06 | | 348 | 38 |
| | | | | | | | | |
| * 4174541 | 392A | 24 | | 362 | 10 | 4190272 | 019 | 16 |
| 4174859 | 006 | 02 | | 363 | 05 | 4190273 | 098 | 22 |
| | 007 | 02 | | 366 | 06 | 4190275 | 098 | 26 |
| 4176247 | 036A | 18 | | 366 | 10 | 4190276 | 057 | 14 |
| * 4176380 | 273 | 09 | | 368 | 06 | 4190277 | 028 | 09 |
| | | | | | | | | |
| 4179752 | 134 | 06 | | 368 | 10 | | 140 | 19 |
| 4180555 | 019 | 01 | | 262 | 06 | | 141 | 08 |
| 4182363 | 270 | 07 | 4187585 | 262 | 07 | 4190282 | 098 | 20 |
| * 4182734 | 388 | 09 | | 262 | 07 | 4190291 | 068 | 24 |
| | 390 | 09 | 4189184 | 062 | 04 | 4190587 | 025 | 03 |
| | | | * 4189858 | 405 | 03 | | | |
| | | | | | | | | |
| 4183818 | 036A | 43 | | 406 | 03 | 4191301 | 068 | 03B |
| 4184582 | 059 | 02 | | 407 | 03 | 4191977 | 002 | 05 |
| 4186653 | 278 | 09 | | 408 | 07 | 4192020 | 266B | 40 |
| | 280 | 09 | | 410 | 06 | 4192021 | 266A | 20 |
| | 282 | 09 | | 410 | 16 | 4192034 | 028 | 18 |
| | | | | | | | | |
| 4187082 | 170 | 14 | | 411 | 03 | | 146 | 08 |
| 4187083 | 170 | 14A | | 412 | 03 | 4192035 | 030 | 19 |
| 4187308 | 042 | 08 | | 413 | 03 | | 102A | 37 |
| | 051 | 08 | | 414 | 07 | | 140 | 25 |
| | 056 | 02 | | 414 | 16 | 4192974 | 266A | 11 |
| | | | | | | | | |
| | 294 | 33 | | 415 | 06 | 4192975 | 266A | 04 |
| | 296 | 33 | | 415 | 16 | 4194454 | 036A | 25 |
| | 298 | 33 | 4189860 | 304 | 20 | 4196259 | 046 | 07A |
| | 304 | 15 | | 330 | 06 | | 047 | 03A |
| | 322 | 07 | | 357 | 25 | 4196260 | 046 | 08A |
| | | | | | | | | |
| | 330 | 09 | * 4190124 | 401 | 05 | 4197763 | 266B | 31 |
| | 330 | 24 | | 404 | 04 | * 4197790 | 392A | 25 |
| | 384 | 10 | | 404 | 12 | 4198411 | 054 | 04 |
| | 384 | 24 | | 405 | 04 | * 4198598 | 358 | 16 |
| 386A | 10 | | | 406 | 04 | 4200176 | 002 | 18 |

PARTS INDEX

| PART NO. | PAGE | ITEM | PART NO. | PAGE | ITEM | PART NO. | PAGE | ITEM |
|-----------|------|------|-----------|------|------|-----------|------|------|
| 4200434 | 428 | 12 | * 4218354 | 328A | 01D | 4254604 | 130 | 06 |
| 4200435 | 428 | 00 | 4219918 | 074 | 58 | 4255055 | 270 | 15 |
| 4200436 | 428 | 01 | 4223527 | 428 | 11A | 4255304 | 070 | 19 |
| 4200437 | 428 | 06 | 4224238 | 020 | 00E | | 076 | 18 |
| 4200438 | 428 | 13 | 4224631 | 126 | 02 | | 080 | 30 |
| * 4200468 | 370 | 18 | | 292 | 25 | 4255305 | 072 | 73 |
| 4201787 | 430A | 04 | * 4224632 | 126 | 12 | | 076 | 17 |
| | 432A | 04 | | 128 | 12 | 4255530 | 002 | 19 |
| | 434A | 04 | | 130 | 12 | 4255762 | 094 | 04 |
| | 436A | 04 | 4225466 | 040A | 24D | 4255799 | 002 | 01 |
| 4202103 | 286 | 18 | 4225472 | 040A | 24E | 4256346 | 036A | 01 |
| | 288 | 18 | 4225803 | 312 | 00C | 4257128 | 026 | 04 |
| 4202422 | 324 | 09 | | 314 | 00C | 4257159 | 026 | 02 |
| | 336 | 07 | | 316 | 00C | | 058 | 04 |
| * 4202531 | 404 | 26 | | 317 | 00C | | 098 | 05 |
| | 410 | 31 | | 318 | 00C | 4257181 | 002 | 23 |
| 4203188 | 036A | 48 | * 4228624 | 392A | 35 | 4259220 | 030 | 16 |
| * 4203447 | 344A | 13 | 4229973 | 016 | 32 | | 134 | 24 |
| | 394 | 30 | 4231543 | 283 | 04 | 4260369 | 170 | 20 |
| | 396A | 18 | * 4234371 | 386A | 15 | 4260602 | 426 | 104 |
| | 396A | 30 | 4235232 | 219 | 07 | * 4261289 | 400A | 23 |
| | 400A | 29 | | 220 | 12 | * 4261442 | 328A | 01E |
| 4203533 | 036A | 45 | | 222 | 06 | 4261938 | 078 | 29 |
| 4204136 | 074 | 52 | 4235958 | 134 | 01 | | 079 | 23 |
| | 426 | 19 | 4237713 | 134 | 28 | * 4263446 | 354A | 43 |
| 4204558 | 180A | 19 | 4239611 | 283 | 00B | | 356A | 35 |
| 4204579 | 180A | 23 | * 4239712 | 388 | 10 | * 4263508 | 094 | 12 |
| | 184 | 03 | | 390 | 10 | 4263509 | 094 | 13 |
| 4204586 | 180A | 32 | * 4239713 | 392B | 37 | 4264035 | 270 | 11 |
| | 188 | 03 | | 398 | 18 | * 4264410 | 384 | 04 |
| 4204882 | 056 | 01 | 4239943 | 428 | 102 | 4264452 | 036B | 105 |
| 4205084 | 138 | 12 | * 4239976 | 344A | 26 | 4264805 | 086 | 37 |
| | 148 | 12 | | 351 | 30 | | 436A | 13 |
| | 204 | 06 | | 354A | 33 | 4265608 | 257 | 11 |
| * 4205196 | 362 | 09 | | 356A | 27 | | 258 | 11 |
| | 363 | 04 | | 398 | 14 | 4266934 | 036A | 30 |
| | 366 | 09 | | 400A | 34 | 4269451 | 266B | 30 |
| | 368 | 09 | 4241780 | 283 | 05 | 4269452 | 266A | 19 |
| 4206080 | 008 | 00B | * 4242001 | 388 | 37 | 4269470 | 266A | 18 |
| * 4207239 | 386B | 51 | | 390 | 37 | 4269472 | 266B | 39 |
| 4207538 | 192 | 19 | 4244694 | 036A | 28 | 4269473 | 266B | 50 |
| | 194 | 19 | * 4245076 | 354A | 30 | 4269607 | 026 | 06 |
| * 4208243 | 392A | 32 | * 4245153 | 388 | 16 | * 4269827 | 390 | 13 |
| 4208279 | 002 | 08 | 4245194 | 023 | 03 | 4271109 | 030 | 06 |
| 4208631 | 292 | 00D | * 4245758 | 354A | 30 | 4272164 | 046 | 04 |
| * 4208659 | 371 | 06 | 4245797 | 266B | 48 | * 4272256 | 126 | 13 |
| | 374 | 06 | 4246672 | 322 | 22 | | 128 | 13 |
| * 4208909 | 337 | 02 | | 324 | 10 | | 130 | 13 |
| | 338 | 02 | | 336 | 06 | 4272297 | 263 | 06 |
| 4208913 | 322 | 26 | | 341 | 02 | 4272306 | 257 | 12 |
| | 354A | 34 | | 351 | 04 | | 258 | 12 |
| | 356A | 28 | 4248106 | 270 | 14 | 4272502 | 256 | 01 |
| * 4208961 | 370 | 10 | 4249777 | 026 | 00B | 4272697 | 304 | 11 |
| * 4208967 | 392A | 34 | 4250260 | 040A | 16 | 4273336 | 036A | 46 |
| 4209157 | 051 | 02 | 4250261 | 040A | 17 | 4273523 | 020 | 00 |
| 4209296 | 156 | 17 | * 4250888 | 372 | 14 | 4274282 | 005 | 00 |
| | 158 | 20 | | 376 | 28 | * 4274478 | 112 | 00 |
| * 4209795 | 370 | 19A | 425176 | 256 | 05 | | 114 | 00 |
| 4210412 | 170 | 16A | * 4252786 | 344A | 15 | 4275783 | 312 | 13 |
| 4210413 | 170 | 16B | | 380 | 21 | | 314 | 12 |
| * 4215649 | 388 | 08 | | 394 | 28 | | 316 | 12 |
| | 390 | 08 | | 396A | 28 | | 317 | 12 |
| * 4216292 | 371 | 00 | 4252855 | 304 | 12 | | 318 | 13 |
| | 372 | 00 | 4252877 | 309 | 07 | 4275784 | 312 | 11 |
| | 374 | 00 | 4252898 | 025 | 05 | | 314 | 11 |
| | 376 | 00 | 4254449 | 036A | 32 | | 316 | 11 |
| 4217535 | 028 | 00B | 4254603 | 131 | 06 | | 317 | 11 |
| * 4218353 | 328A | 00F | 4254604 | 095 | 04 | | 318 | 11 |
| | 328A | 01C | | 126 | 06 | 4276215 | 248 | 29 |
| * 4218354 | 328A | 00E | | 128 | 06 | 4276584 | 046 | 01 |

PARTS INDEX

| PART NO. | PAGE | ITEM | PART NO. | PAGE | ITEM | PART NO. | PAGE | ITEM |
|-----------|------|------|-----------|------|------|-----------|------|------|
| 4276924 | 428 | 16 | 4289708 | 116 | 01 | * 4309832 | 370 | 15 |
| 4276948 | 428 | 101 | | 118 | 01 | 4310604 | 134 | 00 |
| 4277474 | 266B | 44 | | 120 | 01 | * 4313256 | 388 | 14 |
| * 4277883 | 380 | 28 | | 121 | 01 | 4313443 | 050 | 15A |
| 4278168 | 266B | 45 | * 4289709 | 121 | 13 | * 4314064 | 345 | 06 |
| * 4279604 | 340 | 09 | | 400B | 69 | 4315323 | 098 | 00B |
| | 350 | 09 | 4291162 | 030 | 00 | 4315607 | 268 | 07 |
| 4280359 | 138 | 14 | 4291379 | 031 | 05A | | 272 | 08 |
| | 148 | 14 | 4291380 | 031 | 05B | | 274 | 06 |
| | 204 | 00 | * 4291461 | 388 | 05 | | 275 | 06 |
| | 204 | 12 | | 390 | 05 | 431578 | 002 | 33 |
| * 4280507 | 286 | 25 | | 398 | 05 | | 036A | 53 |
| * 4280596 | 386A | 08 | 4292561 | 288 | 01 | 4317032 | 036B | 110 |
| * 4281216 | 371 | 09 | 4292564 | 288 | 00 | 4317584 | 272 | 09 |
| | 372 | 02 | 4292643 | 020 | 00A | 4317587 | 274 | 03 |
| | 374 | 10 | * 4293934 | 394 | 46 | | 275 | 03 |
| | 376 | 02 | | 396A | 46 | 4317621 | 257 | 07 |
| 4281293 | 102A | 32 | 4293950 | 070 | 18 | | 258 | 07 |
| 4282482 | 021 | 17 | | 070 | 24 | * 4317640 | 340 | 03 |
| 4282842 | 272 | 03 | | 080 | 31 | | 350 | 03 |
| | | | | 082 | 31 | 4319268 | 257 | 01 |
| 4283028 | 135 | 00 | * 4294432 | 390 | 23 | | 258 | 01 |
| 4283535 | 042 | 03 | * 4294437 | 381 | 01 | 4319274 | 257 | 08 |
| * 4283758 | 340 | 21 | | 388 | 48 | | 258 | 08 |
| | 350 | 21 | | 390 | 48 | * 4319774 | 388 | 33 |
| * 4284508 | 286 | 24 | 4294508 | 246 | 10 | | 390 | 33 |
| 4284520 | 266B | 38 | 4295480 | 180A | 17 | 4319875 | 222 | 03 |
| 4284521 | 266B | 29 | * 4295512 | 398 | 15A | 4320149 | 172A | 56 |
| * 4285646 | 112 | 00A | 4295662 | 172A | 98 | | 174 | 56 |
| | 114 | 00A | | 174 | 98 | 4320150 | 172A | 100 |
| * 4285647 | 112 | 00B | | 176A | 27 | | 174 | 100 |
| | 114 | 00B | | 178 | 27 | 4320163 | 172A | 59 |
| 4285648 | 095 | 01C | | 180A | 18 | | 174 | 59 |
| | 108 | 00C | 4295876 | 180A | 18 | * 4322599 | 384 | 33 |
| | 110 | 00C | * 4297173 | 384 | 02 | * 4325979 | 398 | 09 |
| | 112 | 00C | | 386A | 02 | | | |
| | 114 | 00C | * 4297177 | 372 | 16 | 4326095 | 198 | 00B |
| | 116 | 12C | | 376 | 27 | 4326739 | 031 | 00A |
| | 118 | 12C | 4299059 | 086 | 39 | 4326740 | 031 | 00C |
| | 120 | 12C | | 436A | 12 | 4326741 | 031 | 00D |
| | 126 | 01C | 4300351 | 060 | 19 | 4326742 | 031 | 00E |
| | 128 | 01C | | 388 | 39 | 4326800 | 095 | 01 |
| | 130 | 01C | | 390 | 39 | | 108 | 00 |
| * 4285795 | 384 | 07 | * 4301976 | 370 | 22 | | 110 | 00 |
| * 4285797 | 392A | 12 | * 4301977 | 374 | 19 | | 116 | 12 |
| * 4285863 | 404 | 25 | | 376 | 32 | | 118 | 12 |
| | 410 | 30 | * 4301978 | 370 | 22 | | 120 | 12 |
| 4286128 | 020 | 00B | * 4301979 | 374 | 19 | | 126 | 01 |
| 4286129 | 020 | 00C | | 376 | 32 | | 128 | 01 |
| 4286130 | 020 | 100 | 4303024 | 296 | 32 | | 130 | 01 |
| * 4286876 | 357 | 03 | 4304827 | 172A | 41 | 4326801 | 095 | 01A |
| | 358 | 03 | * 4305255 | 386A | 07 | | 108 | 00A |
| 4287213 | 266B | 51 | 4305425 | 036A | 06 | | 110 | 00A |
| * 4287795 | 340 | 10 | 4307026 | 095 | 01E | | 116 | 12A |
| | 350 | 10 | | 108 | 00E | | 118 | 12A |
| 4287903 | 170 | 24 | | 110 | 00E | | 120 | 12A |
| 4288155 | 027 | 00 | | 116 | 12E | | 126 | 01A |
| 4288181 | 430A | 23 | | 118 | 12E | | 128 | 01A |
| 4288249 | 426 | 102 | | 120 | 12E | | 130 | 01A |
| 4288250 | 426 | 102 | | 126 | 01E | 4326802 | 095 | 01B |
| 4288251 | 426 | 102 | | 128 | 01E | | 108 | 00B |
| 4288252 | 426 | 102 | | 130 | 01E | | 110 | 00B |
| 4288260 | 019 | 00C | 4307027 | 095 | 01F | | 116 | 12B |
| * 4288342 | 112 | 00D | | 108 | 00F | | 118 | 12B |
| | 114 | 00D | | 110 | 00F | | 120 | 12B |
| 4288445 | 204 | 07 | | 116 | 12F | | 126 | 01B |
| | 205 | 03 | | 118 | 12F | | 128 | 01B |
| 4289708 | 108 | 27 | | 120 | 12F | | 130 | 01B |
| | 110 | 27 | | 126 | 01F | 4326803 | 095 | 01D |
| | 112 | 20 | | 128 | 01F | | 108 | 00D |
| | 114 | 27 | | 130 | 01F | | 110 | 00D |

PARTS INDEX

| PART NO. | PAGE | ITEM | PART NO. | PAGE | ITEM | PART NO. | PAGE | ITEM |
|-----------|------|------|-----------|------|------|-----------|------|------|
| 4326803 | 116 | 12D | 4333835 | 221 | 06 | 4352947 | 121 | 03 |
| | 118 | 12D | 4334594 | 292 | 00C | | 134 | 14 |
| | 120 | 12D | | 328A | 00C | | 218 | 12 |
| | 126 | 01D | 4335136 | 031 | 00 | | 325 | 05 |
| | 128 | 01D | 4336494 | 432B | 62 | 4352948 | 135 | 05 |
| | 130 | 01D | | 434B | 62 | 4353127 | 089 | 09 |
| 4326807 | 031 | 00B | 4336570 | 095 | 01 | 4353560 | 026 | 07 |
| 4327293 | 050 | 15B | | 108 | 00 | 4355382 | 002 | 15 |
| | 082 | 23B | | 110 | 00 | 4355766 | 262 | 02 |
| | 322 | 14B | | 116 | 12 | 4355875 | 299 | 00B |
| | 322 | 18B | | 118 | 12 | | 299 | 01B |
| | 322 | 27B | | 120 | 12 | 4356694 | 263 | 02 |
| | 324 | 06B | | 126 | 01 | 4357297 | 017 | 06 |
| | 324 | 07B | | 128 | 01 | 4357862 | 154 | 11 |
| | 324 | 20B | | 130 | 01 | | 156 | 11 |
| | 336 | 10B | * 4338498 | 381 | 06 | | 158 | 17 |
| | 336 | 12B | 4338974 | 198 | 00C | | 160 | 10 |
| | 336 | 14B | 4339137 | 253 | 00A | 4358031 | 248 | 03B |
| | 337 | 13B | | 254 | 00A | 4359076 | 430A | 01 |
| | 337 | 14B | | 255 | 00A | | 432A | 01 |
| | 338 | 13B | 4341466 | 197 | 26 | | 434A | 01 |
| | 338 | 14B | 4341706 | 089 | 06 | | 436A | 01 |
| | 341 | 12B | 4341788 | 226 | 07 | 4359384 | 102A | 14 |
| | 341 | 13B | | 228 | 07 | 4360509 | 058 | 00 |
| | 344B | 36B | | 238 | 05 | 4360981 | 309 | 15 |
| | 344B | 37B | | 244 | 05 | | 334 | 04 |
| | 351 | 16B | 4341877 | 075 | 05 | | 334 | 11 |
| | 351 | 17B | 4342227 | 434C | 92 | | 334 | 50 |
| | 354A | 38B | * 4343145 | 386B | 49 | | 334 | 53 |
| | 356A | 32B | 4343268 | 016 | 02 | 4361302 | 170 | 17 |
| | 370 | 19B | 4343365 | 036B | 111 | * 4361510 | 404 | 30A |
| | 398 | 11B | * 4344125 | 126 | 00 | | 410 | 35A |
| | 398 | 15B | | 128 | 00 | 4361601 | 192 | 15 |
| | 398 | 57B | | 130 | 00 | | 194 | 15 |
| | 398 | 58B | 4344303 | 025 | 06 | 4361638 | 026 | 08 |
| | 400A | 40B | 4345297 | 309 | 16 | 4361800 | 086 | 33 |
| | 400A | 41B | | 334 | 05 | | 090 | 02 |
| | 404 | 30B | 4345464 | 257 | 02 | | 102A | 02 |
| | 410 | 35B | | 258 | 02 | | 204 | 03 |
| 4327294 | 030 | 18 | 4345810 | 002 | 22 | 4361802 | 086 | 04 |
| | 052 | 10B | * 4346096 | 344A | 10 | | 086 | 08 |
| | 052 | 11B | | 377 | 22 | | 086 | 15 |
| | 052 | 12B | | 380 | 22 | | 086 | 19 |
| | 052 | 13B | | 394 | 11 | 4362135 | 176A | 06 |
| | 054 | 11B | | 396A | 11 | | 178 | 06 |
| | 054 | 12B | | 400B | 50 | 4362178 | 108 | 17 |
| | 054 | 13B | 4346575 | 252 | 16 | | 110 | 17 |
| | 054 | 14B | 4346770 | 140 | 02 | | 112 | 15 |
| | 345 | 42B | 4347396 | 138 | 27 | | 114 | 17 |
| | 345 | 43B | | 148 | 27 | 4362181 | 197 | 11 |
| | 348 | 39B | 4348414 | 042 | 01 | 4362700 | 170 | 25A |
| | 348 | 40B | * 4350150 | 388 | 01 | 4363217 | 053 | 03 |
| | 348 | 41B | | 390 | 01 | * 4363247 | 328A | 01H |
| | 354B | 52B | 4350249 | 151 | 12 | 4364501 | 292 | 00E |
| | 356A | 17B | 4350623 | 040A | 24C | | 328A | 00H |
| * 4330058 | 374 | 19 | 4350736 | 094 | 16 | 4364504 | 170 | 18 |
| | 376 | 32 | 4351011 | 205 | 02 | * 4364784 | 377 | 23 |
| * 4330223 | 392A | 09 | 4351175 | 078 | 22 | * 4365826 | 325 | 13A |
| * 4330230 | 344A | 00 | | 079 | 13 | | 386B | 50A |
| | 394 | 00 | 4351187 | 089 | 09 | * 4366381 | 381 | 05 |
| | 396A | 00 | 4351255 | 084 | 04 | 4366592 | 108 | 18 |
| | 400A | 27 | 4351774 | 078 | 23 | | 110 | 18 |
| * 4330283 | 286 | 24 | | 079 | 14 | | 112 | 16 |
| * 4330284 | 286 | 25 | 4351892 | 094 | 15 | | 114 | 18 |
| 4330785 | 162 | 02 | 4352457 | 248 | 14 | * 4366894 | 388 | 15 |
| 4331726 | 082 | 23A | 4352729 | 197 | 30 | 4367375 | 102A | 15 |
| 4333185 | 198 | 00 | 4352946 | 197 | 28 | 4367481 | 170 | 44 |
| 4333195 | 089 | 09 | 4352947 | 116 | 03 | 4367664 | 283 | 03 |
| 4333835 | 219 | 06 | | 118 | 03 | 4368973 | 089 | 07 |
| | 220 | 11 | | 120 | 03 | 4369106 | 430A | 22 |

PARTS INDEX

| PART NO. | PAGE | ITEM | PART NO. | PAGE | ITEM | PART NO. | PAGE | ITEM |
|-----------|------|------|-----------|------|------|-----------|------|------|
| 4369152 | 430A | 25 | 4370267 | 150B | 43 | 4372619 | 026 | 07A |
| 4369242 | 430A | 00 | 4370269 | 144A | 14 | 4372620 | 026 | 07B |
| | 432A | 00 | | 150A | 14 | 4372966 | 309 | 13 |
| 4369243 | 430A | 02 | 4370296 | 144B | 39 | 4372967 | 309 | 14 |
| | 432A | 02 | | 150B | 39 | 4372968 | 426 | 103 |
| 4369308 | 146 | 10 | 4370298 | 144B | 48 | 4372969 | 426 | 100 |
| 4369377 | 430A | 21 | | 150B | 48 | 4373205 | 430A | 00 |
| * 4369439 | 310 | 00 | 4370299 | 144B | 46 | | 432A | 00 |
| * 4369453 | 392A | 27 | | 150B | 46 | 4373948 | 430C | 87 |
| | 398 | 58A | 4370308 | 144B | 53 | 4374265 | 026 | 10 |
| 4369472 | 198 | 00A | | 150B | 53 | * 4375688 | 310 | 10 |
| 4369547 | 170 | 21 | 4370309 | 144B | 55 | 4376825 | 028 | 00A |
| 4369549 | 170 | 23 | | 150B | 55 | 4377272 | 008 | |
| 4369568 | 172A | 45 | 4370435 | 068 | 03A | * 4377481 | 288 | 00 |
| 4369569 | 170 | 45 | 4370941 | 196 | 01 | * 4377482 | 288 | 01 |
| 4369615 | 184 | 02 | 4370942 | 196 | 02 | 4377680 | 209 | 00A |
| | 186A | 02 | 4370943 | 196 | 03 | 4377681 | 209 | 00C |
| 4369616 | 184 | 05 | 4370944 | 196 | 04 | * 4377817 | 182 | 69 |
| | 186A | 04 | 4370945 | 196 | 05 | | 183 | 69 |
| 4369617 | 184 | 80 | 4370950 | 196 | 10 | 4377823 | 196 | 12 |
| 4369618 | 184 | 81 | 4370951 | 196 | 11 | 4378639 | 267 | 00 |
| 4369619 | 184 | 90 | 4371242 | 016 | 14 | 4378710 | 158 | 04 |
| | 186A | 71 | 4371258 | 016 | 18 | 4378890 | 278 | 02 |
| 4369627 | 172A | 71 | * 4371270 | 400A | 49 | 4378891 | 278 | 03 |
| | 174 | 71 | 4371273 | 432A | 21 | | 280 | 03 |
| 4369645 | 176A | 03 | | 434A | 21 | | 282 | 03 |
| | 178 | 03 | * 4371317 | 418 | 03 | 4378892 | 278 | 05 |
| 4369653 | 176A | 54 | | 420 | 03 | | 280 | 05 |
| | 178 | 54 | 4371318 | 008 | 03 | | 282 | 05 |
| 4369661 | 176A | 13 | | 00E | 03 | 4378893 | 278 | 08 |
| | 178 | 13 | 4371371 | 430A | 06 | | 280 | 08 |
| 4369670 | 182 | 33 | | 432A | 06 | | 282 | 08 |
| 4369671 | 182 | 49 | | 434A | 06 | 4379845 | 253 | 00B |
| 4369672 | 182 | 92 | | 436A | 06 | | 254 | 00B |
| 4369674 | 182 | 65 | 4371675 | 196 | 15 | | 255 | 00B |
| | 186A | 11 | 4371798 | 432B | 32 | 4379989 | 248 | 03C |
| 4369675 | 172A | 55 | | 434B | 32 | 4380020 | 286 | 15 |
| | 174 | 55 | 4371799 | 432A | 23 | | 288 | 15 |
| 4369932 | 116 | 04 | | 434A | 23 | 4380088 | 289 | 00 |
| | 118 | 04 | 4371825 | 040B | 35D | 4380534 | 220 | 13 |
| 4369941 | 116 | 05 | 4371903 | 008 | 00C | 4380787 | 234 | 100E |
| * 4370181 | 310 | 09 | * 4371940 | 381 | 13 | 4380814 | 230 | 03B |
| 4370194 | 208 | 00B | * 4372088 | 174 | 114 | 4380816 | 434B | 86 |
| | 209 | 00B | | 182 | 85 | 4380817 | 434B | 87 |
| 4370196 | 208 | 00D | | 183 | 85 | 4381572 | 102B | 62 |
| | 209 | 00D | 4372091 | 176A | 07 | | 103 | 11 |
| 4370197 | 208 | 00E | | 178 | 07 | 4381637 | 003 | 02 |
| | 209 | 00E | 4372093 | 176A | 56 | 4381983 | 294 | 00C |
| 4370198 | 208 | 01 | | 178 | 56 | | 296 | 00B |
| | 209 | 01 | 4372200 | 220 | 08 | | 298 | 00C |
| 4370199 | 208 | 02 | 4372210 | 180A | 28 | 4382024 | 294 | 32 |
| | 209 | 02 | 4372212 | 176A | 21 | | 418 | 15 |
| 4370200 | 208 | 03 | | 178 | 21 | | 420 | 15 |
| | 209 | 03 | | 182 | 61 | | 422 | 15 |
| 4370202 | 208 | 05 | | 183 | 61 | 4382025 | 294 | 31 |
| | 209 | 05 | 4372213 | 182 | 74 | 4382410 | 220 | 19 |
| 4370203 | 208 | 06 | 4372214 | 180A | 22 | 4382432 | 220 | 09 |
| | 209 | 06 | 4372219 | 172A | 60 | * 4382653 | 398 | 11A |
| 4370204 | 208 | 07 | | 174 | 113 | 4382885 | 176A | 23 |
| | 209 | 07 | | 174 | 60 | | 178 | 23 |
| 4370205 | 208 | 10 | | 180A | 11 | 4382972 | 270 | 03 |
| | 209 | 10 | 4372220 | 186A | 63 | 4383046 | 319 | 00A |
| 4370206 | 208 | 08 | 4372221 | 186A | 50 | 4383048 | 319 | 04 |
| | 209 | 08 | 4372222 | 184 | 88 | 4383069 | 319 | 05 |
| 4370247 | 140 | 24A | 4372223 | 182 | 69 | 4383462 | 318 | 00A |
| 4370249 | 144A | 08D | 4372224 | 172A | 110 | 4383465 | 318 | 02 |
| 4370251 | 141 | 13A | | 174 | 110 | * 4383513 | 392A | 11 |
| * 4370266 | 144A | 10 | 4372225 | 180A | 07 | 4384239 | 220 | 01 |
| | 150A | 10 | 4372261 | 176A | 15 | 4385003 | 028 | 01A |
| 4370267 | 144B | 43 | | 178 | 15 | 4385004 | 028 | 01B |

PARTS INDEX

| PART NO. | PAGE | ITEM | PART NO. | PAGE | ITEM | PART NO. | PAGE | ITEM |
|-----------|------|------|-----------|------|-------|-----------|------|------|
| * 4385236 | 388 | 49 | 4393371 | 208 | 00-13 | 4411911 | 012 | 34 |
| | 390 | 49 | * 4393372 | 354B | 52A | 4412520 | 013 | 01 |
| 4385323 | 296 | 31 | | 356A | 17A | 4412666 | 078 | 09 |
| 4385501 | 298 | 31 | * 4395171 | 371 | 08 | | 079 | 09 |
| 4385502 | 298 | 32 | | 374 | 08 | 4414207 | 108 | 23 |
| 4386450 | 186A | 09 | 4396451 | 025 | 07 | | 110 | 23 |
| 4386452 | 186A | 07 | 4396809 | 019 | 00B | | 112 | 18 |
| * 4386664 | 394 | 13 | * 4397790 | 332 | 01 | | 114 | 23 |
| | 396A | 13 | 4397791 | 299 | 00C | | 116 | 11 |
| 4386712 | 434B | 91 | | 299 | 01C | | 118 | 11 |
| 4387837 | 170 | 27 | | 300 | 02 | | 120 | 11 |
| 4388131 | 051 | 13 | 4400079 | 172A | 07 | | 121 | 11 |
| 4388137 | 051 | 12 | | 174 | 07 | | 134 | 18 |
| 4388235 | 028 | 02A | 4400087 | 176B | 101 | | 218 | 05 |
| * 4388962 | 100 | 09 | | 178 | 101 | | 325 | 11 |
| 4389040 | 002 | 31 | 4400253 | 318 | 01 | | 381 | 14 |
| * 4390222 | 400A | 41A | 4400477 | 065 | 01 | | 388 | 43 |
| 4390656 | 037 | 04 | * 4400481 | 394 | 08 | | 390 | 43 |
| 4390776 | 283 | 02 | | 396A | 08 | 4414902 | 231 | 00C |
| * 4391629 | 094 | 100 | * 4400848 | 420 | 14 | 4415016 | 230 | 04B |
| 4392796 | 212 | 00B | * 4400849 | 362 | 03 | 4415024 | 086 | 22 |
| | 214 | 00B | * 4400852 | 330 | 26 | * 4415604 | 386A | 01 |
| | 216 | 00B | | 366 | 03 | 4416704 | 195 | 00 |
| | 217 | 01B | 4401293 | 266A | 13 | | 248 | 22 |
| 4392798 | 212 | 00D | 4401294 | 219 | 04 | 4417621 | 006 | 00B |
| | 214 | 00D | * 4401481 | 392A | 16 | | 007 | 00B |
| | 216 | 00D | * 4401960 | 400A | 44 | 4418272 | 430B | 32 |
| | 217 | 01D | 4402476 | 170 | 28 | 4418273 | 430B | 29 |
| 4392799 | 212 | 00E | * 4402701 | 394 | 40 | 4418275 | 430B | 30 |
| | 214 | 00E | | 396A | 40 | 4418276 | 430B | 31 |
| | 216 | 00E | 4403327 | 180A | 16 | 4418301 | 098 | 06 |
| | 217 | 01E | 4404657 | 028 | 02B | 4418329 | 025 | 04 |
| 4392800 | 212 | 06 | 4405128 | 222 | 15B | 4418653 | 238 | 001 |
| | 214 | 06 | | 223 | 02 | 4420083 | 025 | 09 |
| | 216 | 06 | 4405164 | 142 | 08 | * 4420332 | 436A | 20 |
| 4392801 | 212 | 07 | 4405166 | 142 | 06 | * 4420333 | 436A | 22 |
| | 214 | 07 | 4407253 | 076 | 14 | * 4420334 | 436A | 23 |
| | 216 | 07 | 4408661 | 040A | 24A | * 4420335 | 436A | 24 |
| 4392802 | 212 | 08 | * 4408799 | 436B | 28 | * 4420336 | 436B | 27 |
| | 214 | 08 | 4408959 | 068 | 03 | | 436B | 35 |
| | 216 | 08 | 4409394 | 226 | 03B | 4420341 | 013 | 17 |
| 4392803 | 212 | 09 | | 226 | 03E | 4420392 | 074 | 72 |
| | 214 | 09 | | 228 | 03B | 4420875 | 086 | 00 |
| | 216 | 09 | | 228 | 03E | 4420876 | 086 | 03 |
| 4392804 | 212 | 10 | | 242 | | 4420877 | 086 | 07 |
| | 214 | 10 | 4409395 | 226 | 03B | 4420878 | 086 | 11 |
| | 216 | 10 | | 228 | 03B | 4420879 | 086 | 14 |
| 4392805 | 212 | 11 | | 242 | 01-06 | 4420880 | 086 | 18 |
| | 214 | 11 | 4409396 | 226 | 03E | 4421939 | 141 | 13B |
| | 216 | 11 | | 228 | 03E | 4421946 | 140 | 24B |
| 4392806 | 212 | 12 | | 238 | 00E | 4422000 | 141 | 14A |
| | 214 | 12 | | 241 | 08-12 | 4423418 | 098 | 00A |
| | 216 | 12 | | 242 | 08-12 | 4423699 | 162 | 11 |
| 4392807 | 212 | 13 | | 244 | 00E | 4424157 | 234 | 103 |
| | 214 | 13 | 4409446 | 238 | 00B | | 235 | 104 |
| | 216 | 13 | | 238 | 00E | 4424185 | 061 | 05 |
| 4392808 | 212 | 21 | | 241 | | 4424425 | 004 | 00 |
| | 212 | 22 | | 244 | 00B | | 292 | 14 |
| | 214 | 21 | | 244 | 00E | | 328A | 25 |
| | 214 | 22 | 4409447 | 238 | 00B | 4424511 | 036A | 09 |
| | 216 | 14 | | 241 | 01-06 | 4424566 | 230 | 03C |
| 4392809 | 212 | 15 | | 244 | 00B | 4425177 | 078 | 13 |
| | 214 | 15 | 4409999 | 162 | 01 | 4425419 | 040A | 19 |
| | 216 | 15 | 4410043 | 009 | 05 | 4425481 | 248 | 24 |
| 4392812 | 212 | 18 | 4410044 | 009 | 11 | 4425573 | 154 | 05 |
| | 214 | 18 | 4410116 | 189 | 05B | | 156 | 05 |
| | 216 | 18 | 4410219 | 140 | 14 | | 158 | 26 |
| 4392813 | 212 | 19 | 4410314 | 052 | 12A | | 160 | 05 |
| | 214 | 19 | 4411793 | 013 | 09 | 4425575 | 238 | 00H |
| | 216 | 19 | 4411821 | 186A | 03 | | 244 | 00F |

PARTS INDEX

| PART NO. | PAGE | ITEM | PART NO. | PAGE | ITEM | PART NO. | PAGE | ITEM |
|-----------|------|------|-----------|------|-------|-----------|------|-------|
| 4425576 | 238 | 01E | 4429472 | 238 | 00G | 4436132 | 160 | 04A-D |
| | 244 | 01D | 4429932 | 238 | 01D | * 4436154 | 436C | 60 |
| 4425700 | 142 | 00 | 4430289 | 094 | 09 | * 4436162 | 436B | 29 |
| 4425747 | 017 | 09 | 4430485 | 008 | 00 | * 4436170 | 436C | 61 |
| 4426042 | 021 | 19 | 4430649 | 006 | 00A | 4436254 | 322 | 20 |
| 4426044 | 017 | 10 | | 007 | 00A | 4436264 | 324 | 08 |
| 4426045 | 017 | 11 | 4430658 | 002 | 26 | | 336 | 08 |
| 4426046 | 142 | 02 | 4430870 | 138 | 48 | * 4436271 | 325 | 13 |
| 4426047 | 144A | | 4430871 | 138 | 50 | | 386B | 50 |
| 4426048 | 138 | 46 | 4430872 | 138 | 31 | 4436274 | 231 | 00B |
| 4426128 | 004 | 01 | | 148 | 31 | 4436275 | 231 | 00D |
| | 292 | 15 | 4430873 | 138 | 30 | 4436276 | 234 | 100D |
| | 328A | 26 | | 148 | 30 | | 234 | 100F |
| 4426155 | 138 | 16 | 4430912 | 012 | 32 | 4436277 | 234 | 100B |
| | 148 | 16 | 4431090 | 102A | 11 | 4436278 | 234 | 100C |
| 4426156 | 154 | 08 | 4431289 | 094 | 100 | 4436279 | 248 | 03D |
| | 156 | 08 | 4431357 | 234 | 108 | 4436409 | 248 | 00E |
| | 160 | 08 | | 235 | 105 | 4436441 | 138 | 32 |
| 4426157 | 138 | 24 | 4431629 | 016 | | | 148 | 32 |
| | 148 | 24 | 4431841 | 075 | 11 | 4436534 | 102B | 59 |
| 4426158 | 138 | 36 | 4431842 | 075 | 12 | 4436535 | 071 | 14 |
| | 148 | 36 | 4431844 | 075 | 14 | | 072 | 53 |
| 4426159 | 151 | 04 | * 4431859 | 170 | 49 | | 074 | 53 |
| 4426160 | 151 | 00 | * 4432055 | 374 | 12 | | 354A | 42 |
| 4426161 | 151 | 11 | 4432965 | 160 | 11 | | 356A | 34 |
| 4426162 | 138 | 20 | 4433050 | 024 | 02 | | 377 | 38 |
| | 148 | 20 | 4433793 | 154 | 00A-J | 4436537 | 009 | 20 |
| 4426247 | 246 | 15 | | 156 | 00A-J | * 4436616 | 370 | 07 |
| 4426351 | 100 | 00 | | 158 | 08A-J | | 374 | 14 |
| 4426352 | 087 | 00 | | 160 | 00A-J | | 376 | 13 |
| * 4426353 | 100 | 12 | 4433794 | 154 | 07 | | 418 | 02 |
| 4426354 | 087 | 04 | | 156 | 07 | | 420 | 02 |
| | 088 | 04 | | 160 | 07A-C | | 422 | 02 |
| | 102B | 63 | 4434017 | 040B | 35 | 4436648 | 226 | 03F |
| 4426355 | 103 | | 4434036 | 294 | 00E | | 228 | 03F |
| * 4426362 | 100 | 01A | | 296 | 00C | * 4436651 | 370 | 01 |
| * 4426370 | 100 | 11 | | 298 | 00E | | 371 | 11 |
| 4426382 | 249 | 07B | 4434296 | 019 | 11 | 4436736 | 102A | 07E |
| | 252 | 06B | 4434297 | 019 | 12 | 4436737 | 102A | 07G |
| 4426384 | 018 | 05 | 4434953 | 294 | 00G | 4436937 | 056 | 08 |
| 4426385 | 018 | 06 | | 296 | 00G | 4437208 | 312 | 00A |
| 4426386 | 018 | 07 | | 298 | 00G | | 314 | 00A |
| 4426564 | 057 | 00 | 4434956 | 292 | 00G | | 316 | 00A |
| 4426597 | 248 | 31 | | 294 | 00F | | 317 | 00A |
| 4426598 | 248 | 00B | | 296 | 00F | 4437242 | 063 | 00 |
| 4426599 | 248 | 00C | | 298 | 00F | 4437273 | 309 | 00 |
| 4426646 | 021 | 20 | | 328A | 00G | 4437274 | 309 | 01 |
| * 4426700 | 103 | 10 | | 328A | 01F | 4437275 | 309 | 02 |
| 4427111 | 070 | 01 | 4435036 | 070 | 12 | 4437309 | 012 | 27A |
| 4427351 | 080 | 10 | 4435074 | 094 | 08 | | 012 | 28A |
| 4427357 | 082 | 11 | 4435126 | 294 | 19 | 4437513 | 123 | 01 |
| 4427359 | 069 | 23 | | 296 | 19 | | 124 | 01 |
| 4427410 | 246 | 00D | | 298 | 19 | * 4437518 | 420 | 17 |
| 4427429 | 102A | 07B | 4435127 | 002 | 25 | 4437634 | 078 | 03 |
| * 4427782 | 400B | 54 | | 292 | 06 | 4437636 | 078 | 04 |
| 4427997 | 146 | 06 | | 328A | 18 | 4437637 | 078 | 05 |
| 4428007 | 005 | 05 | 4435128 | 292 | 10 | * 4437638 | 400A | 40A |
| 4428087 | 102A | 58 | | 294 | 21 | 4437653 | 078 | 00 |
| 4428098 | 286 | 16 | | 296 | 21 | 4437656 | 078 | 01 |
| | 288 | 16 | | 298 | 21 | 4437833 | 040B | 35A |
| 4428213 | 134 | 16 | | 328A | 20 | 4437836 | 040B | 35E |
| | 325 | 08 | 4435299 | 322 | 25 | 4437837 | 040B | 35C |
| 4428829 | 012 | 28 | 4435692 | 012 | 33A | 4437838 | 040B | 35B |
| 4428831 | 012 | 27 | 4435717 | 025 | 10 | 4437891 | 059 | 05 |
| 4428910 | 102A | 07C | 4435856 | 318 | 04 | * 4437901 | 400A | 47 |
| 4428911 | 102A | 07D | 4435857 | 318 | 05 | 4437930 | 068 | 01 |
| 4429011 | 248 | 00D | * 4435909 | 405 | 02 | 4437934 | 068 | 02 |
| 4429044 | 246 | 08 | 4436132 | 154 | 04 | 4437938 | 070 | 05 |
| 4429045 | 246 | 07 | | 156 | 04 | 4437943 | 082 | 01 |
| * 4429283 | 288 | 14 | | 158 | 11 | 4437944 | 082 | 06 |

PARTS INDEX

| PART NO. | PAGE | ITEM | PART NO. | PAGE | ITEM | PART NO. | PAGE | ITEM |
|-----------|------|------|----------|------|-------|-----------|------|------|
| 4437950 | 080 | 09 | 4444284 | 294 | 40 | 4446406 | 012 | 33B |
| 4438026 | 238 | 01F | | 296 | 40 | * 4447072 | 154 | 16 |
| 4438027 | 226 | 03G | | 298 | 40 | | 156 | 16 |
| | 228 | 03G | | 328A | 16 | | 158 | 27 |
| 4438098 | 286 | 07 | 4444285 | 292 | 31 | 4447099 | 052 | 11A |
| 4438193 | 006 | 00C | | 294 | 41 | 4447276 | 423 | 01 |
| | 007 | 00C | | 296 | 41 | * 4447675 | 362 | 08 |
| 4438194 | 006 | 00D | | 298 | 41 | | 363 | 03 |
| | 007 | 00D | | 328A | 15 | | 366 | 08 |
| 4438279 | 060 | 14 | 4444286 | 294 | 42 | | 368 | 08 |
| 4438288 | 079 | 15 | | 296 | 42 | | 376 | 12 |
| 4438290 | 079 | 16 | | 298 | 42 | | 418 | 00 |
| 4438866 | 052 | 10A | 4444287 | 294 | 43 | | 420 | 00 |
| | 052 | 13A | | 296 | 43 | | 422 | 00 |
| 4438881 | 054 | 11A | | 298 | 43 | 4447765 | 108 | 03 |
| 4438885 | 054 | 12A | 4444348 | 426 | 13 | | 110 | 03 |
| 4439228 | 131 | 01 | 4444381 | 056 | 10 | 4447868 | 108 | 04 |
| 4439229 | 131 | 02 | 4444461 | 082 | 26 | | 110 | 04 |
| 4439418 | 036B | 100 | 4444634 | 186A | 78 | | 112 | 05 |
| 4439897 | 102A | 18 | 4444664 | 176A | 10 | | 114 | 05 |
| 4440802 | 040A | 33 | | 178 | 10 | | 199 | 03 |
| 4441059 | 138 | 41 | 4444719 | 079 | 21 | 4447870 | 108 | 08 |
| | 148 | 41 | 4444720 | 079 | 22 | | 110 | 08 |
| 4441061 | 138 | 42 | 4444729 | 083 | 09 | | 112 | 06 |
| | 148 | 42 | 4444730 | 083 | 10 | | 114 | 06 |
| 4441104 | 428 | 11 | 4444732 | 078 | 28 | | 199 | 04 |
| 4441105 | 428 | 11A | 4444735 | 080 | 25 | * 4447892 | 380 | 37 |
| 4441117 | 086 | 30 | 4444803 | 018 | 00B | * 4448015 | 341 | 10 |
| 4441125 | 428 | 11 | 4444804 | 018 | 00C | * 4448016 | 341 | 09 |
| 4441126 | 428 | 11A | 4445058 | 426 | 09 | * 4448043 | 354A | 38A |
| 4441139 | 138 | 39 | 4445220 | 203 | 22 | | 356A | 38A |
| | 148 | 39 | 4445242 | 312 | 00D | * 4448064 | 354A | 37 |
| 4441190 | 059 | 03 | | 314 | 00B | | 356A | 31 |
| 4441246 | 430C | 85 | | 316 | 00B | * 4448160 | 041 | 00 |
| 4441571 | 106 | 00B | | 317 | 00B | * 4448161 | 041 | 01 |
| 4441572 | 106 | 09 | | 318 | 00D | 4448179 | 142 | 02B |
| 4441586 | 106 | 00A | 4445246 | 312 | 21 | | 142 | 12 |
| 4441588 | 106 | 08 | | 314 | 15 | * 4448255 | 370 | 06 |
| 4441701 | 430A | 13 | | 316 | 16 | 4448306 | 180A | 25 |
| | 432A | 13 | | 317 | 10 | 4448307 | 180B | 43 |
| | 436A | 17 | | 318 | 10 | 4448308 | 176A | 52 |
| 4442133 | 056 | 09 | 4445322 | 060 | 01 | 4448309 | 176A | 53 |
| 4442173 | 083 | 08 | 4445378 | 426 | 10 | 4448310 | 176B | 105 |
| * 4442219 | 400B | 53 | 4445380 | 226 | 03C | 4448311 | 172A | 06 |
| 4442642 | 042 | 13 | | 228 | 03C | 4448312 | 182 | 01 |
| 4442812 | 082 | 24 | | 238 | 00C | 4448313 | 182 | 08 |
| 4442841 | 053 | 05 | | 238 | 01B | 4448314 | 172A | 09 |
| 4442856 | 430C | 84 | | 244 | 00C | 4448315 | 176B | 120 |
| * 4443139 | 036A | 43 | | 244 | 01B | | 178 | 120 |
| 4443342 | 248 | 03E | 4445516 | 028 | 11 | 4448318 | 182 | 18 |
| 4443487 | 018 | 09 | 4445558 | 426 | 12 | | 183 | 18 |
| 4443490 | 102A | 07H | 4445593 | 094 | 18 | 4448319 | 172A | 19 |
| 4443659 | 040A | 32 | 4445638 | 002 | 27 | 4448336 | 012 | 36A |
| 4443773 | 040A | 31A | | 002 | 34 | 4448338 | 016 | 01 |
| 4443880 | 294 | 00D | | 292 | 29 | 4448402 | 040A | 31 |
| | 296 | 00E | | 328A | 12 | 4448414 | 025 | 12 |
| | 298 | 00D | 4445639 | 002 | 28 | 4448583 | 043 | 12 |
| | 300 | 01 | | 002 | 35 | 4448590 | 043 | 11 |
| 4443883 | 294 | 00B | | 292 | 30 | 4448601 | 203 | 27 |
| | 296 | 00D | | 328A | 10 | 4448679 | 430A | 03 |
| | 298 | 00B | 4445640 | 292 | 35 | | 432A | 03 |
| | 328A | 01G | | 328A | 14 | | 434A | 03 |
| 4443885 | 292 | 00H | 4445703 | 222 | 11 | | 436A | 03 |
| | 328A | 00I | 4445856 | 094 | 12 | * 4448834 | 380 | 62 |
| 4443896 | 079 | 19 | 4445916 | 151 | 19 | * 4448848 | 344A | 11 |
| 4443902 | 079 | 20 | 4445917 | 088 | 00 | * 4448853 | 377 | 08 |
| 4444032 | 426 | 14 | 4445919 | 087 | 00A | * 4448919 | 341 | 13A |
| 4444120 | 426 | 15 | 4445932 | 088 | 00A | * 4448920 | 341 | 12A |
| 4444121 | 426 | 08 | 4445975 | 209 | 00-13 | 4448925 | 144A | 16 |
| 4444284 | 292 | 32 | 4445981 | 068 | 23 | | 150A | 16 |

PARTS INDEX

| PART NO. | PAGE | ITEM | PART NO. | PAGE | ITEM | PART NO. | PAGE | ITEM |
|-----------|------|------|-----------|------|------|-----------|------|-------|
| 4448946 | 050 | 17 | 4452050 | 074 | 69 | 4453675 | 176B | 57 |
| 4448990 | 086 | 35 | 4452051 | 074 | 71 | | 178 | 57 |
| 4449019 | 102A | 49 | 4452052 | 076 | 15 | 4453676 | 176A | 51-59 |
| 4449068 | 151 | 07 | 4452053 | 076 | 16 | 4453678 | 184 | 01 |
| * 4449108 | 377 | 25 | 4452054 | 082 | 32 | 4453679 | 184 | 04 |
| | 392B | 40 | 4452158 | 098 | 16 | 4453683 | 380 | 53 |
| 4449136 | 018 | OOD | 4452159 | 094 | 19 | 4453686 | 170 | 33 |
| 4449250 | 098 | 17 | 4452160 | 102B | 65 | 4453687 | 170 | 32 |
| 4449324 | 196 | | 4452161 | 028 | 13 | 4453689 | 180A | 01-24 |
| 4449348 | 151 | 17 | 4452162 | 028 | 14 | 4453690 | 170 | 31 |
| 4449361 | 026 | 11 | 4452163 | 028 | 15 | 4453760 | 226 | 03H |
| 4449362 | 026 | 12 | 4452164 | 028 | 16 | | 228 | 03H |
| * 4449478 | 041 | 04 | 4452165 | 028 | 17 | 4453765 | 226 | 03I |
| * 4449508 | 436B | 44 | 4452166 | 012 | 36 | | 228 | 03I |
| 4449509 | 195 | 05 | * 4452263 | 360 | 28 | * 4453821 | 336 | 12A |
| 4449771 | 069 | 26 | | 363 | 07 | 4453822 | 324 | 07A |
| 4449772 | 069 | 27 | 4452326 | 076 | 19 | 4453869 | 220 | 20 |
| 4449883 | 322 | 14A | 4452345 | 245 | 01 | 4453874 | 219 | 05 |
| 4449886 | 322 | 16 | * 4452432 | 351 | 34 | | 220 | 07 |
| 4449887 | 322 | 18A | 4452466 | 189 | 00 | | 221 | 05 |
| 4450008 | 161 | 00 | 4452468 | 189 | 05 | 4454074 | 219 | 01 |
| 4450012 | 294 | 45 | 4452469 | 189 | 03 | | 221 | 01 |
| | 296 | 45 | * 4452613 | 381 | 07 | * 4454088 | 386A | 19 |
| | 298 | 45 | | 388 | 45 | 4454090 | 016 | 03 |
| 4450013 | 294 | 44 | | 390 | 45 | 4454091 | 016 | 04 |
| | 296 | 44 | 4452624 | 426 | 11 | 4454092 | 016 | 05 |
| | 298 | 44 | 4452626 | 074 | 74 | 4454093 | 016 | 06 |
| 4450014 | 292 | 34 | * 4452733 | 344A | 18 | 4454094 | 016 | 07 |
| | 328A | 13 | | 394 | 33 | 4454095 | 016 | 08 |
| 4450081 | 068 | 22 | | 396A | 33 | 4454096 | 016 | 09 |
| 4450174 | 135 | 17 | | 400A | 43 | 4454097 | 016 | 10 |
| | 432B | 85 | 4452745 | 158 | 06 | 4454098 | 016 | 11 |
| | 434B | 85 | 4452783 | 158 | 00 | 4454099 | 016 | 12 |
| 4450296 | 196 | 06 | 4452847 | 158 | 07 | 4454100 | 016 | 13 |
| 4450297 | 196 | 07 | 4452854 | 116 | 09 | 4454101 | 016 | 15 |
| 4450298 | 196 | 09 | 4452855 | 430C | 83 | 4454102 | 016 | 16 |
| 4450299 | 196 | 08 | 4452938 | 246 | 00E | 4454103 | 016 | 17 |
| * 4450468 | 336 | 14A | 4452939 | 246 | 00F | 4454104 | 016 | 20 |
| 4450494 | 098 | 25 | 4453018 | 050 | 16 | 4454105 | 016 | 22 |
| 4450505 | 286 | 14 | 4453223 | 434A | 13 | 4454106 | 016 | 23 |
| | 288 | 14 | 4453637 | 014 | 01 | 4454107 | 016 | 24 |
| 4450707 | 150A | | 4453639 | 014 | 00 | 4454108 | 016 | 25 |
| 4450708 | 148 | 46 | 4453640 | 014 | 02 | 4454109 | 016 | 26 |
| 4450991 | 199 | 02 | 4453660 | 163 | 01 | 4454110 | 016 | 27 |
| 4451003 | 199 | 16 | 4453662 | 172A | 26 | 4454111 | 016 | 30 |
| 4451235 | 196 | 13 | | 174 | 26 | 4454112 | 016 | 31 |
| 4451382 | 106 | 19 | 4453663 | 172A | 31 | 4454406 | 212 | 00-22 |
| 4451659 | 430C | 88 | | 174 | 31 | 4454407 | 214 | 00-22 |
| 4451668 | 305 | 101 | 4453664 | 212 | 00C | 4454419 | 223 | 02 |
| | 306 | 101 | | 216 | 00C | 4454464 | 008 | |
| 4451681 | 108 | 16 | | 217 | 01C | 4454518 | 103 | |
| | 110 | 16 | 4453665 | 172A | 93 | 4454519 | 100 | 00 |
| | 112 | 14 | | 174 | 93 | 4454540 | 223 | 09 |
| | 114 | 16 | 4453666 | 172A | 95 | 4455088 | 266A | 17 |
| | 116 | 02 | | 174 | 95 | 4455098 | 266B | 53 |
| 4451692 | 430C | 89 | | 184 | 08 | 4455099 | 266A | 25 |
| * 4451834 | 390 | 24 | | 196 | 14 | * 4455599 | 354A | 09 |
| * 4451835 | 390 | 25 | 4453667 | 172A | 22 | | 356A | 09 |
| * 4452035 | 396A | 22 | | 174 | 22 | * 4455930 | 388 | 54 |
| * 4452037 | 396A | 23 | 4453668 | 176A | | | 390 | 54 |
| * 4452041 | 394 | 07 | 4453669 | 176A | 01 | 4455975 | 176A | 04 |
| | 396A | 07 | 4453670 | 176A | 20 | | 178 | 04 |
| * 4452042 | 394 | 12 | | 178 | 20 | 4455976 | 176A | 16 |
| | 396A | 12 | 4453671 | 176A | 22 | | 178 | 16 |
| 4452044 | 070 | 15 | | 178 | 22 | 4455977 | 176A | 17 |
| 4452045 | 070 | 16 | * 4453672 | 172B | 112 | | 178 | 17 |
| 4452046 | 074 | 61 | 4453673 | 176A | 51 | 4455978 | 176A | 19 |
| 4452047 | 074 | 63 | | 178 | 51 | | 178 | 19 |
| 4452048 | 074 | 65 | 4453674 | 176B | 58 | 4455979 | 176A | 02 |
| 4452049 | 074 | 66 | | 178 | 58 | | 178 | 02 |

PARTS INDEX

| PART NO. | PAGE | ITEM | PART NO. | PAGE | ITEM | PART NO. | PAGE | ITEM |
|----------|------|-------|-----------|------|-------|-----------|------|------|
| 4455980 | 176A | 14 | 4456375 | 217 | 04 | * 4458230 | 154 | 00F |
| | 178 | 14 | 4456376 | 208 | 12 | | 156 | 00F |
| 4455981 | 176A | 12 | | 209 | 12 | | 158 | 08F |
| | 178 | 12 | | 212 | 17 | | 160 | 00F |
| 4455982 | 176A | 08 | | 214 | 17 | * 4458231 | 154 | 00G |
| | 178 | 08 | | 216 | 17 | | 156 | 00G |
| 4455983 | 176A | 09 | | 217 | 03 | | 158 | 08G |
| | 178 | 09 | 4456377 | 208 | 13 | | 160 | 00G |
| 4456171 | 176A | 11 | | 209 | 13 | * 4458232 | 154 | 00H |
| | 178 | 11 | | 212 | 16 | | 156 | 00H |
| 4456172 | 176A | 26 | | 214 | 16 | | 158 | 08H |
| | 178 | 26 | | 216 | 16 | | 160 | 00H |
| 4456173 | 176A | 05 | | 217 | 02 | * 4458233 | 154 | 00I |
| | 178 | 05 | 4456378 | 209 | 00 | | 156 | 00I |
| 4456175 | 172A | 25 | 4456379 | 209 | 09 | | 158 | 08I |
| | 174 | 25 | | 214 | 20 | | 160 | 00I |
| 4456176 | 172A | 101 | 4456380 | 212 | 00 | * 4458234 | 154 | 00J |
| 4456177 | 172A | 102 | | 216 | 00 | | 156 | 00J |
| 4456178 | 172A | 103 | | 217 | 01 | | 158 | 08J |
| 4456179 | 172A | 104 | 4456381 | 212 | 00A | | 160 | 00J |
| | 188 | 05 | | 216 | 00A | * 4458235 | 154 | 07A |
| 4456181 | 172A | 105 | | 217 | 01A | | 156 | 07A |
| | 174 | 105 | 4456409 | 214 | 00 | | 160 | 07A |
| 4456182 | 172A | 107 | 4456410 | 214 | 00A | * 4458236 | 154 | 07B |
| | 174 | 107 | 4456411 | 214 | 00C | | 156 | 07B |
| 4456183 | 172A | 108 | 4456427 | 170 | 01 | | 160 | 07B |
| | 174 | 108 | 4456428 | 170 | 15 | * 4458237 | 154 | 07C |
| 4456184 | 172A | 109 | | 170 | 26 | | 156 | 07C |
| | 174 | 109 | | 170 | 29 | | 160 | 07C |
| 4456185 | 172A | 111 | 4456429 | 170 | 30 | * 4458238 | 154 | 04A |
| | 174 | 111 | 4456433 | 170 | 34 | | 156 | 04A |
| 4456217 | 180A | 01 | 4456434 | 170 | 35 | | 158 | 11A |
| 4456218 | 180A | 02 | 4456435 | 170 | 41 | | 160 | 04A |
| 4456219 | 180A | 03 | 4456436 | 170 | 42 | * 4458239 | 154 | 04B |
| 4456220 | 180A | 04 | 4456450 | 170 | 43 | | 156 | 04B |
| 4456221 | 180A | 05 | 4456458 | 170 | 40 | | 158 | 11B |
| 4456222 | 180A | 06 | 4456483 | 189 | 05A | | 160 | 04B |
| 4456223 | 180A | 08 | 4456488 | 196 | 16 | * 4458240 | 154 | 04C |
| 4456224 | 180A | 09 | 4456654 | 172A | 47 | | 156 | 04C |
| 4456225 | 180A | 10 | | 174 | 47 | | 158 | 11C |
| 4456226 | 180A | 12 | 4456692 | 172A | 01 | | 160 | 04C |
| 4456227 | 180A | 14 | 4456723 | 154 | 00B | * 4458241 | 154 | 04D |
| 4456228 | 180A | 20 | | 156 | 00B | | 156 | 04D |
| 4456229 | 180A | 21 | | 158 | 08B | | 158 | 11D |
| 4456230 | 180A | 26 | | 160 | 00B | | 160 | 04D |
| 4456231 | 180A | 27 | 4456725 | 154 | 00A | * 4458256 | 436B | 44 |
| 4456232 | 180A | 29 | | 156 | 00A | * 4458260 | 436B | 44 |
| 4456233 | 180A | 30 | | 158 | 08A | 4458684 | 106 | 21 |
| 4456234 | 180A | 31 | | 160 | 00A | 4459249 | 186A | 83 |
| 4456235 | 180A | 33 | 4456735 | 102A | 07F | 4459263 | 075 | 13 |
| 4456236 | 180A | 34 | 4456778 | 100 | 107A | 4459288 | 319 | 00E |
| 4456237 | 180A | 35 | | 102A | 07A | | 320 | 00D |
| 4456238 | 170 | 37 | * 4456824 | 280 | 02 | 4459311 | 430B | 43 |
| | 180B | 36 | | 282 | 02 | | 432B | 43 |
| 4456239 | 180B | 37 | 4456952 | 186A | 01-13 | 4459641 | 288 | 07 |
| 4456240 | 180B | 38 | * 4457286 | 354A | 18 | * 4459714 | 436B | 38 |
| 4456241 | 180B | 39 | * 4457290 | 354A | 06 | * 4459928 | 436A | 26 |
| 4456242 | 180B | 40 | | 356A | 06 | * 4459990 | 436A | 21 |
| 4456243 | 180B | 41 | * 4458227 | 154 | 00C | * 4460056 | 436B | 36 |
| 4456244 | 187 | 01-04 | | 156 | 00C | * 4460067 | 436B | 37 |
| 4456245 | 187 | 01 | | 158 | 08C | 4460144 | 134 | 29 |
| 4456246 | 187 | 02 | | 160 | 00C | 4460372 | 002 | 30 |
| 4456247 | 187 | 03 | * 4458228 | 154 | 00D | | 292 | 36 |
| 4456248 | 187 | 06 | | 156 | 00D | | 328A | 11 |
| 4456372 | 208 | 00 | | 158 | 08D | * 4460399 | 142 | 13 |
| 4456373 | 208 | 00A | | 160 | 00D | 4460405 | 186A | 01 |
| 4456374 | 208 | 00C | * 4458229 | 154 | 00E | 4460430 | 141 | 14 |
| 4456375 | 208 | 09 | | 156 | 00E | 4460488 | 140 | 24 |
| | 212 | 20 | | 158 | 08E | 4460501 | 141 | 13 |
| | 216 | 20 | | 160 | 00E | * 4461109 | 386A | 04 |

PARTS INDEX

| PART NO. | PAGE | ITEM | PART NO. | PAGE | ITEM | PART NO. | PAGE | ITEM |
|-----------|------|------|----------|------|------|-----------|------|------|
| * 4461121 | 386B | 46 | 4464278 | 150A | 12 | 4464461 | 150B | 36 |
| * 4461184 | 325 | 06 | 4464279 | 144A | 13 | 4464462 | 144B | 37 |
| 4461337 | 241 | 08 | | 150A | 13 | | 150B | 37 |
| | 242 | 08 | 4464280 | 144A | 15 | 4464463 | 144B | 38 |
| 4461338 | 241 | 09 | | 150A | 15 | | 150B | 38 |
| | 242 | 09 | 4464281 | 144A | 17 | 4464465 | 144B | 40 |
| 4461339 | 241 | 10 | | 150A | 17 | | 150B | 40 |
| | 242 | 10 | 4464282 | 144A | 18 | 4464466 | 144B | 41 |
| 4461340 | 241 | 11 | | 150A | 18 | | 150B | 41 |
| | 242 | 11 | 4464283 | 144A | 19 | 4464473 | 144B | 42 |
| | | | | 150A | 19 | | 150B | 42 |
| 4461341 | 241 | 12 | 4464284 | 144A | 20 | 4464474 | 144B | 44 |
| | 242 | 12 | | 150A | 20 | | 150B | 44 |
| 4461342 | 226 | 03J | 4464285 | 144A | 21 | 4464475 | 144B | 45 |
| | 228 | 03J | | 150A | 21 | | 150B | 45 |
| | 238 | 00F | | | | | | |
| | 241 | 13 | 4464286 | 144A | 22 | 4464476 | 144B | 47 |
| | 242 | 13 | | 150A | 22 | | 150B | 47 |
| 4461343 | 241 | 01 | 4464287 | 144A | 23 | 4464477 | 144B | 49 |
| | 242 | 01 | | 150A | 23 | | 150B | 49 |
| 4461344 | 241 | 02 | 4464288 | 144A | 24 | 4464478 | 144B | 50 |
| | 242 | 02 | | 150A | 24 | | 150B | 50 |
| 4461345 | 241 | 03 | 4464341 | 144A | 01 | 4464479 | 144B | 52 |
| | 242 | 03 | | 150A | 01 | | 150B | 52 |
| 4461346 | 241 | 04 | 4464342 | 144A | 02 | 4464480 | 144B | 54 |
| | 242 | 04 | | 150A | 02 | | 150B | 54 |
| | | | | | | | | |
| 4461347 | 241 | 05 | 4464343 | 144A | 03 | 4464483 | 144B | 56 |
| | 242 | 05 | | 150A | 03 | | 150B | 56 |
| 4461348 | 241 | 06 | 4464344 | 144A | 04 | * 4464934 | 370 | 31 |
| | 242 | 06 | | 150A | 04 | * 4464935 | 370 | 30 |
| * 4461977 | 370 | 14 | 4464345 | 144A | 04A | * 4465103 | 398 | 01 |
| | | | | | | | | |
| * 4461979 | 370 | 13 | | 150A | 04A | 4465472 | 434A | 02 |
| * 4462260 | 384 | 22 | 4464346 | 144A | 04B | | 436A | 02 |
| * 4462262 | 392A | 28 | | 150A | 04B | 4465617 | 083 | 13 |
| * 4462263 | 384 | 13 | 4464347 | 144A | 05 | * 4465703 | 190 | 01 |
| | 386A | 13 | | 150A | 05 | * 4465704 | 190 | 02 |
| | | | | | | | | |
| * 4462269 | 384 | 18 | 4464349 | 144A | 06 | 4465818 | 305 | 102 |
| | 386A | 18 | | 150A | 06 | | 306 | 102 |
| 4462306 | 322 | 27A | 4464350 | 144A | 07 | 4466479 | 054 | 13A |
| 4462307 | 324 | 06A | | 150A | 07 | 4466480 | 054 | 14A |
| * 4462584 | 089 | 09 | 4464352 | 144A | 08 | * 4466834 | 188 | 04 |
| | | | | | | | | |
| 4462630 | 008 | 00A | 4464353 | 144A | 08A | * 4466835 | 188 | 02 |
| * 4462707 | 406 | 02 | | 150A | 08 | * 4466836 | 188 | 06 |
| 4463069 | 016 | 19 | 4464354 | 144A | 08B | 4467212 | 008 | 00F |
| 4463070 | 016 | 21 | 4464355 | 144A | 08C | 4467564 | 008 | 00D |
| * 4463307 | 370 | 08 | 4464356 | 144A | 08E | 4467914 | 071 | 13 |
| | | | | | | | | |
| * 4463390 | 182 | 16 | 4464357 | 144A | 08F | 4468337 | 074 | 74 |
| * 4463391 | 182 | 28 | | 150B | 57 | * 4468457 | 377 | 01 |
| | 183 | 28 | 4464450 | 144A | 25 | * 4468515 | 354A | 15 |
| * 4463392 | 182 | 29 | | 150A | 25 | | 356A | 15 |
| | 183 | 29 | 4464451 | 144A | 26 | 4468525 | 080 | 01 |
| | | | | | | | | |
| * 4463393 | 182 | 30 | | 150A | 26 | 4468943 | 176B | 105 |
| | 183 | 30 | 4464452 | 144A | 27 | 4468944 | 172A | 06 |
| * 4463394 | 182 | 31 | | 150A | 27 | 4468981 | 134 | 15 |
| | 183 | 31 | 4464453 | 144B | 28 | | 135 | 06 |
| 4463474 | 430B | 50 | | 150A | 28 | * 4469359 | 394 | 47 |
| | | | | | | | | |
| 4463475 | 430B | 50 | 4464454 | 144B | 29 | | 396A | 47 |
| 4463576 | 024 | 103B | | 150A | 29 | * 4469419 | 377 | 55 |
| | 229 | 00B | 4464455 | 144B | 30 | * 4469420 | 380 | 56 |
| * 4463952 | 351 | 13 | | 150A | 30 | * 4469421 | 377 | 57 |
| * 4463953 | 351 | 14 | 4464456 | 144B | 31 | * 4469422 | 377 | 58 |
| | | | | | | | | |
| * 4464122 | 041 | 06 | | 150A | 31 | * 4469423 | 380 | 59 |
| 4464274 | 144A | 08G | 4464457 | 144B | 32 | * 4469424 | 377 | 60 |
| | 150B | 58 | | 150A | 32 | * 4469425 | 380 | 61 |
| 4464275 | 144A | 09 | 4464458 | 144B | 33 | 4469925 | 012 | 27A |
| | 150A | 09 | | 150A | 33 | | 012 | 28A |
| | | | | | | | | |
| 4464276 | 144A | 10 | 4464459 | 144B | 34 | 4469926 | 012 | 27 |
| | 150A | 10 | | 150A | 34 | 4469927 | 012 | 28 |
| 4464277 | 144A | 11 | 4464460 | 144B | 35 | * 4470326 | 266A | 11 |
| | 150A | 11 | | 150B | 35 | 4470745 | 002 | 34 |
| 4464278 | 144A | 12 | 4464461 | 144B | 36 | 4470746 | 002 | 35 |

PARTS INDEX

| PART NO. | PAGE | ITEM | PART NO. | PAGE | ITEM | PART NO. | PAGE | ITEM |
|-----------|------|-------|-----------|------|------|----------|------|------|
| 4470767 | 006 | 03 | * 4483204 | 103 | 04 | 4506424 | 054 | 10A |
| | 007 | 03 | * 4483205 | 103 | 05 | | 286 | 03A |
| * 4470776 | 407 | 02 | * 4483206 | 103 | 06 | | 288 | 03A |
| | 413 | 08 | * 4483208 | 103 | 08 | | 345 | 28A |
| * 4471753 | 422 | 17 | * 4483209 | 103 | 09 | | 348 | 45A |
| | | | | | | | | |
| * 4471756 | 422 | 14 | * 4483281 | 103 | 01 | | 370 | 08B |
| 4472430 | 068 | 03D | * 4483676 | 263 | 08 | | 384 | 05A |
| 4472673 | 040A | 32 | * 4483730 | 324 | 20A | | 384 | 06A |
| * 4472845 | 436D | 68 | 4483860 | 164 | 01 | | 384 | 21A |
| 4473870 | 012 | 27 | 4483861 | 172A | 01 | | 384 | 23A |
| | | | | | | | | |
| 4473871 | 012 | 28 | 4483862 | 176A | | | 386A | 05A |
| 4474476 | 186A | 43 | 4483863 | 176A | 01 | | 386A | 06A |
| 4474477 | 186A | 40 | | 178 | 01 | | 386A | 21A |
| 4474478 | 186A | 32 | * 4484198 | 046 | 04 | | 386A | 23A |
| 4474479 | 186A | 05 | * 4484495 | 012 | 36A | | 386A | 25A |
| | | | | | | | | |
| 4474480 | 186A | 08 | * 4484557 | 036B | 100 | | 386B | 45A |
| 4474482 | 186A | 47 | * 4485262 | 012 | 36 | | 392A | 26A |
| 4474493 | 186A | 14 | * 4486031 | 322 | 00 | | 392A | 32A |
| 4474494 | 186A | 10 | * 4486321 | 074 | 74 | | 418 | 12A |
| 4474498 | 186A | 06 | * 4487707 | 418 | 14 | | 420 | 12A |
| | | | | | | | | |
| 4474499 | 186A | 75 | * 4488481 | 360 | 29 | | 422 | 12A |
| 4474513 | 186A | 77 | | 366 | 04 | 4506429 | 040A | 22A |
| | 186B | 84 | * 4488618 | 418 | 18 | | 046 | 13A |
| 4474514 | 186A | 76 | | 420 | 26 | | 047 | 14A |
| * 4474515 | 184 | 21 | | 422 | 26 | | 050 | 20A |
| | | | | | | | | |
| 4474517 | 186A | 81 | * 4488619 | 414 | 15 | | 286 | 04A |
| 4474518 | 186A | 80 | | 415 | 38 | | 288 | 04A |
| 4474531 | 180A | 25 | * 4488663 | 070 | 22 | | 354A | 08A |
| * 4475427 | 362 | 04 | * 4488905 | 199 | 17 | | 354A | 19A |
| * 4475437 | 362 | 14 | * 4489201 | 411 | 07 | | 354A | 20A |
| | | | | | | | | |
| | 366 | 14 | * 4489401 | 338 | 31 | | 356A | 08A |
| | 368 | 14 | * 4489593 | 336 | 10A | | 356A | 19A |
| * 4475919 | 344A | 12 | 449558 | 040A | 15 | | 356A | 20A |
| 4477216 | 186A | 44 | 4501625 | 312 | 02 | | 357 | 10A |
| 4477217 | 186A | 41 | | 314 | 02 | | 358 | 10A |
| | | | | | | | | |
| 4477218 | 186A | 37 | | 316 | 02 | | 360 | 02A |
| 4477219 | 186A | 36 | | 317 | 02 | | 362 | 09A |
| * 4477457 | 174 | 112 | * 4502674 | 142 | 10 | | 362 | 12A |
| 4477525 | 142 | 02C | 4504199 | 013 | 21 | | 363 | 04A |
| 4477526 | 142 | 02A | 4504367 | 030 | 08 | | 363 | 15A |
| | | | | | | | | |
| | 142 | 11 | 4504491 | 013 | 14 | | 366 | 09A |
| * 4477667 | 330 | 27 | 4506416 | 322 | 25A | | 366 | 12A |
| * 4478881 | 351 | 16A | 4506418 | 050 | 19A | | 368 | 09A |
| * 4478882 | 351 | 17A | | 068 | 12A | | 368 | 12A |
| * 4479191 | 334 | 18 | | 068 | 14A | | 370 | 01A |
| | | | | | | | | |
| | 334 | 37 | | 068 | 23A | | 370 | 07A |
| | 334 | 47 | | 082 | 17A | | 370 | 08A |
| * 4479989 | 430C | 96 | | 286 | 09A | | 371 | 10A |
| * 4480971 | 380 | 01 | | 286 | 108A | | 371 | 11A |
| * 4482601 | 100 | 04 | | 288 | 09A | | 372 | 11A |
| | | | | | | | | |
| * 4482602 | 100 | 05 | | 288 | 108A | | 372 | 12A |
| * 4482603 | 100 | 06 | | 324 | 22A | | 374 | 13A |
| * 4482604 | 100 | 07 | | 336 | 01A | | 374 | 14A |
| * 4482656 | 103 | 07 | | 384 | 08A | | 376 | 13A |
| * 4482866 | 418 | 17 | | 384 | 09A | | 376 | 14A |
| | | | | | | | | |
| | 420 | 18 | | 384 | 17A | | 418 | 02A |
| | 422 | 18 | | 386A | 08A | | 418 | 04A |
| * 4482973 | 100 | 08 | | 386A | 09A | | 418 | 05A |
| | 100 | 10 | | 386A | 17A | | 418 | 06A |
| * 4482976 | 100 | 14 | | 392A | 02A | | 418 | 25A |
| | | | | | | | | |
| * 4482977 | 100 | 01-11 | | 392A | 06A | | 420 | 02A |
| * 4482978 | 100 | 01 | | 392A | 20A | | 420 | 04A |
| * 4482979 | 100 | 02 | | 392A | 21A | | 420 | 05A |
| * 4482980 | 100 | 03 | | 392A | 23A | | 420 | 06A |
| * 4483028 | 100 | 02 | | 392A | 24A | | 420 | 20A |
| | | | | | | | | |
| * 4483034 | 100 | 01-11 | 4506424 | 042 | 09A | | 422 | 02A |
| * 4483035 | 100 | 01 | | 047 | 06A | | 422 | 04A |
| * 4483201 | 103 | 01 | | 050 | 10A | | 422 | 05A |
| * 4483202 | 103 | 02 | | 050 | 20A | | 422 | 06A |
| * 4483203 | 103 | 03 | | 054 | 04A | | 422 | 20A |

PARTS INDEX

| PART NO. | PAGE | ITEM | PART NO. | PAGE | ITEM | PART NO. | PAGE | ITEM |
|----------|------|------|-----------|------|-------|-----------|------|-------|
| 4506459 | 056 | 04 | 4509180 | 388 | 18A | * 4602502 | 112 | 03 |
| 4507397 | 042 | 02 | | 390 | 26A | | 114 | 03 |
| 4507650 | 030 | 12 | | 392A | 01A | * 4602562 | 180A | 25 |
| 4507888 | 319 | 01 | | 392A | 22A | * 4602563 | 180B | 43 |
| | 320 | 01 | | 392A | 30A | * 4602564 | 176A | 52 |
| 4507889 | 319 | 00B | | 392B | 37A | | 178 | 52 |
| | 320 | 00A | | 394 | 05A | * 4602565 | 176A | 53 |
| 4507890 | 319 | 03 | | 394 | 06A | | 178 | 53 |
| | 320 | 03 | | 396A | 05A | * 4602566 | 176B | 105 |
| 4507891 | 319 | 02 | | 396A | 06A | | 178 | 105 |
| | 320 | 02 | | 398 | 07A | * 4602567 | 172A | 06 |
| 4508575 | 019 | 05 | | 398 | 08A | | 174 | 06 |
| 4509180 | 040A | 21A | | 398 | 09A | * 4602568 | 182 | 01 |
| | 040A | 27A | | 398 | 12A | | 183 | 01 |
| | 040A | 28A | | 398 | 13A | * 4602569 | 172A | 09 |
| | 046 | 12A | | 398 | 17A | | 174 | 09 |
| | 047 | 08A | | 398 | 18A | * 4602570 | 182 | 08 |
| | 050 | 01A | | 400A | 33A | | 183 | 08 |
| | 050 | 13A | | 400B | 62A | * 4602575 | 180A | 25 |
| | 050 | 18A | | 405 | 07A | * 4602576 | 182 | 16 |
| | 050 | 19A | | 406 | 07A | | 183 | 16 |
| | 068 | 10A | | 407 | 07A | * 4602577 | 172A | 19 |
| | 068 | 11A | | 411 | 09A | | 174 | 19 |
| | 072 | 73A | | 412 | 09A | * 4602579 | 176B | 105 |
| | 074 | 72A | | 413 | 09A | * 4602580 | 172A | 06 |
| | 076 | 17A | 4509404 | 002 | 21 | * 4602582 | 176A | 51-59 |
| | 076 | 19A | 4512365 | 312 | 19 | | 178 | 51-59 |
| | 078 | 07A | | 314 | 01 | * 4602591 | 176A | |
| | 078 | 29A | | 316 | 01 | | 178 | |
| | 079 | 07A | | 317 | 01 | * 4602592 | 176A | |
| | 079 | 23A | 4512366 | 312 | 20 | * 4602676 | 398 | 00 |
| | 082 | 20A | | 314 | 03 | * 4602780 | 418 | 26 |
| | 082 | 29A | | 316 | 03 | * 4602796 | 128 | 02 |
| | 083 | 05A | | 317 | 03 | | 130 | 02 |
| | 083 | 06A | 4512716 | 021 | 06 | | 328B | 30 |
| | 322 | 23A | 4514699 | 138 | 09 | * 4603008 | 172B | 113 |
| | 322 | 26A | | 146 | 00 | * 4603011 | 170 | 46 |
| | 324 | 09A | | 148 | 09 | * 4603012 | 170 | 47 |
| | 324 | 11A | 4514700 | 028 | 03 | * 4603013 | 170 | 48 |
| | 324 | 13A | | 031 | 06 | * 4603239 | 398 | 57A |
| | 324 | 21A | * 4554088 | 384 | 19 | * 4603372 | 436C | 51 |
| | 336 | 03A | * 4600275 | 202 | 20 | * 4603695 | 118 | 05 |
| | 336 | 07A | * 4600348 | 163 | 01 | | 120 | 05 |
| | 336 | 09A | * 4600355 | 164 | 01 | | 121 | 05 |
| | 336 | 13A | * 4600849 | 324 | 15 | * 4603696 | 120 | 22 |
| | 337 | 02A | * 4600883 | 404 | 17 | * 4603847 | 202 | 00 |
| | 337 | 03A | | 410 | 22 | * 4603872 | 218 | 13 |
| | 338 | 02A | * 4601067 | 216 | 00-20 | * 4603875 | 118 | 10 |
| | 338 | 03A | * 4601069 | 217 | 00 | | 120 | 10 |
| | 344A | 04A | * 4601169 | 110 | 41 | * 4603876 | 121 | 10 |
| | 344A | 05A | | 114 | 41 | * 4603921 | 121 | 31 |
| | 344A | 25A | * 4601367 | 401 | 08 | * 4603950 | 121 | 30 |
| | 344A | 27A | * 4601368 | 401 | 09 | * 4604684 | 386A | 22 |
| | 348 | 17A | * 4601514 | 404 | 29 | * 4604841 | 334 | 42 |
| | 348 | 26A | | 410 | 34 | * 4605045 | 400B | 60 |
| | 354A | 34A | | 412 | 08 | * 4605384 | 121 | 04 |
| | 354A | 35A | * 4601862 | 360 | 05 | * 4605834 | 121 | 14 |
| | 354A | 43A | * 4602026 | 345 | 04 | | 202 | 21 |
| | 354A | 45A | * 4602166 | 356A | 18 | | 400B | 68 |
| | 356A | 28A | * 4602351 | 436C | 58 | * 4607309 | 216 | 00F |
| | 356A | 29A | * 4602420 | 436D | 68 | | 217 | 01F |
| | 356A | 35A | * 4602421 | 436D | 68 | * 4607400 | 165 | 01 |
| | 356A | 37A | * 4602422 | 436D | 68 | * 4607401 | 166 | 01 |
| | 370 | 18A | * 4602423 | 436D | 68 | * 4607402 | 167 | 01 |
| | 377 | 32A | * 4602424 | 436D | 68 | * 4607403 | 168 | 01 |
| | 380 | 32A | * 4602425 | 436D | 68 | * 4607404 | 174 | 01 |
| | 380 | 33A | * 4602426 | 436D | 68 | * 4607405 | 174 | 01 |
| | 384 | 14A | * 4602427 | 436D | 68 | * 4607406 | 174 | 01 |
| | 386A | 14A | * 4602428 | 436D | 68 | * 4607408 | 174 | 41 |
| | 386A | 15A | * 4602429 | 436D | 68 | * 4607409 | 174 | 45 |

PARTS INDEX

| PART NO. | PAGE | ITEM | PART NO. | PAGE | ITEM | PART NO. | PAGE | ITEM |
|-----------|------|------|-----------|------|------|-----------|------|-------|
| * 4607410 | 183 | 95 | * 4615415 | 271 | 08 | 7034717 | 258 | 05 |
| * 4607411 | 183 | 97 | * 4615416 | 271 | 11 | 7034718 | 257 | 06 |
| * 4607412 | 183 | 98 | * 4615417 | 271 | 16 | 7034719 | 258 | 06 |
| * 4607413 | 188 | | * 4615418 | 271 | 13 | 7035503 | 062 | 00 |
| * 4607497 | 400A | 42 | * 4615429 | 269 | 07 | 7035539 | 226 | 12 |
| * 4607552 | 400B | 52 | | 273 | 08 | 7035595 | 022 | 01 |
| * 4607640 | 202 | 01 | | 276 | 06 | 7035963 | 025 | 08 |
| * 4607641 | 202 | 02 | * 4615430 | 271 | 14 | 7036594 | 084 | 00 |
| * 4607642 | 202 | 03 | * 4615431 | 271 | 15 | 7036595 | 084 | 02 |
| * 4607644 | 202 | 04 | * 4616060 | 282 | 02 | 7036613 | 013 | 18 |
| * 4607645 | 202 | 05 | * 4616061 | 282 | 03 | 7037241 | 248 | 08 |
| * 4607757 | 202 | 07 | * 4616062 | 282 | 08 | 7037283 | 248 | 00 |
| * 4607680 | 400B | 67 | * 4616167 | 400B | 59 | 7037418 | 238 | 01 |
| * 4607748 | 202 | 08 | * 4617622 | 345 | 42A | * 7038084 | 392A | 18 |
| * 4607751 | 202 | 09 | * 4617813 | 345 | 43A | 7038333 | 238 | 00 |
| * 4607755 | 202 | 10 | * 4618387 | 337 | 13A | 7038365 | 239 | 00 |
| * 4607757 | 202 | 11 | | 338 | 13A | 7038367 | 229 | 00A |
| * 4607775 | 202 | 14 | * 4618388 | 337 | 14A | 7038370 | 231 | 00A |
| * 4607776 | 202 | 15 | | 338 | 14A | 7038371 | 231 | 00 |
| * 4607778 | 202 | 19 | * 4619497 | 344A | 36A | 7038372 | 234 | 100 |
| * 4607779 | 202 | 22 | * 4619498 | 344B | 37A | 7038373 | 234 | 05 |
| * 4609049 | 144A | | * 4619499 | 348 | 39A | 7038379 | 235 | 10 |
| * 4609075 | 208 | 00A | * 4619500 | 348 | 40A | 7038382 | 234 | 03 |
| * 4609076 | 208 | 00C | * 4619501 | 348 | 41A | 7038425 | 226 | 03 |
| * 4609077 | 208 | 09 | * 487081 | 388 | 35 | | 228 | 03 |
| * 4609477 | 186B | 84 | | 390 | 35 | 7038468 | 140 | 11 |
| * 4609478 | 186A | 77 | 494918 | 180A | 15 | 7038582 | 222 | 15C |
| * 4609479 | 186A | 78 | 495841 | 322 | 28 | 7038670 | 292 | 00A-H |
| * 4609480 | 186B | 85 | 5006772 | 246 | 00A | 7038671 | 296 | 00A-H |
| * 4609676 | 150A | | 5007002 | 292 | 00A | 7038878 | 024 | 103A |
| * 4610412 | 138 | 51 | 5007003 | 296 | 00A | 7039248 | 248 | 17 |
| | 148 | 51 | 5007084 | 040A | 00 | 7039389 | 203 | 01 |
| * 4610640 | 212 | 21 | 5007087 | 026 | 00 | 7039457 | 240 | 00 |
| | 214 | 21 | 5007088 | 226 | 03A | 7039663 | 298 | 00A-H |
| * 4610641 | 212 | 22 | | 228 | 03A | 7039707 | 046 | 14 |
| | 214 | 22 | 5007102 | 238 | 01A | 7039708 | 047 | 07 |
| * 4610802 | 332 | 00 | 5007103 | 238 | 00A | 7039714 | 230 | 03A |
| * 4610806 | 334 | 43 | 5007106 | 253 | 00 | 7039715 | 230 | 04A |
| * 4611376 | 334 | 09 | 5007118 | 002 | 00 | 7039810 | 294 | 00A-H |
| * 4611489 | 338 | 30 | 5007142 | 006 | 00 | 7039890 | 235 | 17 |
| * 4612133 | 337 | 50 | 5007342 | 203 | 15 | 7040032 | 300 | 00 |
| * 4612134 | 338 | 32 | 5007482 | 298 | 00A | 7040496 | 244 | 01 |
| * 4612189 | 358 | 06 | 5007522 | 294 | 00A | 7040497 | 244 | 00 |
| * 4612283 | 140 | 14 | 5007618 | 254 | 00 | 7041409 | 229 | 00 |
| * 4613028 | 344A | 22 | 5007750 | 244 | 01A | 7041411 | 024 | 103 |
| * 4613029 | 344A | 23 | 5007751 | 244 | 00A | 7041810 | 192 | 09 |
| * 4613030 | 344A | 19 | * 5007950 | 007 | 00 | | 194 | 09 |
| * 4613097 | 348 | 16 | * 5009018 | 255 | 00 | 7041811 | 192 | 08 |
| * 4613243 | 248 | 30 | * 5009096 | 328A | 01A | | 194 | 08 |
| * 4614254 | 134 | 00A | * 5009111 | 328A | 00A | 7041821 | 192 | 06 |
| * 4614787 | 368 | 04 | 6016131 | 268 | 03B | | 194 | 06 |
| * 4614788 | 368 | 03 | 6017975 | 205 | 05 | 7041827 | 192 | 04 |
| * 4615359 | 273 | 03 | 6018662 | 248 | 03A | | 194 | 04 |
| * 4615360 | 273 | 06 | 6018671 | 248 | 00A | 7041828 | 192 | 03 |
| * 4615361 | 273 | 01A | 6019172 | 234 | 100A | | 194 | 03 |
| * 4615370 | 276 | 00A | 6019180 | 235 | 100 | 7041842 | 192 | 00 |
| * 4615371 | 276 | 01 | 6019197 | 235 | 00 | 7041843 | 192 | 01 |
| * 4615372 | 276 | 02 | 6019252 | 203 | 14 | | 194 | 01 |
| * 4615373 | 276 | 05 | 6019838 | 203 | 12 | 7041844 | 192 | 02 |
| * 4615383 | 269 | 101 | 6020064 | 223 | 00 | | 194 | 02 |
| * 4615384 | 269 | 03B | 6020125 | 223 | 00 | 7042090 | 047 | 07 |
| * 4615385 | 269 | 01 | * 6021920 | 194 | 00 | 7042657 | 220 | 10 |
| * 4615387 | 269 | 00 | 7028494 | 025 | 11 | * 7043028 | 122 | 00 |
| * 4615388 | 269 | 05 | 7031044 | 274 | 00A | * 7044373 | 228 | 12 |
| * 4615408 | 271 | 00 | | 275 | 00A | * 7044491 | 194 | 31 |
| * 4615409 | 271 | 02 | 7034714 | 257 | 03 | * 7044987 | 328A | 00A-J |
| * 4615410 | 271 | 01 | | 258 | 03 | * 7044988 | 328A | 01A-I |
| * 4615411 | 271 | 03 | 7034715 | 257 | 04 | * 7045370 | 360 | 00 |
| * 4615413 | 271 | 05 | 7034716 | 258 | 04 | * 7045371 | 360 | 01 |
| * 4615414 | 271 | 06 | 7034717 | 257 | 05 | 8049578 | 256 | 00 |

PARTS INDEX

| PART NO. | PAGE | ITEM | PART NO. | PAGE | ITEM | PART NO. | PAGE | ITEM |
|-----------|------|-------|-----------|------|------|-----------|------|-------|
| 8050212 | 036A | 50 | 8082329 | 102A | 24 | * 8092115 | 413 | 00 |
| 8053499 | 040A | 14 | 8082452 | 074 | 55 | * 8092116 | 412 | 01 |
| 8061709 | 252 | 18 | * 8082662 | 357 | 01 | | 413 | 01 |
| 8064357 | 009 | 10 | | 358 | 01 | * 8092269 | 405 | 00 |
| 8064364 | 009 | 09 | * 8082663 | 357 | 02 | * 8092559 | 194 | 30 |
| 8065061 | 222 | 05 | * 8082671 | 357 | 21 | * 8093638 | 405 | 01 |
| 8065749 | 043 | 06 | | 358 | 21 | * 8093639 | 406 | 01 |
| 8066060 | 036A | 61 | 8082783 | 121 | 24 | | 407 | 01 |
| 8066502 | 304 | 01 | | 134 | 31 | * 8093640 | 406 | 00 |
| 8066503 | 304 | 06 | | 218 | 02 | | 407 | 00 |
| 8066506 | 304 | 09 | | 325 | 10 | * 8093766 | 330 | 02 |
| 8066507 | 304 | 10 | | 381 | 10 | * 8093767 | 330 | 01 |
| * 8068828 | 357 | 04 | | 388 | 29 | * 8093768 | 330 | 00 |
| | 358 | 04 | | 390 | 29 | * 8093769 | 330 | 14 |
| * 8068829 | 357 | 05 | 8083015 | 043 | 13 | * 8093770 | 330 | 13 |
| * 8068832 | 408 | 00 | 8083322 | 300 | | * 8093844 | 340 | 01 |
| * 8068833 | 408 | 01 | 8083327 | 322 | 03 | * 8093845 | 340 | 06 |
| * 8068834 | 408 | 03 | 8083328 | 322 | 04 | * 8094198 | 358 | 02 |
| 8073901 | 062 | 06 | 8083393 | 226 | 13 | * 8094199 | 358 | 05 |
| 8074128 | 064 | 01 | | 228 | 13 | * 8094200 | 401 | 00 |
| 8074688 | 134 | 11 | 8083394 | 324 | 02 | * 8094201 | 401 | 01 |
| | 135 | 15 | 8083491 | 230 | 03 | * 8094202 | 401 | 02 |
| 8075449 | 061 | 01 | 8083492 | 230 | 04 | * 8094367 | 360 | 20 |
| 8075450 | 061 | 00 | 8083662 | 317 | 00 | * 8094368 | 360 | 21 |
| 8076619 | 203 | 09 | * 8083882 | 366 | 00 | * 8094369 | 410 | 00 |
| 8077444 | 078 | 12 | | 368 | 00 | * 8094370 | 410 | 02 |
| 8077521 | 248 | 23 | 8084149 | 223 | 04 | * 8094371 | 410 | 01 |
| 8077765 | 018 | 01 | * 8084658 | 350 | 08 | * 8094372 | 404 | 01 |
| 8077766 | 018 | 02 | * 8084659 | 340 | 08 | * 8094373 | 404 | 00 |
| 8077772 | 018 | 00A-D | 8084708 | 318 | 00 | * 8094374 | 404 | 08 |
| 8077778 | 248 | 03 | 8084765 | 055 | 00 | | 410 | 12 |
| 8078454 | 064 | 00 | 8084924 | 299 | 00 | * 8094375 | 404 | 09 |
| 8078593 | 021 | 22 | 8084925 | 299 | 01 | | 410 | 13 |
| 8078726 | 252 | 13 | * 8085067 | 380 | 12 | * 8094617 | 372 | 06 |
| 8078935 | 145 | 02 | 8085098 | 320 | 00 | | 376 | 06 |
| 8078936 | 145 | 00 | 8085137 | 319 | 00 | * 8095045 | 345 | 31 |
| 8079002 | 252 | 04 | * 8085661 | 362 | 00 | 9061403 | 319 | 100 |
| 8079152 | 024 | 00 | * 8085973 | 363 | 22 | | 320 | 100 |
| 8079307 | 051 | 10 | * 8085981 | 363 | 21 | 9101521 | 283 | |
| 8079423 | 312 | 00 | * 8085997 | 408 | 02 | 9109189 | 031 | 05 |
| 8079425 | 292 | 13 | * 8085998 | 401 | 03 | 9141304 | 272 | 00 |
| | 328A | 06 | | 408 | 04 | 9145787 | 283 | 00 |
| * 8079464 | 390 | 19 | 8086057 | 046 | 22 | 9150848 | 266A | 00 |
| 8079530 | 046 | 03 | | 047 | 11 | 9154037 | 262 | |
| * 8079794 | 354A | 01 | 8086102 | 023 | 00 | 9154690 | 268 | 00-07 |
| | 356A | 01 | * 8086338 | 380 | 40 | 9154691 | 268 | 03 |
| 8080136 | 249 | 07 | 8086950 | 192 | 11 | * 9154764 | 370 | 19 |
| * 8080193 | 310 | 05 | | 194 | 11 | 9156041 | 266A | 00 |
| 8080452 | 252 | 00 | 8086966 | 192 | 10 | 9156480 | 278 | |
| 8080453 | 252 | 01 | | 194 | 10 | 9156481 | 278 | 00-09 |
| 8080454 | 252 | 02 | 8086988 | 192 | 07 | 9159015 | 270 | |
| 8080455 | 252 | 03 | | 194 | 07 | 9162234 | 036B | 90 |
| 8080456 | 252 | 05 | 8087015 | 192 | 05 | 9167835 | 278 | |
| 8080457 | 252 | 06A | | 194 | 05 | 9167837 | 278 | |
| 8080458 | 252 | 06 | * 8089808 | 366 | 01 | * 9167842 | 280 | |
| 8080459 | 252 | 07 | | 368 | 01 | 9167844 | 280 | |
| 8080460 | 252 | 08 | 8089876 | 072 | 76 | 9167846 | 280 | |
| 8080461 | 252 | 09 | * 8090110 | 350 | 14 | 9168173 | 274 | |
| 8080462 | 252 | 10 | * 8090119 | 340 | 14 | | 275 | |
| 8080463 | 252 | 11 | * 8091044 | 128 | 14 | 9168671 | 274 | 00 |
| 8080464 | 252 | 12 | | 130 | 14 | | 275 | 00 |
| * 8080530 | 354A | 11 | * 8091111 | 420 | 08 | 9171830 | 278 | |
| | 356A | 11 | | 422 | 08 | 9171832 | 280 | |
| 8080569 | 301 | 00 | * 8091711 | 350 | 01 | | 282 | |
| 8080780 | 004 | 04 | * 8091712 | 350 | 06 | 9174124 | 318 | 100 |
| 8081131 | 314 | 00 | * 8091860 | 112 | 02 | 9184276 | 061 | 100 |
| 8081286 | 316 | 00 | | 114 | 02 | 9184556 | 040A | 24 |
| 8081660 | 235 | 200 | * 8092022 | 376 | 18 | 9184933 | 246 | 00 |
| 8081708 | 192 | 12 | * 8092023 | 376 | 17 | 9185359 | 266A | |
| | 194 | 12 | * 8092115 | 412 | 00 | 9185360 | 266A | |

PARTS INDEX

| PART NO. | PAGE | ITEM | PART NO. | PAGE | ITEM | PART NO. | PAGE | ITEM |
|-----------|------|-------|-----------|------|-------|----------|------|------|
| 9186596 | 305 | 01 | * 9229474 | 398 | 15 | 957366 | 075 | 01A |
| 9186597 | 306 | 01 | * 9230046 | 266A | | | 076 | 18A |
| 9186598 | 307 | 01 | * 9231672 | 266A | 00 | | 078 | 06A |
| 9186599 | 308 | 01 | * 9232345 | 331 | 01 | | 079 | 01A |
| 9190439 | 312 | | * 9232348 | 331 | 01 | | 080 | 15A |
| 9190575 | 314 | | * 9232359 | 266A | | | 080 | 21A |
| 9190993 | 028 | 00 | * 9233821 | 341 | 12 | | 080 | 30A |
| 9190994 | 028 | 01 | * 9233822 | 341 | 13 | | 080 | 31A |
| 9190995 | 028 | 02 | * 9234722 | 354A | 52 | | 080 | 33A |
| 9191054 | 272 | 00-09 | | 356A | 17 | | 082 | 15A |
| 9191062 | 272 | 01 | * 9235817 | 282 | | | 082 | 21A |
| 9191421 | 222 | 15 | * 9235819 | 282 | | | 082 | 31A |
| 9191786 | 082 | 23 | * 9235821 | 282 | | | 083 | 01A |
| 9193355 | 316 | | * 9235823 | 282 | | | 286 | 12A |
| 9193403 | 060 | 100 | * 9235827 | 273 | 00-09 | | 288 | 12A |
| 9194416 | 091 | 01 | * 9235828 | 273 | 01 | | 322 | 10A |
| 9195237 | 032 | 01 | * 9235829 | 273 | 00 | | 322 | 11A |
| 9195239 | 032 | 01 | * 9235835 | 276 | | | 322 | 12A |
| 9195304 | 060 | 100 | * 9235836 | 276 | 00 | | 324 | 05A |
| 9195307 | 061 | 100 | * 9235843 | 269 | 00-07 | | 336 | 05A |
| 9196132 | 012 | 33 | * 9235844 | 269 | 03 | | 337 | 05A |
| * 9197276 | 354A | 38 | * 9235851 | 271 | | | 338 | 05A |
| | 356A | 32 | * 9235857 | 282 | 00-09 | | 341 | 00A |
| 9198370 | 322 | 14 | * 9236828 | 345 | 42 | | 341 | 01A |
| 9198371 | 322 | 18 | * 9237689 | 345 | 43 | | 344A | 08A |
| * 9198610 | 336 | 14 | * 9237992 | 337 | 14 | | 344A | 09A |
| * 9198905 | 280 | | | 338 | 14 | | 344A | 16A |
| 9199749 | 052 | 10 | * 9237993 | 337 | 13 | | 344A | 17A |
| 9199873 | 052 | 11 | | 338 | 13 | | 344A | 20A |
| 9199904 | 054 | 11 | * 9238831 | 344A | 36 | | 344A | 21A |
| 9199905 | 054 | 12 | * 9238832 | 344B | 37 | | 344A | 28A |
| 9199952 | 317 | | * 9238833 | 348 | 39 | | 351 | 01A |
| 9199986 | 050 | 15 | * 9238834 | 348 | 40 | | 351 | 02A |
| 9200869 | 319 | 101 | * 9238835 | 348 | 41 | | 354A | 46A |
| * 9200968 | 336 | 12 | 930451 | 266B | 46 | | 356A | 38A |
| 9200969 | 324 | 07 | 936010 | 428 | 14 | | 377 | 18A |
| 9201224 | 106 | 00 | 94-0632 | 030 | 09 | | 377 | 19A |
| * 9202852 | 280 | 00-09 | * 94-0634 | 371 | 05 | | 377 | 23A |
| | 282 | 00-09 | | 374 | 05 | | 377 | 34A |
| 9203313 | 318 | | * 94-0635 | 371 | 13 | | 380 | 18A |
| 9204675 | 320 | | | 374 | 09 | | 380 | 19A |
| 9204780 | 319 | | * 94-0663 | 392A | 33 | | 380 | 20A |
| 9205905 | 312 | 100 | * 94-1605 | 371 | 04 | | 384 | 26A |
| | 314 | 100 | | 372 | 01 | | 386A | 26A |
| | 316 | 100 | | 374 | 04 | | 388 | 10A |
| | 317 | 100 | | 376 | 01 | | 388 | 17A |
| 9206186 | 054 | 13 | 94-2011 | 036A | 60 | | 390 | 10A |
| 9206187 | 054 | 14 | 94-2012 | 036A | 51 | | 394 | 10A |
| 9206433 | 322 | 27 | 94-2013 | 026 | 01 | | 394 | 31A |
| 9206434 | 324 | 06 | | 036A | 51 | | 394 | 41A |
| 9207252 | 058 | 00A | * 94-2016 | 371 | 02 | | 394 | 48A |
| 9209638 | 052 | 13 | | 372 | 03 | | 394 | 49A |
| 9209641 | 052 | 12 | | 374 | 02 | | 396A | 10A |
| 9212078 | 091 | 01 | | 376 | 03 | | 396A | 20A |
| * 9214849 | 266A | 00 | * 94-2023 | 408 | 12 | | 396A | 21A |
| * 9216843 | 351 | 16 | | 410 | 03 | | 396A | 24A |
| * 9216844 | 351 | 17 | 94-2807 | 248 | 30 | | 396A | 31A |
| * 9218033 | 384 | 37 | 94-2816 | 134 | 04 | | 396A | 41A |
| * 9219244 | 340 | 00 | 94-2817 | 198 | 03 | | 396A | 48A |
| | 350 | 00 | 957366 | 040A | 26A | | 396B | 49A |
| * 9220204 | 324 | 20 | | 040A | 29A | | 400A | 25A |
| * 9223747 | 336 | 10 | | 040A | 30A | | 400A | 26A |
| * 9223890 | 065 | 01 | | 069 | 01A | | 400A | 35A |
| * 9226245 | 398 | 57 | | 069 | 09A | | 400A | 36A |
| * 9226246 | 398 | 58 | | 070 | 09A | | 400A | 37A |
| * 9226248 | 400A | 40 | | 070 | 18A | | 400A | 38A |
| * 9226249 | 400A | 41 | | 070 | 19A | | 400A | 45A |
| * 9226382 | 404 | 30 | | 070 | 23A | | 400A | 46A |
| | 410 | 35 | | 070 | 24A | | 400A | 48A |
| * 9229473 | 398 | 11 | | 071 | 09A | | 400B | 55A |

PARTS INDEX

| PART NO. | PAGE | ITEM | PART NO. | PAGE | ITEM | PART NO. | PAGE | ITEM |
|-----------|------|------|-----------|------|------|----------|------|------|
| 957366 | 400B | 61A | * 9755390 | 384 | 28 | A590110 | 012 | 09 |
| | 426 | 04A | | 386A | 28 | | 021 | 12 |
| | 426 | 05A | 9755593 | 426 | 17 | | 026 | 13 |
| | 426 | 06A | 9755958 | 031 | 02 | | 030 | 23 |
| 958393 | 428 | 09 | 9755978 | 260 | 01 | | 061 | 15 |
| 958394 | 428 | 10 | 9756005 | 108 | 02 | | 068 | 26 |
| 959499 | 036B | 102 | | 110 | 02 | | 074 | 46 |
| 962453 | 052 | 04 | 9756079 | 058 | 00B | | 094 | 02 |
| | 055 | 01 | * 9756109 | 344A | 02 | | 098 | 03 |
| | 354A | 02 | | 394 | 02 | | 102A | 35 |
| | 356A | 02 | | 396A | 02 | | 140 | 01 |
| 966993 | 043 | 01 | | 400A | 31 | | 202 | 13 |
| | 052 | 03 | 9756145 | 106 | 03 | | 226 | 04 |
| | 055 | 02 | 9756146 | 106 | 01 | | 228 | 04 |
| | 294 | 35 | | 197 | 16 | | 238 | 02 |
| | 296 | 35 | 9756147 | 106 | 02 | | 244 | 02 |
| | 298 | 35 | | 197 | 17 | | 246 | 11 |
| | 304 | 16 | 9756186 | 046 | 16 | | 248 | 16 |
| | 354A | 04 | 9756736 | 219 | 12 | | 248 | 34 |
| | 356A | 04 | | 220 | 16 | | 340 | 12 |
| | 418 | 22 | | 221 | 12 | | 350 | 12 |
| | 420 | 24 | 9757024 | 106 | 20 | | 376 | 21 |
| | 422 | 24 | 9757149 | 259 | 00 | A590112 | 043 | 15 |
| 970860 | 286 | 04A | * 9759812 | 350 | 15 | | 220 | 18 |
| | 288 | 04A | * 9759828 | 340 | 15 | | 248 | 37 |
| | 362 | 15A | * 9760319 | 362 | 01 | | 370 | 12 |
| | 362 | 16A | * 9760511 | 328A | 00D | | 404 | 22 |
| | 366 | 15A | * 9760538 | 418 | 08 | | 410 | 27 |
| | 366 | 16A | * 9760557 | 360 | 06 | A590114 | 074 | 51 |
| | 368 | 15A | * 9760615 | 411 | 00 | | 095 | 01G |
| | 368 | 16A | * 9760616 | 411 | 01 | | 108 | 00G |
| 971489 | 051 | 06 | * 9760764 | 372 | 07 | | 110 | 00G |
| | 052 | 01 | | 376 | 07 | | 116 | 12G |
| | 053 | 01 | * 984614 | 338 | 34 | | 118 | 12G |
| | 054 | 01 | 985706 | 428 | 15 | | 120 | 12G |
| | 056 | 06 | 986910 | 051 | 05 | | 126 | 01G |
| | 345 | 08 | | 052 | 00 | | 128 | 01G |
| | 348 | 08 | | 053 | 00 | | 130 | 01G |
| | 392A | 05 | | 054 | 00 | | 246 | 16 |
| 9725460 | 051 | 03 | | 345 | 07 | A590116 | 017 | 04 |
| 9734405 | 036A | 26 | | 348 | 07 | A590905 | 192 | 26 |
| 9735305 | 072 | 22 | 986954 | 036A | 29 | | 194 | 26 |
| | 080 | 12 | 989848 | 428 | 05 | A590906 | 030 | 14 |
| 9735306 | 072 | 23 | 989850 | 428 | 07 | | 057 | 01 |
| | 072 | 74 | 989858 | 428 | 02 | | 095 | 03 |
| | 080 | 13 | 991347 | 283 | 07 | | 126 | 08 |
| 9736782 | 286 | 19 | 991349 | 270 | 09 | | 128 | 08 |
| | 288 | 19 | 991354 | 036A | 19 | | 130 | 08 |
| * 9737119 | 112 | 11 | 991718 | 046 | 02 | | 388 | 04 |
| | 114 | 11 | A590105 | 192 | 25 | | 390 | 04 |
| 9738322 | 292 | 00B | | 194 | 25 | | 398 | 03 |
| | 328A | 00B | A590106 | 014 | 04 | A590908 | 021 | 14 |
| | 328A | 01B | | 030 | 13 | | 030 | 04 |
| 9738383 | 261 | 00 | | 102A | 53 | | 060 | 15 |
| 9738384 | 261 | 01 | | 234 | 106 | | 121 | 19 |
| 9738682 | 192 | 24 | A590108 | 030 | 02 | | 134 | 08 |
| | 194 | 24 | | 060 | 16 | | 135 | 02 |
| * 9739222 | 388 | 34 | | 094 | 07 | | 140 | 04 |
| | 390 | 34 | | 121 | 20 | | 202 | 18 |
| 9745798 | 248 | 11 | | 134 | 09 | | 246 | 05 |
| 9745899 | 146 | 05 | | 135 | 03 | | 340 | 17 |
| 9746887 | 304 | 07 | | 140 | 05 | | 340 | 19 |
| 9746888 | 304 | 08 | | 140 | 15 | | 350 | 17 |
| 9751787 | 078 | 10 | | 202 | 17 | | 350 | 19 |
| | 079 | 10 | | 226 | 08 | | 380 | 43 |
| 9751797 | 234 | 105 | | 228 | 08 | | 396A | 38 |
| 9753632 | 140 | 16 | | 238 | 06 | A590910 | 009 | 02 |
| 9753855 | 030 | 17 | | 244 | 06 | | 012 | 01 |
| * 9754482 | 392A | 03 | | 246 | 06 | | 061 | 14 |
| 9754651 | 235 | 202 | | 310 | 02 | | 068 | 05 |

PARTS INDEX

| PART NO. | PAGE | ITEM | PART NO. | PAGE | ITEM | PART NO. | PAGE | ITEM |
|------------|------|------|------------|------|------|------------|------|------|
| A 590910 | 098 | 02 | A 811140 | 036A | 04 | A 852234 | 324 | 21 |
| | 102A | 34 | A 852122 | 069 | 01 | * A 852244 | 386A | 09 |
| | 140 | 00 | | 070 | 09 | A 852322 | 040A | 29 |
| | 222 | 15E | | 070 | 23 | | 322 | 10 |
| | 223 | 07 | | 080 | 15 | | 344A | 21 |
| | 226 | 05 | | 082 | 15 | | 354A | 46 |
| | 228 | 05 | | 083 | 01 | | 356A | 38 |
| | 238 | 03 | | 286 | 12 | | 377 | 18 |
| | 244 | 03 | | 288 | 12 | | 380 | 18 |
| | 246 | 12 | | 344A | 09 | | 388 | 17 |
| | 248 | 35 | | 344A | 16 | | 396A | 21 |
| | 340 | 25 | | 344A | 20 | | 400A | 25 |
| | 350 | 25 | | 377 | 19 | | 400A | 36 |
| A 590912 | 043 | 16 | | 380 | 19 | | 400A | 46 |
| | 134 | 03 | | 394 | 10 | A 852323 | 075 | 01 |
| | 162 | 03 | | 394 | 31 | | 322 | 11 |
| | 248 | 38 | | 394 | 41 | | 324 | 05 |
| A 590914 | 005 | 02 | | 396A | 10 | | 336 | 05 |
| | 074 | 50 | | 396A | 24 | | 337 | 05 |
| | 095 | 01H | | 396A | 31 | | 338 | 05 |
| | 108 | 00H | | 396A | 41 | | 341 | 01 |
| | 110 | 00H | | 400A | 37 | | 344A | 17 |
| | 116 | 12H | | 400A | 48 | | 351 | 01 |
| | 118 | 12H | | 400B | 55 | | 394 | 48 |
| | 120 | 12H | A 852123 | 069 | 09 | | 396A | 48 |
| | 126 | 01H | | 071 | 09 | | 426 | 06 |
| | 126 | 04 | | 341 | 00 | * A 852332 | 344A | 04 |
| | 128 | 01H | | 344A | 08 | | 380 | 33 |
| | 128 | 04 | | 351 | 02 | | 388 | 18 |
| | 130 | 01H | | 394 | 49 | | 394 | 05 |
| | 130 | 04 | | 396A | 49 | | 396A | 05 |
| | 292 | 27 | | 426 | 04 | A 852333 | 040A | 27 |
| | 312 | 15 | * A 852132 | 344A | 05 | | 068 | 11 |
| | 314 | 14 | | 377 | 32 | | 079 | 07 |
| | 316 | 14 | | 380 | 32 | | 083 | 06 |
| | 317 | 14 | | 390 | 26 | | 344A | 27 |
| | 318 | 15 | | 394 | 06 | | 354A | 35 |
| | 328B | 32 | | 396A | 06 | | 356A | 29 |
| A 590916 | 017 | 02 | | 400B | 62 | | 384 | 14 |
| | 027 | 01 | A 852133 | 040A | 28 | | 386A | 14 |
| | 040A | 02 | | 050 | 01 | | 392A | 01 |
| | 064 | 03 | | 050 | 19 | | 392A | 30 |
| | 259 | 03 | | 068 | 10 | | 398 | 08 |
| A 590920 | 269 | 103 | | 078 | 07 | | 398 | 12 |
| | 256 | 02 | | 082 | 29 | | 398 | 17 |
| | 266A | 07 | | 083 | 05 | A 852334 | 082 | 20 |
| A 590922 | 312 | 08 | | 322 | 23 | | 336 | 03 |
| | 314 | 08 | | 324 | 13 | | 348 | 17 |
| | 316 | 08 | | 336 | 09 | | 348 | 26 |
| * A 761620 | 202 | 12 | | 344A | 25 | A 852344 | 068 | 12 |
| * A 763016 | 340 | 11 | | 354A | 45 | | 082 | 17 |
| | 350 | 11 | | 356A | 37 | | 324 | 22 |
| A 810060 | 040A | 11 | | 398 | 07 | | 336 | 01 |
| A 810070 | 274 | 04 | | 400A | 33 | A 852422 | 040A | 30 |
| | 275 | 04 | A 852134 | 050 | 13 | | 080 | 21 |
| | 276 | 04 | | 050 | 19 | | 082 | 21 |
| A 810080 | 268 | 02 | A 852143 | 068 | 14 | | 380 | 20 |
| | 269 | 02 | | 384 | 17 | | 396A | 20 |
| A 810100 | 283 | 08 | | 386A | 17 | | 400A | 38 |
| A 810160 | 040A | 13 | | 392A | 02 | | 400A | 45 |
| A 810190 | 040A | 31B | | 392A | 20 | A 852433 | 324 | 11 |
| | 041 | 02 | A 852144 | 286 | 09 | | 336 | 13 |
| * A 811030 | 386B | 42 | | 288 | 09 | | 337 | 03 |
| A 811035 | 322 | 06 | * A 852222 | 384 | 26 | | 338 | 03 |
| | 324 | 04 | | 386A | 26 | A 852523 | 322 | 12 |
| A 811040 | 046 | 05 | | 400A | 26 | * A 852533 | 398 | 13 |
| | 047 | 01 | A 852223 | 078 | 06 | A 852544 | 286 | 108 |
| | 386A | 40 | | 079 | 01 | | 288 | 108 |
| A 811060 | 068 | 03C | | 426 | 05 | A 853108 | 286 | 04 |
| A 811085 | 042 | 04 | A 852234 | 050 | 18 | | 288 | 04 |

PARTS INDEX

| PART NO. | PAGE | ITEM | PART NO. | PAGE | ITEM | PART NO. | PAGE | ITEM |
|--------------------|------|------|--------------------|------|------|--------------------|------|------|
| * A 853144 | 384 | 08 | A 885006 | 422 | 12 | J 011025 | 380 | 44 |
| | 384 | 09 | A 885008 | 040A | 22 | | 398 | 06 |
| | 392A | 06 | | 046 | 13 | J 011030 | 033 | 01 |
| | 392A | 21 | | 047 | 14 | | 056 | 11 |
| * A 853164 | 386A | 21 | | 358 | 10 | | 074 | 54 |
| | 392A | 26 | | 360 | 02 | | 098 | 18 |
| A 853166 | 042 | 09 | | 362 | 12 | | 283 | 10 |
| | 384 | 21 | | 366 | 12 | | 310 | 06 |
| | 386A | 05 | | 368 | 12 | | 340 | 02 |
| A 853168 | 050 | 10 | D 99055 | 428 | 03 | | 350 | 02 |
| | 050 | 20 | D 99056 | 428 | 04 | J 011035 | 388 | 51 |
| | 054 | 10 | * J 010612 | 334 | 15 | | 033 | 02 |
| | 286 | 03 | | 334 | 34 | | 061 | 29 |
| | 288 | 03 | J 010616 | 098 | 07 | | 372 | 08 |
| | 345 | 28 | J 010814 | 102A | 05 | | 376 | 08 |
| | 348 | 45 | J 010816 | 014 | 03 | | 384 | 30 |
| * A 853180 | 356A | 20 | | 098 | 09 | | 386A | 30 |
| * A 853186 | 418 | 25 | | 100 | 102 | * J 011085 | 362 | 11 |
| | 420 | 20 | | 344A | 01 | | 363 | 20 |
| | 422 | 20 | | 380 | 30 | | 366 | 11 |
| | 050 | 20 | | 394 | 01 | | 368 | 11 |
| A 853188 | 286 | 04 | | 396A | 01 | | 418 | 01 |
| | 288 | 04 | | 400A | 28 | | 420 | 01 |
| | 354A | 20 | J 010820 | 187 | 05 | | 422 | 01 |
| | 420 | 04 | | 203 | 20 | * J 011090 | 376 | 19 |
| | 422 | 04 | | 223 | 10 | * J 011095 | 362 | 17 |
| * A 853288 | 372 | 11 | | 380 | 41 | | 366 | 17 |
| | 418 | 04 | J 010825 | 072 | 01 | | 368 | 17 |
| | 418 | 06 | | 080 | 14 | J 011200 | 043 | 14 |
| | 420 | 06 | | 344A | 03 | J 011225 | 051 | 04 |
| | 422 | 06 | | 394 | 03 | J 011230 | 266B | 47 |
| * A 853344 | 392A | 23 | | 396A | 03 | | 310 | 11 |
| * A 853364 | 386A | 23 | | 400A | 32 | | 354A | 12 |
| * A 853366 | 384 | 05 | J 010835 | 072 | 25 | | 356A | 12 |
| | 384 | 23 | * J 010850 | 400A | 30 | | 384 | 29 |
| | 386B | 45 | J 010855 | 248 | 26 | | 386A | 29 |
| * A 853380 | 356A | 19 | | 344A | 14 | | 390 | 06 |
| * A 853388 | 354A | 08 | | 394 | 19 | | 390 | 20 |
| | 354A | 19 | * J 010865 | 400A | 24 | J 011235 | 056 | 00 |
| | 356A | 08 | J 011016 | 026 | 03 | | 284 | 01 |
| | 371 | 10 | | 030 | 20 | J 011240 | 017 | 01 |
| | 372 | 12 | | 309 | 09 | | 036A | 20 |
| | 374 | 13 | J 011020 | 012 | 35 | | 043 | 10 |
| | 376 | 14 | | 019 | 17 | * J 011245 | 404 | 19 |
| | 418 | 05 | | 025 | 14 | | 410 | 24 |
| | 420 | 05 | | 028 | 10 | J 011250 | 036A | 62 |
| | 422 | 05 | | 030 | 21 | | 401 | 06 |
| * A 853464 | 386A | 25 | | 031 | 08 | | 404 | 05 |
| * A 853466 | 384 | 06 | | 057 | 15 | | 404 | 13 |
| | 386A | 06 | | 078 | 30 | | 405 | 05 |
| | 362 | 16 | | 098 | 19 | | 406 | 05 |
| * A 885000 | 366 | 16 | | 102A | 51 | | 407 | 05 |
| | 368 | 16 | | 140 | 20 | | 408 | 09 |
| A 885002 | 040A | 26 | | 154 | 15 | | 410 | 08 |
| | 080 | 33 | | 156 | 15 | | 410 | 18 |
| | 344A | 28 | | 160 | 15 | | 411 | 05 |
| | 400A | 35 | | 340 | 07 | | 412 | 05 |
| | 400B | 61 | | 350 | 07 | | 413 | 05 |
| A 885003 | 040A | 21 | | 372 | 09 | J 011260 | 304 | 26 |
| | 046 | 12 | | 376 | 09 | | 330 | 20 |
| | 047 | 08 | | 386B | 54 | | 392A | 08 |
| | 405 | 07 | J 011025 | 426 | 20 | | 401 | 07 |
| | 406 | 07 | | 068 | 25 | | 404 | 06 |
| | 407 | 07 | | 203 | 10 | | 404 | 14 |
| | 411 | 09 | | 220 | 17 | | 408 | 10 |
| | 412 | 09 | | 222 | 01 | | 410 | 09 |
| | 413 | 09 | | 223 | 101 | | 410 | 19 |
| A 885006 | 047 | 06 | | 263 | 07 | | 418 | 11 |
| | 418 | 12 | | 371 | 01 | | 420 | 11 |
| | 420 | 12 | | 374 | 01 | | 422 | 11 |

PARTS INDEX

| PART NO. | PAGE | ITEM | PART NO. | PAGE | ITEM | PART NO. | PAGE | ITEM |
|-----------|------|------|-----------|------|------|-----------|------|------|
| J253110 | 108 | 09 | J680616 | 086 | 20 | J901010 | 012 | 20 |
| | 110 | 09 | | 222 | 13 | J901016 | 102A | 33 |
| | 112 | 07 | * J680620 | 183 | 96 | J901025 | 226 | 03D |
| | 114 | 07 | J680630 | 186A | 12 | | 228 | 03D |
| | 199 | 06 | J70782 | 026 | 09 | | 238 | 00D |
| | 199 | 11 | J75481 | 262 | 05 | | 238 | 01C |
| J253112 | 195 | 03 | | 294 | 02 | | 244 | 00D |
| J253114 | 116 | 13 | | 296 | 02 | | 244 | 01C |
| | 118 | 13 | | 298 | 02 | J901030 | 162 | 09 |
| | 120 | 13 | | 299 | 04 | | 340 | 23 |
| J254006 | 106 | 24 | | 300 | 04 | | 350 | 23 |
| J257218 | 004 | 03 | J75482 | 309 | 06 | J901222 | 266A | 12 |
| | 009 | 12 | | 334 | 22 | J901225 | 134 | 02 |
| | 292 | 17 | | 334 | 41 | * J901265 | 286 | 20 |
| | 328B | 28 | J770616 | 040A | 25 | | 288 | 20 |
| J257222 | 263 | 03 | J770620 | 106 | 22 | J901425 | 126 | 03 |
| * J271020 | 348 | 37 | * J780625 | 388 | 02 | | 128 | 03 |
| J450510 | 026 | 05 | | 390 | 02 | | 130 | 03 |
| J450520 | 192 | 16 | | 398 | 02 | | 292 | 26 |
| | 194 | 16 | * J780816 | 340 | 16 | | 328B | 31 |
| J450614 | 197 | 09 | | 350 | 16 | J901435 | 005 | 01 |
| J460308 | 106 | 11 | J780820 | 058 | 00C | | 074 | 56 |
| J460310 | 102A | 55 | | 340 | 18 | | 289 | 02 |
| J460416 | 197 | 12 | | 350 | 18 | J901485 | 312 | 14 |
| J460510 | 089 | 02 | * J780825 | 121 | 18 | | 314 | 13 |
| | 102A | 41 | J781030 | 051 | 07 | | 316 | 13 |
| J460514 | 138 | 04 | | 052 | 02 | | 317 | 13 |
| | 148 | 04 | | 052 | 05 | | 318 | 14 |
| | 184 | 06 | | 053 | 02 | J901640 | 268 | 102 |
| J460614 | 121 | 12 | | 054 | 02 | | 269 | 102 |
| | 134 | 19 | | 055 | 03 | J901645 | 259 | 04 |
| | 218 | 06 | | 068 | 06 | J921240 | 248 | 39 |
| | 325 | 09 | | 345 | 09 | J921635 | 017 | 03 |
| | 381 | 12 | | 348 | 09 | J921640 | 040A | 01 |
| | 388 | 52 | | 354A | 03 | | 064 | 02 |
| | 390 | 52 | | 356A | 03 | J921840 | 004 | 02 |
| J460616 | 087 | 02 | | 386B | 43 | | 292 | 16 |
| | 088 | 02 | | 392A | 04 | | 328A | 27 |
| | 102A | 21 | J781035 | 047 | 09 | J921865 | 009 | 13 |
| | 138 | 26 | | 056 | 05 | J922203 | 003 | 00 |
| | 148 | 26 | | 061 | 13 | J922212 | 003 | 01 |
| | 151 | 01 | | 162 | 07 | J922270 | 037 | 01 |
| | 151 | 05 | J781040 | 046 | 06 | J931640 | 266A | 24 |
| | 151 | 13 | | 074 | 48 | | 272 | 102 |
| | 158 | 01 | J781060 | 058 | 02 | | 273 | 102 |
| | 158 | 02 | | 380 | 11 | J932060 | 266A | 08 |
| | 161 | 01 | * J781202 | 324 | 16 | J932275 | 312 | 06 |
| | 180A | 24 | J781212 | 322 | 01 | | 314 | 06 |
| | 184 | 07 | J781214 | 322 | 02 | | 316 | 06 |
| | 197 | 03 | J781230 | 042 | 05 | J932780 | 318 | 06 |
| J460620 | 102A | 12 | J781240 | 043 | 02 | J950008 | 018 | 10 |
| | 102A | 30 | | 294 | 37 | | 202 | 16 |
| | 102A | 45 | | 296 | 37 | | 380 | 42 |
| | 122 | 03 | | 298 | 37 | J950010 | 025 | 01 |
| | 400B | 70 | | 304 | 18 | | 094 | 01 |
| J460635 | 086 | 28 | | 324 | 18 | | 098 | 01 |
| J680410 | 176A | 55 | | 418 | 21 | | 226 | 06 |
| | 178 | 55 | | 420 | 23 | | 228 | 06 |
| * J680412 | 100 | 13 | | 422 | 23 | | 238 | 04 |
| J680514 | 186A | 13 | * J900616 | 112 | 00E | | 244 | 04 |
| J680516 | 182 | 64 | | 114 | 00E | | 246 | 13 |
| * J680612 | 176A | 24 | J900800 | 134 | 33 | | 248 | 36 |
| J680614 | 178 | 24 | | 135 | 19 | | 340 | 24 |
| | 180B | 42 | J900806 | 140 | 03 | | 350 | 24 |
| | 182 | 85 | J900816 | 021 | 13 | | 376 | 20 |
| J680616 | 086 | 01 | | 094 | 06 | J950012 | 043 | 17 |
| | 086 | 05 | J900835 | 030 | 01 | | 370 | 11 |
| | 086 | 09 | * J900890 | 396A | 37 | | 404 | 21 |
| | 086 | 12 | J901002 | 068 | 16 | | 410 | 26 |
| | 086 | 16 | J901004 | 012 | 19 | J950014 | 009 | 08 |

PARTS INDEX

| PART NO. | PAGE | ITEM | PART NO. | PAGE | ITEM | PART NO. | PAGE | ITEM |
|-----------|------|------|----------|------|------|----------|------|------|
| J950014 | 060 | 03 | M500605 | 176B | 121 | | | |
| J950016 | 009 | 15 | | 178 | 121 | | | |
| J950020 | 002 | 13 | | 388 | 03 | | | |
| | 292 | 07 | | 390 | 03 | | | |
| | 294 | 20 | | 398 | 04 | | | |
| | 296 | 20 | M500807 | 030 | 00B | | | |
| | 298 | 20 | | 170 | 38 | | | |
| | 328A | 19 | | 310 | 03 | | | |
| J950022 | 292 | 11 | | 340 | 04 | | | |
| | 294 | 22 | | 350 | 04 | | | |
| | 296 | 22 | M570010 | 094 | 03 | | | |
| | 298 | 22 | M650010 | 246 | 00C | | | |
| | 328A | 21 | | | | | | |
| J951020 | 257 | 10 | | | | | | |
| | 258 | 10 | | | | | | |
| J951022 | 312 | 07 | | | | | | |
| | 314 | 07 | | | | | | |
| | 316 | 07 | | | | | | |
| J951027 | 318 | 07 | | | | | | |
| J952010 | 009 | 03 | | | | | | |
| | 222 | 15D | | | | | | |
| | 223 | 06 | | | | | | |
| J952012 | 060 | 09 | | | | | | |
| J952014 | 095 | 011 | | | | | | |
| | 108 | 001 | | | | | | |
| | 110 | 001 | | | | | | |
| | 116 | 121 | | | | | | |
| | 118 | 121 | | | | | | |
| | 120 | 121 | | | | | | |
| | 126 | 011 | | | | | | |
| | 128 | 011 | | | | | | |
| | 130 | 011 | | | | | | |
| | 388 | 36 | | | | | | |
| | 390 | 36 | | | | | | |
| M111030 | 140 | 12 | | | | | | |
| M111060 | 140 | 13 | | | | | | |
| M171022 | 021 | 11 | | | | | | |
| M171025 | 009 | 19 | | | | | | |
| M340816 | 208 | 50 | | | | | | |
| | 209 | 50 | | | | | | |
| | 212 | 51 | | | | | | |
| | 214 | 51 | | | | | | |
| | 216 | 51 | | | | | | |
| | 217 | 05 | | | | | | |
| M341022 | 270 | 12 | | | | | | |
| M341228 | 036B | 101 | | | | | | |
| * M341236 | 338 | 33 | | | | | | |
| M341885 | 266B | 52 | | | | | | |
| M342056 | 036A | 35 | | | | | | |
| M351018 | 272 | 04 | | | | | | |
| * M351020 | 273 | 04 | | | | | | |
| M360614 | 014 | 05 | | | | | | |
| M360616 | 145 | 01 | | | | | | |
| M430613 | 095 | 02 | | | | | | |
| | 126 | 07 | | | | | | |
| | 128 | 07 | | | | | | |
| | 130 | 07 | | | | | | |
| M430660 | 102A | 26 | | | | | | |
| M430825 | 246 | 04 | | | | | | |
| M470410 | 186A | 82 | | | | | | |
| M470510 | 192 | 20 | | | | | | |
| | 194 | 20 | | | | | | |
| M470616 | 172A | 37 | | | | | | |
| | 174 | 37 | | | | | | |
| M492564 | 036B | 113 | | | | | | |
| | 266B | 55 | | | | | | |
| M500504 | 192 | 27 | | | | | | |
| | 194 | 27 | | | | | | |
| M500605 | 030 | 15 | | | | | | |
| | 057 | 02 | | | | | | |

| | | | | | |
|-------------|--|----------------------------|----------------------------|-------------------------------|----------------------------|
| 本社 | 東京都文京区後楽 2 丁目 5-1 (住友不動産飯田橋ファーストビル8階) | 〒112-8563 (03)3830-8000(代) | 春日井営業所 | 愛知県春日井市大田西町 3-21-8 | 〒486-0806 (0568)83-6661(代) |
| 北海道支社 | 北海道札幌市西区琴似 4 条 1-1-15 | 〒063-0814 (011)644-2480 | 三河営業所 | 愛知県岡崎市合歡木町屋下 1-1 | 〒444-0232 (0564)43-8551(代) |
| 札幌支店 | 北海道札幌市西区琴似 4 条 1-1-15 | 〒063-0814 (011)644-2171 | 松阪営業所 | 三重県一志郡三雲町智原字花屋 823-3 | 〒515-2112 (0598)56-5105(代) |
| 俱知安営業所 | 北海道虻田郡倶知安町字比羅夫 60-1 | 〒044-0077 (0136)22-4896 | 四日市営業所 | 三重県三重郡川越町大字南福崎 958 | 〒510-8124 (0593)63-0911(代) |
| 札幌南支店 | 北海道札幌市大曲二丁目 6 丁目 1-10 | 〒061-1274 (011)377-6660 | 静岡支店 | 静岡県浜北市永島 806 | 〒434-0013 (053)587-4411(代) |
| 道央支店 | 北海道砂川市東 1 条 22 丁目 1-1 | 〒073-0151 (0125)53-3136(代) | 富士営業所 | 静岡県富士市中野 407-1 | 〒417-0809 (0545)35-0198(代) |
| 留萌営業所 | 北海道留萌市大和田 1 丁目 | 〒077-0012 (0164)43-3877 | 伊豆営業所 | 静岡県田方郡大仁町御門 51-1 | 〒410-2316 (0558)76-0860 |
| 岩見沢営業所 | 北海道岩見沢市志文町 355-5 | 〒068-0004 (0126)24-8558 | 豊城営業所 | 静岡県藤枝市築地 1-4-1 | 〒426-0031 (054)646-2400 |
| 旭川支店 | 北海道旭川市永山 3 条 1-10-5 | 〒079-8413 (0166)48-2265 | 岐阜支店 | 岐阜県各務原市須賀町 2 丁目 605 番地 | 〒509-0108 (0598)56-5105(代) |
| 名寄営業所 | 北海道名寄市穂田 289-18 | 〒096-0071 (0165)43-6121(代) | 高山営業所 | 岐阜県高山市新宮町 830-1 | 〒506-0035 (0593)63-0911(代) |
| 稚内営業所 | 北海道稚内市はまなす 5 丁目 | 〒097-0011 (0162)26-2046 | 都上営業所 | 岐阜県郡上郡大和町徳永 368-1 | 〒501-4607 (0599)55-0096 |
| 富良野営業所 | 北海道富良野市若松町 6-13 | 〒076-0032 (0167)22-1570 | 東濃営業所 | 岐阜県恵那郡大井町笹ヶ嶮 2087-220 | 〒509-7201 (0583)70-9155(代) |
| 北見支店 | 北海道北見市豊地 22-11 | 〒099-1587 (0157)36-4811 | 魚津営業所 | 富山県射水郡大島町小島 501 | 〒939-0274 (0766)52-4661(代) |
| 帯広支店 | 北海道帯広市西 2 条 1-3-22 | 〒080-2460 (0155)33-2181(代) | 富山中央営業所 | 富山県富山市安養寺 261-1 | 〒937-0857 (0765)24-5400(代) |
| 釧路営業所 | 北海道釧路市ヶ浦南 1-5-9 | 〒084-0913 (0154)51-6111(代) | 金沢営業所 | 石川県能美郡寺井町字葉生 100 | 〒939-8177 (076)429-6330(代) |
| 中標津営業所 | 北海道中標津町東 33 条南 2-1-1 | 〒086-1033 (0153)72-0336 | 能登営業所 | 石川県鳳至郡穴水町宇川島 A 17 番 | 〒927-0027 (0768)52-1237 |
| 苫小牧支店 | 北海道苫小牧市新開町 3-2-1 | 〒053-0052 (0144)55-1630(代) | 福井営業所 | 福井県福井市所野町 19-4 | 〒918-8115 (0776)34-2666 |
| 静内営業所 | 北海道静内郡静内町駒場 6-35 | 〒056-0027 (0146)42-2263 | 関西支社 | 京都府乙訓郡大山崎町大字山崎小字岸畑 22 | 〒618-8511 (075)956-2111 |
| 静内支店 | 北海道静内市本館西町 1-2-21 | 〒050-0065 (0143)55-6186 | 近畿支店 | 大阪府大阪市東淀川区 5-25 | 〒574-0052 (072)873-5461(代) |
| 函館支店 | 北海道上磯町上磯町七番浜 8-5-23 | 〒049-0111 (0138)49-0505 | 大阪北営業所 | 大阪府茨木市西豊川町 18-7 | 〒567-0058 (072)641-9311 |
| 八雲営業所 | 北海道山越郡八雲町浜松 154 | 〒049-3124 (0137)62-2708 | 大阪西営業所 | 大阪府大阪市港区淡路 5-6-6 | 〒552-0001 (06)6581-8051 |
| 東 北 支 社 | 宮城県多賀城市明月 2-3-1 | 〒985-0843 (022)365-4141 | 大阪南営業所 | 大阪府堺市本町六 117-1 | 〒599-8266 (0722)72-1230(代) |
| 奥 羽 支 店 | 青森県青森市大字三内丸山 393-285 | 〒038-0031 (017)761-6116(代) | 奈良営業所 | 奈良県奈良市今市町 40-1 | 〒630-8444 (0742)62-4981 |
| 青森営業所 | 青森県青森市大字三内丸山 393-285 | 〒038-0031 (017)761-6116(代) | 大湊営業所 | 奈良県吉野郡大湊町大字土田 332 | 〒638-0811 (0747)52-9551 |
| 弘前営業所 | 青森県弘前市大字境町 1-1-7 | 〒036-8076 (017)26-1801(代) | 和歌山営業所 | 和歌山県和歌山市大垣内字渡 62-2 | 〒649-6272 (073)465-3288 |
| 十和田営業所 | 青森県十和田市大字洞内字井戸崎 144-261 | 〒034-0107 (0176)23-7361(代) | 田辺営業所 | 和歌山県田辺市新庄町 496-1 (明光サービス棟内) | 〒646-0011 (0739)25-1251 |
| 八戸営業所 | 青森県八戸市大字市川町字長七谷池 2-692 | 〒031-8084 (0178)44-5010(代) | 山陽支店 | 兵庫県加古川市平岡町一色字上池 649-1 | 〒617-0115 (0794)37-6151(代) |
| むつ営業所 | 青森県むつ市大字中野字川上 32-382 | 〒035-0021 (0175)23-4461(代) | 神戸営業所 | 兵庫県神戸市中央区磯上通 3-2-30 | 〒651-0086 (078)251-3301(代) |
| 秋田営業所 | 秋田県秋田市御所野湯本 3-1-4 | 〒010-1415 (018)826-0755(代) | 伊丹営業所 | 兵庫県伊丹市湊池字北浦 9-1 | 〒664-0006 (072)70-2201(代) |
| 本荘営業所 | 秋田県本荘市美師堂字谷地 204-1 | 〒015-0041 (0184)24-2811(代) | 姫路営業所 | 兵庫県姫路市鶴居区下野田 478 番地 | 〒672-8044 (0792)34-9871(代) |
| 岩手支店 | 岩手県紫波郡矢巾町流通センター南 2-7-11 | 〒020-0891 (019)638-8511(代) | 加古川営業所 | 兵庫県加古川市平岡町一色字上池 649-1 | 〒675-0115 (0794)37-6151(代) |
| 宮古営業所 | 岩手県宮古市板屋 1-2-7 | 〒027-0048 (0193)63-7441(代) | 岡山営業所 | 岡山県倉敷市松島 1109 | 〒701-0114 (0864)62-0815(代) |
| 前沢営業所 | 岩手県胆沢郡前沢町照井館 1-31 | 〒029-4205 (0197)41-3372 | 備前営業所 | 岡山県備前市香春西 97-1 | 〒705-0011 (0869)66-8650(代) |
| 大船渡営業所 | 岩手県大船渡市流通センター久名館 28-2 | 〒022-0004 (0192)27-4438 | 北関東支店 | 京都府乙訓郡大山崎町大字山崎小字岸畑 22 | 〒618-8511 (075)956-3171 |
| 北上営業所 | 岩手県北上市蓬町字タウ 19-91 | 〒024-0014 (0197)71-1925 | 京都営業所 | 京都府乙訓郡大山崎町大字山崎小字岸畑 22 | 〒618-8511 (075)956-3171 |
| 南 東 北 支 社 | 宮城県多賀城市明月 2-3-1 | 〒985-0843 (022)364-6131(代) | 福知山営業所 | 京都府福知山市長田小字宿 81-27 | 〒620-0846 (0773)27-4172 |
| 山形営業所 | 山形県東根市大字若木字七窪 5581-2 | 〒999-3737 (0237)48-1611(代) | 但馬営業所 | 兵庫県朝来郡和田山町林垣 925-5 (但馬重機(株)内) | 〒669-5231 |
| 庄内営業所 | 山形県酒田市大字広野字大日塚 1 | 〒998-0125 (0234)92-2805(代) | 滋賀営業所 | 滋賀県野洲郡野洲町大字上 2573 | 〒520-2323 (0775)86-2875(代) |
| 米沢営業所 | 山形県米沢市巾着町 909-9 | 〒992-0011 (0238)37-2691(代) | 長浜営業所 | 滋賀県長浜市西上坂町 3-46 | 〒526-0903 (0749)63-0831(代) |
| 仙台営業所 | 宮城県多賀城市明月 2-3-1 | 〒985-0843 (022)364-6131(代) | 鳥取営業所 | 鳥取県鳥取市千代水 336 | 〒684-0011 (0857)31-5852 |
| 古川営業所 | 宮城県古川市沢田町倉倉 98-1 | 〒989-6232 (0229)28-4300(代) | 四 国 支 店 | 香川県高松市鶴東町字乾新開 796-171 | 〒761-8031 (087)881-8881 |
| 石巻営業所 | 宮城県石巻市南町鹿又字道の前 326-3 | 〒986-1111 (0225)75-2306(代) | 高松営業所 | 香川県高松市鶴東町字乾新開 796-171 | 〒761-8031 (087)881-8881 |
| 仙南営業所 | 宮城県柴田郡大河原町字新南 163-3 | 〒989-1224 (0224)53-1711(代) | 善通寺営業所 | 香川県善通寺市弘明町 1013 番地 | 〒765-0071 (087)862-1285 |
| 郡山営業所 | 福島県郡山市字道場 51 | 〒963-8824 (024)944-8950(代) | 徳島営業所 | 徳島県板野郡藍住町奥野字長江口 75-5 | 〒771-2501 (088)692-1190 |
| いわき営業所 | 福島県いわき市小名浜大字原野中 88-1 | 〒971-8111 (0246)53-3361(代) | 池田営業所 | 徳島県三好郡三好町大字足代字滝の下 106-1 | 〒717-1202 (0883)79-3960 |
| 原町営業所 | 福島県原町市大字北原字東原 208-1 | 〒975-0021 (0244)23-3864(代) | 松山営業所 | 愛媛県松山市須賀町 6-1 | 〒791-8052 (089)953-2340 |
| 会津営業所 | 福島県会津若松市インテア西 56-1 (会津アピオ内) | 〒965-0059 (0242)22-2011(代) | 西 条 営業 所 | 愛媛県西条市飯岡 1393-1 | 〒793-0010 (0897)55-8405 |
| 関 東 支 社 | 埼玉県草加市弁天 5-33-25 | 〒340-0004 (0489)35-2111 | 宇和島営業所 | 愛媛県宇和島市保田甲 984-1 | 〒798-0077 (0895)27-0828 |
| 茨城支店 | 茨城県那珂郡那珂町大字向山字笠松 1269-1 | 〒311-0102 (029)295-2311(代) | 南国営業所 | 高知県南国市三和琴平 2 丁目 1638-13 | 〒783-0087 (088)865-3020 |
| 日立営業所 | 茨城県日立市清川本町 5-13-16 | 〒317-0051 (0294)24-7514(代) | 中村営業所 | 高知県中村市国見 788-1 | 〒787-0667 (0880)37-3515 |
| 鹿嶋営業所 | 茨城県鹿嶋市大字長穂 1879-135 | 〒314-0022 (0299)83-9281 | 西 日 本 支 社 | 福岡県粕屋郡新宮町緑ヶ浜 2-2-1 | 〒811-0119 (092)962-2635(代) |
| つくば営業所 | 茨城県つくば市緑ヶ原 4-4-2 | 〒300-2646 (0298)47-5432(代) | 中国支店 | 広島県佐伯郡大野町上の浜 2-2-1 | 〒739-0432 (0829)55-2530(代) |
| 栃木支店 | 栃木県下野郡那珂町大字下石橋字花林 573 (石橋第 3 工業団地) | 〒329-0512 (0285)53-0815(代) | 広島営業所 | 広島県佐伯郡大野町上の浜 2-2-1 | 〒739-0432 (0829)55-2530(代) |
| 佐野営業所 | 栃木県佐野市堀米町 3225 | 〒327-2843 (027)263-8511(代) | 福山営業所 | 広島県福山市曙町 6-12-10 | 〒721-0952 (0849)54-6112(代) |
| 群馬支店 | 群馬県前橋市天川太島町 1202-2 | 〒379-2154 (0272)63-8511(代) | 山口営業所 | 山口県吉敷郡小郡町若草町 1-2 | 〒754-0024 (089)72-2820(代) |
| 伊勢崎営業所 | 群馬県伊勢崎市藤島町 542-2 | 〒372-0854 (0270)32-1221 | 下松営業所 | 山口県下松市菓山 1-819-16 | 〒744-0061 (0833)46-3855(代) |
| 太田営業所 | 群馬県太田市藤岡町 913-19 | 〒373-0034 (0276)31-5641(代) | 島根営業所 | 島根県八束郡東出雲町大字揖屋町 2142-1 | 〒699-0101 (0852)52-5560(代) |
| 前橋北営業所 | 群馬県勢多郡富士見村大字時沢 2803 | 〒371-0104 (027)288-2000 | 浜田営業所 | 島根県浜田市黒川町 208-1 (オフィス長谷川) | 〒697-0024 (0855)23-1224 |
| 新潟支店 | 新潟県新潟市大字川口字 578-7 | 〒956-0015 (025)023-6070(代) | 福岡支店 | 福岡県小郡市上岩田字西野口 1142-1 | 〒838-0121 (0942)23-8020(代) |
| 下越営業所 | 新潟県北蒲原郡中条町大字船戸字山ノ下 652-1 | 〒959-2675 (0254)44-6181(代) | 福岡営業所 | 福岡県小郡市上岩田字西野口 1142-1 | 〒838-0121 (0942)23-8020(代) |
| 長岡営業所 | 新潟県長岡市高見町大字大湯 3008-3 | 〒940-0004 (0258)24-8121(代) | 大牟田営業所 | 福岡県大牟田市大字白銀字福田 291 | 〒837-0912 (0944)58-0495(代) |
| 魚沼営業所 | 新潟県北魚沼郡小出町大字虫野 1293 | 〒946-0037 (0257)92-8141(代) | 福岡東営業所 | 福岡県粕屋郡新宮町緑ヶ浜 2-1-1 | 〒811-0119 (092)962-2635(代) |
| 上越営業所 | 新潟県上越市大字東井字馬ノ口 99-3 | 〒942-0013 (0255)43-3583(代) | 福岡西営業所 | 福岡県福岡市西区元浜 1-16-4 | 〒819-0166 (092)806-5334(代) |
| 長野支店 | 長野県長野市大字大町 1053-10 | 〒381-0004 (026)295-3000(代) | 北九州営業所 | 福岡県北九州市小倉北区西港町 912-2 | 〒803-0801 (093)581-1601(代) |
| 佐久営業所 | 長野県佐久市巾込 3421-47 | 〒385-0051 (0267)62-7212(代) | 下関営業所 | 山口県下関市石原 91-1 | 〒751-0886 (0832)56-5661(代) |
| 上田営業所 | 長野県上田市大字築地字堀ノ内 148-1 | 〒386-1107 (0268)27-9666(代) | 西九州支店 | 佐賀県多久市東多久町大字別府 4982-3 | 〒846-0012 (0952)76-5033(代) |
| 松本営業所 | 長野県塩尻市広五郎石 2146-38 | 〒399-0705 (0263)52-7720(代) | 佐賀営業所 | 佐賀県多久市東多久町大字別府 4982-3 | 〒846-0012 (0952)76-5033(代) |
| 飯田営業所 | 長野県飯田市上郷別府 3338 (飯伊自動車南内) | 〒399-0003 (0265)22-3167(代) | 長崎営業所 | 長崎県諫早市津友町 5-98 | 〒854-0065 (0957)26-4411(代) |
| 大町営業所 | 長野県大町市大字平 7791-17 | 〒398-0001 (0261)22-8090(代) | 佐世保営業所 | 長崎県北松浦郡吉井町石立字黒岩 186-2 | 〒858-0904 (0956)47-2110(代) |
| 諏訪営業所 | 長野県茅野市横内 5 街区 1-2 | 〒391-0001 (0266)82-7230 | 中九州支店 | 熊本県菊池郡大津町大字杉水字中水迫 3643 | 〒869-1236 (096)293-1717(代) |
| 東京支店 | 東京都江東区亀戸 9-7-10 | 〒136-0071 (03)3682-8624(代) | 熊本営業所 | 熊本県菊池郡大津町大字杉水字中水迫 3643 | 〒869-1236 (096)293-1717(代) |
| 城 東 営 業 所 | 埼玉県草加市弁天 5-33-25 | 〒340-0004 (0489)35-2111 | 八代営業所 | 熊本県八代市川田町西 607-1 | 〒869-4616 (0965)39-0670(代) |
| 東京西営業所 | 神奈川県川崎市高津区下野毛 1-7-12 | 〒213-0006 (044)811-3011 | 大分営業所 | 大分県大分市大字戸次字垣迫 5166-2 | 〒879-7761 (097)597-1288(代) |
| 西 關 東 支 店 | 神奈川県相模原市淵野辺 2-5-8 | 〒229-0006 (042)752-9211(代) | 中津営業所 | 大分県中津市大字榎野字ノ内 176-1 | 〒879-0103 (097)32-4752(代) |
| 相模営業所 | 神奈川県相模原市淵野辺 2-5-8 | 〒229-0006 (042)752-9211(代) | 日田営業所 | 大分県日田市上城内 1282-1 (南中島産業内) | 〒877-0003 (097)22-8528(代) |
| 厚木営業所 | 神奈川県厚木市長谷 6-38 | 〒243-0036 (0462)47-9151(代) | 南九州支店 | 鹿児島県鹿児島市七ツ島 1-2-5 | 〒891-0132 (099)262-1950(代) |
| 横浜営業所 | 神奈川県横浜市長谷区川町向 109 | 〒224-0044 (045)472-4504(代) | 宮崎営業所 | 宮崎県宮崎市大字島之内字湯取 6265 | 〒880-0121 (0985)39-7775(代) |
| 横 濱 南 営 業 所 | 神奈川県横浜市金沢区幸浦 2-16-3 | 〒236-0003 (045)785-7790 | 鹿児島営業所 | 鹿児島県鹿児島市七ツ島 1-2-5 | 〒891-0132 (099)262-1950(代) |
| 多摩営業所 | 東京都西多摩郡瑞穂町南平 1-6-7 | 〒190-1224 (0425)57-2231(代) | 川内営業所 | 鹿児島県川内市宮里町字清水 3051-4 | 〒895-0056 (099)262-3325(代) |
| 埼玉支店 | 埼玉県さいたま市吉野町 1-39-1 | 〒330-0031 (048)665-2555(代) | 沖 繩 支 店 | 沖縄県具志川市大字州崎 12-34 | 〒904-2234 (098)937-3488(代) |
| 埼玉北営業所 | 埼玉県深谷市上野台 1351-1 | 〒366-8001 (048)571-9255(代) | ● 資格取得のご相談は (株)日立建機教習センターへ | | |
| 草加営業所 | 埼玉県草加市弁天 5-33-25 | 〒340-0004 (0489)35-1522(代) | 埼玉建機教習センター | 埼玉県草加市弁天 5-33-25 | 〒340-0004 (0489)31-0121(代) |
| 川越営業所 | 埼玉県狭山市青柳 1626-2 | 〒350-1301 (042)969-6805(代) | 北海道教習所 | 北海道石狩市新港中央 2-766-3 | 〒061-3242 (0133)64-6388 |
| 秩父営業所 | 埼玉県秩父市大字大原野字跡立 80-1 | 〒368-0005 (0494)25-6103 | 宮城教習所 | 宮城県多賀城市明月 2-3-1 | 〒985-0843 (022)364-6143 |
| 千葉支店 | 千葉県千葉市中央区野呂町 633 | 〒265-0053 (043)228-1211(代) | 埼玉教習所 | 埼玉県草加市弁天 5-33-25 | 〒340-0004 (0489)31-0121(代) |
| 柏営業所 | 千葉県東葛飾郡沼南町塚崎 1311-4 | 〒277-0923 (047)191-6310(代) | 茨城教習所 | 茨城県新治郡霞ヶ浦町戸崎 2328 | 〒300-0136 (0298)28-2370 |
| 成田営業所 | 千葉県香取郡多古町真多 300-18 | 〒289-2322 (0479)76-5770(代) | 愛知教習所 | 愛知県岡崎市合歡木町屋下 1-1 (日立建機三河支店内) | 〒444-0232 (0564)43-6578 |
| 千葉南営業所 | 千葉県木更津市真里 1765-1 | 〒292-0212 (0438)53-3880(代) | 京都教習所 | 京都府乙訓郡大山崎町大字山崎小字岸畑 22 | 〒618-0071 (075)957-4944(代) |
| 茂原営業所 | 千葉県茂原市六ツ野 1850 | 〒297-0012 (0475)26-3531 | 福岡教習所 | 福岡県粕屋郡新宮町緑ヶ浜 2-1-1 | 〒811-0119 (092)963-3633(代) |
| 中 部 支 社 | 愛知県名古屋市中川区山王 1-601 | 〒454-0011 (052)332-6109 | | | |
| 東 海 支 店 | 愛知県東海市東海町 1-2-1 | 〒476-0015 (052)603-1503 | | | |
| 名古屋中央営業所 | 愛知県名古屋市中川区山王 1-601 | 〒454-0011 (052)332-6101 | | | |

 **Hitachi Construction Machinery Co., Ltd.**

PRINTED IN JAPAN (G) 2003, 6

ZM-R(FGT-G)