

編 番
PART NO.
PI6J-EI-2

PARTS CATALOG

パーツカタログ

ZAXIS 450

ZAXIS 450 LC

ZAXIS 450 H

ZAXIS 450 LCH

ZAXIS 460 LCH

ZAXIS 480 MT

ZAXIS 480 MTH

EQUIPMENT COMPONENTS PARTS

機器インナーパーツ

適用号機 010001~
Serial No.

HITACHI

メモ欄
MEMORANDUM

下表を部品注文，機械管理等にご利用下さい。

Please utilize under-table for parts-order and maintenance of your machine, etc.

製品識別番号 Product Identification Number	
エンジン形式 Engine Type	
エンジン製番 Engine Mfg. No.	

まえがき

- ◎ このパーツカタログは、Z a x i s 4 5 0, Z a x i s 4 5 0 L C, Z a x i s 4 5 0 H, Z a x i s 4 5 0 L C H, Z a x i s 4 6 0 L C H, Z a x i s 4 8 0 M T, Z a x i s 4 8 0 M T H 油圧ショベルに使用している油圧機器等の精密部品を掲載してあります。また、巻末に部品番号順索引を集録してあります。部品番号順索引の中で、「*」印のあるものは、新設部品を示します。
- ◎ 当社では、製品の改良にたえず努力をはらっておりますので、パーツカタログに記載されていない変更が生じている場合があります。必要に応じて、この様な変更を盛り込んだ改訂版を出しておりますので、本機または、本パーツカタログに不明の点がございましたら、最寄りの支店または、営業所にご相談ください。
- ◎ 機械はブーム側を前、エンジン側を後、運転席側を左、その反対側を右、下部走行体は、走行モータ側を後といたします。

1. 部品のご注文について

部品をご注文の際には、次の事項を最寄りの支店または、営業所へご連絡ください。

- | | | | |
|---|-----------------------------------|---|-------------------------------|
| (1) 製品型式名
(Model/type) | [例] Z a x i s 4 5 0 | } | キャブ右下メインフレームの銘板に
明示してあります。 |
| (2) 製品識別番号
(Product Identification Number) | H C M 1 6 J 0 0 L 0 0 0 1 0 0 0 1 | | |
| (3) 部品番号 | A 8 1 0 1 6 5 | } | 本パーツカタログの該当部品
ご注文される個数 |
| (4) 部品名 | オーリング | | |
| (5) 数量 | 2 | | |
| (6) 送付先の住所および宛名 | | | |

2. パーツカタログの見方

- 符 号 : 部品構成図内の各部品に付けられた見出し番号です。
- 部 品 番 号 : 部品に付けられた固有番号です。数字のみ、あるいは英字と数字の混合で構成しています。
- 部 品 名 : 部品の名称です。
組立品を構成する部品は、部品名の前に「・」印を付け、組立品のつぎに続けて記載しています。さらに「・」印の部品が組立品の場合は、その構成部品に「・・・」印が付けてあります。以下「・」を順次増やして組立品の構成部品であることを表わしています。
- 数 量 : 「各機器の1セット分の個数」を示します。ただし、組立品の構成部品は、その組立品「1組分の個数」を示します。
- サービスコード : サービスコード欄に記載している各記号の意味は、次の通りです。
- W : その部品を取付ける為には、現地加工作業が必要ですので、当社にご相談ください。
 - D : 単品では交換できませんので、その部品の含まれる組部品で交換してください。
 - K : その部品がサービスパーツキットに含まれていることを示します。
 - R : 調整用シムなどのように使用する数量が号機毎に異なる事を示します。
 - S : 工場出荷時に組み込まれた部品でなく、修理、サービス用として供給する部品を示します。
 - OP : オプション部品であることを示します。標準機には付いておらず、特別注文により販売する部品です。
 - OS : オーバーサイズ部品を示します。

US : アンダーサイズ部品を示します。
(OS, US はスタンダードサイズ部品の次の行に、続けて記載しています。)

: このパーツカタログから、その部品の含まれている装置のリストのページに新しく記載した部品であることを示します。

適用号機 : その部品を使用している機械の「号機」を示します。〔「号機」とは、製品識別番号の「P」以下の数字をいいます。〕

適用号機 : その部品を使用している機械の「号機」を示します。〔「号機」とは、製品識別番号の下6桁の数字をいいます。〕

適用号機欄上部には、部品全体に適用する「号機」を表示しています。

各部品毎に「号機」表示のないものは、適用号機欄上部の「号機」が適用号機になります。

各部品毎に「号機」表示のあるものは、部品毎の「号機」と適用号機欄上部の「号機」との両方を包含する「号機」が部品毎の適用号機となります。

また、先頭に「D」の文字を表示しているものは、変更切替時期を年月で表わします。
(例; D03/09-・・・2003年9月以降この部品を使用。)

先頭に「H」の文字を表示しているものは、機器の製造番号を表わします。機器の製造番号は、機器の銘板に刻印されており、本パーツカタログでは「号機」と区別するために「H」の文字を付けています。

先頭に「F」の文字を表示しているものは、フロントアタッチメントの「フロントNO.」を表わします。「フロントNO.」は、フロントアタッチメントの銘板に刻印されており、本パーツカタログでは「号機」と区別するために「F」の文字を付けています。

互換性 : 部品番号欄に記載している部品と代替部品欄に記載している部品との間で、互換性の生じる条件を示します。各記号の意味は次の通りです。

I : その部品の代わりに、使用できる部品の部品番号と数量を、代替部品欄に示します。但し、代替部品欄に示す部品の代わりに、その部品を使用することはできません。

P : その部品は使用禁止になっています。代替部品欄に示す部品を使用してください。

T : 組合せで互換性があります。その部品の代わりに、代替部品欄に示す何点かの部品と組で使用してください。

Y : その部品と代替部品欄に示す部品は、無条件に互換性があることを示します。

代替部品 : 互換性欄の記号に対応して、代替に使用する部品の部品番号と数量を示します。

《注記》 : 部品をご注文の際、互換性欄に I, P, T, Y と記載されている場合、自動的に代替部品欄に示されている部品が供給されることがあります。

FOREWORD

- ◎ This parts catalog shows the precision parts of Zaxis450, Zaxis450LC, Zaxis450H, Zaxis450LCH, Zaxis460LCH, Zaxis480MT and Zaxis480MTH Hydraulic Excavator.
The numerical parts No. index is provided at the end of this parts catalog.
In the parts index, a part No. with "*" mark shows a newly added part on the parts catalog.
- ◎ This parts catalog contains the most recent information available at the time of printing, and the contents of the list are based on information in effect at that time and are subject to change without notice.
- ◎ The references in the parts catalog of "LEFT", "RIGHT", "FRONT", and "REAR" are identified as follows.
The driver's seat is positioned "LEFT" side, and the opposite side is "RIGHT".
The front-end attachments is at the "FRONT". The counterweight is attached at the "REAR".
For the undercarriage, the travel motor is at the "REAR", and the opposite is "FRONT".

1. HOW TO ORDER PARTS

When ordering parts, Please specify the following items as shown in the following example.

- | | | |
|--------------------------------------|-------------------------|--|
| (1) Model/type | (EXAMPLE)
(Zaxis450) | } Shown on NAME-PLATE provided on MAIN FRAME
on the lower right side of CAB |
| (2) Product
Identification Number | (HCM16J00L00010001) | |
| (3) Part No. | (A810165) | } Ordering Parts |
| (4) Part Name | (O-RING) | |
| (5) Q'ty | (2) | Ordering Q'ty |
| (6) Purchaser's Name and Address | | |

2. HOW TO USE THIS PARTS CATALOG

- ITEM Item No. shows the reference No. on the machine illustration.
- PART NO. Part No. consists of a letter of the alphabet and numerical, or numerical only.
- PART NAME Components of an assembly part are shown with "." marks and are shown on the line, or lines, below the assembly part. Also, if the component with "." mark consists of further components part, these further components are shown by the marks "...".

- Q' TY Q'ty shows the quantity used for a particular single hydraulic unit, however quantity of components shows the quantity for one assembly part.
- SERVICE CODE Abbreviations in the column of service code have their own meaning as shown below.
- W: The part with this abbreviation shows that the part requires some work on it before installing in the machine.
- D: The part with this abbreviation is a component of an assembly and is not available independently. The assembly part containing this part should be ordered.
- K: This means that the part is contained in the service parts kit.
- R: The part with this abbreviation shows that the quantity of the part is changed depending upon the machine, such as an adjusting shim etceteras.
- S: This part is specially provided as a service part, which was not provided in the machine before from shipping the factory.
- OP: Optional parts
- OS: Over-sized parts
- US: Under-sized parts
- (NOTE: Part with abbreviation "OS" or "US" is described on the line below the standard-sized part.)
- #: The part with this mark is newly added on that page of the equipment.

- SERIAL No. The machine serial number is printed just above the SERIAL No. column on all parts list pages.
- [The serial number corresponds to the last six-digit figure of the PIN (Product Identification Number) on the name-plate.]
- This serial number indicates the machine serial number applicable to the group unit (or component) described on this page.
- When parts are modified, both the old and new parts are shown in the parts catalog with the applicable machine serial numbers in the SERIAL No. column.
- Be sure to check that the your machine serial number is included in the range of the serial numbers shown above or in the SERIAL No. column when selecting parts.
- Descriptions starting with letter D indicate the date when the part was replaced. (Example: "D03/09-" means that this part was replaced September 2003.)
- Descriptions starting with letter H indicate the component manufacturing No. stamped on the component manufacturing No. plate.
- Description stating with letter F indicate the Front attachment manufacturing No. stamped on the front attachment manufacturing No. plate.
- The letter H or F is used to identify the component or front attachment manufacturing No. from the machine serial number.

- ICA ICA shows the interchangeability between the original and the improved parts. Abbreviations used in this column are as follows.

- I: Part No. in the column of "Replaceable part" can be used instead of this part but not vice versa.
- P: This must not be used for the machine. The part No. in the column "Replaceable part" should be used instead.
- T: Parts Nos. those in the column of "Replaceable part" can be used as an assembly instead of this part.
- Y: This part and the part in the column of "Replaceable part" are interchangeable with each other.

•REPLACEABLE PART

Interchangeable parts Nos. and their required quantity are shown in this column.

NOTE: If interchangeable improved parts are provided for the parts which you may order, the improved parts classified as "I", "P", "T" or "Y" may be supplied.

VOORWOORD

- ⊙ Deze onderdelencatalogus toont de precisieonderdelen van de Zaxis450, Zaxis450LC, Zaxis450H, Zaxis450LCH, Zaxis460LCH, Zaxis480MT en Zaxis480MTH hydraulische graafmachine.
- De numerieke index met onderdeelnummers is beschikbaar aan het einde van deze onderdelen catalogoog.
- Als bij een onderdeelnummer in de onderdelenindex het teken "*" wordt weergegeven, dan is dit onderdeel recent toegevoegd aan de onderdelencatalogoog.
- ⊙ De onderdelencatalogoog bevat de meest recente informatie die beschikbaar was bij het ter perse gaan, de inhoud van de lijst is gebaseerd op de informatie die op dat moment van toepassing was, en kan dus onderworpen worden aan wijzigingen zonder voorafgaande kennisgeving.
- ⊙ De verwijzingen in de onderdelencatalogoog naar "LEFT"(LINKS), "RIGHT"(RECHTS), "FRONT"(VOORKANT) en "REAR"(ACHTERKANT) hebben de volgendebetekenis.
- De bestuurdersstoel bevindt zich "LINKS", de andere kant is dus "RECHTS".
- De frontuitrusting bevindt zich aan de "VOORKANT". Het contragewicht is bevestigd aan de "ACHTERKANT".
- Voor de onderwagen is de rijmotor aan de "ACHTERKANT", en is de andere kant dus de "VOORKANT".

1. HOE KUNT U ONDERDELEN BESTELLEN

Als u onderdelen bestelt, gelieve dan de volgende punten toe te lichten, zoals aangegeven in het voorbeeld.

	(VOORBEEELD)		
(1) Model/type	(Zaxis450)	}	Aangegeven op het NAAMBORDJE op het HOOFDFRAME, onderaan op de rechterzijde van de CABINE.
(2) Product Identificatienummer	(HCM16J00L00010001)		
(3) Onderdeelnummer	(A810165)	}	Onderdelen bestellen
(4) Naam onderdeel	(0-RING)		
(5) Hoev.	(2)		Bestelde hoeve.
(6) Naam en adres van koper			

2. GEBRUIK VAN DE ONDERDELENCATALOGOOG

- ITEM Het itemnummer verwijst naar het referentienummer op de illustratie van de machine.
- PART NO. (ONDERDEELNUMMER) Het onderdeelnummer bestaat uit een letter en uit cijfers, of alleen uit cijfers.

- PART NAME (NAAM ONDERDEEL) Bij componenten van een montagedeel wordt het teken ". ." weergegeven. Ze worden vermeld op de regel, of regels, onder het montagedeel. Als de component weergegeven met het teken ". ." ook bestaat uit meerdere componenten, dan worden deze weergegeven met de tekens ". .".
- Q' TY (Hoev.) Bij aantallen staan de aantallen die worden gebruikt voor een bepaalde hydraulische eenheid, maar het aantal componenten toont het aantal voor één assemblageonderdeel.
- S.C (ONDERHOUDSCODE) De afkortingen in de onderhoudscodekolom hebben een eigen betekenis, zoals aangegeven hieronder.
- W: De vermelding van deze afkorting bij een onderdeel geeft aan dat er moet aan gewerkt worden voordat het in de machine wordt geïnstalleerd.
- D: Een onderdeel met deze afkorting is een component van een montage, dat niet afzonderlijk beschikbaar is. In dit geval moet het montagedeel waarvan dit onderdeel deel uitmaakt worden besteld.
- K: Dit betekent dat het onderdeel deel uitmaakt van de kit met onderhoudsonderdelen.
- R: De vermelding van deze afkorting bij een onderdeel wijst erop dat de hoeveelheid van het onderdeel is gewijzigd afhankelijk van de machine, bijvoorbeeld bij het afstellen van het aantal pasringen, enz.
- S: Dit onderdeel wordt speciaal ter beschikking gesteld als een onderhoudsonderdeel, dat niet beschikbaar was in de machine voordat ze werd verzonden uit de fabriek.
- OP: Optionele onderdelen
- OS: Buitengewoon grote onderdelen
- US: Buitengewoon kleine onderdelen
(OPMERKING: Een onderdeel met de afkorting "OS" of "US" wordt beschreven op de regel onder het onderdeel met gewone afmetingen.)
- #: Onderdelen met dit teken zijn recent toegevoegd op die pagina van het apparaat.
- SERIAL NO. (SERIENUMMER) De serienummer van de machine is afgedrukt net boven de kolom SERIENUMMER op alle pagina's van de onderdelenlijst.
[Het serienummer komt overeen met de laatste zes cijfers van de PIN (productidentificatienummer) op het naamplaatje.]
Dit serienummer geeft het serienummer van de machine aan dat van toepassing is op de groepunit (of component) die op deze pagina wordt beschreven.
Als onderdelen wijzigingen ondergaan worden zowel de oude als de nieuwe onderdelen weergegeven in de onderdelencatalogoog, met de juiste serienummers van de machine, in de kolom SERIENUMMER.

Controleer als u onderdelen selecteert zeker of het serienummer van uw machine voorkomt in de reeks serienummers die bovenaan of in de kolom SERIENUMMER worden weergegeven.

Beschrijvingen die met de letter D beginnen, geven de datum aan waarop het onderdeel werd vervangen. (Bijvoorbeeld: " D03/09-" betekent dat dit onderdeel werd vervangen in September 2003.)

Beschrijvingen die met de letter H beginnen, geven de fabricatienummer van het component aan, dat gestempeld staat op de fabricatienummerplaat van het component.

Beschrijvingen die met de letter F beginnen, verwijzen naar de fabricatienummer van de frontuitrusting, die gestempeld staat op de fabricatienummerplaat van de frontuitrusting.

De letter H of F wordt gebruikt om de fabricatienummer van de component of de frontuitrusting te onderscheiden van het serienummer van de machine.

•ICA

ICA geeft de verwisselbaarheid weer tussen de oorspronkelijke en de verbeterde onderdelen.

De afkortingen gebruikt in deze kolommen zijn de volgende:

- I: Het onderdeelnummer in de kolom "Vervangbaar onderdeel" kan gebruikt worden in plaats van dit onderdeel, maar niet omgekeerd.
- P: Dit mag niet gebruikt worden voor de machine. Het onderdeelnummer in de kolom "Vervangbaar onderdeel" moet hier in de plaats worden gebruikt.
- T: Onderdeelnummers. De onderdelen in de kolom "Vervangbaar onderdeel" kunnen worden gebruikt als een montage in plaats van dit onderdeel.
- Y: Dit onderdeel en het onderdeel in de kolom "Vervangbaar onderdeel" zijn onderling verwisselbaar.

•REPLACEABLE PART (VERVANGBAAR ONDERDEEL)

In deze kolom worden verwisselbare onderdeelnummers en hun vereiste hoeveelheid weergegeven.

OPMERKING: Als er verwisselbare verbeterde onderdelen beschikbaar zijn voor de onderdelen die u wilt bestellen, kunnen de verbeterde onderdelen die geclassificeerd staan als "I", "P", "T" of "Y" worden verstrekt.

VORWORT

- © In diesem Katalog werden die Präzisionsteile der Hydraulikbagger Zaxis450, Zaxis450LC, Zaxis450H, Zaxis450LCH, Zaxis460LCH, Zaxis480MT und Zaxis480MTH aufgeführt.
Ein nach Nummern geordneter Teileindex findet sich am Ende dieses Teilekatalogs.
Innerhalb des Teilekatalogs verweist eine mit "*" gekennzeichnete Teilenummer auf ein neu in den Teilekatalog aufgenommenes Bauteil.
- © Die in diesem Teilekatalog gegebenen Informationen entsprechen dem neuesten, zum Zeitpunkt der Drucklegung gültigen Stand und können ohne Vorankündigung geändert werden.
- © In diesem Teilekatalog haben die Kennzeichnungen "LEFT", "RIGHT", "FRONT" and "REAR" ("LINKS", "RECHTS", "VORN" und "HINTEN") die folgende Bedeutung:
Der Fahrersitz befindet sich "LINKS", die gegenüberliegende Seite ist "RECHTS".
Das Arbeitsgerät ist "VORN" angebaut. Das Gegengewicht befindet sich "HINTEN".
Am Unterwagen befindet sich der Fahrmotor "HINTEN", bei der ihm gegenüberliegenden Seite handelt es sich um "VORN".

1. TEILEBESTELLUNG

Bei der Teilebestellung machen Sie bitte die folgenden, im nachstehenden Beispiel gezeigten Angaben:

(BEISPIEL)		
(1) Modell/Typ	(Zaxis450)	} Angegeben auf dem TYPENSCHILD am HAUPTTRAHMEN rechts unten an der KABINE
(2) Produkt- Identifikationsnummer	(HCM16J00L00010001)	
(3) Teile-Nr.	(A810165)	} Bestellteile
(4) Teilebezeichnung	(0-RING)	
(5) Anz.	(2)	Bestellmenge
(6) Name und Anschrift des Käufers		

2. VERWENDUNG DIESES TEILEKATALOGS

- ITEM (POS.) Die Positionsnummer gibt die Bezugsnummer in der Abbildung der Maschine an.
- PART NO. (TEILE-NR.) Die Teilenummer besteht aus einem Buchstaben und Zahlen oder lediglich Zahlen.
- PART NAME (TEILEBEZEICHNUNG) Bauteile einer Baugruppe werden "." gekennzeichnet und in der Zeile/den Zeilen unter der Baugruppe aufgeführt. Besteht das mit "." gekennzeichnete Teil aus weiteren Unterbaugruppen, dann werden diese mit "..." gekennzeichnet.

• Q' TY (ANZAHL)

Menge (Q'ty) bezieht sich auf die Menge für eine einzelne Hydraulikeinheit, Bauteilmenge (quantity of components) hingegen auf die Menge für ein Montageteil.

• S. C (SERVICE-CODE)

Die Abkürzungen in der Spalte "Service-Code" haben folgende Bedeutung:

- W: An Teilen, denen diese Abkürzung vorangestellt ist, müssen vor dem Einbau in die Maschine bestimmte Vorarbeiten durchgeführt werden.
- D: Bei einem Bauteil, dem diese Abkürzung vorangestellt ist, handelt es sich um einen Teil einer Baugruppe, der nicht separat lieferbar ist. Es ist die Baugruppe zu bestellen, zu der dieses Bauteil gehört.
- K: Bedeutet, dass dieses Bauteil als Teil eines Wartungsteilsatzes geliefert wird.
- R: Für Bauteile, denen diese Abkürzung vorangestellt ist, gilt, dass sich die Liefermenge abhängig von der Maschine unterscheidet, z.B. Beilegscheiben usw.
- S: Dieses Bauteil wird speziell als Wartungsteil geliefert und war in der Maschine bei Lieferung ab Werk nicht vorhanden.
- OP: Optionsteile.
- OS: Bauteile mit Übermaß.
- US: Bauteile mit Untermaß.
(ANMERKUNG: Bauteile mit den Abkürzungen "OS" oder "US" werden in der Zeile unter dem Bauteil mit Standardmaß beschrieben.)
- #: Ein Bauteil mit dieser Kennzeichnung wurde auf dieser Seite über Ausrüstungsteile neu aufgenommen.

• SERIAL No. (SERIEN-NR.)

Die Seriennummer der Maschine ist auf allen Seiten der Teileliste über der Spalte SERIAL No. aufgedruckt.

[Die Seriennummer entspricht der letzten sechsstelligen Zahl der PIN (Produktidentifikationsnummer) auf dem Typenschild.]

Diese Seriennummer gibt die Seriennummer der Maschine an, für die die auf dieser Seite beschriebene Bauteilegruppe (oder das Bauteil) gedacht ist. Werden Bauteile modifiziert, dann wird im Teilekatalog sowohl das alte als auch das neue Bauteil aufgeführt, mit der zutreffenden Seriennummer der Maschine in der Spalte SERIAL No.

Bei der Auswahl von Bauteilen stellen Sie bitte sicher, dass die Seriennummer Ihrer Maschine im Bereich von Seriennummern enthalten ist, wie er über der oder in der Spalte SERIAL No. angegeben ist.

Angaben, die mit dem Buchstaben D beginnend, bezeichnen das Datum, zu dem das Bauteil ersetzt wurde. (Beispiel: "D03/09-" bedeutet, dass dieses Bauteil im September 2003 ersetzt wurde.)

Angaben, die mit dem Buchstaben H beginnen, geben die Bauteil-Fertigungsnummer wieder, die auf dem Bauteil-Fertigungsschild eingetragen ist.

Angaben, die mit dem Buchstaben F beginnen, geben die Arbeitsgerät-Fertigungsnummer wieder, die auf dem Arbeitsgerät-Fertigungsschild eingetragen ist.

Die Buchstaben H oder F werden verwendet, um die Fertigungsnummer eines Bauteils oder Arbeitsgeräts von der Seriennummer der Maschine her ausfindig zu machen.

·ICA

ICA gibt Auskunft über die Austauschbarkeit zwischen einem Originalteil und einem verbesserten Bauteil.

In dieser Spalte werden folgende Abkürzungen verwendet.

- I: Das Bauteil mit der Nummer in der Spalte "Replaceable part" (Austauschbares Teil) kann anstelle dieses Teils verwendet werden, allerdings nicht umgekehrt.
- P: Darf für diese Maschine nicht verwendet werden. Das Bauteil mit der Nummer in der Spalte "Replaceable part" (Austauschbares Teil) ist stattdessen zu verwenden.
- T: Teile mit den Nummern in der Spalte "Replaceable part" (Austauschbares Teil) können als Baugruppe anstelle dieses Bauteils verwendet werden.
- Y: Dieses Bauteil und das Bauteil in der Spalte "Replaceable part" (Austauschbares Teil) sind gegeneinander austauschbar.

·REPLACEABLE PART (AUSTAUSCHBARES TEIL)

Die Nummern austauschbarer Teile und deren Menge werden in dieser Spalte angegeben.

ANMERKUNG: Wenn für von Ihnen bestellte Teile verbesserte, austauschbare Teile geliefert werden, dann handelt es sich bei diesen gelieferten verbesserten Teilen um solche mit der Kennzeichnung "I", "P", "T" oder "Y".

AVANT-PROPOS

- ⊙ Ce catalogue de pièces présente les pièces de précision des excavatrices hydrauliques Zaxis450, Zaxis450LC, Zaxis450H, Zaxis450LCH, Zaxis460LCH, Zaxis480MT et Zaxis480MTH. Vous trouverez l'index des références des composants à la fin du présent catalogue. Les nouveaux composants du catalogue y sont indiqués par "*".
- ⊙ Ce catalogue de pièces détachées comporte les informations les plus récentes disponibles au moment de l'impression. Le contenu est basé sur des informations valides à ce moment, pouvant être modifiées sans avis préalable.
- ⊙ Les références "LEFT" (gauche), "RIGHT" (droit), "FRONT" (avant) et "REAR" (arrière) sont identifiées comme suit :
le siège de l'opérateur se trouve du côté gauche (LEFT), et le côté opposé est considéré comme côté droit (RIGHT).
Les accessoires se trouvent à l'avant (FRONT) de la machine. Le contre poids se trouve à l'arrière (REAR).
Sur le train de chenilles, les moteurs de translation se trouvent à l'arrière (REAR), est le côté opposé est donc l'avant (FRONT).

1 COMMENT COMMANDER DES PIÈCES DÉTACHÉES

Lors de votre commande, veuillez spécifier les éléments suivants comme démontré dans l'exemple ci-dessous.

- | | | | |
|--|---------------------|---|---|
| (1) Modèle/type | (Zaxis450) | } | Figurant sur la PLAQUETTE D'IDENTIFICATION
fixée sur le CHÂSSIS PRINCIPAL. |
| (2) Produit
Numéro d'identification | (HCM16J00L00010001) | | |
| (3) N° de référence | (A810165) | } | Détermination des pièces détachées |
| (4) Dénomination du composant
(JOINT TORIQUE) | | | |
| (5) Quantité | (2) | | Détermination de la quantité |
| (6) Nom et adresse de l'acheteur | | | |

2 COMMENT UTILISER CE CATALOGUE

- ITEM (COMPOSANT) Le n° de référence indique l'emplacement du composant sur l'illustration de la machine.
- PART NO. (N° DE REFERENCE) Le numéro de référence consiste en une lettre de l'alphabet et d'un chiffre, ou uniquement de chiffres.

- PART NAME (DENOMINATION) Les composants d' une pièce assemblée sont indiquées par "." et sont répertoriés sur la(les) même(s) ligne(s), sous la pièce assemblée. Si cette pièce est elle-même composée de plusieurs éléments, ces éléments sont indiqués par "...".
- Q' TY (QUANTITE) "Q' té" indique la quantité utilisée pour une unité hydraulique spécifique, néanmoins, "Quantité de composants" indique la quantité pour un ensemble.
- C.S (CODE DE SERVICE) Les suffixes dans la colonne des codes de service ont leur propre signification, comme démontré ci-dessous.
- W : Ce suffixe signifie que la pièce en question nécessite une intervention avant son installation sur la machine.
- D : La pièce marquée par ce suffixe fait partie d' un assemblage et n' est pas disponible séparément. Commandez la pièce assemblée dont cette pièce fait partie.
- K : Ce suffixe signifie que la pièce est comprise dans le jeu de remise en état.
- R : Ce suffixe signifie que la quantité est différente selon le type de machine, comme c' est le cas entre autres pour les cales d' épaisseur.
- S : Cette pièce est disponible spécifiquement comme pièce de remise en état, et n' était pas montée dans la machine au départ de l' usine.
- OP : Pièces en option
- OS : Pièces aux cotes de réparation supérieures
- US : Pièces aux cotes de réparation inférieures
- (NOTE : Les pièces portant le suffixe "OS" ou "US" sont décrites sur la ligne inférieure à la pièce aux cotes standard.)
- # : La pièce portant ce code a été ajoutée à cette page.
- SERIAL NO. (N° de SERIE) Le numéro de série de la machine figure juste au-dessus de la colonne de NUMERO DE SERIE sur toutes les pages du catalogue.
- [Le numéro de série correspond aux six derniers chiffres du Numéro d'identification (PIN) de la plaque d'identification.]
- Ce numéro de série indique le numéro de série attribué à l' ensemble du groupe (ou du composant) repris sur cette page. Lorsque des pièces ont été modifiées, les anciennes et les nouvelles versions sont reprises dans le catalogue de pièces détachées et les numéros de série des machines concernées sont indiqués dans la colonne de NUMERO DE SERIE.
- A chaque commande de pièces détachées, vérifiez si le numéro de série de votre machine est inclus dans la gamme de numéros de série indiqués au-dessus ou dans la colonne des NUMEROS DE SERIE.

Les descriptions commençant par la lettre D indiquent la date à laquelle la pièce a été remplacée (exemple : " D03/09-" signifie que la pièce a été remplacée en septembre 2003.)

Les descriptions commençant par la lettre H indiquent le numéro de fabrication de la pièce, estampée sur la plaquette d'identification du composant.

Les descriptions commençant par la lettre F indiquent le numéro de fabrication de l'accessoire avant, estampée sur la plaquette d'identification de l'accessoire.

Les lettres H et F sont utilisées pour distinguer le numéro de fabrication du composant ou de l'accessoire du numéro de série de la machine.

• ICA

ICA indique l'interchangeabilité entre la pièce d'origine et la pièce améliorée. Les abréviations utilisées dans cette colonne sont les suivantes :

- I : Le n° de référence dans la colonne "Pièce à remplacer" peut être utilisé à la place de cette pièce mais non l'inverse.
- P : Cette pièce ne peut être utilisée sur cette machine. Le n° de référence dans la colonne "Pièce à remplacer" doit être utilisé à la place.
- T : Les numéros de référence dans la colonne "Pièce à remplacer" peuvent être utilisés dans leur ensemble à la place de cette pièce.
- Y : Cette pièce et la pièce dans la colonne "Pièce à remplacer" sont interchangeables.

• REPLACEABLE PART (PIECE A REMPLACER)

Les numéros de référence des pièces interchangeables et leur quantité requise sont indiqués dans cette colonne.

NOTE : Si des pièces améliorées interchangeables vous sont livrées comme pièces de votre commande, les pièces améliorées classifiées comme "I", "P", "T" ou "Y" peuvent être fournies.

PREFAZIONE

- © Il presente Catalogo Parti illustra componenti di precisione per gli escavatori idraulici Zaxis450, Zaxis450LC, Zaxis450H, Zaxis450LCH, Zaxis460LCH, Zaxis480MT e Zaxis480MTH.
L' indice numerico dei ricambi si trova alla fine del catalogo.
Nell' indice il numero di un componente seguito da "*" indica un nuovo ricambio (aggiunto al catalogo).
- © Il catalogo contiene le informazioni più recenti disponibili al momento di andare in stampa.
Il contenuto dell' elenco si basa sui dati disponibili in quel momento e potranno subire variazioni di cui non verrà dato alcun preavviso.
- © I riferimenti in catalogo designati come "LEFT" (SINISTRA), "RIGHT" (DESTRA), "FRONT" (ANTERIORE) e "REAR" (POSTERIORE) sono identificati nel modo che segue.
Il sedile del conducente è sistemato a "SINISTRA", il lato opposto è a "DESTRA".
Gli attacchi anteriori sono in posizione "ANTERIORE". Il contrappeso è montato nella parte "POSTERIORE".
Per quanto riguarda il carrello il motore di avanzamento è "POSTERIORE", quello opposto è "ANTERIORE".

1. ORDINAZIONE DEI RICAMBI

Al momento dell' ordinazione specificare i seguenti elementi come indicato nell' esempio qui sotto.

	(ESEMPIO)	
(1) Modello/tipo	(Zaxis450)	} Indicato sulla TARGA DEL NOME posta sul TELAIO PRINCIPALE in basso a destra della CABINA
(2) Prodotto Numero identificativo	(HCM16J00L00010001)	
(3) N. ricambio	(A810165)	} Ricambi in ordinazione
(4) Nome ricambio	(O-RING)	
(5) Q. tà	(2)	Q. tà ordine
(6) Nome e indirizzo acquirente		

2. USO DEL CATALOGO

- ITEM(ELEMENTO) Il numero dell' elemento indica il numero di riferimento riportato nell' illustrazione della macchina.
- PART NO. (N. RICAMBIO) Il numero del ricambio è costituito da una lettera e da una serie di cifre numeriche oppure solo da numeri.

•PART NAME(NOME RICAMBIO) I componenti di un componente di montaggio sono contrassegnati da “.” e riportati sulla riga (o sulle righe) sotto lo stesso componente. Inoltre se il componente con il segno “.” è a sua volta costituito da altri componenti, questi sono contrassegnati da “..”.

•Q' TY(Q.TÀ) ” Q'tà” indica la quantità usata per una data unità idraulica singola; tuttavia, la voce “quantità di componenti” si riferisce alle quantità per un intero complessivo.

•S.C(CODICE ASSISTENZA) Le sigle nella colonna dei codici di assistenza hanno ognuno il significato indicato qui sotto.

W: Il ricambio con questa sigla indica che il ricambio richiede qualche intervento prima di essere installato sulla macchina.

D: Il ricambio con questa sigla fa parte di un assieme e non è disponibile come componente indipendente. Va ordinato il componente di gruppo che contiene il componente voluto.

K: Ciò significa che il ricambio è compreso nella confezione ricambi assistenza.

R: Il ricambio con questa sigla indica che la quantità cambia secondo la macchina, come accade per gli spessori di regolazione ecc.

S: Questo ricambio è fornito specificamente come ricambio di assistenza, non previsto da fabbrica.

OP: Componenti opzionali

OS: Componenti sovradimensionati

US: Componenti sottodimensionati

(NOTA: Il componente con la sigla “OS” o “US” è descritto sulla riga sottostante il componente di serie.)

#: Il ricambio con questo contrassegno è stato aggiunto di recente alla pagina dell' apparecchiatura.

•SERIAL NO. (N. SERIE.) Il Numero di serie della macchina è stampato subito sopra la colonna dei numeri di serie su tutte le pagine del catalogo.

[Il numero di serie corrisponde alle ultime sei cifre del numero di matricola del prodotto stampato sulla targhetta del nome.]

Tale numero di serie indica il numero di serie della macchina pertinente l' unità gruppo (o i componenti) descritta su questa pagina.

Quando i componenti vengono modificati essi compaiono sul catalogo nella vecchia e nella nuova versione accompagnati dai numeri di serie della macchina nella colonna N. SERIE.

Nella selezione dei componenti verificare che il numero di serie della macchina in questione sia compreso nel campo di variazione di numeri di serie riportati nell' apposita colonna.

Le descrizioni che iniziano con la lettera D indicano la data in cui il ricambio è stato sostituito. (Esempio: ” D03/09-” significa che il ricambio è stato sostituito nel settembre del 2003.)

Le descrizioni che iniziano con la lettera H indicano il numero di fabbricazione stampato sull' apposita targa.

Le descrizioni che iniziano con la lettera F indicano il numero di fabbricazione che compare sulla targa anteriore.

Le lettere H e F sono utilizzate per identificare il componente o il numero di fabbricazione dell' attacco anteriore sulla base del numero di serie della macchina.

•ICA

ICA indica la sostituibilità tra il ricambio originale e la sua versione migliorata.

Seguono le sigle utilizzate in questa colonna.

- I: Il N. Componente della colonna "Ricambio sostituibile" può essere utilizzato al posto del componente, ma non viceversa.
- P: Questo numero non deve essere utilizzato per la macchina. Occorre utilizzare invece il N. Componente della colonna "Ricambio sostituibile".
- T: Numeri di ricambi: in luogo di questo componente è possibile utilizzare come gruppo quelli nella colonna "Ricambio sostituibile".
- Y: Questo componente e quello nella colonna "Ricambio sostituibile" sono intercambiabili.

•REPLACEABLE PART(RICAMBIO SOSTITUIBILE)

In questa colonna sono riportati i numeri dei ricambi intercambiabili e le relative quantità.

NOTA : Se in luogo dei ricambi ordinati vengono forniti i ricambi migliorati sostituibili, è possibile che questi siano classificati come "I", "P", "T" o "Y".

P R E F A C I O

- ⊙ Este catálogo de piezas muestra las piezas de precisión de los modelos Zaxis450, Zaxis450LC, Zaxis450H, Zaxis450LCH, Zaxis460LCH, Zaxis480MT y Zaxis480MTH de la Excavadora Hidráulica. Al final de este catálogo de piezas se indica el índice piezas por orden de numeración. En el índice de piezas la marca "*" junto al número significa que es una pieza nueva del catálogo.

- ⊙ Este catálogo de piezas incluye la información más reciente disponible en el momento de la impresión y su contenido se basa en la información en vigor en ese momento, y estará supeditado a cambios sin previo aviso.

- ⊙ Las referencias del catálogo de piezas "LEFT" (IZQUIERDA), "RIGHT" (DERECHA), "FRONT" (DELANTE) y "REAR" (DETRÁS) se identifican de la siguiente forma.
 El asiento del conductor está situado a la "IZQUIERDA", y el lado contrario es la "DERECHA". Los accesorios delanteros se encuentran "DELANTE". El contrapeso se encuentra "DETRÁS". En cuanto al bastidor, el motor de desplazamiento se encuentra "DETRÁS", y el de enfrente está "DELANTE".

1. CÓMO SE PIDEN LAS PIEZAS

Para pedir piezas, especifique los siguientes elementos según se muestra en el siguiente ejemplo.

	(EJEMPLO)	
(1) Modelo / tipo	(Zaxis450)	}
(2) Producto Número de identificación	(HCM16J00L00010001)	
		Aparece en la placa de la UNIDAD CENTRAL en el
(3) Núm. pieza	(A810165)	}
(4) Núm. pieza	(O-RING)	
		Piezas pedidas
(5) Cant.	(2)	Cantidad pedida
(6) Nombre y dirección del comprador		

2. CÓMO SE UTILIZA ESTE CATÁLOGO DE PIEZAS

- ITEM (ARTÍCULO) El núm. de artículo muestra el núm. de referencia en la ilustración de la máquina.

- PART NO. (NÚM. PIEZA) El núm. de pieza se compone de una letra y números, o sólo números.

- PART NAME (NÚM. PIEZA) Los componentes de una unidad de montaje aparecen con las marcas ". ." en la línea o las líneas inferiores de la unidad. Además, si el componente con la marca ". ." a su vez lleva más componentes, éstos aparecen junto a las marcas "...".
- Q' TY (CANT.) "Q' ty" muestra la cantidad empleada en una única unidad hidráulica concreta, sin embargo la cantidad de componentes muestra la cantidad para una pieza de montaje.
- S.C (CÓDIGO DE REPARACIÓN) Las abreviaturas de la columna de código de reparación tienen el significado que se indica a continuación.
- W: La pieza con esta abreviatura muestra que la pieza precisa reparación antes de instalarla en la máquina.
 - D: La pieza con esta abreviatura es un componente de una unidad de montaje y no está disponible de forma independiente. Se deberá pedir la unidad que incluye la pieza.
 - K: Significa que la pieza está incluida en el juego de piezas de reparación.
 - R: Las piezas con esta abreviatura muestran que la cantidad de piezas cambia dependiendo de la máquina, como el calzo de ajuste, etc.
 - S: Esta pieza se suministra como pieza de reparación, que no se ha suministrado a la máquina desde su expedición de la factoría.
 - OP: Piezas opcionales
 - OS: Piezas de tamaño grande
 - US: Piezas de tamaño pequeño
- (NOTA: las piezas con la abreviatura "OS" o "US" se describen en la línea que hay debajo de la pieza de tamaño normal.)
- #: La pieza con esta marca se añade como novedad a esa página del equipo.
- SERIAL NO. (Núm. SERIE) El número de serie de la máquina se imprime justo encima de la columna del núm. de SERIE de todas las páginas de listas de piezas. [El número de serie corresponde al último número de seis dígitos del NIP (Número de Identificación del Producto) que aparece en la placa de datos técnicos.] Este número de serie indica el número de serie de la máquina aplicable a la unidad (o componente) descrito en esta página. Cuando se modifican piezas, las antiguas y las nuevas aparecen en el catálogo con los números de serie aplicables a la máquina en la columna de Núm. SERIE. Asegúrese de comprobar que el número de serie de la máquina esté incluido en el intervalo que aparece más arriba o en la columna de núm. de SERIE cuando seleccione las piezas. Las descripciones que empiezan con la letra D indican la fecha en la que se sustituyó la pieza. (Ejemplo: " D03/09-" significa que la pieza se ha sustituido en septiembre de 2003.) Las descripciones que empiezan con la letra H indican el núm. de fabricación del componente grabado en la placa correspondiente.

Las descripciones que empiezan con la letra F indican el número de fabricación del accesorio delantero grabado en la placa correspondiente del accesorio delantero.

Las letras H o F se utilizan para identificar el núm. de fabricación del componente o del accesorio delantero del número de serie de la máquina.

•ICA

ICA muestra la capacidad de intercambio entre las piezas originales y las mejoradas.

Las abreviaturas utilizadas en esta columna son las siguientes.

- I: El núm. pieza de la columna de "Pieza sustituible" de puede utilizar en lugar de esta pieza, pero no viceversa.
- P: No se debe utilizar para la máquina. Se deberá utilizar el núm. de pieza de la columna "Pieza sustituible" en su lugar.
- T: Los núm. de pieza de la columna "Pieza sustituible" se pueden utilizar como unidad en lugar de esta pieza.
- Y: sta pieza y la de la columna "Pieza sustituible" son intercambiables.

•REPLACEABLE PART (PIEZA SUSTITUIBLE)

En esta columna aparecen los números de piezas intercambiables y la cantidad necesaria de ellos.

NOTA: Si se facilitan piezas mejoradas intercambiables para las que pida, se pueden suministrar piezas mejoradas clasificadas como "I", "P", "T" o "Y".

FORORD

- © Dette reservedelskatalog viser præcisionsdelene på Zaxis450, Zaxis450LC, Zaxis450H, Zaxis450LCH, Zaxis460LCH, Zaxis480MT og Zaxis480MTH hydrauliske gravemaskiner.
En oversigt over numeriske reservedelsnr. findes til sidst i dette reservedelskatalog.
I reservedelsoversigten angiver et reservedelsnr. mærket med "*", en nyligt tilføjet del i kataloget.
- © Dette reservedelskatalog indeholder de nyeste informationer, der er til rådighed på udgivelsestidspunktet, og oversigtens indhold er baseret på de informationer, der var gældende på dette tidspunkt, og kan ændres uden varsel.
- © Referencerne "LEFT" (VENSTRE), "RIGHT" (HØJRE), "FRONT" (FOR) og "REAR" (BAG) i reservedelskataloget identificeres på følgende måde.
Førersædet sidder i "VENSTRE" side, og den modsatte side er "HØJRE".
Det foran-monterede udstyr er "FOR". Kontravægten er fastgjort bagtil, "BAG".
Vedrørende undervognen er køremotoren "BAG", og den modsatte ende er "FOR".

1. HVORDAN MAN BESTILLER RESERVEDELE

Når De bestiller reservedele, bedes De venligst angive følgende emner, som vist i følgende eksempel.

(EKSEMPEL)		
(1) Model/type	(Zaxis450)	} Vist på NAVNE-PLADEN, der sidder på HOVED- RAMMEN, på førerhusets nederste højre side
(2) Produkt Identifikations-Nummer	(HCM16J00L00010001)	
(3) Del Nr.	(A810165)	} Bestilte dele
(4) Delens navn	(O-RING)	
(5) Antal/mængde	(2)	Bestilt antal/mængde
(6) Kundens navn og adresse		

2. HVORDAN MAN BRUGER DETTE RESERVEDELSKATALOG

- ITEM (EMNE) Emne Nr. henviser til referencenummeret på den viste maskine.
- PART NO. (DEL NR.) Del Nr. består af et bogstav i alfabetet og tal, eller kun tal.
- PART NAME (DELENS NAVN) Komponenter i en del med flere enheder er angivet med "." mærker, og vises på linjen, eller linjerne, under den samlede del.
Yderligere, hvis en komponent mærket med "." består af yderligere komponentdele, vises disse yderligere komponenter ved mærket "...".

- Q' TY (ANTAL/MÆNGDE) Stk. angiver det antal styk, der skal bruges til en enkelt, bestemt hydraulisk enhed, mens antal dele angiver antallet af komponenter i en samlet del.
- S. C (SERVICEKODE) Forkortelserne i servicekode-kolonnen har deres egen betydning, som vist nedenfor.
- W: En del med denne forkortelse angiver, at der skal foretages noget arbejde på den før den kan monteres på maskinen.
- D: En del med denne forkortelse angiver, at der er tale om en komponent i en større samlet del, og ikke kan fås særskilt. Man skal bestille den samlede del, der indeholder denne del.
- K: Dette betyder, at delen indgår i servicesættet.
- R: En del med denne forkortelse angiver, at antallet/mængden for denne del kan variere, afhængig af hvilken maskine den skal bruges til, som f.eks. justerings skiver etc.
- S: Denne del leveres særskilt som en servicedel, der ikke var inkluderet fra fabrikkens side, da maskinen blev leveret.
- OP: Ekstraudstyr
- OS: Overdimensionerede dele
- US: Underdimensionerede dele
(BEMÆRK: Dele med forkortelsen "OS" eller "US" er beskrevet på linjen under delen med standard-dimensioner).
- #: En del med dette mærke, er fornylig blevet tilføjet på udstyrssiden.
- SERIAL NO. (SERIE Nr.) Maskinens serienummer er trykt lige over kolonnen SERIE Nr. på alle reservedelssider.
- [Serienummeret svarer til de sidste 6 cifre i PIN-koden (Produkt Identifikations Nummer) på navnepladen.]
- Dette serienummer angiver maskinens serienummer, som værende relevant for den enhedsgruppe (eller komponent), der beskrives på siden.
- Når dele ændres/modificeres, vises både de gamle og de nye dele i reservedelskataloget, sammen med de relevante maskiners serienumre, i kolonnen SERIE Nr.
- Vær sikker på at kontrollere, at Deres maskines serienummer er inkluderet i den række af serienumre, der er vist ovenfor, eller i kolonnen SERIE Nr., når der vælges reservedele.
- Beskrivelser der begynder med bogstavet D angiver datoen for hvornår delen udgik eller blev erstattet. (F.eks. betyder: "D03/09-" at denne del blev udskiftet september ' 2003.)
- Beskrivelser der begynder med bogstavet H angiver komponentens fremstillingsnummer, der er præget på komponentens fremstillings-nr. plade.
- Beskrivelser der begynder med bogstavet F angiver fremstillingsnummeret for det foran-monterede udstyr, der er præget på det foran-monterede udstyrs fremstillings-nr. plade.
- Bogstaverne H eller F bruges til at identificere komponentens, eller det foran-monterede udstyrs fremstillingsnummer ud fra maskinens serienummer.

- ICA ICA angiver udskiftningsmulighederne mellem oprindelige og forbedrede dele. Forkortelserne, der bruges i denne kolonne, er følgende.
- I: Et del-nr. i kolonnen "Erstatningsdel" kan bruges i stedet for denne del, men ikke omvendt.
 - P: Denne del må ikke bruges til maskinen. Del-nr. i kolonnen "Erstatningsdel" skal bruges i stedet for.
 - T: Del-numre i kolonnen "Erstatningsdel" kan bruges som en samlet del i stedet for denne del.
 - Y: Denne del, og delen vist i kolonnen "Erstatningsdel", kan udskiftes med hinanden.

•REPLACEABLE PART (ERSTATNINGSDEL)

Erstatningsdelenes del-nr. og det nødvendige antal vises i denne kolonne.

BEMÆRK: Hvis der findes erstatningsdele, som er blevet forbedret, i forhold til de dele, som De har bestilt, kan der blive leveret forbedrede dele, der er klassificeret som "I", "P", "T" eller "Y".

- PART NAME (NOME DA PEÇA) Os componentes de uma peça de um conjunto são indicados com os símbolos "." e são ilustrados na linha ou linhas abaixo da peça do conjunto. Adicionalmente, se o componente indicado com o símbolo "." é constituído por peças de componentes adicionais, estes serão indicados pelos símbolos "..".
- Q'TY (QTD) Qtd Indica a quantidade utilizada para uma determinada unidade hidráulica simples. Contudo, a quantidade de componentes indica a quantidade para uma peça de montagem.
- C.S (CÓDIGO DE SERVIÇO) As abreviaturas na coluna do código de serviço possuem o seu próprio significado, conforme em baixo indicado.
- W: Esta abreviatura quando numa associada a uma peça, significa que esta última necessita de ser trabalhada, antes de ser instalada na máquina.
- D: Uma peça associada a esta abreviatura é um componente de um conjunto e não e encontra disponível separadamente. A peça do conjunto que contém esta peça deverá ser encomendada.
- K: Isto significa que a peça se encontra contida no conjunto de peças de serviço.
- R: Esta abreviatura associada a uma peça, indica que a quantidade desta última é alterada, dependendo na máquina, tal como uma calço de afinação, etc.
- S: Esta peça é especialmente fornecida como uma peça de serviço, que não foi fornecida na máquina, antes desta ter sido enviada da máquina.
- OP: Peças opcionais
- OS: Peças de sobremedida
- US: Peças de sobmedida
- (NOTA: A peça associada com as abreviaturas "OS" ou "US" é descrita na linha em baixo. a peça de tamanho padrão.)
- #: A peça com este símbolo foi recentemente adicionada a essa página do equipamento.
- SERIAL NO. (N.º DE SÉRIE.) O número de série da máquina é impresso um pouco acima da coluna do N.º DE SÉRIE em todas as páginas da lista de peças.
- [O número de série corresponde aos últimos seis dígitos do PIN (Número de Identificação do Produto) na chapa de identificação.]
- Este número de série indica o número de série da máquina aplicável à unidade do grupo (ou componente), descrita nesta página.
- Quando as peças sofrem modificações, tanto as novas como as antigas peças são indicadas no catálogo de peças, com os números de série da máquina aplicáveis, na coluna do N.º DE SÉRIE.
- Certifique-se de que o número de série da sua máquina se encontra incluído na gama dos números de série em cima indicados ou na coluna do N.º DE SÉRIE, aquando da selecção de peças.

As descrições que iniciam com a letra D indicam a data na qual a peça foi substituída. (Exemplo: "D03/09-" significa que esta peça foi substituída em Setembro de 2003.)

As descrições que iniciam com a letra H indicam o N.º de fábrica do componente estampado na placa do N.º de fábrica do componente.

As descrições que iniciam com a letra F indicam o N.º de fábrica do acessório dianteiro estampado na placa do N.º de fábrica do acessório dianteiro.

A letra H ou F é utilizada para identificar o N.º de fábrica do componente ou acessório dianteiro, do número de série da máquina.

• ICA

ICA indica a permutabilidade entre as peças originais e aperfeiçoadas.

As abreviaturas utilizadas nesta coluna são as seguintes.

- I: A Peça N.º na coluna "Peça substituível" poderá ser utilizada em vez desta peça mas não vice versa.
- P: Não deverá ser utilizada para a máquina. A peça N.º na coluna "Peça substituível" deverá ser utilizada no seu lugar.
- T: As Peças N.ºs na coluna "Peça substituível" poderão ser utilizadas como um conjunto, em vez desta peça.
- Y: Esta peça e a peça na coluna "Peça substituível" são permutáveis, uma com a outra.

• REPLACEABLE PART (PEÇA SUBSTITUÍVEL)

Os N.ºs das peças permutáveis e as suas quantidades requeridas são indicados nesta coluna.

NOTA: Se as peças aperfeiçoadas permutáveis são fornecidas para as peças que poderá encomendar, as peças aperfeiçoadas classificadas como "I", "P", "T" ou "Y"

INNLEDNING

- ⊙ Denne delekatalogen viser presisjonsdelene for de hydrauliske gravemaskinene Zaxis450, Zaxis450LC, Zaxis450H, Zaxis450LCH, Zaxis460LCH, Zaxis480MT og Zaxis480MTH.
Registeret med delenummer finnes i slutten av denne delekatalogen.
I delenummerregisteret indikerer delenr. med "*" en del som nettopp er tatt med i delekatalogen.
- ⊙ Denne delekatalogen inneholder den siste informasjonen som var tilgjengelig på trykkesidspunktet, og innholdet i listen er basert på informasjon som gjelder på dette tidspunktet. Denne informasjonen kan bli endret uten varsel.
- ⊙ Referansene i delekatalogen til "VENSTRE", "HØYRE", "FRONT" og "BAK" identifiseres som følger.
Førersettet er plassert på "VENSTRE" sid, og motsatt side er "HØYRE".
Frontmontert utstyr er "FORAN". Motvekten er montert "BAK".
På understellet er drivmotoren "BAK", og motsatt side er "FORAN".

1. BESTILLE RESERVEDELER

Ved bestilling av reservedeler må man oppgi følgende informasjon, slik som vist i det følgende eksemplet.

	(EKSEMPEL)	
(1) Modell/type	(Zaxis450)	} Oppgitt på MERKEPLATEN på HOVEDRAMMEN nederst på høyre side av FØRERHUSET
(2) Produkt Identifikasjonsnummer	(HCM16J00L00010001)	
(3) Delenr.	(A810165)	} Bestille reservedeler
(4) Delenavn	(O-RING)	
(5) Ant.	(2)	Antall best.
(6) Kjøpers navn og adresse		

2. SLIK BRUKER DU DENNE DELEKATALOGEN

- ITEM (ARTIKKEL) Artikkelnr. viser referansenr. på maskintegningen.
- PART NO. (DELENR.) Delenr. består av en bokstav og et tall, eller bare tall.
- PART NAME (DELENAVN) Komponenter i en montasjedel er indikert med "."-tegn, og er vist på linjen, eller linjene, under montasjedelen. Også hvis komponenten med "."-merke består av ytterligere underkomponenter, er disse indikert med "..".
- QTY (Ant.) Ant. viser antallet som brukes på en bestemt enkel hydraulisk enhet, men antall komponenter viser antallet for en monteringsdel.

•S.C(SERVICEKODE) Forkortelser i kolonnen for servicekode har en spesiell betydning, slik som vist under.

W: Deler med denne forkortelsen viser at delen krever noe arbeid på den før den kan installeres i maskinen.

D: Deler med denne forkortelsen er en komponent i en enhet, og er ikke tilgjengelig separat. Montasjedelen som består av denne delen må bestilles.

K: Dette betyr at delen befinner seg i et servicedelesett.

R: Deler med denne forkortelsen viser at antallet av delen er endret avhengig av maskinen, som for eksempel mellomleggsskiver etc.

S: Denne delen er spesielt levert som en servicedel, og ble ikke levert på maskinen ved levering fra fabrikk.

OP: Reservedeler

OS: Overdimensjonerte deler

US: Underdimensjonerte deler

(MERK: Del med forkortelsen "OS" eller "US" er beskrevet på linjen under standarddimensjonerte deler.)

#: Deler med dette merket er nettopp lagt til på denne av utstyret.

•SERIAL NO. (SERIE-nr.) Maskinens serienummer står like over SERIE-nr. kolonnen på alle sider som viser alle deler.

[Serienummeret svarer til de siste seks tallene i PIN-koden (produktidentifikasjonsnummeret) på navneplaten.]

Dette serienummeret indikerer maskinens serienummer som gjelder gruppeenheten (eller komponenten) beskrevet på denne siden.

Når parter er modifisert, vises både de gamle og nye delene i delekatalogen med gjeldende maskinserienummer i SERIE-nr.

kolonnen.

Husk å sjekke at maskinens serienummer er med i serienummerområdet vist over, eller i SERIE-nr.-kolonnen når du bestiller deler.

Beskrivelser som starter med bokstaven D indikerer datoen da delen ble byttet. (Eksempel: D03/09- betyr at denne delen ble byttet i september '2003.)

Beskrivelser som starter med bokstaven H indikerer at komponentens produksjonsnr. er stemplet på komponent produksjonsnr.-skilt.

Beskrivelser som starter med bokstaven F indikerer produksjonsnummer for frontmontert utstyr, stemplet på skiltet på det frontmonterte utstyret.

Bokstaven H eller F brukes til å identifisere komponenten eller produksjonsnummeret for det frontmonterte utstyret fra maskinens serienummer.

•ICA ICA viser kompatibilitet mellom de originale og de forbedrede delene. Følgende forkortelser er brukt i denne kolonnen.

I: Delenr. i kolonnen til "Erstatningsdel" kan brukes i stedet for denne delen, men ikke omvendt.

P: Denne må ikke brukes på maskinen. Delenummeret i kolonnen "Erstatningsdel" skal brukes i stedet.

T: Delenr. i kolonnen til "Erstatningsdel" kan brukes som en montasjeenhet i stedet for denne delen.

Y: Denne delen og delen i kolonnen "Erstatningsdel" kan brukes om hverandre.

•REPLACEABLE PART (UTSKIFTBAR DEL)

Erstatningsdelenummer og deres nødvendige antall vises i denne kolonnen.

MERK: Hvis erstatningsdeler finnes for delene du bestiller, kan erstatningsdeler med klassifisering "I", "P", "T" eller "Y" leveres.

FÖRORD

- © I den här reservdelskatalogen visas precisionsdelarna till Zaxis450, Zaxis450LC, Zaxis450H, Zaxis450LCH, Zaxis460LCH, Zaxis480MT och Zaxis480MTH hydraulisk grävmaskin.
- I slutet av denna reservdelskatalog finns ett Index över alla reservdelsnummer.
- I Indexet markeras reservdelsnumret för en reservdel som är ny i katalogen med en stjärna ("*").
- © Denna reservdelskatalog innehåller den allra senaste informationen som fanns tillgänglig vid tryckningen av katalogen, och listans innehåll bygger på information som var aktuell vid detta tillfälle och som kan ändras utan föregående meddelande.
- © Reservdelskatalogens referenser "LEFT" (VÄNSTER), "RIGHT" (HÖGER), "FRONT" (FRAM) och "REAR" (BAK) avser följande.
- Förarstolen är placerad på "VÄNSTER" sida. Med "HÖGER" sida avses den motsatta sidan. Maskinens grävaggregat finns framtill ("FRAM") på maskinen. Motvikten är monterad baktill ("BAK") på maskinen.
- För maskinens undervagn gäller, att transportmotorn är bakplacerad ("BAK"). Med "FRAM" avses motsatsen.

1. SÅ HÄR BESTÄLLER DU RESERVDELAR

När du ska beställa reservdelar, lämnar du de uppgifter som visas i följande exempel.

(EXEMPEL)		
(1) Modell/typ	(Zaxis450)	} Visas på märkskylten på ramen, nertill på höger sida av hytten
(2) Produkt Serienummer	(HCM16J00L00010001)	
(3) Reservdelsnr	(A810165)	} Reservdelsbeställning
(4) Reservdelsnamn	(O-RING)	
(5) Antal	(2)	Beställt antal
(6) Kundens namn och adress		

2. SÅ HÄR ANVÄNDER DU DEN HÄR RESERVDELSKATALOGEN

- ITEM(DETALJ) Detaljens nummer anger referensnumret på illustrationen av maskinen.
- PART NO. (RESERVDELSNR.) Reservdelsnr. består av en bokstav och siffror, eller av enbart siffror.

•PART NAME (RESERVDELSNAMN) Komponenter i ett aggregat markeras med ". ." och visas på raden (eller raderna) under aggregatet. Dessutom gäller, att om komponenten med en ". ." -markering står av ytterligare komponenter, markeras dessa ytterligare komponenter med "...".

•Q' TY (ANTAL) Mängd visar mängden som används för en viss hydraulisk enhet, medan komponentmängd visar mängden för en monteringsdel.

•S.C (SERVICEKOD) En förkortning i servicekod-kolumnen har en egen betydelse, som visas nedan.

W: Har reservdelen denna förkortning, betyder detta att reservdelen kräver lite arbete innan den kan monteras på maskinen.

D: Har reservdelen denna förkortning, betyder detta att det är en komponent som ingår i ett aggregat och som inte säljs separat. Hela aggregatet, som denna del ingår i, bör beställas.

K: Denna förkortning anger att reservdelen ingår i serviceutrustningen.

R: Har reservdelen denna förkortning, betyder det att antalet reservdelar har ändrats beroende på maskin, till exempel inställningsmellanlägg osv.

S: Denna reservdel tillhandahålls speciellt som en servicedetalj, som inte medföljde maskinen vid leverans från fabrik.

OP: Tillvalsreservdelar

OS: Överdimensionerade delar

US: Underdimensionerade delar

(OBS!: Reservdel med förkortningen "OS" eller "US" beskrivs på raden under standardreservdelen.)

#: Reservdelen med den här markeringen har nyligen lagts till på denna katalogsida.

•SERIAL NO. (SERIENR.) Maskinens serienummer finns alldeles över kolumnen SERIENR. på alla sidor i reservdelslistan.

[Serienumret överensstämmer med det sista sexsiffriga numret på PIN-koden (produktens identifikationsnummer) på namnplåten.]

Detta serienummer anger det maskinserienummer som gäller gruppenheten (eller komponenten), som beskrivs på den här sidan.

När reservdelar modifieras, anges både de gamla och de nya reservdelarna i katalogen med tillämpliga maskinserienummer i kolumnen SERIENR.

Kontrollera att din maskins serienummer finns med bland de serienummerurval som anges ovan eller i kolumnen SERIENR., när du väljer reservdelar.

Beskrivningar som börjar med bokstaven D anger det datum när delen ersattes. (Till exempel: "D03/09-" betyder att den här reservdelen ersattes i september 2003.)

Beskrivningar som börjar med bokstaven H anger komponentens tillverkningsnummer, som finns instansat på komponentens tillverkningsnummerskylt.

Beskrivningar som börjar med bokstaven F anger grävaggregatets tillverkningsnummer, som finns instansat på grävaggregatets tillverkningsnummerskylt.

Bokstaven H eller F används för att identifiera komponenten eller grävaggregatets tillverkningsnummer från maskinens serienummer.

•ICA

ICA anger om originalreservdelarna och de förbättrade reservdelarna är utbytbara.

Förkortningar som används i den här kolumnen är följande.

- I: Reservdelen i kolumnen "Utbytbar del" kan användas i stället för den här reservdelen, men inte tvärt om.
- P: Denna får inte användas i maskinen. Reservdelen i kolumnen "Utbytbar del" ska användas i stället.
- T: Reservdelar i kolumnen "Utbytbar del" kan användas som ett aggregat i stället för den här reservdelen.
- Y: Den här reservdelen och reservdelen i kolumnen "Utbytbar reservdel" kan ersätta varandra.

•REPLACEABLE PART (UTBYTBAR RESERVDEL)

Utbytbara reservdelar (reservdelsnummer) och det antal som krävs av dessa anges i den här kolumnen.

OBS!: Om det finns utbytbara, förbättrade reservdelar att få i stället för de reservdelar som du beställer, kan det hända att sådana reservdelar (med markeringen "I", "P", "T" eller "Y") levereras.

ESIPUHE

- © Tämä osaluettelo sisältää tarkkuusosat Zaxis450, Zaxis450LC, Zaxis450H, Zaxis450LCH, Zaxis460LCH, Zaxis480MT ja Zaxis480MTH ja mallisille hydraulikaivureille.
Numeroitujen osien indeksinumero löytyy tämän osaluettelon lopusta.
Osa, joka on merkitty osien sisällysluetteloon merkillä "*", on osaluetteloon lisätty uusi osa.
- © Tämä osaluettelo sisältää kaikkien viimeisimmät, luetteloa painettaessa saatavilla olevat tiedot, jotka perustuvat sillä hetkellä voimassa oleviin tietoihin ja niitä voidaan muuttaa ilman ennakoilmoitusta.
- © Osaluettelosta löytyvät viittaukset "LEFT", "RIGHT", "FRONT" ja "REAR" tarkoittavat seuraavaa:
Ajajan istuin sijaitsee vasemmalla ("LEFT") puolella, vastakkainen sivu on oikealla ("RIGHT").
Etupään kiinnikkeet ovat edessä("FRONT"). Vastapaino on kiinnitetty taakse("REAR").
Laskutelineelle kuljetusmoottori on takana ("REAR"), vastakkainen puoli on edessä ("FRONT").

1. OSIEN TILAAMINEN

Osia tilattaessa tulee ilmoittaa seuraavan esimerkin mukaiset kohdat.

	(ESIMERKKI)	
(1) Malli/tyyppi	(Zaxis450)	} Löytyy PÄÄKEHIKOSSA olevasta NIMIKILVESTÄ kopin alapuolelta.
(2) Tuote Tunnistusnumero	(HCM16J00L00010001)	
(3) Osan numero.	(A810165)	} Tilattavat osat
(4) Osan nimi	(O-RING)	
(5) Lukumäärä	(2)	Tilattava määrä
(6) Ostajan nimi ja osoite		

2. KUINKA OSALUETTELOA KÄYTETÄÄN

- ITEM(AIHE) Aihenumero näyttää viitenumeron koneen kuvassa.
- PART NO. (OSANUMERO.) Osanumero koostuu kirjaimesta ja numeroista tai vain numeroista.
- PART NAME (OSAN NIMI) Asennusosan komponentit on merkitty ". " - merkillä asennusosan alapuolella olevalla rivillä tai riveillä. Jos komponentti, joka on merkitty ". " - merkillä, koostuu edelleen muista osista kyseiset komponentit on merkitty ". ." -merkeillä.
- Q' TY (KAPPALEMÄÄRÄ) Lkm. kertoo tiettyyn yksittäiseen hydrauliyksikköön käytettävän määrän, mutta osien määrä kertoo yhteen kokoamisosaan käytetyn määrän.

•S.C(PALVELUKOODI)

Palvelukoodi - sarakkeesta löytyvillä lyhenteillä on seuraava merkitys:

- W: Lyhenteellä merkitty osa tarvitsee hieman käsittelyä ennen kuin se voidaan asentaa koneeseen
- D: Lyhenteellä merkitty osa on yhden kokonaisuuden komponentti, eikä sitä ole erikseen saatavilla.
Tämän komponentin sisältävä asennusosa tulee tilata.
- K: Lyhenteellä merkitty osa kuuluu huolto-osien asennussarjaan.
- R: Lyhenteellä merkityn osan lukumäärä vaihtelee koneesta riippuen, kuten asennusvälike jne.
- S: Tämä osa toimitetaan erityisesti huolto-osana, jota ei ole toimitettu koneen mukana tehtaasta lähetettä-essä.
- OP: Lisäosat
- OS: Ylisuuret osat
- US: Alamittaiset osat
(HUOM: Osat, joissa on lyhenne "OS" tai "US" on kuvattu standardi-kokoisen osan alapuolella olevalla rivillä.)
- #: Tällä merkillä merkitty osa on vastikään lisätty kyseiselle sivulle.

•SERIAL NO. (Sarjanumero.)

Koneen sarjanumero on painettu SERIAL No. (sarjanumero) - sarakkeen yläpuolelle kaikilla osaluettelon sivuilla.

[Sarjanumero vastaa nimikilvessä olevan tuotteen tunnistusnumeron (PIN = Product Identification Number) viimeistä kuutta numeroa.]

Tämä sarjanumero ilmoittaa tällä sivulla kuvattuun ryhmäyksikköön (tai komponenttiin) soveltuvan koneen sarjanumeron.

Silloin kun osia on muokattu, sekä vanhat että uudet osat on ilmoitettu osaluettelossa yhdessä soveltuvan koneen sarjanumeron kanssa Sarjanumero - sarakkeessa (SERIAL No.) Varmista, että koneesi sarjanumero löytyy yllä mainittujen tai Sarjanumero - sarakkeesta (Serial No.) löytyvien numeroiden joukosta osia valitessasi.

D - kirjaimella alkavat merkinnät ilmoittavat päivämäärän, jolloin osa on korvattu. (Esimerkki: " D03/09-" tarkoittaa, että kyseinen osa on korvattu Syyskuussa 2003.)

H - kirjaimella alkavat merkinnät ilmoittavat komponentin valmistusnumeron, joka on painettu komponentin valmistusnumerokylttiin.

F - kirjaimella alkavat merkinnät ilmoittavat Etukiinnikkeen valmistusnumeron, joka on painettu etukiinnikkeen valmistusnumerokyltille.

Kirjainta H tai F käytetään komponentin tai etukiinnikkeen valmistusnumeron tunnistamiseen koneen sarjanumerosta.

•ICA

ICA ilmoittaa alkuperäisen ja parannetun osan vaihdettavuuden.

Tässä sarakkeessa käytetyt lyhenteet tarkoittavat:

- I: "Korvaava osa" - sarakkeessa olevaa osaa voidaan käyttää tämän osan sijasta mutta ei päinvastoin.
- P: Tätä ei tule käyttää ko. koneessa. Sarakkeessa "Korvaava osa" ("Replaceable part") olevaa osaa tulee käyttää sen sijaan.

T: "Korvaava osa" - sarakkeessa olevia osia voidaan käyttää kokonaisuutena tämän osan sijasta.

Y: Tämä osa ja "Korvattava osa" - sarakkeessa ilmoitettu osa voidaan vaihtaa keskenään.

•REPLACEABLE PART (KORVAAVA OSA)

Keskenään vaihtettavat osat ja niiden lukumäärä on ilmoitettu tässä sarakkeessa.

HUOM: Mikäli vaihtettavia, parannettuja osia löytyy tilaamallesi osalle, tullaan mahdollisesti toimittamaan "I", "P", "T" tai "Y" - luokiteltuja osia.

目 次
CONTENTS

CONTROL-8033

部品番号 PART NO.	コード CODE	部 品 名	PART NAME	適用号機 SERIAL NO.	頁 PAGE
ポンプ			P U M P		
9184686	0804200A	ポンプ;ピストン	PUMP;PISTON		001
4469526	0820500	・レギュレータ	・REGULATOR		003
4469592	0804100	・ユニット (傾転検出)	・UNIT (TILTING-PROBING)		005
4276918	0450900B	ポンプ;ギヤ	PUMP;GEAR	450, H : 010001-010277 MT, MTH : 010001-010298	007
4480498	0923900	ポンプ;ギヤ	PUMP;GEAR	450, H : 010278- MT, MTH : 010299-	009
モータ;オイル			M O T O R ; O I L		
4423009	0817700	モータ;オイル (旋回)	MOTOR;OIL (SWING)		011
4431549	-----	モータ;オイル (走行) [スタンダードトラック, LCトラック]	MOTOR;OIL (TRAVEL) [STD. TRACK, LC TRACK]	450, H : 010001-010231	---
+++++++	0820100	・モータ;オイル (1/2)	・MOTOR;OIL (1/2)		013
+++++++	0820200	・モータ;オイル (2/2)	・MOTOR;OIL (2/2)		015
4481832	-----	モータ;オイル (走行) [スタンダードトラック, LCトラック]	MOTOR;OIL (TRAVEL) [STD. TRACK, LC TRACK]	450, H : 010232-	---
+++++++	0923600	・モータ;オイル (1/2)	・MOTOR;OIL (1/2)		017
+++++++	0923700	・モータ;オイル (2/2)	・MOTOR;OIL (2/2)		019
4452563	-----	モータ;オイル (走行) [MTトラック]	MOTOR;OIL (TRAVEL) [MT TRACK]	MT, MTH : 010001-010259	---
+++++++	0806700	・モータ;オイル (1/2)	・MOTOR;OIL (1/2)		021
+++++++	0806800	・モータ;オイル (2/2)	・MOTOR;OIL (2/2)		023
4481829	-----	モータ;オイル (走行) [MTトラック]	MOTOR;OIL (TRAVEL) [MT TRACK]	MT, MTH : 010260-	---
+++++++	0853300	・モータ;オイル (1/2)	・MOTOR;OIL (1/2)		025
+++++++	0923800	・モータ;オイル (2/2)	・MOTOR;OIL (2/2)		027
バルブ			V A L V E		
4434686	-----	バルブ;コントロール (バックホ)	VALVE;CONTROL (BACKHOE)		---
+++++++	0818000	・バルブ;コントロール (1/5)	・VALVE;CONTROL (1/5)		029
+++++++	0818100	・バルブ;コントロール (2/5)	・VALVE;CONTROL (2/5)		031
+++++++	0818200	・バルブ;コントロール (3/5)	・VALVE;CONTROL (3/5)		033
+++++++	0818300A	・バルブ;コントロール (4/5)	・VALVE;CONTROL (4/5)		035
+++++++	0818400	・バルブ;コントロール (5/5)	・VALVE;CONTROL (5/5)		037
4467520	-----	バルブ;コントロール (ローダ) <450, H, MT, MTH>	VALVE;CONTROL (LOADER) <450, H, MT, MTH>		---
+++++++	0804300A	・バルブ;コントロール (1/5)	・VALVE;CONTROL (1/5)		039

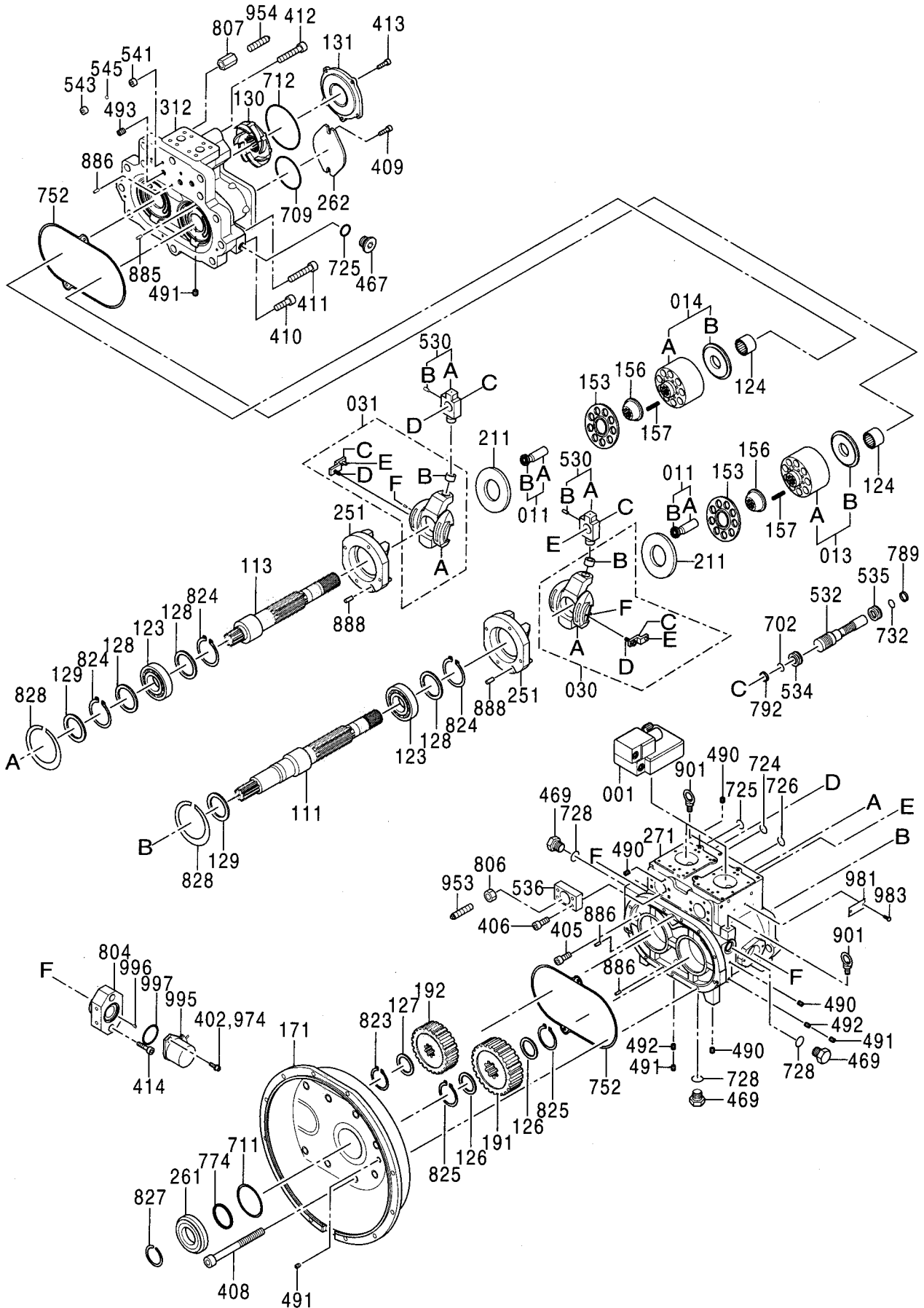
部品番号 PART NO.	コード CODE	部 品 名	PART NAME	適用号機 SERIAL NO.	頁 PAGE
+++++++	0817900	・バルブ;コントロール (2/5)	-VALVE;CONTROL (2/5)		041
+++++++	0820600	・バルブ;コントロール (3/5)	-VALVE;CONTROL (3/5)		043
+++++++	0820700A	・バルブ;コントロール (4/5)	-VALVE;CONTROL (4/5)		045
+++++++	0820800	・バルブ;コントロール (5/5)	-VALVE;CONTROL (5/5)		047
9193403	9193403A	バルブ;パイロット (フロント, 旋回)	VALVE;PILOT (FRONT & SWING)		049
9184276	9184276A	バルブ;パイロット (走行)	VALVE;PILOT (TRAVEL) 450, H, MT, MTH : 010001-D03/01		051
9226365	9226365	バルブ;パイロット (走行)	VALVE;PILOT (TRAVEL) 450, H, MT, MTH : D03/02-		053
9211277	9211277	バルブ;パイロット <450, H, MT, MTH>	VALVE;PILOT <450, H, MT, MTH>		055
9072923	9072923E	バルブ;パイロット	VALVE;PILOT 450, H, MT, MTH : 010001-D02/11		057
9216905	9216905	バルブ;パイロット	VALVE;PILOT 450, H, MT, MTH : D02/12-		059
4416775	0780300	バルブ;パイロット (ブレイカ)	VALVE;PILOT (BREAKER)		061
4456004	0817800	バルブ;フロウコントロール	VALVE;FC		063
4443488	-----	バルブ;シャトル	VALVE;SHUTTLE 450, H, MT, MTH : 010001-010109 , 010112-010117		---
+++++++	0803900A1	・バルブ;シャトル (1/5)	-VALVE;SHUTTLE (1/5)		065
+++++++	0803900A2	・バルブ;シャトル (2/5)	-VALVE;SHUTTLE (2/5)		067
+++++++	0803900A3	・バルブ;シャトル (3/5)	-VALVE;SHUTTLE (3/5)		069
+++++++	0803900A4	・バルブ;シャトル (4/5)	-VALVE;SHUTTLE (4/5)		071
+++++++	0803900A5	・バルブ;シャトル (5/5)	-VALVE;SHUTTLE (5/5)		073
4470661	-----	バルブ;シャトル	VALVE;SHUTTLE 450, H, MT, MTH : 010110, 010110 , 010118-		---
+++++++	0869300A1	・バルブ;シャトル (1/5)	-VALVE;SHUTTLE (1/5)		075
+++++++	0869300A2	・バルブ;シャトル (2/5)	-VALVE;SHUTTLE (2/5)		077
+++++++	0869300A3	・バルブ;シャトル (3/5)	-VALVE;SHUTTLE (3/5)		079
+++++++	0869300A4	・バルブ;シャトル (4/5)	-VALVE;SHUTTLE (4/5)		081
+++++++	0869300A5	・バルブ;シャトル (5/5)	-VALVE;SHUTTLE (5/5)		083
4195759	0319300B	バルブ;シャトル	VALVE;SHUTTLE		085
4261289	0486300A	バルブ;ソレノイド	VALVE;SOLENOID		087
4436197	0814700	バルブ;ソレノイド	VALVE;SOLENOID 450, H : 010001-010277 MT, MTH : 010001-010298		089
9218209	9218209	バルブ;ソレノイド	VALVE;SOLENOID 450, H : 010278- MT, MTH : 010299-		091
4350150	0661800	バルブ;ソレノイド <460>	VALVE;SOLENOID <460>		093
4261289	0486300A	バルブ;ソレノイド	VALVE;SOLENOID		095
9123033	9123033A	バルブ;チェック	VALVE;CHECK		097
4407253	0794200	バルブ;ロック	VALVE;LOCK		099

部品番号 PART NO.	コード CODE	部 品 名	PART NAME	適用号機 SERIAL NO.	頁 PAGE
4358534	0663900	バルブ:ホールドイング (ブーム)	VALVE:HOLDING (BOOM)	450, H, MT, MTH : 010001-D01/08	101
4473857	0852100	バルブ:ホールドイング (ブーム)	VALVE:HOLDING (BOOM)	450, H, MT, MTH : D01/09-	103
4358533	0664000	バルブ:ホールドイング (アーム:ボトム)	VALVE:HOLDING (ARM:BOTTOM)	450, H, MT, MTH : 010001-D01/08	105
4473861	0852000	バルブ:ホールドイング (アーム:ボトム)	VALVE:HOLDING (ARM:BOTTOM)	450, H, MT, MTH : D01/09-	107
4358535	0664100	バルブ:ホールドイング (アーム:ロッド)	VALVE:HOLDING (ARM:ROD)	450, H, MT, MTH : 010001-D01/08	109
4472000	0852200	バルブ:ホールドイング (アーム:ロッド)	VALVE:HOLDING (ARM:ROD)	450, H, MT, MTH : D01/09-	111
シリンダ			CYLINDER		
9174339	9174339	シリンダ:ブーム (右) [バックホ]	CYL.:BOOM (R) [BACKHOE]		113
9174340	9174340	シリンダ:ブーム (左) [バックホ]	CYL.:BOOM (L) [BACKHOE]		115
4310243	0420300C	シリンダ:アーム (スタンダ-ブーム, Hブーム) [バックホ]	CYL.:ARM (STD. BOOM, H BOOM) [BACKHOE]		117
4390024	0704400	シリンダ:バケット (スタンダ-ドアーム, Hアーム) [バックホ]	CYL.:BUCKET (STD. ARM, H ARM) [BACKHOE]		119
9138785	9138785	シリンダ:バケット (ロングアーム) [バックホ] <450, H, MT, MTH>	CYL.:BUCKET (LONG ARM) [BACKHOE] <450, H, MT, MTH>		121
9209136	9209136	シリンダ:ブーム (右) [ローダ] <450, H, MT, MTH>	CYL.:BOOM (R) [LOADER] <450, H, MT, MTH>		123
9209137	9209137	シリンダ:ブーム (左) [ローダ] <450, H, MT, MTH>	CYL.:BOOM (L) [LOADER] <450, H, MT, MTH>		125
4219778	0387100A	シリンダ:アーム [ローダ] <450, H, MT, MTH>	CYL.:ARM [LOADER] <450, H, MT, MTH>		127
4219779	0387200A	シリンダ:レベル [ローダ] <450, H, MT, MTH>	CYL.:LEVEL [LOADEER] <450, H, MT, MTH>		129
4219780	0387300A	シリンダ:バケット (右) [ローダ] <450, H, MT, MTH>	CYL.:BUCKET (R) [LOADER] <450, H, MT, MTH>		131
4219781	0387400A	シリンダ:バケット (左) [ローダ] <450, H, MT, MTH>	CYL.:BUCKET (L) [LOADER] <450, H, MT, MTH>		133
4219782	0387500A	シリンダ:ダンプ [ローダ] <450, H, MT, MTH>	CYL.:DUMP [LOADER] <450, H, MT, MTH>		135
4344048	0657700	シリンダ <450, H, MT, MTH>	CYL. <450, H, MT, MTH>		137
索 引			PARTS INDEX		
					139

001A

ポンプ:ピストン PUMP;PISTON

適用号機 450, H, MT, MTH : 010001-
Serial No. 460 : 050001-



0804200A

ポンプ;ピストン
PUMP;PISTON

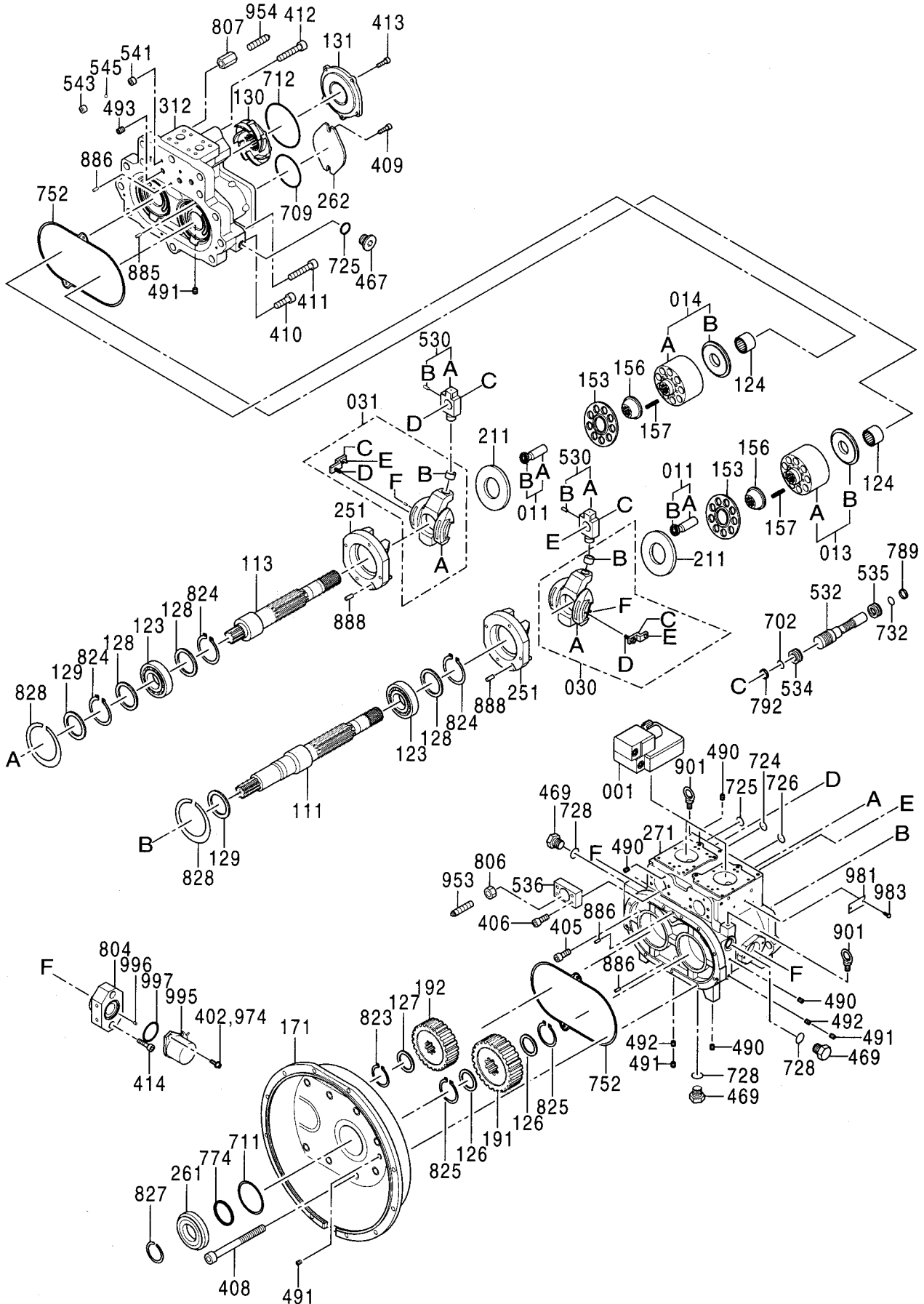
適用号機 450, H, MT, MTH : 010001-
Serial No. 460 : 050001-

符号 ITEM	部品番号 PART NO.	部 品 名 PART NAME	コード CODE	数量 Q' TY	サービス コード S. C	適用号機 SERIAL NO.	互 換 性 I C A	代 替 部 品 REPLACEABLE PART	
								部品番号 PART NO.	数量 Q' TY
	9184686	PUMP;PISTON	0804200A	1					
001	4469526	・REGULATOR	0820500	2					
011	0820401	・PISTON ASS' Y		2					
011A	+++++++	・・PISTON		9	D				
011B	+++++++	・・SHOE		9	D				
013	0820402	・CYL. ASS' Y		1					
013A	+++++++	・・BLOCK;CYL.		1	D				
013B	+++++++	・・PLATE;VALVE		1	D				
014	0451003	・CYL. ASS' Y		1					
014A	+++++++	・・BLOCK;CYL.		1	D				
014B	+++++++	・・PLATE;VLAVE		1	D				
030	0820403	・PLATE ASS' Y		1					
030A	+++++++	・・PLATE		1	D				
030B	+++++++	・・BUSHING		1	D				
030C	+++++++	・・LEVER		1	D				
030D	+++++++	・・BOLT		1	D				
030E	+++++++	・・PIN		1	D				
030F	+++++++	・・PIN		1	D				
031	0820404	・PLATE ASS' Y		1					
031A	+++++++	・・PLATE		1	D				
031B	+++++++	・・BUSHING		1	D				
031C	+++++++	・・LEVER		1	D				
031D	+++++++	・・BOLT		1	D				
031E	+++++++	・・PIN		1	D				
031F	+++++++	・・PIN		1	D				
111	0820405	・SHAFT		1					
113	0820406	・SHAFT		1					
123	0820407	・BRG. ;ROL.		2					
124	0820408	・BRG. ;NEEDLE		2					
126	0820409	・SPACER		2					
127	0820410	・SPACER		1					
128	0820411	・SPACER		3					
129	0820412	・SPACER		1					
130	0820413	・BOOSTER		1					
131	0820414	・COVER		1					
153	0820415	・RETAINER		2					
156	0820416	・BUSHING		2					
157	0451016	・SPRING		18					
171	0820417	・CASING		1					
191	0820418	・GEAR;DRIVE		1					

001B

ポンプ;ピストン PUMP;PISTON

適用号機 450,H,MT,MTH : 010001-
Serial No. 460 : 050001-



ポンプ;ピストン
PUMP;PISTON

適用号機 450,H,MT,MTH : 010001-
Serial No. 460 : 050001-

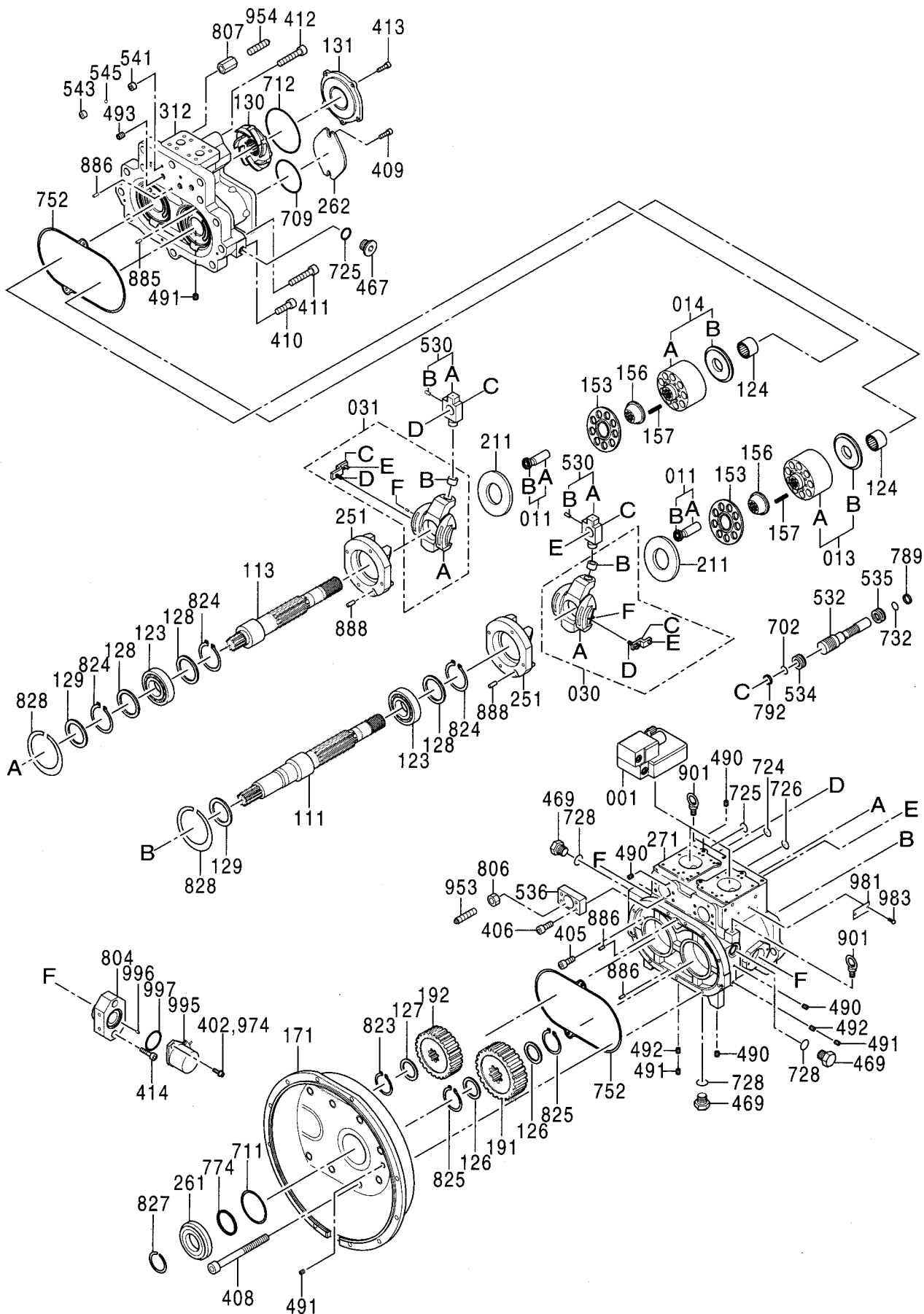
符号 ITEM	部品番号 PART NO.	部 品 名 PART NAME	コード CODE	数量 Q' TY	サービス コード S. C	適用号機 SERIAL NO.	互 換 性 ICA	代 替 部 品 REPLACEABLE PART	
								部品番号 PART NO.	数量 Q' TY
192	0820419	・GEAR		1					
211	0451018	・PLATE		2					
251	0820420	・SUPPORT		2					
261	0820421	・COVER;SEAL		1					
262	0820422	・COVER		1					
271	0820423	・CASING		1					
312	0820424	・COVER;VALVE		1					
402	0237902	・BOLT;SOCKET		4					
405	0134701	・BOLT;SOCKET		8					
406	M341236	・BOLT;SOCKET		8					
408	0131103	・BOLT;SOCKET		11					
409	0820425	・BOLT;SOCKET		2					
410	0820426	・BOLT;SOCKET		9					
411	0820427	・BOLT;SOCKET		2					
412	0820428	・BOLT;SOCKET		1					
413	M341025	・BOLT;SOCKET		5					
414	M340820	・BOLT;SOCKET		4					
467	0629404	・PLUG		2					
469	0697911	・PLUG		3					
490	0263019	・PLUG		20					
491	0451028	・PLUG		14					
492	0451027	・SCREW		4					
493	0102440	・PLUG		2					
530	0820438	・PIN ASS'Y		2					
530A	+++++	・PIN		2	D				
530B	+++++	・PIN		2	D				
532	0820429	・PISTON;SERVO		2					
534	0451031	・STOPPER		2					
535	0820430	・STOPPER		2					
536	0820431	・COVER		2					
541	0738217	・SEAT		2					
543	0738218	・STOPPER		2					
545	0221509	・BALL;STEEL		2					
702	0451033	・O-RING		2					
709	0694604	・O-RING		1					
711	0820432	・O-RING		1					
712	0820433	・O-RING		1					
724	0443801	・O-RING		7					
725	4297379	・O-RING		6					
726	0443405	・O-RING		2					

001C

ポンプ;ピストン PUMP;PISTON

適用号機 450, H, MT, MTH : 010001-

Serial No. 460 : 050001-



ポンプ;ピストン
PUMP;PISTON

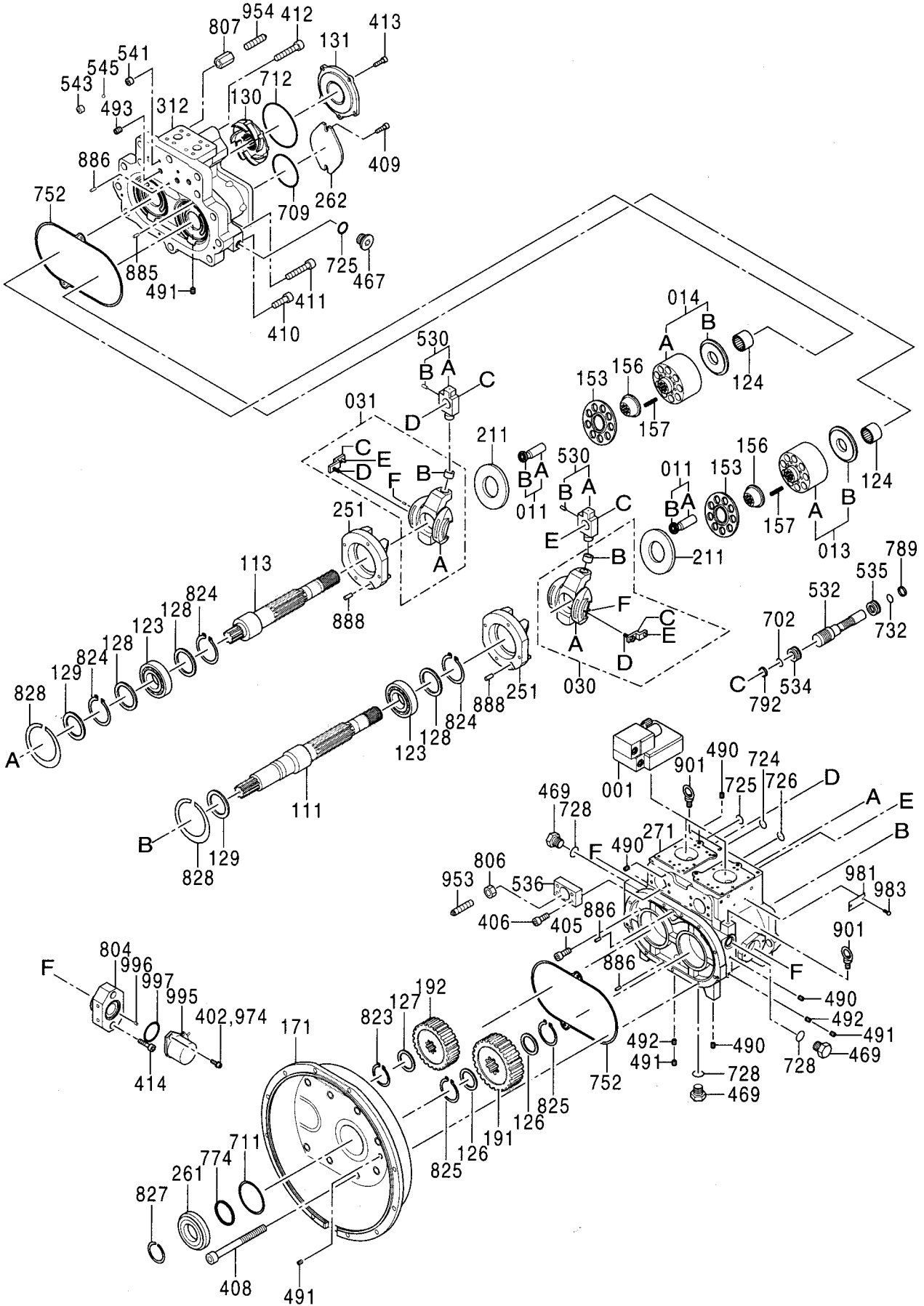
適用号機 450,H,MT,MTH : 010001-
Serial No. 460 : 050001-

符号 ITEM	部品番号 PART NO.	部品名 PART NAME	コード CODE	数量 Q' TY	サービス コード S. C	適用号機 SERIAL NO.	互換性 ICA	代替部品 REPLACEABLE PART	
								部品番号 PART NO.	数量 Q' TY
728	0443408	・O-RING		3					
732	0451035	・O-RING		2					
752	0820439	・PACKING		2					
774	0384208	・SEAL;OIL		1					
789	0451036	・RING;BACK-UP		2					
792	0451037	・RING;BACK-UP		2					
804	4469592	・UNIT(TILTING-PROBING	0804100	2					
806	0451038	・NUT		2					
807	0820434	・NUT		2					
823	959499	・RING;RETAINING		1					
824	991345	・RING;RETAINING		3					
825	488075	・RING;RETAINING		2					
827	991728	・RING;RETAINING		1					
828	0820435	・RING;RETAINING		2					
885	0313404	・PIN		2					
886	0244604	・PIN;SPRING		4					
888	0820436	・PIN		2					
901	0134458	・BOLT;EYE		2					
953	0738221	・SCREW;SET		2					
954	0682328	・SCREW;SET		2					
974	0451203	・WASHER		4					
981	0625508	・NAME-PLATE		1					
983	0625509	・PIN		2					
995	9102385	・SENSOR;ANGLE		2		450:-010410 .010425- 010428 H:-010410 .010425- 010428 MT:-010373 MTH:-010373	1	4444902	2
995	4444902	・SENSOR;ANGLE		2	#	450:010411- 010424, 010429- H:010411- 010424, 010429- MT:010374- MTH:010374-			
		次ページへ続く	CONTINUED						

001D

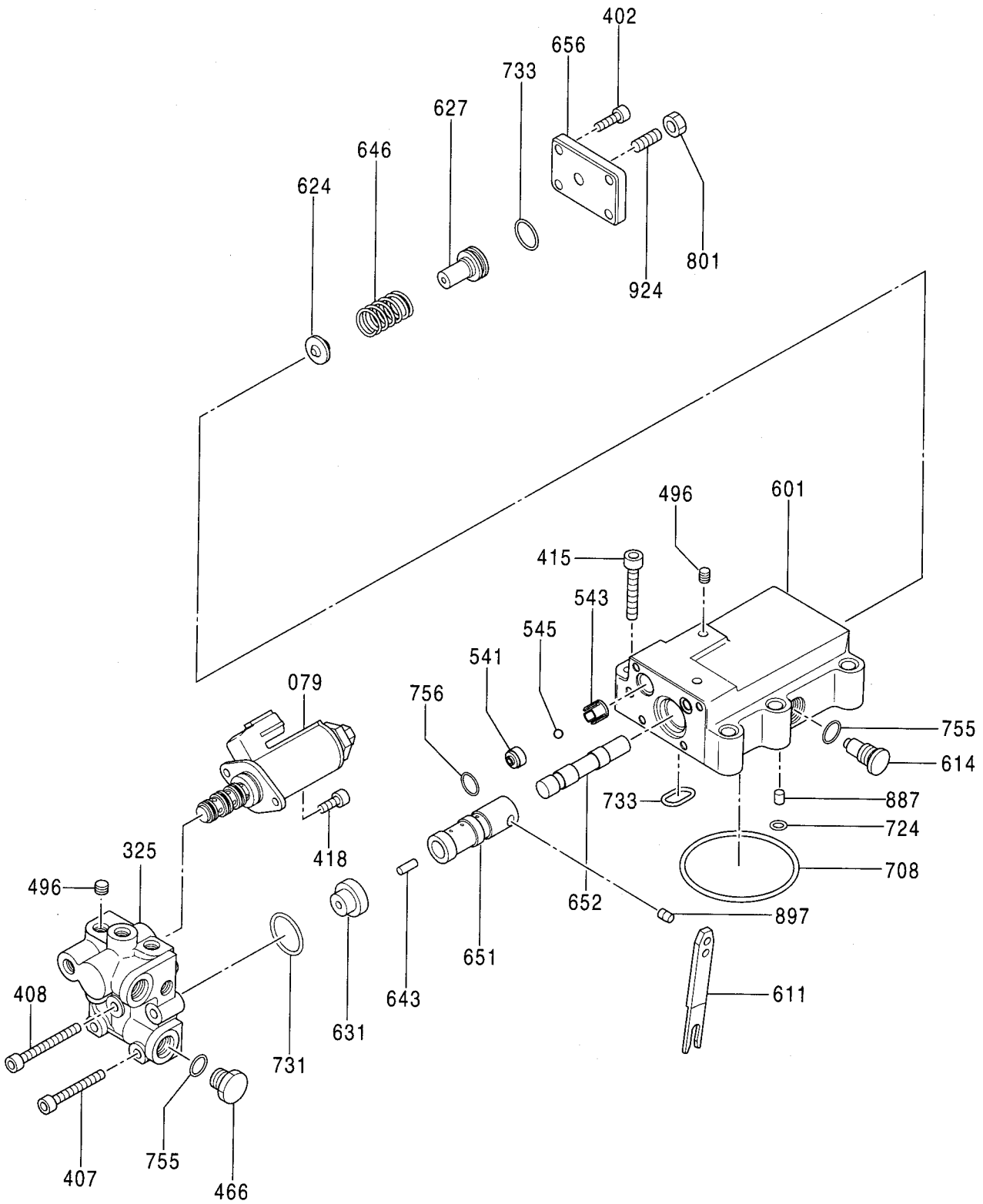
ポンプ;ピストン PUMP;PISTON

適用号機 450,H,MT,MTH : 010001-
Serial No. 460 : 050001-



レギュレータ REGULATOR

適用号機 450, H, MT, MTH : 010001-
Serial No. 460 : 050001-



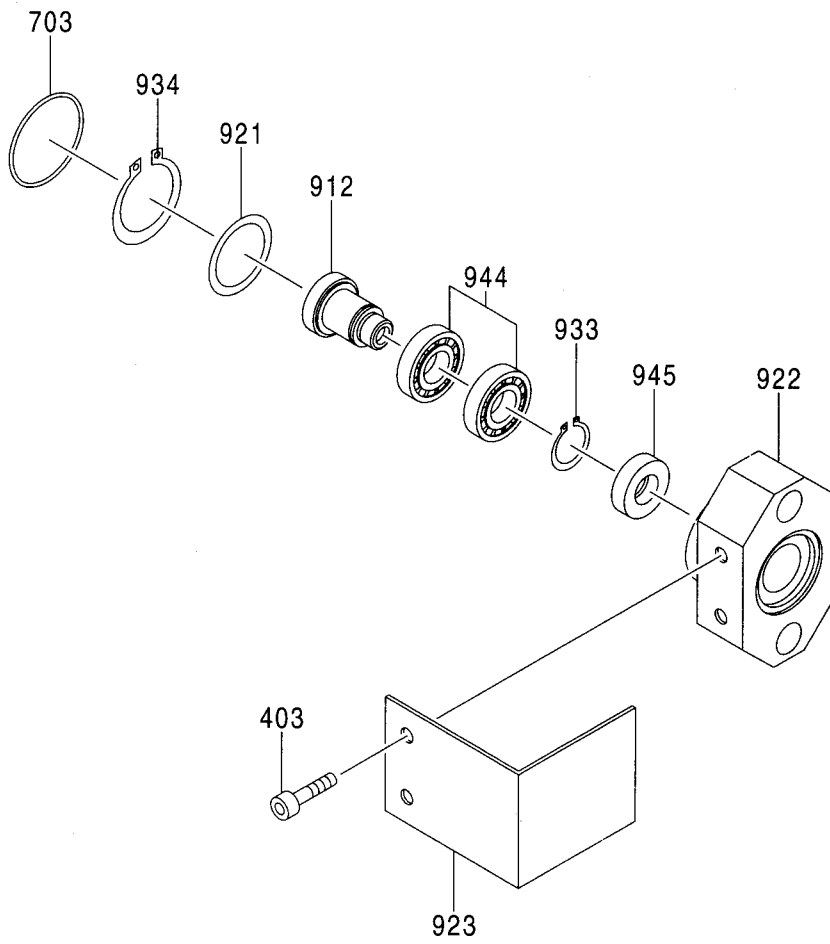
レギュレータ REGULATOR

適用号機 450, H, MT, MTH : 010001-
Serial No. 460 : 050001-

符号 ITEM	部品番号 PART NO.	部 品 名 PART NAME	コード CODE	数量 Q' TY	サービス コード S. C	適用号機 SERIAL NO.	互換性 ICA	代替部品 REPLACEABLE PART	
								部品番号 PART NO.	数量 Q' TY
	4469526	REGULATOR	0820500	2					
079	4469585	・VALVE; REDUCING		1					
325	0820501	・CASING		1					
402	0237902	・BOLT; SOCKET		4					
407	0211510	・BOLT; SOCKET		4					
408	M340640	・BOLT; SOCKET		1					
415	0135904	・BOLT; SOCKET		6					
418	0667626	・BOLT; SOCKET		2					
466	0236014	・PLUG		1					
496	0263019	・PLUG		9					
541	0451102	・SEAT		1					
543	0451103	・STOPPER		1					
545	0451104	・BALL; STEEL		1					
601	++++++	・CASING		1	D				
611	++++++	・LEVER		1	D				
614	++++++	・PLUG		1	D				
624	++++++	・SEAT; SPRING		1	D				
627	++++++	・STEM; ADJUST		1	D				
631	++++++	・SLEEVE		1	D				
643	++++++	・PIN		1	D				
646	++++++	・SPRING		1	D				
651	++++++	・SLEEVE		1	D				
652	++++++	・SPOOL		1	D				
656	++++++	・COVER		1	D				
708	0682502	・O-RING		1					
724	0443801	・O-RING		5					
731	0703101	・O-RING		1					
733	0443803	・O-RING		2					
755	4297379	・O-RING		2					
756	0703102	・O-RING		2					
801	0100095	・NUT		1					
887	++++++	・PIN		1	D				
897	++++++	・PIN		1	D				
924	0218852	・SCREW		1					

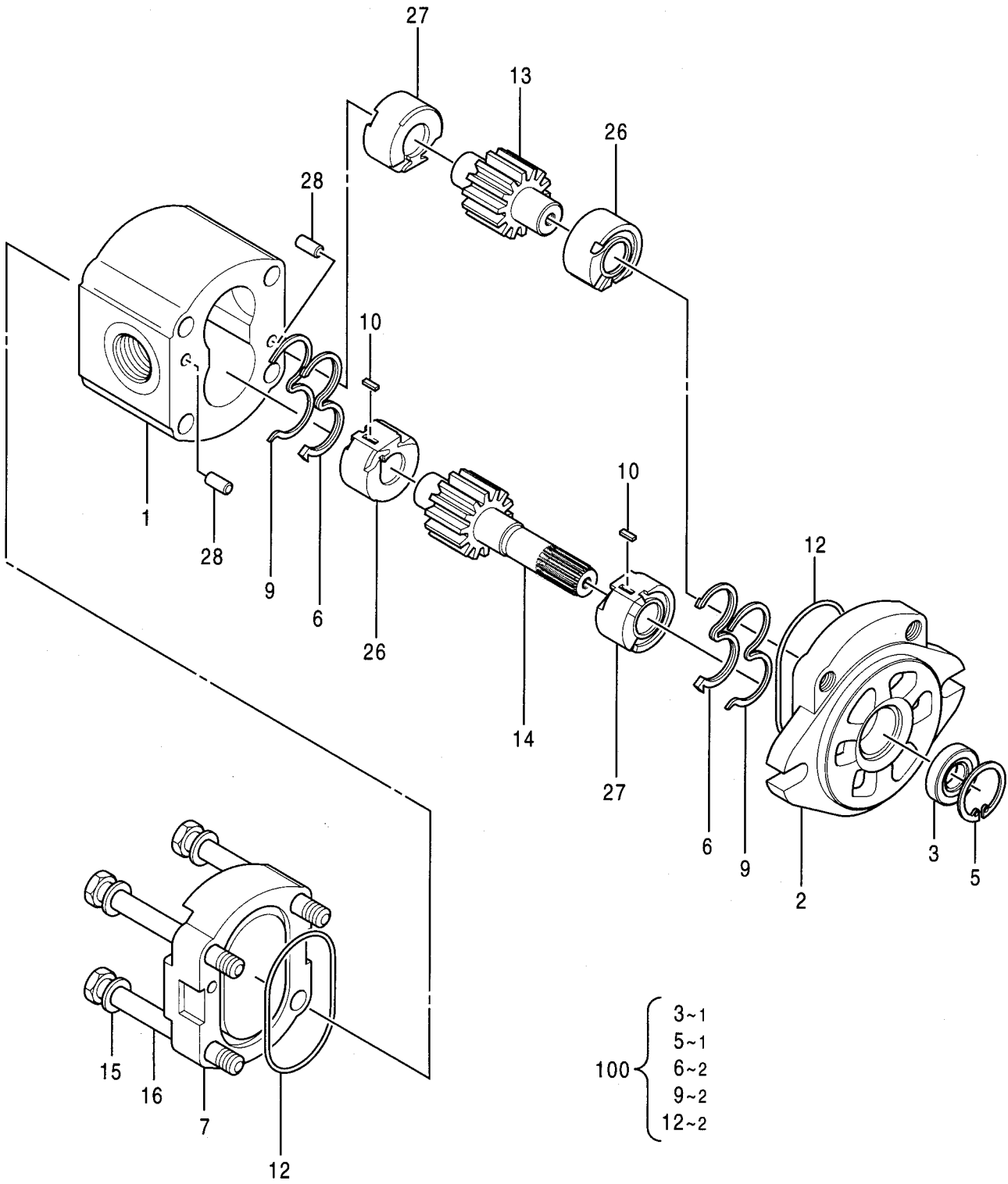
ユニット (傾転検出)
UNIT (TILTING-PROBING)

適用号機 450,H,MT,MTH : 010001-
Serial No. 460 : 050001-



ポンプ;ギヤ
PUMP;GEAR

適用号機 450,H : 010001-010277
Serial No. MT, MTH : 010001-010298



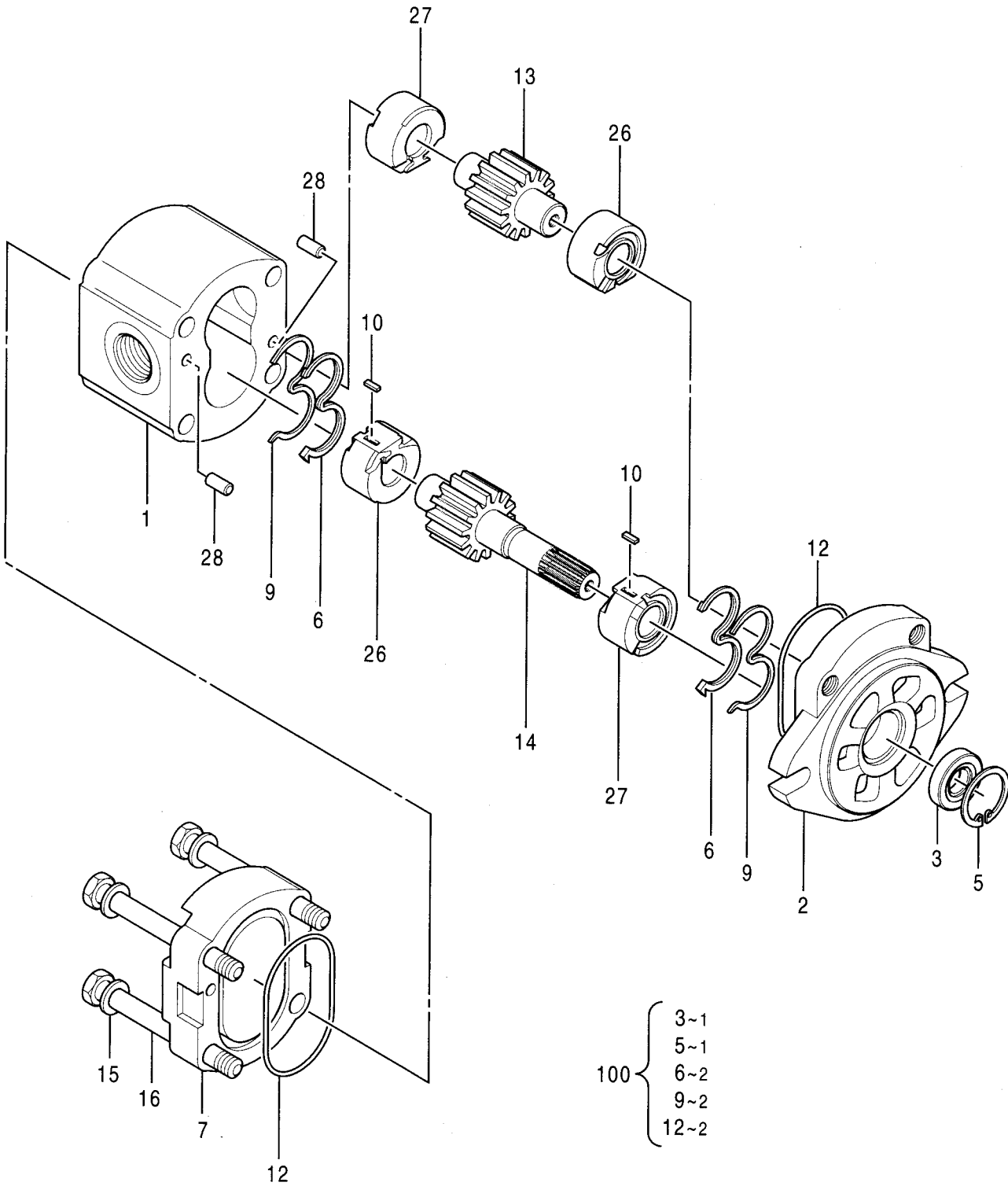
ポンプ;ギヤ
PUMP;GEAR

適用号機 450,H : 010001-010277
Serial No. MT,MTH : 010001-010298

符号 ITEM	部品番号 PART NO.	部 品 名 PART NAME	コード CODE	数量 Q' TY	サービス コード S. C	適用号機 SERIAL NO.	互 換 性 ICA	代 替 部 品 REPLACEABLE PART	
								部品番号 PART NO.	数量 Q' TY
	4276918	PUMP;GEAR	0450900B	1					
1	++++++	・HOUSING		1	D				
2	0354601	・FLANGE		1					
3	0408202	・SEAL;OIL		1	K				
5	0354604	・RING;RETAINING		1	K				
6	0408203	・SEAL		2	K				
7	0354603	・COVER		1					
9	0354607	・RING;BACK-UP		2	K				
10	0354614	・KEY		2					
12	0354608	・O-RING		2	K				
13	++++++	・GEAR		1	D				
14	++++++	・GEAR		1	D				
15	0354611	・WASHER		4					
16	0408204	・BOLT		4					
26	++++++	・BUSH		2	D				
27	++++++	・BUSH		2	D				
28	0354610	・PIN		4					
100	0408207	KIT;SEAL		1					

ポンプ;ギヤ
PUMP;GEAR

適用号機 450,H : 010278-
Serial No. MT,MTH : 010299-
460 : 050001-



ポンプ;ギヤ
PUMP;GEAR

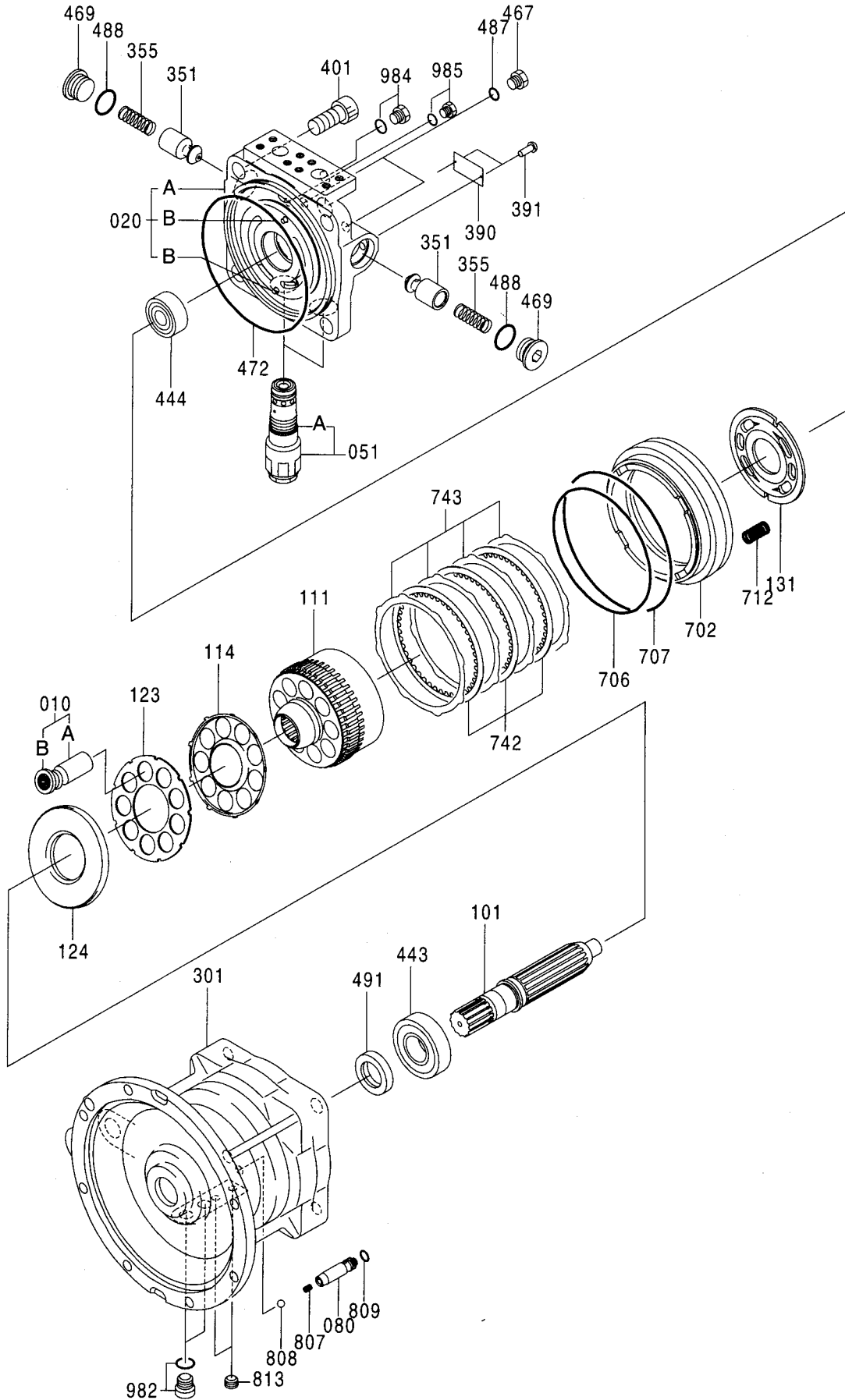
適用号機 450,H : 010278-
Serial No. MT,MTH : 010299-
460 : 050001-

符号 ITEM	部品番号 PART NO.	部品名 PART NAME	コード CODE	数量 Q' TY	サービス コード S. C	適用号機 SERIAL NO.	互換性 ICA	代替部品 REPLACEABLE PART	
								部品番号 PART NO.	数量 Q' TY
	4480498	PUMP;GEAR	0923900	1					
1	+++++++	・HOUSING		1	D				
2	0354601	・FLANGE		1					
3	0408202	・SEAL;OIL		1	K				
5	447068	・RING;RETAINING		1	K				
6	0408203	・SEAL		2	K				
7	4206160	・COVER		1					
9	4206161	・RING;BACK-UP		2	K				
10	4206162	・KEY		2					
12	4206163	・O-RING		2	K				
13	+++++++	・GEAR		1	D				
14	+++++++	・GEAR		1	D				
15	4206164	・WASHER		4					
16	0408204	・BOLT		4					
26	+++++++	・BUSH		2	D				
27	+++++++	・BUSH		2	D				
28	4206166	・PIN		4					
100	0408207	KIT;SEAL		1					

011A

モータ;オイル (回転) MOTOR;OIL (SWING)

適用号機 450, H, MT, MTH : 010001-
Serial No. 460 : 050001-



0817700

モータ;オイル (旋回)
MOTOR;OIL (SWING)

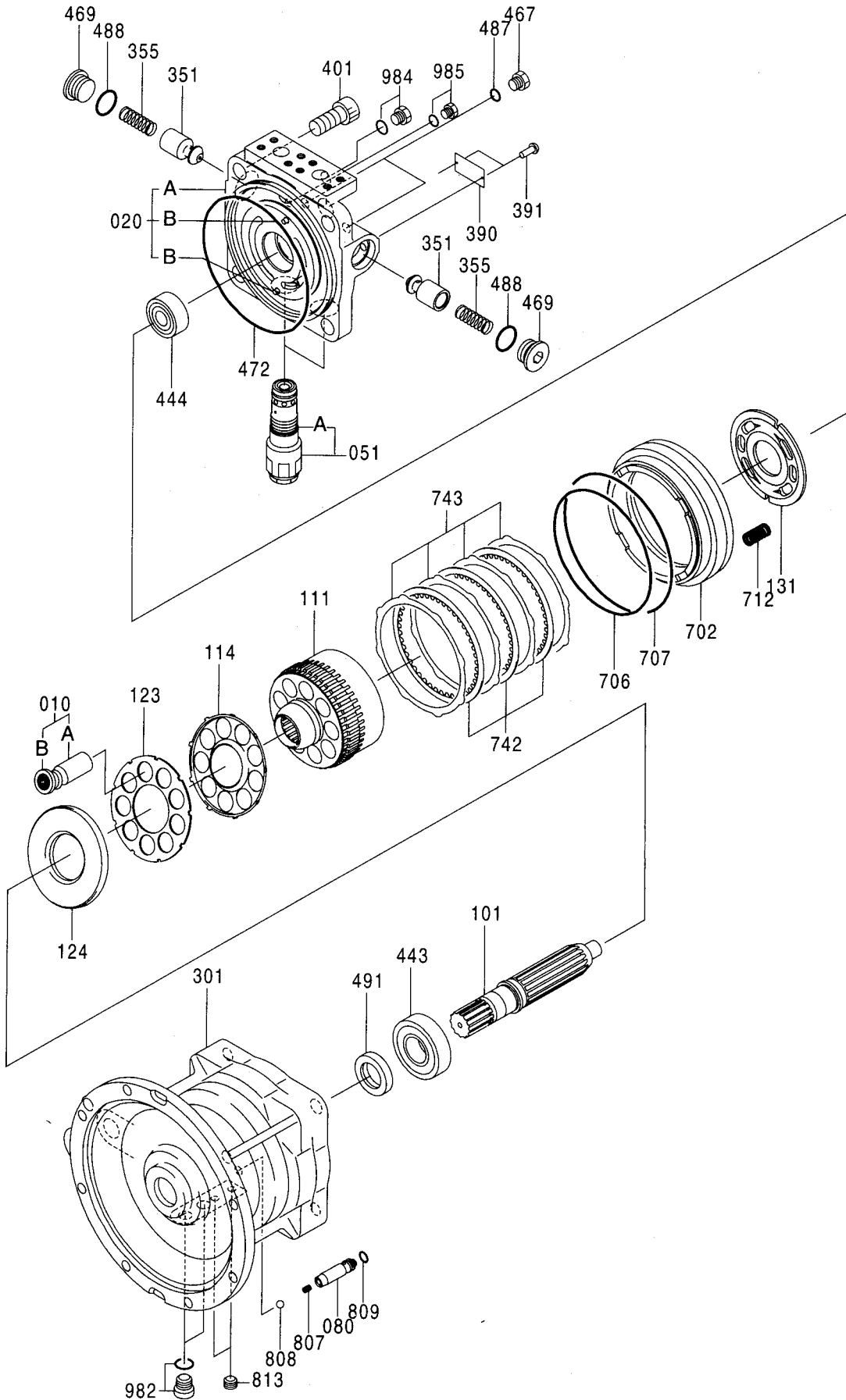
適用号機 450,H,MT,MTH : 010001-
Serial No. 460 : 050001-

符号 ITEM	部品番号 PART NO.	部 品 名 PART NAME	コード CODE	数量 Q' TY	サービス コード S. C	適用号機 SERIAL NO.	互 換 性 I C A	代 替 部 品 REPLACEABLE PART	
								部品番号 PART NO.	数量 Q' TY
	4423009	MOTOR;OIL	0817700	1					
010	0788801	・PISTON ASS'Y		1					
010A	+++++	・・PISTON		9	D				
010B	+++++	・・SHOE		9	D				
020	0788802	・CASING ASS'Y		1					
020A	+++++	・・CASING		1	D				
020B	+++++	・・PIN;SPRING		2	D				
051	4469527	・VALVE;RELIEF		2					
051A	A811030	・・O-RING		2					
080	0788803	・PLUNGER		1					
101	0788804	・SHAFT		1					
111	0788805	・CYLINDER		1					
114	0788806	・SPRING;PLATE		1					
123	0788807	・RETAINER		1					
124	0788808	・PLATE		1					
131	0788809	・PLATE;VALVE		1					
301	0788810	・CASING		1					
351	0409215	・PLUNGER		2					
355	0409216	・SPRING		2					
390	0625508	・NAME-PLATE		1					
391	0625509	・PIN		2					
401	0365318	・BOLT;SOCKET		4					
443	0788811	・BRG.;ROL.		1					
444	0788812	・BRG.;ROL.		1					
467	0629404	・PLUG		2					
469	0692708	・PLUG		2					
472	0425115	・O-RING		1					
487	957366	・O-RING		2					
488	4506428	・O-RING		2					
491	0788813	・SEAL;OIL		1					
702	0788814	・PISTON		1					
706	0353321	・O-RING		1					
707	0425117	・O-RING		1					
712	0788815	・SPRING;BRAKE		24					
742	0788816	・PLATE;FRICTION		3					
743	0788817	・PLATE		4					
807	0788818	・SPRING		1					
808	0221509	・BALL;STEEL		1					
809	4506407	・O-RING		1					
813	0263019	・PLUG		2					

011B

モータ;オイル (回転)
MOTOR;OIL (SWING)

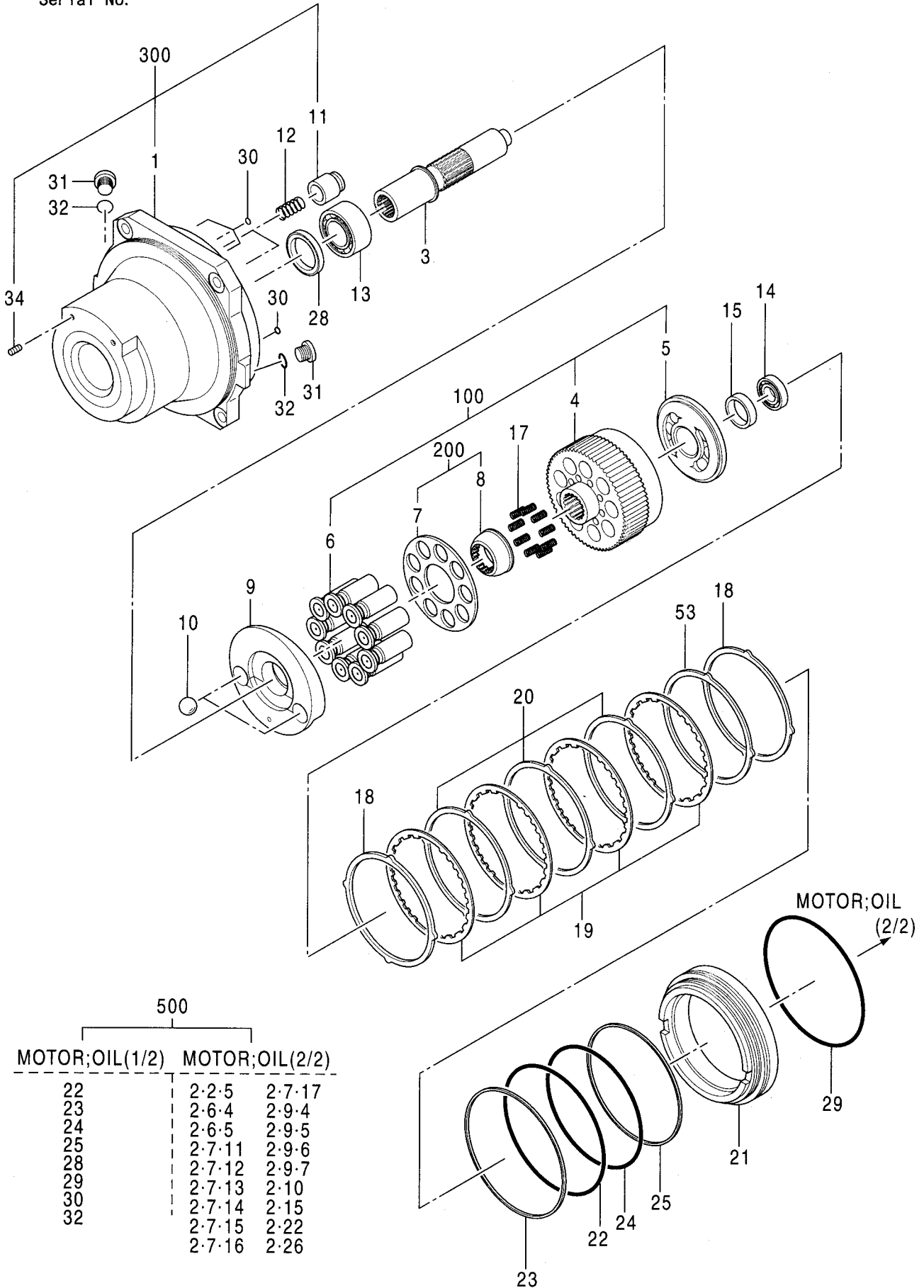
適用号機 450,H,MT,MTH : 010001-
Serial No. 460 : 050001-



0817700

モータ;オイル (1/2)
MOTOR;OIL (1/2)

適用号機 450, H : 010001-010231
Serial No.



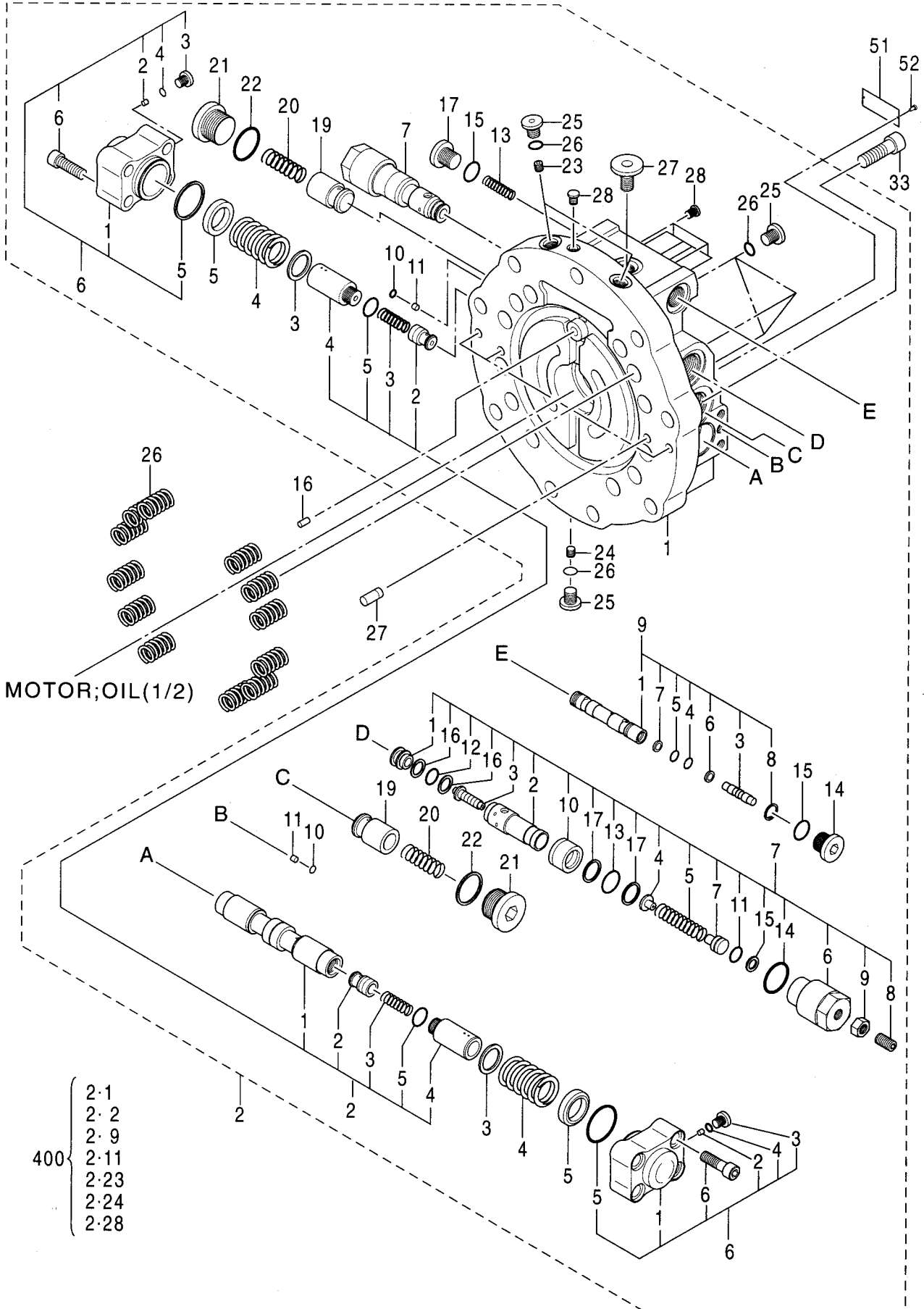
モータ;オイル (1/2)
MOTOR;OIL (1/2)

適用号機 450,H : 010001-010231
Serial No.

符号 ITEM	部品番号 PART NO.	部 品 名 PART NAME	コード CODE	数量 Q' TY	サービス コード S. C	適用号機 SERIAL NO.	互 換 性 ICA	代 替 部 品 REPLACEABLE PART	
								部品番号 PART NO.	数量 Q' TY
	4431549	MOTOR;OIL (1/2)	0820100	1					
	コ/ 部品番号/ 構成部品ハ MOTOR;OIL(1/2) カラ (2/2)ノ 部品ヲ 含ミヌ。 This PART NO. consists of all parts shown in MOTOR;OIL(1/2) to (2/2).								
1	++++++	・CASE		1	D				
3	0809501	・SHAFT		1					
4	++++++	・CYL.		1	D				
5	++++++	・PLATE		1	D				
6	++++++	・PISTON		9	D				
7	++++++	・PLATE		1	D				
8	++++++	・HOLDER		1	D				
9	0820101	・PLATE		1					
10	0682706	・BALL;STEEL		2					
11	++++++	・PISTON ASS' Y		2	D				
12	0809503	・SPRING		2					
13	0809504	・BRG.;ROL.		1					
14	0809505	・BRG.;ROL.		1					
15	0809506	・COLLAR		1					
17	0809507	・SPRING		9					
18	0809508	・PLATE;FRICTION		2					
19	0419808	・PLATE;DISK		4					
20	0352221	・PLATE;FRICTION		3					
21	0809509	・PISTON;BRAKE		1					
22	0411419	・O-RING		1	K				
23	0809510	・RING;BACK-UP		1	K				
24	0419806	・O-RING		1	K				
25	0419812	・RING;BACK-UP		1	K				
28	0352218	・SEAL;OIL		1	K				
29	A811260	・O-RING		1	K				
30	4506320	・O-RING		4	K				
31	0809511	・PLUG		2					
32	4506424	・O-RING		2	K				
34	++++++	・PLUG		2	D				
53	0820102	・PLATE;FRICTION		1					
100	0820103	CYL. ASS' Y		1					
200	0809513	RETAINER ASS' Y		1					
300	0809514	CASE ASS' Y		1					
500	0809515	KIT;SEAL		1					
	注) コ/ KIT;SEAL ハ 「モータ;オイル(1/2)」 「モータ;オイル(2/2)」カラ 成ッテイヌ。 NOTE) This KIT;SEAL consists of 「MOTOR;OIL(1/2)」 and 「MOTOR;OIL(2/2)」.								

モータ;オイル (2/2)
MOTOR;OIL (2/2)

適用号機
Serial No. 450,H : 010001-010231



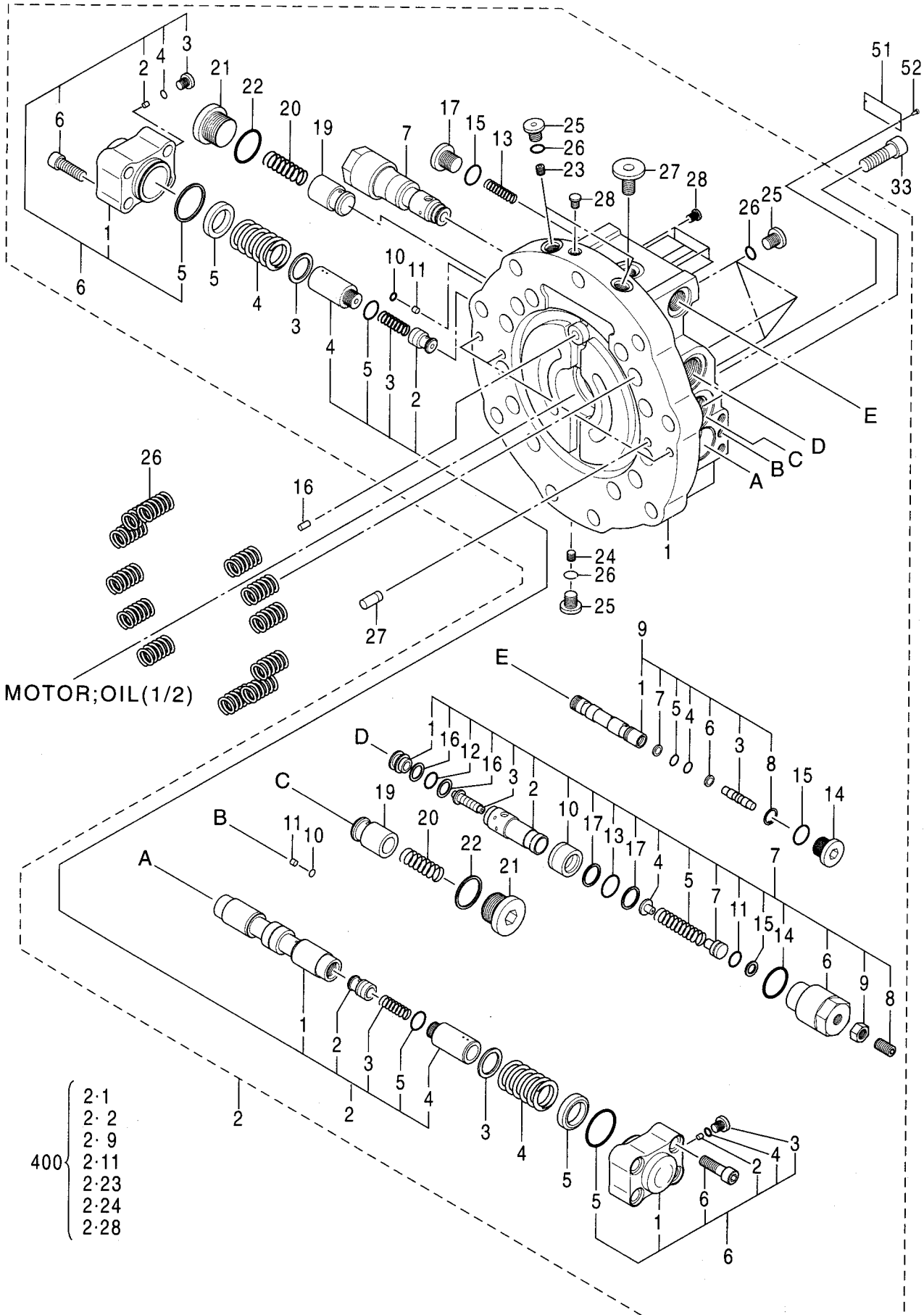
モータ;オイル (2/2)
MOTOR;OIL (2/2)

適用号機 450,H : 010001-010231
Serial No.

符号 ITEM	部品番号 PART NO.	部品名 PART NAME	コード CODE	数量 Q'TY	サービス コード S.C	適用号機 SERIAL NO.	互換性 ICA	代替部品 REPLACEABLE PART	
								部品番号 PART NO.	数量 Q'TY
	4431549	MOTOR;OIL (2/2)	0820200	1					
	コ/ 部品番号/ 構成部品ハ MOTOR;OIL(1/2) 内 (2/2) / 部品ヲ 含ミス。 This PART NO. consists of all parts shown in MOTOR;OIL(1/2) to (2/2).								
2	+++++	・PLATE ASS'Y		1	D				
2・1	+++++	・・PLATE		1	D				
2・2	+++++	・・・SPOOL ASS'Y		1	D				
2・2・1	+++++	・・・SPOOL		1	D				
2・2・2	+++++	・・・VALVE;CHECK		2	D				
2・2・3	+++++	・・・SPRING		2	D				
2・2・4	+++++	・・・PLUG		2	D				
2・2・5	+++++	・・・O-RING		2	DK				
2・3	0163601	・・SEAT;SPRING		2					
2・4	0420002	・・SPRING		2					
2・5	0809601	・・SEAT;SPRING		2					
2・6	0820201	・・CAP ASS'Y		2					
2・6・1	0820206	・・・CAP		1	#				
2・6・2	0820207	・・・SCREW;SET		1	#				
2・6・3	0647006	・・・PLUG		1	#				
2・6・4	0820208	・・・O-RING		1	#K				
2・6・5	0820209	・・・O-RING		1	#K				
2・6・6	0251320	・・・BOLT;SOCKET		4	#				
2・7	0820202	・・VALVE;RELIEF ASS'Y		2					
2・7・1	+++++	・・・SEAT		1	D				
2・7・2	+++++	・・・HOUSING;RELIEF		1	D				
2・7・3	+++++	・・・POPPET		1	D				
2・7・4	+++++	・・・SEAT;SPRING		1	D				
2・7・5	+++++	・・・SPRING		1	D				
2・7・6	+++++	・・・PLUG		1	D				
2・7・7	+++++	・・・GUIDE;SPRING		1	D				
2・7・8	+++++	・・・SCREW;SET		1	D				
2・7・9	+++++	・・・NUT;LOCK		1	D				
2・7・10	+++++	・・・PISTON		1	D				
2・7・11	+++++	・・・O-RING		1	DK				
2・7・12	+++++	・・・O-RING		1	DK				
2・7・13	+++++	・・・O-RING		1	DK				
2・7・14	+++++	・・・O-RING		1	DK				
2・7・15	+++++	・・・RING;BACK-UP		1	DK				
2・7・16	+++++	・・・RING;BACK-UP		2	DK				
2・7・17	+++++	・・・RING;BACK-UP		2	DK				
2・9	+++++	・・VALVE ASS'Y		1	D				

モータ;オイル (2/2)
MOTOR;OIL (2/2)

適用号機 450, H : 010001-010231
Serial No.



モータ;オイル (2/2)
MOTOR;OIL (2/2)

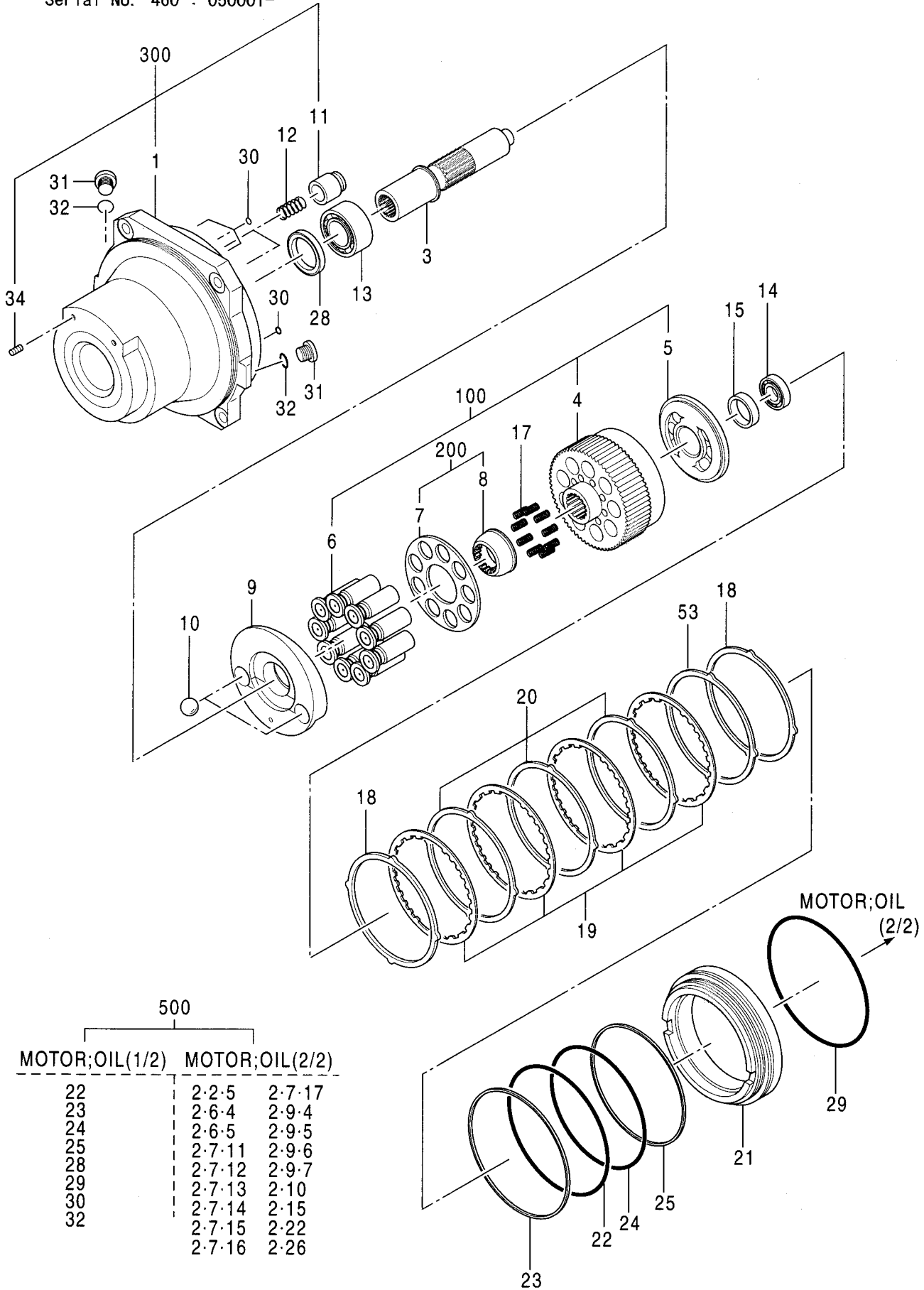
適用号機 450,H : 010001-010231
Serial No.

符号 ITEM	部品番号 PART NO.	部 品 名 PART NAME	コード CODE	数量 Q' TY	サービス コード S. C	適用号機 SERIAL NO.	互 換 性 I C A	代 替 部 品 REPLACEABLE PART	
								部品番号 PART NO.	数量 Q' TY
2・9・1	++++++	・・・SPOOL		1	D				
2・9・3	++++++	・・・FILTER		1	D				
2・9・4	++++++	・・・O-RING		1	DK				
2・9・5	++++++	・・・O-RING		1	DK				
2・9・6	++++++	・・・RING;BACK-UP		1	DK				
2・9・7	++++++	・・・RING;BACK-UP		1	DK				
2・9・8	++++++	・・・RING;RETAINING		1	D				
2・10	4506407	・・O-RING		2	K				
2・11	++++++	・・ORIFICE		2	D				
2・13	0820203	・・SPRING		1					
2・14	0671002	・・PLUG		1					
2・15	4506418	・・O-RING		2	K				
2・17	0820204	・・PLUG		1					
2・19	0352304	・・VALVE;CHECK		2					
2・20	0352305	・・SPRING		2					
2・21	0352306	・・PLUG		2					
2・22	4506429	・・O-RING		2	K				
2・23	++++++	・・ORIFICE		2	D				
2・24	++++++	・・ORIFICE		1	D				
2・25	0436608	・・PLUG		6					
2・26	957366	・・O-RING		6	K				
2・27	++++++	・・PLUG		1	D				
2・28	++++++	・・PLUG		9	D				
16	0682803	・PIN		1					
26	0809604	・SPRING		10					
27	0251319	・PIN		4					
33	0168008	・BOLT;SOCKET		9					
51	++++++	・NAME-PLATE		1	D				
52	++++++	・SCREW;DRIVE		2	D				
400	0820205	・PLATE ASS'Y		1					
	++++++	KIT;SEAL		1					

注) コ/装置/ KIT;SEAL 部品番号ハ「モータ;オイル(1/2)」ニ 表示シマス。
NOTE) The KIT;SEAL of this system is indicated at 「MOTOR;OIL(1/2)」.

モータ;オイル (1/2)
MOTOR;OIL (1/2)

適用号機 450,H : 010232-
Serial No. 460 : 050001-



モータ;オイル (1/2)
MOTOR;OIL (1/2)

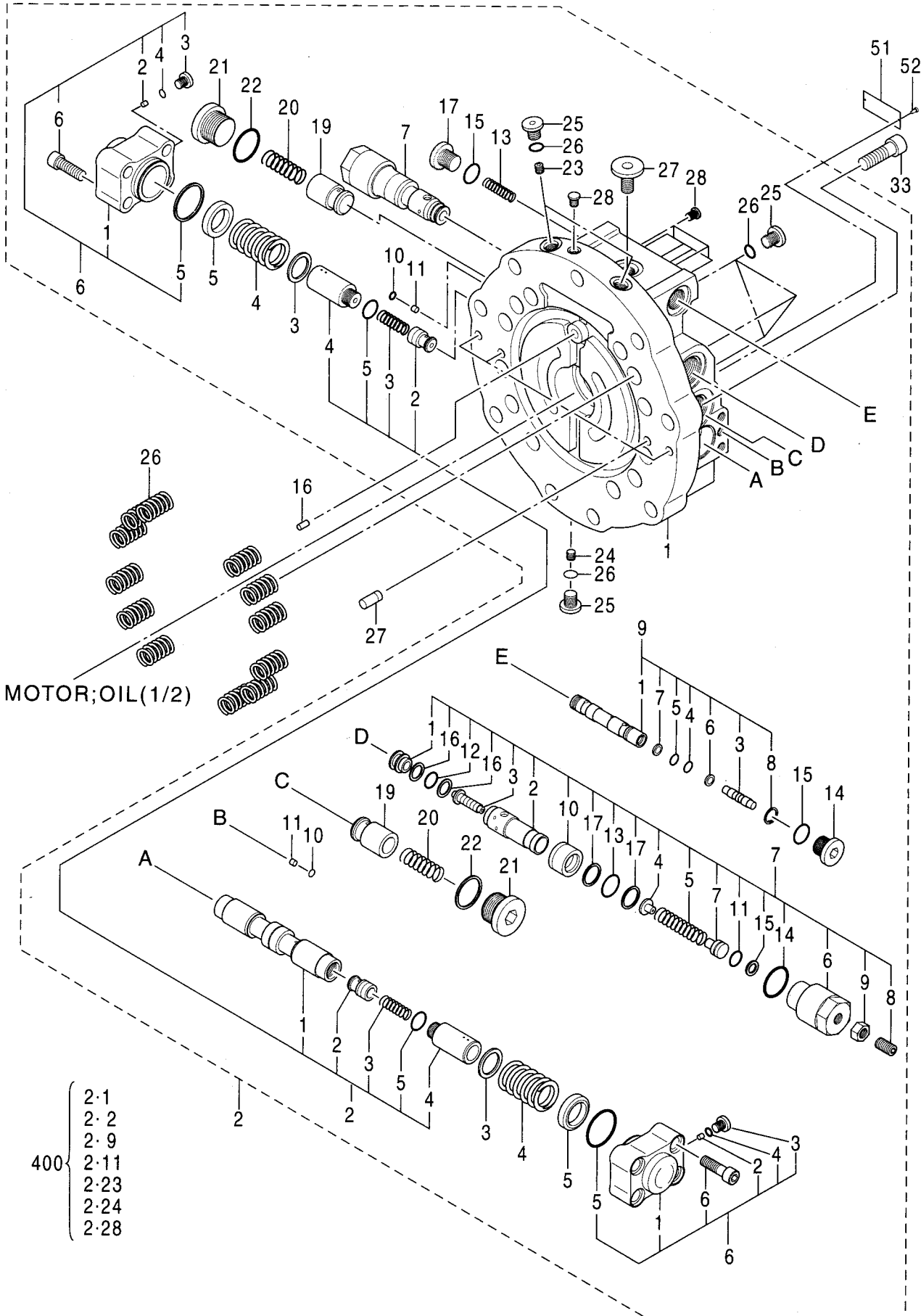
適用号機 450,H : 010232-

Serial No. 460 : 050001-

符号 ITEM	部品番号 PART NO.	部品名 PART NAME	コード CODE	数量 Q'TY	サービス コード S. C	適用号機 SERIAL NO.	互換性 ICA	代替部品 REPLACEABLE PART	
								部品番号 PART NO.	数量 Q'TY
	4481832	MOTOR;OIL (1/2)	0923600	1					
	コ/ 部品番号/ 構成部品ハ MOTOR;OIL(1/2) カラ (2/2)ノ 部品ヲ 含ミス。 This PART NO. consists of all parts shown in MOTOR;OIL(1/2) to (2/2).								
1	++++++	・CASE		1	D				
3	0809501	・SHAFT		1					
4	++++++	・CYL.		1	D				
5	++++++	・PLATE		1	D				
6	++++++	・PISTON		9	D				
7	++++++	・PLATE		1	D				
8	++++++	・HOLDER		1	D				
9	0820101	・PLATE		1					
10	0682706	・BALL;STEEL		2					
11	++++++	・PISTON ASS'Y		2	D				
12	0809503	・SPRING		2					
13	0809504	・BRG.;ROL.		1					
14	0809505	・BRG.;ROL.		1					
15	0809506	・COLLAR		1					
17	0809507	・SPRING		9					
18	0809508	・PLATE;FRICTION		2					
19	0419808	・PLATE;DISC		4					
20	0352221	・PLATE;FRICTION		3					
21	0809509	・PISTON;BRAKE		1					
22	0411419	・O-RING		1	K				
23	0809510	・RING;BACK-UP		1	K				
24	0419806	・O-RING		1	K				
25	0419812	・RING;BACK-UP		1	K				
28	0352218	・SEAL;OIL		1	K				
29	A811260	・O-RING		1	K				
30	4506320	・O-RING		4	K				
31	0809511	・PLUG		2					
32	4506424	・O-RING		2	K				
34	++++++	・PLUG		2	D				
53	0820102	・PLATE;FRICTION		1					
100	0820103	CYL. ASS'Y		1					
200	0809513	RETAINER ASS'Y		1					
300	0809514	CASE ASS'Y		1					
500	0809515	KIT;SEAL		1					
	注) コ/ KIT;SEAL ハ 「モータ;オイル(1/2)」 「モータ;オイル(2/2)」カラ 成ッテイ入。 NOTE) This KIT;SEAL consists of 「MOTOR;OIL(1/2)」 and 「MOTOR;OIL(2/2)」.								

モータ:オイル (2/2)
MOTOR:OIL (2/2)

適用号機 450, H : 010232-
Serial No. 460 : 050001-



モータ;オイル (2/2)
MOTOR;OIL (2/2)

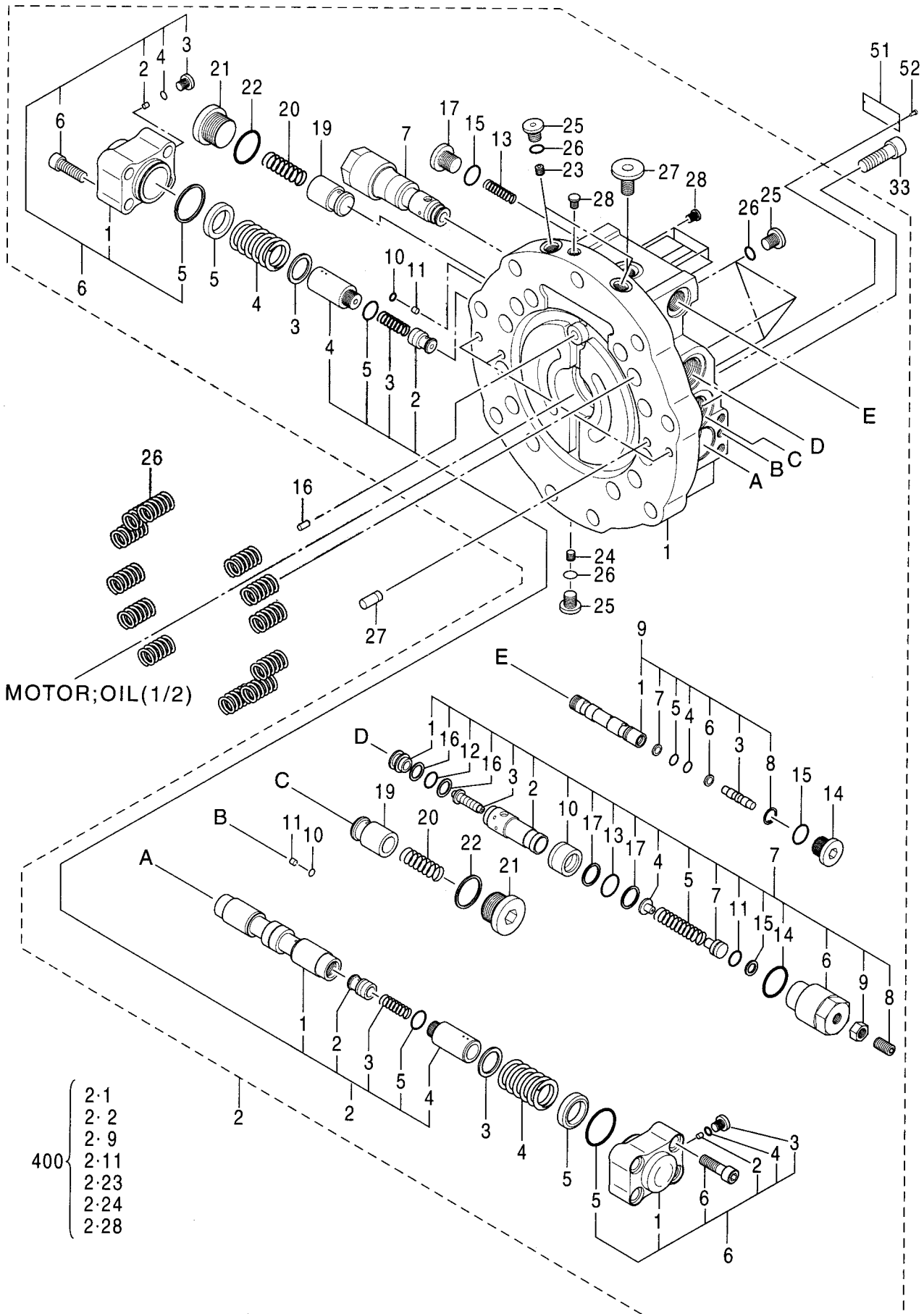
適用号機 450,H : 010232-

Serial No. 460 : 050001-

符号 ITEM	部品番号 PART NO.	部 品 名 PART NAME	コード CODE	数量 Q' TY	サービス コード S. C	適用号機 SERIAL NO.	互 換 性 I C A	代 替 部 品 REPLACEABLE PART	
								部品番号 PART NO.	数量 Q' TY
	4481832	MOTOR;OIL (2/2)	0923700	1					
	コ/ 部品番号/ 構成部品ハ MOTOR;OIL(1/2) 形 (2/2)ノ 部品ヲ 含ミヌ。 This PART NO. consists of all parts shown in MOTOR;OIL(1/2) to (2/2).								
2	++++++	・PLATE ASS' Y		1	D				
2・1	++++++	・・PLATE		1	D				
2・2	++++++	・・SPOOL ASS' Y		1	D				
2・2・1	++++++	・・・SPOOL		1	D				
2・2・2	++++++	・・・VALVE;CHECK		2	D				
2・2・3	++++++	・・・SPRING		2	D				
2・2・4	++++++	・・・PLUG		2	D				
2・2・5	++++++	・・・O-RING		2	DK				
2・3	0163601	・・SEAT;SPRING		2					
2・4	0420002	・・SPRING		2					
2・5	0809601	・・SEAT;SPRING		2					
2・6	0820201	・・CAP ASS' Y		2					
2・6・1	0820206	・・・CAP		1					
2・6・2	0820207	・・・SCREW;SET		1					
2・6・3	++++++	・・・PLUG		1	D				
2・6・4	++++++	・・・O-RING		1	DK				
2・6・5	++++++	・・・O-RING		1	DK				
2・6・6	++++++	・・・BOLT;SOCKET		4	D				
2・7	0820202	・・VALVE;RELIEF ASS' Y		2					
2・7・1	++++++	・・・SEAT		1	D				
2・7・2	++++++	・・・HOUSING;RELIEF		1	D				
2・7・3	++++++	・・・POPPET		1	D				
2・7・4	++++++	・・・SEAT;SPRING		1	D				
2・7・5	++++++	・・・SPRING		1	D				
2・7・6	++++++	・・・PLUG		1	D				
2・7・7	++++++	・・・GUIDE;SPRING		1	D				
2・7・8	++++++	・・・SCREW;SET		1	D				
2・7・9	++++++	・・・NUT;LOCK		1	D				
2・7・10	++++++	・・・PISTON		1	D				
2・7・11	++++++	・・・O-RING		1	DK				
2・7・12	++++++	・・・O-RING		1	DK				
2・7・13	++++++	・・・O-RING		1	DK				
2・7・14	++++++	・・・O-RING		1	DK				
2・7・15	++++++	・・・RING;BACK-UP		1	DK				
2・7・16	++++++	・・・RING;BACK-UP		2	DK				
2・7・17	++++++	・・・RING;BACK-UP		2	DK				
2・9	++++++	・・VALVE ASS' Y		1	D				

モータ;オイル (2/2)
MOTOR;OIL (2/2)

適用号機 450,H : 010232-
Serial No. 460 : 050001-



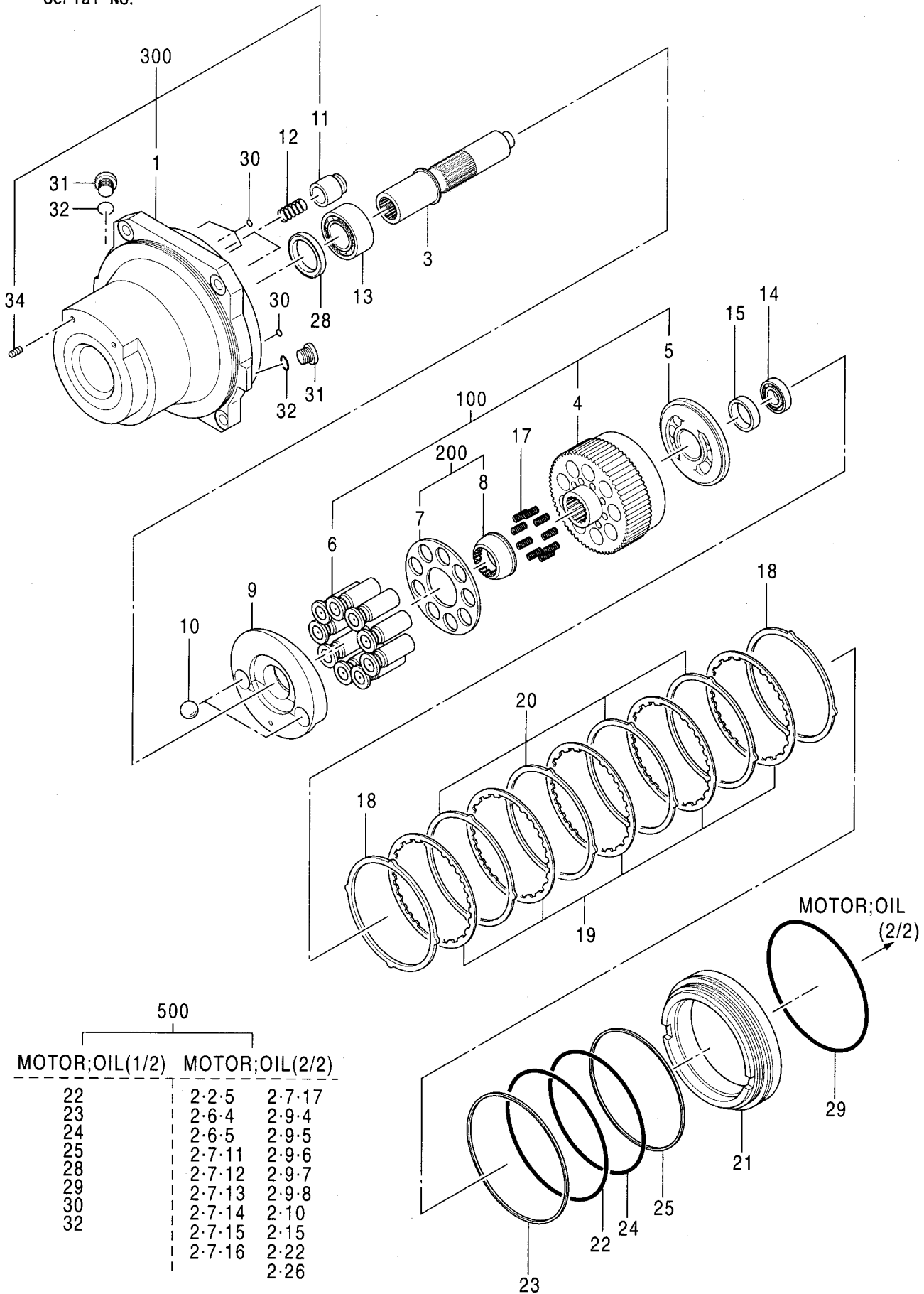
モータ;オイル (2/2)
MOTOR;OIL (2/2)

適用号機 450,H : 010232-
Serial No. 460 : 050001-

符号 ITEM	部品番号 PART NO.	部品名 PART NAME	コード CODE	数量 Q'TY	サービス コード S. C	適用号機 SERIAL NO.	互換性 ICA	代替部品 REPLACEABLE PART	
								部品番号 PART NO.	数量 Q'TY
2・9・1	++++++	・・・SPOOL		1	D				
2・9・3	++++++	・・・FILTER		1	D				
2・9・4	++++++	・・・O-RING		1	DK				
2・9・5	++++++	・・・O-RING		1	DK				
2・9・6	++++++	・・・RING;BACK-UP		1	DK				
2・9・7	++++++	・・・RING;BACK-UP		1	DK				
2・9・8	++++++	・・・RING;RETAINING		1	D				
2・10	4506407	・・O-RING		2	K				
2・11	++++++	・・ORIFICE		2	D				
2・13	0820203	・・SPRING		1					
2・14	0671002	・・PLUG		1					
2・15	4506418	・・O-RING		2	K				
2・17	0820204	・・PLUG		1					
2・19	0352304	・・VALVE;CHECK		2					
2・20	0352305	・・SPRING		2					
2・21	0352306	・・PLUG		2					
2・22	4506429	・・O-RING		2	K				
2・23	++++++	・・ORIFICE		2	D				
2・24	++++++	・・ORIFICE		1	D				
2・25	0436608	・・PLUG		6					
2・26	957366	・・O-RING		6	K				
2・27	++++++	・・PLUG		1	D				
2・28	++++++	・・PLUG		9	D				
16	0682803	・PIN		1					
26	0809604	・SPRING		10					
27	0251319	・PIN		4					
33	0168008	・BOLT;SOCKET		9					
51	++++++	・NAME-PLATE		1	D				
52	++++++	・SCREW;DRIVE		2	D				
400	0820205	・PLATE ASS'Y		1					
	++++++	KIT;SEAL		1					
		注) コ/装置ノ KIT;SEAL 部品番号ハ「モータ;オイル(1/2)」ニ 表示シマス。 NOTE) The KIT;SEAL of this system is indicated at 「MOTOR;OIL(1/2)」.							

モータ;オイル (1/2)
MOTOR;OIL (1/2)

適用号機 MT, MTH : 010001-010259
Serial No.



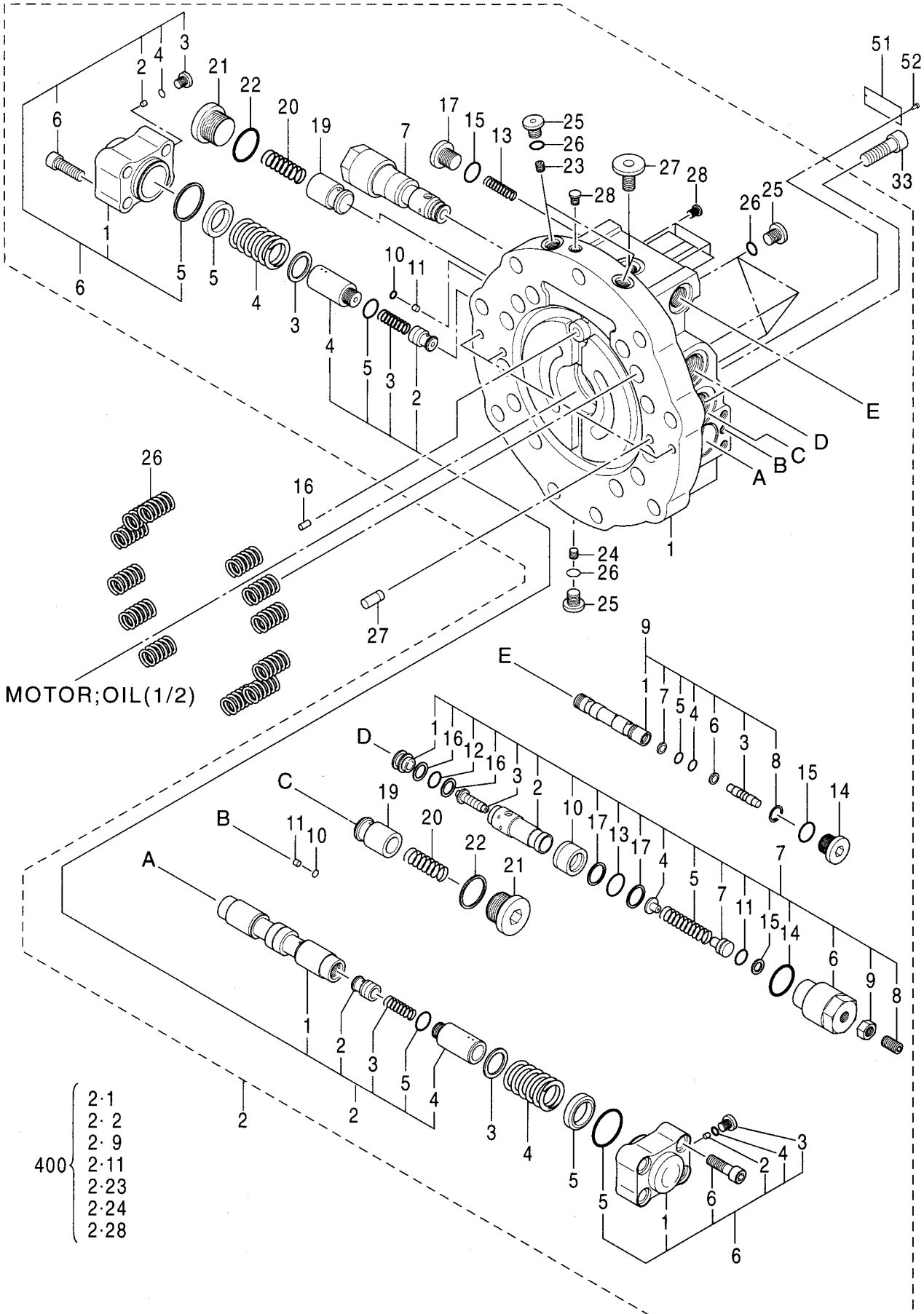
モータ;オイル (1/2)
MOTOR;OIL (1/2)

適用号機 MT, MTH : 010001-010259
Serial No.

符号 ITEM	部品番号 PART NO.	部品名 PART NAME	コード CODE	数量 Q'TY	サービス コード S. C	適用号機 SERIAL NO.	互換性 ICA	代替部品 REPLACEABLE PART	
								部品番号 PART NO.	数量 Q'TY
	4452563	MOTOR;OIL (1/2)	0806700	1					
	コノ 部品番号ノ 構成部品ハ モータ;オイル(1/2) カラ (2/2)ノ 部品ヲ 含ミマス。 This PART NO. consists of all parts shown in MOTOR;OIL (1/2) to (2/2).								
1	++++++	・CASE		1	D				
3	0809501	・SHAFT		1					
4	++++++	・CYL.		1	D				
5	++++++	・PLATE		1	D				
6	++++++	・PISTON		9	D				
7	++++++	・PLATE		1	D				
8	++++++	・HOLDER		1	D				
9	0806701	・PLATE		1					
10	0682706	・BALL;STEEL		2					
11	++++++	・PISTON ASS'Y		2	D				
12	0809503	・SPRING		2					
13	0809504	・BRG.;ROL.		1					
14	0809505	・BRG.;ROL.		1					
15	0809506	・COLLAR		1					
17	0809507	・SPRING		9					
18	0809508	・PLATE;FRICTION		2					
19	0419808	・PLATE;DISC		5					
20	0352221	・PLATE;FRICTION		4					
21	0809509	・PISTON;BRAKE		1					
22	0411419	・O-RING		1	K				
23	0809510	・RING;BACK-UP		1	K				
24	0419806	・O-RING		1	K				
25	0419812	・RING;BACK-UP		1	K				
28	0352218	・SEAL;OIL		1	K				
29	A811260	・O-RING		1	K				
30	4506320	・O-RING		4	K				
31	0809511	・PLUG		2					
32	4506424	・O-RING		2	K				
34	++++++	・PLUG		2	D				
100	0809512	CYL. ASS'Y		1					
200	0809513	RETAINER ASS'Y		1					
300	0809514	CASE ASS'Y		1					
500	0809515	KIT;SEAL		1					
	注) コノ KIT;SEAL ハ 「モータ;オイル(1/2)」 「モータ;オイル(2/2)」カラ 成ツテイマス。 NOTE) This KIT;SEAL consists of 「MOTOR;OIL (1/2)」 and 「MOTOR;OIL (2/2)」.								

モータ;オイル (2/2)
MOTOR;OIL (2/2)

適用号機 MT, MTH : 010001-010259
Serial No.



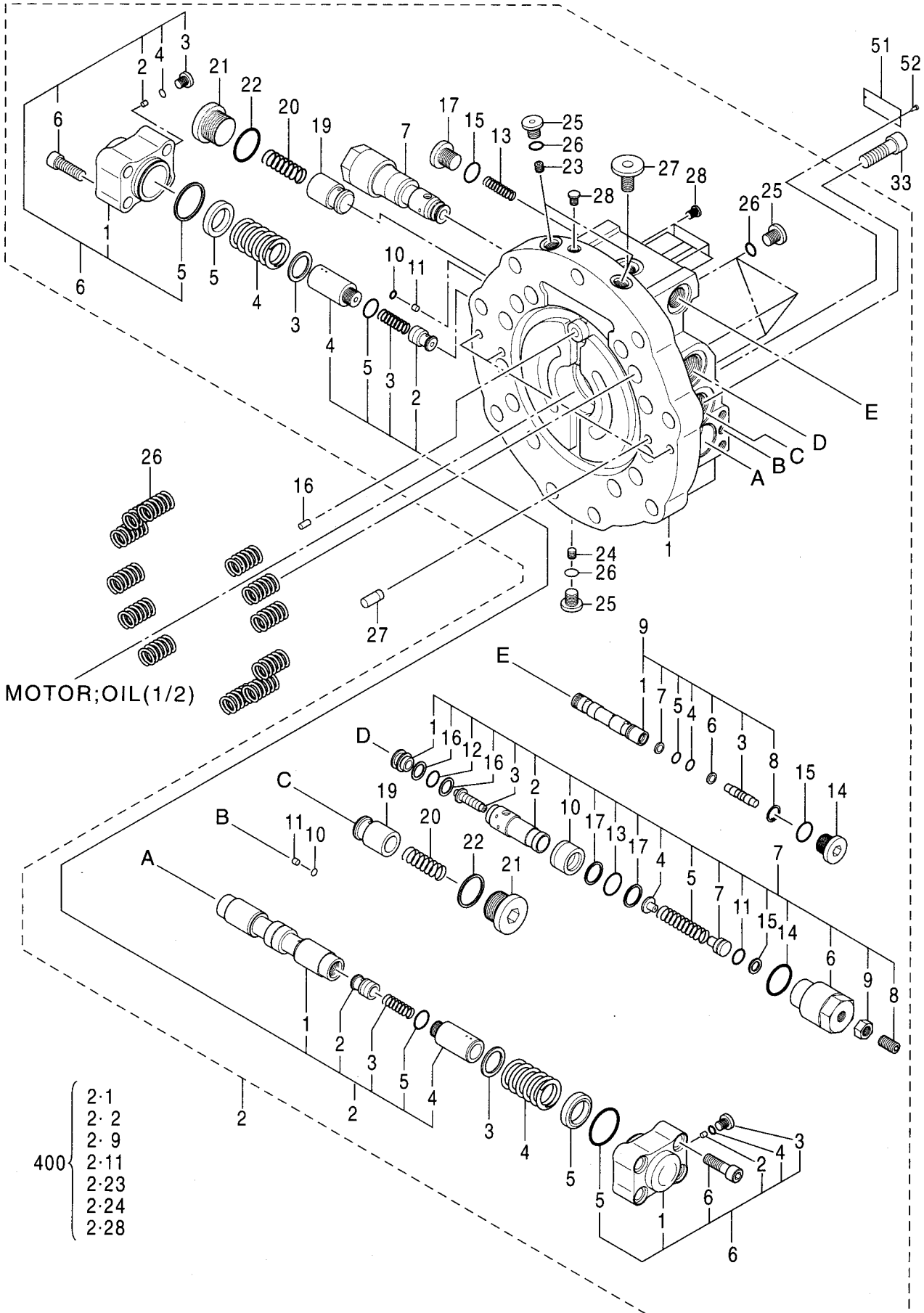
モータ;オイル (2/2)
MOTOR:OIL (2/2)

適用号機 MT, MTH : 010001-010259
Serial No.

符号 ITEM	部品番号 PART NO.	部品名 PART NAME	コード CODE	数量 Q' TY	サービス コード S. C	適用号機 SERIAL NO.	互換性 ICA	代替部品 REPLACEABLE PART	
								部品番号 PART NO.	数量 Q' TY
	4452563	MOTOR:OIL (2/2)	0806800	1					
	コ/ 部品番号/ 構成部品ハ モータ;オイル(1/2) カラ (2/2)ノ 部品ヲ 含ミマス。 This PART NO. consists of all parts shown in MOTOR:OIL(1/2) to (2/2).								
2	+++++	・PLATE ASS' Y		1	D				
2・1	+++++	・・PLATE		1	D				
2・2	+++++	・・SPOOL ASS' Y		1	D				
2・2・1	+++++	・・・SPOOL		1	D				
2・2・2	+++++	・・・VALVE:CHECK		2	D				
2・2・3	+++++	・・・SPRING		2	D				
2・2・4	+++++	・・・PLUG		2	D				
2・2・5	+++++	・・・O-RING		2	DK				
2・3	0163601	・・SEAT;SPRING		2					
2・4	0420002	・・SPRING		2					
2・5	0809601	・・SEAT;SPRING		2					
2・6	0809602	・・CAP ASS' Y		2					
2・6・1	+++++	・・・CAP		1	D				
2・6・2	+++++	・・・SCREW;SET		1	D				
2・6・3	+++++	・・・PLUG		1	D				
2・6・4	+++++	・・・O-RING		1	DK				
2・6・5	+++++	・・・O-RING		1	DK				
2・6・6	+++++	・・・BOLT;SOCKET		4	D				
2・7	0806602	・・VALVE;RELIEF ASS' Y		2					
2・7・1	+++++	・・・SEAT		1	D				
2・7・2	+++++	・・・HOUSING;RELIEF		1	D				
2・7・3	+++++	・・・POPPET		1	D				
2・7・4	+++++	・・・SEAT;SPRING		1	D				
2・7・5	+++++	・・・SPRING		1	D				
2・7・6	+++++	・・・PLUG		1	D				
2・7・7	+++++	・・・GUIDE;SPRING		1	D				
2・7・8	+++++	・・・SCREW;SET		1	D				
2・7・9	+++++	・・・NUT;LOCK		1	D				
2・7・10	+++++	・・・PISTON		1	D				
2・7・11	+++++	・・・O-RING		1	DK				
2・7・12	+++++	・・・O-RING		1	DK				
2・7・13	+++++	・・・O-RING		1	DK				
2・7・14	+++++	・・・O-RING		1	DK				
2・7・15	+++++	・・・RING;BACK-UP		1	DK				
2・7・16	+++++	・・・RING;BACK-UP		2	DK				
2・7・17	+++++	・・・RING;BACK-UP		2	DK				
2・9	+++++	・・VALVE ASS' Y		1	D				

モータ:オイル (2/2)
MOTOR:OIL (2/2)

適用号機
Serial No. MT, MTH : 010001-010259



モータ;オイル (2/2)
MOTOR;OIL (2/2)

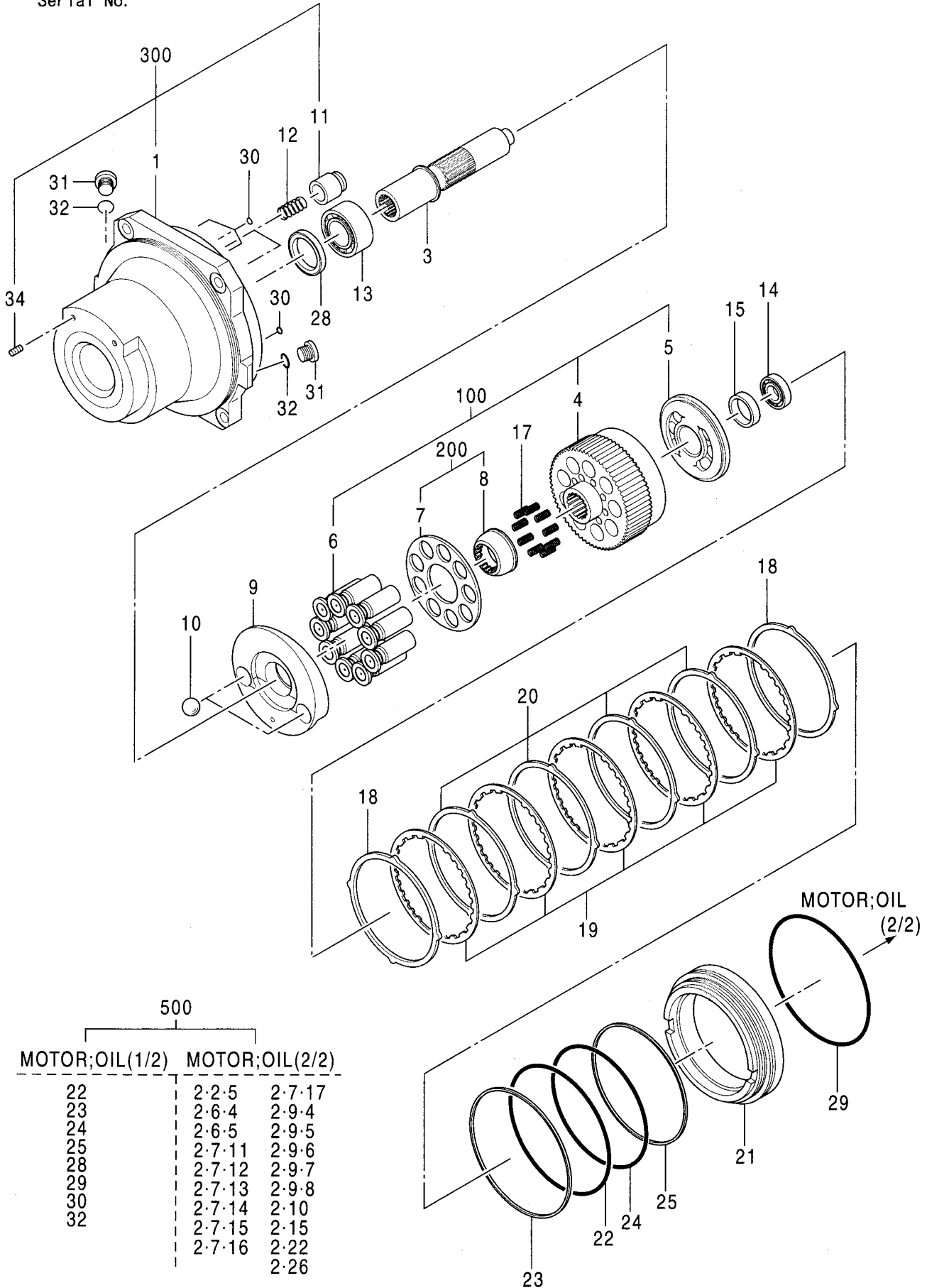
適用号機 MT, MTH : 010001-010259
Serial No.

符号 ITEM	部品番号 PART NO.	部 品 名 PART NAME	コード CODE	数量 Q' TY	サービス コード S. C	適用号機 SERIAL NO.	互 換 性 ICA	代 替 部 品 REPLACEABLE PART	
								部品番号 PART NO.	数量 Q' TY
2・9・1	+++++++	・・・SPOOL		1	D				
2・9・3	+++++++	・・・FILTER		1	D				
2・9・4	+++++++	・・・O-RING		1	DK				
2・9・5	+++++++	・・・O-RING		1	DK				
2・9・6	+++++++	・・・RING;BACK-UP		1	DK				
2・9・7	+++++++	・・・RING;BACK-UP		1	DK				
2・9・8	+++++++	・・・RING;RETAINING		1	DK				
2・10	4506407	・・・O-RING		2	K				
2・11	+++++++	・・・ORIFICE		2	D				
2・13	0820203	・・・SPRING		1					
2・14	0671002	・・・PLUG		1					
2・15	4506418	・・・O-RING		2	K				
2・17	0820204	・・・PLUG		1					
2・19	0352304	・・・VALVE;CHECK		2					
2・20	0352305	・・・SPRING		2					
2・21	0352306	・・・PLUG		2					
2・22	4506429	・・・O-RING		2	K				
2・23	+++++++	・・・ORIFICE		2	D				
2・24	+++++++	・・・ORIFICE		1	D				
2・25	0436608	・・・PLUG		6					
2・26	957366	・・・O-RING		6	K				
2・27	+++++++	・・・PLUG		1	D				
2・28	+++++++	・・・PLUG		7	D				
16	0682803	・PIN		1					
26	0809604	・SPRING		10					
27	0251319	・PIN		4					
33	0168008	・BOLT;SOCKET		9					
51	+++++++	・NAME-PLATE		1	D				
52	+++++++	・SCREW;DRIVE		2	D				
400	0806801	PLATE ASS'Y		1					
	+++++++	KIT;SEAL		1					

注) コ/装置ノ KIT;SEAL 部品番号ハ「モータ;オイル(1/2)」ニ 表示シマス。
NOTE) The KIT;SEAL of this system is indicated at 「MOTOR;OIL(1/2)」.

モータ;オイル (1/2)
MOTOR;OIL (1/2)

適用号機 MT, MTH : 010260-
Serial No.



モータ;オイル (1/2)
MOTOR;OIL (1/2)

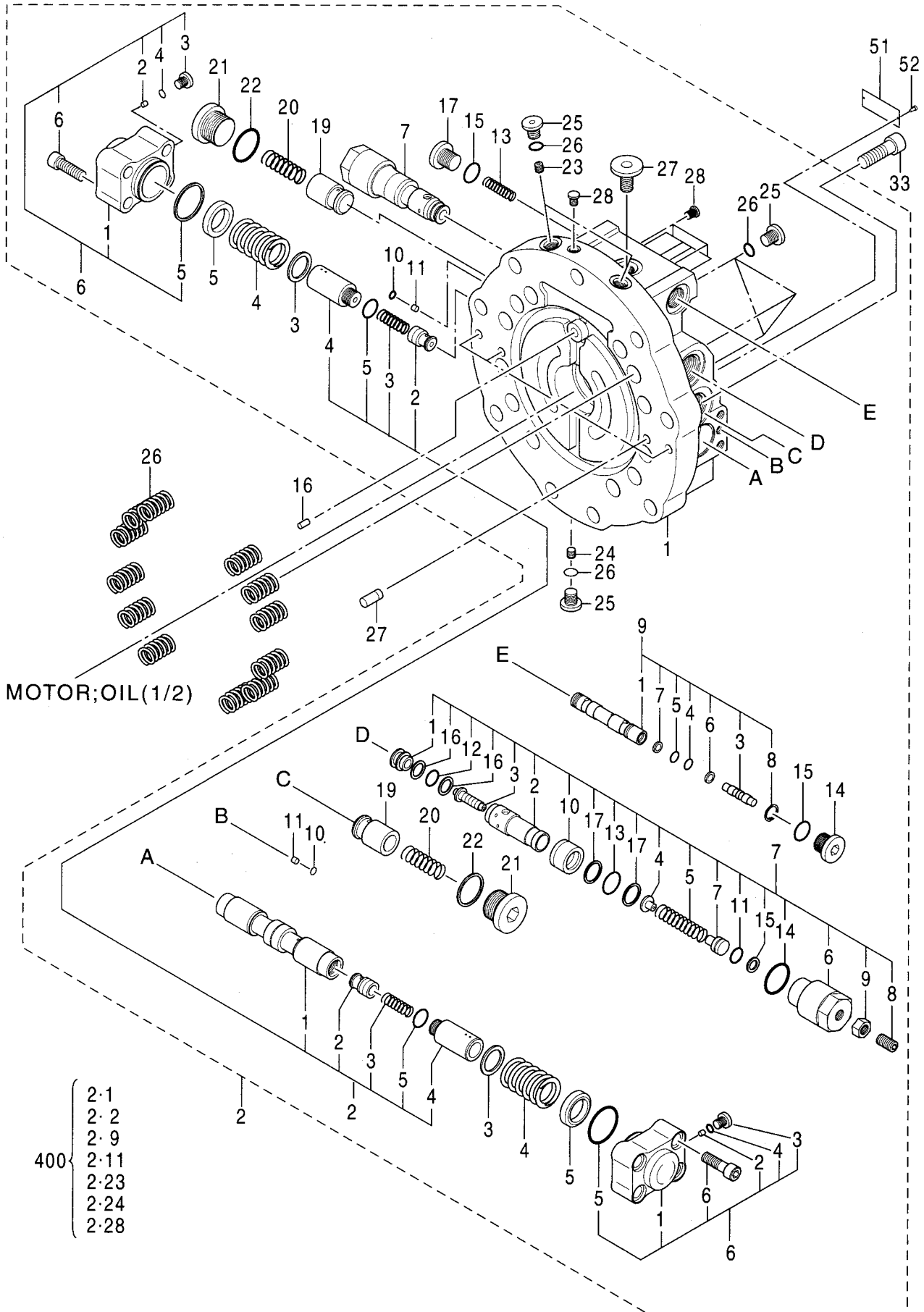
適用号機 MT, MTH : 010260-
Serial No.

符号 ITEM	部品番号 PART NO.	部品名 PART NAME	コード CODE	数量 Q' TY	サービス コード S. C	適用号機 SERIAL NO.	互換性 ICA	代替部品 REPLACEABLE PART	
								部品番号 PART NO.	数量 Q' TY
	4481829	MOTOR;OIL (1/2)	0853300	1					
	コ/ 部品番号/ 構成部品ハ モータ;オイル(1/2) カラ (2/2)ノ 部品ヲ 含ミマス。 This PART NO. consists of all parts shown in MOTOR;OIL(1/2) to (2/2).								
1	++++++	・CASE		1	D				
3	0809501	・SHAFT		1					
4	++++++	・CYL.		1	D				
5	++++++	・PLATE		1	D				
6	++++++	・PISTON		9	D				
7	++++++	・PLATE		1	D				
8	++++++	・HOLDER		1	D				
9	0806702	・PLATE		1					
10	0682706	・BALL;STEEL		2					
11	++++++	・PISTON ASS' Y		2	D				
12	0809503	・SPRING		2					
13	0809504	・BRG.;ROL.		1					
14	0809505	・BRG.;ROL.		1					
15	0809506	・COLLAR		1					
17	0806502	・SPRING		1					
18	0809508	・PLATE;FRICTION		2					
19	0419808	・PLATE;DISC		5					
20	0352221	・PLATE;FRICTION		4					
21	0809509	・PISTON;BRAKE		1					
22	0411419	・O-RING		1	K				
23	0809510	・RING;BACK-UP		1	K				
24	0419806	・O-RING		1	K				
25	0419812	・RING;BACK-UP		1	K				
28	0352218	・SEAL;OIL		1	K				
29	A811260	・O-RING		1	K				
30	4506320	・O-RING		4	K				
31	0809511	・PLUG		2					
32	4506424	・O-RING		2	K				
34	++++++	・PLUG		2	D				
100	0853401	・CYL. ASS' Y		1					
200	0809513	RETAINER ASS' Y		1					
300	0809514	CASE ASS' Y		1					
500	0809515	KIT;SEAL		1					
	注) コ/ KIT;SEAL ハ 「モータ;オイル(1/2)」 「モータ;オイル(2/2)」カラ 成ツテマス。 NOTE) This KIT;SEAL consists of 「MOTOR;OIL(1/2)」 and 「MOTOR;OIL(2/2)」.								

027A

モータ;オイル (2/2) MOTOR;OIL (2/2)

適用号機 MT, MTH : 010260-
Serial No.



- 2-1
- 2-2
- 2-9
- 2-11
- 2-23
- 2-24
- 2-28

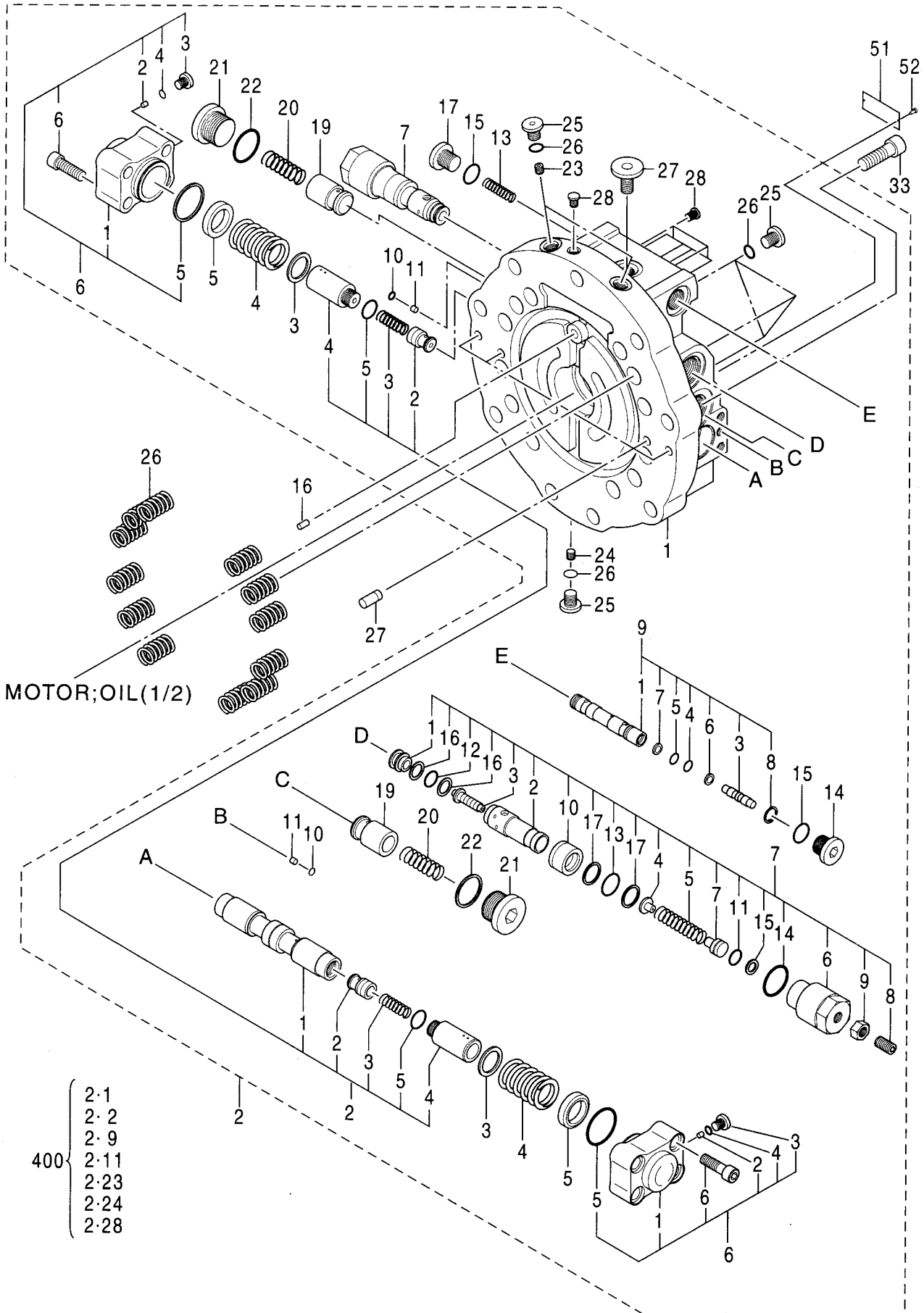
モータ;オイル (2/2)
MOTOR;OIL (2/2)

適用号機 MT, MTH : 010260-
Serial No.

符号 ITEM	部品番号 PART NO.	部 品 名 PART NAME	コード CODE	数量 Q' TY	サービス コード S. C	適用号機 SERIAL NO.	互 換 性 ICA	代 替 部 品 REPLACEABLE PART	
								部品番号 PART NO.	数量 Q' TY
	4481829	MOTOR;OIL (2/2)	0923800	1					
	コ/ 部品番号/ 構成部品ハ モータ;オイル(1/2) カ (2/2)ノ 部品ヲ 含ミマス。 This PART NO. consists of all parts shown in MOTOR;OIL (1/2) to (2/2).								
2	+++++	・PLATE ASS' Y		1	D				
2・1	+++++	・・PLATE		1	D				
2・2	+++++	・・SPOOL ASS' Y		1	D				
2・2・1	+++++	・・・SPOOL		1	D				
2・2・2	+++++	・・・VALVE;CHECK		2	D				
2・2・3	+++++	・・・SPRING		2	D				
2・2・4	+++++	・・・PLUG		2	D				
2・2・5	+++++	・・・O-RING		2	DK				
2・3	0163601	・・SEAT;SPRING		2					
2・4	0420002	・・SPRING		2					
2・5	0809601	・・SEAT;SPRING		2					
2・6	0809602	・・CAP ASS' Y		2					
2・6・1	+++++	・・・CAP		1	D				
2・6・2	+++++	・・・SCREW;SET		1	D				
2・6・3	+++++	・・・PLUG		1	D				
2・6・4	+++++	・・・O-RING		1	DK				
2・6・5	+++++	・・・O-RING		1	DK				
2・6・6	+++++	・・BOLT;SOCKET		4	D				
2・7	0806602	・・VALVE;RELIEF		2					
2・7・1	+++++	・・・SEAT		1	D				
2・7・2	+++++	・・・HOUSING;RELIEF		1	D				
2・7・3	+++++	・・・POPET		1	D				
2・7・4	+++++	・・・SEAT;SPRING		1	D				
2・7・5	+++++	・・・SPRING		1	D				
2・7・6	+++++	・・・PLUG		1	D				
2・7・7	+++++	・・・GUIDE;SPRING		1	D				
2・7・8	+++++	・・・SCREW;SET		1	D				
2・7・9	+++++	・・・NUT;LOCK		1	D				
2・7・10	+++++	・・・PISTON		1	D				
2・7・11	+++++	・・・O-RING		1	DK				
2・7・12	+++++	・・・O-RING		1	DK				
2・7・13	+++++	・・・O-RING		1	DK				
2・7・14	+++++	・・・O-RING		1	DK				
2・7・15	+++++	・・・RING;BACK-UP		1	DK				
2・7・16	+++++	・・・RING;BACK-UP		2	DK				
2・7・17	+++++	・・・RING;BACK-UP		2	DK				
2・9	+++++	・・VALVE ASS' Y		1	D				

モータ;オイル (2/2)
MOTOR;OIL (2/2)

適用号機 MT, MTH : 010260-
Serial No.



モータ;オイル (2/2)
MOTOR;OIL (2/2)

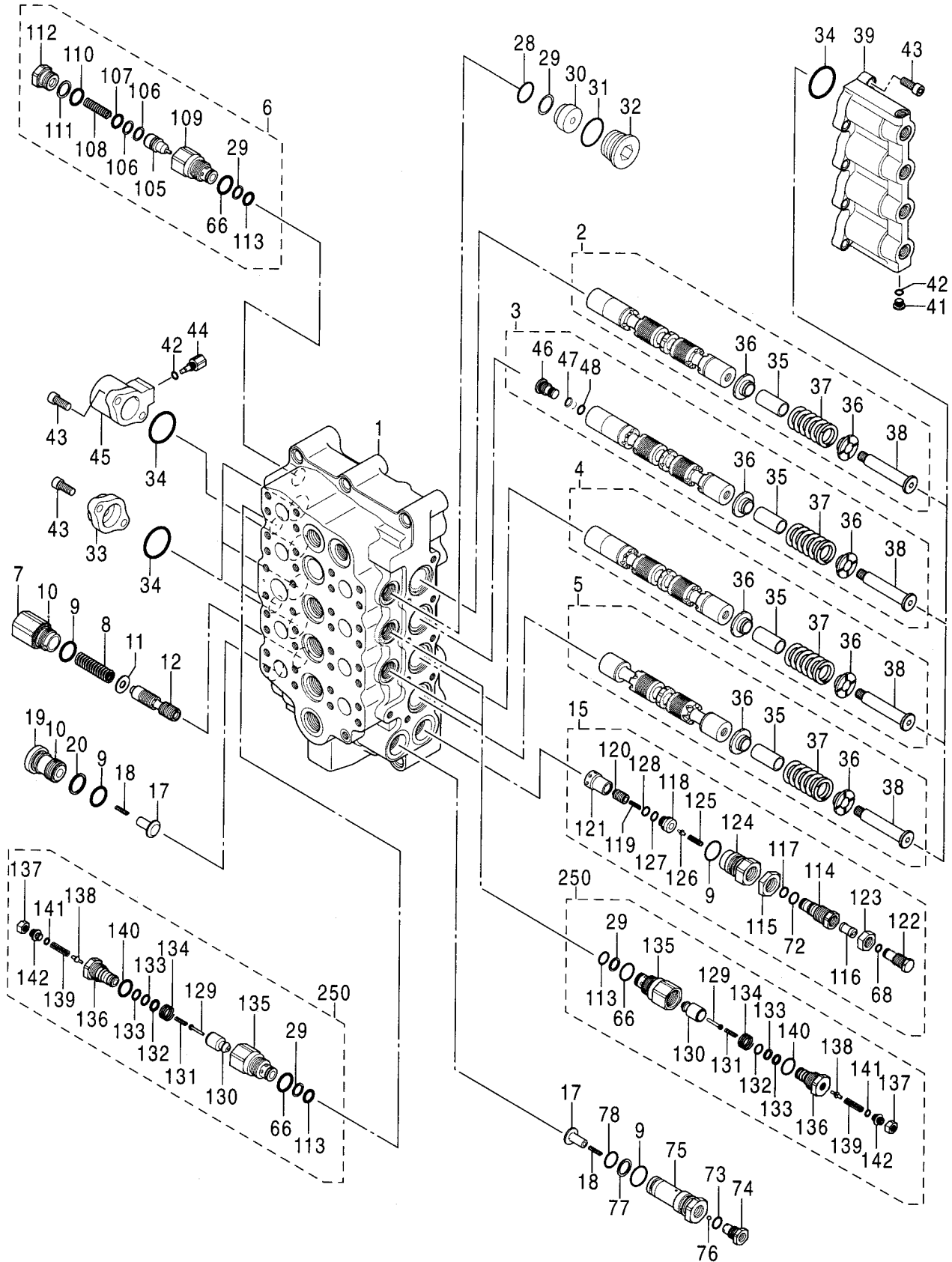
適用号機 MT, MTH : 010260-
Serial No.

符号 ITEM	部品番号 PART NO.	部 品 名 PART NAME	コード CODE	数量 Q' TY	サービス コード S. C	適用号機 SERIAL NO.	互 換 性 ICA	代 替 部 品 REPLACEABLE PART	
								部品番号 PART NO.	数量 Q' TY
2・9・1	++++++	・・・SPOOL		1	D				
2・9・3	++++++	・・・FILTER		1	D				
2・9・4	++++++	・・・O-RING		1	DK				
2・9・5	++++++	・・・O-RING		1	DK				
2・9・6	++++++	・・・RING;BACK-UP		1	DK				
2・9・7	++++++	・・・RING;BACK-UP		1	DK				
2・9・8	++++++	・・・RING;RETAINING		1	DK				
2・10	4506407	・・・O-RING		2	K				
2・11	++++++	・・・ORIFICE		2	D				
2・13	0820203	・・・SPRING		1					
2・14	0671002	・・・PLUG		1					
2・15	4506418	・・・O-RING		2	K				
2・17	0820204	・・・PLUG		1					
2・19	0352304	・・・VALVE;CHECK		2					
2・20	0352305	・・・SPRING		2					
2・21	0352306	・・・PLUG		2					
2・22	4506429	・・・O-RING		2	K				
2・23	++++++	・・・ORIFICE		2	D				
2・24	++++++	・・・ORIFICE		1	D				
2・25	0436608	・・・PLUG		6					
2・26	957366	・・・O-RING		6	K				
2・27	++++++	・・・PLUG		1	D				
2・28	++++++	・・・PLUG		7	D				
16	0682803	・・・PIN		1					
26	0809604	・・・SPRING		10					
27	0251319	・・・PIN		4					
33	0168008	・・・BOLT;SOCKET		9					
51	++++++	・・・NAME-PLATE		1	D				
52	++++++	・・・SCREW;DRIVE		2	D				
400	0806801	PLATE ASS' Y		1					
	++++++	KIT;SEAL		1					

注) コ/装置/ KIT;SEAL 部品番号ハ「モータ;オイル(1/2)」ニ 表示シテ入。
NOTE) The KIT;SEAL of this system is indicated at 「MOTOR;OIL(1/2)」.

バルブ;コントロール (1/5)
VALVE;CONTROL (1/5)

適用号機 450, H, MT, MTH : 010001-
Serial No. 460 : 050001-



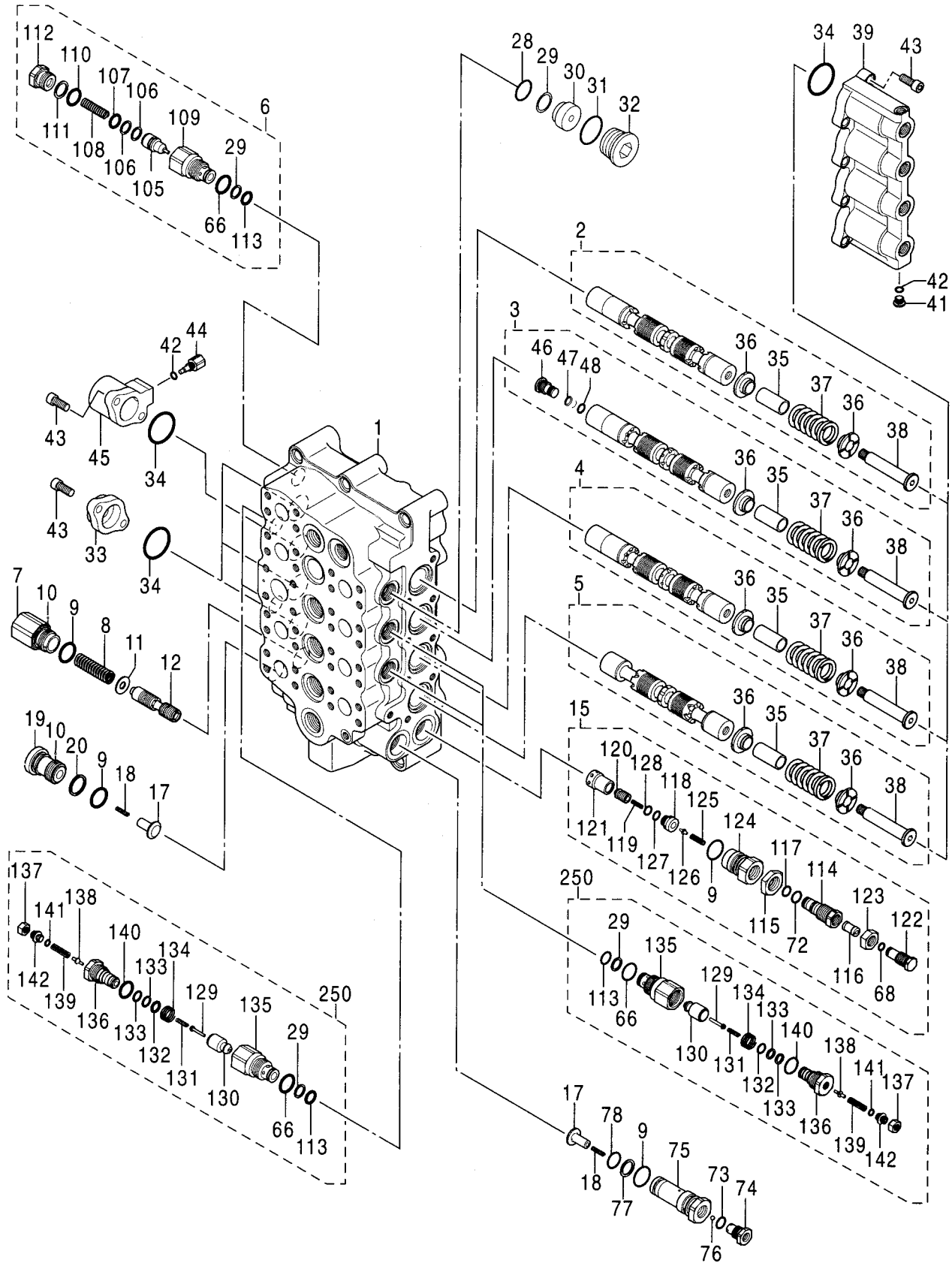
バルブ;コントロール (1/5)
VALVE;CONTROL (1/5)

適用号機 450,H,MT,MTH : 010001-
Serial No. 460 : 050001-

符号 ITEM	部品番号 PART NO.	部 品 名 PART NAME	コード CODE	数量 Q' TY	サービス コード S. C	適用号機 SERIAL NO.	互 換 性 ICA	代 替 部 品 REPLACEABLE PART	
								部品番号 PART NO.	数量 Q' TY
	4434686	VALVE;CONTROL (1/5)	0818000	1					
	コ/ 部品番号/ 構成部品ハ VALVE;CONTROL(1/5) カ (5/5) / 部品ヲ 含ミマシ。								
	This PART NO. consists of all parts shown in VALVE;CONTROL (1/5) to (5/5).								
1	+++++	・HOUSING		1	D				
2	0818001	・PLUNGER		1					
3	0818002	・PLUNGER		1					
4	0818003	・PLUNGER		1					
5	0818004	・PLUNGER		1					
6	0622843	・VALVE		1					
7	0622817	・CAP		1					
8	0810405	・SPRING		1					
9	4088425	・O-RING		4					
10	0189803	・CHIP		2					
11	0622816	・SPACER		1					
12	0810406	・SPOOL		1					
15	4469304	・VALVE;RELIEF		1					
17	0622829	・CHECK		2					
18	0622827	・SPRING		2					
19	0622825	・CAP		1					
20	0223104	・RING;BACK-UP		1					
28	4506420	・O-RING		1					
29	4027959	・RING;BACK-UP		6					
30	0646203	・PLUG		1					
31	0624703	・O-RING		1					
32	0624702	・CAP		1					
33	0622803	・COVER		3					
34	0101616	・O-RING		8					
35	0622805	・SLEEVE		4					
36	0622806	・GUIDE		8					
37	0622807	・SPIRNG		4					
38	0622808	・CAP		4					
39	0809705	・COVER		1					
41	0622810	・CAP		1					
42	957366	・O-RING		2					
43	M341230	・BOLT;SOCKET		16					
44	0622875	・PLUG		1					
45	0818005	・COVER		1					
46	0622877	・CAP		1					
47	0166805	・RING;BACK-UP		1					
48	4506412	・O-RING		1					

バルブ:コントロール (1/5) VALVE:CONTROL (1/5)

適用号機 450,H,MT,MTH : 010001-
Serial No. 460 : 050001-



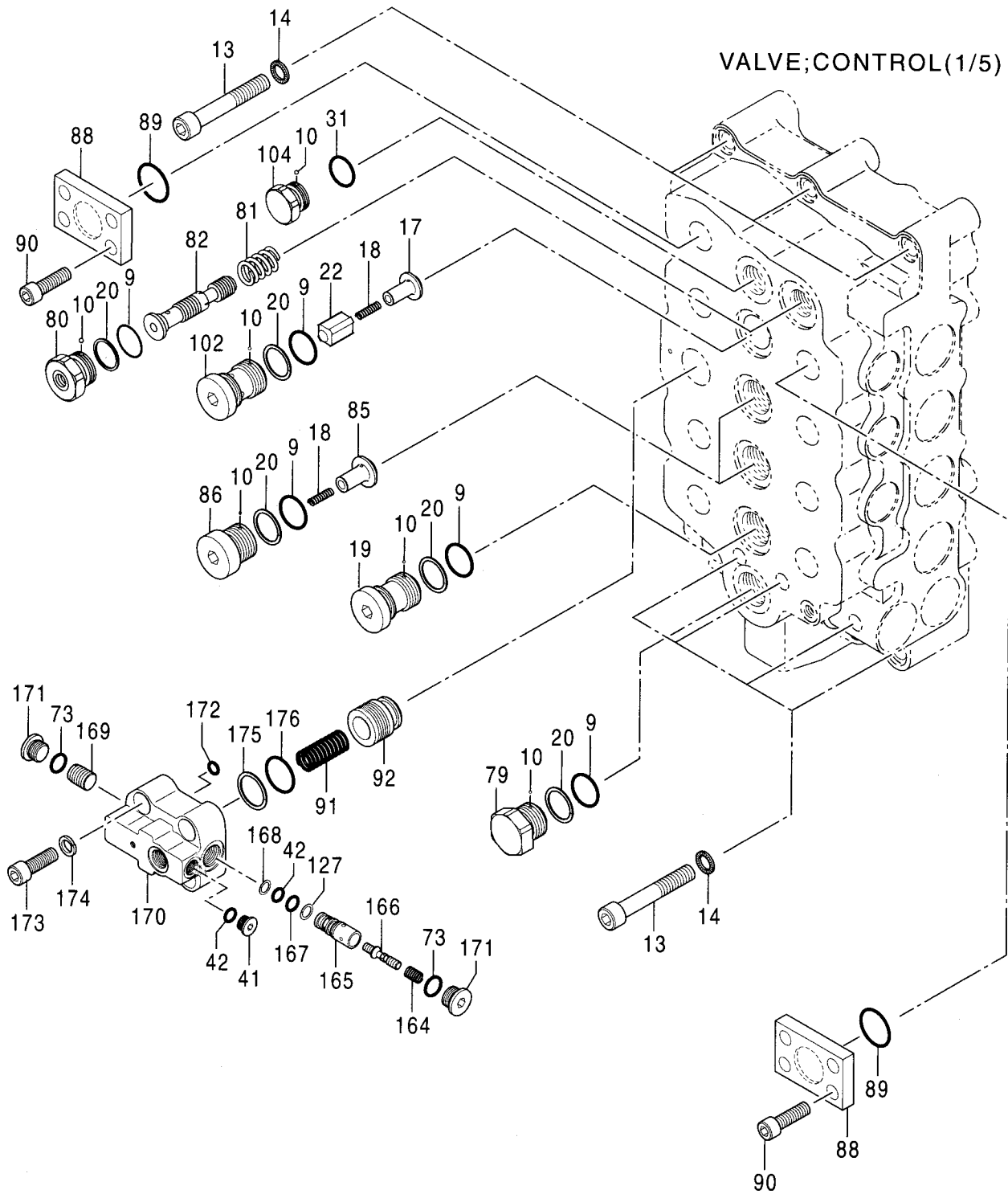
バルブ;コントロール (1/5)
VALVE;CONTROL (1/5)

適用号機 450,H,MT,MTH : 010001-
Serial No. 460 : 050001-

符号 ITEM	部品番号 PART NO.	部 品 名 PART NAME	コード CODE	数量 Q' TY	サービス コード S. C	適用号機 SERIAL NO.	互 換 性 ICA	代 替 部 品 REPLACEABLE PART	
								部品番号 PART NO.	数量 Q' TY
66	4153108	・O-RING		5					
68	0212416	・O-RING		1					
72	4153098	・O-RING		1					
73	4506418	・O-RING		1					
74	0622871	・SEAT		1					
75	0810407	・CAP		1					
76	0622873	・BALL		1					
77	4113187	・RING;BACK-UP		1					
78	966689	・O-RING		1					
105	0809734	・POPPET		1					
106	0809735	・RING;BACK-UP		2					
107	0809736	・O-RING		1					
108	0809737	・SPRING		1					
109	0809738	・SLEEVE		1					
110	0809739	・O-RING		1					
111	0212312	・RING;BACK-UP		1					
112	0809740	・CAP		1					
113	4153099	・O-RING		5					
114	0809708	・SLEEVE		1					
115	0809709	・NUT		1					
116	0809710	・PISTON		1					
117	0809711	・O-RING		1					
118	0809712	・SEAT		1					
119	0809713	・SPRING		1					
120	0809714	・POPPET		1					
121	0809715	・SLEEVE		1					
122	0809716	・SCREW		1					
123	0809717	・NUT		1					
124	0809718	・CAP		1					
125	0135206	・SPRING		1					
126	0809719	・POPPET		1					
127	4040813	・RING;BACK-UP		1					
128	0809720	・O-RING		1					
129	0809729	・PISTON		4					
130	0809728	・POPPET		4					
131	0809727	・SPRING		4					
132	0809726	・O-RING		4					
133	0809725	・RING;BACK-UP		8					
134	0809724	・SPRING		4					
135	0809723	・SLEEVE		4					

バルブ;コントロール (2/5)
VALVE;CONTROL (2/5)

適用号機 450, H, MT, MTH : 010001-
Serial No. 460 : 050001-



バルブ;コントロール (2/5)
VALVE;CONTROL (2/5)

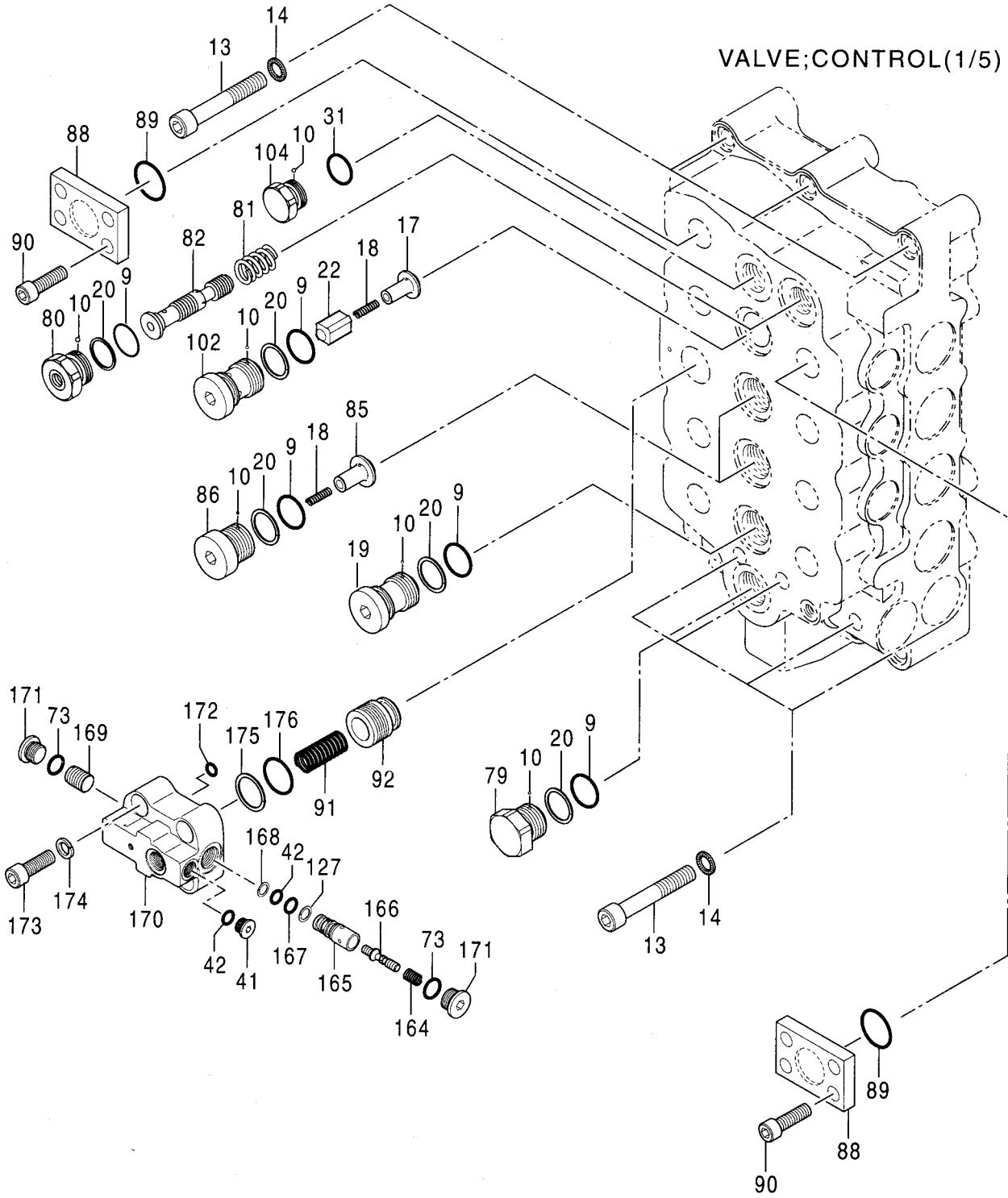
適用号機 450,H,MT,MTH : 010001-

Serial No. 460 : 050001-

符号 ITEM	部品番号 PART NO.	部 品 名 PART NAME	コード CODE	数量 Q' TY	サービス コード S. C	適用号機 SERIAL NO.	互換性 ICA	代替部品 REPLACEABLE PART	
								部品番号 PART NO.	数量 Q' TY
	4434686	VALVE;CONTROL (2/5)	0818100	1					
	コ/ 部品番号/ 構成部品ハ VALVE;CONTROL(1/5) カ (5/5) / 部品ヲ 含ミマ。 This PART NO. consists of all parts shown in VALVE;CONTROL (1/5) to (5/5).								
9	4088425	・O-RING		6					
10	0189803	・CHIP		7					
13	M341600	・BOLT;SOCKET		7					
14	0189908	・WASHER		7					
17	0622829	・CHECK		1					
18	0622827	・SPRING		3					
19	0622825	・CAP		1		-010322			
19	0876801	・CAP		1	#	010323-			
20	0223104	・RING;BACK-UP		6					
22	0622848	・CHECK		1					
31	0624703	・O-RING		1					
41	0622810	・CAP		1					
42	957366	・O-RING		2					
73	4506418	・O-RING		2					
79	0622870	・CAP		1					
80	0622846	・CAP		1					
81	0622845	・SPRING		1					
82	0818101	・SPOOL		1					
85	0705401	・CHECK		2					
86	0703701	・CAP		2					
88	0622858	・FLANGE		2					
89	0197011	・O-RING		2					
90	M341445	・BOLT;SOCKET		8					
91	0622856	・SPRING		1					
92	0622855	・POPPET		1					
102	0622850	・CAP		1					
104	0818102	・CAP		1					
127	4040813	・RING;BACK-UP		1					
164	0622863	・SPRING		1					
165	0622866	・SLEEVE		1					
166	0622864	・POPPET		1					
167	4140470	・O-RING		1					
168	4092265	・RING;BACK-UP		1					
169	0622867	・PISTON		1					
170	0809802	・COVER		1					
171	0622822	・CAP		2					
172	4506320	・O-RING		1					

バルブ;コントロール (2/5)
VALVE;CONTROL (2/5)

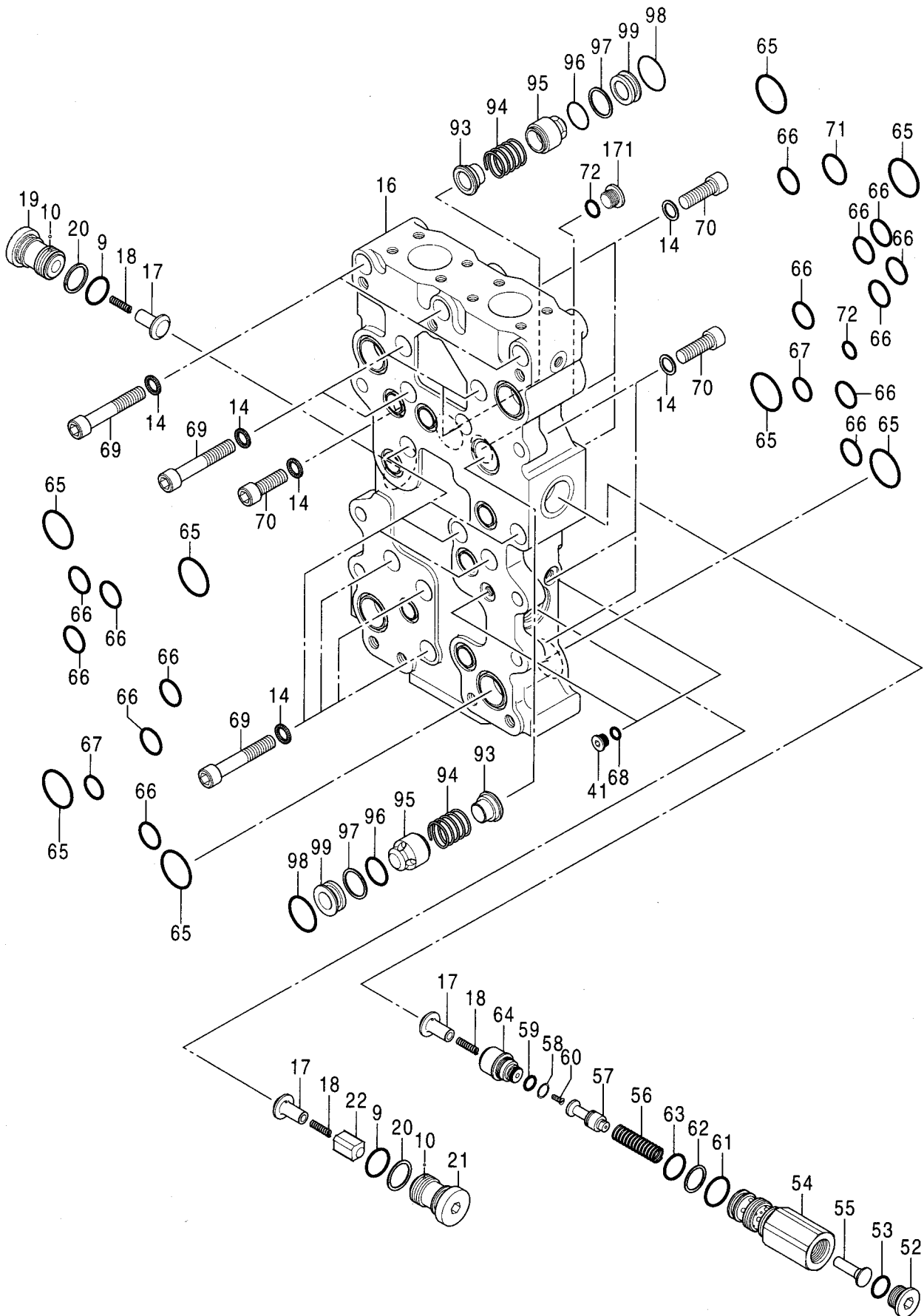
適用号機 450, H, MT, MTH : 010001-
Serial No. 460 : 050001-



033A

バルブ;コントロール (3/5) VALVE;CONTROL (3/5)

適用号機 450, H, MT, MTH : 010001-
Serial No. 460 : 050001-



バルブ;コントロール (3/5)
VALVE;CONTROL (3/5)

適用号機 450,H,MT,MTH : 010001-

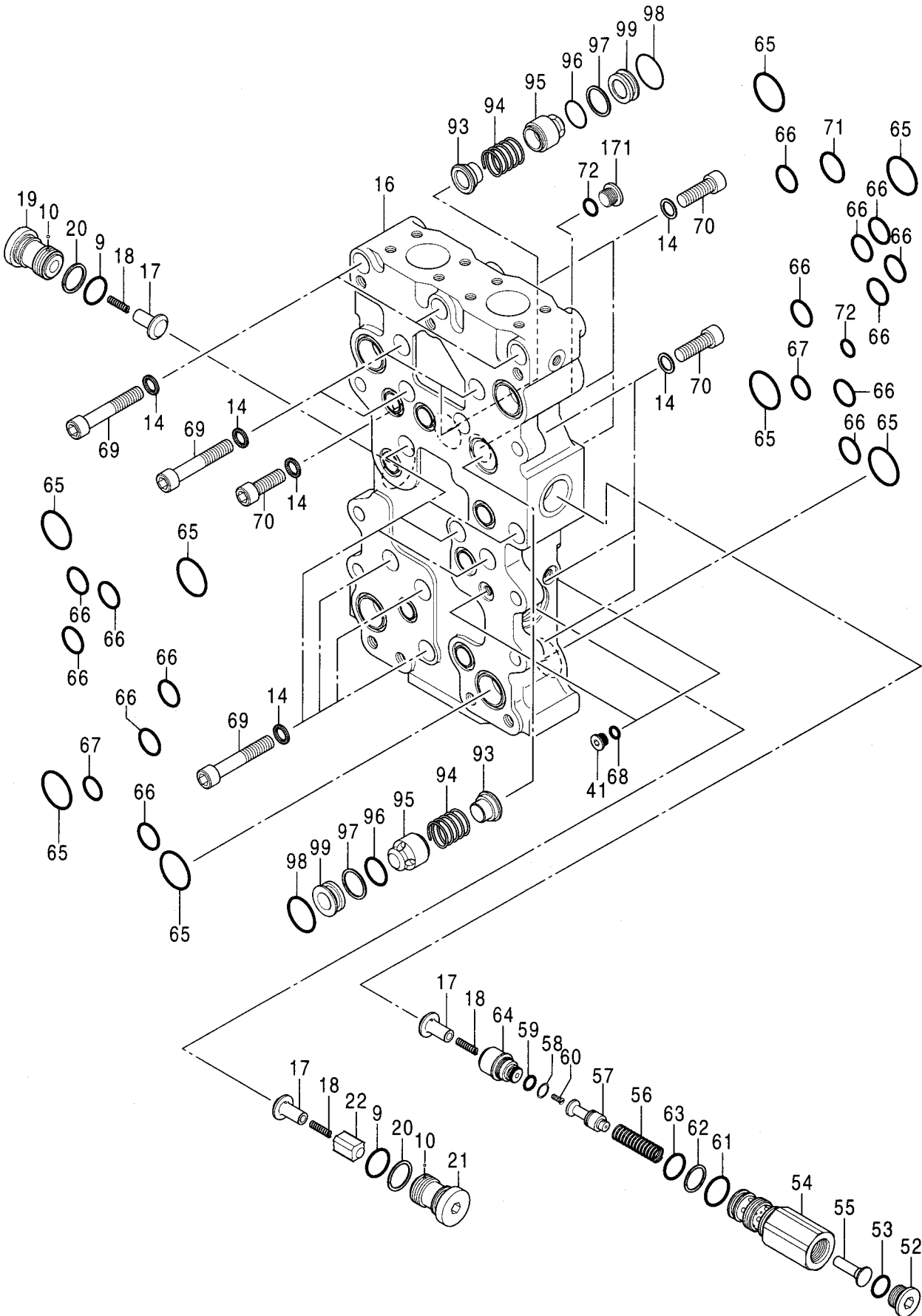
Serial No. 460 : 050001-

符号 ITEM	部品番号 PART NO.	部品名 PART NAME	コード CODE	数量 Q'TY	サービス コード S.C	適用号機 SERIAL NO.	互換性 ICA	代替部品 REPLACEABLE PART	
								部品番号 PART NO.	数量 Q'TY
	4434686	VALVE;CONTROL (3/5)	0818200	1					
	コ/ 部品番号/ 構成部品ハ VALVE;CONTROL (1/5) カ (5/5) ノ 部品ヲ 含ミヌ。 This PART NO. consists of all parts shown in VALVE;CONTROL (1/5) to (5/5).								
9	4088425	・O-RING		2					
10	0189803	・CHIP		2					
14	0189908	・WASHER		21					
16	+++++	・MANIFOLD		1	D				
17	0622829	・CHECK		3					
18	0622827	・SPRING		3					
19	0622825	・CAP		1					
20	0223104	・RING;BACK-UP		2					
21	0818201	・CAP		1					
22	0622848	・CHECK		1					
41	0622810	・CAP		2					
52	0453932	・CAP		1					
53	4138931	・O-RING		1					
54	0818202	・SLEEVE		1					
55	0622831	・GUIDE		1					
56	0622830	・SPRING		1					
57	0810602	・SPOOL		1					
58	4040814	・RING;BACK-UP		1					
59	4506415	・O-RING		1					
60	0622835	・PISTON		1					
61	0810603	・O-RING		1					
62	4044839	・RING;BACK-UP		1					
63	4506428	・O-RING		1					
64	0810604	・SLEEVE		1					
65	4153535	・O-RING		8					
66	4153108	・O-RING		14					
67	0622821	・O-RING		2					
68	0212416	・O-RING		2					
69	M341690	・BOLT;SOCKET		14					
70	0212405	・BOLT;SOCKET		7					
71	0223109	・O-RING		1					
72	4153098	・O-RING		2					
93	0622851	・GUIDE;SPRING		2					
94	0622852	・SPRING		2					
95	0622853	・CHECK		2					
96	4153110	・O-RING		2					
97	4019414	・RING;BACK-UP		2					

033B

バルブ;コントロール (3/5) VALVE;CONTROL (3/5)

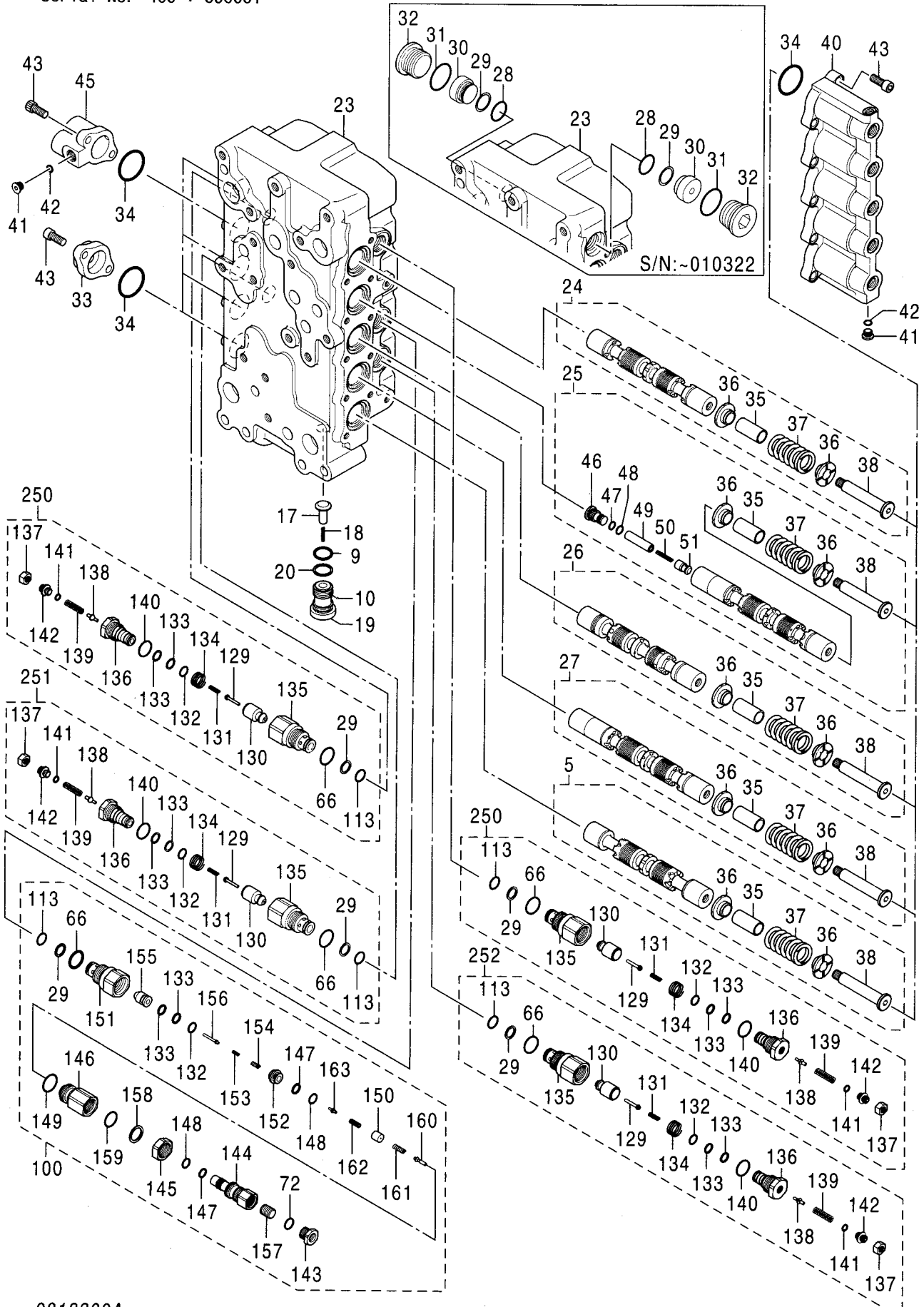
適用号機 450,H,MT,MTH : 010001-
Serial No. 460 : 050001-



0818200

バルブ:コントロール (4/5) VALVE:CONTROL (4/5)

適用号機 450,H,MT,MTH : 010001-
Serial No. 460 : 050001-



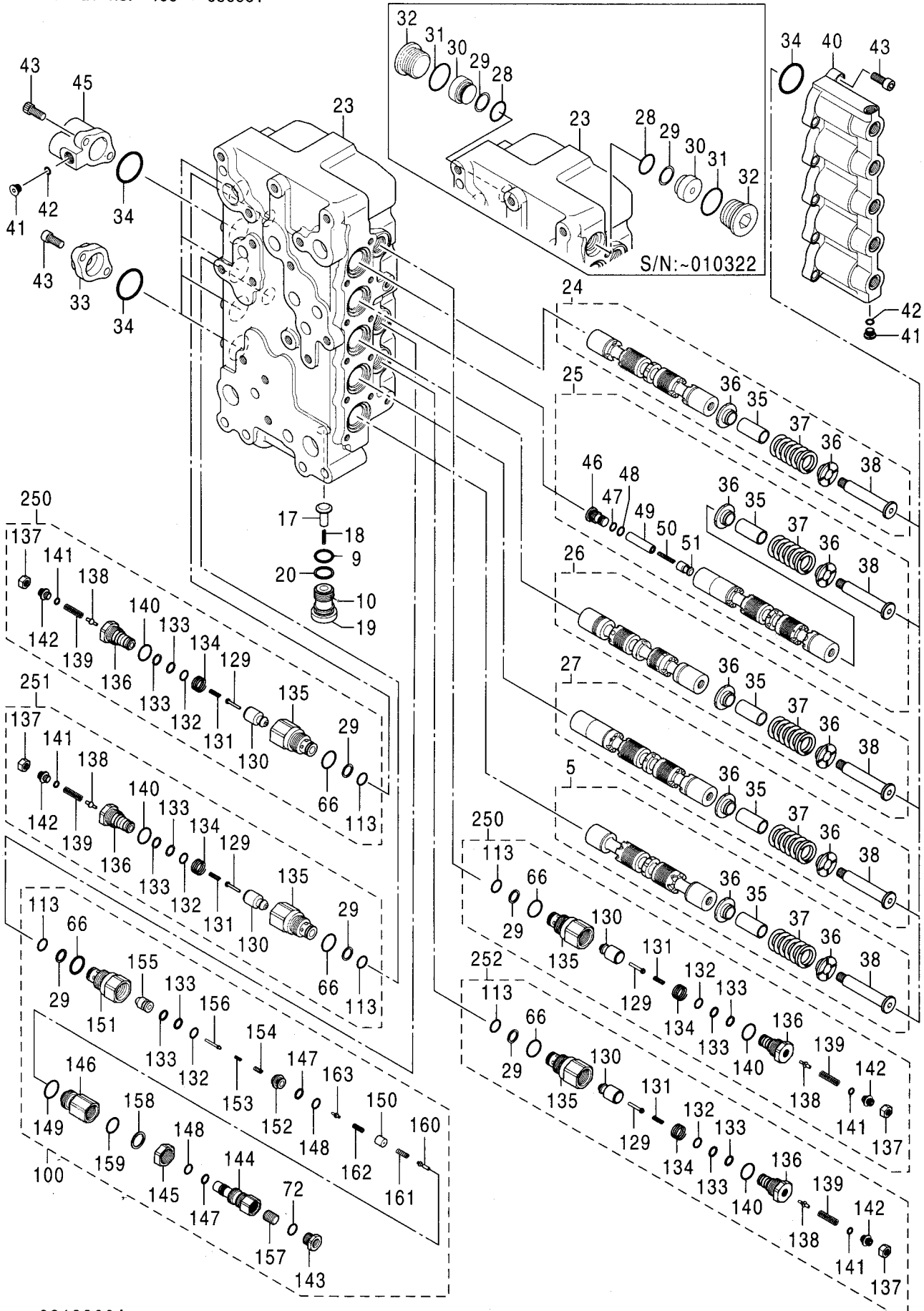
バルブ;コントロール (4/5)
VALVE;CONTROL (4/5)

適用号機 450,H,MT,MTH : 010001-
Serial No. 460 : 050001-

符号 ITEM	部品番号 PART NO.	部 品 名 PART NAME	コード CODE	数量 Q' TY	サービス コード S. C	適用号機 SERIAL NO.	互 換 性 ICA	代 替 部 品 REPLACEABLE PART	
								部品番号 PART NO.	数量 Q' TY
	4434686	VALVE;CONTROL (4/5)	0818300A	1					
	コ/ 部品番号/ 構成部品ハ VALVE;CONTROL (1/5) カ (5/5) ノ 部品ヲ 含ミマ。 This PART NO. consists of all parts shown in VALVE;CONTROL (1/5) to (5/5).								
5	0818004	・PLUNGER		1					
9	4088425	・O-RING		1					
10	0189803	・CHIP		1					
17	0622829	・CHECK		1					
18	0622827	・SPRING		1					
19	0622825	・CAP		1					
20	0223104	・RING;BACK-UP		1					
23	+++++	・HOUSING		1	D				
24	0818301	・PLUNGER		1					
25	0818302	・PLUNGER		1					
26	0818303	・PLUNGER		1					
27	0818304	・PLUNGER		1					
28	4506420	・O-RING		2		-010322			
29	4027959	・RING;BACK-UP		7		-010322			
29	4027959	・RING;BACK-UP		5	#	010323-			
30	0646203	・PLUG		2		-010322			
31	0624703	・O-RING		2		-010322			
32	0624702	・CAP		2		-010322			
33	0622803	・COVER		4					
34	0101616	・O-RING		10					
35	0622805	・SLEEVE		5					
36	0622806	・GUIDE		10					
37	0622807	・SPIRING		5					
38	0622808	・CAP		5					
40	0810704	・COVER		1					
41	0622810	・CAP		2					
42	957366	・O-RING		2					
43	M341230	・BOLT;SOCKET		20					
45	0818005	・COVER		1					
46	0622877	・CAP		1					
47	0166805	・RING;BACK-UP		1					
48	4506412	・O-RING		1					
49	0622813	・SPACER		1					
50	0159214	・SPRING		1					
51	0622811	・CHECK		1					
66	4153108	・O-RING		5					
72	4153098	・O-RING		1					

バルブ;コントロール (4/5) VALVE;CONTROL (4/5)

適用号機 450,H,MT,MTH : 010001-
Serial No. 460 : 050001-



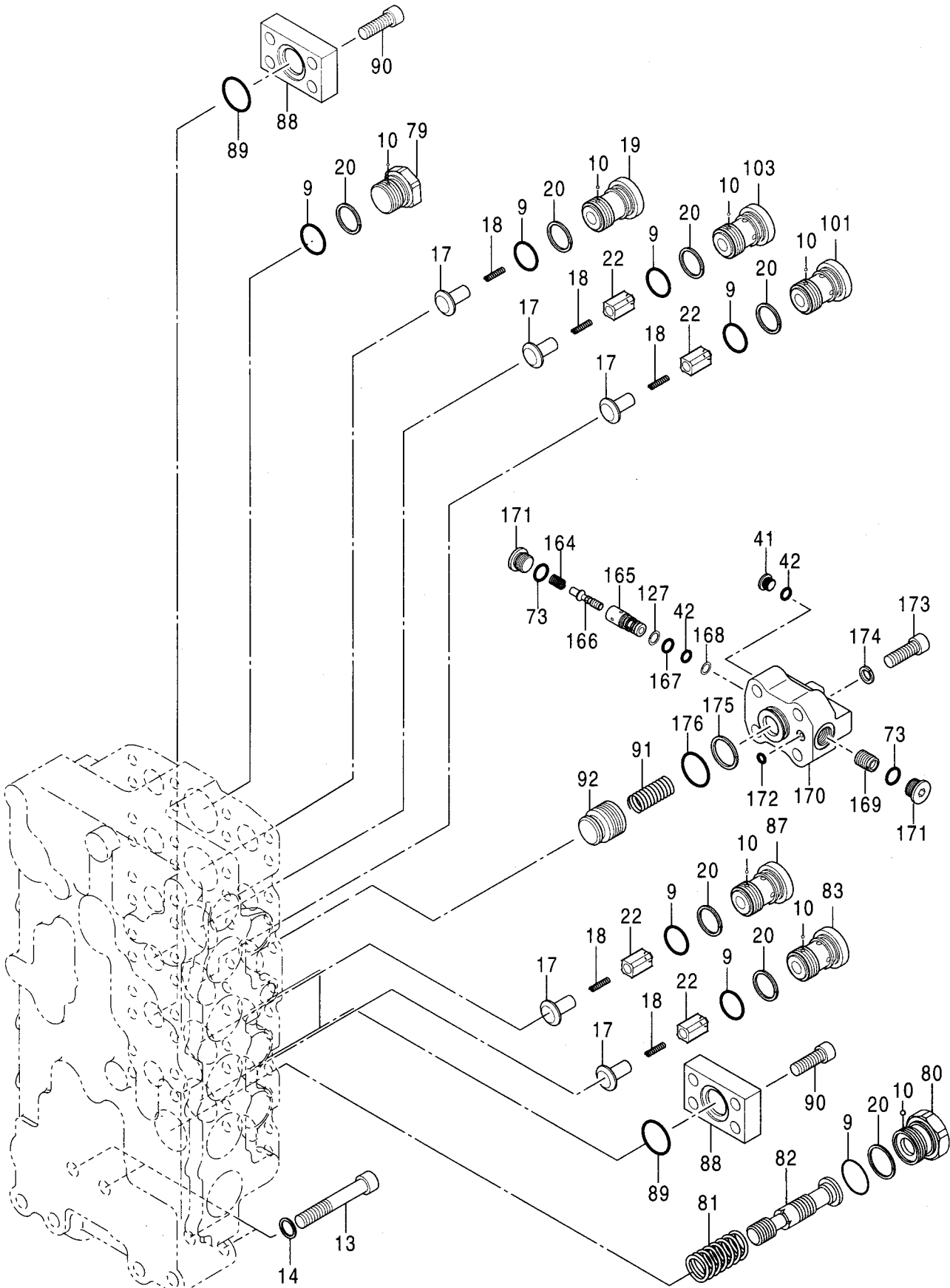
バルブ;コントロール (4/5)
VALVE;CONTROL (4/5)

適用号機 450,H,MT,MTH : 010001-
Serial No. 460 : 050001-

符号 ITEM	部品番号 PART NO.	部 品 名 PART NAME	コード CODE	数量 Q' TY	サービス コード S. C	適用号機 SERIAL NO.	互換性 ICA	代替部品 REPLACEABLE PART	
								部品番号 PART NO.	数量 Q' TY
100	4469303	・VALVE;RELIEF		1					
113	4153099	・O-RING		5					
129	0809729	・PISTON		4					
130	0809728	・POPPET		4					
131	0809727	・SPRING		4					
132	0809726	・O-RING		5					
133	0809725	・RING;BACK-UP		10					
134	0809724	・SPRING		4					
135	0809723	・SLEEVE		4					
136	0809722	・SEAT		4					
137	0809721	・NUT		4					
138	0809733	・POPPET		4					
139	0809732	・SPRING		4					
140	0809731	・O-RING		4					
141	4153089	・O-RING		4					
142	0809730	・SCREW		4					
143	0810709	・CAP		1					
144	0810710	・SLEEVE		1					
145	0810711	・NUT		1					
146	0810712	・SLEEVE		1					
147	0810713	・RING;BACK-UP		2					
148	0810714	・O-RING		2					
149	0810715	・O-RING		1					
150	0810716	・RETAINER		1					
151	0810717	・SLEEVE		1					
152	0810718	・SEAT		1					
153	0810719	・SPRING		1					
154	0810720	・SPRING		1					
155	0810721	・POPPET		1					
156	0810722	・PISTON		1					
157	0810723	・PISTON		1					
158	0810724	・RING;BACK-UP		1					
159	0810725	・O-RING		1					
160	0810726	・POPPET		1					
161	0810727	・SPRING		1					
162	0810728	・SPRING		1					
163	0810729	・POPPET		1					
250	4469298	・VALVE;RELIEF		2					
251	4469301	・VALVE;RELIEF		1					
252	4469302	・VALVE;RELIEF		1					

バルブ;コントロール (5/5)
VALVE;CONTROL (5/5)

適用号機 450,H,MT,MTH : 010001-
Serial No. 460 : 050001-



VALVE;CONTROL(4/5)

バルブ;コントロール (5/5)
VALVE;CONTROL (5/5)

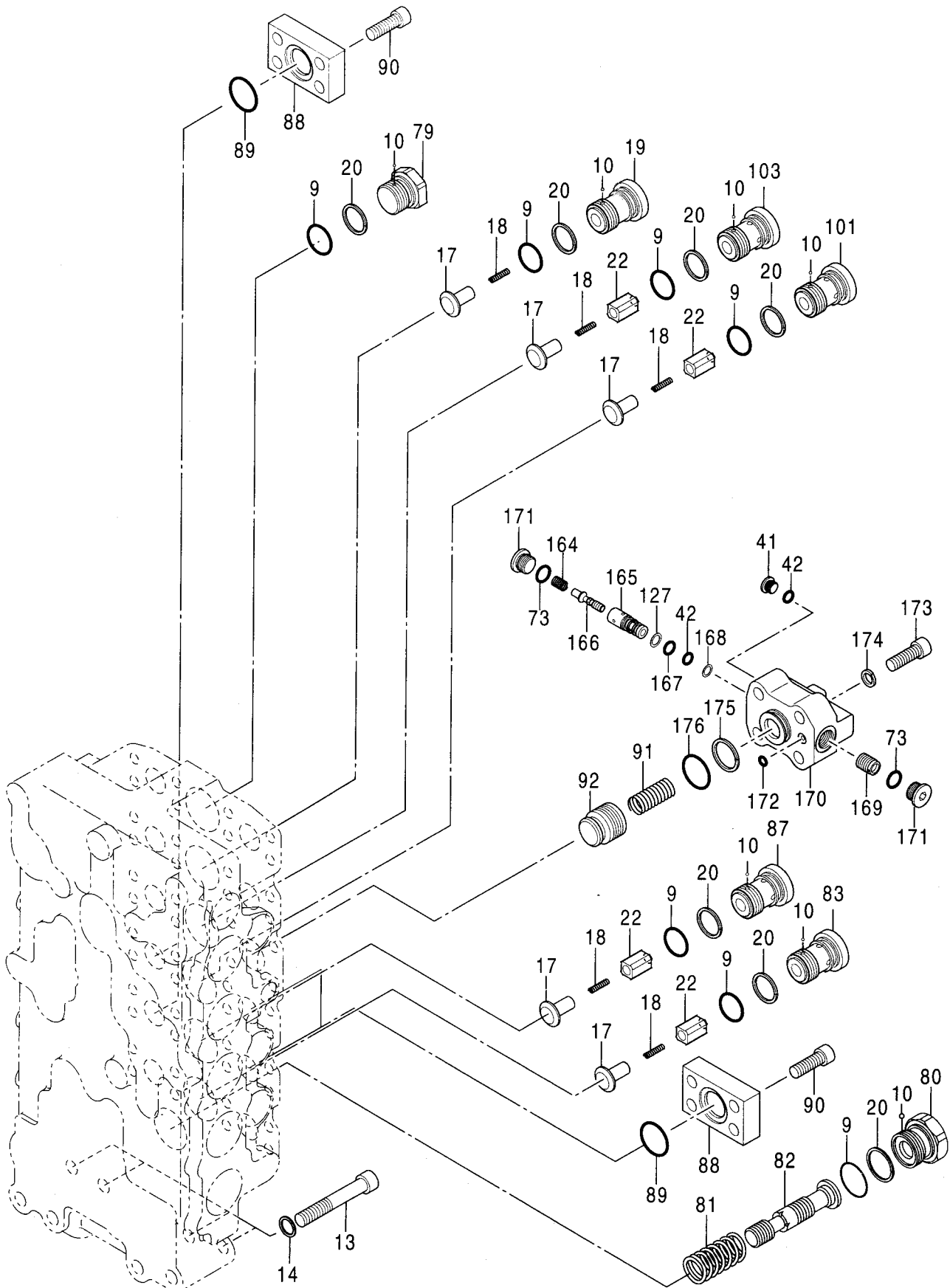
適用号機 450,H,MT,MTH : 010001-

Serial No. 460 : 050001-

符号 ITEM	部品番号 PART NO.	部 品 名 PART NAME	コード CODE	数量 Q' TY	サービス コード S. C	適用号機 SERIAL NO.	互 換 性 ICA	代 替 部 品 REPLACEABLE PART	
								部品番号 PART NO.	数量 Q' TY
	4434686	VALVE;CONTROL (5/5)	0818400	1					
	コ/ 部品番号/ 構成部品ハ VALVE;CONTROL (1/5) から (5/5)ノ 部品ヲ 含ミマ。 This PART NO. consists of all parts shown in VALVE;CONTROL (1/5) to (5/5).								
9	4088425	・O-RING		7					
10	0189803	・CHIP		7					
13	M341600	・BOLT;SOCKET		4					
14	0189908	・WASHER		4					
17	0622829	・CHECK		5					
18	0622827	・SPRING		5					
19	0622825	・CAP		1					
20	0223104	・RING;BACK-UP		7					
22	0622848	・CHECK		4					
41	0622810	・CAP		1					
42	957366	・O-RING		2					
73	4506418	・O-RING		2					
79	0622870	・CAP		1					
80	0622846	・CAP		1					
81	0622845	・SPRING		1					
82	0818101	・SPOOL		1					
83	0622868	・CAP		1					
87	0622869	・CAP		1					
88	0622858	・FLANGE		4					
89	0197011	・O-RING		4					
90	M341445	・BOLT;SOCKET		16					
91	0622856	・SPRING		1					
92	0622855	・POPPET		1					
101	0622860	・CAP		1					
103	0622849	・CAP		1					
127	4040813	・RING;BACK-UP		1					
164	0622863	・SPRING		1					
165	0622866	・SLEEVE		1					
166	0622864	・POPPET		1					
167	4140470	・O-RING		1					
168	4092265	・RING;BACK-UP		1					
169	0622867	・PISTON		1					
170	0809802	・COVER		1					
171	0622822	・CAP		2					
172	4506320	・O-RING		1					
173	M341440	・BOLT;SOCKET		4					
174	0622865	・WASHER		4					

バルブ;コントロール (5/5)
VALVE;CONTROL (5/5)

適用号機 450,H,MT,MTH : 010001-
Serial No. 460 : 050001-

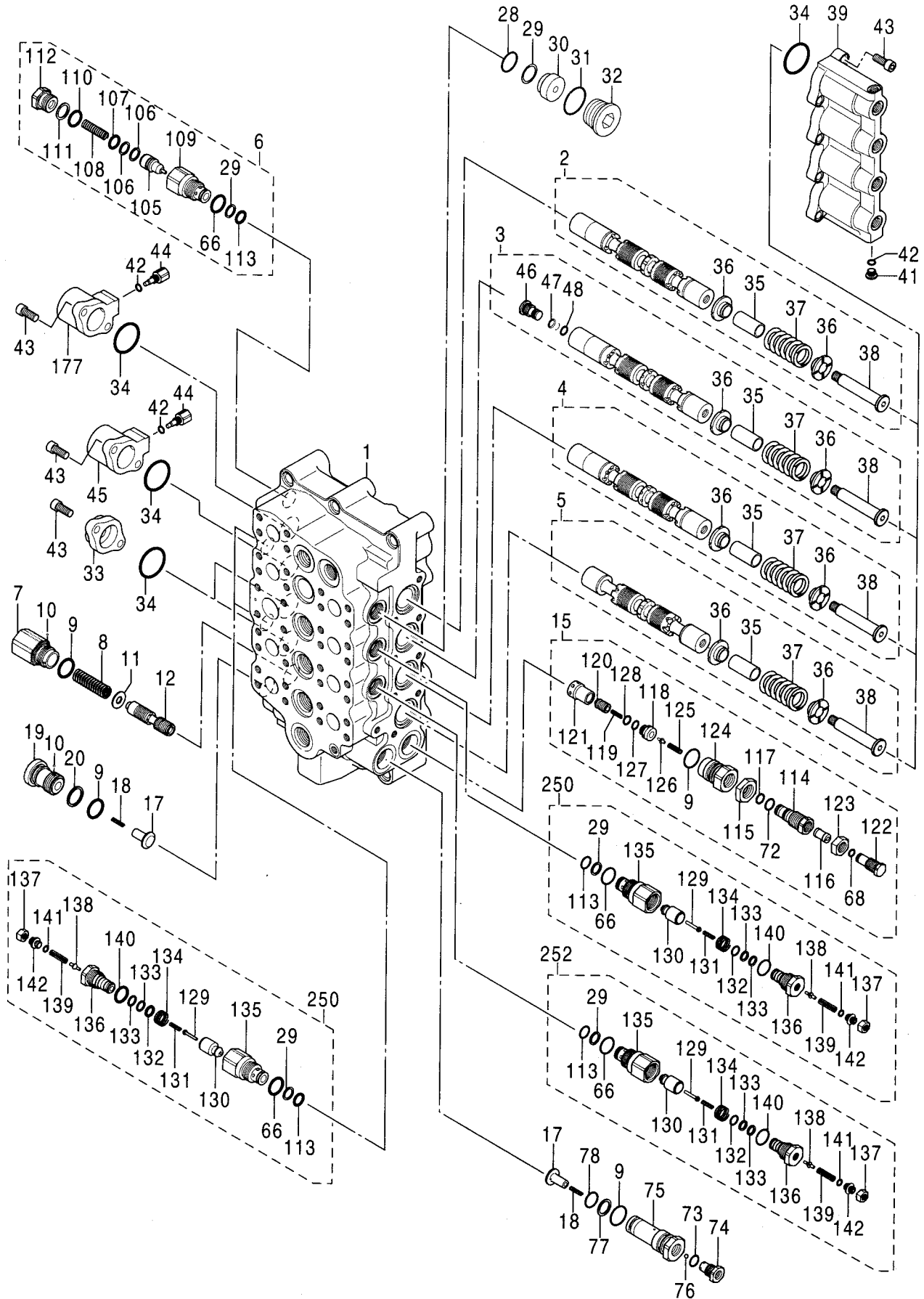


VALVE;CONTROL(4/5)

039A

バルブ;コントロール (1/5) <450, H, MT, MTH>
VALVE;CONTROL (1/5) <450, H, MT, MTH>

適用号機 010001-
Serial No.



バルブ;コントロール (1/5) <450, H, MT, MTH>
VALVE;CONTROL (1/5) <450, H, MT, MTH>

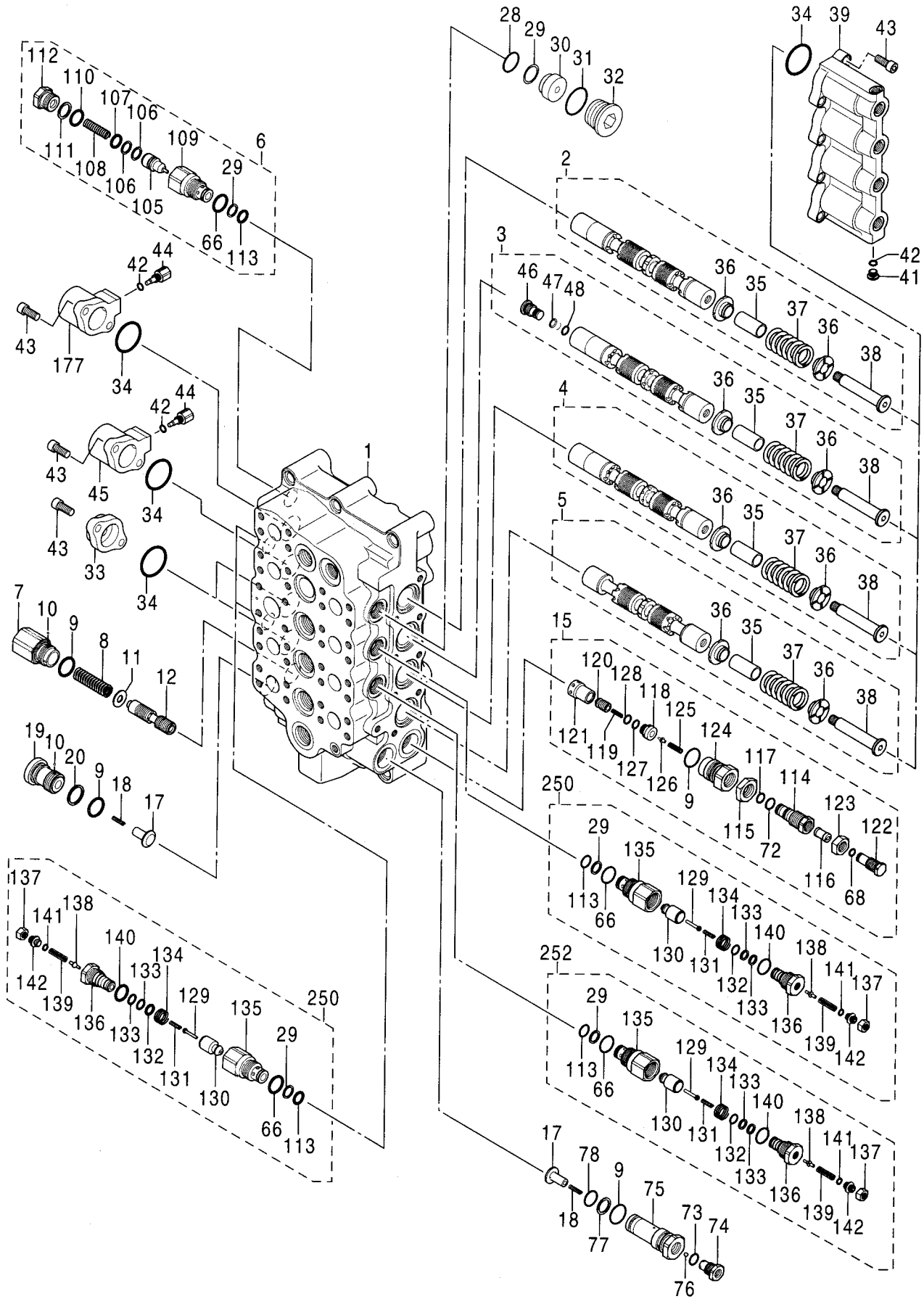
適用号機 010001-
Serial No.

符号 ITEM	部品番号 PART NO.	部品名 PART NAME	コード CODE	数量 Q'TY	サービス コード S. C	適用号機 SERIAL NO.	互換性 ICA	代替部品 REPLACEABLE PART	
								部品番号 PART NO.	数量 Q'TY
	4467520	VALVE;CONTROL (1/5)	0804300A	1					
	コ/ 部品番号/ 構成部品ハ VALVE;CONTROL (1/5) カ (5/5) / 部品ヲ 含ミヌ。 This PART NO. consists of all parts shown in VALVE;CONTROL (1/5) to (5/5).								
1	++++++	・HOUSING		1	D				
2	0804301	・PLUNGER		1					
3	0818002	・PLUNGER		1					
4	0818003	・PLUNGER		1					
5	0818004	・PLUNGER		1					
6	0622843	・VALVE		1					
7	0622817	・CAP		1					
8	0810405	・SPRING		1					
9	4088425	・O-RING		4					
10	0189803	・CHIP		2					
11	0622816	・SPACER		1					
12	0810406	・SPOOL		1					
15	4613559	・VALVE;RELIEF		1	#				
17	0622829	・CHECK		2					
18	0622827	・SPRING		2					
19	0622825	・CAP		1					
20	0223104	・RING;BACK-UP		1					
28	4506420	・O-RING		1					
29	4027959	・RING;BACK-UP		6					
30	0646203	・PLUG		1					
31	0624703	・O-RING		1					
32	0624702	・CAP		1					
33	0622803	・COVER		2					
34	0101616	・O-RING		8					
35	0622805	・SLEEVE		4					
36	0622806	・GUIDE		8					
37	0622807	・SPIRING		4					
38	0622808	・CAP		4					
39	0809705	・COVER		1					
41	0622810	・CAP		1					
42	957366	・O-RING		3					
43	M341230	・BOLT;SOCKET		16					
44	0622875	・PLUG		2					
45	0818005	・COVER		1	#				
46	0622877	・CAP		1					
47	0166805	・RING;BACK-UP		1					
48	4506412	・O-RING		1					

039B

バルブ;コントロール (1/5) <450, H, MT, MTH>
VALVE: CONTROL (1/5) <450, H, MT, MTH>

適用号機 010001-
Serial No.



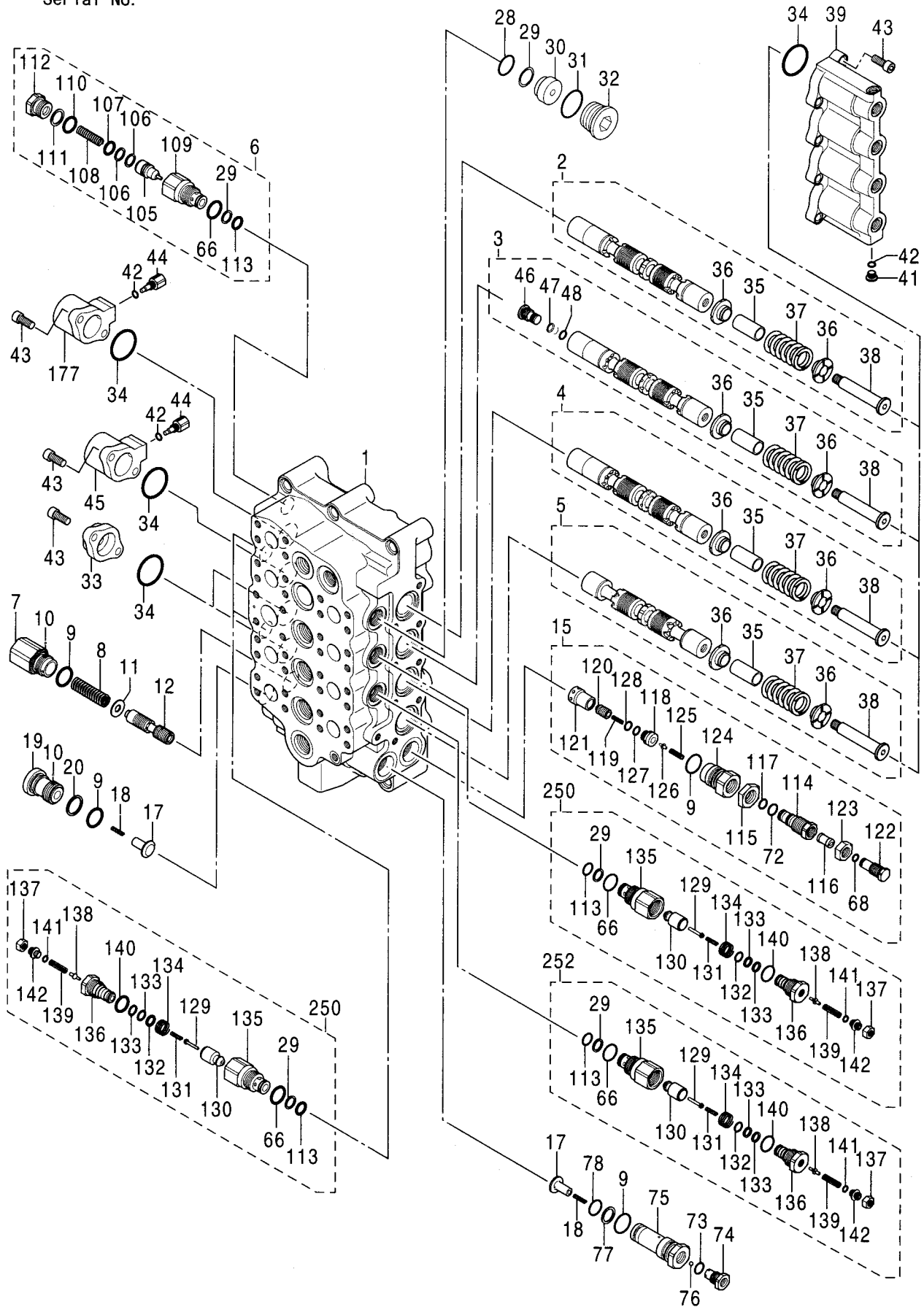
バルブ;コントロール (1/5) <450, H, MT, MTH>
VALVE;CONTROL (1/5) <450, H, MT, MTH>

適用号機 010001-
Serial No.

符号 ITEM	部品番号 PART NO.	部 品 名 PART NAME	コード CODE	数量 Q' TY	サービス コード S. C	適用号機 SERIAL NO.	互 換 性 ICA	代 替 部 品 REPLACEABLE PART	
								部品番号 PART NO.	数量 Q' TY
66	4153108	・O-RING		5					
68	0212416	・O-RING		1					
72	4153098	・O-RING		1					
73	4506418	・O-RING		1					
74	0622871	・SEAT		1					
75	0810407	・CAP		1					
76	0622873	・BALL		1					
77	4113187	・RING;BACK-UP		1					
78	966689	・O-RING		1					
105	0809734	・POPPET		1					
106	0809735	・RING;BACK-UP		2					
107	0809736	・O-RING		1					
108	0809737	・SPRING		1					
109	0809738	・SLEEVE		1					
110	0809739	・O-RING		1					
111	0212312	・RING;BACK-UP		1					
112	0809740	・CAP		1					
113	4153099	・O-RING		5					
114	0809708	・SLEEVE		1					
115	0809709	・NUT		1					
116	0809710	・PISTON		1					
117	0809711	・O-RING		1					
118	0809712	・SEAT		1					
119	0809713	・SPRING		1					
120	0809714	・POPPET		1					
121	0809715	・SLEEVE		1					
122	0809716	・SCREW		1					
123	0809717	・NUT		1					
124	0809718	・CAP		1					
125	0135206	・SPRING		1					
126	0809719	・POPPET		1					
127	4040813	・RING;BACK-UP		1					
128	0809720	・O-RING		1					
129	0809729	・PISTON		4					
130	0809728	・POPPET		4					
131	0809727	・SPRING		4					
132	0809726	・O-RING		4					
133	0809725	・RING;BACK-UP		8					
134	0809724	・SPRING		4					
135	0809723	・SLEEVE		4					

バルブ;コントロール (1/5) <450, H, MT, MTH>
VALVE;CONTROL (1/5) <450, H, MT, MTH>

適用号機 010001-
Serial No.

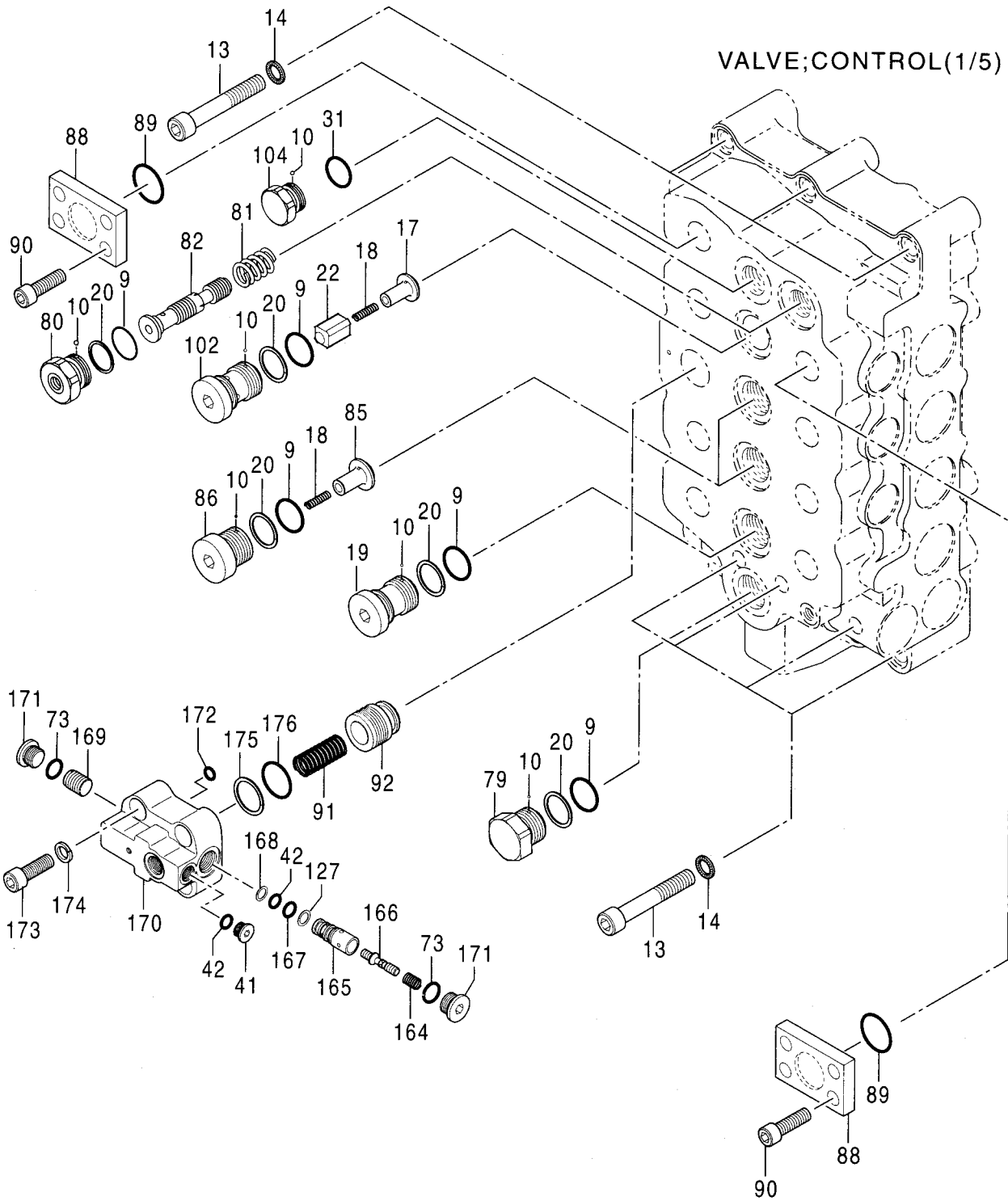


041A

バルブ;コントロール (2/5) <450, H, MT, MTH>
VALVE;CONTROL (2/5) <450, H, MT, MTH>

適用号機 010001-
Serial No.

VALVE;CONTROL(1/5)



バルブ;コントロール (2/5) <450, H, MT, MTH>
VALVE;CONTROL (2/5) <450, H, MT, MTH>

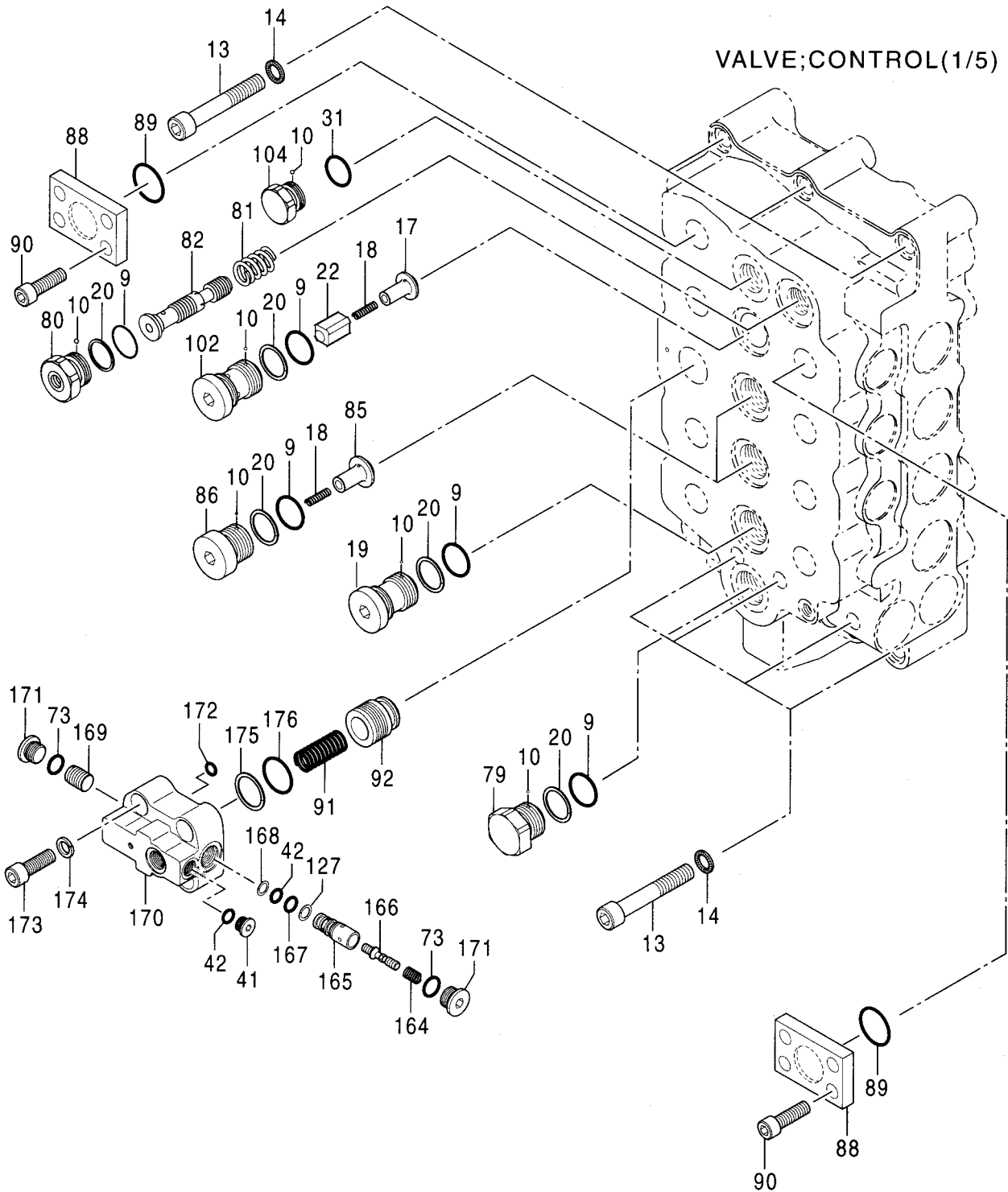
適用号機 010001-
Serial No.

符号 ITEM	部品番号 PART NO.	部 品 名 PART NAME	コード CODE	数量 Q'TY	サービス コード S. C	適用号機 SERIAL NO.	互換性 ICA	代 替 部 品 REPLACEABLE PART	
								部品番号 PART NO.	数量 Q'TY
	4467520	VALVE;CONTROL (2/5)	0817900	1					
	コ/ 部品番号/ 構成部品ハ VALVE;CONTROL (1/5) か (5/5)ノ 部品ヲ 含ミマス。 This PART NO. consists of all parts shown in VALVE;CONTROL (1/5) to (5/5).								
9	4088425	・O-RING		6					
10	0189803	・CHIP		7					
13	M341600	・BOLT;SOCKET		7					
14	0189908	・WASHER		7					
17	0622829	・CHECK		1					
18	0622827	・SPRING		3					
19	0622825	・CAP		1		-010450			
19	0876801	・CAP		1	#	010451-			
20	0223104	・RING;BACK-UP		6					
22	0622848	・CHECK		1					
31	0624703	・O-RING		1					
41	0622810	・CAP		1					
42	957366	・O-RING		2					
73	4506418	・O-RING		2					
79	0622870	・CAP		1					
80	0622846	・CAP		1					
81	0622845	・SPRING		1					
82	0818101	・SPOOL		1					
85	0705401	・CHECK		2					
86	0703701	・CAP		2					
88	0622858	・FLANGE		2					
89	0197011	・O-RING		2					
90	M341445	・BOLT;SOCKET		8					
91	0622856	・SPRING		1					
92	0622855	・POPPET		1					
102	0622850	・CAP		1					
104	0818102	・CAP		1					
127	4040813	・RING;BACK-UP		1					
164	0622863	・SPRING		1					
165	0622866	・SLEEVE		1					
166	0622864	・POPPET		1					
167	4140470	・O-RING		1					
168	4092265	・RING;BACK-UP		1					
169	0622867	・PISTON		1					
170	0809802	・COVER		1					
171	0622822	・CAP		2					
172	4506320	・O-RING		1					

041B

バルブ;コントロール (2/5) <450, H, MT, MTH>
VALVE; CONTROL (2/5) <450, H, MT, MTH>

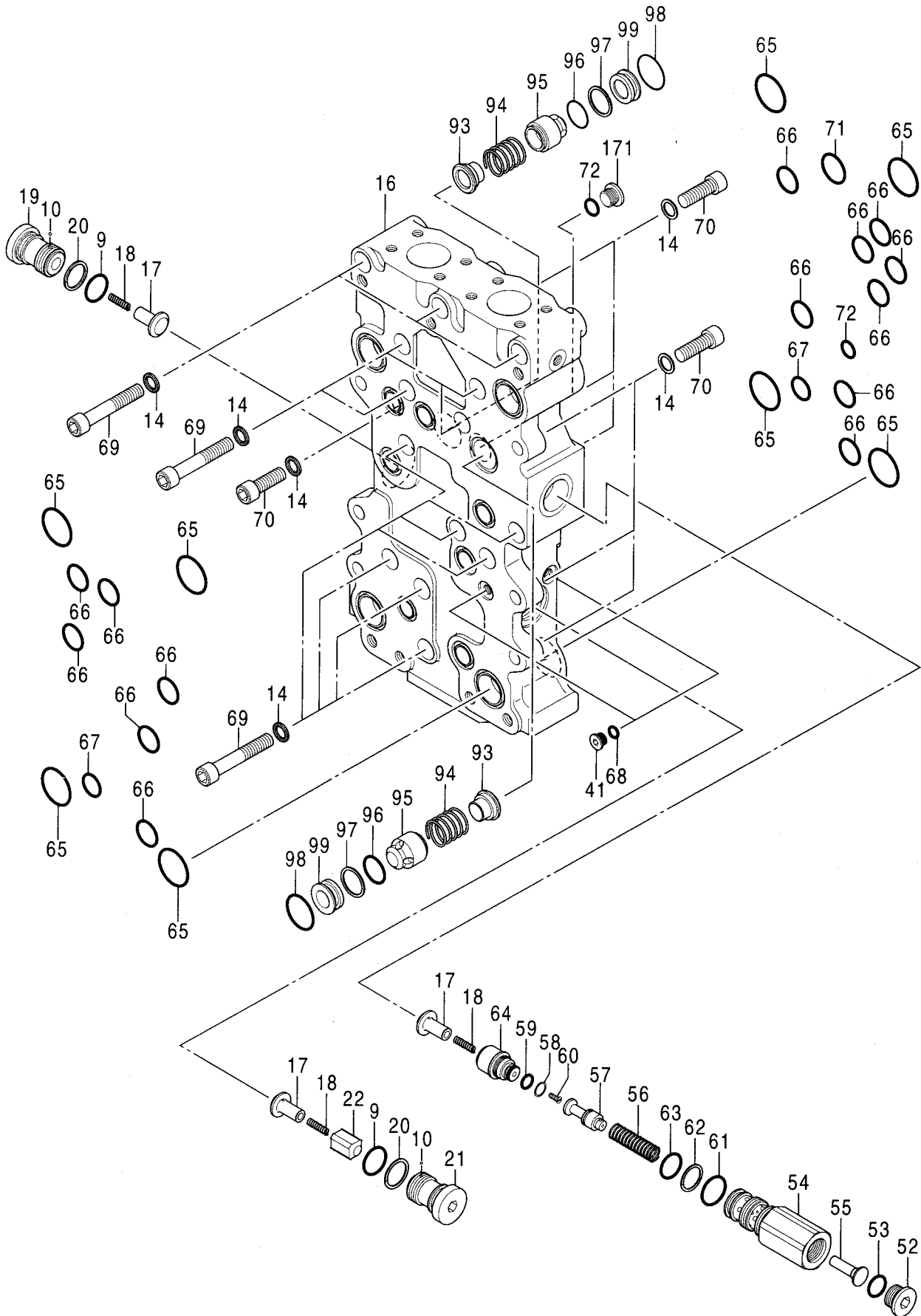
適用号機 010001-
Serial No.



043A

バルブ;コントロール (3/5) <450, H, MT, MTH>
VALVE;CONTROL (3/5) <450, H, MT, MTH>

適用号機 010001-
Serial No.



0820600

バルブ;コントロール (3/5) <450, H, MT, MTH>
VALVE;CONTROL (3/5) <450, H, MT, MTH>

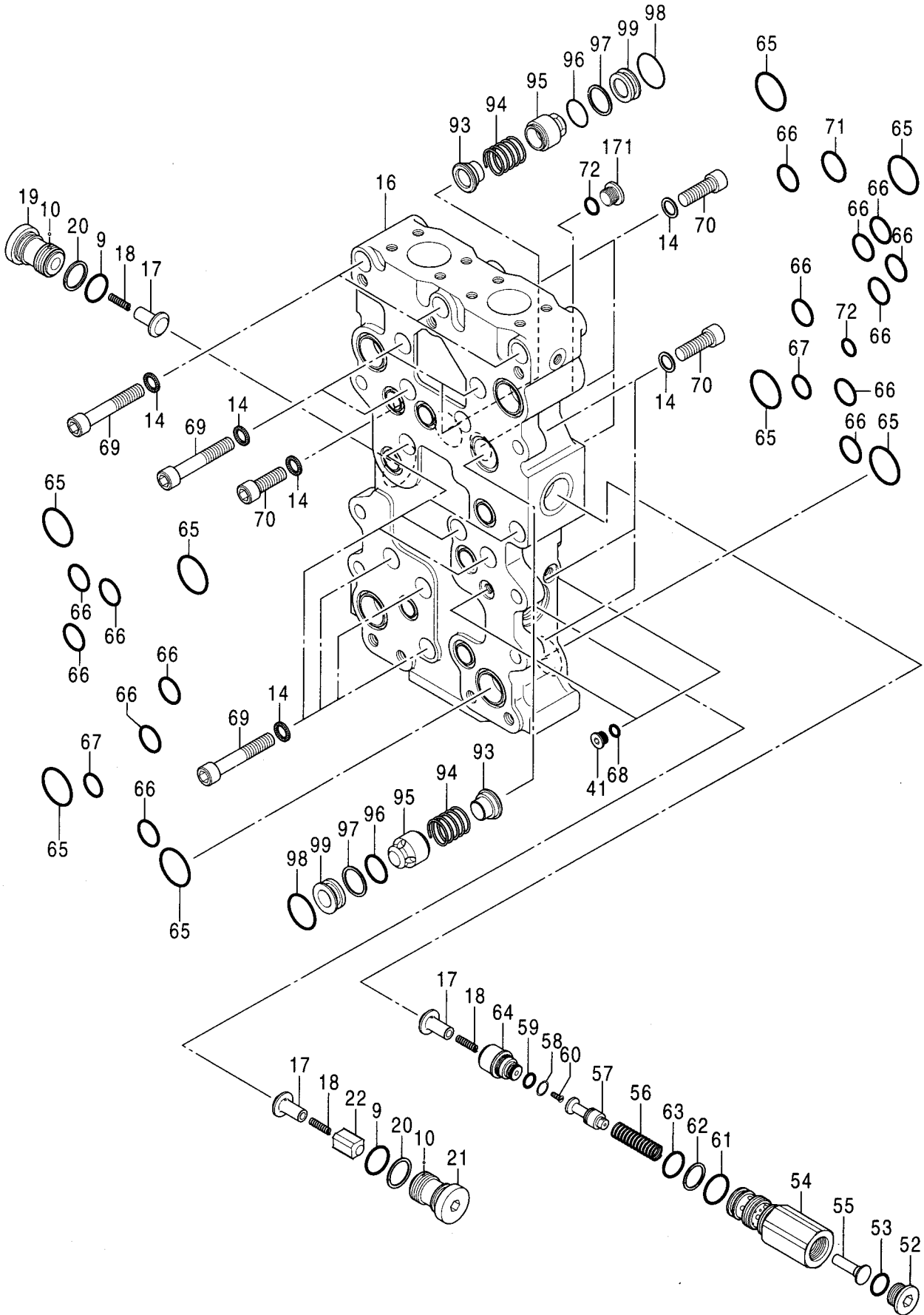
適用号機 010001-
Serial No.

符号 ITEM	部品番号 PART NO.	部品名 PART NAME	コード CODE	数量 Q'TY	サービス コード S.C	適用号機 SERIAL NO.	互換性 ICA	代替部品 REPLACEABLE PART	
								部品番号 PART NO.	数量 Q'TY
	4467520	VALVE;CONTROL (3/5)	0820600	1					
	コ/ 部品番号/ 構成部品ハ VALVE;CONTROL(1/5) 桁 (5/5)ノ 部品ヲ 含ミヌ。 This PART NO. consists of all parts shown in VALVE;CONTROL (1/5) to (5/5).								
9	4088425	・O-RING		2					
10	0189803	・CHIP		2					
14	0189908	・WASHER		21					
16	+++++	・MANIFOLD		1	D				
17	0622829	・CHECK		3					
18	0622827	・SPRING		3					
19	0622825	・CAP		1					
20	0223104	・RING;BACK-UP		2					
21	0818201	・CAP		1					
22	0622848	・CHECK		1					
41	0622810	・CAP		2					
52	0453932	・CAP		1					
53	4138931	・O-RING		1					
54	0818202	・SLEEVE		1					
55	0622831	・GUIDE		1					
56	0622830	・SPRING		1					
57	0810602	・SPOOL		1					
58	4040814	・RING;BACK-UP		1					
59	4506415	・O-RING		1					
60	0622835	・PISTON		1					
61	0810603	・O-RING		1					
62	4044839	・RING;BACK-UP		1					
63	4506428	・O-RING		1					
64	0810604	・SLEEVE		1					
65	4153535	・O-RING		8					
66	4153108	・O-RING		14					
67	0622821	・O-RING		2					
68	0212416	・O-RING		2					
69	M341690	・BOLT;SOCKET		14					
70	0212405	・BOLT;SOCKET		7					
71	0223109	・O-RING		1					
72	4153098	・O-RING		2					
93	0622851	・GUIDE;SPRING		2					
94	0622852	・SPRING		2					
95	0622853	・CHECK		2					
96	4153110	・O-RING		2					
97	4019414	・RING;BACK-UP		2					

043B

バルブ;コントロール (3/5) <450, H, MT, MTH>
VALVE;CONTROL (3/5) <450, H, MT, MTH>

適用号機 010001-
Serial No.

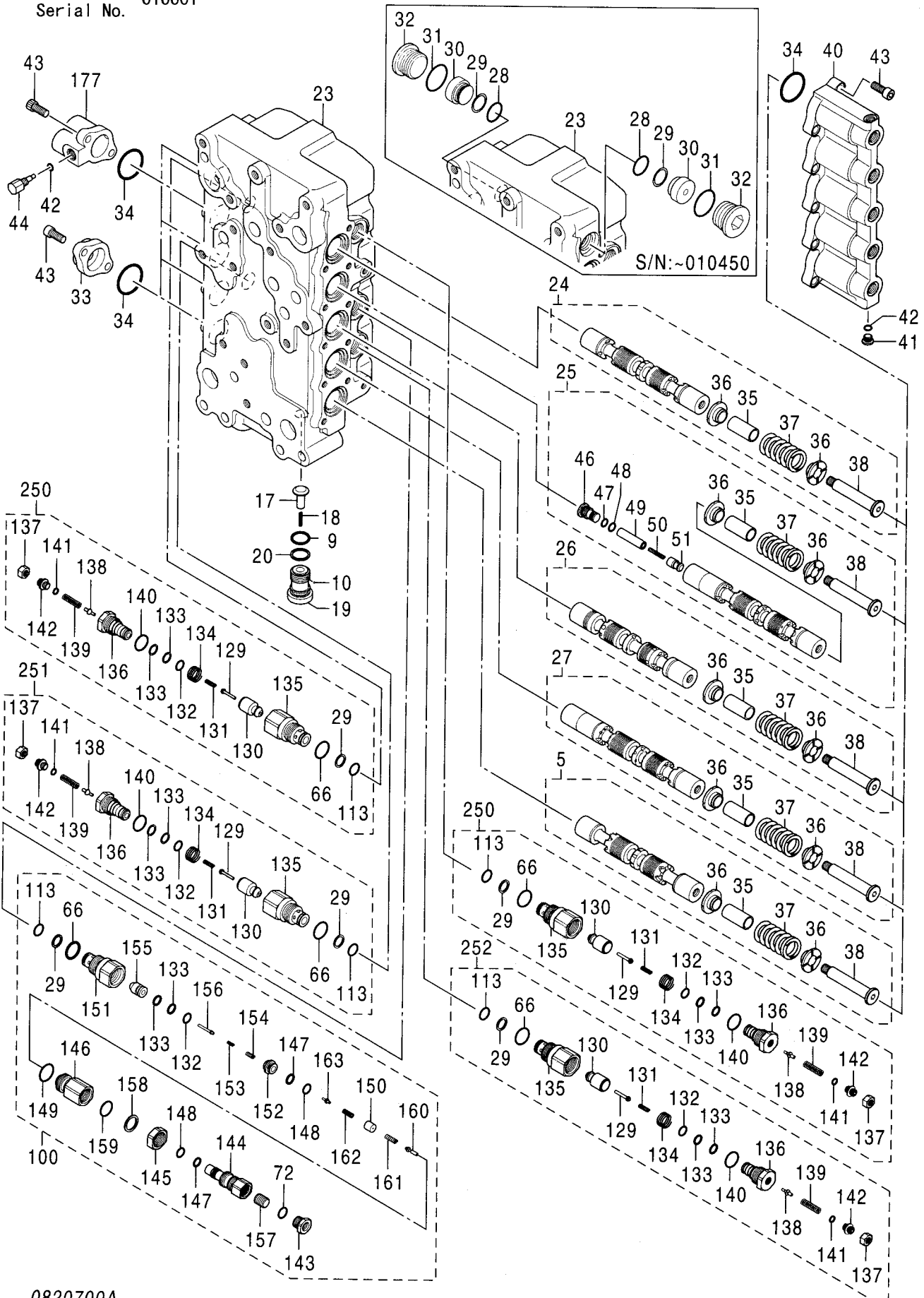


0820600

045A

バルブ;コントロール (4/5) <450, H, MT, MTH>
VALVE;CONTROL (4/5) <450, H, MT, MTH>

適用号機
Serial No. 010001-



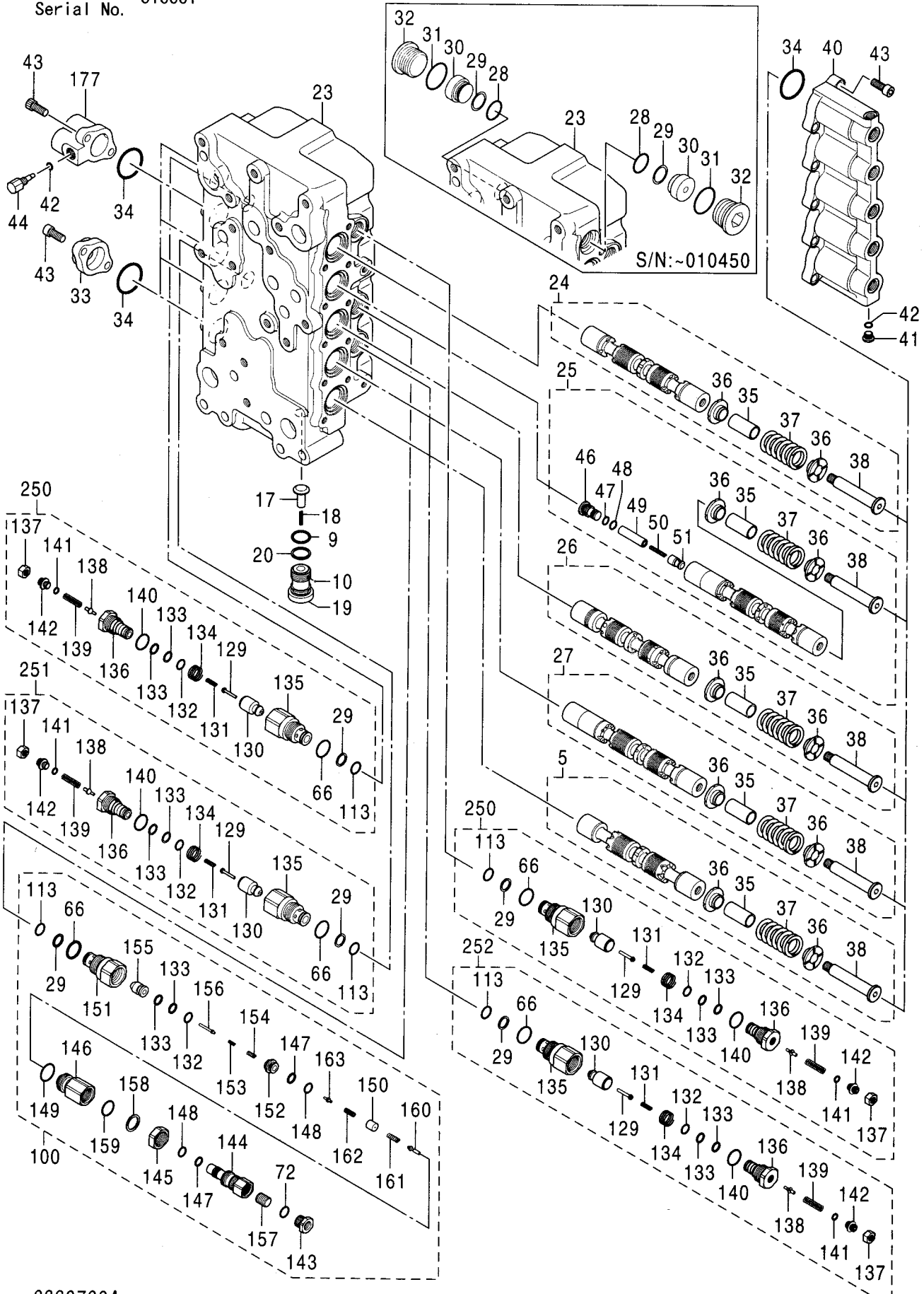
バルブ;コントロール (4/5) <450, H, MT, MTH>
VALVE;CONTROL (4/5) <450, H, MT, MTH>

適用号機 010001-
Serial No.

符号 ITEM	部品番号 PART NO.	部品名 PART NAME	コード CODE	数量 Q'TY	サービス コード S. C	適用号機 SERIAL NO.	互換性 ICA	代替部品 REPLACEABLE PART	
								部品番号 PART NO.	数量 Q'TY
	4467520	VALVE;CONTROL (4/5)	0820700A	1					
	コ/ 部品番号/ 構成部品は VALVE;CONTROL(1/5) から (5/5)ノ 部品ヲ 含ミマス。 This PART NO. consists of all parts shown in VALVE;CONTROL (1/5) to (5/5).								
5	0818004	・PLUNGER		1					
9	4088425	・O-RING		1					
10	0189803	・CHIP		1					
17	0622829	・CHECK		1					
18	0622827	・SPRING		1					
19	0622825	・CAP		1					
20	0223104	・RING;BACK-UP		1					
23	+++++	・HOUSING		1	D				
24	0818301	・PLUNGER		1					
25	0820701	・PLUNGER		1					
26	0818303	・PLUNGER		1					
27	0818304	・PLUNGER		1					
28	4506420	・O-RING		2		-010450			
29	4027959	・RING;BACK-UP		7		-010450			
29	4027959	・RING;BACK-UP		5	#	010451-			
30	0646203	・PLUG		2		-010450			
31	0624703	・O-RING		2		-010450			
32	0624702	・CAP		2		-010450			
33	0622803	・COVER		4					
34	0101616	・O-RING		10					
35	0622805	・SLEEVE		5					
36	0622806	・GUIDE		10					
37	0622807	・SPIRING		5					
38	0622808	・CAP		5					
40	0810704	・COVER		1					
41	0622810	・CAP		1					
42	957366	・O-RING		2					
43	M341230	・BOLT;SOCKET		20					
44	0622875	・PLUG		1					
46	0622877	・CAP		1					
47	0166805	・RING;BACK-UP		1					
48	4506412	・O-RING		1					
49	0703301	・SPACER		1					
50	0159214	・SPRING		1					
51	0622811	・CHECK		1					
66	4153108	・O-RING		5					
72	4153098	・O-RING		1					

バルブ;コントロール (4/5) <450, H, MT, MTH>
VALVE:CONTROL (4/5) <450, H, MT, MTH>

適用号機
Serial No. 010001-



バルブ;コントロール (4/5) <450, H, MT, MTH>
VALVE;CONTROL (4/5) <450, H, MT, MTH>

適用号機 010001-
Serial No.

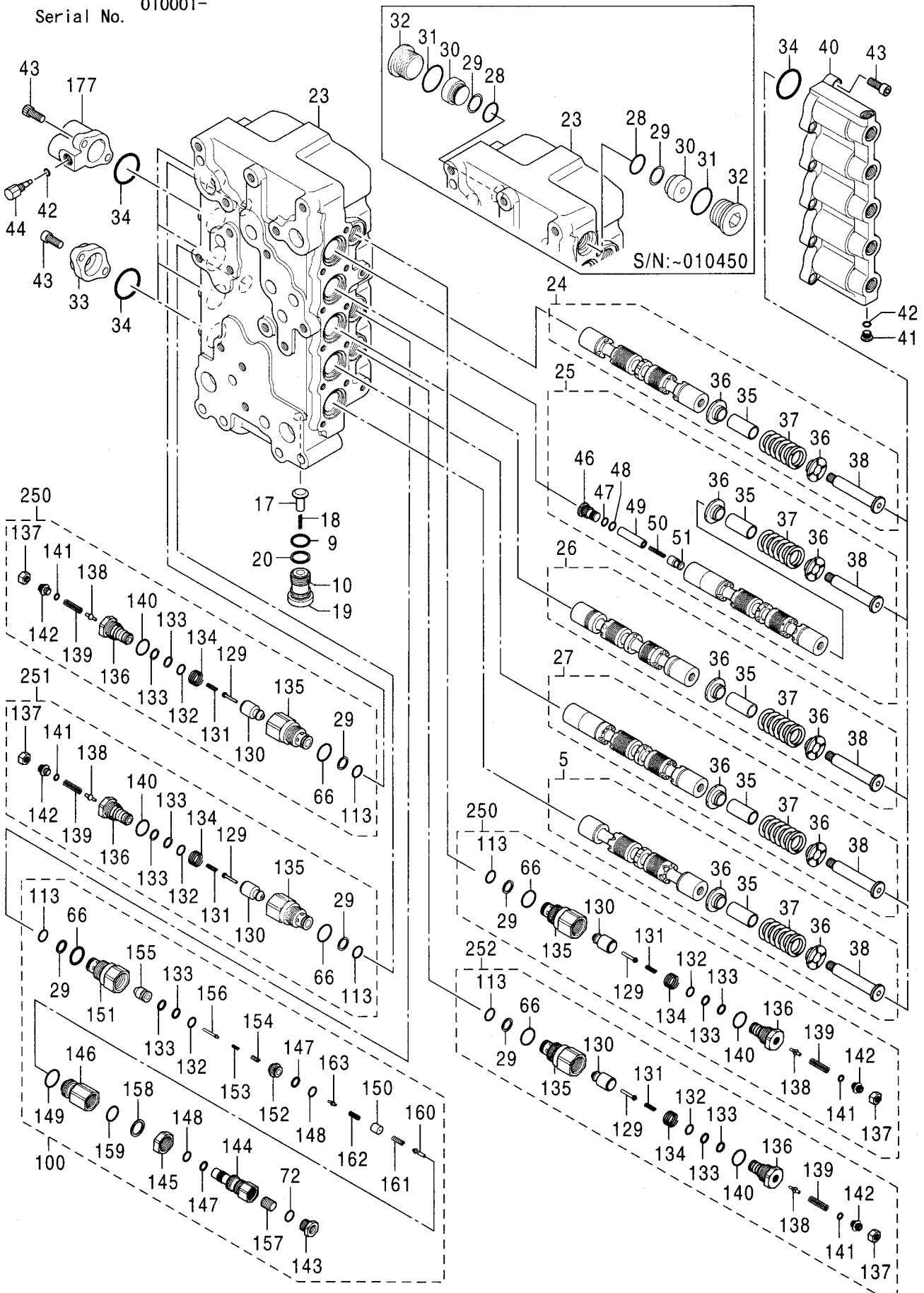
符号 ITEM	部品番号 PART NO.	部 品 名 PART NAME	コード CODE	数量 Q' TY	サービス コード S. C	適用号機 SERIAL NO.	互 換 性 ICA	代 替 部 品 REPLACEABLE PART	
								部品番号 PART NO.	数量 Q' TY
100	4469303	・VALVE;RELIEF		1					
113	4153099	・O-RING		5					
129	0809729	・PISTON		4					
130	0809728	・POPPET		4					
131	0809727	・SPRING		4					
132	0809726	・O-RING		5					
133	0809725	・RING;BACK-UP		10					
134	0809724	・SPRING		4					
135	0809723	・SLEEVE		4					
136	0809722	・SEAT		4					
137	0809721	・NUT		4					
138	0809733	・POPPET		4					
139	0809732	・SPRING		4					
140	0809731	・O-RING		4					
141	4153089	・O-RING		4					
142	0809730	・SCREW		4					
143	0810709	・CAP		1					
144	0810710	・SLEEVE		1					
145	0810711	・NUT		1					
146	0810712	・SLEEVE		1					
147	0810713	・RING;BACK-UP		2					
148	0810714	・O-RING		2					
149	0810715	・O-RING		1					
150	0810716	・RETAINER		1					
151	0810717	・SLEEVE		1					
152	0810718	・SEAT		1					
153	0810719	・SPRING		1					
154	0810720	・SPRING		1					
155	0810721	・POPPET		1					
156	0810722	・PISTON		1					
157	0810723	・PISTON		1					
158	0810724	・RING;BACK-UP		1					
159	0810725	・O-RING		1					
160	0810726	・POPPET		1					
161	0810727	・SPRING		1					
162	0810728	・SPRING		1					
163	0810729	・POPPET		1					
177	0622876	・COVER		1					
250	4469298	・VALVE;RELIEF		2					
251	4469301	・VALVE;RELIEF		1					

045C

バルブ;コントロール (4/5) <450, H, MT, MTH>

VALVE;CONTROL (4/5) <450, H, MT, MTH>

適用号機
Serial No. 010001-

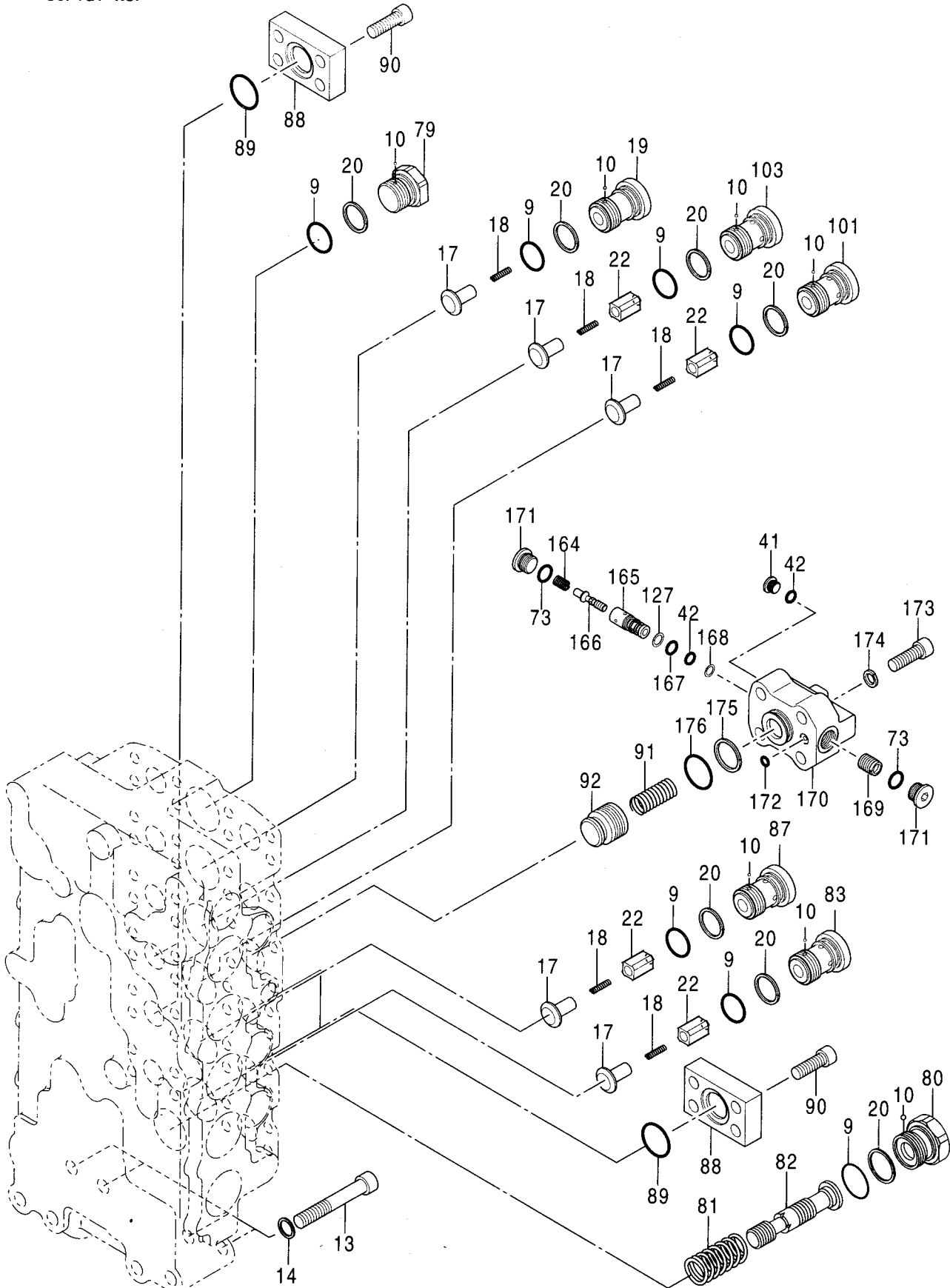


0820700A

047A

バルブ;コントロール (5/5) <450, H, MT, MTH>
VALVE;CONTROL (5/5) <450, H, MT, MTH>

適用号機 010001-
Serial No.



VALVE;CONTROL(4/5)

0820800

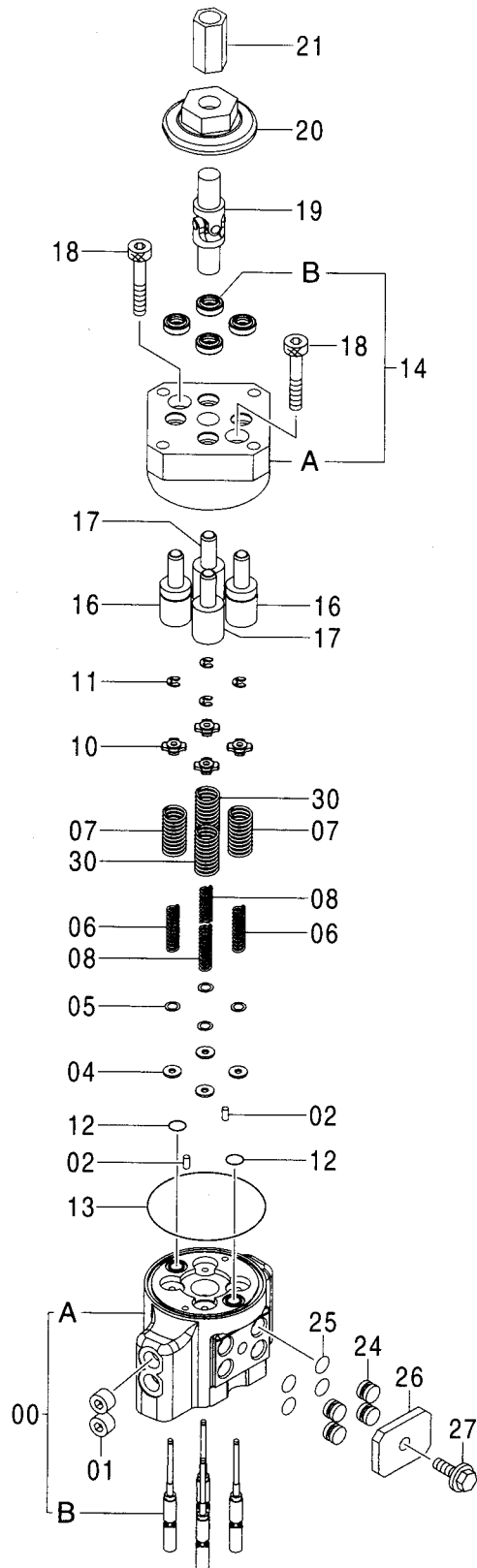
バルブ;コントロール (5/5) <450, H, MT, MTH>
VALVE;CONTROL (5/5) <450, H, MT, MTH>

適用号機 010001-
Serial No.

符号 ITEM	部品番号 PART NO.	部品名 PART NAME	コード CODE	数量 Q'TY	サービス コード S. C	適用号機 SERIAL NO.	互換性 ICA	代替部品 REPLACEABLE PART	
								部品番号 PART NO.	数量 Q'TY
	4467520	VALVE;CONTROL (5/5)	0820800	1					
	コ/ 部品番号/ 構成部品 VALVE;CONTROL (1/5) から (5/5) / 部品ヲ 含ミマ。 This PART NO. consists of all parts shown in VALVE;CONTROL (1/5) to (5/5).								
9	4088425	・O-RING		7					
10	0189803	・CHIP		7					
13	M341600	・BOLT;SOCKET		4					
14	0189908	・WASHER		4					
17	0622829	・CHECK		5					
18	0622827	・SPRING		5					
19	0622825	・CAP		1					
20	0223104	・RING;BACK-UP		7					
22	0622848	・CHECK		4					
41	0622810	・CAP		1					
42	957366	・O-RING		2					
73	4506418	・O-RING		2					
79	0622870	・CAP		1					
80	0622846	・CAP		1					
81	0622845	・SPRING		1					
82	0818101	・SPOOL		1					
83	0622868	・CAP		1					
87	0622869	・CAP		1					
88	0622858	・FLANGE		4					
89	0197011	・O-RING		4					
90	M341445	・BOLT;SOCKET		16					
91	0622856	・SPRING		1					
92	0622855	・POPPET		1					
101	0622860	・CAP		1					
103	0622849	・CAP		1					
127	4040813	・RING;BACK-UP		1					
164	0622863	・SPRING		1					
165	0622866	・SLEEVE		1					
166	0622864	・POPPET		1					
167	4140470	・O-RING		1					
168	4092265	・RING;BACK-UP		1					
169	0622867	・PISTON		1					
170	0809802	・COVER		1					
171	0622822	・CAP		2					
172	4506320	・O-RING		1					
173	M341440	・BOLT;SOCKET		4					
174	0622865	・WASHER		4					

バルブ;パイロット (フロント, 旋回)
 VALVE;PILOT (FRONT & SWING)

適用号機 450, H, MT, MTH : 010001-
 Serial No. 460 : 050001-



バルブ;パイロット (フロント, 旋回)
VALVE;PILOT (FRONT & SWING)

適用号機 450, H, MT, MTH : 010001-
Serial No. 460 : 050001-

符号 ITEM	部品番号 PART NO.	部 品 名 PART NAME	コード CODE	数量 Q' TY	サービス コード S. C	適用号機 SERIAL NO.	互 換 性 I C A	代 替 部 品 REPLACEABLE PART	
								部品番号 PART NO.	数量 Q' TY
	9193403	VALVE;PILOT <for assembly of machine>	9193403A	1			1	9195304	1
	(9195304)	VALVE;PILOT <for transportation>		1	S				
00	8081319	・CASING ASS'Y		1					
00A	+++++	・CASING		1	D				
00B	+++++	・SPOOL		4	D				
01	94-2011	・PLUG		2					
02	J400408	・PIN;KNOCK		2					
04	4410898	・SPACER		4					
05	4173208	・SHIM		12	R				
06	4425414	・SPRING;COMPRES.		2					
07	4421771	・SPRING;COMPRES.		2					
08	4429120	・SPRING;COMPRES.		2					
10	4429119	・GUIDE;SPRING		4					
11	4437333	・RING;RETAINING		4					
12	4431914	・O-RING		2					
13	4431915	・O-RING		1					
14	2044350	・BLOCK		1		-H47189			
14	9234284	・BLOCK		1	#	H47190-			
14A	+++++	・BLOCK		1	#D	H47190-			
14B	+++++	・SEAL;OIL		4	#D	H47190-			
15	4335047	・SEAL;OIL		4		-H05040	1	4447050	4
15	4447050	・SEAL;OIL		4		H05041-H47189			
16	9754825	・PUSHER		2		-H47189			
16	9759158	・PUSHER		2	#	H47190-			
17	9754826	・PUSHER		2		-H47189			
17	9759157	・PUSHER		2	#	H47190-			
18	J780845	・BOLT;SOCKET		2					
19	4335060	・JOINT;UNIVERSAL		1					
20	4437106	・CAM		1					
21	4182067	・JOINT;SCREW		1					
24	4442323	・PLUG		4					
25	939356	・O-RING		4					
26	4442339	・PLATE		1					
27	J010816	・BOLT;SEMS		1					
30	4446960	・SPRING;COMPRES.		2					

バルブ;パイロット (走行)
VALVE;PILOT (TRAVEL)

適用号機 450, H, MT, MTH : 010001-D03/01
Serial No.

符号 ITEM	部品番号 PART NO.	部 品 名 PART NAME	コード CODE	数量 Q' TY	サービス コード S. C	適用号機 SERIAL NO.	互 換 性 I C A	代 替 部 品 REPLACEABLE PART	
								部品番号 PART NO.	数量 Q' TY
	9184276	VALVE;PILOT <for assembly of machine>	9184276A	1			I	9195307	1
	(9195307)	VALVE;PILOT <for transportation>		1	S				
00	8063718	・CASING ASS'Y		1					
00A	+++++	・CASING		1	D				
00B	+++++	・SPOOL		4	D				
01	4319299	・SPACER		4					
02	4203411	・SHIM		12	R				
03	4368629	・SPRING;COMPRES.		4					
04	4364970	・GUIDE;SPRING		4					
05	4368630	・SPRING;COMPRES.		4					
06	9151724	・PUSHER;ASSY		4					
06A	3065877	・BUSHING		1					
06B	4335047	・SEAL;OIL		1		-H03766	I	4447050	1
06B	4447050	・SEAL;OIL		1		H03767-			
06C	984338	・O-RING		1					
06D	3072517	・PUSHER		1					
08	9184275	・HOLDER		1					
08A	2044332	・HOLDER		1					
08B	4437433	・BUSHING		4					
10	J781030	・BOLT;SOCKET		2					
11	A590910	・WASHER;SPRING		2					
13	9199146	・CAM ASS'Y		2					
13A	3087264	・CAM		1					
13B	4425290	・SCREW;ADJUSTING		2					
13C	4122395	・NUT		2					
18	4425305	・PIN		2					
20	4027427	・PIN;SPRING		2					
21	4213419	・PIN;SPRING		2					
22	4185600	・O-RING		2					
24	A590906	・WASHER;SPRING		4					
26	3087987	・BRACKET		2					
29	4205318	・PIN;SPRING		2					
30	4205317	・PIN;SPRING		2					
31	4051262	・PIN;SPRING		2					
32	8077903	・COVER		1					
33	J020614	・BOLT;SEMS		2					
35	4208977	・PLUG		1					
36	964255	・O-RING		1					

バルブ;パイロット (走行)
VALVE;PILOT (TRAVEL)

適用号機 450,H,MT,MTH : D03/02-
Serial No. 460 : 050001-

符号 ITEM	部品番号 PART NO.	部 品 名 PART NAME	コード CODE	数量 Q' TY	サービス コード S. C	適用号機 SERIAL NO.	互 換 性 ICA	代 替 部 品 REPLACEABLE PART	
								部品番号 PART NO.	数量 Q' TY
	9226365	VALVE;PILOT <for assembly of machine>	9226365	1			I	9235551	1
	(9235551)	VALVE;PILOT <for transportation>		1	S				
00	8092248	・CASING ASS' Y		1					
00A	+++++++	・・CASING		1	D				
00B	+++++++	・・SPOOL		4	D				
01	4319299	・SPACER		4					
02	4203411	・SHIM		12	R				
03	4368629	・SPRING;COMPRES.		4					
04	4364970	・GUIDE;SPRING		4					
05	4368630	・SPRING;COMPRES.		4					
06	9226367	・PUSHER;ASSY		4					
06A	3099628	・・BUSHING		1					
06B	4447050	・・SEAL;OIL		1					
06C	4201993	・・O-RING		1					
06D	4602154	・・PUSHER		1					
08	9184275	・HOLDER		1					
08A	2044332	・・HOLDER		1					
08B	4437433	・・BUSHING		4					
10	J781030	・BOLT;SOCKET		2					
11	A590910	・WASHER;SPRING		2					
13	3098245	・CAM		2					
20	4027427	・PIN;SPRING		2					
21	4213419	・PIN;SPRING		2					
22	4185600	・O-RING		2					
24	A590906	・WASHER;SPRING		4					
26	9207567	・PIN ASS' Y		1					
26A	4425305	・・PIN		1					
26B	3087987	・・BRACKET		1					
26C	4051262	・・PIN;SPRING		1					
26D	4205318	・・PIN;SPRING		1					
26E	4205317	・・PIN;SPRING		1					
27	9207568	・PIN ASS' Y		1					
27A	4425305	・・PIN		1					
27B	3087987	・・BRACKET		1					
27C	4051262	・・PIN;SPRING		1					
27D	4205318	・・PIN;SPRING		1					
27E	4205317	・・PIN;SPRING		1					
32	8077903	・COVER		1					

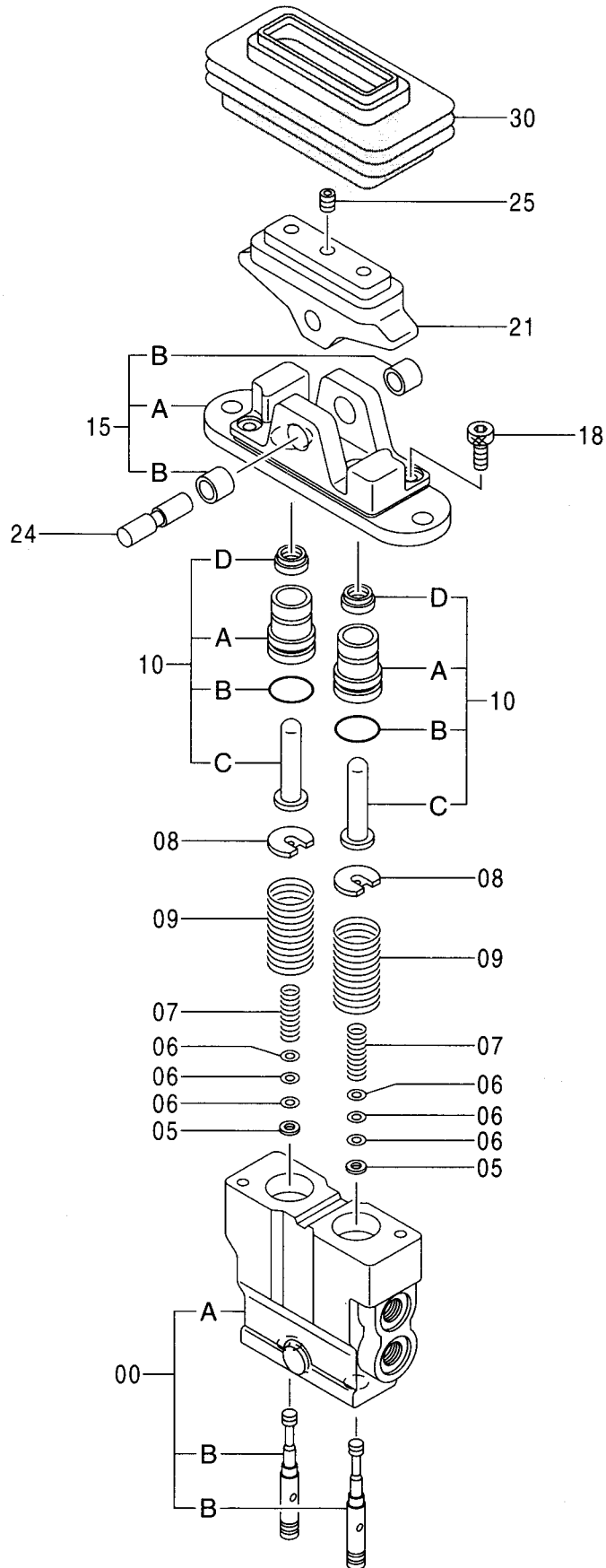
バルブ;パイロット (走行)
VALVE;PILOT (TRAVEL)

適用号機 450,H,MT,MTH : D03/02-
Serial No. 460 : 050001-

符号 ITEM	部品番号 PART NO.	部品名 PART NAME	コード CODE	数量 Q' TY	サービス コード S. C	適用号機 SERIAL NO.	互換性 ICA	代替部品 REPLACEABLE PART	
								部品番号 PART NO.	数量 Q' TY
33	J260614	・BOLT;SEMS		2	D				
33A	J900616	・・BOLT		1					
33B	A590106	・・WASHER;PLANE		1					
34	4217651	・PLUG		2					
35	4113154	・O-RING		2					
36	4208977	・PLUG		2					
37	964255	・O-RING		2					
39	4437432	・SEAT;RUBBER		2					
40	4428902	・DAMPER		2					
41	J780612	・BOLT;SOCKET		4					
42	4447067	・O-RING		2					

バルブ;パイロット <450, H, MT, MTH>
VALVE;PILOT <450, H, MT, MTH>

適用号機 010001-
Serial No.



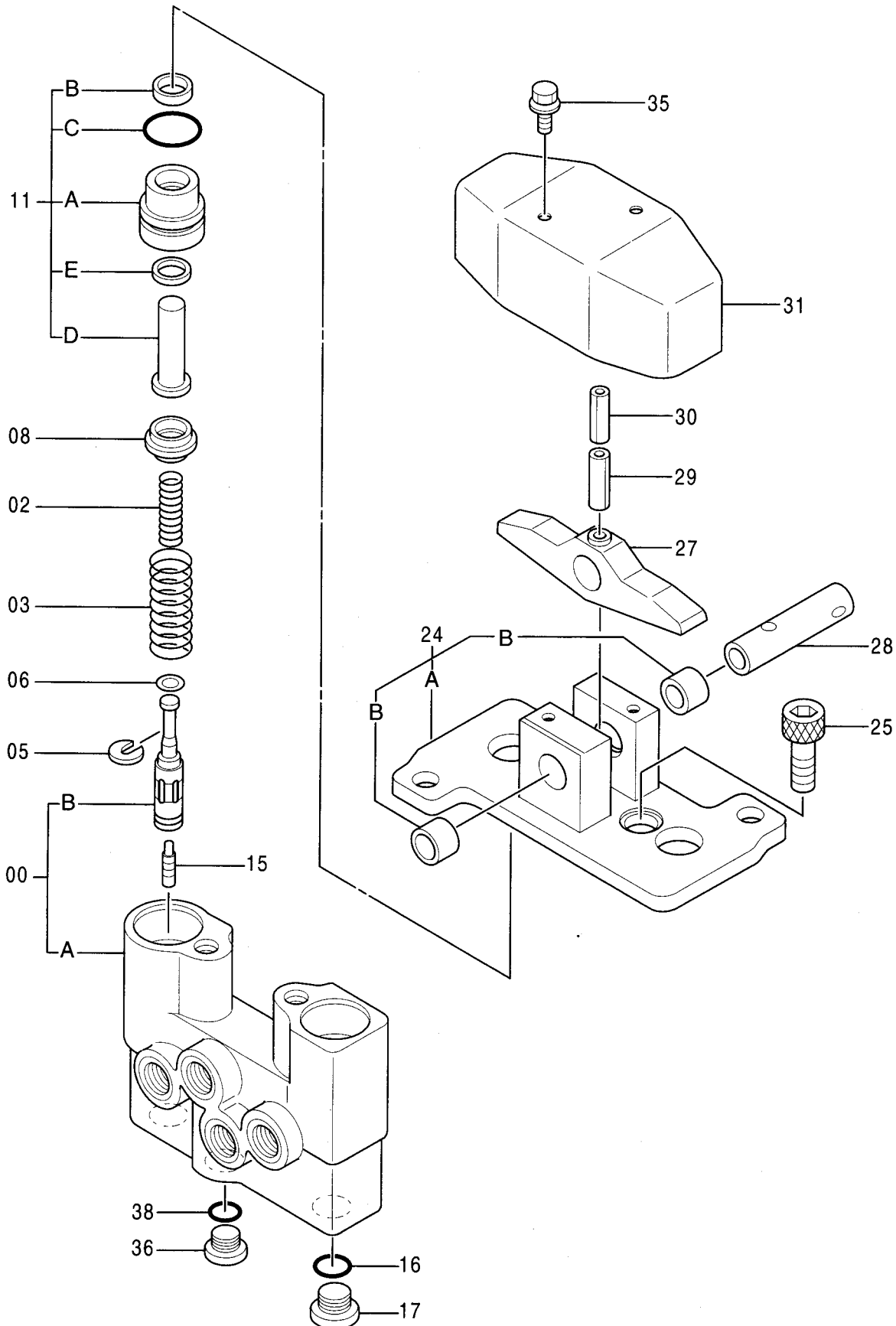
バルブ;パイロット <450, H, MT, MTH>
VALVE;PILOT <450, H, MT, MTH>

適用号機 010001-
Serial No.

符号 ITEM	部品番号 PART NO.	部 品 名 PART NAME	コード CODE	数量 Q' TY	サービス コード S. C	適用号機 SERIAL NO.	互 換 性 I C A	代 替 部 品 REPLACEABLE PART	
								部品番号 PART NO.	数量 Q' TY
	9211277	VALVE;PILOT	9211277	1					
00	8087259	・CASING		1					
00A	+++++	・・CASING		1	D				
00B	+++++	・・SPOOL		2	D				
05	4319299	・SPACER		2					
06	4203411	・SHIM		6					
07	4448725	・SPRING;COMPRES.		2					
08	4364970	・GUIDE;SPRING		2					
09	4448724	・SPRING;COMPRES.		2					
10	9151724	・PUSHER;ASSY		2					
10A	3065877	・・BUSHING		1					
10B	984338	・・O-RING		1					
10C	3072517	・・PUSHER		1					
10D	4447050	・・SEAL;OIL		1					
15	9204217	・HOLDER		1					
15A	2045877	・・HOLDER		1					
15B	4449869	・・BUSHING		2					
18	J780825	・BOLT;SOCKET		2					
21	3091016	・CAM		1					
24	4449421	・PIN		1					
25	4234382	・SCREW;SET		1					
30	2046203	・BOOT		1					

バルブ:パイロット VALVE:PILOT

適用号機 450, H, MT, MTH : 010001-D02/11
Serial No.



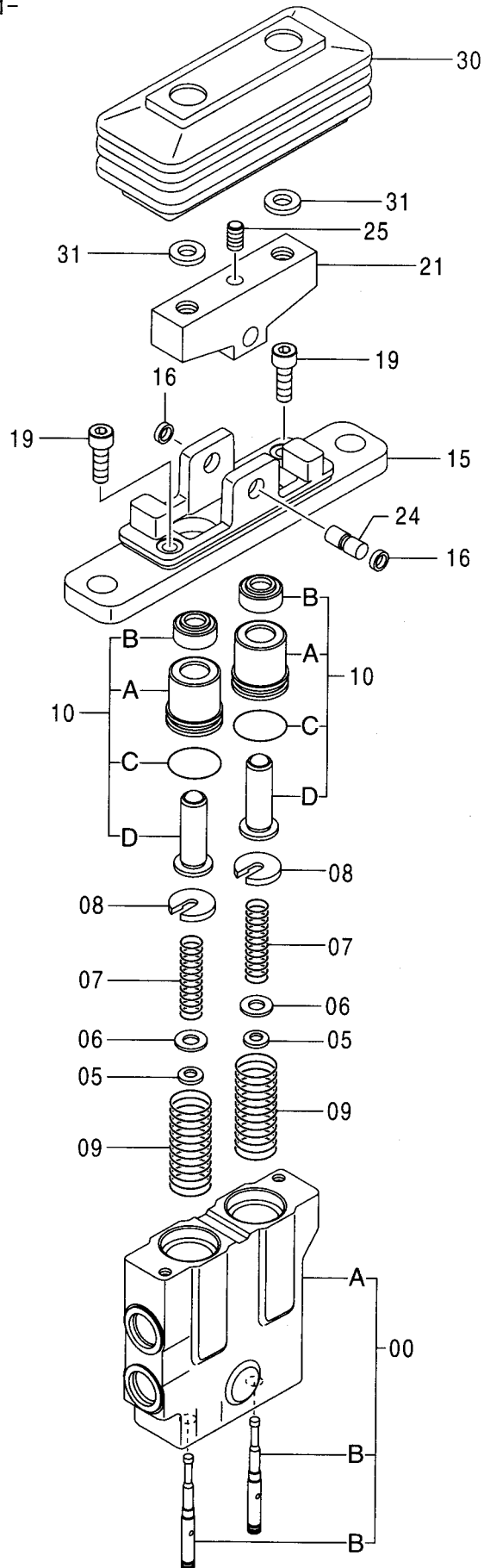
バルブ;パイロット
VALVE;PILOT

適用号機 450,H,MT,MTH : 010001-D02/11
Serial No.

符号 ITEM	部品番号 PART NO.	部 品 名 PART NAME	コード CODE	数量 Q' TY	サービス コード S. C	適用号機 SERIAL NO.	互 換 性 ICA	代 替 部 品 REPLACEABLE PART	
								部品番号 PART NO.	数量 Q' TY
	9072923	VALVE;PILOT <for assembly of machine>	9072923E	1			1	9074843	1
	(9074843)	VALVE;PILOT <for transportation>		1	S				
00	7018460	・CASING ASS'Y		1					
00A	+++++	・CASING		1	D				
00B	+++++	・SPOOL		2	D				
02	4190088	・SPRING;COMPRES.		2					
03	4213075	・SPRING		2					
05	4177777	・SPACER		2					
06	4173208	・SHIM		10					
08	4203412	・GUIDE;SPRING		2					
11	9089355	・PUSHER ASS'Y		2					
11A	3047596	・BUSHING		1					
11B	4240150	・SEAL;DUST		1					
11C	A810025	・O-RING		1					
11D	3037664	・PUSHER		1					
11E	4240151	・SEAL;OIL		1					
15	4184929	・PISTON		2					
16	962567	・O-RING		2					
17	4185057	・PLUG		2					
24	9086168	・HOLDER ASS'Y		1					
24A	2027698	・HOLDER		1					
24B	4238834	・BUSHING		2					
25	4198391	・STOPPER		2					
27	3035803	・CAM		1					
28	4190983	・PIN		1					
29	4027427	・PIN;SPRING		1					
30	4213419	・PIN;SPRING		1					
31	2024717	・COVER		1					
35	J020612	・BOLT;SEMS		2					
36	4208977	・PLUG		1					
38	964255	・O-RING		1					

バルブ;パイロット VALVE;PILOT

適用号機 450,H,MT,MTH : D02/12-
Serial No. 460 : 050001-



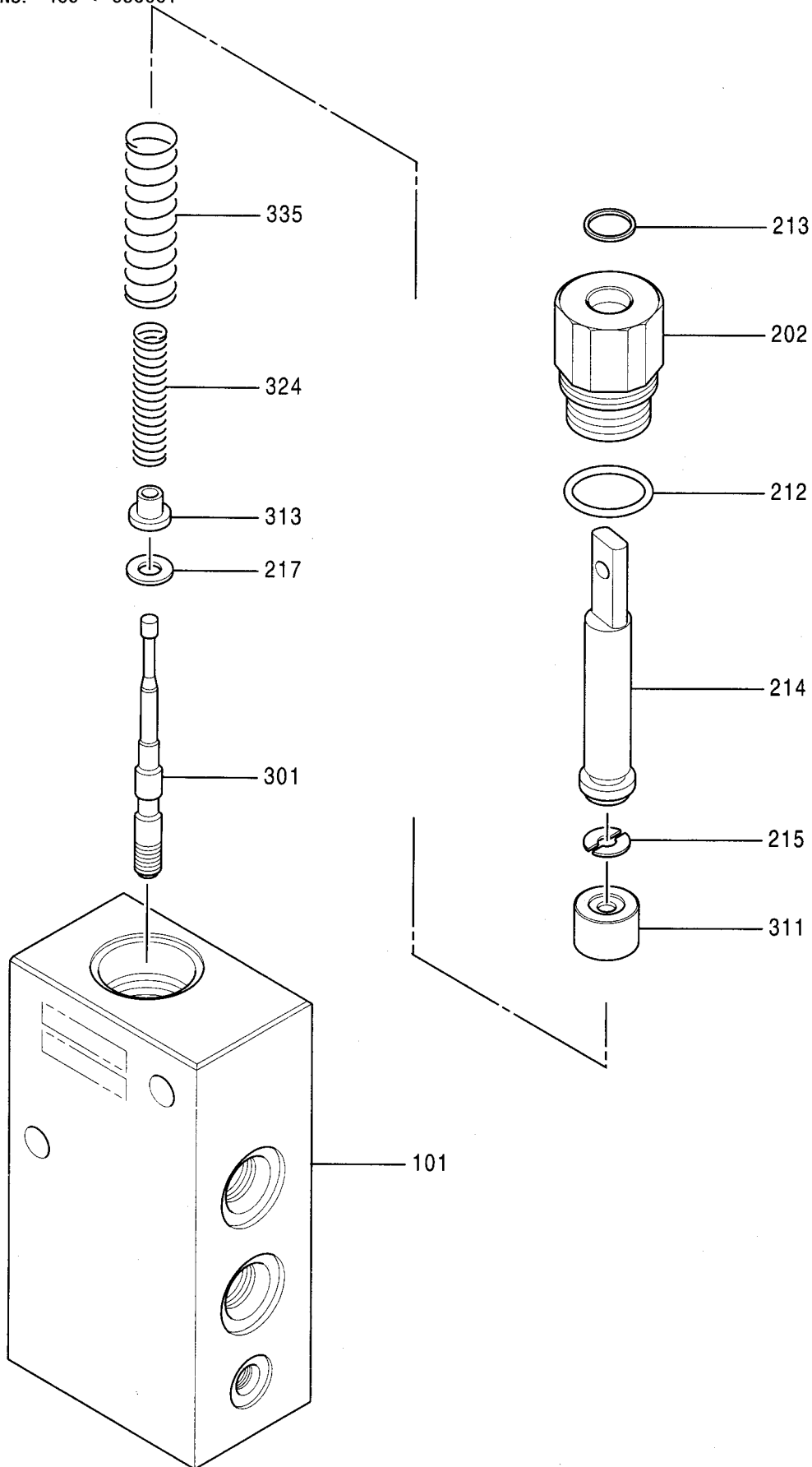
バルブ;パイロット
VALVE;PILOT

適用号機 450,H,MT,MTH : D02/12-
Serial No. 460 : 050001-

符号 ITEM	部品番号 PART NO.	部品名 PART NAME	コード CODE	数量 Q'TY	サービス コード S. C	適用号機 SERIAL NO.	互換性 ICA	代替部品 REPLACEABLE PART	
								部品番号 PART NO.	数量 Q'TY
	9216905	VALVE;PILOT	9216905	1					
00	8088360	・CASING		1					
00A	+++++	・・CASING		1	D				
00B	+++++	・・SPOOL		2	D				
05	4319299	・SPACER		2					
06	4203411	・SHIM		6					
07	4474214	・SPRING;COMPRES.		2					
08	4474218	・GUIDE;SPRING		2					
09	4479053	・SPRING;COMPRES.		2					
10	9214706	・PUSHER ASS'Y		2					
10A	3095375	・・BUSHING		1					
10B	4447050	・・SEAL;OIL		1					
10C	4269615	・・O-RING		1					
10D	9758896	・・PUSHER		1					
15	2048256	・HOLDER		1					
16	4480261	・BUSHING		2					
19	J780625	・BOLT;SOCKET		2					
21	4474216	・CAM		1					
24	4474217	・PIN		1					
25	4209728	・SCREW;SET		1					
30	2048374	・BOOT		1					
31	4482606	・SPACER		2					

バルブ;パイロット (ブレーカ)
VALVE;PILOT (BREAKER)

適用号機 450,H,MT,MTH : 010001-
Serial No. 460 : 050001-



バルブ;パイロット (ブレーカ)
VALVE;PILOT (BREAKER)

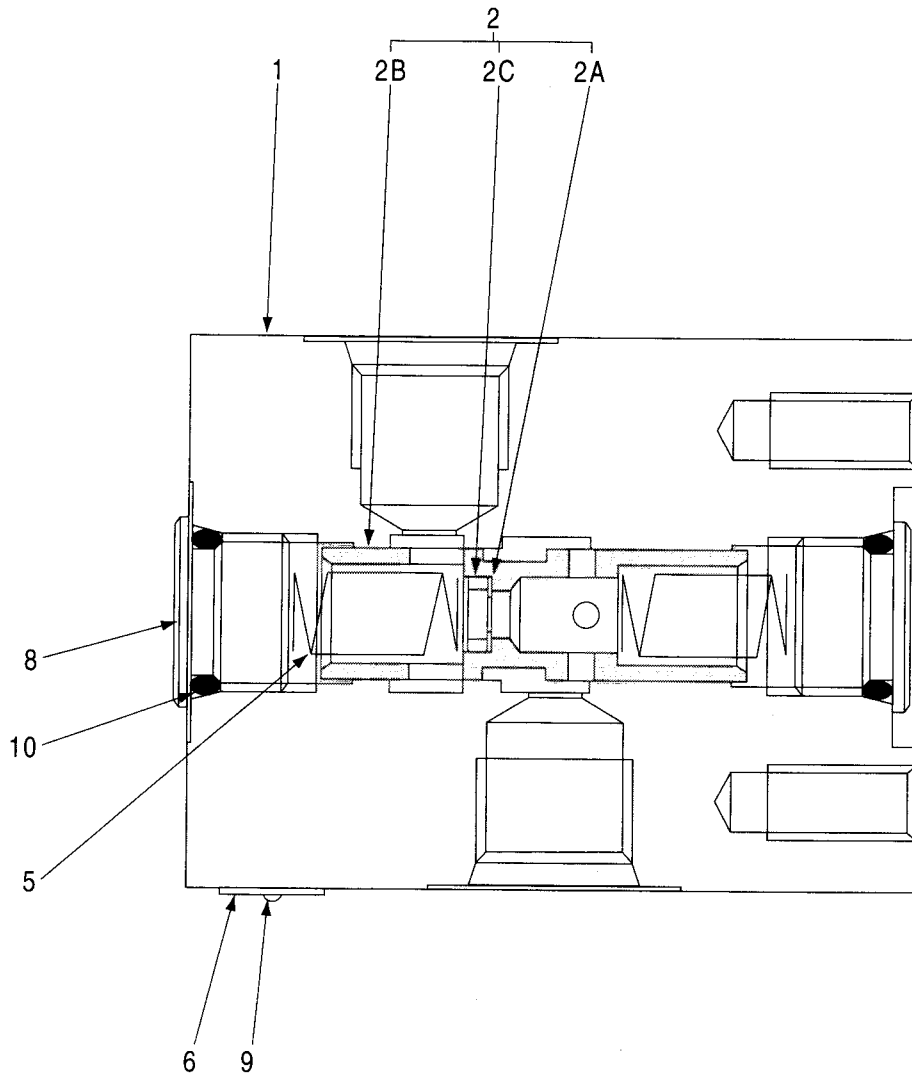
適用号機 450, H, MT, MTH : 010001-

Serial No. 460 : 050001-

符号 ITEM	部品番号 PART NO.	部 品 名 PART NAME	コード CODE	数量 Q' TY	サービス コード S. C	適用号機 SERIAL NO.	互 換 性 ICA	代 替 部 品 REPLACEABLE PART	
								部品番号 PART NO.	数量 Q' TY
	4416775	VALVE;PILOT	0780300	1					
101	0428901	・CASING		1					
202	0428902	・PLUG		1					
212	A811025	・O-RING		1					
213	0428904	・SEAL		1					
214	0780301	・ROD; PUSH		1					
215	0428906	・WASHER		2					
217	0428907	・WASHER		1					
301	0622902	・SPOOL		1					
311	0428909	・WASHER; SPRING		1					
313	0761202	・WASHER		1					
324	0622903	・SPRING		1					
335	0761203	・SPRING		1					

バルブ;フロウコントロール
VALVE;FC

適用号機 450, H, MT, MTH : 010001-
Serial No. 460 : 050001-



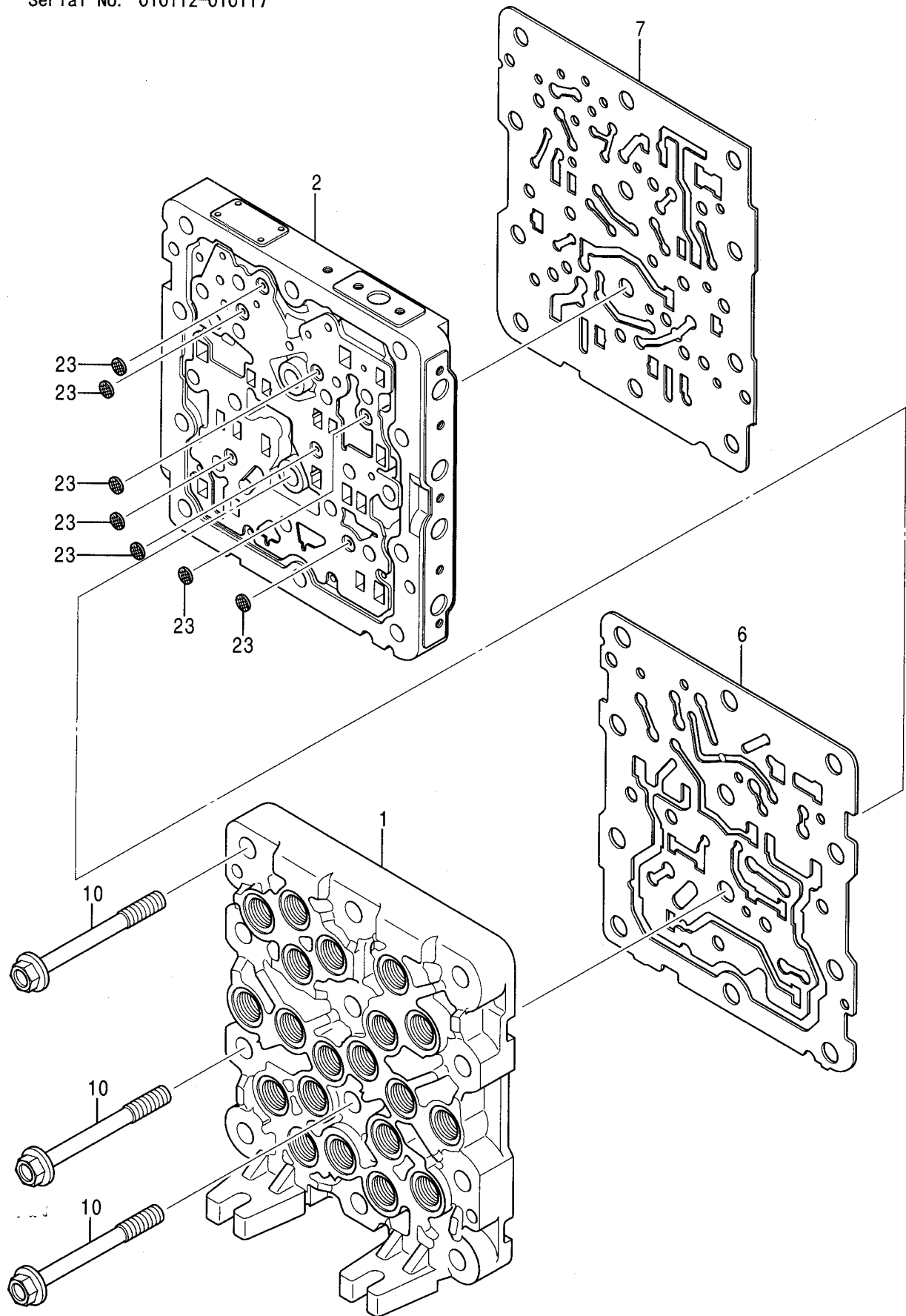
バルブ;フロウコントロール
VALVE;FC

適用号機 450,H,MT,MTH : 010001-
Serial No. 460 : 050001-

符号 ITEM	部品番号 PART NO.	部 品 名 PART NAME	コード CODE	数量 Q' TY	サービス コード S. C	適用号機 SERIAL NO.	互 換 性 ICA	代 替 部 品 REPLACEABLE PART	
								部品番号 PART NO.	数量 Q' TY
	4456004	VALVE;FC	0817800	1					
1	0338901	・BODY		1					
2	0352403	・PLUNGER ASS' Y		1					
2A	++++++	・ORIFICE		1	D				
2B	++++++	・PLUNGER		1	D				
2C	++++++	・RING		1	D				
5	0309801	・SPRING		2					
6	++++++	・NAME-PLATE		1	D				
8	0309805	・PLUG		2					
9	0794701	・SCREW;DRIVE		2					
10	4509180	・O-RING		2					

バルブ;シャトル (1/5)
VALVE;SHUTTLE (1/5)

適用号機 450,H,MT,MTH : 010001-010109,
Serial No. 010112-010117



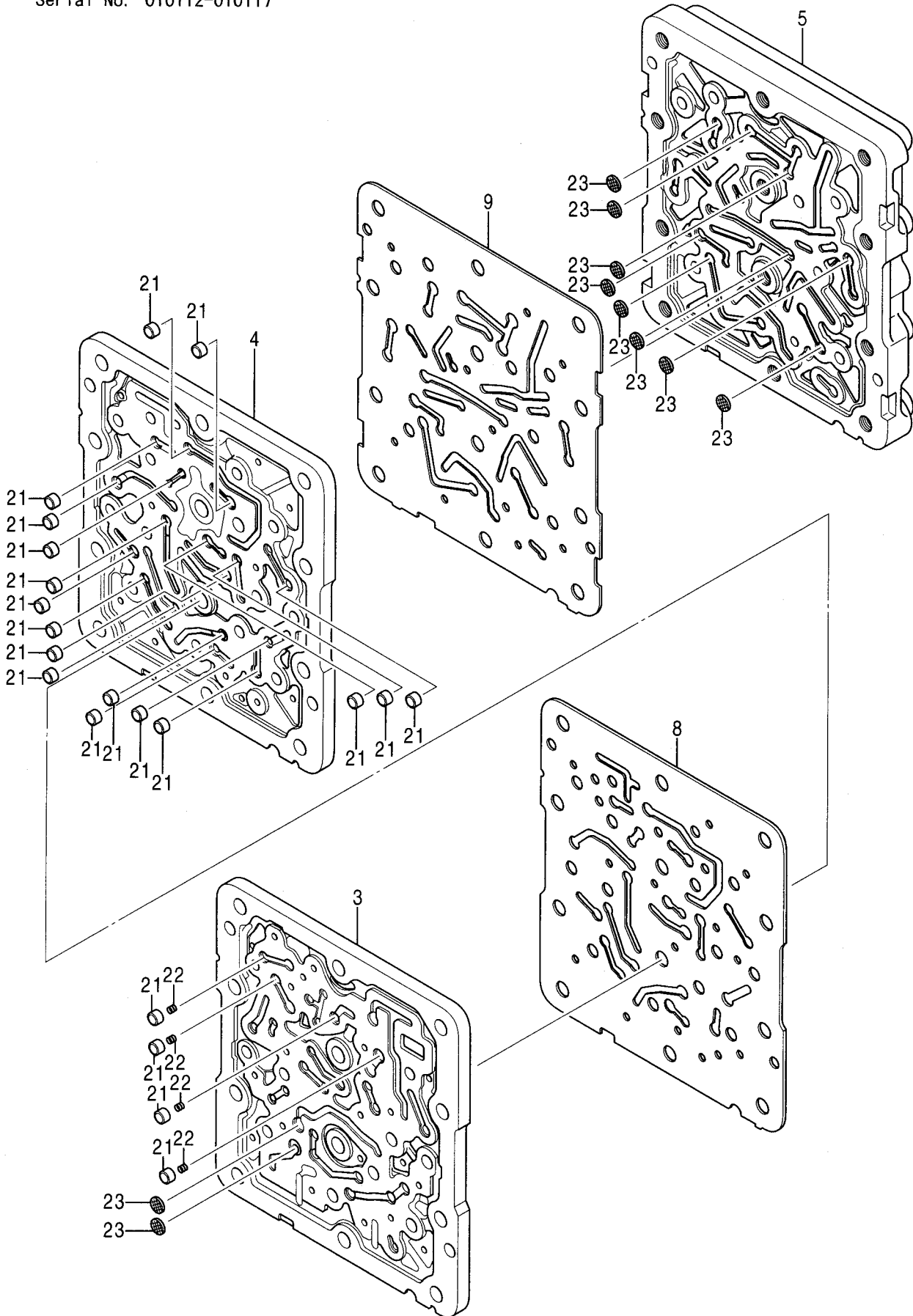
バルブ;シャトル (1/5)
VALVE;SHUTTLE (1/5)

適用号機 450,H,MT,MTH : 010001-010109,
Serial No. 010112-010117

符号 ITEM	部品番号 PART NO.	部品名 PART NAME	コード CODE	数量 Q'TY	サービス コード S.C	適用号機 SERIAL NO.	互換性 ICA	代替部品 REPLACEABLE PART	
								部品番号 PART NO.	数量 Q'TY
	4443488	VALVE;SHUTTLE (1/5)	0803900A1	1					
	コ/ 部品番号/ 構成部品ハ VALVE;SHUTTLE(1/5) カラ (5/5)ノ 部品ヲ 含ミマス。 This PART NO. consists of all parts shown in VALVE;SHUTTLE(1/5) to (5/5).								
1	+++++	・BODY		1	D				
2	+++++	・BODY		1	D				
6	+++++	・GASKET		1	D				
7	+++++	・GASKET		1	D				
10	+++++	・BOLT		12	D				
23	+++++	・FILTER		7	D				

バルブ;シャトル (2/5)
VALVE;SHUTTLE (2/5)

適用号機 450,H,MT,MTH : 010001-010109,
Serial No. 010112-010117



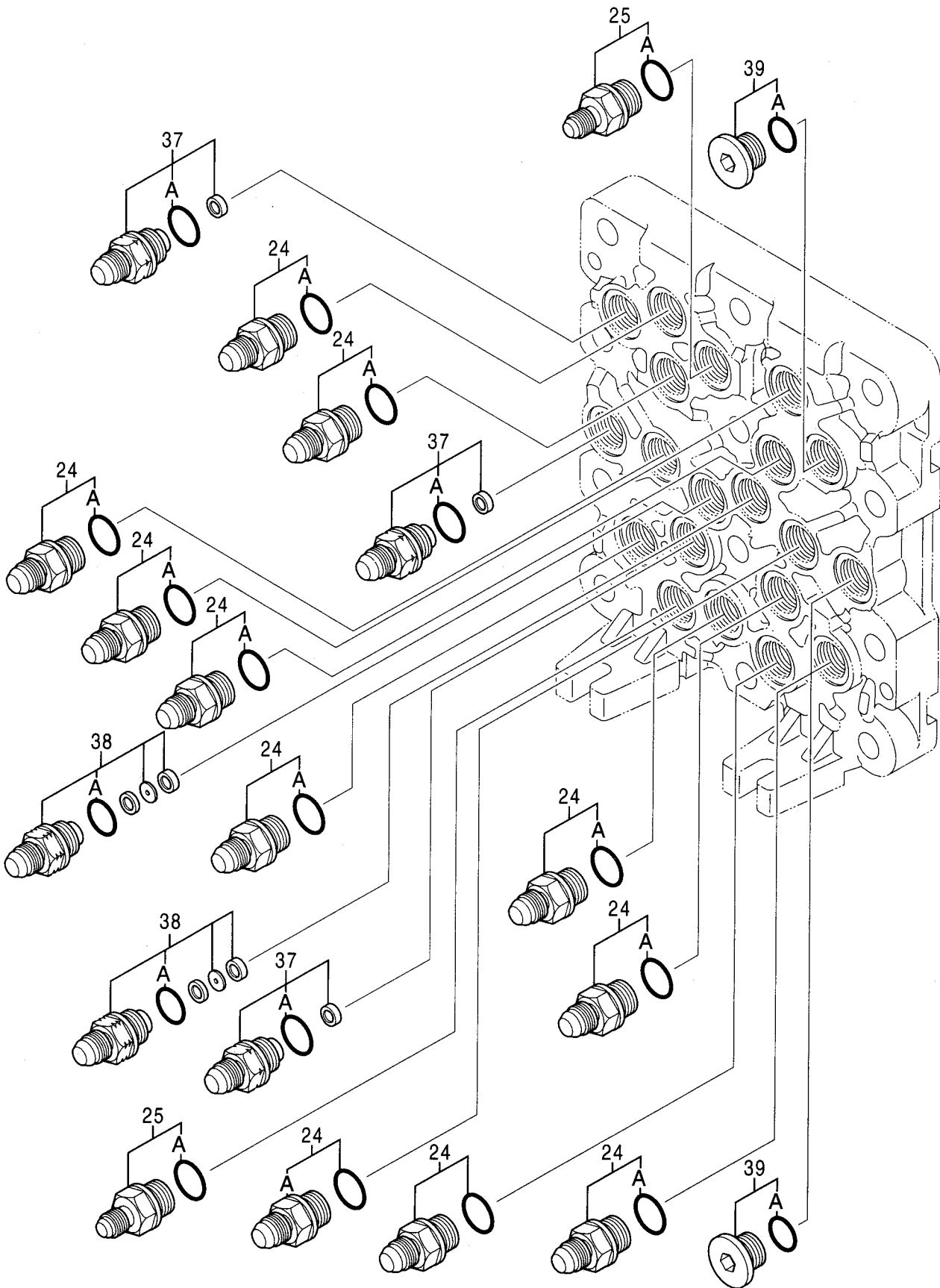
バルブ;シャトル (2/5)
VALVE;SHUTTLE (2/5)

適用号機 450, H, MT, MTH : 010001-010109,
Serial No. 010112-010117

符号 ITEM	部品番号 PART NO.	部品名 PART NAME	コード CODE	数量 Q' TY	サービス コード S. C	適用号機 SERIAL NO.	互換性 ICA	代替部品 REPLACEABLE PART	
								部品番号 PART NO.	数量 Q' TY
	4443488	VALVE;SHUTTLE (2/5)	0803900A2	1					
		コ/ 部品番号/ 構成部品ハ VALVE;SHUTTLE(1/5) から (5/5)ノ 部品ヲ 含ミヌ。 This PART NO. consists of all parts shown in VALVE;SHUTTLE(1/5) to (5/5).							
3	+++++	・BODY		1	D				
4	+++++	・BODY		1	D				
5	+++++	・BODY		1	D				
8	+++++	・GASKET		1	D				
9	+++++	・GASKET		1	D				
21	+++++	・SHUTTLE		21	D				
22	+++++	・SPRING		4	D				
23	+++++	・FILTER		10	D				

バルブ;シャトル (3/5) VALVE;SHUTTLE (3/5)

適用号機 450, H, MT, MTH : 010001-010109,
Serial No. 010112-010117



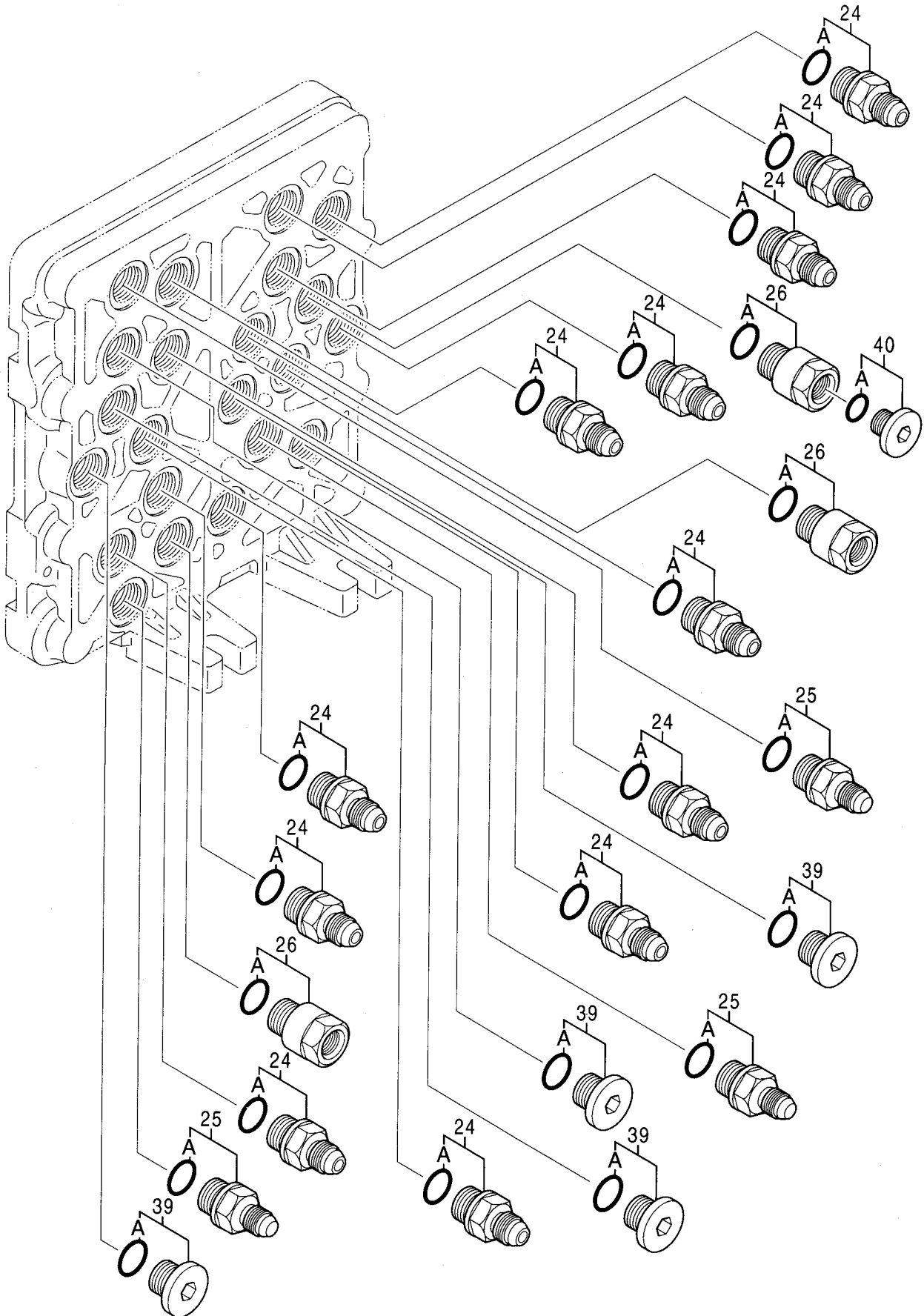
バルブ;シャトル (3/5)
VALVE;SHUTTLE (3/5)

適用号機 450,H,MT,MTH : 010001-010109,
Serial No. 010112-010117

符号 ITEM	部品番号 PART NO.	部 品 名 PART NAME	コード CODE	数量 Q' TY	サービス コード S. C	適用号機 SERIAL NO.	互 換 性 ICA	代 替 部 品 REPLACEABLE PART	
								部品番号 PART NO.	数量 Q' TY
	4443488	VALVE;SHUTTLE (3/5)	0803900A3	1					
	コ/ 部品番号/ 構成部品^ VALVE;SHUTTLE(1/5) カラ (5/5)ノ 部品ヲ 含ミヌ。 This PART NO. consists of all parts shown in VALVE;SHUTTLE(1/5) to (5/5).								
24	4451784	・ADAPTER;S		11					
24A	4509180	・・O-RING		1					
25	4451785	・ADAPTER;S		2					
25A	4509180	・・O-RING		1					
37	4451787	・ADAPTER;S		3					
37A	4509180	・・O-RING		1					
38	4451788	・ADAPTER;S		2					
38A	4509180	・・O-RING		1					
39	4451789	・PLUG		2					
39A	4509180	・・O-RING		1					

バルブ;シャトル (4/5)
VALVE;SHUTTLE (4/5)

適用号機 450,H,MT,MTH : 010001-010109,
Serial No. 010112-010117



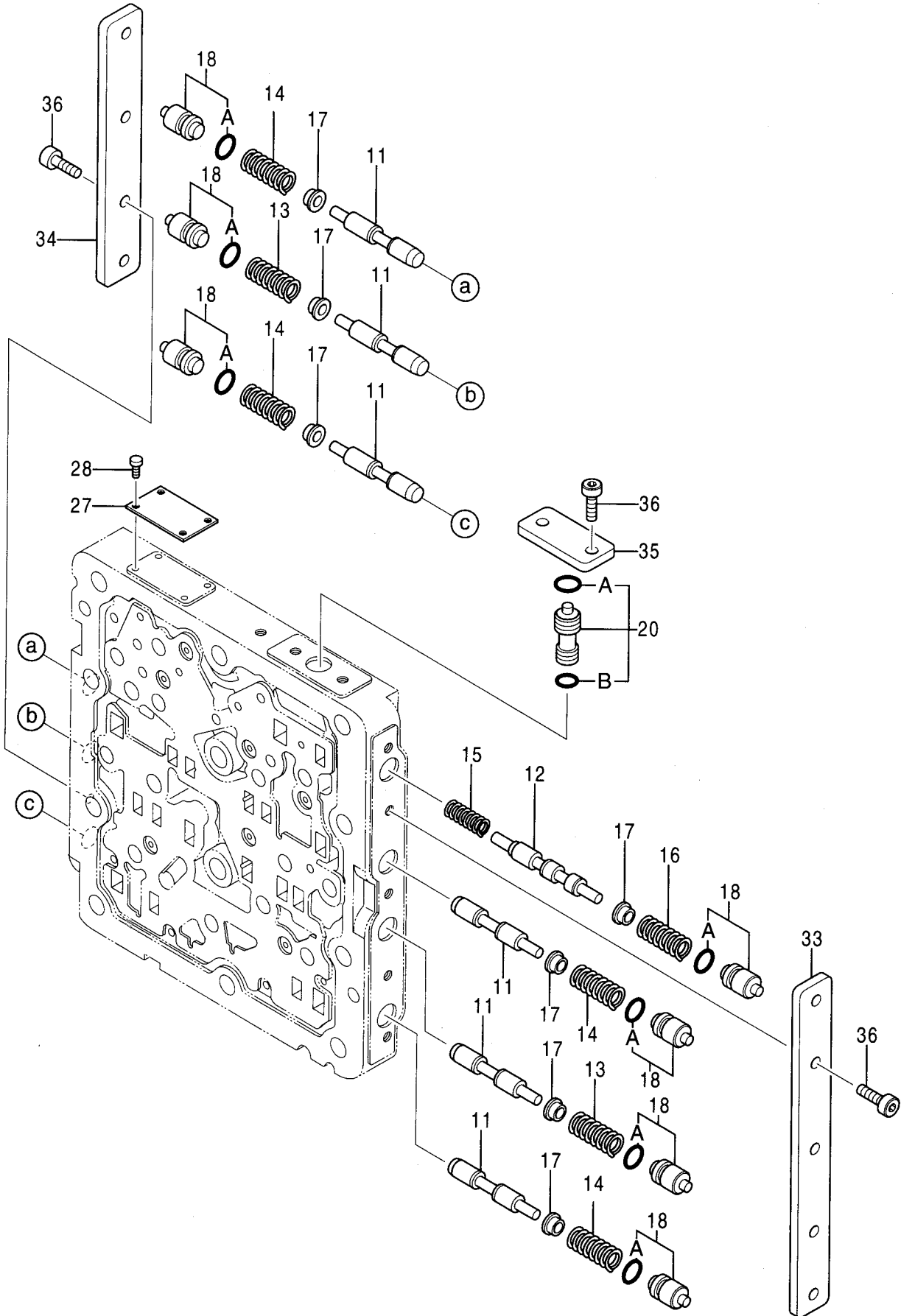
バルブ;シャトル (4/5)
VALVE;SHUTTLE (4/5)

適用号機 450,H,MT,MTH : 010001-010109,
Serial No. 010112-010117

符号 ITEM	部品番号 PART NO.	部品名 PART NAME	コード CODE	数量 Q'TY	サービス コード S.C	適用号機 SERIAL NO.	互換性 ICA	代替部品 REPLACEABLE PART	
								部品番号 PART NO.	数量 Q'TY
	4443488	VALVE;SHUTTLE (4/5)	0803900A4	1					
	コ/ 部品番号/ 構成部品ハ VALVE;SHUTTLE(1/5) カ (5/5)ノ 部品ヲ 含ミヌ。 This PART NO. consists of all parts shown in VALVE;SHUTTLE(1/5) to (5/5).								
24	4451784	・ADAPTER;S		12					
24A	4509180	・・O-RING		1					
25	4451785	・ADAPTER;S		3					
25A	4509180	・・O-RING		1					
26	4451786	・REDUCER;S		3					
26A	4509180	・・O-RING		1					
39	4451789	・PLUG		4					
39A	4509180	・・O-RING		1					
40	4451790	・PLUG		1					
40A	957366	・・O-RING		1					

バルブ;シャトル (5/5)
VALVE;SHUTTLE (5/5)

適用号機 450, H, MT, MTH : 010001-010109,
Serial No. 010112-010117



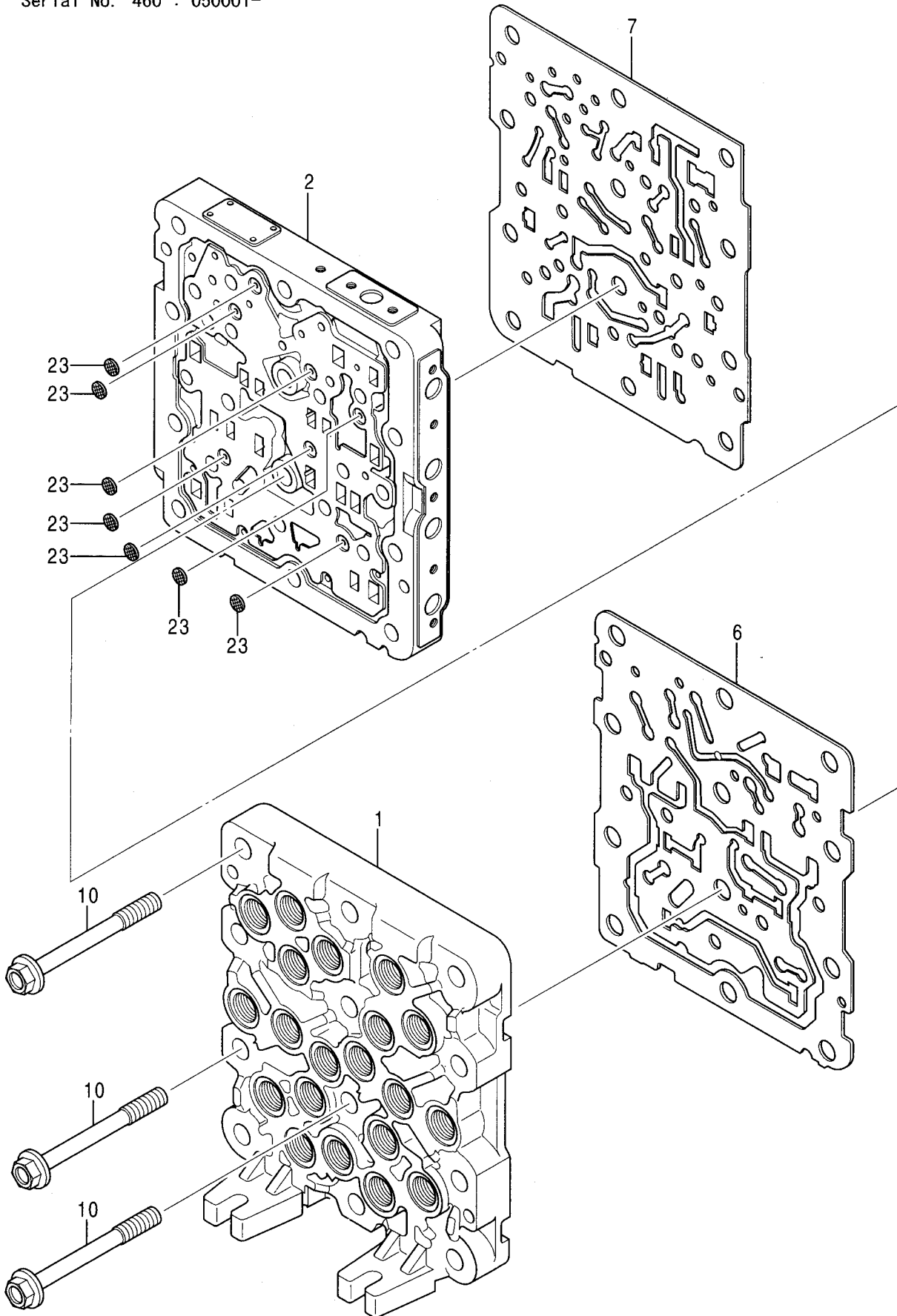
バルブ;シャトル (5/5)
VALVE;SHUTTLE (5/5)

適用号機 450, H, MT, MTH : 010001-010109,
Serial No. 010112-010117

符号 ITEM	部品番号 PART NO.	部 品 名 PART NAME	コード CODE	数量 Q' TY	サービス コード S. C	適用号機 SERIAL NO.	互 換 性 ICA	代 替 部 品 REPLACEABLE PART	
								部品番号 PART NO.	数量 Q' TY
	4443488	VALVE;SHUTTLE (5/5)	0803900A5	1					
	コ/ 部品番号/ 構成部品△ VALVE;SHUTTLE(1/5) から (5/5)ノ 部品ヲ 含ミ入。 This PART NO. consists of all parts shown in VALVE;SHUTTLE(1/5) to (5/5).								
11	4453819	・SPOOL		6					
12	4453820	・SPOOL		1					
13	0788703	・SPRING		2					
14	0788704	・SPRING		4					
15	0788705	・SPRING		1					
16	0788706	・SPRING		1					
17	0788707	・SEAT;SPRING		7					
18	4452647	・PLUG		7					
18A	4140436	・・O-RING		1					
20	4452648	・VALVE;SLEEVE		1					
20A	4140436	・・O-RING		1					
20B	992526	・・O-RING		1					
27	++++++	・NAME-PLATE		1	D				
28	++++++	・SCREW;DRIVE		4	D				
33	0788710	・PLATE		1					
34	0788711	・PLATE		1					
35	0788712	・PLATE		1					
36	0788713	・BOLT;SOCKET		11					

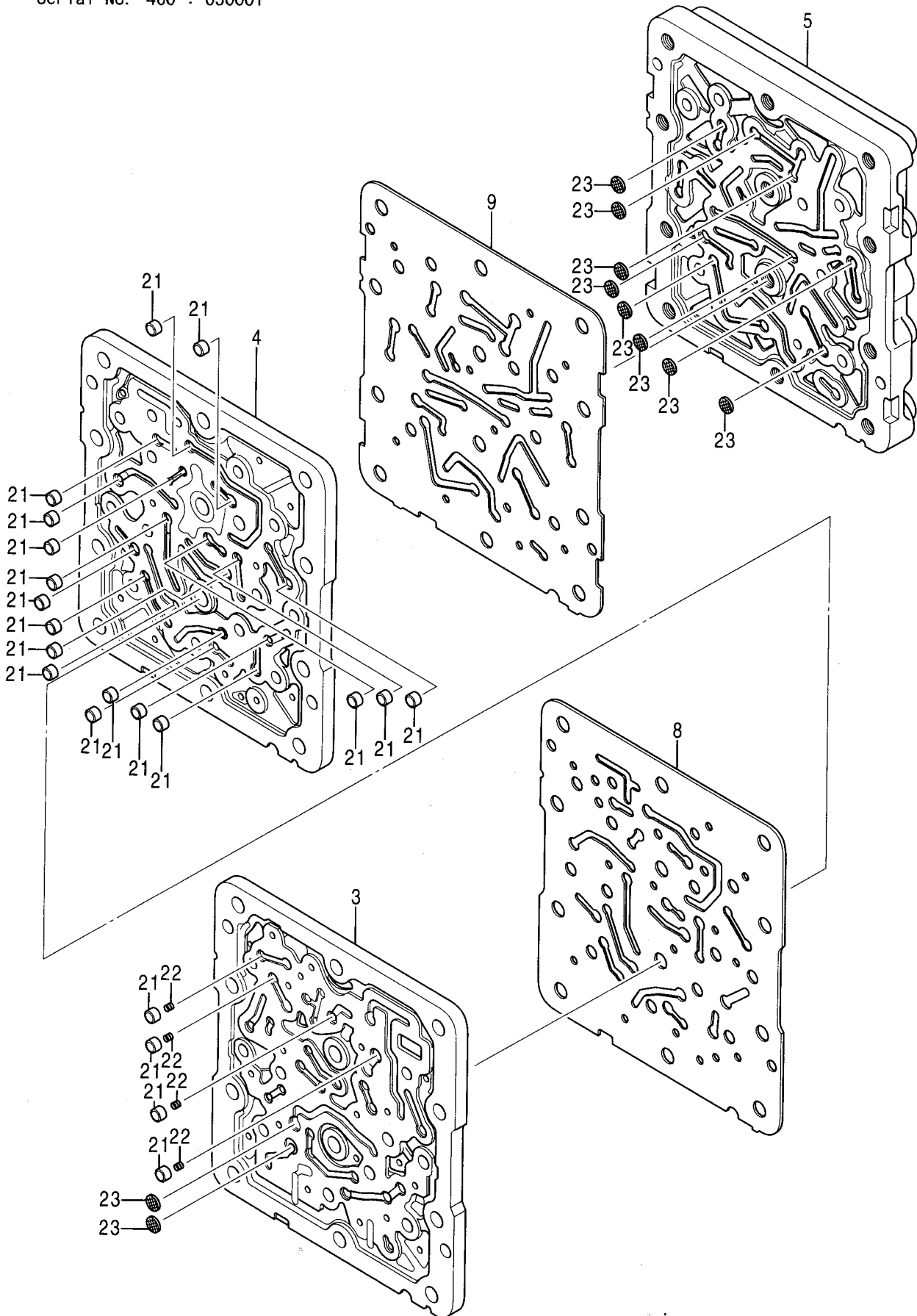
バルブ;シャトル (1/5)
VALVE;SHUTTLE (1/5)

適用号機 450, H, MT, MTH : 010110, 010111, 010118-
Serial No. 460 : 050001-



バルブ;シャトル (2/5) VALVE;SHUTTLE (2/5)

適用号機 450, H, MT, MTH : 010110, 010111, 010118-
Serial No. 460 : 050001-



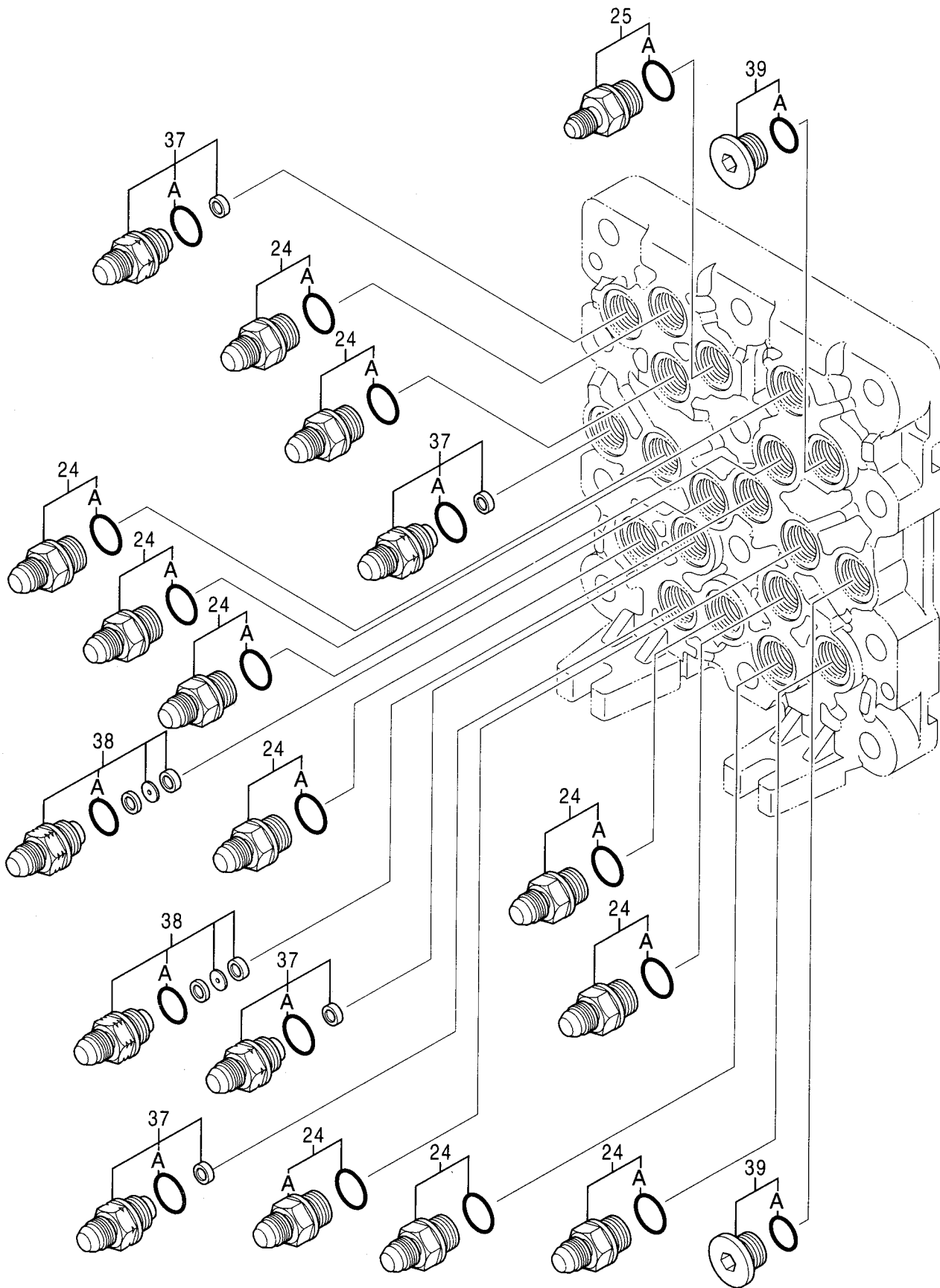
バルブ;シャトル (2/5)
VALVE;SHUTTLE (2/5)

適用号機 450,H,MT,MTH : 010110,010111,010118-
Serial No. 460 : 050001-

符号 ITEM	部品番号 PART NO.	部品名 PART NAME	コード CODE	数量 Q'TY	サービス コード S.C	適用号機 SERIAL NO.	互換性 ICA	代替部品 REPLACEABLE PART	
								部品番号 PART NO.	数量 Q'TY
	4470661	VALVE;SHUTTLE (2/5)	0869300A2	1					
		コ/ 部品番号/ 構成部品ハ VALVE;SHUTTLE (1/5) カ (5/5) ノ 部品ヲ 含ミヌ。 This PART NO. consists of all parts shown in VALVE;SHUTTLE (1/5) to (5/5).							
3	+++++	・BODY		1	D				
4	+++++	・BODY		1	D				
5	+++++	・BODY		1	D				
8	+++++	・GASKET		1	D				
9	+++++	・GASKET		1	D				
21	+++++	・SHUTTLE		21	D				
22	+++++	・SPRING		4	D				
23	+++++	・FILTER		10	D				

バルブ;シャトル (3/5)
VALVE;SHUTTLE (3/5)

適用号機 450, H, MT, MTH : 010110, 010111, 010118-
Serial No. 460 : 050001-



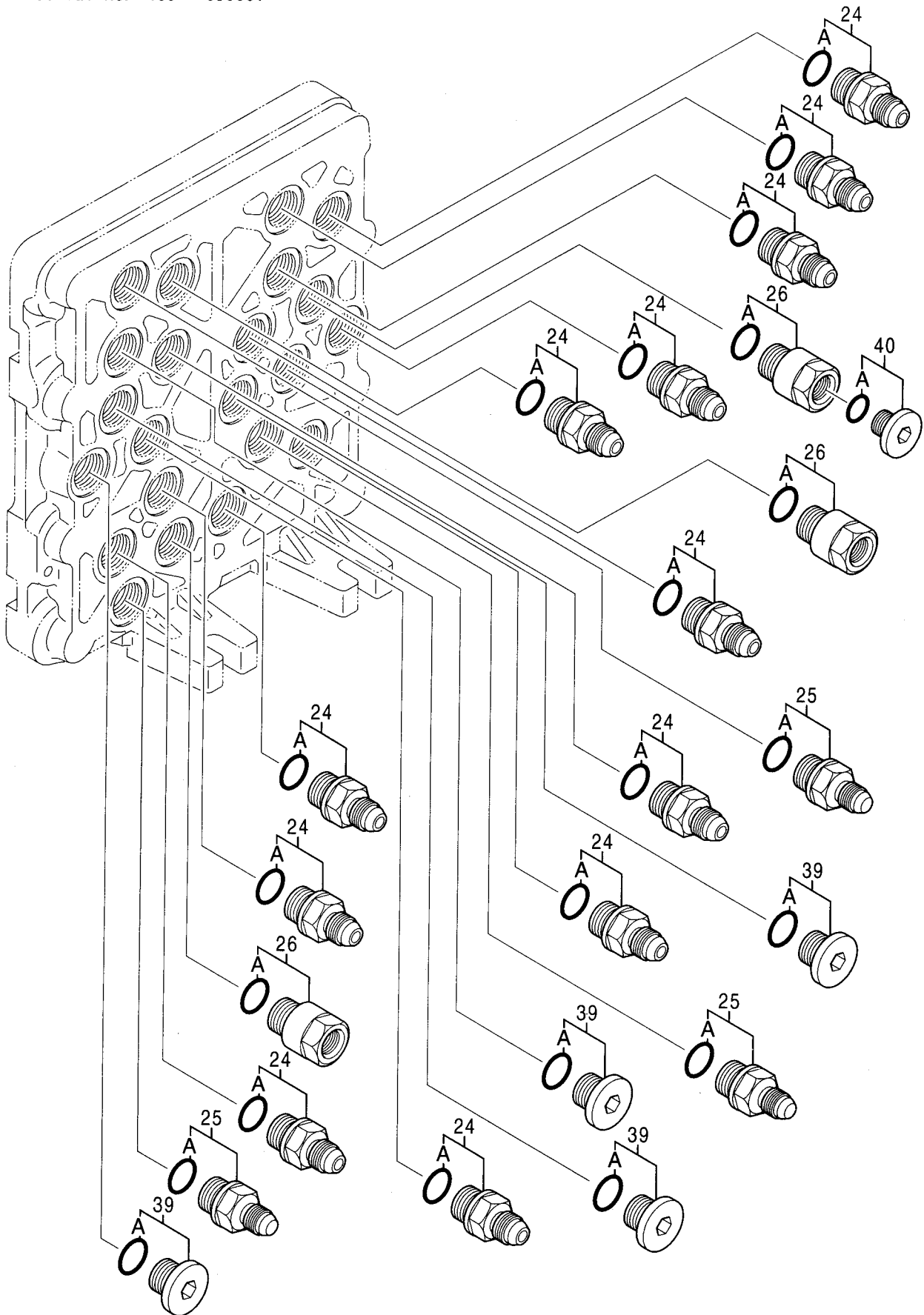
バルブ;シャトル (3/5)
VALVE;SHUTTLE (3/5)

適用号機 450,H,MT,MTH : 010110,010111,010118-
Serial No. 460 : 050001-

符号 ITEM	部品番号 PART NO.	部品名 PART NAME	コード CODE	数量 Q'TY	サービス コード S.C	適用号機 SERIAL NO.	互換性 ICA	代替部品 REPLACEABLE PART	
								部品番号 PART NO.	数量 Q'TY
	4470661	VALVE;SHUTTLE (3/5)	0869300A3	1					
	コ/ 部品番号/ 構成部品ハ VALVE;SHUTTLE (1/5) カ (5/5) ノ 部品ヲ 含ミヌ。 This PART NO. consists of all parts shown in VALVE;SHUTTLE (1/5) to (5/5).								
24	4451784	・ADAPTER:S		11					
24A	4509180	・・O-RING		1					
25	4451785	・ADAPTER:S		1					
25A	4509180	・・O-RING		1					
37	4451787	・ADAPTER:S		4					
37A	4509180	・・O-RING		1					
38	4451788	・ADAPTER:S		2					
38A	4509180	・・O-RING		1					
39	4451789	・PLUG		2					
39A	4509180	・・O-RING		1					

バルブ;シャトル (4/5)
VALVE;SHUTTLE (4/5)

適用号機 450,H,MT,MTH : 010110,010111,010118-
Serial No. 460 : 050001-



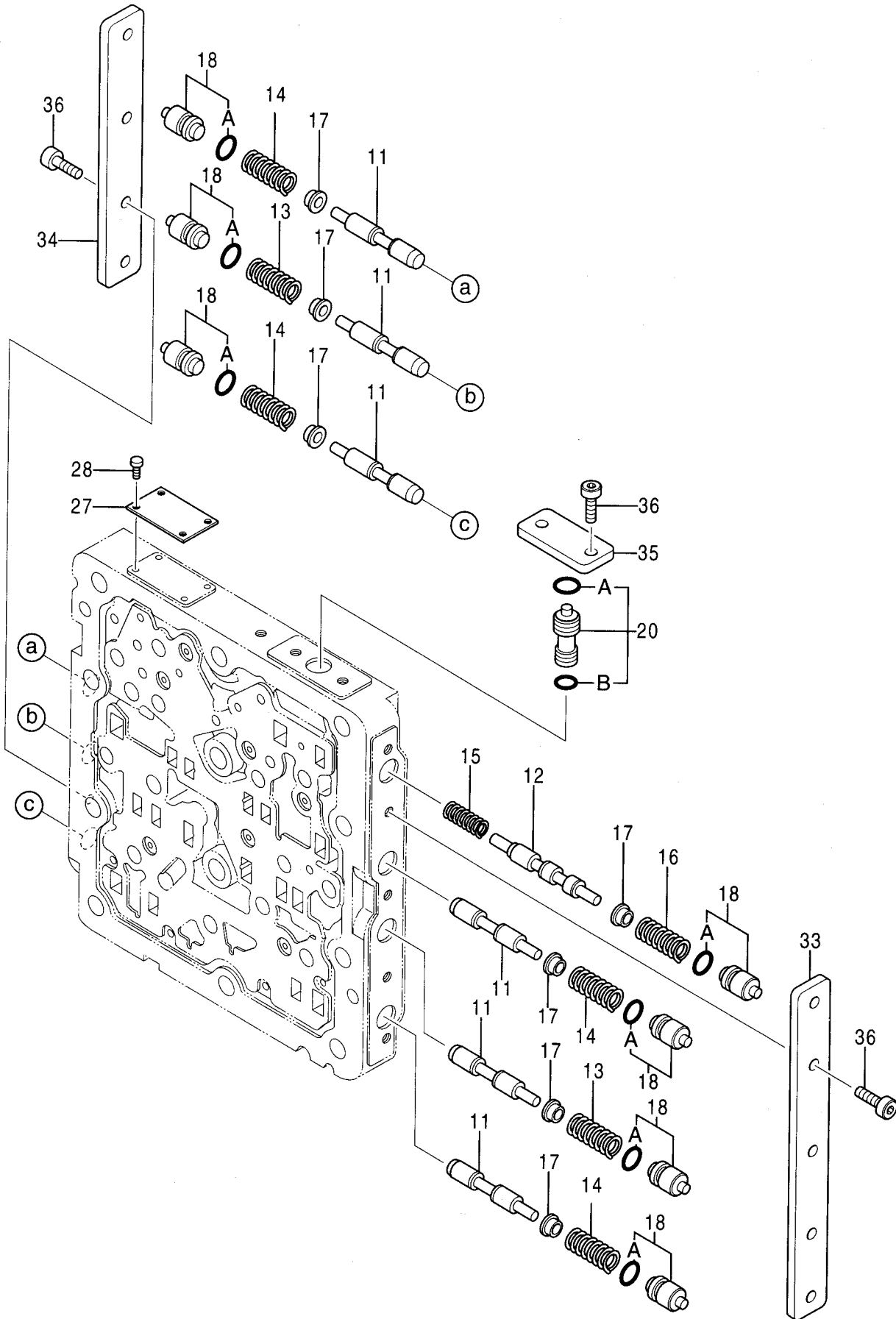
バルブ;シャトル (4/5)
VALVE;SHUTTLE (4/5)

適用号機 450,H,MT,MTH : 010110,010111,010118-
Serial No. 460 : 050001-

符号 ITEM	部品番号 PART NO.	部品名 PART NAME	コード CODE	数量 Q'TY	サービス コード S.C	適用号機 SERIAL NO.	互換性 ICA	代替部品 REPLACEABLE PART	
								部品番号 PART NO.	数量 Q'TY
	4470661	VALVE;SHUTTLE (4/5)	0869300A4	1					
	コ/ 部品番号/ 構成部品^ VALVE;SHUTTLE (1/5) か (5/5) / 部品ヲ含ミマス。 This PART NO. consists of all parts shown in VALVE;SHUTTLE (1/5) to (5/5).								
24	4451784	・ADAPTER:S		12					
24A	4509180	・・O-RING		1					
25	4451785	・ADAPTER:S		3					
25A	4509180	・・O-RING		1					
26	4451786	・REDUCER:S		3					
26A	4509180	・・O-RING		1					
39	4451789	・PLUG		4					
39A	4509180	・・O-RING		1					
40	4451790	・PLUG		1					
40A	957366	・・O-RING		1					

バルブ;シャトル (5/5)
VALVE;SHUTTLE (5/5)

適用号機 450,H,MT,MTH : 010110,010111,010118-
Serial No. 460 : 050001-



バルブ;シャトル (5/5)
VALVE;SHUTTLE (5/5)

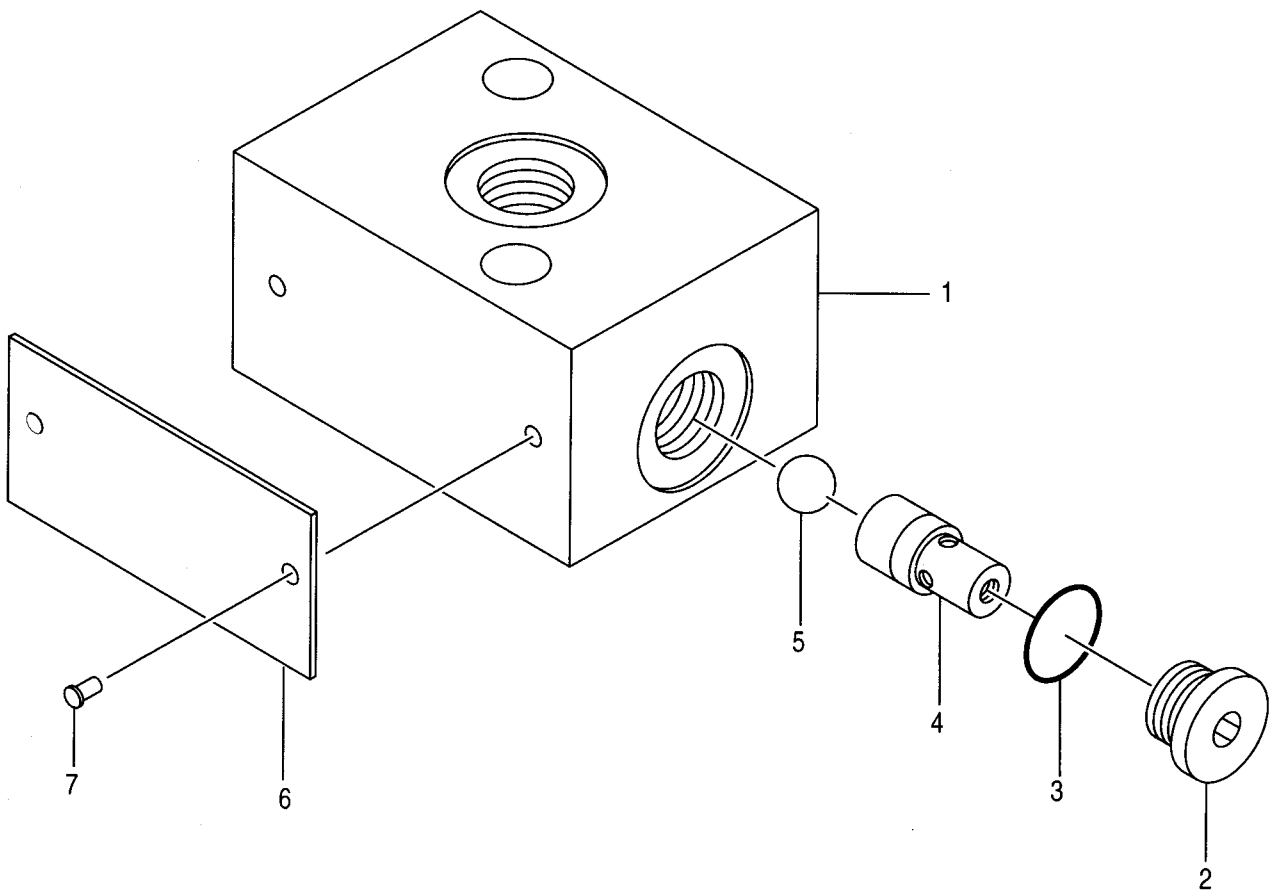
適用号機 450, H, MT, MTH : 010110, 010111, 010118-
Serial No. 460 : 050001-

符号 ITEM	部品番号 PART NO.	部品名 PART NAME	コード CODE	数量 Q' TY	サービス コード S. C	適用号機 SERIAL NO.	互換性 ICA	代替部品 REPLACEABLE PART	
								部品番号 PART NO.	数量 Q' TY
	4470661	VALVE;SHUTTLE (5/5)	0869300A5	1					
		コ/ 部品番号/ 構成部品ハ VALVE;SHUTTLE (1/5) カラ (5/5) ノ 部品ヲ 含ミ入。 This PART NO. consists of all parts shown in VALVE;SHUTTLE (1/5) to (5/5).							
11	4453819	・SPOOL		6					
12	4453820	・SPOOL		1					
13	0788703	・SPRING		2					
14	0788704	・SPRING		4					
15	0788705	・SPRING		1					
16	0788706	・SPRING		1					
17	0788707	・SEAT;SPRING		7					
18	4452647	・PLUG		7					
18A	4140436	・O-RING		1					
20	4452648	・VALVE;SLEEVE		1					
20A	4140436	・O-RING		1					
20B	992526	・O-RING		1					
27	+++++	・NAME-PLATE		1	D				
28	+++++	・SCREW;DRIVE		4	D				
33	0788710	・PLATE		1					
34	0788711	・PLATE		1					
35	0788712	・PLATE		1					
36	0788713	・BOLT;SOCKET		11					

085

バルブ;シヤトル
VALVE;SHUTTLE

適用号機 450,H,MT,MTH : 010001-
Serial No. 460 : 050001-



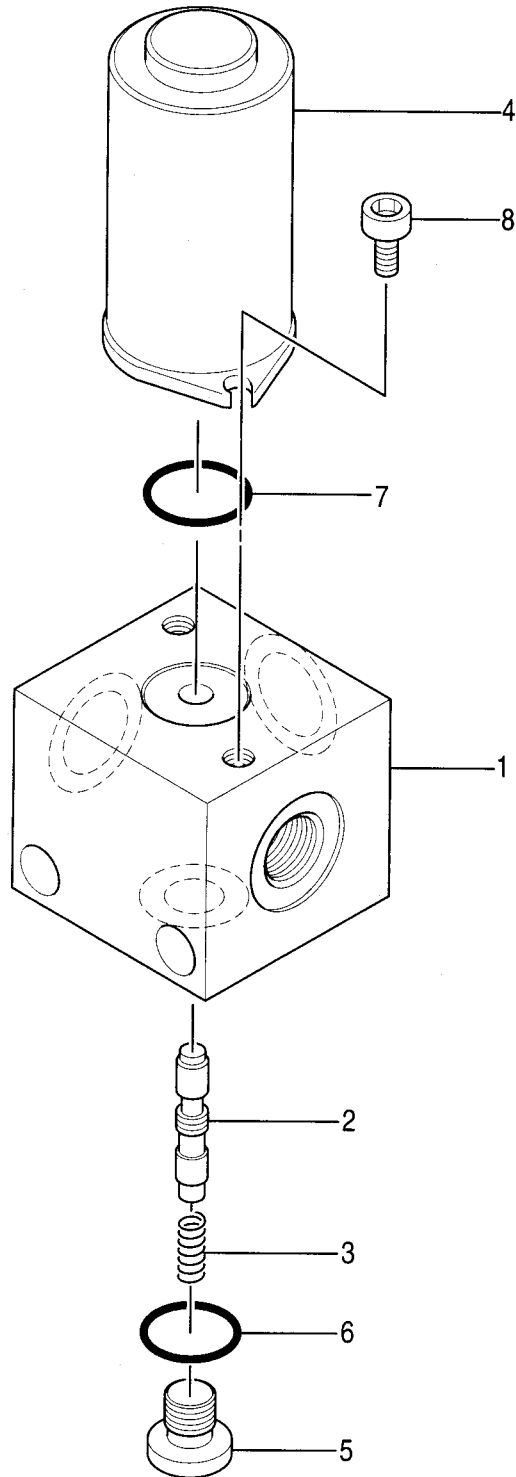
バルブ;シャトル
VALVE;SHUTTLE

適用号機 450,H,MT,MTH : 010001-
Serial No. 460 : 050001-

符号 ITEM	部品番号 PART NO.	部 品 名 PART NAME	コード CODE	数量 Q' TY	サービス コード S. C	適用号機 SERIAL NO.	互 換 性 ICA	代 替 部 品 REPLACEABLE PART	
								部品番号 PART NO.	数量 Q' TY
	4195759	VALVE;SHUTTLE	0319300B	1					
1	++++++	・CASING		1	D				
2	++++++	・PLUG		1	D				
3	++++++	・O-RING		1	D				
4	++++++	・SEAT		1	D				
5	++++++	・BALL;STEEL		1	D				
6	++++++	・NAME-PLATE		1	D				
7	++++++	・SCREW;DRIVE		2	D				

バルブ;ソレノイド
VALVE;SOLENOID

適用号機 450,H,MT,MTH : 010001-
Serial No. 460 : 050001-



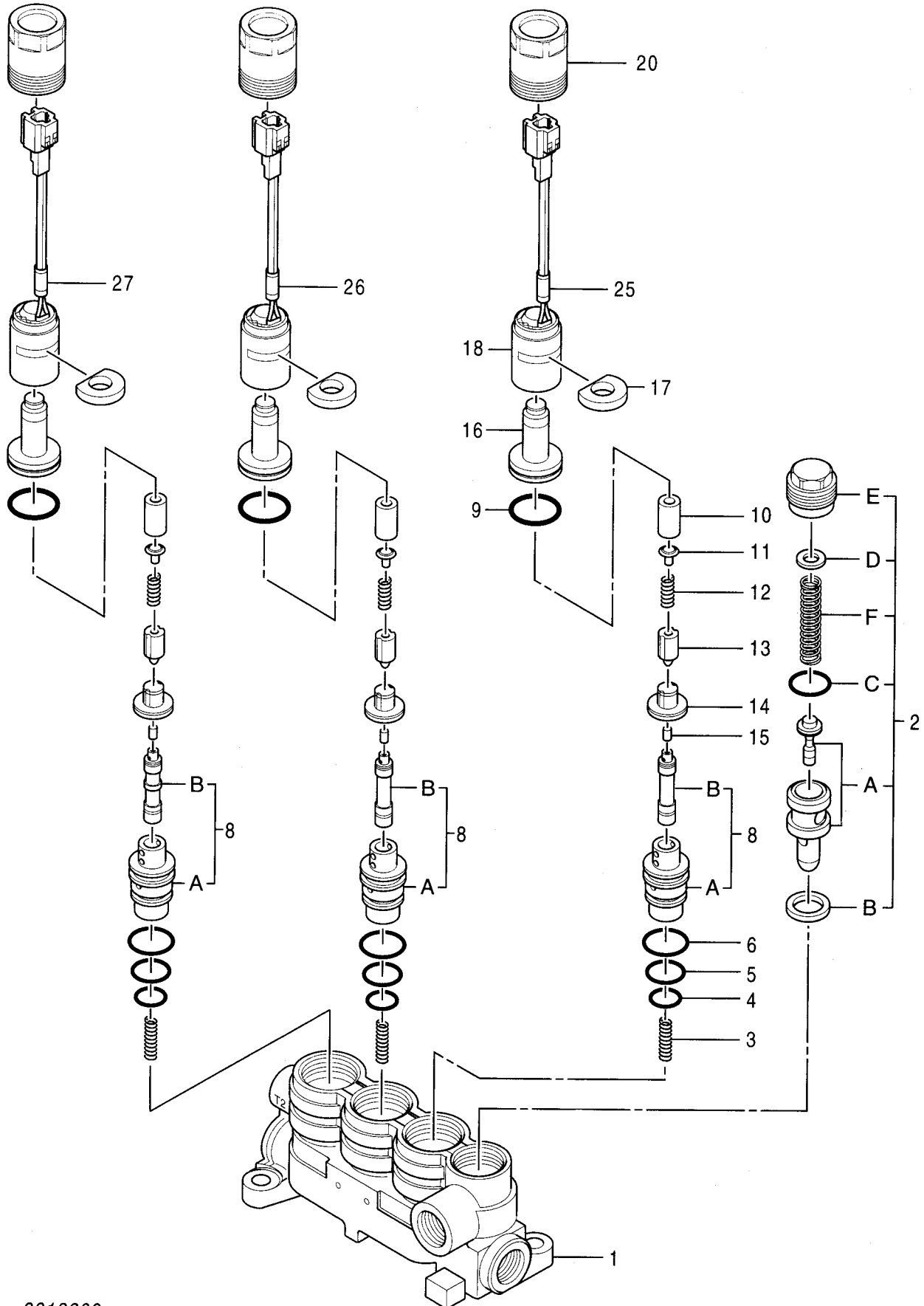
バルブ;ソレノイド
VALVE;SOLENOID

適用号機 450,H : 010001-010277
Serial No. MT,MTH : 010001-010298

符号 ITEM	部品番号 PART NO.	部品名 PART NAME	コード CODE	数量 Q'TY	サービス コード S.C	適用号機 SERIAL NO.	互換性 ICA	代替部品 REPLACEABLE PART	
								部品番号 PART NO.	数量 Q'TY
	4436197	VALVE;SOLENOID	0814700	1					
1	0308701	・HOUSING		1					
2	0308702	・VALVE;RELIEF ASS'Y		1					
2A	0308703	・・VALVE ASS'Y		1					
2B	0308704	・・GASKET		1					
2C	0308705	・・O-RING		1					
2D	0308706	・・SHIM 0.5		1	R				
2D	0308707	・・SHIM 0.25		1	R				
2D	0308708	・・SHIM 1.0		1	R				
2E	0308709	・・PLUG		1					
2F	0308710	・・SPRING		1					
3	0308711	・SPRING		3					
4	4509180	・O-RING		3					
5	985099	・O-RING		3					
6	4028265	・O-RING		3					
8	0308712	・SPOOL ASS'Y		3					
8A	++++++	・・BODY		1	D				
8B	++++++	・・SPOOL		1	D				
9	0308713	・O-RING		3					
10	0397601	・PIPE		3					
11	0433302	・SEAT;SPRING		3					
12	0308716	・SPRING		3					
13	0308717	・PLUNGER		3					
14	0397602	・STOPPER		3					
15	0308719	・ROD		3					
16	0397603	・HOUSING		3					
17	0308721	・SPACER		3					
18	0451501	・COIL ASS'Y		3					
20	0308724	・SCREW		3					
25	0308725	・TAPE		1					
26	0308726	・TAPE		1					
27	0308727	・TAPE		1					

バルブ;ソレノイド VALVE;SOLENOID

適用号機 450,H : 010278-
Serial No. MT,MTH : 010299-
460 : 050001-



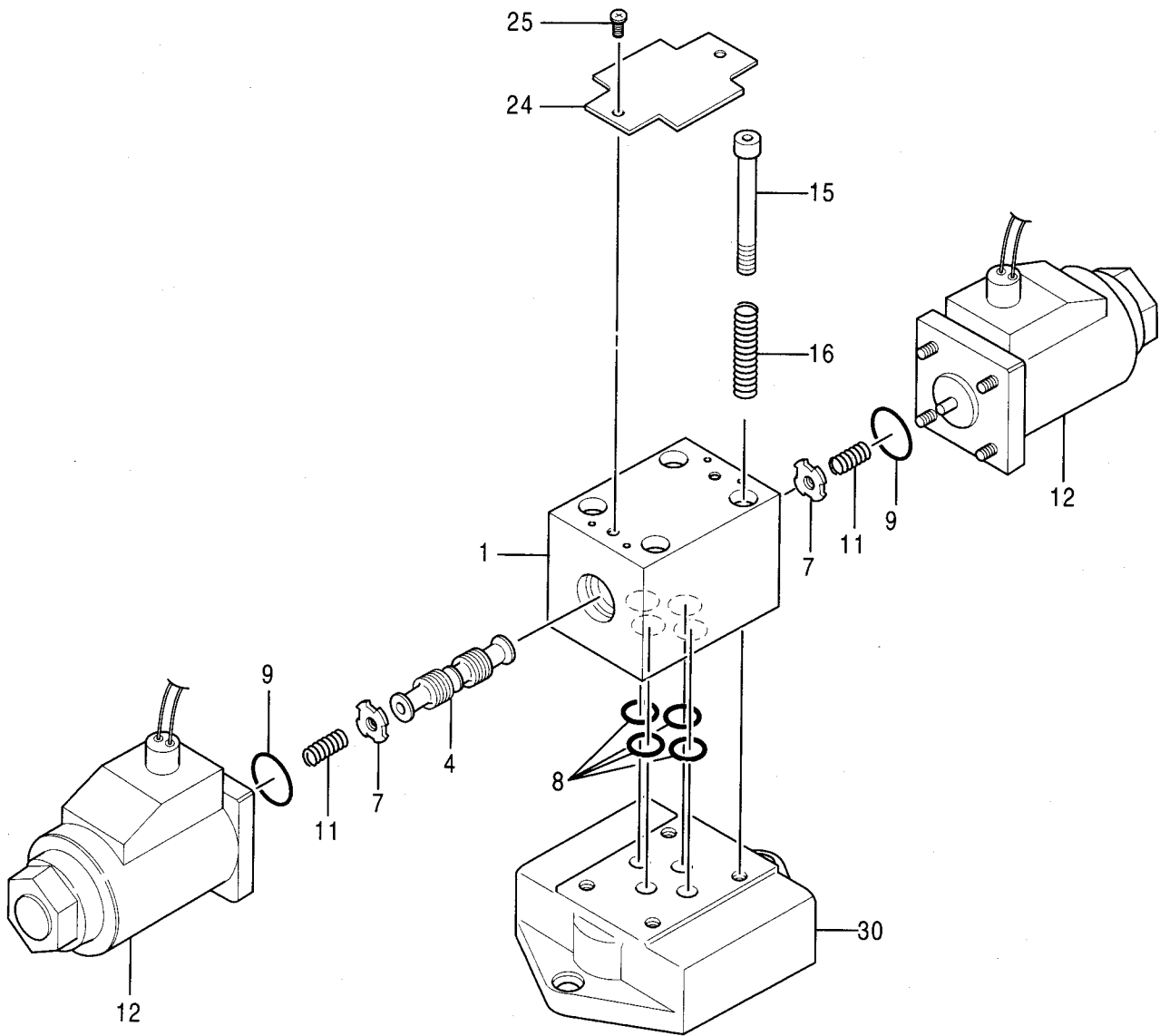
バルブ;ソレノイド
VALVE;SOLENOID

適用号機 450,H : 010278-
Serial No. MT,MTH : 010299-
460 : 050001-

符号 ITEM	部品番号 PART NO.	部 品 名 PART NAME	コード CODE	数量 Q' TY	サービス コード S. C	適用号機 SERIAL NO.	互 換 性 ICA	代 替 部 品 REPLACEABLE PART	
								部品番号 PART NO.	数量 Q' TY
	9218209	VALVE;SOLENOID	9218209	1					
1	0308701	・HOUSING		1					
2	0308702	・VALVE;RELIEF ASS' Y		1					
2A	0308703	・・VALVE ASS' Y		1					
2B	0308704	・・GASKET		1					
2C	0308705	・・O-RING		1					
2D	0308706	・・SHIM 0.5		1	R				
2D	0308707	・・SHIM 0.25		1	R				
2D	0308708	・・SHIM 1.0		1	R				
2E	0308709	・・PLUG		1					
2F	0308710	・・SPRING		1					
3	0308711	・SPRING		3					
4	4509180	・O-RING		3					
5	985099	・O-RING		3					
6	4028265	・O-RING		3					
8	0308712	・SPOOL ASS' Y		3					
8A	+++++	・・BODY		1	D				
8B	+++++	・・SPOOL		1	D				
9	0308713	・O-RING		3					
10	0397601	・PIPE		3					
11	0433302	・SEAT;SPRING		3					
12	0308716	・SPRING		3					
13	0308717	・PLUNGER		3					
14	0397602	・STOPPER		3					
15	0308719	・ROD		3					
16	0397603	・HOUSING		3					
17	0308721	・SPACER		3					
18	0451501	・COIL ASS' Y		3					
20	0308724	・SCREW		3					
25	0308725	・TAPE		1					
26	0308726	・TAPE		1					
27	0308727	・TAPE		1					

バルブ;ソレノイド <460>
VALVE;SOLENOID <460>

適用号機 050001-
Serial No.



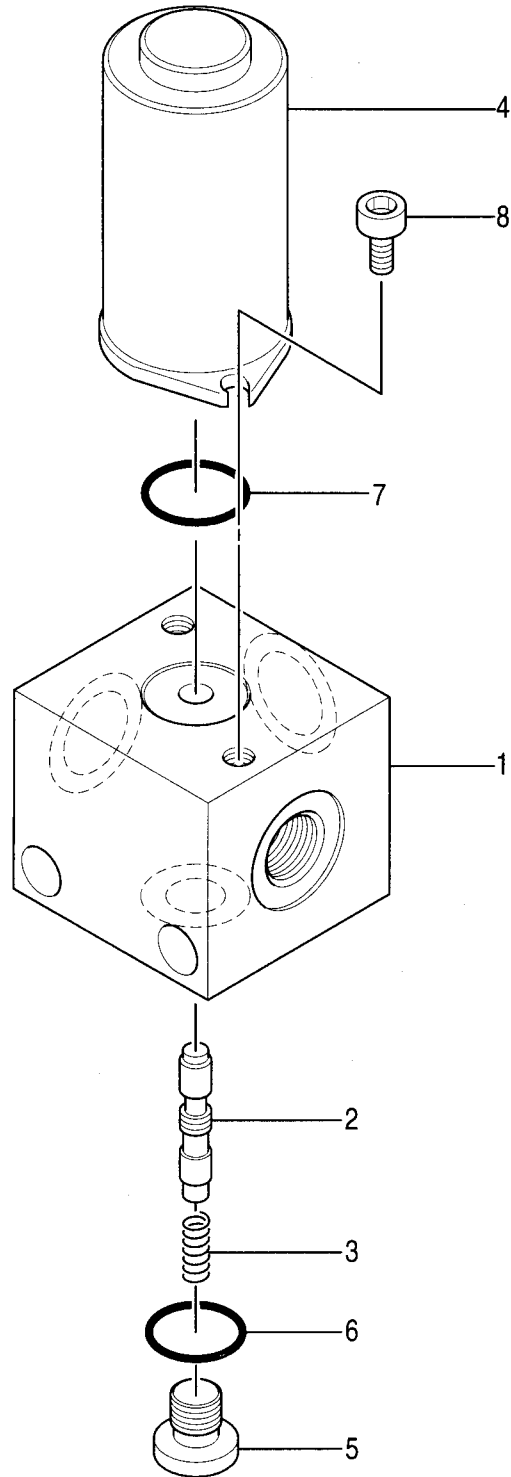
バルブ;ソレノイド <460>
VALVE;SOLENOID <460>

適用号機 050001-
Serial No.

符号 ITEM	部品番号 PART NO.	部 品 名 PART NAME	コード CODE	数量 Q' TY	サービス コード S. C	適用号機 SERIAL NO.	互 換 性 ICA	代 替 部 品 REPLACEABLE PART	
								部品番号 PART NO.	数量 Q' TY
	4350150	VALVE;SOLENOID	0661800	1					
1	++++++	・BODY		1	D				
4	++++++	・SPOOL		1	D				
7	0322304	・RETAINER		2					
8	0661701	・SEAL;RING		4					
9	0215710	・O-RING		2					
11	0322602	・SPRING		2					
12	0654305	・SOLENOID		2					
15	0215310	・BOLT;SOCKET		4					
16	0654306	・PIN;SPRING		4					
24	0661801	・NAME-PLATE		1					
25	0654304	・SCREW		2					
30	0374707	・PLATE		1					

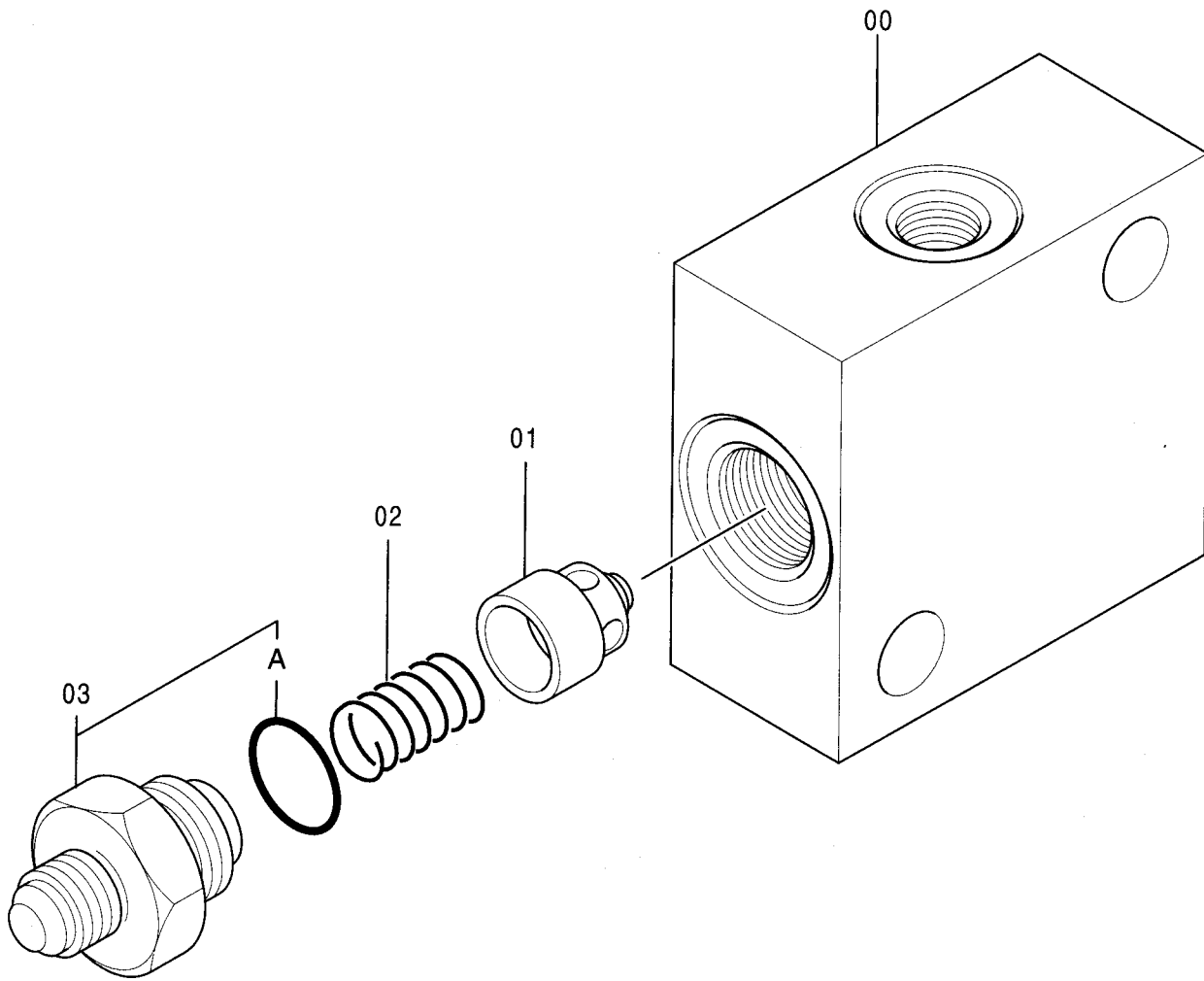
バルブ;ソレノイド
VALVE;SOLENOID

適用号機 450,H,MT,MTH : 010001-
Serial No. 460 : 050001-



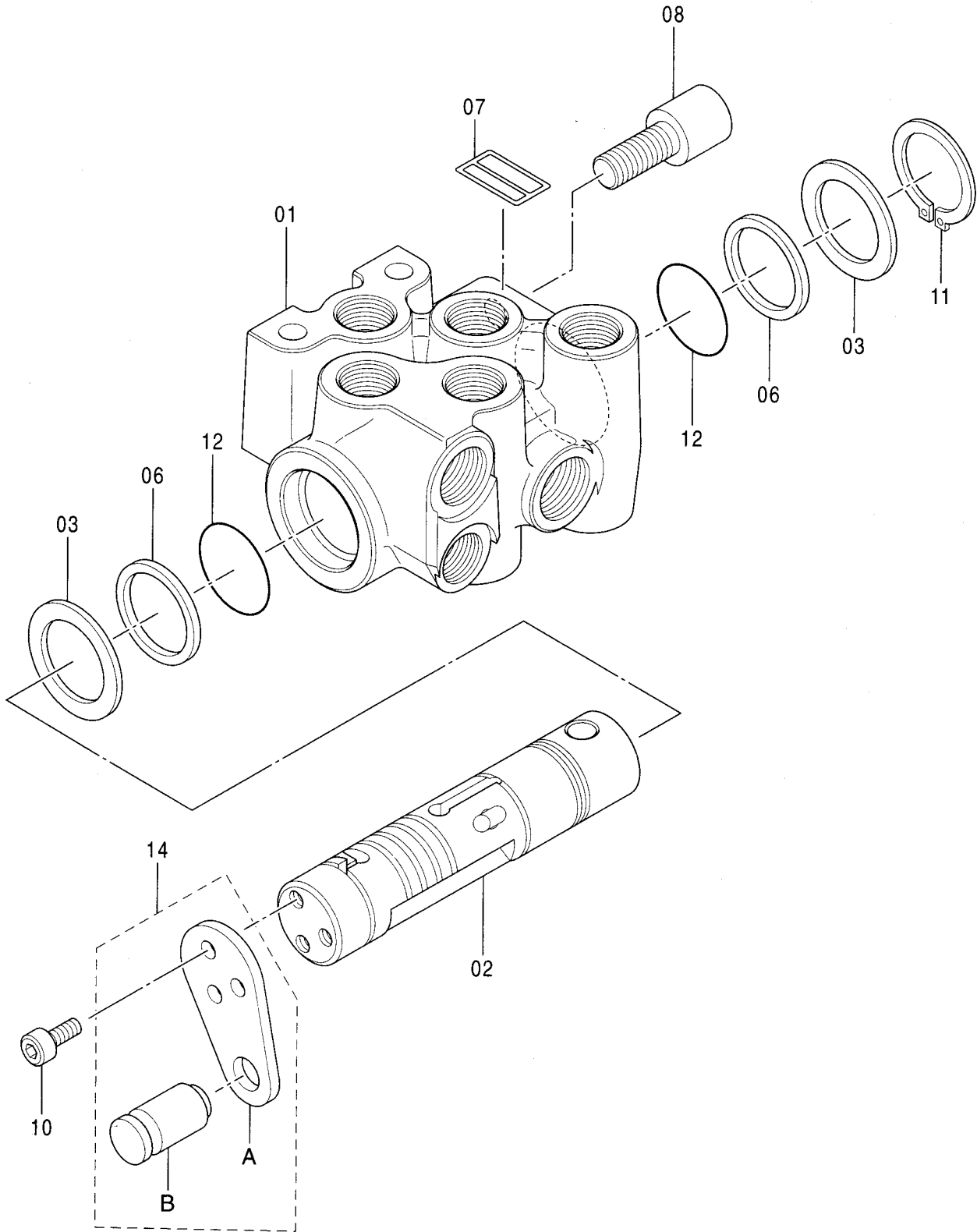
バルブ;チエック
VALVE;CHECK

適用号機 450,H,MT,MTH : 010001-
Serial No. 460 : 050001-



バルブ;ロック
VALVE;LOCK

適用号機 450,H,MT,MTH : 010001-
Serial No. 460 : 050001-



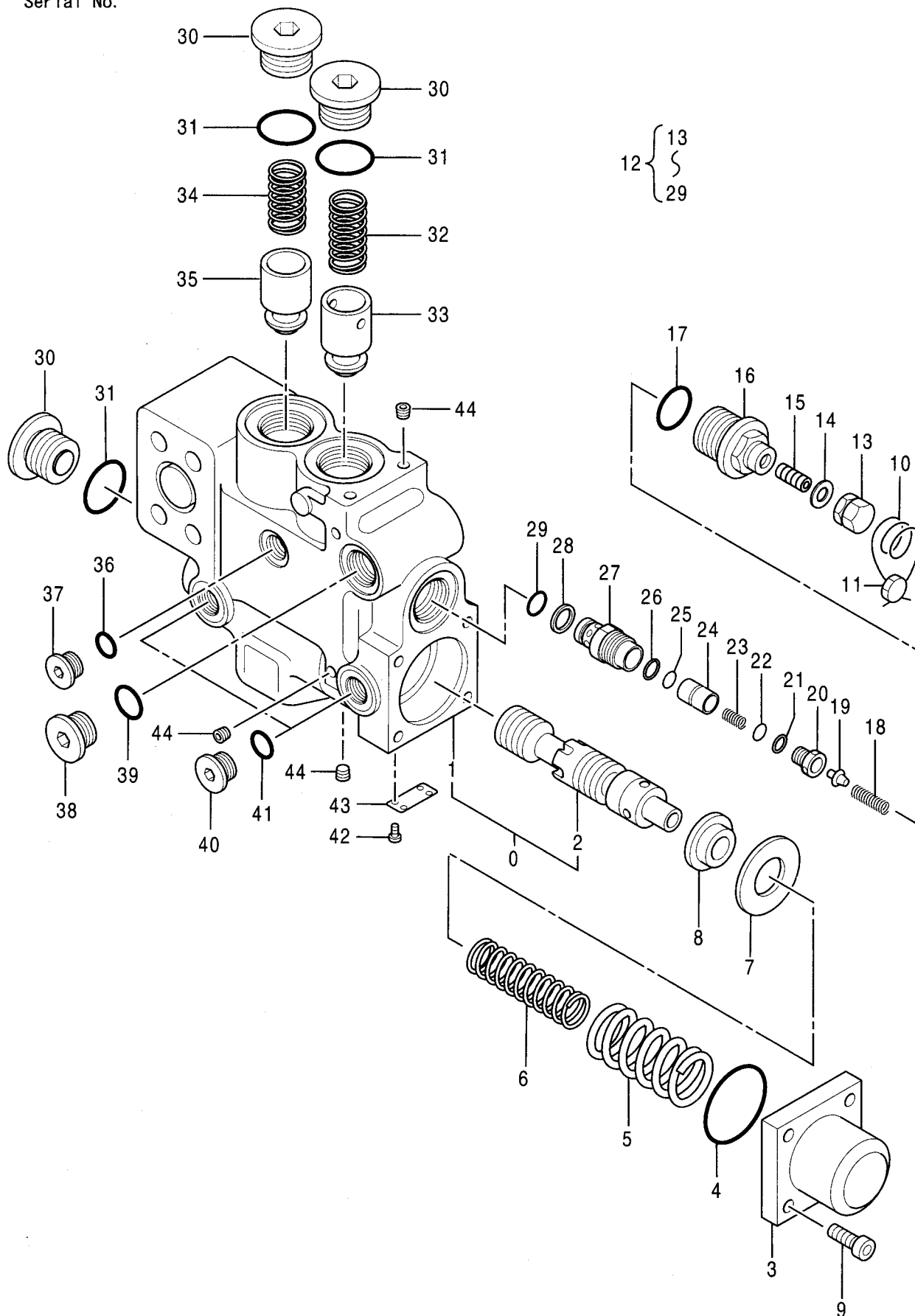
バルブ;ロック
VALVE;LOCK

適用号機 450, H, MT, MTH : 010001-
Serial No. 460 : 050001-

符号 ITEM	部品番号 PART NO.	部品名 PART NAME	コード CODE	数量 Q' TY	サービス コード S. C	適用号機 SERIAL NO.	互換性 ICA	代替部品 REPLACEABLE PART	
								部品番号 PART NO.	数量 Q' TY
	4407253	VALVE;LOCK	0794200	1					
1	++++++	-BODY		1	D				
2	++++++	-SPOOL		1	D				
3	0794201	-WASHER		2					
4	++++++	-BRACKET		1	D				
5	++++++	-PIN		1	D				
6	0794202	-RING;BACK-UP		2					
7	++++++	-NAME-PLATE		1	D				
8	0794203	-PIN		1					
10	0794204	-BOLT;SOCKET		3					
11	0794205	-RING;RETAINING		1					
12	0794206	-O-RING		2					
14	0794207	-BRACKET ASS' Y		1					

バルブ:ホールディング (ブーム)
VALVE; HOLDING (BOOM)

適用号機 450, H, MT, MTH : 010001-D01/08
Serial No.



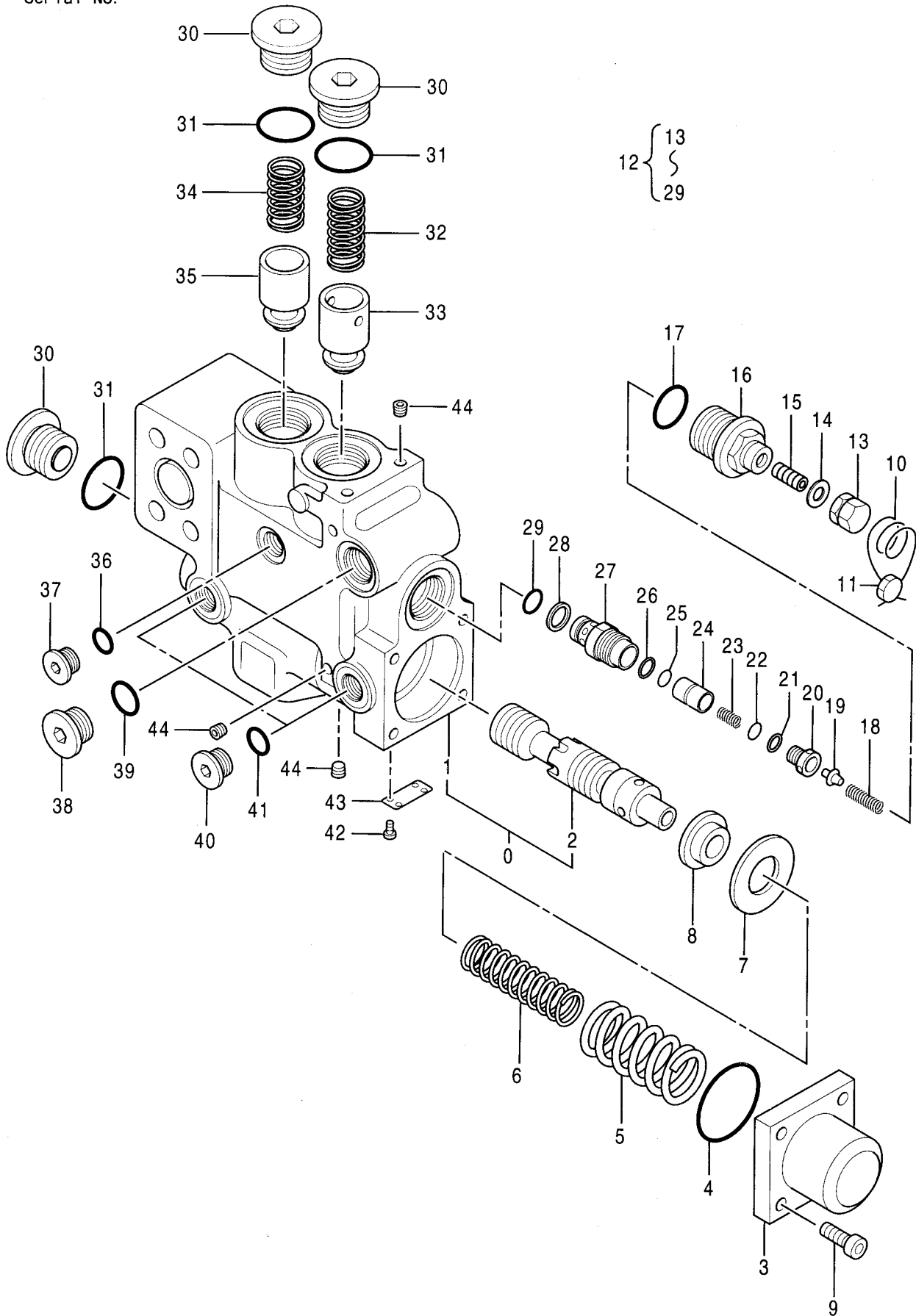
バルブ;ホールディング (ブーム)
VALVE;HOLDING (BOOM)

適用号機 450, H, MT, MTH : 010001-D01/08
Serial No.

符号 ITEM	部品番号 PART NO.	部 品 名 PART NAME	コード CODE	数量 Q' TY	サービス コード S. C	適用号機 SERIAL NO.	互 換 性 ICA	代 替 部 品 REPLACEABLE PART	
								部品番号 PART NO.	数量 Q' TY
	4358534	VALVE;HOLDING	0663900	1					
0	0663601	・BODY;SUB ASS' Y		1					
1	++++++	・・BODY		1					
2	++++++	・・SPOOL		1					
3	0658002	・COVER		1					
4	A811055	・O-RING		1					
5	0658003	・SPRING;COMPRES.		1					
6	0658004	・SPRING;COMPRES.		1					
7	0343507	・SPACER		1					
8	0658005	・HOLDER;SPRING		1					
9	M340825	・BOLT;SOCKET		4					
10	0658006	・WIRE		2					
11	0658007	・SEAL		1					
12	0663901	・VALVE;RELIEF		1					
13	++++++	・・NUT;CAP		1					
14	++++++	・・RING;GASKET		1					
15	++++++	・・SCREW;SET		1					
16	++++++	・・CARTRIDGE		1					
17	4509182	・・O-RING		1					
18	++++++	・・SPRING;COMPRES.		1					
19	++++++	・・VALVE;NEEDLE		1					
20	++++++	・・SEAT		1					
21	++++++	・・RING;BACK-UP		1					
22	++++++	・・O-RING		1					
23	++++++	・・SPRING;COMPRES.		1					
24	++++++	・・POPPET		1					
25	++++++	・・O-RING		1					
26	++++++	・・RING;BACK-UP		1					
27	++++++	・・SLEEVE		1					
28	4038533	・・RING;BACK-UP		1					
29	4509180	・・O-RING		1					
30	0658008	・PLUG		3					
31	4506429	・O-RING		3					
32	0343510	・SPRING;COMPRES.		1					
33	0343505	・PLUNGER		1					
34	0223202	・SPRING;COMPRES.		1					
35	0343504	・PLUNGER		1					
36	957366	・O-RING		1					
37	0314205	・PLUG		1					
38	0343611	・PLUG		1					

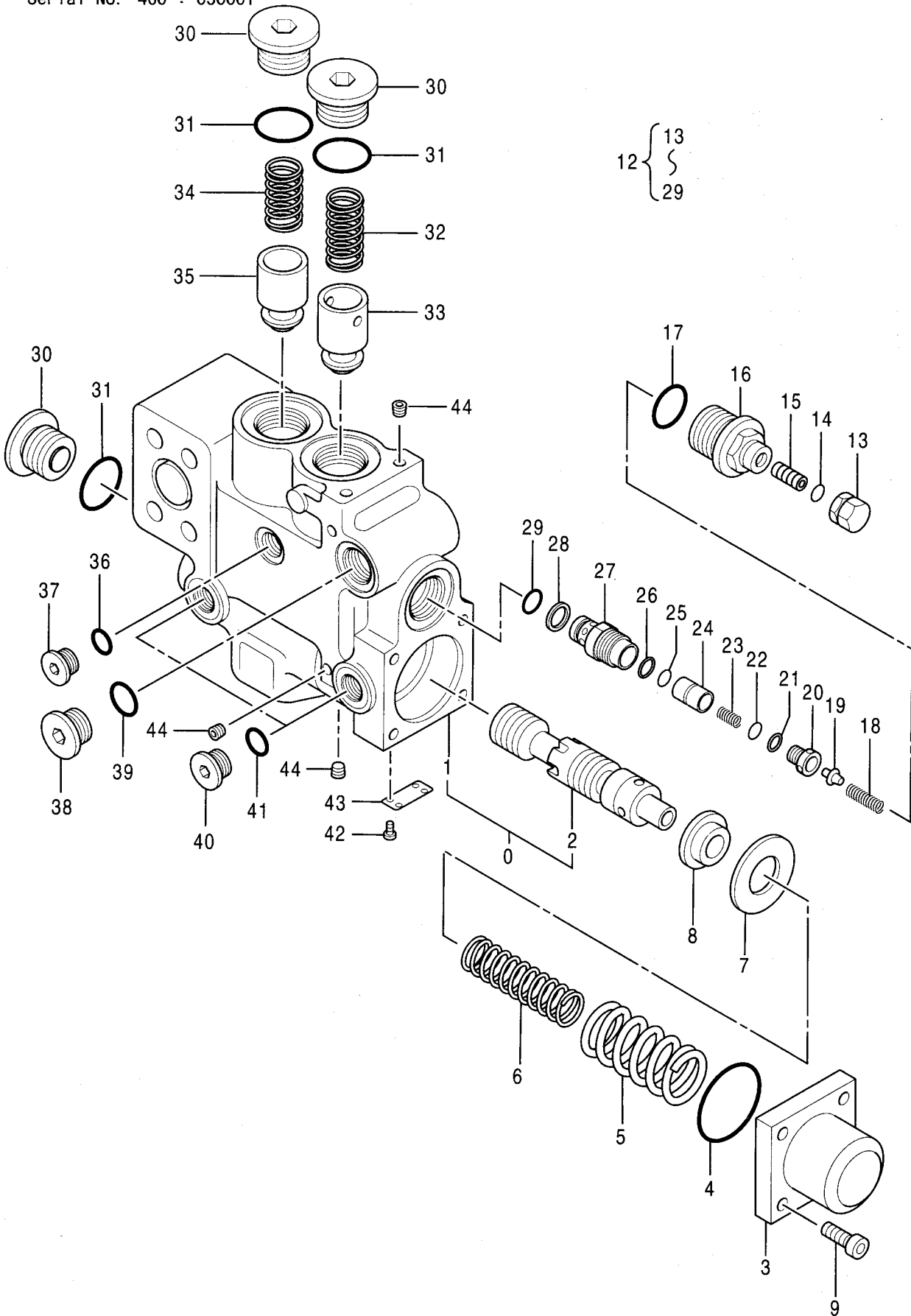
バルブ: ホールディング (ブーム)
VALVE: HOLDING (BOOM)

適用号機 450, H, MT, MTH : 010001-D01/08
Serial No.



バルブ;ホールディング (ブーム)
VALVE;HOLDING (BOOM)

適用号機 450, H, MT, MTH : D01/09-
Serial No. 460 : 050001-



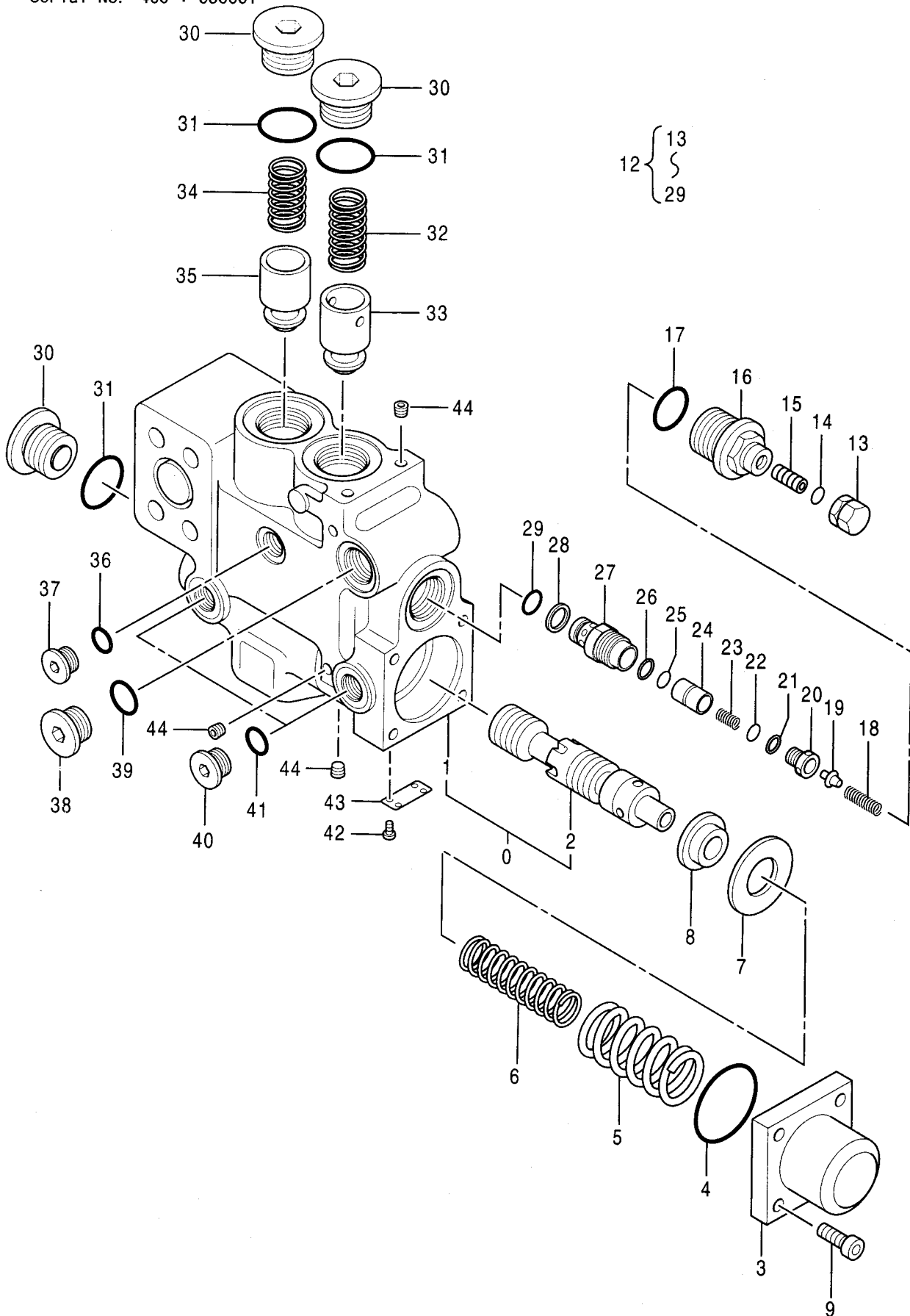
バルブ;ホールディング (ブーム)
VALVE;HOLDING (BOOM)

適用号機 450, H, MT, MTH : D01/09-
Serial No. 460 : 050001-

符号 ITEM	部品番号 PART NO.	部 品 名 PART NAME	コード CODE	数量 Q' TY	サービス コード S. C	適用号機 SERIAL NO.	互 換 性 ICA	代 替 部 品 REPLACEABLE PART	
								部品番号 PART NO.	数量 Q' TY
	4473857	VALVE;HOLDING	0852100	1					
0	0663601	・BODY;SUB ASS' Y		1					
1	++++++	・・BODY		1					
2	++++++	・・SPOOL		1					
3	0658002	・COVER		1					
4	A811055	・O-RING		1					
5	0658003	・SPRING;COMPRES.		1					
6	0658004	・SPRING;COMPRES.		1					
7	0343507	・SPACER		1					
8	0658005	・HOLDER;SPRING		1					
9	M340825	・BOLT;SOCKET		4					
12	4483073	・VALVE;RELIEF		1					
13	++++++	・・NUT		1	D				
14	++++++	・・O-RING		1	D				
15	++++++	・・SCREW		1	D				
16	++++++	・・CARTRIDGE		1	D				
17	4509182	・・O-RING		1					
18	++++++	・・SPRING;COMPRES.		1	D				
19	++++++	・・VALVE;NEEDLE		1					
20	++++++	・・SEAT		1	D				
21	++++++	・・RING;BACK-UP		1					
22	++++++	・・O-RING		1					
23	++++++	・・SPRING;COMPRES.		1					
24	++++++	・・POPPET		1					
25	++++++	・・O-RING		1					
26	++++++	・・RING;BACK-UP		1					
27	++++++	・・SLEEVE		1					
28	4038533	・・RING;BACK-UP		1					
29	4509180	・・O-RING		1					
30	0658008	・PLUG		3					
31	4506429	・O-RING		3					
32	0343510	・SPRING;COMPRES.		1					
33	0343505	・PLUNGER		1					
34	0223202	・SPRING;COMPRES.		1					
35	0343504	・PLUNGER		1					
36	957366	・O-RING		1					
37	0314205	・PLUG		1					
38	0343611	・PLUG		1					
39	4506418	・O-RING		1					
40	0309805	・PLUG		2					

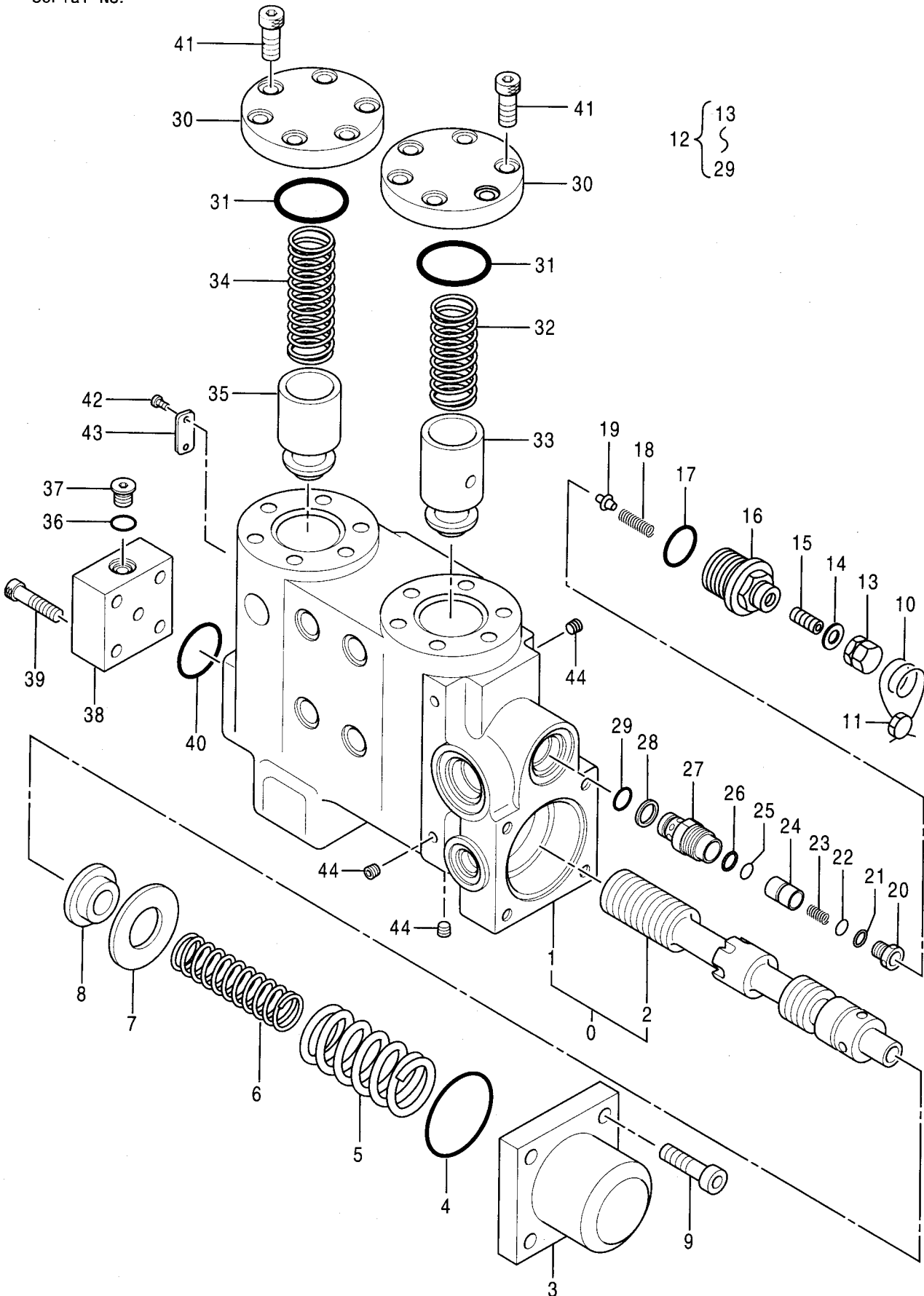
バルブ;ホールディング (ブーム)
VALVE;HOLDING (BOOM)

適用号機 450, H, MT, MTH : D01/09-
Serial No. 460 : 050001-



バルブ;ホールディング (アーム:ボトム)
 VALVE;HOLDING (ARM:BOTTOM)

適用号機 450, H, MT, MTH : 010001-D01/08
 Serial No.



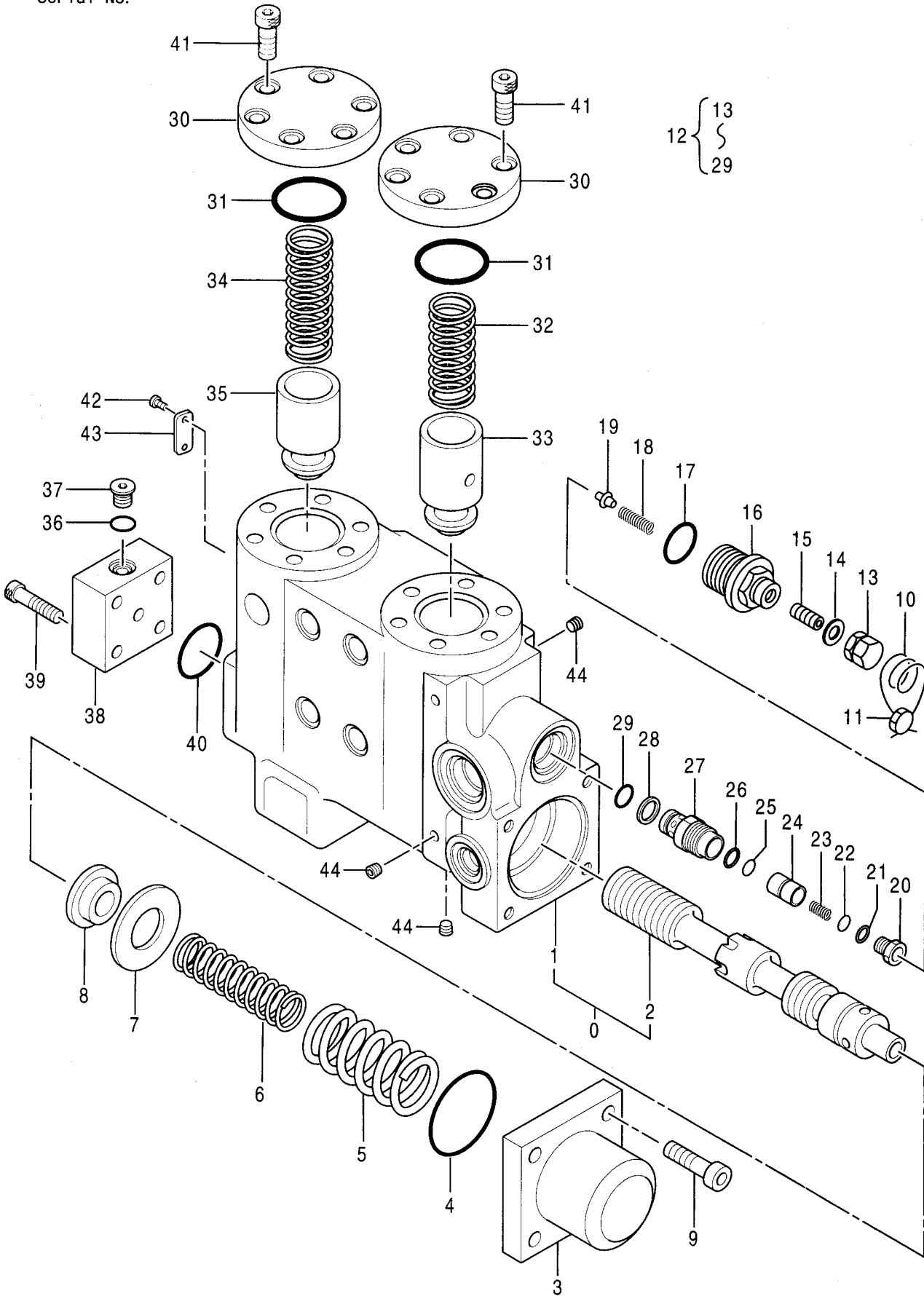
バルブ;ホールディング (アーム:ボトム)
VALVE;HOLDING (ARM:BOTTOM)

適用号機 450,H,MT,MTH : 010001-D01/08
Serial No.

符号 ITEM	部品番号 PART NO.	部品名 PART NAME	コード CODE	数量 Q'TY	サービス コード S.C	適用号機 SERIAL NO.	互換性 ICA	代替部品 REPLACEABLE PART	
								部品番号 PART NO.	数量 Q'TY
	4358533	VALVE;HOLDING	0664000	1					
0	0658101	・BODY;SUB ASS'Y		1					
1	++++++	・・BODY		1					
2	++++++	・・SPOOL		1					
3	0658102	・COVER		1					
4	A811065	・O-RING		1					
5	0658103	・SPRING;COMPRES.		1					
6	0658104	・SPRING;COMPRES.		1					
7	0658105	・SPACER		1					
8	0658106	・HOLDER;SPRING		1					
9	M341040	・BOLT;SOCKET		4					
10	0658107	・WIRE		2					
11	0658108	・SEAL		1					
12	0663901	・VALVE;RELIEF		1					
13	++++++	・・NUT;CAP		1					
14	++++++	・・RING;GASKET		1					
15	++++++	・・SCREW;SET		1					
16	++++++	・・CARTRIDGE		1					
17	4509182	・・O-RING		1					
18	++++++	・・SPRING;COMPRES.		1					
19	++++++	・・VALVE;NEEDLE		1					
20	++++++	・・SEAT		1					
21	++++++	・・RING;BACK-UP		1					
22	++++++	・・O-RING		1					
23	++++++	・・SPRING;COMPRES.		1					
24	++++++	・・POPPET		1					
25	++++++	・・O-RING		1					
26	++++++	・・RING;BACK-UP		1					
27	++++++	・・SLEEVE		1					
28	4038533	・・RING;BACK-UP		1					
29	4509180	・・O-RING		1					
30	0658109	・COVER		2					
31	A811040	・O-RING		2					
32	0343510	・SPRING;COMPRES.		1					
33	0343505	・PLUNGER		1					
34	0223202	・SPRING;COMPRES.		1					
35	0343504	・PLUNGER		1					
36	957366	・O-RING		1					
37	0314205	・PLUG		1					
38	0343503	・COVER		1					

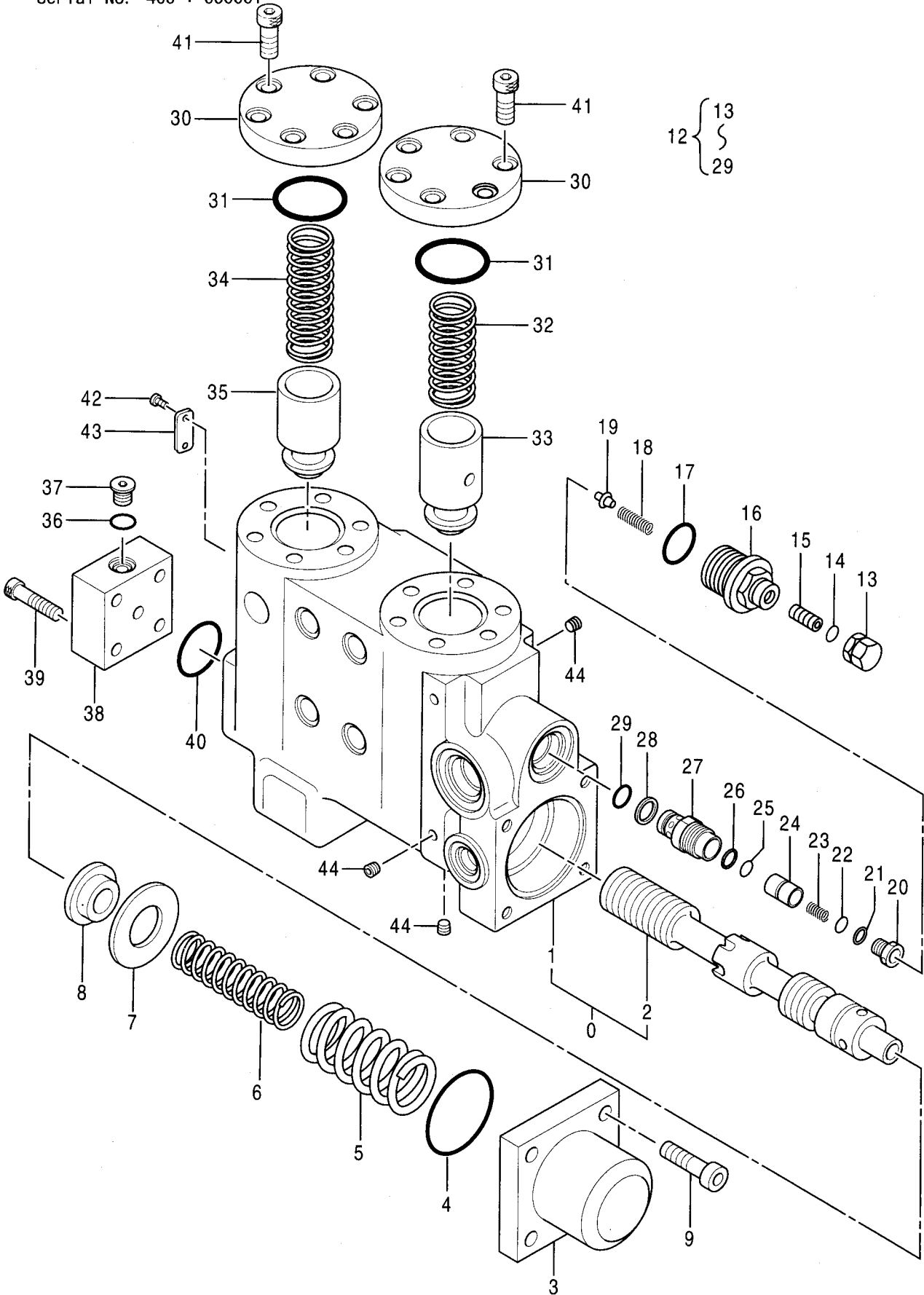
バルブ;ホールディング (アーム:ボトム)
 VALVE;HOLDING (ARM:BOTTOM)

適用号機 450, H, MT, MTH : 010001-D01/08
 Serial No.



バルブ;ホールディング (アーム:ボトム)
 VALVE;HOLDING (ARM:BOTTOM)

適用号機 450,H,MT,MTH : D01/09-
 Serial No. 460 : 050001-



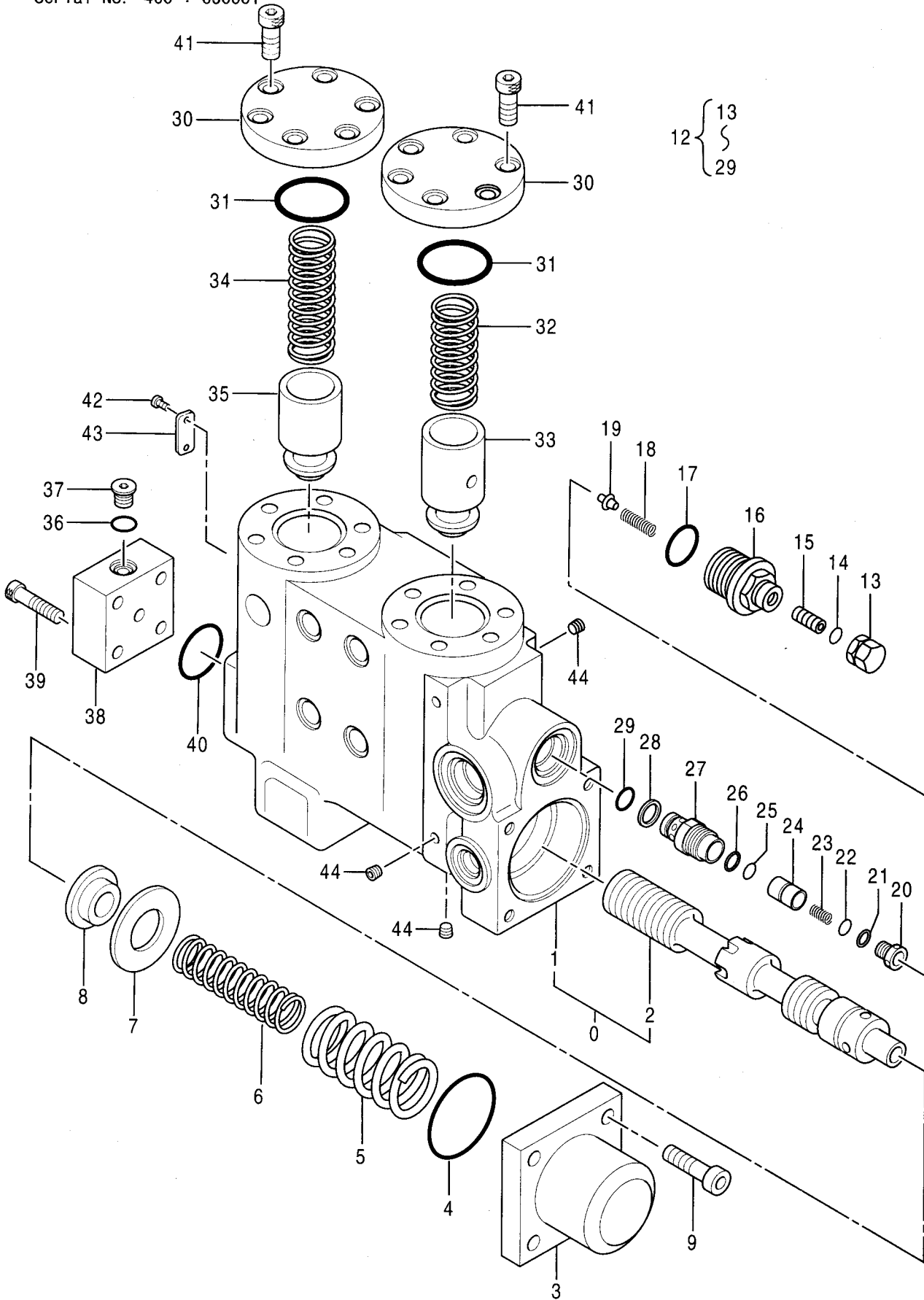
バルブ;ホールディング (アーム:ボトム)
VALVE;HOLDING (ARM:BOTTOM)

適用号機 450,H,MT,MTH : D01/09-
Serial No. 460 : 050001-

符号 ITEM	部品番号 PART NO.	部 品 名 PART NAME	コード CODE	数量 Q' TY	サービス コード S. C	適用号機 SERIAL NO.	互 換 性 ICA	代 替 部 品 REPLACEABLE PART	
								部品番号 PART NO.	数量 Q' TY
	4473861	VALVE;HOLDING	0852000	1					
0	0658101	・BODY;SUB ASS' Y		1					
1	+++++	・・BODY		1					
2	+++++	・・SPOOL		1					
3	0658102	・COVER		1					
4	A811065	・O-RING		1					
5	0658103	・SPRING;COMPRES.		1					
6	0658104	・SPRING;COMPRES.		1					
7	0658105	・SPACER		1					
8	0658106	・HOLDER;SPRING		1					
9	M341040	・BOLT;SOCKET		4					
12	4483073	・VALVE;RELIEF		1					
13	+++++	・・NUT		1	D				
14	+++++	・・O-RING		1	D				
15	+++++	・・SCREW		1	D				
16	+++++	・・CARTRIDGE		1	D				
17	4509182	・・O-RING		1					
18	+++++	・・SPRING;COMPRES.		1	D				
19	+++++	・・VALVE;NEEDLE		1					
20	+++++	・・SEAT		1	D				
21	+++++	・・RING;BACK-UP		1					
22	+++++	・・O-RING		1					
23	+++++	・・SPRING;COMPRES.		1					
24	+++++	・・POPPET		1					
25	+++++	・・O-RING		1					
26	+++++	・・RING;BACK-UP		1					
27	+++++	・・SLEEVE		1					
28	4038533	・・RING;BACK-UP		1					
29	4509180	・・O-RING		1					
30	0658109	・COVER		2					
31	A811040	・O-RING		2					
32	0343510	・SPRING;COMPRES.		1					
33	0343505	・PLUNGER		1					
34	0223202	・SPRING;COMPRES.		1					
35	0343504	・PLUNGER		1					
36	957366	・O-RING		1					
37	0314205	・PLUG		1					
38	0343503	・COVER		1					
39	M340836	・BOLT;SOCKET		4					
40	A811035	・O-RING		1					

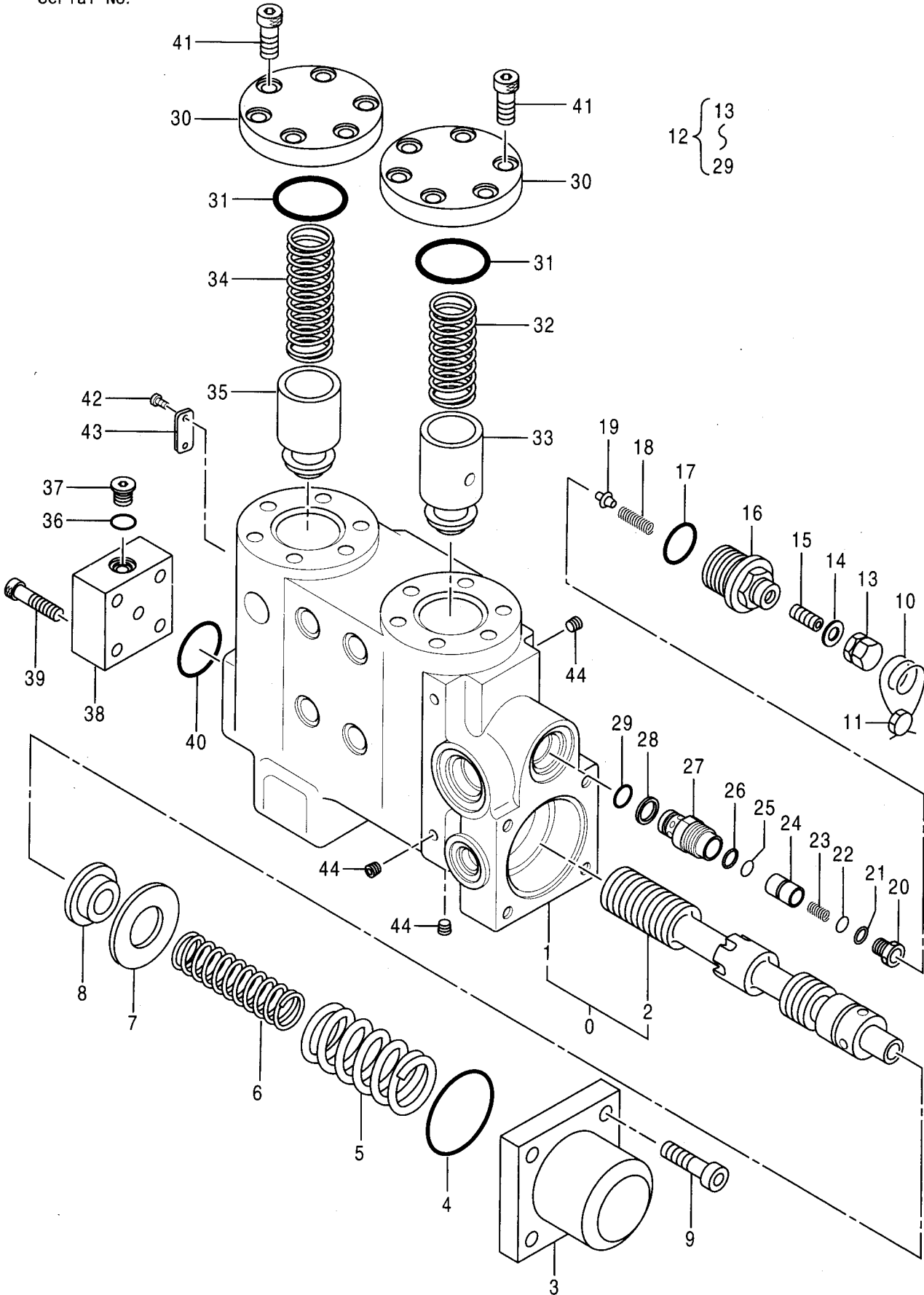
バルブ;ホールディング (アーム:ボトム)
 VALVE;HOLDING (ARM:BOTTOM)

適用号機 450,H,MT,MTH : D01/09-
 Serial No. 460 : 050001-



バルブ;ホールディング (アーム:ロッド)
 VALVE;HOLDING (ARM:ROD)

適用号機 450, H, MT, MTH : 010001-D01/08
 Serial No.



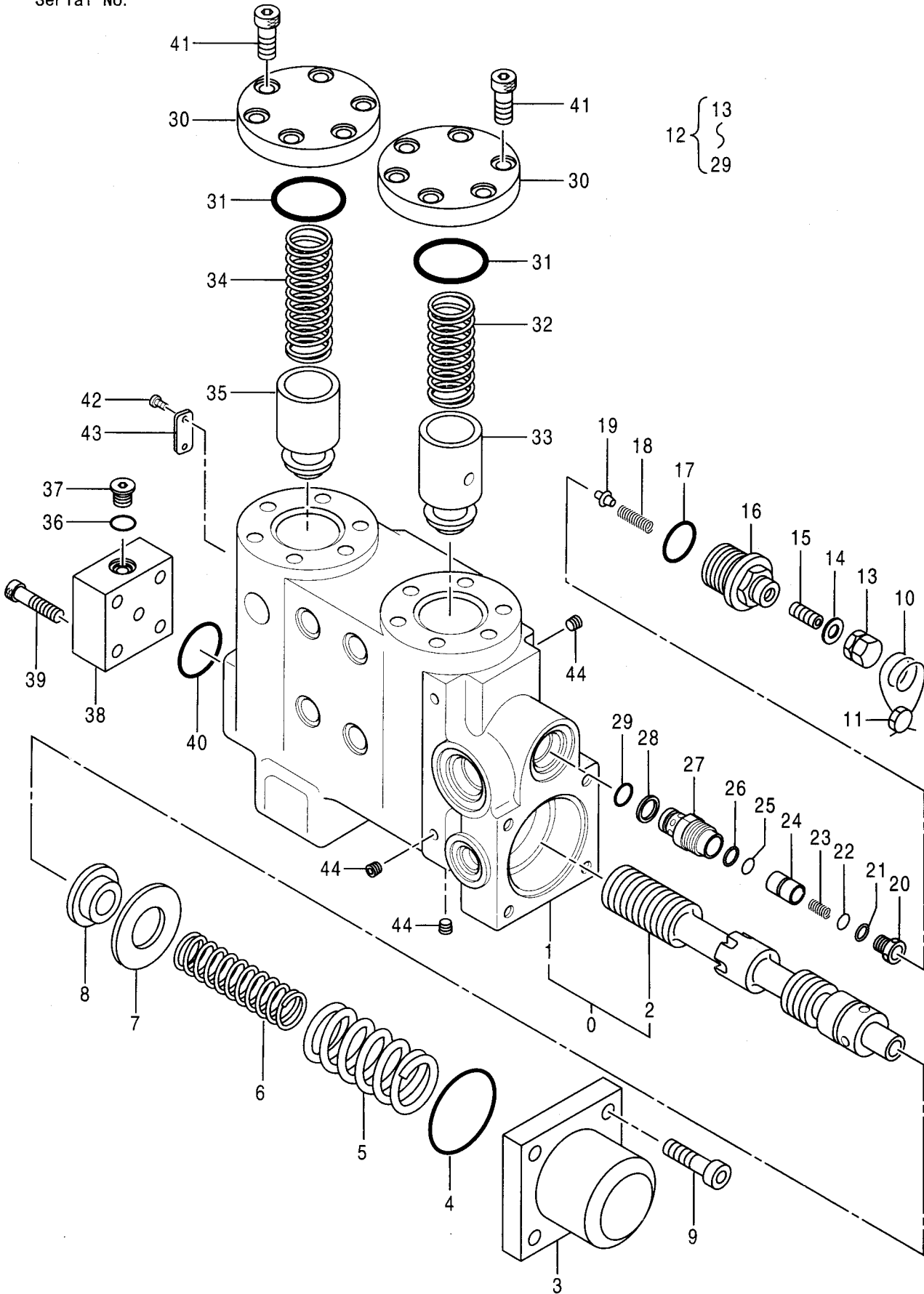
バルブ;ホールディング (アーム:ロッド)
VALVE;HOLDING (ARM:ROD)

適用号機 450, H, MT, MTH : 010001-D01/08
Serial No.

符号 ITEM	部品番号 PART NO.	部 品 名 PART NAME	コード CODE	数量 Q' TY	サービス コード S. C	適用号機 SERIAL NO.	互 換 性 ICA	代 替 部 品 REPLACEABLE PART	
								部品番号 PART NO.	数量 Q' TY
	4358535	VALVE;HOLDING	0664100	1					
0	0658201	・BODY;SUB ASS' Y		1					
1	+++++++	・・BODY		1					
2	+++++++	・・SPOOL		1					
3	0658202	・COVER		1					
4	A811065	・O-RING		1					
5	0658203	・SPRING;COMPRES.		1					
6	0658204	・SPRING;COMPRES.		1					
7	0658205	・SPACER		1					
8	0658206	・HOLDER;SPRING		1					
9	M341040	・BOLT;SOCKET		4					
10	0658207	・WIRE		2					
11	0658208	・SEAL		1					
12	0663901	・VALVE;RELIEF		1					
13	+++++++	・・NUT;CAP		1					
14	+++++++	・・RING;GASKET		1					
15	+++++++	・・SCREW;SET		1					
16	+++++++	・・CARTRIDGE		1					
17	4509182	・・O-RING		1					
18	+++++++	・・SPRING;COMPRES.		1					
19	+++++++	・・VALVE;NEEDLE		1					
20	+++++++	・・SEAT		1					
21	+++++++	・・RING;BACK-UP		1					
22	+++++++	・・O-RING		1					
23	+++++++	・・SPRING;COMPRES.		1					
24	+++++++	・・POPPET		1					
25	+++++++	・・O-RING		1					
26	+++++++	・・RING;BACK-UP		1					
27	+++++++	・・SLEEVE		1					
28	4038533	・・RING;BACK-UP		1					
29	4509180	・・O-RING		1					
30	0658209	・COVER		2					
31	A811040	・O-RING		2					
32	0343510	・SPRING;COMPRES.		1					
33	0343505	・PLUNGER		1					
34	0223202	・SPRING;COMPRES.		1					
35	0343504	・PLUNGER		1					
36	957366	・O-RING		1					
37	0314205	・PLUG		1					
38	0343503	・COVER		1					

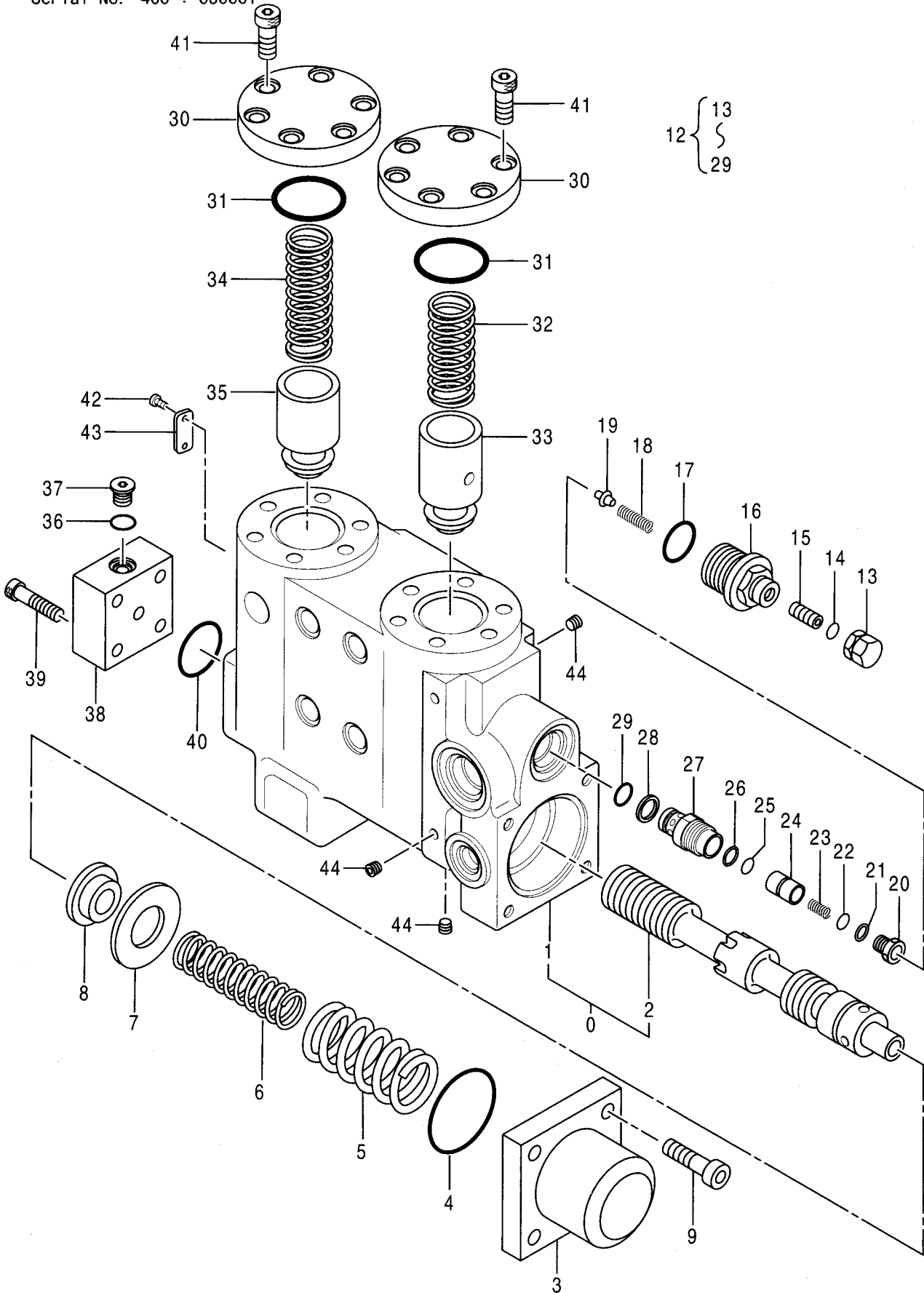
バルブ;ホールディング (アーム:ロッド)
 VALVE;HOLDING (ARM:ROD)

適用号機 450, H, MT, MTH : 010001-D01/08
 Serial No.



バルブ;ホールディング (アーム:ロッド)
 VALVE;HOLDING (ARM:ROD)

適用号機 450, H, MT, MTH : D01/09-
 Serial No. 460 : 050001-



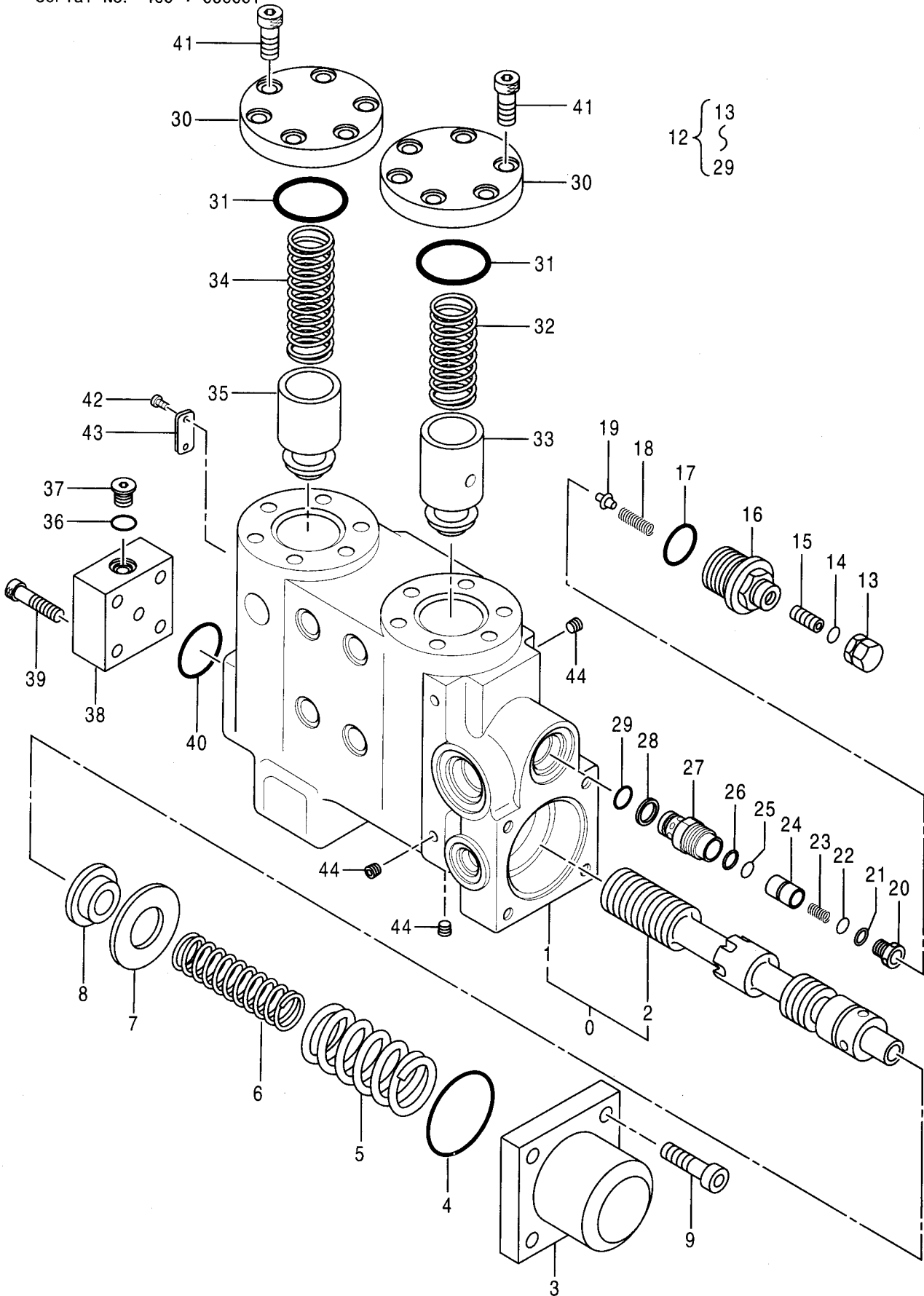
バルブ;ホールディング (アーム:ロッド)
VALVE;HOLDING (ARM:ROD)

適用号機 450,H,MT,MTH : D01/09-
Serial No. 460 : 050001-

符号 ITEM	部品番号 PART NO.	部品名 PART NAME	コード CODE	数量 Q' TY	サービス コード S. C	適用号機 SERIAL NO.	互換性 ICA	代替部品 REPLACEABLE PART	
								部品番号 PART NO.	数量 Q' TY
	4472000	VALVE;HOLDING	0852200	1					
0	0658201	・BODY;SUB ASS' Y		1					
1	+++++	・・BODY		1					
2	+++++	・・SPOOL		1					
3	0658202	・COVER		1					
4	A811065	・O-RING		1					
5	0658203	・SPRING;COMPRES.		1					
6	0658204	・SPRING;COMPRES.		1					
7	0658205	・SPACER		1					
8	0658206	・HOLDER;SPRING		1					
9	M341040	・BOLT;SOCKET		4					
12	4483073	・VALVE;RELIEF		1					
13	+++++	・・NUT		1	D				
14	+++++	・・O-RING		1	D				
15	+++++	・・SCREW		1	D				
16	+++++	・・CARTRIDGE		1	D				
17	4509182	・・O-RING		1					
18	+++++	・・SPRING;COMPRES.		1	D				
19	+++++	・・VALVE;NEEDLE		1					
20	+++++	・・SEAT		1	D				
21	+++++	・・RING;BACK-UP		1					
22	+++++	・・O-RING		1					
23	+++++	・・SPRING;COMPRES.		1					
24	+++++	・・POPPET		1					
25	+++++	・・O-RING		1					
26	+++++	・・RING;BACK-UP		1					
27	+++++	・・SLEEVE		1					
28	4038533	・・RING;BACK-UP		1					
29	4509180	・・O-RING		1					
30	0658209	・COVER		2					
31	A811040	・O-RING		2					
32	0343510	・SPRING;COMPRES.		1					
33	0343505	・PLUNGER		1					
34	0223202	・SPRING;COMPRES.		1					
35	0343504	・PLUNGER		1					
36	957366	・O-RING		1					
37	0314205	・PLUG		1					
38	0343503	・COVER		1					
39	M340836	・BOLT;SOCKET		4					
40	A811035	・O-RING		1					

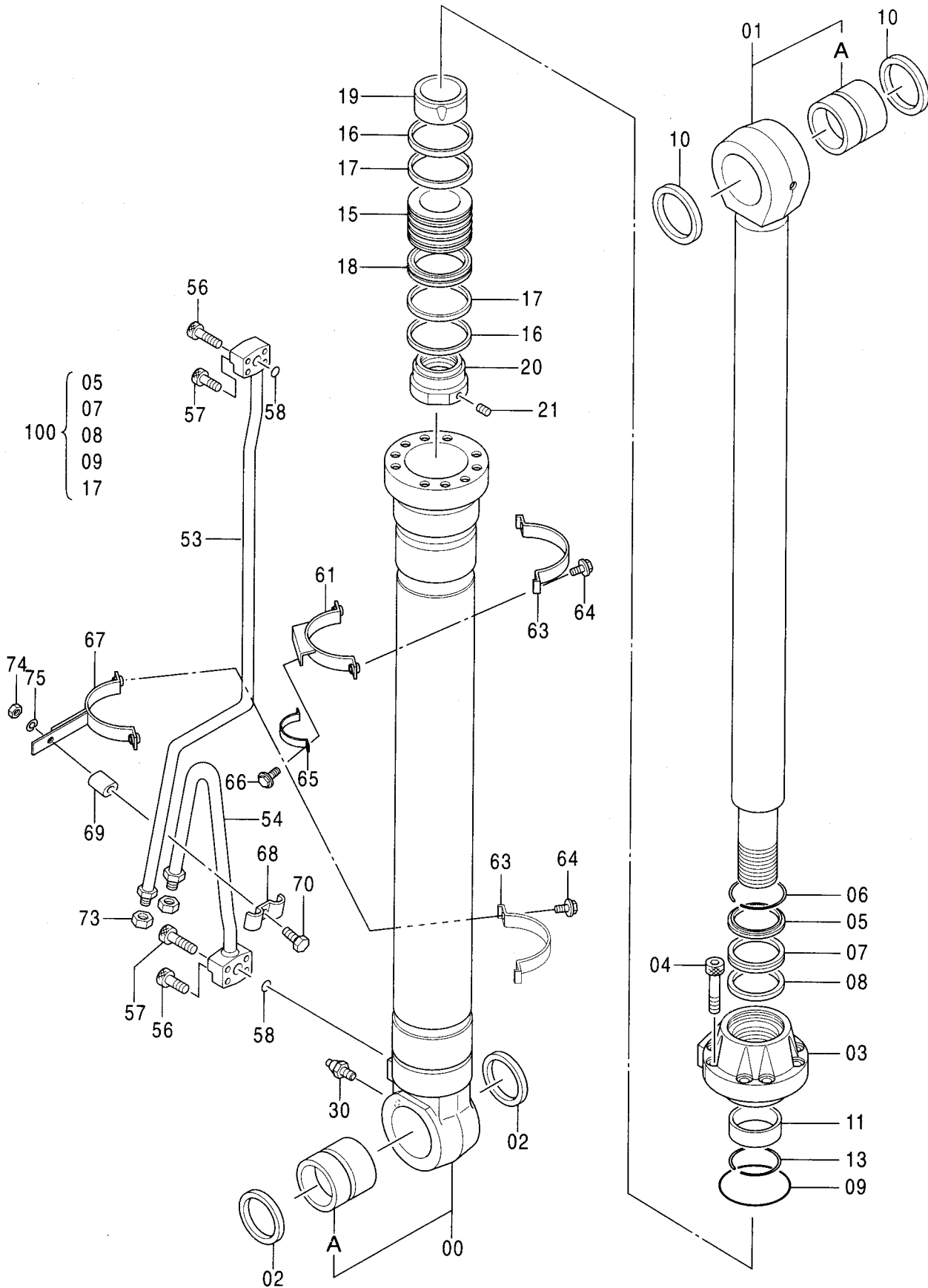
バルブ;ホールディング (アーム:ロッド)
 VALVE;HOLDING (ARM:ROD)

適用号機 450, H, MT, MTH : D01/09-
 Serial No. 460 : 050001-



シリンダ;ブーム (右) [バックホウ]
 CYL.:BOOM (R) [BACKHOE]

適用号機 450, H, MT, MTH : 010001-
 Serial No. 460 : 050001-



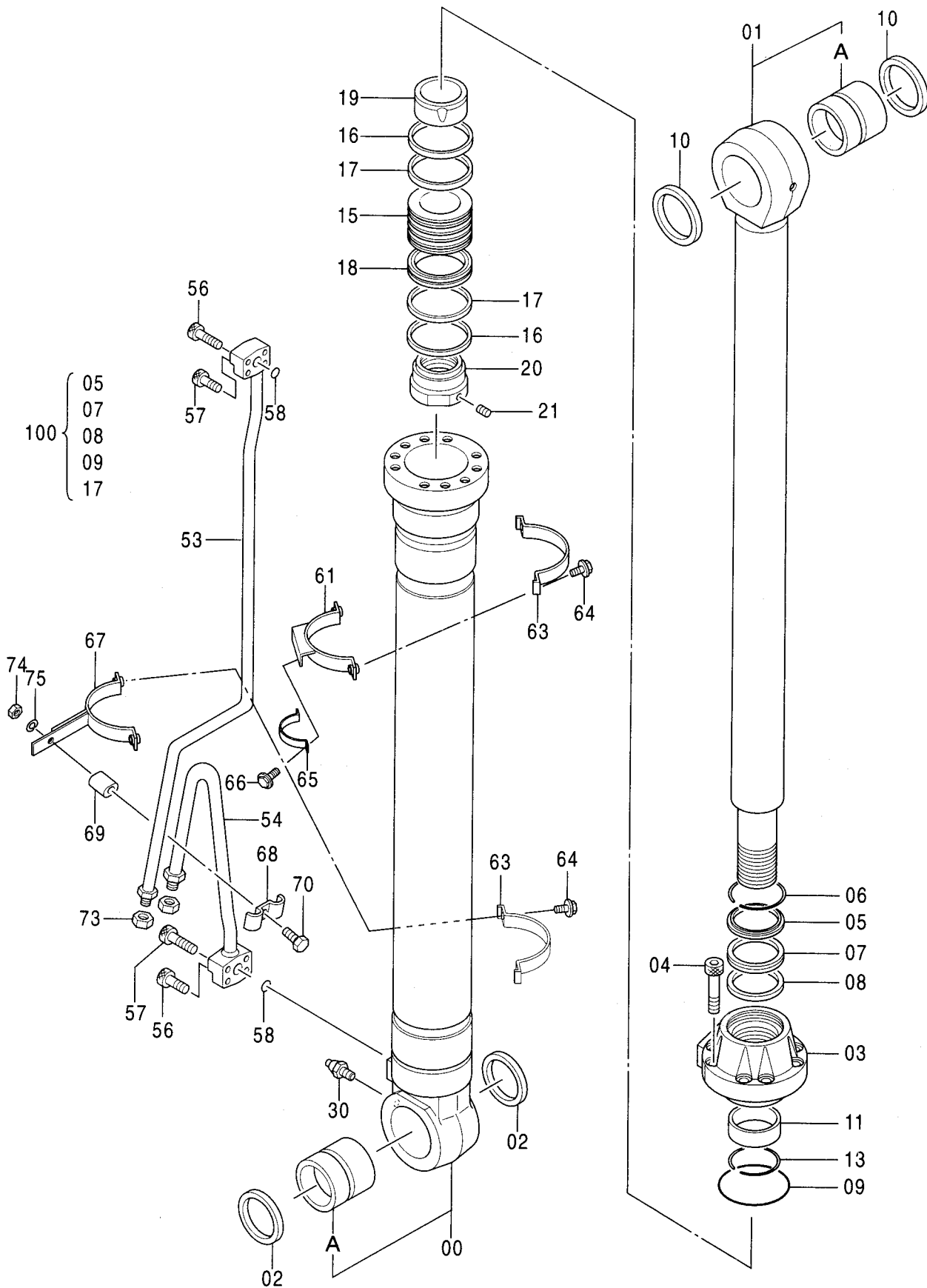
シリンダ;ブーム (右) [バックホウ]
CYL.;BOOM (R) [BACKHOE]

適用号機 450,H,MT,MTH : 010001-
Serial No. 460 : 050001-

符号 ITEM	部品番号 PART NO.	部品名 PART NAME	コード CODE	数量 Q'TY	サービス コード S.C	適用号機 SERIAL NO.	互換性 ICA	代替部品 REPLACEABLE PART	
								部品番号 PART NO.	数量 Q'TY
	9174339	CYL.;BOOM	9174339	1					
00-30	9187754	・CYL.;BOOM (PIPELESS)		1					
00	7035471	・・TUBE;CYL.		1		-H00792			
00	7038394	・・TUBE;CYL.		1	#	H00793-			
00A	3083938	・・・BUSHING		1					
01	7035476	・・ROD;PISTON		1					
01A	3083925	・・・BUSHING		1					
02	4411612	・・SEAL;DUST		2					
03	1025101	・・HEAD;CYL.		1					
04	M342700	・・BOLT;SOCKET		8					
05	4370927	・・SEAL;DUST		1	K				
06	4370058	・・RING;RETAINING		1					
07	4411659	・・SEAL		1	K				
08	4411656	・・RING		1	K				
09	4393350	・・O-RING		1	K				
10	4411613	・・SEAL;DUST		2					
11	4370337	・・BUSHING		1					
13	4372816	・・RING;RETAINING		1					
15	3080654	・・PISTON		1					
16	4370063	・・RING;TEFLON		2					
17	4370064	・・RING;WEAR		2	K				
18	4370062	・・RING;SEAL		1					
19	2044681	・・RING;CUSHION		1					
20	3062096	・・NUT		1					
21	4201806	・・SCREW;SET		1					
30	J75482	・・FITTING;GREASE		1					
53	8074371	・PIPE		1					
54	8074372	・PIPE		1					
56	M341245	・BOLT;SOCKET		4					
57	M341260	・BOLT;SOCKET		4					
58	A811035	・O-RING		2					
61	8068103	・CLAMP		1		-H00792			
61	8079073	・CLAMP		1	#	H00793-			
63	3080222	・CLAMP		2		-H00792			
63	3088474	・CLAMP		2	#	H00793-			
64	J011035	・BOLT;SEMS		4					
65	4174241	・CLAMP;PIPE		1					
66	J011025	・BOLT;SEMS		2					
67	8074370	・CLAMP		1		-H00792			
67	8080074	・CLAMP		1	#	H00793-			

シリンダ;ブーム (右) [バックホウ]
 CYL. ; BOOM (R) [BACKHOE]

適用号機 450, H, MT, MTH : 010001-
 Serial No. 460 : 050001-



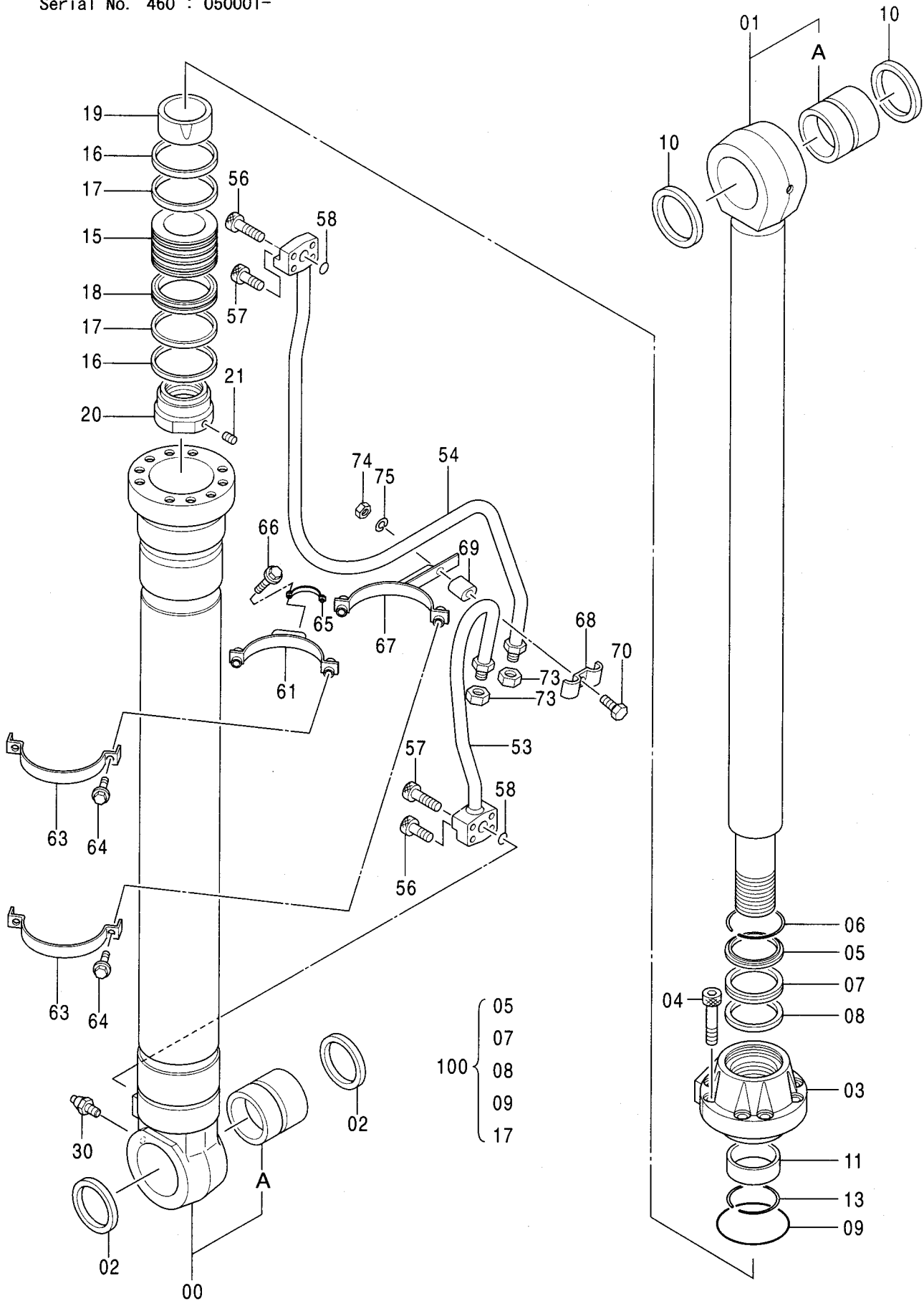
シリンダ;ブーム (左) [バックホウ]
CYL.;BOOM (L) [BACKHOE]

適用号機 450, H, MT, MTH : 010001-
Serial No. 460 : 050001-

符号 ITEM	部品番号 PART NO.	部 品 名 PART NAME	コード CODE	数量 Q' TY	サービス コード S. C	適用号機 SERIAL NO.	互 換 性 ICA	代 替 部 品 REPLACEABLE PART	
								部品番号 PART NO.	数量 Q' TY
	9174340	CYL.;BOOM	9174340	1					
00-30	9187754	-CYL.;BOOM (PIPELESS)		1					
00	7035471	--TUBE;CYL.		1		-H00792			
00	7038394	--TUBE;CYL.		1	#	H00793-			
00A	3083938	---BUSHING		1					
01	7035476	--ROD;PISTON		1					
01A	3083925	---BUSHING		1					
02	4411612	--SEAL;DUST		2					
03	1025101	--HEAD;CYL.		1					
04	M342700	--BOLT;SOCKET		8					
05	4370927	--SEAL;DUST		1	K				
06	4370058	--RING;RETAINING		1					
07	4411659	--SEAL		1	K				
08	4411656	--RING		1	K				
09	4393350	--O-RING		1	K				
10	4411613	--SEAL;DUST		2					
11	4370337	--BUSHING		1					
13	4372816	--RING;RETAINING		1					
15	3080654	--PISTON		1					
16	4370063	--RING;TEFLON		2					
17	4370064	--RING;WEAR		2	K				
18	4370062	--RING;SEAL		1					
19	2044681	--RING;CUSHION		1					
20	3062096	--NUT		1					
21	4201806	--SCREW;SET		1					
30	J75482	--FITTING;GREASE		1					
53	8074373	-PIPE		1					
54	8074374	-PIPE		1					
56	M341245	-BOLT;SOCKET		4					
57	M341260	-BOLT;SOCKET		4					
58	A811035	-O-RING		2					
61	8068103	-CLAMP		1		-H00792			
61	8079073	-CLAMP		1	#	H00793-			
63	3080222	-CLAMP		2		-H00792			
63	3088474	-CLAMP		2	#	H00793-			
64	J011035	-BOLT;SEMS		4					
65	4174241	-CLAMP;PIPE		1					
66	J011025	-BOLT;SEMS		2					
67	8074370	-CLAMP		1		-H00792			
67	8080074	-CLAMP		1	#	H00793-			

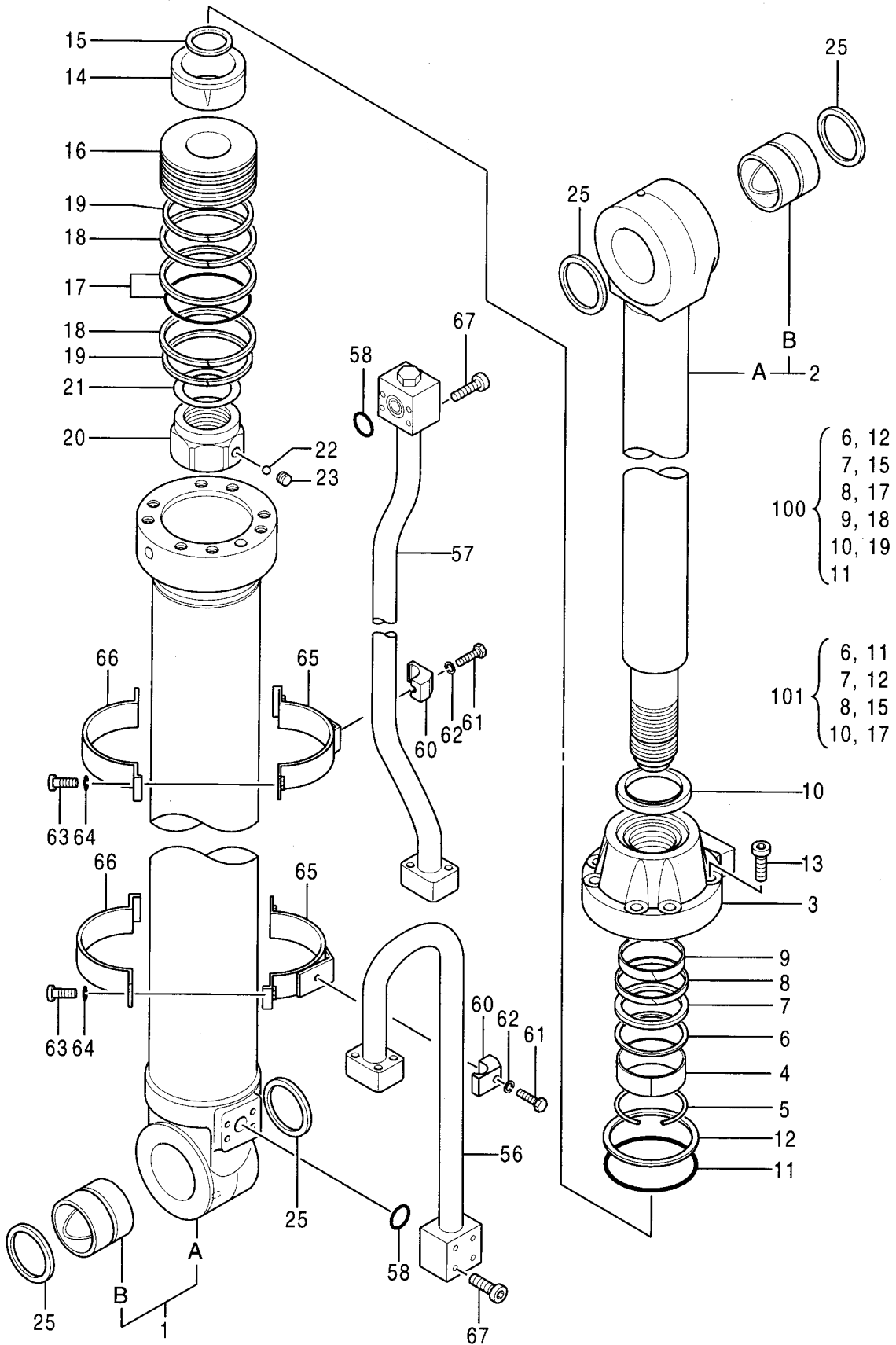
シリンダ;ブーム (左) [バックホウ]
 CYL.;BOOM (L) [BACKHOE]

適用号機 450,H,MT,MTH : 010001-
 Serial No. 460 : 050001-



シリンダ;アーム (スタンダーブーム, H ブーム) [バックホウ]
 CYL. : ARM (STD. BOOM, H BOOM) [BACKHOE]

適用号機 010001-
 Serial No.



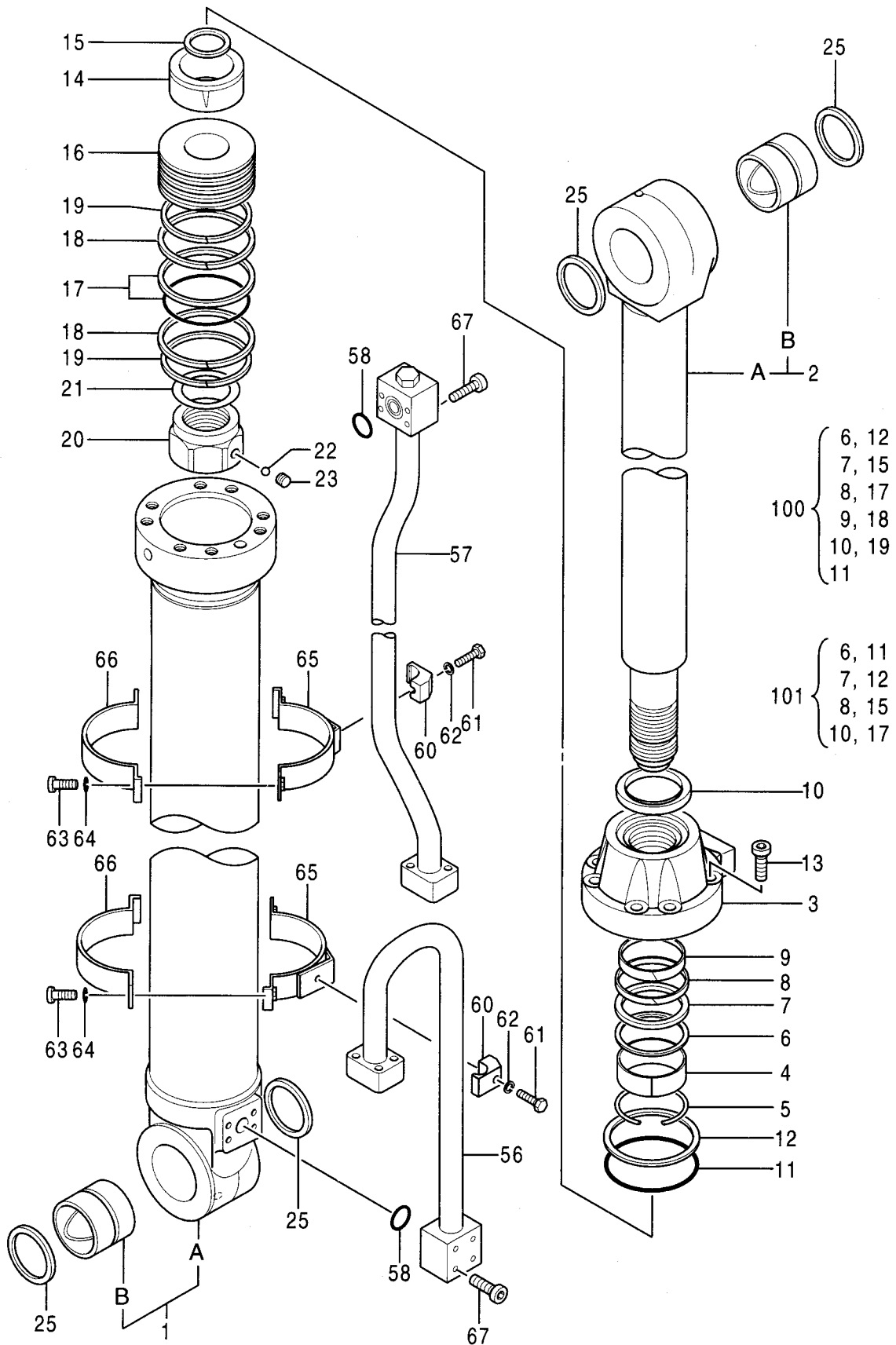
シリンダ;アーム (スタンダーブーム, H ブーム) [バックハウ]
CYL.;ARM (STD. BOOM, H BOOM) [BACKHOE]

適用号機 010001-
Serial No.

符号 ITEM	部品番号 PART NO.	部 品 名 PART NAME	コード CODE	数量 Q' TY	サービス コード S. C	適用号機 SERIAL NO.	互 換 性 ICA	代 替 部 品 REPLACEABLE PART	
								部品番号 PART NO.	数量 Q' TY
	4310243	CYL. ;ARM	0420300C	1					
1-25	4340512	・CYL. (PIPELESS)		1					
1	0420301	・・TUBE:CYL. ASS' Y		1					
1A	++++++	・・・TUBE;CYL.		1	D				
1B	0420102	・・・BUSHING;PIN		1					
2	0420302	・・ROD;PISTON ASS' Y		1					
2A	++++++	・・・ROD;PISTON		1	D				
2B	0420102	・・・BUSHING;PIN		1					
3	0420303	・・HEAD;CYL.		1					
4	0353004	・・BUSHING		1					
5	0133709	・・RING;RETAINING		1					
6	0353005	・・RING		1	K				
7	0191405	・・PACKING;U-RING		1	K				
8	0257005	・・RING;BACK-UP		1	K				
9	0417605	・・RING		1	K				
10	4437982	・・RING;WIPER		1	K				
11	A811180	・・O-RING		1	K				
12	0242507	・・RING;BACK-UP		1	K				
13	0353013	・・BOLT;SOCKET		8					
14	0420304	・・BRG. ;CUSHION		1					
15	0420310	・・SEAL		1	K				
16	0420306	・・PISTON		1					
17	0242510	・・RING;SEAL ASS' Y		1	K				
18	0420307	・・RING;SLIDE		2	K				
19	0242512	・・RING;SLIDE		2	K				
20	0353009	・・NUT		1					
21	0353010	・・SHIM		1					
22	0353011	・・BALL;STEEL		1					
23	0353012	・・SCREW;SET		1					
25	0420110	・・RING;WIPER		4					
56	0420308	・PIPE		1					
57	0420309	・PIPE		1					
58	955612	・O-RING		2					
60	0353016	・CLAMP;PIPE		2					
61	0254312	・BOLT		2					
62	A590914	・WASHER;SPRING		2					
63	0408815	・BOLT		4					
64	0325913	・WASHER		4					
65	0353017	・BAND		2					
66	0353018	・BAND		2					

シリンダ;アーム (スタンダーブーム, H ブーム) [バックホウ]
 CYL. ; ARM (STD. BOOM, H BOOM) [BACKHOE]

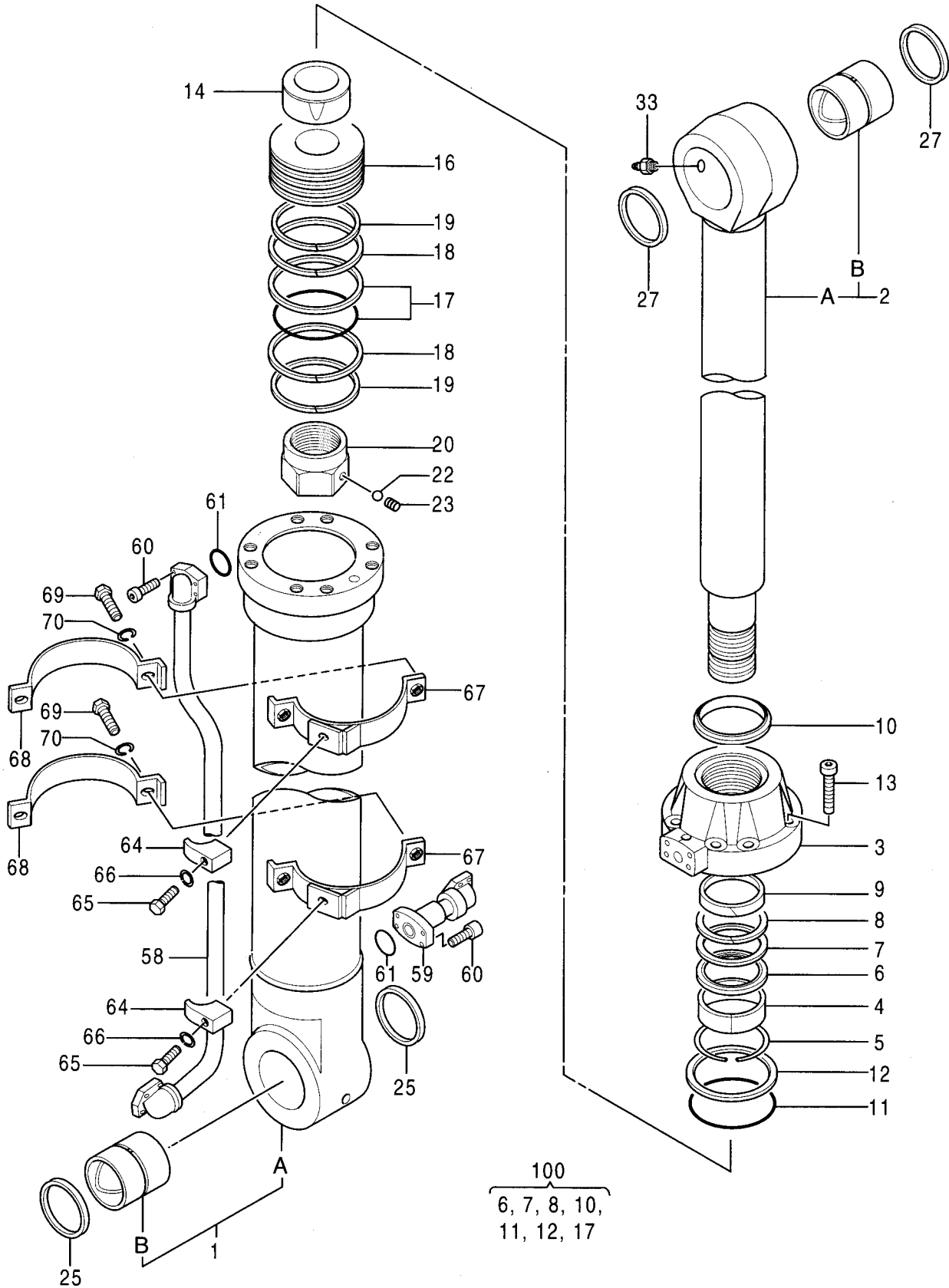
適用号機 010001-
 Serial No.



119A

シリンダ;バケツ (スタンダードアーム, H アーム) [バックホウ]
CYL.;BUCKET (STD. ARM, H ARM) [BACKHOE]

適用号機 450,H,MT,MTH : 010001-
Serial No. 460 : 050001-



0704400

シリンダ;バケット (スタンダードアーム, H アーム) [バックホウ]
CYL.;BUCKET (STD. ARM, H ARM) [BACKHOE]

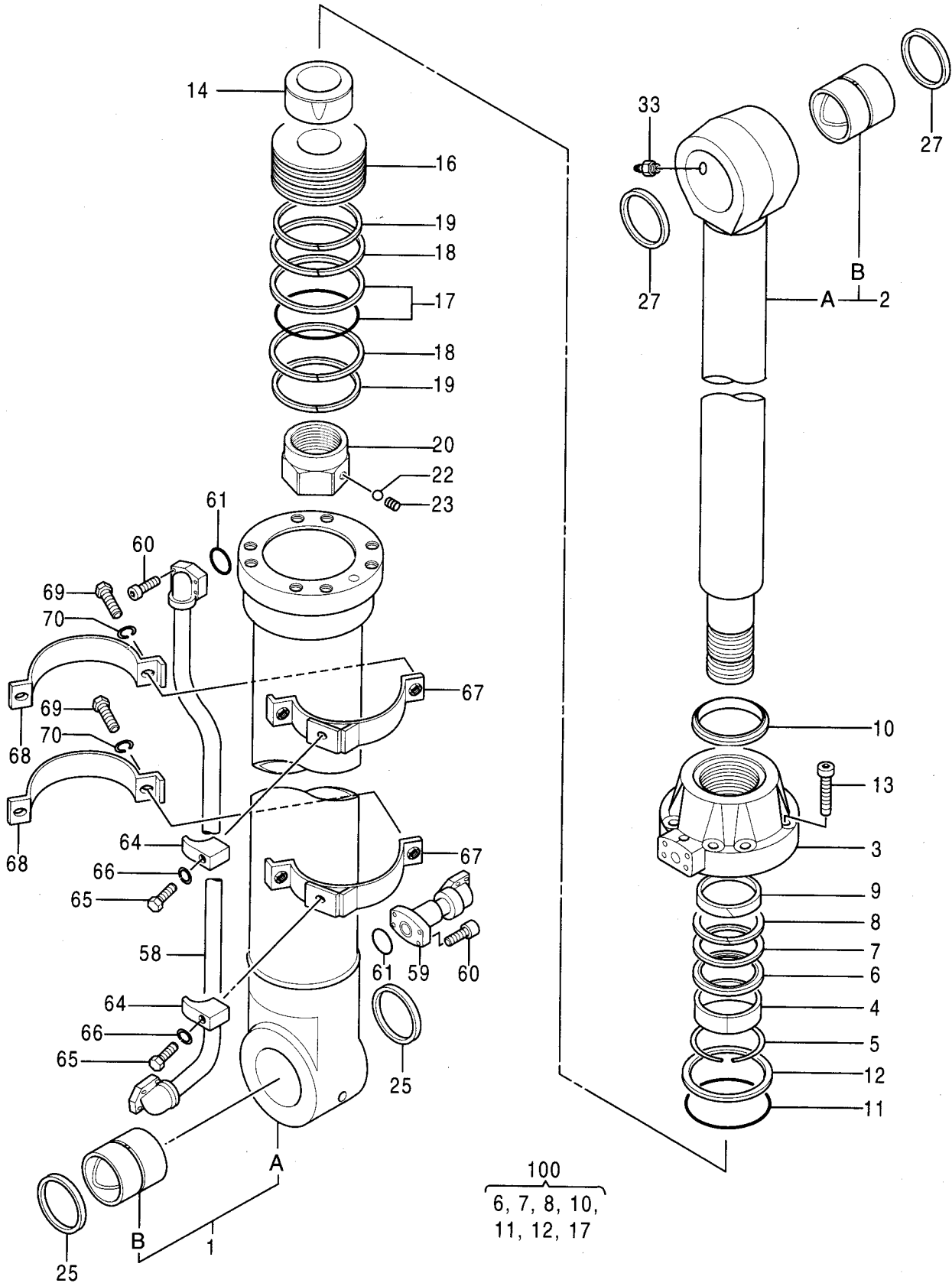
適用号機 450, H, MT, MTH : 010001-

Serial No. 460 : 050001-

符号 ITEM	部品番号 PART NO.	部品名 PART NAME	コード CODE	数量 Q' TY	サービス コード S. C	適用号機 SERIAL NO.	互換性 ICA	代替部品 REPLACEABLE PART	
								部品番号 PART NO.	数量 Q' TY
	4390024	CYL.;BUCKET	0704400	1					
1-33	4391716	・CYL. (PIPELESS)		1					
1	0704401	・・TUBE;CYL. ASS'Y		1					
1A	+++++++	・・・TUBE;CYL.		1	D				
1B	0352905	・・・BUSHING;PIN		1					
2	0704402	・・ROD;PISTON ASS'Y		1					
2A	+++++++	・・・ROD;PISTON		1	D				
2B	0420102	・・・BUSHING;PIN		1					
3	0704403	・・HEAD;CYL.		1					
4	0450506	・・BUSHING		1					
5	0133103	・・RING;RETAINING		1					
6	0450507	・・RING;SEAL		1	K				
7	4069711	・・PACKING;U-RING		1	K				
8	0262403	・・RING;BACK-UP		1	K				
9	0450508	・・RING;SLIDE		1					
10	4438199	・・RING;WIPER		1	#K				
11	A811160	・・O-RING		1	K				
12	4170546	・・RING;BACK-UP		1	K				
13	0191412	・・BOLT;SOCKET		8					
14	0704404	・・BRG.;CUSHION		1					
16	0704405	・・PISTON		1					
17	4170547	・・RING;SEAL ASS'Y		1	K				
18	0420109	・・RING;SLIDE		2					
19	0259307	・・RING;SLIDE		2					
20	0443902	・・NUT		1					
22	0353011	・・BALL;STEEL		1					
23	0353012	・・SCREW;SET		1					
25	0420403	・・RING;WIPER		2					
27	0420110	・・RING;WIPER		2					
33	J75481	・・FITTING;GREASE		1					
58	0420404	・PIPE		1					
59	0420405	・JOINT		1					
60	0150616	・BOLT;SOCKET		8					
61	984614	・O-RING		2					
64	0309219	・CLAMP;PIPE		2					
65	0237417	・BOLT		2					
66	0208516	・WASHER;SPRING		2					
67	0352719	・BAND		2					
68	0352721	・BAND		2					
69	0408815	・BOLT		4					

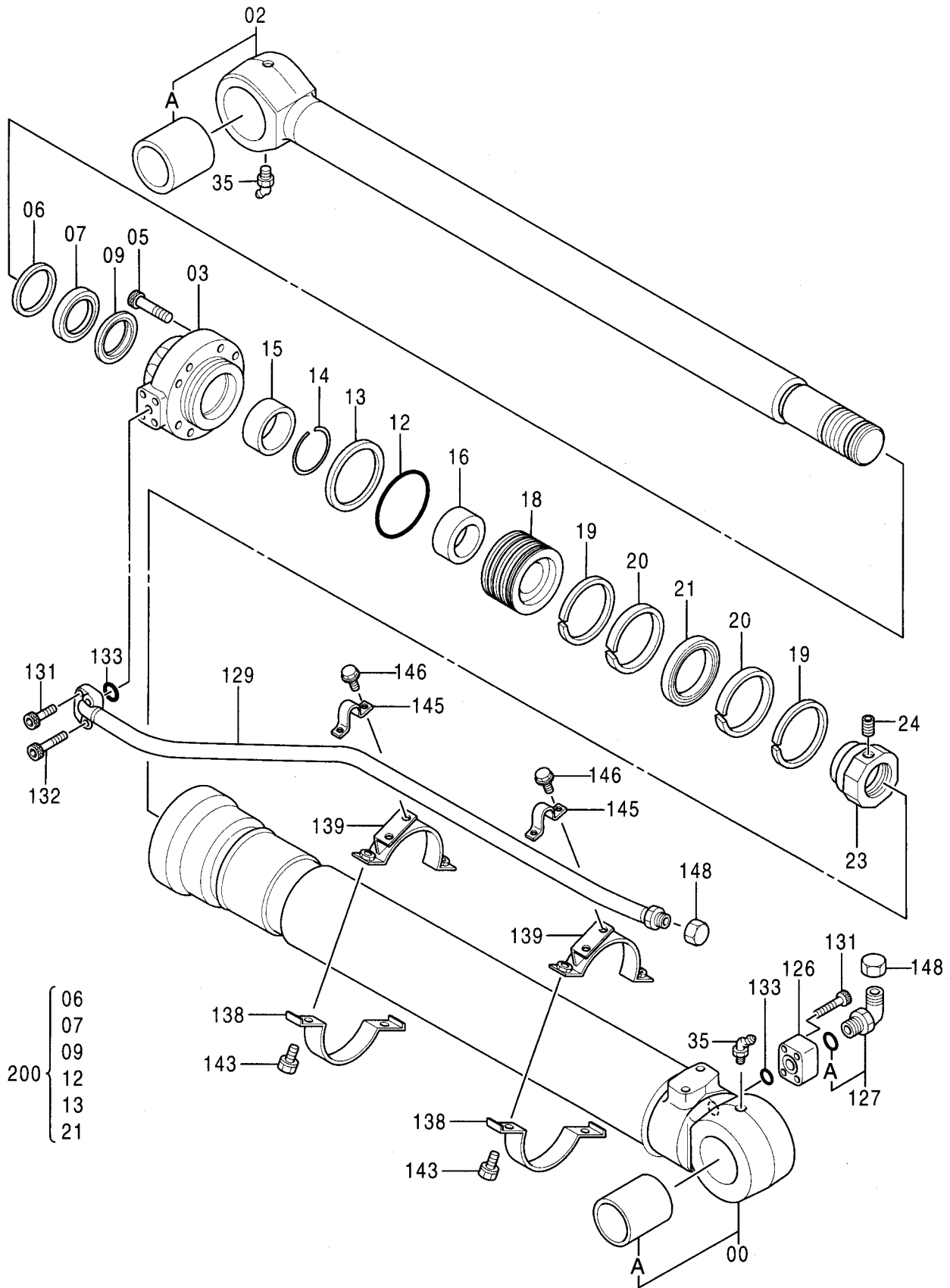
シリンダ;バケット (スタンダードアーム, H アーム) [バックホウ]
 CYL.;BUCKET (STD. ARM, H ARM) [BACKHOE]

適用号機 450, H, MT, MTH : 010001-
 Serial No. 460 : 050001-



シリンダ;バケット (ロングアーム) [バックホウ] <450, H, MT, MTH>
 CYL. ;BUCKET (LONG ARM) [BACKHOE] <450, H, MT, MTH>

適用号機 010001-
 Serial No.



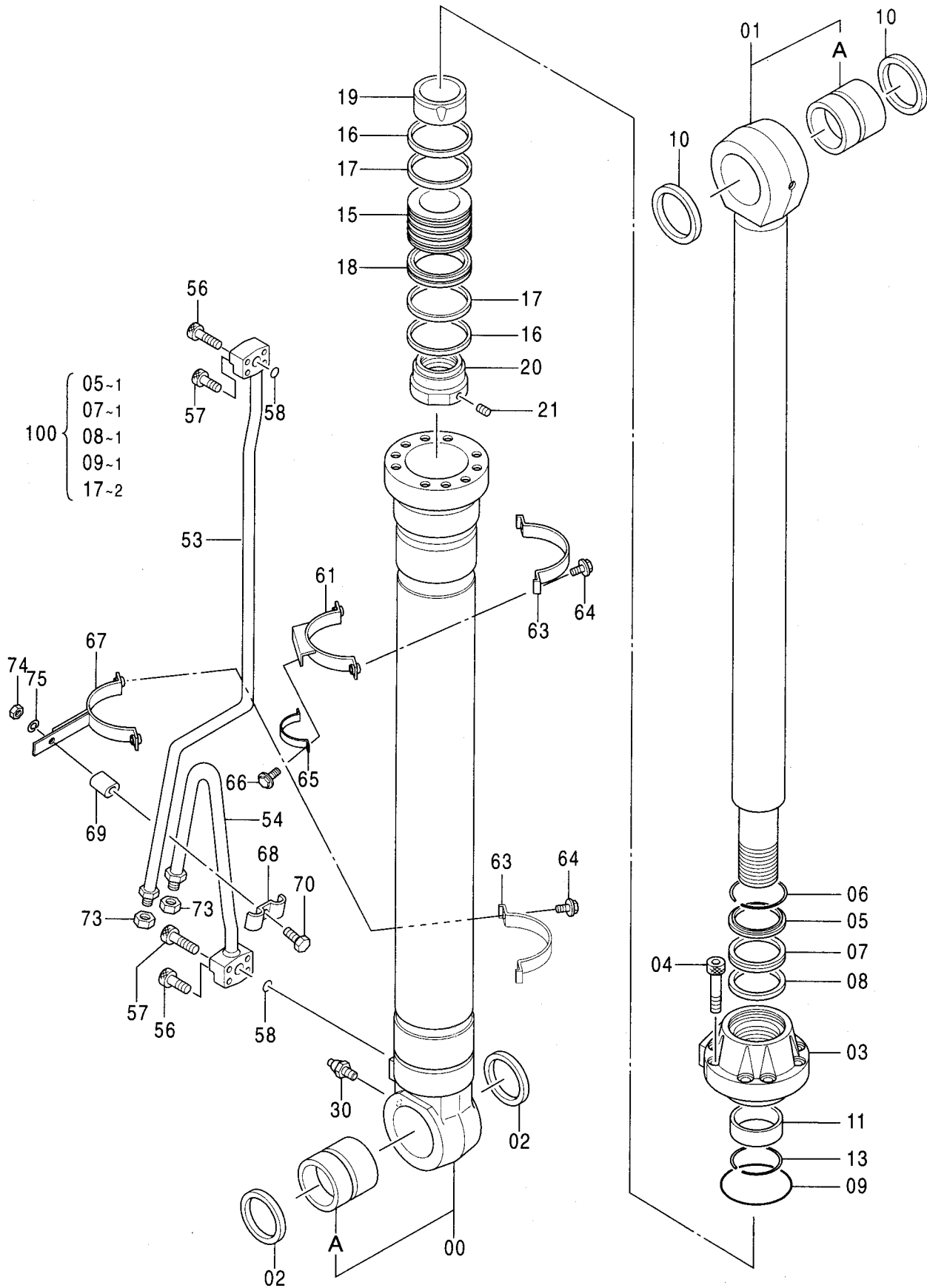
シリンダ;バケツト (ロングアーム) [バックホウ] <450, H, MT, MTH>
CYL. ;BUCKET (LONG ARM) [BACKHOE] <450, H, MT, MTH>

適用号機 010001-
Serial No.

符号 ITEM	部品番号 PART NO.	部 品 名 PART NAME	コード CODE	数量 Q' TY	サービス コード S. C	適用号機 SERIAL NO.	互 換 性 ICA	代 替 部 品 REPLACEABLE PART	
								部品番号 PART NO.	数量 Q' TY
	9138785	CYL. ;BUCKET	9138785	1					
00-35	9127655	・CYL. (PIPELESS)		1					
00	7017429	・・TUBE;CYL.		1					
00A	3031789	・・・BUSHING		1					
02	7027219	・・ROD;PISTON		1					
02A	3036659	・・・BUSHING		1					
03	1016387	・・HEAD;CYL.		1					
05	M342480	・・BOLT;SOCKET		8					
06	4171482	・・SEAL;DUST		1	K				
07	4171484	・・SEAL		1	K				
09	4264981	・・RING		1	K				
12	4087852	・・O-RING		1	K				
13	487862	・・RING;BACK-UP		1	K				
14	4264982	・・RING;RETAINING		1					
15	4284535	・・BUSHING		1					
16	4194625	・・RING;CUSHION		1					
18	3036603	・・PISTON		1					
19	4185247	・・RING;TEFLON		2					
20	4185249	・・RING;WEAR		2					
21	4185245	・・RING;SEAL		1	K				
23	3039348	・・NUT		1					
24	4201806	・・SCREW;SET		1					
35	J75581	・・FITTING;GREASE		2					
126	3046126	・FLANGE		1					
127	4198799	・ELBOW;S		1					
127A	4506429	・・O-RING		1					
129	8044732	・PIPE		1					
131	M341245	・BOLT;SOCKET		6					
132	M341260	・BOLT;SOCKET		2					
133	A811035	・O-RING		2					
138	3043349	・CLAMP		2					
139	8043036	・CLAMP		2					
143	J011035	・BOLT;SEMS		4					
145	4174241	・CLAMP;PIPE		2					
146	J011025	・BOLT;SEMS		4					
148	4260204	・CAP		2					
200	9123265	KIT;SEAL		1					

シリンダ:ブーム (右) [ローダ] <450, H, MT, MTH>
 CYL. ; BOOM (R) [LOADER] <450, H, MT, MTH>

適用号機 010001-
 Serial No.



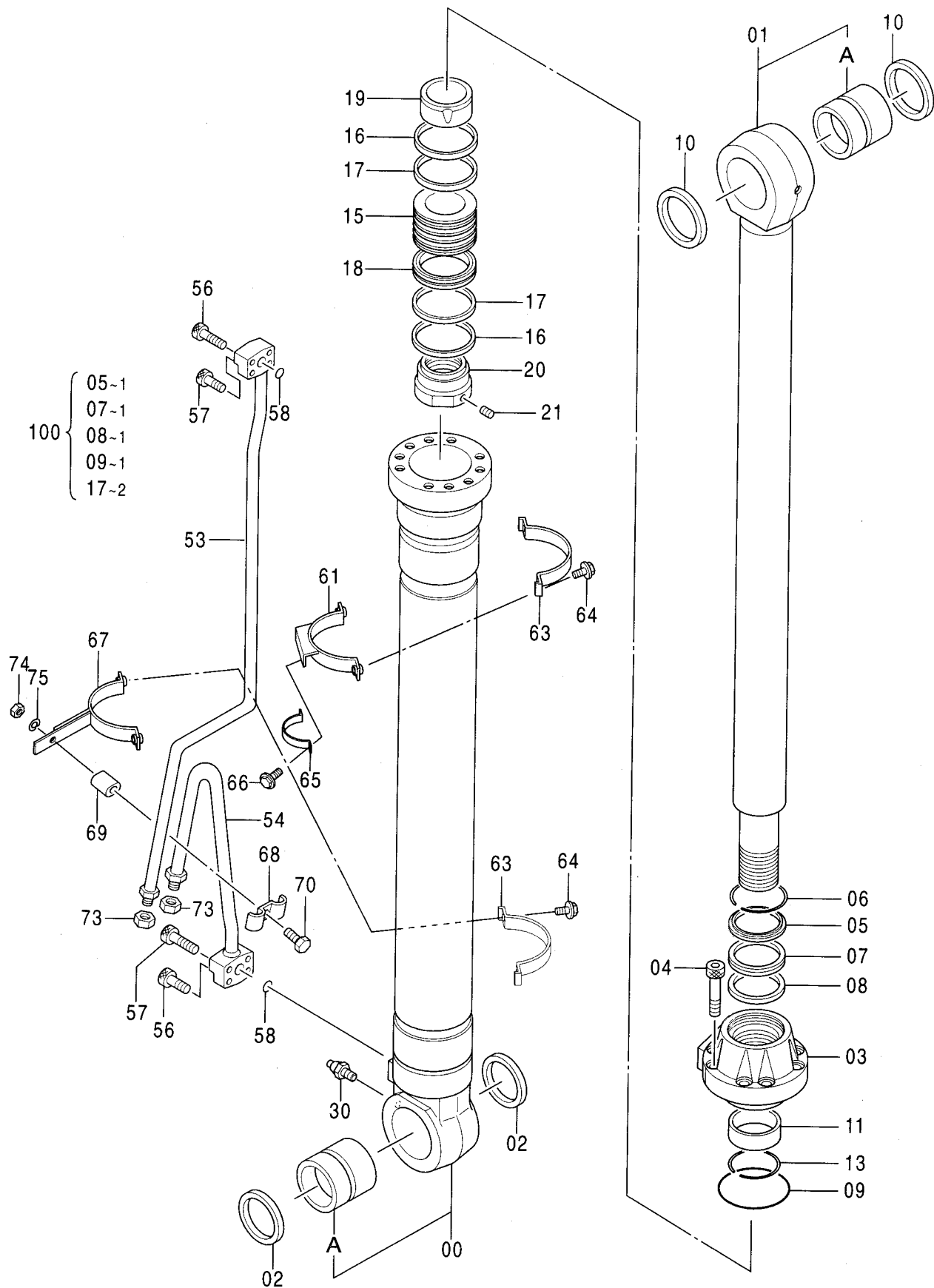
シリンダ;ブーム (右) [ローダ] <450, H, MT, MTH>
CYL.;BOOM (R) [LOADER] <450, H, MT, MTH>

適用号機 010001-
Serial No.

符号 ITEM	部品番号 PART NO.	部 品 名 PART NAME	コード CODE	数量 Q' TY	サービス コード S. C	適用号機 SERIAL NO.	互 換 性 ICA	代 替 部 品 REPLACEABLE PART	
								部品番号 PART NO.	数量 Q' TY
	9209136	CYL.;BOOM	9209136	1					
00-30	9187754	・CYL.;BOOM (PIPELESS)		1					
00	7035471	・・TUBE;CYL.		1					
00A	3083938	・・・BUSHING		1					
01	7035476	・・ROD;PISTON		1					
01A	3083925	・・・BUSHING		1					
02	4411612	・・SEAL;DUST		2					
03	1025101	・・HEAD;CYL.		1					
04	M342700	・・BOLT;SOCKET		8					
05	4370927	・・SEAL;DUST		1	K				
06	4370058	・・RING;RETAINING		1					
07	4411659	・・SEAL		1	K				
08	4411656	・・RING		1	K				
09	4393350	・・O-RING		1	K				
10	4411613	・・SEAL;DUST		2					
11	4370337	・・BUSHING		1					
13	4372816	・・RING;RETAINING		1					
15	3080654	・・PISTON		1					
16	4370063	・・RING;TEFLON		2					
17	4370064	・・RING;WEAR		2	K				
18	4370062	・・RING;SEAL		1					
19	2041632	・・RING;CUSHION		1					
20	3062096	・・NUT		1					
21	4201806	・・SCREW;SET		1					
30	J75481	・・FITTING;GREASE		1					
53	8086559	・PIPE		1					
54	8086561	・PIPE		1					
56	M341245	・BOLT;SOCKET		4					
57	M341260	・BOLT;SOCKET		4					
58	A811035	・O-RING		2					
61	8068103	・CLAMP		1					
63	3080222	・CLAMP		2					
64	J011035	・BOLT;SEMS		4					
65	4174241	・CLAMP;PIPE		1					
66	J011025	・BOLT;SEMS		2					
67	8086563	・CLAMP		1					
68	4229234	・CLAMP;PIPE		1					
69	4410980	・SPACER		1					
70	J901265	・BOLT		1					
73	4260204	・CAP		2					

シリンダ;ブーム (右) [ローダ] <450, H, MT, MTH>
 CYL. ; BOOM (R) [LOADER] <450, H, MT, MTH>

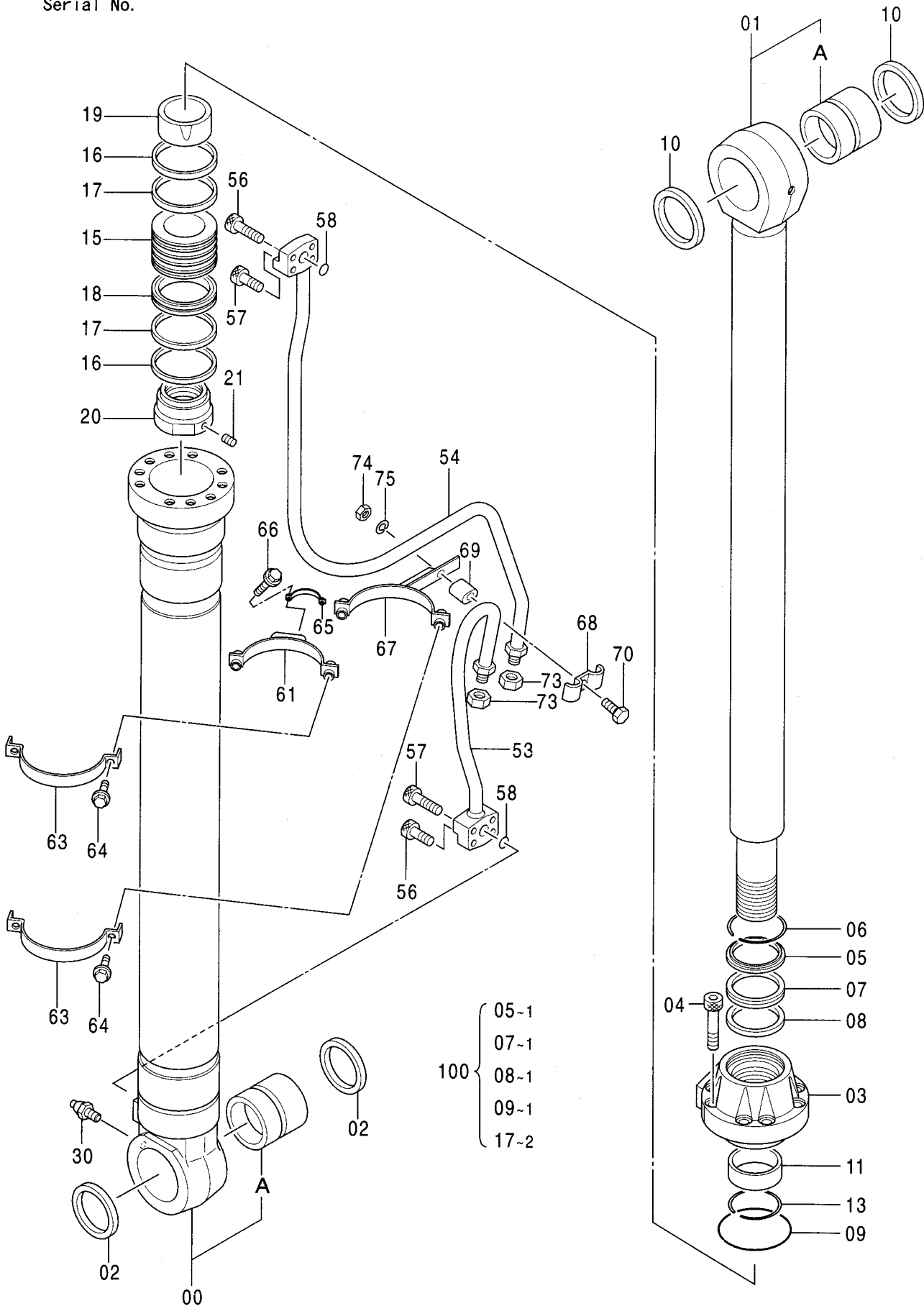
適用号機 010001-
 Serial No.



125A

シリンダ;ブーム (左) [ローダ] <450, H, MT, MTH>
CYL. : BOOM (L) [LOADER] <450, H, MT, MTH>

適用号機 010001-
Serial No.



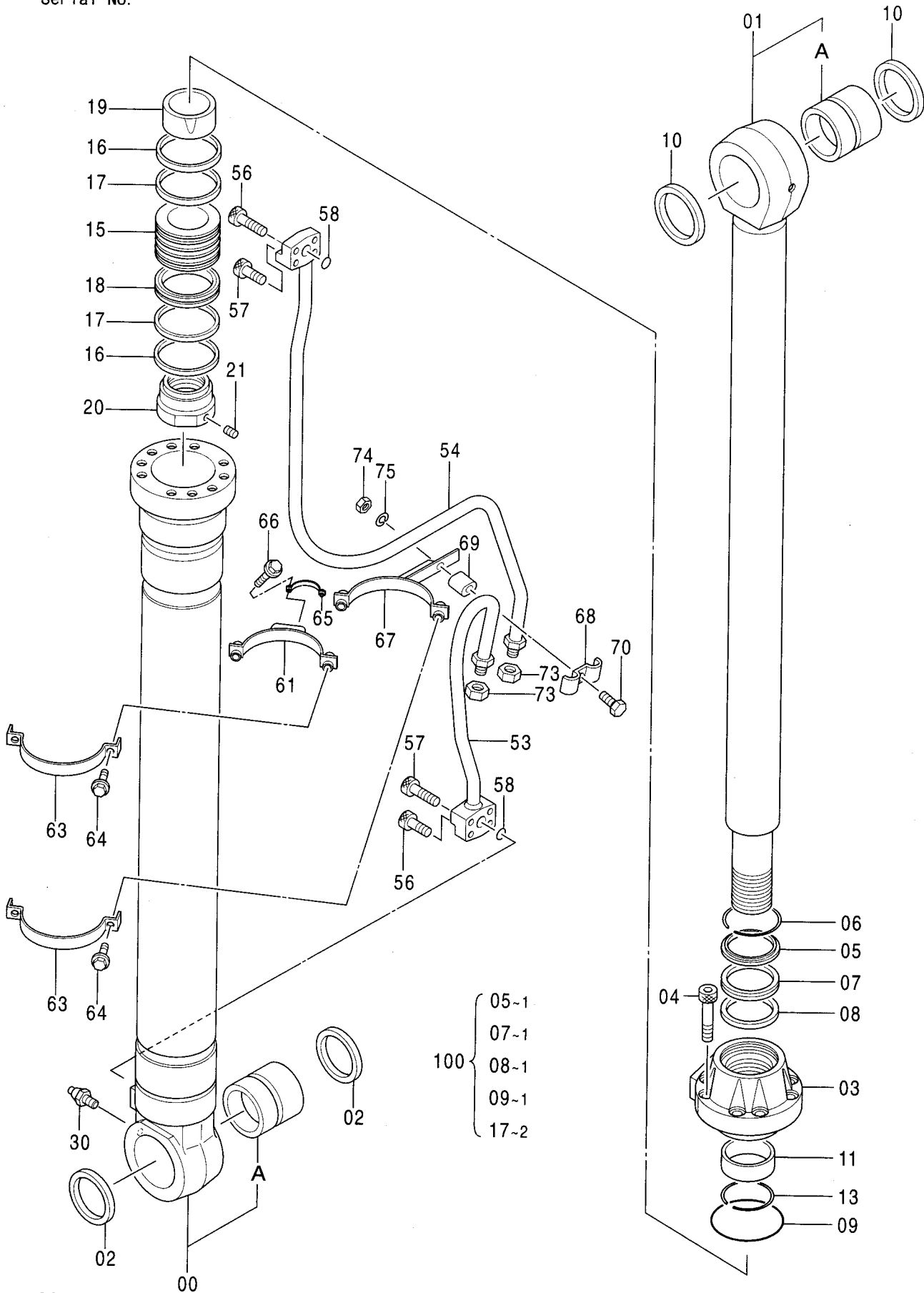
シリンダ;ブーム (左) [ローダ] <450, H, MT, MTH>
CYL.;BOOM (L) [LOADER] <450, H, MT, MTH>

適用号機 010001-
Serial No.

符号 ITEM	部品番号 PART NO.	部 品 名 PART NAME	コード CODE	数量 Q' TY	サービス コード S. C	適用号機 SERIAL NO.	互 換 性 ICA	代 替 部 品 REPLACEABLE PART	
								部品番号 PART NO.	数量 Q' TY
	9209137	CYL.;BOOM	9209137	1					
00-30	9187754	・CYL.;BOOM (PIPELESS)		1					
00	7035471	・・TUBE;CYL.		1					
00A	3083938	・・・BUSHING		1					
01	7035476	・・ROD;PISTON		1					
01A	3083925	・・・BUSHING		1					
02	4411612	・・SEAL;DUST		2					
03	1025101	・・HEAD;CYL.		1					
04	M342700	・・BOLT;SOCKET		8					
05	4370927	・・SEAL;DUST		1	K				
06	4370058	・・RING;RETAINING		1					
07	4411659	・・SEAL		1	K				
08	4411656	・・RING		1	K				
09	4393350	・・O-RING		1	K				
10	4411613	・・SEAL;DUST		2					
11	4370337	・・BUSHING		1					
13	4372816	・・RING;RETAINING		1					
15	3080654	・・PISTON		1					
16	4370063	・・RING;TEFLON		2					
17	4370064	・・RING;WEAR		2	K				
18	4370062	・・RING;SEAL		1					
19	2041632	・・RING;CUSHION		1					
20	3062096	・・NUT		1					
21	4201806	・・SCREW;SET		1					
30	J75481	・・FITTING;GREASE		1					
53	8086562	・PIPE		1					
54	8086560	・PIPE		1					
56	M341245	・BOLT;SOCKET		4					
57	M341260	・BOLT;SOCKET		4					
58	A811035	・O-RING		2					
61	8068103	・CLAMP		1					
63	3080222	・CLAMP		2					
64	J011035	・BOLT;SEMS		4					
65	4174241	・CLAMP;PIPE		1					
66	J011025	・BOLT;SEMS		2					
67	8086563	・CLAMP		1					
68	4229234	・CLAMP;PIPE		1					
69	4410980	・SPACER		1					
70	J901265	・BOLT		1					
73	4260204	・CAP		2					

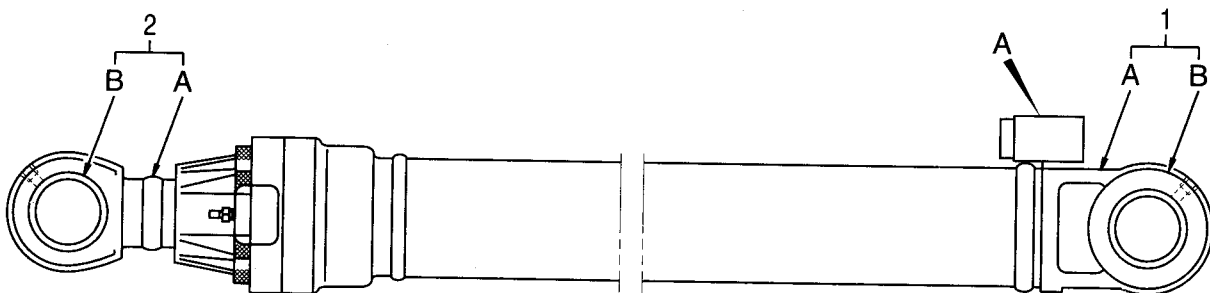
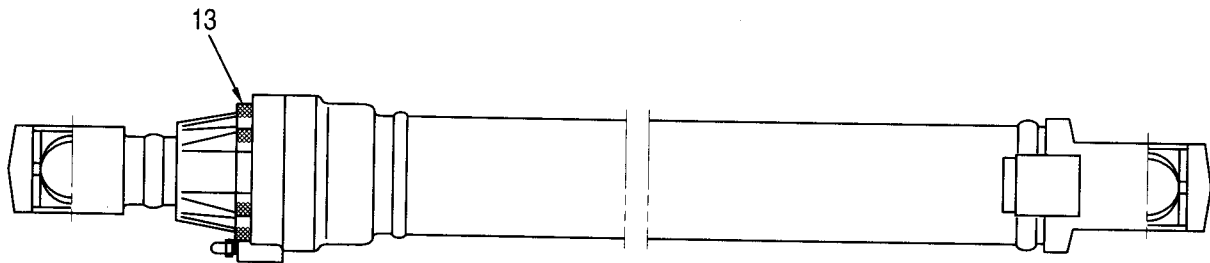
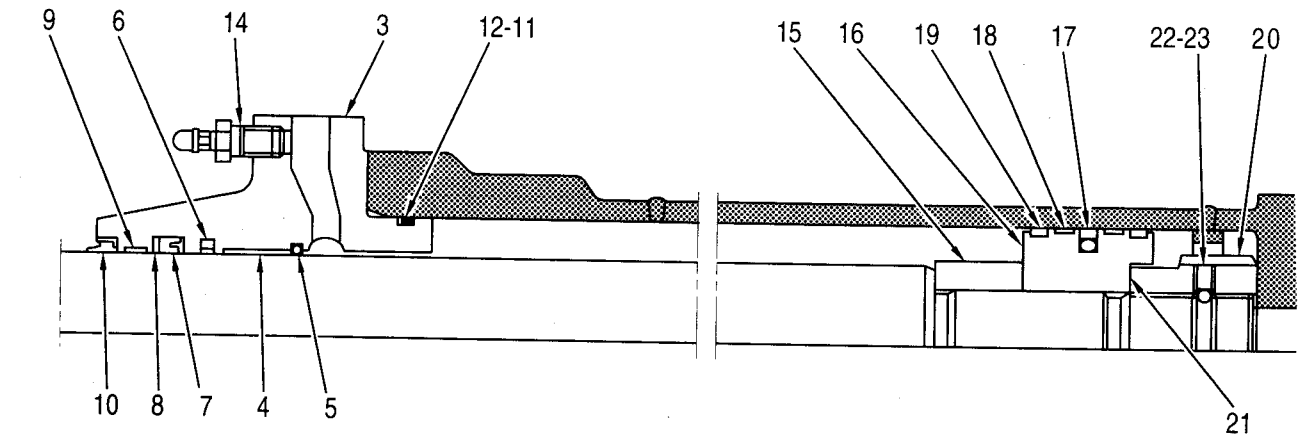
シリンダ;ブーム (左) [ローダ] <450, H, MT, MTH>
CYL. ;BOOM (L) [LOADER] <450, H, MT, MTH>

適用号機 010001-
Serial No.

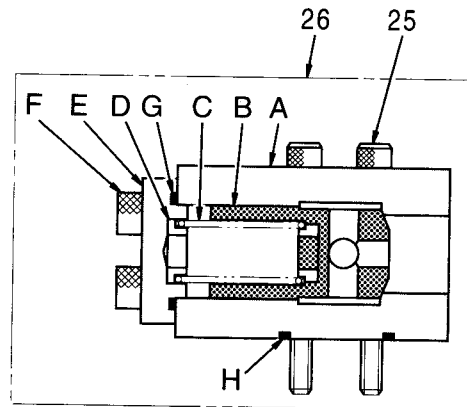


シリンダ:アーム [ローダ] <450, H, MT, MTH>
 CYL. : ARM [LOADER] <450, H, MT, MTH>

適用号機 010001-
 Serial No.



- 6
 - 7
 - 8
 - 10
 - 11
 - 12
 - 17
- 100



詳細 A
 DETAIL A

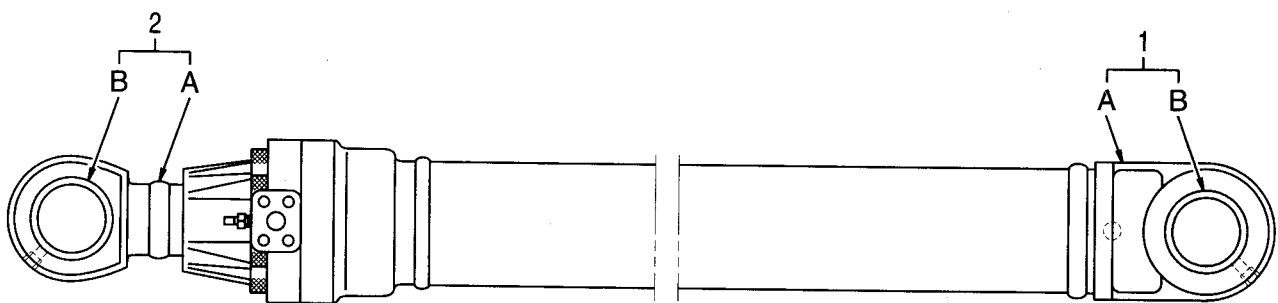
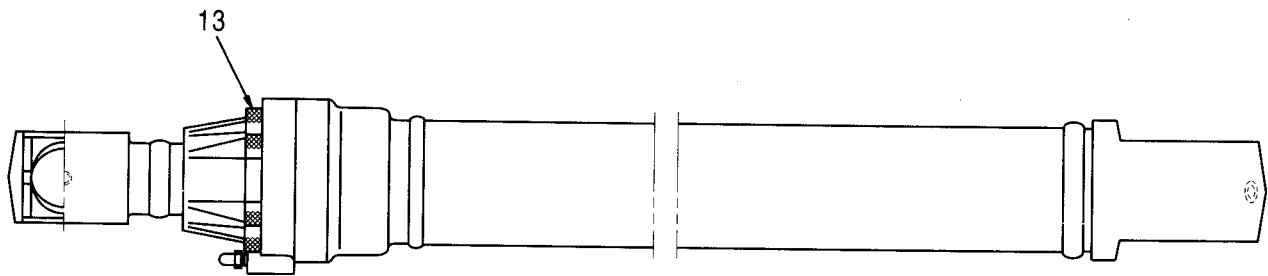
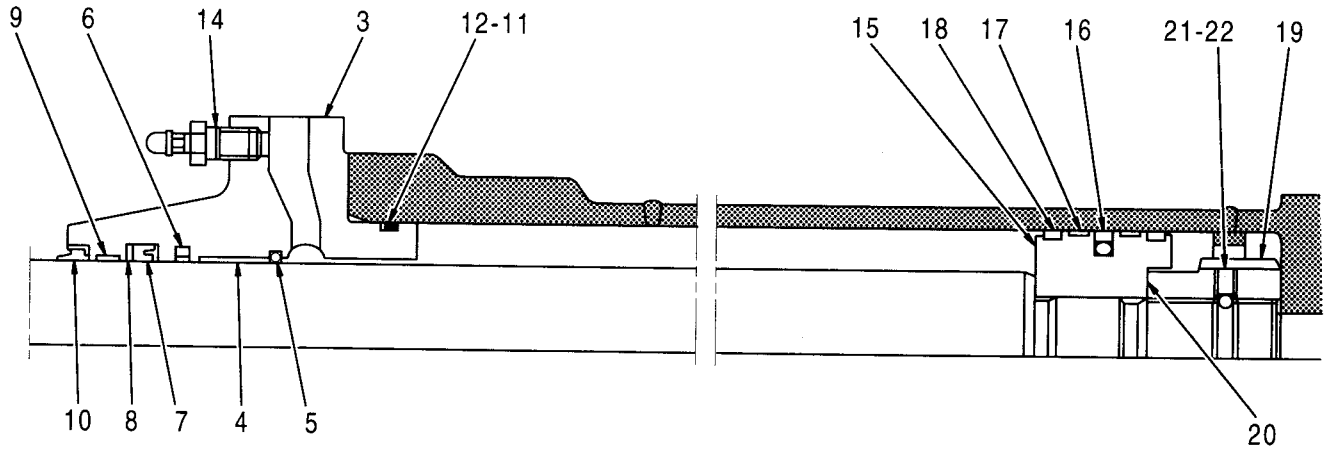
シリンダ;アーム [ローダ] <450, H, MT, MTH>
CYL. ; ARM [LOADER] <450, H, MT, MTH>

適用号機 010001-
Serial No.

符号 ITEM	部品番号 PART NO.	部品名 PART NAME	コード CODE	数量 Q' TY	サービス コード S. C	適用号機 SERIAL NO.	互換性 ICA	代替部品 REPLACEABLE PART	
								部品番号 PART NO.	数量 Q' TY
	4219778	CYL. ; ARM	0387100A	1					
1	4256047	・TUBE;CYL. ASS' Y		1					
1A	+++++	・・TUBE;CYL.		1	D				
1B	0387101	・・BUSHING;PIN		1					
2	4256048	・ROD;PISTON ASS' Y		1					
2A	+++++	・・ROD;PISTON		1	D				
2B	0387101	・・BUSHING;PIN		1					
3	0387102	・HEAD;CYL.		1					
4	0352704	・BUSHING		1					
5	0133103	・RING;RETAINING		1					
6	0352705	・RING;SEAL		1	K				
7	0352706	・PACKING;U-RING		1	K				
8	0352707	・RING;BACK-UP		1	K				
9	0352708	・RING;SLIDE		1					
10	0352709	・RING;WIPER		1	K				
11	A811160	・O-RING		1	K				
12	4170546	・RING;BACK-UP		1	K				
13	0352716	・BOLT;SOCKET		8					
14	0237418	・BLEEDER;AIR		1					
15	0387103	・BRG. ;CUSHION		1					
16	0352711	・PISTON		1					
17	4170547	・RING;SEAL ASS' Y		1	K				
18	0352712	・RING;SLIDE		2					
19	0259307	・RING;SLIDE		2					
20	0352713	・NUT		1					
21	0352714	・SHIM		1					
22	0104404	・BALL		1					
23	0352715	・SCREW;SET		1					
25	0353019	・BOLT;SOCKET		4					
26	0387104	・VALVE;SLOWRETUR		1					
26A	0387105	・・BODY		1					
26B	0387106	・・VALVE		1					
26C	4105384	・・SPRING		1					
26D	4063807	・・GUIDE;SPRING		2					
26E	4063808	・・PLUG		1					
26F	0168006	・・BOLT;SOCKET		4					
26G	4037888	・・O-RING		1					
26H	955612	・・O-RING		1					
100	4255531	KIT;SEAL		1					

シリンダ:レベル [ローダ] <450, H, MT, MTH>
 CYL.: LEVEL [LOADEER] <450, H, MT, MTH>

適用号機 010001-
 Serial No.



100	}	6	11
		7	12
		8	16
		10	

シリンダ;レベル [ローダ] <450, H, MT, MTH>
CYL. ;LEVEL [LOADEER] <450, H, MT, MTH>

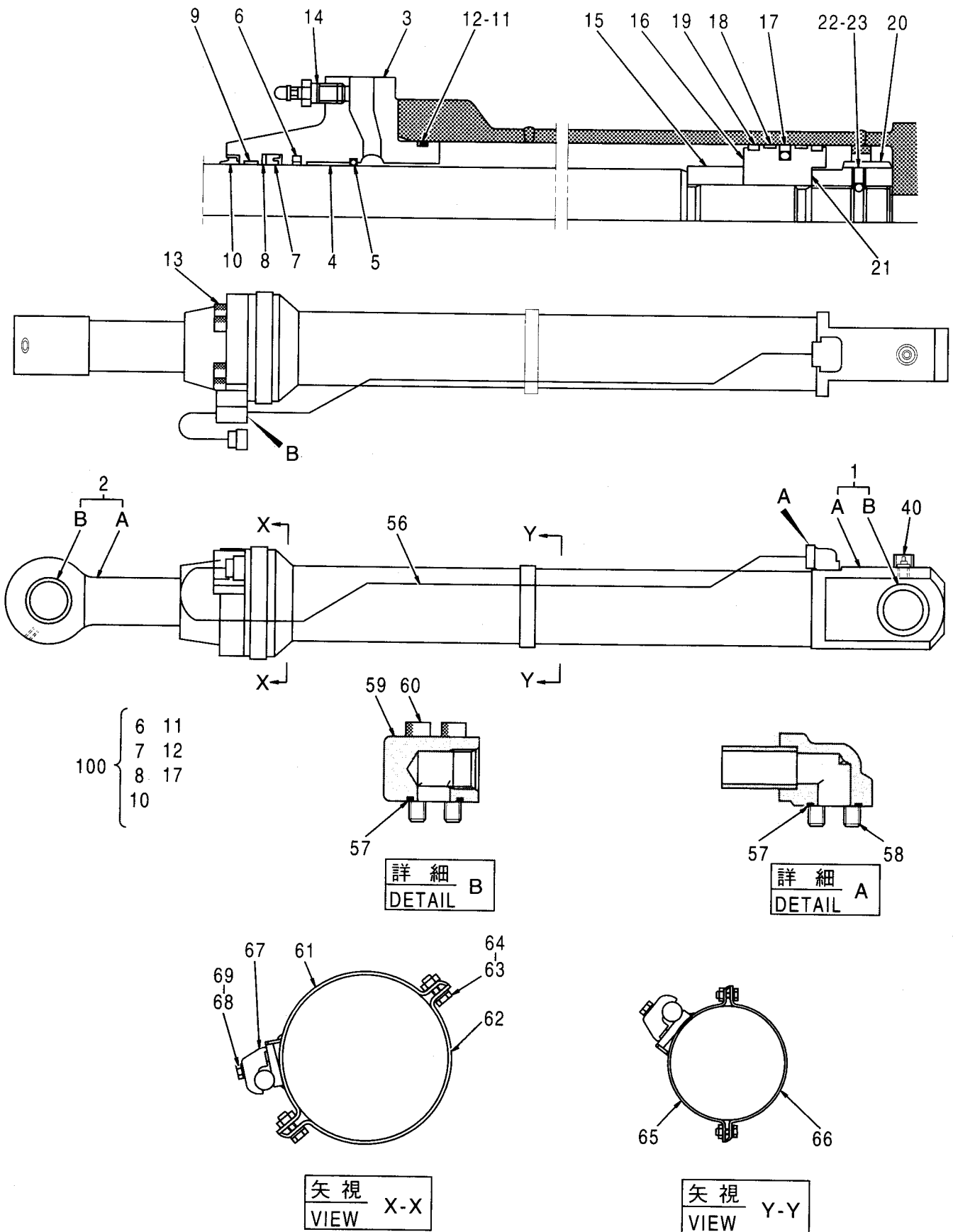
適用号機 010001-
Serial No.

符号 ITEM	部品番号 PART NO.	部 品 名 PART NAME	コード CODE	数量 Q' TY	サービス コード S. C	適用号機 SERIAL NO.	互 換 性 ICA	代 替 部 品 REPLACEABLE PART	
								部品番号 PART NO.	数量 Q' TY
	4219779	CYL. ;LEVEL	0387200A	1					
1	4256049	・TUBE;CYL. ASS' Y		1					
1A	+++++	・・TUBE;CYL.		1	D				
1B	0387101	・・BUSHING;PIN		1					
2	4256050	・ROD;PISTON ASS' Y		1					
2A	+++++	・・ROD;PISTON		1	D				
2B	0387101	・・BUSHING;PIN		1					
3	0352703	・HEAD;CYL.		1					
4	0352704	・BUSHING		1					
5	0133103	・RING;RETAINING		1					
6	0352705	・RING;SEAL		1	K				
7	0352706	・PACKING;U-RING		1	K				
8	0352707	・RING;BACK-UP		1	K				
9	0352708	・RING;SLIDE		1					
10	0352709	・RING;WIPER		1	K				
11	A811160	・O-RING		1	K				
12	4170546	・RING;BACK-UP		1	K				
13	0352716	・BOLT;SOCKET		8					
14	0237418	・BLEEDER;AIR		1					
15	0352711	・PISTON		1					
16	4170547	・RING;SEAL ASS' Y		1	K				
17	0352712	・RING;SLIDE		2					
18	0259307	・RING;SLIDE		2					
19	0352713	・NUT		1					
20	0352714	・SHIM		1					
21	0104404	・BALL		1					
22	0352715	・SCREW;SET		1					
100	4255531	KIT;SEAL		1					

131A

シリンダ;バケツト (右) [ローダ] <450, H, MT, MTH>
CYL. ;BUCKET (R) [LOADER] <450, H, MT, MTH>

適用号機 010001-
Serial No.



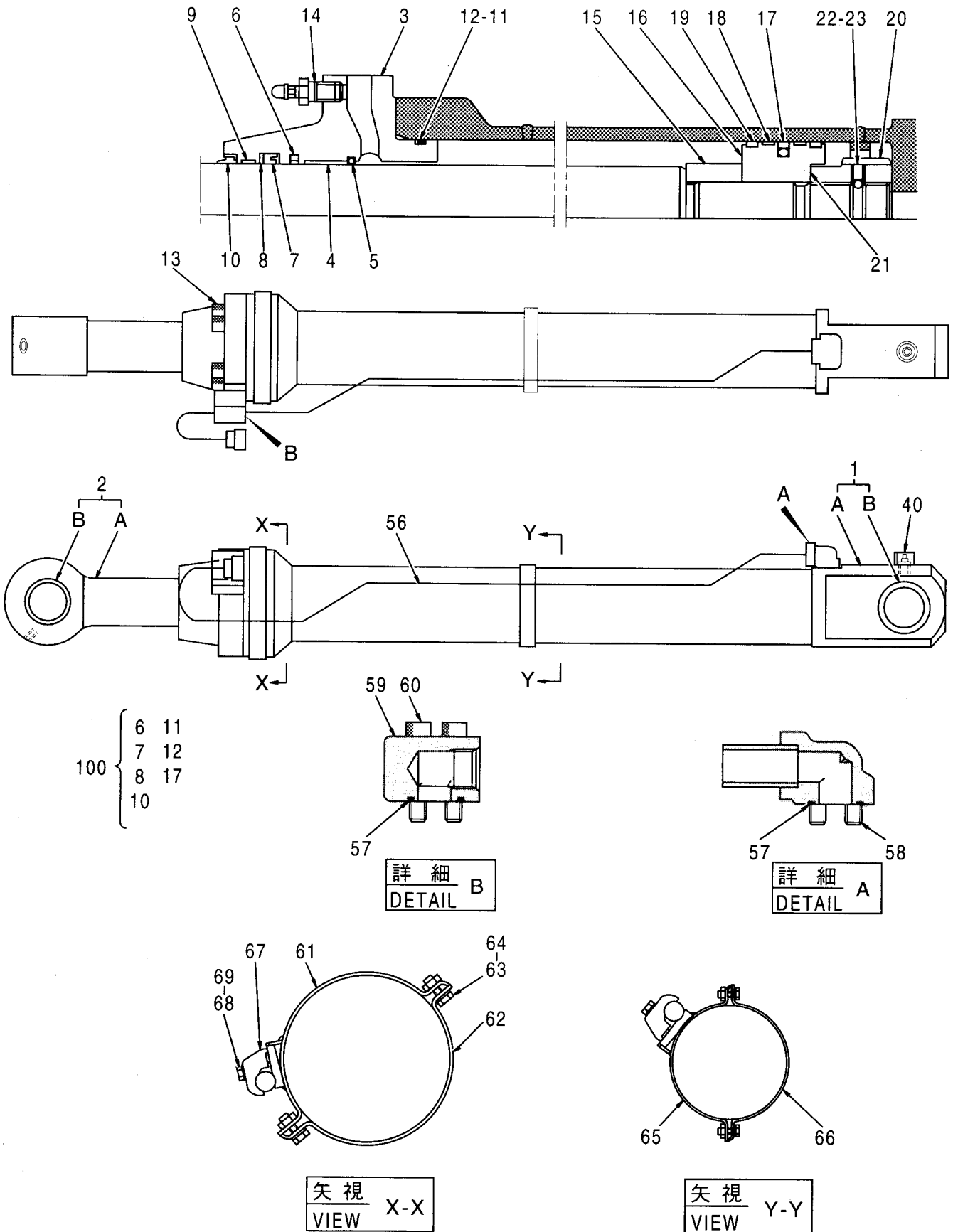
シリンダ;バケツト (右) [ローダ] <450, H, MT, MTH>
CYL.;BUCKET (R) [LOADER] <450, H, MT, MTH>

適用号機 010001-
Serial No.

符号 ITEM	部品番号 PART NO.	部 品 名 PART NAME	コード CODE	数量 Q' TY	サービス コード S. C	適用号機 SERIAL NO.	互 換 性 ICA	代 替 部 品 REPLACEABLE PART	
								部品番号 PART NO.	数量 Q' TY
	4219780	CYL.;BUCKET (R)	0387300A	1					
1-40	4258811	・CYL.;BUCKET (PIPELES			1				
1	4256052	・・TUBE;CYL. ASS'Y		1					
1A	+++++	・・・TUBE;CYL.		1	D				
1B	0352723	・・・BUSHING;PIN		1					
2	4256053	・・ROD;PISTON ASS'Y		1					
2A	+++++	・・・ROD;PISTON		1	D				
2B	0387101	・・・BUSHING;PIN		1					
3	0387301	・・HEAD;CYL.		1					
4	0352704	・・BUSHING		1					
5	0133103	・・RING;RETAINING		1					
6	0352705	・・RING;SEAL		1	K				
7	0352706	・・PACKING;U-RING		1	K				
8	0352707	・・RING;BACK-UP		1	K				
9	0352708	・・RING;SLIDE		1					
10	0352709	・・RING;WIPER		1	K				
11	A811145	・・O-RING		1	K				
12	0387302	・・RING;BACK-UP		1	K				
13	0352716	・・BOLT;SOCKET		8					
14	0237418	・・BLEEDER;AIR		1					
15	0387303	・・BRG.;CUSHION		1					
16	0387304	・・PISTON		1					
17	0237218	・・RING;SEAL ASS'Y		1	K				
18	0387305	・・RING;SLIDE		2					
19	0237220	・・RING		2					
20	0373415	・・NUT		1					
21	0373414	・・SHIM		1					
22	0104404	・・BALL		1					
23	0352715	・・SCREW;SET		1					
40	J75481	・・FITTING;GREASE		1					
56	0387306	・PIPE		1					
57	984614	・O-RING		2					
58	0150616	・BOLT;SOCKET		4					
59	0387307	・JOINT		1					
60	0309020	・BOLT;SOCKET		4					
61	0387308	・BAND		1					
62	0387309	・BAND		1					
63	0178820	・BOLT		4					
64	0325913	・WASHER		4					
65	0387310	・BAND		1					

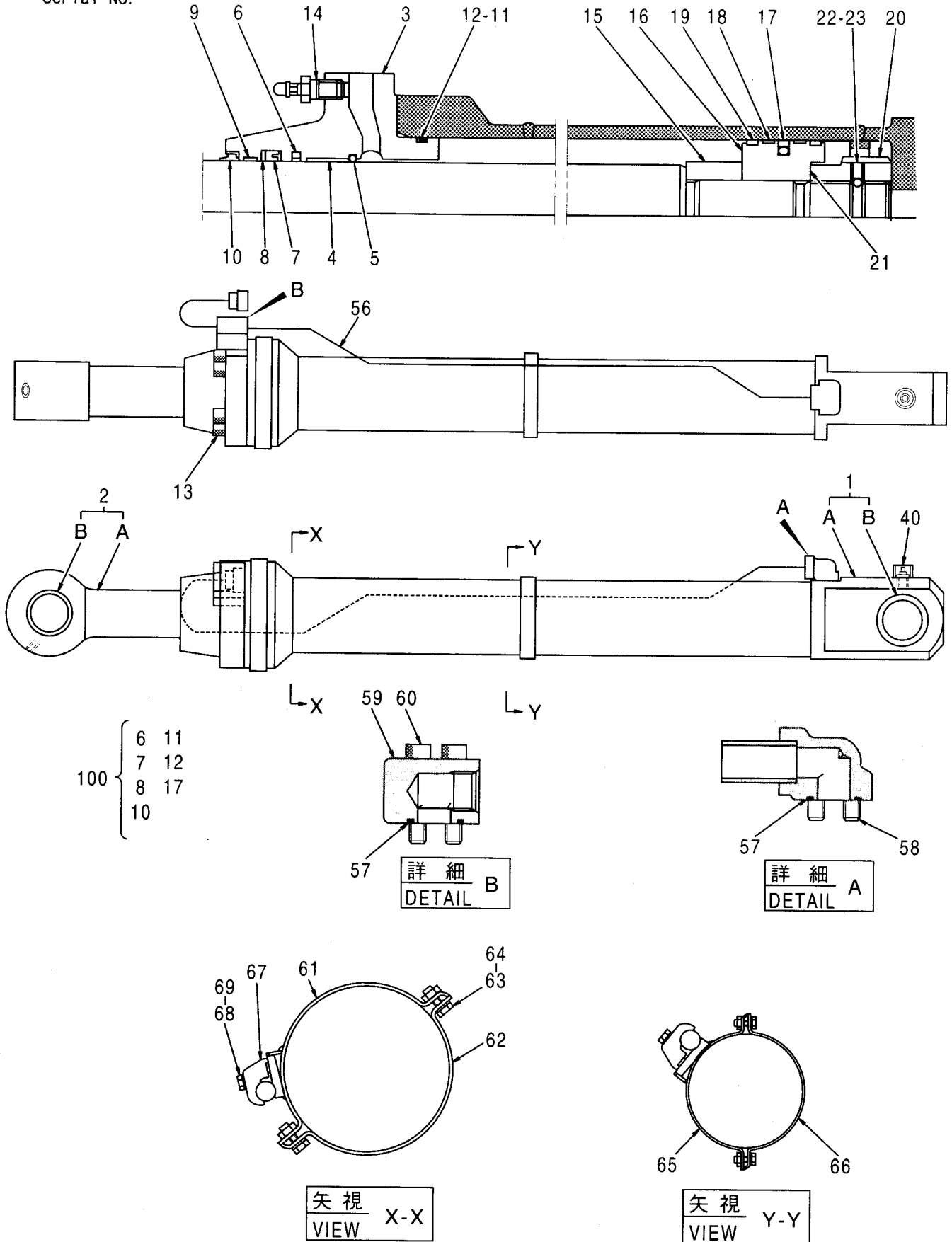
シリンダ;バケツト (右) [ローダ] <450, H, MT, MTH>
 CYL. ;BUCKET (R) [LOADER] <450, H, MT, MTH>

適用号機 010001-
 Serial No.



シリンダ;バケット (左) [ローダ] <450, H, MT, MTH>
 CYL. : BUCKET (L) [LOADER] <450, H, MT, MTH>

適用号機 010001-
 Serial No.



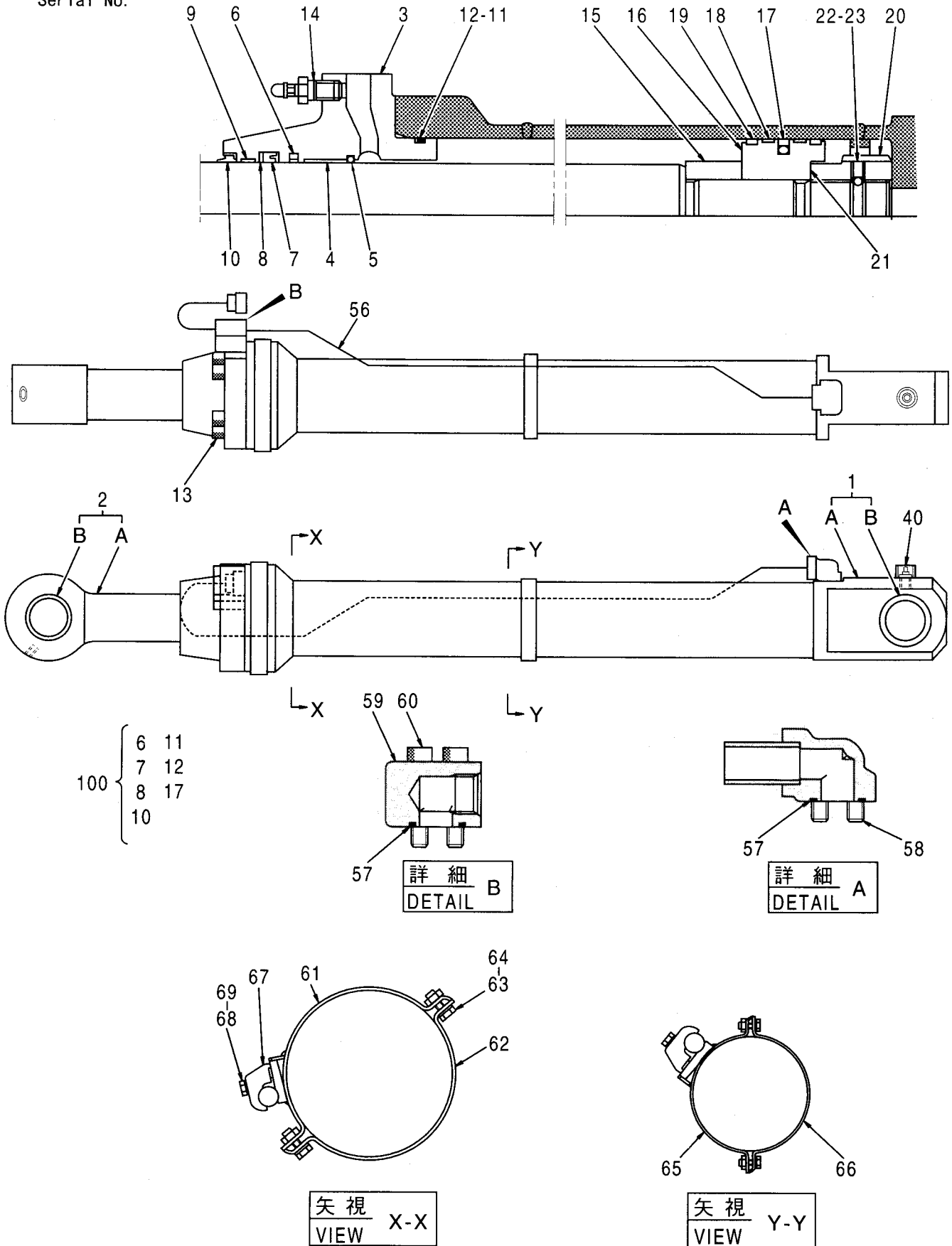
シリンダ;バケツト (左) [ローダ] <450, H, MT, MTH>
CYL. ;BUCKET (L) [LOADER] <450, H, MT, MTH>

適用号機 010001-
Serial No.

符号 ITEM	部品番号 PART NO.	部 品 名 PART NAME	コード CODE	数量 Q' TY	サービス コード S. C	適用号機 SERIAL NO.	互 換 性 ICA	代 替 部 品 REPLACEABLE PART	
								部品番号 PART NO.	数量 Q' TY
	4219781	CYL. ;BUCKET (L)	0387400A	1					
1-40	4256051	・CYL. (PIPELESS)		1					
1	4256052	・・TUBE;CYL. ASS'Y		1					
1A	+++++	・・・TUBE;CYL.		1	D				
1B	0352723	・・・BUSHING;PIN		1					
2	4256053	・・ROD;PISTON ASS'Y		1					
2A	+++++	・・・ROD;PISTON		1	D				
2B	0387101	・・・BUSHING;PIN		1					
3	0387301	・・HEAD;CYL.		1					
4	0352704	・・BUSHING		1					
5	0133103	・・RING;RETAINING		1					
6	0352705	・・RING;SEAL		1	K				
7	0352706	・・PACKING;U-RING		1	K				
8	0352707	・・RING;BACK-UP		1	K				
9	0352708	・・RING;SLIDE		1					
10	0352709	・・RING;WIPER		1	K				
11	A811145	・・O-RING		1	K				
12	0387302	・・RING;BACK-UP		1	K				
13	0352716	・・BOLT;SOCKET		8					
14	0237418	・・BLEEDER;AIR		1					
15	0387303	・・BRG. ;CUSHION		1					
16	0387304	・・PISTON		1					
17	0237218	・・RING;SEAL ASS'Y		1	K				
18	0387305	・・RING;SLIDE		2					
19	0237220	・・RING		2					
20	0373415	・・NUT		1					
21	0373414	・・SHIM		1					
22	0104404	・・BALL		1					
23	0352715	・・SCREW;SET		1					
40	J75481	・・FITTING;GREASE		1					
56	0387401	・PIPE		1					
57	984614	・O-RING		2					
58	0150616	・BOLT;SOCKET		4					
59	0387307	・JOINT		1					
60	0309020	・BOLT;SOCKET		4					
61	0387308	・BAND		1					
62	0387309	・BAND		1					
63	0178820	・BOLT		4					
64	0325913	・WASHER		4					
65	0387310	・BAND		1					

シリンダ;バケット (左) [ローダ] <450, H, MT, MTH>
 CYL. ; BUCKET (L) [LOADER] <450, H, MT, MTH>

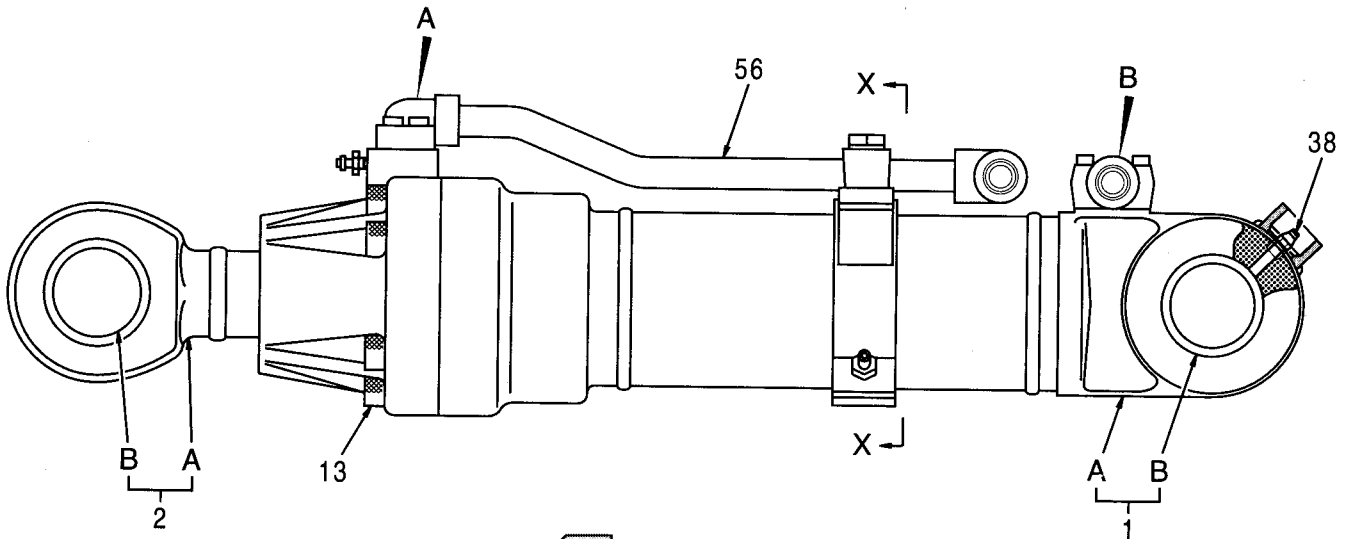
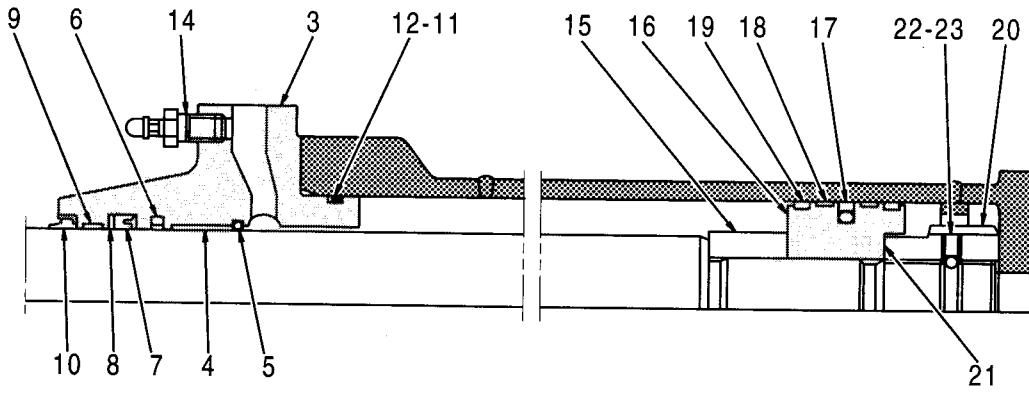
適用号機 010001-
 Serial No.



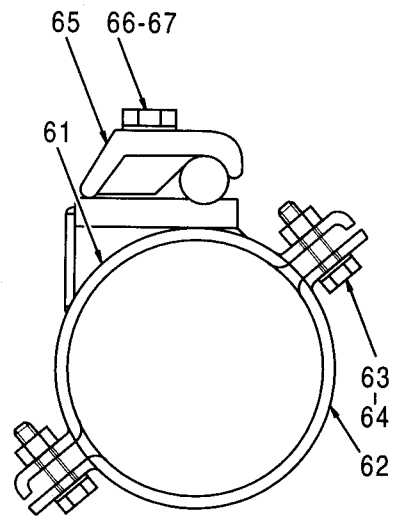
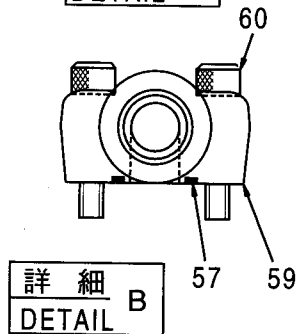
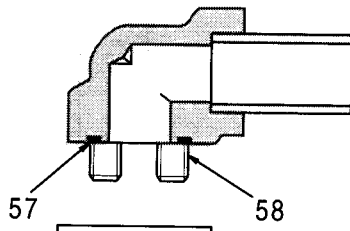
135A

シリンダ;ダンプ [ローダ] <450, H, MT, MTH>
 CYL. : DUMP [LOADER] <450, H, MT, MTH>

適用号機 010001-
 Serial No.



- 100 { 6 11
- { 7 12
- { 8 17
- { 10



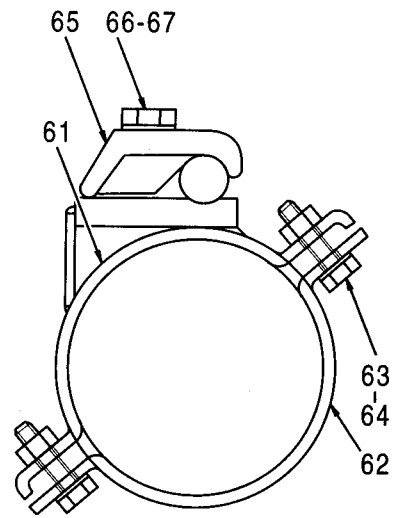
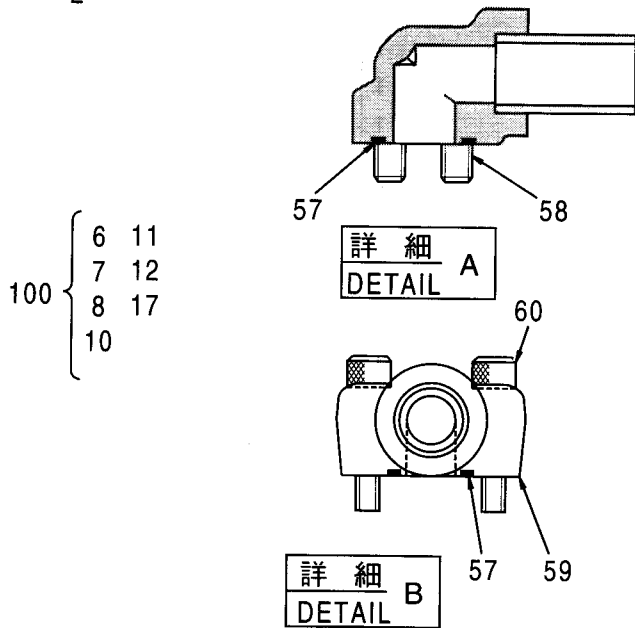
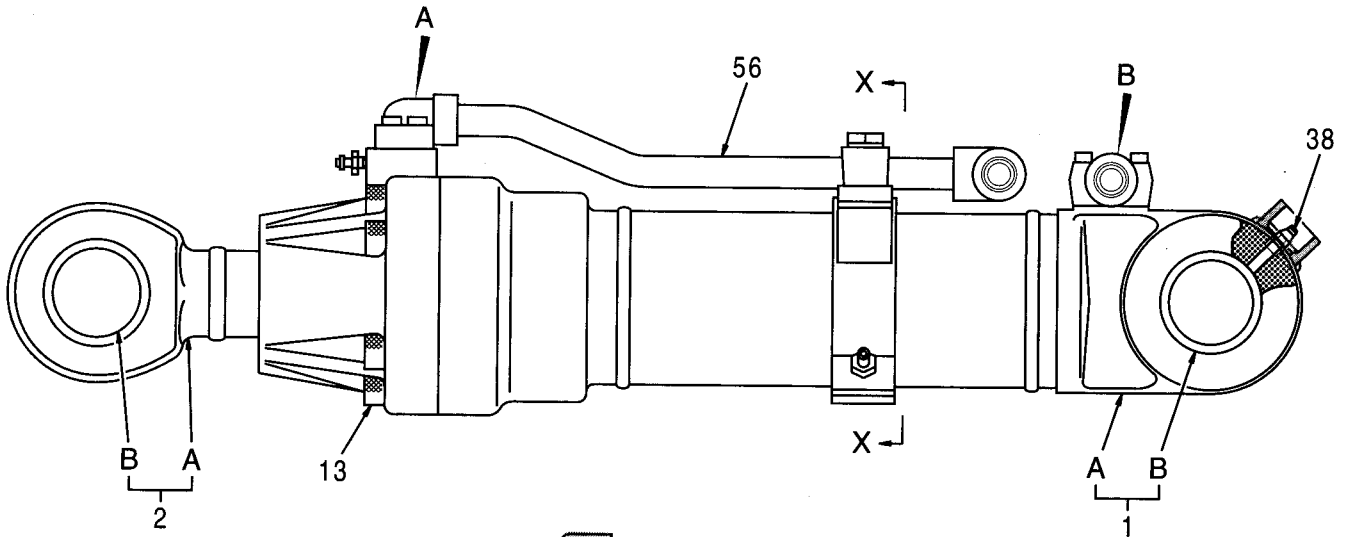
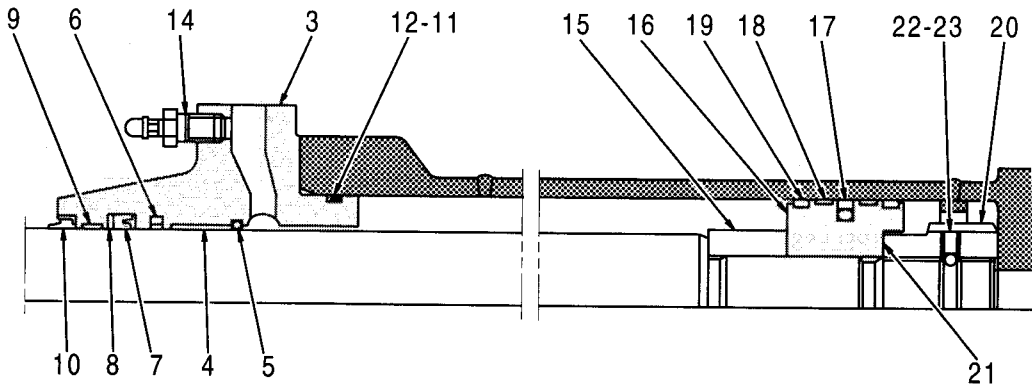
シリンダ;ダンプ [ローダ] <450, H, MT, MTH>
CYL. ;DUMP [LOADER] <450, H, MT, MTH>

適用号機 010001-
Serial No.

符号 ITEM	部品番号 PART NO.	部品名 PART NAME	コード CODE	数量 Q' TY	サービス コード S. C	適用号機 SERIAL NO.	互換性 ICA	代替部品 REPLACEABLE PART	
								部品番号 PART NO.	数量 Q' TY
	4219782	CYL. ;DUMP	0387500A	1					
1-38	4256054	・CYL. (PIPELESS)		1					
1	4256055	・・TUBE;CYL. ASS' Y		1					
1A	++++++	・・・TUBE;CYL.		1	D				
1B	0341303	・・・BUSHING;PIN		1					
2	4256056	・・ROD;PISTON ASS' Y		1					
2A	++++++	・・・ROD;PISTON		1	D				
2B	0387501	・・・BUSHING		1					
3	0387502	・・HEAD;CYL.		1					
4	0310604	・・BUSHING		1					
5	4510494	・・RING;RETAINING		1					
6	0225613	・・RING		1	K				
7	0225611	・・RING;U		1	K				
8	0225612	・・RING;BACK-UP		1	K				
9	0387503	・・RING;SLIDE		1					
10	0225610	・・RING;WIPER		1	K				
11	A811095	・・O-RING		1	K				
12	0254905	・・RING;BACK-UP		1	K				
13	0163406	・・BOLT;SOCKET		8					
14	0237418	・・BLEEDER;AIR		1					
15	0387504	・・BRG. ;CUSHION		1					
16	0326004	・・PISTON		1					
17	0240807	・・RING;SEAL ASS' Y		1	K				
18	0326005	・・RING		2					
19	0254908	・・リング		2					
20	0326006	・・NUT		1					
21	0326007	・・SHIM		1					
22	0310612	・・SCREW;SET		1					
23	0111818	・・BALL		1					
38	J75481	・・FITTING;GREASE		1					
56	0387505	・PIPE		1					
57	4509181	・O-RING		2					
58	M340825	・BOLT;SOCKET		4					
59	0387506	・JOINT		1					
60	0310310	・BOLT;SOCKET		4					
61	0326011	・BAND		1					
62	0326012	・BAND		1					
63	0178820	・BOLT		2					
64	0325913	・WASHER		2					
65	0310616	・CLAMP;PIPE		1					

シリンダ; ダンプ [ローダ] <450, H, MT, MTH>
 CYL. ; DUMP [LOADER] <450, H, MT, MTH>

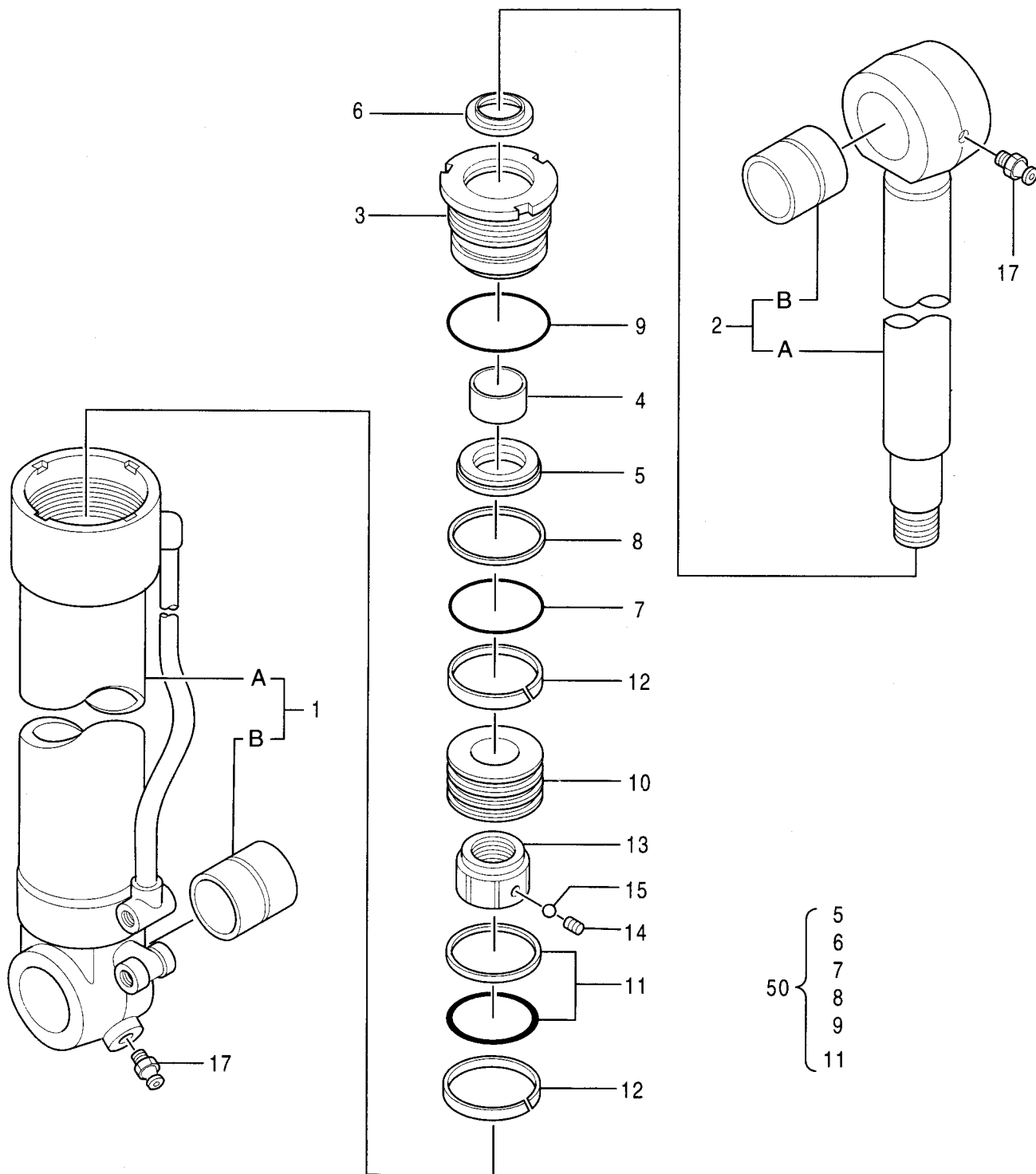
適用号機 010001-
 Serial No.



矢視
 VIEW X-X

シリンダ <450, H, MT, MTH>
CYL. <450, H, MT, MTH>

適用号機 010001-
Serial No.



シリンダ <450, H, MT, MTH>
CYL. <450, H, MT, MTH>

適用号機 010001-
Serial No.

符号 ITEM	部品番号 PART NO.	部 品 名 PART NAME	コード CODE	数量 Q' TY	サービス コード S. C	適用号機 SERIAL NO.	互 換 性 ICA	代 替 部 品 REPLACEABLE PART	
								部品番号 PART NO.	数量 Q' TY
	4344048	CYL.	0657700	1					
1	0657701	・TUBE;CYL. ASS' Y		1					
1A	++++++	・・TUBE;CYL.		1	D				
1B	0392602	・・BUSHING;PIN		1					
2	0657702	・ROD;PISTON ASS' Y		1					
2A	++++++	・・ROD;PISTON		1	D				
2B	0392602	・・BUSHING;PIN		1					
3	0657703	・HEAD;CYL.		1					
4	0657704	・BUSHING		1					
5	4067131	・PACKING;U-RING		1	K				
6	0498205	・RING;WIPER		1	K				
7	A811125	・O-RING		1	K				
8	0409906	・RING;BACK-UP		1	K				
9	A810130	・O-RING		1	K				
10	0657705	・PISTON		1					
11	0254305	・RING;SEAL ASS' Y		1	K				
12	0657706	・RING;SLIDE		2					
13	0310511	・NUT		1					
14	0309011	・SCREW;SET		1					
15	0111707	・BALL;STEEL		1					
17	J75481	・FITTING;GREASE		2					
50	4363078	KIT;SEAL		1					

PARTS INDEX

PARTS INDEX

PART NO.	PAGE	ITEM	PART NO.	PAGE	ITEM	PART NO.	PAGE	ITEM
0100095	004	801	0208516	134B	69	0259307	120A	19
0101616	030A	34		136B	67		128	19
	036A	34	0211510	004	407		130	18
	040A	34	0212312	030B	111	* 0259509	136B	66
	046A	34		040B	111	0262403	120A	8
0102440	002B	493	0212405	034A	70	0263019	002B	490
* 0104404	128	22		044A	70		004	496
	130	21	0212416	030B	68		012A	813
	132A	22		034A	68	0308701	090	1
	134A	22		040B	68		092	1
0111707	138	15		044A	68	0308702	090	2
* 0111818	136A	23	0215220	088	5		092	2
0131103	002B	408		096	5	0308703	090	2A
0133103	120A	5	* 0215310	094	15		092	2A
	128	5	* 0215710	094	9	0308704	090	2B
	130	5	0218852	004	924		092	2B
	132A	5	0221509	002B	545	0308705	090	2C
	134A	5		012A	808		092	2C
0133709	118A	5	0223104	030A	20	0308706	090	2D
0134458	002C	901		032A	20		092	2D
0134701	002B	405		034A	20	0308707	090	2D
0135206	030B	125		036A	20		092	2D
	040B	125		038A	20	0308708	090	2D
0135904	004	415		040A	20		092	2D
0150616	120A	60		042A	20	0308709	090	2E
	132A	58		044A	20		092	2E
	134A	58		046A	20	0308710	090	2F
0159214	036A	50		048A	20		092	2F
	046A	50	0223109	034A	71	0308711	090	3
* 0163406	136A	13		044A	71		092	3
0163601	016A	2-3	0223202	102A	34	0308712	090	8
	020A	2-3		104A	34		092	8
	024A	2-3		106A	34	0308713	090	9
	028A	2-3		108A	34		092	9
0166805	030A	47		110A	34	0308716	090	12
	036A	47		112A	34		092	12
	040A	47	* 0225610	136A	10	0308717	090	13
	046A	47	* 0225611	136A	7		092	13
* 0168006	128	26F	* 0225612	136A	8	0308719	090	15
0168008	016B	33	* 0225613	136A	6		092	15
	020B	33	0236014	004	466	0308721	090	17
	024B	33	* 0237218	132A	17		092	17
	028B	33		134A	17	0308724	090	20
* 0178820	132A	63	* 0237220	132A	19		092	20
	134A	63		134A	19	0308725	090	25
0189803	136A	63	0237417	120A	65		092	25
	030A	10		132B	68	0308726	090	26
	032A	10		134B	68		092	26
	034A	10	* 0237418	128	14	0308727	090	27
	036A	10		130	14		092	27
	038A	10		132A	14	0309011	138	14
	040A	10		134A	14	* 0309020	132A	60
	042A	10		136A	14		134A	60
	044A	10	0237902	002B	402	0309219	120A	64
	046A	10		004	402		132B	67
0189908	048A	10	* 0240807	136A	17		134B	67
	032A	14	0242507	118A	12	0309801	064	5
	034A	14	0242510	118A	17	* 0309805	064	8
	038A	14	0242512	118A	19		102B	40
	042A	14	0244604	002C	886		104A	40
	044A	14	0251319	016B	27	* 0310310	136A	60
	048A	14		020B	27	0310511	138	13
0191405	118A	7		024B	27	* 0310604	136A	4
0191412	120A	13		028B	27	* 0310612	136A	22
0197011	032A	89	* 0251320	016A	2-6-6	* 0310616	136A	65
	038A	89	0254305	138	11	0313404	002C	885
	042A	89	0254312	118A	61	0314205	102A	37
	048A	89	* 0254905	136A	12		104A	37
0208516	120A	66	* 0254908	136A	19		106A	37
	132B	69	0257005	118A	8		108A	37

PARTS INDEX

PART NO.	PAGE	ITEM	PART NO.	PAGE	ITEM	PART NO.	PAGE	ITEM
0314205	110A	37	* 0352703	130	3	0365318	012A	401
	112A	37	* 0352704	128	4	* 0373414	132A	21
* 0322304	094	7		130	4		134A	21
* 0322602	094	11		132A	4	* 0373415	132A	20
0325913	118A	64		134A	4		134A	20
	120B	70	* 0352705	128	6	* 0374707	094	30
	132A	64		130	6	0384208	002C	774
	134A	64		132A	6	* 0387101	128	1B
	136A	64		134A	6		128	2B
* 0326004	136A	16	* 0352706	128	7		130	1B
				130	7		130	2B
* 0326005	136A	18		132A	7		132A	2B
* 0326006	136A	20		134A	7		134A	2B
* 0326007	136A	21	* 0352707	128	8	* 0387102	128	3
* 0326011	136A	61		130	8	* 0387103	128	15
* 0326012	136A	62		132A	8		128	15
0338901	064	1		134A	8	* 0387104	128	26
* 0341303	136A	1B		134A	8	* 0387105	128	26A
0343503	106A	38	* 0352708	128	9	* 0387106	128	26B
	108A	38		130	9	* 0387301	132A	3
	110A	38		132A	9		134A	3
	112A	38		134A	9	* 0387302	132A	12
0343504	102A	35	* 0352709	128	10		134A	12
	104A	35		130	10	* 0387303	132A	15
	106A	35		132A	10		134A	15
	108A	35		134A	10	* 0387304	132A	16
	110A	35	* 0352711	128	16		134A	16
	112A	35		130	15	* 0387305	132A	18
0343505	102A	33	* 0352712	128	18		134A	18
	104A	33		130	17	* 0387306	132A	56
	106A	33	* 0352713	128	20	* 0387307	132A	59
	108A	33		130	19		134A	59
	110A	33	* 0352714	128	21	* 0387308	132A	61
	112A	33		130	20		134A	61
0343507	102A	7	* 0352715	128	23	* 0387309	132A	62
	104A	7		130	22		134A	62
0343510	102A	32		132A	23	* 0387310	132A	65
	104A	32		134A	23		134A	65
	106A	32	* 0352716	128	13	* 0387311	132B	66
	108A	32		130	13		134B	66
	110A	32		132A	13	* 0387401	134A	56
	112A	32		134A	13	* 0387501	136A	2B
0343514	102B	44	0352719	120A	67	* 0387502	136A	3
	104B	44	0352721	120A	68	* 0387503	136A	9
	106B	44	* 0352723	132A	1B	* 0387504	136A	15
	108B	44		134A	1B	* 0387505	136A	56
	110B	44	0352905	120A	1B	* 0387506	136A	59
	112B	44	0353004	118A	4	0392602	138	1B
0343611	102A	38	0353005	118A	6		138	2B
	104A	38	0353009	118A	20	0397601	090	10
0352218	014	28	0353010	118A	21		092	10
	018	28	0353011	118A	22	0397602	090	14
	022	28		120A	22		092	14
	026	28	0353012	118A	23	0397603	090	16
0352221	014	20		120A	23		092	16
	018	20	0353013	118A	13	0408202	008	3
	022	20	0353016	118A	60		010	3
	026	20	0353017	118A	65	0408203	008	6
0352304	016B	2-19	0353018	118A	66		010	6
	020B	2-19	0353019	118B	67	0408204	008	16
	024B	2-19		128	25		010	16
	028B	2-19	0353321	012A	706	0408207	008	100
0352305	016B	2-20	0354601	008	2		010	100
	020B	2-20		010	2	0408815	118A	63
	024B	2-20	0354603	008	7		120A	69
	028B	2-20	0354604	008	5	0409215	012A	351
0352306	016B	2-21	0354607	008	9	0409216	012A	355
	020B	2-21	0354608	008	12	0409906	138	8
	024B	2-21	0354610	008	28	0411419	014	22
	028B	2-21	0354611	008	15		018	22
0352403	064	2	0354614	008	10		022	22

PARTS INDEX

PART NO.	PAGE	ITEM	PART NO.	PAGE	ITEM	PART NO.	PAGE	ITEM
0411419	026	22	0451027	002B	492	0622825	042A	19
0417605	118A	9	0451028	002B	491		044A	19
0419806	014	24	0451031	002B	534		046A	19
	018	24	0451033	002B	702		048A	19
	022	24	0451035	002C	732	0622827	030A	18
	026	24	0451036	002C	789		032A	18
0419808	014	19	0451037	002C	792		034A	18
	018	19	0451038	002C	806		036A	18
	022	19	0451102	004	541		038A	18
	026	19	0451103	004	543		040A	18
0419812	014	25	0451104	004	545		042A	18
	018	25	0451201	006	944		044A	18
	022	25	0451202	006	945		046A	18
	026	25	0451203	002C	974		048A	18
0420002	016A	2-4	0451501	090	18	0622829	030A	17
	020A	2-4		092	18		032A	17
	024A	2-4	0453932	034A	52		034A	17
	028A	2-4		044A	52		036A	17
0420102	118A	1B	0498205	138	6		038A	17
	118A	2B	0622803	030A	33		040A	17
	120A	2B		036A	33		042A	17
0420109	120A	18		040A	33		044A	17
0420110	118A	25		046A	33		046A	17
	120A	27	0622805	030A	35		048A	17
0420301	118A	1		036A	35	0622830	034A	56
0420302	118A	2		040A	35		044A	56
0420303	118A	3		046A	35	0622831	034A	55
0420304	118A	14	0622806	030A	36		044A	55
0420306	118A	16		036A	36	0622835	034A	60
0420307	118A	18		040A	36		044A	60
0420308	118A	56		046A	36	0622843	030A	6
0420309	118A	57	0622807	030A	37		040A	6
0420310	118A	15		036A	37	0622845	032A	81
0420403	120A	25		040A	37		038A	81
0420404	120A	58		046A	37		042A	81
0420405	120A	59	0622808	030A	38		048A	81
0425115	012A	472		036A	38	0622846	032A	80
0425117	012A	707		040A	38		038A	80
* 0428901	062	101		046A	38		042A	80
* 0428902	062	202	0622810	030A	41		048A	80
* 0428904	062	213		032A	41	0622848	032A	22
* 0428906	062	215		034A	41		034A	22
* 0428907	062	217		036A	41		038A	22
* 0428909	062	311		038A	41		042A	22
0433302	090	11		040A	41		044A	22
	092	11		042A	41		048A	22
0436608	016B	2-25		044A	41	0622849	038A	103
	020B	2-25		046A	41		048A	103
	024B	2-25		048A	41	0622850	032A	102
	028B	2-25	0622811	036A	51		042A	102
0443405	002B	726		046A	51	0622851	034A	93
0443408	002C	728	0622813	036A	49		044A	93
0443801	002B	724	0622816	030A	11	0622852	034A	94
	004	724		040A	11		044A	94
0443803	004	733	0622817	030A	7	0622853	034A	95
0443902	120A	20		040A	7		044A	95
0444301	088	3	0622821	034A	67	0622854	034B	99
	096	3		044A	67		044B	99
0444302	088	4	0622822	032A	171	0622855	032A	92
	096	4		034B	171		038A	92
0444303	088	7		038A	171		042A	92
	096	7		042A	171		048A	92
0444304	088	8		044B	171	0622856	032A	91
	096	8		048A	171		038A	91
0450506	120A	4	0622825	030A	19		042A	91
0450507	120A	6		032A	19		048A	91
0450508	120A	9		034A	19	0622858	032A	88
0451003	002A	014		036A	19		038A	88
0451016	002A	157		038A	19		042A	88
0451018	002B	211		040A	19		048A	88

PARTS INDEX

PART NO.	PAGE	ITEM	PART NO.	PAGE	ITEM	PART NO.	PAGE	ITEM
0622860	038A	101	0657701	138	1	0682803	024B	16
	048A	101	0657702	138	2		028B	16
0622863	032A	164	0657703	138	3	0692708	012A	469
	038A	164	0657704	138	4	0694604	002B	709
	042A	164	0657705	138	10	0694825	012B	984
	048A	164	0657706	138	12	0697911	002B	469
0622864	032A	166	0658002	102A	3	0703101	004	731
	038A	166		104A	3	0703102	004	756
	042A	166	0658003	102A	5	0703301	046A	49
	048A	166		104A	5	0703701	032A	86
0622865	032B	174	0658004	102A	6		042A	86
	038A	174		104A	6	0704401	120A	1
	042B	174	0658005	102A	8	0704402	120A	2
	048A	174		104A	8	0704403	120A	3
0622866	032A	165	0658006	102A	10	0704404	120A	14
	038A	165	0658007	102A	11	0704405	120A	16
	042A	165	0658008	102A	30	0705401	032A	85
	048A	165		104A	30		042A	85
0622867	032A	169	0658101	106A	0	0738217	002B	541
	038A	169		108A	0	0738218	002B	543
	042A	169	0658102	106A	3	0738221	002C	953
	048A	169		108A	3	* 0761202	062	313
0622868	038A	83	0658103	106A	5	* 0761203	062	335
	048A	83		108A	5	* 0780301	062	214
0622869	038A	87	0658104	106A	6	0788703	074	13
	048A	87		108A	6		084	13
0622870	032A	79	0658105	106A	7	0788704	074	14
	038A	79		108A	7		084	14
	042A	79	0658106	106A	8	0788705	074	15
	048A	79		108A	8		084	15
0622871	030B	74	0658107	106A	10	0788706	074	16
	040B	74	0658108	106A	11		084	16
0622873	030B	76	0658109	106A	30	0788707	074	17
	040B	76		108A	30		084	17
0622875	030A	44	0658201	110A	0	0788710	074	33
	040A	44		112A	0		084	33
	046A	44	0658202	110A	3	0788711	074	34
0622876	040C	177		112A	3		084	34
	046B	177	0658203	110A	5	0788712	074	35
0622877	030A	46		112A	5		084	35
	036A	46	0658204	110A	6	0788713	074	36
	040A	46		112A	6		084	36
	046A	46	0658205	110A	7	0788801	012A	010
* 0622902	062	301		112A	7	0788802	012A	020
* 0622903	062	324	0658206	110A	8	0788803	012A	080
	030A	32		112A	8	0788804	012A	101
	036A	32	0658207	110A	10	0788805	012A	111
	040A	32	0658208	110A	11	0788806	012A	114
	046A	32	0658209	110A	30	0788807	012A	123
0624703	030A	31		112A	30	0788808	012A	124
	032A	31	* 0661701	094	8	0788809	012A	131
	036A	31	* 0661801	094	24	0788810	012A	301
	040A	31	0663601	102A	0	0788811	012A	443
	042A	31		104A	0	0788812	012A	444
	046A	31	0663901	102A	12	0788813	012A	491
0625508	002C	981		106A	12	0788814	012A	702
	012A	390		110A	12	0788815	012A	712
0625509	002C	983	0667626	004	418	0788816	012A	742
	012A	391	0671002	016B	2-14	0788817	012A	743
0628705	012B	982		020B	2-14	0788818	012A	807
0629404	002B	467		024B	2-14	0788819	012B	985
	012A	467		028B	2-14	0794201	100	3
0646203	030A	30	0682328	002C	954	0794202	100	6
	036A	30	0682502	004	708	0794203	100	8
	040A	30	0682706	014	10	0794204	100	10
	046A	30		018	10	0794205	100	11
* 0647006	016A	2-6-3		022	10	0794206	100	12
* 0654304	094	25		026	10	0794207	100	14
* 0654305	094	12	0682803	016B	16	0794701	064	9
* 0654306	094	16		020B	16	0804101	006	403

PARTS INDEX

PART NO.	PAGE	ITEM	PART NO.	PAGE	ITEM	PART NO.	PAGE	ITEM
0804102	006	923	0809604	028B	26	0809731	036B	140
0804301	040A	2	0809705	030A	39		040C	140
* 0806502	026	17		040A	39		046B	140
* 0806602	024A	2-7	0809708	030B	114	0809732	030C	139
	028A	2-7		040B	114		036B	139
* 0806701	022	9	0809709	030B	115		040C	139
* 0806702	026	9		040B	115		046B	139
* 0806801	024B	400	0809710	030B	116	0809733	030C	138
	028B	400		040B	116		036B	138
0809501	014	3	0809711	030B	117		040C	138
	018	3		040B	117		046B	138
	022	3	0809712	030B	118	0809734	030B	105
	026	3		040B	118		040B	105
0809503	014	12	0809713	030B	119	0809735	030B	106
	018	12		040B	119		040B	106
	022	12	0809714	030B	120	0809736	030B	107
	026	12		040B	120		040B	107
0809504	014	13	0809715	030B	121	0809737	030B	108
	018	13		040B	121		040B	108
	022	13	0809716	030B	122	0809738	030B	109
	026	13		040B	122		040B	109
0809505	014	14	0809717	030B	123	0809739	030B	110
	018	14		040B	123		040B	110
	022	14	0809718	030B	124	0809740	030B	112
	026	14		040B	124		040B	112
0809506	014	15	0809719	030B	126	0809802	032A	170
	018	15		040B	126		038A	170
	022	15	0809720	030B	128		042A	170
	026	15		040B	128		048A	170
0809507	014	17	0809721	030C	137	0810405	030A	8
	018	17		036B	137		040A	8
	022	17		040C	137	0810406	030A	12
0809508	014	18		046B	137		040A	12
	018	18	0809722	030C	136	0810407	030B	75
	022	18		036B	136		040B	75
	026	18		040C	136	0810602	034A	57
0809509	014	21		046B	136		044A	57
	018	21	0809723	030B	135	0810603	034A	61
	022	21		036B	135		044A	61
	026	21		040B	135	0810604	034A	64
0809510	014	23		046B	135		044A	64
	018	23	0809724	030B	134	0810704	036A	40
	022	23		036B	134		046A	40
	026	23		040B	134	0810709	036B	143
0809511	014	31		046B	134		046B	143
	018	31	0809725	030B	133	0810710	036B	144
	022	31		036B	133		046B	144
	026	31		040B	133	0810711	036B	145
* 0809512	022	100		046B	133		046B	145
0809513	014	200	0809726	030B	132	0810712	036B	146
	018	200		036B	132		046B	146
	022	200		040B	132	0810713	036B	147
	026	200		046B	132		046B	147
0809514	014	300	0809727	030B	131	0810714	036B	148
	018	300		036B	131		046B	148
	022	300		040B	131	0810715	036B	149
	026	300		046B	131		046B	149
0809515	014	500	0809728	030B	130	0810716	036B	150
	018	500		036B	130		046B	150
	022	500		040B	130	0810717	036B	151
	026	500		046B	130		046B	151
0809601	016A	2-5	0809729	030B	129	0810718	036B	152
	020A	2-5		036B	129		046B	152
	024A	2-5		040B	129	0810719	036B	153
	028A	2-5		046B	129		046B	153
* 0809602	024A	2-6	0809730	030C	142	0810720	036B	154
	028A	2-6		036B	142		046B	154
0809604	016B	26		040C	142	0810721	036B	155
	020B	26		046B	142		046B	155
	024B	26	0809731	030C	140	0810722	036B	156

PARTS INDEX

PART NO.	PAGE	ITEM	PART NO.	PAGE	ITEM	PART NO.	PAGE	ITEM
0810722	046B	156	0820401	002A	011	3047596	058	11A
0810723	036B	157	0820402	002A	013	3062096	114A	20
	046B	157	0820403	002A	030		116A	20
0810724	036B	158	0820404	002A	031		124A	20
	046B	158	0820405	002A	111		126A	20
0810725	036B	159	0820406	002A	113	3065877	052A	06A
	046B	159	0820407	002A	123		056	10A
0810726	036B	160	0820408	002A	124	3072517	052A	06D
	046B	160	0820409	002A	126		056	10C
0810727	036B	161	0820410	002A	127	3080222	114A	63
	046B	161	0820411	002A	128		116A	63
0810728	036B	162	0820412	002A	129		124A	63
	046B	162	0820413	002A	130		126A	63
0810729	036B	163	0820414	002A	131	3080654	114A	15
	046B	163	0820415	002A	153		116A	15
0818001	030A	2	0820416	002A	156		124A	15
0818002	030A	3	0820417	002A	171		126A	15
	040A	3	0820418	002A	191	3083925	114A	01A
0818003	030A	4	0820419	002B	192		116A	01A
	040A	4	0820420	002B	251		124A	01A
0818004	030A	5	0820421	002B	261		126A	01A
	036A	5	0820422	002B	262	3083938	114A	00A
	040A	5	0820423	002B	271		116A	00A
	046A	5	0820424	002B	312		124A	00A
0818005	030A	45	0820425	002B	409		126A	00A
	036A	45	0820426	002B	410	3087264	052A	13A
	040A	45	0820427	002B	411	3087987	052A	26
0818101	032A	82	0820428	002B	412		054A	26B
	038A	82	0820429	002B	532		054A	27B
	042A	82	0820430	002B	535	* 3088474	114A	63
	048A	82	0820431	002B	536		116A	63
0818102	032A	104	0820432	002B	711	* 3091016	056	21
	042A	104	0820433	002B	712	* 3095375	060	10A
0818201	034A	21	0820434	002C	807	* 3098245	054A	13
	044A	21	0820435	002C	828	* 3099628	054A	06A
0818202	034A	54	0820436	002C	888	4019414	034A	97
	044A	54	0820438	002B	530		044A	97
0818301	036A	24	0820439	002C	752	4027427	052A	20
	046A	24	0820501	004	325		054A	20
0818302	036A	25	0820701	046A	25		058	29
0818303	036A	26	* 0853401	026	100	4027959	030A	29
	046A	26	* 0876801	032A	19		036A	29
0818304	036A	27		042A	19		040A	29
	046A	27	* 1016387	122	03		046A	29
0820101	014	9	1025101	114A	03	4028265	090	6
	018	9		116A	03		092	6
0820102	014	53		124A	03	* 4037888	128	26G
	018	53		126A	03	4038533	102A	28
0820103	014	100	2024717	058	31		104A	28
	018	100	2027698	058	24A		106A	28
0820201	016A	2-6	2041632	124A	19		108A	28
	020A	2-6		126A	19		110A	28
0820202	016A	2-7	2044332	052A	08A		112A	28
	020A	2-7	2044350	054A	08A	4040813	030B	127
0820203	016B	2-13		050	14		032A	127
	020B	2-13	2044681	114A	19		038A	127
	024B	2-13		116A	19		040B	127
	028B	2-13	* 2045877	056	15A		042A	127
0820204	016B	2-17	* 2046203	056	30		048A	127
	020B	2-17	* 2048256	060	15	4040814	034A	58
	024B	2-17	* 2048374	060	30		044A	58
	028B	2-17	* 3031789	122	00A	4044839	034A	62
0820205	016B	400	3035541	098	00		044A	62
	020B	400	3035803	058	27	4051262	052A	31
* 0820206	016A	2-6-1	* 3036603	122	18		054A	26C
	020A	2-6-1	* 3036659	122	02A		054A	27C
* 0820207	016A	2-6-2	3037664	058	11D	* 4063807	128	26D
	020A	2-6-2	* 3039348	122	23	* 4063808	128	26E
* 0820208	016A	2-6-4	* 3043349	122	138	4067131	138	5
* 0820209	016A	2-6-5	* 3046126	122	126	4069711	120A	7

PARTS INDEX

PART NO.	PAGE	ITEM	PART NO.	PAGE	ITEM	PART NO.	PAGE	ITEM
* 4087852	122	12	4173208	050	05	* 4255532	132B	100
4088425	030A	9		058	06		134B	100
	032A	9	4174241	114A	65	* 4255533	136B	100
	034A	9		116A	65	* 4256047	128	1
	036A	9		122	145	* 4256048	128	2
	038A	9		124A	65	* 4256049	130	1
	040A	9		126A	65	* 4256050	130	2
	042A	9	4177777	058	05	* 4256051	134A	1-40
	044A	9	4182067	050	21	* 4256052	132A	1
	046A	9	4184929	058	15		134A	1
	048A	9	4185057	058	17	* 4256053	132A	2
4092265	032A	168	* 4185245	122	21		134A	2
	038A	168	* 4185247	122	19	* 4256054	136A	1-38
	042A	168	* 4185249	122	20	* 4256055	136A	1
	048A	168	4185600	052A	22	* 4256056	136A	2
	048A	9		054A	22	* 4258811	132A	1-40
* 4105384	128	26C	4190088	058	02	4260204	114B	73
4105795	098	02	4190983	058	28		116B	73
4105797	098	01	* 4194625	122	16		122	148
* 4113154	054B	35	4195759	086			124A	73
4113187	030B	77					126A	73
	040B	77	4198391	058	25	4261289	088	
4122395	052A	13C	* 4198799	122	127		096	
4138931	034A	53	4201806	114A	21	* 4264981	122	09
	044A	53		116A	21	* 4264982	122	14
4138942	032B	175		122	24			
	038B	175		124A	21	* 4269615	060	10C
	042B	175		126A	21	4274371	002D	997
	048B	175	* 4201993	054A	06C	4276918	008	
4140436	074	18A	4203411	052A	02	* 4284535	122	15
	074	20A		054A	02	4292386	006	703
	084	18A		056	06	4297379	002B	725
	084	20A		060	06		004	755
4140470	032A	167	4203412	058	08	4310243	118A	
	038A	167	4205317	052A	30	4317779	098	03
	042A	167		054A	26E	4319299	052A	01
	048A	167		054A	27E		054A	01
4153089	030C	141	4205318	052A	29		056	05
	036B	141		054A	26D		060	05
	040C	141		054A	27D	4335047	050	15
	046B	141	* 4206160	010	7		052A	06B
4153098	030B	72	* 4206161	010	9	4335060	050	19
	034A	72	* 4206162	010	10	4340512	118A	1-25
	036A	72	* 4206163	010	12	4340621	118B	100
	040B	72	* 4206164	010	15	4344048	138	
	044A	72	* 4206166	010	28	* 4350150	094	
	046A	72	4208977	052A	35	4358533	106A	
4153099	030B	113		054B	36	4358534	102A	
	036B	113		058	36	4358535	110A	
	040B	113	* 4209728	060	25	4363078	138	50
	046B	113	4213075	058	03	4364970	052A	04
4153108	030B	66	4213419	052A	21		054A	04
	034A	66		054A	21		056	08
	036A	66		058	30	4368629	052A	03
	040B	66	* 4217651	054B	34		054A	03
	044A	66	* 4219778	128		4368630	052A	05
	046A	66	* 4219779	130			054A	05
4153110	034A	96	* 4219780	132A		4370058	114A	06
	044A	96	* 4219781	134A			116A	06
4153534	034B	98	* 4219782	136A			124A	06
	044B	98	4229234	114B	68		126A	06
4153535	034A	65		116B	68	4370062	114A	18
	044A	65		124A	68		116A	18
4170546	120A	12		126A	68		124A	18
	128	12	* 4234382	056	25		126A	18
	130	12	4238834	058	24B	4370063	114A	16
4170547	120A	17	4240150	058	11B		116A	16
	128	17	4240151	058	11E		124A	16
	130	16	4255077	002D	996		126A	16
* 4171482	122	06	* 4255531	128	100	4370064	114A	17
* 4171484	122	07		130	100		116A	17

PARTS INDEX

PART NO.	PAGE	ITEM	PART NO.	PAGE	ITEM	PART NO.	PAGE	ITEM
4370064	124A	17	4437982	118A	10	4469304	030A	15
	126A	17	* 4438199	120A	10	4469526	002A	001
4370337	114A	11	4438679	118B	101		004	
	116A	11	* 4438681	120B	100	4469527	012A	051
	124A	11	4442323	050	24	4469585	004	079
	126A	11	4442339	050	26	4469592	002C	804
4370927	114A	05	4443488	066			006	
	116A	05		068		* 4470661	076	
	124A	05		070			078	
	126A	05		072			080	
				074			082	
4372816	114A	13	* 4444902	002C	995		084	
	116A	13	4446960	050	30	* 447068	010	5
	124A	13	4447050	050	15	* 4472000	112A	
	126A	13		052A	06B	* 4473857	104A	
4390024	120A							
4391716	120A	1-33		054A	06B	* 4473861	108A	
4393350	114A	09		056	10D	* 4474214	060	07
	116A	09		060	10B	* 4474216	060	21
	124A	09	4447067	052B	42	* 4474217	060	24
	126A	09		054B	42	* 4474218	060	08
4407253	100		* 4448724	056	09	* 4479053	060	09
4410898	050	04	* 4448725	056	07	* 4480261	060	16
4410980	114B	69	* 4449421	056	24	* 4480498	010	
	116B	69	* 4449869	056	15B	* 4481829	026	
	124A	69	4451784	070	24		028A	
	126A	69		072	24	* 4481832	018	
4411612	114A	02		080	24		020A	
	116A	02		082	24	* 4482606	060	31
	124A	02	4451785	070	25	* 4483073	104A	12
	126A	02		072	25		108A	12
4411613	114A	10		080	25		112A	12
	116A	10		082	25	4506320	014	30
	124A	10	4451786	072	26		018	30
	126A	10		082	26		022	30
4411656	114A	08	4451787	070	37		026	30
	116A	08		080	37		032A	172
	124A	08	4451788	070	38		038A	172
	126A	08		080	38		042A	172
4411659	114A	07	4451789	070	39		048A	172
	116A	07		072	39	4506407	012A	809
	124A	07		080	39		016B	2-10
	126A	07		082	39		020B	2-10
* 4416775	062		4451790	072	40		024B	2-10
4421771	050	07		082	40		028B	2-10
4423009	012A		* 4452563	022		4506408	088	6
4425290	052A	13B		024A			096	6
4425305	052A	18	4452647	074	18	4506412	030A	48
	054A	26A		084	18		036A	48
	054A	27A	4452648	074	20		040A	48
4425414	050	06		084	20		046A	48
4428902	052B	40	4453819	074	11	4506415	034A	59
	054B	40		084	11		044A	59
4429119	050	10	4453820	074	12	4506418	016B	2-15
4429120	050	08		084	12		020B	2-15
4431549	014		4456004	064			024B	2-15
	016A		4467520	040A			028B	2-15
4431914	050	12		042A			030B	73
4431915	050	13		044A			032A	73
4434686	030A			046A			038A	73
	032A			048A			040B	73
	034A		4469298	030C	250		042A	73
	036A			036B	250		048A	73
	038A			040C	250		098	03A
4436197	090			046B	250		102B	39
4437106	050	20	4469301	036B	251		104A	39
4437333	050	11		046B	251	4506420	030A	28
4437432	052B	39	4469302	036B	252		036A	28
	054B	39		046C	252		040A	28
4437433	052A	08B	4469303	036B	100		046A	28
	054A	08B		046B	100	4506424	014	32

PARTS INDEX

PART NO.	PAGE	ITEM	PART NO.	PAGE	ITEM	PART NO.	PAGE	ITEM
4506424	018	32	8063718	052A	00	94-2011	050	01
	022	32	8068103	114A	61	955612	118A	58
	026	32		116A	61		128	26H
4506428	012A	488		124A	61	957366	012A	487
	034A	63		126A	61		016B	2-26
	044A	63	8074370	114A	67		020B	2-26
4506429	016B	2-22		116A	67		024B	2-26
	020B	2-22	8074371	114A	53		028B	2-26
	024B	2-22	8074372	114A	54		030A	42
	028B	2-22	8074373	116A	53		032A	42
	102A	31	8074374	116A	54		036A	42
	104A	31	8077903	052A	32		038A	42
	122	127A		054A	32		040A	42
4509180	064	10	* 8079073	114A	61		042A	42
	070	24A		116A	61		046A	42
	070	25A	* 8080074	114A	67		048A	42
	070	37A		116A	67		072	40A
	070	38A	8081319	050	00		082	40A
	070	39A	8086559	124A	53		102A	36
	072	24A	8086560	126A	54		104A	36
	072	25A	8086561	124A	54		106A	36
	072	26A	8086562	126A	53		108A	36
	072	39A	8086563	124A	67		110A	36
	080	24A		126A	67		112A	36
	080	25A	* 8087259	056	00	959499	002C	823
	080	37A	* 8088360	060	00	959500	006	933
	080	38A	* 8092248	054A	00	962567	058	16
	080	39A	9072923	058		964255	052A	36
	082	24A	9074843	058			054B	37
	082	25A	9086168	058	24		058	38
	082	26A	9089355	058	11	966689	030B	78
	082	39A	9102385	002C	995		040B	78
	090	4	9123033	098		9754825	050	16
	092	4	* 9123265	122	200	9754826	050	17
	102A	29	* 9127655	122	00-35	* 9758896	060	100
	102B	41	* 9138785	122		* 9759157	050	17
	104A	29	9151724	052A	06	* 9759158	050	16
	104B	41		056	10	984338	052A	06C
	106A	29	9174339	114A			056	10B
	108A	29	9174340	116A		984614	120A	61
	110A	29	9180582	114B	100		132A	57
	112A	29		116B	100		134A	57
* 4509181	136A	57		124B	100	985099	090	5
4509182	102A	17		126B	100		092	5
	104A	17	9184275	052A	08	991345	002C	824
	106A	17		054A	08	991718	006	934
	108A	17	9184276	052A		991728	002C	827
	110A	17	9184686	002A		992526	074	20B
	112A	17	9187754	114A	00-30		084	20B
* 4510494	136A	5		116A	00-30	* A590106	054B	33B
	054A	06D		124A	00-30	A590906	052A	24
* 4602154	040C	252		126A	00-30		054A	24
* 4613557	040A	15	9193403	050		A590910	052A	11
* 4613559	040A	15	9195304	050			054A	11
* 487862	122	13	9195307	052A		A590912	114B	75
488075	002C	825					116B	75
* 7017429	122	00	9199146	052A	13		124B	75
7018460	058	00	* 9204217	056	15		126B	75
* 7027219	122	02	* 9207567	054A	26		118A	62
7035471	114A	00	* 9207568	054A	27	A590914	058	11C
	116A	00	9209136	124A		A810025	138	9
	124A	00	9209137	126A		* A8110130	062	212
	126A	00	* 9211277	056		A811025	012A	051A
7035476	114A	01	* 9214706	060	10	A811030	032B	176
	116A	01	* 9216905	060		A811035	038B	176
	124A	01	* 9218209	092			042B	176
	126A	01	* 9226365	054A			048B	176
* 7038394	114A	00	* 9226367	054A	06		106B	40
	116A	00	* 9234284	050	14		108A	40
* 8043036	122	139	* 9235551	054A			110B	40
* 8044732	122	129	939356	050	25			

PARTS INDEX

PART NO.	PAGE	ITEM	PART NO.	PAGE	ITEM	PART NO.	PAGE	ITEM
A 811035	112A	40	M 340820	002B	414			
	114A	58	M 340825	102A	9			
	116A	58		104A	9			
	122	133		136A	58			
	124A	58	M 340836	106B	39			
	126A	58		108A	39			
A 811040	106A	31		110B	39			
	108A	31		112A	39			
	110A	31	M 341025	002B	413			
	112A	31	M 341030	106B	41			
A 811055	102A	4		108B	41			
	104A	4		110B	41			
A 811065	106A	4		112B	41			
	108A	4	M 341040	106A	9			
	110A	4		108A	9			
	112A	4		110A	9			
* A 811095	136A	11		112A	9			
A 811125	138	7	M 341230	030A	43			
* A 811145	132A	11		036A	43			
	134A	11		040A	43			
A 811160	120A	11		046A	43			
	128	11	M 341236	002B	406			
	130	11	M 341245	114A	56			
A 811180	118A	11		116A	56			
A 811260	014	29		122	131			
	018	29		124A	56			
	022	29		126A	56			
	026	29	M 341260	114A	57			
J 010816	050	27		116A	57			
J 011025	114A	66		122	132			
	116A	66		124A	57			
	122	146		126A	57			
	124A	66	M 341440	032B	173			
	126A	66		038A	173			
J 011035	114A	64		042B	173			
	116A	64		048A	173			
	122	143	M 341445	032A	90			
	124A	64		038A	90			
	126A	64		042A	90			
J 020612	058	35		048A	90			
J 020614	052A	33	M 341600	032A	13			
* J 260614	054B	33		038A	13			
J 400408	050	02		042A	13			
J 75481	120A	33		048A	13			
	124A	30	M 341690	034A	69			
	126A	30		044A	69			
	132A	40	* M 342480	122	05			
	134A	40	M 342700	114A	04			
	136A	38		116A	04			
	138	17		124A	04			
J 75482	114A	30		126A	04			
	116A	30	M 491832	102B	42			
* J 75581	122	35		104B	42			
J 780612	052B	41		106B	42			
	054B	41		108B	42			
* J 780625	060	19		110B	42			
* J 780825	056	18		112B	42			
J 780845	050	18						
J 781030	052A	10						
	054A	10						
* J 900616	054B	33A						
J 901265	114B	70						
	116B	70						
	124A	70						
	126A	70						
J 950012	114B	74						
	116B	74						
	124B	74						
	126B	74						
M 340640	004	408						

日立建機株式会社

(平成 14 年 7 月 1 日現在)

本社	東京都文京区後楽 2 丁目 5-1 (住友不動産飯田橋ファーストビル8階)	〒112-8563 (03)3830-8000(代)	春日井営業所	愛知県春日井市大手町西番 3-1-8	〒496-0806 (0568)83-6661(代)
			三河営業所	愛知県岡崎市合歓木町宇屋下 2-1	〒444-0232 (0564)43-6551(代)
			松阪営業所	三重県一志郡三雲町菅原字菟籠 823-3	〒515-2112 (059856)-5105(代)
			岡山市営業所	三重県三重郡川越町大字南福橋 958	〒510-8124 (0593)63-0911(代)
			静岡岡島支店	静岡県浜北市永島 806	〒434-0013 (053)587-4411(代)
			富士営業所	静岡県富士市中野 407-1	〒417-0809 (0545)35-0198(代)
			伊豆営業所	静岡県伊豆市大和町新門 51-1	〒410-2316 (0558)76-0860
			藤枝営業所	静岡県藤枝市築地 1-4-1	〒426-0031 (054)646-2460
			岐阜支店	岐阜県各務原市須賀町 2 丁目 605 番地	〒509-0108 (059856)-5105(代)
			高山営業所	岐阜県高山市新宮町 830-1	〒506-0035 (0593)63-0911(代)
			郡上営業所	岐阜県郡上郡大和町徳永 368-1	〒501-4607 (059955)-5096
			東濃営業所	岐阜県惠那郡市井町番子ヶ根 2087-220	〒509-7201 (0583)70-9155(代)
			北陸支店	富山県射水郡大島町小島 501	〒939-0274 (0766)52-4661(代)
			魚津営業所	富山県魚津市三ヶ 281-1	〒937-0857 (0765)24-5400(代)
			富山中央営業所	富山県富山市安養寺 261-1	〒939-8177 (076)429-6330(代)
			金山営業所	石川県能美郡寺井町字葉生 100	〒923-1101 (0761)58-5588
			能登営業所	石川県鳳凰郡穴水町宇川島 A 17 番	〒927-0027 (0768)52-1237
			福井営業所	福井県福井市別所町 19-4	〒918-8115 (0776)34-2666
			関西支社	京都府乙訓郡大山崎町大字山崎小字岸畑 22	〒618-8511 (075)956-2111
			近畿支社	大阪府大阪市東淀川区 5-25	〒574-0052 (072)873-5461(代)
			大阪北営業所	大阪府茨木市西豊川町 18-7	〒567-0058 (0726)41-9311
			大阪西営業所	大阪府大阪市港区淡島 5-6-6	〒552-0001 (06)6581-8051
			大阪東営業所	大阪府大阪市東淀川区 5-25	〒574-0052 (072)873-5461(代)
			大阪南営業所	大阪府堺市毛沢町 117-1	〒599-8266 (0722)72-1230(代)
			奈良営業所	奈良県奈良市今市町 40-1	〒630-8444 (0742)62-4981
			大定営業所	奈良県吉野郡大淀町大字土田 332	〒638-0811 (0747)52-9051
			和歌山営業所	和歌山県和歌山市大垣内字深 622-2	〒649-6272 (073)465-3288
			田辺営業所	和歌山県田辺市新庄町 496-1 (明光サービス㈱内)	〒646-0011 (0739)25-1251
			山陽支店	兵庫県加古川市平岡町一色字上池 649-1	〒675-0115 (0794)37-6151(代)
			神戸営業所	兵庫県神戸市中央区磯上池 3-2-30	〒651-0086 (079)21-3301(代)
			伊丹営業所	兵庫県伊丹市瀬池字北浦 9-1	〒684-0006 (072)770-2201(代)
			姫路営業所	兵庫県姫路市飾磨区下野田 478 番地	〒672-8044 (0792)34-9871(代)
			加古川営業所	兵庫県加古川市平岡町一色字上池 649-1	〒675-0115 (0794)37-6151(代)
			岡山営業所	岡山県倉敷市松島 1109	〒701-0114 (0864)62-0815(代)
			備前営業所	岡山県備前市香雪町 97-1	〒705-0011 (0869)66-8650(代)
			備前西支店	京都府乙訓郡大山崎町大字山崎小字岸畑 22	〒618-8511 (075)956-3171
			京都営業所	京都府乙訓郡大山崎町大字山崎小字岸畑 22	〒618-8511 (075)956-3171
			福知山営業所	京都府福知山市長田小字田宮 81-27	〒620-0846 (0773)27-4172
			但馬営業所	兵庫県朝来郡和田山町川畑 925-5 (但馬重機㈱内)	〒669-5231
			滋賀営業所	滋賀県野洲郡野洲町大字三上 2573	〒520-2323 (0775)86-2875(代)
			長浜営業所	滋賀県長浜市西上坂町 346	〒526-0803 (0749)63-0831(代)
			鳥取営業所	鳥取県鳥取市千代水 3-36	〒680-0911 (0857)31-5852
			四国支店	香川県高松市郷東町宇乾新開 796-171	〒761-8031 (087)881-8881
			高松営業所	香川県高松市郷東町宇乾新開 796-171	〒761-8031 (087)881-8881
			善通寺営業所	香川県善通寺市弘田町 1013 番地	〒765-0071 (087)62-1285
			徳島営業所	徳島県板野郡藍住町奥野字長江口 75-5	〒771-1201 (089)892-1190
			徳田営業所	徳島県三好郡三好町大字足代字滝の 106-1	〒771-2502 (0883)79-3960
			松山営業所	愛媛県松山市須賀町 6-1	〒791-8052 (089)953-2340
			西条営業所	愛媛県西条市飯岡 1393-1	〒793-0101 (089)555-8405
			宇和島営業所	愛媛県宇和島市保田甲 984-1	〒798-0077 (089)257-0828
			南国営業所	高知県南国市三和琴平 2 丁目 1638-13	〒783-0087 (088)865-3020
			中村営業所	高知県中村市国見 788-1	〒787-0667 (0880)37-3515
			西日本支社	福岡県柳井郡新宮町緑ヶ浜 2-1-1	〒811-0119 (082)962-2635(代)
			中国支店	広島県佐伯郡大野町上の浜 2-2-1	〒739-0432 (0829)55-2530(代)
			広島営業所	広島県佐伯郡大野町上の浜 2-2-1	〒739-0432 (0829)55-2530(代)
			福山営業所	広島県福山市曙町 6-12-10	〒721-0952 (0849)54-6112(代)
			山口営業所	山口県吉敷郡小郡町若宮町 1-2	〒754-0024 (0839)27-2820(代)
			下松営業所	山口県下松市葉山 1-819-16	〒744-0061 (0833)46-3855(代)
			島根営業所	島根県八束郡東出雲町大字植屋町 2142-1	〒699-0101 (0852)52-5560(代)
			浜田営業所	島根県浜田市黒川町 208-1 (オフィス長谷川)	〒697-0024 (0855)23-1224
			福岡支店	福岡県小郡市上岩田字西野口 1142-1	〒838-0121 (0942)23-8020(代)
			福岡営業所	福岡県小郡市上岩田字西野口 1142-1	〒838-0121 (0942)23-8020(代)
			大牟田営業所	福岡県大牟田市大字白銀字鶴田 291	〒837-0912 (0944)58-0495(代)
			福岡東営業所	福岡県粕屋郡新宮町緑ヶ浜 2-1-1	〒811-0119 (092)962-5191(代)
			福岡西営業所	福岡県福岡市西区元浜 1-6-4	〒819-0166 (092)806-5334(代)
			北九州営業所	福岡県北九州市小倉北区西池崎 91-2	〒803-0801 (093)581-1601(代)
			下関営業所	山口県下関市石原 91-1	〒751-0886 (0832)56-5661(代)
			西九州支店	佐賀県多久市東多久町大字別府 4982-3	〒846-0012 (0952)76-5033(代)
			佐賀営業所	佐賀県多久市東多久町大字別府 4982-3	〒846-0012 (0952)76-5033(代)
			長崎営業所	長崎県諫早市津久葉町 5-98	〒854-0065 (0957)26-4411(代)
			佐世保営業所	長崎県北松浦郡吉井町立石免字黒岩 186-2	〒858-0904 (0956)47-2110(代)
			中九州支店	熊本県菊池郡大津町大字杉水字中水追 3643	〒869-1236 (096)293-1717(代)
			熊本営業所	熊本県菊池郡大津町大字杉水字中水追 3643	〒869-1236 (096)293-1717(代)
			八代営業所	熊本県八代市川田町西 607-1	〒869-4616 (0965)39-0670(代)
			大分営業所	大分県大分市大字中戸字垣追 5166-2	〒879-7761 (097)597-1288(代)
			中津営業所	大分県中津市大字榎野字竹ノ内 176-1	〒879-0103 (0973)22-4752(代)
			日田営業所	大分県日田市上城内 1289-1 (南中産業内)	〒877-0003 (0973)22-8528(代)
			南九州支店	鹿児島県鹿児島市七ツ島 1-2-5	〒991-0132 (099)262-1950(代)
			宮崎営業所	宮崎県宮崎市大字島之内字湯取 6265	〒980-0121 (0985)39-7775(代)
			鹿児島営業所	鹿児島県鹿児島市七ツ島 1-2-5	〒991-0132 (099)262-1950(代)
			鹿儿内営業所	鹿児島県川内市宮里町字清水 3051-4	〒995-0056 (0996)25-3325(代)
			沖縄支店	沖縄県県志市大字州崎 12-34	〒904-2234 (098)937-3488(代)
			北海道支社	埼玉県草加市弁天 5-33-25	〒340-0004 (0489)35-2111
			東北支社	茨城県那珂郡那珂町大字向山字笠松 1269-1	〒311-0102 (029)295-2311(代)
			関東支社	茨城県日立市滑川本町 5-13-16	〒317-0051 (0294)24-7514(代)
			茨城営業所	茨城県鹿嶋市大字長柄 1879-135	〒314-0022 (0299)83-9281
			つくば営業所	茨城県つくば市緑ヶ原 4-12	〒300-2646 (0298)47-5432(代)
			栃木支店	栃木県下都賀郡杣野町大字字花林 573 (石橋第 3 工業団地)	〒329-0512 (0285)53-0815(代)
			栃野営業所	栃木県佐野市堀米町 3225	〒327-0843 (027)263-8511(代)
			群馬支店	群馬県前橋市天川大島町 1202-2	〒379-2154 (0272)63-8511(代)
			伊勢崎営業所	群馬県伊勢崎市飯島町 542-2	〒372-0854 (027)32-1221
			太田営業所	群馬県太田市藤岡町 913-19	〒373-0034 (0276)31-5641(代)
			北前橋営業所	群馬県勢多郡富土町大字時沢 2803	〒371-0104 (027)288-2000
			新潟支店	新潟県新潟市大字川口字 E-578-7	〒956-0015 (025)023-6070(代)
			下越営業所	新潟県北蒲原郡中条町大字船戸字ノ下 652-1	〒959-2675 (0254)44-6181(代)
			魚沼営業所	新潟県長岡市高見町大字 3008-3	〒940-0004 (0258)24-8121(代)
			長岡営業所	新潟県北魚沼郡小出町大字野馬 1293	〒946-0037 (0257)82-8141(代)
			上越営業所	新潟県上越市大字果馬ノ口 99-3	〒942-0013 (0255)43-3583(代)
			長野支店	長野県長野市大字大町 1053-10	〒381-0004 (026)295-3000(代)
			佐久営業所	長野県佐久市田代 3421-47	〒385-0051 (0267)82-7212(代)
			上田営業所	長野県上田市大字築地字堀ノ内 148-1	〒386-1107 (0268)27-9666(代)
			松本営業所	長野県塩尻市広丘壁石 2146-38	〒399-0705 (0263)52-7720(代)
			飯田営業所	長野県飯田市上郷別府 3338 (飯野自動車㈱内)	〒395-0003 (0265)22-3167(代)
			大町営業所	長野県大町市大字平 7791-17	〒398-0001 (0261)22-8090(代)
			諏訪営業所	長野県茅野市横内 5 街区 1-2	〒391-0001 (0266)82-7230
			東京支店	東京都江東区亀戸 9-7-10	〒136-0071 (03)3682-8624(代)
			城東営業所	埼玉県草加市弁天 5-33-25	〒340-0004 (0489)35-2111
			東京西営業所	神奈川県川崎市川崎区下野木 1-7-12	〒213-0006 (044)811-3011
			西関東支店	神奈川県相模原市淵野辺 2-5-8	〒229-0006 (042)752-9211(代)
			相模営業所	神奈川県相模原市淵野辺 2-5-8	〒229-0006 (042)752-9211(代)
			厚木営業所	神奈川県厚木市長谷 6-38	〒243-0036 (046)247-9151(代)
			横浜営業所	神奈川県横浜市都筑区川町 109	〒224-0044 (045)472-4504(代)
			横浜南営業所	神奈川県横浜市金沢区幸浦 2-16-3	〒236-0003 (045)785-7790
			多摩営業所	東京都西多摩郡瑞穂町南平 1-6-7	〒190-1224 (0425)57-2231(代)
			埼玉支店	埼玉県さいたま市吉野町 1-39-1	〒330-0031 (048)665-2555(代)
			埼玉北営業所	埼玉県深谷市上野台 1351-1	〒366-0801 (048)571-9255(代)
			草加営業所	埼玉県草加市弁天 5-33-25	〒340-0004 (0489)35-2111(代)
			川越営業所	埼玉県狭山市青柳 1626-2	〒350-1301 (042)969-6805(代)
			秩父営業所	埼玉県秩父市大字大原原字峰 80-1	〒368-0005 (0494)25-6103
			千代田支店	千葉県千葉市若葉区野呂町 633	〒265-0053 (043)228-1211(代)
			千葉営業所	千葉県東葛飾郡南有明町塚崎 1311-4	〒277-0923 (0471)91-6310(代)
			成田営業所	千葉県香取郡多古町吉野 300-18	〒289-2232 (0479)76-5770(代)
			千葉南営業所	千葉県木更津市真里 1765-1	〒292-0212 (0438)53-3880(代)
			茂原営業所	千葉県茂原市六ツ野 1850	〒297-0012 (0475)26-3531
			中部支社	愛知県名古屋市東区山王 1-601	〒454-0011 (052)332-6109
			東海支社	愛知県東海市東海町 1-2-1	〒464-0015 (052)603-1503
			名古屋中央営業所	愛知県名古屋市東区山王 1-601	〒454-0011 (052)332-6101

●資格取得のご相談は(株)日立建機教習センターへ

(株)日立建機教習センター	埼玉県草加市弁天 5-33-25	〒340-0004 (0489)35-2111(代)
北海道教習所	北海道狩野村新港中央 2-766-3	〒061-3242 (0133)64-6388
宮城教習所	宮城県多賀城市明月 2-3-1	〒985-0843 (022)364-6143
埼玉教習所	埼玉県草加市弁天 5-33-25	〒340-0004 (0489)35-2111(代)
茨城教習所	茨城県新治郡鹿ヶ浦町戸崎 2328	〒300-0136 (0296)28-2370
愛知教習所	愛知県岡崎市合歓木町宇屋下 1-1 (日立建機三河支店内)	〒444-0232 (0564)43-6578
京都教習所	京都府乙訓郡大山崎町大字山崎小字岸畑 22	〒618-0071 (075)957-4944(代)
福岡教習所	福岡県粕屋郡新宮町緑ヶ浜 2-1-1	〒811-0119 (092)963-3634

 **Hitachi Construction Machinery Co., Ltd.**

PRINTED IN JAPAN (M) 2003, 9

ZM-K(F²T-M)