

編 番
PART NO.
PIIB-1-6

PARTS CATALOG

パーツカタログ

EX100WD

Wheeled Excavator

適用号機 0103~
Serial No.

 **HITACH**

まえがき

- ◎ このパーツカタログは、EX100WD ホイール式油圧ショベルに使用している部品を掲載してあります。
また、巻末に部品番号順索引を集録してあります。
部品番号順索引の中で、「*」印のあるものは、新設部品を示します。
- ◎ 当社では、製品の改良にたえず努力をはらっておりますので、パーツカタログに記載されていない変更が生じている場合があります。必要に応じて、この様な変更を盛り込んだ改訂版を出しておりますので、本機または、本パーツカタログに不明の点がございましたら、最寄りの支店または、営業所にご相談ください。
- ◎ 機械はブーム側を前、エンジン側を後、運転席側を左、その反対側を右、キャリヤ部は、リアアクスル側を後といたします。
- ◎ エンジン部品は別冊「いすゞディーゼルエンジン 6BB1 パーツカタログ」をご参照ください。

1. 部品のご注文について

部品をご注文の際には、次の事項を最寄りの支店または、営業所へご連絡ください。

- | | | | | | |
|-----------------|-------------|---|---------------------------|---|---------------|
| (1) 機械の型式 | 〔例〕 EX100WD | } | キャブ右下メインフレームの銘板に明示してあります。 | | |
| (2) 機械の製番 | 11B-0103 | | | | |
| (3) 部品番号 | A810165 | | | } | 本パーツカタログの該当部品 |
| (4) 部品名 | O-リング | | | | |
| (5) 数量 | 2 | | ご注文される個数 | | |
| (6) 送付先の住所および宛名 | | | | | |

2. パーツカタログの見方

符 号 : 部品構成図内の各部品に付けられた見出し番号です。

部 品 番 号 : 部品に付けられた固有番号です。数字のみ、あるいは英字と数字の混合で構成しています。

部 品 名 : 部品の名称です。

組立品を構成する部品は、部品名の前に「・」印を付け、組立品のつぎに続けて記載しています。さらに「・」印の部品が組立品の場合は、その構成部品に「・・」印が付けてあります。以下「・」を順次増やして組立品の構成部品であることを表わしています。

数 量 : 「1台分の個数」を示します。ただし、組立品の構成部品は、その組立品「1組分の個数」を示します。

サービスコード : サービスコード欄に記載している各記号の意味は、次の通りです。

W : その部品を取付ける為には、現地加工作業が必要ですので、当社にご相談ください。

H : その部品は精密部品として取扱っています。分解、修理は、当社にご用命ください。

D : 単品では交換できませんので、その部品の含まれる組部品で交換してください。

K : その部品がサービスパーツキットに含まれていることを示します。

R : 調整用シムなどのように使用する数量が号機毎に異なる事を示します。

S : 工場出荷時に組み込まれた部品でなく、修理、サービス用として供給する部品を示します。

Z : その部品はエンジン部品です。

- OP : オプション部品であることを示します。標準機には付いておらず、特別注文により販売する部品です。
- OS : オーバーサイズ部品を示します。
- US : アンダーサイズ部品を示します。
(OS, US はスタンダードサイズ部品の次の行に、続けて記載しています。)
- # : このパーツカタログから、その部品の含まれている装置のリストのページに新しく記載した部品であることを示します。
- 適用号機 : その部品を使用している機械の「号機」を示します。[「号機」とは、機械の製番の「- (ハイフン)」以下の数字をいいます。]
適用号機欄上部には、部品全体に適用する「号機」を表示しています。
各部品毎に「号機」表示のないものは、適用号機欄上部の「号機」が適用号機になります。
各部品毎に「号機」表示のあるものは、部品毎の「号機」と適用号機欄上部の「号機」との両方を包含する「号機」が部品毎の適用号機となります。
また、先頭に「D」の文字を表示しているものは、変更切替時期を年月で表わします。
(例; D87/09~・・・1987年9月以降この部品を使用。)
先頭に「H」の文字を表示しているものは、機器の製造番号を表わします。機器の製造番号は、機器の銘板に刻印されており、本パーツカタログでは「号機」と区別するために「H」の文字を付けています。
先頭に「F」の文字を表示しているものは、フロントアタッチメントの「フロントNO.」を表わします。「フロントNo.」は、フロントアタッチメントの銘板に刻印されており、本パーツカタログでは「号機」と区別するために「F」の文字を付けています。
- 互換性 : 部品番号欄に記載している部品と代替部品欄に記載している部品との間で、互換性の生じる条件を示します。各記号の意味は次の通りです。
- I : その部品の代わりに、使用できる部品の部品番号と数量を、代替部品欄に示します。但し、代替部品欄に示す部品の代わりに、その部品を使用することはできません。
- P : その部品は使用禁止になっています。代替部品欄に示す部品を使用してください。
- T : 組合せで互換性があります。その部品の代わりに、代替部品欄に示す何点かの部品と組で使用してください。
- Y : その部品と代替部品欄に示す部品は、無条件に互換性があることを示します。
- 代替部品 : 互換性欄の記号に対応して、代替に使用する部品の部品番号と数量を示します。
- 《注記》 : 部品をご注文の際、互換性欄に I, P, T, Y と記載されている場合、自動的に代替部品欄に示されている部品が供給されることがあります。

FOREWORD

- ⊙ This parts catalog shows the components of EX100WD Wheeled Hydraulic excavator.
The numerical parts No. index is provided at the end of this parts catalog.
In the parts index, a part No. with "*" mark shows a newly added part on the parts catalog.
- ⊙ This parts catalog contains the most recent information available at the time of printing, and the contents of the list are based on information in effect at that time and are subject to change without notice.
- ⊙ The references in the parts catalog of "LEFT", "RIGHT", "FRONT" and "REAR" are identified as follows.
The driver's seat is positioned "LEFT" side, and the opposite side is "RIGHT".
The front attachment is at the "FRONT". The counterweight is attached at the "REAR".
For the undercarriage, the rear axle is at the "REAR", and the opposite is "FRONT".
- ⊙ For the engine parts, please refer to the parts catalog of ISUZU diesel engine 6BB1 issued separately.

1. HOW TO ORDER PARTS

When ordering parts, Please specify the following items as shown in the following example.

(EXAMPLE)		
(1) Model of Machine	(EX100WD)	} Shown on NAME-PLATE provided on MAIN FRAME on the lower right side of CAB
(2) Machine Serial No.	(11B-0103)	
(3) Part No.	(A810165)	} Ordering Parts
(4) Part Name	(O-RING)	
(5) Q'ty	(2)	Ordering Q'ty
(6) Purchaser's Name and Address		

2. HOW TO USE THIS PARTS CATALOG

- ITEM Item No. Shows the reference No. on the machine illustration.
- PART NO. Part No. consists of a letter of the alphabet and numerals, or numerals only.

- PART NAME** Components of an assembly part are shown with "." marks and are shown on the line, or lines, below the assembly part. Also, if the component with "." mark consists of further components part, these further components are shown by the marks "...".
- Q'TY** Q'ty shows the quantity used for one machine, however quantity of components shows the quantity for one assembly part.
- SERVICE CODE** Abbreviations in the column of service code have their own meaning as shown below.
- W: The part with this abbreviation shows that the part requires some work on it before installing in the machine.
 - H: as the part with this abbreviation shows a precision part, please ask the authority for its repairing.
 - D: The part with this abbreviation is a component of an assembly and is not available independently. The assembly part containing this part should be ordered.
 - K: This means that the part is contained in the service parts kit.
 - R: The part with this abbreviation shows that the quantity of the part is changed depending upon the machine, such as an adjusting shim etcetera.
 - S: This part is specially provided as a service part, which was not provided in the machine before from shipping the factory.
 - Z: The part with this abbreviation related to the ENGINE.
 - OP: Optional parts
 - OS: Over-sized parts
 - US: Under-sized parts
- (NOTE: Part with abbreviation "OS" or "US" is described on the line below the Standard-sized part.)
- #: The part with this mark is newly added on that page of the equipment.
- SERIAL No.** Applicable machine serial No. for the part is shown in this column. Further, above this column, the applicable serial No. is shown for all parts described on that page.
- Take this serial No. if the part is not mentioned its own applicable serial No.. Take the serial No. which includes both of for the part and for all parts described on the page if the part is mentioned its own applicable serial No.. If the abbreviation "D" is described as headed letter instead of the serial No. it means the produced date of the machine in which the parts are used.
- (EXAMPLE: D87/09~.....produced on September 1987 and after)
- If the abbreviation "H" is described as headed letter, it means the serial No. of equipment such as PUMP, MOTOR, CONTROL VALVE etcetera.
- If the abbreviation "F" is described as headed letter, it means the Front No. of front attachment such as BUCKET, BOOM, ARM etcetera.

-ICA

ICA shows the interchangeability between the original and the improved parts.

Abbreviations used in this column are as follows :

- I: Part No. in the column of "Replaceable part" can be used instead of this part but not vice versa.
- P: This must not be used for the machine. The part No. in the column "Replaceable part" should be used instead.
- T: Parts Nos. those in the column of "Replaceable part" can be used as an assembly instead of this part.
- Y: This part and the part in the column of "Replaceable part" are interchangeable with each other.

-REPLACEABLE PART

Interchangeable parts Nos. and their required quantity are shown in this column.

NOTE: If interchangeable improved parts are provided for the parts which you may order, the improved parts classified as "I", "P", "T" or "Y" may be supplied.

目 次
CONTENTS

P B - 2 3 0
P B - A 1 4

名 称	Name	適用号機 SERIAL NO.	頁 PAGE
上部旋回体	SUPERSTRUCTURE		
フレーム	FRAME		001
エンジン	ENGINE		003
ラジエータ	RADIATOR		005
エアクリーナ	AIR CLEANER		007
マフラー	MUFFLER		009
燃料タンク	FUEL TANK		011
ポンプ装置	PUMP DEVICE		013
旋回装置	SWING DEVICE		015
オイルタンク	OIL TANK		017
オイルクーラ配管(1)	OIL COOLER PIPINGS (1)		019
オイルクーラ配管(2)	OIL COOLER PIPINGS (2)		021
オイルクーラ配管(3)	OIL COOLER PIPINGS (3)		023
本体配管(1)	MAIN PIPINGS (1)		025
本体配管(2)	MAIN PIPINGS (2)		027
本体配管(3)	MAIN PIPINGS (3)		029
エンジンコントロールレバー(1)	ENGINE CONTROL LEVER (1)		031
エンジンコントロールレバー(2)	ENGINE CONTROL LEVER (2)	0103~089/01	033
エンジンコントロールレバー(2)	ENGINE CONTROL LEVER (2)	089/02~	035
操作レバー	CONTROL LEVER		037
パイロット配管(1)	PILOT PIPINGS (1)		039
パイロット配管(2-1)	PILOT PIPINGS (2-1)		041
パイロット配管(2-2)	PILOT PIPINGS (2-2)		043
パイロット配管(3-1)	PILOT PIPINGS (3-1)		045
パイロット配管(3-2)	PILOT PIPINGS (3-2)	0103~1393	047
# パイロット配管(3-2)	PILOT PIPINGS (3-2)	1394~	049
パイロット配管(3-3)	PILOT PIPINGS (3-3)		051
パイロット配管(4-1)	PILOT PIPINGS (4-1)		053
パイロット配管(4-2)	PILOT PIPINGS (4-2)		055
パイロット配管(4-3)	PILOT PIPINGS (4-3)		057
パイロット配管(4-4)	PILOT PIPINGS (4-4)		059
ステアリング	STEERING		061
ステアリング配管(旋回体)	STEERING PIPINGS (SUPERSTRUCTURE)		063

名 称	Name	適用号機 SERIAL NO.	頁 PAGE
エア配管(1)	AIR PIPINGS (1)		065
エア配管(2-1)	AIR PIPINGS (2-1)		067
エア配管(2-2)	AIR PIPINGS (2-2)		069
コントロールボックス(右)	CONTROL BOX (R)		071
コントロールボックス(左)	CONTROL BOX (L)	0103~0441	073
コントロールボックス(左)	CONTROL BOX (L)	0442~	075
ゲージパネル	GAUGE PANEL		077
電気部品(1)	ELECTRIC PARTS (1)		079
電気部品(2)	ELECTRIC PARTS (2)		081
電気部品(3)	ELECTRIC PARTS (3)		083
電気部品(4)	ELECTRIC PARTS (4)		085
電気部品(5)	ELECTRIC PARTS (5)		087
電気部品(6)	ELECTRIC PARTS (6)		089
キャブグループ	CAB GROUP		091
・キャブ(1)	・CAB (1)		093
・キャブ(2)	・CAB (2)		095
・キャブ(3)	・CAB (3)		097
・キャブ(4)	・CAB (4)		099
・キャブ(5)	・CAB (5)		101
・キャブ(6)	・CAB (6)		103
シート	SEAT		105
カバー(1)	COVER (1)		107
カバー(2)	COVER (2)		109
カバー(3)	COVER (3)		111
カバー(4)	COVER (4)		113
・ドアロック(1)	・DOOR LOCK (1)		115
・ドアロック(2)	・DOOR LOCK (2)		117
カーヒータ	CAR HEATER		119
カーヒータ配管	CAR HEATER PIPINGS		121
下部走行体	CARRIER		
シャーシ	CHASSIS	0103~0197	123
シャーシ	CHASSIS	0198~	125
パワートレイン(4X4)	POWER TRAIN (4X4)		127
ステアリング配管(走行体)	STEERING PIPINGS (CARRIER)		129
ブレーキ配管	BRAKE PIPINGS		131

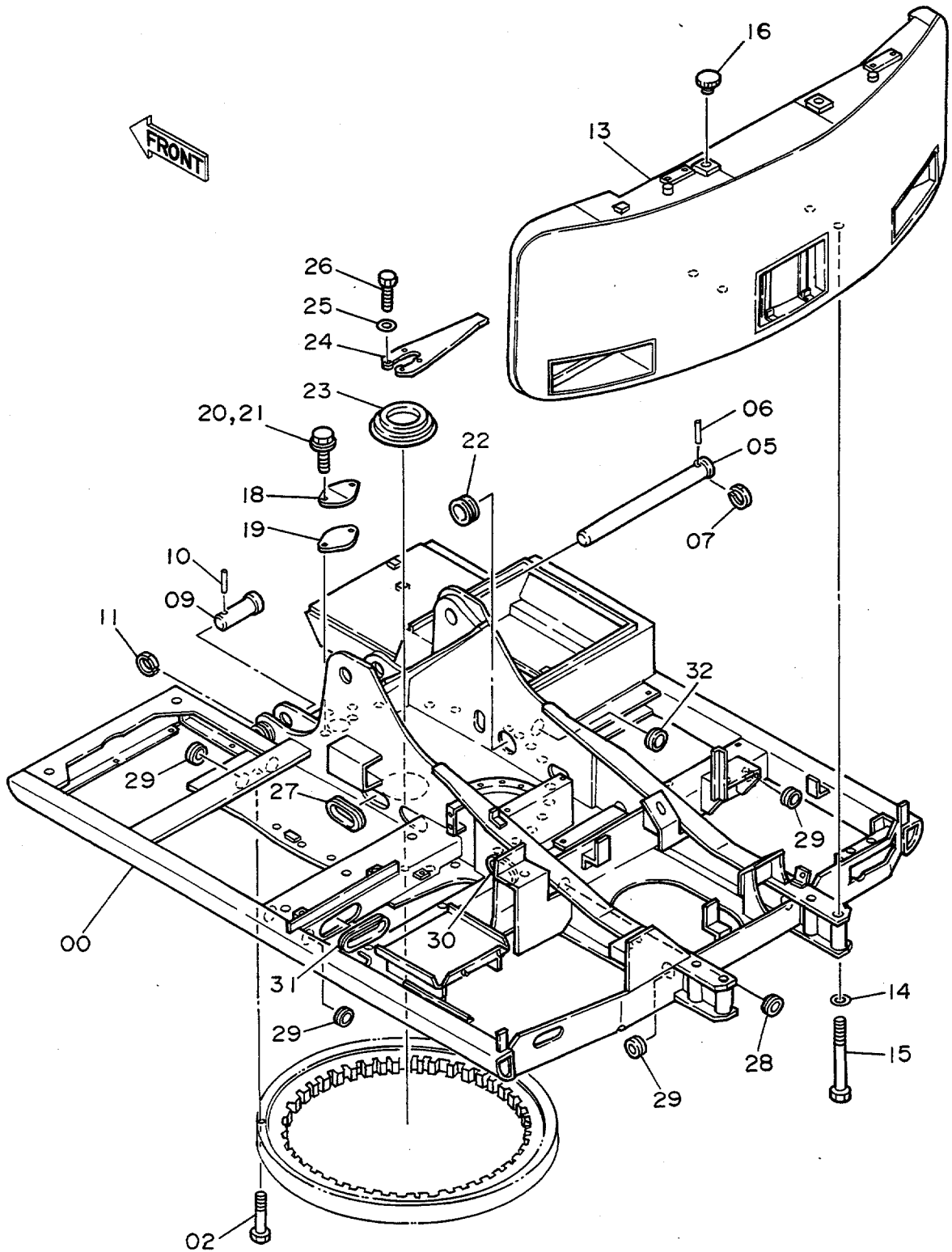
名 称	Name	適用号機 SERIAL NO.	頁 PAGE
走行配管	TRAVEL PIPINGS	0103~0208	133
走行配管(1)	TRAVEL PIPINGS (1)	0209~	135
走行配管(2)	TRAVEL PIPINGS (2)	0209~	137
走行配管(3)	TRAVEL PIPINGS (3)	0209~	139
センタージョイント	CENTER JOINT		141
フロント	FRONT		
ブーム	BOOM		143
スタンダードアーム 1.95M	STD. ARM 1.95M		145
バケット 0.4	BUCKET 0.4		147
フロント配管	FRONT PIPINGS		149
給脂配管	LUBRICATE PIPINGS		151
工具及び予備品	TOOLS AND SPARE PARTS		
工具	TOOLS		153
予備品	SPARE PARTS		155
オプションパーツ	OPTIONAL PARTS		
フェンダ	FENDER		157
ロングアーム 2.25M	LONG ARM 2.25M		159
バケット 0.17	BUCKET 0.17		161
バケット 0.25	BUCKET 0.25		163
バケット 0.33	BUCKET 0.33		165
バケット 0.45	BUCKET 0.45		167
バケット 0.5	BUCKET 0.5		169
法面バケット	SLOPE-FINISHING BLADE		171
クラムシェルバケット	CLAMSHELL BUCKET		173
<u>側溝掘フロント</u>	<u>OFFSET BOOM FRONT</u>		
側溝掘ブーム	OFFSET BOOM		175
本体配管(側溝掘) <アウトリガ付>	MAIN PIPINGS (OFFSET BOOM) <WITH OUTRIGGER>		177
本体配管(側溝掘) <アウトリガ無>	MAIN PIPINGS (OFFSET BOOM) <WITHOUT OUTRIGGER>		179
フロント配管(側溝掘)	FRONT PIPINGS (OFFSET BOOM)		181
予備ペダル(側溝掘, ブレーカ, クラッシャ)	SPARE PEDAL (OFFSET BOOM, BREAKER, CRASHER)		183
予備ペダル用パイロット配管<アウトリガ付>	PILOT PIPINGS FOR SPARE PEDAL <WITH OUTRIGGER>		185
予備ペダル用パイロット配管<アウトリガ無>	PILOT PIPINGS FOR SPARE PEDAL <WITHOUT OUTRIGGER>		187
給脂配管(側溝掘)	LUBRICATE PIPINGS (OFFSET BOOM)		189

名 称	Name	適用機種 SERIAL NO.	頁 PAGE
<u>ブレード</u>	<u>BLADE</u>		
ブレード	BLADE		191
ブレード配管 (旋回体)	BLADE PIPINGS (SUPERSTRUCTURE)		193
ブレード配管 (走行体)	BLADE PIPINGS (CARRIER)		195
<u>アウトリガ</u>	<u>OUTRIGGER</u>		
アウトリガ	OUTRIGGER		197
アウトリガ配管 (旋回体)	OUTRIGGER PIPINGS (SUPERSTRUCTURE)		199
アウトリガ配管 (走行体)	OUTRIGGER PIPINGS (CARRIER)		201
<u>独立アウトリガ</u>	<u>INDEPENDENT OUTRIGGER</u>		
アウトリガ	OUTRIGGER		(197)
独立アウトリガ配管 (旋回体) : 1	INDEPENDENT OUTRIGGER PIPINGS (SUPERSTRUCTURE):1		203
独立アウトリガ配管 (旋回体) : 2	INDEPENDENT OUTRIGGER PIPINGS (SUPERSTRUCTURE):2		205
独立アウトリガ配管 (旋回体) : 3	INDEPENDENT OUTRIGGER PIPINGS (SUPERSTRUCTURE):3		207
独立アウトリガ配管 (旋回体) : 4	INDEPENDENT OUTRIGGER PIPINGS (SUPERSTRUCTURE):4		209
独立アウトリガ配管 (走行体)	INDEPENDENT OUTRIGGER PIPINGS (CARRIER)		211
<u>ホースラプチャーバルブ配管</u>	<u>HOSE RUPTURE VALVE PIPINGS</u>		
ホースラプチャーバルブ配管 (ブーム)	HOSE RUPTURE VALVE PIPINGS (BOOM)		213
ホースラプチャーバルブ配管 (アーム)	HOSE RUPTURE VALVE PIPINGS (ARM)		215
<u>ブレーカ</u>	<u>BREAKER</u>		
ブレーカ, クラッシャ用配管 (1)	PIPINGS (1) FOR BREAKER, CRUSHER		217
ブレーカ, クラッシャ用配管 (2)	PIPINGS (2) FOR BREAKER, CRUSHER		219
ブレーカ, クラッシャ用配管 (3) <NPK ブレーカ>	PIPINGS (3) FOR BREAKER, CRUSHER <NPK BREAKER>		221
ブレーカ, クラッシャ用配管 (3)	PIPINGS (3) FOR BREAKER, CRUSHER		223
<NPK ブレーカ & クラッシャ>	<NPK BREAKER & CRUSHER>		
ブレーカ, クラッシャ用配管 (3)	PIPINGS (3) FOR BREAKER, CRUSHER		225
<おかだ / ふるかみ ブレーカ>	<OKADA / FURUKAWA BREAKER>		
ブレーカ, クラッシャ用配管 (3)	PIPINGS (3) FOR BREAKER, CRUSHER		227
<おかだ / ふるかみ ブレーカ & クラッシャ>	<OKADA / FURUKAWA BREAKER & CRUSHER>		
合流配管 (1)	CONFLUENT PIPINGS (1)		229
合流配管 (2)	CONFLUENT PIPINGS (2)		231
予備ペダル (側溝掘, ブレーカ, クラッシャ)	SPARE PEDAL (OFFSET BOOM, BREAKER, CRASHER)		(183)
予備ペダル用パイロット配管 <アウトリガ付>	PILOT PIPINGS FOR SPARE PEDAL <WITH OUTRIGGER>		(185)

名 称	Name	適用号機 SERIAL NO.	頁 PAGE
ネームプレート	NAME-PLATE		
ネームプレート(日本語)	NAME-PLATE (JAPANESE)		233
ネームプレート(英語)	NAME-PLATE (ENGLISH)		235
索 引	PARTS INDEX		237

上部旋回体
SUPERSTRUCTURE

フレーム Frame

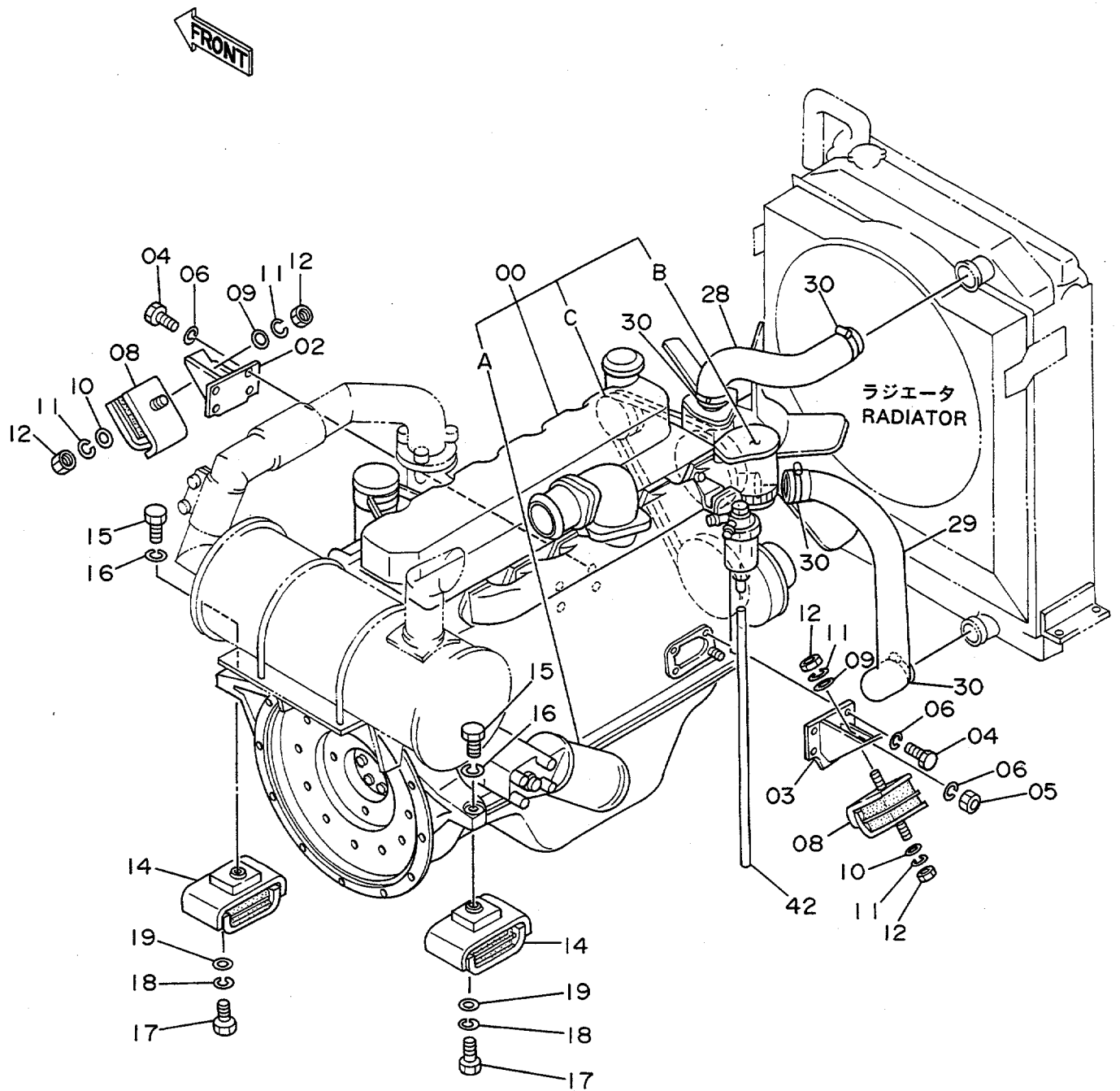


フレーム
FRAME

0103~

符号 ITEM	部品番号 PART NO.	部 品 名 PART NAME	or PART NAME CODE	数量 Q'TY	サービス コード S.C	適用号機 SERIAL NO.	互 換 性 ICA	代 替 部 品 REPLACEABLE PART	
								部品番号 PART NO.	数量 Q'TY
00	5002121	フレーム:メイン	FRAME:MAIN	1					
02	J931895	ボルト	BOLT	28					
05	3037070	ピン	PIN	1		~ 0285	Y	3043454	
05	3043454	ピン	PIN	1		0286~			
06	4107899	ピン	PIN	1					
07	4065688	リング	RING	1					
09	3037072	ピン	PIN	2					
10	4065689	ピン	PIN	2					
11	4065688	リング	RING	2					
13	5001959	ウエイト:カウンタ	WEIGHT;COUNTER	1					
14	4126485	ワッシャ	WASHER	4					
15	J932720	ボルト	BOLT	4					
16	4149678	キャップ	CAP	2					
18	4013896	カバー	COVER	1					
19	4157713	パッキング	PACKING	1					
20	A590110	ワッシャ	WASHER	2		~ 0626			
21	J901025	ボルト	BOLT	2		~ 0626	I	J021025	2
21	J021025	ボルト:セムス	BOLT;SEMS	2		0627~			
22	4201986	ブッシング;ラバー	BUSHING;RUBBER	1					
23	4196097	COVER;RABBER	COVER;RABBER	1					
24	3036958	リンク	LINK	1					
25	4114405	ワッシャ	WASHER	4					
26	J931645	ボルト	BOLT	4					
27	4208984	ブッシング;ラバー	BUSHING;RUBBER	2					
28	4201749	ブッシング;ラバー	BUSHING;RUBBER	1					
29	4509404	ブッシング;ラバー	BUSHING;RUBBER	10					
30	4201751	ブッシング;ラバー	BUSHING;RUBBER	1					
31	4202008	ブッシング;ラバー	BUSHING;RUBBER	1					
32	4087462	ブッシング;ラバー	BUSHING;RUBBER	2					

エンジン Engine

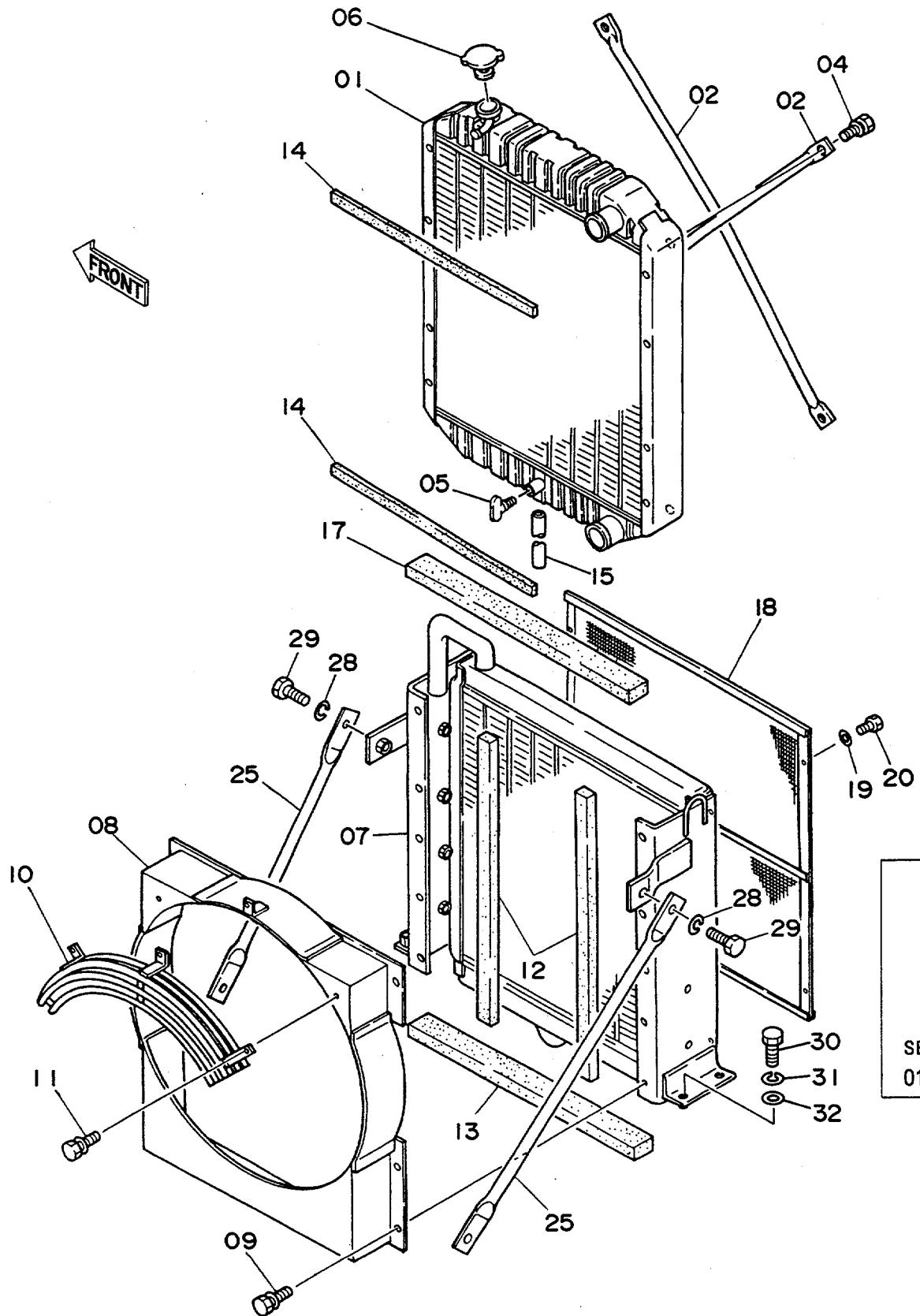


エンジン
ENGINE

0103~

符号 ITEM	部品番号 PART NO.	部 品 名 PART NAME	or PART NAME CODE	数量 Q'TY	サービス コード S.C	適用号機 SERIAL NO.	互 換 性 ICA	代 替 部 品 REPLACEABLE PART	
								部品番号 PART NO.	数量 Q'TY
00	4189704	エンジン	ENGINE	1	Z				
00A	4206079	・フィルタ;オイル	・FILTER;OIL	1	Z				
00B	4206080	・フィルタ;フュエル	・FILTER;FUEL	1	Z				
00C	4218253	・ベルト;ファン (1=2ホソ)	・BELT;FAN (1=2 PIECES)	1	Z				
02	8021976	ブラケット	BRACKET	1					
03	8021977	ブラケット	BRACKET	1					
04	M111025	ボルト	BOLT	7					
05	M511008	ナット	NUT	1					
06	A590910	ワッシャ;スプリング	WASHER;SPRING	8					
08	4123994	ラバー	RUBBER	2					
09	A590114	ワッシャ	WASHER	2					
10	4114404	ワッシャ	WASHER	2					
11	A590914	ワッシャ;スプリング	WASHER;SPRING	4					
12	J950014	ナット	NUT	4					
14	4123995	ラバー	RUBBER	2					
15	J931865	ボルト	BOLT	2					
16	A590918	ワッシャ;スプリング	WASHER;SPRING	2					
17	J901635	ボルト	BOLT	4					
18	A590916	ワッシャ;スプリング	WASHER;SPRING	4					
19	4114405	ワッシャ	WASHER	4					
28	3033624	ホース;ウォーター	HOSE;WATER	1					
29	2023602	ホース	HOSE	1					
30	4504199	クランプ;ホース	CLAMP;HOSE	4					
42	4171509	ホース;ビニール	HOSE;VINYL	1					

ラジエータ
Radiator



20

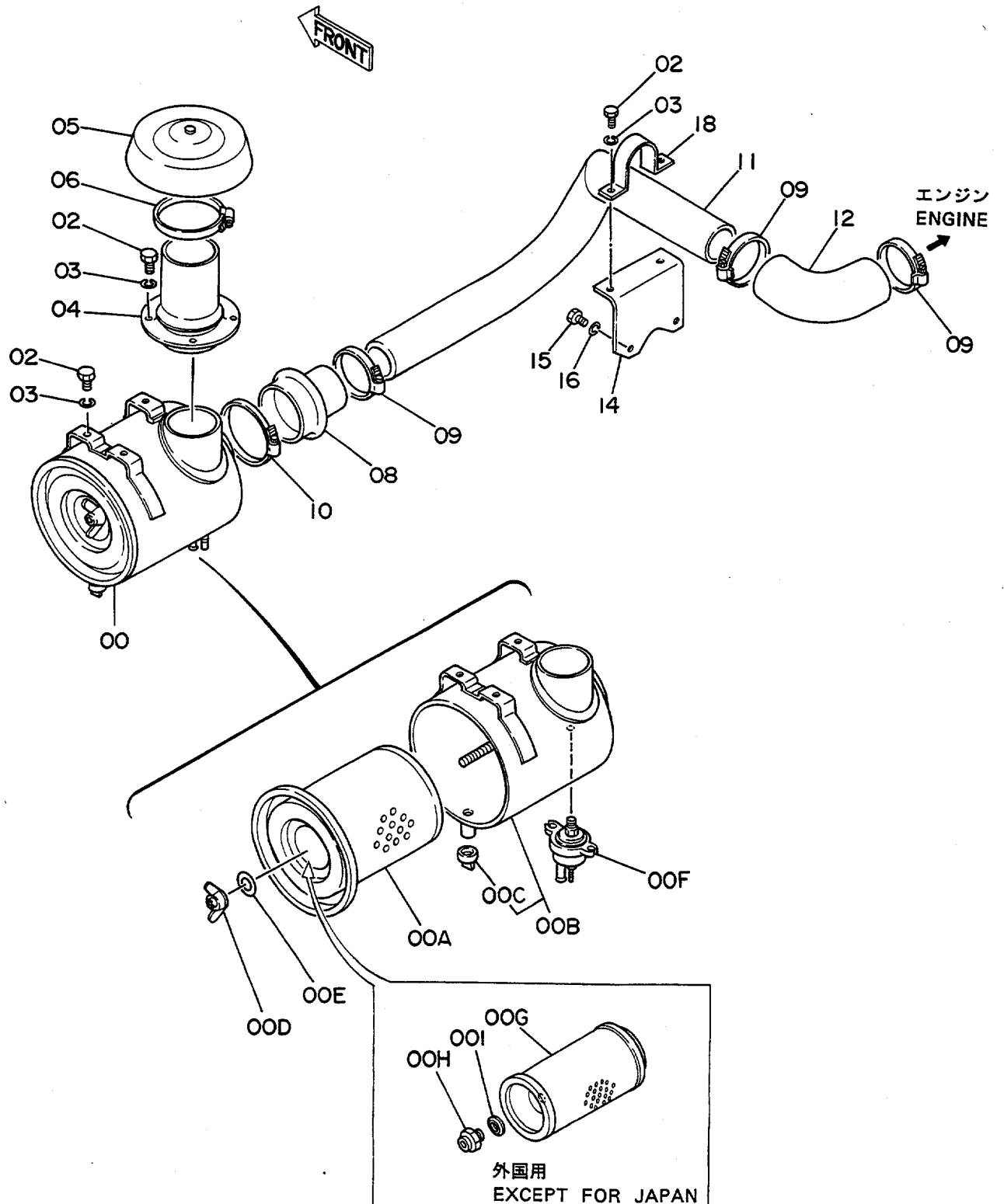
SERIAL NO.
0103~0105

ラジエータ
RADIATOR

0103~

符号 ITEM	部品番号 PART NO.	部品名 PART NAME	or PART NAME CODE	数量 Q'TY	サービス コード S.C	適用号機 SERIAL NO.	互換性 ICA	代替部品 REPLACEABLE PART	
								部品番号 PART NO.	数量 Q'TY
01~20	4194562	ラジエータ アッセン	RADIATOR ASS'Y	1					
01	4218255	・コア;ラジエータ	・CORE;RADIATOR	1					
02	4206677	・ロッド	・ROD	2					
04	4206679	・ボルト	・BOLT	4					
05	4148705	・プラグ;ドレン	・PLUG;DRAIN	1					
06	4206093	・キャップ	・CAP	1		~ 0208	I	4228160	1
06	4228160	・キャップ	・CAP	1		0209~			
07	4218256	・クーラ;オイル	・COOLER;OIL	1					
08	4218257	・ガイド;ファン	・GUIDE;FAN	1					
09	4206678	・ボルト	・BOLT	10					
10	4218258	・ガード;ファン	・GUARD;FAN	1					
11	4206128	・ボルト	・BOLT	3					
12	4206673	・パッキン	・PACKING	2					
13	4200220	・パッキン	・PACKING	1					
14	4200221	・パッキン	・PACKING	2					
15	4148706	・ホース	・HOSE	1					
17	4206671	・パッキン	・PACKING	1					
18	4196945	・ネット	・NET	1	#				
19	4206931	・ワッシャ	・WASHER	4					
20	4206930	・ボルト;ウイング	・BOLT;WING	4		~ 0105	I	J900614	4
20	J900614	・ボルト	・BOLT	4		0106~			
25	3033623	ステー	STAY	2					
28	A590916	ワッシャ;スプリング	WASHER;SPRING	4					
29	J901635	ボルト	BOLT	4					
30	J901640	ボルト	BOLT	4					
31	A590916	ワッシャ;スプリング	WASHER;SPRING	4					
32	A590116	ワッシャ	WASHER	4					

エアクリーナ Air Cleaner

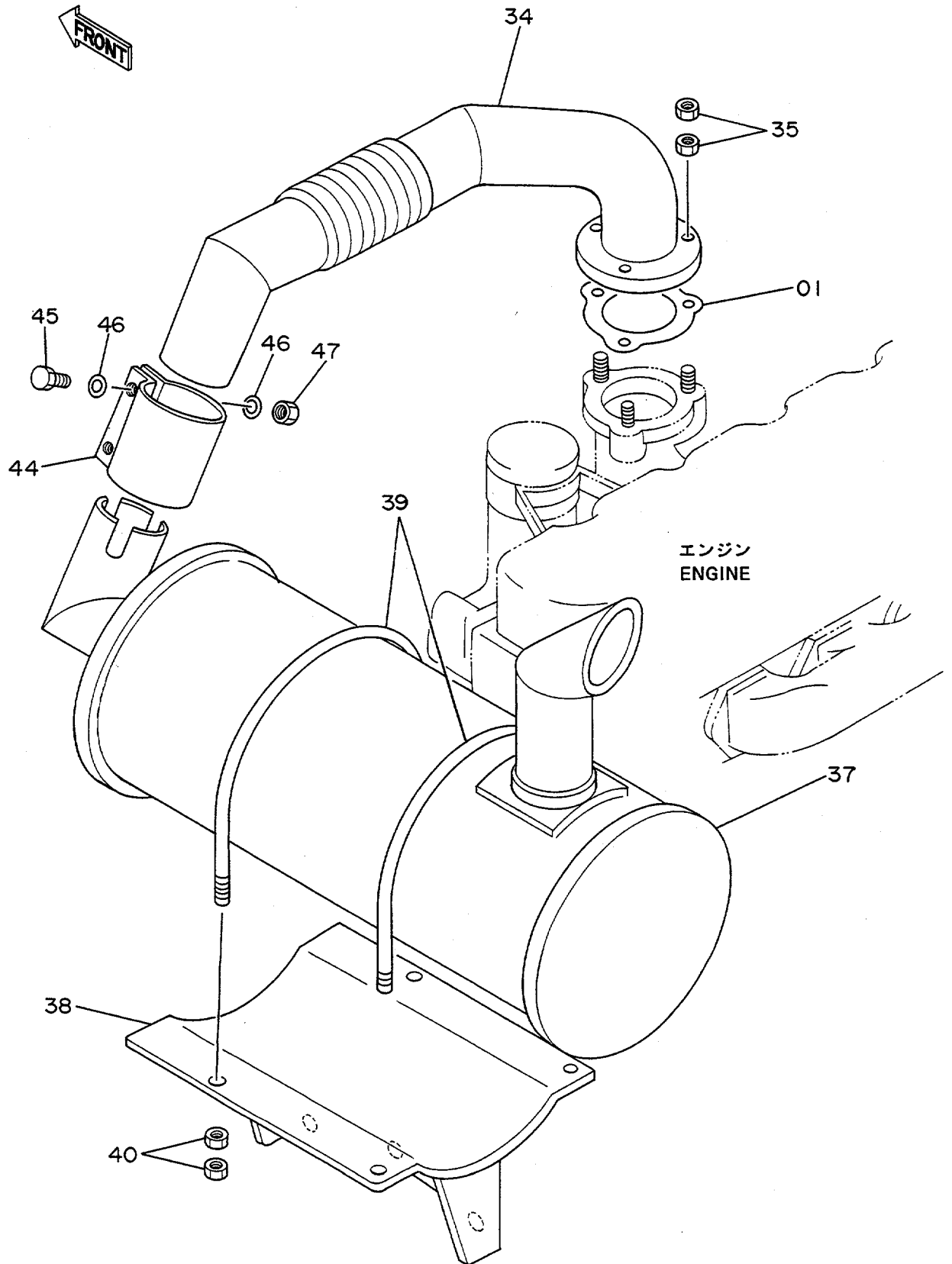


エアクリーナ
AIR CLEANER

0103~

符号 ITEM	部品番号 PART NO.	部品名 PART NAME	PART NAME or CODE	数量 Q'TY	サービス コード S.C	適用号機 SERIAL NO.	互換性 ICA	代替部品 REPLACEABLE PART	
								部品番号 PART NO.	数量 Q'TY
00A~F	4178600	クリーナ;エア (コクナイホ)	CLEANER;AIR (FOR JAPAN)	1					
00A~I	4209599	クリーナ;エア (カ`イコヨク)	CLEANER;AIR (EXCEPT FOR JAPAN)	1					
00A	4206098	・エレメント	・ELEMENT	1					
00B	4206551	・ホ`テイ	・BODY	1					
00C	4206552	・・バルブ	・・VALVE	1					
00D	4206553	・ナツト;ウイング	・NUT;WING	1					
00E	4206554	・パ`ツキン	・PACKING	1					
00F	4148963	・インジカ`ネ	・INDICATOR	1					
00G	4209588	・エレメント (カ`イコヨク)	・ELEMENT (EXCEPT FOR JAPAN)	1					
00H	4178406	・ナツト (カ`イコヨク)	・NUT (EXCEPT FOR JAPAN)	1					
00I	4178404	・パ`ツキン (カ`イコヨク)	・PACKING (EXCEPT FOR JAPAN)	1					
02	J901020	ボ`ルト	BOLT	9					
03	A590910	ワ`シヤ;スプリング	WASHER;SPRING	9					
04	8034717	パイプ	PIPE	1					
05	4188642	キャップ	CAP	1					
06	4507397	クランプ;ホース	CLAMP;HOSE	1					
08	4505406	ホース;ラバ`	HOSE;RUBBER	1		~ 0120	Y	4215192	1
08	4215192	ホース;エア	HOSE;AIR	1		0121~			
09	4507512	クランプ;ホース	CLAMP;HOSE	3					
10	4507397	クランプ;ホース	CLAMP;HOSE	1					
11	8036625	パイプ;インレット	PIPE;INLET	1					
12	984204	ホース;ラバ`	HOSE;RUBBER	1					
14	3027134	ブラケット	BRACKET	1					
15	J900820	ボ`ルト	BOLT	2					
16	A590908	ワ`シヤ;スプリング	WASHER;SPRING	2					
18	4000909	クランプ;パイプ	CLAMP;PIPE	1					

マフラー Muffler

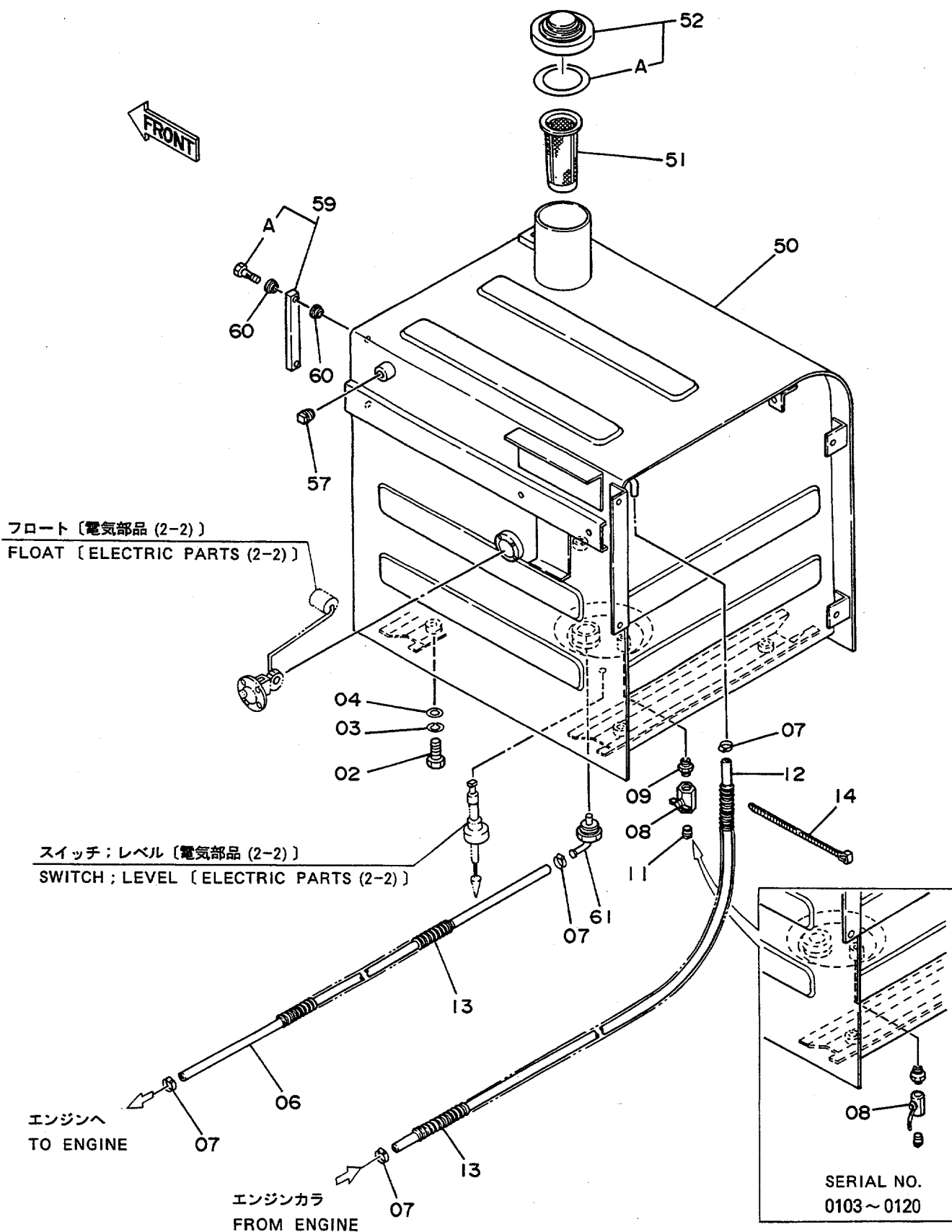


マフラー
MUFFLER

0103~

符号 ITEM	部品番号 PART NO.	部 品 名 PART NAME	or PART NAME CODE	数量 Q'TY	サービス コード S.C	適用号機 SERIAL NO.	互 換 性 ICA	代 替 部 品 REPLACEABLE PART	
								部品番号 PART NO.	数量 Q'TY
01	4208064	パッキング	PACKING	1					
34	8038163	パイプ;エキゾースト	PIPE;EXHAUST	1					
35	M521008	ナット	NUT	6					
37	4194563	マフラー	MUFFLER	1					
38	7017356	ブラケット	BRACKET	1					
39	4181672	ボルト;U	BOLT;U	2					
40	J950010	ナット	NUT	8					
44	4167296	クランプ	CLAMP	1					
45	M261260	ボルト	BOLT	2					
46	4086891	ワッシャー	WASHER	4					
47	J950012	ナット	NUT	2					

燃料タンク Fuel Tank



フロート【電気部品 (2-2)】
FLOAT【ELECTRIC PARTS (2-2)】

スイッチ；レベル【電気部品 (2-2)】
SWITCH；LEVEL【ELECTRIC PARTS (2-2)】

エンジンへ
TO ENGINE

エンジンカラ
FROM ENGINE

SERIAL NO.
0103 ~ 0120

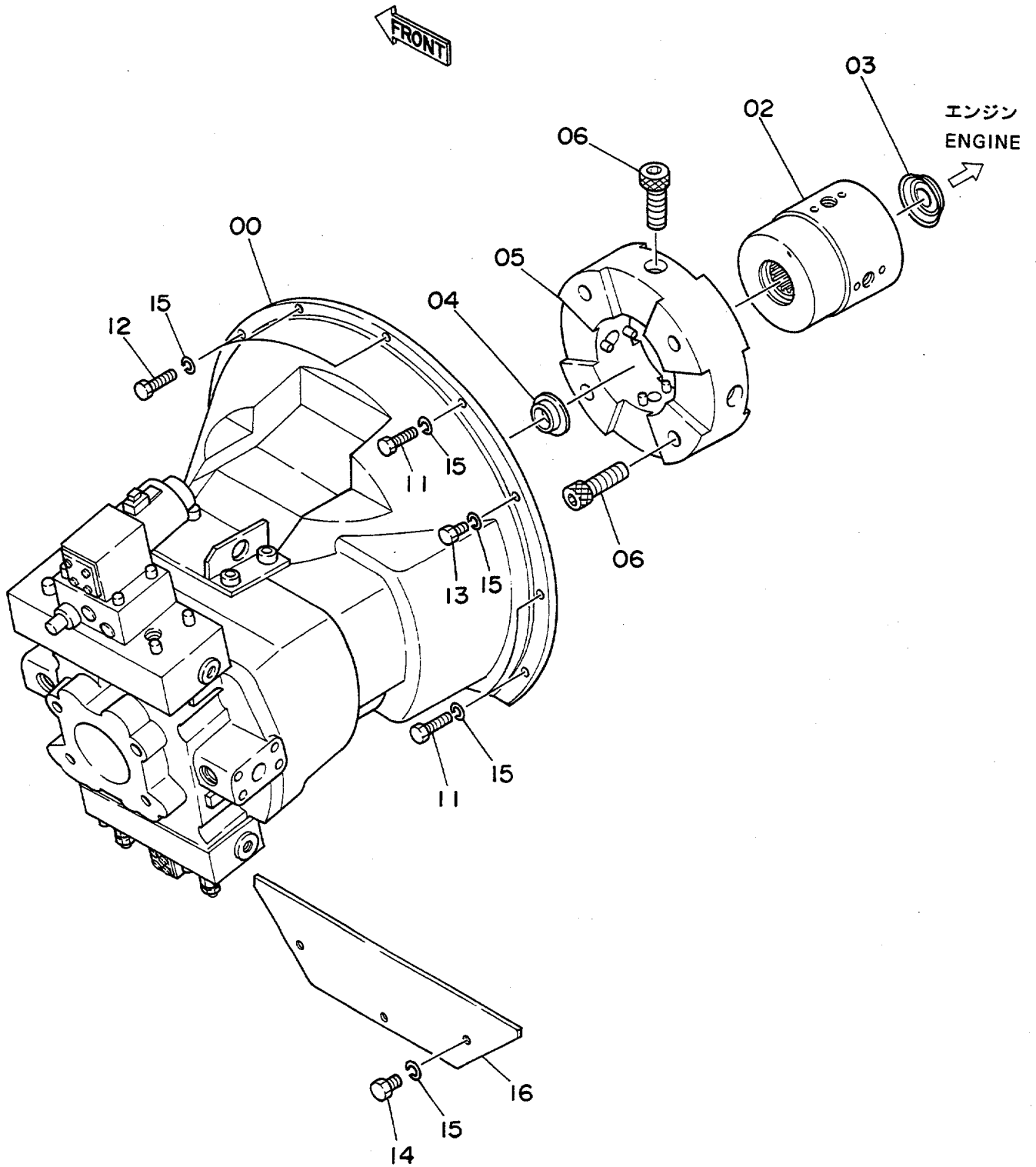
燃料タンク
FUEL TANK

0103~

符号 ITEM	部品番号 PART NO.	部 品 名 PART NAME	or PART NAME CODE	数量 Q'TY	サービス コード S.C	適用号機 SERIAL NO.	互 換 性 ICA	代 替 部 品 REPLACEABLE PART	
								部品番号 PART NO.	数量 Q'TY
02	J901640	ボルト	BOLT	4					
03	A590916	ワッシャー;スプリング	WASHER;SPRING	4					
04	4114405	ワッシャー	WASHER	4					
06	4209933	ホース;フイェル	HOSE;FUEL	1					
07	4514700	クリップ;ホース	CLIP;HOSE	4					
08	94-4026	コック	COCK	1		~ 0120	I	4216448	1
08	4216448	バルブ;ボール	VALVE;BALL	1		0121~			
09	J70782	アダプタ	ADAPTER	1					
11	94-2022	プラグ	PLUG	1					
12	4209932	ホース;フイェル	HOSE;FUEL	1					
13	4188524	チューブ	TUBE	2		~ 1470			
13	4188524	チューブ	TUBE	3	#	1471~			
14	4055312	クリップ;バンド	CLIP;BAND	2					
50	6007799	タンク;フイェル	TANK;FUEL	1					
51	4121496	フィルタ	FILTER	1					
52	4188409	キャップ	CAP	1					
52A	4168820	・パッキング;ラバー	・PACKING;RUBBER	1					
57	94-2024	プラグ	PLUG	1					
59	8033923	ゲージ;レベル	GAUGE;LEVEL	1					
59A	4100967	・ボルト	・BOLT	2					
60	449558	ワッシャー;シール	WASHER;SEAL	4					
61	9726772	パイプ	PIPE	1					

ポンプ装置

Pump Device



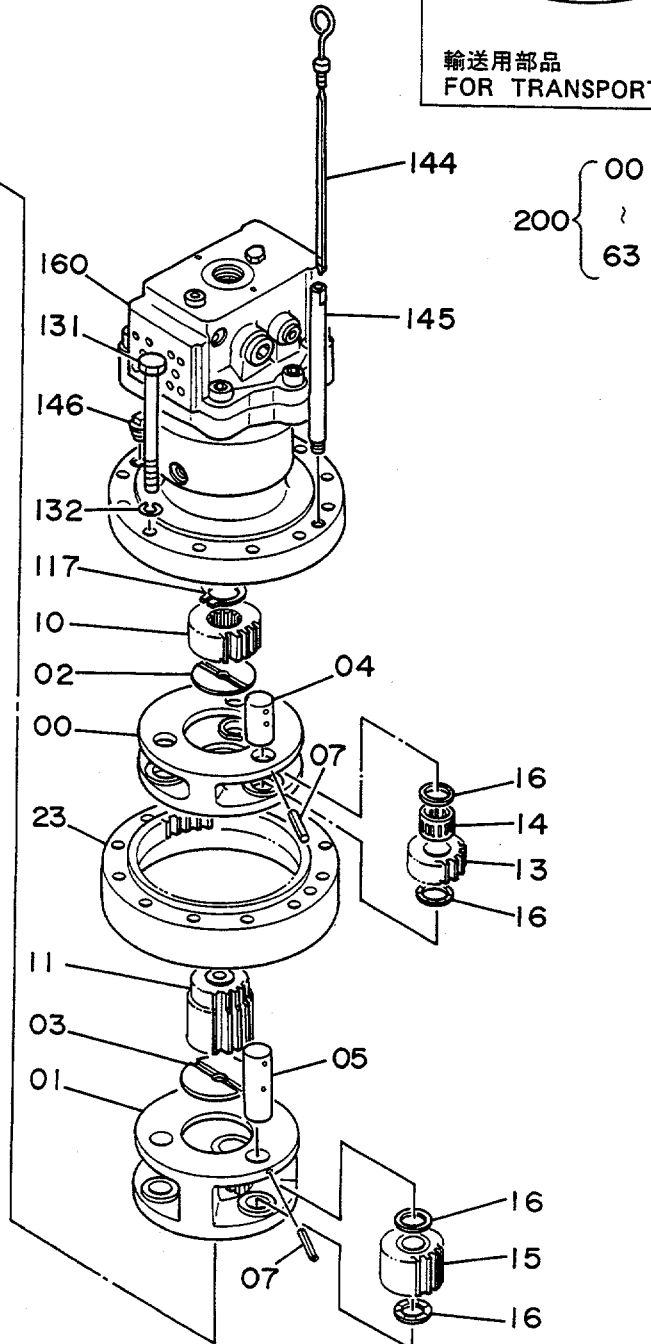
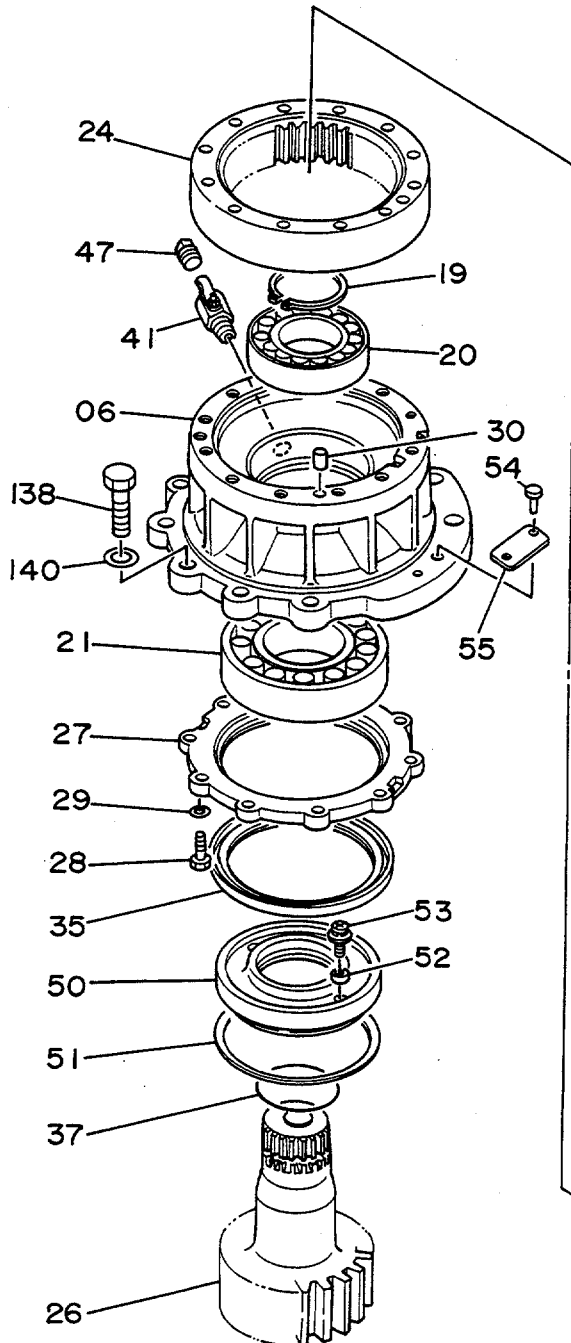
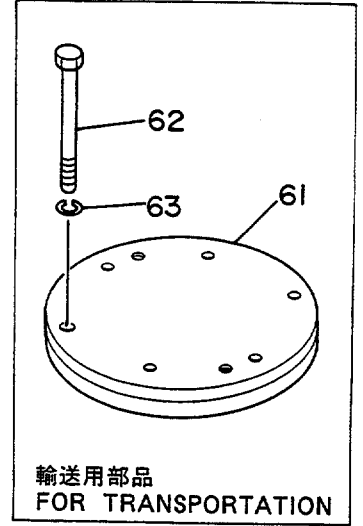
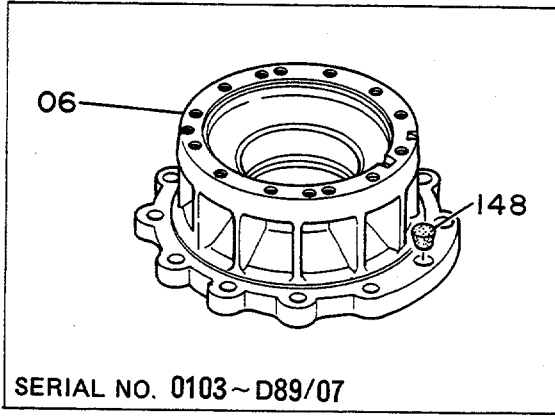
ポンプソチ
PUMP DEVICE

0103~

符号 ITEM	部品番号 PART NO.	部品名 PART NAME	or PART NAME CODE	数量 Q'TY	サービス コード S.C	適用号機 SERIAL NO.	互換性 ICA	代替部品 REPLACEABLE PART	
								部品番号 PART NO.	数量 Q'TY
00	4191115	ポンプ;ピストン	PUMP;PISTON	1	H				
02	3036769	スリーブ	SLEEVE	1					
03	A882050	プラグ	PLUG	1					
04	4063616	シール;オイル	SEAL;OIL	1					
05	4091497	カップリング	COUPLING	1					
06	4095325	ボルト;ソケット	BOLT;SOCKET	8					
11	J901030	ボルト	BOLT	5					
12	J901035	ボルト	BOLT	3					
13	J901014	ボルト	BOLT	1					
14	J901018	ボルト	BOLT	3					
15	A590910	ワッシャー;スプリング	WASHER;SPRING	12					
16	4178568	カバー	COVER	1					

015a

旋回装置 Swing Device



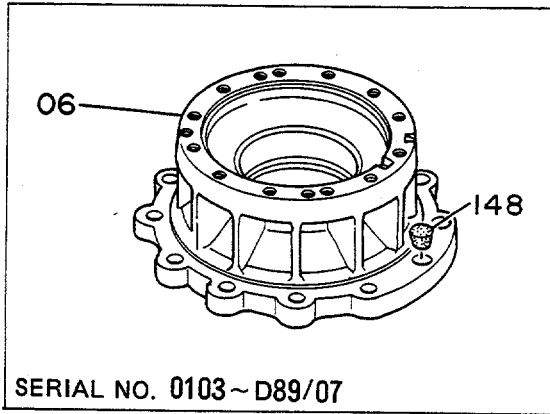
ヒンカイローチ
SWING DEVICE

0103~

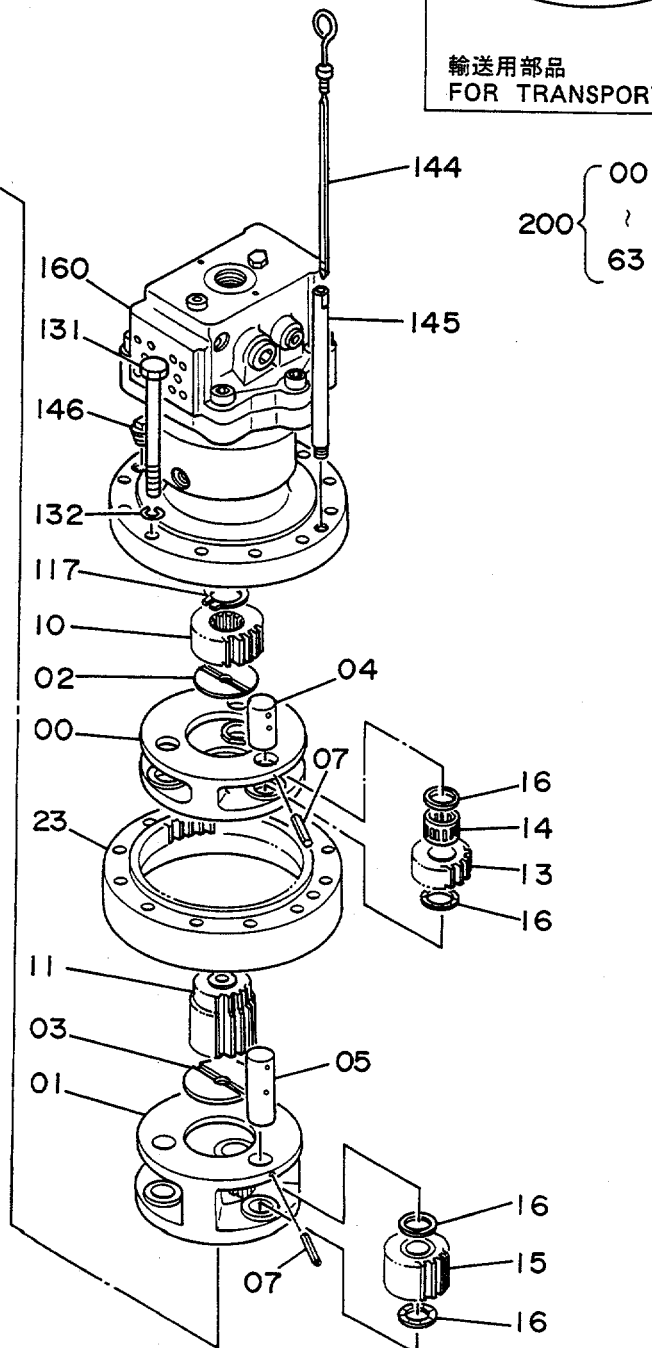
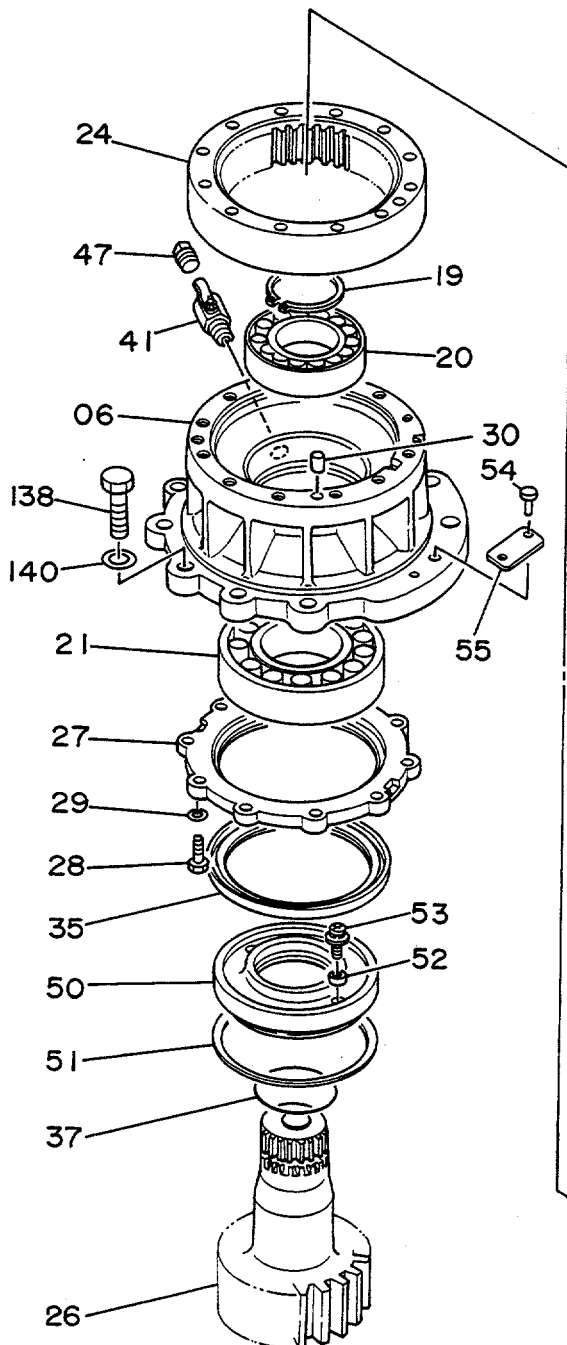
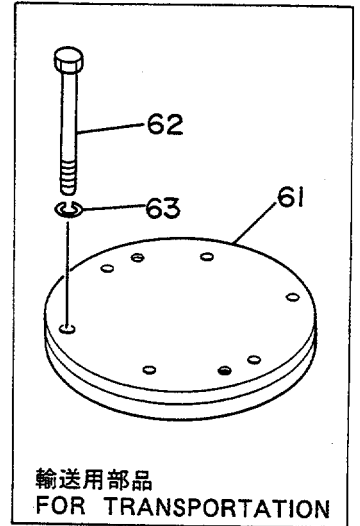
符号 ITEM	部品番号 PART NO.	部 品 名 PART NAME	PART NAME or CODE	数量 Q'TY	サービス コード S.C	適用号機 SERIAL NO.	互 換 性 ICA	代 替 部 品 REPLACEABLE PART	
								部品番号 PART NO.	数量 Q'TY
00	2023962	キャリア	CARRIER	1					
01	2024894	キャリア	CARRIER	1					
02	4176070	プレート;スラスト	PLATE;THRUST	1					
03	4195372	プレート;スラスト	PLATE;THRUST	1					
04	4186262	ピン	PIN	3					
05	4207801	ピン	PIN	3					
06	1010887	ハウジング	HOUSING	1		~D89/07	I	1015518	1
06	1015518	ハウジング	HOUSING	1		D89/08~			
07	4063351	ピン;スプリング	PIN;SPRING	6					
10	3037606	ギヤ;サン	GEAR;SUN	1					
11	3038482	ギヤ;サン	GEAR;SUN	1					
13	3037605	ギヤ;プラネタリ	GEAR;PLANETARY	3					
14	4184840	ヘアリング;ニードル	BRG.;NEEDLE	3					
15	9727159	ギヤ;プラネタリ	GEAR;PLANETARY	3					
16	4176071	プレート;スラスト	PLATE;THRUST	12					
19	991350	リング;リテイニング	RING;RETAINING	1					
20	969154	ヘアリング;スフィア	BRG.;SPH.ROL.	1					
21	4001398	ヘアリング;スフィア	BRG.;SPH.ROL.	1					
23	2024895	ギヤ;インターナル	GEAR;INTERNAL	1					
24	2023961	ギヤ;インターナル	GEAR;INTERNAL	1					
26	2023963	SHAFT;PROP	SHAFT;PROP	1					
27	3037604	カバー	COVER	1					
28	J901032	ボルト	BOLT	10					
29	A590910	ワッシャー;スプリング	WASHER;SPRING	10					
30	J401232	ピン;ノック	PIN;KNOCK	2					
35	4198921	シール;オイル	SEAL;OIL	1		~D89/09	Y	4250325	1
35	4250325	シール;オイル	SEAL;OIL	1		D89/10~			
37	A811095	O-リング	O-RING	1					
41	4194712	コック	COCK	1					
47	94-2024	プラグ	PLUG	1					
50	3038685	スリーブ	SLEEVE	1					
51	4204074	リング;リテイニング	RING;RETAINING	1					
52	4204644	マグネット	MAGNET	2					
53	4204645	スクリュー	SCREW	2					
54	M492564	スクリュー;ドライブ	SCREW;DRIVE	2		D89/08~			
55	3053093	ネームプレート	NAME-PLATE	1		D89/08~			
61	8049278	カバー	COVER	1					
,		(1/2)ヨウ	(for transportation)						
62	J901412	ボルト	BOLT	6					
,		(1/2)ヨウ	(for transportation)						

015b

旋回装置 Swing Device



FRONT

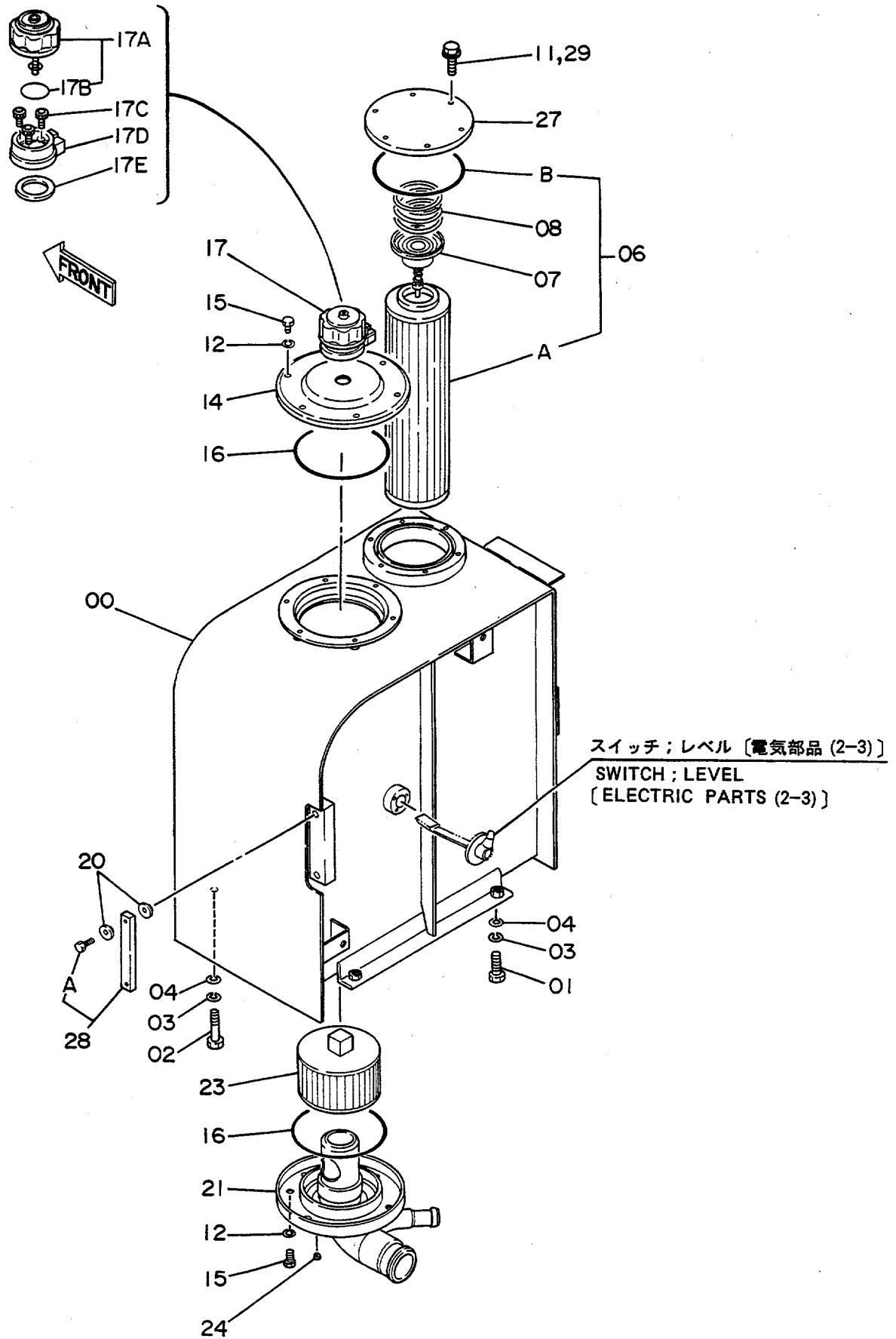


ヒンカイリ-チ
SWING DEVICE

0103~

符号 ITEM	部品番号 PART NO.	部品名 PART NAME	or PART NAME CODE	数量 Q'TY	サービス コード S.C	適用号機 SERIAL NO.	互換性 ICA	代替部品 REPLACEABLE PART	
								部品番号 PART NO.	数量 Q'TY
63	A590914	ワッシャ;スプリング (1ソクヨク)	WASHER;SPRING (for transportation)	6					
117	991342	リング;リテイニング	RING;RETAINING	1					
131	J901412	ボルト	BOLT	12					
132	A590914	ワッシャ;スプリング	WASHER;SPRING	12					
138	J932065	ボルト	BOLT	10					
140	4018545	ワッシャ	WASHER	10					
144	3035979	ゲージ;レベル	GAUGE;LEVEL	1		~ 0252	I	3043290	1
144	3043290	ゲージ;レベル	GAUGE;LEVEL	1		0253~			
145	4191881	パイプ	PIPE	1		~ 0763			
145	4228687	パイプ	PIPE	1		0764~			
146	94-2024	プラグ	PLUG	1					
148	456336	コルク	CORK	2		~D89/07			
160	4199024	モータ;オイル	MOTOR;OIL	1	H	~ 0763	T	4224917	1
								4228687	1
								4223584	1
								4157562	1
								4187308	2
								4189537	1
								8042184	1
								8042185	1
160	4224917	モータ;オイル	MOTOR;OIL	1	H	0764~			
200	9097684	ヒンカイリ-チ (モータ付)	SWING DEVICE (WITHOUT MOTOR)	1					

オイルタンク Oil Tank

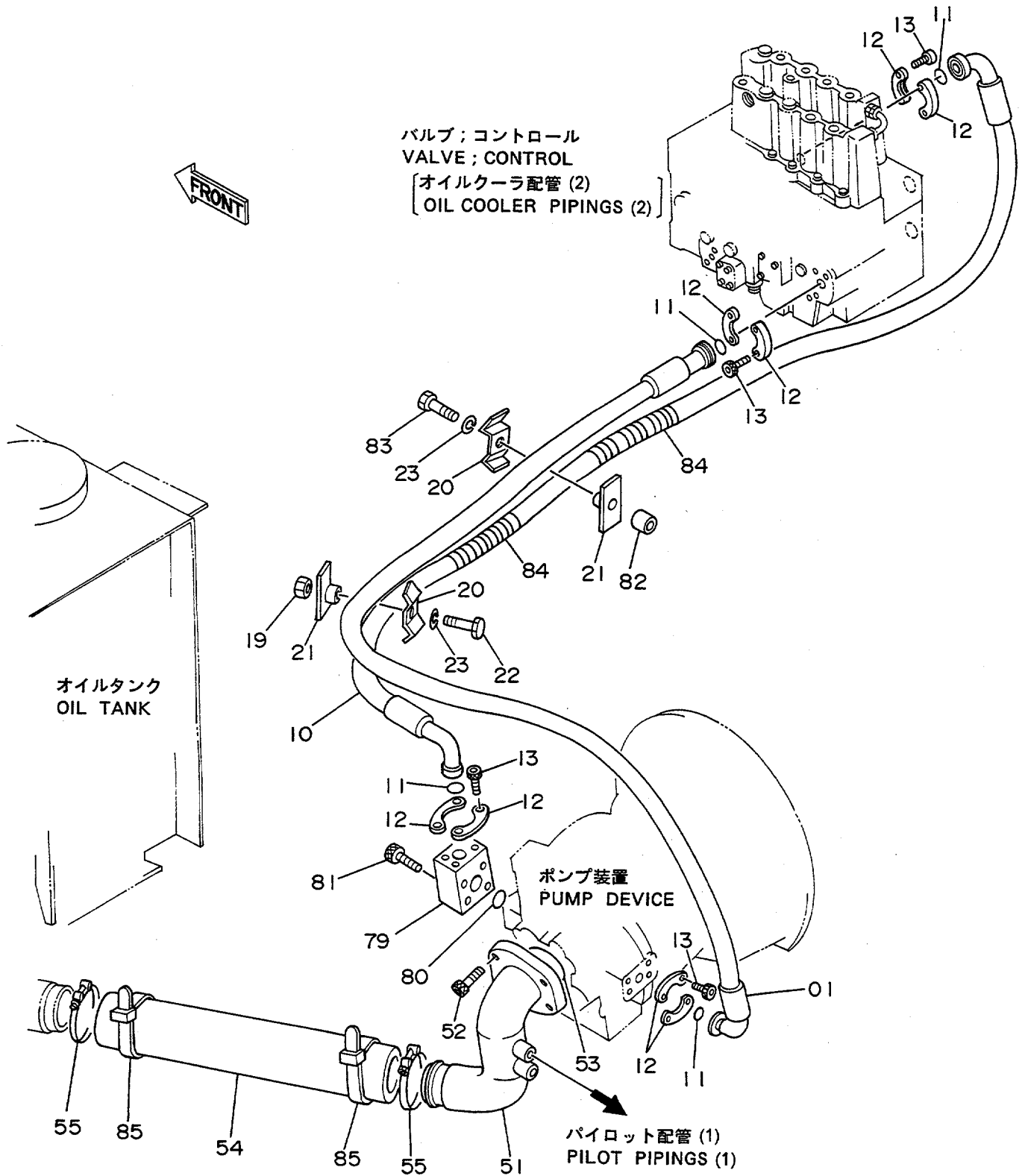


オイルタンク
OIL TANK

0103~

符号 ITEM	部品番号 PART NO.	部品名 PART NAME	or PART NAME CODE	数量 Q'TY	サービス コード S.C	適用号機 SERIAL NO.	互換性 ICA	代替部品 REPLACEABLE PART	
								部品番号 PART NO.	数量 Q'TY
00	6008040	タンク:オイル	TANK:OIL	1					
01	J901640	ボルト	BOLT	2					
02	J901680	ボルト	BOLT	2					
03	A590916	ワッシャ;スプリング	WASHER;SPRING	4					
04	4114405	ワッシャ	WASHER	4					
06	4156753	エレメント;フィルタ アッセン	ELEMENT;FILTER ASS'Y	1			I	4227353	1
06	4227353	エレメント;フィルタ アッセン	ELEMENT;FILTER ASS'Y	1	S				
06A	4132686	-エレメント;フィルタ	-ELEMENT;FILTER	1					
06B	A810145	-O-リング	-O-RING	1					
07	4065280	バルブ	VALVE	1					
08	4109393	スプリング	SPRING	1					
11	J901020	ボルト	BOLT	6		~ 0551	I	J011020	6
11	J011020	ボルト;セムス	BOLT;SEMS	6		0552~			
12	A590910	ワッシャ;スプリング	WASHER;SPRING	12					
14	8033464	カバー	COVER	1					
15	M111022	ボルト	BOLT	12					
16	A810160	O-リング	O-RING	2					
17	4178684	ブリーザ;エア	BREATHER;AIR	1					
17A	4222874	-フィルタ	-FILTER	1					
17B	953612	--O-リング	--O-RING	1					
17C	M340516	-ボルト;ソケット	-BOLT;SOCKET	3					
17D	4222875	-ケース	-CASE	1					
17E	4222876	-パッキング	-PACKING	1					
20	449558	ワッシャ;シール	WASHER;SEAL	4					
21	7017347	パイプ;サクション	PIPE;SUCTION	1					
23	4125320	フィルタ;サクション	FILTER;SUCTION	1					
24	94-2011	プラグ	PLUG	1					
27	4202009	カバー	COVER	1					
28	8038196	ゲージ;レベル	GAUGE;LEVEL	1		~ 1481	I	8053499	1
28	8053499	ゲージ;レベル	GAUGE;LEVEL	1	#	1482~			
28A	4100967	-ボルト	-BOLT	2					
29	A590910	ワッシャ;スプリング	WASHER;SPRING	6		~ 0551			

オイルクーラ配管 (1) Oil Cooler Pipings (1)

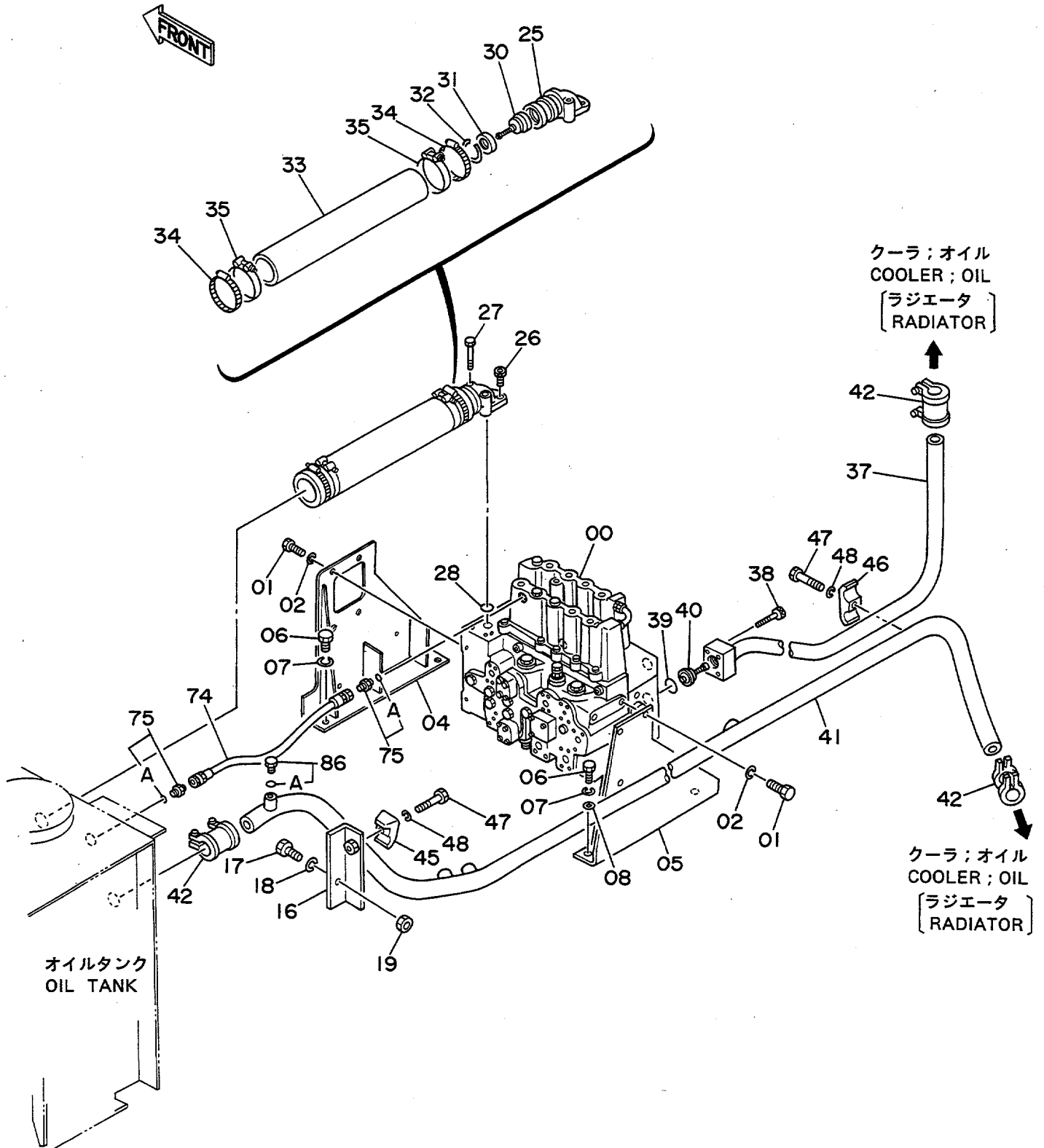


オイルクーラパイプ (1)
OIL COOLER PIPINGS (1)

0103~

符号 ITEM	部品番号 PART NO.	部品名 PART NAME	or PART NAME CODE	数量 Q'TY	サービス コード S.C	適用号機 SERIAL NO.	互換性 ICA	代替部品 REPLACEABLE PART	
								部品番号 PART NO.	数量 Q'TY
01	4204131	ホース	HOSE	1					
10	4196205	ホース	HOSE	1					
11	971489	O-リング	O-RING	4					
12	986910	フランジ;スプリット	FLANGE;SPLIT	8					
13	M341030	ボルト;ソケット	BOLT;SOCKET	16					
19	J950012	ナット	NUT	1					
20	4202103	クランプ	CLAMP	2					
21	9727633	クランプ	CLAMP	2					
22	J901250	ボルト	BOLT	1					
23	A590912	ワッシャー;スプリング	WASHER;SPRING	2					
51	8037147	パイプ;サクション	PIPE;SUCTION	1					
52	M341645	ボルト;ソケット	BOLT;SOCKET	4		~ 0626	I	M341640	4
52	M341640	ボルト;ソケット	BOLT;SOCKET	4		0627~			
53	A811085	O-リング	O-RING	1					
54	4120314	ホース;ラバー	HOSE;RUBBER	1					
55	4152704	クランプ;ホース	CLAMP;HOSE	2		~ 1404	Y	4263765	2
55	4263765	クランプ;ホース	CLAMP;HOSE	2	#	1405~			
79	3036411	ブロック	BLOCK	1					
80	A811030	O-リング	O-RING	1					
81	M341060	ボルト;ソケット	BOLT;SOCKET	4					
82	4195161	スペーサ	SPACER	1					
83	J901265	ボルト	BOLT	1					
84	4044420	プロテクタ	PROTECTOR	4					
85	4121859	クリップ;バンド	CLIP;BAND	2					

オイルクーラ配管 (2) Oil Cooler Pipings (2)

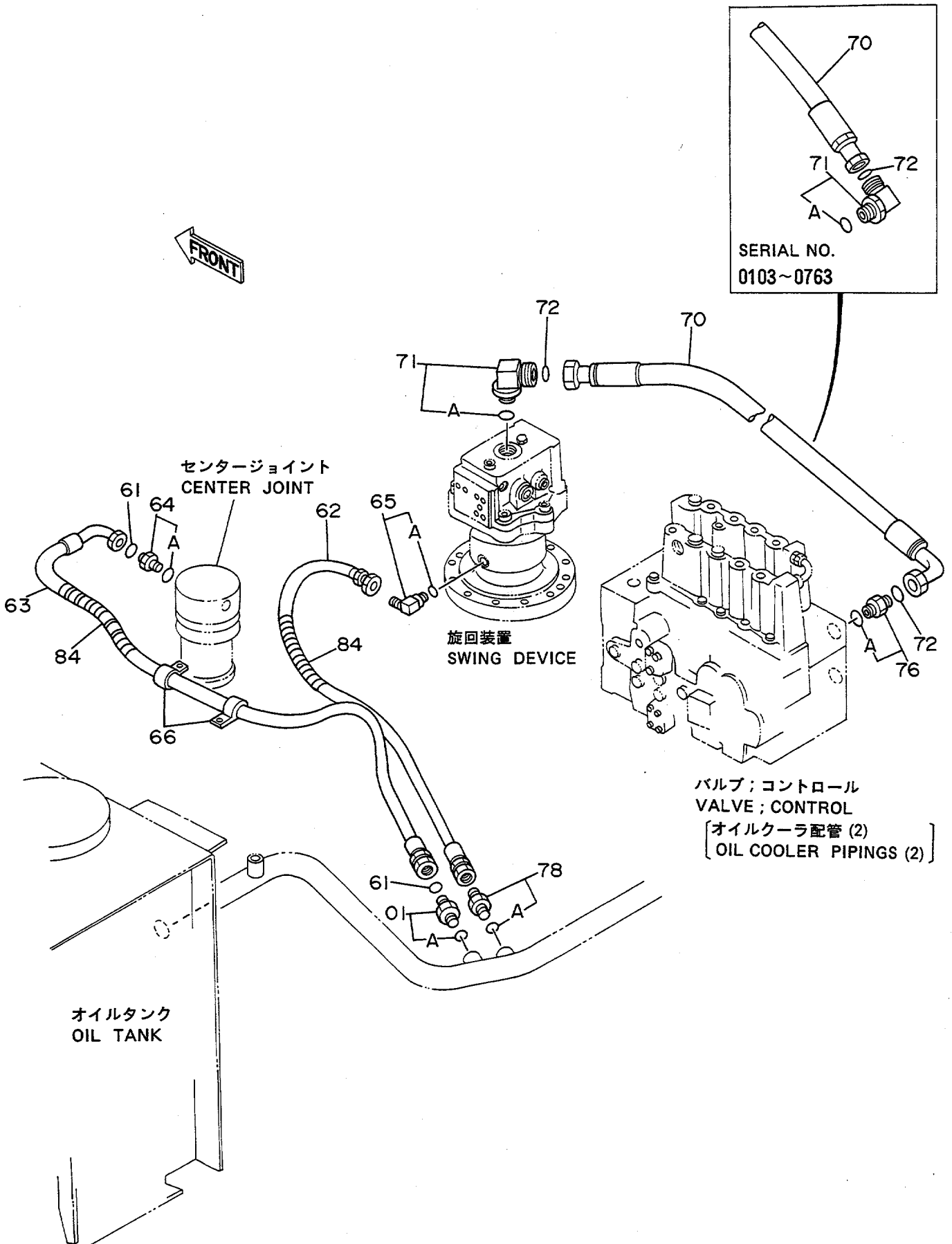


オイルクーラパイプ (2)
OIL COOLER PIPINGS (2)

0103~

符号 ITEM	部品番号 PART NO.	部品名 PART NAME	or PART NAME CODE	数量 Q'TY	サービス コード S.C	適用号機 SERIAL NO.	互換性 ICA	代替部品 REPLACEABLE PART	
								部品番号 PART NO.	数量 Q'TY
00	4191114	バルブ;コントロール	VALVE;CONTROL	1	H				
01	J901430	ボルト	BOLT	8					
02	A590914	ワッシャ;スプリング	WASHER;SPRING	8					
04	8037416	ブラケット	BRACKET	1					
05	8037415	ブラケット	BRACKET	1					
06	J901235	ボルト	BOLT	4					
07	A590912	ワッシャ;スプリング	WASHER;SPRING	4					
08	4086891	ワッシャ	WASHER	2					
16	9728378	サポート	SUPPORT	1					
17	J901235	ボルト	BOLT	2					
18	A590912	ワッシャ;スプリング	WASHER;SPRING	2					
19	J950012	ナット	NUT	2					
25	2021613	マニホールド	MANIFOLD	1					
26	M341022	ボルト;ソケット	BOLT;SOCKET	2					
27	M341065	ボルト;ソケット	BOLT;SOCKET	2					
28	A811035	O-リング	O-RING	1					
30	4188627	バルブ	VALVE	1					
31	4188628	リング	RING	1					
32	991721	リング;リテイニング	RING;RETAINING	1					
33	4098558	ホース;ラバー	HOSE;RUBBER	1					
34	4504491	クランプ;ホース	CLAMP;HOSE	2					
35	4156850	クランプ;ホース	CLAMP;HOSE	2		~ 1404	Y	4263764	2
35	4263764	クランプ;ホース	CLAMP;HOSE	2	#	1405~			
37	8038521	パイプ;リターン	PIPE;RETURN	1					
38	M341056	ボルト;ソケット	BOLT;SOCKET	4					
39	4203137	O-リング	O-RING	1					
40	4202625	バルブ	VALVE	1					
41	7017585	パイプ;リターン	PIPE;RETURN	1					
42	4071213	カップリング	COUPLING	3					
45	4190127	クランプ;パイプ	CLAMP;PIPE	1					
46	4189860	クランプ;パイプ	CLAMP;PIPE	1					
47	J901265	ボルト	BOLT	2					
48	A590912	ワッシャ;スプリング	WASHER;SPRING	2					
74	4203010	ホース;ナイロン	HOSE;NYLON	1					
75	4200465	アダプタ;S	ADAPTER;S	2					
75A	957366	O-リング	O-RING	1					
86	4092534	プラグ	PLUG	1					
86A	4509180	O-リング	O-RING	1					

オイルクーラ配管 (3) Oil Cooler Pipings (3)

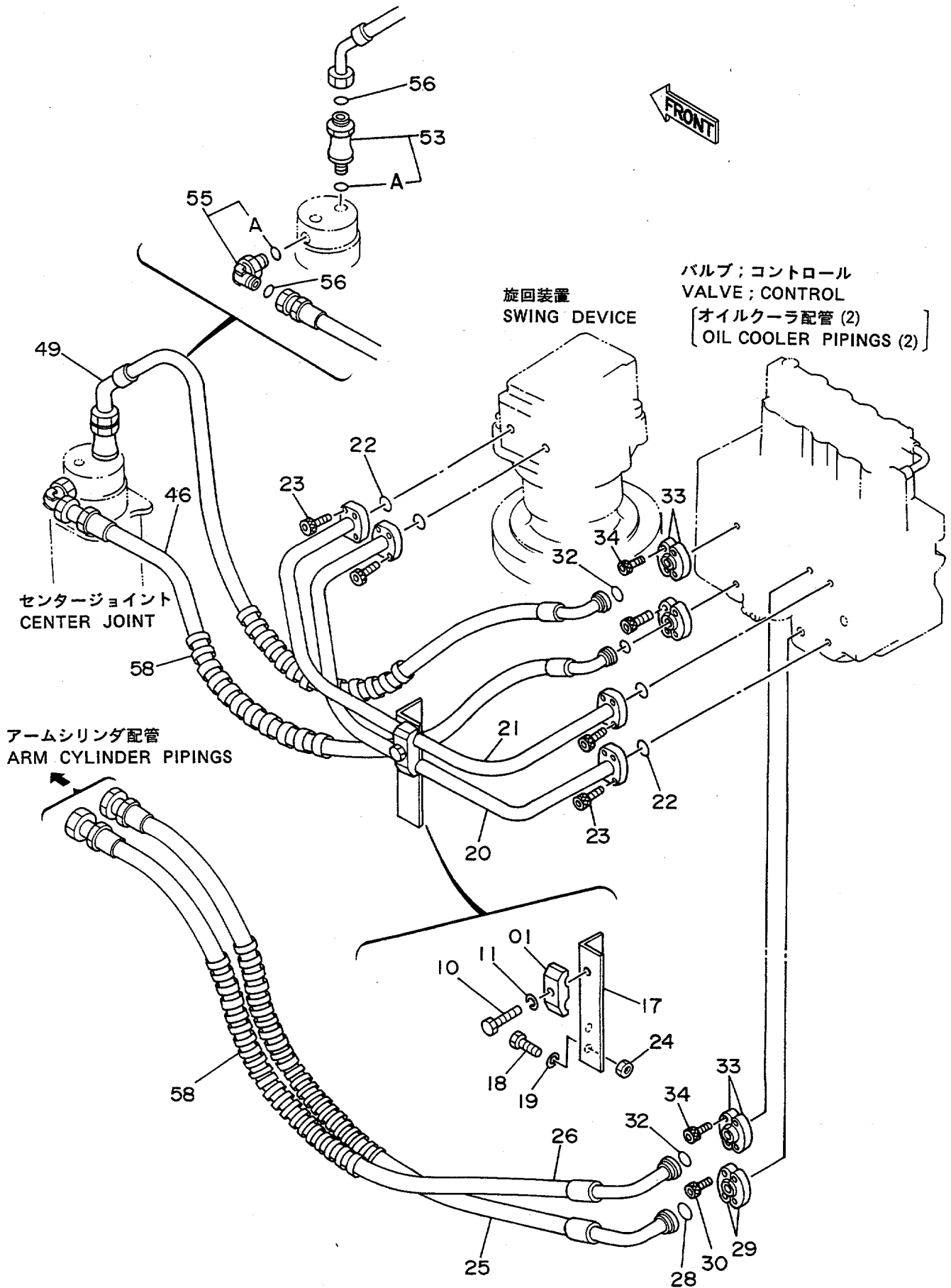


オイルクーラパイプ (3)
OIL COOLER PIPINGS (3)

0103~

符号 ITEM	部品番号 PART NO.	部 品 名 PART NAME	or PART NAME CODE	数量 Q'TY	サービス コード S.C	適用号機 SERIAL NO.	互 換 性 ICA	代 替 部 品 REPLACEABLE PART	
								部品番号 PART NO.	数量 Q'TY
01	4198407	アダプタ;S	ADAPTER;S	1					
01A	4509180	・O-リング	・O-RING	1					
61	4138938	O-リング	O-RING	2					
62	4208451	ホース;ナイロン	HOSE;NYLON	1					
63	4210355	ホース;ナイロン	HOSE;NYLON	1		~ 0208	Y	4226332	1
63	4226332	ホース	HOSE	1		0209~			
64	4189602	アダプタ;S	ADAPTER;S	1					
64A	4506418	・O-リング	・O-RING	1					
65	4154671	エルボ;S	ELBOW;S	1					
65A	4509180	・O-リング	・O-RING	1					
66	4190273	クリップ	CLIP	2		~ 0208			
66	4190277	クリップ	CLIP	2		0209~			
70	4203133	ホース	HOSE	1		~ 0763			
70	4223584	ホース	HOSE	1		0764~			
71	4198799	エルボ;S	ELBOW;S	2		~ 0763			
71A	4506429	・O-リング	・O-RING	1		~ 0763			
71	4157562	エルボ;S	ELBOW;S	1		0764~			
71A	4506424	・O-リング	・O-RING	1		0764~			
72	4187328	O-リング	O-RING	2		~ 0763			
72	4187308	O-リング	O-RING	2		0764~			
76	4189537	アダプタ;S	ADAPTER;S	1		0764~			
76A	4506429	・O-リング	・O-RING	1		0764~			
78	4190244	エルボ;S	ELBOW;S	1					
78A	4509180	・O-リング	・O-RING	1					
84	4044420	アブクタ	PROTECTOR	2					

本体配管 (1) Main Pipings (1)

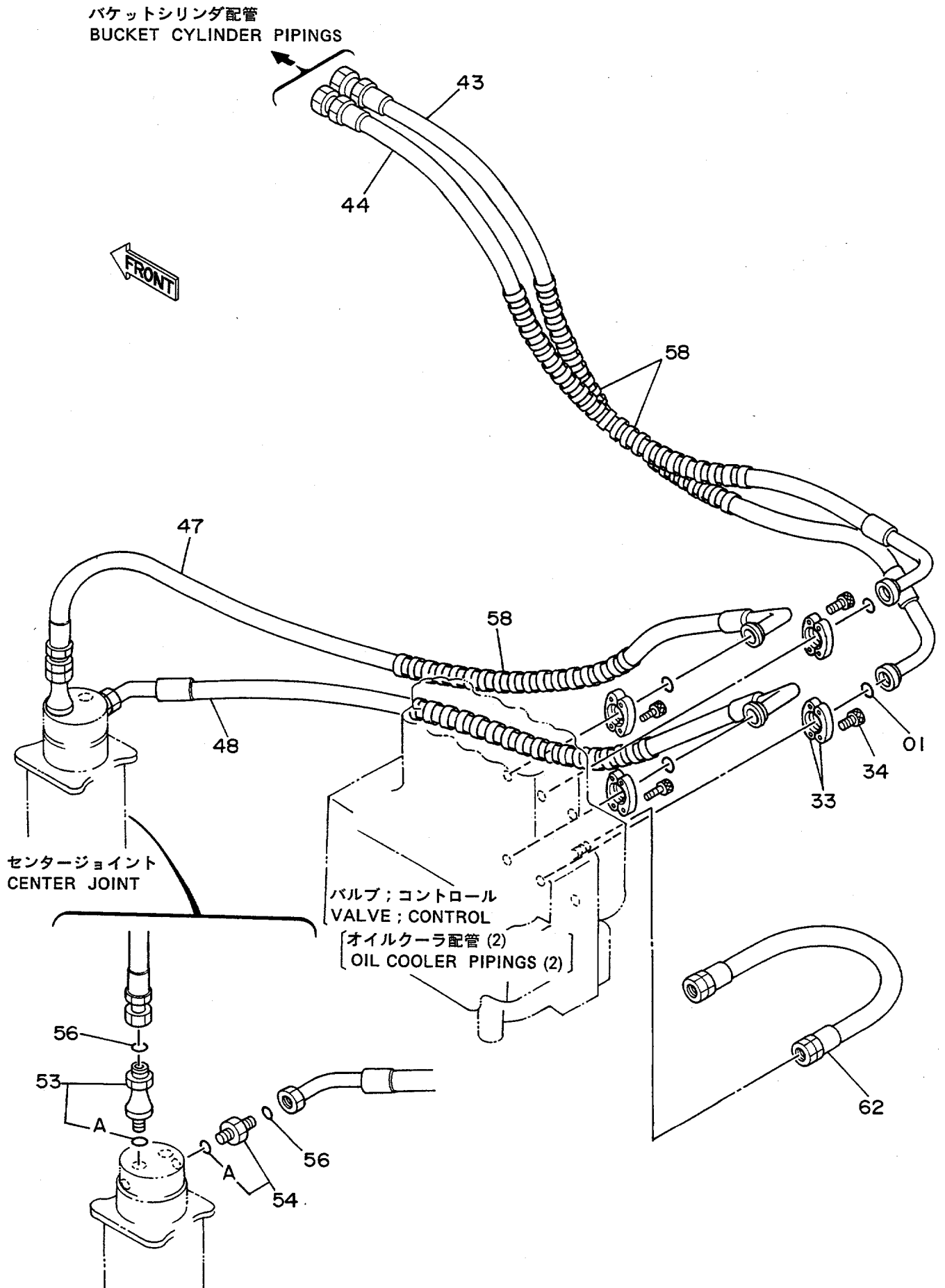


ホシダイバ (1)
MAIN PIPINGS (1)

0103~

符号 ITEM	部品番号 PART NO.	部 品 名 PART NAME	or PART NAME CODE	数量 Q'TY	サービス コード S.C	適用号機 SERIAL NO.	互 換 性 ICA	代 替 部 品 REPLACEABLE PART	
								部品番号 PART NO.	数量 Q'TY
01	4189858	クランプ;パイプ	CLAMP;PIPE	1					
10	J901250	ボルト	BOLT	1					
11	A590912	ワッシャー;スプリング	WASHER;SPRING	1					
17	9727592	サポ-ト	SUPPORT	1					
18	J901235	ボルト	BOLT	2					
19	A590912	ワッシャー;スプリング	WASHER;SPRING	2					
20	8039525	パイプ	PIPE	1		~ 0763			
20	8042184	パイプ	PIPE	1		0764~			
21	8039524	パイプ	PIPE	1		~ 0763			
21	8042185	パイプ	PIPE	1		0764~			
22	4506420	O-リング	O-RING	4					
23	M340825	ボルト;ソケット	BOLT;SOCKET	16					
24	J950012	ナット	NUT	2					
25	4200427	ホ-ス	HOSE	1					
26	4200428	ホ-ス	HOSE	1					
28	971489	O-リング	O-RING	1					
29	986910	フランジ;スプリット	FLANGE;SPLIT	2					
30	M341030	ボルト;ソケット	BOLT;SOCKET	4					
32	4510167	O-リング	O-RING	3					
33	4510173	フランジ;スプリット	FLANGE;SPLIT	6					
34	M340825	ボルト;ソケット	BOLT;SOCKET	12					
46	4209786	ホ-ス	HOSE	1					
49	4209789	ホ-ス	HOSE	1					
53	4189539	アダプタ;S	ADAPTER;S	1					
53A	4506424	O-リング	O-RING	1					
55	4202404	エルボ;S	ELBOW;S	1					
55A	4506418	O-リング	O-RING	1					
56	4187308	O-リング	O-RING	2					
58	4044420	フ-ロテクタ	PROTECTOR	4					

本体配管 (2) Main Pipings (2)

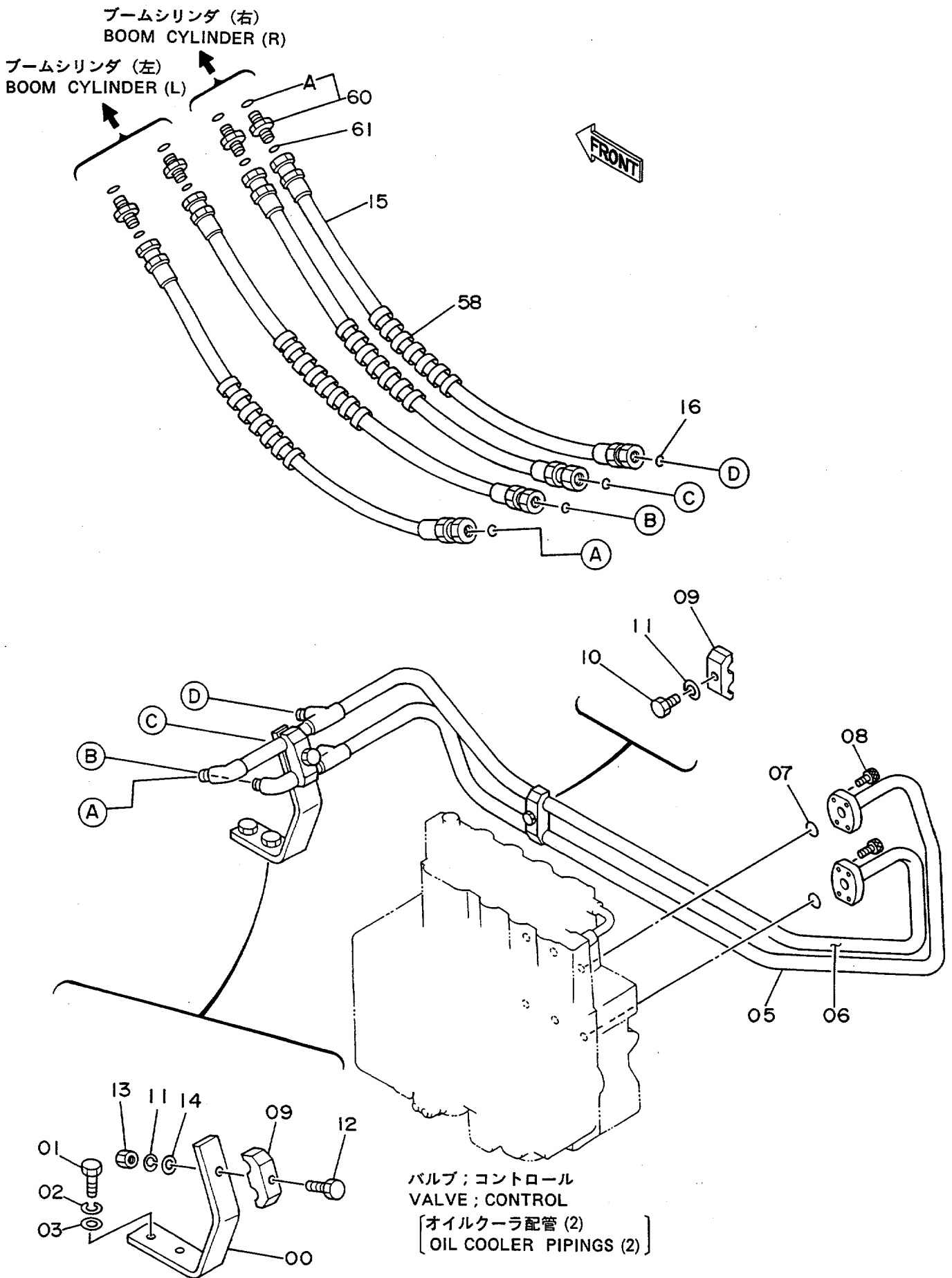


配管の部材 (2)
MAIN PIPINGS (2)

0103~

符号 ITEM	部品番号 PART NO.	部品名 PART NAME	or PART NAME CODE	数量 Q'TY	サービス コード S.C	適用号機 SERIAL NO.	互換性 ICA	代替部品 REPLACEABLE PART	
								部品番号 PART NO.	数量 Q'TY
01	4510167	O-リング	O-RING	4					
33	4510173	フランジ;スプリット	FLANGE:SPLIT	8					
34	M340825	ボルト;ソケット	BOLT;SOCKET	16					
43	4200426	ホース	HOSE	1					
44	4187347	ホース	HOSE	1					
47	4209787	ホース	HOSE	1					
48	4209788	ホース	HOSE	1					
53	4189539	アダプタ:S	ADAPTER:S	1					
53A	4506424	・O-リング	・O-RING	1					
54	4197530	アダプタ:S	ADAPTER:S	1					
54A	4506418	・O-リング	・O-RING	1					
56	4187308	O-リング	O-RING	2					
58	4044420	プロテクタ	PROTECTOR	4					
62	4209727	ホース	HOSE	1					

本体配管 (3) Main Pipings (3)



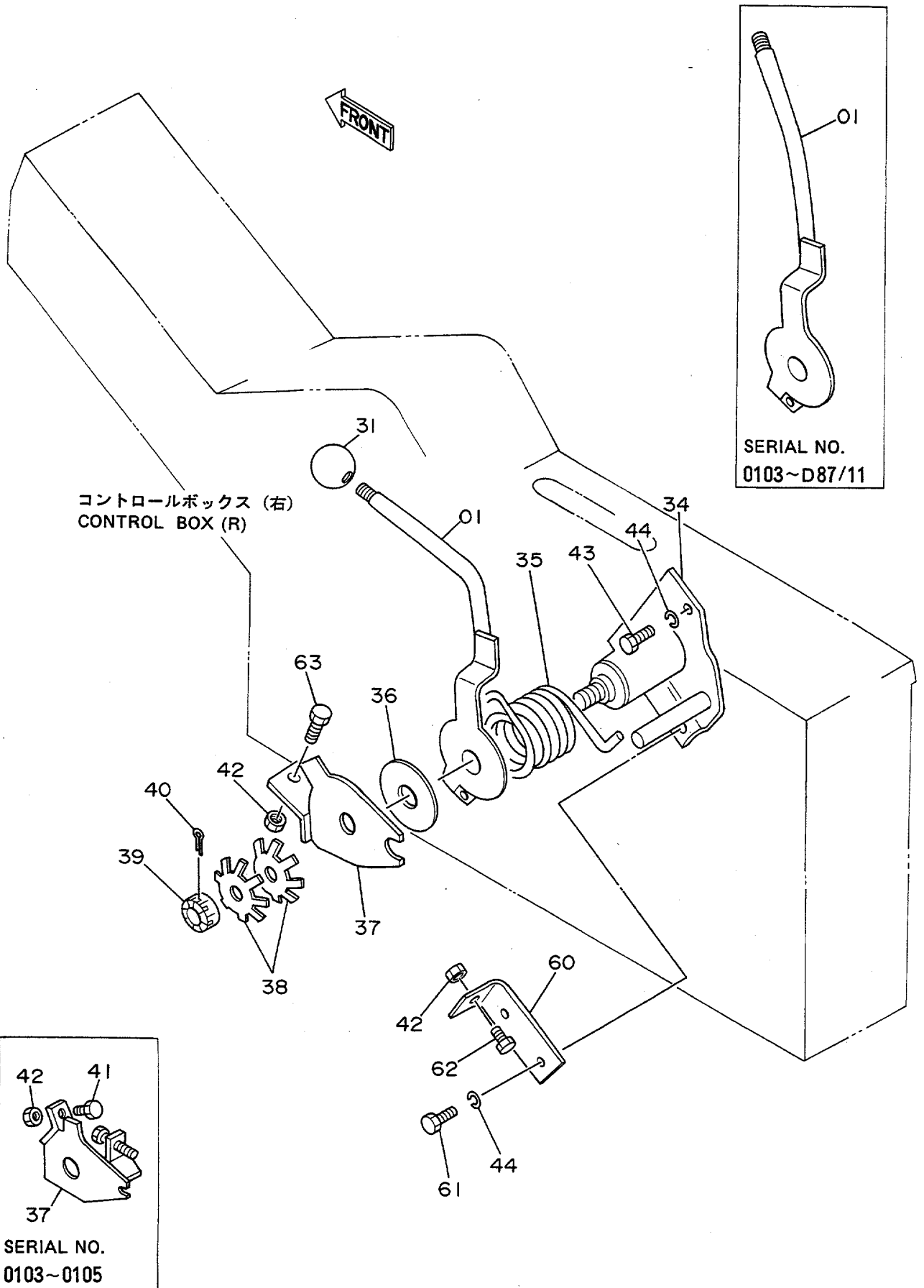
ボイラパイプ (3)

MAIN PIPINGS (3)

0103~

符号 ITEM	部品番号 PART NO.	部品名 PART NAME	or PART NAME CODE	数量 Q'TY	サービス コード S.C	適用号機 SERIAL NO.	互換性 ICA	代替部品 REPLACEABLE PART	
								部品番号 PART NO.	数量 Q'TY
00	4189137	サポ-ト	SUPPORT	1					
01	J901225	ボ-ルト	BOLT	2					
02	A590912	ワッシャ;スプリング	WASHER;SPRING	2					
03	A590112	ワッシャ	WASHER	2					
05	8039593	パイプ	PIPE	1					
06	8039594	パイプ	PIPE	1					
07	4506420	O-リング	O-RING	2					
08	M340825	ボ-ルト;ソケット	BOLT;SOCKET	8					
09	4189858	クランプ;パイプ	CLAMP;PIPE	2					
10	J901250	ボ-ルト	BOLT	1					
11	A590912	ワッシャ;スプリング	WASHER;SPRING	2					
12	J901260	ボ-ルト	BOLT	1					
13	J950012	ナット	NUT	1					
14	A590112	ワッシャ	WASHER	1					
15	4188986	ホ-ス	HOSE	4					
16	4138938	O-リング	O-RING	4					
58	4044420	プロテクタ	PROTECTOR	4					
60	4189602	アダプタ:S	ADAPTER:S	4					
60A	4506418	O-リング	O-RING	1					
61	4138938	O-リング	O-RING	4					

エンジンコントロールレバー (1) Engine Control Lever (1)



エンジンコントロールレバー (1)
ENGINE CONTROL LEVER (1)

0103~

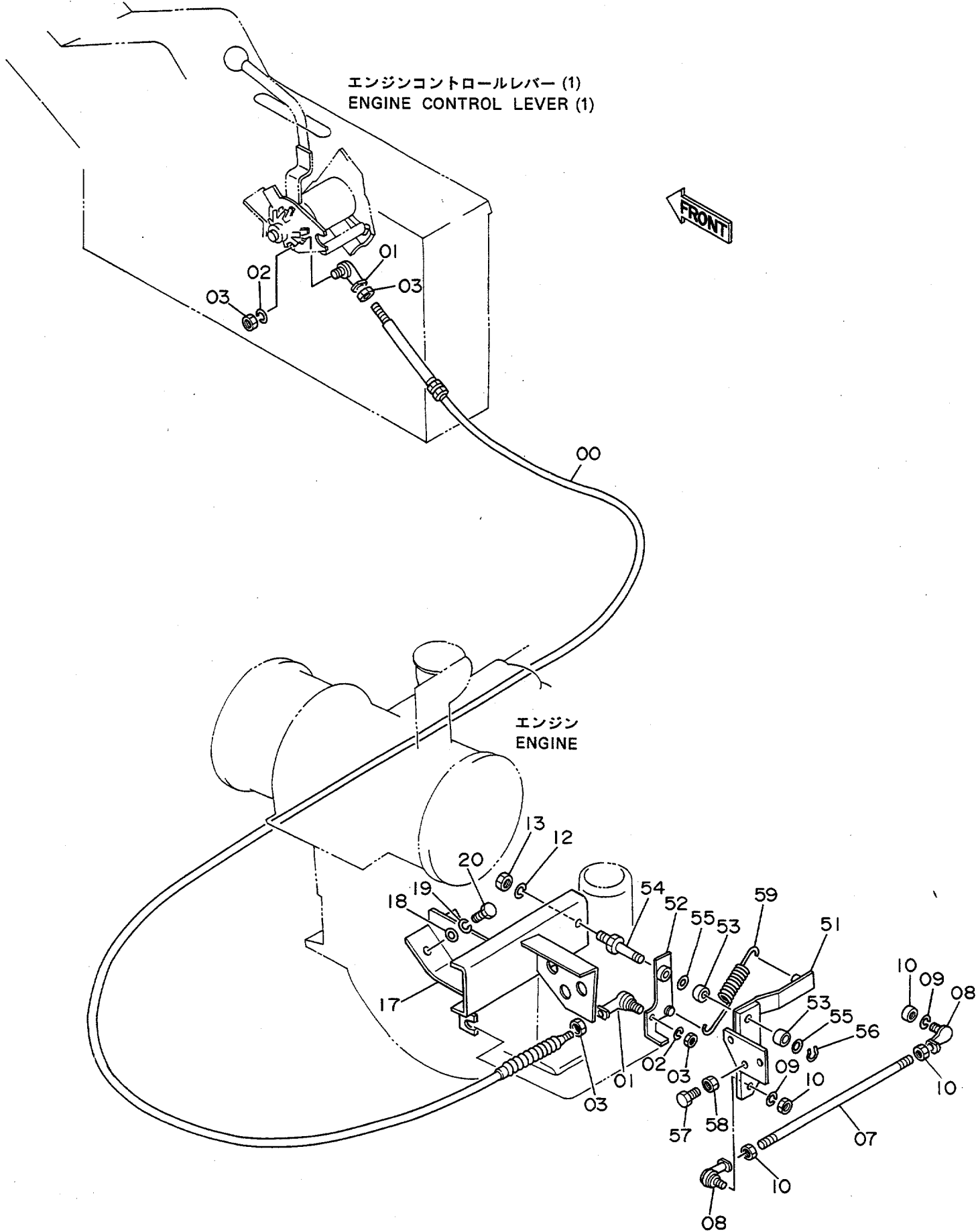
符号 ITEM	部品番号 PART NO.	部品名 PART NAME	or PART NAME CODE	数量 Q'TY	サービス コード S.C	適用号機 SERIAL NO.	互換性 ICA	代替部品 REPLACEABLE PART	
								部品番号 PART NO.	数量 Q'TY
01	8040223	REVER	REVER	1		~ 0105			
01	8041220	レバー	LEVER	1		0106~D87/11	Y	7020608	1
01	7020608	レバー	LEVER	1		D87/12~			
31	4143169	グリップ	GRIP	1					
34	7017779	ブラケット	BRACKET	1					
35	4197648	スプリング	SPRING	1					
36	428770	ディスク	DISC	1					
37	8037497	ガイド	GUIDE	1		~ 0105			
37	8041221	ガイド	GUIDE	1		0106~			
38	4502974	スプリング;フラッシュ	SPRING;FLUSH	2					
39	M631619	ナット;キャスル	NUT;CASTLE	1					
40	A764032	ピン;スプリット	PIN;SPLIT	1					
41	M261040	ボルト	BOLT	2		~ 0105			
42	J950010	ナット	NUT	2					
43	J900816	ボルト	BOLT	1					
44	A590908	ワッシャー;スプリング	WASHER;SPRING	3					
60	9729660	ブラケット	BRACKET	1		0106~			
61	J900816	ボルト	BOLT	2		~ 0105			
61	J900822	ボルト	BOLT	2		0106~			
62	M261040	ボルト	BOLT	1		0106~			
63	J901030	ボルト	BOLT	1		0106~			

033

エンジンコントロールレバー (2)

Engine Control Lever (2)

適用号機
Serial No. 0103~D89/01



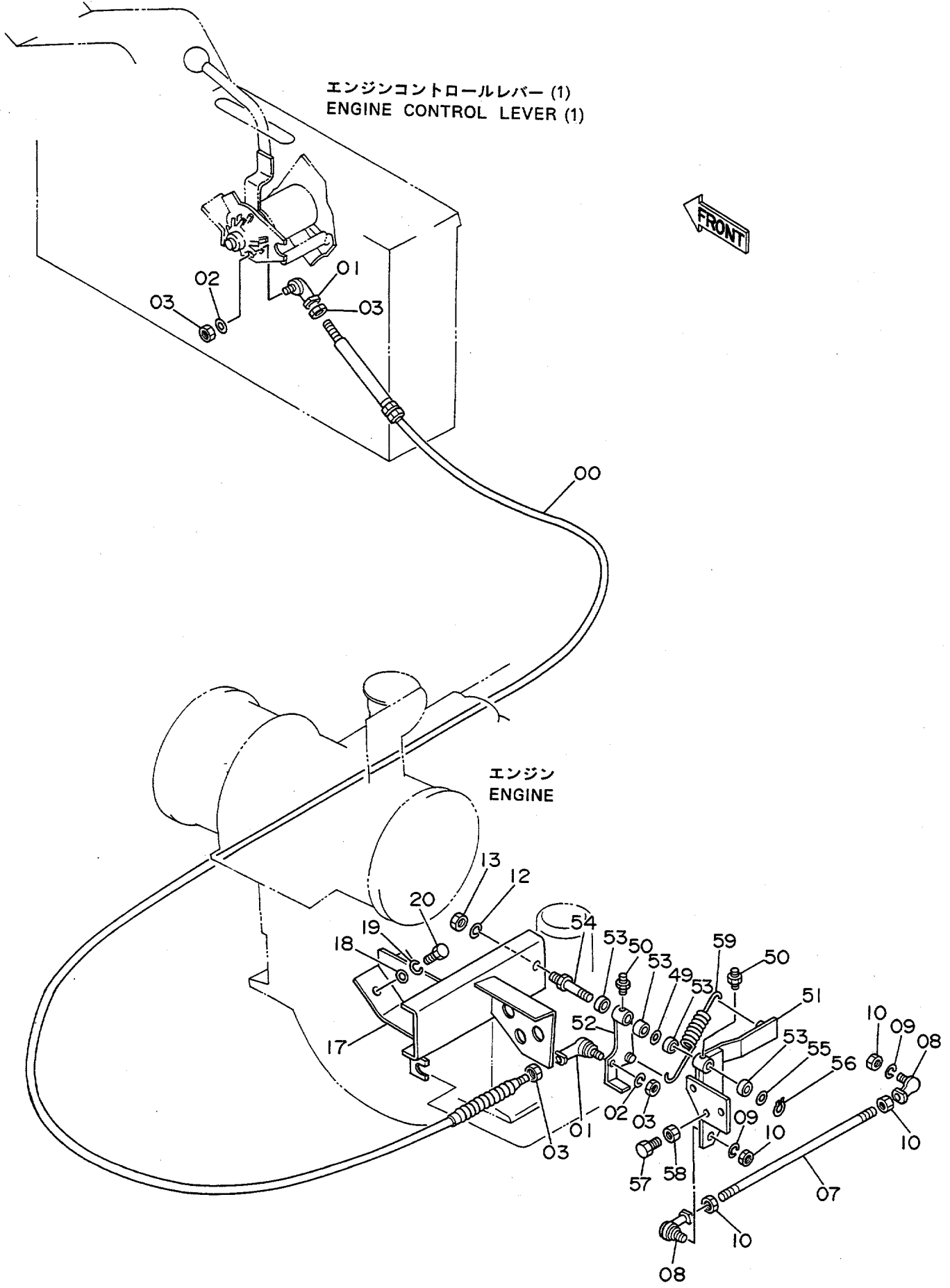
エンジンコントロールレバー (2)
ENGINE CONTROL LEVER (2)

0103~089/01

符号 ITEM	部品番号 PART NO.	部品名 PART NAME	or PART NAME CODE	数量 Q'TY	サービス コード S.C	適用号機 SERIAL NO.	互換性 ICA	代替部品 REPLACEABLE PART	
								部品番号 PART NO.	数量 Q'TY
00	4093764	ケーブル;コントロール	CABLE;CONTROL	1		~ 0296			
00	4226648	ケーブル;コントロール	CABLE;CONTROL	1		0297~			
01	4056016	ジョイント;ボール	JOINT;BALL	2					
02	A590905	ワッシャー;スプリング	WASHER;SPRING	2					
03	M500504	ナット	NUT	4					
07	4210297	ロッド	ROD	1					
08	4056017	ジョイント;ボール	JOINT;BALL	2					
09	A590906	ワッシャー;スプリング	WASHER;SPRING	2					
10	M500605	ナット	NUT	4					
12	A590914	ワッシャー;スプリング	WASHER;SPRING	1					
13	J952014	ナット	NUT	1					
17	7018820	ブラケット	BRACKET	1		~ 0296			
17	7020028	ブラケット	BRACKET	1		0297~			
18	A590110	ワッシャー;プレーン	WASHER;PLANE	2					
19	A590910	ワッシャー;スプリング	WASHER;SPRING	2					
20	J901025	ボルト	BOLT	2					
51	7018722	レバー	LEVER	1					
52	8038497	レバー	LEVER	1		~088/11	Y	8044341	1
52	8044341	レバー	LEVER	1		D88/12~			
53	4173387	ブッシング	BUSHING	2					
54	4188374	ピン	PIN	1					
55	A590114	ワッシャー;プレーン	WASHER;PLANE	2					
56	991337	リング;リテイニング	RING;RETAINING	1					
57	4188376	アジャスター	ADJUSTER	3					
58	4122395	ナット	NUT	3					
59	4188375	スプリング;テンション	SPRING;TENSION	1					

エンジンコントロールレバー (2) Engine Control Lever (2)

適用号機
Serial No. D89/02~

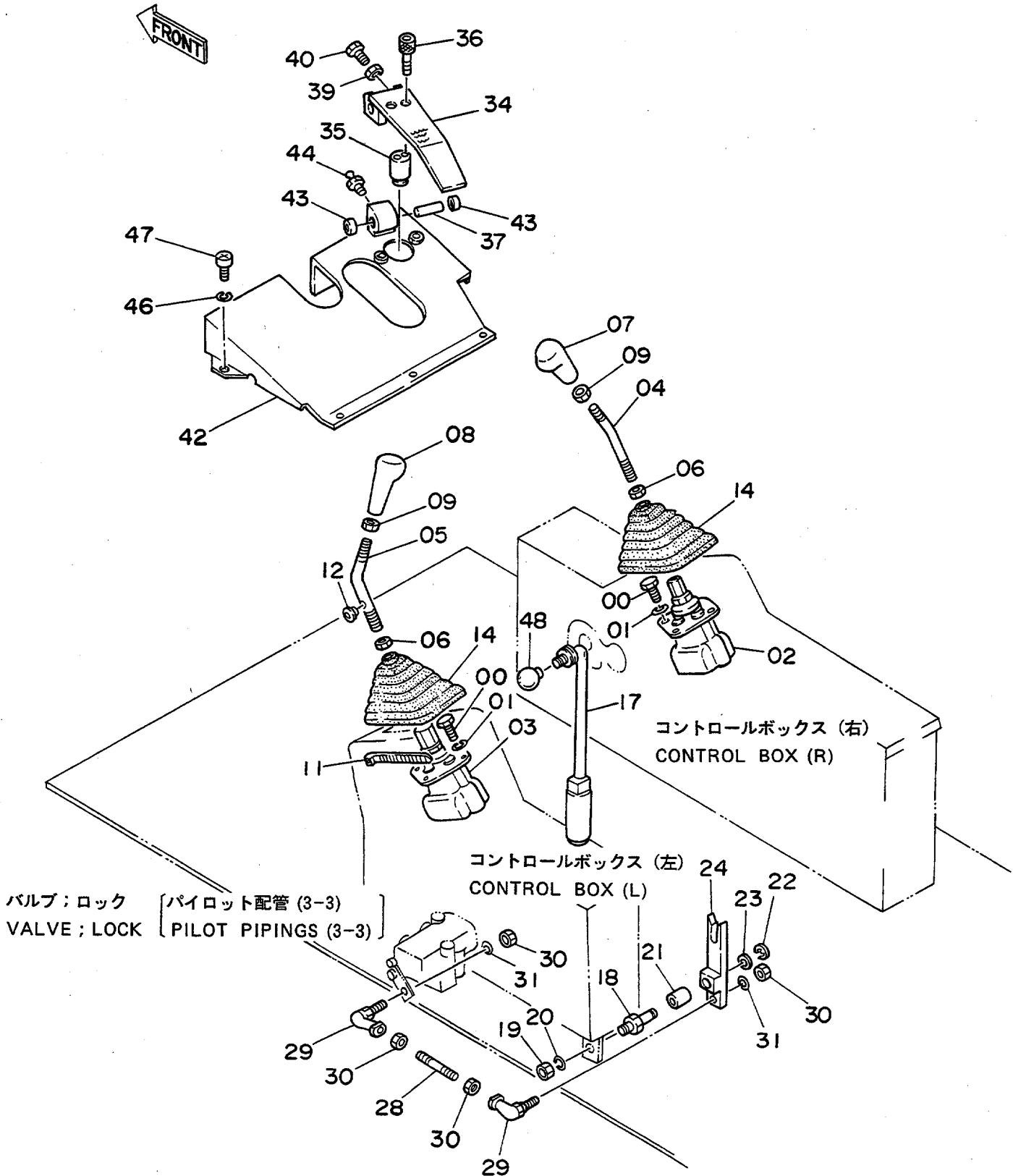


エンジンコントロールレバー (2)
ENGINE CONTROL LEVER (2)

D89/02~

符号 ITEM	部品番号 PART NO.	部品名 PART NAME	PART NAME or CODE	数量 Q'TY	サービス コード S.C	適用号機 SERIAL NO.	互換性 ICA	代替部品 REPLACEABLE PART	
								部品番号 PART NO.	数量 Q'TY
00	4226648	ケーブル;コントロール	CABLE;CONTROL	1					
01	4056016	ジョイント;ボール	JOINT;BALL	2					
02	A590905	ワッシャ;スプリング	WASHER;SPRING	2					
03	M500504	ナット	NUT	4					
07	4210297	ロッド	ROD	1					
08	4056017	ジョイント;ボール	JOINT;BALL	2					
09	A590906	ワッシャ;スプリング	WASHER;SPRING	2					
10	M500605	ナット	NUT	4					
12	A590914	ワッシャ;スプリング	WASHER;SPRING	1					
13	J952014	ナット	NUT	1					
17	7020028	ブラケット	BRACKET	1					
18	A590110	ワッシャ;プレーン	WASHER;PLANE	2					
19	A590910	ワッシャ;スプリング	WASHER;SPRING	2					
20	J901025	ボルト	BOLT	2					
49	4247909	シム	SHIM	1					
50	J75481	フィッティング	FITTING	2					
51	7021366	レバー	LEVER	1					
52	8045920	レバー	LEVER	1					
53	4063694	ベアリング;ニードル	BRG.;NEEDLE	4					
54	4247162	ピン	PIN	1					
55	A590116	ワッシャ;プレーン	WASHER;PLANE	1					
56	991339	リング;リテイニング	RING;RETAINING	1					
57	4188376	アジャスタ	ADJUSTER	3					
58	4122395	ナット	NUT	3					
59	4188375	スプリング;テンション	SPRING;TENSION	1					

操作レバー Control Lever

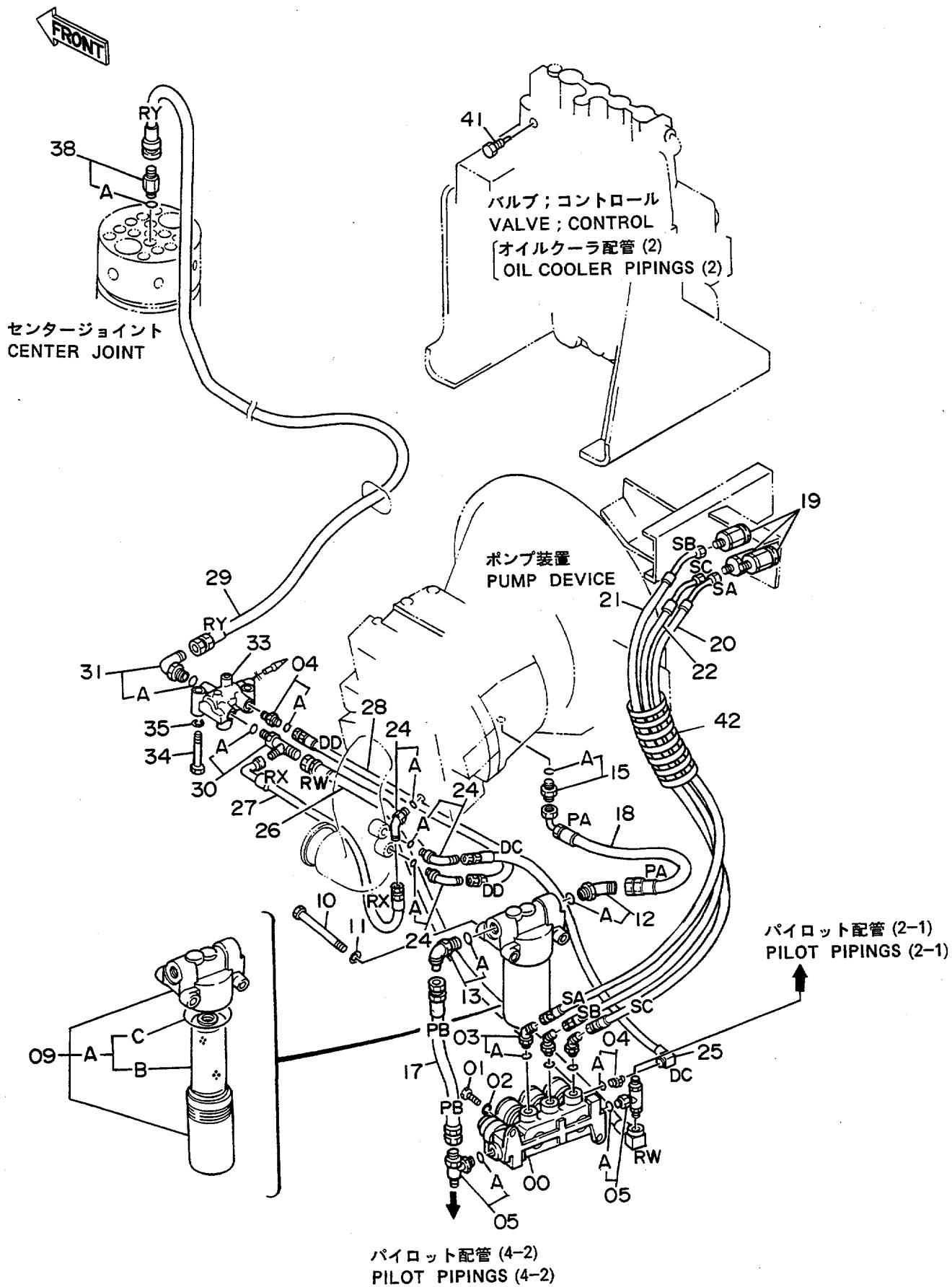


ソールバー
CONTROL LEVER

0103~

符号 ITEM	部品番号 PART NO.	部 品 名 PART NAME	or PART NAME CODE	数量 Q'TY	サービス コード S.C	適用号機 SERIAL NO.	互換性 ICA	代替部品 REPLACEABLE PART	
								部品番号 PART NO.	数量 Q'TY
00	J900616	ボルト	BOLT	8					
01	A590906	ワッシャ;スプリング	WASHER;SPRING	8					
02	9077345	バルブ;パイロット (ミキ)	VALVE;PILOT (R)	1	H	~D90/06	Y	9107500	1
02	9107500	バルブ;パイロット (ミキ)	VALVE;PILOT (R)	1	#H	D90/07~			
03	9077345	バルブ;パイロット (ヒタリ)	VALVE;PILOT (L)	1	H	~ 1288	I	9100155	1
03	9100155	バルブ;パイロット (ヒタリ)	VALVE;PILOT (L)	1	H	1289~D90/06	Y	9107501	1
03	9107501	バルブ;パイロット (ヒタリ)	VALVE;PILOT (L)	1	#H	D90/07~			
04	8038793	レバー	LEVER	1					
05	8038794	レバー	LEVER	1					
06	J950014	ナット	NUT	2					
07	4196693	グリップ	GRIP	1					
08	4196694	グリップ	GRIP	1					
09	4201107	ナット	NUT	2					
11	4055311	クリップ;バンド	CLIP;BAND	1					
12	487081	ブッシング;ラバー	BUSHING;RUBBER	1					
14	2024493	ブーツ	BOOT	2					
17	8039635	ロック;スイング	LOCK;SWING	1					
18	4214100	シャフト	SHAFT	1					
19	J952014	ナット	NUT	1					
20	A590914	ワッシャ;スプリング	WASHER;SPRING	1					
21	4173387	ブッシング	BUSHING	1					
22	991337	リング;リテイニング	RING;RETAINING	1					
23	A590114	ワッシャ;フレーン	WASHER;PLANE	2					
24	9729064	レバー	LEVER	1					
28	4214099	ロッド	ROD	1					
29	4056018	ジョイント;ボール	JOINT;BALL	2					
30	M500807	ナット	NUT	4					
31	A590908	ワッシャ;スプリング	WASHER;SPRING	2					
34	8040357	ペダル	PEDAL	1					
35	4214729	パッド	PAD	1					
36	M340614	ボルト;ソケット	BOLT;SOCKET	2					
37	4181777	ピン	PIN	1					
39	M500605	ナット	NUT	1					
40	J900620	ボルト	BOLT	1					
42	7019063	ブラケット	BRACKET	1					
43	4180358	ヘアリング;ニードル	BRG.;NEEDLE	2					
44	J75581	フィッティング	FITTING	1					
46	A590910	ワッシャ;スプリング	WASHER;SPRING	5					
47	J901025	ボルト	BOLT	5					
48	4143169	グリップ	GRIP	1					

パイロット配管 (1)
Pilot Pipings (1)

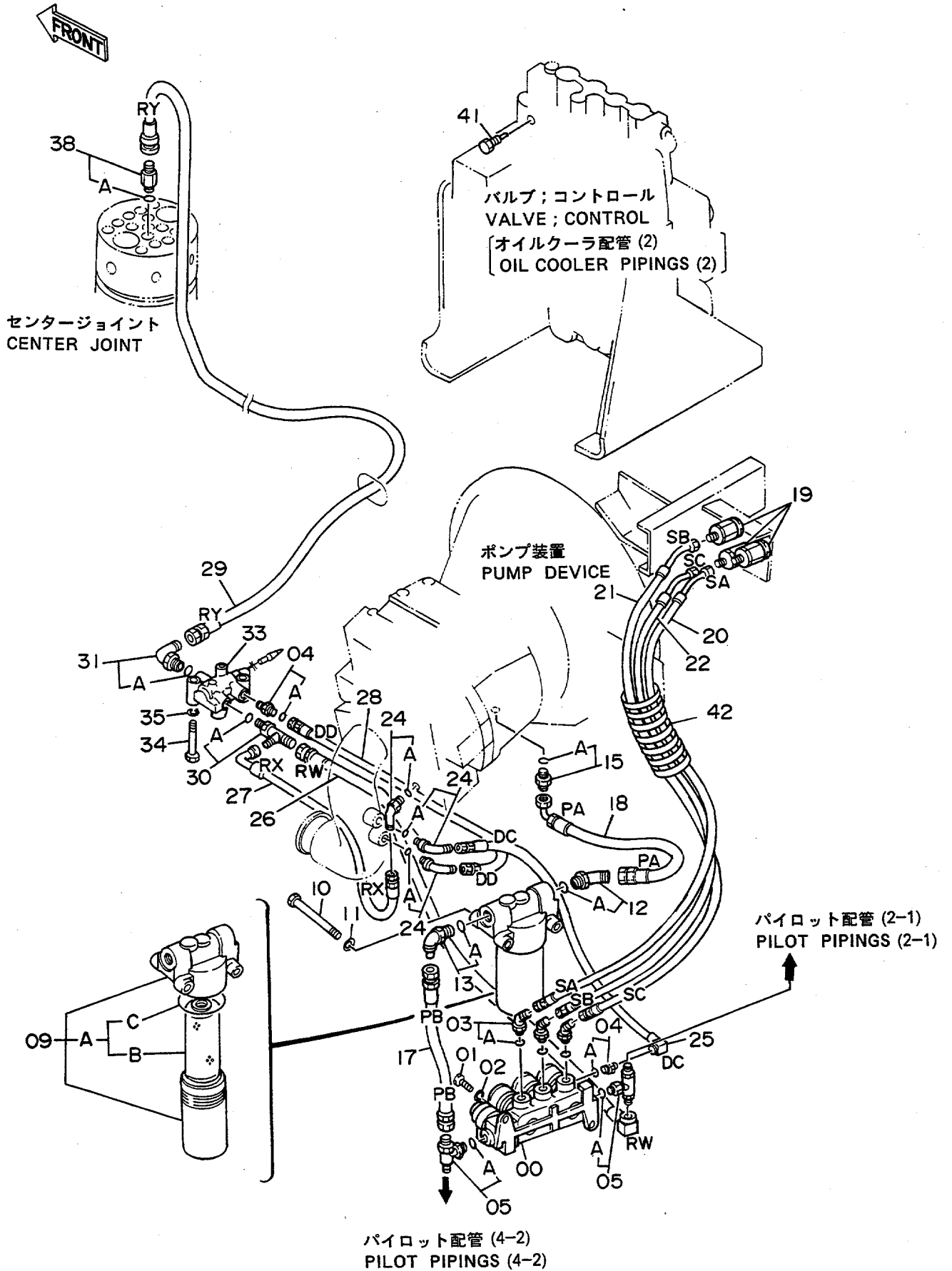


パイロットパイプ (1)
 PILOT PIPINGS (1)

0103~

符号 ITEM	部品番号 PART NO.	部品名 PART NAME	or PART NAME CODE	数量 Q'TY	サービス コード S.C	適用号機 SERIAL NO.	互換性 ICA	代替部品 REPLACEABLE PART	
								部品番号 PART NO.	数量 Q'TY
00	4196411	バルブ;ソレノイド	VALVE;SOLENOID	1	H				
01	J901030	ボルト	BOLT	2					
02	A590910	ワッシャ;スプリング	WASHER;SPRING	2					
03	4193826	エルボ;S	ELBOW;S	3					
03A	957366	・O-リング	・O-RING	1					
04	4200465	アダプタ;S	ADAPTER;S	2					
04A	957366	・O-リング	・O-RING	1					
05	4208912	チ;S	TEE;S	2					
05A	4509180	・O-リング	・O-RING	1					
09	4191300	フィルタ;オイル	FILTER;OIL	1					
09A	4207841	・エレメント;オイル	・ELEMENT;OIL	1					
09B	4191301	・・エレメント;オイル	・・ELEMENT;OIL	1					
09C	A811065	・・O-リング	・・O-RING	1					
10	J901000	ボルト	BOLT	2					
11	A590910	ワッシャ;スプリング	WASHER;SPRING	2					
12	4200474	エルボ;S	ELBOW;S	1					
12A	4506418	・O-リング	・O-RING	1					
13	4200471	エルボ;S	ELBOW;S	1					
13A	4506418	・O-リング	・O-RING	1					
15	4200466	アダプタ;S	ADAPTER;S	1					
15A	4509180	・O-リング	・O-RING	1					
17	4207997	ホース;ナイロン (PB)	HOSE;NYLON (PB)	1					
18	4210344	ホース (PA)	HOSE (PA)	1					
19	4187914	シリンダ	CYL.	3					
20	4210329	ホース (SC)	HOSE (SC)	1					
21	4210328	ホース (SB)	HOSE (SB)	1					
22	4210327	ホース (SA)	HOSE (SA)	1					
24	4154670	エルボ;S	ELBOW;S	3					
24A	957366	・O-リング	・O-RING	1					
25	4207998	ホース;ナイロン (DC)	HOSE;NYLON (DC)	1					
26	4207999	ホース (RW)	HOSE (RW)	1					
27	4208400	ホース (RX)	HOSE (RX)	1					
28	4208401	ホース (DD)	HOSE (DD)	1					
29	4208402	ホース (RY)	HOSE (RY)	1					
30	4208908	チ;S	TEE;S	1		~ 1309	Y	4219346	1
30	4219346	チ;S	TEE;S	1	#	1310~			
30A	957366	・O-リング	・O-RING	1					
31	4156434	エルボ;S	ELBOW;S	1					
31A	957366	・O-リング	・O-RING	1					
33	4200389	バルブ;ソレノイド	VALVE;SOLENOID	1	H				

パイロット配管 (1) Pilot Pipings (1)

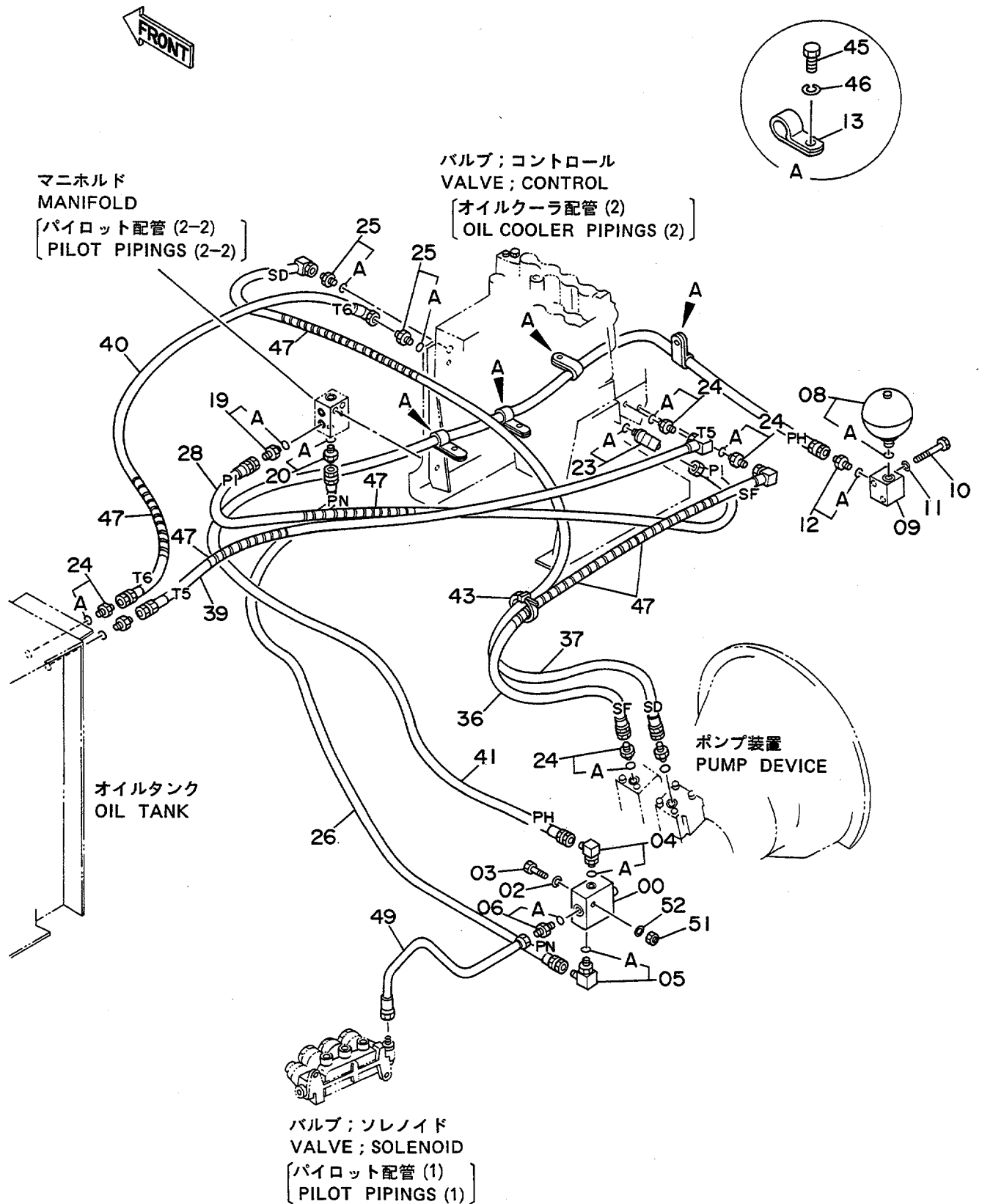


パイロットパイプ (1)
PILOT PIPINGS (1)

0103~

符号 ITEM	部品番号 PART NO.	部品名 PART NAME	or PART NAME CODE	数量 Q'TY	サービス コード S.C	適用号機 SERIAL NO.	互換性 ICA	代替部品 REPLACEABLE PART	
								部品番号 PART NO.	数量 Q'TY
34	J900865	ボルト	BOLT	2					
35	A590908	ワッシャー;スプリング	WASHER;SPRING	2					
38	4209931	アダプタ;S	ADAPTER;S	1					
38A	957366	O-リング	O-RING	1					
41	4209374	プラグ	PLUG	1					
42	4044420	プロテクタ	PROTECTOR	1					

パイロット配管 (2-1) Pilot Pipings (2-1)

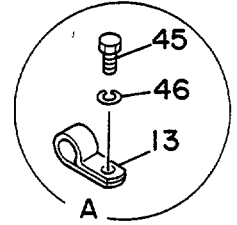


パイロットパイプ (2-1)
PILOT PIPINGS (2-1)

0103~

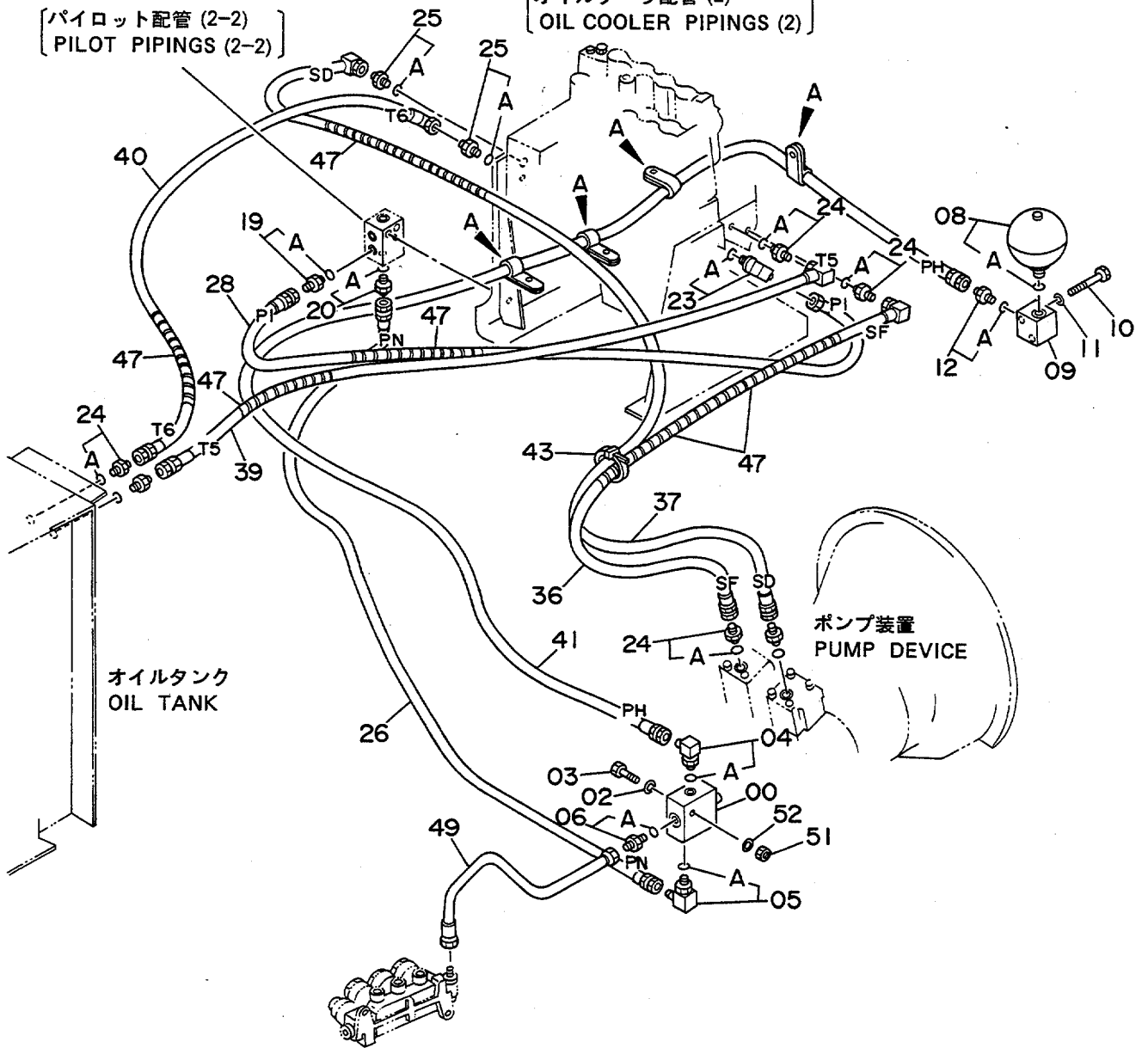
符号 ITEM	部品番号 PART NO.	部品名 PART NAME	or PART NAME CODE	数量 Q'TY	サービス コード S.C	適用号機 SERIAL NO.	互換性 ICA	代替部品 REPLACEABLE PART	
								部品番号 PART NO.	数量 Q'TY
00	9072360	バルブ; チェック	VALVE; CHECK	1	H				
02	A590910	ワッシャ; スプリング	WASHER; SPRING	2					
03	J901060	ボルト	BOLT	2					
04	4154670	エルボ; S	ELBOW; S	1					
04A	957366	-O-リング	-O-RING	1					
05	4154671	エルボ; S	ELBOW; S	1					
05A	4509180	-O-リング	-O-RING	1					
06	4200469	アダプタ; S	ADAPTER; S	1					
06A	4506418	-O-リング	-O-RING	1					
08	4195978	アキュムレータ	ACCUMULATOR	1					
08A	954493	-O-リング	-O-RING	1					
09	3036998	ブロック	BLOCK	1					
10	J901060	ボルト	BOLT	2					
11	A590910	ワッシャ; スプリング	WASHER; SPRING	2					
12	4200465	アダプタ; S	ADAPTER; S	1					
12A	957366	-O-リング	-O-RING	1					
13	4190253	クリップ	CLIP	4					
19	4200465	アダプタ; S	ADAPTER; S	1					
19A	957366	-O-リング	-O-RING	1					
20	4200467	アダプタ; S	ADAPTER; S	1					
20A	957366	-O-リング	-O-RING	1					
23	4154670	エルボ; S	ELBOW; S	1					
23A	957366	-O-リング	-O-RING	1					
24	4200465	アダプタ; S	ADAPTER; S	6					
24A	957366	-O-リング	-O-RING	1					
25	4209776	アダプタ; S	ADAPTER; S	2					
25A	957366	-O-リング	-O-RING	1					
26	4214475	ホース (PN)	HOSE (PN)	1					
28	4200498	ホース; ナイロン (PI)	HOSE; NYLON (PI)	1					
36	4208404	ホース; ナイロン (SF)	HOSE; NYLON (SF)	1					
37	4208405	ホース; ナイロン (SD)	HOSE; NYLON (SD)	1					
39	4203007	ホース; ナイロン (T5)	HOSE; NYLON (T5)	1					
40	4203008	ホース; ナイロン (T6)	HOSE; NYLON (T6)	1					
41	4208407	ホース (PH)	HOSE (PH)	1					
43	4055312	クリップ; バンド	CLIP; BAND	3					
45	J901016	ボルト	BOLT	4					
46	A590910	ワッシャ; スプリング	WASHER; SPRING	4					
47	4133527	プロテクタ	PROTECTOR	7					
49	8039220	パイプ	PIPE	1					
51	J950010	ナット	NUT	2		0165~			

パイロット配管 (2-1) Pilot Pipings (2-1)



マニホルド
MANIFOLD
[パイロット配管 (2-2)]
[PILOT PIPINGS (2-2)]

バルブ; コントロール
VALVE; CONTROL
[オイルクーラ配管 (2)]
[OIL COOLER PIPINGS (2)]



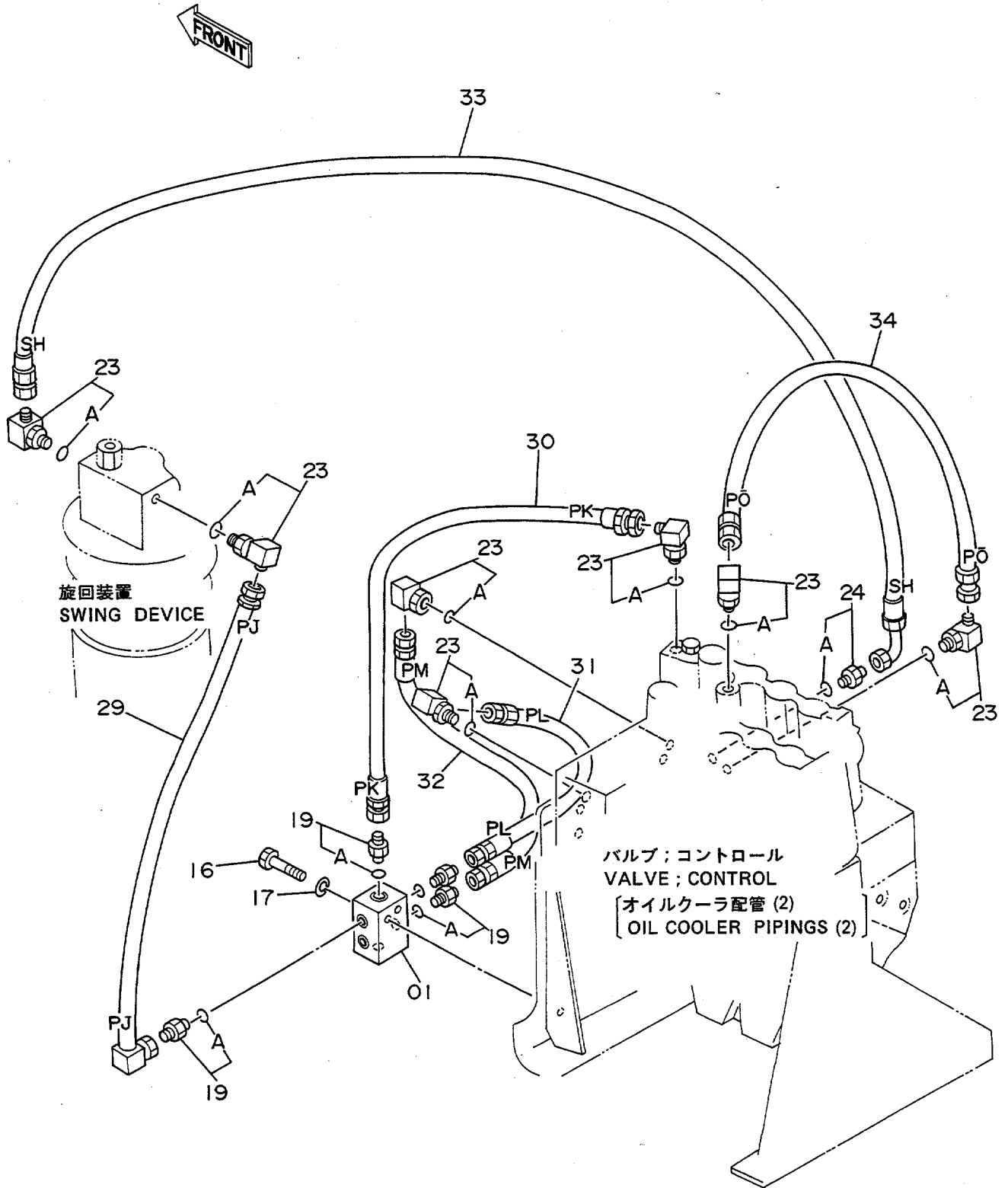
バルブ; ソレノイド
VALVE; SOLENOID
[パイロット配管 (1)]
[PILOT PIPINGS (1)]

パイロットパイプ (2-1)
PILOT PIPINGS (2-1)

0103~

符号 ITEM	部品番号 PART NO.	部品名 PART NAME	or PART NAME CODE	数量 Q'TY	サービス コード S.C	適用号機 SERIAL NO.	互換性 ICA	代替部品 REPLACEABLE PART	
								部品番号 PART NO.	数量 Q'TY
52	A590110	ワッシャ:フレーン	WASHER:PLANE	2		0165~ 0868	I	J217083	2
52	J217083	ワッシャ	WASHER	2		0869~			

パイロット配管 (2-2)
 Pilot Pipings (2-2)

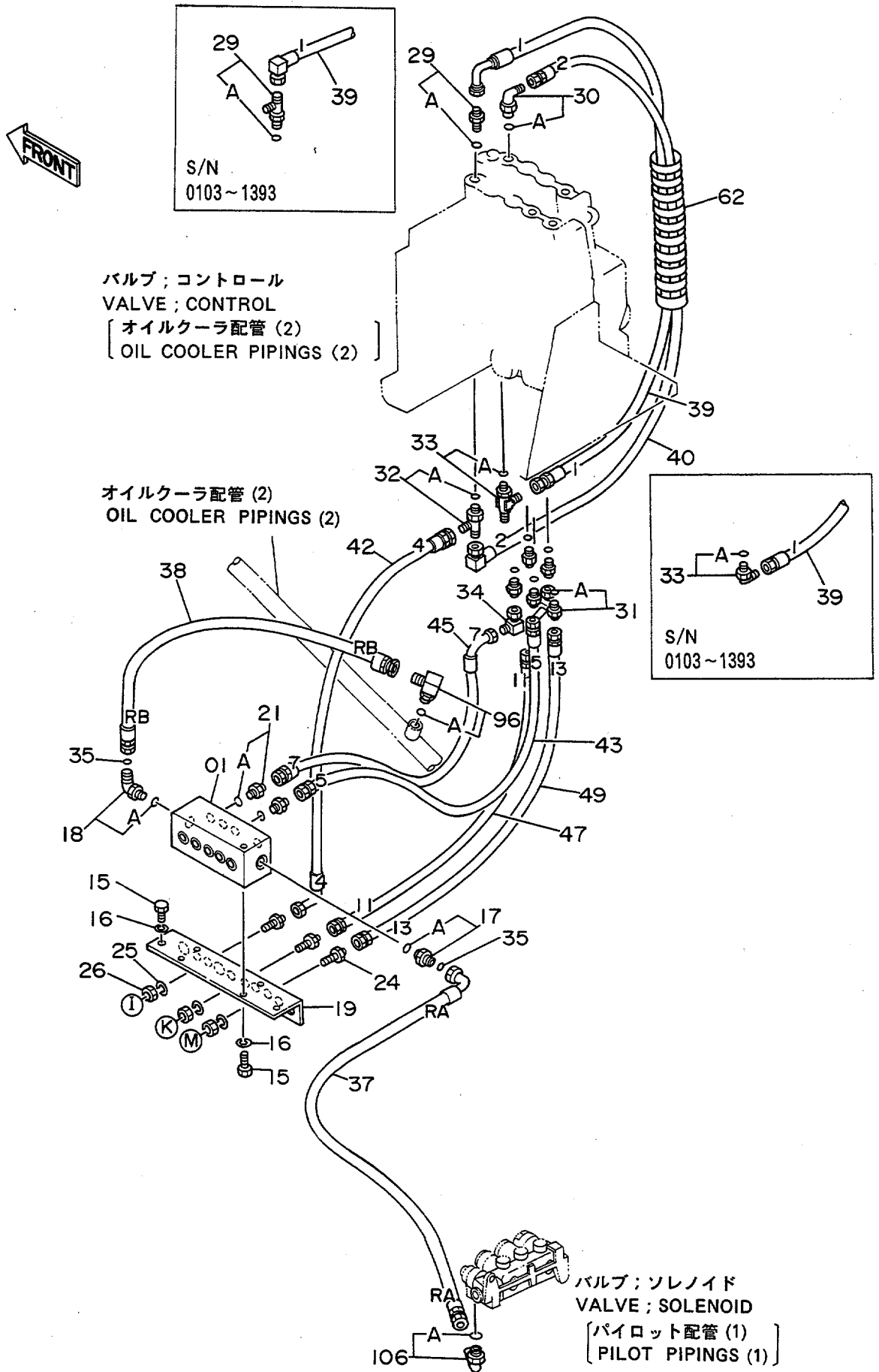


パイロットパイプ (2-2)
PILOT PIPINGS (2-2)

0103~

符号 ITEM	部品番号 PART NO.	部 品 名 PART NAME	or PART NAME CODE	数量 Q'TY	サービス コード S.C	適用号機 SERIAL NO.	互 換 性 ICA	代 替 部 品 REPLACEABLE PART	
								部品番号 PART NO.	数量 Q'TY
01	3035426	マニホルド	MANIFOLD	1					
16	J901050	ボルト	BOLT	2					
17	A590910	ワッシャー;スプリング	WASHER;SPRING	2					
19	4200465	アダプタ;S	ADAPTER;S	4					
19A	957366	・O-リング	・O-RING	1					
23	4154670	エルボ;S	ELBOW;S	7					
23A	957366	・O-リング	・O-RING	1					
24	4200465	アダプタ;S	ADAPTER;S	1					
24A	957366	・O-リング	・O-RING	1					
29	4200499	ホース;ナイロン (PJ)	HOSE;NYLON (PJ)	1					
30	4203000	ホース;ナイロン (PK)	HOSE;NYLON (PK)	1					
31	4203001	ホース;ナイロン (PL)	HOSE;NYLON (PL)	1					
32	4203002	ホース;ナイロン (PM)	HOSE;NYLON (PM)	1					
33	4203111	ホース;ナイロン (SH)	HOSE;NYLON (SH)	1					
34	4203004	ホース;ナイロン (PD)	HOSE;NYLON (PD)	1					

パイロット配管 (3-1) Pilot Pipings (3-1)

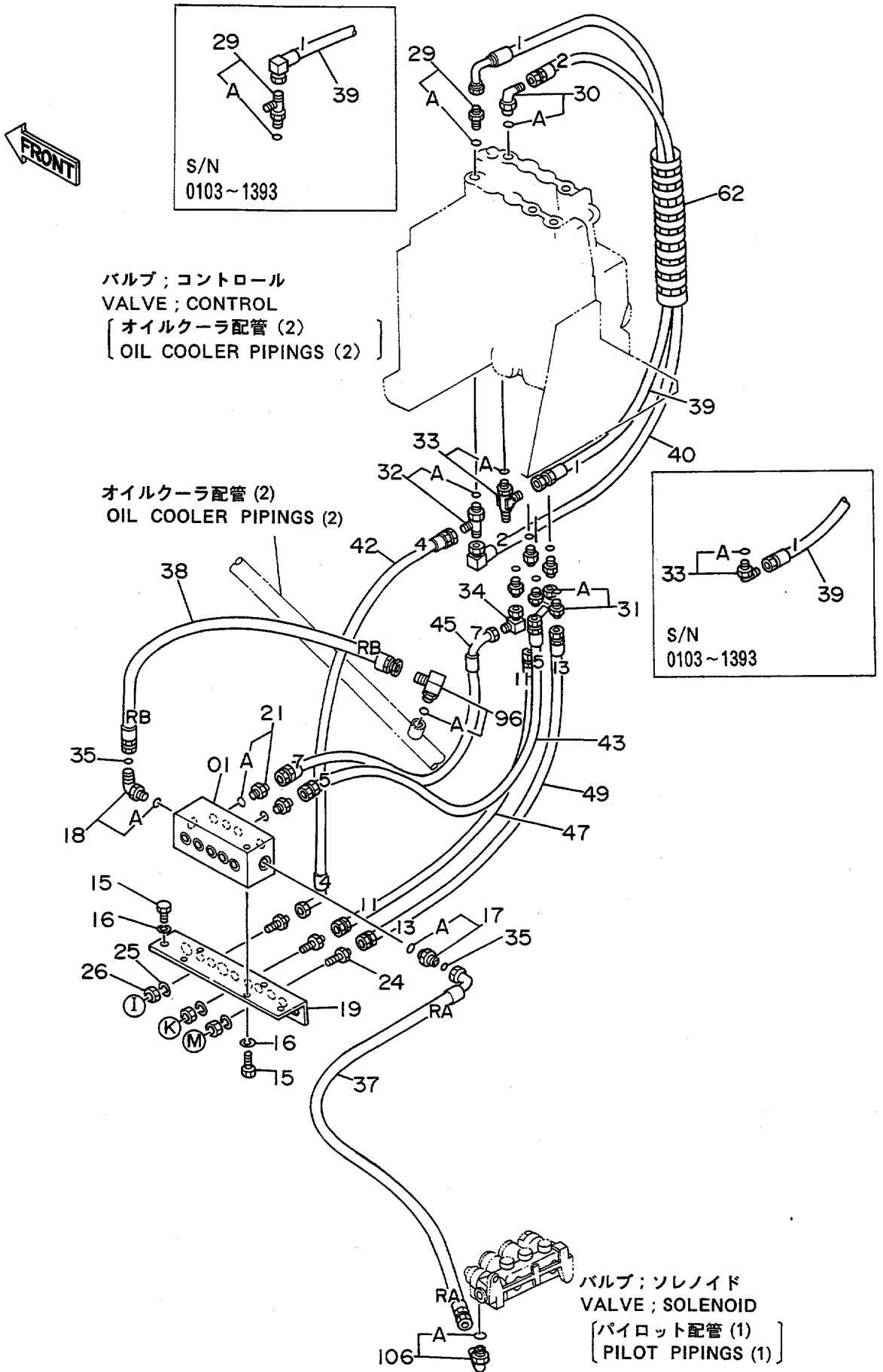


パイロットパイプ (3-1)
PILOT PIPINGS (3-1)

0103~

符号 ITEM	部品番号 PART NO.	部品名 PART NAME	or PART NAME CODE	数量 Q'TY	サービス コード S.C	適用号機 SERIAL NO.	互換性 ICA	代替部品 REPLACEABLE PART	
								部品番号 PART NO.	数量 Q'TY
01	4192576	バルブ; フロウコントロール	VALVE; FC	1	H				
15	J901020	ボルト	BOLT	6					
16	A590910	ワッシャー; スプリング	WASHER; SPRING	6					
17	4189602	アダプタ; S	ADAPTER; S	1					
17A	4506418	・O-リング	・O-RING	1					
18	4200580	エルボ; S	ELBOW; S	1					
18A	4506418	・O-リング	・O-RING	1					
19	3039491	ブラケット	BRACKET	1					
21	4200466	アダプタ; S	ADAPTER; S	2					
21A	4509180	・O-リング	・O-RING	1					
24	4202532	アダプタ; S	ADAPTER; S	3					
25	A590916	ワッシャー; スプリング	WASHER; SPRING	3					
26	4202531	ナット	NUT	3					
29	4208910	チ; S	TEE; S	1		~ 1393			
29	4202422	アダプタ; S	ADAPTER; S	1	#	1394~			
29A	4509180	・O-リング	・O-RING	1					
30	4208913	エルボ; S	ELBOW; S	1					
30A	4509180	・O-リング	・O-RING	1					
31	4200466	アダプタ; S	ADAPTER; S	5					
31A	4509180	・O-リング	・O-RING	1					
32	4205363	チ; S	TEE; S	1					
32A	4509180	・O-リング	・O-RING	1					
33	4154671	エルボ; S	ELBOW; S	1		~ 1393			
33	4205363	チ; S	TEE; S	1	#	1394~			
33A	4509180	・O-リング	・O-RING	1					
34	8038382	パイプ	PIPE	1					
35	4138938	O-リング	O-RING	2					
37	4208421	ホース; ナイロン (RA)	HOSE; NYLON (RA)	1					
38	4208410	ホース; ナイロン (RB)	HOSE; NYLON (RB)	1					
39	4208411	ホース; ナイロン (1)	HOSE; NYLON (1)	1		~ 1393	T	4283165	1
,								4202422	1
,								4205363	1
,								4282930	1
39	4283165	ホース; ナイロン (1)	HOSE; NYLON (1)	1	#	1394~			
40	4208412	ホース; ナイロン (2)	HOSE; NYLON (2)	1					
42	4208414	ホース; ナイロン (4)	HOSE; NYLON (4)	1					
43	4203016	ホース; ナイロン (5)	HOSE; NYLON (5)	1					
45	4208416	ホース; ナイロン (7)	HOSE; NYLON (7)	1					
47	4208418	ホース; ナイロン (11)	HOSE; NYLON (11)	1					
49	4203018	ホース; ナイロン (13)	HOSE; NYLON (13)	1					

パイロット配管 (3-1) Pilot Pipings (3-1)



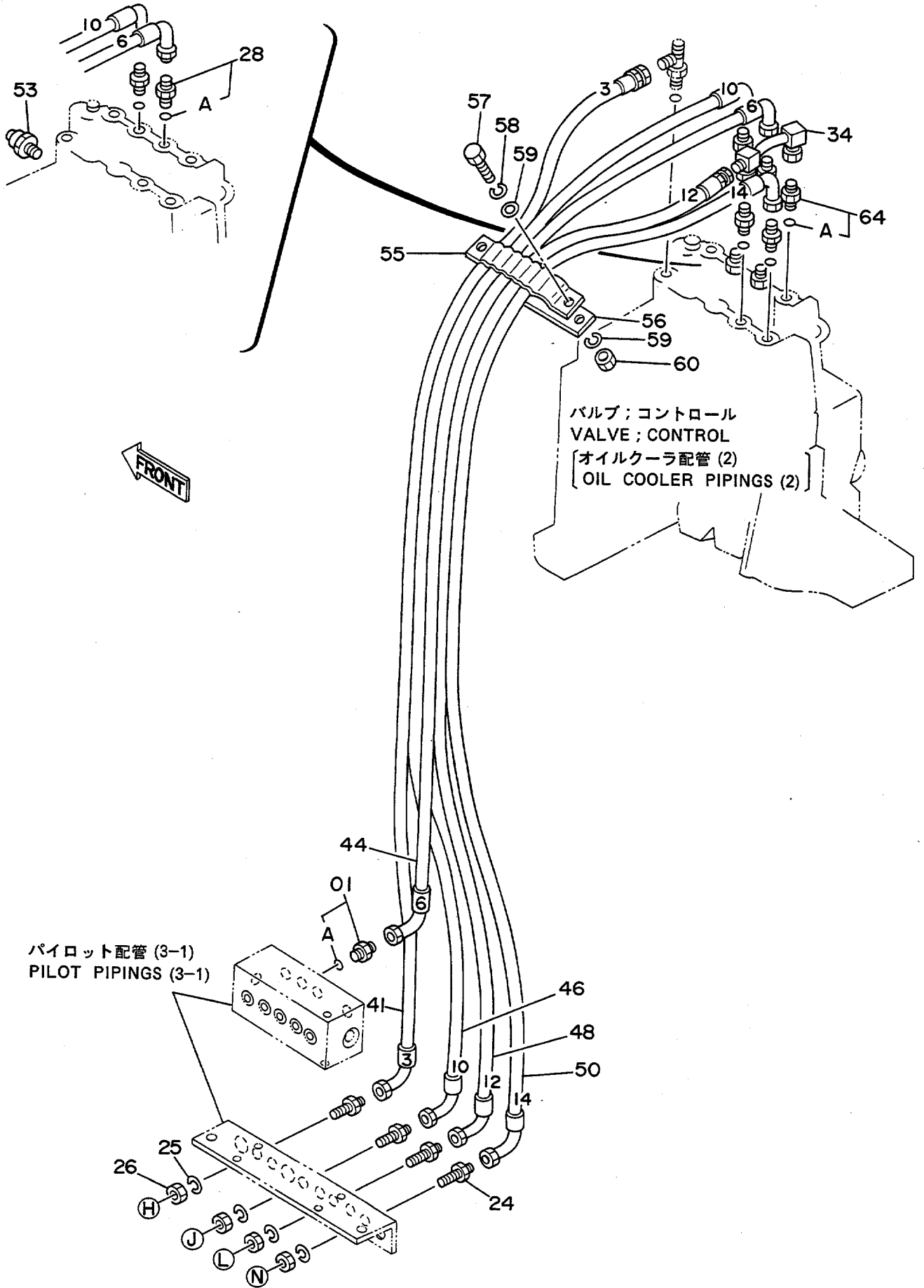
パイロットパイプ (3-1)
PILOT PIPINGS (3-1)

0103~

符号 ITEM	部品番号 PART NO.	部 品 名 PART NAME	or PART NAME CODE	数量 Q'TY	サービス コード S.C	適用号機 SERIAL NO.	互換性 ICA	代替部品 REPLACEABLE PART	
								部品番号 PART NO.	数量 Q'TY
62	4044420	プロテクタ	PROTECTOR	1					
96	4202112	エルボ:S	ELBOW:S	1					
96A	4509180	・O-リング	・O-RING	1					
106	4200580	エルボ:S	ELBOW:S	1					
106A	4506418	・O-リング	・O-RING	1					

パイロット配管 (3-2)
Pilot Pipings (3-2)

適用号機
Serial No. 0103~1393



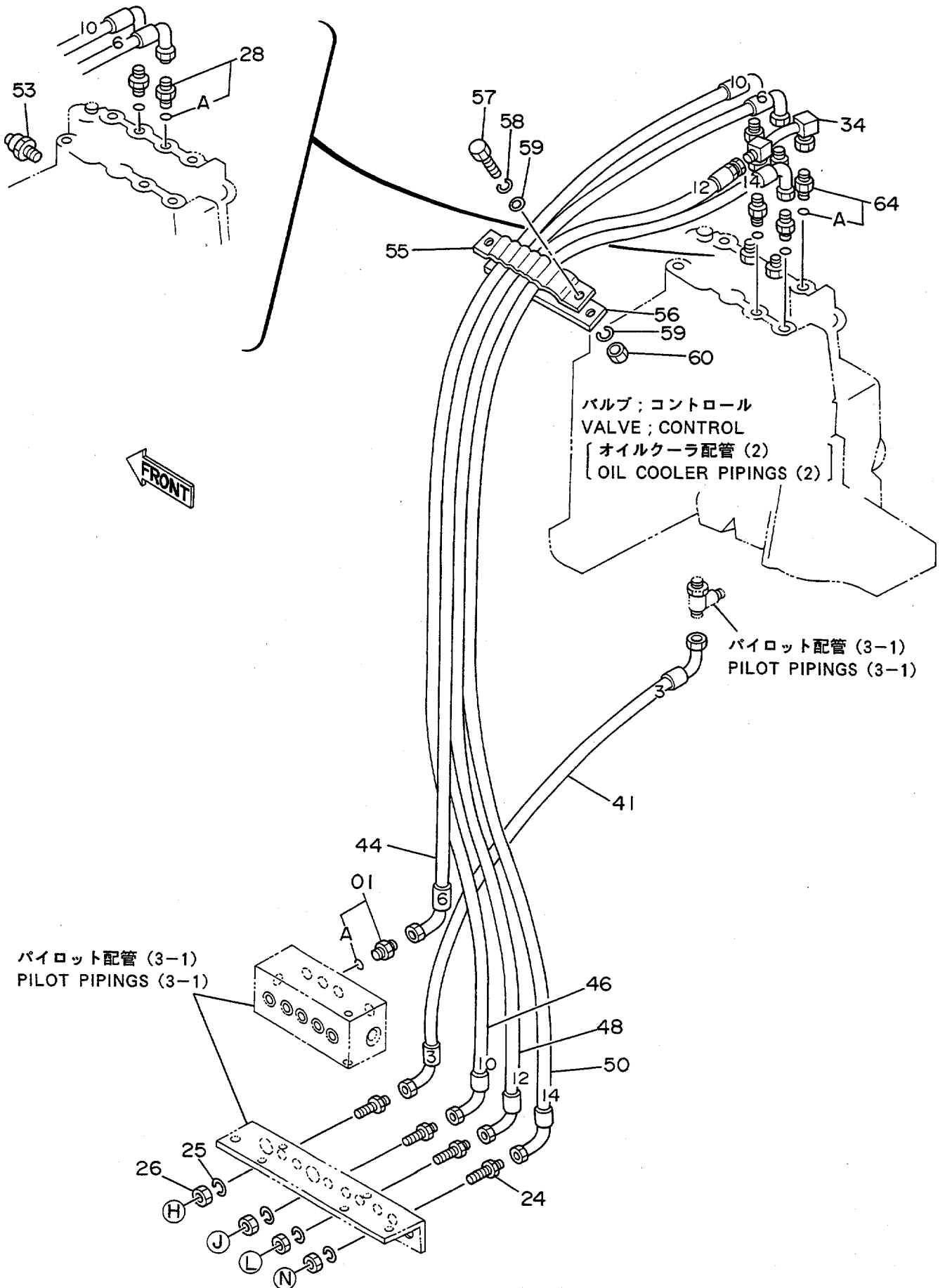
パイロットパイプ (3-2)
PILOT PIPINGS (3-2)

0103~ 1393

符号 ITEM	部品番号 PART NO.	部 品 名 PART NAME	or PART NAME CODE	数量 Q'TY	サービス コード S.C	適用号機 SERIAL NO.	互 換 性 ICA	代 替 部 品 REPLACEABLE PART	
								部品番号 PART NO.	数量 Q'TY
01	4200466	アダプタ:S	ADAPTER:S	1					
01A	4509180	・O-リング	・O-RING	1					
24	4202532	アダプタ:S	ADAPTER:S	4					
25	A590916	ワッシャ:スプリング	WASHER:SPRING	4					
26	4202531	ナット	NUT	4					
28	4202422	アダプタ:S	ADAPTER:S	2					
28A	4509180	・O-リング	・O-RING	1					
34	8038382	パイプ	PIPE	1					
41	4208413	ホース:ナイロン (3)	HOSE:NYLON (3)	1			T	4282930	1
,								4202422	1
,								4283165	1
,								4205363	1
44	4208415	ホース:ナイロン (6)	HOSE:NYLON (6)	1					
46	4208417	ホース:ナイロン (10)	HOSE:NYLON (10)	1					
48	4208419	ホース:ナイロン (12)	HOSE:NYLON (12)	1					
50	4208420	ホース:ナイロン (14)	HOSE:NYLON (14)	1					
53	4188551	スイッチ:プレザ	SWITCH:PRES.	1		~ 0889	Y	4259333	1
53	4259333	スイッチ:プレザ	SWITCH:PRES.	1		0890~			
55	9727639	クランプ:ホース	CLAMP:HOSE	1					
56	9727637	プレート	PLATE	1					
57	J901035	ボルト	BOLT	2					
58	A590910	ワッシャ:スプリング	WASHER:SPRING	2					
59	A590110	ワッシャ	WASHER	4					
60	J950010	ナット	NUT	2					
64	4202422	アダプタ:S	ADAPTER:S	3		~ 0234			
64	4231115	アダプタ:S	ADAPTER:S	3		0235~ 1288	Y	4202422	3
64	4202422	アダプタ:S	ADAPTER:S	3		1289~			
64A	4509180	・O-リング	・O-RING	1					

パイロット配管 (3-2) Pilot Pipings (3-2)

適用号機
Serial No. 1394~

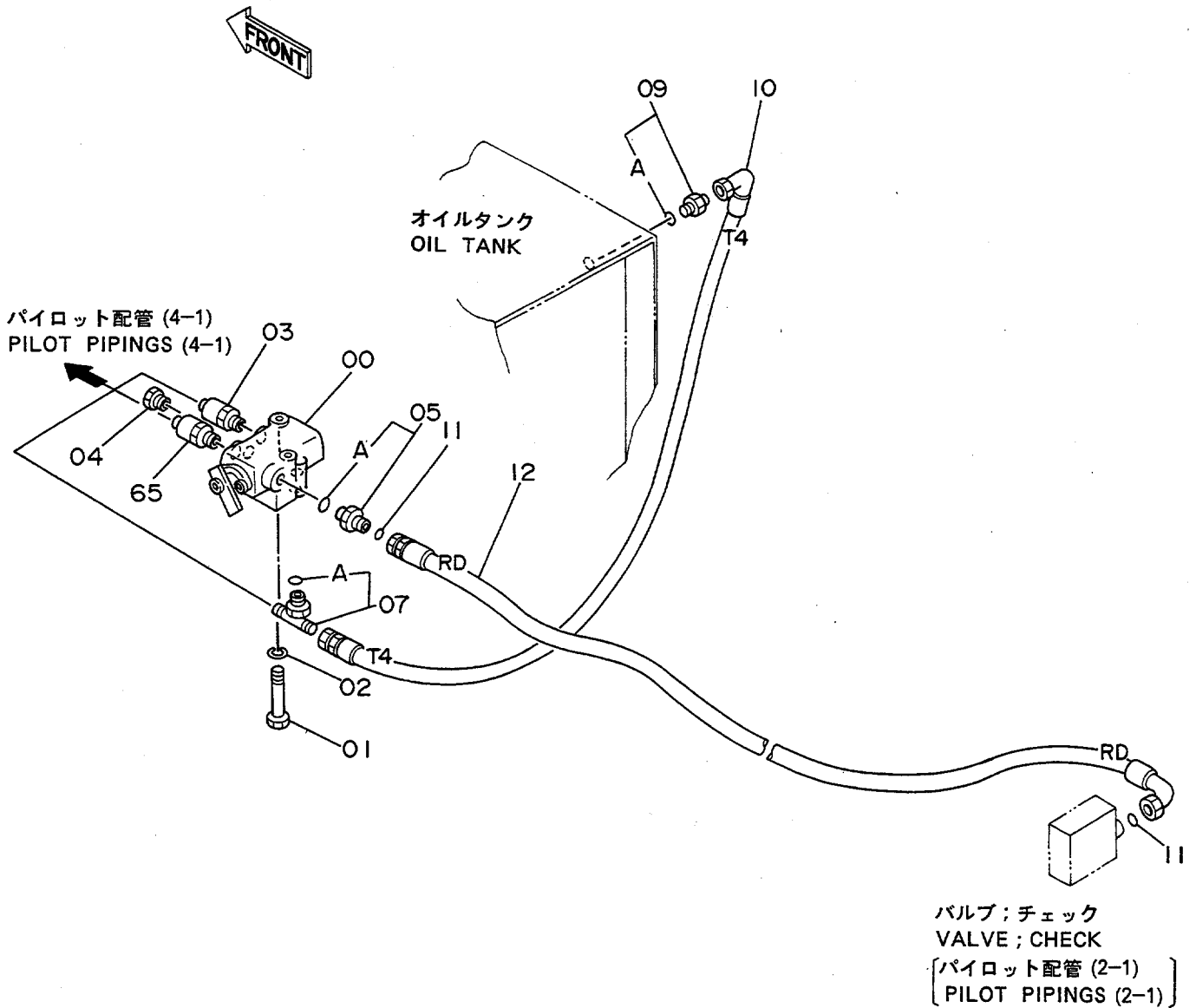


パイロットパイプ (3-2)
PILOT PIPINGS (3-2)

1394~

符号 ITEM	部品番号 PART NO.	部品名 PART NAME	or PART NAME CODE	数量 Q'TY	サービス コード S.C	適用号機 SERIAL NO.	互換性 ICA	代替部品 REPLACEABLE PART	
								部品番号 PART NO.	数量 Q'TY
01	4200466	アダプタ:S	ADAPTER:S	1					
01A	4509180	・O-リング	・O-RING	1					
24	4202532	アダプタ:S	ADAPTER:S	4					
25	A590916	ワッシャ:スプリング	WASHER:SPRING	4					
26	4202531	ナット	NUT	4					
28	4202422	アダプタ:S	ADAPTER:S	2					
28A	4509180	・O-リング	・O-RING	1					
34	8038382	パイプ	PIPE	1					
41	4282930	ホース:ナイロン (3)	HOSE:NYLON (3)	1					
44	4208415	ホース:ナイロン (6)	HOSE:NYLON (6)	1					
46	4208417	ホース:ナイロン (10)	HOSE:NYLON (10)	1					
48	4208419	ホース:ナイロン (12)	HOSE:NYLON (12)	1					
50	4208420	ホース:ナイロン (14)	HOSE:NYLON (14)	1					
53	4259333	スイッチ:プレッシャ	SWITCH:PRES.	1					
55	9727639	クランプ:ホース	CLAMP:HOSE	1					
56	9727637	プレート	PLATE	1					
57	J901035	ボルト	BOLT	2					
58	A590910	ワッシャ:スプリング	WASHER:SPRING	2					
59	A590110	ワッシャ	WASHER	4					
60	J950010	ナット	NUT	2					
64	4202422	アダプタ:S	ADAPTER:S	3					
64A	4509180	・O-リング	・O-RING	1					

パイロット配管 (3-3)
Pilot Pipings (3-3)

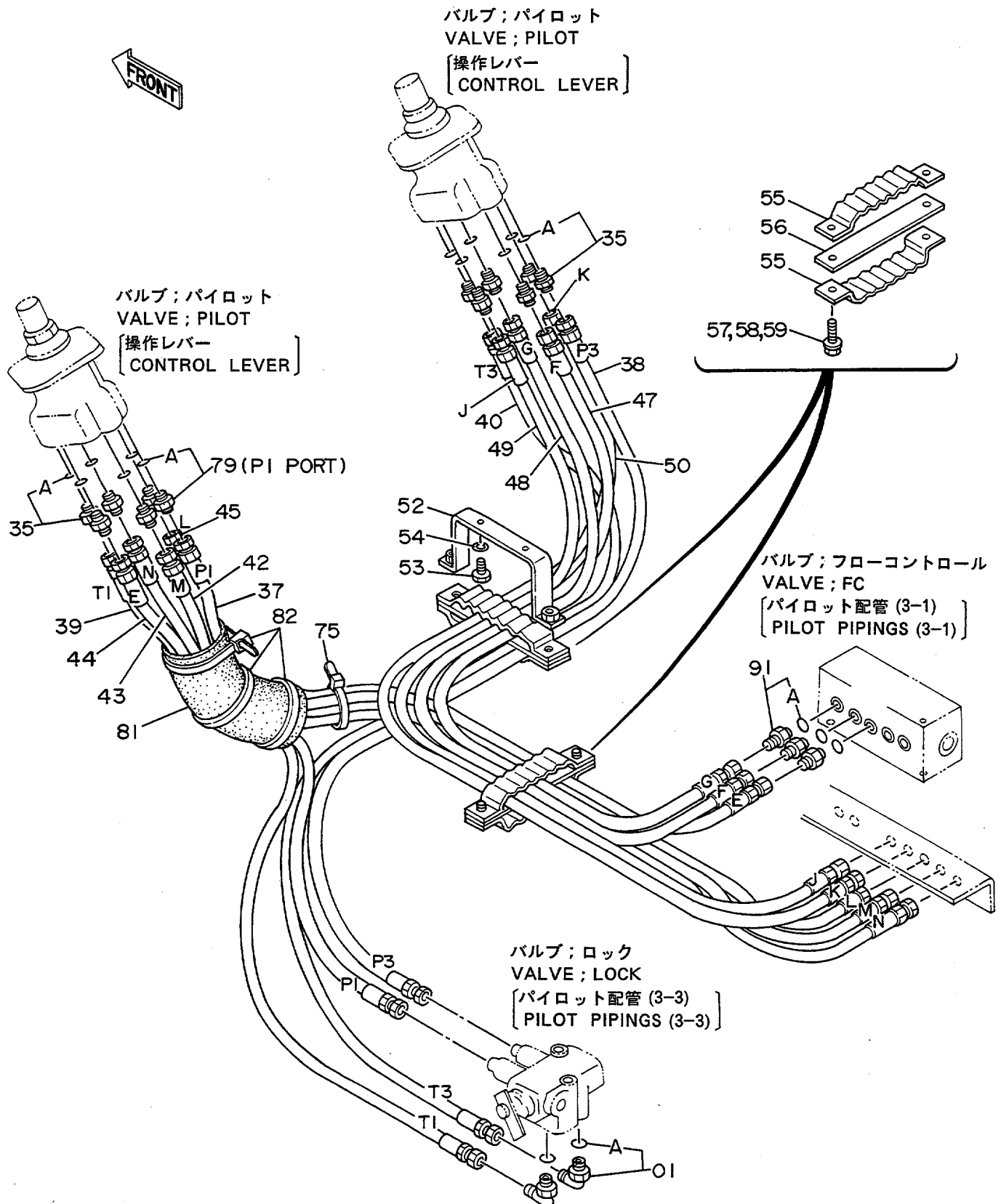


パイロットパイプ (3-3)
PILOT PIPINGS (3-3)

0103~

符号 ITEM	部品番号 PART NO.	部品名 PART NAME	or PART NAME CODE	数量 Q'TY	サービス コード S.C	適用号機 SERIAL NO.	互換性 ICA	代替部品 REPLACEABLE PART	
								部品番号 PART NO.	数量 Q'TY
00	4179025	バルブ; ロック	VALVE; LOCK	1	H				
01	J901070	ボルト	BOLT	2					
02	A590910	ワッシャー; スプリング	WASHER; SPRING	2					
03	4188687	フィルター	FILTER	1					
04	4092534	プラグ	PLUG	1					
05	4189602	アダプタ; S	ADAPTER; S	1					
05A	4506418	・O-リング	・O-RING	1					
07	4208911	チ-; S	TEE; S	1					
07A	4509180	・O-リング	・O-RING	1					
09	4200466	アダプタ; S	ADAPTER; S	1					
09A	4509180	・O-リング	・O-RING	1					
10	4208408	ホース; ナイロン (T4)	HOSE; NYLON (T4)	1					
11	4138938	O-リング	O-RING	2					
12	4208409	ホース; ナイロン (PD)	HOSE; NYLON (PD)	1					
65	4188687	フィルター	FILTER	1		~ 0274			
65	4232404	フィルター	FILTER	1		0275~			

パイロット配管 (4-1) Pilot Pipings (4-1)

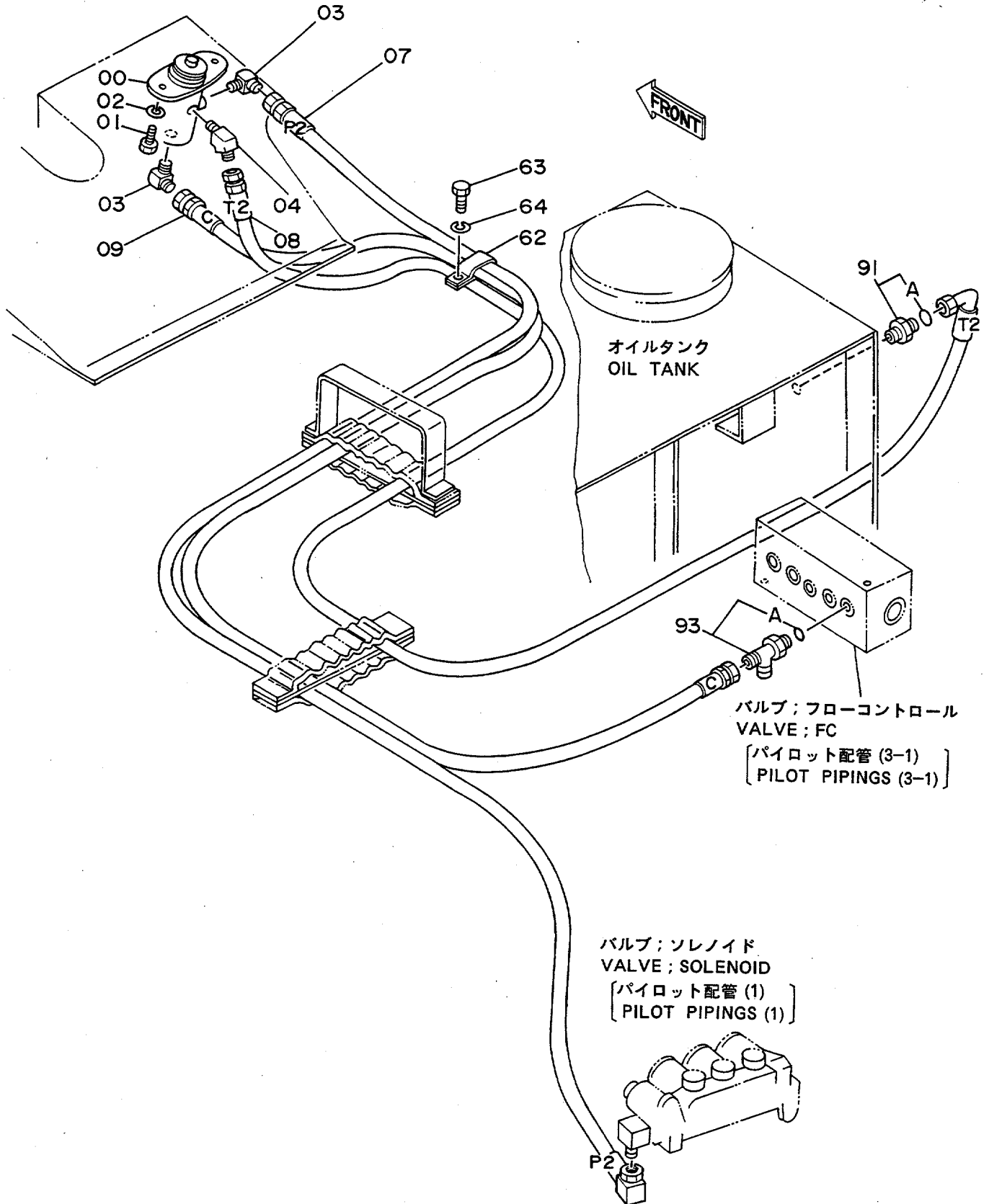


パイロットパイプ (4-1)
PILOT PIPINGS (4-1)

0103~

符号 ITEM	部品番号 PART NO.	部 品 名 PART NAME	or PART NAME CODE	数量 Q'TY	サービス コード S.C	適用号機 SERIAL NO.	互 換 性 ICA	代 替 部 品 REPLACEABLE PART	
								部品番号 PART NO.	数量 Q'TY
01	4154671	エルボ;S	ELBOW;S	2					
01A	4509180	・O-リング	・O-RING	1					
35	4200467	アダプタ;S	ADAPTER;S	11					
35A	957366	・O-リング	・O-RING	1					
37	4208422	ホース (P1)	HOSE (P1)	1		~ 0274			
37	4231252	ホース	HOSE	1		0275~			
38	4208423	ホース;ナイロン (P3)	HOSE;NYLON (P3)	1					
39	4208424	ホース (T1)	HOSE (T1)	1					
40	4203028	ホース;ナイロン (T3)	HOSE;NYLON (T3)	1					
42	4208425	ホース (M)	HOSE (M)	1					
43	4208426	ホース (N)	HOSE (N)	1					
44	4208427	ホース (E)	HOSE (E)	1					
45	4208428	ホース (L)	HOSE (L)	1					
47	4208429	ホース;ナイロン (F)	HOSE;NYLON (F)	1					
48	4208430	ホース;ナイロン (G)	HOSE;NYLON (G)	1					
49	4208431	ホース;ナイロン (J)	HOSE;NYLON (J)	1					
50	4208432	ホース;ナイロン (K)	HOSE;NYLON (K)	1					
52	8038404	ブラケット	BRACKET	1					
53	J901016	ボルト	BOLT	2					
54	A590910	ワッシャ;スプリング	WASHER;SPRING	2					
55	9727639	クランプ;ホース	CLAMP;HOSE	4					
56	9727637	プレート	PLATE	2					
57	J901035	ボルト	BOLT	4		~ 0551	I	J021035	4
57	J021035	ボルト;セムス	BOLT;SEMS	4		0552~ 0626	I	J021040	4
57	J021040	ボルト;セムス	BOLT;SEMS	4		0627~			
58	A590110	ワッシャ;プレーン	WASHER;PLANE	4		~ 0551			
59	A590910	ワッシャ;スプリング	WASHER;SPRING	4		~ 0551			
75	4055312	クリップ;バンド	CLIP;BAND	5					
79	4200467	アダプタ;S (P3)	ADAPTER;S (P3)	1		~ 0274			
79	4200465	アダプタ;S (P3)	ADAPTER;S (P3)	1		0275~			
79A	957366	・O-リング	・O-RING	1					
81	4219918	ブッシング;ラバー	BUSHING;RUBBER	1	#	1247~			
82	4121859	クリップ;バンド	CLIP;BAND	3	#	1247~			
91	4200466	アダプタ;S	ADAPTER;S	3					
91A	4509180	・O-リング	・O-RING	1					

パイロット配管 (4-2) Pilot Pipings (4-2)



パイロットパイプ (4-2)
PILOT PIPINGS (4-2)

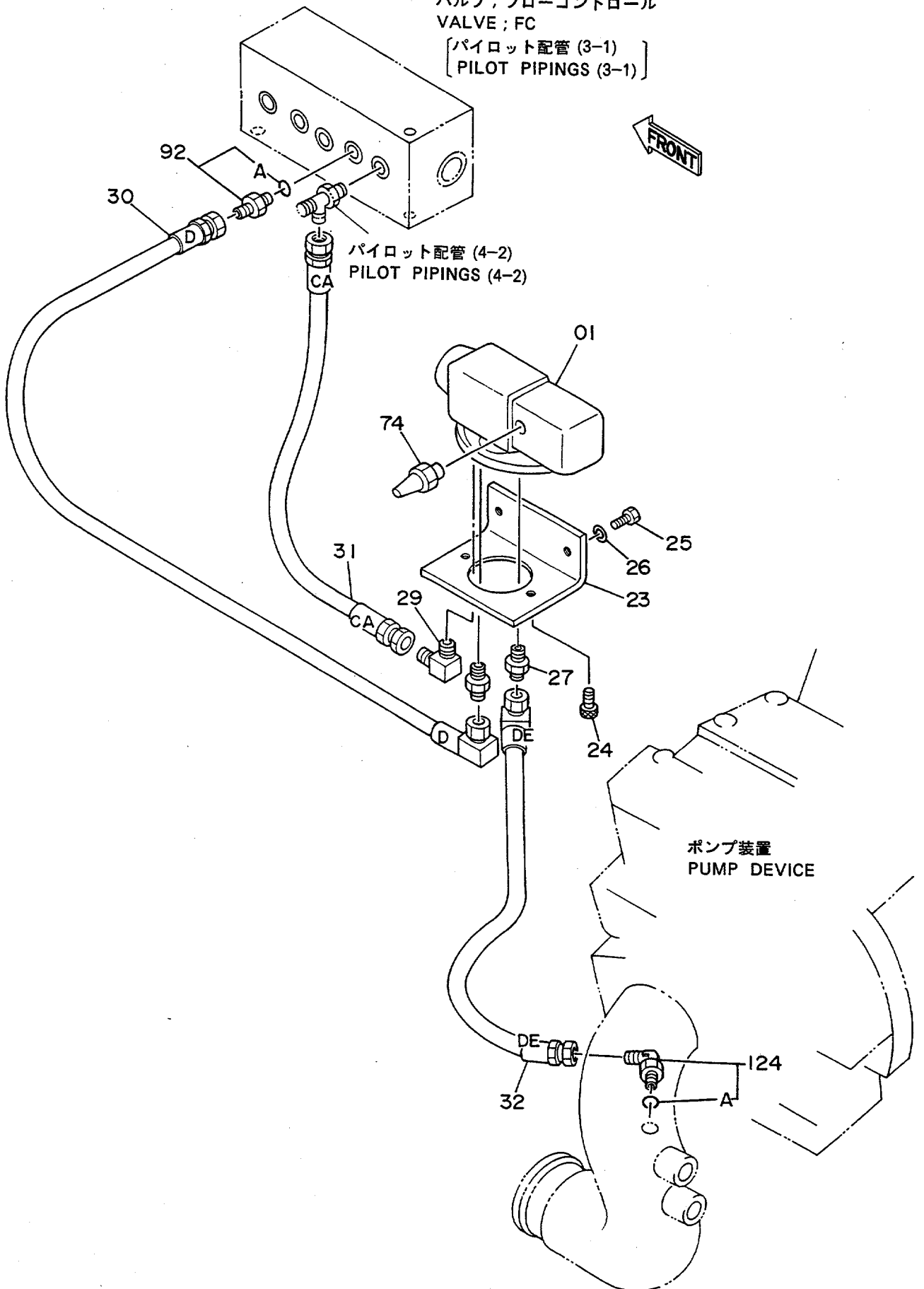
0103~

符号 ITEM	部品番号 PART NO.	部品名 PART NAME	or PART NAME CODE	数量 Q'TY	サービス コード S.C	適用号機 SERIAL NO.	互換性 ICA	代替部品 REPLACEABLE PART	
								部品番号 PART NO.	数量 Q'TY
00	4178125	バルブ;パイロット	VALVE;PILOT	1	H				
01	J901022	ボルト	BOLT	2					
02	A590910	ワッシャー;スプリング	WASHER;SPRING	2					
03	4154657	エルボ;S	ELBOW;S	2					
04	4157919	エルボ;S	ELBOW;S	1					
07	4208433	ホース;ナイロン (P2)	HOSE;NYLON (P2)	1					
08	4208434	ホース;ナイロン (T2)	HOSE;NYLON (T2)	1					
09	4208435	ホース;ナイロン (C)	HOSE;NYLON (C)	1					
62	4190292	クリップ	CLIP	1					
63	J901016	ボルト	BOLT	1					
64	A590910	ワッシャー;スプリング	WASHER;SPRING	1					
91	4200466	アダプタ;S	ADAPTER;S	1					
91A	4509180	O-リング	O-RING	1					
93	4208909	チー;S	TEE;S	1					
93A	4509180	O-リング	O-RING	1					

パイロット配管 (4-3) Pilot Pipings (4-3)

バルブ; フローコントロール
VALVE; FC

[パイロット配管 (3-1)]
[PILOT PIPINGS (3-1)]

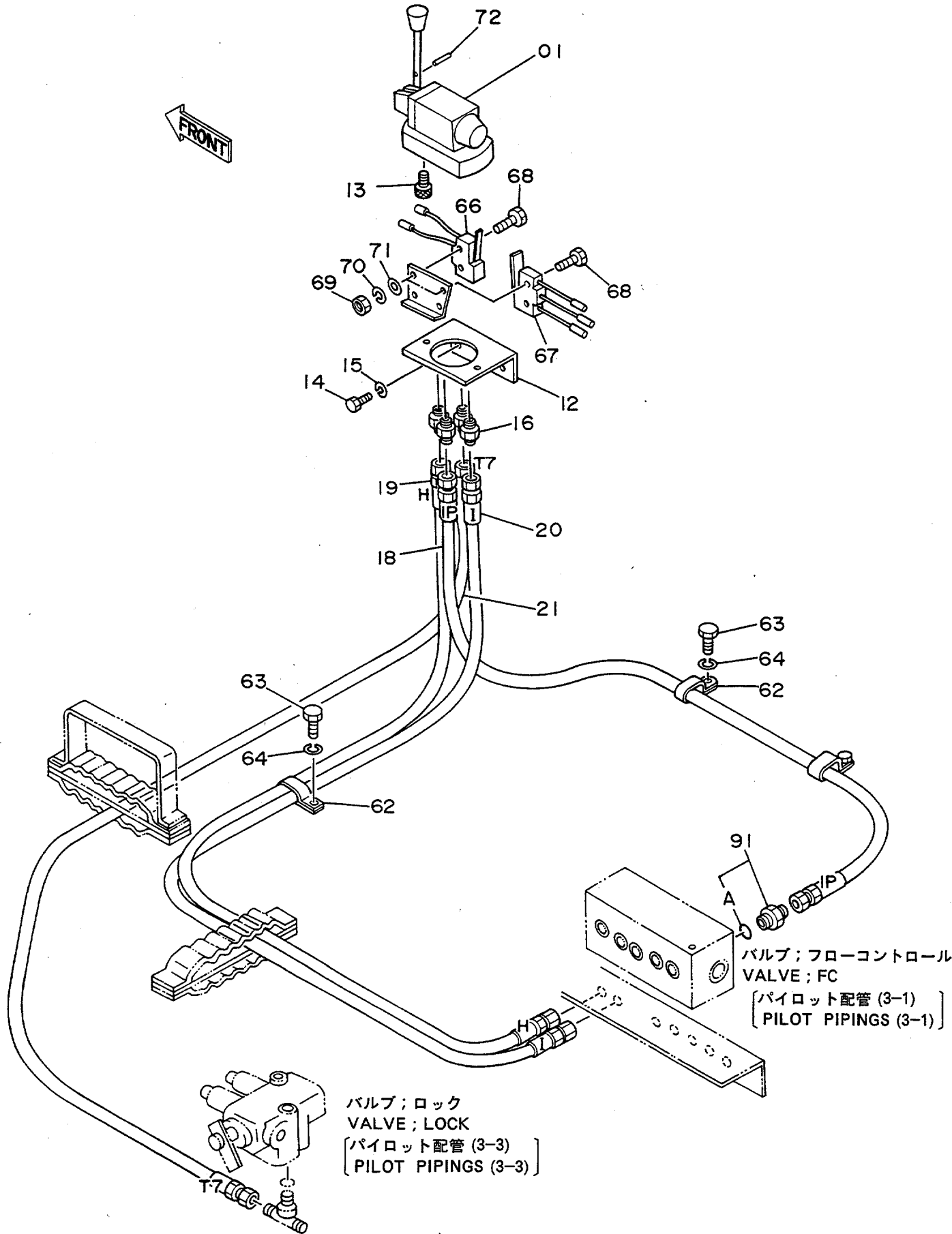


パイロットパイプ (4-3)
PILOT PIPINGS (4-3)

0103~

符号 ITEM	部品番号 PART NO.	部 品 名 PART NAME	or PART NAME CODE	数量 Q'TY	サービス コード S.C	適用号機 SERIAL NO.	互 換 性 ICA	代 替 部 品 REPLACEABLE PART	
								部品番号 PART NO.	数量 Q'TY
01	4196457	バルブ;コントロール	VALVE;CONTROL	1	H				
23	4209477	ブラケット	BRACKET	1					
24	M340616	ボルト;ソケット	BOLT;SOCKET	2					
25	J900822	ボルト	BOLT	2					
26	A590908	ワシヤ;スプリング	WASHER;SPRING	2					
27	4154651	アダプタ;S	ADAPTER;S	2					
29	4154656	エルボ;S	ELBOW;S	1					
30	4208440	ホース;ナイロン (D)	HOSE;NYLON (D)	1					
31	4208441	ホース;ナイロン (CA)	HOSE;NYLON (CA)	1					
32	4208442	ホース;ナイロン (DE)	HOSE;NYLON (DE)	1					
74	4218259	MUFFLER;AIR	MUFFLER;AIR	1					
92	4200468	アダプタ;S	ADAPTER;S	1					
92A	4509180	・O-リング	・O-RING	1					
124	4154670	エルボ;S	ELBOW;S	1					
124A	957366	・O-リング	・O-RING	1					

パイロット配管 (4-4) Pilot Pipings (4-4)

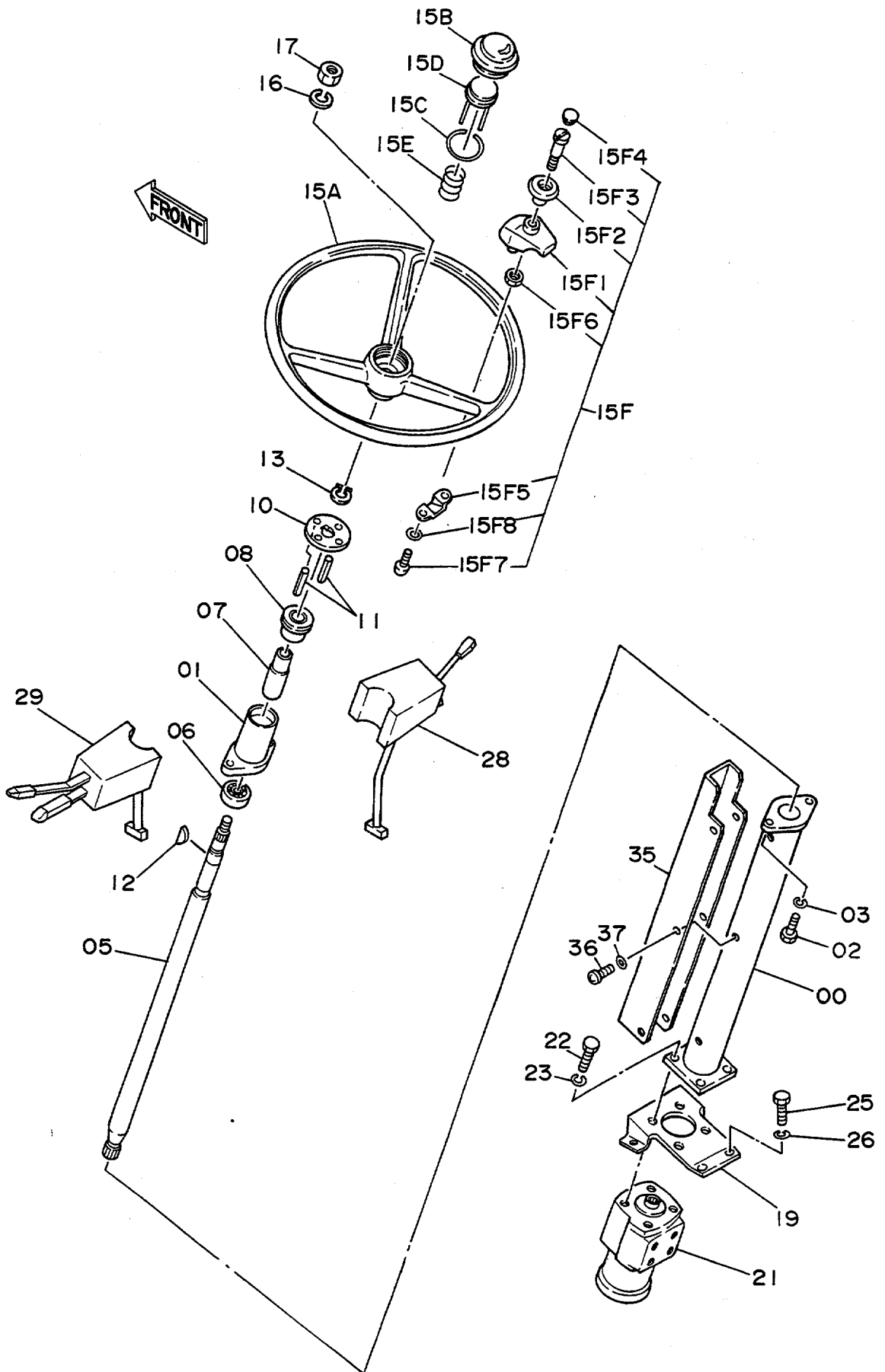


パイロットパイピング (4-4)
PILOT PIPINGS (4-4)

0103~

符号 ITEM	部品番号 PART NO.	部品名 PART NAME	or PART NAME CODE	数量 Q'TY	サービス コード S.C	適用号機 SERIAL NO.	互換性 ICA	代替部品 REPLACEABLE PART	
								部品番号 PART NO.	数量 Q'TY
01	4196061	バルブ;コントロール	VALVE;CONTROL	1	H				
12	8037025	ブラケット	BRACKET	1					
13	M340616	ボルト;ソケット	BOLT;SOCKET	2					
14	J900820	ボルト	BOLT	2					
15	A590908	ワッシャー;スプリング	WASHER;SPRING	2					
16	4182731	アダプタ;S	ADAPTER;S	4					
18	4208436	ホース;ナイロン (1P)	HOSE;NYLON (1P)	1					
19	4208437	ホース;ナイロン (H)	HOSE;NYLON (H)	1					
20	4208438	ホース;ナイロン (I)	HOSE;NYLON (I)	1					
21	4208439	ホース;ナイロン (T7)	HOSE;NYLON (T7)	1					
62	4190292	クリップ	CLIP	3					
63	J901016	ボルト	BOLT	3					
64	A590910	ワッシャー;スプリング	WASHER;SPRING	3					
66	4180220	スイッチ;マイクロ	SWITCH;MICRO	1		~ 0197	I	4225030	1
66	4225030	スイッチ;マイクロ	SWITCH;MICRO	1		0198~			
67	4180220	スイッチ;マイクロ	SWITCH;MICRO	1					
68	M430425	スクリュー	SCREW	4					
69	M500403	ナット	NUT	4					
70	A590904	ワッシャー;スプリング	WASHER;SPRING	4					
71	A590104	ワッシャー	WASHER	4					
72	4184090	ピン;スプリング	PIN;SPRING	1					
91	4200466	アダプタ;S	ADAPTER;S	1					
91A	4509180	O-リング	O-RING	1					

ステアリング Steering

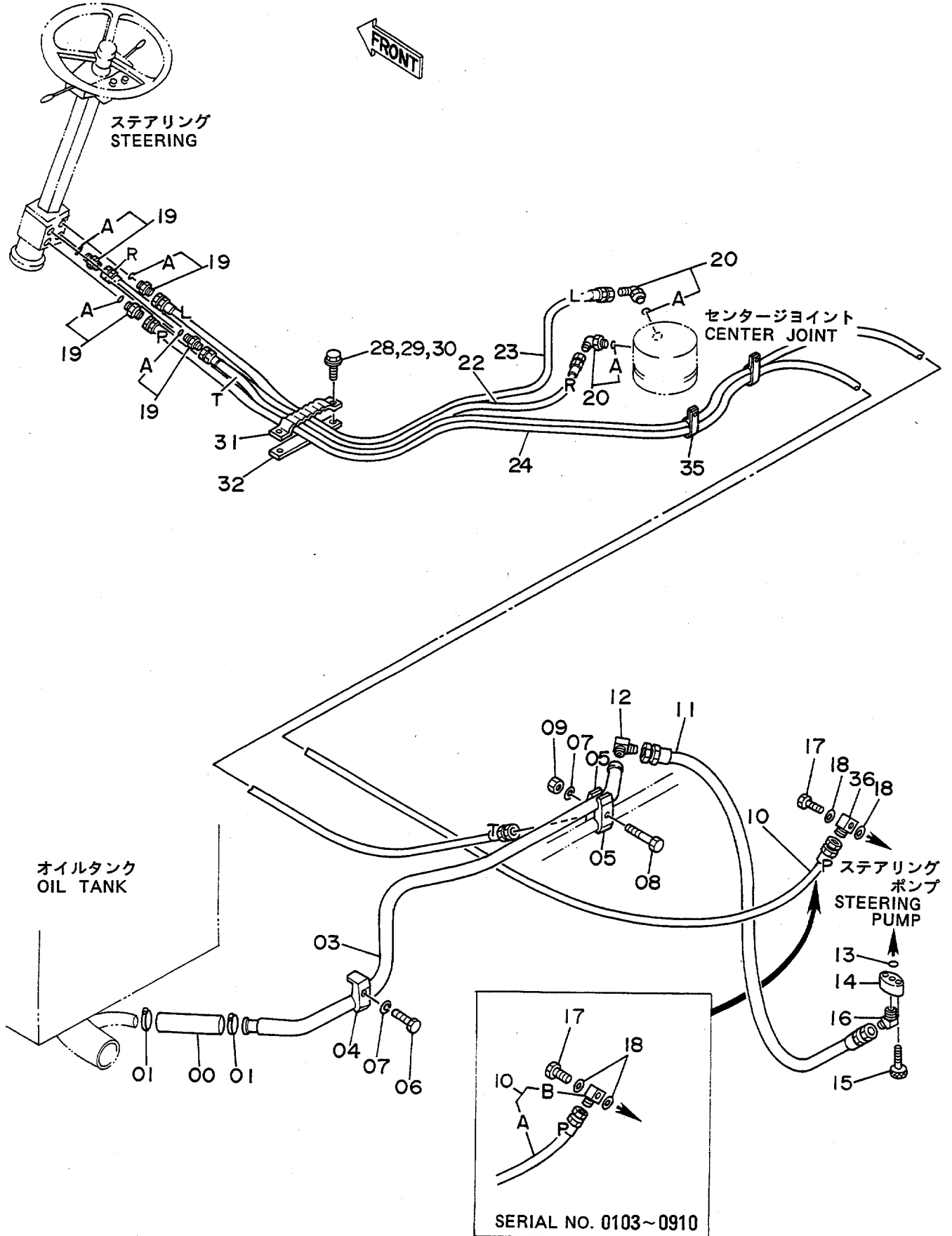


ステアリング
 STEERING

0103~

符号 ITEM	部品番号 PART NO.	部品名 PART NAME	or PART NAME CODE	数量 Q'TY	サービス コード S.C	適用号機 SERIAL NO.	互換性 ICA	代替部品 REPLACEABLE PART	
								部品番号 PART NO.	数量 Q'TY
00	7013132	コラム	COLUMN	1					
01	8027180	コラム	COLUMN	1					
02	J901030	ボルト	BOLT	2					
03	A590910	ワッシャ;スプリング	WASHER;SPRING	2					
05	3027142	シャフト	SHAFT	1					
06	988307	バネリング;ボール	BRG.;BALL	1					
07	4148007	スペーサ	SPACER	1					
08	4098806	ブッシング	BUSHING	1					
10	3027143	リテーナ	RETAINER	1					
11	962358	ピン;スプリング	PIN;SPRING	2					
12	94-2501	キー;ウッドラフ	KEY;WOODRUFF	1					
13	959500	リング;リテイニング	RING;RETAINING	1					
15A~F	4087213	ホイール	WHEEL	1					
15A	4107339	・ホイール	・WHEEL	1					
15B	4107340	・ボタン;ホーン	・BUTTON;HORN	1					
15C	4107341	・ロック;スプリング	・LOCK;SPRING	1					
15D	4107342	・カップ	・CUP	1					
15E	4107343	・スプリング	・SPRING	1					
15F	4107344	・グリップ アッセン	・GRIP ASS'Y	1					
15F1	4107345	・スタンド	・STAND	1					
15F2	4107346	・グリップ	・GRIP	1					
15F3	4107347	・ボルト	・BOLT	1					
15F4	4107348	・カバー	・COVER	1					
15F5	4107349	・プレート	・PLATE	1					
15F6	M581008	・ナット	・NUT	1					
15F7	M430625	・スクリュー	・SCREW	2					
15F8	A590906	・ワッシャ;スプリング	・WASHER;SPRING	2					
16	A590912	ワッシャ;スプリング	WASHER;SPRING	1					
17	J950012	ナット	NUT	1					
19	8040577	ブラケット	BRACKET	1					
21	4149140	VALVE;STEERING	VALVE;STEERING	1	H				
22	19H1732	ボルト	BOLT	4					
23	J21383	ワッシャ;スプリング	WASHER;SPRING	4					
25	J901025	ボルト	BOLT	4					
26	A590910	ワッシャ;スプリング	WASHER;SPRING	4					
28	4149143	スイッチ	SWITCH	1					
29	4201528	スイッチ	SWITCH	1					
35	3031908	カバー	COVER	1					
36	M430610	スクリュー	SCREW	6					
37	A590106	ワッシャ;プレート	WASHER;PLANE	6					

ステアリング配管 (旋回体) Steering Pipings (Superstructure)



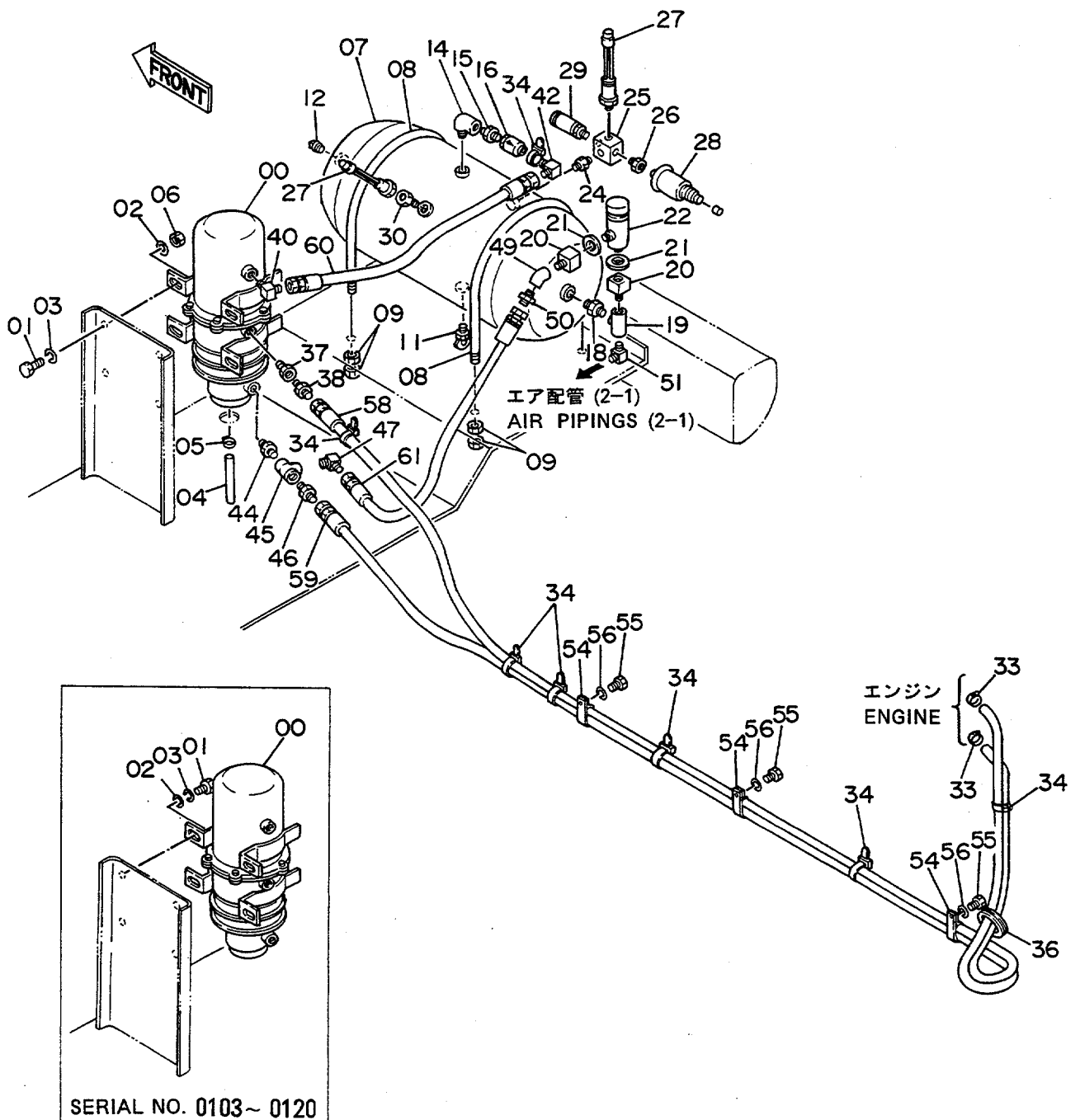
ステアリングパイプ (セキパイプ)

STEERING PIPINGS (SUPERSTRUCTURE)

0103~

符号 ITEM	部品番号 PART NO.	部品名 PART NAME	or PART NAME CODE	数量 Q'TY	サービス コード S.C	適用号機 SERIAL NO.	互換性 ICA	代替部品 REPLACEABLE PART	
								部品番号 PART NO.	数量 Q'TY
00	4506540	ホース	HOSE	1					
01	4011675	クランプ;ホース	CLAMP;HOSE	2					
03	9726651	パイプ;サクション	PIPE;SUCTION	1					
04	4190127	クランプ;パイプ	CLAMP;PIPE	1					
05	4189860	クランプ;パイプ	CLAMP;PIPE	2					
06	J901265	ボルト	BOLT	1					
07	A590912	ワッシャー;スプリング	WASHER;SPRING	2					
08	J901270	ボルト	BOLT	1					
09	J950012	ナット	NUT	1					
10	4224648	ホース	HOSE	1		~ 0910	T	4223581	1
10	4223581	ホース	HOSE	1		0911~		4223773	1
10A	4223581	・ホース	・HOSE	1		~ 0910			
10B	4223773	・アダプタ	・ADAPTER	1		~ 0910			
11	4209764	ホース	HOSE	1					
12	4156433	エルボ;S	ELBOW;S	1					
13	954495	O-リング	O-RING	1					
14	4151538	フランジ	FLANGE	1					
15	M340836	ボルト;ソケット	BOLT;SOCKET	2					
16	4190248	エルボ;S	ELBOW;S	1					
17	4151540	ボルト;アイ	BOLT;EYE	1					
18	A890018	パッキング	PACKING	2					
19	4209765	アダプタ;S	ADAPTER;S	4					
19A	U10778U	・O-リング	・O-RING	1					
20	4200471	エルボ;S	ELBOW;S	2					
20A	4506418	・O-リング	・O-RING	1					
22	4207786	ホース	HOSE	1					
23	4207785	ホース	HOSE	1					
24	4207787	ホース	HOSE	1					
28	J901035	ボルト	BOLT	2		~ 0551	I	J021035	2
28	J021035	ボルト;セムス	BOLT;SEMS	2		0552~			
29	A590110	ワッシャー;プレート	WASHER;PLANE	2		~ 0551			
30	A590910	ワッシャー;スプリング	WASHER;SPRING	2		~ 0551			
31	9727639	クランプ;ホース	CLAMP;HOSE	1					
32	9727637	プレート	PLATE	1					
35	4190264	クリップ	CLIP	2					
36	4223773	アダプタ	ADAPTER	1		0911~			

エア配管 (1) Air Pipings (1)



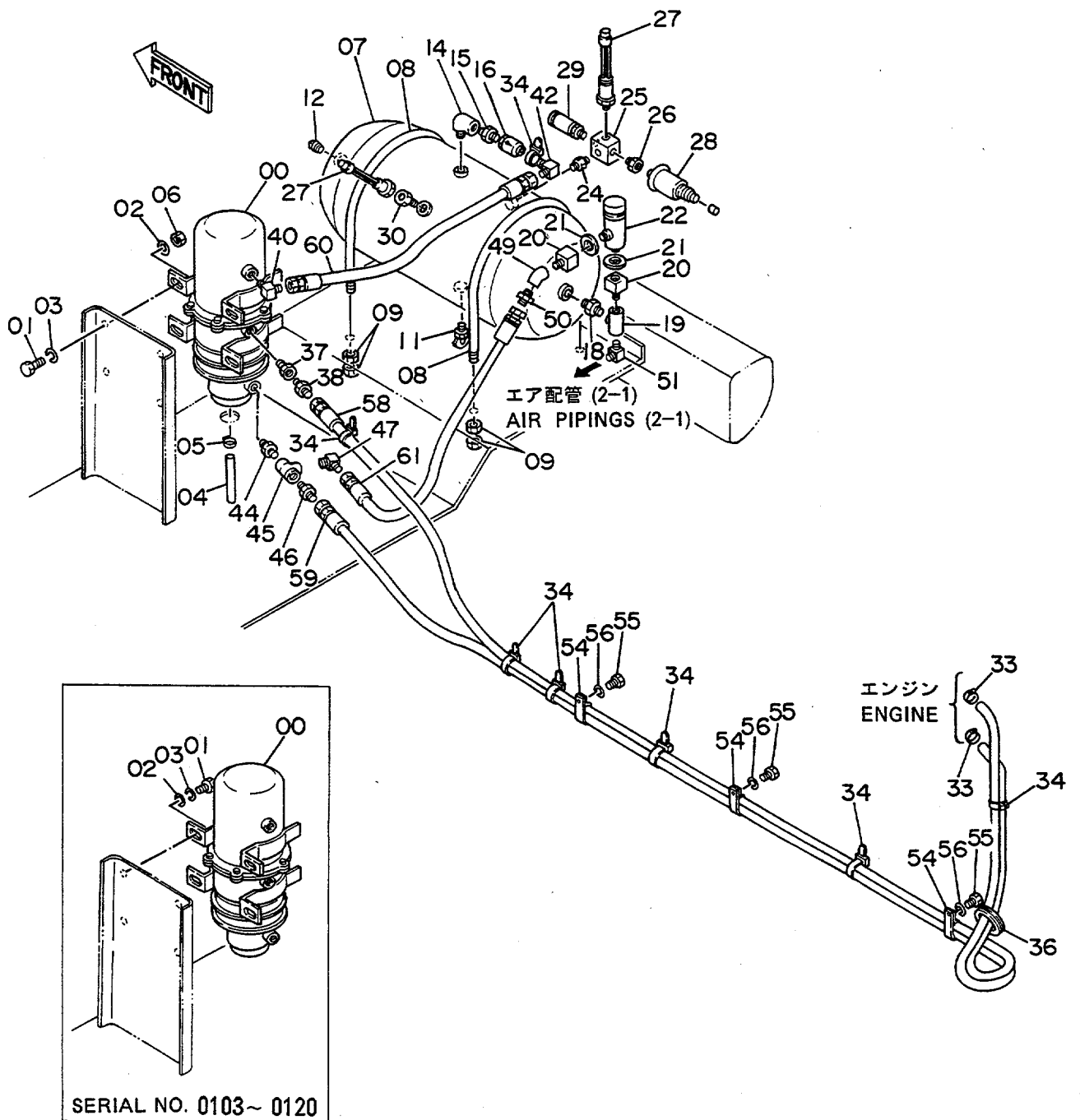
17/11加 (1)
 AIR PIPINGS (1)

0103~

符号 ITEM	部品番号 PART NO.	部 品 名 PART NAME	or PART NAME CODE	数量 Q'TY	サービス コード S.C	適用号機 SERIAL NO.	互 換 性 ICA	代 替 部 品 REPLACEABLE PART	
								部品番号 PART NO.	数量 Q'TY
00	4172203	ドライヤ;エア	DRYER;AIR	1	H				
01	J901022	ボルト	BOLT	4					
02	A590110	ワッシャ	WASHER	4					
03	A590910	ワッシャ;スプリング	WASHER;SPRING	4					
04	4209106	ホース	HOSE	1					
05	4514699	クリップ;ホース	CLIP;HOSE	1					
06	J950010	ナット	NUT	4		0121~			
07	4172102	タンク;エア	TANK;AIR	1					
08	4151541	ボルト;U	BOLT;U	2					
09	J950010	ナット	NUT	8					
11	4172103	VALVE;DRAIN	VALVE;DRAIN	1					
12	94-2024	プラグ	PLUG	1					
14	94-0632	エルボ;S	ELBOW;S	1					
15	94-1902	アダプタ;S	ADAPTER;S	1					
16	986953	CHECK VALVE	CHECK VALVE	1					
18	94-1902	アダプタ;S	ADAPTER;S	1					
19	94-0661	チー;S	TEE;S	1					
20	499820	アダプタ	ADAPTER	2					
21	984219	SEAL WASHER 20	SEAL WASHER 20	2					
22	4092238	ガバナ	GOVERNOR	1					
24	94-1908	アダプタ;S	ADAPTER;S	1					
25	4165163	ブロック	BLOCK	1					
26	94-1600	レシユ-サ	REDUCER	1					
27	4206449	SWITCH;PRES	SWITCH;PRES	2					
28	4168339	ユニット	UNIT	1					
29	986952	バルブ;セフティ	VALVE;SAFETY	1					
30	94-1608	レシユ-サ	REDUCER	1					
33	4514700	クリップ;ホース	CLIP;HOSE	2					
34	4055312	クリップ;バンド	CLIP;BAND	7					
36	4209294	ブッシング;ラバ-	BUSHING;RUBBER	1		~ 0120			
36	4509404	ブッシング;ラバ-	BUSHING;RUBBER	1		0121~			
37	94-1602	レシユ-サ	REDUCER	1					
38	4154652	アダプタ;S	ADAPTER;S	1					
40	4207744	エルボ;S	ELBOW;S	1					
42	4154657	エルボ;S	ELBOW;S	1					
44	94-1901	アダプタ;S	ADAPTER;S	1					
45	94-0661	チー;S	TEE;S	1					
46	4154652	アダプタ;S	ADAPTER;S	1					
47	4182734	エルボ;S	ELBOW;S	1					
49	94-0601	エルボ;S	ELBOW;S	1					

065b

エア配管 (1) Air Pipings (1)



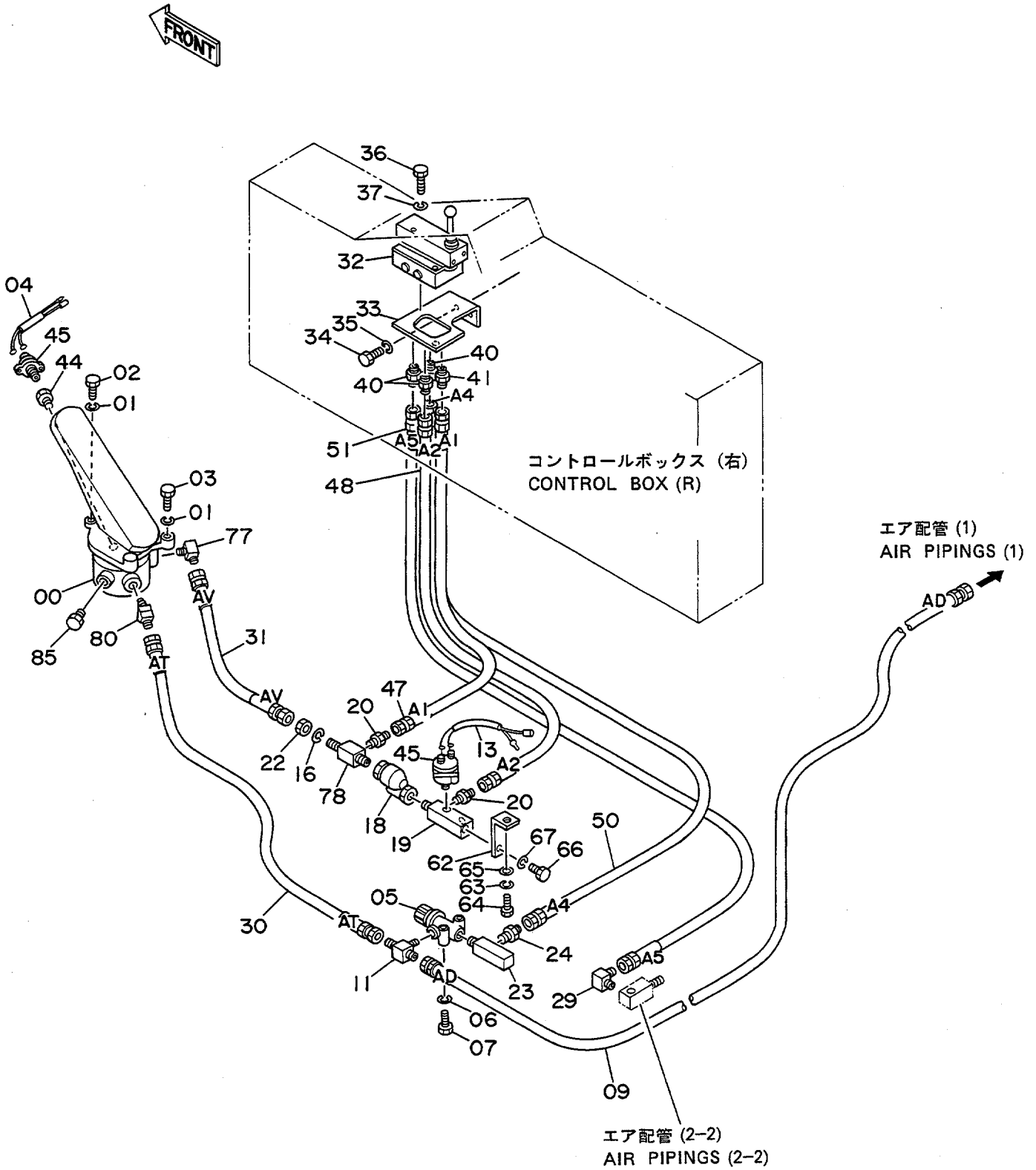
追加 (1)
 AIR PIPINGS (1)

0103~

符号 ITEM	部品番号 PART NO.	部 品 名 PART NAME	or PART NAME CODE	数量 Q'TY	サービス コード S.C	適用号機 SERIAL NO.	互 換 性 ICA	代 替 部 品 REPLACEABLE PART	
								部品番号 PART NO.	数量 Q'TY
50	4156430	アダプタ:S	ADAPTER:S	1					
51	4154657	エルボ:S	ELBOW:S	1					
54	4190282	クリップ	CLIP	3					
55	J901016	ボルト	BOLT	3					
56	A590910	ワシヤ;スプリング	WASHER;SPRING	3					
58	4209928	ホース	HOSE	1					
59	4209929	ホース	HOSE	1					
60	4209791	ホース	HOSE	1					
61	4209790	ホース	HOSE	1					

067a

エア配管 (2-1) Air Pipings (2-1)



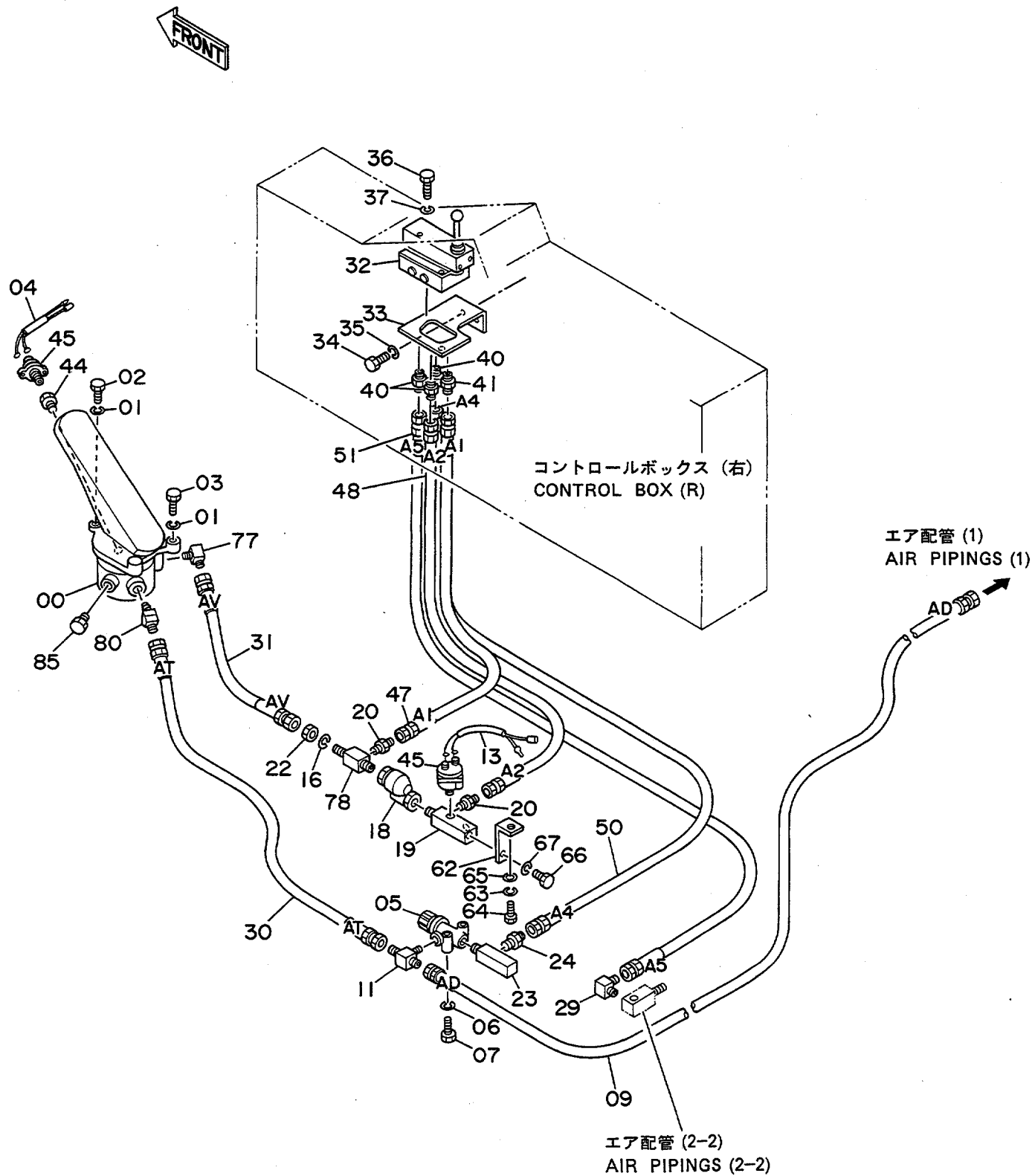
1711加 (2-1)
 AIR PIPINGS (2-1)

0103~

符号 ITEM	部品番号 PART NO.	部 品 名 PART NAME	or PART NAME CODE	数量 Q'TY	サービス コード S.C	適用号機 SERIAL NO.	互 換 性 ICA	代 替 部 品 REPLACEABLE PART	
								部品番号 PART NO.	数量 Q'TY
00	4086378	バルブ;ブレーキ	VALVE;BRAKE	1	H				
01	A590910	ワッシャ;スプリング	WASHER;SPRING	3					
02	J901030	ボルト	BOLT	1					
03	J901040	ボルト	BOLT	2					
04	4218695	ハーネス;ワイヤ	HARNESS;WIRE	1					
05	4123646	バルブ;セーフティ	VALVE;SAFETY	1					
06	A590906	ワッシャ;スプリング	WASHER;SPRING	2					
07	J900645	ボルト	BOLT	2					
09	4208443	ホース (AO)	HOSE (AO)	1					
11	4211164	チー;S	TEE;S	1					
13	4218693	ハーネス;ワイヤ	HARNESS;WIRE	1					
16	A590916	ワッシャ;スプリング	WASHER;SPRING	1					
18	986953	CHECK VALVE	CHECK VALVE	1					
19	4195752	アダプタ	ADAPTER	1					
20	4154651	アダプタ;S	ADAPTER;S	2					
22	4202531	ナット	NUT	1					
23	4195753	アダプタ	ADAPTER	1					
24	4154651	アダプタ;S	ADAPTER;S	1					
29	4154656	エルボ;S	ELBOW;S	1					
30	4210343	ホース (AT)	HOSE (AT)	1					
31	4210342	ホース (AV)	HOSE (AV)	1					
32	4182317	バルブ;コントロール	VALVE;CONTROL	1	H				
33	3036861	ブラケット	BRACKET	1					
34	J900820	ボルト	BOLT	2					
35	A590908	ワッシャ;スプリング	WASHER;SPRING	2					
36	J900645	ボルト	BOLT	2					
37	A590906	ワッシャ;スプリング	WASHER;SPRING	2					
40	4154651	アダプタ;S	ADAPTER;S	3					
41	4156430	アダプタ;S	ADAPTER;S	1					
44	94-1601	リ듀ーサ	REDUCER	1					
45	4086377	スイッチ;プレッシャ	SWITCH;PRES.	2					
47	4208444	ホース (A1)	HOSE (A1)	1					
48	4208445	ホース (A2)	HOSE (A2)	1					
50	4208446	ホース (A4)	HOSE (A4)	1					
51	4208447	ホース (A5)	HOSE (A5)	1					
62	4208620	ブラケット	BRACKET	1					
63	A590908	ワッシャ;スプリング	WASHER;SPRING	1					
64	J900814	ボルト	BOLT	1					
65	A590108	ワッシャ;プレーン	WASHER;PLANE	1					
66	J901016	ボルト	BOLT	1					

067b

エア配管 (2-1) Air Pipings (2-1)

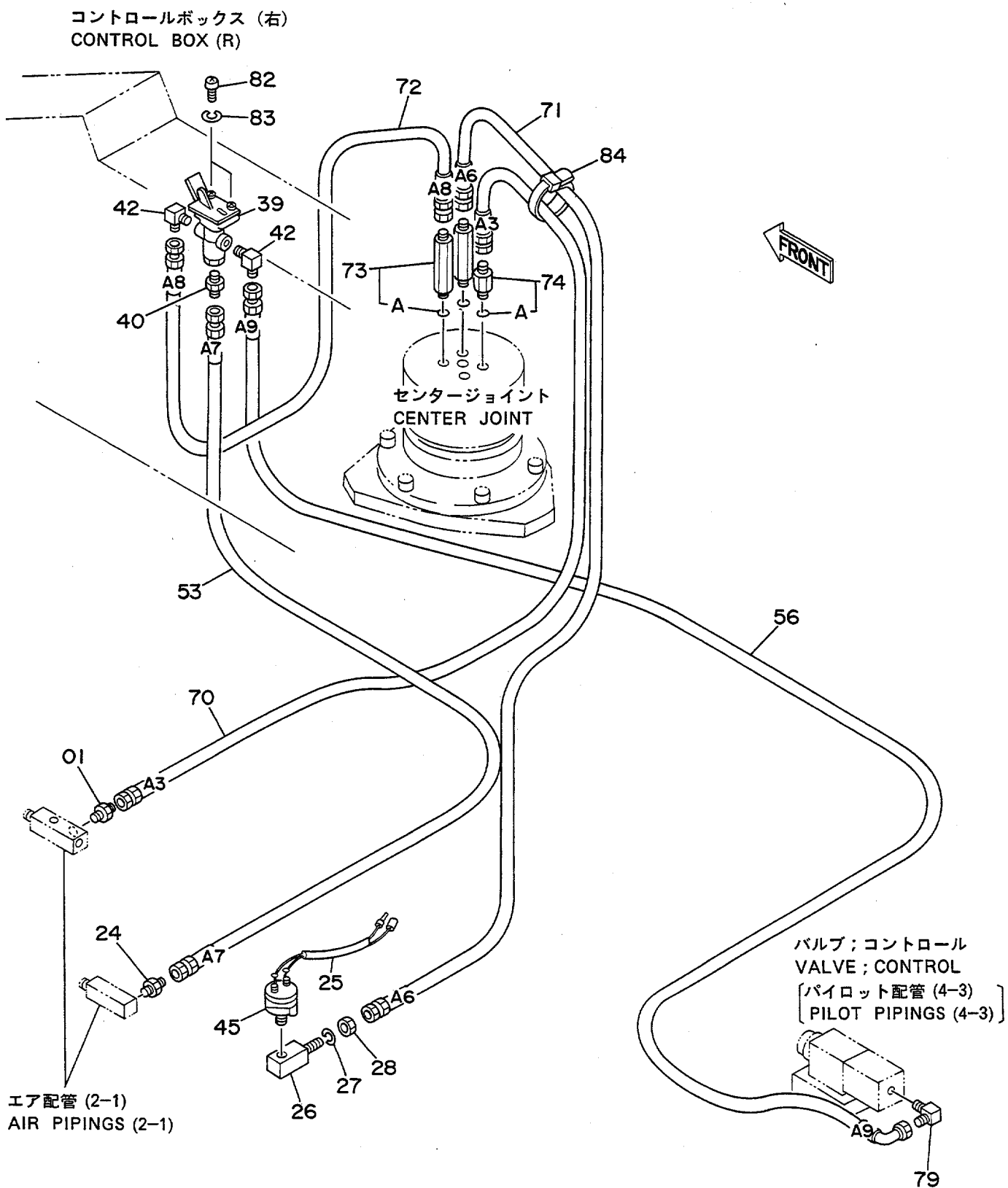


アマガ (2-1)
AIR PIPINGS (2-1)

0103~

符号 ITEM	部品番号 PART NO.	部品名 PART NAME	or PART NAME CODE	数量 Q'TY	サービス コード S.C	適用号機 SERIAL NO.	互換性 ICA	代替部品 REPLACEABLE PART	
								部品番号 PART NO.	数量 Q'TY
67	A590910	ワッシャ:スプリング	WASHER:SPRING	1					
77	4154657	エルボ:S	ELBOW:S	1					
78	4211165	アダプタ	ADAPTER	1					
80	4157919	エルボ:S	ELBOW:S	1					
85	94-2012	プラグ	PLUG	1					

エア配管 (2-2) Air Pipings (2-2)



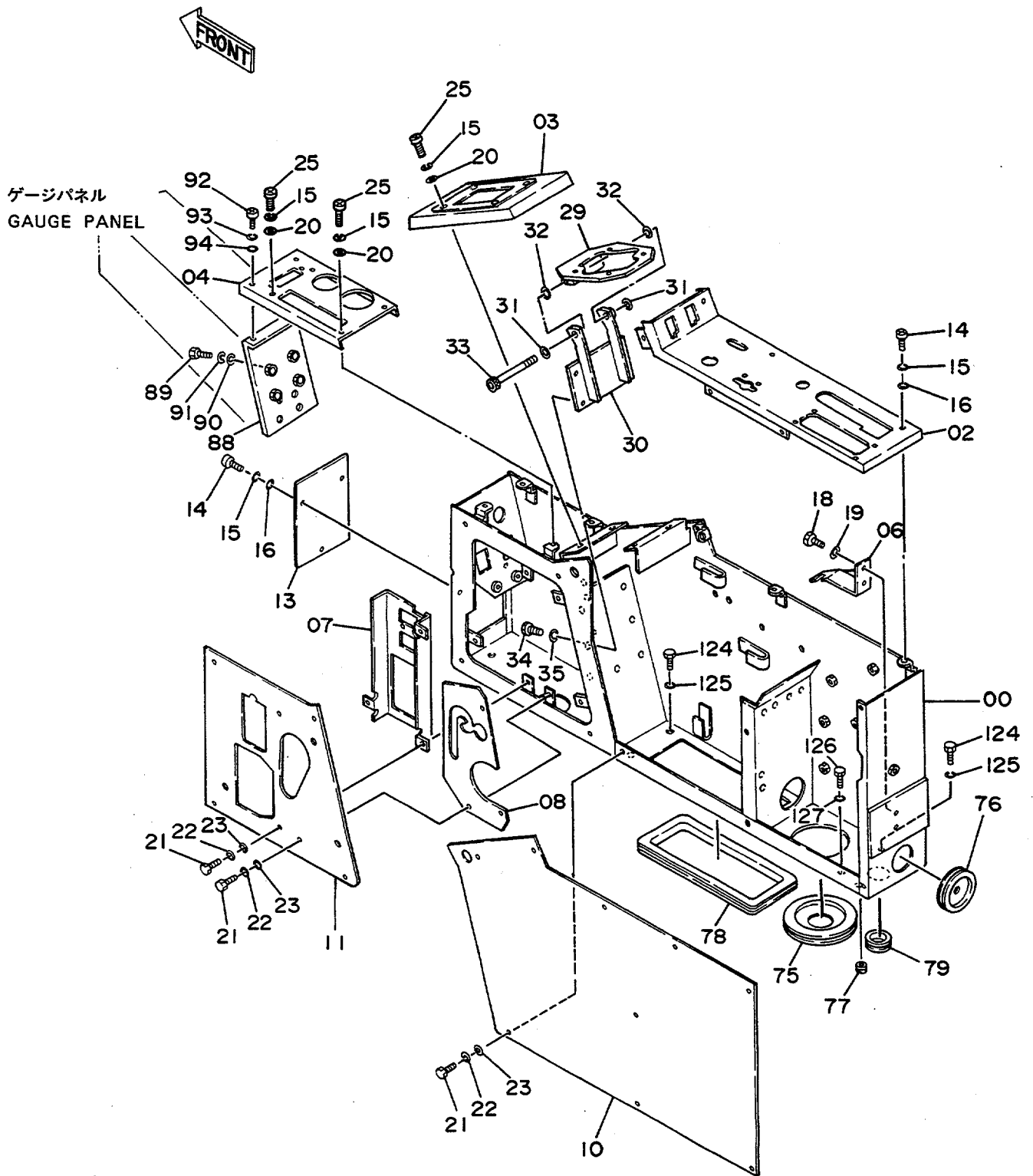
1711加 (2-2)
AIR PIPINGS (2-2)

0103~

符号 ITEM	部品番号 PART NO.	部品名 PART NAME	or PART NAME CODE	数量 Q'TY	サービス コード S.C	適用号機 SERIAL NO.	互換性 ICA	代替部品 REPLACEABLE PART	
								部品番号 PART NO.	数量 Q'TY
01	4154652	アダプタ:S	ADAPTER:S	1					
24	4154651	アダプタ:S	ADAPTER:S	1					
25	4218694	ハーネス:ワイヤ	HARNESS:WIRE	1					
26	4209197	アダプタ	ADAPTER	1					
27	A590912	ワッシャー;スプリング	WASHER;SPRING	1					
28	4209198	ナット	NUT	1					
39	4182316	バルブ;コントロール	VALVE;CONTROL	1	H				
40	4154651	アダプタ:S	ADAPTER:S	4					
42	4154656	エルボ:S	ELBOW:S	2					
45	4086377	スイッチ;プレッシャ	SWITCH;PRES.	1					
53	4208448	ホース (A7)	HOSE (A7)	1					
56	4218068	ホース (A9)	HOSE (A9)	1					
70	4209724	ホース (A3)	HOSE (A3)	1					
71	4209726	ホース (A8)	HOSE (A8)	1		0106~ 0164	Y	4209725	1
71	4209725	ホース (A6)	HOSE (A6)	1		~ 0105			
72	4209725	ホース (A6)	HOSE (A6)	1		0165~			
72	4209726	ホース (A8)	HOSE (A8)	1		0106~ 0164	Y	4209726	1
72						~ 0105			
72						0165~			
73	4209930	アダプタ:S	ADAPTER:S	2					
73A	957366	O-RING	O-RING	1					
74	4209931	アダプタ:S	ADAPTER:S	1					
74A	957366	O-RING	O-RING	1					
79	4154656	エルボ:S	ELBOW:S	1					
82	J850614	スクリュー	SCREW	2					
83	J250006	ワッシャー;プレーン	WASHER:PLANE	2					
84	4055312	クリップ;バンド	CLIP:BAND	1		~ 0721			
84	4055312	クリップ;バンド	CLIP:BAND	3		0722~			

071a

コントロールボックス (右) Control Box (R)



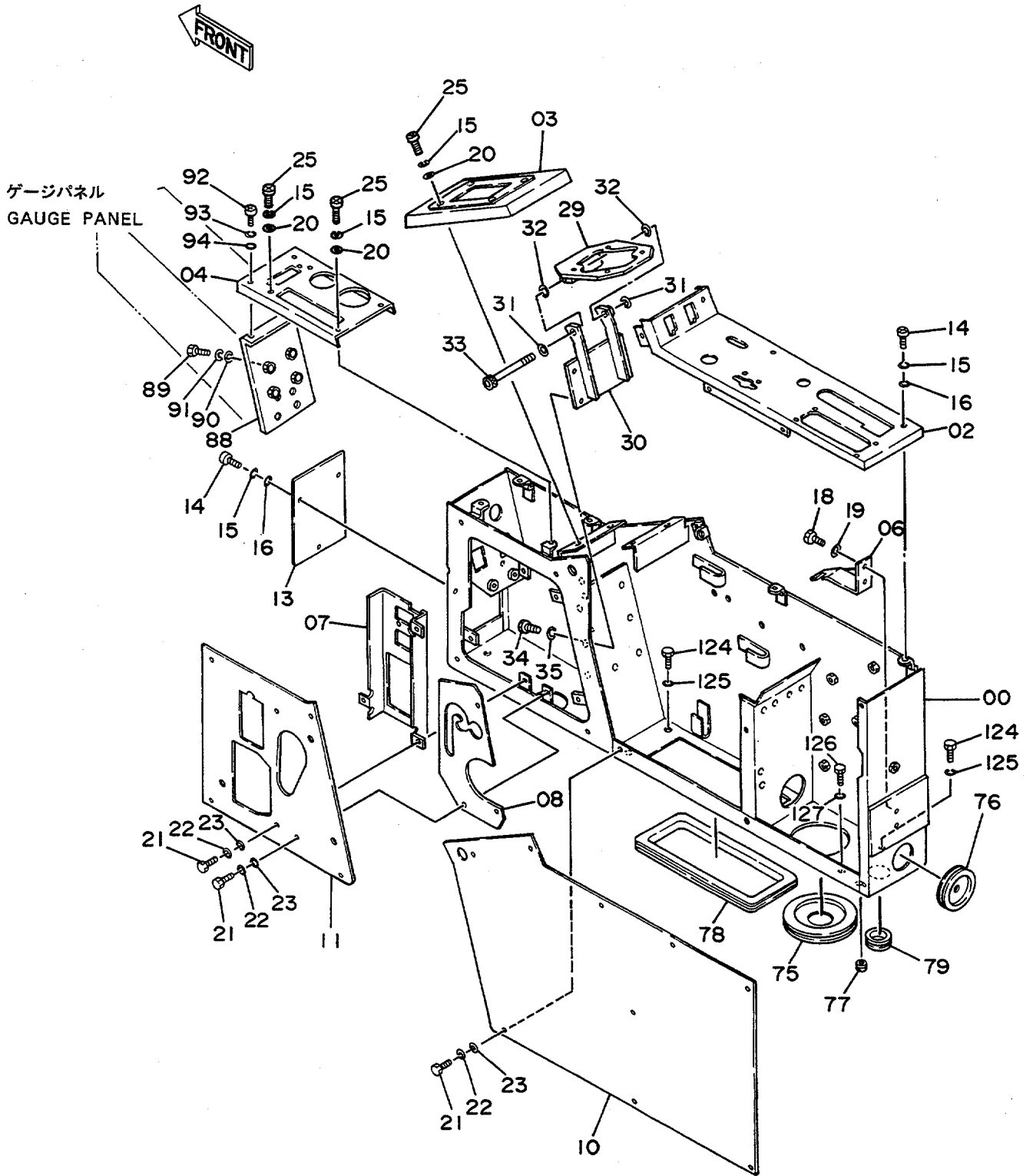
コントロールボックス (ミキ)
CONTROL BOX (R)

0103~

符号 ITEM	部品番号 PART NO.	部品名 PART NAME	or PART NAME CODE	数量 Q'TY	サービス コード S.C	適用号機 SERIAL NO.	互 換 性 ICA	代替部品 REPLACEABLE PART	
								部品番号 PART NO.	数量 Q'TY
00	6008900	STAND (R)	STAND (R)	1					
02	7019017	パネル	PANEL	1					
03	8040438	パネル	PANEL	1					
04	8040356	パネル	PANEL	1					
06	9729088	ブラケット	BRACKET	1		~ 0296			
06	9730749	ブラケット	BRACKET	1		0297~			
07	8040401	ブラケット	BRACKET	1					
08	3040298	ガイド	GUIDE	1					
10	7019016	カバー	COVER	1					
11	2025345	カバー	COVER	1					
13	4214105	カバー	COVER	1					
14	J850616	スクリュー	SCREW	6					
15	J251006	ワッシャー;スプリング	WASHER;SPRING	14					
16	J250006	ワッシャー;プレーン	WASHER;PLANE	6					
18	J900620	ボルト	BOLT	2					
19	A590906	ワッシャー;スプリング	WASHER;SPRING	2					
20	J250006	ワッシャー;プレーン	WASHER;PLANE	8		D88/12~			
21	J900616	ボルト	BOLT	19					
22	A590106	ワッシャー;プレーン	WASHER;PLANE	19					
23	A590906	ワッシャー;スプリング	WASHER;SPRING	19					
25	M340616	ボルト;ソケット	BOLT;SOCKET	8		~D88/11			
25	J850616	スクリュー	SCREW	8		D88/12~			
29	8038103	ブラケット	BRACKET	1					
30	8038102	ブラケット	BRACKET	1					
31	A590112	ワッシャー;プレーン	WASHER;PLANE	2					
32	4191947	シム	SHIM	2					
33	M341200	ボルト;ソケット	BOLT;SOCKET	1					
34	J901020	ボルト	BOLT	4					
35	A590910	ワッシャー;スプリング	WASHER;SPRING	4					
75	4217281	ブッシング;ラバー	BUSHING;RUBBER	1					
76	4161992	ブッシング;ラバー	BUSHING;RUBBER	3					
77	487081	ブッシング;ラバー	BUSHING;RUBBER	1					
78	4206940	ブッシング;ラバー	BUSHING;RUBBER	1					
79	4146559	ブッシング;ラバー	BUSHING;RUBBER	1		~D87/11			
88	8040400	ブラケット	BRACKET	1					
89	J900820	ボルト	BOLT	6					
90	A590108	ワッシャー;プレーン	WASHER;PLANE	6					
91	A590908	ワッシャー;スプリング	WASHER;SPRING	6					
92	J850616	スクリュー	SCREW	2					
93	J251006	ワッシャー;スプリング	WASHER;SPRING	2					

071b

コントロールボックス (右) Control Box (R)



コントロールボックス (ミキ)
CONTROL BOX (R)

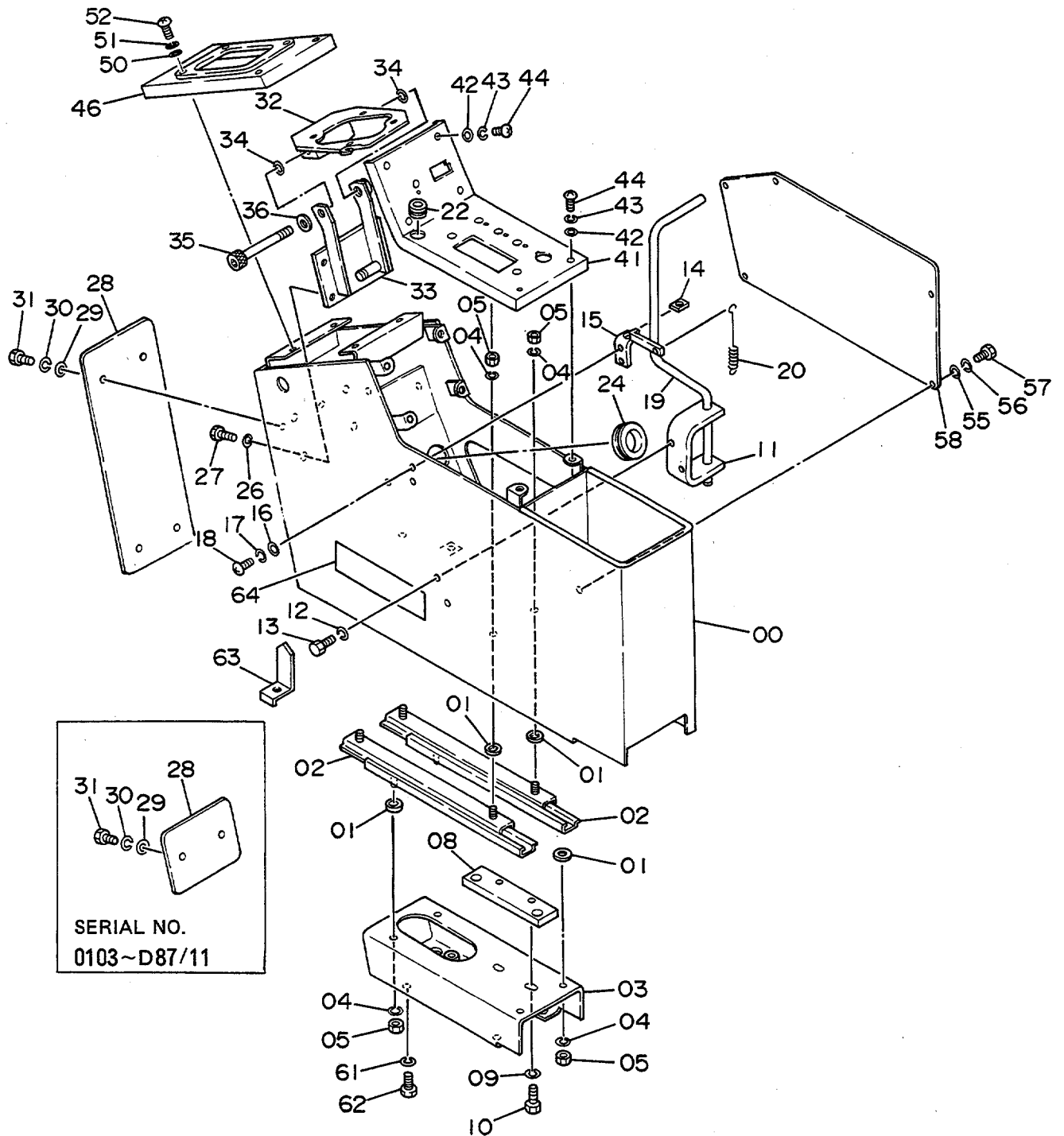
0103~

符号 ITEM	部品番号 PART NO.	部品名 PART NAME	or PART NAME CODE	数量 Q'TY	サービス コード S.C	適用号機 SERIAL NO.	互換性 ICA	代替部品 REPLACEABLE PART	
								部品番号 PART NO.	数量 Q'TY
94	J250006	ワッシャ;アレーン	WASHER;PLANE	2					
124	J901025	ボルト	BOLT	4					
125	A590910	ワッシャ;スプリング	WASHER;SPRING	5					
126	J901030	ボルト	BOLT	1					
127	A590110	ワッシャ;アレーン	WASHER;PLANE	1					

073a

コントロールボックス (左) Control Box (L)

適用号機
Serial No. 0103~0441



コントロールボックス (ヒタリ)
CONTROL BOX (L)

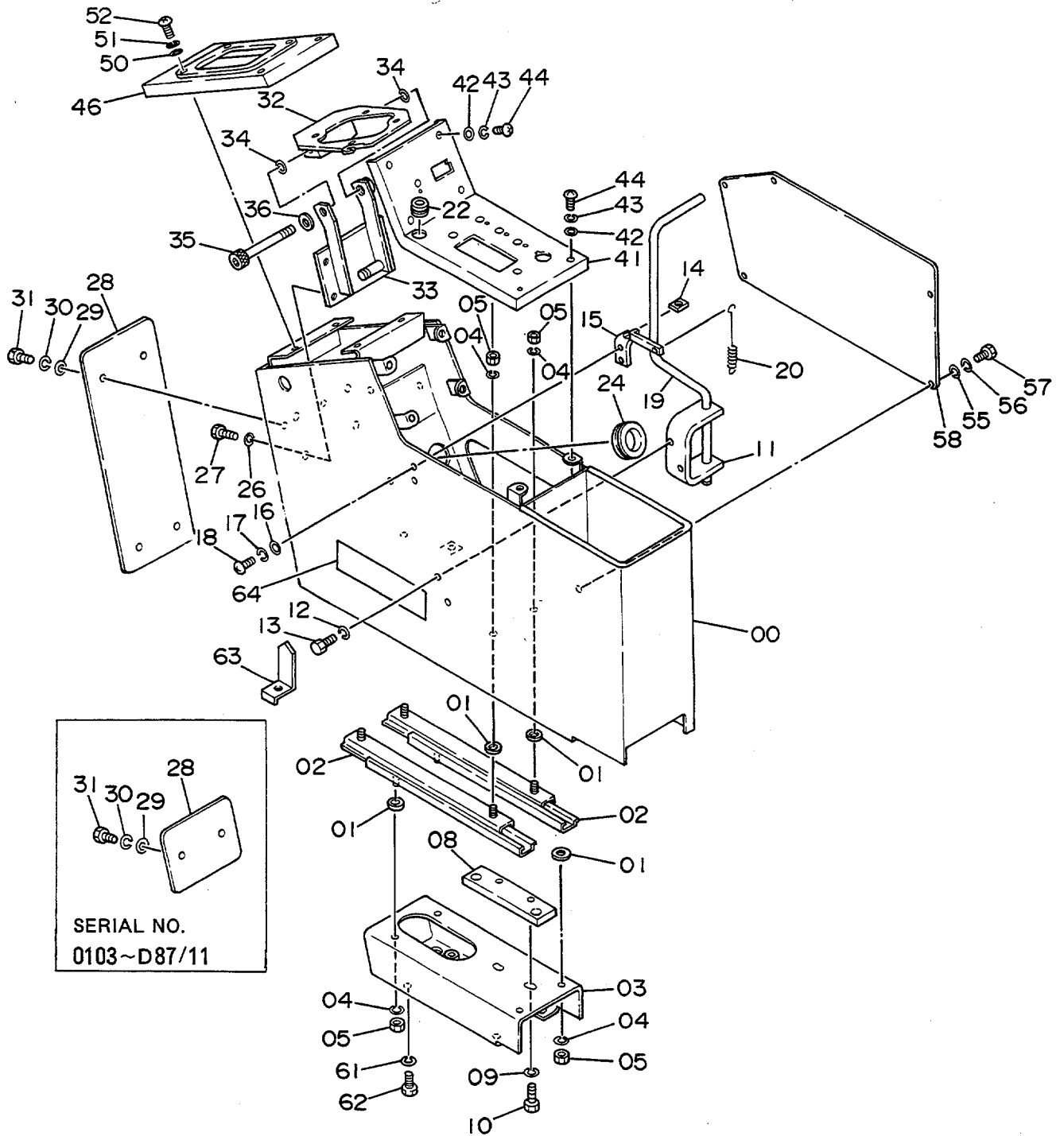
0103~ 0441

符号 ITEM	部品番号 PART NO.	部品名 PART NAME	or PART NAME CODE	数量 Q'TY	サービス コード S.C	適用号機 SERIAL NO.	互換性 ICA	代替部品 REPLACEABLE PART	
								部品番号 PART NO.	数量 Q'TY
00	6008924	スタント	STAND	1					
01	4191947	シム	SHIM	8					
02	4208764	スライダ	SLIDER	2					
03	8040355	ブラケット	BRACKET	1					
04	A590908	ワッシャ;スプリング	WASHER;SPRING	8					
05	M500807	ナット	NUT	8					
08	3040249	ストッパ	STOPPER	1					
09	A590910	ワッシャ;スプリング	WASHER;SPRING	2					
10	J901020	ボルト	BOLT	2					
11	4214103	ガイド	GUIDE	1					
12	A590910	ワッシャ;スプリング	WASHER;SPRING	2					
13	J901016	ボルト	BOLT	2					
14	4243952	ラバー	RUBBER	1		D88/01~			
15	4214102	ガイド	GUIDE	1					
16	4144838	ワッシャ	WASHER	2					
17	A590906	ワッシャ;スプリング	WASHER;SPRING	2					
18	M430613	スクリュー	SCREW	2					
19	8040354	ハンドル	HANDLE	1					
20	4214243	スプリング	SPRING	1					
22	4236311	ブッシング;ラバー	BUSHING;RUBBER	1		D88/01~			
24	4184582	ブッシング;ラバー	BUSHING;RUBBER	1					
26	A590910	ワッシャ;スプリング	WASHER;SPRING	4					
27	J901020	ボルト	BOLT	4					
28	4214101	カバー	COVER	1		~D87/11			
28	4228447	カバー	COVER	1		D87/12~			
29	A590106	ワッシャ;フレーン	WASHER;PLANE	2		~D87/11			
29	A590106	ワッシャ;フレーン	WASHER;PLANE	4		D87/12~			
30	A590906	ワッシャ;スプリング	WASHER;SPRING	2		~D87/11			
30	A590906	ワッシャ;スプリング	WASHER;SPRING	4		D87/12~			
31	M430613	スクリュー	SCREW	2		~D87/11			
31	M430613	スクリュー	SCREW	4		D87/12~			
32	8038104	ブラケット	BRACKET	1					
33	8038101	ブラケット	BRACKET	1					
34	4191947	シム	SHIM	2					
35	M341200	ボルト;ソケット	BOLT;SOCKET	1					
36	A590112	ワッシャ;フレーン	WASHER;PLANE	1					
41	8041043	パネル	PANEL	1					
42	J250006	ワッシャ;フレーン	WASHER;PLANE	6					
43	J251006	ワッシャ;スプリング	WASHER;SPRING	6					
44	J850612	スクリュー	SCREW	6					

073b

コントロールボックス (左) Control Box (L)

適用号機
Serial No. 0103~0441



コントロ-ルボックス (ヒタ-リ)
 CONTROL BOX (L)

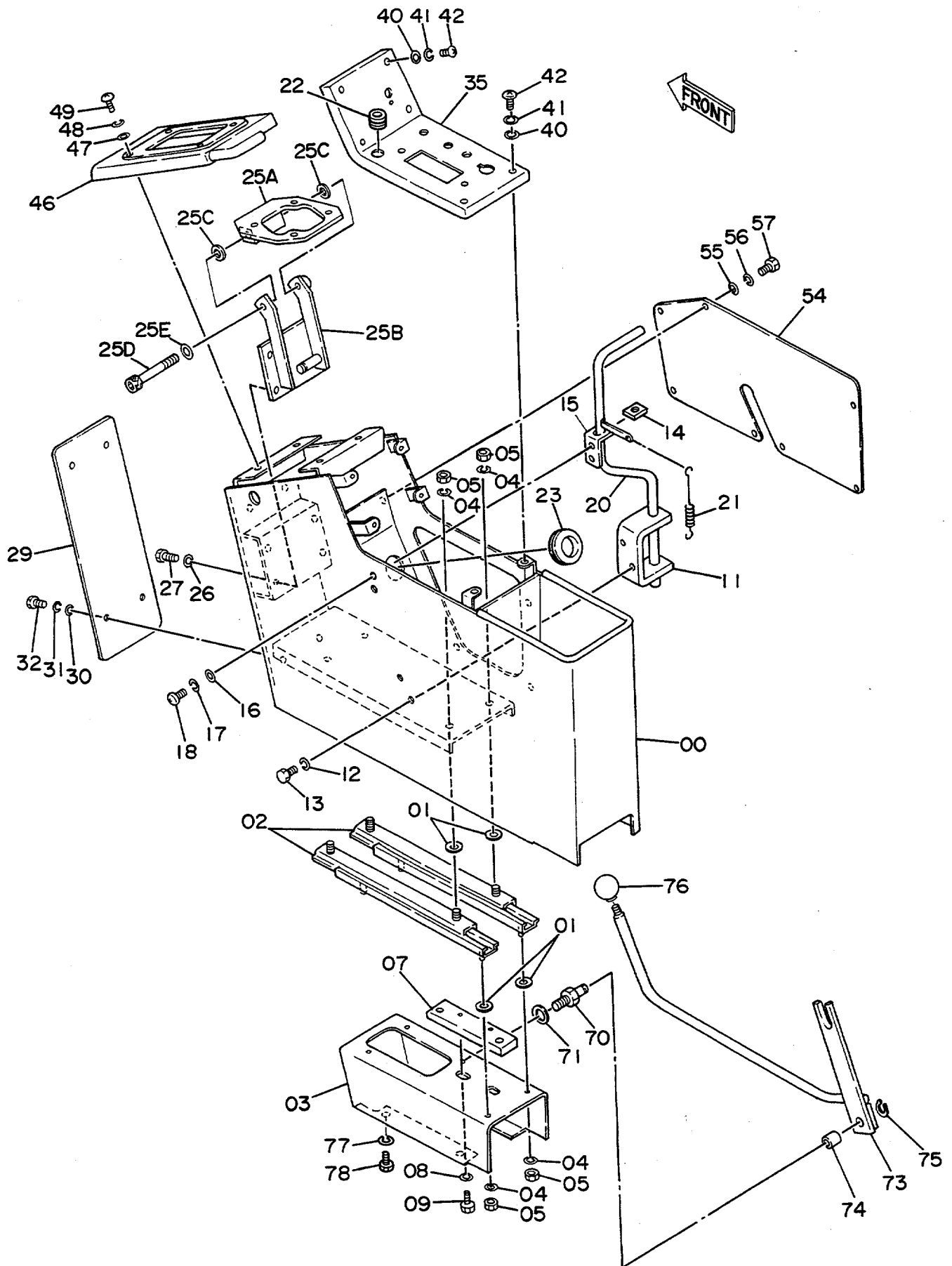
0103~ 0441

符号 ITEM	部品番号 PART NO.	部品名 PART NAME	or PART NAME CODE	数量 Q'TY	サービス コード S.C	適用号機 SERIAL NO.	互換 性 ICA	代替部品 REPLACEABLE PART	
								部品番号 PART NO.	数量 Q'TY
46	8040456	パネル	PANEL	1					
50	J250006	ワッシャ; フレーシ	WASHER; PLANE	4					
51	J251006	ワッシャ; スプリング	WASHER; SPRING	4					
52	J850614	スクリユ	SCREW	4					
55	A590106	ワッシャ; フレーシ	WASHER; PLANE	5					
56	A590906	ワッシャ; スプリング	WASHER; SPRING	5					
57	J900614	ボルト	BOLT	5					
58	3040455	カバー	COVER	1					
61	A590910	ワッシャ; スプリング	WASHER; SPRING	4					
62	J901025	ボルト	BOLT	4					
63	4222845	ブラケット	BRACKET	1		0132~			
64	4222846	ネームプレート	NAME-PLATE	1		0132~			

075a

コントロールボックス (左) Control Box (L)

適用号機 0442~
Serial No.



コントロールボックス (ヒタリ)
CONTROL BOX (L)

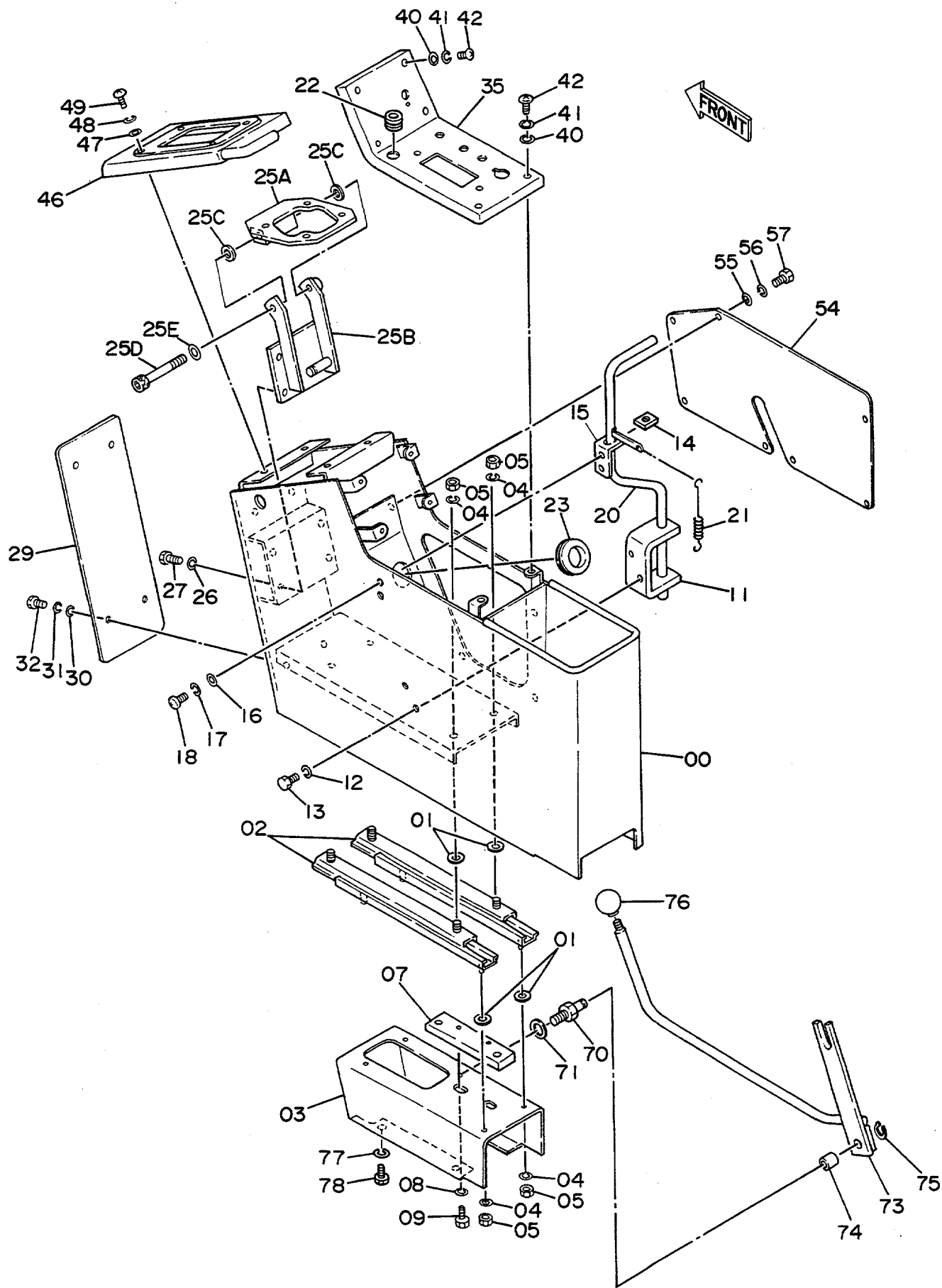
0442~

符号 ITEM	部品番号 PART NO.	部品名 PART NAME	or PART NAME CODE	数量 Q'TY	サービス コード S.C	通用号機 SERIAL NO.	互換性 ICA	代替部品 REPLACEABLE PART	
								部品番号 PART NO.	数量 Q'TY
00	6009497	スタント	STAND	1					
01	4191947	シム	SHIM	8					
02	4208764	スライダ	SLIDER	2					
03	8042912	ブラケット	BRACKET	1					
04	A590908	ワッシャ;スプリング	WASHER;SPRING	8					
05	M500807	ナット	NUT	8					
07	3040249	ストッパ	STOPPER	1					
08	A590910	ワッシャ;スプリング	WASHER;SPRING	2					
09	J901020	ボルト	BOLT	2					
11	4214103	ガイド	GUIDE	1					
12	A590910	ワッシャ;スプリング	WASHER;SPRING	2					
13	J901016	ボルト	BOLT	2					
14	4243952	ラバー	RUBBER	1		D88/01~			
15	4214102	ガイド	GUIDE	1					
16	4144838	ワッシャ	WASHER	2					
17	A590906	ワッシャ;スプリング	WASHER;SPRING	2					
18	M430613	スクリュー	SCREW	2					
20	8043173	ハンドル	HANDLE	1					
21	4214243	スプリング	SPRING	1					
22	4236311	ブッシング;ラバー	BUSHING;RUBBER	1		D88/01~			
23	4184582	ブッシング;ラバー	BUSHING;RUBBER	1					
25A	8038104	ブラケット	BRACKET	1					
25B	8038101	ブラケット	BRACKET	1					
25C	4191947	シム	SHIM	2					
25D	M341200	ボルト;ソケット	BOLT;SOCKET	1					
25E	A590112	ワッシャ;プレーン	WASHER;PLANE	1					
26	A590910	ワッシャ;スプリング	WASHER;SPRING	4					
27	J901020	ボルト	BOLT	4					
29	4228447	カバー	COVER	1					
30	A590106	ワッシャ;プレーン	WASHER;PLANE	4					
31	A590906	ワッシャ;スプリング	WASHER;SPRING	4					
32	M430613	スクリュー	SCREW	4					
35	8041043	パネル	PANEL	1					
40	J250006	ワッシャ;プレーン	WASHER;PLANE	6					
41	J251006	ワッシャ;スプリング	WASHER;SPRING	6					
42	J850612	スクリュー	SCREW	6					
46	7020249	パネル	PANEL	1					
47	J250006	ワッシャ;プレーン	WASHER;PLANE	4					
48	J251006	ワッシャ;スプリング	WASHER;SPRING	4					
49	J850614	スクリュー	SCREW	4					

075b

コントロールボックス (左) Control Box (L)

適用号機
Serial No. 0442~

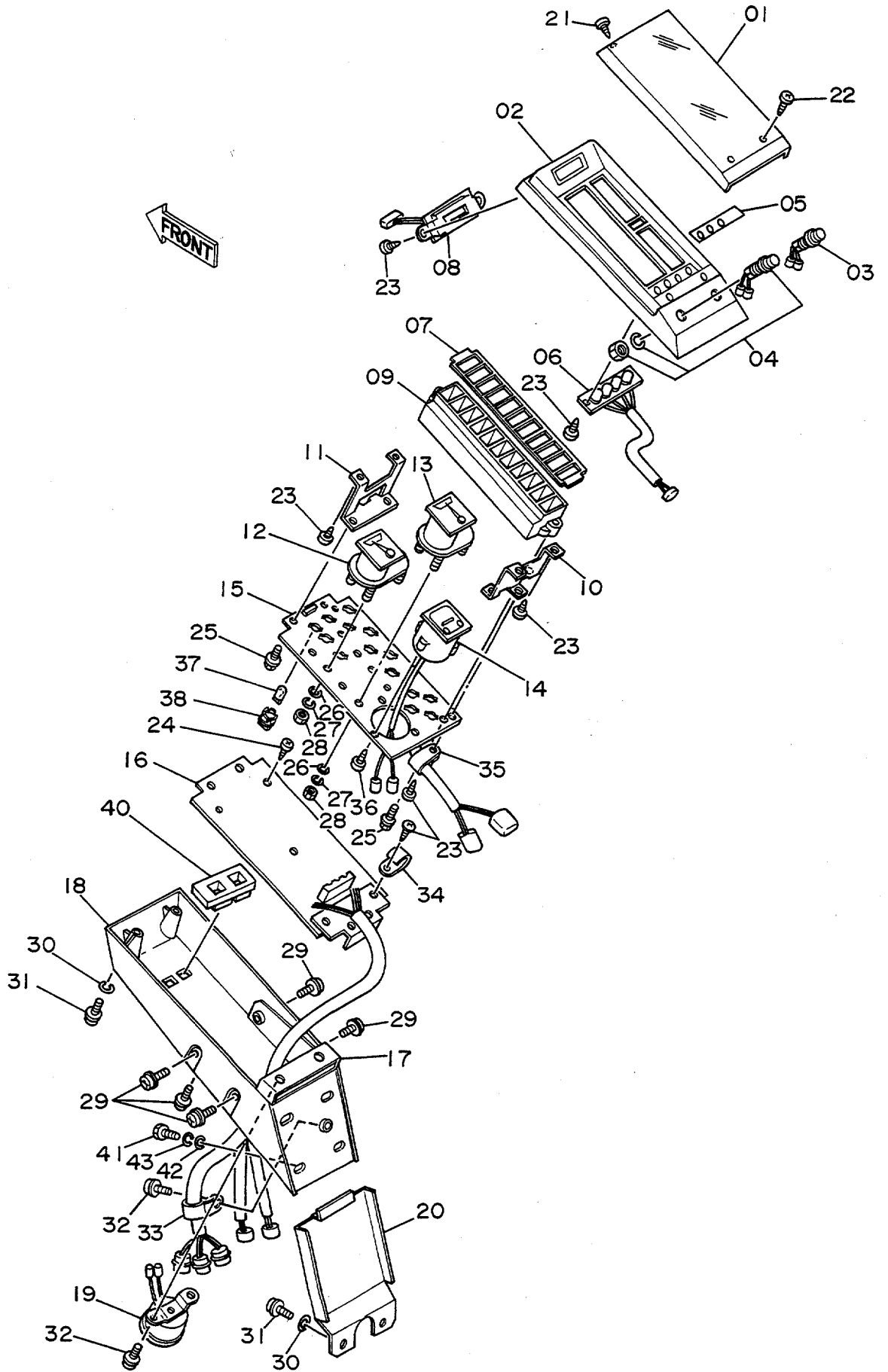


コントロールボックス (ヒタリ)
CONTROL BOX (L)

0442~

符号 ITEM	部品番号 PART NO.	部品名 PART NAME	or PART NAME CODE	数量 Q'TY	サービス コード S.C	適用号機 SERIAL NO.	互換性 ICA	代替部品 REPLACEABLE PART	
								部品番号 PART NO.	数量 Q'TY
54	3044850	カバー	COVER	1					
55	A590106	ワッシャー; プレーン	WASHER; PLANE	7					
56	A590906	ワッシャー; スプリング	WASHER; SPRING	7					
57	J900614	ボルト	BOLT	7					
70	4234983	シャフト	SHAFT	1					
71	A590914	ワッシャー; スプリング	WASHER; SPRING	1					
73	7020558	レバー	LEVER	1					
74	4234982	ブッシング	BUSHING	1					
75	991337	リング; リテイニング	RING; RETAINING	1					
76	4143169	グリップ	GRIP	1					
77	A590912	ワッシャー; スプリング	WASHER; SPRING	4					
78	J901025	ボルト	BOLT	4					

ゲージパネル Gauge Panel



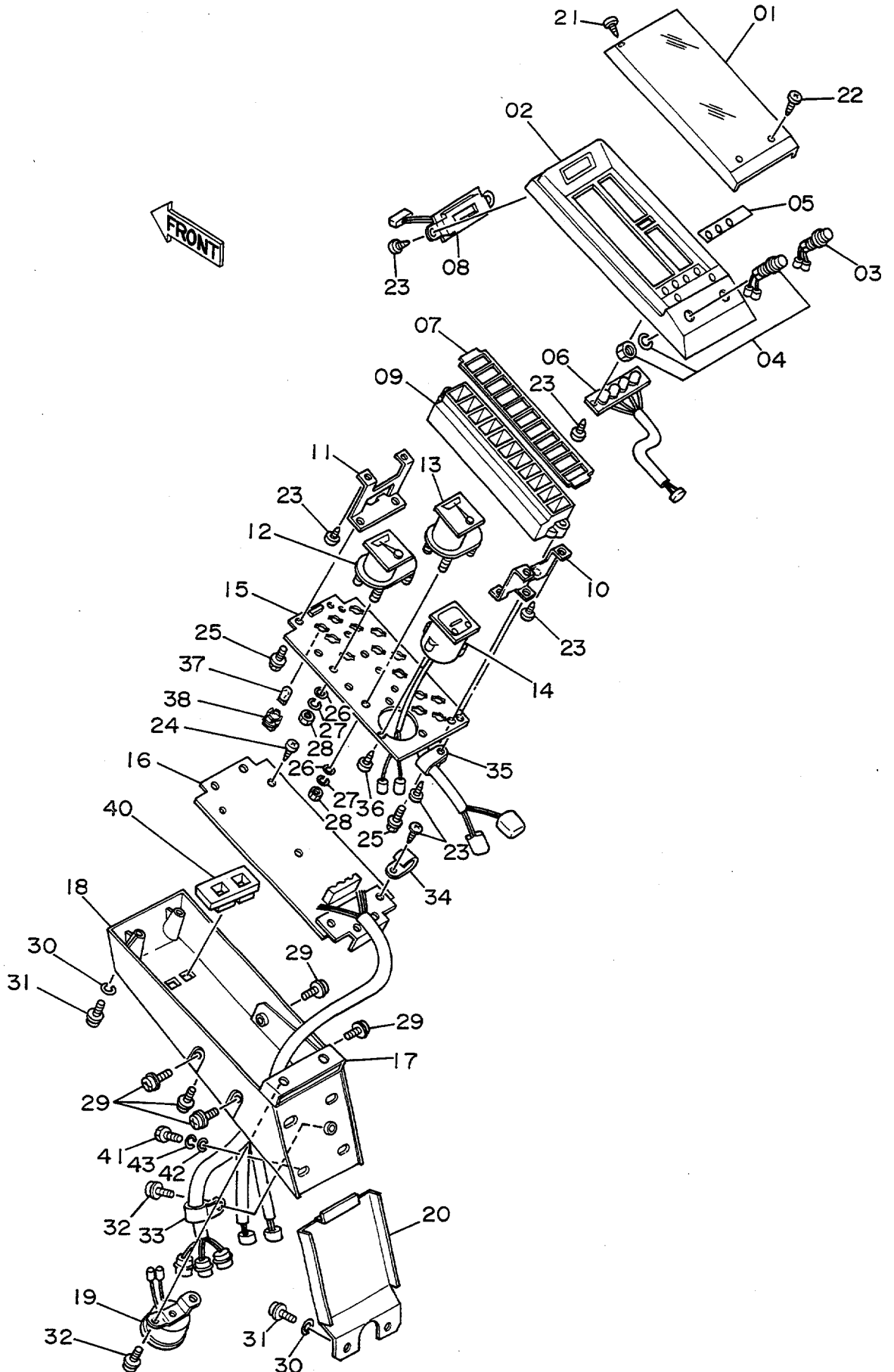
ゲージパネル
GAUGE PANEL

0103~

符号 ITEM	部品番号 PART NO.	部品名 PART NAME	or PART NAME CODE	数量 Q'TY	サービス コード S.C	適用号機 SERIAL NO.	互換性 ICA	代替部品 REPLACEABLE PART	
								部品番号 PART NO.	数量 Q'TY
01~40	4209352	パネル;ゲージ アッセン	PANEL;GAUGE ASS'Y	1					
01	4208843	・カバー	・COVER	1					
02	4208844	・ハウジング;アッパー	・HOUSING;UPPER	1					
03	4208845	・スイッチ (ブザー キャンセル)	・SWITCH (BUZZER CANCEL)	1					
04	4208846	・スイッチ (レベル チェック)	・SWITCH (LEVEL CHECK)	1					
05	4213155	・マスク	・MASK	1					
06	4213156	・ボード	・BOARD	1					
07	4208849	・レンズ;ワーニング	・LENS;WARNING	1					
08	4208850	・クロック	・CLOCK	1					
09	4208851	・ハウジング;ランプ	・HOUSING;LAMP	1					
10	4208852	・ブラケット	・BRACKET	1					
11	4208853	・ブラケット	・BRACKET	1					
12	4208854	・メータ;テンポ	・METER;TEMP.	1					
13	4208855	・メータ;フューエル	・METER;FUEL	1					
14	4208856	・メータ;アワー	・METER;HOUR	1					
15	4208857	・ボード;メータ	・BOARD;METER	1					
16	4208858	・ボード;コントロール	・BOARD;CONTROL	1					
17	4208859	・ブラケット	・BRACKET	1					
18	4208860	・ハウジング;ロア	・HOUSING;LOWER	1					
19	4208861	・ブザー	・BUZZER	1					
20	4208862	・カバー	・COVER	1					
21	4208863	・スクリュー;タッピング	・SCREW;TAPPING	2		~D89/03	I	4208864	2
21	4208864	・スクリュー;タッピング	・SCREW;TAPPING	2		D89/04~			
22	4208864	・スクリュー;タッピング	・SCREW;TAPPING	2					
23	4208865	・スクリュー;タッピング	・SCREW;TAPPING	12					
24	4208866	・スクリュー;タッピング	・SCREW;TAPPING	2					
25	4208867	・スクリュー	・SCREW	5					
26	4208868	・ワッシャー	・WASHER	8					
27	A590903	・ワッシャー;スプリング	・WASHER;SPRING	8					
28	M500303	・ナット	・NUT	8					
29	4208870	・スクリュー	・SCREW	6					
30	4208871	・ワッシャー	・WASHER	6					
31	4208872	・スクリュー	・SCREW	6					
32	4208873	・スクリュー	・SCREW	3					
33	4208874	・クリップ	・CLIP	1					
34	4208875	・クリップ	・CLIP	2					
35	4208876	・クリップ	・CLIP	1					
36	4208877	・スクリュー;タッピング	・SCREW;TAPPING	3					
37	4208878	・バルブ	・BULB	15					
38	4208879	・ソケット;バルブ	・SOCKET;BULB	15					

077b

ゲージパネル Gauge Panel



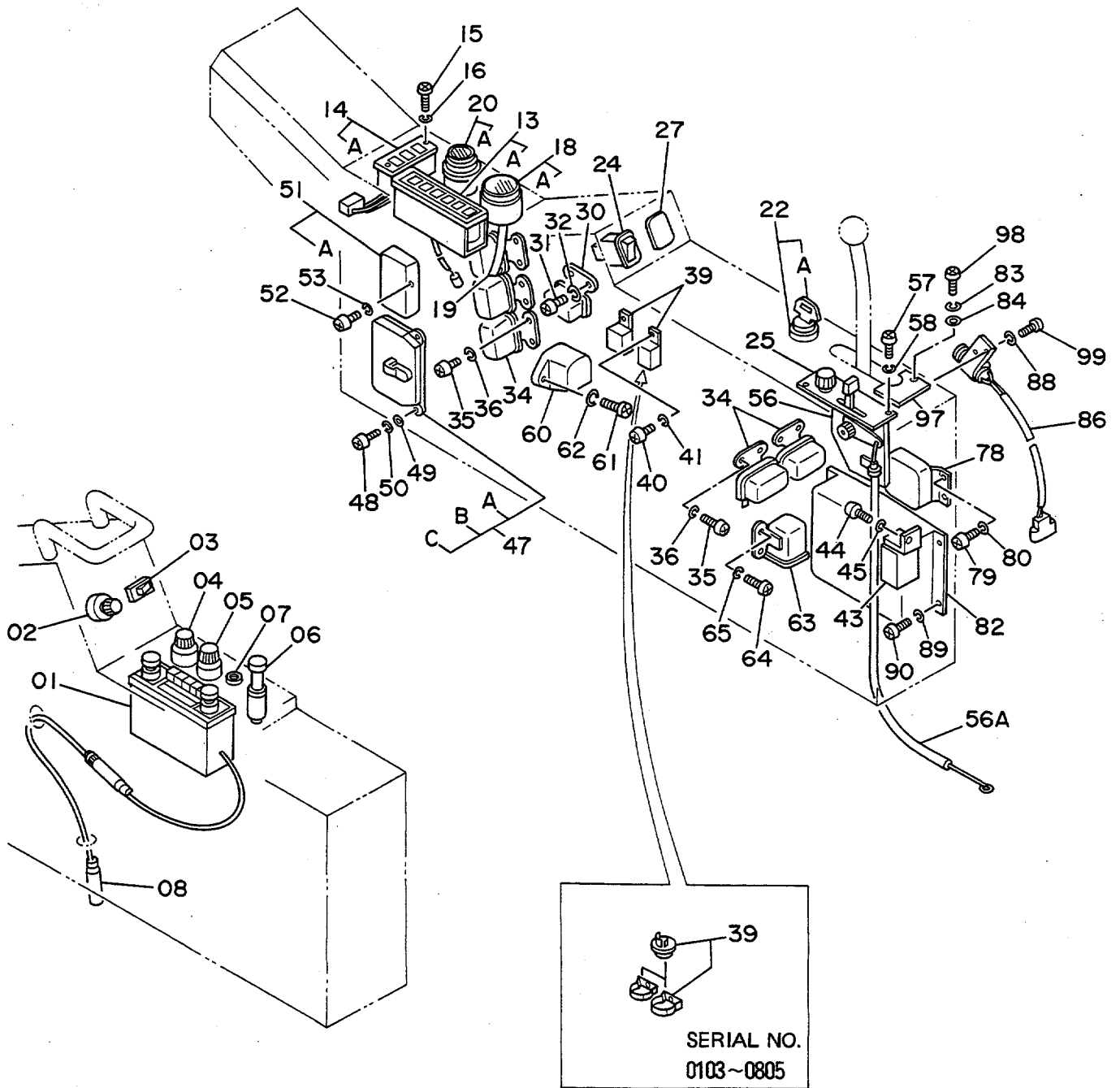
ゲージパネル
GAUGE PANEL

0103~

符号 ITEM	部品番号 PART NO.	部品名 PART NAME	or PART NAME CODE	数量 Q'TY	サービス コード S.C	通用号機 SERIAL NO.	互換性 ICA	代替部品 REPLACEABLE PART	
								部品番号 PART NO.	数量 Q'TY
40	4252141	・カバー	・COVER	1		0648~			
41	J900820	ボルト	BOLT	4					
42	A590108	ワッシャー	WASHER	4					
43	A590908	ワッシャー;スプリング	WASHER;SPRING	4					

079a

電気部品 (1) Electric Parts (1)



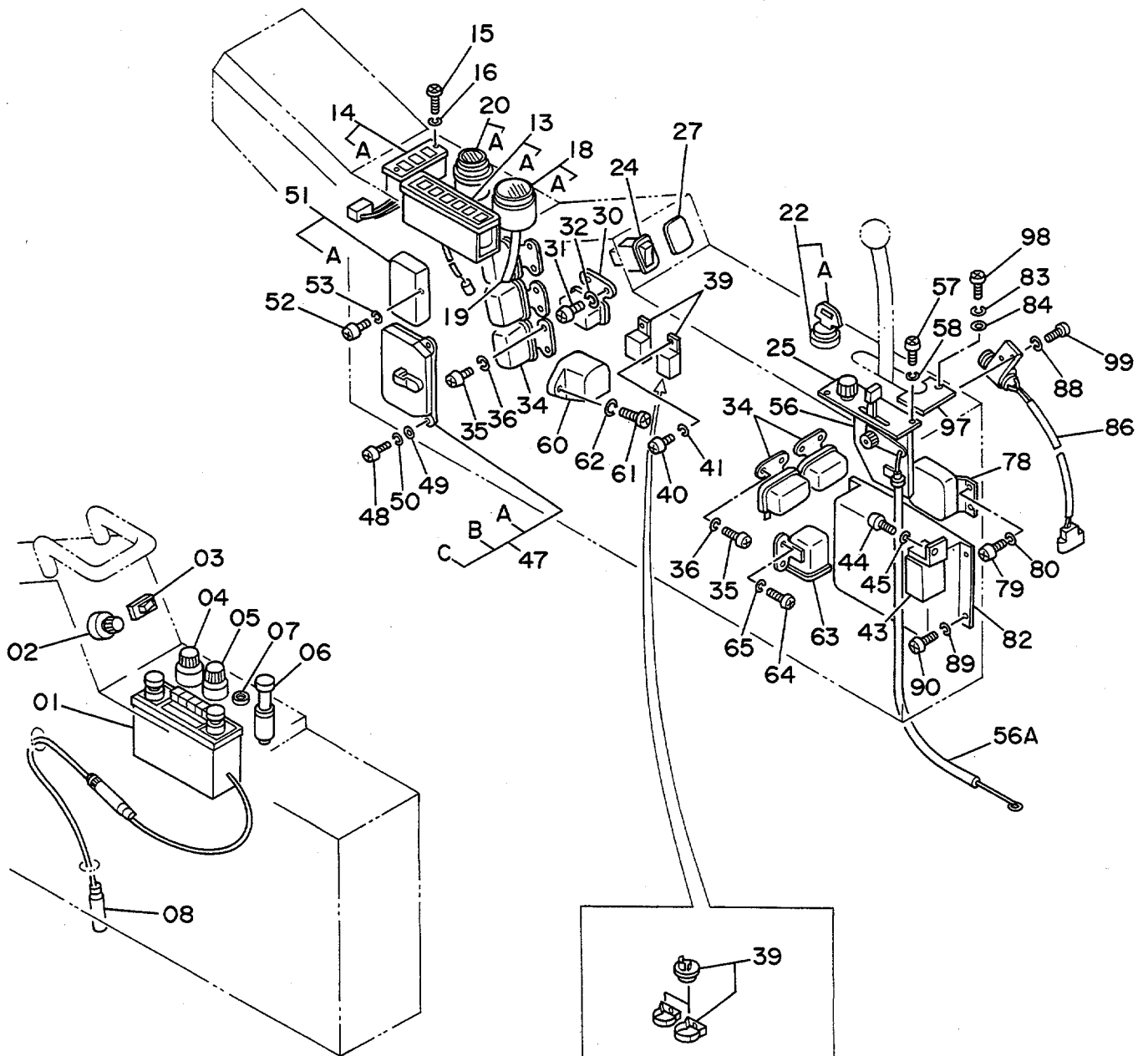
デンキパーツ (1)
ELECTRIC PARTS (1)

0103~

符号 ITEM	部品番号 PART NO.	部 品 名 PART NAME	or PART NAME CODE	数量 Q'TY	サービス コード S.C	適用号機 SERIAL NO.	互 換 性 ICA	代 替 部 品 REPLACEABLE PART	
								部品番号 PART NO.	数量 Q'TY
01	4043976	ラジオ	RADIO	1					
02	4201802	スイッチ (モード切り換え)	SWITCH (CHANGE OF MODE)	1					
03	4187089	スイッチ (オートアイドル)	SWITCH (AUTOMATIC FUEL CONTROL)	1					
04	4209357	スイッチ (ワーキングランプ)	SWITCH (WORKING LAMP)	1					
05	4196177	スイッチ (パーキングランプ)	SWITCH (PARKING LAMP)	1					
06	4184395	ライター	LIGHTER	1					
07	4146754	ラバー	RUBBER	1					
08	4054380	フィーダー	FEEDER	1					
13	4194570	パネル:ゲージ	PANEL:GAUGE	1		~ 0805	I	4253583	1
13	4253583	パネル:ゲージ	PANEL:GAUGE	1		0806~			
13A	4260071	・バルブ	・BULB	6					
14	4194571	パネル:ゲージ	PANEL:GAUGE	1					
14A	4260071	・バルブ	・BULB	3					
15	J850514	スクリュー	SCREW	2					
16	J251005	ワッシャー:スプリング	WASHER:SPRING	2					
18	4195993	メーター:タコ	METER:TACHO	1					
18A	4260072	・バルブ	・BULB	1					
19	4209203	ケーブル	CABLE	1					
20	4199131	METER:AIR	METER:AIR	1		~ 1362	I	4254220	1
20	4254220	METER:AIR	METER:AIR	1	#	1363~			
20A	4260073	・バルブ	・BULB	1					
22	4186745	スイッチ:スタート (キー付き)	SWITCH:START (WITH KEY)	1					
22	4186743	スイッチ:スタート (Hマークキー)	SWITCH:START (WITH H-MARK KEY)	1					
22A	4187759	・キー:スタート (NO. H800) (1=2コ)	・KEY:START (NO. H800) (1=2 PIECES)	1					
22A	4187757	・キー:スタート (NO. H800) (Hマークキー:1=2コ)	・KEY:START (NO. H800) (H-MARK KEY:1=2 PIECES)	1					
24	4209356	スイッチ (ラムロック)	SWITCH (RAM LOCK)	1					
25	4184397	スイッチ (ブLOWER)	SWITCH (BLOWER)	1					
27	4209103	カバー (O/R スイッチ)	COVER (O/R SWITCH)	1					
30	4505392	リレー (ホーンリレー)	RELAY (HORN RELAY)	1					
31	M430610	スクリュー	SCREW	2					
32	A590906	ワッシャー:スプリング	WASHER:SPRING	2					
34	4149142	リレー	RELAY	5					
35	M430510	スクリュー	SCREW	10					
36	A590905	ワッシャー:スプリング	WASHER:SPRING	10					
39	4046472	フラッシャー (ターン ハザード)	FLASHER (TURN HAZARD)	2		~ 0805	I	4215003	2

079b

電気部品 (1) Electric Parts (1)



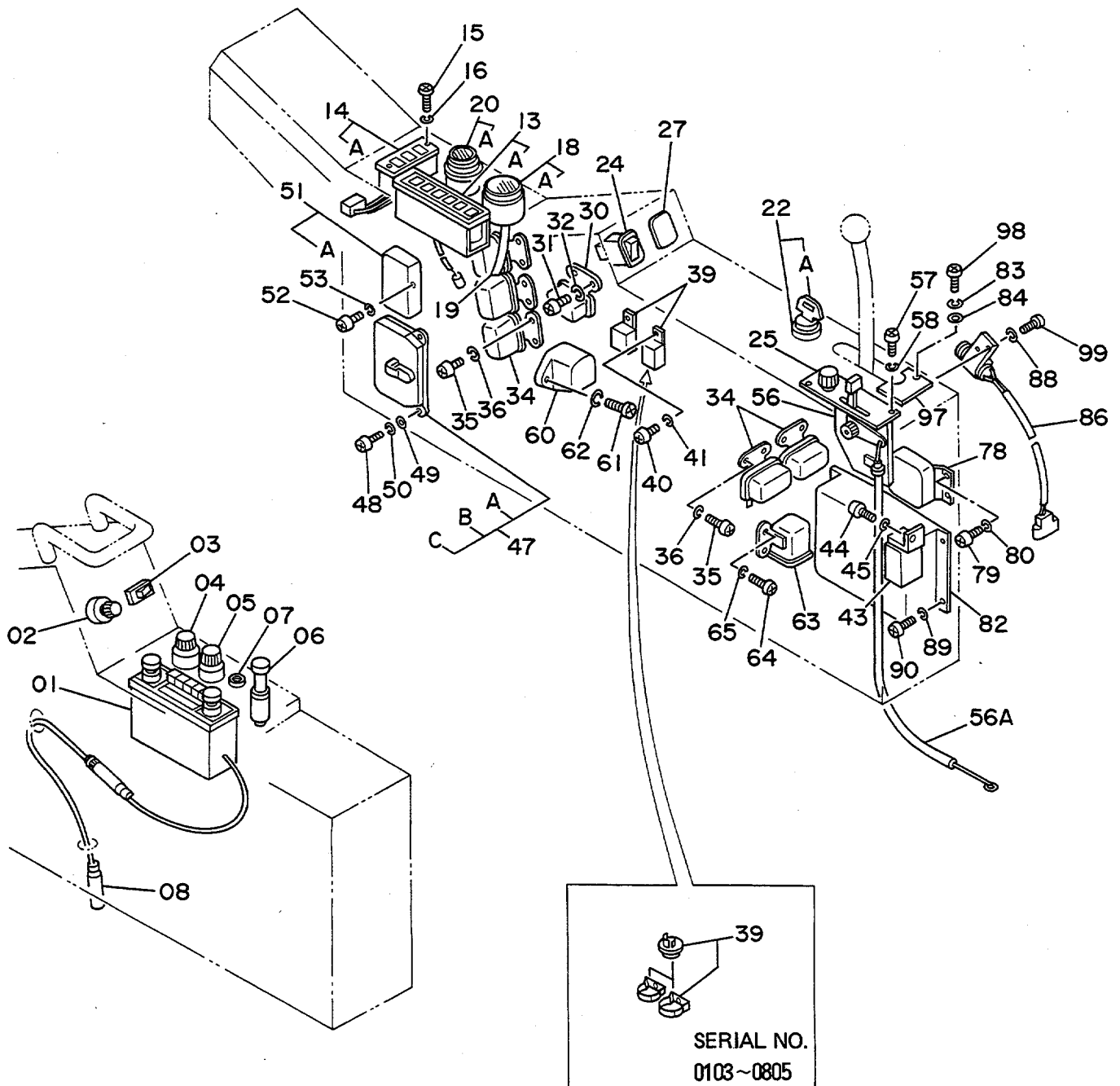
電気部品 (1)
ELECTRIC PARTS (1)

0103~

符号 ITEM	部品番号 PART NO.	部品名 PART NAME	or PART NAME CODE	数量 Q'TY	サー ビス S.C	適用号機 SERIAL NO.	互 換 性 ICA	代 替 部 品 REPLACEABLE PART	
								部品番号 PART NO.	数量 Q'TY
39	4215003	フラッシュ (ターンのハザード)	FLASHER (TURN HAZARD)	2		0806~			
40	M430610	スクリュー	SCREW	2					
41	A590906	ワッシャー;スプリング	WASHER;SPRING	2					
43	4205029	リレー	RELAY	1					
44	M430610	スクリュー	SCREW	1					
45	A590906	ワッシャー;スプリング	WASHER;SPRING	1					
47	4209353	ボックス;ヒューズ	BOX;FUSE	1					
47A	4208246	・ヒューズ (1A)	・FUSE (1A)	3					
47B	4195610	・ヒューズ (10A)	・FUSE (10A)	9					
47C	4127781	・ヒューズ (15A)	・FUSE (15A)	5					
48	J850625	スクリュー	SCREW	2					
49	J250006	ワッシャー;プレーン	WASHER;PLANE	2					
50	J251006	ワッシャー;スプリング	WASHER;SPRING	2					
51	4209354	ボックス;ヒューズ	BOX;FUSE	1					
51A	4127781	・ヒューズ (15A)	・FUSE (15A)	6					
52	M430510	スクリュー	SCREW	2					
53	A590905	ワッシャー;スプリング	WASHER;SPRING	2					
56	4189169	コントローラ (ウォーターコック コントロール)	CONTROLLER (WATER COCK CONTROL)	1					
56A	4248908	・ケーブル	・CABLE	1					
57	J850410	スクリュー	SCREW	4					
58	J251004	ワッシャー;スプリング	WASHER;SPRING	4					
60	970879	ブザー	BUZZER	1					
61	M430413	スクリュー	SCREW	2					
62	A590904	ワッシャー;スプリング	WASHER;SPRING	2					
63	4152940	リレー;アワーメータ	RELAY;HOURMETER	1	Z				
64	M430513	スクリュー	SCREW	2					
65	A590905	ワッシャー;スプリング	WASHER;SPRING	2					
78	4189180	タイマ (预热インジケータ)	TIMER (PRE-HEATER INDICATOR)	1	Z				
79	M430610	スクリュー	SCREW	2					
80	A590906	ワッシャー;スプリング	WASHER;SPRING	2					
82	9076270	ユニット;コントロール	UNIT;CONTROL	1		~D89/04	I	9090925	1
82	9090925	ユニット;コントロール	UNIT;CONTROL	1		D89/05~			
83	A590906	ワッシャー;スプリング	WASHER;SPRING	2					
84	A590106	ワッシャー;プレーン	WASHER;PLANE	2					
86	4211194	スイッチ	SWITCH	1					
88	A590904	ワッシャー;スプリング	WASHER;SPRING	2					
89	A590906	ワッシャー;スプリング	WASHER;SPRING	4					
90	M430610	スクリュー	SCREW	4					

079c

電気部品 (1) Electric Parts (1)



080C

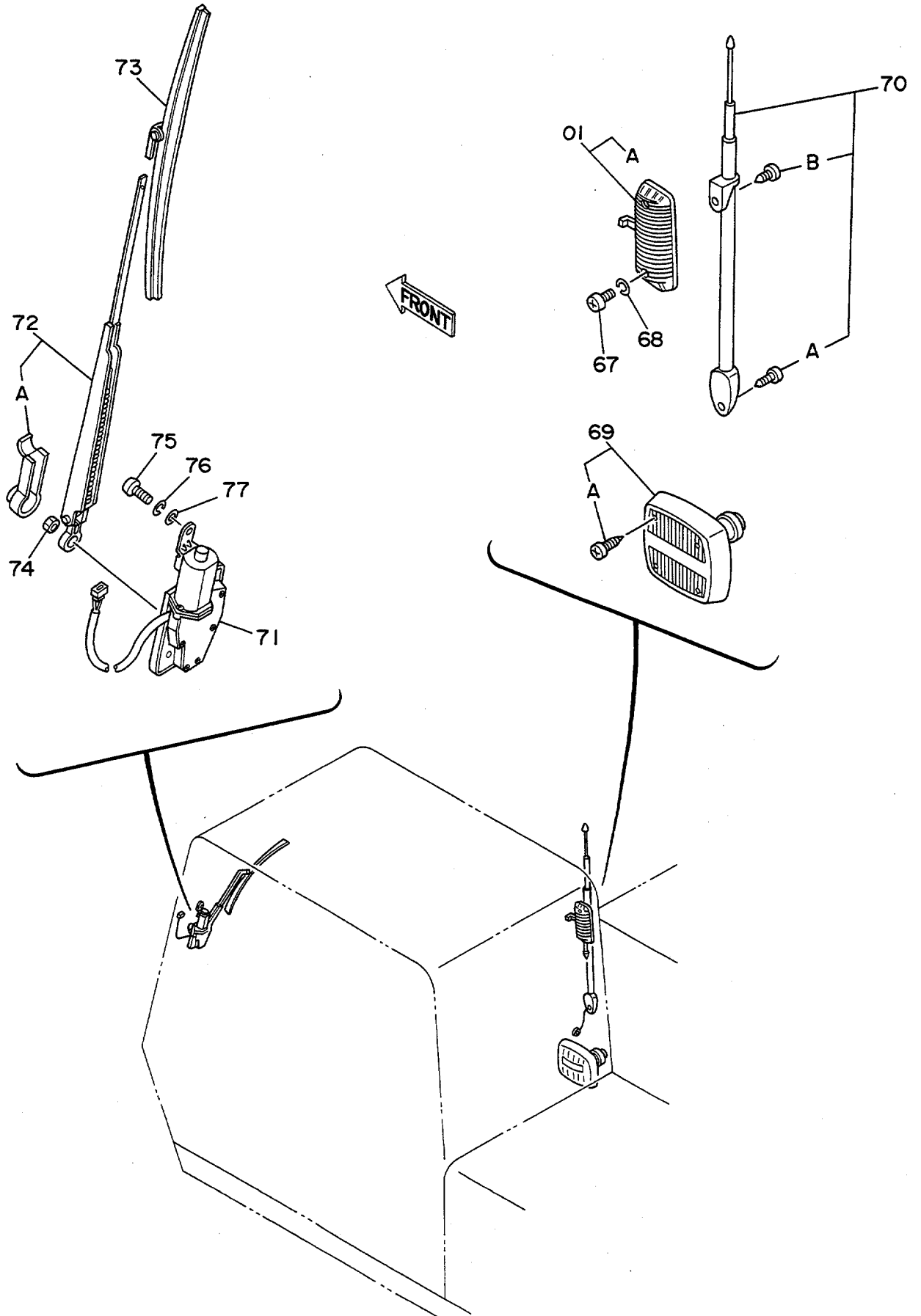
ホンキアビ (1)
ELECTRIC PARTS (1)

0103~

符号 ITEM	部品番号 PART NO.	部 品 名 PART NAME	or PART NAME CODE	数量 Q'TY	サービス コード S.C	適用号機 SERIAL NO.	互 換 性 I.C.A	代 替 部 品 REPLACEABLE PART	
								部品番号 PART NO.	数量 Q'TY
97	9729659	ブラケット	BRACKET	1					
98	J850616	スクリュー	SCREW	2					
99	M430413	スクリュー	SCREW	2					

FD-A4 (1012)

電気部品 (2) Electric Parts (2)

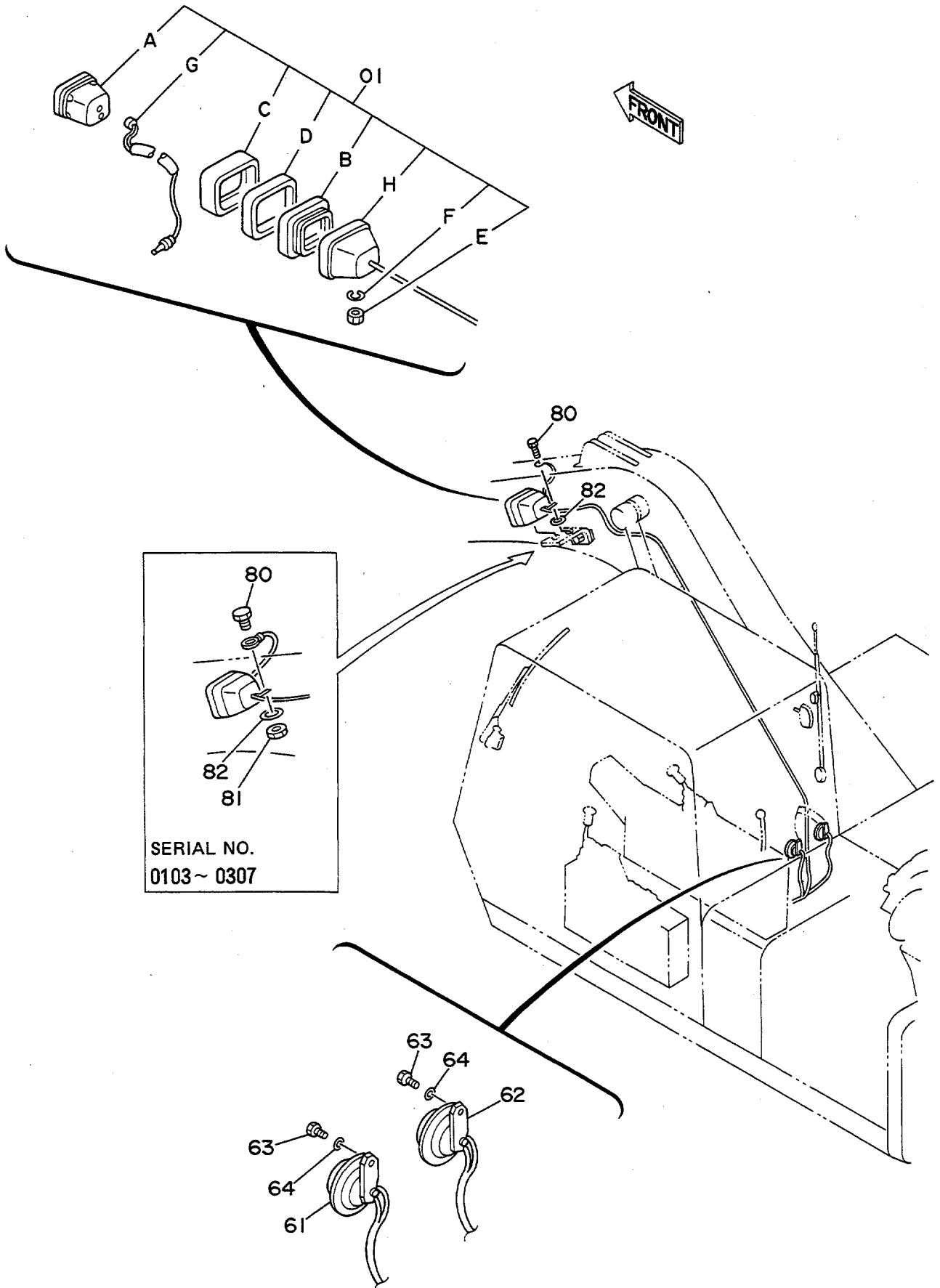


デンキパーツ (2)
ELECTRIC PARTS (2)

0103~

符号 ITEM	部品番号 PART NO.	部 品 名 PART NAME	or PART NAME CODE	数量 Q'TY	サービス コード S.C	適用号機 SERIAL NO.	互 換 性 ICA	代 替 部 品 REPLACEABLE PART	
								部品番号 PART NO.	数量 Q'TY
01	4187082	ランプ:ルーム	LAMP:ROOM	1					
01A	4187083	・バルブ	・BULB	1					
67	M430513	スクリュー	SCREW	2					
68	A590905	ワッシャー:スプリング	WASHER:SPRING	2					
69	4121152	スピーカー	SPEAKER	1					
69A	4210414	・スクリュー	・SCREW	4					
70	4123177	アンテナ	ANTENNA	1					
70A	4210412	・スクリュー	・SCREW	1					
70B	4210413	・スクリュー	・SCREW	1					
71~74	4208955	ワイパー アッセン	WIPER ASS'Y	1					
71	4188762	・ワイパーモーター	・WIPER-MOTOR	1					
72	4188763	・ワイパーアーム	・WIPER-ARM	1					
72A	4167472	・カバー	・COVER	1					
73	4151077	・ワイパーブレード	・WIPER-BLADE	1					
74	M500807	・ナット	・NUT	1					
75	M430610	スクリュー	SCREW	3					
76	A590906	ワッシャー:スプリング	WASHER:SPRING	3					
77	A590106	ワッシャー:プレーン	WASHER:PLANE	3					

電気部品 (3) Electric Parts (3)

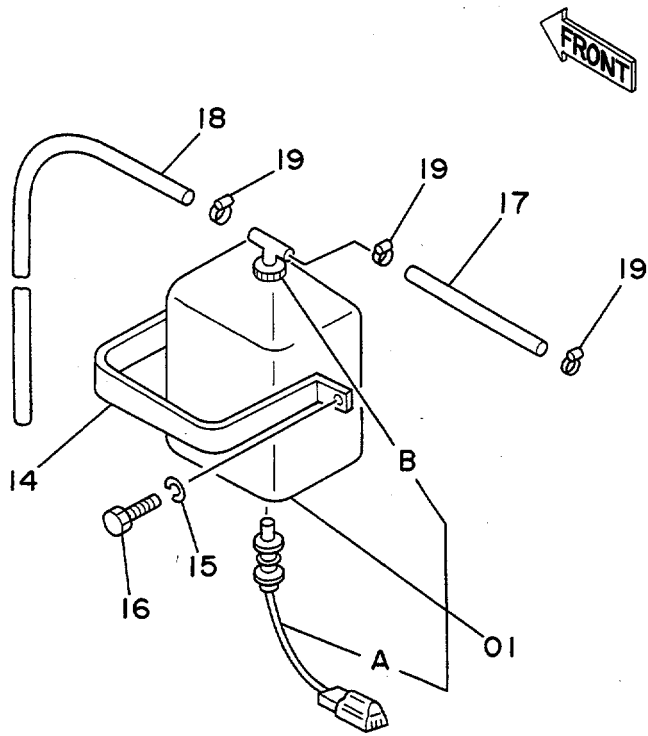


ランプアセン (3)
ELECTRIC PARTS (3)

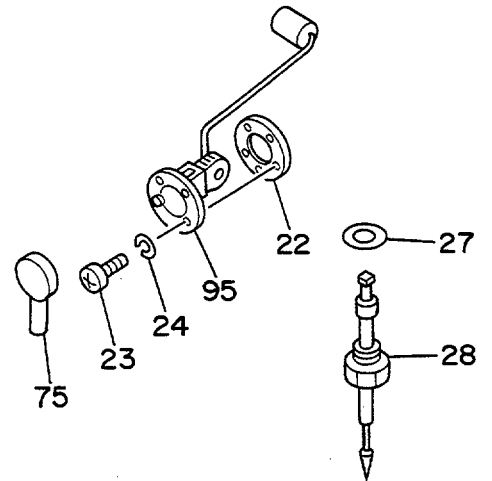
0103~

符号 ITEM	部品番号 PART NO.	部品名 PART NAME	or PART NAME CODE	数量 Q'TY	サービス コード S.C	適用号機 SERIAL NO.	互換性 ICA	代替部品 REPLACEABLE PART	
								部品番号 PART NO.	数量 Q'TY
01	4189254	ランプ;ヘッド アセン (ワーキングライト)	LAMP;HEAD ASS'Y (WORKING LIGHT)	1					
01A	4163596	・ランプ	・LAMP	1					
01B	4163597	・ホルダ	・HOLDER	1					
01C	4208957	・バンド	・BAND	1					
01D	4208958	・バンド	・BAND	1					
01E	M501411	・ナット	・NUT	1					
01F	A590914	・ワシヤ;スプリング	・WASHER;SPRING	1					
01G	4253033	・ハーネス	・HARNESS	1					
01H	4253032	・ハウジング	・HOUSING	1					
61	4190705	・ホーン	HORN	1					
62	4191499	・ホーン	HORN	1					
63	J900814	・ボルト	BOLT	2					
64	A590908	ワシヤ;スプリング	WASHER;SPRING	2					
80	J900616	・ボルト	BOLT	1					
81	M500605	(ワーキングライトアース) ナット	(WORKING LIGHT EARTH) NUT	1		~ 0307			
82	A590106	ワシヤ;プレーン	WASHER;PLANE	1					

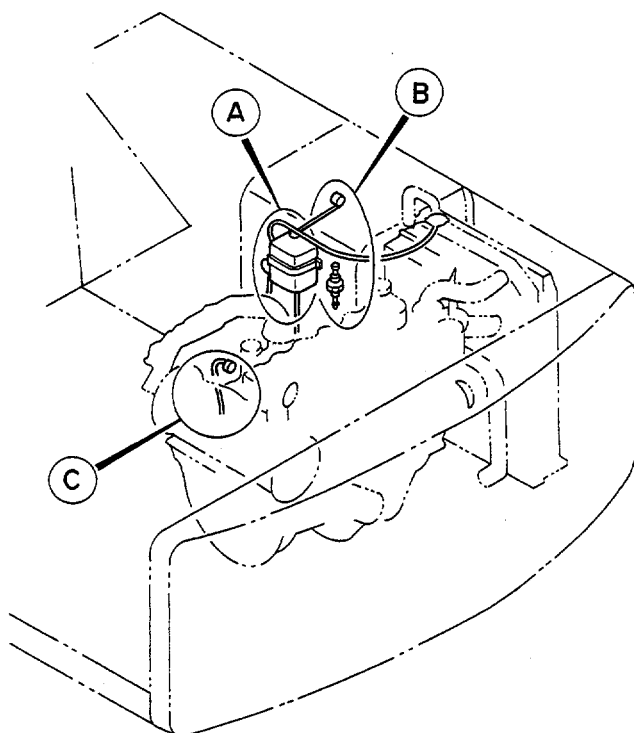
電気部品 (4) Electric Parts (4)



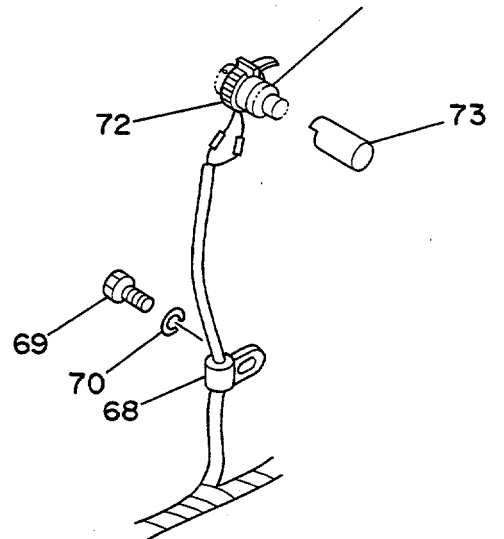
DETAIL (A)



DETAIL (B)



スイッチ; プレッシュ [パイロット配管 (3-2)]
SWITCH; PRES. [PILOT PIPINGS (3-2)]



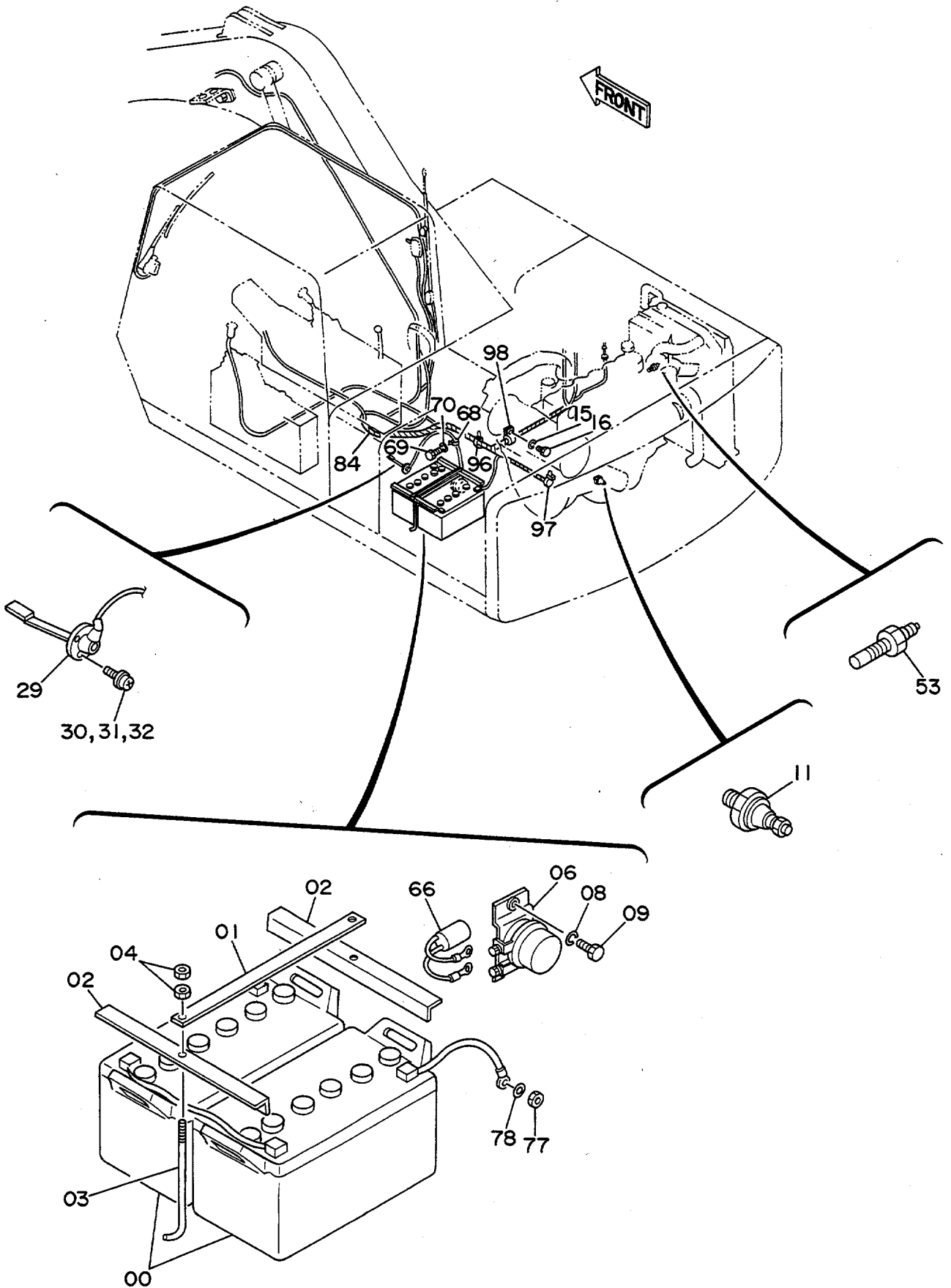
DETAIL (C)

デンキパーツ (4)
ELECTRIC PARTS (4)

0103~

符号 ITEM	部品番号 PART NO.	部 品 名 PART NAME	or PART NAME CODE	数量 Q'TY	サービス コード S.C	適用号機 SERIAL NO.	互 換 性 ICA	代 替 部 品 REPLACEABLE PART	
								部品番号 PART NO.	数量 Q'TY
01	4130139	タンク;ウオータ (ウオータリザーバ)	TANK;WATER (WATER RESERVOIR)	1					
01A	4153251	・スイッチ;レベル	・SWITCH;LEVEL	1					
01B	4153250	・キャップ	・CAP	1					
14	4180555	CLAMP	CLAMP	1					
15	A590910	ワッシャ;スプリング	WASHER;SPRING	2					
16	J901016	ボルト	BOLT	2					
17	4188558	ホース;ウオータ	HOSE;WATER	1					
18	4142844	ホース;ビニール	HOSE;VINYL	1					
19	4508575	クランプ;ホース	CLAMP;HOSE	3					
22	4504289	パッキング	PACKING	1					
23	M430510	スクリュー	SCREW	5					
24	A590905	ワッシャ;スプリング	WASHER;SPRING	5					
27	4157648	ワッシャ;シール	WASHER;SEAL	1					
28	4201927	スイッチ;レベル (ネンリョー)	SWITCH;LEVEL (FUEL)	1					
68	4190276	クリップ	CLIP	1					
69	J901016	ボルト	BOLT	1					
70	A590910	ワッシャ;スプリング	WASHER;SPRING	1					
72	4055311	クリップ;バンド	CLIP;BAND	2					
73	4207239	キャップ	CAP	1					
75	4207240	キャップ	CAP	1					
95	4201926	フロート (ネンリョー)	FLOAT (FUEL)	1					

電気部品 (5) Electric Parts (5)

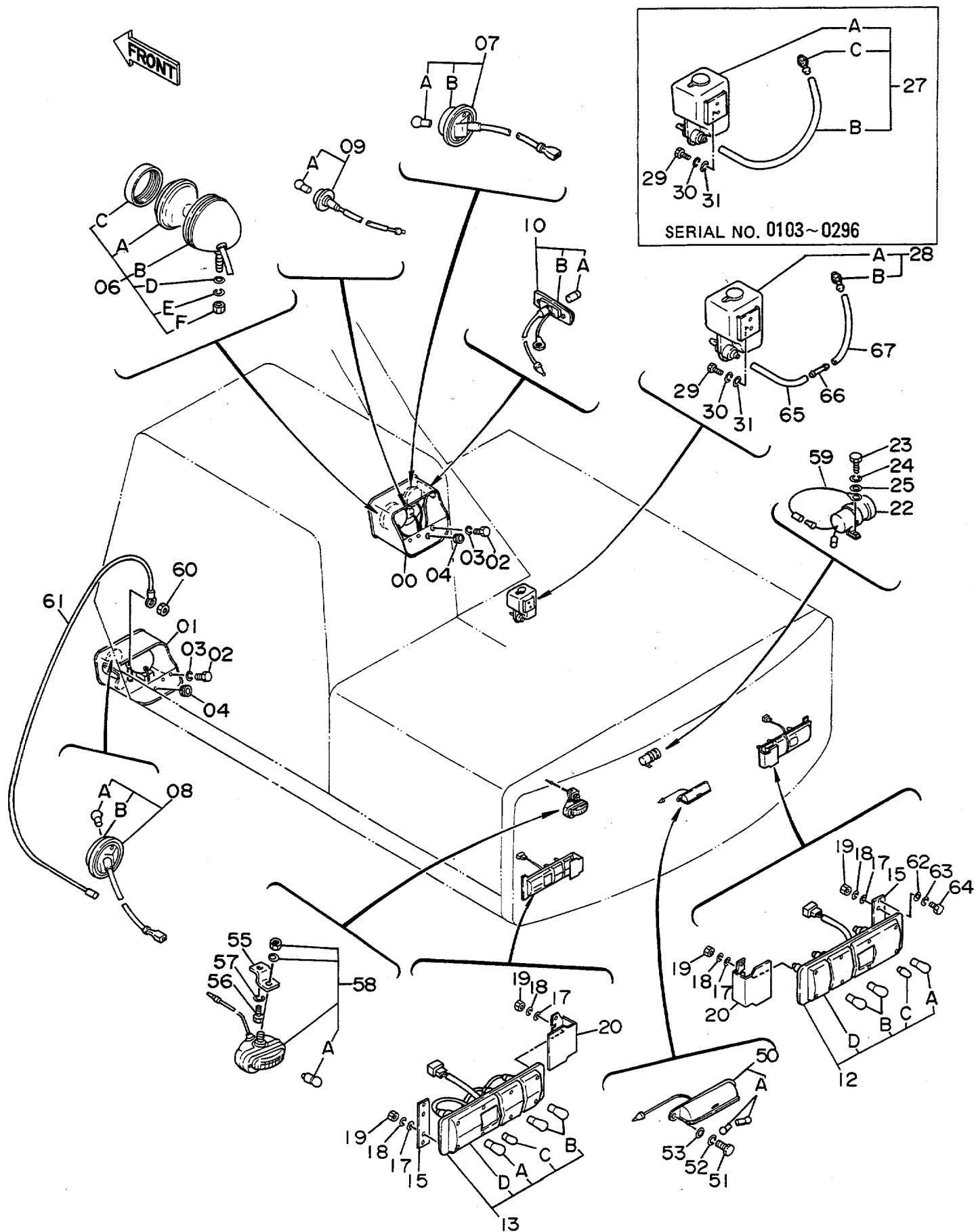


電気部品 (5)
ELECTRIC PARTS (5)

0103~

符号 ITEM	部品番号 PART NO.	部品名 PART NAME	or PART NAME CODE	数量 Q'TY	サービス コード S.C	適用号機 SERIAL NO.	互換性 ICA	代替部品 REPLACEABLE PART	
								部品番号 PART NO.	数量 Q'TY
00	4177681	バッテリー	BATTERY	2					
01	4177556	ステー	STAY	1					
02	4131299	ホルダ	HOLDER	2					
03	4177557	ボルト	BOLT	2					
04	J950010	ナット	NUT	4					
06	4031771	リレー;バッテリー	RELAY;BATTERY	1	Z				
08	A590908	ワッシャ;スプリング	WASHER;SPRING	2					
09	J900825	ボルト	BOLT	2					
11	4056521	スイッチ;プレッシャ	SWITCH;PRES.	1	Z				
15	A590910	ワッシャ;スプリング	WASHER;SPRING	1		0330~			
16	J901016	ボルト	BOLT	1		0330~			
29	4151888	スイッチ;レベル (オイル)	SWITCH;LEVEL (OIL)	1					
30	M430513	スクリュー	SCREW	3		~ 0551	I	J460514	3
30	J460514	スクリュー;セムス	SCREW;SEMS	3		0552~			
31	A590905	ワッシャ;スプリング	WASHER;SPRING	3		~ 0551			
32	A590105	ワッシャ	WASHER	3		~ 0551			
53	4187223	ユニット; (スイッチメータ)	UNIT (THERMO METER)	1					
66	4191038	ヒューズ;フェルリンク	FUSIBLE-LINK	1					
68	4190276	クリップ	CLIP	1					
69	J901016	ボルト	BOLT	1					
70	A590910	ワッシャ;スプリング	WASHER;SPRING	1					
77	J950010	ナット (バッテリーアース)	NUT (BATTERY EARTH)	1					
78	A590110	ワッシャ (バッテリーアース)	WASHER (BATTERY EARTH)	1					
84	4197098	ハーネス;ワイヤ	HARNESS;WIRE	1					
96	4055312	クリップ;バンド	CLIP;BAND	5					
97	4055311	クリップ;バンド	CLIP;BAND	20					
98	4190277	クリップ	CLIP	1		0330~			

電気部品 (6) Electric Parts (6)

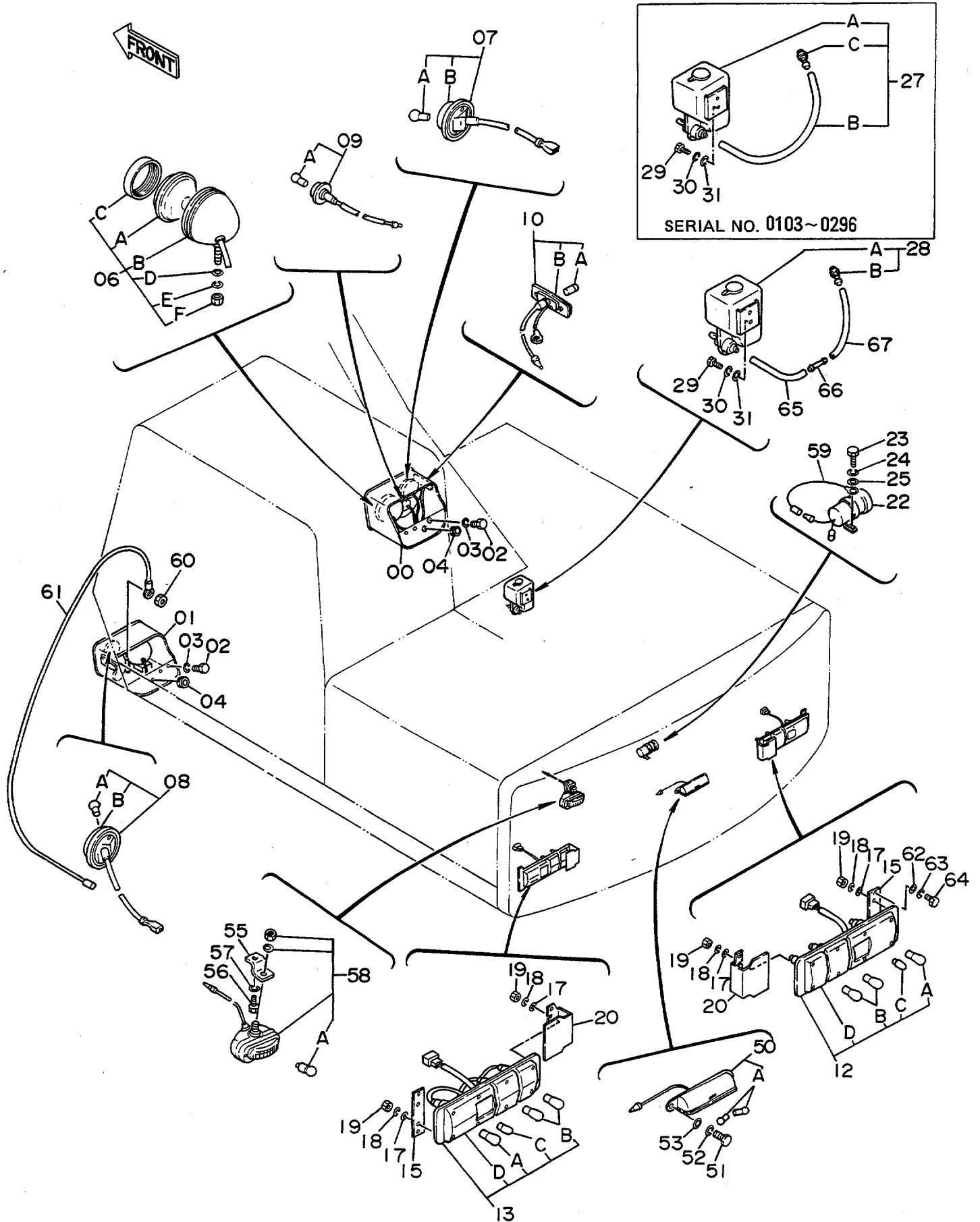


デンキアソビ (6)
ELECTRIC PARTS (6)

0103~

符号 ITEM	部品番号 PART NO.	部品名 PART NAME	or PART NAME CODE	数量 Q'TY	サービス コード S.C	適用号機 SERIAL NO.	互換性 ICA	代替部品 REPLACEABLE PART	
								部品番号 PART NO.	数量 Q'TY
00	6008836	ブラケット (R)	BRACKET (R)	1					
01	6008837	ブラケット (L)	BRACKET (L)	1					
02	J901230	ボルト	BOLT	6					
03	A590912	ワッシャー;スプリング	WASHER;SPRING	6					
04	965958	ブッシング	BUSHING	2					
06	973472	ランプ (ヘッドランプ)	LAMP (HEAD LAMP)	2					
06A	4107350	・バルブ	・BULB	1					
06B	4123647	・ハウジング	・HOUSING	1					
06C	4163452	・バンド	・BAND	2					
06D	A590114	・ワッシャー	・WASHER	1					
06E	A590914	・ワッシャー;スプリング	・WASHER;SPRING	1					
06F	M501411	・ナット	・NUT	1					
07	4123645	ランプ (フロントターン;ミキ)	LAMP (FRONT TURN;R)	1					
07A	4174814	・バルブ (21W)	・BULB (21W)	1					
07B	4182178	・レンズ	・LENS	1					
08	4123644	ランプ (フロントターン;ヒタリ)	LAMP (FRONT TURN;L)	1					
08A	4174814	・バルブ (21W)	・BULB (21W)	1					
08B	4182178	・レンズ	・LENS	1					
09	4123422	ランプ (クリアランス,パーキング)	LAMP (CLEARANCE,PARKING)	2					
09A	4174815	・バルブ (5W)	・BULB (5W)	1					
10	4174253	ランプ (サイドターン)	LAMP (SIDE TURN)	2					
10A	4174816	・バルブ (12W)	・BULB (12W)	1					
10B	4182179	・レンズ	・LENS	1					
12	4149145	ランプ;リヤ (ミキ)	LAMP;REAR (R)	1					
12A	4174817	・バルブ (25/10W)	・BULB (25/10W)	1					
12B	4174818	・バルブ (25W)	・BULB (25W)	2					
12C	4174819	・バルブ (3W)	・BULB (3W)	1					
12D	4182180	・レンズ	・LENS	1					
13	4149146	ランプ;リヤ (ヒタリ)	LAMP;REAR (L)	1					
13A	4174817	・バルブ (25/10W)	・BULB (25/10W)	1					
13B	4174818	・バルブ (25W)	・BULB (25W)	2					
13C	4174819	・バルブ (3W)	・BULB (3W)	1					
13D	4182180	・レンズ	・LENS	1					
15	4185415	プレート	PLATE	2					
17	A590105	ワッシャー	WASHER	8		~ 0197	I	A590106	8
17	A590106	ワッシャー;プレーン	WASHER;PLANE	8		0198~			
18	A590905	ワッシャー;スプリング	WASHER;SPRING	8					
19	M500504	ナット	NUT	8					
20	3041212	カバー	COVER	2					
22	4011946	アラーム	ALARM	1		~ 0826	I	4232093	1

電気部品 (6) Electric Parts (6)



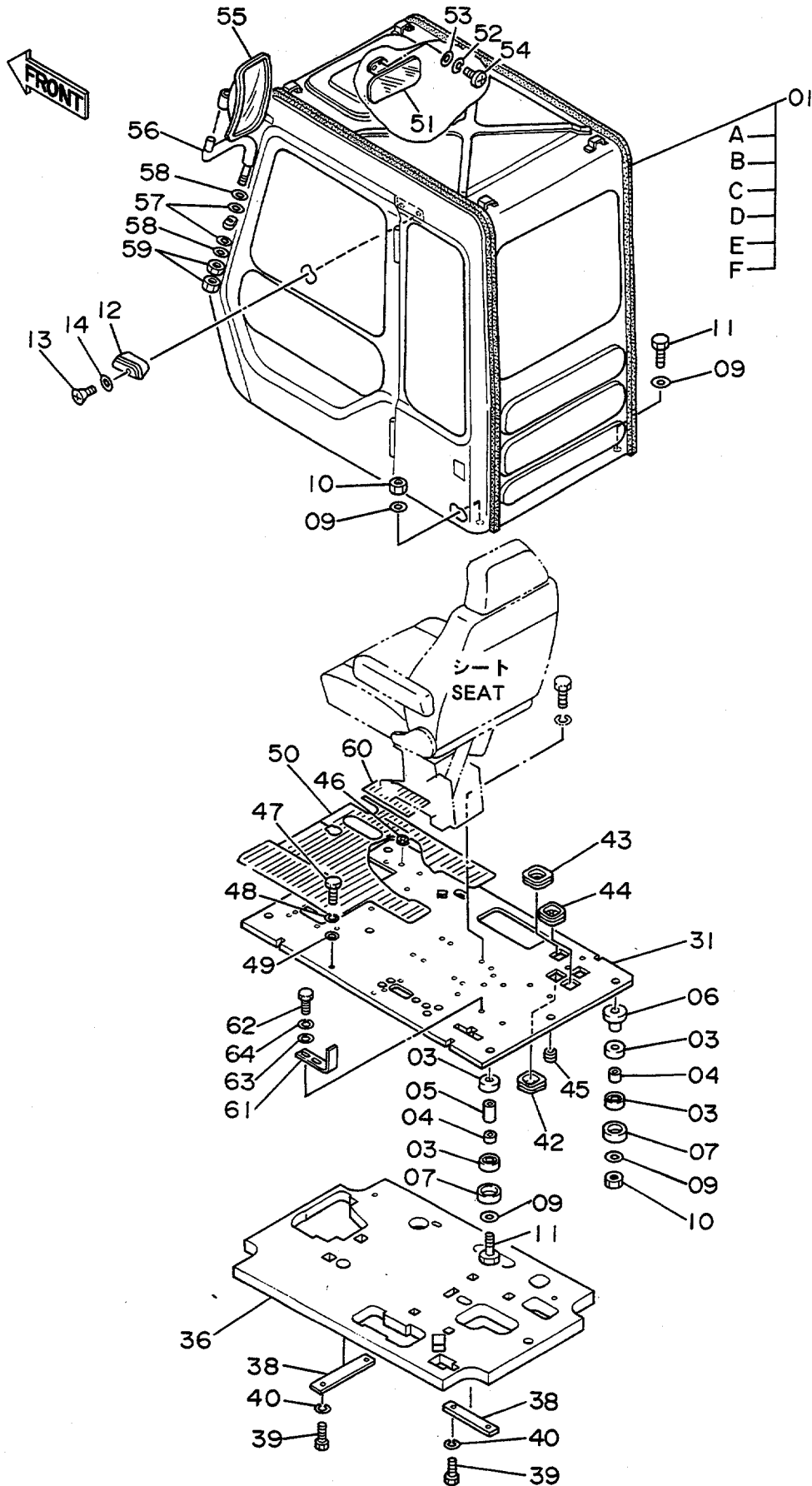
デンキアヒン (6)
ELECTRIC PARTS (6)

0103~

符号 ITEM	部品番号 PART NO.	部 品 名 PART NAME	or PART NAME CODE	数量 Q'TY	サービス コード S.C	適用号機 SERIAL NO.	互換性 ICA	代替部品 REPLACEABLE PART	
								部品番号 PART NO.	数量 Q'TY
22	4232093	アラーム	ALARM	1		0827~			
23	J900814	ボルト	BOLT	1					
24	A590908	ワッシャ;スプリング	WASHER;SPRING	1					
25	A590108	ワッシャ	WASHER	1					
27	4087004	ウインドウワッシャ	WINDOW-WASHER	1		~ 0296			
27A	4203595	・ウインドウワッシャ	・WINDOW-WASHER	1		~ 0296			
27B	4107672	・ホース;ビニール	・HOSE;VINYL	1		~ 0296	T	4229427	1
								4229428	1
								4216876	1
27C	4107673	・ノズル	・NOZZLE	1		~ 0296			
28A	4203595	ウインドウワッシャ	WINDOW-WASHER	1		0297~			
28B	4107673	ノズル	NOZZLE	1		0297~			
29	J900612	ボルト	BOLT	2					
30	A590906	ワッシャ;スプリング	WASHER;SPRING	2					
31	A590106	ワッシャ;プレーン	WASHER;PLANE	2					
50	4104070	ランプ (ライセンスプレート)	LAMP (LICENCE PLATE)	1	OP				
50A	4037222	・バルブ	・BULB	2	OP				
51	J900614	ボルト	BOLT	2	OP				
52	A590906	ワッシャ;スプリング	WASHER;SPRING	2	OP				
53	A590106	ワッシャ;プレーン	WASHER;PLANE	2	OP				
55	4210513	ブラケット	BRACKET	1	OP				
56	J901025	ボルト	BOLT	1	OP				
57	A590910	ワッシャ;スプリング	WASHER;SPRING	1	OP				
58	4174856	ランプ (バックランプ)	LAMP (BACK LAMP)	1	OP				
58A	4037222	・バルブ	・BULB	1	OP				
59	4221937	ハーネス;ワイヤ	HARNESS;WIRE	1		~ 0826			
60	M500605	ナット	NUT	2		0176~			
61	4223772	ハーネス;ワイヤ	HARNESS;WIRE	2		0176~			
62	A590106	ワッシャ;プレーン	WASHER;PLANE	8					
63	A590906	ワッシャ;スプリング	WASHER;SPRING	8					
64	J900614	ボルト	BOLT	8					
65	4229427	ホース;ビニール	HOSE;VINYL	1		0297~			
66	4229428	アダプタ	ADAPTER	1		0297~ 0721	Y	4254237	1
66	4254237	ジョイント	JOINT	1		0722~			
67	4216876	ホース;ビニール	HOSE;VINYL	1		0297~			

091a

キャブグループ Cab Group

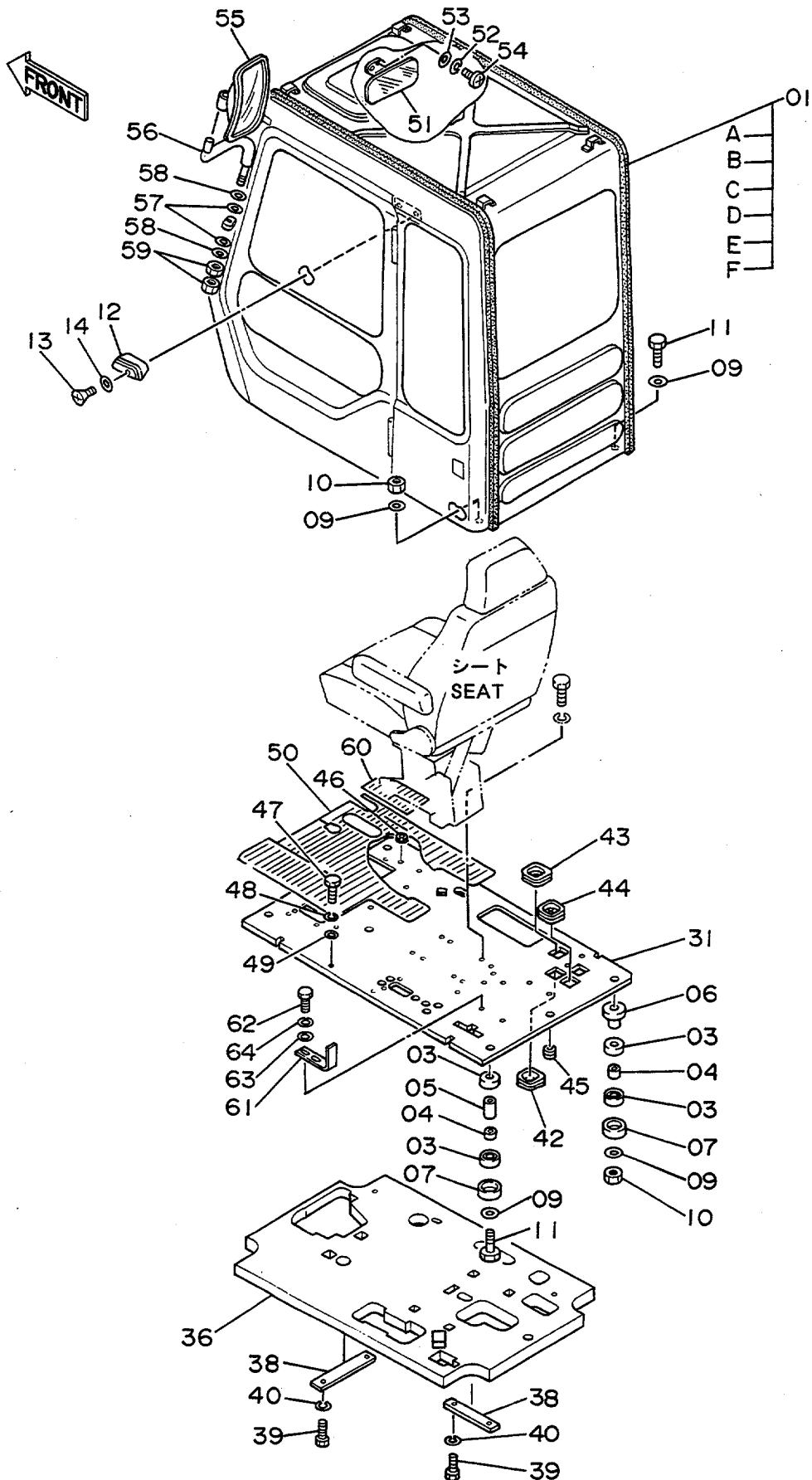


キャブグループ
CAB GROUP

0103~

符号 ITEM	部品番号 PART NO.	部品名 PART NAME	or PART NAME CODE	数量 Q'TY	サービス コード S.C	適用号機 SERIAL NO.	互換性 ICA	代替部品 REPLACEABLE PART	
								部品番号 PART NO.	数量 Q'TY
01	4191692	キャブ アッセン	CAB ASS'Y	1					
01A	++++++	・キャブ (1) <詳細は 別ページ参照>	-CAB (1) <for details: see separate page>	1					
01B	++++++	・キャブ (2) <詳細は 別ページ参照>	-CAB (2) <for details: see separate page>	1					
01C	++++++	・キャブ (3) <詳細は 別ページ参照>	-CAB (3) <for details: see separate page>	1					
01D	++++++	・キャブ (4) <詳細は 別ページ参照>	-CAB (4) <for details: see separate page>	1					
01E	++++++	・キャブ (5) <詳細は 別ページ参照>	-CAB (5) <for details: see separate page>	1					
01F	++++++	・キャブ (6) <詳細は 別ページ参照>	-CAB (6) <for details: see separate page>	1					
03	4200084	ラバー	RUBBER	8					
04	4200085	ラバー	RUBBER	4					
05	4200086	スペーサ	SPACER	3					
06	9727615	ストッパ	STOPPER	1					
07	4185675	ストッパ	STOPPER	4					
09	4114405	ワッシャ	WASHER	8					
10	M660016	ナット;U	NUT;U	4					
11	4203189	ボルト	BOLT	4					
12	4146719	アッシュトレイ	ASHTRAY	1					
13	M430510	スクリュー	SCREW	2					
14	A590105	ワッシャ	WASHER	2					
31	6008736	プレート	PLATE	1					
36	2025435	グラスウール	GLASS WOOL	1					
38	4204646	プレート	PLATE	3					
39	J901025	ボルト	BOLT	6					
40	A590910	ワッシャ;スプリング	WASHER;SPRING	6					
42	4205082	ブッシング;ラバー	BUSHING;RUBBER	1					
43	4205081	ブッシング;ラバー	BUSHING;RUBBER	1		~ 0105			
44	4205080	ブッシング;ラバー	BUSHING;RUBBER	1					
45	4205084	ブッシング;ラバー	BUSHING;RUBBER	1					
46	4196453	ブッシング;ラバー	BUSHING;RUBBER	1					
47	J901030	ボルト	BOLT	2					
48	A590910	ワッシャ;スプリング	WASHER;SPRING	2					
49	4114402	ワッシャ	WASHER	2					
50	1011456	マット	MAT	1					
51	965452	ミラー	MIRROR	1					
52	A590906	ワッシャ;スプリング	WASHER;SPRING	2					

キャブグループ Cab Group

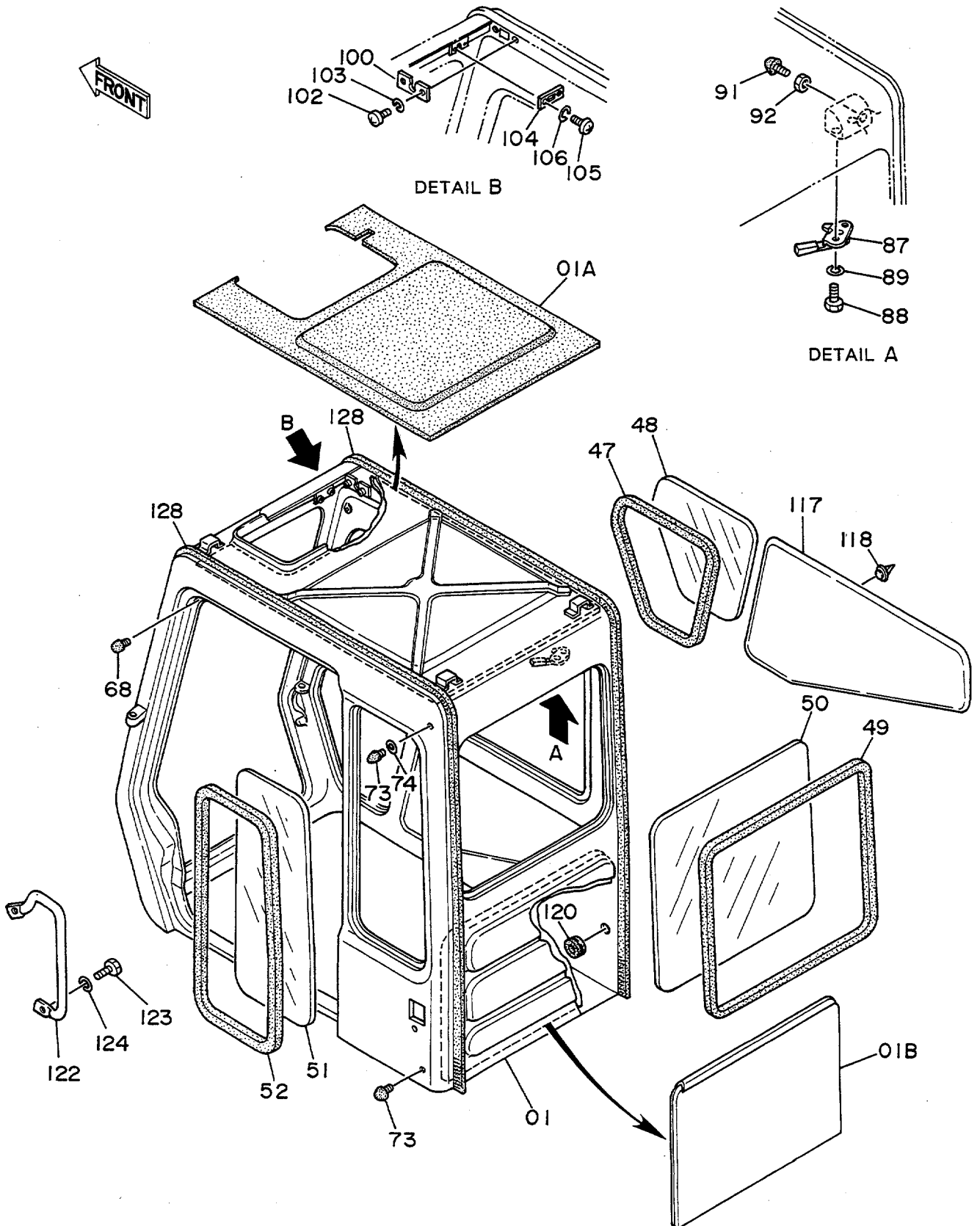


キャブグループ
CAB GROUP

0103~

符号 ITEM	部品番号 PART NO.	部 品 名 PART NAME	or PART NAME CODE	数量 Q'TY	サービス コード S.C	適用号機 SERIAL NO.	互換性 ICA	代替部品 REPLACEABLE PART	
								部品番号 PART NO.	数量 Q'TY
53	A590106	ワッシャ;フレーション	WASHER;PLANE	2					
54	M430616	スクリュー	SCREW	2					
55	4165676	ミラー	MIRROR	1					
56	3039640	ステー	STAY	1					
57	4172172	スプリング;ディスク	SPRING;DISC	2					
58	A590112	ワッシャ	WASHER	2					
59	J950012	ナット	NUT	2					
60	4217423	マット	MAT	1					
61	4215494	ブラケット	BRACKET	1					
62	J901025	ボルト	BOLT	2					
63	A590110	ワッシャ;フレーション	WASHER;PLANE	2					
64	A590910	ワッシャ;スプリング	WASHER;SPRING	2					

キャブ (1) Cab (1)



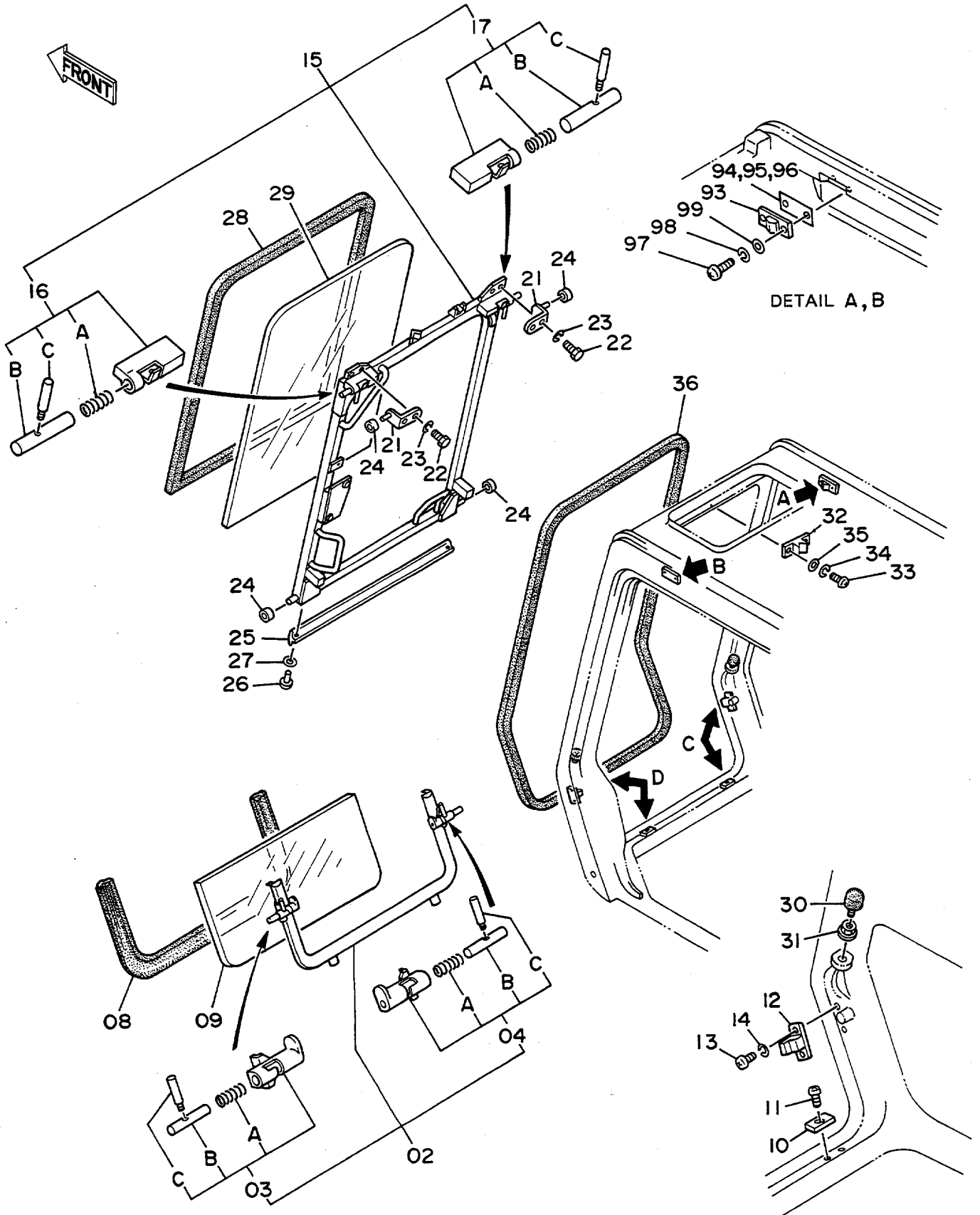
キャブ (1)
CAB (1)

0103~

符号 ITEM	部品番号 PART NO.	部品名 PART NAME	or PART NAME CODE	数量 Q'TY	サービス コード S.C	適用号機 SERIAL NO.	互換性 ICA	代替部品 REPLACEABLE PART	
								部品番号 PART NO.	数量 Q'TY
01	4213185	キャブ	CAB	1		~ 0397			
01	4239987	キャブ	CAB	1		0398~			
01A	4251702	・トリム;パッド	・TRIM;PAD	1		~ 0397			
01A	4251701	・トリム;パッド	・TRIM;PAD	1		0398~			
01B	4251704	・トリム;パッド	・TRIM;PAD	1					
47	4204571	ラバー;H	RUBBER;H	1					
48	4204572	ガラス	GLASS	1					
49	4204573	ラバー;H	RUBBER;H	1					
50	4204574	ガラス	GLASS	1					
51	4204575	ガラス	GLASS	1					
52	4204576	ラバー;Z	RUBBER;Z	1					
68	4172321	ラバー	RUBBER	1					
73	4204586	ストッパー	STOPPER	2					
74	4204587	スペーサー	SPACER	1					
87	4204594	ロック	LOCK	1					
88	J900816	ボルト	BOLT	2					
89	A590908	ワッシャー;スプリング	WASHER;SPRING	2					
91	4204586	ストッパー	STOPPER	1					
92	4204563	ナット	NUT	1					
100	4204599	ブラケット	BRACKET	1					
102	M430410	スクリーン	SCREEN	2					
103	A590904	ワッシャー;スプリング	WASHER;SPRING	2					
104	4204600	ブラケット	BRACKET	1					
105	M430308	スクリーン	SCREEN	2					
106	A590903	ワッシャー;スプリング	WASHER;SPRING	2					
117	4204606	トリム;パッド	TRIM;PAD	1					
118	4204607	クリップ	CLIP	10					
120	4204608	ブッシング;ラバー	BUSHING;RUBBER	1					
122	4213187	ハンドレール	HAND RAIL	1					
123	J901025	ボルト	BOLT	2					
124	A590910	ワッシャー;スプリング	WASHER;SPRING	2					
128	4204611	ウェルト	WELT	2					

095a

キャブ (2) Cab (2)



枠7 (2)

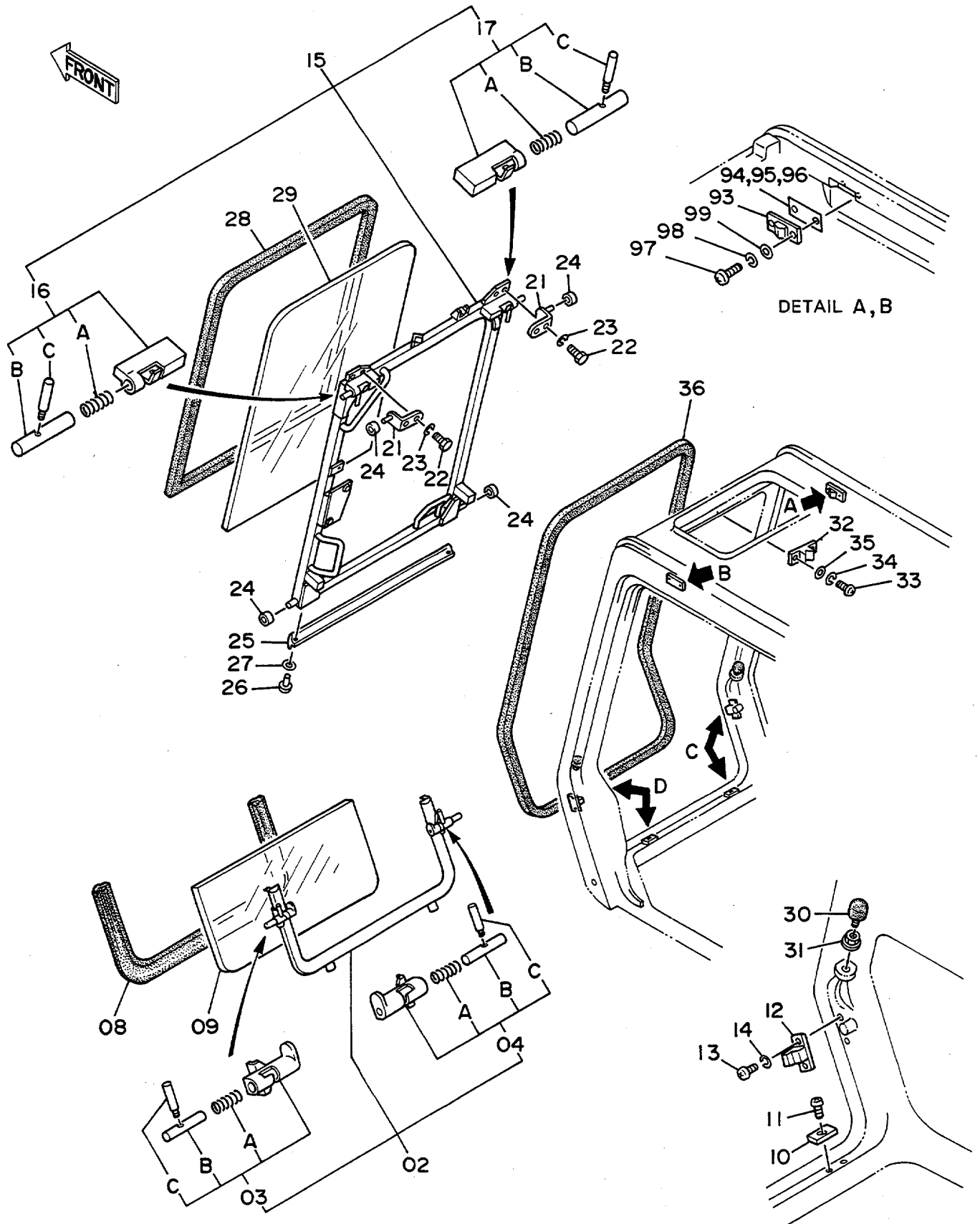
CAB (2)

0103~

符号 ITEM	部品番号 PART NO.	部 品 名 PART NAME	or PART NAME CODE	数量 Q'TY	サービス コード S.C	適用号機 SERIAL NO.	互換性 ICA	代替部品 REPLACEABLE PART	
								部品番号 PART NO.	数量 Q'TY
02	4204543	フレーム	FRAME	1					
03	4204544	・ロック:L	・LOCK:L	1	W				
03A	4204546	・・スプリング	・・SPRING	1					
03B	4204547	・・ピン	・・PIN	1					
03C	4204548	・・レバー	・・LEVER	1					
04	4204545	・ロック:R	・LOCK:R	1	W				
04A	4204546	・・スプリング	・・SPRING	1					
04B	4204547	・・ピン	・・PIN	1					
04C	4204548	・・レバー	・・LEVER	1					
08	4204549	ラバー:Z	RUBBER:Z	1					
09	4204550	ガラス	GLASS	1					
10	4204551	ラバー	RUBBER	2					
11	M470616	スクリュー	SCREW	2					
12	4204552	ストッパー	STOPPER	2					
13	J850614	スクリュー	SCREW	4					
14	J251006	ワッシャー;スプリング	WASHER;SPRING	4					
15	4213186	フレーム	FRAME	1					
16	4204554	・ロック:L	・LOCK:L	1	W				
16A	494918	・・スプリング	・・SPRING	1					
16B	4204556	・・ピン	・・PIN	1					
16C	4204548	・・レバー	・・LEVER	1					
17	4204555	・ロック:R	・LOCK:R	1	W				
17A	494918	・・スプリング	・・SPRING	1					
17B	4204556	・・ピン	・・PIN	1					
17C	4204548	・・レバー	・・LEVER	1					
21	4204557	ブラケット	BRACKET	2					
22	J900820	ボルト	BOLT	4					
23	A590908	ワッシャー;スプリング	WASHER;SPRING	4					
24	4204558	ローラ	ROLLER	4					
25	4204559	ラバー	RUBBER	1					
26	4138159	スクリュー	SCREW	4					
27	A590103	ワッシャー;プレーン	WASHER;PLANE	4					
28	4204560	ラバー:H	RUBBER:H	1					
29	4204561	ガラス	GLASS	1					
30	4204562	ストッパー	STOPPER	2					
31	4204563	ナット	NUT	2					
32	4204564	ストッパー	STOPPER	1					
33	J850816	スクリュー	SCREW	2					
34	J251008	ワッシャー;スプリング	WASHER;SPRING	2					
35	J250008	ワッシャー;プレーン	WASHER;PLANE	2					

095b

キャブ (2) Cab (2)



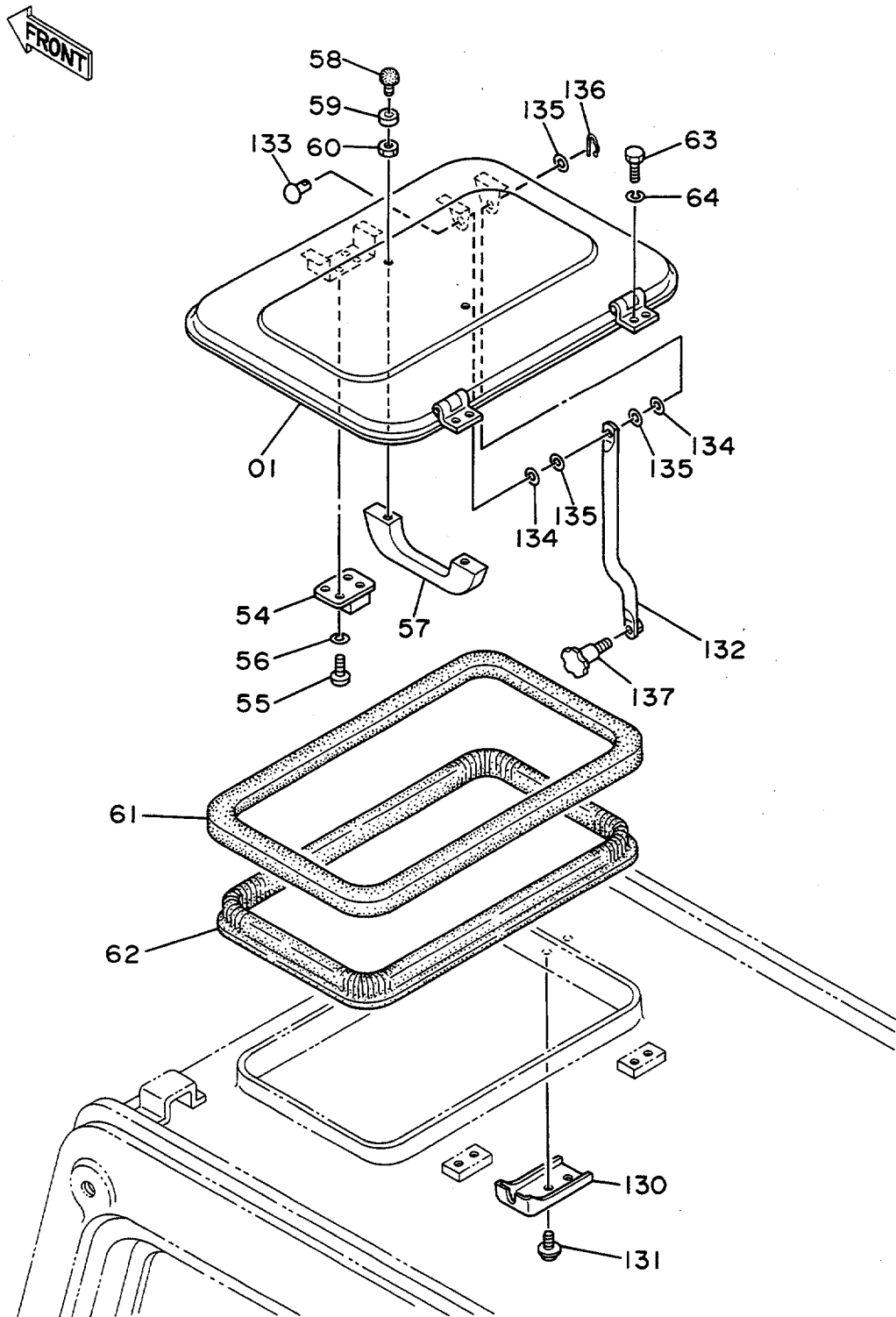
DETAIL C, D

ナブ (2)
CAB (2)

0103~

符号 ITEM	部品番号 PART NO.	部 品 名 PART NAME	or PART NAME CODE	数量 Q'TY	サービ ス コ ー ド S.C	適用号機 SERIAL NO.	互換性 I.C.A	代替部品 REPLACEABLE PART	
								部品番号 PART NO.	数量 Q'TY
36	4204565	ラバー	RUBBER	1					
93	4204595	ストッパ	STOPPER	2					
94	4204596	シム 1.0	SHIM 1.0	1	R				
95	4204597	シム 1.2	SHIM 1.2	1	R				
96	4204598	シム 1.6	SHIM 1.6	1	R				
97	J850816	スクリュー	SCREW	4					
98	J251008	ワッシャ;スプリング	WASHER;SPRING	4					
99	J250008	ワッシャ;プレーン	WASHER;PLANE	4					

キャブ (3) Cab (3)

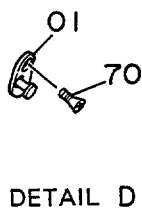
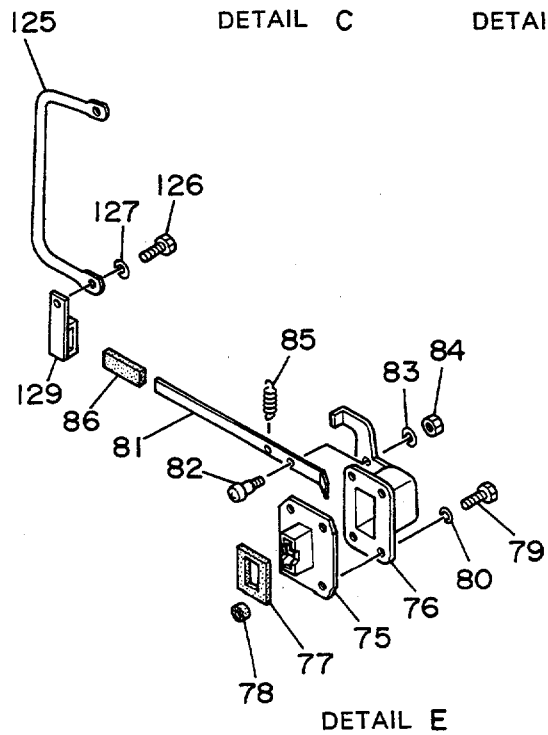
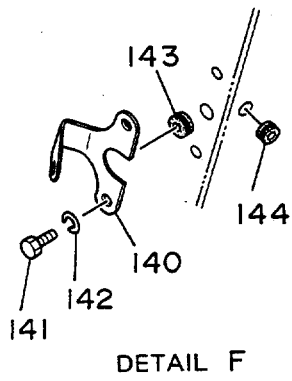
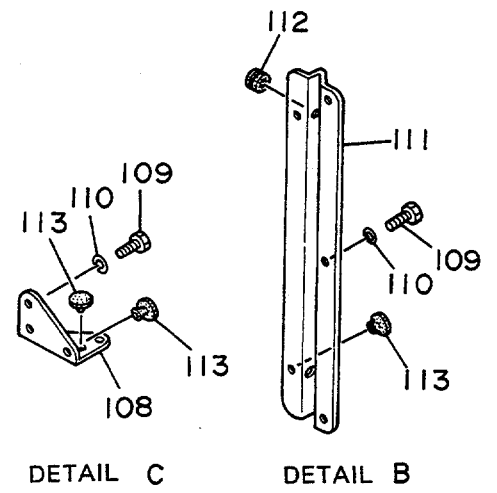
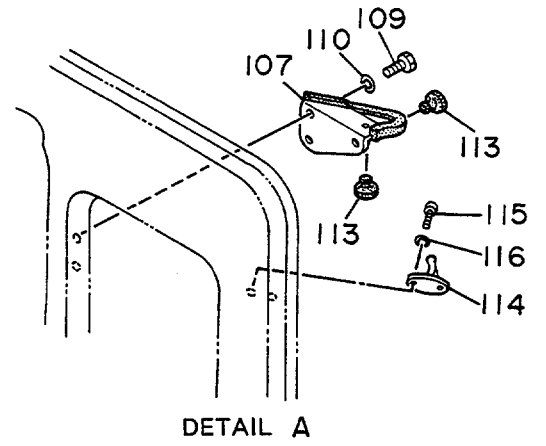
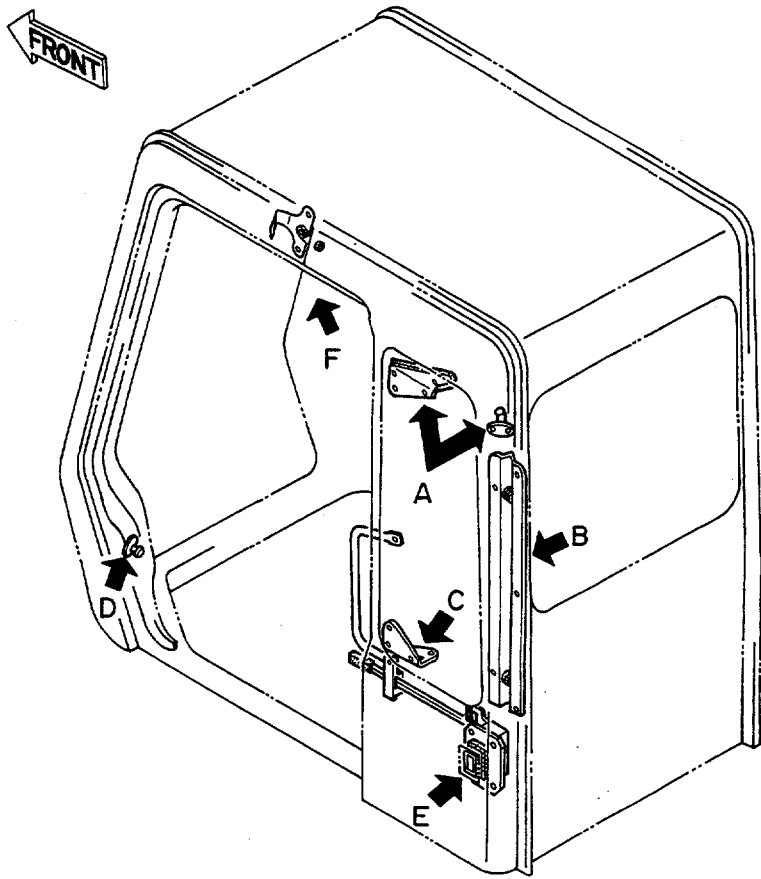


キャブ (3)
CAB (3)

0103~

符号 ITEM	部品番号 PART NO.	部品名 PART NAME	or PART NAME CODE	数量 Q'TY	サービス コード S.C	適用号機 SERIAL NO.	互換性 ICA	代替部品 REPLACEABLE PART	
								部品番号 PART NO.	数量 Q'TY
01	4204577	カバー	COVER	1		~ 0397			
01	4239988	カバー	COVER	1		0398~			
54	4204578	ロック	LOCK	1					
55	M430513	スクリュー	SCREW	4					
56	A590905	ワッシャー;スプリング	WASHER;SPRING	4					
57	4204579	ハンドル	HANDLE	1					
58	4204580	ストッパー	STOPPER	2					
59	4204581	ラバー	RUBBER	2					
60	M500504	ナット	NUT	2					
61	4204583	ラバー	RUBBER	1					
62	4204582	サポーター	SUPPORT	1					
63	J900812	ボルト	BOLT	4					
64	A590908	ワッシャー;スプリング	WASHER;SPRING	4					
130	4239989	ブラケット	BRACKET	1		0398~			
131	J460816	スクリュー	SCREW	2		0398~			
132	4239990	ステー	STAY	1		0398~			
133	4239991	リベット	RIVET	1		0398~			
134	4239992	ワッシャー	WASHER	2		0398~			
135	A590106	ワッシャー;フレーン	WASHER;PLANE	3		0398~			
136	4022696	ピン;ロック	PIN;LOCK	1		0398~			
137	4239993	ノブ	KNOB	1		0398~D90/06	Y	4289287	1
137	4289287	ノブ	KNOB	1	#	D90/07~			

キャブ (4) Cab (4)

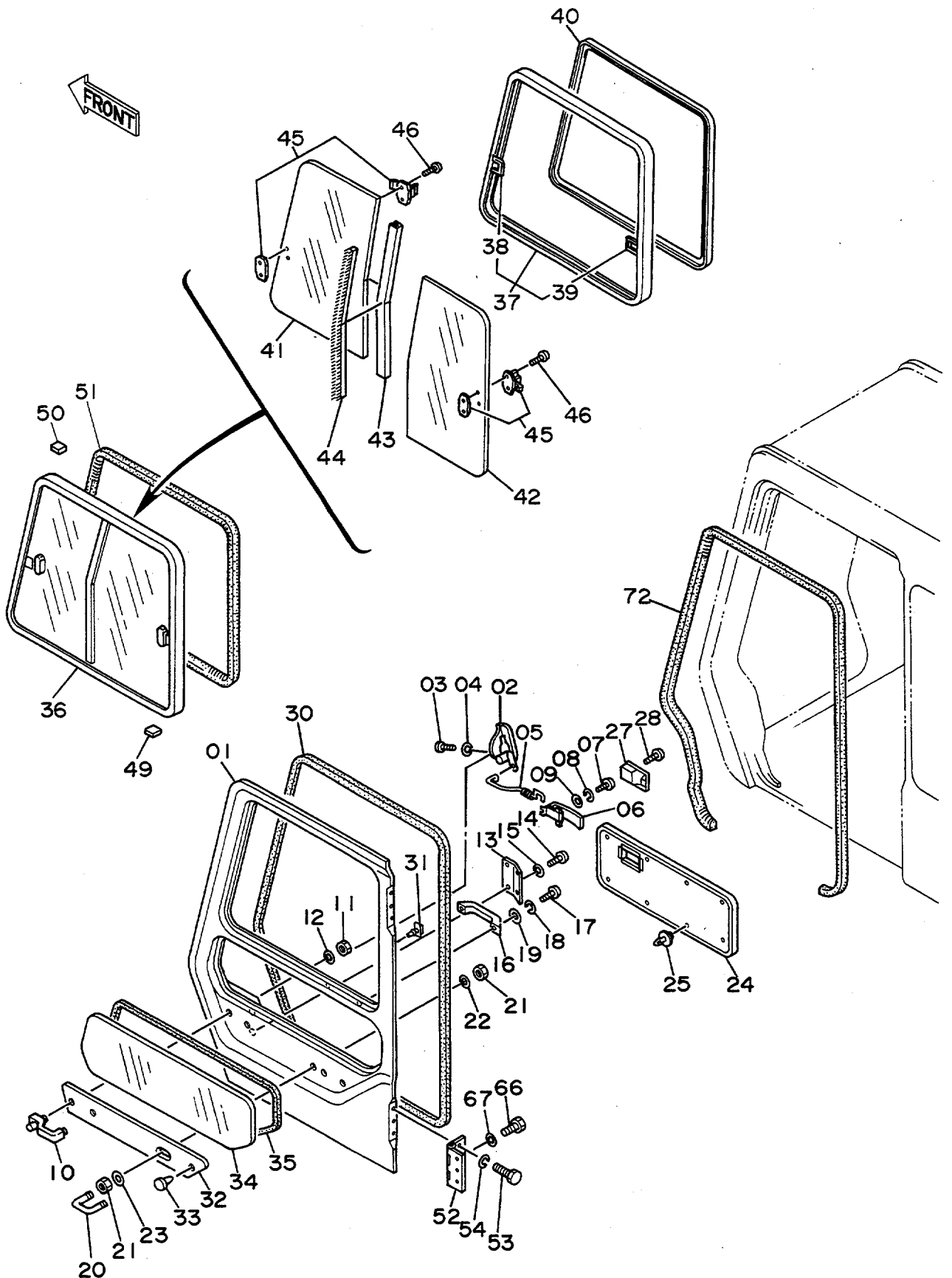


キヤ (4)
CAB (4)

0103~

符号 ITEM	部品番号 PART NO.	部品名 PART NAME	or PART NAME CODE	数量 Q'TY	サービス コード S.C	適用号機 SERIAL NO.	互換性 ICA	代替部品 REPLACEABLE PART	
								部品番号 PART NO.	数量 Q'TY
01	4128473	ストライカ	STRIKER	1					
70	4141747	スクリュ	SCREW	2					
75	4204588	ロツク	LOCK	1					
76	4204589	カバー	COVER	1					
77	4204590	ラバー	RUBBER	1					
78	4204591	ラバー;シール	RUBBER;SEAL	1					
79	J900818	ボルト	BOLT	4					
80	A590908	ワッシャ;スプリング	WASHER;SPRING	4					
81	4204592	レバー	LEVER	1					
82	4204593	ピン	PIN	1					
83	A590906	ワッシャ;スプリング	WASHER;SPRING	1					
84	M500605	ナット	NUT	1					
85	4208103	スプリング	SPRING	1					
86	4089012	キャップ	CAP	1					
107	4204601	ブラケット	BRACKET	1					
108	4204602	ブラケット	BRACKET	1					
109	J900816	ボルト	BOLT	7					
110	A590908	ワッシャ;スプリング	WASHER;SPRING	7					
111	4204603	ブラケット	BRACKET	1					
112	4204604	ブッシング;ラバー	BUSHING;RUBBER	2					
113	4204605	ラバー	RUBBER	6					
114	4147924	フック	HOOK	1					
115	M430513	スクリュ	SCREW	2					
116	A590905	ワッシャ;スプリング	WASHER;SPRING	2					
125	4204610	ハンドレール	HAND RAIL	1		~ 0105	I	4223039	1
125	4223039	ハンドレール	HAND RAIL	1		0106~			
126	J901025	ボルト	BOLT	2					
127	A590910	ワッシャ;スプリング	WASHER;SPRING	2					
129	4215255	ストッパー	STOPPER	1		0106~			
140	4207833	ブラケット	BRACKET	1					
141	M430610	スクリュ	SCREW	2					
142	A590906	ワッシャ;スプリング	WASHER;SPRING	2					
143	4213188	ブッシング;ラバー	BUSHING;RUBBER	1					
144	4213189	ブッシング;ラバー	BUSHING;RUBBER	1					

キャブ (5)
Cab (5)

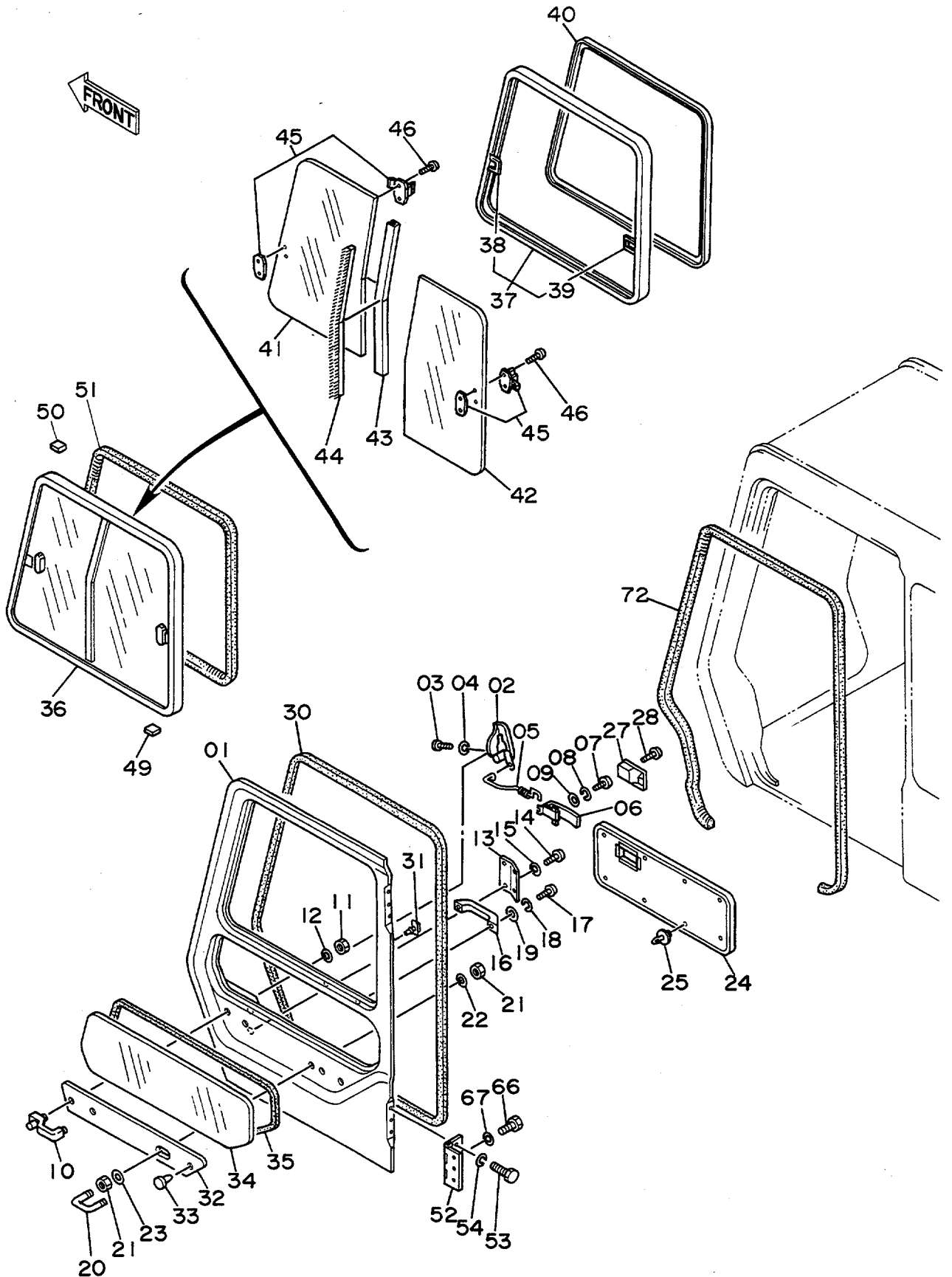


キャブ (5)
CAB (5)

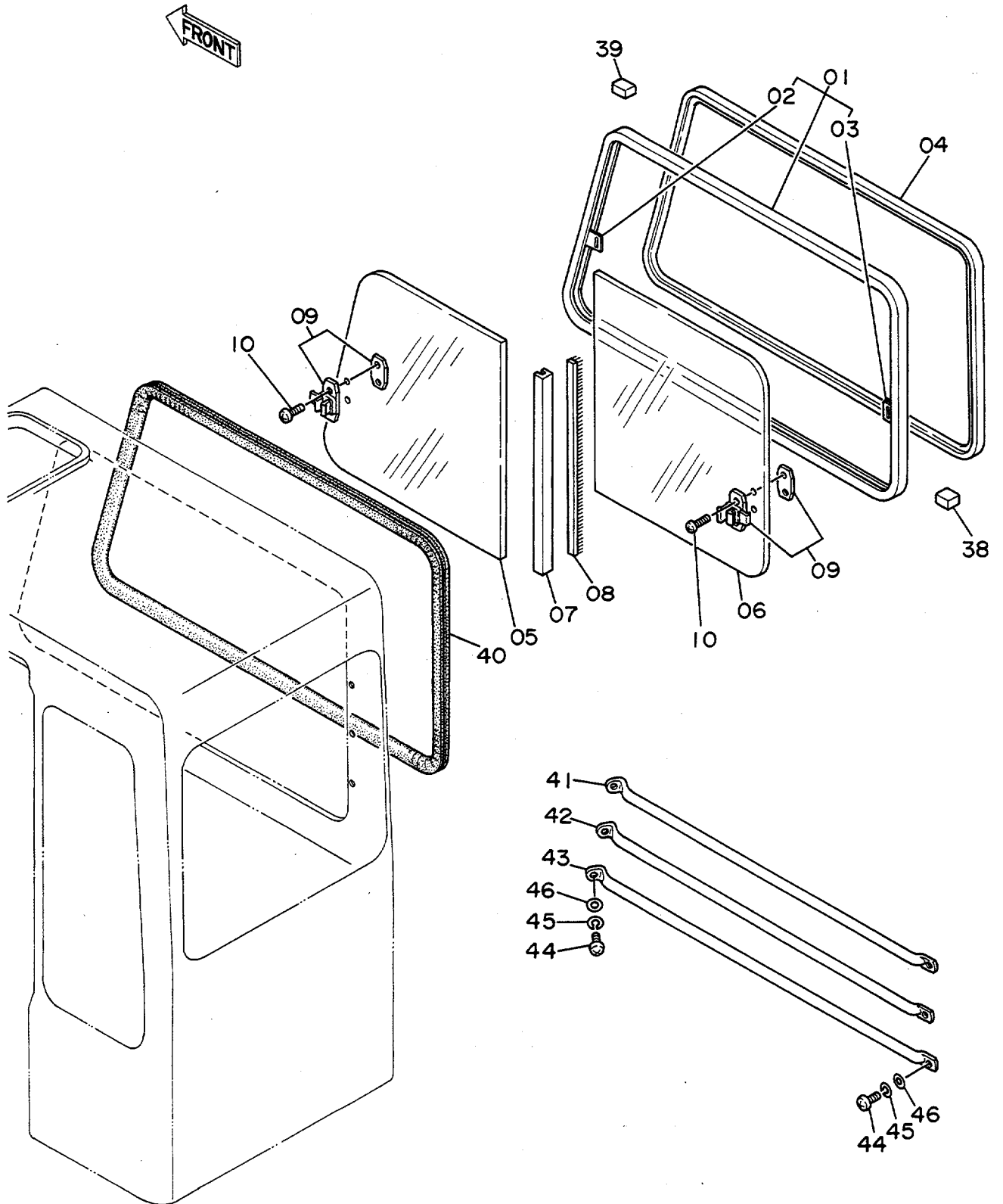
0103~

符号 ITEM	部品番号 PART NO.	部 品 名 PART NAME	or PART NAME CODE	数量 Q'TY	サービス コード S.C	適用号機 SERIAL NO.	互 換 性 ICA	代 替 部 品 REPLACEABLE PART	
								部品番号 PART NO.	数量 Q'TY
01~54	4204584	ドア アッセン	DOOR ASS'Y	1					
01	4204612	・ドア	・DOOR	1					
02	4128454	・ロック;ドア	・LOCK;DOOR	1					
03	M430616	・スクリュー	・SCREW	3					
04	A590906	・ワッシャー;スプリング	・WASHER;SPRING	3					
05	4204613	・ロッド	・ROD	1					
06	4204614	・レバー	・LEVER	1					
07	M430616	・スクリュー	・SCREW	2					
08	A590906	・ワッシャー;スプリング	・WASHER;SPRING	2					
09	A590106	・ワッシャー;プレーン	・WASHER;PLANE	2					
10	4204615	・ハンドル;アウト	・HANDLE;OUTER	1					
11	M500807	・ナット	・NUT	2					
12	A590908	・ワッシャー;スプリング	・WASHER;SPRING	2					
13	4204616	・カバー	・COVER	1					
14	M430510	・スクリュー	・SCREW	4					
15	A590905	・ワッシャー;スプリング	・WASHER;SPRING	4					
16	4204579	・ハンドル	・HANDLE	1					
17	M430616	・スクリュー	・SCREW	2					
18	A590906	・ワッシャー;スプリング	・WASHER;SPRING	2					
19	A590106	・ワッシャー;プレーン	・WASHER;PLANE	2					
20	4204617	・ボルト;U	・BOLT;U	1					
21	4208104	・ナット	・NUT	4					
22	A590910	・ワッシャー;スプリング	・WASHER;SPRING	2					
23	4208105	・ワッシャー;プレーン	・WASHER;PLANE	2					
24	4204618	・トリム;パッド	・TRIM;PAD	1					
25	4204607	・クリップ	・CLIP	8					
27	4204619	・カバー	・COVER	1					
28	M430408	・スクリュー	・SCREW	1					
30	4204620	・ウェザーストリップ	・WEATHER STRIP	1					
31	4204621	・クリップ	・CLIP	38					
32	4204622	・プレート;ドア	・PLATE;DOOR	1					
33	4204623	・クリップ	・CLIP	1					
34	4204624	・ガラス	・GLASS	1					
35	4204625	・ラバー;Z	・RUBBER;Z	1					
36	4204626	・ウインドアッセン	・WINDOW ASS'Y	1					
37	4204627	・サッシュ	・SASH	1					
38	4147943	・キャッチ	・CATCH	1	W				
39	4147893	・キャッチ	・CATCH	1	W				
40	4204628	・ガラスラン	・GLASS RUN	1					
41	4204629	・ガラス	・GLASS	1					

キャブ (5)
Cab (5)



キャブ (6) Cab (6)



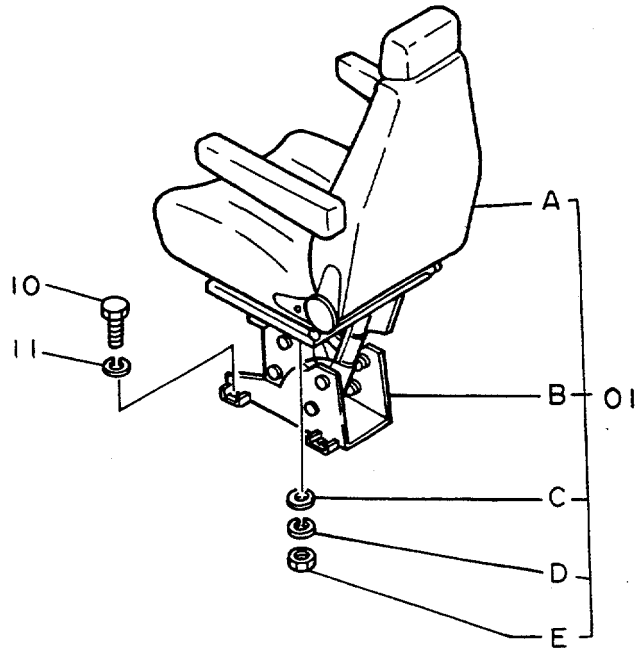
キャブ (6)

CAB (6)

0103~

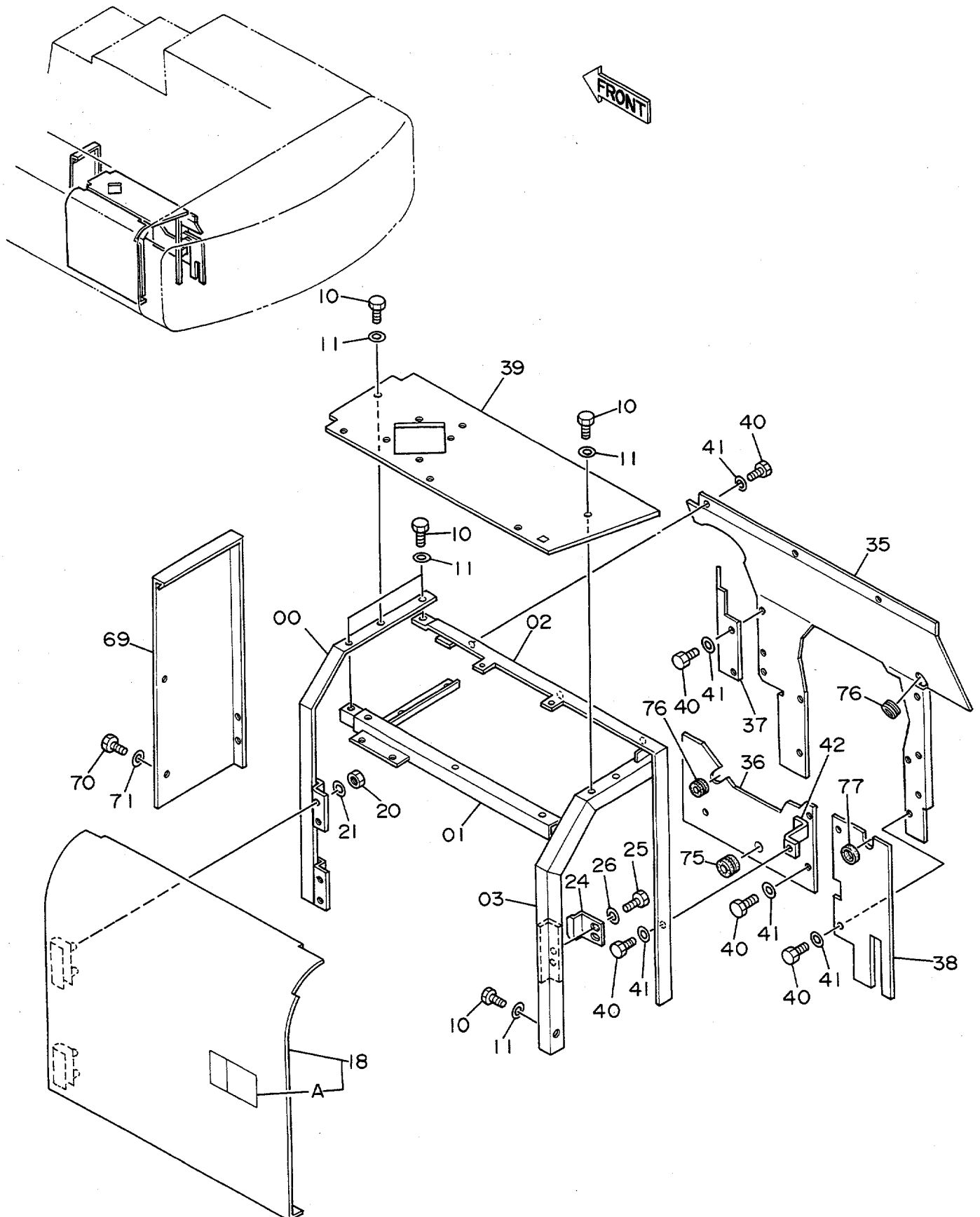
符号 ITEM	部品番号 PART NO.	部品名 PART NAME	or PART NAME CODE	数量 Q'TY	サービス コード S.C	適用号機 SERIAL NO.	互 換 性 ICA	代替部品 REPLACEABLE PART	
								部品番号 PART NO.	数量 Q'TY
01~10	4204566	ウインド アッセン	WINDOW ASS'Y	1					
01	4204634	・サッシ	・SASH	1					
02	4147892	・・キャッチ	・・CATCH	1	W				
03	4147893	・・キャッチ	・・CATCH	1	W				
04	4204635	・ガラスラン	・GLASS RUN	1					
05	4204636	・ガラス	・GLASS	1					
06	4204637	・ガラス	・GLASS	1					
07	4204638	・サッシ	・SASH	1					
08	4204639	・ウイザ-ストリップ*	・WEATHER STRIP	1		~ 0197	I	4231414	1
08	4231414	・ウイザ-ストリップ*	・WEATHER STRIP	1		0198~			
09	4141713	・ロック	・LOCK	2					
10	4219753	・スクリュー	・SCREW	4					
38	4147896	スペーサ	SPACER	9					
39	4204567	スペーサ	SPACER	3					
40	4147897	ウエルト	WELT	1					
41	4204568	ガード	GUARD	1					
42	4204569	ガード	GUARD	1					
43	4204570	ガード	GUARD	1					
44	M430820	スクリュー	SCREW	6					
45	A590908	ワッシャ;スプリング	WASHER;SPRING	6					
46	A590108	ワッシャ;プレーン	WASHER;PLANE	6					

シート
Seat



カバー (1)

Cover (1)

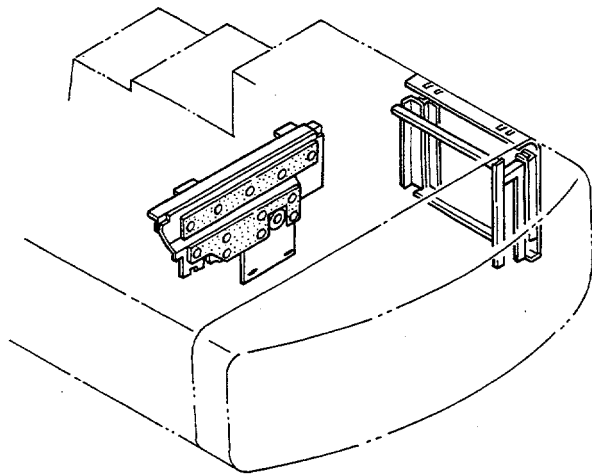


カバー (1)
COVER (1)

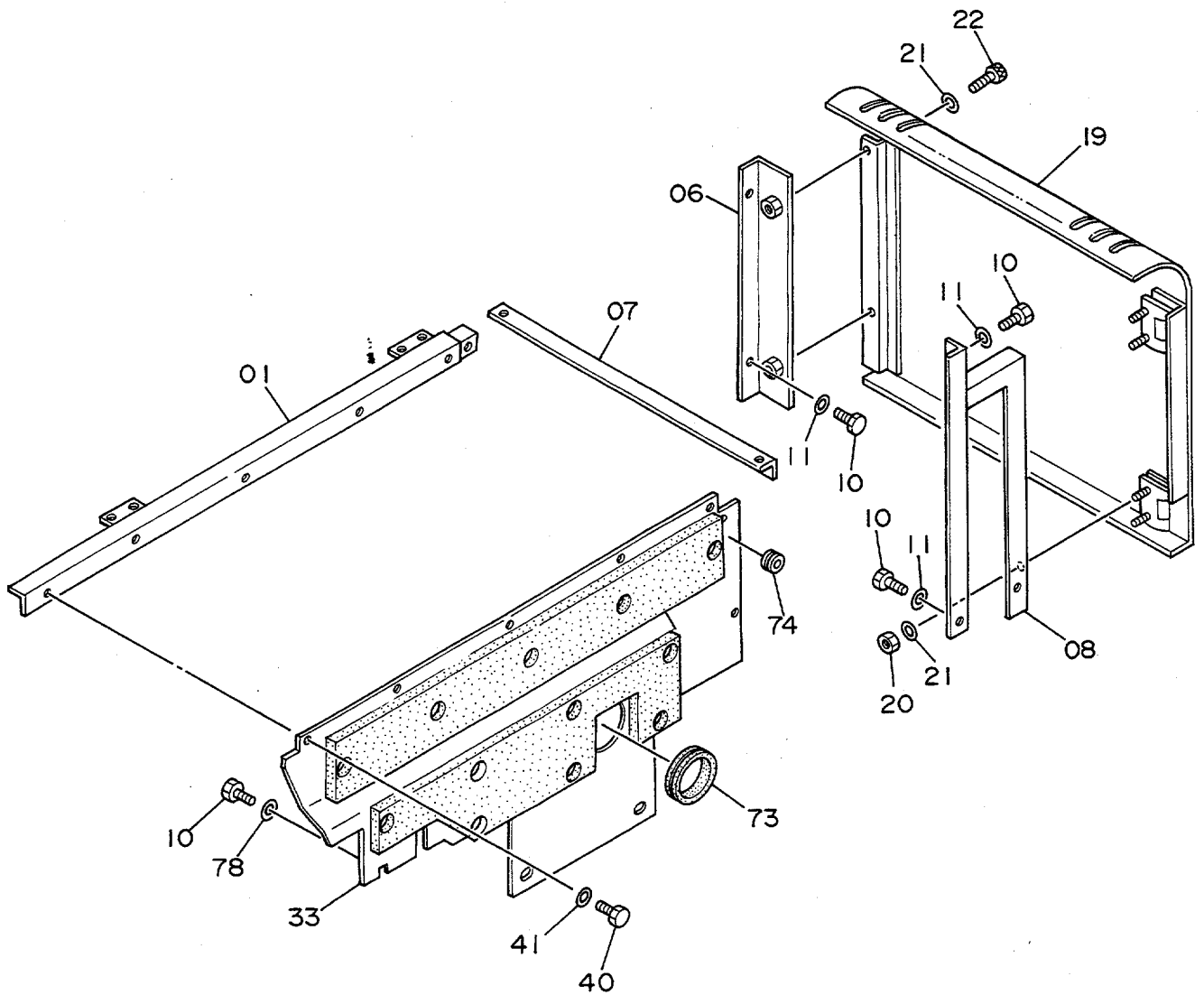
0103~

符号 ITEM	部品番号 PART NO.	部品名 PART NAME	or PART NAME CODE	数量 Q'TY	サービス コード S.C	適用号機 SERIAL NO.	互換性 ICA	代替部品 REPLACEABLE PART	
								部品番号 PART NO.	数量 Q'TY
00	8037357	サポ-ト	SUPPORT	1					
01	8037355	サポ-ト	SUPPORT	1					
02	8037347	サポ-ト	SUPPORT	1					
03	8037356	サポ-ト	SUPPORT	1					
10	J901225	ボ-ルト	BOLT	13					
11	A590112	ワシヤ	WASHER	13					
18	7017359	ドア	DOOR	1					
18A	7017924	・ドアロック (2) <詳細は別ページ参照>	・DOOR LOCK (2) <for details: see separate page>	1	W				
20	J950012	ナツト	NUT	4					
21	A590112	ワシヤ	WASHER	4					
24	4188492	ストツパ	STOPPER	1					
25	J901225	ボ-ルト	BOLT	2					
26	A590112	ワシヤ	WASHER	2					
35	7018725	カバー	COVER	1					
36	9728588	カバー	COVER	1					
37	4196914	カバー	COVER	1					
38	9728589	カバー	COVER	1					
39	9726777	カバー	COVER	1					
40	J901225	ボ-ルト	BOLT	25					
41	A590112	ワシヤ	WASHER	25					
42	9728474	ブラケツト	BRACKET	1					
69	4204023	カバー	COVER	1					
70	J901225	ボ-ルト	BOLT	5					
71	449490	ワシヤ	WASHER	5					
75	94-2810	ブツシヤ; ラバ-	BUSHING; RUBBER	1					
76	94-2808	ブツシヤ; ラバ-	BUSHING; RUBBER	2					
77	4210485	ブツシヤ; ラバ-	BUSHING; RUBBER	1					

カバ ー (2)
Cover (2)



FRONT

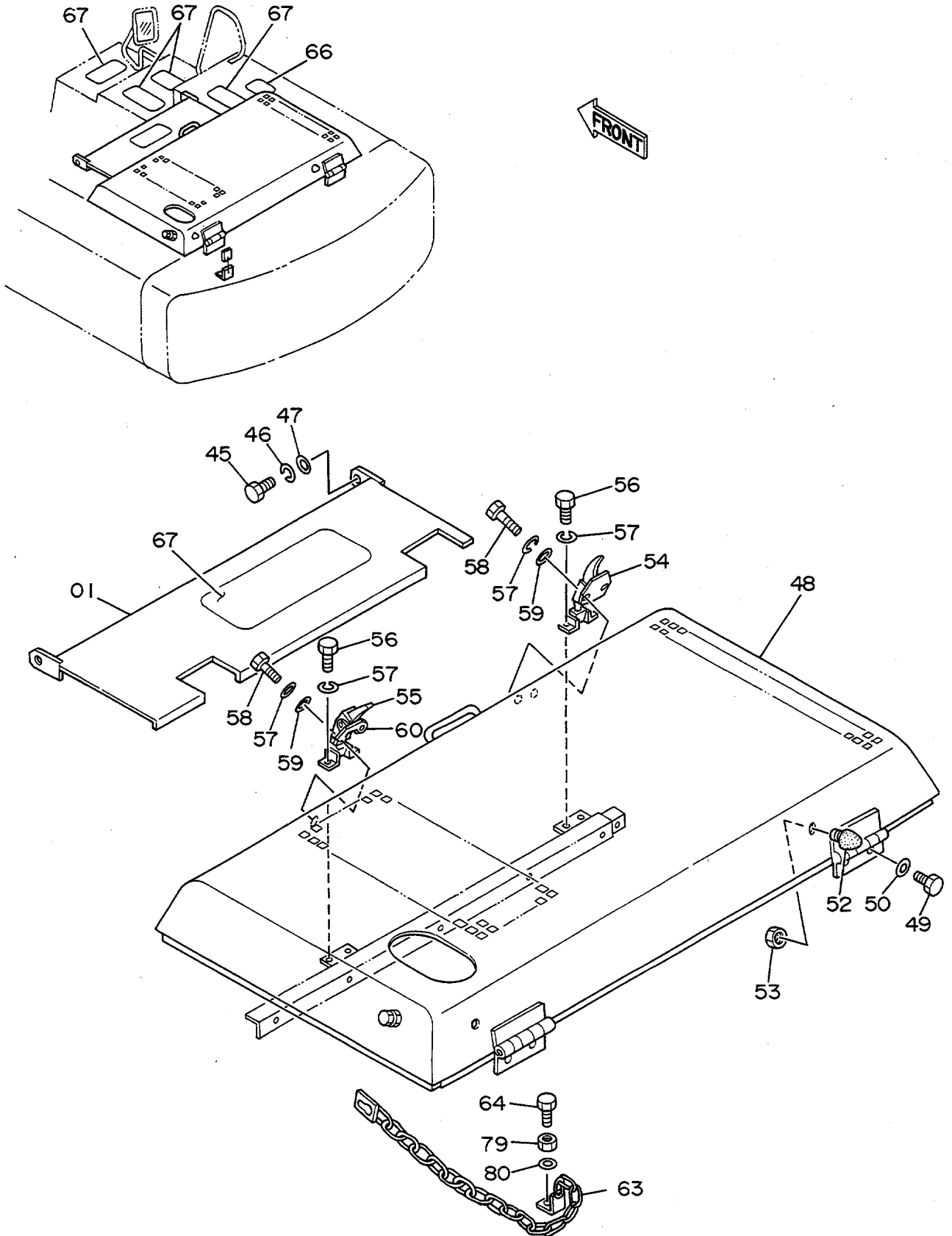


カバー (2)
COVER (2)

0103~

符号 ITEM	部品番号 PART NO.	部 品 名 PART NAME	or PART NAME CODE	数量 Q'TY	サービス コード S.C	適用号機 SERIAL NO.	互 換 性 ICA	代 替 部 品 REPLACEABLE PART	
								部品番号 PART NO.	数量 Q'TY
01	8037331	サポ-ト	SUPPORT	1					
06	9725238	サポ-ト	SUPPORT	1					
07	9725449	サポ-ト	SUPPORT	1					
08	9725451	サポ-ト	SUPPORT	1		~ 0120	I	8041522	1
08	8041522	サポ-ト	SUPPORT	1		0121~			
10	J901225	ボ-ルト	BOLT	5					
11	A590112	ワッシャ	WASHER	4					
19	7017662	ドア	DOOR	1					
20	J950012	ナツト	NUT	4					
21	A590112	ワッシャ	WASHER	6					
22	M341220	ボ-ルト;ソケット	BOLT;SOCKET	2					
33	7018724	カバー	COVER	1					
40	J901225	ボ-ルト	BOLT	5					
41	A590112	ワッシャ	WASHER	5					
73	4093813	ブッシュ;ラバー	BUSHING;RUBBER	1					
74	94-2805	ブッシュ;ラバー	BUSHING;RUBBER	1					
78	449490	ワッシャ	WASHER	1					

カバー (3)
Cover (3)

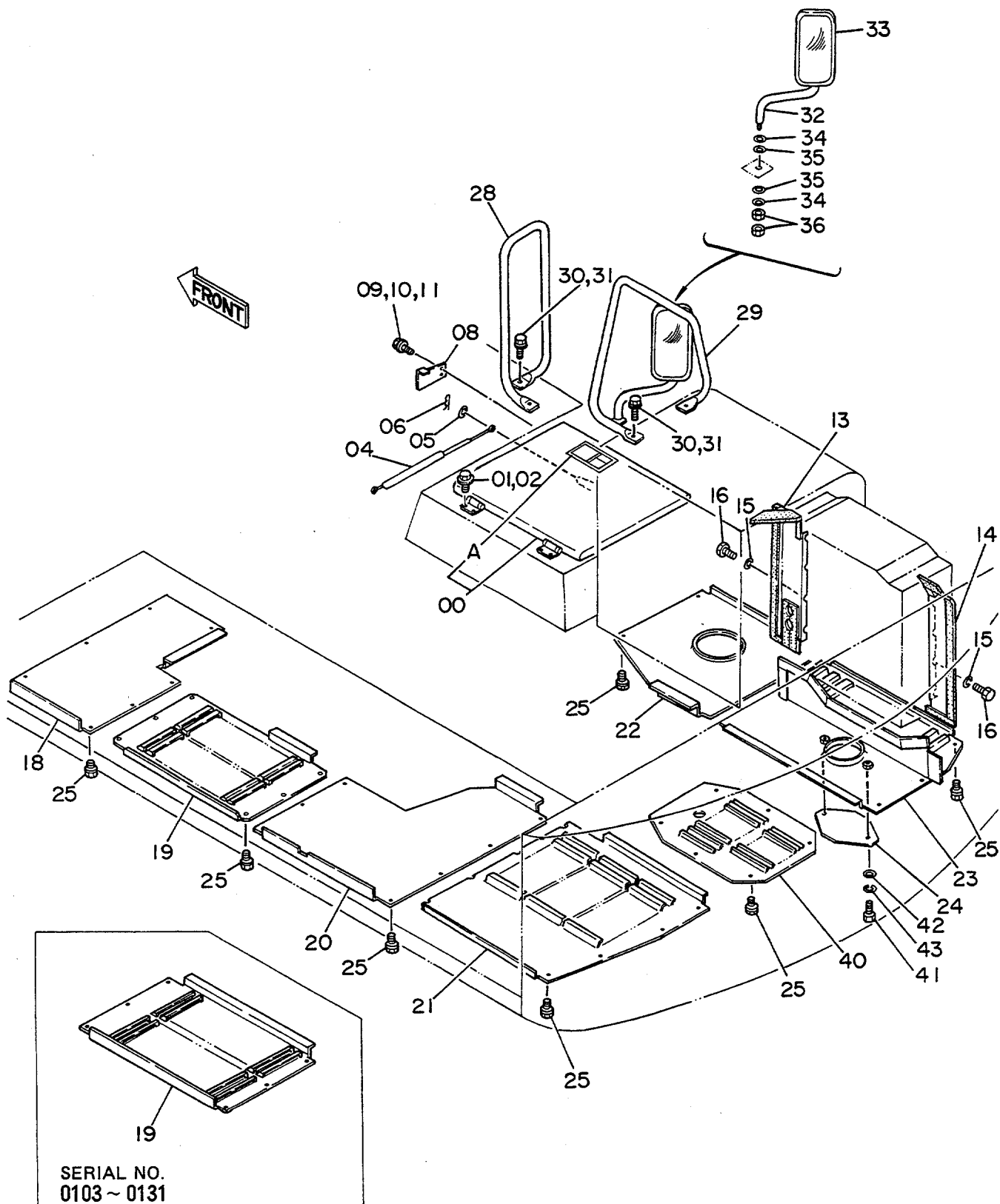


カバー (3)
COVER (3)

0103~

符号 ITEM	部品番号 PART NO.	部品名 PART NAME	or PART NAME CODE	数量 Q'TY	サービス コード S.C	適用号機 SERIAL NO.	互換性 ICA	代替部品 REPLACEABLE PART	
								部品番号 PART NO.	数量 Q'TY
01	8037371	カバー	COVER	1					
45	J901020	ボルト	BOLT	1					
46	A590110	ワッシャー	WASHER	1					
47	J217083	ワッシャー	WASHER	1					
48	6008721	カバー	COVER	1					
49	J901225	ボルト	BOLT	4					
50	A590112	ワッシャー	WASHER	4					
52	487195	ストッパ	STOPPER	2					
53	J952010	ナット	NUT	2					
54	4187086	キャッチ	CATCH	1					
55	322831	キャッチ	CATCH	1					
56	J900816	ボルト	BOLT	4					
57	A590908	ワッシャー;スプリング	WASHER;SPRING	8					
58	J900825	ボルト	BOLT	4					
59	A590108	ワッシャー	WASHER	4					
60	4119658	アンカー	ANCHOR	1					
63	9725452	ロック	LOCK	1					
64	J901045	ボルト	BOLT	1					
66	4121128	テープ	TAPE	1					
67	4073519	テープ	TAPE	5					
79	J950010	ナット	NUT	1					
80	A590110	ワッシャー;プレーン	WASHER;PLANE	1		0827~			

カバ ー (4)
Cover (4)

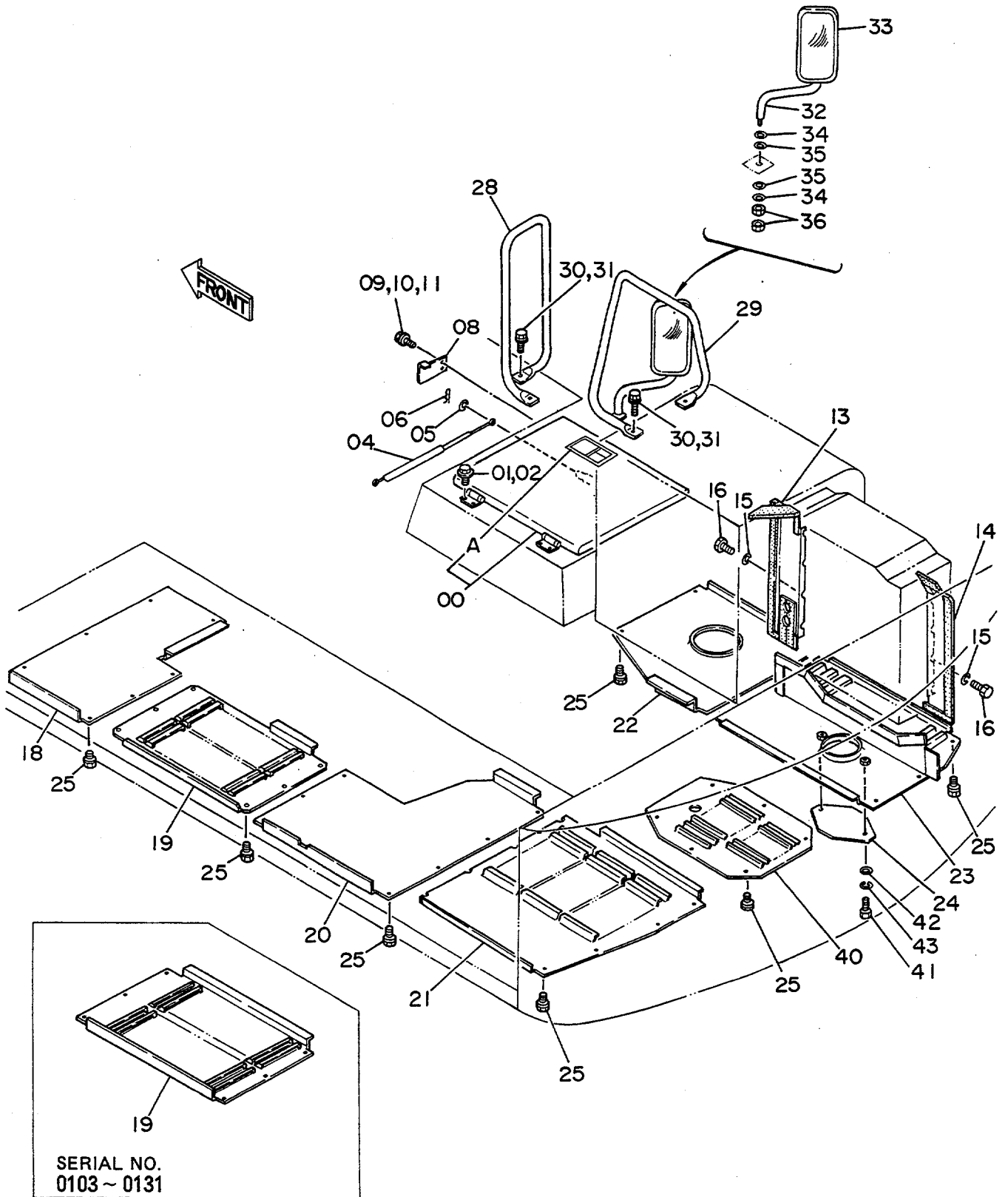


カバー (4)
COVER (4)

0103~

符号 ITEM	部品番号 PART NO.	部品名 PART NAME	or PART NAME CODE	数量 Q'TY	サービス コード S.C	適用号機 SERIAL NO.	互換性 ICA	代替部品 REPLACEABLE PART	
								部品番号 PART NO.	数量 Q'TY
00	7017630	カバー	COVER	1					
00A	7017862	ドアロック (1) <詳細は別ページ参照>	DOOR LOCK (1) <for details: see separate page>	1	W				
01	A590910	ワッシャー;スプリング	WASHER;SPRING	4		~ 0626			
02	J901020	ボルト	BOLT	4		~ 0626	I	J011020	4
02	J011020	ボルト;セムス	BOLT;SEMS	4		0627~			
04	4196560	ステー	STAY	1					
05	A590108	ワッシャー	WASHER	2					
06	4022697	ピン;ロック	PIN;LOCK	2					
08	4187846	ブラケット	BRACKET	1					
09	A590108	ワッシャー	WASHER	2		~ 0626			
10	A590908	ワッシャー;スプリング	WASHER;SPRING	2		~ 0626			
11	J900820	ボルト	BOLT	2		~ 0626	I	J020820	2
11	J020820	ボルト;セムス	BOLT;SEMS	2		0627~			
13	9726785	カバー	COVER	1					
14	8037330	カバー	COVER	1					
15	A590910	ワッシャー;スプリング	WASHER;SPRING	8					
16	J901016	ボルト	BOLT	8					
18	3035538	カバー	COVER	1					
19	3038062	カバー	COVER	1		~ 0131	I	3039937	1
19	3039937	カバー	COVER	1		0132~			
20	3038176	カバー	COVER	1					
21	3037156	カバー	COVER	1					
22	3035267	カバー	COVER	1					
23	7017673	カバー	COVER	1					
24	4196884	カバー	COVER	1					
25	J031230	ボルト	BOLT	45					
28	8039700	ステー	STAY	1					
29	8039690	ステー	STAY	1					
30	J901225	ボルト	BOLT	4		~ 0626			
30	J011225	ボルト;セムス	BOLT;SEMS	4		0627~			
31	A590912	ワッシャー;スプリング	WASHER;SPRING	4		~ 0626			
32	4209927	ステー	STAY	1					
33	4165676	ミラー	MIRROR	1					
34	A590112	ワッシャー	WASHER	2					
35	4172172	スプリング;ディスク	SPRING;DISC	2					
36	J950012	ナット	NUT	2					
40	3037155	カバー	COVER	1					
41	J031230	ボルト;セムス	BOLT;SEMS	2		~ 0626			
41	J901225	ボルト	BOLT	2		0627~			

カバー (4)
Cover (4)



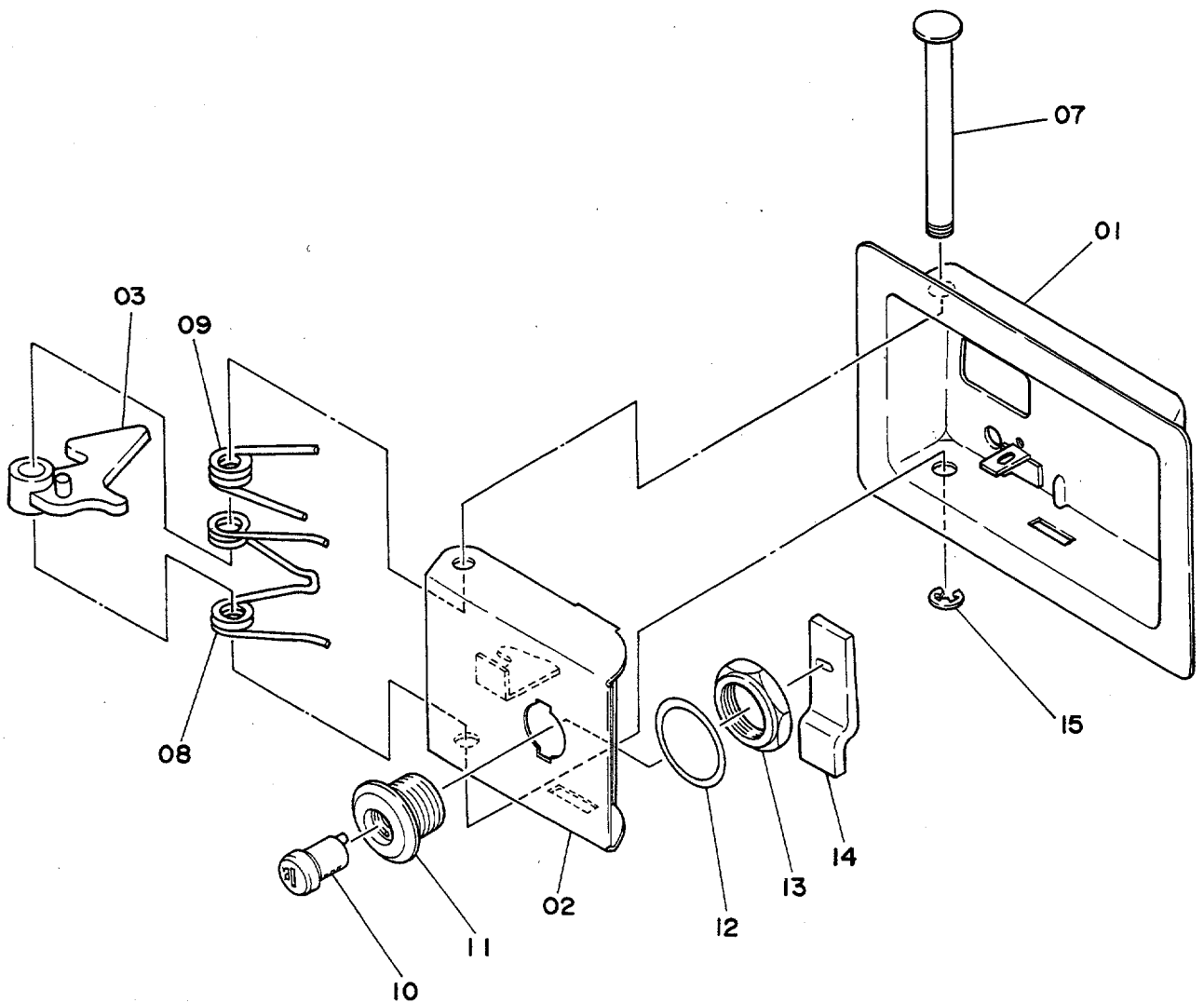
加付 - (4)
COVER (4)

0103~

符号 ITEM	部品番号 PART NO.	部品名 PART NAME	or PART NAME CODE	数量 Q'TY	サービス コード S.C	通用号機 SERIAL NO.	互換性 ICA	代替部品 REPLACEABLE PART	
								部品番号 PART NO.	数量 Q'TY
42	A590112	ワッシャー:フレーション	WASHER:PLANE	2		0627~			
43	A590912	ワッシャー:スプリング	WASHER:SPRING	2		0627~			

ドアロック(1)

Door Lock (1)

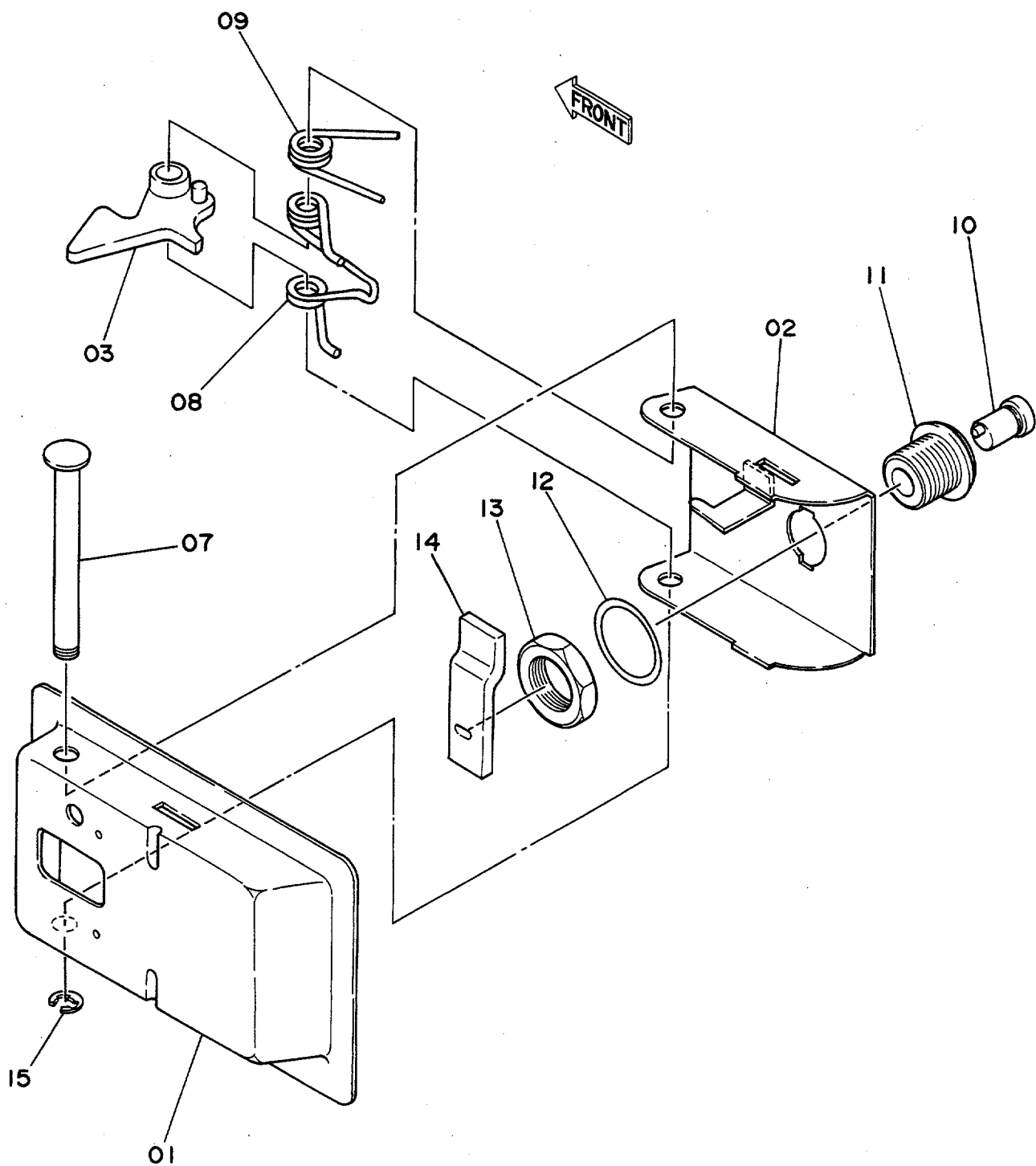


ドアロック (1)
DOOR LOCK (1)

0103~

符号 ITEM	部品番号 PART NO.	部品名 PART NAME	or PART NAME CODE	数量 Q'TY	サービス コード S.C	適用号機 SERIAL NO.	互換性 ICA	代替部品 REPLACEABLE PART	
								部品番号 PART NO.	数量 Q'TY
	7017862	ロック アッセン	LOCK ASS'Y	1					
01	8024490	・カバー	・COVER	1					
02	8024463	・ラッチ	・LATCH	1					
03	9717542	・レバー	・LEVER	1					
07	4134328	・シャフト	・SHAFT	1					
08	4134319	・スプリング	・SPRING	1					
09	4134320	・スプリング	・SPRING	1					
10	4187085	・シリンダ : ロック (H800)	・CYL. : LOCK (H800)	1					
11	4187295	・ケース	・CASE	1					
12	4134322	・ワッシャ	・WASHER	1					
13	4134323	・ナット	・NUT	1					
14	4134331	・プレート	・PLATE	1					
15	4112235	・リング ; リテイニング	・RING ; RETAINING	1					

ドアロック(2) Door Lock (2)

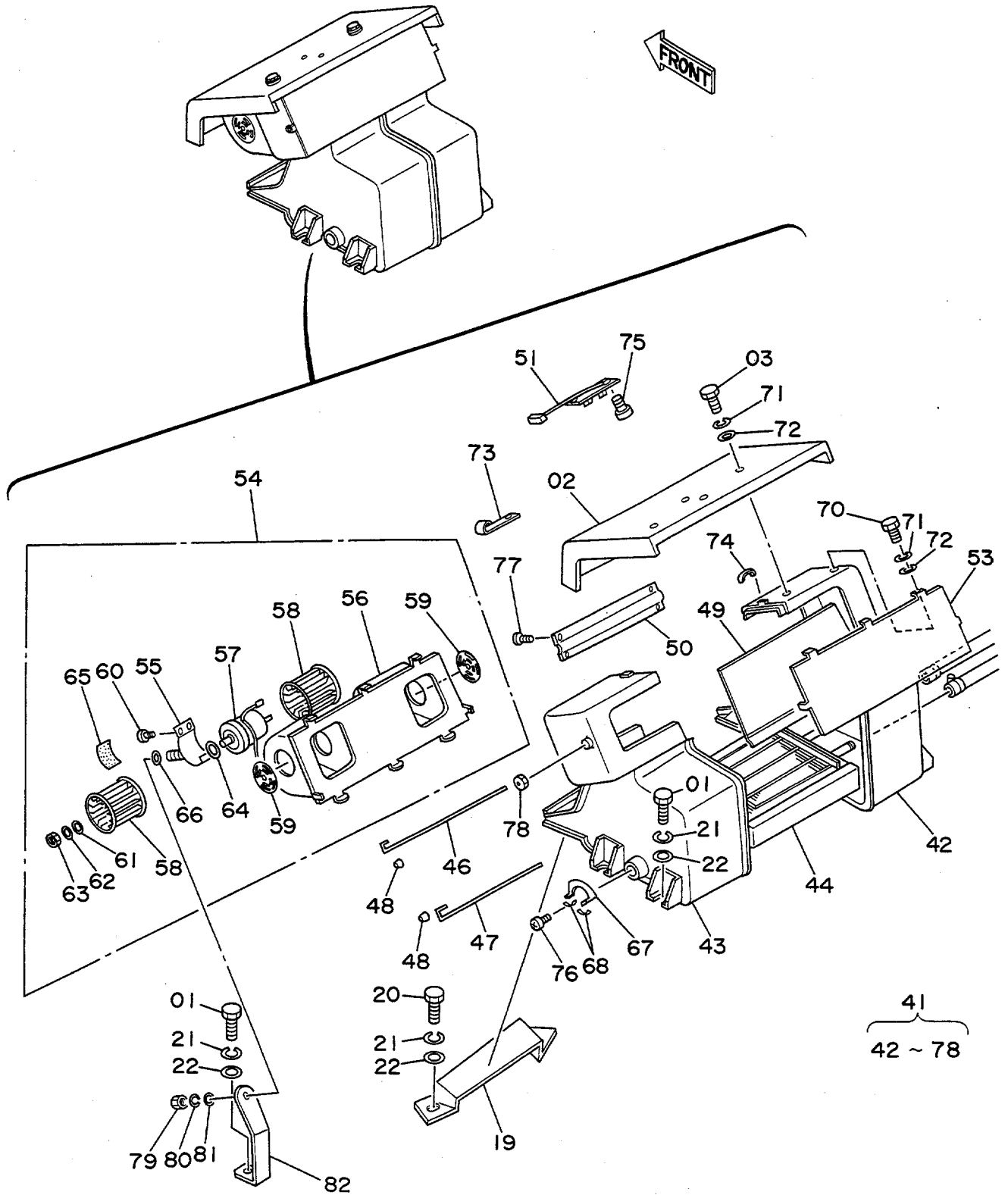


ドアロック (2)
 DOOR LOCK (2)

0103~

符号 ITEM	部品番号 PART NO.	部品名 PART NAME	or PART NAME CODE	数量 Q'TY	サービス コード S.C	適用号機 SERIAL NO.	互換性 ICA	代替部品 REPLACEABLE PART	
								部品番号 PART NO.	数量 Q'TY
	7017924	ロック アッセン	LOCK ASS'Y	1					
01	8024462	・カバー	・COVER	1					
02	8024464	・ラッチ	・LATCH	1					
03	9717542	・レバー	・LEVER	1					
07	4134328	・シャフト	・SHAFT	1					
08	4134319	・スプリング	・SPRING	1					
09	4134321	・スプリング	・SPRING	1					
10	4187085	・シリンダ;ロック (H800)	・CYL.;LOCK (H800)	1					
11	4187295	・ケース	・CASE	1					
12	4134322	・ワッシャー	・WASHER	1					
13	4134323	・ナット	・NUT	1					
14	4134331	・プレート	・PLATE	1					
15	4112235	・リング;リテイニング	・RING;RETAINING	1					

カーヒータ Car Heater

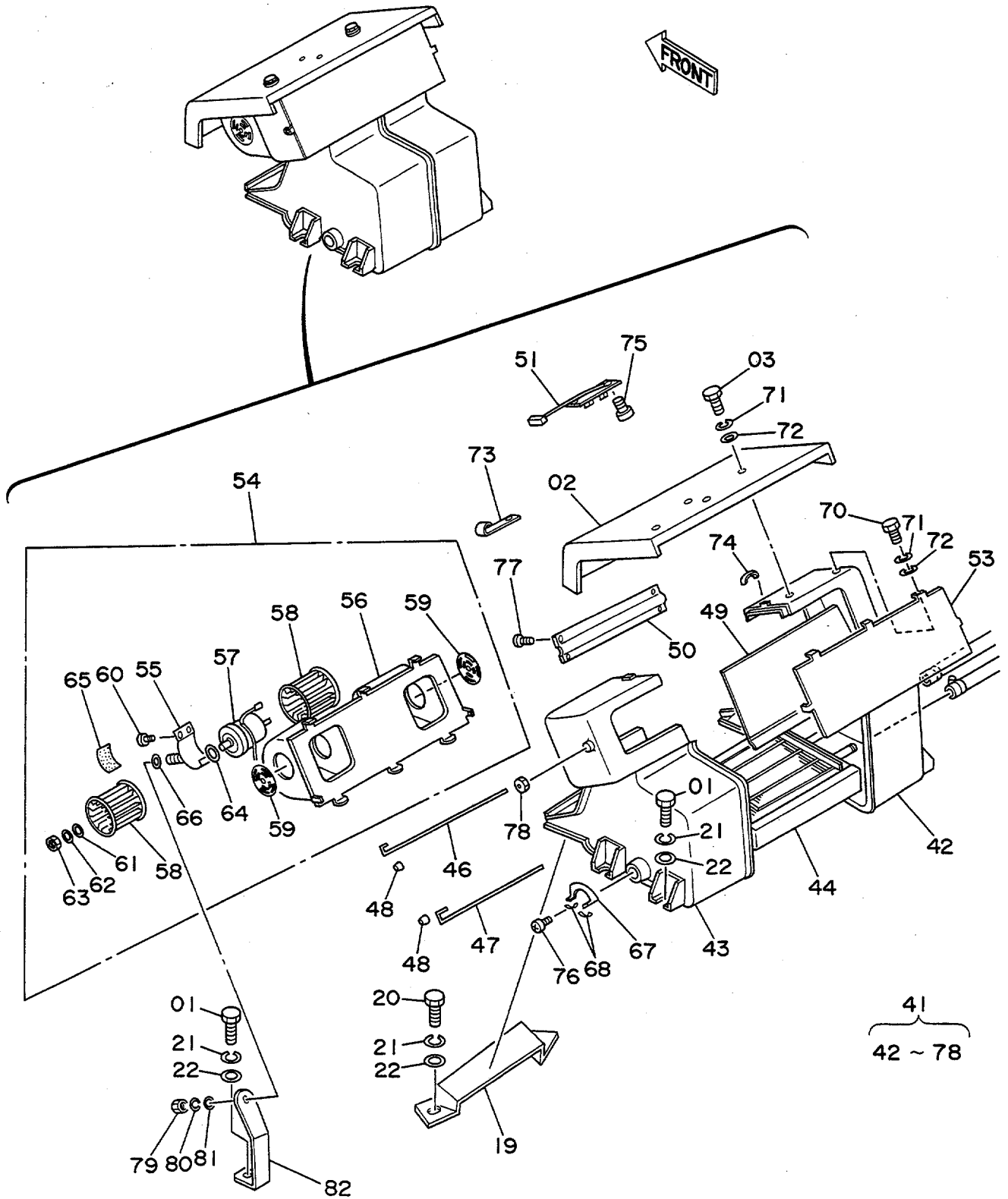


カーヒーター
CAR HEATER

0103~

符号 ITEM	部品番号 PART NO.	部品名 PART NAME	or PART NAME CODE	数量 Q'TY	サービス コード S.C	適用号機 SERIAL NO.	互換性 ICA	代替部品 REPLACEABLE PART	
								部品番号 PART NO.	数量 Q'TY
01	J901025	ボルト	BOLT	5					
02	7009413	カバー	COVER	1					
03	J900625	ボルト	BOLT	4					
19	2016220	ブラケット	BRACKET	1					
20	J901025	ボルト	BOLT	2					
21	A590910	ワッシャー;スプリング	WASHER;SPRING	7					
22	A590110	ワッシャー	WASHER	7					
41~82	4193703	ヒーターアッセン (0311500)	HEATER ASS'Y	1					
41	0311513	ユニット;ヒーター	UNIT;HEATER	1					
42	+++++	ケース (A)	CASE (A)	1	D				
43	+++++	ケース (B)	CASE (B)	1	D				
44	0311514	コア;ヒーター	CORE;HEATER	1					
46	0228109	シャフト (H-C)	SHAFT (H-C)	1					
47	0228110	シャフト (H-D)	SHAFT (H-D)	1					
48	0228111	ノブ	KNOB	2					
49	0228112	ダンパー (H-C)	DAMPER (H-C)	1					
50	0228113	ダンパー (H-D)	DAMPER (H-D)	1					
51	0228114	抵抗器	RESISTOR	1					
53	0228116	カバー;ケース	COVER;CASE	1					
54	0228117	ケースアッセン	CASE ASS'Y	1					
55	0228118	バンド;モーター	BAND;MOTOR	1					
56	0228119	カバー;モーター	COVER;MOTOR	1					
57	0228120	モーター;ブロワー	MOTOR;BLOWER	1					
58	0228121	ファン	FAN	2					
59	0228122	ベルマウス	BELL-MOUTH	2					
60	0311501	スクリュー	SCREW	2					
61	0311502	ワッシャー;ラバー	WASHER;RUBBER	2					
62	0311503	ワッシャー	WASHER	2					
63	M500504	ナット	NUT	2					
64	0311504	ワッシャー	WASHER	2					
65	0311505	クッション;ラバー	CUSHION;RUBBER	1					
66	0311506	ダンパー	DAMPER	1					
67	0228123	ガイド;ダンパー	GUIDE;DAMPER	1					
68	0228124	スプリング;U	SPRING;U	2					
70	J900610	ボルト	BOLT	6					
71	A590906	ワッシャー;スプリング	WASHER;SPRING	10					
72	A590106	ワッシャー	WASHER	10					
73	0311507	クリップ;ハーネス	CLIP;HARNES	2					
74	0311508	クランプ	CLAMP	8					

カーヒータ Car Heater

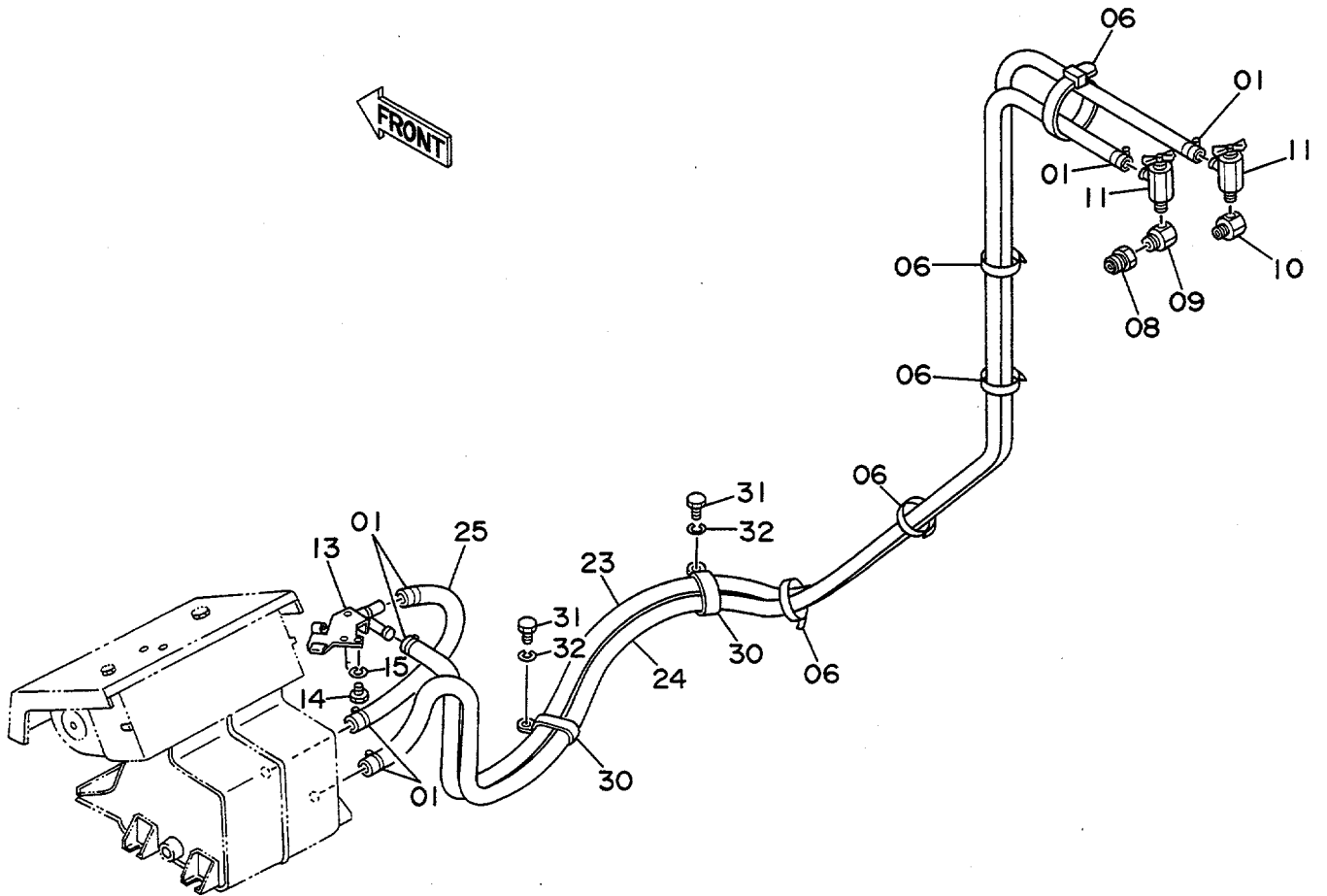


カヒータ
CAR HEATER

0103~

符号 ITEM	部品番号 PART NO.	部 品 名 PART NAME	or PART NAME CODE	数量 Q'TY	サービス コード S.C	適用号機 SERIAL NO.	互 換 性 ICA	代 替 部 品 REPLACEABLE PART	
								部品番号 PART NO.	数量 Q'TY
75	0311509	・・スクリユ	・・SCREW	2					
76	0311510	・・スクリユ	・・SCREW	2					
77	0311511	・・スクリユ	・・SCREW	5					
78	0311512	・・ナツト	・・NUT	1					
79	M500807	・ナツト	・NUT	1					
80	A590908	・ワザシヤ;スプリング	・WASHER;SPRING	1					
81	A590108	・ワザシヤ	・WASHER	1					
82	4080636	・ブラケット;モータ	・BRACKET;MOTOR	1					

カーヒータ配管 Car Heater Pipings



カーヒータパイプ
CAR HEATER PIPINGS

0103~

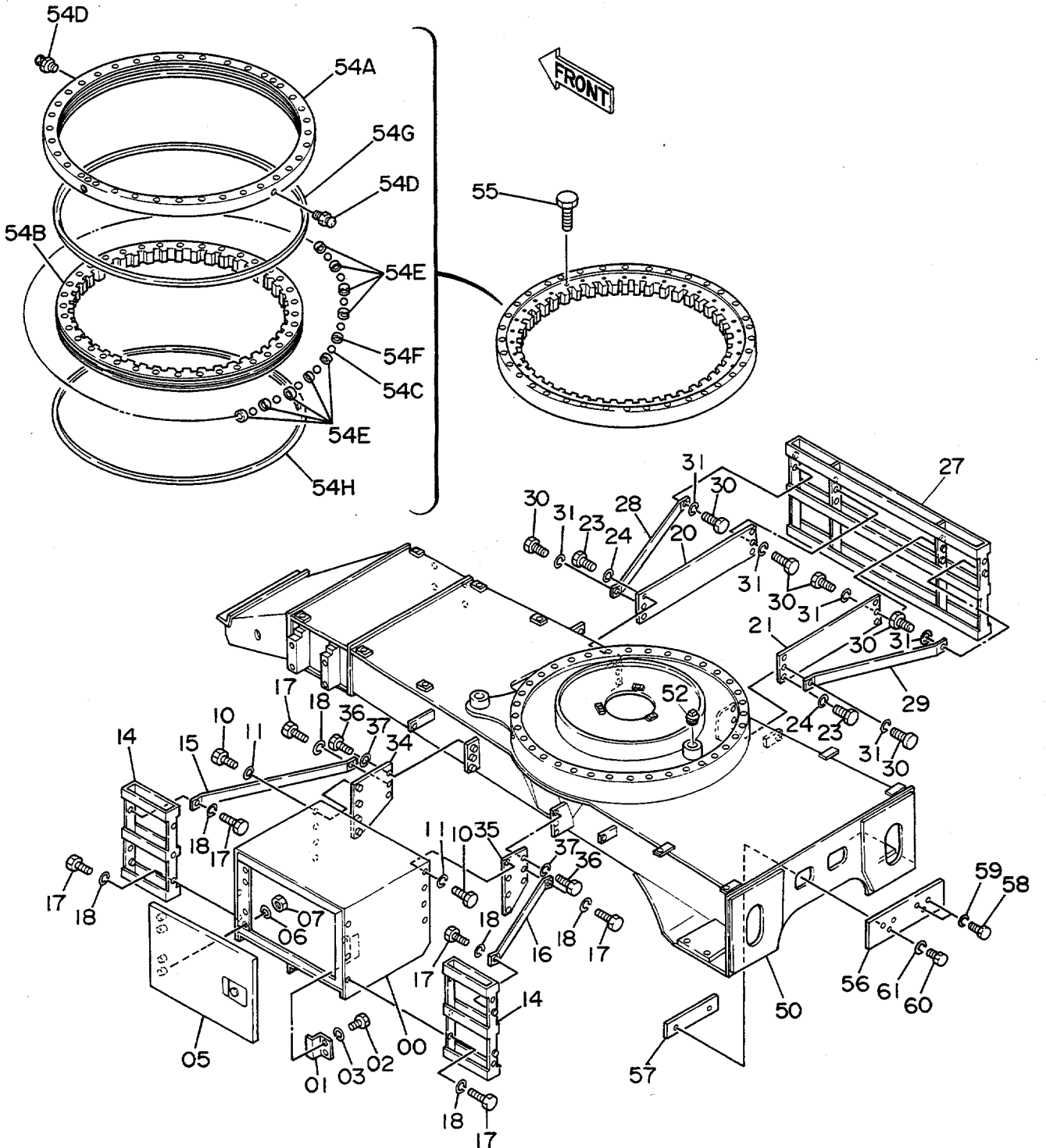
符号 ITEM	部品番号 PART NO.	部 品 名 PART NAME	or PART NAME CODE	数量 Q'TY	サービス コード S.C	適用号機 SERIAL NO.	互 換 性 ICA	代 替 部 品 REPLACEABLE PART	
								部品番号 PART NO.	数量 Q'TY
01	4507228	クランプ;ホース	CLAMP;HOSE	6					
06	4055312	クリップ;バンド	CLIP;BAND	5					
08	4062964	アダプタ	ADAPTER	1					
09	4062965	アダプタ	ADAPTER	1					
10	4062963	アダプタ	ADAPTER	1					
11	4507979	バルブ	VALVE	2					
13	4195823	コック	COCK	1					
14	M430416	スクリュー	SCREW	2					
15	A590904	ワッシャー;スプリング	WASHER;SPRING	2					
23	4106495	ホース;ラバー	HOSE;RUBBER	1					
24	4056522	ホース;ラバー	HOSE;RUBBER	1					
25	4210484	ホース;ウォーター	HOSE;WATER	1					
30	4190266	クリップ	CLIP	2					
31	J901016	ボルト	BOLT	2					
32	A590910	ワッシャー;スプリング	WASHER;SPRING	2					

下部走行体
CARRIER

123a

シャーシ Chassis

適用号機 0103~0197
Serial No.



シャシ
CHASSIS

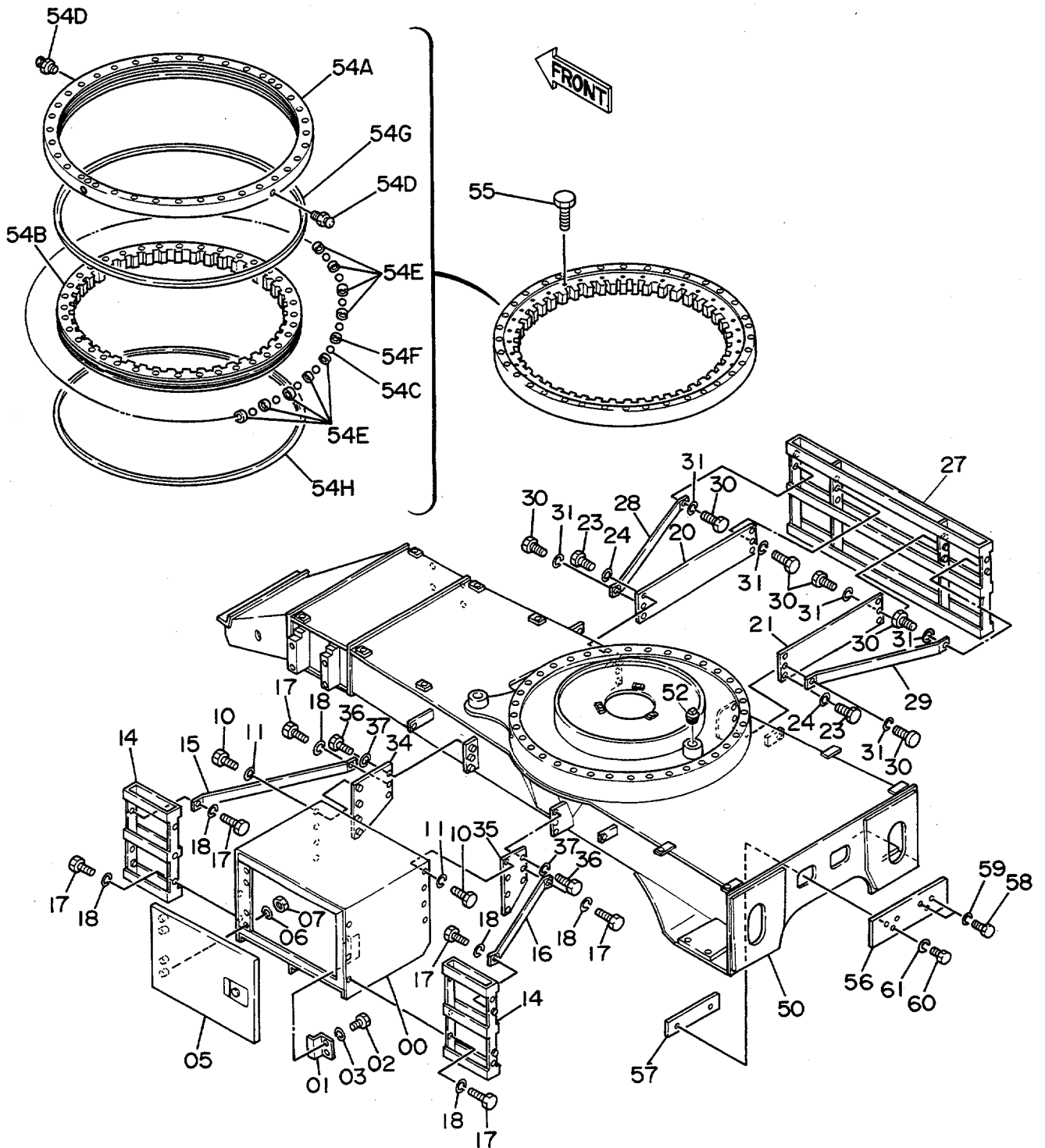
0103~ 0197

符号 ITEM	部品番号 PART NO.	部品名 PART NAME	PART NAME or CODE	数量 Q'TY	サービス コード S.C	適用号機 SERIAL NO.	互換性 ICA	代替部品 REPLACEABLE PART	
								部品番号 PART NO.	数量 Q'TY
00	7018670	ボックス:ツール	BOX:TOOL	1		~ 0142	T	7019504	1
00	7019504	ボックス:ツール	BOX:TOOL	1		0143~		7019505	1
01	4209836	ストッパ	STOPPER	1					
02	J901230	ボルト	BOLT	2					
03	A590912	ワッシャ:スプリング	WASHER:SPRING	2					
05	7017384	カバー	COVER	1		~ 0142			
05	7019505	カバー	COVER	1		0143~			
06	A590912	ワッシャ:スプリング	WASHER:SPRING	4					
07	J950012	ナット	NUT	4					
10	J901230	ボルト	BOLT	8					
11	A590912	ワッシャ:スプリング	WASHER:SPRING	8					
14	8039529	ステップ	STEP	2					
15	4209880	ステー	STAY	1					
16	4209879	ステー	STAY	1					
17	J901230	ボルト	BOLT	10					
18	A590912	ワッシャ:スプリング	WASHER:SPRING	10					
20	4209881	ブラケット	BRACKET	1					
21	4196454	ブラケット	BRACKET	1					
23	J901230	ボルト	BOLT	4					
24	A590912	ワッシャ:スプリング	WASHER:SPRING	4					
27	7018652	ステップ	STEP	1					
28	4209880	ステー	STAY	1					
29	4209879	ステー	STAY	1					
30	J901230	ボルト	BOLT	10					
31	A590912	ワッシャ:スプリング	WASHER:SPRING	10					
34	9728669	ブラケット	BRACKET	1					
35	9728670	ブラケット	BRACKET	1					
36	J901230	ボルト	BOLT	4					
37	A590912	ワッシャ:スプリング	WASHER:SPRING	4					
50	6008709	フレーム:シャシ	FRAME:CHASSIS	1					
52	J75214	プラグ	PLUG	1					
54A~H	6008417	バネアリング:スイング	BRG.:SWINGCIRCL	1					
54A	+++++	・レース:アウト	・RACE:OUTER	1	D				
54B	+++++	・レース:インナ	・RACE:INNER	1	D				
54C	4127741	・ボール (1=109個)	・BALL (1=109 PIECES)	1					
54D	J75481	・フィッティング	・FITTING	2					
54E	4127708	・サポート	・SUPPORT	99					
54F	4127707	・サポート	・SUPPORT	10					
54G	4188127	・シール	・SEAL	1					

123b

シャシ Chassis

適用号機 0103~0197
Serial No.



シャシ
CHASSIS

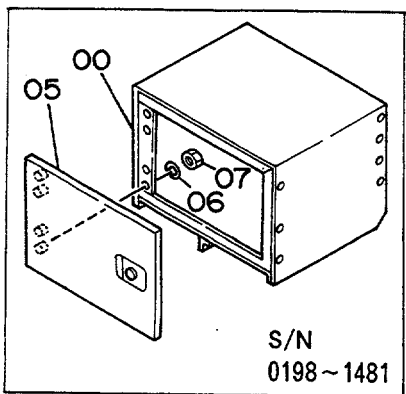
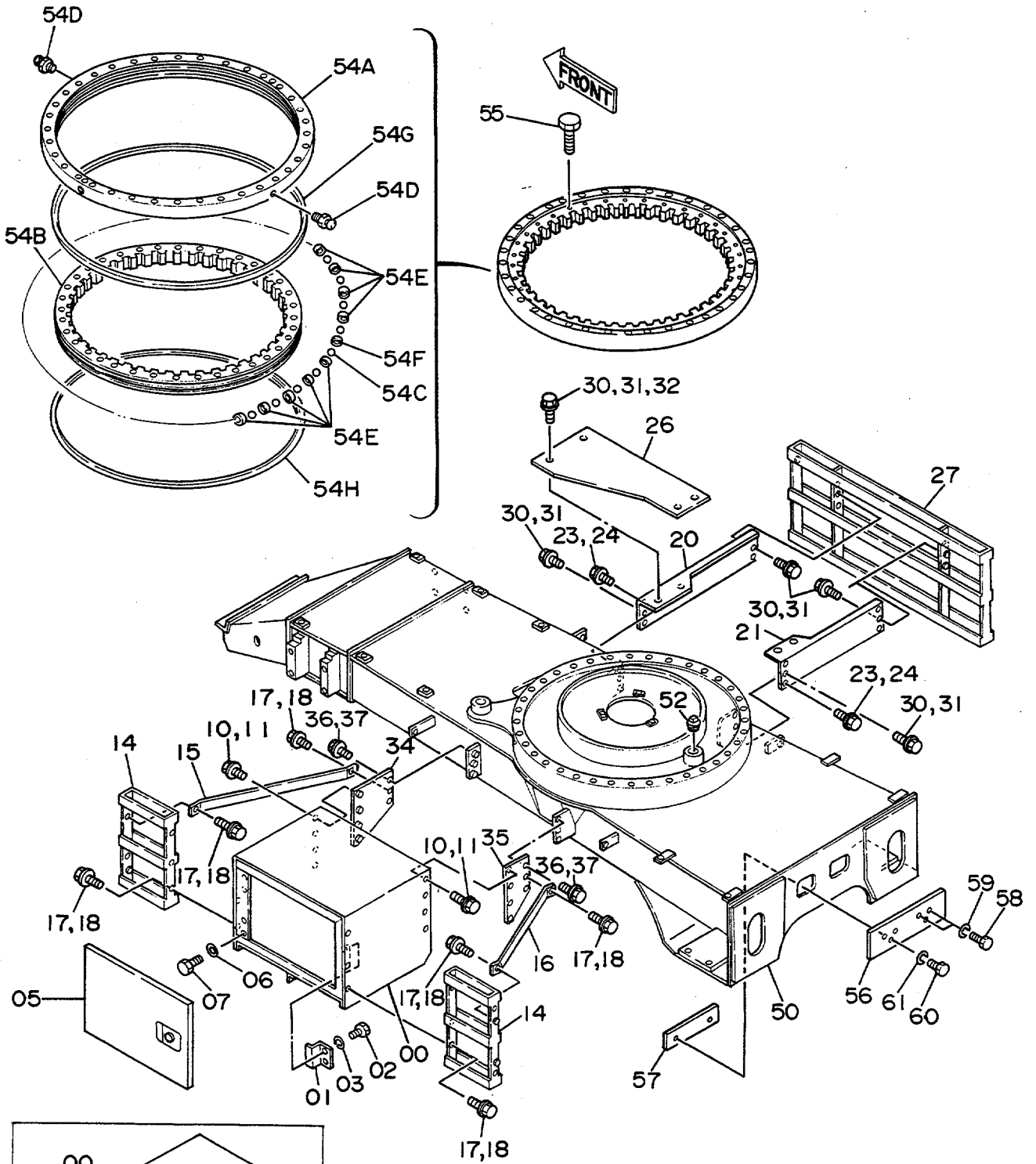
0103~ 0197

符号 ITEM	部品番号 PART NO.	部 品 名 PART NAME	or PART NAME CODE	数量 Q'TY	サービス コード S.C	適用号機 SERIAL NO.	互 換 性 ICA	代 替 部 品 REPLACEABLE PART	
								部品番号 PART NO.	数量 Q'TY
54H	4188128	・シール	・SEAL	1					
55	J931600	ボルト	BOLT	36					
56	4209833	プレート	PLATE	1					
57	4209834	シート;スクリュー	SEAT;SCREW	2					
58	J901050	ボルト	BOLT	4					
59	A590910	ワッシャー;スプリング	WASHER;SPRING	4					
60	J901225	ボルト	BOLT	2					
61	A590912	ワッシャー;スプリング	WASHER;SPRING	2					

125a

シャーシ Chassis

適用号機
Serial No. 0198~



S/N
0198~1481

シャシ
CHASSIS

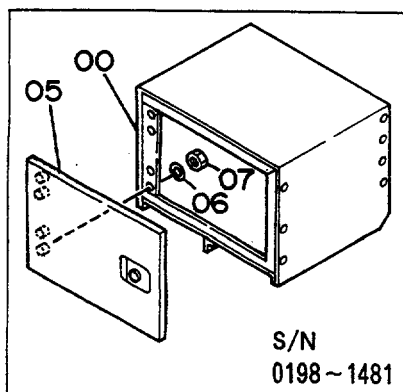
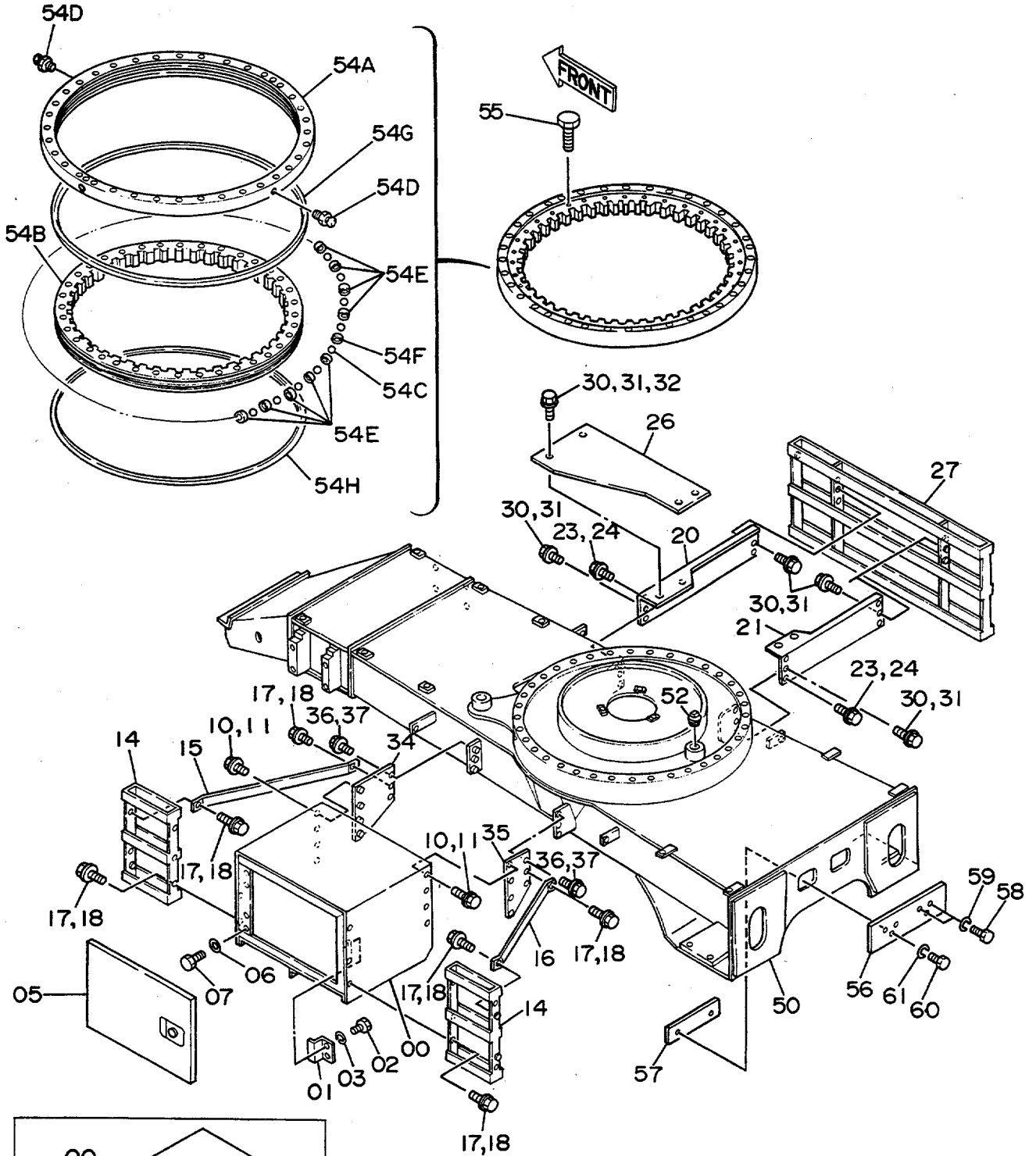
0198~

符号 ITEM	部品番号 PART NO.	部品名 PART NAME	or PART NAME CODE	数量 Q'TY	サービス コード S.C	適用号機 SERIAL NO.	互換性 ICA	代替部品 REPLACEABLE PART	
								部品番号 PART NO.	数量 Q'TY
00	7019504	ボックス:ツール	BOX;TOOL	1					
01	4209836	ストッパ	STOPPER	1					
02	J901230	ボルト	BOLT	2					
03	A590912	ワッシャ:スプリング	WASHER;SPRING	2					
05	7019505	カバー	COVER	1					
06	A590912	ワッシャ:スプリング	WASHER;SPRING	4		~ 1481			
06	A590110	ワッシャ:プレーン	WASHER;PLANE	4	#	1482~			
07	J950012	ナット	NUT	4		~ 1481			
07	J901025	ボルト	BOLT	4	#	1482~			
10	J901230	ボルト	BOLT	8		~ 1267	I	J011230	8
10	J011230	ボルト:セムス	BOLT;SEMS	8		1268~			
11	A590912	ワッシャ:スプリング	WASHER;SPRING	8		~ 1267			
14	8039529	ステップ	STEP	2					
15	4209880	ステー	STAY	1					
16	4209879	ステー	STAY	1					
17	J901230	ボルト	BOLT	10		~ 1267	I	J011230	10
17	J011230	ボルト:セムス	BOLT;SEMS	10		1268~			
18	A590912	ワッシャ:スプリング	WASHER;SPRING	10		~ 1267			
20	9730671	ブラケット	BRACKET	1					
21	9730672	ブラケット	BRACKET	1					
23	J901230	ボルト	BOLT	4		~ 1267	I	J031230	4
23	J031230	ボルト:セムス	BOLT;SEMS	4		1268~			
24	A590912	ワッシャ:スプリング	WASHER;SPRING	4		~ 1267			
26	4226224	プレート	PLATE	1					
27	7018652	ステップ	STEP	1					
30	J901230	ボルト	BOLT	12		~ 1267	I	J031230	12
30	J031230	ボルト:セムス	BOLT;SEMS	12		1268~			
31	A590912	ワッシャ:スプリング	WASHER;SPRING	12		~ 1267			
32	449490	ワッシャ	WASHER	4		~ 1267			
34	9728669	ブラケット	BRACKET	1					
35	9728670	ブラケット	BRACKET	1					
36	J901230	ボルト	BOLT	4		~ 1267	I	J011230	4
36	J011230	ボルト:セムス	BOLT;SEMS	4		1268~			
37	A590912	ワッシャ:スプリング	WASHER;SPRING	4		~ 1267			
50	6008709	フレーム:シャシ	FRAME;CHASSIS	1					
52	J75214	プラグ	PLUG	1					
54A~H	6008417	バリアリング:スイング	BRG.;SWINGCIRCL	1		~ 1225	Y	9098995	1
54A~H	9098995	バリアリング:スイング	BRG.;SWINGCIRCL	1		1226~			
54A	+++++	・レース:アウト	・RACE:OUTER	1	D				
54B	+++++	・レース:インナ	・RACE:INNER	1	D				

125b

シャーシ Chassis

適用号機
Serial No. 0198~



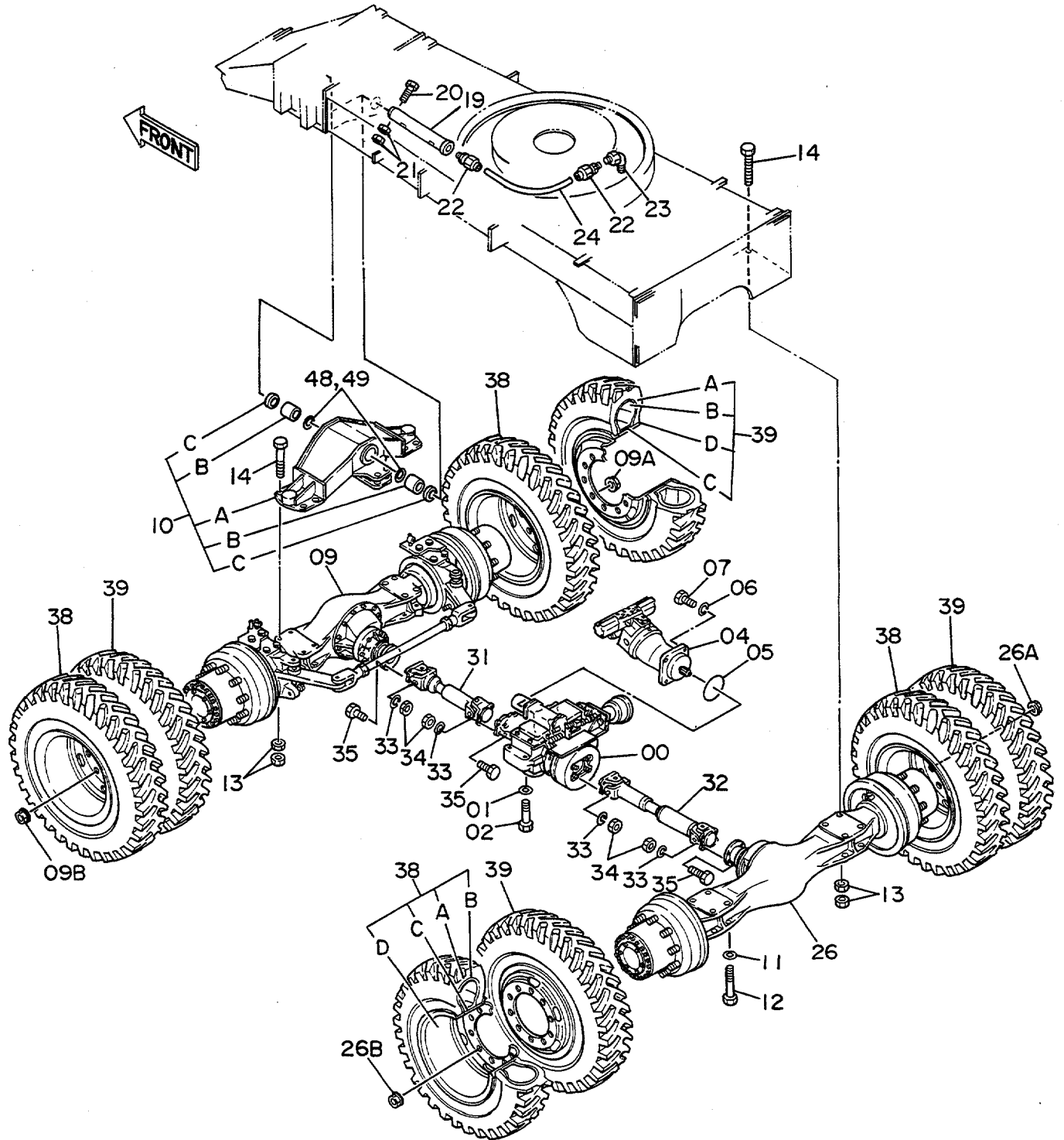
S/N
0198~1481

シャシ
CHASSIS

0198~

符号 ITEM	部品番号 PART NO.	部品名 PART NAME	or PART NAME CODE	数量 Q'TY	サービス コード S.C	適用号機 SERIAL NO.	互換性 ICA	代替部品 REPLACEABLE PART	
								部品番号 PART NO.	数量 Q'TY
54C	4127741	・ボール (1=109)	・BALL (1=109 PIECES)	1					
54D	J75481	・フィッティング	・FITTING	2					
54E	4127708	・サポ-ト	・SUPPORT	99					
54F	4127707	・サポ-ト	・SUPPORT	10					
54G	4188127	・シール	・SEAL	1					
54H	4188128	・シール	・SEAL	1					
55	J931600	ボルト	BOLT	36					
56	4209833	プレート	PLATE	1					
57	4209834	シート:スクリユ	SEAT:SCREW	2					
58	J901050	ボルト	BOLT	4					
59	A590910	ワシヤ:スプリング	WASHER:SPRING	4					
60	J901225	ボルト	BOLT	2					
61	A590912	ワシヤ:スプリング	WASHER:SPRING	2					

パワートレイン (4×4)
Power Train (4×4)

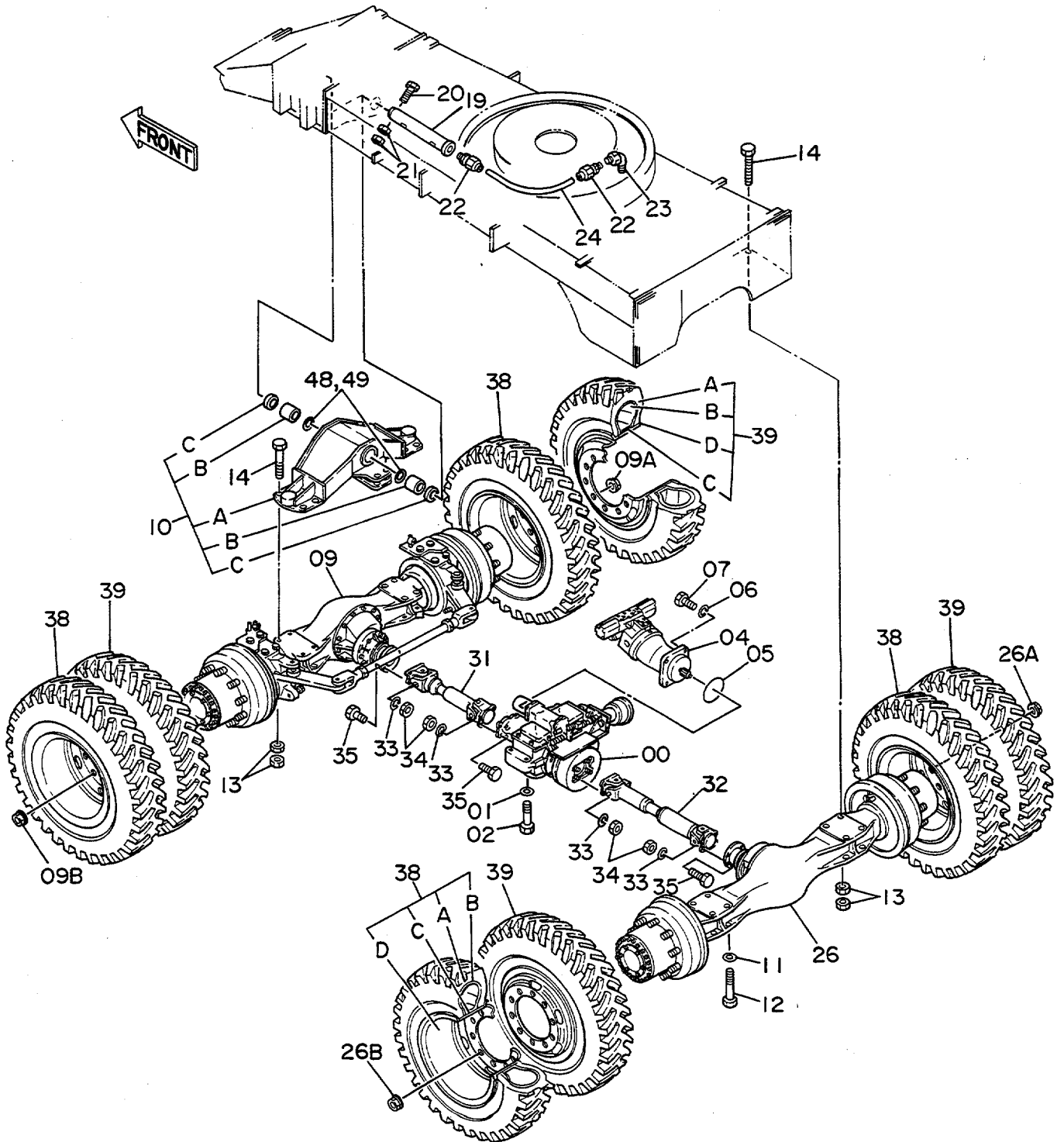


パワートレイン (4X4)
POWER TRAIN (4X4)

0103~

符号 ITEM	部品番号 PART NO.	部 品 名 PART NAME	or PART NAME CODE	数量 Q'TY	サービス コード S.C	適用号機 SERIAL NO.	互換性 ICA	代替部品 REPLACEABLE PART	
								部品番号 PART NO.	数量 Q'TY
00	4178118	トランスミッション	T.MISSION	1	H				
01	4018545	ワッシャ	WASHER	4					
02	J932004	ボルト	BOLT	4					
04	4178126	モータ:オイル	MOTOR:OIL	1	H				
05	A810160	O-リング	O-RING	1					
06	A590916	ワッシャ:スプリング	WASHER:SPRING	4					
07	J901655	ボルト	BOLT	4					
09	4178116	アクスル:フロント	AXLE:FRONT	1	H				
09A	4216723	・ナット (R)	・NUT (R)	10					
09B	4216724	・ナット (L)	・NUT (L)	10					
10	8040222	ビーム:イコライザ	BEAM:EQUALIZER	1					
10A	6007451	・ビーム:イコライザ	・BEAM:EQUALIZER	1					
10B	4139353	・ブッシング	・BUSHING	2					
10C	4065687	・シール:ダスト	・SEAL:DUST	2					
11	4085614	ワッシャ	WASHER	4					
12	J932418	ボルト	BOLT	4					
13	J951024	ナット	NUT	24					
14	J932416	ボルト	BOLT	12					
19	3039552	ピン	PIN	1					
20	M121602	ボルト	BOLT	1					
21	M511613	ナット	NUT	2					
22	4502672	コネクタ	CONNECTOR	2					
23	J75581	フィッティング	FITTING	1					
24	4180186	チューブ	TUBE	1					
26	4178117	アクスル:リア	AXLE:REAR	1	H				
26A	4216723	・ナット (R)	・NUT (R)	10					
26B	4216724	・ナット (L)	・NUT (L)	10					
31	4174293	シャフト:プロペラ	SHAFT:PROP.	1	H				
32	4174294	シャフト:プロペラ	SHAFT:PROP.	1	H				
33	A590912	ワッシャ:スプリング	WASHER:SPRING	16					
34	4151653	ナット	NUT	16					
35	4151651	ボルト	BOLT	12					
38	9063982	タイヤ アッセン (トヨ)	TIRE ASS'Y (TOYO)	4					
38A	4107181	・タイヤ	・TIRE	1					
38B	4505718	・チューブ	・TUBE	1					
38C	4505717	・フラップ	・FLAP	1					
38D	4180079	・リム	・RIM	1					
38	9063984	タイヤ アッセン (ブリヂストン)	TIRE ASS'Y (BRIDGESTONE)	4					
38A	4124591	・タイヤ	・TIRE	1					
38B	4505718	・チューブ	・TUBE	1					

パワートレイン (4×4)
Power Train (4×4)

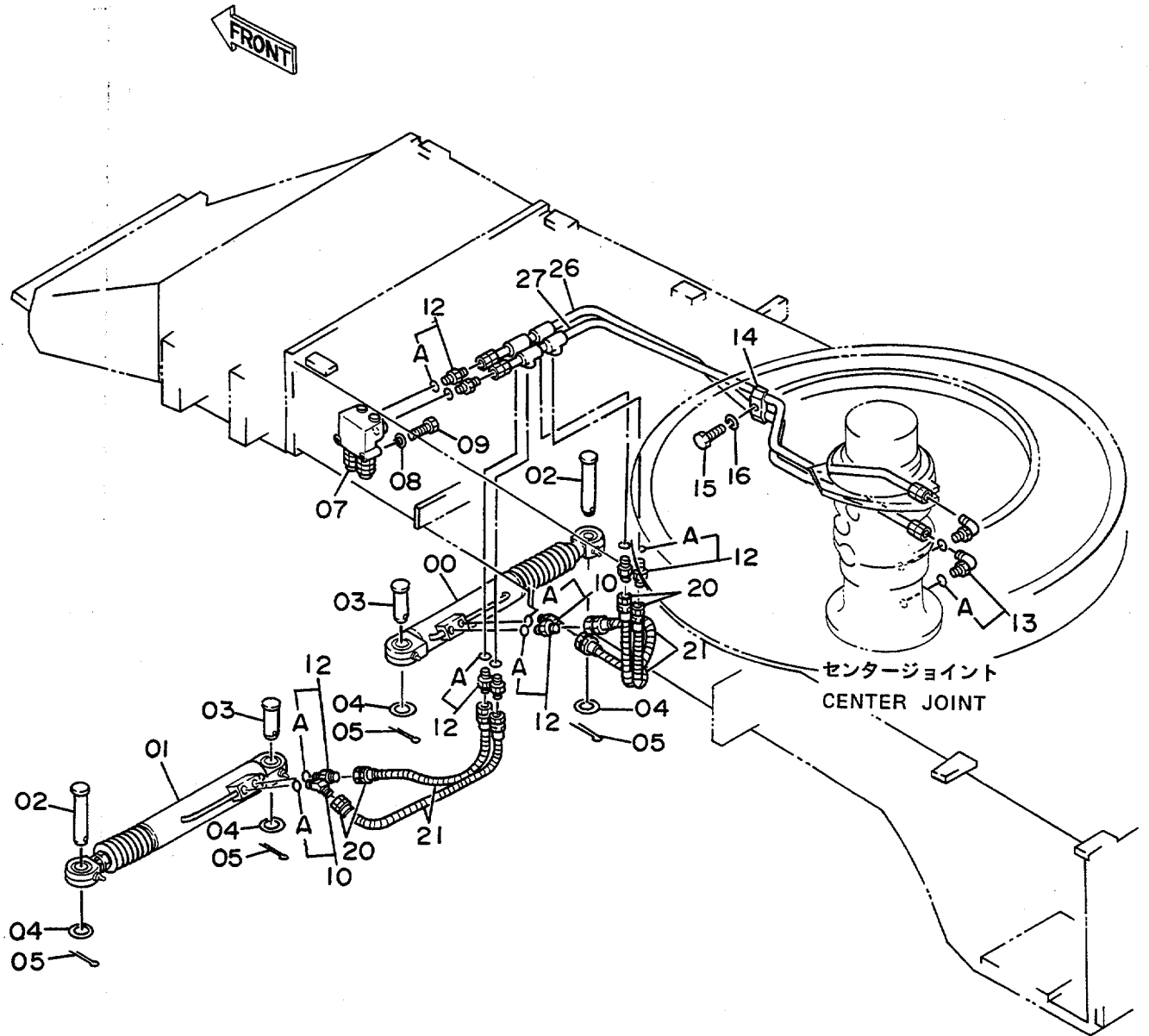


パワートレイン (4X4)
POWER TRAIN (4X4)

0103~

符号 ITEM	部品番号 PART NO.	部品名 PART NAME	or PART NAME CODE	数量 Q'TY	サービス コード S.C	適用号機 SERIAL NO.	互換性 ICA	代替部品 REPLACEABLE PART	
								部品番号 PART NO.	数量 Q'TY
38C	4505717	・フラップ	・FLAP	1					
38D	4180079	・リム	・RIM	1					
39	9063983	タイヤ アッセン (トヨ)	TIRE ASS'Y (TOYO)	4					
39A	4107181	・タイヤ	・TIRE	1					
39B	4505718	・チューブ	・TUBE	1					
39C	4505717	・フラップ	・FLAP	1					
39D	4180079	・リム	・RIM	1					
39	9063985	タイヤ アッセン (ブリヂストン)	TIRE ASS'Y (BRIDGESTONE)	4					
39A	4124591	・タイヤ	・TIRE	1					
39B	4505718	・チューブ	・TUBE	1					
39C	4505717	・フラップ	・FLAP	1					
39D	4180079	・リム	・RIM	1					
48	4075357	ワッシャー 1.0	WASHER 1.0	2	R				
49	4075358	ワッシャー 2.0	WASHER 2.0	1	R				

ステアリング配管 (走行体) Steering Pipings (Carrier)

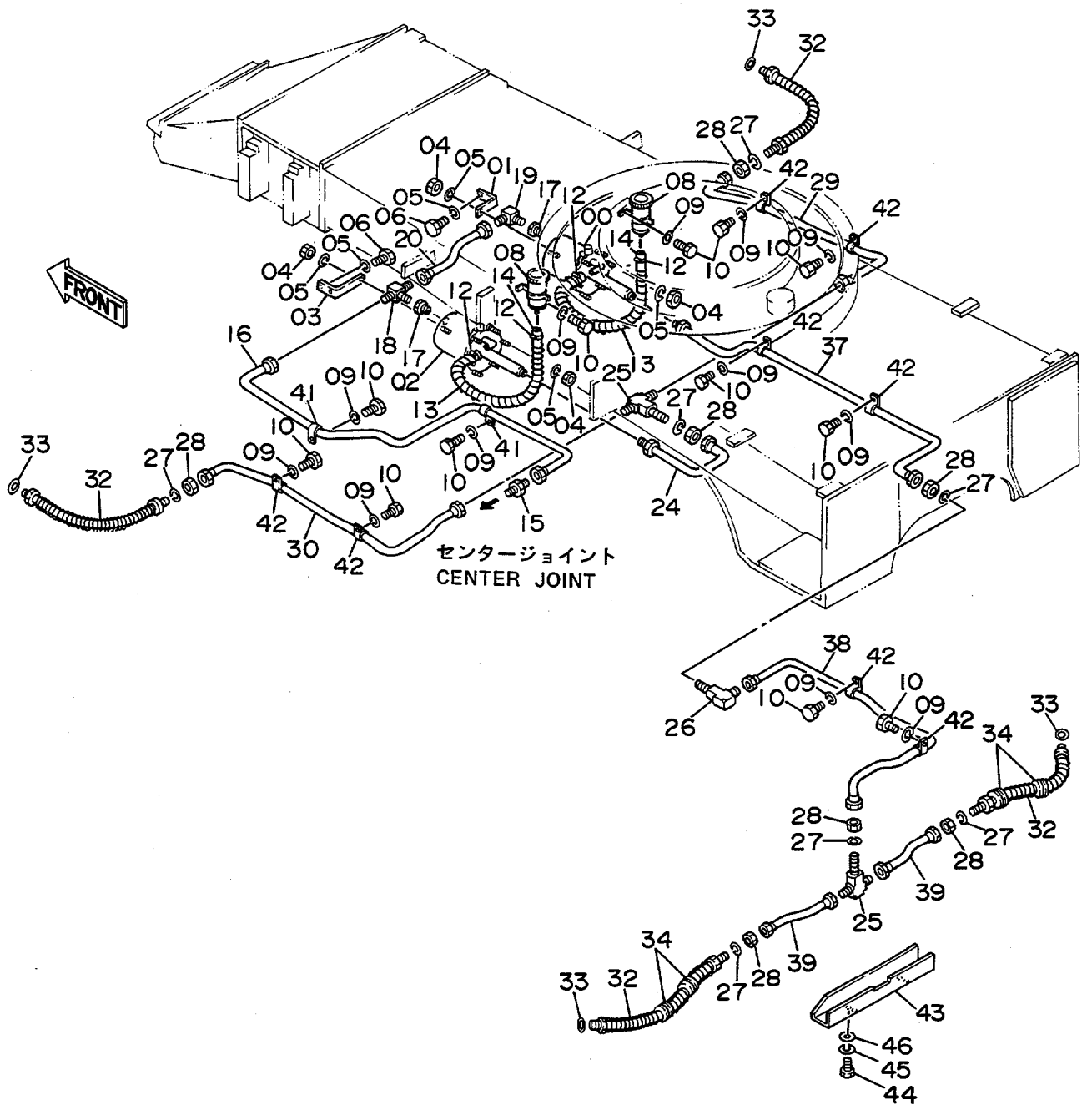


ステアリングパイプ (キャリア)
STEERING PIPINGS (CARRIER)

0103~

符号 ITEM	部品番号 PART NO.	部品名 PART NAME	or PART NAME CODE	数量 Q'TY	サービス コード S.C	適用号機 SERIAL NO.	互換性 ICA	代替部品 REPLACEABLE PART	
								部品番号 PART NO.	数量 Q'TY
00	4196020	シリンダ (ミキ)	CYL. (R)	1	H				
01	4196019	シリンダ (ヒタリ)	CYL. (L)	1	H				
02	4180012	ピン	PIN	2					
03	4180011	ピン	PIN	2					
04	A590130	ワッシャ	WASHER	4					
05	A768063	ピン;スプリット	PIN:SPLIT	4					
07	4207573	バルブ;リリーフ	VALVE;RELIEF	1	H				
08	A590908	ワッシャ;スプリング	WASHER;SPRING	2					
09	J900855	ボルト	BOLT	2					
10	4190244	エルボ;S	ELBOW;S	2					
10A	4509180	・O-リング	・O-RING	1					
12	4200466	アダプタ;S	ADAPTER;S	8					
12A	4509180	・O-リング	・O-RING	1					
13	4200471	エルボ;S	ELBOW;S	2					
13A	4506418	・O-リング	・O-RING	1					
14	4189858	クランプ;パイプ	CLAMP;PIPE	1					
15	J901245	ボルト	BOLT	1					
16	A590912	ワッシャ;スプリング	WASHER;SPRING	1					
20	4207497	ホース	HOSE	4					
21	4149557	プロテクタ	PROTECTOR	4					
26	8037205	パイプ	PIPE	1					
27	8037204	パイプ	PIPE	1					

ブレーキ配管 Brake Pipings



ブレーキパイプ
BRAKE PIPINGS

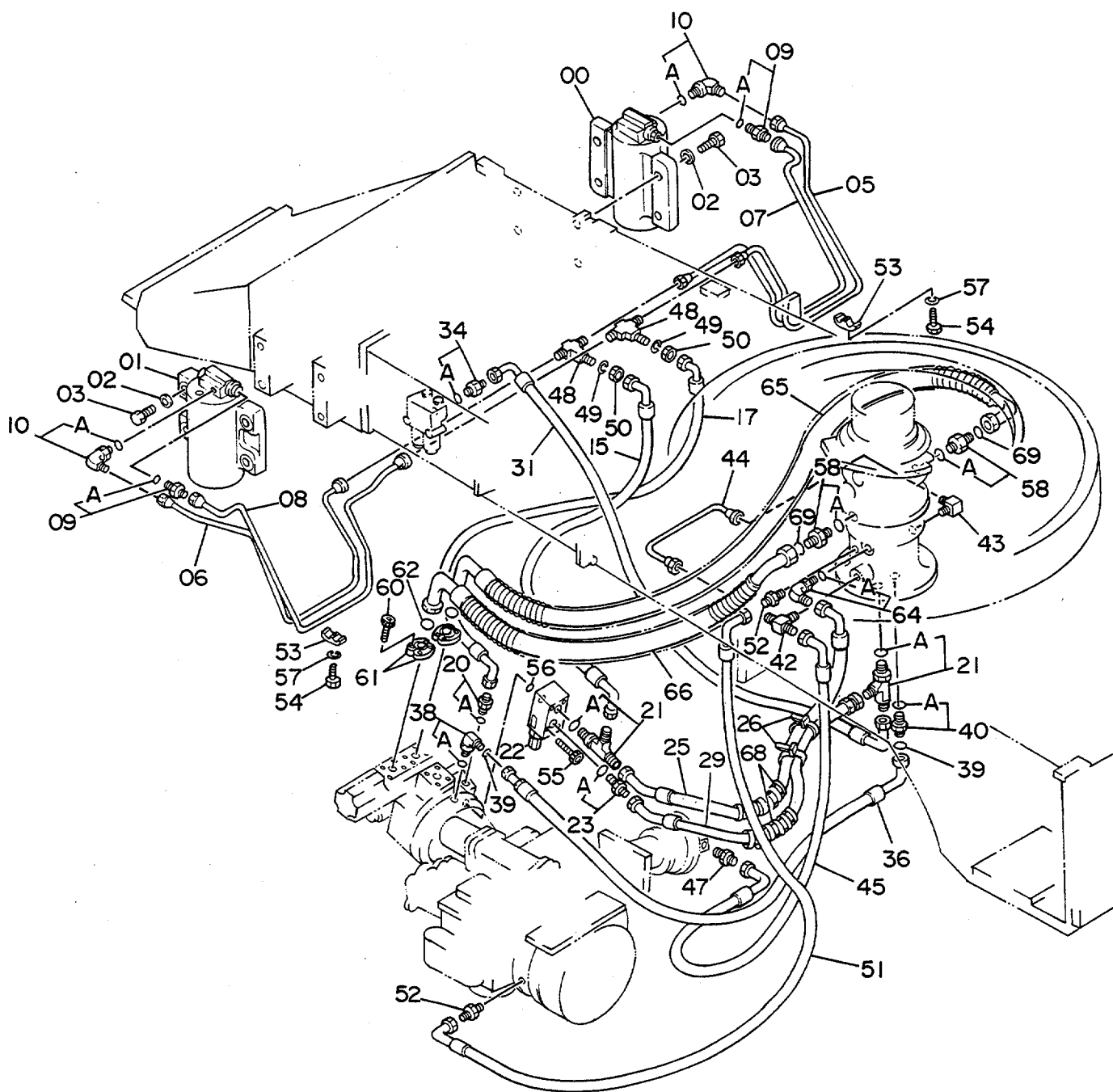
0103~

符号 ITEM	部品番号 PART NO.	部品名 PART NAME	or PART NAME CODE	数量 Q'TY	サービス コード S.C	適用号機 SERIAL NO.	互換性 ICA	代替部品 REPLACEABLE PART	
								部品番号 PART NO.	数量 Q'TY
00	4180463	ブースタ	BOOSTER	1	H				
01	4196312	ブラケット	BRACKET	1					
02	4186190	ブースタ	BOOSTER	1	H				
03	4196315	ブラケット	BRACKET	1					
04	M500807	ナット	NUT	6					
05	A590908	ワッシャ;スプリング	WASHER;SPRING	10					
06	J900814	ボルト	BOLT	4					
08	4194439	タンク;オイル	TANK;OIL	2					
09	A590906	ワッシャ;スプリング	WASHER;SPRING	14					
10	J900612	ボルト	BOLT	14					
12	4514700	クリップ;ホース	CLIP;HOSE	4					
13	4149557	プロテクタ	PROTECTOR	2					
14	4196455	ホース;ラバー	HOSE;RUBBER	2					
15	4040197	アダプタ;S	ADAPTER;S	1					
16	8037177	パイプ	PIPE	1					
17	94-1601	リジューサ	REDUCER	2					
18	4163158	チー;S	TEE;S	1					
19	4086584	エルボ	ELBOW	1					
20	9726683	パイプ	PIPE	1					
24	9726690	パイプ	PIPE	1					
25	4179081	チー	TEE	2					
26	4179075	エルボ	ELBOW	1					
27	A590912	ワッシャ;スプリング	WASHER;SPRING	7					
28	A501210	ナット	NUT	7					
29	8037173	パイプ	PIPE	1					
30	8037174	パイプ	PIPE	1					
32	4153987	ホース	HOSE	4					
33	987857	パッキング	PACKING	4					
34	4205136	ブッシング;ラバー	BUSHING;RUBBER	4					
37	8037280	パイプ	PIPE	1					
38	8037206	パイプ	PIPE	1					
39	8033930	パイプ	PIPE	2					
41	4000855	クリップ;パイプ	CLIP;PIPE	2					
42	4000853	クリップ;パイプ	CLIP;PIPE	8					
43	3039628	カバー	COVER	1					
44	J901020	ボルト	BOLT	4					
45	A590910	ワッシャ;スプリング	WASHER;SPRING	4					
46	A590110	ワッシャ;プレーン	WASHER;PLANE	4					

133a

走行配管 Travel Pippings

適用号機 0103~0208
Serial No.



ソ-コ-パイプ
TRAVEL PIPINGS

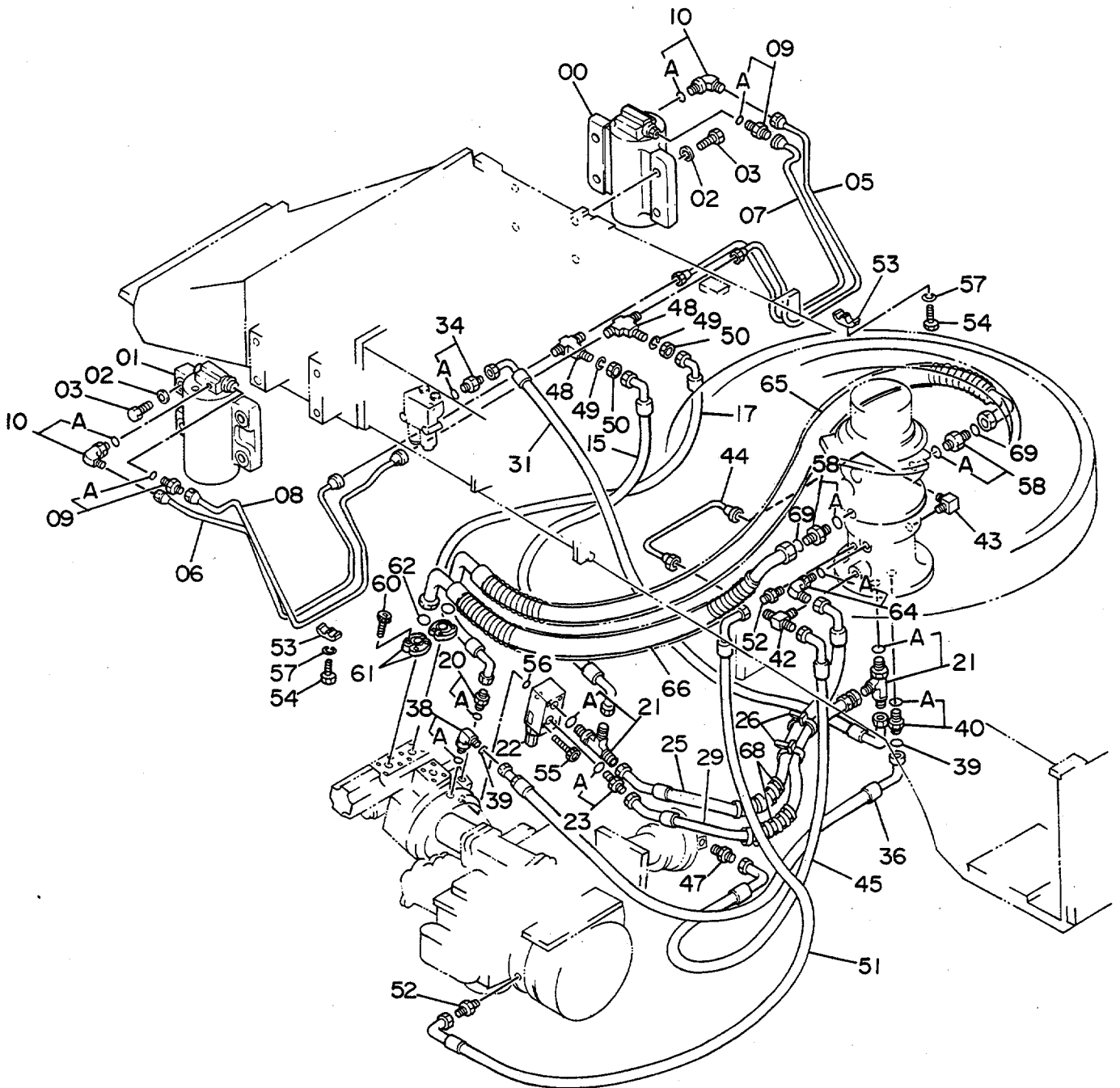
0103~ 0208

符号 ITEM	部品番号 PART NO.	部品名 PART NAME	or PART NAME CODE	数量 Q'TY	サービス コード S.C	適用号機 SERIAL NO.	互換性 ICA	代替部品 REPLACEABLE PART	
								部品番号	数量
00	4178119	シリンダ (ミキ)	CYL. (R)	1	H				
01	4178120	シリンダ (ヒタリ)	CYL. (L)	1	H				
02	4089822	ワッシャ	WASHER	8					
03	J932280	ボルト	BOLT	8					
05	8037218	パイプ	PIPE	1					
06	8037219	パイプ	PIPE	1					
07	8037220	パイプ	PIPE	1					
08	8037221	パイプ	PIPE	1					
09	4189438	アダプタ:S	ADAPTER:S	2					
09A	957366	・O-リング	・O-RING	1					
10	4209704	エルボ:S	ELBOW:S	2					
10A	4509180	・O-リング	・O-RING	1					
15	4209719	ホース	HOSE	1					
17	4209708	ホース	HOSE	1					
20	4200465	アダプタ:S	ADAPTER:S	1					
20A	957366	・O-リング	・O-RING	1					
21	4208909	チー:S	TEE:S	2					
21A	4509180	・O-リング	・O-RING	1					
22	4196456	バルブ	VALVE	1	H				
23	4200465	アダプタ:S	ADAPTER:S	1					
23A	957366	・O-リング	・O-RING	1					
25	4209717	ホース	HOSE	1					
26	4055312	クリップ;バンド	CLIP;BAND	5					
29	4209706	ホース	HOSE	1					
31	4209718	ホース	HOSE	1					
34	4200466	アダプタ:S	ADAPTER:S	1					
34A	4509180	・O-リング	・O-RING	1					
36	4209705	ホース	HOSE	1					
38	4200580	エルボ:S	ELBOW:S	1					
38A	4506418	・O-リング	・O-RING	1					
39	4138938	O-リング	O-RING	2					
40	4198407	アダプタ:S	ADAPTER:S	1					
40A	4509180	・O-リング	・O-RING	1					
42	4208914	チー:S	TEE:S	1					
43	4086584	エルボ	ELBOW	1					
44	8037281	パイプ	PIPE	1					
45	4209753	ホース	HOSE	1					
47	4182731	アダプタ:S	ADAPTER:S	1					
48	4215394	チー:S	TEE:S	2					
49	A590912	ワッシャ;スプリング	WASHER;SPRING	2					

133b

走行配管 Travel Pipings

適用号機
Serial No. 0103~0208



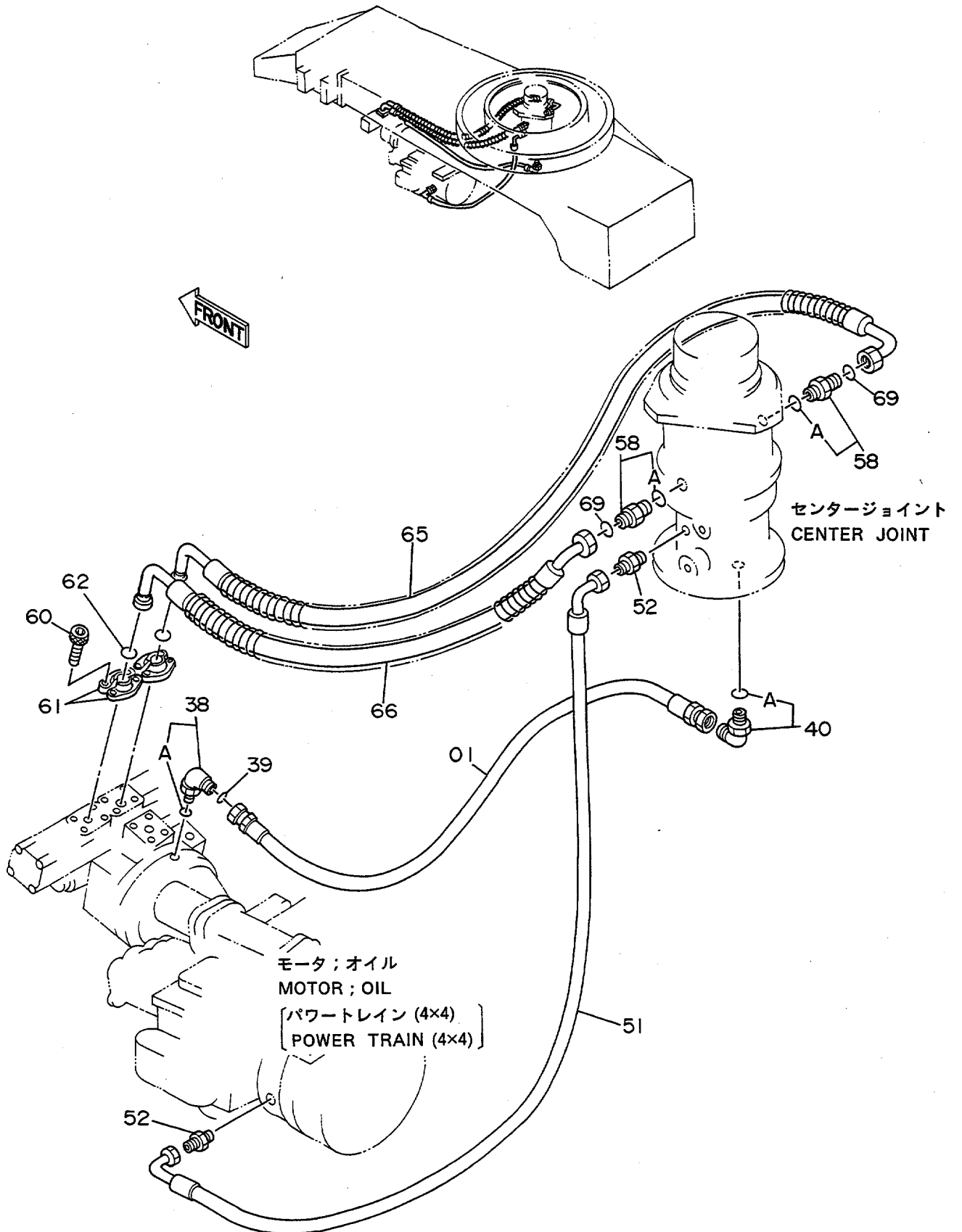
ソコ-川加
TRAVEL PIPINGS

0103~ 0208

符号 ITEM	部品番号 PART NO.	部 品 名 PART NAME	or PART NAME CODE	数量 Q'TY	サービス コード S.C	適用号機 SERIAL NO.	互換性 ICA	代替部品 REPLACEABLE PART	
								部品番号 PART NO.	数量 Q'TY
50	4209198	ナツト	NUT	2					
51	4209752	ホ-ス	HOSE	1					
52	4182731	アダプタ:S	ADAPTER:S	2					
53	4043942	クランプ:パイプ	CLAMP:PIPE	2					
54	J900822	ボルト	BOLT	2					
55	M340650	ボルト:ソケット	BOLT:SOCKET	4					
56	4506408	O-リング	O-RING	1					
57	A590908	ワシヤ:スプリング	WASHER:SPRING	2					
58	4189619	アダプタ:S	ADAPTER:S	2					
58A	4506424	-O-リング	-O-RING	1					
60	M341240	ボルト:ソケット	BOLT:SOCKET	8					
61	4085560	フランジ:スプリット	FLANGE:SPLIT	4					
62	966993	O-リング	O-RING	2					
64	4154671	エルボ:S	ELBOW:S	1					
64A	4509180	-O-リング	-O-RING	1					
65	4209709	ホ-ス	HOSE	1					
66	4209710	ホ-ス	HOSE	1					
68	4044420	プロテクタ	PROTECTOR	5					
69	4187308	O-リング	O-RING	2					

走行配管 (1) Travel Pipings (1)

適用号機 0209~
Serial No.



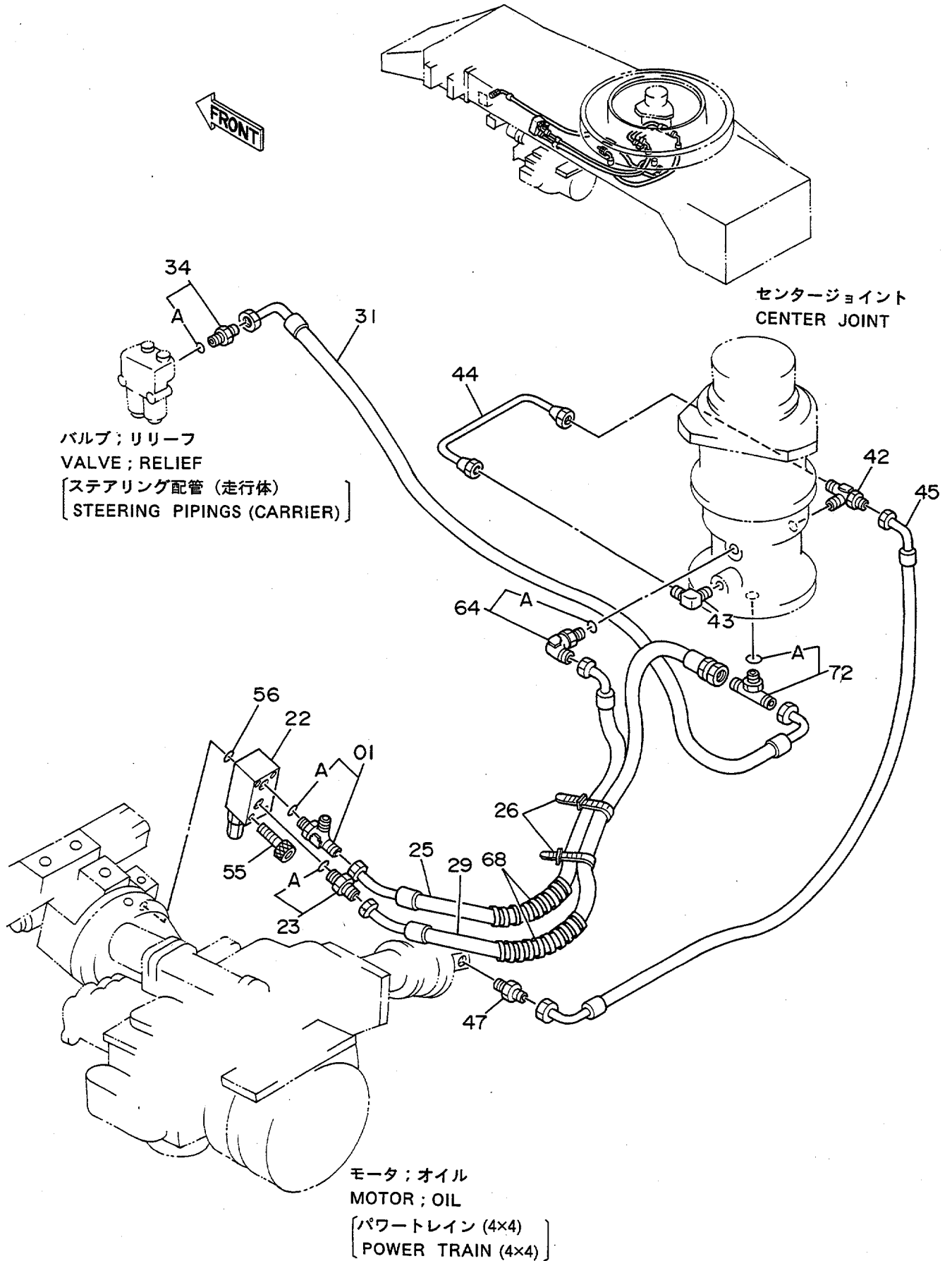
ソコ-リカ (1)
TRAVEL PIPINGS (1)

0209~

符号 ITEM	部品番号 PART NO.	部 品 名 PART NAME	or PART NAME CODE	数量 Q'TY	サービス コード S.C	適用号機 SERIAL NO.	互 換 性 ICA	代 替 部 品 REPLACEABLE PART	
								部品番号 PART NO.	数量 Q'TY
01	4223523	ホース	HOSE	1					
38	4200580	エルボ:S	ELBOW:S	1					
38A	4506418	・O-リング	・O-RING	1					
39	4138938	O-リング	O-RING	2					
40	4202112	エルボ:S	ELBOW:S	1					
40A	4509180	・O-リング	・O-RING	1					
51	4209752	ホース	HOSE	1					
52	4182731	アダプタ:S	ADAPTER:S	2					
58	4189619	アダプタ:S	ADAPTER:S	2					
58A	4506424	・O-リング	・O-RING	1					
60	M341240	ボルト:ソケット	BOLT:SOCKET	8					
61	4085560	フランジ:スプリット	FLANGE:SPLIT	4					
62	966993	O-リング	O-RING	2					
65	4209709	ホース	HOSE	1					
66	4209710	ホース	HOSE	1					
69	4187308	O-リング	O-RING	2					

走行配管 (2) Travel Pipings (2)

適用号機
Serial No. 0209~



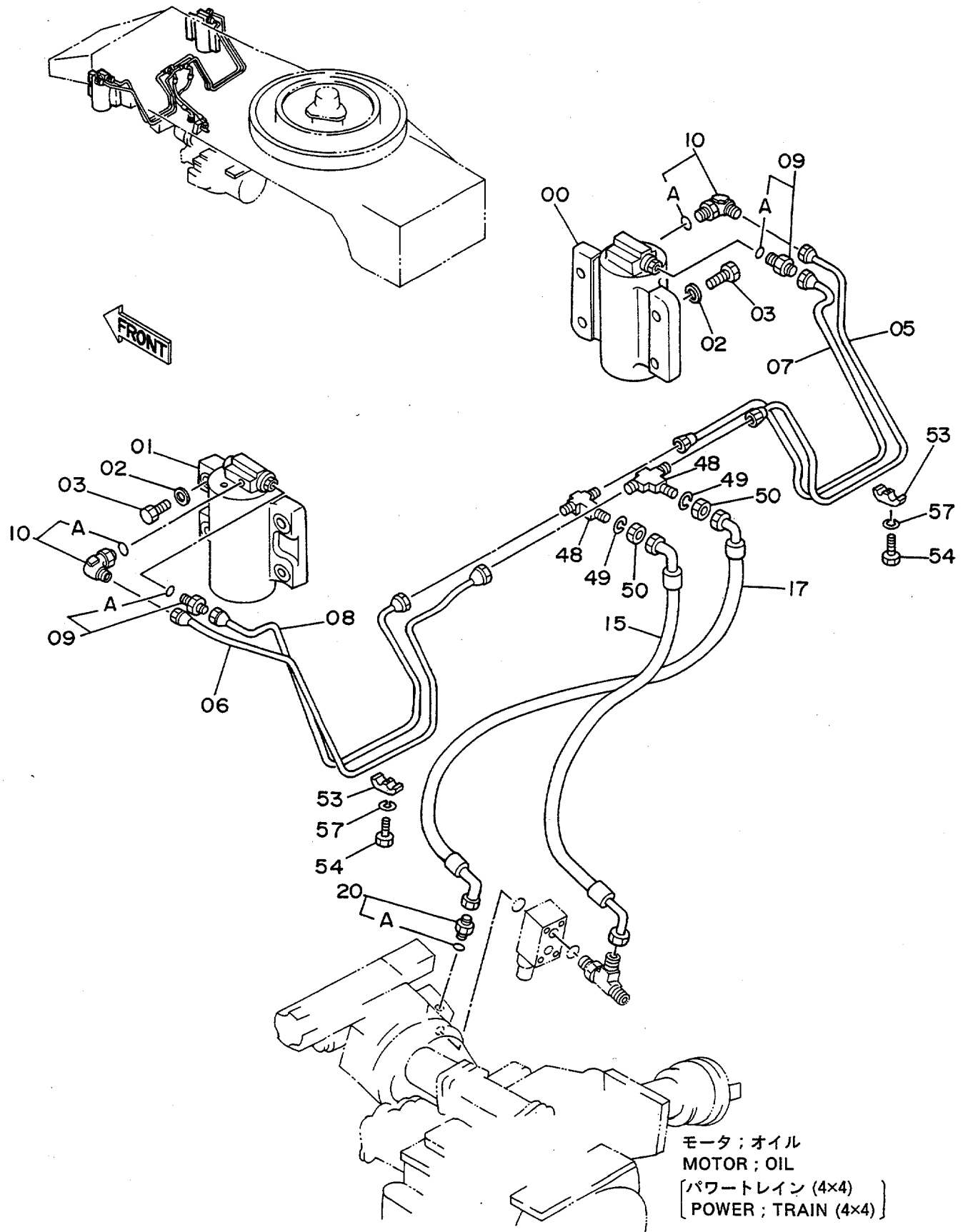
ソ-ジ-パイプ (2)
TRAVEL PIPINGS (2)

0209~

符号 ITEM	部品番号 PART NO.	部品名 PART NAME	or PART NAME CODE	数量 Q'TY	サービス コード S.C	適用号機 SERIAL NO.	互換性 ICA	代替部品 REPLACEABLE PART	
								部品番号 PART NO.	数量 Q'TY
01	4208909	チ-;S	TEE;S	1					
01A	4509180	・O-リング	・O-RING	1					
22	4196456	バルブ	VALVE	1	H				
23	4200465	アダプタ;S	ADAPTER;S	1					
23A	957366	・O-リング	・O-RING	1					
25	4209717	ホース	HOSE	1					
26	4055312	クリップ;バンド	CLIP;BAND	4					
29	4209706	ホース	HOSE	1					
31	4223522	ホース	HOSE	1					
34	4200466	アダプタ;S	ADAPTER;S	1					
34A	4509180	・O-リング	・O-RING	1					
42	4226223	チ-;S	TEE;S	1					
43	4086584	エルボ	ELBOW	1					
44	8037281	パイプ	PIPE	1					
45	4225494	ホース	HOSE	1					
47	4182731	アダプタ;S	ADAPTER;S	1					
55	M340650	ボルト;ソケット	BOLT;SOCKET	4					
56	4506408	O-リング	O-RING	1					
64	4154671	エルボ;S	ELBOW;S	1					
64A	4509180	・O-リング	・O-RING	1					
68	4044420	プロテクタ	PROTECTOR	6					
72	4224382	チ-;S	TEE;S	1					
72A	4509180	・O-リング	・O-RING	1					

走行配管 (3) Travel Pipings (3)

適用号機
Serial No. 0209~

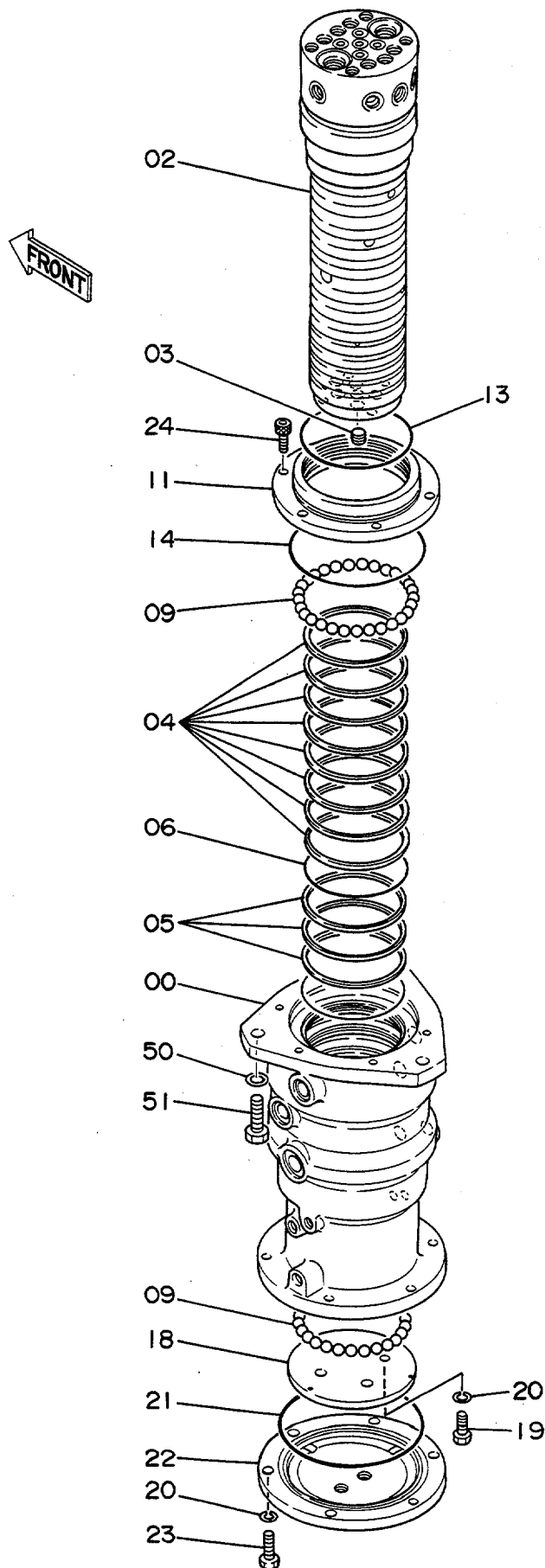


ソコ-パイプ (3)
TRAVEL PIPINGS (3)

0209~

符号 ITEM	部品番号 PART NO.	部 品 名 PART NAME	or PART NAME CODE	数量 Q'TY	サービス コード S.C	適用号機 SERIAL NO.	互 換 性 ICA	代 替 部 品 REPLACEABLE PART	
								部品番号 PART NO.	数量 Q'TY
00	4178119	シリンダ (ミキ)	CYL. (R)	1	H				
01	4178120	シリンダ (ヒタリ)	CYL. (L)	1	H				
02	4089822	ワッシャ	WASHER	8					
03	J932280	ボルト	BOLT	8					
05	8037218	パイプ	PIPE	1					
06	8037219	パイプ	PIPE	1					
07	8037220	パイプ	PIPE	1					
08	8037221	パイプ	PIPE	1					
09	4189438	アダプタ:S	ADAPTER:S	2					
09A	957366	-O-リング	-O-RING	1					
10	4209704	エルボ:S	ELBOW:S	2					
10A	4509180	-O-リング	-O-RING	1					
15	4209719	ホース	HOSE	1					
17	4209708	ホース	HOSE	1		~ 0626	I	4248625	1
17	4248625	ホース	HOSE	1		0627~			
20	4200465	アダプタ:S	ADAPTER:S	1					
20A	957366	-O-リング	-O-RING	1					
48	4215394	チー:S	TEE:S	2					
49	A590912	ワッシャ:スプリング	WASHER:SPRING	2					
50	4209198	ナット	NUT	2					
53	4043942	クランプ:パイプ	CLAMP:PIPE	2					
54	J900822	ボルト	BOLT	2					
57	A590908	ワッシャ:スプリング	WASHER:SPRING	2					

センタージョイント Center Joint



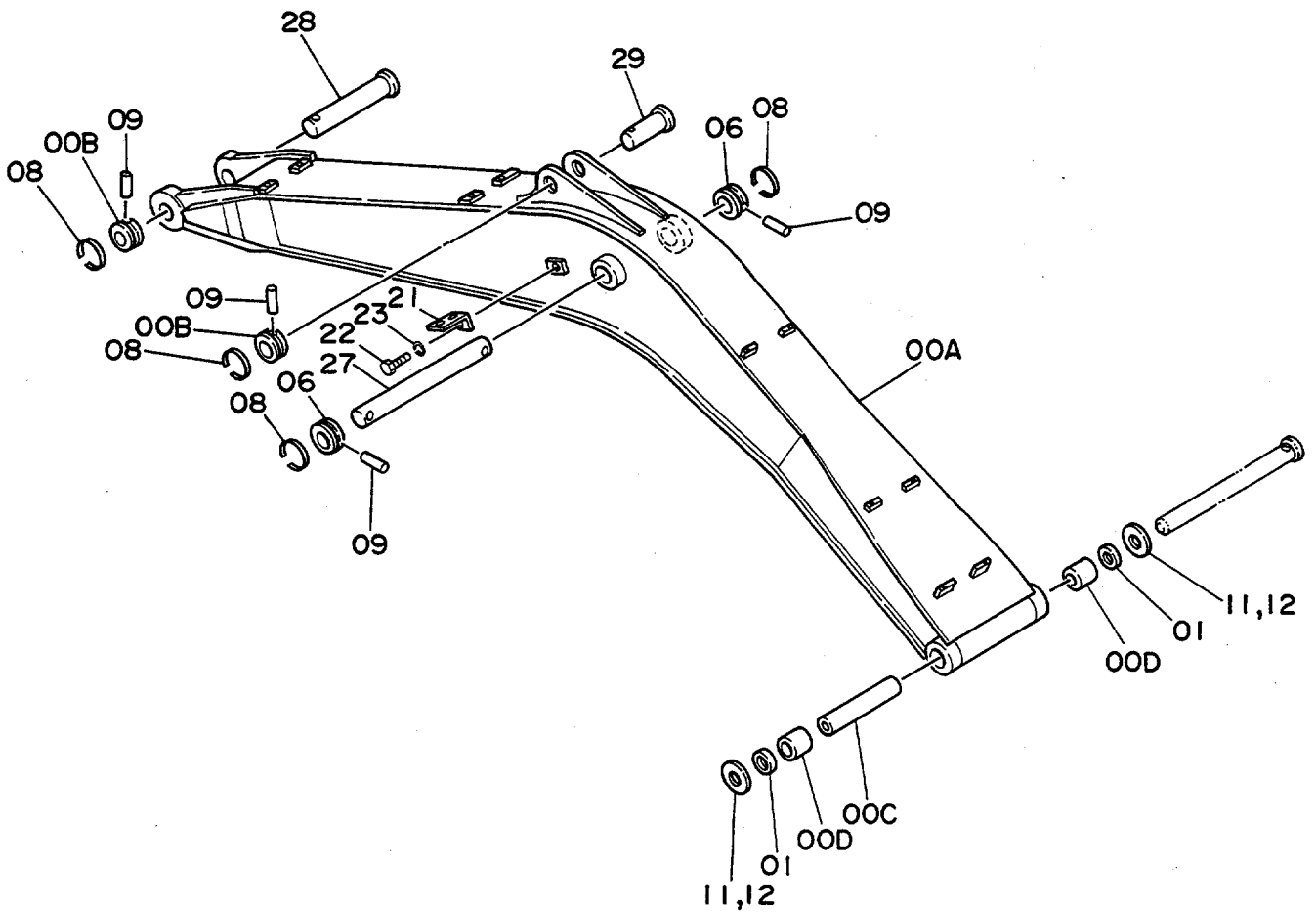
センタージョイント
CENTER JOINT

0103~

符号 ITEM	部品番号 PART NO.	部品名 PART NAME	or PART NAME CODE	数量 Q'TY	サービス コード S.C	適用号機 SERIAL NO.	互換性 ICA	代替部品 REPLACEABLE PART	
								部品番号 PART NO.	数量 Q'TY
00~24	9069087	センタージョイント	CENTER JOINT	1					
00	0000498	・ボディ	・BODY	1					
02	1010405	・スピンドル	・SPINDLE	1					
03	94-2012	・プラグ	・PLUG	5					
04	4179088	・シール	・SEAL	8					
05	4179087	・シール;エア	・SEAL;AIR	3					
06	4076651	・O-リング	・O-RING	2					
09	972658	・ボール	・BALL	55					
11	3035984	・カバー	・COVER	1					
13	997330	・O-リング	・O-RING	1					
14	A810175	・O-リング	・O-RING	1					
18	4191802	・プレート;スラスト	・PLATE;THRUST	1					
19	J901230	・ボルト	・BOLT	4					
20	A590912	・ワッシャー;スプリング	・WASHER;SPRING	10					
21	A810185	・O-リング	・O-RING	1					
22	3035983	・カバー	・COVER	1					
23	J901240	・ボルト	・BOLT	6					
24	M341030	・ボルト;ソケット	・BOLT;SOCKET	6					
50	4114405	ワッシャー	WASHER	6					
51	J931650	ボルト	BOLT	6					

フロント
FRONT

ブーム Boom

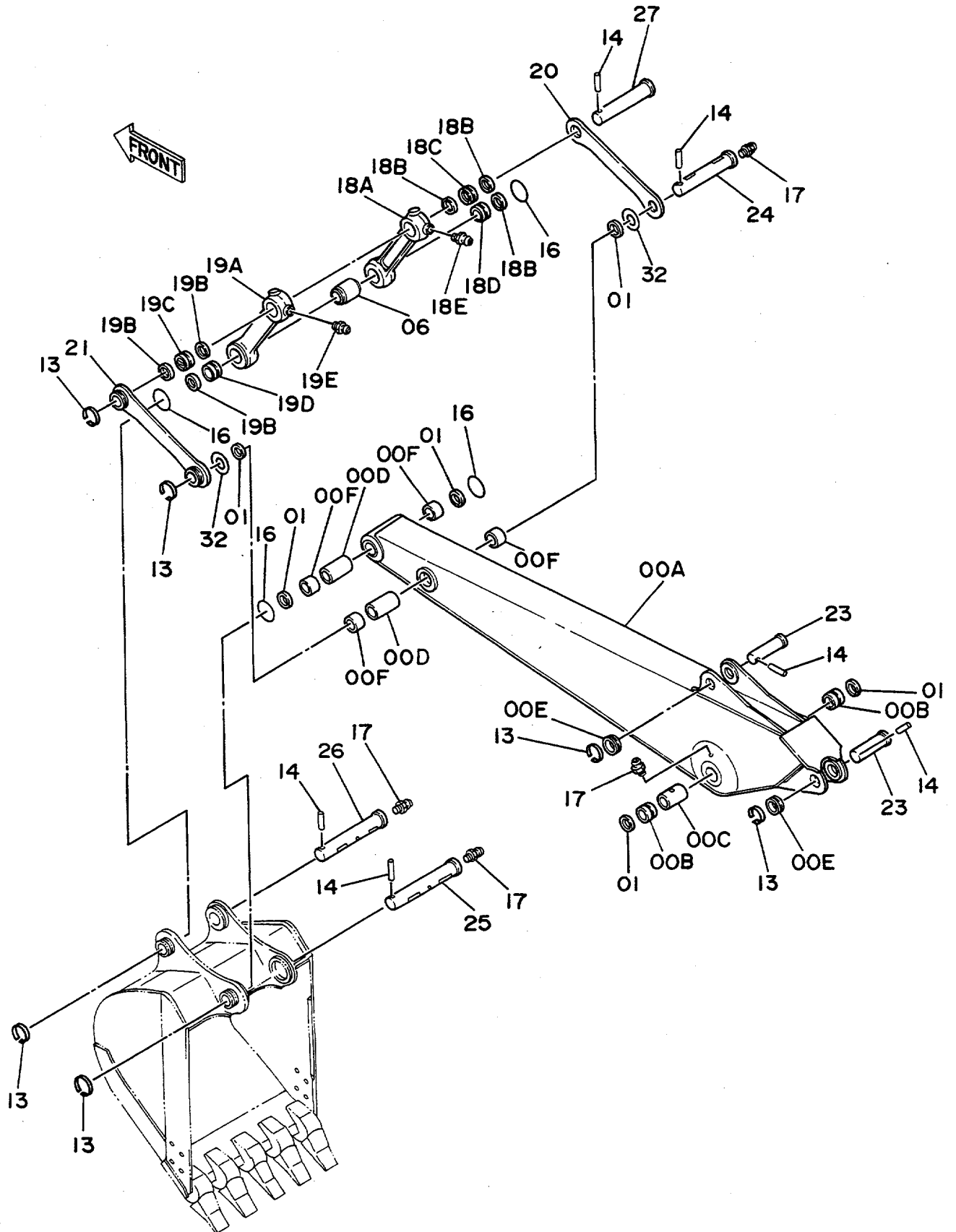


ブーム
BOOM

0103~

符号 ITEM	部品番号 PART NO.	部品名 PART NAME	or PART NAME CODE	数量 Q'TY	サービス コード S.C	適用号機 SERIAL NO.	互換性 ICA	代替部品 REPLACEABLE PART	
								部品番号 PART NO.	数量 Q'TY
00A~D	8035675	ブーム アッセン	BOOM ASS'Y	1					
00A	5001864	・ブーム	・BOOM	1					
00B	4197033	・ストッパ	・STOPPER	2	W				
00C	4196559	・パイプ	・PIPE	1					
00D	4196556	・ブッシュ	・BUSHING	2					
01	4065687	シール;ダスト	SEAL;DUST	2					
06	4197033	ストッパ	STOPPER	2					
08	4065688	リング	RING	4					
09	4065689	ピン	PIN	4					
11	4075359	ワッシャ 1.0	WASHER 1.0	2	R				
12	4075360	ワッシャ 2.0	WASHER 2.0	2	R				
21	4224631	ブラケット	BRACKET	1		0308~			
22	J901425	ボルト	BOLT	1		0308~			
23	A590914	ワッシャ;スプリング	WASHER;SPRING	1		0308~			
27	3037074	ピン	PIN	1		~D87/08	I	3042879	1
27	3042879	ピン	PIN	1		D87/09~			
28	3037076	ピン	PIN	1					
29	3037078	ピン	PIN	1					

スタンダードアーム 1.95M STD. Arm 1.95M

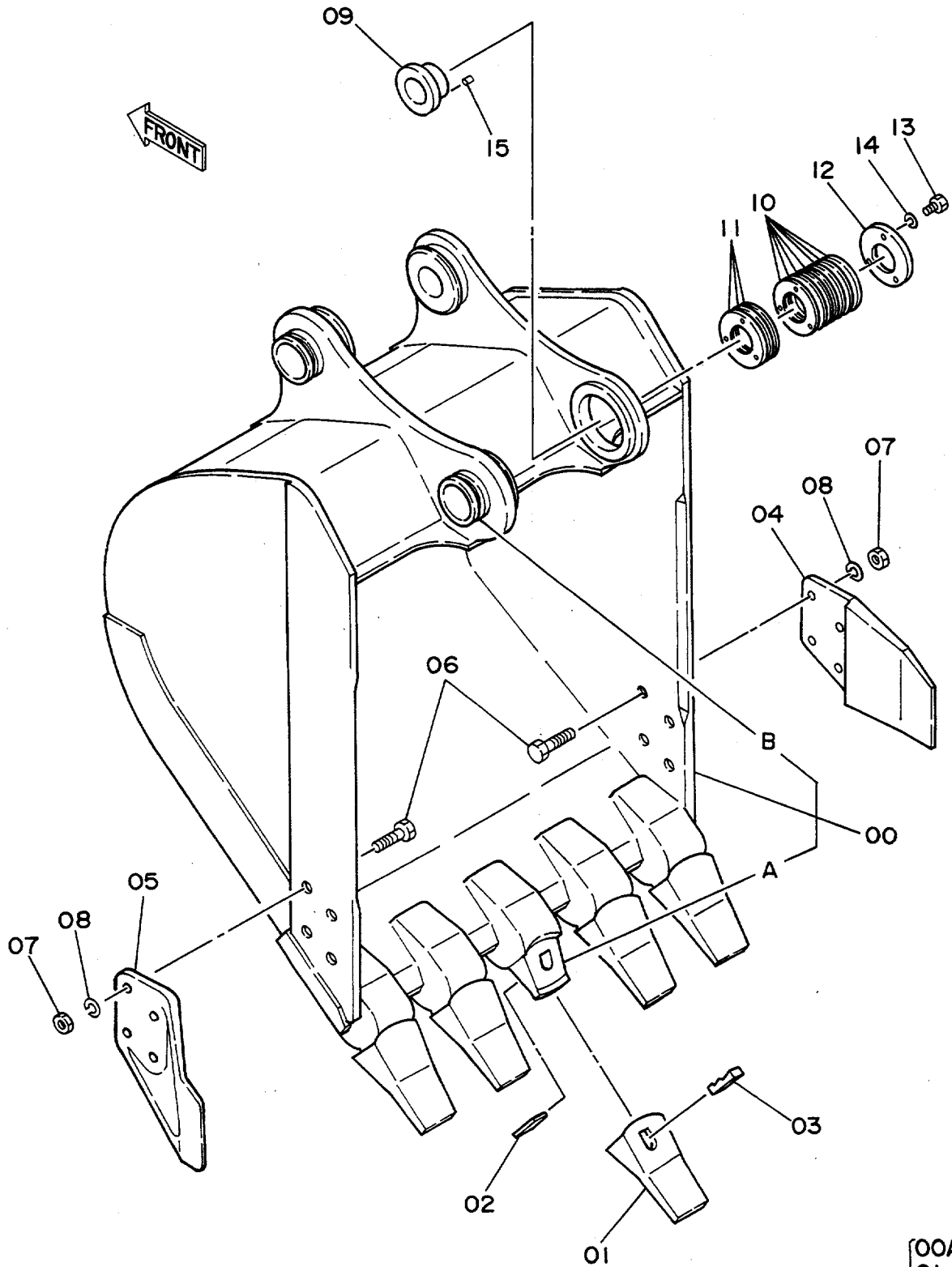


スタンダードアーム 1.95M
STD. ARM 1.95M

0103~

符号 ITEM	部品番号 PART NO.	部品名 PART NAME	or PART NAME CODE	数量 QTY	サービス コード S.C	適用号機 SERIAL NO.	互換性 ICA	代替部品 REPLACEABLE PART	
								部品番号 PART NO.	数量 QTY
00A~F	8038100	アーム アッセン	ARM ASS'Y	1					
00A	6008354	・アーム	・ARM	1					
00B	4188449	・ブッシング	・BUSHING	2					
00C	4128972	・パイプ	・PIPE	1					
00D	4124575	・パイプ	・PIPE	2					
00E	4197033	・ストッパ	・STOPPER	2	W				
00F	4196558	・ブッシング	・BUSHING	4					
01	4065687	シール;ダスト	SEAL;DUST	6					
06	4065885	スペーサ	SPACER	1					
13	4065688	リング	RING	6					
14	4065689	ピン	PIN	6					
16	4152726	O-リング	O-RING	4					
17	J75481	フィッティング	FITTING	5					
18A~E	8038217	リンク アッセン (ミキ)	LINK ASS'Y (R)	1					
18A	2024315	・リンク	・LINK	1					
18B	4065687	・シール;ダスト	・SEAL;DUST	3					
18C	4196557	・ブッシング	・BUSHING	1					
18D	4196558	・ブッシング	・BUSHING	1					
18E	J75481	・フィッティング	・FITTING	1					
19A~E	8038218	リンク アッセン (ヒタリ)	LINK ASS'Y (L)	1					
19A	2024316	・リンク	・LINK	1					
19B	4065687	・シール;ダスト	・SEAL;DUST	3					
19C	4196557	・ブッシング	・BUSHING	1					
19D	4196558	・ブッシング	・BUSHING	1					
19E	J75481	・フィッティング	・FITTING	1					
20	4199119	リンク (ミキ)	LINK (R)	1					
21	9727188	リンク (ヒタリ)	LINK (L)	1					
23	3037078	ピン	PIN	2					
24	3037079	ピン	PIN	1					
25	3037080	ピン	PIN	1					
26	3037081	ピン	PIN	1					
27	3037082	ピン	PIN	1					
32	4075357	ワッシャ	WASHER	2					

バケツ 0.4
Bucket 0.4



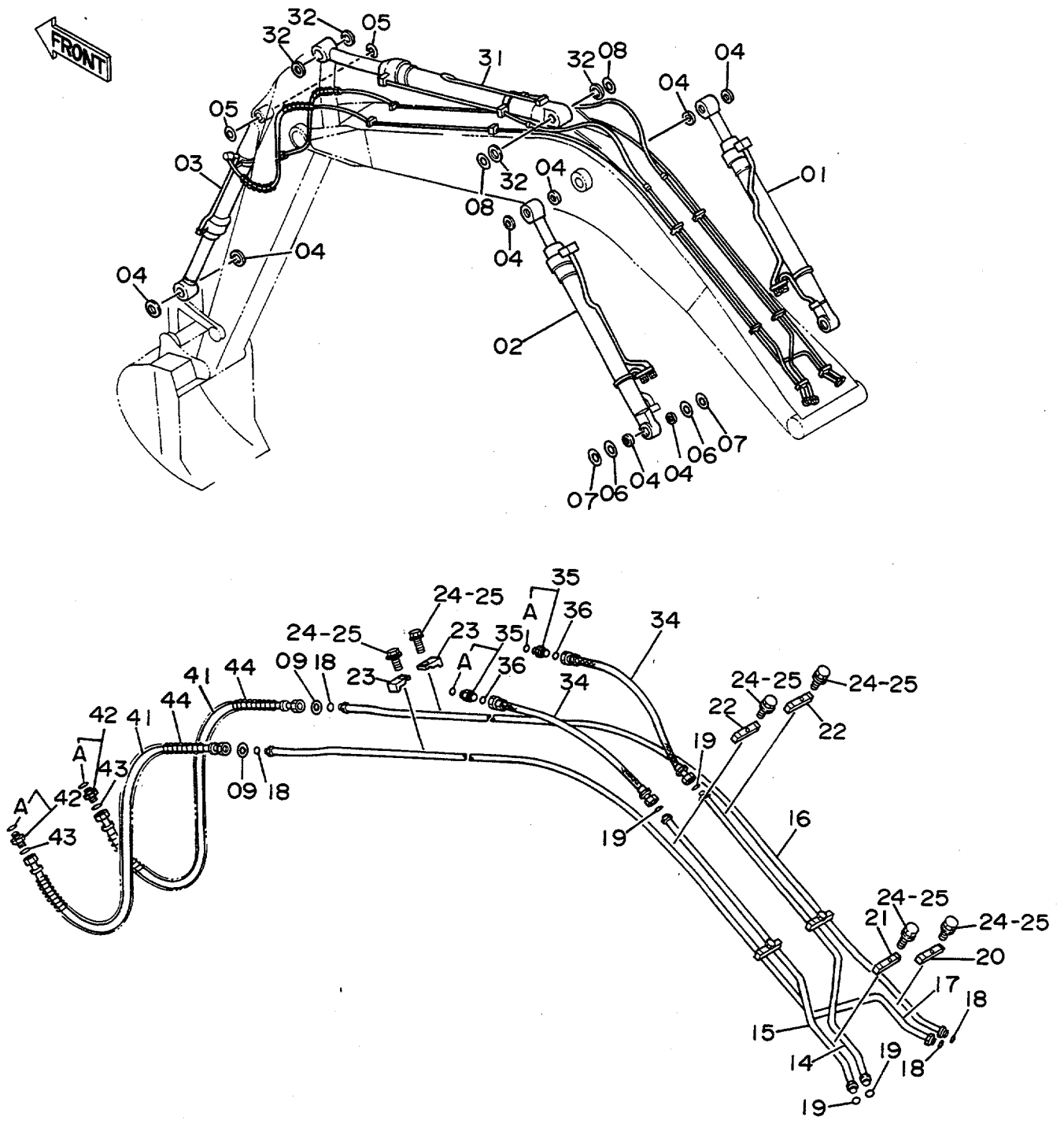
100	{	00A	~	
		01	~	
		02	~	
		03	~	

バケツ 0.4
BUCKET 0.4

0103~

符号 ITEM	部品番号 PART NO.	部 品 名 PART NAME	or PART NAME CODE	数量 Q'TY	サービス コード S.C	適用号機 SERIAL NO.	互換性 ICA	代替部品 REPLACEABLE PART	
								部品番号 PART NO.	数量 Q'TY
	9071462	バケツ アッセン	BUCKET ASS'Y	1					
00	8038182	・バケツ	・BUCKET	1					
00A	4188013	・アダプタ;ツース	・ADAPTER;TOOTH	5	WK				
00B	4197033	・ストッパ	・STOPPER	2	W				
01	963228	・ポイント;ツース	・POINT;TOOTH	5	K				
02	963229	・ピン;ロック	・PIN;LOCK	5	K				
03	963227	・ラバー;ロック	・RUBBER;LOCK	5	K				
04	2015428	・カッタ;サイド	・CUTTER;SIDE	1					
05	2015429	・カッタ;サイド	・CUTTER;SIDE	1					
06	J932050	・ボルト	・BOLT	8					
07	J951020	・ナット	・NUT	8					
08	A590920	・ワッシャ;スプリング	・WASHER;SPRING	8					
09	3028363	・ブッシング	・BUSHING	1					
10	4143635	・シム 1.0	・SHIM 1.0	7	R				
11	4143636	・シム 0.5	・SHIM 0.5	3	R				
12	4143634	・プレート	・PLATE	1					
13	J901440	・ボルト	・BOLT	3					
14	A590914	・ワッシャ;スプリング	・WASHER;SPRING	3					
15	4179109	・ピン;ノック	・PIN;KNOCK	1					
100	9075345	キット;ポイント	KIT;POINT	5					

フロント配管 Front Pipings

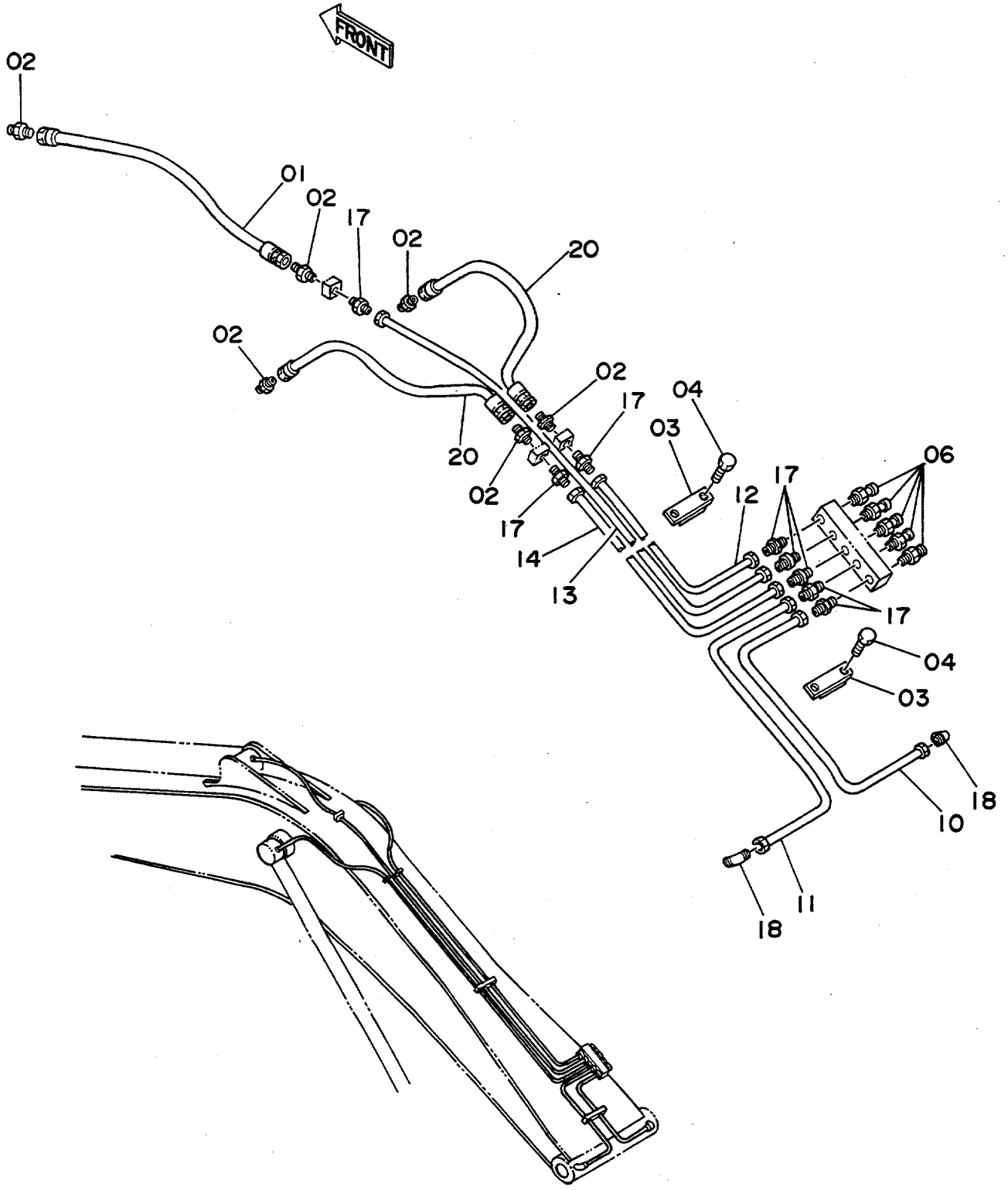


フロントパイプ
FRONT PIPINGS

0103~

符号 ITEM	部品番号 PART NO.	部 品 名 PART NAME	or PART NAME CODE	数量 Q'TY	サービス コード S.C	適用号機 SERIAL NO.	互 換 性 ICA	代 替 部 品 REPLACEABLE PART	
								部品番号 PART NO.	数量 Q'TY
01	4187906	シリンダ;ブーム (ミキ)	CYL.;BOOM (R)	1	H				
02	4187907	シリンダ;ブーム (ヒタリ)	CYL.;BOOM (L)	1	H				
03	4187909	シリンダ;バケツ	CYL.;BUCKET	1	H				
04	4065687	シール;ダスト	SEAL;DUST	10					
05	4094086	シール;ダスト	SEAL;DUST	2					
06	4075357	ワッシャ 1.0	WASHER 1.0	4	R				
07	4075358	ワッシャ 2.0	WASHER 2.0	4	R				
08	4179807	ワッシャ 1.0	WASHER 1.0	2	R				
09	4073051	ワッシャ 1.6	WASHER 1.6	2	R				
14	8035601	パイプ	PIPE	1					
15	8035602	パイプ	PIPE	1					
16	8035603	パイプ	PIPE	1					
17	8035604	パイプ	PIPE	1					
18	4138938	O-リング	O-RING	4					
19	4187308	O-リング	O-RING	4					
20	4189858	クランプ;パイプ	CLAMP;PIPE	1					
21	4189859	クランプ;パイプ	CLAMP;PIPE	1					
22	4141806	クランプ;パイプ	CLAMP;PIPE	4					
23	4190125	クランプ;パイプ	CLAMP;PIPE	4					
24	J901250	ボルト	BOLT	10		~D87/10	Y	J011250	10
24	J011250	ボルト;セムス	BOLT;SEMS	10		D87/11~			
25	A590912	ワッシャ;スプリング	WASHER;SPRING	10		~D87/10			
31	4187908	シリンダ;アーム	CYL.;ARM	1	H				
32	4094086	シール;ダスト	SEAL;DUST	4					
34	4188905	ホース	HOSE	2					
35	4189619	アダプタ;S	ADAPTER;S	2					
35A	4506424	O-リング	O-RING	1					
36	4187308	O-リング	O-RING	2					
41	4187388	ホース	HOSE	2					
42	4189602	アダプタ;S	ADAPTER;S	2					
42A	4506418	O-リング	O-RING	1					
43	4138938	O-リング	O-RING	2					
44	4053606	プロテクタ	PROTECTOR	2					

給脂配管 Lubricate Pipings



社-シハイ加
LUBRICATE PIPINGS

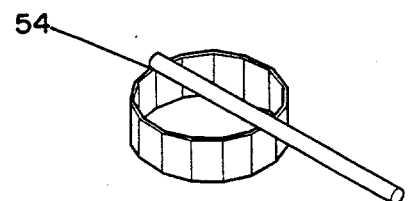
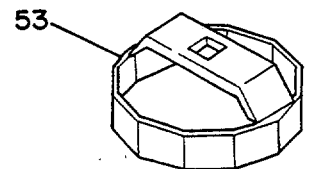
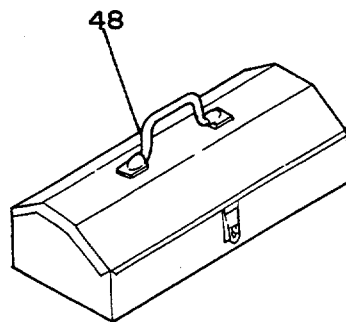
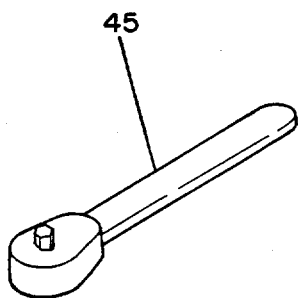
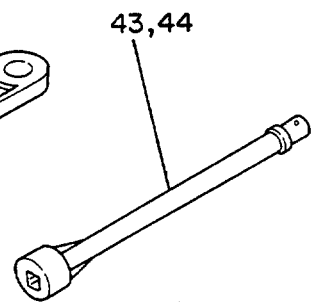
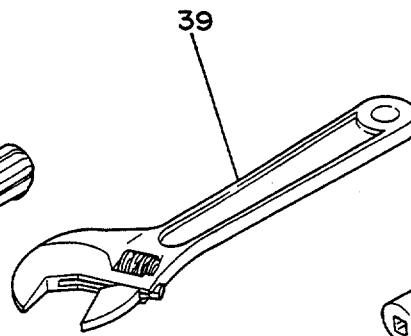
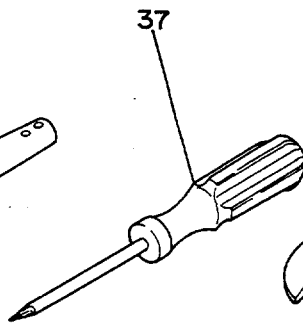
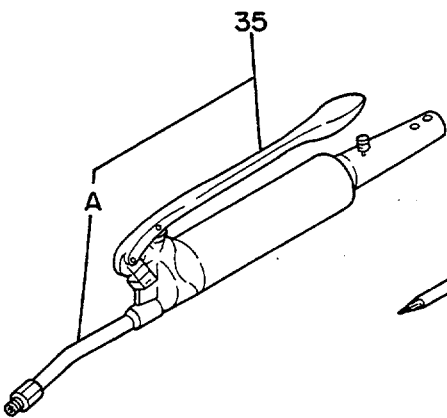
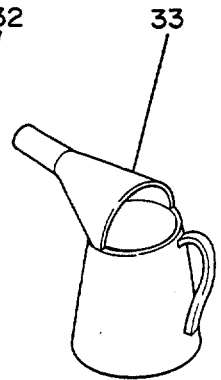
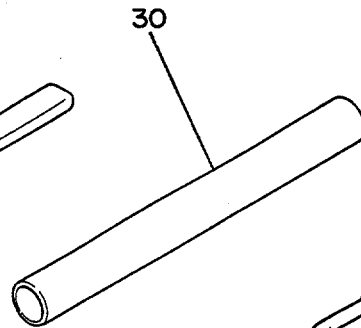
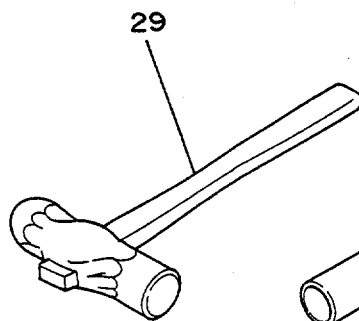
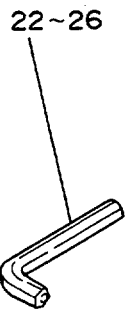
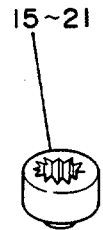
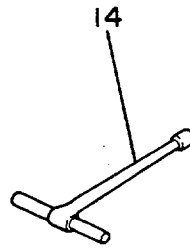
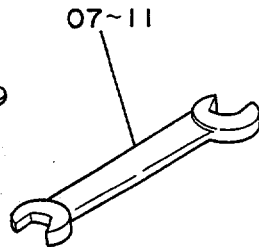
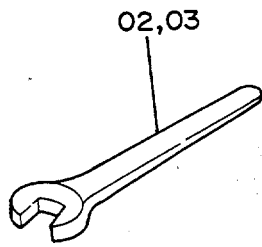
0103~

符号 ITEM	部品番号 PART NO.	部 品 名 PART NAME	or PART NAME CODE	数量 Q'TY	サービス コード S.C	適用号機 SERIAL NO.	互 換 性 ICA	代 替 部 品 REPLACEABLE PART	
								部品番号 PART NO.	数量 Q'TY
01	4205357	ホ-ス;ナイロン	HOSE;NYLON	1					
02	4154651	アダプタ;S	ADAPTER;S	6					
03	4054024	クランプ	CLAMP	2					
04	J901030	ボルト	BOLT	4					
06	J75482	フィッティング	FITTING	5					
10	4189138	パイプ	PIPE	1					
11	4189139	パイプ	PIPE	1					
12	4189140	パイプ	PIPE	1					
13	4189136	パイプ	PIPE	1					
14	4189142	パイプ	PIPE	1					
17	4130169	フィッティング;パイプ	FITTING;PIPE	8					
18	4130175	フィッティング;パイプ	FITTING;PIPE	2					
20	4205357	ホ-ス;ナイロン (ブレイカ不付ノ 場合)	HOSE;NYLON (WITHOUT BREAKER)	2					
20	4214451	ホ-ス;ナイロン (ブレイカ付ノ 場合)	HOSE;NYLON (WITH BREAKER)	2					

工具及び予備品

TOOLS AND SPARE PARTS

工具 Tools

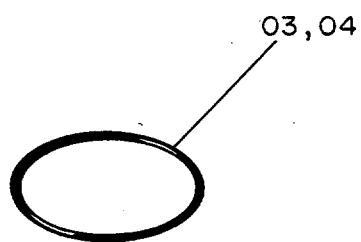
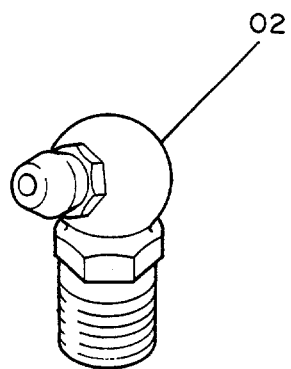
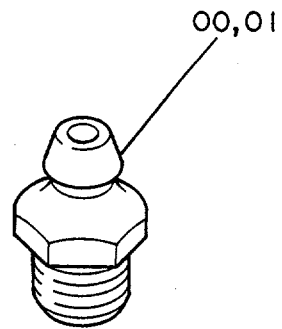


J-7
TOOLS

0103~

符号 ITEM	部品番号 PART NO.	部 品 名 PART NAME	or PART NAME CODE	数量 Q'TY	サービス コード S.C	適用号機 SERIAL NO.	互 換 性 I C A	代 替 部 品 REPLACEABLE PART	
								部品番号 PART NO.	数量 Q'TY
02	989861	スパナ (36)	SPANNER (36)	1					
03	934574	スパナ (41)	SPANNER (41)	1					
07	4200436	スパナ (13X17)	SPANNER (13X17)	1					
08	989858	スパナ (19X22)	SPANNER (19X22)	1					
09	4200435	スパナ (10X12)	SPANNER (10X12)	1					
10	989859	スパナ (24X27)	SPANNER (24X27)	1					
11	989860	スパナ (30X32)	SPANNER (30X32)	1					
14	958407	レンチ:T (10)	WRENCH:T (10)	1					
15	D99055	レンチ:ソケット (17)	WRENCH:SOCKET (17)	1					
16	D99056	レンチ:ソケット (19)	WRENCH:SOCKET (19)	1					
17	947309	レンチ:ソケット (32)	WRENCH:SOCKET (32)	1					
18	4200437	レンチ:ソケット (24)	WRENCH:SOCKET (24)	1					
19	989850	レンチ:ソケット (27)	WRENCH:SOCKET (27)	1					
20	993043	レンチ:ソケット (30)	WRENCH:SOCKET (30)	1					
21	989848	レンチ:ソケット (22)	WRENCH:SOCKET (22)	1					
22	4020977	レンチ:バー (4)	WRENCH:BAR (4)	1					
23	985710	レンチ:バー (6)	WRENCH:BAR (6)	1					
24	958393	レンチ:バー (8)	WRENCH:BAR (8)	1					
25	958394	レンチ:バー (10)	WRENCH:BAR (10)	1					
26	985709	レンチ:バー (5)	WRENCH:BAR (5)	1					
29	4922685	ハンマ	HAMMER	1					
30	4202312	パイプ	PIPE	1					
32	D99058	ハンドル:オフセット	HANDLE:OFFSET	1					
33	924327	ジョッキ:オイル	JUG:OIL	1					
35	4131548	ガン:グリース	GUN:GREASE	1					
35A	4223527	ノズル	NOZZLE	1					
37	4200434	SCREWDRIVER	SCREWDRIVER	1					
39	4200438	WRENCH:ADJUST	WRENCH:ADJUST	1					
43	939624	バー:エクステンション (200)	BAR:EXTENSION (200)	1					
44	936010	バー:エクステンション (250)	BAR:EXTENSION (250)	1					
45	985706	ハンドル:ラatchet	HANDLE:RATCHET	1					
48	934787	ボックス:ツール	BOX:TOOL	1					
53	4207868	レンチ (オイル)	WRENCH (OIL)	1					
54	4207870	レンチ (燃料)	WRENCH (FUEL)	1					

予 備 品
Spare Parts



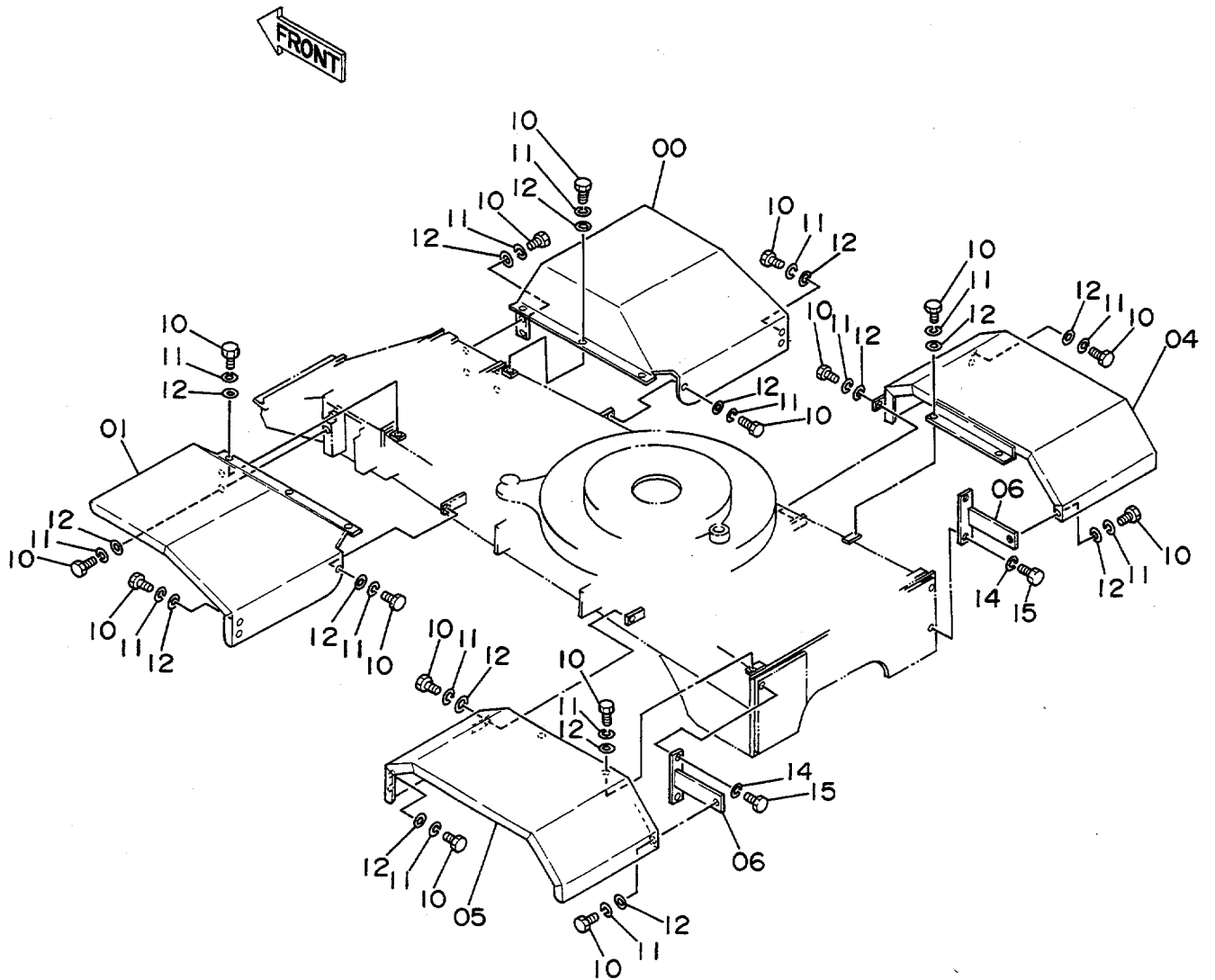
spare parts

0103~

符号 ITEM	部品番号 PART NO.	部品名 PART NAME	or PART NAME CODE	数量 Q'TY	サービス コード S.C	適用号機 SERIAL NO.	互換性 ICA	代替部品 REPLACEABLE PART	
								部品番号 PART NO.	数量 Q'TY
00	J75481	フィットング	FITTING	5					
01	J75482	フィットング	FITTING	5					
02	J75581	フィットング	FITTING	5					
03	4187308	O-リング	O-RING	5					
04	4138938	O-リング	O-RING	5					

オプションパーツ
OPTIONAL PARTS

フェンダ Fender

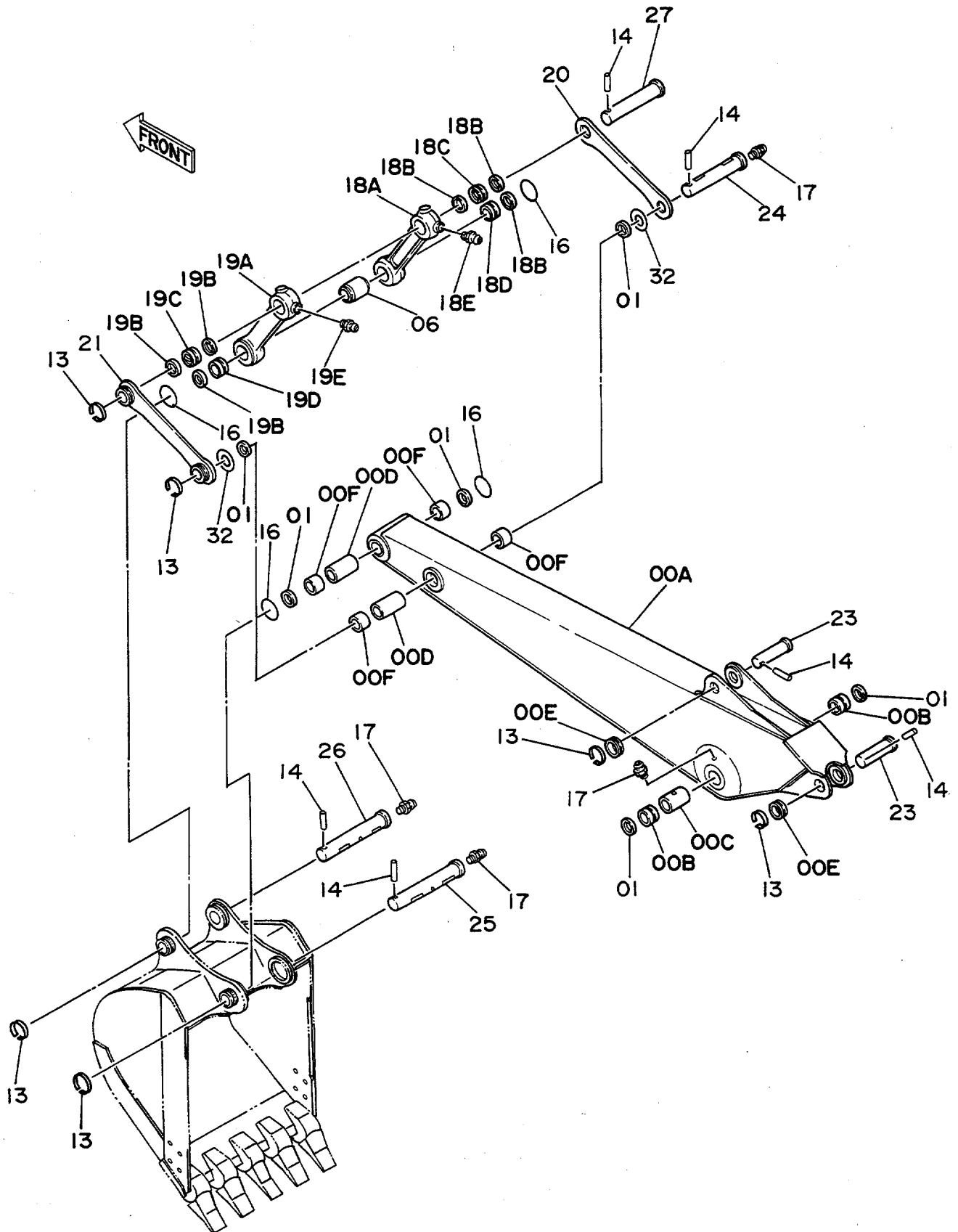


フエnder
FENDER

0103~

符号 ITEM	部品番号 PART NO.	部品名 PART NAME	or PART NAME CODE	数量 Q'TY	サービス コート S.C	適用号機 SERIAL NO.	互換性 ICA	代替部品 REPLACEABLE PART	
								部品番号 PART NO.	数量 Q'TY
00	6007588	フエnder	FENDER	1		~ 1397			
00	6011912	フエnder	FENDER	1	#	1398~			
01	6007589	フエnder	FENDER	1		~ 1397			
01	6011913	フエnder	FENDER	1	#	1398~			
04	7016212	フエnder	FENDER	1		~ 1397			
04	7024499	フエnder	FENDER	1	#	1398~			
05	7016213	フエnder	FENDER	1		~ 1397			
05	7024500	フエnder	FENDER	1	#	1398~			
06	9723983	ブラケット	BRACKET	2					
10	J901225	ボルト	BOLT	24					
11	A590912	ワシヤ;スプリング	WASHER;SPRING	24					
12	449490	ワシヤ	WASHER	24					
14	A590920	ワシヤ;スプリング	WASHER;SPRING	4					
15	J932030	ボルト	BOLT	4					

ロングアーム 2.25M
Long Arm 2.25M

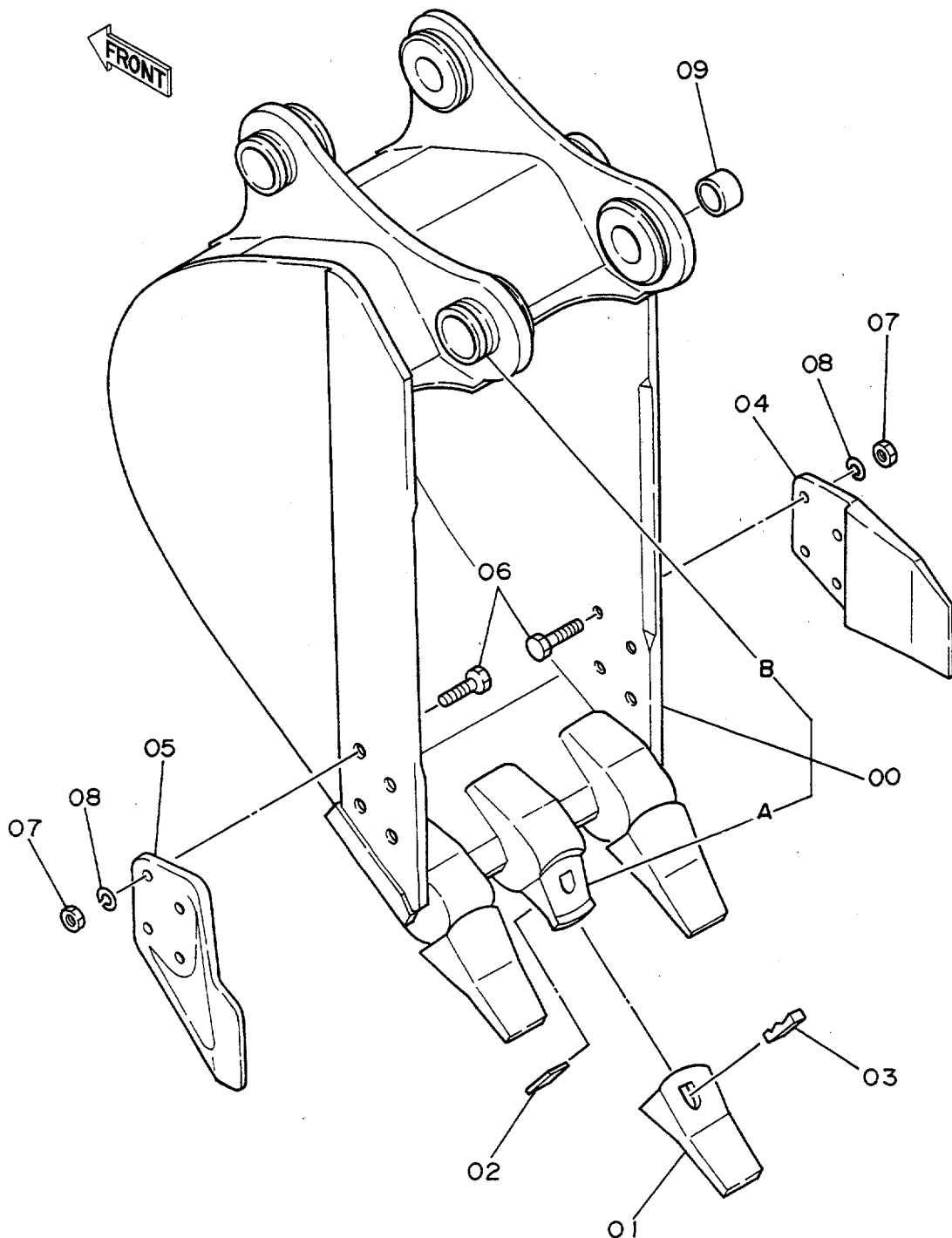


ロングアーム 2.25M
LONG ARM 2.25M

0103~

符号 ITEM	部品番号 PART NO.	部品名 PART NAME	or PART NAME CODE	数量 Q'TY	サービス コード S.C	適用号機 SERIAL NO.	互換性 ICA	代替部品 REPLACEABLE PART	
								部品番号 PART NO.	数量 Q'TY
00A~F	8035676	アーム アッセン	ARM ASS'Y	1					
00A	5001863	・アーム	・ARM	1					
00B	4188449	・ブッシング	・BUSHING	2					
00C	4128972	・パイプ	・PIPE	1					
00D	4124575	・パイプ	・PIPE	2					
00E	4197033	・ストッパー	・STOPPER	2	W				
00F	4196558	・ブッシング	・BUSHING	4					
01	4065687	シール;ダスト	SEAL;DUST	6					
06	4065885	スペーサ	SPACER	1					
13	4065688	リング	RING	6					
14	4065689	ピン	PIN	6					
16	4152726	O-リング	O-RING	4					
17	J75481	フィッティング	FITTING	5					
18A~E	8038217	リンク アッセン (ミキ)	LINK ASS'Y (R)	1					
18A	2024315	・リンク	・LINK	1					
18B	4065687	・シール;ダスト	・SEAL;DUST	3					
18C	4196557	・ブッシング	・BUSHING	1					
18D	4196558	・ブッシング	・BUSHING	1					
18E	J75481	・フィッティング	・FITTING	1					
19A~E	8038218	リンク アッセン (ヒタリ)	LINK ASS'Y (L)	1					
19A	2024316	・リンク	・LINK	1					
19B	4065687	・シール;ダスト	・SEAL;DUST	3					
19C	4196557	・ブッシング	・BUSHING	1					
19D	4196558	・ブッシング	・BUSHING	1					
19E	J75481	・フィッティング	・FITTING	1					
20	4199119	リンク (ミキ)	LINK (R)	1					
21	9727188	リンク (ヒタリ)	LINK (L)	1					
23	3037078	ピン	PIN	2					
24	3037079	ピン	PIN	1					
25	3037080	ピン	PIN	1					
26	3037081	ピン	PIN	1					
27	3037082	ピン	PIN	1					
32	4075357	ワッシャ	WASHER	2					

バケツ 0.17
 Bucket 0.17



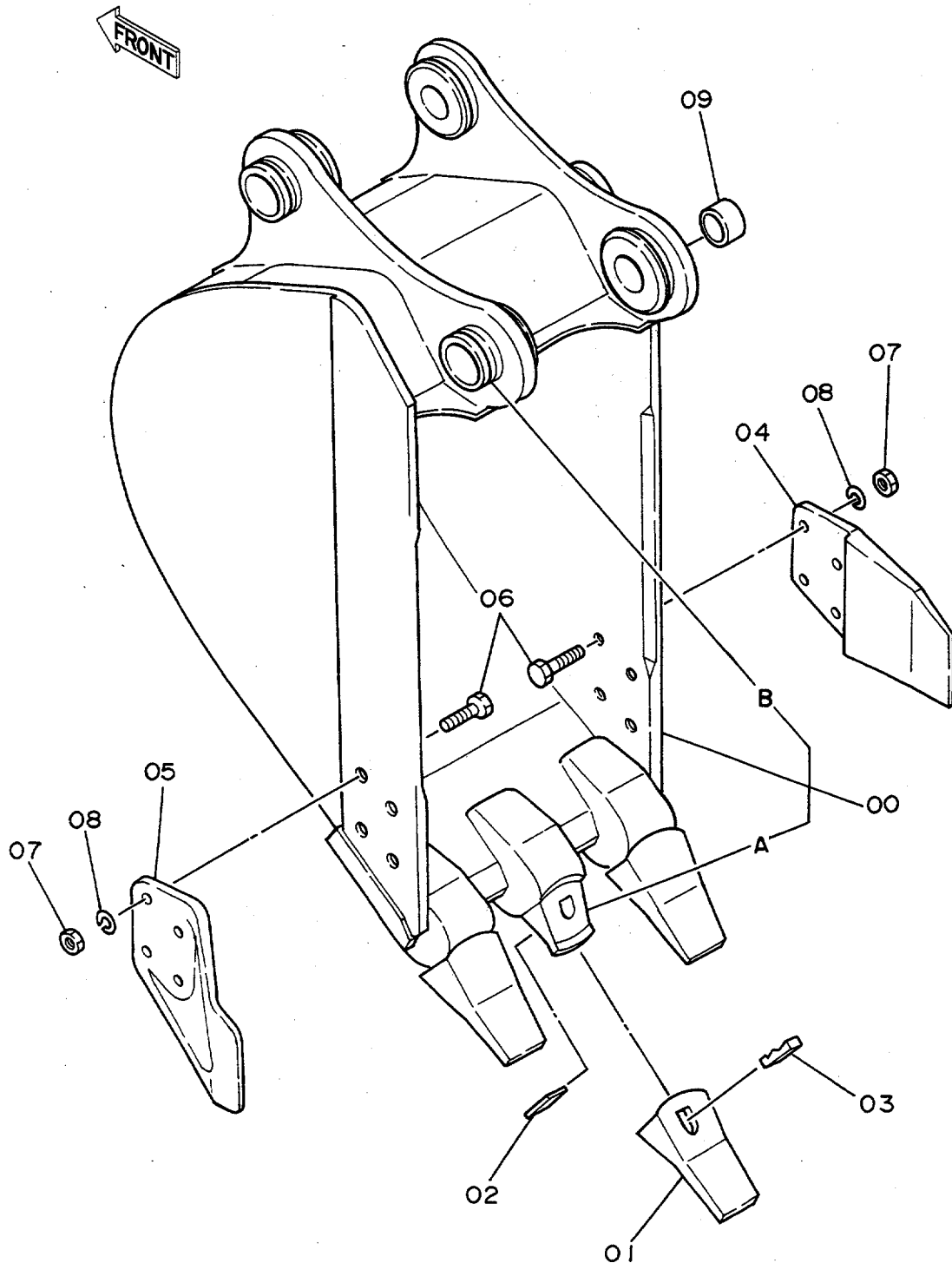
100	{	00A ~ 1
		01 ~ 1
		02 ~ 1
		03 ~ 1

バケツ 0.17
BUCKET 0.17

0103~

符号 ITEM	部品番号 PART NO.	部品名 PART NAME	or PART NAME CODE	数量 Q'TY	サービス コード S.C	適用号機 SERIAL NO.	互換性 ICA	代替部品 REPLACEABLE PART	
								部品番号 PART NO.	数量 Q'TY
	9073764	バケツ アッセン	BUCKET ASS'Y	1					
00	8038746	・バケツ	・BUCKET	1					
00A	4188013	・アダプタ;ツース	・ADAPTER;TOOTH	3	WK				
00B	4197033	・ストッパ	・STOPPER	2	W				
01	963228	・ポイント;ツース	・POINT;TOOTH	3	K				
02	963229	・ピン;ロック	・PIN;LOCK	3	K				
03	963227	・ラバー;ロック	・RUBBER;LOCK	3	K				
04	2015428	・カッタ;サイド	・CUTTER;SIDE	1					
05	2015429	・カッタ;サイド	・CUTTER;SIDE	1					
06	J932050	・ボルト	・BOLT	8					
07	J951020	・ナット	・NUT	8					
08	A590920	・ワッシャ;スプリング	・WASHER;SPRING	8					
09	4175071	・スペーサ	・SPACER	1					
100	9075345	キット;ポイント	KIT;POINT	3					

バケット 0.25
Bucket 0.25



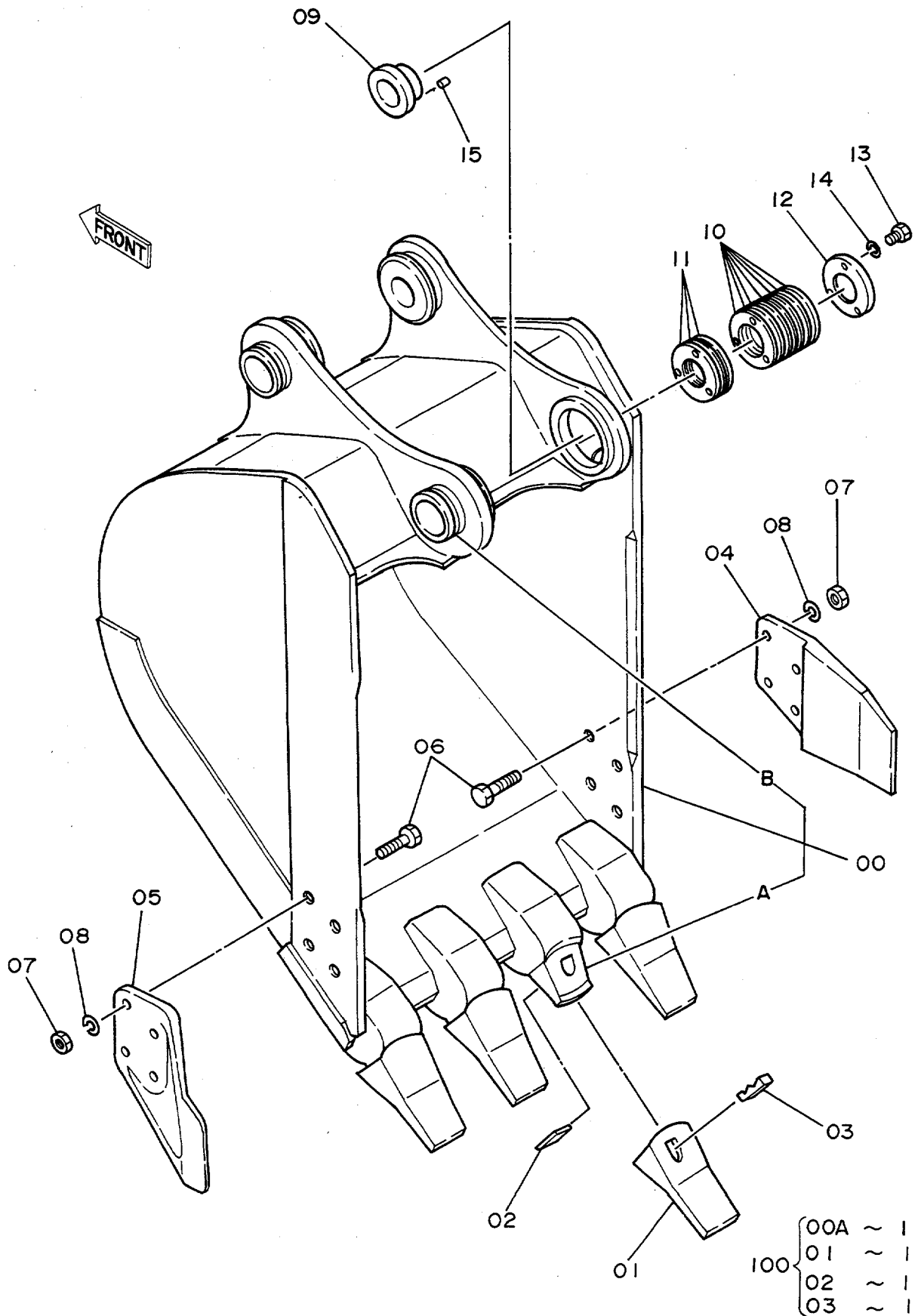
100	{	00A ~ 1
		01 ~ 1
		02 ~ 1
		03 ~ 1

バケツ 0.25
BUCKET 0.25

0103~

符号 ITEM	部品番号 PART NO.	部品名 PART NAME	or PART NAME CODE	数量 Q'TY	サービス コード S.C	適用号機 SERIAL NO.	互換性 ICA	代替部品 REPLACEABLE PART	
								部品番号 PART NO.	数量 Q'TY
	9073485	バケツ アッセン	BUCKET ASS'Y	1					
00	8038589	・バケツ	・BUCKET	1					
00A	4188013	・アダプタ;ツース	・ADAPTER;TOOTH	3	WK				
00B	4197033	・ストッパ	・STOPPER	2	W				
01	963228	・ポイント;ツース	・POINT;TOOTH	3	K				
02	963229	・ピン;ロック	・PIN;LOCK	3	K				
03	963227	・ラバー;ロック	・RUBBER;LOCK	3	K				
04	2015428	・カッタ;サイド	・CUTTER;SIDE	1					
05	2015429	・カッタ;サイド	・CUTTER;SIDE	1					
06	J932050	・ボルト	・BOLT	8					
07	J951020	・ナット	・NUT	8					
08	A590920	・ワッシャ;スプリング	・WASHER;SPRING	8					
09	4175071	・スペーサ	・SPACER	1					
100	9075345	キット;ポイント	KIT;POINT	3					

バケット 0.33
Bucket 0.33

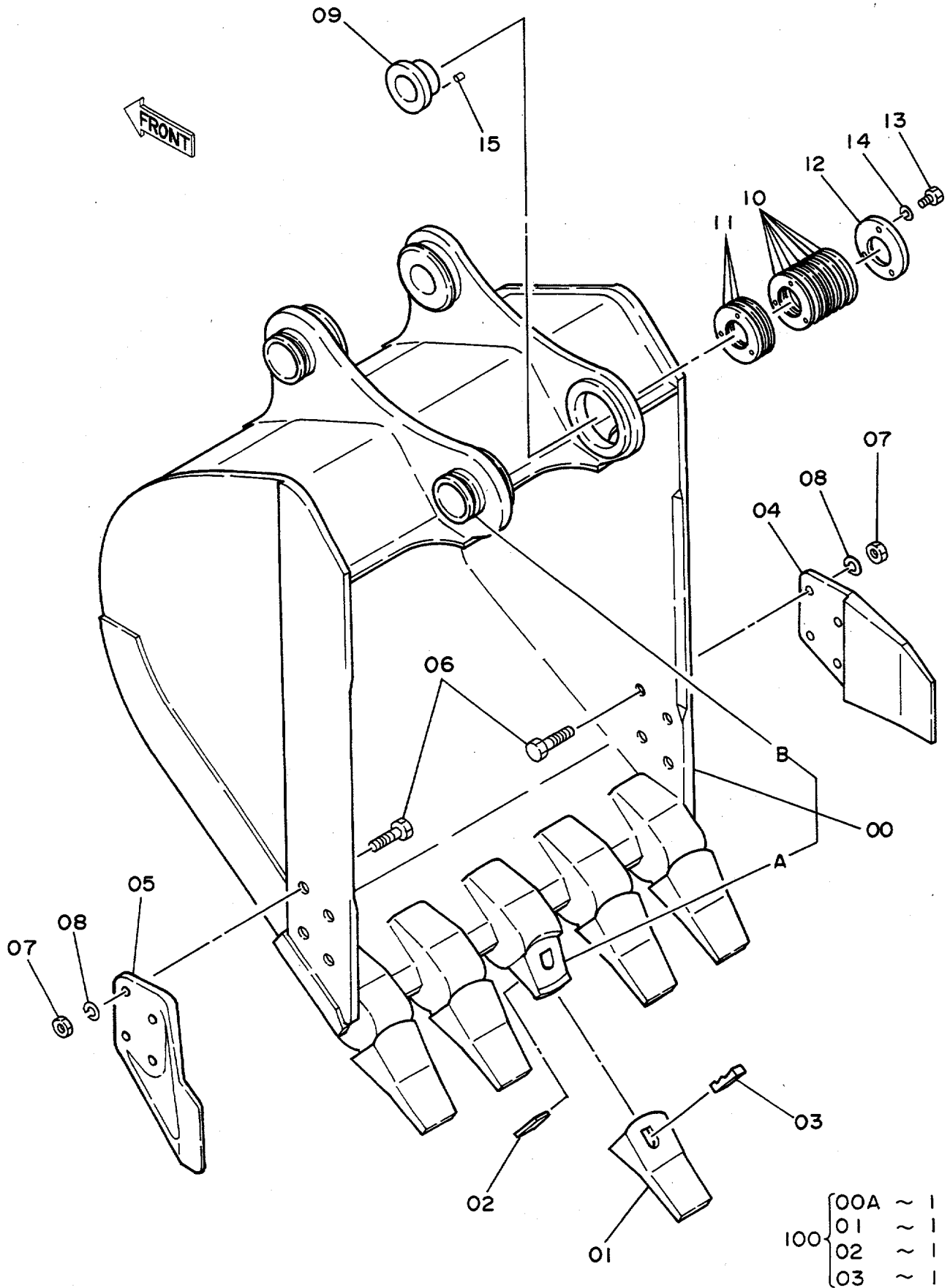


バケツ 0.33
BUCKET 0.33

0103~

符号 ITEM	部品番号 PART NO.	部品名 PART NAME	or PART NAME CODE	数量 Q'TY	サービス コード S.C	適用号機 SERIAL NO.	互換性 ICA	代替部品 REPLACEABLE PART	
								部品番号 PART NO.	数量 Q'TY
	9072918	バケツ アッセン	BUCKET ASS'Y	1					
00	8038320	・バケツ	・BUCKET	1					
00A	4188013	・アダプタ;ツース	・ADAPTER;TOOTH	4	WK				
00B	4197033	・ストッパ	・STOPPER	2	W				
01	963228	・ポイント;ツース	・POINT;TOOTH	4	K				
02	963229	・ピン;ロック	・PIN;LOCK	4	K				
03	963227	・ラバー;ロック	・RUBBER;LOCK	4	K				
04	2015428	・カッタ;サイド	・CUTTER;SIDE	1					
05	2015429	・カッタ;サイド	・CUTTER;SIDE	1					
06	J932050	・ボルト	・BOLT	8					
07	J951020	・ナット	・NUT	8					
08	A590920	・ワッシャ;スプリング	・WASHER;SPRING	8					
09	3028363	・ブッシング	・BUSHING	1					
10	4143635	・シム 1.0	・SHIM 1.0	7	R				
11	4143636	・シム 0.5	・SHIM 0.5	3	R				
12	4143634	・プレート	・PLATE	1					
13	J901440	・ボルト	・BOLT	3					
14	A590914	・ワッシャ;スプリング	・WASHER;SPRING	3					
15	4179109	・ピン;ノック	・PIN;KNOCK	1					
100	9075345	キット;ポイント	KIT;POINT	4					

バケツ 0.45
Bucket 0.45

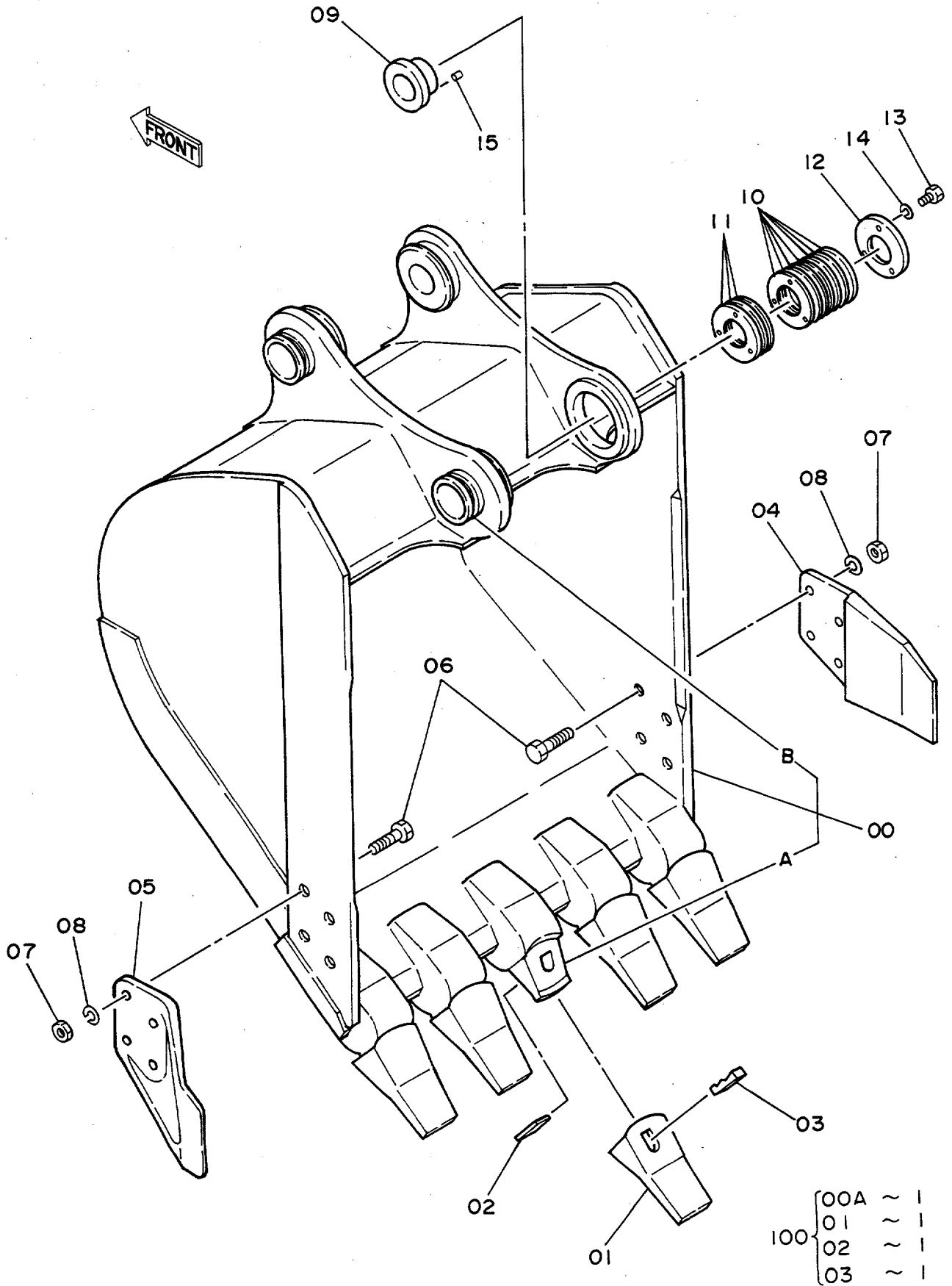


バケツ 0.45
BUCKET 0.45

0103~

符号 ITEM	部品番号 PART NO.	部 品 名 PART NAME	or PART NAME CODE	数量 Q'TY	サービス コード S.C	適用号機 SERIAL NO.	互換性 ICA	代替部品 REPLACEABLE PART	
								部品番号 PART NO.	数量 Q'TY
	9071463	バケツ アッセン	BUCKET ASS'Y	1					
00	8038183	・バケツ	・BUCKET	1					
00A	4188013	・アダプタ;ツース	・ADAPTER;TOOTH	5	WK				
00B	4197033	・ストッパ	・STOPPER	2	W				
01	963228	・ポイント;ツース	・POINT;TOOTH	5	K				
02	963229	・ピン;ロック	・PIN;LOCK	5	K				
03	963227	・ラバー;ロック	・RUBBER;LOCK	5	K				
04	2015428	・カッタ;サイド	・CUTTER;SIDE	1					
05	2015429	・カッタ;サイド	・CUTTER;SIDE	1					
06	J932050	・ボルト	・BOLT	8					
07	J951020	・ナット	・NUT	8					
08	A590920	・ワッシャ;スプリング	・WASHER;SPRING	8					
09	3028363	・ブッシング	・BUSHING	1					
10	4143635	・シム 1.0	・SHIM 1.0	7	R				
11	4143636	・シム 0.5	・SHIM 0.5	3	R				
12	4143634	・プレート	・PLATE	1					
13	J901440	・ボルト	・BOLT	3					
14	A590914	・ワッシャ;スプリング	・WASHER;SPRING	3					
15	4179109	・ピン;ノック	・PIN;KNOCK	1					
100	9075345	キット;ポイント	KIT;POINT	5					

バケット 0.5
Bucket 0.5

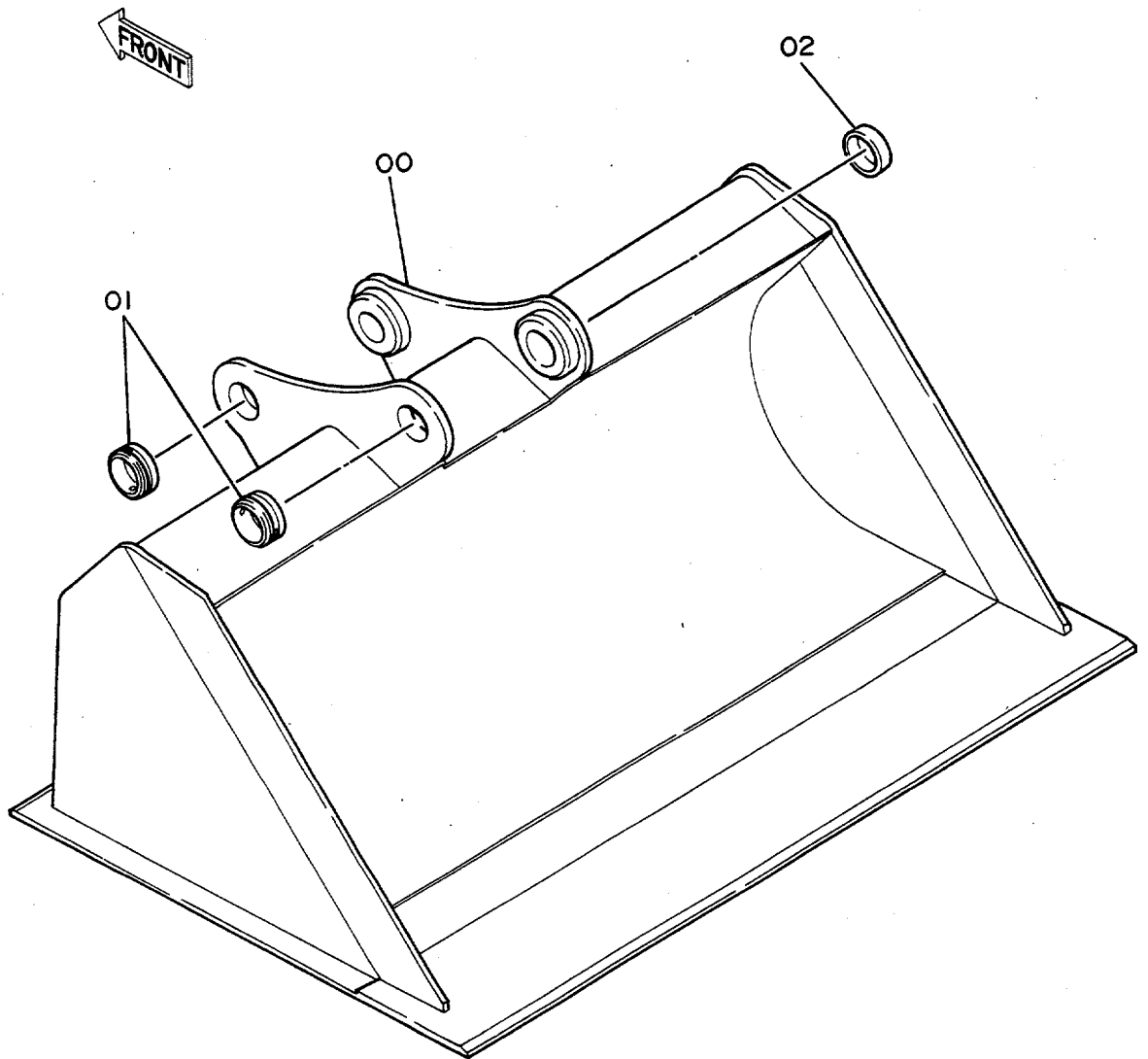


バケツ 0.5
BUCKET 0.5

0103~

符号 ITEM	部品番号 PART NO.	部品名 PART NAME	or PART NAME CODE	数量 Q'TY	サービス コード S.C	適用号機 SERIAL NO.	互換性 ICA	代替部品 REPLACEABLE PART	
								部品番号 PART NO.	数量 Q'TY
	9073650	バケツ アッセン	BUCKET ASS'Y	1					
00	8038696	・バケツ	・BUCKET	1					
00A	4188013	・アダプタ;ツース	・ADAPTER;TOOTH	5	WK				
00B	4197033	・ストッパ	・STOPPER	2	W				
01	963228	・ポイント;ツース	・POINT;TOOTH	5	K				
02	963229	・ピン;ロック	・PIN;LOCK	5	K				
03	963227	・ラバー;ロック	・RUBBER;LOCK	5	K				
04	2015428	・カッタ;サイド	・CUTTER;SIDE	1					
05	2015429	・カッタ;サイド	・CUTTER;SIDE	1					
06	J932050	・ボルト	・BOLT	8					
07	J951020	・ナット	・NUT	8					
08	A590920	・ワッシャ;スプリング	・WASHER;SPRING	8					
09	3028363	・ブッシング	・BUSHING	1					
10	4143635	・シム 1.0	・SHIM 1.0	7	R				
11	4143636	・シム 0.5	・SHIM 0.5	3	R				
12	4143634	・プレート	・PLATE	1					
13	J901440	・ボルト	・BOLT	3					
14	A590914	・ワッシャ;スプリング	・WASHER;SPRING	3					
15	4179109	・ピン;ノック	・PIN;KNOCK	1					
100	9075345	キット;ポイント	KIT:POINT	5					

法面バケット Slope-Finishing Blade

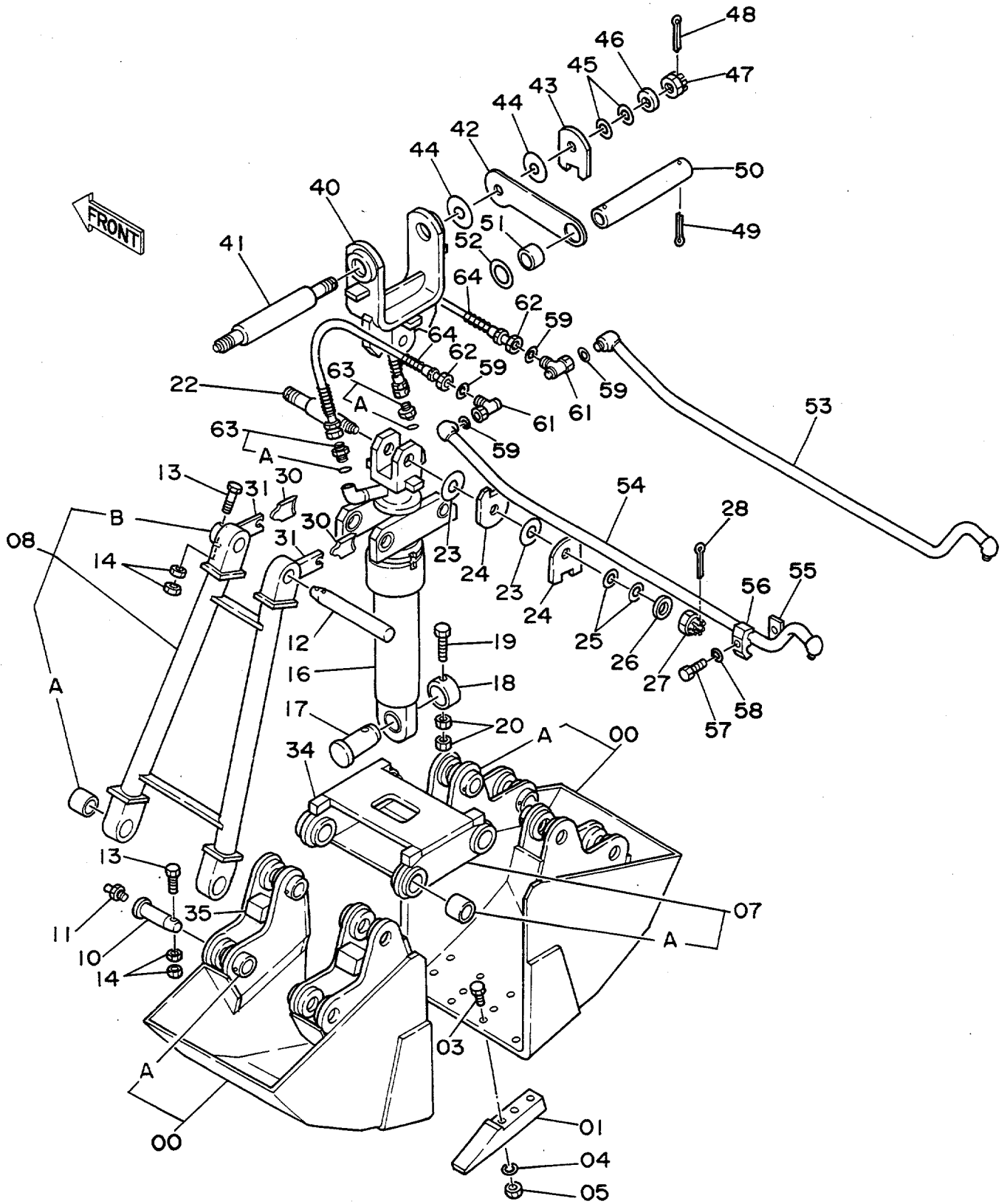


リメンパケツト
SLOPE-FINISHING BLADE

0103~

符号 ITEM	部品番号 PART NO.	部品名 PART NAME	or PART NAME CODE	数量 Q'TY	サービス コード S.C	適用号機 SERIAL NO.	互 換 性 I C A	代 替 部 品 REPLACEABLE PART	
								部品番号 PART NO.	数量 Q'TY
00 01 02	9075452	リメンパケツト	SLOPE-FINISHING BLADE	1					
	6008733	・リメンパケツト	・SLOPE-FINISHING BLADE	1					
	4197033	・ストッパ	・STOPPER	2	W				
	4175071	・スペーサ	・SPACER	1					

クラムシェルバケット Clamshell Bucket

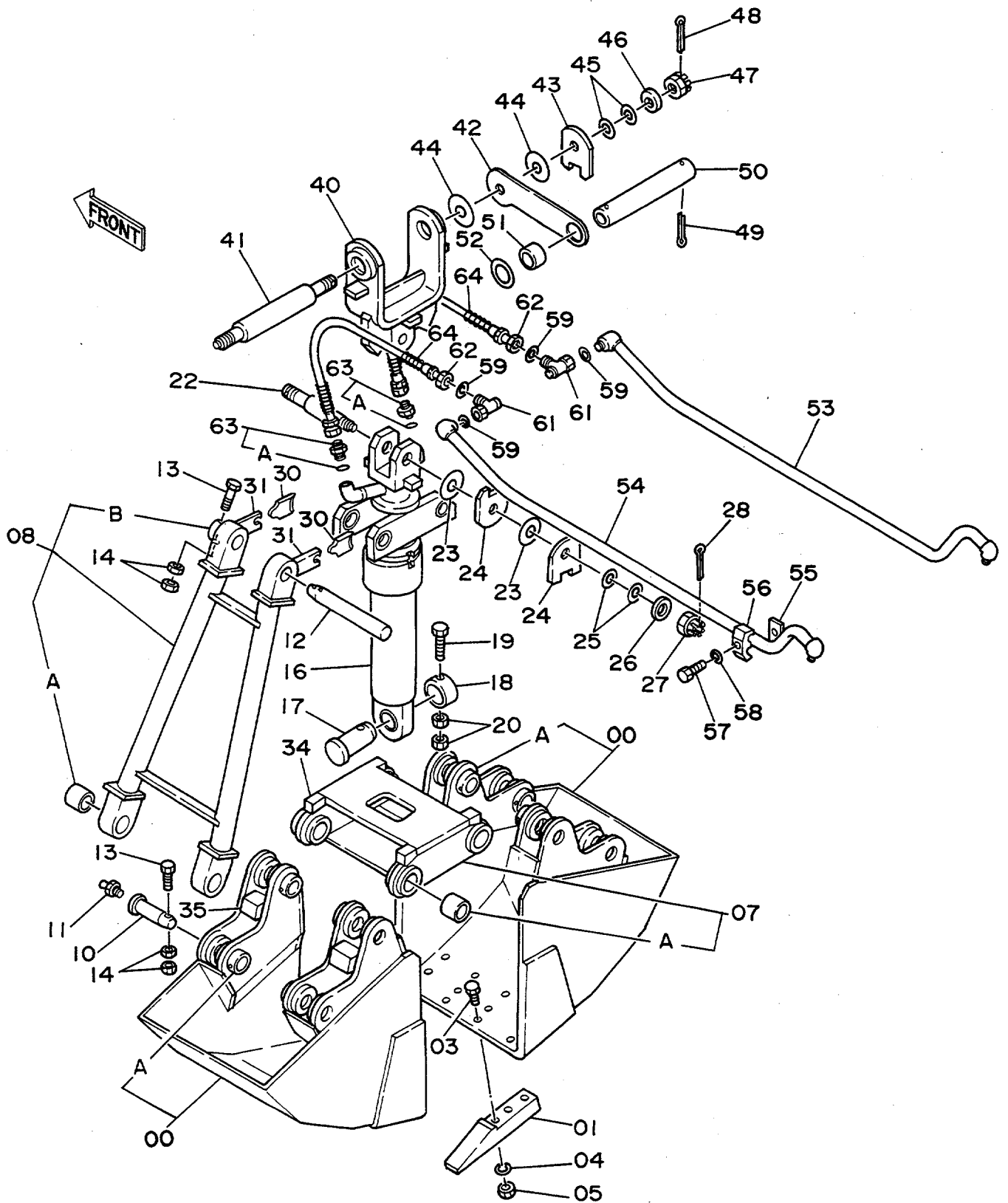


クラムシェルバケツト
CLAMSHELL BUCKET

0103~

符号 ITEM	部品番号 PART NO.	部 品 名 PART NAME	or PART NAME CODE	数量 Q'TY	サービス コード S.C	適用号機 SERIAL NO.	互換性 ICA	代 替 部 品 REPLACEABLE PART	
								部品番号 PART NO.	数量 Q'TY
00	9020913	シェル (スパーサ ヅキ)	SHELL (WITH SPACER)	2					
00A	498672	・スパーサ	・SPACER	4	W				
01	452632	ツース	TOOTH	6					
03	447167	ボルト	BOLT	18					
04	A590922	ワッシャ;スプリング	WASHER;SPRING	18					
05	452064	ナツト	NUT	18					
07	9020914	フレーム (ブッシュング ヅキ)	FRAME (WITH BUSHING)	1					
07A	443976	・ブッシュング	・BUSHING	4	W				
08	9020915	ステー アッセン	STAY ASS'Y	2					
08A	443976	・ブッシュング	・BUSHING	2	W				
08B	498672	・スパーサ	・SPACER	1	W				
10	316694	ピン	PIN	8					
11	J75481	フィッティング	FITTING	8					
12	452066	ピン	PIN	2					
13	M121290	ボルト	BOLT	10					
14	M511210	ナツト	NUT	20					
16	4207441	シリンダ;クラムシェル	CYL.;CLAMSHELL	1	H				
17	4155711	ピン	PIN	1					
18	4076157	ストッパ	STOPPER	1					
19	M121602	ボルト	BOLT	1					
20	M511613	ナツト	NUT	2					
22	455064	ピン	PIN	1					
23	455060	ディスク	DISC	4					
24	455062	レバ	LEVER	4					
25	452073	スプリング;フラッシュ	SPRING;FLUSH	4					
26	452074	ワッシャ	WASHER	2					
27	452077	ナツト;キャスル	NUT;CASTLE	2					
28	A768080	ピン;スプリット	PIN;SPLIT	2					
30	452075	レバ	LEVER	2	W				
31	452076	レバ	LEVER	2	W				
34	492271	ストッパ	STOPPER	4	W				
35	492272	ストッパ	STOPPER	4	W				
40	8039644	リンク	LINK	1					
41	4158871	ピン	PIN	1					
42	4208680	レバ	LEVER	2					
43	455062	レバ	LEVER	2					
44	455060	ディスク	DISC	4					
45	452073	スプリング;フラッシュ	SPRING;FLUSH	4					
46	452074	ワッシャ	WASHER	2					
47	452077	ナツト;キャスル	NUT;CASTLE	2					

クラムシェルバケット Clamshell Bucket

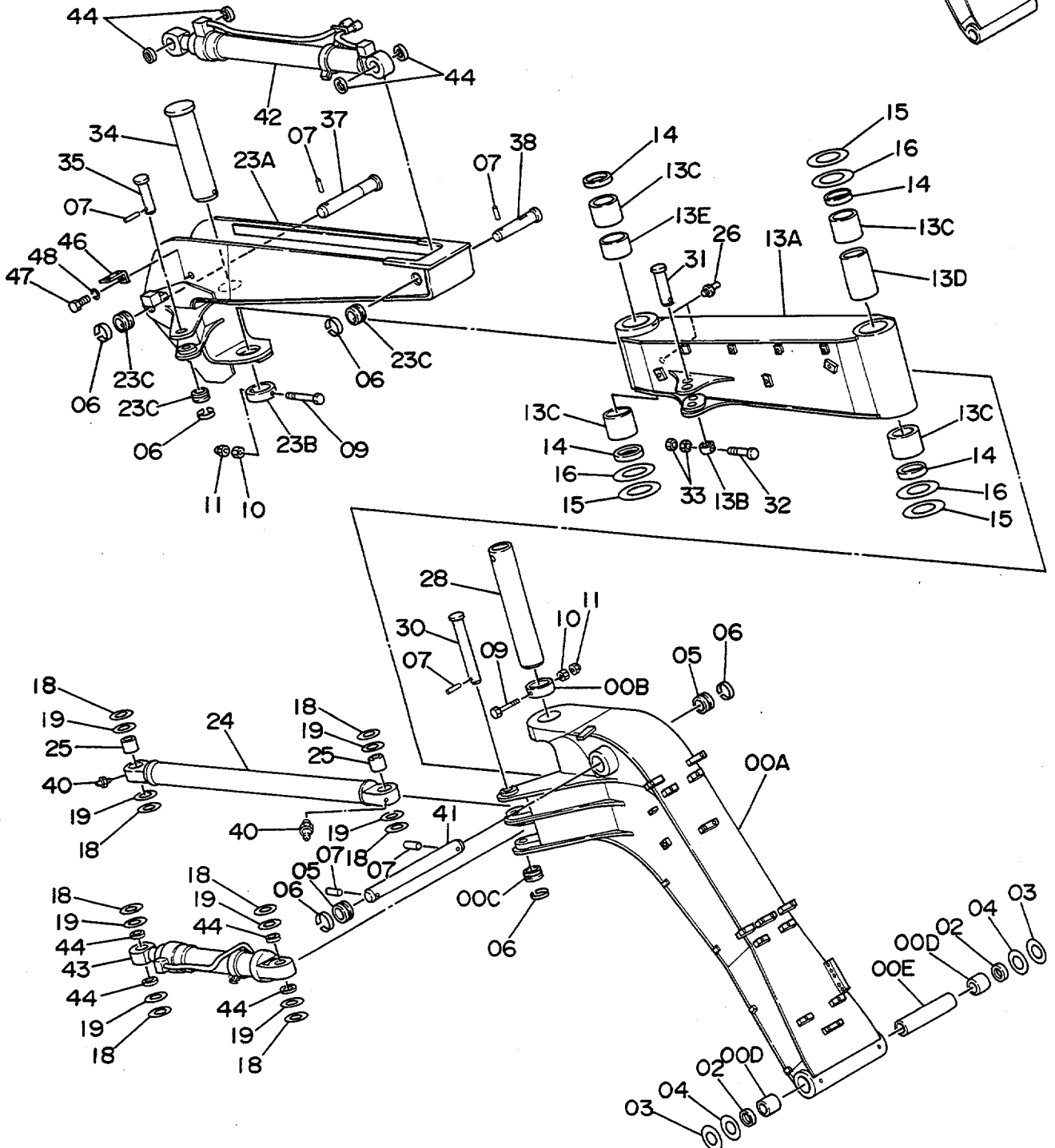
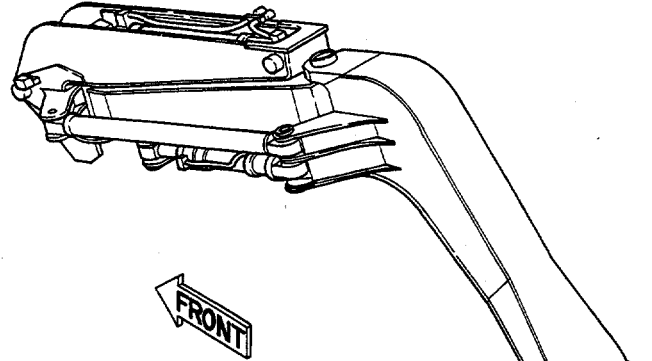
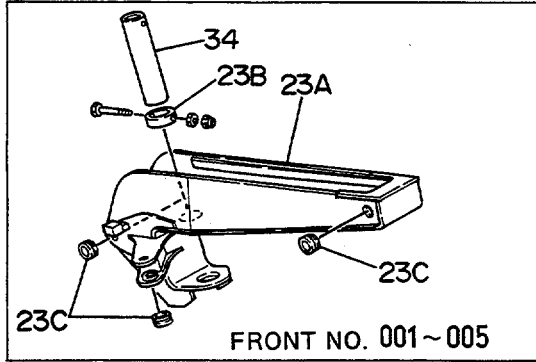


クランプハット
CLAMSHELL BUCKET

0103~

符号 ITEM	部品番号 PART NO.	部 品 名 PART NAME	or PART NAME CODE	数量 Q'TY	サービス コード S.C	適用号機 SERIAL NO.	互換性 ICA	代替部品 REPLACEABLE PART	
								部品番号 PART NO.	数量 Q'TY
48	A768080	ピン;スプリット	PIN:SPLIT	2					
49	A768000	ピン;スプリット	PIN:SPLIT	2					
50	4158872	パイプ	PIPE	1					
51	4158873	スペーサ	SPACER	2					
52	4075356	ワッシャ	WASHER	2					
53	8039615	パイプ	PIPE	1					
54	8039614	パイプ	PIPE	1					
55	4137298	シート;スクリュー	SEAT:SCREW	4	W				
56	4190125	クランプ;パイプ	CLAMP:PIPE	4					
57	J901250	ボルト	BOLT	4					
58	A590912	ワッシャ;スプリング	WASHER:SPRING	4					
59	4138938	O-リング	O-RING	4					
60	4506418	O-リング	O-RING	2					
61	4208678	ジョイント;スワivel	JOINT:SWIVEL	2					
62	4207989	ホース	HOSE	2					
63	4042032	アダプタ	ADAPTER	2					
64	4053607	プロテクタ	PROTECTOR	2					

側溝掘 Boom Offset Boom

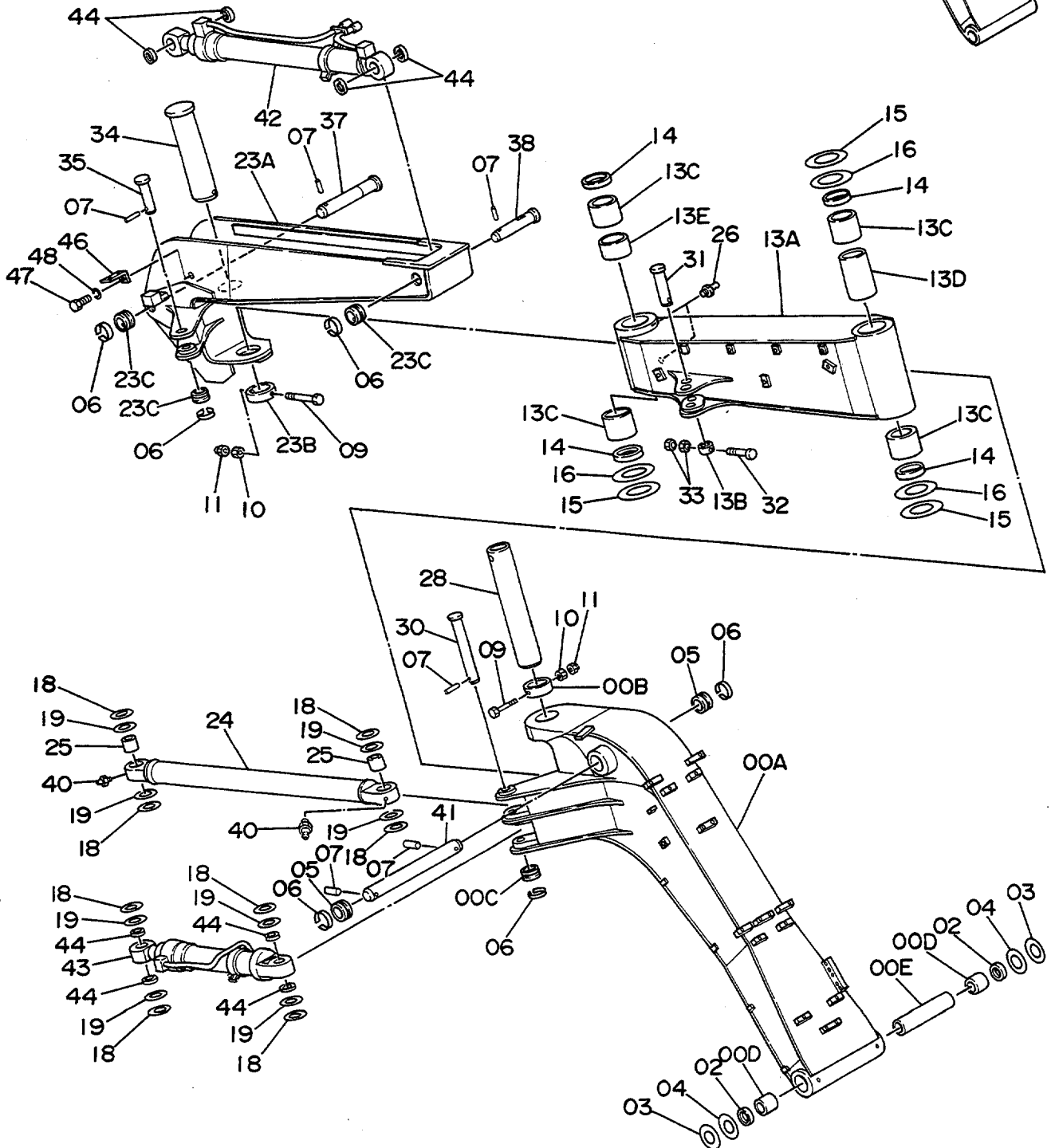
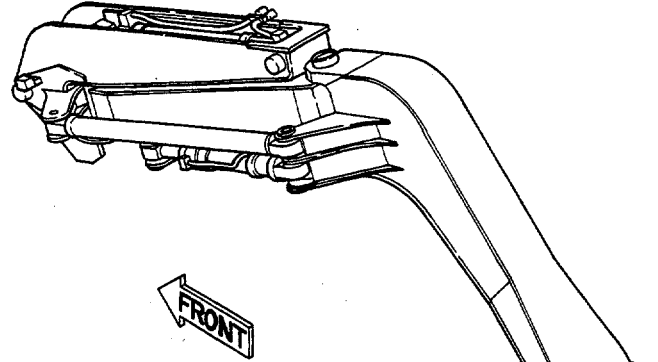
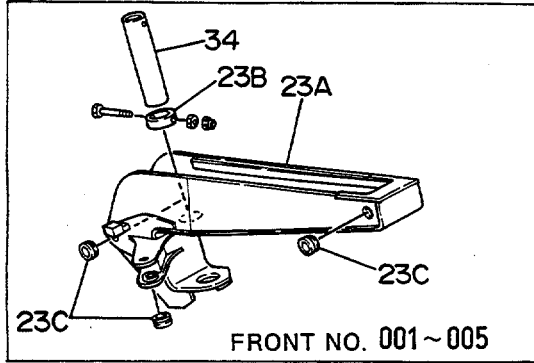


ソッコホリフーム
OFFSET BOOM

F001~

符号 ITEM	部品番号 PART NO.	部 品 名 PART NAME	or PART NAME CODE	数量 Q'TY	サービスクォー ター S.C	適用号機 SERIAL NO.	互換性 ICA	代 替 部 品 REPLACEABLE PART	
								部品番号 PART NO.	数量 Q'TY
00A~E	9073646	ブーム;ロア アッセン	BOOM:LOWER ASS'Y	1					
00A	5002056	・ブーム;ロア	・BOOM:LOWER	1					
00B	4178803	・ストッパ	・STOPPER	1	W				
00C	4197033	・ストッパ	・STOPPER	1	W				
00D	4196556	・ブッシュ	・BUSHING	2					
00E	4196559	・パイプ	・PIPE	1					
02	4065687	シール;ダスト	SEAL:DUST	2					
03	4075359	ワッシャ 1.0	WASHER 1.0	2	R				
04	4075360	ワッシャ 2.0	WASHER 2.0	2	R				
05	4197033	ストッパ	STOPPER	2					
06	4065688	リング	RING	6					
07	4065689	ピン	PIN	6					
09	J932416	ボルト	BOLT	2					
10	J951024	ナット	NUT	2					
11	M660024	ナット;U	NUT;U	2					
13A~E	9073647	ブーム;アッパ アッセン	BOOM:UPPER ASS'Y	1					
13A	6008453	・ブーム;アッパ	・BOOM:UPPER	1					
13B	4200585	・ストッパ	・STOPPER	2	W				
13C	4178906	・ブッシュ	・BUSHING	4					
13D	4202362	・パイプ	・PIPE	1					
13E	4202439	・パイプ	・PIPE	1					
14	4178802	シール;ダスト	SEAL:DUST	4					
15	4178907	スペーサ 1.2	SPACER 1.2	2	R				
16	4146960	スペーサ 1.0	SPACER 1.0	8	R				
18	4179808	ワッシャ 2.0	WASHER 2.0	4	R				
19	4179807	ワッシャ 1.0	WASHER 1.0	4	R				
23A~C	9073648	ステー アッセン	STAY ASS'Y	1		~ F105	T	9078711	1
								3041066	1
23A~C	9078711	ステー アッセン	STAY ASS'Y	1		F106~			
23A	6008452	・STAY;CYL	・STAY;CYL	1					
23B	4178803	・ストッパ	・STOPPER	1	W				
23C	4197033	・ストッパ	・STOPPER	3	W				
24	9727891	ステー	STAY	1					
25	4178714	ブッシュ	BUSHING	2					
26	J75581	フィッティング	FITTING	2					
28	3033355	ピン	PIN	1					
30	3033352	ピン	PIN	1					
31	3033351	ピン	PIN	1					
32	J931604	ボルト	BOLT	1					
33	J951016	ナット	NUT	2					

側溝掘ブーム Offset Boom

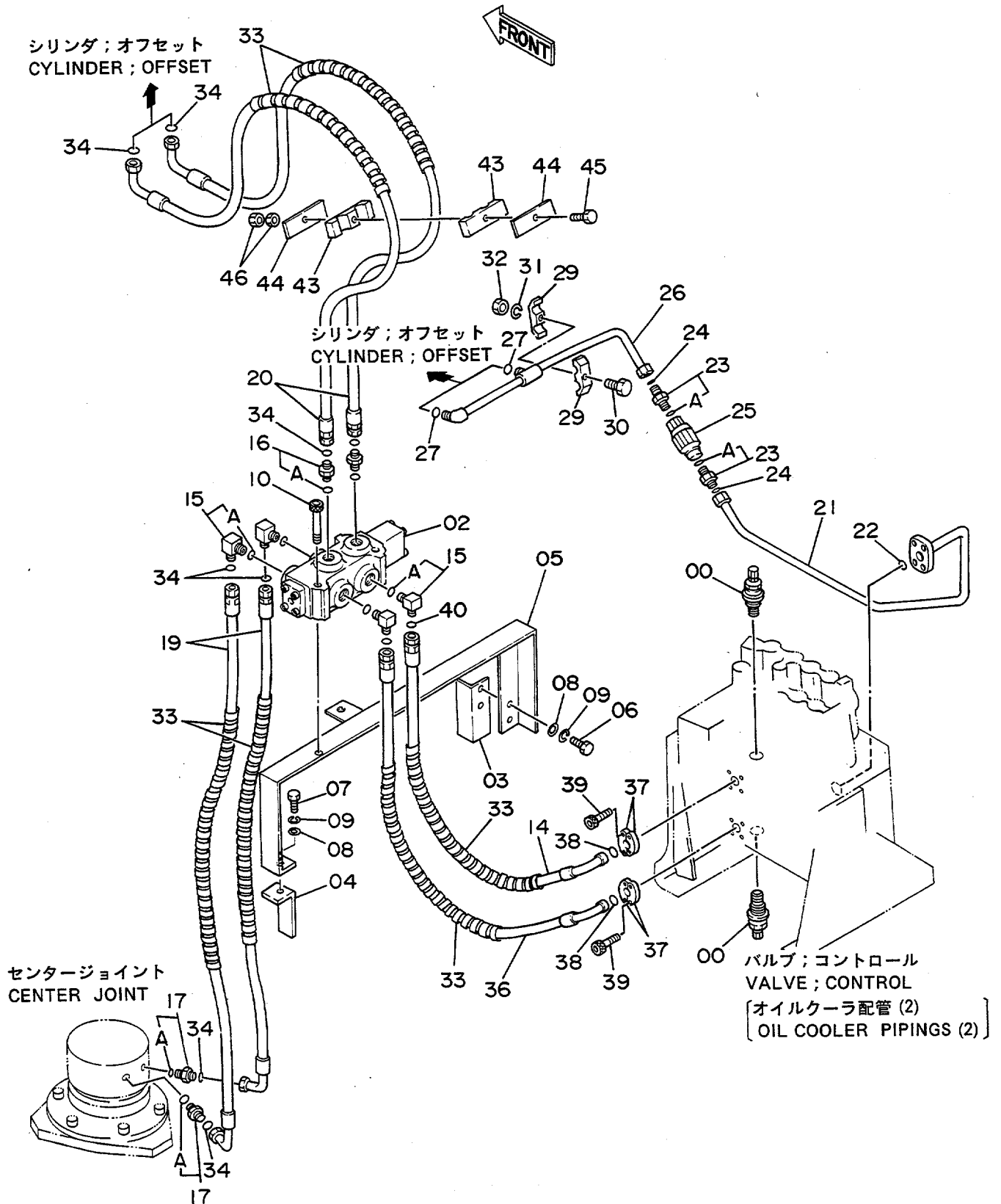


サブアーム
OFFSET BOOM

FO01~

符号 ITEM	部品番号 PART NO.	部 品 名 PART NAME	or PART NAME CODE	数量 Q'TY	サービス コード S.C	適用号機 SERIAL NO.	互 換 性 ICA	代 替 部 品 REPLACEABLE PART	
								部品番号 PART NO.	数量 Q'TY
34	3033356	ピン	PIN	1		~ F105			
34	3041066	ピン	PIN	1		F106~			
35	3033354	ピン	PIN	1					
37	3038186	ピン	PIN	1					
38	3040350	ピン	PIN	1					
40	J75481	フィッティング	FITTING	2					
41	3037074	ピン	PIN	1		~ F105	I	3042879	1
41	3042879	ピン	PIN	1		F106~			
42	4199485	CYL:ARM	CYL:ARM	1	H				
43	4199486	CYL:OFF SET	CYL:OFF SET	1	H				
44	4094086	シール:ダスト	SEAL:DUST	8					
46	4224631	ブラケット	BRACKET	1					
47	J901425	ボルト	BOLT	1					
48	A590914	ワッシャー:スプリング	WASHER:SPRING	1					

本体配管(側溝掘) 〈アウトリガ付〉
Main Pipings(Offset Boom) 〈with Outrigger〉



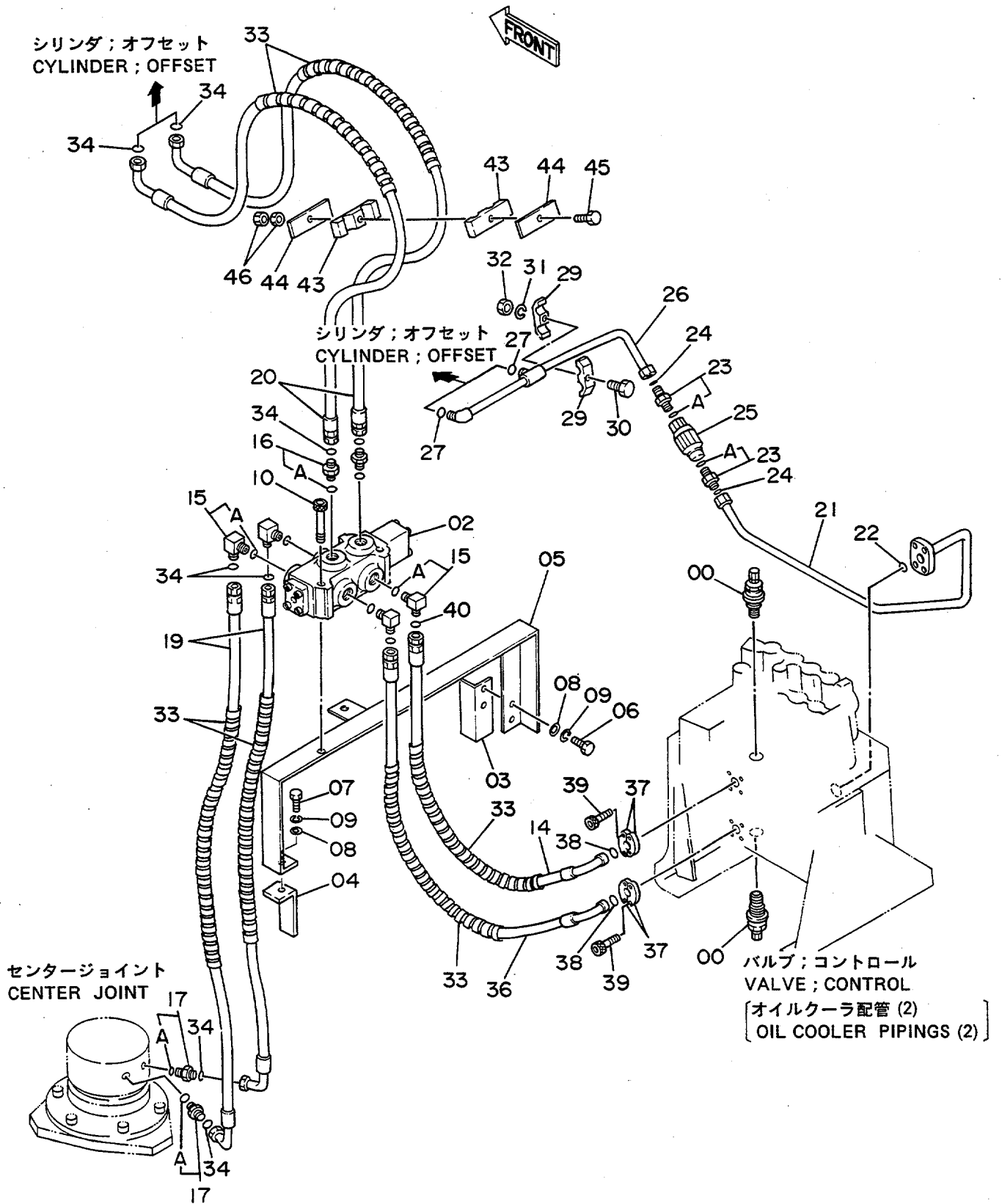
ボムパイプ (オフセット) <アウトリガ>

MAIN PIPINGS (OFFSET BOOM) <WITH OUTRIGGER>

F001~

符号 ITEM	部品番号 PART NO.	部品名 PART NAME	or PART NAME CODE	数量 Q'TY	サービス コード S.C	適用号機 SERIAL NO.	互換性 ICA	代替部品 REPLACEABLE PART	
								部品番号 PART NO.	数量 Q'TY
00	0309459	バルブ	VALVE	2					
02	4201553	バルブ;コントロール	VALVE;CONTROL	1	H	~ 1251	I	4263455	1
02	4263455	バルブ;コントロール	VALVE;CONTROL	1	H	1252~			
03	9727530	ブラケット	BRACKET	1	W				
04	9729983	ブラケット	BRACKET	1	W				
05	8041579	サポート	SUPPORT	1					
06	J901230	ボルト	BOLT	2					
07	J901235	ボルト	BOLT	1					
08	A590112	ワッシャー;プレーン	WASHER;PLANE	3					
09	A590912	ワッシャー;スプリング	WASHER;SPRING	3					
10	M341290	ボルト;ソケット	BOLT;SOCKET	3					
14	4219358	ホース	HOSE	1					
15	4217341	エルボ;S	ELBOW;S	4					
15A	4506424	-O-リング	-O-RING	1					
16	4188623	アダプタ;S	ADAPTER;S	2					
16A	4506424	-O-リング	-O-RING	1					
17	4189602	アダプタ;S	ADAPTER;S	2					
17A	4506418	-O-リング	-O-RING	1					
19	4218087	ホース	HOSE	2					
20	4219356	ホース	HOSE	2					
21	8040548	パイプ	PIPE	1					
22	4506420	O-リング	O-RING	1					
23	4189619	アダプタ;S	ADAPTER;S	2					
23A	4506424	-O-リング	-O-RING	1					
24	4187308	O-リング	O-RING	2					
25	4215142	バルブ;スロウリターン	VALVE;SLOWRETUR	1					
26	8040549	パイプ	PIPE	1					
27	4138938	O-リング	O-RING	2					
29	4189858	クランプ;パイプ	CLAMP;PIPE	2					
30	J901255	ボルト	BOLT	1					
31	A590912	ワッシャー;スプリング	WASHER;SPRING	1					
32	J950012	ナット	NUT	1					
33	4044420	プロテクタ	PROTECTOR	6					
34	4138938	O-リング	O-RING	8					
36	4217331	ホース	HOSE	1					
37	4510173	フランジ;スプリット	FLANGE;SPLIT	4					
38	4510167	O-リング	O-RING	2					
39	M340825	ボルト;ソケット	BOLT;SOCKET	8					
40	4138938	O-リング	O-RING	2					
43	4086899	クランプ	CLAMP	2					

本体配管(側溝掘) 〈アウトリガ付〉
Main Pipings(Offset Boom) 〈with Outrigger〉

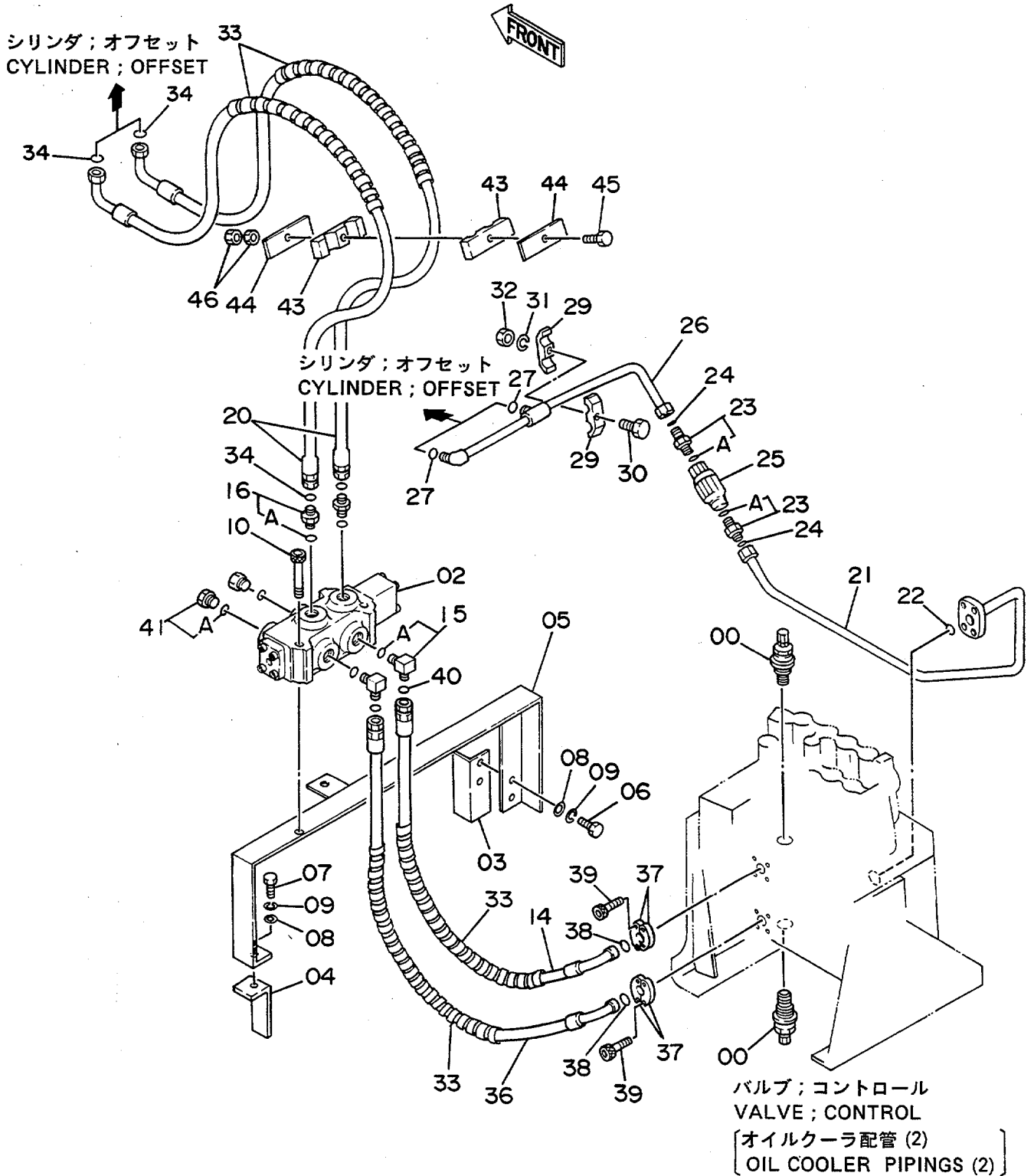


ホヱイ/ホヱカ (ソツコ-ホヱリ) <アウトリガヅキ>
 MAIN PIPINGS (OFFSET BOOM) <WITH OUTRIGGER>

F001~

符号 ITEM	部品番号 PART NO.	部品名 PART NAME	or PART NAME CODE	数量 Q'TY	サービス コード S.C	適用号機 SERIAL NO.	互換性 ICA	代替部品 REPLACEABLE PART	
								部品番号 PART NO.	数量 Q'TY
44	4229251	プレート	PLATE	2					
45	M211071	ボルト	BOLT	1		~D88/05	Y	J901070	1
45	J901070	ボルト	BOLT	1		D88/06~			
46	J950010	ナット	NUT	2					

本体配管(側溝掘)〈アウトリガ無〉
Main Pipings(Offset Boom) 〈without Outrigger〉



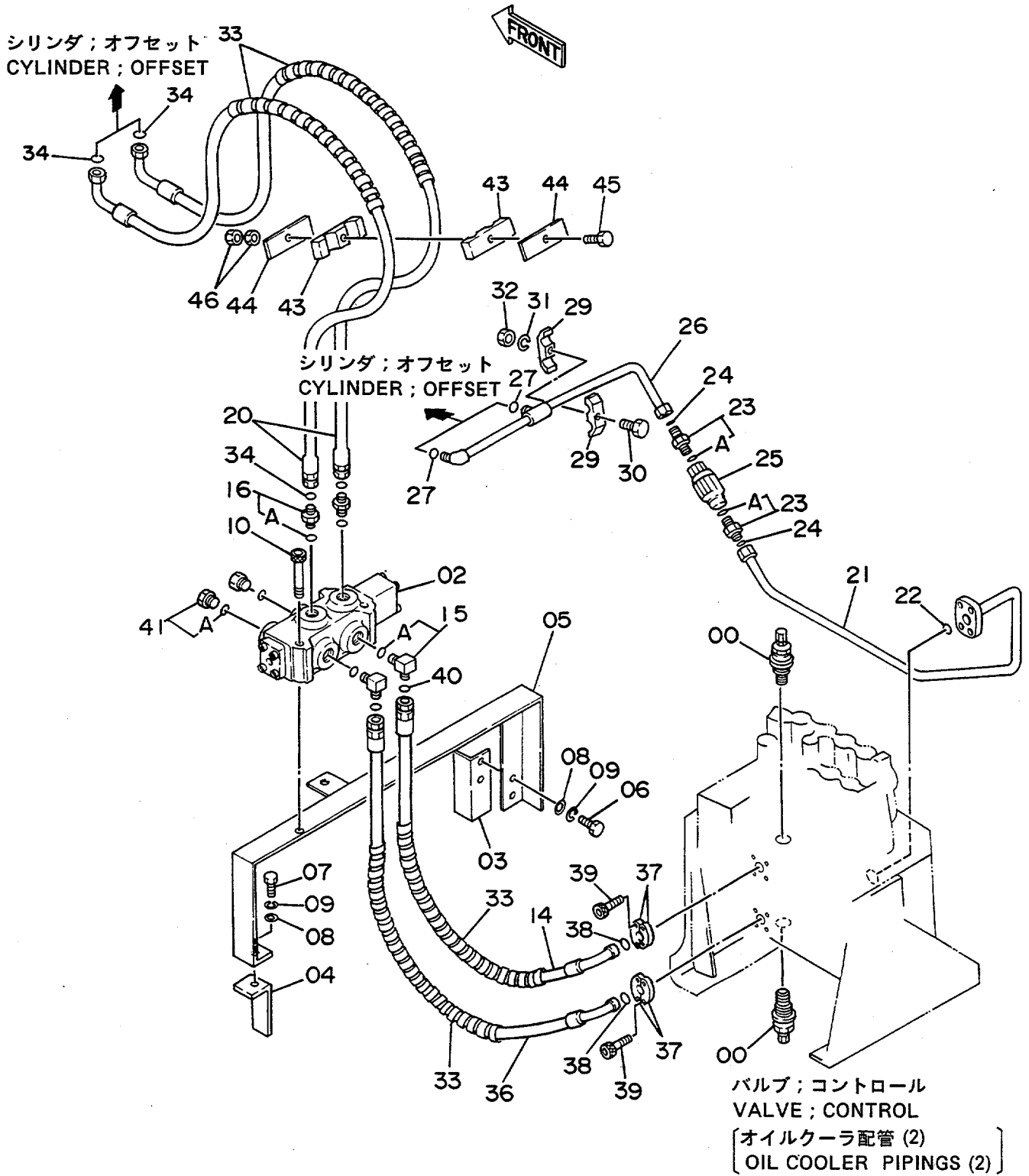
ホントイハイシ (ソツコ-ホトリ) <アウトリガナシ>

MAIN PIPINGS (OFFSET BOOM) <WITHOUT OUTRIGGER>

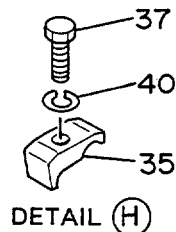
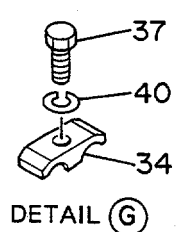
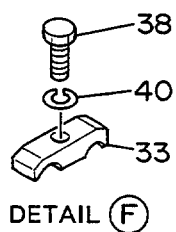
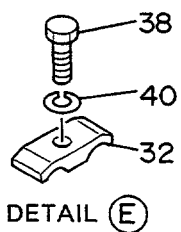
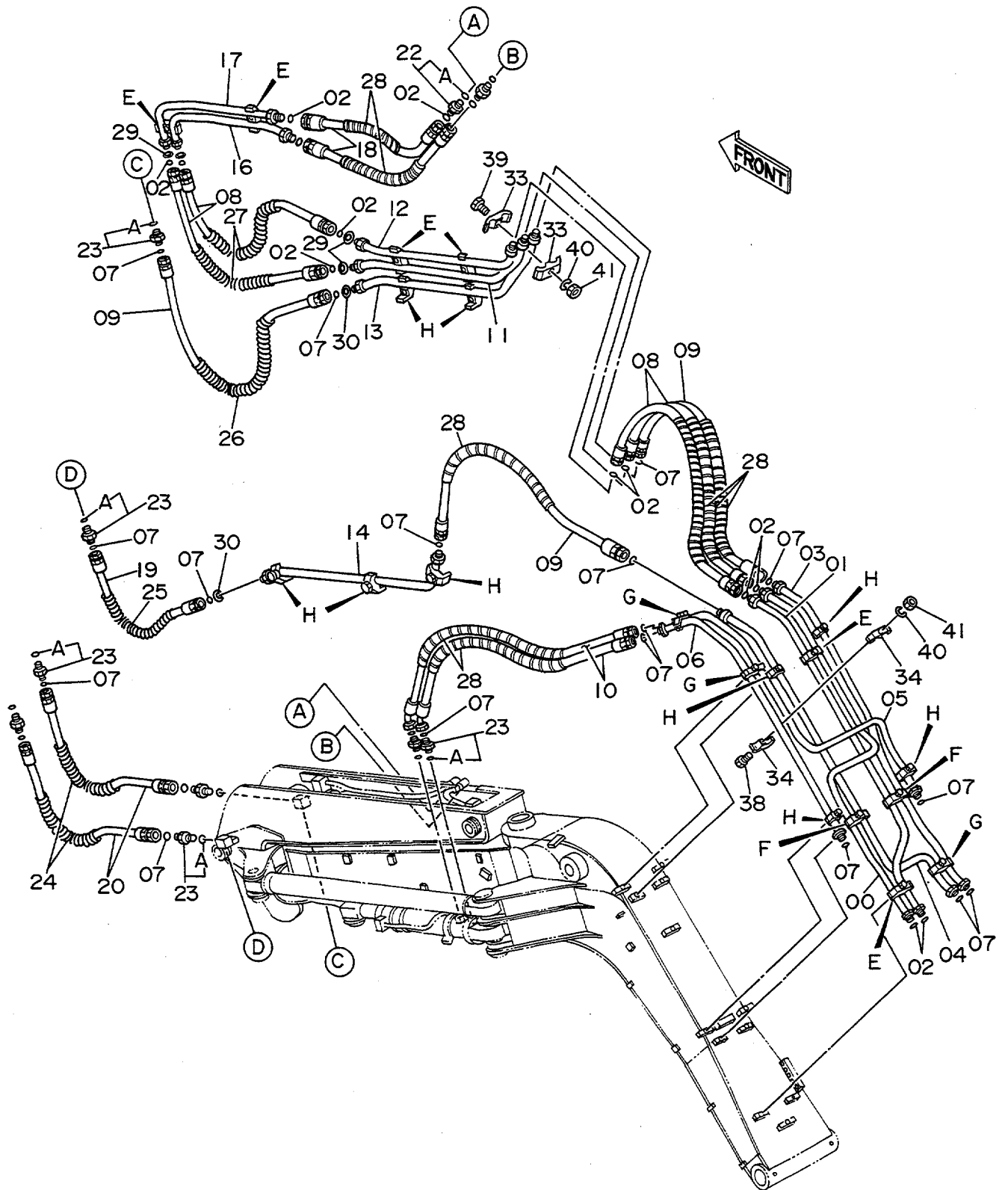
F001~

符号 ITEM	部品番号 PART NO.	部 品 名 PART NAME	or PART NAME CODE	数量 Q'TY	サービ ス S.C	適用号機 SERIAL NO.	互 換 性 ICA	代 替 部 品 REPLACEABLE PART	
								部品番号 PART NO.	数量 Q'TY
00	0309459	バルブ	VALVE	2					
02	4201553	バルブ;コントロール	VALVE;CONTROL	1	H	~ 1251	I	4263455	1
02	4263455	バルブ;コントロール	VALVE;CONTROL	1	H	1252~			
03	9727530	ブラケット	BRACKET	1	W				
04	9729983	ブラケット	BRACKET	1	W				
05	8041579	サポ-ト	SUPPORT	1					
06	J901230	ボルト	BOLT	2					
07	J901235	ボルト	BOLT	1					
08	A590112	ワッシャ;フレイシ	WASHER;PLANE	3					
09	A590912	ワッシャ;スプリング	WASHER;SPRING	3					
10	M341290	ボルト;ソケット	BOLT;SOCKET	3					
14	4219358	ホース	HOSE	1					
15	4217341	エルボ;S	ELBOW;S	2					
15A	4506424	-O-リング	-O-RING	1					
16	4188623	アダプタ;S	ADAPTER;S	2					
16A	4506424	-O-リング	-O-RING	1					
20	4219356	ホース	HOSE	2					
21	8040548	パイプ	PIPE	1					
22	4506420	O-リング	O-RING	1					
23	4189619	アダプタ;S	ADAPTER;S	2					
23A	4506424	-O-リング	-O-RING	1					
24	4187308	O-リング	O-RING	2					
25	4215142	バルブ;スロウリターン	VALVE;SLOWRETUR	1					
26	8040549	パイプ	PIPE	1					
27	4138938	O-リング	O-RING	2					
29	4189858	クランプ;パイプ	CLAMP;PIPE	2					
30	J901255	ボルト	BOLT	1					
31	A590912	ワッシャ;スプリング	WASHER;SPRING	1					
32	J950012	ナット	NUT	1					
33	4044420	プロテクタ	PROTECTOR	4					
34	4138938	O-リング	O-RING	4					
36	4217331	ホース	HOSE	1					
37	4510173	フランジ;スプリット	FLANGE;SPLIT	4					
38	4510167	O-リング	O-RING	2					
39	M340825	ボルト;ソケット	BOLT;SOCKET	8					
40	4138938	O-リング	O-RING	2					
41	4174542	プラグ	PLUG	2					
41A	4506424	-O-リング	-O-RING	1					
43	4086899	クランプ	CLAMP	2					
44	4229251	プレート	PLATE	2					

本体配管(側溝掘)〈アウトリガ無〉
Main Pipings(Offset Boom) 〈without Outrigger〉



フロント配管 (側溝掘) Front Pipings (Offset Boom)

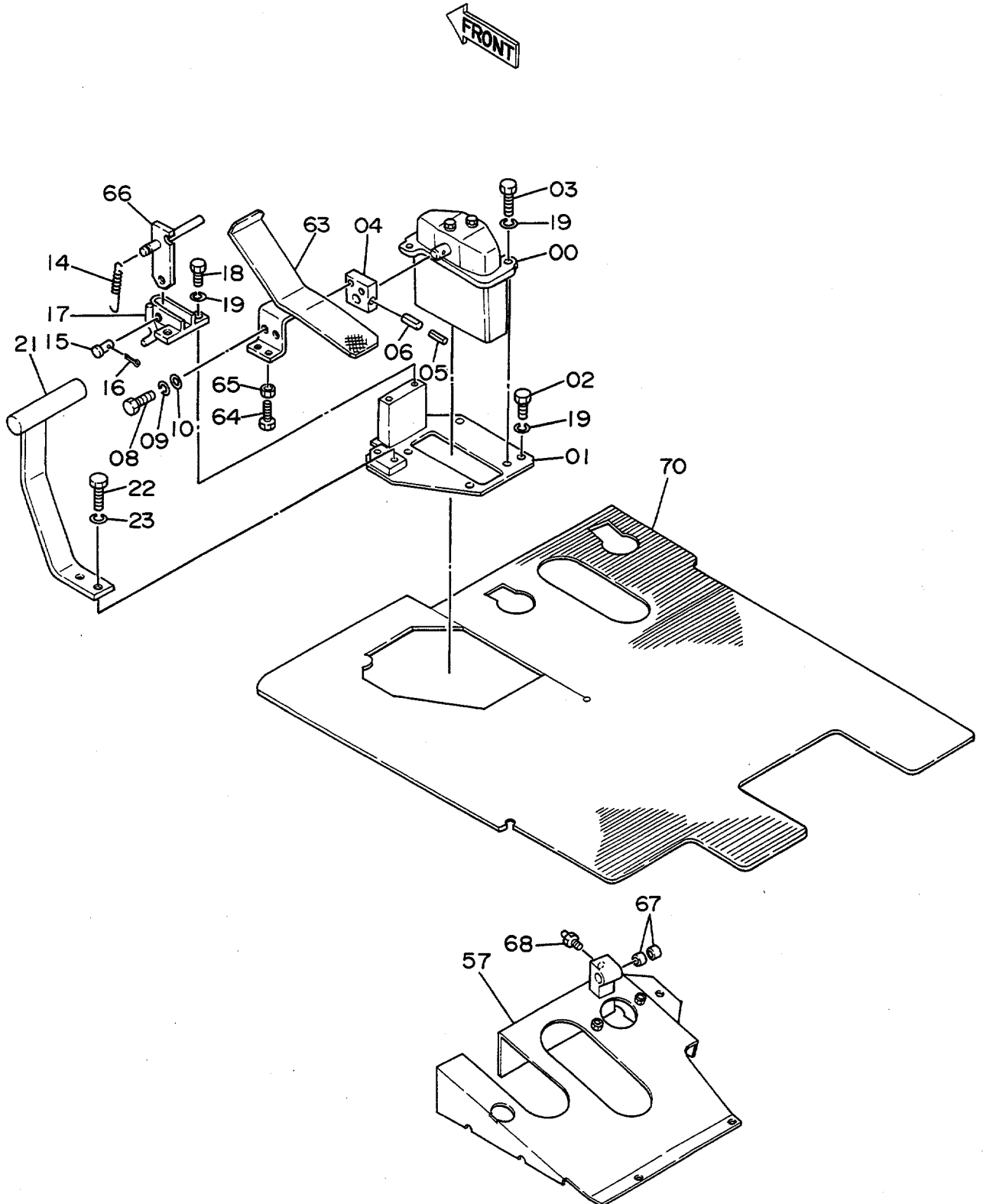


フロントパイプ (ソフターボム)
FRONT PIPINGS (OFFSET BOOM)

F001~

符号 ITEM	部品番号 PART NO.	部品名 PART NAME	or PART NAME CODE	数量 Q'TY	サービス コード S.C	適用号機 SERIAL NO.	互換性 ICA	代替部品 REPLACEABLE PART	
								部品番号 PART NO.	数量 Q'TY
00	8040458	パイプ	PIPE	1					
01	8040461	パイプ	PIPE	1					
02	4187308	O-リング	O-RING	14					
03	8040459	パイプ	PIPE	1					
04	8040460	パイプ	PIPE	1					
05	8040545	パイプ	PIPE	1					
06	8040546	パイプ	PIPE	1					
07	4138938	O-リング	O-RING	20					
08	4207383	ホース	HOSE	4					
09	4214425	ホース	HOSE	3					
10	4214427	ホース	HOSE	2					
11	8040550	パイプ	PIPE	1					
12	8040551	パイプ	PIPE	1					
13	8040552	パイプ	PIPE	1					
14	8038988	パイプ	PIPE	1					
16	8040600	パイプ	PIPE	1					
17	8040601	パイプ	PIPE	1					
18	4200475	ホース	HOSE	2					
19	4205337	ホース	HOSE	1					
20	4207382	ホース	HOSE	2					
22	4189619	アダプタ:S	ADAPTER:S	2					
22A	4506424	・O-リング	・O-RING	1					
23	4189602	アダプタ:S	ADAPTER:S	8					
23A	4506418	・O-リング	・O-RING	1					
24	4053608	プロテクタ:ホース	PROTECTOR:HOSE	2					
25	4214448	プロテクタ:ホース	PROTECTOR:HOSE	1					
26	4214449	プロテクタ:ホース	PROTECTOR:HOSE	1					
27	4214450	プロテクタ:ホース	PROTECTOR:HOSE	2					
28	4044420	プロテクタ	PROTECTOR	8					
29	4203220	ワッシャ	WASHER	4					
30	4073051	ワッシャ	WASHER	2					
32	4189859	クランプ;パイプ	CLAMP;PIPE	6					
33	4141806	クランプ;パイプ	CLAMP;PIPE	4					
34	4189858	クランプ;パイプ	CLAMP;PIPE	5					
35	4190125	クランプ;パイプ	CLAMP;PIPE	9					
37	J901250	ボルト	BOLT	12					
38	J901255	ボルト	BOLT	9					
39	J901260	ボルト	BOLT	1					
40	A590912	ワッシャ;スプリング	WASHER;SPRING	22					
41	J950012	ナット	NUT	2					

予備ペダル (側溝掘, ブレーカ, クラッシャ)
Spare Pedal (Offset Boom, Breaker, Crasher)

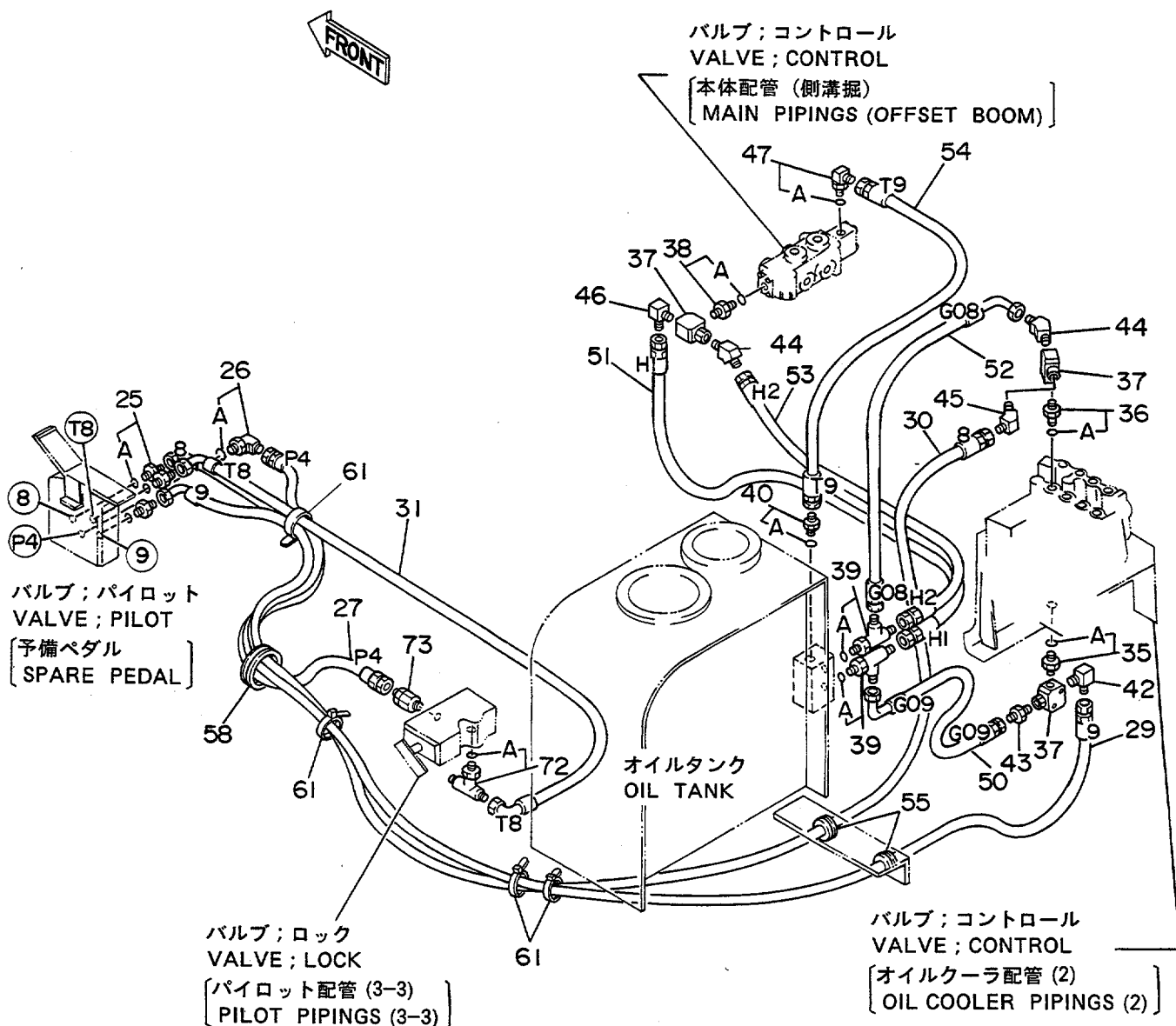


3E ヴァタール (ソウコーホリ, フレーカ, クラッシャー)
SPARE PEDAL (OFFSET BOOM, BREAKER, CRASHER)

F001~

符号 ITEM	部品番号 PART NO.	部品名 PART NAME	or PART NAME CODE	数量 Q'TY	サービス コード S.C	適用号機 SERIAL NO.	互換性 ICA	代替部品 REPLACEABLE PART	
								部品番号 PART NO.	数量 Q'TY
00	9072923	ハールフ;パイロット	ハールフ;パイロット	1	H				
01	8041450	スタンド	STAND	1					
02	J901030	ボルト	BOLT	4					
03	J901035	ボルト	BOLT	1					
04	4211166	ブラケット	BRACKET	1					
05	4205317	ピン;スプリング	PIN;SPRING	1					
06	4205318	ピン;スプリング	PIN;SPRING	1					
08	J901025	ボルト	BOLT	2					
09	A590910	ワッシャー;スプリング	WASHER;SPRING	2					
10	A590110	ワッシャー;プレーン	WASHER;PLANE	2					
14	4149125	スプリング	SPRING	1					
15	A741026	ピン	PIN	1					
16	A763016	ピン;スプリット	PIN;SPLIT	1					
17	8034081	ブラケット	BRACKET	1					
18	J901022	ボルト	BOLT	2					
19	A590910	ワッシャー;スプリング	WASHER;SPRING	7					
21	9728875	レスト;フット	REST;FOOT	1					
22	J901025	ボルト	BOLT	2					
23	A590910	ワッシャー;スプリング	WASHER;SPRING	2					
57	7019461	ブラケット	BRACKET	1					
63	8040699	ヴァタール	PEDAL	1					
64	J900835	ボルト	BOLT	2					
65	M500807	ナット	NUT	2					
66	9729325	ブラケット	BRACKET	1					
67	4180358	ヘアリング;ニードル	BRG.;NEEDLE	2					
68	J75581	フィッティング	FITTING	1					
70	1012453	マット;フロア	MAT;FLOOR	1					

予備ペダル用パイロット配管〈アウトリガ付〉 Pilot Pipings For Spare Pedal 〈with Outrigger〉

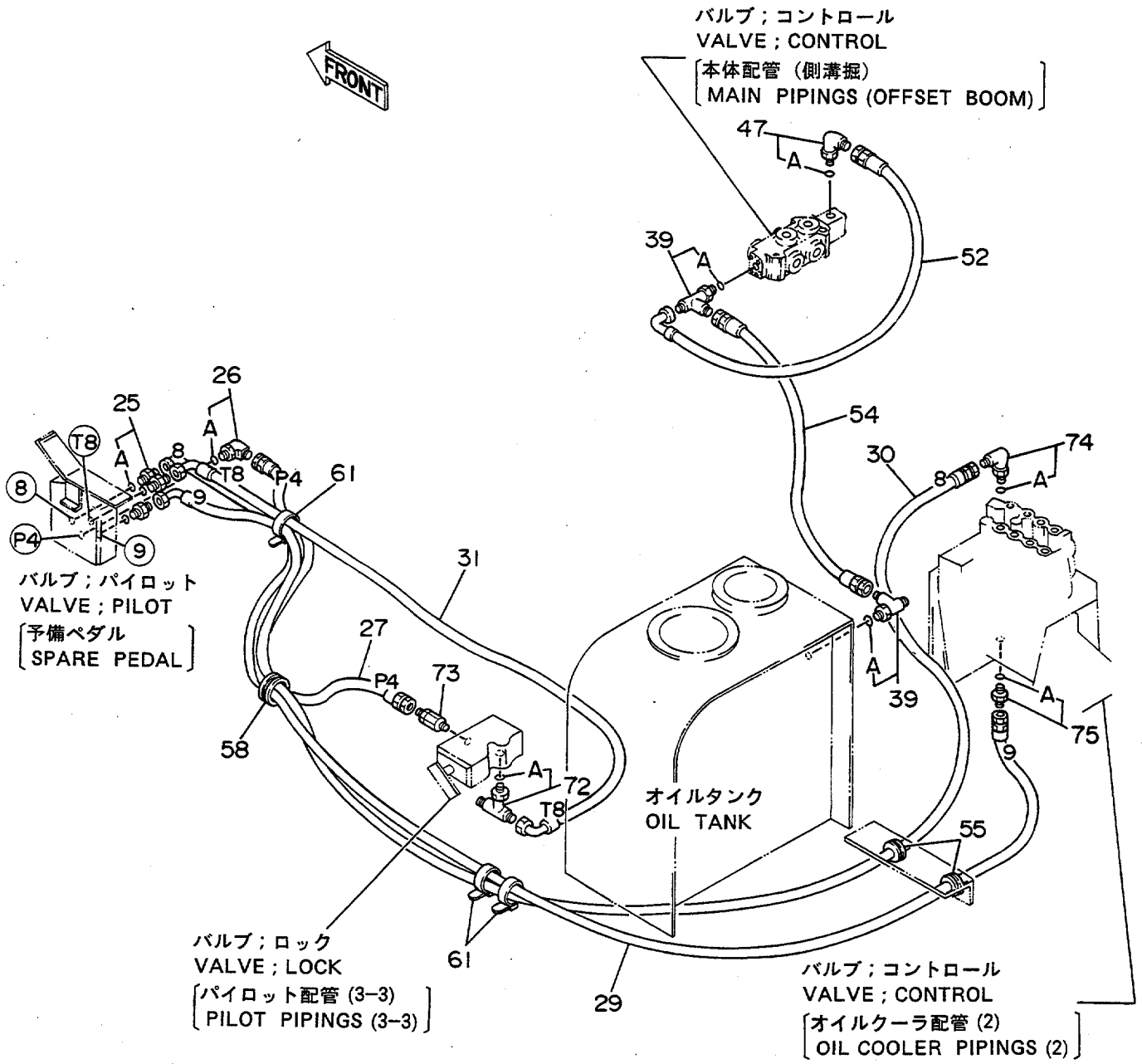


3E`^*`W3k N`I0WtNkcn <AwtRk` Wk>
PILOT PIPINGS FOR SPARE PEDAL <WITH OUTRIGGER>

F001~

符号 ITEM	部品番号 PART NO.	部品名 PART NAME	or PART NAME CODE	数量 Q'TY	サービス コード S.C	適用号機 SERIAL NO.	互換性 ICA	代替部品 REPLACEABLE PART	
								部品番号 PART NO.	数量 Q'TY
25	4200467	アダプタ:S	ADAPTER:S	3					
25A	957366	・O-リング	・O-RING	1					
26	4156434	エルボ:S	ELBOW:S	1					
26A	957366	・O-リング	・O-RING	1					
27	4219351	ホース:ナイロン (P4)	HOSE:NYLON (P4)	1					
29	4219353	ホース:ナイロン (9)	HOSE:NYLON (9)	1					
30	4219354	ホース:ナイロン (8)	HOSE:NYLON (8)	1					
31	4219355	ホース:ナイロン (T8)	HOSE:NYLON (T8)	1					
35	4219343	アダプタ:S	ADAPTER:S	1					
35A	4509180	・O-リング	・O-RING	1					
36	4219344	アダプタ:S	ADAPTER:S	1					
36A	4509180	・O-リング	・O-RING	1					
37	4219700	バルブ:シャトル	VALVE:SHUTTLE	3					
38	4152200	アダプタ	ADAPTER	1					
38A	957366	・O-リング	・O-RING	1					
39	4203171	チー:S	TEE:S	2					
39A	957366	・O-リング	・O-RING	1					
40	4200465	アダプタ:S	ADAPTER:S	1					
40A	957366	・O-リング	・O-RING	1					
42	4215652	エルボ:S	ELBOW:S	1					
43	4154651	アダプタ:S	ADAPTER:S	1					
44	4154655	エルボ:S	ELBOW:S	2					
45	4219342	エルボ:S	ELBOW:S	1					
46	4154656	エルボ:S	ELBOW:S	1					
47	4154670	エルボ:S	ELBOW:S	1					
47A	957366	・O-リング	・O-RING	1					
50	4219359	ホース:ナイロン (G09)	HOSE:NYLON (G09)	1					
51	4219350	ホース:ナイロン (H1)	HOSE:NYLON (H1)	1					
52	4219352	ホース:ナイロン (G08)	HOSE:NYLON (G08)	1					
53	4219349	ホース:ナイロン (H2)	HOSE:NYLON (H2)	1					
54	4219348	ホース:ナイロン (T9)	HOSE:NYLON (T9)	1					
55	4208985	ブッシング:ラバー	BUSHING:RUBBER	2					
58	4509404	ブッシング:ラバー	BUSHING:RUBBER	1					
61	4055312	クリップ:バンド	CLIP:BAND	10					
72	4208911	チー:S	TEE:S	1					
72A	4509180	・O-リング	・O-RING	1					
73	4188687	フィルタ	FILTER	1					

予備ペダル用パイロット配管〈アウトリガ無〉 Pilot Pipings For Spare Pedal 〈without Outrigger〉

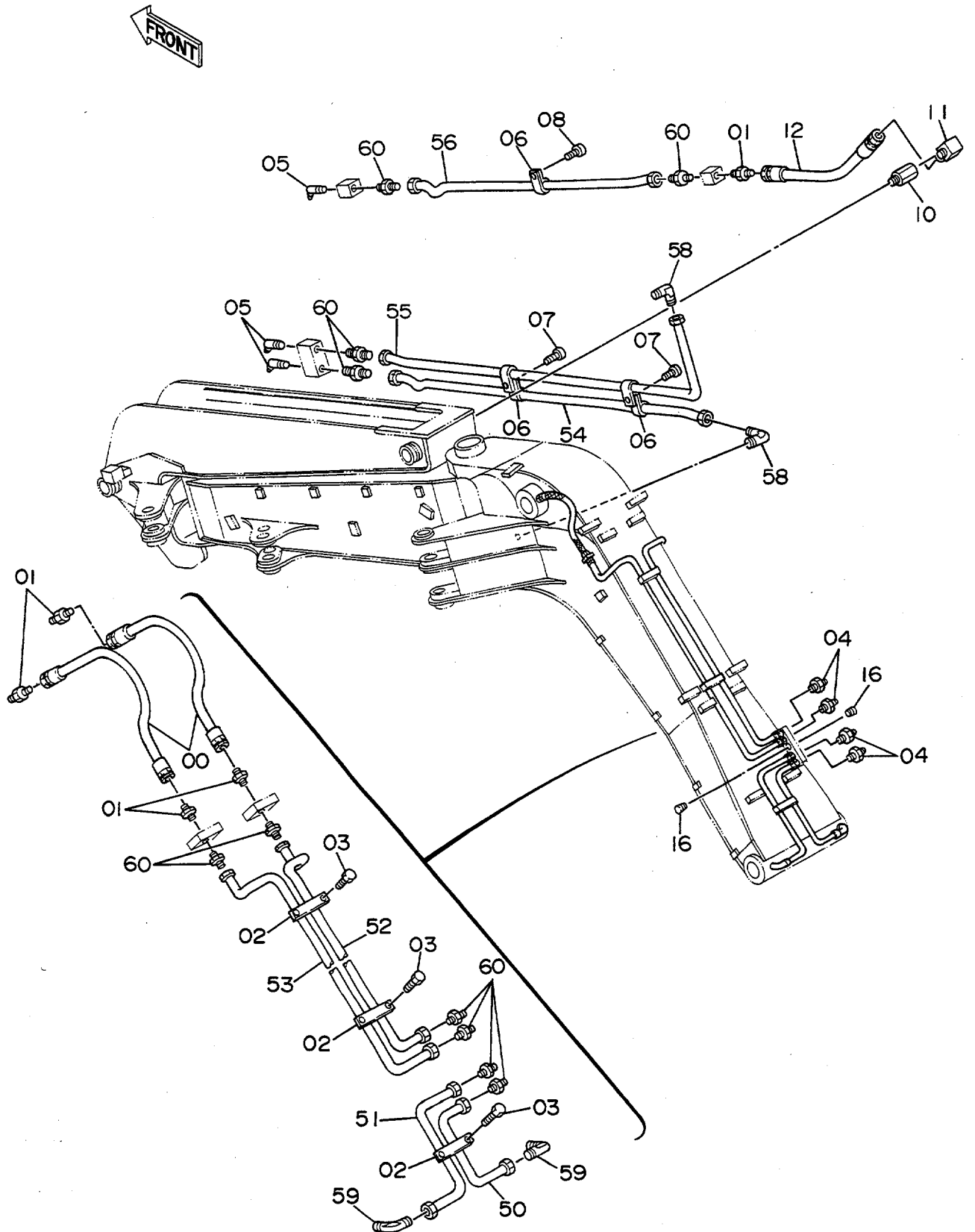


パイロットペダル用パイピング (アウトリガなし)
PILOT PIPINGS FOR SPARE PEDAL <WITHOUT OUTRIGGER>

F001~

符号 ITEM	部品番号 PART NO.	部品名 PART NAME	or PART NAME CODE	数量 Q'TY	サービス コード S.C	適用号機 SERIAL NO.	互換性 ICA	代替部品 REPLACEABLE PART	
								部品番号 PART NO.	数量 Q'TY
25	4200467	アダプタ;S	ADAPTER:S	3					
25A	957366	・O-リング	・O-RING	1					
26	4156434	エルボ;S	ELBOW:S	1					
26A	957366	・O-リング	・O-RING	1					
27	4219351	ホース;ナイロン	HOSE:NYLON	1					
29	4219353	ホース;ナイロン	HOSE:NYLON	1					
30	4219354	ホース;ナイロン	HOSE:NYLON	1					
31	4219355	ホース;ナイロン	HOSE:NYLON	1					
39	4203171	チー;S	TEE:S	2					
39A	957366	・O-リング	・O-RING	1					
47	4154670	エルボ;S	ELBOW:S	1					
47A	957366	・O-リング	・O-RING	1					
52	4219352	ホース;ナイロン	HOSE:NYLON	1					
54	4219348	ホース;ナイロン	HOSE:NYLON	1					
55	4208985	ブッシング;ラバー	BUSHING:RUBBER	2					
58	4509404	ブッシング;ラバー	BUSHING:RUBBER	1					
61	4055312	クリップ;バンド	CLIP:BAND	10					
72	4208911	チー;S	TEE:S	1					
72A	4509180	・O-リング	・O-RING	1					
73	4188687	フィルタ	FILTER	1					
74	4208913	エルボ;S	ELBOW:S	1					
74A	4509180	・O-リング	・O-RING	1					
75	4200466	アダプタ;S	ADAPTER:S	1					
75A	4509180	・O-リング	・O-RING	1					

給脂配管 (側溝掘) Lubricate Pipings (Offset Boom)



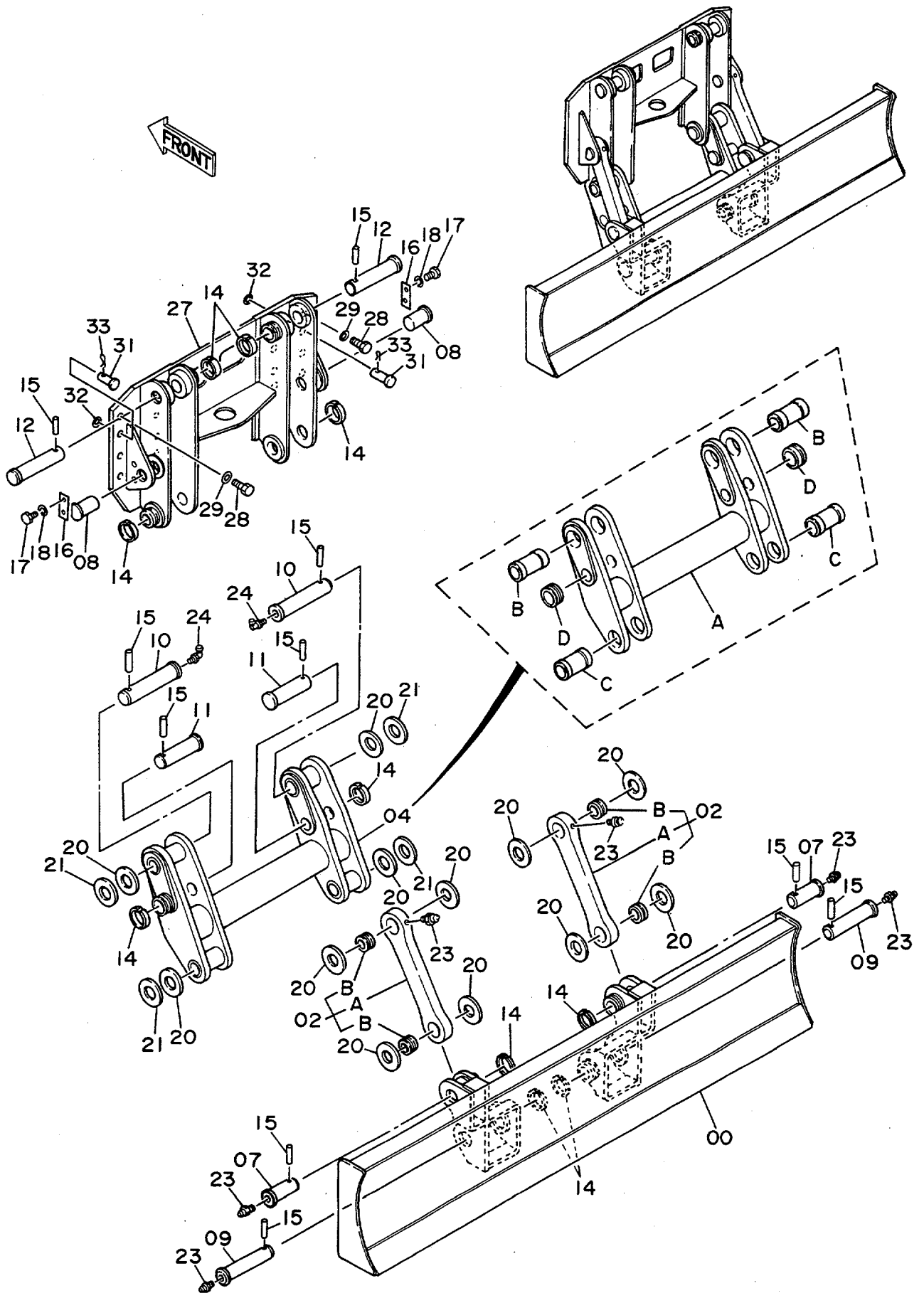
ホ-シカイロ (ソツコ-ホ-リ)

LUBRICATE PIPINGS (OFFSET BOOM)

F001~

符号 ITEM	部品番号 PART NO.	部 品 名 PART NAME	or PART NAME CODE	数量 Q'TY	サービス コード S.C	適用号機 SERIAL NO.	互 換 性 ICA	代 替 部 品 REPLACEABLE PART	
								部品番号 PART NO.	数量 Q'TY
00	4214424	ホ-ス;ナイロ	HOSE:NYLON	2					
01	4154651	アダプタ:S	ADAPTER:S	5					
02	4054024	クランプ	CLAMP	3					
03	J901030	ボルト	BOLT	6					
04	J75482	フィッティング	FITTING	4					
05	J75581	フィッティング	FITTING	3					
06	4000854	クリップ;パイプ	CLIP:PIPE	5					
07	M430613	スクリュー	SCREW	2					
08	M430610	スクリュー	SCREW	1					
10	4214698	アダプタ	ADAPTER	1					
11	4154656	エルボ:S	ELBOW:S	1					
12	4207375	ホ-ス;ナイロ	HOSE:NYLON	1					
16	94-2011	プラグ	PLUG	2					
50	4189138	パイプ	PIPE	1					
51	4189139	パイプ	PIPE	1					
52	4215318	パイプ	PIPE	1					
53	4215319	パイプ	PIPE	1					
54	4215320	パイプ	PIPE	1					
55	4215321	パイプ	PIPE	1					
56	4215322	パイプ	PIPE	1					
58	4130174	フィッティング;パイプ	FITTING:PIPE	2					
59	4130175	フィッティング;パイプ	FITTING:PIPE	2					
60	4130169	フィッティング;パイプ	FITTING:PIPE	10					

ブレード Blade

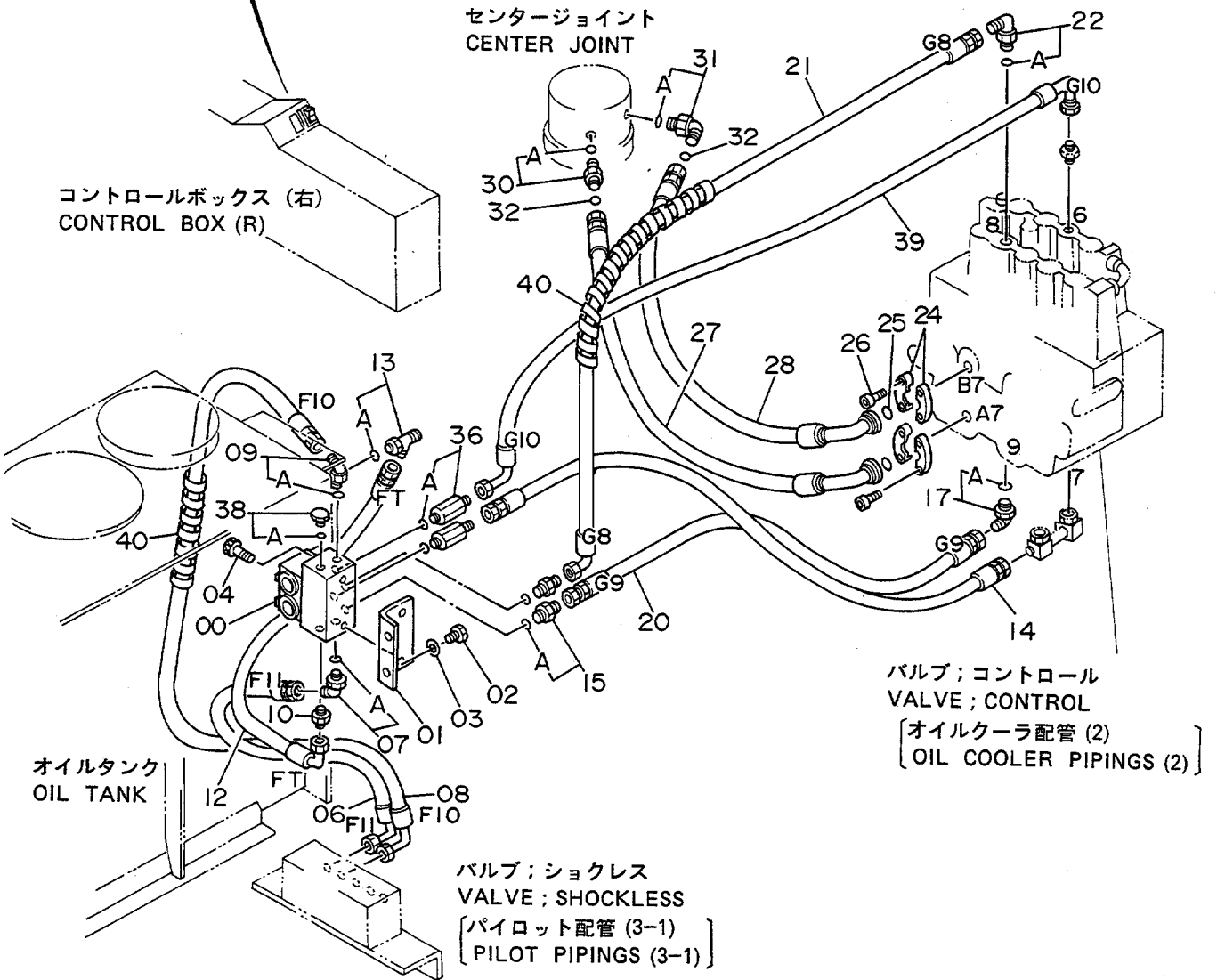
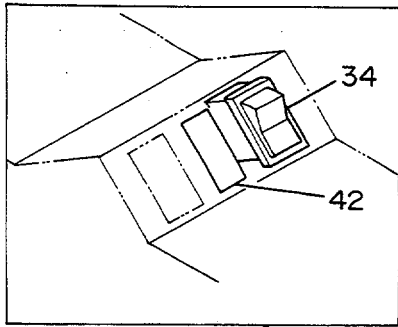


ﾌﾞﾚｰﾄﾞ
BLADE

0103~

符号 ITEM	部品番号 PART NO.	部 品 名 PART NAME	or PART NAME CODE	数量 Q'TY	サービス コード S.C	適用号機 SERIAL NO.	互 換 性 ICA	代 替 部 品 REPLACEABLE PART	
								部品番号 PART NO.	数量 Q'TY
00	6009645	ﾌﾞﾚｰﾄﾞ	BLADE	1					
02	8043535	ﾘﾝｸ:A (ﾌﾞｯｼﾝｸﾞ) ﾀﾞｷ	LINK:A (WITH BUSHING)	2					
02A	3044366	・ﾘﾝｸ	・LINK	1					
02B	4232084	・ﾌﾞｯｼﾝｸﾞ	・BUSHING	2					
04	8043537	ﾘﾝｸ:B (ﾌﾞｯｼﾝｸﾞ) ﾀﾞｷ	LINK:B (WITH BUSHING)	1					
04A	7020399	・ﾘﾝｸ	・LINK	1					
04B	4232086	・ﾌﾞｯｼﾝｸﾞ	・BUSHING	2					
04C	4232085	・ﾌﾞｯｼﾝｸﾞ	・BUSHING	2					
04D	4197033	・ｽﾄｯﾊﾟ	・STOPPER	2	W				
07	3044368	ﾋﾟﾝ	PIN	2					
08	3044382	ﾋﾟﾝ	PIN	2					
09	3044369	ﾋﾟﾝ	PIN	2					
10	3044370	ﾋﾟﾝ	PIN	2					
11	3044367	ﾋﾟﾝ	PIN	2					
12	3044371	ﾋﾟﾝ	PIN	2					
14	4065688	ﾘﾝｸ	RING	10					
15	4065689	ﾋﾟﾝ	PIN	10					
16	X4246	ﾌﾞﾚｰﾄﾞ; ﾛｯｸ	PLATE; LOCK	2					
17	J901230	ﾎﾙﾄ	BOLT	4					
18	A590912	ﾜｯｼﾞ; ﾗﾞﾘﾝｸ	WASHER; SPRING	4					
20	4179807	ﾜｯｼﾞ 1.0	WASHER 1.0	16	R				
21	4179808	ﾜｯｼﾞ 2.0	WASHER 2.0	16	R				
23	J75481	ﾌｲｯﾃﾝｸﾞ	FITTING	6					
24	J75581	ﾌｲｯﾃﾝｸﾞ	FITTING	2					
27	7020398	ﾌﾞﾗｯकेｯﾄ	BRACKET	1					
28	J932060	ﾎﾙﾄ	BOLT	14					
29	4018545	ﾜｯｼﾞ	WASHER	14					
31	4183279	ﾋﾟﾝ	PIN	2					
32	A590130	ﾜｯｼﾞ; ﾌﾟﾚｰﾝ	WASHER; PLANE	2					
33	A768050	ﾋﾟﾝ; ﾗﾞﾘｯﾄ	PIN; SPLIT	2					

ブレード配管 (旋回体) Blade Pipings (Superstructure)

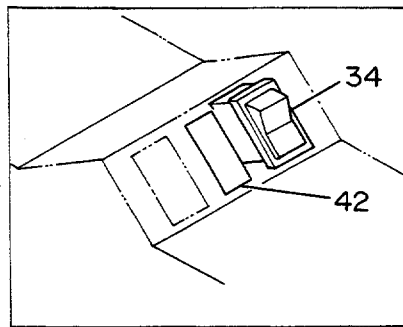


ブレードパイプ (モックアップ)
BLADE PIPINGS (SUPERSTRUCTURE)

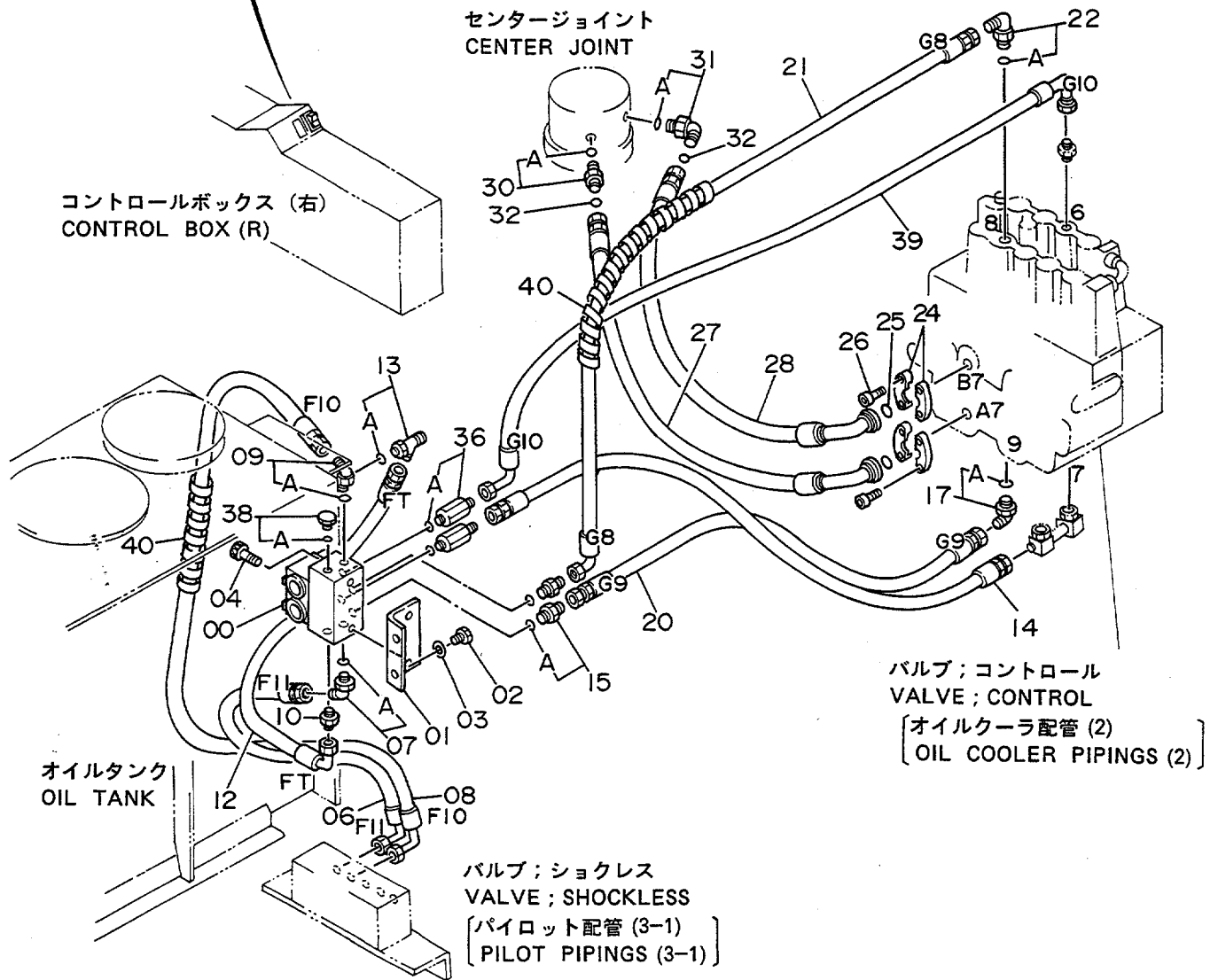
0103~

符号 ITEM	部品番号 PART NO.	部 品 名 PART NAME	or PART NAME CODE	数量 Q'TY	サービス コード S.C	適用号機 SERIAL NO.	互 換 性 ICA	代 替 部 品 REPLACEABLE PART	
								部品番号 PART NO.	数量 Q'TY
00	4199095	バルブ;ソレノイド	VALVE;SOLENOID	1					
01	4217247	ブラケット	BRACKET	1					
02	J901022	ボルト	BOLT	2					
03	A590910	ワッシャー;スプリング	WASHER;SPRING	2					
04	M340860	ボルト;ソケット	BOLT;SOCKET	2					
06	4217325	ホース;ナイロン (F11)	HOSE;NYLON (F11)	1					
07	4200472	エルボ;S	ELBOW;S	1					
07A	957366	・O-リング	・O-RING	1					
08	4217324	ホース;ナイロン (F10)	HOSE;NYLON (F10)	1					
09	4156434	エルボ;S	ELBOW;S	1					
09A	957366	・O-リング	・O-RING	1					
10	4154651	アダプタ;S	ADAPTER;S	1					
12	4217326	ホース;ナイロン (FT)	HOSE;NYLON (FT)	1					
13	4208909	チ-;S	TEE;S	1					
13A	4509180	・O-リング	・O-RING	1					
14	4221264	ホース;ナイロン	HOSE;NYLON	1					
15	4200467	アダプタ;S	ADAPTER;S	2					
15A	957366	・O-リング	・O-RING	1					
17	4154671	エルボ;S	ELBOW;S	1					
17A	4509180	・O-リング	・O-RING	1					
20	4217327	ホース;ナイロン (G9)	HOSE;NYLON (G9)	1					
21	4217329	ホース;ナイロン (G8)	HOSE;NYLON (G8)	1					
22	4208913	エルボ;S	ELBOW;S	1					
22A	4509180	・O-リング	・O-RING	1					
24	4510173	フランジ;スプリット	FLANGE;SPRIT	4					
25	4510167	O-リング	O-RING	2					
26	M340825	ボルト;ソケット	BOLT;SOCKET	8					
27	4217331	ホース	HOSE	1					
28	4217332	ホース	HOSE	1					
30	4189602	アダプタ;S	ADAPTER;S	1					
30A	4506418	・O-リング	・O-RING	1					
31	4200580	エルボ;S	ELBOW;S	1					
31A	4506418	・O-リング	・O-RING	1					
32	4138938	O-リング	O-RING	2					
34	4209355	スイッチ	SWITCH	1					
36	4223934	アダプタ;S	ADAPTER;S	2					
36A	957366	・O-リング	・O-RING	1					
38	4093624	プラグ	PLUG	1					
38A	957366	・O-リング	・O-RING	1					
39	4239766	ホース;ナイロン (G10)	HOSE;NYLON (G10)	1					

ブレード配管 (回転体) Blade Pipings (Superstructure)



コントロールボックス (右)
CONTROL BOX (R)

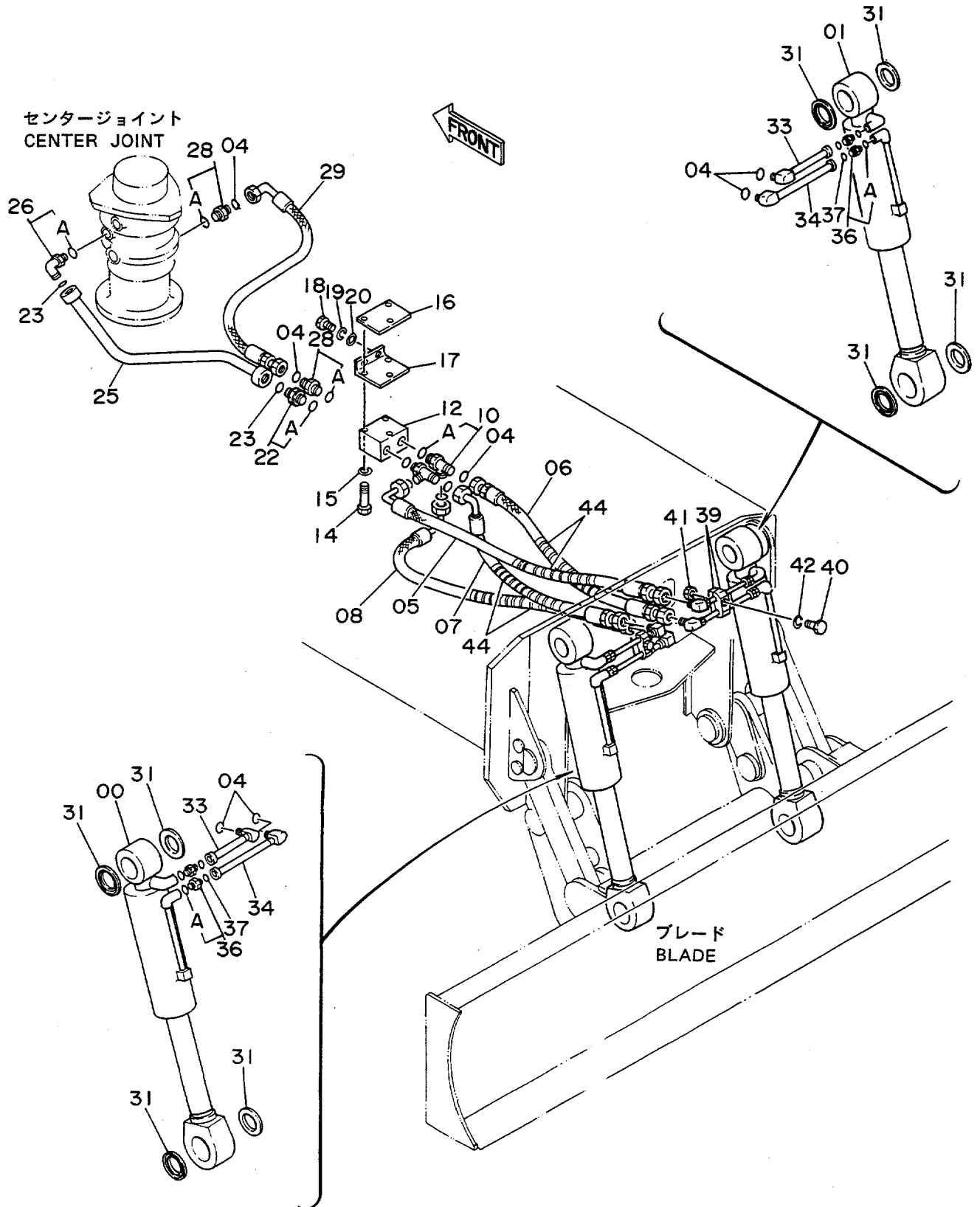


ブレードパイプ (セロカイ)
BLADE PIPINGS (SUPERSTRUCTURE)

0103~

符号 ITEM	部品番号 PART NO.	部品名 PART NAME	or PART NAME CODE	数量 Q'TY	サービス コード S.C	適用号機 SERIAL NO.	互換性 ICA	代替部品 REPLACEABLE PART	
								部品番号 PART NO.	数量 Q'TY
40	4133527	ブローダ	PROTECTOR	2					
42	4241193	ネームプレート	NAME-PLATE	1					

ブレード配管 (走行体) Blade Pipings (Carrier)

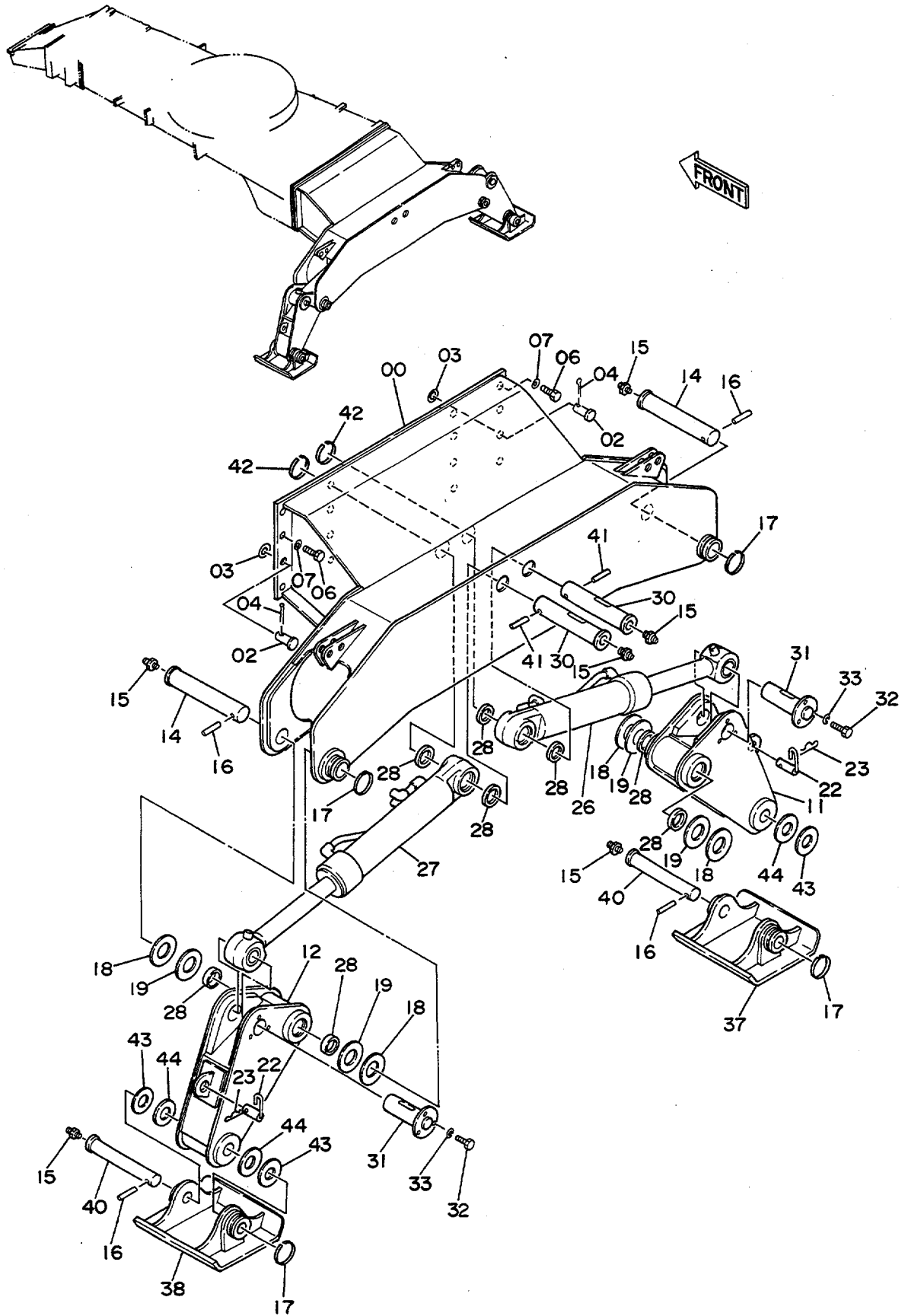


ﾌﾞﾚｰﾄﾞﾊｲｶﾞ (ｼｰｺｰﾀﾞ)
BLADE PIPINGS (CARRIER)

0103~

符号 ITEM	部品番号 PART NO.	部 品 名 PART NAME	or PART NAME CODE	数量 Q'TY	サービス コード S.C	適用号機 SERIAL NO.	互換性 ICA	代替部品 REPLACEABLE PART	
								部品番号 PART NO.	数量 Q'TY
00	4231943	ｼﾘﾝﾀﾞ:ﾌﾞﾚｰﾄﾞ (ﾋﾞﾀﾞﾘ)	CYL.:BLADE (L)	1	H				
01	4231944	ｼﾘﾝﾀﾞ:ﾌﾞﾚｰﾄﾞ (ﾐｷ)	CYL.:BLADE (R)	1	H				
04	4138938	O-ﾘﾝｸﾞ	O-RING	10					
05	4231213	ﾎｰｽ	HOSE	1					
06	4207381	ﾎｰｽ	HOSE	1					
07	4218088	ﾎｰｽ	HOSE	1					
08	4229813	ﾎｰｽ	HOSE	1					
10	4205383	ﾁｰ:S	TEE:S	2					
10A	4506418	・O-ﾘﾝｸﾞ	・O-RING	1					
12	4195894	ﾊﾞﾙﾌﾞ:ﾁｪｯｸ	VALVE:CHECK	1					
14	J900875	ﾎﾞﾙﾄ	BOLT	3					
15	A590908	ワｯｼﾞﾀﾞ:ｽﾌﾟﾘﾝｸﾞ	WASHER:SPRING	3					
16	4218501	ﾌﾞﾚｰﾄﾞ	PLATE	1					
17	4231942	ﾌﾞﾗｯकेｯﾄ	BRACKET	1					
18	J901025	ﾎﾞﾙﾄ	BOLT	2					
19	A590910	ワｯｼﾞﾀﾞ:ｽﾌﾟﾘﾝｸﾞ	WASHER:SPRING	2					
20	J217083	ワｯｼﾞﾀﾞ	WASHER	2					
22	4197530	ｱﾀﾞﾌﾟﾀﾞ:S	ADAPTER:S	1					
22A	4506418	・O-ﾘﾝｸﾞ	・O-RING	1					
23	4187308	O-ﾘﾝｸﾞ	O-RING	2					
25	8043534	ﾊﾟｲﾌﾟ	PIPE	1					
26	4202404	ｴﾙﾎﾞ:ｽ	ELBOW:S	1					
26A	4506418	・O-ﾘﾝｸﾞ	・O-RING	1					
28	4189602	ｱﾀﾞﾌﾟﾀﾞ:S	ADAPTER:S	2					
28A	4506418	・O-ﾘﾝｸﾞ	・O-RING	1					
29	4210313	ﾎｰｽ	HOSE	1					
31	4094086	ｼｰﾙ:ﾀﾞｽﾄ	SEAL:DUST	8					
33	9732035	ﾊﾟｲﾌﾟ	PIPE	2					
34	9732036	ﾊﾟｲﾌﾟ	PIPE	2					
36	4197530	ｱﾀﾞﾌﾟﾀﾞ:S	ADAPTER:S	4					
36A	4506418	・O-ﾘﾝｸﾞ	・O-RING	1					
37	4187308	O-ﾘﾝｸﾞ	O-RING	4					
39	4189858	ｸﾗﾝﾌﾟ:ﾊﾟｲﾌﾟ	CLAMP:PIPE	4					
40	J901250	ﾎﾞﾙﾄ	BOLT	2					
41	J950012	ﾅｯﾄ	NUT	2					
42	A590912	ワｯｼﾞﾀﾞ:ｽﾌﾟﾘﾝｸﾞ	WASHER:SPRING	2					
44	4044420	ﾌﾟﾚｸﾞｸﾞ	PROTECTOR	4					

アウトリガ Outrigger

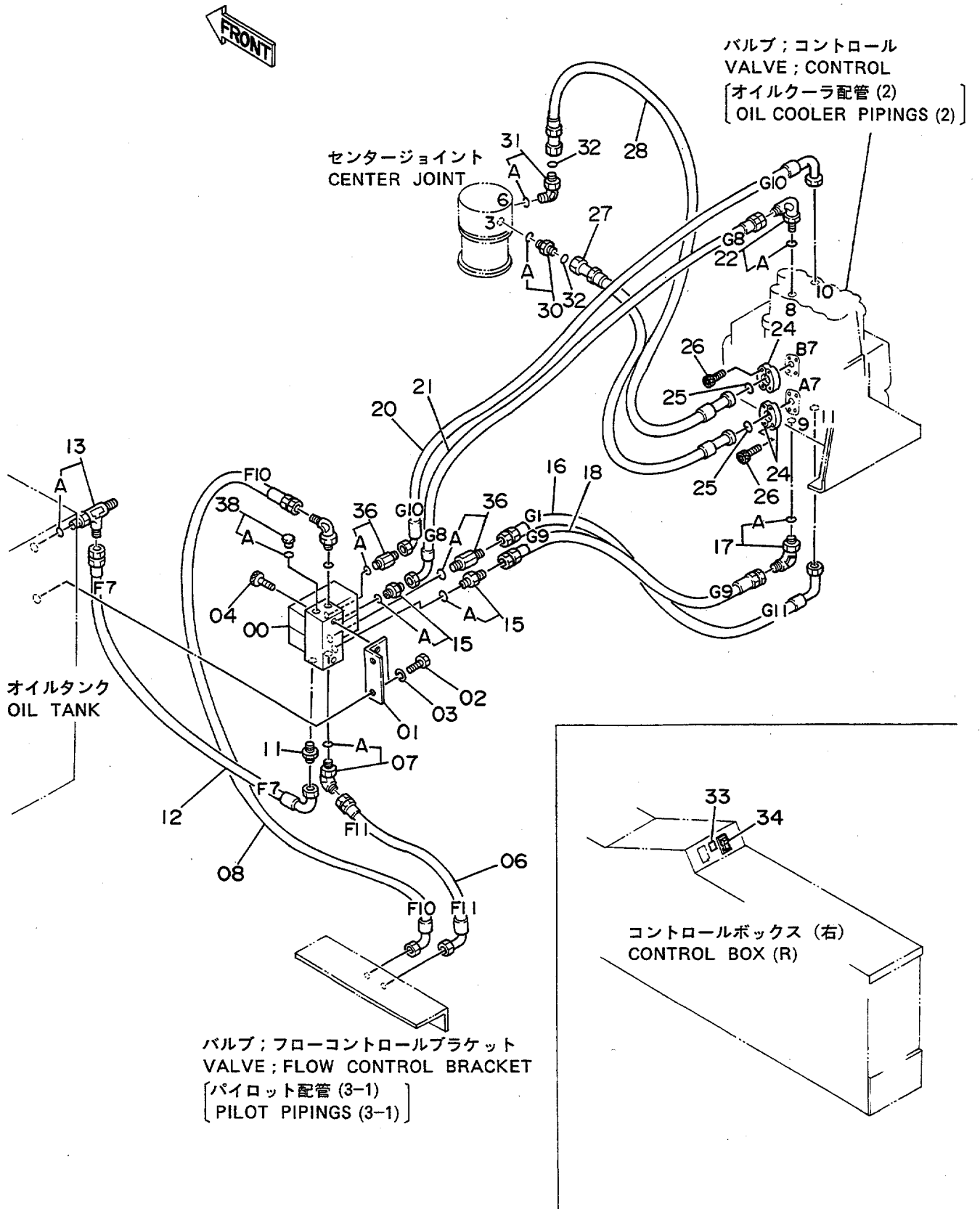


アウトリガ
OUTRIGGER

0103~

符号 ITEM	部品番号 PART NO.	部品名 PART NAME	or PART NAME CODE	数量 Q'TY	サービス コード S.C	適用号機 SERIAL NO.	互 換 性 ICA	代替部品 REPLACEABLE PART	
								部品番号 PART NO.	数量 Q'TY
00	8034568	ビーム;アウトリガ	BEAM;OUT-RIGGER	1					
02	4183279	ピン	PIN	2					
03	A590130	ワッシャ	WASHER	2					
04	A768050	ピン;スプリット	PIN;SPLIT	2					
06	J932060	ボルト	BOLT	14					
07	4018545	ワッシャ	WASHER	14					
11	8034809	アウトリガ	OUTRIGGER	1					
12	8034810	アウトリガ	OUTRIGGER	1					
14	3034221	ピン	PIN	2					
15	J75481	フィッティング	FITTING	6					
16	4065689	ピン	PIN	4					
17	4065688	リング	RING	4					
18	4075357	ワッシャ 1.0	WASHER 1.0	12	R				
19	4075358	ワッシャ 2.0	WASHER 2.0	12	R				
22	9726346	ピン;ロック	PIN;LOCK	2					
23	487041	ピン	PIN	2					
26	4195892	シリンダ (ミキ)	CYL. (R)	1	H				
27	4195893	シリンダ (ヒタリ)	CYL. (L)	1	H.				
28	4065687	シール;ダスト	SEAL;DUST	8					
30	3034220	ピン	PIN	2					
31	8016840	ピン	PIN	2					
32	J901230	ボルト	BOLT	6					
33	A590912	ワッシャ;スプリング	WASHER;SPRING	6					
37	8041039	フロート	FLOAT	1					
38	8034570	フロート	FLOAT	1					
40	3034222	ピン	PIN	2					
41	4065689	ピン	PIN	2					
42	4065688	リング	RING	2					
43	4082148	ワッシャ 1.0	WASHER 1.0	4	R				
44	4082149	ワッシャ 2.0	WASHER 2.0	4	R				

アウトリガ配管 (旋回体) Outrigger Pipings (Superstructure)



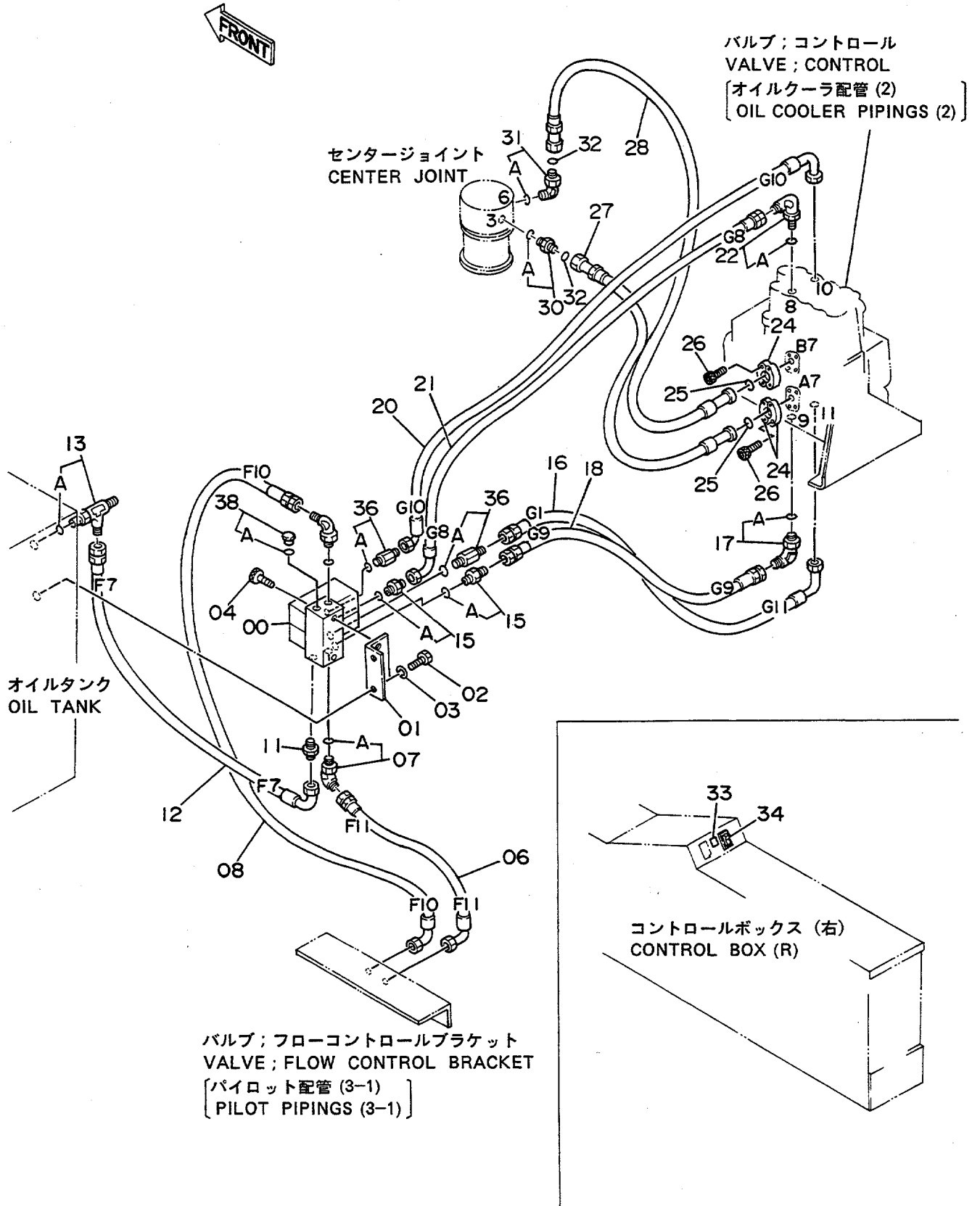
アウトリカパイプ (ヒコパイプ)

OUTRIGGER PIPINGS (SUPERSTRUCTURE)

0103~

符号 ITEM	部品番号 PART NO.	部品名 PART NAME	or PART NAME CODE	数量 Q'TY	サービス コード S.C	適用号機 SERIAL NO.	互換性 ICA	代替部品 REPLACEABLE PART	
								部品番号 PART NO.	数量 Q'TY
00	4199095	バルブ;ソレノイド	VALVE;SOLENOID	1					
01	4217247	ブラケット	BRACKET	1					
02	J901020	ボルト	BOLT	2					
03	A590910	ワッシャー;スプリング	WASHER;SPRING	2					
04	M340860	ボルト;ソケット	BOLT;SOCKET	2					
06	4217325	ホース;ナイロン (F11)	HOSE;NYLON (F11)	1					
07	4200472	エルボ;S	ELBOW;S	1					
07A	957366	-O-リング	-O-RING	1					
08	4217324	ホース;ナイロン (F10)	HOSE;NYLON (F10)	1					
09	4156434	エルボ;S	ELBOW;S	1					
09A	957366	-O-リング	-O-RING	1					
11	4154651	アダプタ;S	ADAPTER;S	1					
12	4217326	ホース;ナイロン (FT)	HOSE;NYLON (FT)	1					
13	4208909	チ;S	TEE;S	1					
13A	4509180	-O-リング	-O-RING	1					
15	4200467	アダプタ;S	ADAPTER;S	2					
15A	957366	-O-リング	-O-RING	1					
16	4217328	ホース;ナイロン (G11)	HOSE;NYLON (G11)	1					
17	4154671	エルボ;S	ELBOW;S	1					
17A	4509180	-O-リング	-O-RING	1					
18	4217327	ホース;ナイロン (G9)	HOSE;NYLON (G9)	1					
20	4239766	ホース;ナイロン (G10)	HOSE;NYLON (G10)	1					
21	4217329	ホース;ナイロン (G8)	HOSE;NYLON (G8)	1					
22	4208913	エルボ;S	ELBOW;S	1					
22A	4509180	-O-リング	-O-RING	1					
24	4510173	フランジ;スプリット	FLANGE;SPLIT	4					
25	4510167	O-リング	O-RING	2					
26	M340825	ボルト;ソケット	BOLT;SOCKET	8					
27	4217331	ホース	HOSE	1					
28	4217332	ホース	HOSE	1					
30	4189602	アダプタ;S	ADAPTER;S	1					
30A	4506418	-O-リング	-O-RING	1					
31	4200580	エルボ;S	ELBOW;S	1					
31A	4506418	-O-リング	-O-RING	1					
32	4138938	O-リング	O-RING	2					
33	4225029	ネームプレート	NAME-PLATE	1					
34	4209355	スイッチ	SWITCH	1					
36	4223934	アダプタ;S	ADAPTER;S	2					
36A	957366	-O-リング	-O-RING	1					
38	4093624	プラグ	PLUG	1					

アウトリガ配管 (旋回体) Outrigger Pippings (Superstructure)



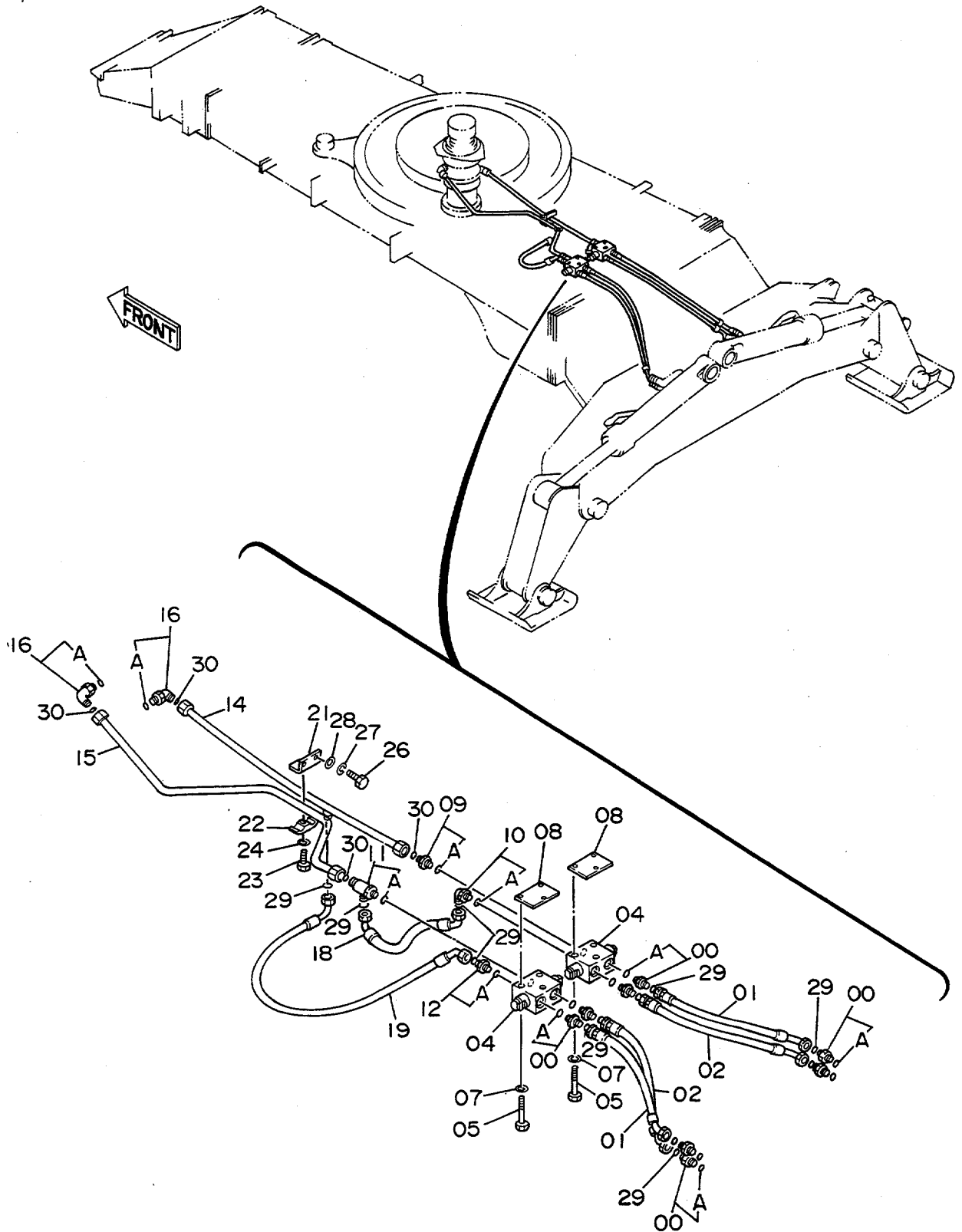
アウトリガパイプ (ヒソカパイ)

OUTRIGGER PIPINGS (SUPERSTRUCTURE)

0103~

符号 ITEM	部品番号 PART NO.	部品名 PART NAME	or PART NAME CODE	数量 Q'TY	サービス コード S.C	適用号機 SERIAL NO.	互換性 ICA	代替部品 REPLACEABLE PART	
								部品番号 PART NO.	数量 Q'TY
38A	957366	・O-リング	・O-RING	1					

アウトリガ配管 (走行体) Outrigger Pipings (Carrier)

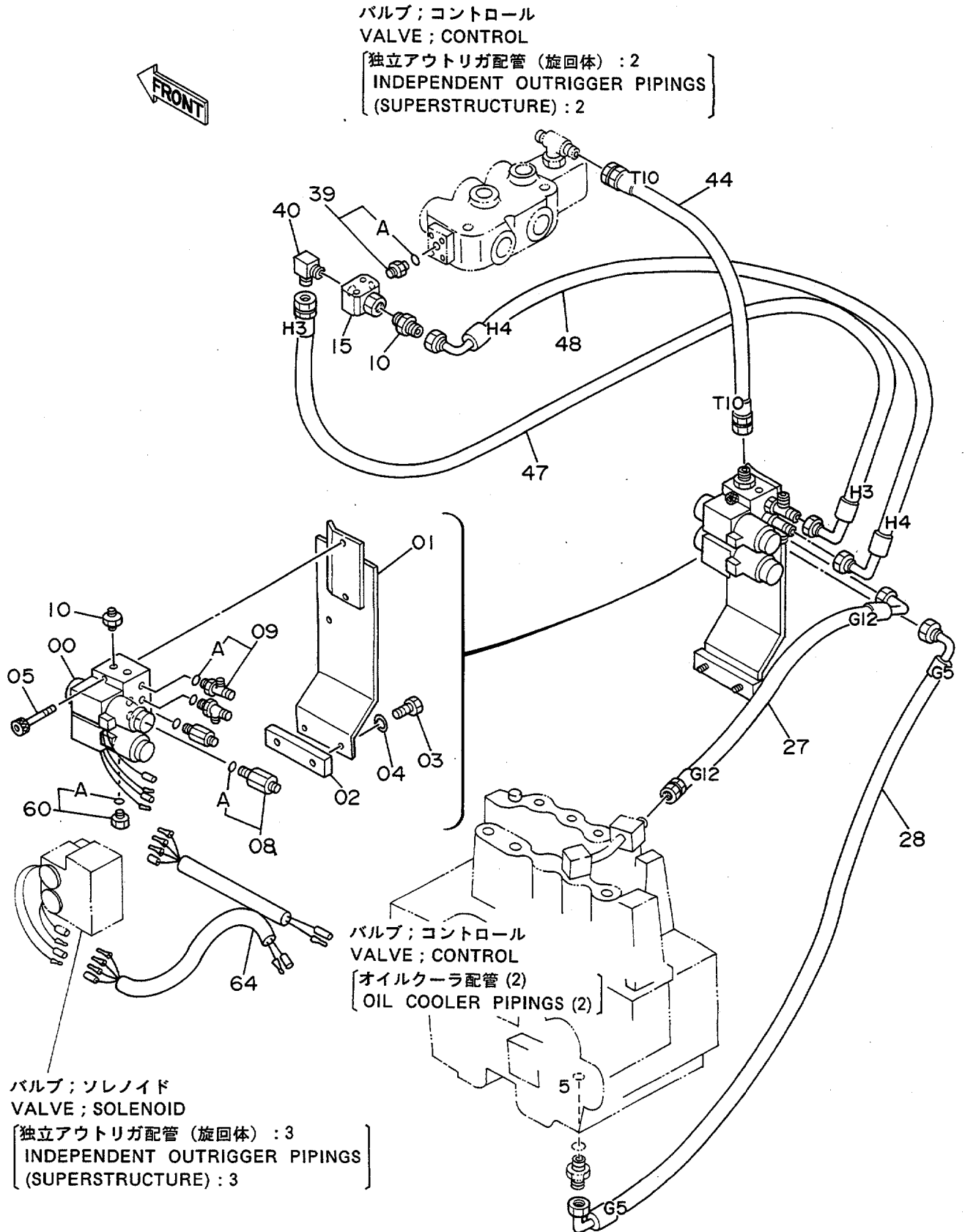


アウトリガパイプ (キャリア)
OUTRIGGER PIPINGS (CARRIER)

0103~

符号 ITEM	部品番号 PART NO.	部品名 PART NAME	or PART NAME CODE	数量 Q'TY	サービス コード S.C	適用号機 SERIAL NO.	互換性 ICA	代替部品 REPLACEABLE PART	
								部品番号 PART NO.	数量 Q'TY
00	4189602	アダプタ:S	ADAPTER:S	8					
00A	4506418	・O-リング	・O-RING	1					
01	4218089	ホース	HOSE	2					
02	4218088	ホース	HOSE	2					
04	4195894	バルブ;チェック	VALVE;CHECK	2					
05	J900875	ボルト	BOLT	6					
07	A590908	ワシヤ;スプリング	WASHER;SPRING	6					
08	4218501	プレート	PLATE	2					
09	4197530	アダプタ:S	ADAPTER:S	1					
09A	4506418	・O-リング	・O-RING	1					
10	4200580	エルボ:S	ELBOW:S	1					
10A	4506418	・O-リング	・O-RING	1					
11	4218502	チ:S	TEE:S	1					
11A	4506418	・O-リング	・O-RING	1					
12	4189602	アダプタ:S	ADAPTER:S	1					
12A	4506418	・O-リング	・O-RING	1					
14	8041230	パイプ	PIPE	1					
15	8041229	パイプ	PIPE	1					
16	4202404	エルボ:S	ELBOW:S	2					
16A	4506418	・O-リング	・O-RING	1					
18	4223559	ホース	HOSE	1					
19	4218090	ホース	HOSE	1					
21	4218281	ブラケット	BRACKET	1					
22	4189858	クランプ;パイプ	CLAMP;PIPE	1					
23	J901245	ボルト	BOLT	1					
24	A590912	ワシヤ;スプリング	WASHER;SPRING	1					
26	J901025	ボルト	BOLT	2					
27	A590910	ワシヤ;スプリング	WASHER;SPRING	2					
28	J217083	ワシヤ	WASHER	2		D89/06~			
29	4138938	O-リング	O-RING	12					
30	4187308	O-リング	O-RING	4					

独立アウトリガ配管 (旋回体) : 1 Independent Outrigger Piping (Superstructure) : 1



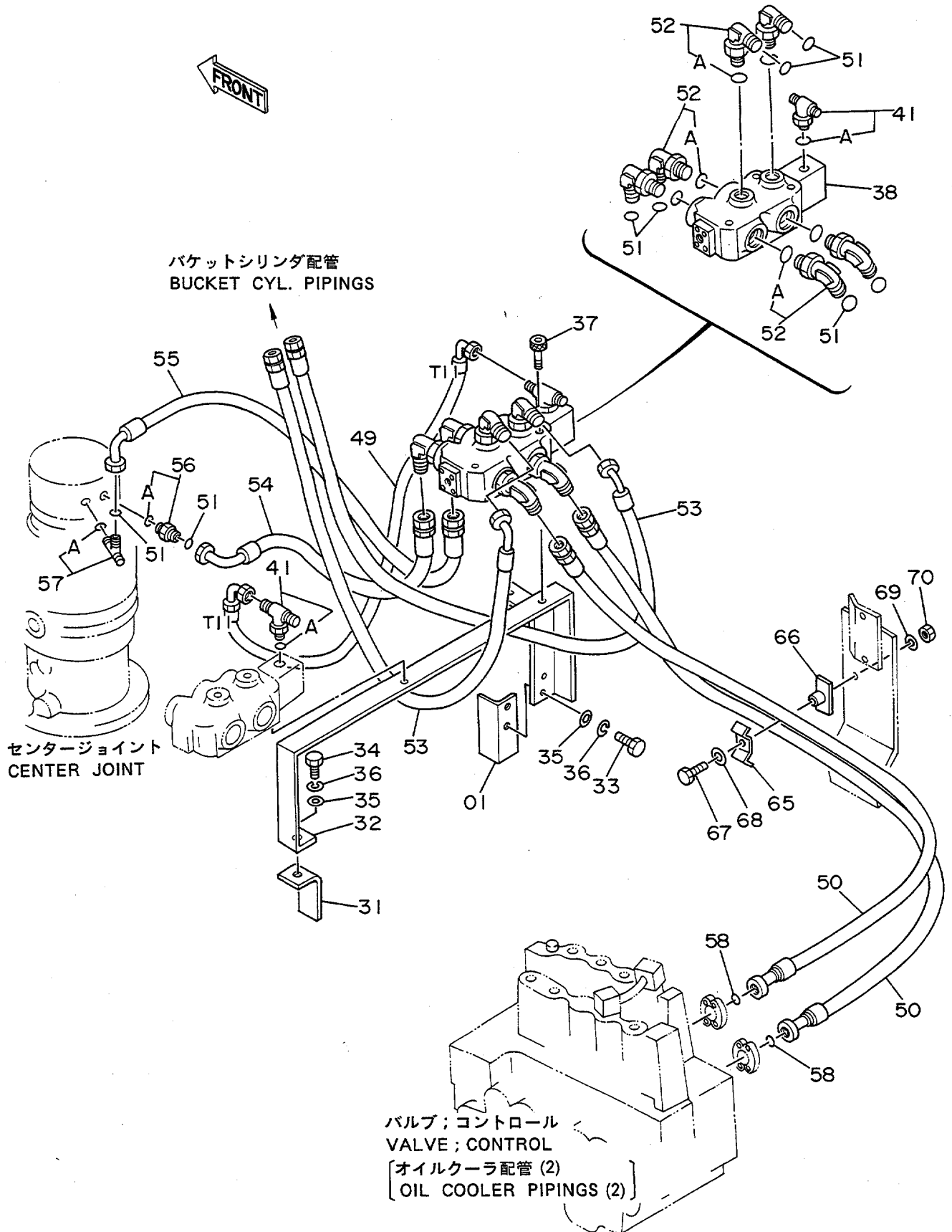
トクワ アウトリガ パイプ (ピッチパイプ):1

INDEPENDENT OUTRIGGER PIPINGS (SUPERSTRUCTURE):1

0103~

符号 ITEM	部品番号 PART NO.	部 品 名 PART NAME	or PART NAME CODE	数量 Q'TY	サービス コード S.C	適用号機 SERIAL NO.	互 換 性 ICA	代 替 部 品 REPLACEABLE PART	
								部品番号 PART NO.	数量 Q'TY
00	4199095	バルブ;ソレノイド	VALVE;SOLENOID	1					
01	9731161	ブラケット	BRACKET	1					
02	4189951	シート;スクリュー	SEAT;SCREW	1					
03	J901230	ボルト	BOLT	2					
04	A590912	ワッシャー;スプリング	WASHER;SPRING	2					
05	M340860	ボルト;ソケット	BOLT;SOCKET	2					
08	4223934	アダプタ;S	ADAPTER;S	2					
08A	957366	・O-リング	・O-RING	1					
09	4203171	チ-;S	TEE;S	2					
09A	957366	・O-リング	・O-RING	1					
10	4154651	アダプタ;S	ADAPTER;S	2					
15	4219700	バルブ;シャトル	VALVE;SHUTTLE	1					
27	4229898	ホース;ナイロン (G12)	HOSE;NYLON (G12)	1					
28	4231201	ホース;ナイロン (G5)	HOSE;NYLON (G5)	1					
39	4152200	アダプタ	ADAPTER	1					
39A	957366	・O-リング	・O-RING	1					
40	4154656	エルボ;S	ELBOW;S	1					
44	4229807	ホース;ナイロン (T10)	HOSE;NYLON (T10)	1					
47	4229897	ホース;ナイロン (H3)	HOSE;NYLON (H3)	1					
48	4231200	ホース;ナイロン (H4)	HOSE;NYLON (H4)	1					
60	4093624	プラグ	PLUG	1					
60A	957366	・O-リング	・O-RING	1					
64	4232458	ハーネス;ワイヤ	HARNESS;WIRE	1					

独立アウトリガ配管 (旋回体) : 2
 Independent Outrigger Pippings (Superstructure) : 2

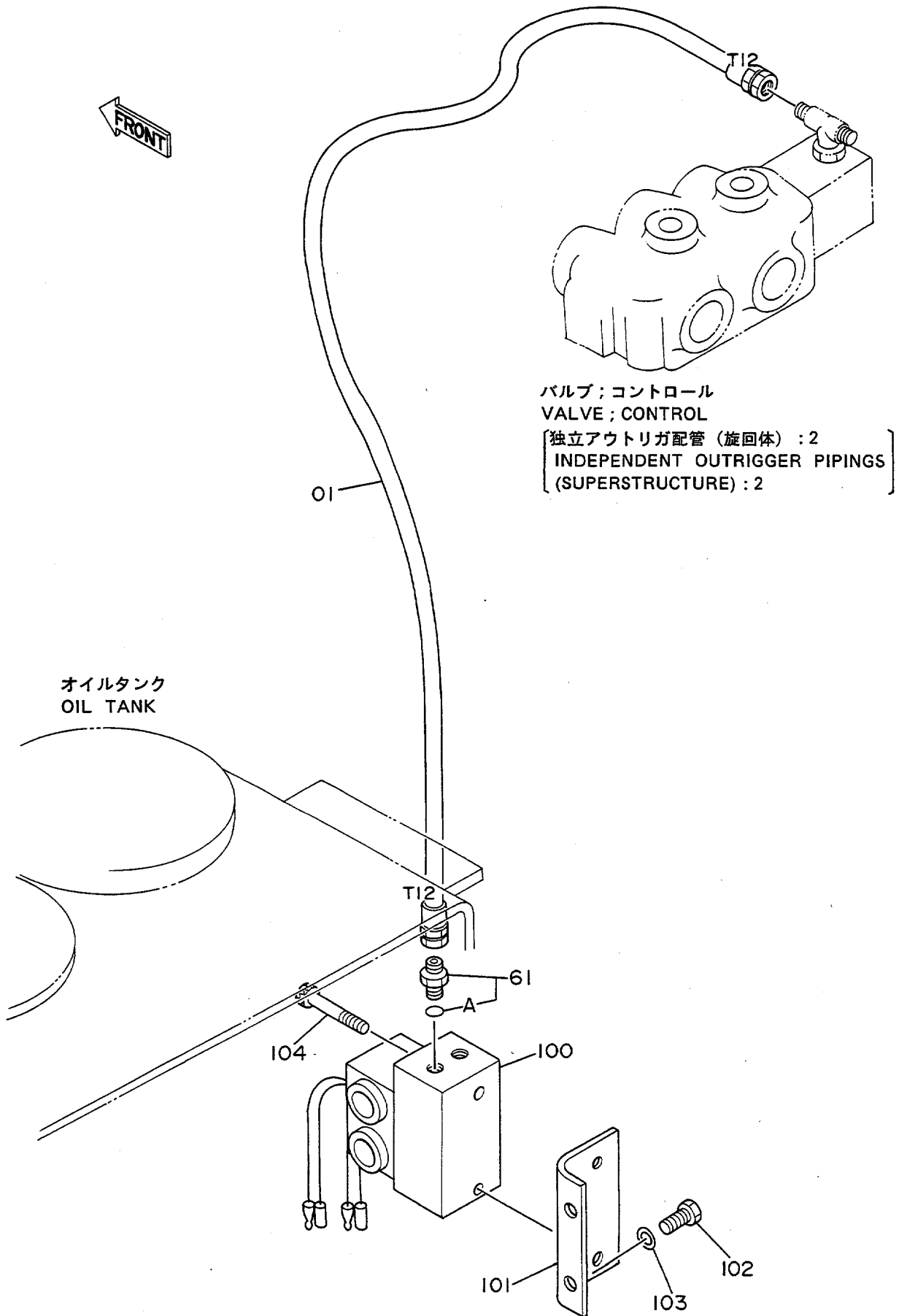


トクワツ アウトリカ 用カシ (センカイイ):2
 INDEPENDENT OUTRIGGER PIPINGS (SUPERSTRUCTURE):2

0103~

符号 ITEM	部品番号 PART NO.	部 品 名 PART NAME	or PART NAME CODE	数量 Q'TY	サービス コード S.C	適用号機 SERIAL NO.	互 換 性 ICA	代 替 部 品 REPLACEABLE PART	
								部品番号 PART NO.	数量 Q'TY
01	9727530	ブラケット	BRACKET	1					
31	9729983	ブラケット	BRACKET	1					
32	8043181	サポ-ト	SUPPORT	1					
33	J901230	ボ-ルト	BOLT	2					
34	J901235	ボ-ルト	BOLT	1					
35	A590112	ワッシャ;フ-レン	WASHER:PLANE	3					
36	A590912	ワッシャ;スプリング	WASHER:SPRING	3					
37	M341290	ボ-ルト;ソケット	BOLT:SOCKET	3					
38	4263455	バルブ;コントロール	VALVE:CONTROL	1	H				
41	4203163	チ-;S	TEE:S	2					
41A	957366	・O-リング	・O-RING	1					
49	4252844	ホ-ス;ナイロン (T11) (側溝掘仕様/時,使用ス)	HOSE:NYLON (T11) (In case of OFFSET BOOM FRONT)	1					
50	4229811	ホ-ス	HOSE	2					
51	4138938	O-リング	O-RING	8					
52	4217341	エルボ-;S	ELBOW:S	6					
52A	4506424	・O-リング	・O-RING	1					
53	4229812	ホ-ス	HOSE	2					
54	4229813	ホ-ス	HOSE	1					
55	4213410	ホ-ス	HOSE	1					
56	4189602	アダ-プタ;S	ADAPTER:S	1					
56A	4506418	・O-リング	・O-RING	1					
57	4205383	チ-;S	TEE:S	1					
57A	4506418	・O-リング	・O-RING	1					
58	4510167	O-リング	O-RING	2					
65	4202103	クランプ	CLAMP	1					
66	9727633	クランプ	CLAMP	1					
67	J901260	ボ-ルト	BOLT	1					
68	A590112	ワッシャ;フ-レン	WASHER:PLANE	1					
69	A590912	ワッシャ;スプリング	WASHER:SPRING	1					
70	J950012	ナット	NUT	1					

独立アウトリガ配管 (旋回体) : 3
Independent Outrigger Pipings (Superstructure) : 3



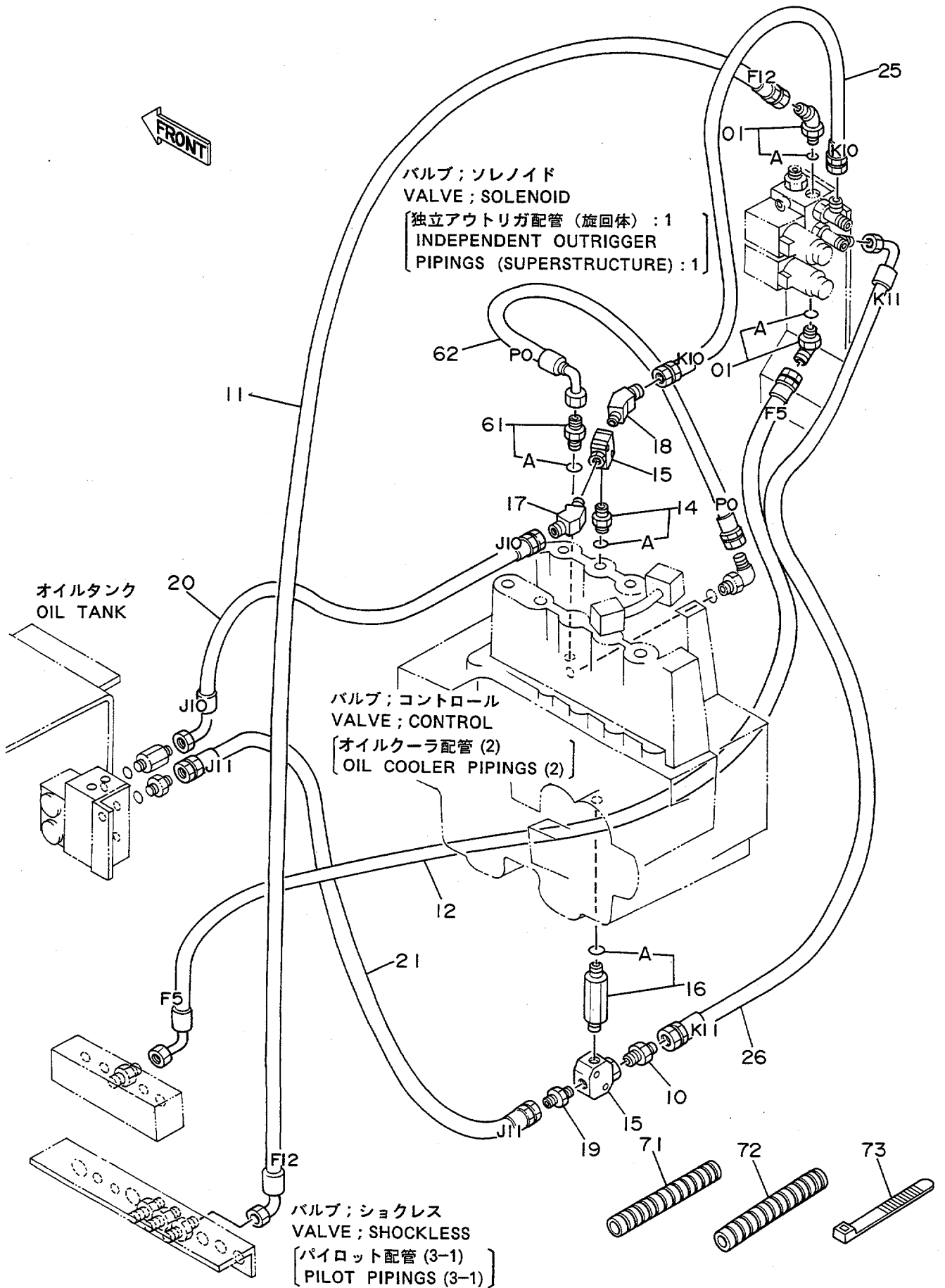
トクワ アウトリガ 用 (ピカイヤイ):3

INDEPENDENT OUTRIGGER PIPINGS (SUPERSTRUCTURE):3

0103~

符号 ITEM	部品番号 PART NO.	部品名 PART NAME	or PART NAME CODE	数量 Q'TY	サービス コード S.C	適用号機 SERIAL NO.	互換性 ICA	代替部品 REPLACEABLE PART	
								部品番号 PART NO.	数量 Q'TY
01	4229810	ホース:ナイロン (T12)	HOSE:NYLON (T12)	1					
61	4200465	アダプタ:S	ADAPTER:S	1					
61A	957366	O-リング	O-RING	1					
100	4199095	バルブ:ソレノイド	VALVE:SOLENOID	1					
101	4217247	ブラケット	BRACKET	1					
102	J901020	ボルト	BOLT	2					
103	A590910	ワシヤ:スプリング	WASHER:SPRING	2					
104	M340860	ボルト:ソケット	BOLT:SOCKET	2					

独立アウトリガ配管 (旋回体) : 4
 Independent Outrigger Pipings (Superstructure) : 4



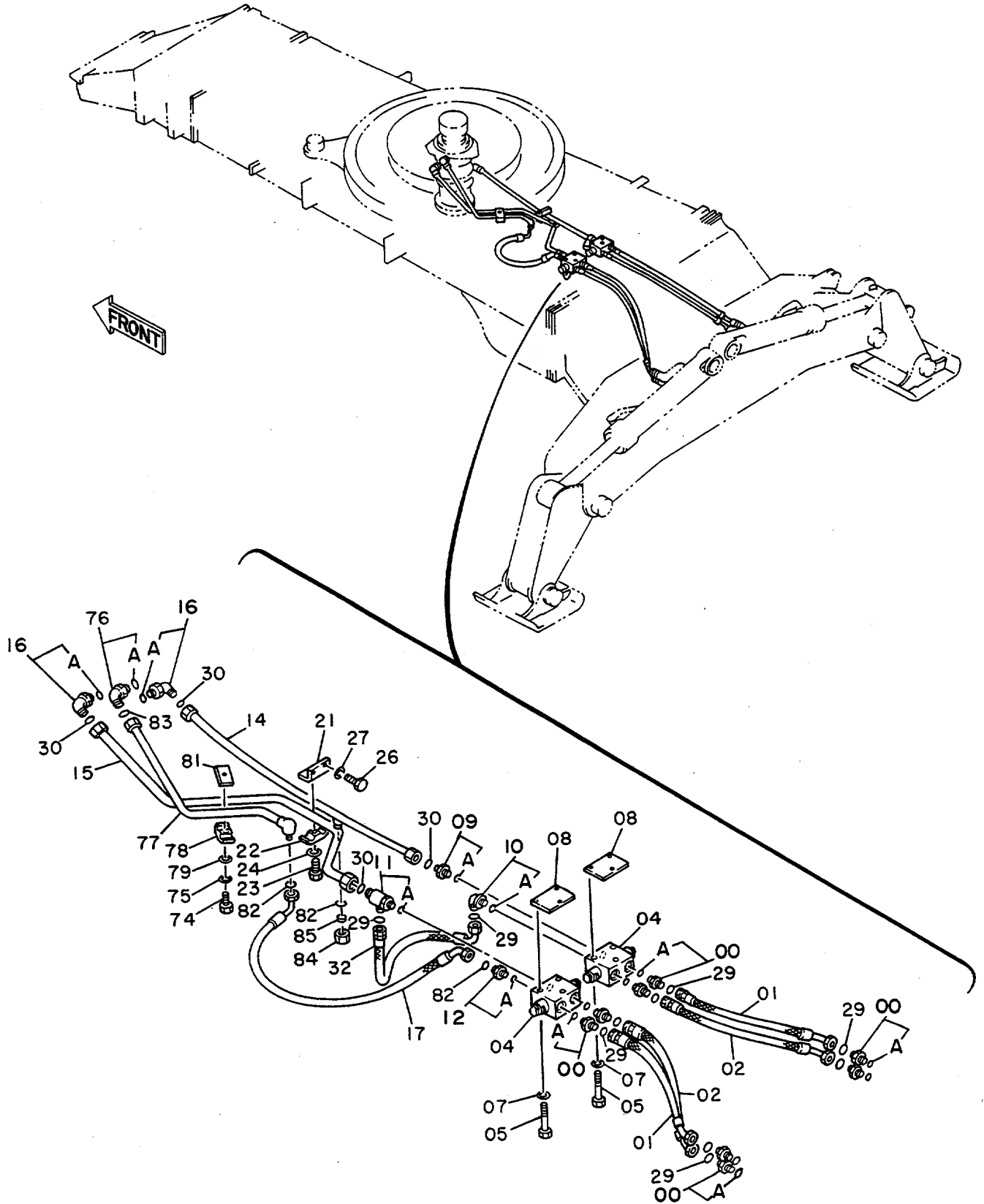
トクリツアウトリガパイプ (ピシカイ):4

INDEPENDENT OUTRIGGER PIPINGS (SUPERSTRUCTURE):4

0103~

符号 ITEM	部品番号 PART NO.	部品名 PART NAME	or PART NAME CODE	数量 Q'TY	サービス コード S.C	適用号機 SERIAL NO.	互 換 性 ICA	代替部品 REPLACEABLE PART	
								部品番号 PART NO.	数量 Q'TY
01	4200472	エルボ:S	ELBOW:S	2					
01A	957366	・O-リング	・O-RING	1					
10	4154651	アダプタ:S	ADAPTER:S	1					
11	4228797	ホース:ナイロン (F12)	HOSE:NYLON (F12)	1					
12	4228798	ホース:ナイロン (F5)	HOSE:NYLON (F5)	1					
14	4219344	アダプタ:S	ADAPTER:S	1					
14A	4509180	・O-リング	・O-RING	1					
15	4219700	バルブ:シャトル	VALVE:SHUTTLE	2					
16	4230003	アダプタ:S	ADAPTER:S	1					
16A	4509180	・O-リング	・O-RING	1					
17	4219342	エルボ:S	ELBOW:S	1					
18	4154655	エルボ:S	ELBOW:S	1					
19	4215648	アダプタ:S	ADAPTER:S	1					
20	4228799	ホース:ナイロン (J10)	HOSE:NYLON (J10)	1					
21	4229801	ホース:ナイロン (J11)	HOSE:NYLON (J11)	1					
25	4229803	ホース:ナイロン (K10)	HOSE:NYLON (K10)	1					
26	4229804	ホース:ナイロン (K11)	HOSE:NYLON (K11)	1					
61	4200465	アダプタ:S	ADAPTER:S	1					
61A	957366	・O-リング	・O-RING	1					
62	4229809	ホース:ナイロン (P0)	HOSE:NYLON (P0)	1					
71	4044420	プロテクタ	PROTECTOR	8					
72	4133527	プロテクタ	PROTECTOR	12					
73	4055312	クリップ:バンド	CLIP:BAND	10					

独立アウトリガ配管 (走行体) Independent Outrigger Pipings (Carrier)



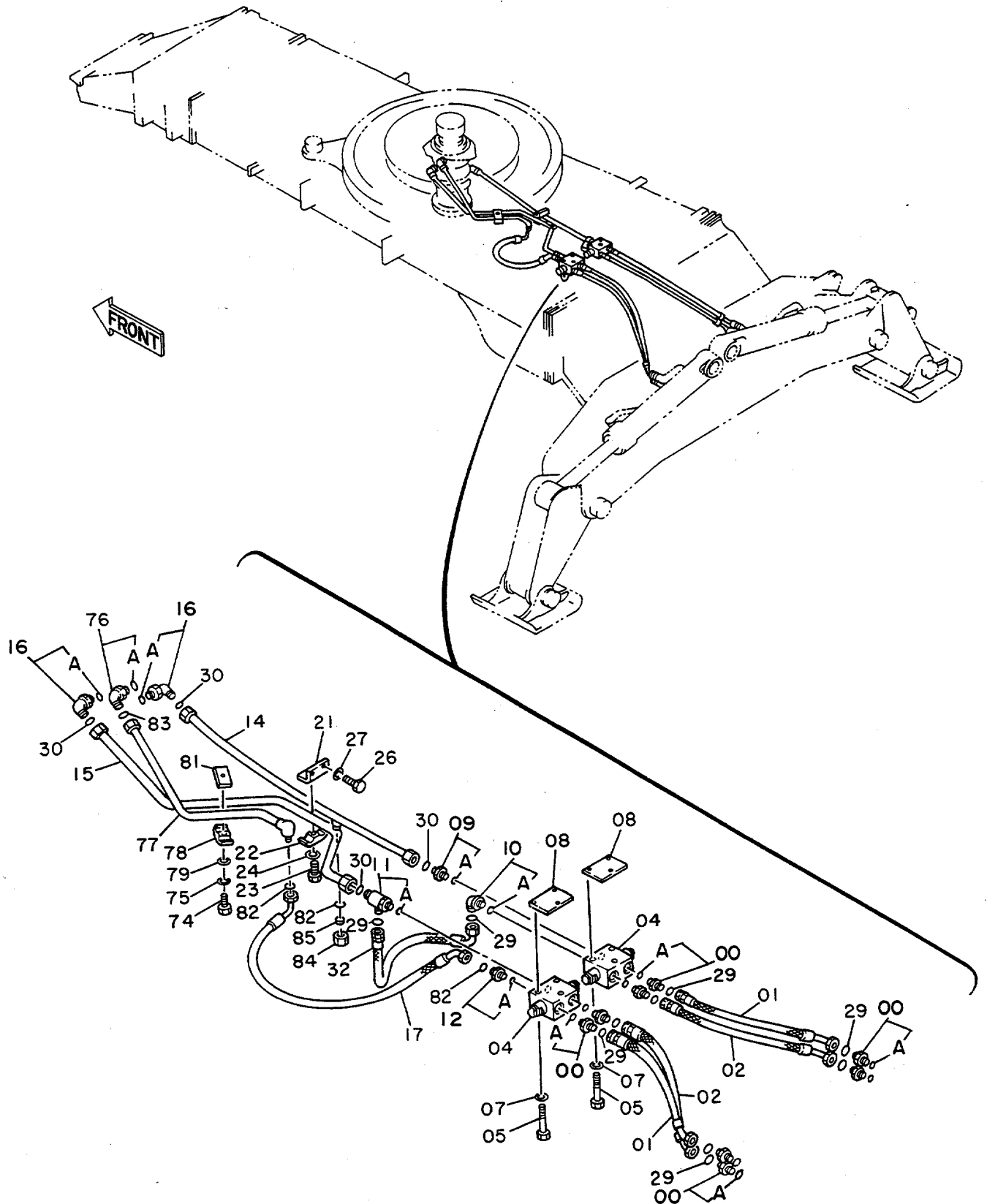
トクリサ アウトリガパイプ (ソユ-タイ)

INDEPENDENT OUTRIGGER PIPINGS (CARRIER)

0103~

符号 ITEM	部品番号 PART NO.	部品名 PART NAME	or PART NAME CODE	数量 Q'TY	サービス コード S.C	適用号機 SERIAL NO.	互換性 ICA	代替部品 REPLACEABLE PART	
								部品番号 PART NO.	数量 Q'TY
00	4189602	アダプタ:S	ADAPTER:S	8					
00A	4506418	・O-リング	・O-RING	1					
01	4218089	ホース	HOSE	2					
02	4218088	ホース	HOSE	2					
04	4195894	バルブ;チェック	VALVE;CHECK	2					
05	J900875	ナット	BOLT	6					
07	A590908	ワシヤ;スプリング	WASHER;SPRING	6					
08	4218501	プレート	PLATE	2					
09	4197530	アダプタ:S	ADAPTER:S	1					
09A	4506418	・O-リング	・O-RING	1					
10	4200580	エルボ:S	ELBOW:S	1					
10A	4506418	・O-リング	・O-RING	1					
11	4218502	チ:S	TEE:S	1					
11A	4506418	・O-リング	・O-RING	1					
12	4189602	アダプタ:S	ADAPTER:S	1					
12A	4506418	・O-リング	・O-RING	1					
14	8041230	パイプ	PIPE	1					
15	8041229	パイプ	PIPE	1					
16	4202404	エルボ:S	ELBOW:S	2					
16A	4506418	・O-リング	・O-RING	1					
17	4218090	ホース	HOSE	1					
21	4218281	ブラケット	BRACKET	1					
22	4189858	クランプ;パイプ	CLAMP;PIPE	1					
23	J901245	ナット	BOLT	1					
24	A590912	ワシヤ;スプリング	WASHER;SPRING	1					
26	J901025	ナット	BOLT	2					
27	A590910	ワシヤ;スプリング	WASHER;SPRING	2					
29	4138938	O-リング	O-RING	10					
30	4187308	O-リング	O-RING	4					
32	4223559	ホース	HOSE	1					
74	J901045	ナット	BOLT	1					
75	A590910	ワシヤ;スプリング	WASHER;SPRING	1					
76	4202404	エルボ:S	ELBOW:S	1					
76A	4506418	・O-リング	・O-RING	1					
77	8043256	パイプ	PIPE	1					
78	4189858	クランプ;パイプ	CLAMP;PIPE	1					
79	A590110	ワシヤ;プレート	WASHER;PLANE	1					
81	4137297	シート;スクリュー	SEAT;SCREW	1					
82	4138938	O-リング	O-RING	3					
83	4187308	O-リング	O-RING	1					

独立アウトリガ配管 (走行体) Independent Outrigger Pipings (Carrier)



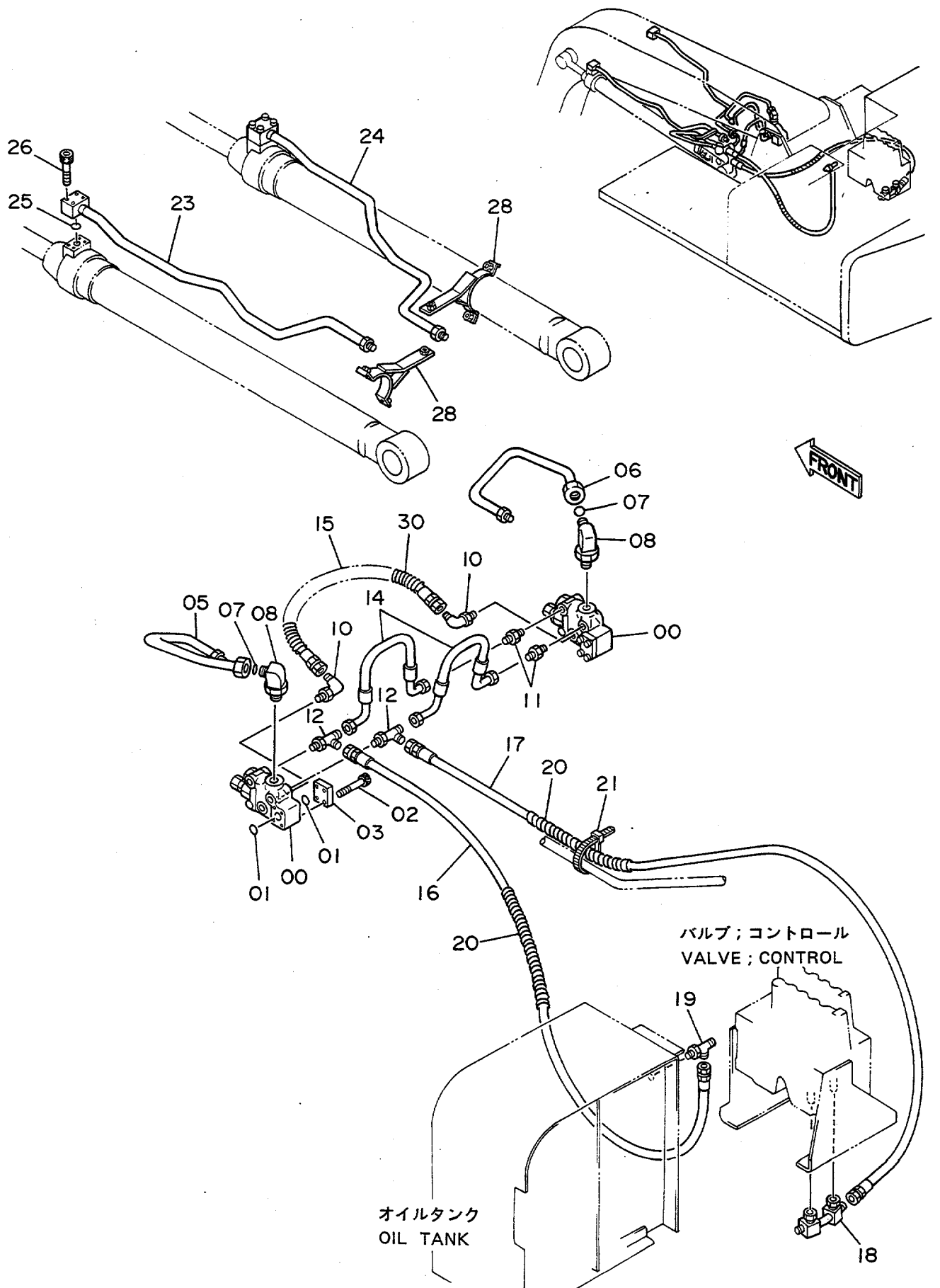
トクリツ アウトリガパイプ (ソ-コ-タイ)

INDEPENDENT OUTRIGGER PIPINGS (CARRIER)

0103~

符号 ITEM	部品番号 PART NO.	部品名 PART NAME	or PART NAME CODE	数量 Q'TY	サービス コード S.C	適用号機 SERIAL NO.	互換性 ICA	代替部品 REPLACEABLE PART	
								部品番号 PART NO.	数量 Q'TY
84	4189092	ナット	NUT	1					
85	4189093	キャップ	CAP	1					

ホースラプチャーバルブ配管 (ブーム) Hose Rupture Valve Pipings (Boom)

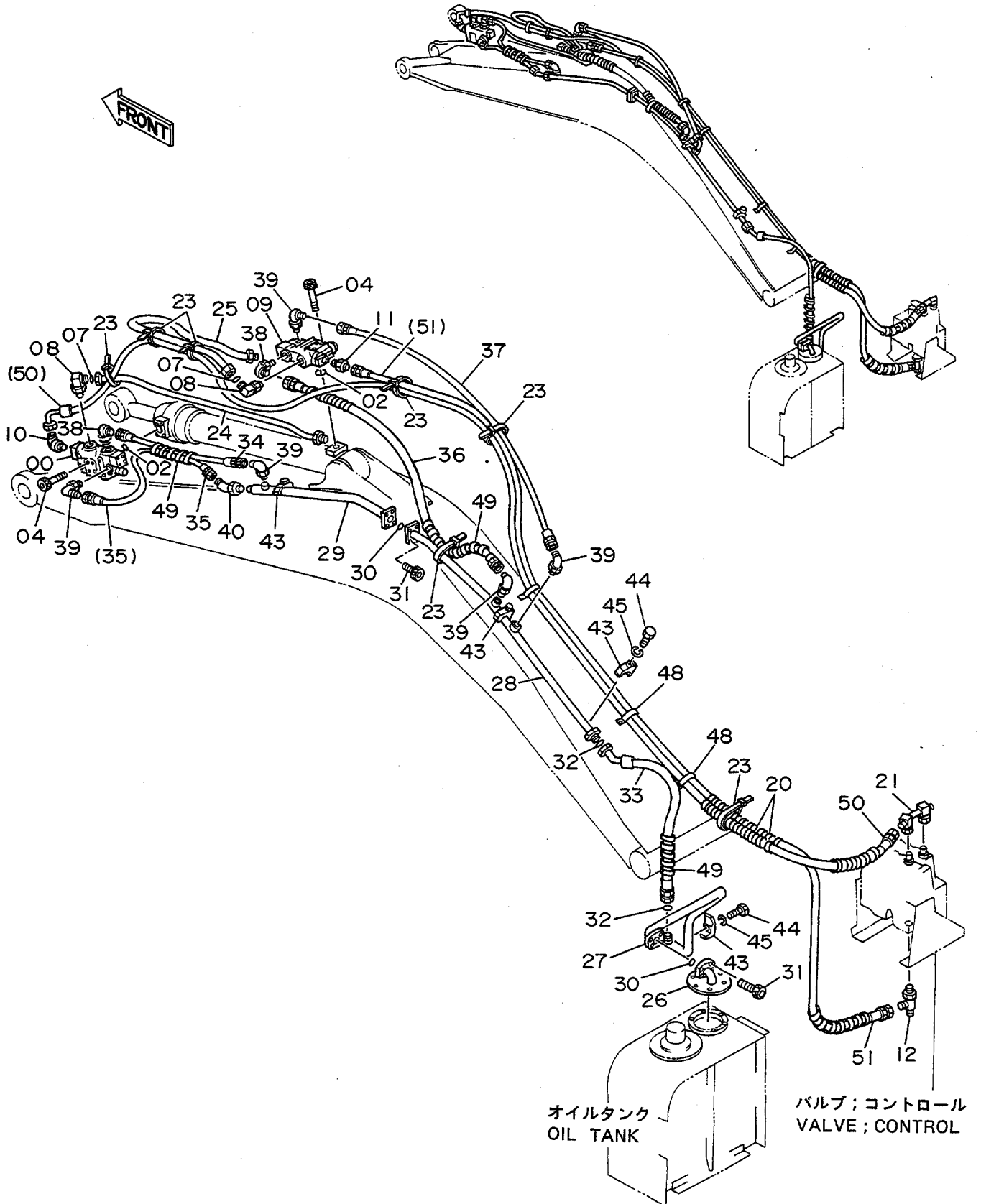


ホースラッチャーバルブパイプ (ブーム)
HOSE RUPTURE VALVE PIPINGS (BOOM)

0103~

符号 ITEM	部品番号 PART NO.	部品名 PART NAME	or PART NAME CODE	数量 Q'TY	サービス コード S.C	適用号機 SERIAL NO.	互換性 ICA	代替部品 REPLACEABLE PART	
								部品番号 PART NO.	数量 Q'TY
00	4201401	バルブ;ホールドリング	VALVE;HOLDING	2	H				
01	A811030	O-リング	O-RING	4					
02	M341090	ボルト;ソケット	BOLT;SOCKET	8					
03	4204398	プレート	PLATE	2					
05	8041508	パイプ	PIPE	1					
06	8041509	パイプ	PIPE	1					
07	4187308	O-リング	O-RING	2					
08	4202404	エルボ;S	ELBOW;S	2					
10	4156434	エルボ;S	ELBOW;S	2					
11	4200467	アダプタ;S	ADAPTER;S	2					
12	4207300	チ;S	TEE;S	2					
14	4219315	ホース	HOSE	2					
15	4207963	ホース	HOSE	1					
16	4219367	ホース;ナイロン	HOSE;NYLON	1		~D88/11	I	4234397	1
16	4234397	ホース	HOSE	1		D88/12~			
17	4207962	ホース;ナイロン	HOSE;NYLON	1		~D88/11	I	4234398	1
17	4234398	ホース	HOSE	1		D88/12~			
18	8039605	パイプ	PIPE	1					
19	4205363	チ;S	TEE;S	1					
20	4133527	プロテクタ	PROTECTOR	6					
21	4055312	クリップ;バンド	CLIP;BAND	4					
23	8041506	パイプ	PIPE	1					
24	8041507	パイプ	PIPE	1					
25	A811025	O-リング	O-RING	2					
26	M340850	ボルト;ソケット	BOLT;SOCKET	8					
28	8041505	バンド	BAND	2					
30	4053603	プロテクタ;ホース	PROTECTOR;HOSE	1					

ホースラプチャーバルブ配管 (アーム)
 Hose Rupture Valve Pipings (Arm)



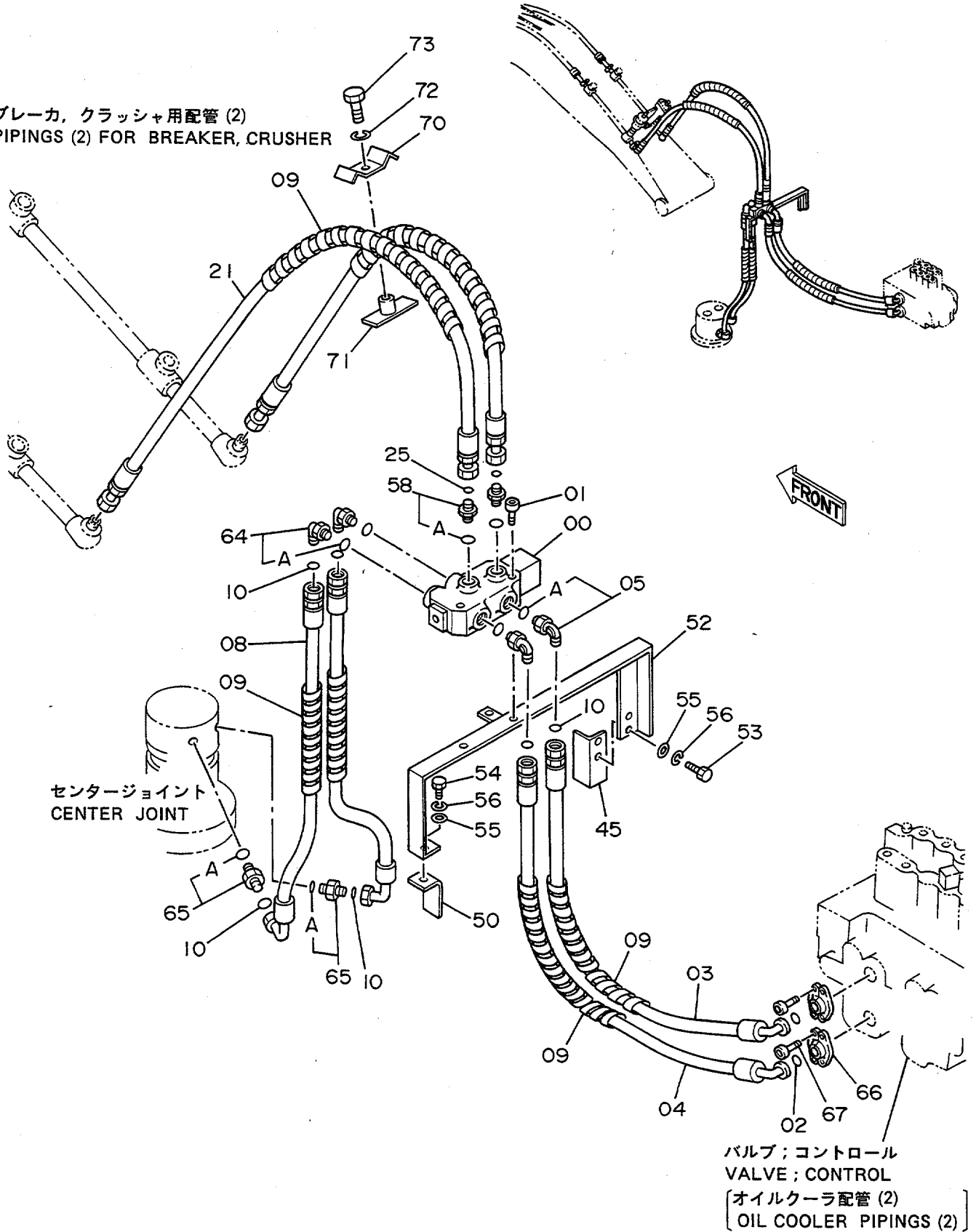
ホースブレイクバルブパイピング (アーム)
HOSE RUPTURE VALVE PIPINGS (ARM)

0103~

符号 ITEM	部品番号 PART NO.	部品名 PART NAME	or PART NAME CODE	数量 Q'TY	サービス コード S.C	適用号機 SERIAL NO.	互換性 ICA	代替部品 REPLACEABLE PART	
								部品番号 PART NO.	数量 Q'TY
00	4206538	バルブ;ホルディング	VALVE;HOLDING	1	H				
02	A811030	O-リング	O-RING	2					
04	M341085	ボルト;ソケット	BOLT;SOCKET	8					
07	4187328	O-リング	O-RING	2					
08	4198799	エルボ;S	ELBOW;S	2					
09	4230192	バルブ;ホルディング	VALVE;HOLDING	1	H				
10	4154671	エルボ;S	ELBOW;S	1					
11	4200466	アダプタ;S	ADAPTER;S	1					
12	4205363	チ;S	TEE;S	1					
20	4133527	プロテクタ	PROTECTOR	8					
21	8039605	パイプ	PIPE	1					
23	4055312	クリップ;バンド	CLIP;BAND	10					
24	8041523	パイプ	PIPE	1					
25	7019493	パイプ	PIPE	1					
26	8042969	カバー	COVER	1					
27	8043207	パイプ	PIPE	1					
28	8043208	パイプ	PIPE	1					
29	8043209	パイプ	PIPE	1					
30	A811035	O-リング	O-RING	2					
31	M341240	ボルト;ソケット	BOLT;SOCKET	8					
32	4187328	O-リング	O-RING	2					
33	4216494	ホース	HOSE	1					
34	4217392	ホース	HOSE	1					
35	4229830	ホース	HOSE	1					
36	4229829	ホース	HOSE	1					
37	4229831	ホース	HOSE	1					
38	4219345	エルボ;S	ELBOW;S	2					
39	4154672	エルボ;S	ELBOW;S	5					
40	4200326	エルボ;S	ELBOW;S	1					
43	4190127	クランプ;パイプ	CLAMP;PIPE	4					
44	J901265	ボルト	BOLT	4					
45	A590912	ワッシャ;スプリング	WASHER;SPRING	4					
48	4190292	クリップ	CLIP	3					
49	4044420	プロテクタ	PROTECTOR	3					
50	4248627	ホース	HOSE	1					
51	4248626	ホース	HOSE	1					

ブレーカ、クラッシャ用配管 (1) Pipings (1) For Breaker, Crusher

ブレーカ、クラッシャ用配管 (2)
PIPIINGS (2) FOR BREAKER, CRUSHER

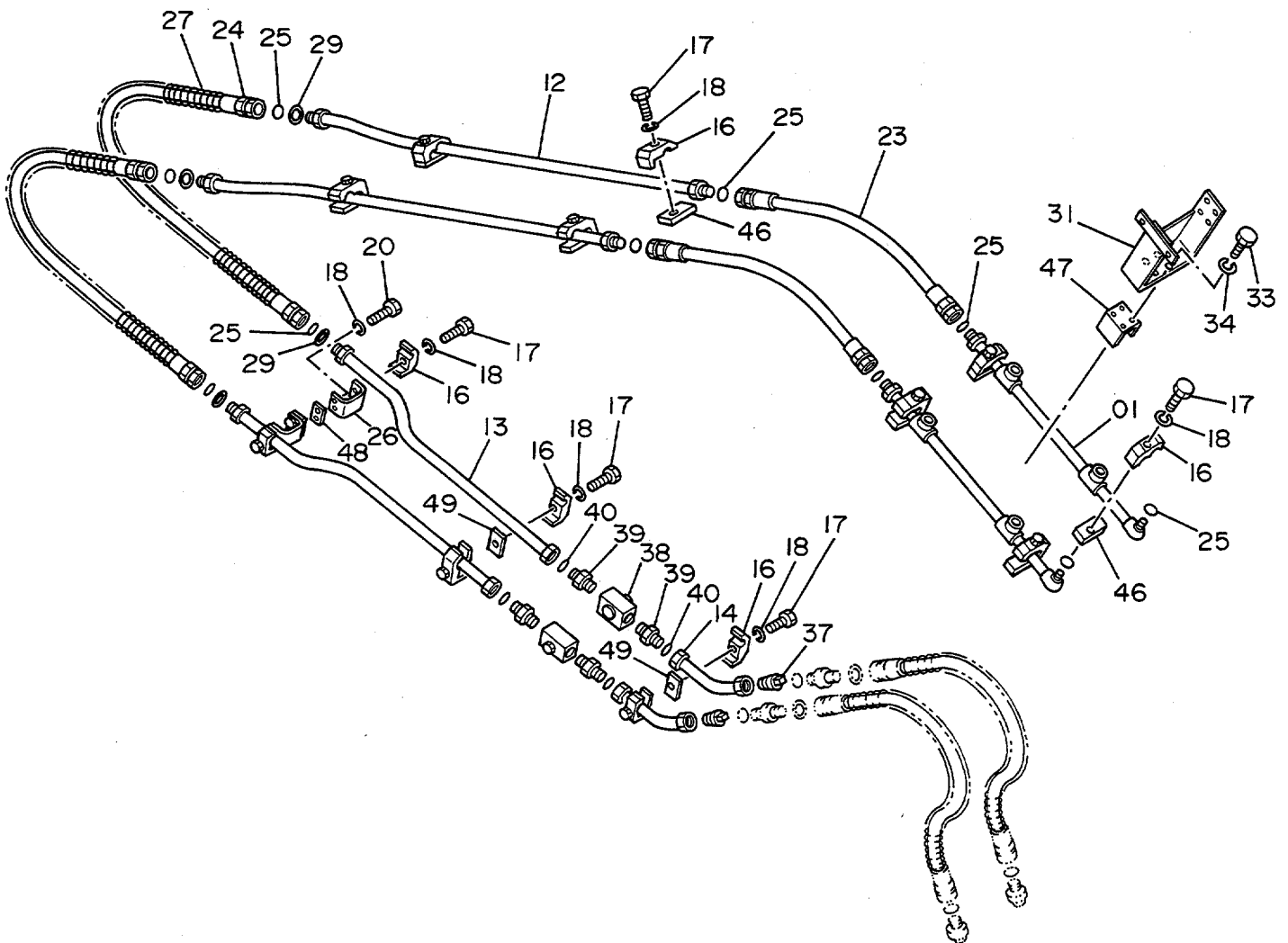
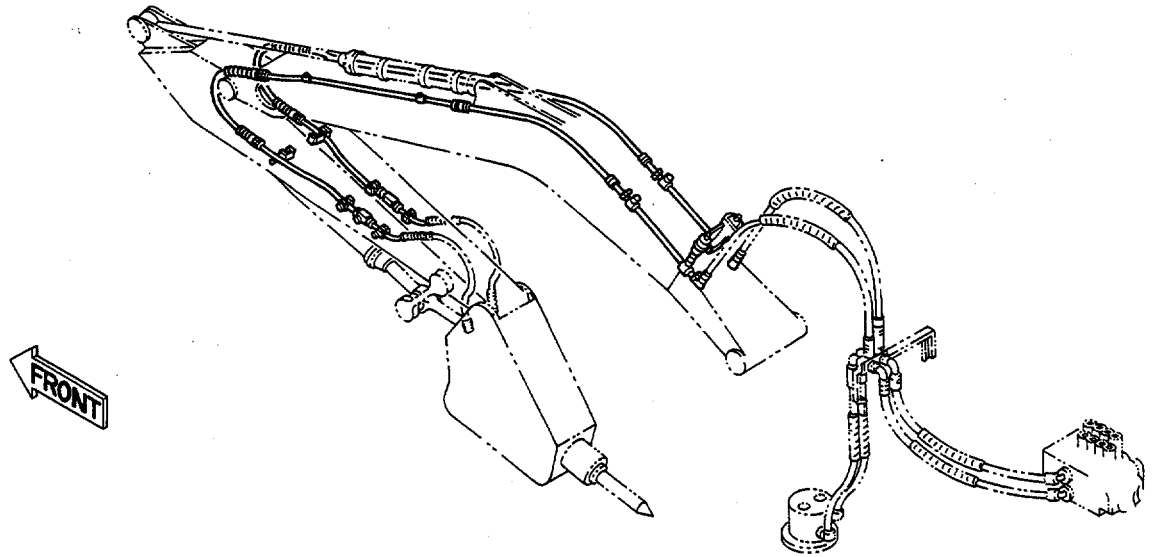


パイプ、クランプ等の取付 (1)
 PIPINGS (1) FOR BREAKER, CRUSHER

0103~

符号 ITEM	部品番号 PART NO.	部品名 PART NAME	or PART NAME CODE	数量 Q'TY	サービス コード S.C	適用号機 SERIAL NO.	互換性 ICA	代替部品 REPLACEABLE PART	
								部品番号 PART NO.	数量 Q'TY
00	4201553	バルブ;コントロール	VALVE;CONTROL	1	H	~D89/07	I	4263455	1
00	4263455	バルブ;コントロール	VALVE;CONTROL	1	H	D89/08~			
01	M341290	ボルト;ソケット	BOLT;SOCKET	3					
02	4510167	O-リング	O-RING	2					
03	4219358	ホース	HOSE	1					
04	4217331	ホース	HOSE	1					
05	4217341	エルボ;S	ELBOW;S	2					
05A	4506424	・O-リング	・O-RING	1					
08	4218087	ホース	HOSE	2					
09	4044420	プロテクタ	PROTECTOR	6					
10	4138938	O-リング	O-RING	6					
21	4187392	ホース	HOSE	2					
25	4187308	O-リング	O-RING	2					
45	9727530	ブラケット	BRACKET	1					
50	9729983	ブラケット	BRACKET	1					
52	8041579	サポ-ト	SUPPORT	1					
53	J901230	ボルト	BOLT	2					
54	J901235	ボルト	BOLT	1					
55	A590112	ワシヤ;プレーン	WASHER;PLANE	3					
56	A590912	ワシヤ;スプリング	WASHER;SPRING	3					
58	4189619	アダプタ;S	ADAPTER;S	2					
58A	4506424	・O-リング	・O-RING	1					
64	4217341	エルボ;S	ELBOW;S	2					
64A	4506424	・O-リング	・O-RING	1					
65	4189602	アダプタ;S	ADAPTER;S	2					
65A	4506418	・O-リング	・O-RING	1					
66	4510173	フランジ;スプリット	FLANGE;SPLIT	4					
67	M340825	ボルト;ソケット	BOLT;SOCKET	8					
70	4202103	クランプ	CLAMP	1					
71	9727822	クランプ	CLAMP	1					
72	A590912	ワシヤ;スプリング	WASHER;SPRING	1					
73	J901255	ボルト	BOLT	1					

ブレーカ、クラッシャ用配管 (2) Pipings (2) For Breaker, Crusher

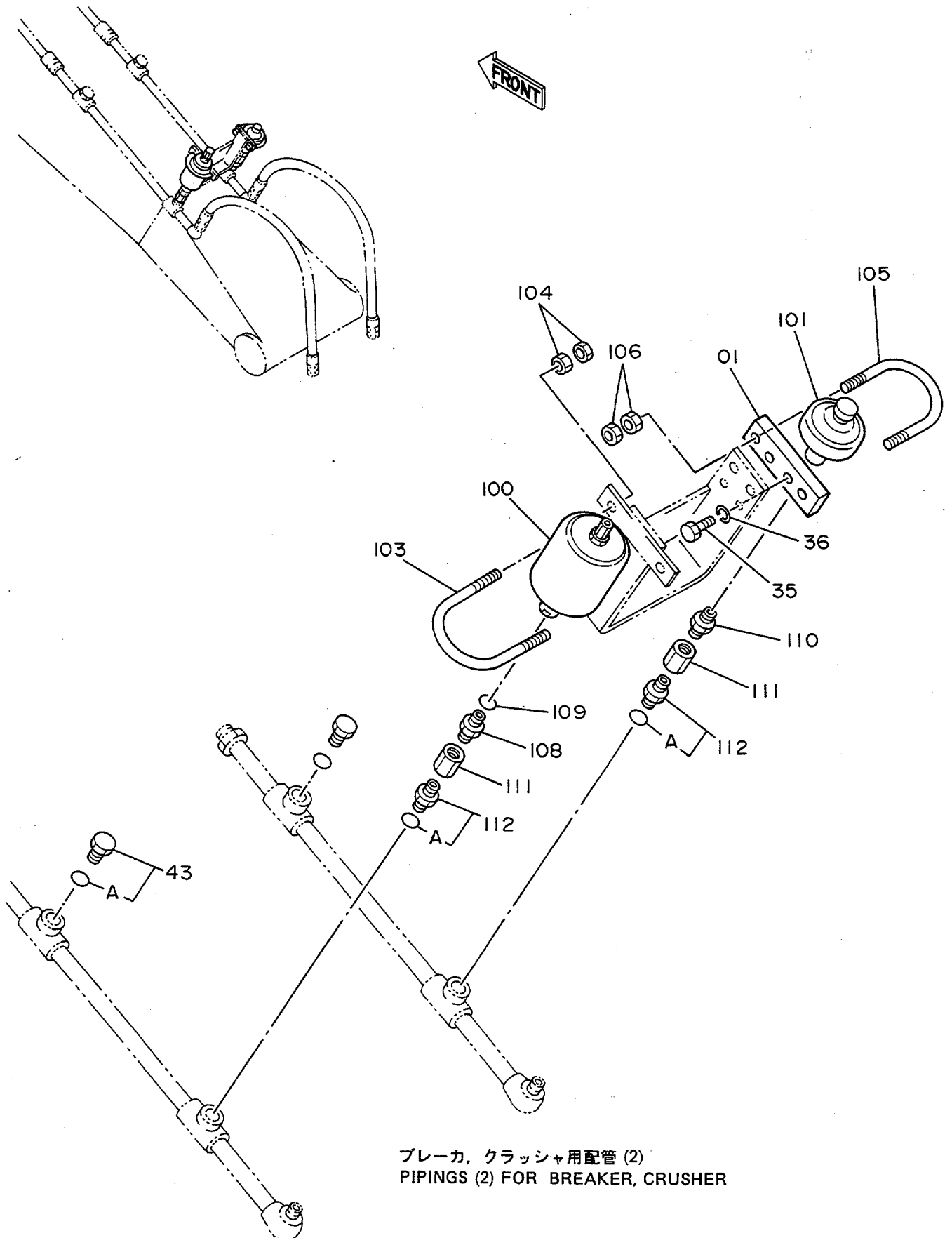


パイプ、クランプ等の部品 (2)
 PIPINGS (2) FOR BREAKER, CRUSHER

0103~

符号 ITEM	部品番号 PART NO.	部品名 PART NAME	or PART NAME CODE	数量 Q'TY	サービス コード S.C	適用号機 SERIAL NO.	互換性 ICA	代替部品 REPLACEABLE PART	
								部品番号 PART NO.	数量 Q'TY
01	9728658	パイプ	PIPE	2					
12	9728659	パイプ	PIPE	2					
13	9728837	パイプ	PIPE	2					
14	8041237	パイプ	PIPE	2					
16	4190126	クランプ;パイプ	CLAMP;PIPE	14					
17	J901255	ボルト	BOLT	14					
18	A590912	ワッシャー;スプリング	WASHER;SPRING	18					
20	J901230	ボルト	BOLT	4					
23	4209720	ホース	HOSE	2					
24	4207383	ホース	HOSE	2					
25	4187308	O-リング	O-RING	10					
26	4217137	ブラケット	BRACKET	2					
27	4053611	フロッタ	PROTECTOR	2					
29	4203220	ワッシャー	WASHER	4					
31	8039835	ブラケット	BRACKET	1					
33	J901225	ボルト	BOLT	4					
34	A590912	ワッシャー;スプリング	WASHER;SPRING	4					
37	94-2025	プラグ	PLUG	2					
38	4205902	バルブ;ストップ	VALVE;STOP	2					
39	4209818	アダプタ;S	ADAPTER;S	4					
40	4187328	O-リング	O-RING	4					
46	4173576	シート;スクリュー	SEAT;SCREW	8					
47	4201774	シート;スクリュー	SEAT;SCREW	1					
48	4218287	シート;スクリュー	SEAT;SCREW	2					
49	4189579	シート;スクリュー	SEAT;SCREW	4					

ブレーカ, クラッシャ用配管 (3) <NPKブレーカ>
Pipings (3) For Breaker, Crusher <NPK Breaker>



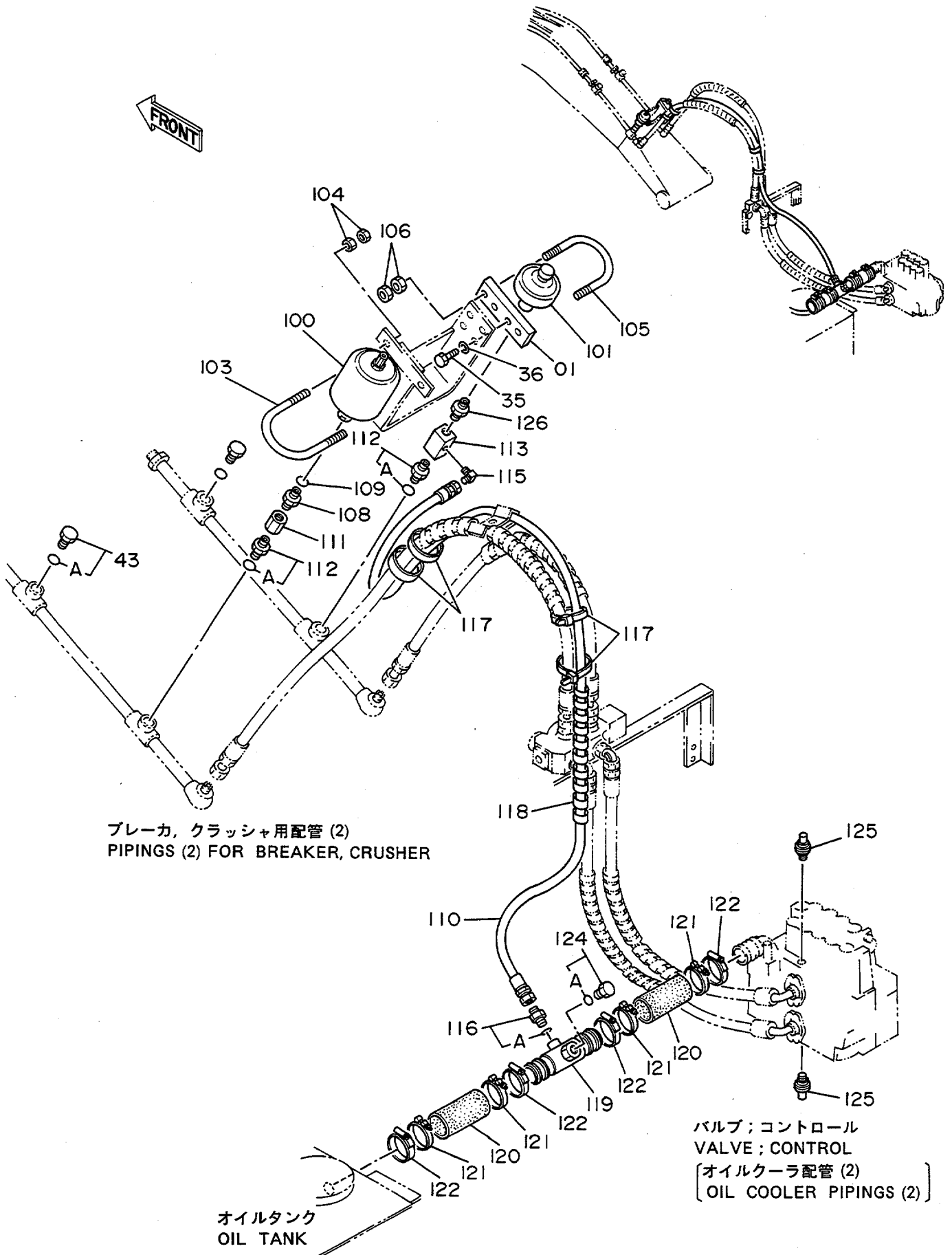
ブレーカ, クラッシャ用配管 (2)
PIPING (2) FOR BREAKER, CRUSHER

ブレーカ、クランチヤ 3カ (3) (NPK ブレーカ)
 PIPINGS (3) FOR BREAKER, CRUSHER (NPK BREAKER)

0103~

符号 ITEM	部品番号 PART NO.	部 品 名 PART NAME	or PART NAME CODE	数量 Q'TY	サービス コード S.C	適用号機 SERIAL NO.	互換性 ICA	代替部品 REPLACEABLE PART	
								部品番号 PART NO.	数量 Q'TY
01	4209816	ブラケット	BRACKET	1					
35	J901020	ボルト	BOLT	2					
36	A590910	ワッシャー;スプリング	WASHER;SPRING	2					
43	4174542	プラグ	PLUG	2					
43A	4506424	O-リング	O-RING	1					
100	4206667	アキュムレータ	ACCUMULATOR	1					
101	4206669	アキュムレータ	ACCUMULATOR	1					
103	4208961	ボルト;U	BOLT;U	1					
104	J950012	ナット	NUT	4					
105	4199052	ボルト;U	BOLT;U	1					
106	J950010	ナット	NUT	4					
108	4162812	アダプタ	ADAPTER	1		~D90/05			
108	4208244	アダプタ:S	ADAPTER:S	1	#	D90/06~			
109	4509181	O-リング	O-RING	1					
110	94-1909	アダプタ:S	ADAPTER:S	1					
111	94-0678	ソケット:S	SOCKET:S	2					
112	4208243	アダプタ:S	ADAPTER:S	2					
112A	4506424	O-リング	O-RING	1					

ブレーカ、クラッシャ用配管 (3) <NPKブレーカ & クラッシャ>
 Pipings (3) For Breaker, Crusher <NPK Breaker & Crusher>



ブレーカ、クラッシャ用配管 (2)
 PIPINGS (2) FOR BREAKER, CRUSHER

バルブ; コントロール
 VALVE; CONTROL
 [オイルクーラ配管 (2)]
 [OIL COOLER PIPINGS (2)]

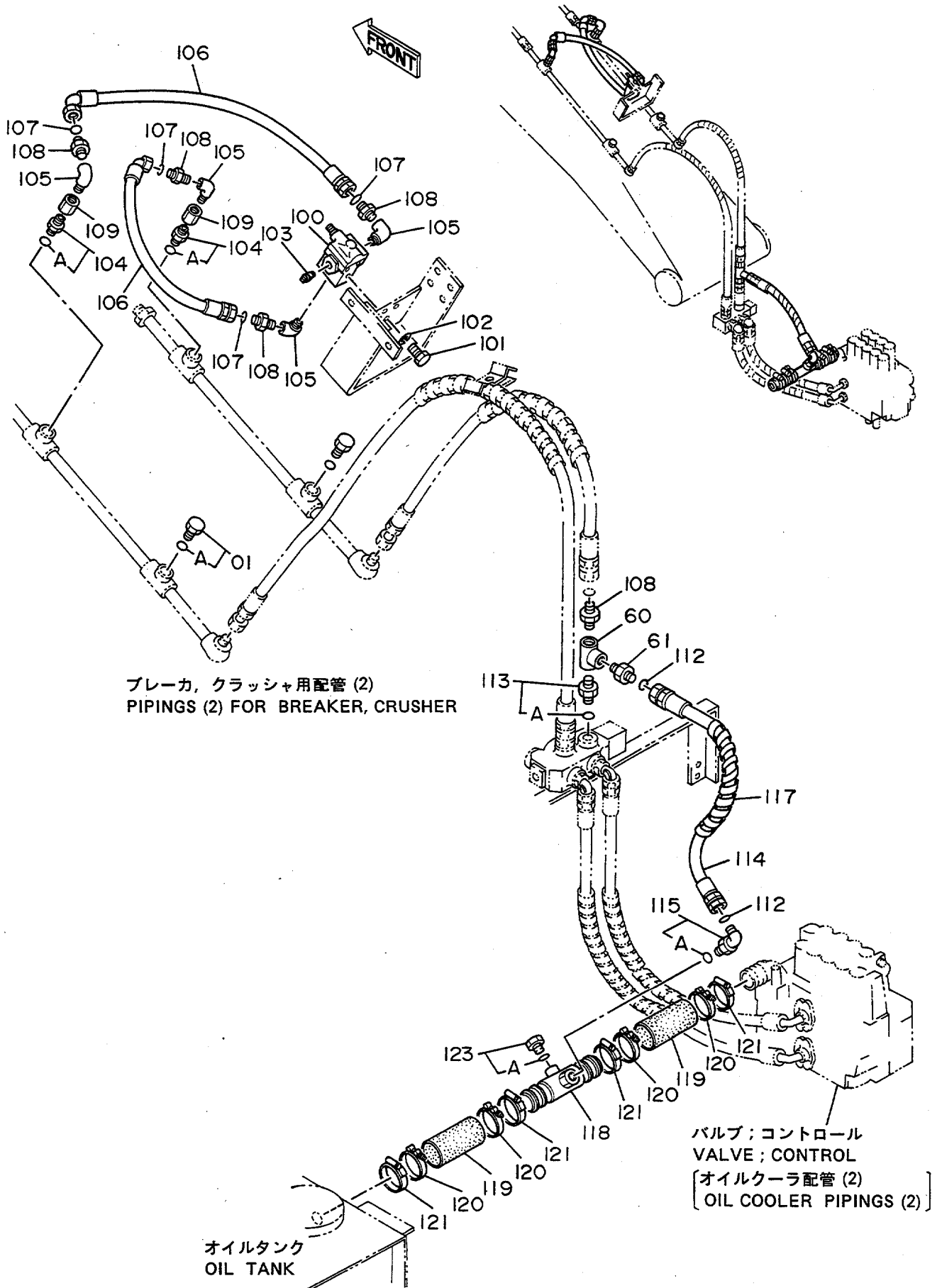
オイルタンク
 OIL TANK

ブレーカ、クワッチャヨクイカ(3) <NPK ブレーカ & クワッチャ>
 PIPINGS (3) FOR BREAKER, CRUSHER <NPK BREAKER & CRUSHER>

0103~

符号 ITEM	部品番号 PART NO.	部品名 PART NAME	or PART NAME CODE	数量 Q'TY	サービス コード S.C	通用号機 SERIAL NO.	互換性 ICA	代替部品 REPLACEABLE PART	
								部品番号 PART NO.	数量 Q'TY
01	4209816	ブラケット	BRACKET	1					
35	J901020	ボルト	BOLT	2					
36	A590910	ワッシャ;スプリング	WASHER;SPRING	2					
43	4174542	プラグ	PLUG	2					
43A	4506424	・O-リング	・O-RING	1					
100	4206667	アキムレータ	ACCUMULATOR	1					
101	4206669	アキムレータ	ACCUMULATOR	1					
103	4208961	ボルト;U	BOLT;U	1					
104	J950012	ナット	NUT	4					
105	4199052	ボルト;U	BOLT;U	1					
106	J950010	ナット	NUT	4					
108	4162812	アダプタ	ADAPTER	1		~D90/07			
108	4208244	アダプタ:S	ADAPTER:S	1	#	D90/08			
109	4509181	O-リング	O-RING	1					
110	4210357	ホース	HOSE	1					
111	94-0678	ソケット:S	SOCKET:S	1					
112	4208243	アダプタ:S	ADAPTER:S	2					
112A	4506424	・O-リング	・O-RING	1					
113	4206361	バルブ;ストップ	VALVE;STOP	1					
115	4154656	エルボ:S	ELBOW:S	1					
116	4200465	アダプタ:S	ADAPTER:S	1					
116A	957366	・O-リング	・O-RING	1					
117	4055312	クリップ;バンド	CLIP;BAND	10					
118	4133527	プロテクタ	PROTECTOR	1					
119	9728687	パイプ;リターン	PIPE;RETURN	1					
120	4208486	ホース;ラバー	HOSE;RUBBER	2					
121	4156850	クランプ;ホース	CLAMP;HOSE	4					
122	4504491	クランプ;ホース	CLAMP;HOSE	4					
124	4174542	プラグ	PLUG	1					
124A	4506424	・O-リング	・O-RING	1					
125	4211142	バルブ;リリーフ	VALVE;RELIEF	2					
126	94-1909	アダプタ:S	ADAPTER:S	1					

ブレーカ、クラッシャ用配管 (3) <オカダ/古河ブレーカ>
 PIPINGS (3) For Breaker, Crusher <OKADA/FURUKAWA Breaker>

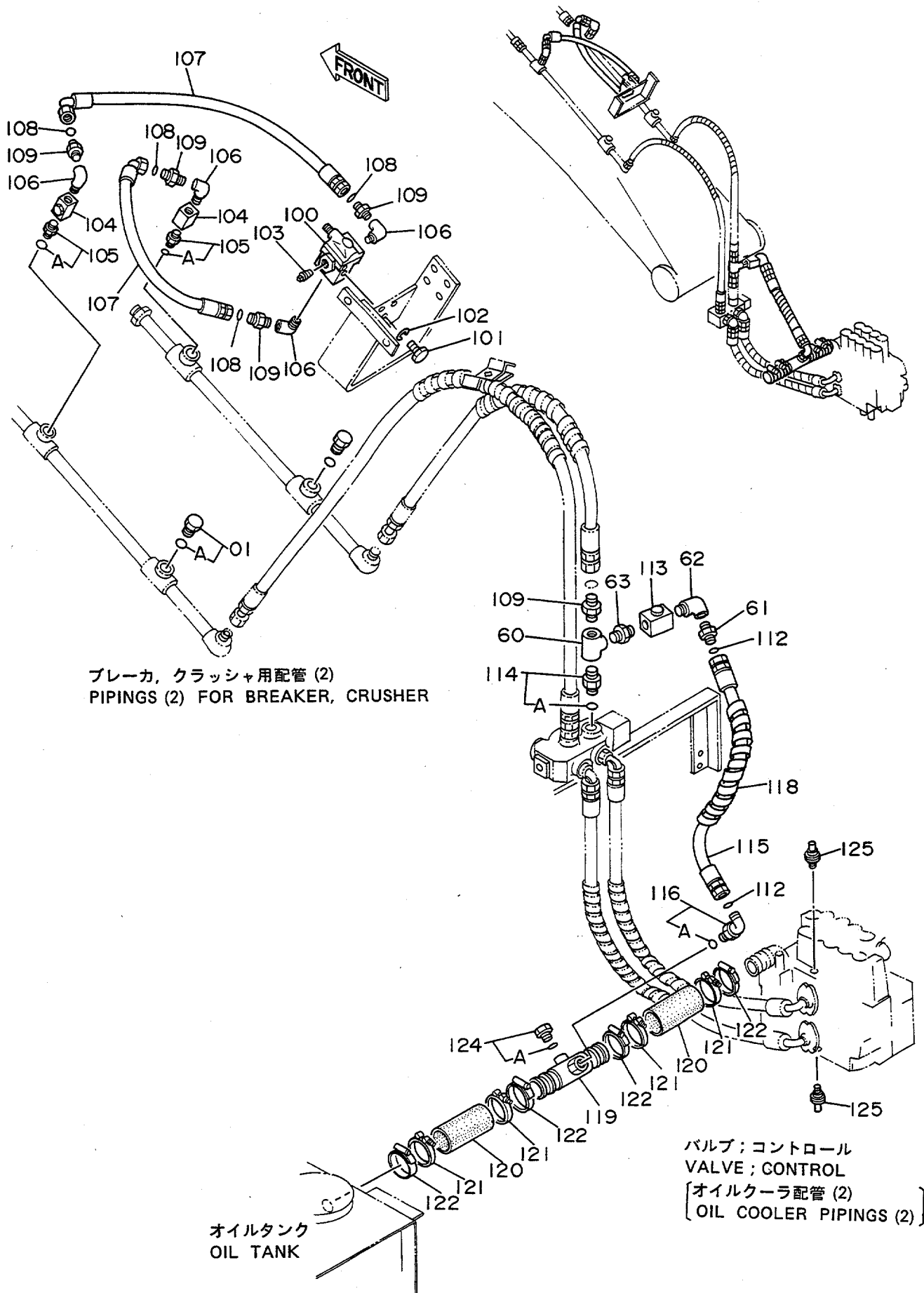


ブレーカ、クワッチヨウ機械(3)〈オカダ/フルカワブレーカ〉
 PIPINGS (3) FOR BREAKER, CRUSHER <OKADA / FURUKAWA BREAKER>

0103~

符号 ITEM	部品番号 PART NO.	部品名 PART NAME	or PART NAME CODE	数量 Q'TY	サービス コード S.C	適用号機 SERIAL NO.	互 換 性 ICA	代 替 部 品 REPLACEABLE PART	
								部品番号 PART NO.	数量 Q'TY
01	4174542	プラグ	PLUG	2					
01A	4506424	・O-リング	・O-RING	1					
60	94-0663	チ-;S	TEE;S	1					
61	4208967	アダプタ;S	ADAPTER;S	1					
100	4209158	バルブ;リリーフ	VALVE;RELIEF	1					
101	J900820	ボルト	BOLT	3					
102	A590908	ワッシャ;スプリング	WASHER;SPRING	3					
103	94-2014	プラグ	PLUG	1					
104	4208243	アダプタ;S	ADAPTER;S	2					
104A	4506424	・O-リング	・O-RING	1					
105	94-0633	エルボ;S	ELBOW;S	4					
106	4208454	ホース	HOSE	2					
107	4187308	O-リング	O-RING	4					
108	4208967	アダプタ;S	ADAPTER;S	5					
109	94-0678	ソケット;S	SOCKET;S	2					
112	4187308	O-リング	O-RING	2					
113	4208243	アダプタ;S	ADAPTER;S	1					
113A	4506424	・O-リング	・O-RING	1					
114	4210356	ホース	HOSE	1					
115	4157562	エルボ;S	ELBOW;S	1					
115A	4506424	・O-リング	・O-RING	1					
117	4044420	プロテクタ	PROTECTOR	1					
118	9728687	パイプ;リターン	PIPE;RETURN	1					
119	4208486	ホース;ラバー	HOSE;RUBBER	2					
120	4156850	クランプ;ホース	CLAMP;HOSE	4					
121	4504491	クランプ;ホース	CLAMP;HOSE	4					
123	4093624	プラグ	PLUG	1					
123A	957366	・O-リング	・O-RING	1					

ブレーカ、クラッシャ用配管 (3) 〈オカダ/古河ブレーカ & クラッシャ〉
 PIPINGS (3) For Breaker, Crusher 〈OKADA/FURUKAWA Breaker & Crusher〉



ブレーカ、クラッシャ用配管 (2)
 PIPINGS (2) FOR BREAKER, CRUSHER

バルブ; コントロール
 VALVE; CONTROL
 [オイルクーラ配管 (2)]
 [OIL COOLER PIPINGS (2)]

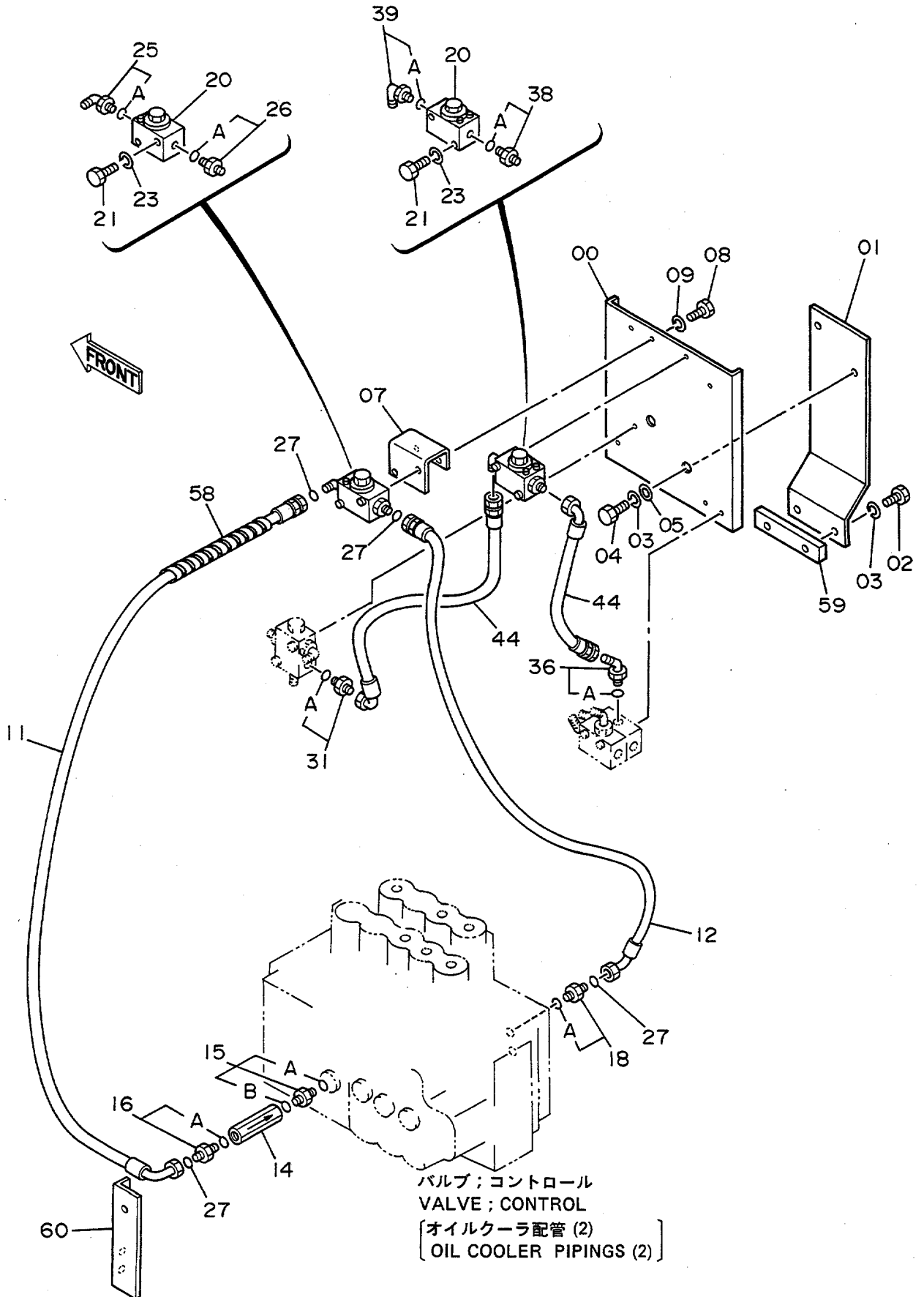
オイルタンク
 OIL TANK

ブレーカ、クワッチャヨメメカニ(3)〈オカダ/フルクワブレーカ & クワッチャ〉
 PIPINGS (3) FOR BREAKER, CRUSHER <OKADA / FURUKAWA BREAKER & CRUSHER>

0103~

符号 ITEM	部品番号 PART NO.	部品名 PART NAME	or PART NAME CODE	数量 Q'TY	サービス コード S.C	適用号機 SERIAL NO.	互換性 ICA	代替部品 REPLACEABLE PART	
								部品番号 PART NO.	数量 Q'TY
01	4174542	プラグ	PLUG	2					
01A	4506424	・O-リング	・O-RING	1					
60	94-0663	チ:S	TEE:S	1					
61	4208967	アダプタ:S	ADAPTER:S	1					
62	94-0633	エルボ:S	ELBOW:S	1					
63	94-1704	アダプタ:S	ADAPTER:S	1					
100	4209158	バルブ;リリーフ	VALVE;RELIEF	1					
101	J900820	ボルト	BOLT	3					
102	A590908	ワッシャ;スプリング	WASHER;SPRING	3					
103	94-2014	プラグ	PLUG	1					
104	4205902	バルブ;ストップ	VALVE;STOP	2					
105	4208243	アダプタ:S	ADAPTER:S	2					
105A	4506424	・O-リング	・O-RING	1					
106	94-0633	エルボ:S	ELBOW:S	4					
107	4208454	ホース	HOSE	2					
108	4187308	O-リング	O-RING	4					
109	4208967	アダプタ:S	ADAPTER:S	5					
112	4187308	O-リング	O-RING	2					
113	4205902	バルブ;ストップ	VALVE;STOP	1					
114	4208243	アダプタ:S	ADAPTER:S	1					
114A	4506424	・O-リング	・O-RING	1					
115	4210356	ホース	HOSE	1					
116	4157562	エルボ:S	ELBOW:S	1					
116A	4506424	・O-リング	・O-RING	1					
118	4044420	プロテクタ	PROTECTOR	1					
119	9728687	パイプ;リターン	PIPE;RETURN	1					
120	4208486	ホース;ラバー	HOSE;RUBBER	2					
121	4156850	クランプ;ホース	CLAMP;HOSE	4					
122	4504491	クランプ;ホース	CLAMP;HOSE	4					
124	4093624	プラグ	PLUG	1					
124A	957366	・O-リング	・O-RING	1					
125	4211142	バルブ;リリーフ	VALVE;RELIEF	2					

合流配管 (1) Confluent Pipings (1)

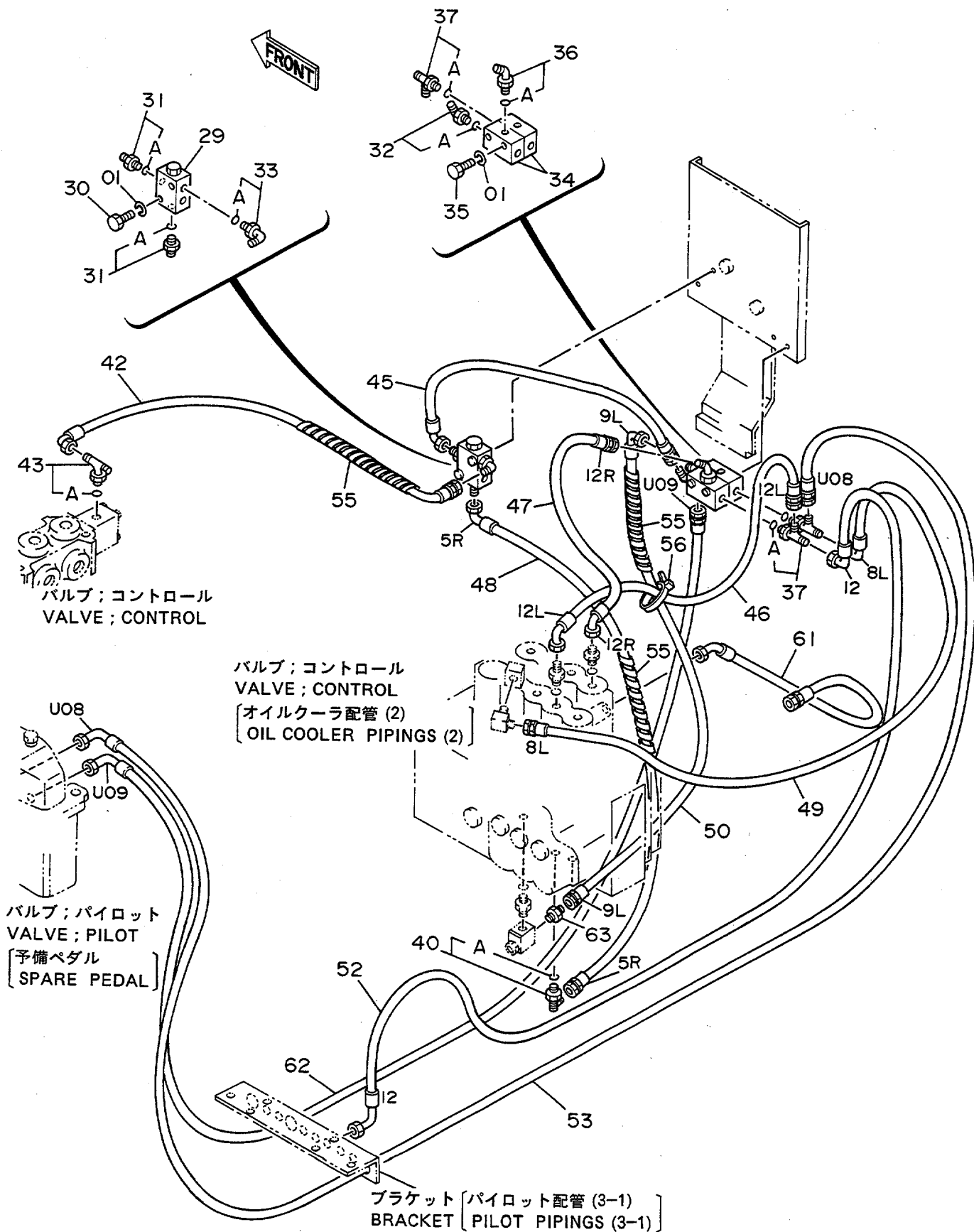


コンクリート配管 (1)
CONFLUENT PIPINGS (1)

0103~

符号 ITEM	部品番号 PART NO.	部品名 PART NAME	or PART NAME CODE	数量 Q'TY	サービス コード S.C	適用号機 SERIAL NO.	互換性 ICA	代替部品 REPLACEABLE PART	
								部品番号 PART NO.	数量 Q'TY
00	8040230	ブラケット	BRACKET	1					
01	9728979	ブラケット	BRACKET	1					
02	J901230	ボルト	BOLT	2					
03	A590912	ワッシャ;スプリング	WASHER;SPRING	4					
04	J901225	ボルト	BOLT	2					
05	4086891	ワッシャ	WASHER	2					
07	4213261	ブラケット	BRACKET	1					
08	J900816	ボルト	BOLT	2					
09	A590908	ワッシャ;スプリング	WASHER;SPRING	2					
11	4219389	ホース	HOSE	1					
12	4219388	ホース	HOSE	1					
14	4208733	バルブ;チェック	VALVE;CHECK	1					
15	4213348	アダプタ;S	ADAPTER;S	1					
15A	4506418	・O-リング	・O-RING	1					
15B	R26906R	・O-リング	・O-RING	1					
16	4189602	アダプタ;S	ADAPTER;S	1					
16A	4506418	・O-リング	・O-RING	1					
18	4213349	アダプタ;S	ADAPTER;S	1					
18A	R26906R	・O-リング	・O-RING	1					
20	4211313	バルブ;ストップ	VALVE;STOP	2					
21	J900860	ボルト	BOLT	4					
23	A590908	ワッシャ;スプリング	WASHER;SPRING	4					
25	4202112	エルボ;S	ELBOW;S	1					
25A	4509180	・O-リング	・O-RING	1					
26	4198407	アダプタ;S	ADAPTER;S	1					
26A	4509180	・O-リング	・O-RING	1					
27	4138938	O-リング	O-RING	4					
31	4200467	アダプタ;S	ADAPTER;S	1					
31A	957366	・O-リング	・O-RING	1					
36	4200472	エルボ;S	ELBOW;S	1					
36A	957366	・O-リング	・O-RING	1					
38	4200466	アダプタ;S	ADAPTER;S	1					
38A	4509180	・O-リング	・O-RING	1					
39	4154671	エルボ;S	ELBOW;S	1					
39A	4509180	・O-リング	・O-RING	1					
44	4213402	ホース	HOSE	2					
58	4044420	プロテクタ	PROTECTOR	1					
59	4189951	シート;スクリュー	SEAT;SCREW	1					
60	9730025	サポ-ト	SUPPORT	1					

合流配管 (2) Confluent Pipings (2)



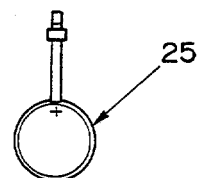
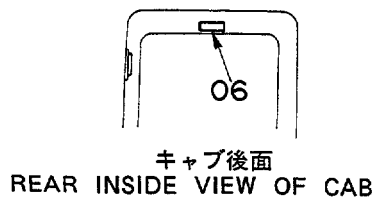
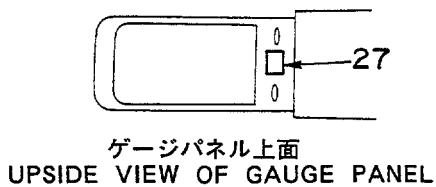
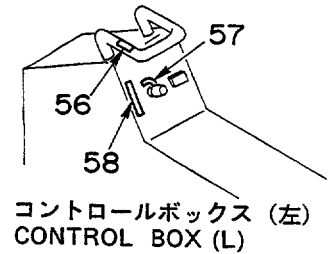
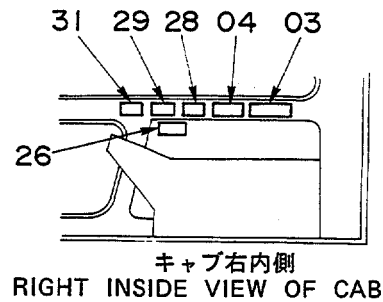
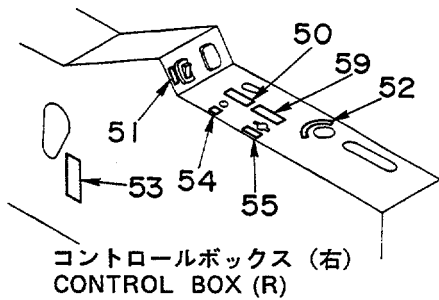
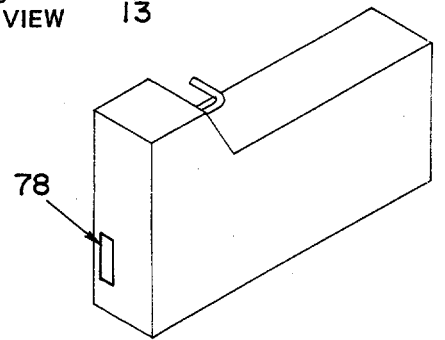
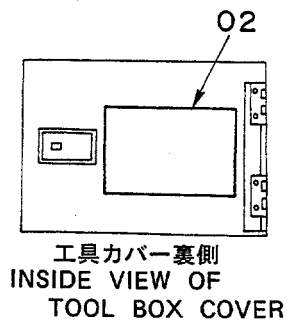
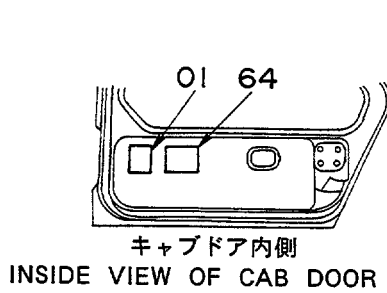
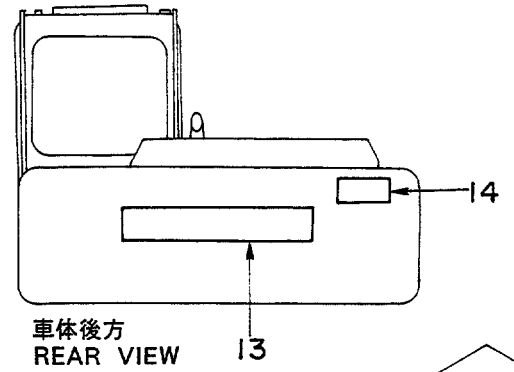
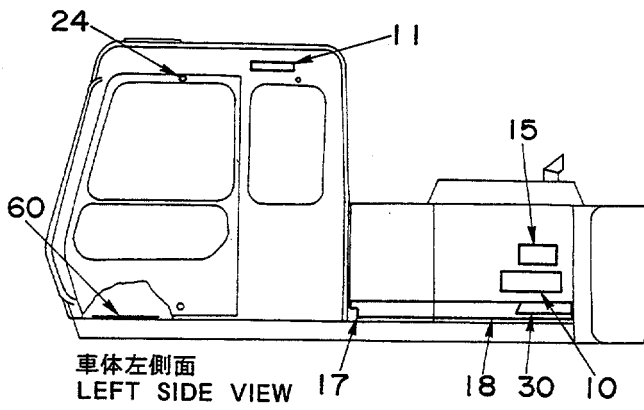
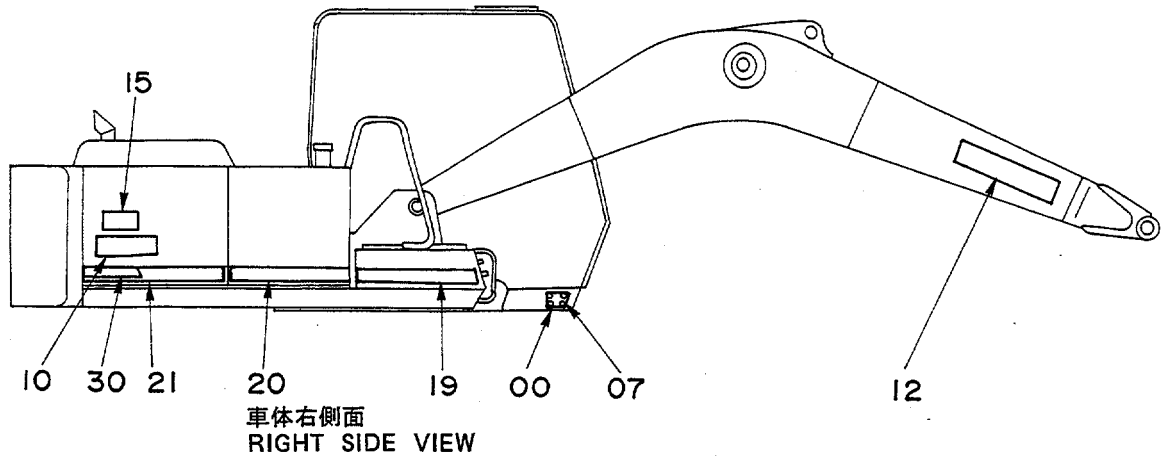
コンクリートパイプ (2)
CONFLUENT PIPINGS (2)

0103~

符号 ITEM	部品番号 PART NO.	部 品 名 PART NAME	or PART NAME CODE	数量 Q'TY	サービス コード S.C	適用号機 SERIAL NO.	互 換 性 ICA	代 替 部 品 REPLACEABLE PART	
								部品番号 PART NO.	数量 Q'TY
01	A590908	ワッシャ;スプリング	WASHER;SPRING	4					
29	4203446	バルブ	VALVE	1					
30	J900850	ボルト	BOLT	2					
31	4200467	アダプタ:S	ADAPTER:S	2					
31A	957366	・O-リング	・O-RING	1					
32	4156434	エルボ:S	ELBOW:S	1					
32A	957366	・O-リング	・O-RING	1					
33	4154670	エルボ:S	ELBOW:S	1					
33A	957366	・O-リング	・O-RING	1					
34	4203447	バルブ;シャトル	VALVE;SHUTTLE	2					
35	J900880	ボルト	BOLT	2					
36	4200472	エルボ:S	ELBOW:S	1					
36A	957366	・O-リング	・O-RING	1					
37	4207300	チー:S	TEE:S	3					
37A	957366	・O-リング	・O-RING	1					
40	4205363	チー:S	TEE:S	1					
40A	4509180	・O-リング	・O-RING	1					
42	4225422	ホース;ナイロン (PG)	HOSE;NYLON (PG)	1					
43	4203163	チー:S	TEE:S	1					
43A	957366	・O-リング	・O-RING	1					
45	4213401	ホース	HOSE	1					
46	4210398	ホース;ナイロン (12L)	HOSE;NYLON (12L)	1					
47	4213408	ホース;ナイロン (12R)	HOSE;NYLON (12R)	1					
48	4210397	ホース;ナイロン (5R)	HOSE;NYLON (5R)	1					
49	4208419	ホース;ナイロン (8L)	HOSE;NYLON (8L)	1					
50	4213407	ホース;ナイロン (9L)	HOSE;NYLON (9L)	1					
52	4213405	ホース;ナイロン (12)	HOSE;NYLON (12)	1					
53	4219384	ホース;ナイロン (U08)	HOSE;NYLON (U08)	1					
55	4133527	プロテクタ	PROTECTOR	5					
56	4055311	クリップ;バンド	CLIP;BAND	6					
61	4219387	ホース	HOSE	1					
62	4219383	ホース;ナイロン (U09)	HOSE;NYLON (U09)	1					
63	4215648	アダプタ:S	ADAPTER:S	1					

ネームプレート
NAME-PLATE

ネームプレート (日本語) Name-Plate (Japanese)

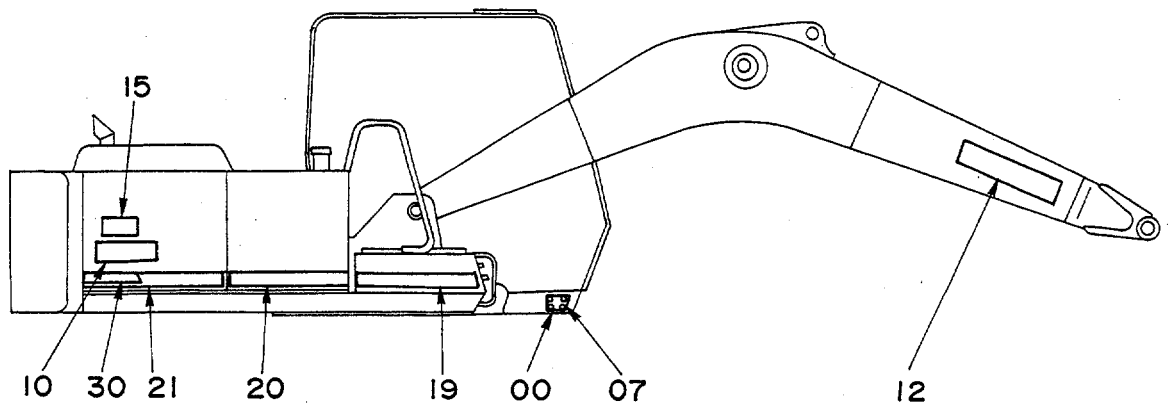


ネームプレート (ニホンゴ)
NAME-PLATE (JAPANESE)

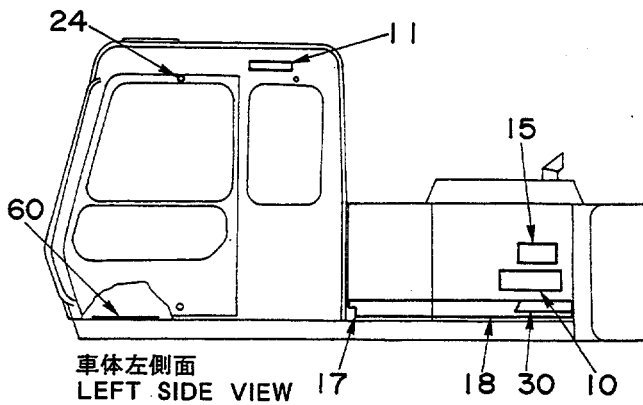
0103~

符号 ITEM	部品番号 PART NO.	部品名 PART NAME	or PART NAME CODE	数量 Q'TY	サービス コード S.C	適用号機 SERIAL NO.	互換性 ICA	代替部品 REPLACEABLE PART	
								部品番号 PART NO.	数量 Q'TY
00	3016445	ネームプレート (ジマキ)	NAME-PLATE (MACHINE MFG. NO.)	1		~ 0463	Y	3042363	1
00	3042363	ネームプレート (ジマキ)	NAME-PLATE (MACHINE MFG. NO.)	1		0464~			
01	3040968	ネームプレート (シヨウ)	NAME-PLATE (SPECIFICATION)	1		~ 0208	Y	3042368	1
01	3042368	ネームプレート (シヨウ)	NAME-PLATE (SPECIFICATION)	1		0209~			
02	2025637	ネームプレート (キユ-リ)	NAME-PLATE (LUBRICATION)	1					
03	4206814	ネームプレート (トリビツチユーイ)	NAME-PLATE (INSPECTION MANUAL)	1					
04	4206815	ネームプレート (オートアイドルチユーイ)	NAME-PLATE (CAUTION FOR AUTO IDLE)	1					
06	4207153	ネームプレート (マエトウモツク)	NAME-PLATE (FRONT WINDOW LOCK)	1					
07	M492564	スクリュー	SCREW	4					
10	1011475	ネームプレート (キョウシヨ-シ: EX100WD)	NAME-PLATE (TYPE OF MACHINE: EX100WD)	2					
10	1012144	ネームプレート (キョウシヨ-シ: EX100WDS)	NAME-PLATE (TYPE OF MACHINE: EX100WDS)	2	#				
11	4206602	ネームプレート (シヤメイ)	NAME-PLATE (NAME OF COMPANY)	1					
12	4208167	ネームプレート (シヤメイ)	NAME-PLATE (NAME OF COMPANY)	2					
13	4206601	ネームプレート (シヤメイ)	NAME-PLATE (NAME OF COMPANY)	1					
14	2024839	ネームプレート (タチイリ キン)	NAME-PLATE (STAY OUT)	1					
15	3039857	ネームプレート (サイノウオン カタ)	NAME-PLATE (SILENT TYPE)	2	#OP				
17	3039049	ネームプレート (アクセント ストライプ)	NAME-PLATE (ACCENT STRIPE)	1					
18	3039047	ネームプレート (アクセント ストライプ)	NAME-PLATE (ACCENT STRIPE)	1		~ 0463			
18	3046045	ネームプレート (アクセント ストライプ)	NAME-PLATE (ACCENT STRIPE)	1		0464~			
19	3039050	ネームプレート (アクセント ストライプ)	NAME-PLATE (ACCENT STRIPE)	1					
20	3039048	ネームプレート (アクセント ストライプ)	NAME-PLATE (ACCENT STRIPE)	1					

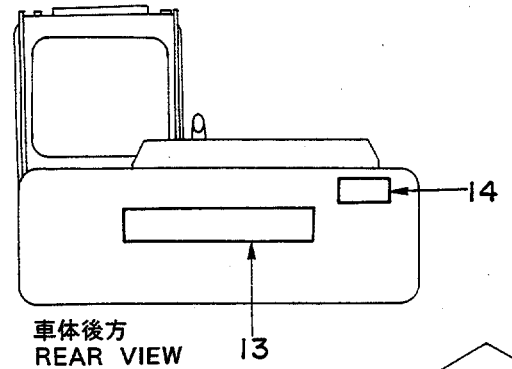
ネームプレート (日本語) Name-Plate (Japanese)



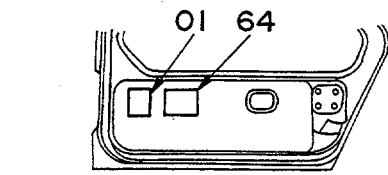
車体右側面
RIGHT SIDE VIEW



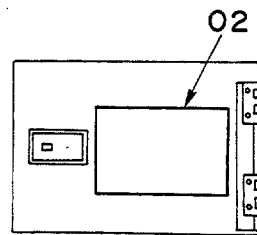
車体左側面
LEFT SIDE VIEW



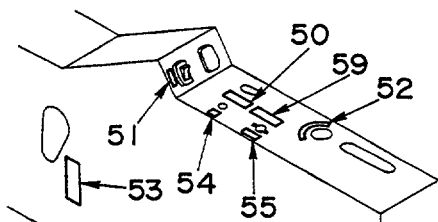
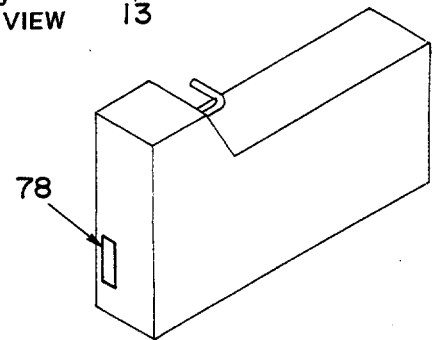
車体後方
REAR VIEW



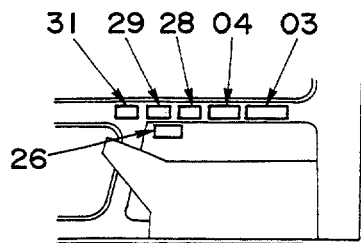
キャブドア内側
INSIDE VIEW OF CAB DOOR



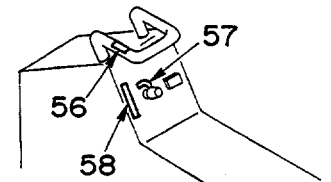
工具カバー裏側
INSIDE VIEW OF
TOOL BOX COVER



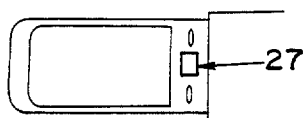
コントロールボックス (右)
CONTROL BOX (R)



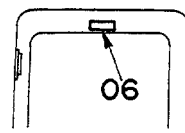
キャブ右内側
RIGHT INSIDE VIEW OF CAB



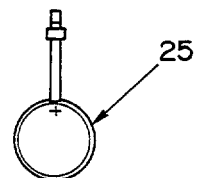
コントロールボックス (左)
CONTROL BOX (L)



ゲージパネル上面
UPSIDE VIEW OF GAUGE PANEL



キャブ後面
REAR INSIDE VIEW OF CAB

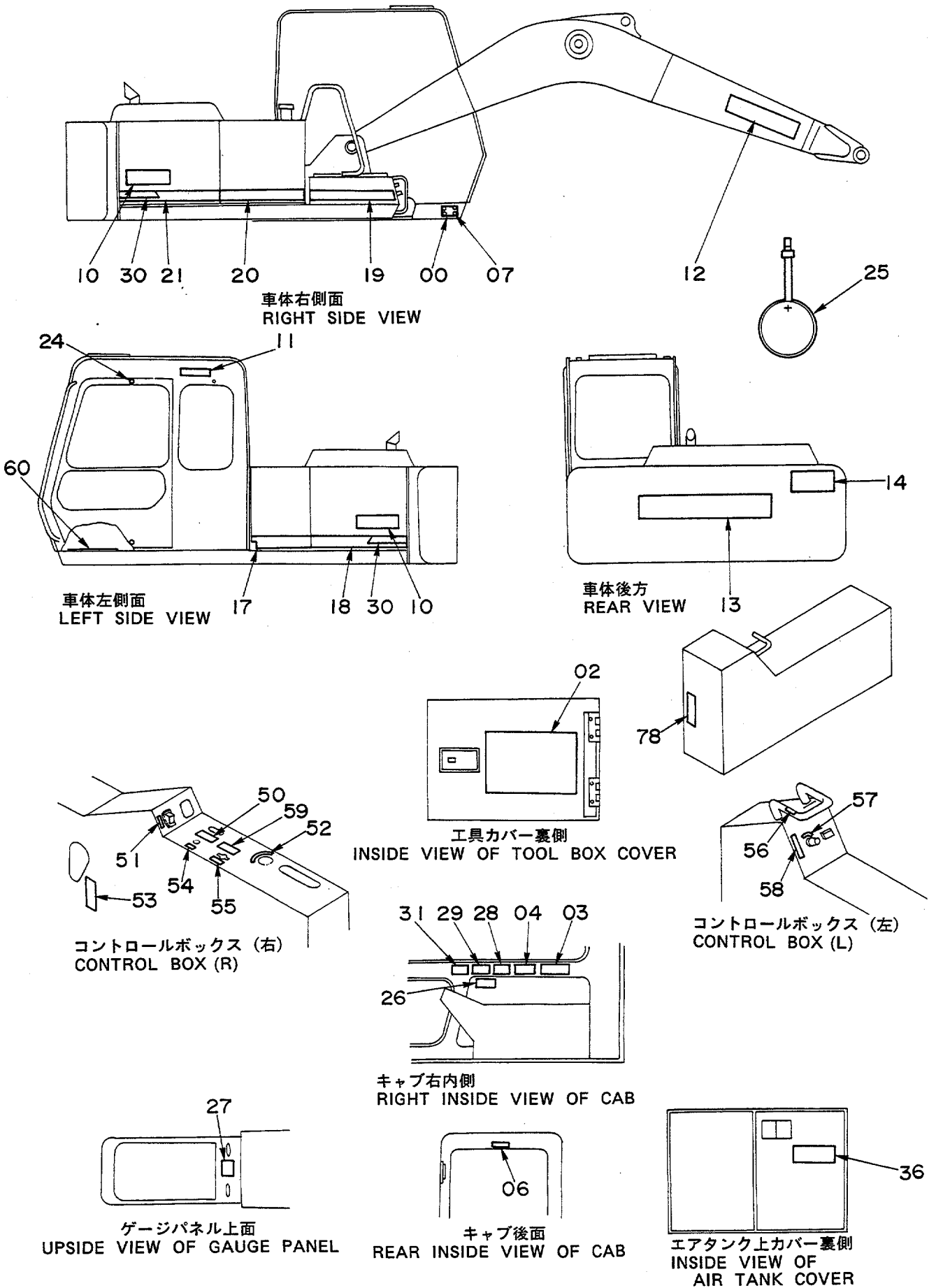


ネームプレート (ニホコジ)
NAME-PLATE (JAPANESE)

0103~

符号 ITEM	部品番号 PART NO.	部 品 名 PART NAME	or PART NAME CODE	数量 Q'TY	サービス コード S.C	適用号機 SERIAL NO.	互換性 ICA	代替部品 REPLACEABLE PART	
								部品番号 PART NO.	数量 Q'TY
21	3039046	ネームプレート (アクセント ストライプ)	NAME-PLATE (ACCENT STRIPE)	1		~ 0463			
21	3046046	ネームプレート (アクセント ストライプ)	NAME-PLATE (ACCENT STRIPE)	1		0464~			
24	4087559	プレート	PLATE	4					
25	2009165	ネームプレート (点検用)	NAME-PLATE (INSPECTION)	1					
26	4217087	ネームプレート (ソ-サヨ-リヨ-)	NAME-PLATE (OPERATION)	1		~ 0507	I	4239039	1
26	4239039	ネームプレート (ソ-サヨ-リヨ-)	NAME-PLATE (OPERATION)	1		0508~			
27	4207078	ネームプレート (ブザーキャンセル)	NAME-PLATE (BUZZER CANCEL)	1					
28	3041135	ネームプレート (spare kit)	NAME-PLATE (SPARE KIT)	1					
29	4261640	ネームプレート (警告)	NAME-PLATE (WARNING)	1		0932~			
30	2025696	ネームプレート (LANDY)	NAME-PLATE (LANDY)	2		~ 0463			
31	4174083	ネームプレート (エアプレッシャ)	NAME-PLATE (AIR PRESSURE)	1		0932~			
50	4218825	ネームプレート	NAME-PLATE	1					
51	4218826	ネームプレート	NAME-PLATE	1					
52	4207079	ネームプレート	NAME-PLATE	1					
53	4147525	ネームプレート	NAME-PLATE	1					
54	4172204	ネームプレート	NAME-PLATE	1					
55	4172384	ネームプレート	NAME-PLATE	1					
56	4217979	ネームプレート	NAME-PLATE	1		~ 0441			
57	4207080	ネームプレート	NAME-PLATE	1					
58	4218827	ネームプレート	NAME-PLATE	1		~ 0441			
58	4234985	ネームプレート	NAME-PLATE	1		0442~			
59	4228173	ネームプレート (ミッションキリカエ)	NAME-PLATE (CHANGE OF MISSION)	1		0722~			
60	4238909	テープ (スリップ)	TAPE (ANTI-SLIP)	1		0464~			
64	4235716	ネームプレート (合流配管)	NAME-PLATE (CONFLUENT PIPINGS)	1	OP	D88/01~			
78	4207232	ネームプレート	NAME-PLATE	1		0442~			

ネームプレート (英語) Name-Plate (English)

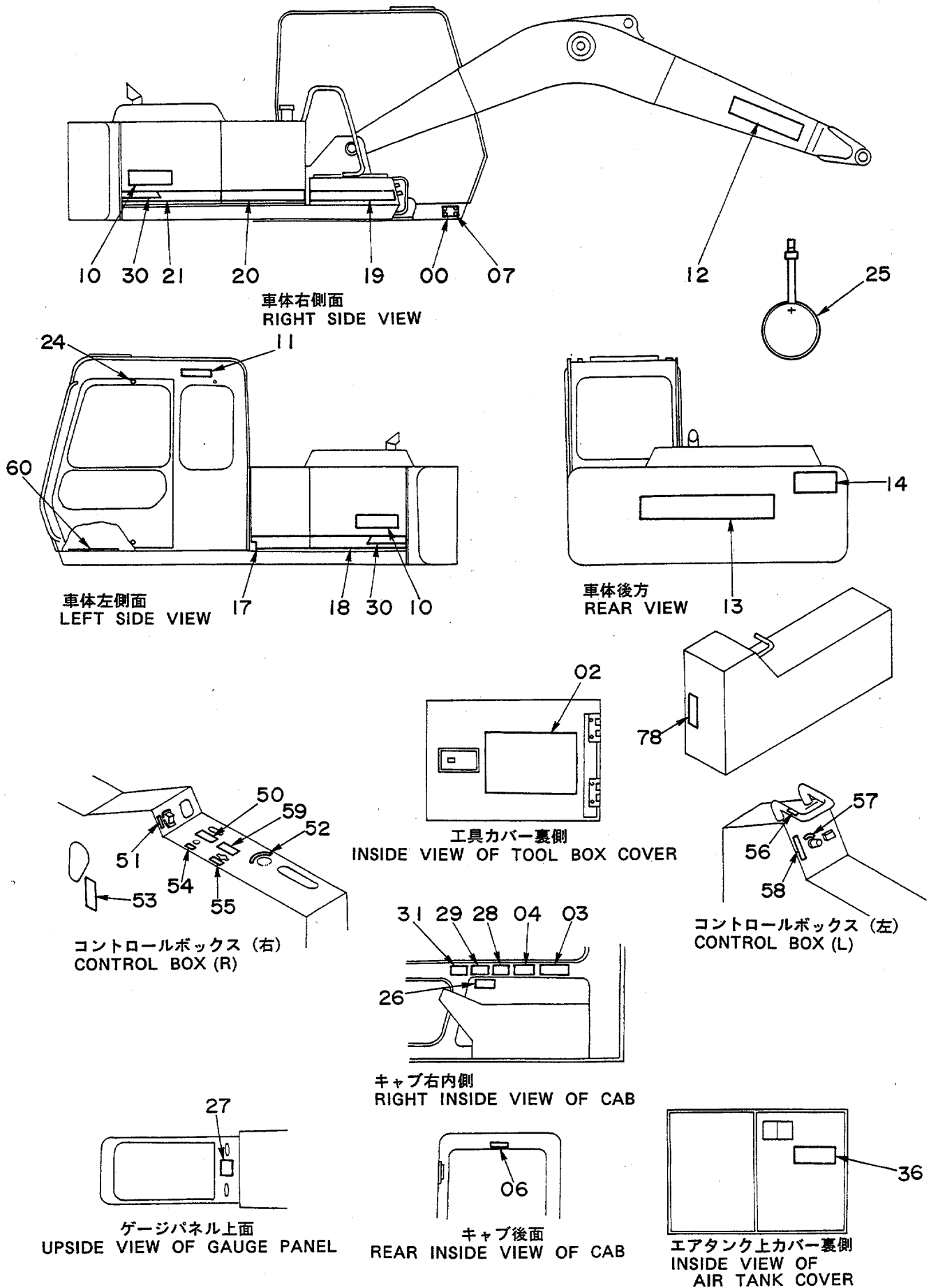


ネームプレート (英語)
NAME-PLATE (ENGLISH)

0103~

符号 ITEM	部品番号 PART NO.	部品名 PART NAME	or PART NAME CODE	数量 Q'TY	サービス コード S.C	適用号機 SERIAL NO.	互換性 ICA	代替部品 REPLACEABLE PART	
								部品番号 PART NO.	数量 Q'TY
00	3039489	ネームプレート (ゴキ)	NAME-PLATE (MACHINE MFG. NO.)	1		~ 0463	Y	3042363	1
00	3042363	ネームプレート (ゴキ)	NAME-PLATE (MACHINE MFG. NO.)	1		0464~			
02	2025749	ネームプレート (キ1-15)	NAME-PLATE (LUBRICATION)	1					
03	4208980	ネームプレート (トリセツチ1-イ)	NAME-PLATE (INSPECTION MANUAL)	1					
04	4208981	ネームプレート (オートアイドルチ1-イ)	NAME-PLATE (CAUTION FOR AUTO IDLE)	1					
06	4208982	ネームプレート (フロントウィンドウロック)	NAME-PLATE (FRONT WINDOW LOCK)	1					
07	M492564	スクリュー	SCREW	4					
10	1011475	ネームプレート (機種記号)	NAME-PLATE (TYPE OF MACHINE)	2					
11	4206602	ネームプレート (社名)	NAME-PLATE (NAME OF COMPANY)	1					
12	4208167	ネームプレート (社名)	NAME-PLATE (NAME OF COMPANY)	2					
13	4206601	ネームプレート (社名)	NAME-PLATE (NAME OF COMPANY)	1					
14	2024986	ネームプレート (ステイアウト)	NAME-PLATE (STAY OUT)	1					
17	3039049	ネームプレート (アクセントストライプ)	NAME-PLATE (ACCENT STRIPE)	1					
18	3039047	ネームプレート (アクセントストライプ)	NAME-PLATE (ACCENT STRIPE)	1		~ 0463			
18	3046054	ネームプレート (アクセントストライプ)	NAME-PLATE (ACCENT STRIPE)	1		0464~			
19	3039050	ネームプレート (アクセントストライプ)	NAME-PLATE (ACCENT STRIPE)	1					
20	3039048	ネームプレート (アクセントストライプ)	NAME-PLATE (ACCENT STRIPE)	1					
21	3039046	ネームプレート (アクセントストライプ)	NAME-PLATE (ACCENT STRIPE)	1		~ 0463			
21	3046053	ネームプレート (アクセントストライプ)	NAME-PLATE (ACCENT STRIPE)	1		0464~			
24	4087559	プレート	PLATE	4					
25	2011439	ネームプレート (点検用)	NAME-PLATE (INSPECTION)	1					
26	4217087	ネームプレート (作業用)	NAME-PLATE (OPERATION)	1		~ 0507	I	4239039	1

ネームプレート (英語) Name-Plate (English)



ネームプレート (エイ)

NAME-PLATE (ENGLISH)

0103~

符号 ITEM	部品番号 PART NO.	部 品 名 PART NAME	or PART NAME CODE	数量 Q'TY	サービス コード S.C	適用号機 SERIAL NO.	互 換 性 ICA	代 替 部 品 REPLACEABLE PART	
								部品番号 PART NO.	数量 Q'TY
26	4239039	ネームプレート (ソーサヨ-リヨ-)	NAME-PLATE (OPERATION)	1		0508~			
27	4207078	ネームプレート (ブザー-キャンセル)	NAME-PLATE (BUZZER CANCEL)	1					
28	3042349	ネームプレート (タイキコウカンフアヒン)	NAME-PLATE (SPARE KIT)	1					
29	4255255	ネームプレート (ケイコウ)	NAME-PLATE (WARNING)	1		D89/03~			
30	2025696	ネームプレート (LANDY)	NAME-PLATE (LANDY)	2		~ 0463			
31	4174084	ネームプレート (エアプレッシャー)	NAME-PLATE (AIR PRESSURE)	1		D89/03~			
36	4157350	ネームプレート (エアドライバ)	NAME-PLATE (AIR DRIVER)	1		D89/03~			
50	4218825	ネームプレート	NAME-PLATE	1					
51	4218826	ネームプレート	NAME-PLATE	1					
52	4207079	ネームプレート	NAME-PLATE	1					
53	4147525	ネームプレート	NAME-PLATE	1					
54	4172204	ネームプレート	NAME-PLATE	1					
55	4172384	ネームプレート	NAME-PLATE	1					
56	4217979	ネームプレート	NAME-PLATE	1		~ 0441			
57	4207080	ネームプレート	NAME-PLATE	1					
58	4218827	ネームプレート	NAME-PLATE	1		~ 0441			
58	4234985	ネームプレート	NAME-PLATE	1		0442~			
59	4228174	ネームプレート (ミツヨシキリカ)	NAME-PLATE (CHANGE OF MISSION)	1		D88/09~			
60	4238909	テープ (スリップ)	TAPE (ANTI-SLIP)	1		0444~			
78	4207232	ネームプレート	NAME-PLATE	1		0442~			

索 引
PARTS INDEX

Parts Index

PART NO.	PAGE	ITEM	PART NO.	PAGE	ITEM	PART NO.	PAGE	ITEM
A501210.....	132	28	A590112.....	178A	08	A590908.....	058	26
A590103.....	096A	27		180A	08		060	15
A590104.....	060	71		206	35		068A	35
A590105.....	088	32		206	68		068A	63
	090A	17		218	55		072A	91
	092A	14	A590114.....	004	09		074A	04
A590106.....	062	37		034	55		076A	04
	072A	22		038	23		078B	43
	074A	29		090A	06D		084	64
	074A	29	A590116.....	006	32		088	08
	074B	55		036	55		090B	24
	076A	30	A590130.....	130	04		094	89
	076B	55		192	32		096A	23
	080B	84		198	03		098	64
	082	77	A590903.....	078A	27		100	110
	084	82		094	106		100	80
	090A	17	A590904.....	060	70		102A	12
	090B	31		080B	62		104	45
	090B	53		080B	88		106	01D
	090B	62		094	103		112	57
	092B	53		122	15		114A	10
	098	135	A590905.....	034	02		120B	80
	102A	09		036	02		130	08
	102A	19		080A	36		132	05
	120A	72		080B	53		134B	57
A590108.....	068A	65		080B	65		140	57
	072A	90		082	68		196	15
	078B	42		086	24		202	07
	090B	25		088	31		212A	07
	104	46		090A	18		226	102
	106	01C		098	56		228	102
	112	59		100	116		230	09
	114A	05		102A	15		230	23
	114A	09	A590906.....	034	09		232	01
	120B	81		036	09	A590910.....	004	06
A590110.....	002	20		038	01		008	03
	034	18		062	15F8		014	15
	036	18		068A	06		016A	29
	042B	52		068A	37		018	12
	048	59		072A	19		018	29
	050	59		072A	23		034	19
	054	58		074A	17		036	19
	064	29		074A	30		038	46
	066A	02		074A	30		040A	02
	072B	127		074B	56		040A	11
	088	78		076A	17		042A	02
	092B	63		076A	31		042A	11
	112	46		076B	56		042A	46
	112	80		080A	32		044	17
	120A	22		080B	41		046A	16
	126A	06		080B	45		048	58
	132	46		080B	80		050	58
	184	10		080B	83		052	02
	212A	79		080B	89		054	54
A590112.....	030	03		082	76		054	59
	030	14		090B	30		056	02
	072A	31		090B	52		056	64
	074A	36		090B	63		060	64
	076A	25E		092A	52		062	03
	092B	58		100	142		062	26
	108	11		100	83		064	30
	108	21		102A	04		066A	03
	108	26		102A	08		066B	56
	108	41		102A	18		068A	01
	110	11		120A	71		068B	67
	110	21		132	09		072A	35
	110	41	A590908.....	008	16		072B	125
	112	50		032	44		074A	09
	114A	34		038	31		074A	12
	114B	42		040B	35		074A	26

Parts Index

PART NO.	PAGE	ITEM	PART NO.	PAGE	ITEM	PART NO.	PAGE	ITEM
A590910.....	074B	61	A590912.....	132	27	A810145.....	018	06B
	076A	08		134A	49	A810160.....	018	16
	076A	12		140	49		128A	05
	076A	26		142	20	A810175.....	142	14
	086	15		150	25	A810185.....	142	21
	086	70		158	11	A811025.....	214	25
	088	15		174B	58	A811030.....	020	80
	088	70		178A	09		214	01
	090B	57		178A	31		216	02
	092A	40		180A	09	A811035.....	022	28
	092A	48		180A	31		216	30
	092B	64		182	40	A811065.....	040A	09C
	094	124		192	18	A811085.....	020	53
	100	127		196	42	A811095.....	016A	37
	102A	22		198	33	A882050.....	014	03
	102B	54		202	24	A890018.....	064	18
	102B	67		204	04	D99055.....	154	15
	106	11		206	36		154	15
	114A	01		206	69		154	15
	114A	15		212A	24	D99056.....	154	16
	120A	21		216	45		154	16
	122	32		218	56		154	16
	124B	59		218	72	D99058.....	154	32
	126B	59		220	18		154	32
	132	45		220	34		154	32
	184	09		230	03	J011020.....	018	11
	184	19	A590914.....	004	11		114A	02
	184	23		016B	132	J011225.....	114A	30
	194A	03		016B	63	J011230.....	126A	10
	196	19		022	02		126A	17
	200A	03		034	12		126A	36
	202	27		036	12	J011250.....	150	24
	208	103		038	20	J020820.....	114A	11
	212A	27		076B	71	J021025.....	002	21
	212A	75		084	01F	J021035.....	054	57
	222	36		090A	06E		064	28
	224	36		144	23	J021040.....	054	57
A590912.....	020	23		148	14	J031230.....	114A	25
	022	07		166	14		114A	41
	022	18		168	14		126A	23
	022	48		170	14		126A	30
	026	11		176B	48	J21383.....	062	23
	026	19	A590916.....	004	18	J217083.....	042B	52
	030	02		006	28		112	47
	030	11		006	31		196	20
	062	16		012	03		202	28
	064	07		018	03	J250006.....	070	83
	070	27		046A	25		072A	16
	076B	77		048	25		072A	20
	090A	03		050	25		072B	94
	114A	31		068A	16		074A	42
	114B	43		128A	06		074B	50
	124A	03	A590918.....	004	16		076A	40
	124A	06	A590920.....	148	08		076A	47
	124A	11		158	14		080B	49
	124A	18		162	08	J250008.....	096A	35
	124A	24		164	08		096B	99
	124A	31		166	08	J251004.....	080B	58
	124A	37		168	08	J251005.....	080A	16
	124B	61		170	08	J251006.....	072A	15
	126A	03	A590922.....	174A	04		072A	93
	126A	06	A741026.....	184	15		074A	43
	126A	11	A763016.....	184	16		074B	51
	126A	18	A764032.....	032	40		076A	41
	126A	24	A768000.....	174B	49		076A	48
	126A	31	A768050.....	192	33		080B	50
	126A	37		198	04		096A	14
	126B	61	A768063.....	130	05	J251008.....	096A	34
	128A	33	A768080.....	174A	28		096B	98
	130	16		174B	48	J401232.....	016A	30

Parts Index

PART NO.	PAGE	ITEM	PART NO.	PAGE	ITEM	PART NO.	PAGE	ITEM
J460514.....	088	30	J900816.....	230	08	J901025.....	076B	78
J460816.....	098	131	J900818.....	100	79		090B	56
J70782.....	012	09	J900820.....	008	15		092A	39
J75214.....	124A	52		060	14		092B	62
	126A	52		068A	34		094	123
J75481.....	036	50		072A	89		100	126
	124A	54D		078B	41		102B	53
	126B	54D		096A	22		102B	66
	146	17		114A	11		106	10
	146	18E		226	101		120A	01
	146	19E		228	101		120A	20
	156	00	J900822.....	032	61		126A	07
	160	17		058	25		184	08
	160	18E		134B	54		184	22
	160	19E		140	54		196	18
	174A	11	J900825.....	088	09		202	26
	176B	40		112	58		212A	26
	192	23	J900835.....	184	64	J901030.....	014	11
	198	15	J900850.....	232	30		032	63
J75482.....	152	06	J900855.....	130	09		040A	01
	156	01	J900860.....	230	21		062	02
	190	04	J900865.....	040B	34		068A	02
J75581.....	038	44	J900875.....	196	14		072B	126
	128A	23		202	05		092A	47
	156	02		212A	05		152	04
	176A	26	J900880.....	232	35		184	02
	184	68	J901000.....	040A	10		190	03
	190	05	J901014.....	014	13	J901032.....	016A	28
	192	24	J901016.....	042A	45	J901035.....	014	12
J850410.....	080B	57		054	53		048	57
J850514.....	080A	15		056	63		050	57
J850612.....	074A	44		060	63		054	57
	076A	42		066B	55		064	28
J850614.....	070	82		068A	66		184	03
	074B	52		074A	13	J901040.....	068A	03
	076A	49		076A	13	J901045.....	112	64
	096A	13		086	16		212A	74
J850616.....	072A	14		086	69	J901050.....	044	16
	072A	25		088	16		124B	58
	072A	92		088	69		126B	58
	080C	98		114A	16	J901060.....	042A	03
J850625.....	080B	48		122	31		042A	10
J850816.....	096A	33	J901018.....	014	14	J901070.....	052	01
	096B	97	J901020.....	008	02		178B	45
J900610.....	120A	70		018	11		180B	45
J900612.....	090B	29		046A	15	J901225.....	030	01
	132	10		072A	34		108	10
J900614.....	006	20		074A	10		108	25
	074B	57		074A	27		108	40
	076B	57		076A	09		108	70
	090B	51		076A	27		110	10
	090B	64		112	45		110	40
J900616.....	038	00		114A	02		112	49
	072A	21		132	44		114A	30
	084	80		200A	02		114A	41
J900620.....	038	40		208	102		124B	60
	072A	18		222	35		126B	60
J900625.....	120A	03		224	35		158	10
J900645.....	068A	07	J901022.....	056	01		220	33
	068A	36		066A	01		230	04
J900812.....	098	63		106	10	J901230.....	090A	02
J900814.....	068A	64		184	18		124A	02
	084	63		194A	02		124A	10
	090B	23	J901025.....	002	21		124A	17
	132	06		034	20		124A	23
J900816.....	032	43		036	20		124A	30
	032	61		038	47		124A	36
	094	88		062	25		126A	02
	100	109		072B	62		126A	10
	112	56		074B	62		126A	17

Parts Index

PART NO.	PAGE	ITEM	PART NO.	PAGE	ITEM	PART NO.	PAGE	ITEM
J901230.....	126A	23	J932050.....	162	06	M261040.....	032	62
	126A	30		164	06	M261260.....	010	45
	126A	36		166	06	M340516.....	018	17C
	142	19		168	06	M340614.....	038	36
	178A	06		170	06	M340616.....	058	24
	180A	06	J932060.....	192	28		060	13
	192	17		198	06		072A	25
	198	32	J932065.....	016B	138	M340650.....	134B	55
	204	03	J932280.....	134A	03		138	55
	206	33		140	03	M340825.....	026	23
	218	53	J932416.....	128A	14		026	34
	220	20		176A	09		028	34
	230	02	J932418.....	128A	12		030	08
J901235.....	022	06	J932720.....	002	15		178A	39
	022	17	J950010.....	010	40		180A	39
	026	18		032	42		194A	26
	178A	07		042A	51		200A	26
	180A	07		048	60		218	67
	206	34		050	60	M340836.....	064	15
	218	54		066A	06	M340850.....	214	26
J901240.....	142	23		066A	09	M340860.....	194A	04
J901245.....	130	15		088	04		200A	04
	202	23		088	77		204	05
	212A	23		112	79		208	104
J901250.....	020	22		178B	46	M341022.....	022	26
	026	10		180B	46	M341030.....	020	13
	030	10		222	106		026	30
	150	24		224	106		142	24
	174B	57	J950012.....	010	47	M341056.....	022	38
	182	37		020	19	M341060.....	020	81
	196	40		022	19	M341065.....	022	27
J901255.....	178A	30		026	24	M341085.....	216	04
	180A	30		030	13	M341090.....	214	02
	182	38		062	17	M341200.....	072A	33
	218	73		064	09		074A	35
	220	17		092B	59		076A	25D
J901260.....	030	12		108	20	M341220.....	110	22
	182	39		110	20	M341240.....	134B	60
	206	67		114A	36		136	60
J901265.....	020	83		124A	07		216	31
	022	47		126A	07	M341290.....	178A	10
	064	06		178A	32		180A	10
	216	44		180A	32		206	37
J901270.....	064	08		182	41		218	01
J901412.....	016A	62		196	41	M341640.....	020	52
	016B	131		206	70	M341645.....	020	52
J901425.....	144	22		222	104	M430308.....	094	105
	176B	47		224	104	M430408.....	102A	28
J901430.....	022	01	J950014.....	004	12	M430410.....	094	102
J901440.....	148	13		038	06	M430413.....	080B	61
	166	13	J951016.....	176A	33		080C	99
	168	13	J951020.....	148	07	M430416.....	122	14
	170	13		162	07	M430425.....	060	68
J901635.....	004	17		164	07	M430510.....	080A	35
	006	29		166	07		080B	52
J901640.....	006	30		168	07		086	23
	012	02		170	07		092A	13
	018	01	J951024.....	128A	13		102A	14
J901655.....	128A	07		176A	10	M430513.....	080B	64
J901680.....	018	02	J952010.....	112	53		082	67
J931600.....	124B	55	J952014.....	034	13		088	30
	126B	55		036	13		098	55
J931604.....	176A	32		038	19		100	115
J931645.....	002	26	M111022.....	018	15	M430610.....	062	36
J931650.....	142	51	M111025.....	004	04		080A	31
J931865.....	004	15	M121290.....	174A	13		080B	40
J931895.....	002	02	M121602.....	128A	20		080B	44
J932004.....	128A	02		174A	19		080B	79
J932030.....	158	15	M211071.....	178B	45		080B	90
J932050.....	148	06	M261040.....	032	41		082	75

Parts Index

PART NO.	PAGE	ITEM	PART NO.	PAGE	ITEM	PART NO.	PAGE	ITEM
M430610.....	100	141	0228121.....	120A	58	2025696.....	236B	30
	190	08	0228122.....	120A	59	2025749.....	236A	02
M430613.....	074A	18	0228123.....	120A	67	3016445.....	234A	00
	074A	31	0228124.....	120A	68	3017307.....	234A	00
	074A	31	0309459.....	178A	00	3027134.....	008	14
	076A	18		180A	00	3027142.....	062	05
	076A	32	0311501.....	120A	60	3027143.....	062	10
	190	07	0311502.....	120A	61	3028363.....	148	09
M430616.....	092B	54	0311503.....	120A	62		166	09
	102A	03	0311504.....	120A	64		168	09
	102A	07	0311505.....	120A	65		170	09
	102A	17	0311506.....	120A	66	3031908.....	062	35
M430625.....	062	15F7	0311507.....	120A	73	3033351.....	176A	31
M430820.....	104	44	0311508.....	120A	74	3033352.....	176A	30
M470616.....	096A	11	0311509.....	120B	75	3033354.....	176B	35
M492564.....	016A	54	0311510.....	120B	76	3033355.....	176A	28
	234A	07	0311511.....	120B	77	3033356.....	176B	34
	234A	07	0311512.....	120B	78	3033623.....	006	25
	234A	07	0311513.....	120A	41	3033624.....	004	28
	236A	07	0311514.....	120A	44	3034220.....	198	30
M500303.....	078A	28	1005331.....	234A	12	3034221.....	198	14
M500403.....	060	69	1010405.....	142	02	3034222.....	198	40
M500504.....	034	03	1010887.....	016A	06	3035267.....	114A	22
	036	03	1011456.....	092A	50	3035426.....	044	01
	090A	19	1011475.....	234A	10	3035538.....	114A	18
	098	60		236A	10	3035979.....	016B	144
	120A	63	* 1012144.....	234A	10	3035983.....	142	22
M500605.....	034	10	1012453.....	184	70	3035984.....	142	11
	036	10	1013127.....	234A	10	3036411.....	020	79
	038	39	1015518.....	016A	06	3036769.....	014	02
	084	81	19H1732.....	062	22	3036861.....	068A	33
	090B	60	2009165.....	234A	25	3036958.....	002	24
	100	84		234A	25	3036998.....	042A	09
M500807.....	038	30		234B	25	3037070.....	002	05
	074A	05	2011439.....	236A	25	3037072.....	002	09
	076A	05	2015428.....	148	04	3037074.....	144	27
	082	74		162	04		176B	41
	102A	11		164	04	3037076.....	144	28
	106	01E		166	04	3037078.....	144	29
	120B	79		168	04		146	23
	132	04		170	04		160	23
	184	65	2015429.....	148	05	3037079.....	146	24
M501411.....	084	01E		162	05		160	24
	090A	06F		164	05	3037080.....	146	25
M511008.....	004	05		166	05		160	25
	174A	14		168	05	3037081.....	146	26
M511210.....	128A	21		170	05		160	26
M511613.....	174A	20	2016220.....	120A	19	3037082.....	146	27
M521008.....	010	35	2021613.....	022	25		160	27
M581008.....	062	15F6	2023602.....	004	29	3037155.....	114A	40
M631619.....	032	39	2023961.....	016A	24	3037156.....	114A	21
M660016.....	092A	10	2023962.....	016A	00	3037604.....	016A	27
M660024.....	176A	11	2023963.....	016A	26	3037605.....	016A	13
R26906R.....	230	15B	2024315.....	146	18A	3037606.....	016A	10
	230	18A		160	18A	3038062.....	114A	19
U10778U.....	064	19A	2024316.....	146	19A	3038176.....	114A	20
X4246.....	192	16		160	19A	3038186.....	176B	37
0000269.....	234A	13	2024493.....	038	14	3038482.....	016A	11
0000498.....	142	00	2024839.....	234A	14	3038685.....	016A	50
0228109.....	120A	46		234A	14	3039046.....	234A	21
0228110.....	120A	47		234A	14		234A	21
0228111.....	120A	48	2024894.....	016A	01		234B	21
0228112.....	120A	49	2024895.....	016A	23		236A	21
0228113.....	120A	50	2024986.....	236A	14	3039047.....	234A	18
0228114.....	120A	51	2025345.....	072A	11		234A	18
0228116.....	120A	53	2025435.....	092A	36		234A	18
0228117.....	120A	54	2025637.....	234A	02		236A	18
0228118.....	120A	55		234A	02	3039048.....	234A	20
0228119.....	120A	56		234A	02		234A	20
0228120.....	120A	57	2025696.....	234B	30		234A	20

Parts Index

PART NO.	PAGE	ITEM	PART NO.	PAGE	ITEM	PART NO.	PAGE	ITEM
3039048.....	236A	20	4020977.....	154	22	4062964.....	122	08
3039049.....	234A	17		154	22	4062965.....	122	09
	234A	17	4022696.....	098	136	4063351.....	016A	07
	234A	17	4022697.....	114A	06	4063616.....	014	04
	236A	17	4031771.....	088	06	4063694.....	036	53
3039050.....	234A	19	4037222.....	090B	50A	4065280.....	018	07
	234A	19		090B	58A	4065687.....	128A	10C
	234A	19	4040197.....	132	15		144	01
	236A	19	4042032.....	174B	63		146	01
3039489.....	236A	00	4043942.....	134B	53		146	18B
3039491.....	046A	19		140	53		146	19B
3039552.....	128A	19	4043976.....	080A	01		150	04
3039628.....	132	43	4044420.....	020	84		160	01
3039640.....	092B	56		024	84		160	18B
* 3039857.....	234A	15		026	58		160	19B
	234A	15		028	58		176A	02
	234A	15		030	58		198	28
3039890.....	234A	11		040B	42	4065688.....	002	07
3039937.....	114A	19		046B	62		002	11
3040249.....	074A	08		134B	68		144	08
	076A	07		138	68		146	13
3040298.....	072A	08		178A	33		160	13
3040350.....	176B	38		180A	33		176A	06
3040455.....	074B	58		182	28		192	14
3040968.....	234A	01		196	44		198	17
3041066.....	176B	34		210	71		198	42
3041135.....	234B	28		216	49	4065689.....	002	10
	234B	28		218	09		144	09
	234B	28		226	117		146	14
3041212.....	090A	20		228	118		160	14
3041985.....	234A	10		230	58		176A	07
3042347.....	236B	28	4046472.....	080A	39		192	15
3042363.....	234A	00	4053603.....	214	30		198	16
	236A	00	4053606.....	150	44		198	41
3042365.....	234A	01	4053607.....	174B	64	4065885.....	146	06
3042368.....	234A	01	4053608.....	182	24		160	06
3042879.....	144	27	4053611.....	220	27	4071213.....	022	42
	176B	41	4054024.....	152	03	4073051.....	150	09
3043290.....	016B	144		190	02		182	30
3043413.....	234A	00	4054380.....	080A	08	4073519.....	112	67
3043454.....	002	05	4055311.....	038	11	4075356.....	174B	52
3044277.....	234A	01		086	72	4075357.....	128B	48
3044366.....	192	02A		088	97		146	32
3044367.....	192	11		232	56		150	06
3044368.....	192	07	4055312.....	012	14		160	32
3044369.....	192	09		042A	43		198	18
3044370.....	192	10		054	75	4075358.....	128B	49
3044371.....	192	12		066A	34		150	07
3044382.....	192	08		070	84		198	19
3044850.....	076B	54		070	84	4075359.....	144	11
3046045.....	234A	18		088	96		176A	03
3046046.....	234B	21		122	06	4075360.....	144	12
3046053.....	236A	21		134A	26		176A	04
3046054.....	236A	18		138	26	4076157.....	174A	18
3053093.....	016A	55		186	61	4076651.....	142	06
316694.....	174A	10		188	61	4080636.....	120B	82
322831.....	112	55		210	73	4082148.....	198	43
4000853.....	132	42		214	21	4082149.....	198	44
4000854.....	190	06		216	23	4085560.....	134B	61
4000855.....	132	41		224	117		136	61
4000909.....	008	18	4055497.....	154	48	4085614.....	128A	11
4001398.....	016A	21		154	48	4086377.....	068A	45
4011675.....	064	01	4056016.....	034	01		070	45
4011946.....	090A	22		036	01	4086378.....	068A	00
4013896.....	002	18	4056017.....	034	08	4086584.....	132	19
4018545.....	016B	140		036	08		134A	43
	128A	01	4056018.....	038	29		138	43
	192	29	4056521.....	088	11	4086891.....	010	46
	198	07	4056522.....	122	24		022	08
4020977.....	154	22	4062963.....	122	10		230	05

Parts Index

PART NO.	PAGE	ITEM	PART NO.	PAGE	ITEM	PART NO.	PAGE	ITEM
4086899.....	178A	43	4122395.....	034	58	4138938.....	156	04
	180A	43		036	58		174B	59
4087004.....	090B	27	4123177.....	082	70		178A	27
4087213.....	062	15A-F	4123422.....	090A	09		178A	34
4087462.....	002	32	4123644.....	090A	08		178A	40
4087559.....	234A	24	4123645.....	090A	07		180A	27
	234A	24	4123646.....	068A	05		180A	34
	234B	24	4123647.....	090A	06B		180A	40
	236A	24	4123994.....	004	08		182	07
4089012.....	100	86	4123995.....	004	14		194A	32
4089822.....	134A	02	4124575.....	146	00D		196	04
	140	02		160	00D		200A	32
4091497.....	014	05	4124591.....	128A	38A		202	29
4092238.....	066A	22		128B	39A		206	51
4092534.....	022	86	4125320.....	018	23		212A	29
4093624.....	052	04	4126485.....	002	14		212A	82
	194A	38	4127707.....	124A	54F		218	10
	200A	38		126B	54F		230	27
	204	60	4127708.....	124A	54E	4139353.....	128A	10B
	226	123		126B	54E	4141713.....	102B	45
	228	124	4127741.....	124A	54C		104	09
4093764.....	034	00		126B	54C	4141747.....	100	70
4093813.....	110	73	4127781.....	080B	47C	4141806.....	150	22
4094086.....	150	05		080B	51A		182	33
	150	32	4128454.....	102A	02	4142388.....	106	01A
	176B	44	4128473.....	100	01	4142844.....	086	18
	196	31	4128972.....	146	00C	4143169.....	032	31
4095325.....	014	06		160	00C		038	48
4098558.....	022	33	4130139.....	086	01		076B	76
4098806.....	062	08	4130169.....	152	17	4143634.....	148	12
4100967.....	012	59A		190	60		166	12
	018	28A	4130174.....	190	58		168	12
4104070.....	090B	50	4130175.....	152	18		170	12
4106495.....	122	23		190	59	4143635.....	148	10
4107181.....	128A	38A	4131299.....	088	02		166	10
	128B	39A	4131548.....	154	35		168	10
4107339.....	062	15A		154	35		170	10
4107340.....	062	15B		154	35	4143636.....	148	11
4107341.....	062	15C	4132686.....	018	06A		166	11
4107342.....	062	15D	4133527.....	042A	47		168	11
4107343.....	062	15E		194B	40		170	11
4107344.....	062	15F		210	72	4144838.....	074A	16
4107345.....	062	15F1		214	20		076A	16
4107346.....	062	15F2		216	20	4146559.....	072A	79
4107347.....	062	15F3		224	118	4146719.....	092A	12
4107348.....	062	15F4		232	55	4146754.....	080A	07
4107349.....	062	15F5	4134319.....	116	08	4146960.....	176A	16
4107350.....	090A	06A		118	08	4147525.....	234B	53
4107672.....	090B	27B	4134320.....	116	09		234B	53
4107673.....	090B	27C	4134321.....	118	09		234B	53
	090B	28B	4134322.....	116	12		236B	53
4107899.....	002	06		118	12	4147892.....	104	02
4109393.....	018	08	4134323.....	116	13	4147893.....	102A	39
4112235.....	116	15		118	13		104	03
	118	15	4134328.....	116	07	4147896.....	102B	49
4114402.....	092A	49		118	07		104	38
4114404.....	004	10	4134331.....	116	14	4147897.....	104	40
4114405.....	002	25		118	14	4147924.....	100	114
	004	19	4137297.....	212A	81	4147942.....	102B	51
	012	04	4137298.....	174B	55	4147943.....	102A	38
	018	04	4138159.....	096A	26	4148007.....	062	07
	092A	09	4138938.....	024	61	4148705.....	006	05
	142	50		030	16	4148706.....	006	15
4119658.....	112	60		030	61	4148963.....	008	00F
4120314.....	020	54		046A	35	4149125.....	184	14
4121128.....	112	66		052	11	4149140.....	062	21
4121152.....	082	69		134A	39	4149142.....	080A	34
4121496.....	012	51		136	39	4149143.....	062	28
4121859.....	020	85		150	18	4149145.....	090A	12
	054	82		150	43	4149146.....	090A	13

Parts Index

PART NO.	PAGE	ITEM	PART NO.	PAGE	ITEM	PART NO.	PAGE	ITEM
4149557.....	130	21	4156430.....	066B	50	4174542.....	226	01
	132	13		068A	41		228	01
4149678.....	002	16	4156433.....	064	12	4174814.....	090A	07A
4151077.....	082	73	4156434.....	040A	31		090A	08A
4151538.....	064	14		186	26	4174815.....	090A	09A
4151540.....	064	17		188	26	4174816.....	090A	10A
4151541.....	066A	08		194A	09	4174817.....	090A	12A
4151651.....	128A	35		200A	09		090A	13A
4151653.....	128A	34		214	10	4174818.....	090A	12B
4151888.....	088	29		232	32		090A	13B
4152200.....	186	38	4156753.....	018	06	4174819.....	090A	12C
	204	39	4156850.....	022	35		090A	13C
4152544.....	106	01		224	121	4174856.....	090B	58
4152704.....	020	55		226	120	4175071.....	162	09
4152726.....	146	16		228	121		164	09
	160	16	4157350.....	236B	36		172	02
4152940.....	080B	63	4157562.....	024	71	4176070.....	016A	02
4153250.....	086	01B		226	115	4176071.....	016A	16
4153251.....	086	01A		228	116	4177556.....	088	01
4153987.....	132	32	4157648.....	086	27	4177557.....	088	03
4154651.....	058	27	4157713.....	002	19	4177681.....	088	00
	068A	20	4157919.....	056	04	4178116.....	128A	09
	068A	24		068B	80	4178117.....	128A	26
	068A	40	4158871.....	174A	41	4178118.....	128A	00
	070	24	4158872.....	174B	50	4178119.....	134A	00
	070	40	4158873.....	174B	51		140	00
	152	02	4160903.....	106	01B	4178120.....	134A	01
	186	43	4161992.....	072A	76		140	01
	190	01	4162812.....	222	108	4178125.....	056	00
	194A	10		224	108	4178126.....	128A	04
	200A	11	4163158.....	132	18	4178404.....	008	00I
	204	10	4163452.....	090A	06C	4178406.....	008	00H
	210	10	4163596.....	084	01A	4178568.....	014	16
4154652.....	066A	38	4163597.....	084	01B	4178600.....	008	00A~F
	066A	46	4165163.....	066A	25	4178684.....	018	17
	070	01	4165676.....	092B	55	4178714.....	176A	25
4154655.....	186	44		114A	33	4178802.....	176A	14
	210	18	4167296.....	010	44	4178803.....	176A	00B
4154656.....	058	29	4167472.....	082	72A		176A	23B
	068A	29	4168339.....	066A	28	4178906.....	176A	13C
	070	42	4168820.....	012	52A	4178907.....	176A	15
	070	79	4171509.....	004	42	4179025.....	052	00
	186	46	4172102.....	066A	07	4179075.....	132	26
	190	11	4172103.....	066A	11	4179081.....	132	25
	204	40	4172172.....	092B	57	4179087.....	142	05
	224	115		114A	35	4179088.....	142	04
4154657.....	056	03	4172203.....	066A	00	4179109.....	148	15
	066A	42	4172204.....	234B	54		166	15
	066B	51		234B	54		168	15
	068B	77		234B	54		170	15
4154670.....	040A	24		236B	54	4179807.....	150	08
	042A	04	4172321.....	094	68		176A	19
	042A	23	4172384.....	234B	55		192	20
	044	23		234B	55	4179808.....	176A	18
	058	124		234B	55		192	21
	186	47		236B	55	4180011.....	130	03
	188	47	4173387.....	034	53	4180012.....	130	02
	232	33		038	21	4180079.....	128A	38D
4154671.....	024	65	4173576.....	220	46		128B	38D
	042A	05	4174083.....	234B	31		128B	39D
	046A	33		234B	31		128B	39D
	054	01		234B	31	4180186.....	128A	24
	134B	64	4174084.....	236B	31	4180220.....	060	66
	138	64	4174253.....	090A	10		060	67
	194A	17	4174293.....	128A	31	4180358.....	038	43
	200A	17	4174294.....	128A	32		184	67
	216	10	4174542.....	180A	41	4180463.....	132	00
	230	39		222	43	4180555.....	086	14
4154672.....	216	39		224	124	4181672.....	010	39
4155711.....	174A	17		224	43	4181777.....	038	37

Parts Index

PART NO.	PAGE	ITEM	PART NO.	PAGE	ITEM	PART NO.	PAGE	ITEM
4182178.....	090A	07B	4187907.....	150	02	4189602.....	202	12
	090A	08B	4187908.....	150	31		206	56
4182179.....	090A	10B	4187909.....	150	03		212A	00
4182180.....	090A	12D	4187914.....	040A	19		212A	12
	090A	13D	4188013.....	148	00A		218	65
							230	16
4182316.....	070	39		162	00A	4189619.....	134B	58
4182317.....	068A	32		164	00A		136	58
4182731.....	060	16		166	00A		150	35
	134A	47		168	00A		178A	23
	134B	52		170	00A			
	136	52	4188127.....	124A	54G		180A	23
	138	47		126B	54G		182	22
4182734.....	066A	47	4188128.....	124B	54H		218	58
4183279.....	192	31		126B	54H	4189704.....	004	00
	198	02	4188374.....	034	54	4189858.....	026	01
4184090.....	060	72	4188375.....	034	59		030	09
4184395.....	080A	06		036	59		130	14
4184397.....	080A	25	4188376.....	034	57		150	20
4184582.....	074A	24		036	57		178A	29
	076A	23	4188409.....	012	52		180A	29
4184840.....	016A	14	4188449.....	146	00B		182	34
4185415.....	090A	15		160	00B		196	39
4185675.....	092A	07	4188492.....	108	24		202	22
4186190.....	132	02	4188524.....	012	13		212A	22
4186262.....	016A	04		012	13		212A	78
4186743.....	080A	22	4188551.....	048	53	4189859.....	150	21
4186745.....	080A	22	4188558.....	086	17		182	32
4187082.....	082	01	4188623.....	178A	16	4189860.....	022	46
4187083.....	082	01A		180A	16		064	05
4187085.....	116	10	4188627.....	022	30	4189951.....	204	02
	118	10	4188628.....	022	31		230	59
4187086.....	112	54	4188642.....	008	05	4190125.....	150	23
4187089.....	080A	03	4188687.....	052	03		174B	56
4187223.....	088	53		052	65		182	35
4187295.....	116	11		186	73	4190126.....	220	16
	118	11		188	73	4190127.....	022	45
4187308.....	024	72	4188762.....	082	71		064	04
	026	56	4188763.....	082	72		216	43
	028	56	4188905.....	150	34	4190244.....	024	78
	134B	69	4188986.....	030	15		130	10
	136	69	4189092.....	212B	84	4190248.....	064	16
	150	19	4189093.....	212B	85	4190253.....	042A	13
	150	36	4189136.....	152	13	4190264.....	064	35
	156	03	4189137.....	030	00	4190266.....	122	30
	178A	24	4189138.....	152	10	4190273.....	024	66
	180A	24		190	50	4190276.....	086	68
	182	02	4189139.....	152	11		088	68
	196	23		190	51	4190277.....	024	66
	196	37	4189140.....	152	12		088	98
	202	30	4189142.....	152	14	4190282.....	066B	54
	212A	30	4189169.....	080B	56	4190292.....	056	62
	212A	83	4189180.....	080B	78		060	62
	214	07	4189254.....	084	01		216	48
	218	25	4189438.....	134A	09	4190705.....	084	61
	220	25		140	09	4191038.....	088	66
	226	107	4189537.....	024	76	4191114.....	022	00
	226	112	4189539.....	026	53	4191115.....	014	00
	228	108		028	53	4191300.....	040A	09
	228	112	4189579.....	220	49	4191301.....	040A	09B
4187328.....	024	72	4189602.....	024	64	4191499.....	084	62
	216	07		030	60	4191692.....	092A	01
	216	32		046A	17	4191802.....	142	18
	220	40		052	05	4191881.....	016B	145
4187347.....	028	44		150	42	4191947.....	072A	32
4187388.....	150	41		178A	17		074A	01
4187392.....	218	21		182	23		074A	34
4187757.....	080A	22A		194A	30		076A	01
4187759.....	080A	22A		196	28		076A	25C
4187846.....	114A	08		200A	30	4192576.....	046A	01
4187906.....	150	01		202	00	4193703.....	120A	41~82

Parts Index

PART NO.	PAGE	ITEM	PART NO.	PAGE	ITEM	PART NO.	PAGE	ITEM
4193826.....	040A	03	4197098.....	088	84	4200466.....	050	01
4194439.....	132	08	4197530.....	028	54		052	09
4194562.....	006	01~20		196	22		054	91
4194563.....	010	37		196	36		056	91
4194570.....	080A	13		202	09		060	91
4194571.....	080A	14		212A	09		130	12
4194712.....	016A	41	4197648.....	032	35		134A	34
4195161.....	020	82	4198407.....	024	01		138	34
4195372.....	016A	03		134A	40		188	75
4195610.....	080B	47B		230	26		216	11
4195752.....	068A	19	4198799.....	024	71		230	38
4195753.....	068A	23		216	08	4200467.....	042A	20
4195823.....	122	13	4198921.....	016A	35		054	35
4195892.....	198	26	4199024.....	016B	160		054	79
4195893.....	198	27	4199052.....	222	105		186	25
4195894.....	196	12		224	105		188	25
	202	04	4199095.....	194A	00		194A	15
	212A	04		200A	00		200A	15
4195978.....	042A	08		204	00		214	11
4195993.....	080A	18		208	100		230	31
4196019.....	130	01	4199119.....	146	20		232	31
4196020.....	130	00		160	20	4200468.....	058	92
4196061.....	060	01	4199131.....	080A	20	4200469.....	042A	06
4196097.....	002	23	4199485.....	176B	42	4200471.....	040A	13
4196177.....	080A	05	4199486.....	176B	43		064	20
4196205.....	020	10	4200084.....	092A	03		130	13
4196312.....	132	01	4200085.....	092A	04	4200472.....	194A	07
4196315.....	132	03	4200086.....	092A	05		200A	07
4196411.....	040A	00	4200220.....	006	13		210	01
4196453.....	092A	46	4200221.....	006	14		230	36
4196454.....	124A	21	4200326.....	216	40		232	36
4196455.....	132	14	4200389.....	040A	33	4200474.....	040A	12
4196456.....	134A	22	4200426.....	028	43	4200475.....	182	18
	138	22	4200427.....	026	25	4200498.....	042A	28
4196457.....	058	01	4200428.....	026	26	4200499.....	044	29
4196556.....	144	00D	4200434.....	154	37	4200580.....	046A	18
	176A	00D		154	37		046B	106
4196557.....	146	18C		154	37		134A	38
	146	19C	4200435.....	154	09		136	38
	160	18C		154	09		194A	31
	160	19C		154	09		200A	31
4196558.....	146	00F	4200436.....	154	07		202	10
	146	18D		154	07		212A	10
	146	19D		154	07	4200585.....	176A	13B
	160	00F	4200437.....	154	18	4201107.....	038	09
	160	18D		154	18	4201401.....	214	00
	160	19D		154	18	4201528.....	062	29
4196559.....	144	00C	4200438.....	154	39	4201553.....	178A	02
	176A	00E		154	39		180A	02
4196560.....	114A	04		154	39		218	00
4196693.....	038	07	4200465.....	022	75	4201749.....	002	28
4196694.....	038	08		040A	04	4201751.....	002	30
4196884.....	114A	24		042A	12	4201774.....	220	47
4196914.....	108	37		042A	19	4201802.....	080A	02
x 4196945.....	006	18		042A	24	4201926.....	086	95
4197033.....	144	00B		044	19	4201927.....	086	28
	144	06		044	24	4201986.....	002	22
	146	00E		054	79	4202008.....	002	31
	148	00B		134A	20	4202009.....	018	27
	160	00E		134A	23	4202103.....	020	20
	162	00B		138	23		206	65
	164	00B		140	20		218	70
	166	00B		186	40	4202112.....	046B	96
	168	00B		208	61		136	40
	170	00B		210	61		230	25
	172	01		224	116	4202312.....	154	30
	176A	00C	4200466.....	040A	15		154	30
	176A	05		046A	21		154	30
	176A	23C		046A	31	4202362.....	176A	13D
	192	04D		048	01	4202404.....	026	55

Parts Index

PART NO.	PAGE	ITEM	PART NO.	PAGE	ITEM	PART NO.	PAGE	ITEM
4202404.....	196	26	4204559.....	096A	25	4204625.....	102A	35
	202	16	4204560.....	096A	28	4204626.....	102A	36
	212A	16	4204561.....	096A	29	4204627.....	102A	37
	212A	76	4204562.....	096A	30	4204628.....	102A	40
	214	08	4204563.....	094	92	4204629.....	102A	41
4202422.....	046A	29		096A	31	4204630.....	102B	42
	048	28	4204564.....	096A	32	4204631.....	102B	43
	048	64	4204565.....	096B	36	4204632.....	102B	44
	048	64	4204566.....	104	01~10	4204633.....	102B	52
	050	28	4204567.....	102B	50	4204634.....	104	01
	050	64		104	39	4204635.....	104	04
4202439.....	176A	13E	4204568.....	104	41	4204636.....	104	05
4202531.....	046A	26	4204569.....	104	42	4204637.....	104	06
	048	26	4204570.....	104	43	4204638.....	104	07
	050	26	4204571.....	094	47	4204639.....	104	08
	068A	22	4204572.....	094	48	4204644.....	016A	52
4202532.....	046A	24	4204573.....	094	49	4204645.....	016A	53
	048	24	4204574.....	094	50	4204646.....	092A	38
	050	24	4204575.....	094	51	4205029.....	080B	43
4202625.....	022	40	4204576.....	094	52	4205080.....	092A	44
4203000.....	044	30	4204577.....	098	01	4205081.....	092A	43
4203001.....	044	31	4204578.....	098	54	4205082.....	092A	42
4203002.....	044	32	4204579.....	098	57	4205084.....	092A	45
4203004.....	044	34		102A	16	4205136.....	132	34
4203007.....	042A	39	4204580.....	098	58	4205317.....	184	05
4203008.....	042A	40	4204581.....	098	59	4205318.....	184	06
4203010.....	022	74	4204582.....	098	62	4205337.....	182	19
4203016.....	046A	43	4204583.....	098	61	4205357.....	152	01
4203018.....	046A	49	4204584.....	102A	01~54		152	20
4203028.....	054	40	4204585.....	102B	72	4205363.....	046A	32
4203111.....	044	33	4204586.....	094	73		046A	33
4203133.....	024	70		094	91		214	19
4203137.....	022	39	4204587.....	094	74		216	12
4203163.....	206	41	4204588.....	100	75		232	40
	232	43	4204589.....	100	76	4205383.....	196	10
4203171.....	186	39	4204590.....	100	77		206	57
	188	39	4204591.....	100	78	4205902.....	220	38
	204	09	4204592.....	100	81		228	104
4203189.....	092A	11	4204593.....	100	82		228	113
4203220.....	182	29	4204594.....	094	87	4206079.....	004	00A
	220	29	4204595.....	096B	93	4206080.....	004	00B
4203446.....	232	29	4204596.....	096B	94	4206093.....	006	06
4203447.....	232	34	4204597.....	096B	95	4206098.....	008	00A
4203595.....	090B	27A	4204598.....	096B	96	4206128.....	006	11
	090B	28A	4204599.....	094	100	4206361.....	224	113
4204023.....	108	69	4204600.....	094	104	4206449.....	066A	27
4204074.....	016A	51	4204601.....	100	107	4206538.....	216	00
4204131.....	020	01	4204602.....	100	108	4206551.....	008	00B
4204398.....	214	03	4204603.....	100	111	4206552.....	008	00C
4204543.....	096A	02	4204604.....	100	112	4206553.....	008	00D
4204544.....	096A	03	4204605.....	100	113	4206554.....	008	00E
4204545.....	096A	04	4204606.....	094	117	4206601.....	234A	13
4204546.....	096A	03A	4204607.....	094	118		236A	13
	096A	04A		102A	25	4206602.....	234A	11
4204547.....	096A	03B	4204608.....	094	120		236A	11
	096A	04B	4204610.....	100	125	4206667.....	222	100
4204548.....	096A	03C	4204611.....	094	128		224	100
	096A	04C	4204612.....	102A	01	4206669.....	222	101
	096A	16C	4204613.....	102A	05		224	101
	096A	17C	4204614.....	102A	06	4206671.....	006	17
4204549.....	096A	08	4204615.....	102A	10	4206673.....	006	12
4204550.....	096A	09	4204616.....	102A	13	4206677.....	006	02
4204551.....	096A	10	4204617.....	102A	20	4206678.....	006	09
4204552.....	096A	12	4204618.....	102A	24	4206679.....	006	04
4204554.....	096A	16	4204619.....	102A	27	4206814.....	234A	03
4204555.....	096A	17	4204620.....	102A	30		234A	03
4204556.....	096A	16B	4204621.....	102A	31		234A	03
	096A	17B	4204622.....	102A	32	4206815.....	234A	04
4204557.....	096A	21	4204623.....	102A	33		234A	04
4204558.....	096A	24	4204624.....	102A	34		234A	04

Parts Index

PART NO.	PAGE	ITEM	PART NO.	PAGE	ITEM	PART NO.	PAGE	ITEM
4206930.....	006	20	4208402.....	040A	29	4208853.....	078A	11
4206931.....	006	19	4208404.....	042A	36	4208854.....	078A	12
4206940.....	072A	78	4208405.....	042A	37	4208855.....	078A	13
4207078.....	234A	27	4208407.....	042A	41	4208856.....	078A	14
	234A	27	4208408.....	052	10	4208857.....	078A	15
	234B	27	4208409.....	052	12	4208858.....	078A	16
	236B	27	4208410.....	046A	38	4208859.....	078A	17
4207079.....	234B	52	4208411.....	046A	39	4208860.....	078A	18
	234B	52	4208412.....	046A	40	4208861.....	078A	19
	234B	52	4208413.....	048	41	4208862.....	078A	20
	236B	52	4208414.....	046A	42	4208863.....	078A	21
4207080.....	234B	57	4208415.....	048	44	4208864.....	078A	21
	234B	57		050	44		078A	22
	234B	57	4208416.....	046A	45	4208865.....	078A	23
	236B	57	4208417.....	048	46	4208866.....	078A	24
				050	46	4208867.....	078A	25
4207153.....	234A	06	4208418.....	046A	47	4208868.....	078A	26
	234A	06	4208419.....	048	48	4208870.....	078A	29
	234A	06		050	48	4208871.....	078A	30
4207232.....	234B	78		232	49	4208872.....	078A	31
	234B	78	4208420.....	048	50	4208873.....	078A	32
	236B	78		050	50	4208874.....	078A	33
4207239.....	086	73	4208421.....	046A	37	4208875.....	078A	34
4207240.....	086	75	4208422.....	054	37	4208876.....	078A	35
4207300.....	214	12	4208423.....	054	38	4208877.....	078A	36
			4208424.....	054	39	4208878.....	078A	37
4207375.....	232	37	4208425.....	054	42	4208879.....	078A	38
	190	12	4208426.....	054	43	4208908.....	040A	30
4207381.....	196	06	4208427.....	054	44	4208909.....	056	93
4207382.....	182	20	4208428.....	054	45		134A	21
4207383.....	182	08						
			4208429.....	054	47		138	01
	220	24	4208430.....	054	48		194A	13
4207441.....	174A	16	4208431.....	054	49		200A	13
4207497.....	130	20	4208432.....	054	50	4208910.....	046A	29
4207573.....	130	07	4208433.....	056	07	4208911.....	052	07
4207744.....	066A	40						
			4208434.....	056	08		186	72
4207785.....	064	23	4208435.....	056	09		188	72
4207786.....	064	22	4208436.....	060	18	4208912.....	040A	05
4207787.....	064	24	4208437.....	060	19	4208913.....	046A	30
4207801.....	016A	05	4208438.....	060	20		188	74
4207833.....	100	140						
			4208439.....	060	21		194A	22
4207841.....	040A	09A	4208440.....	058	30		200A	22
4207868.....	154	53	4208441.....	058	31	4208914.....	134A	42
	154	53	4208442.....	058	32	4208955.....	082	71~74
	154	53	4208443.....	068A	09	4208957.....	084	01C
4207870.....	154	54						
	154	54	4208444.....	068A	47	4208958.....	084	01D
	154	54	4208445.....	068A	48	4208961.....	222	103
4207962.....	214	17	4208446.....	068A	50		224	103
4207963.....	214	15	4208447.....	068A	51	4208967.....	226	108
4207989.....	174B	62	4208448.....	070	53		226	61
			4208451.....	024	62		228	109
4207997.....	040A	17	4208454.....	226	106		228	61
4207998.....	040A	25		228	107	4208980.....	236A	03
4207999.....	040A	26	4208486.....	224	120	4208981.....	236A	04
4208064.....	010	01		226	119	4208982.....	236A	06
4208103.....	100	85						
						4208984.....	002	27
4208104.....	102A	21	4208620.....	068A	62	4208985.....	186	55
4208105.....	102A	23	4208678.....	174B	61		188	55
4208167.....	234A	12	4208680.....	174A	42	4209103.....	080A	27
	236A	12	4208733.....	230	14	4209106.....	066A	04
4208243.....	222	112						
			4208764.....	074A	02	4209158.....	226	100
	224	112		076A	02		228	100
	226	104	4208843.....	078A	01	4209197.....	070	26
	226	113	4208844.....	078A	02	4209198.....	070	28
	228	105	4208845.....	078A	03		134B	50
	228	114						
			4208846.....	078A	04		140	50
* 4208244.....	222	108	4208849.....	078A	07	4209203.....	080A	19
	224	108	4208850.....	078A	08	4209294.....	066A	36
4208246.....	080B	47A	4208851.....	078A	09	4209352.....	078A	01~40
4208400.....	040A	27	4208852.....	078A	10	4209353.....	080B	47
4208401.....	040A	28						

Parts Index

PART NO.	PAGE	ITEM	PART NO.	PAGE	ITEM	PART NO.	PAGE	ITEM
4209354	080B	51	4210313	196	29	4215321	190	55
4209355	194A	34	4210327	040A	22	4215322	190	56
	200A	34	4210328	040A	21	4215394	134A	48
4209356	080A	24	4210329	040A	20		140	48
4209357	080A	04	4210342	068A	31	4215494	092B	61
4209374	040B	41	4210343	068A	30	4215648	210	19
4209477	058	23	4210344	040A	18		232	63
4209588	008	00G	4210355	024	63	4215652	186	42
4209599	008	00A~I	4210356	226	114	4216448	012	08
4209704	134A	10		228	115	4216494	216	33
	140	10	4210357	224	110	4216723	128A	09A
4209705	134A	36	4210397	232	48		128A	26A
4209706	134A	29	4210398	232	46	4216724	128A	09B
	138	29	4210412	082	70A		128A	26B
4209708	134A	17	4210413	082	70B	4216876	090B	67
	140	17	4210414	082	69A	4217087	234A	26
4209709	134B	65	4210484	122	25		234A	26
	136	65	4210485	108	77		234B	26
4209710	134B	66	4210513	090B	55		236A	26
	136	66	4211142	224	125	4217137	220	26
4209717	134A	25		228	125	4217247	194A	01
	138	25	4211164	068A	11		200A	01
4209718	134A	31	4211165	068B	78		208	101
4209719	134A	15	4211166	184	04	4217281	072A	75
	140	15	4211194	080B	86	4217324	194A	08
4209720	220	23	4211313	230	20		200A	08
4209724	070	70	4213155	078A	05	4217325	194A	06
4209725	070	71	4213156	078A	06		200A	06
	070	72	4213185	094	01	4217326	194A	12
4209726	070	71	4213186	096A	15		200A	12
	070	72	4213187	094	122	4217327	194A	20
4209727	028	62	4213188	100	143		200A	18
4209752	134B	51	4213189	100	144	4217328	200A	16
	136	51	4213261	230	07	4217329	194A	21
4209753	134A	45	4213348	230	15		200A	21
4209764	064	11	4213349	230	18	4217331	178A	36
4209765	064	19	4213401	232	45		180A	36
4209776	042A	25	4213402	230	44		194A	27
4209786	026	46	4213405	232	52		200A	27
4209787	028	47	4213407	232	50		218	04
4209788	028	48	4213408	232	47	4217332	194A	28
4209789	026	49	4213410	206	55		200A	28
4209790	066B	61	4214099	038	28	4217341	178A	15
4209791	066B	60	4214100	038	18		180A	15
4209816	222	01	4214101	074A	28		206	52
	224	01	4214102	074A	15		218	05
4209818	220	39		076A	15		218	64
4209833	124B	56	4214103	074A	11	4217392	216	34
	126B	56		076A	11	4217423	092B	60
4209834	124B	57	4214105	072A	13	4217979	234B	56
	126B	57	4214243	074A	20		234B	56
4209836	124A	01		076A	21		234B	56
	126A	01	4214424	190	00		236B	56
4209879	124A	16	4214425	182	09	4218068	070	56
	124A	29	4214427	182	10	4218087	178A	19
4209880	126A	16	4214448	182	25		218	08
	124A	15	4214449	182	26	4218088	196	07
	124A	28	4214450	182	27		202	02
	126A	15	4214451	152	20		212A	02
4209881	124A	20	4214475	042A	26	4218089	202	01
4209927	114A	32	4214698	190	10		212A	01
4209928	066B	58	4214729	038	35	4218090	202	19
4209929	066B	59	4215003	080B	39		212A	17
4209930	070	73	4215142	178A	25	4218253	004	00C
4209931	040B	38		180A	25	4218255	006	01
	070	74	4215192	008	08	4218256	006	07
4209932	012	12	4215255	100	129	4218257	006	08
4209933	012	06	4215318	190	52	4218258	006	10
4210297	034	07	4215319	190	53	4218259	058	74
	036	07	4215320	190	54	4218281	202	21

Parts Index

PART NO.	PAGE	ITEM	PART NO.	PAGE	ITEM	PART NO.	PAGE	ITEM
4218281.....	212A	21	4223522.....	138	31	4231252.....	054	37
4218287.....	220	48	4223523.....	136	01	4231413.....	102B	44
4218501.....	196	16	4223527.....	154	35A	4231414.....	104	08
	202	08		154	35A	4231942.....	196	17
	212A	08		154	35A	4231943.....	196	00
4218502.....	202	11	4223559.....	202	18	4231944.....	196	01
	212A	11		212A	32	4232084.....	192	02B
4218693.....	068A	13	4223581.....	064	10	4232085.....	192	04C
4218694.....	070	25		064	10A	4232086.....	192	04B
4218695.....	068A	04	4223584.....	024	70	4232093.....	090B	22
4218825.....	234B	50	4223772.....	090B	61	4232404.....	052	65
	234B	50	4223773.....	064	10B	4232458.....	204	64
	234B	50		064	36	4234397.....	214	16
	236B	50	4223934.....	194A	36	4234398.....	214	17
4218826.....	234B	51		200A	36	4234982.....	076B	74
	234B	51		204	08	4234983.....	076B	70
	234B	51	4224382.....	138	72	4234985.....	234B	58
	236B	51	4224631.....	144	21		234B	58
4218827.....	234B	58		176B	46		234B	58
	234B	58	4224648.....	064	10		236B	58
	236B	58	4224917.....	016B	160	4235716.....	234B	64
	236B	58	4225029.....	200A	33		234B	64
4219315.....	214	14	4225030.....	060	66		234B	64
4219342.....	186	45	4225422.....	232	42	4236311.....	074A	22
	210	17	4225494.....	138	45		076A	22
4219343.....	186	35	4226223.....	138	42	4238909.....	234B	60
4219344.....	186	36	4226224.....	126A	26		234B	60
	210	14	4226332.....	024	63		234B	60
4219345.....	216	38	4226648.....	034	00		236B	60
x 4219346.....	040A	30		036	00	4239039.....	234A	26
4219348.....	186	54	4227353.....	018	06		234A	26
	188	54	4228160.....	006	06		234B	26
4219349.....	186	53	4228173.....	234B	59		236B	26
4219350.....	186	51		234B	59	4239766.....	194A	39
4219351.....	186	27		234B	59		200A	20
4219352.....	188	27	4228174.....	236B	59	4239987.....	094	01
	186	52	4228447.....	074A	28	4239988.....	098	01
	188	52		076A	29	4239989.....	098	130
4219353.....	186	29	4228687.....	016B	145	4239990.....	098	132
	188	29	4228797.....	210	11	4239991.....	098	133
4219354.....	186	30	4228798.....	210	12	4239992.....	098	134
	188	30	4228799.....	210	20	4239993.....	098	137
4219355.....	186	31	4229251.....	178B	44	4241193.....	194B	42
	188	31		180A	44	4243952.....	074A	14
4219356.....	178A	20	4229427.....	090B	65		076A	14
4219358.....	180A	20	4229428.....	090B	66	4247162.....	036	54
	178A	14	4229613.....	234A	13	4247909.....	036	49
	180A	14	4229614.....	234A	11	4248625.....	140	17
	218	03	4229635.....	234A	12	4248626.....	216	51
4219359.....	186	50	4229801.....	210	21	4248627.....	216	50
4219367.....	214	16	4229803.....	210	25	4248908.....	080B	56A
4219383.....	232	62	4229804.....	210	26	4250325.....	016A	35
4219384.....	232	53	4229807.....	204	44	4251701.....	094	01A
4219387.....	232	61	4229809.....	210	62	4251702.....	094	01A
4219388.....	230	12	4229810.....	208	01	4251704.....	094	01B
4219389.....	230	11	4229811.....	206	50	4252141.....	078B	40
4219700.....	186	37	4229812.....	206	53	4252844.....	206	49
	204	15	4229813.....	196	08	4253032.....	084	01H
	210	15		206	54	4253033.....	084	01G
4219753.....	102B	46	4229829.....	216	36	4253583.....	080A	13
x 4219918.....	104	10	4229830.....	216	35	x 4254220.....	080A	20
4221264.....	194A	14	4229831.....	216	37	4254237.....	090B	66
4221937.....	090B	59	4229897.....	204	47	4255255.....	236B	29
4222845.....	074B	63	4229898.....	204	27	4259333.....	048	53
4222846.....	074B	64	4230003.....	210	16		050	53
4222874.....	018	17A	4230192.....	216	09	4260071.....	080A	13A
4222875.....	018	17D	4231115.....	048	64		080A	14A
4222876.....	018	17E	4231200.....	204	48	4260072.....	080A	18A
4223039.....	100	125	4231201.....	204	28	4260073.....	080A	20A
			4231213.....	196	05	4261640.....	234B	29

Parts Index

PART NO.	PAGE	ITEM	PART NO.	PAGE	ITEM	PART NO.	PAGE	ITEM
4261640.....	234B	29	4506418.....	202	09A	4509180.....	046A	30A
	234B	29		202	10A		046A	31A
4263455.....	178A	02		202	11A		046A	32A
	180A	02		202	12A		046A	33A
	206	38		202	16A		046B	96A
	218	00		206	56A		048	01A
* 4263764.....	022	35		206	57A		048	28A
* 4263765.....	020	55		212A	00A		048	64A
* 4282930.....	050	41		212A	09A		050	01A
* 4283165.....	046A	39		212A	10A		050	28A
428770.....	032	36		212A	11A		050	64A
* 4289287.....	098	137		212A	12A		052	07A
443976.....	174A	07A		212A	16A		052	09A
	174A	08A		212A	76A		054	01A
447167.....	174A	03		218	65A		054	91A
449490.....	108	71		230	15A		056	91A
	110	78		230	16A		056	93A
	126A	32	4506420.....	026	22		058	92A
	158	12		030	07		060	91A
449558.....	012	60		178A	22		130	10A
	018	20		180A	22		130	12A
4502672.....	128A	22	4506424.....	024	71A		134A	10A
4502974.....	032	38		026	53A		134A	21A
4504199.....	004	30		028	53A		134A	34A
4504289.....	086	22		134B	58A		134A	40A
4504491.....	022	34		136	58A		134B	64A
	224	122		150	35A		136	40A
	226	121		178A	15A		138	01A
	228	122		178A	16A		138	34A
4505392.....	080A	30		178A	23A		138	64A
4505406.....	008	08		180A	15A		138	72A
4505717.....	128A	38C		180A	16A		140	10A
	128B	38C		180A	23A		186	35A
	128B	39C		180A	41A		186	36A
	128B	39C		182	22A		186	72A
4505718.....	128A	38B		206	52A		188	72A
	128A	38B		218	05A		188	74A
	128B	39B		218	58A		188	75A
	128B	39B		218	64A		194A	13A
4506408.....	134B	56		222	112A		194A	17A
4506418.....	138	56		222	43A		194A	22A
	024	64A		224	112A		200A	13A
	026	55A		224	124A		200A	17A
	028	54A		224	43A		200A	22A
	030	60A		226	01A		210	14A
	040A	12A		226	104A		210	16A
	040A	13A		226	113A		230	25A
	042A	06A		226	115A		230	26A
	046A	17A		228	01A		230	38A
	046A	18A		228	105A		230	39A
	046B	106A		228	114A		232	40A
	052	05A		228	116A	4509181.....	222	109
	064	20A	4506429.....	024	71A		224	109
	130	13A		024	76A	4509404.....	002	29
	134A	38A	4506540.....	064	00		066A	36
	136	38A	4507228.....	122	01		186	58
	150	42A	4507397.....	008	06		188	58
	174B	60		008	10	4510167.....	026	32
	178A	17A	4507512.....	008	09		028	01
	182	23A	4507979.....	122	11		178A	38
	194A	30A	4508575.....	086	19		180A	38
	194A	31A	4509180.....	022	86A		194A	25
	196	10A		024	01A		200A	25
	196	22A		024	65A		206	58
	196	26A		024	78A		218	02
	196	28A		040A	05A	4510173.....	026	33
	196	36A		040A	15A		028	33
	200A	30A		042A	05A		178A	37
	200A	31A		046A	21A		180A	37
	202	00A		046A	29A		194A	24

Parts Index

PART NO.	PAGE	ITEM	PART NO.	PAGE	ITEM	PART NO.	PAGE	ITEM
4510173.....	200A	24	7017356.....	010	38	8037218.....	134A	05
	218	66	7017359.....	108	18		140	05
4514699.....	066A	05	7017384.....	124A	05	8037219.....	134A	06
4514700.....	012	07	7017585.....	022	41		140	06
	066A	33	7017630.....	114A	00	8037220.....	134A	07
	132	12	7017662.....	110	19		140	07
452064.....	174A	05	7017673.....	114A	23	8037221.....	134A	08
452066.....	174A	12	7017779.....	032	34		140	08
452073.....	174A	25	7017862.....	114A	00A	8037280.....	132	37
	174A	45		116		8037281.....	134A	44
452074.....	174A	26	7017924.....	108	18A		138	44
	174A	46		118		8037330.....	114A	14
452075.....	174A	30	7018652.....	124A	27	8037331.....	110	01
452076.....	174A	31		126A	27	8037347.....	108	02
452077.....	174A	27	7018670.....	124A	00	8037355.....	108	01
	174A	47	7018722.....	034	51	8037356.....	108	03
452632.....	174A	01	7018724.....	110	33	8037357.....	108	00
455060.....	174A	23	7018725.....	108	35	8037371.....	112	01
	174A	44	7018820.....	034	17	8037415.....	022	05
455062.....	174A	24	7019016.....	072A	10	8037416.....	022	04
	174A	43	7019017.....	072A	02	8037497.....	032	37
455064.....	174A	22	7019063.....	038	42	8038100.....	146	00A~F
456336.....	016B	148	7019461.....	184	57	8038101.....	074A	33
487041.....	198	23	7019493.....	216	25		076A	25B
487081.....	038	12	7019504.....	124A	00	8038102.....	072A	30
	072A	77		126A	00	8038103.....	072A	29
487195.....	112	52	7019505.....	124A	05	8038104.....	074A	32
4922685.....	154	29		126A	05		076A	25A
	154	29	7020028.....	034	17	8038163.....	010	34
	154	29		036	17	8038182.....	148	00
492271.....	174A	34	7020249.....	076A	46	8038183.....	168	00
492272.....	174A	35	7020398.....	192	27	8038196.....	018	28
494918.....	096A	16A	7020399.....	192	04A	8038217.....	146	18A~E
	096A	17A	7020558.....	076B	73		160	18A~E
498672.....	174A	00A	7020608.....	032	01	8038218.....	146	19A~E
	174A	08B	7021366.....	036	51		160	19A~E
499820.....	066A	20	* 7024499.....	158	04	8038320.....	166	00
5001863.....	160	00A	* 7024500.....	158	05	8038382.....	046A	34
5001864.....	144	00A	8016840.....	198	31		048	34
5001959.....	002	13	8021976.....	004	02		050	34
5002056.....	176A	00A	8021977.....	004	03	8038404.....	054	52
5002121.....	002	00	8024462.....	118	01	8038497.....	034	52
6007451.....	128A	10A	8024463.....	116	02	8038521.....	022	37
6007588.....	158	00	8024464.....	118	02	8038589.....	164	00
6007589.....	158	01	8024490.....	116	01	8038696.....	170	00
6007799.....	012	50	8027180.....	062	01	8038746.....	162	00
6008040.....	018	00	8033464.....	018	14	8038793.....	038	04
6008354.....	146	00A	8033923.....	012	59	8038794.....	038	05
6008417.....	124A	54A~H	8033930.....	132	39	8038988.....	182	14
	126A	54A~H	8034081.....	184	17	8039220.....	042A	49
6008452.....	176A	23A	8034568.....	198	00	8039524.....	026	21
6008453.....	176A	13A	8034570.....	198	38	8039525.....	026	20
6008709.....	124A	50	8034717.....	008	04	8039529.....	124A	14
	126A	50	8034809.....	198	11		126A	14
6008721.....	112	48	8034810.....	198	12	8039593.....	030	05
6008733.....	172	00	8035601.....	150	14	8039594.....	030	06
6008736.....	092A	31	8035602.....	150	15	8039605.....	214	18
6008836.....	090A	00	8035603.....	150	16		216	21
6008837.....	090A	01	8035604.....	150	17	8039614.....	174B	54
6008900.....	072A	00	8035675.....	144	00A~D	8039615.....	174B	53
6008924.....	074A	00	8035676.....	160	00A~F	8039635.....	038	17
6009497.....	076A	00	8036625.....	008	11	8039644.....	174A	40
6009645.....	192	00	8037025.....	060	12	8039690.....	114A	29
* 6011912.....	158	00	8037147.....	020	51	8039700.....	114A	28
* 6011913.....	158	01	8037173.....	132	29	8039835.....	220	31
7009413.....	120A	02	8037174.....	132	30	8040222.....	128A	10
7013132.....	062	00	8037177.....	132	16	8040223.....	032	01
7016212.....	158	04	8037204.....	130	27	8040230.....	230	00
7016213.....	158	05	8037205.....	130	26	8040354.....	074A	19
7017347.....	018	21	8037206.....	132	38	8040355.....	074A	03

Parts Index

PART NO.	PAGE	ITEM	PART NO.	PAGE	ITEM	PART NO.	PAGE	ITEM
8040356.....	072A	04	9071463.....	168		94-2022.....	012	11
8040357.....	038	34	9072360.....	042A	00	94-2024.....	012	57
8040400.....	072A	88	9072918.....	166			016A	47
8040401.....	072A	07	9072923.....	184	00		016B	146
8040438.....	072A	03	9073485.....	164			066A	12
8040456.....	074B	46	9073646.....	176A	00A~E	94-2025.....	220	37
8040458.....	182	00	9073647.....	176A	13A~E	94-2501.....	062	12
8040459.....	182	03	9073648.....	176A	23A~C	94-2805.....	110	74
8040460.....	182	04	9073650.....	170		94-2808.....	108	76
8040461.....	182	01	9073764.....	162		94-2810.....	108	75
8040545.....	182	05	9075345.....	148	100	94-4026.....	012	08
8040546.....	182	06		162	100	947309.....	154	17
8040548.....	178A	21		164	100		154	17
	180A	21		166	100		154	17
8040549.....	178A	26		168	100	953612.....	018	17B
	180A	26		170	100	954493.....	042A	08A
8040550.....	182	11	9075452.....	172		954495.....	064	13
8040551.....	182	12	9076270.....	080B	82	957366.....	022	75A
8040552.....	182	13	9077345.....	038	02		040A	03A
8040577.....	062	19		038	03		040A	04A
8040600.....	182	16	9078711.....	176A	23A~C		040A	24A
8040601.....	182	17	9090925.....	080B	82		040A	30A
8040699.....	184	63	9097684.....	016B	200		040A	31A
8041039.....	198	37	9098995.....	126A	54A~H		040B	38A
8041043.....	074A	41	9100155.....	038	03		042A	04A
	076A	35	* 9107500.....	038	02		042A	12A
8041220.....	032	01	* 9107501.....	038	03		042A	19A
8041221.....	032	37	924327.....	154	33		042A	20A
8041229.....	202	15		154	33		042A	23A
	212A	15		154	33		042A	24A
8041230.....	202	14	934574.....	154	03		042A	25A
	212A	14		154	03		044	19A
8041237.....	220	14		154	03		044	23A
8041450.....	184	01	934787.....	154	48		044	24A
8041505.....	214	28	936010.....	154	44		054	35A
8041506.....	214	23		154	44		054	79A
8041507.....	214	24		154	44		058	124A
8041508.....	214	05	939624.....	154	43		070	73A
8041509.....	214	06		154	43		070	74A
8041522.....	110	08		154	43		134A	09A
8041523.....	216	24	94-0601.....	066A	49		134A	20A
8041579.....	178A	05	94-0632.....	066A	14		134A	23A
	180A	05	94-0633.....	226	105		138	23A
	218	52		228	106		140	09A
8042184.....	026	20		228	62		140	20A
8042185.....	026	21	94-0661.....	066A	19		186	25A
8042912.....	076A	03		066A	45		186	26A
8042969.....	216	26	94-0663.....	226	60		186	38A
8043173.....	076A	20		228	60		186	39A
8043181.....	206	32	94-0678.....	222	111		186	40A
8043207.....	216	27		224	111		186	47A
8043208.....	216	28		226	109		188	25A
8043209.....	216	29	94-1600.....	066A	26		188	26A
8043256.....	212A	77	94-1601.....	068A	44		188	39A
8043534.....	196	25		132	17		188	47A
8043535.....	192	02	94-1602.....	066A	37		194A	07A
8043537.....	192	04	94-1608.....	066A	30		194A	09A
8044341.....	034	52	94-1704.....	228	63		194A	15A
8045920.....	036	52	94-1901.....	066A	44		194A	36A
8049278.....	016A	61	94-1902.....	066A	15		194A	38A
* 8053499.....	018	28		066A	18		200A	07A
9020913.....	174A	00	94-1908.....	066A	24		200A	09A
9020914.....	174A	07	94-1909.....	222	110		200A	15A
9020915.....	174A	08		224	126		200A	36A
9063982.....	128A	38	94-2011.....	018	24		200B	38A
9063983.....	128B	39		190	16		204	08A
9063984.....	128A	38	94-2012.....	068B	85		204	09A
9063985.....	128B	39		142	03		204	39A
9069087.....	142	00~24	94-2014.....	226	103		204	60A
9071462.....	148			228	103		206	41A


Parts Index

PART NO.	PAGE	ITEM	PART NO.	PAGE	ITEM	PART NO.	PAGE	ITEM
957366.....	208	61A	9727530.....	180A	03	989848.....	154	21
	210	01A		206	01	989850.....	154	19
	210	61A		218	45		154	19
	224	116A	9727592.....	026	17		154	19
	226	123A	9727615.....	092A	06	989858.....	154	08
	228	124A					154	08
	230	31A	9727633.....	020	21		154	08
	230	36A		206	66	989859.....	154	10
	232	31A	9727637.....	048	56		154	10
	232	32A		050	56		154	10
	232	33A		054	56			
	232	36A		064	32	989860.....	154	11
	232	37A	9727639.....	048	55		154	11
	232	43A		050	55		154	11
958393.....	154	24		054	55	989861.....	154	02
	154	24		064	31		154	02
	154	24	9727822.....	218	71		154	02
958394.....	154	25	9727891.....	176A	24	991337.....	034	56
	154	25	9728378.....	022	16		038	22
	154	25	9728474.....	108	42		076B	75
	154	25	9728588.....	108	36	991339.....	036	56
958407.....	154	14	9728589.....	108	38	991342.....	016B	117
	154	14	9728658.....	220	01	991350.....	016A	19
	154	14	9728659.....	220	12	991721.....	022	32
959500.....	062	13	9728669.....	124A	34	993043.....	154	20
962358.....	062	11		126A	34		154	20
963227.....	148	03	9728670.....	124A	35		154	20
	162	03		126A	35	997330.....	142	13
	164	03	9728687.....	224	119			
	166	03		226	118			
	168	03		228	119			
963228.....	170	03	9728837.....	220	13			
	148	01	9728875.....	184	21			
	162	01	9728979.....	230	01			
	164	01	9729064.....	038	24			
	166	01	9729088.....	072A	06			
	168	01	9729325.....	184	66			
	170	01	9729659.....	080C	97			
963229.....	148	02	9729660.....	032	60			
	162	02	9729983.....	178A	04			
	164	02		180A	04			
	166	02		206	31			
	168	02		218	50			
	170	02	9730025.....	230	60			
965452.....	092A	51	9730671.....	126A	20			
965958.....	090A	04	9730672.....	126A	21			
966993.....	134B	62	9730749.....	072A	06			
	136	62	9731161.....	204	01			
969154.....	016A	20	9732035.....	196	33			
970879.....	080B	60	9732036.....	196	34			
971489.....	020	11	973472.....	090A	06			
	026	28	984204.....	008	12			
9717542.....	116	03	984219.....	066A	21			
	118	03	985706.....	154	45			
9723983.....	158	06		154	45			
9725238.....	110	06		154	45			
9725449.....	110	07	985709.....	154	26			
9725451.....	110	08		154	26			
9725452.....	112	63		154	26			
9726346.....	198	22	985710.....	154	23			
972658.....	142	09		154	23			
9726651.....	064	03		154	23			
9726683.....	132	20	986910.....	020	12			
9726690.....	132	24		026	29			
9726772.....	012	61	986952.....	066A	29			
9726777.....	108	39	986953.....	066A	16			
9726785.....	114A	13		068A	18			
9727159.....	016A	15	987857.....	132	33			
9727188.....	146	21	988307.....	062	06			
	160	21	989848.....	154	21			
9727530.....	178A	03		154	21			

日立建機株式会社

(平成14年7月1日現在)

本社	東京都文京区後楽2丁目5-1 (住友不動産飯田橋ファーストビル8階)	〒112-8563 (03)3830-8000(代)
北海道支社	北海道札幌市西区琴似4条1-1-15	〒063-0814 (011)644-2480
札幌支店	北海道札幌市西区琴似4条1-1-15	〒063-0814 (011)644-2171
札幌知安営業所	北海道札幌市東区南一条1-1-10	〒044-0077 (0136)22-4896
札幌南支店	北海道札幌市東区南一条1-1-10	〒061-1274 (011)377-6660
道央支店	北海道札幌市東区南一条1-1-10	〒073-0151 (0125)53-3136(代)
留萌営業所	北海道留萌市大和田1丁目	〒077-0012 (0164)43-3877
岩見沢営業所	北海道岩見沢市志文町355-5	〒068-0004 (0126)24-8558
旭川支店	北海道旭川市永山3条10-1-5	〒079-8413 (0166)48-2265
名寄営業所	北海道名寄市豊田289-18	〒096-0071 (0165)43-6121(代)
稚内営業所	北海道稚内市はまなす5丁目	〒097-0011 (0162)26-2046
富良野営業所	北海道富良野市若松町6-13	〒078-0032 (0167)22-1570
北見支店	北海道北見市豊田22-11	〒099-1587 (0157)36-4811
帯広支店	北海道帯広市西20条北1-3-22	〒080-2460 (0155)33-2181(代)
釧路支店	北海道釧路市星ヶ浦南1-5-9	〒084-0913 (0154)51-6111(代)
中標津営業所	北海道標津郡中標津町東33条南2-1-1	〒086-1033 (0153)72-0336
苫小牧支店	北海道苫小牧市新開町3-2-1	〒053-0052 (0144)55-1630(代)
静内営業所	北海道静内郡静内町静内6-35	〒056-0027 (0146)42-2263
室蘭営業所	北海道室蘭市本輪西町1-2-21	〒050-0065 (0143)55-6186
函館支店	北海道上磯郡上磯町重浜8-5-23	〒049-0111 (0138)49-0505
八雲営業所	北海道山越郡八雲町浜松154	〒049-3124 (0137)62-2708
東北支社	宮城県多賀城市明月2-3-1	〒985-0843 (022)365-4141
奥羽支店	青森県青森市大字三内字丸山393-285	〒038-0031 (017)761-6116(代)
青森営業所	青森県青森市大字三内字丸山393-285	〒038-0031 (017)761-6116(代)
弘前営業所	青森県弘前市大字城間1-1-7	〒036-8076 (0172)26-1801(代)
十和田営業所	青森県十和田市大字洞内字戸頭144-261	〒034-0107 (0176)23-7361(代)
八戸営業所	青森県八戸市大字市町字長七谷池2-692	〒031-0804 (0178)44-5010(代)
むつ営業所	青森県むつ市大字田名部字上川32-382	〒035-0020 (0175)23-4461(代)
秋田営業所	秋田県秋田市御所野島3-1-4	〒010-1415 (018)826-0755(代)
本荘営業所	秋田県本荘市師堂字谷地204-1	〒015-0004 (0184)24-2811(代)
岩手支店	岩手県紫波郡矢野町流通センター南2-7-11	〒020-0891 (019)638-8511(代)
宮古営業所	岩手県宮古市板屋1-2-7	〒027-0048 (0193)63-7441(代)
前沢営業所	岩手県胆沢郡前沢町前沢1-31	〒029-4205 (0197)41-3372
大船渡営業所	岩手県大船渡市猪川町字久名畑28-2	〒022-0004 (0192)27-4438
北上営業所	岩手県北上市流通センター19-91	〒024-0014 (0197)71-1925
南東北支店	宮城県仙台市青葉区1-2-1	〒985-0843 (022)364-6131(代)
山形営業所	山形県山形市大字若木字七窪5581-2	〒999-3737 (0237)48-1611(代)
庄内営業所	山形県酒田市大字広野字大日塚1	〒998-0125 (0234)92-2805(代)
米沢営業所	山形県米沢市山形町909-9	〒992-0011 (0238)37-2691(代)
仙台営業所	宮城県多賀城市明月2-3-1	〒985-0843 (022)364-6131(代)
古川営業所	宮城県古川市沢田字舞台98-1	〒989-6232 (022)928-4300(代)
石巻営業所	宮城県石巻市南町鹿野字道の前326-3	〒986-1111 (0225)75-2306(代)
仙南営業所	宮城県仙台市青葉区南163-3	〒989-1224 (0224)53-1711(代)
福山営業所	福島県郡山市字道場51	〒963-8824 (024)944-8950(代)
いわき営業所	福島県いわき市小名原大字原野中88-1	〒971-8111 (0246)53-3361(代)
原町営業所	福島県原町市大字北原字東原208-1	〒975-0021 (0244)23-3864(代)
会津営業所	福島県会津若松市イオン西56-1 (会津アピオ内)	〒965-0059 (0242)22-2011(代)
関東支社	埼玉県草加市弁天5-33-25	〒340-0004 (0489)35-2111
茨城支店	茨城県那珂郡那珂町大字向山字笠松1269-1	〒311-0102 (029)295-2311(代)
日立営業所	茨城県日立市清川本町5-13-16	〒317-0051 (0294)24-7514(代)
鹿嶋営業所	茨城県鹿嶋市大字長嶋1879-135	〒314-0022 (0299)83-9281
つくば営業所	茨城県つくば市緑ヶ原4-12	〒300-2646 (0298)47-5432(代)
栃木支店	栃木県下都賀郡石橋町大字石橋字花林573 (石橋第3工業団地)	〒329-0152 (0285)53-0815(代)
佐野営業所	栃木県佐野市堀米町9225	〒327-0843 (027)263-8511(代)
群馬支店	群馬県前橋市天川大字町1202-2	〒379-2154 (0272)63-8511(代)
伊勢崎営業所	群馬県伊勢崎市飯島町542-2	〒372-0854 (0270)32-1221
太田営業所	群馬県太田市藤原町久町913-19	〒373-0034 (0276)31-5641(代)
前橋北営業所	群馬県勢多郡富土見村大字時沢2803	〒371-0104 (027)288-2000
新潟支店	新潟県新潟市大字川口字乙578-7	〒956-0015 (025)023-6070(代)
下越営業所	新潟県北蒲原郡中条町大字船山字ノ下652-1	〒959-2675 (0254)44-6181(代)
長岡営業所	新潟県長岡市高見町大字大島3008-3	〒940-0000 (0258)24-8121(代)
魚沼営業所	新潟県魚沼郡小出町大字虫野1293	〒946-0037 (0257)92-8141(代)
上越営業所	新潟県上越市大字野井字鳥ノ口99-3	〒942-0013 (0255)43-3583(代)
長野支店	長野県長野市大字大町1053-10	〒481-0014 (026)295-3000(代)
佐久営業所	長野県佐久市中込3421-47	〒385-0051 (0267)62-7212(代)
上田営業所	長野県上田市大字築地字堀ノ内148-1	〒386-1107 (0268)27-9666(代)
松本営業所	長野県松本市広丘字堅石2146-38	〒399-0705 (0263)52-7720(代)
飯田営業所	長野県飯田市上郷町3338 (飯伊自動車管内)	〒395-0003 (0265)22-3167(代)
大町営業所	長野県大町市大字7791-17	〒398-0001 (0261)22-8090(代)
諏訪営業所	長野県茅野市横内5街区1-2	〒391-0001 (0266)82-7230
東京支店	東京都江東区亀戸9-7-10	〒136-0071 (03)3682-8624(代)
城東営業所	埼玉県草加市弁天5-33-25	〒340-0004 (0489)35-7341
城西営業所	神奈川県川崎市高津区下野木1-7-12	〒213-0006 (044)811-3011
西関東支店	神奈川県相模原市沼野2-5-8	〒229-0006 (042)752-9211(代)
相模営業所	神奈川県相模原市沼野2-5-8	〒229-0006 (042)752-9211(代)
厚木営業所	神奈川県厚木市長谷6-38	〒243-0036 (0462)47-9151(代)
横浜営業所	神奈川県横浜市中区磯子区川向町109	〒224-0044 (045)472-4504(代)
横浜南営業所	神奈川県横浜市金沢区幸浦2-16-3	〒236-0003 (045)785-7790
多摩営業所	東京都西多摩郡瑞穂町南平1-6-7	〒190-1224 (0425)57-2231(代)
埼玉支店	埼玉県さいたま市吉野町1-39-1	〒330-0031 (048)965-2555(代)
埼玉北営業所	埼玉県草加市上野台1351-1	〒366-0801 (048)571-9255(代)
草加営業所	埼玉県草加市弁天5-33-25	〒340-0004 (0489)35-1522(代)
川越営業所	埼玉県狭山市青柳1626-2	〒350-1301 (042)969-6805(代)
秩父営業所	埼玉県秩父市大字大野原字峰沢80-1	〒368-0005 (0494)25-6103
千葉支店	千葉県千葉市若葉区野呂町633	〒265-0053 (043)228-1211(代)
柏営業所	千葉県東葛飾郡南町堀崎1311-4	〒277-0923 (047)121-6310(代)
成田営業所	千葉県香取郡多古町町喜多300-18	〒289-2232 (0479)76-5770(代)
千葉南営業所	千葉県美津市真里1765-1	〒292-0212 (0438)53-3880(代)
茂原営業所	千葉県茂原市六ツ野1850	〒297-0012 (0475)26-3531
中部支社	愛知県名古屋市中川区区山1-601	〒454-0011 (052)332-6109
東海支店	愛知県東海市東海町1-2-1	〒476-0015 (052)603-1503
名古屋中央営業所	愛知県名古屋市中川区区山1-601	〒454-0011 (052)332-6101
春日井営業所	愛知県春日井市大手田西町3-21-8	〒486-0806 (056)83-6661(代)
三河営業所	愛知県岡崎市合歡木町字屋下1-1	〒444-0232 (0564)43-6551(代)
松阪営業所	三重県志摩郡菟原町字菟原283-3	〒515-2112 (0598)56-5105(代)
四日市営業所	三重県三重郡川越町字南福崎958	〒510-8124 (0593)63-0911(代)
静岡支店	静岡県浜北市永島806	〒434-0013 (053)57-4411(代)
富士支店	静岡県富士市中野407-1	〒417-0809 (0545)35-0198(代)
伊豆営業所	静岡県田方郡大仁町御門51-1	〒410-2316 (0558)76-0860
藤枝営業所	静岡県藤枝市築地1-4-1	〒426-0003 (054)646-2400
岐阜支店	岐阜県各務原市須賀町2丁目605番地	〒509-0101 (0598)56-5105(代)
高山営業所	岐阜県高山市新宮町830-1	〒506-0035 (0593)63-0911(代)
郡上営業所	岐阜県郡上市大和町徳永368-1	〒501-4607 (0599)55-0096
東濃営業所	岐阜県恵那市大井町雀子ヶ根2087-220	〒509-7201 (0583)70-9155(代)
北陸支店	富山県射水郡大島町小島501	〒939-0274 (0766)52-4661(代)
魚津営業所	富山県魚津市三ヶ281-1	〒937-0857 (0765)24-5400(代)
富山中央営業所	富山県富山市安養寺261-1	〒939-8177 (076)429-6330(代)
金沢営業所	石川県能美郡寺井町粟生ネ100	〒923-1101 (0761)58-5588
能登営業所	石川県鳳至郡穴水町字川島ア17番	〒927-0027 (076)55-1237
福井営業所	福井県福井市別所町19-4	〒918-8115 (0776)34-2666
関西支店	京都府乙訓郡大山崎町大字山崎小字岸畑22	〒618-8511 (075)956-2111
近畿支店	大阪府大阪市新田北町5-25	〒574-0052 (072)873-5311(代)
大阪北営業所	大阪府茨木市西豊川町18-7	〒567-0058 (0726)41-9461
大阪西営業所	大阪府大阪市港区波除5-6-6	〒552-0000 (078)651-8051
大阪東営業所	大阪府大阪市新田北町5-25	〒574-0052 (072)873-5461(代)
大阪南営業所	大阪府堺市毛穴町117-1	〒599-8266 (072)72-1230(代)
奈良営業所	奈良県奈良市今市町40-1	〒630-8444 (0742)62-4981
大淀営業所	奈良県吉野郡大淀町大字土田332	〒638-0811 (0747)52-9551
和歌山営業所	和歌山県和歌山市大垣内字津622-2	〒649-6272 (0746)65-3288
田辺営業所	和歌山県田辺市新庄町496-1 (明光サービス社内)	〒646-0011 (0739)25-1251
山陽支店	兵庫県加古川市平岡町一色字上池649-1	〒675-0115 (0794)37-6111(代)
神戸営業所	兵庫県神戸市中央区磯上通3-2-30	〒651-0086 (078)251-3301(代)
伊丹営業所	兵庫県伊丹市津池字北浦9-1	〒664-0006 (0727)70-2201(代)
姫路営業所	兵庫県姫路市飾磨区下野田478番地	〒672-8044 (0792)34-9871(代)
加古川営業所	兵庫県加古川市平岡町一色字上池649-1	〒675-0115 (0794)37-6111(代)
岡山営業所	岡山県倉敷市松島1109	〒701-0114 (0864)62-0815(代)
備前営業所	岡山県備前市香登西97-1	〒705-0011 (0869)66-8650(代)
北関東支店	京都府乙訓郡大山崎町大字山崎小字岸畑22	〒618-8511 (075)956-3171
京都営業所	京都府乙訓郡大山崎町大字山崎小字岸畑22	〒618-8511 (075)956-3171
福知山営業所	京都府福知山市長田小字宿81-27	〒620-0846 (0773)27-4172
但馬営業所	兵庫県朝来郡和田山町山崎925-5 (但馬重機(株)内)	〒669-5231
滋賀営業所	滋賀県野洲郡野洲町大字三上2573	〒520-2323 (0775)96-2875(代)
長浜営業所	滋賀県長浜市西上坂町346	〒526-0803 (0749)63-0831(代)
鳥取営業所	鳥取県鳥取市千代水3-36	〒680-0911 (0857)31-5852
四国支店	香川県高松市観音町字新開796-171	〒761-8031 (087)881-8881
高松営業所	香川県高松市郷東町字新開796-171	〒761-8031 (087)881-8881
普通寺営業所	香川県普通寺市弘田町1013番地	〒765-0071 (087)62-1285
徳島営業所	徳島県板野郡藍住町奥野字長江口75-5	〒771-1201 (088)692-1190
池田営業所	徳島県三好郡三好町大字足代字滝の下106-1	〒771-2502 (0883)79-3960
松山営業所	愛媛県松山市須賀町6-1	〒791-8052 (089)953-2340
西条営業所	愛媛県西条市飯岡1393-1	〒793-0100 (089)755-8405
宇和島営業所	愛媛県宇和島市保田甲984-1	〒798-0077 (0895)27-0828
南国営業所	高知県南国市三和琴平2丁目1638-13	〒783-0087 (088)865-3020
中村営業所	高知県中村市国見788-1	〒787-0667 (0880)37-3515
西日本支店	福岡県粕屋郡新宮町緑ヶ浜2-1-1	〒811-0119 (092)962-2635(代)
中国支店	広島県佐伯郡大野町上の浜2-2-1	〒739-0432 (0829)55-2530(代)
広島営業所	広島県佐伯郡大野町上の浜2-2-1	〒739-0432 (0829)55-2530(代)
福山営業所	広島県福山市曙町6-12-10	〒721-0952 (0849)54-6112(代)
山口営業所	山口県吉敷郡小郡町若草町1-2	〒744-0024 (0839)72-2820(代)
下松営業所	山口県下松市藤山1-819-16	〒754-0061 (0833)46-3855(代)
島根営業所	島根県八束郡東出雲町大字揖屋町2142-1	〒699-0101 (0852)52-5560(代)
浜田営業所	島根県浜田市黒川町208-1 (オフィス長谷川)	〒697-0024 (0855)23-2024
福岡支店	福岡県小郡市上岩田字西野口1142-1	〒838-0121 (0943)23-8020(代)
福岡営業所	福岡県小郡市上岩田字西野口1142-1	〒838-0121 (0943)23-8020(代)
福岡支店	福岡県大牟田市大字白銀字鶴田291	〒837-0912 (0944)58-0495(代)
福岡東営業所	福岡県粕屋郡新宮町緑ヶ浜2-1-1	〒811-0119 (092)962-5191(代)
福岡西営業所	福岡県福岡市西区元浜1-16-4	〒819-0166 (092)806-5334(代)
福岡九州支店	福岡県北九州市小倉北区西港町91-2	〒803-0801 (093)581-1601(代)
下関営業所	山口県下関市石原91-1	〒751-0886 (0832)56-5661(代)
西九州支店	佐賀県多久市東多久町大字別府4982-3	〒846-0012 (0952)76-5033(代)
佐賀営業所	佐賀県多久市東多久町大字別府4982-3	〒846-0012 (0952)76-5033(代)
長崎営業所	長崎県諫早市津久葉町5-98	〒854-0065 (0957)26-4411(代)
佐世保営業所	長崎県北松浦郡吉井町立石倉字黒岩186-2	〒858-0004 (0956)47-2111(代)
中九州支店	熊本県菊池郡大津町大字杉水字中水迫3643	〒869-1236 (096)293-1717(代)
熊本営業所	熊本県菊池郡大津町大字杉水字中水迫3643	〒869-1236 (096)293-1717(代)
八代営業所	熊本県八代市川田町西607-1	〒869-4616 (0965)39-0670(代)
大分営業所	大分県大分市大字中戸次字塔迫5166-2	〒879-7761 (097)507-1288(代)
中津営業所	大分県中津市大字榎野字竹ノ内176-1	〒879-0103 (0979)32-4752(代)
日田営業所	大分県日田市上城内1282-1 (術中島産業内)	〒877-0003 (0973)22-8520(代)
南九州支店	鹿児島県鹿児島市七ツ島1-2-5	〒891-0132 (099)262-1950(代)
宮崎営業所	宮崎県宮崎市大字島之内字湯取6265	〒890-1121 (0985)39-7775(代)
鹿児島営業所	鹿児島県鹿児島市七ツ島1-2-5	〒891-0132 (099)262-1950(代)
川内営業所	鹿児島県川内市宮里町清水3051-4	〒895-0056 (0996)25-3325(代)
沖縄支店	沖縄県員志市大字州崎12-34	〒904-2234 (098)937-3488(代)
●資格取得のご相談は(株)日立建機教習センターへ		
(株)日立建機教習センター	埼玉県草加市弁天5-33-25	〒340-0004 (0489)31-0121(代)
北海道教習所	北海道石狩市新港中央2-766-3	〒061-3242 (0133)64-6388
宮城教習所	宮城県多賀城市明月2-3-1	〒985-0843 (022)364-6143
埼玉教習所	埼玉県草加市弁天5-33-25	〒340-0004 (0489)31-0121(代)
茨城教習所	茨城県新治郡霞ヶ浦町戸崎2328	〒400-0136 (0298)28-2370
愛知教習所	愛知県岡崎市合歡木町字屋下1-1 (日立建機三河支店内)	〒444-0232 (0564)43-6578
京都教習所	京都府乙訓郡大山崎町大字山崎小字岸畑22	〒618-0071 (075)957-4944(代)
福岡教習所	福岡県粕屋郡新宮町緑ヶ浜2-1-1	〒811-0119 (092)963-3634

 日立建機株式会社