

編 号  
PART NO.  
P145-E1-7

# PARTS LIST

パーツリスト

# EX200 EX200LC

## EQUIPMENT COMPONENTS PARTS

機器インナーパーツ

適用号機 30001~  
Serial No.





- ◎ このパーツリストは、EX200, EX200LC 油圧ショベルに使用している油圧機器等の精密部品を掲載してあります。また、巻末に部品番号順索引を収録してあります。  
部品番号順索引の中で、「\*」印のあるものは、新設部品を示します。
- ◎ 当社では、製品の改良にたえず努力をはらっておりますので、パーツリストに記載されていない変更が生じている場合があります。必要に応じて、この様な変更を盛り込んだ改訂版を出しておりますので、本機または、本パーツリストに不明の点がございましたら、最寄りの支店または、営業所にご相談ください。
- ◎ 機械はブーム側を前、エンジン側を後、運転席側を左、その反対側を右、トラック部は、走行モータ側を後といたします。

### 1. 部品のご注文について

部品をご注文の際には、次の事項を最寄りの支店または、営業所へご連絡ください。

- |                 |           |   |                           |
|-----------------|-----------|---|---------------------------|
| (1) 機械の型式       | 【例】EX200  | } | キャブ右下メインフレームの銘板に明示してあります。 |
| (2) 機械の製番       | 145-30001 |   |                           |
| (3) 部品番号        | A810165   | } | 本パーツリストの該当部品              |
| (4) 部品名         | O-リング     |   |                           |
| (5) 数量          | 2         |   | ご注文される個数                  |
| (6) 送付先の住所および宛名 |           |   |                           |

### 2. パーツリストの見方

- 符 号 : 部品構成図内の各部品に付けられた見出し番号です。
- 部 品 番 号 : 部品に付けられた固有番号です。数字のみ、あるいは英字と数字の混合で構成しています。
- 部 品 名 : 部品の名称です。  
組立品を構成する部品は、部品名の前に「・」印を付け、組立品のつぎに続けて記載しています。さらに「・」印の部品が組立品の場合は、その構成部品に「・・」印が付けてあります。以下「・」を順次増やして組立品の構成部品であることを表わしています。
- 数 量 : 「各機器の1セット分の個数」を示します。ただし、組立品の構成部品は、その組立品「1組分の個数」を示します。
- サービスコード : サービスコード欄に記載している各記号の意味は、次の通りです。
- W : その部品を取付ける為には、現地加工作業が必要ですので、当社にご相談ください。
  - D : 単品では交換できませんので、その部品の含まれる組部品で交換してください。
  - K : その部品がサービスパーツキットに含まれていることを示します。
  - R : 調整用シムなどのように使用する数量が号機毎に異なる事を示します。
  - S : 工場出荷時に組み込まれた部品でなく、修理、サービス用として供給する部品を示します。
  - OP : オプション部品であることを示します。標準機には付いておらず、特別注文により販売する部品です。

- OS : オーバーサイズ部品を示します。  
US : アンダーサイズ部品を示します。  
(OS, US はスタンダードサイズ部品の次の行に、続けて記載しています。)  
# : このパーツリストから、その部品の含まれている装置のリストのページに新しく記載した部品であることを示します。

**適用号機** : その部品を使用している機械の「号機」を示します。〔「号機」とは、機械の製番の「- (ハイフン)」以下の数字をいいます。〕  
適用号機欄上部には、部品全体に適用する「号機」を表示しています。  
各部品毎に「号機」表示のないものは、適用号機欄上部の「号機」が適用号機になります。  
各部品毎に「号機」表示のあるものは、部品毎の「号機」と適用号機欄上部の「号機」との両方を包含する「号機」が部品毎の適用号機となります。  
また、先頭に「D」の文字を表示しているものは、変更切替時期を年月で表わします。  
(例; D 87/11 ~ . . . 1987年11月以降この部品を使用。)  
先頭に「H」の文字を表示しているものは、機器の製造番号を表わします。機器の製造番号は、機器の銘板に刻印されており、本パーツリストでは「号機」と区別するために「H」の文字を付けています。  
先頭に「F」の文字を表示しているものは、フロントアタッチメントの「フロントNO.」を表わします。「フロントNo.」は、フロントアタッチメントの銘板に刻印されており、本パーツリストでは「号機」と区別するために「F」の文字を付けています。

- 互換性** : 部品番号欄に記載している部品と代替部品欄に記載している部品との間で、互換性の生じる条件を示します。各記号の意味は次の通りです。  
I : その部品の代わりに、使用できる部品の部品番号と数量を、代替部品欄に示します。但し、代替部品欄に示す部品の代わりに、その部品を使用することはできません。  
P : その部品は使用禁止になっています。代替部品欄に示す部品を使用してください。  
T : 組合せで互換性があります。その部品の代わりに、代替部品欄に示す何点かの部品と組で使用してください。  
Y : その部品と代替部品欄に示す部品は、無条件に互換性があることを示します。

**代替部品** : 互換性欄の記号に対応して、代替に使用する部品の部品番号と数量を示します。

《注記》 : 部品をご注文の際、互換性欄に I, P, T, Y と記載されている場合、自動的に代替部品欄に示されている部品が供給されることがあります。

## FOREWORD

- ⊙ This parts list shows the precision parts of EX200 and EX200LC Hydraulic excavator. The numerical parts No. index is provided at the end of this parts list. In the parts index, a part No. with "\*" mark shows a newly added part on the parts list.
- ⊙ This parts list contains the most recent information available at the time of printing, and the contents of the list are based on information in effect at that time and are subject to change without notice.
- ⊙ The references in the parts list of "LEFT", "RIGHT", "FRONT" and "REAR" are identified as follows.  
The driver's seat is positioned "LEFT" side, and the opposite side is "RIGHT".  
The front attachment is at the "FRONT". The counterweight is attached at the "REAR".  
For the track, the travel motor is at the "REAR", and the opposite is "FRONT".

### 1. HOW TO ORDER PARTS

When ordering parts, Please specify the following items as shown in the following example.

(EXAMPLE)		
(1) Model of Machine	(EX200)	Shown on NAME-PLATE provided on MAIN FRAME on the lower right side of CAB
(2) Machine Serial No.	(145-30001)	
(3) Part No.	(A810165)	Ordering Parts
(4) Part Name	(O-RING)	
(5) Q'ty	(2)	Ordering Q'ty
(6) Purchaser's Name and Address		

### 2. HOW TO USE THIS PARTS LIST

- ITEM           Item No. Shows the reference No. on the machine illustration.
- PART NO.       Part No. consists of a letter of the alphabet and numerals, or numerals only.

- PART NAME** Components of an assembly part are shown with "." marks and are shown on the line, or lines, below the assembly part. Also, if the component with "." mark consists of further components part, these further components are shown by the marks "...".
- Q'TY** Q'ty shows the quantity used for a particular single hydraulic unit, however quantity of components shows the quantity for one assembly part.
- SERVICE CODE** Abbreviations in the column of service code have their own meaning as shown below.
- W: The part with this abbreviation shows that the part requires some work on it before installing in the machine.
  - D: The part with this abbreviation is a component of an assembly and is not available independently. The assembly part containing this part should be ordered.
  - K: This means that the part is contained in the service parts kit.
  - R: The part with this abbreviation shows that the quantity of the part is changed depending upon the machine, such as an adjusting shim etc.
  - S: This part is specially provided as a service part, which was not provided in the machine before from shipping the factory.
  - OP: Optional parts
  - OS: Over-sized parts
  - US: Under-sized parts
- (NOTE: Part with abbreviation "OS" or "US" is described on the line below the Standard-sized part.)
- #: The part with this mark is newly added on that page of the equipment.
- SERIAL No.** Applicable machine serial No. for the part is shown in this column. Further, above this column, the applicable serial No. is shown for all parts described on that page.
- Take this serial No. if the part is not mentioned its own applicable serial No. Take the serial No. which includes both of for the part and for all parts described on the page if the part is mentioned its own applicable serial No. If the abbreviation "D" is described as headed letter instead of the serial No. it means the produced date of the machine in which the parts are used. (EXAMPLE: D87/11~.....produced on November 1987 and after)
- If the abbreviation "H" is described as headed letter, it means the serial No. of equipment such as PUMP, MOTOR, CONTROL VALVE etc.
- If the abbreviation "F" is described as headed letter, it means the Front No. of front attachment such as BUCKET, BOOM, ARM etc.

•ICA

ICA shows the interchangeability between the original and the improved parts.  
Abbreviations used in this column are as follows :

- I: Part No. in the column of "Replaceable part" can be used instead of this part but not vice versa.
- P: This must not be used for the machine. The part No. in the column "Replaceable part" should be used instead.
- T: Parts Nos. those in the column of "Replaceable part" can be used as an assembly instead of this part.
- Y: This part and the part in the column of "Replaceable part" are interchangeable with each other.

•REPLACEABLE PART

Interchangeable parts Nos. and their required quantity are shown in this column.

NOTE: If interchangeable improved parts are provided for the parts which you may order, the improved parts classified as "I", "P", "T" or "Y" may be supplied.





目 次  
CONTENTS

PB-231

PB-A46

部品番号 PART NO.	コード CODE	部品名	PART NAME	適用号機 SERIAL NO.	頁 PAGE
		ポンプ	PUMP		
9065880	9065880	ポンプ; シングル	PUMP; SINGLE	30001~H00150	001
9065880	9065880C	ポンプ; シングル	PUMP; SINGLE	H00151~	003
9070528	9070528B	・レギュレータ	・REGULATOR		005
4181700	4181700	ポンプ; ギヤ	PUMP; GEAR		007
		モータ; オイル	MOTOR; OIL		
4187037	0308600	モータ; オイル (旋回)	MOTOR; OIL (SWING)	30001~36997 37003~37604	009
4224991	0365300A	モータ; オイル (旋回)	MOTOR; OIL (SWING)	36998~37002 37605~	011
9065944	9065944B	モータ; オイル (走行)	MOTOR; OIL (TRAVEL)	30001~36845	013
9065943	9065943B	・バルブ; ブレーキ	・VALVE; BRAKE	30001~36845	015
9065590	9065590A	・・バルブ; リリーフ	・・VALVE; RELIEF	30001~36845	017
9080114	9080114B	モータ; オイル (走行)	MOTOR; OIL (TRAVEL)	36846~	019
9080512	9080512A	・バルブ; ブレーキ	・VALVE; BRAKE	36846~	021
9080501	9080501A	・・バルブ; リリーフ	・・VALVE; RELIEF	36846~	023
		バルブ	VALVE		
4178811	0309600A	バルブ; コントロール	VALVE; CONTROL	30001~36845	025
4224900	-----	バルブ; コントロール	VALVE; CONTROL	36846~	---
++++++	0368200A1	・バルブ; コントロール (1/4)	・VALVE; CONTROL (1/4)		027
++++++	0368200A2	・バルブ; コントロール (2/4)	・VALVE; CONTROL (2/4)		029
++++++	0368200A3	・バルブ; コントロール (3/4)	・VALVE; CONTROL (3/4)		031
++++++	0368200A4	・バルブ; コントロール (4/4)	・VALVE; CONTROL (4/4)		033
4210509	0368400	バルブ; コントロール	VALVE; CONTROL	30001~36845	035
4242648	0374900	バルブ; コントロール	VALVE; CONTROL	36846~	037
4210510	0368500	バルブ; コントロール	VALVE; CONTROL	30001~36845	039
4242649	0375000	バルブ; コントロール	VALVE; CONTROL	36846~	041
9071984	9071984A	バルブ; パイロット	VALVE; PILOT	30001~D90/06	043
# 9107499	9107499	バルブ; パイロット	VALVE; PILOT	D90/07~	045
9071983	9071983D	バルブ; パイロット	VALVE; PILOT		047

部品番号 PART NO.	コード CODE	部品名	PART NAME	適用号機 SERIAL NO.	頁 PAGE
9059848	9059848B	バルブ;パイロット	VALVE;PILOT		049
9072923	9072923	バルブ;パイロット	VALVE;PILOT	30001~H00783	051
9072923	9072923C	バルブ;パイロット	VALVE;PILOT	H00784~	053
4196411	0308700A	バルブ;ソレノイド	VALVE;SOLENOID		055
9072360	9072360A	バルブ;チェック	VALVE;CHECK		057
9034571	9034571	バルブ;チェック	VALVE;CHECK		059
4188552	0310200B	バルブ;ショックレス	VALVE;SHOCKLESS		061
4179025	0309900	バルブ;ロック	VALVE;LOCK	30001~ 32394	063
4179025	0309900B	バルブ;ロック	VALVE;LOCK	32395~	065
4209994	0322100	バルブ;リリーフ	VALVE;RELIEF		067
4201402	0343600	バルブ;ホースラプチャー	VALVE;HOSE RUPTURE		069
4204084	0343700	バルブ;ホースラプチャー	VALVE;HOSE RUPTURE	30001~D87/09	071
4224361	0343800	バルブ;ホースラプチャー	VALVE;HOSE RUPTURE	D87/10~	073
4207580	0343500	バルブ;ホースラプチャー	VALVE;HOSE RUPTURE		075
シリンダ			CYLINDER		
4223825	0348300	シリンダ;ブーム(右)	CYL.;BOOM (R)	33005~33024 33157~33176 33258~33277 33410~33429 33563~33582	077
4180276	0309000B	シリンダ;ブーム(右)	CYL.;BOOM (R)	30001~33004 33025~33156 33177~33257 33278~33409 33430~33562 33583~	079
4223826	0348400	シリンダ;ブーム(左)	CYL.;BOOM (L)	33005~33024 33157~33176 33258~33277 33410~33429 33563~33582	081

部品番号 PART NO.	コード CODE	部品名	PART NAME	適用号機 SERIAL NO.	頁 PAGE
4180277	0309100B	シリンダ;ブーム(左)	CYL.;BOOM (L)	30001~33004 33025~33156 33177~33257 33278~33409 33430~33562 33583~	083
4180278	0309200	シリンダ;アーム	CYL.;ARM	30001~30010	085
4180278	0312900B	シリンダ;アーム	CYL.;ARM	30011~	087
4180279	0309300B	シリンダ;バケット	CYL.;BUCKET		089
2024987	0326100	シリンダ;クラムシェル	CYL.;CLAMSHELL		091

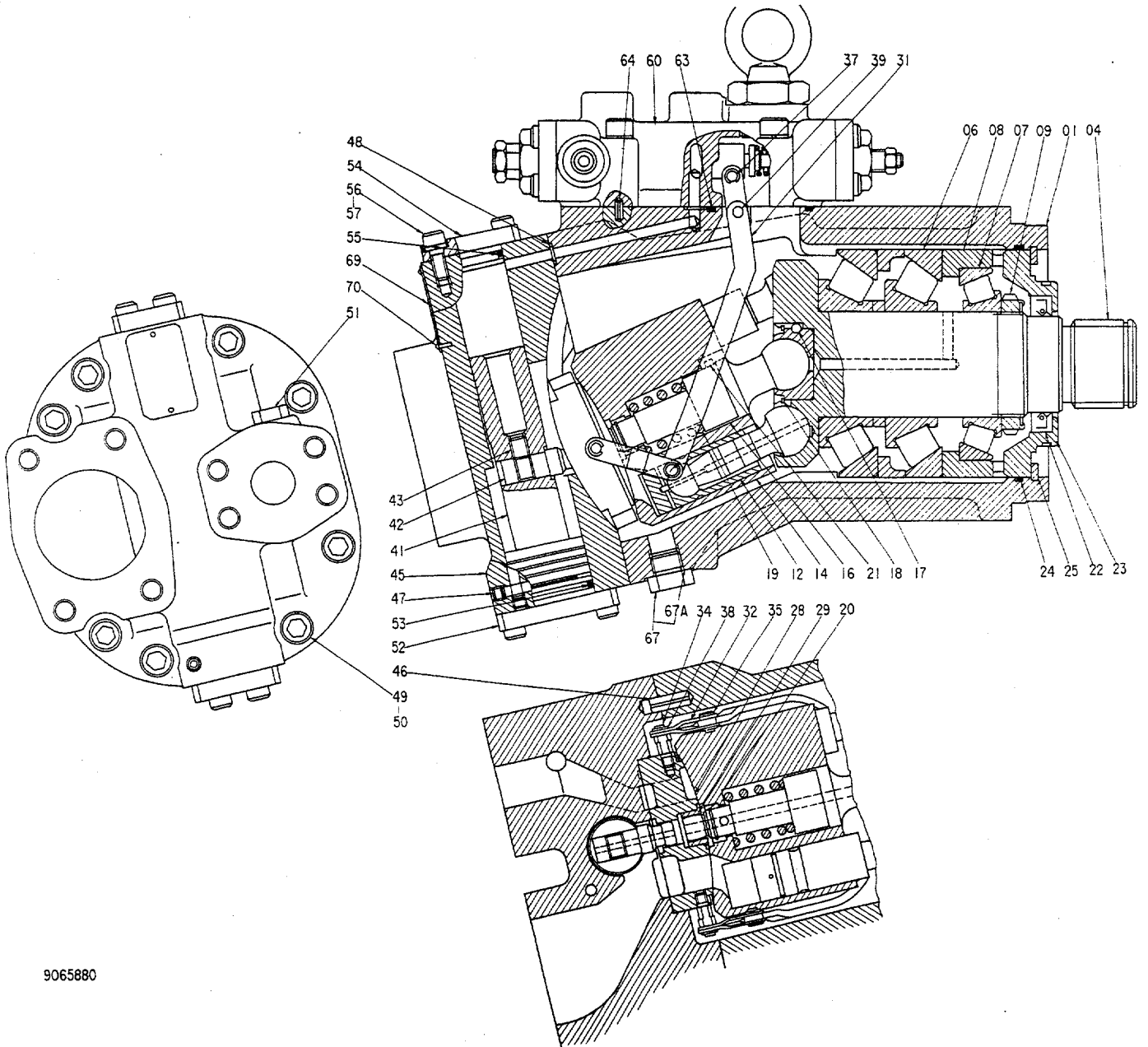
索引

PARTS INDEX

093

001A

ポンプ;シングル  
PUMP;SINGLE



9065880

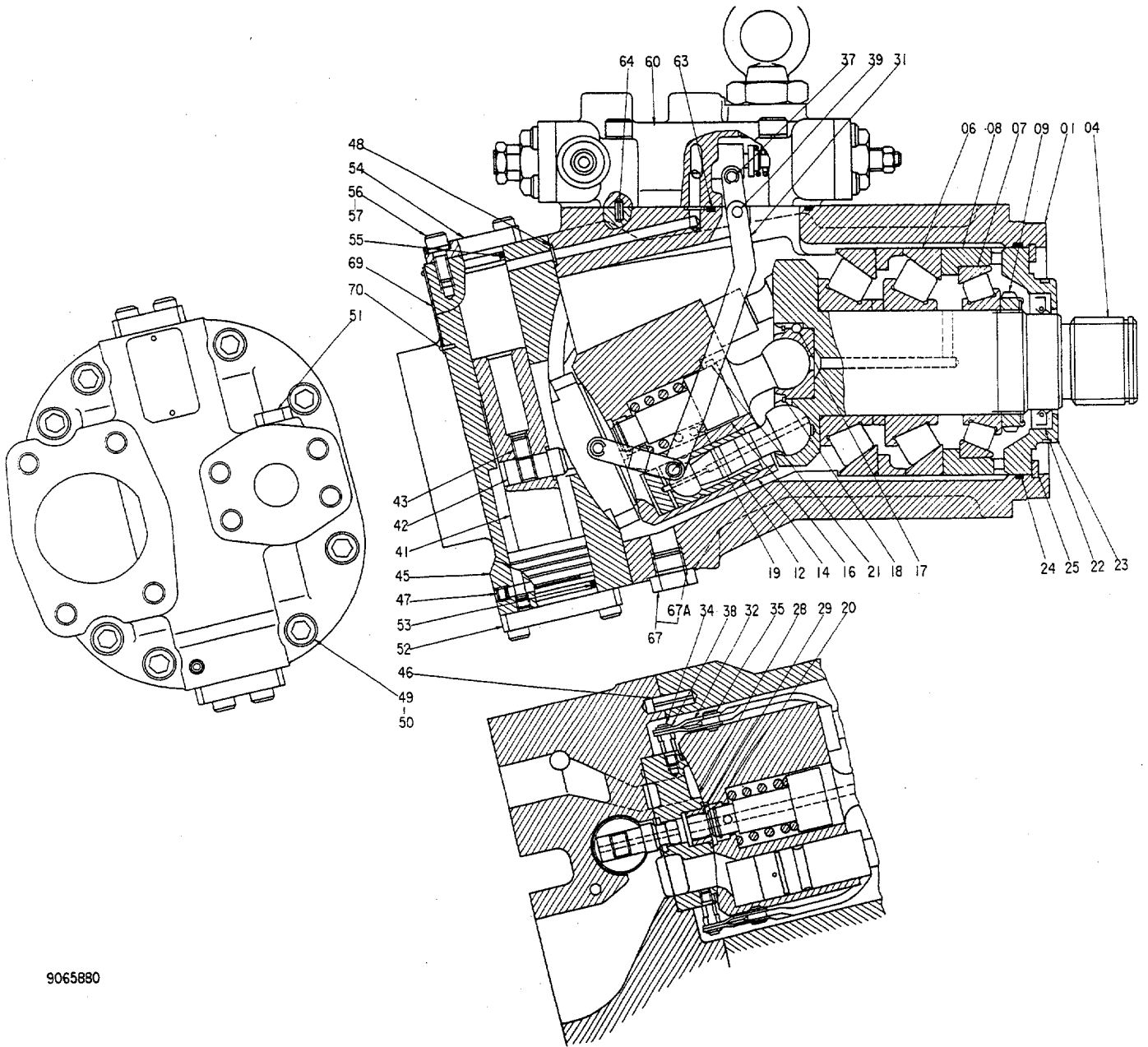
ポンプ;シングル  
PUMP;SINGLE

30001~H00150

符号 ITEM	部品番号 PART NO.	部品名 PART NAME	or PART NAME CODE	数量 Q'TY	サービス コード S.C	適用号機 SERIAL NO.	互換性 ICA	代替部品 REPLACEABLE PART	
								部品番号 PART NO.	数量 Q'TY
	9065880	PUMP	9065880	1					
01	1009434	・CASING;PUMP		1					
04	2021677	・DISC;DRIVING		1					
06	4175666	・BRG.;RDL.		1					
07	4199307	・BRG.;RDL.		1					
08	3033597	・SPACER		1					
09	4178173	・NUT;BRG.		1					
12	8036381	・PISTON		7					
14	2021642	・ROTOR		1					
16	8035127	・SHAFT;CENTER		1					
17	4184779	・BALL		1					
18	4184778	・RING;RETAINING		1					
19	4179181	・SPRING;COMPRES.		1					
20	4188857	・RING;RETAINING		1					
21	4198956	・PIN		1					
22	4176958	・SEAL;OIL		1					
23	4173923	・COVER;SEAL		1					
24	4178393	・O-RING		1					
25	959503	・RING;RETAINING		1					
28	+++++	・VALVE		1	D		I	8041180	1
29	4177926	・BUSHING		1					
31	3037675	・LINK		1					
32	9724756	・LEVER		2					
34	4179179	・PIN		2					
35	4179177	・PIN		2					
37	4179176	・PIN		1					
38	4146370	・RING;RETAINING		6					
39	4200227	・PIN		1					
41	3035527	・PISTON;SERVO		1					
42	4188555	・PIN		1					
43	4179838	・SCREW;SET		1					
45	+++++	・HEAD		1	D		I	8041180	1
46	4099290	・PIN;SPRING		2					
47	4050968	・PLUG		4					
48	4180349	・O-RING		8					
49	M341245	・BOLT;SOCKET		8					
50	495841	・WASHER;SPRING		8					
51	4108720	・PLUG		1					
52	4179841	・STOPPER		1					
53	A811040	・O-RING		1					

001B

ポンプ;シングル  
PUMP;SINGLE



9065880

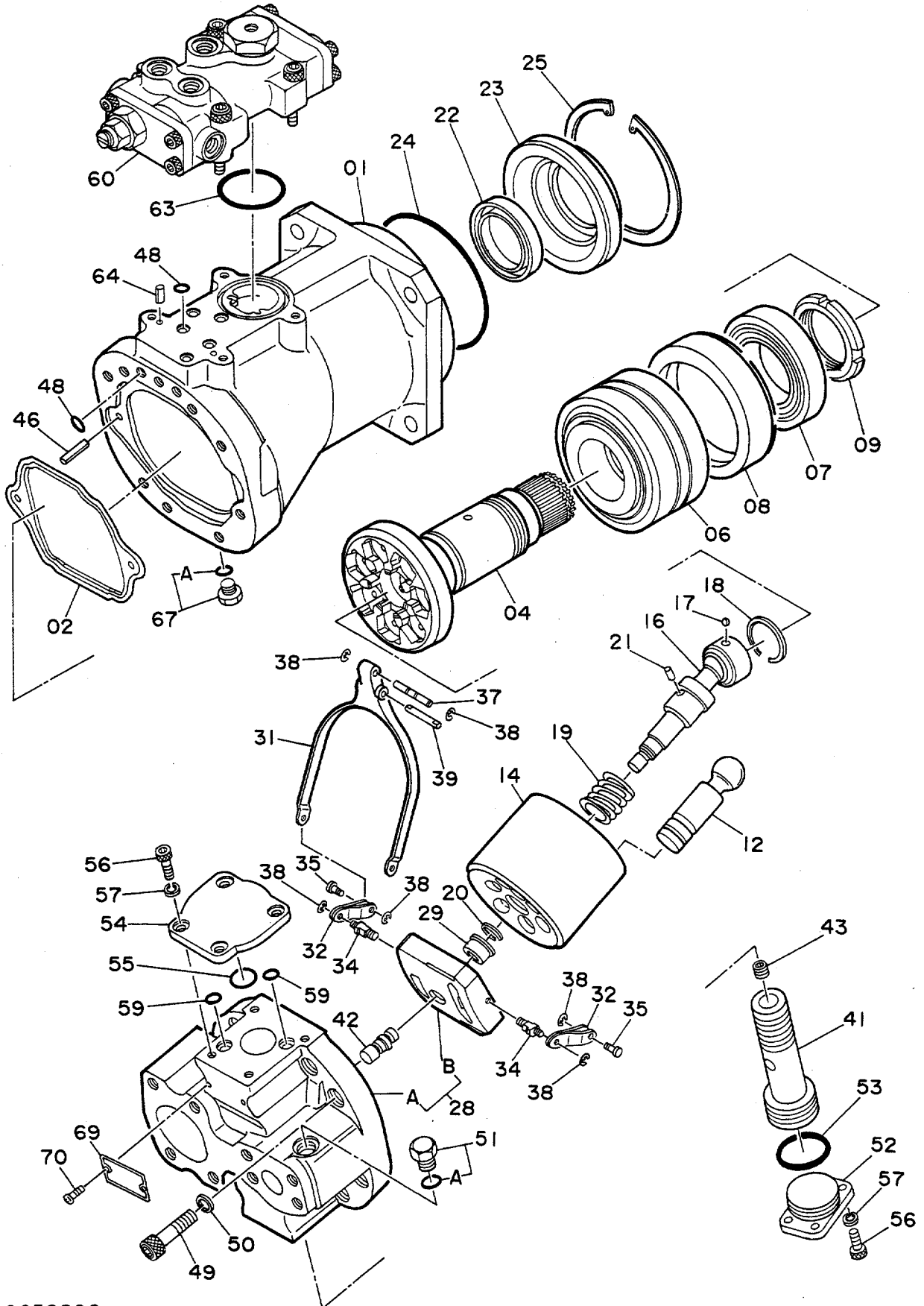
ポンプ;シングル  
PUMP;SINGLE

3001~H00150

符号 ITEM	部品番号 PART NO.	部 品 名 PART NAME	or PART NAME CODE	数量 Q'TY	サービス コード S.C	適用号機 SERIAL NO.	互 換 性 ICA	代 替 部 品 REPLACEABLE PART	
								部品番号 PART NO.	数量 Q'TY
54	4179842	・STOPPER		1					
55	4509182	・O-RING		1					
56	M340820	・BOLT		8					
57	4514388	・WASHER;SPRING		8					
60	9070528	・REGULATOR	9070528B	1					
63	A810055	・O-RING		1					
64	4515041	・PIN;SPRING		2					
67	4092534	・PLUG		1					
67A	4509180	・・O-RING		1					
69	3037595	・NAME-PLATE		1					
70	M492564	・SCREW;DRIVE		2					

003A

ポンプ; シングル  
PUMP; SINGLE



9065880C



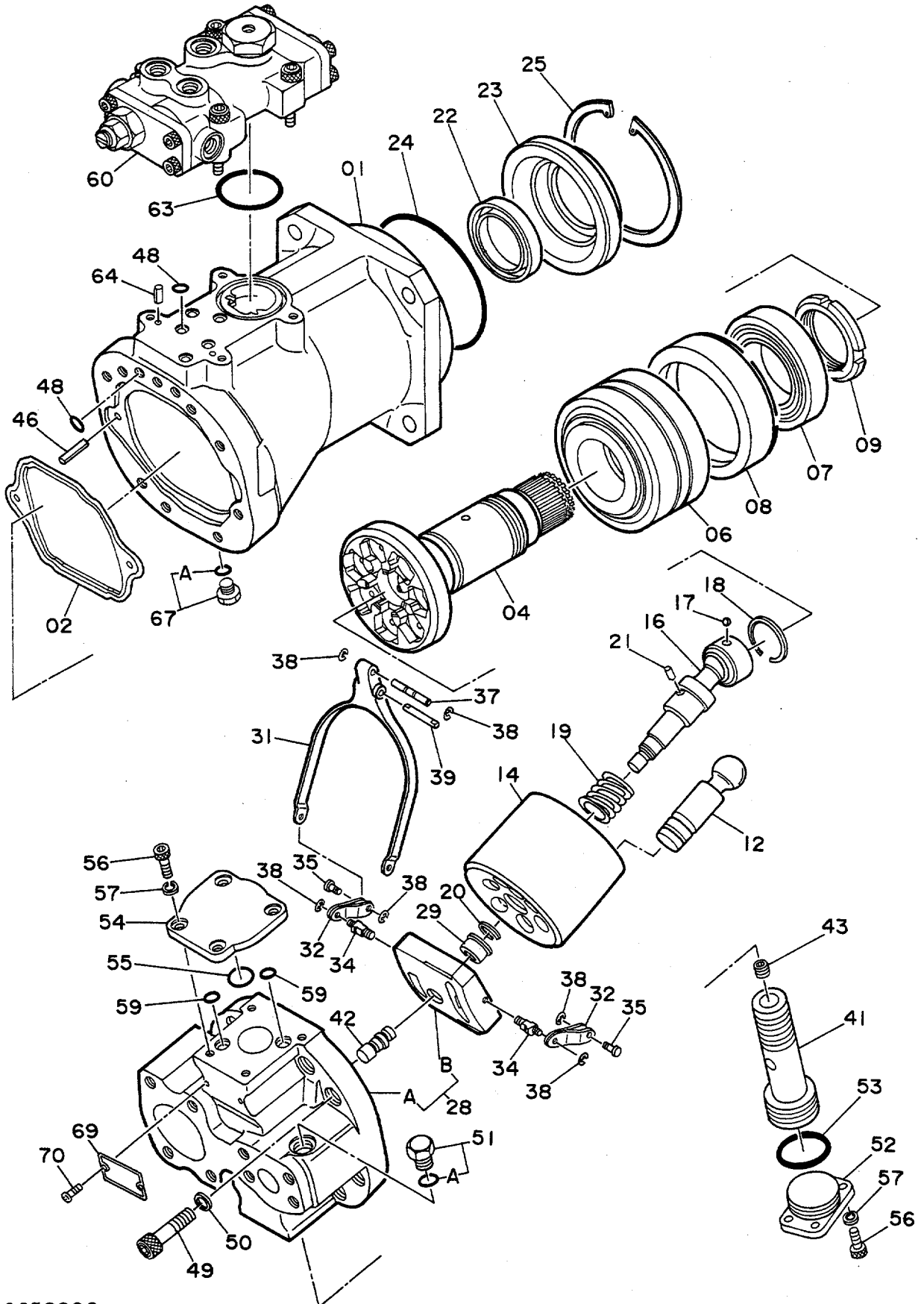
ポンプ;シングル  
PUMP;SINGLE

H00151~

符号 ITEM	部品番号 PART NO.	部品名 PART NAME	or PART NAME CODE	数量 Q'TY	サービス コード S.C	適用号機 SERIAL NO.	互換性 ICA	代替部品 REPLACEABLE PART	
								部品番号 PART NO.	数量 Q'TY
01	9065880 1009434	PUMP ・CASING:PUMP	9065880C	1 1		~H15963	T	1014049 8044104	1 1
01	1014049	・CASING:PUMP		1		H15964~			
02	8044104	・PACKING		1		H15964~			
04	2021677	・DISC;DRIVING		1					
06	4175666	・BRG.;ROL.		1					
07	4199307	・BRG.;ROL.		1					
08	3033597	・SPACER		1					
09	4178173	・NUT;BRG.		1					
12	8036381	・PISTON		7					
14	2021642	・ROTOR		1					
16	8035127	・SHAFT;CENTER		1					
17	4184779	・BALL		1					
18	4184778	・RING;RETAINING		1					
19	4179181	・SPRING;COMPRES.		1					
20	4188857	・RING;RETAINING		1					
21	4198956	・PIN		1					
22	4176958	・SEAL;OIL		1		~H13386	I	4232069	1
22	4232069	・SEAL;OIL		1		H13387~			
23	4173923	・COVER;SEAL		1					
24	4178393	・O-RING		1					
25	959503	・RING;RETAINING		1					
28	8041180	・HEAD ASS'Y		1					
28A	+++++	・HEAD		1	D				
28B	+++++	・VALVE		1	D				
29	4177926	・BUSHING		1					
31	3037675	・LINK		1					
32	9724756	・LEVER		2					
34	4179179	・PIN		2					
35	4179177	・PIN		2					
37	4179176	・PIN		1					
38	4146370	・RING;RETAINING		6					
39	4200227	・PIN		1					
41	3035527	・PISTON;SERVO		1					
42	4188555	・PIN		1					
43	4179838	・SCREW;SET		1					
46	4099290	・PIN;SPRING		2					
48	4180349	・O-RING		8					
49	M341245	・BOLT;SOCKET		8					

003B

ポンプ;シングル  
PUMP;SINGLE



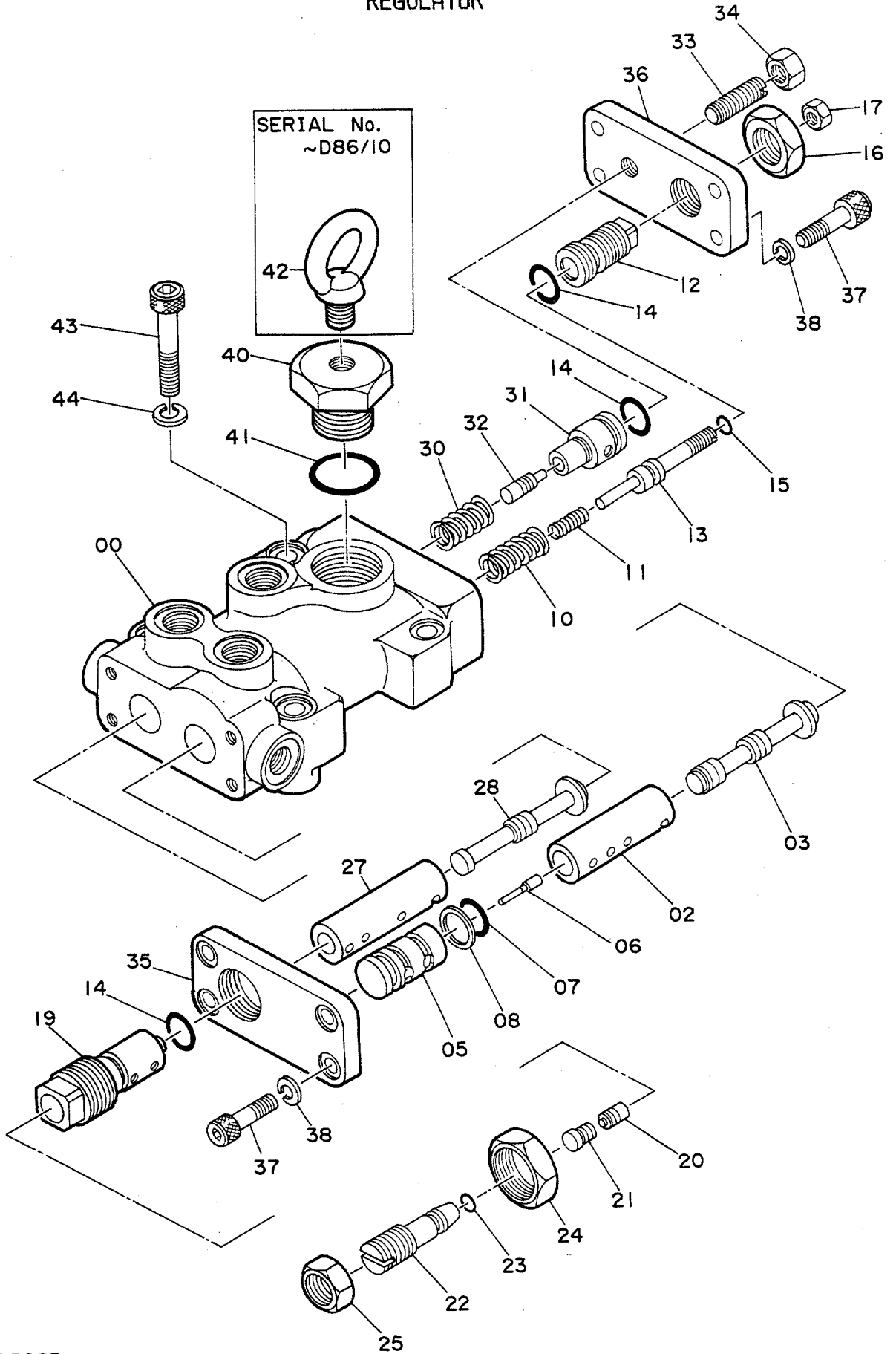
9065880C

ポンプ:シングル  
PUMP;SINGLE

H00151~

符号 ITEM	部品番号 PART NO.	部品名 PART NAME	or PART NAME CODE	数量 Q'TY	サービス コード S.C	適用号機 SERIAL NO.	互換性 ICA	代替部品 REPLACEABLE PART	
								部品番号 PART NO.	数量 Q'TY
50	495841	・WASHER;SPRING		8					
51	4108720	・PLUG		1					
51A	957366	・・O-RING		1					
52	4179841	・STOPPER		1					
53	A811040	・O-RING		1					
54	4201649	・STOPPER		1					
55	4509182	・O-RING		1					
56	M340820	・BOLT		8					
57	4514388	・WASHER;SPRING		8					
59	4180349	・O-RING		2					
60	9070528	・REGULATOR	9070528B	1					
63	A810055	・O-RING		1					
64	4515041	・PIN;SPRING		2					
67	4092534	・PLUG		1					
67A	4509180	・・O-RING		1					
69	3037595	・NAME-PLATE		1					
70	M492564	・SCREW;DRIVE		2					

レギュレーター  
REGULATOR



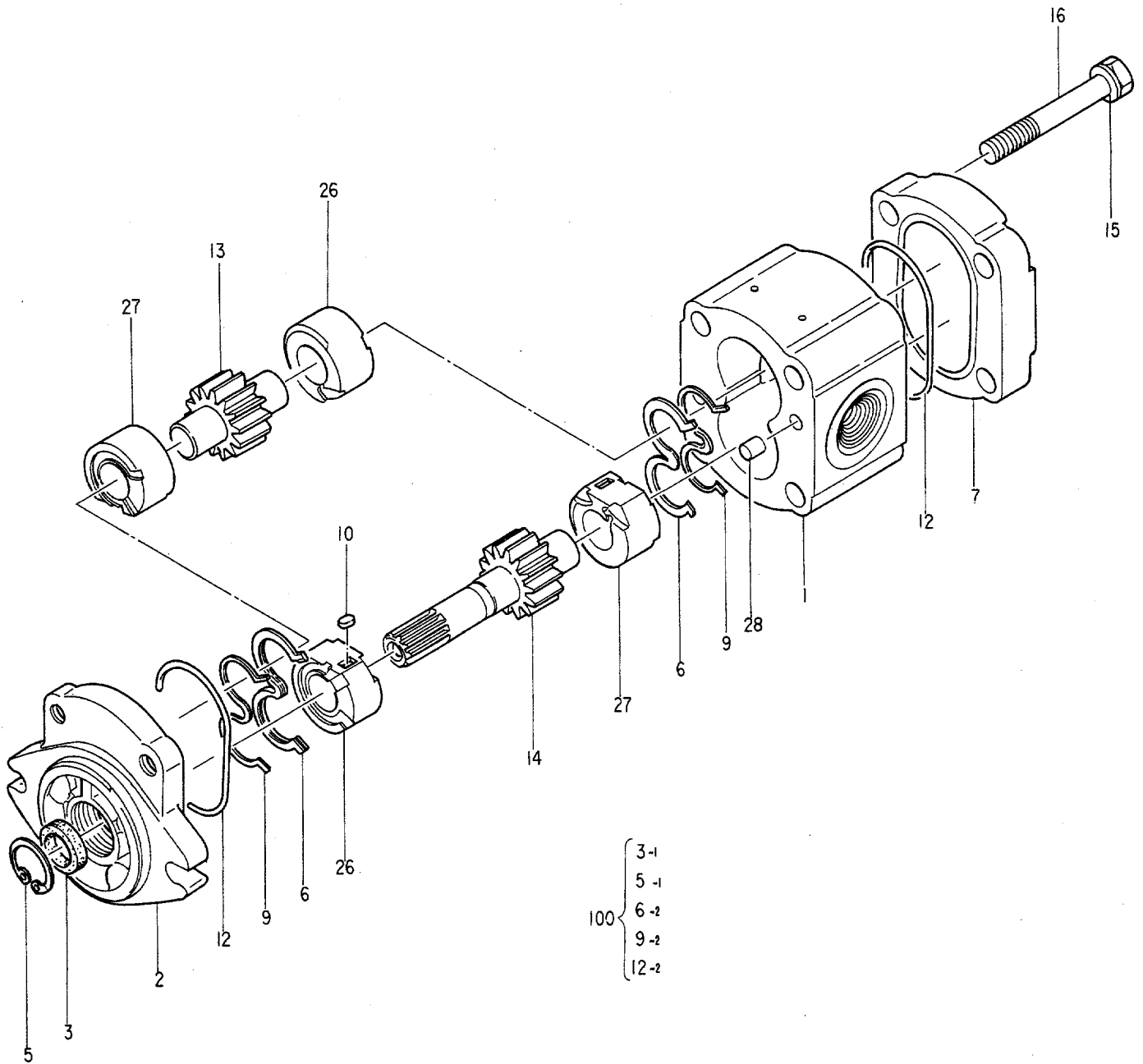
REGULATOR

30001~

符号 ITEM	部品番号 PART NO.	部品名 PART NAME	or PART NAME CODE	数量 Q'TY	サービス コード S.C	適用号機 SERIAL NO.	互換性 CA	代替部品 REPLACEABLE PART	
								部品番号 PART NO.	数量 Q'TY
	9070528	REGULATOR	9070528B	1					
00	1009978	・CASING		1					
02	4179155	・SLEEVE		1					
03	4179156	・SPOOL		1					
05	4194173	・CYL.		1					
06	4194174	・PISTON		1					
07	4150302	・O-RING		1					
08	4085607	・RING;BACK-UP		1					
10	4179159	・SPRING;COMPRES.		1					
11	4179160	・SPRING;COMPRES.		1					
12	4179161	・STOPPER		1					
13	4179162	・STOPPER		1					
14	4506416	・O-RING		3					
15	939356	・O-RING		1					
16	4068898	・NUT		1					
17	M500807	・NUT		1					
19	4185668	・CYL.		1					
20	4185669	・PISTON		1					
21	4179165	・PISTON		1					
22	4179166	・STOPPER		1					
23	4506408	・O-RING		1					
24	4179167	・NUT		1					
25	4179168	・NUT		1					
27	4185665	・SLEEVE		1					
28	4185666	・SPOOL		1					
30	4194179	・SPRING;COMPRES.		1					
31	4179170	・CYL.		1					
32	4179171	・PISTON		1					
33	M451025	・SCREW;SET		1					
34	M581008	・NUT		1					
35	4179172	・COVER		1					
36	4179173	・COVER		1					
37	M340820	・BOLT		8					
38	4514388	・WASHER;SPRING		8					
40	4179174	・PLUG		1					
41	4506429	・O-RING		1					
42	4092149	・BOLT;EYE		1		~D86/10			
43	M341056	・BOLT;SOCKET		4					
44	984054	・WASHER;SPRING		4					

007

ポンプ;ギヤ  
PUMP;GEAR



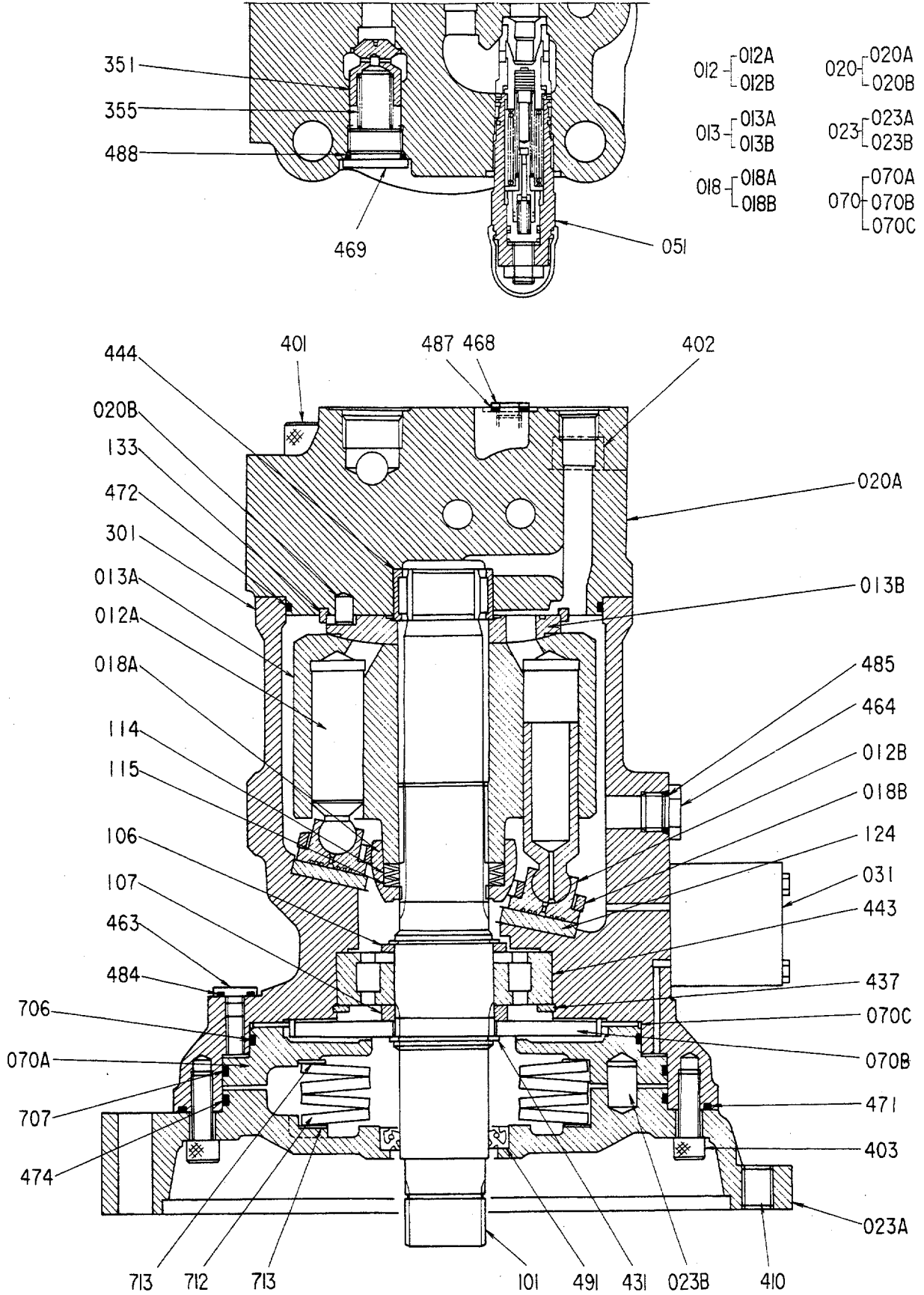
ポンプ;ギヤ  
PUMP;GEAR

30001~

符号 ITEM	部品番号 PART NO.	部品名 PART NAME	or PART NAME CODE	数量 Q'TY	サービス コード S.C	適用号機 SERIAL NO.	互換性 ICA	代替部品 REPLACEABLE PART	
								部品番号 PART NO.	数量 Q'TY
	4181700	PUMP;GEAR	4181700	1					
1	++++++	•HOUSING		1	D				
2	4206157	•FRANGE		1					
3	4206158	•SEAL;DIL		1	K				
5	447068	•RING;RETAINING		1	K				
6	4206159	•SEAL		2	K				
7	4206160	•COVER		1					
9	4206161	•RING;BACK-UP		2	K				
10	4206162	•KEY		2					
12	4206163	•O-RING		2	K				
13	++++++	•GEAR		1	D				
14	++++++	•GEAR		1	D				
15	4206164	•WASHER;PLANE		4					
16	4206165	•BOLT		4					
26	++++++	•BUSHING		2	D				
27	++++++	•BUSHING		2	D				
28	4206166	•PIN		2					
100	4206167	KIT;SEAL		1					

009A

モータ;オイル (セソカイ)  
MOTOR;OIL (SWING)





モーター油 (モーター)  
MOTOR:OIL (SWING)

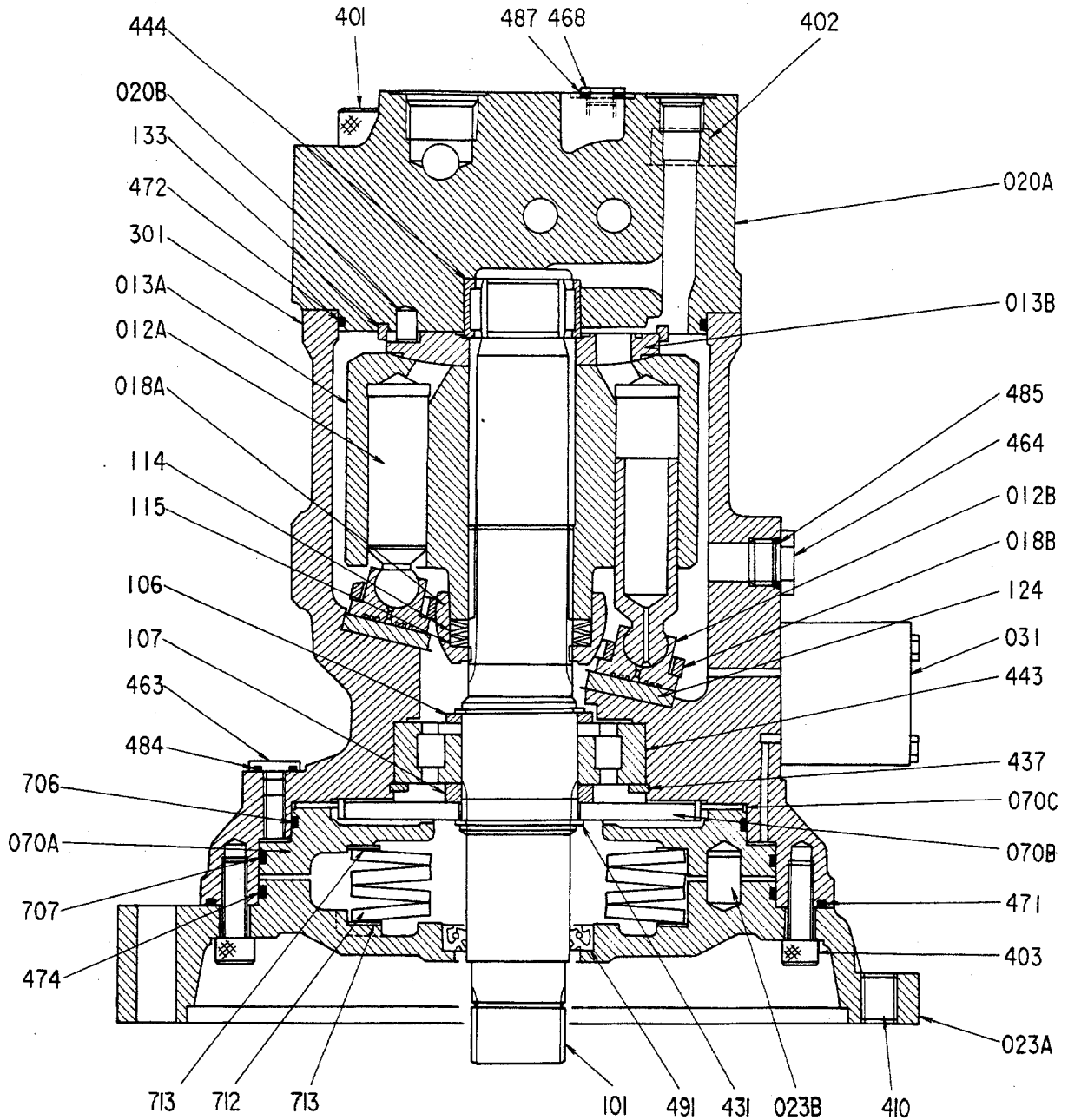
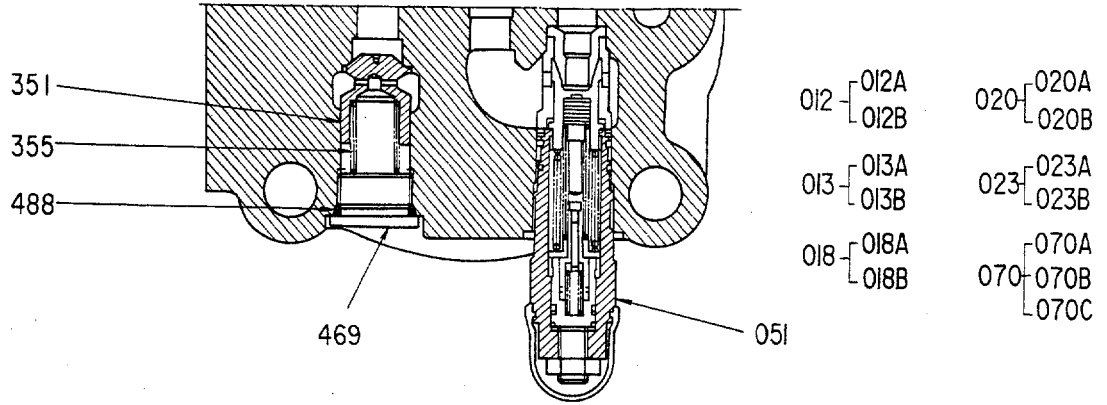
30001~ 36997

37003~ 37604

符号 ITEM	部品番号 PART NO.	部品名 PART NAME	or PART NAME CODE	数量 Q'TY	サービス コード S.C	適用号機 SERIAL NO.	互換性 ICA	代替部品 REPLACEABLE PART	
								部品番号 PART NO.	数量 Q'TY
	4187037	MOTOR:OIL	0308600	1					
012	0308601	・PISTON;SUB ASS'Y		9					
012A	+++++	・・PISTON		1	D				
012B	+++++	・・SHOE		1	D				
013	0308602	・CYL.;SUB ASS'Y		1					
013A	+++++	・・CYL.		1	D				
013B	+++++	・・PLATE		1	D				
018	0308603	・PLATE;SUB ASS'Y		1					
018A	+++++	・・BUSH		1	D				
018B	+++++	・・PLATE		1	D				
020	0308604	・CASING;SUB ASS'Y		1					
020A	+++++	・・CASING		1	D				
020B	+++++	・・PIN		1	D				
023	0308605	・COVER;SUB ASS'Y		1					
023A	+++++	・・COVER		1	D				
023B	+++++	・・PIN		2	D				
031	0308606	・VALVE;SUB		1					
051	4205899	・VALVE;RELIEF		2					
070	0308607	・BRAKE;SUB ASS'Y		1		~ 30007	Y	0308627	1
070	0308627	・BRAKE;SUB ASS'Y		1		30008~			
070A	+++++	・・PISTON		1	D				
070B	+++++	・・COUPLING		1	D				
070C	+++++	・・PLATE		1	D				
101	0308608	・SHAFT		1		~ 36421	I	0308628	1
101	0308628	・SHAFT		1		36422~			
106	0308609	・SPACER		1					
107	0308610	・SPACER		1					
114	0308611	・SPRING		1					
115	0308612	・SHIM		1					
124	0308613	・PLATE		1					
133	0308614	・RING		1					
301	0308615	・CASING		1					
351	0236006	・PLUNGER		1					
355	0236009	・SPRING		2					
401	0308616	・BOLT;SOCKET		2					
402	0308617	・BOLT;SOCKET		2					
403	M341236	・BOLT;SOCKET		16					
410	0308618	・PLUG		2					
431	960323	・RING;RETAINING		1					
437	991733	・RING;RETAINING		1					

009B

モータ;オイル (センカイ)  
MOTOR;OIL (SWING)



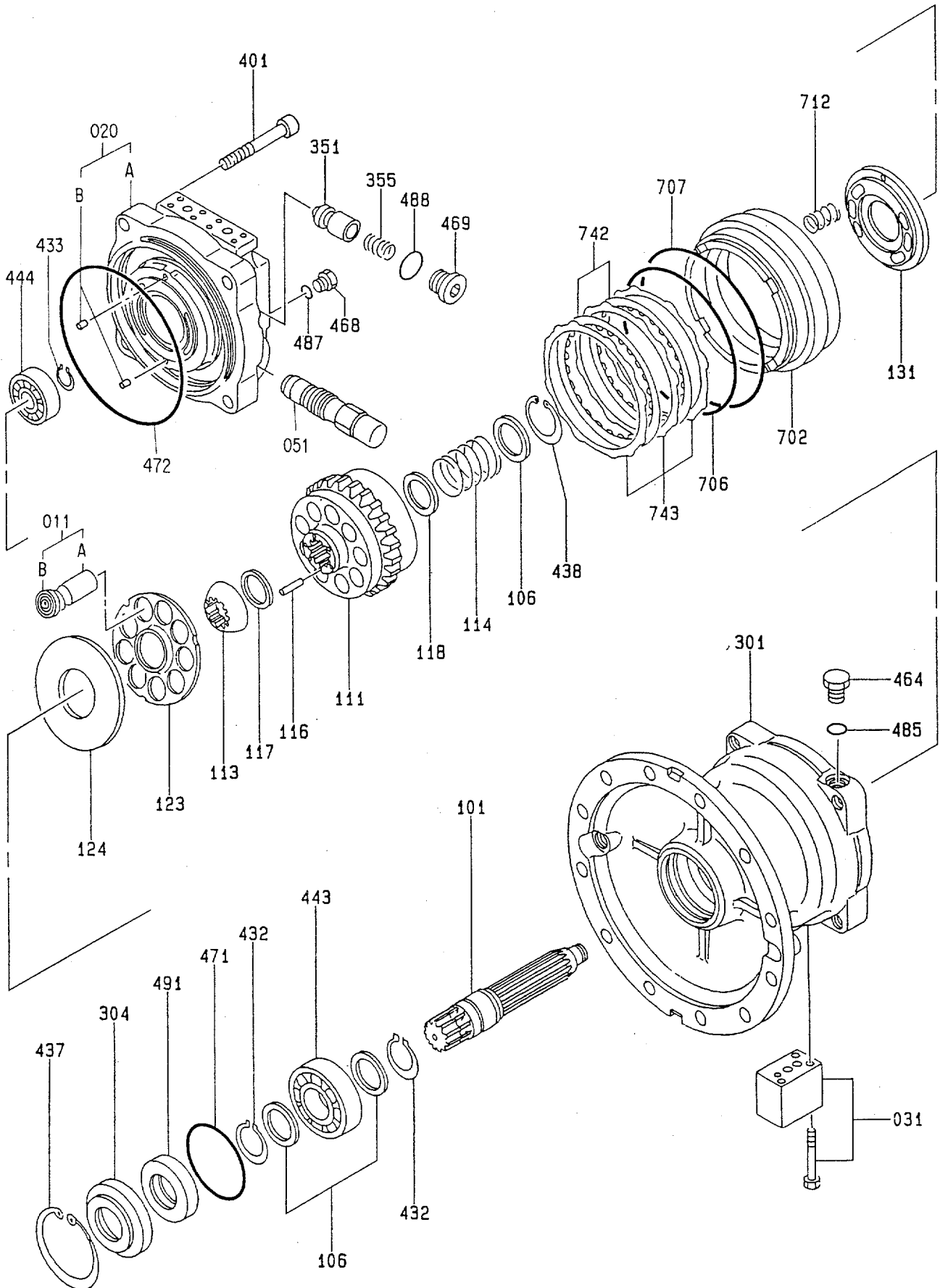
モーター油 (スイング)  
MOTOR OIL (SWING)

30001~ 36997  
37003~ 37604

符号 ITEM	部品番号 PART NO.	部品名 PART NAME	or PART NAME CODE	数量 QTY	サービス コード S.C	適用号機 SERIAL NO.	互換性 IC	代替部品 REPLACEABLE PART	
								部品番号 PART NO.	数量 QTY
443	0308619	•BRG.		1					
444	0308620	•BRG.		1					
463	0308621	•PLUG		2					
464	0218825	•PLUG		1					
468	0236014	•PLUG		2					
469	0236015	•PLUG		2					
471	0235826	•O-RING		1					
472	0308622	•O-RING		1					
474	0308624	•O-RING		1					
484	4506416	•O-RING		2					
485	4506418	•O-RING		1					
487	957366	•O-RING		1					
488	4506428	•O-RING		2					
491	0251914	•SEAL;OIL		1					
706	0308623	•O-RING		1					
707	0308624	•O-RING		1					
712	0308625	•SPRING		4					
713	0308626	•WASHER;SPRING		2					

011A

モータ;オイル (セカイ)  
MOTOR;OIL (SWING)



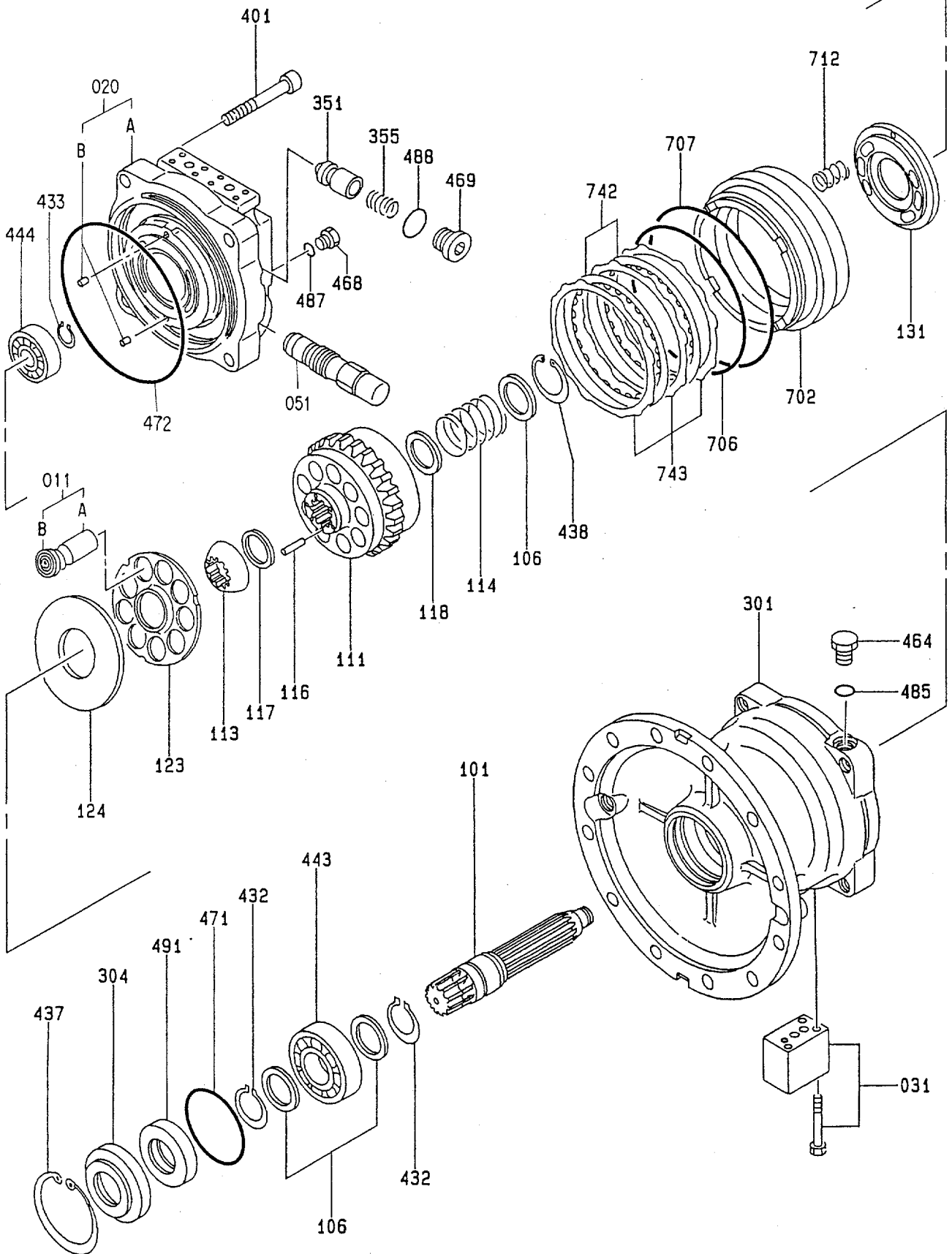
モータ油 (モカイ)  
MOTOR;OIL (SWING)

36998~ 37002  
37605~

符号 ITEM	部品番号 PART NO.	部品名 PART NAME	or PART NAME CODE	数量 Q'TY	サービス コード S.C	適用号機 SERIAL NO.	互換性 ICA	代替部品 REPLACEABLE PART	
								部品番号 PART NO.	数量 Q'TY
	4224991	MOTOR;OIL	0365300A	1					
011	0365301	・PISTON SUB		9					
011A	+++++	・・PISTON		1	D				
011B	+++++	・・SHOE		1	D				
020	0365302	・CASING SUB		1					
020A	+++++	・・CASING		1	D				
020B	+++++	・・PIN		2	D				
031	0365303	・VALVE SUB		1					
051	0365304	・VALVE;RELIEF		2					
101	0365305	・SHAFT		1					
106	0365306	・SPACER		3					
111	0365307	・CYL.		1					
113	0365308	・BUSHING		1					
114	0365309	・SPRING		1					
116	0365310	・ROD;PUSH		12					
117	0365311	・SPACER		1					
118	0365312	・SPACER		1					
123	0365313	・PLATE		1					
124	0365314	・PLATE		1					
131	0365315	・PLATE		1					
301	0365316	・CASING		1					
304	0365317	・COVER		1					
351	0236006	・PLUNGER		2					
355	0236009	・SPRING		2					
401	0365318	・BOLT;SOCKET		4					
432	0365319	・RING;RETAINING		2					
433	0365320	・RING;RETAINING		1					
437	0365321	・RING;RETAINING		1					
438	0365322	・RING;RETAINING		1					
443	0365323	・BRG.		1					
444	0365324	・BRG.		1					
464	0236014	・PLUG		1					
468	0236014	・PLUG		2					
469	0236015	・PLUG		2					
471	0365325	・O-RING		1					
472	0365326	・O-RING		1		~D89/04	Y	0365334	1
472	0365334	・O-RING		1	#	D89/05~			
485	957366	・O-RING		1					
487	957366	・O-RING		2					
488	0365327	・O-RING		2					

011B

モーターオイル (センカイ)  
MOTOR:OIL (SWING)



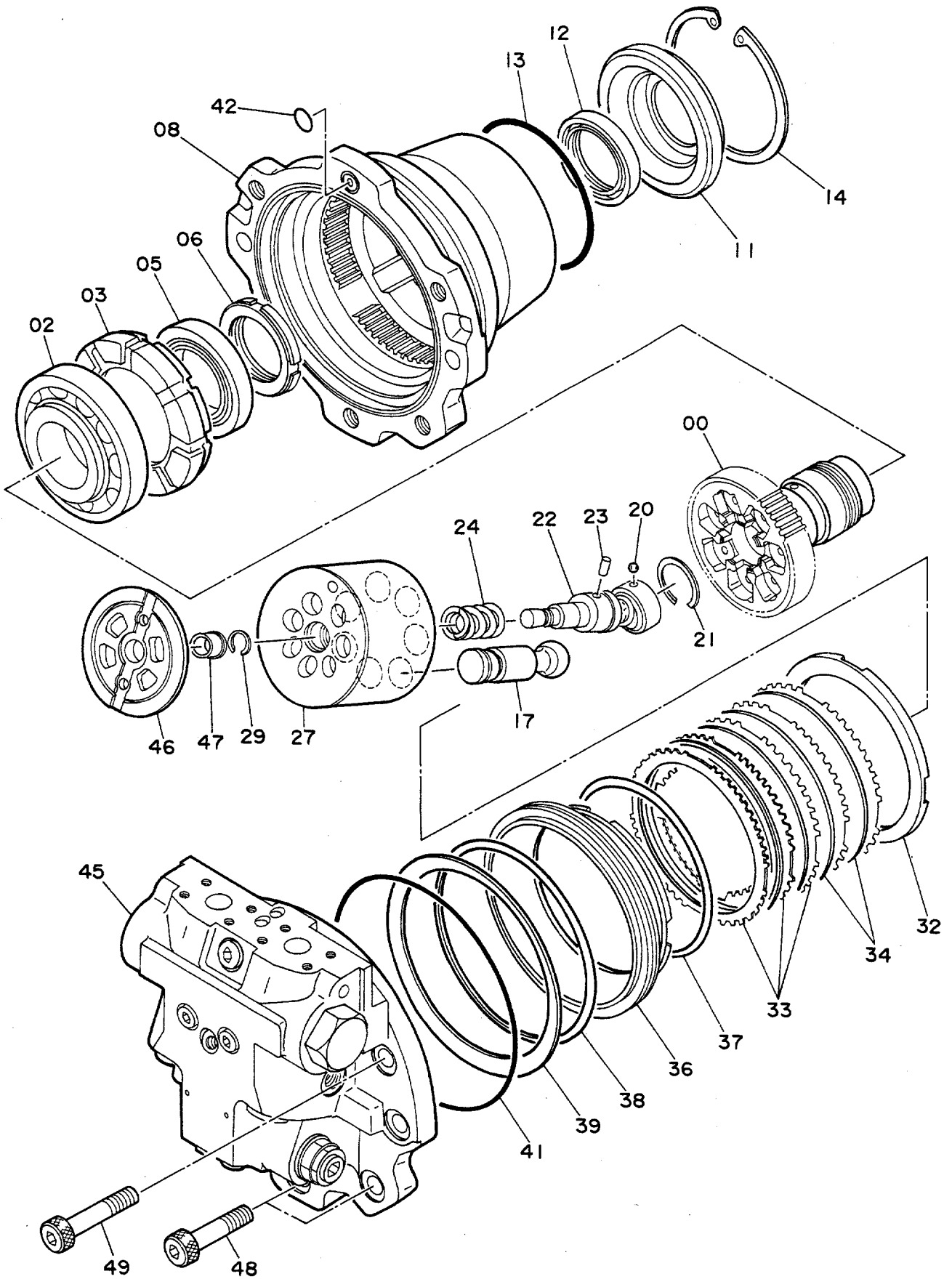
モーター油 (エンジン)  
MOTOR:OIL (SWING)

36998~ 37002  
37605~

符号 ITEM	部品番号 PART NO.	部品名 PART NAME	or PART NAME CODE	数量 Q'TY	サービス コード S.C	適用号機 SERIAL NO.	互換性 ICA	代替部品 REPLACEABLE PART	
								部品番号 PART NO.	数量 Q'TY
491	0365328	・SEAL:OIL		1					
702	0365329	・PISTON:BRAKE		1					
706	0365330	・O-RING		1					
707	0308623	・O-RING		1					
712	0365331	・SPRING:BRAKE		20					
742	0365332	・PLATE		2					
743	0365333	・PLATE		3					

013A

モータオイル (ソニー)  
MOTOR; OIL (TRAVEL)



9065944B



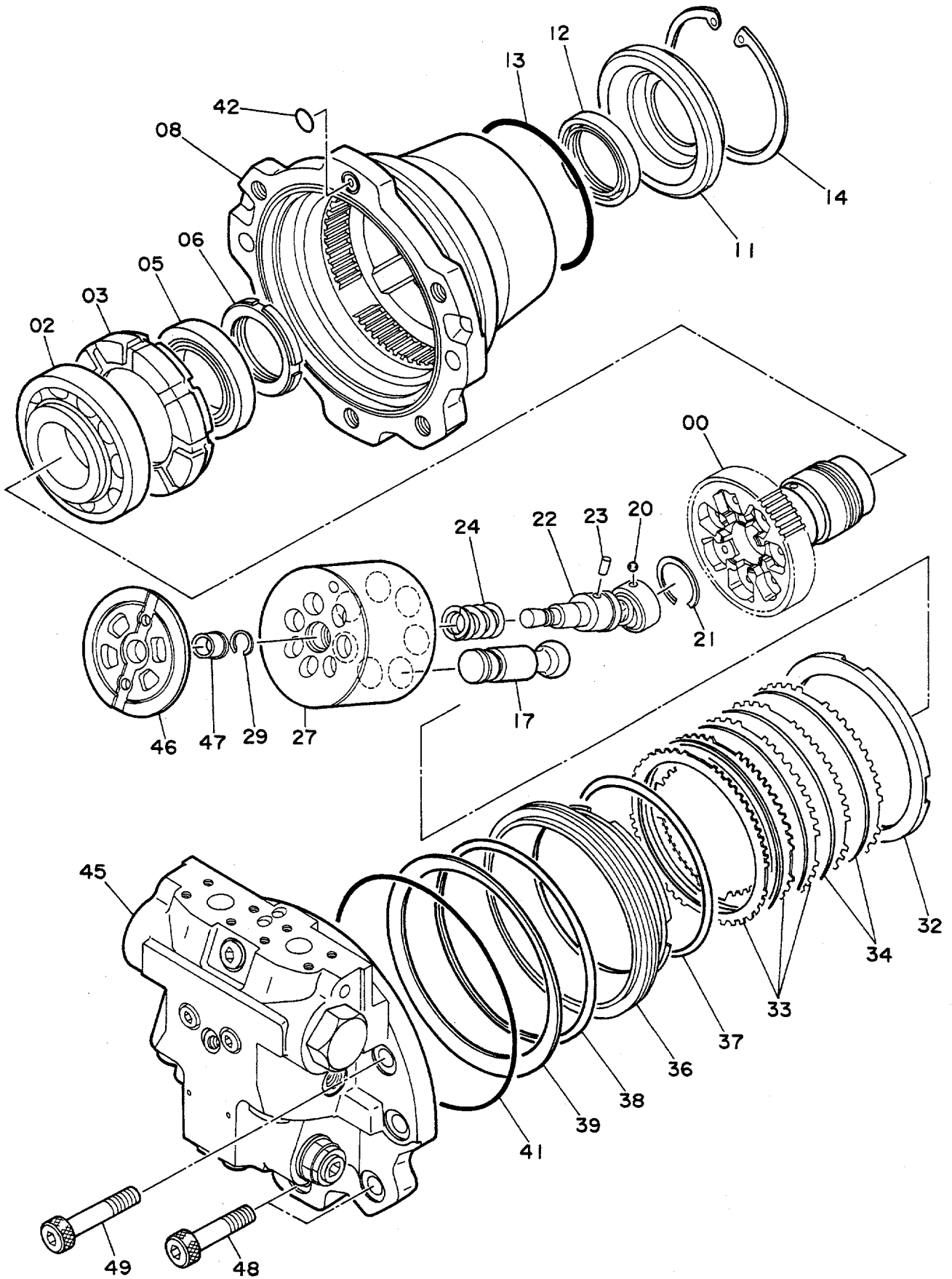
モ-タ;オイル (ソ-コ-)  
MOTOR;OIL (TRAVEL)

30001~ 36845

符号 ITEM	部品番号 PART NO.	部品名 PART NAME	or PART NAME CODE	数量 Q'TY	サービス コード S.C	適用号機 SERIAL NO.	互換性 ICA	代替部品 REPLACEABLE PART	
								部品番号 PART NO.	数量 Q'TY
	9065944	MOTOR;OIL	9065944B	1					
00	2021605	・DISC;DRIVING		1					
02	4198783	・BRG;RDL		1					
03	3037402	・SPACER		1					
05	4198998	・BRG.;ROL.		1					
06	4178173	・NUT;BRG.		1					
08	1010294	・CASING;MOTOR		1					
11	4173923	・COVER;SEAL		1					
12	4176958	・SEAL;OIL		1					
13	4178393	・O-RING		1					
14	959503	・RING;RETAINING		1					
17	8036381	・PISTON		7		~H22778	I	8051474	7
,						H22897~H22920			
,						H22937~H22976			
,						H23001~H23024			
17	8051474	・PISTON		7	#	H22779~H22896			
,						H22921~H22936			
,						H22977~H23000			
,						H23025~			
20	4184779	・BALL		1					
21	4184778	・RING;RETAINING		1					
22	8035127	・SHAFT;CENTER		1					
23	4198956	・PIN		1					
24	4179181	・SPRING;COMPRES.		1					
27	2021642	・ROTOR		1					
29	4188857	・RING;RETAINING		1					
32	4189657	・SPACER		1					
33	3032432	・PLATE		5					
34	3037401	・PLATE;FRICTION		4					
36	3035563	・PISTON		1					
37	4181548	・D-RING		1		~H13476	Y	4232766	1
37	4232766	・D-RING		1		H13477~			
38	4181547	・D-RING		1		~H13476	Y	4232767	1
38	4232767	・D-RING		1		H13477~			
39	3032487	・SPRING;DISC		1					
41	4184698	・O-RING		1					
42	4506415	・O-RING		1					
45	9065943	・VALVE;BRAKE	9065943B	1					
46	3034766	・PLATE;VALVE		1		~H07408	Y	3041792	1
46	3041792	・PLATE;VALVE		1		H07409~			

013B

モ-タ;オイル (ツ-ジ-)  
MOTOR;OIL (TRAVEL)



9065944B

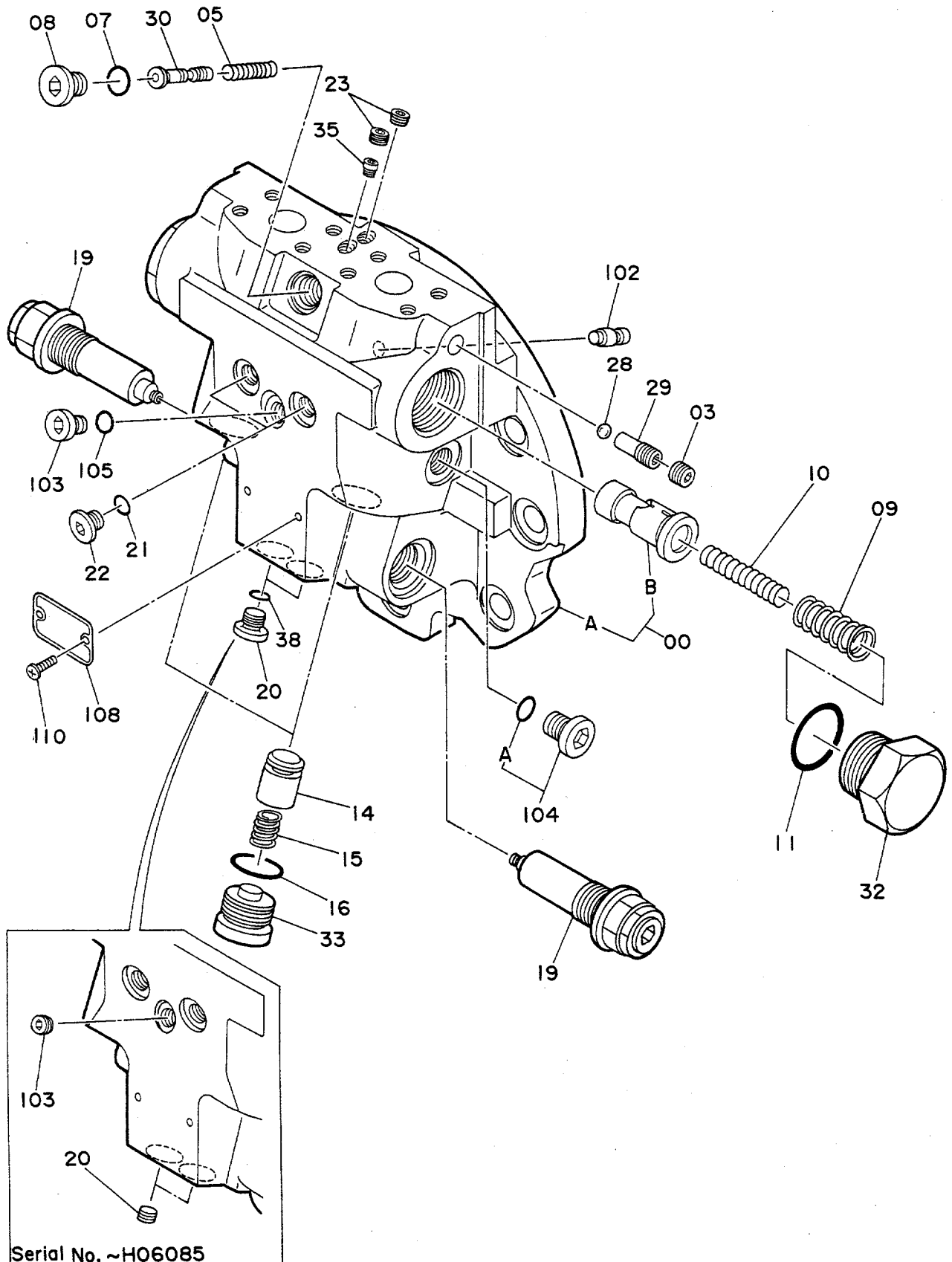
モータ油 (ソコ)  
MOTOR:OIL (TRAVEL)

30001~ 36845

符号 ITEM	部品番号 PART NO.	部品名 PART NAME	or PART NAME CODE	数量 Q'TY	サービス コード S.C	適用号機 SERIAL NO.	互換性 ICA	代替部品 REPLACEABLE PART	
								部品番号 PART NO.	数量 Q'TY
47	4177926	・BUSHING		1					
48	M341640	・BOLT:SOCKET		3					
49	M341640	・BOLT:SOCKET		2		~H03346			
49	M341645	・BOLT:SOCKET		2		H03347~			

015

バルブ;ブレーキ  
VALVE;BRAKE



9065943B

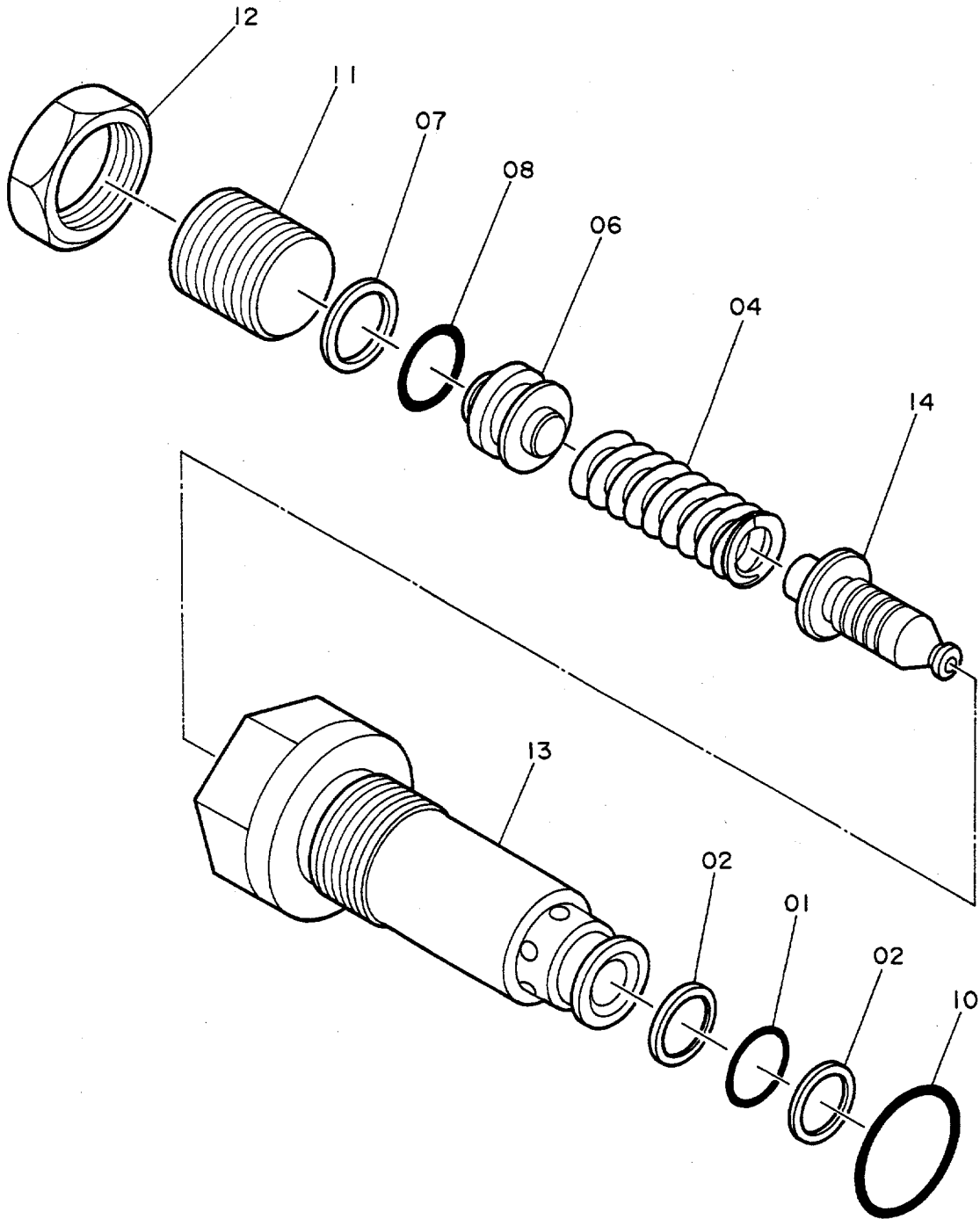
バルブ;ブレーキ  
VALVE;BRAKE

30001~ 36845

符号 ITEM	部品番号 PART NO.	部品名 PART NAME	or PART NAME CODE	数量 Q'TY	サービス コード S.C	通用号機 SERIAL NO.	互換性 ICA	代替部品 REPLACEABLE PART	
								部品番号 PART NO.	数量 Q'TY
	9065943	VALVE;BRAKE	9065943B	1					
00	7016608	・CASING ASS'Y		1					
00A	+++++	・VALVE;HEAD		1	D				
00B	+++++	・SPOOL		2	D				
03	94-2011	・PLUG		1					
05	4185136	・SPRING;COMPRES.		1					
07	4509180	・O-RING		1					
08	4178686	・PLUG		1		~H08885	Y	4208978	1
08	4208978	・PLUG		1		H08886~			
09	4180687	・SPRING;COMPRES.		2					
10	4180688	・SPRING;COMPRES.		2					
11	4095210	・O-RING		2					
14	4174629	・POPPET		2					
15	4174072	・SPRING;COMPRES.		2					
16	4506424	・O-RING		2					
19	9065590	・VALVE;RELIEF	9065590A	2					
20	94-2011	・PLUG		2		~H06085			
20	4208977	・PLUG		2		H06086~			
21	957366	・O-RING		2					
22	4055350	・PLUG		2		~H06092	Y	4208977	2
22	4208977	・PLUG		2		H06093~			
23	4050968	・PLUG		2					
28	4509493	・BALL		1					
29	4192229	・SEAT		1					
30	4190670	・SPOOL		1					
32	4195070	・PLUG		2					
33	4195071	・PLUG		2					
35	4200879	・ORIFICE		1					
38	957366	・O-RING		2		H06086~			
102	4177927	・PIN;KNOCK		2					
103	94-2010	・PLUG		1		~H06085			
103	4208977	・PLUG		1		H06086~			
104	4198955	・PLUG		1					
104A	4509180	・O-RING		1					
105	957366	・O-RING		1		H06086~			
108	3037601	・NAME-PLATE		1					
110	M492564	・SCREW;DRIVE		2					

017

VALVE:RELIEF  
VALVE:RELIEF



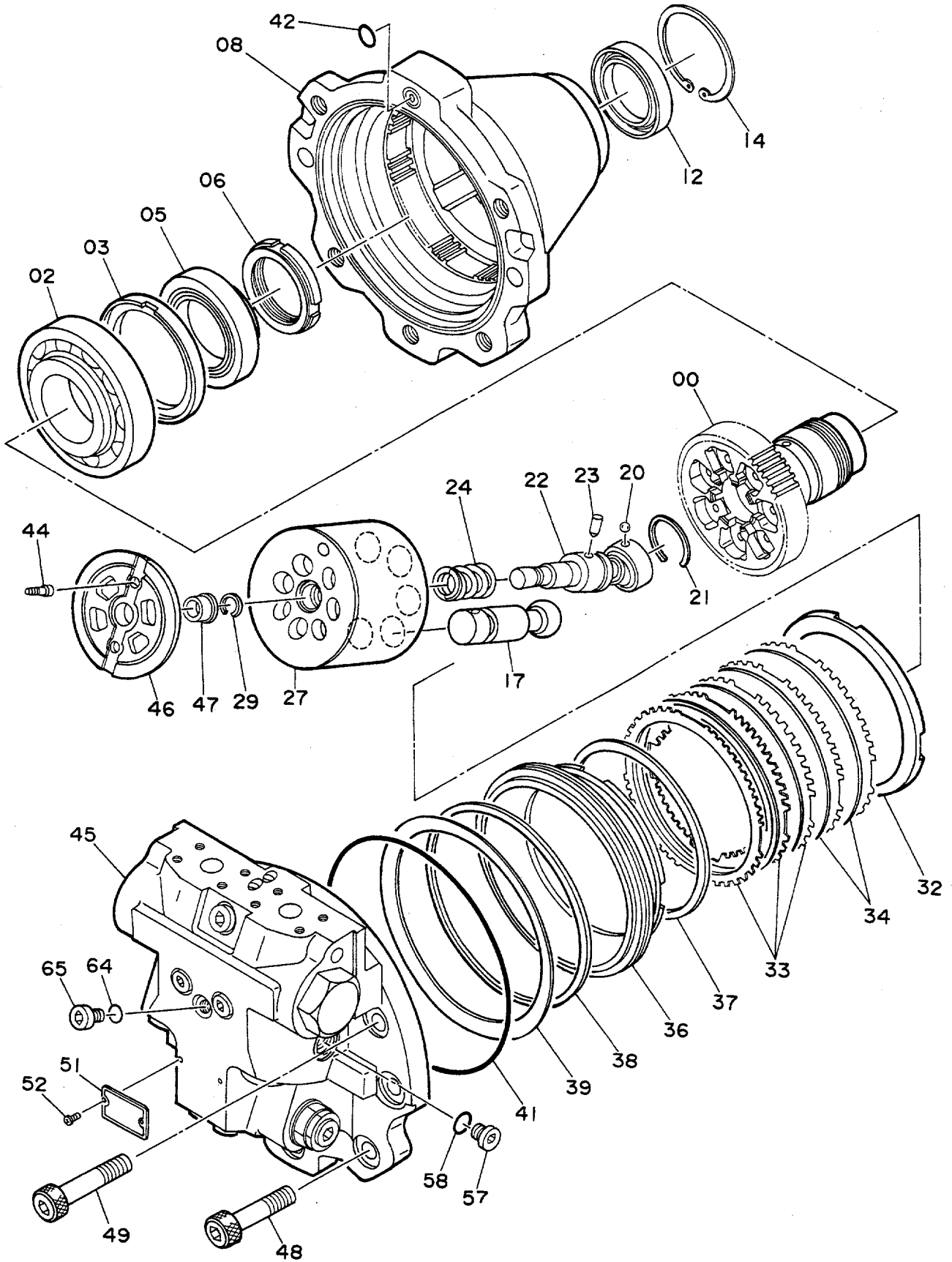
バルブ;リリーフ  
VALVE:RELIEF

30001~ 36845

符号 ITEM	部品番号 PART NO.	部品名 PART NAME	or PART NAME CODE	数量 Q'TY	サービス コード S.C	適用号機 SERIAL NO.	互換性 ICA	代替部品 REPLACEABLE PART	
								部品番号 PART NO.	数量 Q'TY
01	9065590	VALVE;RELIEF	9065590A	2					
02	4509180	・O-RING		1					
04	4038533	・RING;BACK-UP		2					
06	4180190	・SPRING;COMPRES.		1					
07	4155666	・PLUG		1					
08	4038533	・RING;BACK-UP		1					
10	4509180	・O-RING		1					
11	4506424	・O-RING		1					
12	4127430	・SCREW;ADJUSTING		1					
13	4127431	・NUT		1					
14	4186592	・CARTRIDGE		1					
	4178795	・PISTON		1					

019A

モーター油 (ソコ)  
MOTOR; OIL (TRAVEL)



9080114B



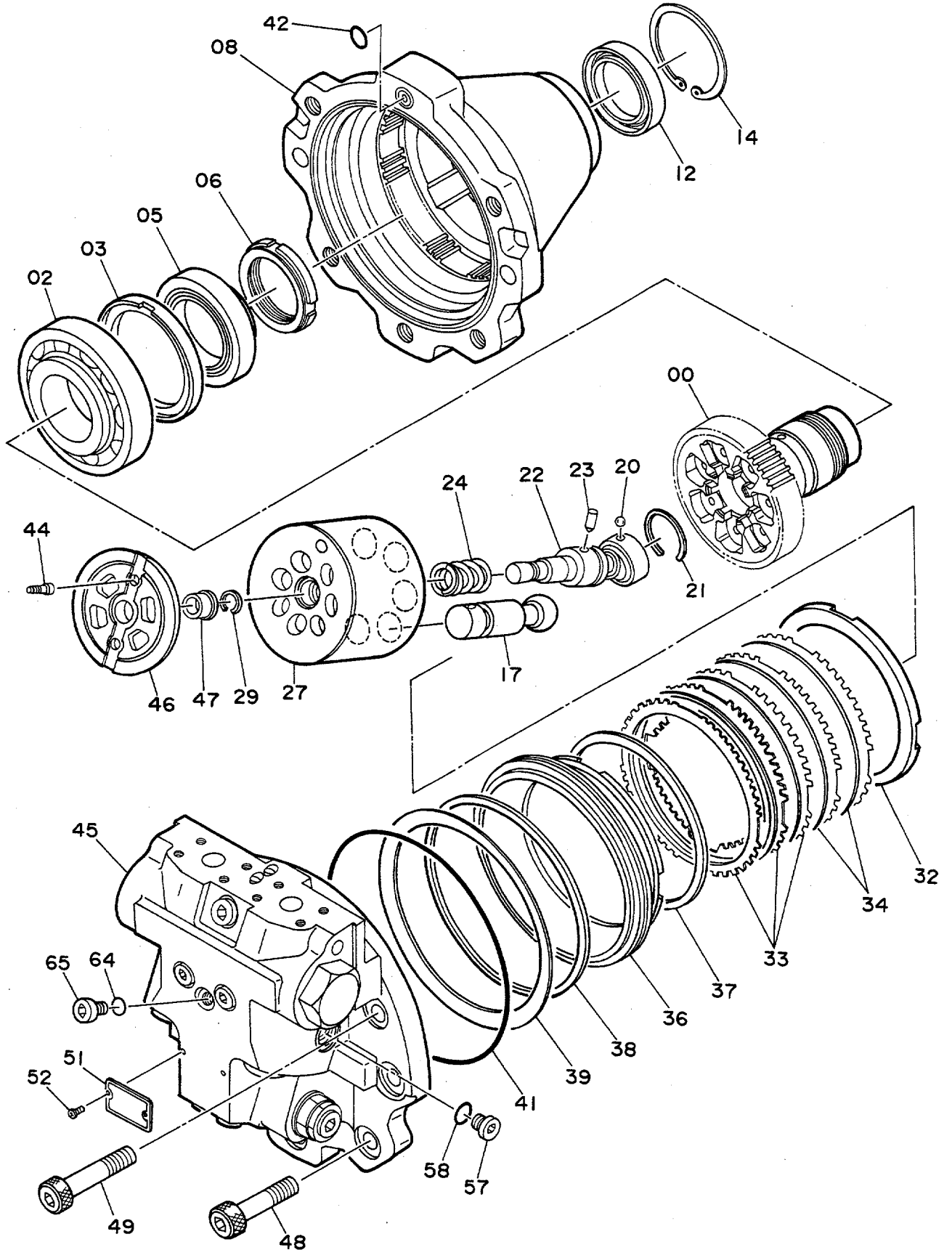
モ-タ;オイル (ソ-ジ)  
MOTOR;OIL (TRAVEL)

36846~

符号 ITEM	部品番号 PART NO.	部 品 名 PART NAME	or PART NAME CODE	数量 Q'TY	サービス コーナー S.C	適用号機 SERIAL NO.	互 換 性 ICA	代 替 部 品 REPLACEABLE PART	
								部品番号 PART NO.	数量 Q'TY
	9080114	MOTOR;OIL	9080114B	1					
00	2021605	・DISC;DRIVING		1					
02	4198783	・BRG;ROL		1					
03	4222980	・SPACER		1					
05	4198998	・BRG.;ROL.		1					
06	4178173	・NUT;BRG.		1					
08	1012429	・CASING;MOTOR		1					
12	4176958	・SEAL;OIL		1					
14	4116290	・RING;RETAINING		1					
17	8036381	・PISTON		7		~H22778	I	8051474	7
,						H22897~H22920			
,						H22937~H22976			
,						H23001~H23024			
17	8051474	・PISTON		7	#	H22779~H22896			
,						H22921~H22936			
,						H22977~H23000			
,						H23025~			
20	4184779	・BALL		1					
21	4184778	・RING;RETAINING		1					
22	8035127	・SHAFT;CENTER		1					
23	4198956	・PIN		1					
24	4179181	・SPRING;COMPRES.		1					
27	2021642	・ROTOR		1					
29	4188857	・RING;RETAINING		1					
32	4189657	・SPACER		1					
33	3032432	・PLATE		5					
34	3037401	・PLATE;FRICTION		4					
36	3035563	・PISTON		1					
37	4181548	・D-RING		1		~H07923	Y	4232766	1
37	4232766	・D-RING		1		H07924~			
38	4181547	・D-RING		1		~H07923	Y	4232767	1
38	4232767	・D-RING		1		H07924~			
39	3032487	・SPRING;DISC		1					
41	4184698	・O-RING		1					
42	4506415	・O-RING		1					
44	4177927	・PIN;KNOCK		2					
45	9080512	・VALVE;BRAKE	9080512A	1					
46	3041792	・PLATE;VALVE		1					
47	4177926	・BUSHING		1					
48	M341640	・BOLT;SOCKET		3					

019B

モーター油 (ツゴ) MOTOR; OIL (TRAVEL)



9080114B

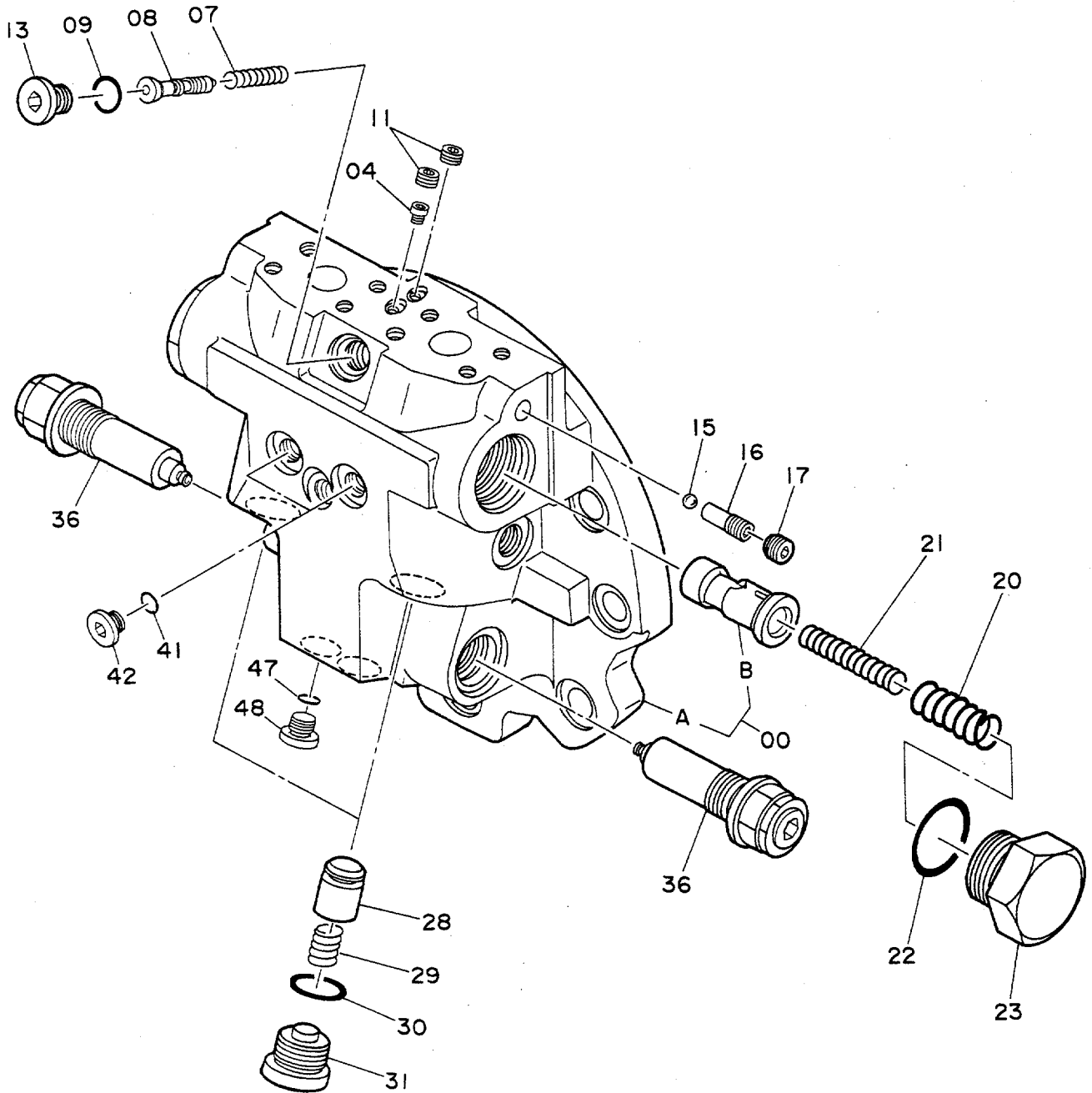
E-2:オイル (ソ-コ)  
MOTOR:OIL (TRAVEL)

36846~

符号 ITEM	部品番号 PART NO.	部品名 PART NAME	or PART NAME CODE	数量 Q'TY	サービス コード S.C	適用号機 SERIAL NO.	互換性 ICA	代替部品 REPLACEABLE PART	
								部品番号 PART NO.	数量 Q'TY
49	M341640	•BOLT;SOCKET		2		~H03346			
49	M341645	•BOLT;SOCKET		2		H00347~			
51	3044437	•NAME-PLATE		1					
52	M492564	•SCREW;DRIVE		2					
57	4217653	•PLUG		1					
58	4509180	•O-RING		1					
64	957366	•O-RING		1					
65	4208977	•PLUG		1					

021

バルブ;ブレーキ  
VALVE;BRAKE



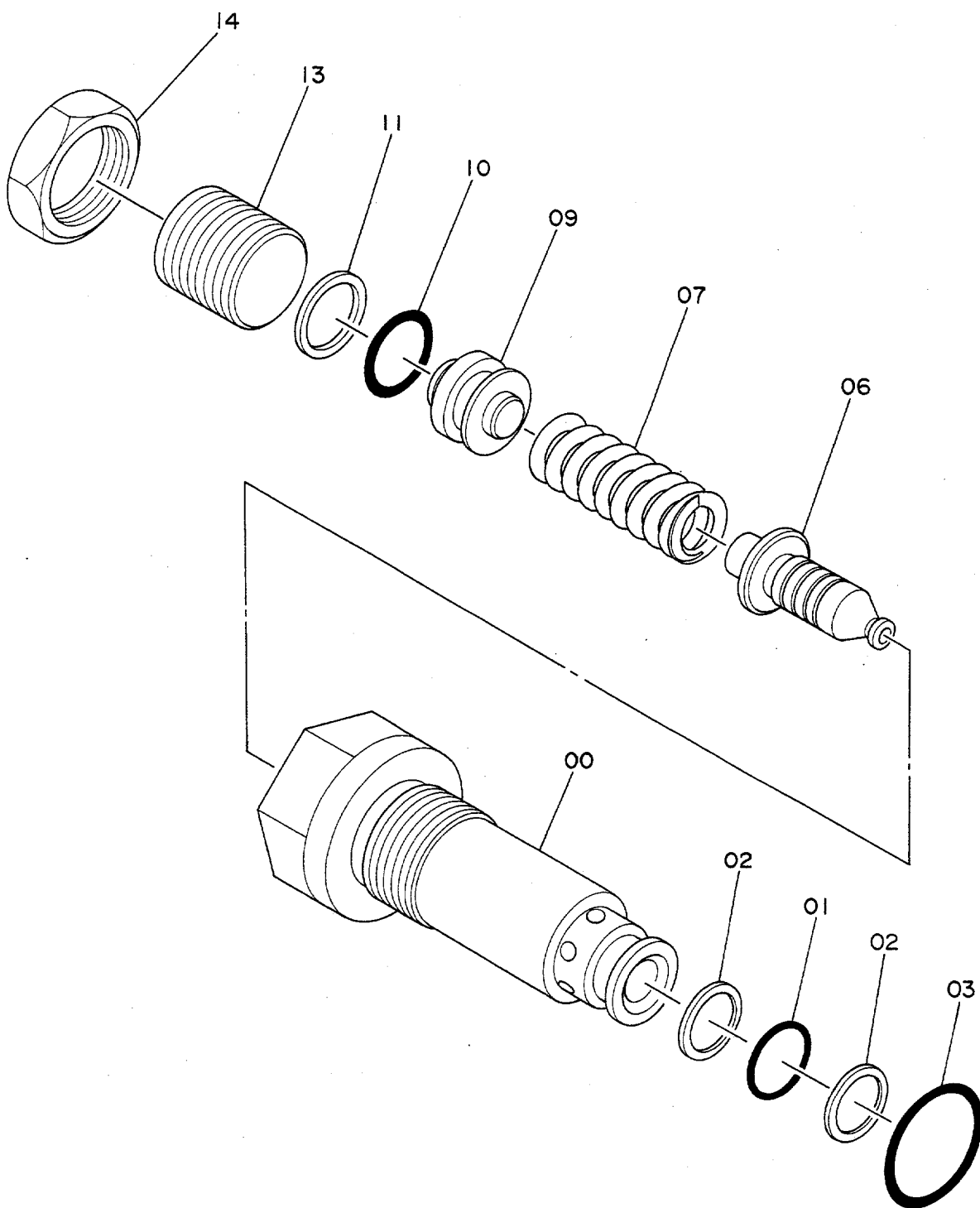
バルブ;ブレーキ  
VALVE;BRAKE

36846~

符号 ITEM	部品番号 PART NO.	部 品 名 PART NAME	or PART NAME CODE	数量 Q'TY	サービス コード S.C	適用号機 SERIAL NO.	互換性 ICA	代 替 部 品 REPLACEABLE PART	
								部品番号 PART NO.	数量 Q'TY
	9080512	VALVE;BRAKE	9080512A	1					
00	7016608	・CASING ASS'Y		1					
00A	+++++++	・・VALVE;HEAD		1	D				
00B	+++++++	・・SPOOL		2	D				
04	4200879	・ORIFICE		1					
07	4185136	・SPRING;COMPRES.		1					
08	4190670	・SPOOL		1					
09	4509180	・O-RING		1					
11	4050968	・PLUG		2					
13	4208978	・PLUG		1					
15	4509493	・BALL		1					
16	4192229	・SEAT		1					
17	94-2011	・PLUG		1					
20	4180687	・SPRING;COMPRES.		2					
21	4180688	・SPRING;COMPRES.		2					
22	4095210	・O-RING		2					
23	4195070	・PLUG		2					
28	4174629	・POPPET		2					
29	4174072	・SPRING;COMPRES.		2					
30	4506424	・O-RING		2					
31	4195071	・PLUG		2					
36	9080501	・VALVE;RELIEF	9080501A	2					
41	957366	・O-RING		2					
42	4208977	・PLUG		2					
47	957366	・O-RING		2					
48	4208977	・PLUG		2					

023

バルブ;リリーフ  
VALVE;RELIEF



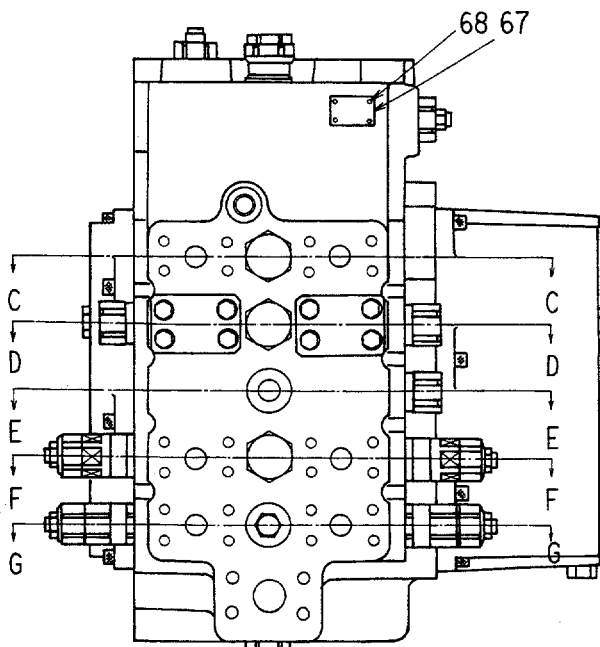
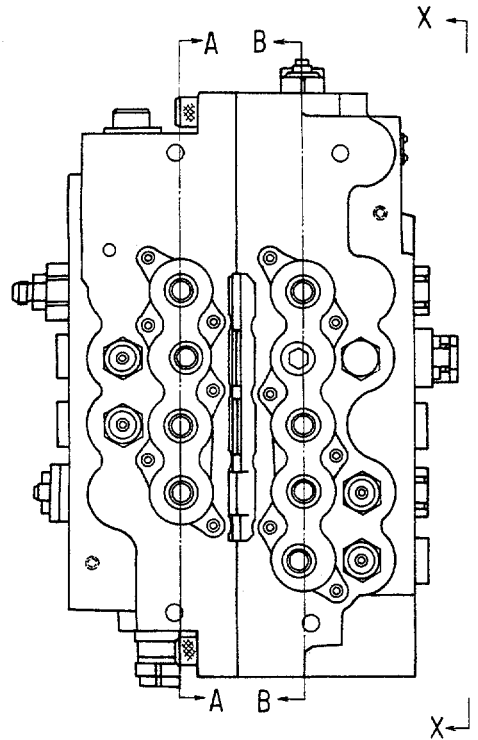
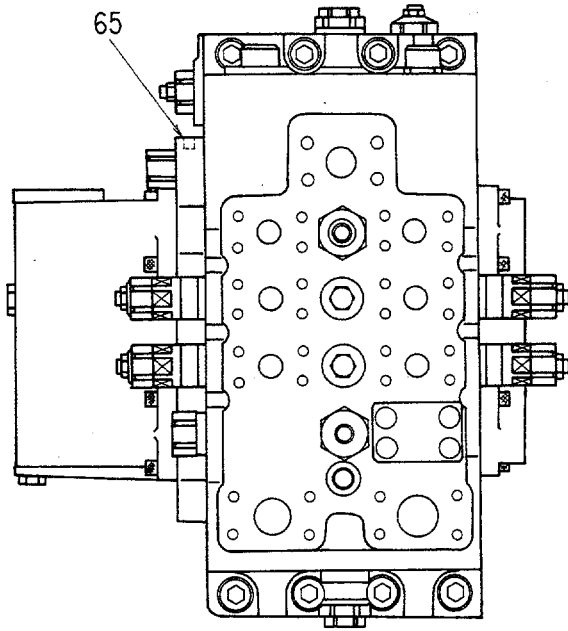
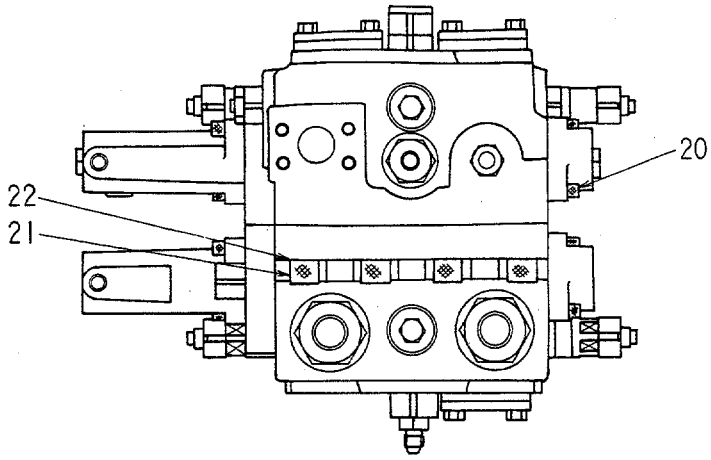
バルブ;リリーフ  
VALVE;RELIEF

36846~

符号 ITEM	部品番号 PART NO.	部品名 PART NAME	or PART NAME CODE	数量 Q'TY	サービス コード S.C	適用号機 SERIAL NO.	互 換 性 ICA	代 替 部 品 REPLACEABLE PART	
								部品番号 PART NO.	数量 Q'TY
	9080501	VALVE;RELIEF	9080501A	2					
00	4186592	・CARTRIDGE		1					
01	4509180	・O-RING		1					
02	4038533	・RING;BACK-UP		2					
03	4506424	・O-RING		1					
06	4178795	・PISTON		1					
07	4180190	・SPRING;COMPRES		1					
09	4155666	・PLUG		1					
10	4509180	・O-RING		1					
11	4038533	・RING;BACK-UP		1					
13	4127430	・SCREW;ADJUSTING		1					
14	4127431	・NUT		1					

0.25%

バルブ;コントロール  
VALVE;CONTROL

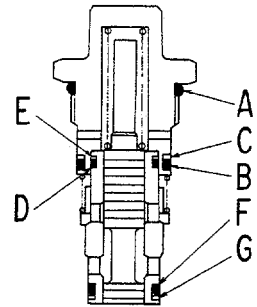
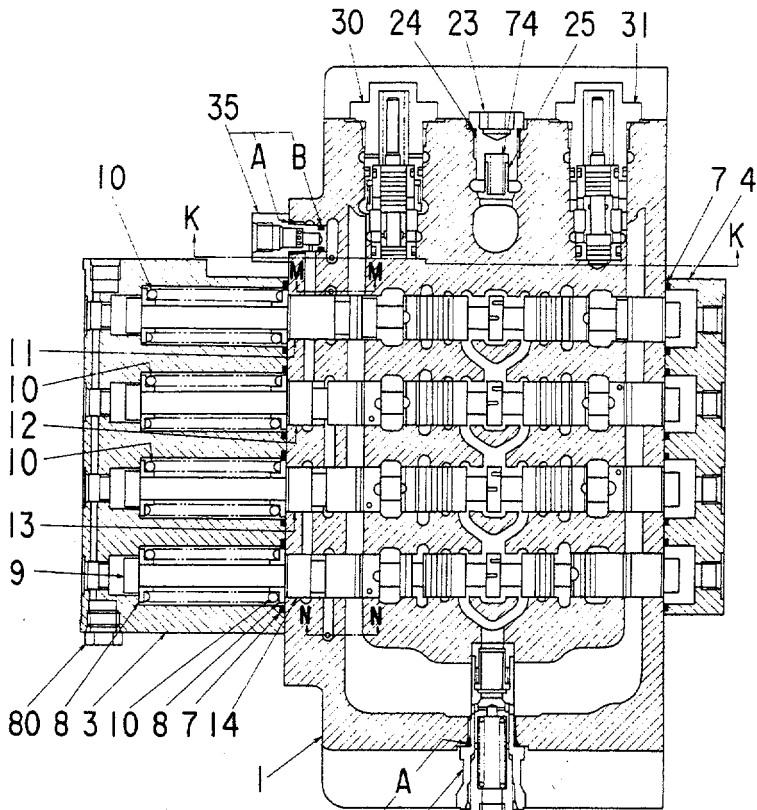


矢視 X-X  
VIEW X-X

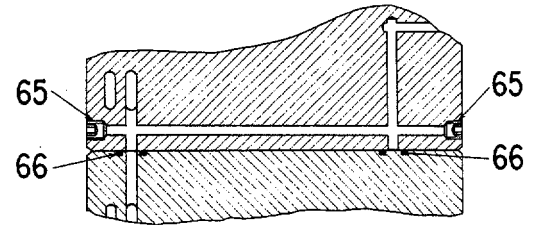


バルブ; コントロール  
VALVE; CONTROL

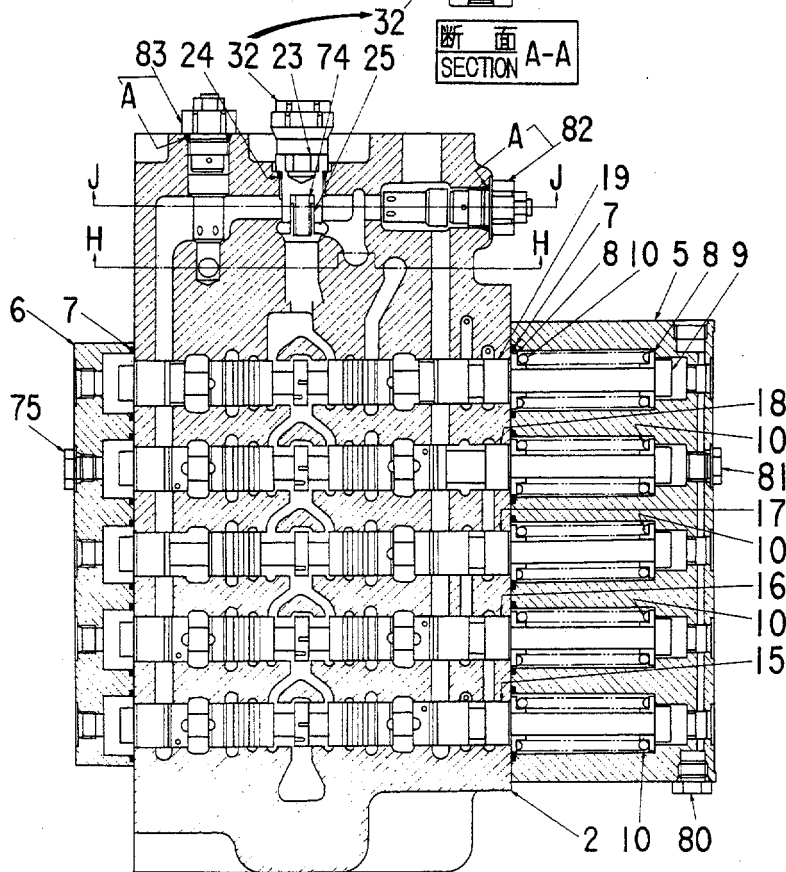
0.25%



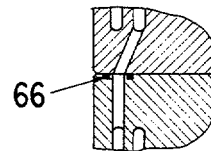
詳細  
DETAIL (30) (31)



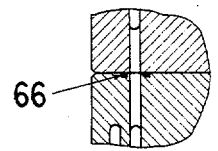
断面  
SECTION K-K



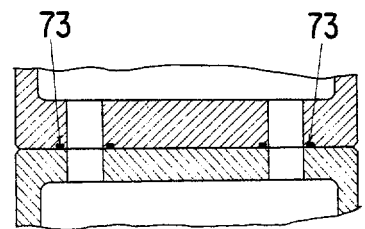
断面  
SECTION A-A



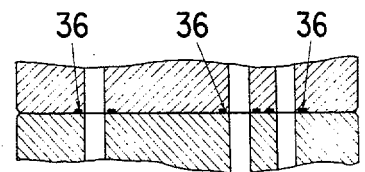
断面  
SECTION M-M



断面  
SECTION N-N



断面  
SECTION J-J

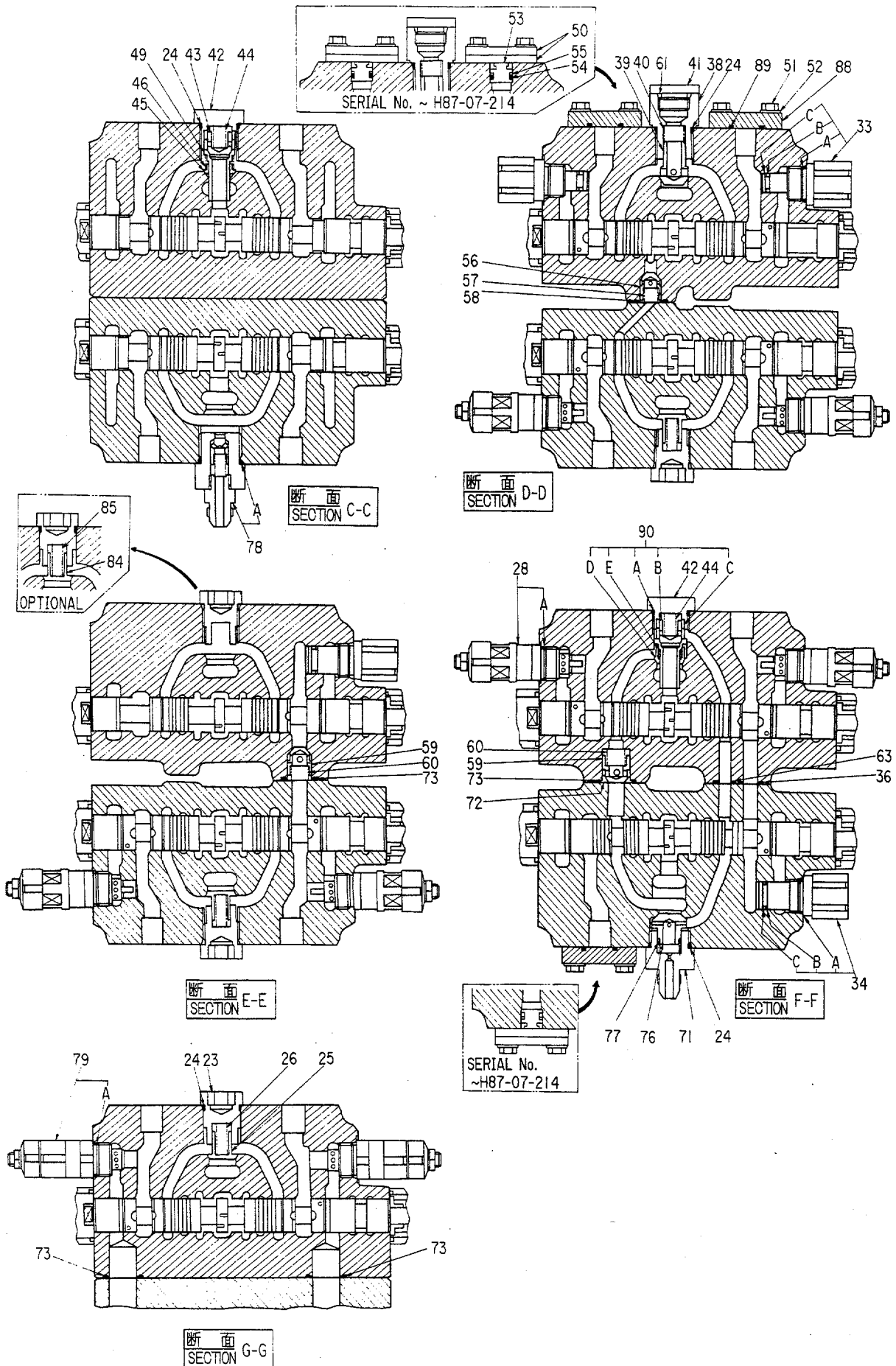


断面  
SECTION H-H

断面  
SECTION B-B

0 2 5%

# バルブ;コントロール VALVE;CONTROL



バルブ;コントロール  
VALVE;CONTROL

30001~ 36845

符号 ITEM	部品番号 PART NO.	部品名 PART NAME	or PART NAME CODE	数量 Q'TY	サービス コード S.C	適用号機 SERIAL NO.	互換性 ICA	代替部品 REPLACEABLE PART	
								部品番号 PART NO.	数量 Q'TY
	4178811	VALVE;CONTROL	0309600A	1					
1	+++++	・HOUSING		1	D				
2	+++++	・HOUSING		1	D				
3	0309701	・CAP		1					
4	0309702	・CAP		1					
5	0309703	・CAP		1					
6	0309704	・CAP		1					
7	A810040	・O-RING		18					
8	0306003	・SEAT;SPRING		18					
9	0306005	・END		9					
10	0309705	・SPRING		9					
11	+++++	・SPOOL		1	D				
12	+++++	・SPOOL		1	D				
13	+++++	・SPOOL		1	D				
14	+++++	・SPOOL		1	D				
15	+++++	・SPOOL		1	D				
16	+++++	・SPOOL		1	D				
17	+++++	・SPOOL		1	D				
18	+++++	・SPOOL		1	D				
19	+++++	・SPOOL		1	D				
20	0224408	・BOLT;SOCKET		24					
21	0309602	・BOLT;SOCKET		8					
22	0309603	・WASHER		8					
23	0224411	・PLUG		6					
24	0111715	・O-RING		9					
25	0111711	・POPPET		5					
26	0224410	・SPRING		3					
28	4228353	・VALVE;RELIEF		6					
28A	4257232	・O-RING		1					
30	0309707	・VALVE		1					
30A~G	4251808	・SEAL ASS'Y		1					
30A	+++++	・O-RING		1	DK				
30B	+++++	・O-RING		1	DK				
30C	+++++	・RING;BACK-UP		1	DK				
30D	+++++	・O-RING		1	DK				
30E	+++++	・RING;BACK-UP		1	DK				
30F	+++++	・O-RING		1	DK				
30G	+++++	・RING;BACK-UP		1	DK				
31	0309708	・VALVE		1					
31A~G	4251808	・SEAL ASS'Y		1					

M E M O

A series of horizontal dashed lines for writing, followed by a solid horizontal line at the bottom.

バルブ;コントロール  
VALVE;CONTROL

30001~ 36845

符号 ITEM	部品番号 PART NO.	部品名 PART NAME	or PART NAME CODE	数量 Q'TY	サービス コード S.C	適用号機 SERIAL NO.	互換性 ICA	代替部品 REPLACEABLE PART	
								部品番号 PART NO.	数量 Q'TY
31A	++++++	...O-RING		1	DK				
31B	++++++	...O-RING		1	DK				
31C	++++++	...RING;BACK-UP		1	DK				
31D	++++++	...O-RING		1	DK				
31E	++++++	...RING;BACK-UP		1	DK				
31F	++++++	...O-RING		1	DK				
31G	++++++	...RING;BACK-UP		1	DK				
32	0309709	・VALVE;RELIEF		2					
32A	0111715	..O-RING		1					
33	0309710	・PLUG		2					
33A~C	4257233	..KIT;SEAL		1					
33A	++++++	...O-RING		1	D				
33B	++++++	...RING;BACK-UP		1	D				
33C	++++++	...O-RING		1	D				
34	0309711	・PLUG		2					
34A~C	4257234	..KIT;SEAL		1					
34A	++++++	...O-RING		1	D				
34B	++++++	...RING;BACK-UP		1	D				
34C	++++++	...O-RING		1	D				
35	0309712	・PLUG		1					
35A~B	4257235	..KIT;SEAL		1					
35A	++++++	...O-RING		1	D				
35B	++++++	...O-RING		1	D				
36	4226442	・O-RING		4					
38	0309713	・PLUG		1					
39	0309714	・POPPET		1					
40	0309715	・SPRING		1					
41	0309716	・PLUG		1					
42	0309717	・PLUG		2					
43	0125107	・POPPET		1					
44	0125108	・SPRING		2					
45	0309718	・POPPET		1					
46	0309719	・SPRING		1					
49	0309721	・SLEEVE		1					
50	0309722	・PLATE		6		~H87-07-214			
51	0224423	・BOLT		12					
52	A590910	・WASHER;SPRING		12					
53	0309723	・PLUG		3		~H87-07-214			
54	999867	・O-RING		3		~H87-07-214			
55	0309724	・RING;BACK-UP		3		~H87-07-214			



バルブ:コントロール  
VALVE:CONTROL

30001~ 36845

符号 ITEM	部品番号 PART NO.	部品名 PART NAME	or PART NAME CODE	数量 Q'TY	サービス コード S.C	適用号機 SERIAL NO.	互換性 ICA	代替部品 REPLACEABLE PART	
								部品番号 PART NO.	数量 Q'TY
56	0309604	・POPPET		1					
57	0309605	・SPRING		1					
58	4226443	・O-RING		1					
59	0309608	・POPPET		2					
60	0309606	・SPRING		2					
61	4506424	・O-RING		1					
63	4226444	・O-RING		1					
65	94-2010	・PLUG		3					
66	4226445	・O-RING		4					
67	+++++	・NAME-PLATE		1	D				
68	+++++	・SCREW;DRIVE		4	D				
71	0309601	・PLUG		1					
72	0309607	・SEAT		1					
73	4226446	・O-RING		6					
74	0309728	・SPRING		2					
75	0218607	・PLUG		1					
76	0309729	・POPPET		1					
77	0224413	・SPRING		1					
78	0309730	・VALVE;CHECK		1					
78A	0111715	・O-RING		1					
79	4228354	・VALVE;RELIEF		2					
79A	4257232	・O-RING		1					
80	0309731	・PLUG		2					
81	0309732	・PLUG		1					
82	4216872	・VALVE;RELIEF		1					
82A	4257232	・O-RING		1					
83	4216873	・VALVE;RELIEF		1					
83A	4257232	・O-RING		1					
84	4235391	・POPPET		1	OP	30001~ 33240			
85	4235392	・SPRING		1	OP	30001~ 33240			
88	0309733	・PLATE		3		H87-07-215~			
89	0224422	・O-RING		3		H87-07-215~			
90	+++++	・VALVE;CHECK		1		~ 34636	I	4239608	1
90	4239608	・VALVE;CHECK		1		34637~	P	4250560	1
90	4250560	・VALVE;CHECK		1	S				
90A	0111715	・O-RING		1					
90B	0125107	・POPPET		1					
90C	0309720	・SLEEVE		1		~ 34636			
90C	4237926	・SLEEVE		1		34637~	P	4250558	1
								4250559	1

M E M O

A series of horizontal dotted lines for writing a memo.

---

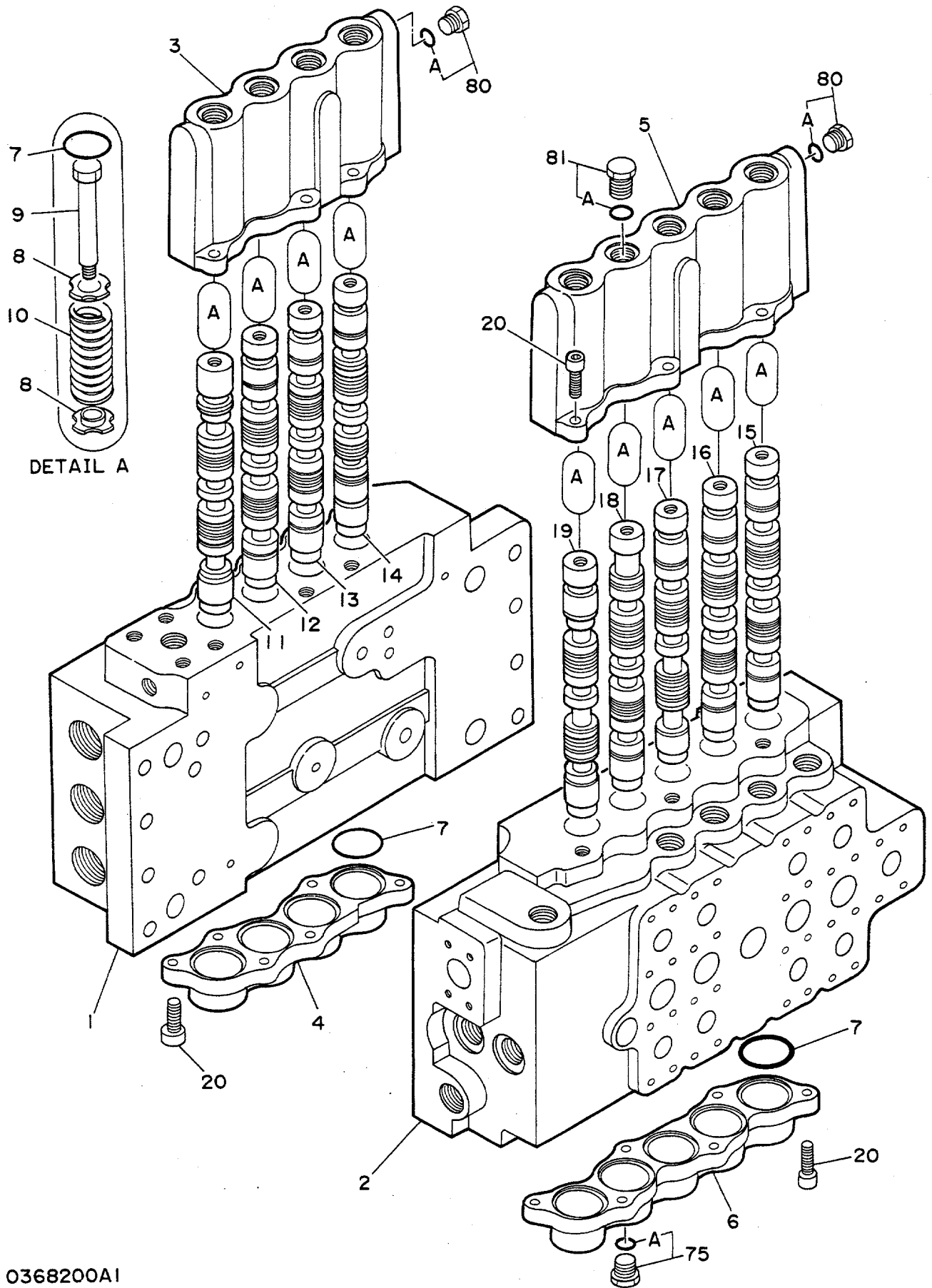


バルブ;コントロール  
VALVE:CONTROL

30001~ 36845

符号 ITEM	部品番号 PART NO.	部 品 名 PART NAME	or PART NAME CODE	数量 Q'TY	サービス コード S.C	適用号機 SERIAL NO.	互換性 ICA	代 替 部 品 REPLACEABLE PART	
								部品番号 PART NO.	数量 Q'TY
90C	4250558	..SLEEVE		1	S				
90D	0309725	..POPPET		1		~ 34636			
90D	4237925	..POPPET		1		34637~	P	4250559	1
90D	4250559	..POPPET		1	S			4250558	1
90E	0309726	..SPRING		1		~ 34636			
90E	4237927	..SPRING		1		34637~			

VALVE CONTROL (1/4)



バルブ;コントロール (1/4)  
VALVE:CONTROL (1/4)

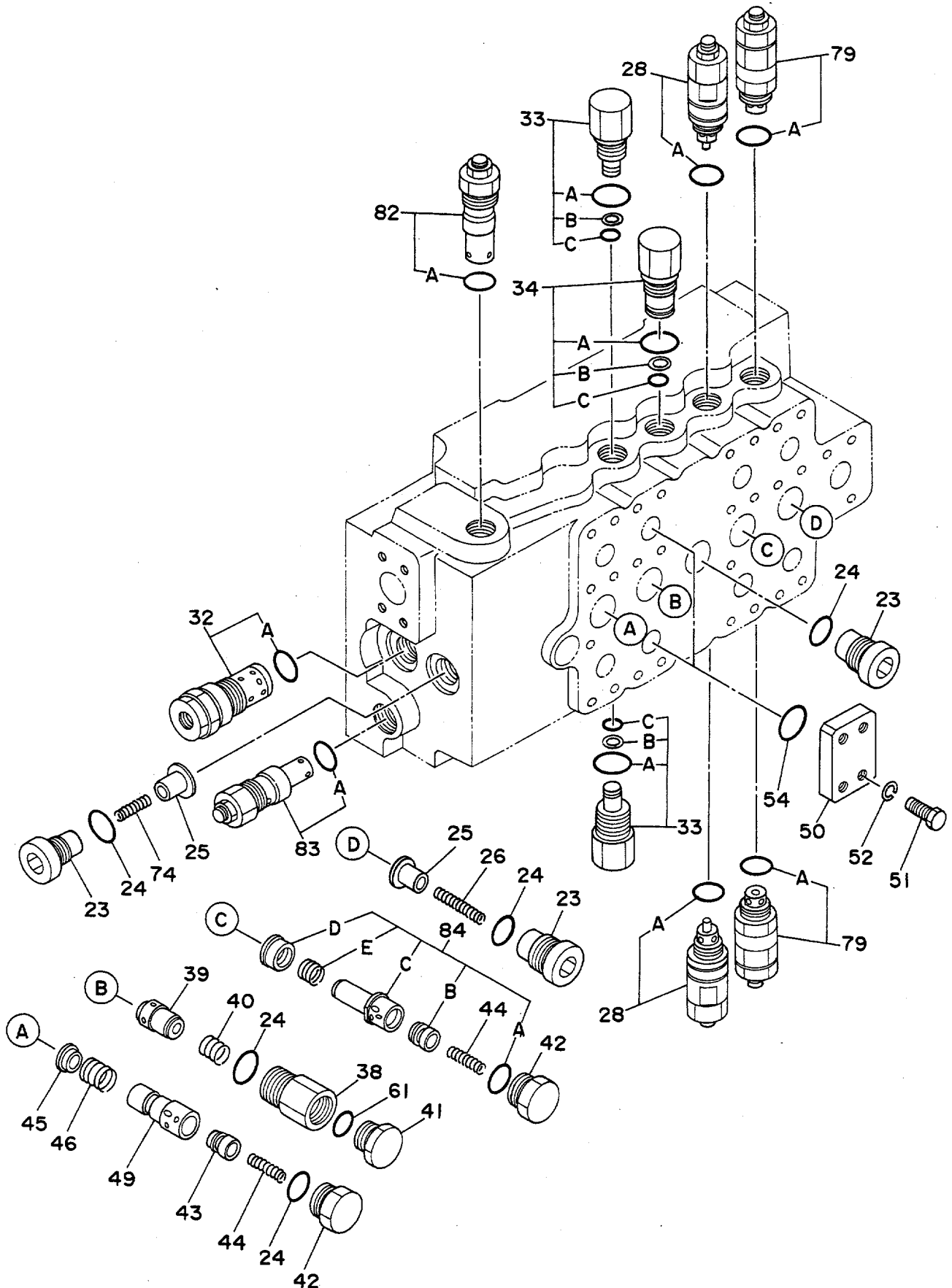
36846~

符号 ITEM	部品番号 PART NO.	部品名 PART NAME	or PART NAME CODE	数量 Q'TY	サービス コード S.C	適用号機 SERIAL NO.	互換性 ICA	代替部品 REPLACEABLE PART	
								部品番号 PART NO.	数量 Q'TY
	4224900	VALVE:CONTROL (1/4)	0368200A1	1					
	1) 部品番号/構成部品/ VALVE:CONTROL(1/4) から (4/4) / 部品ヲ含ミテ。 This PART NO. consists of all parts shown in VALVE:CONTROL(1/4) to (4/4).								
1	++++++	・HOUSING		1	D				
2	++++++	・HOUSING		1	D				
3	0309701	・CAP		1					
4	0309702	・CAP		1					
5	0309703	・CAP		1					
6	0309704	・CAP		1					
7	A810040	・O-RING		18					
8	0306003	・SEAT;SPRING		18					
9	0306005	・END		9					
10	0309705	・SPRING		9					
11	++++++	・SPOOL		1	D				
12	++++++	・SPOOL		1	D				
13	++++++	・SPOOL		1	D				
14	++++++	・SPOOL		1	D				
15	++++++	・SPOOL		1	D				
16	++++++	・SPOOL		1	D				
17	++++++	・SPOOL		1	D				
18	++++++	・SPOOL		1	D				
19	++++++	・SPOOL		1	D				
20	0224408	・BOLT;SOCKET		24					
75	0218607	・PLUG ASS'Y		1					
75A	4509180	・O-RING		1					
80	0309731	・PLUG ASS'Y		2					
80A	957366	・O-RING		1					
81	0309732	・PLUG ASS'Y		1					
81A	4509180	・O-RING		1					

029A

VALVE CONTROL (2/4)

VALVE:CONTROL (2/4)



0368200A2

VALVE:CONTROL (2/4)  
VALVE:CONTROL (2/4)

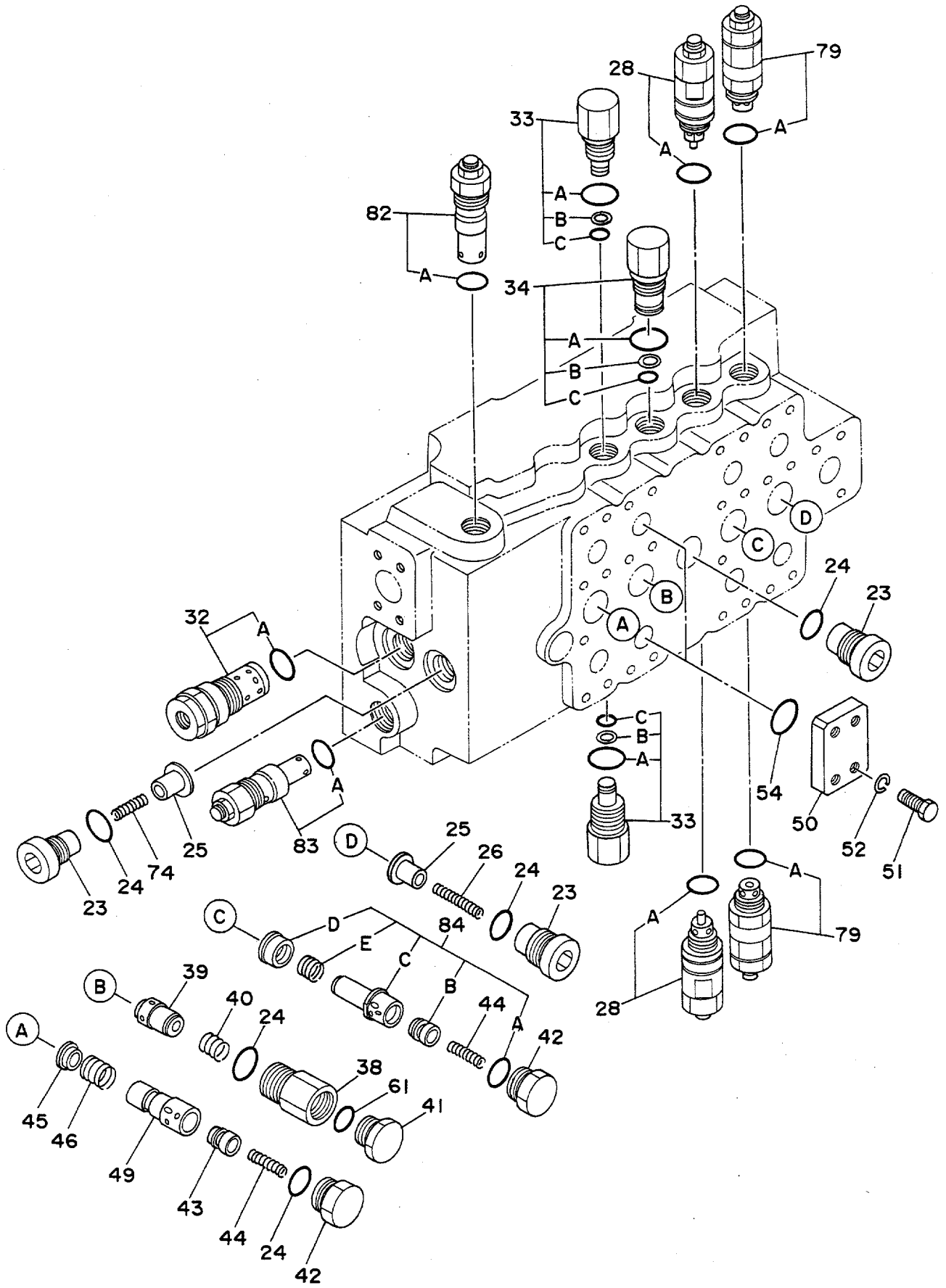
36846~

符号 ITEM	部品番号 PART NO.	部品名 PART NAME	or PART NAME CODE	数量 Q'TY	サービス コード S.C	適用号機 SERIAL NO.	代替部品 REPLACEABLE PART	
							互換性 ICA	部品番号 PART NO.
	4224900	VALVE:CONTROL (2/4)	0368200A2	1				
	1/ 部品番号/ 構成部品/ VALVE:CONTROL(1/4) 及び (4/4)/ 部品ヲ 含ミマツ。							
	This PART NO. consists of all parts shown in VALVE:CONTROL(1/4) to (4/4).							
23	0224411	・PLUG		3				
24	0111715	・O-RING		5				
25	0111711	・POPPET		2				
26	0224410	・SPRING		1				
28	4228353	・VALVE:RELIEF		2				
28A	4257232	・・O-RING		1				
32	0309709	・VALVE:RELIEF		1				
32A	0111715	・・O-RING		1				
33	0309710	・PLUG ASS'Y		2				
33A~C	4257233	・・KIT:SEAL		1				
33A	++++++	・・・O-RING		1	D			
33B	++++++	・・・RING:BACK-UP		1	D			
33C	++++++	・・・O-RING		1	D			
34	0309711	・PLUG ASS'Y		1				
34A~C	4257234	・・KIT:SEAL		1				
34A	++++++	・・・O-RING		1	D			
34B	++++++	・・・RING:BACK-UP		1	D			
34C	++++++	・・・O-RING		1	D			
38	0309713	・PLUG		1				
39	0309714	・POPPET		1				
40	0309715	・SPRING		1				
41	0309716	・PLUG		1				
42	0309717	・PLUG		2				
43	0125107	・POPPET		1				
44	0125108	・SPRING		2				
45	0309718	・POPPET		1				
46	0309719	・SPRING		1				
49	0309721	・SLEEVE		1				
50	0309733	・PLATE		2				
51	0224423	・BOLT		8				
52	A590910	・WASHER:SPRING		8				
54	0224422	・O-RING		2				
61	4506424	・O-RING		1				
74	0309728	・SPRING		1				
79	4228354	・VALVE:RELIEF		2				
79A	4257232	・・O-RING		1				
82	4239965	・VALVE:RELIEF		1				

029B

バルブ;コントロール (2/4)

VALVE;CONTROL (2/4)

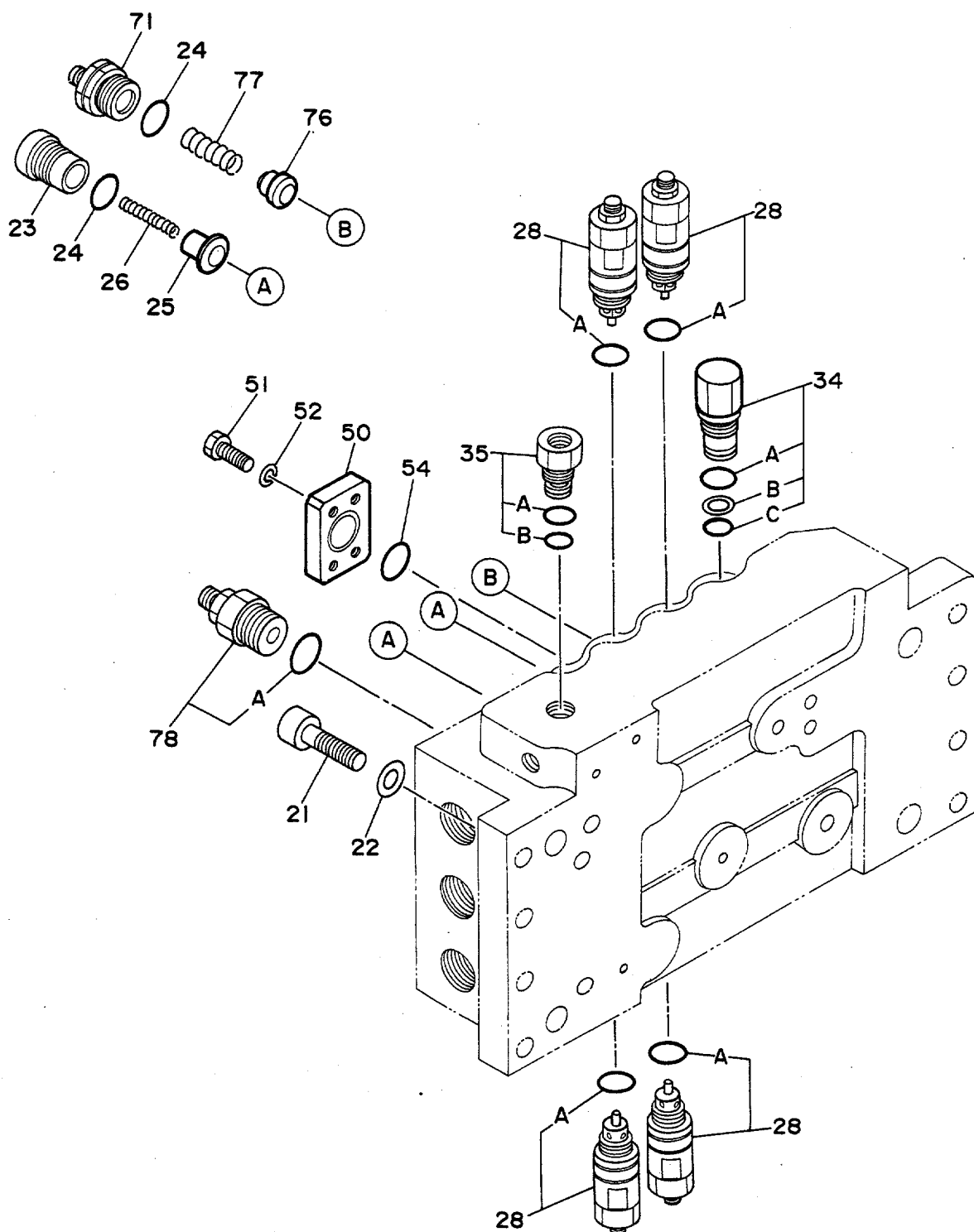


0368200A2

バルブ;コントロール (2/4)  
VALVE:CONTROL (2/4)

36846~

符号 ITEM	部品番号 PART NO.	部 品 名 PART NAME	or PART NAME CODE	数量 Q'TY	サービス コード S.C	適用号機 SERIAL NO.	互 換 性 ICA	代 替 部 品 REPLACEABLE PART	
								部品番号 PART NO.	数量 Q'TY
82A	4257232	..O-RING		1					
83	4242176	..VALVE:RELIEF		1					
83A	4257232	..O-RING		1					
84	4239608	..VALVE:CHECK		1		~ 38351	P	4250560	1
84	4250560	..VALVE:CHECK		1		38352~			
84A	0111715	..O-RING		1					
84B	0125107	..POPPET		1					
84C	4237926	..SLEEVE		1		~ 38351	P	4250558	1
,								4250559	1
84C	4250558	..SLEEVE		1		38352~			
84D	4237925	..POPPET		1		~ 38351	P	4250559	1
,								4250558	1
84D	4250559	..POPPET		1		38352~			
84E	4237927	..SPRING		1					





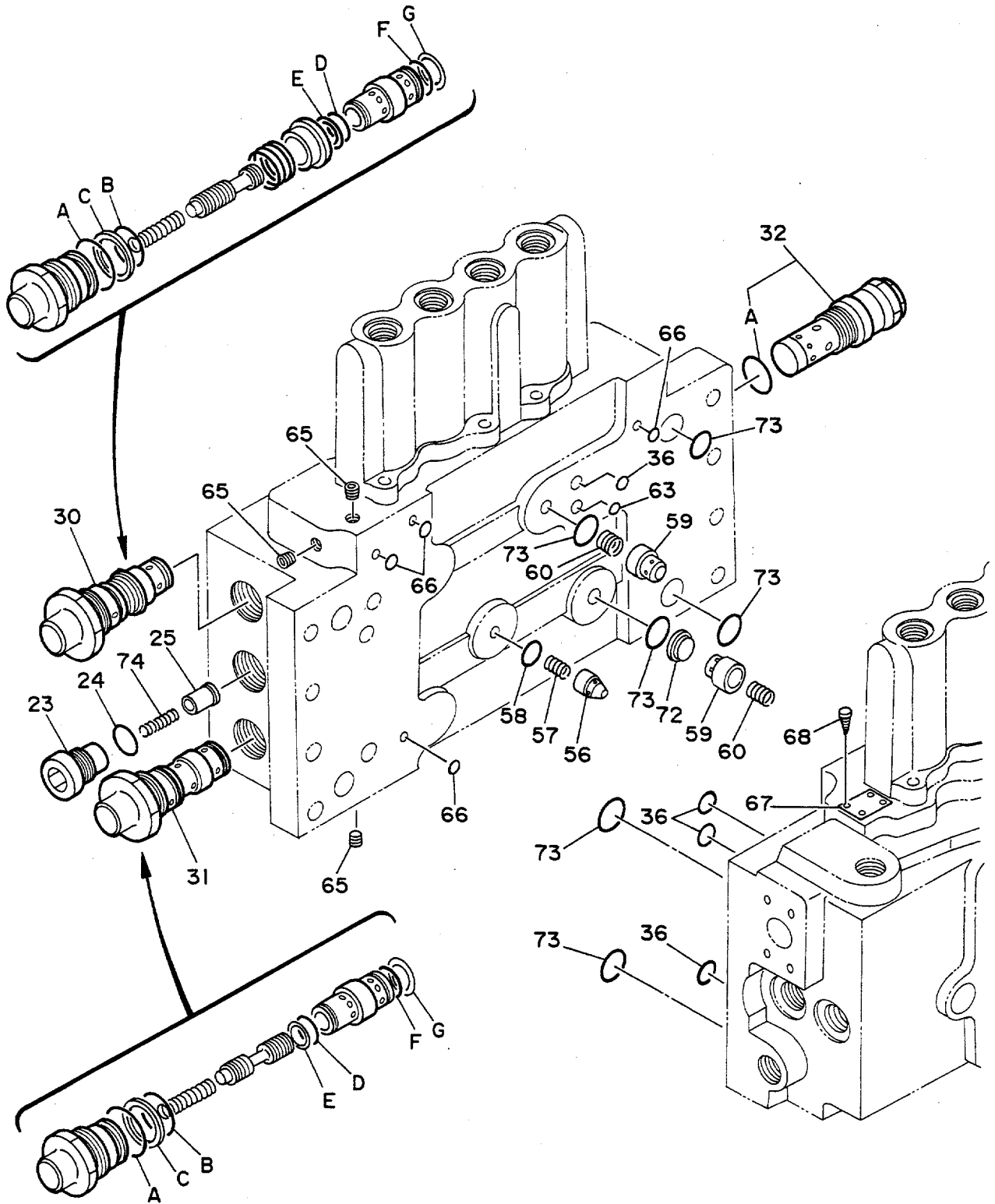
バルブ;コントロール (3/4)  
VALVE;CONTROL (3/4)

36846~

符号 ITEM	部品番号 PART NO.	部品名 PART NAME	or PART NAME CODE	数量 Q'TY	サービス コード S.C	適用号機 SERIAL NO.	互換性 ICA	代替部品 REPLACEABLE PART	
								部品番号 PART NO.	数量 Q'TY
	4224900	VALVE;CONTROL (3/4)	0368200A3	1					
		J/ 部品番号/ 構成部品/ VALVE;CONTROL(1/4) から (4/4)/ 部品が含まれます。 This PART NO. consists of all parts shown in VALVE;CONTROL(1/4) to (4/4).							
21	0309602	・BOLT;SOCKET		8					
22	0309603	・WASHER		8					
23	0224411	・PLUG		2					
24	0111715	・O-RING		3					
25	0111711	・POPPET		2					
26	0224410	・SPRING		2					
28	4228353	・VALVE;RELIEF		4					
28A	4257232	・・O-RING		1					
34	0309711	・PLUG ASS'Y		1					
34A~C	4257234	・・KIT;SEAL		1					
34A	+++++	・・・O-RING		1	D				
34B	+++++	・・・RING;BACK-UP		1	D				
34C	+++++	・・・O-RING		1	D				
35	0309712	・PLUG ASS'Y		1					
35A~B	4257235	・・KIT;SEAL		1					
35A	+++++	・・・O-RING		1	D				
35B	+++++	・・・O-RING		1	D				
50	0309733	・PLATE		1					
51	0224423	・BOLT		4					
52	A590910	・WASHER;SPRING		4					
54	0224422	・O-RING		1					
71	0309601	・PLUG		1					
76	0309729	・POPPET		1					
77	0224413	・SPRING		1					
78	0309730	・VALVE;CHECK		1					
78A	0111715	・・O-RING		1					

033A

VALVE; CONTROL (4/4)  
VALVE; CONTROL (4/4)



0368200A4

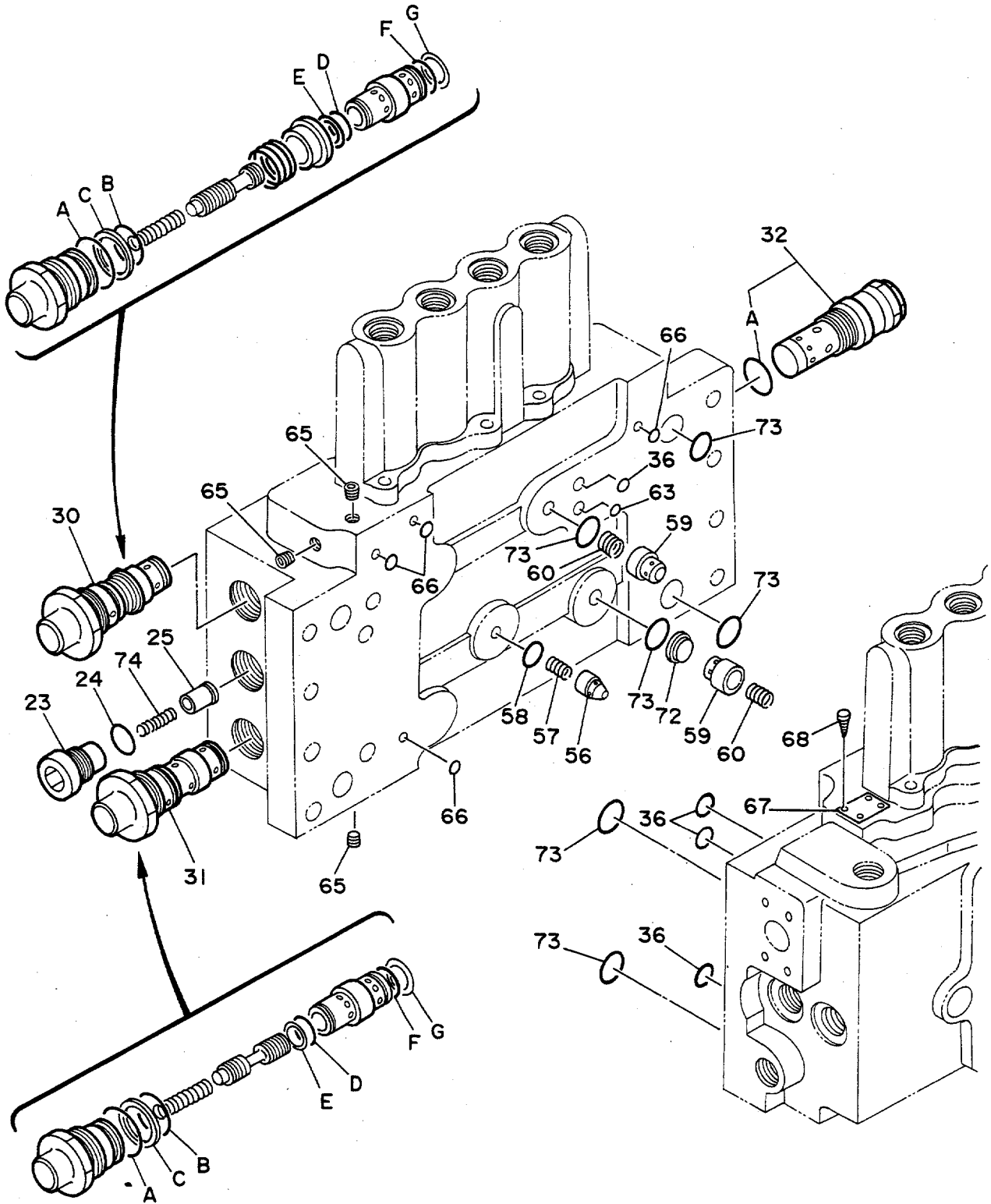
バルブ;コントロール (4/4)  
VALVE;CONTROL (4/4)

36846~

符号 ITEM	部品番号 PART NO.	部品名 PART NAME	or PART NAME CODE	数量 Q'TY	サービス コード S.C	適用号機 SERIAL NO.	互換性 ICA	代替部品 REPLACEABLE PART	
								部品番号 PART NO.	数量 Q'TY
	4224900	VALVE;CONTROL (4/4)	0368200A4	1					
		この部品番号の構成部品は VALVE;CONTROL(1/4) から (4/4) の部品を含みます。 This PART NO. consists of all parts shown in VALVE;CONTROL(1/4) to (4/4).							
23	0224411	・PLUG		1					
24	0111715	・O-RING		1					
25	0111711	・POPPET		1					
30	0309707	・VALVE		1		~ 45850	I	4278304	1
30	4278304	・VALVE		1	#	45851~ 48239	I	4282693	1
30	4282693	・VALVE		1	#	48316~ 48381 48240~ 48315			
30A~G	4251808	・・SEAL ASS'Y		1		48382~ ~ 48239	I	4282906	1
30A~G	4282906	・・SEAL ASS'Y		1	#	48316~ 48381 48240~ 48315 48382~			
30A	+++++	・・・O-RING		1	DK	48316~ 48381			
30B	+++++	・・・O-RING		1	DK				
30C	+++++	・・・RING;BACK-UP		1	DK				
30D	+++++	・・・O-RING		1	DK				
30E	+++++	・・・RING;BACK-UP		1	DK				
30F	+++++	・・・O-RING		1	DK				
30G	+++++	・・・RING;BACK-UP		1	DK				
31	0309708	・VALVE		1					
31A~G	4251808	・・SEAL ASS'Y		1		~ 48239	Y	4282906	1
31A~G	4282906	・・SEAL ASS'Y		1	#	48316~ 48381 48240~ 48315 48382~			
31A	+++++	・・・O-RING		1	DK				
31B	+++++	・・・O-RING		1	DK				
31C	+++++	・・・RING;BACK-UP		1	DK				
31D	+++++	・・・O-RING		1	DK				
31E	+++++	・・・RING;BACK-UP		1	DK				
31F	+++++	・・・O-RING		1	DK				
31G	+++++	・・・RING;BACK-UP		1	DK				
32	0309709	・VALVE;RELIEF		1					
32A	0111715	・・O-RING		1					
36	4226442	・O-RING		4					
56	0309604	・POPPET		1					
57	0309605	・SPRING		1					
58	4226443	・O-RING		1					

033B

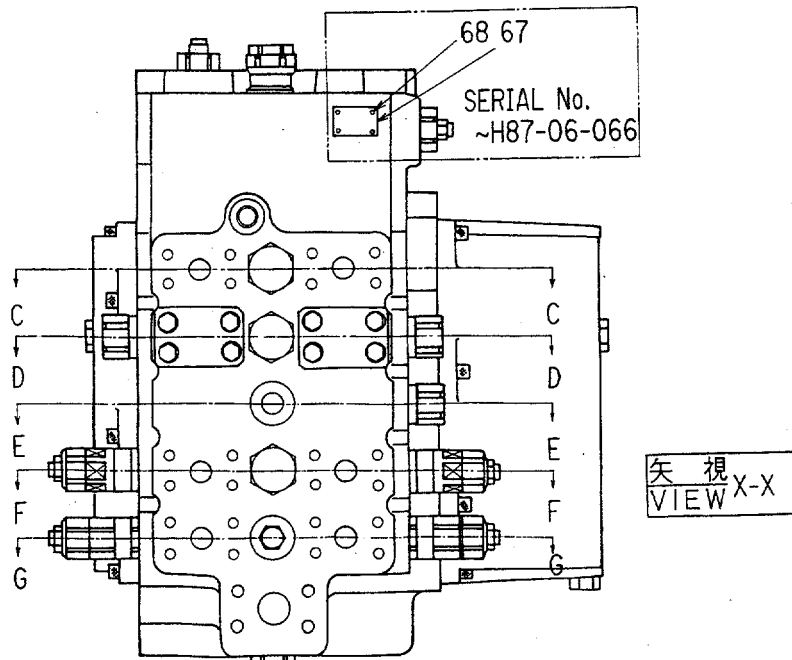
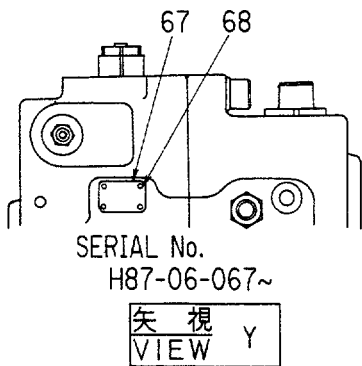
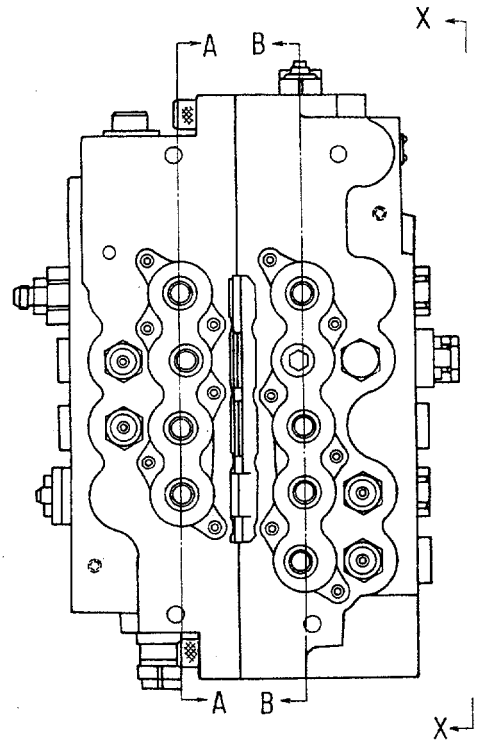
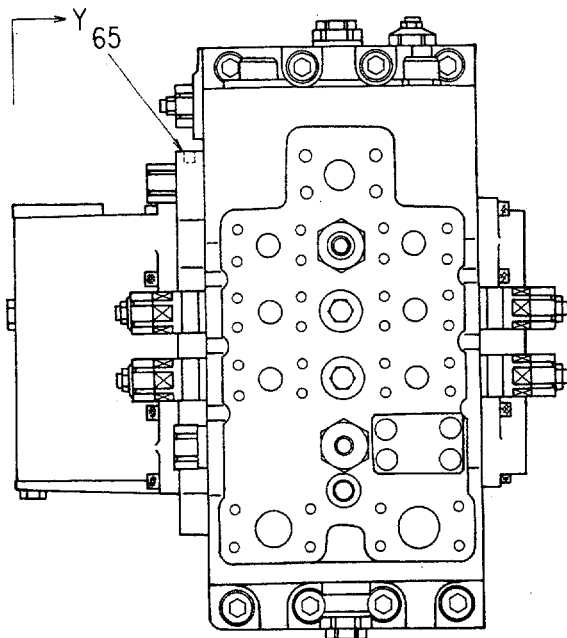
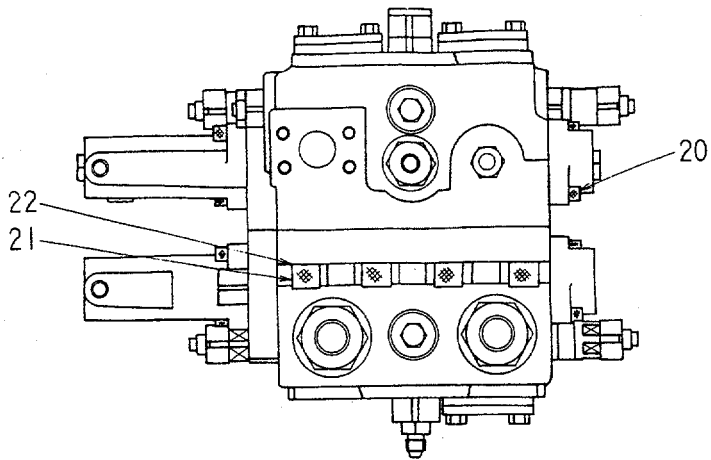
VALVE CONTROL (4/4)  
VALVE CONTROL (4/4)





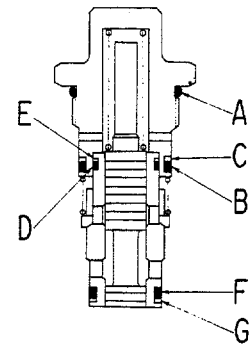
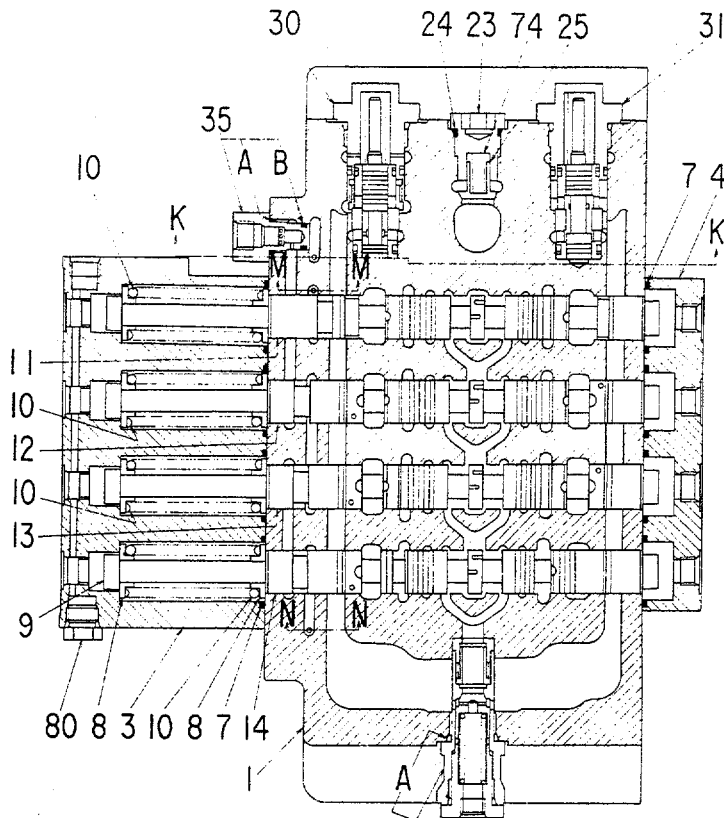
0.35x

バルブ;コントロール  
VALVE;CONTROL

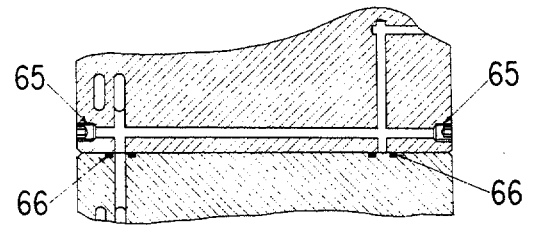


バルブ;コントロール  
VALVE;CONTROL

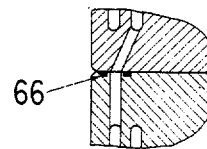
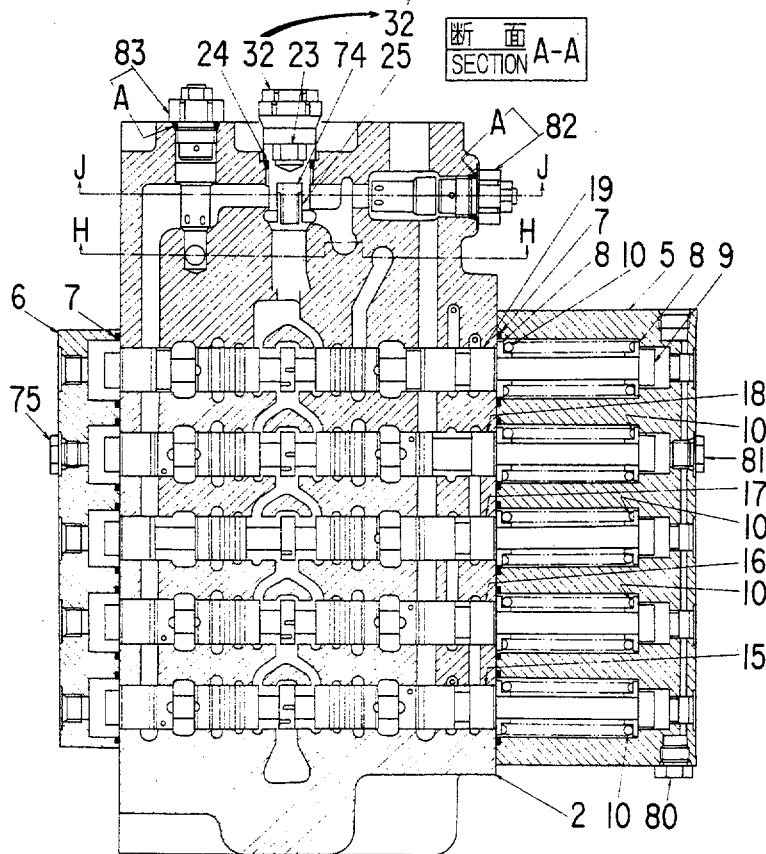
035%



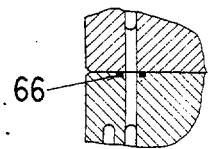
詳細  
DETAIL (30)(31)



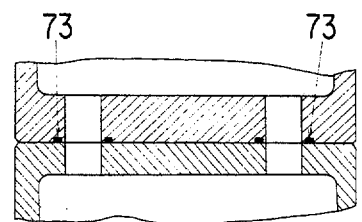
断面 K-K  
SECTION K-K



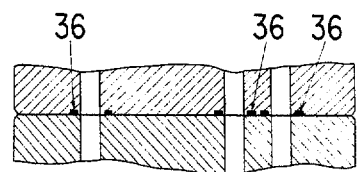
断面 M-M  
SECTION M-M



断面 N-N  
SECTION N-N



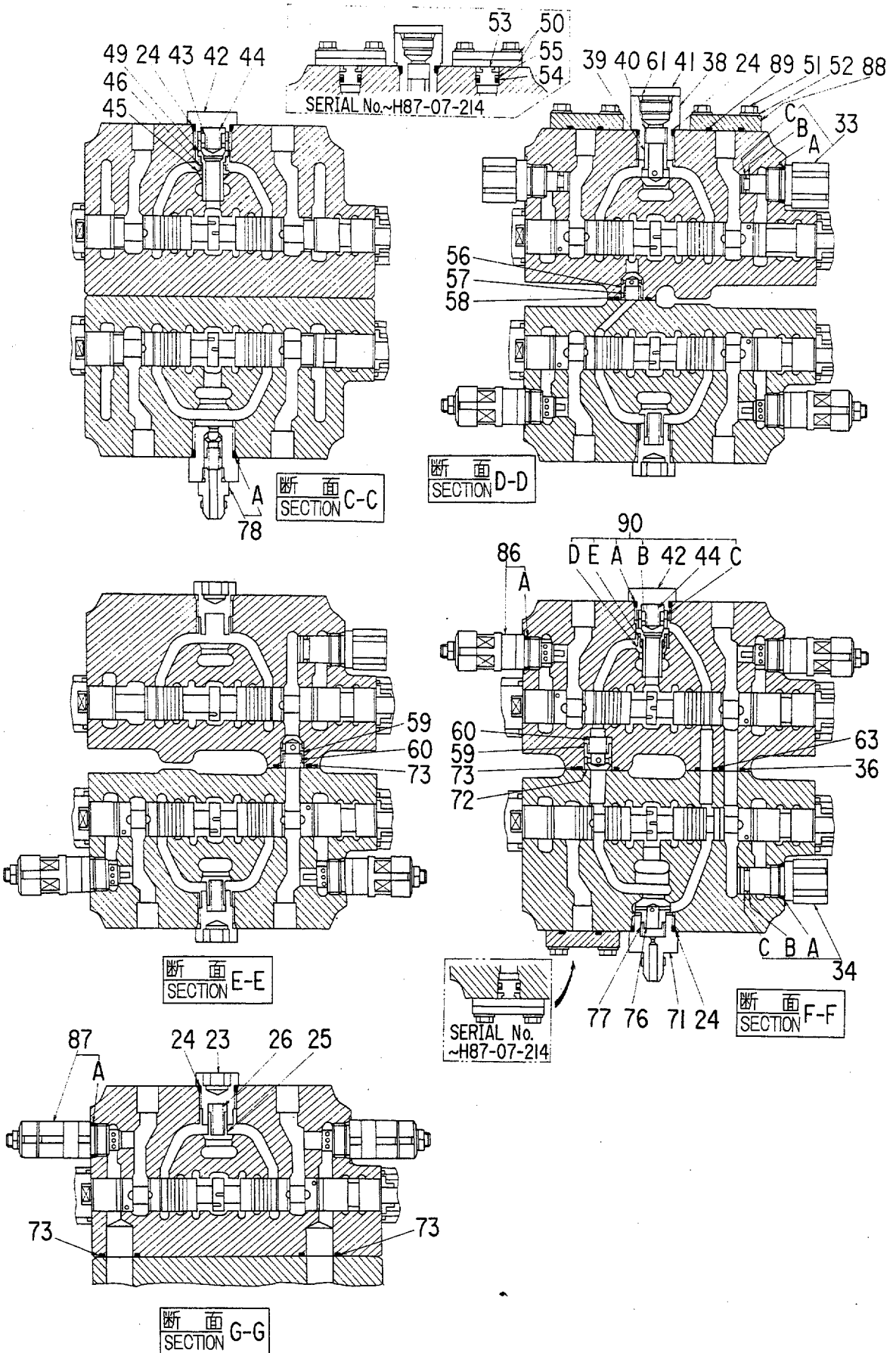
断面 J-J  
SECTION J-J



断面 H-H  
SECTION H-H

断面 B-B  
SECTION B-B

バルブ;コントロール  
VALVE;CONTROL





バルブ;コントロール  
VALVE:CONTROL

30001~ 36845

符号 ITEM	部品番号 PART NO.	部品名 PART NAME	or PART NAME CODE	数量 Q'TY	サービス コード S.C	適用号機 SERIAL NO.	互換性 ICA	代替部品 REPLACEABLE PART	
								部品番号 PART NO.	数量 Q'TY
	4210509	VALVE:CONTROL	0368400	1					
1	+++++	・HOUSING		1	D				
2	+++++	・HOUSING		1	D				
3	0309701	・CAP		1					
4	0309702	・CAP		1					
5	0309703	・CAP		1					
6	0309704	・CAP		1					
7	A810040	・O-RING		18					
8	0306003	・SEAT;SPRING		18					
9	0306005	・END		9					
10	0309705	・SPRING		9					
11	+++++	・SPOOL		1	D				
12	+++++	・SPOOL		1	D				
13	+++++	・SPOOL		1	D				
14	+++++	・SPOOL		1	D				
15	+++++	・SPOOL		1	D				
16	+++++	・SPOOL		1	D	~H87-05-271			
16	+++++	・SPOOL		1	D	H87-05-272~			
17	+++++	・SPOOL		1	D				
18	+++++	・SPOOL		1	D				
19	+++++	・SPOOL		1	D				
20	0224408	・BOLT;SOCKET		24					
21	0309602	・BOLT;SOCKET		8					
22	0309603	・WASHER		8					
23	0224411	・PLUG		6					
24	0111715	・O-RING		9					
25	0111711	・POPPET		5					
26	0224410	・SPRING		3					
30	0309707	・VALVE		1					
30A-G	4251808	・SEAL ASS'Y		1					
30A	+++++	・O-RING		1	DK				
30B	+++++	・O-RING		1	DK				
30C	+++++	・RING;BACK-UP		1	DK				
30D	+++++	・O-RING		1	DK				
30E	+++++	・RING;BACK-UP		1	DK				
30F	+++++	・O-RING		1	DK				
30G	+++++	・RING;BACK-UP		1	DK				
31	0309708	・VALVE		1					
31A-G	4251808	・SEAL ASS'Y		1					
31A	+++++	・O-RING		1	DK				

M E M O

A series of horizontal dashed lines for writing, followed by a solid horizontal line at the bottom.

バルブ;コントロール  
VALVE:CONTROL

30001~ 36845

符号 ITEM	部品番号 PART NO.	部品名 PART NAME	or PART NAME CODE	数量 Q'TY	サービス コード S.C	適用号機 SERIAL NO.	互換性 ICA	代替部品 REPLACEABLE PART	
								部品番号 PART NO.	数量 Q'TY
31B	++++++	...O-RING		1	DK				
31C	++++++	...RING;BACK-UP		1	DK				
31D	++++++	...O-RING		1	DK				
31E	++++++	...RING;BACK-UP		1	DK				
31F	++++++	...O-RING		1	DK				
31G	++++++	...RING;BACK-UP		1	DK				
32	0309709	・VALVE;RELIEF		2					
32A	0111715	・O-RING		1					
33	0309710	・PLUG ASS'Y		2					
33A-C	4257233	・KIT;SEAL		1					
33A	++++++	...O-RING		1	D				
33B	++++++	...RING;BACK-UP		1	D				
33C	++++++	...O-RING		1	D				
34	0309711	・PLUG ASS'Y		2					
34A-C	4257234	・KIT;SEAL		1					
34A	++++++	...O-RING		1	D				
34B	++++++	...RING;BACK-UP		1	D				
34C	++++++	...O-RING		1	D				
35	0309712	・PLUG ASS'Y		1					
35A-B	4257235	・KIT;SEAL		1					
35A	++++++	...O-RING		1	D				
35B	++++++	...O-RING		1	D				
36	4226442	・O-RING		4					
38	0309713	・PLUG		1					
39	0309714	・POPPET		1					
40	0309715	・SPRING		1					
41	0309716	・PLUG		1					
42	0309717	・PLUG		2					
43	0125107	・POPPET		1					
44	0125108	・SPRING		2					
45	0309718	・POPPET		1					
46	0309719	・SPRING		1					
49	0309721	・SLEEVE		1					
50	0309722	・PLATE		6		~H87-07-214			
51	0224423	・BOLT		12					
52	A590910	・WASHER;SPRING		12					
53	0309723	・PLUG		3		~H87-07-214			
54	999867	・O-RING		3		~H87-07-214			
55	0309724	・RING;BACK-UP		3		~H87-07-214			
56	0309604	・POPPET		1					



バルブ;コントロール  
VALVE:CONTROL

30001~36845

符号 ITEM	部品番号 PART NO.	部品名 PART NAME	or PART NAME CODE	数量 Q'TY	サービス コード S.C	適用号機 SERIAL NO.	互換性 ICA	代替部品 REPLACEABLE PART	
								部品番号 PART NO.	数量 Q'TY
57	0309605	・SPRING		1					
58	4226443	・O-RING		1					
59	++++++	・POPPET		2	D	~H87-07-104			
59	0309608	・POPPET		2		H87-07-105~			
60	0309606	・SPRING		2					
61	4506424	・O-RING		1					
63	4226444	・O-RING		1					
65	94-2010	・PLUG		3					
66	4226445	・O-RING		4					
67	++++++	・NAME-PLATE		1	D				
68	++++++	・SCREW;DRIVE		4	D				
71	0309601	・PLUG		1					
72	0309607	・SEAT		1					
73	4226446	・O-RING		6					
74	0309728	・SPRING		2					
75	0218607	・PLUG ASS'Y		1					
76	0309729	・POPPET		1					
77	0224413	・SPRING		1					
78	0309730	・VALVE;CHECK		1					
78A	0111715	・O-RING		1					
80	0309731	・PLUG ASS'Y		2					
81	0309732	・PLUG ASS'Y		1					
82	4216872	・VALVE;RELIEF		1					
82A	4257232	・O-RING		1					
83	4216873	・VALVE;RELIEF		1					
83A	4257232	・O-RING		1					
86	4228353	・VALVE;RELIEF		6					
86A	4257232	・O-RING		1					
87	4228354	・VALVE;RELIEF		2					
87A	4257232	・O-RING		1					
88	0309733	・PLATE		3		H87-07-215~			
89	0224422	・O-RING		3		H87-07-215~			
90	++++++	・VALVE;CHECK		1	D	~ 34636			
90	4239608	・VALVE;CHECK		1		34637~	P	4250560	1
90	4250560	・VALVE;CHECK		1	S				
90A	0111715	・O-RING		1					
90B	0125107	・POPPET		1					
90C	0309720	・SLEEVE		1		~ 34636			
90C	4237926	・SLEEVE		1		34637~	P	4250558	1
								4250559	1



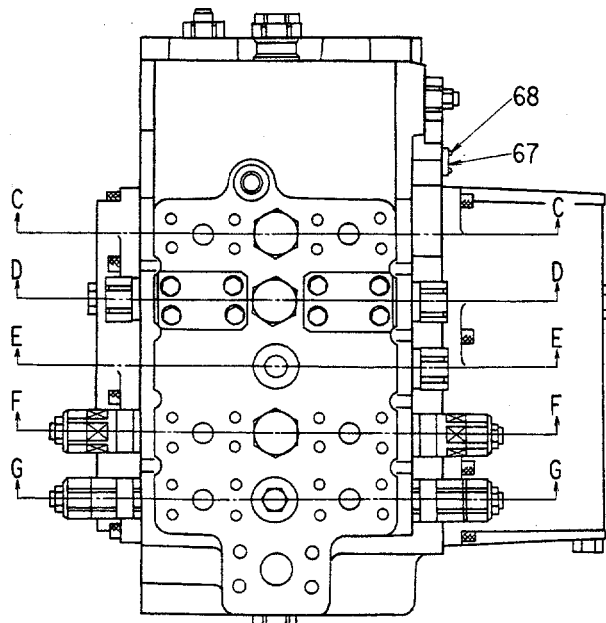
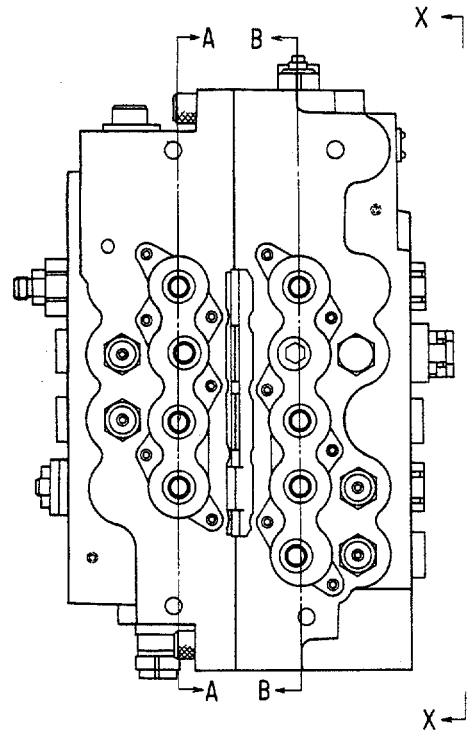
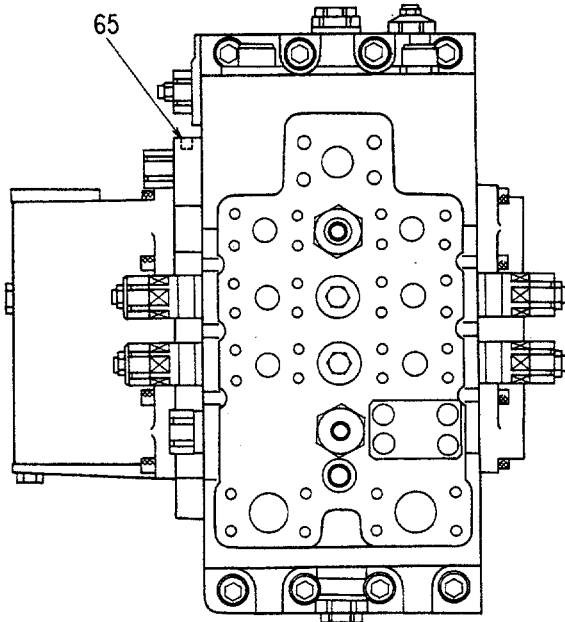
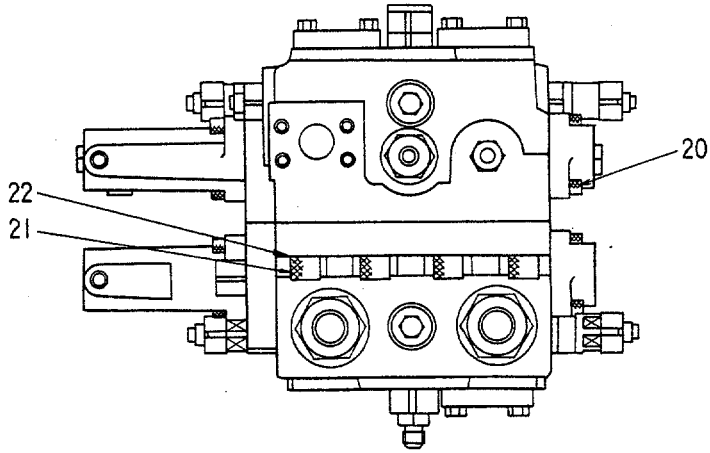
バルブ;コントロール  
VALVE;CONTROL

30001~ 36845

符号 ITEM	部品番号 PART NO.	部品名 PART NAME	or PART NAME CODE	数量 Q'TY	サービス コード S.C	適用号機 SERIAL NO.	互換性 ICA	代替部品 REPLACEABLE PART	
								部品番号 PART NO.	数量 Q'TY
90C	4250558	..SLEEVE		1	S				
90D	0309725	..POPPET		1		~ 34636			
90D	4237925	..POPPET		1		34637~	P	4250559	1
90D	4250559	..POPPET		1	S			4250558	1
90E	0309726	..SPRING		1		~ 34636			
90E	4237927	..SPRING		1		34637~			

037 1/3

バルブ; コントロール  
VALVE; CONTROL

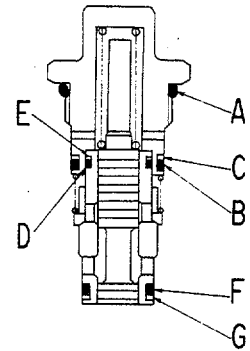
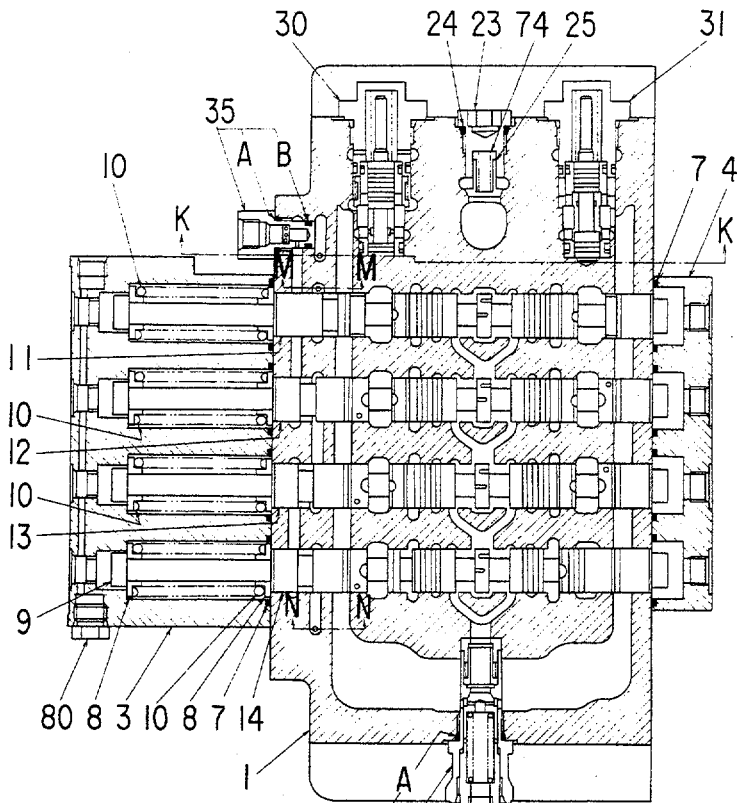


矢視  
VIEW X-X

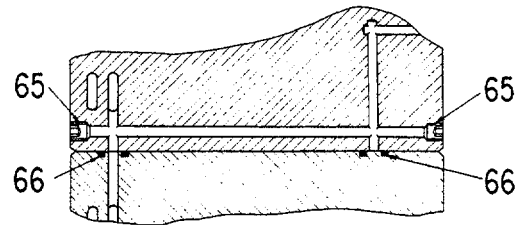


バルブ：コントロール  
VALVE: CONTROL

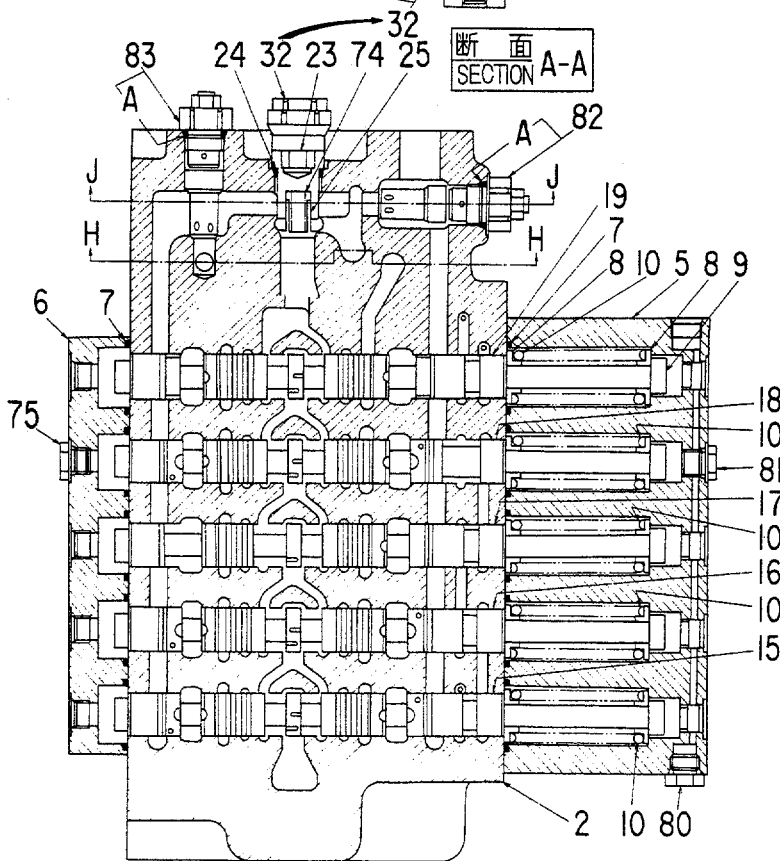
037%



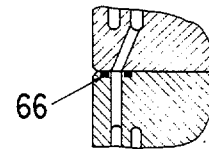
詳細  
DETAIL 30/31



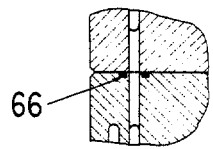
断面  
SECTION K-K



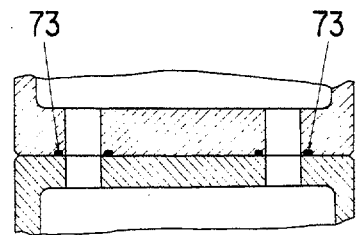
断面  
SECTION A-A



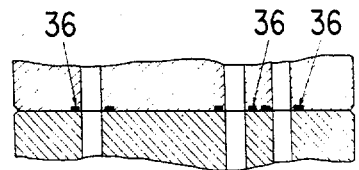
断面  
SECTION M-M



断面  
SECTION N-N



断面  
SECTION J-J

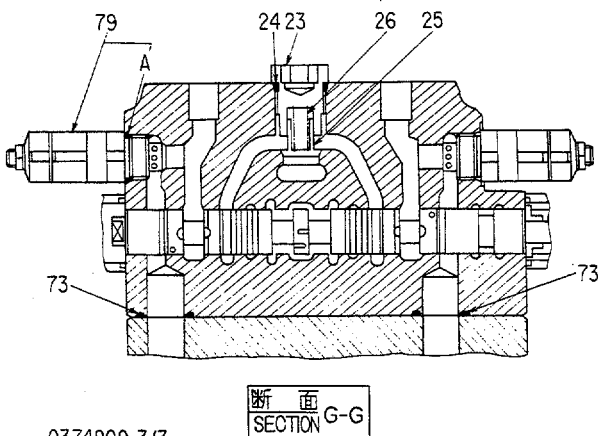
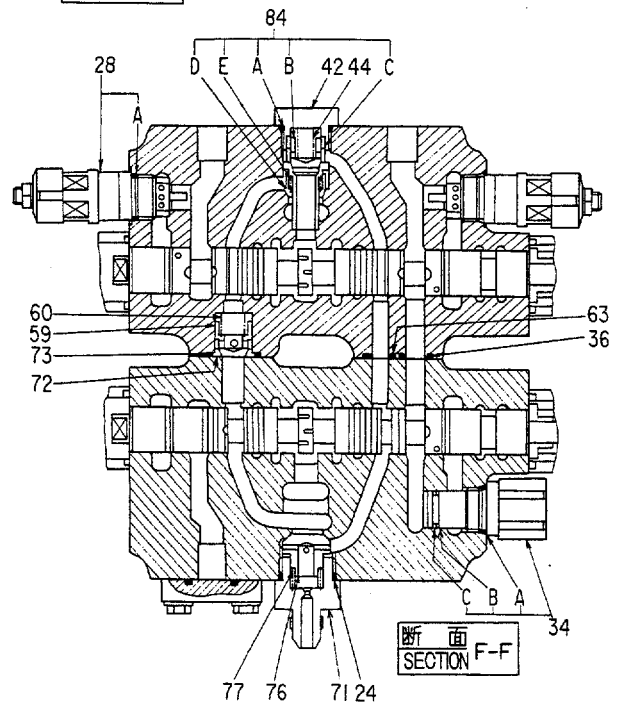
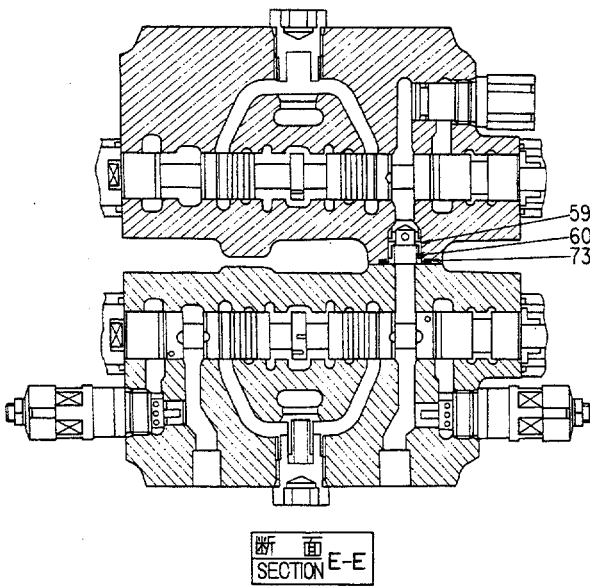
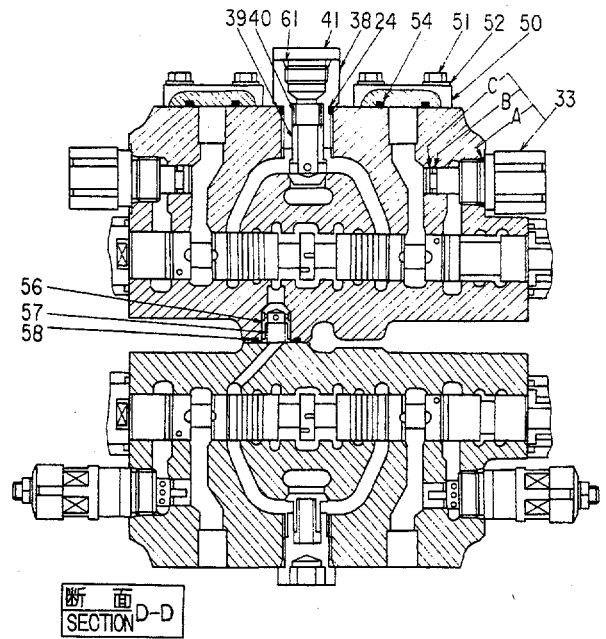
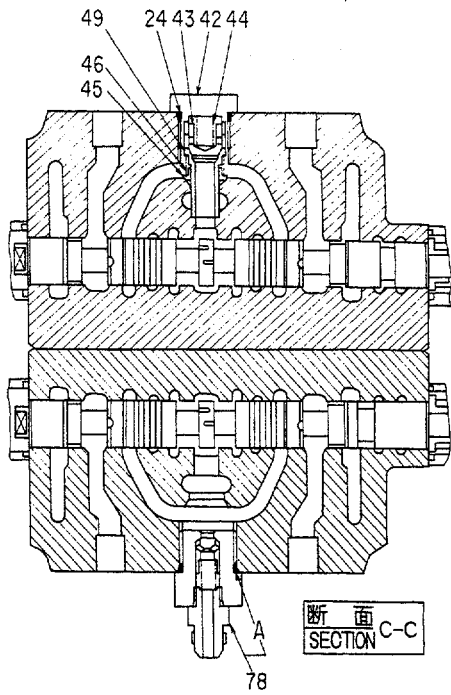


断面  
SECTION H-H

断面  
SECTION B-B

037%

バルブ;コントロール  
VALVE;CONTROL



バルブ;コントロール  
VALVE;CONTROL

36846~

符号 ITEM	部品番号 PART NO.	部品名 PART NAME	or PART NAME CODE	数量 Q'TY	サービス コード S.C	適用号機 SERIAL NO.	互換性 ICA	代替部品 REPLACEABLE PART	
								部品番号 PART NO.	数量 Q'TY
1	4242648 ++++++	VALVE;CONTROL ・HOUSING	0374900	1					
2	++++++	・HOUSING		1	D				
3	0309701	・CAP		1	D				
4	0309702	・CAP		1					
5	0309703	・CAP		1					
6	0309704	・CAP		1					
7	A810040	・O-RING		18					
8	0306003	・SEAT;SPRING		18					
9	0306005	・END		9					
10	0309705	・SPRING		9					
11	++++++	・SPOOL		1	D				
12	++++++	・SPOOL		1	D				
13	++++++	・SPOOL		1	D				
14	++++++	・SPOOL		1	D				
15	++++++	・SPOOL		1	D				
16	++++++	・SPOOL		1	D				
17	++++++	・SPOOL		1	D				
18	++++++	・SPOOL		1	D				
19	++++++	・SPOOL		1	D				
20	0224408	・BOLT;SOCKET		24					
21	0309602	・BOLT;SOCKET		8					
22	0309603	・WASHER		8					
23	0224411	・PLUG		6					
24	0111715	・O-RING		9					
25	0111711	・POPPET		5					
26	0224410	・SPRING		3					
28	4228353	・VALVE;RELIEF		6					
28A	4257232	・・O-RING		1					
30	0309707	・VALVE		1		~ 45850	I	4278304	1
30	4278304	・VALVE		1	#	45851~ 48239	I	4282693	1
,						48316~ 48381			
30	4282693	・VALVE		1	#	48240~ 48315			
,						48382~			
30A~G	4251808	・・SEAL ASS'Y		1		~ 48239	I	4282906	1
,						48316~ 48381			
30A~G	4282906	・・SEAL ASS'Y		1	#	48240~ 48315			
,						48382~			
30A	++++++	・・・O-RING		1	DK				
30B	++++++	・・・O-RING		1	DK				



バルブ;コントロール  
VALVE;CONTROL

36846~

符号 ITEM	部品番号 PART NO.	部品名 PART NAME	or PART NAME CODE	数量 Q'TY	サービス コード S.C	適用号機 SERIAL NO.	互換性 ICA	代替部品 REPLACEABLE PART	
								部品番号 PART NO.	数量 Q'TY
30C	++++++	...RING;BACK-UP		1	DK				
30D	++++++	...O-RING		1	DK				
30E	++++++	...RING;BACK-UP		1	DK				
30F	++++++	...O-RING		1	DK				
30G	++++++	...RING;BACK-UP		1	DK				
31	0309708	・VALVE		1					
31A~G	4251808	・・SEAL ASS'Y		1		~ 48239	Y	4282906	1
31A~G	4282906	・・SEAL ASS'Y		1	#	48316~ 48381 48240~ 48315 48382~			
31A	++++++	...O-RING		1	DK				
31B	++++++	...O-RING		1	DK				
31C	++++++	...RING;BACK-UP		1	DK				
31D	++++++	...O-RING		1	DK				
31E	++++++	...RING;BACK-UP		1	DK				
31F	++++++	...O-RING		1	DK				
31G	++++++	...RING;BACK-UP		1	DK				
32	0309709	・VALVE;RELIEF		2					
32A	0111715	・・O-RING		1					
33	0309710	・PLUG ASS'Y		2					
33A~C	4257233	・・KIT;SEAL		1					
33A	++++++	...O-RING		1	D				
33B	++++++	...RING;BACK-UP		1	D				
33C	++++++	...O-RING		1	D				
34	0309711	・PLUG ASS'Y		2					
34A~C	4257234	・・KIT;SEAL		1					
34A	++++++	...O-RING		1	D				
34B	++++++	...RING;BACK-UP		1	D				
34C	++++++	...O-RING		1	D				
35	0309712	・PLUG ASS'Y		1					
35A~B	4257235	・・KIT;SEAL		1					
35A	++++++	...O-RING		1	D				
35B	++++++	...O-RING		1	D				
36	4226442	・O-RING		4					
38	0309713	・PLUG		1					
39	0309714	・POPPET		1					
40	0309715	・SPRING		1					
41	0309716	・PLUG		1					
42	0309717	・PLUG		2					
43	0125107	・POPPET		1					

M E M O

A series of horizontal dotted lines for writing, followed by a solid horizontal line at the bottom.

バルブ;コントロール  
VALVE;CONTROL

36846~

符号 ITEM	部品番号 PART NO.	部品名 PART NAME	or PART NAME CODE	数量 Q'TY	サービス コード S.C	適用号機 SERIAL NO.	互換性 ICA	代替部品 REPLACEABLE PART	
								部品番号 PART NO.	数量 Q'TY
44	0125108	・SPRING		2					
45	0309718	・POPPET		1					
46	0309719	・SPRING		1					
49	0309721	・SLEEVE		1					
50	0309733	・PLATE		6					
51	0224423	・BOLT		12					
52	A590910	・WASHER;SPRING		12					
54	0224422	・O-RING		3					
56	0309604	・POPPET		1					
57	0309605	・SPRING		1					
58	4226443	・O-RING		1					
59	0309608	・POPPET		2					
60	0309606	・SPRING		2					
61	4506424	・O-RING		1					
63	4226444	・O-RING		1					
65	94-2010	・PLUG		3					
66	4226445	・O-RING		4					
67	+++++	・NAME-PLATE		1	D				
68	+++++	・SCREW;DRIVE		4	D				
71	0309601	・PLUG		1					
72	0309607	・SEAT		1					
73	4226446	・O-RING		6					
74	0309728	・SPRING		2					
75	0218607	・PLUG ASS'Y		1					
76	0309729	・POPPET		1					
77	0224413	・SPRING		1					
78	0309730	・VALVE;CHECK		1					
78A	0111715	・O-RING		1					
79	4228354	・VALVE;RELIEF		2					
79A	4257232	・O-RING		1					
80	0309731	・PLUG ASS'Y		2					
81	0309732	・PLUG ASS'Y		1					
82	4239965	・VALVE;RELIEF		1					
82A	4257232	・O-RING		1					
83	4242176	・VALVE;RELIEF		1					
83A	4257232	・O-RING		1					
84	4239608	・VALVE;CHECK		1		~ 38351	P	4250560	1
84	4250560	・VALVE;CHECK		1		38352~			
84A	0111715	・O-RING		1					
84B	0125107	・POPPET		1					

M E M O

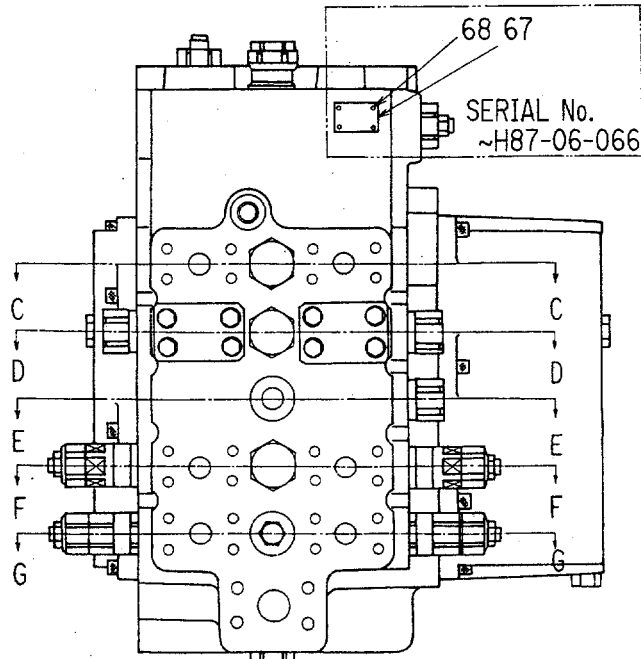
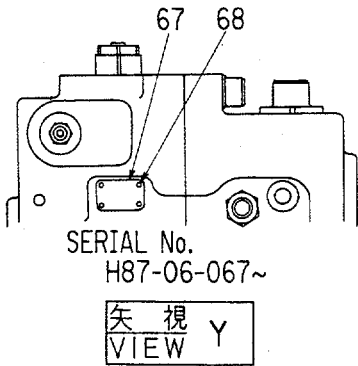
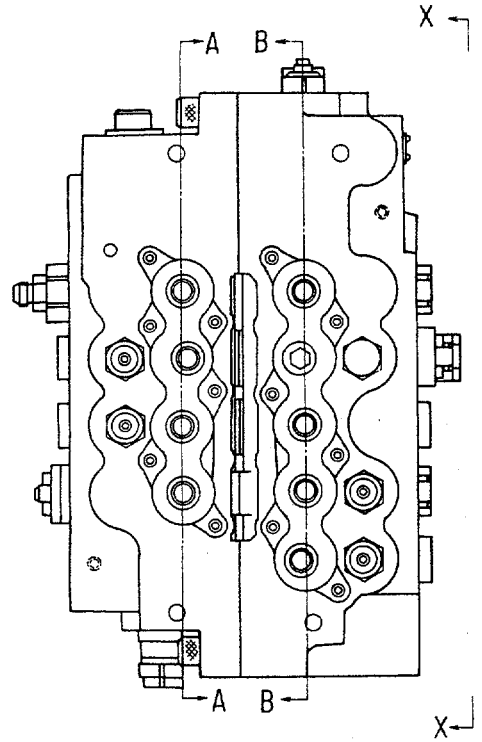
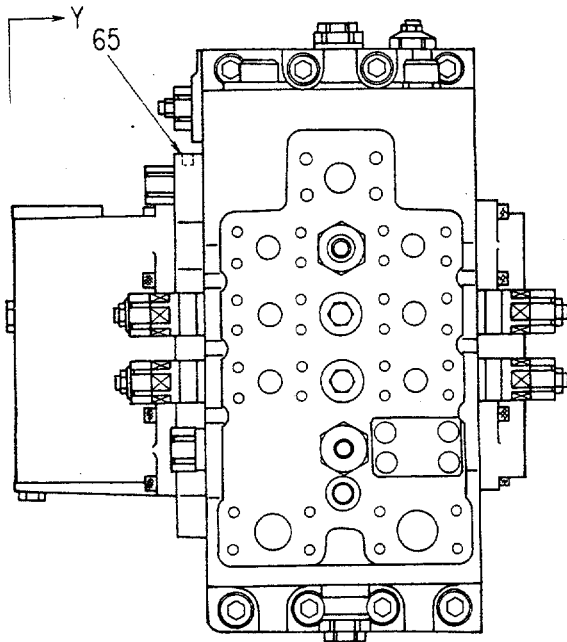
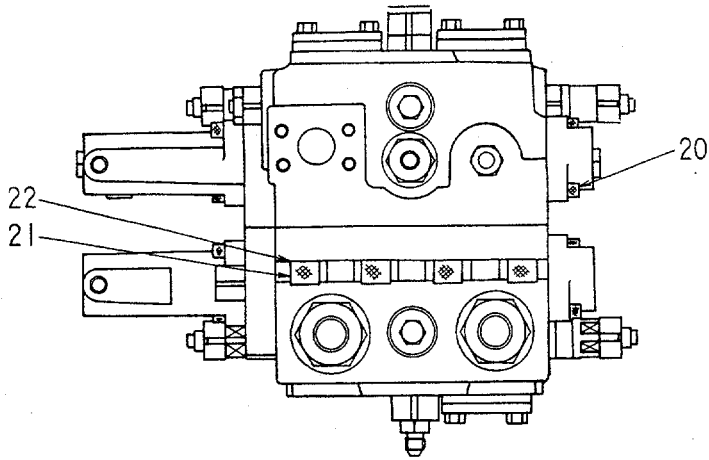
A series of horizontal dashed lines for writing, with a solid horizontal line at the bottom of the page.





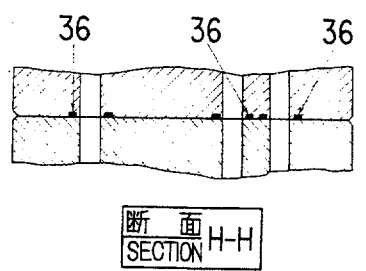
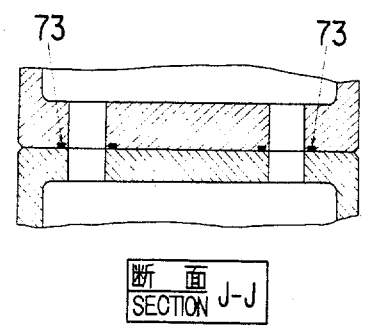
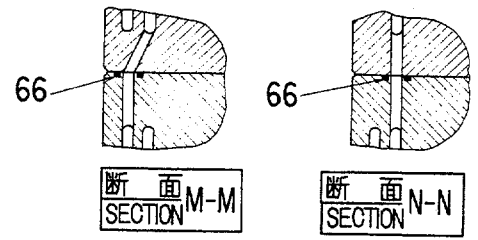
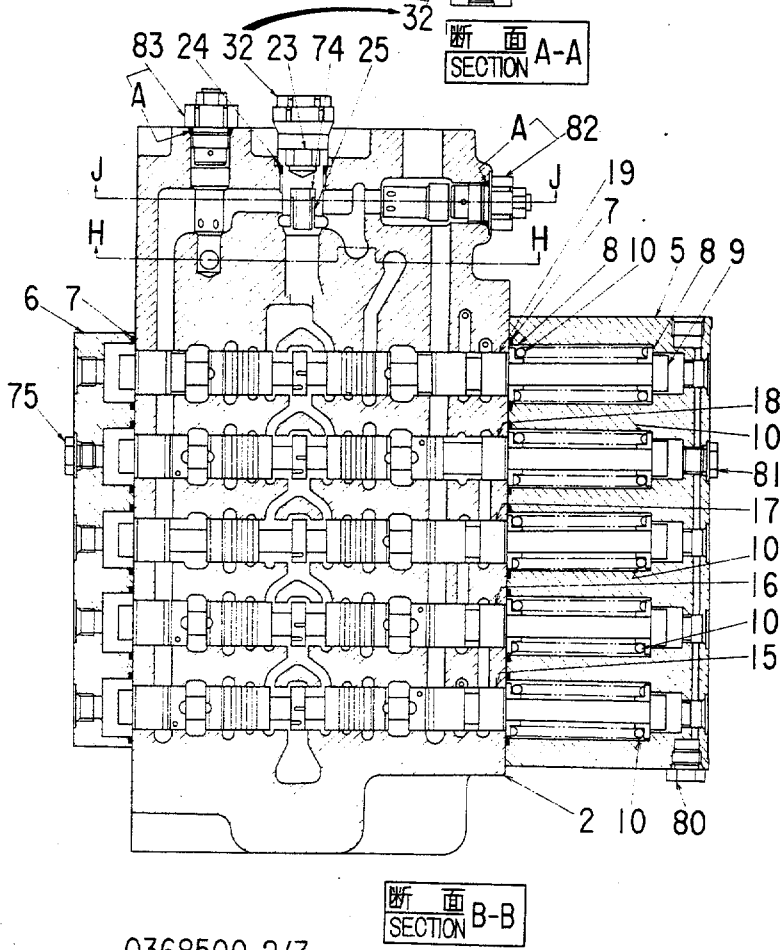
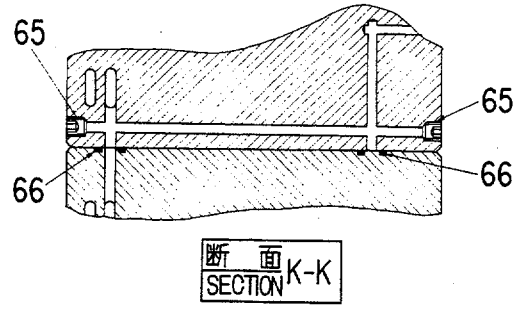
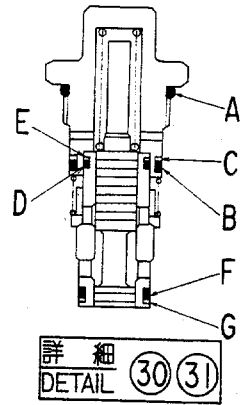
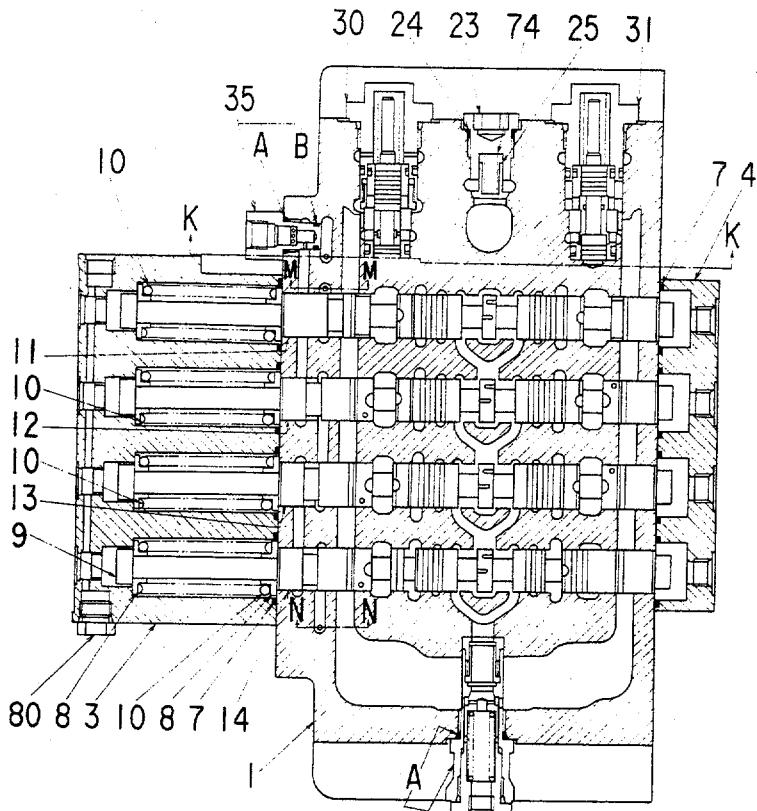
039%

バルブ;コントロール  
VALVE;CONTROL



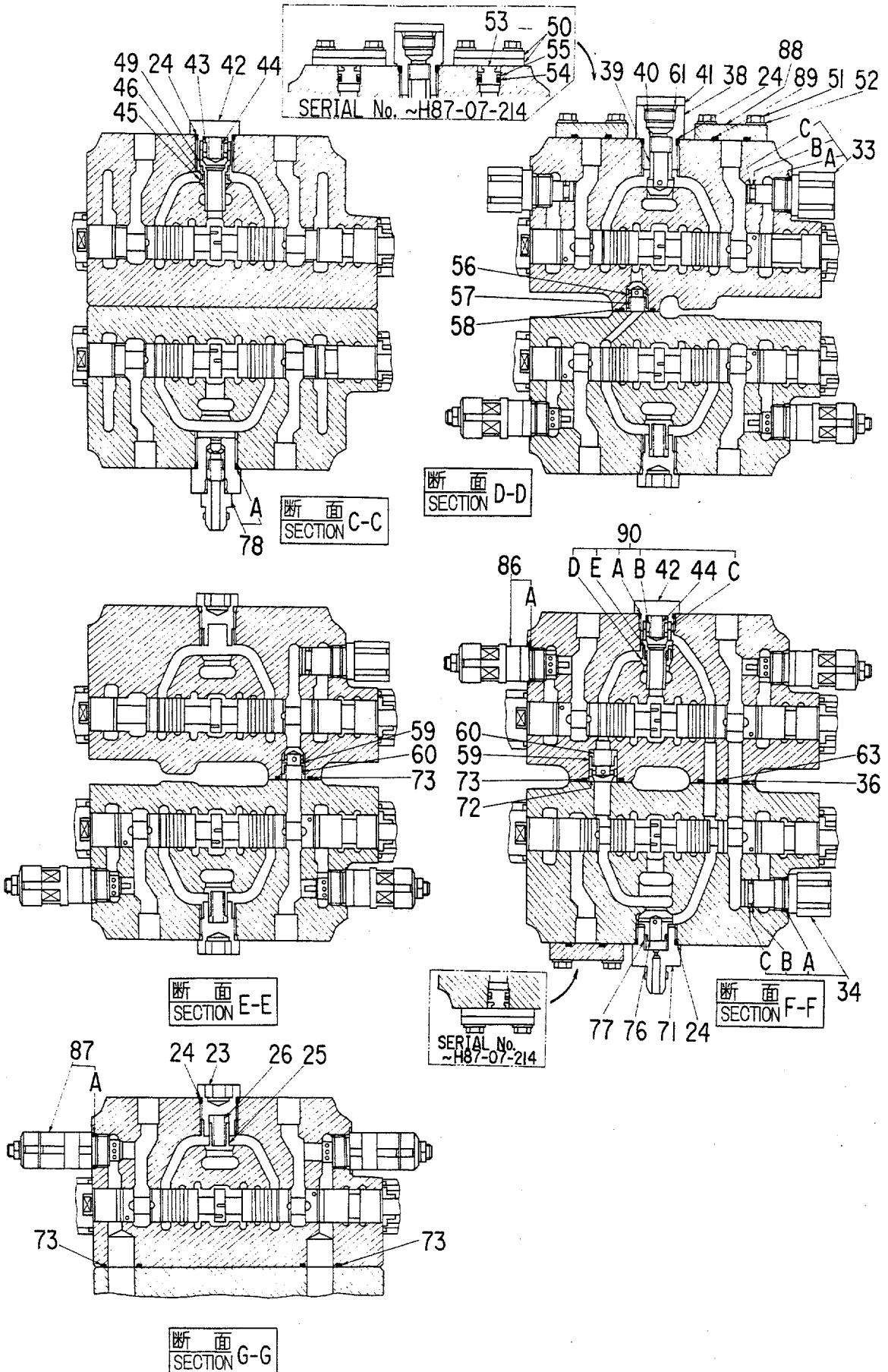
バルブ; コントロール  
VALVE; CONTROL

039%



039%

バルブ; コントロール  
VALVE; CONTROL



VALVE:CONTROL  
VALVE:CONTROL

30001~ 36845

符号 ITEM	部品番号 PART NO.	部品名 PART NAME	or PART NAME CODE	数量 Q'TY	サービス コード S.C	適用号機 SERIAL NO.	互換性 ICA	代替部品 REPLACEABLE PART	
								部品番号 PART NO.	数量 Q'TY
	4210510	VALVE:CONTROL	0368500	1					
1	+++++	・HOUSING		1	D				
2	+++++	・HOUSING		1	D				
3	0309701	・CAP		1					
4	0309702	・CAP		1					
5	0309703	・CAP		1					
6	0309704	・CAP		1					
7	A810040	・O-RING		18					
8	0306003	・SEAT:SPRING		18					
9	0306005	・END		9					
10	0309705	・SPRING		9					
11	+++++	・SPOOL		1	D				
12	+++++	・SPOOL		1	D				
13	+++++	・SPOOL		1	D				
14	+++++	・SPOOL		1	D				
15	+++++	・SPOOL		1	D				
16	+++++	・SPOOL		1	D				
17	+++++	・SPOOL		1	D				
18	+++++	・SPOOL		1	D				
19	+++++	・SPOOL		1	D				
20	0224408	・BOLT:SOCKET		24					
21	0309602	・BOLT:SOCKET		8					
22	0309603	・WASHER		8					
23	0224411	・PLUG		6					
24	0111715	・O-RING		9					
25	0111711	・POPPET		5					
26	0224410	・SPRING		3					
30	0309707	・VALVE		1					
30A~G	4251808	・SEAL ASS'Y		1					
30A	+++++	・O-RING		1	DK				
30B	+++++	・O-RING		1	DK				
30C	+++++	・RING:BACK-UP		1	DK				
30D	+++++	・O-RING		1	DK				
30E	+++++	・RING:BACK-UP		1	DK				
30F	+++++	・O-RING		1	DK				
30G	+++++	・RING:BACK-UP		1	DK				
31	0309708	・VALVE		1					
31A~G	4251808	・SEAL ASS'Y		1					
31A	+++++	・O-RING		1	DK				
31B	+++++	・O-RING		1	DK				



バルブ;コントロール  
VALVE:CONTROL

30001~ 36845

符号 ITEM	部品番号 PART NO.	部品名 PART NAME	or PART NAME CODE	数量 Q'TY	サービス コード S.C	適用号機 SERIAL NO.	互換性 ICA	代替部品 REPLACEABLE PART	
								部品番号 PART NO.	数量 Q'TY
31C	+++++++	...RING;BACK-UP		1	DK				
31D	+++++++	...O-RING		1	DK				
31E	+++++++	...RING;BACK-UP		1	DK				
31F	+++++++	...O-RING		1	DK				
31G	+++++++	...RING;BACK-UP		1	DK				
32	0309709	・VALVE;RELIEF		2					
32A	0111715	..O-RING		1					
33	0309710	・PLUG ASS'Y		2					
33A~C	4257233	..KIT;SEAL		1					
33A	+++++++	...O-RING		1	D				
33B	+++++++	...RING;BACK-UP		1	D				
33C	+++++++	...O-RING		1	D				
34	0309711	・PLUG ASS'Y		2					
34A~C	4257234	..KIT;SEAL		1					
34A	+++++++	...O-RING		1	D				
34B	+++++++	...RING;BACK-UP		1	D				
34C	+++++++	...O-RING		1	D				
35	0309712	・PLUG ASS'Y		1					
35A~B	4257235	..KIT;SEAL		1					
35A	+++++++	...O-RING		1	D				
35B	+++++++	...O-RING		1	D				
36	4226442	・O-RING		4					
38	0309713	・PLUG		1					
39	0309714	・POPPET		1					
40	0309715	・SPRING		1					
41	0309716	・PLUG		1					
42	0309717	・PLUG		2					
43	0125107	・POPPET		1					
44	0125108	・SPRING		2					
45	0309718	・POPPET		1					
46	0309719	・SPRING		1					
49	0309721	・SLEEVE		1					
50	0309722	・PLATE		6		~H87-07-214			
51	0224423	・BOLT		12					
52	A590910	・WASHER;SPRING		12					
53	0309723	・PLUG		3		~H87-07-214			
54	999867	・O-RING		3		~H87-07-214			
55	0309724	・RING;BACK-UP		3		~H87-07-214			
56	0309604	・POPPET		1					
57	0309605	・SPRING		1					





バルブ;コントロール  
VALVE:CONTROL

30001~ 36845

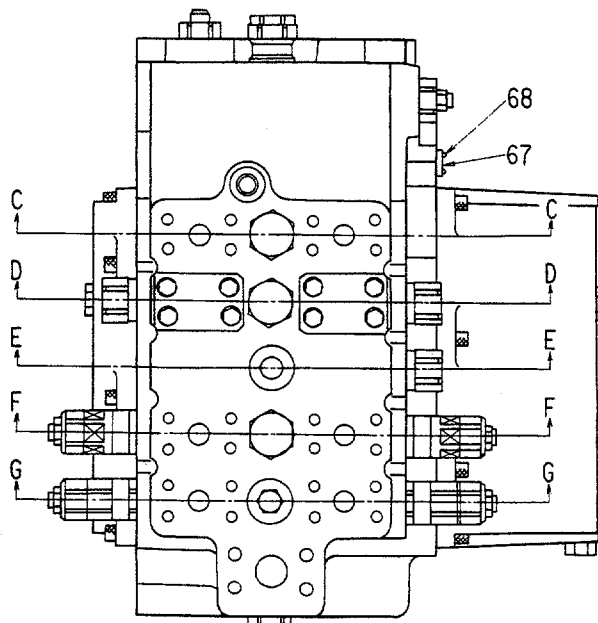
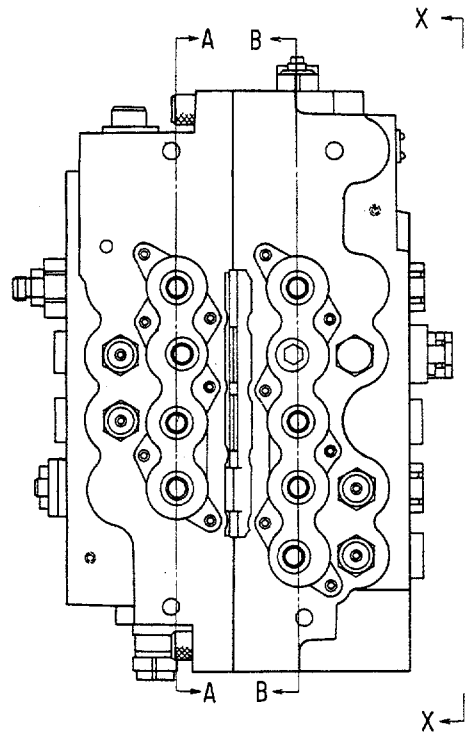
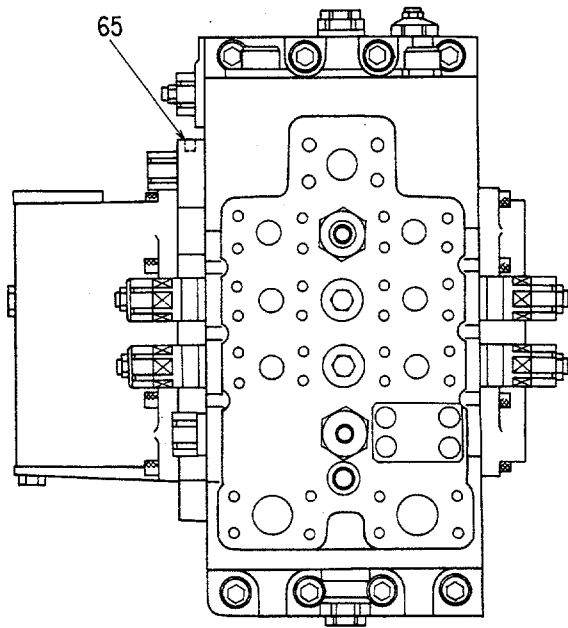
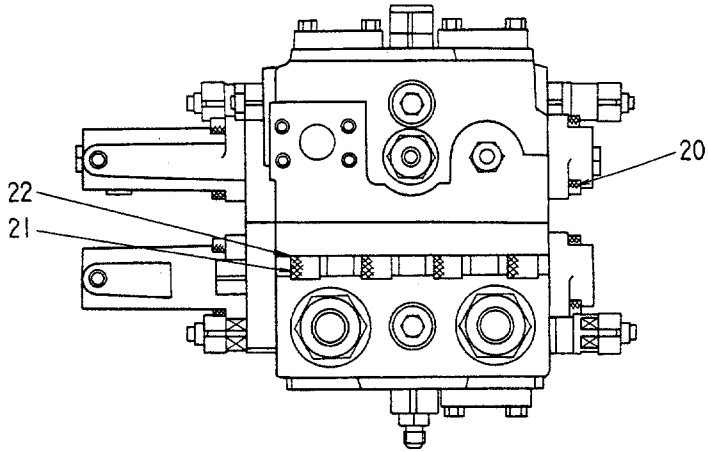
符号 ITEM	部品番号 PART NO.	部 品 名 PART NAME	or PART NAME CODE	数量 Q'TY	サービス コード S.C	適用号機 SERIAL NO.	互 換 性 ICA	代 替 部 品 REPLACEABLE PART	
								部品番号 PART NO.	数量 Q'TY
58	4226443	・O-RING		1					
59	++++++	・POPPET		2	D	~H87-07-104			
59	0309608	・POPPET		2		H87-07-105~			
60	0309606	・SPRING		2					
61	4506424	・O-RING		1					
63	4226444	・O-RING		1					
65	94-2010	・PLUG		3					
66	4226445	・O-RING		4					
67	++++++	・NAME-PLATE		1	D				
68	++++++	・SCREW;DRIVE		4	D				
71	0309601	・PLUG		1					
72	0309607	・SEAT		1					
73	4226446	・O-RING		6					
74	0309728	・SPRING		2					
75	0218607	・PLUG ASS'Y		1					
76	0309729	・POPPET		1					
77	0224413	・SPRING		1					
78	0309730	・VALVE;CHECK		1					
78A	0111715	・O-RING		1					
80	0309731	・PLUG ASS'Y		2					
81	0309732	・PLUG ASS'Y		1					
82	4216872	・VALVE;RELIEF		1					
82A	4257232	・O-RING		1					
83	4216873	・VALVE;RELIEF		1					
83A	4257232	・O-RING		1					
86	4228353	・VALVE;RELIEF		6					
86A	4257232	・O-RING		1					
87	4228354	・VALVE;RELIEF		2					
87A	4257232	・O-RING		1					
88	0309733	・PLATE		3		H87-07-215~			
89	0224422	・O-RING		3		H87-07-215~			
90	++++++	・VALVE;CHECK		1	D	~ 34636			
90	4239608	・VALVE;CHECK		1		34637~	P	4250560	1
90	4250560	・VALVE;CHECK		1	S				
90A	0111715	・O-RING		1					
90B	0125107	・POPPET		1		~ 34636			
90C	0309720	・SLEEVE		1					
90C	4237926	・SLEEVE		1		34637~	P	4250558	1
90C	4250558	・SLEEVE		1	S			4250559	1





041 1/2

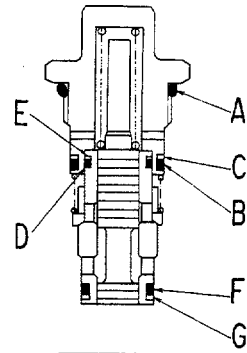
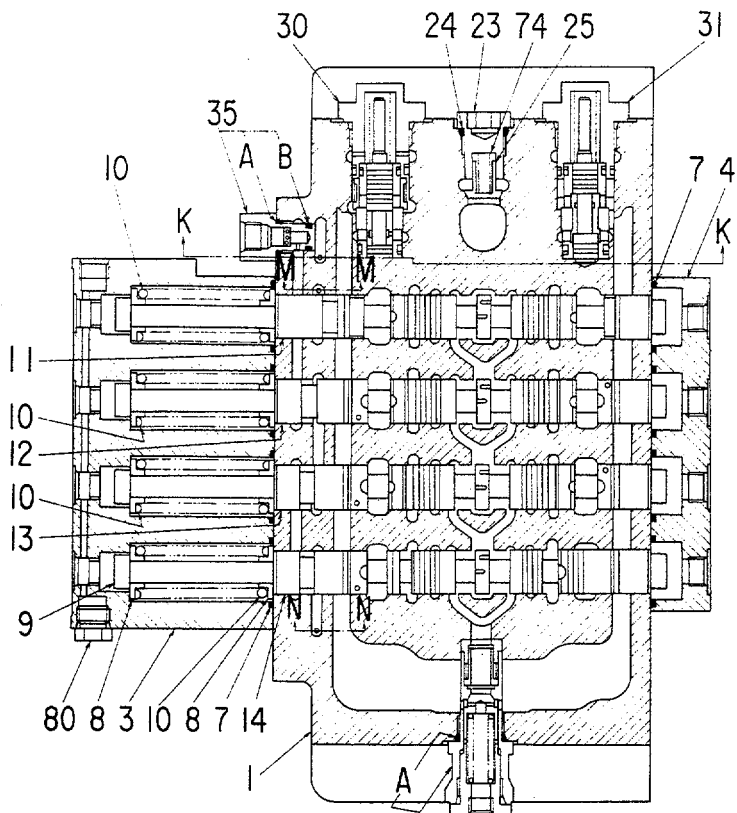
バルブ ; コントロール  
VALVE ; CONTROL



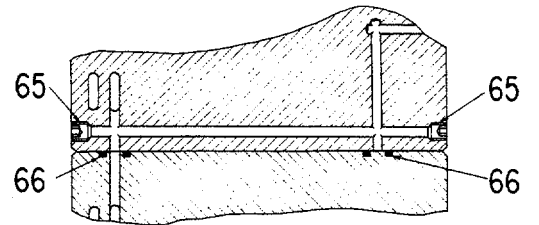
矢視  
VIEW X-X

ハルブ; コントロール  
VALVE; CONTROL

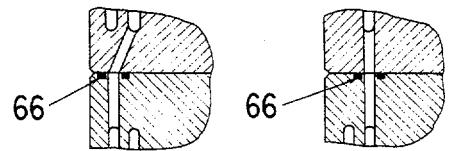
041%



詳細  
DETAIL (30)(31)

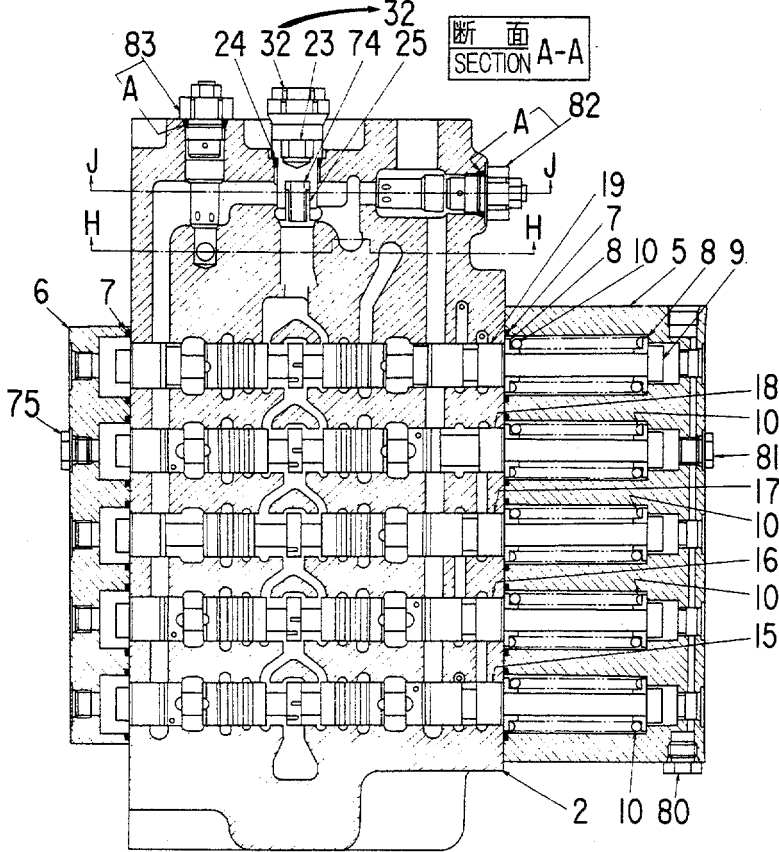


断面  
SECTION K-K

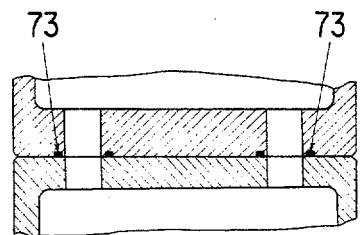


断面  
SECTION M-M

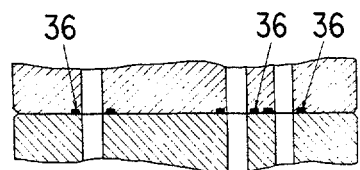
断面  
SECTION N-N



断面  
SECTION A-A



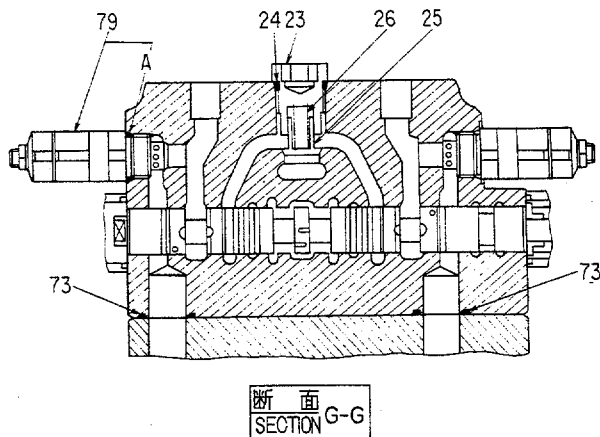
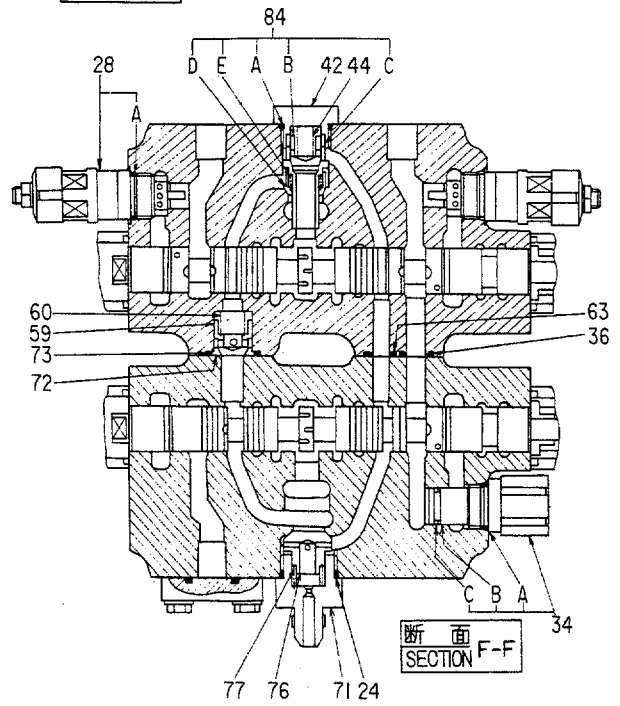
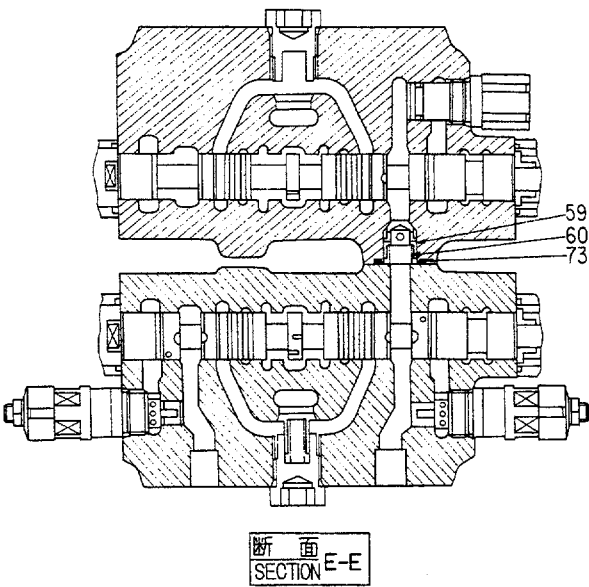
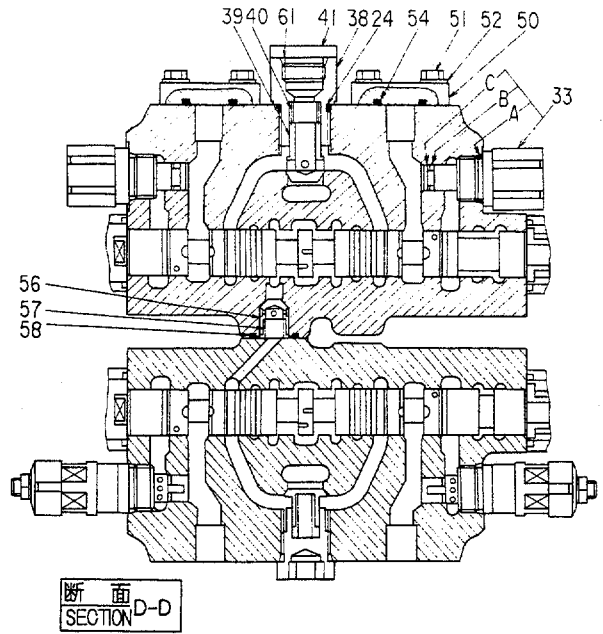
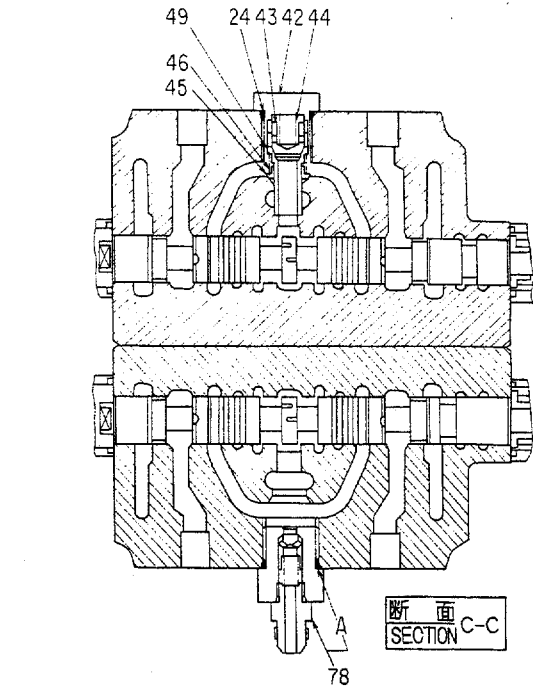
断面  
SECTION J-J



断面  
SECTION H-H

0413

# バルブ;コントロール VALVE;CONTROL



バルブ;コントロール  
VALVE;CONTROL

36846~

符号 ITEM	部品番号 PART NO.	部 品 名 PART NAME	or PART NAME CODE	数量 Q'TY	サービス コード S.C	適用号機 SERIAL NO.	互換性 ICA	代 替 部 品 REPLACEABLE PART	
								部品番号 PART NO.	数量 Q'TY
1	4242649 ++++++	VALVE;CONTROL ・HOUSING	0375000	1 1					
2	++++++	・HOUSING		1	D				
3	0309701	・CAP		1	D				
4	0309702	・CAP		1					
5	0309703	・CAP		1					
6	0309704	・CAP		1					
7	A810040	・O-RING		18					
8	0306003	・SEAT;SPRING		18					
9	0306005	・END		9					
10	0309705	・SPRING		9					
11	++++++	・SPOOL		1	D				
12	++++++	・SPOOL		1	D				
13	++++++	・SPOOL		1	D				
14	++++++	・SPOOL		1	D				
15	++++++	・SPOOL		1	D				
16	++++++	・SPOOL		1	D				
17	++++++	・SPOOL		1	D				
18	++++++	・SPOOL		1	D				
19	++++++	・SPOOL		1	D				
20	0224408	・BOLT;SOCKET		24					
21	0309602	・BOLT;SOCKET		8					
22	0309603	・WASHER		8					
23	0224411	・PLUG		6					
24	0111715	・O-RING		9					
25	0111711	・POPPET		5					
26	0224410	・SPRING		3					
28	4228353	・VALVE;RELIEF		6					
28A	4257232	・・O-RING		1					
30	0309707	・VALVE		1		~ 45850	I	4278304	1
30	4278304	・VALVE		1	#	45851~ 48239	I	4282693	1
,						48316~ 48381			
30	4282693	・VALVE		1	#	48240~ 48315			
,						48382~			
30A~G	4251808	・・SEAL ASS'Y		1		~ 48239	I	4282906	1
,						48316~ 48381			
30A~G	4282906	・・SEAL ASS'Y		1	#	48240~ 48315			
,						48382~			
30A	++++++	・・・O-RING		1	DK				
30B	++++++	・・・O-RING		1	DK				





バルブ;コントロール  
VALVE;CONTROL

36846~

符号 ITEM	部品番号 PART NO.	部品名 PART NAME	or PART NAME CODE	数量 Q'TY	サービス コード S.C	適用号機 SERIAL NO.	互換性 ICA	代替部品 REPLACEABLE PART	
								部品番号 PART NO.	数量 Q'TY
30C	+++++++	...RING;BACK-UP		1	DK				
30D	+++++++	...O-RING		1	DK				
30E	+++++++	...RING;BACK-UP		1	DK				
30F	+++++++	...O-RING		1	DK				
30G	+++++++	...RING;BACK-UP		1	DK				
31	0309708	・VALVE		1					
31A~G	4251808	・・SEAL ASS'Y		1		~ 48239	Y	4282906	1
31A~G	4282906	・・SEAL ASS'Y		1	#	48316~ 48381 48240~ 48315 48382~			
31A	+++++++	...O-RING		1	DK				
31B	+++++++	...O-RING		1	DK				
31C	+++++++	...RING;BACK-UP		1	DK				
31D	+++++++	...O-RING		1	DK				
31E	+++++++	...RING;BACK-UP		1	DK				
31F	+++++++	...O-RING		1	DK				
31G	+++++++	...RING;BACK-UP		1	DK				
32	0309709	・VALVE;RELIEF		2					
32A	0111715	...O-RING		1					
33	0309710	・PLUG ASS'Y		2					
33A~C	4257233	・・KIT;SEAL		1					
33A	+++++++	...O-RING		1	D				
33B	+++++++	...RING;BACK-UP		1	D				
33C	+++++++	...O-RING		1	D				
34	0309711	・PLUG ASS'Y		2					
34A~C	4257234	・・KIT;SEAL		1					
34A	+++++++	...O-RING		1	D				
34B	+++++++	...RING;BACK-UP		1	D				
34C	+++++++	...O-RING		1	D				
35	0309712	・PLUG ASS'Y		1					
35A~B	4257235	・・KIT;SEAL		1					
35A	+++++++	...O-RING		1	D				
35B	+++++++	...O-RING		1	D				
36	4226442	・O-RING		4					
38	0309713	・PLUG		1					
39	0309714	・POPPET		1					
40	0309715	・SPRING		1					
41	0309716	・PLUG		1					
42	0309717	・PLUG		2					
43	0125107	・POPPET		1					



バルブ;コントロール  
VALVE;CONTROL

36846~

符号 ITEM	部品番号 PART NO.	部品名 PART NAME	or PART NAME CODE	数量 Q'TY	サービス コード S.C	適用号機 SERIAL NO.	互換性 ICA	代替部品 REPLACEABLE PART	
								部品番号 PART NO.	数量 Q'TY
44	0125108	・SPRING		2					
45	0309718	・POPPET		1					
46	0309719	・SPRING		1					
49	0309721	・SLEEVE		1					
50	0309733	・PLATE		6					
51	0224423	・BOLT		12					
52	A590910	・WASHER;SPRING		12					
54	0224422	・O-RING		3					
56	0309604	・POPPET		1					
57	0309605	・SPRING		1					
58	4226443	・O-RING		1					
59	0309608	・POPPET		2					
60	0309606	・SPRING		2					
61	4506424	・O-RING		1					
63	4226444	・O-RING		1					
65	94-2010	・PLUG		3					
66	4226445	・O-RING		4					
67	+++++	・NAME-PLATE		1	D				
68	+++++	・SCREW;DRIVE		4	D				
71	0309601	・PLUG		1					
72	0309607	・SEAT		1					
73	4226446	・O-RING		6					
74	0309728	・SPRING		2					
75	0218607	・PLUG ASS'Y		1					
76	0309729	・POPPET		1					
77	0224413	・SPRING		1					
78	0309730	・VALVE;CHECK		1					
78A	0111715	・O-RING		1					
79	4228354	・VALVE;RELIEF		2					
79A	4257232	・O-RING		1					
80	0309731	・PLUG ASS'Y		2					
81	0309732	・PLUG ASS'Y		1					
82	4239965	・VALVE;RELIEF		1					
82A	4257232	・O-RING		1					
83	4242176	・VALVE;RELIEF		1					
83A	4257232	・O-RING		1					
84	4239608	・VALVE;CHECK		1		~ 38351	P	4250560	1
84	4250560	・VALVE;CHECK		1		38352~			
84A	0111715	・O-RING		1					
84B	0125107	・POPPET		1					



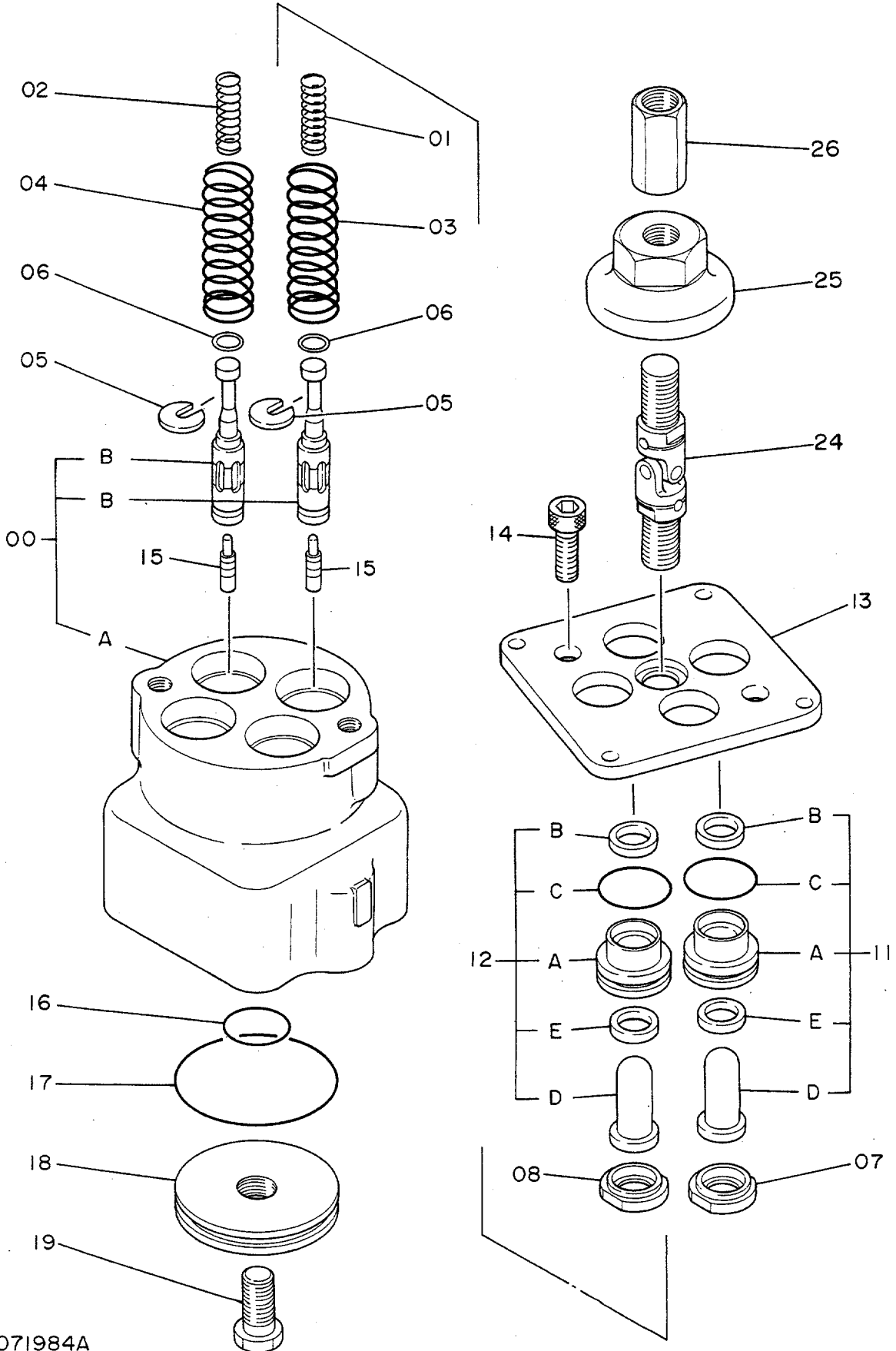
バルブ;コントロール  
VALVE;CONTROL

36846~

符号 ITEM	部品番号 PART NO.	部 品 名 PART NAME	or PART NAME CODE	数量 Q'TY	サービス コード S.C	適用号機 SERIAL NO.	互 換 性 ICA	代 替 部 品 REPLACEABLE PART	
								部品番号 PART NO.	数量 Q'TY
84C	4237926	..SLEEVE		1		~ 38351	P	4250558	1
,								4250559	1
84C	4250558	..SLEEVE		1		38352~	P		
84D	4237925	..POPPET		1		~ 38351		4250559	1
,								4250558	1
84D	4250559	..POPPET		1		38352~			
84E	4237927	..SPRING		1					

043A

バルブ;パイロット  
VALVE;PILOT



9071984A

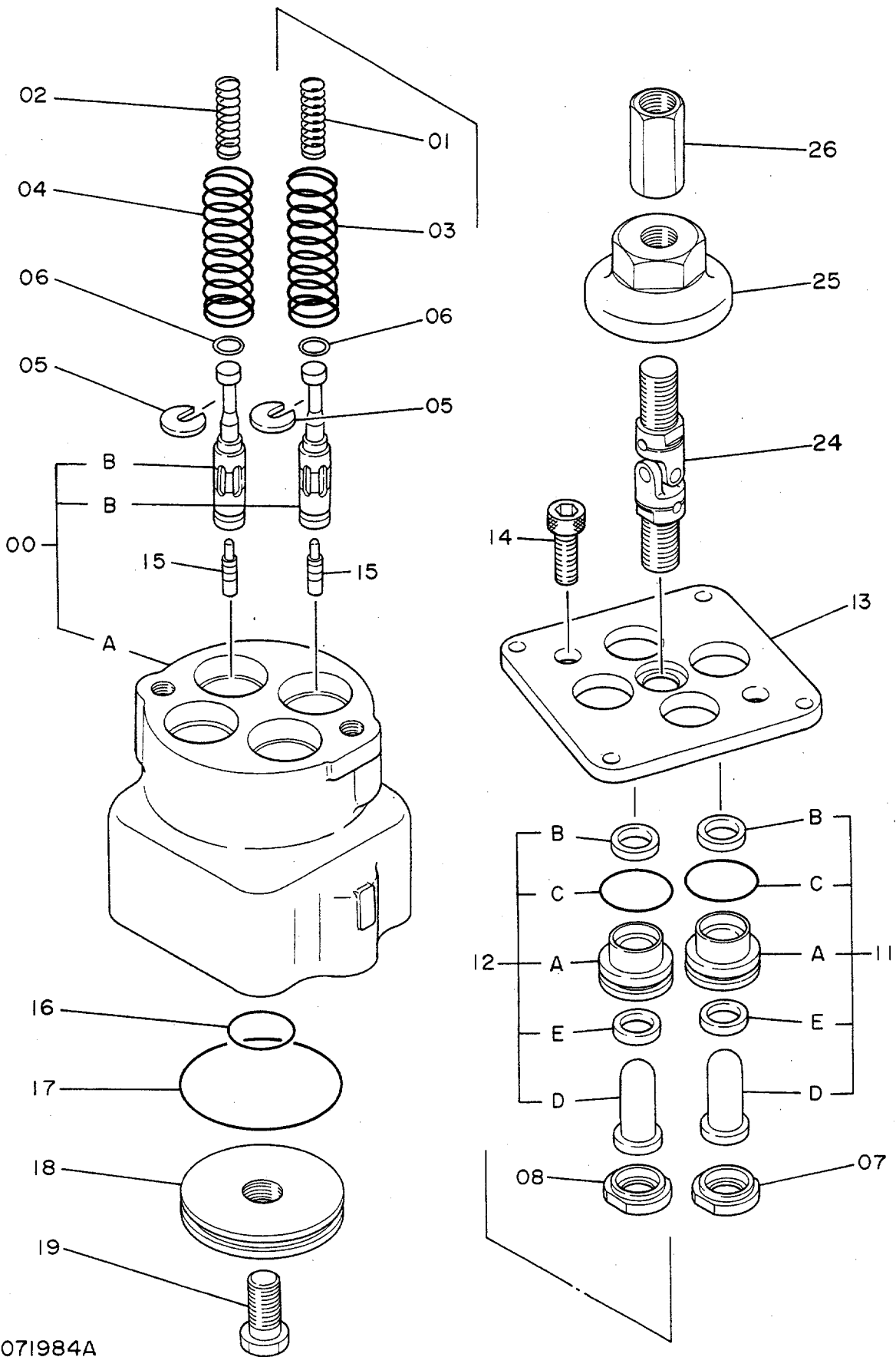
VALVE:PILOT  
VALVE:PILOT

30001~D90/06

符号 ITEM	部品番号 PART NO.	部品名 PART NAME	or PART NAME CODE	数量 Q'TY	サービス コード S.C	適用号機 SERIAL NO.	互換性 ICA	代替部品 REPLACEABLE PART	
								部品番号 PART NO.	数量 Q'TY
00	9071984	VALVE:PILOT	9071984A	1					
00A	7017963	・CASING ASSY		1					
00B	++++++	・CASING		1	D				
01	++++++	・SPOOL		4	D				
01	4201915	・SPRING:COMPRES.		2					
02	4166686	・SPRING:COMPRES.		2					
03	4195421	・SPRING:COMPRES.		2					
04	4186544	・SPRING:COMPRES.		2					
05	4177777	・SPACER		4					
06	4173208	・SHIM		20					
07	4179257	・GUIDE:SPRING (1,3 Port)		2	#				
08	4177896	・GUIDE:SPRING (2,4 Port)		2	#				
11	9071735	・PUSHER ASS'Y (1,3 Port)		2		~H25909	Y	9086456	2
11	9086456	・PUSHER ASS'Y (1,3 Port)		2		H25910~H50160	I	9089809	2
11	9089809	・PUSHER ASS'Y (1,3 Port)		2		H50161~			
11A	3037559	・BUSHING		1		~H50160	I	3047989	1
11A	3047989	・BUSHING		1		H50161~			
11B	4191490	・SEAL:DUST		1					
11C	A810025	・O-RING		1					
11D	3037551	・PUSHER		1					
11E	4187924	・SEAL:OIL		1		~H25909	Y	4240151	1
11E	4240151	・SEAL:OIL		1		H25910~			
12	9071736	・PUSHER ASS'Y (2,4 Port)		2		~H25909	Y	9086455	2
12	9086455	・PUSHER ASS'Y (2,4 Port)		2		H25910~H50160	I	9089808	2
12	9089808	・PUSHER ASS'Y (2,4 Port)		2		H50161~			
12A	3037559	・BUSHING		1		~H50160	I	3047989	1
12A	3047989	・BUSHING		1		H50161~			
12B	4191490	・SEAL:DUST		1					
12C	A810025	・O-RING		1					
12D	3037552	・PUSHER		1					
12E	4187924	・SEAL:OIL		1		~H25909	Y	4240151	1
12E	4240151	・SEAL:OIL		1		H25910~			

043B

バルブ;パイロット  
VALVE;PILOT



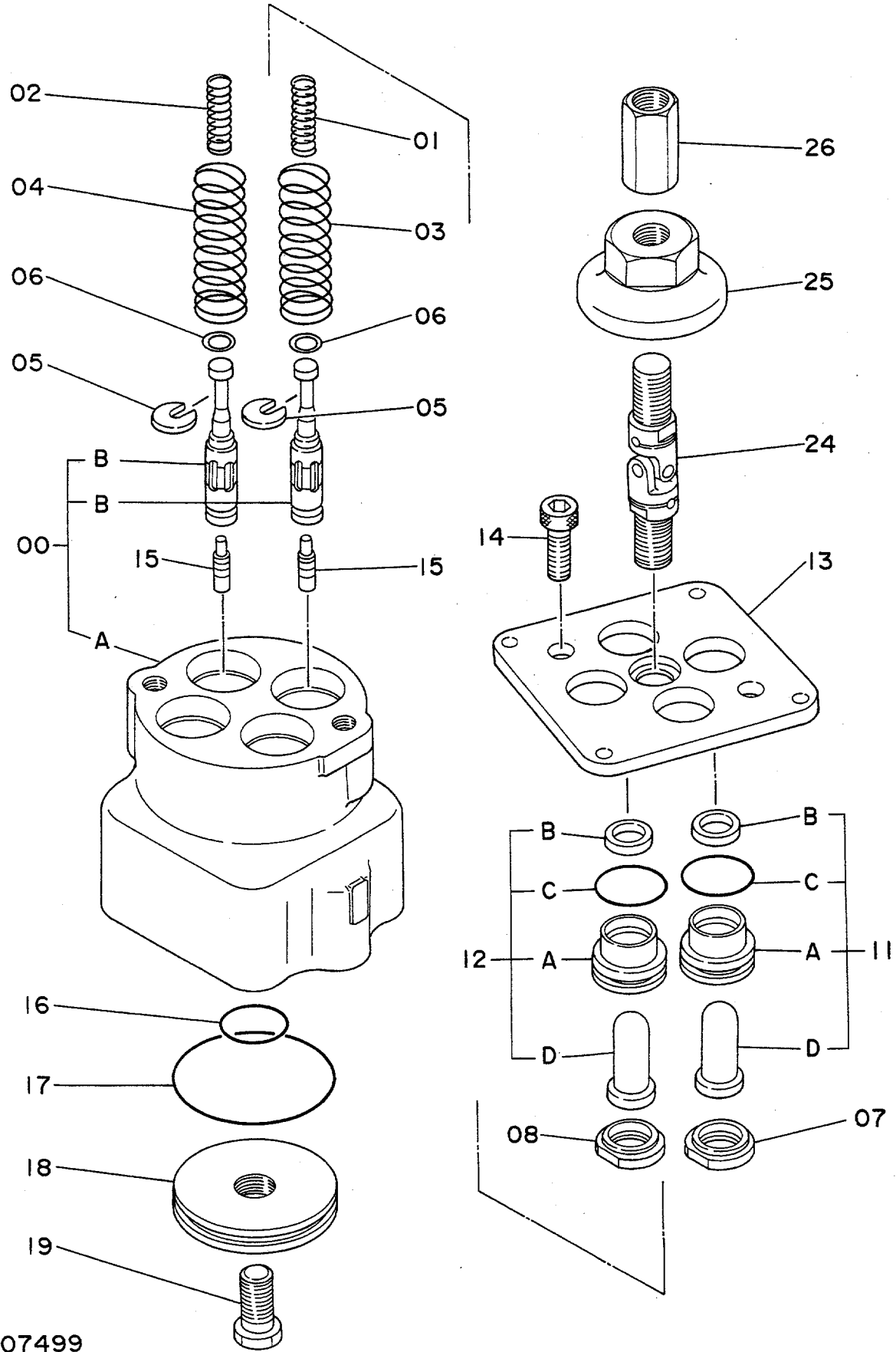


バルブ;パイロット  
VALVE:PILOT

30001~D90/06

符号 ITEM	部品番号 PART NO.	部品名 PART NAME	or PART NAME CODE	数量 Q'TY	サービス コード S.C	適用号機 SERIAL NO.	互換性 ICA	代替部品 REPLACEABLE PART	
								部品番号 PART NO.	数量 Q'TY
13	4184930	・PLATE		1					
14	M341025	・BOLT;SOCKET		2		~H94129	Y	4259780	2
14	4259780	・BOLT;SOCKET		2	#	H95959~H107036 H94130~H95958 H107037~			
15	4184929	・PISTON		4					
16	984338	・O-RING		1					
17	A810060	・O-RING		1					
18	4184954	・PLATE		1					
19	M341225	・BOLT;SOCKET		1					
24	4183035	・JOINT;UNIVERSAL		1		~H136789	Y	4285209	1
24	4285209	・JOINT;UNIVERSAL		1	#	H136790~			
25	4184931	・CAM		1					
26	4182067	・JOINT;SCREW		1					

VALVE;PILOT



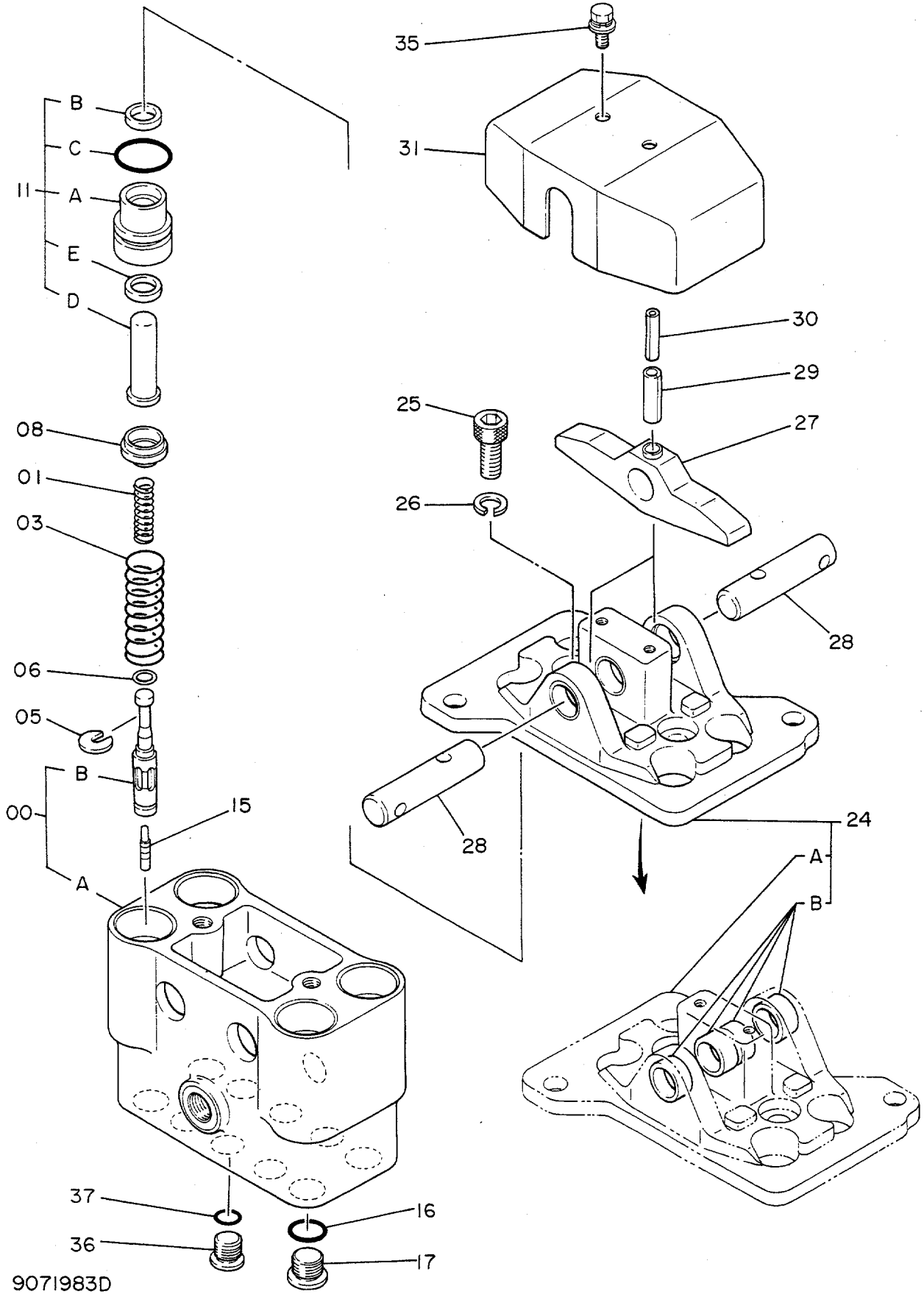
VALVE;PILOT

D90/07~

符号 ITEM	部品番号 PART NO.	部 品 名 PART NAME	or PART NAME CODE	数量 Q'TY	サービス コード S.C	適用号機 SERIAL NO.	互 換 性 ICA	代 替 部 品 REPLACEABLE PART	
								部品番号 PART NO.	数量 Q'TY
	9107499	VALVE;PILOT	9107499	1					
00	7017963	・CASING;ASSY		1					
00A	+++++	・・CASING		1	D				
00B	+++++	・・SPOOL		4	D				
01	4201915	・SPRING;COMPRES.		2					
02	4166686	・SPRING;COMPRES		2					
03	4195421	・SPRING;COMPRES.		2					
04	4186544	・SPRING;COMPRES.		2					
05	4177777	・SPACER		4					
06	4173208	・SHIM		20					
07	4179257	・GUIDE;SPRING (1,3 Port)		2					
,									
08	4177896	・GUIDE;SPRING (2,4 Port)		2					
,									
11	9104359	・PUSHER ASS'Y (1,3 Port)		2					
,									
11A	3052332	・・BUSHING		1					
11B	4276152	・・SEAL;DUST		1					
11C	A810025	・・O-RING		1					
11D	3050142	・・PUSHER		1					
12	9104360	・PUSHER ASS'Y (2,4 Port)		2					
,									
12A	3052332	・・BUSHING		1					
12B	4276152	・・SEAL;DUST		1					
12C	A810025	・・O-RING		1					
12D	3050143	・・PUSHER		1					
13	4284175	・PLATE		1					
14	4259780	・BOLT;SOCKET		2					
15	4184929	・PISTON		4					
16	984338	・O-RING		1					
17	A810060	・O-RING		1					
18	4184954	・PLATE		1					
19	M341225	・BOLT;SOCKET		1					
24	4183035	・JOINT;UNIVERSAL		1		~H136789	Y	4285209	1
24	4285209	・JOINT;UNIVERSAL		1	# H136790~				
25	4184931	・CAM		1					
26	4182067	・JOINT;SCREW		1					

047A

バルブ;パイロット  
VALVE;PILOT



9071983D

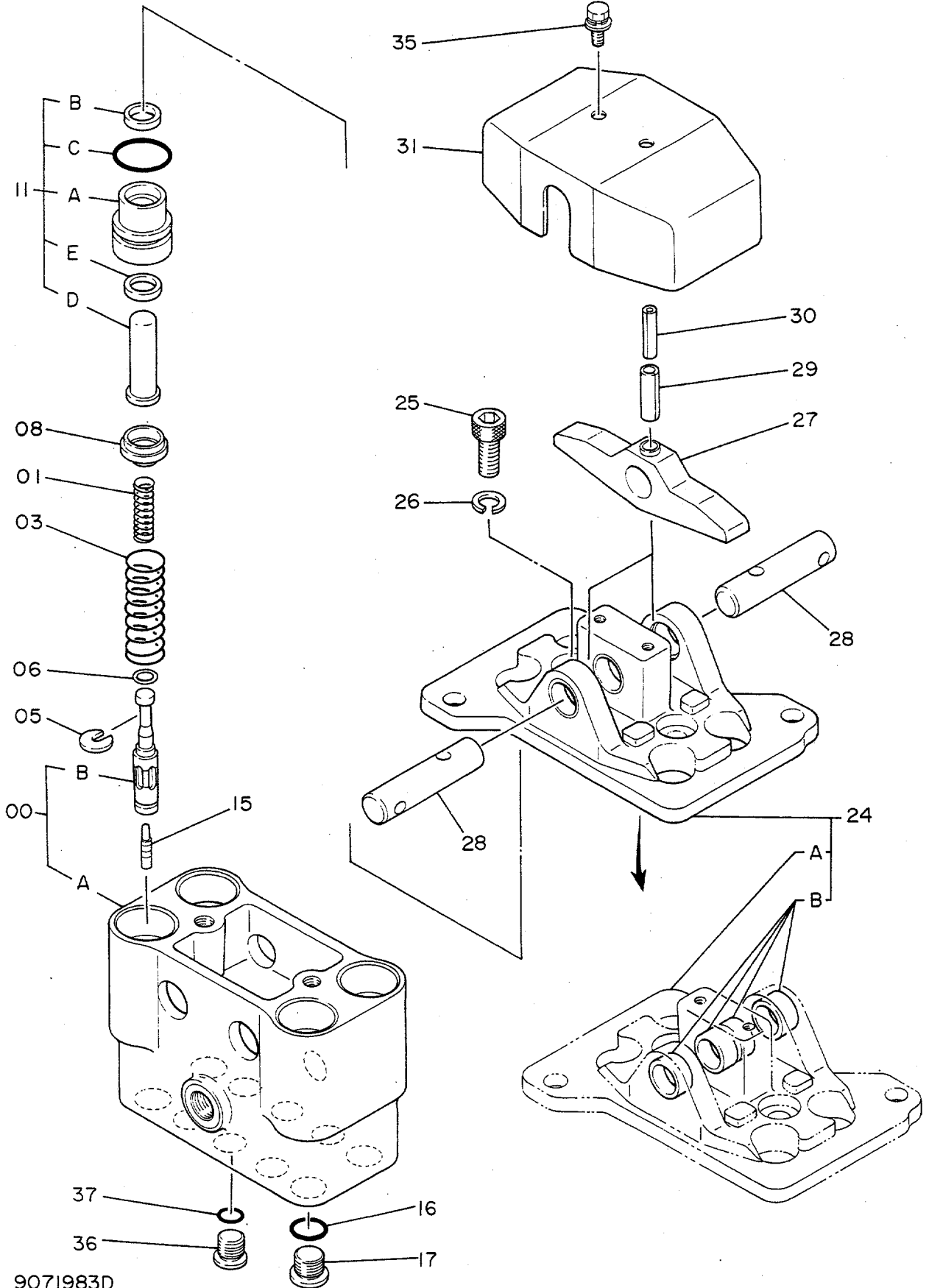
VALVE:PILOT  
VALVE:PILOT

30001~

符号 ITEM	部品番号 PART NO.	部 品 名 PART NAME	or PART NAME CODE	数量 Q'TY	サービス コード S.C	通用号機 SERIAL NO.	互 換 性 ICA	代 替 部 品 REPLACEABLE PART	
								部品番号 PART NO.	数量 Q'TY
	9071983	VALVE:PILOT	9071983D	1					
00	7017962	・CASING ASS'Y		1					
00A	+++++	・・CASING		1	D				
00B	+++++	・・SPOOL		4	D				
01	4203421	・SPRING:COMPRES.		4					
03	4203413	・SPRING:COMPRES.		4					
05	4177777	・SPACER		4					
06	4173208	・SHIM		20					
08	4203412	・GUIDE:SPRING		4					
11	9071737	・PUSHER ASS'Y		4		~H14091	I	9086457	4
,									
11	9086457	・PUSHER ASS'Y		4		H14095, H14092~H14094 H14096~H19985	I	9089355	4
,									
11	9089355	・PUSHER ASS'Y		4		H19986~			
11A	3037558	・・BUSHING		1		~H19985	I	3047596	1
11A	3047596	・・BUSHING		1		H19986~			
11B	4191490	・・SEAL:DUST		1		~H14091	I	4240150	1
,									
11B	4240150	・・SEAL:DUST		1		H14095, H14092~H14094 H14096~			
,									
11C	A810025	・・O-RING		1					
11D	3037664	・・PUSHER		1					
11E	4187924	・・SEAL:OIL		1		~H14091	Y	4240151	1
,									
11E	4240151	・・SEAL:OIL		1		H14095, H14092~H14094 H14096~			
,									
15	4184929	・PISTON		4					
16	962567	・O-RING		4					
17	4185057	・PLUG		4					
24	2023575	・HOLDER		1		~H14990	I	9086169	1
24	9086169	・HOLDER ASS'Y		1		H14991~H19215	Y	9085785	1
24	9085785	・HOLDER ASS'Y		1		H19216~			
24A	2027695	・・HOLDER		1		H14991~H19215	Y	2027534	1
24A	2027534	・・HOLDER		1		H19216~			
24B	4238834	・・BUSHING		4		H14991~			
25	M341025	・BOLT:SOCKET		2		~H39777	Y	4259780	2
,									
25	4259780	・BOLT:SOCKET		2	#	H40352~H44689 H39778~H40351 H44690~			
,									
26	A590910	・WASHER:SPRING		2					

047B

バルブ;パイロット  
VALVE;PILOT



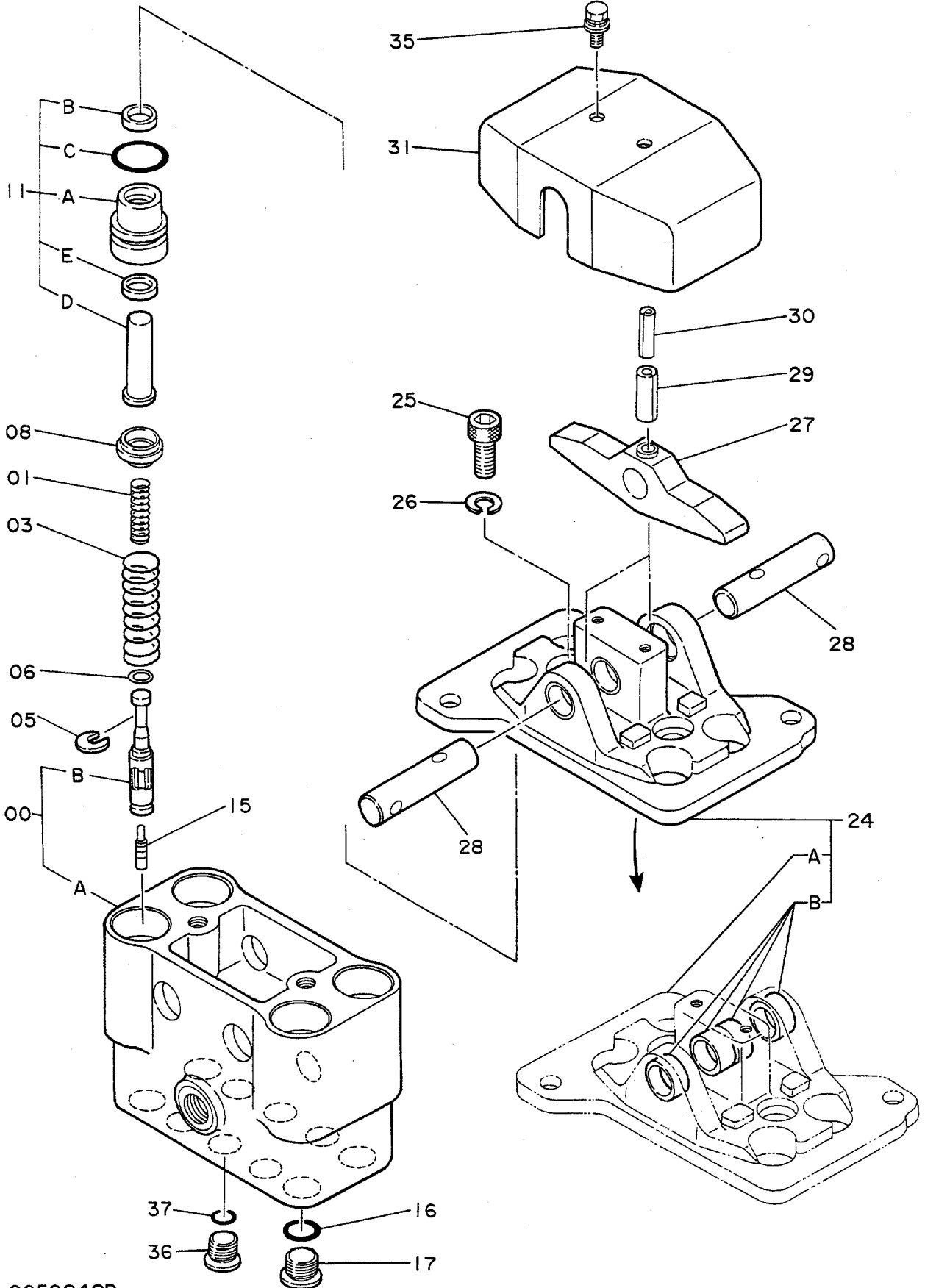
9071983D

バルブ:パイロット  
VALVE:PILOT

30001~

符号 ITEM	部品番号 PART NO.	部品名 PART NAME	or PART NAME CODE	数量 Q'TY	サービス コード S.C	適用号機 SERIAL NO.	互換性 CA	代替部品 REPLACEABLE PART	
								部品番号 PART NO.	数量 Q'TY
27	3035803	・CAM		2					
28	4190983	・PIN		2					
29	4027427	・PIN:SPRING		2					
30	4213419	・PIN:SPRING		2		H06001~			
31	2022964	・COVER		1					
35	4181729	・BOLT (WITH WASHER)		2					
36	4055350	・PLUG		2		~H04030	Y	4208977	2
36	4208977	・PLUG		2		H04031~			
37	964255	・O-RING		2					

バルブ;パイロット  
VALVE;PILOT





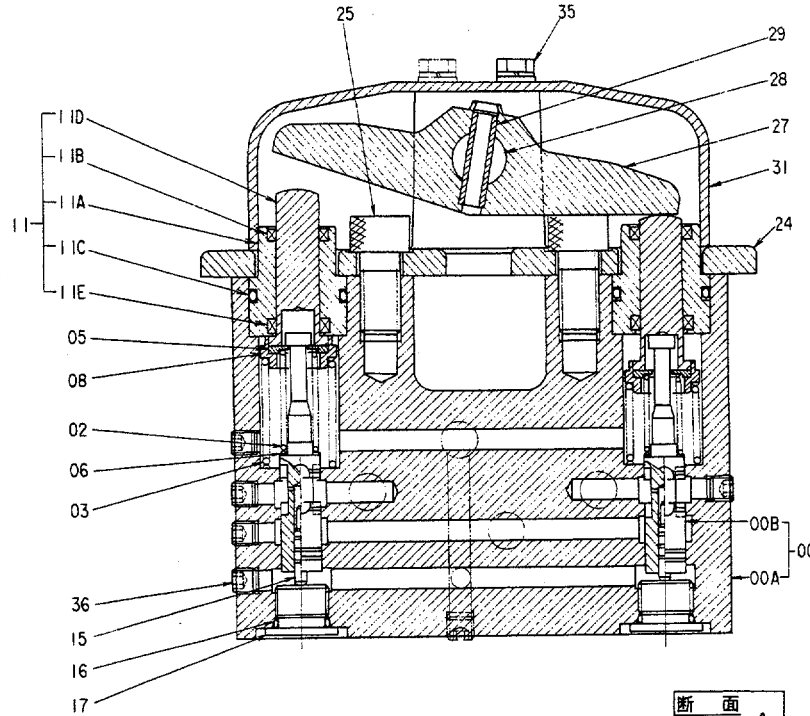
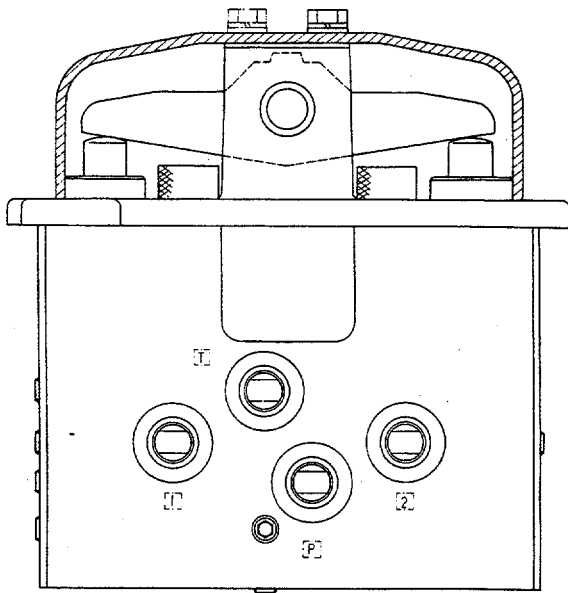
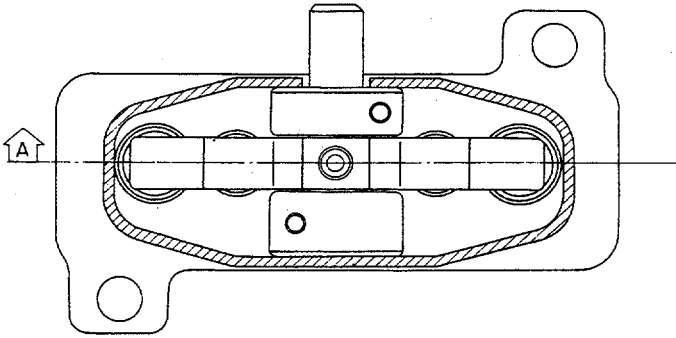
VALVE:PILOT

30001~

符号 ITEM	部品番号 PART NO.	部品名 PART NAME	or PART NAME CODE	数量 Q'TY	サービス コード S.C	適用号機 SERIAL NO.	互 換 性 ICA	代 替 部 品 REPLACEABLE PART	
								部品番号 PART NO.	数量 Q'TY
	9059848	VALVE:PILOT	9059848B	1					
00	7017962	・CASING ASS'Y		1					
00A	++++++	・・CASING		1	D				
00B	++++++	・・SPOOL		4	D				
01	4190088	・SPRING;COMPRES.		4					
03	4203413	・SPRING;COMPRES.		4					
05	4177777	・SPACER		4					
06	4173208	・SHIM		20					
08	4203412	・GUIDE;SPRING		4					
11	9071737	・PUSHER ASS'Y		4		~H00631	I	9089355	4
11	9089355	・PUSHER ASS'Y		4		H00632~			
11A	3037558	・・BUSHING		1		~H00631	I	3047596	1
11A	3047596	・・BUSHING		1		H00632~			
11B	4191490	・・SEAL;DUST		1		~H00631	I	4040150	1
11B	4240150	・・SEAL;OIL		1		H00632~			
11C	A810025	・・O-RING		1					
11D	3037664	・・PUSHER		1					
11E	4187924	・・SEAL;OIL		1		~H00631	Y	4240151	1
11E	4240151	・・SEAL;OIL		1		H00632~			
15	4184929	・PISTON		4					
16	962567	・O-RING		4					
17	4185057	・PLUG		4					
24	2023575	・HOLDER		1		~H00631	I	9085785	1
24	9085785	・HOLDER ASS'Y		1		H00632~			
24A	2027534	・・HOLDER		1		H00632~			
24B	4238834	・・BUSHING		4		H00632~			
25	M341025	・BOLT;SOCKET		2		~H00822	Y	4259780	2
25	4259780	・BOLT;SOCKET		2	#	H00823~			
26	A590910	・WASHER;SPRING		2					
27	3035803	・CAM		2					
28	4190983	・PIN		2					
29	4027427	・PIN;SPRING		2					
30	4213419	・PIN;SPRING		2					
31	2022964	・COVER		1					
35	4181729	・BOLT (WITH WASHER)		2					
36	4055350	・PLUG		2		~H00362	Y	4208977	2
36	4208977	・PLUG		2		H00363~			
37	964255	・O-RING		2					

051

バルブ;パイロット  
VALVE;PILOT



9072923

断面  
SECTION A

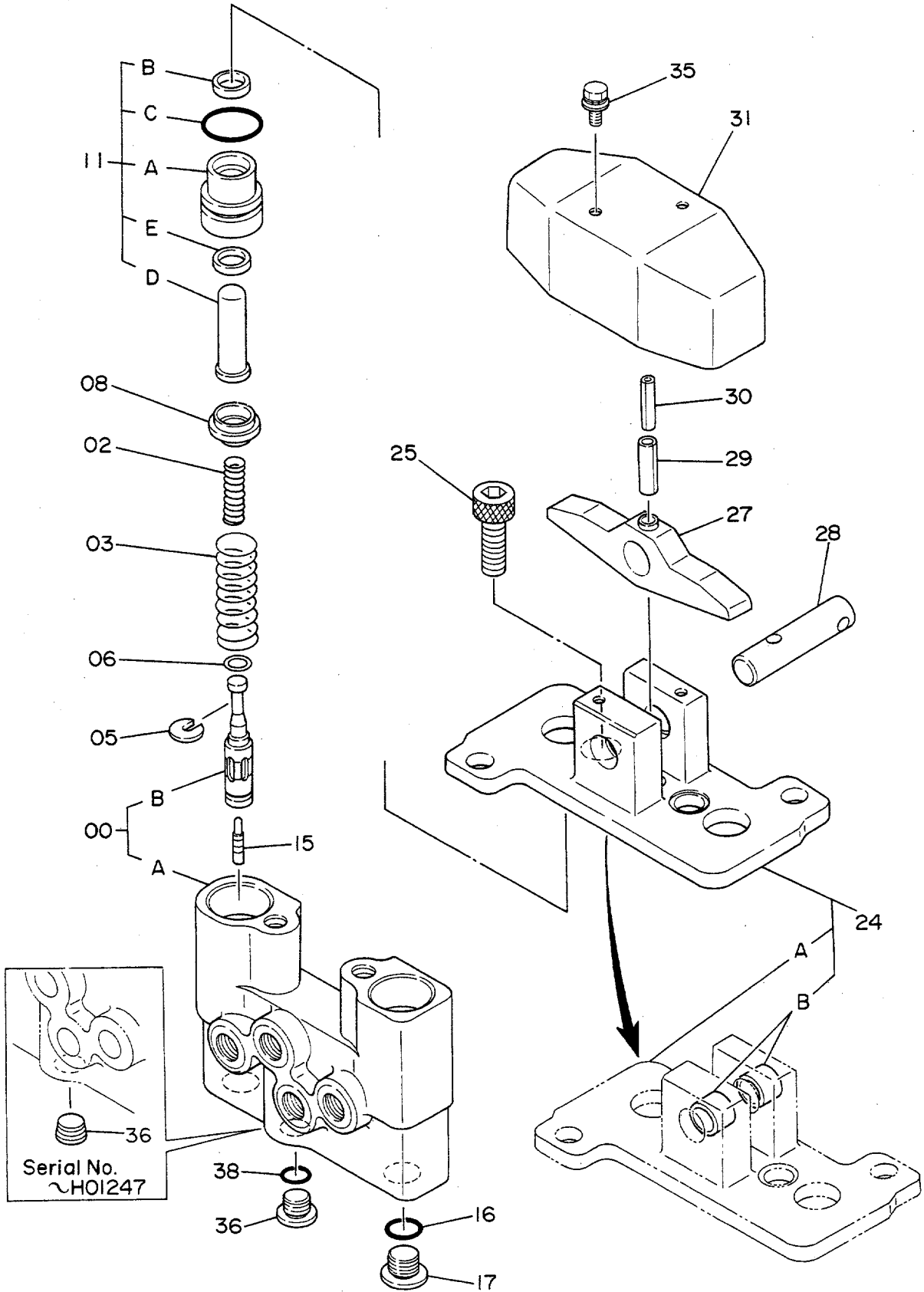
VALVE;PILOT  
VALUE;PILOT

30001~H00783

符号 ITEM	部品番号 PART NO.	部品名 PART NAME	or PART NAME CODE	数量 Q'TY	サービス コード S.C	適用号機 SERIAL NO.	互換性 ICA	代替部品 REPLACEABLE PART	
								部品番号 PART NO.	数量 Q'TY
	9072923	VALVE;PILOT	9072923	1					
00	7018460	・CASING ASS'Y		1					
00A	+++++	・・CASING		1	D				
00B	+++++	・・SPOOL		2	D				
02	4190088	・SPRING;COMPRES.		2					
03	4203413	・SPRING;COMPRES.		2		~H00680			
03	4213075	・SPRING;COMPRES.		2		H00681~			
05	4177777	・SPACER		2					
06	4173208	・SHIM		10					
08	4203412	・GUIDE;SPRING		2					
11	9071737	・PUSHER ASS'Y		2					
11A	3037558	・・BUSHING		1					
11B	4191490	・・SEAL;DUST		1					
11C	A810025	・・O-RING		1					
11D	3037664	・・PUSHER		1					
11E	4187924	・・SEAL;OIL		1					
15	4184929	・PISTON		2					
16	962567	・O-RING		2					
17	4185057	・PLUG		2					
24	2024716	・HOLDER		1					
25	4198391	・STOPPER		2					
27	3035803	・CAM		1					
28	4190983	・PIN		1					
29	4027427	・PIN;SPRING		1					
31	2024717	・COVER		1					
35	4181729	・BOLT (WITH WASHER)		2					
36	4050968	・PLUG		6					

053A

バルブ;パイロット  
VALVE;PILOT



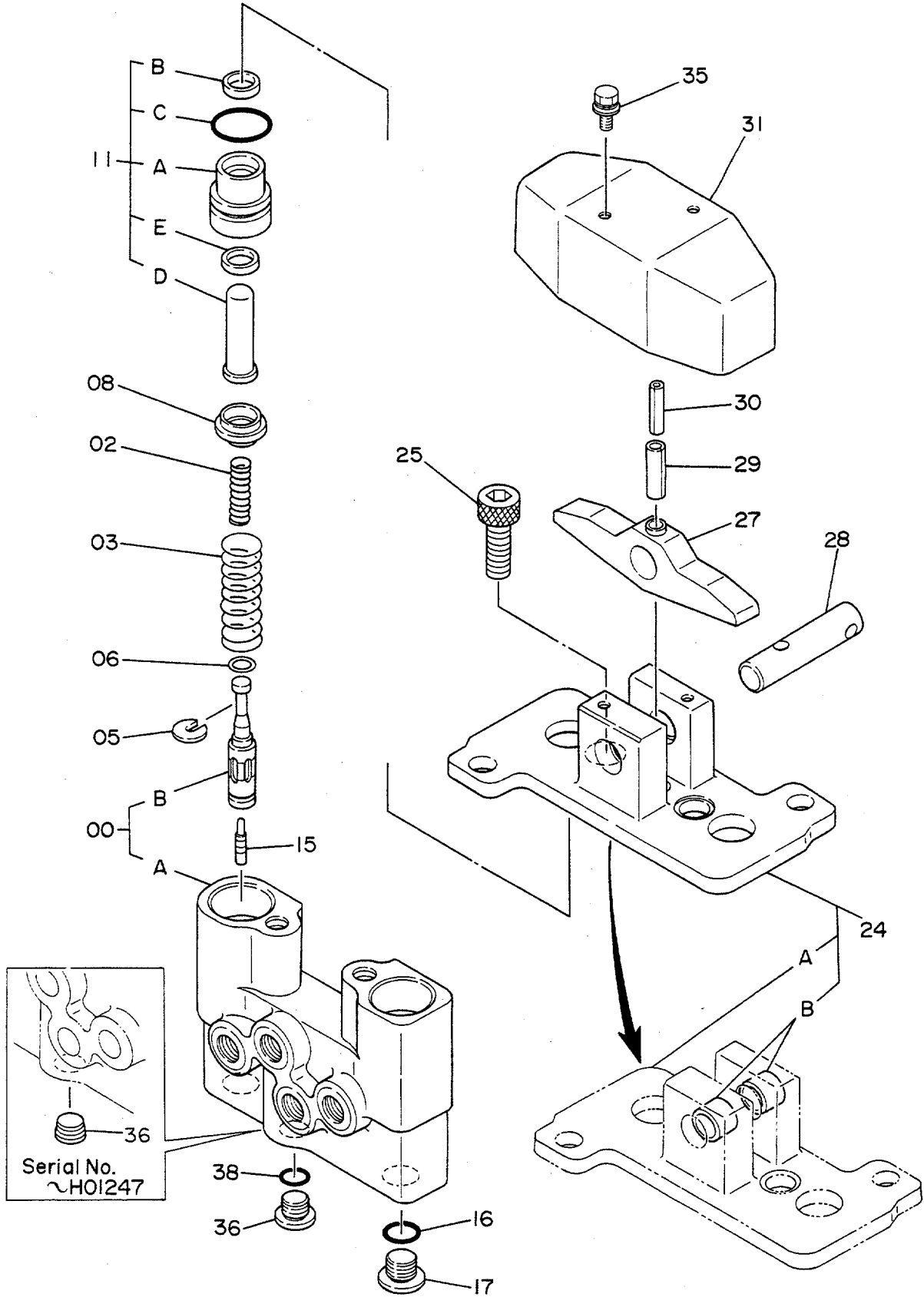
VALVE:PILOT

H00784~

符号 ITEM	部品番号 PART NO.	部品名 PART NAME	or PART NAME CODE	数量 Q'TY	サービス コード S.C	適用号機 SERIAL NO.	互換性 ICA	代替部品 REPLACEABLE PART	
								部品番号 PART NO.	数量 Q'TY
	9072923	VALVE:PILOT	9072923C	1					
00	7018460	•CASING ASS'Y		1					
00A	+++++	••CASING		1	D				
00B	+++++	••SPOOL		2	D				
02	4190088	•SPRING:COMPRES.		2					
03	4213075	•SPRING		2					
05	4177777	•SPACER		2					
06	4173208	•SHIM		10					
08	4203412	•GUIDE:SPRING		2					
11	9071737	•PUSHER ASS'Y		2		~H01677	I	9086457	2
11	9086457	•PUSHER ASS'Y		2		H01678~H02176	I	9089355	2
11	9089355	•PUSHER ASS'Y		2		H02177~			
11A	3037558	••BUSHING		1		~H02176	I	3047596	1
11A	3047596	••BUSHING		1		H02177~			
11B	4191490	••SEAL:DUST		1		~H01677	I	4240150	1
11B	4240150	••SEAL:DUST		1		H01678~			
11C	A810025	••O-RING		1					
11D	3037664	••PUSHER		1					
11E	4187924	••SEAL:OIL		1		~H01677	Y	42040151	
11E	4240151	••SEAL:OIL		1		H01678~			
15	4184929	•PISTON		2					
16	962567	•O-RING		2					
17	4185057	•PLUG		2					
24	2024716	•HOLDER		1		~H01609	I	9086168	1
24	9086168	•HOLDER ASS'Y		1		H01630~H01695 H01610~H01629 H01696~			
24A	2027698	••HOLDER		1		H01610~H01629 H01696~			
24B	4238834	••BUSHING		2		H01610~H01629 H01696~			
25	4198391	•STOPPER		2					
27	3035803	•CAM		1					
28	4190983	•PIN		1					
29	4027427	•PIN:SPRING		1					
30	4213419	•PIN:SPRING		1		H00851~			
31	2024717	•COVER		1					
35	4181729	•BOLT (WITH WASHER)		2					
36	4050968	•PLUG		6		~H01247			

053B

バルブ;パイロット  
VALVE;PILOT



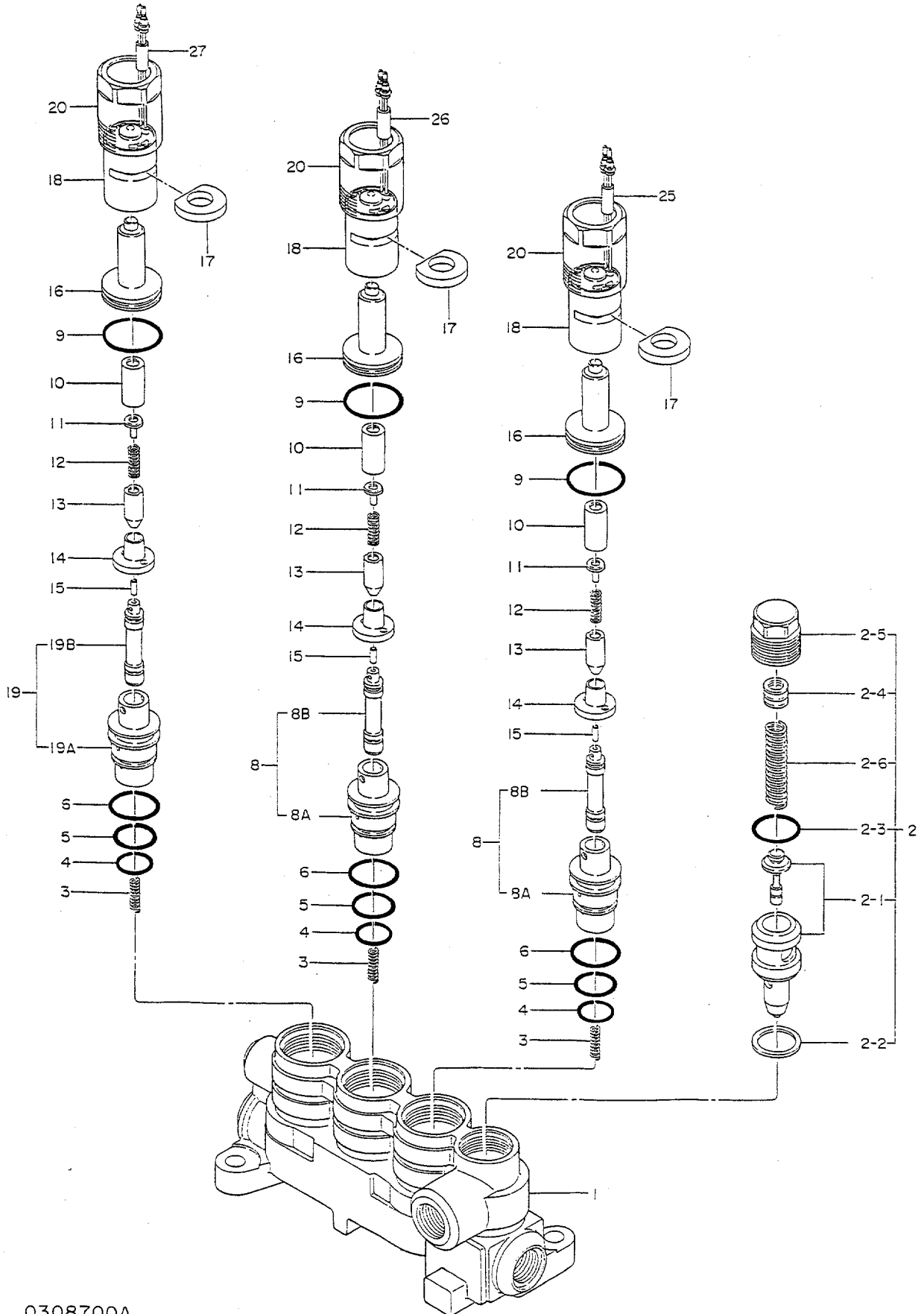
9072923C

バルブ;パイロット  
VALVE;PILOT

H00784~

符号 ITEM	部品番号 PART NO.	部品名 PART NAME	or PART NAME CODE	数量 Q'TY	サービス コード S.C	適用号機 SERIAL NO.	互換性 ICA	代替部品 REPLACEABLE PART	
								部品番号 PART NO.	数量 Q'TY
36	4208977	•PLUG		1		H01248~			
38	964255	•O-RING		1		H01248~			

バルブ;ソレノイド  
VALVE;SOLENOID





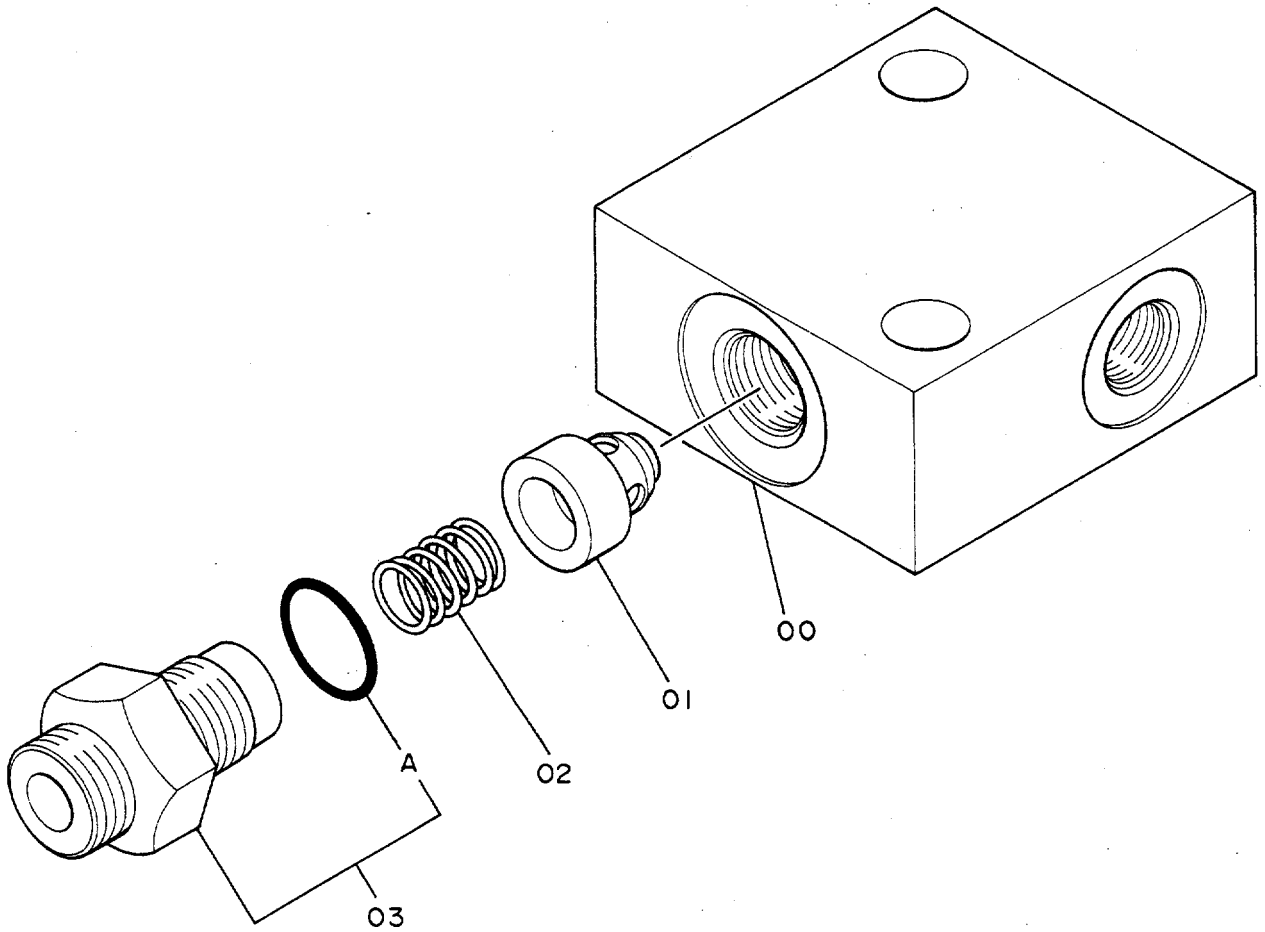
VALVE:SOLENOID  
VALVE:SOLENOID

30001~

符号 ITEM	部品番号 PART NO.	部品名 PART NAME	or PART NAME CODE	数量 Q'TY	サービス コード S.C	適用号機 SERIAL NO.	互換性 ICA	代替部品 REPLACEABLE PART	
								部品番号 PART NO.	数量 Q'TY
	4196411	VALVE:SOLENOID	0308700A	1					
1	0308701	・HOUSING		1					
2	0308702	・VALVE:RELIEF ASS'Y		1					
2-1	0308703	・VALVE:RELIEF		1					
2-2	0308704	・GASKET		1					
2-3	0308705	・O-RING		1					
2-4	0308706	・SHIM		1	R				
2-4	0308707	・SHIM		1	R				
2-4	0308708	・SHIM		1	R				
2-5	0308709	・PLUG		1					
2-6	0308710	・SPRING		1					
3	0308711	・SPRING		3					
4	4509180	・O-RING		3					
5	985099	・O-RING		3					
6	4028265	・O-RING		3					
8	0308712	・SPOOL ASS'Y		2					
8A	+++++	・BODY		1	D				
8B	+++++	・SPOOL		1	D				
9	0308713	・O-RING		3					
10	0308714	・PIPE		3					
11	0308715	・SEAT		3					
12	0308716	・SPRING		3					
13	0308717	・PLUNGER		3					
14	0308718	・STOPPER		3					
15	0308719	・ROD		3					
16	0308720	・HOUSING		3					
17	0308721	・SPACER		3					
18	0308722	・COIL		3					
19	0308723	・SPOOL ASS'Y		1					
19A	+++++	・BODY		1	D				
19B	+++++	・SPOOL		1	D				
20	0308724	・SCREW		3					
25	0308725	・TAPE		1					
26	0308726	・TAPE		1					
27	0308727	・TAPE		1					

057

バルブ;チェック  
VALVE;CHECK



9072360A

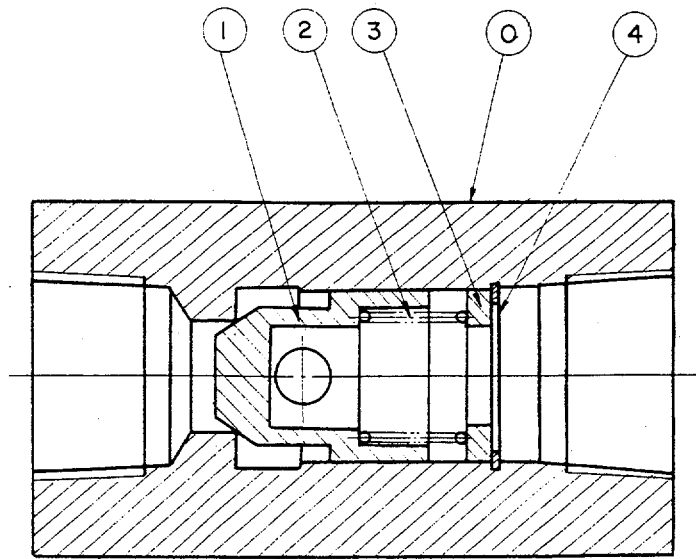
バルブ:チェック  
VALVE:CHECK

30001~

符号 ITEM	部品番号 PART NO.	部品名 PART NAME	or PART NAME CODE	数量 Q'TY	サービス コード S.C	適用号機 SERIAL NO.	互換性 ICA	代替部品 REPLACEABLE PART	
								部品番号 PART NO.	数量 Q'TY
	9072360	VALVE:CHECK	9072360A	1					
00	3035541	・BODY		1					
01	4105797	・PISTON		1					
02	4105795	・SPRING		1					
03	4200582	・ADAPTER:S		1					
03A	4506418	・・O-RING		1					

059

バルブ;チエック  
VALVE;CHECK



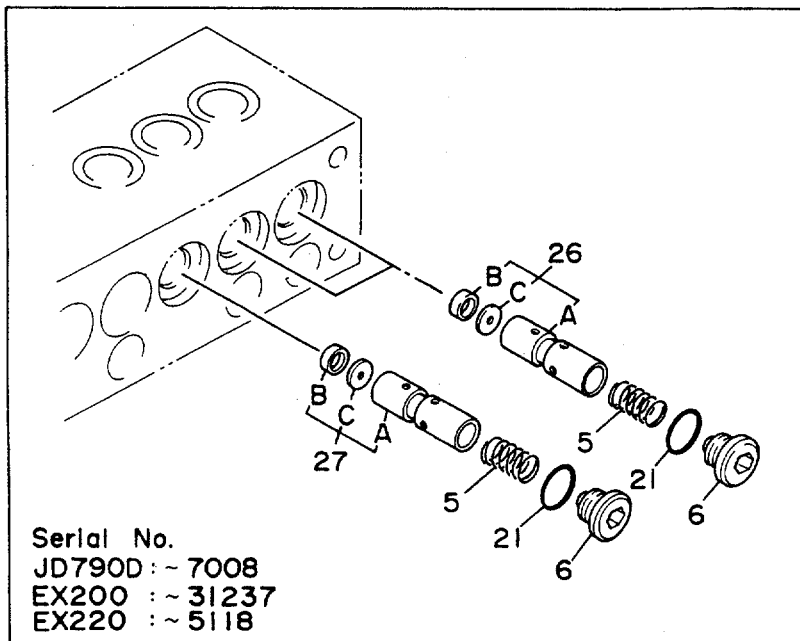
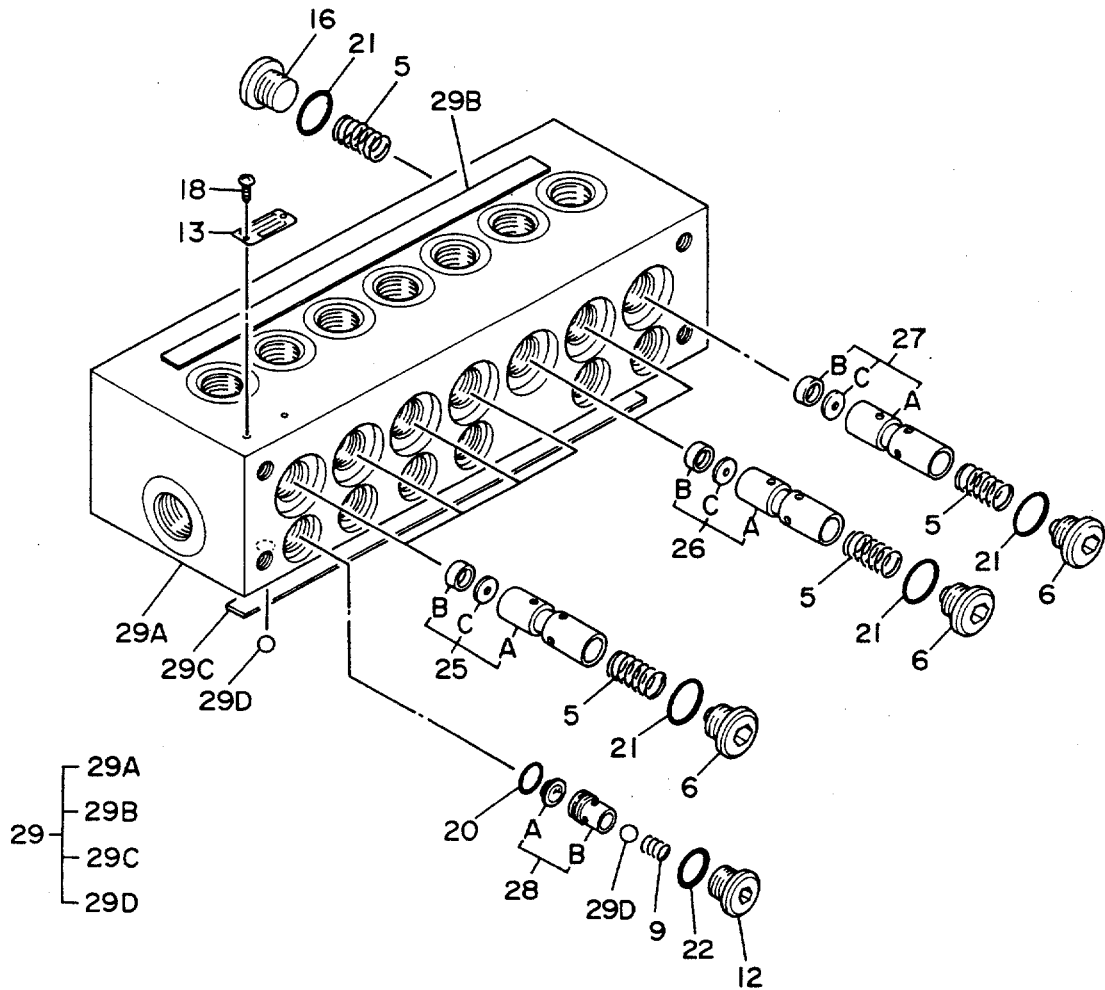
9034571

バルブ;チェック  
VALVE;CHECK

30001~

符号 ITEM	部品番号 PART NO.	部品名 PART NAME	or PART NAME CODE	数量 Q'TY	サービス コード S.C	適用号機 SERIAL NO.	互換性 ICA	代替部品 REPLACEABLE PART	
								部品番号 PART NO.	数量 Q'TY
	9034571	VALVE;CHECK	9034571	1					
0	4105798	・BODY		1					
1	4077173	・PISTON		1					
2	4077174	・SPRING		1					
3	4077175	・SEAT;SPRING		1					
4	991714	・RING;RETAINING		1					

VALVE; SHOCKLESS



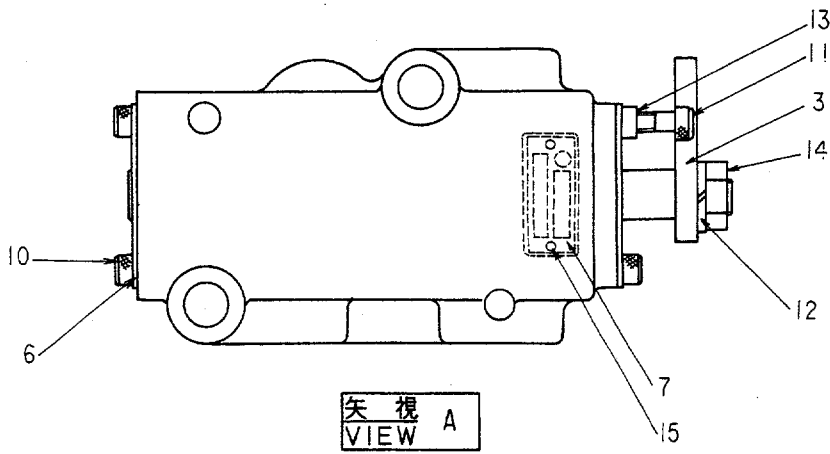
バルブ:ショックレス  
VALVE:SHOCKLESS

30001~

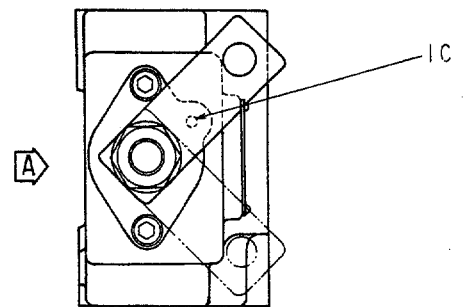
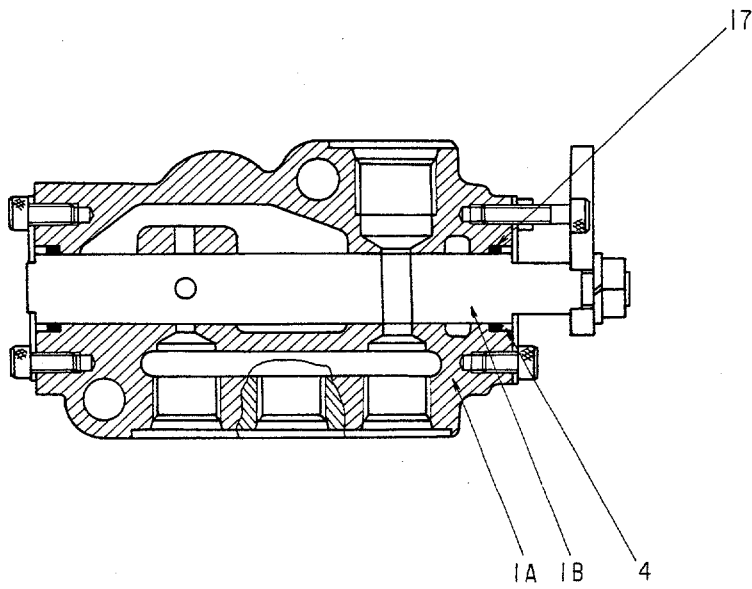
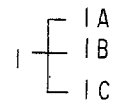
符号 ITEM	部品番号 PART NO.	部品名 PART NAME	or PART NAME CODE	数量 Q'TY	サービス コード S.C	適用号機 SERIAL NO.	互換性 ICA	代替部品 REPLACEABLE PART	
								部品番号 PART NO.	数量 Q'TY
5	4188552	VALVE:SHOCKLESS	0310200B	1					
6	0309801	•SPRING		14					
6	0309802	•PLUG		7					
9	0309803	•SPRING		6					
12	0309804	•PLUG		6					
13	+++++	•NAME-PLATE		1	D				
16	0309805	•PLUG		7					
18	0208717	•SCREW:DRIVE		2					
20	4506409	•O-RING		6					
21	4509180	•O-RING		14					
22	0228803	•O-RING		6					
25	0309807	•PLUNGER;SUB ASS'Y (1~4 Port)		4					
25A	+++++	••PLUNGER		1	D				
25B	+++++	••RING		1	D				
25C	+++++	••ORIFICE		1	D				
26	0309809	•PLUNGER;SUB ASS'Y (6,7 Port)		2		~ 31237	I	4212780	2
26	4212780	•PLUNGER;SUB ASS'Y (5,6 Port)		2		31238~			
26A	+++++	••PLUNGER		1	D				
26B	+++++	••RING		1	D				
26C	+++++	••ORIFICE		1	D				
27	0310201	•PLUNGER;SUB ASS'Y (5 Port)		1		~ 31237	I	4212781	1
27	4212781	•PLUNGER;SUB ASS'Y (7 Port)		1		31238~			
27A	+++++	••PLUNGER		1	D				
27B	+++++	••RING		1	D				
27C	+++++	••ORIFICE		1	D				
28	0309810	•FILTER ASS'Y		6					
28A	+++++	••FILTER		1	D				
28B	+++++	••SLEEVE		1	D				
29	0309811	•BODY;SUB ASS'Y		1					
29A	+++++	••BODY		1	D				
29B	0309812	••SEAL		1					
29C	0309813	••SEAL		1					
29D	0259914	••BALL:STEEL		12					

063

バルブ;ロック  
VALVE;LOCK



矢視 A  
VIEW A



0309900



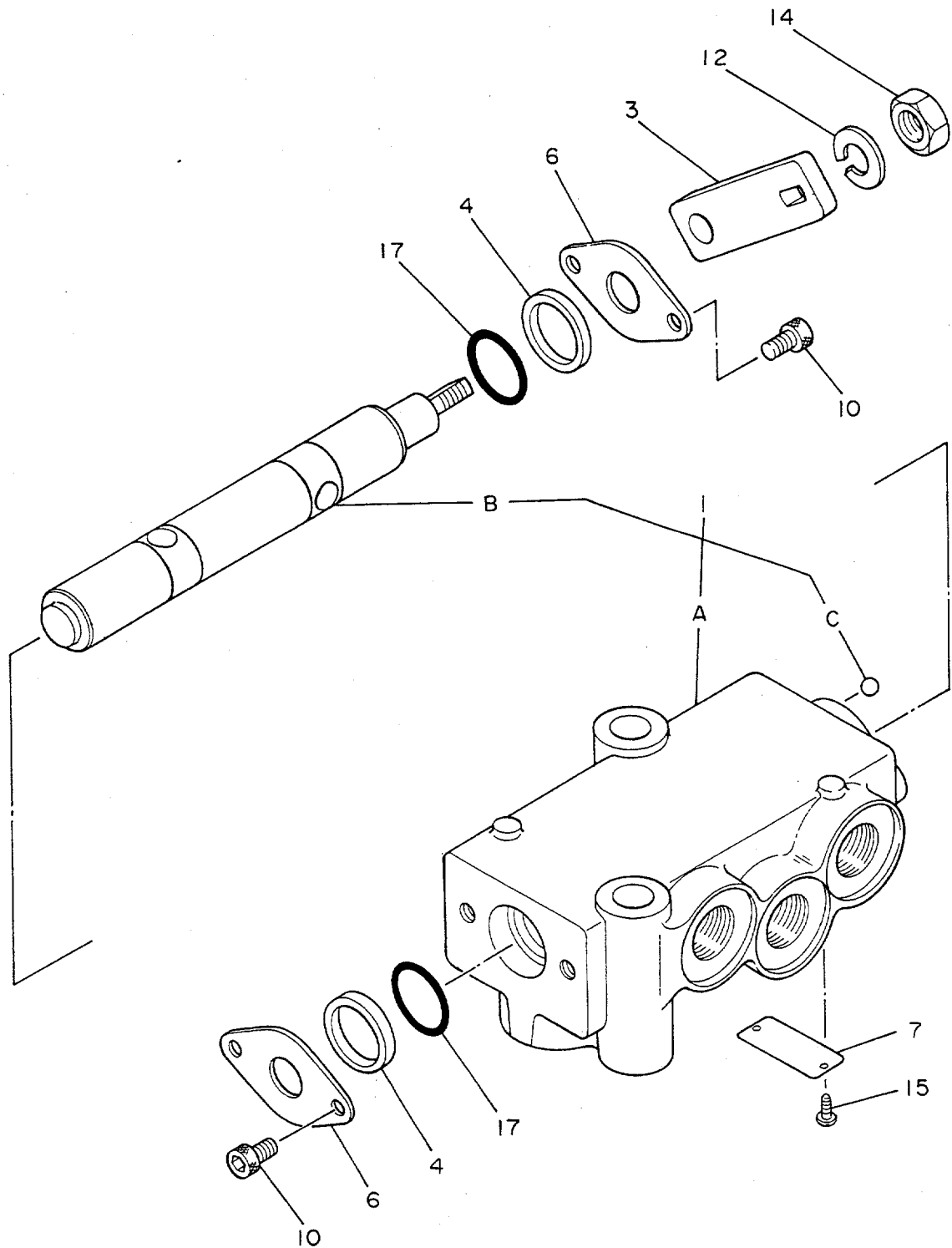
バルブ;ロック  
VALVE;LOCK

30001~ 32394

符号 ITEM	部品番号 PART NO.	部品名 PART NAME	or PART NAME CODE	数量 Q'TY	サービス コード S.C	適用号機 SERIAL NO.	互換性 ICA	代替部品 REPLACEABLE PART	
								部品番号 PART NO.	数量 Q'TY
	4179025	VALVE;LOCK	0309900	1					
1	0309901	•BODY;SUB ASS'Y		1					
1A	+++++	••BODY		1	D				
1B	+++++	••SPOOL		1	D				
1C	0309902	••BALL;STEEL		1					
3	0309903	•LEVER		1					
4	0309904	•RING;BACK-UP		2					
6	0309905	•HOLDER;SEAL		2					
7	+++++	•NAME-PLATE		1	D				
10	0309906	•BOLT;SOCKET		3					
11	0309907	•BOLT;SOCKET		1					
12	0309908	•WASHER		1					
13	0309909	•NUT		1					
14	0309910	•NUT		1					
15	0208717	•SCREW;DRIVE		2					
17	954493	•O-RING		2					

065

バリュフ; ツク  
VALVE; LOCK

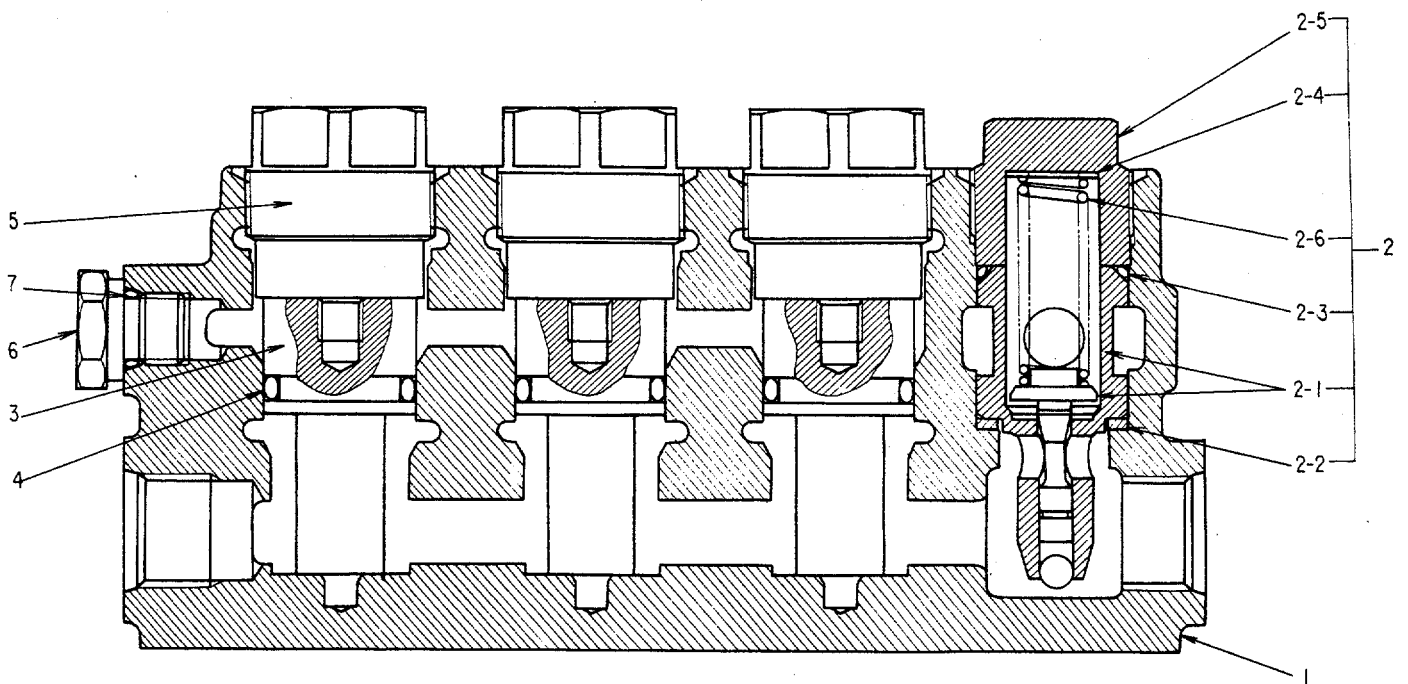
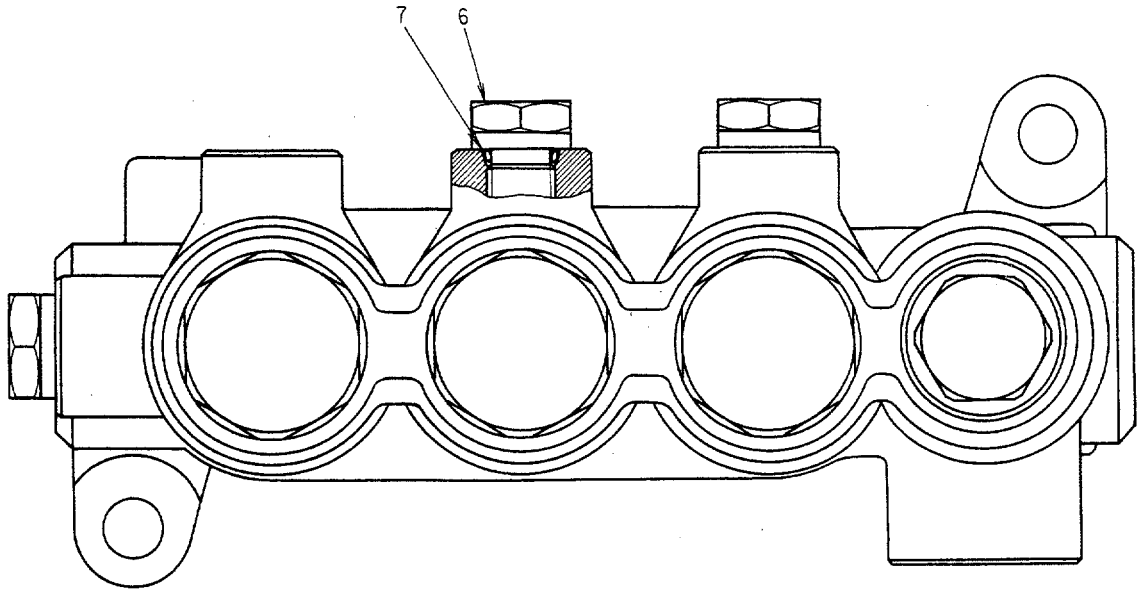


0309900B



067

バルブ;リリーフ  
VALVE;RELIEF



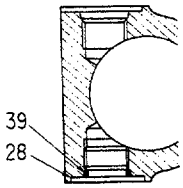
VALVE;RELIEF

30001~

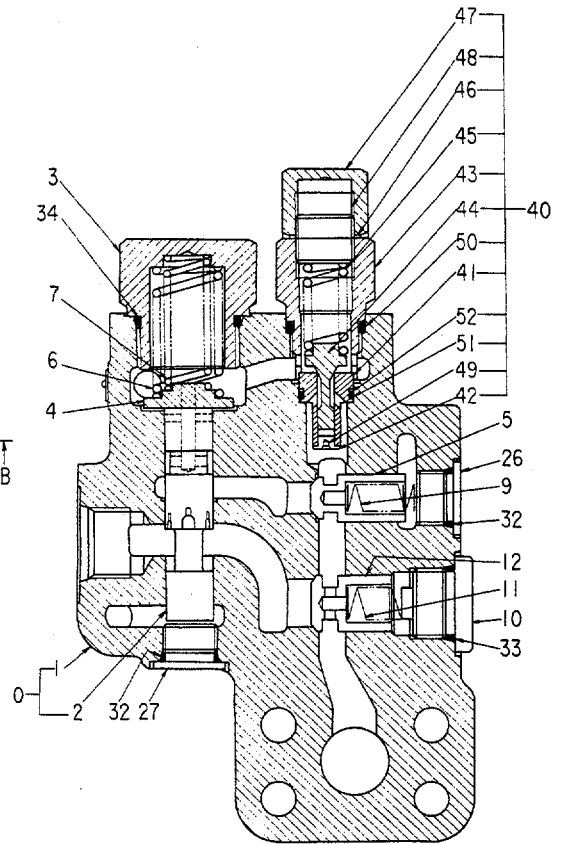
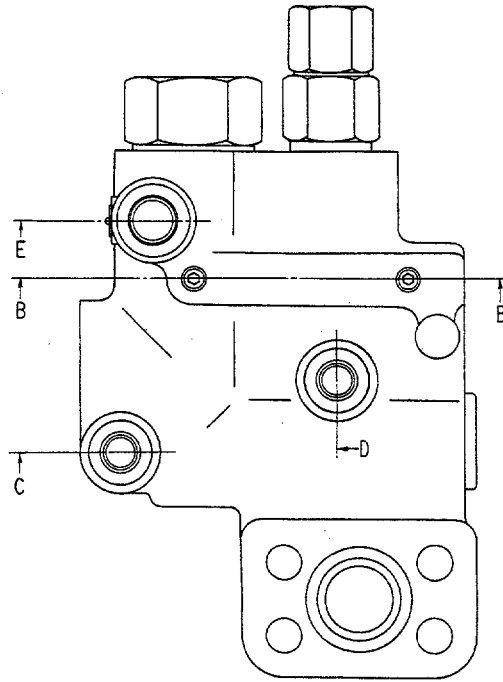
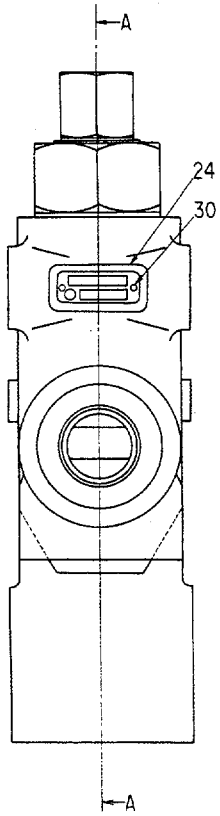
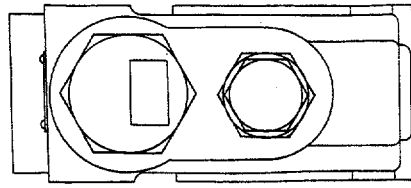
符号 ITEM	部品番号 PART NO.	部 品 名 PART NAME	or PART NAME CODE	数量 Q'TY	サービス コード S.C	適用号機 SERIAL NO.	互 換 性 ICA	代 替 部 品 REPLACEABLE PART	
								部品番号 PART NO.	数量 Q'TY
	4209994	VALVE;RELIEF	0322100	1					
1	0308701	・HOUSING		1					
2	0308702	・VALVE;RELIEF ASS'Y		1					
2-1	0308703	・・VALVE;RELIEF		1					
2-2	0308704	・・GASKET		1					
2-3	0308705	・・O-RING		1					
2-4	0308706	・・SHIM		1	R				
2-4	0308707	・・SHIM		1	R				
2-4	0308708	・・SHIM		1	R				
2-5	0308709	・・PLUG		1					
2-6	0308710	・・SPRING		1					
3	0322101	・BODY		3					
4	4028265	・O-RING		3					
5	0322102	・PLUG		3					
6	0322103	・PLUG		3					
7	957366	・O-RING		3					

069A

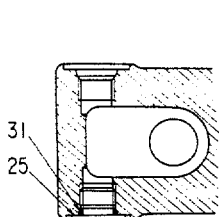
バルブ;ホースラプチャー  
VALVE;HOSE RUPTURE



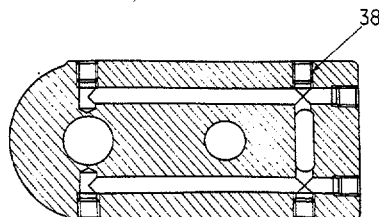
断面  
SECTION E



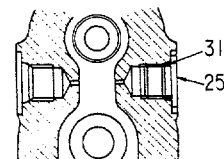
断面  
SECTION A-A



断面  
SECTION C



断面  
SECTION B-B



断面  
SECTION D

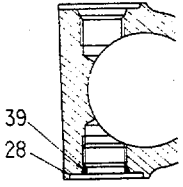
バルブ;ホースワチキ  
VALVE;HOSE RUPTURE

30001~

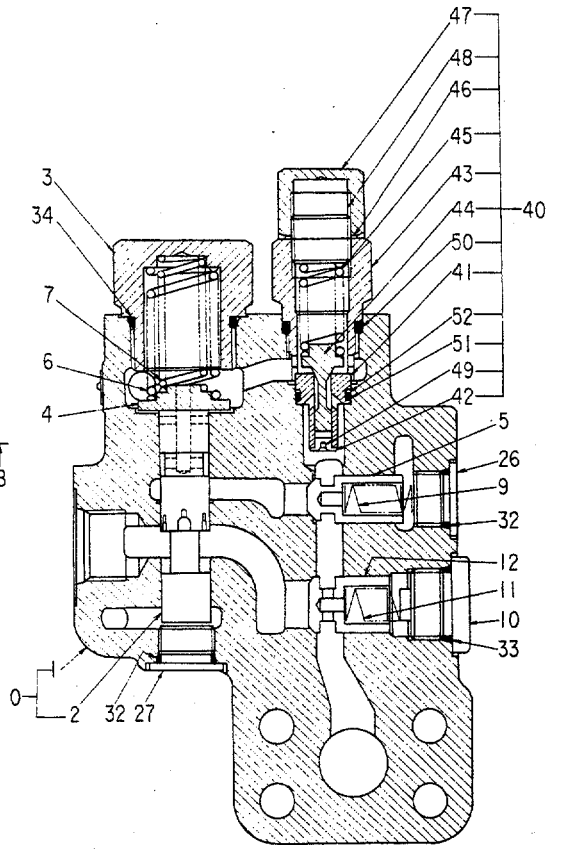
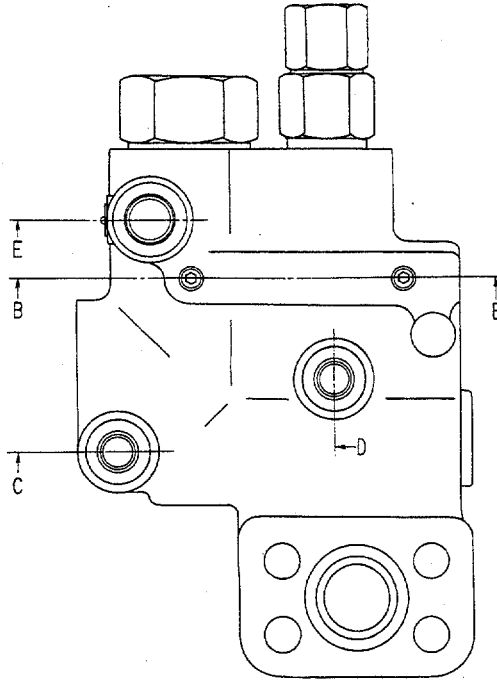
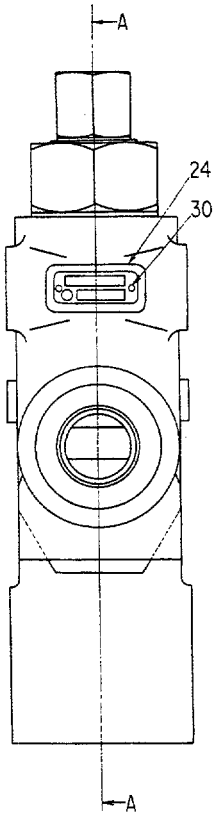
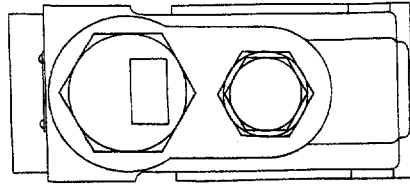
符号 ITEM	部品番号 PART NO.	部品名 PART NAME	or PART NAME CODE	数量 Q'TY	サービス コード S.C	適用号機 SERIAL NO.	互換性 ICA	代替部品 REPLACEABLE PART	
								部品番号 PART NO.	数量 Q'TY
	4201402	VALVE;HOSE RUPTURE	0343600	1					
0	0343601	・BODY;SUB ASS'Y		1					
1	+++++	・・BODY		1	D				
2	+++++	・・SPOOL		1	D				
3	0343602	・PLUG		1					
4	0343603	・HOLDER;SPRING		1					
5	0343604	・POPPET		1					
6	0343605	・SPRING		1					
7	0343606	・SPRING		1					
9	0343607	・SPRING		1					
10	0343608	・PLUG		1					
11	0343609	・SPRING		1		~D87/10	Y	0343614	1
11	0343614	・SPRING		1		D87/11~			
12	0343610	・POPPET		1		~D87/10	Y	0343615	1
12	0343615	・POPPET		1		D87/11~			
24	+++++	・NAME-PLATE		1	D				
25	0314205	・PLUG		2					
26	0343611	・PLUG		1					
27	0343612	・PLUG		1		~D87/10			
27	0343611	・PLUG		1		D87/11~			
28	0309805	・PLUG		1					
30	0208717	・SCREW;DRIVE		2					
31	957366	・O-RING		2					
32	4506418	・O-RING		2					
33	4506424	・O-RING		1					
34	4095210	・O-RING		1					
38	0343514	・PLUG		6					
39	4509180	・O-RING		1					
40	0343613	・RELIEF;SUB ASS'Y		1					
41	+++++	・・SEAT		1	D				
42	+++++	・・FILTER		1	D				
43	+++++	・・SLEEVE		1	D				
44	+++++	・・POPPET		1	D				
45	+++++	・・SPRING		1	D				
46	+++++	・・RING;GASKET		1	D				
47	+++++	・・NUT;CAP		1	D				
48	+++++	・・SCREW;ADJUST		1	D				
49	+++++	・・PLUG		1	D				
50	+++++	・・O-RING		1	D				
51	+++++	・・O-RING		1	D				

069B

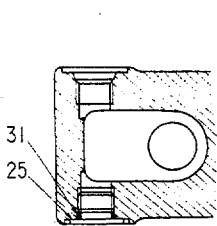
ハルブ ; ホースブチヤ-  
VALVE; HOSE RUPTURE



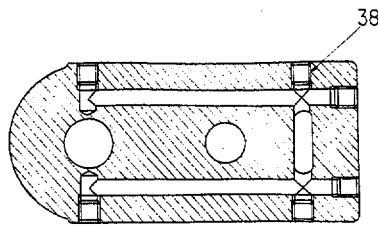
断面 E  
SECTION E



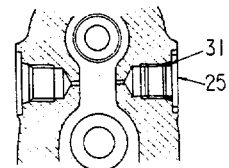
断面 A-A  
SECTION A-A



断面 C  
SECTION C



断面 B-B  
SECTION B-B



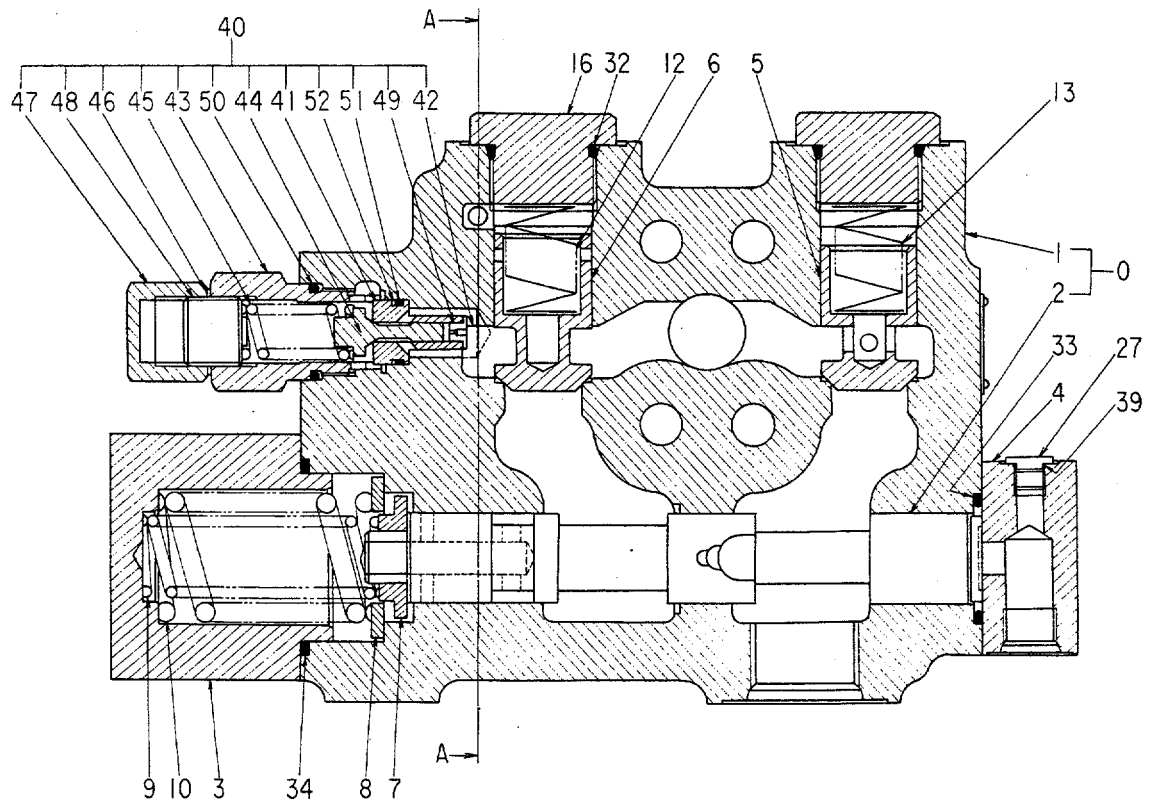
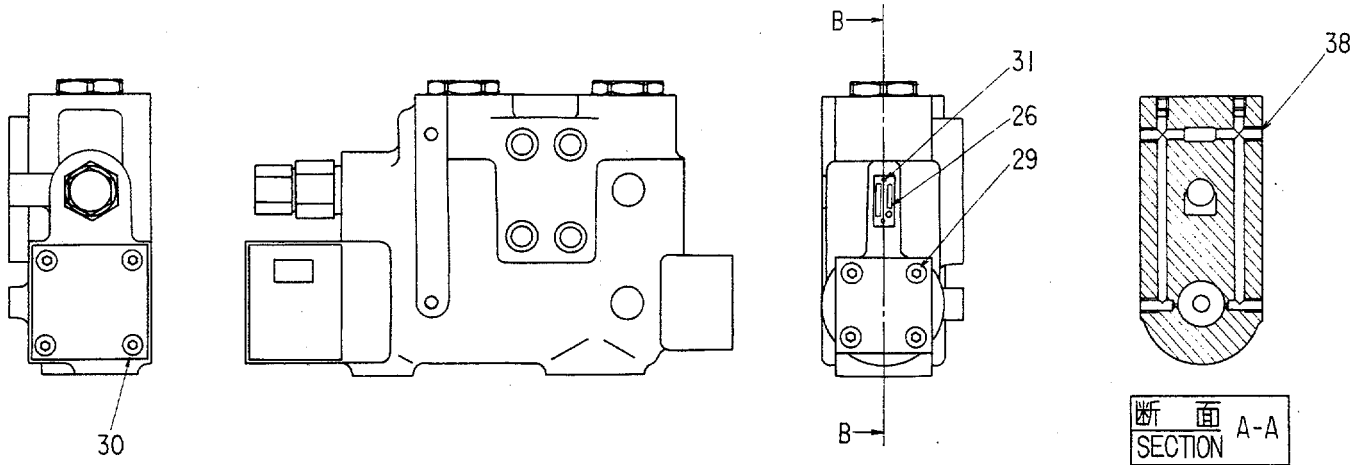
断面 D  
SECTION D





071

バルブ;ホースブチャー  
VALVE;HOSE RUPTURE



断面 B-B  
SECTION B-B

0343700

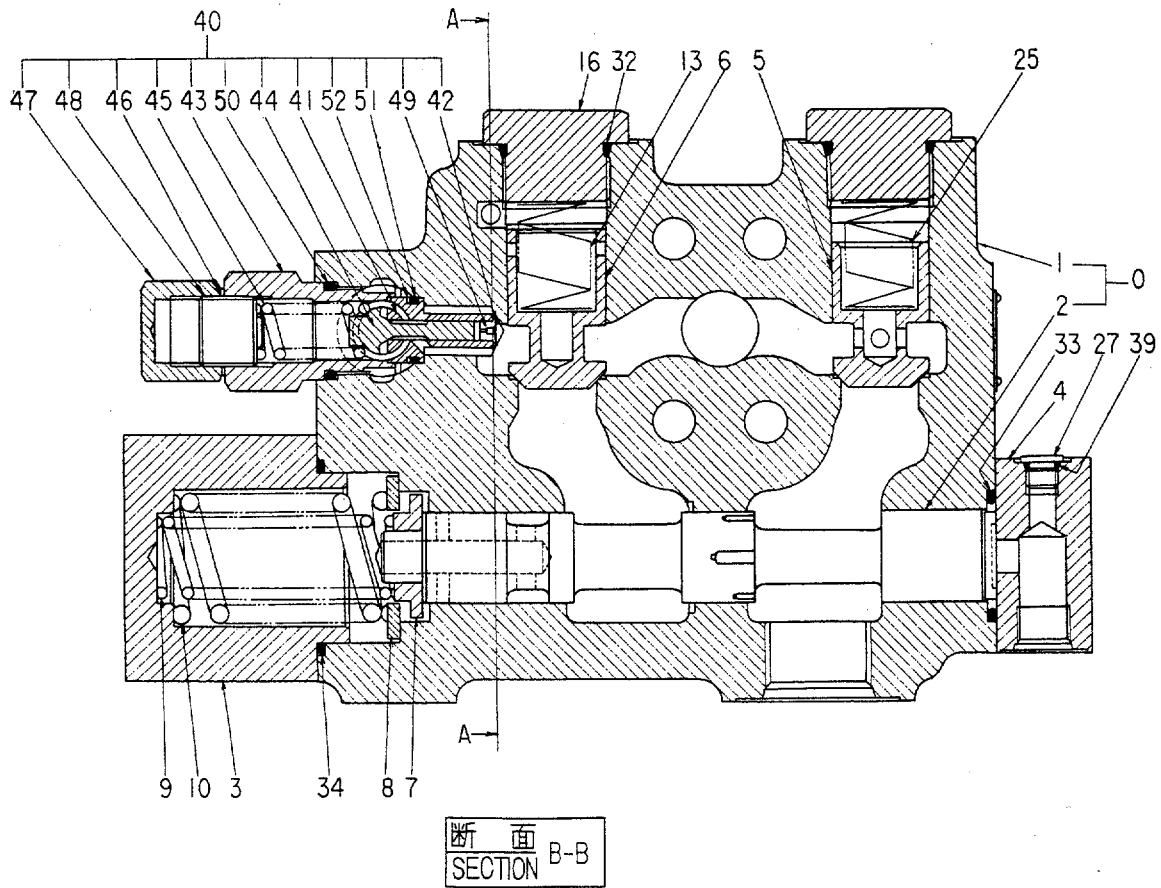
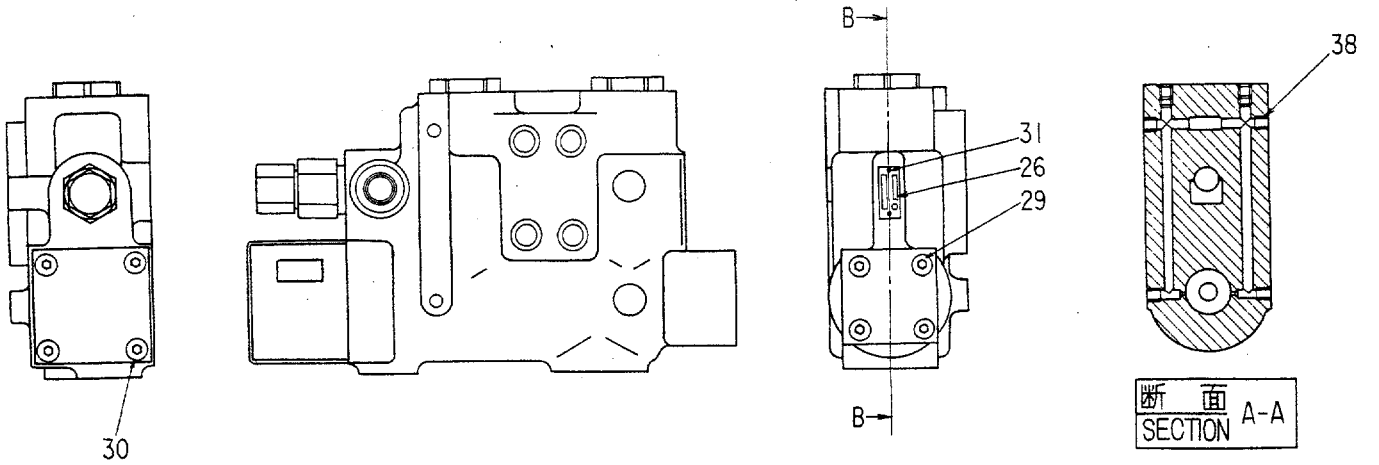
バルブ;ホースリキ  
VALVE;HOSE RUPTURE

30001~087/09

符号 ITEM	部品番号 PART NO.	部品名 PART NAME	or PART NAME CODE	数量 Q'TY	サービス コード S.C	適用号機 SERIAL NO.	互換性 ICA	代替部品 REPLACEABLE PART	
								部品番号 PART NO.	数量 Q'TY
	4204084	VALVE;HOSE RUPTURE	0343700	1					
0	0343701	・BODY;SUB ASS'Y		1					
1	+++++	・・BODY		1	D				
2	+++++	・・SPOOL		1	D				
3	0343502	・COVER;SPRING		1					
4	0343503	・COVER		1					
5	0343504	・PLUNGER		1					
6	0343505	・PLUNGER		1					
7	0343506	・HOLDER;SPRING		1					
8	0343507	・SPACER		1					
9	0343508	・SPRING		1					
10	0343509	・SPRING		1					
12	0343510	・SPRING		1					
13	0338503	・SPRING		1					
16	0343511	・PLUG		2					
26	+++++	・NAME-PLATE		1	D				
27	0343512	・PLUG		1					
29	0228805	・BOLT;SOCKET		4					
30	0343513	・BOLT		4					
31	0208717	・SCREW;DRIVE		2					
32	4506429	・O-RING		2					
33	A811035	・O-RING		1					
34	A811055	・O-RING		1					
38	0343514	・PLUG		6					
39	4506408	・O-RING		1					
40	0343702	・RELIEF;SUB ASS'Y		1					
41	+++++	・・SEAT		1	D				
42	+++++	・・FILTER		1	D				
43	+++++	・・SLEEVE		1	D				
44	+++++	・・POPPET		1	D				
45	+++++	・・SPRING		1	D				
46	+++++	・・RING;GASKET		1	D				
47	+++++	・・NUT;CAP		1	D				
48	+++++	・・SCREW;ADJUST		1	D				
49	+++++	・・PLUG		1	D				
50	+++++	・・O-RING		1	D				
51	+++++	・・O-RING		1	D				
52	+++++	・・RING;BACK-UP		1	D				

073

バルブ;ホースブチヤ-  
VALVE;HOSE RUPTURE



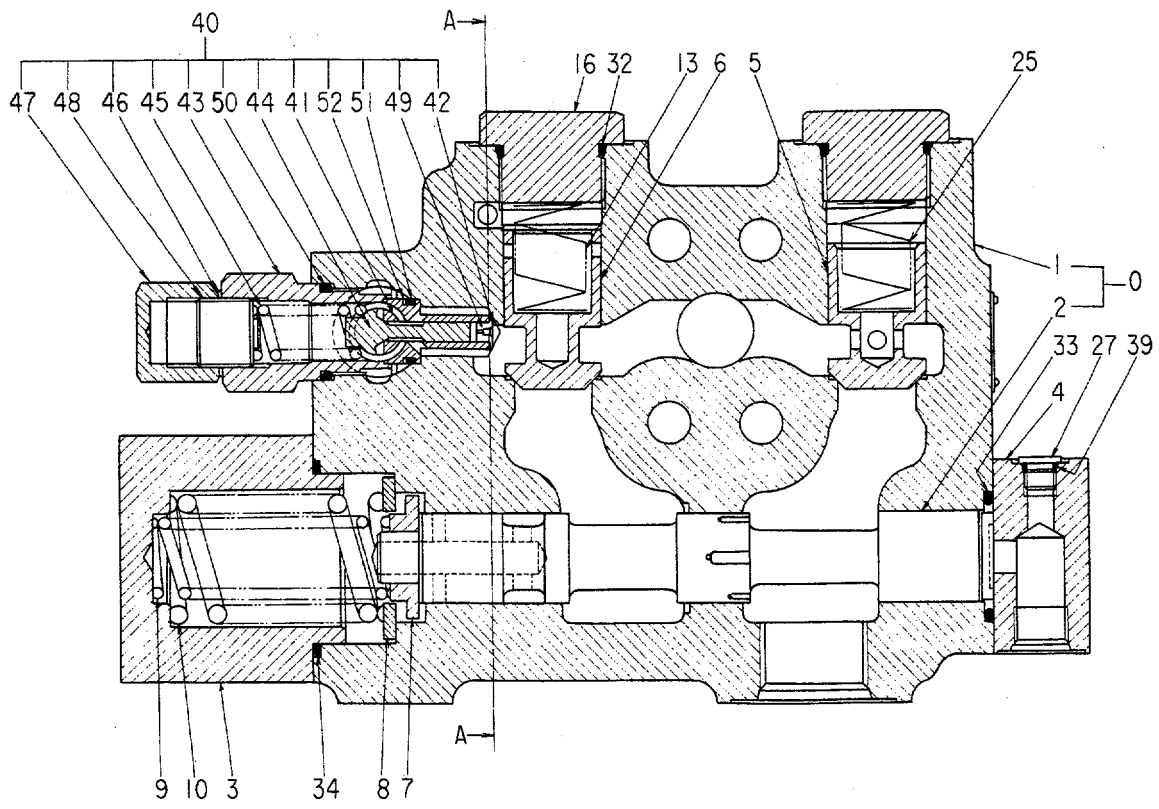
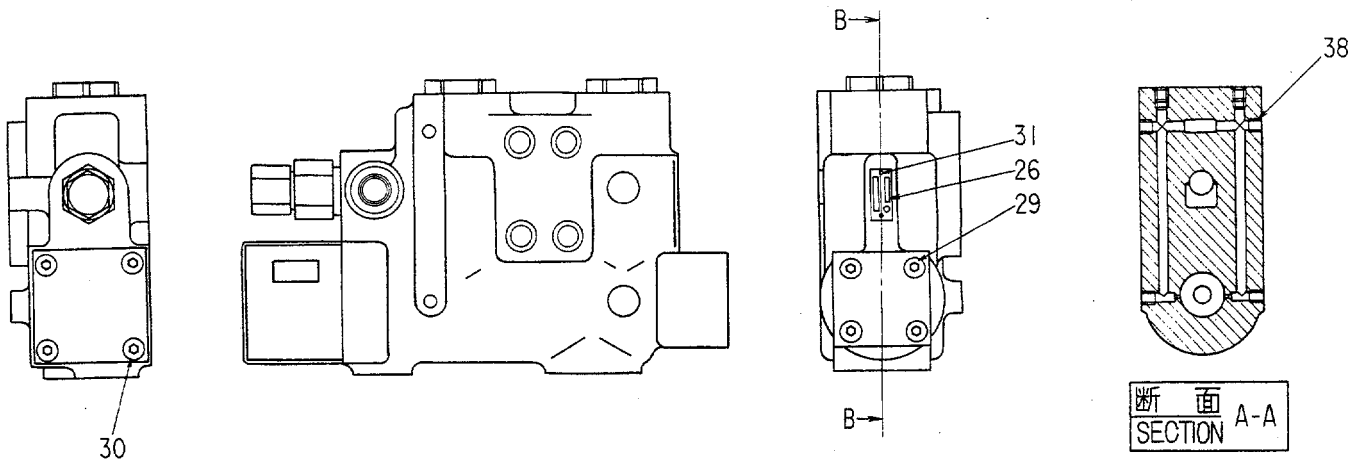
バルブ;ホースブレイク  
VALVE;HOSE RUPTURE

D87/10~

符号 ITEM	部品番号 PART NO.	部品名 PART NAME	or PART NAME CODE	数量 Q'TY	サービス コード S.C	適用号機 SERIAL NO.	互換性 ICA	代替部品 REPLACEABLE PART	
								部品番号 PART NO.	数量 Q'TY
	4224361	VALVE;HOSE RUPTURE	0343800	1					
0	0343801	・BODY;SUB ASS'Y		1					
1	++++++	・・BODY		1	D				
2	++++++	・・SPOOL		1	D				
3	0343502	・COVER;SPRING		1					
4	0343503	・COVER		1					
5	0343504	・PLUNGER		1					
6	0343505	・PLUNGER		1					
7	0343506	・HOLDER;SPRING		1					
8	0343507	・SPACER		1					
9	0343508	・SPRING		1					
10	0343509	・SPRING		1					
13	0343510	・SPRING		1					
16	0343511	・PLUG		2					
25	0338503	・SPRING		1					
26	++++++	・NAME-PLATE		1	D				
27	0343512	・PLUG		1					
29	0228805	・BOLT;SOCKET		4					
30	0343513	・BOLT		4					
31	0208717	・SCREW;DRIVE		2					
32	4506429	・O-RING		2					
33	A811035	・O-RING		1					
34	A811055	・O-RING		1					
38	0343514	・PLUG		6					
39	4506408	・O-RING		1					
40	0343702	・RELIEF;SUB ASS'Y		1					
41	++++++	・・SEAT		1	D				
42	++++++	・・FILTER		1	D				
43	++++++	・・SLEEVE		1	D				
44	++++++	・・POPPET		1	D				
45	++++++	・・SPRING		1	D				
46	++++++	・・RING;GASKET		1	D				
47	++++++	・・NUT;CAP		1	D				
48	++++++	・・SCREW;ADJUST		1	D				
49	++++++	・・PLUG		1	D				
50	++++++	・・O-RING		1	D				
51	++++++	・・O-RING		1	D				
52	++++++	・・RING;BACK-UP		1	D				

075

ハルブ;ホースブチヤ  
VALVE;HOSE RUPTURE



断面 B-B  
SECTION B-B

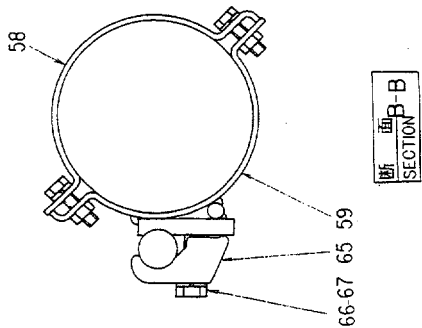
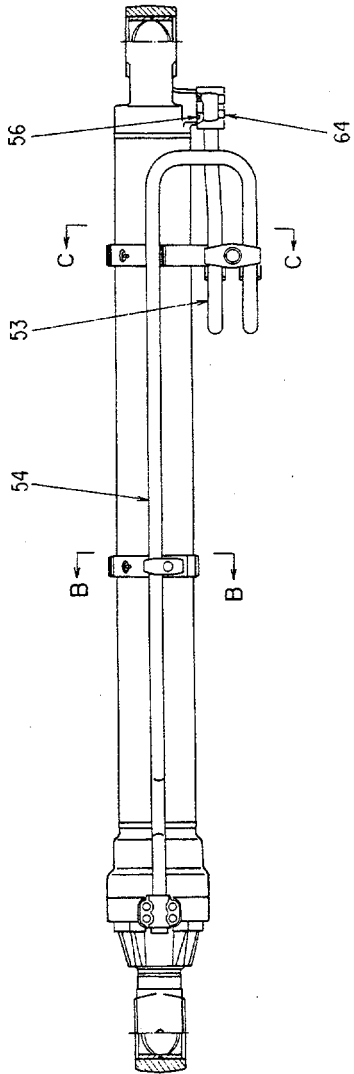
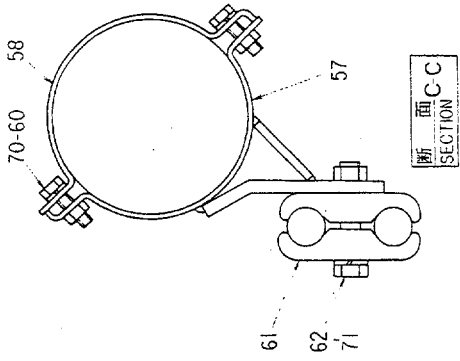
バルブ;ホースブレイク  
VALVE;HOSE RUPTURE

30001~

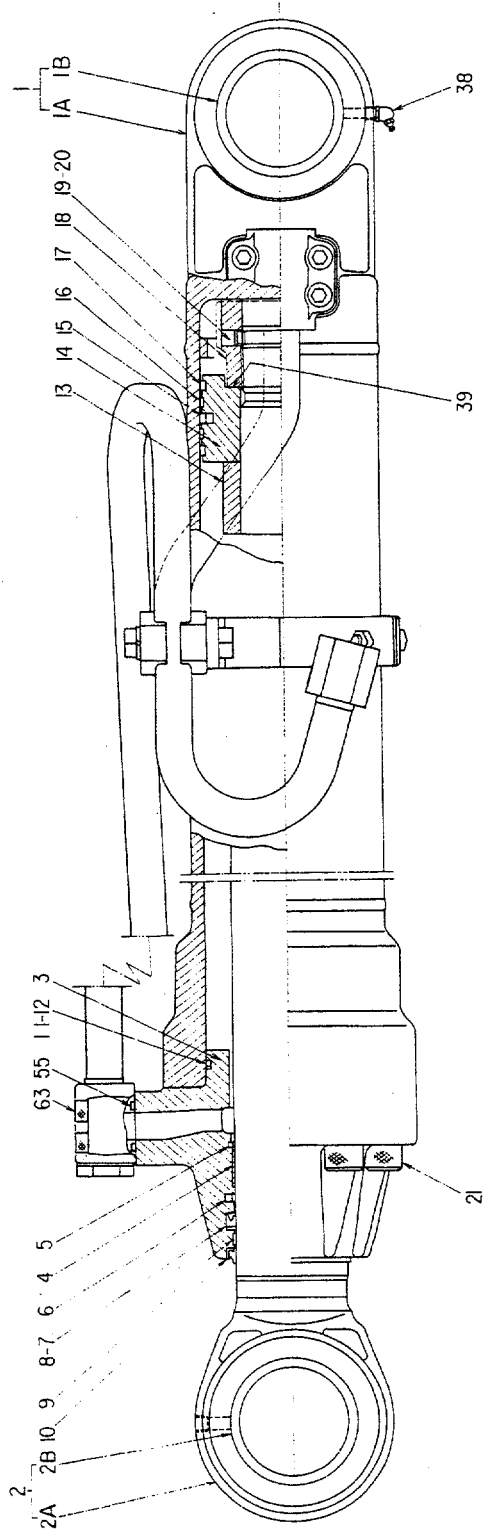
符号 ITEM	部品番号 PART NO.	部品名 PART NAME	or PART NAME CODE	数量 Q'TY	サービス コード S.C	適用号機 SERIAL NO.	互換性 ICA	代替部品 REPLACEABLE PART	
								部品番号 PART NO.	数量 Q'TY
	4207580	VALVE;HOSE RUPTURE	0343500	1					
0	0343501	•BODY;SUB ASS'Y		1					
1	+++++	••BODY		1	D				
2	+++++	••SPOOL		1	D				
3	0343502	•COVER;SPRING		1					
4	0343503	•COVER		1					
5	0343504	•PLUNGER		1					
6	0343505	•PLUNGER		1					
7	0343506	•HOLDER;SPRING		1					
8	0343507	•SPACER		1					
9	0343508	•SPRING		1					
10	0343509	•SPRING		1					
13	0343510	•SPRING		1					
16	0343511	•PLUG		2					
25	0338503	•SPRING		1					
26	+++++	•NAME-PLATE		1	D				
27	0343512	•PLUG		1					
29	0228805	•BOLT;SOCKET		4					
30	0343513	•BOLT		4					
31	0208717	•SCREW;DRIVE		2					
32	4506429	•O-RING		2					
33	A811035	•O-RING		1					
34	A811055	•O-RING		1					
38	0343514	•PLUG		6					
39	4506408	•O-RING		1					
40	0343515	•RELIEF;SUB ASS'Y		1					
41	+++++	••SEAT		1	D				
42	+++++	••FILTER		1	D				
43	+++++	••SLEEVE		1	D				
44	+++++	••POPPET		1	D				
45	+++++	••SPRING		1	D				
46	+++++	••RING;GASKET		1	D				
47	+++++	••NUT;CAP		1	D				
48	+++++	••SCREW;ADJUST		1	D				
49	+++++	••PLUG		1	D				
50	+++++	••O-RING		1	D				
51	+++++	••O-RING		1	D				
52	+++++	••RING;BACK-UP		1	D				

077A

シリンダ;ブーム (ミキ)  
 CYL.;BOOM (R)



6	7	8	10	11	12	15
100						





シリンダ;ブーム (3キ)  
CYL.;BOOM (R)

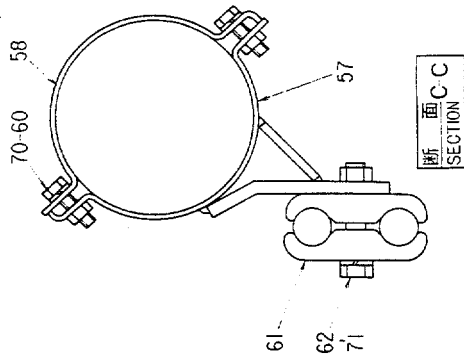
33005~33024, 33157~33176  
33258~33277, 33410~33429  
33563~33582,

符号 ITEM	部品番号 PART NO.	部品名 PART NAME	or PART NAME CODE	数量 Q'TY	サービス コード S.C	適用号機 SERIAL NO.	互換性 ICA	代替部品 REPLACEABLE PART	
								部品番号 PART NO.	数量 Q'TY
1~39	4223825	CYL.;BOOM (R)	0348300	1					
1	4205952	•CYL. (PIPELESS)		1					
1	4230162	••TUBE;CYL. (WITH BUSHING)		1					
1A	0309001	•••TUBE;CYL.		1					
1B	3041181	•••BUSHING;PIN		1					
2	4228684	••ROD;PISTON (WITH BUSHING)		1					
2A	0309002	•••ROD;PISTON		1					
2B	0208326	•••BUSHING;PIN		1					
3	0309003	••HEAD;CYL.		1					
4	0309004	••BUSHING		1					
5	0208304	••RING;RETAINING		1					
6	0309005	••RING		1	K				
7	0208305	••PACKING;U-RING		1	K				
8	0208306	••RING;BACK-UP		1	K				
9	0309006	••RING		1					
10	0208307	••RING;WIPER		1	K				
11	A811120	••O-RING		1	K				
12	0223704	••RING;BACK-UP		1	K				
13	0309007	••BRG.;CUSHION		1					
14	0309008	••PISTON		1					
15	0223706	••RING;SEAL		1	K				
16	0309009	••RING		2					
17	0223713	••RING		2					
18	0309010	••NUT		1					
19	0309011	••SCREW;SET		1					
20	0111707	••BALL;STEEL		1					
21	0309012	••BOLT;SOCKET		8					
38	J75581	••FITTING		1					
39	0309013	••SHIM		1					
53	0309014	•PIPE		1					
54	0309015	•PIPE		1					
55	4506430	•O-RING		1					
56	984614	•O-RING		1					
57	0309016	•BAND		1					
58	0309017	•BAND		2					
59	0309018	•BAND		1					
60	0178820	•BOLT		4					
61	0236915	•HOLDER		2					

077B

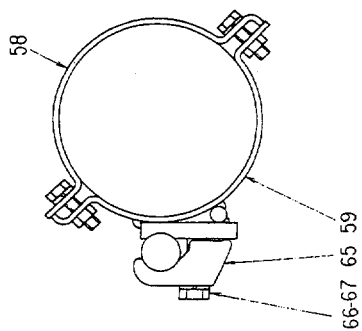
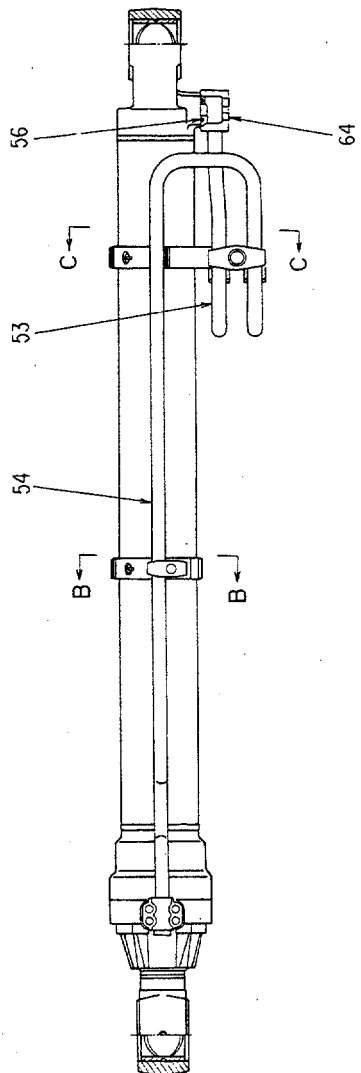
シリンダ;ブーム (ミキ)

CYL.;BOOM (R)

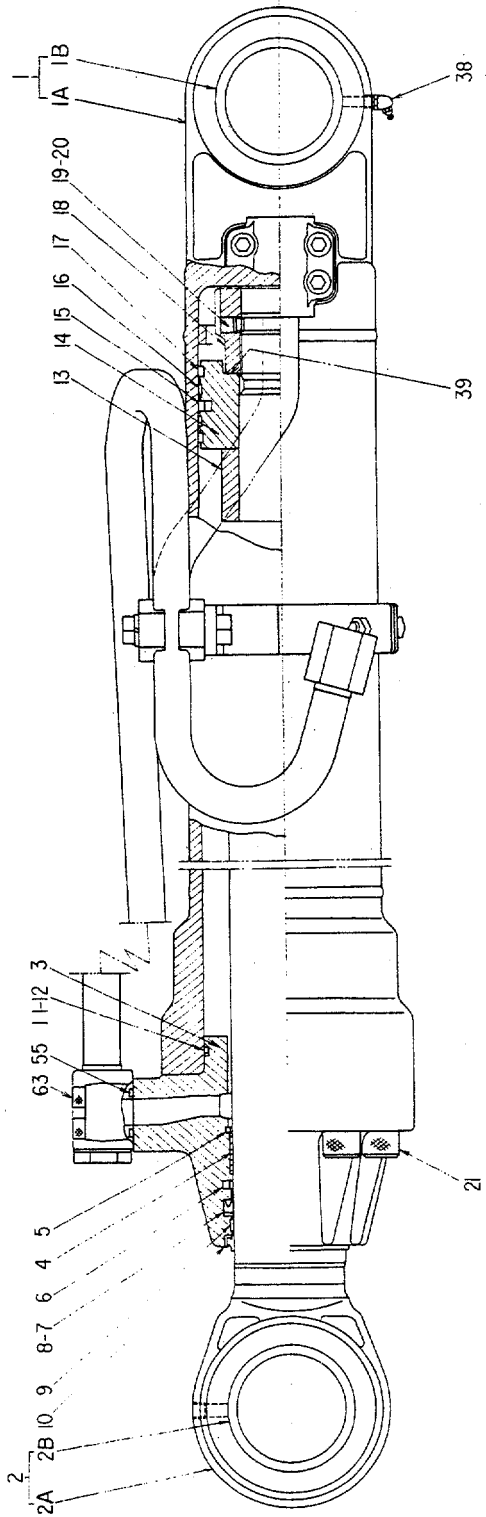


断面 C-C  
SECTION

6 ~ 1  
7 ~ 1  
8 ~ 1  
10 ~ 1  
11 ~ 1  
12 ~ 1  
15 ~ 1  
100



断面 B-B  
SECTION

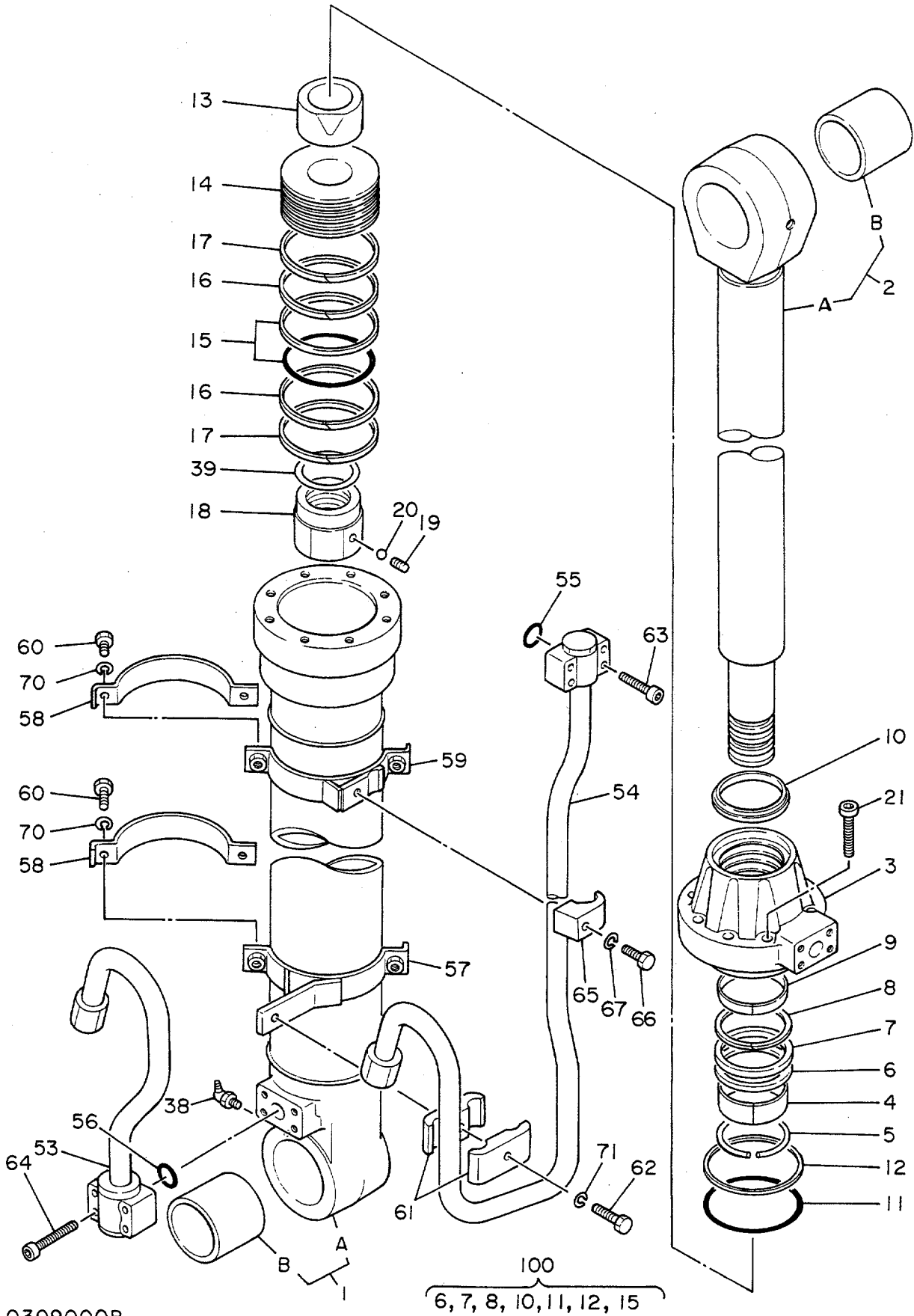


0348300



079A

シリンダ;ブーム (ミキ)  
CYL.;BOOM (R)



0309000B

シリンダ:7"-4 (3#)

CYL.:BOOM (R)

30001~33004, 33025~33156

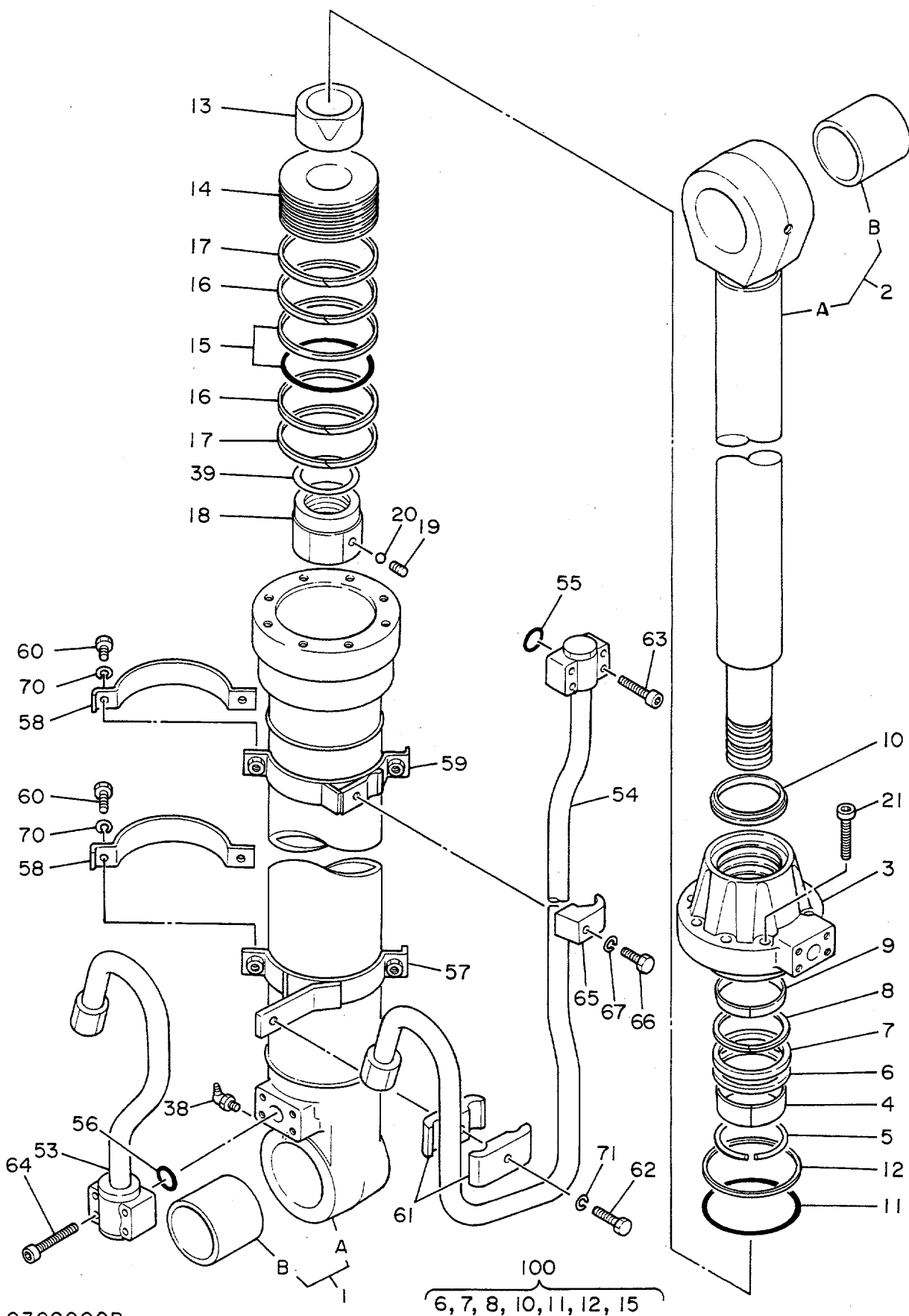
33177~33257, 33278~33409

33430~33562, 33583~

符号 ITEM	部品番号 PART NO.	部品名 PART NAME	or PART NAME CODE	数量 Q'TY	サービス コード S.C	適用号機 SERIAL NO.	互換性 ICA	代替部品 REPLACEABLE PART	
								部品番号 PART NO.	数量 Q'TY
1~39	4180276	CYL.:BOOM (R)	0309000B	1					
1	4205952	•CYL. (PIPELESS)		1					
1	4228685	••TUBE;CYL. (WITH BUSHING)		1					
1A	0309001	•••TUBE;CYL.		1					
1B	0208326	•••BUSHING;PIN		1					
2	4228684	••ROD;PISTON (WITH BUSHING)		1					
2A	0309002	•••ROD;PISTON		1					
2B	0208326	•••BUSHING;PIN		1					
3	0309003	••HEAD;CYL.		1					
4	0309004	••BUSHING		1					
5	0208304	••RING;RETAINING		1					
6	0309005	••RING		1	K				
7	0208305	••PACKING;U-RING		1	K				
8	0208306	••RING;BACK-UP		1	K				
9	0309006	••RING		1					
10	0208307	••RING;WIPER		1	K				
11	A811120	••O-RING		1	K				
12	0223704	••RING;BACK-UP		1	K				
13	0309007	••BRG.;CUSHION		1					
14	0309008	••PISTON		1					
15	0223706	••RING;SEAL		1	K				
16	0309009	••RING		2					
17	0223713	••RING		2					
18	0309010	••NUT		1					
19	0309011	••SCREW;SET		1					
20	0111707	••BALL;STEEL		1					
21	0309012	••BOLT;SOCKET		8					
38	J75581	••FITTING		1					
39	0309013	••SHIM		1					
53	0309014	•PIPE		1					
54	0309015	•PIPE		1					
55	4506430	•O-RING		1					
56	984614	•O-RING		1					
57	0309016	•BAND		1					
58	0309017	•BAND		2					
59	0309018	•BAND		1					
60	0178820	•BOLT		4					
61	0236915	•HOLDER		2					

079B

シリンダ;ブーム (ミキ)  
CYL.;BOOM (R)



0309000B

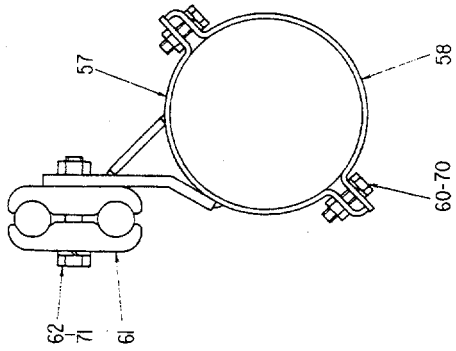
100  
6, 7, 8, 10, 11, 12, 15



081A

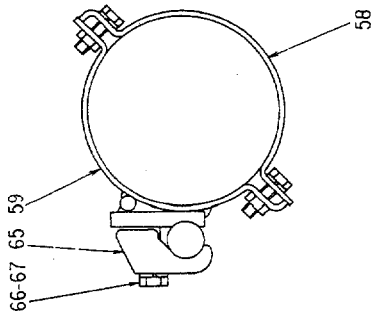
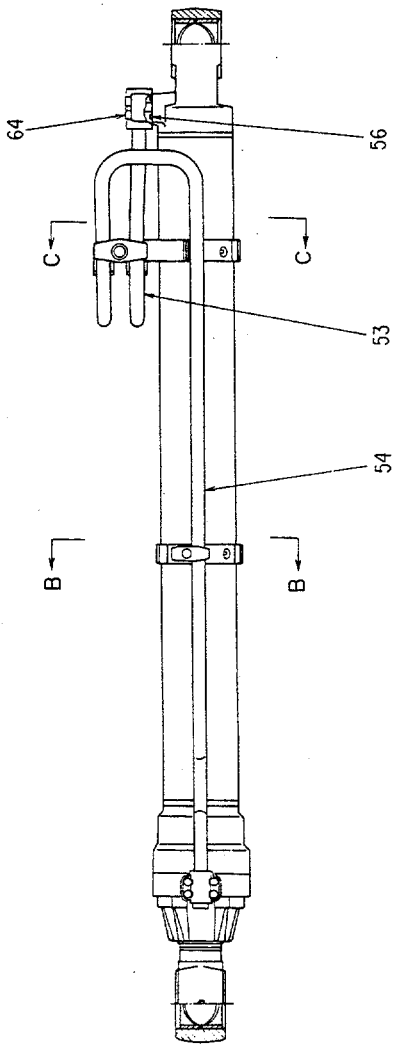
シリンダ;アーム (ヒタリ)

CYL.;BOOM (L)

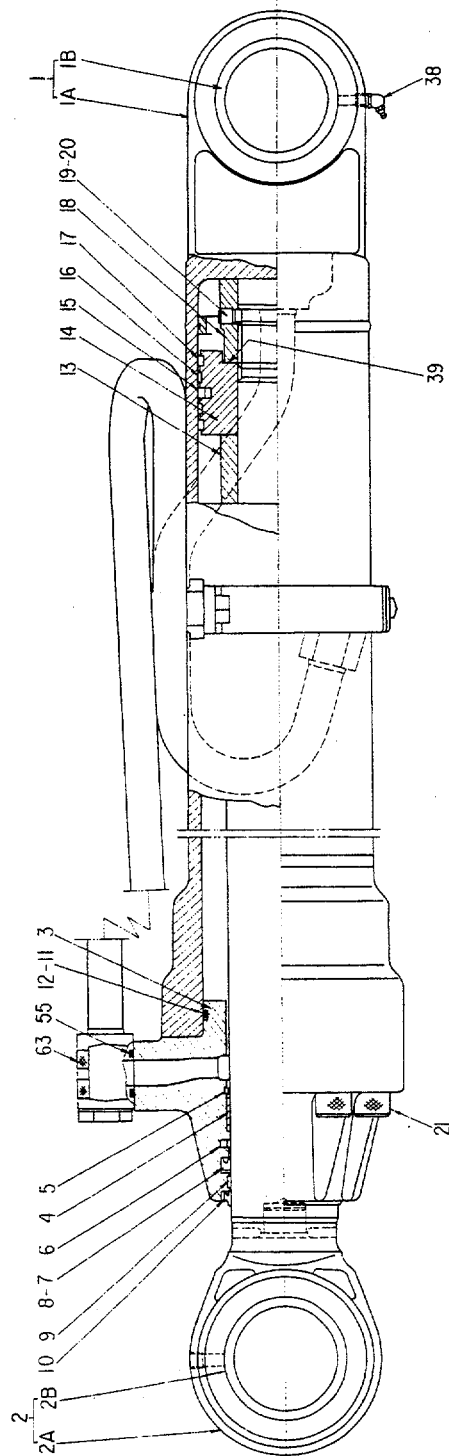


断面 C-C  
SECTION C-C

6  
7  
8  
10  
11  
12  
15  
100



断面 B-B  
SECTION B-B





シリンダ;ブーム (ヒダリ)  
CYL.;BOOM (L)

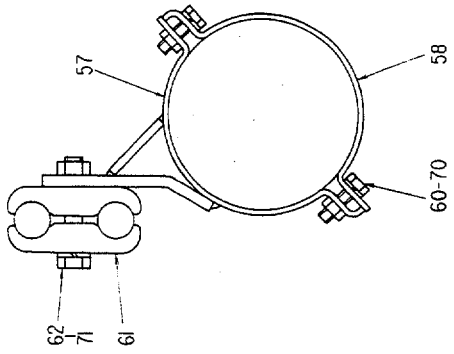
33005~33024, 33157~33176  
33258~33277, 33410~33429  
33563~33582,

符号 ITEM	部品番号 PART NO.	部品名 PART NAME	or PART NAME CODE	数量 Q'TY	サービス コード S.C	適用号機 SERIAL NO.	互換性 ICA	代替部品 REPLACEABLE PART	
								部品番号 PART NO.	数量 Q'TY
	4223826	CYL.;BOOM (L)	0348400	1					
1~39	4206459	・CYL. (PIPELESS)		1					
1	4230163	・・TUBE;CYL. (WITH BUSHING)		1					
1A	0309101	・・・TUBE;CYL.		1					
1B	3041181	・・・BUSHING;PIN		1					
2	4228684	・・ROD;PISTON (WITH BUSHING)		1					
2A	0309002	・・・ROD;PISTON		1					
2B	0208326	・・・BUSHING;PIN		1					
3	0309003	・・HEAD;CYL.		1					
4	0309004	・・BUSHING		1					
5	0208304	・・RING;RETAINING		1					
6	0309005	・・RING		1	K				
7	0208305	・・PACKING;U-RING		1	K				
8	0208306	・・RING;BACK-UP		1	K				
9	0309006	・・RING		1					
10	0208307	・・RING;WIPER		1	K				
11	A811120	・・O-RING		1	K				
12	0223704	・・RING;BACK-UP		1	K				
13	0309007	・・BRG.;CUSHION		1					
14	0309008	・・PISTON		1					
15	0223706	・・RING;SEAL		1	K				
16	0309009	・・RING		2					
17	0223713	・・RING		2					
18	0309010	・・NUT		1					
19	0309011	・・SCREW;SET		1					
20	0111707	・・BALL;STEEL		1					
21	0309012	・・BOLT;SOCKET		8					
38	J75581	・・FITTING		1					
39	0309013	・・SHIM		1					
53	0309102	・PIPE		1					
54	0309103	・PIPE		1					
55	4506430	・O-RING		1					
56	984614	・O-RING		1					
57	0309016	・BAND		1					
58	0309017	・BAND		2					
59	0309018	・BAND		1					
60	0178820	・BOLT		4					
61	0236915	・HOLDER		2					

081B

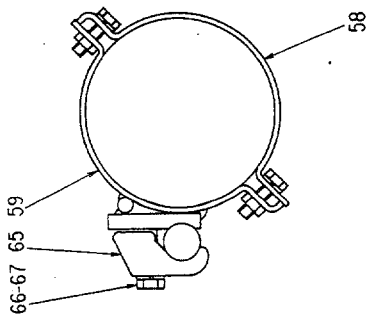
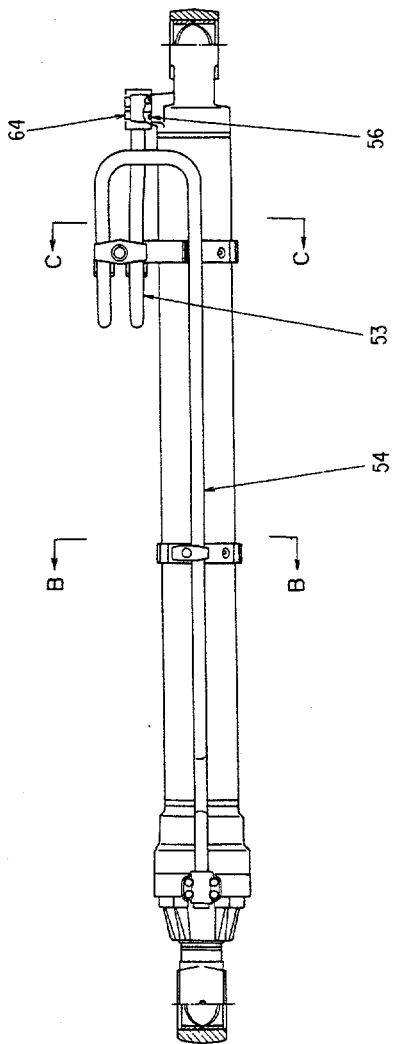
シリンダ；ブーム（ヒタリ）

CYL.; BOOM (L)

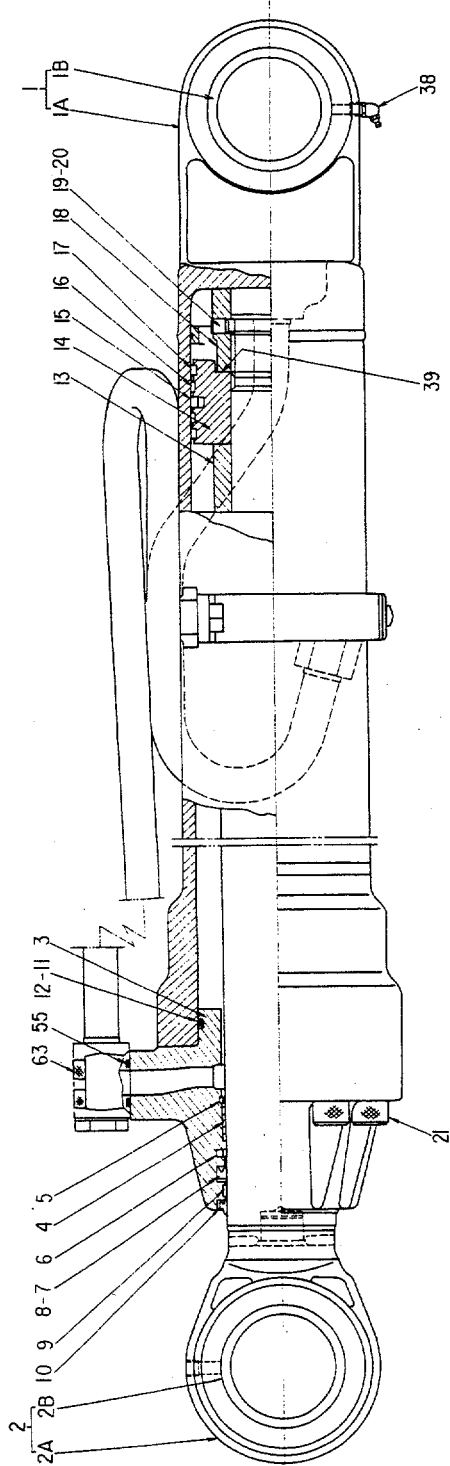


断面  
SECTION C-C

6  
7  
8  
10  
11  
12  
15  
100



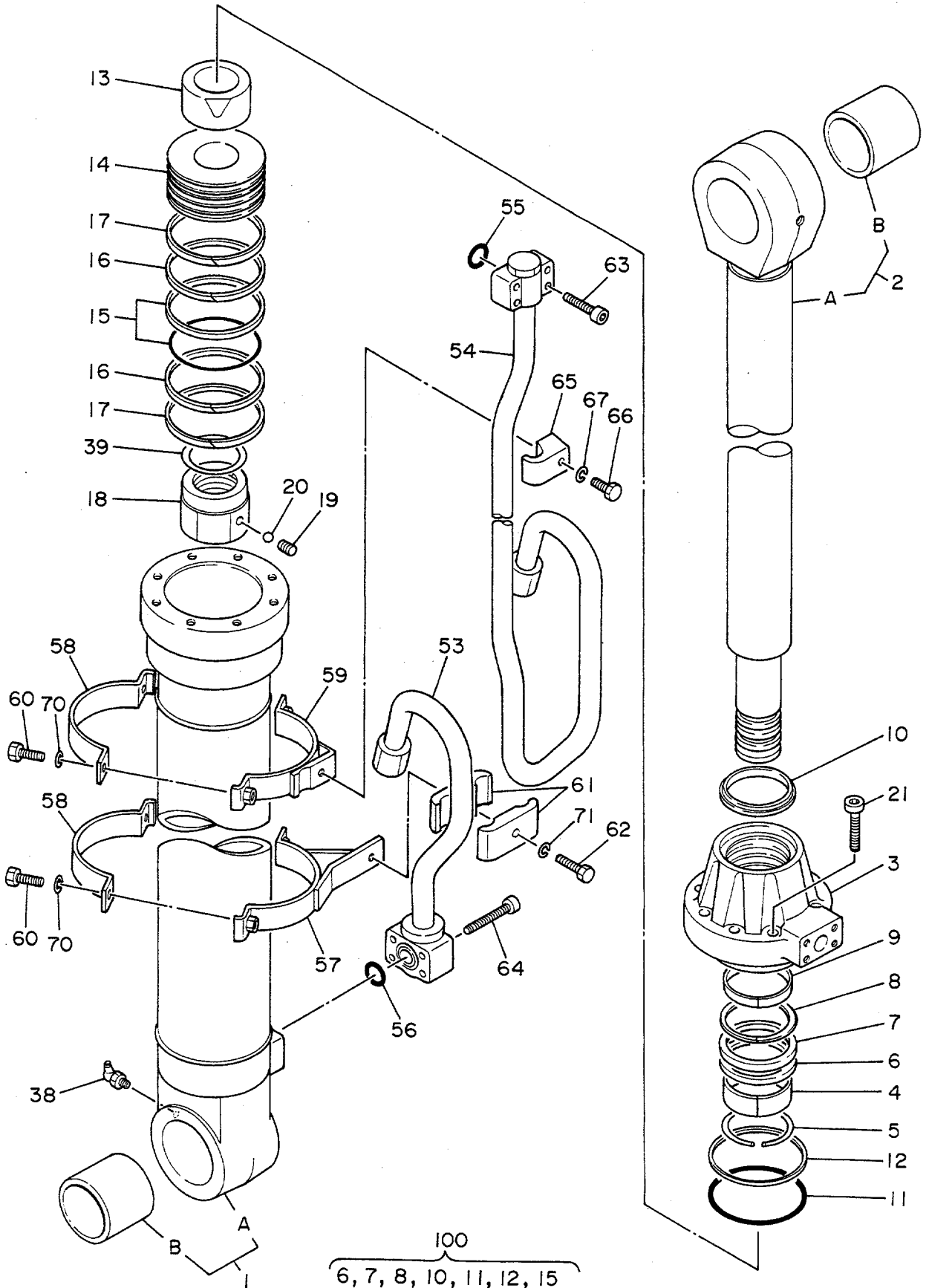
断面  
SECTION B-B





083A

シリンダ;ブーム (ヒヤリ)  
CYL.;BOOM (L)



0309100B

シリンダ;ブーム (ヒヤリ)

CYL.:BOOM (L)

30001~33004, 33025~33156

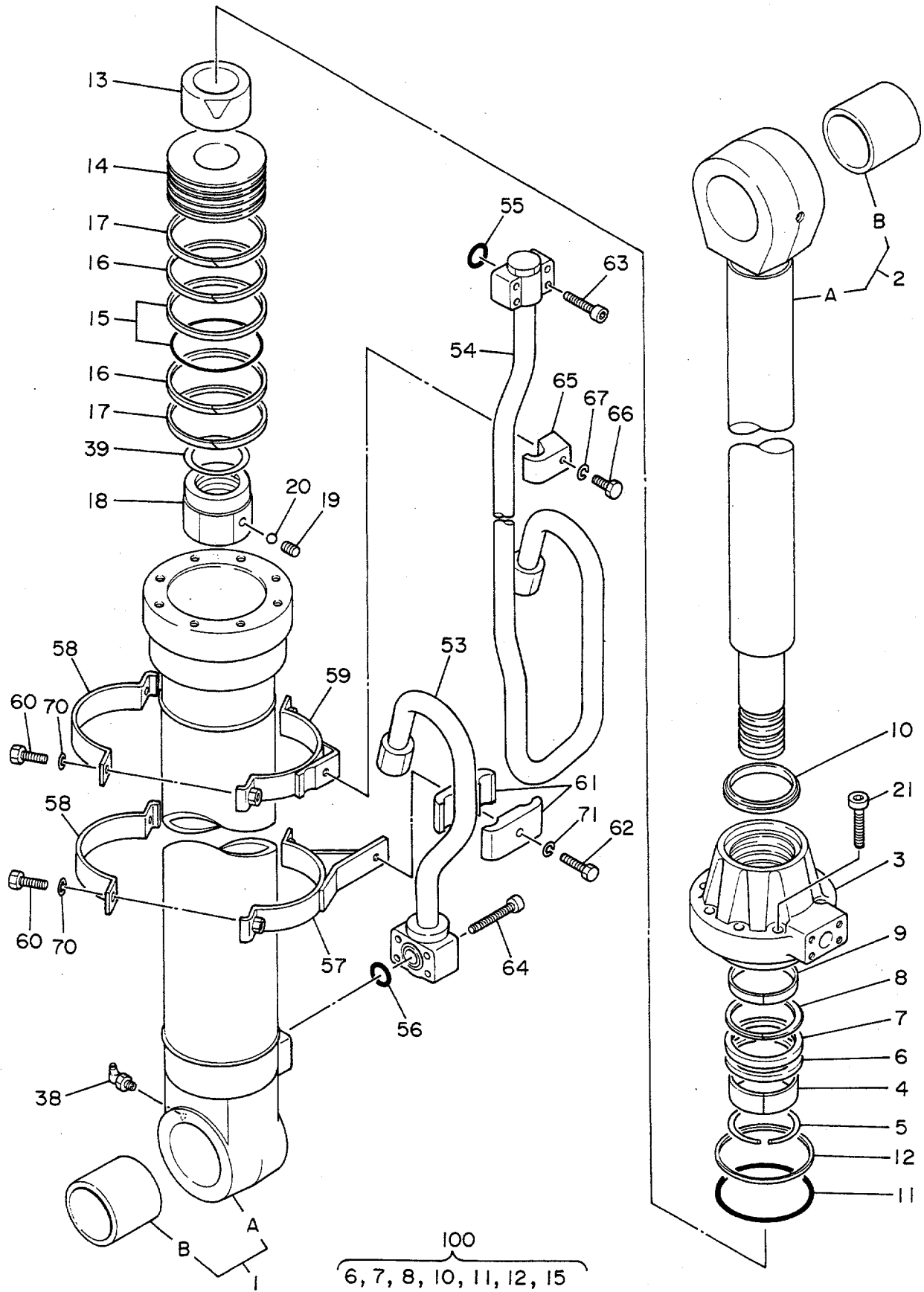
33177~33257, 33278~33409

33430~33562, 33583~

符号 ITEM	部品番号 PART NO.	部品名 PART NAME	or PART NAME CODE	数量 Q'TY	サービス コード S.C	適用号機 SERIAL NO.	互 換 性 ICA	代 替 部 品 REPLACEABLE PART	
								部品番号 PART NO.	数量 Q'TY
	4180277	CYL.:BOOM (L)	0309100B	1					
1~39	4206459	•CYL. (PIPELESS)		1					
1	4228683	••TUBE;CYL. (WITH BUSHING)		1					
1A	0309101	•••TUBE;CYL.		1					
1B	0208326	•••BUSHING;PIN		1					
2	4228684	••ROD;PISTON (WITH BUSHING)		1					
2A	0309002	•••ROD;PISTON		1					
2B	0208326	•••BUSHING;PIN		1					
3	0309003	••HEAD;CYL.		1					
4	0309004	••BUSHING		1					
5	0208304	••RING;RETAINING		1					
6	0309005	••RING		1	K				
7	0208305	••PACKING;U-RING		1	K				
8	0208306	••RING;BACK-UP		1	K				
9	0309006	••RING		1					
10	0208307	••RING;WIPER		1	K				
11	A811120	••O-RING		1	K				
12	0223704	••RING;BACK-UP		1	K				
13	0309007	••BRG.;CUSHION		1					
14	0309008	••PISTON		1					
15	0223706	••RING;SEAL		1	K				
16	0309009	••RING		2					
17	0223713	••RING		2					
18	0309010	••NUT		1					
19	0309011	••SCREW;SET		1					
20	0111707	••BALL;STEEL		1					
21	0309012	••BOLT;SOCKET		8					
38	J75581	••FITTING		1					
39	0309013	••SHIM		1					
53	0309102	•PIPE		1					
54	0309103	•PIPE		1					
55	4506430	•O-RING		1					
56	984614	•O-RING		1					
57	0309016	•BAND		1					
58	0309017	•BAND		2					
59	0309018	•BAND		1					
60	0178820	•BOLT		4					
61	0236915	•HOLDER		2					

083B

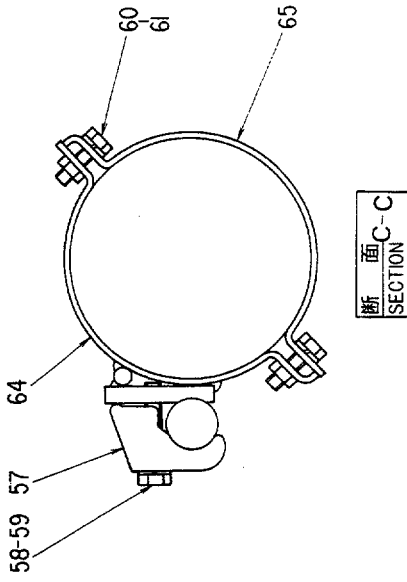
シリンダ；ブーム（ヒタリ）  
CYL.; BOOM (L)



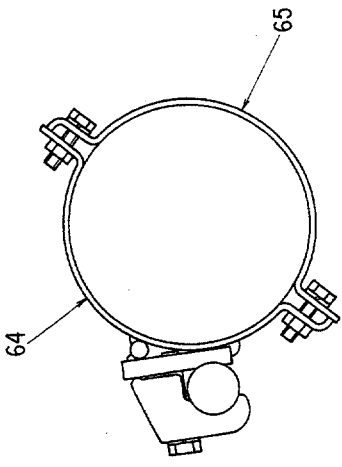
0309100B



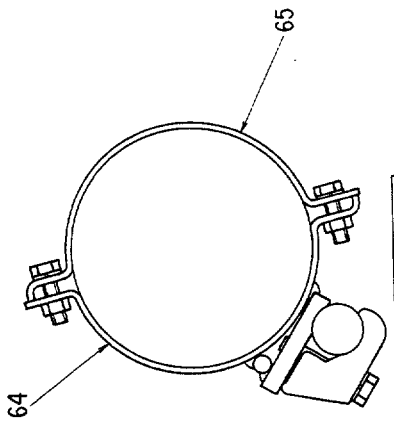
シリンダ；アーム  
CYL.; ARM



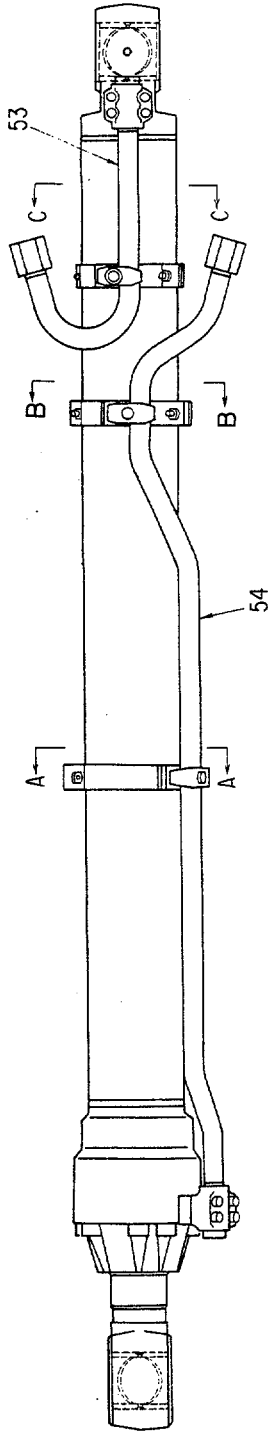
断面C-C  
SECTION



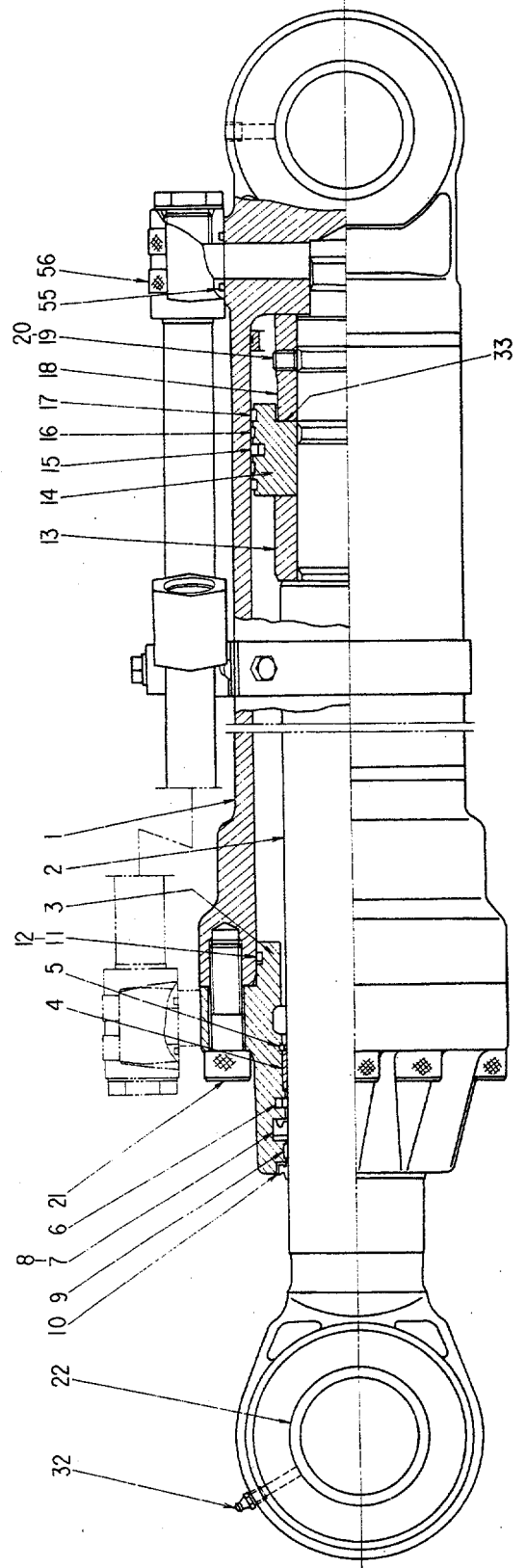
断面B-B  
SECTION



断面A-A  
SECTION



6~1  
7~1  
8~1  
10~1  
11~1  
12~1  
15~1  
100





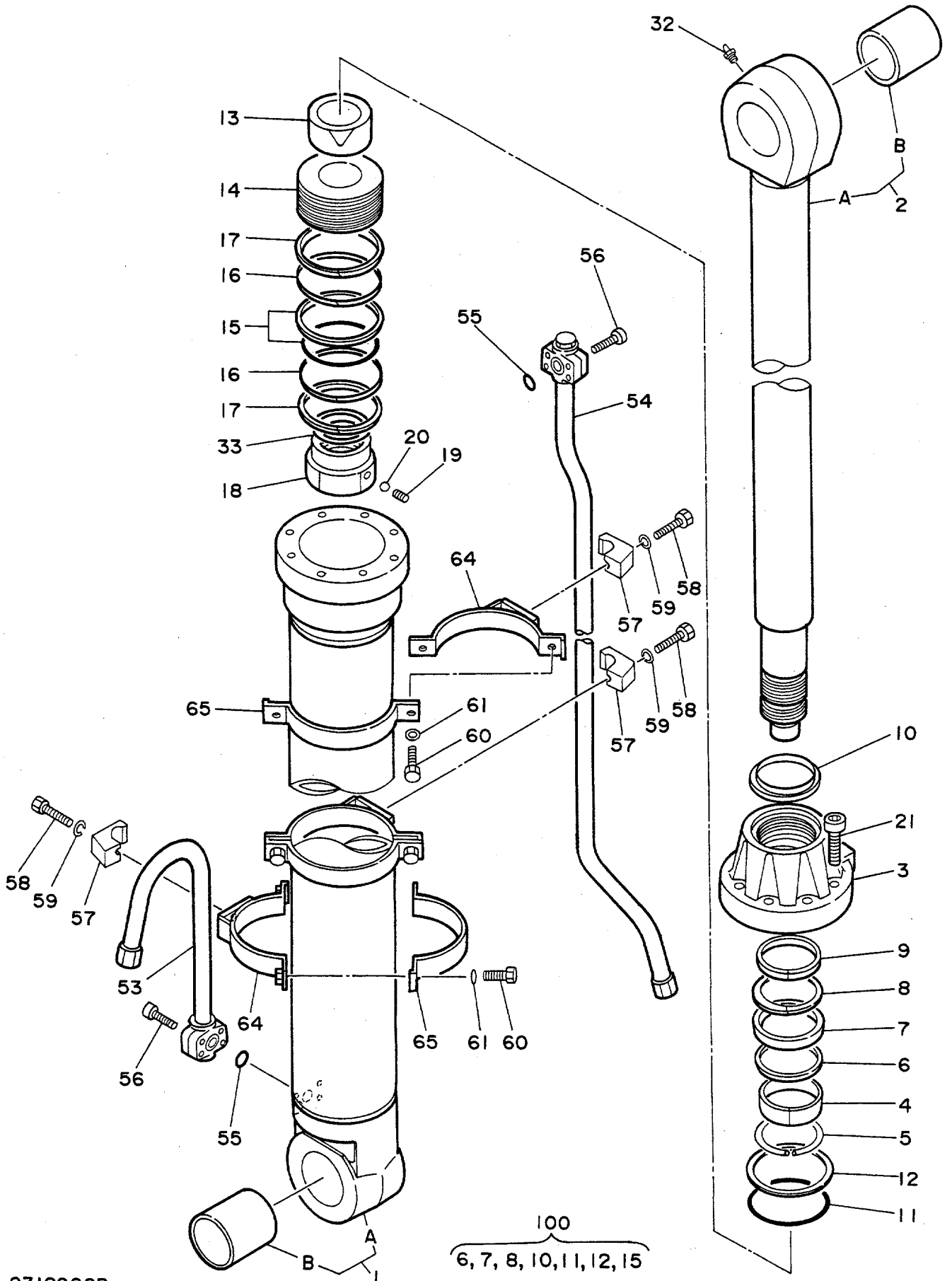
シリンダ;アーム  
CYL.;ARM

30001~ 30010

符号 ITEM	部品番号 PART NO.	部品名 PART NAME	or PART NAME CODE	数量 Q'TY	サービス コード S.C	適用号機 SERIAL NO.	互換性 ICA	代替部品 REPLACEABLE PART	
								部品番号 PART NO.	数量 Q'TY
1~33	4180278	CYL.;ARM	0309200	1					
	4205951	・CYL. (PIPELESS)		1					
1	0309201	・・TUBE;CYL.		1					
2	0309202	・・ROD;PISTON		1					
3	0309203	・・HEAD;CYL.		1					
4	0309204	・・BUSHING		1					
5	0236905	・・RING;RETAINING		1					
6	0309205	・・RING		1	K				
7	0127207	・・PACKING;U-RING		1	K				
8	0236919	・・RING;BACK-UP		1	K				
9	0309206	・・RING		1					
10	0236920	・・RING;WIPER		1	K				
11	4035039	・・O-RING		1	K				
12	0309207	・・RING;BACK-UP		1	K				
13	0309208	・・BRG.;CUSHION		1					
14	0309209	・・PISTON		1					
15	0309210	・・RING;SEAL		1	K				
16	0309211	・・RING		2					
17	0309212	・・RING		2					
18	0309213	・・NUT		1					
19	0309011	・・SCREW;SET		1					
20	0111707	・・BALL;STEEL		1					
21	0309214	・・BOLT;SOCKET		8					
22	0309215	・・BUSHING;PIN		2					
32	J75481	・・FITTING		1					
33	0309216	・・SHIM		1					
53	0309217	・PIPE		1					
54	0309218	・PIPE		1					
55	984614	・O-RING		2					
56	0309020	・BOLT;SOCKET		8					
57	0309219	・CLAMP;PIPE		3					
58	0237417	・BOLT		3					
59	0208516	・WASHER;SPRING		3					
60	0178820	・BOLT		6					
61	A590910	・WASHER;SPRING		6					
64	0309220	・BAND		3					
65	0309221	・BAND		3					
100	4206019	KIT;SEAL		1					

087A

シリンダ;アーム  
CYL.:ARM



0312900B

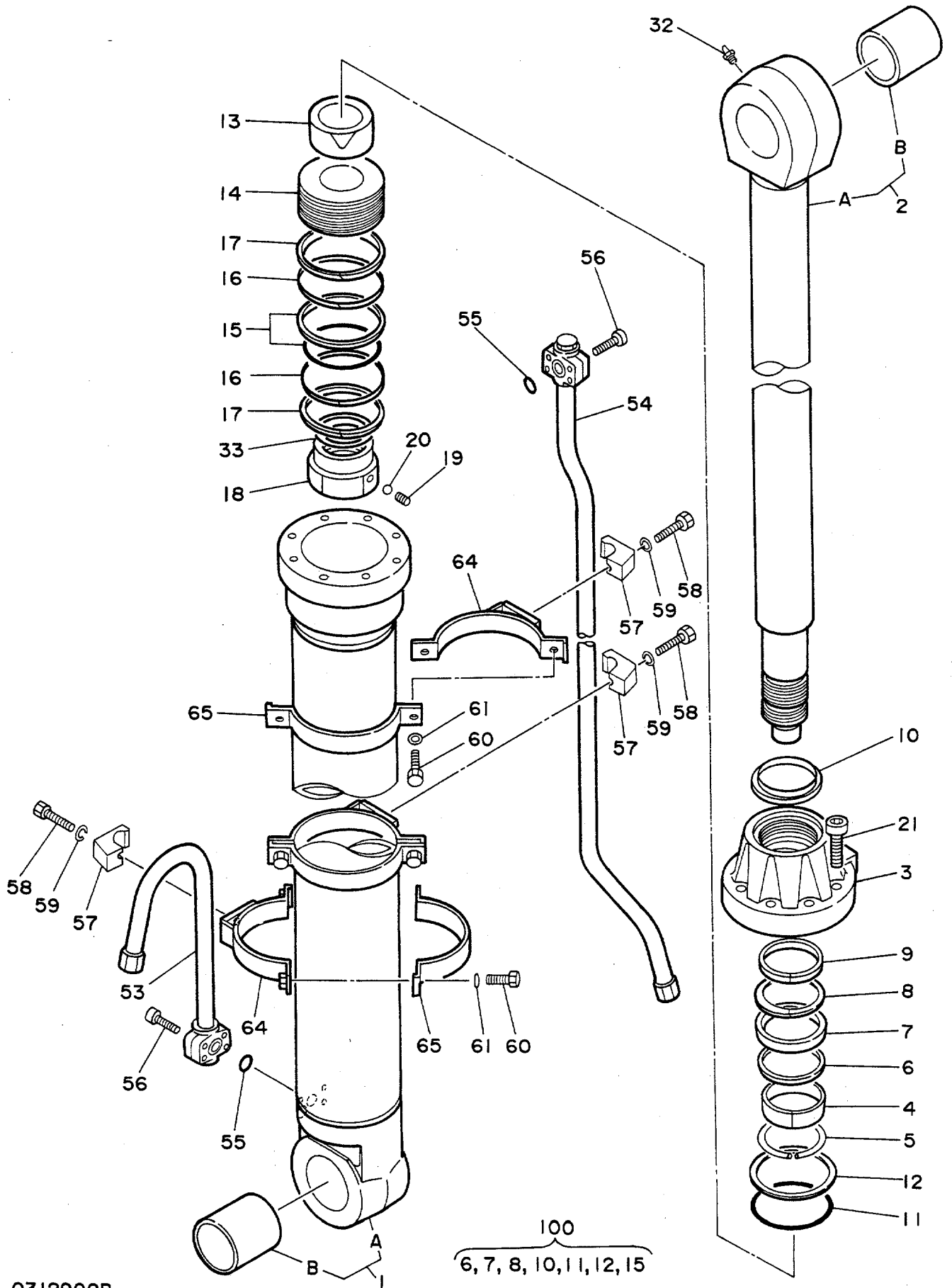
シリンダ;アーム  
CYL.;ARM

30011~

符号 ITEM	部品番号 PART NO.	部品名 PART NAME	or PART NAME CODE	数量 Q'TY	サービス コード S.C	適用号機 SERIAL NO.	互換性 ICA	代替部品 REPLACEABLE PART	
								部品番号 PART NO.	数量 Q'TY
1~33	4180278	CYL.;ARM	0312900B	1					
1	4207262	•CYL. (PIPELESS)		1					
1	4228682	••TUBE;CYL. (WITH BUSHING)		1					
1A	0312901	•••TUBE;CYL.		1					
1B	0309215	•••BUSHING;PIN		1					
2	4228681	••ROD;PISTON (WITH BUSHING)		1					
2A	0309202	•••ROD;PISTON		1					
2B	0309215	•••BUSHING;PIN		1					
3	0309203	••HEAD;CYL.		1					
4	0309204	••BUSHING		1					
5	0236905	••RING;RETAINING		1					
6	0309205	••RING		1	K				
7	0127207	••PACKING;U-RING		1	K				
8	0236919	••RING;BACK-UP		1	K				
9	0309206	••RING		1					
10	0236920	••RING;WIPER		1	K				
11	4035039	••O-RING		1	K				
12	0309207	••RING;BACK-UP		1	K				
13	0309208	••BRG.;CUSHION		1					
14	0309209	••PISTON		1					
15	0309210	••RING;SEAL		1	K				
16	0309211	••RING		2					
17	0309212	••RING		2					
18	0309213	••NUT		1					
19	0309011	••SCREW;SET		1					
20	0111707	••BALL;STEEL		1					
21	0309214	••BOLT;SOCKET		8					
32	J75481	••FITTING		1					
33	0309216	••SHIM		1					
53	0309217	•PIPE		1					
54	0312902	•PIPE		1					
55	984614	•O-RING		2					
56	0309020	•BOLT;SOCKET		8					
57	0309219	•CLAMP;PIPE		3					
58	0237417	•BOLT		3					
59	0208516	•WASHER;SPRING		3					
60	0178820	•BOLT		6					
61	A590910	•WASHER;SPRING		6					

087B

シリンダ;アーム  
CYL.;ARM

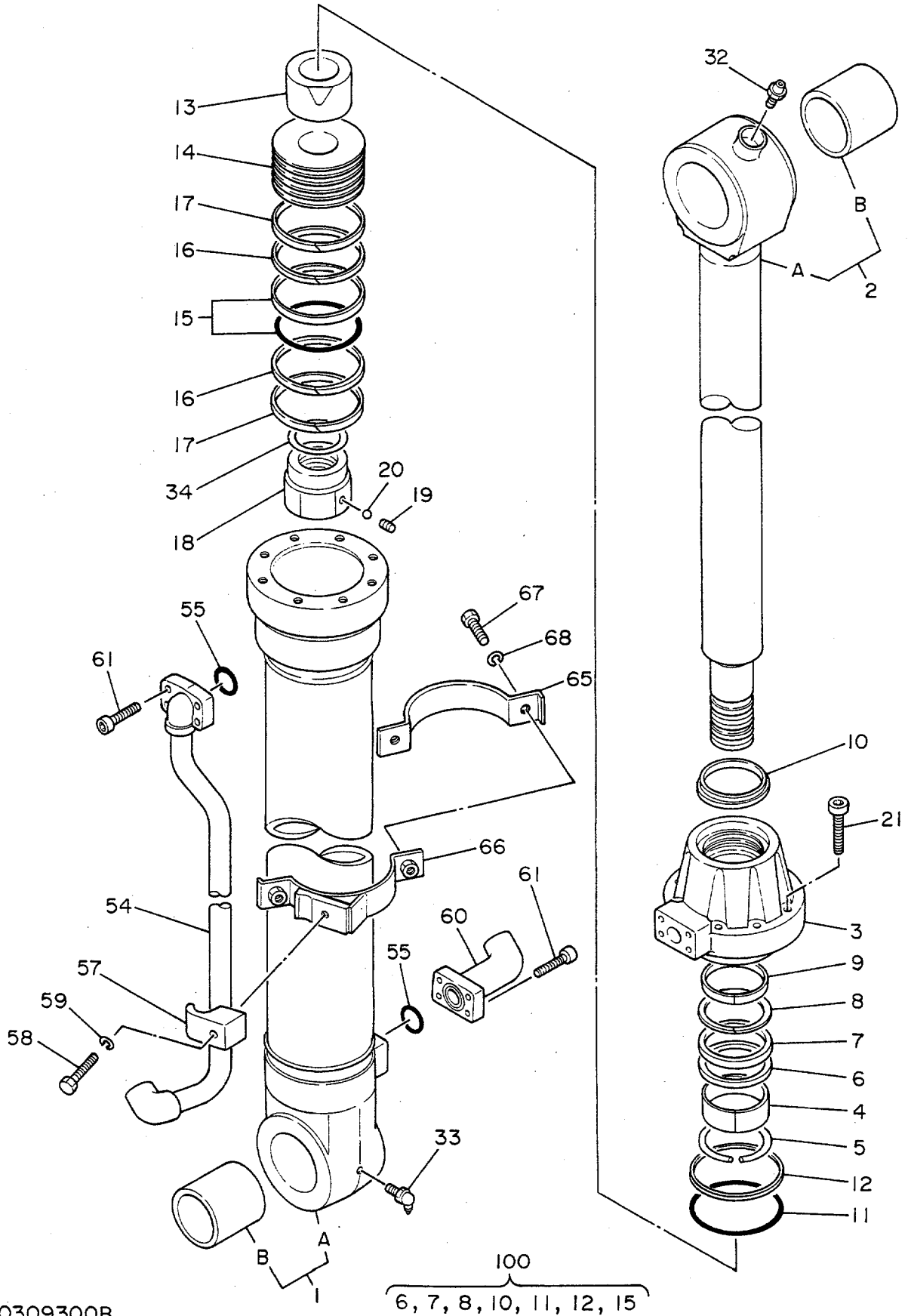


0312900B



089A

シリンダ;バケツ  
CYL.;BUCKET



0309300B

シリンダ:バケツ  
CYL.:BUCKET

30001~

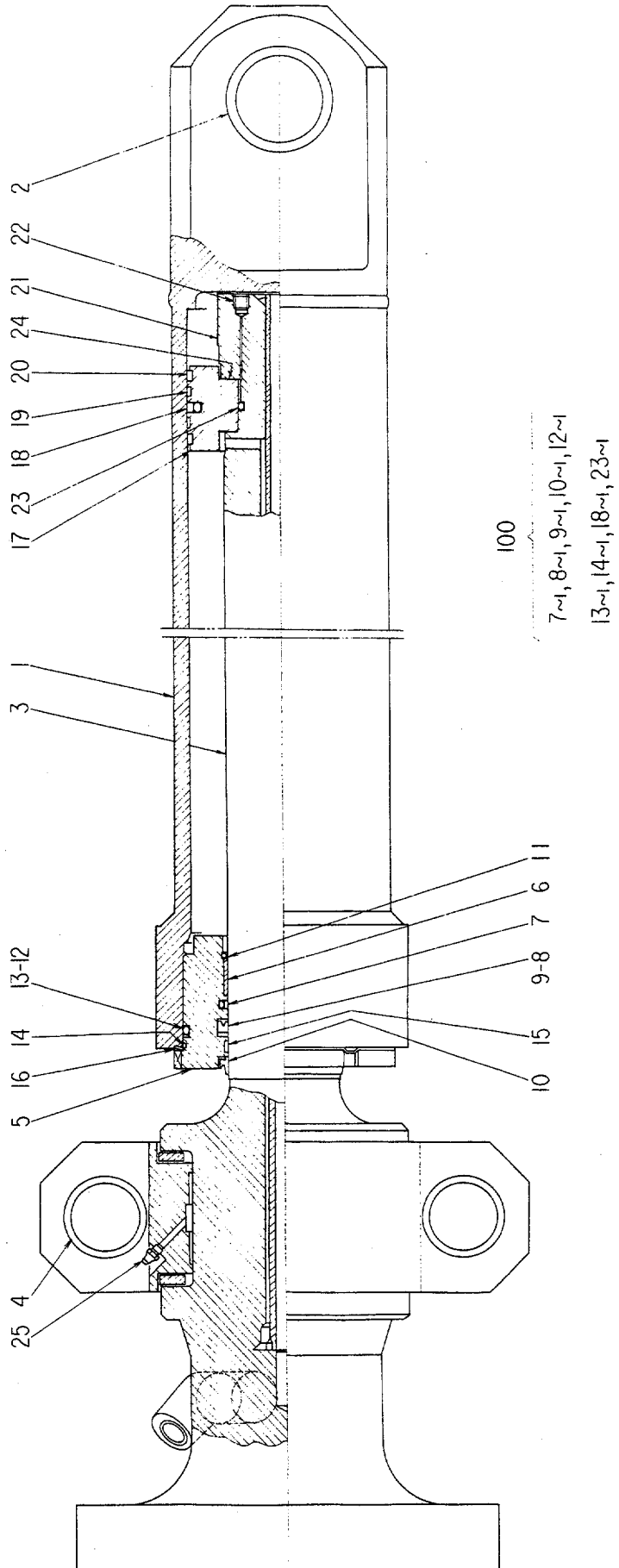
符号 ITEM	部品番号 PART NO.	部品名 PART NAME	or PART NAME CODE	数量 Q'TY	サービス コード S.C	適用号機 SERIAL NO.	互換性 ICA	代替部品 REPLACEABLE PART	
								部品番号 PART NO.	数量 Q'TY
1~34	4180279	CYL.:BUCKET	0309300B	1					
1	4205950	•CYL. (PIPELESS)		1					
1	4228680	••TUBE:CYL. (WITH BUSHING)		1					
1A	0309301	•••TUBE:CYL.		1					
1B	0140808	•••BUSHING		1					
2	4228679	••ROD:PISTON (WITH BUSHING)		1					
2A	0309302	•••ROD:PISTON		1					
2B	0208326	•••BUSHING:PIN		1					
3	0309303	••HEAD:CYL.		1					
4	0309304	••BUSHING		1					
5	0208604	••RING:RETAINING		1					
6	0309305	••RING		1	K				
7	0208605	••PACKING:U-RING		1	K				
8	0208606	••RING:BACK-UP		1	K				
9	0309306	••RING		1					
10	0208607	••RING:WIPER		1	K				
11	A811115	••O-RING		1	K				
12	0261310	••RING:BACK-UP		1	K				
13	0309307	••BRG.:CUSHION		1					
14	0309308	••PISTON		1					
15	0258205	••RING:SEAL		1	K				
16	0309309	••RING		2					
17	0261308	••RING		2					
18	0309010	••NUT		1					
19	0309011	••SCREW:SET		1					
20	0111707	••BALL:STEEL		1					
21	0309310	••BOLT:SOCKET		8					
32	J75481	••FITTING		1					
33	J75581	••FITTING		1					
34	0309013	••SHIM		1					
54	0309311	•PIPE		1					
55	4506430	•O-RING		2					
57	0309021	•CLAMP:PIPE		1					
58	0309022	•BOLT		1					
59	0208516	•WASHER:SPRING		1					
60	0309312	•JOINT		1					
61	0158855	•BOLT:SOCKET		8					
65	0309313	•BAND		1					







シリンダ ; クラムシェル  
CYL. ; CLAMSHELL



シリンダ;クランプ  
CYL.;CLAMSHELL

30001~

符号 ITEM	部品番号 PART NO.	部 品 名 PART NAME	or PART NAME CODE	数量 Q'TY	サービス コード S.C	適用号機 SERIAL NO.	互 換 性 ICA	代 替 部 品 REPLACEABLE PART	
								部品番号 PART NO.	数量 Q'TY
	2024987	CYL.;CLAMSHELL	0326100	1					
1	0326101	・TUBE;CYL.		1					
2	0158602	・BUSHING		1					
3	0326102	・ROD;PISTON		1					
4	0158604	・BUSHING		4					
5	0326103	・HEAD;CYL.		1					
6	0309004	・BUSHING		1					
7	0309005	・RING		1	K				
8	0208305	・PACKING;U-RING		1	K				
9	0208306	・RING;BACK-UP		1	K				
10	0208307	・RING;WIPER		1	K				
11	0208304	・RING;RETAINING		1					
12	4087852	・O-RING		1	K				
13	0166009	・RING;BACK-UP		1	K				
14	0166010	・O-RING		1	K				
15	0309006	・RING		1					
16	0326104	・WASHER;LOCK		1					
17	0326105	・PISTON		1					
18	0309210	・RING;SEAL		1	K				
19	0309211	・RING		2					
20	0309212	・RING		2					
21	0309010	・NUT		1					
22	0141013	・SCREW;SET		1					
23	0326106	・O-RING		1	K				
24	0309013	・SHIM		1					
25	J75481	・FITTING		1					
100	4214722	KIT;SEAL		1					



# **PARTS INDEX**

## Parts Index

093

PART NO.	PAGE	ITEM	PART NO.	PAGE	ITEM	PART NO.	PAGE	ITEM
A590910.....	026B	52	M341245.....	002A	49	0125108.....	030A	44
	030A	52		004A	49		036B	44
	032	52	M341640.....	014B	48		038C	44
	036B	52		014B	49		040B	44
	038C	52		020A	48		042C	44
	040B	52		020B	49	0127207.....	086	7
	042C	52	M341645.....	014B	49		088A	7
	048A	26		020B	49	0140808.....	090A	1B
	050	26	M451025.....	006	33	0141013.....	092	22
	078B	70	M492564.....	002B	70	0158602.....	092	2
	080B	70		004B	70	0158604.....	092	4
	082B	70		016	110	0158855.....	090A	61
	084B	70		020B	52	0166009.....	092	13
	086	61	M500807.....	006	17	0166010.....	092	14
	088A	61	M581008.....	006	34	0178820.....	078A	60
	090B	68					080A	60
A590914.....	078B	71	0111707.....	078A	20		082A	60
	080B	71		080A	20		084A	60
	082B	71		082A	20		086	60
	084B	71		084A	20		088A	60
				086	20			
				088A	20			
A810025.....	044A	11C		090A	20	0208304.....	090B	67
	044A	12C		026A	25		078A	5
	046	11C	0111711.....	030A	25		080A	5
	046	12C		032	25		082A	5
	048A	11C					084A	5
	050	11C		034A	25		092	11
	052	11C		036A	25	0208305.....	078A	7
	054A	11C		038A	25		080A	7
A810040.....	026A	7		040A	25		082A	7
	028	7		042A	25		084A	7
	036A	7	0111715.....	026A	24		092	8
	038A	7		026B	32A	0208306.....	078A	8
	040A	7		026C	78A		080A	8
	042A	7		026C	90A		082A	8
A810055.....	002B	63		030A	24		084A	8
	004B	63		030A	32A		092	9
A810060.....	044B	17		030B	84A	0208307.....	078A	10
	046	17		032	24		080A	10
A811035.....	072	33		032	78A		082A	10
	074	33		034A	24		084A	10
	076	33		034A	32A		092	10
A811040.....	002A	53		036A	24	0208326.....	078A	2B
	004B	53		036B	32A		080A	1B
A811055.....	072	34		036C	78A		080A	2B
	074	34		036C	90A		082A	2B
	076	34		038A	24		084A	1B
A811115.....	090A	11		038B	32A		084A	2B
A811120.....	078A	11		038C	78A		090A	2B
	080A	11		038C	84A	0208516.....	078B	67
	082A	11		040A	24		080B	67
	084A	11		040B	32A		082B	67
J75481.....	086	32		040C	78A		084B	67
	088A	32		040C	90A		086	59
	090A	32		042A	24		088A	59
	092	25		042B	32A		090A	59
J75581.....	078A	38		042C	78A	0208604.....	090A	5
	080A	38		042C	84A	0208605.....	090A	7
	082A	38	0125107.....	026B	43	0208606.....	090A	8
	084A	38		026C	90B	0208607.....	090A	10
	090A	33		030A	43	0208717.....	062	18
M340820.....	002B	56		030B	84B		064	15
	004B	56		036B	43		066	15
	006	37		036C	90B		070A	30
M341025.....	044B	14		038B	43		072	31
	048A	25		038C	84B		074	31
	050	25		040B	43		076	31
M341056.....	006	43		040C	90B	0218607.....	026C	75
M341225.....	044B	19		042B	43		028	75
	046	19		042C	84B		036C	75
M341236.....	010A	403	0125108.....	026B	44		038C	75

## Parts Index

094

PART NO.	PAGE	ITEM	PART NO.	PAGE	ITEM	PART NO.	PAGE	ITEM
0218607.....	040C	75	0236905.....	086	5	0308704.....	068	2-2
	042C	75		088A	5	0308705.....	056	2-3
0218825.....	010B	464	0236915.....	078A	61		068	2-3
0223704.....	078A	12		080A	61	0308706.....	056	2-4
	080A	12		082A	61		068	2-4
	082A	12		084A	61	0308707.....	056	2-4
	084A	12	0236919.....	086	8		068	2-4
0223706.....	078A	15		088A	8	0308708.....	056	2-4
	080A	15	0236920.....	086	10		068	2-4
	082A	15		088A	10	0308709.....	056	2-5
	084A	15	0237417.....	086	58		068	2-5
0223713.....	078A	17		088A	58	0308710.....	056	2-6
	080A	17	0251914.....	010B	491		068	2-6
	082A	17	0258205.....	090A	15	0308711.....	056	3
	084A	17	0259708.....	078B	62	0308712.....	056	8
	026A	20		080B	62	0308713.....	056	9
0224408.....	02B	20		082B	62	0308714.....	056	10
	036A	20		084B	62	0308715.....	056	11
	038A	20	0259914.....	062	29D	0308716.....	056	12
	040A	20	0261308.....	090A	17	0308717.....	056	13
	042A	20	0261310.....	090A	12	0308718.....	056	14
0224410.....	026A	26	0306003.....	026A	8	0308719.....	056	15
	030A	26		028	8	0308720.....	056	16
	032	26		036A	8	0308721.....	056	17
	036A	26		038A	8	0308722.....	056	18
	038A	26		040A	8	0308723.....	056	19
	040A	26	0306005.....	042A	8	0308724.....	056	20
	042A	26		026A	9	0308725.....	056	25
0224411.....	026A	23		028	9	0308726.....	056	26
	030A	23		036A	9	0308727.....	056	27
	032	23		038A	9	0309001.....	078A	1A
	034A	23		040A	9		080A	1A
	036A	23		042A	9	0309002.....	078A	2A
	038A	23	0308601.....	010A	012		080A	2A
	040A	23	0308602.....	010A	013		082A	2A
	042A	23	0308603.....	010A	018		084A	2A
0224413.....	026C	77	0308604.....	010A	020	0309003.....	078A	3
	032	77	0308605.....	010A	023		080A	3
	036C	77	0308606.....	010A	031		082A	3
	038C	77	0308607.....	010A	070		084A	3
	040C	77	0308608.....	010A	101	0309004.....	078A	4
	042C	77	0308609.....	010A	106		080A	4
0224422.....	026C	89	0308610.....	010A	107		082A	4
	030A	54	0308611.....	010A	114		084A	4
	032	54	0308612.....	010A	115		092	6
	036C	89	0308613.....	010A	124	0309005.....	078A	6
	038C	54	0308614.....	010A	133		080A	6
	040C	89	0308615.....	010A	301		082A	6
	042C	54	0308616.....	010A	401		084A	6
0224423.....	026B	51	0308617.....	010A	402		092	7
	030A	51	0308618.....	010A	410	0309006.....	078A	9
	032	51	0308619.....	010B	443		080A	9
	036B	51	0308620.....	010B	444		082A	9
	038C	51	0308621.....	010B	463		084A	9
	040B	51	0308622.....	010B	472		092	15
	042C	51	0308623.....	010B	706	0309007.....	078A	13
0228803.....	062	22		012B	707		080A	13
0228805.....	072	29	0308624.....	010B	474		082A	13
	074	29		010B	707		084A	13
	076	29	0308625.....	010B	712	0309008.....	078A	14
	010B	471	0308626.....	010B	713		080A	14
0235826.....	010A	351	0308627.....	010A	070		082A	14
0236006.....	012A	351	0308628.....	010A	101		084A	14
0236009.....	010A	355	0308701.....	056	1	0309009.....	078A	16
	012A	355		068	1		080A	16
0236014.....	010B	468	0308702.....	056	2		082A	16
	012A	464		068	2	0309010.....	078A	18
	012A	468	0308703.....	056	2-1		080A	18
0236015.....	010B	469		068	2-1		082A	18
	012A	469	0308704.....	056	2-2			

## Parts Index

095

PART NO.	PAGE	ITEM	PART NO.	PAGE	ITEM	PART NO.	PAGE	ITEM
0309010.....	084A	18	0309205.....	088A	6	0309604.....	036B	56
	090A	18	0309206.....	086	9		038C	56
	092	21		088A	9		040B	56
0309011.....	078A	19	0309207.....	086	12	0309605.....	042C	56
	080A	19		088A	12		026C	57
	082A	19	0309208.....	086	13		034A	57
	084A	19		088A	13		036C	57
	086	19	0309209.....	086	14		038C	57
	088A	19		088A	14		040B	57
	090A	19	0309210.....	086	15		042C	57
0309012.....	078A	21		088A	15	0309606.....	026C	60
	080A	21		092	18		034B	60
	082A	21	0309211.....	086	16		036C	60
	084A	21		088A	16		038C	60
0309013.....	078A	39		092	19		040C	60
	080A	39	0309212.....	086	17		042C	60
	082A	39		088A	17	0309607.....	026C	72
	084A	39		092	20		034B	72
	090A	34	0309213.....	086	18		036C	72
	092	24		088A	18		038C	72
0309014.....	078A	53	0309214.....	086	21		040C	72
	080A	53		088A	21		042C	72
0309015.....	078A	54	0309215.....	086	22	0309608.....	026C	59
	080A	54		088A	18		034B	59
0309016.....	078A	57		088A	28		036C	59
	080A	57	0309216.....	086	33		038C	59
	082A	57		088A	33		040C	59
	084A	57	0309217.....	086	53		042C	59
0309017.....	078A	58		088A	53	0309701.....	026A	3
	080A	58	0309218.....	086	54		028	3
	082A	58		088A	57		036A	3
	084A	58	0309219.....	086	57		038A	3
0309018.....	078A	59		088A	57		040A	3
	080A	59	0309220.....	086	64		042A	3
	082A	59		088B	64	0309702.....	026A	4
	084A	59		0888	65		028	4
0309019.....	078B	63	0309301.....	090A	1A		036A	4
	080B	63	0309302.....	090A	2A		038A	4
	082B	63	0309303.....	090A	3		040A	4
	084B	63	0309304.....	090A	4		042A	4
0309020.....	078B	64	0309305.....	090A	6	0309703.....	026A	5
	080B	64	0309306.....	090A	9		028	5
	082B	64	0309307.....	090A	13		036A	5
	084B	64	0309308.....	090A	14		038A	5
	086	56	0309309.....	090A	16		040A	5
	088A	56	0309310.....	090A	21		042A	5
0309021.....	078B	65	0309311.....	090A	54	0309704.....	026A	6
	080B	65	0309312.....	090A	60		028	6
	082B	65	0309313.....	090A	65		036A	6
	084B	65	0309314.....	090B	66		038A	6
	090A	57	0309601.....	026C	71		040A	6
0309022.....	078B	66		032	71		042A	6
	080B	66		036C	71	0309705.....	026A	10
	082B	66		038C	71		028	10
	084B	66		040C	71		036A	10
	090A	58		042C	71		038A	10
0309101.....	082A	1A	0309602.....	026A	21		040A	10
	084A	1A		032	21		042A	10
0309102.....	082A	53		036A	21	0309707.....	026A	30
	084A	53		038A	21		034A	30
0309103.....	082A	54		040A	21		036A	30
	084A	54		042A	21		038A	30
0309201.....	086	1	0309603.....	026A	22		040A	30
0309202.....	086	2		032	22		042A	30
	088A	2A		036A	22	0309708.....	026A	31
0309203.....	086	3		038A	22		034A	31
	088A	3		040A	22		036A	31
0309204.....	086	4		042A	22		038B	31
	088A	4	0309604.....	026C	56		040A	31
0309205.....	086	6		034A	56		042B	31



## Parts Index

096

PART NO.	PAGE	ITEM	PART NO.	PAGE	ITEM	PART NO.	PAGE	ITEM
0309709.....	026B	32	0309720.....	040C	90C	0309812.....	062	29B
	030A	32	0309721.....	026B	49	0309813.....	062	29C
	034A	32		030A	49	0309901.....	064	1
	036B	32		036B	49		066	1
	038B	32		038C	49	0309902.....	064	1C
	040B	32		040B	49		066	1C
	042B	32		042C	49	0309903.....	064	3
0309710.....	026B	33	0309722.....	026B	50		066	3
	030A	33		036B	50	0309904.....	064	4
	036B	33		040B	50		066	4
	038B	33	0309723.....	026B	53	0309905.....	064	6
	040B	33		036B	53		066	6
	042B	33		040B	53	0309906.....	064	10
0309711.....	026B	34	0309724.....	026B	55		066	10
	030A	34		036B	55	0309907.....	064	11
	032	34		040B	55	0309908.....	064	12
	036B	34	0309725.....	026D	90D		066	12
	038B	34		036D	90D	0309909.....	064	13
	040B	34		040D	90D	0309910.....	064	14
	042B	34	0309726.....	026D	90E		066	14
	026B	35		036D	90E	0310201.....	062	27
0309712.....	032	35		040D	90E	0312901.....	088A	1A
	036B	35	0309728.....	026C	74	0312902.....	088A	54
	038B	35		030A	74	0314205.....	070A	25
	040B	35		034B	74	0322101.....	068	3
	042B	35		036C	74	0322102.....	068	5
0309713.....	026B	38		038C	74	0322103.....	068	6
	030A	38		040C	74	0326101.....	092	1
	036B	38	0309729.....	042C	74	0326102.....	092	3
	038B	38		026C	76	0326103.....	092	5
	040B	38		032	76	0326104.....	092	16
	042B	38		036C	76	0326105.....	092	17
0309714.....	026B	39		038C	76	0326106.....	092	23
	030A	39		040C	76	0338503.....	072	13
	036B	39		042C	76		074	25
	038B	39	0309730.....	026C	78		076	25
	040B	39		032	78	0343501.....	076	0
	042B	39		036C	78	0343502.....	072	3
0309715.....	026B	40		038C	78		074	3
	030A	40		040C	78		076	3
	036B	40		042C	78	0343503.....	072	4
	038B	40	0309731.....	026C	80		074	4
	040B	40		028	80		076	4
	042B	40		036C	80	0343504.....	072	5
0309716.....	026B	41		038C	80		074	5
	030A	41		040C	80		076	5
	036B	41	0309732.....	042C	80	0343505.....	072	6
	038B	41		026C	81		074	6
	040B	41		028	81		076	6
	042B	41		036C	81	0343506.....	072	7
	026B	42		038C	81		074	7
0309717.....	030A	42		040C	81		076	7
	036B	42	0309733.....	042C	81	0343507.....	072	8
	038B	42		026C	88		074	8
	040B	42		030A	50		076	8
	042B	42		032	50	0343508.....	072	9
0309718.....	026B	45		036C	88		074	9
	030A	45		038C	50		076	9
	036B	45		040C	88	0343509.....	072	10
	038C	45		042C	50		074	10
	040B	45	0309801.....	062	5		076	10
	042B	45	0309802.....	062	6	0343510.....	072	12
0309719.....	026B	46	0309803.....	062	9		074	13
	030A	46	0309804.....	062	12		076	13
	036B	46	0309805.....	062	16	0343511.....	072	16
	038C	46		070A	28		074	16
	040B	46	0309807.....	062	25		076	16
	042C	46	0309809.....	062	26	0343512.....	072	27
0309720.....	026C	90C	0309810.....	062	28		074	27
	036C	90C	0309811.....	062	29		076	27

## Parts Index

097

PART NO.	PAGE	ITEM	PART NO.	PAGE	ITEM	PART NO.	PAGE	ITEM
0343513.....	072	30	2021642.....	002A	14	4027427.....	050	29
	074	30		004A	14		052	29
	076	30		014A	27		054A	29
0343514.....	070A	38		020A	27	4028265.....	056	6
	072	38	2021677.....	002A	04		068	4
	074	38		004A	04	4035039.....	086	11
	076	38	2022964.....	048B	31		088A	11
0343515.....	076	40		050	31	4038533.....	018	02
0343601.....	070A	0	2023575.....	048A	24		018	07
0343602.....	070A	3		050	24		024	02
	070A	4	2024716.....	052	24		024	11
0343603.....	070A	5		054A	24	4050968.....	002A	47
0343604.....	070A	6	2024717.....	052	31		016	23
0343605.....	070A	6		054A	31		022	11
0343606.....	070A	7	2024987.....	092			052	36
0343607.....	070A	9		048A	24A		054A	36
	070A	10	2027534.....	050	24A	4055350.....	016	22
0343608.....	070A	11		048A	24A		048B	36
0343609.....	070A	12	2027695.....	048A	24A		050	36
0343610.....	070A	26	2027698.....	054A	24A		006	16
0343611.....	070A	27	3032432.....	014A	33	4068898.....	006	16
	070A	27		020A	33	4077173.....	060	1
0343612.....	070A	40	3032487.....	014A	39	4077174.....	060	2
0343613.....	070A	11		020A	39	4077175.....	060	3
0343614.....	070A	11	3033597.....	002A	08	4085607.....	006	08
0343615.....	070A	12		004A	08	4087852.....	092	12
0343701.....	072	0		014A	46	4092149.....	006	42
	072	40	3034766.....	002A	41	4092534.....	002B	67
0343702.....	074	40	3035527.....	004A	41		004B	67
0343801.....	074	0		058	00	4095210.....	016	11
0365301.....	012A	011	3035541.....	014A	36		022	22
0365302.....	012A	020		020A	36		070A	34
	012A	031	3035803.....	048B	27	4099290.....	002A	46
0365303.....	012A	051		050	27		004A	46
0365304.....	012A	101		052	27	4105795.....	058	02
0365305.....	012A	101		054A	27	4105797.....	058	01
0365306.....	012A	106	3037401.....	014A	34	4105798.....	060	0
0365307.....	012A	111		020A	34	4108720.....	002A	51
	012A	113	3037402.....	014A	03		004B	51
0365308.....	012A	114	3037551.....	044A	11D	4116290.....	020A	14
0365309.....	012A	114	3037552.....	044A	12D	4127430.....	018	11
0365310.....	012A	116		048A	11A		024	13
0365311.....	012A	117	3037558.....	050	11A	4127431.....	018	12
0365312.....	012A	118		052	11A		024	14
	012A	123		054A	11A	4146370.....	002A	38
0365313.....	012A	124		044A	11A		004A	38
0365314.....	012A	131		044A	12A	4150302.....	006	07
0365315.....	012A	131	3037595.....	002B	69	4155666.....	018	06
0365316.....	012A	301		004B	69		024	09
0365317.....	012A	304	3037601.....	016	108	4166686.....	044A	02
	012A	401	3037664.....	048A	11D		046	02
0365318.....	012A	432		050	11D	4173208.....	044A	06
0365319.....	012A	432		052	11D		046	06
0365320.....	012A	433		054A	11D		048A	06
0365321.....	012A	437	3037675.....	002A	31		050	06
0365322.....	012A	438		004A	31		052	06
	012A	443		078A	18		054A	06
0365323.....	012A	444	3041181.....	082A	18	4173923.....	002A	23
0365324.....	012A	471		014A	46		004A	23
0365325.....	012A	471	3041792.....	020A	46		014A	11
0365326.....	012A	472		020B	51	4174072.....	016	15
0365327.....	012A	488	3044437.....	020B	51		022	29
	012B	491		048A	11A	4174629.....	016	14
0365328.....	012B	702	3047596.....	050	11A		022	28
0365329.....	012B	706		054A	11A	4175666.....	002A	06
0365330.....	012B	706	3047989.....	044A	11A		004A	06
0365331.....	012B	712		044A	12A	4176958.....	002A	22
0365332.....	012B	742	* 3050142.....	046	11D		004A	22
	012B	743	* 3050143.....	046	12D		014A	12
* 0365334.....	012A	472	* 3052332.....	046	11A		020A	12
1009434.....	002A	01		046	12A	4177777.....	044A	05
	004A	01	4027427.....	048B	29			
1009978.....	006	00						
	014A	08						
1010294.....	014A	08						
1012429.....	020A	08						
1014049.....	004A	01						
2021605.....	014A	00						
	020A	00						

# Parts Index

098

PART NO.	PAGE	ITEM	PART NO.	PAGE	ITEM	PART NO.	PAGE	ITEM
4177777.....	046	05	4180688.....	016	10	4190670.....	022	08
	048A	05		022	21	4190983.....	048B	28
	050	05	4181547.....	014A	38		050	28
	052	05		020A	38		052	28
	054A	05	4181548.....	014A	37		054A	28
4177896.....	044A	08		020A	37	4191490.....	044A	11B
	046	08	4181700.....	008			044A	12B
4177926.....	002A	29	4181729.....	048B	35		048A	11B
	004A	29		050	35		050	11B
	014B	47		052	35		052	11B
	020A	47		054A	35		054A	11B
4177927.....	016	102	4182067.....	044B	26	4192229.....	016	29
	020A	44		046	26		022	16
4178173.....	002A	09	4183035.....	044B	24	4194173.....	006	05
	004A	09		046	24	4194174.....	006	06
	014A	06	4184698.....	014A	41	4194179.....	006	30
	020A	06		020A	41	4195070.....	016	32
4178393.....	002A	24	4184778.....	002A	18		022	23
	004A	24		004A	18	4195071.....	016	33
	014A	13		014A	21		022	31
	016	08		020A	21	4195421.....	044A	03
4178686.....	018	14	4184779.....	002A	17		046	03
4178795.....	024	06		004A	17	4196411.....	056	
	026A			014A	20	4198391.....	052	25
4178811.....	064			020A	20		054A	25
4179025.....	066		4184929.....	044B	15	4198783.....	014A	02
	006	02		046	15		020A	02
4179155.....	006	03		048A	15	4198955.....	016	104
4179156.....	006	10		050	15	4198956.....	002A	21
4179159.....	006	11		052	15		004A	21
4179160.....	006			054A	15		014A	23
4179161.....	006	12	4184930.....	044B	13		020A	23
4179162.....	006	13	4184931.....	044B	25	4198998.....	014A	05
4179165.....	006	21		046	25		020A	05
4179166.....	006	22	4184954.....	044B	18	4199307.....	002A	07
4179167.....	006	24		046	18		004A	07
	006	25		048A	17	4200227.....	002A	39
4179168.....	006	31	4185057.....	050	17		004A	39
4179170.....	006	32		052	17	4200582.....	058	03
4179171.....	006	35		054A	17	4200879.....	016	35
4179172.....	006	36		016	05		022	04
4179173.....	006	40	4185136.....	022	07	4201402.....	070A	
	006	37		006	27	4201649.....	004B	54
4179174.....	002A	37	4185665.....	006	28	4201915.....	044A	01
4179176.....	004A	35	4185666.....	006	19		046	01
	004A	35	4185668.....	006				
4179177.....	002A	34	4185669.....	006	20	4203412.....	048A	08
	004A	34	4186544.....	044A	04		050	08
4179179.....	002A	19		046	04		052	08
	004A	19	4186592.....	018	13		054A	08
4179181.....	014A	24		024	00	4203413.....	048A	03
	020A	24	4187037.....	010A			050	03
4179257.....	044A	07	4187924.....	044A	11E		052	03
	046	07		044A	12E	4203421.....	048A	01
4179838.....	002A	43		048A	11E	4204084.....	072	
	004A	43		050	11E	4205899.....	010A	051
	002A	52		052	11E	4205950.....	090A	1~34
4179841.....	004B	52		054A	11E	4205951.....	086	1~33
	002B	54	4188552.....	062		4205952.....	078A	1~39
4179842.....	018	04	4188555.....	002A	42		080A	1~39
4180190.....	024	07		004A	42	4206018.....	078B	100
	080A		4188857.....	002A	20		080B	100
4180276.....	084A			004A	20		082B	100
4180277.....	086			014A	29		084B	100
4180278.....	088A			020A	29	4206019.....	086	100
4180279.....	090A		4189657.....	014A	32		088B	100
	002A	48		020A	32	4206020.....	090B	100
4180349.....	004A	48	4190088.....	050	01		008	2
	004B	59		052	02	4206157.....	008	3
4180687.....	016	09		054A	02	4206158.....	008	3
	022	20	4190670.....	016	30	4206159.....	008	6
						4206160.....	008	7

## Parts Index

099

PART NO.	PAGE	ITEM	PART NO.	PAGE	ITEM	PART NO.	PAGE	ITEM
4206161.....	008	9	4226445.....	038C	66	4239965.....	042C	82
4206162.....	008	10		040C	66	4240150.....	048A	11B
4206163.....	008	12		042C	66		050	11B
4206164.....	008	15	4226446.....	026C	73		054A	11B
4206165.....	008	16		034B	73	4240151.....	044A	11E
4206166.....	008	28		036C	73		044A	12E
4206167.....	008	100		038C	73		048A	11E
4206459.....	082A	1~39		040C	73		050	11E
	084A	1~39		042C	73		054A	11E
4207262.....	088A	1~33	4228353.....	026A	28	4242176.....	030B	83
4207580.....	076			030A	28		038C	83
4208977.....	016	103		032	28		042C	83
	016	20		036C	86	4242648.....	038A	
	016	22		038A	28	4242649.....	042A	
	020B	65		040C	86	4250558.....	026D	90C
	022	42		042A	28		030B	84C
	022	48	4228354.....	026C	79		036D	90C
	048B	36		030A	79		038D	84C
	050	36		036C	87		040C	90C
	054B	36		038C	79		042D	84C
				040C	87	4250559.....	026D	90D
4208978.....	016	08		042C	79		030B	84D
	022	13		090A	2		036D	90D
4209994.....	068		4228679.....	090A	2		038D	84D
4210509.....	036A		4228680.....	090A	1		040D	90D
4210510.....	040A		4228681.....	088A	2			
4212780.....	062	26	4228682.....	088A	1		042D	84D
4212781.....	062	27	4228683.....	084A	1	4250560.....	026C	90
4213075.....	052	03	4228684.....	078A	2		030B	84
	054A	03		080A	2		036C	90
4213419.....	048B	30		082A	2		038C	84
	050	30		084A	2		040C	90
	054A	30	4228685.....	080A	1		042C	84
4214722.....	092	100	4230162.....	078A	1	4251808.....	026A	30A~G
4216872.....	026C	82	4230163.....	082A	1		026A	31A~G
	036C	82	4232069.....	004A	22		034A	30A~G
	040C	82	4232766.....	014A	37		034A	31A~G
4216873.....	026C	83		020A	37		036A	30A~G
	036C	83	4232767.....	014A	38		036A	31A~G
	040C	83		020A	38		038A	30A~G
4217653.....	020B	57	4235391.....	026C	84		038B	31A~G
4222980.....	020A	03	4235392.....	026C	85		040A	30A~G
4223825.....	078A		4237925.....	026D	90D		040A	31A~G
4223826.....	082A			030B	84D		042A	30A~G
4224361.....	074			036D	90D		042B	31A~G
4224900.....	028			038D	84D	4257232.....	026A	28A
	030A			040D	90D		026C	79A
	032			042D	84D		026C	82A
	034A		4237926.....	026C	90C		026C	83A
4224991.....	012A			030B	84C		030A	28A
4226442.....	026B	36		036C	90C		030A	79A
	034A	36		038D	84C		030B	82A
	036B	36		040C	90C		030B	83A
	038B	36		042D	84C		032	28A
	040B	36	4237927.....	026D	90E		036C	82A
	042B	36		030B	84E		036C	83A
4226443.....	026C	58		036D	90E		036C	86A
	034A	58		038D	84E		036C	87A
	036C	58		040D	90E		038A	28A
	038C	58		042D	84E		038C	79A
	040C	58	4238834.....	048A	24B		038C	82A
	042C	58		050	24B		038C	83A
4226444.....	026C	63		054A	24B		040C	82A
	034B	63	4239608.....	026C	90		040C	83A
	036C	63		030B	84		040C	86A
	038C	63		036C	90		040C	87A
	040C	63		038C	84		042A	28A
	042C	63		040C	90		042C	79A
4226445.....	026C	66		042C	84		042C	82A
	034B	66	4239965.....	030A	82		042C	83A
	036C	66		038C	82	4257233.....	026B	33A~C

Parts Index

PART NO.	PAGE	ITEM	PART NO.	PAGE	ITEM	PART NO.	PAGE	ITEM
4257233.....	030A 036B 038B 040B 042B	33A~C 33A~C 33A~C 33A~C 33A~C	4506430.....	082A 084A 090A 002B 004B	55 55 55 67A 67A	9072923.....	052 054A 020A 022 024	36
4257234.....	026B 030A 032 036B 038B	34A~C 34A~C 34A~C 34A~C 34A~C		016 016 018 018 020B	07 104A 01 08 58	9080512.....	020A 022 048A 050 054A	45 24 24 24
4257235.....	040B 042B 026B 032 036B	34A~C 34A~C 35A~B 35A~B 35A~B		022 024 024 028 028	09 01 10 75A 81A	9086169.....	048A 044A 044A 048A 054A	24 12 11 11 11
x 4259780.....	038B 040B 042B 044B 046	35A~B 35A~B 35A~B 14 14	4509182.....	002B 004B	55 55	9089355.....	048A 050 054A 044A 044A	11 11 11 12 11
x 4276152.....	048A 050 046 046	25 25 11B 12B	4509493.....	016 022 002B 004B 006	28 15 57 57 38	x 9104359.....	046 046 046 006 016	11 12 15 103
x 4278304.....	034A	30	4514388.....	002B 004B 006	64 64 50 50 00	x 9104360.....	046 046 046 006 016	11 12 15 103
x 4282693.....	038A 042A 034A 038A 042A	30 30 30 30 30	4515041.....	002B 004B 002A 004B 016	64 64 50 50 00	x 9107499.....	046 046 006 016	11 12 15 103
x 4282906.....	034A 034A 038A 038B 042A	30A~G 31A~G 30A~G 31A~G 30A~G	7016608.....	022 048A 050 004B 016	00 00 00 00 00	94-2011.....	042C 016 016 022 064	65 03 20 17 17
x 4284175.....	042B 046	31A~G 13	7017962.....	022 048A 050 044A 046	00 00 00 00 00	954493.....	066 004B 010B 012A 012A	17 51A 487 485 487
x 4285209.....	044B 046	24 24	7017963.....	044A 046	00 00	957366.....	016 016 016 020B 022	105 21 38 64 41
447068.....	008	5	7018460.....	052 054A 002A 004A 014A	00 00 16 16 22	959503.....	004A 014A 010A 048A 050	25 14 431 16 16
4506408.....	006 072 074 076	23 39 39 39	8035127.....	020A 002A 004A 014A	22 12 12 17	960323.....	052 054A 048B 050 054B	16 16 37 37 38
4506409.....	062	20	8036381.....	020A 002A 004A 014A 020A	22 12 12 17 17	962567.....	052 054A 048B 050 054B	16 16 37 37 38
4506415.....	014A 020A	42 42	8041180.....	004A 004A 014A 020A 060	28 02 17 17 17	964255.....	002A 004A 014A 010A 048A 050	47 80A 7 31 25
4506416.....	006 010B	14 484	x 8051474.....	014A 020A 060	17 17 17	9724756.....	002A 004A 006 044B 046	32 32 44 16 16
4506418.....	010B	485	9034571.....	050 016 018 002A 004A	19 19 19 60 60	9771735.....	002A 004A 004A 048A 050	32 32 44 16 16
4506424.....	058 070A 016 018 022	03A 32 16 10 30	9059848.....	050 016 018 002A 004A	19 19 19 60 60	9071736.....	006 044A 044A 048A 050	11 11 12 11 11
4506428.....	024 026C 030A 036C 038C	03 61 61 61 61	9065590.....	016 018 002A 004A	19 19 60 60	9071737.....	052 054A 048A 044A 058	11 11 11 11 11
4506429.....	040C 042C 070A 010B 006	61 61 33 488 41	9065880.....	020A 002A 004A 014A 014A 002B 004B	22 12 12 17 17 60 60	9071983.....	078A 080A 082A 084A 086	56 56 56 56 55
4506430.....	072 074 076 078A 080A	32 32 32 55 55	9065943.....	014A 016 018 002A 004A	45 45 60 60	9071984.....	048A 044A 084A 084A 086	56 56 56 56 55

# Parts Index

101

PART NO.	PAGE	ITEM	PART NO.	PAGE	ITEM	PART NO.	PAGE	ITEM
984614.....	088A	55						
985099.....	056	5						
991714.....	060	4						
991733.....	010A	437						
999867.....	026B	54						
	036B	54						
	040B	54						

# 日立建機株式会社

(平成14年7月1日現在)

本社	東京都文京区後楽2丁目5-1 (住友不動産飯田橋ファーストビル8階)	〒112-8563 (03)3830-8000(代)
北海道支社	北海道札幌市西区琴似4条1-1-15	〒063-0814 (011)644-2480
札幌支店	北海道札幌市西区琴似4条1-1-15	〒063-0814 (011)644-2171
札幌南支店	北海道札幌市西区琴似4条1-1-15	〒044-0077 (016)22-4896
札幌支店	北海道札幌市西区琴似4条1-1-15	〒061-1274 (011)377-6660
道央支店	北海道札幌市東1条2丁目1-1	〒073-0011 (0125)53-3136(代)
留萌営業所	北海道留萌市大和田1丁目	〒077-0012 (0164)43-3877
岩見沢営業所	北海道岩見沢市志文町355-5	〒068-0004 (0126)24-8558
旭川支店	北海道旭川市永山3条10-1-5	〒079-8413 (0166)48-2265
名寄営業所	北海道名寄市豊地289-18	〒096-0071 (0165)43-6121(代)
稚内営業所	北海道稚内市はまなす5丁目	〒097-0011 (0162)26-2046
富良野営業所	北海道富良野市若松町6-13	〒076-0032 (0167)22-1570
北見支店	北海道北見市豊地22-11	〒099-1587 (0157)36-4811
広路支店	北海道帯広市西20条北1-3-22	〒080-2460 (0155)33-2181(代)
釧路支店	北海道釧路市星ヶ浦南1-5-9	〒084-0913 (0154)51-6111(代)
中標津営業所	北海道標津郡中標津町東3条南2-1-1	〒086-1033 (0153)72-0336
苫小牧支店	北海道苫小牧市新開町3-2-1	〒053-0022 (0144)55-1630(代)
静内営業所	北海道静内郡静内町駒場6-35	〒056-0027 (0146)42-2263
室蘭営業所	北海道室蘭市本輪西町1-2-21	〒050-0065 (0143)55-6186
函館支店	北海道函館市八雲町七番浜5-5-23	〒049-0111 (0138)49-0505
八雲営業所	北海道山越郡八雲町浜松15-4	〒049-3124 (0137)62-2708
東支社	宮城県多賀城市月2-3-1	〒985-0843 (022)365-4141
奥羽支店	青森県青森市大字三内字丸山393-285	〒038-0031 (017)761-6116(代)
青森営業所	青森県青森市大字三内字丸山393-285	〒038-0031 (017)761-6116(代)
弘前営業所	青森県弘前市大字城岡1-1-7	〒036-8076 (0172)26-1801(代)
十和田営業所	青森県十和田市大字洞内字戸頭144-261	〒034-0107 (0176)23-7361(代)
八戸営業所	青森県八戸市大字市川町長七谷池2-692	〒031-8084 (0178)44-5010(代)
むつ営業所	青森県むつ市大字田名部字上川132-382	〒035-0021 (0175)23-4461(代)
秋田営業所	秋田県秋田市御所湯本3-1-4	〒010-1415 (018)826-0755(代)
本荘営業所	秋田県本荘市基師堂字池204-1	〒015-0041 (0184)24-2811(代)
岩手支店	岩手県紫波郡矢野町流通センター南2-7-11	〒020-0891 (019)638-8511(代)
宮古営業所	岩手県宮古市板屋1-2-7	〒027-0048 (0193)63-7441(代)
宮沢営業所	岩手県胆沢郡胆沢町鹿井1-31	〒029-4205 (0197)41-3372
大船渡営業所	岩手県大船渡市猪川町字久名畑28-2	〒022-0004 (0192)27-4438
北上営業所	岩手県北上市流通センター19-91	〒024-0014 (0197)71-1925
南東北支店	宮城県多賀城市月2-3-1	〒985-0843 (022)366-6131(代)
山形営業所	山形県東根市大字若木字七宝5581-2	〒999-3737 (0237)48-1611(代)
庄内営業所	山形県酒田市大字広野大字日塚1	〒998-0125 (0234)92-2805(代)
米沢営業所	山形県米沢市巾着町909-9	〒992-0011 (0238)37-2691(代)
仙台営業所	宮城県仙台市月2-3-1	〒985-0843 (022)366-6131(代)
古川営業所	宮城県古川市沢田字舞台98-1	〒989-6232 (0229)28-4300(代)
石巻営業所	宮城県石巻市河南町鹿又字道の前326-3	〒986-1111 (0225)75-2306(代)
仙南営業所	宮城県柴田郡大河原町字野南163-3	〒989-1224 (0224)53-1711(代)
仙山営業所	福島県郡山市字道場51	〒963-8824 (024)944-8950(代)
いわき営業所	福島県いわき市小名浜大字原野中88-1	〒971-8111 (0246)53-3361(代)
原町営業所	福島県原町市大字北原字東原208-1	〒975-0021 (0244)23-3864(代)
会津営業所	福島県会津若松市インテ西56-1 (会津アピオ内)	〒965-0059 (0242)22-2011(代)
関東支社	埼玉県草加市弁天5-33-25	〒340-0004 (0489)35-2111
茨城支店	茨城県那珂郡那珂町大字向字笠松1269-1	〒311-0102 (029)295-2311(代)
日立営業所	茨城県日立市清川本町5-13-16	〒317-0051 (0294)24-7514(代)
日立営業所	茨城県鹿嶋市大字長原179-135	〒314-0022 (0299)83-9281
つくば営業所	茨城県つくば市緑ヶ原4-12	〒300-2646 (0298)47-5432(代)
栃木支店	栃木県下都賀郡石碓町大字石碓字花林573 (石碓第3工業団地)	〒329-0512 (0285)53-0815(代)
佐野営業所	栃木県佐野市堀米町3225	〒327-0843 (027)263-8511(代)
群馬支店	群馬県前橋市天川大島町1202-2	〒379-2154 (0272)63-8511(代)
伊勢崎営業所	群馬県伊勢崎市新島町542-2	〒372-0854 (0270)32-1221
太田営業所	群馬県太田市藤久町913-19	〒373-0034 (0276)31-5641(代)
前橋支店	群馬県勢多郡富土見村大字時沢2803	〒371-0104 (027)288-2000
新潟支店	新潟県新潟市大字川口乙578-7	〒956-0015 (025)023-6070(代)
下越営業所	新潟県北蒲原郡中条町大字船戸山ノ下652-1	〒959-2675 (0254)44-6181(代)
長岡営業所	新潟県長岡市高見町大字湯3008-3	〒940-0004 (0258)24-8121(代)
魚沼営業所	新潟県魚沼郡黒川町大字湯1293	〒946-0037 (0257)92-8141(代)
上越営業所	新潟県上越市大字黒井野川Q99-3	〒942-0013 (0255)43-3583(代)
長野支店	長野県長野市大字町1053-10	〒381-0001 (026)295-3000(代)
佐久営業所	長野県佐久市中込3421-47	〒385-0051 (0267)62-7212(代)
上田営業所	長野県上田市大字築地字堀ノ内148-1	〒386-1107 (0268)27-9666(代)
松本営業所	長野県塩尻市広石堅石2146-38	〒399-0705 (0263)52-7720(代)
飯田営業所	長野県飯田市上郷柳町3338 (飯伊自動車南内)	〒395-0003 (0265)22-3167(代)
大町営業所	長野県大町市大字平7791-17	〒398-0001 (0261)22-8090(代)
諏訪営業所	長野県茅野市横内5街区1-2	〒391-0001 (0266)82-7230
東京支店	東京都江東区亀戸9-7-10	〒136-0071 (03)3682-8624(代)
城東営業所	埼玉県草加市弁天5-33-25	〒340-0004 (0489)35-7341
東京西営業所	神奈川県川崎市高津区下野木1-7-12	〒213-0006 (044)811-3011
西関東支店	神奈川県相模原市淵野辺2-5-8	〒229-0006 (046)752-9211(代)
相模営業所	神奈川県相模原市淵野辺2-5-8	〒229-0006 (046)752-9211(代)
厚木営業所	神奈川県厚木市長谷6-3-8	〒243-0036 (0462)47-9151(代)
横浜営業所	神奈川県横浜市中区磯子1-10-109	〒224-0044 (045)472-4504(代)
横浜南営業所	神奈川県横浜市中区磯子2-16-3	〒236-0003 (045)785-7790
多摩営業所	東京都西多摩郡瑞穂町南平1-6-7	〒190-1224 (0425)57-2231(代)
埼玉支店	埼玉県さいたま市吉野町1-39-1	〒330-0031 (048)665-2555(代)
埼玉北営業所	埼玉県深谷市上野台1351-1	〒366-0801 (048)571-9255(代)
草加営業所	埼玉県草加市弁天5-33-25	〒340-0004 (0489)35-1522(代)
川越営業所	埼玉県狭山市青柳1626-2	〒350-1301 (040)969-6805(代)
秩父営業所	埼玉県秩父市大字大野原字峰沢80-1	〒368-0005 (0494)25-6103
千葉支店	千葉県千葉市若葉区野呂崎133	〒265-0005 (043)228-1211(代)
柏営業所	千葉県東葛飾郡沼南町塚崎631-4	〒277-0923 (047)191-6310(代)
成田営業所	千葉県香取郡多古町喜多300-18	〒289-2232 (0479)76-5770(代)
千葉南営業所	千葉県木更津市真里1765-1	〒292-0212 (0438)53-3880(代)
茂原営業所	千葉県茂原市六ツ野1850	〒297-0012 (0475)26-3531
中部支社	愛知県名古屋市中川区山王1-601	〒454-0011 (052)332-6109
東海支店	愛知県東海市東海町1-2-1	〒476-0015 (052)603-1503
名古屋中央営業所	愛知県名古屋市中川区山王1-601	〒454-0011 (052)332-6101

春日井営業所	愛知県春日井市大手町西町3-21-8	〒486-0806 (0568)83-6661(代)
三河営業所	愛知県岡崎市合歓木町宇屋下1-1	〒444-0232 (0564)43-6551(代)
松坂営業所	三重県志摩郡三岐町菅原字松屋823-3	〒515-2112 (0598)56-5105(代)
四日市営業所	三重県津市川越町大字南福輪958	〒510-8124 (0593)63-0911(代)
静岡支店	静岡県浜北市永島806	〒434-0013 (053)587-4411(代)
富士営業所	静岡県富士市中野407-1	〒417-0809 (0545)35-0198(代)
伊豆営業所	静岡県田方郡大仁町御門51-1	〒410-2316 (0558)76-0860
藤枝営業所	静岡県藤枝市築地1-4-1	〒426-0001 (054)646-2400
岐阜支店	岐阜県各務原市須賀町2丁目605番地	〒509-0108 (0598)56-5105(代)
高山営業所	岐阜県高山市新宮町830-1	〒506-0035 (0593)63-0911(代)
東上営業所	岐阜県郡上郡大和町徳永368-1	〒501-4607 (0599)55-0096
郡上営業所	岐阜県恵那市大井町雀子ヶ根2087-220	〒509-7201 (0583)70-9155(代)
北陸支店	富山県射水郡大島町小島501	〒939-0274 (0766)52-4661(代)
魚津営業所	富山県魚津市三ヶ281-1	〒937-8877 (0765)24-5400(代)
富山中央営業所	富山県富山市安養寺261-1	〒939-0157 (076)429-6330(代)
金沢営業所	石川県能美郡寺井町字粟生ノ100	〒923-1101 (0761)58-5588
能登営業所	石川県鳳至郡穴水町字川島A17番	〒927-0027 (076)52-1237
福井営業所	福井県福井市別所町19-4	〒918-8115 (0776)34-2666
関西支社	京都府乙訓郡大山崎町字大山崎小字岸畑22	〒618-8511 (075)956-2111
近畿支店	大阪府大阪市淀川区5-25	〒574-0052 (072)873-5461(代)
大阪北営業所	大阪府茨木市西豊川町18-7	〒567-0058 (0726)41-9311
大阪西営業所	大阪府大阪市港区波除5-6-6	〒552-0001 (06)6581-8051
大阪東営業所	大阪府大阪市淀川区5-25	〒574-0052 (072)873-5461(代)
大阪南営業所	大阪府堺市本町六丁目117-1	〒599-8266 (0722)72-1230(代)
奈良営業所	奈良県奈良市今市町40-1	〒730-8444 (0742)62-4981
大淀営業所	奈良県吉野郡大淀町大字土田332	〒638-0811 (0747)52-9551
和歌山営業所	和歌山県和歌山市大垣内字湯262-2	〒649-6272 (074)465-3288
田辺営業所	和歌山県田辺市新庄町496-1 (明光サービス構内)	〒646-0011 (0739)25-1251
山陽支店	兵庫県加古川市平岡町一色字上池649-1	〒675-0115 (0794)37-6151(代)
神戸営業所	兵庫県神戸市中央区磯上通3-2-30	〒651-0086 (078)251-3301(代)
伊丹営業所	兵庫県伊丹市津池字北浦9-1	〒664-0006 (0727)70-2201(代)
姫路営業所	兵庫県姫路市船越町下野田478番地	〒672-8044 (0792)34-9871(代)
加古川営業所	兵庫県加古川市平岡町一色字上池649-1	〒675-0115 (0794)37-6151(代)
岡山営業所	岡山県倉敷市松島1109	〒701-0114 (0864)62-0850(代)
岡山支店	岡山県備前市香西97-1	〒705-0011 (0869)66-8615(代)
北関東支店	京都府乙訓郡大山崎町字大山崎小字岸畑22	〒618-8511 (075)956-3171
京都営業所	京都府乙訓郡大山崎町字大山崎小字岸畑22	〒618-8511 (075)956-3171
福知山営業所	京都府福知山市長田小字宿81-27	〒620-0846 (0773)27-4172
但馬営業所	兵庫県朝来郡和田山町林田925-5 (但馬有機(株)内)	〒669-5231
滋賀営業所	滋賀県野洲郡野洲町大字上2573	〒520-2323 (077)86-2875(代)
長浜営業所	滋賀県長浜市西上坂町346	〒526-0803 (0749)63-0831(代)
鳥取営業所	鳥取県鳥取市千代水3-36	〒680-9911 (0857)31-5852
四国支店	香川県高松市郷東町字乾新開796-171	〒761-8031 (087)881-8881
高松営業所	香川県高松市郷東町字乾新開796-171	〒761-8031 (087)881-8881
徳島支店	香川県善通寺市弘道町1013番地	〒765-0071 (0877)62-1285
善通寺営業所	徳島県板野郡藍住町奥野字長川Q75-5	〒771-1201 (088)692-1190
池田営業所	徳島県三好郡三好町大字足代字滝の下106-1	〒771-2502 (0883)79-3960
松山営業所	愛媛県松山市須賀町6-1	〒791-8052 (089)953-2340
西条営業所	愛媛県西条市飯岡1393-1	〒793-0010 (089)575-8405
宇和島営業所	愛媛県宇和島市保田1984-1	〒798-0077 (0895)27-0828
南国営業所	高知県南国市三和琴平2丁目1638-13	〒783-0087 (088)865-3020
中村営業所	高知県中村市国見788-1	〒787-0667 (0880)37-3515
西日本支社	福岡県粕屋郡新宮町緑ヶ浜2-1-1	〒811-0119 (092)962-2635(代)
中国支店	広島県佐伯郡大野町上の浜2-2-1	〒739-0432 (0829)55-2530(代)
広島営業所	広島県佐伯郡大野町上の浜2-2-1	〒739-0432 (0829)55-2530(代)
福山営業所	広島県福山市曙町6-12-10	〒721-0952 (0849)54-6112(代)
山口営業所	山口県吉敷郡小郡町若草町1-2	〒754-0024 (0839)72-2820(代)
下松営業所	山口県下松市葉山1-819-19	〒744-0061 (0833)46-3855(代)
島根営業所	島根県八束郡東出雲町大字旗原町2142-1	〒699-0101 (0852)52-5560(代)
浜田営業所	島根県浜田市黒川町208-1 (オフィス長谷川)	〒697-0024 (0855)23-1224
福岡支店	福岡県小郡市上岩田字西野Q1142-1	〒838-0121 (0942)23-8020(代)
福岡営業所	福岡県小郡市上岩田字西野Q1142-1	〒838-0121 (0942)23-8020(代)
大牟田営業所	福岡県大牟田市大字白銀字輪田291	〒837-0912 (0944)58-0495(代)
福岡東営業所	福岡県粕屋郡新宮町緑ヶ浜2-1-1	〒811-0119 (092)962-5191(代)
福岡西営業所	福岡県福岡市西区元浜1-16-4	〒819-0166 (092)906-5334(代)
北九州営業所	福岡県北九州市小倉北区西池町91-2	〒803-0801 (093)581-1601(代)
下関営業所	山口県下関市石原91-1	〒751-0886 (0832)56-5661(代)
西九州支店	佐賀県多久市東多久町大字別府4982-3	〒846-0012 (0952)76-5033(代)
佐賀営業所	佐賀県多久市東多久町大字別府4982-3	〒846-0012 (0952)76-5033(代)
長崎営業所	長崎県諫早市津久町町5-98	〒854-0065 (095)26-4411(代)
佐世保営業所	長崎県北松浦郡吉井町大字石免字黒岩186-2	〒858-0904 (0956)47-2110(代)
中九州支店	熊本県菊池郡大津町大字杉水字中水道3643	〒869-1236 (096)293-1717(代)
熊本営業所	熊本県菊池郡大津町大字杉水字中水道3643	〒869-1236 (096)293-1717(代)
八代営業所	熊本県八代市川田町西607-1	〒869-4616 (0965)39-0670(代)
大分営業所	大分県大分市大字中戸次字追迫5166-2	〒879-7761 (097)597-1288(代)
中津営業所	大分県中津市大字植野字竹ノ内176-1	〒879-0103 (0979)32-4752(代)
日田営業所	大分県日田市上城内1282-1 (南中産業内)	〒877-0003 (0973)22-8528(代)
南九州支店	鹿児島県鹿児島市七ツ島1-2-5	〒891-0132 (099)262-1950(代)
宮崎営業所	宮崎県宮崎市大字島之内字湯取6265	〒890-2121 (0985)39-7775(代)
鹿児島営業所	鹿児島県鹿児島市七ツ島1-2-5	〒891-0132 (099)262-1950(代)
川内営業所	鹿児島県川内市宮内町字清水3051-4	〒895-0056 (0996)25-3325(代)
沖縄支店	沖縄県具志川市大字字州崎12-34	〒904-2234 (098)937-3488(代)
資格取得のご相談は(株)日立建機教習センターへ		
日立建機教習センター	埼玉県草加市弁天5-33-25	〒340-0004 (0489)31-0121(代)
北海道教習所	北海道石狩市新港中央2-766-3	〒061-3242 (0133)64-6388
宮城教習所	宮城県多賀城市月2-3-1	〒985-0843 (022)366-6131
埼玉教習所	埼玉県草加市弁天5-33-25	〒340-0004 (0489)31-0121(代)
茨城教習所	茨城県新治郡藤井町字屋下1-1 (日立建機三河支店內)	〒300-1136 (0298)28-2370
茨城教習所	愛知県岡崎市合歓木町宇屋下1-1	〒444-0232 (0564)43-6578
京都教習所	京都府乙訓郡大山崎町字大山崎小字岸畑22	〒618-0071 (075)957-4944(代)
福岡教習所	福岡県粕屋郡新宮町緑ヶ浜2-1-1	〒811-0119 (092)963-3634

