

編 番  
PART NO.  
PW-655F(H)

# PARTS CATALOG

# パーツカタログ

# LX130-7

# WHEEL LOADER

適用号機 001101~  
Serial No.

# HITACHI

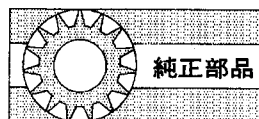
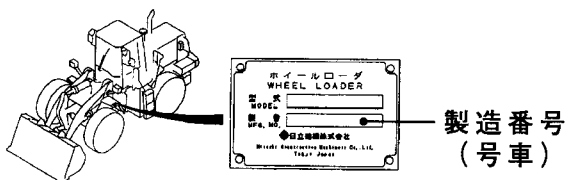


# ご使用のまえに

このパーツカタログは、**ホイールローダ**の車両本体とオプションの構成部品を収録しています。

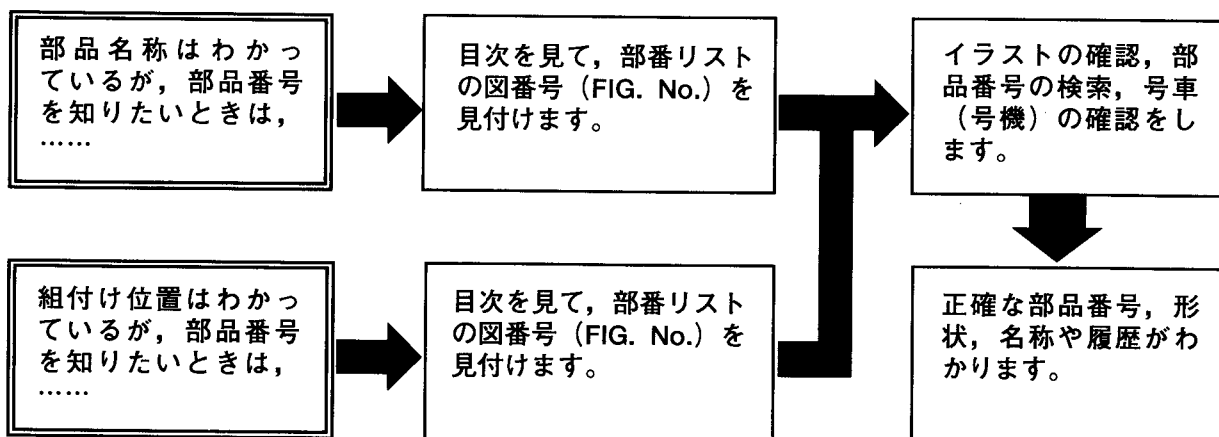
## 部品ご注文について

部品ご注文の際は、必ず車両の形式・仕様・製造番号（号車）、オプションの形式・製造番号（号機）、部品番号および注文数を明示してください。車両の製造番号（号車）は車両銘板に表示しています。



部品は、必ず「純正部品」をご使用ください。純正部品以外の部品をご使用になり、故障が発生した場合は保証できません。

## ご使用について



## 略語および記号

- A S S Y 組立品を示します。
- R H 車両の前方向に向かって右側を示します。
- L H 車両の前方向に向かって左側を示します。
- A R 必要に応じた数を使用します。
- \* セットおよびキットの販売部品を示します。
- t 厚みを示します。
- z 歯数を示します。
- + 図示していません。
- # 単体販売しません。
- d 直径を示します。
- O P オプションを示します。

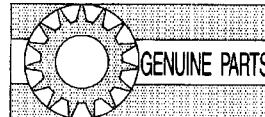
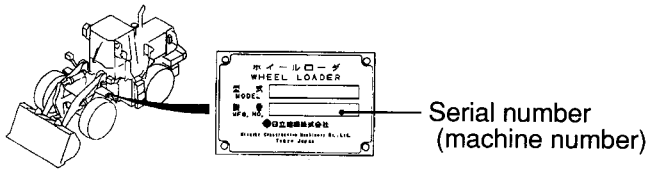
部品は、品質向上のため予告なく変更することがありますので、あらかじめご了承ください。詳細は、最寄りの支店または営業所にご相談ください。

# INTRODUCTION

This Parts Catalogue contains the component parts for the main body and optional parts for the **WHEEL LOADER**.

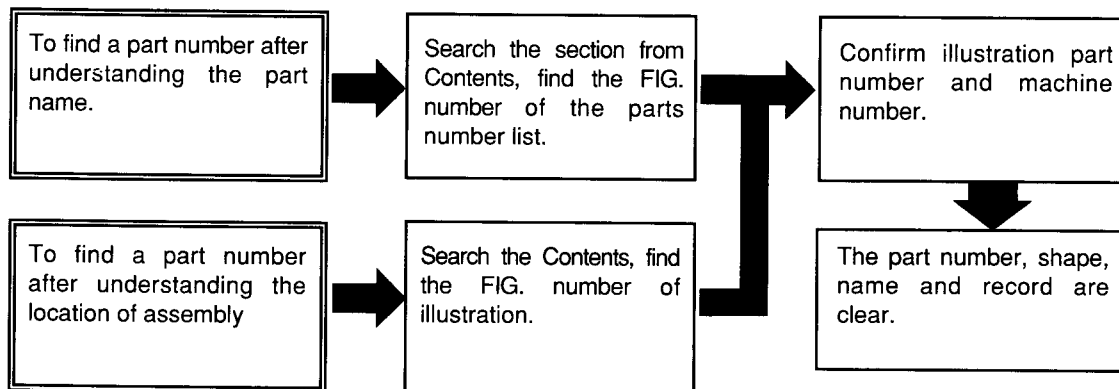
## How to order parts

When ordering, be sure to specify the model name, specification and serial number (machine number) of your machine, as well as the part number and desired quantity for each part. For optional parts, specify the model name and serial number (machine number) as well as the part number and desired quantity for each part. The machine serial number (machine number) is indicated on the machine name plate.



Always use "Genuine Parts".  
We cannot guarantee any loss or trouble attributable to other parts than ours.

## How to use the Parts Catalogue



## Abbreviations and symbols

ASSY ...	Assembled unit.
RH .....	Right-hand when viewed forward on the truck.
LH .....	Left-hand when viewed forward on the truck.
AR .....	Quantity required.
* .....	The marketable part set or kit.
t .....	Thickness.
z .....	Number of teeth on the gear.
+ .....	Not illustrated.
# .....	Not sold separately.
d .....	Diameter.
OP .....	Optional equipment.

These specifications are subject to change without notice..

# CONTENTS (1/3)

## 目次

SECTION	部 門	FIG.No. 図番号
ENGINE	エンジン	
ENGINE MOUNT	エンジンマウント	1
ENGINE CONTROL	エンジンコントロール	2
COOLING SYSTEM	クーリングシステム	3
RADIATOR	ラジエータ	4
FUEL SYSTEM	フューエルシステム	5
AIR INTAKE & EXHAUST SYSTEM	エアークリーナ	6
AIR CLEANER	プレクリーナ	7
PRE CLEANER (APL)(OP)		8
ELECTRICAL	エレクトリカル	
ELECTRICAL PARTS (WIRE HARNESS)	エレクトリカルパーツ (ワイヤハーネス)	9
FRONT FRAME WIRING	フロントフレームワイヤリング	10
COCKPIT WIRING (1/2)	コックピットワイヤリング	11
COCKPIT WIRING (2/2)	コックピットワイヤリング	12
REAR FRAME WIRING	リヤフレームワイヤリング	13
ENGINE WIRING	エンジンワイヤリング	14
BATTERY CABLE	バッテリーケーブル	15
BATTERY	バッテリー	16
INSTRUMENT PANEL	インストルメントパネル	17
CLUSTER METER	クラスターメータ	18
ELECTRICAL PARTS (LAMP)	エレクトリカルパーツ (ランプ)	19
ELECTRICAL PARTS (RELAY) (1/2)	エレクトリカルパーツ (リレー)	20
ELECTRICAL PARTS (RELAY) (2/2)	エレクトリカルパーツ (リレー)	21
ELECTRICAL PARTS (RELAY & SWITCH)	エレクトリカルパーツ (リレー&スイッチ)	22
ELECTRICAL PARTS (SWITCH)	エレクトリカルパーツ (スイッチ)	23
ELECTRICAL PARTS (HORN & BUZZER)	エレクトリカルパーツ (ホーン&ブザー)	24
CAR STEREO (CRS) (OP)	カーステレオ	25
ROAD REGULATION KIT (RRE) (OP)	車検仕様	26
POWER TRAIN	パワートレイン	
DRIVE UNIT(1/4)	ドライブユニット	27
DRIVE UNIT(2/4)	ドライブユニット	28
DRIVE UNIT(3/4)	ドライブユニット	29
DRIVE UNIT(4/4)	ドライブユニット	30
TRANSMISSION CONTROL VALVE (1/2)	トランスミッションコントロールバルブ	31
TRANSMISSION CONTROL VALVE (2/2)	トランスミッションコントロールバルブ	32
CLUTCH (FORWARD & REVERSE)	クラッチ (フォワード&リバース)	33
CLUTCH (1ST & 2ND)	クラッチ (ファースト&セカンド)	34
CLUTCH (3RD & 4TH)	クラッチ (サード&フォース)	35
TORQUE CONVERTER (1/2)	トルクコンバータ	36
TORQUE CONVERTER (2/2)	トルクコンバータ	37
TORQUE CONVERTER WHEEL	トルクコンバータホイール	38
CHARGING PUMP	チャージングポンプ	39
DRIVE AXLE-FRONT (1/2)	ドライブアクスルーフロント	40
DRIVE AXLE-FRONT (2/2)	ドライブアクスルーフロント	41
DRIVE AXLE-REAR (1/2)	ドライブアクスルリアー	42
DRIVE AXLE-REAR (2/2)	ドライブアクスルリアー	43

# CONTENTS (2/3)

## 目次

SECTION	部 門	FIG.No. 図番号
PLANET CARRIER	プラネットキャリア	44
WHEEL & TIRE	ホイール&タイヤ	45
PROPELLER SHAFT	プロペラシャフト	46
BRAKE	ブレーキ	
BRAKE LINE(1/2)	ブレーキライン	47
BRAKE LINE(2/2)	ブレーキライン	48
BRAKE VALVE	ブレーキバルブ	49
STEERING	ステアリング	
STEERING WHEEL UNIT	ステアリングホイールユニット	50
STEERING WHEEL	ステアリングホイール	51
ORBITROL	オービットロール	52
STEERING CYLINDER	ステアリングシリンダ	53
FRAME	フレーム	
FRONT FRAME	フロントフレーム	54
REAR FRAME	リヤフレーム	55
BALANCE WEIGHT	バランスウエイト	56
COUNTER WEIGHT (CW045) (OP)	カウンタウエイト	57
COUNTER WEIGHT (CW057) (OP)	カウンタウエイト	58
COCKPIT & SEAT	コックピット&シート	59
SEAT	シート	60
CAB	キャブ	61
CAB (COVER)	キャブ (カバー)	62
CAB (MIRROR)	キャブ (ミラー)	63
CAB (DOOR) (LH)	キャブ (ドア)	64
CAB (DOOR) (RH)	キャブ (ドア)	65
CAB (COVER & BOX)	キャブ (カバー&ボックス)	66
CAB (WIPER)	キャブ (ワイパ)	67
CAB (LAMP)	キャブ (ランプ)	68
CAB (RADIO & SWITCH)	キャブ (ラジオ&スイッチ)	69
CAB (MOUNT & WASHER TANK)	キャブ (マウント&ウォッシュタンク)	70
HOOD & GRILLE	フード&グリル	71
SIDE PANEL	サイドパネル	72
LAMP BRACKET & FRONT FENDER	ランプブラケット&フロントフェンダ	73
STEP	ステップ	74
DECK PLATE & HANDRAIL	デッキプレート&ハンドレール	75
BATTERY BOX	バッテリーボックス	76
BELLY GUARD KIT (BGK) (OP)	ベリーガードキット	77
CAB LESS KIT (ROCLS2) (1/2) (OP)	キャブレスキット	78
CAB LESS KIT (ROCLS2) (2/2) (OP)	キャブレスキット	79
SEAT (ROCLS2) (OP)	シート	80
HYDRAULIC	ハイドロリック	
VALVE CONTROL BOX	バルブコントロールボックス	81
VALVE CONTROL (1/4)	バルブコントロール	82
VALVE CONTROL (2/4)	バルブコントロール	83
VALVE CONTROL (3/4)	バルブコントロール	84
VALVE CONTROL (4/4)	バルブコントロール	85

# CONTENTS (3/3)

## 目次

SECTION	部 門	FIG.No. 図番号
MAIN VALVE	メインバルブ	86
MPPC VALVE	M P P Cバルブ	87
BODY (MPPC VALVE)	ボデー (M P P Cバルブ)	88
CHARGING VALVE	チャージングバルブ	89
PIPING KIT WITH THREE SPOOL VALVE (AP3) (OP)	3連バルブ付パイピングキット	90
CONTROL VALVE (AP3) (OP)	コントロールバルブ	91
SPOOL SECTION (AP3) (OP)	スプールセクション	92
OIL TANK	オイルタンク	93
HYDRAULIC SYSTEM (SUCTION)	ハイドロリックシステム (サクション)	94
HYDRAULIC SYSTEM (BOOM & BUCKET)	ハイドロリックシステム (ブーム&バケット)	95
HYDRAULIC SYSTEM (STEERING) (-1105)	ハイドロリックシステム (ステアリング)	96
HYDRAULIC SYSTEM (STEERING) (1106)	ハイドロリックシステム (ステアリング)	96A
HYDRAULIC SYSTEM (STEERING) (1107-1108)	ハイドロリックシステム (ステアリング)	96B
HYDRAULIC SYSTEM (STEERING) (1109)	ハイドロリックシステム (ステアリング)	96C
HYDRAULIC SYSTEM (STEERING) (1110-1111)	ハイドロリックシステム (ステアリング)	96D
HYDRAULIC SYSTEM (STEERING) (1112-)	ハイドロリックシステム (ステアリング)	96E
PRIORITY VALVE	プライオリティバルブ	97
CUSHION VALVE	クッションバルブ	98
HYDRAULIC SYSTEM (TRANSMISSION)	ハイドロリックシステム (トランスミッション)	99
PUMP MOUNT	ポンプマウント	100
MAIN PUMP	メインポンプ	101
GEAR PUMP (MAIN PUMP)	ギヤーポンプ (メインポンプ)	102
SH VALVE (MAIN PUMP)	S Hバルブ (メインポンプ)	103
LOADING	ローディング	
BOOM	ブーム	104
HIGH LIFT ARM (HLA) (OP)	ハイリフトアーム	105
BUCKET	バケット	106
BOOM CYLINDER	ブームシリンダ	107
BUCKET CYLINDER	バケットシリンダ	108
BUCKET LEVELLER	バケットレベラ	109
ACCESSORY PARTS	アクセサリパーツ	
AIR CONDITIONER (1/2)	エアーコンディショナ	110
AIR CONDITIONER (2/2)	エアーコンディショナ	111
AIR CONDITIONER PIPING (1/2)	エアーコンディショナパイピング	112
AIR CONDITIONER PIPING (2/2)	エアーコンディショナパイピング	113
COMPRESSOR MOUNT	コンプレッサマウント	114
AIR CONDITIONER UNIT	エアーコンディショナユニット	115
COOL BOX (CRB) (OP)	クールボックス	116
GREASE PIPING	グリースパイピング	117
DECAL (JPN)	デカル	118
SERVICE TOOLS	サービスツール	119
FIRE EXTINGUISHER (FE) (OP)	消火器	120

**FIG. 1**      **ENGINE MOUNT**  
**エンジンマウント**

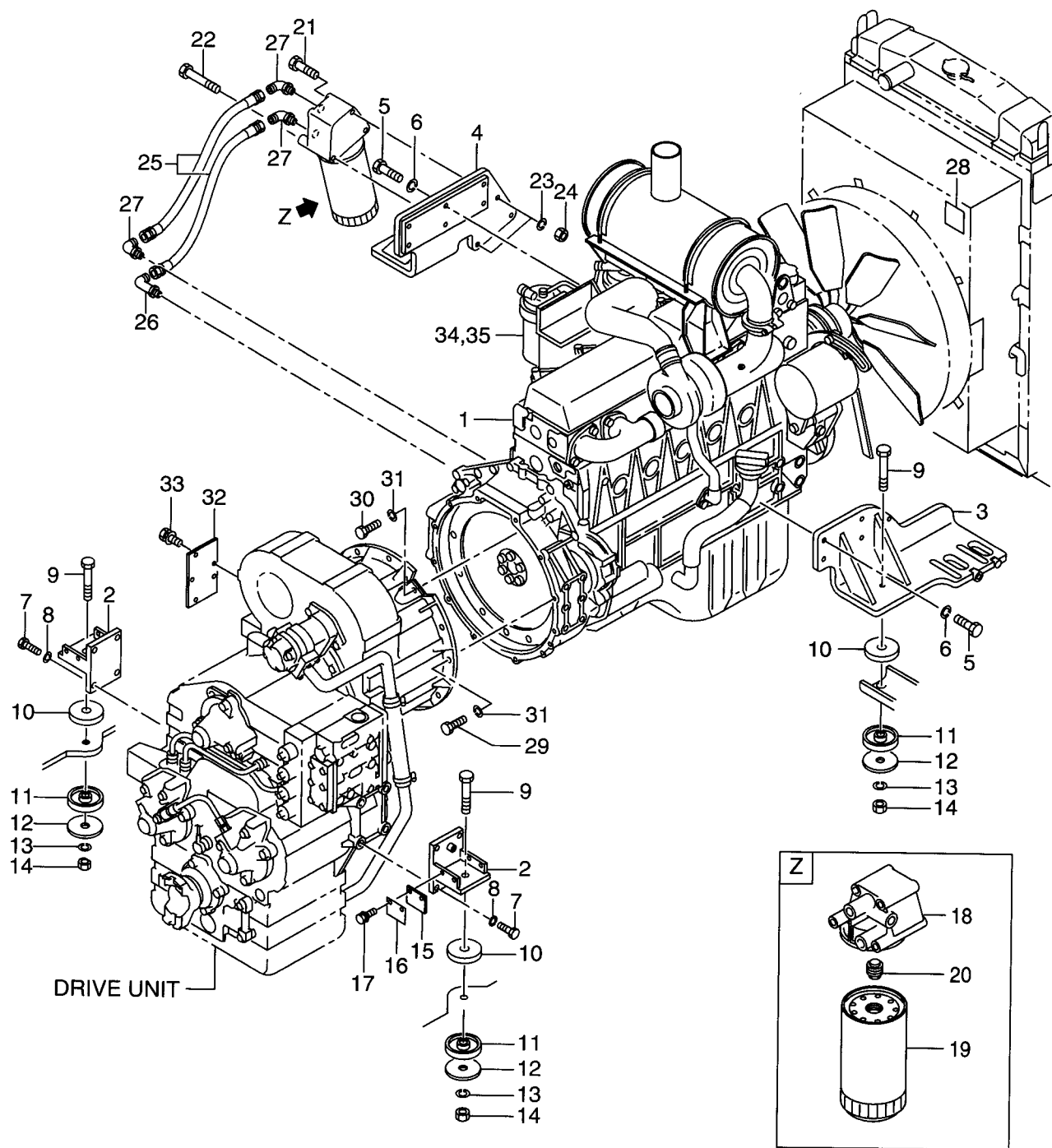
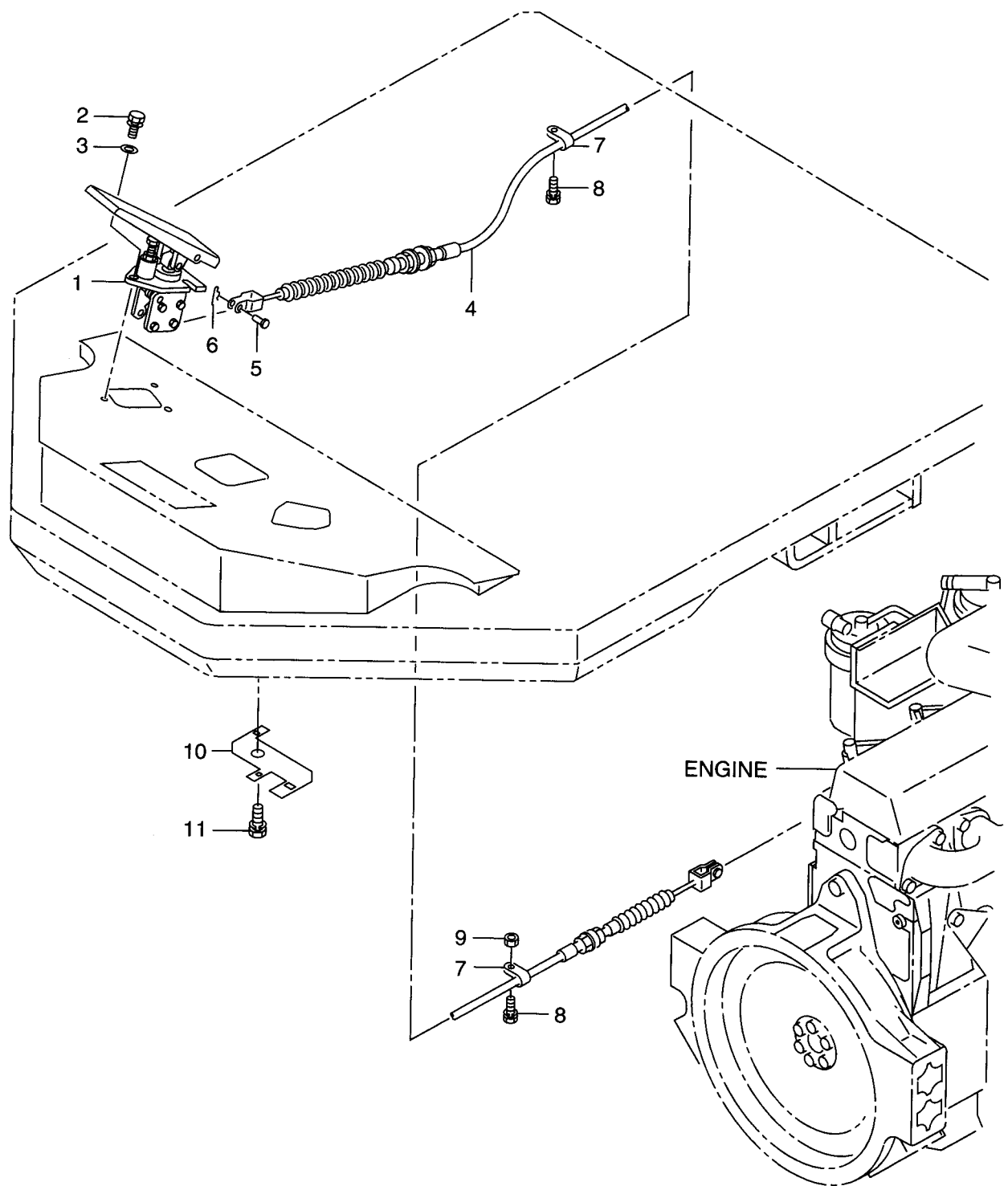




FIG. 1

Item No. 見出番号	Part No. 部品番号	Mark 記号	Description 部品名称	Req'd 個数	Remarks : serial No. 備考 : 実施号車
1	26551-02042		ENGINE エンジン	1	6HK1T
2	26551-02131		BRACKET ブラケット	2	
3	26671-02081		BRACKET ブラケット	1	
4	26671-02091		BRACKET ブラケット	1	
5	01116-10040		BOLT ボルト	12	
6	02011-00010		WASHER ワッシャ	12	
7	01110-16040		BOLT ボルト	8	
8	02011-00016		WASHER ワッシャ	8	
9	01116-16110		BOLT ボルト	4	
10	26611-02101		RUBBER,MOUNTING ラバ-	4	
11	26611-02111		RUBBER,MOUNTING ラバ-	4	
12	26601-02091		PLATE プレート	4	
13	02011-00016		WASHER ワッシャ	4	
14	01401-10016		NUT ナット	4	
15	26551-02111		PLATE プレート	2	
16	26551-02121		PLATE プレート	AR	
17	01183-10016		BOLT&WASHER ボルト&ワッシャ	4	
A	26551-02081		FILTER ASSY フィルタアッセン	1	INC.18-20
18	Z-8-97222-123-0		HEAD ヘッド	1	
19	29141-04341		ELEMENT エレメント	1	
20	Z-8-97222-125-0		ADAPTER アダプタ	1	
21	01110-10110		BOLT ボルト	1	
22	01110-10150		BOLT ボルト	2	
23	02010-00010		WASHER ワッシャ	3	
24	01401-00010		NUT ナット	3	
25	26671-02051		HOSE ホース	2	
26	04150-30606		ELBOW エルボ	1	
27	04150-20606		ELBOW エルボ	3	
28	26551-07011		PLATE,CAUTION プレート	1	
29	01116-10030		BOLT ボルト	11	
30	01116-10025		BOLT ボルト	12	
31	02011-00010		WASHER ワッシャ	23	
32	26553-82001		PLATE プレート	1	
33	01183-10020		BOLT&WASHER ボルト&ワッシャ	5	
34	Z-1-13200-666-2		FILTER,FUEL フィルタ	1	INC.35
35	29361-02601		ELEMENT エレメント	1	

FIG. 2 ENGINE CONTROL  
エンジンコントロール



Item No. 見出番号	Part No. 部品番号	Mark 記号	Description 部品名称	Req'd 個数	Remarks : serial No. 備考 : 実施号車
1	26551-12013		PEDAL,ACCELERATOR      ハ゜タル	1	
2	01183-06020		BOLT&WASHER              ホ゜ルト&ワッシャ	3	
3	02000-00006		WASHER                      ワッシャ	3	
4	26551-12001		CABLE                        ケーブル	1	INC.5,6
5	02262-06015		PIN,CLEVIS                 ピン	2	
6	26067-42071		PIN,SNAP                    ピン	2	
7	26602-42031		CLIP                         クリップ	3	
8	01183-10020		BOLT&WASHER              ホ゜ルト&ワッシャ	3	
9	01401-00010		NUT                          ナット	1	
10	26561-12011		PLATE                        プレート	1	
11	01183-10016		BOLT&WASHER              ホ゜ルト&ワッシャ	1	

**FIG. 3 COOLING SYSTEM**  
 クーリングシステム

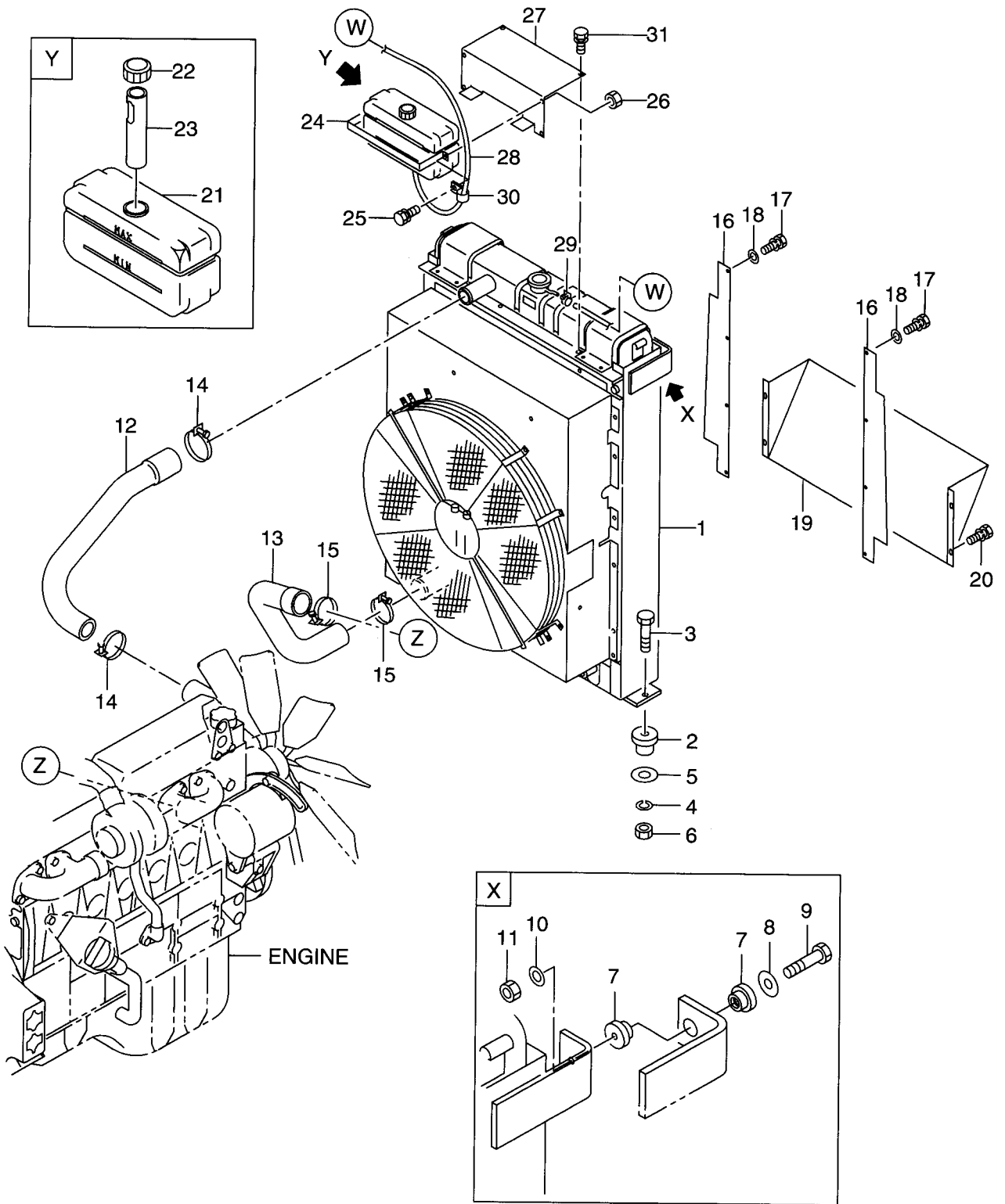


FIG. 3

Item No. 見出番号	Part No. 部品番号	Mark 記号	Description 部品名称	Req'd 個数	Remarks : serial No. 備考 : 実施号車
1	26552-10201		RADIATOR ラジエータ	1	SEE FIG.4
2	26602-12011		RUBBER,MOUNTING ラバ-	2	
3	26602-12021		WASHER ワッシャ	2	
4	01116-12080		BOLT ボルト	2	
5	02011-00012		WASHER ワッシャ	2	
6	01401-10012		NUT ナット	2	
7	26752-12151		RUBBER,MOUNTING ラバ-	4	
8	26602-12021		WASHER ワッシャ	2	
9	01116-12080		BOLT ボルト	2	
10	02011-00012		WASHER ワッシャ	2	
11	01401-10012		NUT ナット	2	
12	26552-12041		HOSE ホース	1	
13	26552-12051		HOSE ホース	1	
14	24067-62321		CLIP クリップ	2	
15	26607-63291		CLIP クリップ	2	
16	26552-12061		COVER カバー	2	
17	01183-08016		BOLT&WASHER ボルト&ワッシャ	8	
18	02000-00008		WASHER ワッシャ	8	
19	26752-12021		SHROUD シュラウド	1	
20	01183-08016		BOLT&WASHER ボルト&ワッシャ	2	
A	26752-12101		RESERVE TANK ASSY リザーブタンクアッセン	1	INC.21-23
21	NO PART NO.	#	BODY ボデー	1	
22	26752-17011		CAP キャップ	1	
23	NO PART NO.	#	BAFFLE バッフル	1	
24	26752-12071		BELT ベルト	1	
25	01183-10016		BOLT&WASHER ボルト&ワッシャ	2	
26	01401-00010		NUT ナット	2	
27	26552-12031		BRACKET ブラケット	1	
28	26612-12051		HOSE ホース	1	
29	04911-00012		CLIP クリップ	2	
30	26602-42051		CLIP クリップ	1	
31	01183-10016		BOLT ボルト	4	

FIG. 4 RADIATOR  
ラジエータ

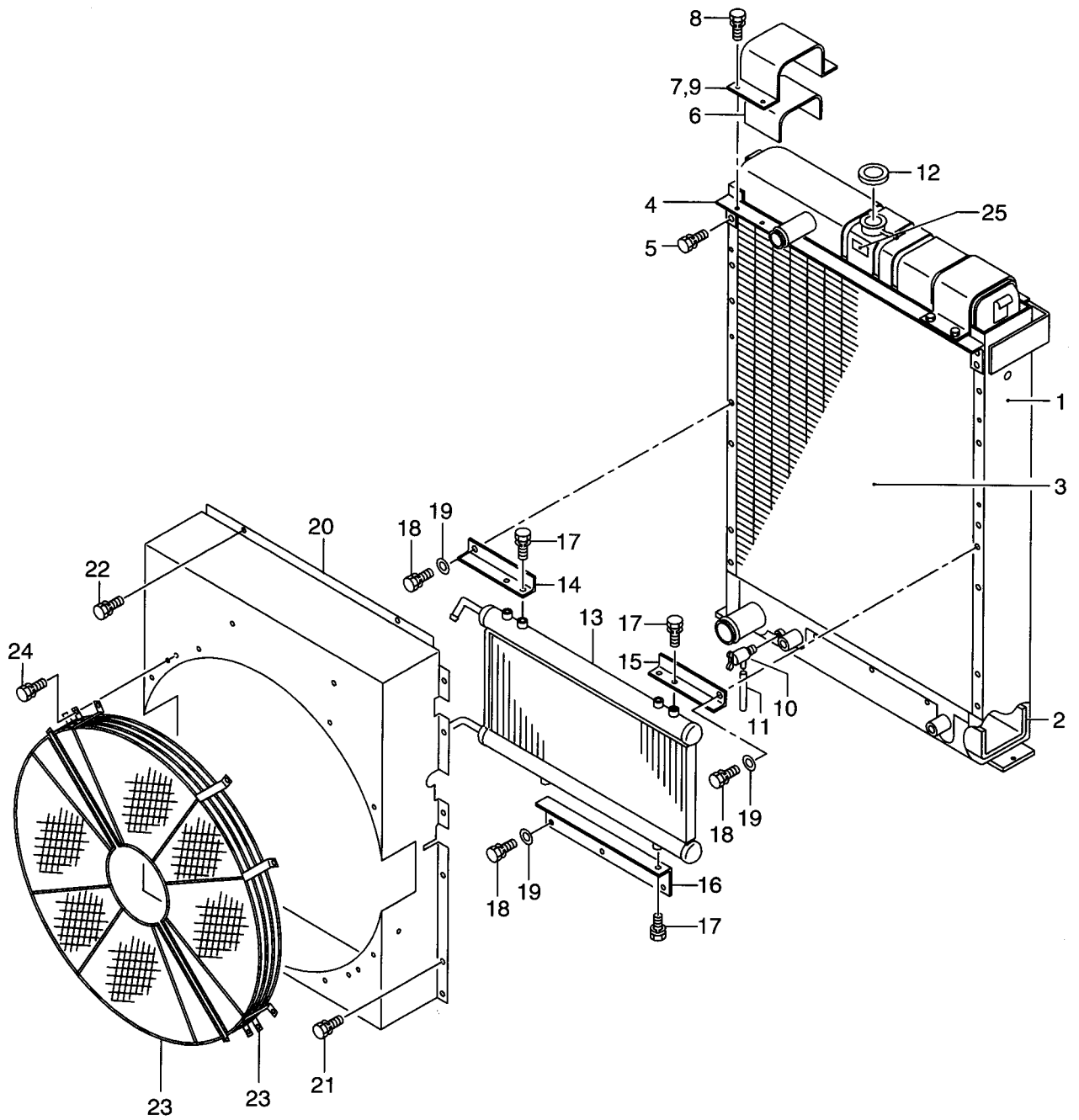


FIG. 4

Item No. 見出番号	Part No. 部品番号	Mark 記号	Description 部品名称	Req'd 個数	Remarks : serial No. 備考：実施号車
A	26552-10201		RADIATOR ASSY	1	INC.1-25
1	26552-17051		FRAME	1	
2	26512-17021		PACKING	1	
3	26552-17041		CORE	1	
4	26552-17031		BEAM	1	
5	01100-08025		BOLT	4	
6	26512-17051		PACKING	2	
7	26512-17061		HOLDER	2	
8	01100-10025		BOLT	8	
9	26512-17071		LINER	16	
10	26512-17081		PLUG	1	
11	26512-17091		HOSE	1	
12	26512-17101		CAP,RADIATOR	1	
13	26552-17021		COOLER,OIL	1	
14	26512-17121		BRACKET	1	
15	26512-17131		BRACKET	1	
16	26512-17141		BRACKET	1	
17	26512-17151		BOLT	7	
18	01100-10016		BOLT	5	
19	02000-00010		WASHER	5	
20	26552-17011		GUIDE	1	
21	01100-08012		BOLT	12	
22	01100-06016		BOLT	2	
23	26552-17001		GUARD	2	
24	01100-08016		BOLT	12	
25	26512-17171		NAME PLATE	1	

FIG. 5 FUEL SYSTEM  
フイェルシステム

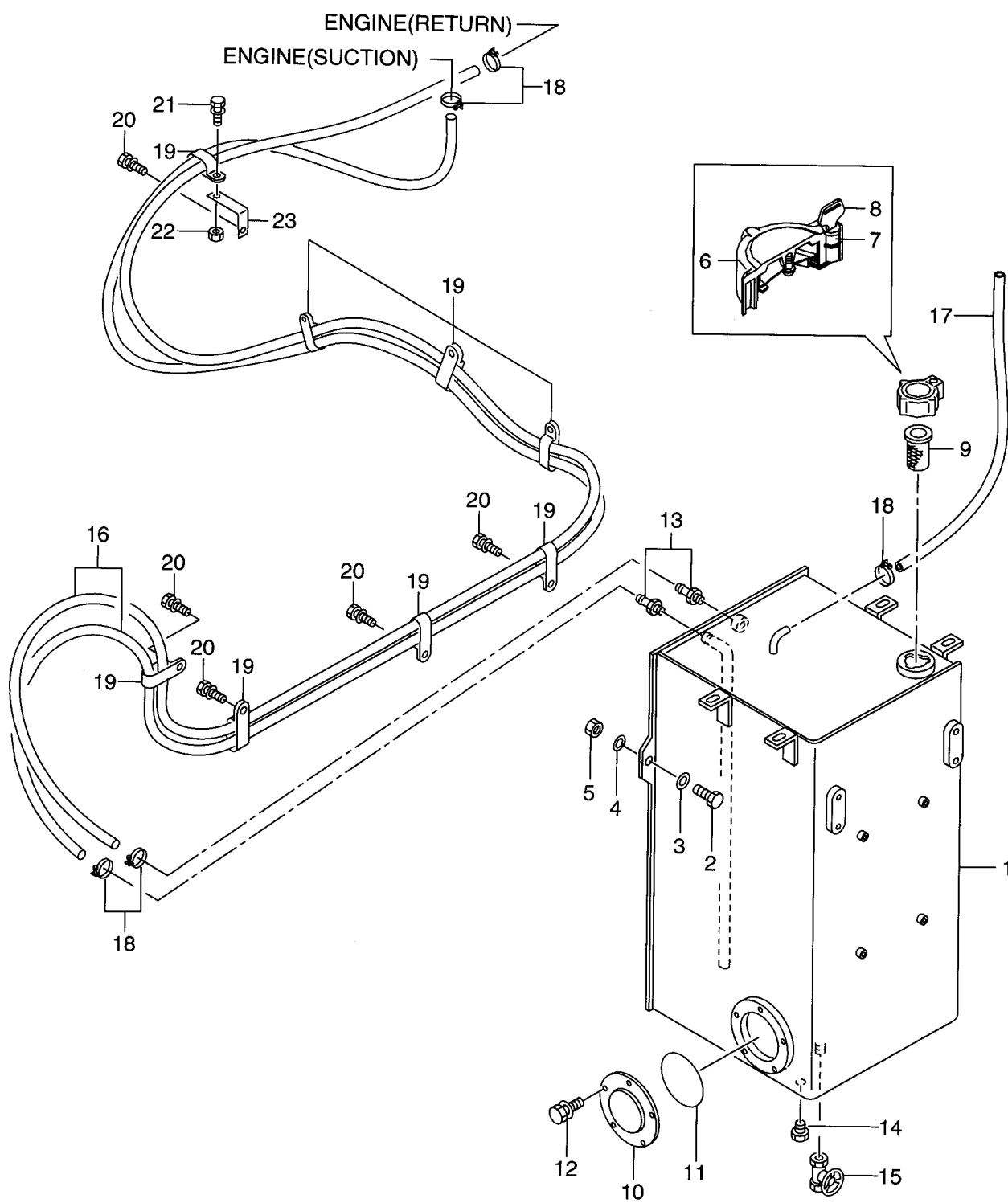




FIG. 5

Item No. 見出番号	Part No. 部品番号	Mark 記号	Description 部品名称	Req'd 個数	Remarks : serial No. 備考：実施号車
1	26552-20202		TANK,FUEL タンク	1	INC.7,8
2	01110-20070		BOLT ボルト	3	
3	26323-02001		WASHER ワッシャ	3	
4	02010-00020		WASHER ワッシャ	3	
5	01401-00020		NUT ナット	3	
6	26552-22021		CAP キャップ	1	
7	26552-27011		CYLINDER シリンダ	1	
8	26552-42381		KEY キー	1	
9	26402-22021		STRAINER ストレーナ	1	
10	26197-52251		COVER カバー	1	
11	03310-01450		O RING Oリング	1	
12	01183-10020		BOLT&WASHER ボルト&ワッシャ	5	
13	26602-22191		NIPPLE ニップル	2	
14	24047-92121		PLUG プラグ	1	
15	26602-22161		VALVE バルブ	1	
16	26752-22161		HOSE ホース	2	
17	29122-22482		HOSE ホース	1	
18	24067-62241		CLIP クリップ	5	
19	26602-42211		CLIP クリップ	8	
20	01183-10016		BOLT&WASHER ボルト&ワッシャ	5	
21	01183-10020		BOLT&WASHER ボルト&ワッシャ	1	
22	01401-00010		NUT ナット	1	
23	26612-42081		BRACKET ブラケット	1	

**FIG. 6 AIR INTAKE & EXHAUST SYSTEM**  
エア-インテーク&エキゾーストシステム

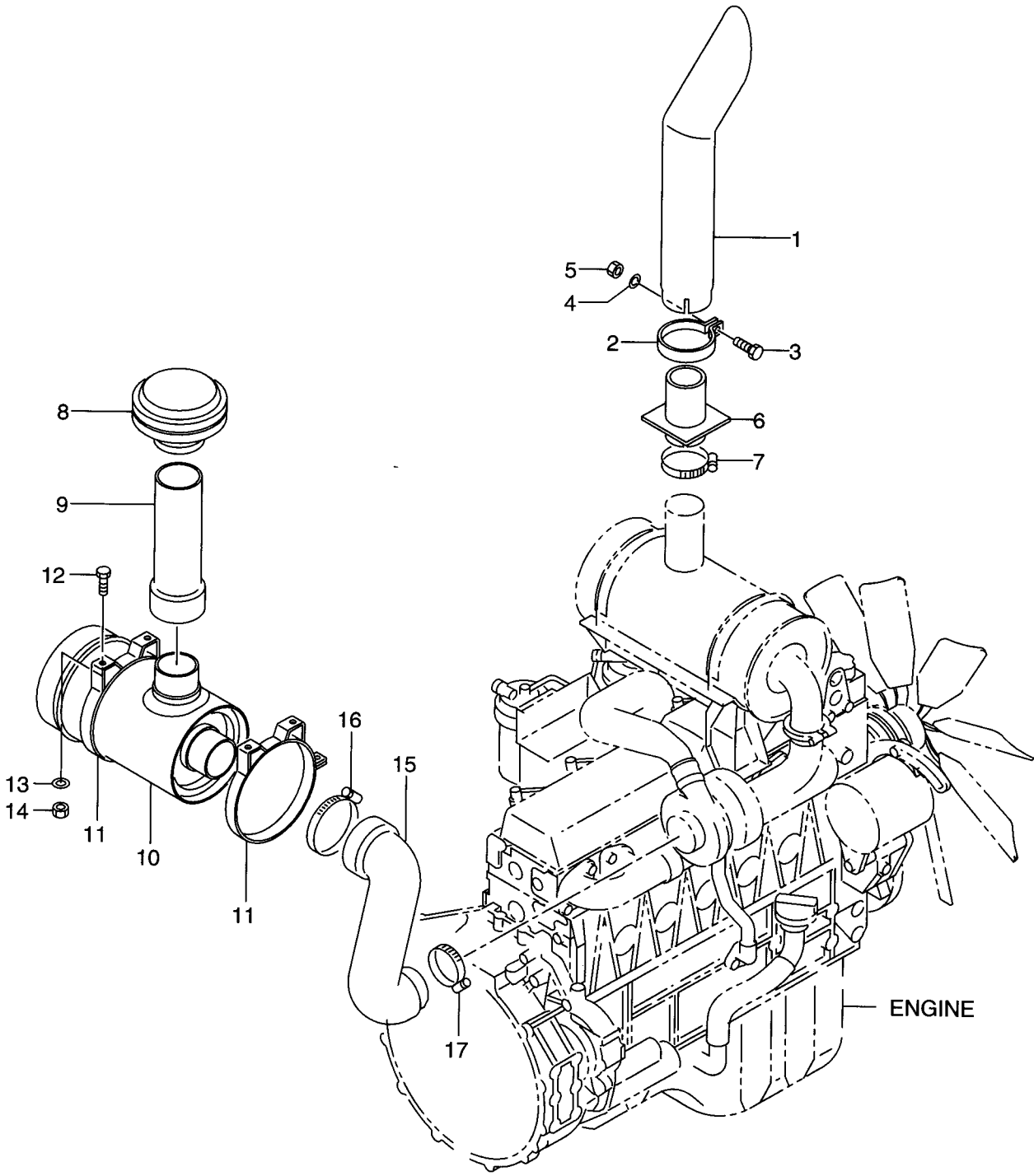


FIG. 6

Item No. 見出番号	Part No. 部品番号	Mark 記号	Description 部品名称		Req'd 個数	Remarks : serial No. 備考：実施号車
1	26752-32031		PIPE, TAIL	パイプ	1	
2	26752-32001		CLAMP	クランプ	1	
3	01116-10030		BOLT	ボルト	1	
4	02011-00010		WASHER	ワッシャ	1	
5	01401-10010		NUT	ナット	1	
6	26752-30201		PLATE	プレート	1	
7	26607-63301		CLAMP	クランプ	1	
8	26602-32031		CAP, RAIN	キャップ	1	
9	26602-32021		EXTENSION, AIR STUCK	エクステンション	1	
10	25361-07031		AIR CLEANER	エアクリーナ	1	SEE FIG.7
11	26612-32001		BAND	バンド	2	
12	01183-10030		BOLT&WASHER	ボルト&ワッシャ	4	
13	02000-00010		WASHER	ワッシャ	4	
14	01401-00010		NUT	ナット	4	
15	26552-32261		HOSE	ホース	1	
16	56700-52101		CLAMP	クランプ	1	
17	56501-60521		CLAMP	クランプ	1	

FIG. 7 AIR CLEANER  
エアークリーナ

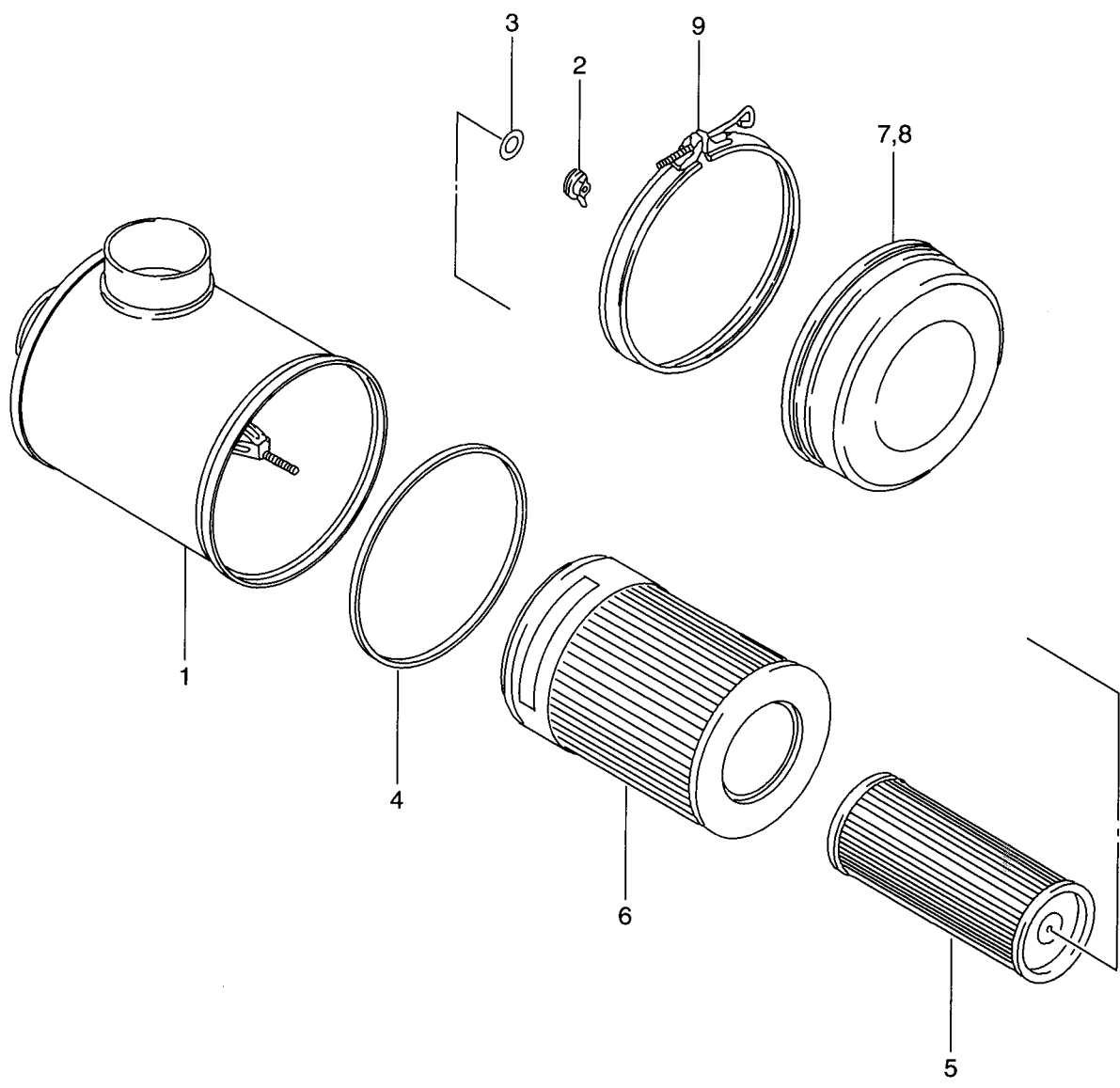


FIG. 7

Item No. 見出番号	Part No. 部品番号	Mark 記号	Description 部品名称	Req'd 個数	Remarks : serial No. 備考 : 実施号車
A	25361-07031		AIR CLEANER ASSY      エアークリーナアッセン	1	INC.1-9
1	NO PART NO.	#	BODY                      ホ`デー	1	
2	Z-1-14217-003-0		NUT                        ナット	2	INC.3
3	Z-1-14219-032-0		WASHER                  ワッシャ	2	
4	Z-9-14219-153-0		GASKET                  ガ`スケツト	1	
5	Z-1-14215-224-0		FILTER,INNER            フィルタ	1	
6	Z-1-14215-225-0		FILTER,OUTER            フィルタ	1	
7	Z-1-14212-041-0		CUP                        カップ`	1	INC.8
8	Z-1-14219-109-0		BAFFLE                  ハ`ツフル	1	
9	Z-9-14217-088-0		CLAMP                    クランプ`	1	

FIG. 8 PRE CLEANER(APL)(OP)  
プレクリーナ

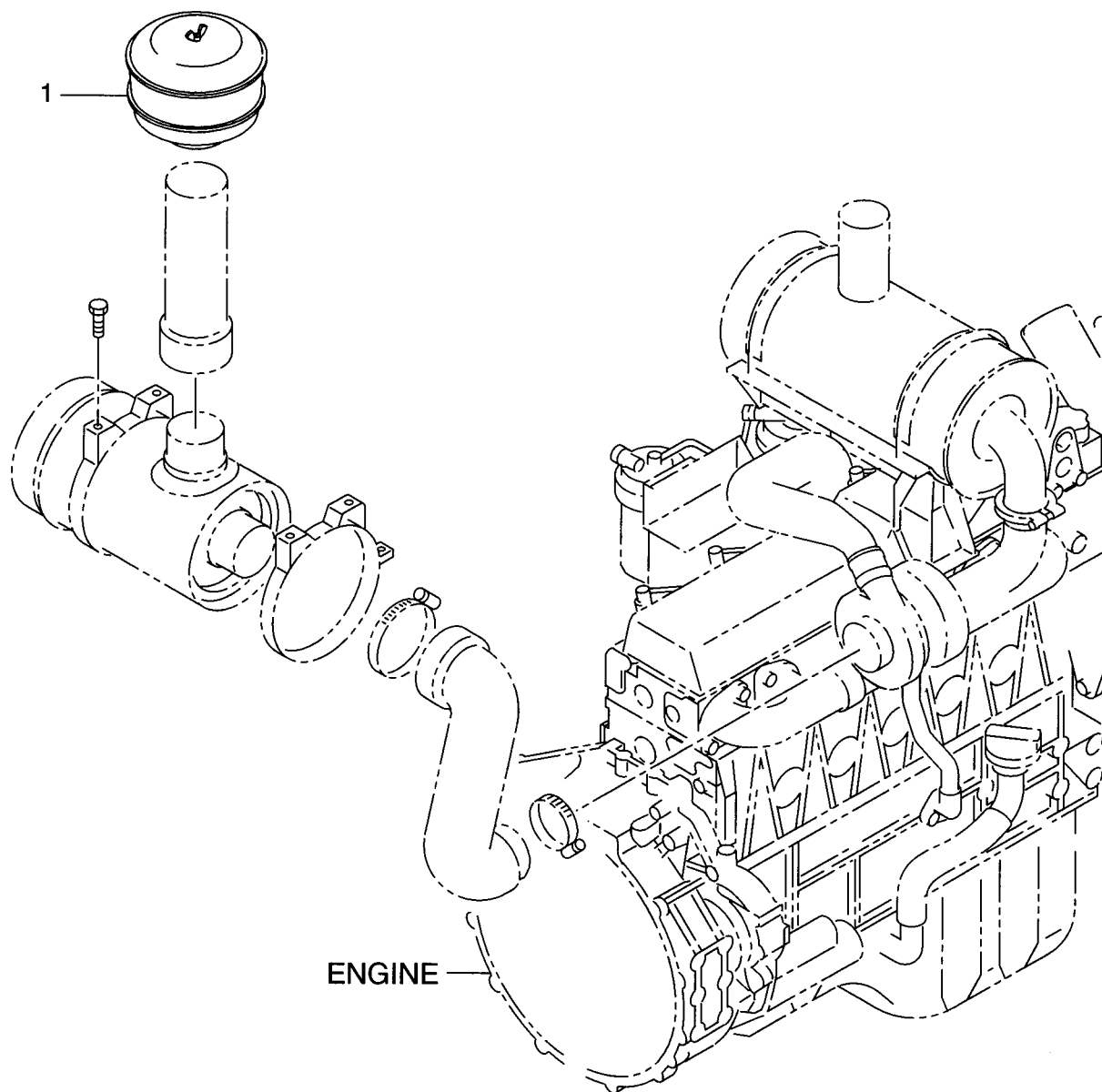


FIG. 8

Item No. 見出番号	Part No. 部品番号	Mark 記号	Description 部品名称	Req'd 個数	Remarks : serial No. 備考 : 実施号車
1	25361-07081		PRE CLEANER フレクリーナ	1	

FIG. 9 ELECTRICAL PARTS(WIRE HARNESS)  
電気部品(ワイヤハーネス)

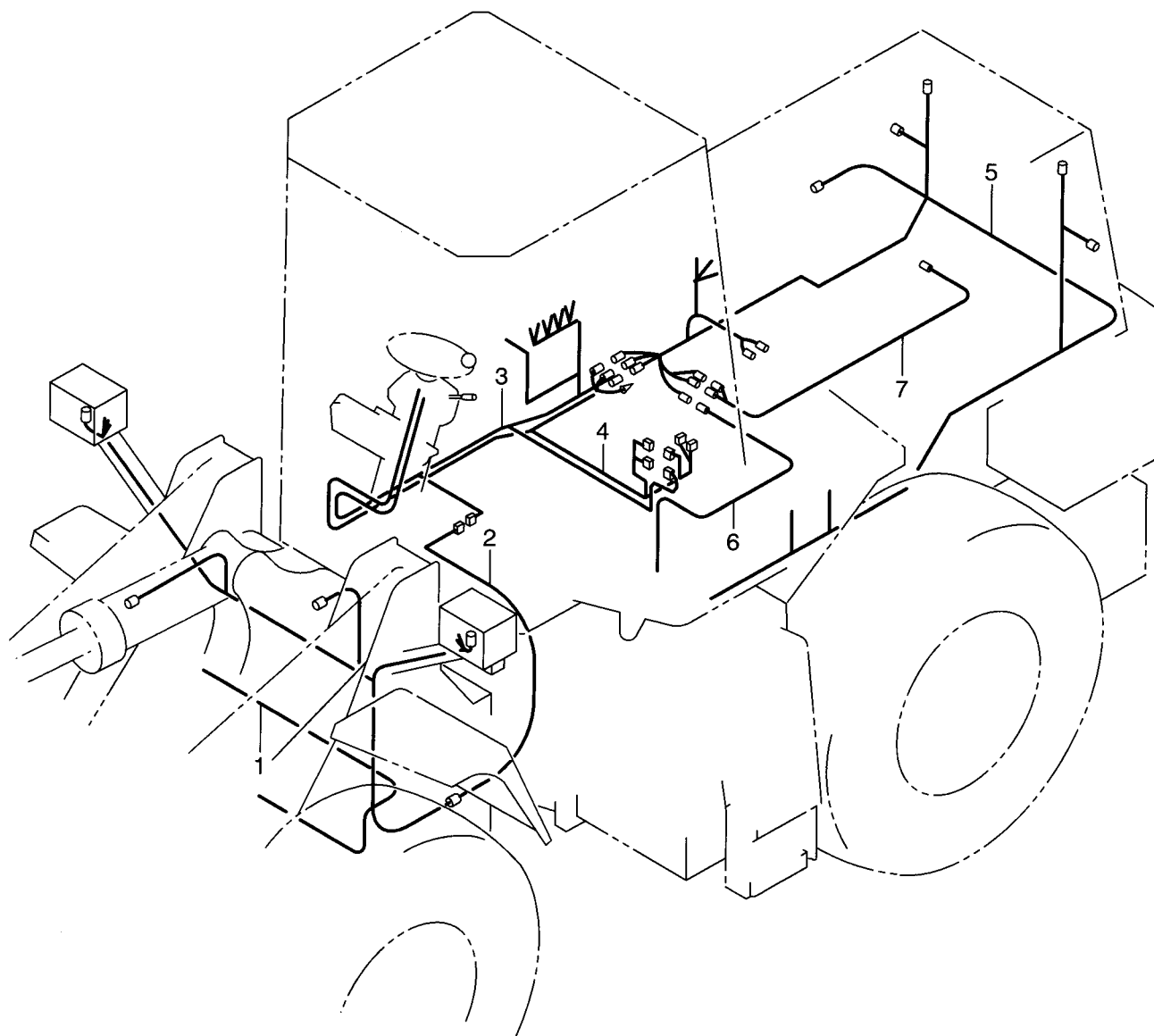




FIG. 9

Item No. 見出番号	Part No. 部品番号	Mark 記号	Description 部品名称	Req'd 個数	Remarks : serial No. 備考 : 実施号車
1	26562-42021		WIRE HARNESS,FRONT      ワイヤハーネス	1	SEE FIG.10
2	26562-42061		WIRE HARNESS,CENTER      ワイヤハーネス	1	SEE FIG.10
3	26562-42001		WIRE HARNESS,COCKPIT      ワイヤハーネス	1	SEE FIG.11
4	26562-42011		WIRE HARNESS, T/M CONTROL      ワイヤハーネス	1	SEE FIG.11
5	26672-42111		WIRE HARNESS, REAR FRAME      ワイヤハーネス	1	SEE FIG.13
6	26672-42121		WIRE HARNESS, TRANSMISSION      ワイヤハーネス	1	SEE FIG.14
7	26672-42131		WIRE HARNESS,ENGINE      ワイヤハーネス	1	SEE FIG.14

FIG. 10 FRONT FRAME WIRING  
フロントフレームワイヤリング

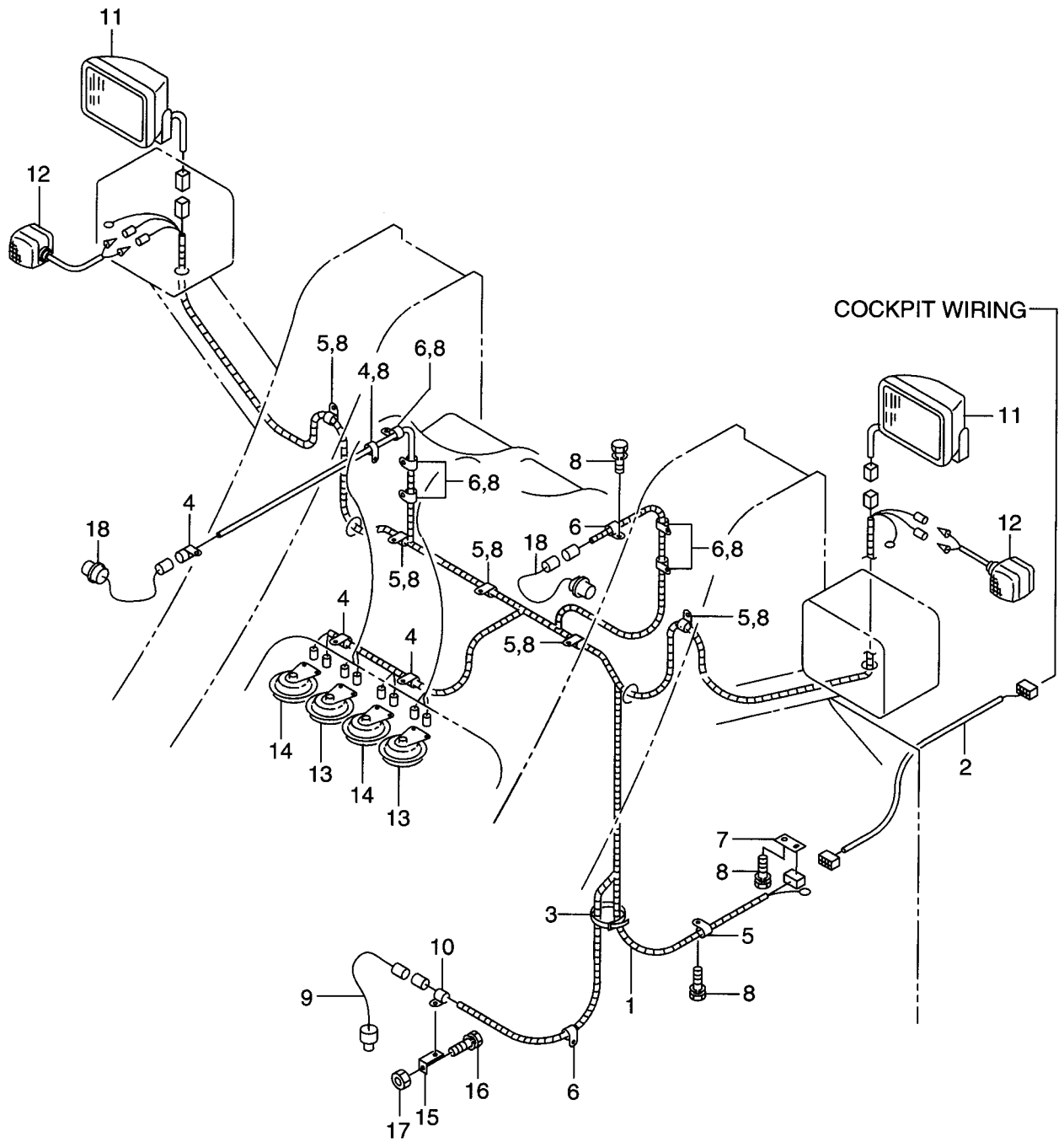


FIG. 10

Item No. 見出番号	Part No. 部品番号	Mark 記号	Description 部品名称	Req'd 個数	Remarks : serial No. 備考 : 実施号車
1	26562-42021		WIRE HARNESS,FRONT ワイヤハーネス	1	
2	26562-42061		WIRE HARNESS,CENTER ワイヤハーネス	1	
3	04913-10200		BAND バンド	1	
4	26752-42611		CLIP クリップ	4	
5	26752-42641		CLIP クリップ	7	
6	26752-42621		CLIP クリップ	6	
7	26192-42741		BRACKET ブラケット	1	
8	01183-10016		BOLT&WASHER ボルト&ワッシャ	13	
9	26752-42741		SWITCH,PRESSURE スイッチ	1	
10	26602-42941		CLIP クリップ	1	
11	26482-42051		HEAD LAMP ヘッドランプ	2	SEE FIG.19
12	26402-42431		COMBINATION LAMP コンビネーションランプ	2	SEE FIG.19
13	26322-42201		HORN,HI ホーン	2	SEE FIG.24
14	26752-42481		HORN,LOW ホーン	2	SEE FIG.24
15	26612-42081		BRACKET ブラケット	1	
16	01183-10020		BOLT&WASHER ボルト&ワッシャ	1	
17	01401-00010		NUT ナット	1	
18	26552-42571		PROXIMITY SWITCH 近接スイッチ	2	SEE FIG.109

**FIG. 11**    **COCKPIT WIRING(1/2)**  
コックピットワイヤリング

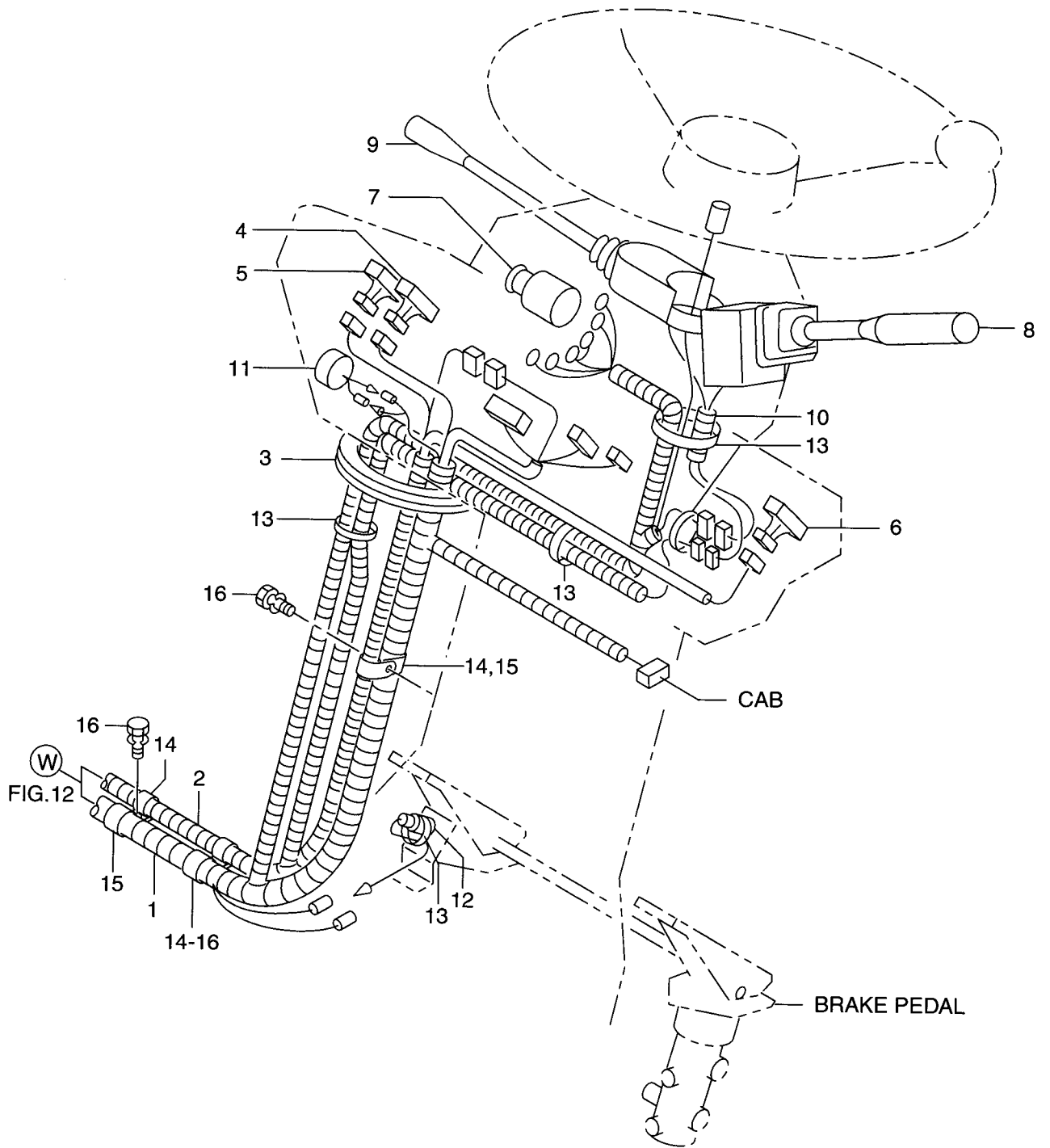
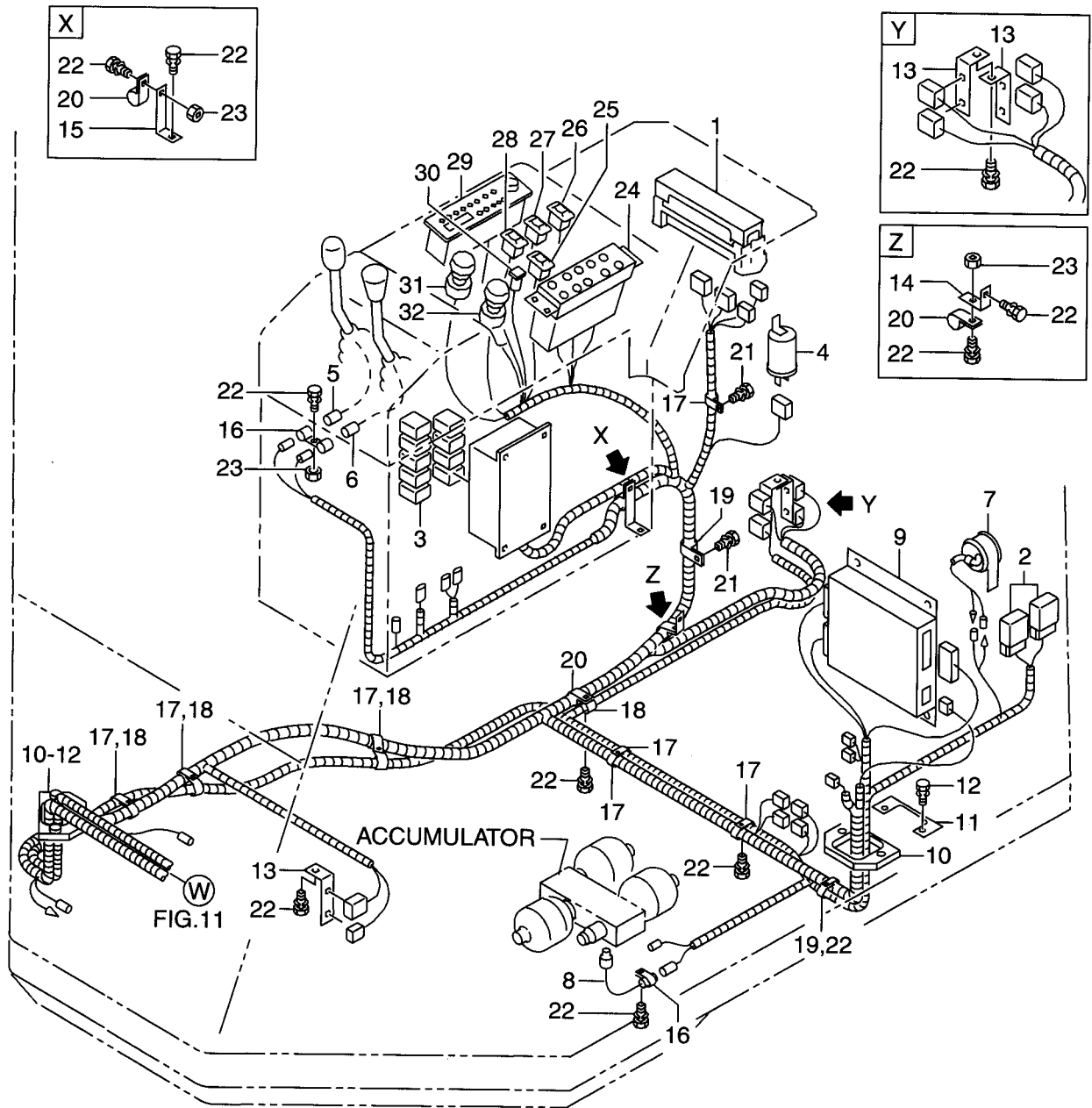


FIG. 11

Item No. 見出番号	Part No. 部品番号	Mark 記号	Description 部品名称	Req'd 個数	Remarks : serial No. 備考 : 実施号車	
1	26562-42001		WIRE HARNESS, COCKPIT	ワイヤハーネス	1	
2	26562-42011		WIRE HARNESS, T/M CONTROL	ワイヤハーネス	1	
3	54067-22051		GROMMET, FREE	ク*ロメット	1	
4	26562-42151		LIGHTING SWITCH	ライティングスイッチ	1	SEE FIG.17
5	26552-42521		PARKING SWITCH	パーキングスイッチ	1	SEE FIG.17
6	26562-42181		SWITCH	スイッチ	1	SEE FIG.17
7	26552-42551		STARTER SWITCH	スタータスイッチ	1	SEE FIG.23
8	26562-42141		T/M CONTROL SWITCH	T/Mコントロールスイッチ	1	SEE FIG.23
9	26602-43361		TURN SIGNAL SWITCH	ターンシグナルスイッチ	1	SEE FIG.23
10	04762-13015		TUBE, CORRUGATE	チューブ	1	
11	26312-42261		BUZZER	ブザー	1	SEE FIG.24
12	23232-42072		STOP LAMP SWITCH	ストップランプスイッチ	1	SEE FIG.23
13	04913-10200		BAND	バンド	4	
14	26752-42671		CLIP	クリップ	3	
15	26752-42691		CLIP	クリップ	3	
16	01183-10020		BOLT&WASHER	ボルト&ワッシャ	3	

**FIG. 12 COCKPIT WIRING(2/2)**  
 コックピットワイヤリング



Item No. 見出番号	Part No. 部品番号	Mark 記号	Description 部品名称	Req'd 個数	Remarks : serial No. 備考：実施号車
1	26752-42252		FUSE BOX ヒューズボックス	1	SEE FIG.22
2	26812-42281		DIODE UNIT ダイオードユニット	2	SEE FIG.22
3	26192-42031		RELAY リレー	9	SEE FIG.22
4	26602-40261		FLASHER UNIT フラッシュユニット	1	SEE FIG.22
5	26622-42411		CONNECTOR,BOOM コネクタ	1	
6	26622-42471		CONNECTOR コネクタ	1	
7	26312-42261		BUZZER ブザー	1	SEE FIG.22
8	26752-42161		SWITCH,PRESSURE スイッチ	1	
9	26832-42351		ATC UNIT ATCユニット	1	SEE FIG.22
10	26752-42781		RUBBER ラバー	2	
11	26752-42511		PLATE プレート	2	
12	01183-10020		BOLT&WASHER ボルト&ワッシャー	4	
13	26192-42731		BRACKET ブラケット	3	
14	26812-42751		BRACKET ブラケット	1	
15	26612-42081		BRACKET ブラケット	1	
16	26602-42941		CLIP クリップ	3	
17	26752-42681		CLIP クリップ	10	
18	26752-42671		CLIP クリップ	4	
19	26752-42691		CLIP クリップ	2	
20	26507-82041		CLIP クリップ	3	
21	01183-10016		BOLT&WASHER ボルト&ワッシャー	2	
22	01183-10020		BOLT&WASHER ボルト&ワッシャー	10	
23	01401-00010		NUT ナット	3	
24	26756-71131		CONTROL UNIT コントロールユニット	1	SEE FIG.22
25	26562-42161		SWITCH スイッチ	1	SEE FIG.22
26	26562-42211		SWITCH スイッチ	1	SEE FIG.22
27	26562-42191		SWITCH スイッチ	1	SEE FIG.22
28	26562-42201		SWITCH スイッチ	1	SEE FIG.22
29	26556-72321		RADIO ラジオ	1	SEE FIG.22
30	26812-42631		PILOT LAMP パイロットランプ	1	SEE FIG.22
31	26756-73591		WIPER SWITCH ワイパースイッチ	1	SEE FIG.22
32	26756-73601		WIPER SWITCH ワイパースイッチ	1	SEE FIG.22

FIG. 13 REAR FRAME WIRING  
リヤフレームワイヤリング

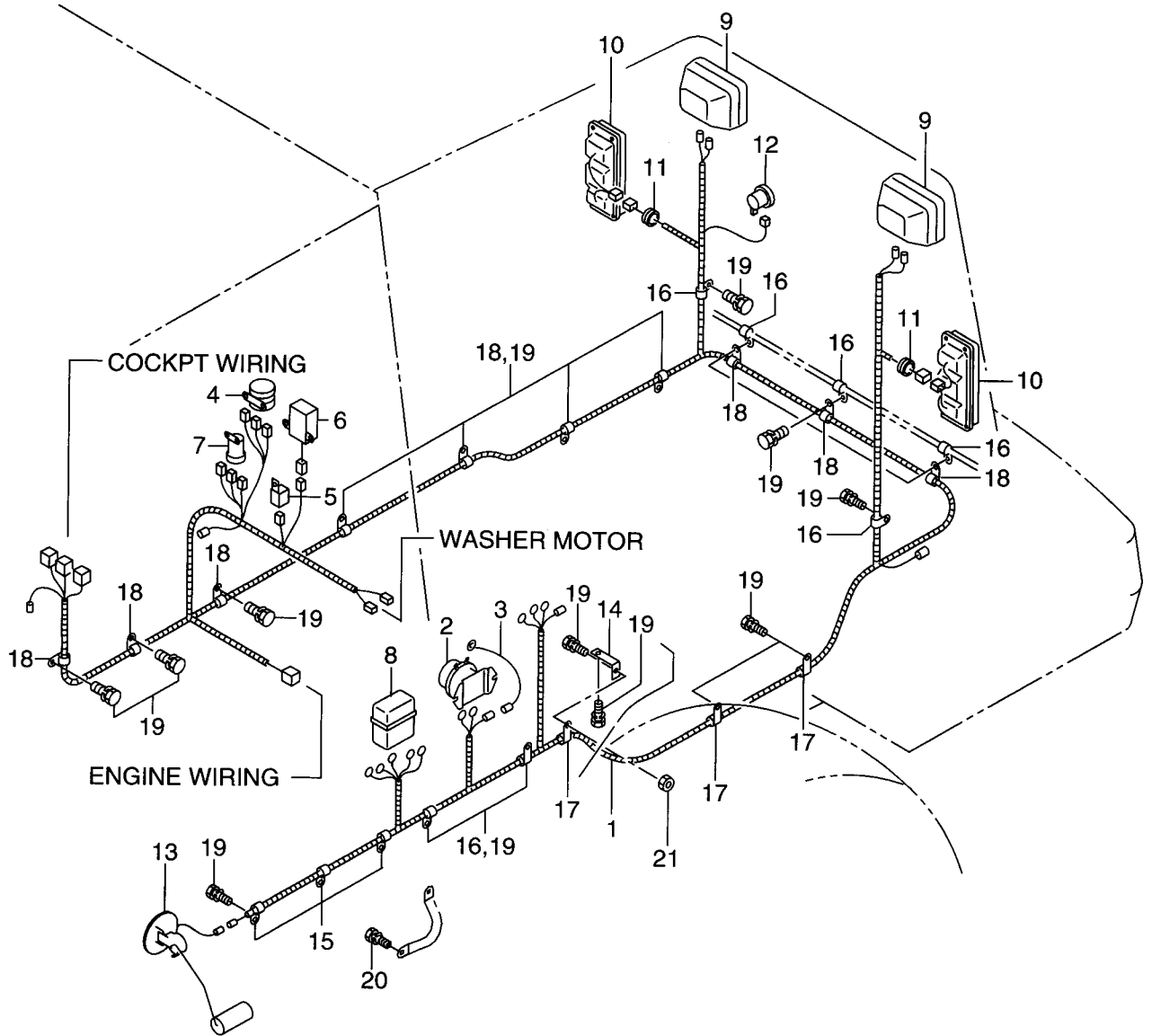
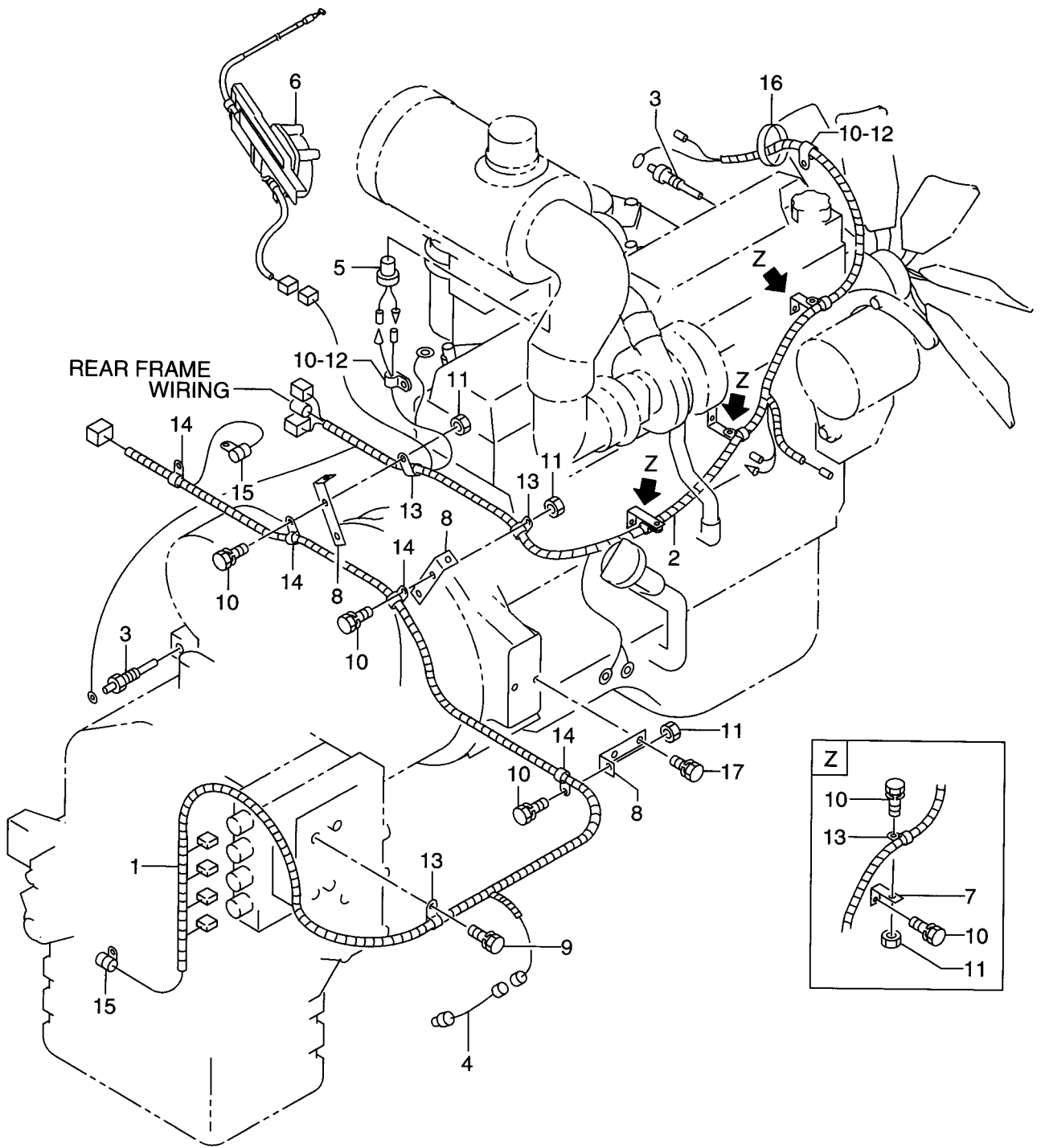




FIG. 13

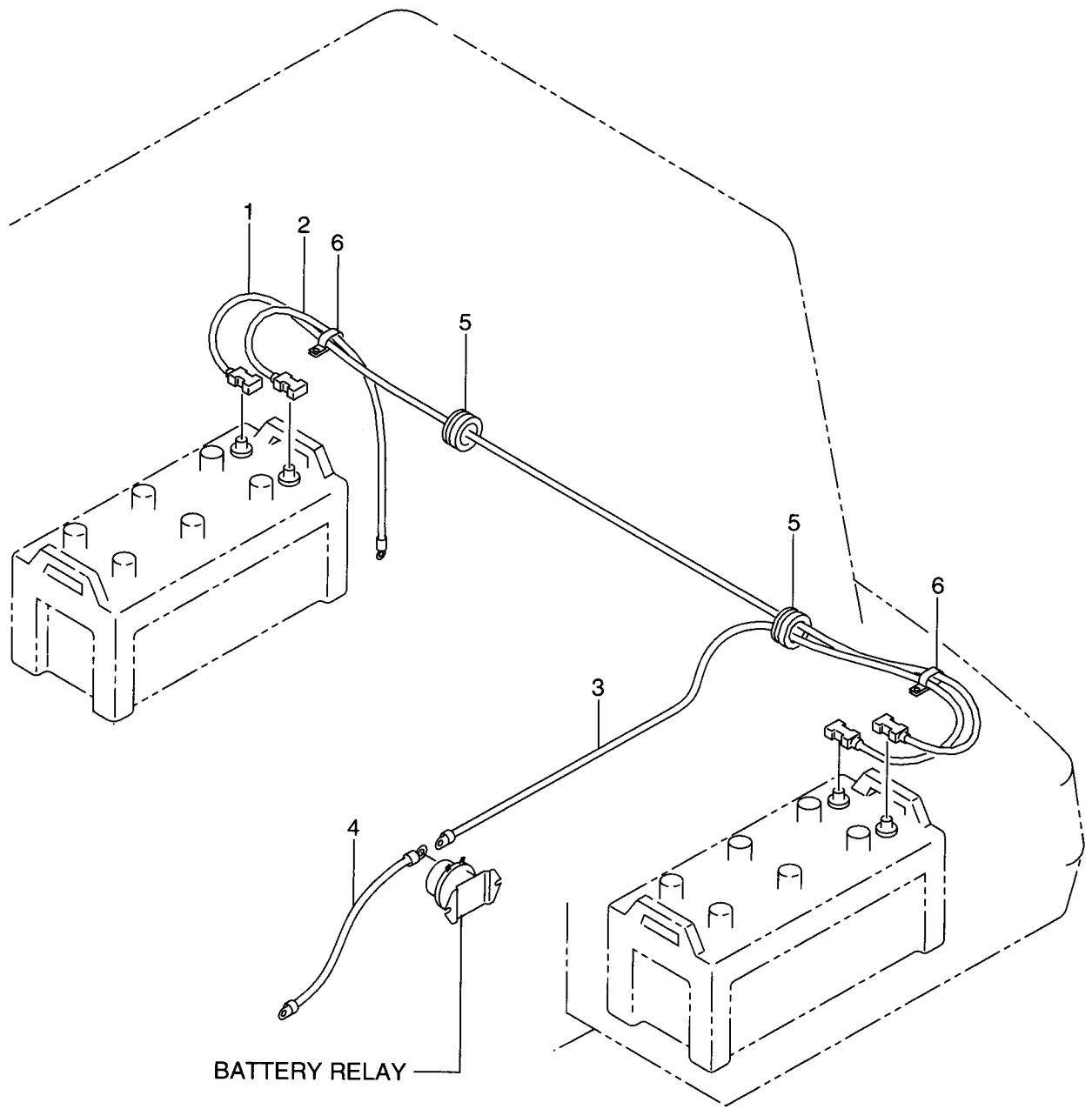
Item No. 見出番号	Part No. 部品番号	Mark 記号	Description 部品名称	Req'd 個数	Remarks : serial No. 備考 : 実施号車
1	26562-42091		WIRE HARNESS,REAR FRAME ワイヤハーネス	1	
2	26401-07031		BATTERY RELAY バッテリリレー	1	SEE FIG.21
3	26662-42241		LINK,FUSIBLE リンク	1	
4	26552-42101		SAFETY RELAY セフティリレー	1	SEE FIG.20
5	26552-42111		RELAY リレー	1	SEE FIG.20
6	26552-42141		CONTROL UNIT,GLOW コントロールユニット	1	SEE FIG.20
7	26552-42131		GLOW RELAY グローリレー	1	SEE FIG.20
8	26812-42961		FUSE BOX ヒューズボックス	1	SEE FIG.21
9	26832-42301		WORKING LAMP ワーキングランプ	2	SEE FIG.19
10	26402-42101		REAR COMBINATION LAMP,LH リヤコンビネーションランプ	1	SEE FIG.19
-	26402-42111		REAR COMBINATION LAMP,RH リヤコンビネーションランプ	1	SEE FIG.19
11	21471-24411		GROMMET グロメット	2	
12	26752-42721		BUZZER ブザー	1	SEE FIG.24
13	26602-40351		FUEL SENDING UNIT ユニット	1	SEE FIG.23
14	26812-42751		BRACKET ブラケット	1	
15	26752-42621		CLIP クリップ	3	
16	26752-42641		CLIP クリップ	11	
17	26752-42671		CLIP クリップ	4	
18	26752-42691		CLIP クリップ	10	
19	01183-10020		BOLT&WASHER ボルト&ワッシャ	21	
20	01183-10016		BOLT&WASHER ボルト&ワッシャ	1	
21	01401-00010		NUT ナット	1	

**FIG. 14 ENGINE WIRING**  
**エンジンワイヤリング**



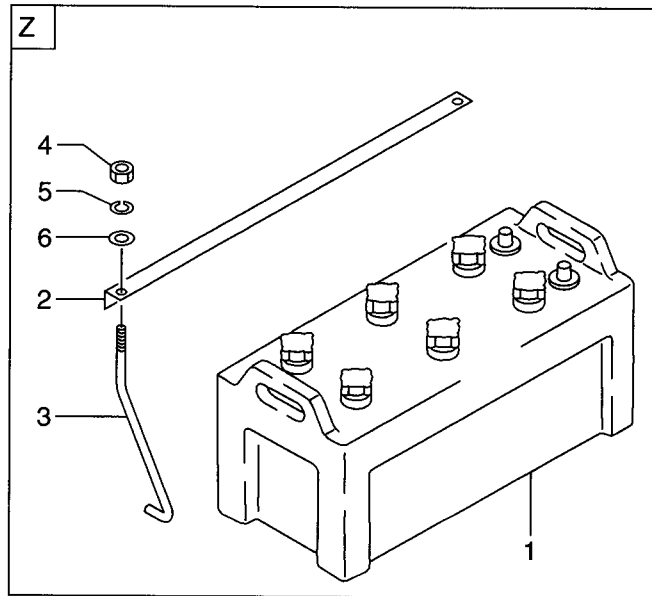
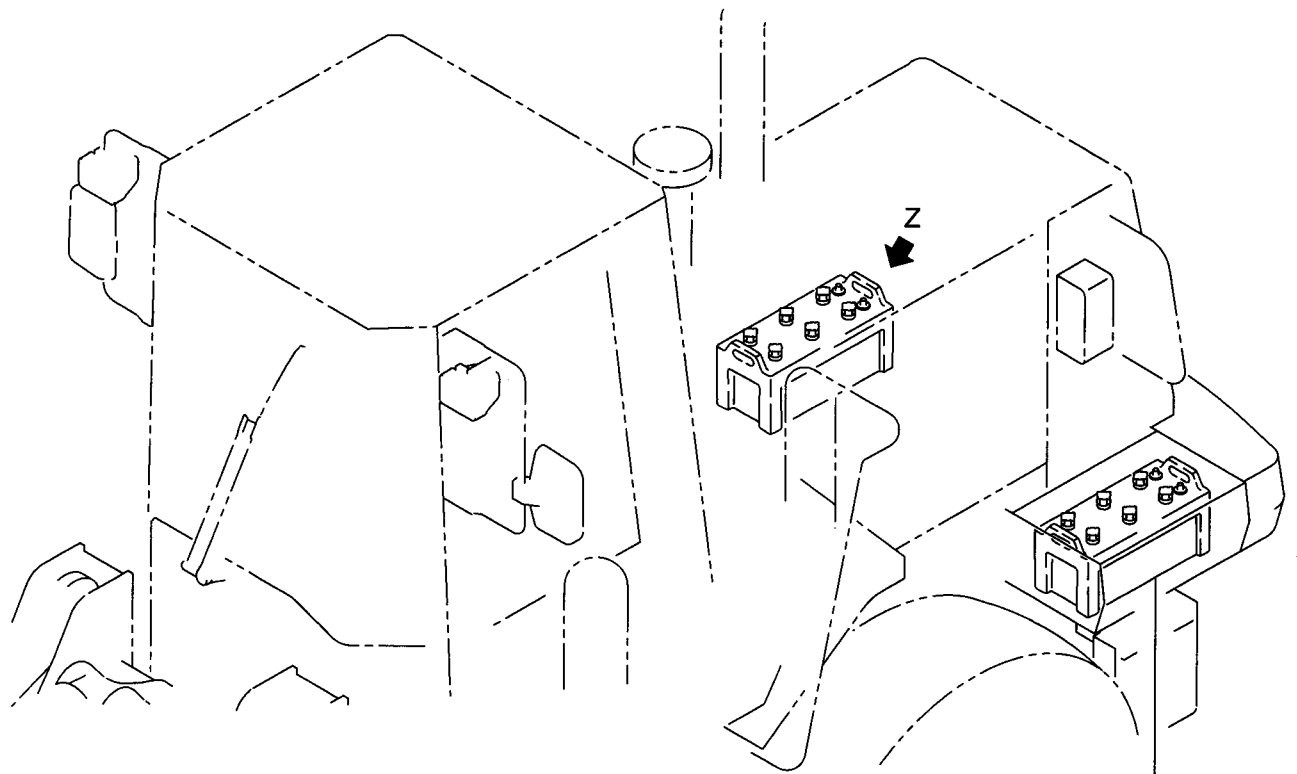
Item No. 見出番号	Part No. 部品番号	Mark 記号	Description 部品名称	Req'd 個数	Remarks : serial No. 備考 : 実施号車
1	26562-42051		WIRE HARNESS, TRANSMISSION	ワイヤハーネス 1	
2	26672-42131		WIRE HARNESS,ENGINE	ワイヤハーネス 1	
3	26662-42461		SENDER,THERMO	センタ° 2	
4	26752-42161		SWITCH,PRESSURE	スイッチ 1	
5	26812-42991		INDICATOR	インジ°ケータ 1	
6	26552-42121		STOPPER MOTOR	ストップ°モータ 1	SEE FIG.20
7	26612-42081		BRACKET	ブラケット 3	
8	26752-42451		PLATE	プレート 3	
9	01183-10016		BOLT&WASHER	ボ°ルト&ワッシャ 1	
10	01183-10020		BOLT&WASHER	ボ°ルト&ワッシャ 12	
11	01401-00010		NUT	ナット 9	
12	26752-42621		CLIP	クリップ° 3	
13	26752-42641		CLIP	クリップ° 6	
14	26752-42661		CLIP	クリップ° 4	
15	26602-42941		CLIP	クリップ° 2	
16	04913-10200		BAND	バン°ト° 4	
17	01183-12020		BOLT&WASHER	ボ°ルト&ワッシャ 1	

**FIG. 15 BATTERY CABLE**  
バッテリーケーブル



Item No. 見出番号	Part No. 部品番号	Mark 記号	Description 部品名称	Req'd 個数	Remarks : serial No. 備考 : 実施号車
1	26672-42191		CABLE,BATTERY ケーブル	1	
2	26562-42111		CABLE,BATTERY ケーブル	1	
3	26562-42121		CABLE,BATTERY ケーブル	1	
4	26562-42131		CABLE,BATTERY ケーブル	1	
5	26602-40611		GROMMET クロメット	2	
6	26602-42201		CLIP クリップ	2	

FIG. 16 BATTERY  
バッテリー



Item No. 見出番号	Part No. 部品番号	Mark 記号	Description 部品名称	Req'd 個数	Remarks : serial No. 備考 : 実施号車
1	55787-12001		BATTERY                    バッテリ	2	
2	26662-42221		ANGLE                        アンクル	2	
3	26262-42021		ROD                            ロッド	4	
4	01401-00010		NUT                            ナット	4	
5	02010-00010		WASHER                        ワッシャ	4	
6	02000-00010		WASHER                        ワッシャ	4	

FIG. 17 INSTRUMENT PANEL  
インストルメントパネル

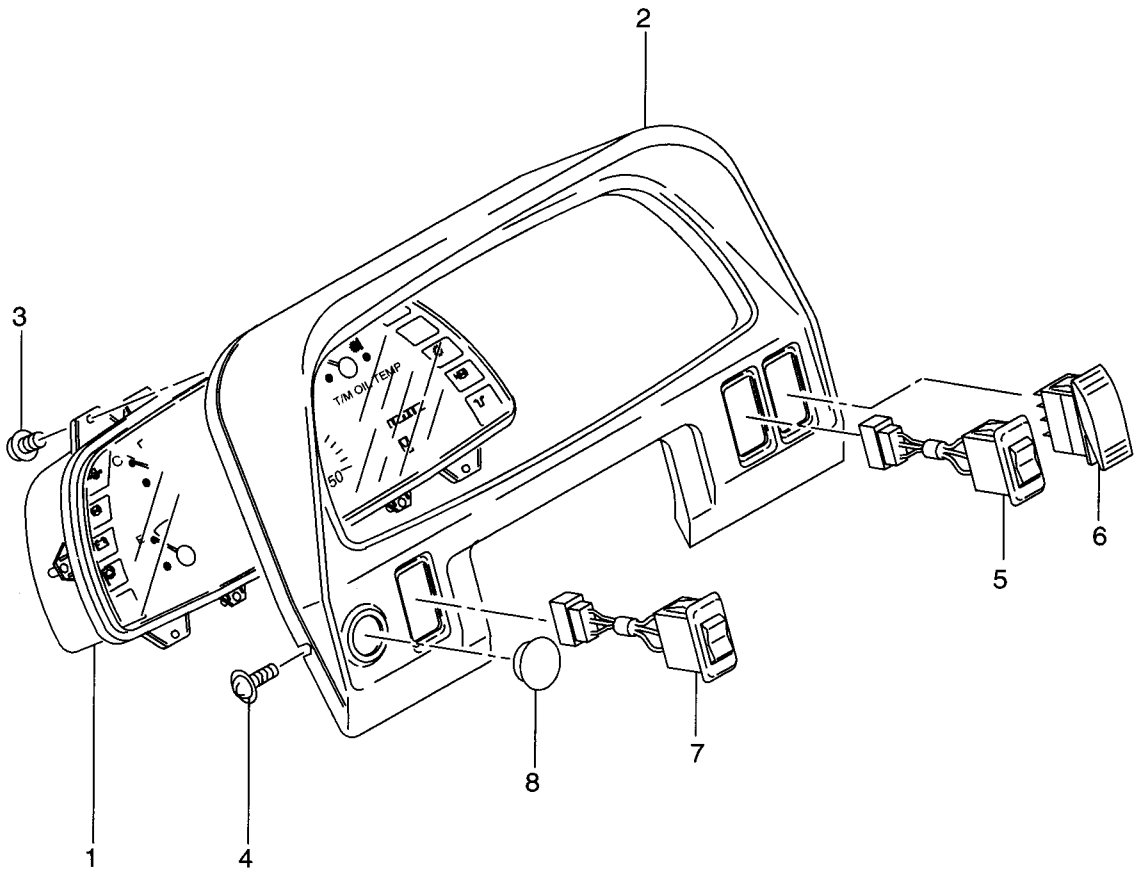




FIG. 17

Item No. 見出番号	Part No. 部品番号	Mark 記号	Description 部品名称	Req'd 個数	Remarks : serial No. 備考 : 実施号車
1	26752-42312		CLUSTER METER クラスタメータ	1	SEE FIG.18
2	26552-42511		DASHBOARD ダッシュボード	1	
3	01043-04014		SCREW スクリュー	6	
4	01033-06016		SCREW&WASHER スクリュー&ワッシャー	4	
5	26562-42151		SWITCH,LIGHTING スイッチ	1	
6	26552-42521		SWITCH,PARKING スイッチ	1	
7	26562-42181		SWITCH スイッチ	1	
8	26754-12541		PLUG プラグ	1	

FIG. 18 CLUSTER METER  
 クラスターメータ

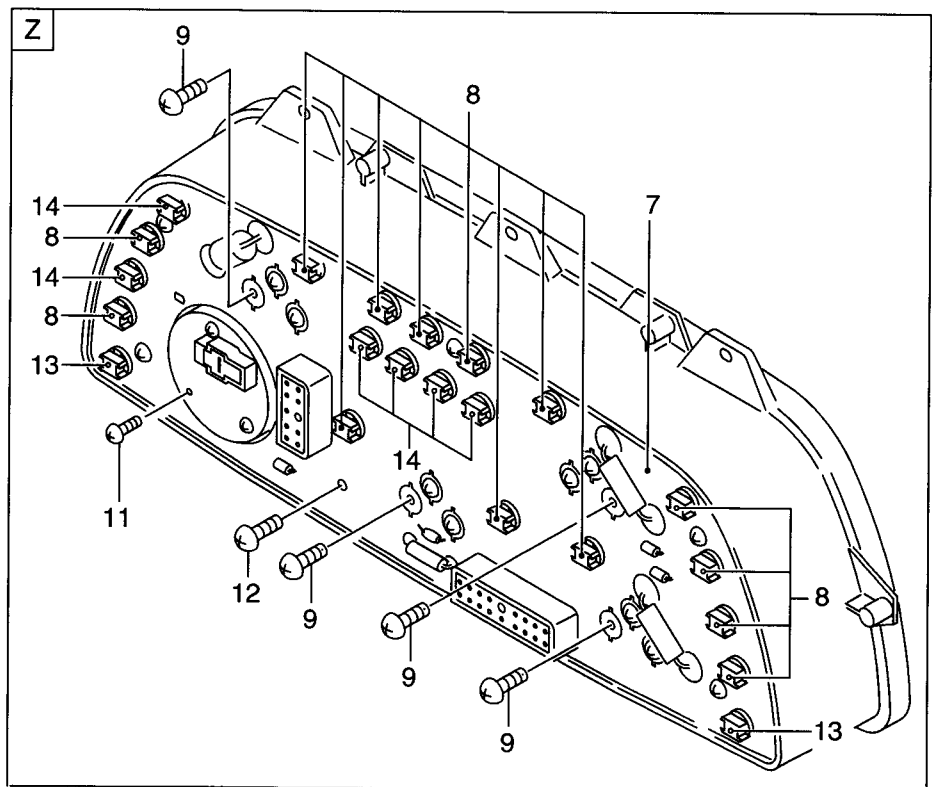
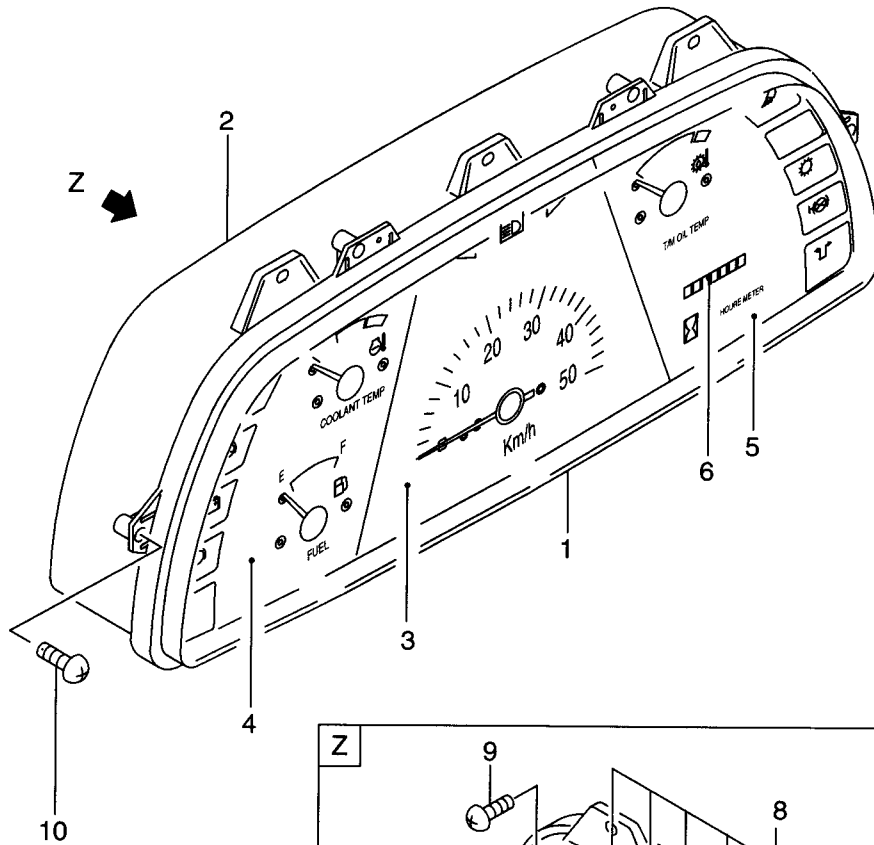


FIG. 18

Item No. 見出番号	Part No. 部品番号	Mark 記号	Description 部品名称	Req'd 個数	Remarks : serial No. 備考：実施号車
A	26752-42312		CLUSTER METER ASSY	1	INC.1-14
1	26402-47121		COVER	1	
2	26402-47131		HOUSING	1	
3	26752-47001		INDICATOR,SPEED	1	
4	26402-47151		GAUGE	1	
5	26402-47161		GAUGE	1	
6	26402-47171		METER,HOUR	1	
7	26752-47021		CIRCUIT	1	
8	26402-47191		SOCKET&BLUB	14	
9	26402-47201		SCREW	12	
10	26402-47211		SCREW	6	
11	26402-47221		SCREW	3	
12	26402-47231		SCREW	6	
13	26552-47021		SOCKET&BLUB	2	
14	26552-47001		SOCKET&BLUB	6	

**FIG. 19 ELECTRICAL PARTS(LAMP)**  
 エレクトリカルパーツ(ランプ)

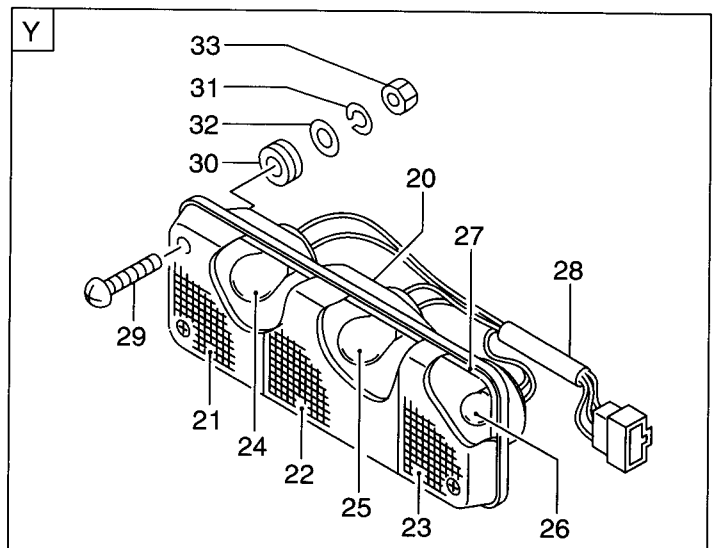
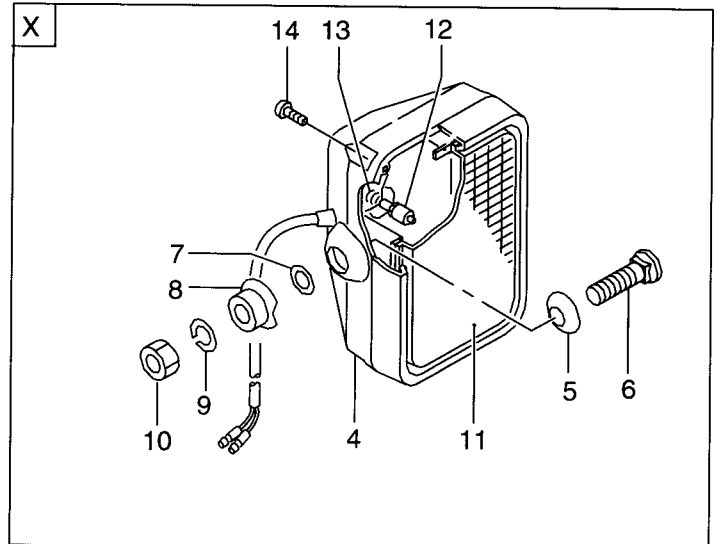
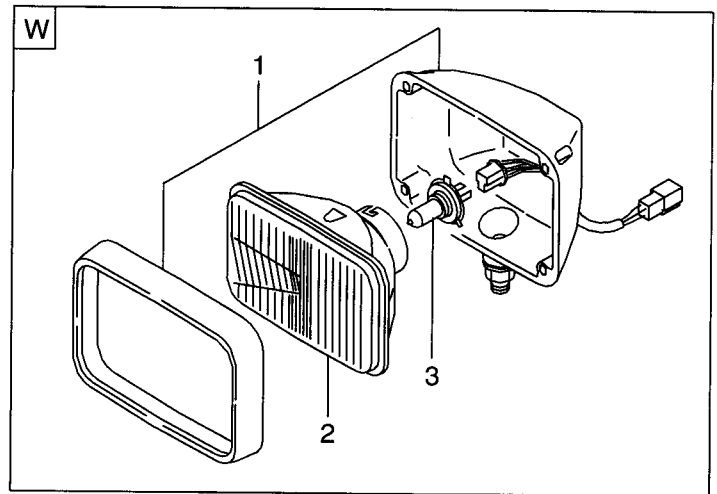
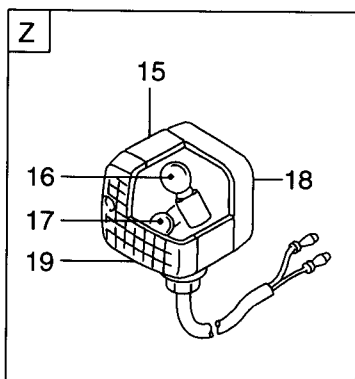
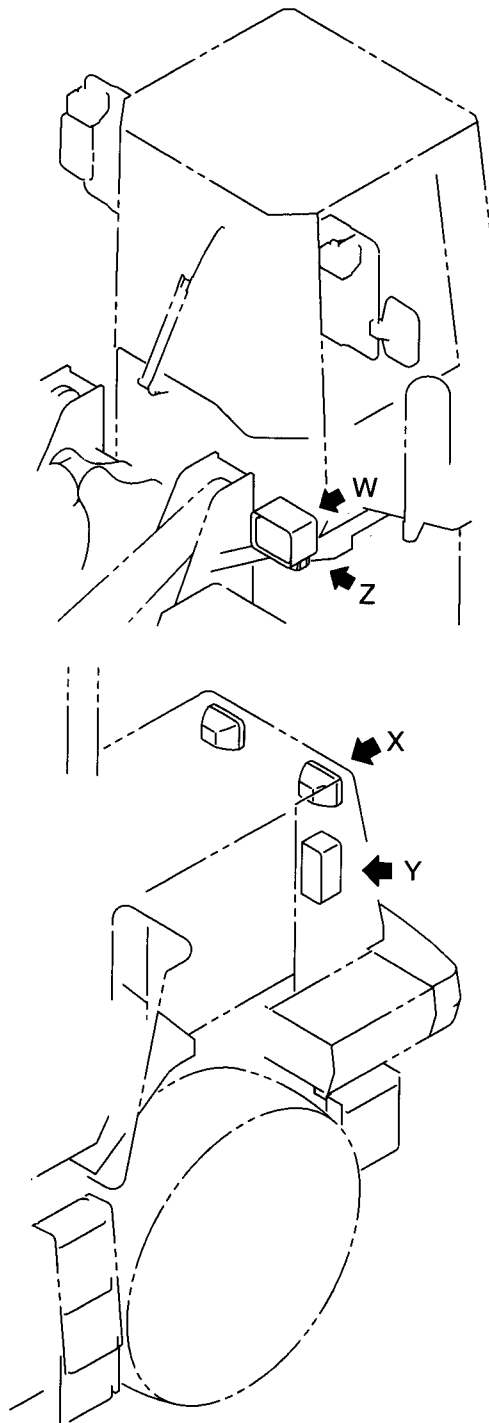


FIG. 19

Item No. 見出番号	Part No. 部品番号	Mark 記号	Description 部品名称	Req'd 個数	Remarks : serial No. 備考 : 実施号車
1	26482-42051		LAMP,HEAD ランプ	2	INC.2,3
2	26482-47011		LAMP UNIT ランプユニット	2	
3	26482-47001		BULB ハールブ	2	24V 75/70W
4	26832-42301		LAMP,WORKING ランプ	2	INC.5-14
5	26612-42311		PLATE プレート	2	
6	26612-42271		BOLT ボルト	2	
7	26612-42291		WASHER ワッシャ	2	
8	26612-42281		COLLAR カラー	2	
9	02010-00014		WASHER ワッシャ	2	
10	01400-00014		NUT ナット	2	
11	26832-47001		LAMP UNIT ランプユニット	2	
12	26612-42251		BULB ハールブ	2	24V 70W
13	26612-42261		SPRING スプリング	2	
14	26612-42301		SCREW スクリュ	8	
15	26402-42431		LAMP,COMBINATION ランプ	2	INC.16-19
16	NO PART NO.		BULB ハールブ	2	24V 25W
17	26602-47511		BULB ハールブ	2	24V 5W
18	26382-47011		LENS レンス	2	
19	26382-47001		LENS レンス	2	
A1	26402-42101		COMBINATION LAMP ASSY,LH コンビネーションランプ アッセン	1	INC.20-29
-	26402-42111		COMBINATION LAMP ASSY,RH コンビネーションランプ アッセン	1	INC.20-29
20	NO PART NO.	#	BODY ボデー	2	
21	26402-47011		LENS,LH レンス	1	AMBER
-	26402-47041		LENS,RH レンス	1	AMBER
22	26402-47021		LENS,RH レンス	1	RED
-	26402-47051		LENS,LH レンス	1	RED
23	26402-47031		LENS,LH レンス	1	CLEAR
-	26402-47061		LENS,RH レンス	1	CLEAR
24	26402-47071		BULB ハールブ	2	24V 25W
25	26402-47081		BULB ハールブ	2	24V 25W/10W
26	26402-47091		BULB ハールブ	2	24V 12W
27	26402-47101		GASKET ガasket	2	
28	26402-47111		LEAD リード	2	
29	01030-05030		SCREW スクリュ	8	
30	26752-42821		RUBBER ラバー	8	
31	02010-00005		WASHER ワッシャ	8	
32	02000-00005		WASHER ワッシャ	8	
33	01400-00005		NUT ナット	8	

FIG. 20 ELECTRICAL PARTS(RELAY)(1/2)  
エレクトリカルパーツ(リレー)

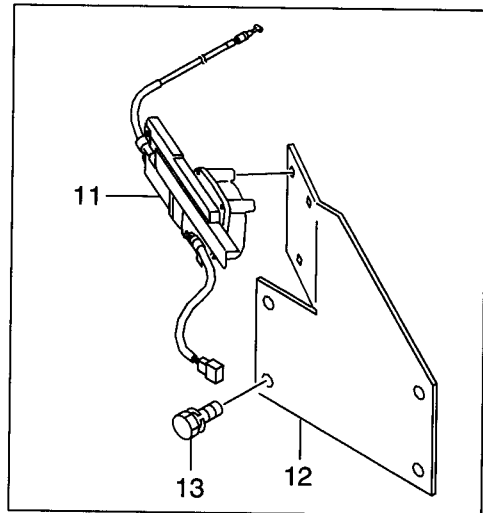
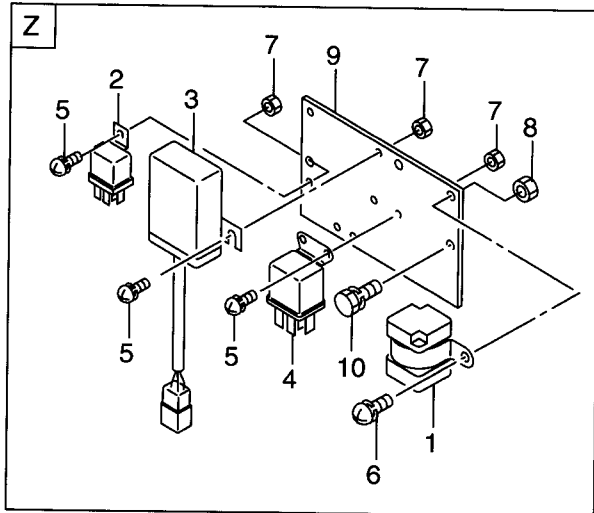
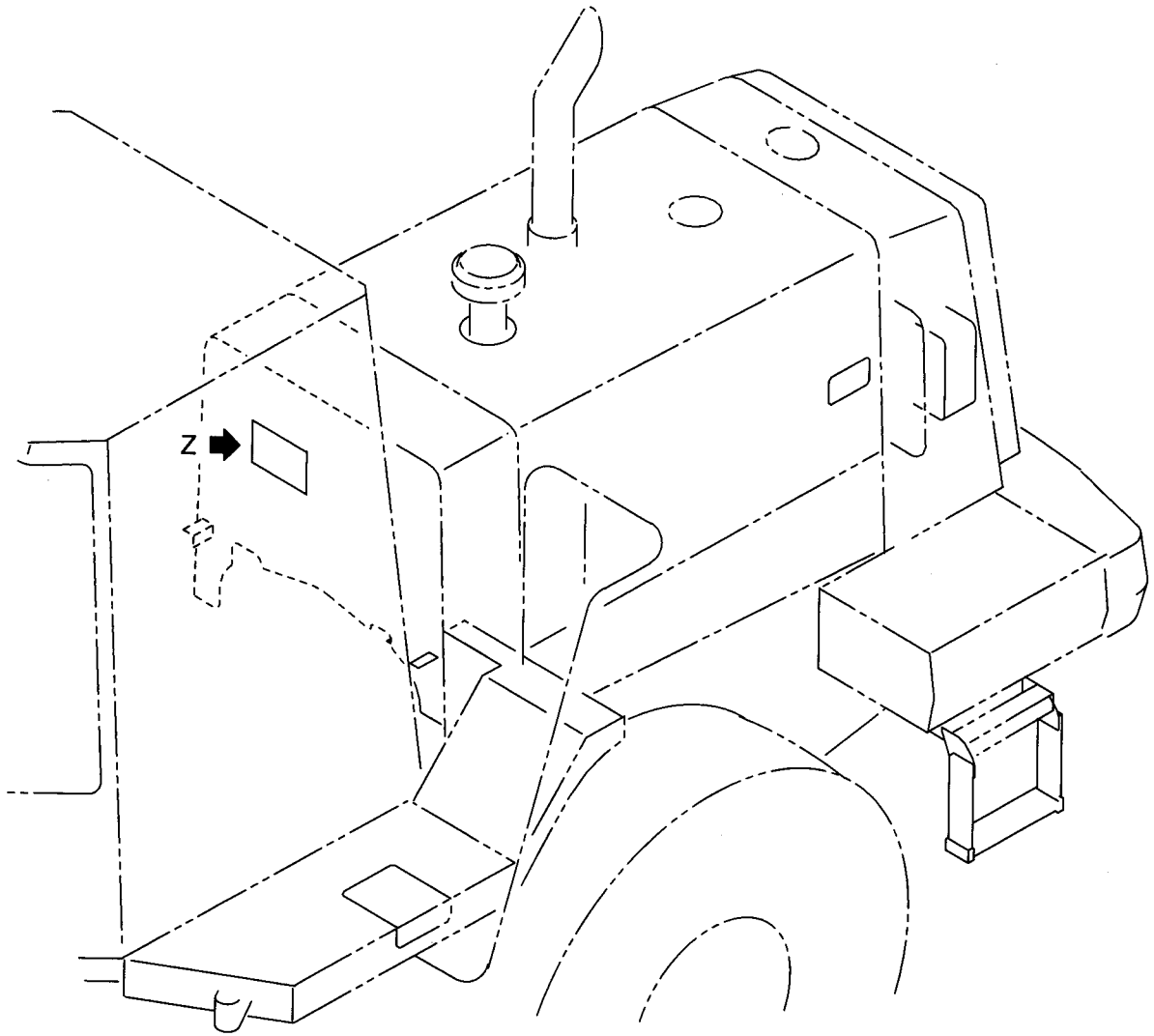


FIG. 20

Item No. 見出番号	Part No. 部品番号	Mark 記号	Description 部品名称	Req'd 個数	Remarks : serial No. 備考 : 実施号車
1	26552-42101		RELAY,SAFETY リレー	1	
2	26552-42111		RELAY リレー	1	
3	26552-42141		CONTROL UNIT,GLOW コントロールユニット	1	
4	26552-42131		RELAY,GLOW リレー	1	
5	01033-06016		SCREW&WASHER スクリュー&ワッシャ	5	
6	01033-08016		SCREW&WASHER スクリュー&ワッシャ	2	
7	01400-00006		NUT ナット	5	
8	01400-00008		NUT ナット	2	
9	26552-42241		PLATE プレート	1	
10	01183-10020		BOLT&WASHER ボルト&ワッシャ	2	
11	26552-42121		MOTOR,STOPPER モータ	1	
12	26552-42253		PLATE プレート	1	
13	01183-08016		BOLT&WASHER ボルト&ワッシャ	2	

FIG. 21 ELECTRICAL PARTS(RELAY)(2/2)  
エレクトリカルパーツ(リレー)

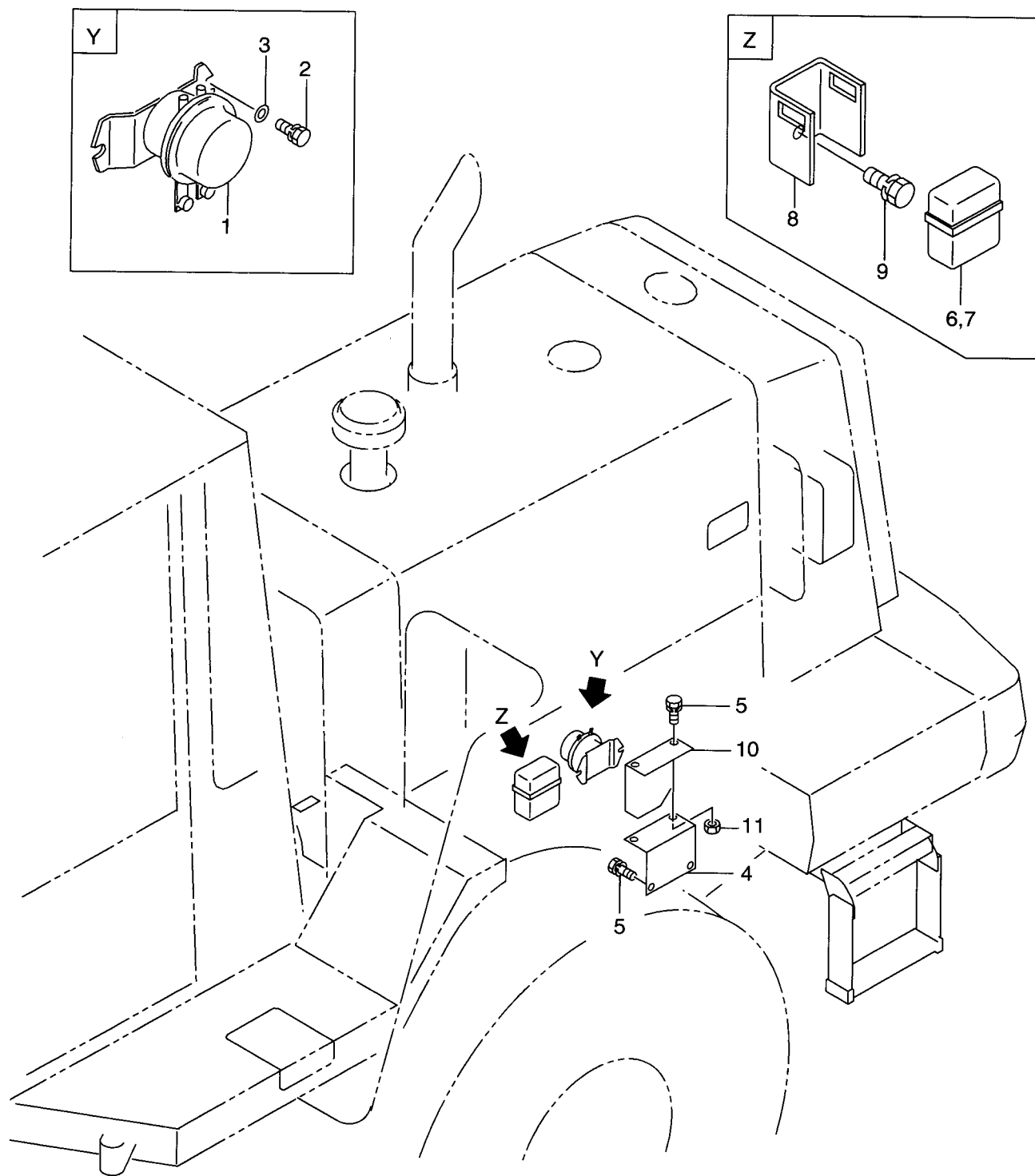
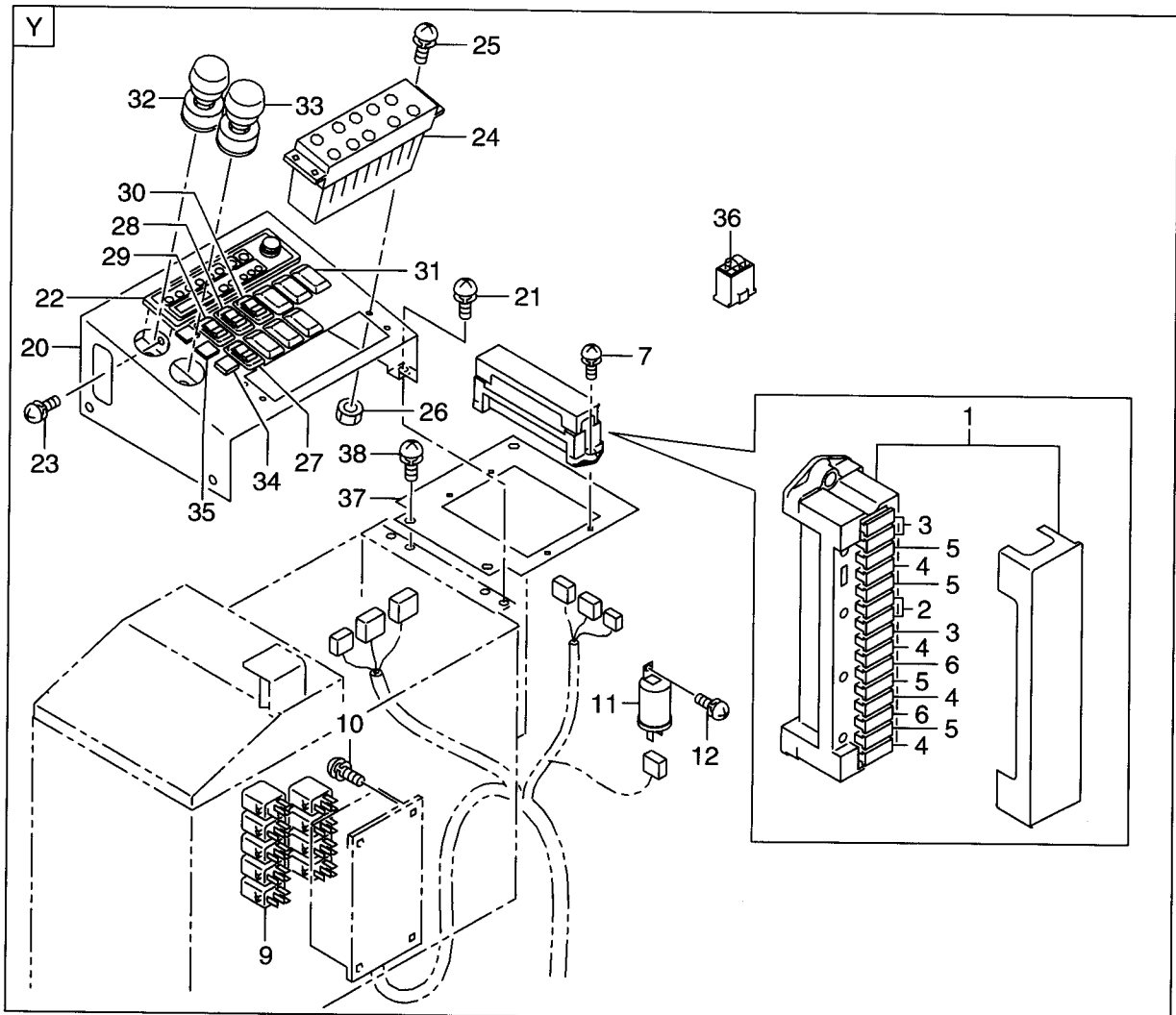
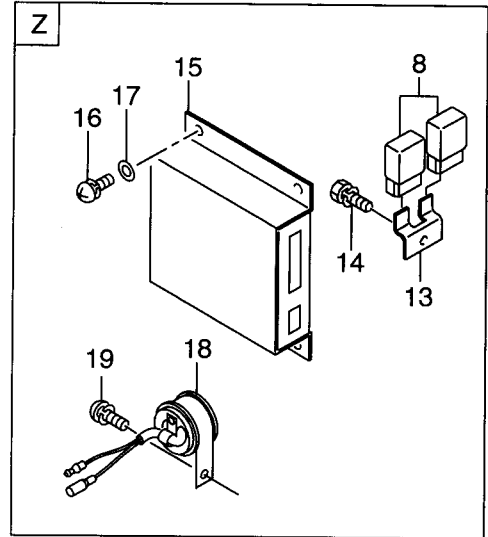
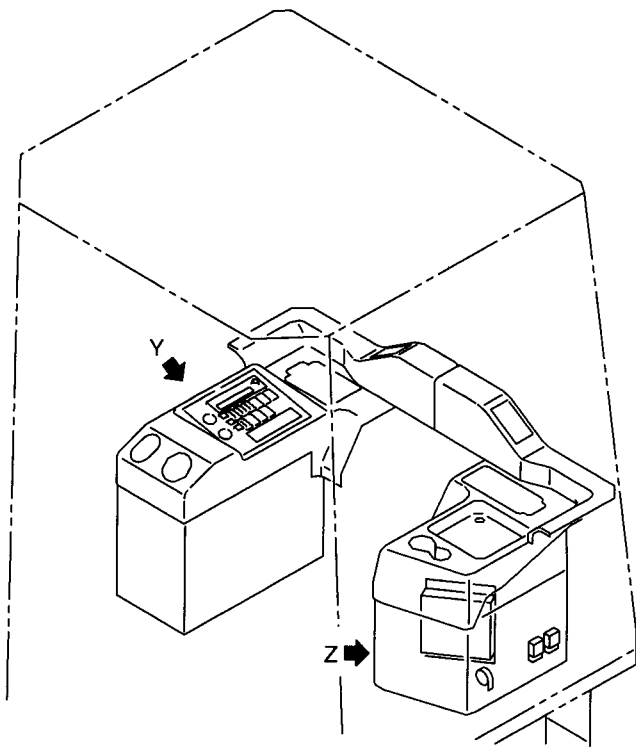




FIG. 21

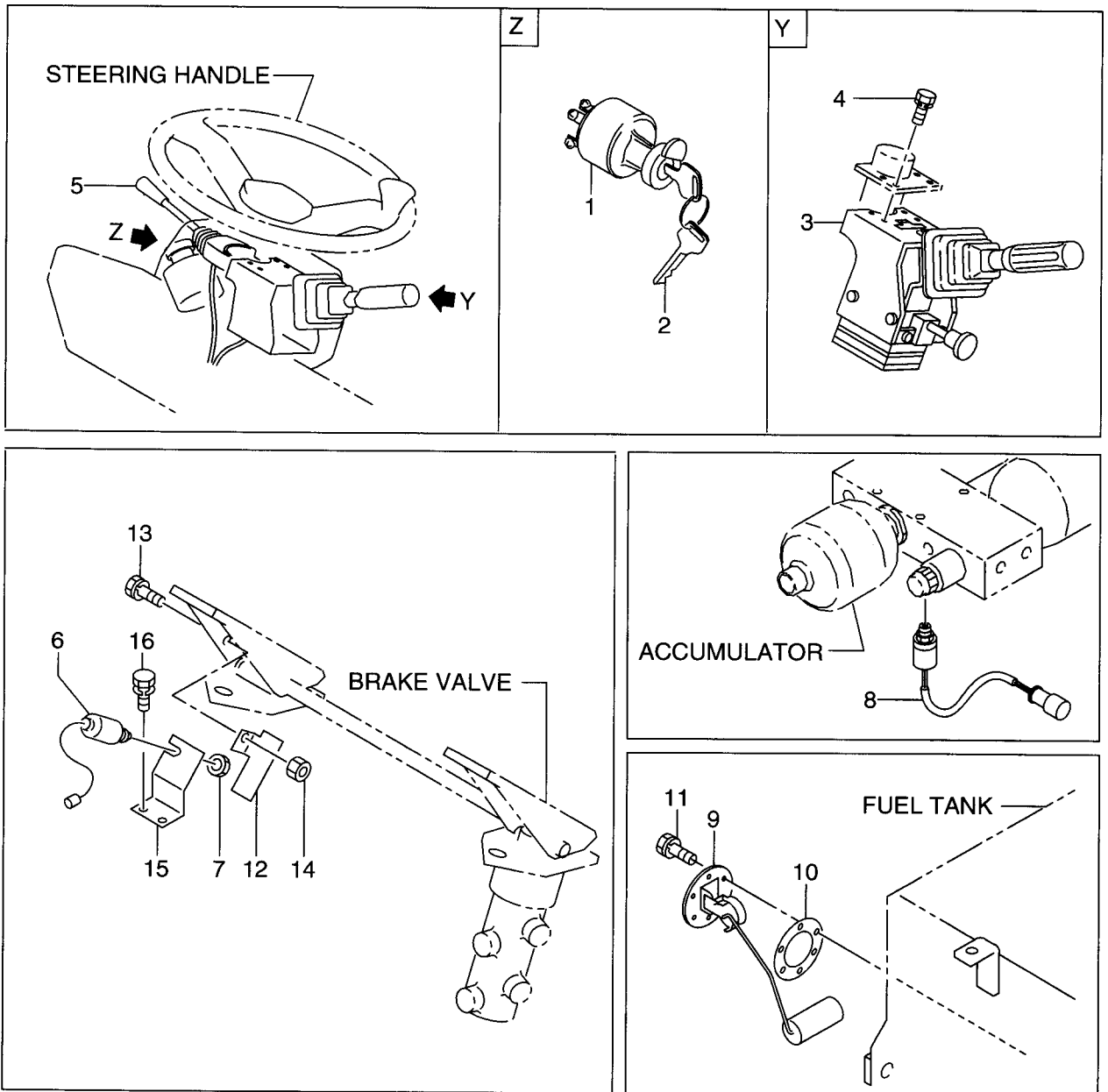
Item No. 見出番号	Part No. 部品番号	Mark 記号	Description 部品名称	Req'd 個数	Remarks : serial No. 備考：実施号車
1	26401-07031		RELAY,BATTERY リレー	1	
2	01183-08030		BOLT&WASHER ボルト&ワッシャ	2	
3	02000-00008		WASHER ワッシャ	2	
4	26552-42231		PLATE プレート	1	
5	01183-10020		BOLT&WASHER ボルト&ワッシャ	4	
6	26812-42961		BOX,FUSE ボックス	1	
7	26812-42871		FUSE ヒューズ	2	
8	26752-42421		PLATE プレート	1	
9	01183-10020		BOLT&WASHER ボルト&ワッシャ	1	
10	26552-42281		PLATE プレート	1	
11	01401-00010		NUT ナット	2	

**FIG. 22 ELECTRICAL PARTS(RELAY & SWITCH)**  
 エレクトリカルパーツ(リレー&スイッチ)



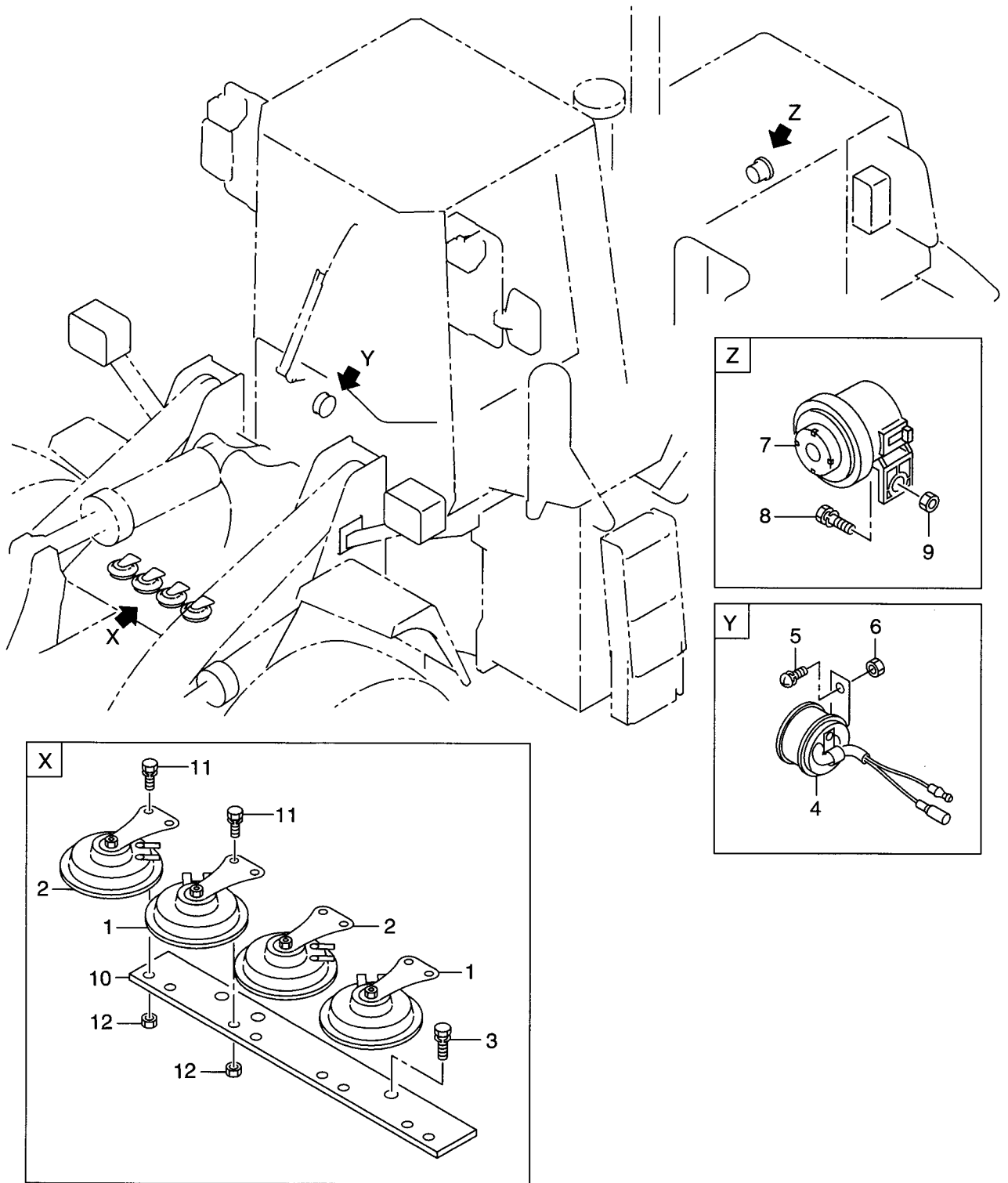
Item No. 見出番号	Part No. 部品番号	Mark 記号	Description 部品名称	Req'd 個数	Remarks : serial No. 備考 : 実施号車
1	26752-42252		BOX,FUSE ボックス	1	INC.2-6
2	26662-42631		FUSE ヒューズ	2	3A
3	26792-42411		FUSE ヒューズ	3	5A
4	26662-42641		FUSE ヒューズ	4	10A
5	26662-42651		FUSE ヒューズ	4	15A
6	26752-47041		FUSE ヒューズ	2	20A
7	01033-06020		SCREW&WASHER スクリュ&ワッシャ	2	
8	26812-42281		DIODE UNIT ダイオードユニット	2	
9	26192-42031		RELAY リレー	9	
10	01033-06020		SCREW スクリュ	4	
11	26602-40261		FLASHER UNIT フラッシャーユニット	1	
12	01033-05016		SCREW&WASHER スクリュ&ワッシャ	1	
13	26552-42461		BRACKET ブラケット	1	
14	01183-08016		BOLT&WASHER ボルト&ワッシャ	1	
15	26832-42351		ATC UNIT ATCユニット	1	
16	01033-08016		SCREW&WASHER スクリュ&ワッシャ	4	
17	02000-00008		WASHER ワッシャ	4	
18	26312-42261		BUZZER ブザー	1	
19	01033-05016		SCREW スクリュ	1	
20	26562-42311		PANEL,SWITCH パネル	1	
21	01033-08016		SCREW&WASHER スクリュ&ワッシャ	4	
22	26556-72321		RADIO ラジオ	1	
23	01033-05012		SCREW&WASHER スクリュ&ワッシャ	4	
24	26756-71131		CONTROL UNIT コントロールユニット	1	
25	01033-05016		SCREW&WASHER スクリュ&ワッシャ	4	
26	01400-00005		NUT ナット	4	
27	26562-42161		SWITCH スイッチ	1	
28	26562-42191		SWITCH スイッチ	1	
29	26562-42201		SWITCH スイッチ	1	
30	26562-42211		SWITCH スイッチ	1	
31	26562-42341		CAP キャップ	6	
32	26756-73591		SWITCH,WIPER スイッチ	1	
33	26756-73601		SWITCH,WIPER スイッチ	1	
34	26812-42631		LAMP,PILOT ランプ	1	
35	296A2-47201		CAP キャップ	2	
36	26552-42391		CONNECTOR コネクタ	1	
37	26562-42321		PLATE プレート	1	
38	01033-08016		SCREW&WASHER スクリュ&ワッシャ	3	

**FIG. 23 ELECTRICAL PARTS(SWITCH)**  
 エレクトリカルパーツ(スイッチ)



Item No. 見出番号	Part No. 部品番号	Mark 記号	Description 部品名称	Req'd 個数	Remarks : serial No. 備考 : 実施号車
1	26552-42551		SWITCH,STARTER スイッチ	1	INC.2
2	56550-52231		KEY キー	1	
3	26562-42141		SWITCH,T/M CONTROL スイッチ	1	
4	01183-06016		BOLT&WASHER ボルト&ワッシャ	4	
5	26602-43361		SWITCH,TURN SIGNAL スイッチ	1	
6	23232-42072		SWITCH,STOP LAMP スイッチ	1	
7	01402-00010		NUT ナット	1	
8	26752-42161		SWITCH,PRESSURE スイッチ	1	
9	26602-40351		SENDING UNIT,FUEL センディングユニット	1	
10	26602-22202		GASKET ガスケット	1	
11	01183-06010		BOLT&WASHER ボルト&ワッシャ	6	
12	26752-42713		BRACKET ブラケット	1	
13	01183-08016		BOLT&WASHER ボルト&ワッシャ	1	
14	01400-00008		NUT ナット	1	
15	26752-42703		BRACKET ブラケット	1	
16	01183-08020		BOLT&WASHER ボルト&ワッシャ	2	

FIG. 24 ELECTRICAL PARTS(HORN & BUZZER)  
エレクトリカルパーツ(ホーン&ブザー)



Item No. 見出番号	Part No. 部品番号	Mark 記号	Description 部品名称	Req'd 個数	Remarks : serial No. 備考 : 実施号車
1	26322-42201		HORN,HI                   ホーン	2	
2	26752-42481		HORN,LOW                 ホーン	2	
3	01183-10020		BOLT&WASHER           ボルト&ワッシャ	2	
4	26312-42261		BUZZER                   ブザー	1	
5	01033-05012		SCREW&WASHER         スクリュー&ワッシャ	1	
6	01400-00005		NUT                       ナット	1	
7	26752-42721		BUZZER                   ブザー	1	
8	01183-08020		BOLT&WASHER           ボルト&ワッシャ	1	
9	01400-00008		NUT                       ナット	1	
10	26552-42591		BRACKET                 ブラケット	1	
11	01183-08020		BOLT&WASHER           ボルト&ワッシャ	8	
12	01400-00008		NUT                       ナット	8	

FIG. 25 CAR STEREO(CRS)(OP)  
カーステレオ

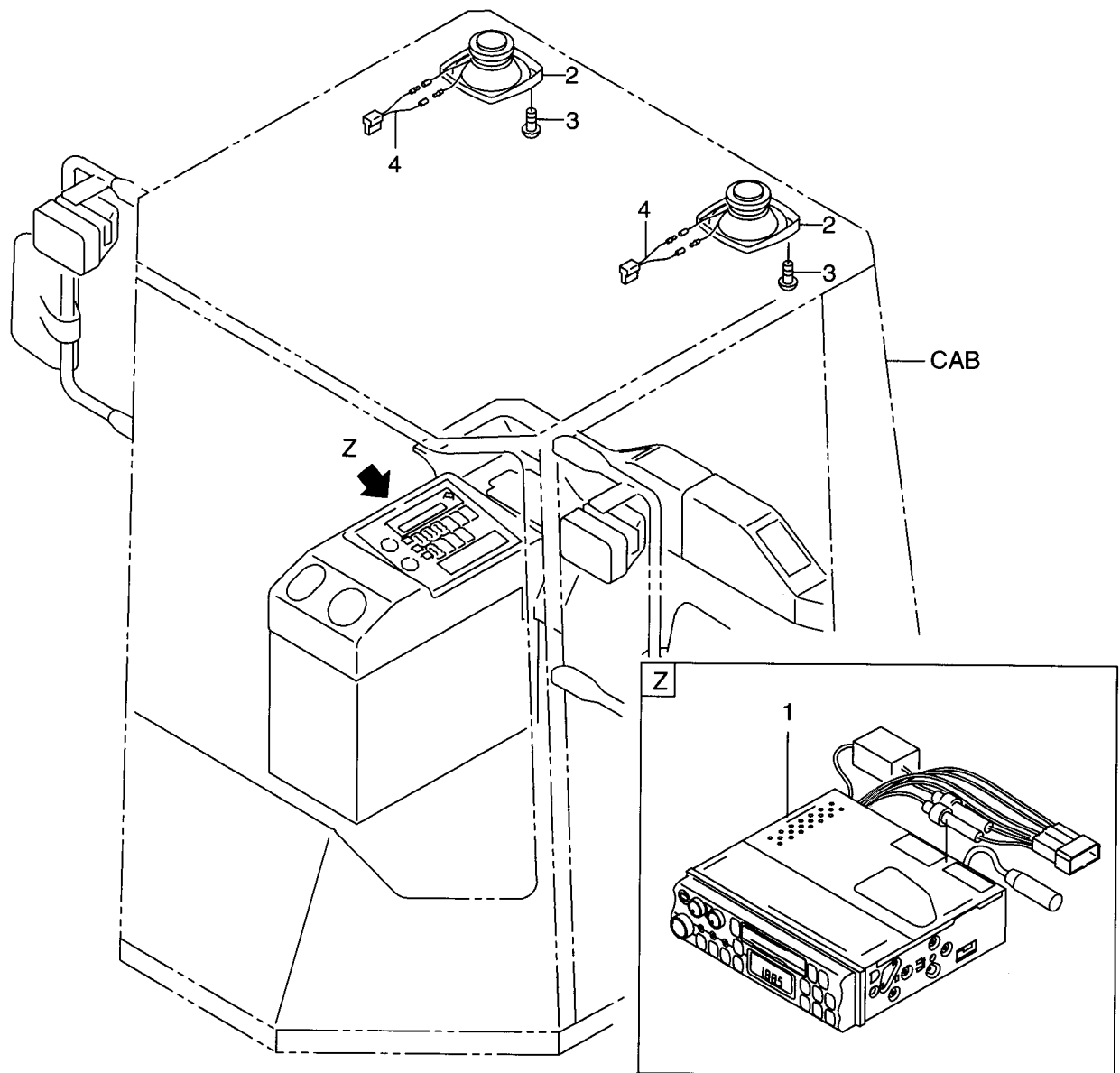
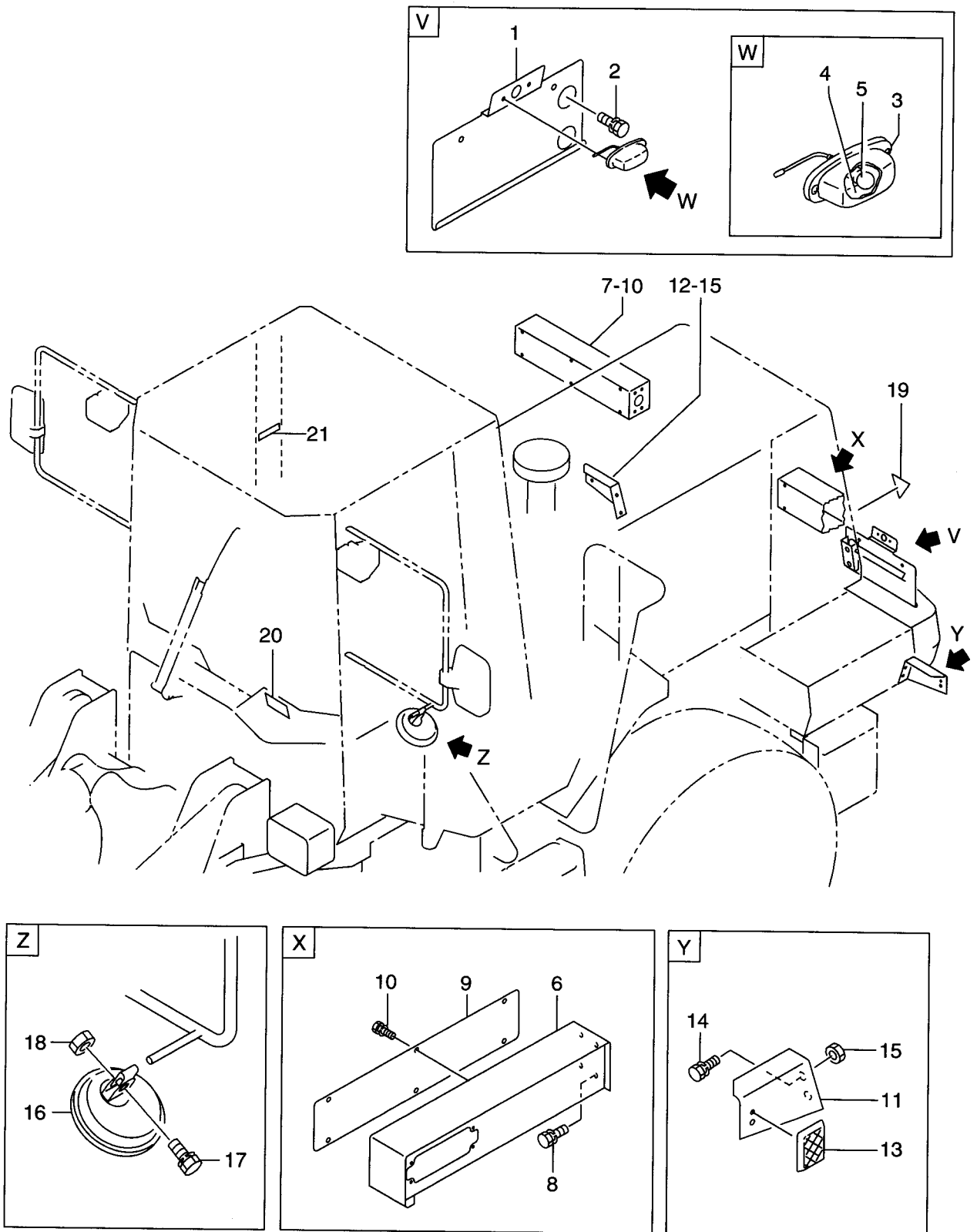






FIG. 26 ROAD REGULATION KIT(RRE)(OP)  
車検仕様



Item No. 見出番号	Part No. 部品番号	Mark 記号	Description 部品名称	Req'd 個数	Remarks : serial No. 備考 : 実施号車
1	26759-30221		BRACKET ブラケット	1	
2	01183-10020		BOLT&WASHER ボルト&ワッシャ	2	
3	26602-40571		LAMP,LICENCE ランプ	1	INC.4,5
4	22192-42411		LENS レンズ	1	
5	26312-47001		BULB ハルブ	1	24V 10W
6	26759-30282		BRACKET,LAMP ブラケット	1	
7	26759-30292		BRACKET,LAMP ブラケット	1	
8	01183-12035		BOLT&WASHER ボルト&ワッシャ	8	
9	26759-32222		COVER カバー	2	
10	01183-08016		BOLT&WASHER ボルト&ワッシャ	12	
11	26759-30301		BRACKET,LH ブラケット	1	
12	26759-30311		BRACKET,RH ブラケット	1	
13	26102-42051		REFLECTOR リフレクタ	2	
14	01183-10020		BOLT&WASHER ボルト&ワッシャ	4	
15	01400-00006		NUT ナット	2	
16	21779-52321		MIRROR,UNDER ミラー	1	
17	01110-12070		BOLT ボルト	1	
18	01401-00012		NUT ナット	1	
19	26609-32101		DECAL デカル	1	
20	26519-32001		DECAL デカル	1	STD
-	26759-32261		DECAL デカル	1	TL,TLF,FL,DF
21	26689-12051		DECAL デカル	1	

FIG. 27 DRIVE UNIT(1/4)  
 ドライブユニット

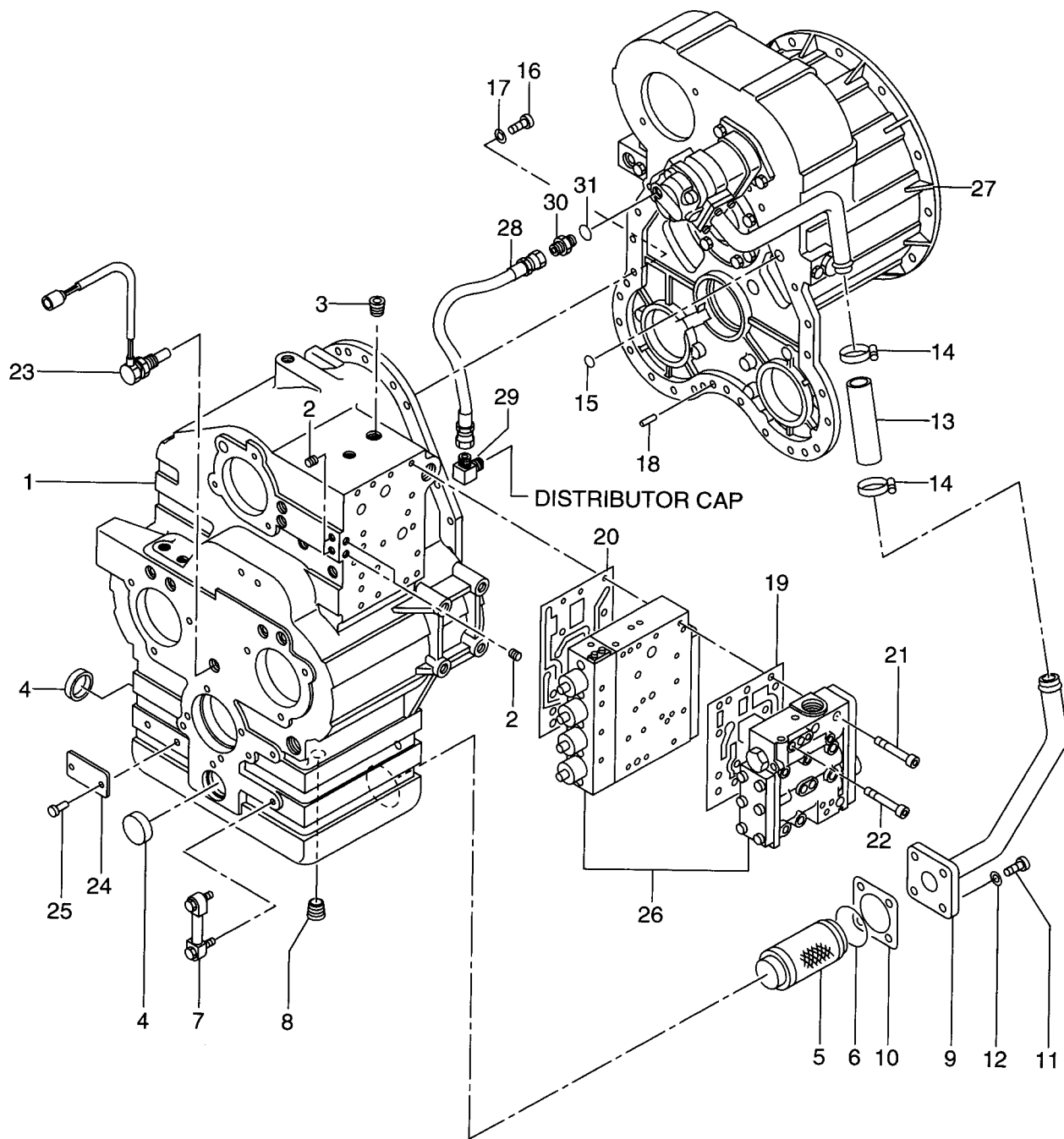
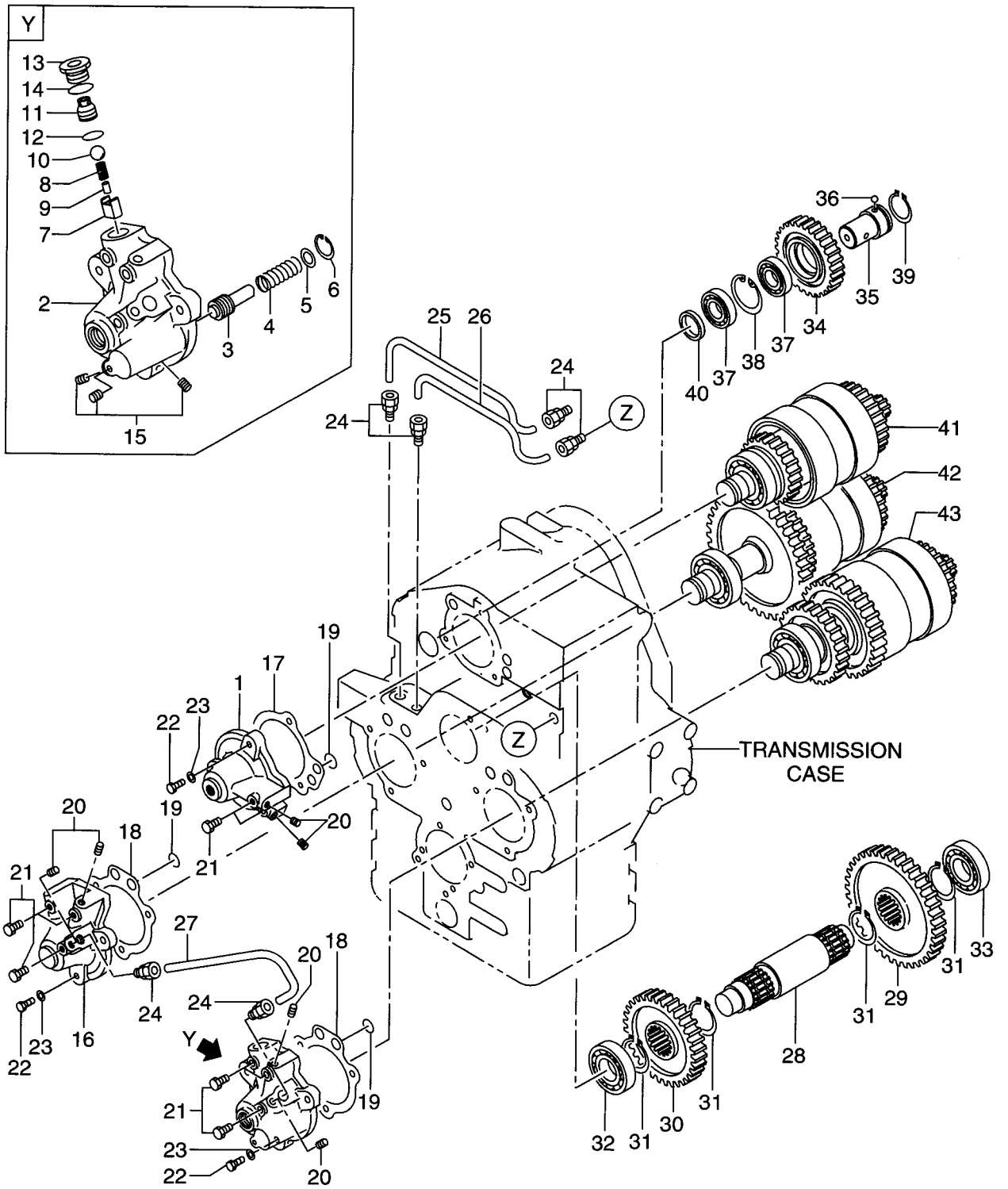


FIG. 27

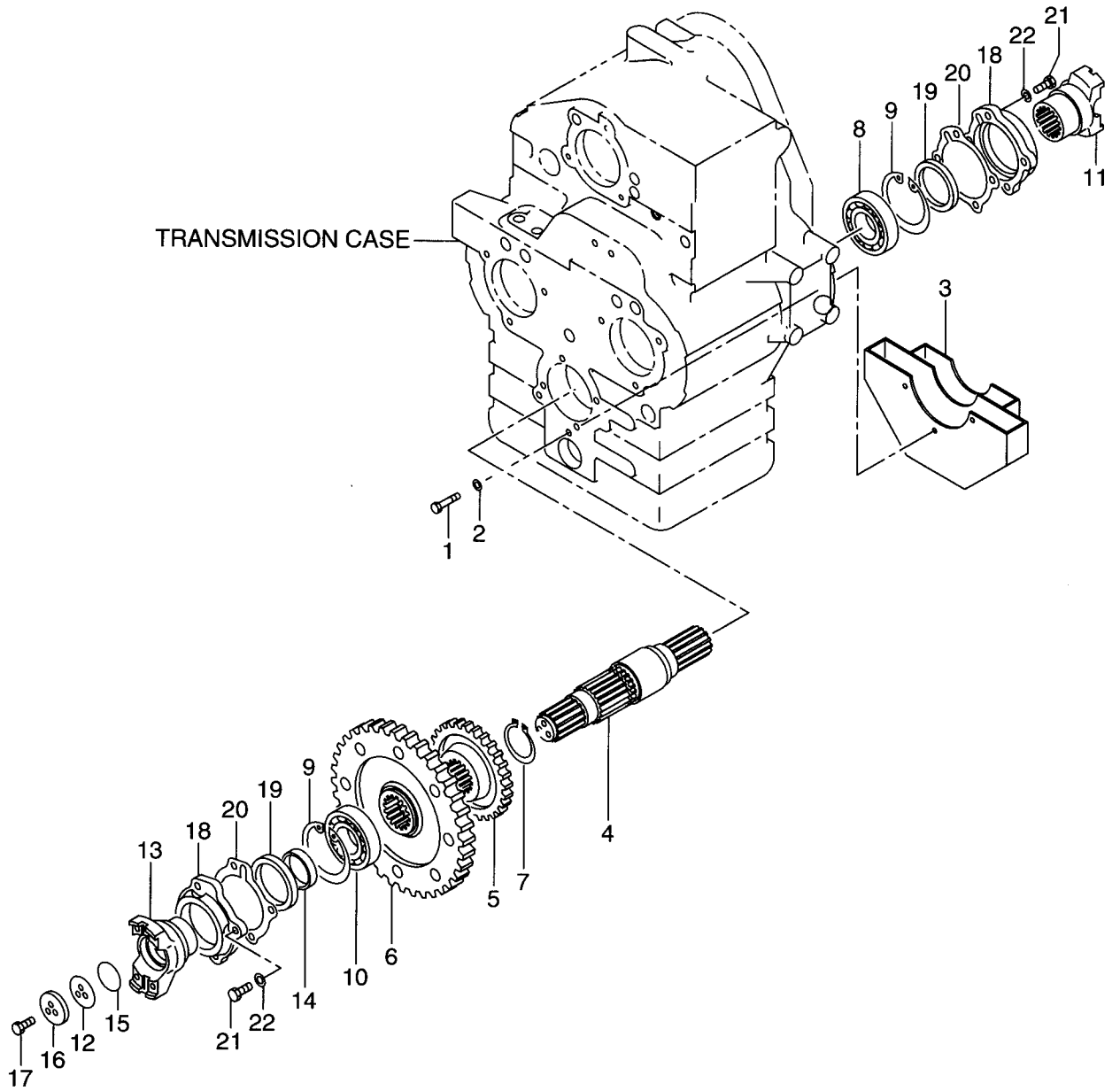
Item No. 見出番号	Part No. 部品番号	Mark 記号	Description 部品名称	Req'd 個数	Remarks : serial No. 備考 : 実施号車
A	16562-50001		DRIVE UNIT ASSY	1	INC.1-31 & etc.
1	16422-52001		CASE, TRANSMISSION	1	
2	14813-82341		PLUG	12	
3	14813-82371		PLUG	3	
4	16432-53571		PLUG	3	
5	16422-52641		STRAINER	1	
6	03310-00750		O RING	1	
7	26607-52261		GAUGE, OIL	1	
8	14813-82461		PLUG	1	
9	16422-53101		TUBE, SUCTION	1	
10	16422-53131		GASKET	1	
11	01110-12035		BOLT	4	
12	02010-00012		WASHER	4	
13	04710-14025		HOSE	1	
14	24067-62311		CLIP	2	
15	03300-00250		O RING	1	
16	01110-10030		BOLT	26	
17	02010-00010		WASHER	26	
18	02212-10032		PIN	2	
19	16402-53451		GASKET	1	
20	16402-53461		GASKET	1	
21	01171-10130		BOLT	10	
22	01171-10070		BOLT	4	
23	16402-54331		SENSOR	1	
24	09300-00902		NAME PLATE	1	
25	14092-52141		SCREW	2	
26	16762-50231		T/M CONTROL VALVE	1	SEE FIG.31
27	NO PART NO.		TORQUE CONVERTER	1	SEE FIG.36
28	04451-03038		HOSE	1	
29	21967-62451		ELBOW	1	
30	65369-92181		NIPPLE	1	
31	03320-00180		O RING	1	

FIG. 28 DRIVE UNIT(2/4)  
ドライブユニット



Item No. 見出番号	Part No. 部品番号	Mark 記号	Description 部品名称	Req'd 個数	Remarks : serial No. 備考：実施号車
A1	16562-50001		DRIVE UNIT ASSY ドライブユニットアッセン	1	INC.1-43 & etc.
A2	16422-50352		COVER ASSY カバーアッセン	1	INC.2-15
1	16422-52382		CAP,DISTRIBUTOR キャップ	1	
2	16422-53541		CAP,DISTRIBUTOR キャップ	1	
3	16422-53561		SPOOL スプール	1	
4	16422-53551		SPRING スプリング	1	
5	26063-02111		WASHER ワッシャ	1	
6	02110-00026		RING,SNAP リング	1	
7	16422-53581		GUIDE,SPRING ガイド	1	
8	16662-52861		SPRING スプリング	1	
9	16422-53591		ROD ロッド	1	
10	03190-00016		BALL ボール	1	
11	16552-52071		SEAT シート	1	
12	16422-52631		O RING Oリング	1	
13	16682-52131		PLUG プラグ	1	
14	03300-00224		O RING Oリング	1	
15	14813-82411		PLUG プラグ	3	
16	16422-53192		CAP,DISTRIBUTOR キャップ	1	
17	16422-52441		GASKET ガスケット	1	
18	16422-53201		GASKET ガスケット	2	
19	03300-00150		O RING Oリング	6	
20	14813-82421		PLUG プラグ	9	
21	24047-92111		PLUG プラグ	6	
22	01110-10040		BOLT ボルト	9	
23	02010-00010		WASHER ワッシャ	9	
24	16402-52862		CONNECTOR コネクタ	6	
25	16422-53261		TUBE チューブ	1	
26	16422-53281		TUBE チューブ	1	
27	16422-53351		TUBE チューブ	1	
28	16752-52981		SHAFT,IDLER シャフト	1	
29	16752-53301		GEAR ギヤ	1	Z=55
30	16562-52111		GEAR ギヤ	1	Z=44
31	02100-00060		RING,SNAP リング	4	
32	16752-53011		BEARING ベアリング	1	
33	16752-53021		BEARING ベアリング	1	
34	16562-52101		GEAR ギヤ	1	Z=34
35	16422-52911		SHAFT シャフト	1	
36	03190-00010		BALL ボール	1	
37	03001-06009		BEARING ベアリング	2	
38	02110-00075		RING,SNAP リング	1	
39	02110-00055		RING,SNAP リング	1	
40	16422-52941		SPACER スペーサ	1	
41	NO PART NO.		CLUTCH クラッチ (FORWARD & REVERSE)	1	SEE FIG.33
42	NO PART NO.		CLUTCH (3RD & 4TH) クラッチ	1	SEE FIG.35
43	NO PART NO.		CLUTCH (1ST & 2ND) クラッチ	1	SEE FIG.34

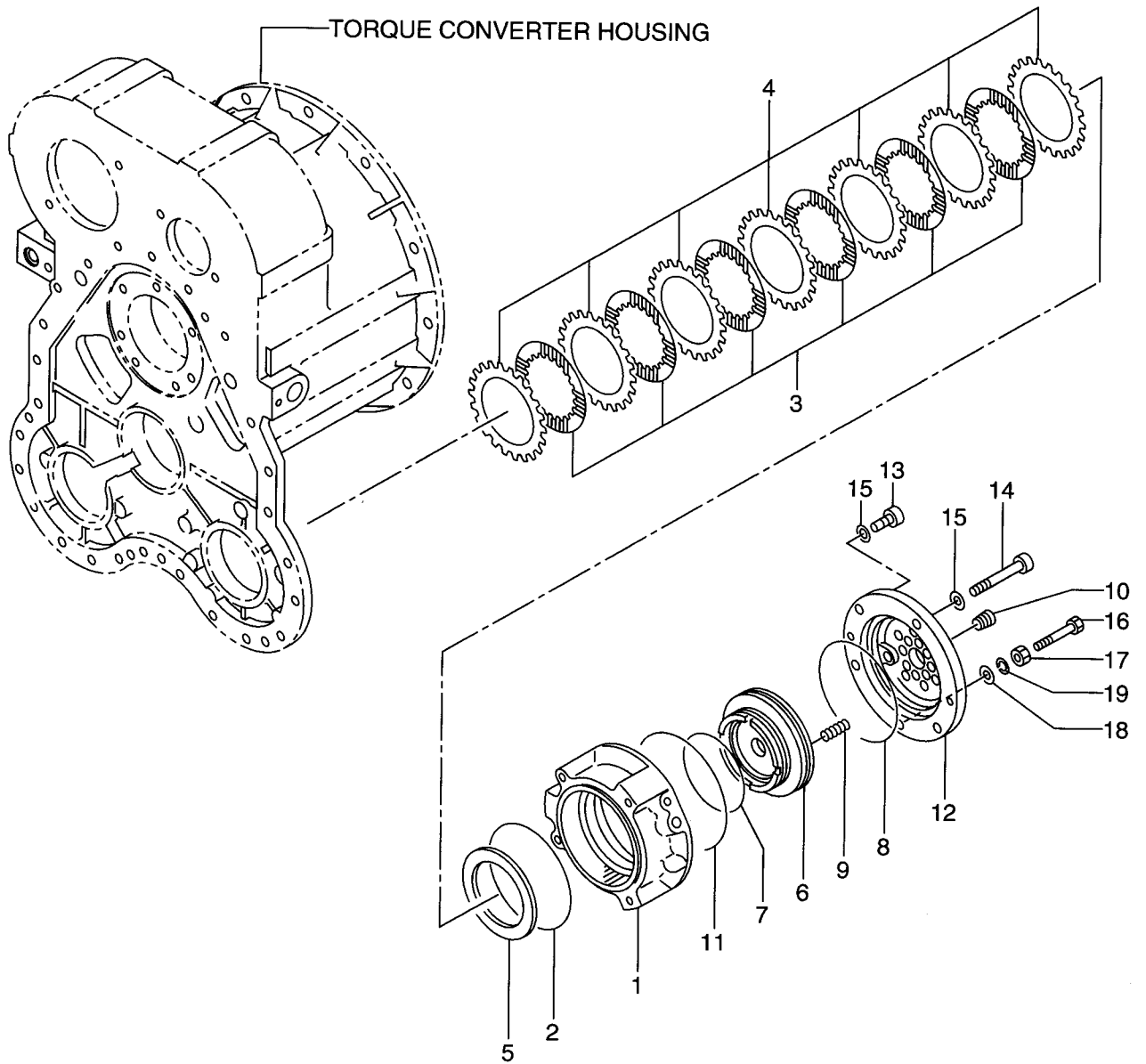
FIG. 29 DRIVE UNIT(3/4)  
ドライブユニット





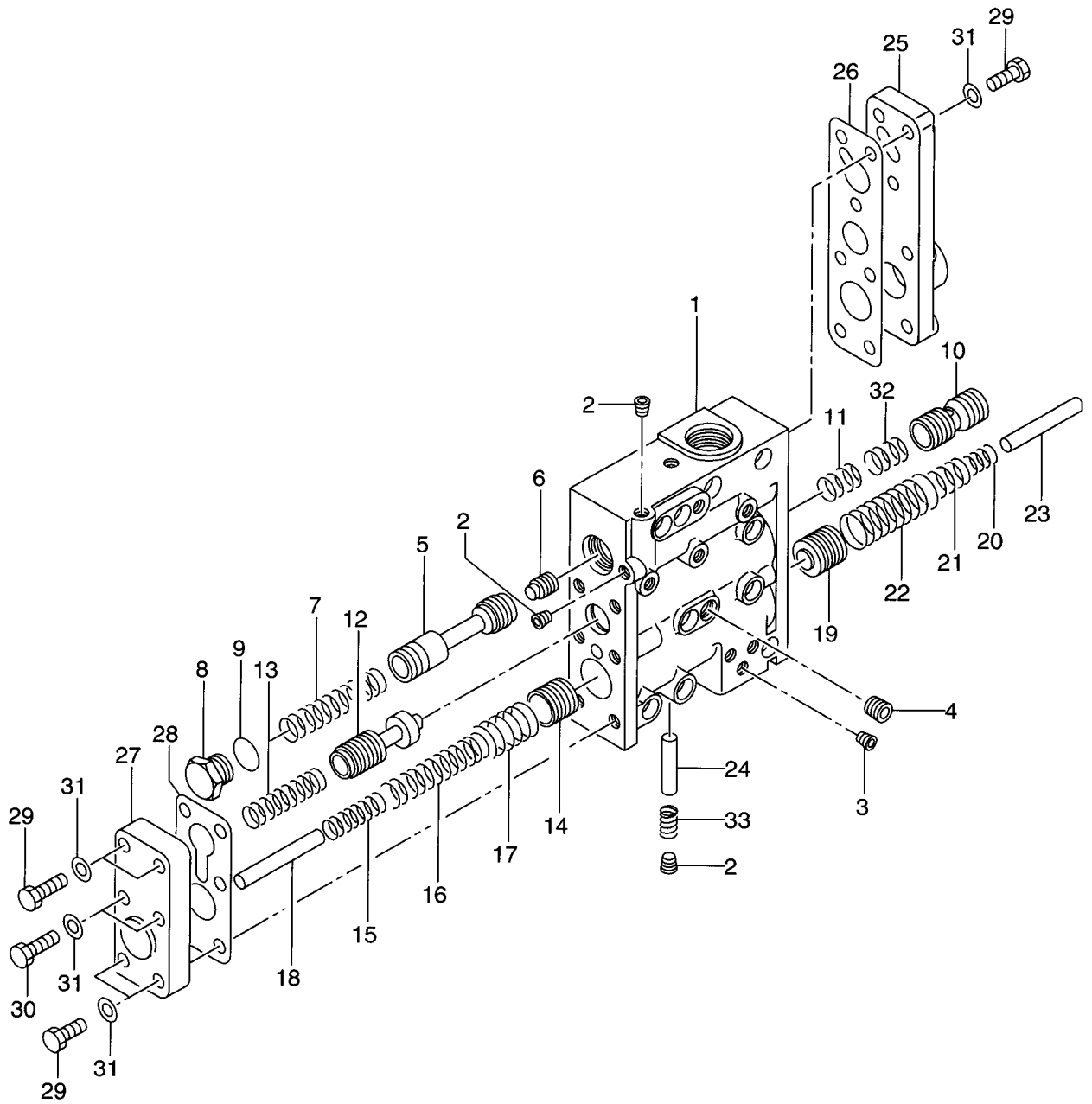
Item No. 見出番号	Part No. 部品番号	Mark 記号	Description 部品名称	Req'd 個数	Remarks : serial No. 備考：実施号車
A	16562-50001		DRIVE UNIT ASSY	1	INC.1-22 & etc.
1	16422-53511		BOLT	3	
2	14092-52231		WASHER	3	
3	16422-53041		BAFFLE,OIL	1	
4	16562-52141		SHAFT,OUTPUT	1	
5	16752-53041		GEAR	1	Z=34
6	16752-53051		GEAR	1	-1107
-	16562-52191		GEAR	1	Z=64 1108- Z=63
7	02100-00070		RING,SNAP	1	
8	03000-06212		BEARING	1	
9	02110-00110		RING,SNAP	2	
10	16422-52931		BEARING	1	
11	16422-50361		FLANGE	1	
12	18563-43041		SHIM	AR	t=0.2mm
-	18563-42551		SHIM	AR	t=0.1mm
13	16752-53201		FLANGE	1	
14	16422-52861		SPACER	1	
15	03330-00310		O RING	1	
16	16422-52491		PLATE,RETAINER	1	
17	01106-12030		BOLT	3	
18	16422-52431		CAP,BEARING	2	
19	16603-53301		SEAL,OIL	2	
20	16422-52451		GASKET	2	
21	01110-10030		BOLT	8	
22	02010-00010		WASHER	8	

FIG. 30 DRIVE UNIT(4/4)  
ドライブユニット



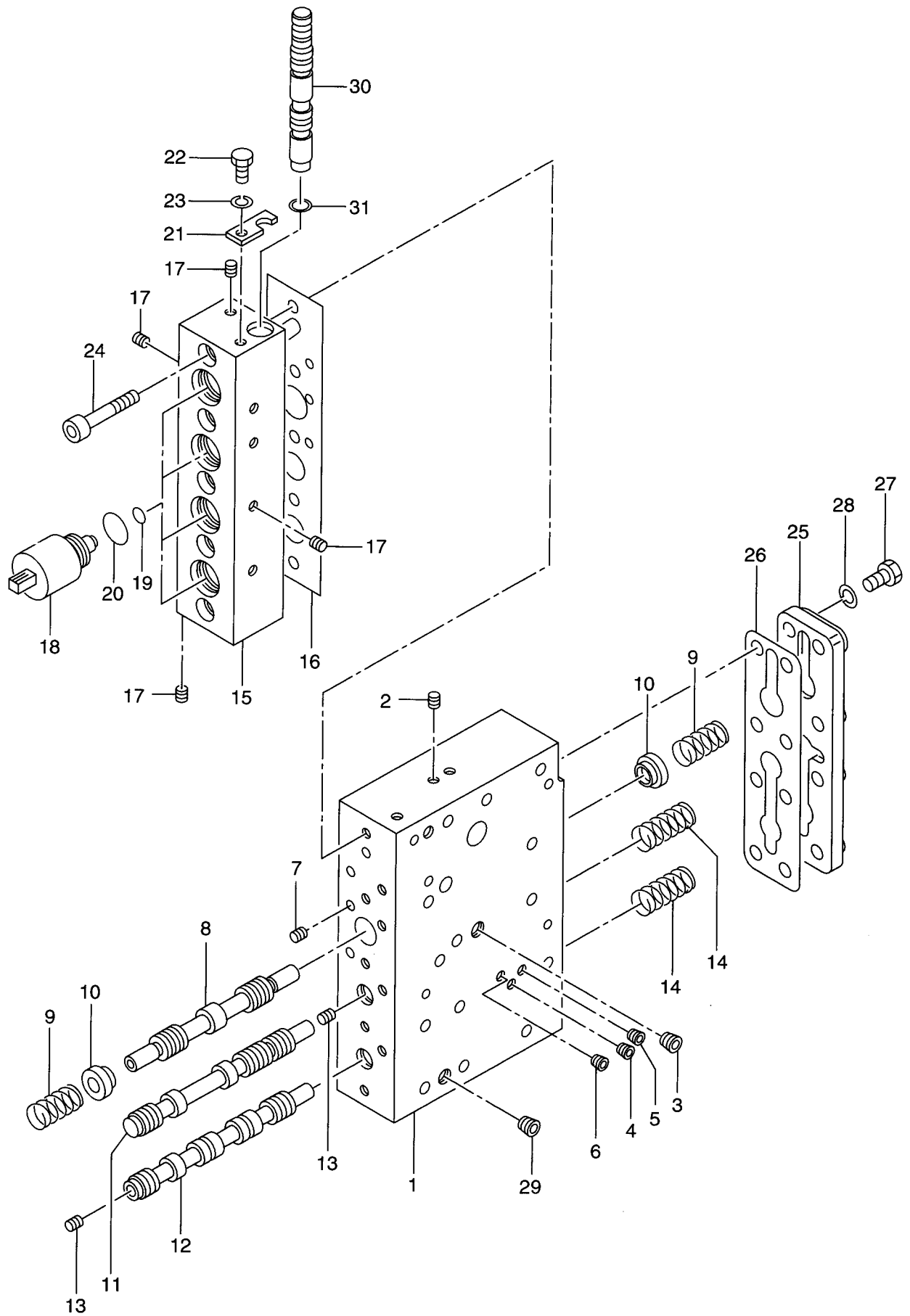
Item No. 見出番号	Part No. 部品番号	Mark 記号	Description 部品名称	Req'd 個数	Remarks : serial No. 備考 : 実施号車
A	16562-50001		DRIVE UNIT ASSY	1	INC.1-19 & etc.
1	16402-54181		HOUSING,BRAKE	1	
2	03310-01450		O RING	1	
3	16422-52801		DISC,CLUTCH	6	
4	16382-54221		DISC,CLUTCH	7	
5	16422-52811		PLATE,END	1	
6	16422-52192		PISTON	1	
7	16422-52832		D RING	1	
8	16772-53012		O RING	1	
9	16422-52231		SPRING	18	
10	04000-00300		PLUG	1	
11	03310-01550		O RING	1	
12	16422-52182		CAP	1	
13	01116-10030		BOLT	2	
14	01171-10095		BOLT	4	
15	02000-00010		WASHER	6	
16	01116-12060		BOLT	1	
17	01401-10012		NUT	1	
18	02000-00012		WASHER	1	
19	02010-00012		WASHER	1	

**FIG. 31 TRANSMISSION CONTROL VALVE(1/2)**  
 トランスミッションコントロールバルブ



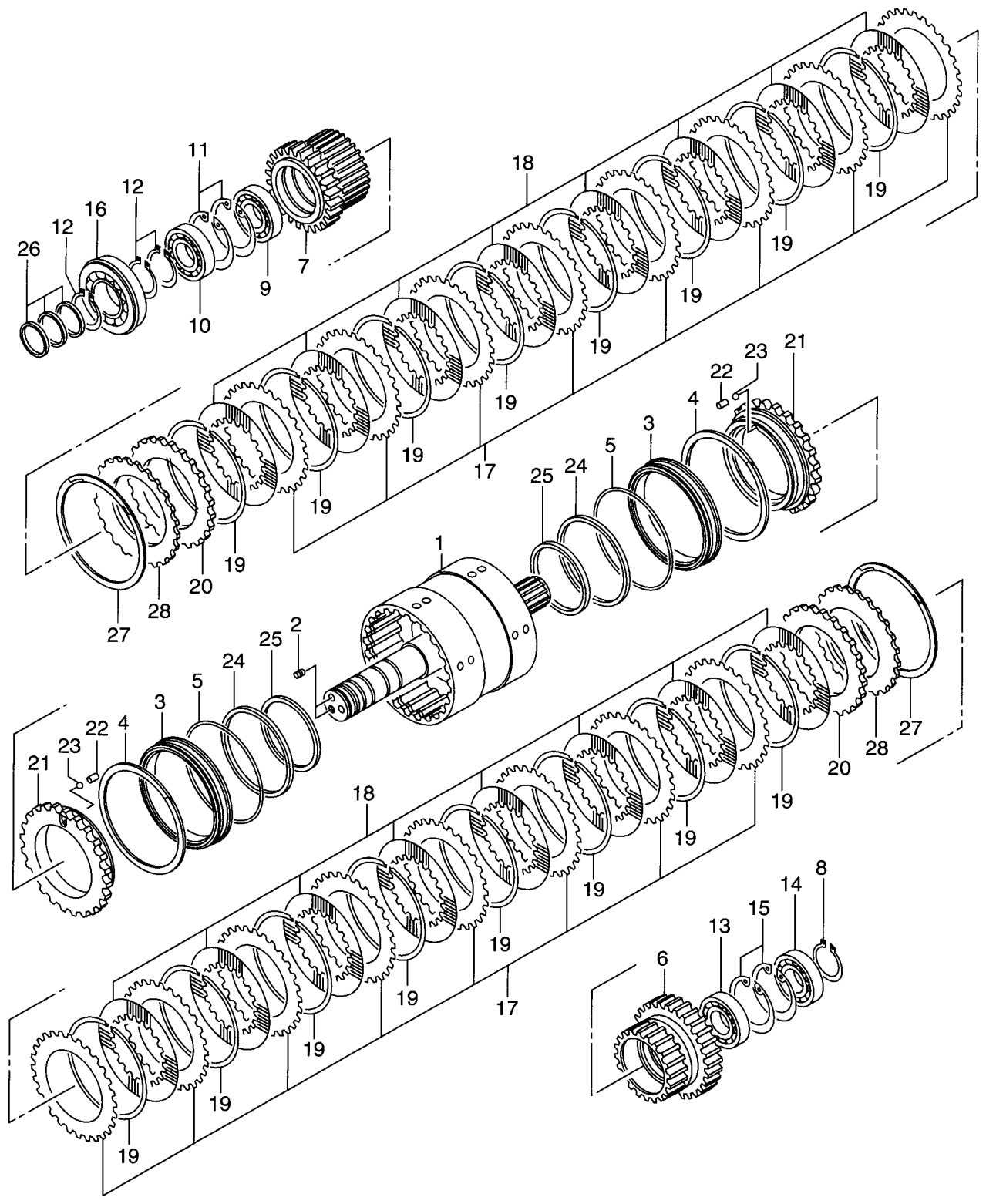
Item No. 見出番号	Part No. 部品番号	Mark 記号	Description 部品名称	Req'd 個数	Remarks : serial No. 備考 : 実施号車
A	16762-50231		CONTROL VALVE ASSY	1	INC.1-33 & etc.
1	NO PART NO.	#	BODY,VALVE	1	
2	14813-82331		PLUG	4	
3	14813-82421		PLUG	3	
4	14813-82431		PLUG	1	
5	NO PART NO.	#	SPOOL	1	
6	16662-52441		PISTON	1	
7	16402-52161		SPRING	1	
8	16382-52882		PLUG	1	
9	03320-00260		O RING	1	
10	NO PART NO.	#	SPOOL	1	
11	16402-53321		SPRING	1	
12	NO PART NO.	#	SPOOL	1	
13	16402-53361		SPRING	1	
14	16402-52291		PISTON	1	
15	16402-53521		SPRING,INNER	1	
16	16402-53531		SPRING,CENTER	1	
17	16402-53541		SPRING,OUTER	1	
18	16402-52451		ROD	1	
19	16402-52291		PISTON	1	
20	16402-53551		SPRING,INNER	1	
21	16402-53561		SPRING,CENTER	1	
22	16402-53571		SPRING,OUTER	1	
23	16402-52461		ROD	1	
24	16403-02351		PIN	1	
25	16402-53382		COVER	1	
26	16402-53391		GASKET	1	
27	16402-53412		COVER	1	
28	16402-53421		GASKET	1	
29	01116-10030		BOLT	11	
30	01116-10040		BOLT	2	
31	02000-00010		WASHER	13	
32	16402-53331		SPRING	1	
33	16322-52581		SPRING	1	

**FIG. 32 TRANSMISSION CONTROL VALVE(2/2)**  
**トランスミッションコントロールバルブ**



Item No. 見出番号	Part No. 部品番号	Mark 記号	Description 部品名称	Req'd 個数	Remarks : serial No. 備考 : 実施号車
A	16762-50231		CONTROL VALVE ASSY      コントロールバルブアッセン	1	INC.1-31 & etc.
1	NO PART NO.	#	BODY, VALVE                      ボデー	1	
2	14813-82331		PLUG                                  プラグ	5	
3	16402-53651		ORIFICE, MAIN                      オリフィス	1	d=6.0mm
4	16382-55001		ORIFICE, 1ST                      オリフィス	1	d=0.9mm
5	16382-55001		ORIFICE, 2ND                      オリフィス	1	d=0.9mm
6	16402-53661		ORIFICE, 3RD & 4TH              オリフィス	1	d=1.5mm
7	16662-52661		ORIFICE, SOLENOID              オリフィス	4	d=0.8mm
8	NO PART NO.	#	SPOOL                                  スプール	1	
9	16402-52631		SPRING                              スプリング	2	
10	16402-52621		ADAPTER                              アダプタ	2	
11	NO PART NO.	#	SPOOL                                  スプール	1	
12	NO PART NO.	#	SPOOL                                  スプール	1	
13	16312-52371		PLUG                                  プラグ	2	
14	16402-52251		SPRING                              スプリング	2	
15	16402-52122		ADAPTER                              アダプタ	1	
16	16402-52491		GASKET                              ガasket	1	
17	14813-82331		PLUG                                  プラグ	11	
18	16382-55091		VALVE, SOLENOID                  バルブ	4	INC.19,20
19	16382-57241		O RING                                  Oリング	4	
20	16382-57231		O RING                                  Oリング	4	
21	16402-52571		PLATE                                  プレート	1	
22	01110-10016		BOLT                                      ボルト	1	
23	02010-00010		WASHER                              ワッシャ	1	
24	01171-10050		BOLT                                      ボルト	5	
25	16402-53432		COVER                                  カバー	1	
26	16402-53441		GASKET                              ガasket	1	
27	01116-10030		BOLT                                      ボルト	8	
28	02000-00010		WASHER                              ワッシャ	8	
29	24047-92101		PLUG                                  プラグ	1	
30	NO PART NO.	#	SPOOL                                  スプール	1	
31	03300-00120		O RING                                  Oリング	1	

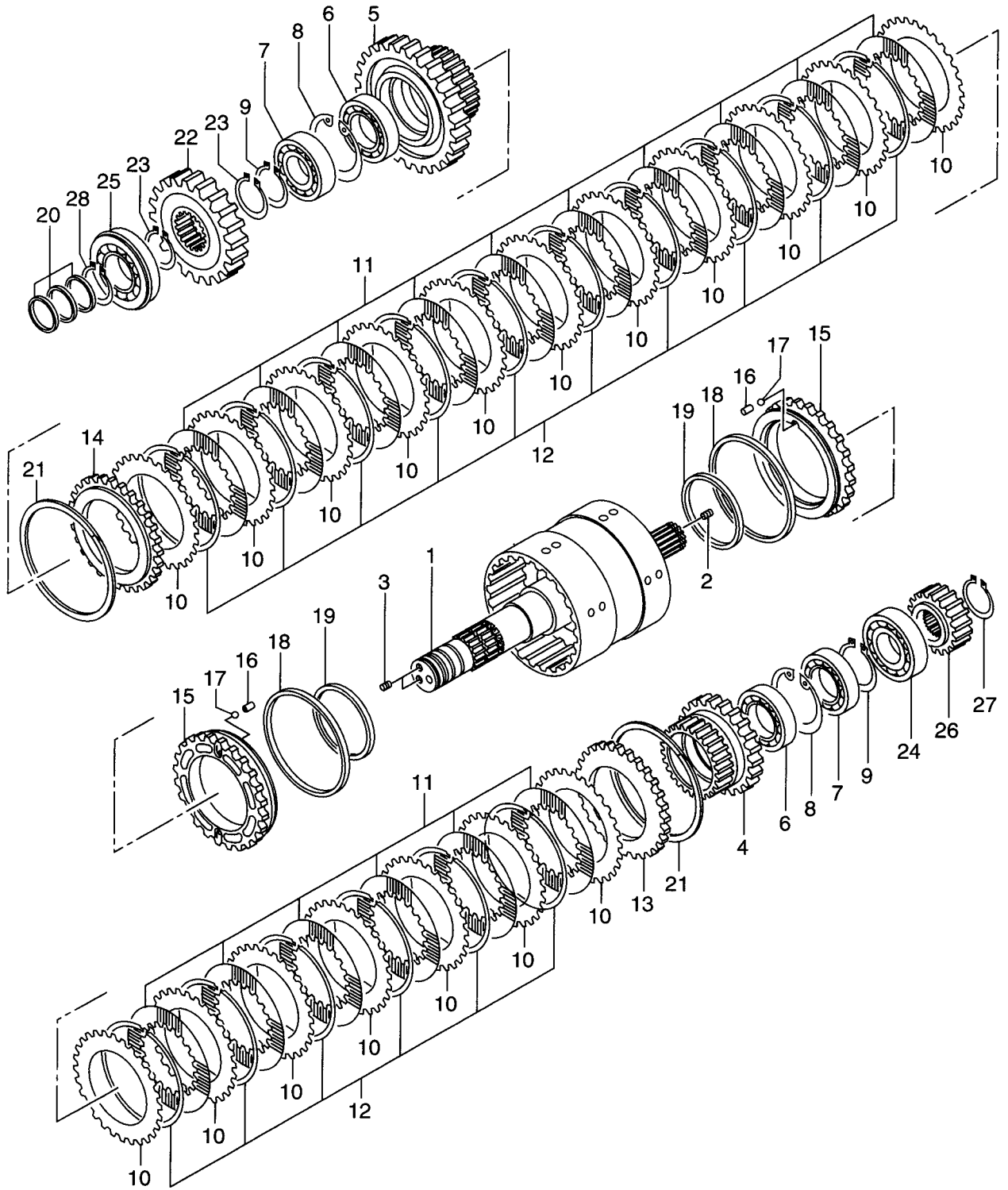
**FIG. 33 CLUTCH(FORWARD & REVERSE)**  
 クラッチ(フォワード & リバース)





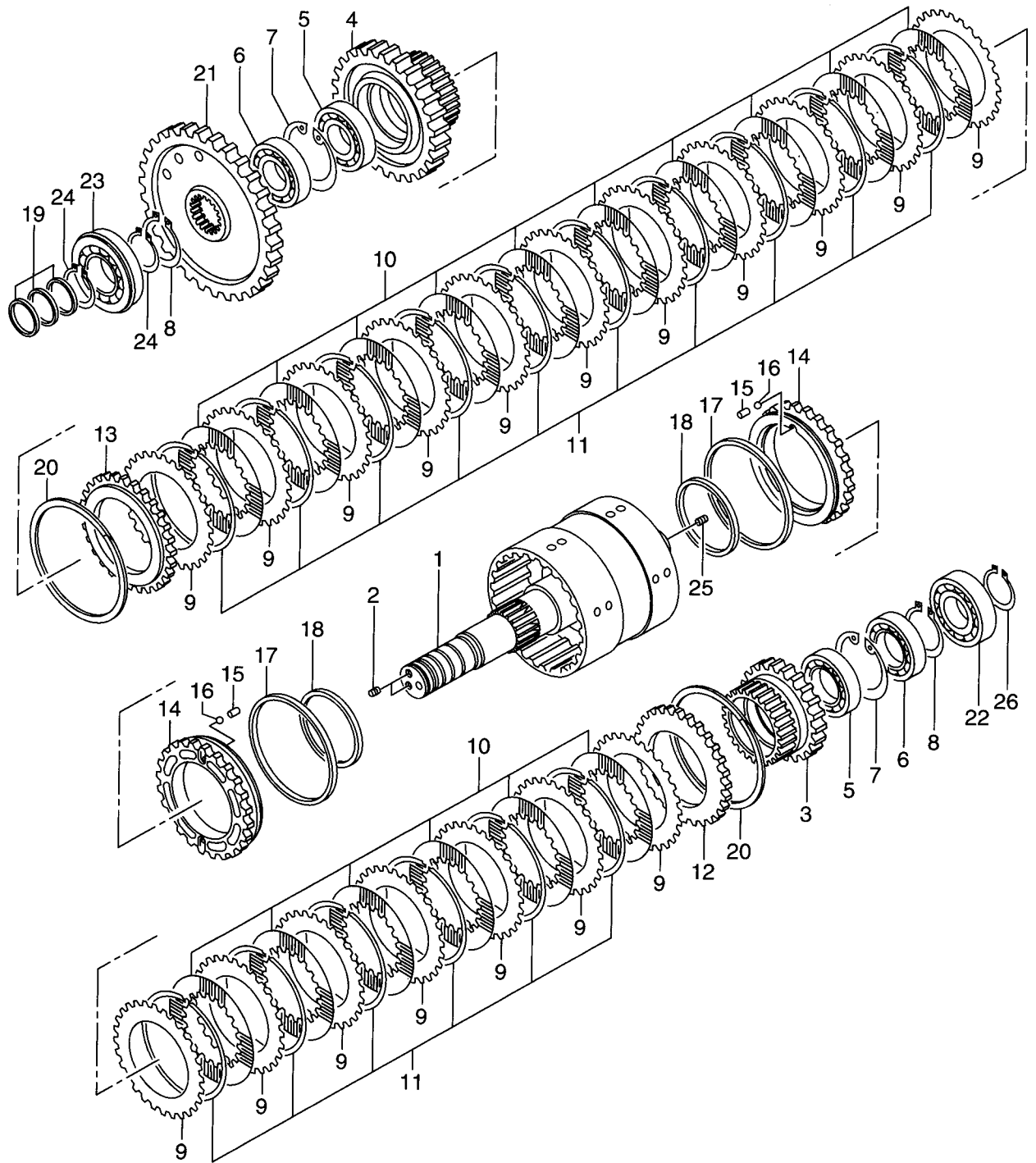
Item No. 見出番号	Part No. 部品番号	Mark 記号	Description 部品名称	Req'd 個数	Remarks : serial No. 備考 : 実施号車
1	16422-50392		SHAFT&DRUM      シャフト&ドラム	1	
2	14813-82341		PLUG              プラグ	2	
3	16422-52982		SPACER           スパース	2	
4	16422-53152		RING,SNAP       リング	2	
5	16422-53141		O RING            Oリング	2	
6	16562-52171		GEAR              キヤ	1	Z=33
7	16562-52091		GEAR              キヤ	1	Z=29
8	02100-00045		RING,SNAP       リング	1	
9	03001-06010		BEARING          ハブリング	1	
10	03011-06010		BEARING          ハブリング	1	
11	02110-00080		RING,SNAP       リング	2	
12	02100-00050		RING,SNAP       リング	3	
13	03001-06009		BEARING          ハブリング	1	
14	03011-06009		BEARING          ハブリング	1	
15	02110-00075		RING,SNAP       リング	2	
16	03006-06310		BEARING          ハブリング	1	
17	16422-52271		PLATE             プレート	16	
18	16422-52281		PLATE             プレート	16	
19	16422-52712		SPRING           スプリング	16	
20	16772-53131		PLATE,END       プレート	2	
A	16422-50381		PISTON ASSY      ピストンアッセン	2	INC.21-23
21	NO PART NO.	#	PISTON            ピストン	2	
22	16422-53161		SEAT,VALVE      シート	2	
23	03190-00006		BALL              ボール	2	
24	16422-53731		RING,SEAL       リング	2	
25	16422-53741		RING,SEAL       リング	2	
26	16422-52741		RING,SEAL       リング	3	
27	16832-53031		RING,SNAP       リング	2	
28	16762-53062		SPRING,BELLEVILLE      スプリング	2	

FIG. 34 CLUTCH(1ST & 2ND)  
 クラッチ(ファースト&セカンド)



Item No. 見出番号	Part No. 部品番号	Mark 記号	Description 部品名称	Req'd 個数	Remarks : serial No. 備考：実施号車
1	16752-50312		SHAFT&DRUM	1	
2	160G2-52011		ORIFICE	1	
3	14813-82341		PLUG	2	
4	16752-52931		GEAR	1	Z=32
5	16562-52121		GEAR	1	Z=43
6	03001-06012		BEARING	2	
7	03011-06012		BEARING	2	
8	02110-00095		RING,SNAP	2	
9	02100-00060		RING,SNAP	2	
10	16422-52271		PLATE	18	
11	16422-52281		PLATE	16	
12	16422-52712		SPRING	16	
13	16422-52351		PLATE,END	1	
14	16422-52351		PLATE,END	1	
A	16422-50372		PISTON ASSY	2	INC.15-17
15	NO PART NO.	#	PISTON	2	
16	16422-53161		SEAT,VALVE	4	
17	03190-00006		BALL	4	
18	16422-53701		RING,SEAL	2	
19	16422-53741		RING,SEAL	2	
20	16422-52741		RING,SEAL	3	
21	16832-53031		RING,SNAP	2	
22	16752-52951		GEAR	1	-1107
-	16562-52181		GEAR	1	Z=29 1108- Z=30
23	02100-00060		RING,SNAP	2	
24	03000-06309		BEARING	1	
25	03006-06310		BEARING	1	
26	16422-52221		HUB,DISC	1	
27	02100-00045		RING,SNAP	1	
28	02100-00050		RING,SNAP	1	

**FIG. 35 CLUTCH(3RD & 4TH)**  
 クラッチ(サード&フォース)



Item No. 見出番号	Part No. 部品番号	Mark 記号	Description 部品名称	Req'd 個数	Remarks : serial No. 備考 : 実施号車
1	16752-50332		SHAFT&DRUM	1	
2	14813-82341		PLUG	2	
3	16752-52931		GEAR	1	Z=32
4	16562-52121		GEAR	1	Z=43
5	03001-06012		BEARING	2	
6	03011-06012		BEARING	2	
7	02110-00095		RING,SNAP	2	
8	02100-00060		RING,SNAP	2	
9	16422-52271		PLATE	18	
10	16422-52281		PLATE	16	
11	16422-52712		SPRING	16	
12	16422-52351		PLATE,END	1	
13	16422-52351		PLATE,END	1	
A	16422-50372		PISTON ASSY	2	INC.14-16
14	NO PART NO.	#	PISTON	2	
15	16422-53161		SEAT,VALVE	4	
16	03190-00006		BALL	4	
17	16422-53701		RING,SEAL	2	
18	16422-53741		RING,SEAL	2	
19	16422-52741		RING,SEAL	3	
20	16832-53031		RING,SNAP	2	
21	16752-52971		GEAR	1	Z=49
22	03000-06309		BEARING	1	
23	03006-06310		BEARING	1	
24	02100-00050		RING,SNAP	2	
25	14813-82331		PLUG	1	
26	02100-00045		RING,SNAP	1	

FIG. 36 TORQUE CONVERTER(1/2)  
トルクコンバータ

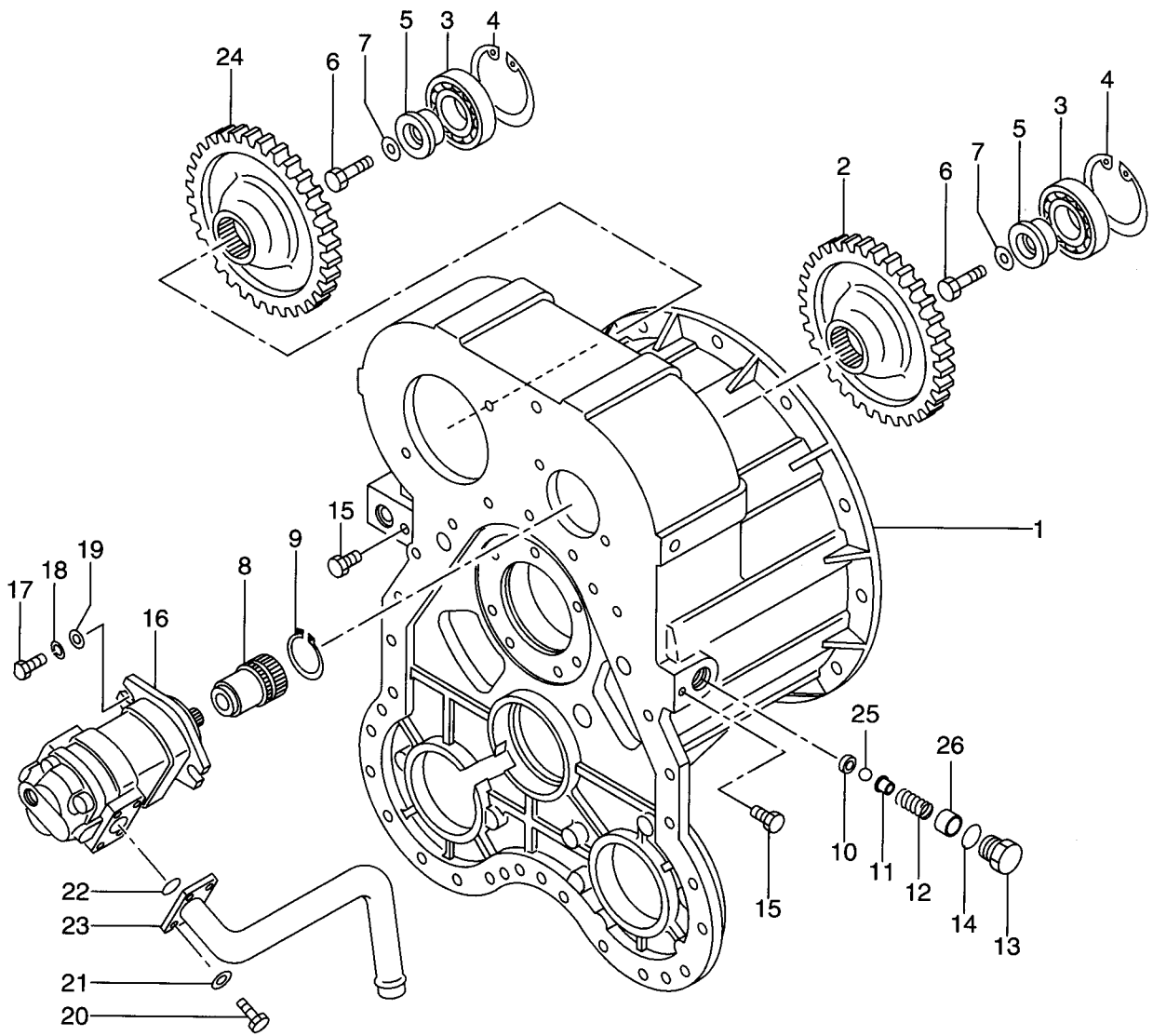
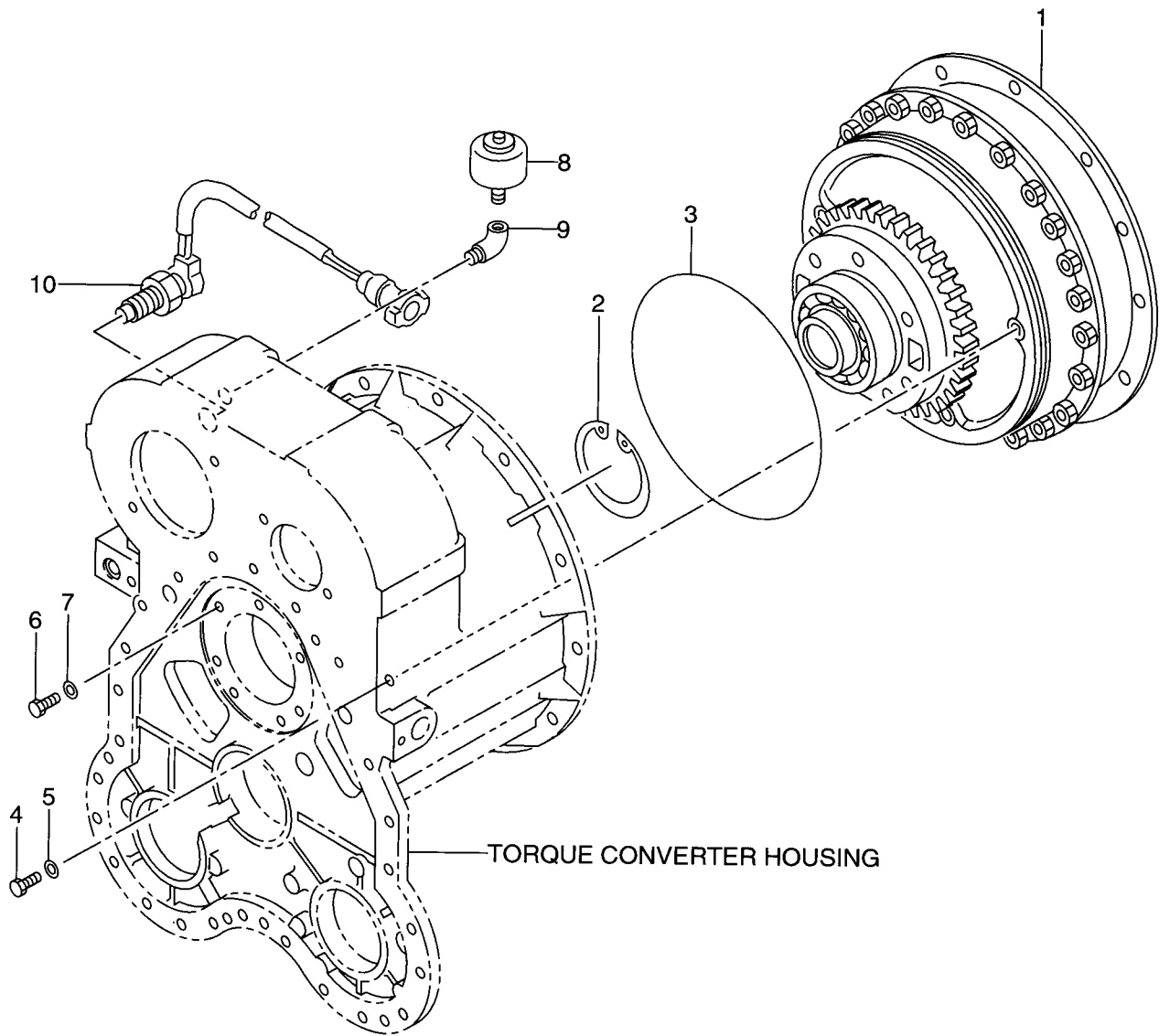


FIG. 36

Item No. 見出番号	Part No. 部品番号	Mark 記号	Description 部品名称	Req'd 個数	Remarks : serial No. 備考：実施号車
1	16552-52001		HOUSING	1	
2	16422-52681		GEAR	1	Z=60
3	03000-06209		BEARING	2	
4	02110-00085		RING,SNAP	2	
5	14092-52131		SUPPORT,BEARING	2	
6	01116-10040		BOLT	2	
7	16063-53161		WASHER	2	
8	16422-52292		SLEEVE	1	
9	02100-00045		RING,SNAP	1	
10	16312-52271		SEAT	1	
11	16402-54291		SHEET,SPRING	1	
12	16422-53661		SPRING	1	
13	16382-52251		PLUG	1	
14	03320-00240		O RING	1	
15	24047-92101		PLUG	2	
16	16552-52011		CHARGING PUMP	1	SEE FIG.39
17	01116-10035		BOLT	2	
18	02010-00010		WASHER	2	
19	02000-00010		WASHER	2	
20	01106-10030		BOLT	4	
21	02010-00010		WASHER	4	
22	03310-00400		O RING	1	
23	16422-52601		TUBE,SUCTION	1	
24	16752-53071		GEAR	1	Z=67
25	03190-00018		BALL	1	
26	16402-54281		COLLAR	1	

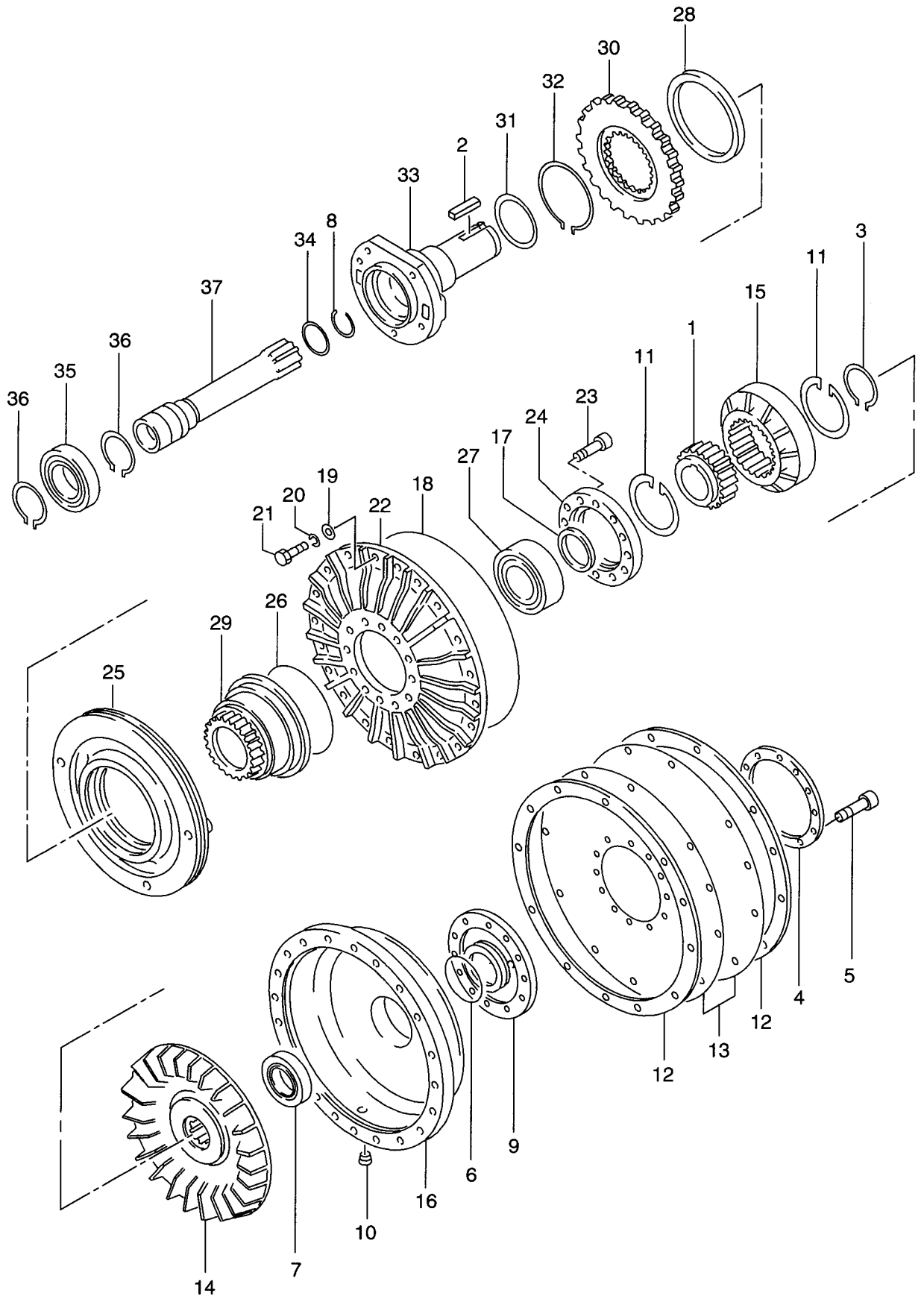
FIG. 37 TORQUE CONVERTER(2/2)  
トルクコンバータ





Item No. 見出番号	Part No. 部品番号	Mark 記号	Description 部品名称	Req'd 個数	Remarks : serial No. 備考：実施号車
1	16552-50201		TOR CON WHEEL トルコンハートホイール	1	SEE FIG.38
2	16772-52581		RING,SNAP リング	1	
3	14092-52261		O RING Oリング	1	
4	01106-10025		BOLT ボルト	3	
5	02010-00010		WASHER ワッシャ	3	
6	01106-12060		BOLT ボルト	7	
7	02010-00012		WASHER ワッシャ	7	
8	16903-02713		BREATHER ブリーザ	1	
9	04012-00303		ELBOW エルボ	1	
10	16402-54331		SENSOR センサ	1	

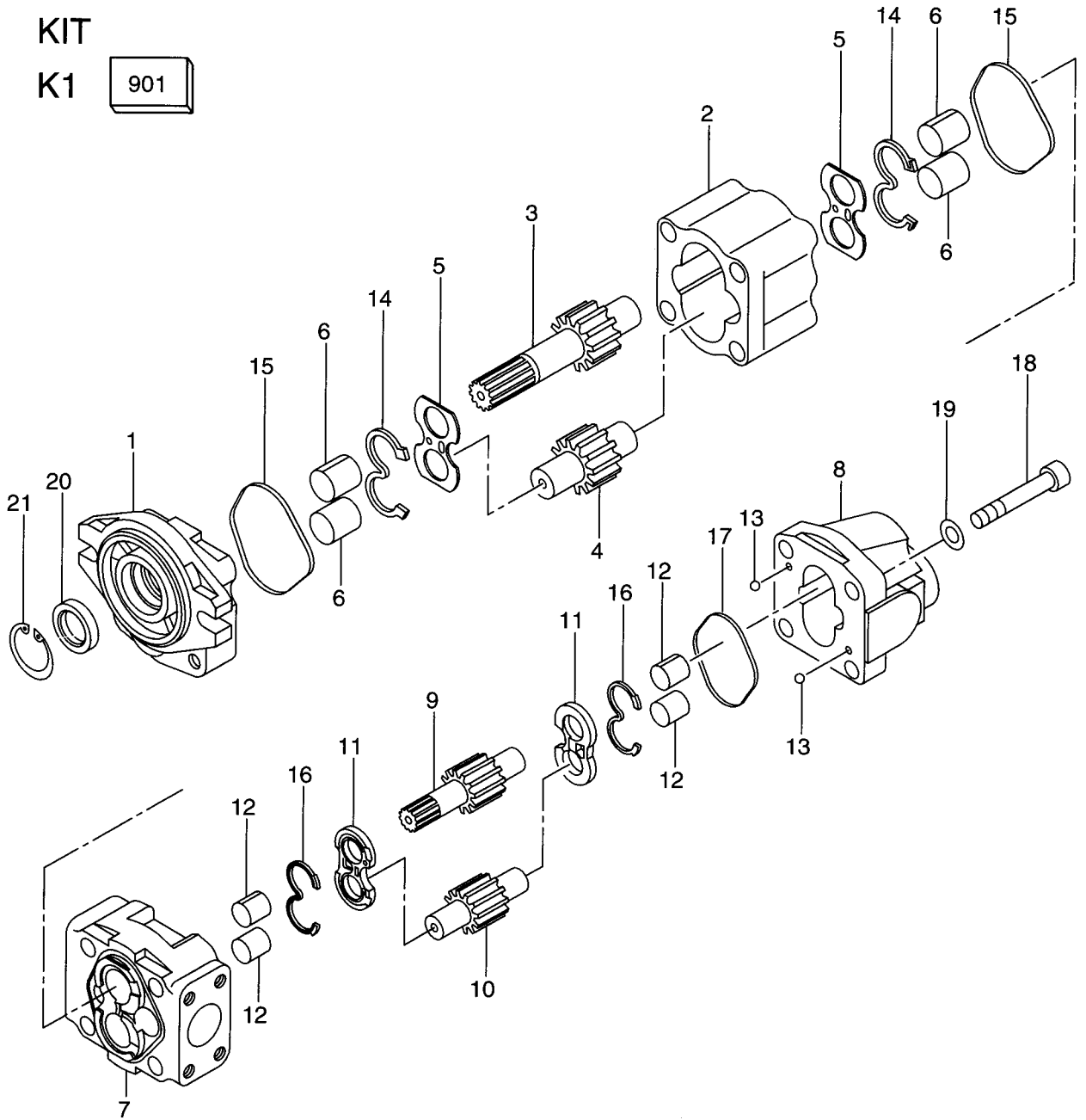
FIG. 38 TORQUE CONVERTER WHEEL  
トルクコンバータホイール



Item No. 見出番号	Part No. 部品番号	Mark 記号	Description 部品名称	Req'd 個数	Remarks : serial No. 備考 : 実施号車
A	16552-50201		TOR CON WHEEL ASSY トルコンハータホイール アッセン	1	INC.1-37
1	16442-57121		HUB,STATOR ハブ	1	
2	16442-57131		KEY キー	1	
3	02100-00060		RING,SNAP リング	1	
4	16752-57201		SPACER スペーサ	1	
5	01170-10040		BOLT ボルト	12	
6	16442-57151		O RING Oリング	1	
7	03000-06210		BEARING ベアリング	1	
8	16442-57171		RING,SNAP リング	1	
9	16552-57001		GUIDE ガイド	1	
10	16903-47521		PLUG プラグ	1	
11	02110-00095		RING,SNAP リング	2	
12	16552-57011		PLATE プレート	2	
13	16552-57021		PLATE プレート	2	
14	16442-57211		WHEEL,TURBINE ホイール	1	
15	16442-57221		WHEEL,STATOR ホイール	1	
16	16752-57221		COVER カバー	1	
17	16442-57241		SPACER スペーサ	1	
18	190A2-57001		O RING Oリング	1	
19	16903-87341		WASHER ワッシャ	20	
20	02010-00010		WASHER ワッシャ	20	
21	01106-10030		BOLT ボルト	20	
22	16752-57231		WHEEL,IMPELLER ホイール	1	
23	16903-87171		BOLT ボルト	12	
24	16752-57241		HUB,IMPELLER ハブ	1	
25	16442-57271		CARRIER,SEAL キャリア	1	
26	16903-47071		O RING Oリング	1	
27	16442-57291		BEARING ベアリング	1	
28	190A2-57261		SEAL,OIL シール	1	
29	16552-57031		SLEEVE スリーブ	1	
30	16752-57261		GEAR ギヤ	1	
31	16442-57321		SEAL,OIL シール	1	
32	02100-00115		RING,SNAP リング	1	
33	16752-57271		CARRIER,GUIDE キャリア	1	
34	190A2-57291		SEAL,OIL シール	1	
35	03001-06213		BEARING ベアリング	1	
36	02100-00065		RING,SNAP リング	2	
37	16752-57281		SHAFT シャフト	1	

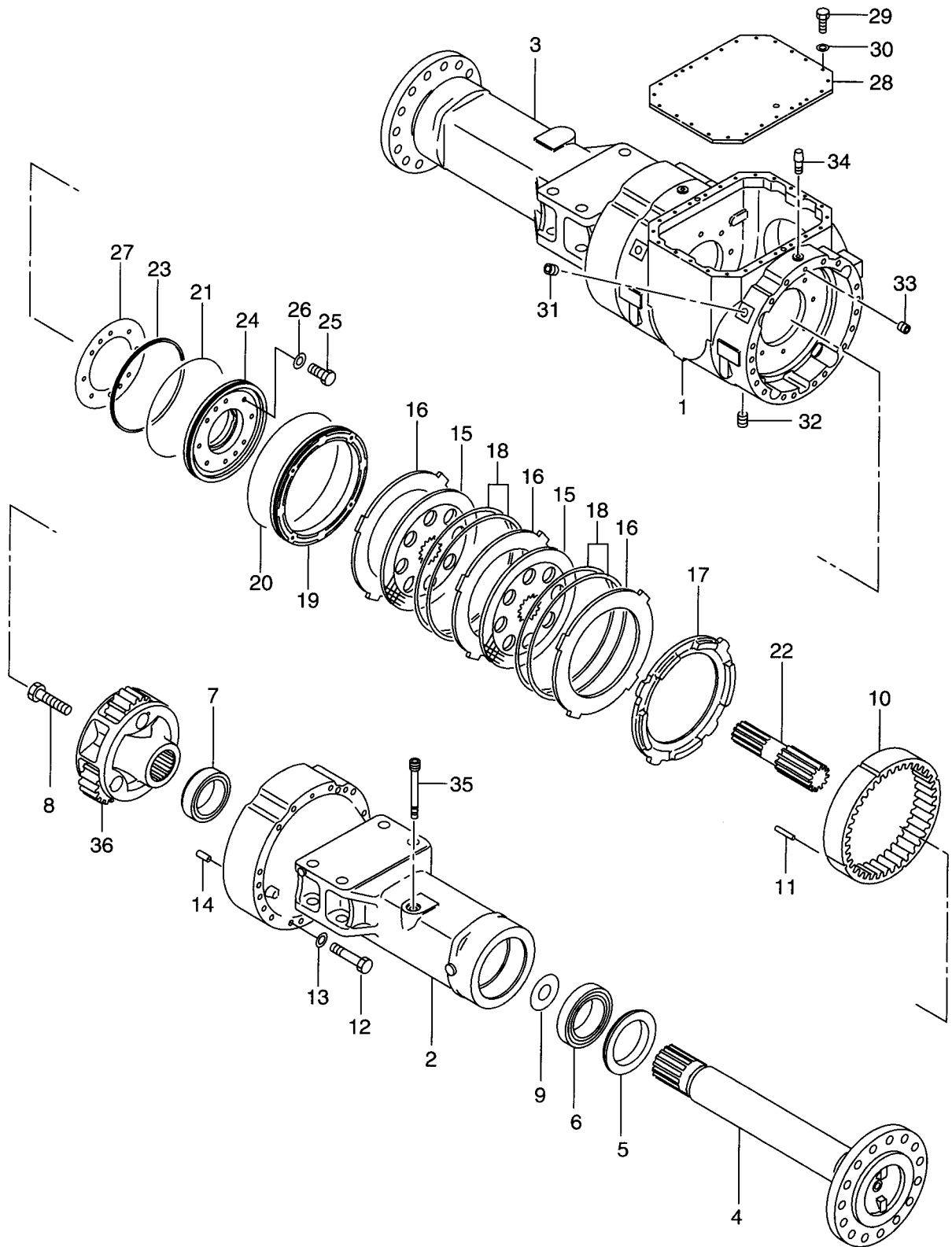
**FIG. 39 CHARGING PUMP**  
チャージングポンプ

KIT  
K1 901



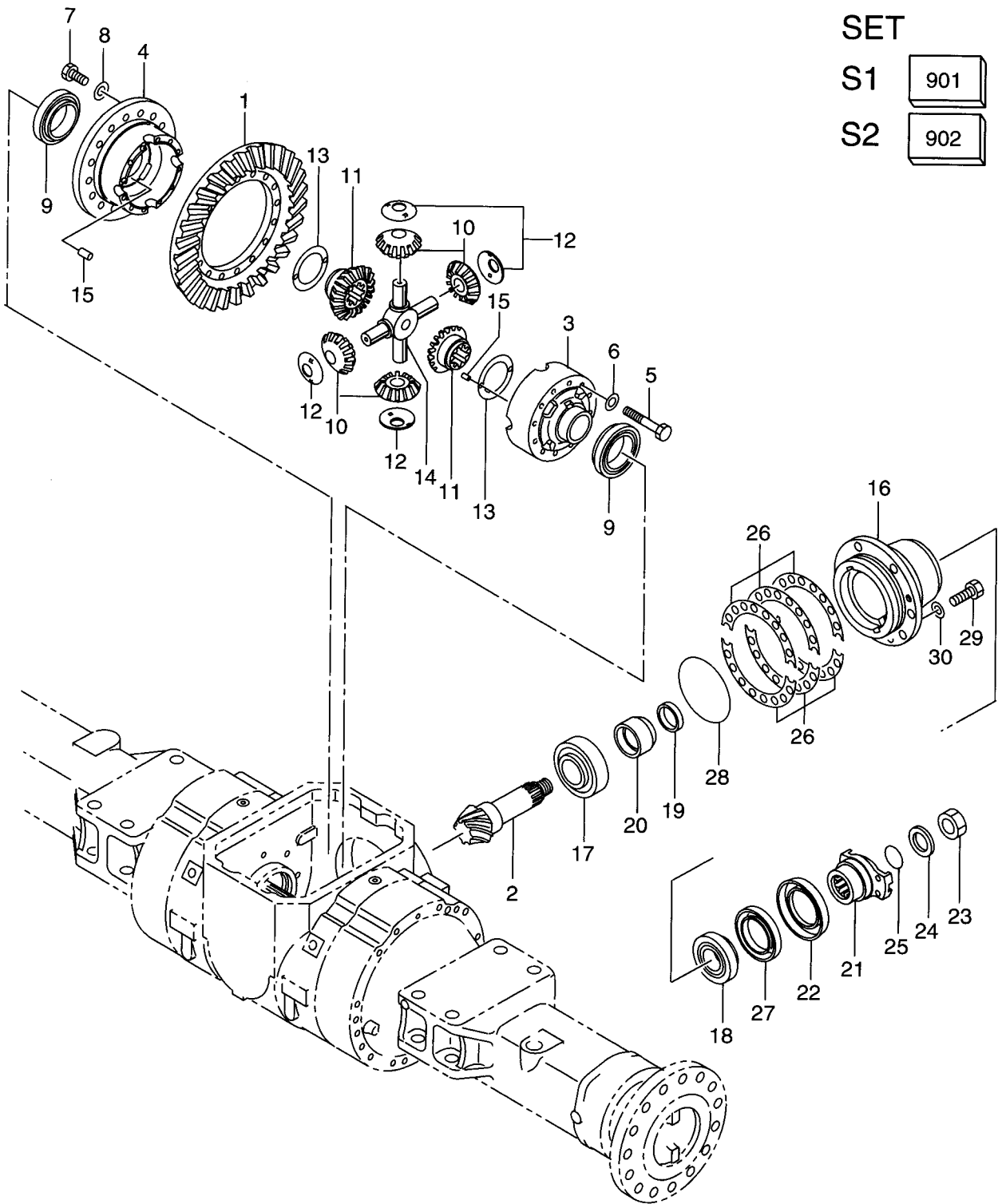
Item No. 見出番号	Part No. 部品番号	Mark 記号	Description 部品名称	Req'd 個数	Remarks : serial No. 備考 : 実施号車
A	16552-52011		CHARGING PUMP ASSY チャージングポンプ アッセン	1	INC.1-21
901	16552-57091	K	SEAL KIT シールキット	1	INC.14-17,20,21
1	NO PART NO.	#	COVER カバー	1	
2	NO PART NO.	#	BODY,(1) ホデー	1	
3	NO PART NO.	#	GEAR,(1) ギヤ	1	
4	NO PART NO.	#	GEAR,(1) ギヤ	1	
5	NO PART NO.	#	PLATE,SIDE,(1) プレート	2	
6	NO PART NO.	#	BUSHING,(1) ブッシング	4	
7	NO PART NO.	#	PLATE,ADAPTER プレート	1	
8	NO PART NO.	#	BODY,(2) ホデー	1	
9	NO PART NO.	#	GEAR,(2) ギヤ	1	
10	NO PART NO.	#	GEAR,(2) ギヤ	2	
11	NO PART NO.	#	PLATE,SIDE,(2) プレート	2	
12	NO PART NO.	#	BUSHING,(2) ブッシング	4	
13	03190-00007		BALL,STEEL ボール	2	
14	16402-57251	*	GASKET ガスケット	2	
15	16402-57261	*	GASKET ガスケット	2	
16	16422-57221	*	GASKET ガスケット	2	
17	16422-57231	*	GASKET ガスケット	1	
18	01171-12155		BOLT ボルト	4	
19	16402-57241		WASHER ワッシャ	4	
20	16402-57271	*	SEAL シール	1	
21	16422-57261	*	RING,SNAP リング	1	

FIG. 40 DRIVE AXLE-FRONT(1/2)  
ドライブ アクスル-フロント



Item No. 見出番号	Part No. 部品番号	Mark 記号	Description 部品名称	Req'd 個数	Remarks : serial No. 備考 : 実施号車
A1	16563-00001		AXLE ASSY アクスルアッセン	1	-1102
-	16563-00002		AXLE ASSY アクスルアッセン	1	INC.1-36 & etc. 1103- INC.1-36 & etc.
1	16563-02001		BODY,DIFF ホデー	1	
2	16563-02021		TUBE,LH チューブ	1	
3	16563-02031		TUBE,RH チューブ	1	
4	16563-02061		SHAFT シャフト	2	
5	16563-02071		SEAL,OIL シール	2	
6	195A3-02121		BEARING ベアリング	2	
7	16763-52091		BEARING ベアリング	2	
8	16503-02061		BOLT ボルト	2	
9	16443-02101		SHIM シム	2	t=0.1mm
-	16443-02111		SHIM シム	2	t=0.2mm
-	16443-02121		SHIM シム	2	t=0.25mm
-	16443-02131		SHIM シム	6	t=0.5mm
10	16563-02151		GEAR,RING ギヤ	2	Z=69
11	16563-02331		PIN ピン	8	
12	01116-16130		BOLT ボルト	32	
13	190A3-02051		WASHER ワッシャ	32	
14	02212-16040		PIN ピン	4	
15	16563-02401		DISC,BRAKE ディスク	4	
16	16563-02111		RING,BRAKE リング	6	
17	16563-02091		PLATE,END プレート	2	
18	16563-02281		SPRING,RETURN スプリング	8	
19	16563-02121		PISTON ピストン	2	
20	16413-02112		D RING Dリング	2	
21	16563-02131		D RING Dリング	2	
22	16563-02411		GEAR&SHAFT ギヤ&シャフト	2	
23	16423-02181		SEAL シール	2	
24	16563-02221		RETAINER,BEARING リテーナ	2	
25	01106-12030		BOLT ボルト	16	
26	26063-02111		WASHER ワッシャ	16	
27	16423-02221		SHIM シム	4	t=0.25mm
-	16423-02231		SHIM シム	4	t=0.2mm
-	16423-02241		SHIM シム	4	t=0.1mm
28	16563-02381		COVER カバー	1	
29	01116-10030		BOLT ボルト	24	
30	16063-53161		WASHER ワッシャ	24	
31	14813-82451		PLUG プラグ	2	
32	14813-82491		PLUG プラグ	1	
33	14813-82411		PLUG プラグ	4	
34	26315-43371		BLEEDER ブリーダ	2	
35	16763-02201		GAUGE,LEVEL ゲージ	1	
36	16563-00201		PLANET CARRIER プラネットキャリア	1	-1102 SEE FIG.44
-	16563-00202		PLANET CARRIER プラネットキャリア	1	1103- SEE FIG.44

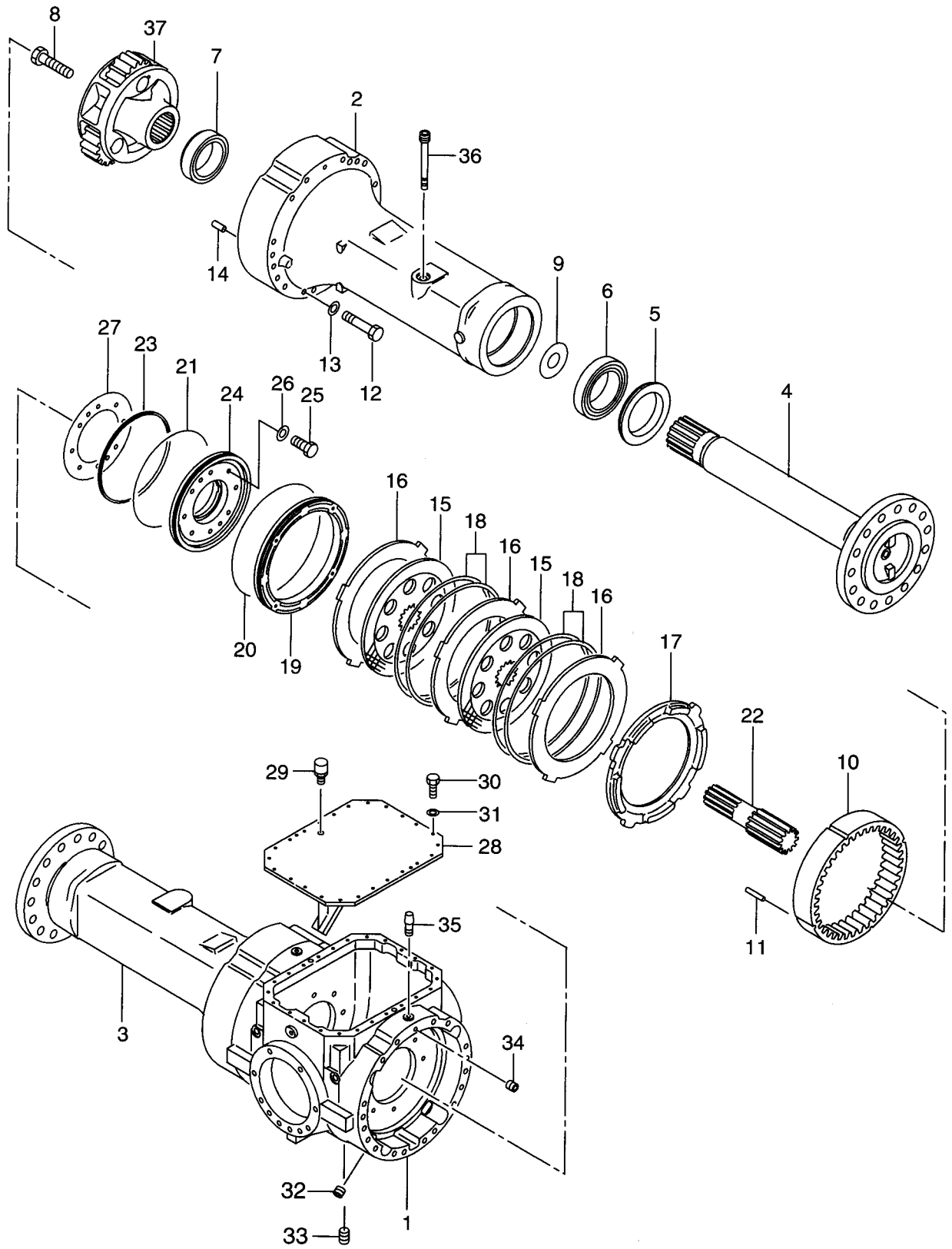
FIG. 41 DRIVE AXLE-FRONT(2/2)  
ドライブ アクスル-フロント





Item No. 見出番号	Part No. 部品番号	Mark 記号	Description 部品名称	Req'd 個数	Remarks : serial No. 備考：実施号車
A1	16563-00001		AXLE ASSY アクスルアッセン	1	-1102
-	16563-00002		AXLE ASSY アクスルアッセン	1	INC.1-30 & etc.
901	16563-57001	S1	PINION & RING SET ピニオン&リングセット	1	INC.1,2
902	16753-57011	S2	DIFF CASE SET デフアレシナルケースセット	1	-1102
-	16563-57011	S2	DIFF CASE SET デフアレシナルケースセット	1	INC.3,4
1	16563-52001	*	GEAR,RING ギヤ	1	
2	16563-52011	*	GEAR,PINION ギヤ	1	
3	16423-52201	*	CASE,(B) ケース	1	
4	16753-52021	*	CASE,(A) ケース	1	-1102
-	16563-52031	*	CASE,(A) ケース	1	1103-
5	01106-12100		BOLT ボルト	12	
6	16113-02581		WASHER ワッシャ	12	
7	01106-16035		BOLT ボルト	16	
8	190A3-02051		WASHER ワッシャ	16	
9	16523-52091		BEARING ベアリング	2	
10	16523-52041		GEAR,PINION ギヤ	4	
11	16523-52051		GEAR,SIDE ギヤ	2	
12	16753-52101		WASHER,THRUST ワッシャ	4	
13	10060-12121		WASHER,THRUST ワッシャ	2	
14	16423-52031		SPIDER スパイダ	1	
15	10060-12041		PIN ピン	4	
16	16423-52043		CAGE,BEARING ケージ	1	
17	101K3-52091		BEARING ベアリング	1	
18	16423-52381		BEARING ベアリング	1	
19	16423-52371		SPACER スペーサ	1	
20	16423-52361		SPACER スペーサ	1	
21	16753-52053		FLANGE フランジ	1	
22	16423-52171		COVER,DUST カバー	1	
23	16323-52651		NUT ナット	1	
24	16563-52021		WASHER ワッシャ	1	
25	03330-00290		O RING Oリング	1	
26	16423-52141		SHIM シム	AR	t=0.25mm
-	16423-52151		SHIM シム	AR	t=0.2mm
-	16423-52161		SHIM シム	AR	t=0.1mm
27	16423-52093		SEAL,OIL シール	1	
28	03310-01650		O RING Oリング	1	
29	01106-12035		BOLT ボルト	8	
30	26063-02111		WASHER ワッシャ	8	

FIG. 42 DRIVE AXLE-REAR(1/2)  
ドライブアクスル-リヤ



Item No. 見出番号	Part No. 部品番号	Mark 記号	Description 部品名称	Req'd 個数	Remarks : serial No. 備考 : 実施号車
A1	16563-00011		AXLE ASSY アクスルアッセン	1	-1102
-	16563-00012		AXLE ASSY アクスルアッセン	1	INC.1-37 & etc. 1103- INC.1-37 & etc.
1	16563-02011		BODY,DIFF ホデー	1	
2	16563-02041		TUBE,LH チューブ	1	
3	16563-02051		TUBE,RH チューブ	1	
4	16563-02061		SHAFT シャフト	2	
5	16563-02071		SEAL,OIL シール	2	
6	195A3-02121		BEARING ベアリング	2	
7	16763-52091		BEARING ベアリング	2	
8	16503-02061		BOLT ボルト	2	
9	16443-02101		SHIM シム	AR	t=0.1mm
-	16443-02111		SHIM シム	AR	t=0.2mm
-	16443-02121		SHIM シム	AR	t=0.25mm
-	16443-02131		SHIM シム	AR	t=0.5mm
10	16563-02151		GEAR,RING ギヤ	2	Z=69
11	16563-02331		PIN ピン	8	
12	01116-16130		BOLT ボルト	32	
13	190A3-02051		WASHER ワッシャ	32	
14	02212-16040		PIN ピン	4	
15	16563-02401		DISC,BRAKE ディスク	4	
16	16563-02111		RING,BRAKE リング	6	
17	16563-02091		PLATE,END プレート	2	
18	16563-02281		SPRING,RETURN スプリング	8	
19	16563-02121		PISTON ピストン	2	
20	16413-02112		D RING Dリング	2	
21	16563-02131		D RING Dリング	2	
22	16563-02411		GEAR&SHAFT ギヤ&シャフト	2	
23	16423-02181		SEAL シール	2	
24	16563-02221		RETAINER,BEARING リテーナ	2	
25	01106-12030		BOLT ボルト	16	
26	26063-02111		WASHER ワッシャ	16	
27	16423-02221		SHIM シム	AR	t=0.25mm
-	16423-02231		SHIM シム	AR	t=0.2mm
-	16423-02241		SHIM シム	AR	t=0.1mm
28	16563-02311		COVER カバー	1	
29	15573-42151		BREATHING,AIR ブリーザー	1	
30	01116-10030		BOLT ボルト	24	
31	16063-53161		WASHER ワッシャ	24	
32	14813-82451		PLUG プラグ	2	
33	14813-82491		PLUG プラグ	1	
34	14813-82411		PLUG プラグ	4	
35	26315-43371		BLEEDER ブリーダー	2	
36	16763-02201		GAUGE,LEVEL ゲージ	1	
37	16563-00201		PLANET CARRIER プラネットキャリア	2	-1102 SEE FIG.44
-	16563-00202		PLANET CARRIER プラネットキャリア	2	1103- SEE FIG.44

FIG. 43 DRIVE AXLE-REAR(2/2)  
ドライブアクスル-リヤ

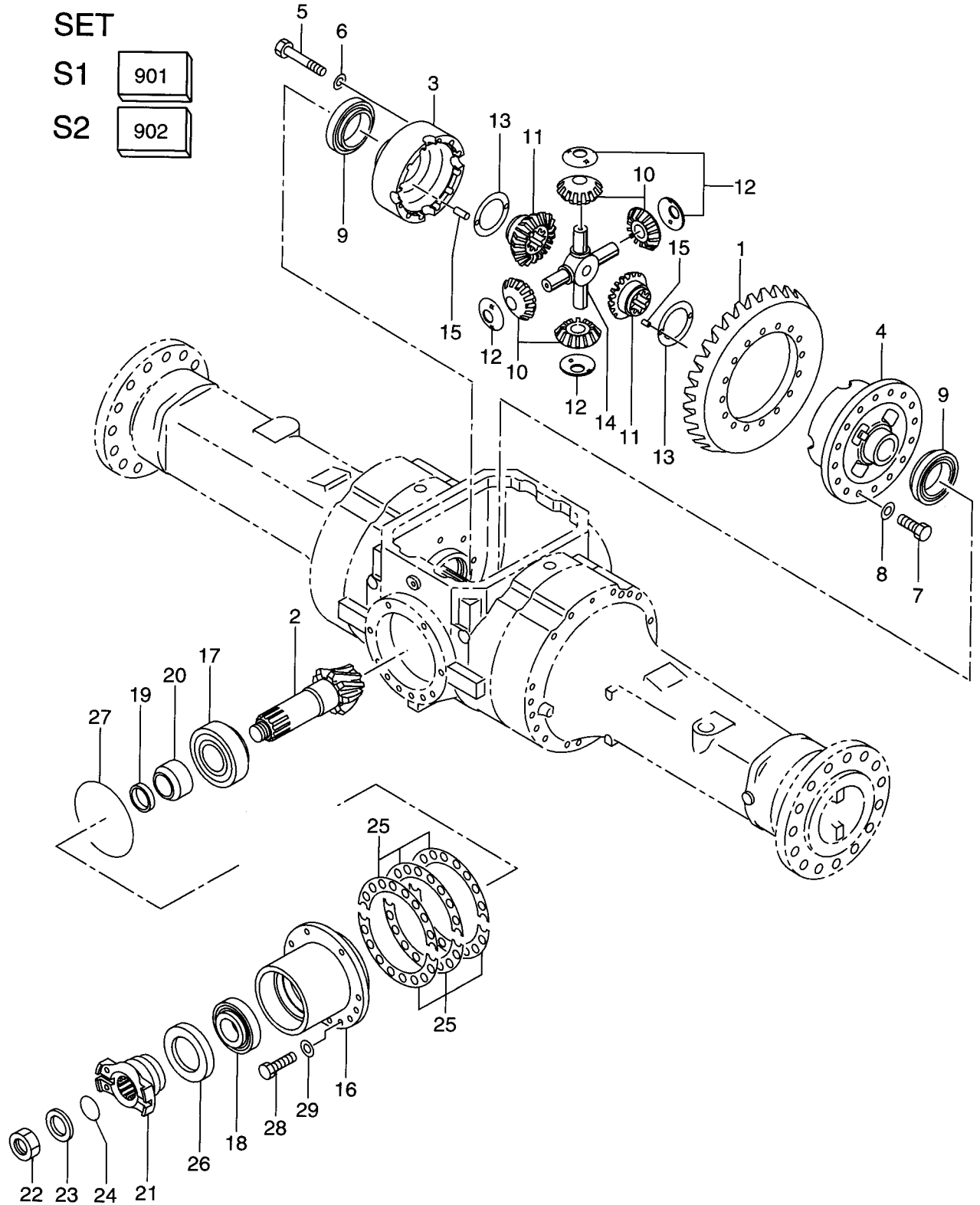
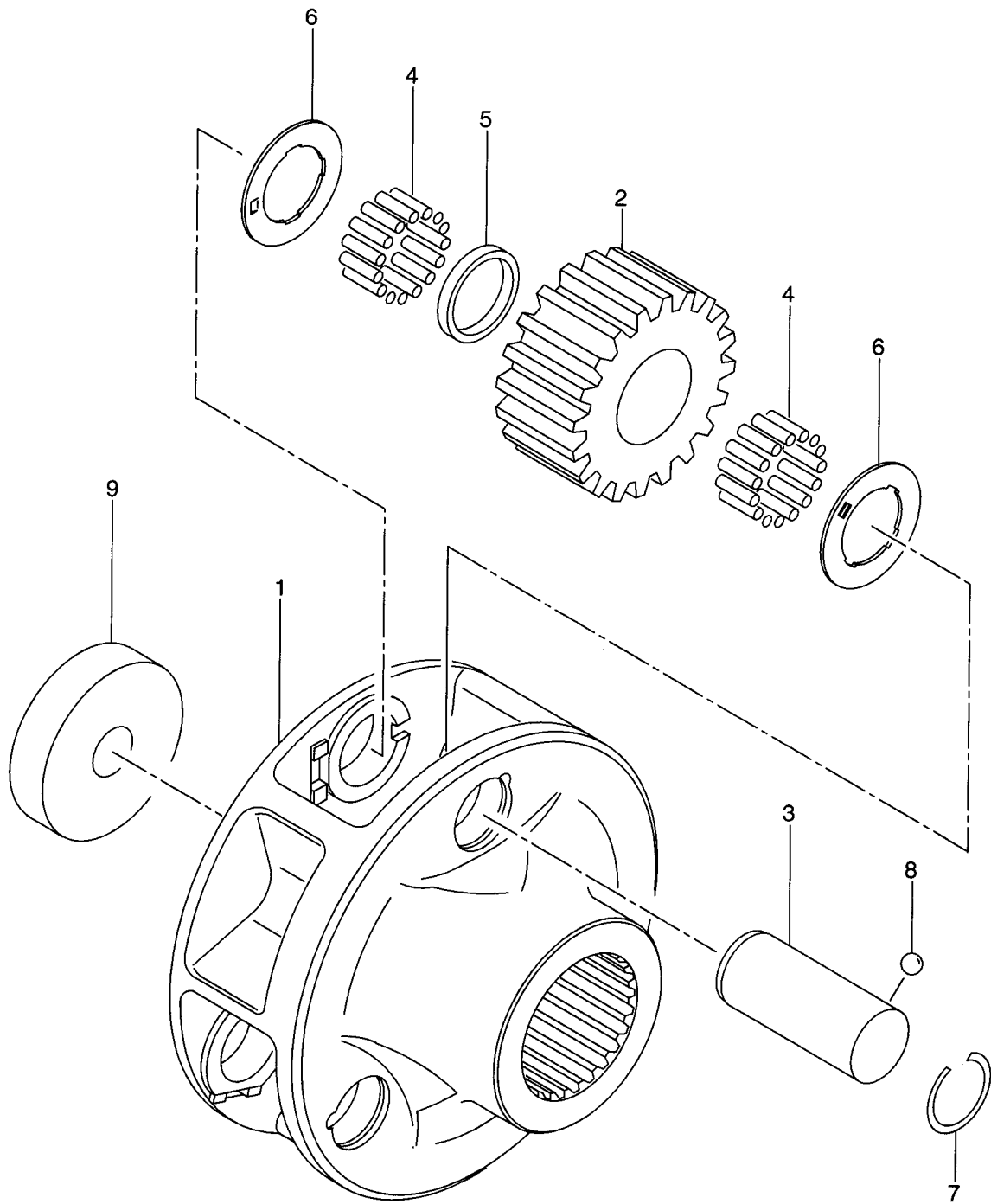


FIG. 43

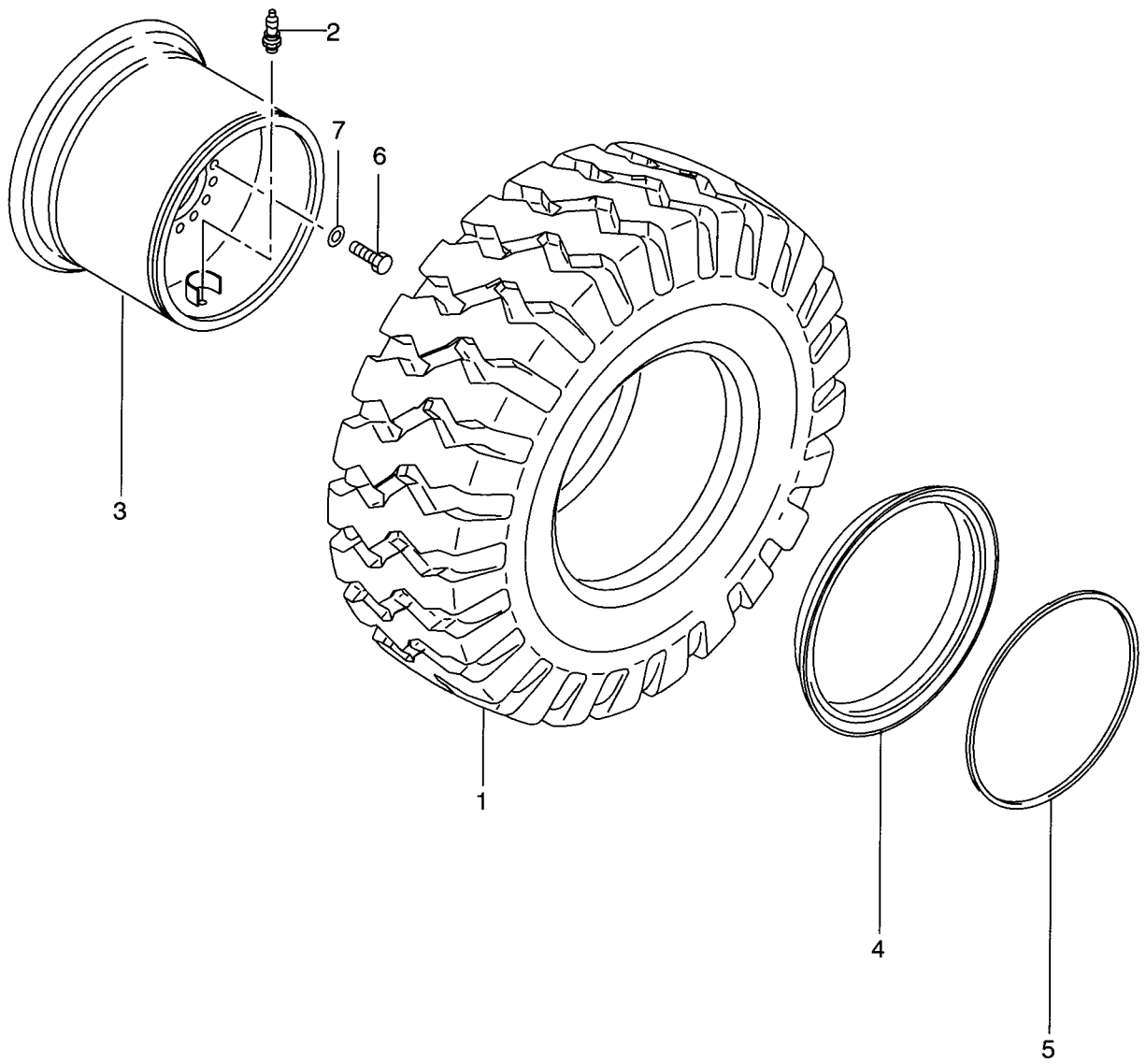
Item No. 見出番号	Part No. 部品番号	Mark 記号	Description 部品名称	Req'd 個数	Remarks : serial No. 備考 : 実施号車
A1	16563-00011		AXLE ASSY アクスルアッセン	1	-1102
-	16563-00012		AXLE ASSY アクスルアッセン	1	INC.1-29 & etc. 1103- INC.1-29 & etc.
901	16563-57001	S1	PINION & RING SET ピニオン&リングセット	1	INC.1,2
902	16753-57011	S2	DIFF CASE SET デファレンシャルケースセット	1	-1102 INC.3,4
-	16563-57011	S2	DIFF CASE SET デファレンシャルケースセット	1	1103- INC.3,4
1	16563-52001	*	GEAR,RING ギヤ	1	
2	16563-52011	*	GEAR,PINION ギヤ	1	
3	16423-52201	*	CASE,(B) ケース	1	
4	16753-52021	*	CASE,(A) ケース	1	-1102
-	16563-52031	*	CASE,(A) ケース	1	1103-
5	01106-12100		BOLT ボルト	12	
6	16113-02581		WASHER ワッシャ	12	
7	01106-16035		BOLT ボルト	16	
8	190A3-02051		WASHER ワッシャ	16	
9	16523-52091		BEARING ベアリング	2	
10	16523-52041		GEAR,PINION ギヤ	4	
11	16523-52051		GEAR,SIDE ギヤ	2	
12	16753-52101		WASHER ワッシャ	4	
13	10060-12121		WASHER ワッシャ	2	
14	16423-52031		SPIDER スパイダ	1	
15	10060-12041		PIN ピン	4	
16	16423-52351		CAGE,BEARING ケージ	1	
17	101K3-52091		BEARING ベアリング	1	
18	16423-52381		BEARING ベアリング	1	
19	16423-52371		SPACER スペーサ	1	
20	16423-52361		SPACER スペーサ	1	
21	16423-52082		FLANGE フランジ	1	
22	16323-52651		NUT ナット	1	
23	16563-52021		WASHER ワッシャ	1	
24	03330-00290		O RING Oリング	1	
25	16423-52141		SHIM シム	AR	t=0.25mm
-	16423-52151		SHIM シム	AR	t=0.2mm
-	16423-52161		SHIM シム	AR	t=0.1mm
26	16423-52093		SEAL,OIL シール	1	
27	03310-01650		O RING Oリング	1	
28	01106-12035		BOLT ボルト	10	
29	26063-02111		WASHER ワッシャ	10	

FIG. 44 PLANET CARRIER  
プラネットキャリア



Item No. 見出番号	Part No. 部品番号	Mark 記号	Description 部品名称	Req'd 個数	Remarks : serial No. 備考 : 実施号車
A1	16563-00201		PLANET CARRIER ASSY      プラネットキャリアアッセン	4	-1102
-	16563-00202		PLANET CARRIER ASSY      プラネットキャリアアッセン	4	INC.1-9
1	16563-02261		CARRIER                      キャリア	4	1103-
-	16563-02262		CARRIER                      キャリア	4	INC.1-9
2	16563-02161		GEAR                            キヤ-	12	-1102
-	16563-02162		GEAR                            キヤ-	12	Z=26
3	16563-02241		SHAFT                          シャフト	12	1103-
-	16563-02242		SHAFT                          シャフト	12	-1102
4	16703-02811		ROLLER,NEEDLE              ローラ	600	1103-
5	16563-02291		SPACER                        スパ-サ	12	-1102
-	16563-02292		SPACER                        スパ-サ	12	1103-
6	16603-02661		WASHER,THRUST              ワッシャ	24	
7	16763-02621		RING,SNAP                    リンク	12	
8	03190-00012		BALL                            ホール	12	
9	16563-02421		PLATE,RETAINER              プレート	4	

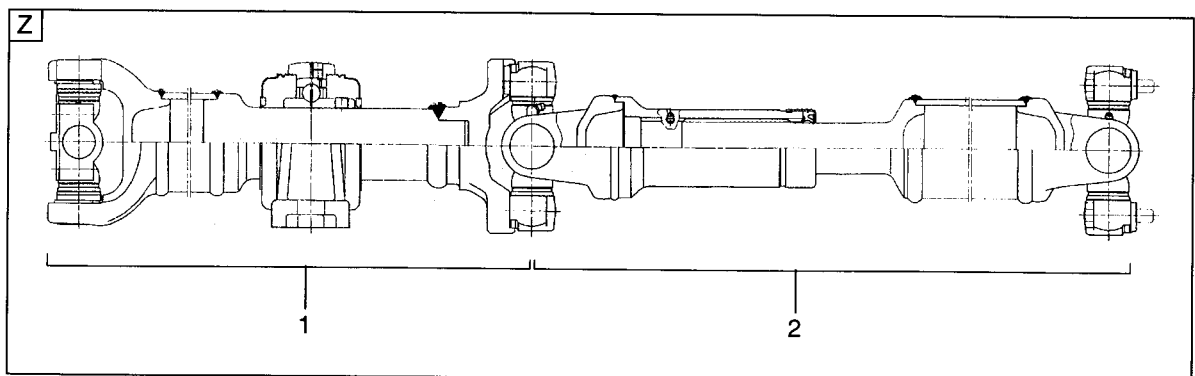
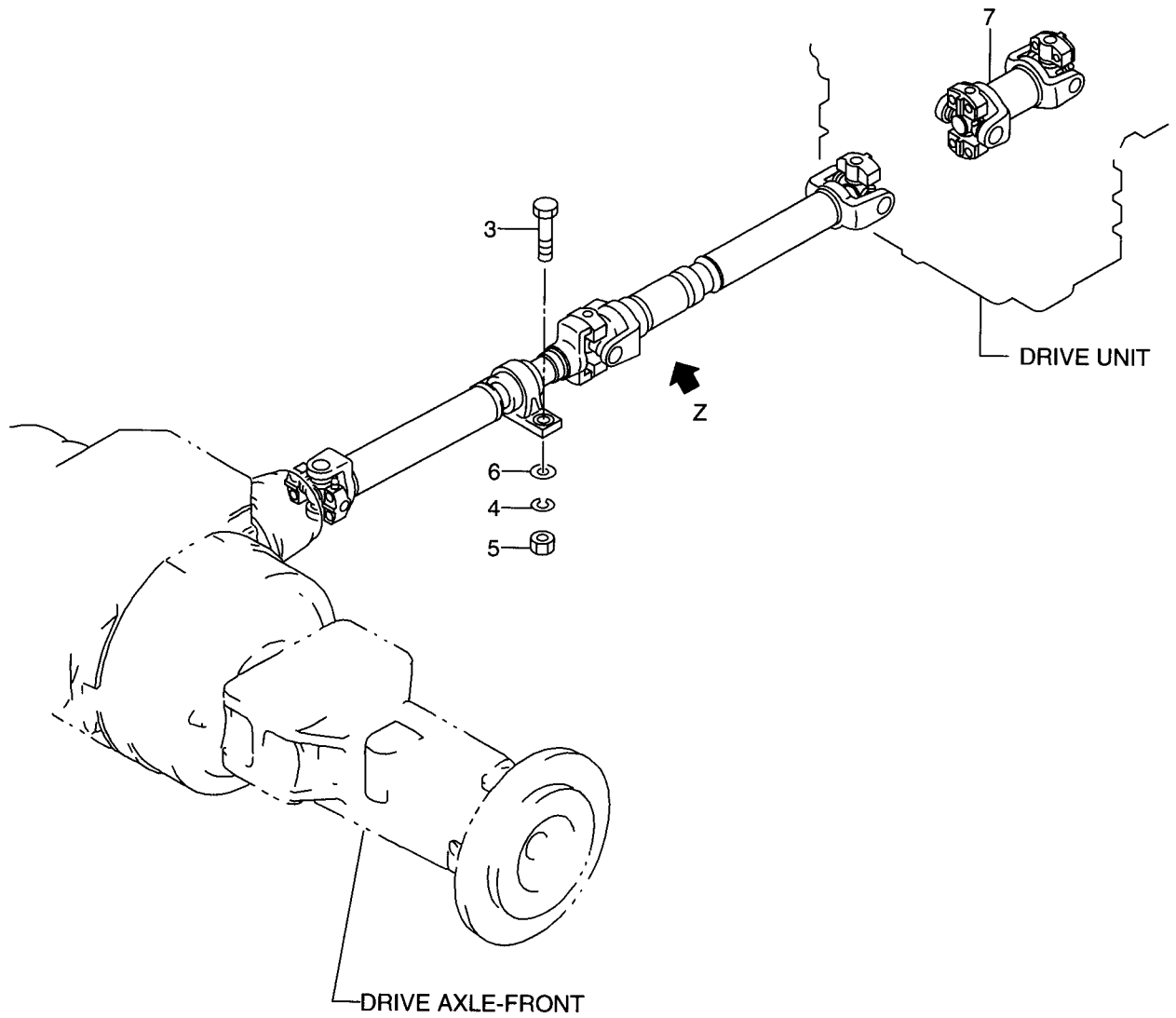
FIG. 45 WHEEL & TIRE  
ホイール&タイヤ





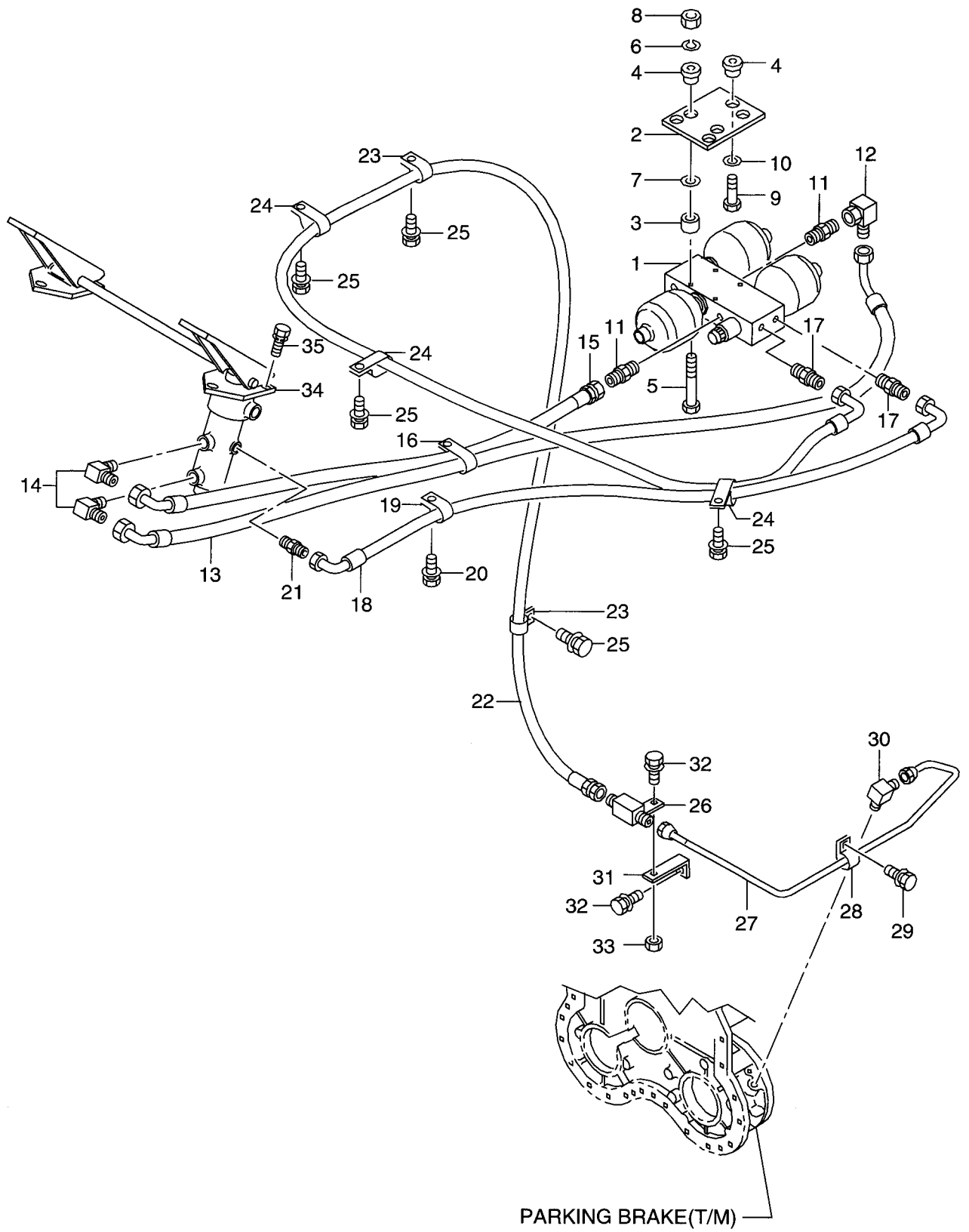
Item No. 見出番号	Part No. 部品番号	Mark 記号	Description 部品名称	Req'd 個数	Remarks : serial No. 備考 : 実施号車
1	26754-40211		TUBE,TUBLESS      チューブ	4	INC.2
2	26754-47001		VALVE,AIR            バルブ	4	20.5-25-12PR
A	26564-42001		RIM ASSY            リムアッセン	4	INC.3-5
3	NO PART NO.	#	RIM                    リム	4	
4	26604-47041		RING,SIDE            リング	4	
5	26604-47051		RING,LOCK           リング	4	
6	01106-24050		BOLT                   ホルト	60	
7	26604-42011		WASHER               ワッシャ	60	

FIG. 46 PROPELLER SHAFT  
プロペラシャフト



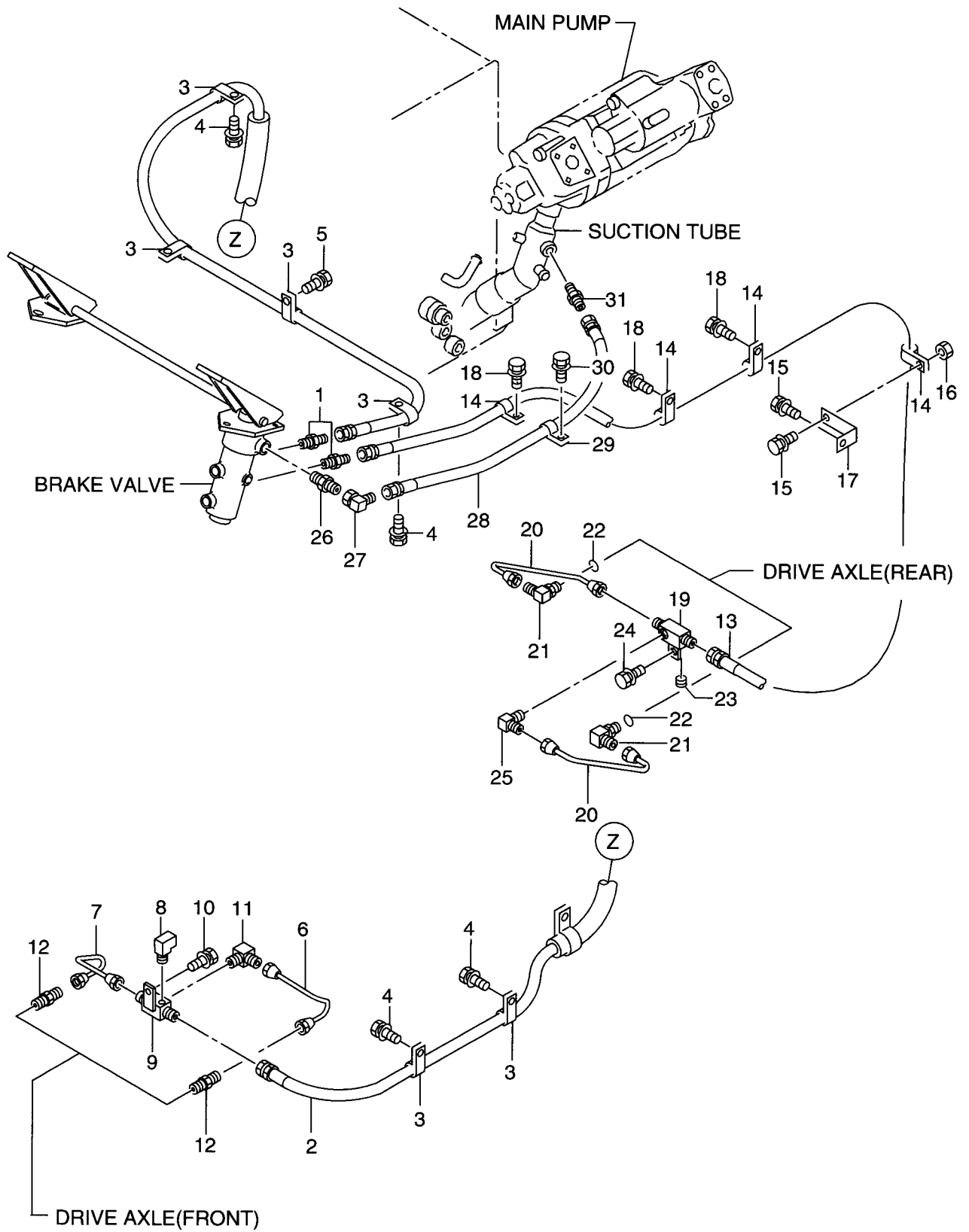
Item No. 見出番号	Part No. 部品番号	Mark 記号	Description 部品名称	Req'd 個数	Remarks : serial No. 備考 : 実施号車
A	26563-30221		PROPELLER SHAFT ASSY    プロペラシャフトアッセン	1	INC.1,2
1	26563-32021		SHAFT    シャフト	1	
2	26563-32031		SHAFT    シャフト	1	
3	01116-20070		BOLT    ボルト	2	
4	02011-00020		WASHER    ワッシャー	2	
5	01401-10020		NUT    ナット	2	
6	26323-02001		WASHER    ワッシャー	2	
7	26563-30231		SHAFT,PROPELLER    シャフト	1	

FIG. 47 BRAKE LINE(1/2)  
ブレーキライン



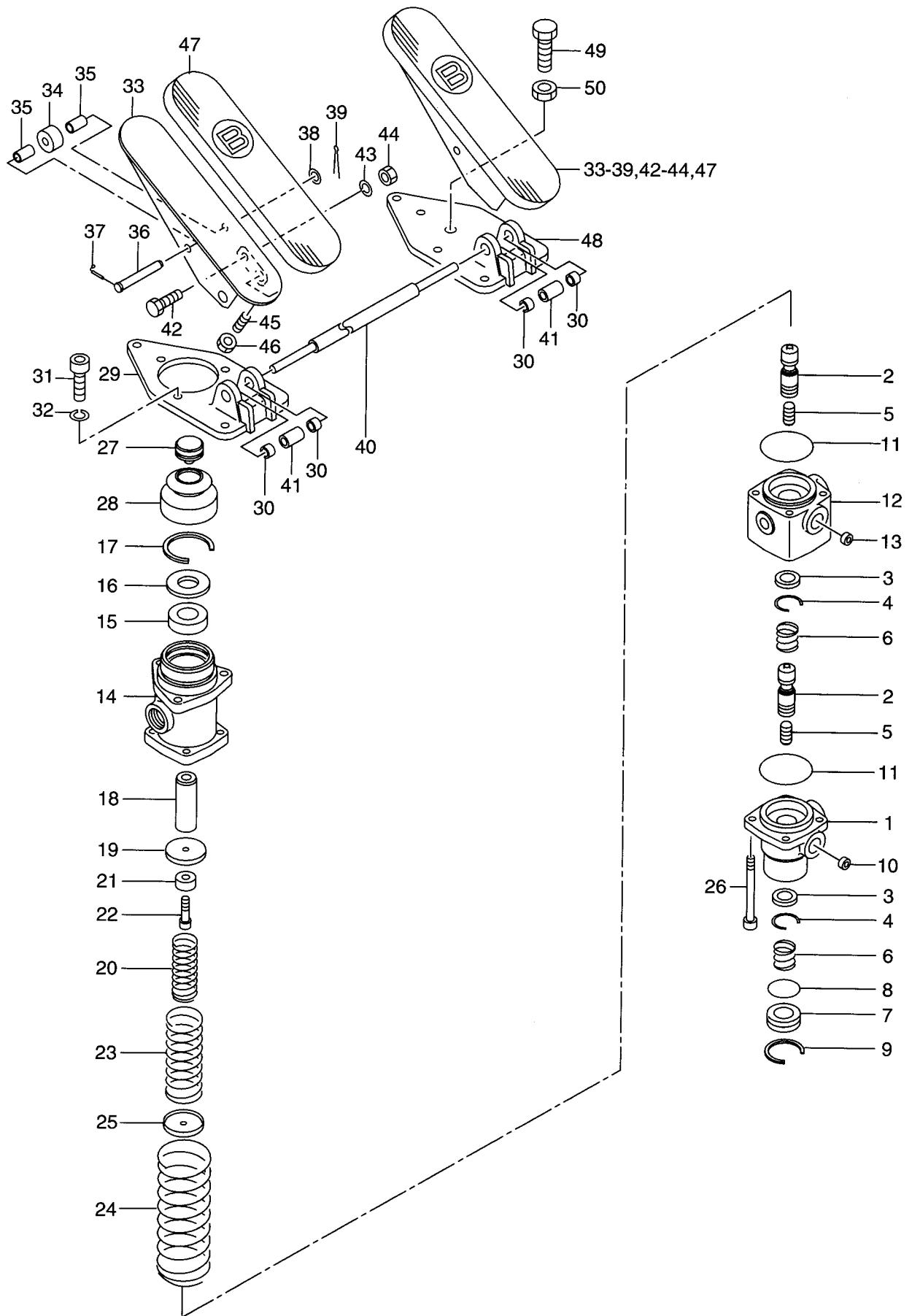
Item No. 見出番号	Part No. 部品番号	Mark 記号	Description 部品名称	Req'd 個数	Remarks : serial No. 備考 : 実施号車
1	26565-42001		ACCUMULATOR アキュムレータ	1	
2	26755-42032		BRACKET ブラケット	1	
3	26555-42141		COLLAR カラー	3	
4	26407-32001		RUBBER,MOUNT ラバー	6	
5	01110-10110		BOLT ボルト	3	
6	02010-00010		WASHER ワッシャ	3	
7	26606-52721		WASHER ワッシャ	3	
8	01401-00010		NUT ナット	3	
9	01183-10040		BOLT&WASHER ボルト&ワッシャ	3	
10	26606-52721		WASHER ワッシャ	3	
11	04134-20303		NIPPLE ニップル	2	
12	21777-92991		ELBOW エルボ	1	
13	26565-42081		HOSE ホース	1	
14	04150-20303		ELBOW エルボ	2	
15	26565-42071		HOSE ホース	1	
16	26602-42211		CLIP クリップ	1	
17	21777-62981		ADAPTER アダプタ	2	
18	26565-42061		HOSE ホース	1	
19	26602-42071		CLIP クリップ	1	
20	01183-10020		BOLT&WASHER ボルト&ワッシャ	1	
21	04134-20202		NIPPLE ニップル	1	
22	26565-42091		HOSE ホース	1	
23	26602-42071		CLIP クリップ	2	
24	26602-42191		CLIP クリップ	3	
25	01183-10016		BOLT&WASHER ボルト&ワッシャ	5	
26	26705-42091		NIPPLE ニップル	1	
27	26755-40372		TUBE チューブ	1	
28	26602-42051		CLIP クリップ	1	
29	01183-10025		BOLT&WASHER ボルト&ワッシャ	1	
30	25365-42261		ELBOW エルボ	1	
31	26826-72021		BRACKET ブラケット	1	
32	01183-10020		BOLT&WASHER ボルト&ワッシャ	2	
33	01401-00010		NUT ナット	1	
34	26565-42011		BRAKE VALVE ブレーキバルブ	1	SEE FIG.49
35	01183-08030		BOLT&WASHER ボルト&ワッシャ	6	

**FIG. 48 BRAKE LINE(2/2)**  
 ブレーキライン



Item No. 見出番号	Part No. 部品番号	Mark 記号	Description 部品名称	Req'd 個数	Remarks : serial No. 備考：実施号車
1	04134-20303		NIPPLE ニップル	2	
2	26555-42081		HOSE ホース	1	
3	26602-42091		CLIP クリップ	6	
4	01183-10020		BOLT&WASHER ボルト&ワッシャ	4	
5	01183-10025		BOLT&WASHER ボルト&ワッシャ	1	
6	26565-40211		TUBE チューブ	1	
7	26565-40201		TUBE チューブ	1	
8	04112-00101		ELBOW エルボ	1	
9	26755-40363		TEE ティー	1	
10	01183-10020		BOLT&WASHER ボルト&ワッシャ	1	
11	26435-42661		ELBOW エルボ	1	
12	26385-42021		NIPPLE ニップル	2	
13	26555-42091		HOSE ホース	1	
14	26602-42091		CLIP クリップ	4	
15	01183-10020		BOLT&WASHER ボルト&ワッシャ	2	
16	01401-00010		NUT ナット	1	
17	26612-42081		BRACKET ブラケット	1	
18	01183-10016		BOLT&WASHER ボルト&ワッシャ	3	
19	26755-40363		TEE ティー	1	
20	26755-40382		TUBE チューブ	2	
21	26385-42951		ELBOW エルボ	2	INC.22
22	03320-00110		O RING オリング	2	
23	14813-82411		PLUG プラグ	1	
24	01183-10020		BOLT&WASHER ボルト&ワッシャ	1	
25	26435-42661		ELBOW エルボ	1	
26	04134-20404		NIPPLE ニップル	1	
27	21777-93001		ELBOW エルボ	1	
28	26565-42121		HOSE ホース	1	
29	26602-42091		CLIP クリップ	2	
30	01183-10020		BOLT&WASHER ボルト&ワッシャ	1	
31	04137-00404		NIPPLE ニップル	1	

**FIG. 49**    **BRAKE VALVE**  
 ブレーキバルブ





Item No. 見出番号	Part No. 部品番号	Mark 記号	Description 部品名称	Req'd 個数	Remarks : serial No. 備考 : 実施号車
A	26565-42011		BRAKE VALVE ASSY	1	INC.1-50
1	NO PART NO.	#	BODY	1	
2	NO PART NO.	#	SPOOL	2	
3	26755-47231		SEAT,SPRING	2	
4	26755-47241		RING,SNAP	2	
5	AP-2629522170		PLUNGER	2	
6	26565-47001		SPRING	2	
7	26565-47011		PLUG	1	
8	26565-47021		O RING	1	
9	26565-47031		C RING	1	
10	AP-2628001600		ORIFICE	1	
11	26565-47041		O RING	2	
12	NO PART NO.	#	BODY	1	
13	26755-47481		ORIFICE	1	
14	26565-47051		COVER	1	
15	26815-47241		SEAL,OIL	1	
16	26565-47061		PLATE	1	
17	26815-47261		C RING	1	
18	26565-47071		SPOOL,INPUT	1	
19	26565-47081		SEAT,SPRING	1	
20	AP-2626410040		SPRING	1	
21	AP-2629441040		RETAINER	1	
22	AP-0060052000		BOLT	1	
23	AP-2626410030		SPRING	1	
24	26565-47091		SPRING	1	
25	26755-47281		SEAT,SPRING	1	
26	26565-47101		BOLT	4	
27	26565-47111		SEAT	1	
28	26755-47171		COVER,DUST	1	
29	26755-47141		PLATE,MOUNTING	1	
30	26665-47781		BUSHING	4	
31	26565-47121		BOLT	3	
32	02011-00008		WASHER	3	
33	26755-47181		PEDAL	2	
34	26755-47191		ROLLER	2	
35	26755-47201		COLLAR	4	
36	26905-47031		PIN	2	
37	26905-47041		PIN,L	2	
38	02000-00010		WASHER	2	
39	26665-47821		PIN	2	
40	26565-47131		SHAFT	1	
41	26905-47061		COLLAR	2	
42	26755-47371		BOLT	2	
43	26755-47381		WASHER	2	
44	26755-47391		NUT	2	
45	02200-02020		SCREW	1	
46	01402-00008		NUT	1	
47	AP-1508060900		COVER,PEDAL	2	
48	26755-47401		PLATE,MOUNTING	1	
49	26755-47411		BOLT	1	

FIG. 49

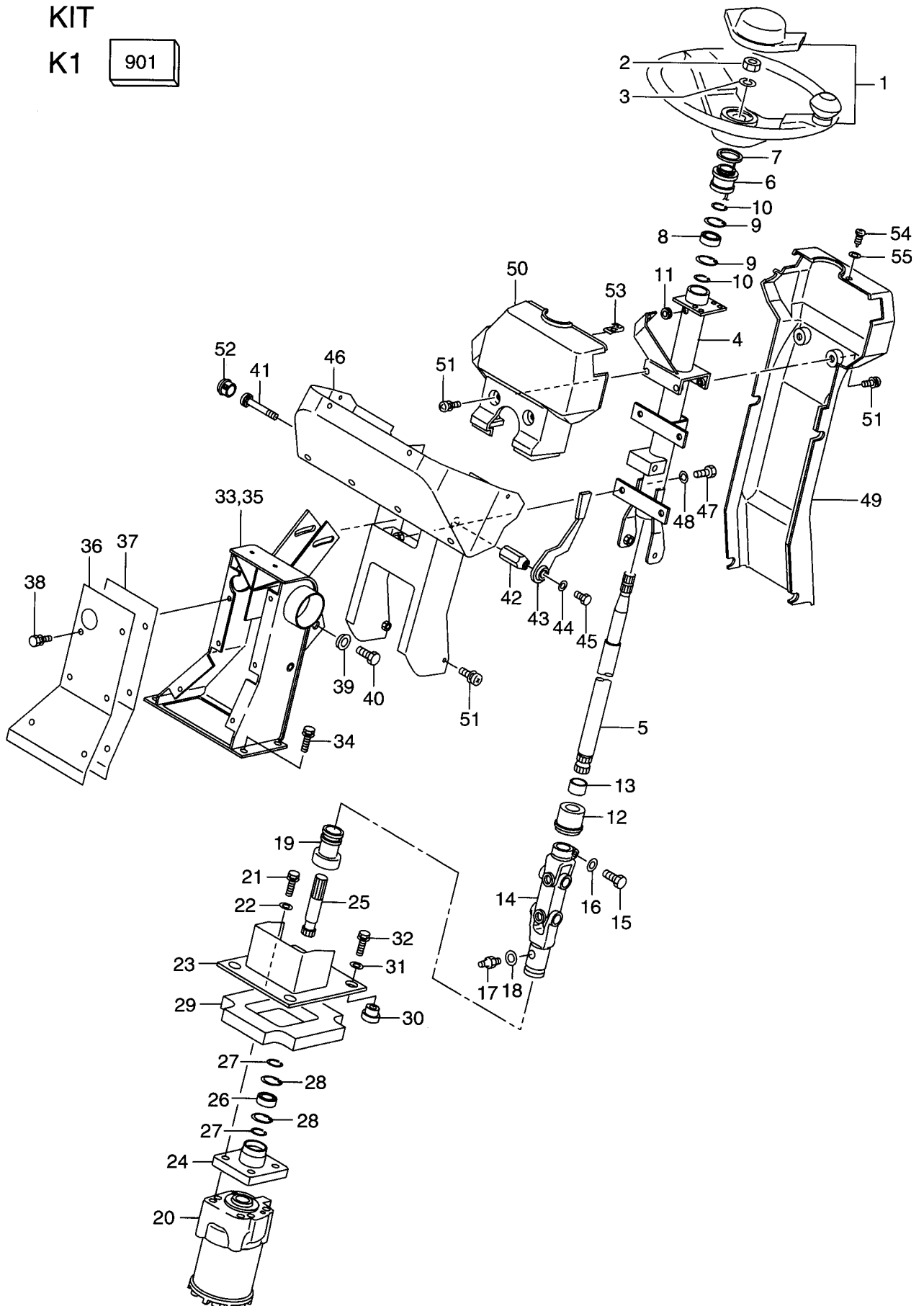
Item No. 見出番号	Part No. 部品番号	Mark 記号	Description 部品名称	Req'd 個数	Remarks : serial No. 備考 : 実施号車
50	26755-47421		NUT ナット	1	

**MEMO**

**FIG. 50 STEERING WHEEL UNIT**  
 ステアリングホイールユニット

KIT

K1 901



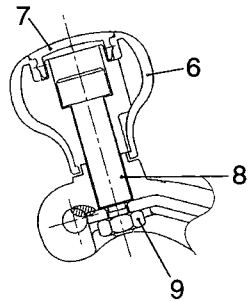
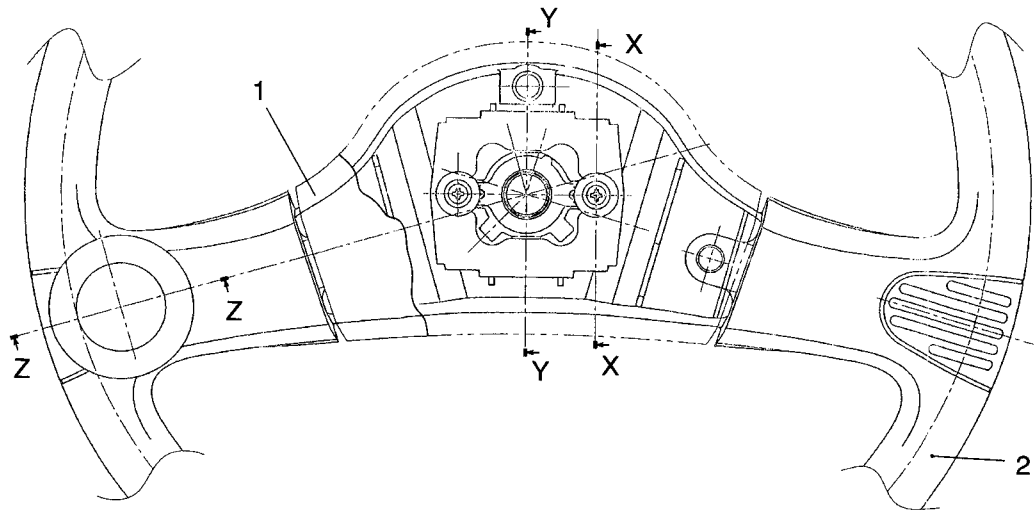
Item No. 見出番号	Part No. 部品番号	Mark 記号	Description 部品名称	Req'd 個数	Remarks : serial No. 備考：実施号車
901	26754-10421	K	HANDLE LOCK KIT	1	INC.41-45
1	26554-12001		STEERING WHEEL	1	SEE FIG.51
2	01401-00014		NUT	1	
3	02010-00014		WASHER	1	
A1	26794-10211		STEERING COLUMN ASSY	1	INC.4-18
4	26564-12021		COLUMN	1	
5	26564-12031		SHAFT	1	
6	26264-12081		BUSHING	1	
7	26094-10401		WASHER	1	
8	26314-12161		BEARING	1	
9	02110-00037		RING,SNAP	2	
10	02100-00020		RING,SNAP	2	
11	26194-12081		GROMMET	1	
12	26564-12061		BUSHING	1	
13	26564-12081		BUSHING	1	
14	26794-12001		JOINT	1	
15	01106-08020		BOLT	1	
16	02000-00008		WASHER	1	
17	04901-00100		FITTING,GREASE	1	
18	02000-00006		WASHER	1	
19	26564-12201		BOOT	1	
20	26564-12211		ORBITROL	1	SEE FIG.52
21	01183-10040		BOLT&WASHER	4	
22	02000-00010		WASHER	4	
23	26564-12181		BRACKET	1	
A2	26564-10221		COLUMN ASSY	1	INC.24-28
24	26564-12161		FLANGE	1	
25	26564-12171		SHAFT	1	
26	26314-12161		BEARING	1	
27	02100-00020		RING,SNAP	2	
28	02110-00037		RING,SNAP	2	
29	26564-12191		MAT,SOUND PROOF	1	
30	26407-32001		MOUNT,RUBBER	4	
31	26606-52721		WASHER	4	
32	01183-10040		BOLT&WASHER	4	
33	26564-12012		SUPPORT,HANDLE	1	
34	01183-10025		BOLT&WASHER	4	
35	26564-12151		MAT	1	
36	26564-12131		PLATE	1	
37	26564-12141		MAT	1	
38	01183-08016		BOLT&WASHER	6	
39	216G4-12101		BUSHING	2	
40	216G4-12111		BOLT	2	
41	215E4-12211	*	BOLT	1	
42	26754-12041	*	NUT	1	
43	26754-12051	*	LEVER	1	
44	214A4-12161	*	WASHER	1	
45	215E4-12231	*	BOLT	1	
46	26564-10211		COVER	1	
47	01183-10020		BOLT&WASHER	4	

FIG. 50

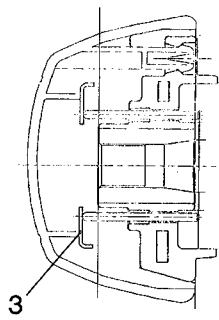
Item No. 見出番号	Part No. 部品番号	Mark 記号	Description 部品名称	Req'd 個数	Remarks : serial No. 備考 : 実施号車
48	02000-00010		WASHER ワッシャ	4	
49	26554-12011		COVER カバー	1	
50	26554-12021		COVER カバー	1	
51	01033-06016		SCREW&WASHER スクリュ&ワッシャ	8	
52	26754-12241		PLUG,HOLE プラグ	1	
53	26506-92281		NUT,SPEED ナット	1	
54	01044-05012		SCREW スクリュ	1	
55	02000-20005		WASHER ワッシャ	1	

**MEMO**

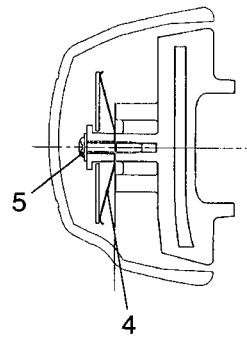
**FIG. 51**    **STEERING WHEEL**  
ステアリングホイール



SECTION Z-Z



SECTION Y-Y

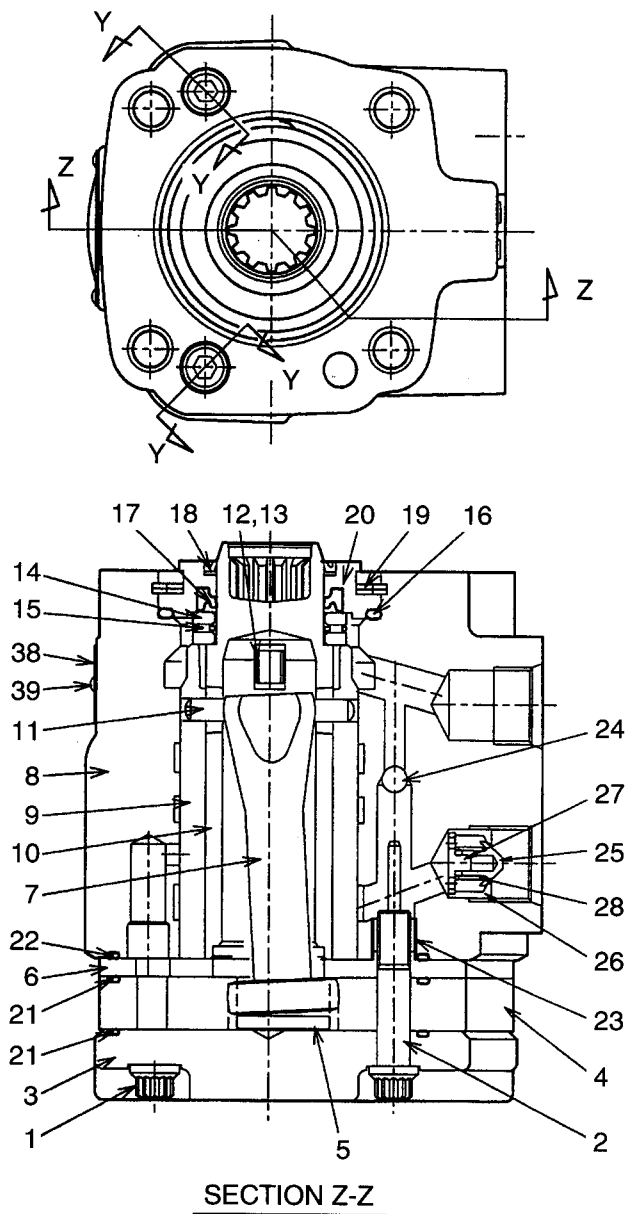


SECTION X-X



Item No. 見出番号	Part No. 部品番号	Mark 記号	Description 部品名称	Req'd 個数	Remarks : serial No. 備考 : 実施号車
A1	26554-12001		STEERING WHEEL ASSY    ステアリング ホールアッセン	1	INC.1-9
A2	26554-17001		WHEEL ASSY    ホールアッセン	1	INC.2-9
1	26554-17011		PAD    ハット	1	
2	26554-17021		WHEEL    ホール	1	
3	26554-17031		PLATE    プレート	1	
4	26554-17041		SPRING    スプリング	1	
5	26554-17051		SCREW&SPACER    スクリュ&スパ-サ	2	
6	26554-17061		KNOB    ノブ	1	
7	26554-17071		CAP    キャップ	1	
8	26554-17081		BOLT    ボルト	1	
9	26554-17091		NUT    ナット	1	

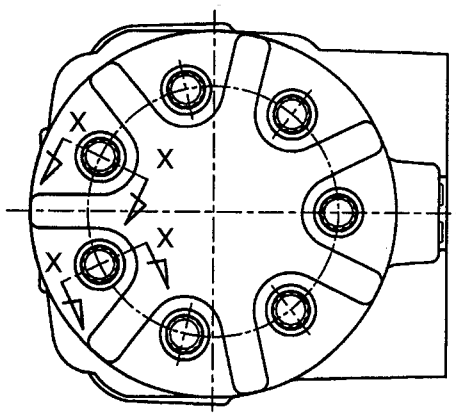
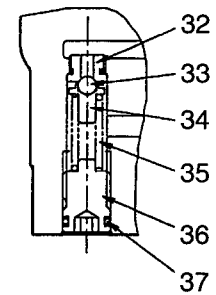
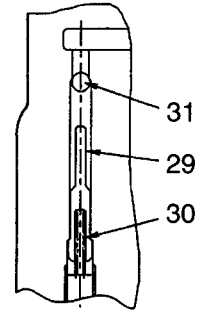
**FIG. 52**    **ORBITROL**  
 オービットロール



KIT

K1    901

K2    902

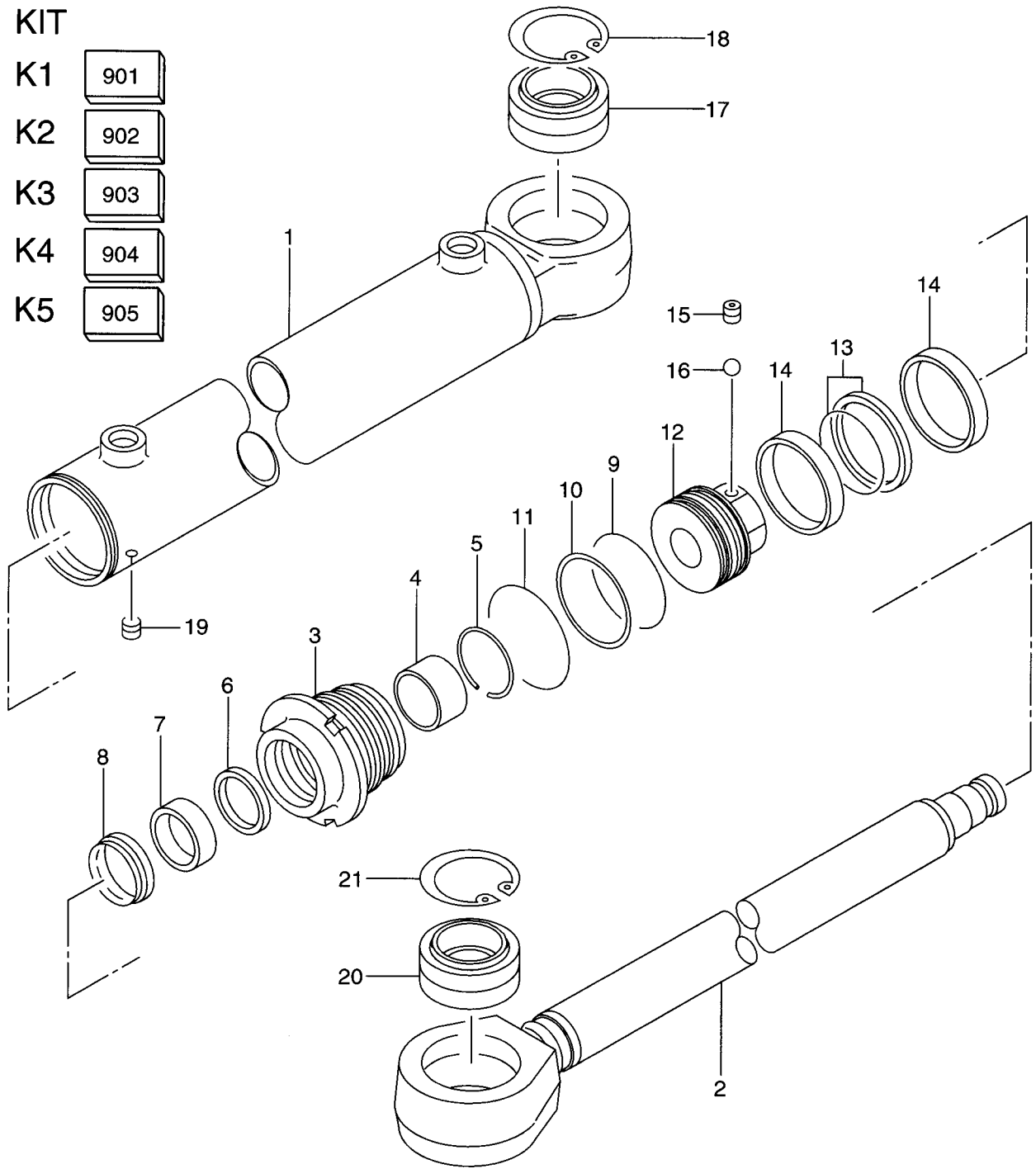


Item No. 見出番号	Part No. 部品番号	Mark 記号	Description 部品名称	Req'd 個数	Remarks : serial No. 備考：実施号車	
A1	26564-12211		ORBITROL ASSY	オービットロールアッセン	1	INC.1-39
901	26564-17121	K1	SEAL KIT	シールキット	1	INC.16-18,21,22
902	26094-17021	K2	NEEDLE BEARING KIT	ニードルベアリングキット	1	INC.14,15
1	26564-17001		SCREW	スクリュー	6	
2	26564-17011		SCREW	スクリュー	1	
3	26384-17021		CAP,END	キャップ	1	
4	26564-17021		GEROTOR	ジゲータ	1	
5	26564-17031		SPACER	スペーサ	1	
6	26094-17101		PLATE	プレート	1	
7	26094-17111		DRIVE	ドライブ	1	
A2	26404-17001		CONTROL PARTS ASSY	コントロールパーツアッセン	1	INC.8-10
8	NO PART NO.	#	HOUSING	ハウジング	1	
9	NO PART NO.	#	SLEEVE	スリーブ	1	
10	NO PART NO.	#	SPOOL	スプール	1	
11	26094-17091		PIN	ピン	1	
12	26564-17041		SPRING,CENTER	スプリング	4	
13	26314-17021		SPRING,FLAT	スプリング	2	
14	26564-17051	*	BEARING,RACE	ベアリング	2	
15	26564-17061	*	NEEDLE	ニードル	1	
16	26324-17041	*	O RING	Oリング	1	
17	26564-17071	*	SEAL,OIL	シール	1	
18	26324-17021	*	SEAL,DUST	シール	1	
19	26094-17001		RING,RETAINING	リング	1	
20	26564-17081		BUSHING	ブッシング	1	
21	26324-17051	*	O RING	Oリング	2	
22	26404-17041	*	O RING	Oリング	1	
23	26404-17051		ADAPTER	アダプタ	1	
24	26404-17061		BALL	ボール	1	
A3	26564-17131		CHECK VALVE SUB ASSY	チェックバルブサブアッセン	1	INC.25-28
25	NO PART NO.	#	POPPET	ポップット	1	
26	NO PART NO.	#	BODY	ボディ	1	
27	NO PART NO.	#	GUIDE	ガイド	1	
28	NO PART NO.	#	SPRING	スプリング	1	
29	26564-17091		RETAINER	リテーナ	2	
30	26564-17101		SPRING	スプリング	2	
31	26564-17111		BALL	ボール	2	
32	NO PART NO.	#	SEAT	シート	2	
33	NO PART NO.	#	BALL	ボール	2	
34	NO PART NO.	#	HOLDER	ホルダ	2	
35	NO PART NO.	#	SPRING	スプリング	2	
36	NO PART NO.	#	PLUG	プラグ	2	
37	NO PART NO.	#	O RING	Oリング	2	
38	NO PART NO.	#	NAME PLATE	ネームプレート	1	
39	NO PART NO.	#	RIVET	リベット	2	

**FIG. 53 STEERING CYLINDER**  
 ステアリング シリンダ

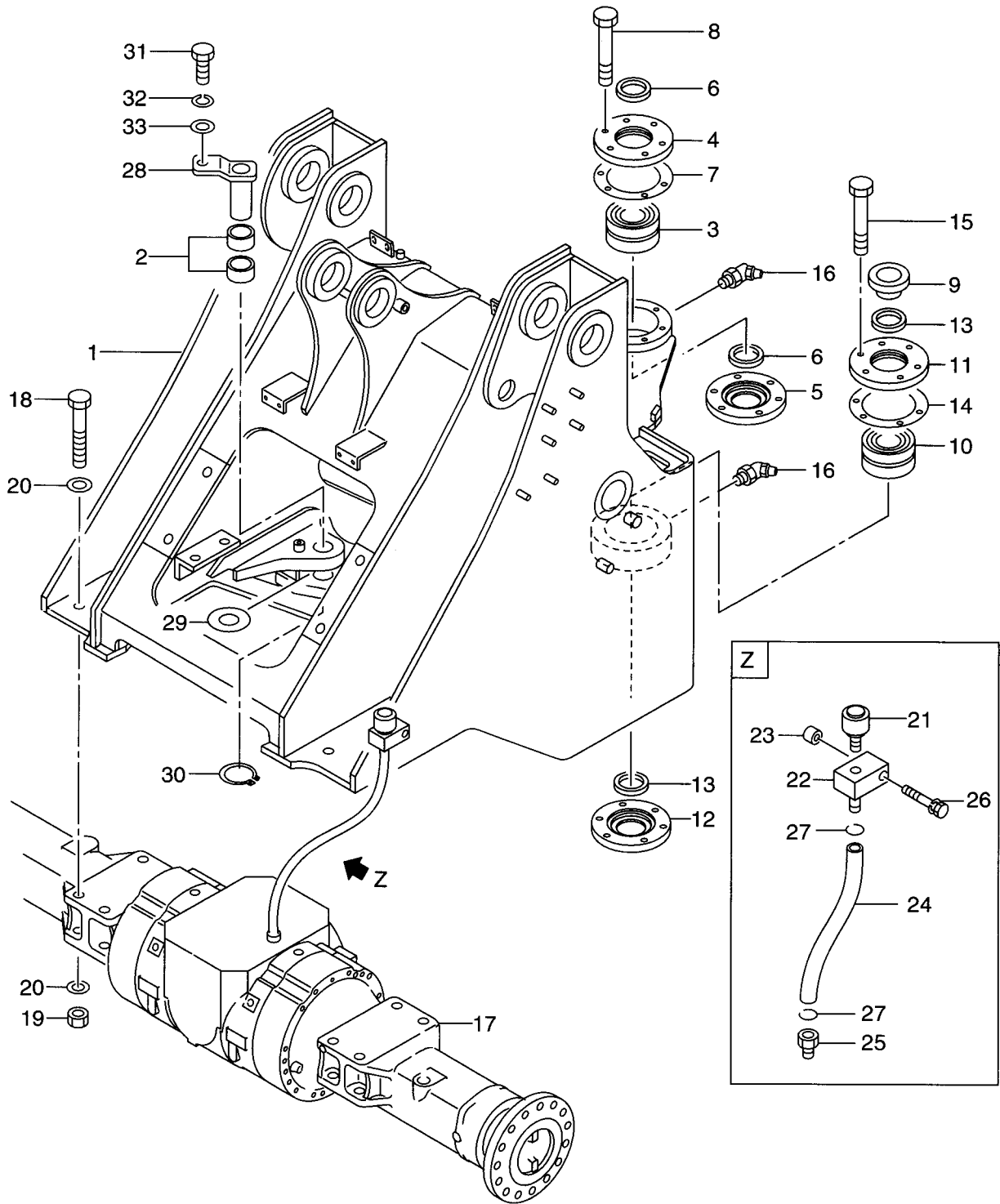
KIT

- K1 901
- K2 902
- K3 903
- K4 904
- K5 905



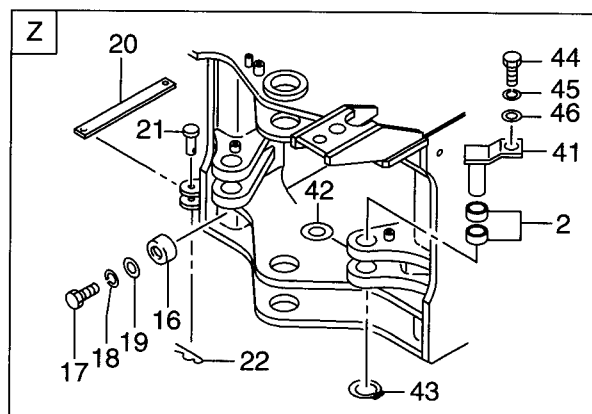
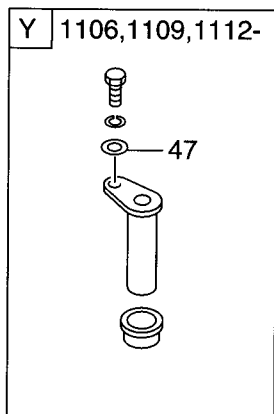
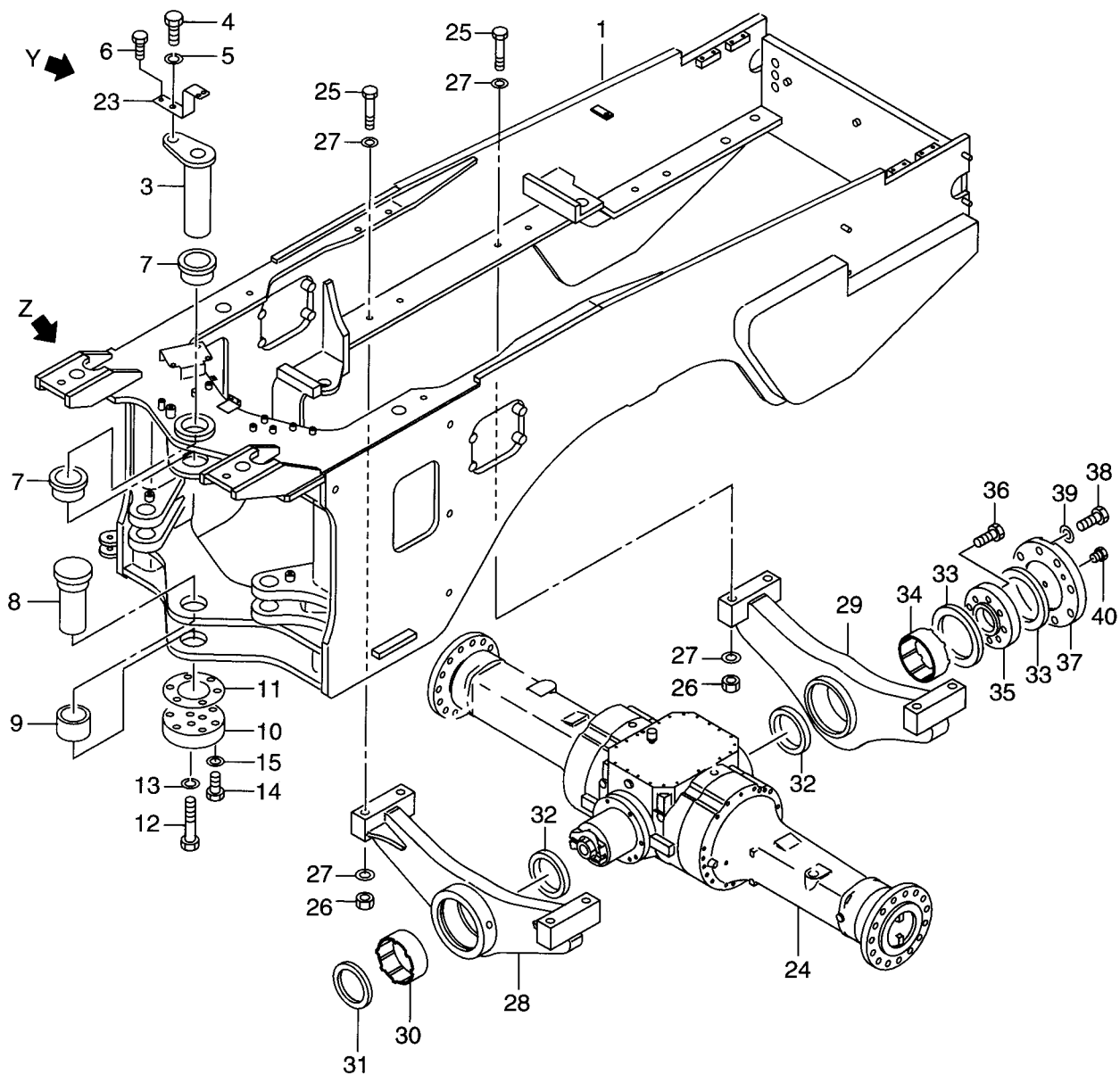
Item No. 見出番号	Part No. 部品番号	Mark 記号	Description 部品名称	Req'd 個数	Remarks : serial No. 備考 : 実施号車
A	26754-50212		STEERING CYLINDER ASSY	2	INC.1-21
901	26754-57161	K1	REPAIR KIT	2	INC.6-11,13,14
902	26754-57171	K2	REPAIR KIT	2	INC.6-11
903	26754-57181	K3	REPAIR KIT	2	INC.13,14
904	26754-57191	K4	TUBE KIT	2	INC.1,17,18
905	26754-57201	K5	PISTON ROD KIT	2	INC.2,20,21
1	26754-57081	*	TUBE,CYLINDER	2	
2	26754-57091	*	ROD,PISTON	2	
3	26754-57101		HEAD,CYLINDER	2	
4	26754-57111		BUSHING	2	
5	26328-47031		RING,SNAP	2	
6	26328-47131	*	RING,BUFFER	2	
7	26328-47111	*	U RING	2	
8	26178-47061	*	RING,WIPER	2	
9	21788-47231	*	O RING	2	
10	26754-57121	*	RING,BACK UP	2	
11	21788-47251	*	O RING	2	
12	26754-57131		PISTON	2	
13	26328-47151	*	RING,SEAL	2	
14	26754-57141	*	RING,SLIDE	4	
15	28778-47331		SCREW,SET	2	
16	28778-47341		BALL,STEEL	2	
17	26754-57071	*	BEARING	2	
18	02110-00090	*	RING,SNAP	2	
19	26507-47151		PLUG	2	
20	26754-57071	*	BEARING	2	
21	02110-00090	*	RING,SNAP	2	

**FIG. 54 FRONT FRAME**  
**フロントフレーム**



Item No. 見出番号	Part No. 部品番号	Mark 記号	Description 部品名称	Req'd 個数	Remarks : serial No. 備考 : 実施号車	
1	NO PART NO.	#	FRAME,FRONT	フレーム	1	INC.2
2	26754-52021		BUSHING	ブッシング	4	
3	26606-13061		BEARING	ベアリング	1	
4	26756-12401		CAP	キャップ	1	
5	26756-12411		CAP	キャップ	1	
6	56097-75211		SEAL,DUST	シール	2	
7	26606-13291		SHIM	シム	AR	
8	01116-12105		BOLT	ボルト	6	
9	26756-12481		BUSHING	ブッシング	1	
10	26606-13061		BEARING	ベアリング	1	
11	26756-12431		CAP	キャップ	1	
12	26756-12441		CAP	キャップ	1	
13	26448-72101		SEAL	シール	2	
14	26606-13291		SHIM	シム	AR	
15	01116-12105		BOLT	ボルト	6	
16	04901-00160		FITTING,GREASE	フィッティング	2	
17	16563-00001		FRONT AXLE	フロントアクスル	1	SEE FIG.40
18	01107-24220		BOLT	ボルト	8	
19	77912-25071		NUT	ナット	8	
20	26604-42011		WASHER	ワッシャ	16	
21	16323-02242		BREATHER	ブリーザー	1	
22	26432-12041		ADAPTER	アダプタ	1	
23	26756-75841		COLLAR	カラー	1	
24	04710-04050		HOSE	ホース	1	
25	04100-00204		ADAPTER	アダプタ	1	
26	01183-10070		BOLT&WASHER	ボルト&ワッシャ	1	
27	24067-62251		CLIP	クリップ	2	
28	26754-52001		PIN	ピン	2	
29	26268-72291		SHIM	シム	AR	
30	02100-00060		RING,SNAP	リング	2	
31	01116-12025		BOLT	ボルト	2	
32	02011-00012		WASHER	ワッシャ	2	
33	26096-42351		WASHER	ワッシャ	2	

**FIG. 55 REAR FRAME**  
 リヤ-フレーム





Item No. 見出番号	Part No. 部品番号	Mark 記号	Description 部品名称	Req'd 個数	Remarks : serial No. 備考 : 実施号車
1	NO PART NO.	#	FRAME,REAR	1	INC.2
2	26754-52021		BUSHING	4	
3	26606-13283		PIN	1	
4	01110-16030		BOLT	1	
5	02010-00016		WASHER	1	
6	01183-10020		BOLT&WASHER	1	-1105
-	01183-10020		BOLT&WASHER	1	1107-1108
-	01183-10020		BOLT&WASHER	1	1110-1111
7	26756-12451		BUSHING	2	
8	26756-12471		PIN	1	
9	26756-12491		BUSHING	1	
10	26756-12501		WASHER	1	
11	26606-13351		SHIM	AR	
12	01116-16100		BOLT	3	
13	02011-00016		WASHER	3	
14	01116-12050		BOLT	6	
15	02011-00012		WASHER	6	
16	26706-13121		RUBBER,CUSHION	2	
17	01110-12030		BOLT	2	
18	02010-00012		WASHER	2	
19	02000-00012		WASHER	2	
20	26756-13061		LINK,SAFETY	1	
21	26626-12121		PIN	2	
22	26606-13251		PIN,BETA	2	
23	26566-12631		PLATE	1	-1105
-	26566-12631		PLATE	1	1107-1108
-	26566-12631		PLATE	1	1110-1111
24	16563-00011		REAR AXLE	1	SEE FIG.42
25	01106-24150		BOLT	8	
26	01400-50024		NUT	8	
27	26604-42011		WASHER	16	
28	26563-00221		SUPPORT,AXLE	1	
29	26563-00231		SUPPORT,AXLE	1	
30	26753-02122		BUSHING	1	
31	26753-02131		SEAL,DUST	1	
32	26753-02081		SEAL,DUST	2	
33	26413-02041		WASHER	2	
34	26413-02031		BUSHING	1	
35	26753-02091		PLATE	1	
36	01106-16045		BOLT	8	
37	26753-02102		COVER	1	
38	01106-16045		BOLT	8	
39	190A3-02051		WASHER	8	
40	24047-92101		PLUG	1	
41	26754-52001		PIN	2	
42	26268-72291		SHIM	AR	
43	02100-00060		RING,SNAP	2	
44	01116-12025		BOLT	2	
45	02011-00012		WASHER	2	
46	26096-42351		WASHER	2	

FIG. 55

Item No. 見出番号	Part No. 部品番号	Mark 記号	Description 部品名称	Req'd 個数	Remarks : serial No. 備考：実施号車
47	26608-72321		WASHER                      ワッシャ	1	1106-1106
-	26608-72321		WASHER                      ワッシャ	1	1109-1109
-	26608-72321		WASHER                      ワッシャ	1	1112-

**MEMO**

FIG. 56 BALANCE WEIGHT  
バランスウエイト

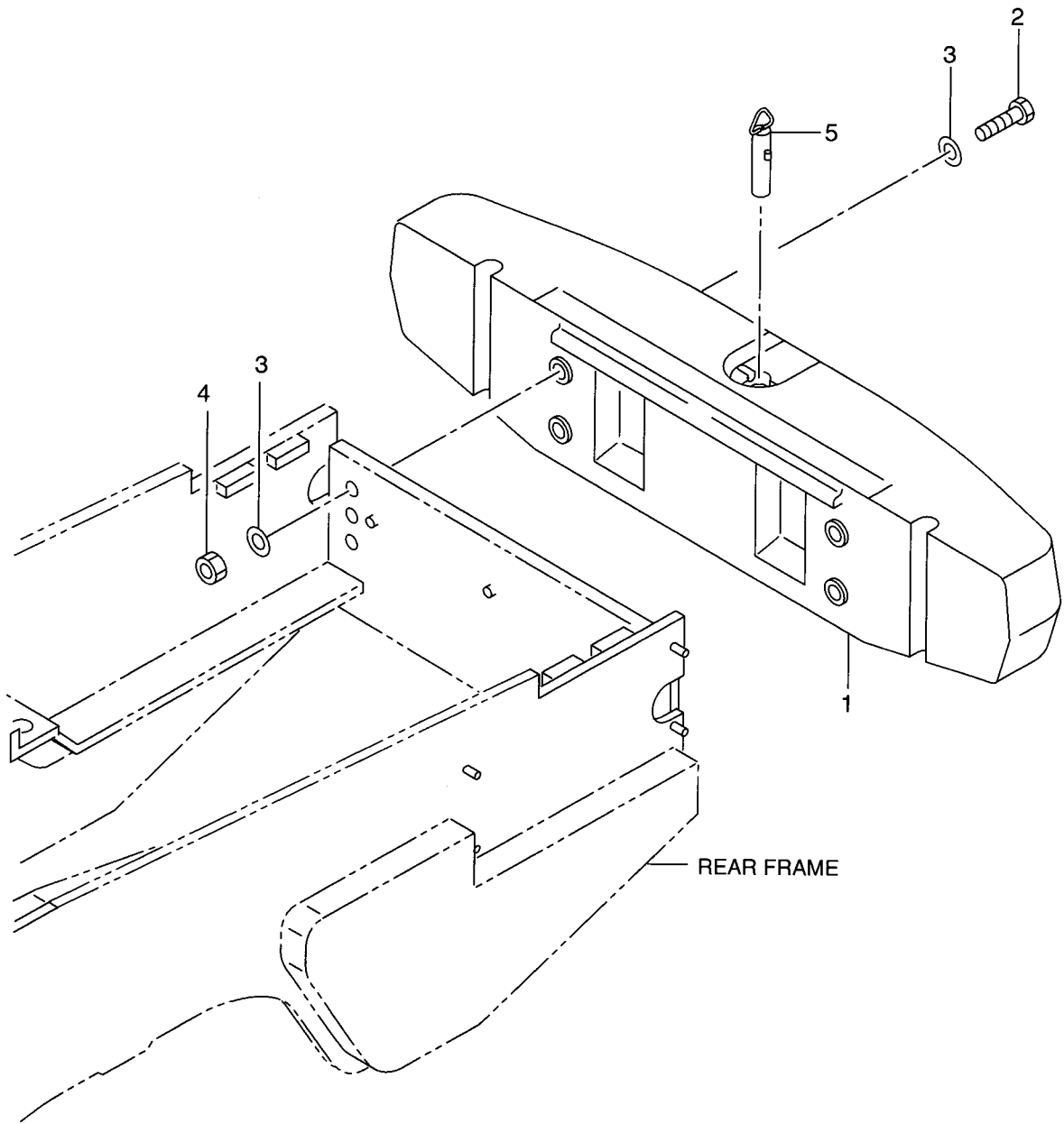
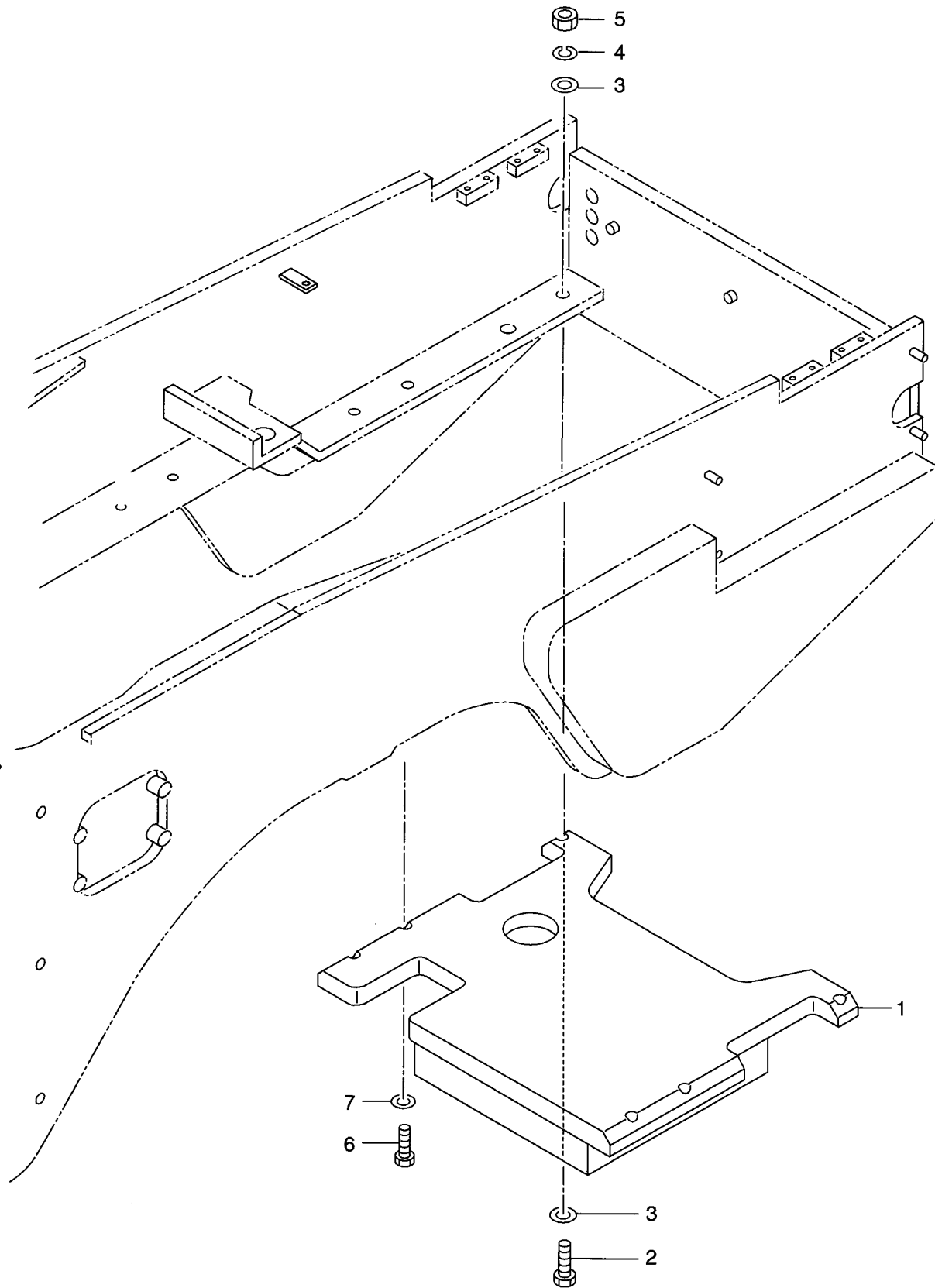


FIG. 56

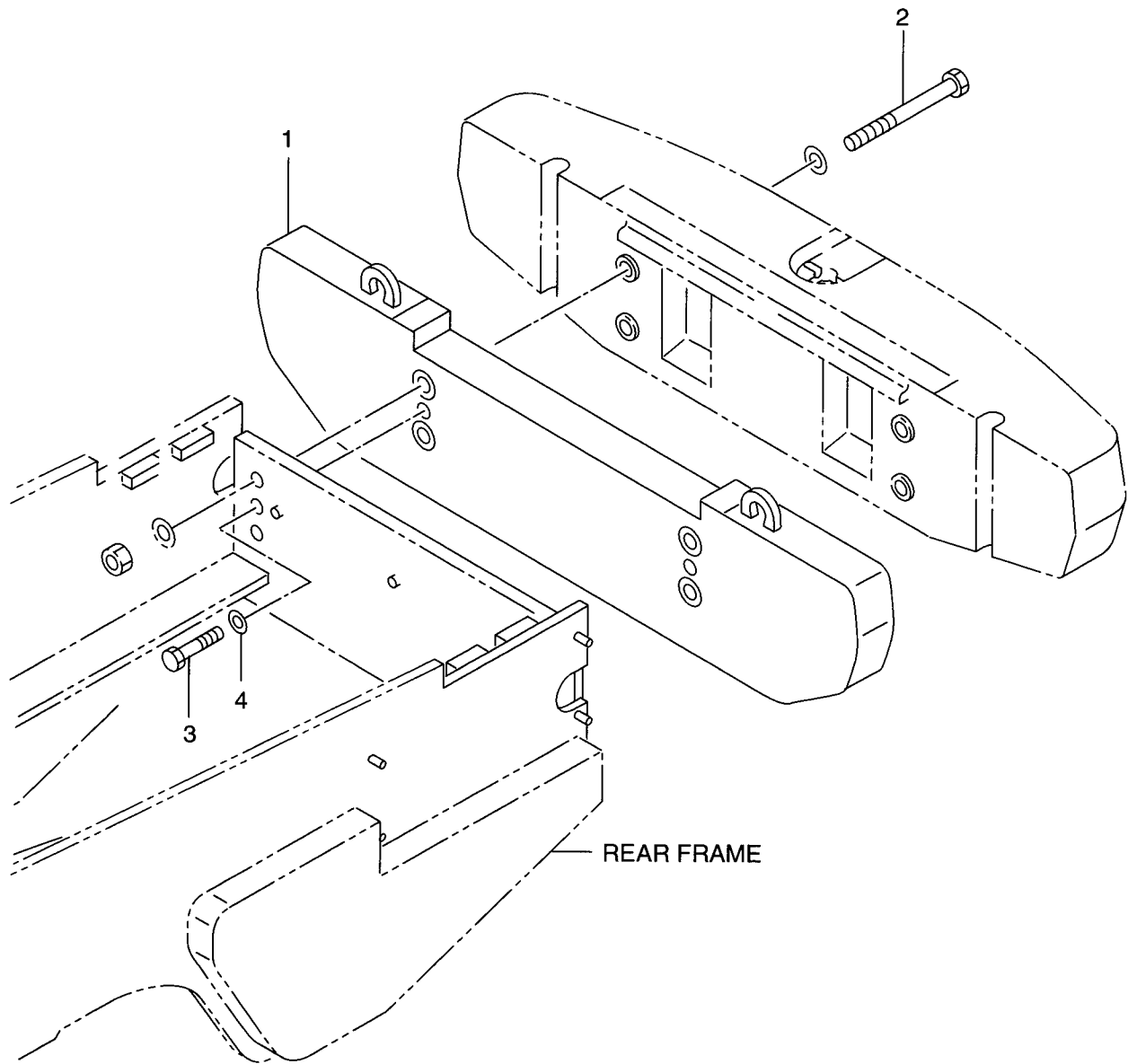
Item No. 見出番号	Part No. 部品番号	Mark 記号	Description 部品名称	Req'd 個数	Remarks : serial No. 備考：実施号車
1	26556-32031		WEIGHT,BALANCE ウイト	1	
2	01116-30230		BOLT ボルト	4	
3	26063-02121		WASHER ワッシャ	8	
4	01401-10030		NUT ナット	4	
5	26756-30202		PIN,DRAWBER ピン	1	

FIG. 57 COUNTER WEIGHT(CW045)(OP)  
カウンタイト



Item No. 見出番号	Part No. 部品番号	Mark 記号	Description 部品名称	Req'd 個数	Remarks : serial No. 備考：実施号車
1	56560-50501		WEIGHT ウイト	1	
2	01116-24110		BOLT ボルト	4	
3	26604-42011		WASHER ワッシャ	8	
4	02011-00024		WASHER ワッシャ	4	
5	01401-10024		NUT ナット	4	
6	01116-20080		BOLT ボルト	2	
7	26323-02001		WASHER ワッシャ	2	

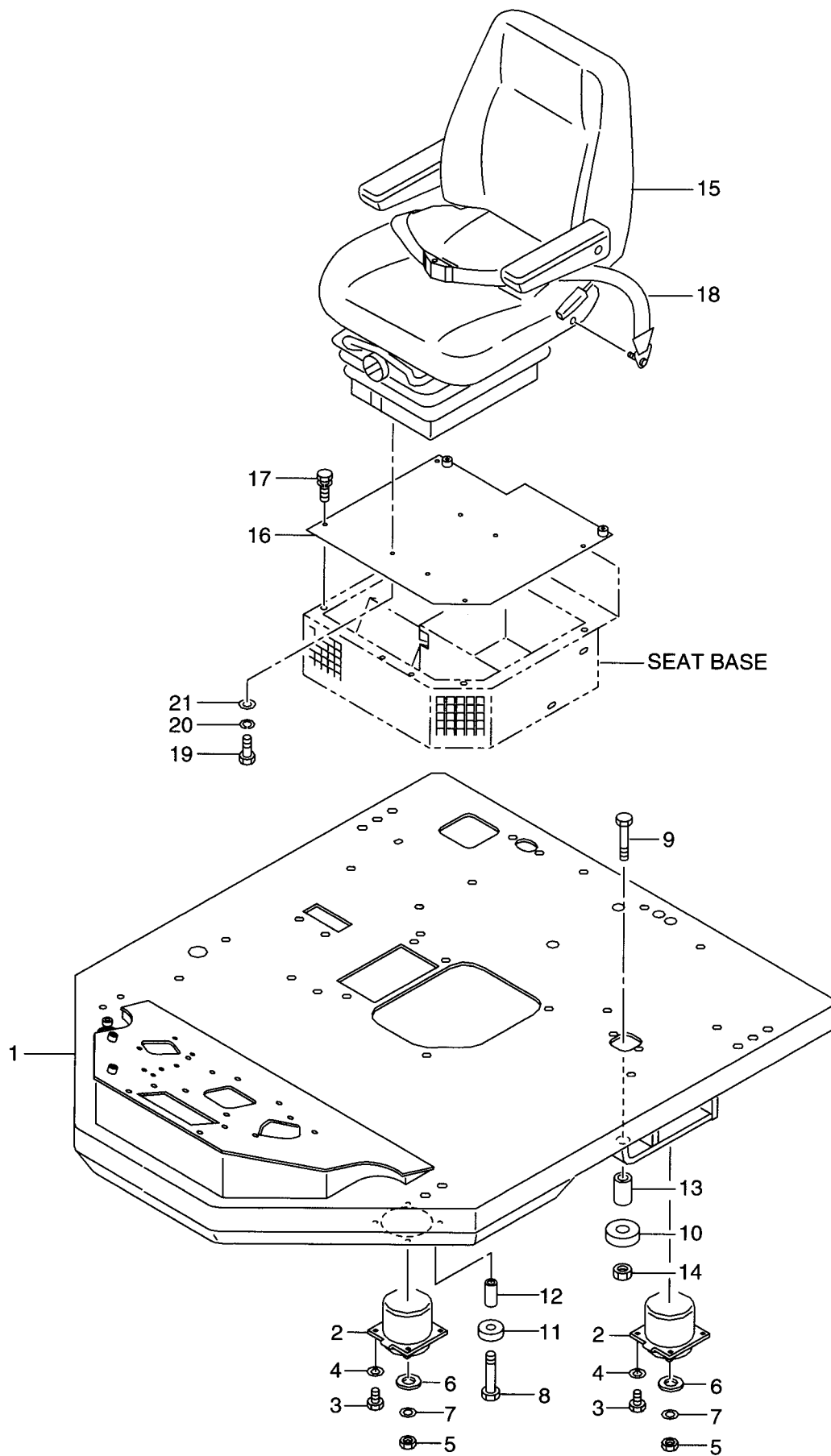
FIG. 58 COUNTER WEIGHT(CW057)(OP)  
カウンタウエイト





Item No. 見出番号	Part No. 部品番号	Mark 記号	Description 部品名称	Req'd 個数	Remarks : serial No. 備考 : 実施号車
1	56560-50471		WEIGHT ウェイト	1	
2	01116-30320		BOLT ボルト	4	
3	01116-20060		BOLT ボルト	2	
4	26323-02001		WASHER ワッシャー	2	

FIG. 59 COCKPIT & SEAT  
コックピット&シート



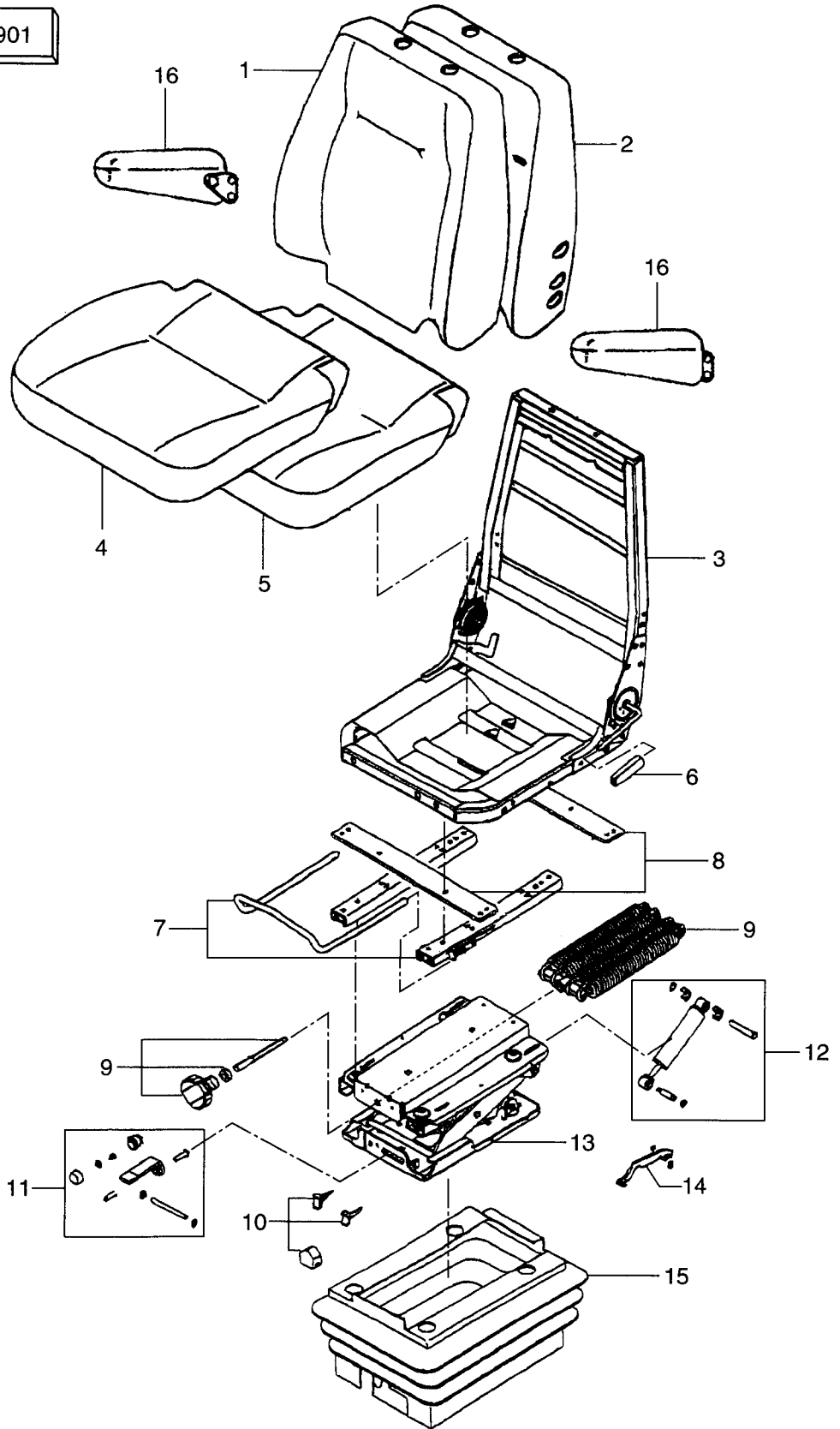
Item No. 見出番号	Part No. 部品番号	Mark 記号	Description 部品名称	Req'd 個数	Remarks : serial No. 備考 : 実施号車
1	26566-90201		COCKPIT コックピット	1	
2	26566-92111		MOUNT,RUBBER マウント	4	
3	01116-10020		BOLT ボルト	16	
4	02011-00010		WASHER ワッシャ	16	
5	01401-10016		NUT ナット	4	
6	26063-02131		WASHER ワッシャ	4	
7	190A3-02051		WASHER ワッシャ	4	
8	01116-20100		BOLT ボルト	2	
9	01116-30130		BOLT ボルト	2	
10	26756-92271		PLATE プレート	2	
11	26756-92281		PLATE プレート	2	
12	26756-92291		SPACER スペーサ	2	
13	26756-92301		SPACER スペーサ	2	
14	01401-10030		NUT ナット	2	
15	26496-82001		SEAT シート	1	SEE FIG.60
16	26566-82001		PLATE,BASE プレート	1	
17	01183-10020		BOLT&WASHER ボルト&ワッシャ	4	
18	26609-32001		BELT,SEAT ベルト	1	
19	01106-08020		BOLT ボルト	4	
20	02011-00008		WASHER ワッシャ	4	
21	21471-22311		WASHER ワッシャ	4	

FIG. 60 SEAT  
シート

KIT

K1

901



Item No. 見出番号	Part No. 部品番号	Mark 記号	Description 部品名称	Req'd 個数	Remarks : serial No. 備考 : 実施号車
A	26496-82001		SEAT ASSY	1	INC.1-16
901	26496-87001	K	UPPER KIT,LH	1	INC.1-16
1	26496-87011	*	BACK COVER KIT	1	
2	26496-87021	*	BACK FOAM KIT	1	
3	26496-87031	*	SEAT FRAME KIT	1	
4	26496-87041	*	SEAT COVER KIT	1	
5	26816-87081	*	SEAT FOAM KIT	1	
6	26496-87051	*	KNOB KIT	1	
7	26496-87061	*	ADJUSTMENT KIT,FOR&AFT	1	
8	26496-87071	*	CROSS STRAP KIT	1	
9	26496-87081	*	ADJUSTER KIT,WEIGHT	1	
10	26496-87091	*	STOP KIT,UP STOP/BUMP	1	
11	26496-87101	*	INDICATOR KIT,RIDE	1	
12	26496-87111	*	DAMPER KIT	1	
13	26496-87121	*	SUSPENSION KIT	1	
14	26496-87131	*	ADJUSTMENT KIT,HEIGHT	1	
15	26496-87141	*	SUSPENSION COVER KIT	1	
16	26496-87151	*	ARMREST KIT	1	

FIG. 61 CAB  
キャブ

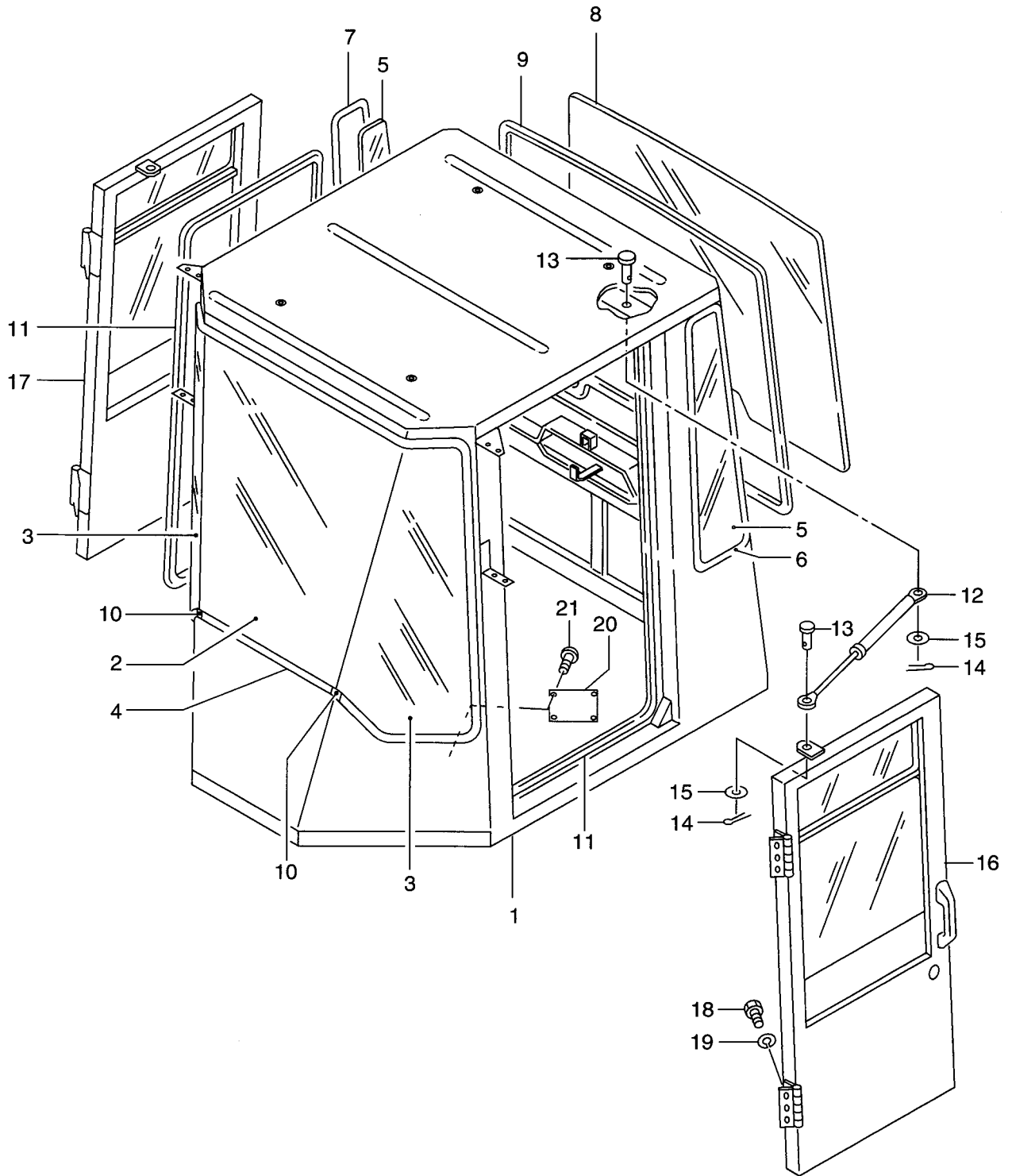
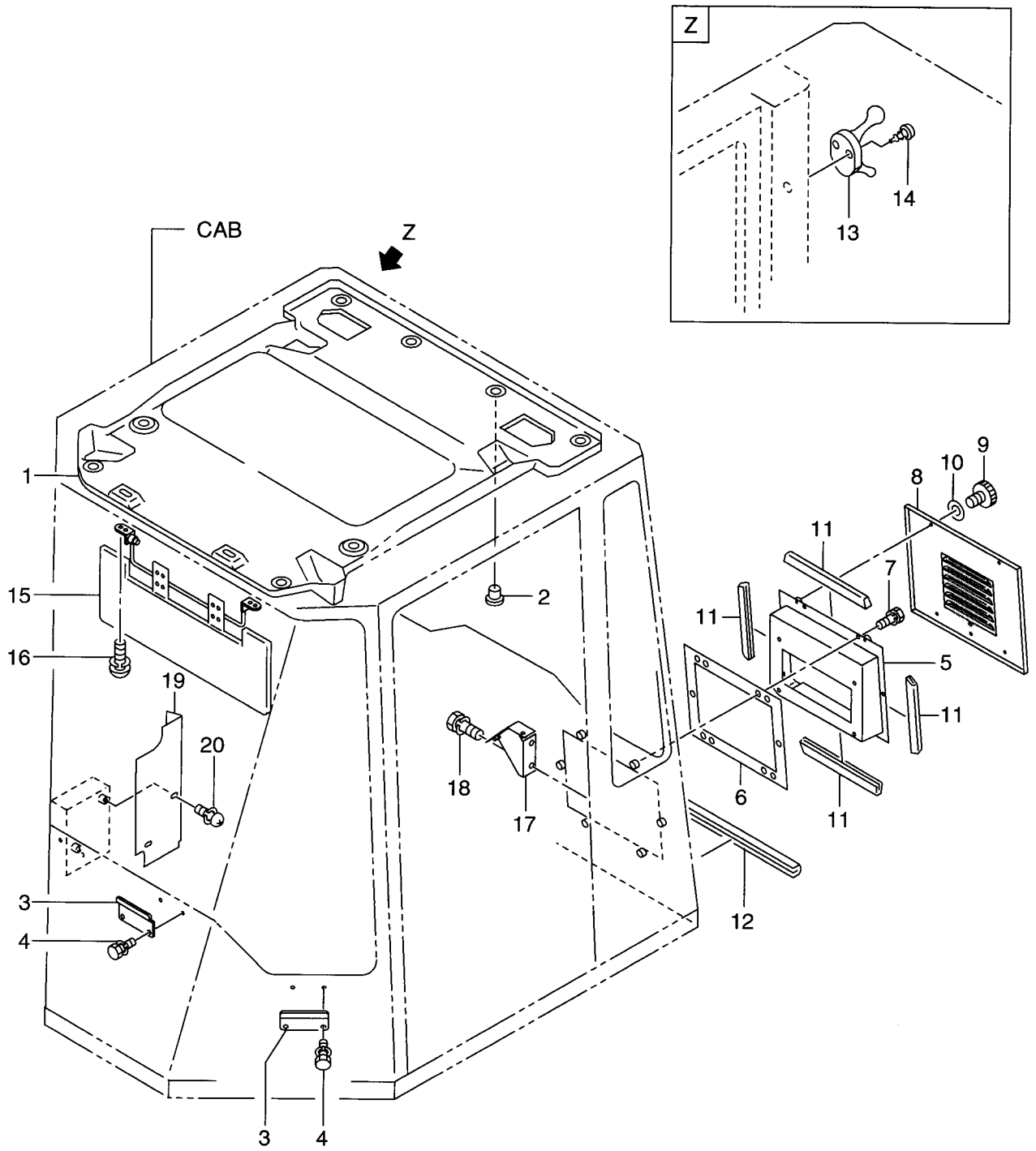


FIG. 61

Item No. 見出番号	Part No. 部品番号	Mark 記号	Description 部品名称	Req'd 個数	Remarks : serial No. 備考：実施号車
A	26566-70031		CAB ASSY	1	INC.1-19 & etc.
1	26566-70201		CAB	1	
2	26556-72031		GLASS	1	
3	26556-72041		GLASS	2	
4	26766-73091		H RUBBER	1	
5	26556-72061		GLASS	2	
6	26756-74351		H RUBBER	1	
7	26756-74361		H RUBBER	1	
8	26566-72001		GLASS	1	
9	26566-72211		H RUBBER	1	
10	26816-73291		RUBBER	4	
11	56600-57631		STRIP,WEATHER	2	
12	26556-72401		SPRING,GAS	2	
13	02262-08025		PIN,CLEVIS	4	
14	26067-42081		PIN,SNAP	4	
15	02000-00008		WASHER	4	
16	26556-70012		DOOR,LH	1	SEE FIG.64
17	26556-70021		DOOR,RH	1	SEE FIG.65
18	01116-10025		BOLT	12	
19	02011-00010		WASHER	12	
20	56600-71902		DECAL	1	JPN
-	56600-58374		DECAL	1	EX
21	26099-12111		SCREW	4	

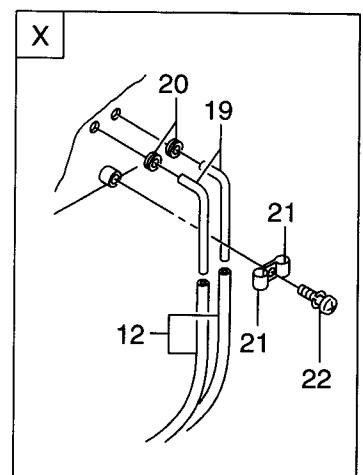
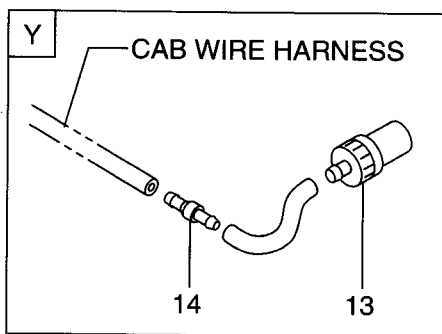
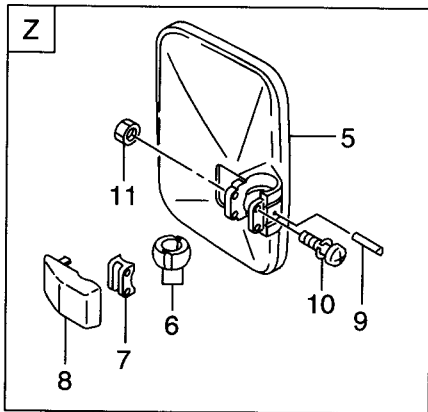
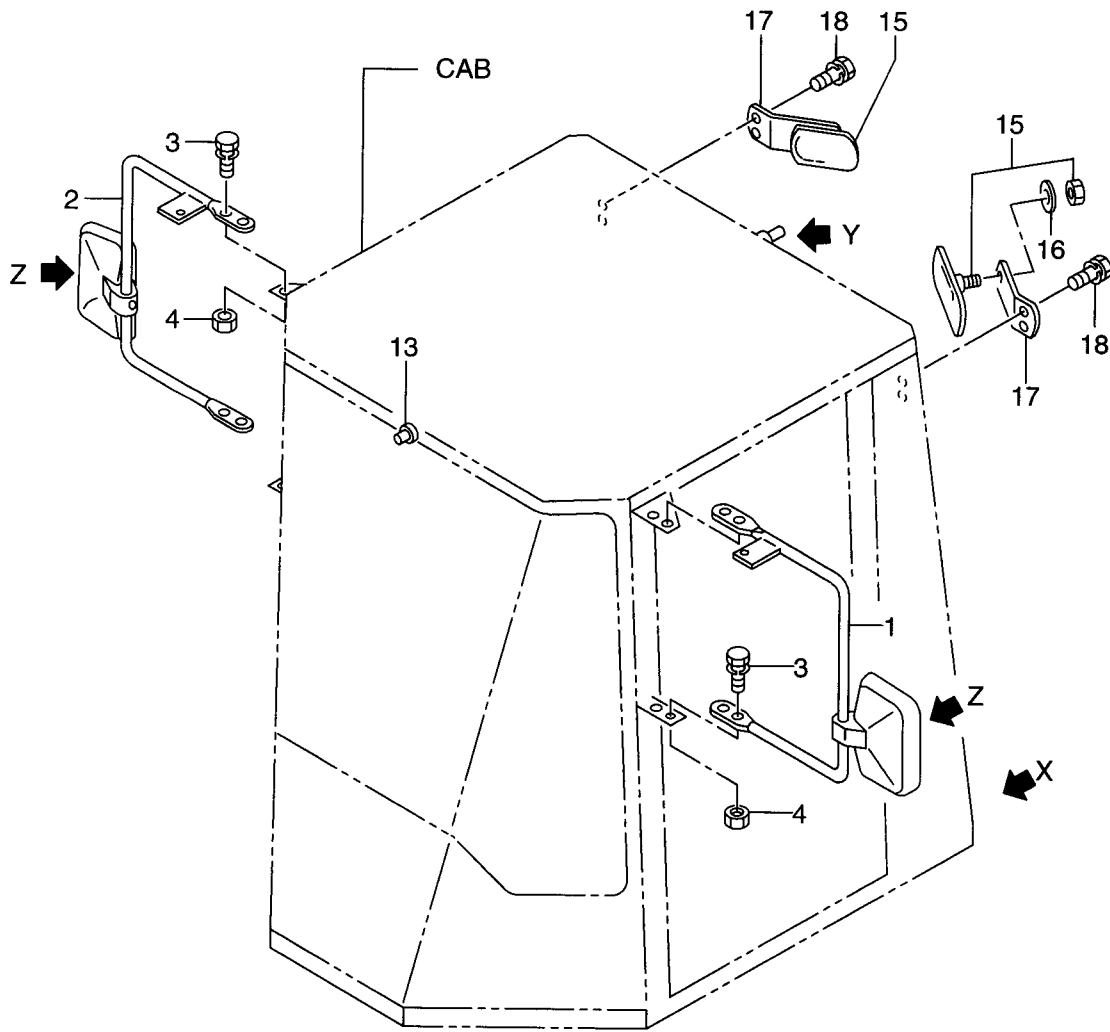
FIG. 62 CAB(COVER)  
キャブ(カバー)





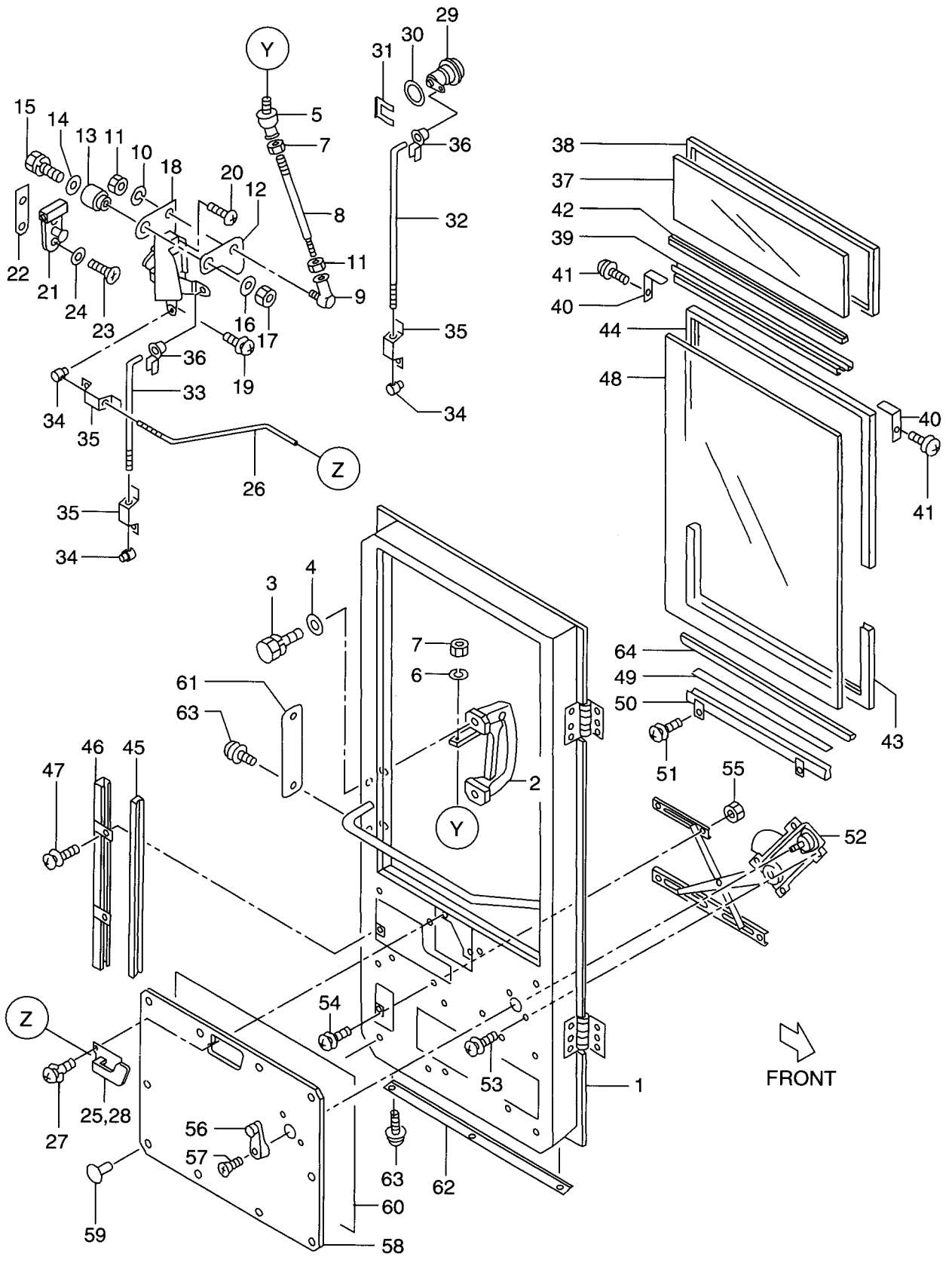
Item No. 見出番号	Part No. 部品番号	Mark 記号	Description 部品名称	Req'd 個数	Remarks : serial No. 備考：実施号車
A	26566-70031		CAB ASSY	1	INC.1-20 & etc.
1	26756-74472		ROOF	1	
2	26426-77061		PLUG	20	
3	26766-73152		PLATE	4	
4	01183-06016		BOLT&WASHER	8	
5	26566-70231		BOX	1	
6	26756-74761		RUBBER	1	
7	01183-08016		BOLT&WASHER	6	
8	26566-70241		COVER	1	
9	26406-52421		KNOB	4	
10	02000-00008		WASHER	4	
11	03420-20160		SPONGE	1	
12	26606-43321		STRIP,WEATHER	1	
13	56600-54071		HOOK	1	
14	56600-54141		SCREW	2	
15	26766-73451		VISOR	1	
16	01033-05016		SCREW&WASHER	4	
17	26566-72161		BRACKET,LH	1	
-	26566-72171		BRACKET,RH	1	
18	01183-08020		BOLT&WASHER	4	
19	26556-72311		PLATE	1	
20	01033-08020		SCREW&WASHER	2	

FIG. 63 CAB(MIRROR)  
 キャブ(ミラー)



Item No. 見出番号	Part No. 部品番号	Mark 記号	Description 部品名称	Req'd 個数	Remarks : serial No. 備考 : 実施号車
A	26566-70031		CAB ASSY	1	INC.1-22 & etc.
1	26556-72011		STAY	1	
2	26556-72021		STAY	1	
3	01183-12030		BOLT	8	
4	01401-00012		NUT	8	
5	26756-74701		MIRROR,BACK	2	INC.6-8
6	NO PART NO.	#	PIVOT	4	
7	NO PART NO.	#	SPACER	2	
8	NO PART NO.	#	COVER	2	
9	02270-06030		PIN,SPRING	2	
10	01033-05040		SCREW&WASHER	4	
11	01400-00005		NUT	4	
12	04720-04050		HOSE	2	
13	56065-33041		NOZZLE	2	
14	26816-73301		VALVE,CHECK	2	
15	556C9-92091		MIRROR	2	
16	02000-20008		WASHER	2	
17	26756-73752		BRACKET	2	
18	01183-08020		BOLT&WASHER	4	
19	26766-73231		TUBE	2	
20	21471-24091		GROMMET	2	
21	26602-42011		CLIP	2	
22	01183-10016		BOLT&WASHER	1	

**FIG. 64 CAB(DOOR)(LH)**  
 キャブ(ドア-)



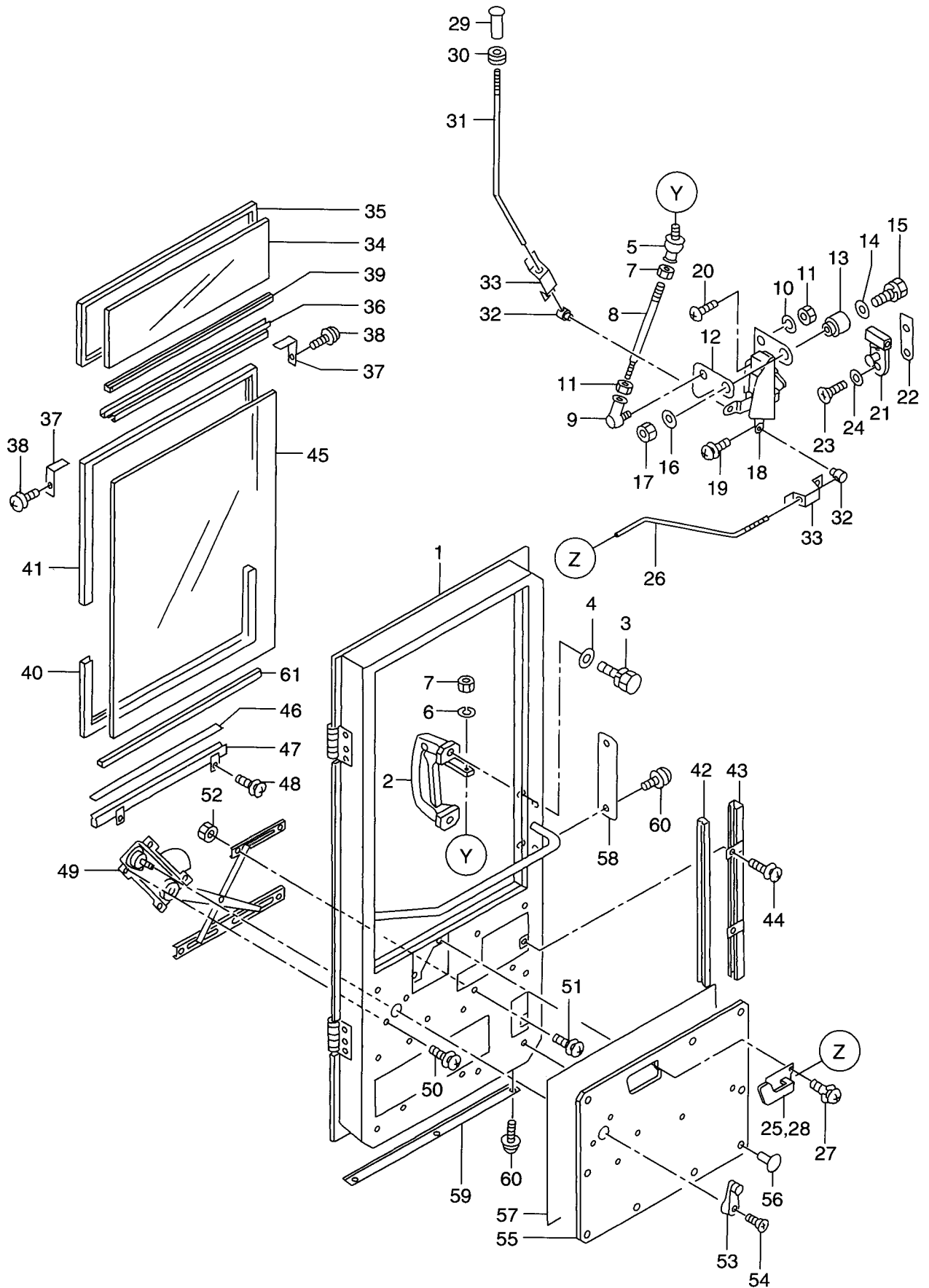
Item No. 見出番号	Part No. 部品番号	Mark 記号	Description 部品名称	Req'd 個数	Remarks : serial No. 備考：実施号車
A	26556-70012		DOOR ASSY	1	INC.1-64
1	26556-70201		DOOR	1	
2	26756-73291		HANDLE	1	
3	01183-10025		BOLT&WASHER	2	
4	26606-52721		WASHER	2	
5	26756-73301		JOINT,BALL	1	
6	02010-00008		WASHER	1	
7	01400-00008		NUT	2	
8	26556-72001		ROD	1	
9	26093-62171		JOINT,BALL	1	
10	02010-00006		WASHER	1	
11	01400-00006		NUT	2	
12	26756-73321		PLATE	1	
13	26756-73331		COLLAR	1	
14	26606-52721		WASHER	1	
15	01183-08035		BOLT&WASHER	1	
16	02000-00008		WASHER	1	
17	01400-00008		NUT	1	
18	56511-62841		LOCK	1	
19	01033-06012		SCREW&WASHER	2	
20	01300-06012		BOLT	1	
21	56600-62331		STRIKER	1	
22	26426-72871		PLATE	1	
23	01300-08020		BOLT	2	
24	21946-73261		WASHER	2	
25	26766-73541		HANDLE	1	
26	26766-73521		ROD	1	
27	01033-05012		SCREW&WASHER	2	
28	01042-04012		SCREW	1	
29	26556-72131		CYLINDER,KEY	1	INC.30,31
30	26756-77021		GASKET	1	
31	26756-77031		CLIP	1	
32	26756-73401		ROD	1	
33	26756-73411		ROD	1	
34	56600-62431		PIN	3	
35	56600-62441		SPRING	3	
36	26756-73721		SNAP	2	
37	26556-72081		GLASS	1	
38	26756-73211		RUBBER	1	
39	26756-70342		CHANNEL	1	
40	26756-73671		PLATE	2	
41	01033-05020		SCREW&WASHER	2	
42	26756-73241		CHANNEL	1	
43	26756-73251		CHANNEL	1	
44	26756-73261		CHANNEL	1	
45	26756-73231		CHANNEL	1	
46	26756-70351		FORMING	1	
47	01033-06012		SCREW&WASHER	2	
48	26556-72071		GLASS	1	
49	56600-58681		SEAT	1	

FIG. 64

Item No. 見出番号	Part No. 部品番号	Mark 記号	Description 部品名称	Req'd 個数	Remarks : serial No. 備考 : 実施号車
50	21886-72061		CHANNEL チャンネル	1	
51	01033-06012		SCREW&WASHER スクリュ&ワッシャ	2	
52	56600-58671		REGULATOR レギュレータ	1	
53	01033-06016		SCREW&WASHER スクリュ&ワッシャ	4	
54	01033-06012		SCREW&WASHER スクリュ&ワッシャ	2	
55	01400-00006		NUT ナット	2	
56	21946-72301		HANDLE ハンドル	1	
57	56600-54231		SCREW スクリュ	1	
58	26766-73271		UPHOLSTERY 内張り	1	
59	26556-72411		CLIP クリップ	10	
60	56600-57011		VINYL ビニール	1	
61	26756-73472		PLATE プレート	1	
62	26766-73412		COVER カバー	1	
63	01033-06012		SCREW&WASHER スクリュ&ワッシャ	5	
64	26766-73381		SEAL シール	2	

**MEMO**

FIG. 65 CAB(DOOR)(RH)  
 キャブ(ドア)





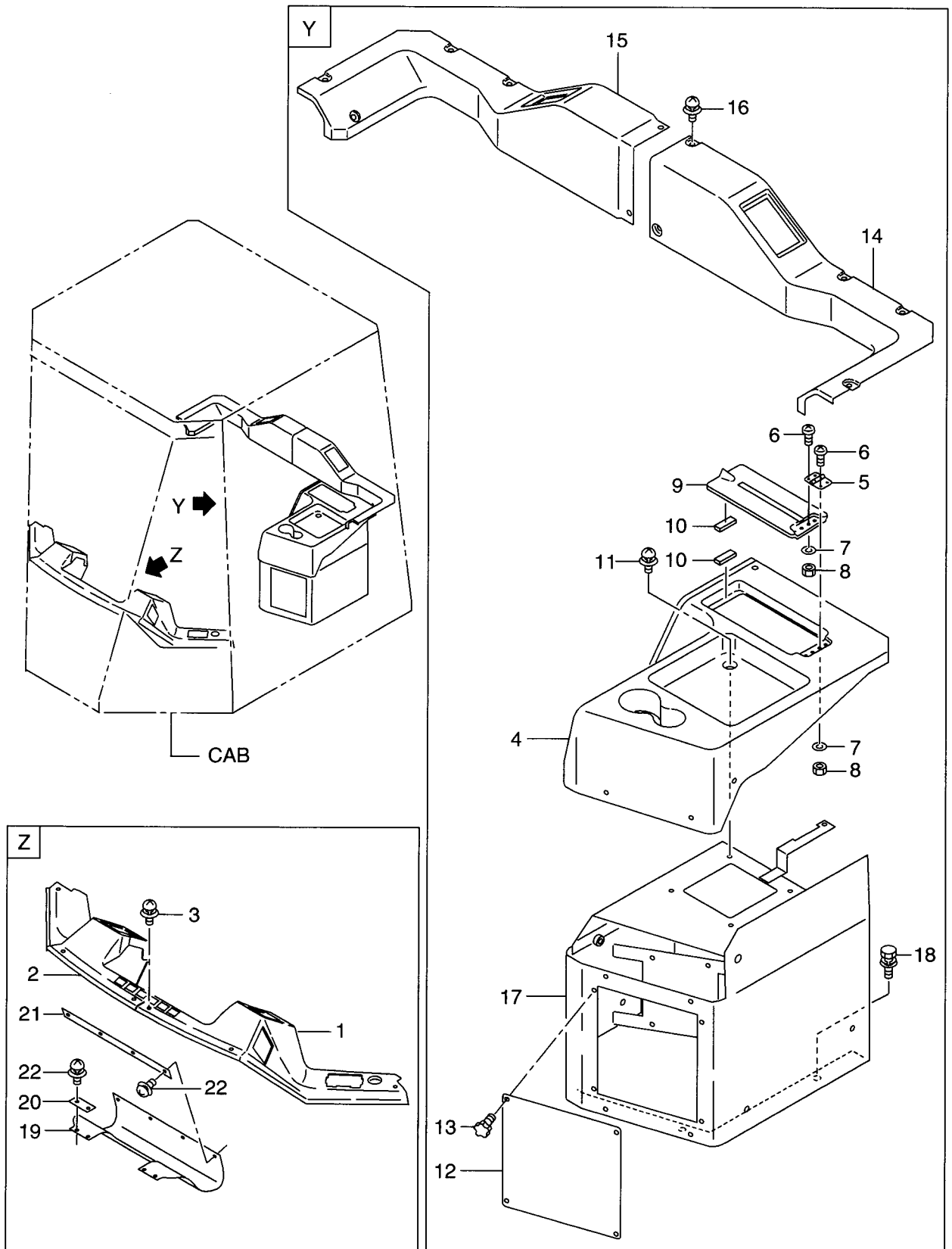
Item No. 見出番号	Part No. 部品番号	Mark 記号	Description 部品名称	Req'd 個数	Remarks : serial No. 備考 : 実施号車
A	26556-70021		DOOR ASSY	1	INC.1-61
1	26556-70211		DOOR	1	
2	26756-73291		HANDLE	1	
3	01183-10025		BOLT&WASHER	2	
4	26606-52721		WASHER	2	
5	26756-73301		JOINT,BALL	1	
6	02010-00008		WASHER	1	
7	01400-00008		NUT	2	
8	26556-72001		ROD	1	
9	26093-62171		JOINT,BALL	1	
10	02010-00006		WASHER	1	
11	01400-00006		NUT	2	
12	26756-73321		PLATE	1	
13	26756-73331		COLLAR	1	
14	26606-52721		WASHER	1	
15	01183-08035		BOLT&WASHER	1	
16	02000-00008		WASHER	1	
17	01400-00008		NUT	1	
18	56511-62851		LOCK	1	
19	01033-06012		SCREW&WASHER	2	
20	01300-06012		BOLT	1	
21	56600-62341		STRIKER	1	
22	26426-72871		PLATE	1	
23	01300-08020		BOLT	2	
24	21946-73261		WASHER	2	
25	26766-73551		HANDLE	1	
26	26766-73531		ROD	1	
27	01033-05012		SCREW&WASHER	2	
28	01042-04012		SCREW	1	
29	56600-62461		KNOB	1	
30	21471-24111		GROMMET	1	
31	26756-73461		ROD	1	
32	56600-62431		PIN	2	
33	56600-62441		SPRING	2	
34	26556-72081		GLASS	1	
35	26756-73211		RUBBER	1	
36	26756-70342		CHANNEL	1	
37	26756-73671		PLATE	2	
38	01033-05020		SCREW&WASHER	2	
39	26756-73241		CHANNEL	1	
40	26756-73251		CHANNEL	1	
41	26756-73261		CHANNEL	1	
42	26756-73231		CHANNEL	1	
43	26756-70361		FORMING	1	
44	01033-06012		SCREW&WASHER	2	
45	26556-72071		GLASS	1	
46	56600-58681		SEAT	1	
47	21946-72361		CHANNEL	1	
48	01033-06012		SCREW&WASHER	2	
49	56600-58661		REGULATOR	1	

FIG. 65

Item No. 見出番号	Part No. 部品番号	Mark 記号	Description 部品名称	Req'd 個数	Remarks : serial No. 備考 : 実施号車
50	01033-06016		SCREW スクリュ	4	
51	01033-06012		SCREW&WASHER スクリュ&ワッシャ	2	
52	01400-00006		NUT ナット	2	
53	21946-72301		HANDLE ハンドル	1	
54	56600-54231		SCREW スクリュ	1	
55	26766-73301		UPHOLSTERY 内張り	1	
56	26556-72411		CLIP クリップ	9	
57	56600-57011		VINYL ビニール	1	
58	26756-73472		PLATE プレート	1	
59	26766-73412		COVER カバー	1	
60	01033-06012		SCREW&WASHER スクリュ&ワッシャ	5	
61	26766-73381		SEAL シール	2	

**MEMO**

FIG. 66 CAB(COVER & BOX)  
キャブ (カバー-&ボックス)



Item No. 見出番号	Part No. 部品番号	Mark 記号	Description 部品名称	Req'd 個数	Remarks : serial No. 備考：実施号車
1	26196-73231		DASHBOARD	1	
2	26196-73241		DASHBOARD	1	
3	01033-06016		SCREW&WASHER	8	
A	26566-70252		COVER ASSY	1	INC.4-10
4	26566-72182		COVER	1	
5	26756-73911		HINGE	2	
6	01031-03010		SCREW	8	
7	02000-00003		WASHER	8	
8	01400-00003		NUT	8	
9	26566-72461		COVER	1	
10	26756-75951		RUBBER,MAGNETIC	2	
11	01033-06016		SCREW&WASHER	12	
12	26566-72441		COVER	1	
13	26406-52421		KNOB	4	
14	26566-72192		COVER,REAR	1	
15	26566-72202		COVER,REAR	1	
16	01033-06016		SCREW&WASHER	10	
17	26566-70221		BOX	1	
18	01183-10020		BOLT&WASHER	2	
19	26566-72471		COVER	1	
20	26566-72491		PLATE	2	
21	26566-72481		PLATE	1	
22	01033-06016		SCREW&WASHER	8	

FIG. 67 CAB(WIPER)  
キャブ(ワイパ°)

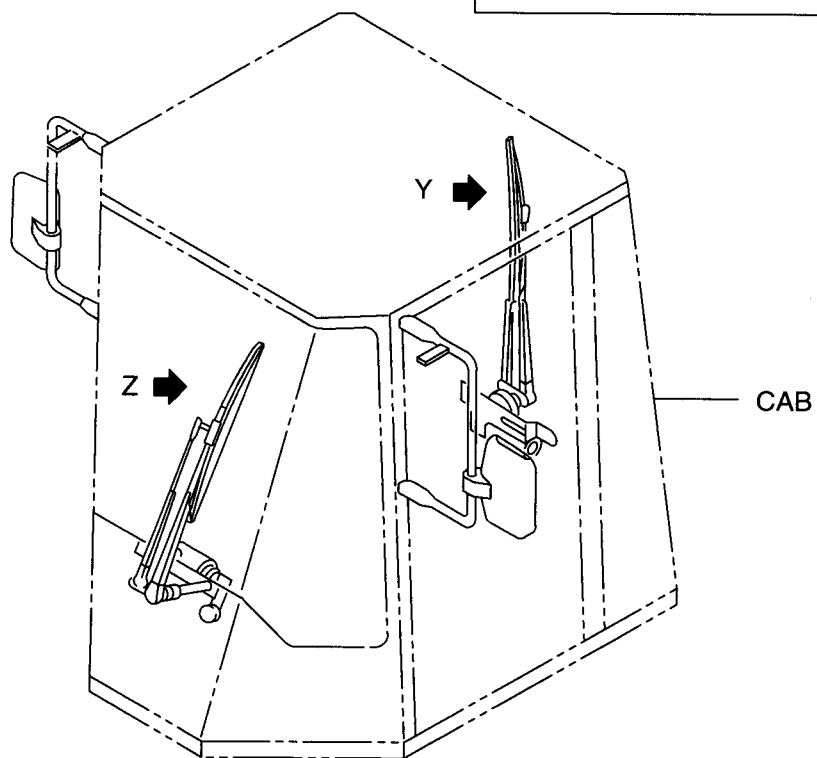
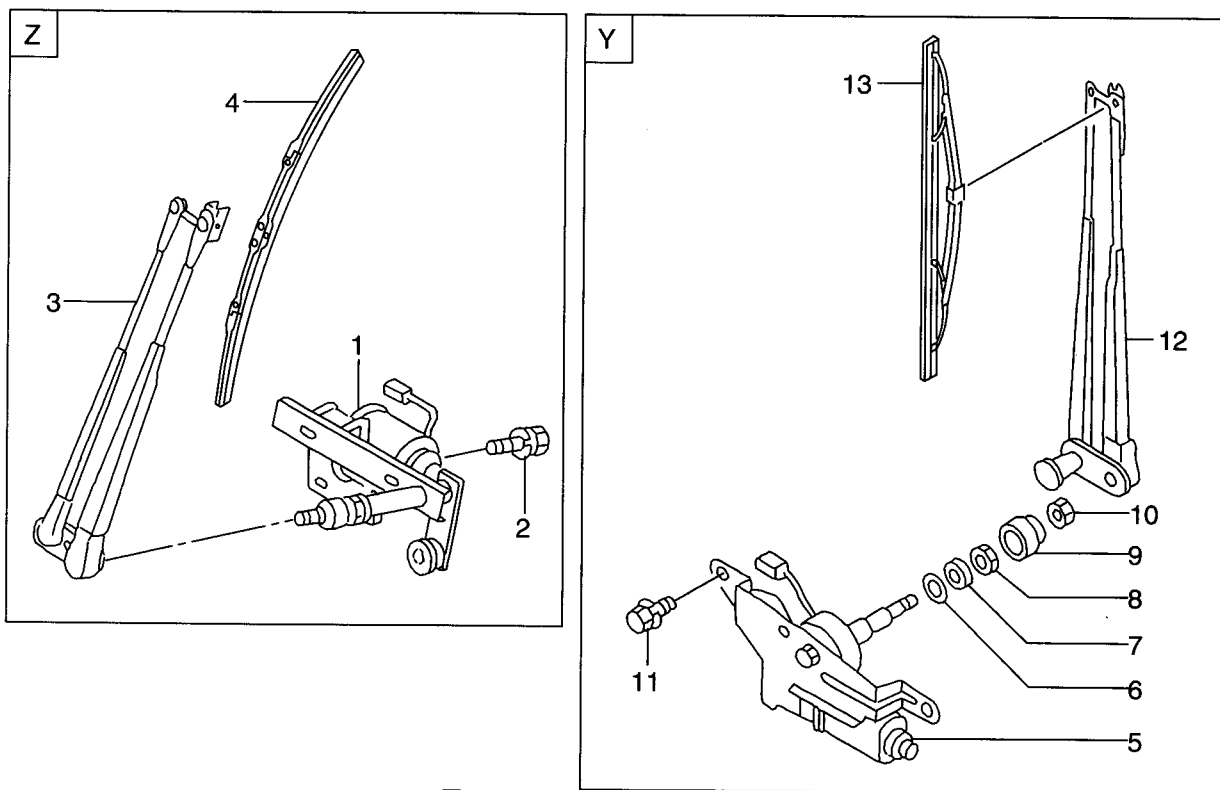
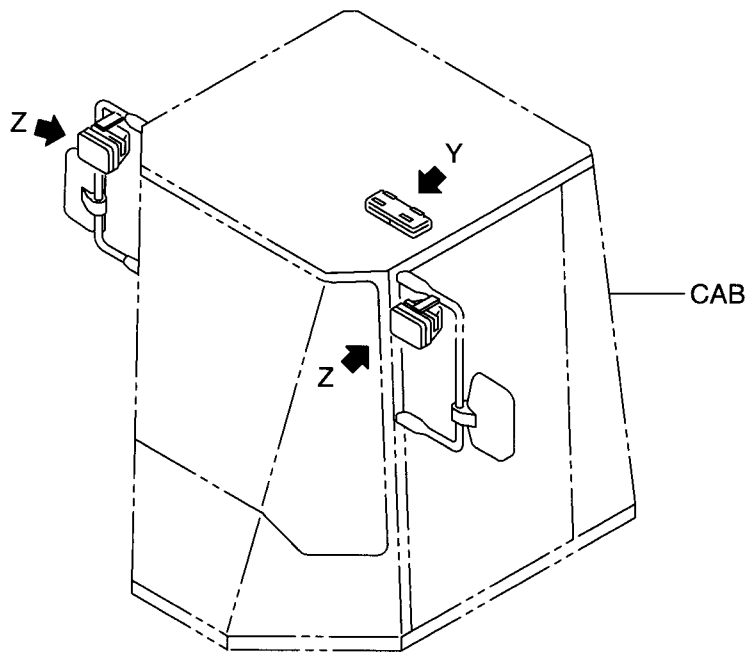
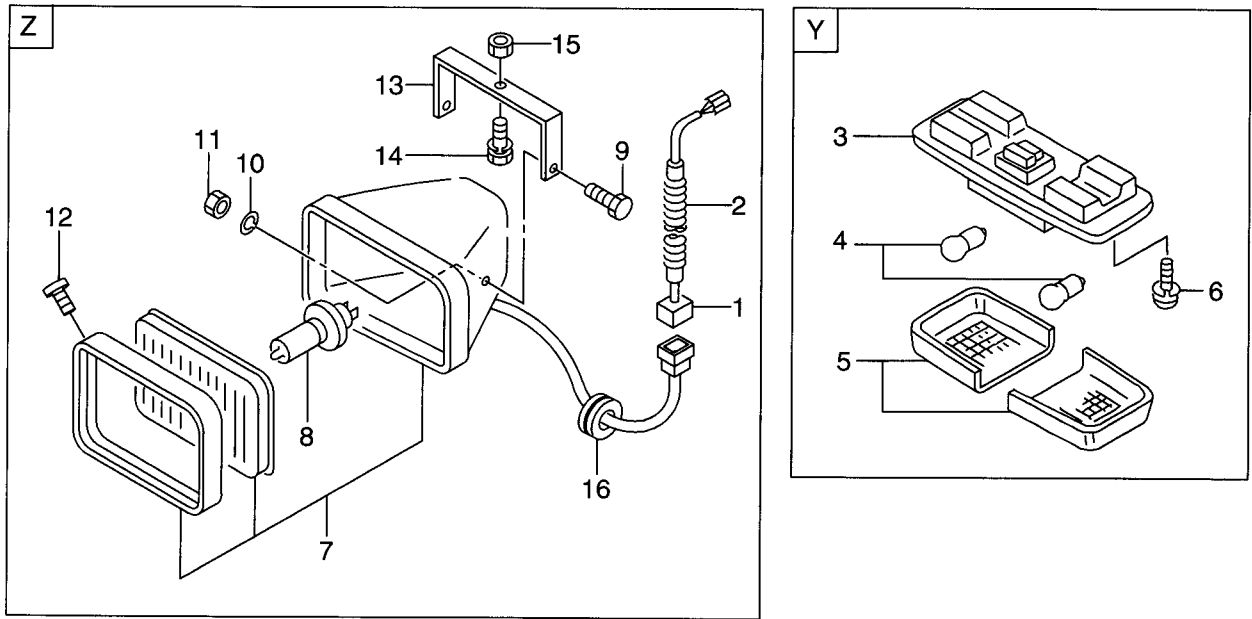


FIG. 67

Item No. 見出番号	Part No. 部品番号	Mark 記号	Description 部品名称	Req'd 個数	Remarks : serial No. 備考 : 実施号車
A	26566-70031		CAB ASSY      キャブアッセン	1	INC.1-13 & etc.            INC.6-10
1	56384-10661		MOTOR,WIPER      モータ	1	
2	01033-06020		SCREW&WASHER      スクリュー&ワッシャ	4	
3	26756-72001		ARM,WIPER      アーム	1	
4	26756-72011		BLADE,WIPER      ブレード	1	
5	26756-72031		MOTOR,WIPER      モータ	1	
6	26756-77041		WASHER      ワッシャ	1	
7	26756-77051		PACKING      パッキング	1	
8	26756-77061		NUT      ナット	1	
9	26756-77071		CAP      キャップ	1	
10	26756-77081		NUT      ナット	1	
11	01183-08016		BOLT&WASHER      ボルト&ワッシャ	2	
12	26756-72041		ARM,WIPER      アーム	1	
13	26756-72051		BLADE,WIPER      ブレード	1	

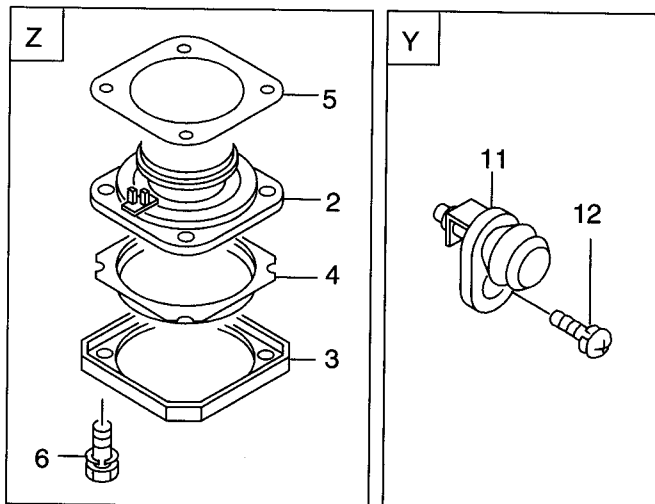
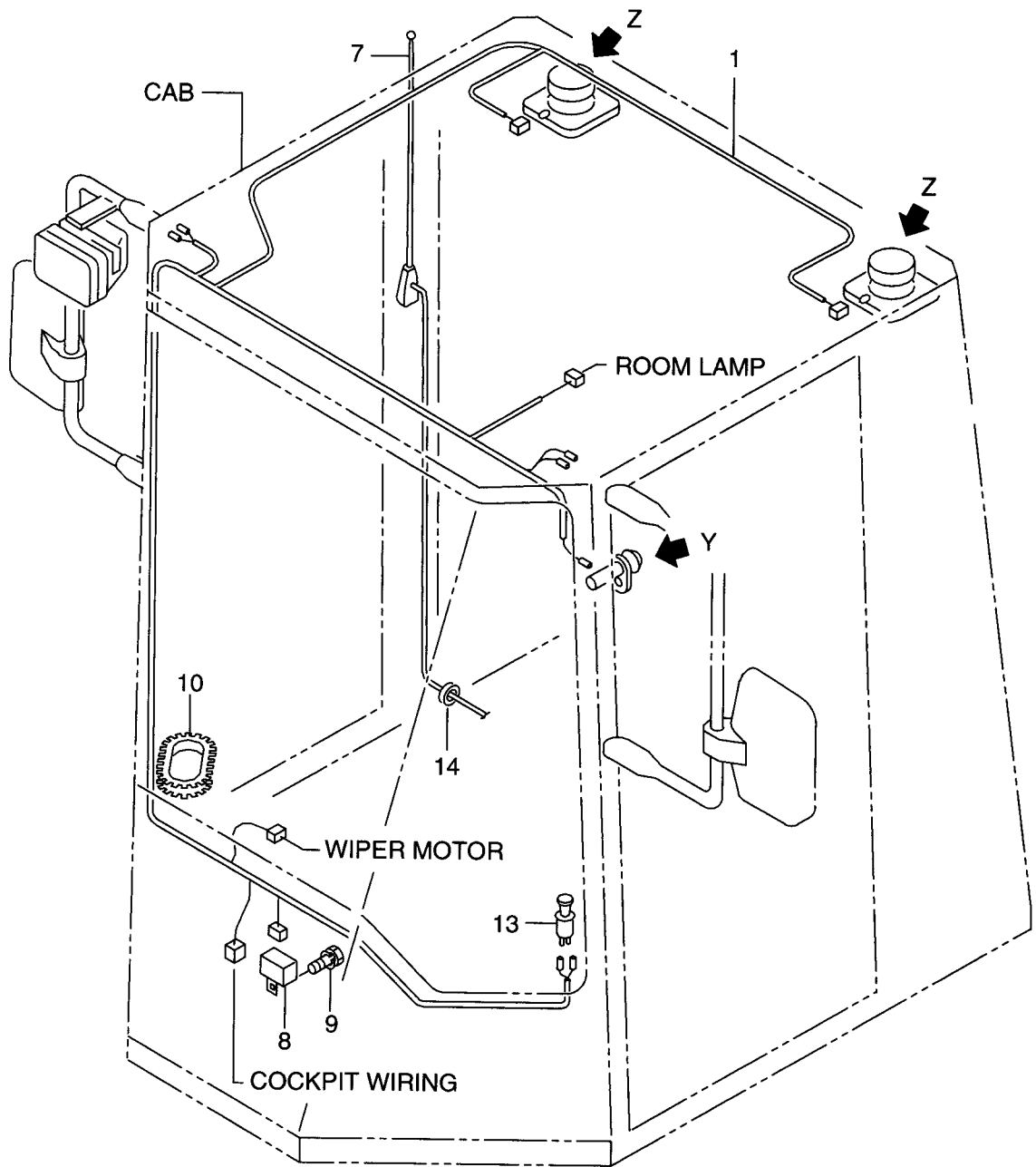
FIG. 68 CAB(LAMP)  
キャブ(ランプ)





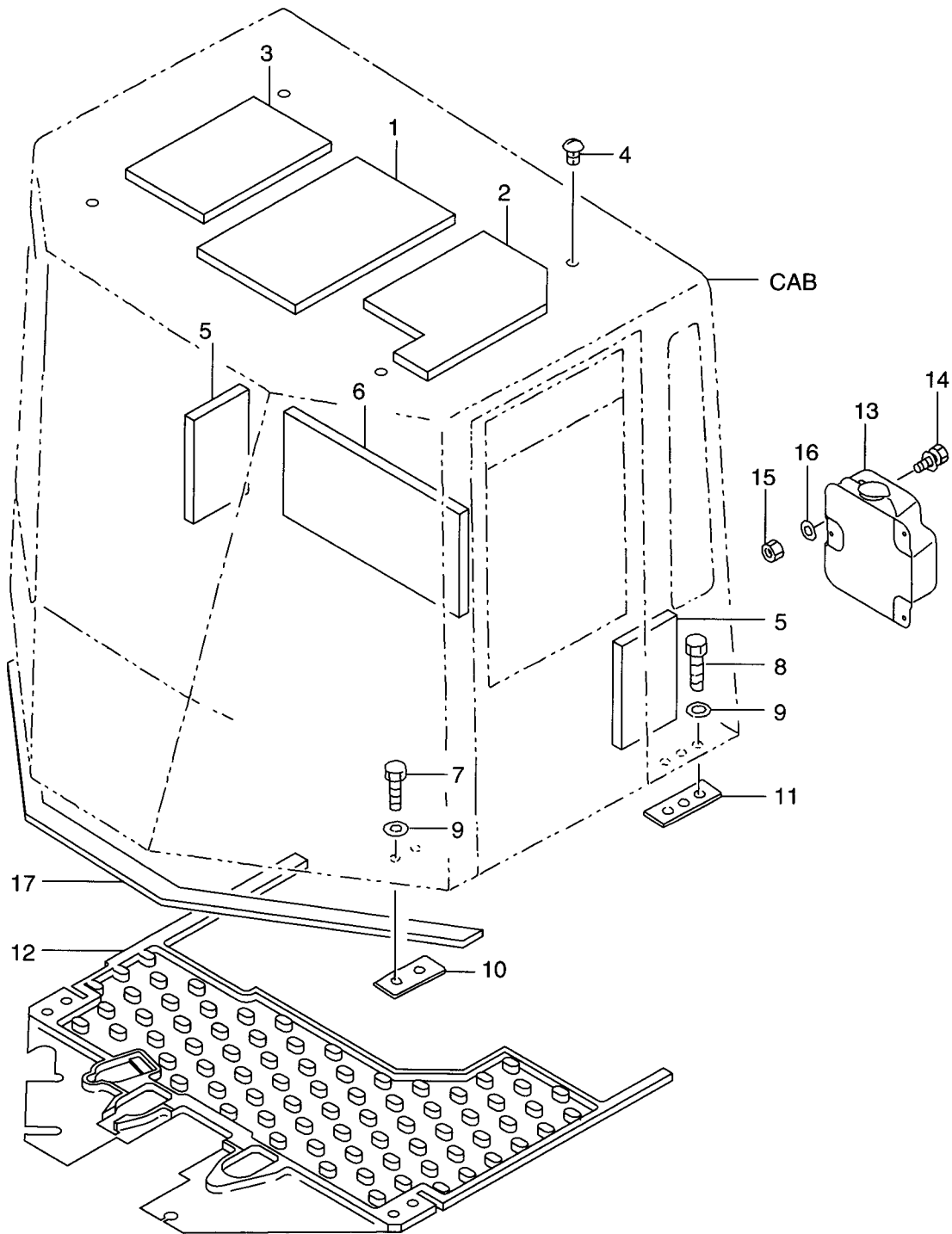
Item No. 見出番号	Part No. 部品番号	Mark 記号	Description 部品名称	Req'd 個数	Remarks : serial No. 備考 : 実施号車
A1	26566-70031		CAB ASSY	1	INC.1-16 & etc.
1	26816-73281		WIRE HARNESS	2	
2	26702-42181		TUBE,CORRUGATE	2	
A2	26426-72101		ROOM LAMP ASSY	1	INC.3-5
3	NO PART NO.	#	BODY	1	
4	26426-77001		BULB	2	24V 10W
5	56065-37021		LENS	2	
6	01033-05020		SCREW&WASHER	2	
7	26662-42191		LAMP,WORKING	2	INC.8-12
8	26662-47061		BULB	2	24V 70W
9	01100-08020		BOLT	4	
10	02010-00008		WASHER	4	
11	26662-47071		NUT	4	
12	26662-47081		SCREW	8	
13	26756-72992		BRACKET	2	
14	01183-10020		BOLT&WASHER	2	
15	01401-00010		NUT	2	
16	21471-24151		GROMMET	2	

FIG. 69 CAB(RADIO & SWITCH)  
 キャブ(ラジオ&スイッチ)



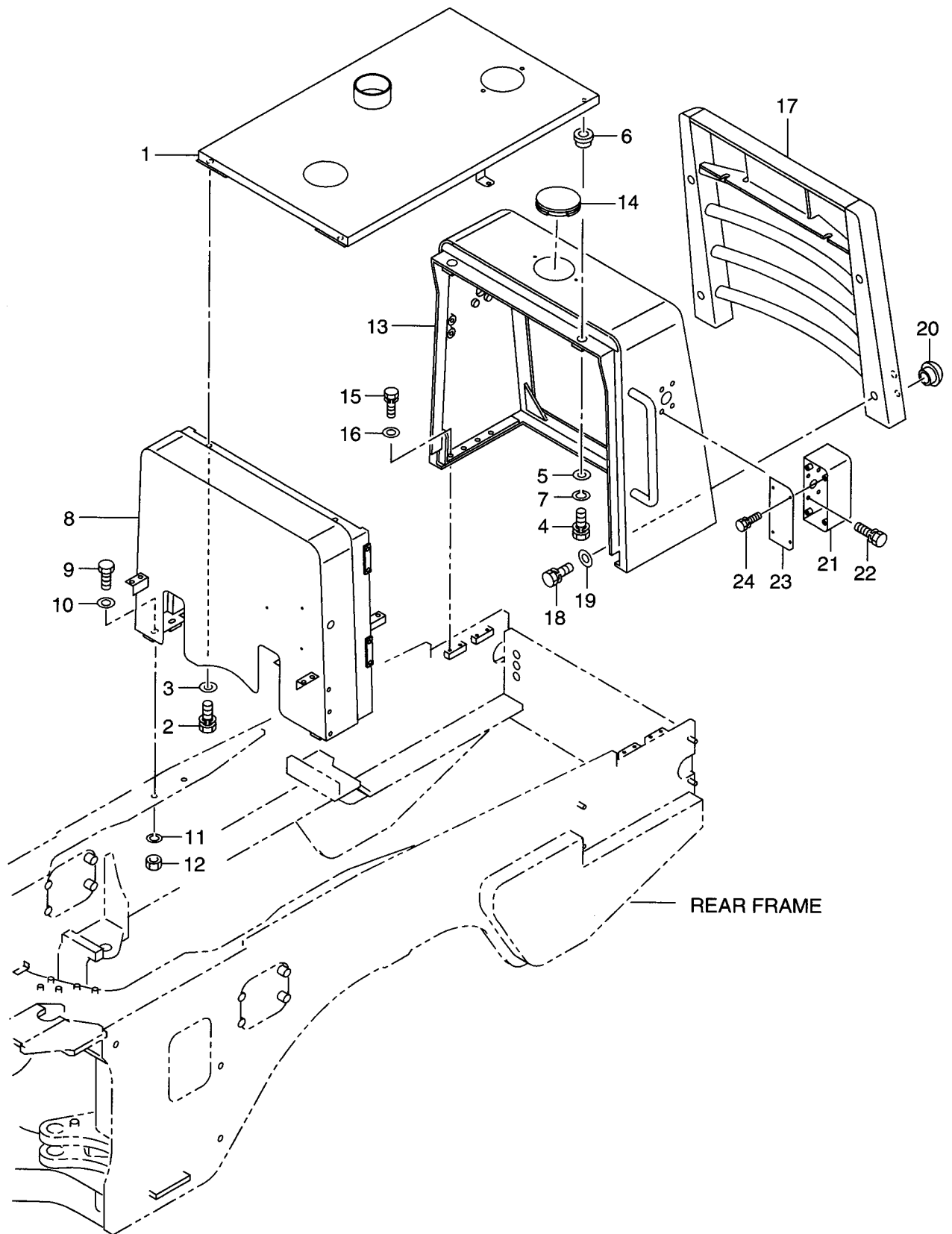
Item No. 見出番号	Part No. 部品番号	Mark 記号	Description 部品名称	Req'd 個数	Remarks : serial No. 備考 : 実施号車
A1	26566-70031		CAB ASSY	1	INC.1-14 & etc.
1	26566-72351		WIRE HARNESS,CAB	1	
A2	26756-73961		SPEAKER ASSY	2	INC.2-4
2	26756-77241		SPEAKER	2	
3	26756-77251		GRILLE	2	
4	26756-77261		NET	2	
5	26766-73162		PLATE	2	
6	01033-04025		SCREW	8	
7	26756-73971		ANTENNA	1	
8	25389-57091		RELAY	1	
9	01033-06016		SCREW	1	
10	54067-22071		GROMMET	1	
11	26766-73501		SWITCH	1	
12	01032-05016		SCREW&WASHER	1	
13	29002-48111		LIGHTER	1	
14	21471-24171		GROMMET	1	

FIG. 70 CAB(MOUNT & WASHER TANK)  
キャブ (マウント&ウォッシャタンク)



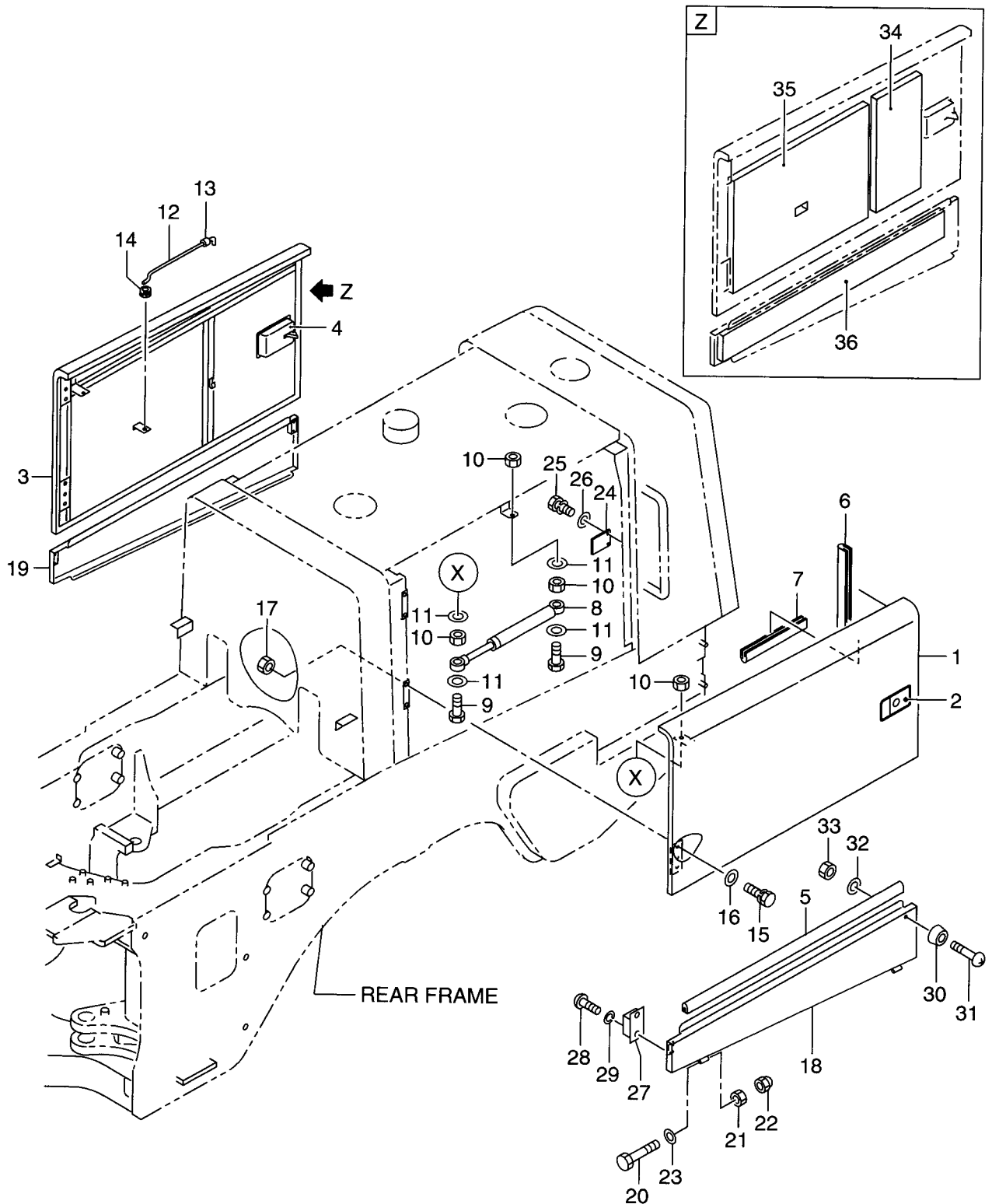
Item No. 見出番号	Part No. 部品番号	Mark 記号	Description 部品名称	Req'd 個数	Remarks : serial No. 備考 : 実施号車
A	26566-70031		CAB ASSY	1	INC.1-6 & etc.
1	26766-73241		MAT	1	
2	26766-73251		MAT	1	
3	26766-73261		MAT	1	
4	26766-73441		CAP	4	
5	26556-72331		MAT	2	
6	26556-72341		MAT	1	
7	01116-16060		BOLT	4	
8	01116-16160		BOLT	6	
9	190A3-02051		WASHER	10	
10	26756-73741		PLATE	2	
11	26756-73551		PLATE	2	
12	26566-72451		MAT,FLOOR	1	
13	26816-73051		TANK,WASHER	1	
14	01183-06020		BOLT&WASHER	3	
15	01400-00006		NUT	3	
16	02000-00006		WASHER	3	
17	03410-30600		SPONGE	1	

**FIG. 71 HOOD & GRILLE**  
フット & グリル



Item No. 見出番号	Part No. 部品番号	Mark 記号	Description 部品名称	Req'd 個数	Remarks : serial No. 備考 : 実施号車
1	26566-40351		HOOD フード	1	
2	01183-12030		BOLT&WASHER ボルト&ワッシャ	2	
3	26096-42351		WASHER ワッシャ	2	
4	01110-12060		BOLT ボルト	2	
5	26602-42021		WASHER ワッシャ	2	
6	26602-12011		RUBBER,MOUNTING ラバー	2	
7	02010-00012		WASHER ワッシャ	2	
8	26566-40321		SUPPORT,HOOD サポート	1	
9	01116-12070		BOLT ボルト	4	
10	26096-42351		WASHER ワッシャ	4	
11	02011-00012		WASHER ワッシャ	4	
12	01401-10012		NUT ナット	4	
13	26566-40331		SUPPORT,GRILLE サポート	1	
14	26196-42271		CAP,RUBBER キャップ	1	
15	01183-12030		BOLT&WASHER ボルト&ワッシャ	8	
16	26096-42351		WASHER ワッシャ	8	
17	26566-40341		GRILLE グリル	1	
18	01183-10020		BOLT&WASHER ボルト&ワッシャ	4	
19	02000-00010		WASHER ワッシャ	4	
20	26426-78221		COVER カバー	2	
21	26752-40211		BRACKET,LAMP ブラケット	2	
22	01183-12030		BOLT&WASHER ボルト&ワッシャ	8	
23	26752-42111		COVER カバー	2	
24	01183-08016		BOLT&WASHER ボルト&ワッシャ	8	

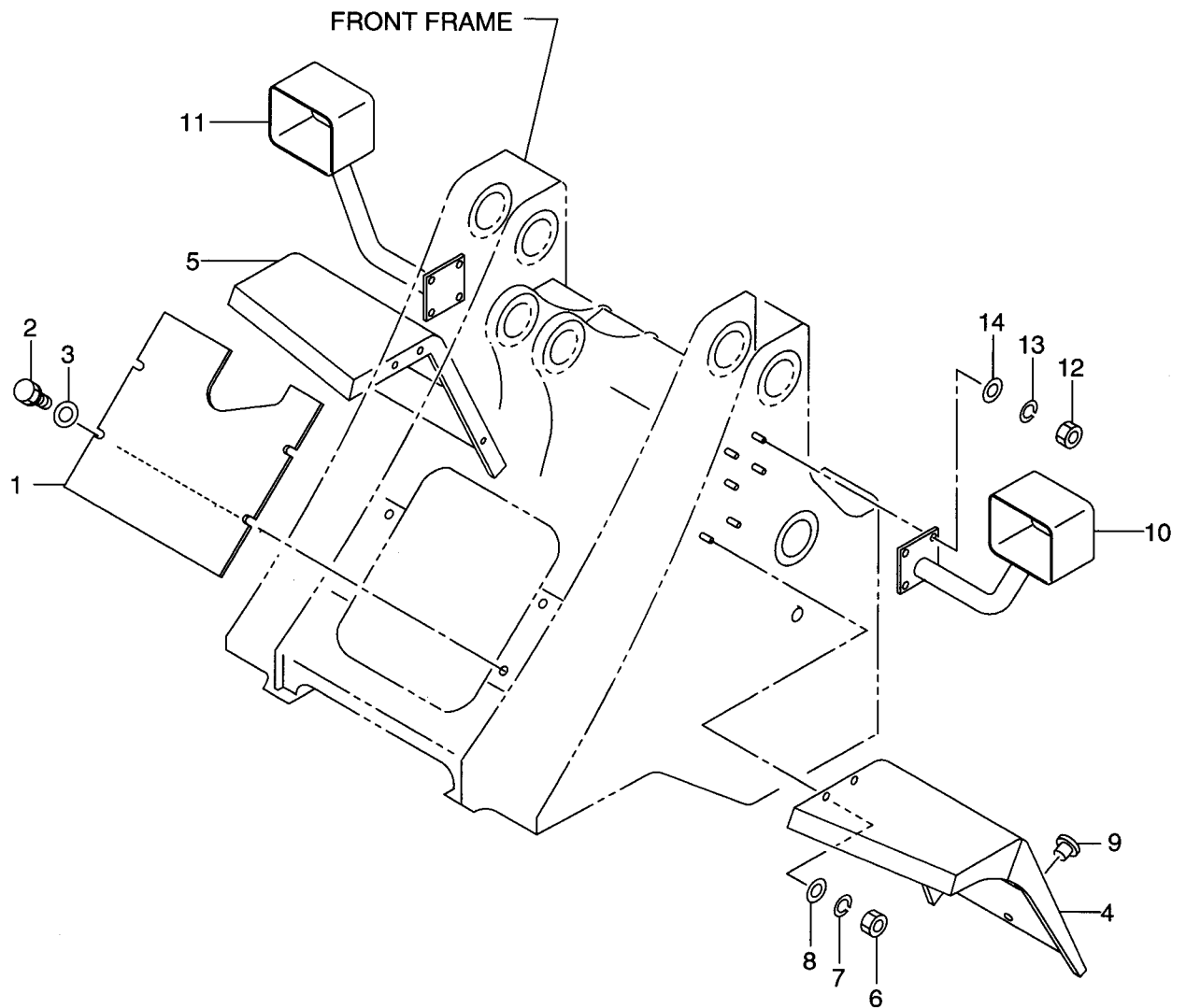
FIG. 72 SIDE PANEL  
 サイドパネル





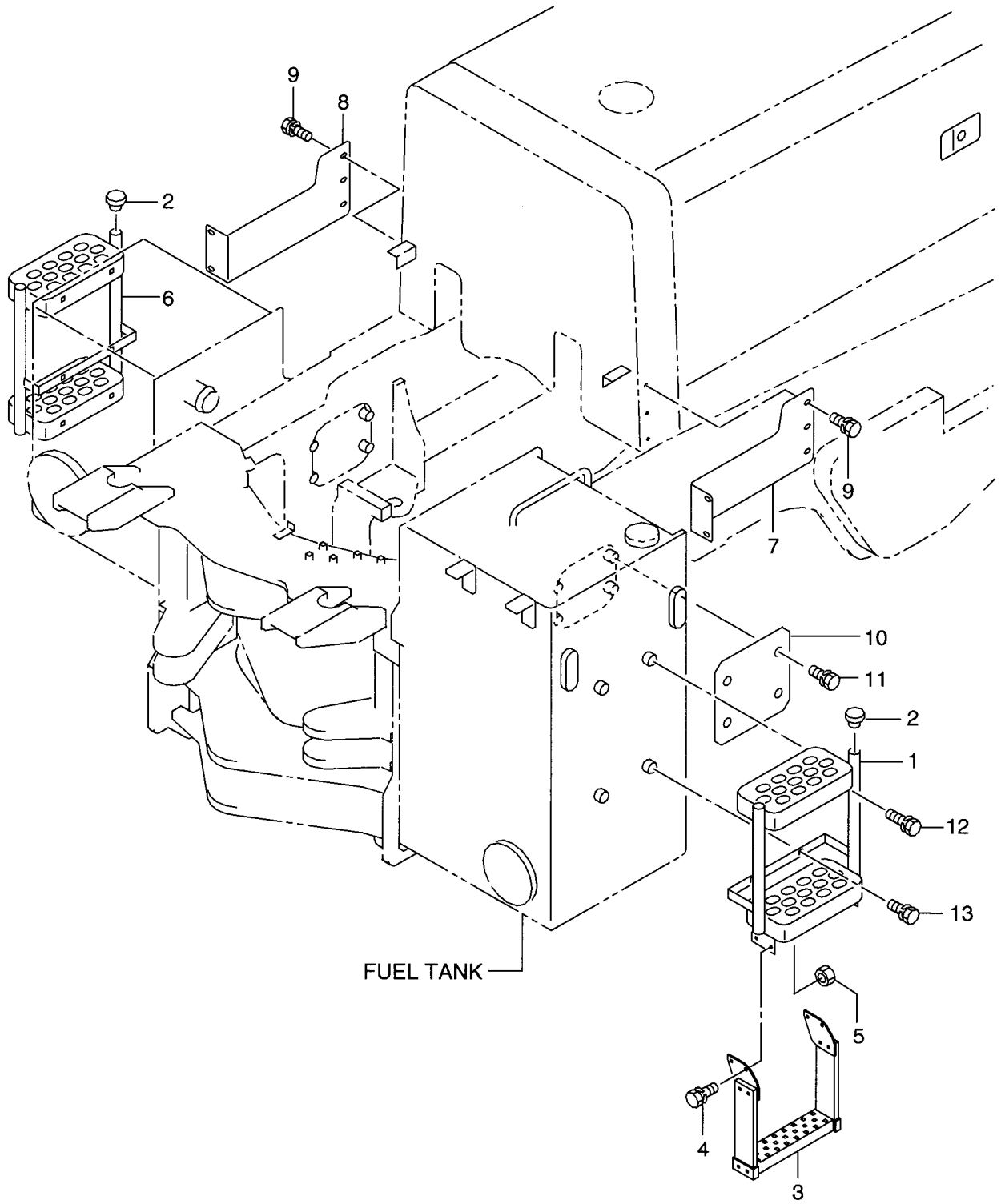
Item No. 見出番号	Part No. 部品番号	Mark 記号	Description 部品名称	Req'd 個数	Remarks : serial No. 備考 : 実施号車
1	26566-40301		PANEL,SIDE      ハ°ネル	1	INC.2
2	26556-42342		LOCK              ロック	1	
3	26566-40311		PANEL,SIDE      ハ°ネル	1	INC.4
4	26556-42342		LOCK              ロック	1	
5	26606-43311		STRIP,WEATHER   ストリップ°	2	
6	26906-42951		STRIP,WEATHER   ストリップ°	2	
7	26606-43361		STRIP,WEATHER   ストリップ°	2	
8	216G6-43501		SPRING,GAS      ス°リング°	2	
9	01100-08035		BOLT              ホ°ルト	4	
10	01400-00008		NUT               ナット	8	
11	02000-00008		WASHER           ワッシャ	8	
12	26386-42271		ROD               ロット°	2	
13	26386-42281		RUBBER           ラハ°ー	2	
14	21471-24121		GROMMET         グ°ロメット	2	
15	01183-10030		BOLT&WASHER    ホ°ルト&ワッシャ	8	
16	02000-00010		WASHER           ワッシャ	8	
17	01401-00010		NUT               ナット	8	
18	26566-40281		COVER,SIDE      カハ°ー	1	
19	26566-40291		COVER,SIDE      カハ°ー	1	
20	01109-06090		BOLT              ホ°ルト	4	
21	01400-30006		NUT               ナット	4	
22	26516-52021		NUT               ナット	4	
23	26606-52511		COLLAR           カラー	4	
24	26756-42381		STOPPER          ストッパ°	2	
25	01183-10020		BOLT&WASHER    ホ°ルト&ワッシャ	4	
26	02000-00010		WASHER           ワッシャ	4	
27	26686-42411		CATCH,MAGNETIC   キャッチ	4	
28	01030-03008		SCREW            スクリュ	8	
29	02010-00003		WASHER           ワッシャ	8	
30	26506-52111		CUSHION,RUBBER   クッション	2	
31	01030-05030		SCREW            スクリュ	2	
32	26606-52721		WASHER           ワッシャ	2	
33	01400-00005		NUT               ナット	2	
34	26566-42321		MAT               マット	2	
35	26566-42331		MAT               マット	2	
36	26566-42311		MAT               マット	2	

FIG. 73 LAMP BRACKET & FRONT FENDER  
ランプブラケット&フロントフェンダ



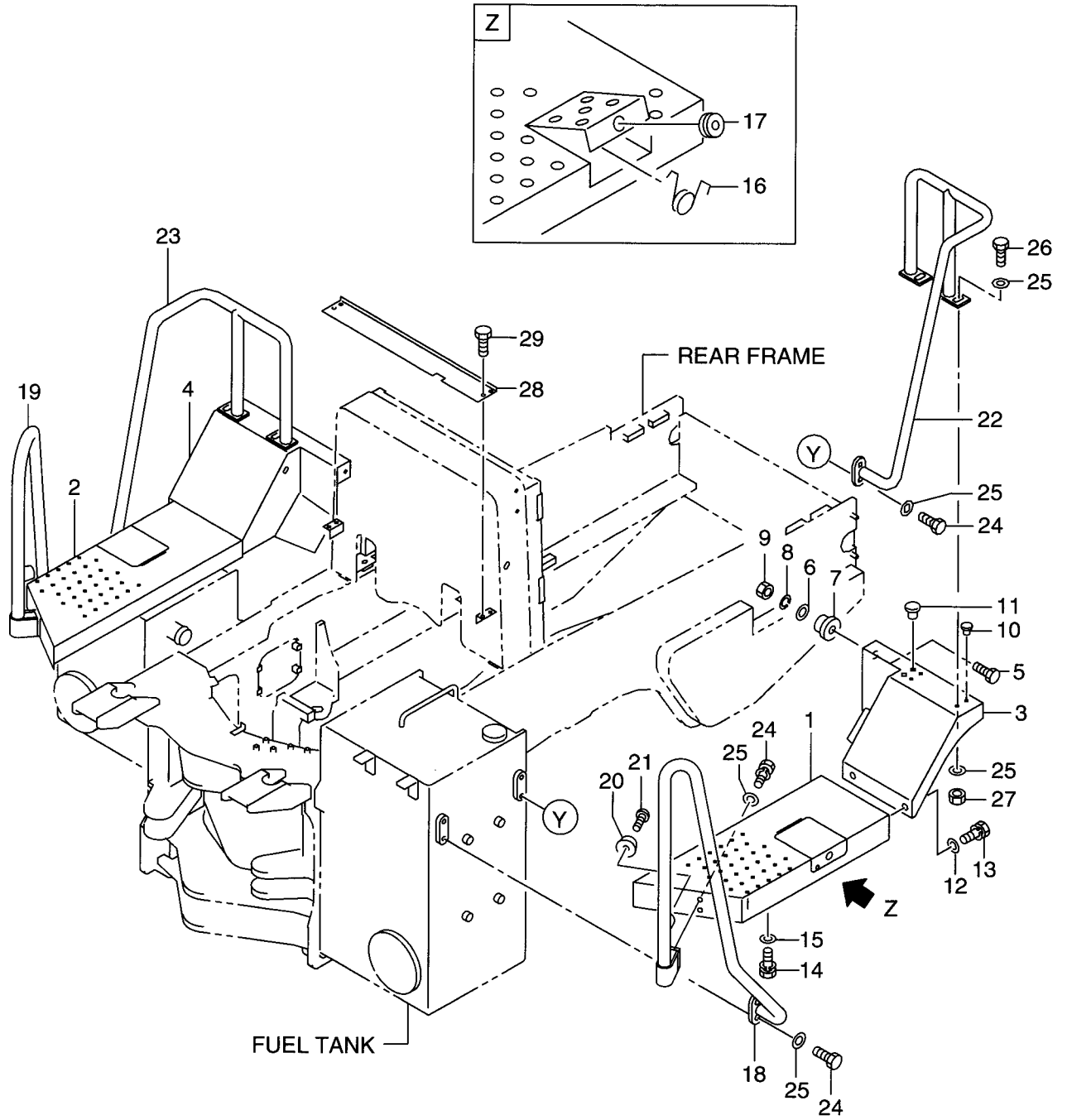
Item No. 見出番号	Part No. 部品番号	Mark 記号	Description 部品名称	Req'd 個数	Remarks : serial No. 備考：実施号車
1	26566-52001		COVER カバー	1	
2	01183-12020		BOLT&WASHER ボルト&ワッシャ	4	
3	26063-02111		WASHER ワッシャ	4	
4	26756-50501		FENDER フェンダ	1	
5	26756-50511		FENDER フェンダ	1	
6	01401-00012		NUT ナット	6	
7	02010-00012		WASHER ワッシャ	6	
8	26063-02111		WASHER ワッシャ	6	
9	26754-12491		PLUG,HOLE プラグ	6	
10	26552-40201		BRACKET ブラケット	1	
11	26552-40211		BRACKET ブラケット	1	
12	01401-00012		NUT ナット	8	
13	02010-00012		WASHER ワッシャ	8	
14	26096-42351		WASHER ワッシャ	8	

FIG. 74 STEP  
ステップ



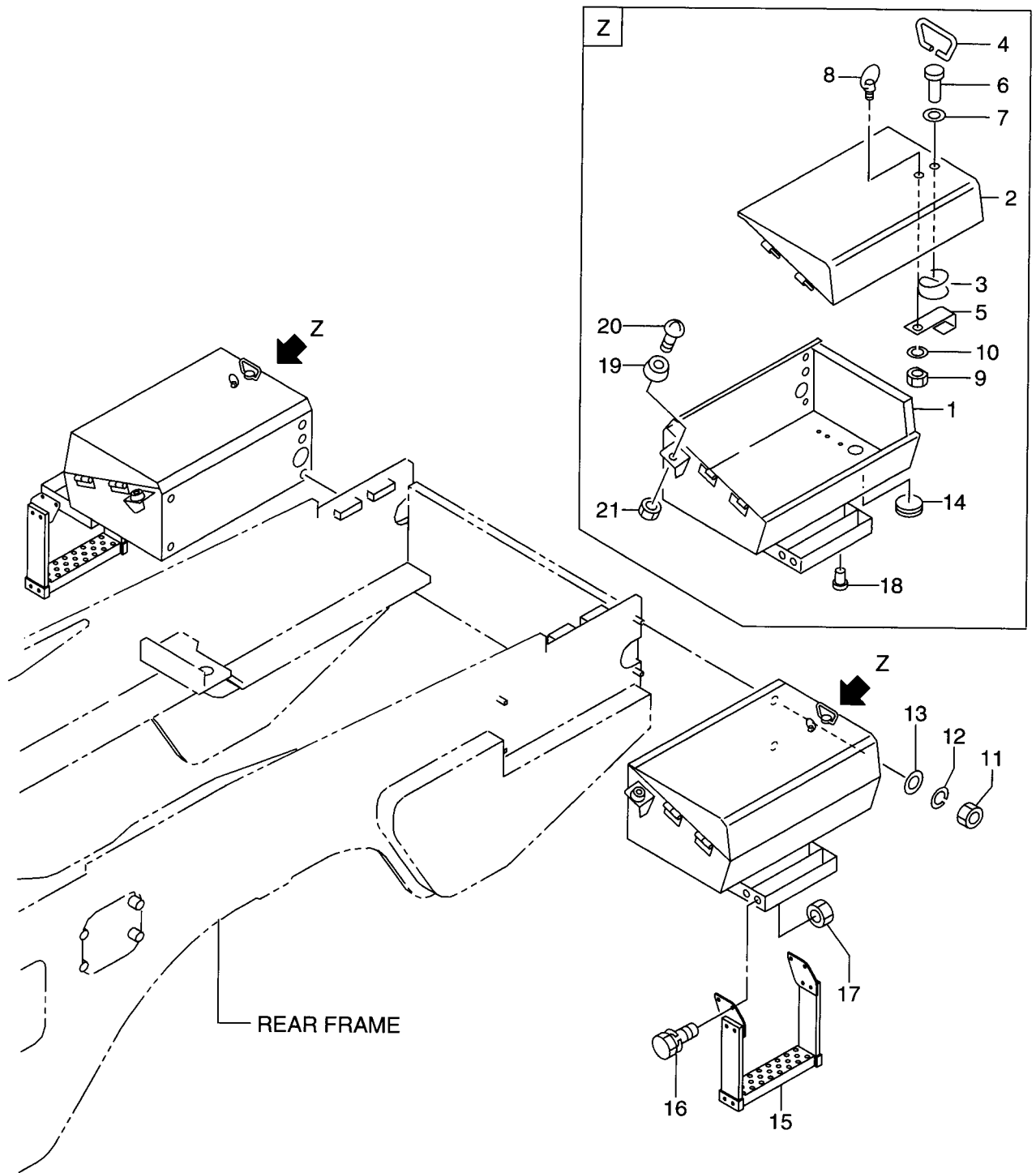
Item No. 見出番号	Part No. 部品番号	Mark 記号	Description 部品名称	Req'd 個数	Remarks : serial No. 備考 : 実施号車
1	26556-50251		STEP ステップ	1	
2	26754-12561		PLUG,HOLE プラグ	4	
3	26556-50271		STEP ステップ	1	
4	01183-10025		BOLT&WASHER ボルト&ワッシャ	4	
5	01401-00010		NUT ナット	4	
6	26556-50261		STEP ステップ	1	
7	26566-52251		COVER カバー	1	
8	26566-52261		COVER カバー	1	
9	01183-10020		BOLT&WASHER ボルト&ワッシャ	10	
10	26756-52641		COVER カバー	2	
11	01183-10020		BOLT&WASHER ボルト&ワッシャ	8	
12	01183-10020		BOLT&WASHER ボルト&ワッシャ	4	
13	01183-10040		BOLT&WASHER ボルト&ワッシャ	4	

**FIG. 75 DECK PLATE & HANDRAIL**  
 デッキプレート&ハンドレール



Item No. 見出番号	Part No. 部品番号	Mark 記号	Description 部品名称	Req'd 個数	Remarks : serial No. 備考 : 実施号車
1	26566-50241		PLATE,DECK プレート	1	
2	26566-50251		PLATE,DECK プレート	1	
3	26566-50261		FENDER,REAR フェンダ	1	
4	26566-50271		FENDER,REAR フェンダ	1	
5	01110-12070		BOLT ボルト	2	
6	26602-12021		WASHER ワッシャ	2	
7	26602-12011		RUBBER,MOUNTING ラバ-	2	
8	02010-00012		WASHER ワッシャ	2	
9	01401-00012		NUT ナット	2	
10	26754-12521		PLUG,HOLE プラグ	4	
11	26754-12561		PLUG,HOLE プラグ	2	
12	26096-42351		WASHER ワッシャ	4	
13	01183-12025		BOLT&WASHER ボルト&ワッシャ	4	
14	01183-12030		BOLT&WASHER ボルト&ワッシャ	8	
15	26063-02111		WASHER ワッシャ	8	
16	26316-42001		SPRING スプリング	2	
17	21471-24371		GROMMET グロメット	2	
18	26556-50281		HAND RAIL ハンドレール	1	
19	26556-50291		HAND RAIL ハンドレール	1	
20	26506-52111		CUSHION,RUBBER クッション	2	
21	01031-05025		SCREW スクリュ	2	
22	26566-52091		HAND RAIL ハンドレール	1	
23	26566-52101		HAND RAIL ハンドレール	1	
24	01183-12025		BOLT&WASHER ボルト&ワッシャ	12	
25	02000-00012		WASHER ワッシャ	20	
26	01183-12030		BOLT&WASHER ボルト&ワッシャ	4	
27	01401-00012		NUT ナット	4	
28	26566-52281		PLATE プレート	1	
29	01183-10020		BOLT&WASHER ボルト&ワッシャ	4	

FIG. 76 BATTERY BOX  
バッテリーボックス





Item No. 見出番号	Part No. 部品番号	Mark 記号	Description 部品名称	Req'd 個数	Remarks : serial No. 備考：実施号車
A1	26566-50221		BATTERY BOX ASSY,LH	1	INC.1-10
-	26566-50231		BATTERY BOX ASSY,RH	1	INC.1-10
1	26566-50201		BOX,LH	1	
-	26566-50211		BOX,RH	1	
2	26566-52051		COVER,LH	1	
-	26566-52061		COVER,RH	1	
3	26606-52421		SPRING	2	
4	26606-52431		HANDLE	2	
5	26606-52441		BRACKET	2	
6	26606-52451		PIN	2	
7	02000-00016		WASHER	2	
8	26626-52001		BOLT,EYE	2	
9	01400-00008		NUT	2	
10	02010-00008		WASHER	2	
11	01401-00012		NUT	8	
12	02010-00012		WASHER	8	
13	26096-42351		WASHER	8	
14	56600-58541		GROMMET	2	
15	26556-50271		STEP	2	
16	01183-10025		BOLT&WASHER	8	
17	01401-00010		NUT	8	
18	26754-12491		PLUG,HOLE	14	
19	26506-52111		CUSHION,RUBBER	2	
20	01031-05025		SCREW	2	
21	01400-00005		NUT	4	

FIG. 77 BELLY GUARD KIT(BGK)(OP)  
ベリガードキット

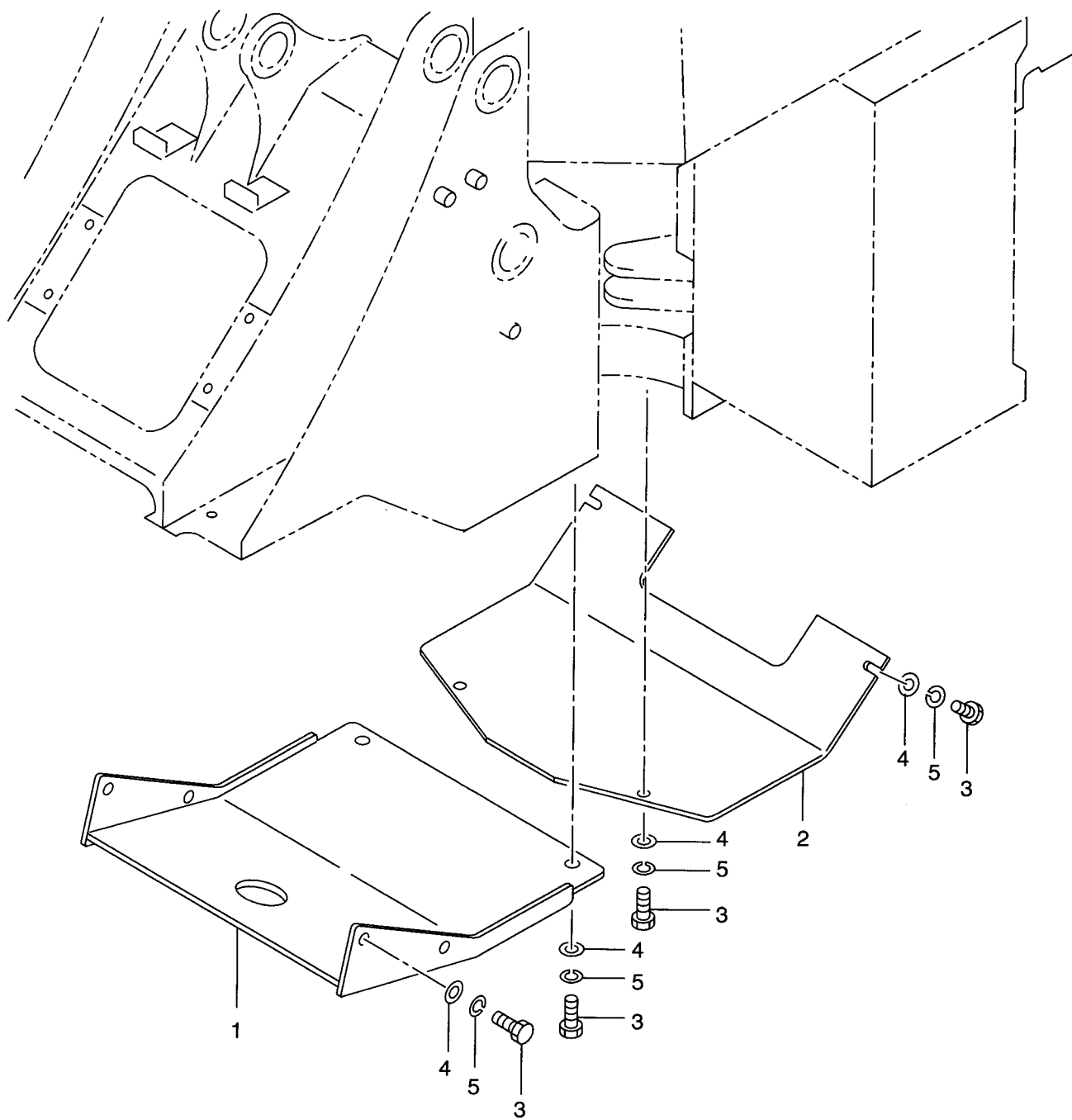


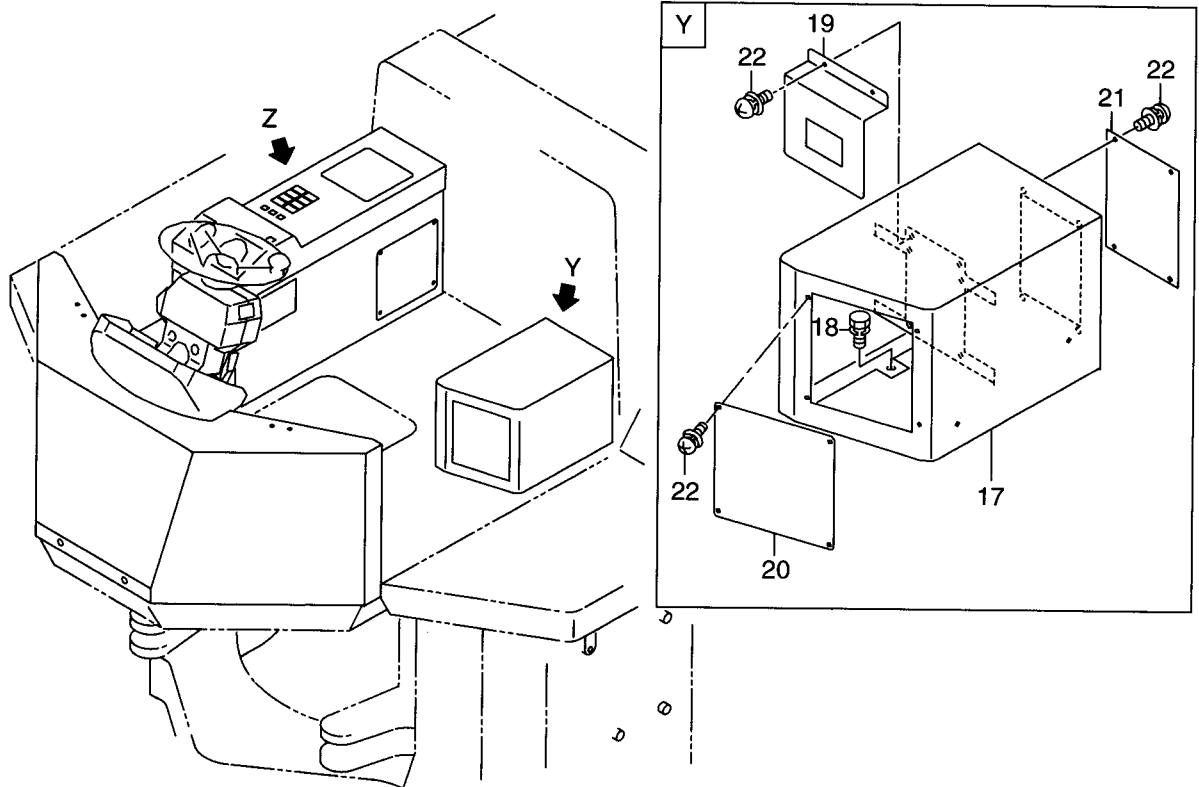
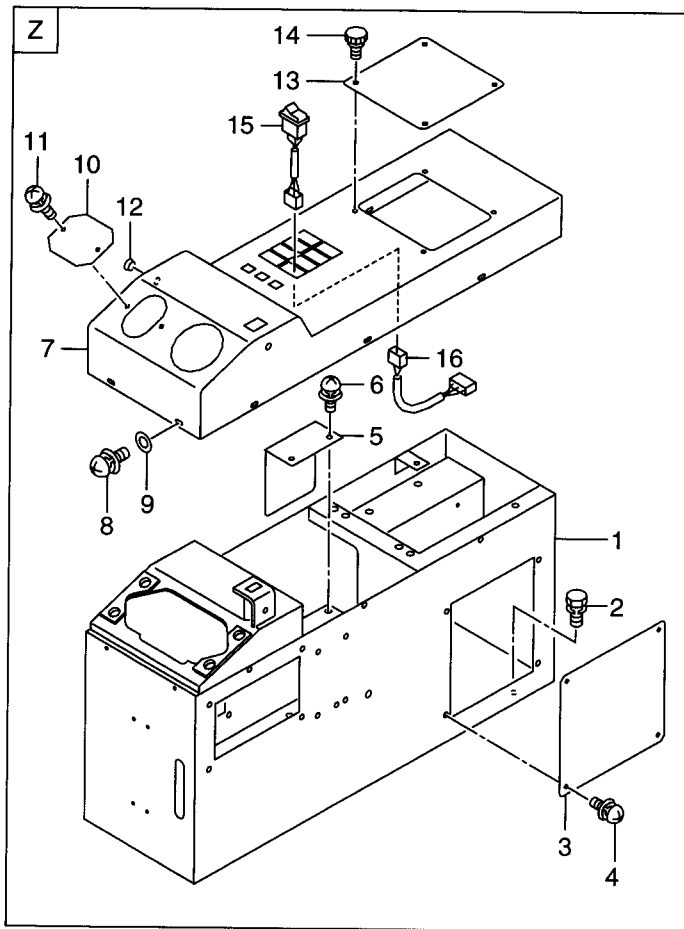
FIG. 77

Item No. 見出番号	Part No. 部品番号	Mark 記号	Description 部品名称	Req'd 個数	Remarks : serial No. 備考 : 実施号車
1	56560-50561		GUARD,FRONT      ガード	1	
2	56560-50571		GUARD,REAR      ガード	1	
3	01110-16040		BOLT      ボルト	10	
4	26608-72321		WASHER      ワッシャ	10	
5	02010-00016		WASHER      ワッシャ	10	



Item No. 見出番号	Part No. 部品番号	Mark 記号	Description 部品名称	Req'd 個数	Remarks : serial No. 備考 : 実施号車
1	56670-53431		GUARD,FRONT ガード	1	SEE FIG.80
2	01183-12020		BOLT&WASHER ボルト&ワッシャ	2	
3	01110-16050		BOLT ボルト	4	
4	190A3-02051		WASHER ワッシャ	4	
5	290S6-87011		SEAT シート	1	
6	56560-51211		BASE,SEAT ベース	1	
7	01183-10020		BOLT&WASHER ボルト&ワッシャ	5	
8	26606-52721		WASHER ワッシャ	4	
9	56560-51291		PLATE プレート	1	
10	56550-52501		HAND RAIL,LH ハンドレール	1	
11	56550-52511		HAND RAIL,RH ハンドレール	1	
12	56560-51281		COVER カバー	1	
13	26756-74701		MIRROR,BACK ミラー	2	
14	02270-06030		PIN,SPRING ピン	2	
15	01033-05040		BOLT ボルト	4	
16	01400-00005		NUT ナット	4	
17	21471-23061		GROMMET グロメット	4	
18	56550-52571		HOSE ホース	1	
19	24067-62251		CLIP クリップ	2	
20	26606-42101		CLIP クリップ	2	
21	01183-10016		BOLT&WASHER ボルト&ワッシャ	2	
22	290K6-52441		NON SLIP ノンスリップ	1	
23	24096-52341		NON SLIP ノンスリップ	1	

FIG. 79 CAB LESS KIT(ROCLS2)(2/2)(OP)  
 キャブレスキット

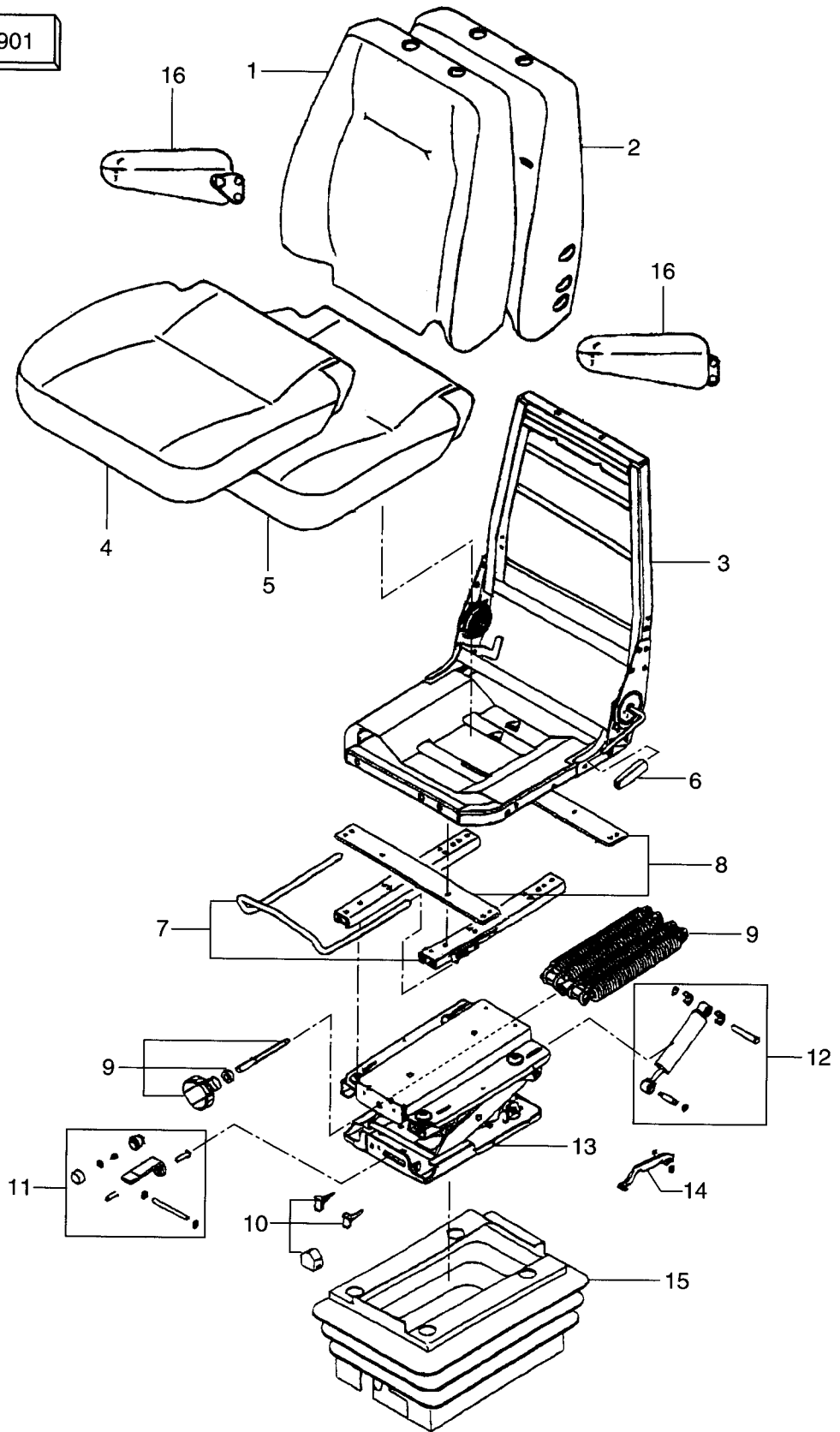
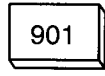


Item No. 見出番号	Part No. 部品番号	Mark 記号	Description 部品名称	Req'd 個数	Remarks : serial No. 備考：実施号車
1	56560-51071		BOX,VALVE CONTROL      ホックス	1	
2	01183-10020		BOLT&WASHER            ホルト&ワッシャ	6	
3	26566-72441		COVER                    カバー	2	
4	01033-06016		SCREW&WASHER        スクリュ&ワッシャ	8	
5	56560-51261		COVER                    カバー	1	
6	01033-06016		SCREW                    スクリュ	2	
7	56560-51201		COVER                    カバー	1	
8	01033-06016		SCREW&WASHER        スクリュ&ワッシャ	10	
9	02000-20006		WASHER                  ワッシャ	10	
10	56550-52521		PLATE                    プレート	1	
11	01033-06012		SCREW&WASHER        スクリュ&ワッシャ	2	
12	58490-51721		GROMMET                クロメット	1	
13	56560-51241		COVER                    カバー	1	
14	26406-52421		KNOB                     ノブ	4	
15	26562-42171		SWITCH,WORKING LAMP    スイッチ	1	
16	56560-51331		WIRE HARNESS          ワイヤハーネス	1	
17	56560-51131		BOX                        ホックス	1	
18	01183-10020		BOLT&WASHER            ホルト&ワッシャ	4	
19	56560-51251		COVER                    カバー	1	
20	26566-72441		COVER                    カバー	1	
21	26567-42421		COVER                    カバー	1	
22	01033-06016		SCREW&WASHER        スクリュ&ワッシャ	10	

FIG. 80 SEAT(ROCLS2)(OP)  
シート

KIT

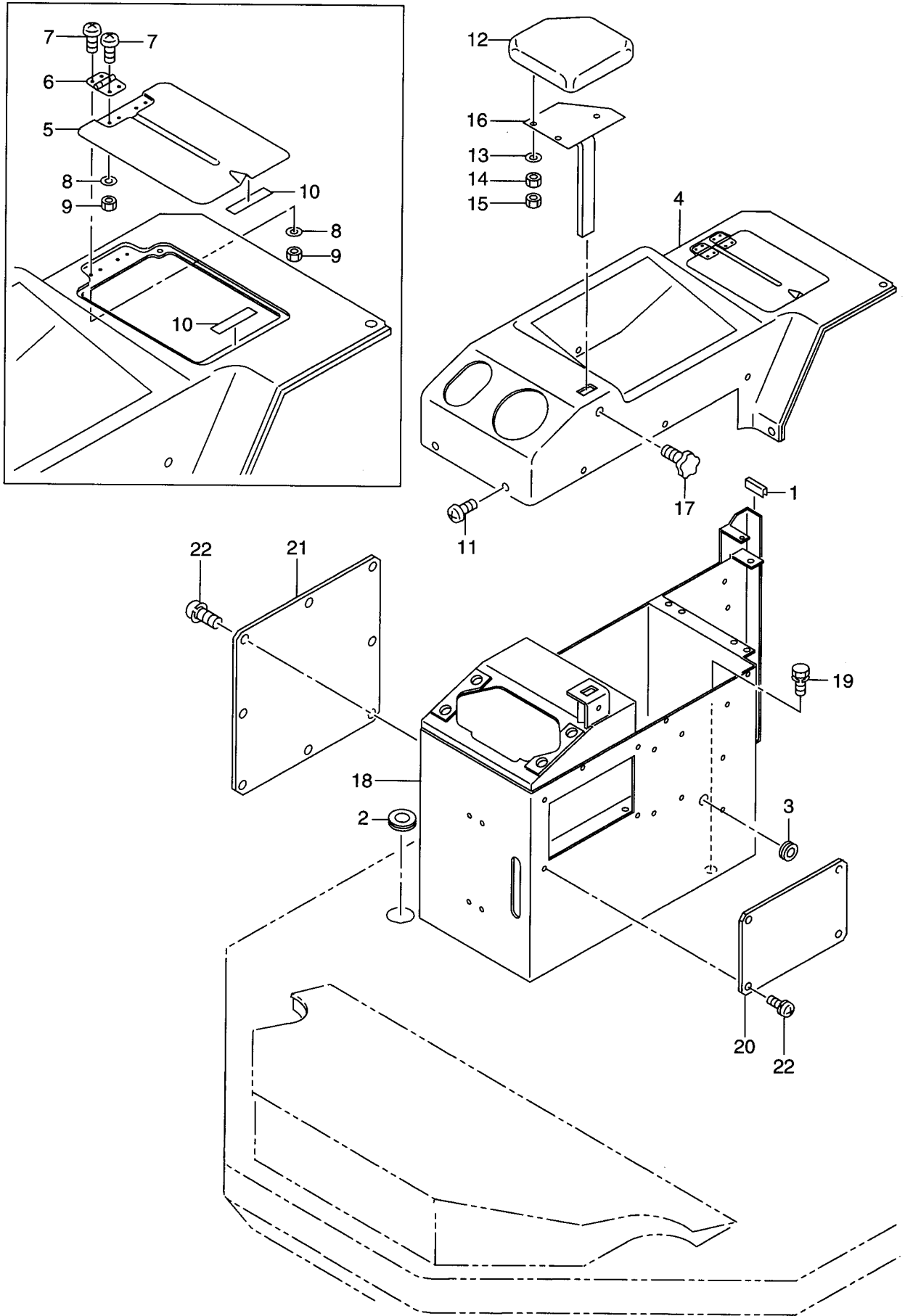
K1





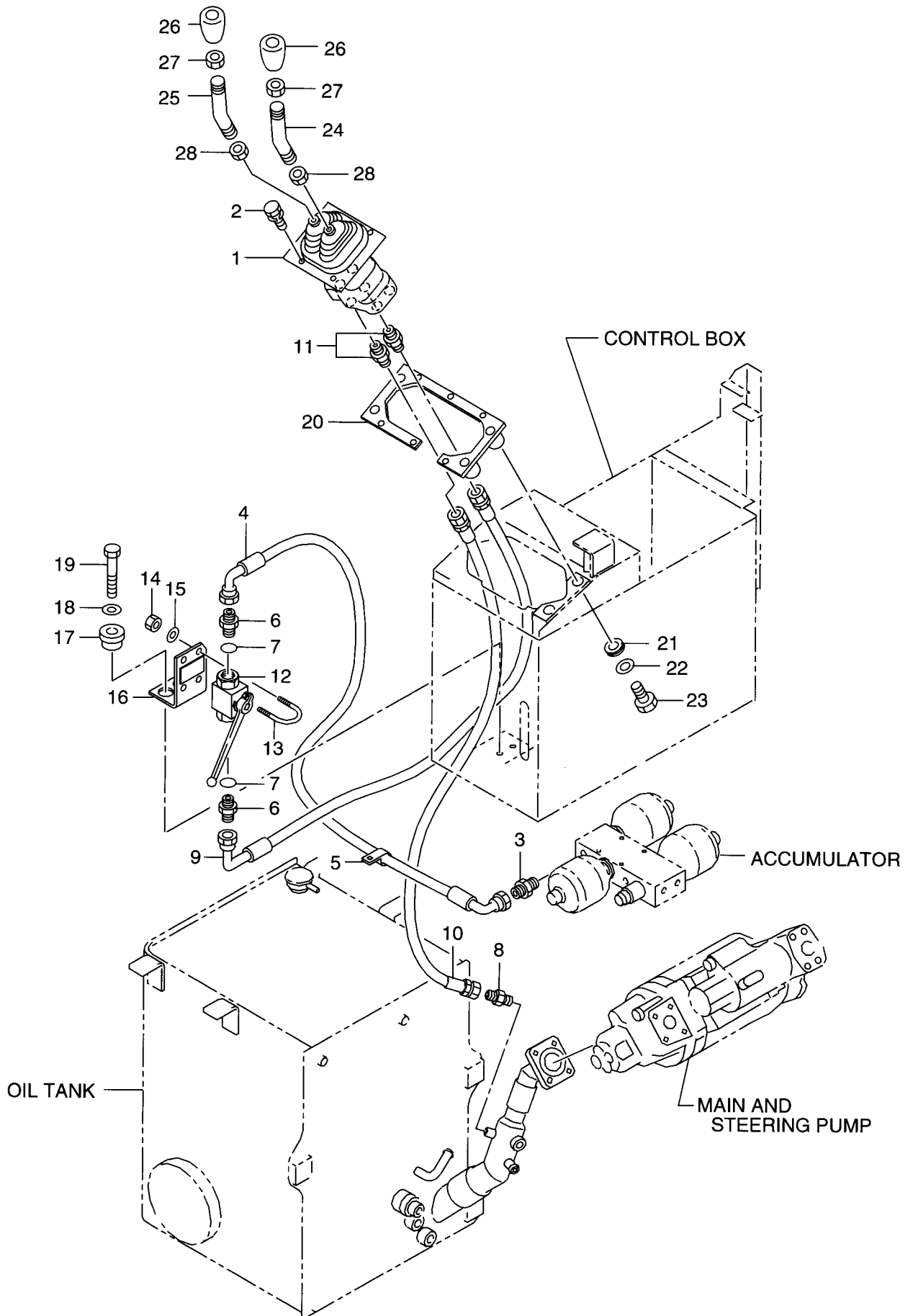
Item No. 見出番号	Part No. 部品番号	Mark 記号	Description 部品名称	Req'd 個数	Remarks : serial No. 備考：実施号車
A	290S6-87011		SEAT ASSY	1	INC.1-16
901	290S6-87021	K	UPPER KIT,LH	1	INC.1-16
1	290S6-87031	*	BACK COVER KIT	1	
2	26496-87021	*	BACK FOAM KIT	1	
3	26496-87031	*	SEAT FRAME KIT	1	
4	290S6-87041	*	SEAT COVER KIT	1	
5	26816-87081	*	SEAT FOAM KIT	1	
6	26496-87051	*	KNOB KIT	1	
7	26496-87061	*	ADJUSTMENT KIT,FORE&AFT	1	
8	26496-87071	*	CROSS STRAP KIT	1	
9	26496-87081	*	ADJUSTER KIT,WEIGHT	1	
10	26496-87091	*	STOP KIT,UP STOP/BUMP	1	
11	26496-87101	*	INDICATOR KIT,RIDE	1	
12	26496-87111	*	DAMPER KIT	1	
13	26496-87121	*	SUSPENSION KIT	1	
14	26496-87131	*	ADJUSTMENT KIT,HEIGHT	1	
15	26496-87141	*	SUSPENSION COVER KIT	1	
16	26496-87151	*	ARMREST KIT	1	

FIG. 81 VALVE CONTROL BOX  
バルブコントロールボックス



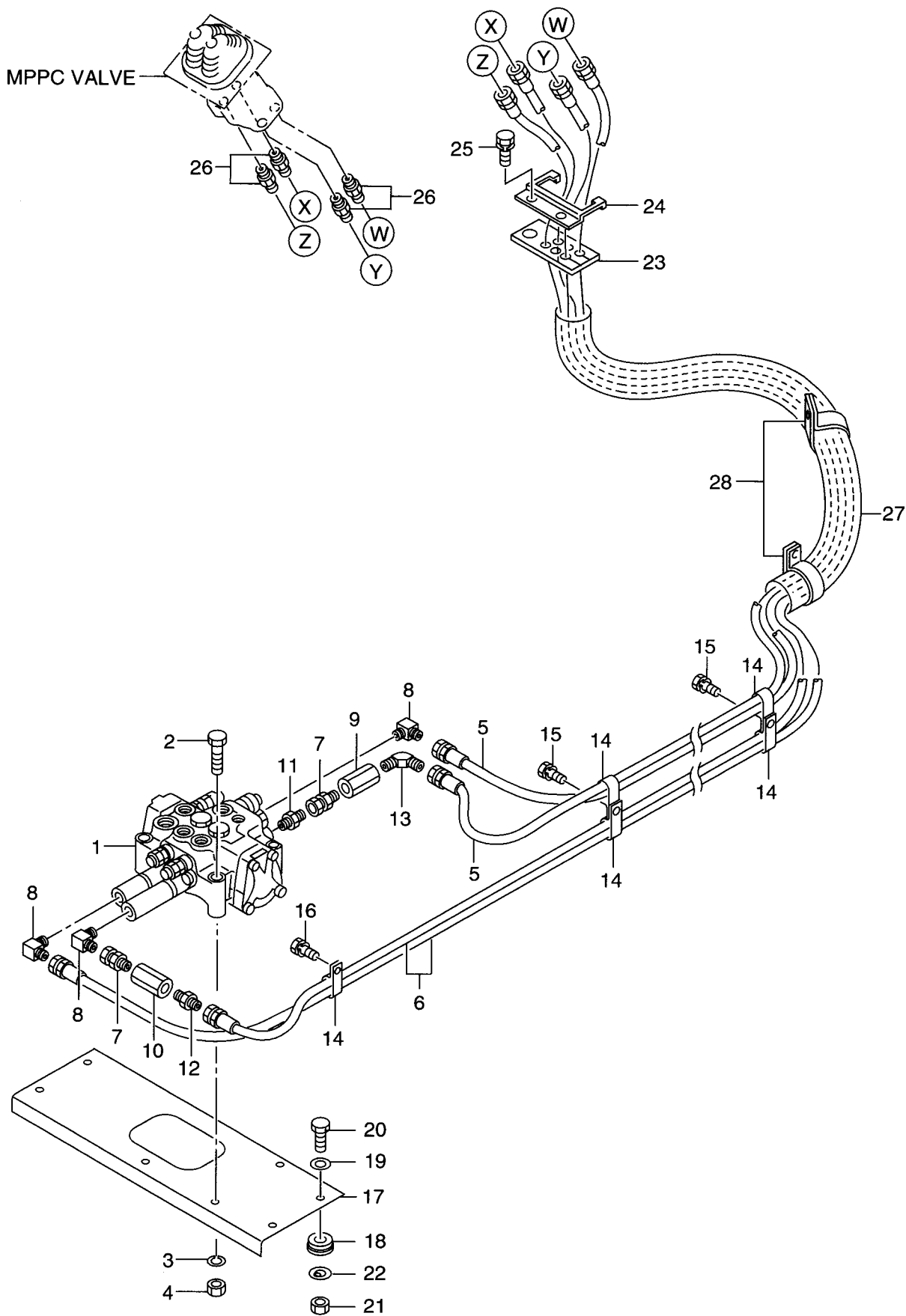
Item No. 見出番号	Part No. 部品番号	Mark 記号	Description 部品名称	Req'd 個数	Remarks : serial No. 備考 : 実施号車
1	26557-42251		U RUBBER Uラバー	1	
2	56600-58541		GROMMET クゴメット	1	
3	21471-23011		GROMMET クゴメット	1	
A	26567-40202		COVER ASSY カバーアッセン	1	INC.4-10
4	26567-42012		COVER カバー	1	
5	26567-42022		COVER カバー	1	
6	26756-73911		HINGE ヒンジ	2	
7	01031-03010		SCREW スクリュ	8	
8	02000-00003		WASHER ワッシャ	8	
9	01400-00003		NUT ナット	8	
10	26756-75951		RUBBER,MAGNETIC ラバー	2	
11	01033-06016		SCREW&WASHER スクリュ&ワッシャ	10	
12	273A6-42071		REST,ARM レスト	1	
13	02000-00006		WASHER ワッシャ	3	
14	01400-00006		NUT ナット	3	
15	26516-52021		NUT ナット	3	
16	26757-42601		BRACKET ブラケット	1	
17	26757-42261		KNOB ノブ	1	
18	26567-40211		BOX,VALVE CONTROL ボックス	1	
19	01183-10020		BOLT&WASHER ボルト&ワッシャ	5	
20	26567-42421		COVER カバー	1	
21	26757-42241		COVER カバー	1	
22	01033-06016		SCREW&WASHER スクリュ&ワッシャ	12	

**FIG. 82 VALVE CONTROL(1/4)**  
バルブコントロール



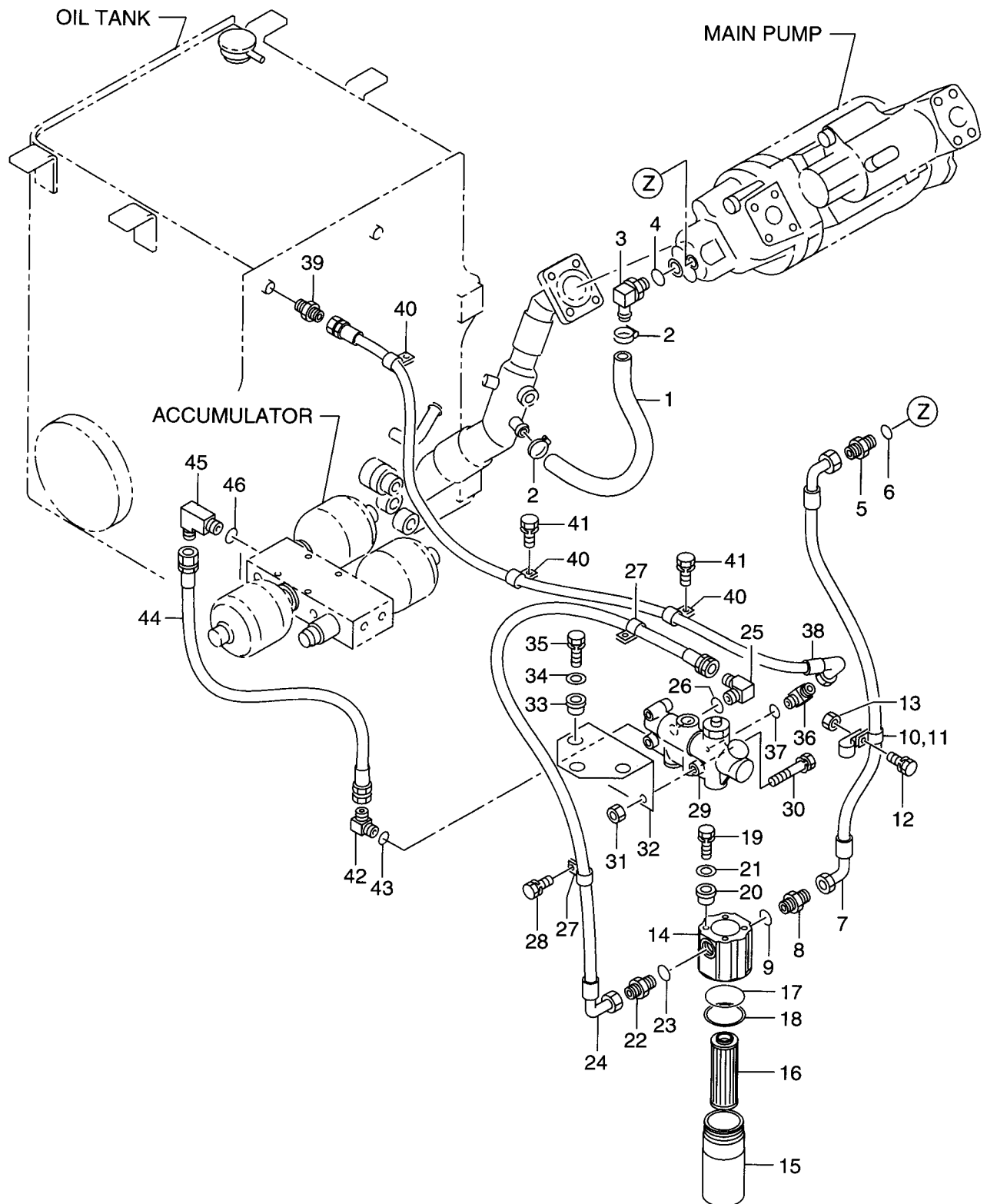
Item No. 見出番号	Part No. 部品番号	Mark 記号	Description 部品名称	Req'd 個数	Remarks : serial No. 備考：実施号車
1	26757-32062		MPPC VALVE	1	SEE FIG.87
2	01183-08020		BOLT&WASHER	4	
3	21777-62981		ADAPTER	1	
4	26567-42091		HOSE	1	
5	26602-42071		CLIP	1	
6	26567-42371		NIPPLE	2	
7	03320-00160		O RING	2	
8	04137-00202		NIPPLE	1	
9	26567-42081		HOSE	1	
10	26567-42471		HOSE	1	
11	21777-62981		ADAPTER	2	
12	26567-42001		VALVE,BALL	1	
13	29067-66511		U BOLT	2	
14	01400-00008		NUT	4	
15	02010-00008		WASHER	4	
16	26567-42121		BRACKET	1	
17	26407-32001		MOUNT,RUBBER	2	
18	26606-52721		WASHER	2	
19	01183-10040		BOLT&WASHER	2	
20	26557-40211		BRACKET	1	
21	26407-32001		MOUNT,RUBBER	4	
22	26606-52721		WASHER	4	
23	01183-10040		BOLT&WASHER	4	
24	26557-42032		LEVER	1	
25	26557-42042		LEVER	1	
26	26607-42573		KNOB,DOWN SHIFT	2	
27	26607-42561		NUT	2	
28	01400-00012		NUT	2	

**FIG. 83 VALVE CONTROL(2/4)**  
**バルブコントロール**



Item No. 見出番号	Part No. 部品番号	Mark 記号	Description 部品名称	Req'd 個数	Remarks : serial No. 備考 : 実施号車
1	26557-32011		MAIN VALVE      メインバルブ	1	SEE FIG.86
2	01110-12120		BOLT      ボルト	3	
3	02010-00012		WASHER      ワッシャ	3	
4	01401-00012		NUT      ナット	3	
5	26567-42061		HOSE      ホース	2	
6	26567-42071		HOSE      ホース	2	
7	04138-00202		ADAPTER      アダプタ	2	
8	04150-20202		ELBOW      エルボ	3	
9	26557-42301		RESTRICTION      リストリクシヨ	1	
10	26557-42321		RESTRICTION      リストリクシヨ	1	
11	04134-20202		NIPPLE      ニップル	1	
12	04137-00202		NIPPLE      ニップル	1	
13	21967-62441		ELBOW      エルボ	1	
14	26602-42181		CLIP      クリップ	5	
15	01183-10020		BOLT&WASHER      ボルト&ワッシャ	2	
16	01183-10016		BOLT&WASHER      ボルト&ワッシャ	1	
17	26567-42031		BRACKET      ブラケット	1	
18	26606-42251		MOUNT,RUBBER      マウント	4	
19	26312-12021		WASHER      ワッシャ	4	
20	01110-12060		BOLT      ボルト	4	
21	01401-00012		NUT      ナット	4	
22	02000-00012		WASHER      ワッシャ	4	
23	26557-42141		RUBBER      ラバー	1	
24	26827-42131		BRACKET      ブラケット	1	
25	01183-10020		BOLT&WASHER      ボルト&ワッシャ	2	
26	21777-62981		ADAPTER      アダプタ	4	
27	26607-42691		HOSE,PROTECTOR      ホース	1	
28	26607-42311		CLAMP      クランプ	2	

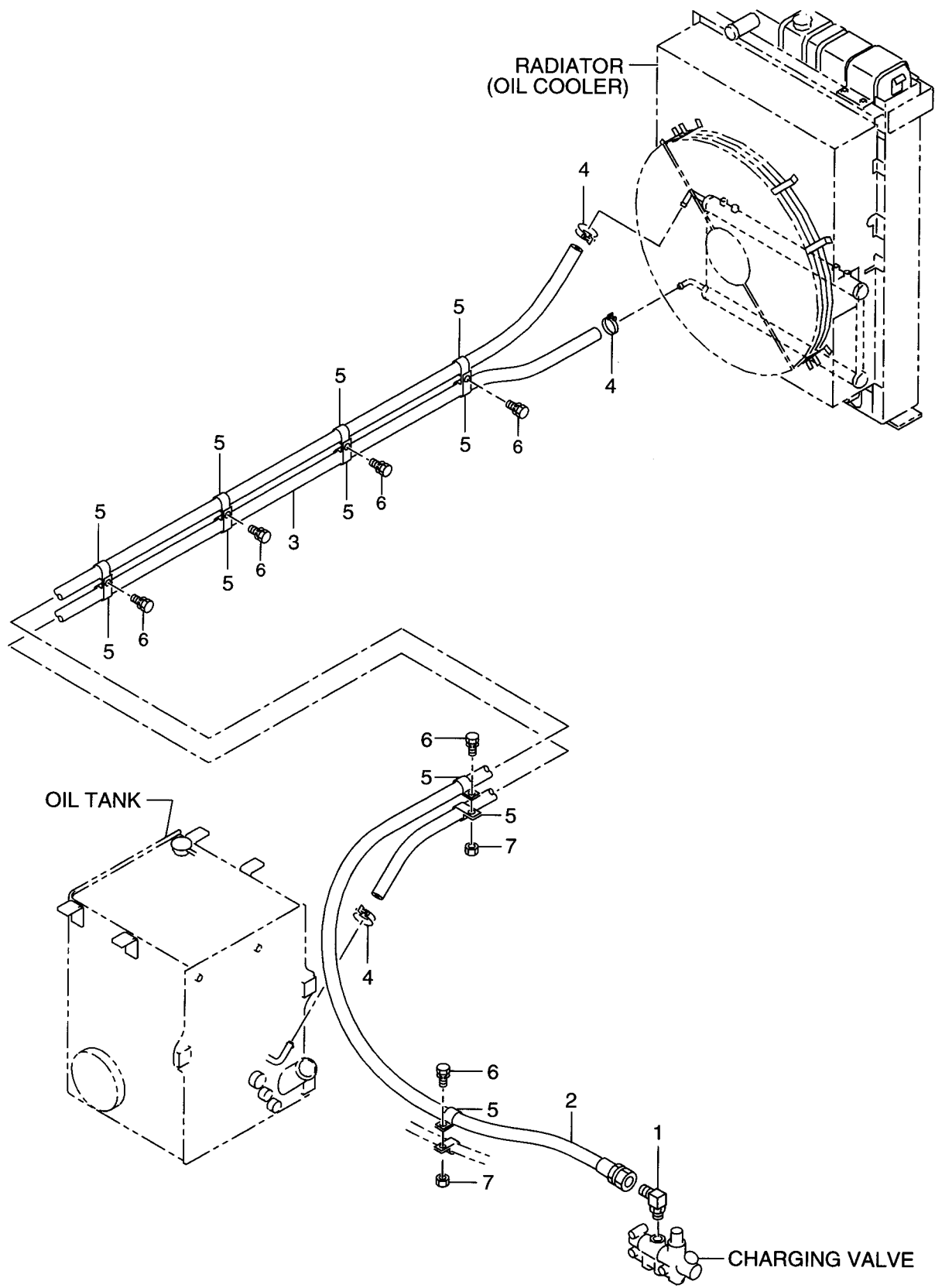
FIG. 84 VALVE CONTROL(3/4)  
バルブコントロール





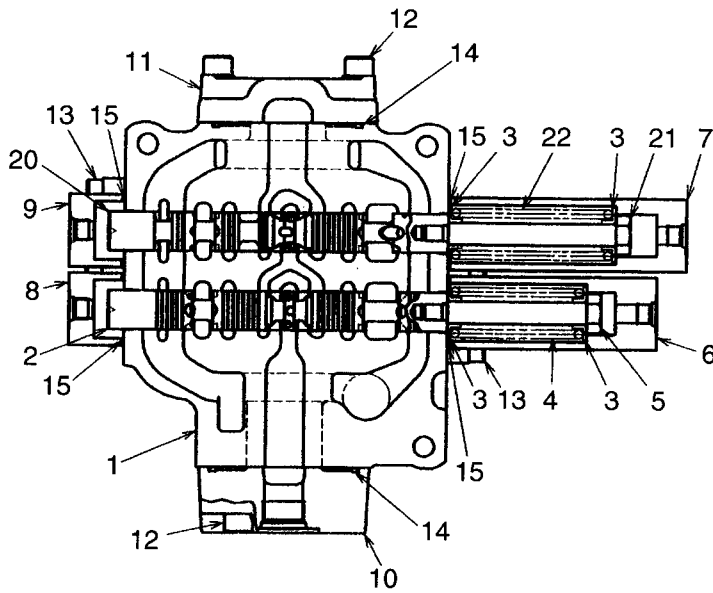
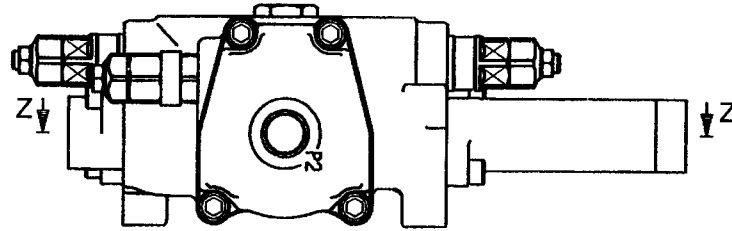
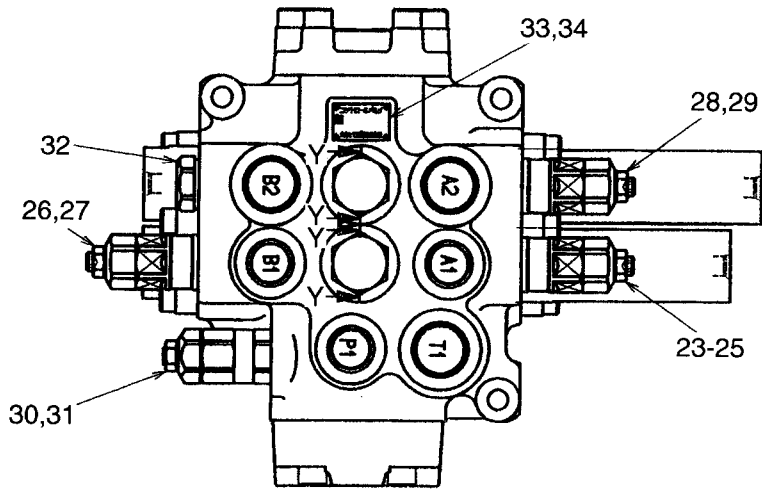
Item No. 見出番号	Part No. 部品番号	Mark 記号	Description 部品名称	Req'd 個数	Remarks : serial No. 備考 : 実施号車	
1	04710-06035		HOSE	ホース	1	
2	24067-62281		CLIP	クリップ	2	
3	26385-42501		ELBOW	エルボ	1	INC.4
4	03320-00240		O RING	Oリング	1	
5	04134-20303		NIPPLE	ニッフル	1	INC.6
6	03320-00140		O RING	Oリング	1	
7	26567-42451		HOSE	ホース	1	
8	21787-62211		NIPPLE	ニッフル	1	
9	03320-00240		O RING	Oリング	1	
10	26507-82021		CLIP	クリップ	1	
11	26602-42081		CLIP	クリップ	1	
12	01183-10020		BOLT&WASHER	ボルト&ワッシャ	1	
13	01401-00010		NUT	ナット	1	
A	26557-42461		FILTER ASSY	フィルタアッセン	1	INC.14-18
14	26557-42481		HEAD	ヘッド	1	
15	26557-42491		HOUSING	ハウジング	1	
16	26557-42471		ELEMENT	エレメント	1	
17	03350-00650		O RING	Oリング	1	
18	26557-42511		RING,BACK UP	リング	1	
19	01183-10040		BOLT&WASHER	ボルト&ワッシャ	4	
20	26407-32001		RUBBER,MOUNT	ラバー	4	
21	26606-52721		WASHER	ワッシャ	4	
22	26267-62451		FITTING	フィッティング	1	INC.23
23	03320-00240		O RING	Oリング	1	
24	26567-42431		HOSE	ホース	1	
25	04150-20404		ELBOW	エルボ	1	INC.26
26	03320-00180		O RING	Oリング	1	
27	26602-42951		CLIP	クリップ	2	
28	01183-10016		BOLT&WASHER	ボルト&ワッシャ	1	
29	26567-42041		CHARGING VALVE	チャージングバルブ	1	SEE FIG.89
30	01183-10070		BOLT&WASHER	ボルト&ワッシャ	3	
31	01401-00010		NUT	ナット	3	
32	26567-42051		BRACKET	ブラケット	1	
33	26407-32001		RUBBER,MOUNT	ラバー	3	
34	26606-52721		WASHER	ワッシャ	3	
35	01183-10040		BOLT&WASHER	ボルト&ワッシャ	3	
36	04150-20202		ELBOW	エルボ	1	INC.37
37	03320-00110		O RING	Oリング	1	
38	26557-42111		HOSE	ホース	1	
39	04137-00202		NIPPLE	ニッフル	1	
40	26602-42071		CLIP	クリップ	3	
41	01183-10016		BOLT&WASHER	ボルト&ワッシャ	2	
42	04150-20303		ELBOW	エルボ	1	INC.43
43	03320-00140		O RING	Oリング	1	
44	26567-42461		HOSE	ホース	1	
45	04150-30303		ELBOW	エルボ	1	INC.46
46	03320-00140		O RING	Oリング	1	

FIG. 85 VALVE CONTROL(4/4)  
バルブコントロール

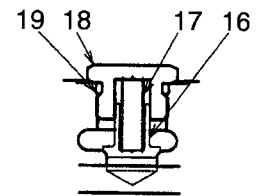


Item No. 見出番号	Part No. 部品番号	Mark 記号	Description 部品名称	Req'd 個数	Remarks : serial No. 備考 : 実施号車
1	04150-20404		ELBOW                   エルボ°	1	
2	26567-42381		HOSE                   ホース	1	
3	26567-42391		HOSE                   ホース	1	
4	24067-62281		CLIP                   クリップ°	3	
5	26507-82031		CLIP                   クリップ°	11	
6	01183-10020		BOLT&WASHER       ボ°ルト&ワッシャ	6	
7	01401-00010		NUT                   ナット	2	

FIG. 86 MAIN VALVE  
 メインバルブ



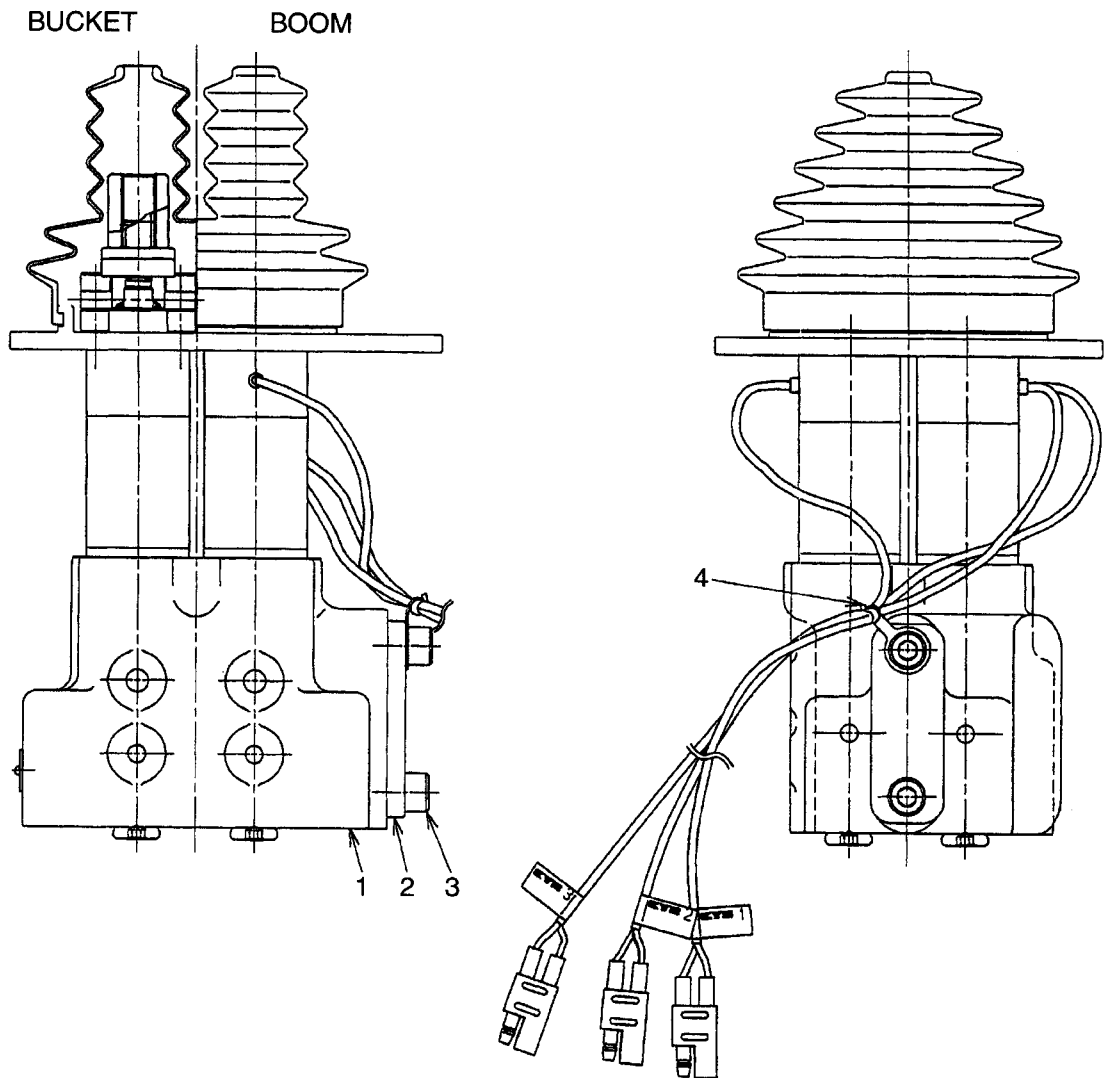
SECTION Z-Z



SECTION Y-Y

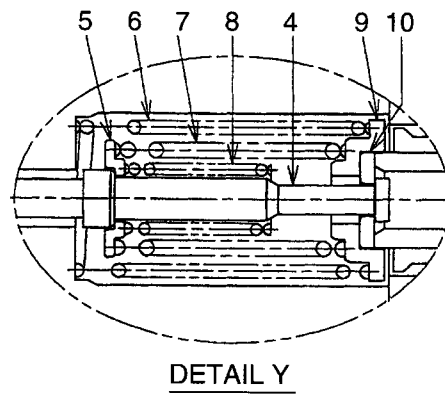
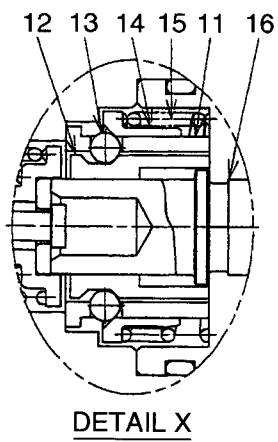
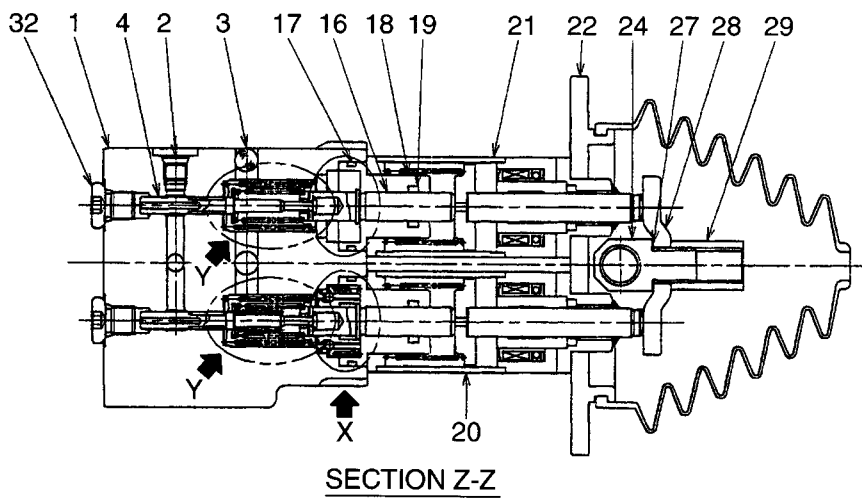
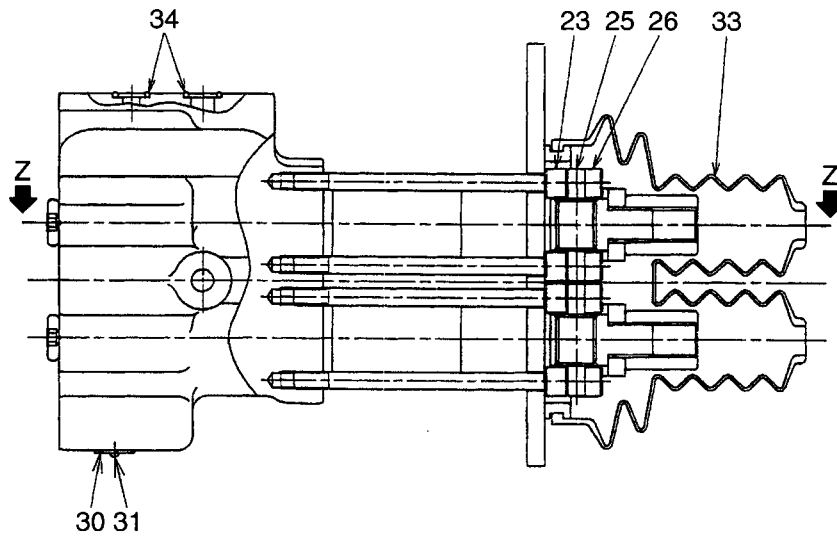
Item No. 見出番号	Part No. 部品番号	Mark 記号	Description 部品名称	Req'd 個数	Remarks : serial No. 備考 : 実施号車
A	26557-32011		VALVE ASSY	1	INC.1-34
1	NO PART NO.	#	HOUSING	1	
2	NO PART NO.	#	SPOOL	1	
3	26757-37051		SHEET,SPRING	4	
4	26557-37001		SPRING	1	
5	26757-37071		END,SPOOL	1	
6	26757-37081		CAP	1	
7	26757-37091		CAP	1	
8	26757-37101		CAP	2	
9	26757-37111		CAP	2	
10	26757-37121		COVER	1	
11	290A7-37161		COVER	1	
12	290A7-37151		BOLT	8	
13	01170-10025		BOLT	8	
14	26128-43211		O RING	2	
15	26757-37171		O RING	4	
16	26507-47091		POPPET	2	
17	290A7-47171		SPRING	2	
18	290A7-47181		PLUG	2	
19	03310-00190		O RING	2	
20	NO PART NO.	#	SPOOL	1	
21	26757-37141		END,SPOOL	1	
22	26557-37011		SPRING	1	
23	26757-37001		VALVE,RELIEF	1	INC.24,25
24	26117-82231		O RING	1	
25	26814-17151		O RING	1	
26	26757-37011		VALVE,RELIEF	1	INC.27
27	26117-82231		O RING	1	
28	26757-37021		VALVE,RELIEF	1	INC.29
29	26117-82231		O RING	1	
30	26557-37021		VALVE,RELIEF	1	INC.31
31	26117-82231		O RING	1	
32	26757-37041		VALVE,ANCH VOID	1	
33	NO PART NO.	#	NAME PLATE	1	
34	NO PART NO.	#	SCREW	4	

FIG. 87 MPPC VALVE  
MPPCバルブ



Item No. 見出番号	Part No. 部品番号	Mark 記号	Description 部品名称	Req'd 個数	Remarks : serial No. 備考 : 実施号車
A	26757-32062		MPPC VALVE ASSY	1	INC.1-4
1	26757-37441		BODY	1	SEE FIG.88
2	26757-37451		PLATE	1	
3	26757-37461		BOLT	2	
4	26607-37341		CLIP	1	

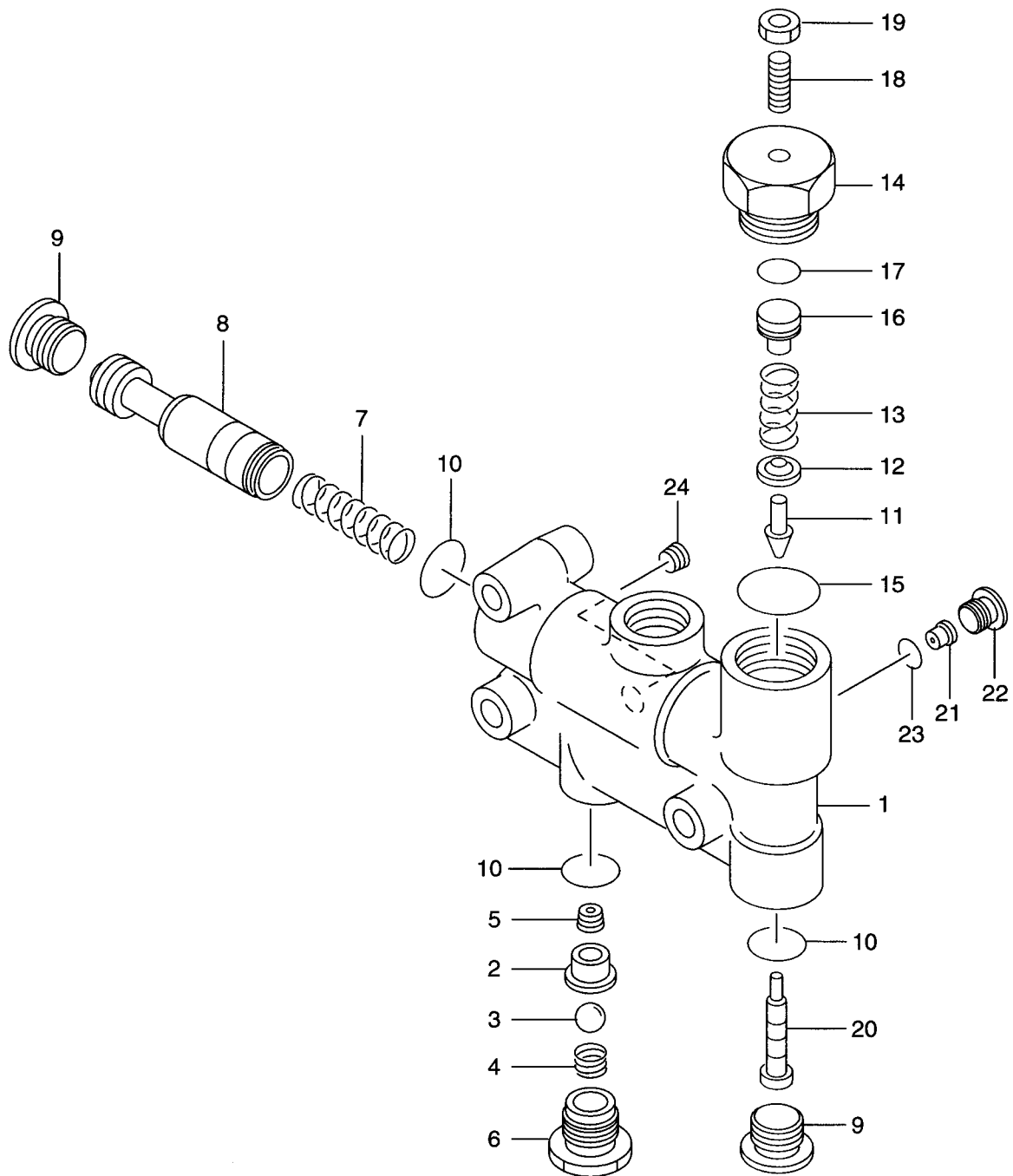
FIG. 88 BODY(MPPC VALVE)  
 ボデー(MPPCバルブ)





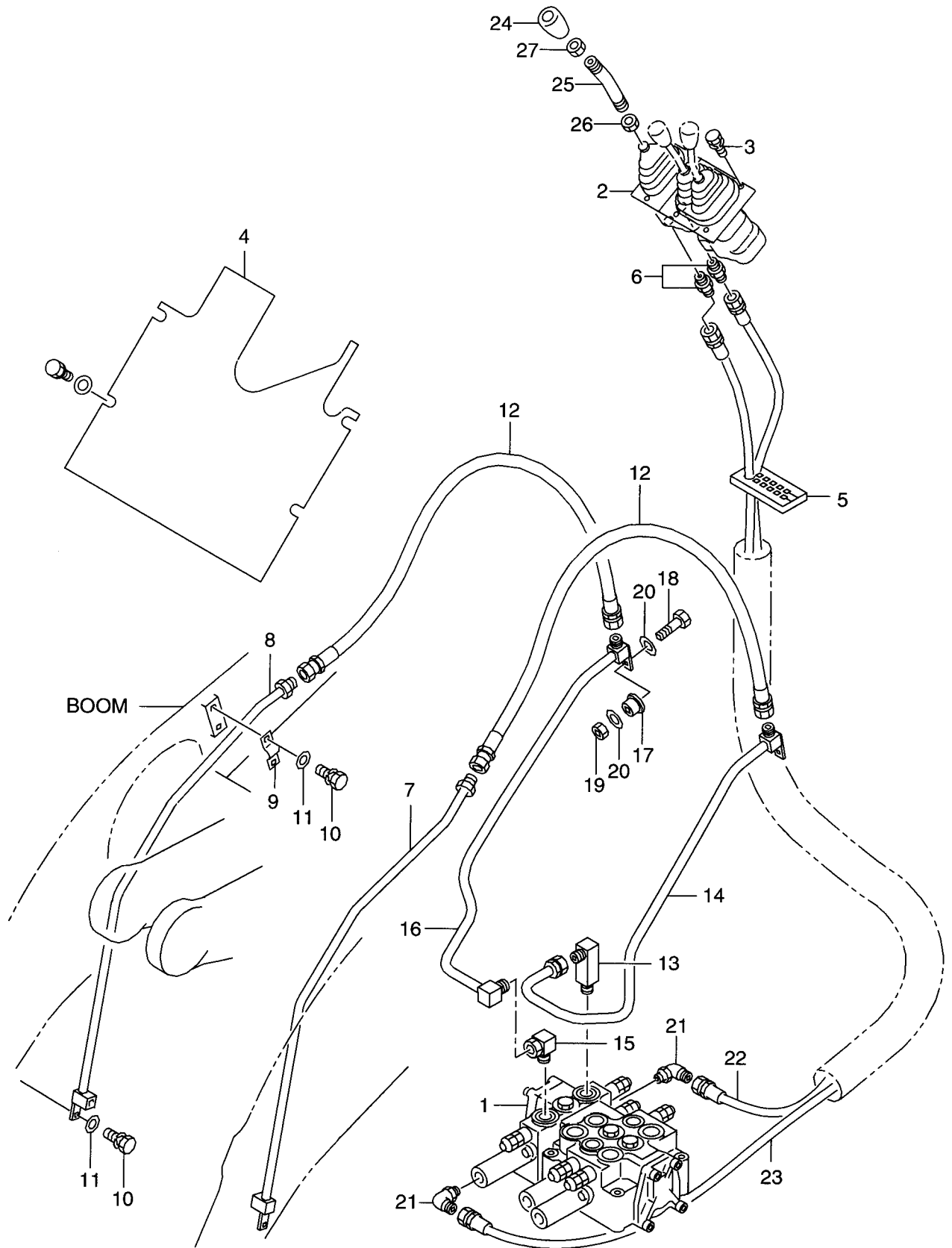
Item No. 見出番号	Part No. 部品番号	Mark 記号	Description 部品名称	Req'd 個数	Remarks : serial No. 備考 : 実施号車
A	26757-37441		BODY ASSY	1	INC.1-34
1	NO PART NO.	#	BODY	1	
2	NO PART NO.	#	PLUG	6	
3	NO PART NO.	#	BALL,STEEL	3	
4	NO PART NO.	#	SPOOL	4	
5	26757-37431		SEAT,SPRING	4	
6	26757-37421		SPRING	4	
7	26757-37481		SPRING	4	
8	26757-37471		SPRING	1	
9	26757-37391		SEAT,SPRING	4	
10	26757-37381		WASHER	4	
11	26757-37371		SLEEVE	1	
12	26757-37361		CAM	1	
13	26757-37351		BALL,STEEL	3	
14	26757-37341		SEAT,SPRING	1	
15	26757-37331		SPRING	1	
16	26757-37321		ROD,PUSH	4	
17	26757-37311		O RING	4	
18	26757-37301		CAP	4	
19	25387-38221		SEAL	4	
20	26757-37271		TUBE,COIL	1	B1 PORT
-	26757-37291		TUBE,COIL	1	B2 PORT
21	26757-37261		TUBE,COIL	1	A1 PORT
-	26757-37281		TUBE,COIL	1	A2 PORT
22	26757-37251		PLATE	1	
23	26757-37241		SPACER	4	
24	26757-37231		LINK	2	
25	26757-37221		PIN	2	
26	26757-37211		BOLT	4	
27	26757-37201		SPACER	AR	
28	26757-37191		PLATE	2	
29	26757-37181		NUT	2	
30	NO PART NO.	#	PLATE	1	
31	NO PART NO.	#	SCREW	2	
32	26757-37171		PLUG	4	
33	26757-37161		BOOT	1	
34	03300-00100		O RING	2	

FIG. 89 CHARGING VALVE  
チャージングバルブ



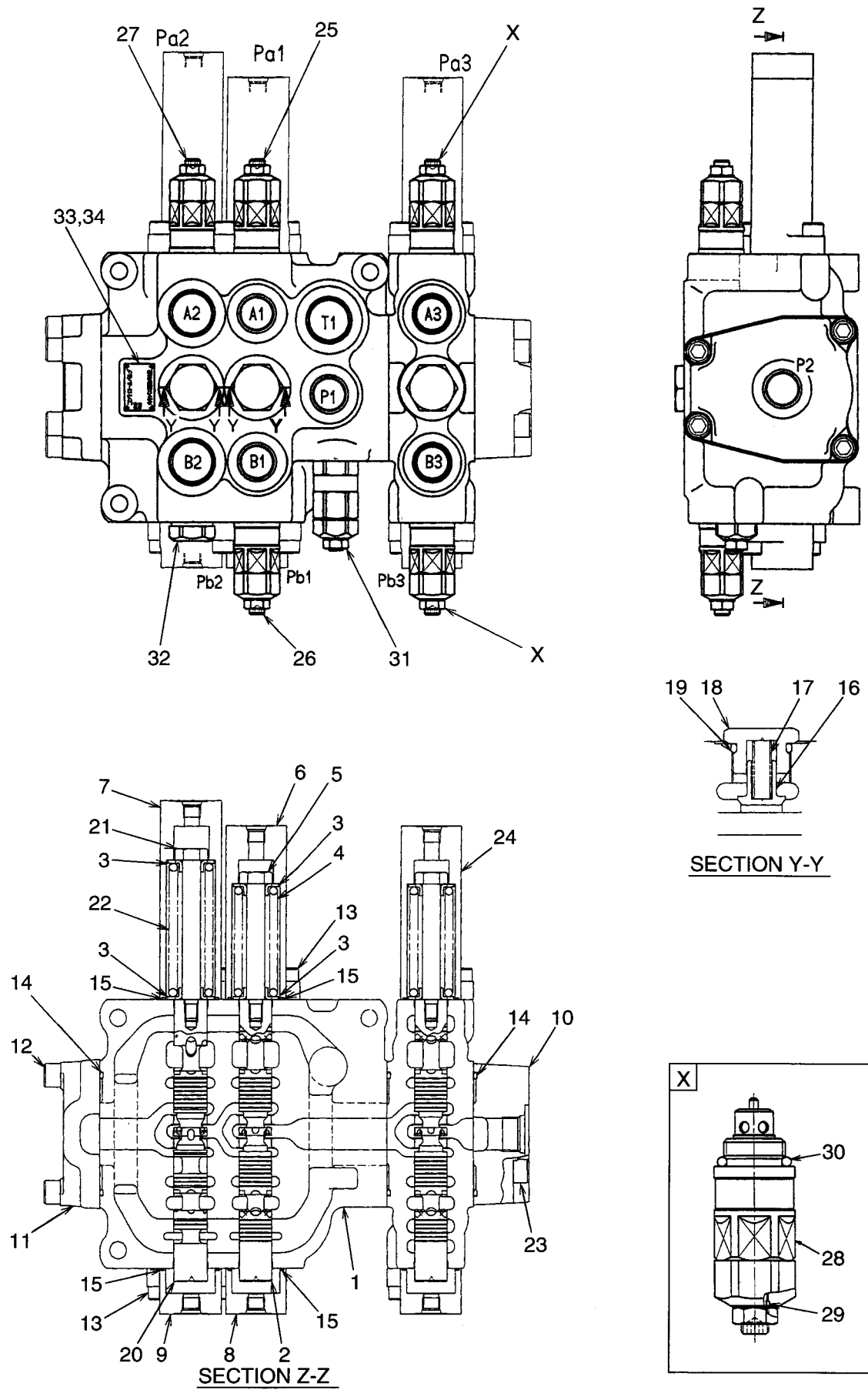
Item No. 見出番号	Part No. 部品番号	Mark 記号	Description 部品名称	Req'd 個数	Remarks : serial No. 備考 : 実施号車
A	26567-42041		CHARGING VALVE ASSY    チャージングバルブ アッセン	1	INC.1-24
1	NO PART NO.	#	BODY    ボデー	1	
2	NO PART NO.	#	SEAT,VALVE    シート	1	
3	26665-47021		BALL,STEEL    ボール	1	
4	26665-47031		SPRING    スプリング	1	
5	NO PART NO.	#	ORIFICE    オリフィス	1	
6	26665-47051		PLUG    プラグ	1	
7	26567-47001		SPRING    スプリング	1	
8	26567-47011		SPOOL    スプール	1	
9	26567-47021		PLUG    プラグ	2	
10	26665-47881		O RING    Oリング	3	
11	NO PART NO.	#	VALVE,PILOT    バルブ	1	
12	NO PART NO.	#	SEAT,SPRING    シート	1	
13	NO PART NO.	#	SPRING    スプリング	1	
14	NO PART NO.	#	PLUG    プラグ	1	
15	26567-47031		O RING    Oリング	1	
16	NO PART NO.	#	SEAT    シート	1	
17	26567-47041		O RING    Oリング	1	
18	NO PART NO.	#	SCREW    スクリュー	1	
19	NO PART NO.	#	NUT    ナット	1	
20	26567-47051		PLUNGER    プランジヤ	1	
21	NO PART NO.	#	ORIFICE    オリフィス	1	
22	26567-47061		PLUG    プラグ	1	
23	26567-47071		O RING    Oリング	1	
24	NO PART NO.	#	PLUG    プラグ	2	

FIG. 90 PIPING KIT WITH THREE SPOOL VALVE(AP3)(OP)  
 3連バルブ付パイピングキット



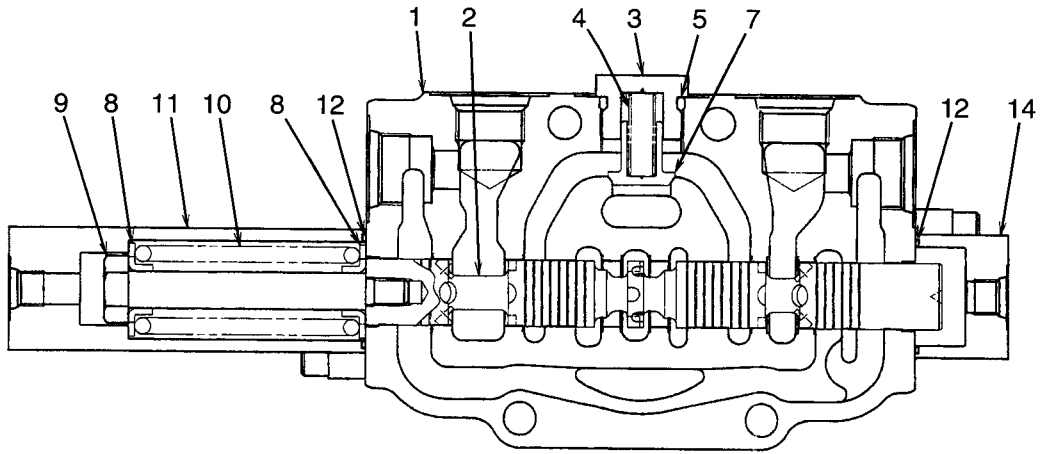
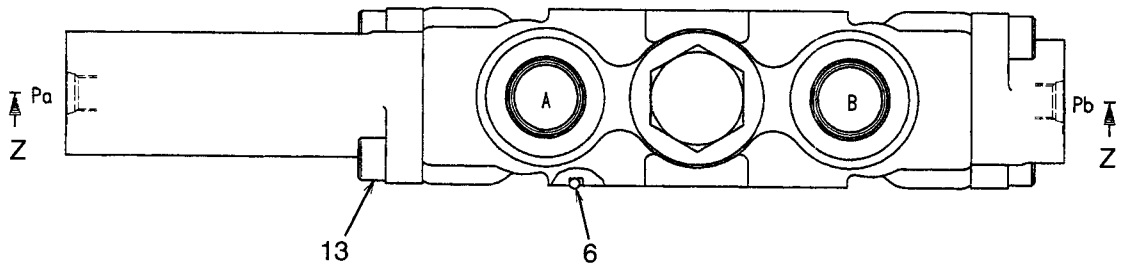
Item No. 見出番号	Part No. 部品番号	Mark 記号	Description 部品名称	Req'd 個数	Remarks : serial No. 備考 : 実施号車
1	56550-50031		CONTROL VALVE	1	SEE FIG.91
2	56550-50042		VALVE,MPPC	1	
3	01183-08016		BOLT&WASHER	6	
4	56560-50311		COVER	1	
5	56550-50141		RUBBER	1	
6	21777-62981		ADAPTER	2	
7	56500-53633		TUBE,LH	1	
8	56500-53693		TUBE,RH	1	
9	56600-53051		CLAMP	2	
10	01183-10030		BOLT	6	
11	02000-00010		WASHER	6	
12	56560-50291		HOSE	2	
13	04150-30606		ELBOW	1	
14	56560-50271		TUBE	1	
15	04151-20606		ELBOW	1	
16	56560-50281		TUBE	1	
17	26407-32001		MOUNT,RUBBER	2	
18	01183-10050		BOLT	2	
19	01401-00010		NUT	2	
20	26606-52721		WASHER	4	
21	04150-20202		ELBOW	2	
22	26567-42061		HOSE	1	
23	26567-42071		HOSE	1	
24	26607-42091		GRIP	1	
25	56550-50181		LEVER	1	
26	01400-00012		NUT	1	
27	26607-42561		NUT	1	

FIG. 91 CONTROL VALVE(AP3)(OP)  
 コントロールバルブ



Item No. 見出番号	Part No. 部品番号	Mark 記号	Description 部品名称	Req'd 個数	Remarks : serial No. 備考 : 実施号車
A	56550-50031		CONTROL VALVE ASSY    コントロールバルブアッセン	1	INC.1-34
1	NO PART NO.	#	HOUSING    ハウジング	1	
2	NO PART NO.	#	SPOOL    スプール	1	
3	26757-37051		SEAT,SPRING    シート	4	
4	26557-37001		SPRING    スプリング	1	
5	26757-37071		END,SPOOL    エント	1	
6	26757-37081		CAP    キャップ	1	
7	26757-37091		CAP    キャップ	1	
8	26757-37101		CAP    キャップ	1	
9	26757-37111		CAP    キャップ	1	
10	26757-37121		COVER    カバー	1	
11	290A7-37161		COVER,(B)    カバー	1	
12	290A7-37151		BOLT    ボルト	4	
13	26837-37521		BOLT    ボルト	8	
14	26128-43211		O RING    Oリング	2	
15	26757-37131		O RING    Oリング	4	
16	26507-47091		POPPET    ポペット	2	
17	290A7-47171		SPRING    スプリング	2	
18	290A7-47181		PLUG    プラグ	2	
19	03310-00190		O RING    Oリング	2	
20	NO PART NO.		SPOOL    スプール	1	
21	26757-37141		END,SPOOL    エント	1	
22	26557-37011		SPRING    スプリング	1	
23	290A7-37851		BOLT    ボルト	4	
24	26557-37031		SPOOL SECTION    スプールセクション	1	SEE FIG.92
25	26757-37001		VALVE,RELIEF    バルブ	1	
26	26757-37011		VALVE,RELIEF    バルブ	1	
27	26757-37021		VALVE,RELIEF    バルブ	1	
28	26557-37041		VALVE,RELIEF    バルブ	2	INC.29,30
29	26814-17151		O RING    Oリング	2	
30	26117-82231		O RING    Oリング	2	
31	26557-37021		VALVE,RELIEF    バルブ	1	
32	26757-37041		VALVE,ANCH VOID    バルブ	1	
33	NO PART NO.	#	NAME PLATE    ネームプレート	1	
34	NO PART NO.	#	SCREW    スクリュー	4	

FIG. 92 SPOOL SECTION(AP3)(OP)  
スプールセクション

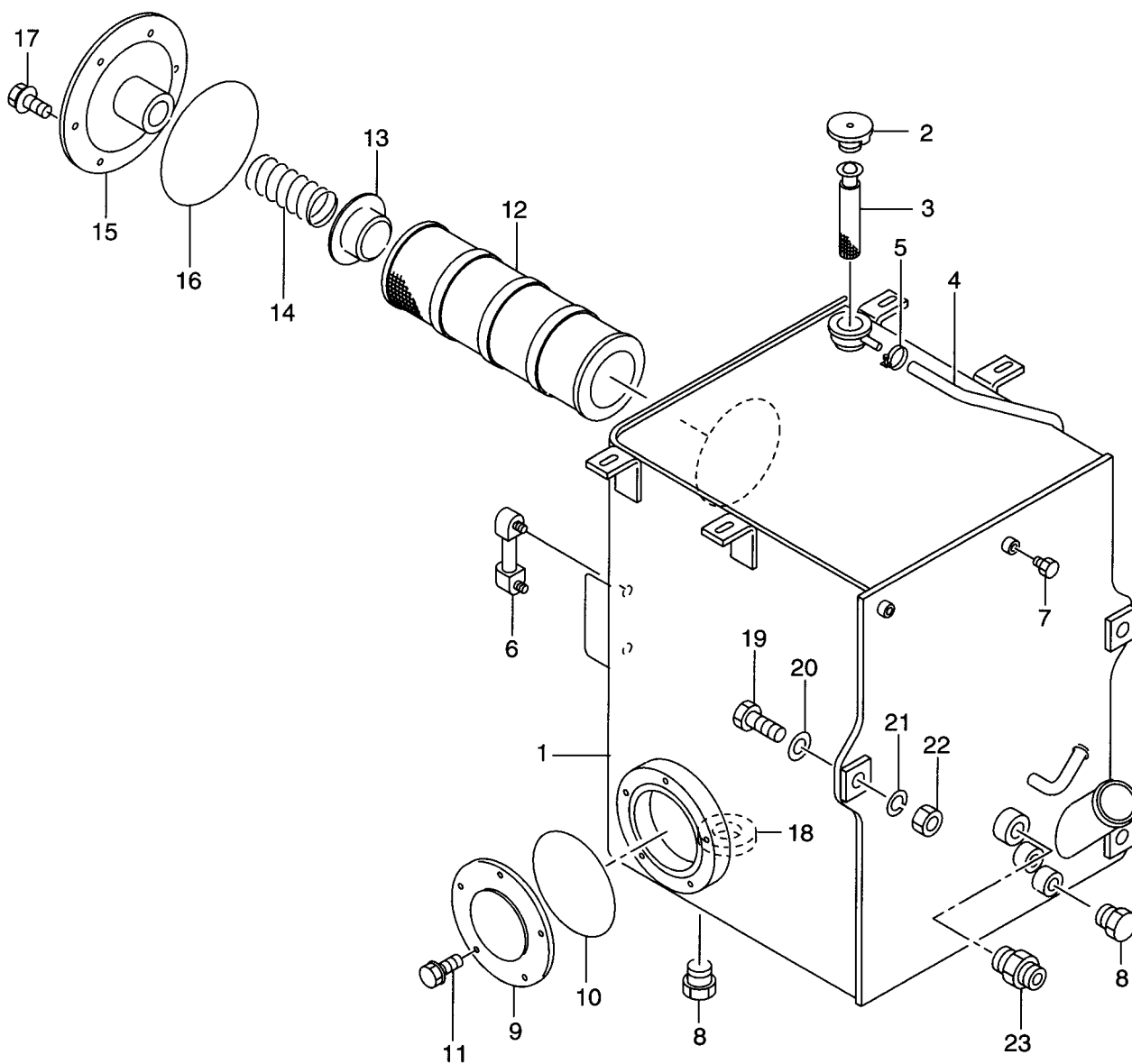


SECTION Z-Z



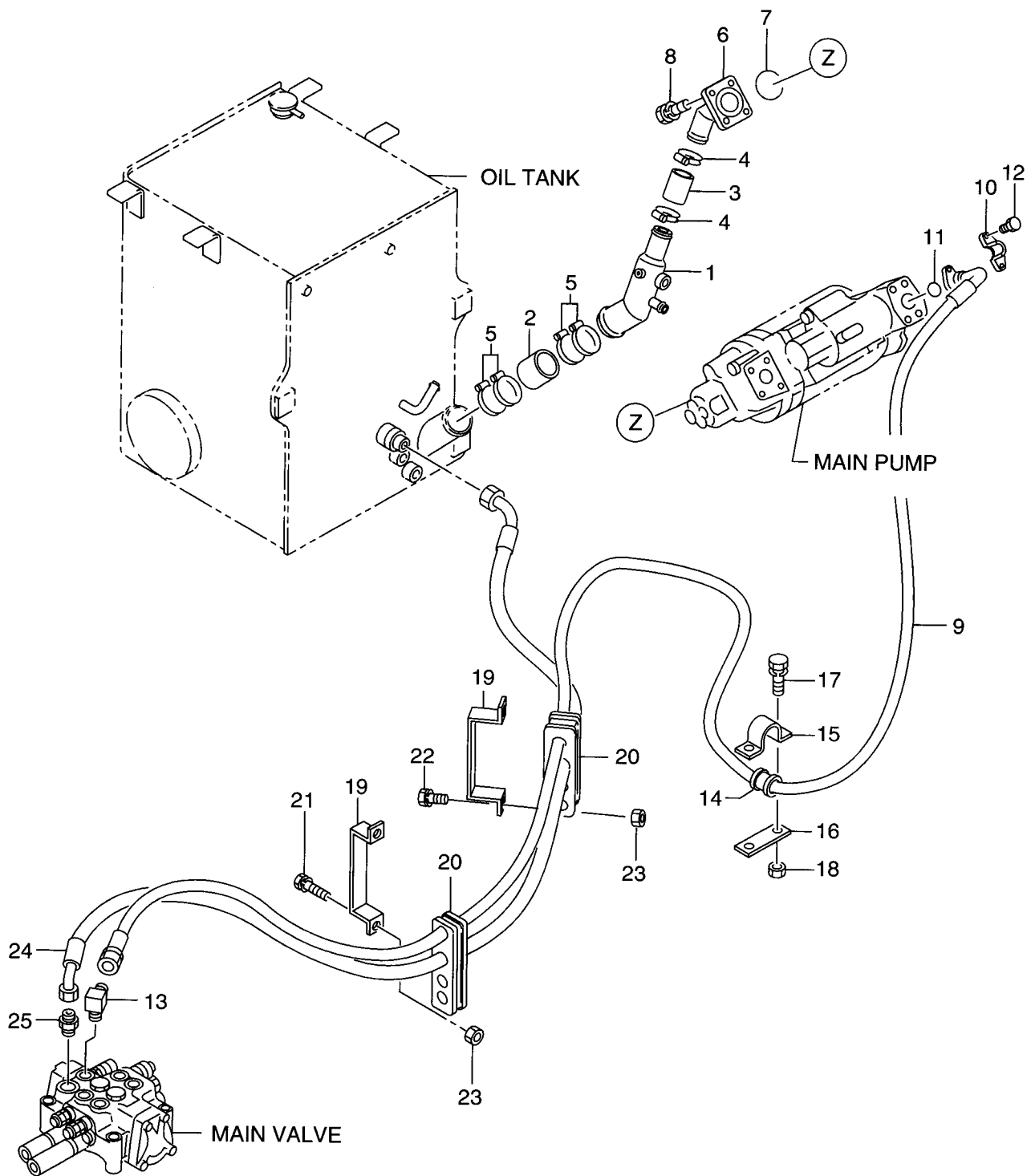
Item No. 見出番号	Part No. 部品番号	Mark 記号	Description 部品名称	Req'd 個数	Remarks : serial No. 備考 : 実施号車
A	26557-37031		SPOOL SECTION ASSY	1	INC.1-14
1	NO PART NO.	#	HOUSING	1	
2	NO PART NO.	#	SPOOL	1	
3	290A7-47181		PLUG	1	
4	290A7-47171		SPRING	1	
5	03310-00190		O RING	1	
6	26128-43211		O RING	1	
7	26507-47091		POPPET	1	
8	26757-37051		SEAT,SPRING	2	
9	26757-37071		END,SPOOL	1	
10	26557-37001		SPRING	1	
11	26557-37061		CAP	1	
12	26557-37051		O RING	2	
13	26837-37521		BOLT	4	
14	26757-37111		CAP	1	

FIG. 93 OIL TANK  
オイルタンク



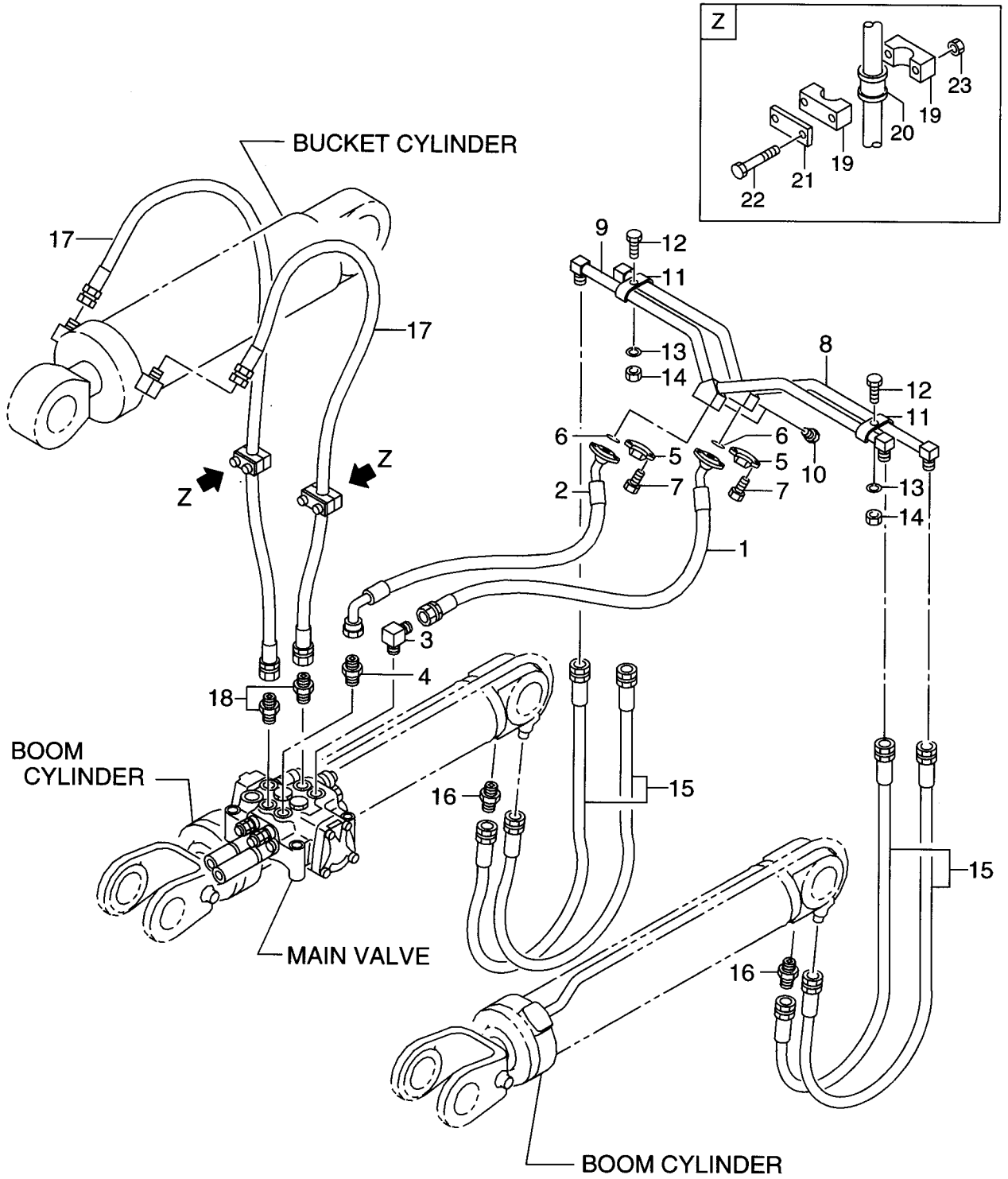
Item No. 見出番号	Part No. 部品番号	Mark 記号	Description 部品名称	Req'd 個数	Remarks : serial No. 備考：実施号車
1	26567-50201		TANK,OIL タンク	1	
2	26387-52031		CAP キャップ	1	
3	26317-52052		FILTER フィルタ	1	
4	26095-42041		HOSE ホース	1	
5	04911-00014		CLIP クリップ	1	
6	26607-52261		GAUGE,LEVEL ゲージ	1	
7	24047-92111		PLUG プラグ	2	
8	24047-92141		PLUG プラグ	2	
9	26197-52251		COVER カバー	1	
10	03310-01450		O RING Oリング	1	
11	01183-10020		BOLT&WASHER ボルト&ワッシャ	5	
12	26607-52221		FILTER,RETURN フィルタ	1	
13	26607-52441		RETAINER,SPRING リテーナ	1	
14	26607-52241		SPRING スプリング	1	
15	26607-52091		PLATE,SUPPORT プレート	1	
16	03310-01750		O RING Oリング	1	
17	01183-10025		BOLT&WASHER ボルト&ワッシャ	6	
18	26607-52251		MAGNET マグネット	1	
19	01110-20070		BOLT ボルト	3	
20	26323-02001		WASHER ワッシャ	3	
21	02010-00020		WASHER ワッシャ	3	
22	01401-00020		NUT ナット	3	
23	04134-21010		NIPPLE ニップル	1	

**FIG. 94 HYDRAULIC SYSTEM(SUCTION)**  
ハイドロリックシステム(サクション)



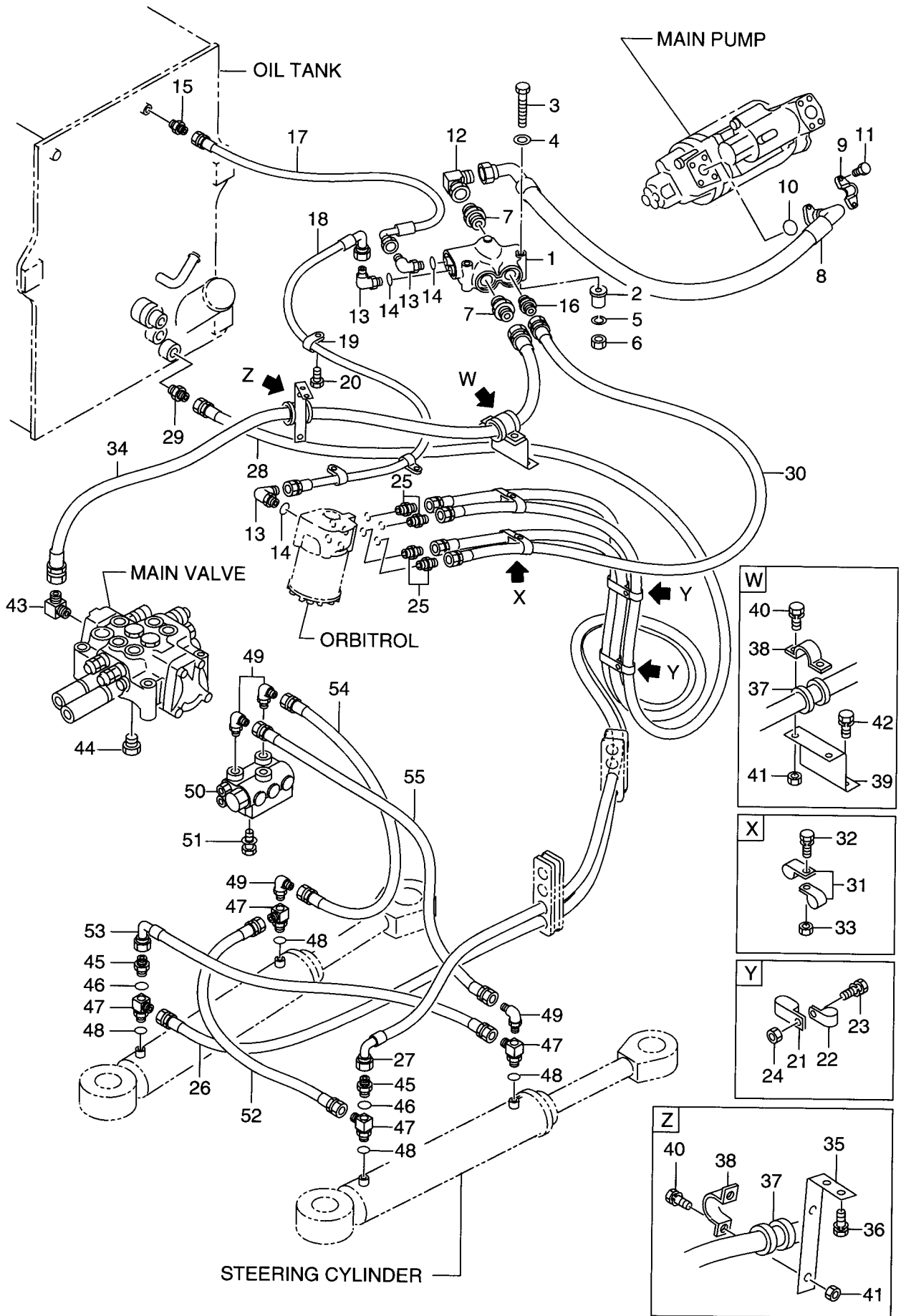
Item No. 見出番号	Part No. 部品番号	Mark 記号	Description 部品名称	Req'd 個数	Remarks : serial No. 備考：実施号車
1	26567-60221		TUBE チューブ	1	
2	26567-62231		HOSE ホース	1	
3	26707-60411		HOSE ホース	1	
4	24067-62331		CLIP クリップ	2	
5	26607-63291		CLIP クリップ	4	
6	26567-60231		STEM ステム	1	
7	26607-63711		O RING Oリング	1	
8	01183-12040		BOLT&WASHER ボルト&ワッシャ	4	
9	26567-62221		HOSE ホース	1	
10	26607-62591		FLANGE,SPLIT フランジ	2	
11	26607-62651		O RING Oリング	1	
12	01116-12035		BOLT ボルト	4	
13	04150-20606		ELBOW エルボ	1	
14	26757-62231		RUBBER ラバー	1	
15	26667-62361		CLAMP クランプ	1	
16	26667-62381		PLATE プレート	1	
17	01183-12030		BOLT&WASHER ボルト&ワッシャ	2	
18	01401-00012		NUT ナット	2	
19	26817-62011		CLAMP クランプ	2	
20	26677-62111		RUBBER ラバー	2	
21	01183-12040		BOLT&WASHER ボルト&ワッシャ	2	
22	01183-12030		BOLT&WASHER ボルト&ワッシャ	2	
23	01401-00012		NUT ナット	4	
24	26567-62211		HOSE ホース	1	
25	04134-21010		NIPPLE ニッフル	1	

**FIG. 95 HYDRAULIC SYSTEM(BOOM & BUCKET)**  
 ハイドロリックシステム(ブーム&バケット)



Item No. 見出番号	Part No. 部品番号	Mark 記号	Description 部品名称	Req'd 個数	Remarks : serial No. 備考 : 実施号車
1	26567-62191		HOSE ホース	1	
2	26567-62201		HOSE ホース	1	
3	26437-62341		ELBOW エルボ	1	
4	04134-21010		NIPPLE ニップル	1	
5	26607-62571		FLANGE,SPLIT フランジ	4	
6	26607-62631		O RING Oリング	2	
7	01116-10030		BOLT ボルト	8	
8	26767-60201		TUBE チューブ	1	
9	26767-60211		TUBE チューブ	1	
10	24047-92101		PLUG プラグ	2	
11	26437-62381		CLAMP クランプ	2	
12	01110-10060		BOLT ボルト	2	
13	02010-00010		WASHER ワッシャ	2	
14	01401-00010		NUT ナット	2	
15	26757-62111		HOSE ホース	4	
16	04134-20606		NIPPLE ニップル	2	
17	26757-62081		HOSE ホース	2	
18	04134-20606		NIPPLE ニップル	2	
A	26437-62491		CLAMP ASSY クランプアッセン	2	INC.19-21
19	26437-62561		CLAMP クランプ	4	
20	26437-62581		RING,RUBBER リング	2	
21	26507-62321		PLATE プレート	2	
22	01110-10100		BOLT ボルト	4	
23	01401-00010		NUT ナット	4	

**FIG. 96 HYDRAULIC SYSTEM(STEERING)(-1105)**  
 ハイドロリックシステム(ステアリング)



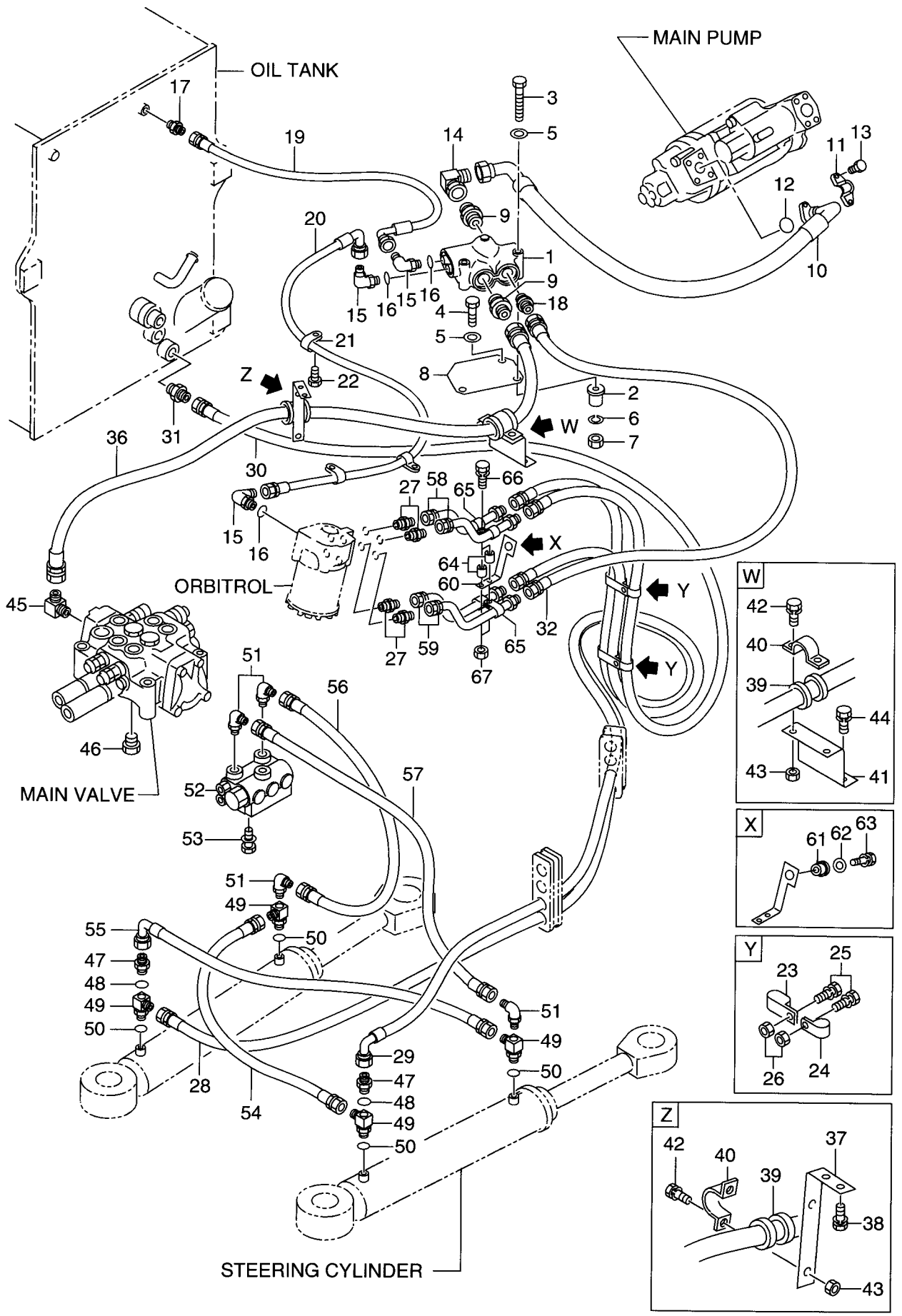


Item No. 見出番号	Part No. 部品番号	Mark 記号	Description 部品名称	Req'd 個数	Remarks : serial No. 備考 : 実施号車
1	26567-62001		PRIORITY VALVE プライオリティバルブ	1	-1105 SEE FIG.97
2	26327-82071		MOUNT,RUBBER マウント	2	-1105
3	01100-08100		BOLT ボルト	2	-1105
4	21471-22311		WASHER ワッシャ	2	-1105
5	02010-00008		WASHER ワッシャ	2	-1105
6	01400-00008		NUT ナット	2	-1105
7	26567-62021		NIPPLE ニップル	2	-1105
8	26567-62341		HOSE ホース	1	-1105
9	26607-62581		FLANGE,SPLIT フランジ	2	-1105
10	26607-62641		O RING Oリング	1	-1105
11	01116-12030		BOLT ボルト	4	-1105
12	21777-93011		ELBOW エルボ	1	-1105
13	26387-62801		ELBOW エルボ	3	-1105 INC.14
14	26097-62701		O RING Oリング	3	-1105
15	04137-00202		NIPPLE ニップル	1	-1105
16	26567-62361		NIPPLE ニップル	1	-1105
17	26567-62071		HOSE ホース	1	-1105
18	26567-62081		HOSE ホース	1	-1105
19	26602-42071		CLIP クリップ	3	-1105
20	01183-10016		BOLT&WASHER ボルト&ワッシャ	1	-1105
21	26602-42231		CLIP クリップ	2	-1105
22	26602-42111		CLIP クリップ	2	-1105
23	01183-10025		BOLT&WASHER ボルト&ワッシャ	2	-1105
24	01401-00010		NUT ナット	2	-1105
25	56430-56361		NIPPLE ニップル	4	-1105
26	26567-62101		HOSE ホース	1	-1105
27	26567-62112		HOSE ホース	1	-1105
28	26567-62121		HOSE ホース	1	-1105
29	04137-00606		NIPPLE ニップル	1	-1105
30	26567-62131		HOSE ホース	1	-1105
31	26602-42111		CLIP クリップ	4	-1105
32	01183-10025		BOLT&WASHER ボルト&ワッシャ	2	-1105
33	01401-00010		NUT ナット	2	-1105
34	26567-62091		HOSE ホース	1	-1105
35	26567-62041		BRACKET ブラケット	1	-1105
36	01183-10020		BOLT&WASHER ボルト&ワッシャ	2	-1105
37	26757-62231		RUBBER ラバー	2	-1105
38	26667-62361		CLAMP クランプ	2	-1105
39	26567-62351		BRACKET ブラケット	1	-1105
40	01183-12035		BOLT&WASHER ボルト&ワッシャ	2	-1105
41	01401-00012		NUT ナット	2	-1105
42	01183-12025		BOLT&WASHER ボルト&ワッシャ	2	-1105
43	04150-20606		ELBOW エルボ	1	-1105
44	16603-02511		PLUG プラグ	1	-1105
45	21847-03201		NIPPLE ニップル	2	-1105
46	03320-00140		O RING Oリング	2	-1105
47	26805-42671		TEE ティー	4	-1105
48	03320-00180		O RING Oリング	4	-1105

Item No. 見出番号	Part No. 部品番号	Mark 記号	Description 部品名称	Req'd 個数	Remarks : serial No. 備考：実施号車
49	04150-20303		ELBOW エルボ	4	-1105
50	26567-62011		CUSHION VALVE クッションバルブ	1	-1105
					SEE FIG.98
51	01183-08016		BOLT&WASHER ボルト&ワッシャ	2	-1105
52	26567-62142		HOSE ホース	1	-1105
53	26567-62151		HOSE ホース	1	-1105
54	26567-62161		HOSE ホース	1	-1105
55	26567-62171		HOSE ホース	1	-1105

**MEMO**

**FIG. 96A HYDRAULIC SYSTEM(STEERING)(1106)**  
 ハイドロリックシステム(ステアリング)



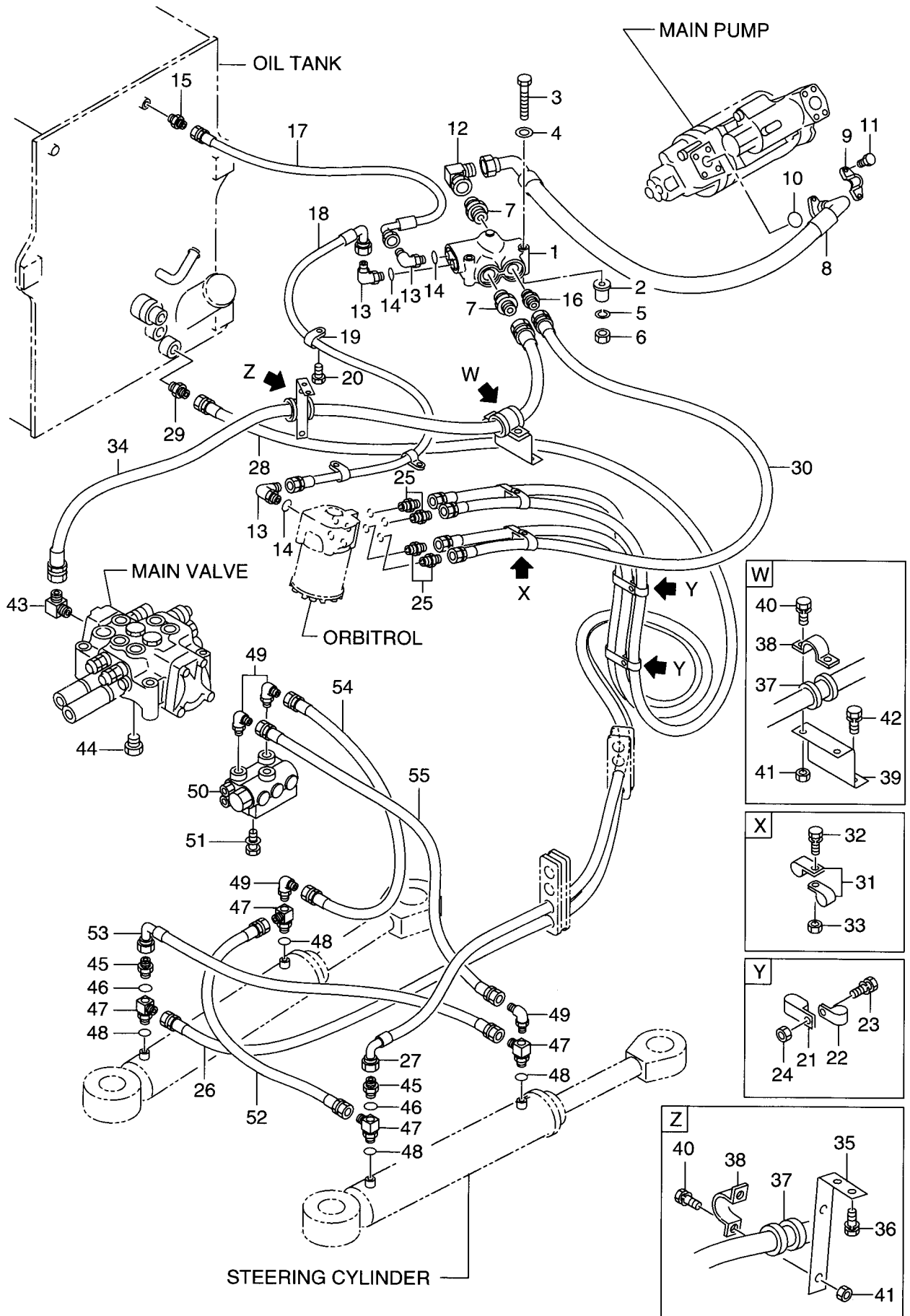
Item No. 見出番号	Part No. 部品番号	Mark 記号	Description 部品名称	Req'd 個数	Remarks : serial No. 備考 : 実施号車
1	26567-62001		PRIORITY VALVE プライオリティバルブ	1	1106-1106 SEE FIG.97
2	26327-82071		MOUNT,RUBBER マウント	3	1106-1106
3	01100-08100		BOLT ボルト	2	1106-1106
4	01100-08040		BOLT ボルト	1	1106-1106
5	21471-22311		WASHER ワッシャ	3	1106-1106
6	02010-00008		WASHER ワッシャ	3	1106-1106
7	01400-00008		NUT ナット	3	1106-1106
8	26567-62431		PLATE プレート	1	1106-1106
9	26567-62021		NIPPLE ニップル	2	1106-1106
10	26567-62341		HOSE ホース	1	1106-1106
11	26607-62581		FLANGE,SPLIT フランジ	2	1106-1106
12	26607-62641		O RING Oリング	1	1106-1106
13	01116-12030		BOLT ボルト	4	1106-1106
14	21777-93011		ELBOW エルボ	1	1106-1106
15	26387-62801		ELBOW エルボ	3	1106-1106 INC.16
16	26097-62701		O RING Oリング	3	1106-1106
17	04137-00202		NIPPLE ニップル	1	1106-1106
18	26567-62361		NIPPLE ニップル	1	1106-1106
19	26567-62071		HOSE ホース	1	1106-1106
20	26567-62081		HOSE ホース	1	1106-1106
21	26602-42071		CLIP クリップ	3	1106-1106
22	01183-10016		BOLT&WASHER ボルト&ワッシャ	1	1106-1106
23	26602-42231		CLIP クリップ	2	1106-1106
24	26602-42111		CLIP クリップ	2	1106-1106
25	01183-10025		BOLT&WASHER ボルト&ワッシャ	4	1106-1106
26	01401-00010		NUT ナット	4	1106-1106
27	56430-56361		NIPPLE ニップル	4	1106-1106
28	26567-62102		HOSE ホース	1	1106-1106
29	26567-62113		HOSE ホース	1	1106-1106
30	26567-62122		HOSE ホース	1	1106-1106
31	04137-00606		NIPPLE ニップル	1	1106-1106
32	26567-62132		HOSE ホース	1	1106-1106
33	26602-42111	+	CLIP クリップ	4	1106-1106
34	01183-10025	+	BOLT&WASHER ボルト&ワッシャ	2	1106-1106
35	01401-00010	+	NUT ナット	2	1106-1106
36	26567-62091		HOSE ホース	1	1106-1106
37	26567-62041		BRACKET ブラケット	1	1106-1106
38	01183-10020		BOLT&WASHER ボルト&ワッシャ	2	1106-1106
39	26757-62231		RUBBER ラバー	2	1106-1106
40	26667-62361		CLAMP クランプ	2	1106-1106
41	26567-62351		BRACKET ブラケット	1	1106-1106
42	01183-12035		BOLT&WASHER ボルト&ワッシャ	2	1106-1106
43	01401-00012		NUT ナット	2	1106-1106
44	01183-12025		BOLT&WASHER ボルト&ワッシャ	2	1106-1106
45	04150-20606		ELBOW エルボ	1	1106-1106
46	16603-02511		PLUG プラグ	1	1106-1106
47	21847-03201		NIPPLE ニップル	2	1106-1106
48	03320-00140		O RING Oリング	2	1106-1106

FIG. 96A

Item No. 見出番号	Part No. 部品番号	Mark 記号	Description 部品名称	Req'd 個数	Remarks : serial No. 備考 : 実施号車
49	26805-42671		TEE ティー	4	1106-1106
50	03320-00180		O RING Oリング	4	1106-1106
51	04150-20303		ELBOW エルボ	4	1106-1106
52	26567-62011		CUSHION VALVE クッションバルブ	1	1106-1106
					SEE FIG.98
53	01183-08016		BOLT&WASHER ボルト&ワッシャ	2	1106-1106
54	26567-62142		HOSE ホース	1	1106-1106
55	26567-62151		HOSE ホース	1	1106-1106
56	26567-62161		HOSE ホース	1	1106-1106
57	26567-62171		HOSE ホース	1	1106-1106
58	26567-62381		TUBE チューブ	2	1106-1106
59	26567-62401		TUBE チューブ	2	1106-1106
60	26567-62421		PLATE プレート	1	1106-1106
61	26407-32001		MOUNT,RUBBER マウント	1	1106-1106
62	26606-52721		WASHER ワッシャ	1	1106-1106
63	01183-10040		BOLT&WASHER ボルト&ワッシャ	1	1106-1106
64	26555-42141		COLLAR カラー	2	1106-1106
65	26602-42361		CLIP クリップ	4	1106-1106
66	01183-10045		BOLT&WASHER ボルト&ワッシャ	2	1106-1106
67	01401-00010		NUT ナット	2	1106-1106

**MEMO**

**FIG. 96B HYDRAULIC SYSTEM(STEERING)(1107-1108)**  
 ハイドロリックシステム(ステアリング)



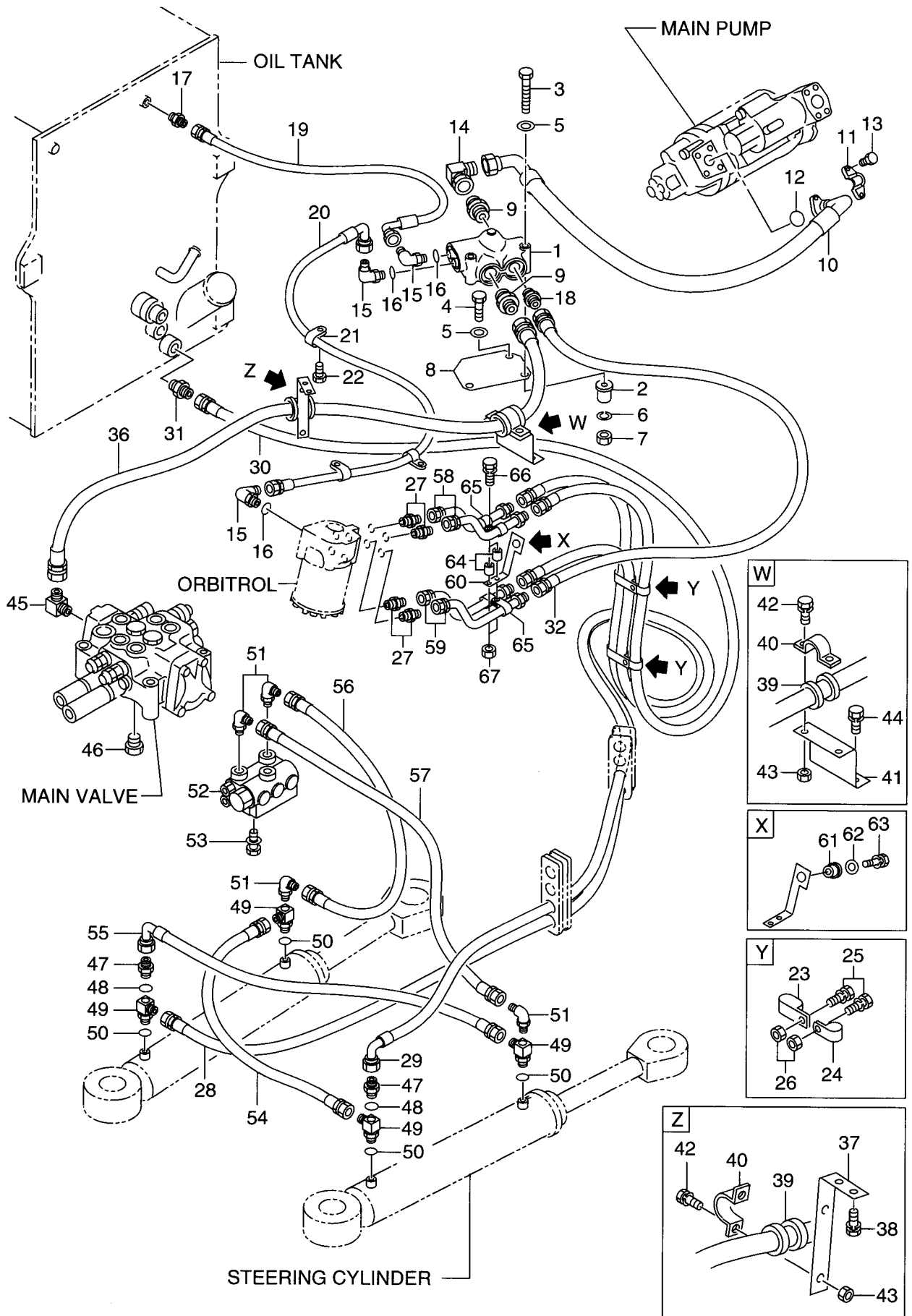


Item No. 見出番号	Part No. 部品番号	Mark 記号	Description 部品名称	Req'd 個数	Remarks : serial No. 備考 : 実施号車
1	26567-62001		PRIORITY VALVE	1	1107-1108 SEE FIG.97
2	26327-82071		MOUNT,RUBBER	2	1107-1108
3	01100-08100		BOLT	2	1107-1108
4	21471-22311		WASHER	2	1107-1108
5	02010-00008		WASHER	2	1107-1108
6	01400-00008		NUT	2	1107-1108
7	26567-62021		NIPPLE	2	1107-1108
8	26567-62341		HOSE	1	1107-1108
9	26607-62581		FLANGE,SPLIT	2	1107-1108
10	26607-62641		O RING	1	1107-1108
11	01116-12030		BOLT	4	1107-1108
12	21777-93011		ELBOW	1	1107-1108
13	26387-62801		ELBOW	3	1107-1108 INC.14
14	26097-62701		O RING	3	1107-1108
15	04137-00202		NIPPLE	1	1107-1108
16	26567-62361		NIPPLE	1	1107-1108
17	26567-62071		HOSE	1	1107-1108
18	26567-62081		HOSE	1	1107-1108
19	26602-42071		CLIP	3	1107-1108
20	01183-10016		BOLT&WASHER	1	1107-1108
21	26602-42231		CLIP	2	1107-1108
22	26602-42111		CLIP	2	1107-1108
23	01183-10025		BOLT&WASHER	2	1107-1108
24	01401-00010		NUT	2	1107-1108
25	56430-56361		NIPPLE	4	1107-1108
26	26567-62101		HOSE	1	1107-1108
27	26567-62112		HOSE	1	1107-1108
28	26567-62121		HOSE	1	1107-1108
29	04137-00606		NIPPLE	1	1107-1108
30	26567-62131		HOSE	1	1107-1108
31	26602-42111		CLIP	4	1107-1108
32	01183-10025		BOLT&WASHER	2	1107-1108
33	01401-00010		NUT	2	1107-1108
34	26567-62091		HOSE	1	1107-1108
35	26567-62041		BRACKET	1	1107-1108
36	01183-10020		BOLT&WASHER	2	1107-1108
37	26757-62231		RUBBER	2	1107-1108
38	26667-62361		CLAMP	2	1107-1108
39	26567-62351		BRACKET	1	1107-1108
40	01183-12035		BOLT&WASHER	2	1107-1108
41	01401-00012		NUT	2	1107-1108
42	01183-12025		BOLT&WASHER	2	1107-1108
43	04150-20606		ELBOW	1	1107-1108
44	16603-02511		PLUG	1	1107-1108
45	21847-03201		NIPPLE	2	1107-1108
46	03320-00140		O RING	2	1107-1108
47	26805-42671		TEE	4	1107-1108
48	03320-00180		O RING	4	1107-1108

Item No. 見出番号	Part No. 部品番号	Mark 記号	Description 部品名称	Req'd 個数	Remarks : serial No. 備考：実施号車
49	04150-20303		ELBOW エルボ	4	1107-1108
50	26567-62011		CUSHION VALVE クッションバルブ	1	1107-1108
51	01183-08016		BOLT&WASHER ボルト&ワッシャ	2	1107-1108
52	26567-62142		HOSE ホース	1	1107-1108
53	26567-62151		HOSE ホース	1	1107-1108
54	26567-62161		HOSE ホース	1	1107-1108
55	26567-62171		HOSE ホース	1	1107-1108

**MEMO**

**FIG. 96C HYDRAULIC SYSTEM(STEERING)(1109)**  
 ハイドロリックシステム(ステアリング)

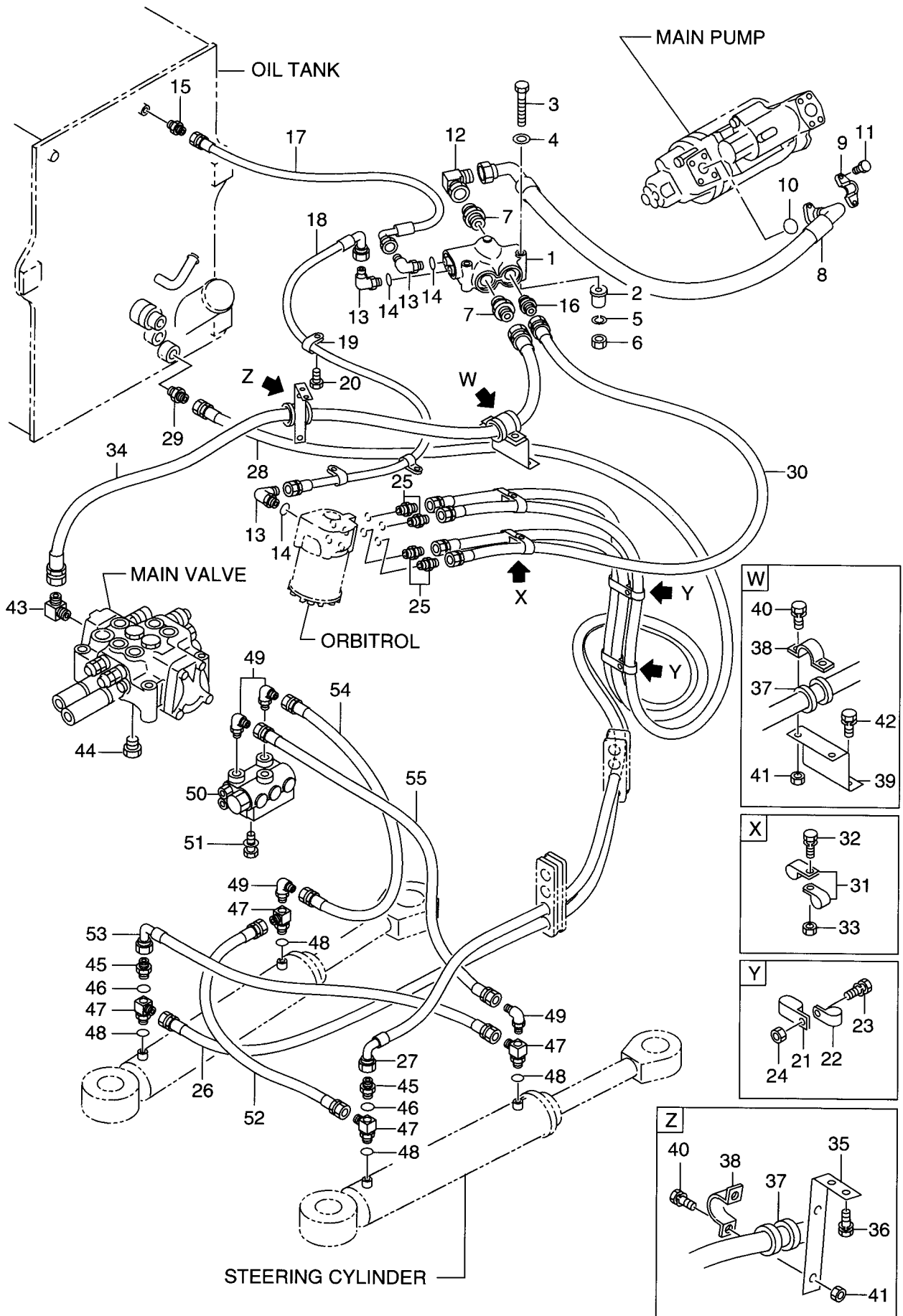


Item No. 見出番号	Part No. 部品番号	Mark 記号	Description 部品名称	Req'd 個数	Remarks : serial No. 備考 : 実施号車
1	26567-62001		PRIORITY VALVE プライオリティバルブ	1	1109-1109 SEE FIG.97
2	26327-82071		MOUNT,RUBBER マウント	3	1109-1109
3	01100-08100		BOLT ボルト	2	1109-1109
4	01100-08040		BOLT ボルト	1	1109-1109
5	21471-22311		WASHER ワッシャ	3	1109-1109
6	02010-00008		WASHER ワッシャ	3	1109-1109
7	01400-00008		NUT ナット	3	1109-1109
8	26567-62431		PLATE プレート	1	1109-1109
9	26567-62021		NIPPLE ニップル	2	1109-1109
10	26567-62341		HOSE ホース	1	1109-1109
11	26607-62581		FLANGE,SPLIT フランジ	2	1109-1109
12	26607-62641		O RING Oリング	1	1109-1109
13	01116-12030		BOLT ボルト	4	1109-1109
14	21777-93011		ELBOW エルボ	1	1109-1109
15	26387-62801		ELBOW エルボ	3	1109-1109 INC.16
16	26097-62701		O RING Oリング	3	1109-1109
17	04137-00202		NIPPLE ニップル	1	1109-1109
18	26567-62361		NIPPLE ニップル	1	1109-1109
19	26567-62071		HOSE ホース	1	1109-1109
20	26567-62081		HOSE ホース	1	1109-1109
21	26602-42071		CLIP クリップ	3	1109-1109
22	01183-10016		BOLT&WASHER ボルト&ワッシャ	1	1109-1109
23	26602-42231		CLIP クリップ	2	1109-1109
24	26602-42111		CLIP クリップ	2	1109-1109
25	01183-10025		BOLT&WASHER ボルト&ワッシャ	4	1109-1109
26	01401-00010		NUT ナット	4	1109-1109
27	56430-56361		NIPPLE ニップル	4	1109-1109
28	26567-62102		HOSE ホース	1	1109-1109
29	26567-62113		HOSE ホース	1	1109-1109
30	26567-62122		HOSE ホース	1	1109-1109
31	04137-00606		NIPPLE ニップル	1	1109-1109
32	26567-62132		HOSE ホース	1	1109-1109
33	26602-42111	+	CLIP クリップ	4	1109-1109
34	01183-10025	+	BOLT&WASHER ボルト&ワッシャ	2	1109-1109
35	01401-00010	+	NUT ナット	2	1109-1109
36	26567-62091		HOSE ホース	1	1109-1109
37	26567-62041		BRACKET ブラケット	1	1109-1109
38	01183-10020		BOLT&WASHER ボルト&ワッシャ	2	1109-1109
39	26757-62231		RUBBER ラバー	2	1109-1109
40	26667-62361		CLAMP クランプ	2	1109-1109
41	26567-62351		BRACKET ブラケット	1	1109-1109
42	01183-12035		BOLT&WASHER ボルト&ワッシャ	2	1109-1109
43	01401-00012		NUT ナット	2	1109-1109
44	01183-12025		BOLT&WASHER ボルト&ワッシャ	2	1109-1109
45	04150-20606		ELBOW エルボ	1	1109-1109
46	16603-02511		PLUG プラグ	1	1109-1109
47	21847-03201		NIPPLE ニップル	2	1109-1109
48	03320-00140		O RING Oリング	2	1109-1109

Item No. 見出番号	Part No. 部品番号	Mark 記号	Description 部品名称	Req'd 個数	Remarks : serial No. 備考：実施号車
49	26805-42671		TEE ティー	4	1109-1109
50	03320-00180		O RING Oリング	4	1109-1109
51	04150-20303		ELBOW エルボ	4	1109-1109
52	26567-62011		CUSHION VALVE クッションバルブ	1	1109-1109 SEE FIG.98
53	01183-08016		BOLT&WASHER ボルト&ワッシャ	2	1109-1109
54	26567-62142		HOSE ホース	1	1109-1109
55	26567-62151		HOSE ホース	1	1109-1109
56	26567-62161		HOSE ホース	1	1109-1109
57	26567-62171		HOSE ホース	1	1109-1109
58	26567-62381		TUBE チューブ	2	1109-1109
59	26567-62401		TUBE チューブ	2	1109-1109
60	26567-62421		PLATE プレート	1	1109-1109
61	26407-32001		MOUNT,RUBBER マウント	1	1109-1109
62	26606-52721		WASHER ワッシャ	1	1109-1109
63	01183-10040		BOLT&WASHER ボルト&ワッシャ	1	1109-1109
64	26555-42141		COLLAR カラー	2	1109-1109
65	26602-42361		CLIP クリップ	4	1109-1109
66	01183-10045		BOLT&WASHER ボルト&ワッシャ	2	1109-1109
67	01401-00010		NUT ナット	2	1109-1109

**MEMO**

**FIG. 96D HYDRAULIC SYSTEM(STEERING)(1110-1111)**  
 ハイドロリックシステム(ステアリング)



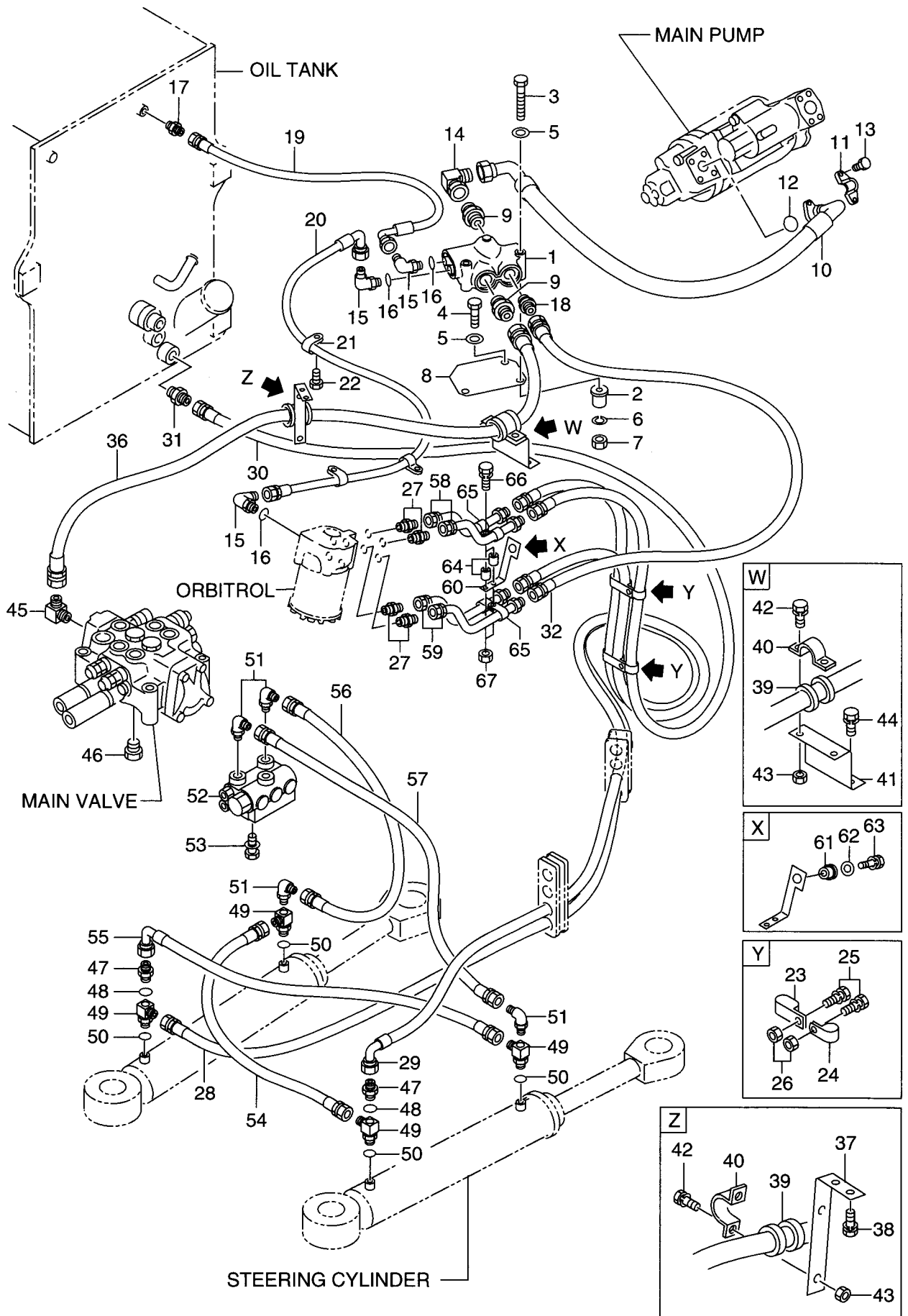


Item No. 見出番号	Part No. 部品番号	Mark 記号	Description 部品名称	Req'd 個数	Remarks : serial No. 備考 : 実施号車
1	26567-62001		PRIORITY VALVE プライオリティバルブ	1	1110-1111 SEE FIG.97
2	26327-82071		MOUNT,RUBBER マウント	2	1110-1111
3	01100-08100		BOLT ボルト	2	1110-1111
4	21471-22311		WASHER ワッシャ	2	1110-1111
5	02010-00008		WASHER ワッシャ	2	1110-1111
6	01400-00008		NUT ナット	2	1110-1111
7	26567-62021		NIPPLE ニップル	2	1110-1111
8	26567-62341		HOSE ホース	1	1110-1111
9	26607-62581		FLANGE,SPLIT フランジ	2	1110-1111
10	26607-62641		O RING Oリング	1	1110-1111
11	01116-12030		BOLT ボルト	4	1110-1111
12	21777-93011		ELBOW エルボ	1	1110-1111
13	26387-62801		ELBOW エルボ	3	1110-1111 INC.14
14	26097-62701		O RING Oリング	3	1110-1111
15	04137-00202		NIPPLE ニップル	1	1110-1111
16	26567-62361		NIPPLE ニップル	1	1110-1111
17	26567-62071		HOSE ホース	1	1110-1111
18	26567-62081		HOSE ホース	1	1110-1111
19	26602-42071		CLIP クリップ	3	1110-1111
20	01183-10016		BOLT&WASHER ボルト&ワッシャ	1	1110-1111
21	26602-42231		CLIP クリップ	2	1110-1111
22	26602-42111		CLIP クリップ	2	1110-1111
23	01183-10025		BOLT&WASHER ボルト&ワッシャ	2	1110-1111
24	01401-00010		NUT ナット	2	1110-1111
25	56430-56361		NIPPLE ニップル	4	1110-1111
26	26567-62101		HOSE ホース	1	1110-1111
27	26567-62112		HOSE ホース	1	1110-1111
28	26567-62121		HOSE ホース	1	1110-1111
29	04137-00606		NIPPLE ニップル	1	1110-1111
30	26567-62131		HOSE ホース	1	1110-1111
31	26602-42111		CLIP クリップ	4	1110-1111
32	01183-10025		BOLT&WASHER ボルト&ワッシャ	2	1110-1111
33	01401-00010		NUT ナット	2	1110-1111
34	26567-62091		HOSE ホース	1	1110-1111
35	26567-62041		BRACKET ブラケット	1	1110-1111
36	01183-10020		BOLT&WASHER ボルト&ワッシャ	2	1110-1111
37	26757-62231		RUBBER ラバー	2	1110-1111
38	26667-62361		CLAMP クランプ	2	1110-1111
39	26567-62351		BRACKET ブラケット	1	1110-1111
40	01183-12035		BOLT&WASHER ボルト&ワッシャ	2	1110-1111
41	01401-00012		NUT ナット	2	1110-1111
42	01183-12025		BOLT&WASHER ボルト&ワッシャ	2	1110-1111
43	04150-20606		ELBOW エルボ	1	1110-1111
44	16603-02511		PLUG プラグ	1	1110-1111
45	21847-03201		NIPPLE ニップル	2	1110-1111
46	03320-00140		O RING Oリング	2	1110-1111
47	26805-42671		TEE ティー	4	1110-1111
48	03320-00180		O RING Oリング	4	1110-1111

Item No. 見出番号	Part No. 部品番号	Mark 記号	Description 部品名称	Req'd 個数	Remarks : serial No. 備考 : 実施号車
49	04150-20303		ELBOW エルボ	4	1110-1111
50	26567-62011		CUSHION VALVE クッションバルブ	1	1110-1111
					SEE FIG.98
51	01183-08016		BOLT&WASHER ボルト&ワッシャ	2	1110-1111
52	26567-62142		HOSE ホース	1	1110-1111
53	26567-62151		HOSE ホース	1	1110-1111
54	26567-62161		HOSE ホース	1	1110-1111
55	26567-62171		HOSE ホース	1	1110-1111

MEMO

**FIG. 96E HYDRAULIC SYSTEM(STEERING)(1112-)**  
 ハイドロリックシステム(ステアリング)



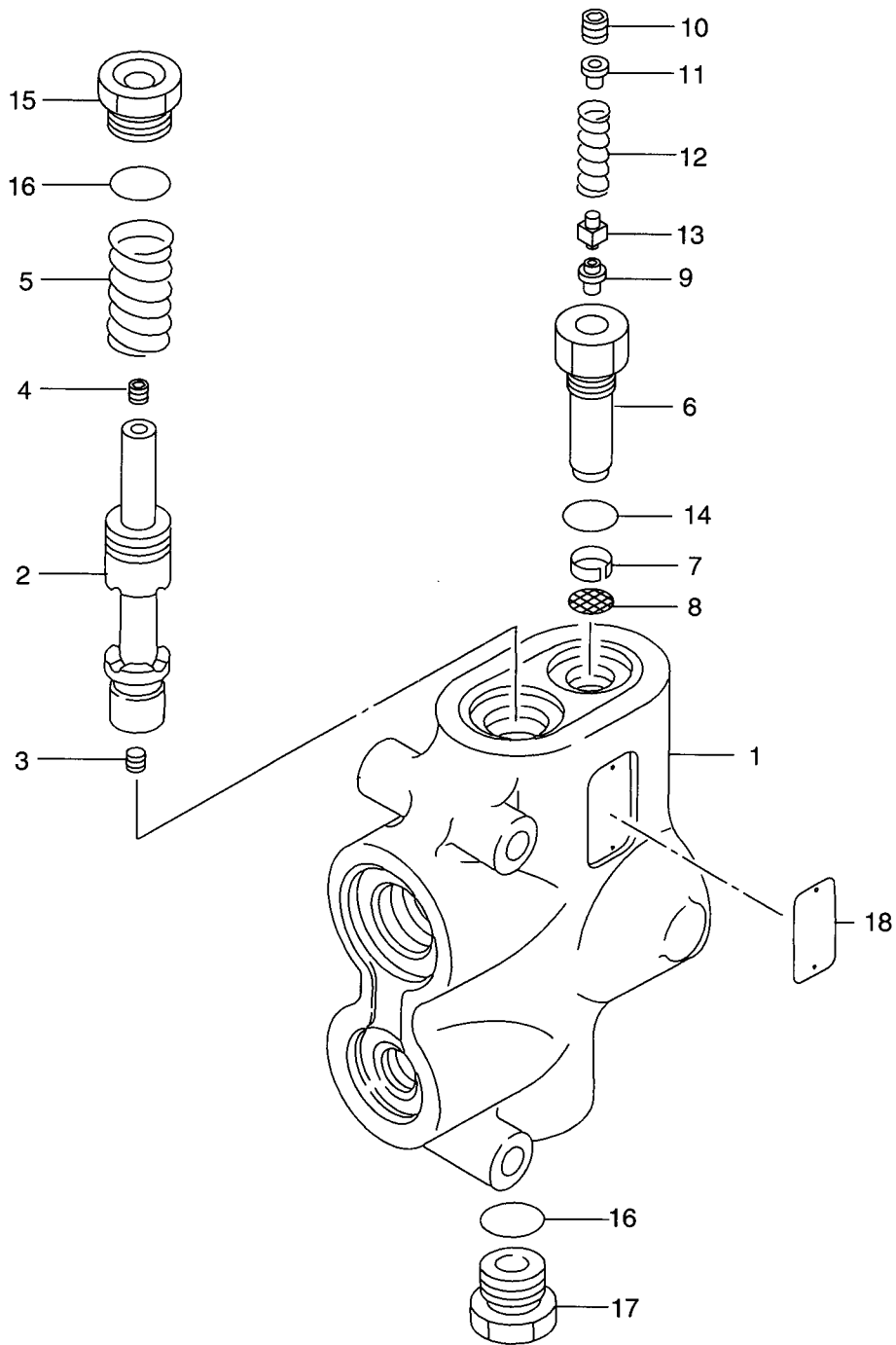
Item No. 見出番号	Part No. 部品番号	Mark 記号	Description 部品名称	Req'd 個数	Remarks : serial No. 備考 : 実施号車
1	26567-62001		PRIORITY VALVE プライオリティバルブ	1	1112- SEE FIG.97
2	26327-82071		MOUNT,RUBBER マウント	3	1112-
3	01100-08100		BOLT ボルト	2	1112-
4	01100-08040		BOLT ボルト	1	1112-
5	21471-22311		WASHER ワッシャ	3	1112-
6	02010-00008		WASHER ワッシャ	3	1112-
7	01400-00008		NUT ナット	3	1112-
8	26567-62431		PLATE プレート	1	1112-
9	26567-62021		NIPPLE ニッフル	2	1112-
10	26567-62341		HOSE ホース	1	1112-
11	26607-62581		FLANGE,SPLIT フランジ	2	1112-
12	26607-62641		O RING Oリング	1	1112-
13	01116-12030		BOLT ボルト	4	1112-
14	21777-93011		ELBOW エルボ	1	1112-
15	26387-62801		ELBOW エルボ	3	1112- INC.16
16	26097-62701		O RING Oリング	3	1112-
17	04137-00202		NIPPLE ニッフル	1	1112-
18	26567-62361		NIPPLE ニッフル	1	1112-
19	26567-62071		HOSE ホース	1	1112-
20	26567-62081		HOSE ホース	1	1112-
21	26602-42071		CLIP クリップ	3	1112-
22	01183-10016		BOLT&WASHER ボルト&ワッシャ	1	1112-
23	26602-42231		CLIP クリップ	2	1112-
24	26602-42111		CLIP クリップ	2	1112-
25	01183-10025		BOLT&WASHER ボルト&ワッシャ	4	1112-
26	01401-00010		NUT ナット	4	1112-
27	56430-56361		NIPPLE ニッフル	4	1112-
28	26567-62102		HOSE ホース	1	1112-
29	26567-62113		HOSE ホース	1	1112-
30	26567-62122		HOSE ホース	1	1112-
31	04137-00606		NIPPLE ニッフル	1	1112-
32	26567-62132		HOSE ホース	1	1112-
33	26602-42111	+	CLIP クリップ	4	1112-
34	01183-10025	+	BOLT&WASHER ボルト&ワッシャ	2	1112-
35	01401-00010	+	NUT ナット	2	1112-
36	26567-62091		HOSE ホース	1	1112-
37	26567-62041		BRACKET ブラケット	1	1112-
38	01183-10020		BOLT&WASHER ボルト&ワッシャ	2	1112-
39	26757-62231		RUBBER ラバー	2	1112-
40	26667-62361		CLAMP クランプ	2	1112-
41	26567-62351		BRACKET ブラケット	1	1112-
42	01183-12035		BOLT&WASHER ボルト&ワッシャ	2	1112-
43	01401-00012		NUT ナット	2	1112-
44	01183-12025		BOLT&WASHER ボルト&ワッシャ	2	1112-
45	04150-20606		ELBOW エルボ	1	1112-
46	16603-02511		PLUG プラグ	1	1112-
47	21847-03201		NIPPLE ニッフル	2	1112-
48	03320-00140		O RING Oリング	2	1112-

FIG. 96E

Item No. 見出番号	Part No. 部品番号	Mark 記号	Description 部品名称	Req'd 個数	Remarks : serial No. 備考：実施号車
49	26805-42671		TEE ティー	4	1112-
50	03320-00180		O RING Oリング	4	1112-
51	04150-20303		ELBOW エルボ	4	1112-
52	26567-62011		CUSHION VALVE クッションバルブ	1	1112-
					SEE FIG.98
53	01183-08016		BOLT&WASHER ボルト&ワッシャ	2	1112-
54	26567-62142		HOSE ホース	1	1112-
55	26567-62151		HOSE ホース	1	1112-
56	26567-62161		HOSE ホース	1	1112-
57	26567-62171		HOSE ホース	1	1112-
58	26567-62381		TUBE チューブ	2	1112-
59	26567-62401		TUBE チューブ	2	1112-
60	26567-62421		PLATE プレート	1	1112-
61	26407-32001		MOUNT,RUBBER マウント	1	1112-
62	26606-52721		WASHER ワッシャ	1	1112-
63	01183-10040		BOLT&WASHER ボルト&ワッシャ	1	1112-
64	26555-42141		COLLAR カラー	2	1112-
65	26602-42361		CLIP クリップ	4	1112-
66	01183-10045		BOLT&WASHER ボルト&ワッシャ	2	1112-
67	01401-00010		NUT ナット	2	1112-

MEMO

FIG. 97 PRIORITY VALVE  
プライオリティバルブ

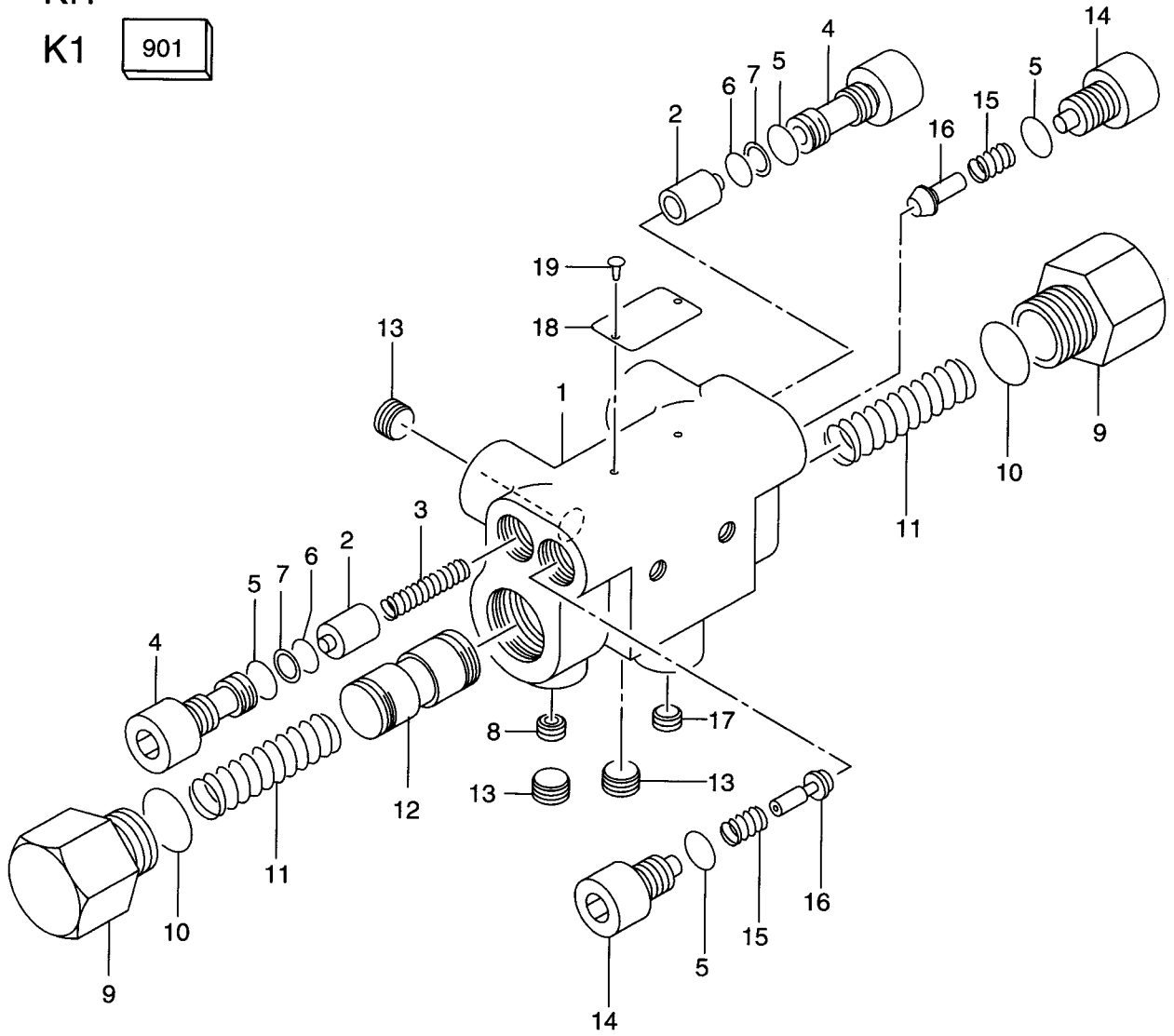




Item No. 見出番号	Part No. 部品番号	Mark 記号	Description 部品名称	Req'd 個数	Remarks : serial No. 備考 : 実施号車
A1	26567-62001		PRIORITY VALVE ASSY プライオリティバルブ アッセン	1	INC.1-18
A2	26567-67011		SPOOL ASSY スプールアッセン	1	INC.2-4
1	26567-67001		HOUSING ハウジング	1	
2	NO PART NO.	#	SPOOL スプール	1	
3	NO PART NO.	#	SCREW スクリュ	1	
4	NO PART NO.	#	SCREW スクリュ	1	
5	26567-67021		SPRING スプリング	1	
A3	26567-67031		RELIEF VALVE ASSY リリーフバルブアッセン	1	INC.6-14
6	NO PART NO.	#	BODY ボデー	1	
7	NO PART NO.	#	RING リング	1	
8	NO PART NO.	#	SCREEN スクリーン	1	
9	NO PART NO.	#	SEAT, VALVE シート	1	
10	NO PART NO.	#	SCREW スクリュ	1	
11	NO PART NO.	#	GUIDE, SPRING ガイド	1	
12	NO PART NO.	#	SPRING スプリング	1	
13	NO PART NO.	#	POPPET ポペット	1	
14	NO PART NO.	#	O RING Oリング	1	
15	26567-67041		PLUG プラグ	1	
16	26567-67051		O RING Oリング	2	
17	26567-67061		PLUG プラグ	1	
18	NO PART NO.	#	NAME PLATE ネームプレート	1	

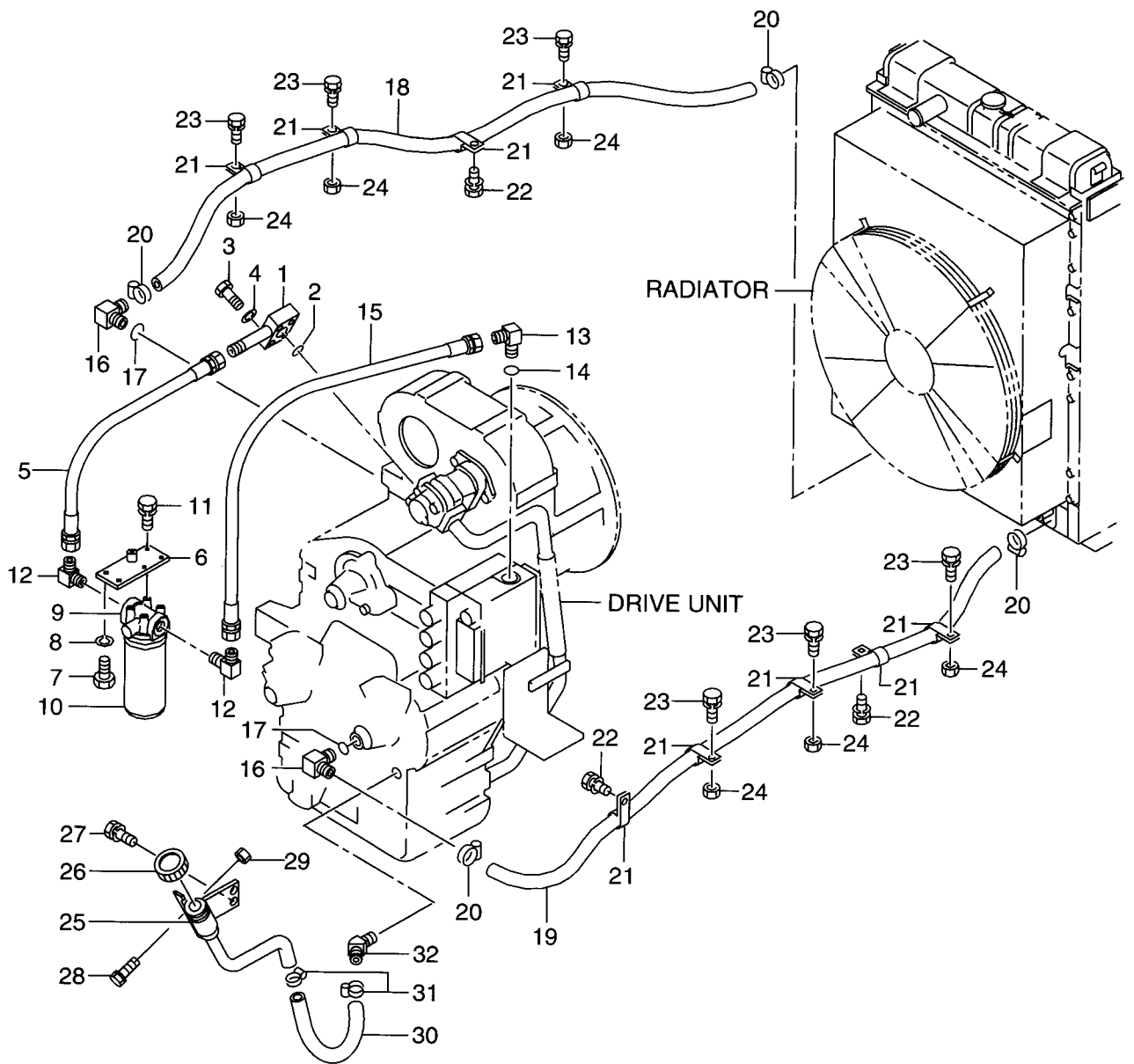
FIG. 98 CUSHION VALVE  
クッションバルブ

KIT  
K1 901



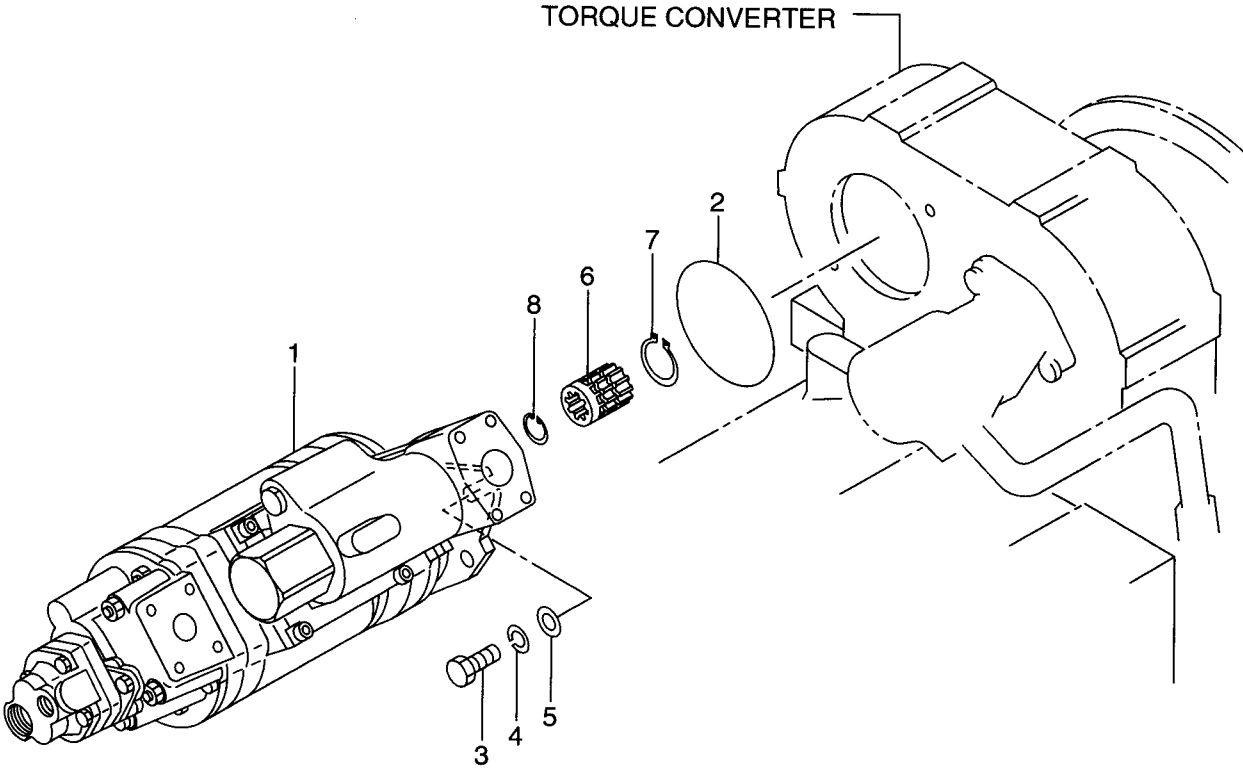
Item No. 見出番号	Part No. 部品番号	Mark 記号	Description 部品名称	Req'd 個数	Remarks : serial No. 備考 : 実施号車	
A	26567-62011		CUSHION VALVE ASSY	クッションバルブアッセン	1	INC.1-19
901	26437-67111	K	SEAL KIT	シールキット	1	INC.5-7,10
1	NO PART NO.	#	HOUSING	ハウジング	1	
2	26384-17051		POPPET	ホップット	2	
3	26437-67031		SPRING	スプリング	1	
4	26437-67041		SEAT,VALVE	シート	2	
5	NO PART NO.	*#	O RING	Oリング	4	
6	NO PART NO.	*#	O RING	Oリング	2	
7	NO PART NO.	*#	RING,BACK UP	リング	2	
8	NO PART NO.	#	ORIFICE	オリフィス	2	
9	26437-67061		PLUG	プラグ	2	
10	NO PART NO.	*#	O RING	Oリング	2	
11	26437-67071		SPRING	スプリング	2	
12	NO PART NO.	#	SPOOL	スプール	1	
13	26384-17121		PLUG	プラグ	4	
14	26437-67081		PLUG	プラグ	2	
15	26437-67091		SPRING	スプリング	2	
16	26437-67101		POPPET	ホップット	2	
17	26384-17131		PLUG	プラグ	1	
18	NO PART NO.	#	NAME PLATE	ネームプレート	1	
19	NO PART NO.	#	RIVET	リベット	2	

**FIG. 99 HYDRAULIC SYSTEM(TRANSMISSION)**  
 ハイドロリックシステム(トランスミッション)



Item No. 見出番号	Part No. 部品番号	Mark 記号	Description 部品名称	Req'd 個数	Remarks : serial No. 備考 : 実施号車
1	26757-80231		BLOCK	1	
2	26607-62621		O RING	1	
3	01100-10045		BOLT	4	
4	02010-00010		WASHER	4	
5	26757-82151		HOSE	1	
6	26557-80211		BRACKET	1	
7	01116-12030		BOLT	2	
8	02010-00012		WASHER	2	
A	26557-82041		FILTER ASSY	1	INC.9,10
9	26557-82061		HEAD	1	
10	26557-82051		CARTRIDGE	1	
11	01183-10025		BOLT&WASHER	3	
12	04150-20606		ELBOW	2	
13	21787-92191		ELBOW	1	
14	03320-00290		O RING	1	
15	26407-82011		HOSE	1	
16	26385-42501		ELBOW	2	INC.17
17	03320-00240		O RING	2	
18	26567-82001		HOSE	1	
19	26567-82011		HOSE	1	
20	24067-62271		CLIP	4	
21	26602-42971		CLIP	9	
22	01183-10016		BOLT&WASHER	3	
23	01183-10020		BOLT&WASHER	6	
24	01401-00010		NUT	6	
25	26557-80201		TUBE	1	
26	26757-82081		CAP	1	
27	01183-10020		BOLT&WASHER	2	
28	01183-08025		BOLT&WASHER	1	
29	01400-00008		NUT	1	
30	04710-10025		HOSE	1	
31	24067-62291		CLIP	2	
32	26607-82371		ELBOW	1	

FIG. 100 PUMP MOUNT  
ポンプマウント



Item No. 見出番号	Part No. 部品番号	Mark 記号	Description 部品名称	Req'd 個数	Remarks : serial No. 備考：実施号車
1	26757-12022		MAIN PUMP                   メインポンプ	1	SEE FIG.101
2	03350-01250		O RING                        リング	1	
3	01116-12035		BOLT                          ボルト	4	
4	02011-00012		WASHER                      ワッシャ	4	
5	26063-02111		WASHER                      ワッシャ	4	
6	26757-12032		SLEEVE,DRIVE               スリーブ	1	
7	02100-00045		RING,SNAP                  リング	1	
8	02110-00028		RING,SNAP                  リング	1	

**FIG. 101 MAIN PUMP**  
 メインポンプ

**KIT & SET**

- S1 901
- S2 902
- K1 903

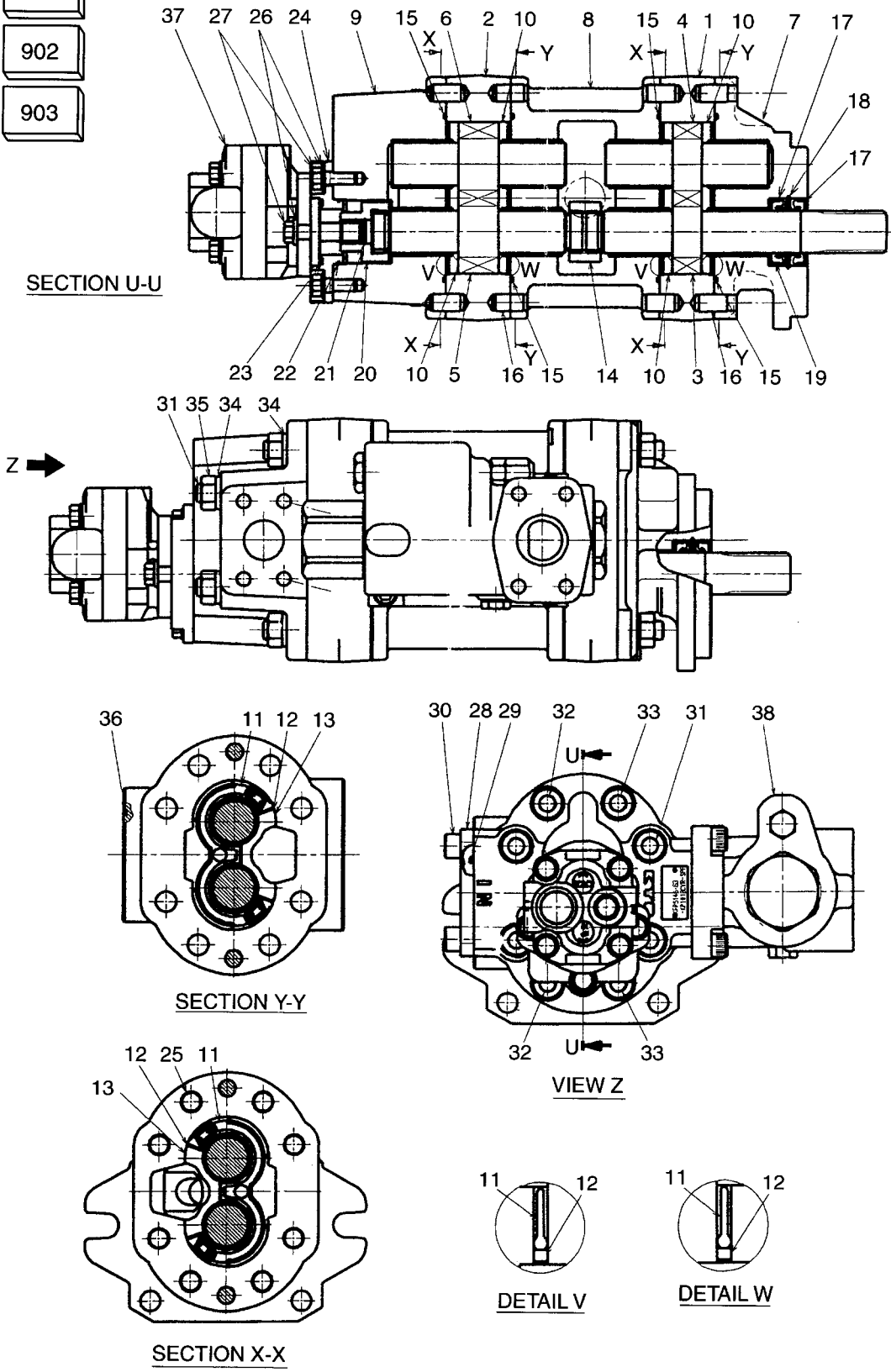




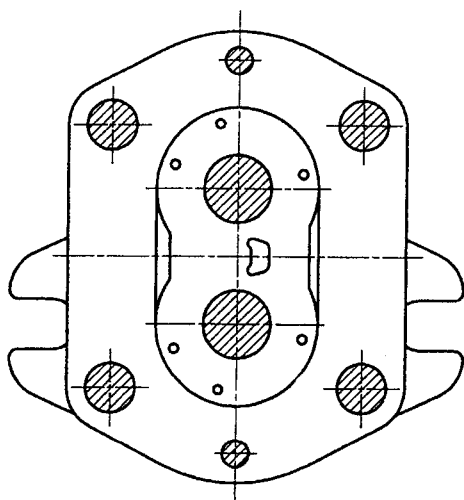
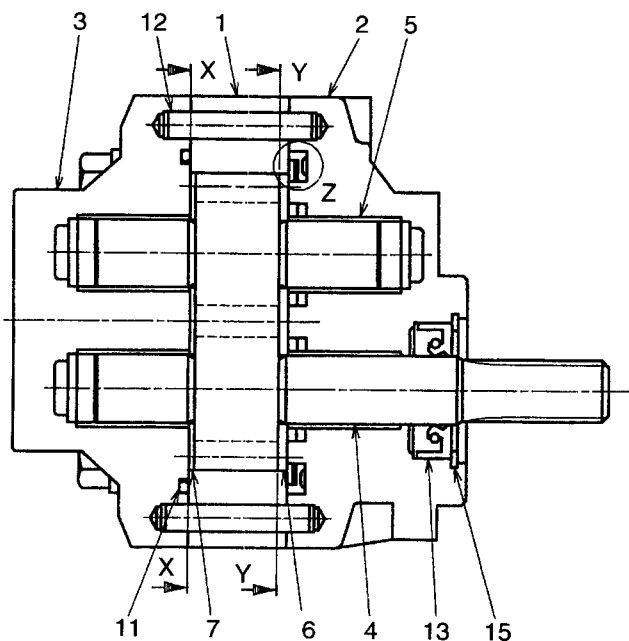
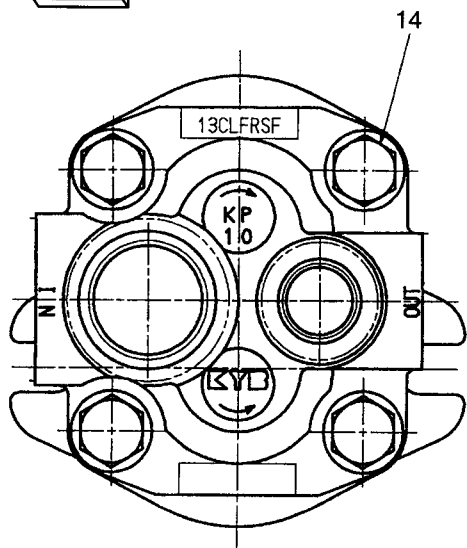
FIG. 101

Item No. 見出番号	Part No. 部品番号	Mark 記号	Description 部品名称	Req'd 個数	Remarks : serial No. 備考 : 実施号車
A	26757-12022		MAIN PUMP ASSY	1	INC.1-38
901	26757-17281	S1	GEAR SET	1	INC.3,4
902	26757-17291	S2	GEAR SET	1	INC.5,6
903	26757-17271	K	REPAIR KIT	1	INC.11,12,15,17,18,22,23, 29,36
1	NO PART NO.	#	PLATE	1	
2	NO PART NO.	#	PLATE	1	
3	NO PART NO.	*#	GEAR	1	
4	NO PART NO.	*#	GEAR	1	
5	NO PART NO.	*#	GEAR	1	
6	NO PART NO.	*#	GEAR	1	
7	26757-17231		FLANGE	1	
8	26907-18331		PLATE,CENTER	1	
9	26757-17021		PLATE,COVER	1	
10	26907-17831		PLATE,PRESSURE	4	
11	26437-17061	*	SEAL	4	
12	26437-17071	*	RING,BACK UP	4	
13	26437-17081		PLATE	4	
14	290A7-17111		COUPLING	1	
15	26827-17011	*	O RING	4	
16	26437-17091		PIN,DOWEL	8	
17	290A7-17031	*	SEAL,OIL	2	
18	02110-00050	*	RING,SNAP	1	
19	26437-17141		WASHER	1	
20	26607-17041		COUPLING	1	
21	26327-17161		RING,SNAP	1	
22	26757-17241	*	O RING	1	
23	26757-17251	*	O RING	1	
24	26607-17051		PLATE,ADAPTER	1	
25	29347-17131		STABILIZER	8	
26	26387-17081		WASHER	4	
27	26327-17191		BOLT	4	
28	290A7-17071		COVER	1	
29	26128-43321	*	O RING	1	
30	26907-17121		BOLT	2	
31	26757-17011		BOLT	4	
32	26757-17001		BOLT	2	
33	29177-17081		BOLT	2	
34	02010-00014		WASHER	10	
35	01401-00014		NUT	10	
36	26907-18101	*	O RING	1	
37	26757-17072		GEAR PUMP	1	SEE FIG.102
38	26757-17261		SH VALVE	1	SEE FIG.103

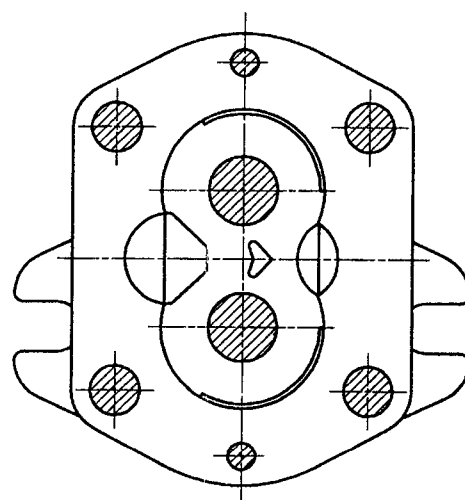
**FIG. 102 GEAR VALVE(MAIN PUMP)**  
 ギヤバルブ(メインポンプ)

KIT

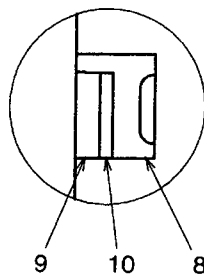
K1 901



SECTION Y-Y



SECTION X-X



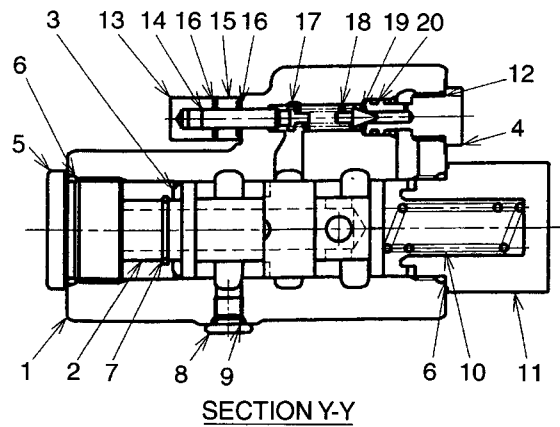
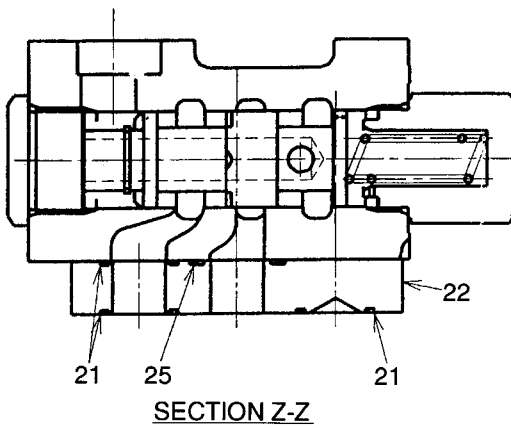
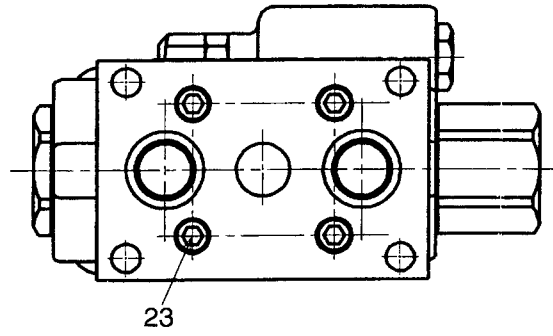
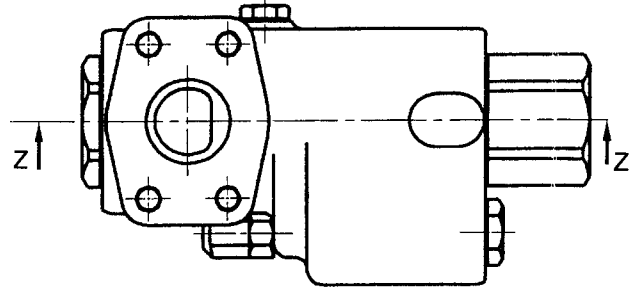
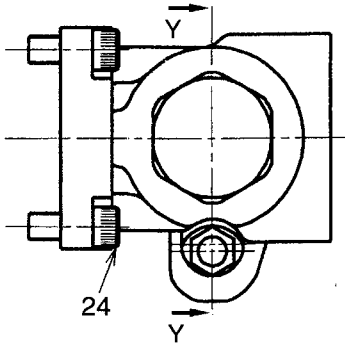
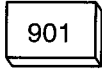
DETAIL Z

Item No. 見出番号	Part No. 部品番号	Mark 記号	Description 部品名称	Req'd 個数	Remarks : serial No. 備考 : 実施号車
A	26757-17072		PUMP ASSY	1	INC.1-15
901	26757-17361	K	REPAIR KIT	1	INC.8-11,13,15
1	NO PART NO.	#	PLATE	1	
2	26607-17091		FLANGE	1	
3	26757-17081		COVER	1	
4	NO PART NO.	#	GEAR	1	
5	NO PART NO.	#	GEAR	1	
6	26327-17291		PLATE,SIDE,(A)	1	
7	26327-17301		PLATE,SIDE,(B)	1	
8	26757-17341	*	SEAL	1	
9	26327-17321	*	GASKET	1	
10	26327-17331	*	GASKET	1	
11	26757-17351	*	O RING	1	
12	26607-17131		PIN,DOWEL	2	
13	26327-17361	*	SEAL,OIL	1	
14	26607-17401		BOLT&WASHER	4	
15	02110-00030	*	RING,SNAP	1	

FIG. 103 SH PUMP(MAIN PUMP)  
SHポンプ(メインポンプ)

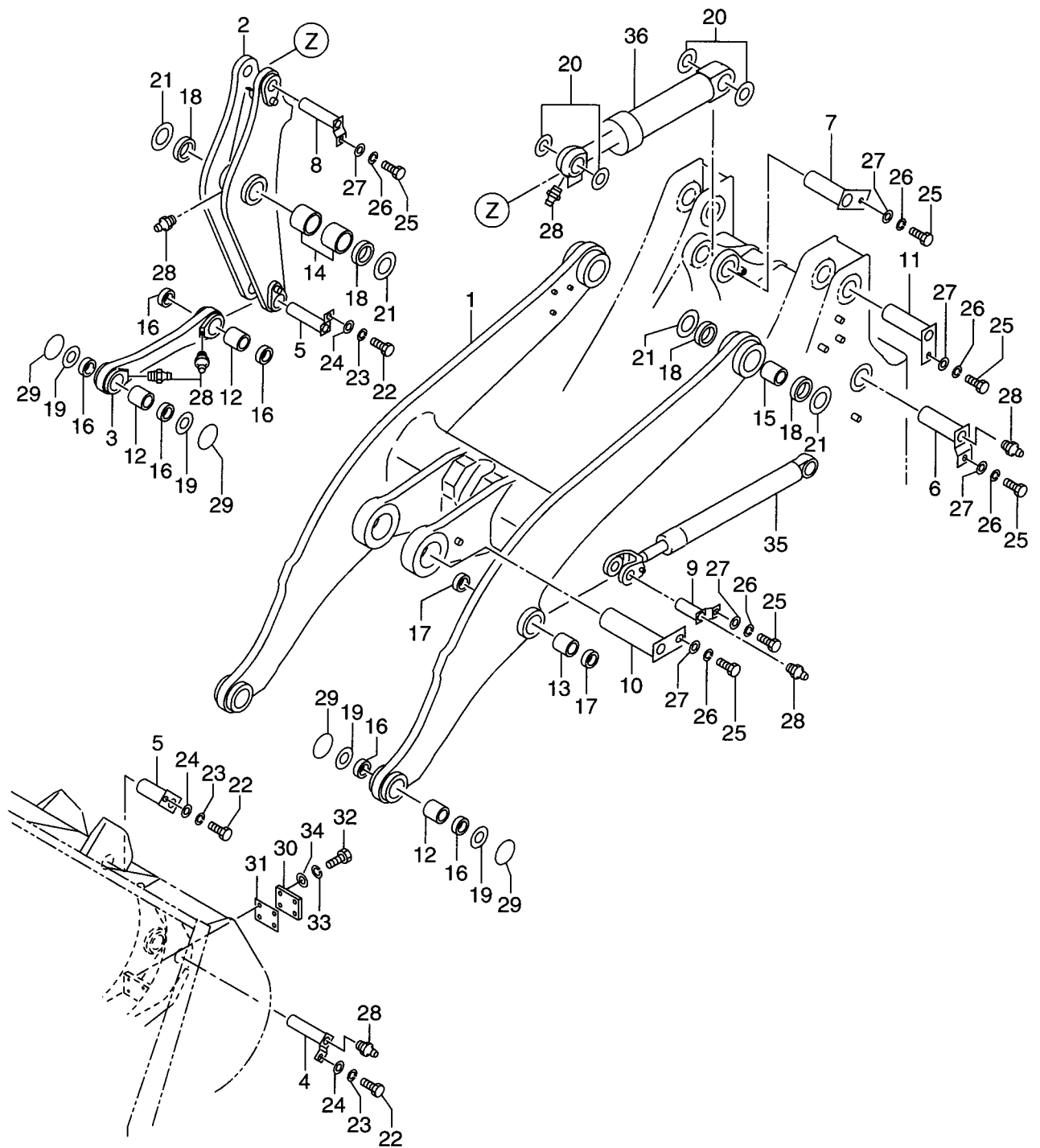
KIT

K1



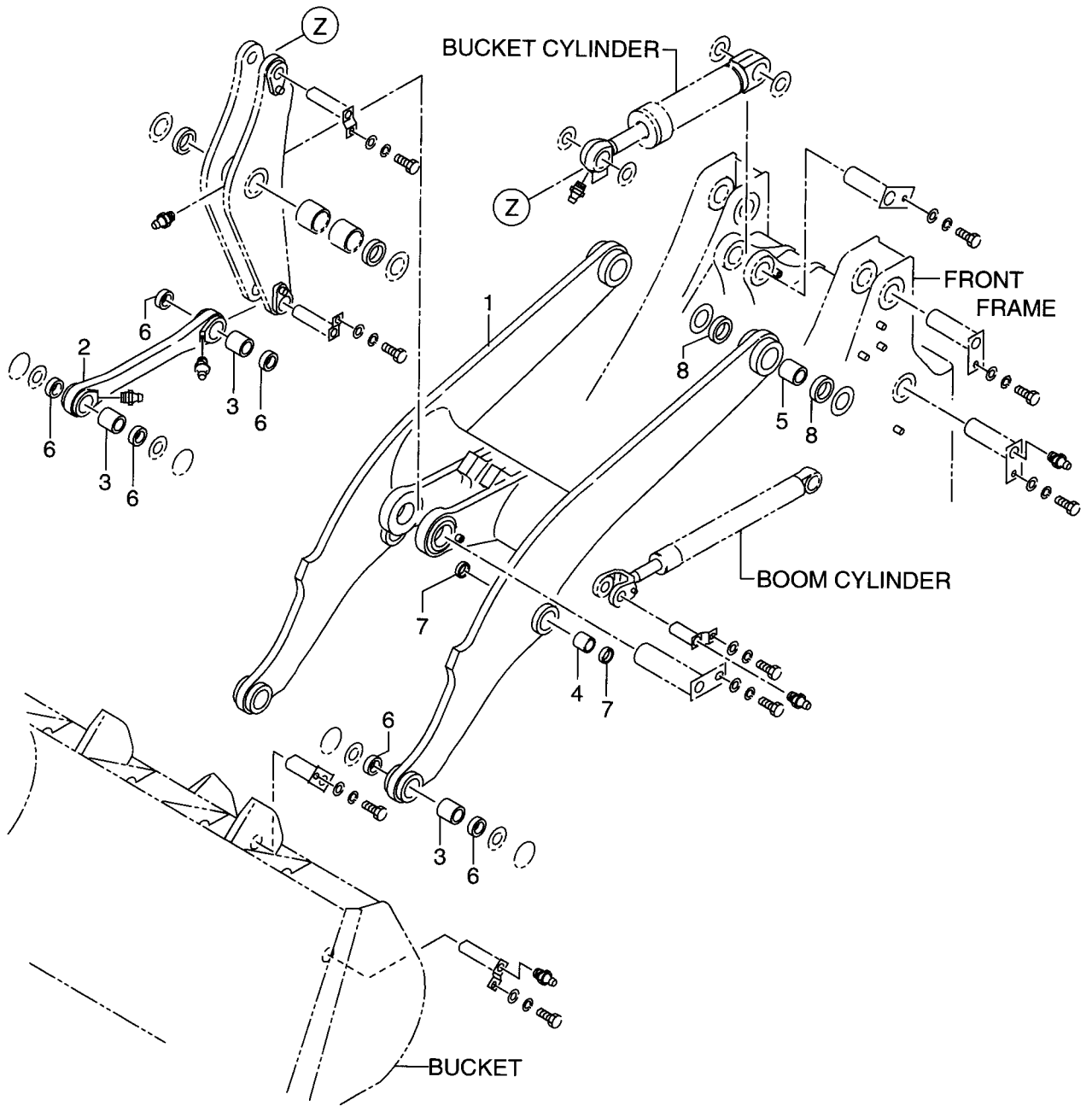
Item No. 見出番号	Part No. 部品番号	Mark 記号	Description 部品名称	Req'd 個数	Remarks : serial No. 備考 : 実施号車
A	26757-17261		SH VALVE ASSY	1	INC.1-25
901	26757-17331	K	REPAIR KIT	1	INC.6,7,9,12,16,20,21,25
1	NO PART NO.	#	BODY	1	
2	NO PART NO.	#	SPOOL	1	
3	26807-17081		POPPET	1	
4	26907-17701		PLUG	1	
5	26807-17091		PLUG	1	
6	03320-00440	*	O RING	2	
7	26807-17101	*	RING,SNAP	1	
8	26807-17110		PLUG	1	
9	03320-00180	*	O RING	1	
10	26807-17121		SPRING	1	
11	26807-17131		PLUG	1	
12	03320-00180	*	O RING	1	
13	26907-17341		NUT	1	
14	26907-17321		SCREW	1	
15	26907-17331		NUT	1	
16	03300-00120	*	O RING	2	
17	26907-17311		GUIDE	1	
18	26907-17351		SPRING	1	
19	26907-17301		CONE	1	
20	03320-00120	*	O RING	1	
21	26757-17301	*	O RING	4	
22	26807-17141		ADAPTER	1	
23	26807-17151		BOLT	4	
24	26757-17311		BOLT	4	
25	26757-17321	*	O RING	1	

FIG. 104 BOOM  
ブーム



Item No. 見出番号	Part No. 部品番号	Mark 記号	Description 部品名称	Req'd 個数	Remarks : serial No. 備考 : 実施号車	
1	26568-70201		BOOM	ブーム	1	
2	26568-70211		CRANK,BELL	クランク	1	
3	26568-70221		ROD,PUSH	ロッド	1	
4	26758-70242		PIN	ピン	2	
5	26758-70232		PIN	ピン	2	
6	26678-70211		PIN	ピン	2	
7	26758-70262		PIN	ピン	1	
8	26568-70231		PIN	ピン	1	
9	26608-70262		PIN	ピン	2	
10	26758-70272		PIN	ピン	1	
11	26758-70284		PIN	ピン	2	
12	26758-72201		BUSHING	ブッシング	4	
13	26608-72671		BUSHING	ブッシング	2	
14	26508-72231		BUSHING	ブッシング	2	
15	26558-72001		BUSHING	ブッシング	2	
16	26388-72311		SEAL,DUST	シール	8	
17	56097-75211		SEAL,DUST	シール	4	
18	26448-72101		SEAL	シール	6	
19	26508-72281		SPACER	スパーサ	AR	t=2.3mm
20	26608-72351		SPACER	スパーサ	AR	t=2.3mm
-	26688-72131		SPACER	スパーサ	AR	t=1.6mm
21	26708-72321		SPACER	スパーサ	AR	t=2.3mm
22	01116-12025		BOLT	ボルト	4	
23	02011-00012		WASHER	ワッシャ	4	
24	26096-42351		WASHER	ワッシャ	4	
25	01110-16030		BOLT	ボルト	9	
26	02010-00016		WASHER	ワッシャ	9	
27	26608-72321		WASHER	ワッシャ	9	
28	04901-00100		FITTING,GREASE	フィッティング	10	
29	26418-72161		O RING	Oリング	6	
30	26568-82141		STOPPER	ストッパ	2	
31	26568-82161		SHIM	シム	AR	
-	26568-82171		SHIM	シム	AR	
32	01116-16050		BOLT	ボルト	8	
33	02011-00016		WASHER	ワッシャ	8	
34	190A3-02051		WASHER	ワッシャ	8	
35	26568-40201		BOOM CYLINDER	ブームシリンダ	2	SEE FIG.107
36	26568-50201		BUCKET CYLINDER	バケットシリンダ	1	SEE FIG.108

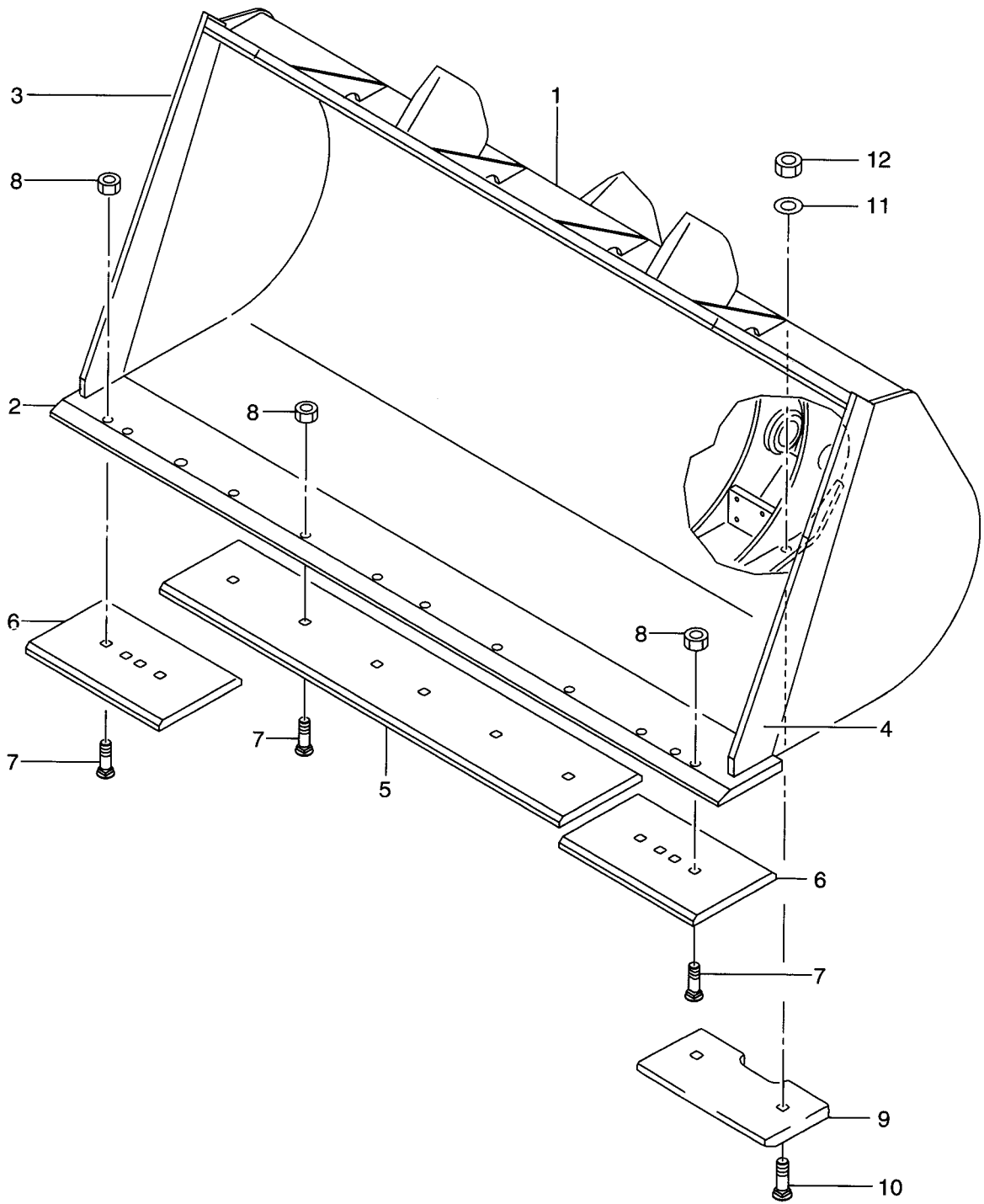
FIG. 105 HIGH LIFT ARM(HLA)(OP)  
ハイリフトアーム





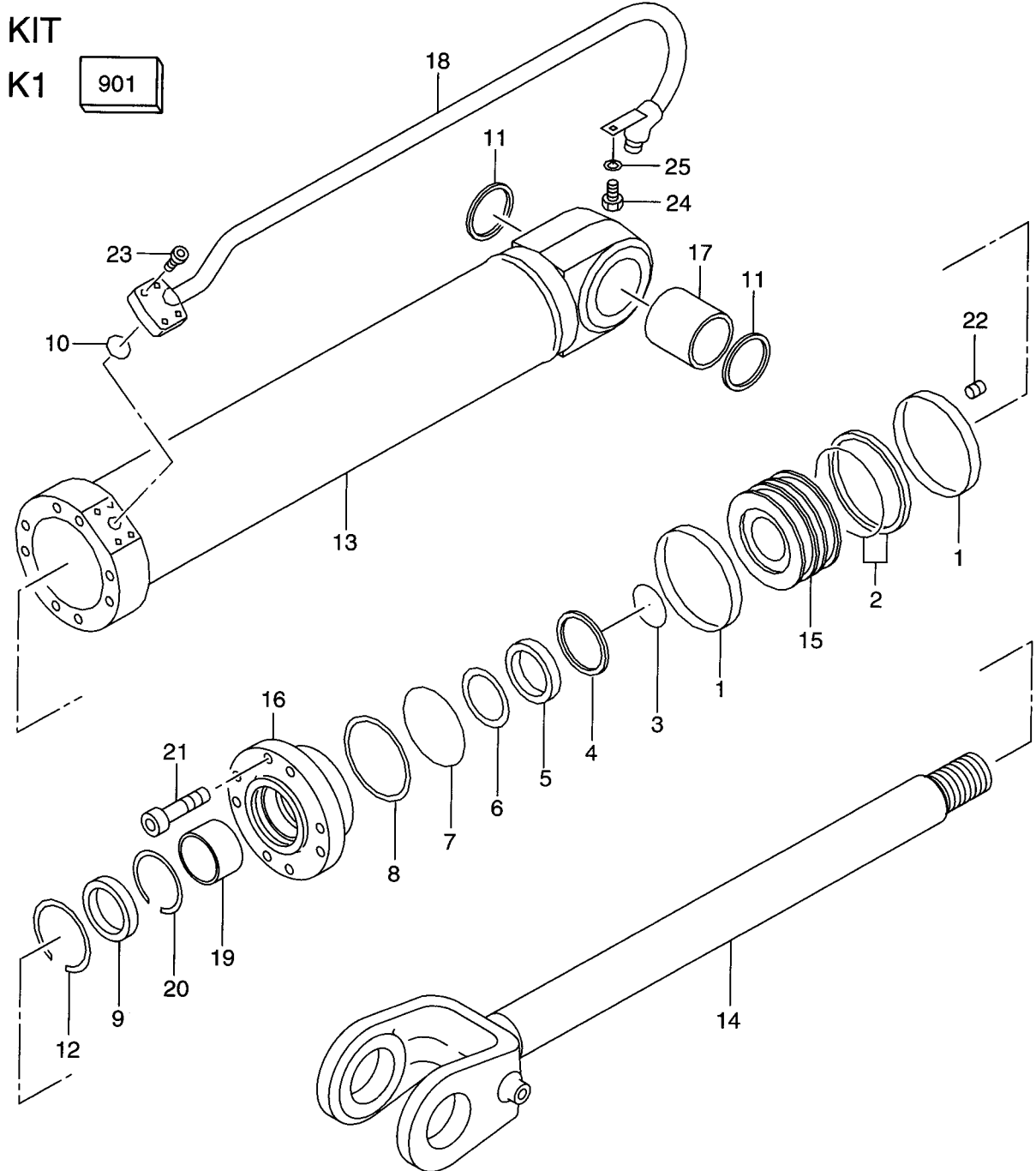
Item No. 見出番号	Part No. 部品番号	Mark 記号	Description 部品名称	Req'd 個数	Remarks : serial No. 備考 : 実施号車
1	56560-50111		BOOM ブーム	1	
2	56560-50131		ROD,PUSH ロッド	1	
3	26758-72201		BUSHING ブッシング	4	
4	26608-72671		BUSHING ブッシング	2	
5	26558-72001		BUSHING ブッシング	2	
6	26388-72311		SEAL,DUST シール	8	
7	56097-75211		SEAL,DUST シール	4	
8	26448-72101		SEAL シール	4	

FIG. 106 BUCKET  
バケツ



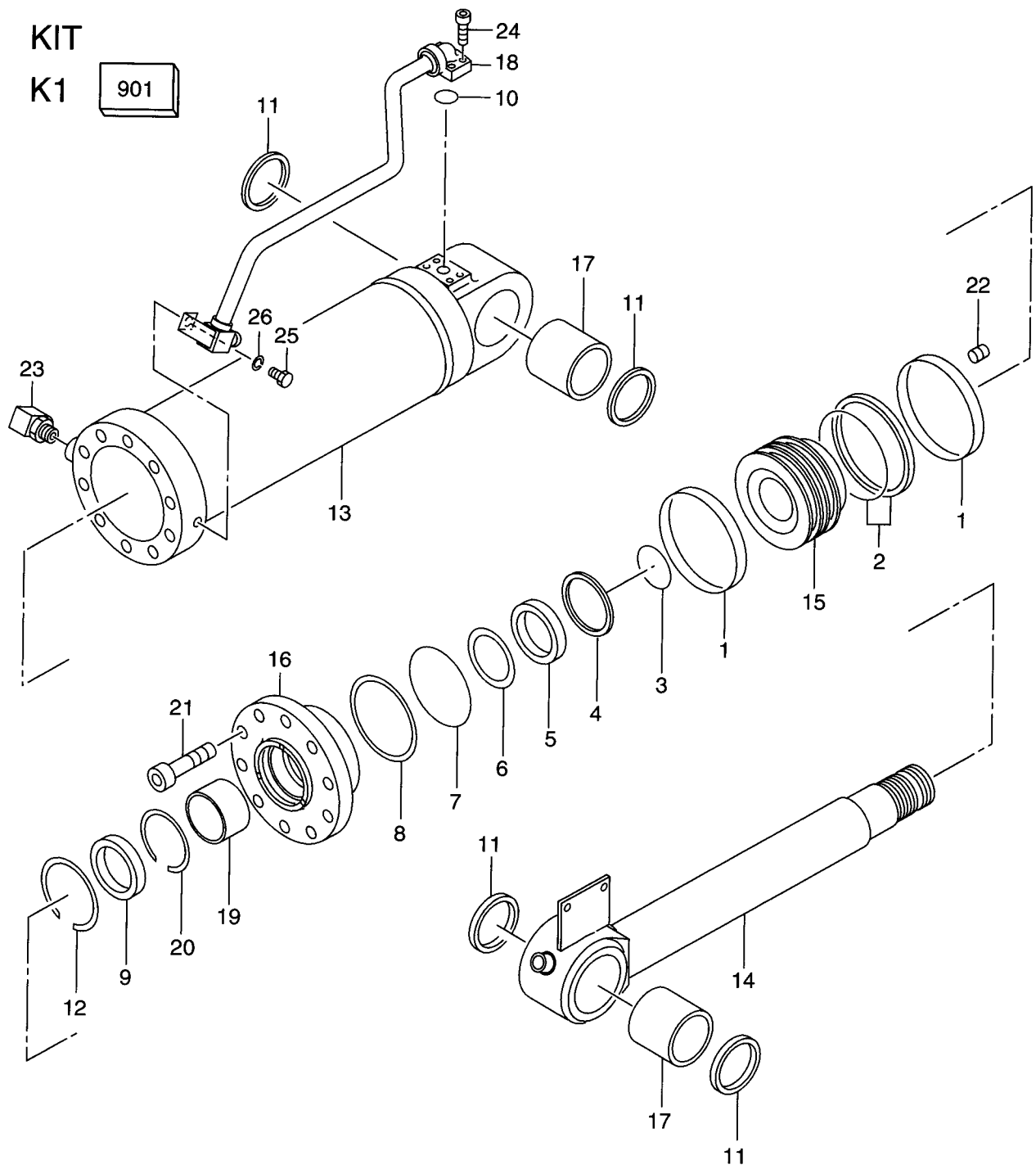
Item No. 見出番号	Part No. 部品番号	Mark 記号	Description 部品名称	Req'd 個数	Remarks : serial No. 備考：実施号車
1	26568-80201		BUCKET バケツ	1	INC.2-4
2	26758-82422		EDGE,CUTTING エッジ	1	WIDTH=2690mm WELDED
3	26568-82011		EDGE,SIDE エッジ	1	WELDED
4	26568-82021		EDGE,SIDE エッジ	1	WELDED
5	26758-82371		EDGE,DOUBLE エッジ	1	
6	26758-82361		EDGE,DOUBLE エッジ	2	
7	56440-50031		BOLT ボルト	12	
8	56600-54751		NUT ナット	12	
9	56600-67771		PLATE,WEAR プレート	2	
10	56430-51061		BOLT ボルト	4	
11	56600-51471		WASHER ワッシャ	4	
12	56600-54751		NUT ナット	4	

FIG. 107 BOOM CYLINDER  
ブームシリンダ



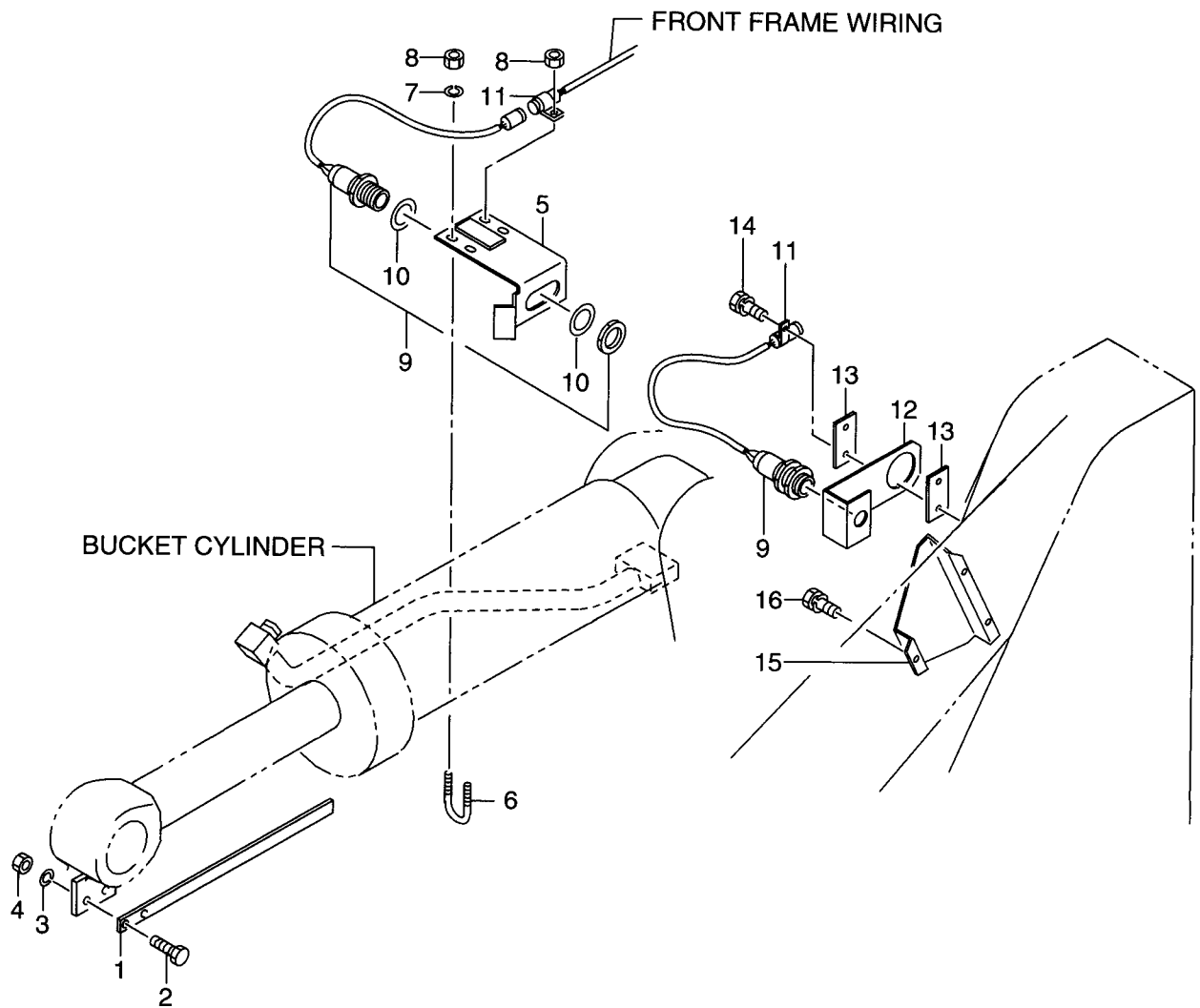
Item No. 見出番号	Part No. 部品番号	Mark 記号	Description 部品名称		Req'd 個数	Remarks : serial No. 備考 : 実施号車
A	26568-40201		BOOM CYLINDER ASSY	ブームシリンダアッセン	2	INC.1-25
901	26568-47001	K	SEAL KIT	シールキット	2	INC.1-10
1	26568-47011	*	RING, WEAR	リング	4	
2	26568-47021	*	SEAL, PISTON	シール	2	
3	26568-47031	*	O RING	Oリング	2	
4	26568-47041	*	RING, BUFFER	リング	2	
5	26568-47051	*	SEAL, ROD	シール	2	
6	26568-47061	*	RING, BACK UP	リング	2	
7	26568-47071	*	O RING	Oリング	2	
8	26568-47081	*	RING, BACK UP	リング	2	
9	26568-47091	*	SEAL, DUST	シール	2	
10	26568-47101	*	O RING	Oリング	2	
11	26568-47111		SEAL, DUST	シール	4	
12	26568-47121		RING, SNAP	リング	2	
13	26568-47131		TUBE	チューブ	2	
14	26568-47141		ROD, PISTON	ロッド	2	
15	26568-47151		PISTON	ピストン	2	
16	26568-47161		COVER	カバー	2	
17	26568-47171		BUSHING	ブッシング	2	
18	26568-47181		PIPE	パイプ	2	
19	26568-47191		BUSHING	ブッシング	2	
20	26568-47201		CIRCLIP	サークリップ	2	
21	26568-47211		BOLT	ボルト	16	
22	26568-47221		SCREW	スクリュー	2	
23	26568-47231		BOLT	ボルト	8	
24	26568-47241		BOLT	ボルト	2	
25	26568-47251		WASHER	ワッシャ	2	

**FIG. 108 BUCKET CYLINDER**  
 バケツシリンダ



Item No. 見出番号	Part No. 部品番号	Mark 記号	Description 部品名称	Req'd 個数	Remarks : serial No. 備考 : 実施号車
A	26568-50201		BUCKET CYLINDER ASSY	1	INC.1-26
901	26568-57001	K	SEAL KIT	1	INC.1-10
1	26568-57011	*	RING,WEAR	2	
2	26568-57021	*	SEAL,PISTON	1	
3	26568-57031	*	O RING	1	
4	26568-57041	*	RING,BUFFER	1	
5	26568-57051	*	SEAL,ROD	1	
6	26568-57061	*	RING,BACK UP	1	
7	26568-57071	*	O RING	1	
8	26568-57081	*	RING,BACK UP	1	
9	26568-57091	*	SEAL,DUST	1	
10	26568-57101	*	O RING	1	
11	26568-57111		SEAL,DUST	4	
12	26568-57121		RING,SNAP	1	
13	26568-57131		TUBE	1	
14	26568-57141		ROD,PISTON	1	
15	26568-57151		PISTON	1	
16	26568-57161		COVER,ROD	1	
17	26568-57171		BUSHING	2	
18	26568-57181		PIPE	1	
19	26568-57191		BUSHING	1	
20	26568-57201		CIRCLIP	1	
21	26568-57211		BOLT	10	
22	26568-47221		SCREW	1	
23	26568-57221		ELBOW	1	
24	26568-47231		BOLT	4	
25	26568-47241		WASHER	1	
26	26568-47251		WASHER	1	

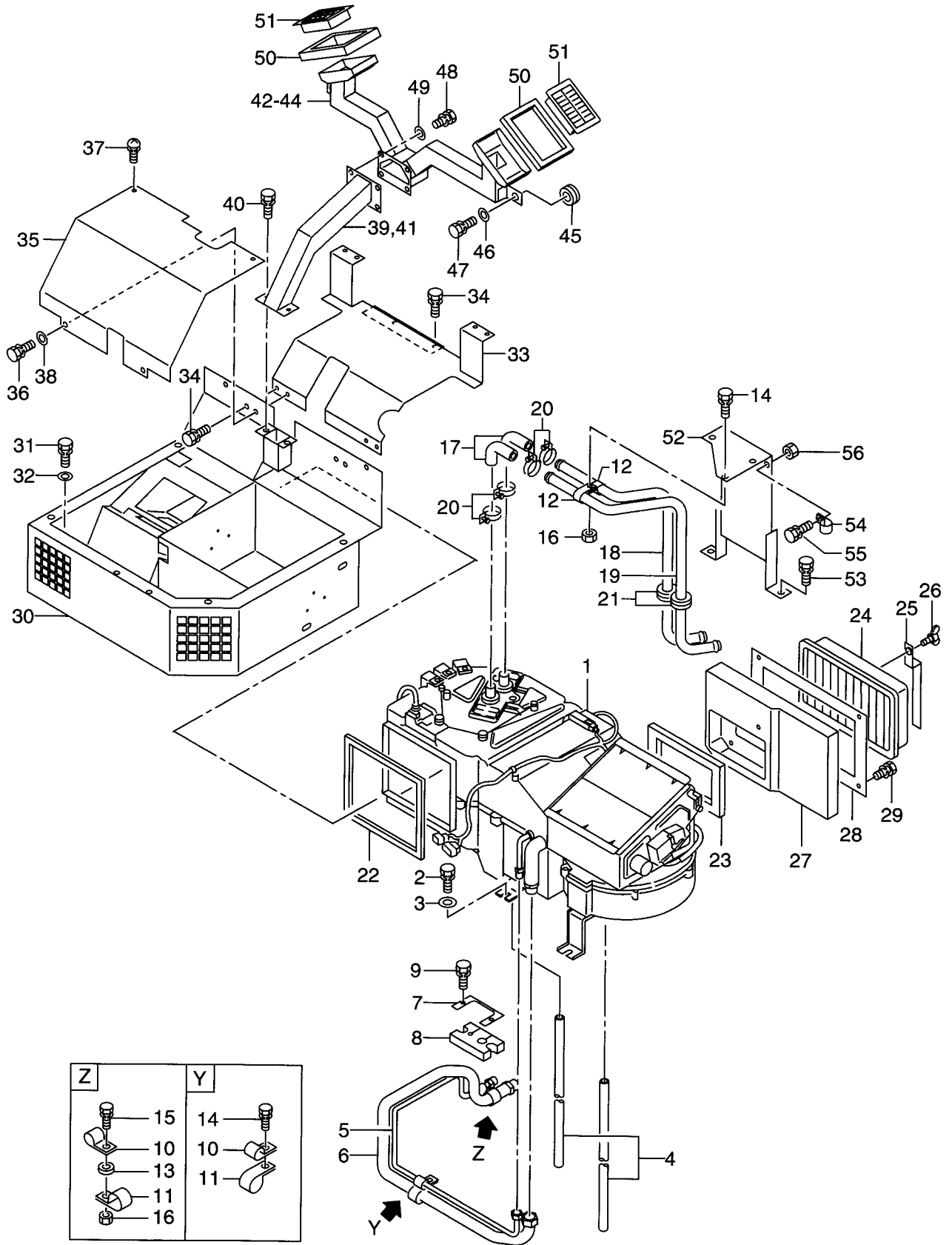
FIG. 109 BUCKET LEVELLER  
バケツレベラ





Item No. 見出番号	Part No. 部品番号	Mark 記号	Description 部品名称	Req'd 個数	Remarks : serial No. 備考 : 実施号車
1	26519-12171		BAR,LEVELLER バー	1	
2	01116-10040		BOLT ボルト	2	
3	02011-00010		WASHER ワッシャ	2	
4	01401-10010		NUT ナット	2	
5	26562-42241		BRACKET ブラケット	1	
6	26619-12121		U BOLT Uボルト	2	
7	02000-00010		WASHER ワッシャ	4	
8	01401-00010		NUT ナット	4	
9	26552-42571		SWITCH,PROXIMITY スイッチ	2	
10	02000-00030		WASHER ワッシャ	2	
11	26602-42951		CLIP クリップ	2	
12	26619-12071		BRACKET ブラケット	1	
13	26689-12031		PLATE プレート	2	
14	01183-10030		BOLT&WASHER ボルト&ワッシャ	2	
15	26562-42231		PLATE,LEVEL プレート	1	-1102
-	26562-42232		PLATE,LEVEL プレート	1	1103-
16	01183-10020		BOLT&WASHER ボルト&ワッシャ	3	

FIG. 110 AIR CONDITIONER(1/2)  
 エアコンディショナ



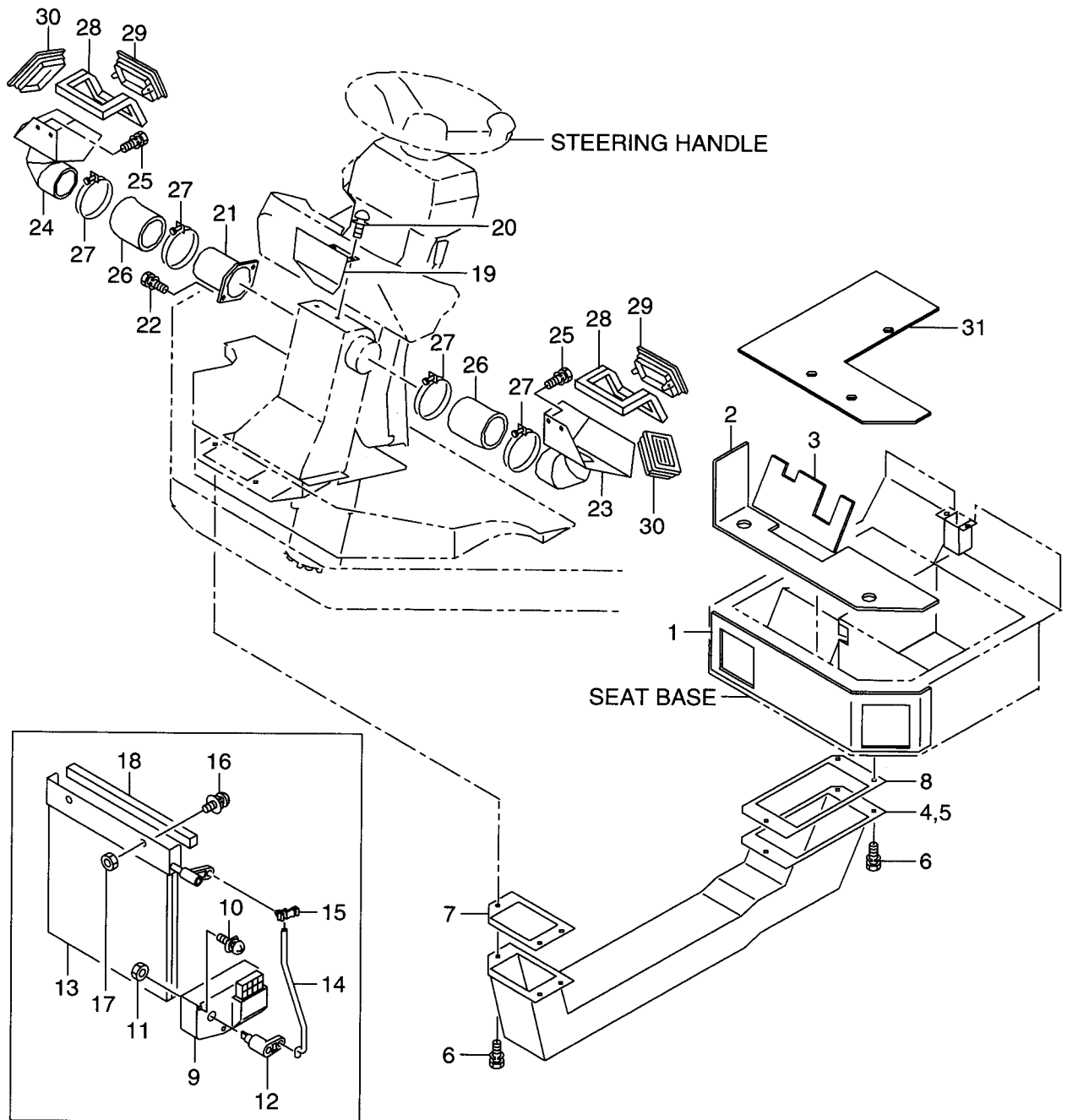
Item No. 見出番号	Part No. 部品番号	Mark 記号	Description 部品名称	Req'd 個数	Remarks : serial No. 備考 : 実施号車
1	26756-71091		AIR CON UNIT エアコンユニット	1	SEE FIG.115
2	01183-10020		BOLT&WASHER ボルト&ワッシャ	4	
3	02000-00010		WASHER ワッシャ	4	
4	26756-76031		HOSE,DRAIN ホース	2	
5	26756-75571		TUBE チューブ	1	
6	26756-75581		TUBE チューブ	1	
7	26752-42511		PLATE プレート	1	
8	26756-75791		RUBBER ラバー	1	
9	01183-10016		BOLT&WASHER ボルト&ワッシャ	2	
10	26602-42031		CLIP クリップ	2	
11	26602-42101		CLIP クリップ	2	
12	26602-42091		CLIP クリップ	2	
13	26702-42341		SPACER スペーサ	1	
14	01183-10020		BOLT&WASHER ボルト&ワッシャ	2	
15	01183-10040		BOLT&WASHER ボルト&ワッシャ	1	
16	01401-00010		NUT ナット	2	
17	26756-75771		HOSE ホース	2	
18	26756-75611		TUBE チューブ	1	
19	26756-75621		TUBE チューブ	1	
20	24067-62261		CLIP クリップ	4	
21	26756-75631		GROMMET グロメット	2	
22	03510-15075		SPONGE スポンジ	1	
23	03510-15060		SPONGE スポンジ	1	
24	29189-42031		FILTER フィルタ	1	
25	26426-73481		PLATE プレート	1	
26	26907-52401		BOLT,WING ボルト	1	
27	26676-72231		DUCT ダクト	1	
28	26676-72241		RUBBER ラバー	1	
29	01183-08016		BOLT&WASHER ボルト&ワッシャ	4	
30	26676-70221		BASE,SEAT ベース	1	
31	01183-10020		BOLT&WASHER ボルト&ワッシャ	6	
32	26606-52721		WASHER ワッシャ	4	
33	26676-72061		BRACKET ブラケット	1	
34	01183-08016		BOLT&WASHER ボルト&ワッシャ	4	
35	26676-72071		PLATE プレート	1	
36	01183-08016		BOLT&WASHER ボルト&ワッシャ	2	
37	01033-06016		SCREW&WASHER スクリュー&ワッシャ	2	
38	02000-00008		WASHER ワッシャ	2	
39	26566-70271		DUCT ダクト	1	
40	01183-08016		BOLT&WASHER ボルト&ワッシャ	2	
41	26566-75231		MAT マット	1	
42	26566-70261		DUCT ダクト	1	
43	26566-75211		MAT マット	1	
44	26566-75221		MAT マット	1	
45	26327-82071		MOUNT,RUBBER マウント	2	
46	21471-22311		WASHER ワッシャ	2	
47	01100-08040		BOLT ボルト	2	
48	01183-08016		BOLT&WASHER ボルト&ワッシャ	4	
49	02000-00008		WASHER ワッシャ	4	
50	26676-72291		SPONGE スポンジ	2	

FIG. 110

Item No. 見出番号	Part No. 部品番号	Mark 記号	Description 部品名称	Req'd 個数	Remarks : serial No. 備考 : 実施号車
51	25369-47031		GRILLE グリル	2	
52	26756-71211		BRACKET ブラケット	1	
53	01183-10025		BOLT&WASHER ボルト&ワッシャ	2	
54	26602-42071		CLIP クリップ	1	
55	01183-10020		BOLT&WASHER ボルト&ワッシャ	1	
56	01401-00010		NUT ナット	1	

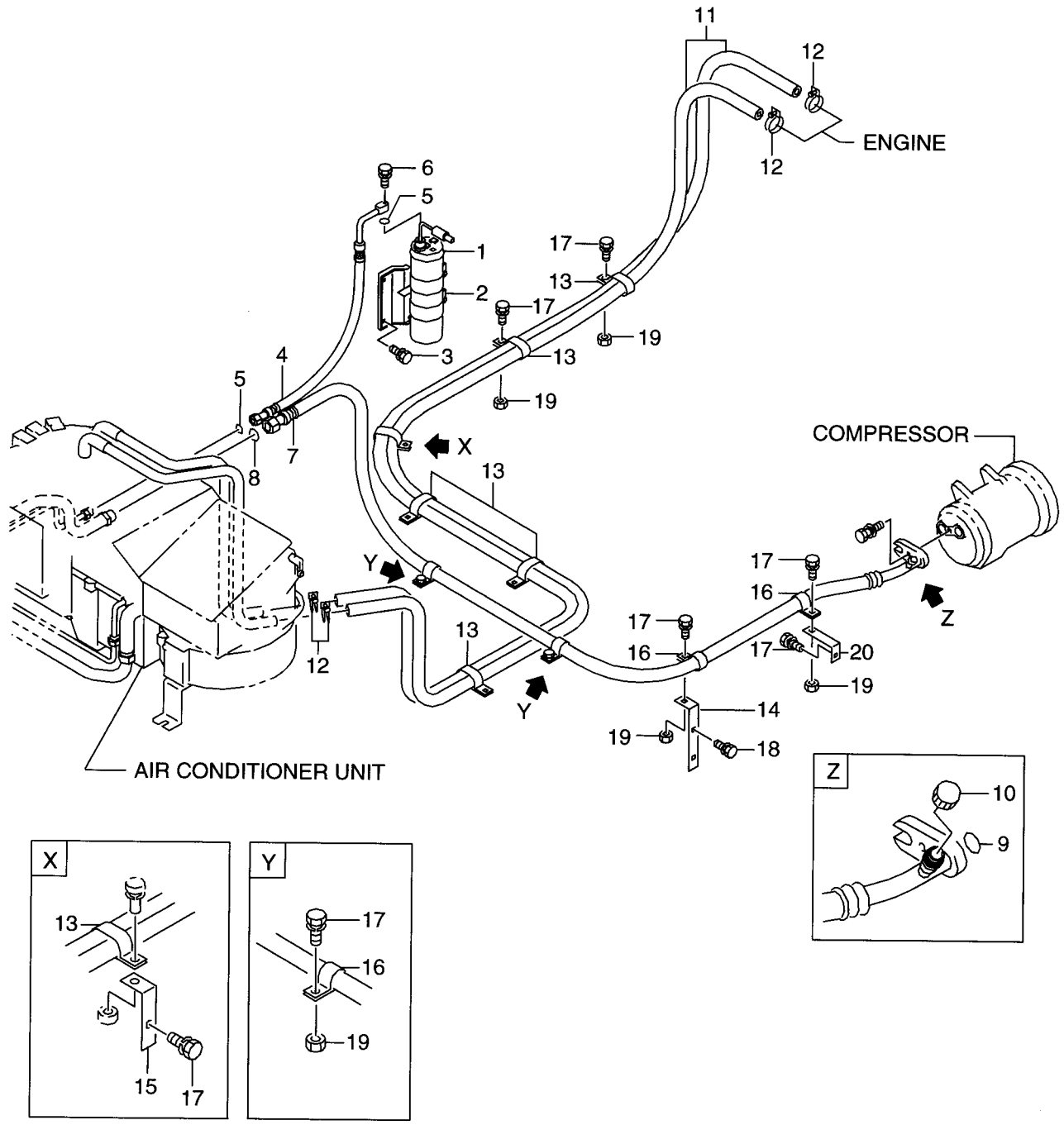
**MEMO**

**FIG. 111 AIR CONDITIONER(2/2)**  
 ア-コンデ-ィションナ



Item No. 見出番号	Part No. 部品番号	Mark 記号	Description 部品名称	Req'd 個数	Remarks : serial No. 備考：実施号車
1	26676-72301		MAT マット	1	
2	26676-72321		MAT マット	1	
3	26676-72312		MAT マット	1	
4	26676-72212		DUCT タクト	1	
5	26566-75201		MAT マット	1	
6	01183-08020		BOLT&WASHER ボルト&ワッシャ	6	
7	26676-72251		RUBBER ラバー	1	
8	26676-72262		RUBBER ラバー	1	
9	26756-75021		ACTUATER アクチュエータ	1	
10	01033-04030		SCREW&WASHER スクリュ&ワッシャ	3	
11	01400-00004		NUT ナット	3	
12	26756-76111		LEVER レバー	1	
13	26756-76341		DOOR ドア	1	
14	26756-75811		ROD ロッド	1	
15	26756-75821		CLIP クリップ	1	
16	01033-06016		SCREW スクリュ	2	
17	01400-00006		NUT ナット	2	
18	26566-75411		MAT マット	1	
19	26676-72271		DUCT タクト	1	
20	01183-08016		BOLT&WASHER ボルト&ワッシャ	2	
21	26676-72201		DUCT タクト	1	
22	01183-08016		BOLT&WASHER ボルト&ワッシャ	2	
23	26676-72041		DUCT タクト	1	
24	26676-72051		DUCT タクト	1	
25	01183-08016		BOLT&WASHER ボルト&ワッシャ	4	
26	26676-72281		HOSE ホース	2	
27	26607-63291		CLIP クリップ	4	
28	26676-73371		SPONGE スポンジ	2	
29	26756-76141		GRILLE グリル	2	
30	25369-47031		GRILLE グリル	2	
31	26676-72171		MAT マット	1	

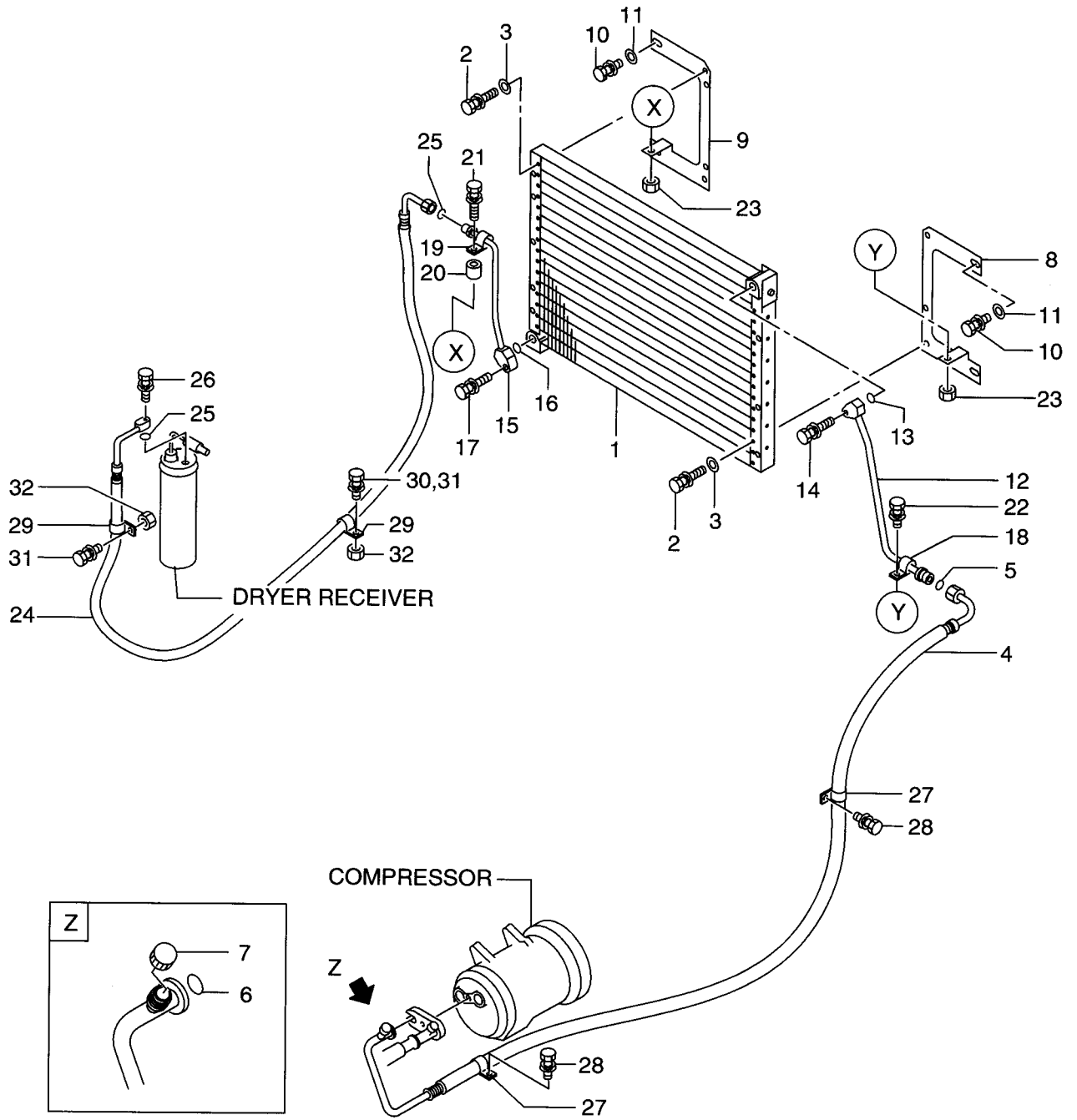
**FIG. 112 AIR CONDITIONER PIPING(1/2)**  
 アイコンディショナパイピング





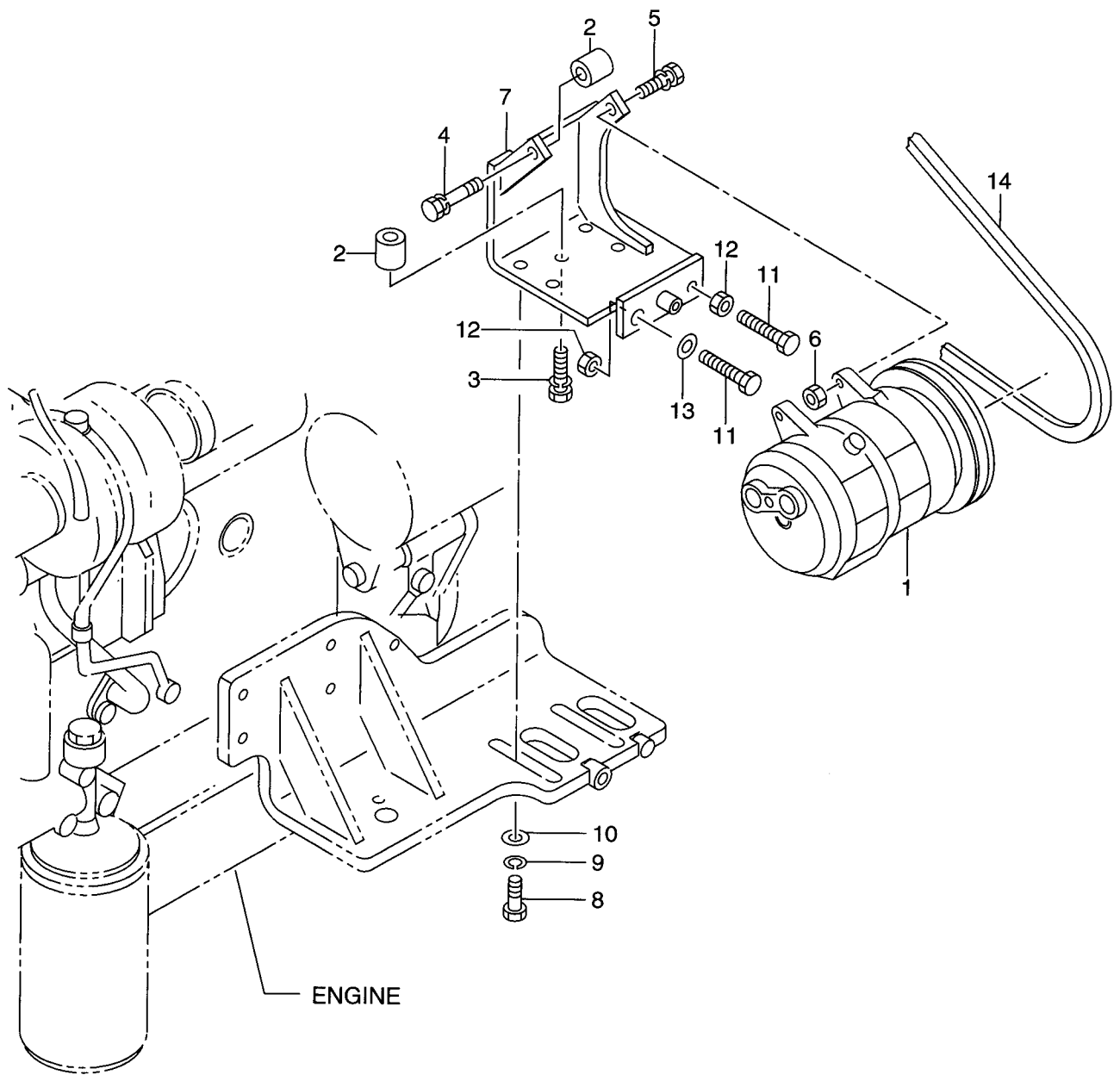
Item No. 見出番号	Part No. 部品番号	Mark 記号	Description 部品名称	Req'd 個数	Remarks : serial No. 備考 : 実施号車
1	26756-75531		RECEIVER, DRYER レシーバ	1	
2	26756-75541		BRACKET ブラケット	1	
3	01183-08016		BOLT&WASHER ボルト&ワッシャ	2	
4	26756-75991		HOSE ホース	1	INC.5
5	NO PART NO.		O RING Oリング	2	
6	01183-06025		BOLT&WASHER ボルト&ワッシャ	1	
7	26676-72361		HOSE ホース	1	INC.8-10
8	26756-77101		O RING Oリング	1	
9	26756-77131		O RING Oリング	1	
10	26756-77151		CAP キャップ	1	
11	26756-75961		HOSE ホース	2	
12	24067-62251		CLIP クリップ	4	
13	26602-42231		CLIP クリップ	6	
14	26752-42451		PLATE プレート	1	
15	26612-42081		BRACKET ブラケット	1	
16	26602-42111		CLIP クリップ	4	
17	01183-10020		BOLT&WASHER ボルト&ワッシャ	8	
18	01183-12020		BOLT&WASHER ボルト&ワッシャ	1	
19	01401-00010		NUT ナット	6	
20	26826-72021		BRACKET ブラケット	1	

**FIG. 113 AIR CONDITIONER PIPING(2/2)**  
 エアコンデションパイピング



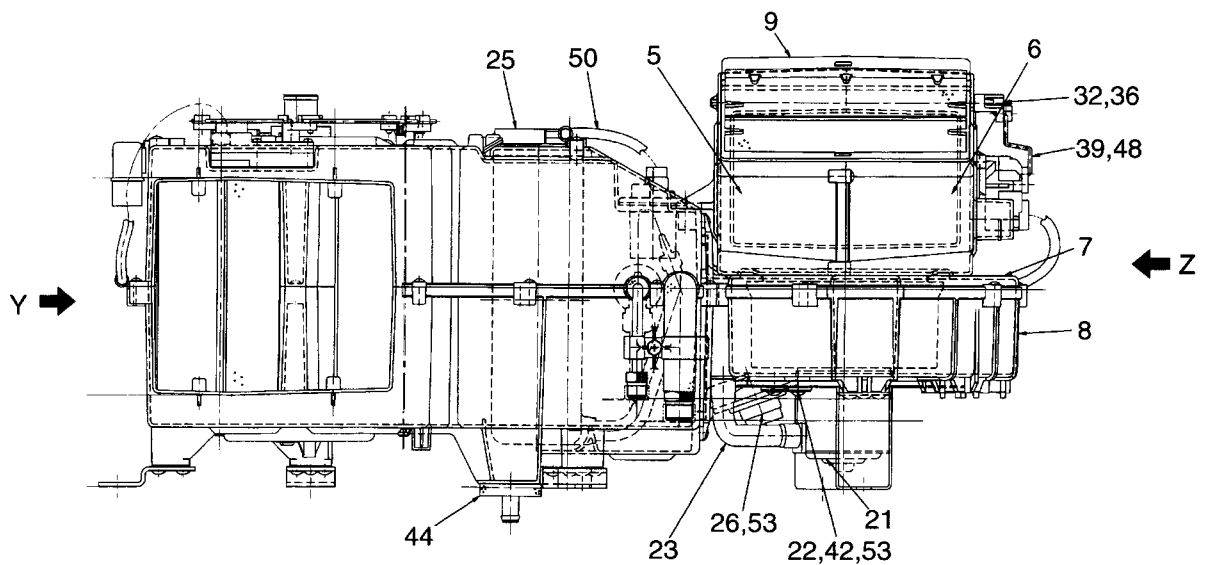
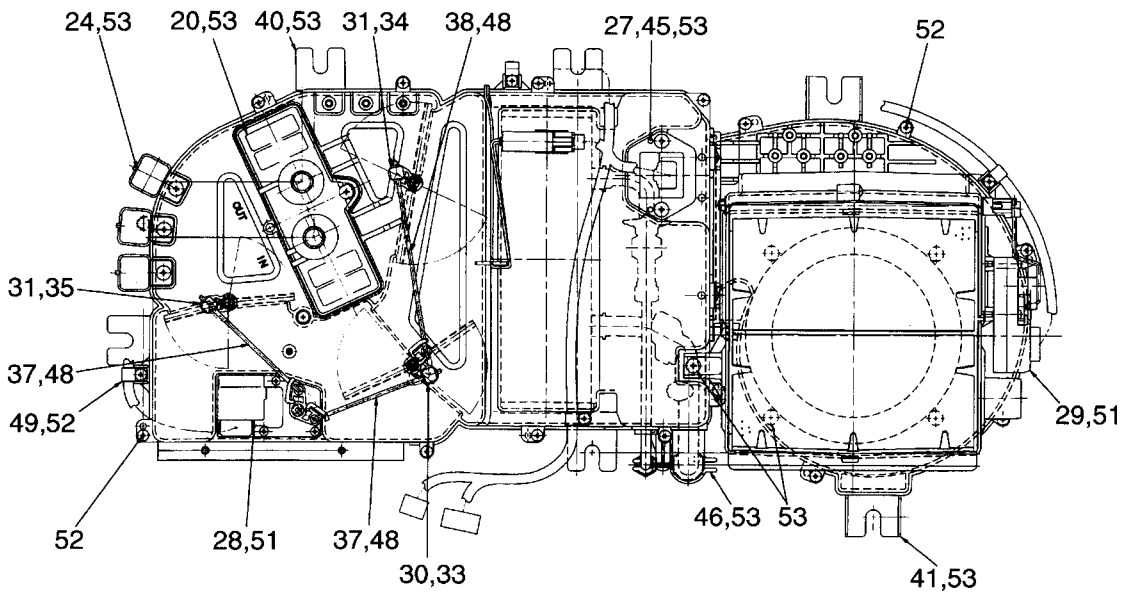
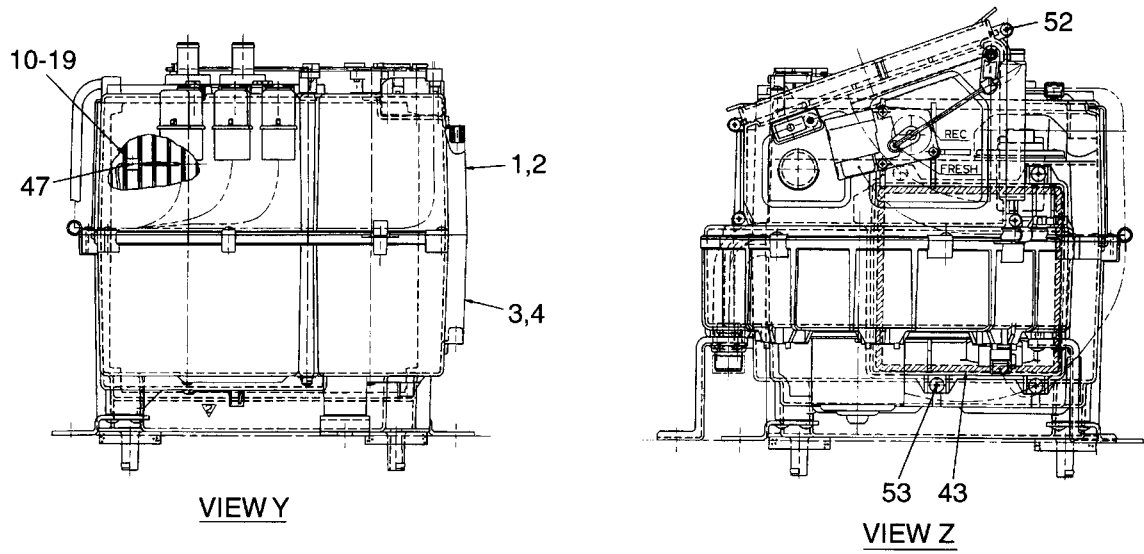
Item No. 見出番号	Part No. 部品番号	Mark 記号	Description 部品名称	Req'd 個数	Remarks : serial No. 備考：実施号車
1	26756-71112		CONDENSER コンデンサ	1	
2	01183-08055		BOLT&WASHER ボルト&ワッシャ	4	
3	02000-00008		WASHER ワッシャ	4	
4	26676-72351		HOSE ホース	1	INC.5-7
5	26756-77121		O RING Oリング	1	
6	26756-77091		O RING Oリング	1	
7	26756-77141		CAP キャップ	1	
8	26756-71221		BRACKET ブラケット	1	
9	26756-71231		BRACKET ブラケット	1	
10	01183-10025		BOLT&WASHER ボルト&ワッシャ	4	
11	02000-00010		WASHER ワッシャ	4	
12	26756-75591		TUBE チューブ	1	INC.13
13	26756-77091		O RING Oリング	1	
14	01183-08035		BOLT&WASHER ボルト&ワッシャ	1	
15	26756-75601		TUBE チューブ	1	INC.16
16	26756-77091		O RING Oリング	1	
17	01183-08035		BOLT&WASHER ボルト&ワッシャ	1	
18	26602-42051		CLIP クリップ	1	
19	26602-42031		CLIP クリップ	1	
20	26756-75841		COLLAR カラー	1	
21	01183-10050		BOLT&WASHER ボルト&ワッシャ	1	
22	01183-10020		BOLT&WASHER ボルト&ワッシャ	1	
23	01401-00010		NUT ナット	2	
24	26756-75981		HOSE ホース	1	INC.25
25	NO PART NO.		O RING Oリング	2	
26	01183-06025		BOLT&WASHER ボルト&ワッシャ	1	
27	26602-42101		CLIP クリップ	2	
28	01183-10016		BOLT&WASHER ボルト&ワッシャ	2	
29	26602-42071		CLIP クリップ	6	
30	01183-10030		BOLT&WASHER ボルト&ワッシャ	1	
31	01183-10020		BOLT&WASHER ボルト&ワッシャ	4	
32	01401-00010		NUT ナット	5	

FIG. 114 COMPRESSOR MOUNT  
コンプレッサマウント



Item No. 見出番号	Part No. 部品番号	Mark 記号	Description 部品名称	Req'd 個数	Remarks : serial No. 備考 : 実施号車
1	26756-71101		COMPRESSOR コンプレッサ	1	
2	26756-75841		COLLAR カラー	3	
3	01183-10055		BOLT&WASHER ボルト&ワッシャ	2	
4	01183-10060		BOLT&WASHER ボルト&ワッシャ	1	
5	01183-10040		BOLT ボルト	1	
6	01401-00010		NUT ナット	1	
7	26556-72261		BRACKET ブラケット	1	
8	01116-12035		BOLT ボルト	4	
9	02011-00012		WASHER ワッシャ	4	
10	26606-52711		WASHER ワッシャ	4	
11	01111-12080		BOLT ボルト	2	
12	01401-00012		NUT ナット	2	
13	02000-00012		WASHER ワッシャ	1	
14	26676-72031		V BELT Vベルト	1	

**FIG. 115 AIR CONDITIONER UNIT**  
 イア-コンデ イションユニット



Item No. 見出番号	Part No. 部品番号	Mark 記号	Description 部品名称		Req'd 個数	Remarks : serial No. 備考 : 実施号車
A1	26756-71091		AIR CON UNIT ASSY	エアコンユニットアッセン	1	INC.1-53
A2	26756-77361		CASE ASSY	ケースアッセン	1	INC.1,2
1	26756-77371		CASE	ケース	1	
2	26756-77381		LINING	ライニング	1	
A3	26756-77391		CASE ASSY	ケースアッセン	1	INC.3,4
3	26756-77401		CASE	ケース	1	
4	26756-77411		LINING	ライニング	1	
5	26756-77421		CASE	ケース	1	
6	26756-77431		CASE	ケース	1	
7	26756-77441		SCROLL	スクロール	1	
8	26756-77451		SCROLL	スクロール	1	
9	26756-77921		FILTER	フィルタ	1	
A4	26756-77491		EVAPORATOR ASSY	エバポレータアッセン	1	INC.10-19
10	26756-77501		VALVE,EXPANSION	バルブ	1	
11	26756-77511		PIPE	パイプ	1	
12	26756-77121		O RING	Oリング	1	
13	26756-77111		O RING	Oリング	1	
14	26756-77521		CLIP	クリップ	1	
15	26756-77531		SCREW	スクリュー	1	
16	26756-77541		INSULATOR	インシュレータ	1	
17	26756-77551		LINING	ライニング	1	
18	26756-77561		SEAL	シール	1	
19	26756-77571		INSULATOR	インシュレータ	1	
20	26756-77581		CORE,HEATER	コア	1	
21	26756-77591		MOTOR,FAN	モータ	1	
22	26756-77601		ISOLATOR	アイソレータ	3	
23	26756-77611		HOSE	ホース	1	
24	26756-77621		RELAY	リレー	3	
25	26756-77631		THERMOSTAT	サーモスタット	1	
26	26756-77931		RESISTOR	レジスタ	1	
27	26756-77651		TRANSISTOR,POWER	トランジスタ	1	
28	26756-77661		ACTUATER	アクチュエータ	1	
29	26756-77671		ACTUATER	アクチュエータ	1	
30	26756-77681		LEVER	レバー	1	
31	26756-77691		LEVER	レバー	2	
32	26756-77701		LEVER	レバー	1	
33	26756-77711		DOOR	ドア	1	
34	26756-77721		DOOR	ドア	1	
35	26756-77731		DOOR	ドア	1	
36	26756-77741		DOOR	ドア	1	
37	26756-77751		ROD	ロッド	2	
38	26756-77761		ROD	ロッド	1	
39	26756-77771		ROD	ロッド	1	
40	26756-77781		BRACKET	ブラケット	4	
41	26756-77791		BRACKET	ブラケット	2	
42	26756-77801		WASHER	ワッシャ	3	
43	26756-77811		LINING	ライニング	1	
44	26756-77821		LINING	ライニング	2	
45	26756-77831		SEAL	シール	1	
46	26756-77841		CLIP	クリップ	2	

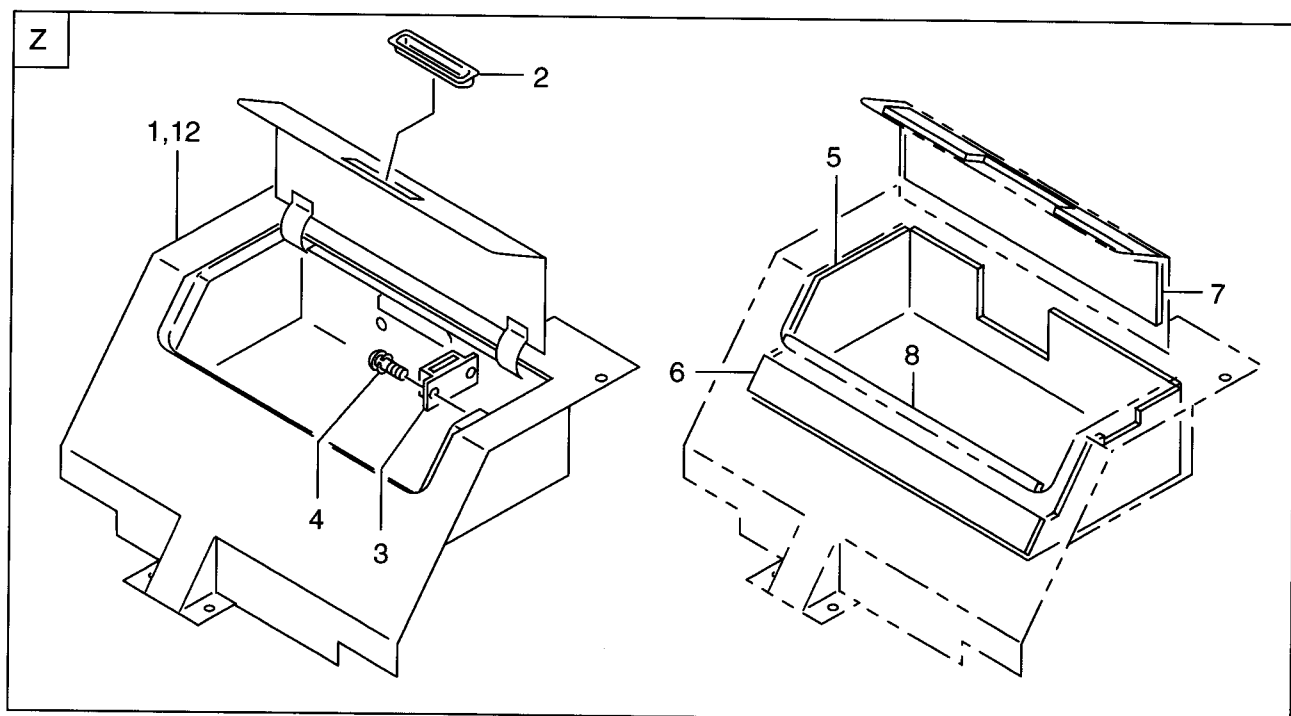
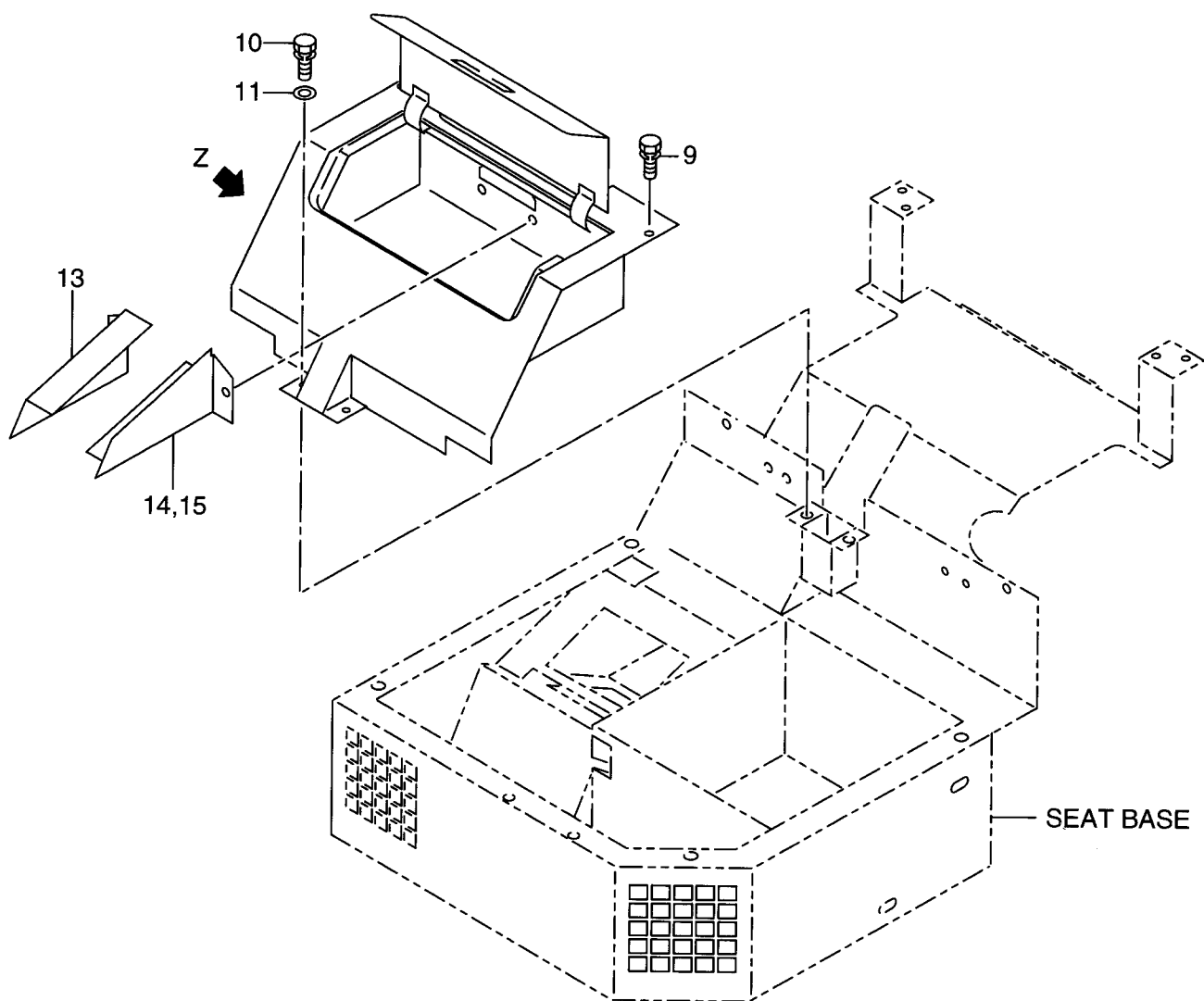
FIG. 115

Item No. 見出番号	Part No. 部品番号	Mark 記号	Description 部品名称	Req'd 個数	Remarks : serial No. 備考 : 実施号車
47	26756-77851		CLIP	クリップ°	1
48	26756-77861		CLIP	クリップ°	4
49	26756-77871		CLIP	クリップ°	4
50	26756-77881		WIRE HARNESS	ワイヤハーネス	1
51	26756-77891		SCREW	スクリュ	6
52	26756-77901		SCREW	スクリュ	25
53	26756-77911		SCREW	スクリュ	39



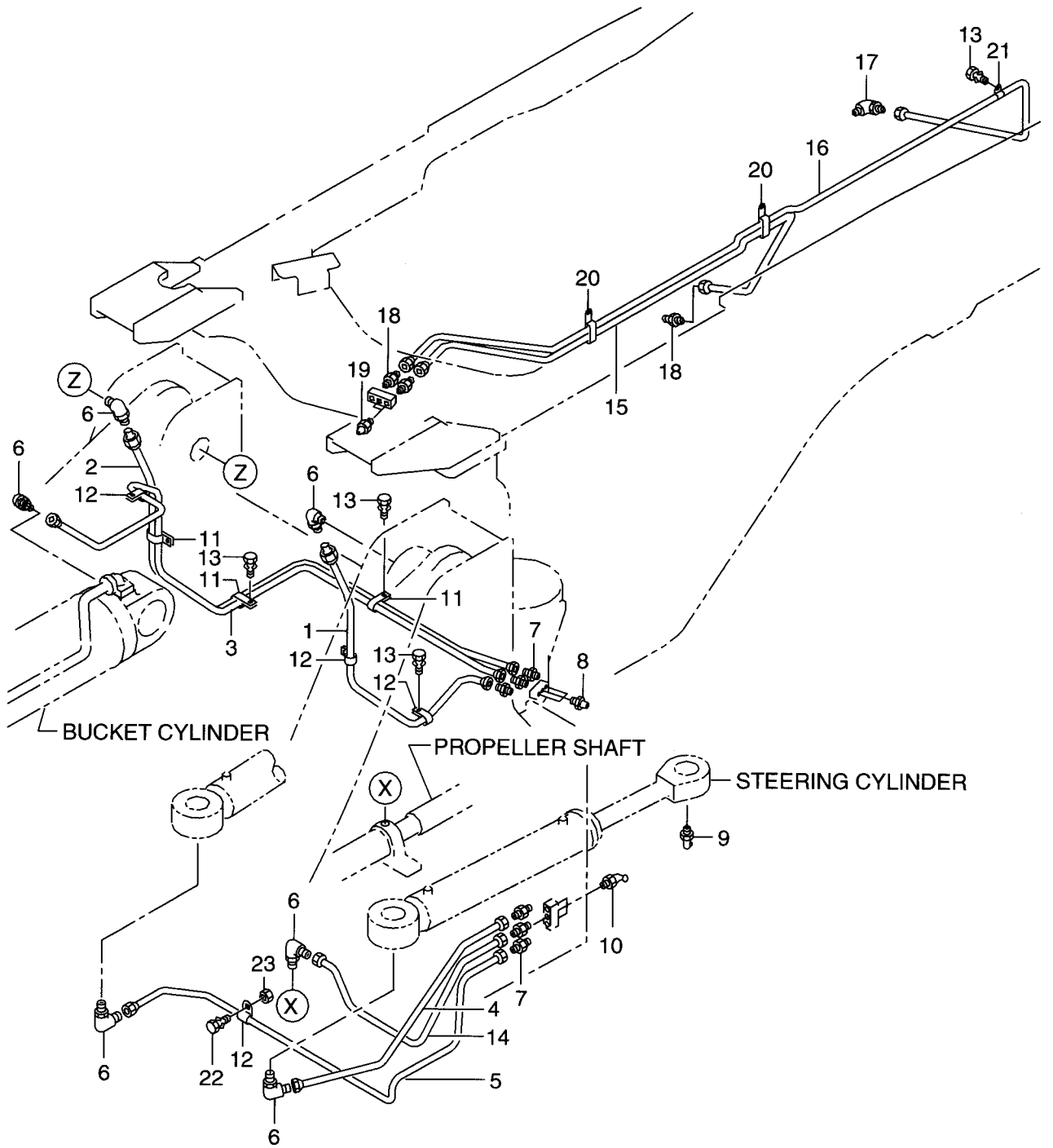
**MEMO**

FIG. 116 COOL BOX(CRB)(OP)  
 クールボックス



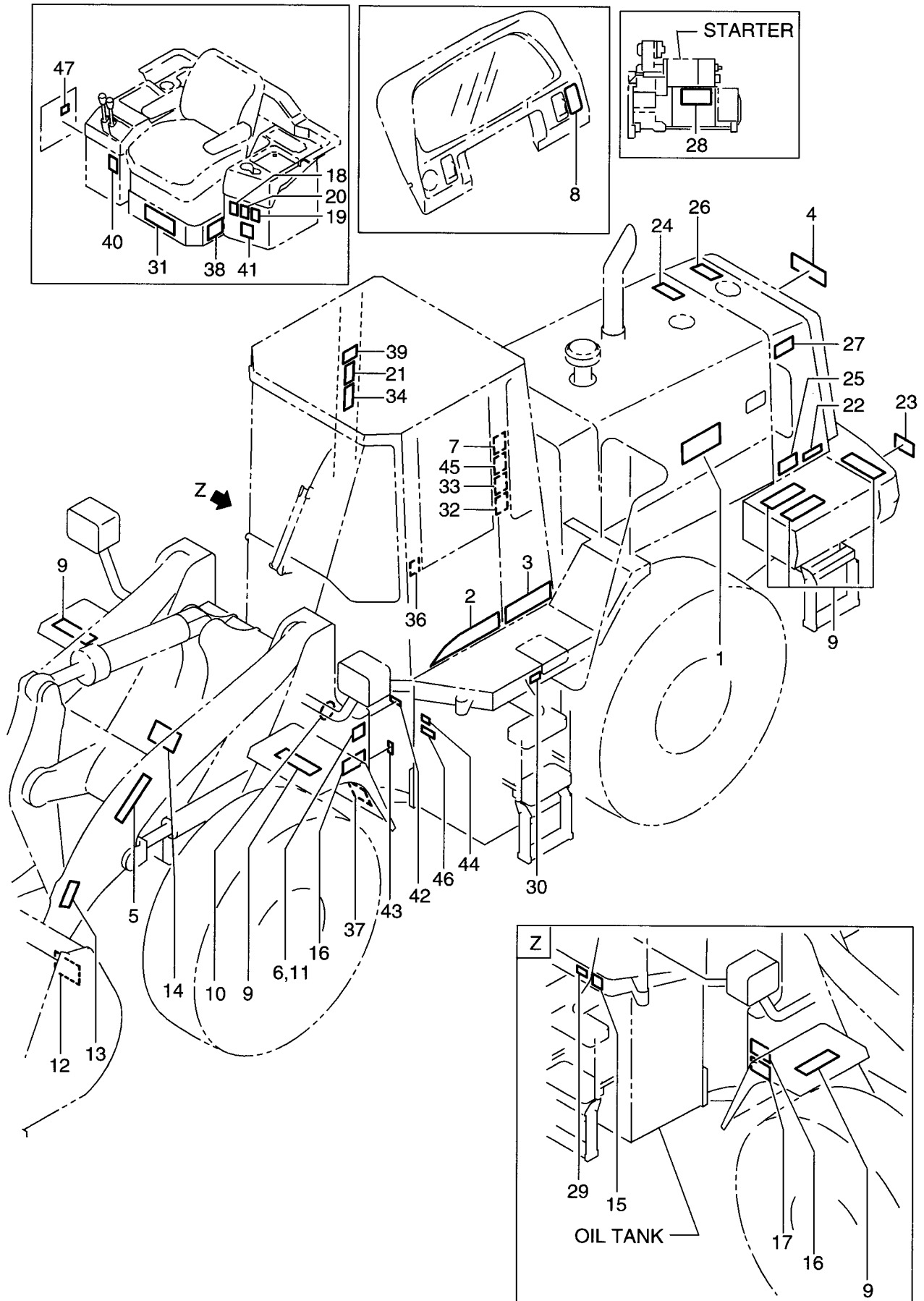
Item No. 見出番号	Part No. 部品番号	Mark 記号	Description 部品名称	Req'd 個数	Remarks : serial No. 備考 : 実施号車
A	26676-70202		COOL BOX ASSY	1	INC.1-8
1	26676-70213		BOX,COOL	1	
2	26766-75701		HANDLE	1	
3	26756-75031		LATCH,MAGNETIC	1	
4	01033-03010		SCREW	2	
5	26796-72221		MAT	1	
6	26766-75731		MAT	1	
7	26766-75711		MAT	1	
8	26766-75741		RUBBER,GASKET	1	
9	01183-08016		BOLT&WASHER	2	
10	01183-06016		BOLT&WASHER	2	
11	02000-00008		WASHER	2	
12	26566-75242		MAT	1	
13	26796-72231		COVER	1	
14	26796-72241		COVER	1	
15	26796-72251		MAT	1	

**FIG. 117 GREASE PIPING**  
 グリース配管



Item No. 見出番号	Part No. 部品番号	Mark 記号	Description 部品名称	Req'd 個数	Remarks : serial No. 備考 : 実施号車
1	26567-70211		TUBE チューブ	1	
2	26567-70221		TUBE チューブ	1	
3	26567-70201		TUBE チューブ	1	
4	26557-70221		TUBE チューブ	1	
5	26567-70231		TUBE チューブ	1	
6	26605-42191		ELBOW エルボ	6	
7	26435-42201		CONNECTOR コネクタ	6	
8	04901-00100		FITTING,GREASE フィッティング	3	
9	04901-00190		FITTING,GREASE フィッティング	2	
10	04901-00160		FITTING,GREASE フィッティング	3	
11	26602-42141		CLIP クリップ	3	
12	26602-42021		CLIP クリップ	4	
13	01183-10016		BOLT&WASHER ボルト&ワッシャ	4	
14	26567-70241		TUBE チューブ	1	
15	26567-70251		TUBE チューブ	1	
16	26567-70261		TUBE チューブ	1	
17	26605-42191		ELBOW エルボ	1	
18	26435-42201		CONNECTOR コネクタ	3	
19	04901-00100		FITTING,GREASE フィッティング	2	
20	26602-42141		CLIP クリップ	2	
21	26602-42021		CLIP クリップ	1	
22	01183-10030		BOLT&WASHER ボルト&ワッシャ	1	
23	01401-00010		NUT ナット	1	

FIG. 118 DECAL(JPN)  
 デカ



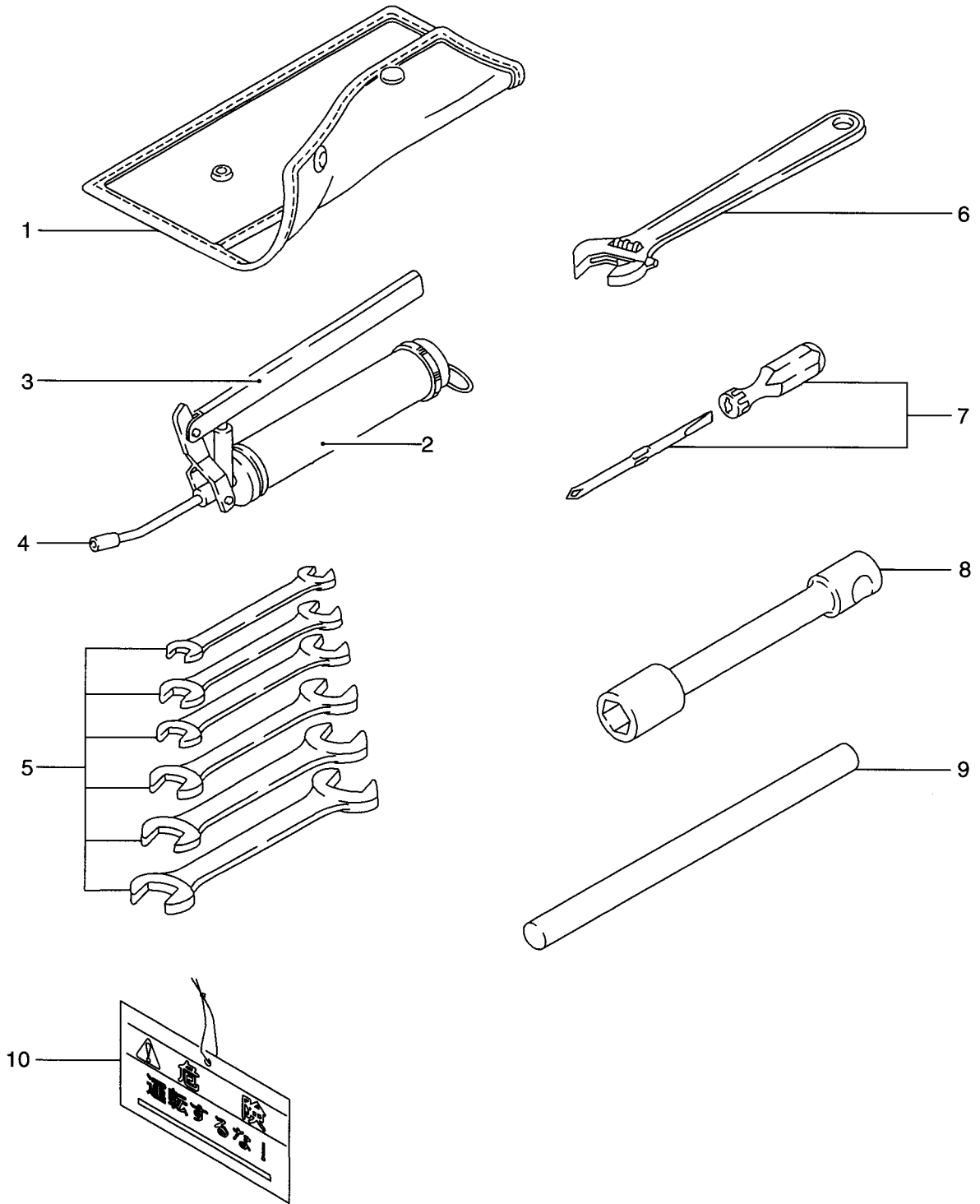
Item No. 見出番号	Part No. 部品番号	Mark 記号	Description 部品名称		Req'd 個数	Remarks : serial No. 備考 : 実施号車
K1	56560-50441		DECAL KIT, (3)	デ`カルキット	1	INC.1~5
1	56550-51441	*	DECAL,MODEL	デ`カル	2	
2	56550-51601	*	DECAL,LH	デ`カル	1	
-	56550-51611	*	DECAL,RH	デ`カル	1	
3	56550-51621	*	DECAL,LH	デ`カル	1	
-	56550-51631	*	DECAL,RH	デ`カル	1	
4	56480-50621		DECAL	デ`カル	1	
5	56550-51651		DECAL	デ`カル	2	
6	56550-51411		NAME PLATE	ネームﾌﾟﾚｰﾄ	1	
7	26559-12401		DECAL	デ`カル	1	
8	26559-12321		DECAL,PARKING SWITCH	デ`カル	1	
9	24096-52361		NON SLIP	ﾉﾝｽﾘｯﾌﾟ	8	
10	26199-12211		DECAL	デ`カル	1	
11	26099-12111		SCREW	ｽｸﾘｬ	4	
K2	26199-12241		DECAL KIT,SHEET (1)	デ`カルキット	1	INC.12-15
12	NO PART NO.	*#	DECAL	デ`カル	2	
13	NO PART NO.	*#	DECAL	デ`カル	2	
14	NO PART NO.	*#	DECAL,LIFT ARM	デ`カル	1	
15	NO PART NO.	*#	DECAL,HYDRAULIC OIL TANK	デ`カル	1	
K3	26199-12251		DECAL KIT,SHEET (2)	デ`カルキット	1	INC.16-22
16	NO PART NO.	*#	DECAL,ARTICULATE	デ`カル	2	
17	NO PART NO.	*#	DECAL	デ`カル	1	
18	NO PART NO.	*#	DECAL	デ`カル	1	
19	NO PART NO.	*#	DECAL	デ`カル	1	
20	NO PART NO.	*#	DECAL,WARNING	デ`カル	1	
21	NO PART NO.	*#	DECAL,PARKING	デ`カル	1	
22	NO PART NO.	*#	DECAL	デ`カル	2	
K4	26199-12261		DECAL KIT,SHEET (3)	デ`カルキット	1	INC.23-30
23	NO PART NO.	*#	DECAL	デ`カル	2	
24	NO PART NO.	*#	DECAL	デ`カル	1	
25	NO PART NO.	*#	DECAL	デ`カル	1	
26	NO PART NO.	*#	DECAL,RADIATOR CAP	デ`カル	1	
27	NO PART NO.	*#	DECAL,FAN CAUTION	デ`カル	2	
28	NO PART NO.	*#	DECAL,JUMP START	デ`カル	1	
29	NO PART NO.	*#	DECAL,HYDRAULIC OIL	デ`カル	1	
30	NO PART NO.	*#	DECAL,LIGHT OIL	デ`カル	1	
K5	26199-12271		DECAL KIT,SHEET (4)	デ`カルキット	1	INC.31-36
31	NO PART NO.	*#	DECAL,CAUTION	デ`カル	1	
32	NO PART NO.	*#	DECAL,CAUTION	デ`カル	1	
33	NO PART NO.	*#	DECAL	デ`カル	1	
34	NO PART NO.	*#	DECAL,BRAKE	デ`カル	1	
35	NO PART NO.	+*#	DECAL,BRAKE OIL	デ`カル	1	
36	NO PART NO.	*#	DECAL,SEAT BELT	デ`カル	1	
K6	26569-12001		DECAL KIT,SHEET	デ`カルキット	1	INC.37-47
37	NO PART NO.	*#	DECAL	デ`カル	1	
38	NO PART NO.	*#	DECAL	デ`カル	1	
39	NO PART NO.	*#	DECAL,VALVE CONTROL	デ`カル	1	
40	NO PART NO.	*#	DECAL,LEVER LOCK	デ`カル	1	
41	NO PART NO.	*#	DECAL,TIRE AIR PRESS.	デ`カル	1	
42	NO PART NO.	*#	DECAL,GREASE	デ`カル	1	

Item No. 見出番号	Part No. 部品番号	Mark 記号	Description 部品名称	Req'd 個数	Remarks : serial No. 備考：実施号車
43	NO PART NO.	*#	DECAL,GREASE      テカル	1	
44	NO PART NO.	*#	DECAL,GREASE      テカル	1	
45	NO PART NO.	*#	DECAL,MODE        テカル	1	
46	NO PART NO.	*#	DECAL,TOR CON OIL      テカル	1	
47	NO PART NO.	*#	DECAL,RELAY        テカル	1	



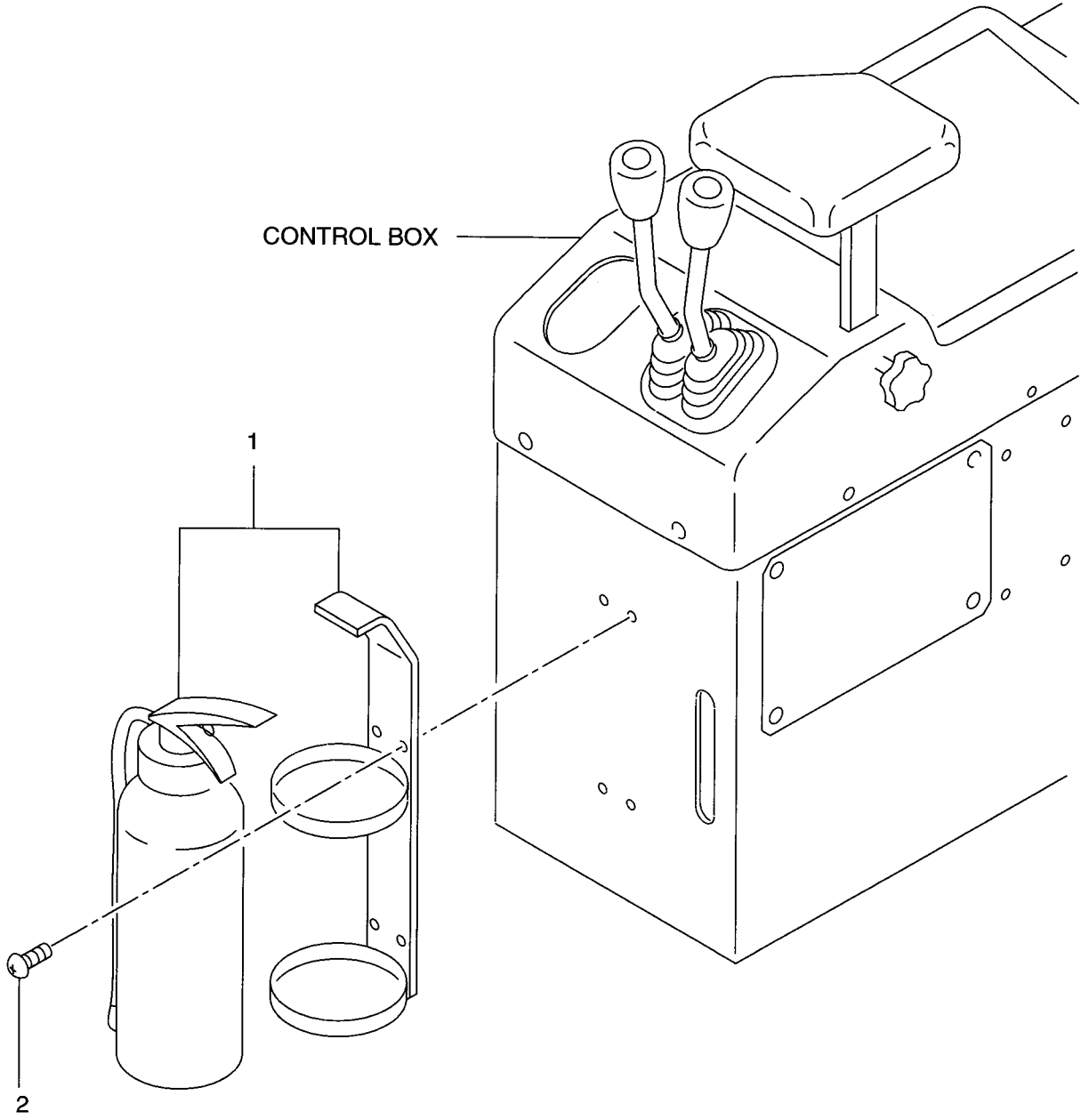
# MEMO

FIG. 119 SERVICE TOOLS  
サービスツール



Item No. 見出番号	Part No. 部品番号	Mark 記号	Description 部品名称	Req'd 個数	Remarks : serial No. 備考 : 実施号車
1	26099-22021		BAG,TOOL                   ハック	1	
A	26609-22011		GREASE PUMP ASSY       グリースポンプアッセン	1	INC.2-4
2	26609-27001		PIPE                       パイプ	1	
3	26609-27011		LEVER                     レバー	1	
4	26609-27021		NOZZLE                   ノズル	1	
5	26609-20201		SET, SPANNER           セット	1	
6	20219-20071		WRENCH,ADJUSTABLE   レンチ	1	
7	22199-22261		SET,DRIVER             セット	1	
8	26789-22001		SPANNER,BOX           スパナ	1	
9	26319-22082		ARM,BOX SPANNER      アーム	1	
10	26759-12171		TAG,WARNING           タグ	1	

FIG. 120 FIRE EXTINGUISHER(FE)(OP)  
消火器



Item No. 見出番号	Part No. 部品番号	Mark 記号	Description 部品名称	Req'd 個数	Remarks : serial No. 備考 : 実施号車
1	24069-52091		EXTINGUISHER, FIRE      消火器	1	
2	14092-52141		SCREW                      スクリュ	4	

# PARTS NUMBER INDEX 部品番号索引表

PART No. 部品番号	FIG.NO. 図番号	PART No. 部品番号	FIG.NO. 図番号	PART No. 部品番号	FIG.NO. 図番号	PART No. 部品番号	FIG.NO. 図番号
AP-0060052000	49	01033-06016	66	01106-24050	45	01116-12080	3
AP-1508060900	49	01033-06016	66	01106-24150	55	01116-12080	3
AP-2626410030	49	01033-06016	66	01107-24220	54	01116-12105	54
AP-2626410040	49	01033-06016	69	01109-06090	72	01116-12105	54
AP-2628001600	49	01033-06016	79	01110-10016	32	01116-16050	104
AP-2629441040	49	01033-06016	79	01110-10030	27	01116-16060	70
AP-2629522170	49	01033-06016	79	01110-10030	29	01116-16100	55
Z-1-13200-666-2	1	01033-06016	79	01110-10040	28	01116-16110	1
Z-1-14212-041-0	7	01033-06016	81	01110-10060	95	01116-16130	40
Z-1-14215-224-0	7	01033-06016	81	01110-10100	95	01116-16130	42
Z-1-14215-225-0	7	01033-06016	110	01110-10110	1	01116-16160	70
Z-1-14217-003-0	7	01033-06016	111	01110-10110	47	01116-20060	58
Z-1-14219-032-0	7	01033-06020	22	01110-10150	1	01116-20070	46
Z-1-14219-109-0	7	01033-06020	22	01110-12030	55	01116-20080	57
Z-8-97222-123-0	1	01033-06020	67	01110-12035	27	01116-20100	59
Z-8-97222-125-0	1	01033-08016	20	01110-12060	71	01116-24110	57
Z-9-14217-088-0	7	01033-08016	22	01110-12060	83	01116-30130	59
Z-9-14219-153-0	7	01033-08016	22	01110-12070	26	01116-30230	56
01030-03008	72	01033-08016	22	01110-12070	75	01116-30320	58
01030-05030	19	01033-08020	62	01110-12120	83	01170-10025	86
01030-05030	72	01042-04012	64	01110-16030	55	01170-10040	38
01031-03010	66	01042-04012	65	01110-16030	104	01171-10050	32
01031-03010	81	01043-04014	17	01110-16040	1	01171-10070	27
01031-05025	75	01044-05012	50	01110-16040	77	01171-10095	30
01031-05025	76	01100-06016	4	01110-16050	78	01171-10130	27
01032-05016	69	01100-08012	4	01110-20070	5	01171-12155	39
01033-03010	116	01100-08016	4	01110-20070	93	01183-06010	23
01033-04025	25	01100-08020	68	01111-12080	114	01183-06016	23
01033-04025	69	01100-08025	4	01116-10020	59	01183-06016	62
01033-04030	111	01100-08035	72	01116-10025	1	01183-06016	116
01033-05012	22	01100-08040	96A	01116-10025	61	01183-06020	2
01033-05012	24	01100-08040	96C	01116-10030	1	01183-06020	70
01033-05012	64	01100-08040	96E	01116-10030	6	01183-06025	112
01033-05012	65	01100-08040	110	01116-10030	30	01183-06025	113
01033-05016	22	01100-08100	96	01116-10030	31	01183-08016	3
01033-05016	22	01100-08100	96A	01116-10030	32	01183-08016	3
01033-05016	22	01100-08100	96B	01116-10030	40	01183-08016	20
01033-05016	62	01100-08100	96C	01116-10030	42	01183-08016	22
01033-05020	64	01100-08100	96D	01116-10030	95	01183-08016	23
01033-05020	65	01100-08100	96E	01116-10035	36	01183-08016	26
01033-05020	68	01100-10016	4	01116-10040	1	01183-08016	50
01033-05040	63	01100-10025	4	01116-10040	31	01183-08016	62
01033-05040	78	01100-10045	99	01116-10040	36	01183-08016	67
01033-06012	64	01106-08020	50	01116-10040	109	01183-08016	71
01033-06012	64	01106-08020	59	01116-12025	54	01183-08016	90
01033-06012	64	01106-10025	37	01116-12025	55	01183-08016	96
01033-06012	64	01106-10030	36	01116-12025	104	01183-08016	96A
01033-06012	64	01106-10030	38	01116-12030	96	01183-08016	96B
01033-06012	65	01106-12030	29	01116-12030	96A	01183-08016	96C
01033-06012	65	01106-12030	40	01116-12030	96B	01183-08016	96D
01033-06012	65	01106-12030	42	01116-12030	96C	01183-08016	96E
01033-06012	65	01106-12035	41	01116-12030	96D	01183-08016	110
01033-06012	65	01106-12035	43	01116-12030	96E	01183-08016	110
01033-06012	79	01106-12060	37	01116-12030	99	01183-08016	110
01033-06016	17	01106-12100	41	01116-12035	94	01183-08016	110
01033-06016	20	01106-12100	43	01116-12035	100	01183-08016	110
01033-06016	50	01106-16035	41	01116-12035	114	01183-08016	111
01033-06016	64	01106-16035	43	01116-12050	55	01183-08016	111
01033-06016	65	01106-16045	55	01116-12060	30	01183-08016	111
01033-06016	66	01106-16045	55	01116-12070	71	01183-08016	112

# PARTS NUMBER INDEX 部品番号索引表

PART No. 部品番号	FIG.NO. 図番号	PART No. 部品番号	FIG.NO. 図番号	PART No. 部品番号	FIG.NO. 図番号	PART No. 部品番号	FIG.NO. 図番号
01183-08016	116	01183-10020	48	01183-10025	96D	01183-12035	96E
01183-08020	23	01183-10020	48	01183-10025	96E	01183-12040	94
01183-08020	24	01183-10020	48	01183-10025	96E	01183-12040	94
01183-08020	24	01183-10020	48	01183-10025	99	01300-06012	64
01183-08020	62	01183-10020	48	01183-10025	110	01300-06012	65
01183-08020	63	01183-10020	50	01183-10025	113	01300-08020	64
01183-08020	82	01183-10020	55	01183-10030	6	01300-08020	65
01183-08020	111	01183-10020	55	01183-10030	72	01400-00003	66
01183-08025	99	01183-10020	55	01183-10030	90	01400-00003	81
01183-08030	21	01183-10020	59	01183-10030	109	01400-00004	111
01183-08030	47	01183-10020	66	01183-10030	113	01400-00005	19
01183-08035	64	01183-10020	68	01183-10030	117	01400-00005	22
01183-08035	65	01183-10020	71	01183-10040	47	01400-00005	24
01183-08035	113	01183-10020	72	01183-10040	50	01400-00005	63
01183-08035	113	01183-10020	74	01183-10040	50	01400-00005	72
01183-08055	113	01183-10020	74	01183-10040	74	01400-00005	76
01183-10016	1	01183-10020	74	01183-10040	82	01400-00005	78
01183-10016	2	01183-10020	75	01183-10040	82	01400-00006	20
01183-10016	3	01183-10020	78	01183-10040	84	01400-00006	26
01183-10016	3	01183-10020	79	01183-10040	84	01400-00006	64
01183-10016	5	01183-10020	79	01183-10040	96A	01400-00006	64
01183-10016	10	01183-10020	81	01183-10040	96C	01400-00006	65
01183-10016	12	01183-10020	83	01183-10040	96E	01400-00006	65
01183-10016	13	01183-10020	83	01183-10040	110	01400-00006	70
01183-10016	14	01183-10020	84	01183-10040	114	01400-00006	81
01183-10016	47	01183-10020	85	01183-10045	96A	01400-00006	111
01183-10016	48	01183-10020	93	01183-10045	96C	01400-00008	20
01183-10016	63	01183-10020	96	01183-10045	96E	01400-00008	23
01183-10016	78	01183-10020	96A	01183-10050	90	01400-00008	24
01183-10016	83	01183-10020	96B	01183-10050	113	01400-00008	24
01183-10016	84	01183-10020	96C	01183-10055	114	01400-00008	64
01183-10016	84	01183-10020	96D	01183-10060	114	01400-00008	64
01183-10016	96	01183-10020	96E	01183-10070	54	01400-00008	65
01183-10016	96A	01183-10020	99	01183-10070	84	01400-00008	65
01183-10016	96B	01183-10020	99	01183-12020	14	01400-00008	72
01183-10016	96C	01183-10020	109	01183-12020	73	01400-00008	76
01183-10016	96D	01183-10020	110	01183-12020	78	01400-00008	82
01183-10016	96E	01183-10020	110	01183-12020	112	01400-00008	96
01183-10016	99	01183-10020	110	01183-12025	75	01400-00008	96A
01183-10016	110	01183-10020	110	01183-12025	75	01400-00008	96B
01183-10016	113	01183-10020	112	01183-12025	96	01400-00008	96C
01183-10016	117	01183-10020	113	01183-12025	96A	01400-00008	96D
01183-10020	1	01183-10020	113	01183-12025	96B	01400-00008	96E
01183-10020	2	01183-10025	47	01183-12025	96C	01400-00008	99
01183-10020	5	01183-10025	48	01183-12025	96D	01400-00012	82
01183-10020	5	01183-10025	50	01183-12025	96E	01400-00012	90
01183-10020	10	01183-10025	64	01183-12030	63	01400-00014	19
01183-10020	11	01183-10025	65	01183-12030	71	01400-30006	72
01183-10020	12	01183-10025	74	01183-12030	71	01400-50024	55
01183-10020	12	01183-10025	76	01183-12030	71	01401-00010	1
01183-10020	13	01183-10025	93	01183-12030	75	01401-00010	2
01183-10020	14	01183-10025	96	01183-12030	75	01401-00010	3
01183-10020	20	01183-10025	96	01183-12030	94	01401-00010	5
01183-10020	21	01183-10025	96A	01183-12030	94	01401-00010	6
01183-10020	21	01183-10025	96A	01183-12035	26	01401-00010	10
01183-10020	24	01183-10025	96B	01183-12035	96	01401-00010	12
01183-10020	26	01183-10025	96B	01183-12035	96A	01401-00010	13
01183-10020	26	01183-10025	96C	01183-12035	96B	01401-00010	14
01183-10020	47	01183-10025	96C	01183-12035	96C	01401-00010	16
01183-10020	47	01183-10025	96D	01183-12035	96D	01401-00010	21

# PARTS NUMBER INDEX 部品番号索引表

PART No. 部品番号	FIG.NO. 図番号	PART No. 部品番号	FIG.NO. 図番号	PART No. 部品番号	FIG.NO. 図番号	PART No. 部品番号	FIG.NO. 図番号
01401-00010	47	01401-10010	109	02010-00003	72	02011-00012	71
01401-00010	47	01401-10012	3	02010-00005	19	02011-00012	100
01401-00010	48	01401-10012	3	02010-00006	64	02011-00012	104
01401-00010	68	01401-10012	30	02010-00006	65	02011-00012	114
01401-00010	72	01401-10012	71	02010-00008	64	02011-00016	1
01401-00010	74	01401-10016	1	02010-00008	65	02011-00016	1
01401-00010	76	01401-10016	59	02010-00008	68	02011-00016	55
01401-00010	84	01401-10020	46	02010-00008	76	02011-00016	104
01401-00010	84	01401-10024	57	02010-00008	82	02011-00020	46
01401-00010	85	01401-10030	56	02010-00008	96	02011-00024	57
01401-00010	90	01401-10030	59	02010-00008	96A	02100-00020	50
01401-00010	95	01402-00008	49	02010-00008	96B	02100-00020	50
01401-00010	95	01402-00010	23	02010-00008	96C	02100-00045	33
01401-00010	96	02000-00003	66	02010-00008	96D	02100-00045	34
01401-00010	96	02000-00003	81	02010-00008	96E	02100-00045	35
01401-00010	96A	02000-00005	19	02010-00010	1	02100-00045	36
01401-00010	96A	02000-00006	2	02010-00010	16	02100-00045	100
01401-00010	96A	02000-00006	50	02010-00010	27	02100-00050	33
01401-00010	96B	02000-00006	70	02010-00010	28	02100-00050	34
01401-00010	96B	02000-00006	81	02010-00010	29	02100-00050	35
01401-00010	96C	02000-00008	3	02010-00010	32	02100-00060	28
01401-00010	96C	02000-00008	21	02010-00010	36	02100-00060	34
01401-00010	96C	02000-00008	22	02010-00010	36	02100-00060	34
01401-00010	96D	02000-00008	50	02010-00010	37	02100-00060	35
01401-00010	96D	02000-00008	61	02010-00010	38	02100-00060	38
01401-00010	96E	02000-00008	62	02010-00010	47	02100-00060	54
01401-00010	96E	02000-00008	64	02010-00010	95	02100-00060	55
01401-00010	96E	02000-00008	65	02010-00010	99	02100-00065	38
01401-00010	99	02000-00008	72	02010-00012	27	02100-00070	29
01401-00010	109	02000-00008	110	02010-00012	30	02100-00115	38
01401-00010	110	02000-00008	110	02010-00012	37	02110-00026	28
01401-00010	110	02000-00008	113	02010-00012	55	02110-00028	100
01401-00010	112	02000-00008	116	02010-00012	71	02110-00030	102
01401-00010	113	02000-00010	4	02010-00012	73	02110-00037	50
01401-00010	113	02000-00010	6	02010-00012	73	02110-00037	50
01401-00010	114	02000-00010	16	02010-00012	75	02110-00050	101
01401-00010	117	02000-00010	30	02010-00012	76	02110-00055	28
01401-00012	26	02000-00010	31	02010-00012	83	02110-00075	28
01401-00012	63	02000-00010	32	02010-00012	99	02110-00075	33
01401-00012	73	02000-00010	36	02010-00014	19	02110-00080	33
01401-00012	73	02000-00010	49	02010-00014	50	02110-00085	36
01401-00012	75	02000-00010	50	02010-00014	101	02110-00090	53
01401-00012	75	02000-00010	50	02010-00016	55	02110-00090	53
01401-00012	76	02000-00010	71	02010-00016	77	02110-00095	34
01401-00012	83	02000-00010	72	02010-00016	104	02110-00095	35
01401-00012	83	02000-00010	72	02010-00020	5	02110-00095	38
01401-00012	94	02000-00010	90	02010-00020	93	02110-00110	29
01401-00012	94	02000-00010	109	02011-00008	49	02200-02020	49
01401-00012	96	02000-00010	110	02011-00008	59	02212-10032	27
01401-00012	96A	02000-00010	113	02011-00010	1	02212-16040	40
01401-00012	96B	02000-00012	30	02011-00010	1	02212-16040	42
01401-00012	96C	02000-00012	55	02011-00010	6	02262-06015	2
01401-00012	96D	02000-00012	75	02011-00010	59	02262-08025	61
01401-00012	96E	02000-00012	83	02011-00010	61	02270-06030	63
01401-00012	114	02000-00012	114	02011-00010	109	02270-06030	78
01401-00014	50	02000-00016	76	02011-00012	3	03000-06209	36
01401-00014	101	02000-00030	109	02011-00012	3	03000-06210	38
01401-00020	5	02000-20005	50	02011-00012	54	03000-06212	29
01401-00020	93	02000-20006	79	02011-00012	55	03000-06309	34
01401-10010	6	02000-20008	63	02011-00012	55	03000-06309	35



# PARTS NUMBER INDEX 部品番号索引表

PART No. 部品番号	FIG.NO. 図番号	PART No. 部品番号	FIG.NO. 図番号	PART No. 部品番号	FIG.NO. 図番号	PART No. 部品番号	FIG.NO. 図番号
03001-06009	28	03320-00180	103	04150-20303	96D	14813-82411	48
03001-06009	33	03320-00180	103	04150-20303	96E	14813-82421	28
03001-06010	33	03320-00240	36	04150-20404	84	14813-82421	31
03001-06012	34	03320-00240	84	04150-20404	85	14813-82431	31
03001-06012	35	03320-00240	84	04150-20606	1	14813-82451	40
03001-06213	38	03320-00240	84	04150-20606	94	14813-82451	42
03006-06310	33	03320-00240	99	04150-20606	96	14813-82461	27
03006-06310	34	03320-00260	31	04150-20606	96A	14813-82491	40
03006-06310	35	03320-00290	99	04150-20606	96B	14813-82491	42
03011-06009	33	03320-00440	103	04150-20606	96C	15573-42151	42
03011-06010	33	03330-00290	41	04150-20606	96D	16063-53161	36
03011-06012	34	03330-00290	43	04150-20606	96E	16063-53161	40
03011-06012	35	03330-00310	29	04150-20606	99	16063-53161	42
03190-00006	33	03350-00650	84	04150-30303	84	160G2-52011	34
03190-00006	34	03350-01250	100	04150-30606	1	16113-02581	41
03190-00006	35	03410-30600	70	04150-30606	90	16113-02581	43
03190-00007	39	03420-20160	62	04151-20606	90	16312-52271	36
03190-00010	28	03510-15060	110	04451-03038	27	16312-52371	32
03190-00012	44	03510-15075	110	04710-04050	54	16322-52581	31
03190-00016	28	04000-00300	30	04710-06035	84	16323-02242	54
03190-00018	36	04012-00303	37	04710-10025	99	16323-52651	41
03300-00100	88	04100-00204	54	04710-14025	27	16323-52651	43
03300-00120	32	04112-00101	48	04720-04050	63	16382-52251	36
03300-00120	103	04134-20202	47	04762-13015	11	16382-52882	31
03300-00150	28	04134-20202	83	04901-00100	50	16382-54221	30
03300-00224	28	04134-20303	47	04901-00100	104	16382-55001	32
03300-00250	27	04134-20303	48	04901-00100	117	16382-55001	32
03310-00190	86	04134-20303	84	04901-00100	117	16382-55091	32
03310-00190	91	04134-20404	48	04901-00160	54	16382-57231	32
03310-00190	92	04134-20606	95	04901-00160	117	16382-57241	32
03310-00400	36	04134-20606	95	04901-00190	117	16402-52122	32
03310-00750	27	04134-21010	93	04911-00012	3	16402-52161	31
03310-01450	5	04134-21010	94	04911-00014	93	16402-52251	32
03310-01450	30	04134-21010	95	04913-10200	10	16402-52291	31
03310-01450	93	04137-00202	82	04913-10200	11	16402-52291	31
03310-01550	30	04137-00202	83	04913-10200	14	16402-52451	31
03310-01650	41	04137-00202	84	09300-00902	27	16402-52461	31
03310-01650	43	04137-00202	96	10060-12041	41	16402-52491	32
03310-01750	93	04137-00202	96A	10060-12041	43	16402-52571	32
03320-00110	48	04137-00202	96B	10060-12121	41	16402-52621	32
03320-00110	84	04137-00202	96C	10060-12121	43	16402-52631	32
03320-00120	103	04137-00202	96D	101K3-52091	41	16402-52862	28
03320-00140	84	04137-00202	96E	101K3-52091	43	16402-53321	31
03320-00140	84	04137-00404	48	14092-52131	36	16402-53331	31
03320-00140	84	04137-00606	96	14092-52141	27	16402-53361	31
03320-00140	96	04137-00606	96A	14092-52141	120	16402-53382	31
03320-00140	96A	04137-00606	96B	14092-52231	29	16402-53391	31
03320-00140	96B	04137-00606	96C	14092-52261	37	16402-53412	31
03320-00140	96C	04137-00606	96D	14813-82331	31	16402-53421	31
03320-00140	96D	04137-00606	96E	14813-82331	32	16402-53432	32
03320-00140	96E	04138-00202	83	14813-82331	32	16402-53441	32
03320-00160	82	04150-20202	83	14813-82331	35	16402-53451	27
03320-00180	27	04150-20202	84	14813-82341	27	16402-53461	27
03320-00180	84	04150-20202	90	14813-82341	33	16402-53521	31
03320-00180	96	04150-20303	47	14813-82341	34	16402-53531	31
03320-00180	96A	04150-20303	84	14813-82341	35	16402-53541	31
03320-00180	96B	04150-20303	96	14813-82371	27	16402-53551	31
03320-00180	96C	04150-20303	96A	14813-82411	28	16402-53561	31
03320-00180	96D	04150-20303	96B	14813-82411	40	16402-53571	31
03320-00180	96E	04150-20303	96C	14813-82411	42	16402-53651	32

# PARTS NUMBER INDEX 部品番号索引表

PART No. 部品番号	FIG.NO. 図番号	PART No. 部品番号	FIG.NO. 図番号	PART No. 部品番号	FIG.NO. 図番号	PART No. 部品番号	FIG.NO. 図番号
16402-53661	32	16422-53131	27	16442-57151	38	16563-00201	44
16402-54181	30	16422-53141	33	16442-57171	38	16563-00202	40
16402-54281	36	16422-53152	33	16442-57211	38	16563-00202	42
16402-54291	36	16422-53161	33	16442-57221	38	16563-00202	44
16402-54331	27	16422-53161	34	16442-57241	38	16563-02001	40
16402-54331	37	16422-53161	35	16442-57271	38	16563-02011	42
16402-57241	39	16422-53192	28	16442-57291	38	16563-02021	40
16402-57251	39	16422-53201	28	16442-57321	38	16563-02031	40
16402-57261	39	16422-53261	28	16443-02101	40	16563-02041	42
16402-57271	39	16422-53281	28	16443-02101	42	16563-02051	42
16403-02351	31	16422-53351	28	16443-02111	40	16563-02061	40
16413-02112	40	16422-53511	29	16443-02111	42	16563-02061	42
16413-02112	42	16422-53541	28	16443-02121	40	16563-02071	40
16422-50352	28	16422-53551	28	16443-02121	42	16563-02071	42
16422-50361	29	16422-53561	28	16443-02131	40	16563-02091	40
16422-50372	34	16422-53581	28	16443-02131	42	16563-02091	42
16422-50372	35	16422-53591	28	16503-02061	40	16563-02111	40
16422-50381	33	16422-53661	36	16503-02061	42	16563-02111	42
16422-50392	33	16422-53701	34	16523-52041	41	16563-02121	40
16422-52001	27	16422-53701	35	16523-52041	43	16563-02121	42
16422-52182	30	16422-53731	33	16523-52051	41	16563-02131	40
16422-52192	30	16422-53741	33	16523-52051	43	16563-02131	42
16422-52221	34	16422-53741	34	16523-52091	41	16563-02151	40
16422-52231	30	16422-53741	35	16523-52091	43	16563-02151	42
16422-52271	33	16422-57221	39	16552-50201	37	16563-02161	44
16422-52271	34	16422-57231	39	16552-50201	38	16563-02162	44
16422-52271	35	16422-57261	39	16552-52001	36	16563-02221	40
16422-52281	33	16423-02181	40	16552-52011	36	16563-02221	42
16422-52281	34	16423-02181	42	16552-52011	39	16563-02241	44
16422-52281	35	16423-02221	40	16552-52071	28	16563-02242	44
16422-52292	36	16423-02221	42	16552-57001	38	16563-02261	44
16422-52351	34	16423-02231	40	16552-57011	38	16563-02262	44
16422-52351	34	16423-02231	42	16552-57021	38	16563-02281	40
16422-52351	35	16423-02241	40	16552-57031	38	16563-02281	42
16422-52351	35	16423-02241	42	16552-57091	39	16563-02291	44
16422-52382	28	16423-52031	41	16562-50001	27	16563-02292	44
16422-52431	29	16423-52031	43	16562-50001	28	16563-02311	42
16422-52441	28	16423-52043	41	16562-50001	29	16563-02331	40
16422-52451	29	16423-52082	43	16562-50001	30	16563-02331	42
16422-52491	29	16423-52093	41	16562-52091	33	16563-02381	40
16422-52601	36	16423-52093	43	16562-52101	28	16563-02401	40
16422-52631	28	16423-52141	41	16562-52111	28	16563-02401	42
16422-52641	27	16423-52141	43	16562-52121	34	16563-02411	40
16422-52681	36	16423-52151	41	16562-52121	35	16563-02411	42
16422-52712	33	16423-52151	43	16562-52141	29	16563-02421	44
16422-52712	34	16423-52161	41	16562-52171	33	16563-52001	41
16422-52712	35	16423-52161	43	16562-52181	34	16563-52001	43
16422-52741	33	16423-52171	41	16562-52191	29	16563-52011	41
16422-52741	34	16423-52201	41	16563-00001	40	16563-52011	43
16422-52741	35	16423-52201	43	16563-00001	41	16563-52021	41
16422-52801	30	16423-52351	43	16563-00001	54	16563-52021	43
16422-52811	30	16423-52361	41	16563-00002	40	16563-52031	41
16422-52832	30	16423-52361	43	16563-00002	41	16563-52031	43
16422-52861	29	16423-52371	41	16563-00011	42	16563-57001	41
16422-52911	28	16423-52371	43	16563-00011	43	16563-57001	43
16422-52931	29	16423-52381	41	16563-00011	55	16563-57011	41
16422-52941	28	16423-52381	43	16563-00012	42	16563-57011	43
16422-52982	33	16432-53571	27	16563-00012	43	16603-02511	96
16422-53041	29	16442-57121	38	16563-00201	40	16603-02511	96A
16422-53101	27	16442-57131	38	16563-00201	42	16603-02511	96B

# PARTS NUMBER INDEX 部品番号索引表

PART No. 部品番号	FIG.NO. 図番号	PART No. 部品番号	FIG.NO. 図番号	PART No. 部品番号	FIG.NO. 図番号	PART No. 部品番号	FIG.NO. 図番号
16603-02511	96C	190A2-57001	38	21847-03201	96D	26094-10401	50
16603-02511	96D	190A2-57261	38	21847-03201	96E	26094-17001	52
16603-02511	96E	190A2-57291	38	21886-72061	64	26094-17021	52
16603-02661	44	190A3-02051	40	21946-72301	64	26094-17091	52
16603-53301	29	190A3-02051	41	21946-72301	65	26094-17101	52
16662-52441	31	190A3-02051	42	21946-72361	65	26094-17111	52
16662-52661	32	190A3-02051	43	21946-73261	64	26095-42041	93
16662-52861	28	190A3-02051	55	21946-73261	65	26096-42351	54
16682-52131	28	190A3-02051	59	21967-62441	83	26096-42351	55
16703-02811	44	190A3-02051	70	21967-62451	27	26096-42351	71
16752-50312	34	190A3-02051	78	22192-42411	26	26096-42351	71
16752-50332	35	190A3-02051	104	22199-22261	119	26096-42351	71
16752-52931	34	195A3-02121	40	23232-42072	11	26096-42351	73
16752-52931	35	195A3-02121	42	23232-42072	23	26096-42351	75
16752-52951	34	20219-20071	119	24047-92101	32	26096-42351	76
16752-52971	35	214A4-12161	50	24047-92101	36	26096-42351	104
16752-52981	28	21471-22311	59	24047-92101	55	26097-62701	96
16752-53011	28	21471-22311	96	24047-92101	95	26097-62701	96A
16752-53021	28	21471-22311	96A	24047-92111	28	26097-62701	96B
16752-53041	29	21471-22311	96B	24047-92111	93	26097-62701	96C
16752-53051	29	21471-22311	96C	24047-92121	5	26097-62701	96D
16752-53071	36	21471-22311	96D	24047-92141	93	26097-62701	96E
16752-53201	29	21471-22311	96E	24067-62241	5	26099-12111	61
16752-53301	28	21471-22311	110	24067-62251	54	26099-12111	118
16752-57201	38	21471-23011	81	24067-62251	78	26099-22021	119
16752-57221	38	21471-23061	78	24067-62251	112	26102-42051	26
16752-57231	38	21471-24091	63	24067-62261	110	26117-82231	86
16752-57241	38	21471-24111	65	24067-62271	99	26117-82231	86
16752-57261	38	21471-24121	72	24067-62281	84	26117-82231	86
16752-57271	38	21471-24151	68	24067-62281	85	26117-82231	86
16752-57281	38	21471-24171	69	24067-62291	99	26117-82231	91
16753-52021	41	21471-24371	75	24067-62311	27	26128-43211	86
16753-52021	43	21471-24411	13	24067-62321	3	26128-43211	91
16753-52053	41	215E4-12211	50	24067-62331	94	26128-43211	92
16753-52101	41	215E4-12231	50	24069-52091	120	26128-43321	101
16753-52101	43	216G4-12101	50	24096-52341	78	26178-47061	53
16753-57011	41	216G4-12111	50	24096-52361	118	26192-42031	12
16753-57011	43	216G6-43501	72	25361-07031	6	26192-42031	22
16762-50231	27	21777-62981	47	25361-07031	7	26192-42731	12
16762-50231	31	21777-62981	82	25361-07081	8	26192-42741	10
16762-50231	32	21777-62981	82	25365-42261	47	26194-12081	50
16762-53062	33	21777-62981	83	25369-47031	110	26196-42271	71
16763-02201	40	21777-62981	90	25369-47031	111	26196-73231	66
16763-02201	42	21777-92991	47	25387-38221	88	26196-73241	66
16763-02621	44	21777-93001	48	25389-57091	69	26197-52251	5
16763-52091	40	21777-93011	96	26063-02111	28	26197-52251	93
16763-52091	42	21777-93011	96A	26063-02111	40	26199-12211	118
16772-52581	37	21777-93011	96B	26063-02111	41	26199-12241	118
16772-53012	30	21777-93011	96C	26063-02111	42	26199-12251	118
16772-53131	33	21777-93011	96D	26063-02111	43	26199-12261	118
16832-53031	33	21777-93011	96E	26063-02111	73	26199-12271	118
16832-53031	34	21779-52321	26	26063-02111	73	26262-42021	16
16832-53031	35	21787-62211	84	26063-02111	75	26264-12081	50
16903-02713	37	21787-92191	99	26063-02111	100	26267-62451	84
16903-47071	38	21788-47231	53	26063-02121	56	26268-72291	54
16903-47521	38	21788-47251	53	26063-02131	59	26268-72291	55
16903-87171	38	21847-03201	96	26067-42071	2	26312-12021	83
16903-87341	38	21847-03201	96A	26067-42081	61	26312-42261	11
18563-42551	29	21847-03201	96B	26093-62171	64	26312-42261	12
18563-43041	29	21847-03201	96C	26093-62171	65	26312-42261	22

# PARTS NUMBER INDEX 部品番号索引表

PART No. 部品番号	FIG.NO. 図番号	PART No. 部品番号	FIG.NO. 図番号	PART No. 部品番号	FIG.NO. 図番号	PART No. 部品番号	FIG.NO. 図番号
26312-42261	24	26401-07031	13	26435-42201	117	26506-52111	75
26312-47001	26	26401-07031	21	26435-42661	48	26506-52111	76
26314-12161	50	26402-22021	5	26435-42661	48	26506-92281	50
26314-12161	50	26402-42101	13	26437-17061	101	26507-47091	86
26314-17021	52	26402-42101	19	26437-17071	101	26507-47091	91
26315-43371	40	26402-42111	13	26437-17081	101	26507-47091	92
26315-43371	42	26402-42111	19	26437-17091	101	26507-47151	53
26316-42001	75	26402-42431	10	26437-17141	101	26507-62321	95
26317-52052	93	26402-42431	19	26437-62341	95	26507-82021	84
26319-22082	119	26402-47011	19	26437-62381	95	26507-82031	85
26322-42201	10	26402-47021	19	26437-62491	95	26507-82041	12
26322-42201	24	26402-47031	19	26437-62561	95	26508-72231	104
26323-02001	5	26402-47041	19	26437-62581	95	26508-72281	104
26323-02001	46	26402-47051	19	26437-67031	98	26512-17021	4
26323-02001	57	26402-47061	19	26437-67041	98	26512-17051	4
26323-02001	58	26402-47071	19	26437-67061	98	26512-17061	4
26323-02001	93	26402-47081	19	26437-67071	98	26512-17071	4
26324-17021	52	26402-47091	19	26437-67081	98	26512-17081	4
26324-17041	52	26402-47101	19	26437-67091	98	26512-17091	4
26324-17051	52	26402-47111	19	26437-67101	98	26512-17101	4
26327-17161	101	26402-47121	18	26437-67111	98	26512-17121	4
26327-17191	101	26402-47131	18	26448-72101	54	26512-17131	4
26327-17291	102	26402-47151	18	26448-72101	104	26512-17141	4
26327-17301	102	26402-47161	18	26448-72101	105	26512-17151	4
26327-17321	102	26402-47171	18	26482-42051	10	26512-17171	4
26327-17331	102	26402-47191	18	26482-42051	19	26516-52021	72
26327-17361	102	26402-47201	18	26482-47001	19	26516-52021	81
26327-82071	96	26402-47211	18	26482-47011	19	26519-12171	109
26327-82071	96A	26402-47221	18	26496-82001	59	26519-32001	26
26327-82071	96B	26402-47231	18	26496-82001	60	26551-02042	1
26327-82071	96C	26404-17001	52	26496-87001		26551-02081	1
26327-82071	96D	26404-17041	52	26496-87011	60	26551-02111	1
26327-82071	96E	26404-17051	52	26496-87021	60	26551-02121	1
26327-82071	110	26404-17061	52	26496-87021	80	26551-02131	1
26328-47031	53	26406-52421	62	26496-87031	60	26551-07011	1
26328-47111	53	26406-52421	66	26496-87031	80	26551-12001	2
26328-47131	53	26406-52421	79	26496-87041	60	26551-12013	2
26328-47151	53	26407-32001	47	26496-87051	60	26552-10201	3
26382-47001	19	26407-32001	50	26496-87051	80	26552-10201	4
26382-47011	19	26407-32001	82	26496-87061	60	26552-12031	3
26384-17021	52	26407-32001	82	26496-87061	80	26552-12041	3
26384-17051	98	26407-32001	84	26496-87071	60	26552-12051	3
26384-17121	98	26407-32001	84	26496-87071	80	26552-12061	3
26384-17131	98	26407-32001	90	26496-87081	60	26552-17001	4
26385-42021	48	26407-32001	96A	26496-87081	80	26552-17011	4
26385-42501	84	26407-32001	96C	26496-87091	60	26552-17021	4
26385-42501	99	26407-32001	96E	26496-87091	80	26552-17031	4
26385-42951	48	26407-82011	99	26496-87101	60	26552-17041	4
26386-42271	72	26413-02031	55	26496-87101	80	26552-17051	4
26386-42281	72	26413-02041	55	26496-87111	60	26552-20202	5
26387-17081	101	26418-72161	104	26496-87111	80	26552-22021	5
26387-52031	93	26426-72101	68	26496-87121	60	26552-27011	5
26387-62801	96	26426-72871	64	26496-87121	80	26552-32261	6
26387-62801	96A	26426-72871	65	26496-87131	60	26552-40201	73
26387-62801	96B	26426-73481	110	26496-87131	80	26552-40211	73
26387-62801	96C	26426-77001	68	26496-87141	60	26552-42101	13
26387-62801	96D	26426-77061	62	26496-87141	80	26552-42101	20
26387-62801	96E	26426-78221	71	26496-87151	60	26552-42111	13
26388-72311	104	26432-12041	54	26496-87151	80	26552-42111	20
26388-72311	105	26435-42201	117	26506-52111	72	26552-42121	14

# PARTS NUMBER INDEX 部品番号索引表

PART No. 部品番号	FIG.NO. 図番号	PART No. 部品番号	FIG.NO. 図番号	PART No. 部品番号	FIG.NO. 図番号	PART No. 部品番号	FIG.NO. 図番号
26552-42121	20	26556-72011	63	26562-42011	11	26564-17061	52
26552-42131	13	26556-72021	63	26562-42021	9	26564-17071	52
26552-42131	20	26556-72031	61	26562-42021	10	26564-17081	52
26552-42141	13	26556-72041	61	26562-42051	14	26564-17091	52
26552-42141	20	26556-72061	61	26562-42061	9	26564-17101	52
26552-42231	21	26556-72071	64	26562-42061	10	26564-17111	52
26552-42241	20	26556-72071	65	26562-42091	13	26564-17121	52
26552-42253	20	26556-72081	64	26562-42111	15	26564-17131	52
26552-42281	21	26556-72081	65	26562-42121	15	26564-42001	45
26552-42381	5	26556-72131	64	26562-42131	15	26565-40201	48
26552-42391	22	26556-72261	114	26562-42141	11	26565-40211	48
26552-42461	22	26556-72311	62	26562-42141	23	26565-42001	47
26552-42511	17	26556-72321	12	26562-42151	11	26565-42011	47
26552-42521	11	26556-72321	22	26562-42151	17	26565-42011	49
26552-42521	17	26556-72331	70	26562-42161	12	26565-42061	47
26552-42551	11	26556-72341	70	26562-42161	22	26565-42071	47
26552-42551	23	26556-72401	61	26562-42171	79	26565-42081	47
26552-42571	10	26556-72411	64	26562-42181	11	26565-42091	47
26552-42571	109	26556-72411	65	26562-42181	17	26565-42121	48
26552-42591	24	26557-32011	83	26562-42191	12	26565-47001	49
26552-47001	18	26557-32011	86	26562-42191	22	26565-47011	49
26552-47021	18	26557-37001	86	26562-42201	12	26565-47021	49
26553-82001	1	26557-37001	91	26562-42201	22	26565-47031	49
26554-12001	50	26557-37001	92	26562-42211	12	26565-47041	49
26554-12001	51	26557-37011	86	26562-42211	22	26565-47051	49
26554-12011	50	26557-37011	91	26562-42231	109	26565-47061	49
26554-12021	50	26557-37021	86	26562-42232	109	26565-47071	49
26554-17001	51	26557-37021	91	26562-42241	109	26565-47081	49
26554-17011	51	26557-37031	91	26562-42311	22	26565-47091	49
26554-17021	51	26557-37031	92	26562-42321	22	26565-47101	49
26554-17031	51	26557-37041	91	26562-42341	22	26565-47111	49
26554-17041	51	26557-37051	92	26563-00221	55	26565-47121	49
26554-17051	51	26557-37061	92	26563-00231	55	26565-47131	49
26554-17061	51	26557-40211	82	26563-30221	46	26566-12631	55
26554-17071	51	26557-42032	82	26563-30231	46	26566-12631	55
26554-17081	51	26557-42042	82	26563-32021	46	26566-12631	55
26554-17091	51	26557-42111	84	26563-32031	46	26566-40281	72
26555-42081	48	26557-42141	83	26564-10211	50	26566-40291	72
26555-42091	48	26557-42251	81	26564-10221	50	26566-40301	72
26555-42141	47	26557-42301	83	26564-12012	50	26566-40311	72
26555-42141	96A	26557-42321	83	26564-12021	50	26566-40321	71
26555-42141	96C	26557-42461	84	26564-12031	50	26566-40331	71
26555-42141	96E	26557-42471	84	26564-12061	50	26566-40341	71
26556-32031	56	26557-42481	84	26564-12081	50	26566-40351	71
26556-42342	72	26557-42491	84	26564-12131	50	26566-42311	72
26556-42342	72	26557-42511	84	26564-12141	50	26566-42321	72
26556-50251	74	26557-70221	117	26564-12151	50	26566-42331	72
26556-50261	74	26557-80201	99	26564-12161	50	26566-50201	76
26556-50271	74	26557-80211	99	26564-12171	50	26566-50211	76
26556-50271	76	26557-82041	99	26564-12181	50	26566-50221	76
26556-50281	75	26557-82051	99	26564-12191	50	26566-50231	76
26556-50291	75	26557-82061	99	26564-12201	50	26566-50241	75
26556-70012	61	26558-72001	104	26564-12211	50	26566-50251	75
26556-70012	64	26558-72001	105	26564-12211	52	26566-50261	75
26556-70021	61	26559-12321	118	26564-17001	52	26566-50271	75
26556-70021	65	26559-12401	118	26564-17011	52	26566-52001	73
26556-70201	64	26561-12011	2	26564-17021	52	26566-52051	76
26556-70211	65	26562-42001	9	26564-17031	52	26566-52061	76
26556-72001	64	26562-42001	11	26564-17041	52	26566-52091	75
26556-72001	65	26562-42011	9	26564-17051	52	26566-52101	75

# PARTS NUMBER INDEX 部品番号索引表

PART No. 部品番号	FIG.NO. 図番号	PART No. 部品番号	FIG.NO. 図番号	PART No. 部品番号	FIG.NO. 図番号	PART No. 部品番号	FIG.NO. 図番号
26566-52251	74	26567-42391	85	26567-62091	96D	26567-62341	96E
26566-52261	74	26567-42421	79	26567-62091	96E	26567-62351	96
26566-52281	75	26567-42421	81	26567-62101	96	26567-62351	96A
26566-70031	61	26567-42431	84	26567-62101	96B	26567-62351	96B
26566-70031	62	26567-42451	84	26567-62101	96D	26567-62351	96C
26566-70031	63	26567-42461	84	26567-62102	96A	26567-62351	96D
26566-70031	67	26567-42471	82	26567-62102	96C	26567-62351	96E
26566-70031	68	26567-47001	89	26567-62102	96E	26567-62361	96
26566-70031	69	26567-47011	89	26567-62112	96	26567-62361	96A
26566-70031	70	26567-47021	89	26567-62112	96B	26567-62361	96B
26566-70201	61	26567-47031	89	26567-62112	96D	26567-62361	96C
26566-70221	66	26567-47041	89	26567-62113	96A	26567-62361	96D
26566-70231	62	26567-47051	89	26567-62113	96C	26567-62361	96E
26566-70241	62	26567-47061	89	26567-62113	96E	26567-62381	96A
26566-70252	66	26567-47071	89	26567-62121	96	26567-62381	96C
26566-70261	110	26567-50201	93	26567-62121	96B	26567-62381	96E
26566-70271	110	26567-60221	94	26567-62121	96D	26567-62401	96A
26566-72001	61	26567-60231	94	26567-62122	96A	26567-62401	96C
26566-72161	62	26567-62001	96	26567-62122	96C	26567-62401	96E
26566-72171	62	26567-62001	96A	26567-62122	96E	26567-62421	96A
26566-72182	66	26567-62001	96B	26567-62131	96	26567-62421	96C
26566-72192	66	26567-62001	96C	26567-62131	96B	26567-62421	96E
26566-72202	66	26567-62001	96D	26567-62131	96D	26567-62431	96A
26566-72211	61	26567-62001	96E	26567-62132	96A	26567-62431	96C
26566-72351	69	26567-62001	97	26567-62132	96C	26567-62431	96E
26566-72441	66	26567-62011	96	26567-62132	96E	26567-67001	97
26566-72441	79	26567-62011	96A	26567-62142	96	26567-67011	97
26566-72441	79	26567-62011	96B	26567-62142	96A	26567-67021	97
26566-72451	70	26567-62011	96C	26567-62142	96B	26567-67031	97
26566-72461	66	26567-62011	96D	26567-62142	96C	26567-67041	97
26566-72471	66	26567-62011	96E	26567-62142	96D	26567-67051	97
26566-72481	66	26567-62011	98	26567-62142	96E	26567-67061	97
26566-72491	66	26567-62021	96	26567-62151	96	26567-70201	117
26566-75201	111	26567-62021	96A	26567-62151	96A	26567-70211	117
26566-75211	110	26567-62021	96B	26567-62151	96B	26567-70221	117
26566-75221	110	26567-62021	96C	26567-62151	96C	26567-70231	117
26566-75231	110	26567-62021	96D	26567-62151	96D	26567-70241	117
26566-75242	116	26567-62021	96E	26567-62151	96E	26567-70251	117
26566-75411	111	26567-62041	96	26567-62161	96	26567-70261	117
26566-82001	59	26567-62041	96A	26567-62161	96A	26567-82001	99
26566-90201	59	26567-62041	96B	26567-62161	96B	26567-82011	99
26566-92111	59	26567-62041	96C	26567-62161	96C	26568-40201	104
26567-40202	81	26567-62041	96D	26567-62161	96D	26568-40201	107
26567-40211	81	26567-62041	96E	26567-62161	96E	26568-47001	107
26567-42001	82	26567-62071	96	26567-62171	96	26568-47011	107
26567-42012	81	26567-62071	96A	26567-62171	96A	26568-47021	107
26567-42022	81	26567-62071	96B	26567-62171	96B	26568-47031	107
26567-42031	83	26567-62071	96C	26567-62171	96C	26568-47041	107
26567-42041	84	26567-62071	96D	26567-62171	96D	26568-47051	107
26567-42041	89	26567-62071	96E	26567-62171	96E	26568-47061	107
26567-42051	84	26567-62081	96	26567-62191	95	26568-47071	107
26567-42061	83	26567-62081	96A	26567-62201	95	26568-47081	107
26567-42061	90	26567-62081	96B	26567-62211	94	26568-47091	107
26567-42071	83	26567-62081	96C	26567-62221	94	26568-47101	107
26567-42071	90	26567-62081	96D	26567-62231	94	26568-47111	107
26567-42081	82	26567-62081	96E	26567-62341	96	26568-47121	107
26567-42091	82	26567-62091	96	26567-62341	96A	26568-47131	107
26567-42121	82	26567-62091	96A	26567-62341	96B	26568-47141	107
26567-42371	82	26567-62091	96B	26567-62341	96C	26568-47151	107
26567-42381	85	26567-62091	96C	26567-62341	96D	26568-47161	107

# PARTS NUMBER INDEX 部品番号索引表

PART No. 部品番号	FIG.NO. 図番号	PART No. 部品番号	FIG.NO. 図番号	PART No. 部品番号	FIG.NO. 図番号	PART No. 部品番号	FIG.NO. 図番号
26568-47171	107	26602-32031	6	26602-42231	96D	26607-17051	101
26568-47181	107	26602-40261	12	26602-42231	96E	26607-17091	102
26568-47191	107	26602-40261	22	26602-42231	112	26607-17131	102
26568-47201	107	26602-40351	13	26602-42361	96A	26607-17401	102
26568-47211	107	26602-40351	23	26602-42361	96C	26607-37341	87
26568-47221	107	26602-40571	26	26602-42361	96E	26607-42091	90
26568-47221	108	26602-40611	15	26602-42941	10	26607-42311	83
26568-47231	107	26602-42011	63	26602-42941	12	26607-42561	82
26568-47231	108	26602-42021	71	26602-42941	14	26607-42561	90
26568-47241	107	26602-42021	117	26602-42951	84	26607-42573	82
26568-47241	108	26602-42021	117	26602-42951	109	26607-42691	83
26568-47251	107	26602-42031	2	26602-42971	99	26607-52091	93
26568-47251	108	26602-42031	110	26602-43361	11	26607-52221	93
26568-50201	104	26602-42031	113	26602-43361	23	26607-52241	93
26568-50201	108	26602-42051	3	26602-47511	19	26607-52251	93
26568-57001	108	26602-42051	47	26604-42011	45	26607-52261	27
26568-57011	108	26602-42051	113	26604-42011	54	26607-52261	93
26568-57021	108	26602-42071	47	26604-42011	55	26607-52441	93
26568-57031	108	26602-42071	47	26604-42011	57	26607-62571	95
26568-57041	108	26602-42071	82	26604-47041	45	26607-62581	96
26568-57051	108	26602-42071	84	26604-47051	45	26607-62581	96A
26568-57061	108	26602-42071	96	26605-42191	117	26607-62581	96B
26568-57071	108	26602-42071	96A	26605-42191	117	26607-62581	96C
26568-57081	108	26602-42071	96B	26606-13061	54	26607-62581	96D
26568-57091	108	26602-42071	96C	26606-13061	54	26607-62581	96E
26568-57101	108	26602-42071	96D	26606-13251	55	26607-62591	94
26568-57111	108	26602-42071	96E	26606-13283	55	26607-62621	99
26568-57121	108	26602-42071	110	26606-13291	54	26607-62631	95
26568-57131	108	26602-42071	113	26606-13291	54	26607-62641	96
26568-57141	108	26602-42081	84	26606-13351	55	26607-62641	96A
26568-57151	108	26602-42091	48	26606-42101	78	26607-62641	96B
26568-57161	108	26602-42091	48	26606-42251	83	26607-62641	96C
26568-57171	108	26602-42091	48	26606-43311	72	26607-62641	96D
26568-57181	108	26602-42091	110	26606-43321	62	26607-62641	96E
26568-57191	108	26602-42101	110	26606-43361	72	26607-62651	94
26568-57201	108	26602-42101	113	26606-52421	76	26607-63291	3
26568-57211	108	26602-42111	96	26606-52431	76	26607-63291	94
26568-57221	108	26602-42111	96	26606-52441	76	26607-63291	111
26568-70201	104	26602-42111	96A	26606-52451	76	26607-63301	6
26568-70211	104	26602-42111	96A	26606-52511	72	26607-63711	94
26568-70221	104	26602-42111	96B	26606-52711	114	26607-82371	99
26568-70231	104	26602-42111	96B	26606-52721	47	26608-70262	104
26568-80201	106	26602-42111	96C	26606-52721	47	26608-72321	55
26568-82011	106	26602-42111	96C	26606-52721	50	26608-72321	55
26568-82021	106	26602-42111	96D	26606-52721	64	26608-72321	55
26568-82141	104	26602-42111	96D	26606-52721	64	26608-72321	77
26568-82161	104	26602-42111	96E	26606-52721	65	26608-72321	104
26568-82171	104	26602-42111	96E	26606-52721	65	26608-72351	104
26569-12001	118	26602-42111	112	26606-52721	72	26608-72671	104
26601-02091	1	26602-42141	117	26606-52721	78	26608-72671	105
26602-12011	3	26602-42141	117	26606-52721	82	26609-20201	119
26602-12011	71	26602-42181	83	26606-52721	82	26609-22011	119
26602-12011	75	26602-42191	47	26606-52721	84	26609-27001	119
26602-12021	3	26602-42201	15	26606-52721	84	26609-27011	119
26602-12021	3	26602-42211	5	26606-52721	90	26609-27021	119
26602-12021	75	26602-42211	47	26606-52721	96A	26609-32001	59
26602-22161	5	26602-42231	96	26606-52721	96C	26609-32101	26
26602-22191	5	26602-42231	96A	26606-52721	96E	26611-02101	1
26602-22202	23	26602-42231	96B	26606-52721	110	26611-02111	1
26602-32021	6	26602-42231	96C	26607-17041	101	26612-12051	3

# PARTS NUMBER INDEX 部品番号索引表

PART No. 部品番号	FIG.NO. 図番号	PART No. 部品番号	FIG.NO. 図番号	PART No. 部品番号	FIG.NO. 図番号	PART No. 部品番号	FIG.NO. 図番号
26612-32001	6	26676-72171	111	26752-42661	14	26755-47171	49
26612-42081	5	26676-72201	111	26752-42671	11	26755-47181	49
26612-42081	10	26676-72212	111	26752-42671	12	26755-47191	49
26612-42081	12	26676-72231	110	26752-42671	13	26755-47201	49
26612-42081	14	26676-72241	110	26752-42681	12	26755-47231	49
26612-42081	48	26676-72251	111	26752-42691	11	26755-47241	49
26612-42081	112	26676-72262	111	26752-42691	12	26755-47281	49
26612-42251	19	26676-72271	111	26752-42691	13	26755-47371	49
26612-42261	19	26676-72281	111	26752-42703	23	26755-47381	49
26612-42271	19	26676-72291	110	26752-42713	23	26755-47391	49
26612-42281	19	26676-72301	111	26752-42721	13	26755-47401	49
26612-42291	19	26676-72312	111	26752-42721	24	26755-47411	49
26612-42301	19	26676-72321	111	26752-42741	10	26755-47421	49
26612-42311	19	26676-72351	113	26752-42781	12	26755-47481	49
26619-12071	109	26676-72361	112	26752-42821	19	26756-12401	54
26619-12121	109	26676-73371	111	26752-47001	18	26756-12411	54
26622-42411	12	26677-62111	94	26752-47021	18	26756-12431	54
26622-42471	12	26678-70211	104	26752-47041	22	26756-12441	54
26626-12121	55	26686-42411	72	26753-02081	55	26756-12451	55
26626-52001	76	26688-72131	104	26753-02091	55	26756-12471	55
26662-42191	68	26689-12031	109	26753-02102	55	26756-12481	54
26662-42221	16	26689-12051	26	26753-02122	55	26756-12491	55
26662-42241	13	26702-42181	68	26753-02131	55	26756-12501	55
26662-42461	14	26702-42341	110	26754-10421	50	26756-13061	55
26662-42631	22	26705-42091	47	26754-12041	50	26756-30202	56
26662-42641	22	26706-13121	55	26754-12051	50	26756-42381	72
26662-42651	22	26707-60411	94	26754-12241	50	26756-50501	73
26662-47061	68	26708-72321	104	26754-12491	73	26756-50511	73
26662-47071	68	26752-12021	3	26754-12491	76	26756-52641	74
26662-47081	68	26752-12071	3	26754-12521	75	26756-70342	64
26665-47021	89	26752-12101	3	26754-12541	17	26756-70342	65
26665-47031	89	26752-12151	3	26754-12561	74	26756-70351	64
26665-47051	89	26752-17011	3	26754-12561	75	26756-70361	65
26665-47781	49	26752-22161	5	26754-40211	45	26756-71091	110
26665-47821	49	26752-30201	6	26754-47001	45	26756-71091	115
26665-47881	89	26752-32001	6	26754-50212	53	26756-71101	114
26667-62361	94	26752-32031	6	26754-52001	54	26756-71112	113
26667-62361	96	26752-40211	71	26754-52001	55	26756-71131	12
26667-62361	96A	26752-42111	71	26754-52021	54	26756-71131	22
26667-62361	96B	26752-42161	12	26754-52021	55	26756-71211	110
26667-62361	96C	26752-42161	14	26754-57071	53	26756-71221	113
26667-62361	96D	26752-42161	23	26754-57071	53	26756-71231	113
26667-62361	96E	26752-42252	12	26754-57081	53	26756-72001	67
26667-62381	94	26752-42252	22	26754-57091	53	26756-72011	67
26671-02051	1	26752-42312	17	26754-57101	53	26756-72031	67
26671-02081	1	26752-42312	18	26754-57111	53	26756-72041	67
26671-02091	1	26752-42421	21	26754-57121	53	26756-72051	67
26672-42111	9	26752-42451	14	26754-57131	53	26756-72992	68
26672-42121	9	26752-42451	112	26754-57141	53	26756-73061	25
26672-42131	9	26752-42481	10	26754-57161	53	26756-73211	64
26672-42131	14	26752-42481	24	26754-57171	53	26756-73211	65
26672-42191	15	26752-42511	12	26754-57181	53	26756-73231	64
26676-70202	116	26752-42511	110	26754-57191	53	26756-73231	65
26676-70213	116	26752-42611	10	26754-57201	53	26756-73241	64
26676-70221	110	26752-42621	10	26755-40363	48	26756-73241	65
26676-72031	114	26752-42621	13	26755-40363	48	26756-73251	64
26676-72041	111	26752-42621	14	26755-40372	47	26756-73251	65
26676-72051	111	26752-42641	10	26755-40382	48	26756-73261	64
26676-72061	110	26752-42641	13	26755-42032	47	26756-73261	65
26676-72071	110	26752-42641	14	26755-47141	49	26756-73291	64



# PARTS NUMBER INDEX 部品番号索引表

PART No. 部品番号	FIG.NO. 図番号	PART No. 部品番号	FIG.NO. 図番号	PART No. 部品番号	FIG.NO. 図番号	PART No. 部品番号	FIG.NO. 図番号
26756-73291	65	26756-77031	64	26756-77811	115	26757-37091	91
26756-73301	64	26756-77041	67	26756-77821	115	26757-37101	86
26756-73301	65	26756-77051	67	26756-77831	115	26757-37101	91
26756-73321	64	26756-77061	67	26756-77841	115	26757-37111	86
26756-73321	65	26756-77071	67	26756-77851	115	26757-37111	91
26756-73331	64	26756-77081	67	26756-77861	115	26757-37111	92
26756-73331	65	26756-77091	113	26756-77871	115	26757-37121	86
26756-73401	64	26756-77091	113	26756-77881	115	26757-37121	91
26756-73411	64	26756-77091	113	26756-77891	115	26757-37131	91
26756-73461	65	26756-77101	112	26756-77901	115	26757-37141	86
26756-73472	64	26756-77111	115	26756-77911	115	26757-37141	91
26756-73472	65	26756-77121	113	26756-77921	115	26757-37161	88
26756-73551	70	26756-77121	115	26756-77931	115	26757-37171	86
26756-73591	12	26756-77131	112	26756-92271	59	26757-37171	88
26756-73591	22	26756-77141	113	26756-92281	59	26757-37181	88
26756-73601	12	26756-77151	112	26756-92291	59	26757-37191	88
26756-73601	22	26756-77241	69	26756-92301	59	26757-37201	88
26756-73671	64	26756-77251	69	26757-12022	100	26757-37211	88
26756-73671	65	26756-77261	69	26757-12022	101	26757-37221	88
26756-73721	64	26756-77361	115	26757-12032	100	26757-37231	88
26756-73741	70	26756-77371	115	26757-17001	101	26757-37241	88
26756-73752	63	26756-77381	115	26757-17011	101	26757-37251	88
26756-73911	66	26756-77391	115	26757-17021	101	26757-37261	88
26756-73911	81	26756-77401	115	26757-17072	101	26757-37271	88
26756-73961	69	26756-77411	115	26757-17072	102	26757-37281	88
26756-73971	69	26756-77421	115	26757-17081	102	26757-37291	88
26756-74351	61	26756-77431	115	26757-17231	101	26757-37301	88
26756-74361	61	26756-77441	115	26757-17241	101	26757-37311	88
26756-74472	62	26756-77451	115	26757-17251	101	26757-37321	88
26756-74701	63	26756-77491	115	26757-17261	101	26757-37331	88
26756-74701	78	26756-77501	115	26757-17261	103	26757-37341	88
26756-74761	62	26756-77511	115	26757-17271	101	26757-37351	88
26756-75021	111	26756-77521	115	26757-17281	101	26757-37361	88
26756-75031	116	26756-77531	115	26757-17291	101	26757-37371	88
26756-75531	112	26756-77541	115	26757-17301	103	26757-37381	88
26756-75541	112	26756-77551	115	26757-17311	103	26757-37391	88
26756-75571	110	26756-77561	115	26757-17321	103	26757-37421	88
26756-75581	110	26756-77571	115	26757-17331	103	26757-37431	88
26756-75591	113	26756-77581	115	26757-17341	102	26757-37441	87
26756-75601	113	26756-77591	115	26757-17351	102	26757-37441	88
26756-75611	110	26756-77601	115	26757-17361	102	26757-37451	87
26756-75621	110	26756-77611	115	26757-32062	82	26757-37461	87
26756-75631	110	26756-77621	115	26757-32062	87	26757-37471	88
26756-75771	110	26756-77631	115	26757-37001	86	26757-37481	88
26756-75791	110	26756-77651	115	26757-37001	91	26757-42241	81
26756-75811	111	26756-77661	115	26757-37011	86	26757-42261	81
26756-75821	111	26756-77671	115	26757-37011	91	26757-42601	81
26756-75841	54	26756-77681	115	26757-37021	86	26757-62081	95
26756-75841	113	26756-77691	115	26757-37021	91	26757-62111	95
26756-75841	114	26756-77701	115	26757-37041	86	26757-62231	94
26756-75951	66	26756-77711	115	26757-37041	91	26757-62231	96
26756-75951	81	26756-77721	115	26757-37051	86	26757-62231	96A
26756-75961	112	26756-77731	115	26757-37051	91	26757-62231	96B
26756-75981	113	26756-77741	115	26757-37051	92	26757-62231	96C
26756-75991	112	26756-77751	115	26757-37071	86	26757-62231	96D
26756-76031	110	26756-77761	115	26757-37071	91	26757-62231	96E
26756-76111	111	26756-77771	115	26757-37071	92	26757-80231	99
26756-76141	111	26756-77781	115	26757-37081	86	26757-82081	99
26756-76341	111	26756-77791	115	26757-37081	91	26757-82151	99
26756-77021	64	26756-77801	115	26757-37091	86	26758-70232	104

# PARTS NUMBER INDEX 部品番号索引表

PART No. 部品番号	FIG.NO. 図番号	PART No. 部品番号	FIG.NO. 図番号	PART No. 部品番号	FIG.NO. 図番号	PART No. 部品番号	FIG.NO. 図番号
26758-70242	104	26807-17110	103	290A7-37151	91	56550-51631	118
26758-70262	104	26807-17121	103	290A7-37161	86	56550-51651	118
26758-70272	104	26807-17131	103	290A7-37161	91	56550-52231	23
26758-70284	104	26807-17141	103	290A7-37851	91	56550-52501	78
26758-72201	104	26807-17151	103	290A7-47171	86	56550-52511	78
26758-72201	105	26812-42281	12	290A7-47171	91	56550-52521	79
26758-82361	106	26812-42281	22	290A7-47171	92	56550-52571	78
26758-82371	106	26812-42631	12	290A7-47181	86	56560-50111	105
26758-82422	106	26812-42631	22	290A7-47181	91	56560-50131	105
26759-12171	119	26812-42751	12	290A7-47181	92	56560-50271	90
26759-30221	26	26812-42751	13	290K6-52441	78	56560-50281	90
26759-30282	26	26812-42871	21	290S6-87011	78	56560-50291	90
26759-30292	26	26812-42961	13	290S6-87011	80	56560-50311	90
26759-30301	26	26812-42961	21	290S6-87021	80	56560-50441	118
26759-30311	26	26812-42991	14	290S6-87031	80	56560-50471	58
26759-32222	26	26814-17151	86	290S6-87041	80	56560-50501	57
26759-32261	26	26814-17151	91	29002-48111	69	56560-50561	77
26766-73091	61	26815-47241	49	29067-66511	82	56560-50571	77
26766-73152	62	26815-47261	49	29122-22482	5	56560-51071	79
26766-73162	69	26816-73051	70	29141-04341	1	56560-51131	79
26766-73231	63	26816-73281	68	29177-17081	101	56560-51201	79
26766-73241	70	26816-73291	61	29189-42031	110	56560-51211	78
26766-73251	70	26816-73301	63	29347-17131	101	56560-51241	79
26766-73261	70	26816-87081	60	29361-02601	1	56560-51251	79
26766-73271	64	26816-87081	80	296A2-47201	22	56560-51261	79
26766-73301	65	26817-62011	94	54067-22051	11	56560-51281	78
26766-73381	64	26826-72021	47	54067-22071	69	56560-51291	78
26766-73381	65	26826-72021	112	556C9-92091	63	56560-51331	79
26766-73412	64	26827-17011	101	55787-12001	16	56600-51471	106
26766-73412	65	26827-42131	83	56065-33041	63	56600-53051	90
26766-73441	70	26832-42301	13	56065-37021	68	56600-54071	62
26766-73451	62	26832-42301	19	56097-75211	54	56600-54141	62
26766-73501	69	26832-42351	12	56097-75211	104	56600-54231	64
26766-73521	64	26832-42351	22	56097-75211	105	56600-54231	65
26766-73531	65	26832-47001	19	56384-10661	67	56600-54751	106
26766-73541	64	26837-37521	91	56400-55522	25	56600-54751	106
26766-73551	65	26837-37521	92	56430-51061	106	56600-57011	64
26766-75701	116	26905-47031	49	56430-56361	96	56600-57011	65
26766-75711	116	26905-47041	49	56430-56361	96A	56600-57631	61
26766-75731	116	26905-47061	49	56430-56361	96B	56600-58374	61
26766-75741	116	26906-42951	72	56430-56361	96C	56600-58541	76
26767-60201	95	26907-17121	101	56430-56361	96D	56600-58541	81
26767-60211	95	26907-17301	103	56430-56361	96E	56600-58661	65
26789-22001	119	26907-17311	103	56440-50031	106	56600-58671	64
26792-42411	22	26907-17321	103	56480-50621	118	56600-58681	64
26794-10211	50	26907-17331	103	56500-53633	90	56600-58681	65
26794-12001	50	26907-17341	103	56500-53693	90	56600-62331	64
26796-72221	116	26907-17351	103	56501-60521	6	56600-62341	65
26796-72231	116	26907-17701	103	56511-62841	64	56600-62431	64
26796-72241	116	26907-17831	101	56511-62851	65	56600-62431	65
26796-72251	116	26907-18101	101	56550-50031	90	56600-62441	64
26805-42671	96	26907-18331	101	56550-50031	91	56600-62441	65
26805-42671	96A	26907-52401	110	56550-50042	90	56600-62461	65
26805-42671	96B	273A6-42071	81	56550-50141	90	56600-67771	106
26805-42671	96C	28778-47331	53	56550-50181	90	56600-71902	61
26805-42671	96D	28778-47341	53	56550-51411	118	56670-53431	78
26805-42671	96E	290A7-17031	101	56550-51441	118	56700-52101	6
26807-17081	103	290A7-17071	101	56550-51601	118	56750-51921	25
26807-17091	103	290A7-17111	101	56550-51611	118	58490-51721	79
26807-17101	103	290A7-37151	86	56550-51621	118	65369-92181	27

# PARTS NUMBER INDEX 部品番号索引表

PART No. 部品番号	FIG.NO. 図番号	PART No. 部品番号	FIG.NO. 図番号	PART No. 部品番号	FIG.NO. 図番号	PART No. 部品番号	FIG.NO. 図番号
77912-25071	54						



# ENGINE PARTS

エンジンパーツ

A 6HK1TQC (FOR LX130-7)

B 6HK1 TQC-01 (FOR LX160-7)



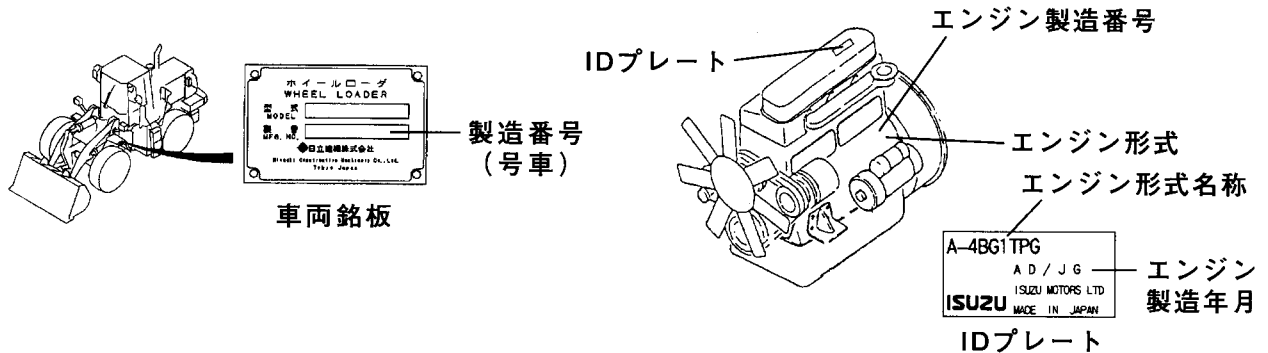
# ご使用のまえに

このパーツカタログは、**ホイールローダ** のエンジンの構成部品を収録しています。

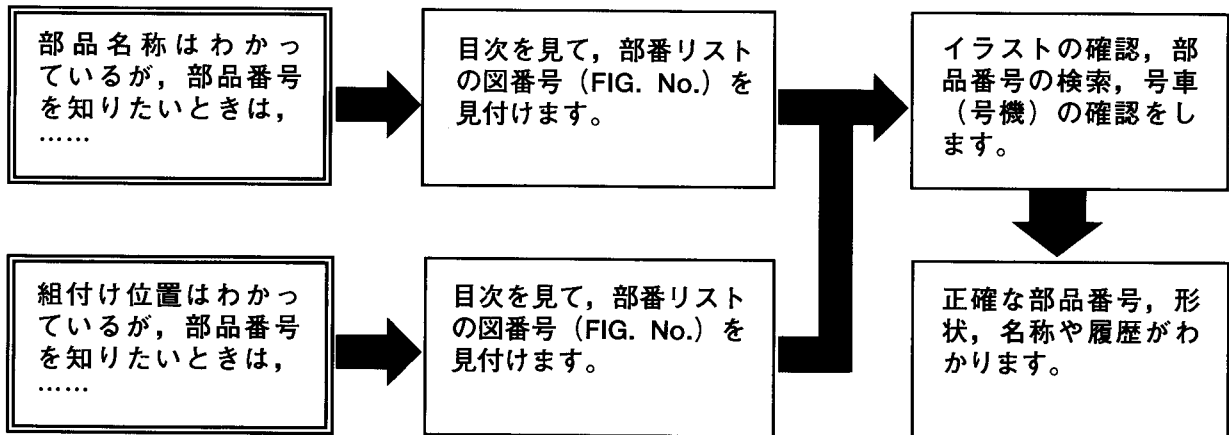
## 部品ご注文について

部品ご注文の際は、必ず車両の形式・製造番号（号車）、エンジンの形式・製造年月・製造番号（号機）、部品番号および注文数を明示してください。車両の製造番号（号車）は車両銘板に、エンジンの製造番号（号機）は、シリンダブロックに打刻しています。また、製造年月はエンジン上部のIDプレートにアルファベットで表示しています。

（例）2000年6月 AG/AA（月/年）  
 || ||  
 06/00  
 （A=0,B=1,C=2,D=3,……）



## ご使用について



## 略語および記号

- A S S Y 組立品を示します。
- \* セットおよびキットの販売部品を示します。
- A R 必要に応じた数を使用します。
- O D 外径を示します。
- G R D シリンダボディとライナの締め代グレードおよびライナとピストンのすき間グレードを示します。
- z 歯数を示します。
- # 単体販売しません。
- + 図示していません。

部品は、品質向上のため予告なく変更することがありますので、あらかじめご了承ください。詳細は、最寄りの支店または営業所にご相談ください。

# INTRODUCTION

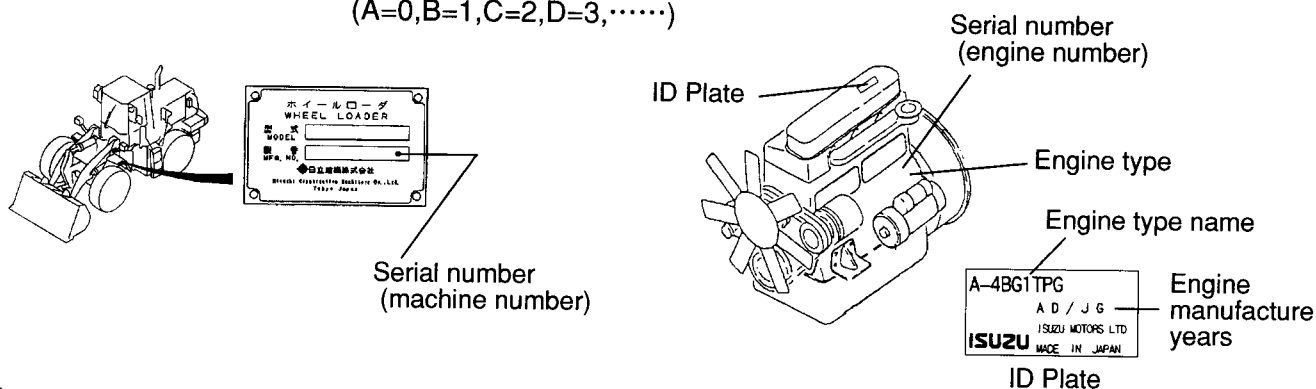
This Parts Catalogue contains the component parts of the engine mounted on **WHEEL LOADER**.

## How to order parts

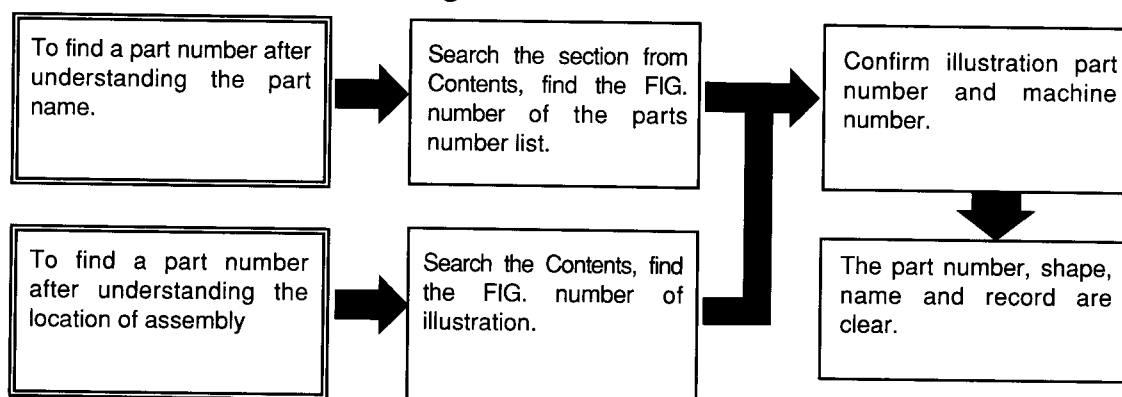
When ordering, be sure to specify the model name and serial number (machine number), engine type and engine manufacture years and serial number (engine number) of your machine, as well as the part number and desired quantity for each part. The machine serial number (machine number) is indicated on the machine name plate, the engine serial number (engine number) is punched on the cylinder block. Moreover manufacture years are expressed on ID Plate of the engine upper part as the alphabet.

For example : June,2000 AG/AA (Month/Year)

| | | |  
 0 6 / 0 0  
 (A=0,B=1,C=2,D=3,.....)



## How to use the Parts Catalogue



## Abbreviations and symbols

- ASSY ... Assembled unit.
- \* ..... The marketable part set or kit.
- AR ..... Quantity required.
- OD ..... Outer diameter
- GRD ..... The grade of the tightening allowance between a cylinder body and a liner and the grade of the clearance between a liner and a piston are shown.  
If necessary to confirm the grade for each part when placing orders of parts, to the WORKSHOP MANUAL issued by the engine manufacturer.
- z ..... Number of teeth on the gear.
- # ..... Not sold separately.
- + ..... Not illustrated.

These specifications are subject to change without notice.

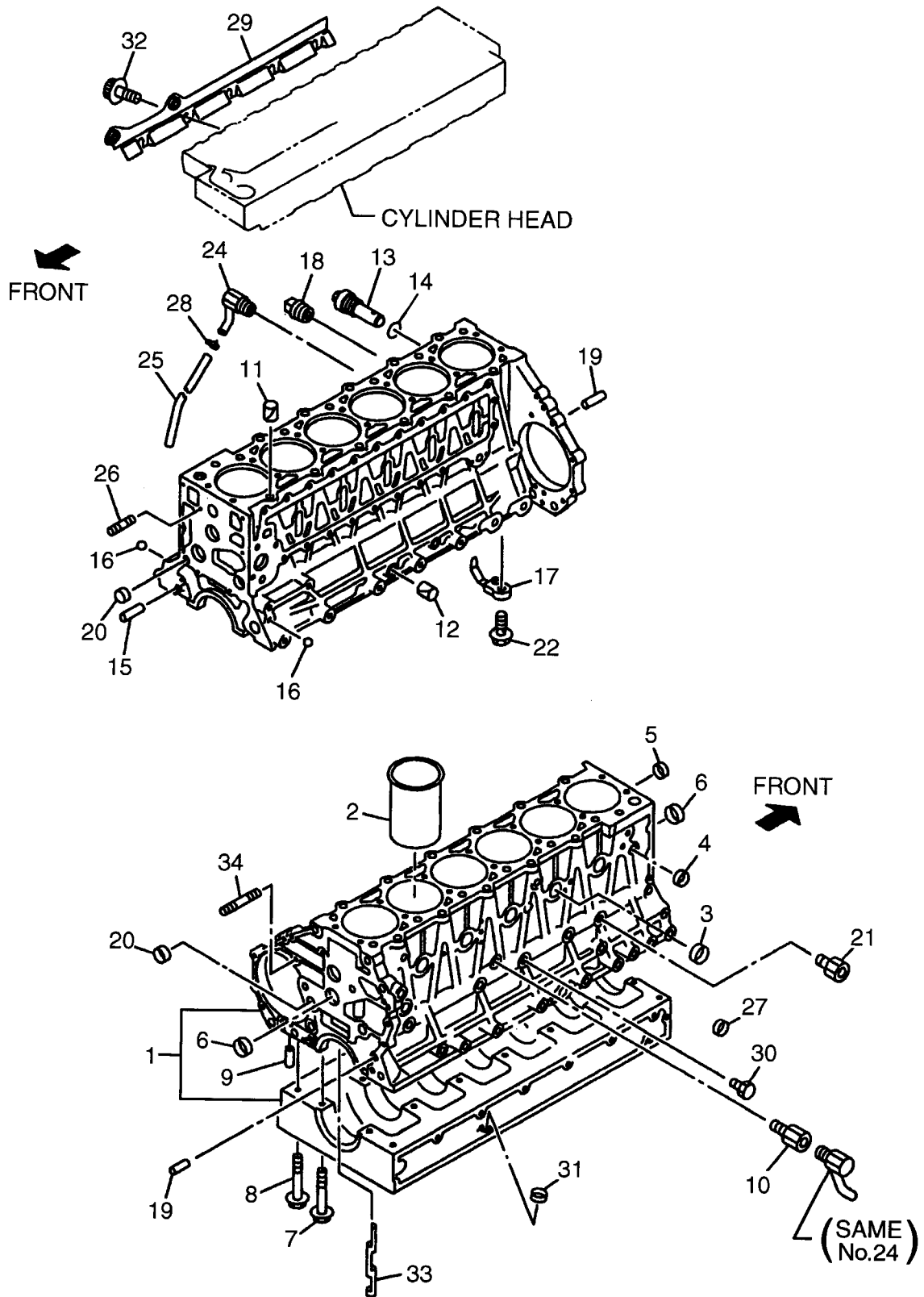


# CONTENTS

## 目 次

SECTION	部 門	FIG.No. 図番号
ENGINE BODY	エンジン本体	
CYLINDER BLOCK	シリンダブロック	1
OIL PAN	オイルパン	2
CAMSHAFT	カムシャフト	3
PISTON,CRANKSHAFT & FLYWHEEL	ピストン、クランクシャフト&フライホイール	4
FLYWHEEL HOUSING	フライホイールハウジング	5
TIMING GEAR CASE	タイミングギヤケース	6
HEAD & VALVE MECHANISM	ヘッド&バルブメカニズム	
CYLINDER HEAD	シリンダヘッド	7
CYLINDER HEAD COVER	シリンダヘッドカバー	8
VALVE & ROCKER ARM	バルブ&ロッカアーム	9
INLET & EXHAUST SYSTEM	インレット&エキゾースト	
INLET MANIFOLD	インレットマニホールド	10
EXHAUST MANIFOLD	エキゾーストマニホールド	11
TURBOCHARGER (FITTING PARTS)	ターボチャージャ (フィッティングパーツ)	12
TURBOCHARGER (INNER PARTS)	ターボチャージャ (インナパーツ)	13
EXHAUST PIPE & MUFFLER (2000.7-)	エキゾーストパイプ&マフラ	14
LUBRICATION SYSTEM	潤滑装置	
OIL PIPING	オイルパイピング	15
OIL PUMP	オイルポンプ	16
OIL FILTER	オイルフィルタ	17
COOLING SYSTEM	冷却装置	
FAN	ファン	18
WATER HOUSING & THERMOSTAT	ウォータハウジング&サーモスタット	19
WATER PUMP	ウォータポンプ	20
OIL COOLER	オイルクーラ	21
FUEL SYSTEM	燃料装置	
INJECTION PIPING	インジェクションパイピング	22
FUEL PIPING	フューエルパイピング	23
NOZZLE HOLDER	ノズルホルダ	24
INJECTION PUMP (-2000.9)	インジェクションポンプ	25
GOVERNOR (-2000.9)	ガバナ	26
FEED PUMP (-2000.9)	フィードポンプ	27
AUTO TIMER (-2000.9)	オートタイマ	28
COUPLING	カップリング	29
FUEL FILTER	フューエルフィルタ	30
FUEL SEDIMENTER	フューエルセディメンタ	31
ELECTRICAL PARTS	エレクトリカルパーツ	
STARTER (FITTING PARTS)	スタータ (フィッティングパーツ)	32
STARTER (INNER PARTS)	スタータ (インナパーツ)	33
GENERATOR (FITTING PARTS)	ジェネレータ (フィッティングパーツ)	34
GENERATOR (INNER PART)	ジェネレータ (インナパーツ)	35
ELECTRICAL PARTS	エレクトリカルパーツ	36
PARTS NUMBER INDEX	部品番号索引表	1~4

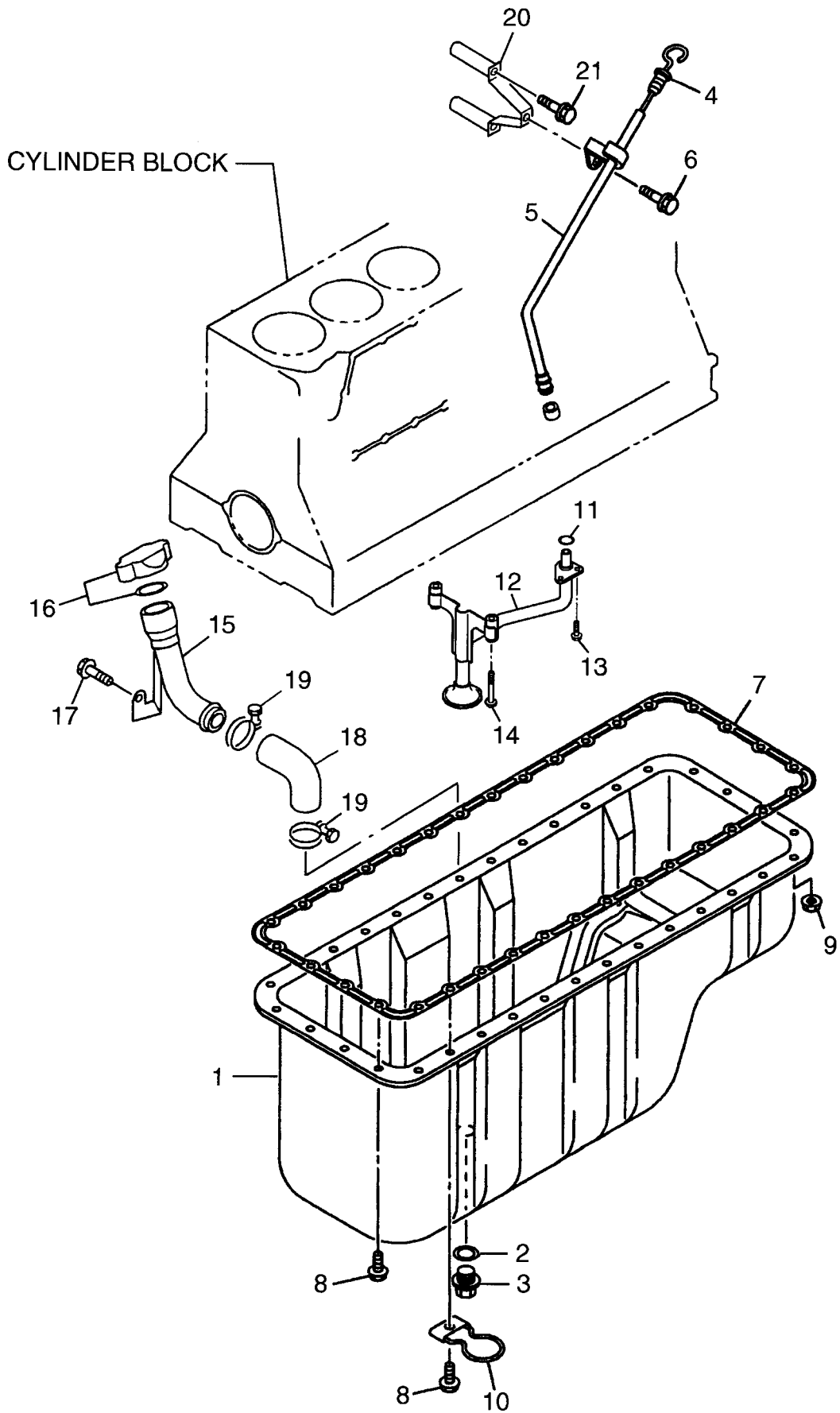
FIG. 1  
CYLINDER BLOCK  
シリンダブロック



A: 6HK1TQC B: 6HK1TQC-01

Item No. 見出番号	Part No. 部品番号	Mark 記号	Description 部品名称	Req'd 個数	Remarks : serial No. 備考 : 実施号車
A	8-97600-119-0		CYLINDER BLOCK ASSY	1	INC.1-9
1	NO PART NO.	#	BLOCK,CYLINDER	1	
S	1-87812-084-0		LINER SET	6	INC.2,FIG.4-ITEM 18,19, 21,23,25 GRADE=1X
-	1-87812-085-0		LINER SET	6	INC.2,FIG.4-ITEM 18,19, 21,23,25 GRADE=3X
2	8-94391-602-0	*	LINER	6	OD GRD=1X,ID GRD=NON
-	8-94391-603-0	*	LINER	6	OD GRD=3X,ID GRD=NON
3	1-09600-005-1		CUP,SEALING	5	
4	1-09600-016-0		CUP,SEALING	1	
5	8-94399-005-0		CUP,SEALING	1	
6	8-94399-639-0		CUP,SEALING	4	
7	8-94396-207-3		BOLT	14	
8	8-94399-553-2		BOLT	25	
9	8-94483-674-0		PIN	2	
10	8-94396-378-0		CONNECTOR	1	
11	8-94399-688-1		PIN	2	
12	8-94453-344-0		PIN	2	
13	8-94393-077-1		VALVE	1	INC.14
14	5-09623-035-0		GASKET	1	
15	8-94483-674-0		PIN	2	
16	9-00097-011-0		PLUG	2	-2000.9
-	9-00097-011-0		PLUG	1	2000.10-
17	8-94395-194-0		JET,OIL	6	
18	1-09605-065-1		PLUG	1	
19	8-94483-674-0		PIN	2	
20	9-11219-192-0		CUP,SEALING	3	
21	8-94399-858-2		ADAPTER	1	
22	8-94394-419-1		VALVE,CHECK	6	
23	1-19755-212-0	+	BRACKET	1	-2000.6
24	1-09680-024-0		COCK	1	
25	0-0325-9300-0		HOSE	1	
26	9-0441-1070-0		STUD	1	
27	5-09600-013-0		PLUG	1	
28	1-09704-100-0		CLIP	1	
29	8-94391-759-2		PROTECTOR,HEAT	1	
30	8-94399-225-0		PLUG	3	
-	8-94399-421-0		PLUG	2	
31	5-11129-003-0		CUP,SEALING	1	
32	0-2808-0812-0		BOLT	5	
33	8-94395-351-1		GUIDE,GALLERY	1	
34	8-94396-145-0		STUD	2	
35	8-94142-256-1	+	BOLT	2	-2000.6

FIG. 2 OIL PAN  
オイルパン

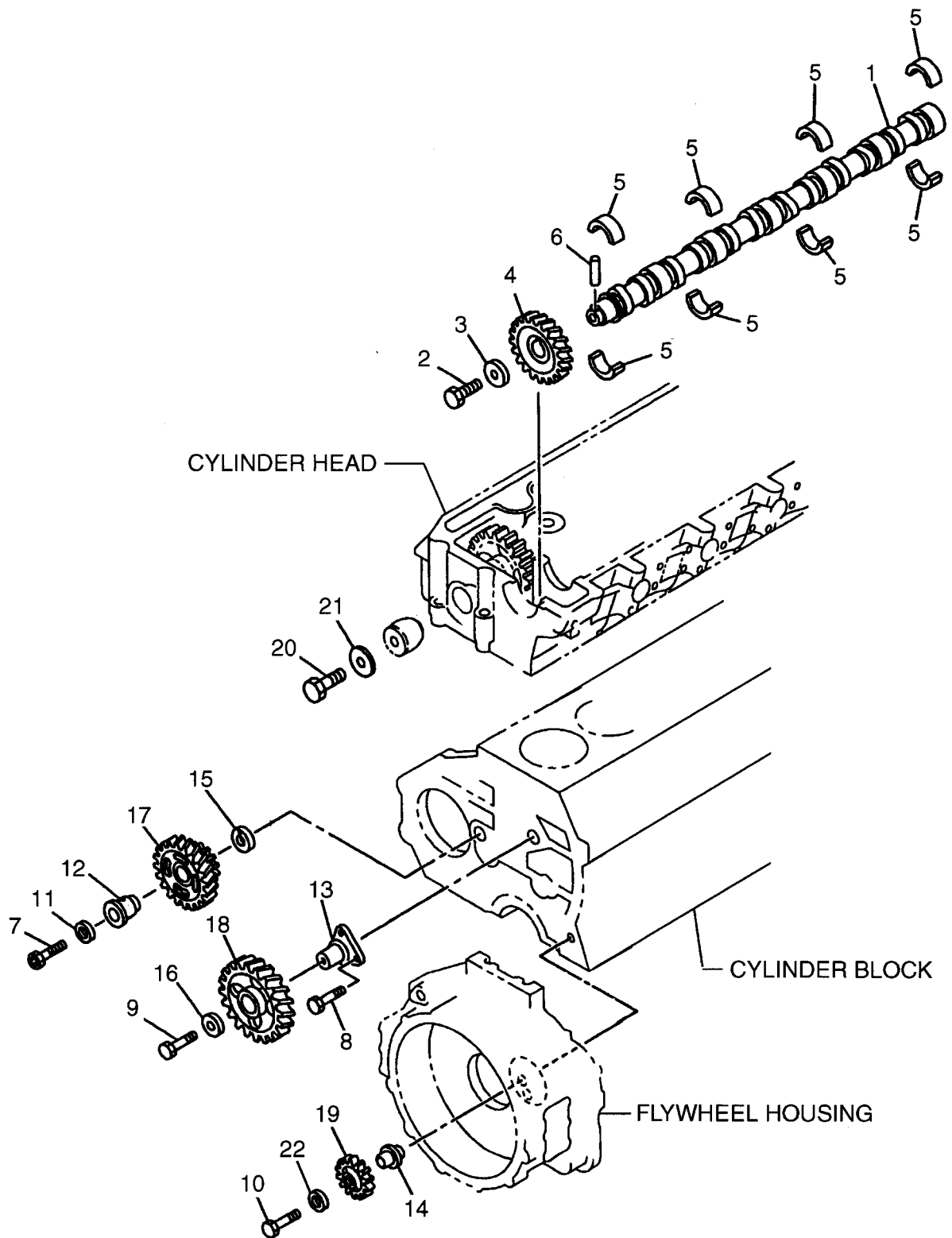


A: 6HK1TQC B: 6HK1TQC-01

Item No. 見出番号	Part No. 部品番号	Mark 記号	Description 部品名称	Req'd 個数	Remarks : serial No. 備考 : 実施号車
1	1-11360-891-0		PAN,OIL                   パン	1	INC.2,3
2	1-09623-057-0		GASKET                   ガスケット	1	
3	9-09662-012-0		PLUG                     プラグ	1	
4	1-11760-284-0		GAUGE,OIL LEVEL       ゲージ	1	-2000.6
-	1-11760-435-0		GAUGE,OIL LEVEL       ゲージ	1	2000.7-
5	1-11766-576-0		GUIDE,OIL LEVEL GAUGE   ガイド	1	-2000.6
-	1-11766-586-0		GUIDE,OIL LEVEL GAUGE   ガイド	1	2000.7-
6	0-2808-1016-0		BOLT                     ボルト	1	-2000.9
-	0-2808-0816-0		BOLT                     ボルト	1	2000.10-
7	1-11367-121-0		GASKET                   ガスケット	1	
8	0-2808-0818-0		BOLT                     ボルト	30	
9	0-9115-0108-0		NUT                       ナット	4	
10	1-11369-115-0		CLIP                     クリップ	1	
11	1-09623-183-0		GASKET                   ガスケット	1	
12	1-13313-947-0		STRAINER                 ストレーナ	1	
13	0-2808-0814-0		BOLT                     ボルト	2	
14	8-94399-488-1		BOLT                     ボルト	1	
-	8-94399-669-1		BOLT                     ボルト	1	
15	1-11740-174-1		FILLER,OIL               フィラ	1	-2000.6
-	1-11740-273-0		FILLER,OIL               フィラ	1	2000.7-
16	1-11750-012-0		CAP,FILLER               キャップ	1	
17	0-2808-0812-0		BOLT                     ボルト	2	
18	1-09361-067-0		HOSE                     ホース	1	-2000.6
-	1-09361-070-1		HOSE                     ホース	1	2000.7-
19	1-09704-057-0		CLIP                     クリップ	2	
20	1-19755-221-0		BRACKET                 ブラケット	1	
21	8-94142-256-1		BOLT                     ボルト	2	

FIG. 3

CAMSHAFT  
カムシャフト

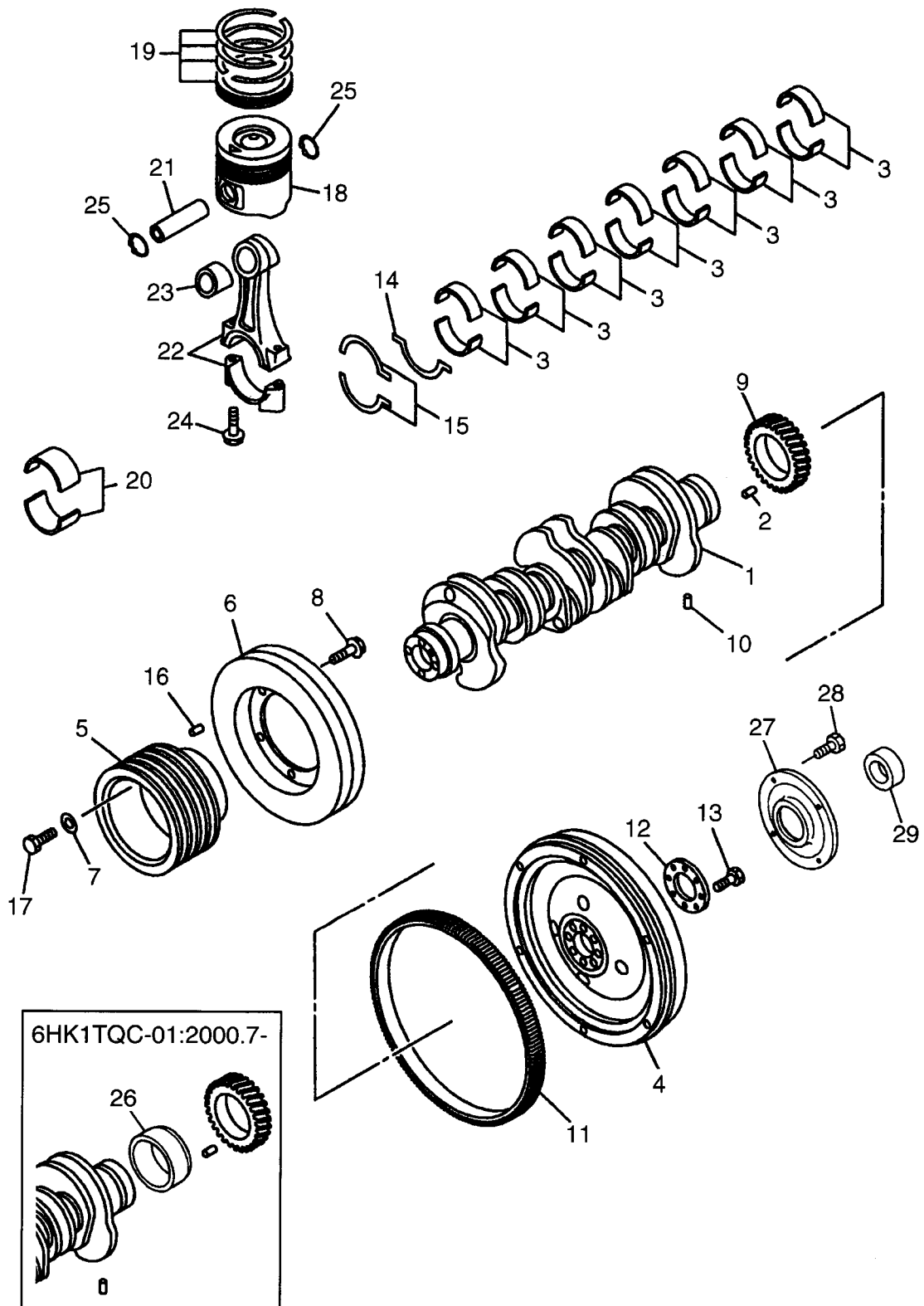


A: 6HK1TQC B: 6HK1TQC-01

Item No. 見出番号	Part No. 部品番号	Mark 記号	Description 部品名称	Req'd 個数	Remarks : serial No. 備考 : 実施号車
1	8-94390-469-1		CAMSHAFT カムシャフト	1	
2	8-94396-439-0		BOLT ボルト	1	
3	9-09851-850-3		WASHER ワッシャ	1	
4	8-97094-440-2		GEAR ギヤ	1	Z=35
5	8-94390-311-0		METAL メタル	8	
6	8-94399-487-0		PIN ピン	1	
7	8-94394-779-2		BOLT ボルト	1	
8	0-2809-0816-0		BOLT ボルト	3	
9	9-9236-1430-0		BOLT ボルト	1	
10	8-97066-798-0		BOLT ボルト	2	
11	1-09503-031-0		WASHER ワッシャ	1	
12	8-94395-073-2		SHAFT シャフト	1	
13	8-97189-244-0		SHAFT シャフト	1	
14	8-94395-096-0		SHAFT シャフト	1	
15	8-94394-097-1		COLLAR カラー	1	
16	8-94370-688-0		COLLAR カラー	1	
17	8-94394-092-3		GEAR ギヤ	1	Z=72-30
18	8-94393-439-3		GEAR ギヤ	1	Z=61
19	8-94394-509-2		GEAR ギヤ	1	Z=34
20	8-94372-221-1		BOLT ボルト	1	
21	8-94370-688-0		WASHER ワッシャ	1	
22	8-94370-688-0		WASHER ワッシャ	1	

FIG. 4

PISTON, CRANKSHAFT & FLYWHEEL  
ピストン、クランクシャフト & フライホイール

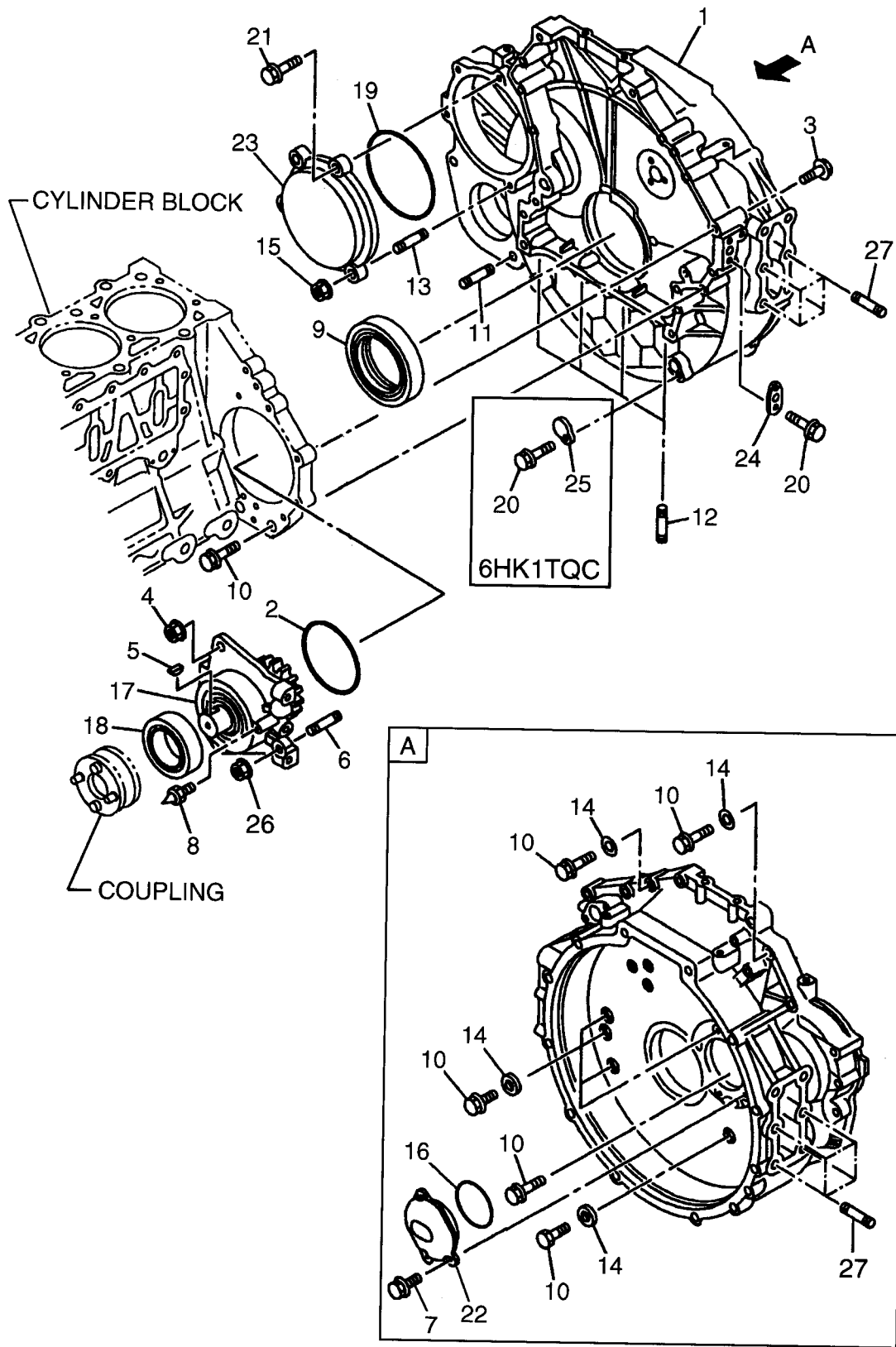




A: 6HK1TQC B: 6HK1TQC-01

Item No. 見出番号	Part No. 部品番号	Mark 記号	Description 部品名称	Req'd 個数	Remarks : serial No. 備考 : 実施号車
S	1-87812-084-0		LINER SET ライナセット	6	INC.18,19,21,23,25, FIG.1-ITEM 2 GRADE=1X
-	1-87812-085-0		LINER SET ライナセット	6	INC.18,19,21,23,25, FIG.1-ITEM 2 GRADE=3X
1	8-94396-737-4		CRANKSHAFT クランクシャフト	1	INC.2
2	9-0815-0816-0		PIN ピン	2	
3	8-94391-514-0		METAL SET メタルセット	7	PINK
-	8-94391-515-0		METAL SET メタルセット	7	GREEN
-	8-94391-516-0		METAL SET メタルセット	7	YELLOW
4	1-12331-392-0		FLYWHEEL フライホイール	1	
5	1-12371-458-0		PULLEY プーリ	1	
6	8-94394-354-5		DAMPER ダンパ	1	
7	9-09851-935-0		PLATE プレート	4	
8	0-2818-1016-0		BOLT ボルト	6	
9	8-94394-342-4		GEAR ギヤ	1	Z=42
10	9-09878-626-0		PIN ピン	1	
11	8-94391-953-0		GEAR,RING ギヤ	1	
12	8-94397-496-1		WASHER ワッシャ	1	
13	8-94393-070-2		BOLT ボルト	8	
14	8-94399-277-0		WASHER ワッシャ	1	
15	8-94399-283-0		WASHER ワッシャ	2	
16	8-94391-156-0		PIN ピン	1	
17	9-9106-6600-0		BOLT ボルト	4	
18	1-12111-976-0	*	PISTON ピストン	6	GRADE=NON
19	8-94391-502-1	*	RING SET,PISTON リングセット	6	
20	8-94395-757-0		METAL SET, CONNECTING ROD メタルセット	6	GREEN
-	8-97131-186-0		METAL SET, CONNECTING ROD メタルセット	6	YELLOW
21	8-94396-731-1	*	PIN,PISTON ピン	6	
22	8-94399-661-1		ROD,CONNECTING ロッド	6	INC.23,24
23	8-94394-613-0	*	BUSHING ブッシング	6	
24	1-12235-035-0		BOLT ボルト	12	
25	1-09587-081-1	*	RING,SNAP リング	12	
26	1-12319-018-0		RING,WEAR リング	1	B:2000.7-
27	1-12339-025-0		HOLDER ホルダ	1	
28	0-5005-1028-0		BOLT ボルト	4	
29	1-09330-136-0		BUSHING ブッシング	1	A
-	1-09330-135-0		BUSHING ブッシング	1	B

**FIG. 5 FLYWHEEL HOUSING**  
**フライホイールハウジング**

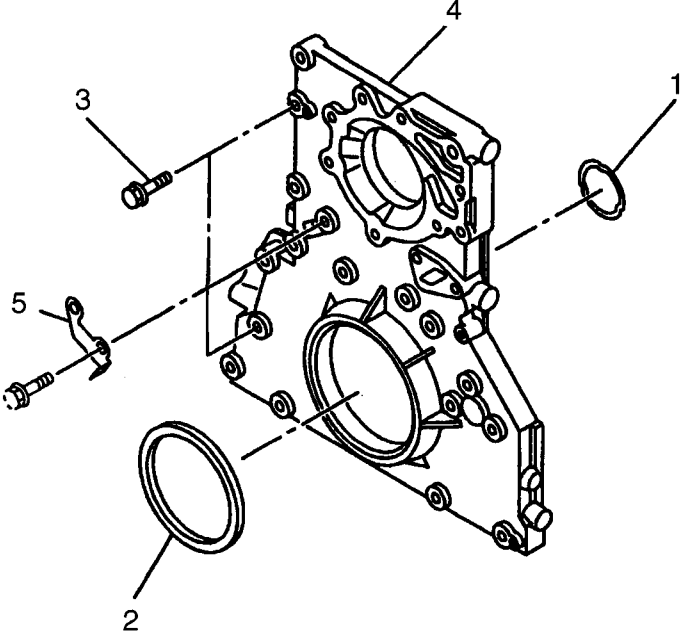


A: 6HK1TQC B: 6HK1TQC-01

Item No. 見出番号	Part No. 部品番号	Mark 記号	Description 部品名称	Req'd 個数	Remarks : serial No. 備考 : 実施号車
1	1-11341-593-1		HOUSING,FLYWHEEL      ハウジング	1	A
-	1-11341-621-0		HOUSING,FLYWHEEL      ハウジング	1	B
2	1-09623-464-0		GASKET                      ガasket	1	
3	0-2818-1200-0		BOLT                         ボルト	1	
4	0-9115-0110-0		NUT                         ナット	2	
5	9-0805-5516-0		KEY                         キー	1	
6	1-09302-112-0		STUD                        スタット	1	
7	0-2808-0820-0		BOLT                        ボルト	3	
-	0-2808-0814-0		BOLT                        ボルト	3	
8	9-11327-602-0		POINTER,TIMING          ホ°インタ	1	
9	8-94370-637-0		SEAL,OIL                   シール	1	A
-	1-09625-641-0		SEAL,OIL                   シール	1	B:-2000.6
-	1-09625-642-0		SEAL,OIL                   シール	1	B:2000.7-
10	0-1680-6260-0		BOLT                        ボルト	1	
-	0-2818-1050-0		BOLT                        ボルト	1	
-	8-94393-995-0		BOLT                        ボルト	1	
-	9-0166-6270-0		BOLT                        ボルト	11	
11	9-0441-1435-0		STUD                        スタット	2	
12	8-94396-512-0		STUD                        スタット	4	
13	9-9441-1235-0		STUD                        スタット	1	
14	8-94393-140-1		WASHER                    ワッシャ	12	
15	0-9115-0212-0		NUT                         ナット	1	
16	8-94394-186-0		GASKET                    ガasket	1	
17	8-94391-643-0		CASE,BEARING            ケース	1	
18	1-09625-576-0		SEAL,OIL                   シール	1	
19	1-09623-570-0		GASKET                    ガasket	1	
20	0-2808-0612-0		BOLT                        ボルト	2	A
-	0-2808-0612-0		BOLT                        ボルト	1	B
-	0-2808-0812-0		BOLT                        ボルト	1	
21	0-2818-1270-0		BOLT                        ボルト	3	
22	8-94394-513-1		COVER                     カハ-	1	
23	8-97601-420-1		COVER                     カハ-	1	
24	1-11749-190-0		COVER                     カハ-	1	
25	1-11749-184-0		COVER                     カハ-	2	A
26	0-9115-0212-0		NUT                         ナット	1	
27	9-09833-097-0		STUD                        スタット	8	2000.7-

FIG. 6

TIMING GEAR CASE  
タイミングギヤーケース



A: 6HK1TQC B: 6HK1TQC-01

Item No. 見出番号	Part No. 部品番号	Mark 記号	Description 部品名称	Req'd 個数	Remarks : serial No. 備考 : 実施号車
1	8-97028-748-1		GASKET                    ガasket	1	
2	8-94396-199-1		SEAL,OIL                   シール	1	
3	0-2808-0835-0		BOLT                        ボルト	13	
4	1-11321-160-0		COVER,FRONT              カバー	1	
5	1-11327-050-1		POINTER, TIMING CHECK HOLE      ポインタ	1	

FIG. 7 CYLINDER HEAD  
シリンダヘッド

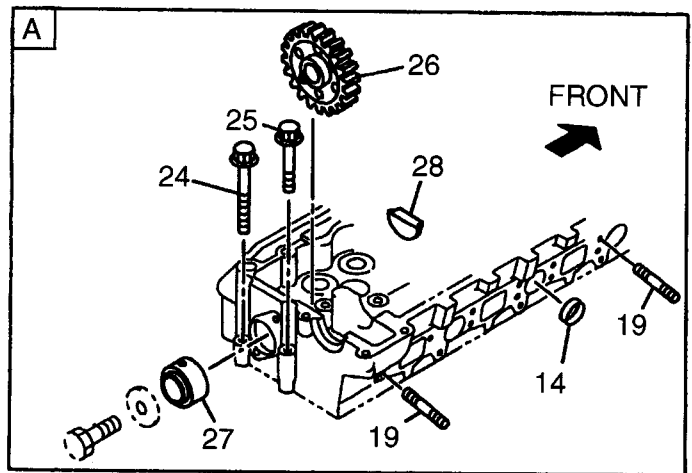
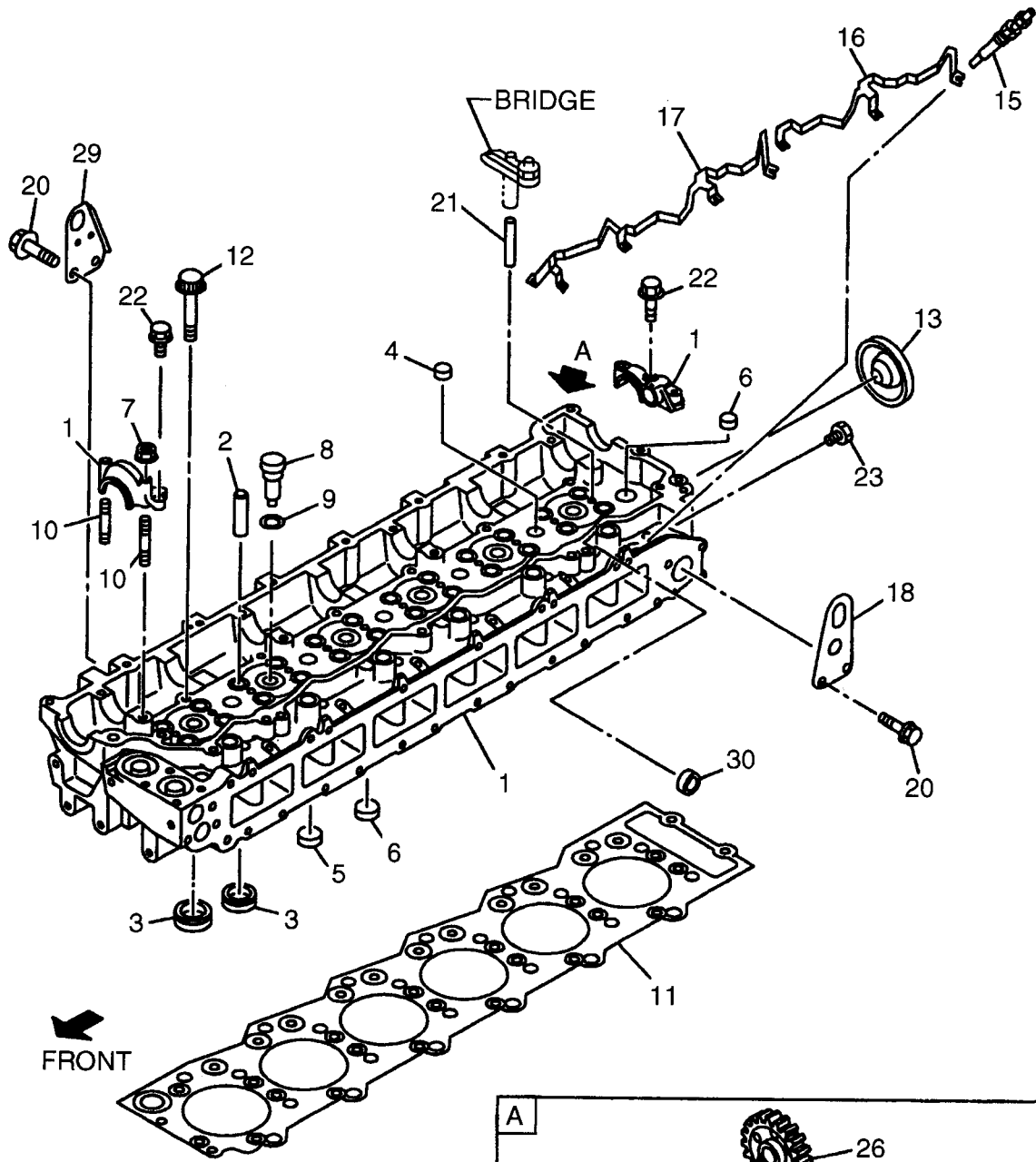
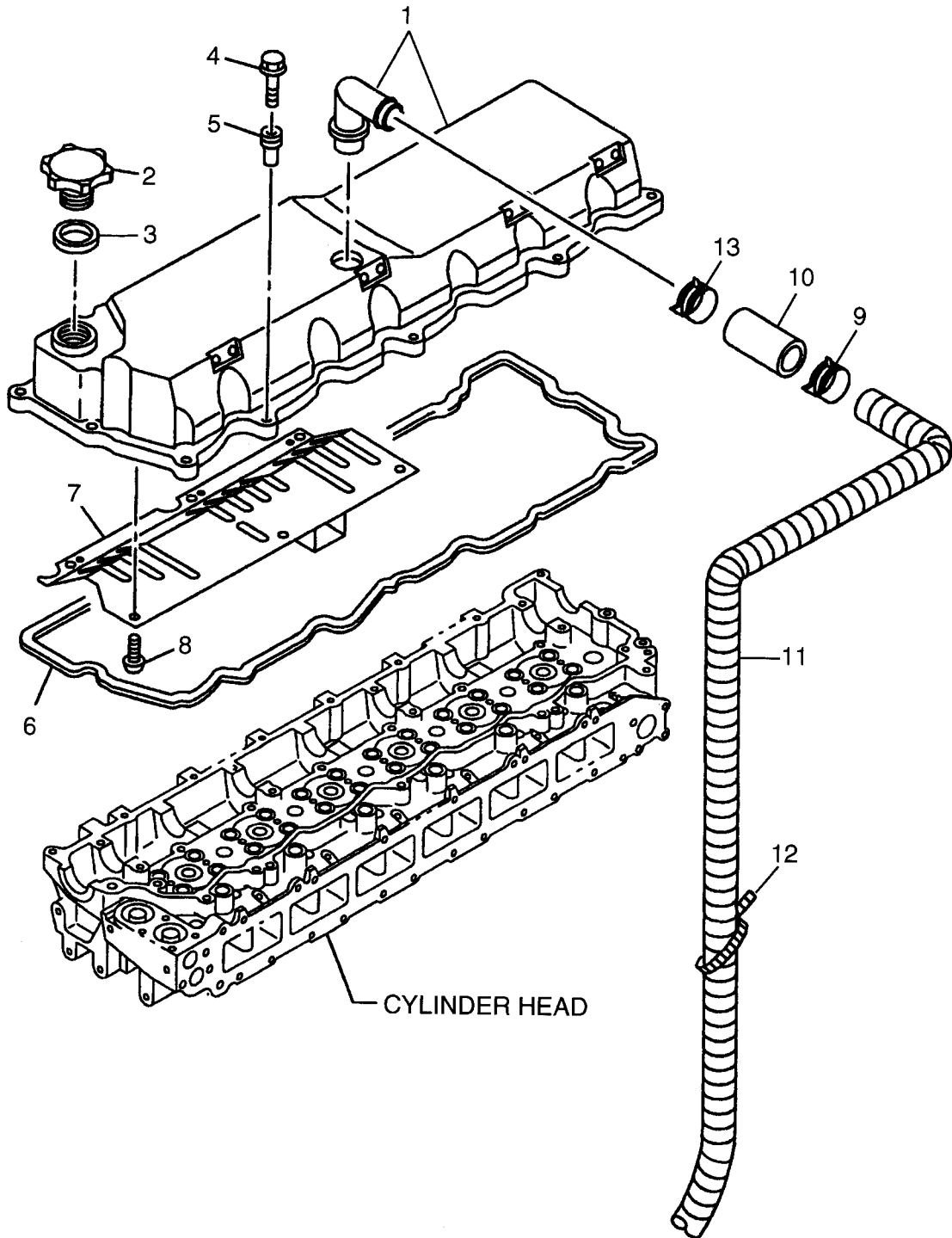


FIG.7

A: 6HK1TQC B: 6HK1TQC-01

Item No. 見出番号	Part No. 部品番号	Mark 記号	Description 部品名称	Req'd 個数	Remarks : serial No. 備考 : 実施号車
A	8-94392-451-4		CYLINDER HEAD ASSY	1	INC.1-10
1	NO PART NO.	#	HEAD,CYLINDER	1	
2	8-94390-780-0		GUIDE,VALVE	24	
3	8-94395-888-0		SEAT,VALVE INSERT	12	
-	8-94395-625-0		SEAT,VALVE INSERT	12	
4	1-09600-016-0		CUP	6	
5	5-11129-006-0		CUP	7	
6	9-11129-128-0		CUP	11	
7	0-9115-0208-0		NUT	8	
8	8-97600-972-0		SLEEVE,NOZZLE HOLDER	6	
9	1-09623-355-0		GASKET	6	
10	8-94322-512-2		STUD	2	
-	8-94322-513-2		STUD	6	
11	8-94392-721-1		GASKET	1	
12	8-94396-207-3		BOLT	26	
13	8-94396-229-0		CUP	1	
14	1-09600-012-1		CUP	6	
15	8-94390-777-2		PLUG,GLOW	6	
16	8-94391-925-2		CONNECTOR	1	
17	8-94392-843-0		CONNECTOR	1	
18	8-94399-404-2		HANGER	1	
19	8-94397-286-0		STUD	12	
20	0-2818-1020-0		BOLT	2	
-	0-2818-1222-0		BOLT	2	
21	8-94395-889-1		GUIDE,BRIDGE	12	
22	0-2808-0835-0		BOLT	2	
23	8-94399-421-0		PLUG	1	
24	8-94399-554-0		BOLT	1	
25	8-94399-555-0		BOLT	1	
26	8-97112-607-0		GEAR,IDLE	1	Z=41
27	8-97186-398-0		SHAFT,IDLE GEAR	1	
28	8-94399-605-0		PLUG	2	
29	8-94394-071-1		HANGER	1	
30	1-09639-034-0		GASKET	6	

FIG. 8 CYLINDER HEAD COVER  
シリンダヘッドカバー

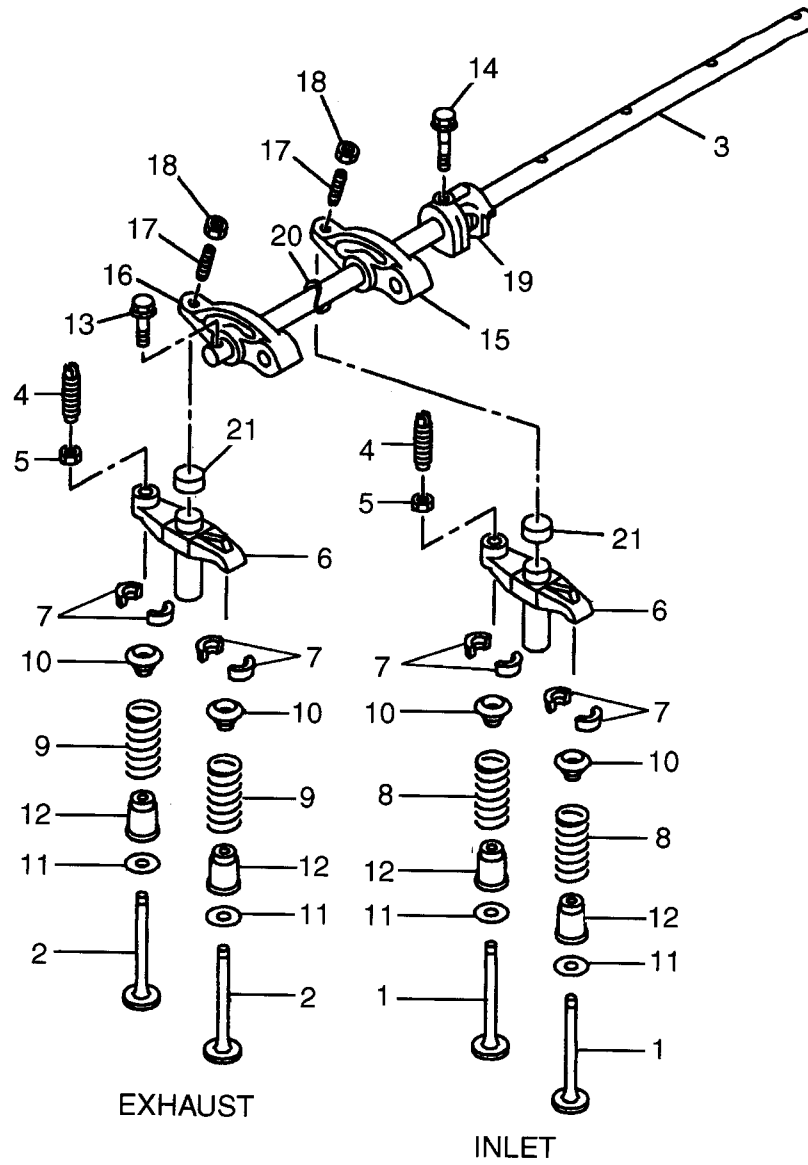




A: 6HK1TQC B: 6HK1TQC-01

Item No. 見出番号	Part No. 部品番号	Mark 記号	Description 部品名称	Req'd 個数	Remarks : serial No. 備考 : 実施号車
A1	8-94392-657-0		CYLINDER HEAD COVER ASSY		
1	NO PART NO.	#	COVER	1	INC.1-3,5-8
2	8-94399-723-0		CAP,OIL FILLER	1	INC.3
3	8-94399-689-0		GASKET	1	
4	0-2868-0835-0		BOLT	11	
5	8-94392-097-0		RUBBER	11	
6	8-94391-379-0		GASKET	1	
7	8-94392-655-0		PLATE	1	
8	9-0380-0408-0		SCREW	6	
A2	1-11740-266-1		BREATHER ASSY	1	INC.9-11
9	8-94362-518-0		CLIP	1	
-	9-09915-041-1		CLIP	1	
10	1-09366-258-0		HOSE	1	-2000.9
-	1-09366-263-0		HOSE	1	2000.10-
11	8-94392-594-0		HOSE	1	
12	5-09707-030-1		CLIP	2	
13	8-94362-518-0		CLIP	1	

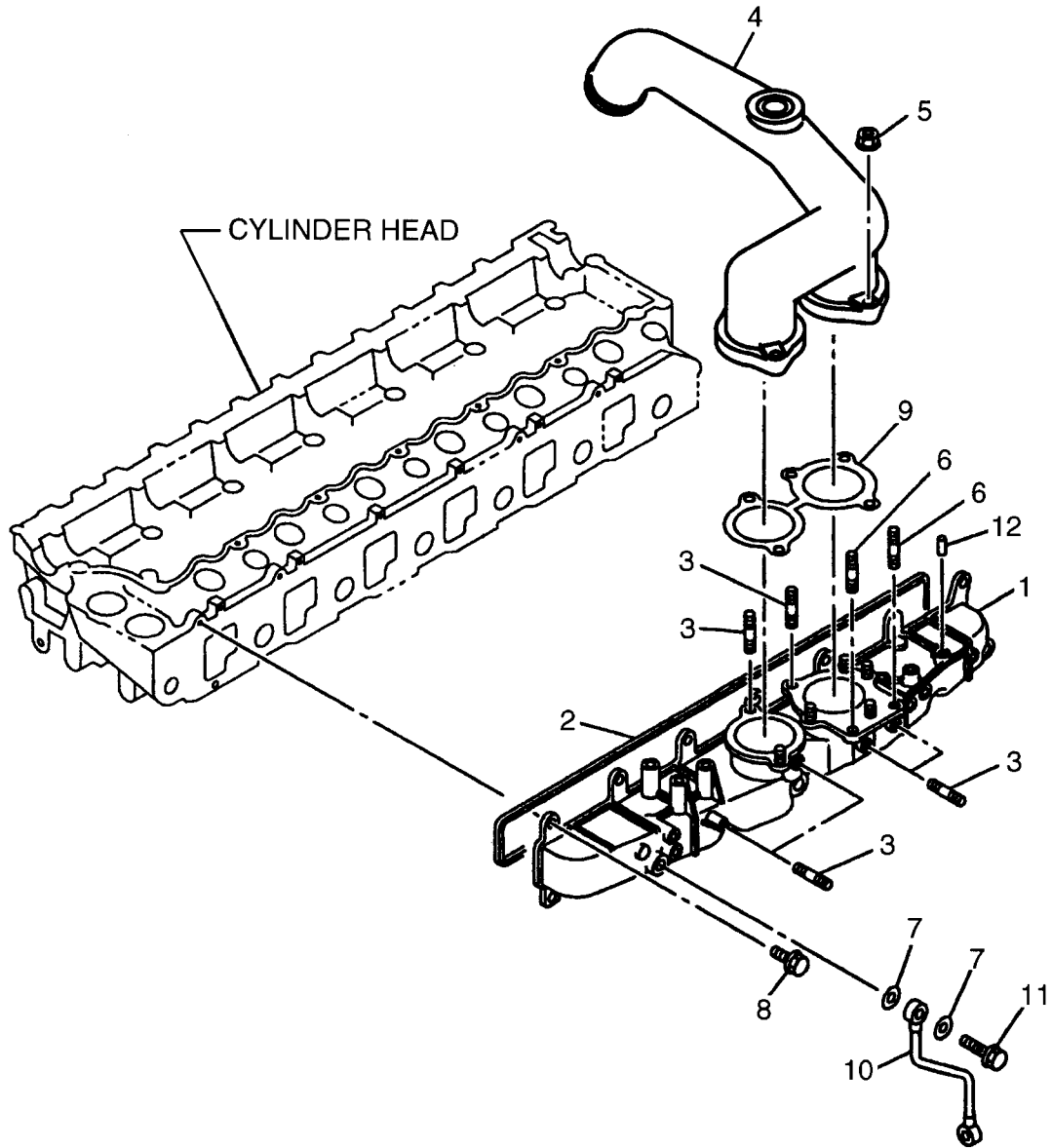
FIG. 9 VALVE & ROCKER ARM  
バルブ & ロッカアーム



A: 6HK1TQC B: 6HK1TQC-01

Item No. 見出番号	Part No. 部品番号	Mark 記号	Description 部品名称	Req'd 個数	Remarks : serial No. 備考 : 実施号車
1	8-94395-882-0		VALVE,INLET      バルブ	12	
2	8-94395-883-0		VALVE,EXHAUST    バルブ	12	
3	8-94392-996-0		SHAFT              シャフト	1	
4	8-94394-803-0		SCREW              スクリュ	1	
5	9-09844-574-0		NUT                 ナット	1	
6	8-94392-002-1		BRIDGE             ブリッジ	1	
7	5-12565-004-0		COLLAR,SPLIT      カラー	48	
8	8-94395-884-0		SPRING             スプリング	12	
9	8-94395-885-0		SPRING             スプリング	12	
10	8-94390-783-2		SEAT                シート	24	
11	8-94391-468-0		SEAT                シート	24	
12	8-97120-307-0		SEAL                シール	24	
13	0-2808-0840-0		BOLT                ボルト	2	
14	8-94393-131-0		BOLT                ボルト	5	
15	8-94392-992-0		ROCKER ARM        ロッカアーム	6	
16	8-94392-993-0		ROCKER ARM        ロッカアーム	6	
17	8-94395-024-0		SCREW              スクリュ	12	
18	9-0911-1410-0		NUT                 ナット	12	
19	8-94395-836-1		BRACKET            ブラケット	5	
20	8-94392-999-0		SPRING             スプリング	6	
21	8-94396-015-2		CAP                 キャップ	12	

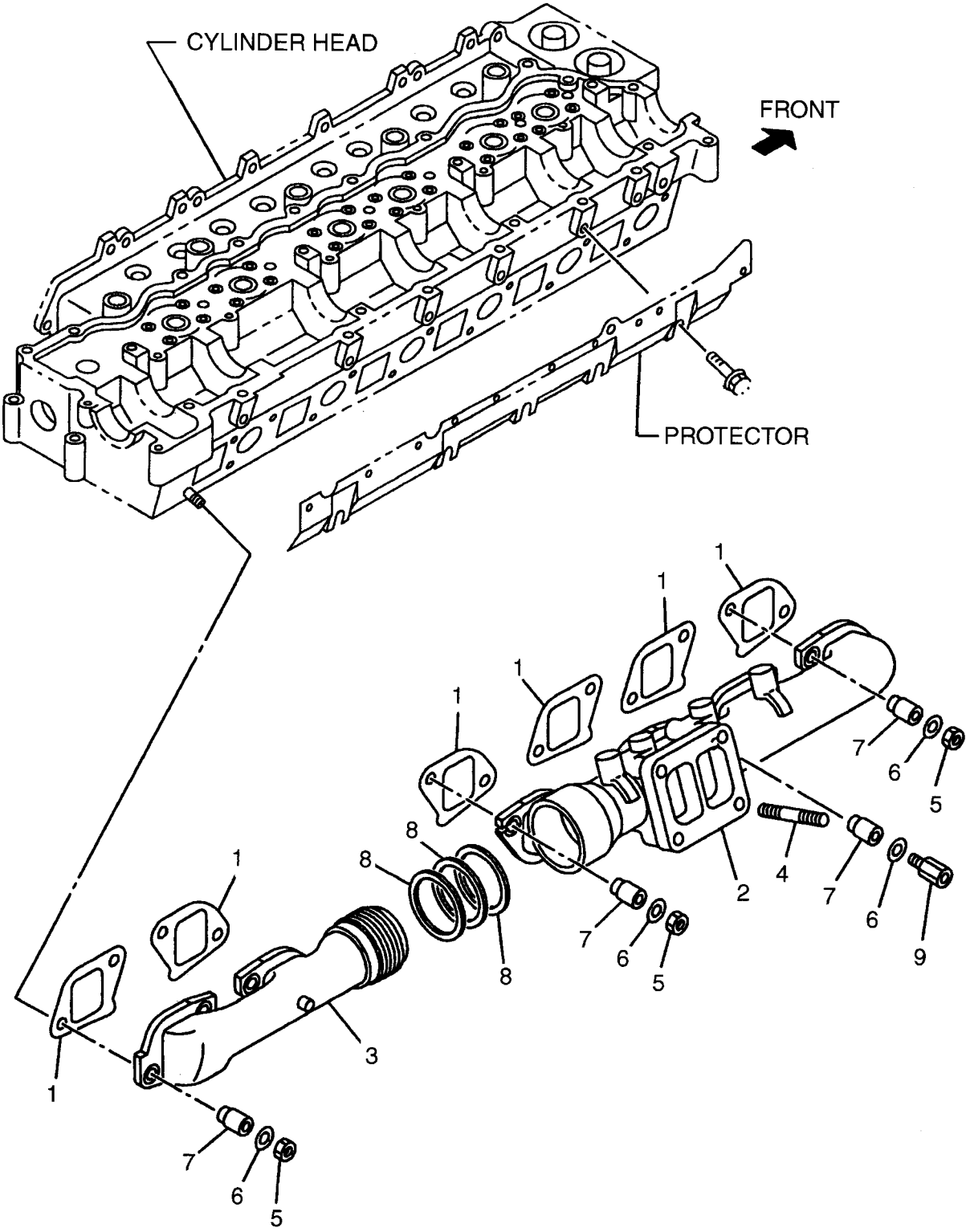
FIG. 10 INLET MANIFOLD  
インレットマニホールド



A: 6HK1TQC B: 6HK1TQC-01

Item No. 見出番号	Part No. 部品番号	Mark 記号	Description 部品名称	Req'd 個数	Remarks : serial No. 備考：実施号車
1	1-14112-741-1		COVER,INLET カバー	1	
2	8-94390-775-0		GASKET ガスケット	1	
3	9-0411-0825-0		STUD スタッド	5	
-	9-0411-0630-0		STUD スタッド	5	
4	1-14112-752-0		PIPE,INLET パイプ	1	
5	0-9115-0108-0		NUT ナット	5	-2000.9
-	0-9115-0108-0		NUT ナット	4	2000.10-
6	9-0441-1025-0		STUD スタッド	2	
7	8-97600-925-0		GASKET ガスケット	2	
8	0-2868-0825-0		BOLT ボルト	14	
9	8-94394-141-0		GASKET ガスケット	1	
10	1-19193-223-1		PIPE,AIR BOOST パイプ	1	
11	1-09675-037-1		BOLT,EYE ボルト	1	
12	9-0816-0512-0		PIN ピン	1	

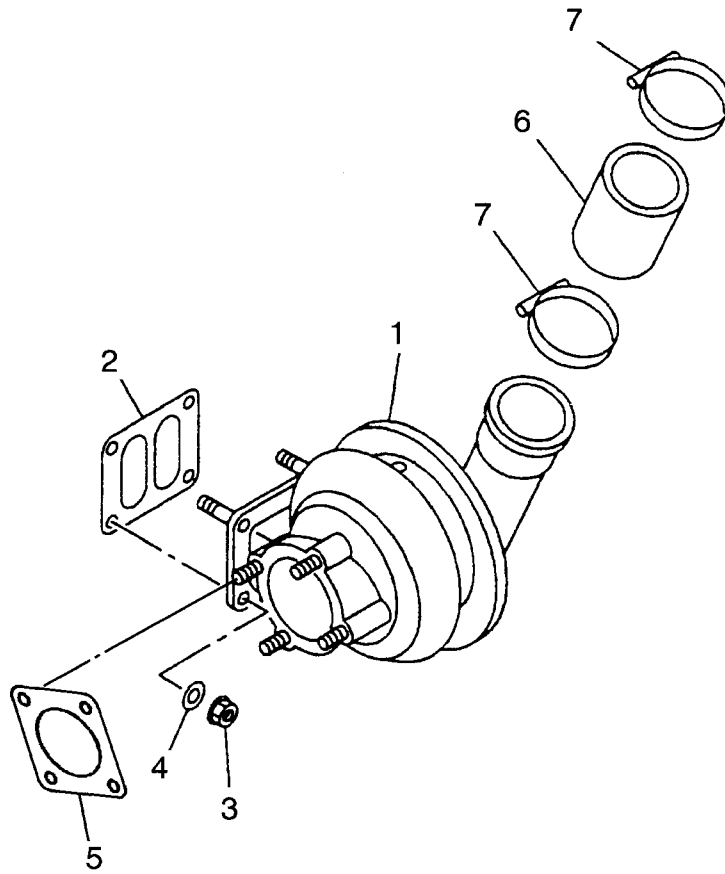
FIG. 11 EXHAUST MANIFOLD  
エキゾーストマニホールド



A: 6HK1TQC B: 6HK1TQC-01

Item No. 見出番号	Part No. 部品番号	Mark 記号	Description 部品名称	Req'd 個数	Remarks : serial No. 備考 : 実施号車
1	8-94393-672-1		GASKET ガスケット	6	
2	8-94395-422-2		MANIFOLD,EXHAUST マニホルド	1	FRONT
3	1-14140-381-0		MANIFOLD,EXHAUST マニホルド	1	REAR
4	9-0473-1025-0		STUD スタッド	2	
5	0-9115-0210-0		NUT ナット	11	
6	1-09556-015-0		WASHER ワッシャ	12	
7	8-94395-679-0		COLLAR カラー	12	
8	1-14149-151-0		RING リング	3	
9	8-94394-991-1		NUT ナット	1	

FIG. 12 TURBOCHARGER (FITTING PARTS)  
ターボチャージャー(フィッティングパーツ)

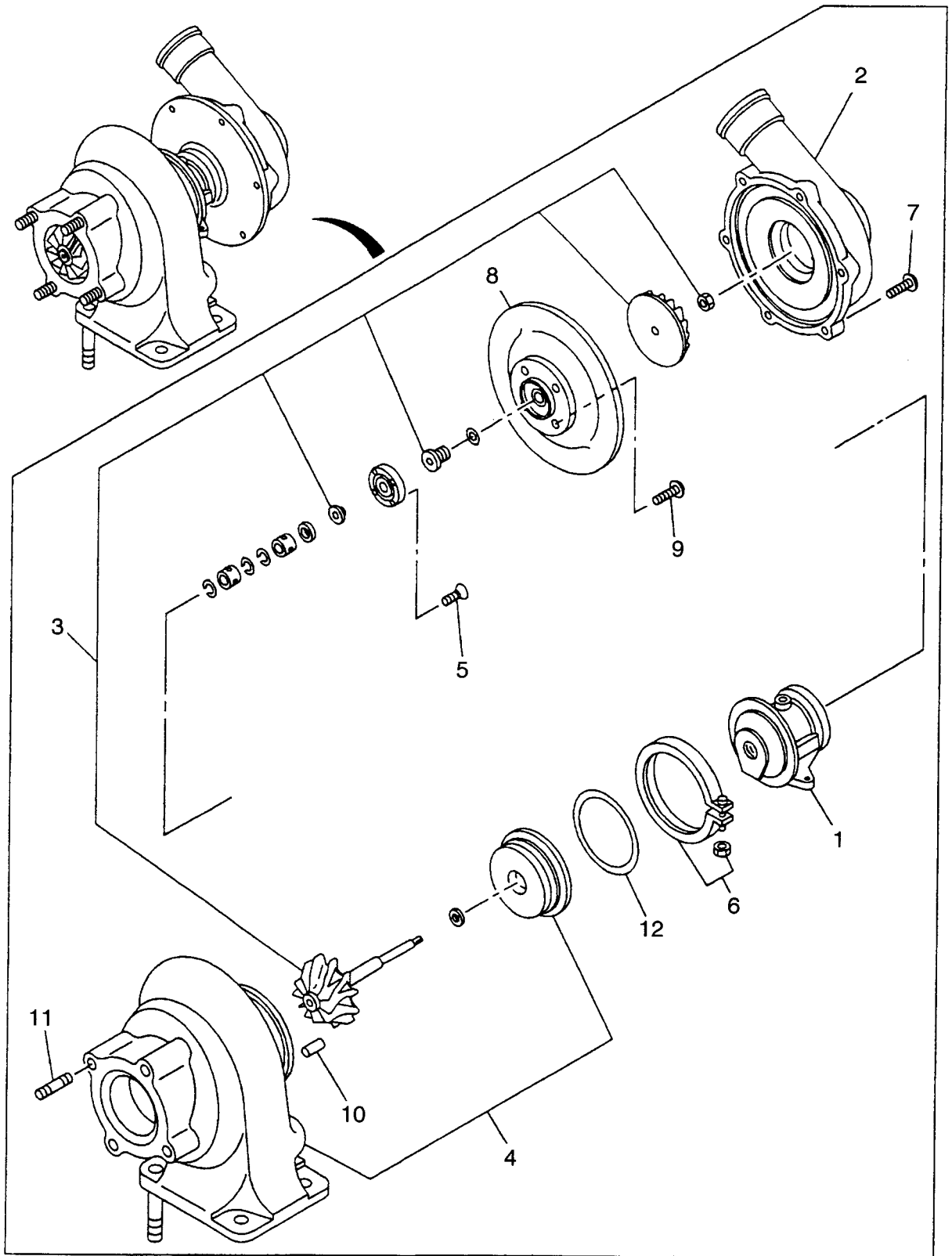




A: 6HK1TQC B: 6HK1TQC-01

Item No. 見出番号	Part No. 部品番号	Mark 記号	Description 部品名称	Req'd 個数	Remarks : serial No. 備考 : 実施号車
1	1-14400-398-0		TURBOCHARGER ターボチャージャー	1	SEE FIG.13
2	8-94390-044-0		GASKET ガスケット	1	
3	1-09420-005-0		NUT ナット	4	
4	1-09503-033-1		WASHER ワッシャ	4	
5	1-14145-192-0		GASKET ガスケット	1	
6	1-09360-797-1		HOSE ホース	1	
7	8-94126-771-0		CLIP クリップ	2	

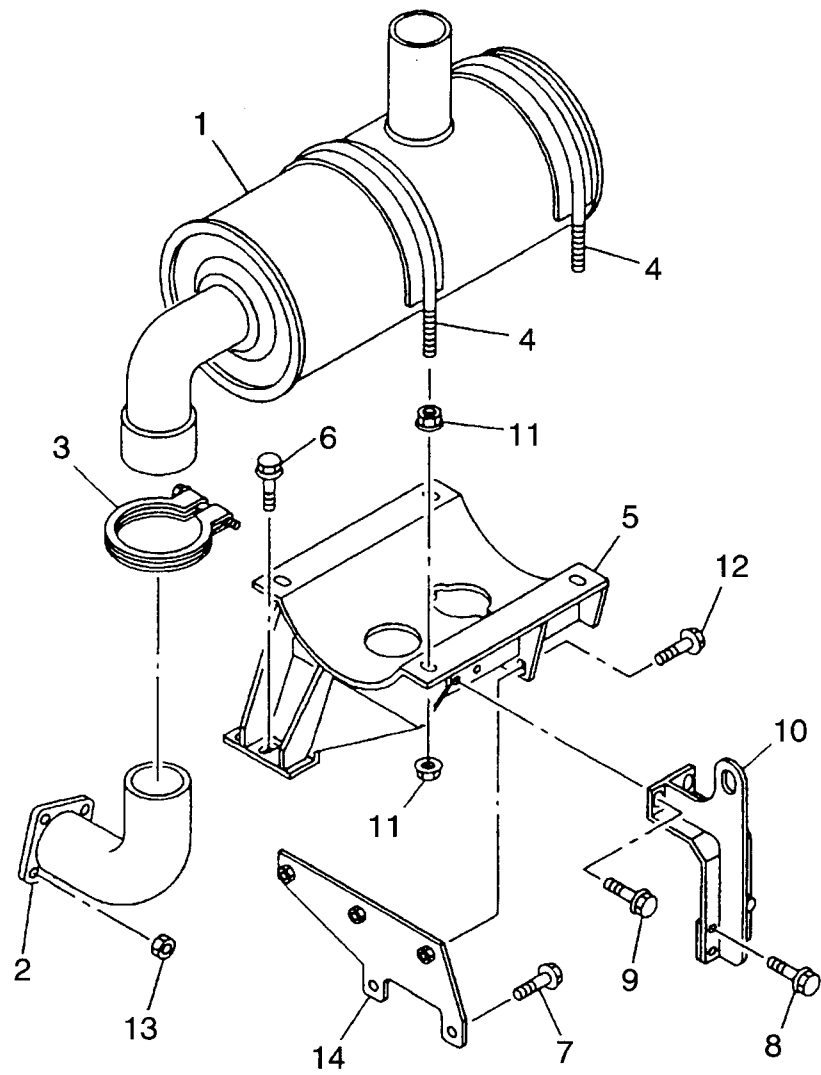
FIG. 13 TURBOCHARGER (INNER PARTS)  
ターボチャージャ (インナパーツ)



A: 6HK1TQC B: 6HK1TQC-01

Item No. 見出番号	Part No. 部品番号	Mark 記号	Description 部品名称	Req'd 個数	Remarks : serial No. 備考 : 実施号車
A	1-14400-398-0		TURBO CHARGER ASSY      ターボチャージャアッセン	1	INC.1-12
1	1-14414-120-0		HOUSING,BEARING      ハウジング	1	
2	1-14414-129-0		HOUSING,BLOWER      ハウジング	1	
3	1-14459-076-0		TURBINE KIT      タービンキット	1	
4	1-14419-163-0		HOUSING      ハウジング	1	
K	1-14453-099-0		REPAIR KIT      リペアキット	1	INC.5,6,9,12
5	1-09100-041-0	*	SCREW      スクリュ	4	
6	8-97245-183-0	*	CLAMP      クランプ	1	
7	1-09100-042-0		BOLT      ボルト	6	
8	1-14425-046-0		PLATE,SEAL      プレート	1	
9	1-09100-039-0	*	SCREW      スクリュ	4	
10	8-97245-182-0		PIN      ピン	1	
11	1-14379-090-0		STUD      スタット	4	
-	9-0473-1080-0		STUD      スタット	2	
12	1-14412-009-0	*	GASKET      ガasket	1	

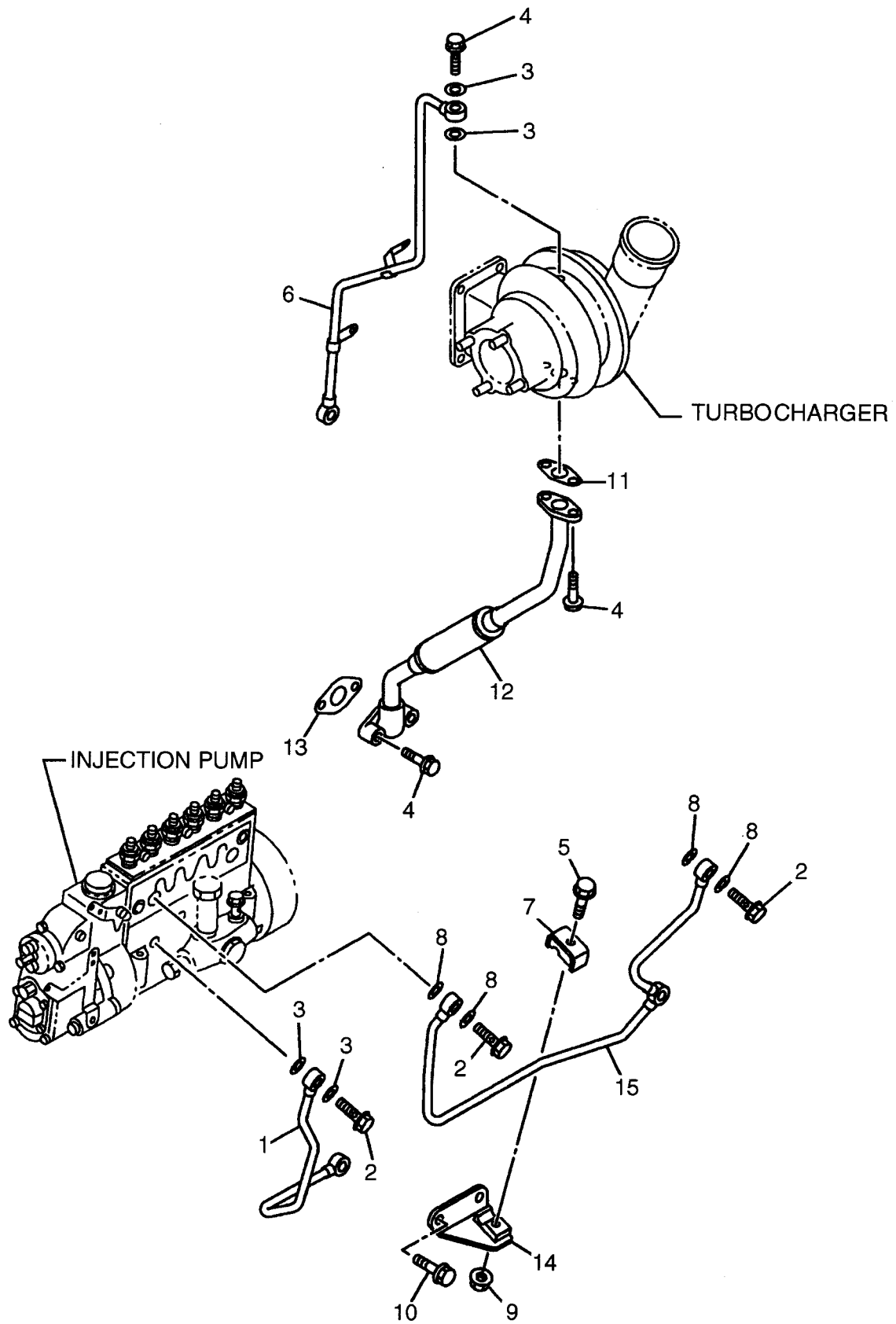
FIG. 14 EXHAUST PIPE & MUFFLER (2000.7-)  
エキゾーストパイプ&マフラ



A: 6HK1TQC B: 6HK1TQC-01

Item No. 見出番号	Part No. 部品番号	Mark 記号	Description 部品名称	Req'd 個数	Remarks : serial No. 備考 : 実施号車
1	1-22140-978-0		MUFFLER マフラー	1	
2	1-22123-425-0		PIPE パイプ	1	
3	1-22133-288-0		CLAMP クランプ	1	-2000.8
-	1-22133-288-1		CLAMP クランプ	1	2000.9-
4	1-22159-340-0		BAND バンド	2	
5	1-22151-887-0		BRACKET ブラケット	1	
6	0-2868-1230-0		BOLT ボルト	2	-2000.8
-	0-2878-1230-0		BOLT ボルト	2	2000.9-
7	0-2878-1030-0		BOLT ボルト	2	
8	0-2868-1235-0		BOLT ボルト	3	-2000.8
-	0-2878-1235-0		BOLT ボルト	3	2000.9-
-	0-2878-1020-0		BOLT ボルト	1	2000.9-
9	0-2868-1230-0		BOLT ボルト	2	
10	1-22151-888-0		STAY ステー	1	
11	9-0912-0410-0		NUT ナット	4	-2000.8
-	0-9125-0110-0		NUT ナット	8	2000.9-
12	0-2868-1240-0		BOLT ボルト	3	
13	1-09400-027-0		NUT ナット	2	
14	1-22151-886-0		PLATE プレート	1	

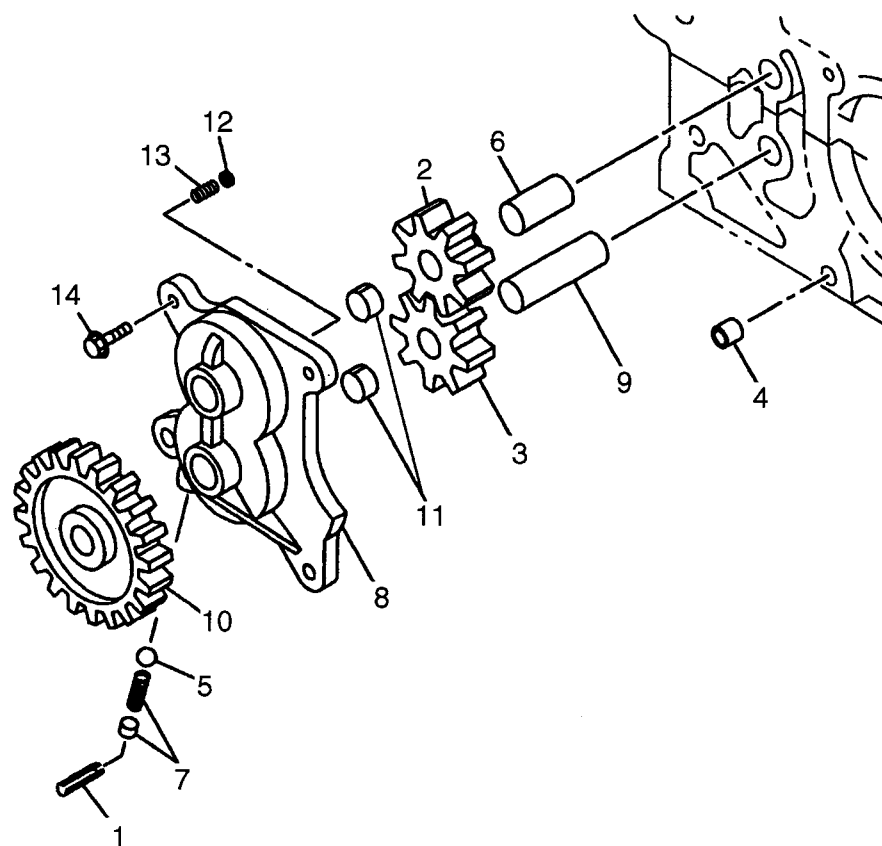
FIG. 15 OIL PIPING  
オイルパイピング



A: 6HK1TQC B: 6HK1TQC-01

Item No. 見出番号	Part No. 部品番号	Mark 記号	Description 部品名称	Req'd 個数	Remarks : serial No. 備考 : 実施号車
1	8-94394-193-0		PIPE パイプ	1	
2	1-09675-077-0		BOLT ボルト	2	
-	1-09675-085-0		BOLT ボルト	1	
-	1-09675-086-0		BOLT ボルト	1	
3	1-09630-084-0		GASKET ガスケット	4	
-	1-09630-085-0		GASKET ガスケット	2	
4	1-09675-229-0		BOLT ボルト	1	
-	0-2808-0840-0		BOLT ボルト	2	
-	0-2868-0825-0		BOLT ボルト	2	
5	0-2808-0622-0		BOLT ボルト	1	
-	0-2888-1420-0		BOLT ボルト	1	
6	1-13313-948-0		PIPE パイプ	1	
7	1-09701-091-0		CLIP クリップ	1	
8	1-09630-083-0		GASKET ガスケット	4	
9	0-9115-0210-0		NUT ナット	1	
10	0-2808-0816-0		BOLT ボルト	2	
11	8-94390-641-0		GASKET ガスケット	1	
12	1-13313-949-0		PIPE パイプ	1	
13	8-94394-671-0		GASKET ガスケット	1	
14	1-13319-061-1		BRACKET ブラケット	1	
15	1-13313-910-1		PIPE パイプ	1	

FIG. 16 OIL PUMP  
オイルポンプ

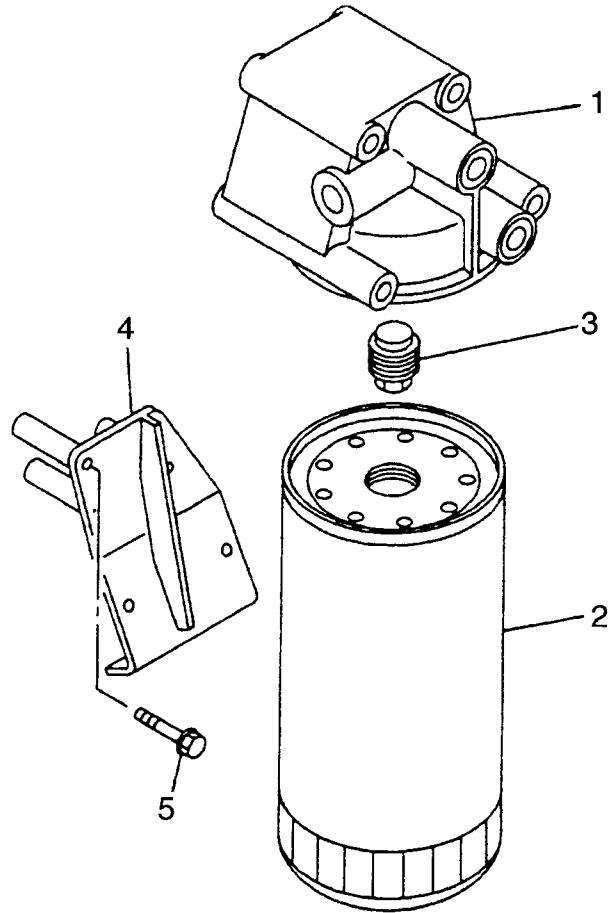




A: 6HK1TQC B: 6HK1TQC-01

Item No. 見出番号	Part No. 部品番号	Mark 記号	Description 部品名称	Req'd 個数	Remarks : serial No. 備考 : 実施号車
A	8-94395-564-1		OIL PUMP ASSY オイルポンプアッセン	1	INC.1-11
1	9-0810-4030-0		PIN ピン	1	
2	8-94392-559-0		GEAR ギヤ	1	
3	8-94392-557-0		GEAR ギヤ	1	INC.4,8-11
4	9-13119-022-0		DOWEL タウエル	2	
5	5-09843-003-0		BALL ボール	1	
6	NO PART NO.	#	SHAFT シャフト	1	
7	NO PART NO.	#	STOPPER & SPRING ストップ&スプリング	1	
8	NO PART NO.	#	BODY ホデー	1	
9	NO PART NO.	#	SHAFT シャフト	1	
10	NO PART NO.	#	GEAR ギヤ	1	
11	NO PART NO.	#	BUSHING ブッシング	2	
12	5-13165-004-0		SEAT,SPRING シート	1	
13	5-09580-098-0		SPRING スプリング	1	
14	0-2808-0825-0		BOLT ボルト	4	

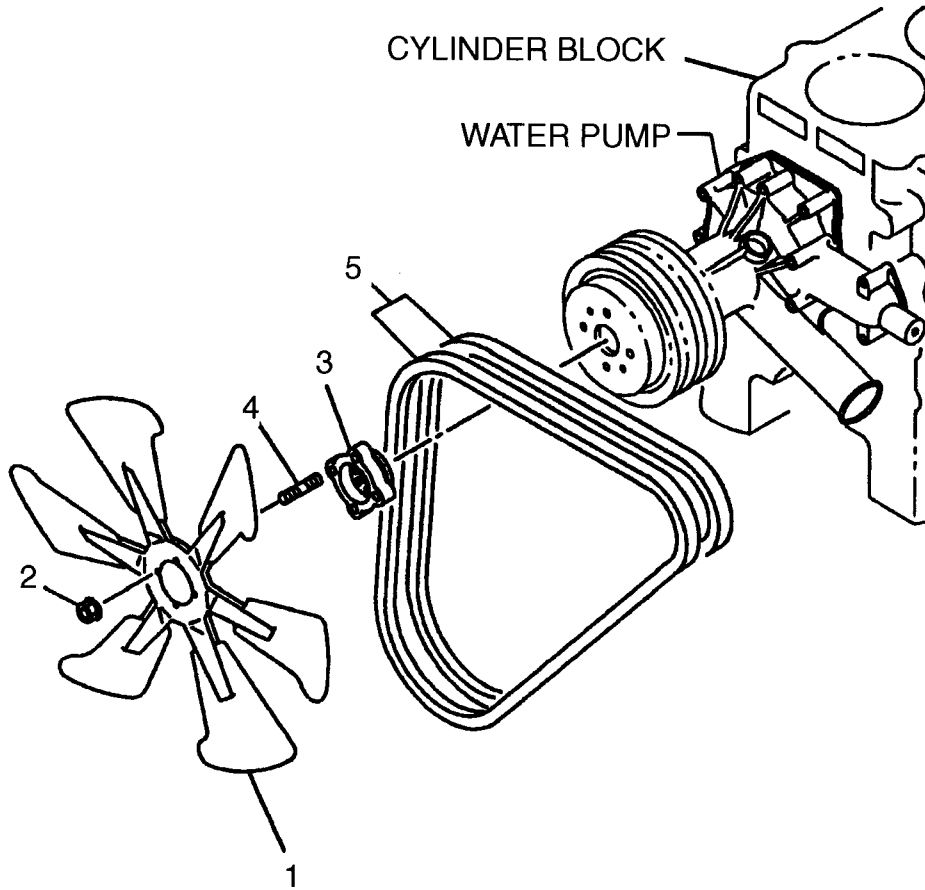
FIG. 17 OIL FILTER  
オイルフィルタ



A: 6HK1TQC B: 6HK1TQC-01

Item No. 見出番号	Part No. 部品番号	Mark 記号	Description 部品名称		Req'd 個数	Remarks : serial No. 備考 : 実施号車
A	26551-02081		OIL FILTER ASSY	オイルフィルタアッセン	1	INC.1-5
1	NO PART NO.	#	HEAD	ヘッド	1	
2	1-13240-229-0		ELEMENT	エレメント	1	
3	8-97222-125-0		ADAPTER	アダプタ	1	
4	1-19755-220-0		BRACKET	ブラケット	1	
5	0-2808-0880-0		BOLT	ボルト	2	-2000.9
-	0-2808-0880-0		BOLT	ボルト	3	2000.10-

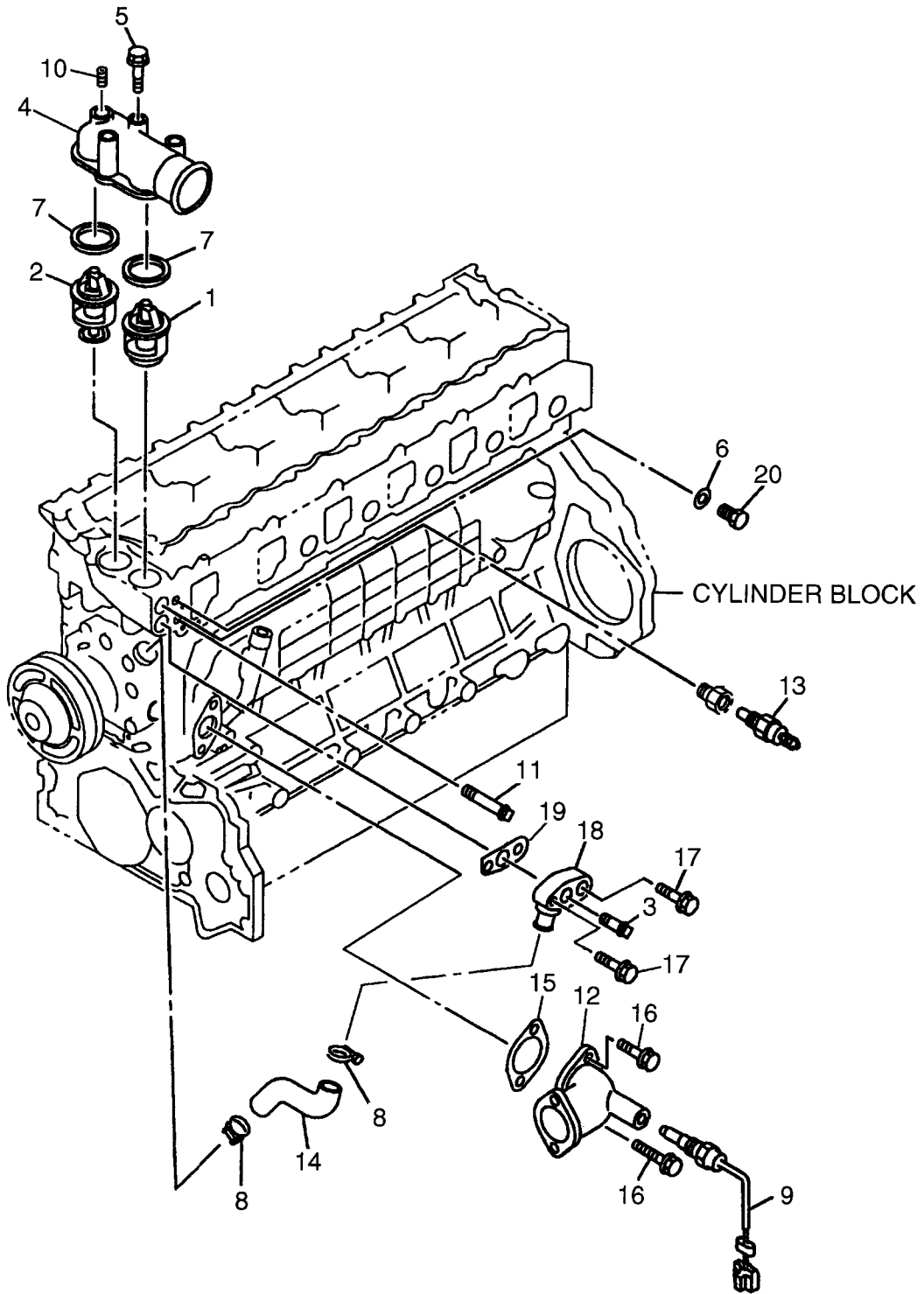
FIG. 18 FAN  
ファン



A: 6HK1TQC B: 6HK1TQC-01

Item No. 見出番号	Part No. 部品番号	Mark 記号	Description 部品名称	Req'd 個数	Remarks : serial No. 備考：実施号車
1	1-13660-351-0		FAN ファン	1	
2	0-9115-0110-0		NUT ナット	4	
3	1-13642-041-0		SPACER スパ-サ	1	
4	9-0431-1025-0		STUD スタット	4	
5	1-13671-499-0		BELT ヘルト	1	

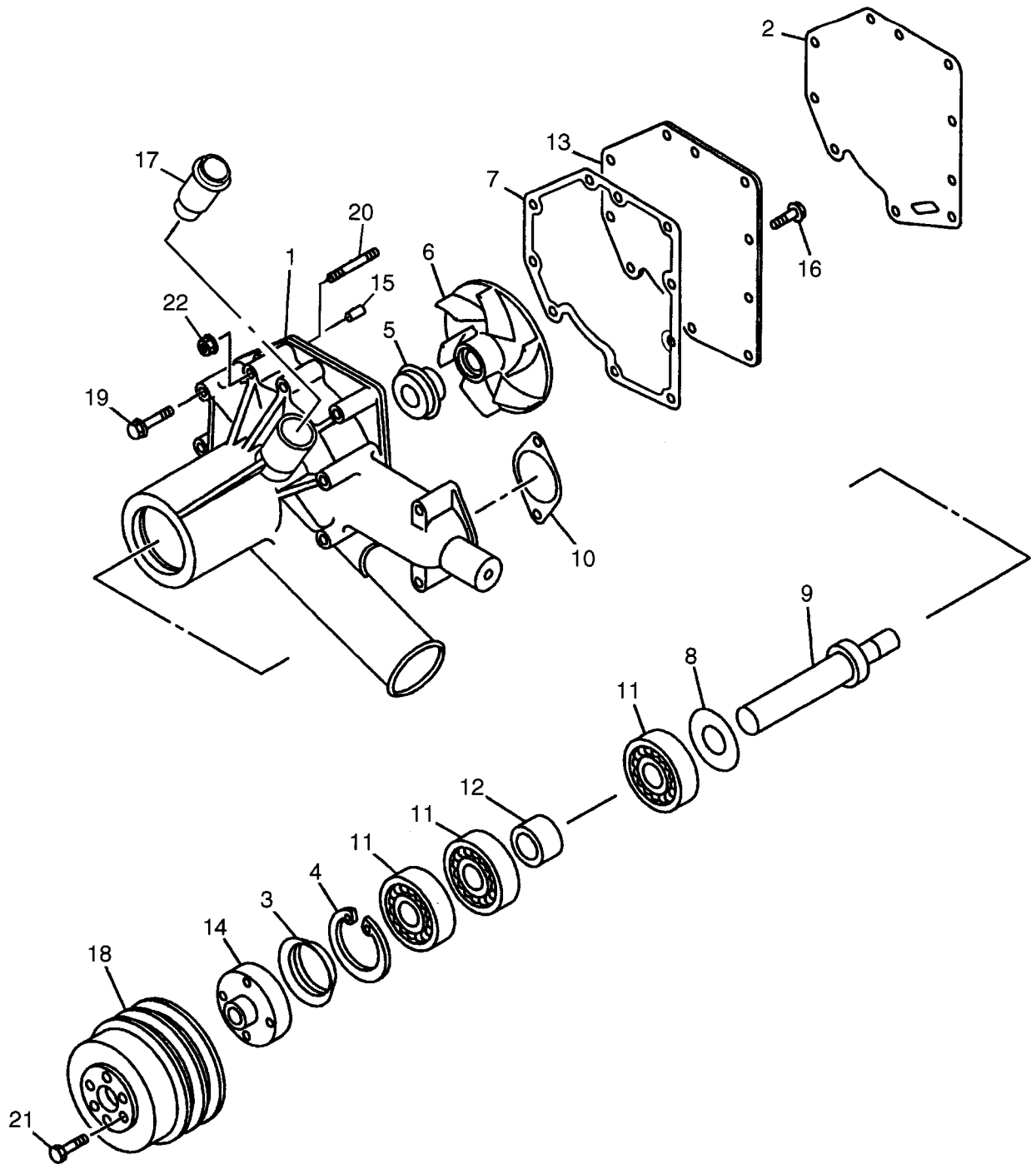
FIG. 19 WATER HOUSING & THERMOSTAT  
ウォーターハウジング & サーモスタット



A: 6HK1TQC B: 6HK1TQC-01

Item No. 見出番号	Part No. 部品番号	Mark 記号	Description 部品名称	Req'd 個数	Remarks : serial No. 備考 : 実施号車
1	8-94392-817-0		THERMOSTAT サーモスタット	1	
2	8-94397-310-0		THERMOSTAT サーモスタット	1	
3	9-09903-631-0		PIPE パイプ	1	
4	8-94390-520-1		PIPE,WATER OUTLET パイプ	1	
5	0-2808-0880-0		BOLT ボルト	3	
-	0-2868-0825-0		BOLT ボルト	1	
6	1-09630-086-0		GASKET ガスケット	1	
7	8-94370-480-0		GASKET ガスケット	2	
8	1-09704-077-0		CLIP クリップ	2	
9	1-81229-753-0		CAP キャップ	1	
10	8-94390-527-0		PLUG プラグ	1	
11	1-09660-504-1		PIPE パイプ	1	
12	1-13711-806-1		DUCT,WATER ダクト	1	
13	8-97125-601-1		SWITCH,OVER HEAT WARNING スイッチ	1	
14	1-09361-035-1		HOSE ホース	1	
15	1-13614-023-0		GASKET ガスケット	1	
16	0-2808-0860-0		BOLT ボルト	2	
-	0-2868-0825-0		BOLT ボルト	2	
17	0-2808-0870-0		BOLT ボルト	1	
-	0-2888-1670-0		BOLT ボルト	1	
18	1-13710-566-1		DUCT ダクト	1	
19	1-13614-024-0		GASKET ガスケット	1	
20	9-9920-2316-0		PLUG プラグ	1	

FIG. 20 WATER PUMP  
ウォーターポンプ

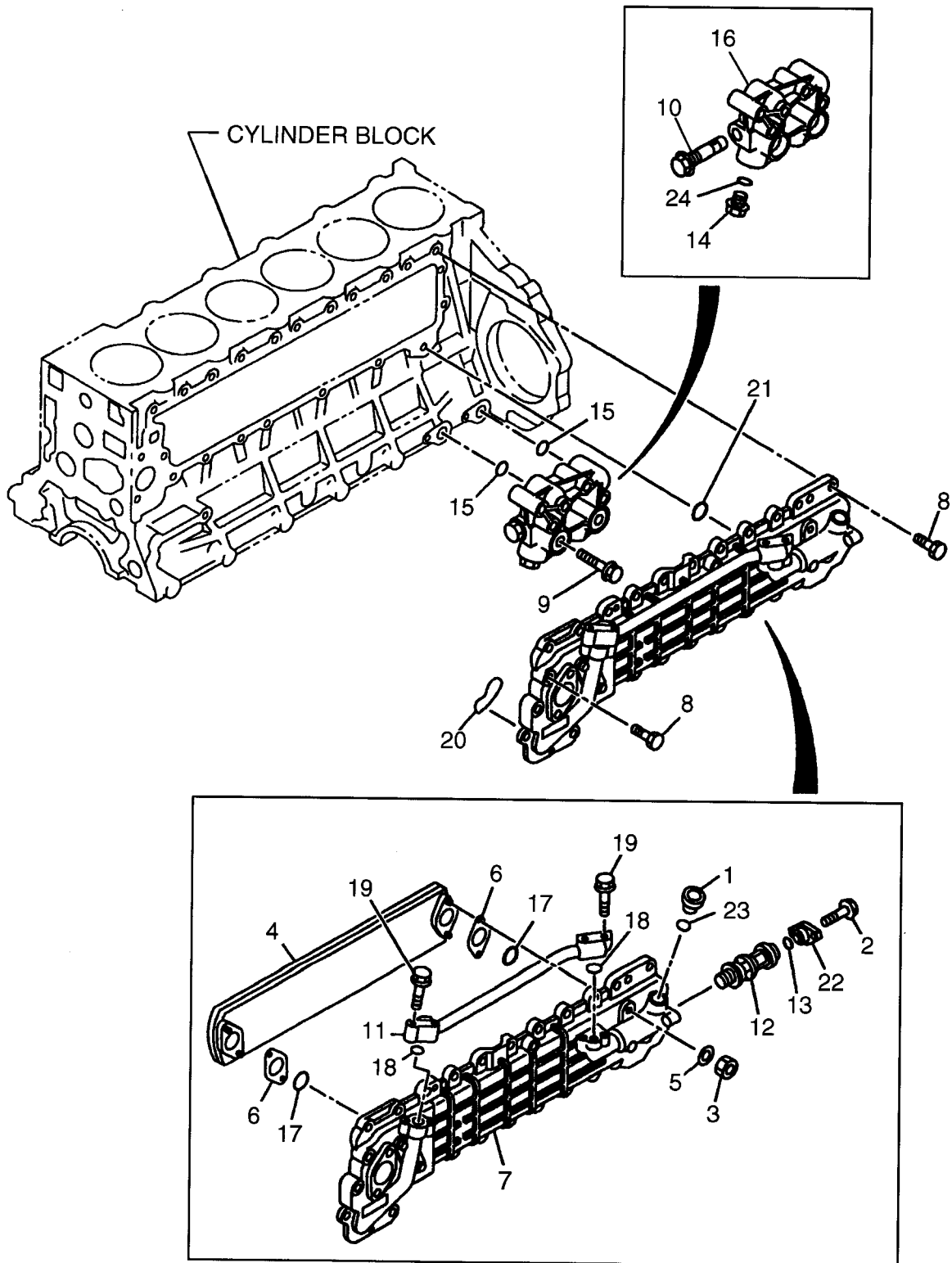




A: 6HK1TQC B: 6HK1TQC-01

Item No. 見出番号	Part No. 部品番号	Mark 記号	Description 部品名称	Req'd 個数	Remarks : serial No. 備考：実施号車
A	1-13650-133-1		WATER PUMP ASSY	1	INC.1-17
1	NO PART NO.	#	HOUSING	1	
K	1-87812-075-0		WATER PUMP REPAIR KIT	1	INC.2-10
2	1-13614-021-0	*	GASKET	1	
3	1-13639-029-0	*	THROWER,DUST	1	
4	9-0918-0168-0	*	RING,SNAP	1	
5	8-94392-090-0	*	SEAL UNIT	1	
6	1-13621-061-0	*	IMPELLER	1	
7	1-13613-052-0	*	GASKET	1	
8	1-09503-309-0	*	WASHER	1	
9	1-13631-093-0	*	SHAFT	1	
10	1-13614-023-0	*	PACKING	1	
11	1-09800-302-0		BEARING	1	
-	1-09800-303-0		BEARING	2	
12	1-13634-044-0		SPACER	1	
13	1-13614-021-0		COVER	1	
14	1-13642-081-0		CENTER	1	
15	1-11229-019-0		DOWEL	2	
16	9-0309-0820-0		SCREW	2	
17	1-09661-375-0		CONNECTOR,BY PASS	1	
18	1-13641-204-0		PULLEY	1	-2000.9
-	1-13641-207-0		PULLEY	1	2000.10-
19	0-2808-0880-0		BOLT	5	
-	0-2808-5811-0		BOLT	3	
20	9-0411-0855-0		STUD	1	
21	0-2808-1070-0		BOLT	6	
22	0-9115-0108-0		NUT	1	
-	0-9115-0110-0		NUT	1	

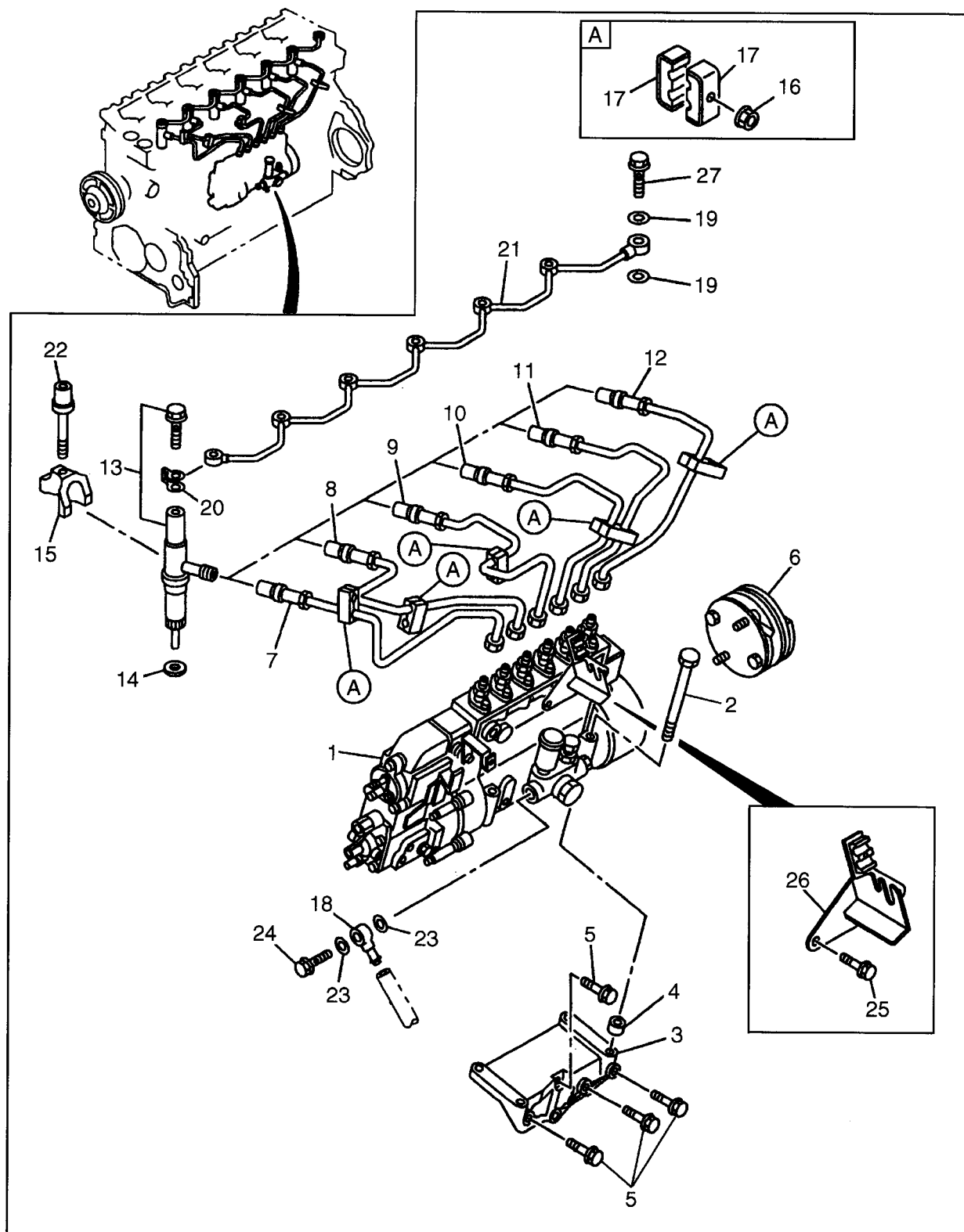
FIG. 21 OIL COOLER  
オイルクーラ



A: 6HK1TQC B: 6HK1TQC-01

Item No. 見出番号	Part No. 部品番号	Mark 記号	Description 部品名称	Req'd 個数	Remarks : serial No. 備考 : 実施号車	
A1	1-13201-011-0		OIL COOLER ASSY	1	INC.1-7,11-13,17-19,22,23	
1	8-94396-753-0		PLUG	1		
2	0-2808-0816-0		BOLT	2		
3	1-13219-324-0		NUT	4		
4	1-21723-066-0		CORE,OIL COOLER	1		
5	9-0916-4510-0		WASHER	4		
6	1-21729-117-0		GASKET	1		
-	8-94394-930-0		GASKET	1		
7	NO PART NO.	#	COVER	1		
8	0-2808-0825-0		BOLT	24		
-	0-2868-0835-0		BOLT	1		
-	1-09044-071-1		BOLT	3		
9	0-2818-1080-0		BOLT	4		
A2	1-13341-229-0		COVER ASSY	1		INC.10,14,16,23
10	1-13160-035-0		VALVE,RELIEF	1		
11	8-94390-078-1		PIPE	1		
12	8-94394-815-2		THERMOSTAT	1		
13	8-94399-279-0		GASKET	1		
14	1-09604-023-0		PLUG	1		
15	8-94399-399-0		GASKET	2		
16	1-13341-228-0		COVER	1		
17	8-94396-810-0		GASKET	2		
18	1-09623-588-0		GASKET	2		
19	0-2808-0830-0		BOLT	4		
20	8-94399-002-0		GASKET	1		
21	8-94399-279-0		GASKET	1		
22	1-21729-118-0		PLUG	1		
23	8-94396-755-0		GASKET	1		
24	1-09623-179-0		GASKET	1		

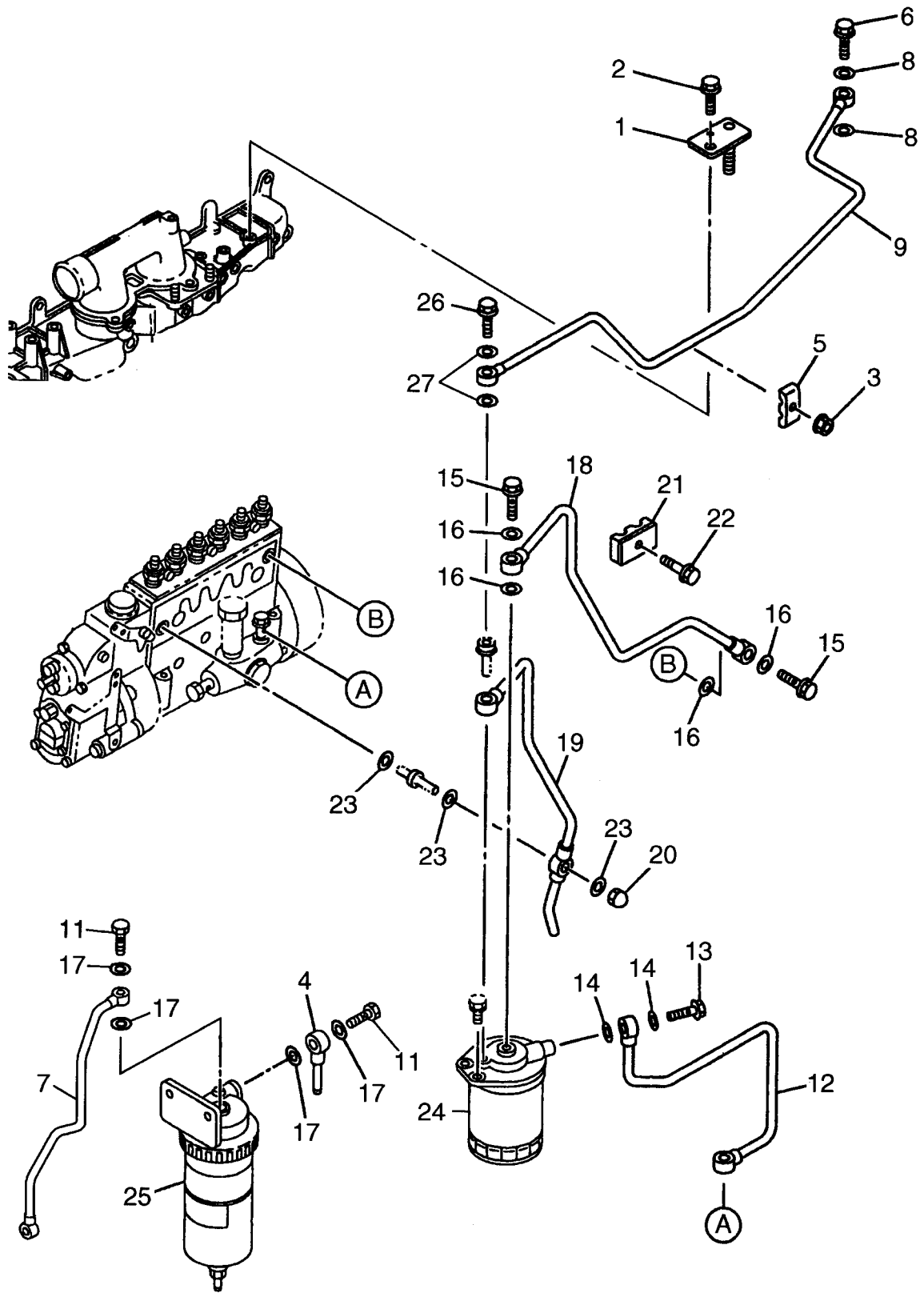
FIG. 22 INJECTION PIPING  
インジェクションパイピング



A: 6HK1TQC B: 6HK1TQC-01

Item No. 見出番号	Part No. 部品番号	Mark 記号	Description 部品名称	Req'd 個数	Remarks : serial No. 備考 : 実施号車
1	1-15603-389-0		INJECTION PUMP インジェクションポンプ	1	SEE FIG.25
-	1-15603-417-0		INJECTION PUMP インジェクションポンプ	1	A:-2000.9
-	1-15603-394-0		INJECTION PUMP インジェクションポンプ	1	A:2000.10- SEE FIG.25
-	1-15603-418-0		INJECTION PUMP インジェクションポンプ	1	B:-20009 B:2000.10-
2	0-2818-1080-0		BOLT ボルト	4	
3	8-94390-483-0		BRACKET ブラケット	1	INC.4
4	9-19759-019-1		DOWEL タウエル	2	
5	0-2818-1040-0		BOLT ボルト	2	
-	0-2818-1080-0		BOLT ボルト	3	
6	8-94396-483-1		COUPLING カップリング	1	SEE FIG.29
7	1-15416-617-0		PIPE,No.1 パイプ	1	
8	1-15416-466-0		PIPE,No.2 パイプ	1	
9	1-15416-618-0		PIPE,No.3 パイプ	1	
10	1-15416-468-1		PIPE,No.4 パイプ	1	
11	1-15416-469-1		PIPE,No.5 パイプ	1	
12	1-15416-470-0		PIPE,No.6 パイプ	1	
13	1-15300-404-0		NOZZLE HOLDER ノズルホルダ	6	SEE FIG.24
-	1-15300-414-0		NOZZLE HOLDER ノズルホルダ	6	-2000.9 SEE FIG.24
14	1-15315-013-1		GASKET ガスケット	6	2000.10-
-	8-97601-447-0		GASKET ガスケット	6	-2000.6 2000.7-
15	8-94390-988-0		BRACKET ブラケット	6	
16	0-9115-0106-0		NUT ナット	6	
17	1-09701-132-0		CLIP クリップ	12	
18	5-15411-223-1		PIPE パイプ	1	
19	1-09630-083-0		GASKET ガスケット	2	
20	8-97600-925-0		GASKET ガスケット	6	
21	8-94390-451-0		PIPE パイプ	1	
22	8-94390-989-1		BOLT ボルト	6	
23	1-09630-085-0		GASKET ガスケット	2	
24	1-09675-063-0		BOLT ボルト	1	
25	0-2869-0825-0		BOLT ボルト	2	
26	1-23335-549-0		BRACKET ブラケット	1	-2000.6
-	1-23335-553-0		BRACKET ブラケット	1	2000.7-
27	8-94396-711-0		BOLT ボルト	1	

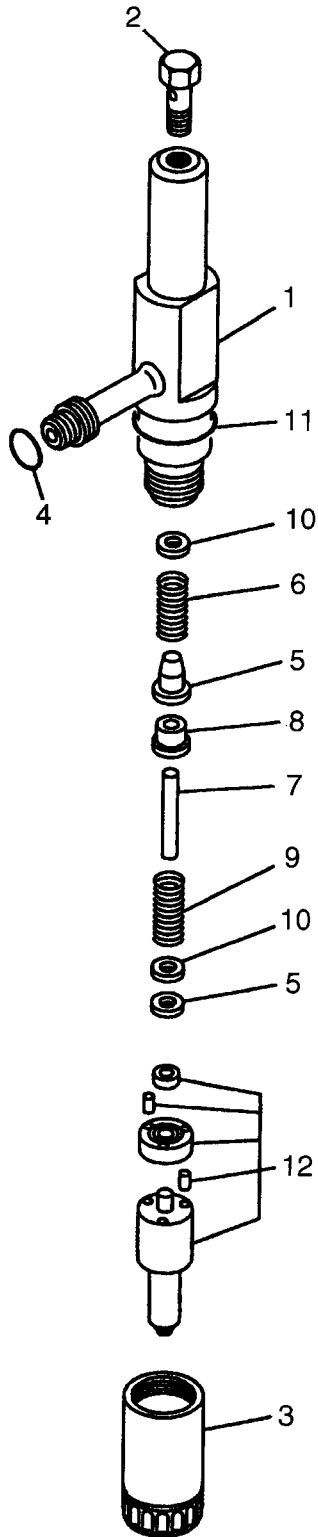
FIG. 23 FUEL PIPING  
フューエルパイピング



A: 6HK1TQC B: 6HK1TQC-01

Item No. 見出番号	Part No. 部品番号	Mark 記号	Description 部品名称	Req'd 個数	Remarks : serial No. 備考 : 実施号車
1	1-15419-583-0		BRACKET ブラケット	1	
2	0-2808-0816-0		BOLT ボルト	1	
3	0-9115-0106-0		NUT ナット	2	-2000.11
-	0-9115-0106-0		NUT ナット	1	2000.12-
4	5-15411-223-1		PIPE パイプ	1	
5	1-09701-132-0		CLIP クリップ	4	-2000.11
-	1-09701-132-0		CLIP クリップ	2	2000.12-
6	8-94396-711-0		BOLT ボルト	1	
7	1-15416-680-0		PIPE パイプ	1	
8	1-09630-083-0		GASKET ガスケット	2	
9	1-15416-525-0		PIPE パイプ	1	
10	0-9115-0110-0	+	NUT ナット	2	
11	1-09675-086-0		BOLT ボルト	2	
12	1-15416-523-0		PIPE パイプ	1	
13	1-09675-086-0		BOLT,JOINT ボルト	1	
14	1-09630-085-0		GASKET ガスケット	2	
15	1-09675-086-0		BOLT,JOINT ボルト	2	
16	1-09630-085-0		GASKET ガスケット	4	
17	1-09630-085-0		GASKET ガスケット	4	
18	1-15416-524-0		PIPE パイプ	1	
19	1-15416-526-0		PIPE パイプ	1	
20	1-09468-002-1		NUT ナット	1	
21	5-09709-103-0		CLIP クリップ	2	
22	0-5004-0630-0		BOLT ボルト	2	
23	1-09630-085-0		GASKET ガスケット	4	
24	1-13200-666-2		FUEL FILTER フューエルフィルタ	1	SEE FIG.30
25	1-13200-960-0		FUEL SEDIMENTER フューエルセシメンタ	1	SEE FIG.31
26	1-09675-037-1		BOLT ボルト	1	
27	1-09630-082-0		GASKET ガスケット	2	

FIG. 24 NOZZLE HOLDER  
ノズルホルダ

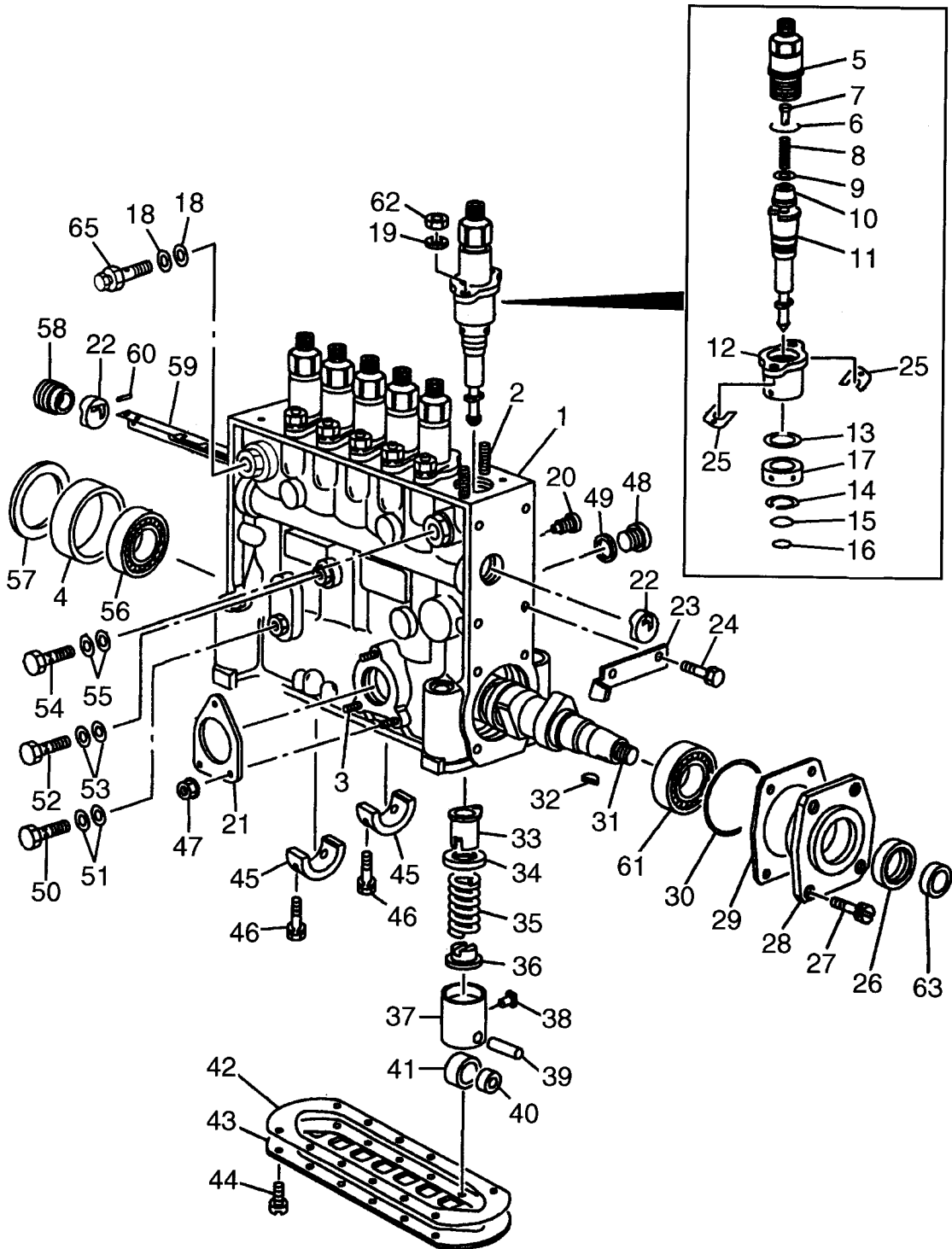




A: 6HK1TQC B: 6HK1TQC-01

Item No. 見出番号	Part No. 部品番号	Mark 記号	Description 部品名称	Req'd 個数	Remarks : serial No. 備考 : 実施号車
A	1-15300-404-0		INJECTION NOZZLE ASSY インジェクション ノズルアッセン	1	INC.1-12 -2000.9
-	1-15300-414-0		INJECTION NOZZLE ASSY インジェクション ノズルアッセン	1	INC.1-12 2000.10-
1	8-94392-203-1		HOLDER,NOZZLE ホルダ	6	INC.2-11
2	1-09675-037-1		BOLT ボルト	6	
3	1-15349-142-0		NUT ナット	6	
4	9-0956-1112-0		GASKET ガスケット	6	
5	1-15342-002-0		SEAT シート	6	
-	1-15342-003-0		SEAT シート	6	
6	1-15343-005-0		SPRING スプリング	6	
7	1-15349-129-0		ROD,PUSH ロッド	6	
8	1-15349-128-0		SPACER スペーサ	6	
9	1-15343-006-0		SPRING スプリング	6	
10	1-15349-112-0		SHIM シム	AR	
-	1-15349-113-0		SHIM シム	AR	
-	1-15349-114-0		SHIM シム	AR	
-	1-15349-115-0		SHIM シム	AR	
-	1-15349-116-0		SHIM シム	AR	
-	1-15349-117-0		SHIM シム	AR	
-	1-15349-118-0		SHIM シム	AR	
-	1-15349-119-0		SHIM シム	AR	
-	1-15349-120-0		SHIM シム	AR	
-	1-15349-121-0		SHIM シム	AR	
-	1-15349-122-0		SHIM シム	AR	
-	1-15349-123-0		SHIM シム	AR	
-	1-15349-124-0		SHIM シム	AR	
-	1-15349-125-0		SHIM シム	AR	
-	1-15349-126-0		SHIM シム	AR	
-	1-15349-127-0		SHIM シム	AR	
11	8-94173-412-0		GASKET ガスケット	6	
12	1-15311-308-0		NOZZLE ノズル	6	-2000.9
-	1-15300-313-0		NOZZLE ノズル	6	2000.10-

FIG. 25 INJECTION PUMP (-2000.9)  
 インジェクションポンプ



A: 6HK1TQC B: 6HK1TQC-01

Item No. 見出番号	Part No. 部品番号	Mark 記号	Description 部品名称	Req'd 個数	Remarks : serial No. 備考 : 実施号車
A1	1-15603-389-0		INJECTION PUMP ASSY インジェクション ポンプアッセン	1	A INC.1-65,FIG.26-FIG.28
	1-15603-394-0		INJECTION PUMP ASSY インジェクション ポンプアッセン	1	B INC.1-65,FIG.26-FIG.28
1	1-15611-225-1		HOUSING ハウジング	1	INC.2-4
2	9-8841-0432-0		STUD スタット	12	
3	9-8121-5115-0		STUD スタット	3	
4	9-8122-5064-0		RING リング	1	
A2	1-15631-225-0		PLUNGER ASSY プランジャアッセン	6	INC.5-17
5	1-15644-011-0		HOLDER ホルダ	6	
6	1-15619-448-0		GASKET ガスケット	6	
7	1-15639-084-0		STOPPER ストッパ	6	
8	1-15643-015-0		SPRING スプリング	6	
9	9-8121-5174-0		GASKET ガスケット	6	
10	1-15641-035-0		VALVE バルブ	6	
11	1-15632-061-0		PLUNGER プランジャ	6	
12	1-15742-141-0		FLANGE フランジ	6	
13	9-8841-0430-0		WASHER ワッシャ	6	
14	9-8841-0431-0		RING,SNAP リング	6	
15	1-15619-424-0		GASKET ガスケット	6	
16	1-15619-424-0		GASKET ガスケット	6	
17	1-15639-086-0		DEFLECTOR デフレクタ	6	
18	1-09630-085-0		PACKING パッキング	2	
19	1-15639-020-0		WASHER ワッシャ	12	
20	9-8121-5130-0		PLUG プラグ	6	
21	1-15619-320-0		GASKET ガスケット	1	
-	1-15629-449-0	+	GASKET ガスケット	6	
22	9-8121-5123-0		BUSHING ブッシング	2	
23	1-15619-148-0		POINTER,TIMING ポインタ	1	
24	9-0191-0612-0		BOLT ボルト	2	
25	1-15639-024-0		SHIM シム	AR	
-	1-15639-025-0		SHIM シム	AR	
-	1-15639-026-0		SHIM シム	AR	
-	1-15639-027-0		SHIM シム	AR	
-	1-15639-028-0		SHIM シム	AR	
-	1-15639-029-0		SHIM シム	AR	
-	1-15639-030-0		SHIM シム	AR	
-	1-15639-031-0		SHIM シム	AR	
-	1-15639-032-0		SHIM シム	AR	
-	1-15639-033-0		SHIM シム	AR	
-	1-15639-034-0		SHIM シム	AR	
-	1-15639-035-0		SHIM シム	AR	
-	1-15639-036-0		SHIM シム	AR	
-	1-15639-037-0		SHIM シム	AR	
-	1-15639-038-0		SHIM シム	AR	
-	1-15639-039-0		SHIM シム	AR	
-	1-15639-040-0		SHIM シム	AR	
-	1-15639-041-0		SHIM シム	AR	

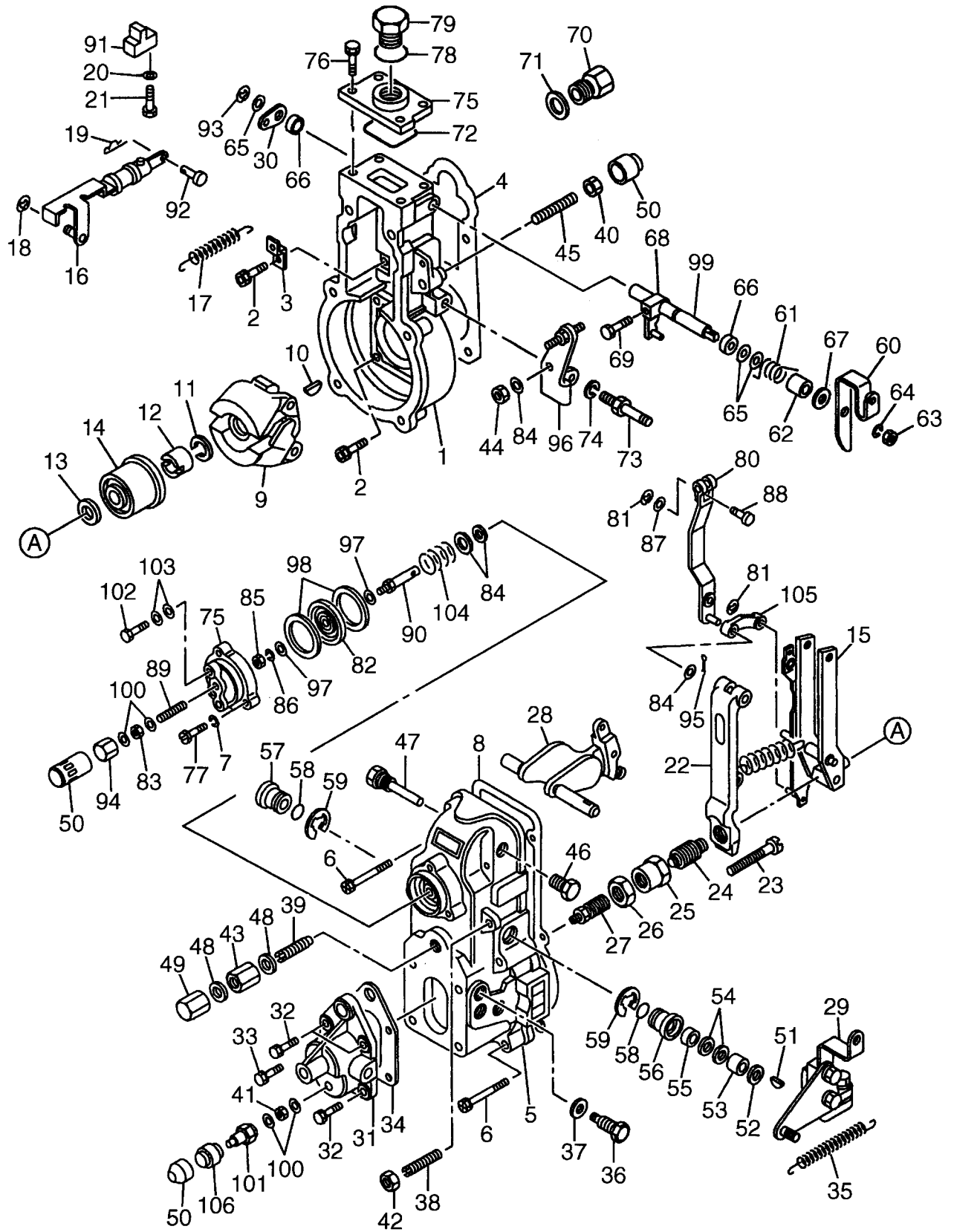
A: 6HK1TQC B: 6HK1TQC-01

Item No. 見出番号	Part No. 部品番号	Mark 記号	Description 部品名称	Req'd 個数	Remarks : serial No. 備考 : 実施号車
25	1-15639-042-0		SHIM 油	AR	
-	1-15639-043-0		SHIM 油	AR	
-	1-15639-044-0		SHIM 油	AR	
-	1-15639-045-0		SHIM 油	AR	
-	1-15639-046-0		SHIM 油	AR	
-	1-15639-047-0		SHIM 油	AR	
-	1-15639-048-0		SHIM 油	AR	
-	1-15639-049-0		SHIM 油	AR	
-	1-15639-050-0		SHIM 油	AR	
-	1-15639-051-0		SHIM 油	AR	
-	1-15639-052-0		SHIM 油	AR	
-	1-15639-053-0		SHIM 油	AR	
-	1-15639-054-0		SHIM 油	AR	
-	1-15639-055-0		SHIM 油	AR	
-	1-15639-056-0		SHIM 油	AR	
-	1-15639-057-0		SHIM 油	AR	
-	1-15639-058-0		SHIM 油	AR	
-	1-15639-059-0		SHIM 油	AR	
-	1-15639-060-0		SHIM 油	AR	
-	1-15639-061-0		SHIM 油	AR	
-	1-15639-062-0		SHIM 油	AR	
-	1-15639-063-0		SHIM 油	AR	
-	1-15639-064-0		SHIM 油	AR	
-	1-15639-065-0		SHIM 油	AR	
-	1-15639-066-0		SHIM 油	AR	
-	1-15639-067-0		SHIM 油	AR	
-	1-15639-068-0		SHIM 油	AR	
-	1-15639-069-0		SHIM 油	AR	
-	1-15639-070-0		SHIM 油	AR	
-	1-15639-071-0		SHIM 油	AR	
-	1-15639-072-0		SHIM 油	AR	
-	1-15639-073-0		SHIM 油	AR	
-	1-15639-074-0		SHIM 油	AR	
-	1-15639-075-0		SHIM 油	AR	
-	1-15639-076-0		SHIM 油	AR	
-	1-15639-077-0		SHIM 油	AR	
-	1-15639-078-0		SHIM 油	AR	
-	1-15639-079-0		SHIM 油	AR	
-	1-15639-080-0		SHIM 油	AR	
-	1-15639-081-0		SHIM 油	AR	
-	1-15639-082-0		SHIM 油	AR	
-	1-15639-083-0		SHIM 油	AR	
26	1-15779-575-0		SEAL,OIL シール	1	
27	5-15729-027-0		BOLT ボルト	4	
28	1-15629-067-0		COVER カバー	1	
29	9-8841-0445-0		SHIM 油	AR	
-	9-8841-0446-0		SHIM 油	AR	
-	9-8841-0447-0		SHIM 油	AR	
-	9-8841-0448-0		SHIM 油	AR	
-	9-8841-0449-0		SHIM 油	AR	

A: 6HK1TQC B: 6HK1TQC-01

Item No. 見出番号	Part No. 部品番号	Mark 記号	Description 部品名称	Req'd 個数	Remarks : serial No. 備考 : 実施号車
29	9-8841-0450-0		SHIM シム	AR	
-	9-8841-0451-0		SHIM シム	AR	
30	1-15619-318-0		GASKET ガasket	1	
31	1-15621-132-0		CAMSHAFT カムシャフト	1	
32	1-15629-009-0		KEY キー	1	
33	1-15635-001-0		SLEEVE スリーブ	6	
34	9-8121-5136-0		SEAT,PLUNGER シート	6	
35	1-15634-008-0		SPRING スプリング	6	
36	1-15643-004-0		SEAT,PLUNGER シート	6	
37	1-15622-007-0		TAPPET タペット	6	INC.38-41
38	1-15629-063-0		GUIDE ガイド	6	
39	9-8122-5062-0		PIN ピン	6	
40	9-8122-5061-0		BUSHING ブッシング	6	
41	1-15619-288-0		ROLLER ローラ	6	
42	1-15629-094-0		GASKET ガasket	1	
43	1-15612-012-0		COVER カバー	1	
44	1-15619-066-0		BOLT ボルト	12	
45	1-15619-471-0		BEARING ベアリング	1	
-	1-15629-087-0		BEARING ベアリング	2	
46	9-8132-5187-0		BOLT ボルト	6	
47	8-94171-110-0		NUT ナット	3	
48	9-8121-5129-0		PLUG プラグ	1	
49	1-15619-067-0		GASKET ガasket	1	
50	1-15619-309-0		BOLT,EYE ボルト	1	
51	1-09630-085-0		GASKET ガasket	2	
52	1-15619-092-0		BOLT,EYE ボルト	1	
53	1-15719-093-0		GASKET ガasket	2	
54	1-15759-011-0		VALVE,OVERFLOW バルブ	1	
55	1-09630-085-0		GASKET ガasket	2	
56	9-8122-5068-0		BEARING ベアリング	1	
57	9-8841-0441-0		SHIM シム	AR	
-	9-8121-5176-0		SHIM シム	AR	
-	9-8121-5177-0		SHIM シム	AR	
-	9-8121-5178-0		SHIM シム	AR	
-	1-15639-019-0		SHIM シム	AR	
58	9-8121-5125-0		BUSHING ブッシング	1	
59	1-15637-017-0		RACK ラック	1	
60	9-8841-0440-0		PIN ピン	1	
61	9-8122-5068-0		BEARING ベアリング	1	
62	9-8841-0456-0		NUT ナット	12	
63	1-15635-002-0		SLEEVE スリーブ	1	
65	1-15619-321-0		VALVE,OVERFLOW バルブ	1	

FIG. 26 GOVERNOR (-2000.9)  
ガバナ



A: 6HK1TQC B: 6HK1TQC-01

Item No. 見出番号	Part No. 部品番号	Mark 記号	Description 部品名称	Req'd 個数	Remarks : serial No. 備考 : 実施号車
A	1-15790-092-0		GOVERNOR ASSY	1	INC.1-106
1	1-15721-350-0		HOUSING	1	
2	9-8132-5187-0		BOLT	12	
3	9-8132-5527-0		PLATE	1	
4	1-15779-086-0		GASKET	1	
5	1-15721-369-0		COVER	1	
6	5-15729-054-0		BOLT	6	
7	9-0915-0506-0		WASHER	3	
8	1-15779-094-0		GASKET	1	
9	1-15722-017-0		FLYWEIGHT	1	
10	9-8132-5030-0		KEY	1	
-	5-19619-049-0		KEY	1	
11	5-15729-034-0		WASHER	1	
12	9-8132-5086-0		NUT	1	
13	9-8132-5088-0		SHIM	AR	
-	9-8132-5551-0		SHIM	AR	
-	9-8132-5552-0		SHIM	AR	
-	9-8132-5553-0		SHIM	AR	
-	5-15729-286-0		SHIM	AR	
-	5-15729-287-0		SHIM	AR	
-	1-15729-891-0		SHIM	AR	
-	1-15729-892-0		SHIM	AR	
-	1-15729-893-0		SHIM	AR	
-	9-8132-5221-0		SHIM	AR	
14	5-15729-372-0		SLEEVE	1	
15	1-15725-955-0		LEVER	1	
16	1-15725-881-0		LINK	1	
17	5-15723-160-0		SPRING	1	
18	9-0918-5404-0		RING,SNAP	1	
19	1-15729-316-0		PIN,SNAP	1	
20	1-15729-475-0		WASHER	1	
21	1-15729-476-0		SCREW	1	
22	1-15725-913-0		LEVER	1	
23	1-15779-580-0		SCREW	1	
24	1-15723-591-0		CAPSULE,SPRING	1	
25	9-00813-023-0		NUT	1	
26	1-15729-032-0		NUT	1	
27	1-15723-595-0		CAPSULE,SPRING	1	
28	1-15725-668-0		LEVER	1	
29	1-15725-956-0		LEVER	1	
30	1-15779-579-0		WASHER	1	
31	1-15721-352-0		COVER	1	
32	9-0190-0616-0		BOLT	3	
33	5-15729-063-0		BOLT	1	
34	1-15779-581-0		GASKET	1	
35	1-15723-223-0		SPRING	1	
36	9-8132-5215-0		BOLT	1	
37	9-8121-5147-0		GASKET	1	
38	5-15729-123-0		SCREW	1	
39	1-15723-284-0		CAPSULE,SPRING	1	

FIG.26  
(EZ6H1750)

A: 6HK1TQC B: 6HK1TQC-01

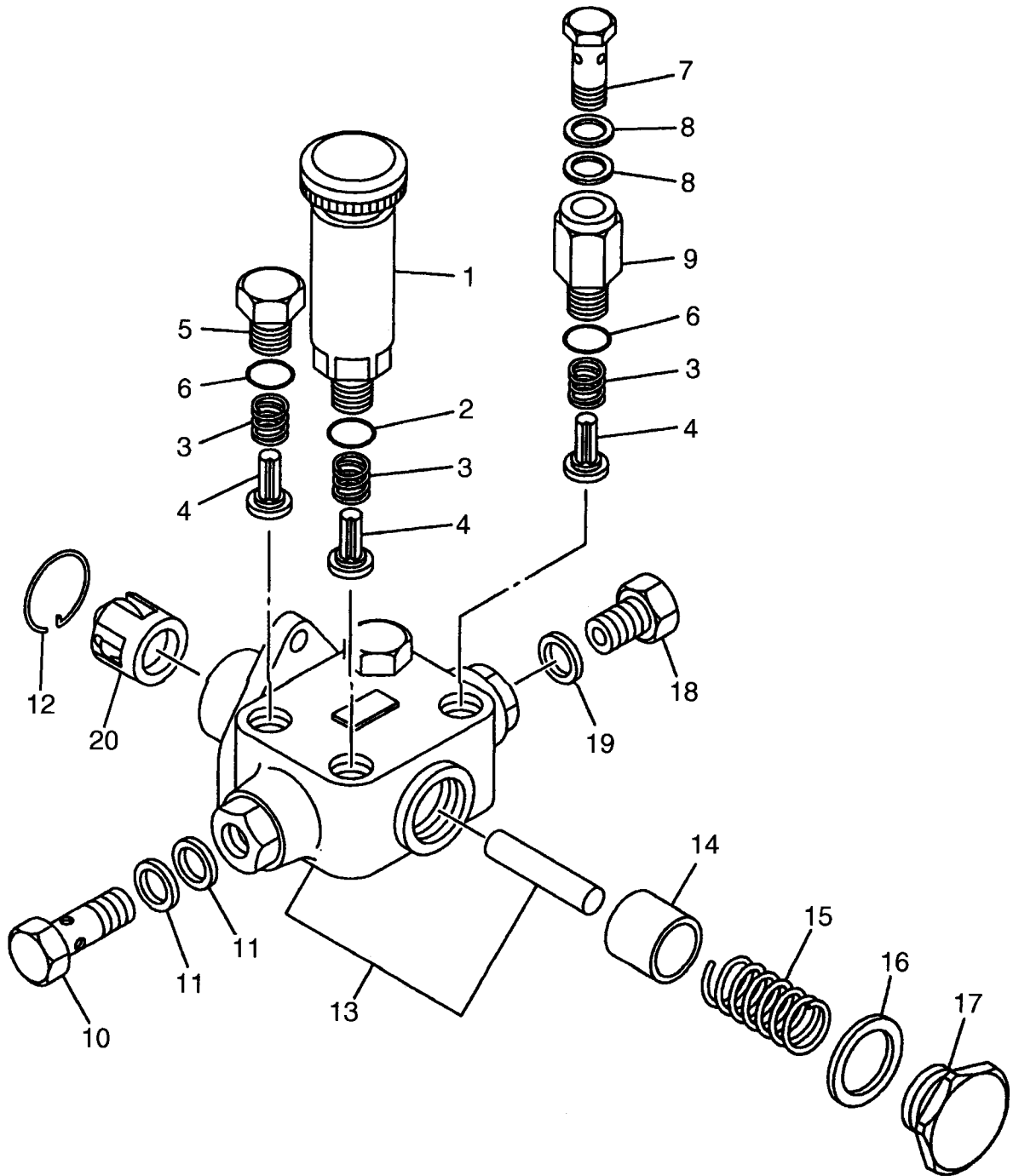
Item No. 見出番号	Part No. 部品番号	Mark 記号	Description 部品名称	Req'd 個数	Remarks : serial No. 備考 : 実施号車
40	9-8441-0027-0		NUT	ナット	1
41	1-15729-956-0		NUT	ナット	1
42	1-15779-508-0		NUT	ナット	1
43	1-15729-055-0		NUT	ナット	1
44	1-15729-061-0		NUT	ナット	1
45	1-15779-502-0		SCREW	スクリュー	1
46	5-15729-053-0		PLUG	プラグ	1
47	1-15729-730-0		PIN	ピン	1
48	8-94144-588-0		GASKET	ガスケット	2
49	1-15729-092-0		NUT	ナット	1
50	1-15779-565-0		CAP	キャップ	1
-	8-97179-670-0		CAP	キャップ	1
-	1-15779-566-0		CAP	キャップ	1
51	9-8132-5030-0		KEY	キー	1
52	9-8132-5488-0		WASHER	ワッシャ	1
53	1-15729-301-0		COLLAR	カラー	1
54	1-15729-099-0		SHIM	シム	1
-	9-8132-5173-0		SHIM	シム	1
55	1-15779-576-0		SEAL,OIL	シール	1
56	8-97233-085-0		BUSHING	ブッシング	1
57	8-97233-086-0		BUSHING	ブッシング	1
58	1-15779-573-0		GASKET	ガスケット	2
59	9-0918-5415-0		RING,SNAP	リング	2
60	1-15725-954-0		LEVER	レバー	1
61	1-15723-260-0		SPRING	スプリング	1
62	1-15729-464-0		COLLAR	カラー	1
63	1-15729-236-0		NUT	ナット	1
64	1-83579-492-0		WASHER	ワッシャ	1
65	1-15779-230-0		WASHER	ワッシャ	AR
-	1-15779-231-0		WASHER	ワッシャ	AR
66	1-09625-310-0		SEAL,OIL	シール	2
67	1-15779-578-0		SHIM	シム	1
68	1-15725-569-0		LEVER	レバー	1
69	1-15779-497-0		SCREW	スクリュー	1
70	1-15729-233-0		CAP	キャップ	1
71	9-8132-5528-0		GASKET	ガスケット	1
72	1-15729-979-0		GASKET	ガスケット	1
73	1-15779-504-0		BOLT	ボルト	1
74	1-83579-492-0		WASHER	ワッシャ	1
75	8-97251-914-0		COVER	カバー	1
-	8-97160-589-0		COVER	カバー	1
76	9-0190-0616-0		BOLT	ボルト	4
77	1-15779-505-0		BOLT	ボルト	3
78	1-15729-015-0		GASKET	ガスケット	1
79	1-15729-038-0		PLUG	プラグ	1
80	1-15725-880-0		LEVER	レバー	1
81	9-0918-5404-0		RING,SNAP	リング	1
-	1-09588-170-0		RING,SNAP	リング	1
82	8-97041-668-0		DIAPHRAGM	ダイヤフラム	1
83	1-15729-093-0		NUT	ナット	1



A: 6HK1TQC B: 6HK1TQC-01

Item No. 見出番号	Part No. 部品番号	Mark 記号	Description 部品名称	Req'd 個数	Remarks : serial No. 備考 : 実施号車
84	9-8132-5181-0		SHIM シム	3	
-	9-8132-5199-0		SHIM シム	1	
-	1-15729-338-0		SHIM シム	1	
-	1-15729-736-0		SHIM シム	3	
85	9-8841-0525-0		NUT ナット	1	
86	1-15723-261-0		WASHER ワッシャ	1	
87	9-8139-1305-0		WASHER ワッシャ	1	
88	1-15729-732-0		PIN ピン	1	
89	1-15729-733-0		SCREW スクリュ	1	
90	1-15729-731-0		ROD,PUSH ロット	1	
91	1-15779-461-0		CONNECTOR コネクタ	1	
92	1-15779-031-0		BOLT ボルト	1	
93	1-15779-196-0		RING,SNAP リング	1	
94	9-8841-0525-0		NUT ナット	1	
95	9-8131-5191-0		PIN ピン	2	
96	1-15729-734-0		BRACKET ブラケット	1	
97	5-15759-045-0		GASKET ガasket	2	
98	1-15779-129-0		GASKET ガasket	2	
99	1-15779-577-0		SHAFT シャフト	1	
100	5-15729-099-0		GASKET ガasket	2	
100	8-94229-602-0		GASKET ガasket	2	
101	1-15779-507-0		NUT,CAP ナット	1	
102	1-15729-325-0		BOLT,EYE ボルト	1	
103	1-15639-009-0		GASKET ガasket	2	
104	1-15723-594-0		SPRING スプリング	1	
105	9-8132-1754-0		LINK リンク	1	
106	1-15779-582-0		ADAPTER アダプタ	1	

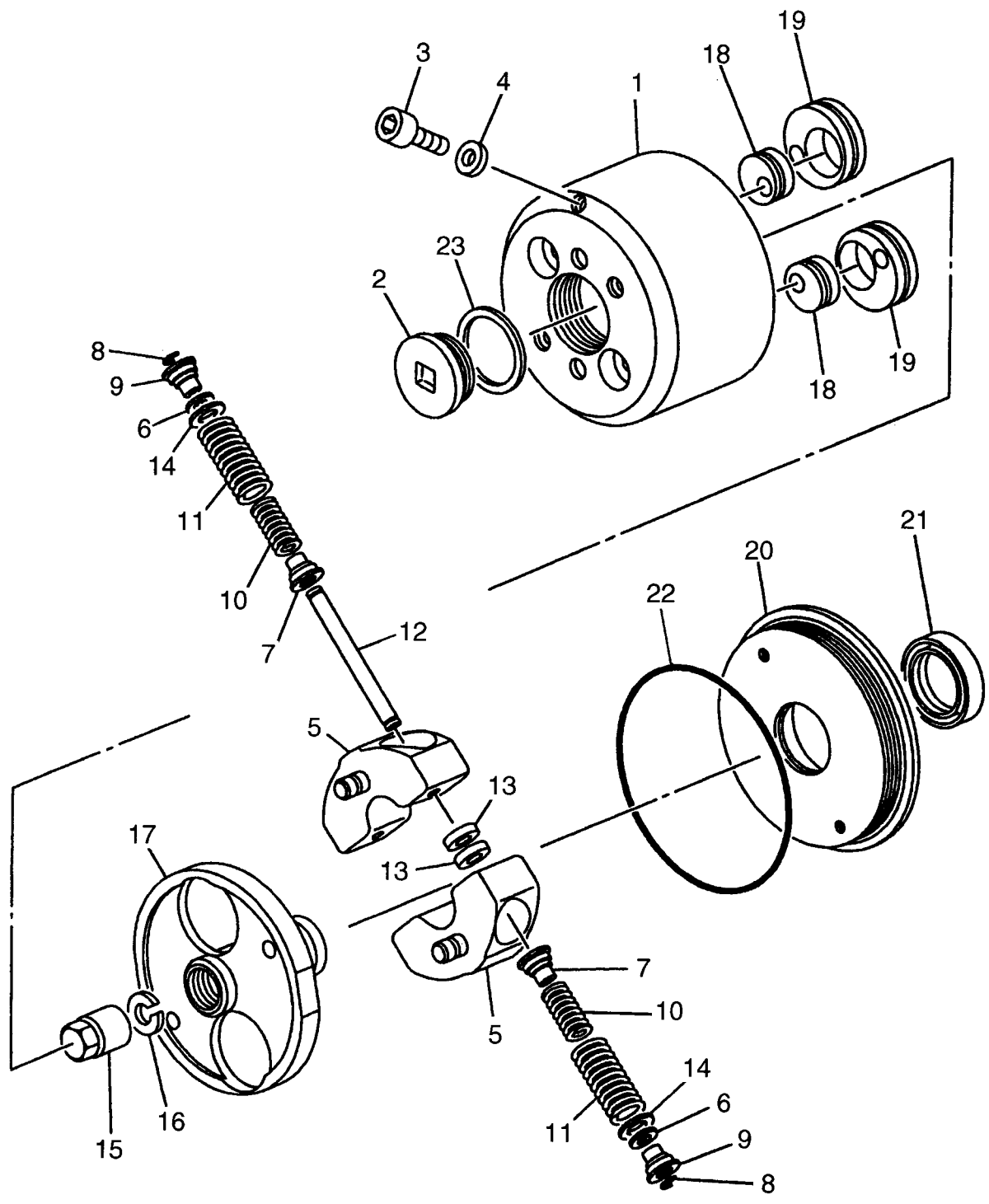
FIG. 27 FEED PUMP (-2000.9)  
フィードポンプ



A: 6HK1TQC B: 6HK1TQC-01

Item No. 見出番号	Part No. 部品番号	Mark 記号	Description 部品名称	Req'd 個数	Remarks : serial No. 備考 : 実施号車
A	1-15750-130-0		FUEL FEED PUMP ASSY フューエルフィード ポンプアッセン	1	INC.1-20
1	1-15761-006-0		PUMP, PRIMING ポンプ	1	
2	1-19623-016-0		GASKET ガスケット	1	
3	9-8135-1702-0		SPRING スプリング	4	
4	9-8135-1602-0		VALVE バルブ	4	
5	1-15759-009-0		PLUG プラグ	2	
6	9-8135-5031-0		GASKET ガスケット	3	
7	1-15759-011-0		BOLT, EYE ボルト	1	
8	1-09630-085-0		GASKET ガスケット	2	
9	1-15759-052-0		ADAPTER アダプタ	1	
10	1-15759-029-0		BOLT, EYE ボルト	1	
11	1-09630-085-0		GASKET ガスケット	2	
12	9-8135-5062-0		RING, SNAP リング	1	
13	1-15751-011-0		HOUSING ハウジング	1	
14	9-8135-1205-0		PISTON ピストン	1	
15	9-81351-503-0		SPRING スプリング	1	
16	9-81355-035-0		GASKET ガスケット	1	
17	8-94171-185-0		PLUG プラグ	1	
18	1-15759-004-0		PLUG プラグ	1	
19	1-09630-085-0		GASKET ガスケット	1	
20	1-15754-004-0		TAPPET タペット	1	

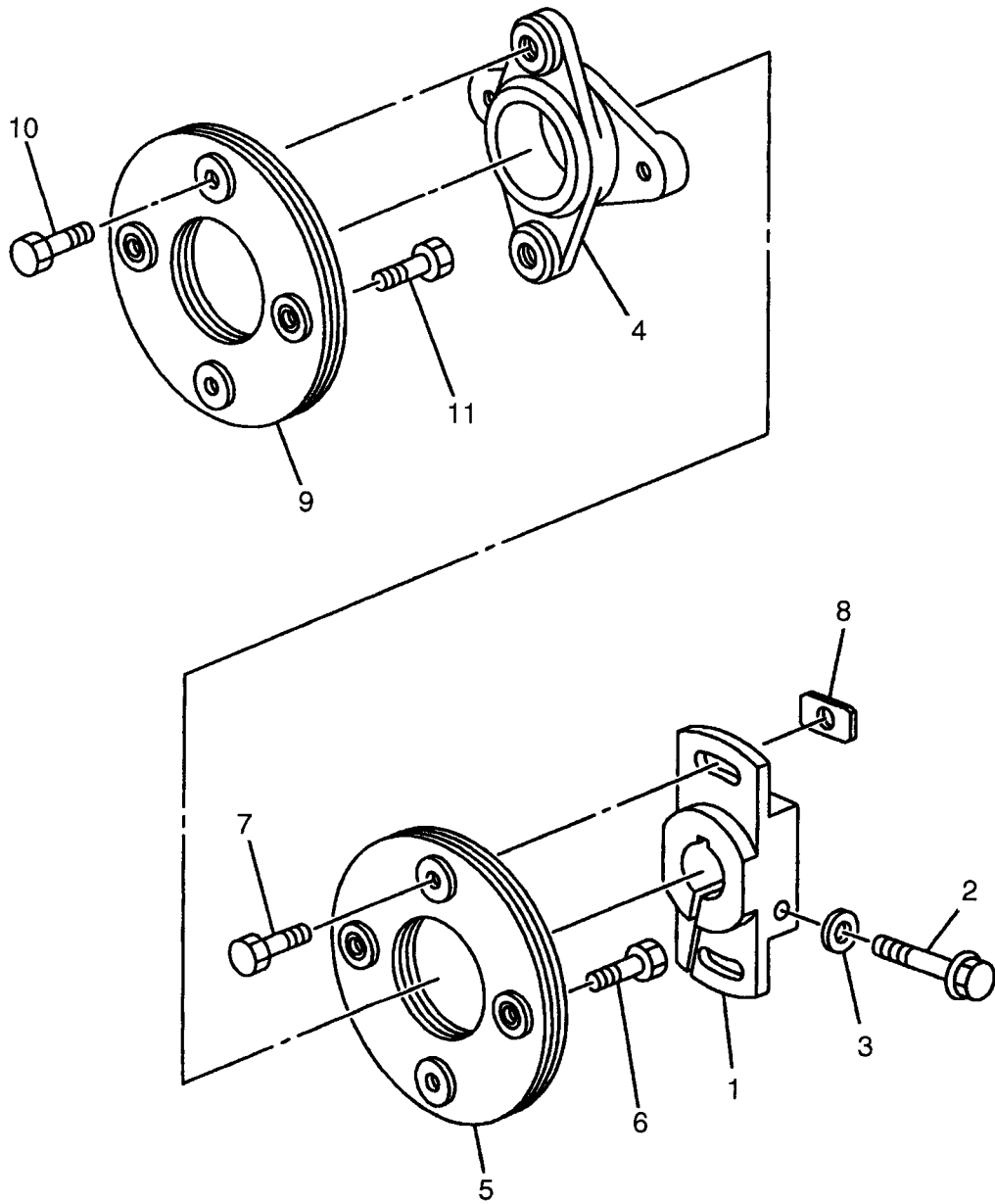
FIG. 28 AUTO TIMER (-2000.9)  
オートタイマ



A: 6HK1TQC B: 6HK1TQC-01

Item No. 見出番号	Part No. 部品番号	Mark 記号	Description 部品名称	Req'd 個数	Remarks : serial No. 備考 : 実施号車
A1	1-15740-533-0		TIMER ASSY	1	INC.1-23
1	1-15741-074-0		HOUSING	1	
2	1-15749-735-0		CAP	1	
3	1-15749-031-0		PLUG	1	
4	1-15749-030-0		GASKET	1	
A2	1-15743-153-0		FLYWEIGHT ASSY	1	INC.5-14
5	1-15743-067-0		FLYWEIGHT	2	
6	1-15749-394-0		SHIM	AR	
-	1-15749-395-0		SHIM	AR	
-	1-15749-396-0		SHIM	AR	
-	1-15749-397-0		SHIM	AR	
-	1-15749-495-0		SHIM	AR	
-	1-15749-496-0		SHIM	AR	
7	1-15749-870-0		SEAT,INNER SPRING	4	
8	1-15749-159-0		RING,SNAP	4	
9	1-15749-871-0		SEAT,OUTER SPRING	4	
10	1-15749-886-0		SPRING	4	
11	1-15749-885-0		SPRING	4	
12	1-15749-869-0		PIN	2	
13	1-15749-402-0		SPACER	4	
14	1-15749-390-0		SHIM	AR	
-	1-15749-391-0		SHIM	AR	
-	1-15749-392-0		SHIM	AR	
-	1-15749-393-0		SHIM	AR	
-	1-15749-493-0		SHIM	AR	
-	1-15749-494-0		SHIM	AR	
15	1-15749-117-0		NUT	1	
16	1-15749-116-0		WASHER	1	
17	1-15721-163-0		FLANGE	1	
18	1-15749-152-0		CAM	2	
19	1-15749-151-0		CAM	2	
20	1-15749-798-0		COVER	1	INC.21,22
21	1-15749-789-0		SEAL,OIL	1	
22	1-15749-111-0		GASKET	1	
23	1-15749-736-0		GASKET	1	

FIG. 29    COUPLING  
カップリング



A: 6HK1TQC B: 6HK1TQC-01

Item No. 見出番号	Part No. 部品番号	Mark 記号	Description 部品名称	Req'd 個数	Remarks : serial No. 備考 : 実施号車
A	8-94396-483-1		COUPLING ASSY      カップリングアッセン	1	INC.1-11
1	1-15781-041-0		COUPLING              カップリング	1	
2	1-15789-162-0		BOLT                    ホールト	1	
3	1-15789-021-0		WASHER                ワッシャ	1	
4	1-15789-161-0		COUPLING              カップリング	1	
5	1-15789-189-1		PLATE                  プレート	1	
6	1-15619-183-0		BOLT                    ホールト	2	
7	1-15789-163-0		BOLT                    ホールト	2	
8	1-15789-188-0		WASHER                ワッシャ	2	
9	1-15619-181-0		PLATE                  プレート	1	
10	1-15619-183-0		BOLT                    ホールト	2	
11	1-15619-183-0		BOLT                    ホールト	2	

FIG. 30 FUEL FILTER  
フューエルフィルタ

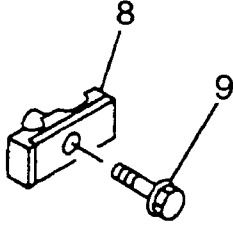
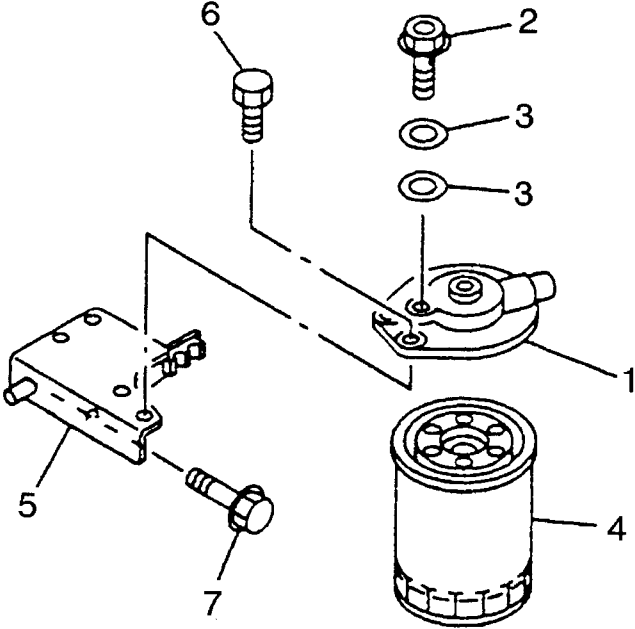
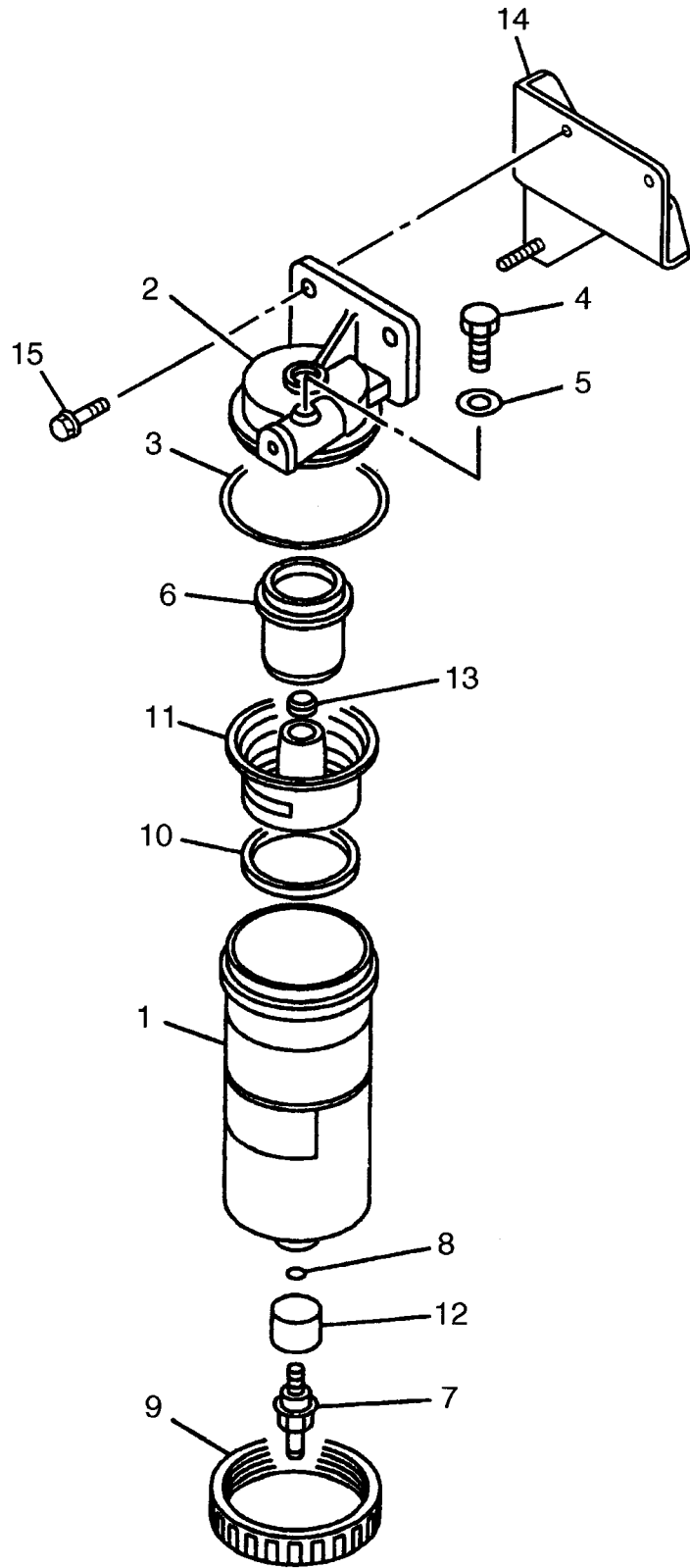






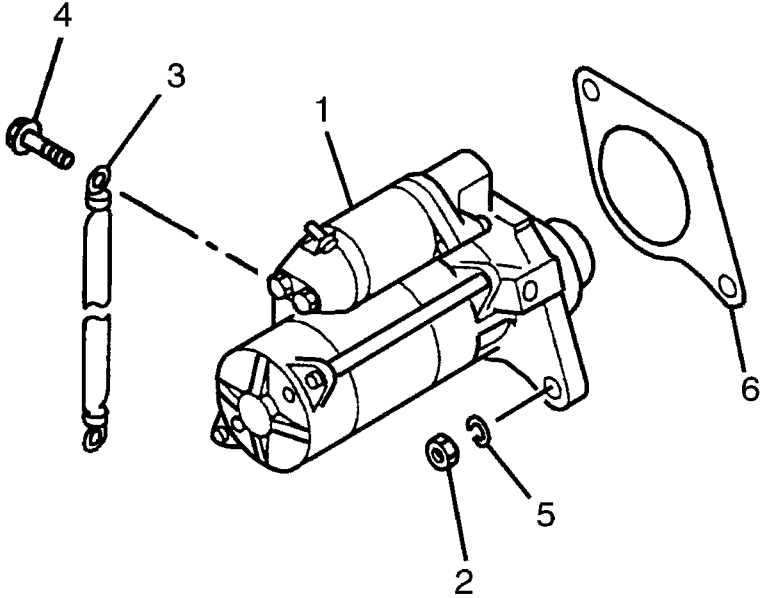
FIG. 31 FUEL SEDIMENTER  
フューエルセジメンタ



A: 6HK1TQC B: 6HK1TQC-01

Item No. 見出番号	Part No. 部品番号	Mark 記号	Description 部品名称	Req'd 個数	Remarks : serial No. 備考：実施号車
A	1-13200-960-0		FUEL SEDIMENTER ASSY	1	INC.1-13
1	1-13211-255-0		BODY	1	
2	1-13219-139-1		COVER	1	
3	1-09623-610-0		GASKET	1	
4	1-09604-077-0		PLUG	1	
5	1-09630-118-0		GASKET	1	
6	1-13219-212-0		SCREEN	1	
7	1-13219-211-0		PLUG	1	
8	1-09623-473-0		GASKET	1	
9	1-13219-208-1		RING	1	
10	1-13219-210-0		FLOAT	1	
11	1-13219-209-0		PLATE,BAFFLE	1	
12	1-13219-213-0		CUP	1	
13	1-09333-133-0		GASKET	1	
14	1-19755-211-1		BRACKET	1	
15	0-2868-1025-0		BOLT	2	

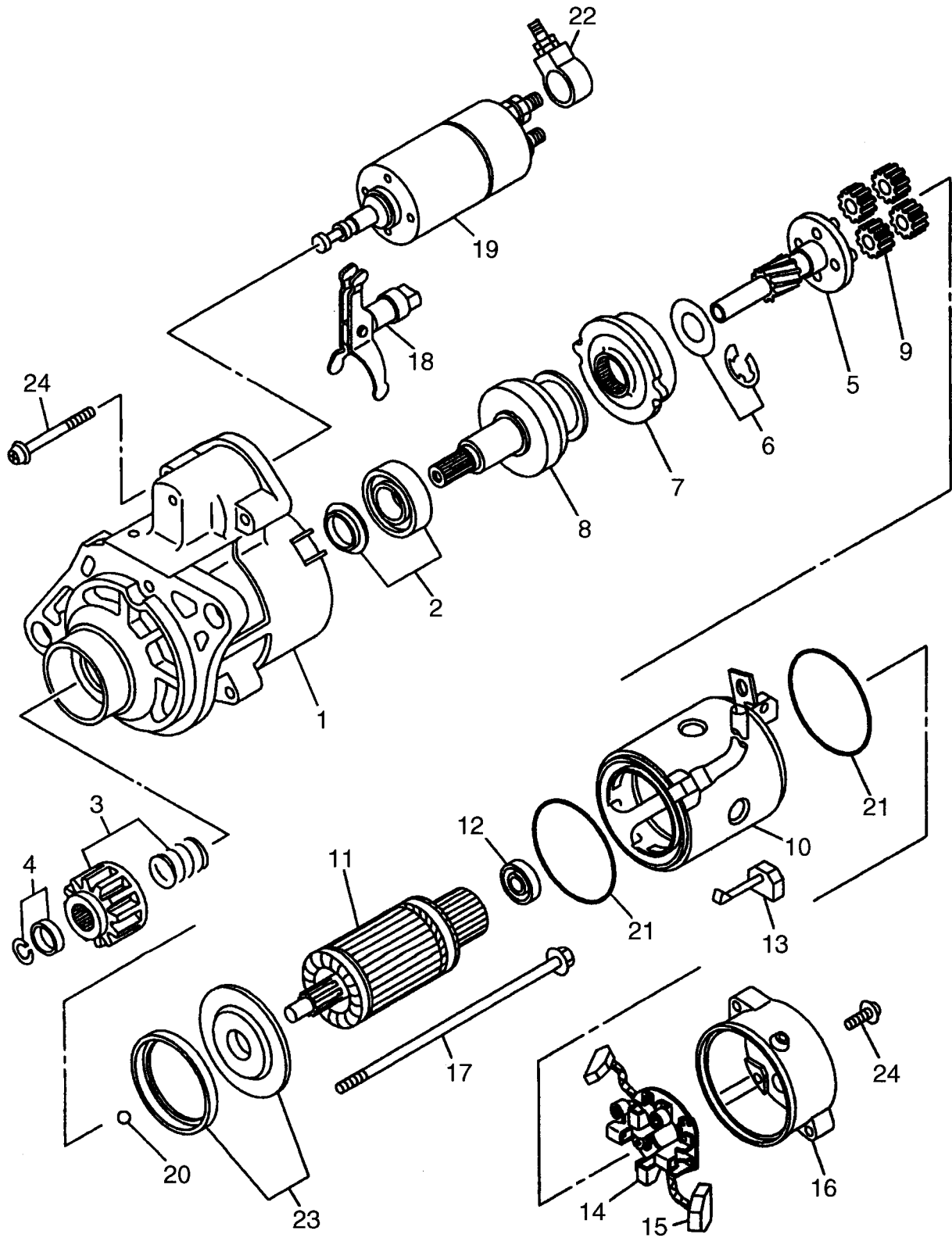
FIG. 32 STARTER (FITTING PARTS)  
スタータ (フィッティングパーツ)



A: 6HK1TQC B: 6HK1TQC-01

Item No. 見出番号	Part No. 部品番号	Mark 記号	Description 部品名称	Req'd 個数	Remarks : serial No. 備考 : 実施号車
1	1-81100-414-0		STARTER                      スタータ	1	A
-	1-81100-415-0		STARTER                      スタータ	1	SEE FIG.33 B
2	9-9911-0414-0		NUT                              ナット	2	SEE FIG.33
3	1-82650-239-0		CABLE,EARTH                  ケーブル	1	
4	0-2808-1020-0		BOLT                              ボルト	1	
5	9-09150-514-0		WASHER                          ワッシャ	2	
6	1-09623-673-0		GASKET                          ガasket	1	B

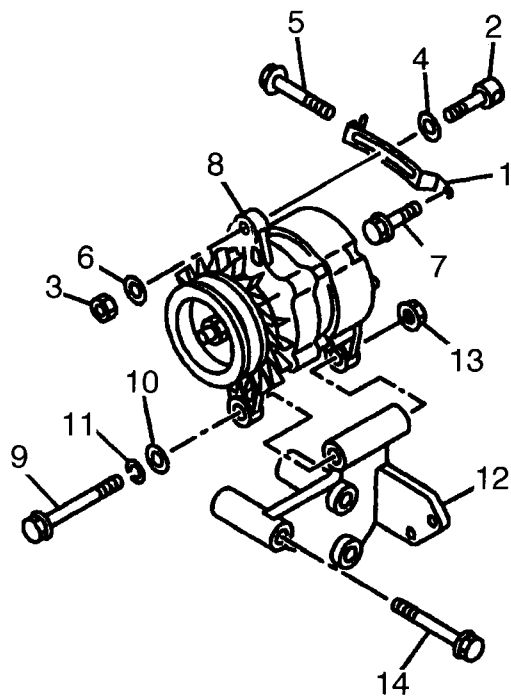
FIG. 33 STARTER (INNER PARTS)  
スタータ (インナパーツ)



A: 6HK1TQC B: 6HK1TQC-01

Item No. 見出番号	Part No. 部品番号	Mark 記号	Description 部品名称	Req'd 個数	Remarks : serial No. 備考 : 実施号車
A	1-81100-414-0		STARTER ASSY      スターアッセン	1	INC.1-24
-	1-81100-415-0		STARTER ASSY      スターアッセン	1	A INC.1-3,5-21,23,24
1	1-81123-053-0		CASE                      ケース	1	B INC.2
-	1-81123-084-0		CASE                      ケース	1	A INC.2
2	1-81129-758-0		BEARING                  ベアリング	1	B
-	1-81129-908-0		BEARING                  ベアリング	1	A
3	1-81129-763-0		PINION                      ピニオン	1	B INC.4
-	1-81129-763-0		PINION                      ピニオン	1	A
4	8-94475-688-0		STOPPER                      ストップ	1	B
5	1-81129-759-0		CLUTCH                      クラッチ	1	A INC.6-9
-	1-81129-909-0		CLUTCH                      クラッチ	1	B INC.6-9
6	8-97116-484-0		WASHER                      ワッシャ	1	
7	8-97178-153-0		GEAR                          キヤ	1	
8	1-81129-761-0		CLUTCH                      クラッチ	1	A
-	1-81129-910-0		CLUTCH                      クラッチ	1	B
9	8-97116-490-0		GEAR                          キヤ	4	
10	1-81129-766-0		YOKE                          ヨーク	1	A
-	1-81129-907-0		YOKE                          ヨーク	1	B
11	1-81121-075-0		ARMATURE                  アーマチュア	1	INC.12
12	1-81129-837-0		BEARING                  ベアリング	1	
13	1-81116-066-0		BRUSH, (+)                  ブラシ	2	
14	1-81121-066-0		HOLDER                      ホルダー	1	INC.15
15	1-81129-768-0		SPRING                      スプリング	4	
16	1-81115-229-0		COVER                      カバー	1	
17	1-81129-769-0		BOLT                          ボルト	1	
18	1-81129-762-0		LEVER,SHIFT                  レバー	1	
19	1-81151-110-0		SWITCH,ENGAGE STARTER      スイッチ	1	A
-	1-81151-122-0		SWITCH,ENGAGE STARTER      スイッチ	1	B
20	8-97116-515-0		BALL                          ボール	1	
21	1-81129-767-0		GASKET                      ガasket	2	
22	1-81129-764-0		COVER                      カバー	1	A
23	8-97116-489-0		GASKET                      ガasket	1	
24	1-81129-765-0		SCREW SET                  スクリュセット	1	

FIG. 34 GENERATOR (FITTING PARTS)  
ジェネレータ (フィッティングパーツ)

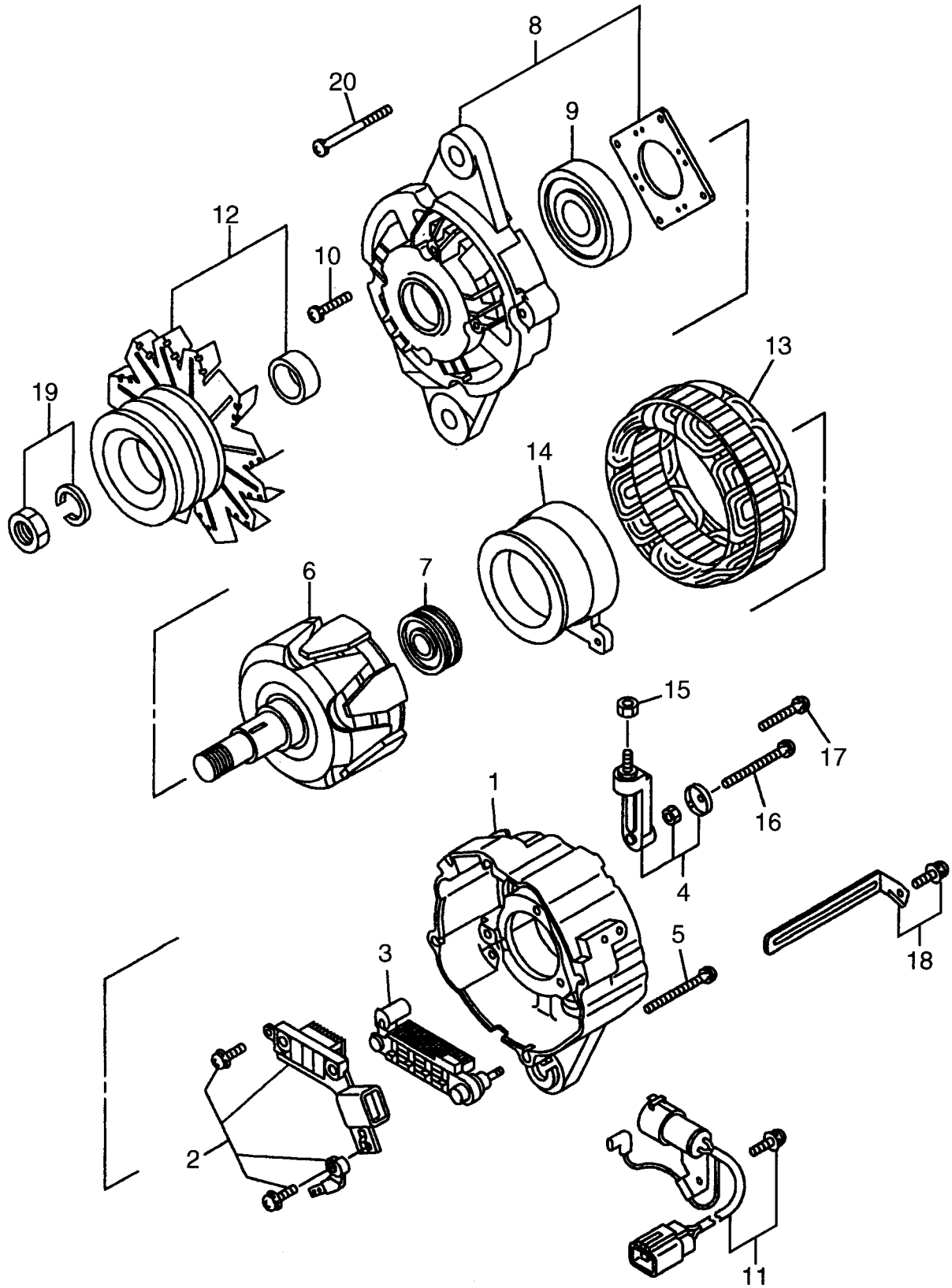




A: 6HK1TQC B: 6HK1TQC-01

Item No. 見出番号	Part No. 部品番号	Mark 記号	Description 部品名称	Req'd 個数	Remarks : serial No. 備考 : 実施号車
1	1-13674-282-0		PLATE,ADJUST プレート	1	
2	1-13674-160-0		PIECE,SLIDING ピース	1	
3	0-9115-0112-0		NUT ナット	1	
4	8-94217-363-0		WASHER ワッシャ	1	
5	1-09009-114-1		BOLT ボルト	1	
6	9-0916-4712-0		WASHER ワッシャ	1	
7	0-2818-1045-0		BOLT ボルト	1	
8	1-81200-590-2		GENERATOR ジェネレータ	1	SEE FIG.35
9	1-09000-133-1		BOLT ボルト	1	
10	9-0916-0514-0		WASHER ワッシャ	1	
11	9-0915-0514-0		WASHER ワッシャ	1	
12	1-19711-136-1		BRACKET ブラケット	1	
13	1-19711-029-0		NUT ナット	1	
14	0-2818-1080-0		BOLT ボルト	3	

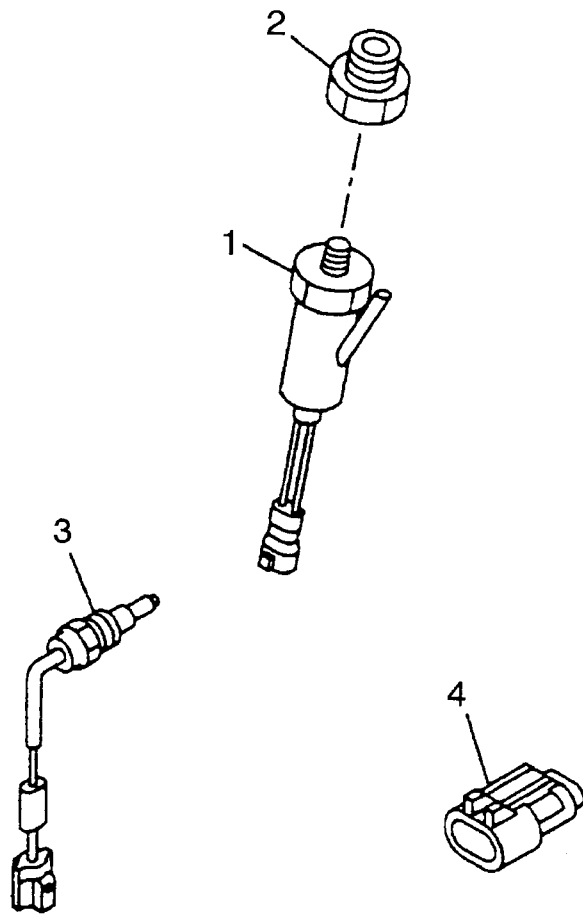
FIG. 35 GENERATOR (INNER PARTS)  
ジェネレータ (インナパーツ)



A: 6HK1TQC B: 6HK1TQC-01

Item No. 見出番号	Part No. 部品番号	Mark 記号	Description 部品名称	Req'd 個数	Remarks : serial No. 備考 : 実施号車
A	1-81200-590-2		GENERATOR ASSY ジェネレータアッセン	1	INC.1-20
1	1-81214-367-0		COVER カバー	1	INC.2-5
2	1-81260-017-0		REGULATOR レギュレータ	1	
3	1-81229-833-0		RECTIFIER レクティファイア	1	
4	1-81229-771-0		TERMINAL ターミナル	1	
5	1-81229-832-0		SCREW スクリュ	1	
6	1-81221-102-0		ROTOR ロータ	1	INC.7
7	1-81229-770-0		BEARING ベアリング	1	
8	1-81213-101-0		COVER カバー	1	INC.9,10
9	1-81229-769-0		BEARING ベアリング	1	
10	1-81229-768-0		SCREW スクリュ	1	
11	1-81229-839-0		TERMINAL ターミナル	1	
12	1-81222-136-0		PULLEY プーリ	1	
13	1-81211-129-0		STATOR ステータ	1	
14	1-81212-016-0		COIL コイル	1	
15	1-81229-772-0		NUT ナット	1	
16	1-81229-773-0		SCREW スクリュ	1	
17	1-81229-774-0		SCREW スクリュ	1	
18	1-81229-836-0		CLIP クリップ	1	
19	8-97178-134-0		NUT ナット	1	
20	1-81229-767-0		BOLT ボルト	1	

FIG. 36 ELECTRICAL PARTS  
エレクトリカルパーツ



A: 6HK1TQC B: 6HK1TQC-01

Item No. 見出番号	Part No. 部品番号	Mark 記号	Description 部品名称	Req'd 個数	Remarks : serial No. 備考 : 実施号車
1	5-82410-036-1		SWITCH,OIL		
			PRESSURE WARNING	1	-2000.6
-	1-82410-091-2		SWITCH,OIL		
			PRESSURE WARNING	1	2000.7-
2	8-94396-396-1		ADAPTER	1	
3	1-83161-033-0		SWITCH,THERMO QCS	1	
4	8-94443-789-0		CONNECTOR	1	2000.7-

# PARTS NUMBER INDEX 部品番号索引表

PART No. 部品番号	FIG.NO. 図番号	PART No. 部品番号	FIG.NO. 図番号	PART No. 部品番号	FIG.NO. 図番号	PART No. 部品番号	FIG.NO. 図番号
0-0325-9300-0	1	0-2868-1240-0	14	1-09605-065-1	1	1-11321-160-0	6
0-1680-6260-0	5	0-2869-0825-0	22	1-09623-057-0	2	1-11327-050-1	6
0-2808-0612-0	5	0-2878-1020-0	14	1-09623-179-0	21	1-11341-593-1	5
0-2808-0612-0	5	0-2878-1030-0	14	1-09623-183-0	2	1-11341-621-0	5
0-2808-0622-0	15	0-2878-1230-0	14	1-09623-355-0	7	1-11360-891-0	2
0-2808-0812-0	1	0-2878-1235-0	14	1-09623-464-0	5	1-11367-121-0	2
0-2808-0812-0	2	0-2888-1420-0	15	1-09623-473-0	31	1-11369-115-0	2
0-2808-0812-0	5	0-2888-1670-0	19	1-09623-570-0	5	1-11740-174-1	2
0-2808-0814-0	2	0-5004-0630-0	23	1-09623-588-0	21	1-11740-266-1	8
0-2808-0814-0	5	0-5004-0630-0	30	1-09623-610-0	31	1-11740-273-0	2
0-2808-0816-0	2	0-5005-1028-0	4	1-09623-673-0	32	1-11749-184-0	5
0-2808-0816-0	15	0-9115-0106-0	22	1-09625-310-0	26	1-11749-190-0	5
0-2808-0816-0	21	0-9115-0106-0	23	1-09625-576-0	5	1-11750-012-0	2
0-2808-0816-0	23	0-9115-0106-0	23	1-09625-641-0	5	1-11760-284-0	2
0-2808-0816-0	30	0-9115-0108-0	2	1-09625-642-0	5	1-11760-435-0	2
0-2808-0818-0	2	0-9115-0108-0	10	1-09630-082-0	23	1-11766-576-0	2
0-2808-0820-0	5	0-9115-0108-0	10	1-09630-083-0	15	1-11766-586-0	2
0-2808-0825-0	16	0-9115-0108-0	20	1-09630-083-0	22	1-12111-976-0	4
0-2808-0825-0	21	0-9115-0110-0	5	1-09630-083-0	23	1-12235-035-0	4
0-2808-0830-0	21	0-9115-0110-0	18	1-09630-084-0	15	1-12319-018-0	4
0-2808-0835-0	6	0-9115-0110-0	20	1-09630-085-0	15	1-12331-392-0	4
0-2808-0835-0	7	0-9115-0110-0	23	1-09630-085-0	22	1-12339-025-0	4
0-2808-0840-0	9	0-9115-0112-0	34	1-09630-085-0	23	1-12371-458-0	4
0-2808-0840-0	15	0-9115-0208-0	7	1-09630-085-0	23	1-13160-035-0	21
0-2808-0860-0	19	0-9115-0210-0	11	1-09630-085-0	23	1-13200-666-2	23
0-2808-0870-0	19	0-9115-0210-0	15	1-09630-085-0	23	1-13200-666-2	30
0-2808-0870-0	30	0-9115-0212-0	5	1-09630-085-0	25	1-13200-960-0	23
0-2808-0880-0	17	0-9115-0212-0	5	1-09630-085-0	25	1-13200-960-0	31
0-2808-0880-0	17	0-9125-0110-0	14	1-09630-085-0	25	1-13201-011-0	21
0-2808-0880-0	19	1-09000-133-1	34	1-09630-085-0	27	1-13211-255-0	31
0-2808-0880-0	20	1-09009-114-1	34	1-09630-085-0	27	1-13212-092-1	30
0-2808-1012-0	30	1-09044-071-1	21	1-09630-085-0	27	1-13219-139-1	31
0-2808-1016-0	2	1-09100-039-0	13	1-09630-085-0	30	1-13219-208-1	31
0-2808-1020-0	32	1-09100-041-0	13	1-09630-086-0	19	1-13219-209-0	31
0-2808-1070-0	20	1-09100-042-0	13	1-09630-118-0	31	1-13219-210-0	31
0-2808-5811-0	20	1-09302-112-0	5	1-09639-034-0	7	1-13219-211-0	31
0-2809-0816-0	3	1-09330-135-0	4	1-09660-504-1	19	1-13219-212-0	31
0-2818-1016-0	4	1-09330-136-0	4	1-09661-375-0	20	1-13219-213-0	31
0-2818-1020-0	7	1-09333-133-0	31	1-09675-037-1	10	1-13219-324-0	21
0-2818-1040-0	22	1-09360-797-1	12	1-09675-037-1	23	1-13240-044-1	30
0-2818-1045-0	34	1-09361-035-1	19	1-09675-037-1	24	1-13240-229-0	17
0-2818-1050-0	5	1-09361-067-0	2	1-09675-063-0	22	1-13260-054-0	30
0-2818-1080-0	21	1-09361-070-1	2	1-09675-077-0	15	1-13313-910-1	15
0-2818-1080-0	22	1-09366-258-0	8	1-09675-085-0	15	1-13313-947-0	2
0-2818-1080-0	22	1-09366-263-0	8	1-09675-086-0	15	1-13313-948-0	15
0-2818-1080-0	34	1-09400-027-0	14	1-09675-086-0	23	1-13313-949-0	15
0-2818-1200-0	5	1-09420-005-0	12	1-09675-086-0	23	1-13319-061-1	15
0-2818-1222-0	7	1-09468-002-1	23	1-09675-086-0	23	1-13341-228-0	21
0-2818-1270-0	5	1-09503-031-0	3	1-09675-229-0	15	1-13341-229-0	21
0-2868-0825-0	10	1-09503-033-1	12	1-09680-024-0	1	1-13613-052-0	20
0-2868-0825-0	15	1-09503-309-0	20	1-09701-091-0	15	1-13614-021-0	20
0-2868-0825-0	19	1-09556-015-0	11	1-09701-132-0	22	1-13614-021-0	20
0-2868-0825-0	19	1-09587-081-1	4	1-09701-132-0	23	1-13614-023-0	19
0-2868-0835-0	8	1-09588-170-0	26	1-09701-132-0	23	1-13614-023-0	20
0-2868-0835-0	21	1-09600-005-1	1	1-09704-057-0	2	1-13614-024-0	19
0-2868-1025-0	31	1-09600-012-1	7	1-09704-077-0	19	1-13621-061-0	20
0-2868-1035-0	30	1-09600-016-0	1	1-09704-100-0	1	1-13631-093-0	20
0-2868-1230-0	14	1-09600-016-0	7	1-09800-302-0	20	1-13634-044-0	20
0-2868-1230-0	14	1-09604-023-0	21	1-09800-303-0	20	1-13639-029-0	20
0-2868-1235-0	14	1-09604-077-0	31	1-11229-019-0	20	1-13641-204-0	20

# PARTS NUMBER INDEX 部品番号索引表

PART No. 部品番号	FIG.NO. 図番号	PART No. 部品番号	FIG.NO. 図番号	PART No. 部品番号	FIG.NO. 図番号	PART No. 部品番号	FIG.NO. 図番号
1-13641-207-0	20	1-15416-524-0	23	1-15639-034-0	25	1-15721-369-0	26
1-13642-041-0	18	1-15416-525-0	23	1-15639-035-0	25	1-15722-017-0	26
1-13642-081-0	20	1-15416-526-0	23	1-15639-036-0	25	1-15723-223-0	26
1-13650-133-1	20	1-15416-617-0	22	1-15639-037-0	25	1-15723-260-0	26
1-13660-351-0	18	1-15416-618-0	22	1-15639-038-0	25	1-15723-261-0	26
1-13671-499-0	18	1-15416-680-0	23	1-15639-039-0	25	1-15723-284-0	26
1-13674-160-0	34	1-15419-215-1	30	1-15639-040-0	25	1-15723-591-0	26
1-13674-282-0	34	1-15419-583-0	23	1-15639-041-0	25	1-15723-594-0	26
1-13710-566-1	19	1-15603-389-0	22	1-15639-042-0	25	1-15723-595-0	26
1-13711-806-1	19	1-15603-389-0	25	1-15639-043-0	25	1-15725-569-0	26
1-14112-741-1	10	1-15603-394-0	22	1-15639-044-0	25	1-15725-668-0	26
1-14112-752-0	10	1-15603-394-0	25	1-15639-045-0	25	1-15725-880-0	26
1-14140-381-0	11	1-15603-417-0	22	1-15639-046-0	25	1-15725-881-0	26
1-14145-192-0	12	1-15603-418-0	22	1-15639-047-0	25	1-15725-913-0	26
1-14149-151-0	11	1-15611-225-1	25	1-15639-048-0	25	1-15725-954-0	26
1-14379-090-0	13	1-15612-012-0	25	1-15639-049-0	25	1-15725-955-0	26
1-14400-398-0	12	1-15619-066-0	25	1-15639-050-0	25	1-15725-956-0	26
1-14400-398-0	13	1-15619-067-0	25	1-15639-051-0	25	1-15729-015-0	26
1-14412-009-0	13	1-15619-092-0	25	1-15639-052-0	25	1-15729-032-0	26
1-14414-120-0	13	1-15619-148-0	25	1-15639-053-0	25	1-15729-038-0	26
1-14414-129-0	13	1-15619-181-0	29	1-15639-054-0	25	1-15729-055-0	26
1-14419-163-0	13	1-15619-183-0	29	1-15639-055-0	25	1-15729-061-0	26
1-14425-046-0	13	1-15619-183-0	29	1-15639-056-0	25	1-15729-092-0	26
1-14453-099-0	13	1-15619-183-0	29	1-15639-057-0	25	1-15729-093-0	26
1-14459-076-0	13	1-15619-288-0	25	1-15639-058-0	25	1-15729-099-0	26
1-15300-313-0	24	1-15619-309-0	25	1-15639-059-0	25	1-15729-233-0	26
1-15300-404-0	22	1-15619-318-0	25	1-15639-060-0	25	1-15729-236-0	26
1-15300-404-0	24	1-15619-320-0	25	1-15639-061-0	25	1-15729-301-0	26
1-15300-414-0	22	1-15619-321-0	25	1-15639-062-0	25	1-15729-316-0	26
1-15300-414-0	24	1-15619-424-0	25	1-15639-063-0	25	1-15729-325-0	26
1-15311-308-0	24	1-15619-424-0	25	1-15639-064-0	25	1-15729-338-0	26
1-15315-013-1	22	1-15619-448-0	25	1-15639-065-0	25	1-15729-464-0	26
1-15342-002-0	24	1-15619-471-0	25	1-15639-066-0	25	1-15729-475-0	26
1-15342-003-0	24	1-15621-132-0	25	1-15639-067-0	25	1-15729-476-0	26
1-15343-005-0	24	1-15622-007-0	25	1-15639-068-0	25	1-15729-730-0	26
1-15343-006-0	24	1-15629-009-0	25	1-15639-069-0	25	1-15729-731-0	26
1-15349-112-0	24	1-15629-063-0	25	1-15639-070-0	25	1-15729-732-0	26
1-15349-113-0	24	1-15629-067-0	25	1-15639-071-0	25	1-15729-733-0	26
1-15349-114-0	24	1-15629-087-0	25	1-15639-072-0	25	1-15729-734-0	26
1-15349-115-0	24	1-15629-094-0	25	1-15639-073-0	25	1-15729-736-0	26
1-15349-116-0	24	1-15629-449-0	25	1-15639-074-0	25	1-15729-891-0	26
1-15349-117-0	24	1-15631-225-0	25	1-15639-075-0	25	1-15729-892-0	26
1-15349-118-0	24	1-15632-061-0	25	1-15639-076-0	25	1-15729-893-0	26
1-15349-119-0	24	1-15634-008-0	25	1-15639-077-0	25	1-15729-956-0	26
1-15349-120-0	24	1-15635-001-0	25	1-15639-078-0	25	1-15729-979-0	26
1-15349-121-0	24	1-15635-002-0	25	1-15639-079-0	25	1-15740-533-0	28
1-15349-122-0	24	1-15637-017-0	25	1-15639-080-0	25	1-15741-074-0	28
1-15349-123-0	24	1-15639-009-0	26	1-15639-081-0	25	1-15742-141-0	25
1-15349-124-0	24	1-15639-019-0	25	1-15639-082-0	25	1-15743-067-0	28
1-15349-125-0	24	1-15639-020-0	25	1-15639-083-0	25	1-15743-153-0	28
1-15349-126-0	24	1-15639-024-0	25	1-15639-084-0	25	1-15749-030-0	28
1-15349-127-0	24	1-15639-025-0	25	1-15639-086-0	25	1-15749-031-0	28
1-15349-128-0	24	1-15639-026-0	25	1-15641-035-0	25	1-15749-111-0	28
1-15349-129-0	24	1-15639-027-0	25	1-15643-004-0	25	1-15749-116-0	28
1-15349-142-0	24	1-15639-028-0	25	1-15643-015-0	25	1-15749-117-0	28
1-15416-466-0	22	1-15639-029-0	25	1-15644-011-0	25	1-15749-151-0	28
1-15416-468-1	22	1-15639-030-0	25	1-15719-093-0	25	1-15749-152-0	28
1-15416-469-1	22	1-15639-031-0	25	1-15721-163-0	28	1-15749-159-0	28
1-15416-470-0	22	1-15639-032-0	25	1-15721-350-0	26	1-15749-390-0	28
1-15416-523-0	23	1-15639-033-0	25	1-15721-352-0	26	1-15749-391-0	28

# PARTS NUMBER INDEX 部品番号索引表

PART No. 部品番号	FIG.NO. 図番号	PART No. 部品番号	FIG.NO. 図番号	PART No. 部品番号	FIG.NO. 図番号	PART No. 部品番号	FIG.NO. 図番号
1-15749-392-0	28	1-15789-188-0	29	1-81221-102-0	35	8-94173-412-0	24
1-15749-393-0	28	1-15789-189-1	29	1-81222-136-0	35	8-94217-363-0	34
1-15749-394-0	28	1-15790-092-0	26	1-81229-753-0	19	8-94229-602-0	26
1-15749-395-0	28	1-19193-223-1	10	1-81229-767-0	35	8-94322-512-2	7
1-15749-396-0	28	1-19623-016-0	27	1-81229-768-0	35	8-94322-513-2	7
1-15749-397-0	28	1-19711-029-0	34	1-81229-769-0	35	8-94362-518-0	8
1-15749-402-0	28	1-19711-136-1	34	1-81229-770-0	35	8-94362-518-0	8
1-15749-493-0	28	1-19755-199-0	30	1-81229-771-0	35	8-94370-480-0	19
1-15749-494-0	28	1-19755-211-1	31	1-81229-772-0	35	8-94370-637-0	5
1-15749-495-0	28	1-19755-212-0	1	1-81229-773-0	35	8-94370-688-0	3
1-15749-496-0	28	1-19755-220-0	17	1-81229-774-0	35	8-94370-688-0	3
1-15749-735-0	28	1-19755-221-0	2	1-81229-832-0	35	8-94370-688-0	3
1-15749-736-0	28	1-21723-066-0	21	1-81229-833-0	35	8-94372-221-1	3
1-15749-789-0	28	1-21729-117-0	21	1-81229-836-0	35	8-94390-044-0	12
1-15749-798-0	28	1-21729-118-0	21	1-81229-839-0	35	8-94390-078-1	21
1-15749-869-0	28	1-22123-425-0	14	1-81260-017-0	35	8-94390-311-0	3
1-15749-870-0	28	1-22133-288-0	14	1-82410-091-2	36	8-94390-451-0	22
1-15749-871-0	28	1-22133-288-1	14	1-82650-239-0	32	8-94390-469-1	3
1-15749-885-0	28	1-22140-978-0	14	1-83161-033-0	36	8-94390-483-0	22
1-15749-886-0	28	1-22151-886-0	14	1-83579-492-0	26	8-94390-520-1	19
1-15750-130-0	27	1-22151-887-0	14	1-83579-492-0	26	8-94390-527-0	19
1-15751-011-0	27	1-22151-888-0	14	1-87812-075-0	20	8-94390-641-0	15
1-15754-004-0	27	1-22159-340-0	14	1-87812-084-0	1	8-94390-775-0	10
1-15759-004-0	27	1-23335-549-0	22	1-87812-084-0	4	8-94390-777-2	7
1-15759-009-0	27	1-23335-553-0	22	1-87812-085-0	1	8-94390-780-0	7
1-15759-011-0	25	1-81100-414-0	32	1-87812-085-0	4	8-94390-783-2	9
1-15759-011-0	27	1-81100-414-0	33	26551-02081	17	8-94390-988-0	22
1-15759-029-0	27	1-81100-415-0	32	5-09580-098-0	16	8-94390-989-1	22
1-15759-052-0	27	1-81100-415-0	33	5-09600-013-0	1	8-94391-156-0	4
1-15761-006-0	27	1-81115-229-0	33	5-09623-035-0	1	8-94391-379-0	8
1-15779-031-0	26	1-81116-066-0	33	5-09707-030-1	8	8-94391-468-0	9
1-15779-086-0	26	1-81121-066-0	33	5-09709-103-0	23	8-94391-502-1	4
1-15779-094-0	26	1-81121-075-0	33	5-09709-103-0	30	8-94391-514-0	4
1-15779-129-0	26	1-81123-053-0	33	5-09843-003-0	16	8-94391-515-0	4
1-15779-196-0	26	1-81123-084-0	33	5-11129-003-0	1	8-94391-516-0	4
1-15779-230-0	26	1-81129-758-0	33	5-11129-006-0	7	8-94391-602-0	1
1-15779-231-0	26	1-81129-759-0	33	5-12565-004-0	9	8-94391-603-0	1
1-15779-461-0	26	1-81129-761-0	33	5-13165-004-0	16	8-94391-643-0	5
1-15779-497-0	26	1-81129-762-0	33	5-15411-223-1	22	8-94391-759-2	1
1-15779-502-0	26	1-81129-763-0	33	5-15411-223-1	23	8-94391-925-2	7
1-15779-504-0	26	1-81129-763-0	33	5-15723-160-0	26	8-94391-953-0	4
1-15779-505-0	26	1-81129-764-0	33	5-15729-027-0	25	8-94392-002-1	9
1-15779-507-0	26	1-81129-765-0	33	5-15729-034-0	26	8-94392-090-0	20
1-15779-508-0	26	1-81129-766-0	33	5-15729-053-0	26	8-94392-097-0	8
1-15779-565-0	26	1-81129-767-0	33	5-15729-054-0	26	8-94392-203-1	24
1-15779-566-0	26	1-81129-768-0	33	5-15729-063-0	26	8-94392-451-4	7
1-15779-573-0	26	1-81129-769-0	33	5-15729-099-0	26	8-94392-557-0	16
1-15779-575-0	25	1-81129-837-0	33	5-15729-123-0	26	8-94392-559-0	16
1-15779-576-0	26	1-81129-907-0	33	5-15729-286-0	26	8-94392-594-0	8
1-15779-577-0	26	1-81129-908-0	33	5-15729-287-0	26	8-94392-655-0	8
1-15779-578-0	26	1-81129-909-0	33	5-15729-372-0	26	8-94392-657-0	8
1-15779-579-0	26	1-81129-910-0	33	5-15759-045-0	26	8-94392-721-1	7
1-15779-580-0	26	1-81151-110-0	33	5-19619-049-0	26	8-94392-817-0	19
1-15779-581-0	26	1-81151-122-0	33	5-82410-036-1	36	8-94392-843-0	7
1-15779-582-0	26	1-81200-590-2	34	8-94126-771-0	12	8-94392-992-0	9
1-15781-041-0	29	1-81200-590-2	35	8-94142-256-1	1	8-94392-993-0	9
1-15789-021-0	29	1-81211-129-0	35	8-94142-256-1	2	8-94392-996-0	9
1-15789-161-0	29	1-81212-016-0	35	8-94144-588-0	26	8-94392-999-0	9
1-15789-162-0	29	1-81213-101-0	35	8-94171-110-0	25	8-94393-070-2	4
1-15789-163-0	29	1-81214-367-0	35	8-94171-185-0	27	8-94393-077-1	1



# PARTS NUMBER INDEX 部品番号索引表

PART No. 部品番号	FIG.NO. 図番号	PART No. 部品番号	FIG.NO. 図番号	PART No. 部品番号	FIG.NO. 図番号	PART No. 部品番号	FIG.NO. 図番号
8-94393-131-0	9	8-94397-310-0	19	8-97601-420-1	5	9-8121-5178-0	25
8-94393-140-1	5	8-94397-496-1	4	8-97601-447-0	22	9-8122-5061-0	25
8-94393-439-3	3	8-94399-002-0	21	9-00097-011-0	1	9-8122-5062-0	25
8-94393-672-1	11	8-94399-005-0	1	9-00097-011-0	1	9-8122-5064-0	25
8-94393-995-0	5	8-94399-225-0	1	9-00813-023-0	26	9-8122-5068-0	25
8-94394-071-1	7	8-94399-277-0	4	9-0166-6270-0	5	9-8122-5068-0	25
8-94394-092-3	3	8-94399-279-0	21	9-0190-0616-0	26	9-8131-5191-0	26
8-94394-097-1	3	8-94399-279-0	21	9-0190-0616-0	26	9-8132-1754-0	26
8-94394-141-0	10	8-94399-283-0	4	9-0191-0612-0	25	9-8132-5030-0	26
8-94394-186-0	5	8-94399-399-0	21	9-0309-0820-0	20	9-8132-5030-0	26
8-94394-193-0	15	8-94399-404-2	7	9-0380-0408-0	8	9-8132-5086-0	26
8-94394-342-4	4	8-94399-421-0	1	9-0411-0630-0	10	9-8132-5088-0	26
8-94394-354-5	4	8-94399-421-0	7	9-0411-0825-0	10	9-8132-5173-0	26
8-94394-419-1	1	8-94399-487-0	3	9-0411-0855-0	20	9-8132-5181-0	26
8-94394-509-2	3	8-94399-488-1	2	9-0431-1025-0	18	9-8132-5187-0	25
8-94394-513-1	5	8-94399-553-2	1	9-0441-1025-0	10	9-8132-5187-0	26
8-94394-613-0	4	8-94399-554-0	7	9-0441-1070-0	1	9-8132-5199-0	26
8-94394-671-0	15	8-94399-555-0	7	9-0441-1435-0	5	9-8132-5215-0	26
8-94394-779-2	3	8-94399-605-0	7	9-0473-1025-0	11	9-8132-5221-0	26
8-94394-803-0	9	8-94399-639-0	1	9-0473-1080-0	13	9-8132-5488-0	26
8-94394-815-2	21	8-94399-661-1	4	9-0805-5516-0	5	9-8132-5527-0	26
8-94394-930-0	21	8-94399-669-1	2	9-0810-4030-0	16	9-8132-5528-0	26
8-94394-991-1	11	8-94399-688-1	1	9-0815-0816-0	4	9-8132-5551-0	26
8-94395-024-0	9	8-94399-689-0	8	9-0816-0512-0	10	9-8132-5552-0	26
8-94395-073-2	3	8-94399-723-0	8	9-0911-1410-0	9	9-8132-5553-0	26
8-94395-096-0	3	8-94399-858-2	1	9-0912-0410-0	14	9-8135-1205-0	27
8-94395-194-0	1	8-94443-789-0	36	9-0915-0506-0	26	9-8135-1602-0	27
8-94395-351-1	1	8-94453-344-0	1	9-0915-0514-0	34	9-8135-1702-0	27
8-94395-422-2	11	8-94475-688-0	33	9-0915-514-0	32	9-8135-5031-0	27
8-94395-564-1	16	8-94483-674-0	1	9-0916-0514-0	34	9-8135-5062-0	27
8-94395-625-0	7	8-94483-674-0	1	9-0916-4510-0	21	9-81351-503-0	27
8-94395-679-0	11	8-94483-674-0	1	9-0916-4712-0	34	9-81355-035-0	27
8-94395-757-0	4	8-97028-748-1	6	9-0918-0168-0	20	9-8139-1305-0	26
8-94395-836-1	9	8-97041-668-0	26	9-0918-5404-0	26	9-8441-0027-0	26
8-94395-882-0	9	8-97066-798-0	3	9-0918-5404-0	26	9-8841-0430-0	25
8-94395-883-0	9	8-97094-440-2	3	9-0918-5415-0	26	9-8841-0431-0	25
8-94395-884-0	9	8-97112-607-0	7	9-0956-1112-0	24	9-8841-0432-0	25
8-94395-885-0	9	8-97116-484-0	33	9-09662-012-0	2	9-8841-0440-0	25
8-94395-888-0	7	8-97116-489-0	33	9-09833-097-0	5	9-8841-0441-0	25
8-94395-889-1	7	8-97116-490-0	33	9-09844-574-0	9	9-8841-0445-0	25
8-94396-015-2	9	8-97116-515-0	33	9-09851-850-3	3	9-8841-0446-0	25
8-94396-145-0	1	8-97120-307-0	9	9-09851-935-0	4	9-8841-0447-0	25
8-94396-199-1	6	8-97125-601-1	19	9-09878-626-0	4	9-8841-0448-0	25
8-94396-207-3	1	8-97131-186-0	4	9-09903-631-0	19	9-8841-0449-0	25
8-94396-207-3	7	8-97160-589-0	26	9-09915-041-1	8	9-8841-0450-0	25
8-94396-229-0	7	8-97178-134-0	35	9-11129-128-0	7	9-8841-0451-0	25
8-94396-378-0	1	8-97178-153-0	33	9-11219-192-0	1	9-8841-0456-0	25
8-94396-396-1	36	8-97179-670-0	26	9-11327-602-0	5	9-8841-0525-0	26
8-94396-439-0	3	8-97186-398-0	7	9-13119-022-0	16	9-8841-0525-0	26
8-94396-483-1	22	8-97189-244-0	3	9-19759-019-1	22	9-9106-6600-0	4
8-94396-483-1	29	8-97222-125-0	17	9-8121-5115-0	25	9-9236-1430-0	3
8-94396-512-0	5	8-97233-085-0	26	9-8121-5123-0	25	9-9441-1235-0	5
8-94396-711-0	22	8-97233-086-0	26	9-8121-5125-0	25	9-9911-0414-0	32
8-94396-711-0	23	8-97245-182-0	13	9-8121-5129-0	25	9-9920-2316-0	19
8-94396-731-1	4	8-97245-183-0	13	9-8121-5130-0	25		
8-94396-737-4	4	8-97251-914-0	26	9-8121-5136-0	25		
8-94396-753-0	21	8-97600-119-0	1	9-8121-5147-0	26		
8-94396-755-0	21	8-97600-925-0	10	9-8121-5174-0	25		
8-94396-810-0	21	8-97600-925-0	22	9-8121-5176-0	25		
8-94397-286-0	7	8-97600-972-0	7	9-8121-5177-0	25		

# 日立建機株式会社

(平成 14 年 7 月 1 日現在)

本 社	東京都文京区後楽 2 丁目 5-1 (住友不動産飯田橋ファーストビル 8 階)	〒112-8563 (03)3830-8000(代)	春日井営業所	愛知県春日井市大手西町 3-21-8	〒486-0806 (0568)83-6661(代)
北海道支社	北海道札幌市西区琴似 4 条 1-1-15	〒063-0814 (011)644-2480	三河営業所	愛知県岡崎市合歓木町宇屋 1-1	〒444-0232 (0564)43-6551(代)
札幌支店	北海道札幌市西区琴似 4 条 1-1-15	〒063-0814 (011)644-2171	松阪営業所	三重県志摩市三雲町曾原字菘屋 823-3	〒515-2112 (0596)56-5105(代)
倶知安営業所	北海道虻田郡倶知安町比羅夫 60-1	〒044-0077 (0136)22-4896	四日市営業所	三重県三雲町川越町大字南福橋 958	〒510-8124 (0593)63-0911(代)
札幌南支店	北海道札幌市東区南 6 丁目 1-10	〒061-1274 (011)377-6660	静岡支店	静岡県浜北市永島 806	〒434-0013 (053)587-4411(代)
道央支店	北海道砂川市東 1 条 22 丁目 1-1	〒073-0151 (0125)53-3136(代)	富士営業所	静岡県富士市中野 407-1	〒417-0809 (0545)35-0198(代)
留萌営業所	北海道留萌市大和町 1 丁目 1	〒077-0012 (0164)43-3877	伊豆営業所	静岡県田方郡大仁町御門 51-1	〒410-2316 (0558)76-0860
岩見沢営業所	北海道岩見沢市志文町 355-5	〒068-0004 (0126)24-8558	鹿枝営業所	静岡県鹿枝市築地 1-4-1	〒426-0031 (054)646-2400
旭川支店	北海道旭川市永山 3 条 10-1-5	〒079-8413 (0166)48-2265	岐阜支店	岐阜県各務原市須賀町 2 丁目 605 番地	〒509-0108 (0598)56-5105(代)
名寄営業所	北海道名寄市郷田 289-18	〒096-0071 (0165)43-6121(代)	高山営業所	岐阜県高山市新宮町 830-1	〒508-0035 (0593)63-0911(代)
稚内営業所	北海道稚内市はまなす 5 丁目	〒097-0011 (0162)26-2046	郡上営業所	岐阜県郡上郡大和町穂永 368-1	〒501-4607 (0599)55-0096
富良野営業所	北海道富良野市若松町 6-13	〒076-0032 (0167)22-1570	東濃営業所	岐阜県恵那郡大井町雀ヶ根 2087-220	〒509-7201 (0583)70-9155(代)
北見支店	北海道北見市豊地 22-11	〒099-1587 (0157)36-4811	北陸支店	富山県射水郡大島町小島 501	〒939-0274 (0766)52-4661(代)
帯広支店	北海道帯広市西 20 条 1-3-22	〒080-2460 (0155)33-2181(代)	魚津営業所	富山県魚津市三ヶ 281-1	〒937-0857 (0765)22-6300(代)
網走支店	北海道網走市星ヶ浦南 1-5-9	〒084-0913 (0154)51-6111(代)	富山中央営業所	富山県富山市安養寺 261-1	〒939-8177 (076)429-5430(代)
中標津営業所	北海道標津郡中標津町東 33 条南 2-1-1	〒086-1033 (0153)72-0336	全沢営業所	石川県能美郡寺井町字寒生 100	〒923-1101 (0761)58-5588
小樽支店	北海道小樽市新開町 3-2-1	〒053-0052 (0144)55-1630(代)	能登営業所	石川県能登郡穴水町字川島 17 番	〒927-0027 (0768)52-1237
静内営業所	北海道静内郡静内町駒場 6-35	〒056-0027 (0146)42-2263	福井営業所	福井県福井市別所町 19-4	〒918-8115 (076)34-2666
室蘭営業所	北海道室蘭市本橋町西 1-2-21	〒050-0065 (0143)55-6186	関西支社	京都府乙訓郡大山崎町大字山崎小字岸畑 22	〒618-8511 (075)956-2111
西館支店	北海道室蘭市上橋町七番地 8-5-23	〒049-0111 (0198)49-0505	近畿支店	大阪府大阪市東淀川区 5-25	〒574-0052 (072)873-5461(代)
八雲営業所	北海道山越郡八雲町浜松 154	〒049-3124 (0137)62-2708	大阪北支店	大阪府茨木市西御川町 18-7	〒567-0058 (0726)41-9311
東北支社	宮城県多賀城市月形 2-3-1	〒985-0843 (022)365-4141	大阪西支店	大阪府大阪市港区淡路 5-6-6	〒552-0001 (06)851-8051
奥羽支店	青森県青森市大字之内字丸山 393-285	〒038-0031 (017)761-6118(代)	大阪東支店	大阪府大阪市東淀川区 5-25	〒574-0052 (072)873-5461(代)
青森営業所	青森県青森市大字之内字七谷池 2-692	〒038-0031 (017)761-6118(代)	大府南支店	大阪府堺市毛穴町 117-1	〒509-8266 (072)72-1230(代)
弘前営業所	青森県弘前市大字地蔵 1-1-7	〒036-8076 (0172)26-1801(代)	奈良営業所	奈良県奈良市今市町 40-1	〒630-8444 (0742)62-4981
十和田営業所	青森県十和田市大字洞内字井戸頭 144-261	〒034-0107 (0176)23-7361(代)	大淀営業所	奈良県吉野郡大淀町大字土田 332	〒638-0811 (0747)52-9551
八戸営業所	青森県八戸市大字市川町字長七谷池 2-692	〒031-0804 (0178)44-5010(代)	和歌山営業所	和歌山県和歌山市大内字宇津 622-2	〒649-6272 (073)463-3288
七戸営業所	青森県七戸市大字田名部字久名畑 28-2	〒035-0021 (0175)23-4461(代)	田辺営業所	和歌山県田辺市新庄町 1-1 (明光サ - ビス協内)	〒646-0011 (073)25-1251
秋田営業所	秋田県秋田市御所野浦 3-1-4	〒010-1415 (018)826-0755(代)	山陽支店	兵庫県加古川市平岡町一色字上池 649-1	〒675-0115 (079)437-6151(代)
本荘営業所	秋田県本荘市御所野浦 3-1-4	〒015-0041 (0184)24-2811(代)	神戸営業所	兵庫県神戸市中央区磯上通 3-2-30	〒651-0086 (078)251-3301(代)
岩手支店	岩手県紫波郡矢野津通センター南 2-7-11	〒020-0891 (019)838-8511(代)	伊丹営業所	兵庫県伊丹市海池字北浦 9-1	〒664-0006 (072)770-2201(代)
宮古営業所	岩手県宮古市板根 1-2-7	〒027-0048 (0193)63-7441(代)	姫路営業所	兵庫県姫路市舞鶴区下野田 478 番地	〒672-8044 (0792)34-9871(代)
前沢営業所	岩手県前沢町新沢町照井館 1-31	〒029-4205 (0197)41-3372	加古川営業所	兵庫県加古川市平岡町一色字上池 649-1	〒675-0115 (079)437-6151(代)
大船渡営業所	岩手県大船渡市大字之内字久名畑 28-2	〒022-0004 (0192)27-4438	岡山営業所	岡山県倉敷市松島 1109	〒701-0114 (0854)62-0815(代)
北上営業所	岩手県北上市流通センター 19-91	〒024-0014 (0197)71-1925	備前営業所	岡山県備前市香雲寺 97-1	〒705-0011 (0889)66-8650(代)
南東北支店	宮城県多賀城市月形 2-3-1	〒985-0843 (022)364-6131(代)	北關西支店	京都府乙訓郡大山崎町大字山崎小字岸畑 22	〒618-8511 (075)956-3171
山形営業所	山形県東根市大字若木字七窪 5581-2	〒999-3737 (023)748-1611(代)	京都営業所	京都府福知山市長田小字宿 81-27	〒609-0846 (0773)27-4172
庄内営業所	山形県庄内市大字野字大日原 1-1	〒998-0125 (0234)92-2805(代)	福山営業所	兵庫県福知山市和田町北町 8-1	〒629-5231 (078)62-3171
米沢営業所	山形県米沢市中西町 909-9	〒992-0011 (0238)37-2691(代)	比呂営業所	滋賀県野洲市野洲町大字三上 2573	〒520-2323 (0775)86-2875(代)
仙台営業所	宮城県多賀城市月形 2-3-1	〒985-0843 (022)364-6131(代)	滋賀営業所	滋賀県長浜市西上坂町 346	〒520-2803 (0749)63-0831(代)
仙台支店	宮城県仙台市青葉区 98-1	〒989-6232 (022)28-4300(代)	鳥取営業所	鳥取県鳥取市千代水 3-36	〒680-0911 (0857)31-5852
石巻営業所	宮城県石巻市河内町又字通前 326-3	〒986-1111 (0225)75-2306(代)	四国支店	香川県高松市郷東町字乾新開 796-171	〒761-8031 (087)881-8881
山形営業所	宮城県仙台市青葉区 98-1	〒989-1224 (0224)53-1711(代)	高松営業所	香川県高松市郷東町字乾新開 796-171	〒761-8031 (087)881-8881
郡山営業所	福島県郡山市字道場 51	〒963-0924 (024)944-8950(代)	普通寺営業所	香川県善通寺市弘田町 1013 番地	〒765-0071 (087)862-1285
いわき営業所	福島県いわき市小浜字大原野中 80-1	〒971-8111 (0246)53-3361(代)	徳島営業所	徳島県板野郡徳島町大字野上江口 75-5	〒771-1201 (089)602-1190
原町営業所	福島県原町市大字北原字東原 208-1	〒975-0021 (0244)23-3864(代)	田舎営業所	徳島県三好郡三好町大字足代字流の 106-1	〒771-2502 (0883)79-3960
会津営業所	福島県会津若松市インター西 56-1 (会津アビオ内)	〒965-0059 (0242)22-2011(代)	松山営業所	愛媛県松山市須賀町 6-1	〒791-8052 (089)953-2340
関東支社	埼玉県草加市弁天 5-33-25	〒340-0004 (0489)35-2111	西条営業所	愛媛県西条市飯岡 1393-1	〒793-0010 (089)55-8405
茨城支店	茨城県那珂郡那珂町大字向字笠松 1269-1	〒311-0102 (029)295-2311(代)	宇和島営業所	愛媛県宇和島市保田甲 984-1	〒798-0077 (089)27-0828
日立営業所	茨城県日立市津川町 5-13-16	〒317-0051 (0294)24-7514(代)	南国営業所	高知県南国市三和琴平 2 丁目 1638-13	〒783-0007 (088)85-3020
鹿嶋営業所	茨城県鹿嶋市大字長崎 1879-135	〒314-0022 (0299)83-9281	中村営業所	高知県中村市国見 788-1	〒787-0667 (0880)37-3515
つくば営業所	茨城県つくば市緑ヶ丘 4-12	〒300-2646 (0298)47-5432(代)	西日本支社	福岡県粕屋郡新宮町緑ヶ浜 2-1-1	〒811-0119 (092)962-2635(代)
栃木支店	栃木県下都賀郡石橋町大字下石橋字花林 573 (石橋第 3 工業団地)	〒329-0512 (0285)53-0815(代)	中国支店	広島県佐伯郡大野町上の浜 2-2-1	〒739-0432 (0829)55-2530(代)
佐野営業所	栃木県佐野市津波町 3225	〒327-0844 (027)263-8511(代)	広島営業所	広島県佐伯郡大野町上の浜 2-2-1	〒739-0432 (0829)55-2530(代)
群馬支店	群馬県桐生市天川大字島町 1202-2	〒379-2154 (0272)63-8511(代)	福山営業所	広島県福山市曙町 6-12-10	〒712-0952 (0849)54-6112(代)
伊勢営業所	群馬県伊勢崎市船島町 542-2	〒373-0854 (0270)32-1221	山口営業所	山口県吉敷郡小郡町若草町 1-2	〒754-0024 (0839)72-2820(代)
太田営業所	群馬県太田市藤原町 913-19	〒372-0034 (0276)31-5641(代)	下松営業所	山口県下松市集山 1-819-16	〒744-0061 (083)46-3855(代)
前橋営業所	群馬県前橋市富士見村大字時沢 2803	〒371-0104 (027)288-2000	島根営業所	島根県八束郡東出雲町大字播磨町 2142-1	〒699-0101 (0852)52-5560(代)
新潟支店	新潟県新潟市大字川口字乙 578-7	〒956-0015 (025)023-6070(代)	浜田営業所	島根県浜田市黒川町 208-1 (オフィス長谷川)	〒697-0024 (0855)23-1224
越前支店	新潟県北蒲原郡中条町大字船戸字山ノ下 652-1	〒959-2675 (0254)44-6181(代)	福岡支店	福岡県小郡市上岩田字野西口 1142-1	〒838-0121 (0942)23-8020(代)
長岡営業所	新潟県長岡市高見町大字大湯 3008-3	〒940-0004 (0258)24-8121(代)	福岡支店	福岡県小郡市上岩田字野西口 1142-1	〒838-0121 (0942)23-8020(代)
魚沼営業所	新潟県北魚沼郡小出町大字虫野 1293	〒946-0037 (0257)92-8141(代)	大牟田営業所	福岡県大牟田市大字白銀字鶴田 291	〒837-0912 (0944)58-0495(代)
上越営業所	新潟県上越市大字里井字馬ノ口 99-3	〒942-0013 (0255)43-3583(代)	福岡東営業所	福岡県福岡市西區元浜 1-16-4	〒811-0119 (092)962-5191(代)
長野支店	長野県長野市大字大町 1053-10	〒381-0004 (026)295-3000(代)	福岡西営業所	福岡県福岡市西區元浜 1-16-4	〒811-0119 (092)962-5191(代)
佐久営業所	長野県佐久市巾着田 3421-47	〒385-0051 (0267)62-7212(代)	北九州営業所	福岡県北九州市小倉北区西港町 91-2	〒803-0801 (093)581-1601(代)
上田営業所	長野県上田市大字築地字堀ノ内 148-1	〒386-1107 (0268)27-9666(代)	下関営業所	山口県下関市石原 91-1	〒811-0886 (0832)56-5661(代)
厚木営業所	長野県塩尻市広丘字石 2146-38	〒399-0705 (0263)52-7720(代)	西九州支店	佐賀県多久市東多久町大字別府 4982-3	〒846-0012 (0952)76-5033(代)
飯田営業所	長野県飯田市上郷町 3338 (飯伊自動車内)	〒395-0003 (0265)22-3167(代)	佐賀営業所	佐賀県多久市東多久町大字別府 4982-3	〒846-0012 (0952)76-5033(代)
大町営業所	長野県大町市大字 7791-17	〒398-0001 (0261)22-8090(代)	長崎営業所	長崎県早良市津久葉町 5-98	〒854-0065 (0957)26-4411(代)
諏訪営業所	長野県茅野市横内 5 街区 1-2	〒391-0001 (0266)82-7230	佐世保営業所	長崎県佐世保市吉井町立石字黒岩 186-2	〒858-0904 (0956)47-2110(代)
東京支店	東京都江東区亀戸 9-7-10	〒136-0071 (03)3682-8624(代)	中九州支店	熊本県菊池郡大津町大字杉水字中水迫 3643	〒969-1236 (096)293-1717(代)
城東営業所	埼玉県草加市弁天 5-33-25	〒340-0004 (0489)35-7341	熊本営業所	熊本県菊池郡大津町大字杉水字中水迫 3643	〒969-1236 (096)293-1717(代)
東京西営業所	神奈川県川崎市高津区下野毛 1-7-12	〒213-0006 (044)811-3011	八代営業所	熊本県八代市川田町西 607-1	〒869-4616 (0965)39-0670(代)
西關東支店	神奈川県相模原市緑野 2-5-8	〒229-0006 (042)752-9211(代)	大分営業所	大分県大分市大字中戸次字垣迫 5166-2	〒879-7761 (097)597-1288(代)
相模営業所	神奈川県相模原市緑野 2-5-8	〒229-0006 (042)752-9211(代)	中津営業所	大分県中津市大字榎野字竹ノ内 176-1	〒879-0103 (0979)32-4752(代)
厚木営業所	神奈川県厚木市長谷 6-38	〒243-0036 (0462)47-9151(代)	日田営業所	大分県日田市上城内 1282-1 (湘中産業内)	〒877-0003 (0973)22-8528(代)
横浜営業所	神奈川県横浜市中区磯子町 109	〒224-0044 (045)472-4504(代)	南九州支店	鹿児島県鹿児島市七ツ島 1-2-5	〒891-0132 (099)262-1950(代)
横浜南営業所	神奈川県横浜市中区磯子区南 2-16-3	〒236-0003 (045)785-7790	宮崎営業所	宮崎県宮崎市大字之内字温取 6265	〒880-0121 (0985)39-7775(代)
多摩支店	東京都西多摩郡瑞穂町南平 1-6-7	〒190-1224 (0425)57-2231(代)	鹿児島営業所	鹿児島県鹿児島市七ツ島 1-2-5	〒891-0132 (099)262-1950(代)
埼玉支店	埼玉県さいたま市吉野町 1-39-1	〒330-0003 (048)65-2555(代)	川内営業所	鹿児島県川口市宮内町字清水 3051-4	〒895-0056 (0996)25-3325(代)
埼玉北営業所	埼玉県深谷市上野台 1351-1	〒366-0801 (048)571-9255(代)	沖農支店	沖縄県糸志市大字字洲崎 12-34	〒904-2234 (098)937-3488(代)
埼玉東営業所	埼玉県草加市弁天 5-33-25	〒340-0004 (0489)35-1522(代)	資格取得のご相談は(株)日立建機教習センターへ		
秩父営業所	埼玉県秩父市青柳 1626-2	〒350-1301 (042)969-6805(代)	日立建機教習センター	埼玉県草加市弁天 5-33-25	〒340-0004 (0489)31-0121(代)
秩父支店	埼玉県秩父市大字大野原字峰戸 80-1	〒368-0005 (0494)25-6103	北海道教習所	北海道石狩市新港中央 2-766-3	〒061-3242 (0133)64-6388
千葉支店	千葉県千葉市若葉区野呂町 633	〒265-0053 (043)228-1211(代)	宮城教習所	宮城県多賀城市月形 2-3-1	〒985-0843 (022)364-6131
成田営業所	千葉県東葛飾郡沼南町堀崎 1311-4	〒277-0923 (0471)91-6310(代)	茨城教習所	埼玉県草加市弁天 5-33-25	〒340-0004 (0489)31-0121(代)
柏営業所	千葉県香取郡多古町喜多 300-18	〒289-2232 (0479)76-5770(代)	埼玉教習所	埼玉県草加市弁天 5-33-25	〒340-0004 (0489)31-0121(代)
千葉南営業所	千葉県木更津市真里 1765-1	〒292-0212 (0438)53-3880(代)	茨城教習所	茨城県新治郡常呂町戸崎 2328	〒300-0106 (0298)28-2370
茂原営業所	千葉県茂原市六ツ野 1850	〒297-0012 (0475)26-3531	愛知教習所	愛知県岡崎市合歓木町宇屋 1-1 (日立建機三河支店内)	〒444-0232 (0564)43-6578
中部支社	愛知県名古屋市中川区山王 1-601	〒454-0011 (052)332-6109	京都教習所	京都府乙訓郡大山崎町大字山崎小字岸畑 22	〒618-0071 (075)957-4944(代)
東海支店	愛知県東海市東海町 1-2-1	〒476-0015 (052)603-1503	福岡教習所	福岡県粕屋郡新宮町緑ヶ浜 2-1-1	〒811-0119 (092)962-2635(代)
名古屋中央営業所	愛知県名古屋市中川区山王 1-601	〒454-0011 (052)332-6101			



 **Hitachi Construction Machinery Co., Ltd.**

PRINTED IN JAPAN (E) 2003.09

TM-K(HT2-E)