

編 番
PART NO.
PW-671F(H)

PARTS CATALOG

パーツカタログ

LX190-7

LX230-7

WHEEL LOADER

適用号機 LX190-7 004101~
Serial No. LX230-7 002101~

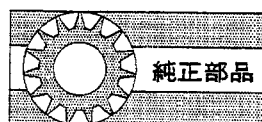
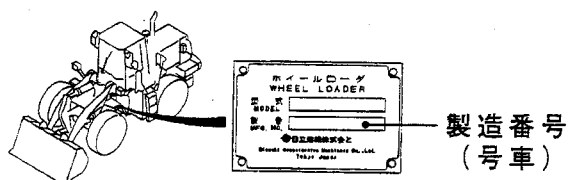
HITACHI

ご使用のまえに

このパーツカタログは、**ホイールローダ**の車両本体とオプションの構成部品を収録しています。

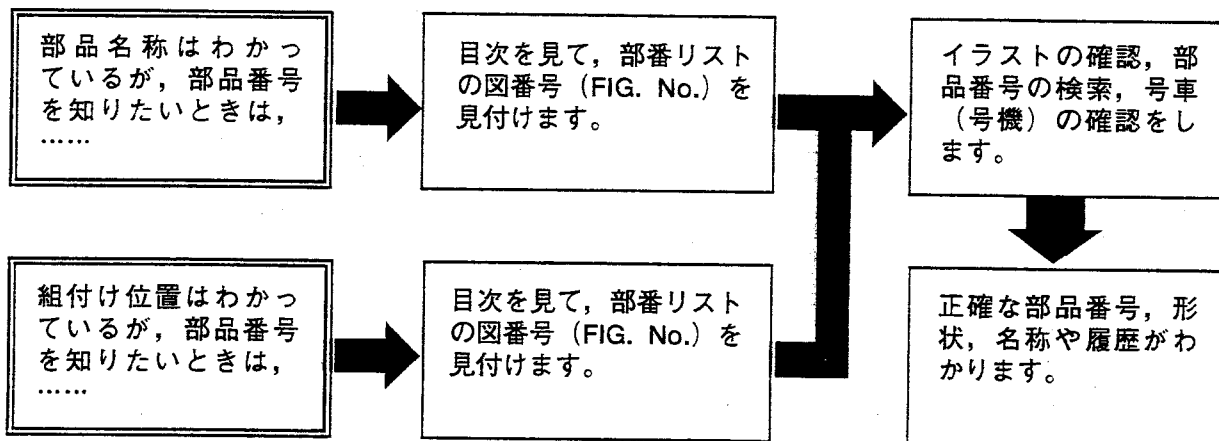
部品ご注文について

部品ご注文の際は、必ず車両の形式・仕様・製造番号（号車）、オプションの形式・製造番号（号機）、部品番号および注文数を明示してください。車両の製造番号（号車）は車両銘板に表示しています。



部品は、必ず「純正部品」をご使用ください。純正部品以外の部品をご使用になり、故障が発生した場合は保証できません。

ご使用について



略語および記号

- A S S Y 組立品を示します。
- R H 車両の前方向に向かって右側を示します。
- L H 車両の前方向に向かって左側を示します。
- A R 必要に応じた数を使用します。
- * セットおよびキットの販売部品を示します。
- t 厚みを示します。
- z 歯数を示します。
- 十 図示していません。
- # 単体販売しません。
- d 直径を示します。
- O P オプションを示します。

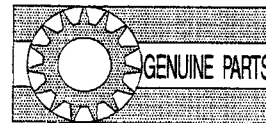
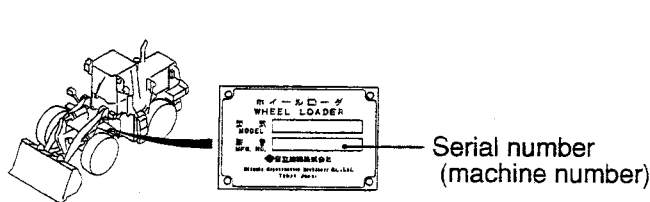
部品は、品質向上のため予告なく変更することがありますので、あらかじめご了承ください。詳細は、最寄りの支店または営業所にご相談ください。

INTRODUCTION

This Parts Catalogue contains the component parts for the main body and optional parts for the **WHEEL LOADER**.

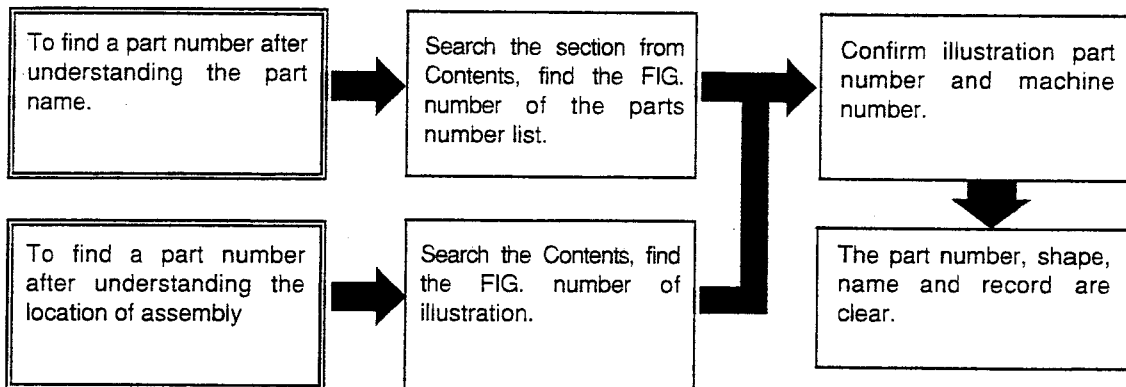
How to order parts

When ordering, be sure to specify the model name, specification and serial number (machine number) of your machine, as well as the part number and desired quantity for each part. For optional parts, specify the model name and serial number (machine number) as well as the part number and desired quantity for each part. The machine serial number (machine number) is indicated on the machine name plate.



Always use "Genuine Parts".
We cannot guarantee any loss or trouble attributable to other parts than ours.

How to use the Parts Catalogue



Abbreviations and symbols

- ASSY ... Assembled unit.
- RH Right-hand when viewed forward on the truck.
- LH Left-hand when viewed forward on the truck.
- AR Quantity required.
- * The marketable part set or kit.
- t Thickness.
- z Number of teeth on the gear.
- + Not illustrated.
- # Not sold separately.
- d Diameter.
- OP Optional equipment.

These specifications are subject to change without notice..

CONTENTS (1/4)

目次

A: LX190-7 B: LX230-7

SECTION	部 門	FIG.No. 図番号
ENGINE	エンジン	
ENGINE MOUNT	エンジンマウント	1
ENGINE CONTROL	エンジンコントロール	2
COOLING SYSTEM	クーリングシステム	3
RADIATOR (LX190-7:4103, LX230-7:2110)	ラジエータ	4
RADIATOR (LX190-7:4104-, LX230-7:2111-)	ラジエータ	4A
INTER COOLER	インタクーラ	5
FUEL SYSTEM	フューエルシステム	6
AIR INTAKE & EXHAUST SYSTEM (LX190-7)	エアークリーナ&エキゾーストシステム	7
AIR INTAKE & EXHAUST SYSTEM (LX230-7)	エアークリーナ&エキゾーストシステム	8
AIR CLEANER (LX190-7)	エアークリーナ	9
AIR CLEANER (LX230-7)	エアークリーナ	10
ELECTRICAL	電気	
ELECTRICAL PARTS (WIRE HARNESS)	電気部品 (ワイヤハーネス)	11
FRONT FRAME WIRING	フロントフレームワイヤリング	12
COCKPIT WIRING (1/2)	コックピットワイヤリング	13
COCKPIT WIRING (2/2)	コックピットワイヤリング	14
REAR FRAME WIRING	リアフレームワイヤリング	15
ENGINE WIRING	エンジンワイヤリング	16
BATTERY CABLE	バッテリーケーブル	17
BATTERY	バッテリー	18
INSTRUMENT PANEL	インストルメントパネル	19
CLUSTER METER	クラスターメータ	20
ELECTRICAL PARTS (LAMP)	電気部品 (ランプ)	21
ELECTRICAL PARTS (RELAY)	電気部品 (リレー)	22
ELECTRICAL PARTS (RELAY & SWITCH)	電気部品 (リレー&スイッチ)	23
ELECTRICAL PARTS (SWITCH)	電気部品 (スイッチ)	24
ELECTRICAL PARTS (HORN & BUZZER)	電気部品 (ホーン&ブザー)	25
CAR STEREO (CRS) (OP)	カーステレオ	26
ROAD REGULATION KIT (RRE) (OP)	車検仕様	27
POWER TRAIN	パワートレイン	
DRIVE UNIT (1/5)	ドライブユニット	28
DRIVE UNIT (2/5)	ドライブユニット	29
DRIVE UNIT (3/5)	ドライブユニット	30
DRIVE UNIT (4/5)	ドライブユニット	31
DRIVE UNIT (5/5)	ドライブユニット	32
TRANSMISSION CONTROL VALVE (1/2)	トランスミッションコントロールバルブ	33
TRANSMISSION CONTROL VALVE (2/2)	トランスミッションコントロールバルブ	34
CLUTCH (FORWARD & REVERSE)	クラッチ (フォワード&リバース)	35
CLUTCH (1ST & 2ND)	クラッチ (ファースト&セカンド)	36
CLUTCH (3RD & 4TH)	クラッチ (サード&フォース)	37
TORQUE CONVERTER (1/2)	トルクコンバータ	38
TORQUE CONVERTER (2/2)	トルクコンバータ	39
TORQUE CONVERTER WHEEL	トルクコンバータホイール	40
CHARGING PUMP	チャージングポンプ	41
DRIVE AXLE (FRONT) (1/2) (LX190-7)	ドライブアクスル (フロント)	42

CONTENTS (2/4)

目次

A: LX190-7 B: LX230-7

SECTION	部 門	FIG.No. 図番号
DRIVE AXLE (FRONT) (2/2) (LX190-7)	ドライブアクスル (フロント)	43
DRIVE AXLE (FRONT) (1/2) (LX230-7)	ドライブアクスル (フロント)	44
DRIVE AXLE (FRONT) (2/2) (LX230-7)	ドライブアクスル (フロント)	45
DRIVE AXLE (REAR) (1/2) (LX190-7)	ドライブアクスル (リヤー)	46
DRIVE AXLE (REAR) (2/2) (LX190-7)	ドライブアクスル (リヤー)	47
DRIVE AXLE (REAR) (1/2) (LX230-7)	ドライブアクスル (リヤー)	48
DRIVE AXLE (REAR) (2/2) (LX230-7)	ドライブアクスル (リヤー)	49
PLANET CARRIER (LX190-7)	プラネットキャリア	50
PLANET CARRIER (LX230-7)	プラネットキャリア	51
WHEEL & TIRE	ホイール&タイヤ	52
PROPELLER SHAFT	プロペラシャフト	53
BRAKE	ブレーキ	
BRAKE LINE (1/2)	ブレーキライン	54
BRAKE LINE (2/2)	ブレーキライン	55
BRAKE VALVE	ブレーキバルブ	56
STEERING	ステアリング	
STEERING WHEEL UNIT	ステアリングホイールユニット	57
STEERING WHEEL	ステアリングホイール	58
STEERING GEAR	ステアリングギヤー	59
STEERING CONTROL	ステアリングコントロール	60
STEERING VALVE	ステアリングバルブ	61
STEERING CYLINDER	ステアリングシリンダ	62
FRAME	フレーム	
FRONT FRAME	フロントフレーム	63
REAR FRAME	リヤーフレーム	64
BALANCE WEIGHT	バランスウエイト	65
BALANCE WEIGHT (CWA) (LX190-7) (OP)	バランスウエイト	66
BALANCE WEIGHT (CWB) (LX190-7) (OP)	バランスウエイト	67
BALANCE WEIGHT (CW045) (LX190-7) (OP)	バランスウエイト	68
BALANCE WEIGHT (CWA) (LX230-7) (OP)	バランスウエイト	69
BALANCE WEIGHT (CWB) (LX230-7) (OP)	バランスウエイト	70
COCKPIT & SEAT	コックピット&シート	71
SEAT	シート	72
CAB	キャブ	73
CAB (COVER)	キャブ (カバー)	74
CAB (MIRROR)	キャブ (ミラー)	75
CAB (DOOR) (LH)	キャブ (ドア)	76
CAB (DOOR) (RH)	キャブ (ドア)	77
CAB (COVER & BOX)	キャブ (カバー&ボックス)	78
CAB (WIPER)	キャブ (ワイパ)	79
CAB (LAMP)	キャブ (ランプ)	80
CAB (ELECTRICAL PARTS)	キャブ (電気部品)	81
CAB (MOUNT & WASHER TANK)	キャブ (マウント&ウォッシャータンク)	82
HOOD & GRILLE	フード&グリル	83
SIDE PANEL	サイドパネル	84
LAMP BRACKET & FRONT FENDER	ランプブラケット&フロントフェンダ	85

CONTENTS (3/4)

目次

A: LX190-7 B: LX230-7

SECTION	部 門	FIG.No. 図番号
STEP	ステップ	86
DECK PLATE & HANDRAIL	デッキプレート&ハンドレール	87
BATTERY BOX	バッテリーボックス	88
BELLY GUARD KIT (BGK) (OP)	ベリーガードキット	89
CAB LESS KIT (ROCLS2) (1/2) (OP)	キャブレスキット	90
CAB LESS KIT (ROCLS2) (2/2) (OP)	キャブレスキット	91
SEAT (ROCLS2) (OP)	シート	92
HYDRAULIC	ハイドロリック	
VALVE CONTROL BOX	バルブコントロールボックス	93
VALVE CONTROL (1/4)	バルブコントロール	94
VALVE CONTROL (2/4)	バルブコントロール	95
VALVE CONTROL (3/4)	バルブコントロール	96
VALVE CONTROL (4/4)	バルブコントロール	97
MAIN VALVE	メインバルブ	98
MPPC VALVE	M P P Cバルブ	99
BODY (MPPC VALVE)	ボデー (M P P Cバルブ)	100
CHARGING VALVE	チャージングバルブ	101
PIPING KIT WITH 3 SPOOL VALVE (AP3) (OP)	3連バルブ付パイピングキット	102
MAIN VALE (AP3) (OP)	メインバルブ	103
OIL TANK	オイルタンク	104
HYDRAULIC SYSTEM (SUCTION)	ハイドロリックシステム (サクション)	105
HYDRAULIC SYSTEM (BOOM & BUCKET)	ハイドロリックシステム (ブーム&バケット)	106
HYDRAULIC SYSTEM (STEERING)	ハイドロリックシステム (ステアリング)	107
HYDRAULIC SYSTEM (TRANSMISSION)	ハイドロリックシステム (トランスミッション)	108
ANTI-PITCHING SYSTEM (APS) (OP)	アンチピッチングシステム	109
ANTI-PITCHING SYSTEM (ELECTRICAL) (APS) (OP)	アンチピッチングシステム (電気的)	110
VALVE (APS) (OP)	バルブ	111
SOLENOID VALVE (APS) (OP)	ソレノイドバルブ	112
PUMP MOUNT	ポンプマウント	113
MAIN PUMP (LX190-7)	メインポンプ	114
MAIN PUMP (LX230-7)	メインポンプ	115
STEER PUMP	ステアポンプ	116
GEAR PUMP	ギヤーポンプ	117
LOADING	ローディング	
BOOM (LX190-7)	ブーム	118
BOOM (LX230-7)	ブーム	119
HIGH LIFT ARM (HLA) (LX190-7) (OP)	ハイリフトアーム	120
HIGH LIFT ARM (HLA) (LX230-7) (OP)	ハイリフトアーム	121
BUCKET (LX190-7)	バケット	122
BUCKET (LX230-7)	バケット	123
BOOM CYLINDER (LX190-7)	ブームシリンダ	124
BOOM CYLINDER (LX230-7)	ブームシリンダ	125
BUCKET CYLINDER (LX190-7)	バケットシリンダ	126
BUCKET CYLINDER (LX230-7)	バケットシリンダ	127
BUCKET LEVELER	バケットレベラ	128

CONTENTS (4/4)

目次

A: LX190-7

B: LX230-7

SECTION	部 門	FIG.No. 図番号
ACCESSORY PARTS	アクセサリパーツ	
AIR CONDITIONER (1/2) (LX190-7)	エアコンディショナ	129
AIR CONDITIONER (1/2) (LX230-7)	エアコンディショナ	130
AIR CONDITIONER (2/2)	エアコンディショナ	131
AIR CONDITIONER PIPING (1/2)	エアコンディショナパイピング	132
AIR CONDITIONER PIPING (2/2)	エアコンディショナパイピング	133
COMPRESSOR MOUNT	コンプレッサマウント	134
AIR CONDITIONER UNIT	エアコンディショナユニット	135
COOL BOX (CRB) (LX190-7) (OP)	クールボックス	136
GREASE PIPING	グリースパイピング	137
DECAL (JPN)	デカル	138
SERVICE TOOLS	サービスツール	139
FIRE EXTINGUISHER (FE) (OP)	消火器	140

PARTS NUMBER INDEX

部品番号順索引表

1 ~ 15

FIG. 1 ENGINE MOUNT
 エンジンマウント

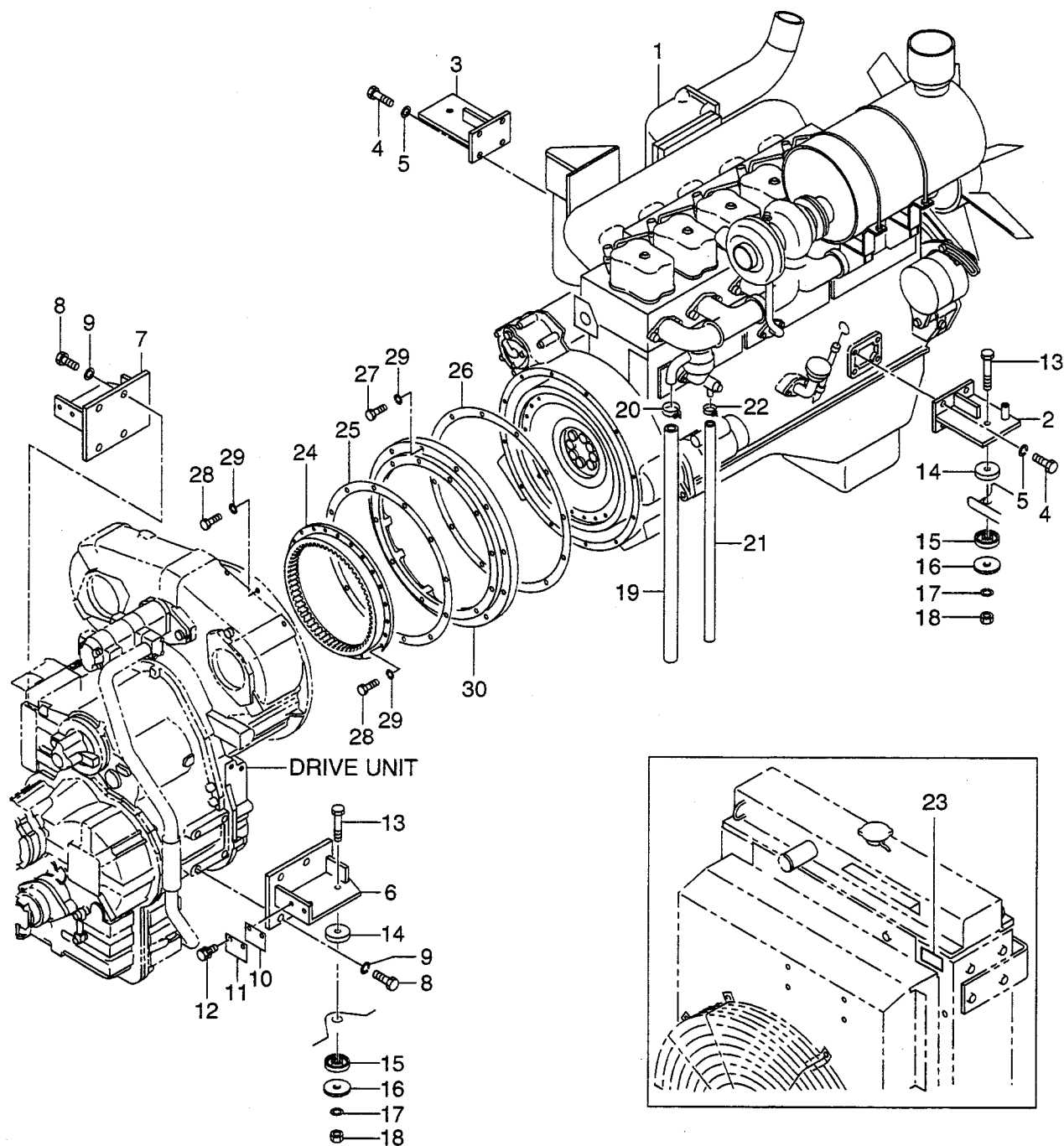


FIG. 1

A: LX190-7 B: LX230-7

Item No. 見出番号	Part No. 部品番号	Mark 記号	Description 部品名称	Req'd 個数	Remarks : serial No. 備考 : 実施号車
1	26711-00211		ENGINE エンジン	1	A
-	26791-00201		ENGINE エンジン	1	B
2	26791-02001		BRACKET フラケット	1	6D24-TL
3	26791-02071		BRACKET フラケット	1	
4	01116-14040		BOLT ボルト	8	
5	02011-00014		WASHER ワッシャ	8	
6	26791-02202		BRACKET フラケット	1	
7	26791-02212		BRACKET フラケット	1	
8	01116-16045		BOLT ボルト	8	
9	02011-00016		WASHER ワッシャ	8	
10	26551-02111		PLATE プレート	2	
11	26551-02121		PLATE プレート	AR	
12	01183-10016		BOLT&WASHER ボルト&ワッシャ	4	
13	01116-16110		BOLT ボルト	6	
14	26611-02101		RUBBER,MOUNTING ラバー	6	
15	26611-02111		RUBBER,MOUNTING ラバー	6	
16	26601-02091		PLATE プレート	6	
17	02011-00016		WASHER ワッシャ	6	
18	01401-10016		NUT ナット	6	
19	26791-02161		HOSE ホース	1	
20	04911-00030		CLIP クリップ	1	
21	04720-12100		HOSE ホース	1	
22	04914-00017		CLIP クリップ	1	
23	26791-07001		LABEL ラベル	1	
24	16792-52021		GEAR,COUPLING キー	1	
25	26793-82001		GASKET ガasket	1	
26	26793-82011		GASKET ガasket	1	
27	01116-10050		BOLT ボルト	12	
28	01116-10035		BOLT ボルト	36	
29	02011-00010		WASHER ワッシャ	48	
30	26793-82021		SPACER スパサ	1	

FIG. 2 ENGINE CONTROL
エンジンコントロール

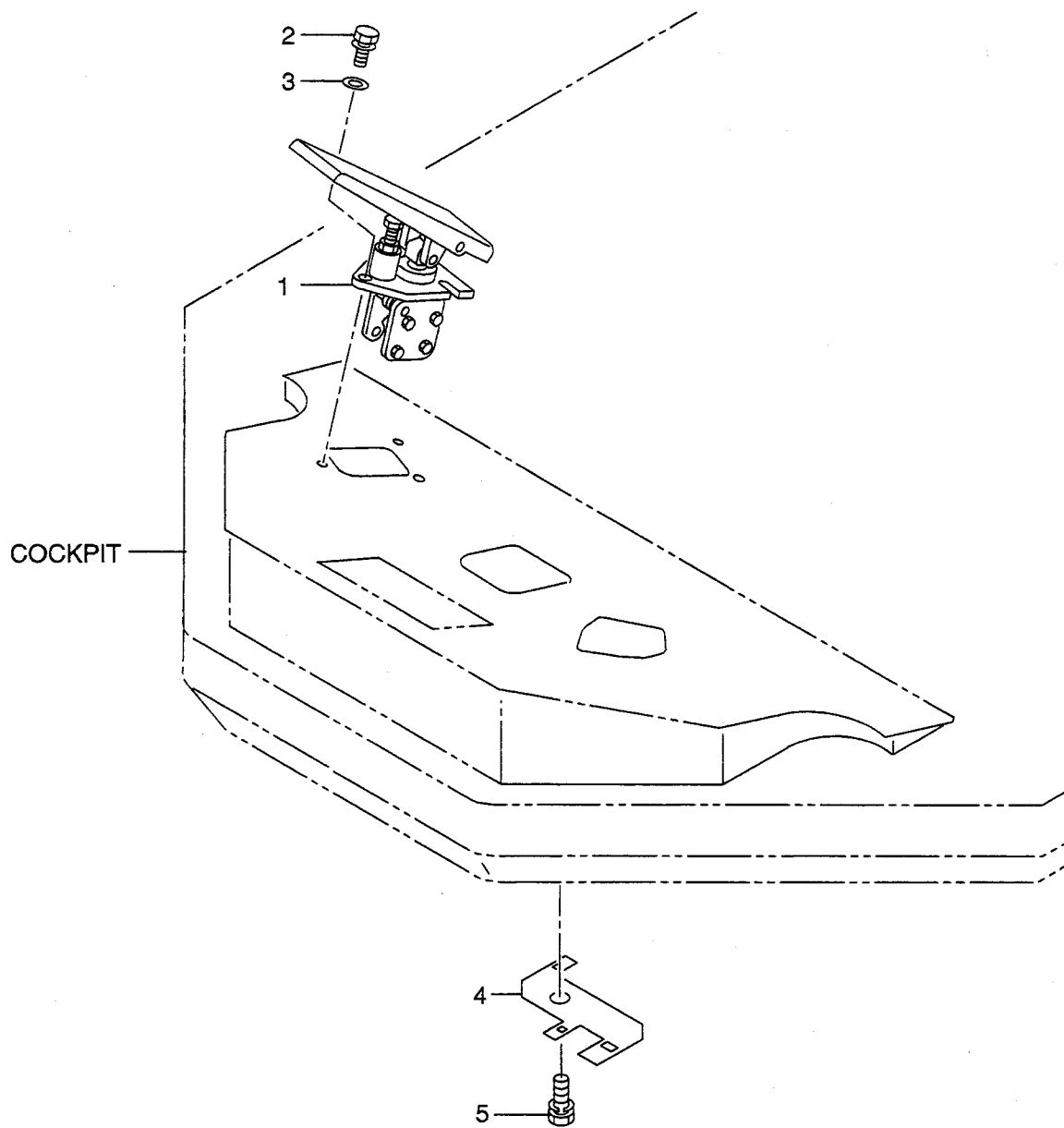


FIG. 2

A: LX190-7 B: LX230-7

Item No. 見出番号	Part No. 部品番号	Mark 記号	Description 部品名称	Req'd 個数	Remarks : serial No. 備考 : 実施号車
1	26791-12061		PEDAL,ACCELERATOR ハ゜ﾀﾞﾙ	1	
2	01183-06020		BOLT&WASHER ホﾞﾙﾄ&ワｯｼﾞャ	3	
3	02000-00006		WASHER ワｯｼﾞャ	3	
4	26561-12011		PLATE プﾟﾚｰﾄ	1	
5	01183-10016		BOLT&WASHER ホﾞﾙﾄ&ワｯｼﾞャ	1	

FIG. 3 COOLING SYSTEM
 ケーリングシステム

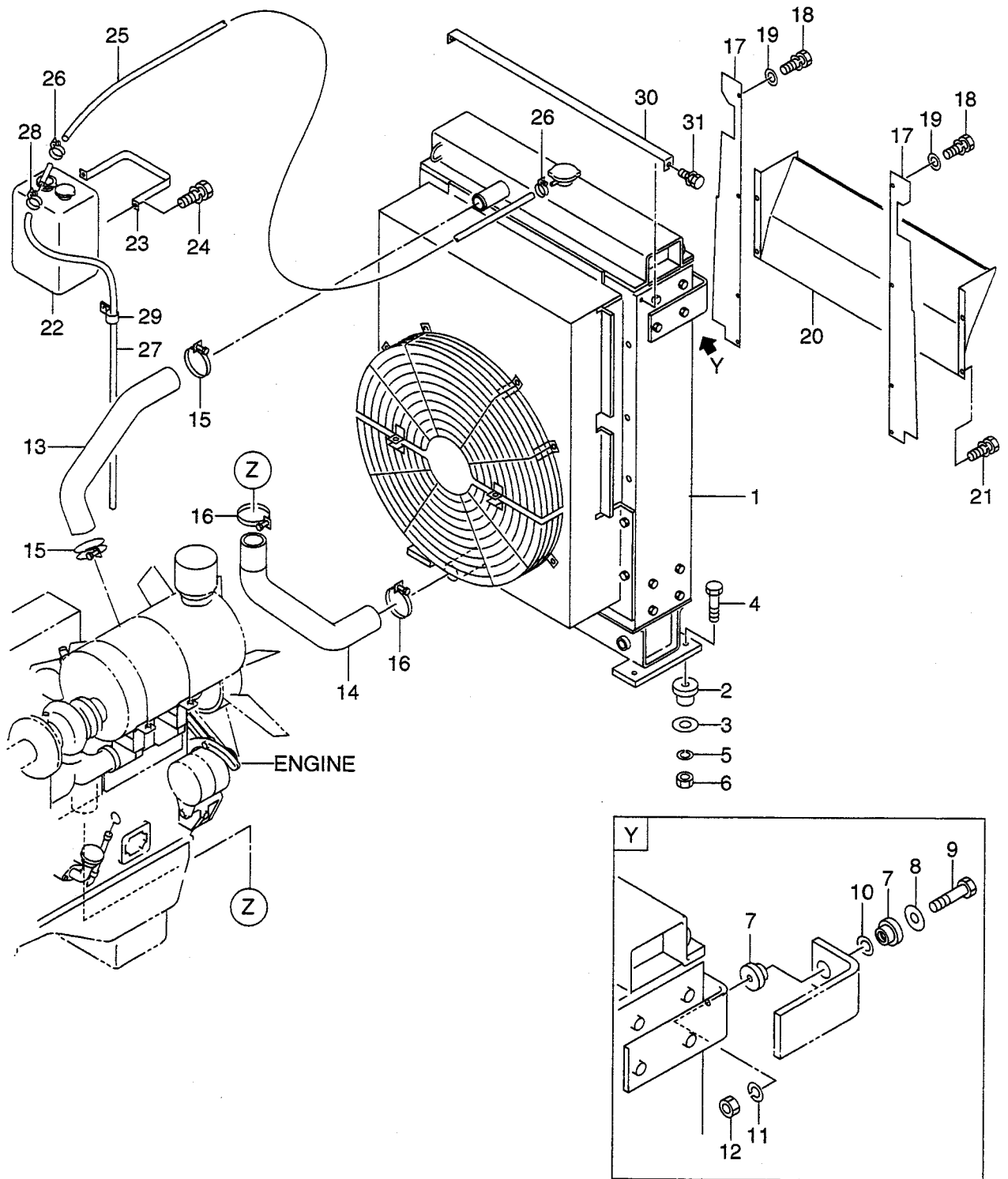


FIG. 3

A: LX190-7 B: LX230-7

Item No. 見出番号	Part No. 部品番号	Mark 記号	Description 部品名称	Req'd 個数	Remarks : serial No. 備考 : 実施号車
1	26792-10211		RADIATOR ラジエータ	1	A:-4103,B:-2110 SEE FIG.4
-	26792-10212		RADIATOR ラジエータ	1	A:4104-,B:2111- SEE FIG.4A
2	26602-12011		RUBBER,MOUNTING ラバ-	4	
3	26602-12021		WASHER ワッシャ	4	
4	01116-12080		BOLT ボルト	4	
5	02011-00012		WASHER ワッシャ	4	
6	01401-10012		NUT ナット	4	
7	26752-12151		RUBBER,MOUNTING ラバ-	4	
8	26602-12021		WASHER ワッシャ	2	
9	01116-12080		BOLT ボルト	2	
10	26096-42351		WASHER ワッシャ	2	
11	02011-00012		WASHER ワッシャ	2	
12	01401-10012		NUT ナット	2	
13	26792-12081		HOSE ホース	1	
14	26792-12091		HOSE ホース	1	
15	26607-63541		CLIP クリップ	2	
16	26607-63291		CLIP クリップ	2	
17	26792-12031		COVER カバー	2	
18	01183-08016		BOLT&WASHER ボルト&ワッシャ	8	
19	02000-00008		WASHER ワッシャ	8	
20	26792-12101		COVER カバー	1	
21	01183-08016		BOLT&WASHER ボルト&ワッシャ	2	
22	26782-12081		TANK,RESERVE タンク	1	
23	26602-12101		BELT ベルト	1	
24	01183-10016		BOLT&WASHER ボルト&ワッシャ	2	
25	26702-12101		HOSE ホース	1	
26	04911-00012		CLIP クリップ	2	
27	04720-08120		HOSE ホース	1	
28	04911-00011		CLIP クリップ	1	
29	26602-42051		CLIP クリップ	1	
30	26792-12141		PLATE プレート	1	A:4104-,B:2111-
31	01183-10020		BOLT&WASHER ボルト&ワッシャ	2	A:4104-,B:2111-

FIG. 4 RADIATOR(LX190-7:-4103, LX230-7:-2110)
ラジエータ

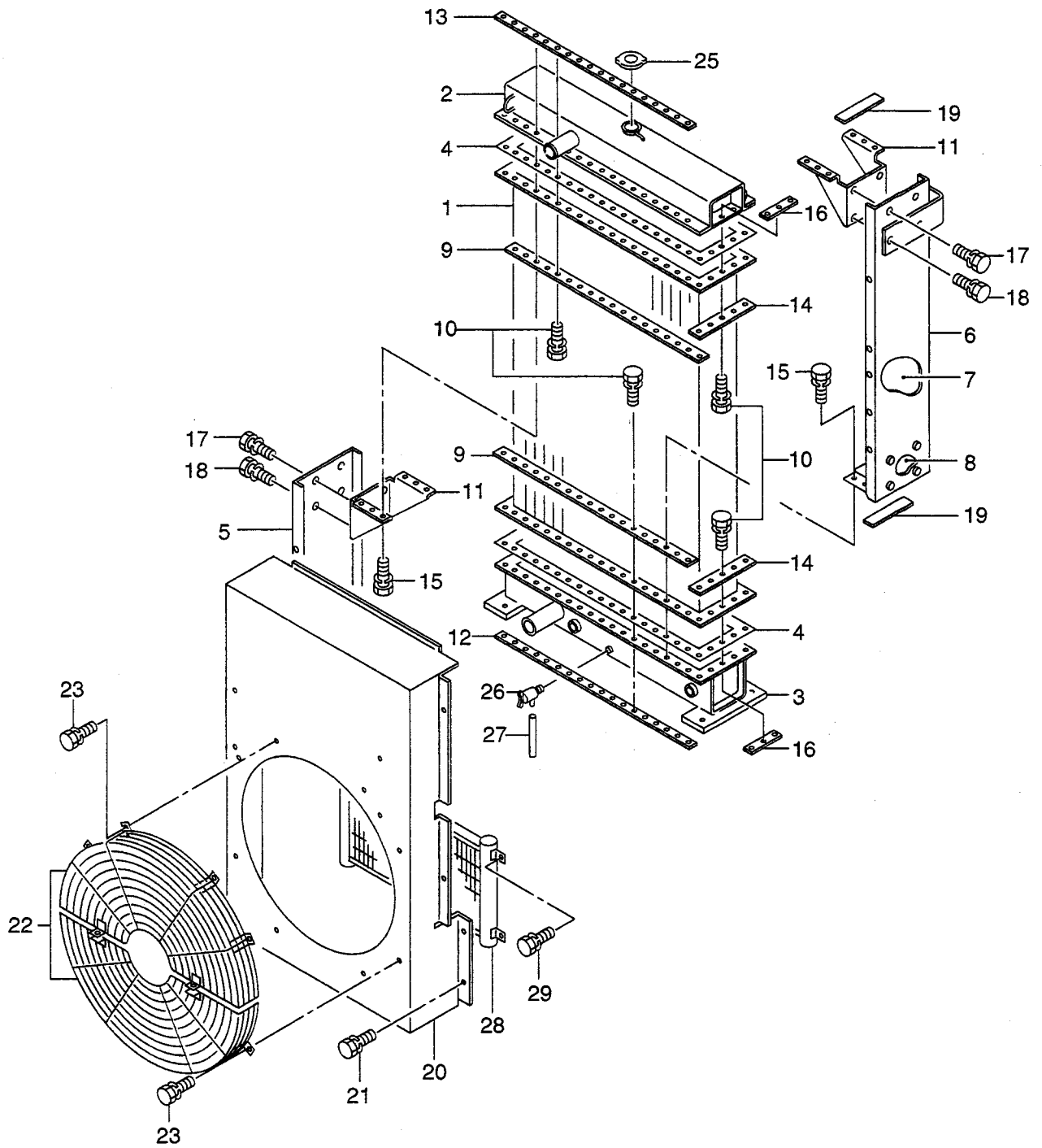


FIG. 4

A: LX190-7 B: LX230-7

Item No. 見出番号	Part No. 部品番号	Mark 記号	Description 部品名称	Req'd 個数	Remarks : serial No. 備考 : 実施号車
A1	26792-10211		RADIATOR ASSY ラジエータアッセン	1	INC.1-29
A2	26792-17001		CORE ASSY コアアッセン	1	INC.1-19
1	26792-17011		CORE コア	1	
2	26792-17021		TANK タンク	1	
3	26782-17031		TANK タンク	1	
4	26782-17041		GASKET ガasket	2	
5	26792-17031		SUPPORT サポート	1	
6	26792-17041		SUPPORT サポート	1	
7	26782-17071		PACKING パッキング	2	
8	26782-17081		PACKING パッキング	4	
9	26782-17091		PLATE プレート	4	
10	01183-10030		BOLT ボルト	64	
11	26782-17111		RIB リブ	4	
12	26792-17051		PLATE プレート	1	
13	26782-17121		PLATE プレート	3	
14	26702-17121		PLATE プレート	4	
15	01183-10035		BOLT ボルト	24	
16	26782-17131		PLATE プレート	4	
17	01183-12030		BOLT ボルト	12	
18	01183-12040		BOLT ボルト	4	
19	26782-17141		PACKING パッキング	4	
20	26792-17061		SHROUD シュラウド	1	
21	01183-10025		BOLT ボルト	6	
22	26782-17162		NET,WIRE ネット	2	
23	01183-10025		BOLT ボルト	10	
24	01183-10110	+	BOLT ボルト	6	
25	26702-17231		CAP キャップ	1	
26	26602-17081		COCK コック	1	
27	26702-17201		HOSE ホース	1	
28	26831-12111		COOLER,OIL ケーラ	1	
29	01183-08025		BOLT ボルト	4	

FIG. 4A RADIATOR(LX190-7:4104-, LX230-7:2111-)
ラジエータ

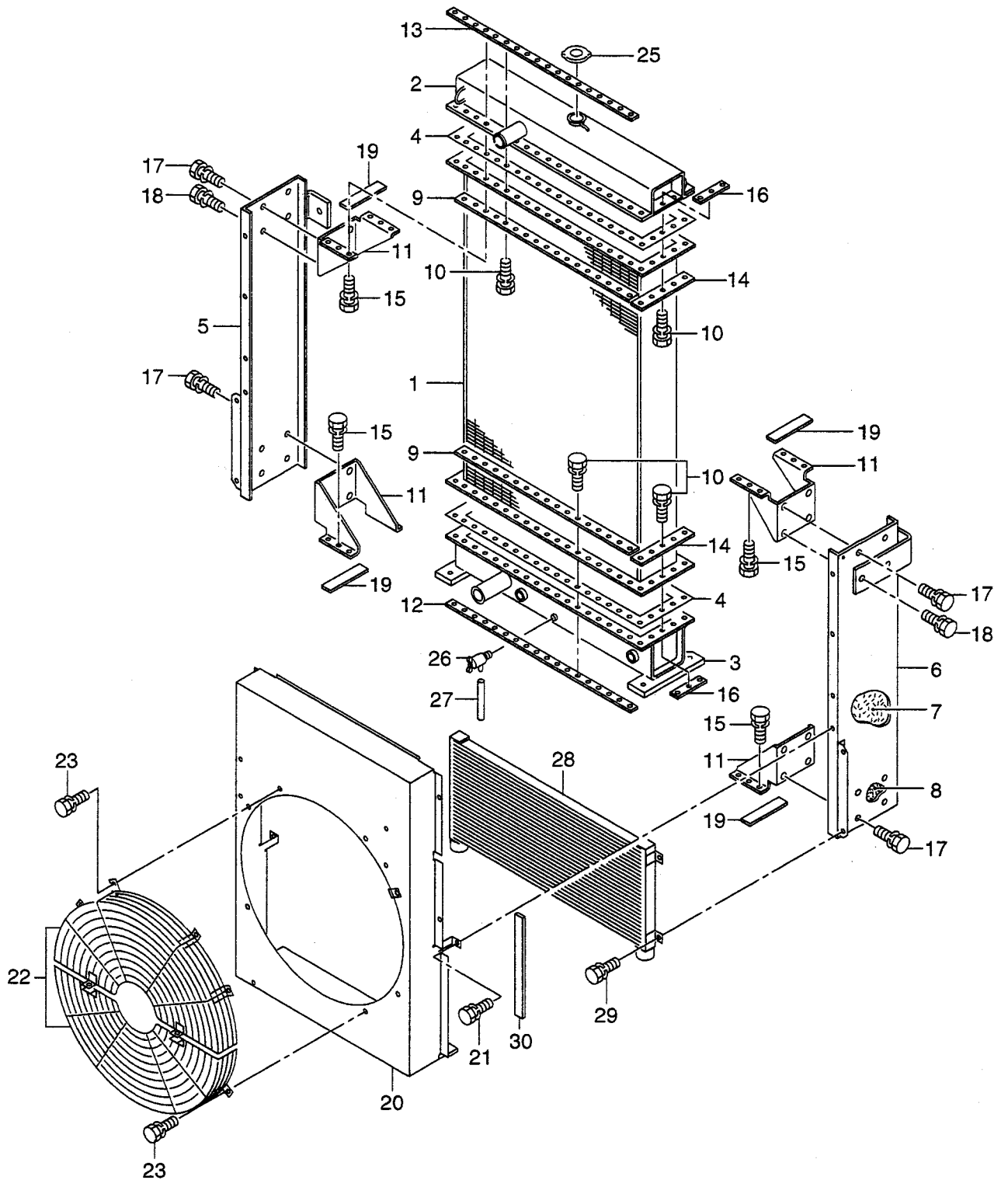


FIG. 4A

A: LX190-7 B: LX230-7

Item No. 見出番号	Part No. 部品番号	Mark 記号	Description 部品名称	Req'd 個数	Remarks : serial No. 備考 : 実施号車
A1	26792-10212		RADIATOR ASSY ラジエータアッセン	1	INC.1-30
A2	26792-17071		CORE ASSY コアアッセン	1	INC.1-19
1	26792-17011		CORE コア	1	
2	26792-17022		TANK タンク	1	
3	26792-17081		TANK タンク	1	
4	26782-17041		GASKET ガスケット	2	
5	26792-17091		SUPPORT サポ-ト	1	
6	26792-17101		SUPPORT サポ-ト	1	
7	26782-17071		PACKING パッキング	2	
8	26782-17081		PACKING パッキング	4	
9	26782-17091		PLATE プレート	4	
10	01183-10030		BOLT ボルト	64	
11	26782-17111		RIB リブ	4	
12	26792-17052		PLATE プレート	1	
13	26782-17121		PLATE プレート	3	
14	26702-17121		PLATE プレート	4	
15	01183-10035		BOLT ボルト	24	
16	26782-17131		PLATE プレート	4	
17	01183-12030		BOLT ボルト	12	
18	01183-12040		BOLT ボルト	4	
19	26782-17141		PACKING パッキング	4	
20	26792-17111		SHROUD シュラウド	1	
21	01183-10025		BOLT ボルト	4	
22	26782-17162		NET,WIRE ネット	2	
23	01183-10025		BOLT ボルト	10	
24	01183-10110	+	BOLT ボルト	6	
25	26702-17231		CAP キャップ	1	
26	26602-17081		COCK コック	1	
27	26702-17201		HOSE ホース	1	
28	74029-65600		COOLER,OIL クーラ	1	
29	01183-08025		BOLT ボルト	4	
30	26792-17121		PACKING パッキング	2	

FIG. 5 **INTER COOLER**
 インタークーラ

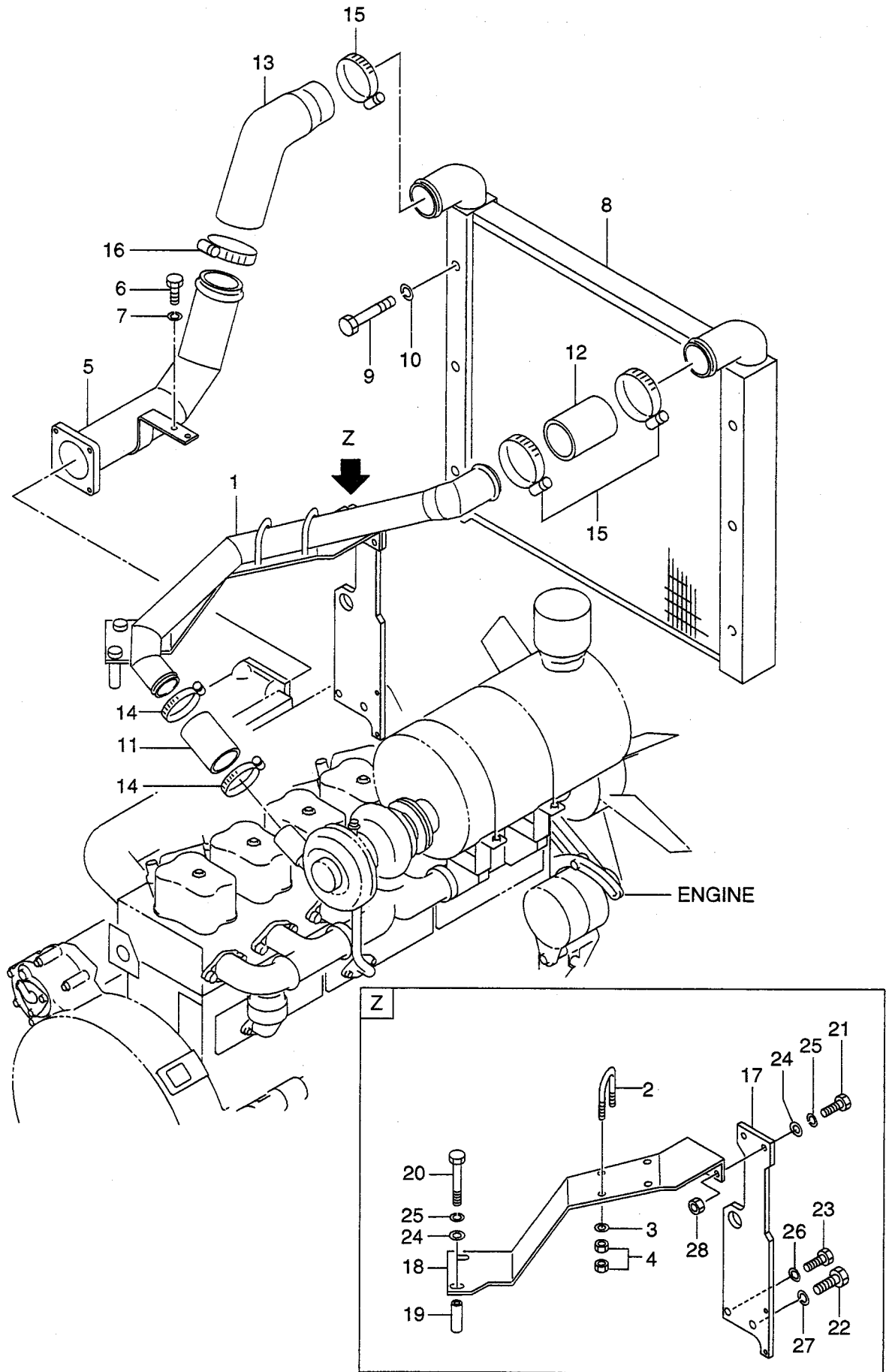


FIG. 5

A: LX190-7 B: LX230-7

Item No. 見出番号	Part No. 部品番号	Mark 記号	Description 部品名称	Req'd 個数	Remarks : serial No. 備考 : 実施号車
1	26792-30211		TUBE チューブ	1	
2	26619-12261		U BOLT Uボルト	2	
3	02000-00010		WASHER ワッシャ	4	
4	01401-00010		NUT ナット	8	
5	26792-30221		TUBE チューブ	1	
6	01183-10020		BOLT&WASHER ボルト&ワッシャ	2	
7	02000-00010		WASHER ワッシャ	2	
8	26792-32271		COOLER,INTER クーラ	1	
9	01110-10110		BOLT ボルト	6	
10	02010-00010		WASHER ワッシャ	6	
11	26792-32451		HOSE ホース	1	
12	26832-32061		HOSE ホース	1	
13	26792-32371		HOSE ホース	1	
14	26607-63291		CLIP クリップ	2	
15	26607-63301		CLIP クリップ	3	
16	26607-63311		CLIP クリップ	1	
17	26792-32551		PLATE プレート	1	
18	26792-32561		PLATE プレート	1	
19	26792-32401		COLLAR カラー	2	
20	01116-10090		BOLT ボルト	2	
21	01116-10040		BOLT ボルト	2	
22	01116-18040		BOLT ボルト	1	
23	01116-12035		BOLT ボルト	1	
24	02000-00010		WASHER ワッシャ	4	
25	02011-00010		WASHER ワッシャ	4	
26	02011-00012		WASHER ワッシャ	1	
27	02011-00018		WASHER ワッシャ	1	
28	01401-10010		NUT ナット	2	

FIG. 6 FUEL SYSTEM
フューエルシステム

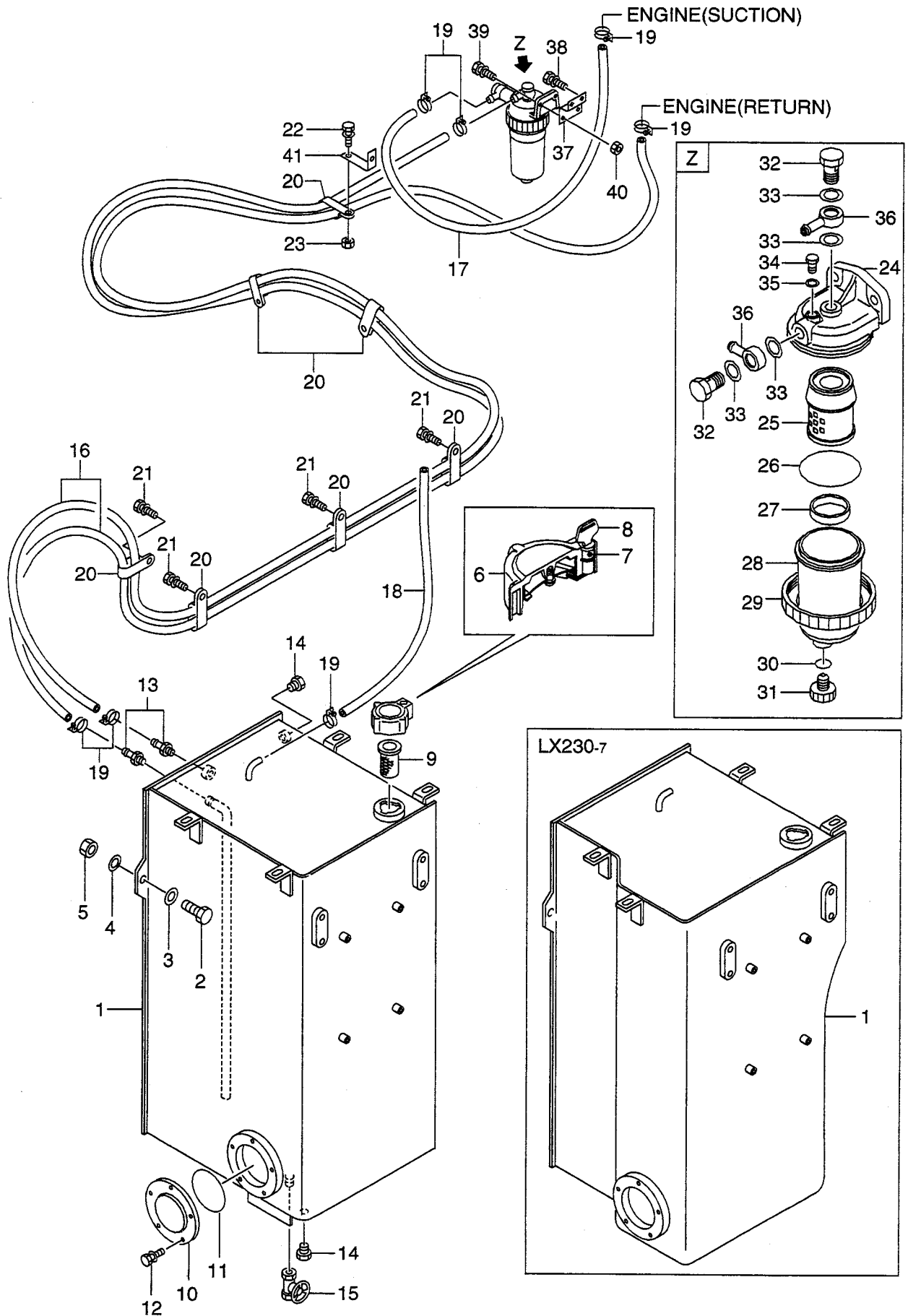


FIG. 6

A: LX190-7 B: LX230-7

Item No. 見出番号	Part No. 部品番号	Mark 記号	Description 部品名称	Req'd 個数	Remarks : serial No. 備考 : 実施号車
1	26712-20201		TANK,FUEL タンク	1	A
-	26792-20211		TANK,FUEL タンク	1	B
2	01110-20070		BOLT ホルト	3	
3	26323-02001		WASHER ワッシャ	3	
4	02010-00020		WASHER ワッシャ	3	
5	01401-00020		NUT ナット	3	
6	26552-22021		CAP キャップ	1	INC.7,8
7	26552-27011		CYLINDER シリンダ	1	
8	26552-42381		KEY キー	1	
9	26402-22021		STRAINER ストレーナ	1	
10	26197-52251		COVER カバー	1	
11	03310-01450		O RING Oリング	1	
12	01183-10020		BOLT&WASHER ホルト&ワッシャ	5	
13	26602-22191		NIPPLE ニップル	2	
14	24047-92121		PLUG プラグ	2	
15	26602-22161		VALVE バルブ	1	
16	26752-22161		HOSE ホース	2	
17	290A2-27011		HOSE ホース	1	
18	29122-22482		HOSE ホース	1	
19	24067-62241		CLIP クリップ	7	
20	26602-42211		CLIP クリップ	7	
21	01183-10016		BOLT&WASHER ホルト&ワッシャ	4	
22	01183-10020		BOLT&WASHER ホルト&ワッシャ	1	
23	01401-00010		NUT ナット	1	
A	26792-22071		WATER SEPARATOR ASSY ウォータセパレータアッセン	1	INC.24-36
24	M-ME159031		HEAD ヘッド	1	
25	M-ME072970		SCREEN スクリーン	1	
26	M-ME121656		PACKING パッキング	1	
27	M-ME080878		FLOAT フLOAT	1	
28	M-ME121654		CASE ケース	1	
29	M-ME121655		RING リング	1	
30	M-MF520085		PACKING パッキング	1	
31	M-ME016812		PLUG プラグ	1	
32	M-MH037087		BOLT,EYE ホルト	2	
33	M-MH035069		PACKING パッキング	4	
34	M-ME159032		PLUG プラグ	1	
35	M-MH035067		PACKING パッキング	1	
36	26792-22081		JOINT ジョイント	2	
37	26792-22091		BRACKET ブラケット	1	
38	01183-10016		BOLT&WASHER ホルト&ワッシャ	2	
39	01183-10025		BOLT&WASHER ホルト&ワッシャ	2	
40	01401-00010		NUT ナット	2	
41	26612-42081		BRACKET ブラケット	1	

FIG. 7 AIR INTAKE & EXHAUST SYSTEM(LX190-7)
エア-インテーク&エキゾーストシステム

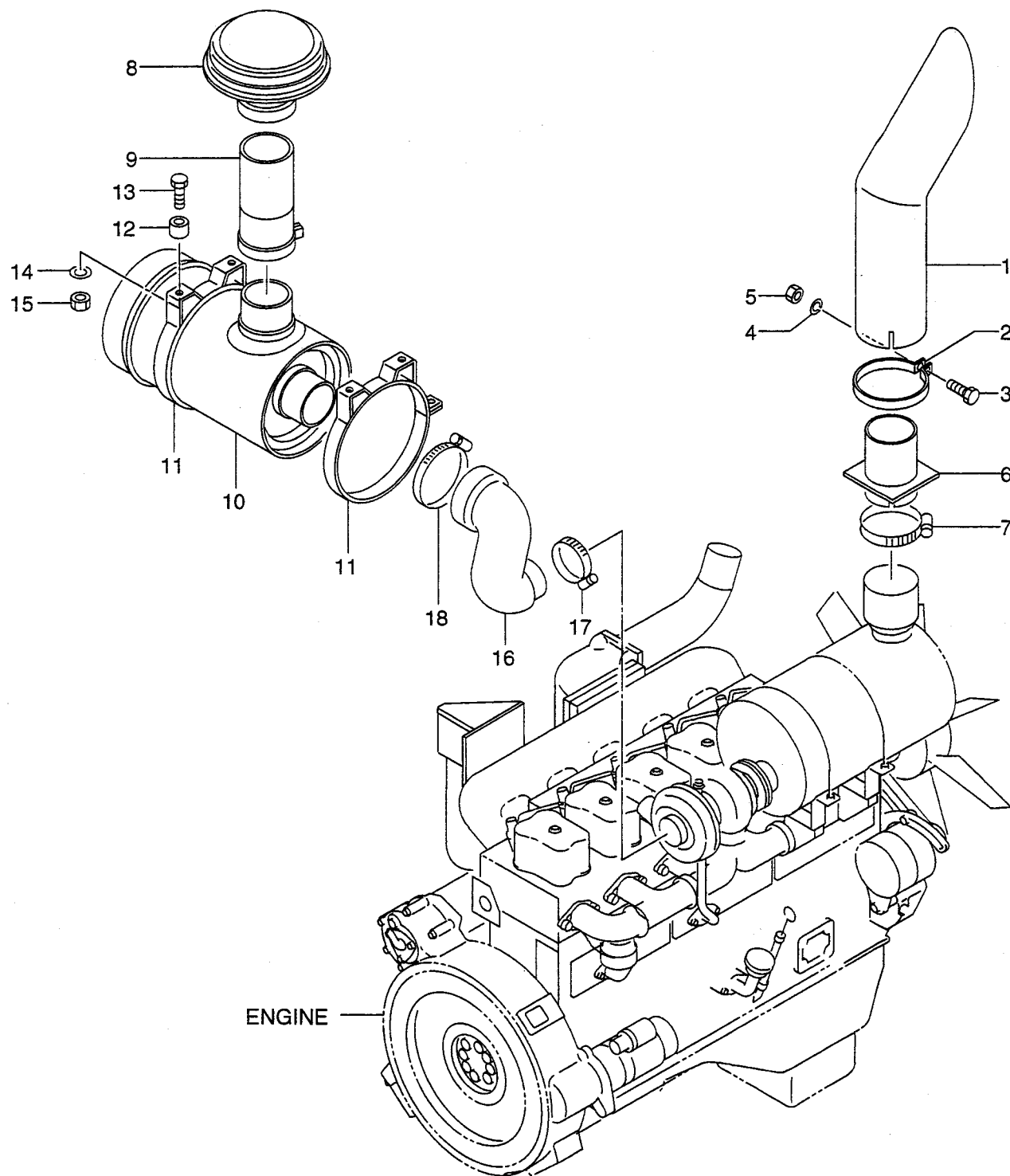


FIG. 7

A: LX190-7 B: LX230-7

Item No. 見出番号	Part No. 部品番号	Mark 記号	Description 部品名称	Req'd 個数	Remarks : serial No. 備考 : 実施号車
1	26792-32001		PIPE, TAIL パイプ	1	A
2	26792-32011		CLAMP クランプ	1	A
3	01116-10030		BOLT ボルト	1	A
4	02011-00010		WASHER ワッシャ	1	A
5	01401-10010		NUT ナット	1	A
6	26712-30201		PLATE プレート	1	A
7	26607-63321		CLIP クリップ	1	A
8	26682-32021		CAP, RAIN キャップ	1	A
9	26702-30231		EXTENSION エクステンション	1	A
10	26702-32431		AIR CLEANER エアクリーナ	1	A
					SEE FIG.9
11	26802-30251		BAND バンド	2	A
12	26555-42141		COLLAR カラー	4	A
13	01183-10050		BOLT ボルト	4	A
14	02000-00010		WASHER ワッシャ	4	A
15	01401-00010		NUT ナット	4	A
16	26792-32431		HOSE ホース	1	A
17	26302-32041		CLAMP クランプ	1	A
18	21782-32041		CLAMP クランプ	1	A

FIG. 8 AIR INTAKE & EXHAUST SYSTEM(LX230-7)
エア-インテーク&エキゾーストシステム

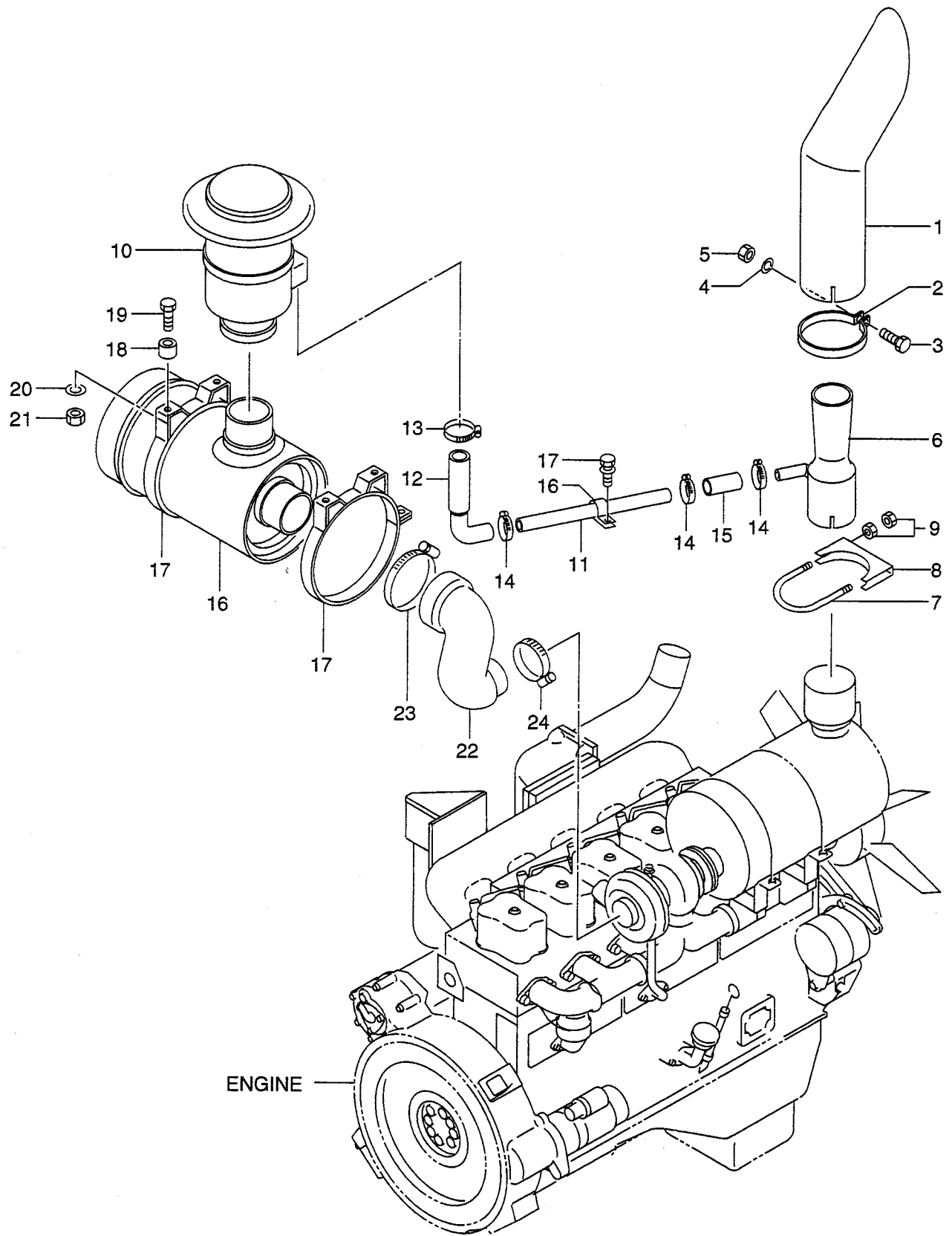


FIG. 8

A: LX190-7 B: LX230-7

Item No. 見出番号	Part No. 部品番号	Mark 記号	Description 部品名称	Req'd 個数	Remarks : serial No. 備考 : 実施号車
1	26792-32001		PIPE, TAIL パイプ	1	B
2	26792-32011		CLAMP クランプ	1	B
3	01116-10030		BOLT ボルト	1	B
4	02011-00010		WASHER ワッシャ	1	B
5	01401-10010		NUT ナット	1	B
6	26822-32021		EJECTOR エキクタ	1	B
7	26822-32061		U BOLT Uボルト	1	B
8	26822-32051		CLAMP クランプ	1	B
9	01401-00010		NUT ナット	4	B
10	26802-30241		PRE CLEANER プレクリーナ	1	B
11	26792-32091		PIPE パイプ	1	B
12	26792-32101		HOSE ホース	1	B
13	24067-62321		CLIP クリップ	1	B
14	24067-62301		CLIP クリップ	3	B
15	26792-32111		HOSE ホース	1	B
16	26802-30231		AIR CLEANER エアクリーナ	1	B
					SEE FIG.10
17	26802-30251		BAND バンド	2	B
18	26555-42141		COLLAR カラー	4	B
19	01183-10050		BOLT ボルト	4	B
20	02000-00010		WASHER ワッシャ	4	B
21	01401-00010		NUT ナット	4	B
22	26792-32431		HOSE ホース	1	B
23	21782-32041		CLAMP クランプ	1	B
24	26302-32041		CLAMP クランプ	1	B

FIG. 9 AIR CLEANER(LX190-7)
エアークリーナ

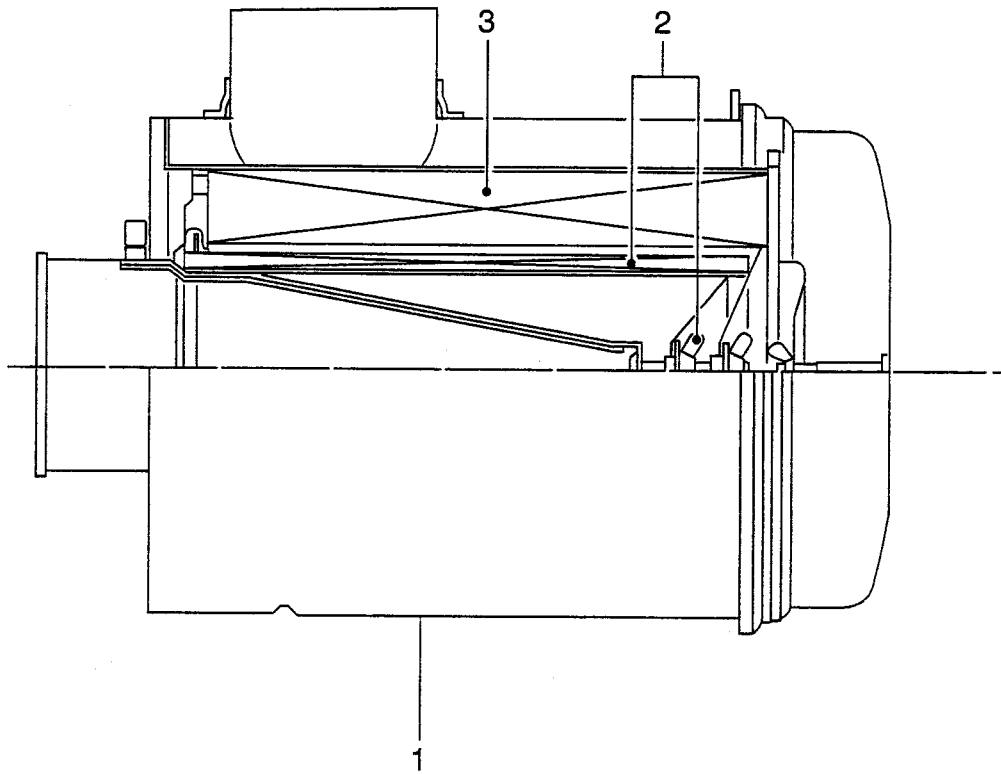


FIG. 9

A: LX190-7 B: LX230-7

Item No. 見出番号	Part No. 部品番号	Mark 記号	Description 部品名称	Req'd 個数	Remarks : serial No. 備考 : 実施号車
1	26702-32431		CLEANER,AIR クリーナ	1	A INC.2,3
2	20801-03261		ELEMENT,INNER エレメント	1	A
3	20801-03251		ELEMENT,OUTER エレメント	1	A

FIG. 10 AIR CLEANER(LX230-7)
エアークリーナ

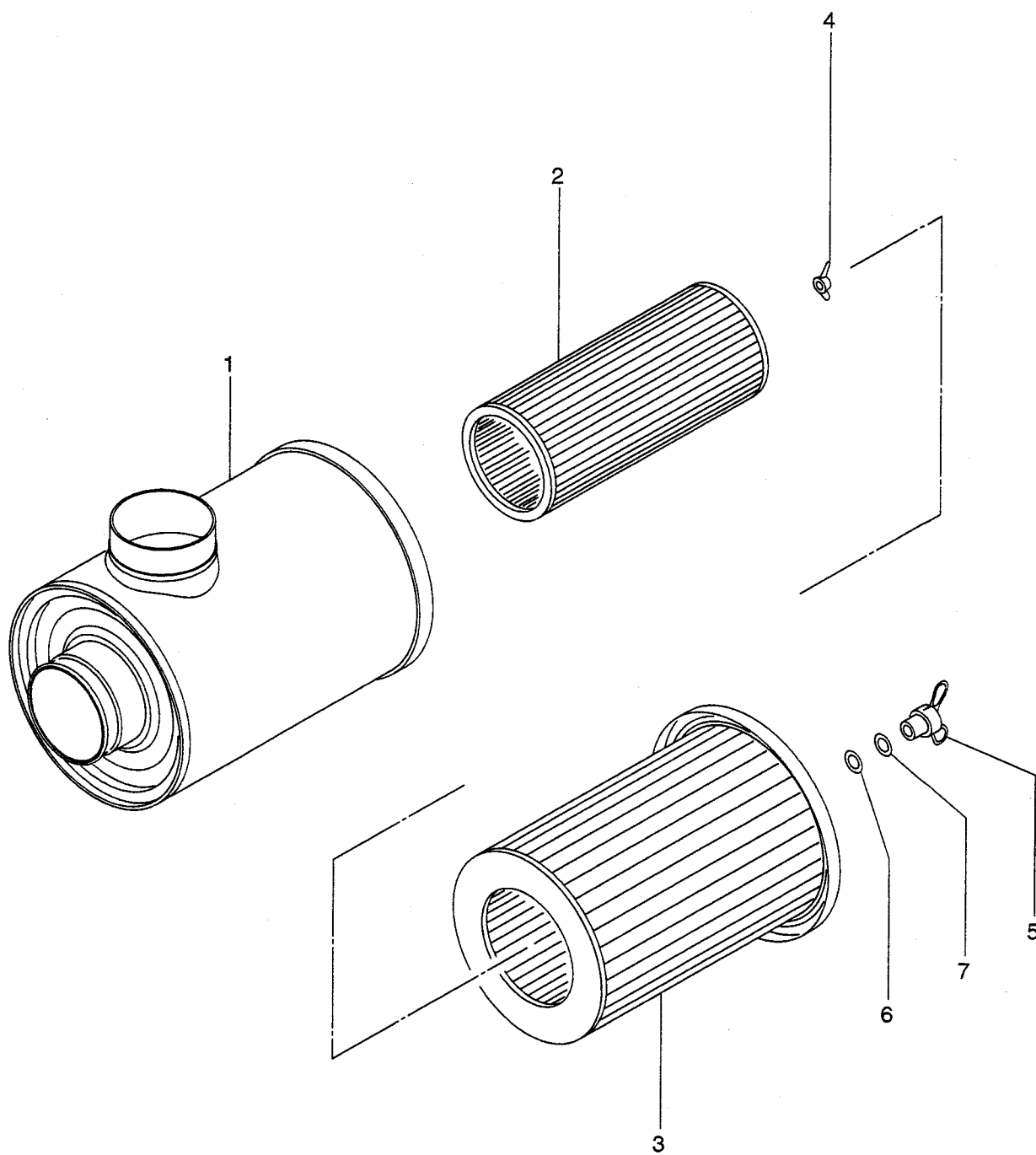
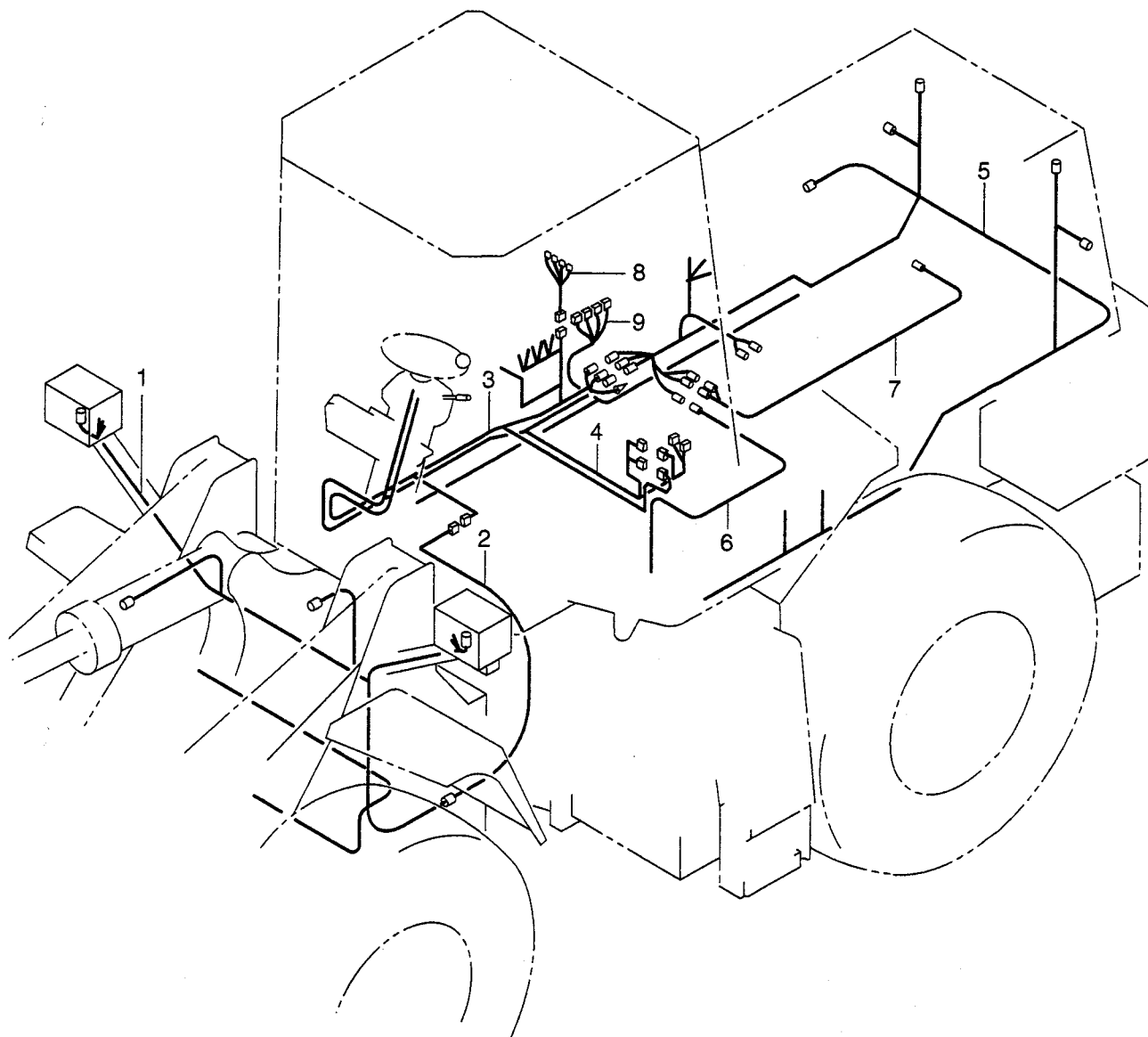


FIG. 10

A: LX190-7 B: LX230-7

Item No. 見出番号	Part No. 部品番号	Mark 記号	Description 部品名称	Req'd 個数	Remarks : serial No. 備考 : 実施号車
A	26802-30231		AIR CLEANER ASSY エアークリーナアッセン	1	B
					INC.1-7
1	26802-37001		BODY ホ*テ*	1	B
2	20801-03401		ELEMENT,INNER エレメント	1	B
3	20801-03411		ELEMENT,OUTER エレメント	1	B
4	26802-37031		NUT ナット	1	B
5	26802-37041		NUT ナット	1	B
6	26802-37051		CLIP クリップ*	1	B
7	26802-37061		GASKET ガ*スケツト	1	B

FIG. 11 ELECTRICAL PARTS(WIRE HARNESS)
エレクトリカルパーツ(ワイヤハーネス)



A: LX190-7 B: LX230-7

Item No. 見出番号	Part No. 部品番号	Mark 記号	Description 部品名称	Req'd 個数	Remarks : serial No. 備考 : 実施号車
1	26792-42501		WIRE HARNESS,FRONT ワイヤハーネス	1	SEE FIG.12
2	26562-42061		WIRE HARNESS,CENTER ワイヤハーネス	1	SEE FIG.12
3	26562-42001		WIRE HARNESS,COCKPIT ワイヤハーネス	1	SEE FIG.13
4	26562-42011		WIRE HARNESS, T/M CONTROL ワイヤハーネス	1	SEE FIG.13
5	26792-42511		WIRE HARNESS,REAR FRAME ワイヤハーネス	1	SEE FIG.15
6	26672-42121		WIRE HARNESS, TRANSMISSION ワイヤハーネス	1	SEE FIG.16
7	26792-42521		WIRE HARNESS,ENGINE ワイヤハーネス	1	SEE FIG.16
8	26792-42531		WIRE HARNESS,FUSE ワイヤハーネス	1	SEE FIG.14
9	26792-42541		WIRE HARNESS,ECU ワイヤハーネス	1	SEE FIG.14

FIG. 12 FRONT FRAME WIRING
フロントフレームワイヤリング

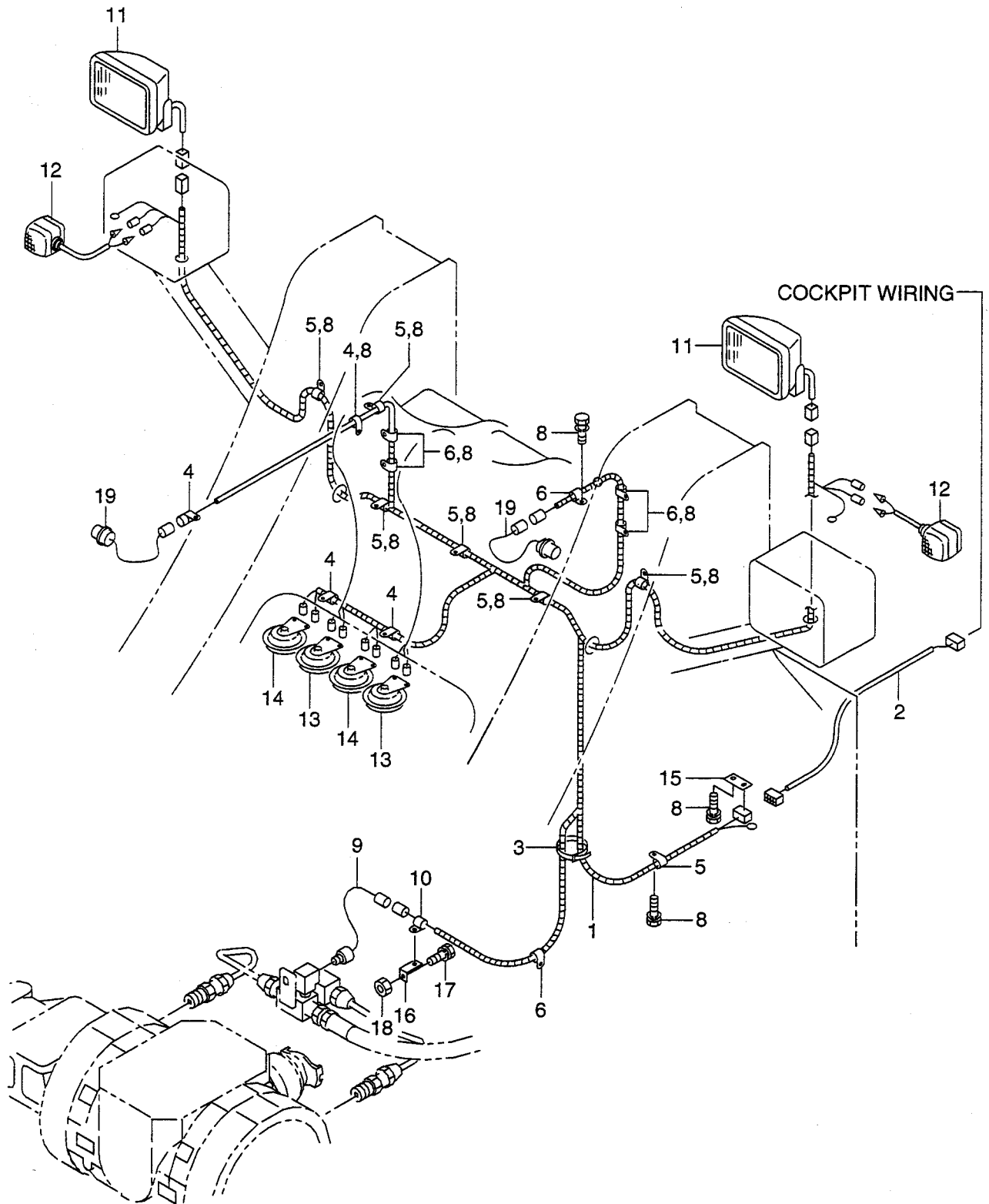


FIG. 12

A: LX190-7 B: LX230-7

Item No. 見出番号	Part No. 部品番号	Mark 記号	Description 部品名称	Req'd 個数	Remarks : serial No. 備考 : 実施号車
1	26792-42501		WIRE HARNESS,FRONT ワイヤハーネス	1	
2	26562-42061		WIRE HARNESS,CENTER ワイヤハーネス	1	
3	04913-10200		BAND バンド	1	
4	26752-42611		CLIP クリップ	4	
5	26752-42641		CLIP クリップ	7	
6	26752-42621		CLIP クリップ	6	
7	26602-42971	+	CLIP クリップ	1	
8	01183-10016		BOLT&WASHER ボルト&ワッシャ	13	
9	26752-42741		SWITCH,PRESSURE スイッチ	1	
10	26602-42941		CLIP クリップ	1	
11	26812-42511		HEAD LAMP ヘッドランプ	2	SEE FIG.21
12	26402-42431		COMBINATION LAMP コンビネーションランプ	2	SEE FIG.21
13	26322-42201		HORN,HI ホーン	2	SEE FIG.25
14	26752-42481		HORN,LOW ホーン	2	SEE FIG.25
15	26192-42741		BRACKET ブラケット	1	
16	26612-42081		BRACKET ブラケット	1	
17	01183-10020		BOLT&WASHER ボルト&ワッシャ	1	
18	01401-00010		NUT ナット	1	
19	26552-42571		PROXIMITY SWITCH 近接スイッチ	2	SEE FIG.128

FIG. 13 COCKPIT WIRING(1/2)
コックピットワイヤリング

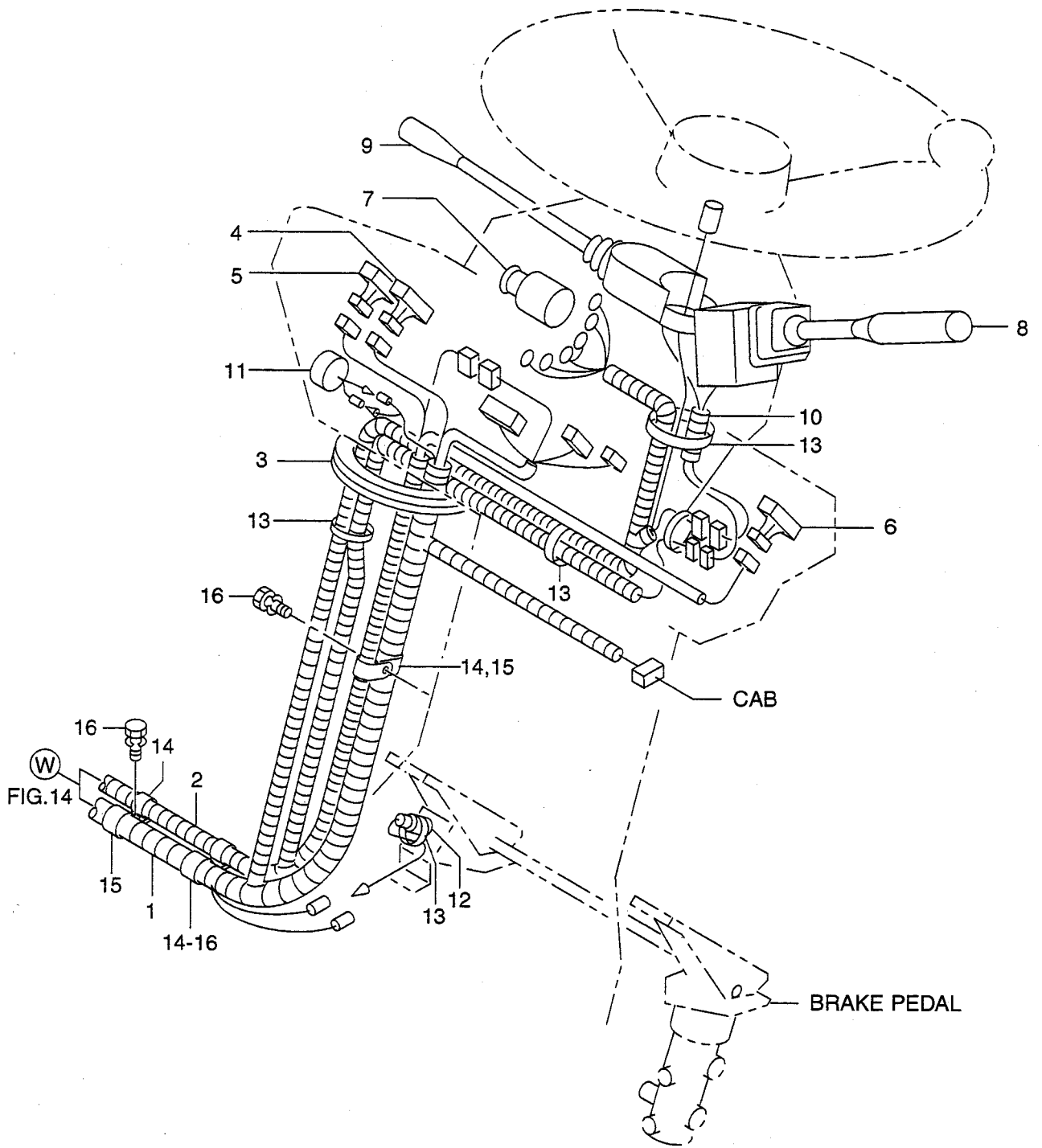


FIG. 13

A: LX190-7 B: LX230-7

Item No. 見出番号	Part No. 部品番号	Mark 記号	Description 部品名称	Req'd 個数	Remarks : serial No. 備考 : 実施号車	
1	26562-42001		WIRE HARNESS, COCKPIT	ワイヤハーネス	1	
2	26562-42011		WIRE HARNESS, T/M CONTROL	ワイヤハーネス	1	
3	54067-22051		GROMMET, FREE	クrommet	1	
4	26562-42151		LIGHTING SWITCH	ライティングスイッチ	1	SEE FIG.19
5	26552-42521		PARKING SWITCH	パーキングスイッチ	1	SEE FIG.19
6	26562-42181		SWITCH	スイッチ	1	SEE FIG.19
7	26552-42551		STARTER SWITCH	スタータスイッチ	1	SEE FIG.24
8	26562-42141		T/M CONTROL SWITCH	T/Mコントロールスイッチ	1	SEE FIG.24
9	26602-43361		TURN SIGNAL SWITCH	ターンシグナルスイッチ	1	SEE FIG.24
10	04762-13015		TUBE, CORRUGATE	チューブ	1	
11	26312-42261		BUZZER, BRAKE OIL PRESSURE	ブザー	1	SEE FIG.25
12	23232-42072		STOP LAMP SWITCH	ストップランプスイッチ	1	SEE FIG.24
13	04913-10200		BAND	バンド	4	
14	26752-42671		CLIP	クリップ	3	A:-4103,B:-2110
-	26752-42661		CLIP	クリップ	3	A:4104-,B:2111-
15	26752-42691		CLIP	クリップ	3	A:-4103,B:-2110
-	26752-42681		CLIP	クリップ	3	A:4104-,B:2111-
16	01183-10020		BOLT&WASHER	ボルト&ワッシャ	3	

FIG. 14 COCKPIT WIRING(2/2)
 コックピットワイヤリング

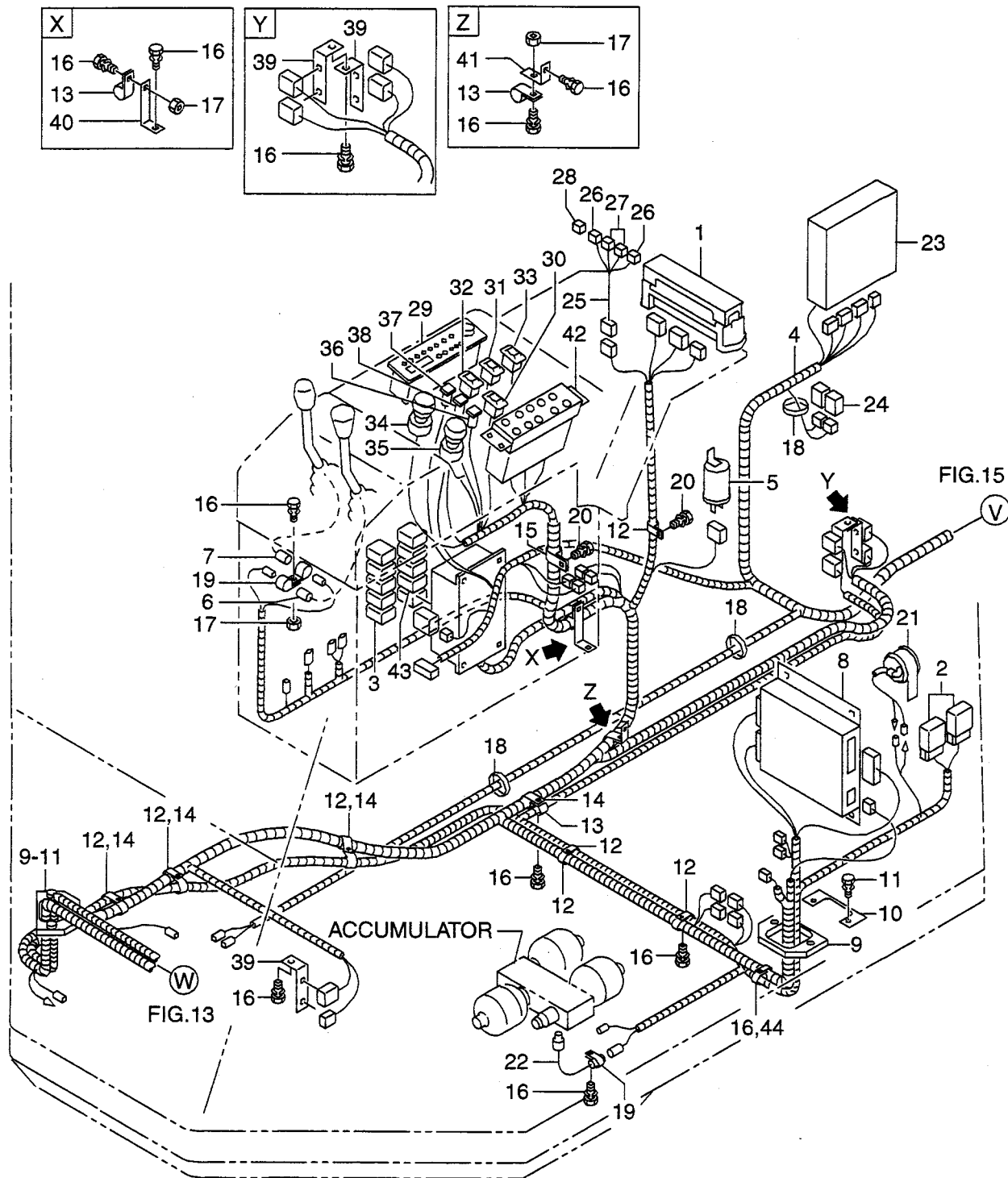
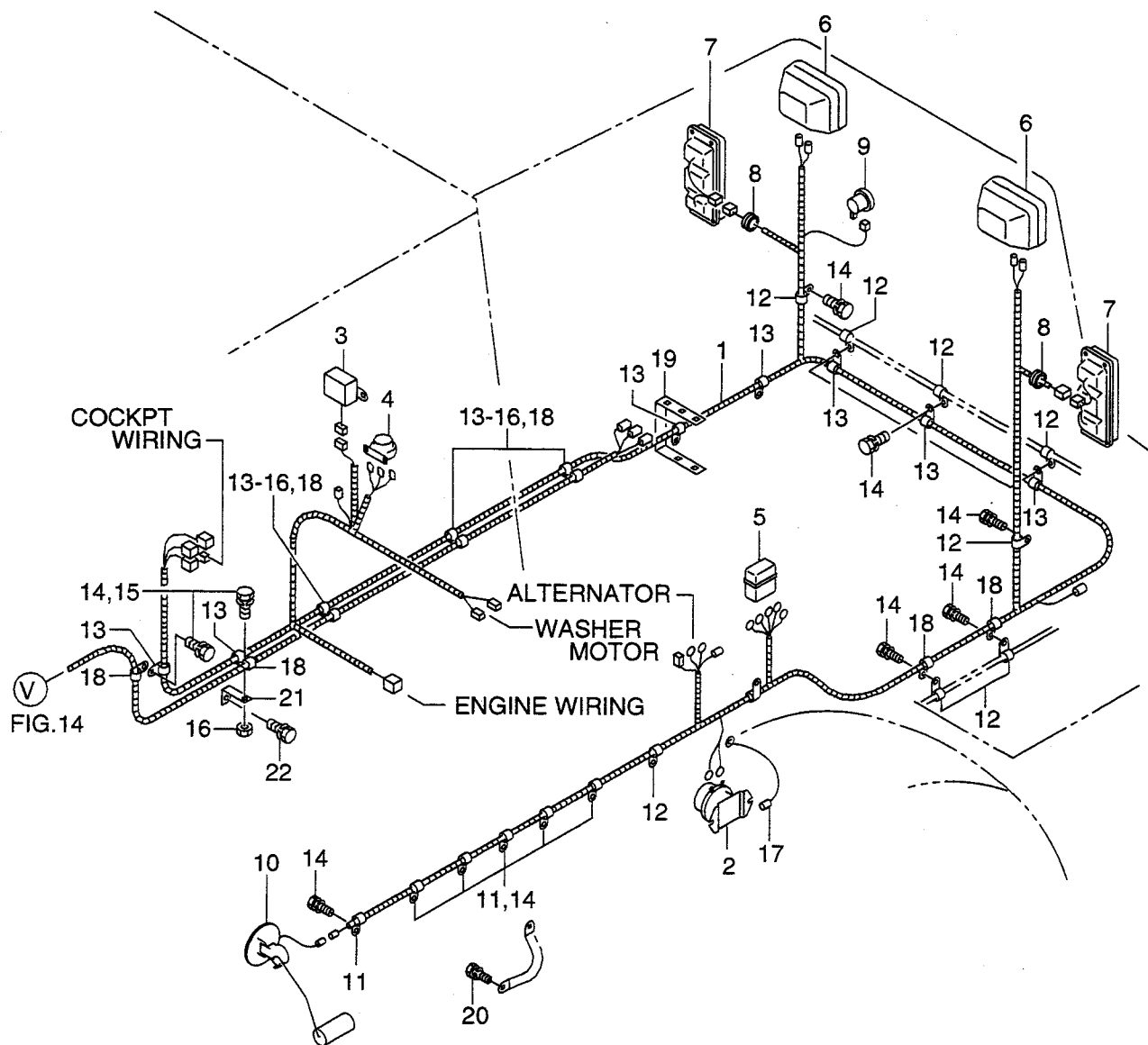


FIG. 14

A: LX190-7 B: LX230-7

Item No. 見出番号	Part No. 部品番号	Mark 記号	Description 部品名称	Req'd 個数	Remarks : serial No. 備考 : 実施号車	
1	26752-42252		FUSE BOX	ヒューズボックス	1	SEE FIG.23
2	26812-42281		DIODE UNIT	ダイオードユニット	2	SEE FIG.23
3	26192-42031		RELAY	リレー	10	SEE FIG.23
4	26792-42541		WIRE HARNESS,ECU	ワイヤハーネス	1	
5	26602-40261		FLASHER UNIT	フラッシャーユニット	1	SEE FIG.23
6	26622-42471		CONNECTOR	コネクタ	1	
7	26622-42411		CONNECTOR	コネクタ	1	
8	26832-42351		ATC UNIT	ATCユニット	1	SEE FIG.23
9	26752-42781		RUBBER	ラバー	2	
10	26752-42511		PLATE	プレート	2	
11	01183-10020		BOLT&WASHER	ボルト&ワッシャー	4	
12	26752-42681		CLIP	クリップ	3	A:-4103,B:-2110
-	26752-42681		CLIP	クリップ	8	A:4104-,B:2111-
13	26507-82041		CLIP	クリップ	7	A:-4103,B:-2110
-	26507-82041		CLIP	クリップ	3	A:4104-,B:2111-
14	26752-42671		CLIP	クリップ	4	
15	26752-42691		CLIP	クリップ	1	
16	01183-10020		BOLT&WASHER	ボルト&ワッシャー	15	
17	01401-00010		NUT	ナット	3	
18	04913-10200		BAND	バンド	5	
19	26602-42941		CLIP	クリップ	3	
20	01183-10016		BOLT&WASHER	ボルト&ワッシャー	2	
21	26312-42261		BUZZER	ブザー	1	SEE FIG.23
22	26752-42161		PRESSURE SWITCH	プレッシャースイッチ	1	SEE FIG.24
23	26792-42261		CONTROL UNIT	コントロールユニット	1	SEE FIG.23
24	26792-42271		RESISTOR UNIT	レジスタユニット	1	
25	26792-42531		WIRE HARNESS,FUSE	ワイヤハーネス	1	
26	28792-42411		FUSE	ヒューズ	2	5A
27	26662-42641		FUSE	ヒューズ	2	10A
28	26662-42651		FUSE	ヒューズ	1	15A
29	26556-72321		RADIO	ラジオ	1	SEE FIG.23
30	26562-42161		SWITCH	スイッチ	1	SEE FIG.23
31	26562-42191		SWITCH	スイッチ	1	SEE FIG.23
32	26562-42201		SWITCH	スイッチ	1	SEE FIG.23
33	26562-42211		SWITCH	スイッチ	1	SEE FIG.23
34	26756-73591		WIPER SWITCH	ワイパースイッチ	1	SEE FIG.23
35	26756-73601		WIPER SWITCH	ワイパースイッチ	1	SEE FIG.23
36	26812-42631		PILOT LAMP	パイロットランプ	1	SEE FIG.23
37	26792-42251		PILOT LAMP	パイロットランプ	1	SEE FIG.23
38	26792-42241		PILOT LAMP	パイロットランプ	1	SEE FIG.23
39	26192-42731		BRACKET	ブラケット	3	
40	26812-42751		BRACKET	ブラケット	1	
41	26612-42081		BRACKET	ブラケット	1	
42	26756-71131		CONTROL UNIT	コントロールユニット	1	SEE FIG.23
43	26192-42031		RELAY	リレー	1	A:-4103,B:-2110
-	29382-47051		RELAY	リレー	1	A:4104-,B:2111-
44	26752-42691		CLIP	クリップ	2	A:-4103,B:-2110
-	26752-42681		CLIP	クリップ	2	A:4104-,B:2111-

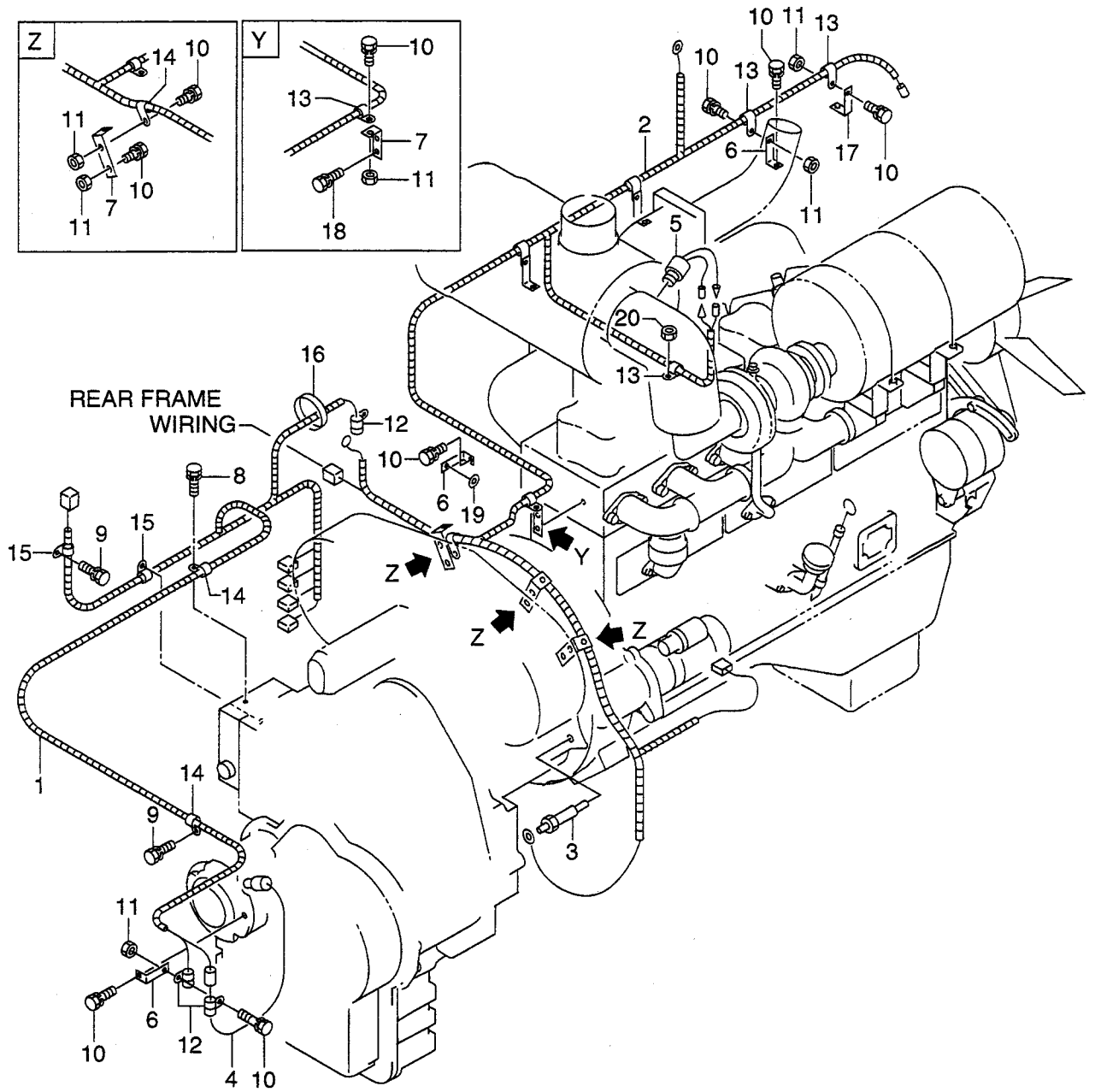
FIG. 15 REAR FRAME WIRING
 リヤ-フレームワイヤリング



A: LX190-7 B: LX230-7

Item No. 見出番号	Part No. 部品番号	Mark 記号	Description 部品名称	Req'd 個数	Remarks : serial No. 備考 : 実施号車
1	26792-42511		WIRE HARNESS, REAR FRAME ワイヤハーネス	1	
2	26792-42101		BATTERY RELAY バッテリーリレー	1	SEE FIG.22
3	26792-42111		SAFETY RELAY セフティリレー	1	SEE FIG.22
4	26792-42121		HEATER RELAY ヒーターリレー	1	SEE FIG.22
5	26812-42961		FUSE BOX ヒューズボックス	1	SEE FIG.22
6	26832-42301		WORKING LAMP ワーキングランプ	2	SEE FIG.21
7	26402-42101		COMBINATION LAMP, LH コンビネーションランプ	1	SEE FIG.21
-	26402-42111		COMBINATION LAMP, RH コンビネーションランプ	1	SEE FIG.21
8	21471-24411		GROMMET グロメット	2	
9	26752-42721		BUZZER ブザー	1	SEE FIG.25
10	26812-42981		FUEL SENDER UNIT フューエルセンダーユニット	1	SEE FIG.24
11	26752-42621		CLIP クリップ	6	
12	26752-42641		CLIP クリップ	8	
13	26752-42691		CLIP クリップ	11	
14	01183-10020		BOLT&WASHER ボルト&ワッシャ	19	
15	01183-10025		BOLT&WASHER ボルト&ワッシャ	3	
16	01401-00010		NUT ナット	4	
17	26662-42241		LINK, FUSIBLE リンク	1	
18	26752-42671		CLIP クリップ	8	
19	26792-42281		PLATE プレート	1	
20	01183-10016		BOLT&WASHER ボルト&ワッシャ	1	
21	26812-42751		BRACKET ブラケット	1	
22	01183-10020		BOLT&WASHER ボルト&ワッシャ	1	

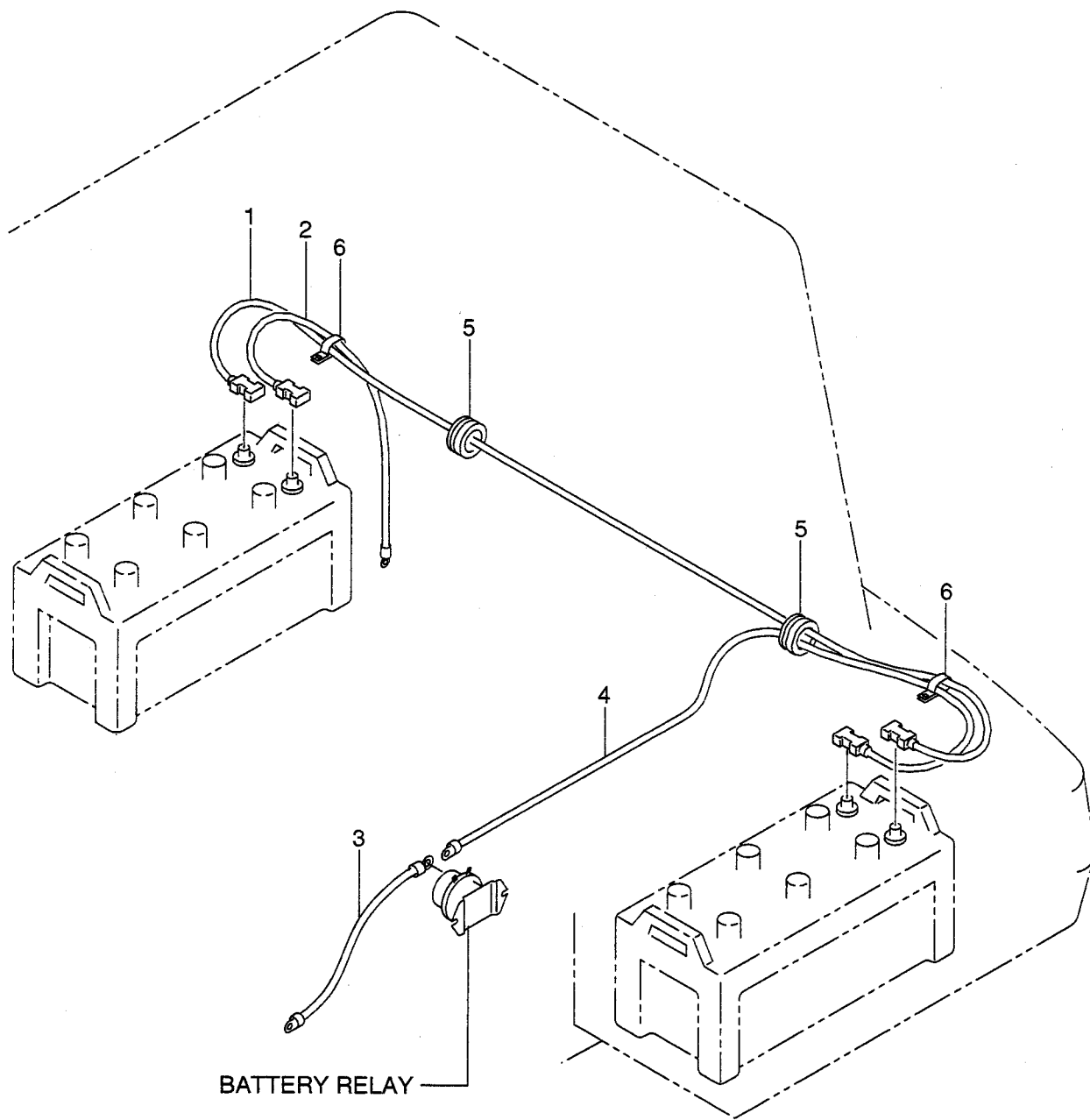
FIG. 16 ENGINE WIRING
エンジンワイリング



A: LX190-7 B: LX230-7

Item No. 見出番号	Part No. 部品番号	Mark 記号	Description 部品名称	Req'd 個数	Remarks : serial No. 備考 : 実施号車
1	26672-42121		WIRE HARNESS,T/M ワイヤハーネス	1	
2	26792-42521		WIRE HARNESS,ENGINE ワイヤハーネス	1	
3	26662-42461		SENDER,THERMO センタ	1	
4	26752-42161		SWITCH,PRESSURE スイッチ	1	
5	26812-42991		INDICATOR インジケータ	1	
6	26612-42081		BRACKET ブラケット	5	
7	26752-42451		PLATE プレート	4	
8	01183-08020		BOLT&WASHER ボルト&ワッシャ	1	
9	01183-10016		BOLT&WASHER ボルト&ワッシャ	2	
10	01183-10020		BOLT&WASHER ボルト&ワッシャ	16	
11	01401-00010		NUT ナット	11	
12	26602-42941		CLIP クリップ	3	
13	26752-42621		CLIP クリップ	5	
14	26752-42641		CLIP クリップ	5	
15	26752-42661		CLIP クリップ	2	
16	04913-10200		BAND バンド	4	
17	26812-42751		BRACKET ブラケット	1	
18	01183-12020		BOLT&WASHER ボルト&ワッシャ	1	
19	02000-00008		WASHER ワッシャ	1	
20	01400-00008		NUT ナット	1	

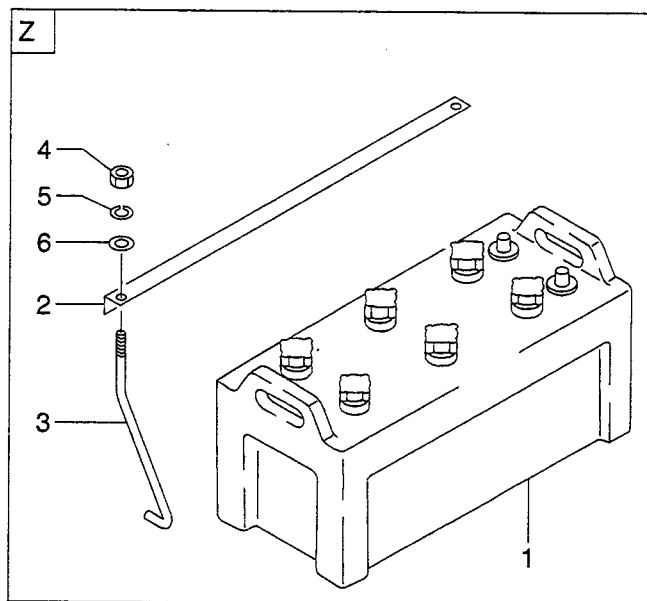
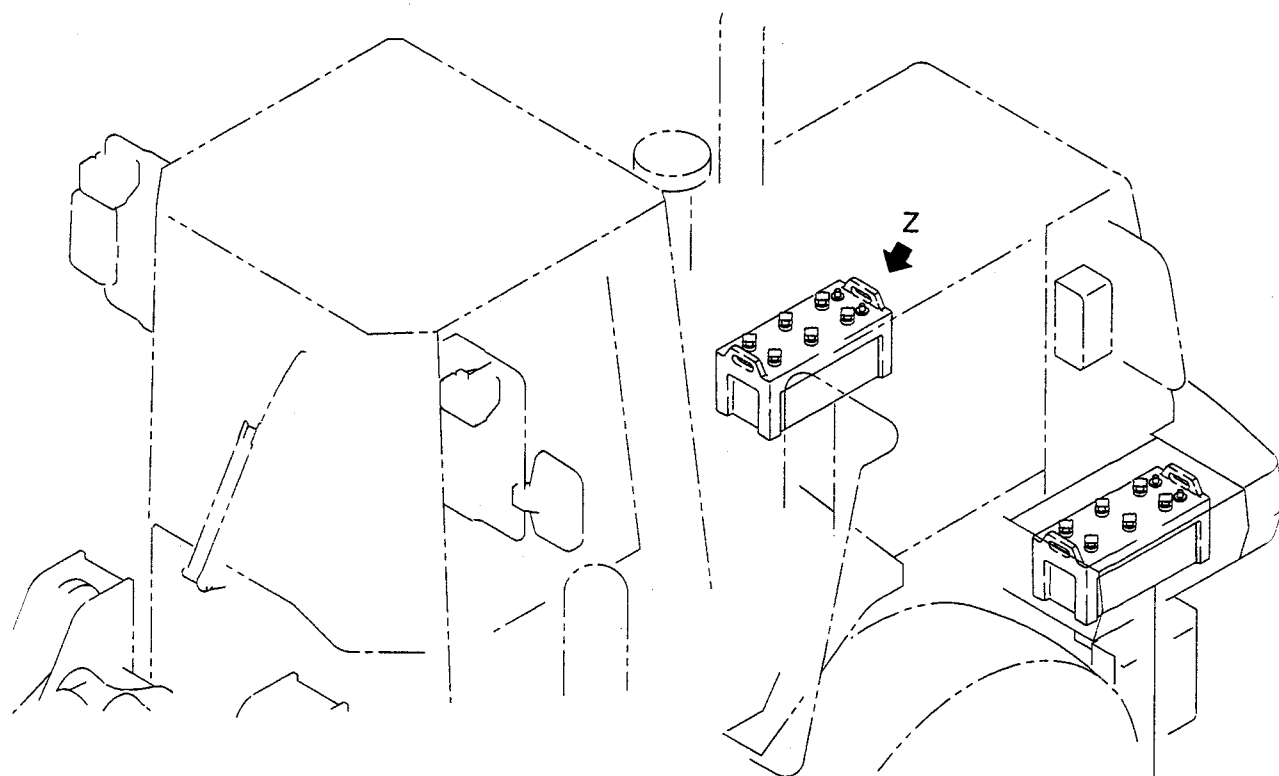
FIG. 17 BATTERY CABLE
バッテリーケーブル



A: LX190-7 B: LX230-7

Item No. 見出番号	Part No. 部品番号	Mark 記号	Description 部品名称	Req'd 個数	Remarks : serial No. 備考 : 実施号車
1	26672-42191		CABLE,BATTERY ケーブル	1	
2	26562-42111		CABLE,BATTERY ケーブル	1	
3	26792-42561		CABLE,BATTERY ケーブル	1	
4	26792-42551		CABLE,BATTERY ケーブル	1	
5	26602-40611		GROMMET クロメット	2	
6	26602-42201		CLIP クリップ	2	

FIG. 18 BATTERY
バッテリー

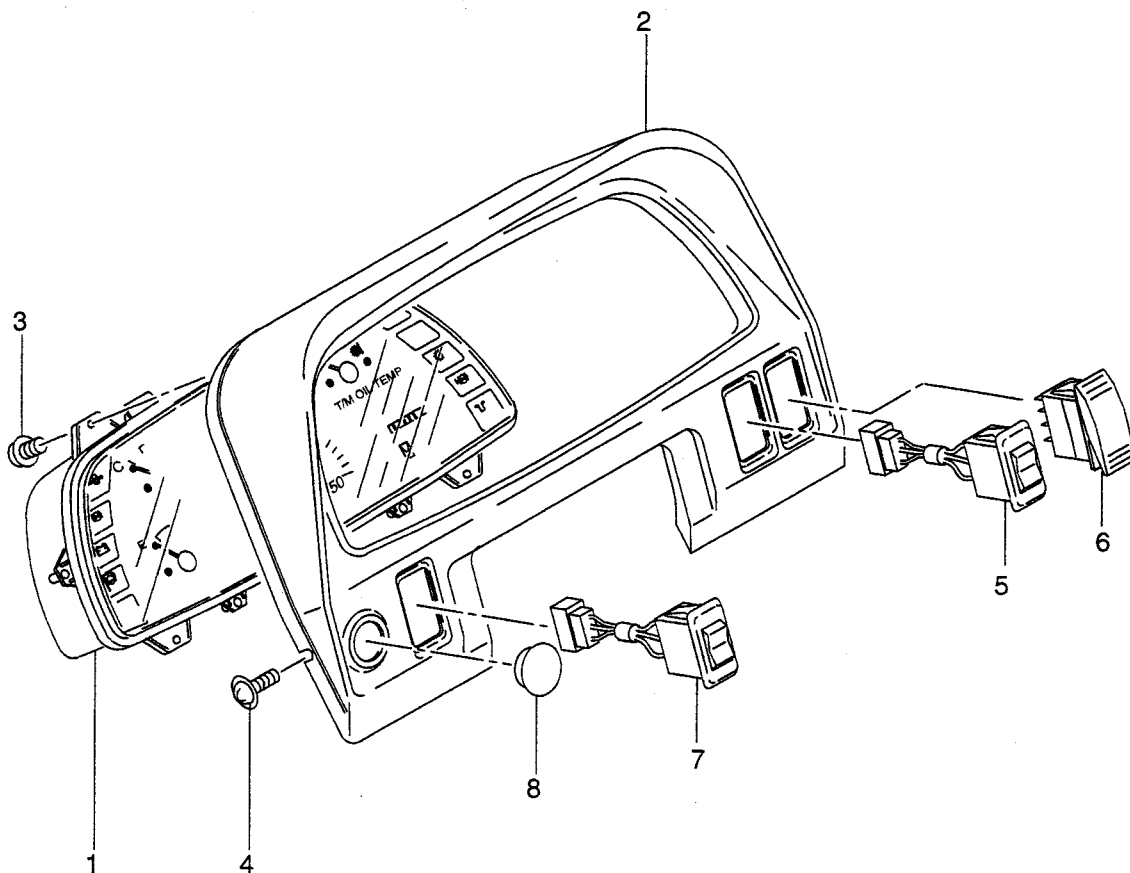


1-6

A: LX190-7 B: LX230-7

Item No. 見出番号	Part No. 部品番号	Mark 記号	Description 部品名称	Req'd 個数	Remarks : serial No. 備考 : 実施号車
1	55787-12001		BATTERY バッテリ	2	
2	26662-42221		ANGLE アングル	2	
3	26262-42021		ROD ロッド	4	
4	01401-00010		NUT ナット	4	
5	02010-00010		WASHER ワッシャ	4	
6	02000-00010		WASHER ワッシャ	4	

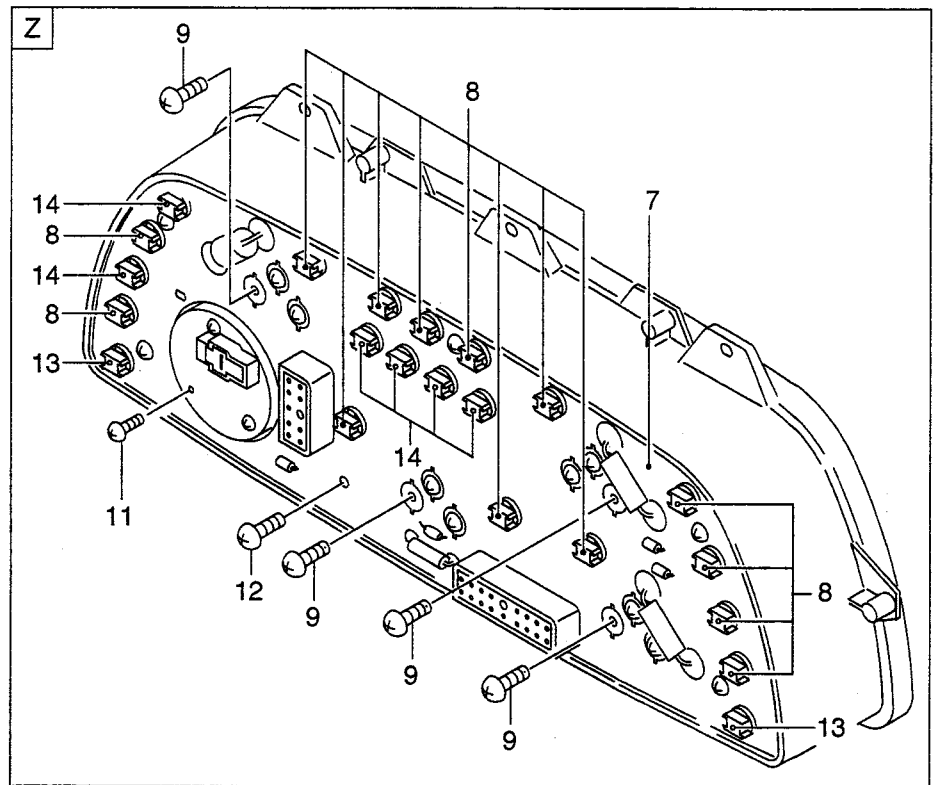
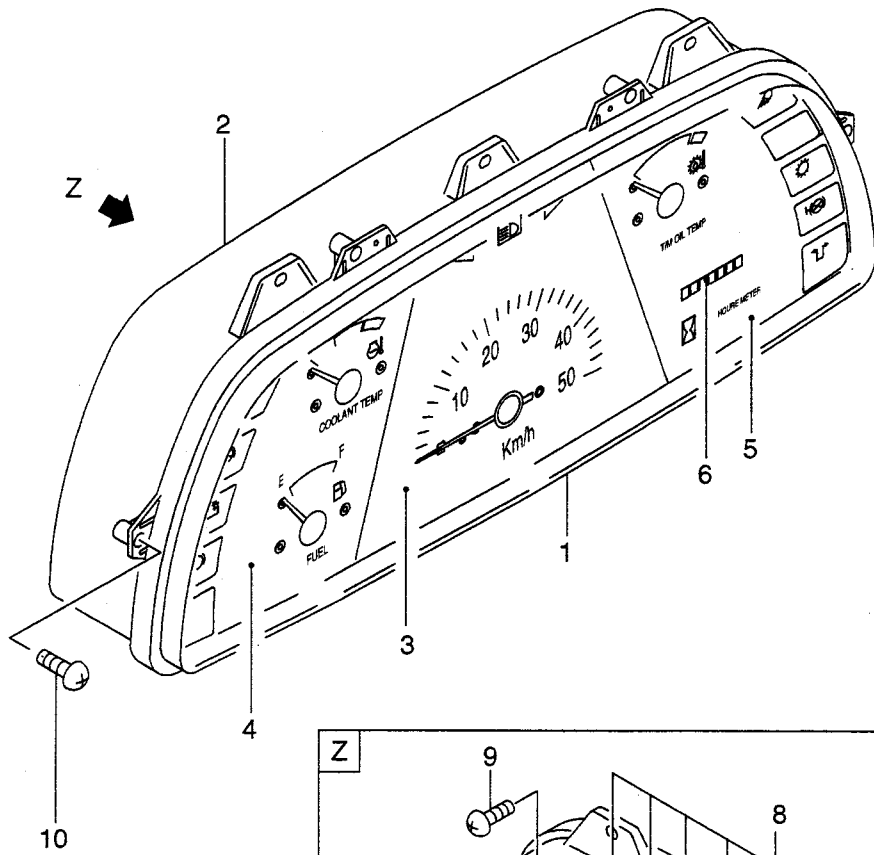
FIG. 19 INSTRUMENT PANEL
インストルメントパネル



A: LX190-7 B: LX230-7

Item No. 見出番号	Part No. 部品番号	Mark 記号	Description 部品名称	Req'd 個数	Remarks : serial No. 備考 : 実施号車
1	26752-42312		CLUSTER METER クラスタメータ	1	SEE FIG.20
2	26552-42511		DASHBOARD ダッシュボード	1	
3	01043-04014		SCREW&WASHER スクリュ&ワッシャ	6	
4	01033-06016		SCREW&WASHER スクリュ&ワッシャ	4	
5	26562-42151		SWITCH,LIGHTING スイッチ	1	
6	26552-42521		SWITCH,PARKING スイッチ	1	
7	26562-42181		SWITCH スイッチ	1	
8	26754-12541		PLUG フラグ	1	

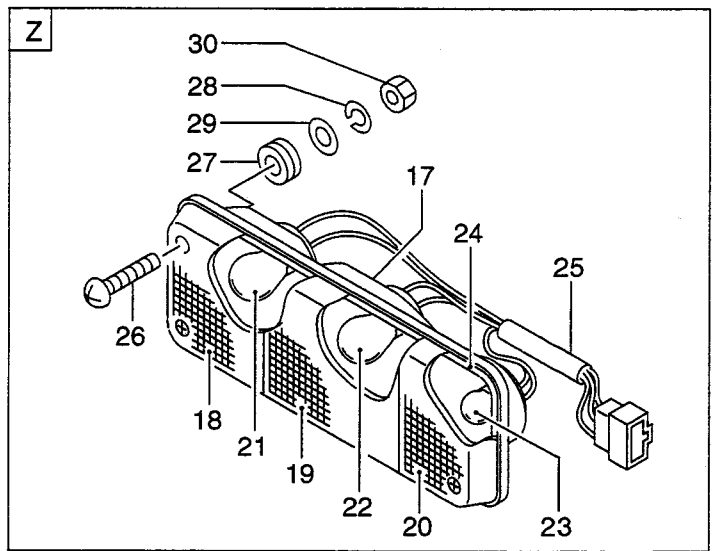
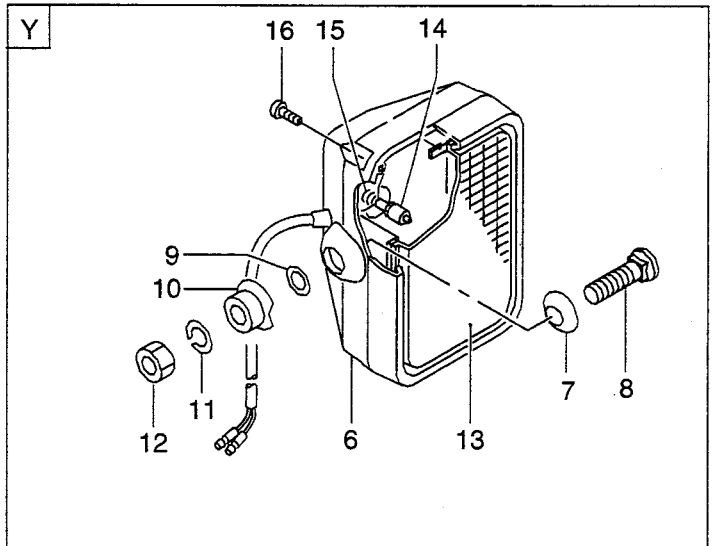
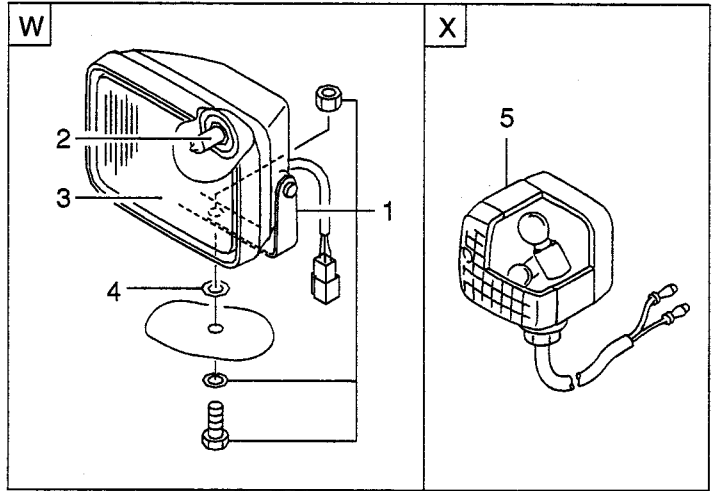
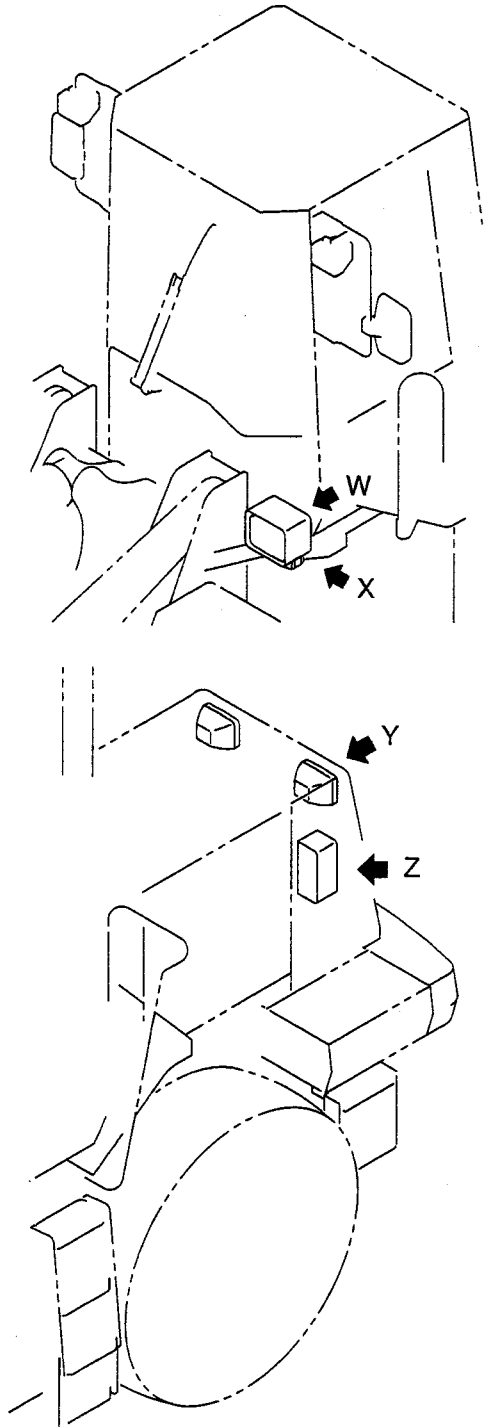
FIG. 20 CLUSTER METER
 クラスタメータ



A: LX190-7 B: LX230-7

Item No. 見出番号	Part No. 部品番号	Mark 記号	Description 部品名称	Req'd 個数	Remarks : serial No. 備考 : 実施号車
A	26752-42312		CLUSTER METER ASSY クラスタメータアッセン	1	INC.1-14
1	26402-47121		COVER カバー	1	
2	26402-47131		HOUSING ハウジング	1	
3	26752-47001		INDICATOR,SPEED インジケータ	1	
4	26402-47151		GAUGE ゲージ	1	
5	26402-47161		GAUGE ゲージ	1	
6	26402-47171		METER,HOUR メータ	1	
7	26752-47021		CIRCUIT サーキット	1	
8	26402-47191		SOCKET&BULB ソケット&バルブ	14	
9	26402-47201		SCREW スクリュー	12	
10	26402-47211		SCREW スクリュー	6	
11	26402-47221		SCREW スクリュー	3	
12	26402-47231		SCREW スクリュー	6	
13	NO PART NO.		SOCKET&BULB ソケット&バルブ	2	
14	26552-47001		SOCKET&BULB ソケット&バルブ	6	

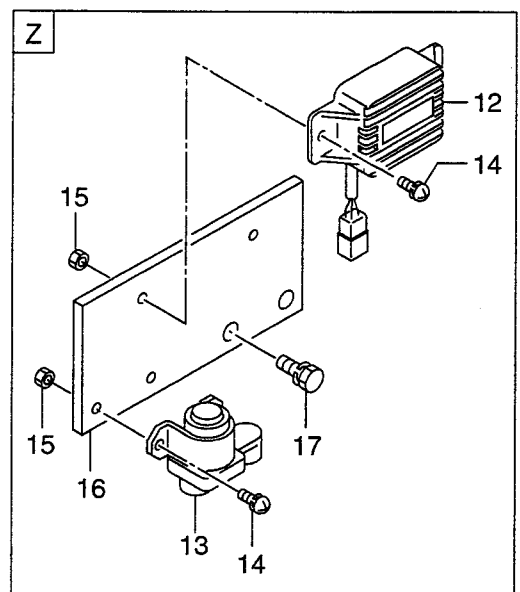
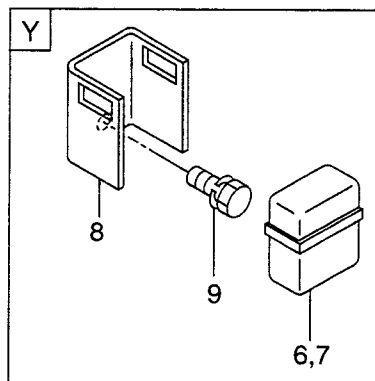
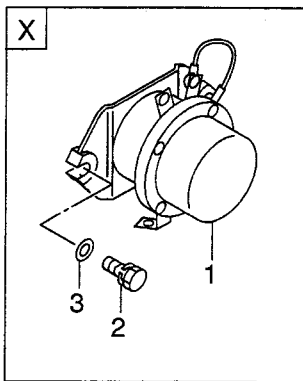
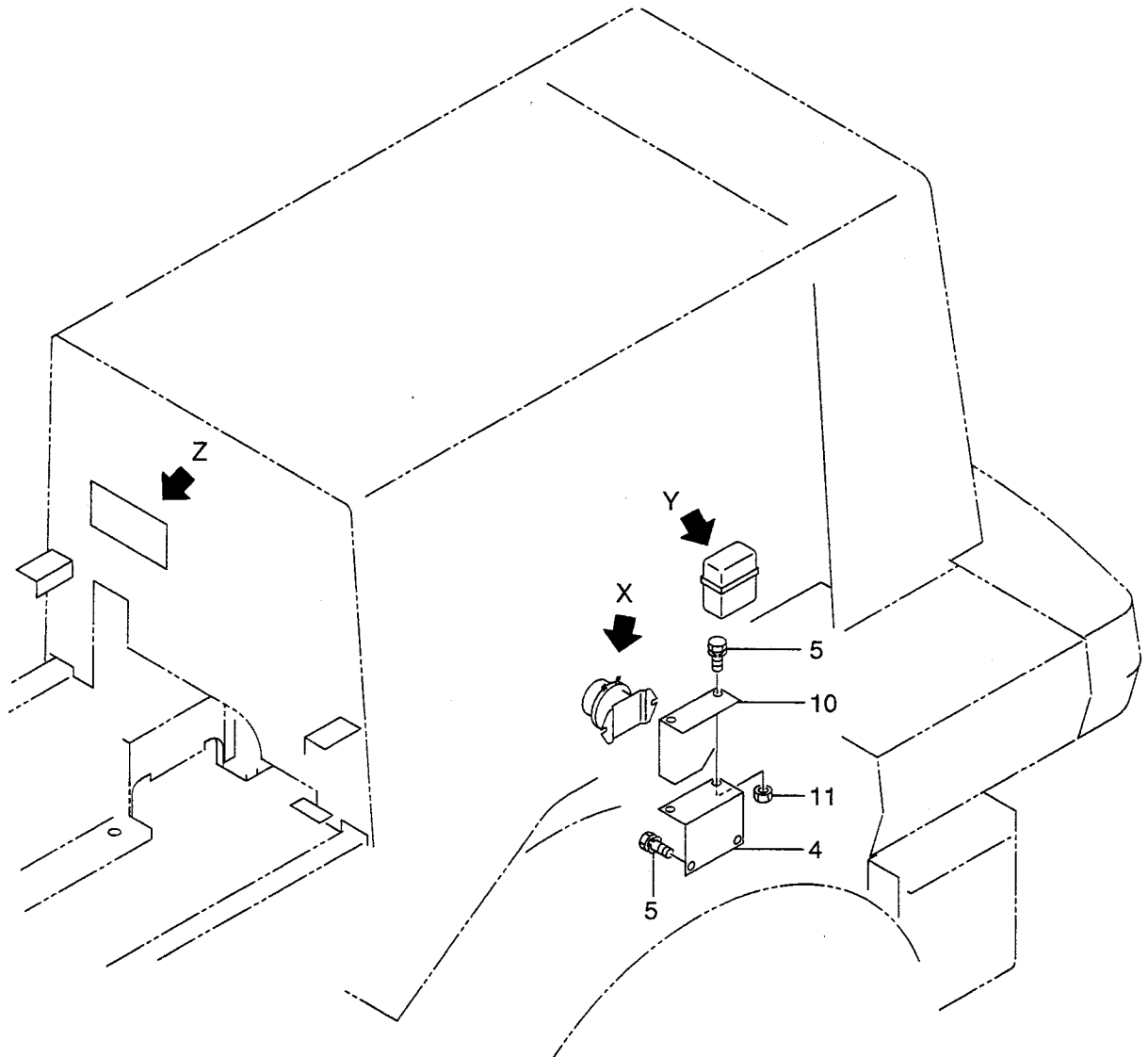
FIG. 21 ELECTRICAL PARTS(LAMP)
 エレクトリカルパーツ(ランプ)



A: LX190-7 B: LX230-7

Item No. 見出番号	Part No. 部品番号	Mark 記号	Description 部品名称	Req'd 個数	Remarks : serial No. 備考 : 実施号車
1	26812-42511		LAMP,HEAD ランプ	2	INC.2,3
2	79022-97023		BULB ハルブ	2	24V 75W/70W
3	29372-42011		LENS レンズ	2	
4	02000-00014		WASHER ワッシャ	2	
5	26402-42431		LAMP,COMBINATION ランプ	2	
6	26832-42301		LAMP,WORKING ランプ	2	INC.7-16
7	26612-42311		PLATE プレート	2	
8	26612-42271		BOLT ボルト	2	
9	26612-42291		WASHER ワッシャ	2	
10	26612-42281		COLLAR カラー	2	
11	02010-00014		WASHER ワッシャ	2	
12	01400-00014		NUT ナット	2	
13	26832-47001		UNIT,LAMP ユニット	2	
14	26612-42251		BULB ハルブ	2	24V 70W
15	26612-42261		SPRING スプリング	2	
16	26612-42301		SCREW スクリュ	8	
A1	26402-42101		COMBINATION LAMP ASSY,LH コンビネーションランプ アッセン	1	INC.17-26
-	26402-42111		COMBINATION LAMP ASSY,RH コンビネーションランプ アッセン	1	INC.17-26
17	NO PART NO.	#	BODY ボデー	2	
18	26402-47011		LENS,LH レンズ	1	AMBER
-	26402-47041		LENS,RH レンズ	1	AMBER
19	26402-47021		LENS,RH レンズ	1	RED
-	26402-47051		LENS,LH レンズ	1	RED
20	26402-47031		LENS,LH レンズ	1	CLEAR
-	26402-47061		LENS,RH レンズ	1	CLEAR
21	26402-47071		BULB ハルブ	2	24V 25W
22	26402-47081		BULB ハルブ	2	24V 25W/10W
23	26402-47091		BULB ハルブ	2	24V 12W
24	26402-47101		GASKET ガasket	2	
25	26402-47111		LEAD リード	2	
26	01030-05030		SCREW スクリュ	8	
27	26752-42821		RUBBER ラバー	8	
28	02010-00005		WASHER ワッシャ	8	
29	02000-00005		WASHER ワッシャ	8	
30	01400-00005		NUT ナット	8	

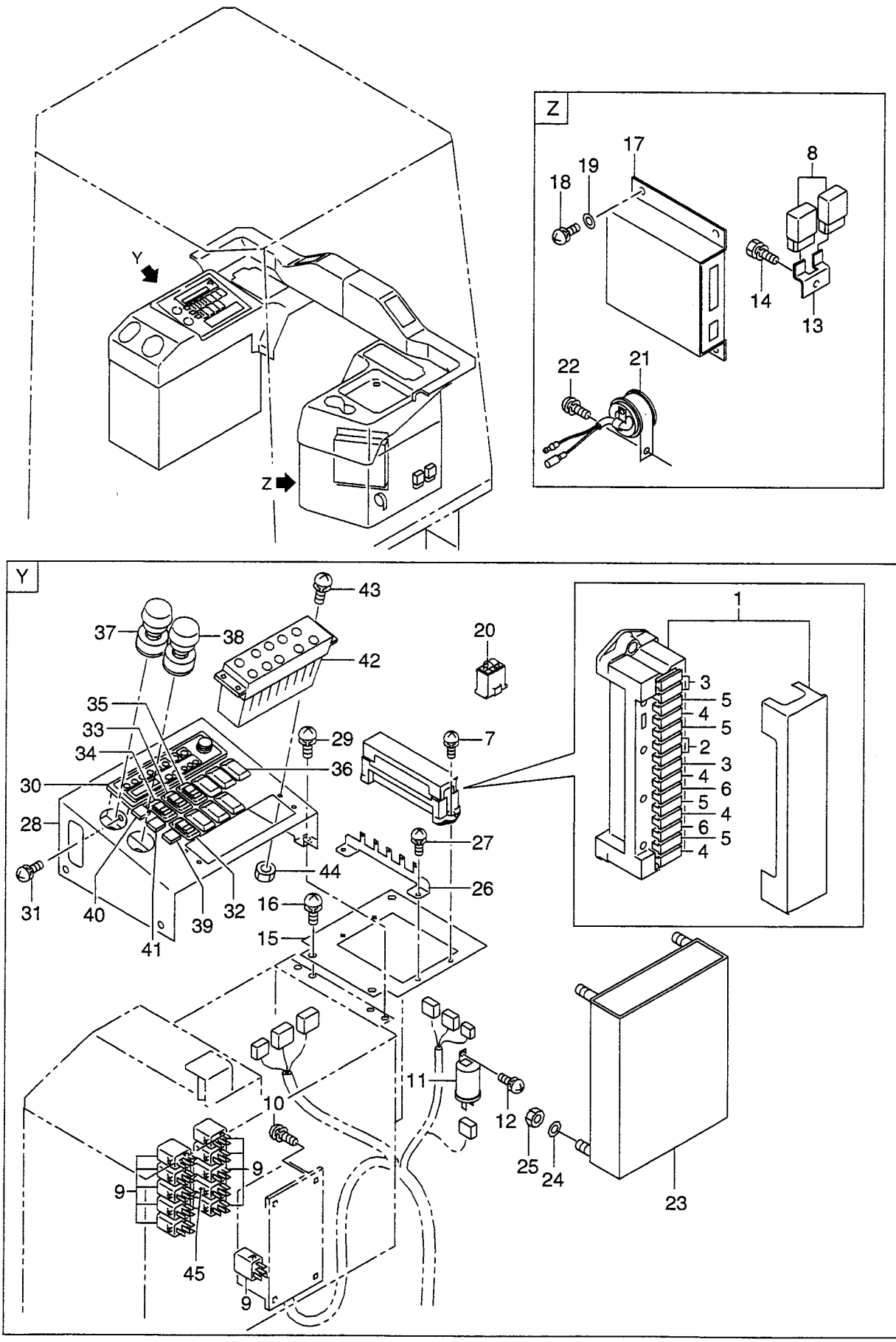
FIG. 22 ELECTRICAL PARTS(RELAY)
エレクトリカルパーツ(リレー)



A: LX190-7 B: LX230-7

Item No. 見出番号	Part No. 部品番号	Mark 記号	Description 部品名称	Req'd 個数	Remarks : serial No. 備考 : 実施号車
1	26792-42101		RELAY,BATTERY リレー	1	
2	01183-08030		BOLT&WASHER ボルト&ワッシャ	2	
3	02000-00008		WASHER ワッシャ	2	
4	26552-42231		PLATE プレート	1	
5	01183-10020		BOLT&WASHER ボルト&ワッシャ	4	
6	26812-42961		BOX,FUSE ボックス	1	
7	26812-42871		FUSE ヒューズ	2	
8	26752-42421		PLATE プレート	1	
9	01183-10020		BOLT&WASHER ボルト&ワッシャ	1	
10	26552-42281		PLATE プレート	1	
11	01401-00010		NUT ナット	2	
12	26792-42111		RELAY,SAFETY リレー	1	
13	26792-42121		RELAY,HEATER リレー	1	
14	01033-06016		SCREW&WASHER スクリュ&ワッシャ	4	
15	01400-00006		NUT ナット	6	
16	26792-42301		PLATE プレート	1	
17	01183-10025		BOLT&WASHER ボルト&ワッシャ	2	

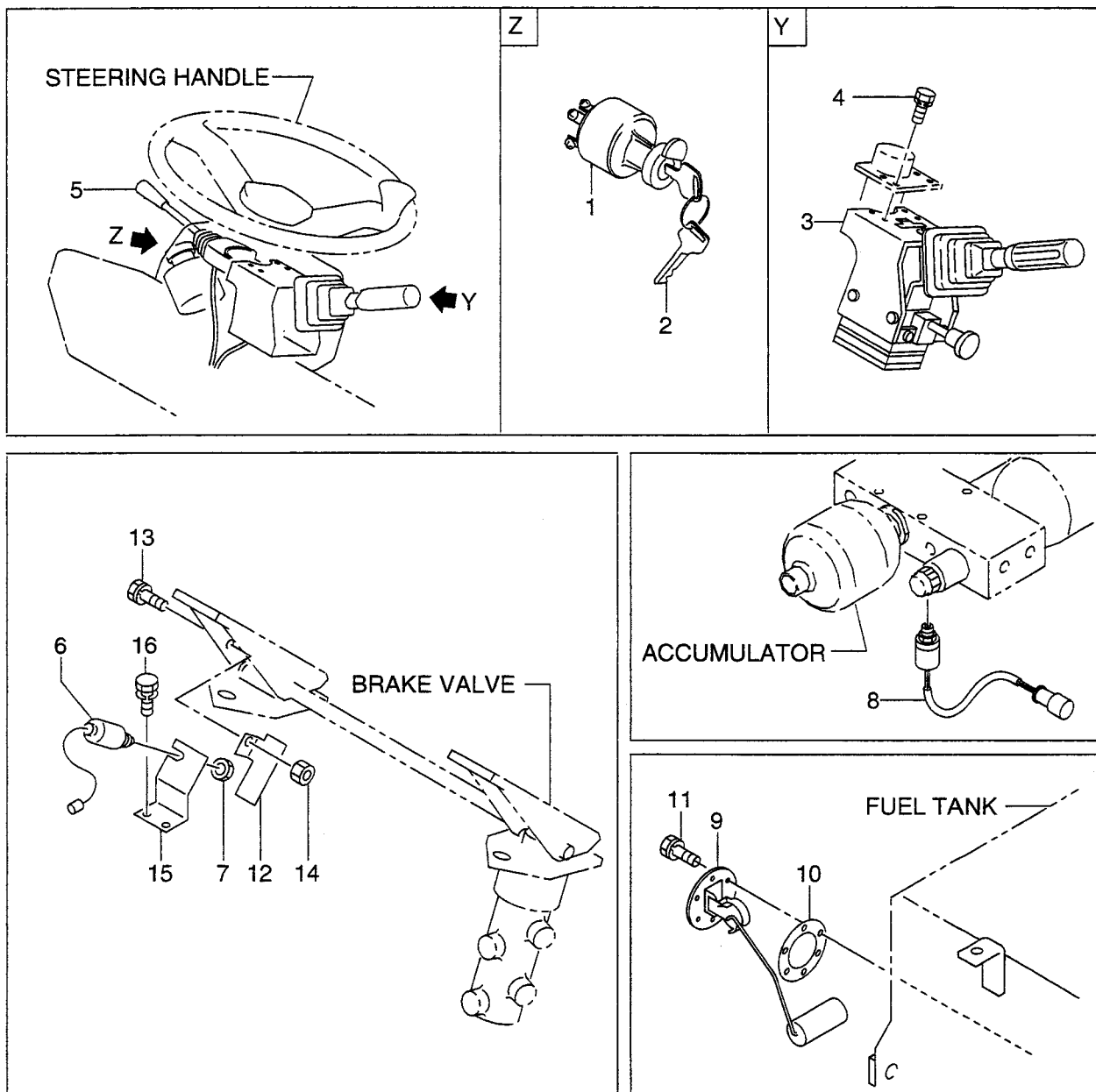
FIG. 23 ELECTRICAL PARTS(RELAY & SWITCH)
 エレクトリカルパーツ(リレー&スイッチ)



A: LX190-7 B: LX230-7

Item No. 見出番号	Part No. 部品番号	Mark 記号	Description 部品名称	Req'd 個数	Remarks : serial No. 備考 : 実施号車	
1	26752-42252		BOX,FUSE	ボックス	1	INC.2-6
2	26662-42631		FUSE	ヒューズ	2	3A
3	26792-42411		FUSE	ヒューズ	3	5A
4	26662-42641		FUSE	ヒューズ	4	10A
5	26662-42651		FUSE	ヒューズ	4	15A
6	26752-47041		FUSE	ヒューズ	2	20A
7	01033-06020		SCREW&WASHER	スクリュー&ワッシャ	2	
8	26812-42281		DIODE UNIT	ダイオードユニット	2	
9	26192-42031		RELAY	リレー	10	
10	01033-06020		SCREW	スクリュー	4	
11	26602-40261		FLASHER UNIT	フラッシャーユニット	1	
12	01033-05016		SCREW&WASHER	スクリュー&ワッシャ	1	
13	26552-42461		BRACKET	ブラケット	1	
14	01183-08016		BOLT&WASHER	ボルト&ワッシャ	1	
15	26562-42321		BRACKET	ブラケット	1	
16	01033-08016		SCREW&WASHER	スクリュー&ワッシャ	3	
17	26832-42351		ATC UNIT	ATCユニット	1	
18	01033-08016		SCREW&WASHER	スクリュー&ワッシャ	4	
19	02000-00008		WASHER	ワッシャ	4	
20	26792-42191		CONNECTOR	コネクタ	1	A
-	26792-42211		CONNECTOR	コネクタ	1	B
21	26312-42261		BUZZER	ブザー	1	
22	01033-05016		SCREW&WASHER	スクリュー&ワッシャ	1	
23	26792-42261		CONTROL UNIT	コントロールユニット	1	
24	02010-00006		WASHER	ワッシャ	4	
25	01400-00006		NUT	ナット	4	
26	26792-42292		BRACKET	ブラケット	1	
27	01033-06020		SCREW&WASHER	スクリュー&ワッシャ	2	
28	26562-42311		PANEL,SWITCH	パネル	1	
29	01033-08016		SCREW&WASHER	スクリュー&ワッシャ	4	A:-4103,B:-2110
-	01033-08016		SCREW&WASHER	スクリュー&ワッシャ	2	A:4104-,B:2111-
-	01183-08016		BOLT&WASHER	ボルト&ワッシャ	2	A:4104-,B:2111-
30	26556-72321		RADIO	ラジオ	1	
31	01033-05012		SCREW&WASHER	スクリュー&ワッシャ	4	
32	26562-42161		SWITCH	スイッチ	1	
33	26562-42191		SWITCH	スイッチ	1	
34	26562-42201		SWITCH	スイッチ	1	
35	26562-42211		SWITCH	スイッチ	1	
36	26562-42341		CAP	キャップ	6	
37	26756-73591		SWITCH,WIPER	スイッチ	1	
38	26756-73601		SWITCH,WIPER	スイッチ	1	
39	26812-42631		LAMP,PILOT	ランプ	1	
40	26792-42251		LAMP,PILOT	ランプ	1	
41	26792-42241		LAMP,PILOT	ランプ	1	
42	26756-71131		CONTROL UNIT	コントロールユニット	1	
43	01033-05016		SCREW&WASHER	スクリュー&ワッシャ	4	
44	01400-00005		NUT	ナット	4	
45	26192-42031		RELAY	リレー	1	A:-4103,B:-2110
-	29382-47051		RELAY	リレー	1	A:4104-,B:2111-

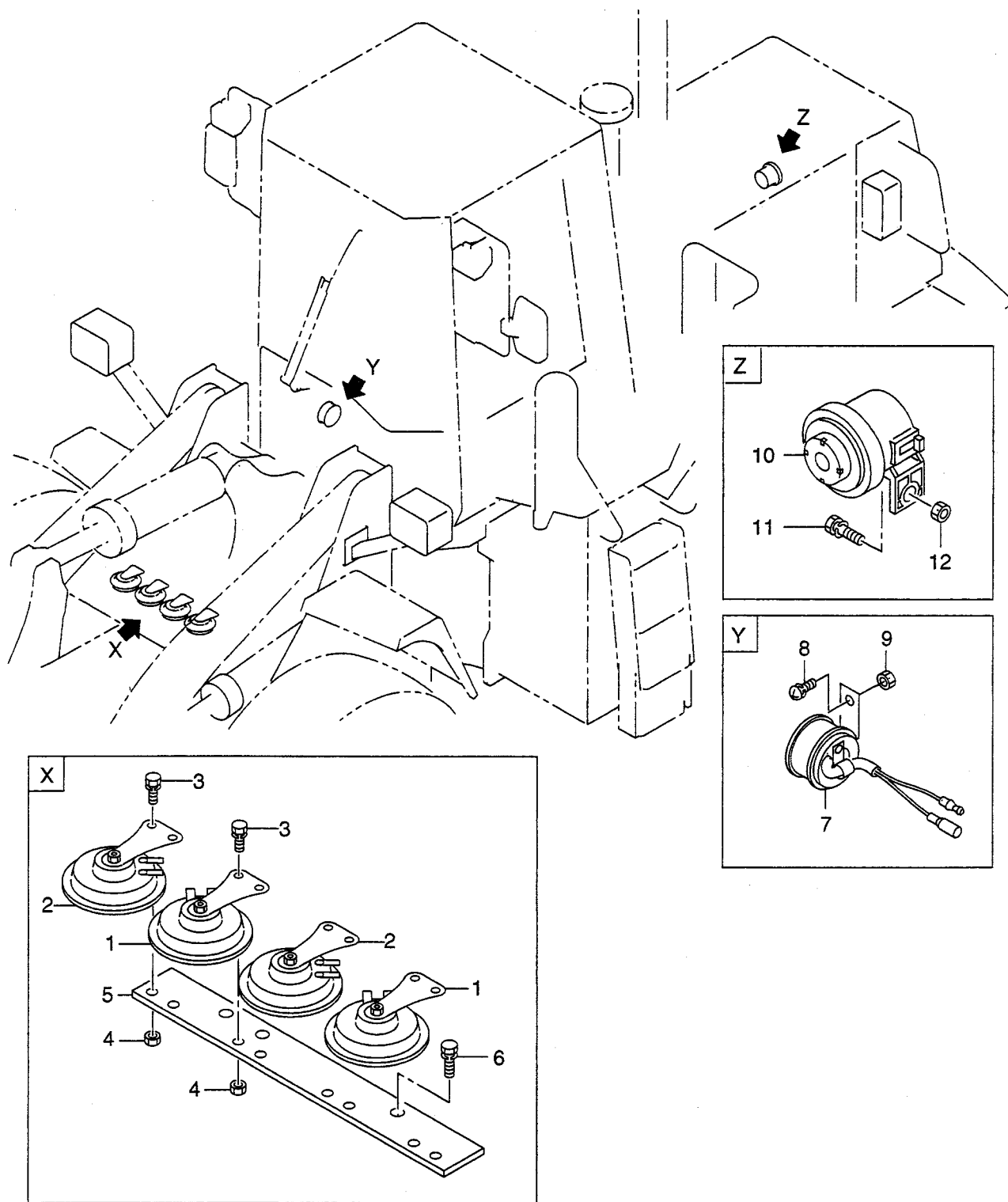
FIG. 24 ELECTRICAL PARTS(SWITCH)
 エレクトリカルパーツ(スイッチ)



A: LX190-7 B: LX230-7

Item No. 見出番号	Part No. 部品番号	Mark 記号	Description 部品名称	Req'd 個数	Remarks : serial No. 備考 : 実施号車
1	26552-42551		SWITCH,STARTER スイッチ	1	INC.2
2	56550-52231		KEY キー	1	
3	26562-42141		SWITCH,T/M CONTROL スイッチ	1	
4	01183-06016		BOLT&WASHER ホ ^ル ト&ワッシャ	4	
5	26602-43361		SWITCH,TURN SIGNAL スイッチ	1	
6	23232-42072		SWITCH,STOP LAMP スイッチ	1	
7	01402-00010		NUT ナット	1	
8	26752-42161		SWITCH,PRESSURE スイッチ	1	
9	26812-42981		FUEL SENDER UNIT フェ-イルセンタ ^ン ユニット	1	
10	26602-22202		GASKET ガ ^ス ケット	1	
11	01183-06010		BOLT&WASHER ホ ^ル ト&ワッシャ	6	
12	26752-42713		BRACKET フ ^ラ ケット	1	
13	01183-08016		BOLT&WASHER ホ ^ル ト&ワッシャ	1	
14	01400-00008		NUT ナット	1	
15	26752-42703		BRACKET フ ^ラ ケット	1	
16	01183-08020		BOLT&WASHER ホ ^ル ト&ワッシャ	2	

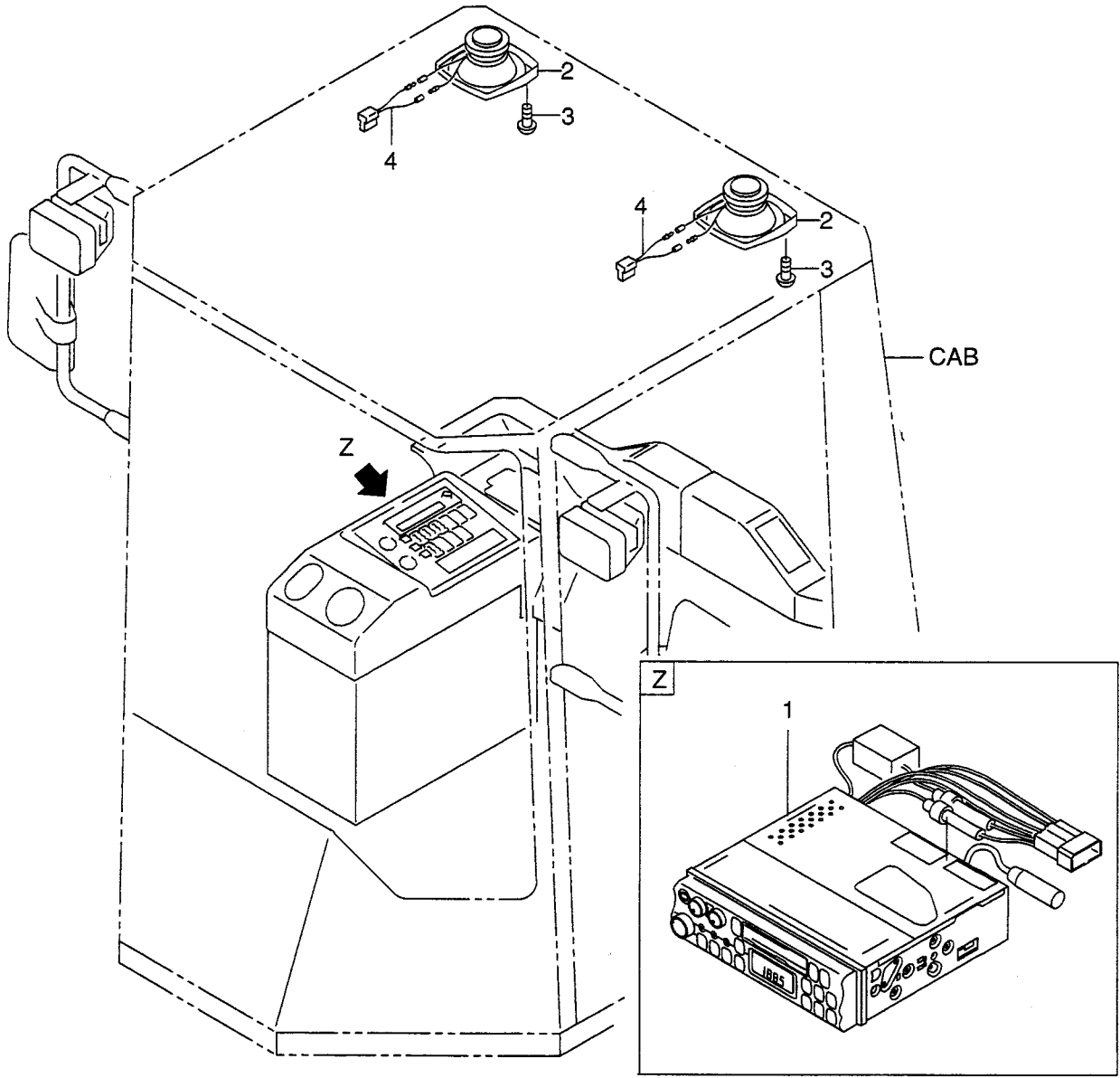
FIG. 25 ELECTRICAL PARTS(HORN & BUZZER)
エレクトリカルパ-ツ(ホ-ン & ブザ-)



A: LX190-7 B: LX230-7

Item No. 見出番号	Part No. 部品番号	Mark 記号	Description 部品名称	Req'd 個数	Remarks : serial No. 備考 : 実施号車
1	26322-42201		HORN,HI ホーン	2	
2	26752-42481		HORN,LOW ホーン	2	
3	01183-08020		BOLT&WASHER ボルト&ワッシャ	8	
4	01400-00008		NUT ナット	8	
5	26552-42591		BRACKET ブラケット	1	
6	01183-10020		BOLT&WASHER ボルト&ワッシャ	2	
7	26312-42261		BUZZER, BRAKE OIL PRESSURE ブザー	2	
8	01033-05012		SCREW&WASHER スクリュ&ワッシャ	1	
9	01400-00005		NUT ナット	1	
10	26752-42721		BUZZER ブザー	1	
11	01183-08020		BOLT&WASHER ボルト&ワッシャ	1	
12	01400-00008		NUT ナット	1	

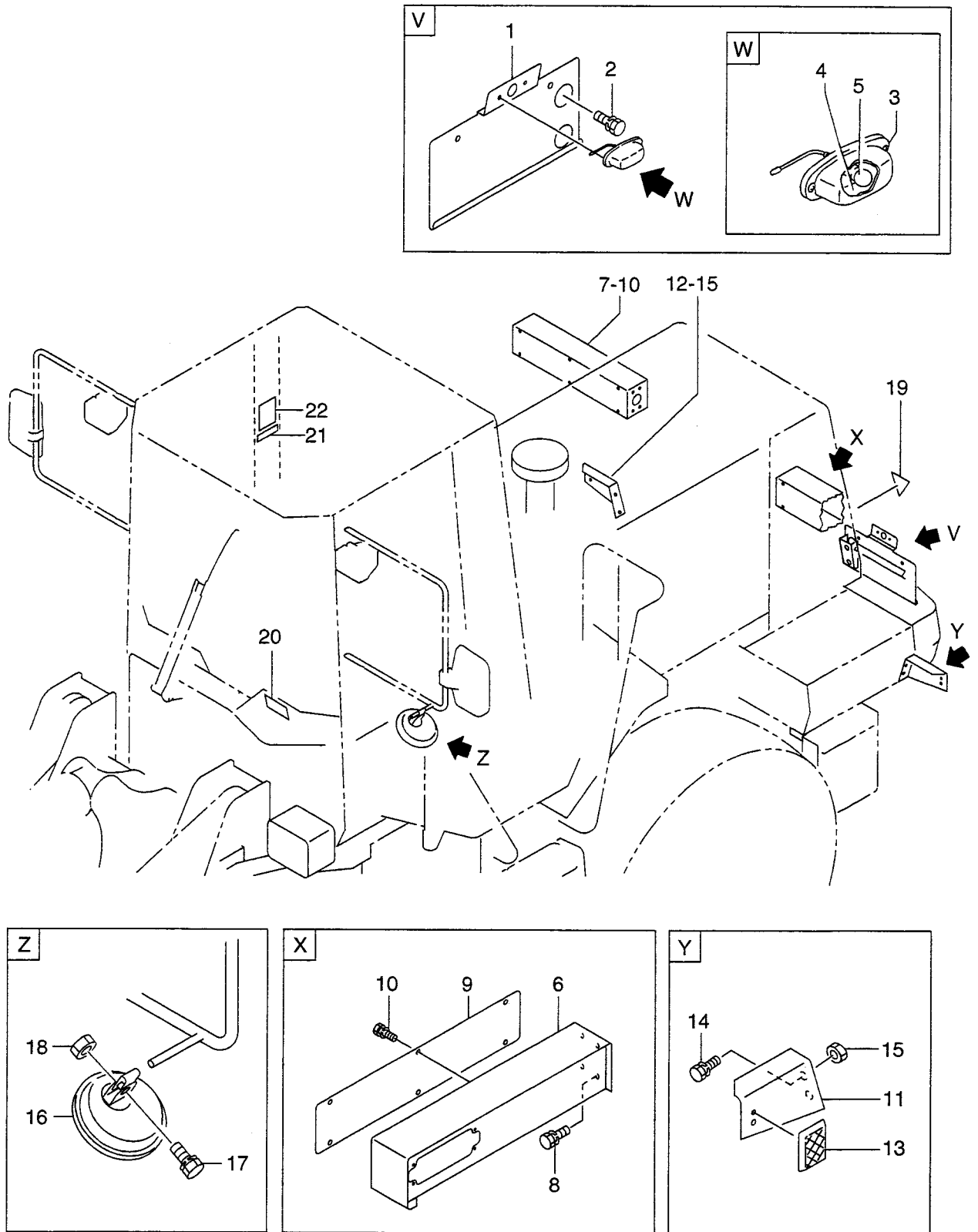
FIG. 26 CAR STEREO(CRS)(OP)
カーステレオ



A: LX190-7 B: LX230-7

Item No. 見出番号	Part No. 部品番号	Mark 記号	Description 部品名称	Req'd 個数	Remarks : serial No. 備考 : 実施号車
1	56400-55522		STEREO,CAR ステレオ	1	
2	26756-73061		SPEAKER スピーカ	2	
3	01033-04025		SCREW&WASHER スクリュ&ワッシャ	8	
4	56750-51921		WIRE HARNESS ワイヤハーネス	2	

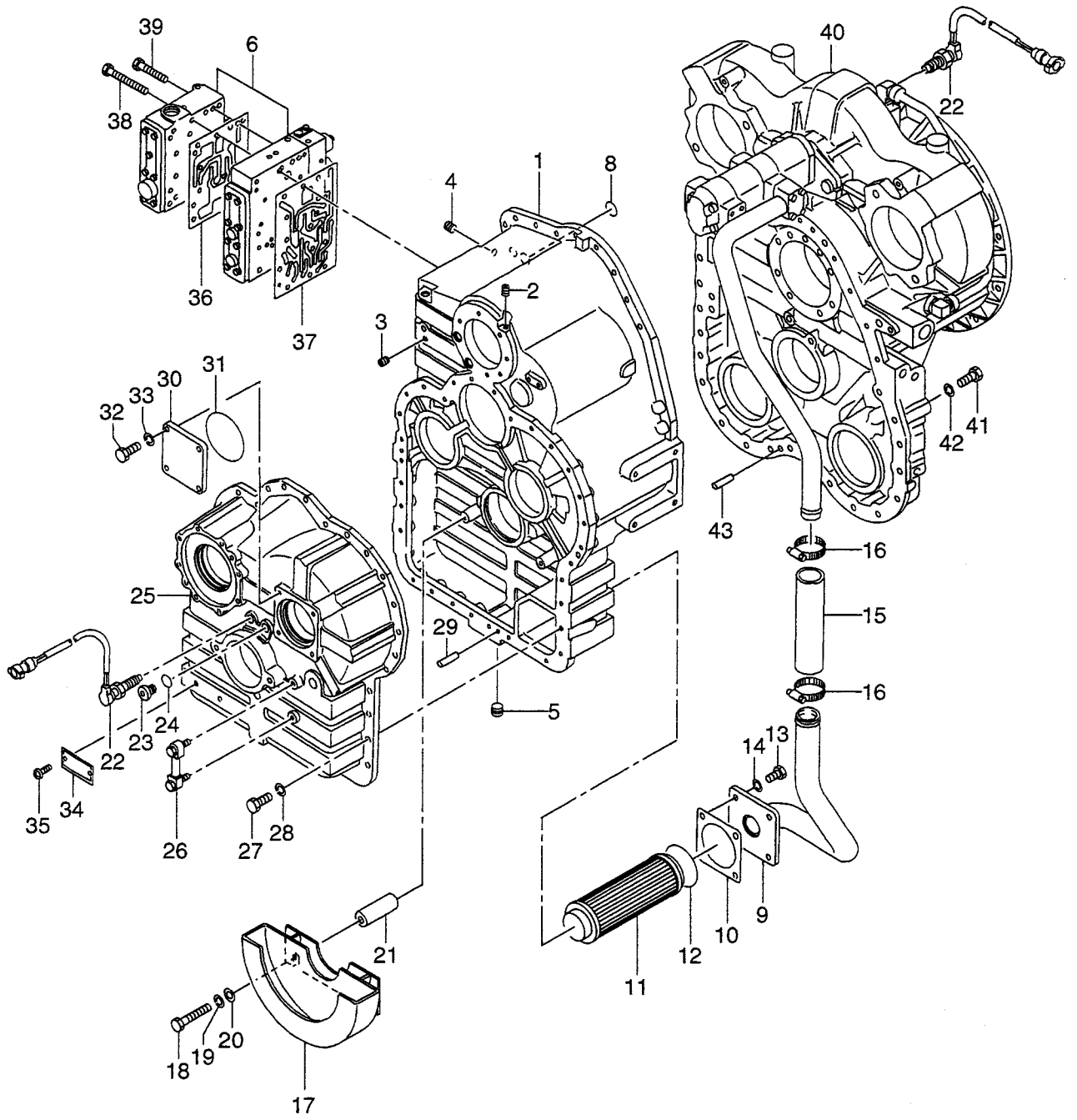
FIG. 27 ROAD REGULATION KIT(RRE)(OP)
車検仕様



A: LX190-7 B: LX230-7

Item No. 見出番号	Part No. 部品番号	Mark 記号	Description 部品名称	Req'd 個数	Remarks : serial No. 備考 : 実施号車
1	26759-30221		BRACKET ブラケット	1	
2	01183-10020		BOLT&WASHER ボルト&ワッシャ	2	
3	26602-40571		LAMP,LICENCE ランプ	1	INC.4,5
4	22192-42411		LENS,PLASTIC レンズ	1	
5	26312-47001		BULB バルブ	1	24V 10W
6	26799-30201		BRACKET,LAMP ブラケット	1	
7	26799-30211		BRACKET,LAMP ブラケット	1	
8	01183-12035		BOLT&WASHER ボルト&ワッシャ	8	
9	26799-32041		COVER カバー	2	
10	01183-08016		BOLT&WASHER ボルト&ワッシャ	12	
11	26799-30221		BRACKET,LH ブラケット	1	
12	26799-30231		BRACKET,RH ブラケット	1	
13	26102-42051		REFLECTOR リフレクタ	2	
14	01183-10020		BOLT&WASHER ボルト&ワッシャ	4	
15	01400-00006		NUT ナット	2	
16	21779-52321		MIRROR,UNDER ミラー	1	
17	01110-12070		BOLT ボルト	1	
18	01401-00012		NUT ナット	1	
19	26609-32101		DECAL デカール	1	
20	26789-32061		DECAL デカール	1	A
-	26799-32091		DECAL デカール	1	B
-	26799-32101		DECAL デカール	1	STD
-	26799-32111		DECAL デカール	1	B TL,TLF
21	26689-12051		DECAL デカール	1	LARGE TIRE : TL,TLF
22	26799-32071		PLATE,BASE プレート	1	

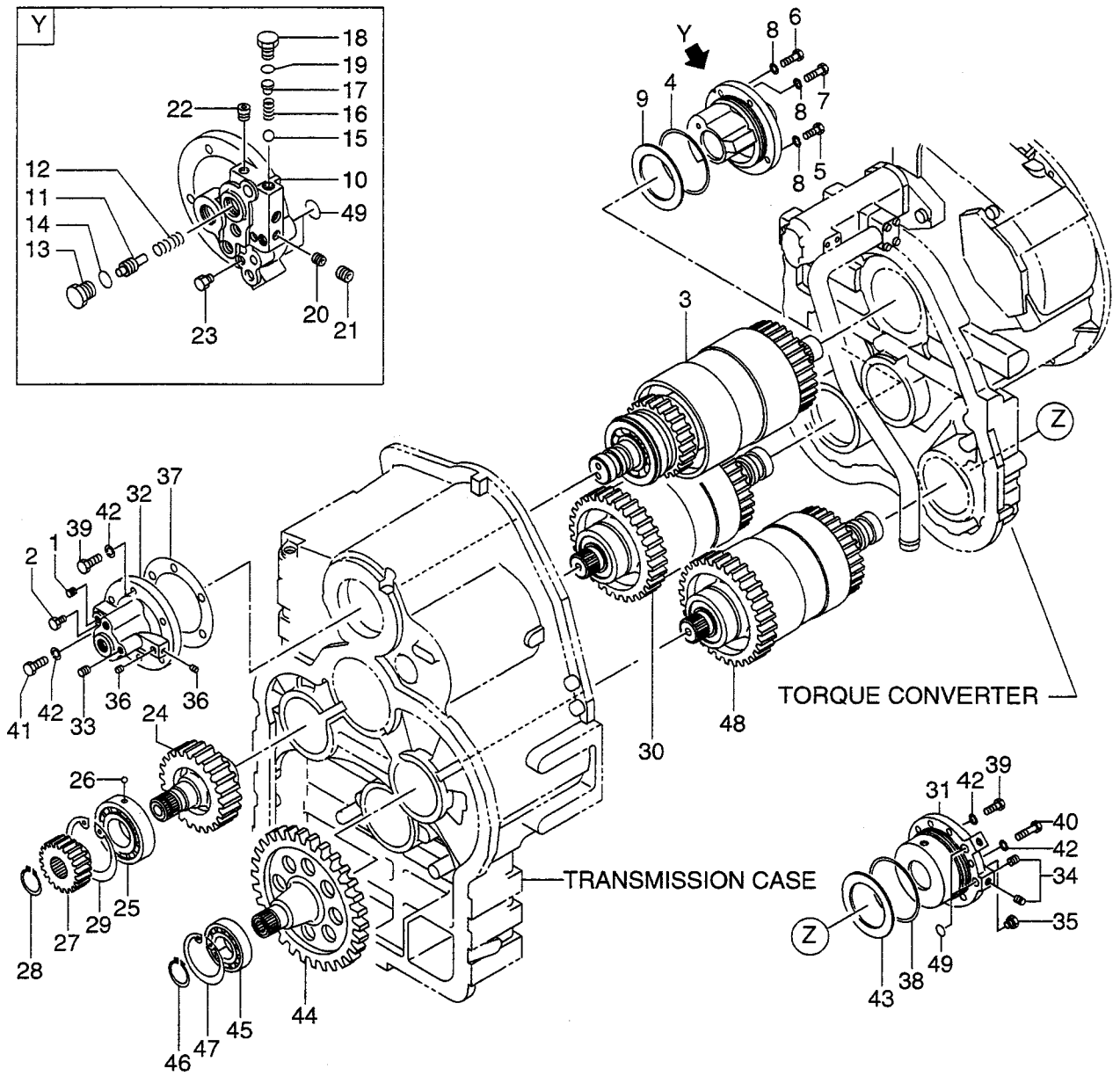
FIG. 28 DRIVE UNIT(1/5)
ドライブユニット



A: LX190-7 B: LX230-7

Item No. 見出番号	Part No. 部品番号	Mark 記号	Description 部品名称	Req'd 個数	Remarks : serial No. 備考 : 実施号車
A	16792-50011		DRIVE UNIT ASSY	1	INC.1-43 & etc.
1	16762-52301		CASE, TRANSMISSION	1	
2	14813-82341		PLUG	1	
3	14813-82351		PLUG	5	
4	14813-82371		PLUG	2	
5	14813-82461		PLUG	1	
6	16762-50231		T/M CONTROL VALVE	1	A:-4101,B:-2102 SEE FIG.33
-	16792-50331		T/M CONTROL VALVE	1	A:4102-,B:2103- SEE FIG.33
7	03300-00180	+	O RING	6	
8	03300-00300		O RING	1	
9	16762-52531		TUBE	1	
10	16422-53131		GASKET	1	
11	16772-52651		STRAINER	1	
12	03310-00750		O RING	1	
13	01110-12035		BOLT	4	
14	02010-00012		WASHER	4	
15	16772-52791		HOSE	1	
16	24067-62321		CLIP	2	
17	16762-52551		BAFFLE,OIL	1	
18	01110-12100		BOLT	2	
19	02010-00012		WASHER	2	
20	02000-00012		WASHER	2	
21	16762-52501		TUBE	2	
22	16402-54331		SENSOR	2	
23	16762-52981		PLUG	1	
24	03300-00250		O RING	1	
25	16762-52321		CASE	1	
26	26607-52261		GAUGE,OIL	1	
27	01110-12035		BOLT	33	
28	02010-00012		WASHER	33	
29	02212-10032		PIN	2	
30	16762-52791		PLATE	1	
31	03310-01350		O RING	1	
32	01110-12035		BOLT	4	
33	02010-00012		WASHER	4	
34	09300-00902		NAME PLATE	1	
35	14092-52141		SCREW	2	
36	16402-53451		GASKET	1	
37	16402-53461		GASKET	1	
38	01171-10130		BOLT	10	
39	01171-10070		BOLT	4	
40	NO PART NO.		TORQUE CONVERTOR	1	SEE FIG.38
41	01110-12035		BOLT	28	
-	01110-12090		BOLT	2	
42	02010-00012		WASHER	30	
43	02212-10032		PIN	2	

FIG. 29 DRIVE UNIT(2/5)
ドライブユニット



A: LX190-7 B: LX230-7

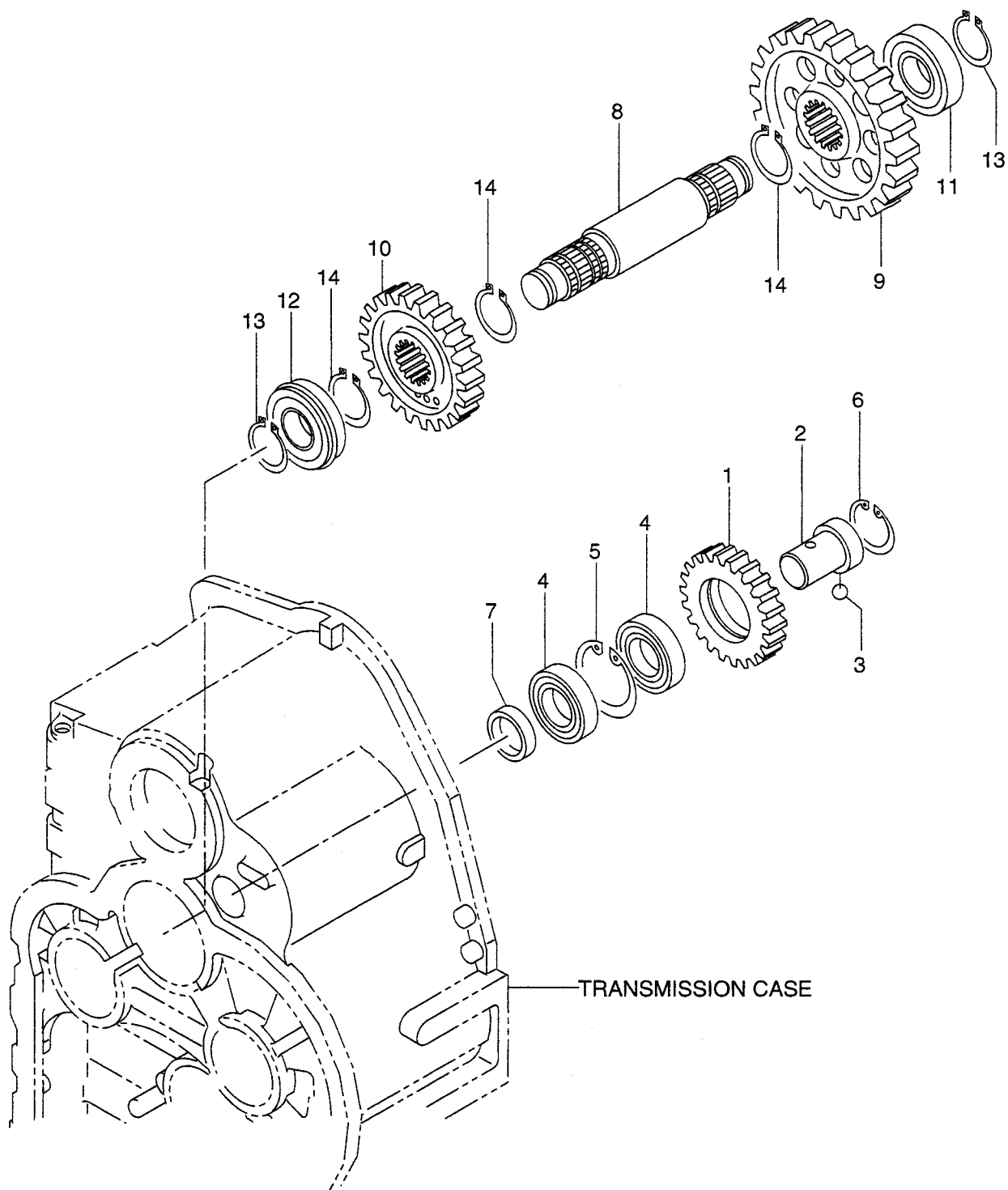
Item No. 見出番号	Part No. 部品番号	Mark 記号	Description 部品名称	Req'd 個数	Remarks : serial No. 備考 : 実施号車
A1	16792-50011		DRIVE UNIT ASSY	1	INC.1-49 & etc.
1	14813-82351		PLUG	4	
2	24047-92101		PLUG	2	
3	NO PART NO.		CLUTCH (FORWARD & REVERSE)	1	SEE FIG.35
4	03310-01350		O RING	1	
5	01110-12035		BOLT	3	
6	01116-12050		BOLT	1	
7	01116-12070		BOLT	1	
8	02010-00012		WASHER	5	
9	16762-52841		SPACER	1	
A2	16762-50272		CAP ASSY	1	INC.10-23
10	16762-52632		CAP,DISTRIBUTOR	1	
11	16762-52621		SPOOL	1	
12	16422-53551		SPRING	1	
13	16382-52882		PLUG	1	
14	03320-00260		O RING	1	
15	03190-00020		BALL	1	
16	16762-52641		SPRING	1	
17	16762-52651		ADAPTER	1	
18	16682-52121		PLUG	1	
19	03300-00180		O RING	1	
20	16662-52671		ORIFICE	1	
21	14813-82341		PLUG	1	
22	14813-52351		PLUG	9	
23	24047-92101		PLUG	2	
24	16772-52252		GEAR,LOW	1	Z=29
25	16762-53021		BEARING	1	
26	03190-00006		BALL	1	
27	16772-52472		HUB,DISC	1	
28	02100-00050		RING,SNAP	1	
29	14813-42971		RING,SNAP	1	
30	NO PART NO.		CLUTCH(1ST&2ND)	1	SEE FIG.36
31	16762-52342		CAP,DISTRIBUTOR	1	
32	16762-52612		CAP,DISTRIBUTOR	1	
33	14813-82341		PLUG	1	
34	14813-82351		PLUG	8	
35	24047-92101		PLUG	2	
36	14813-82331		PLUG	2	
37	16772-52841		GASKET	1	
38	03310-01350		O RING	1	
39	01110-12035		BOLT	9	
40	01116-12050		BOLT	1	
41	01116-12070		BOLT	1	
42	02010-00012		WASHER	11	
43	16762-52841		SPACER	1	
44	16792-52161		GEAR	1	Z=60
45	16762-53031		BEARING	1	
46	02100-00050		RING,SNAP	1	
47	14813-42971		RING,SNAP	1	

A: LX190-7 B: LX230-7

Item No. 見出番号	Part No. 部品番号	Mark 記号	Description 部品名称	Req'd 個数	Remarks : serial No. 備考：実施号車
48	NO PART NO.		CLUTCH(3RD&4TH) クラッチ	1	SEE FIG.37
49	03300-00180		O RING Oリング	4	

MEMO

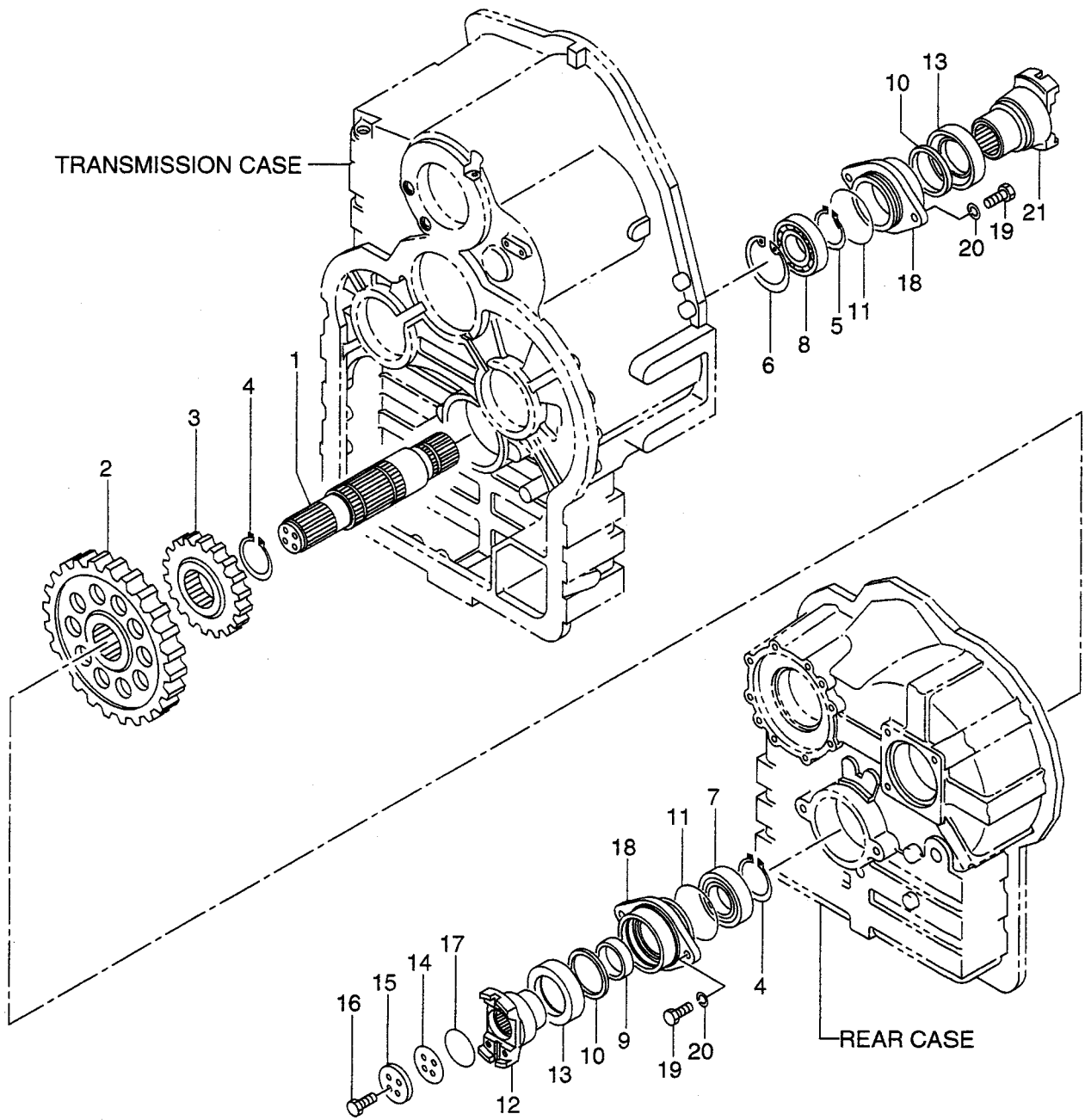
FIG. 30 DRIVE UNIT(3/5)
ドライブユニット



A: LX190-7 B: LX230-7

Item No. 見出番号	Part No. 部品番号	Mark 記号	Description 部品名称	Req'd 個数	Remarks : serial No. 備考 : 実施号車
A	16792-50011		DRIVE UNIT ASSY	1	INC.1-14 & etc.
1	16792-52121		GEAR	1	Z=33
2	16772-52201		SHAFT	1	
3	03190-00010		BALL	1	
4	03001-06211		BEARING	2	
5	02110-00100		RING,SNAP	1	
6	16762-52831		RING,SNAP	1	
7	16762-52801		SPACER	1	
8	16772-52041		SHAFT, IDLER	1	
9	16772-52211		GEAR	1	Z=51
10	16792-52131		GEAR	1	Z=39
11	16762-53011		BEARING	1	
12	16762-52711		BEARING	1	
13	02100-00055		RING,SNAP	2	
14	02100-00065		RING,SNAP	3	

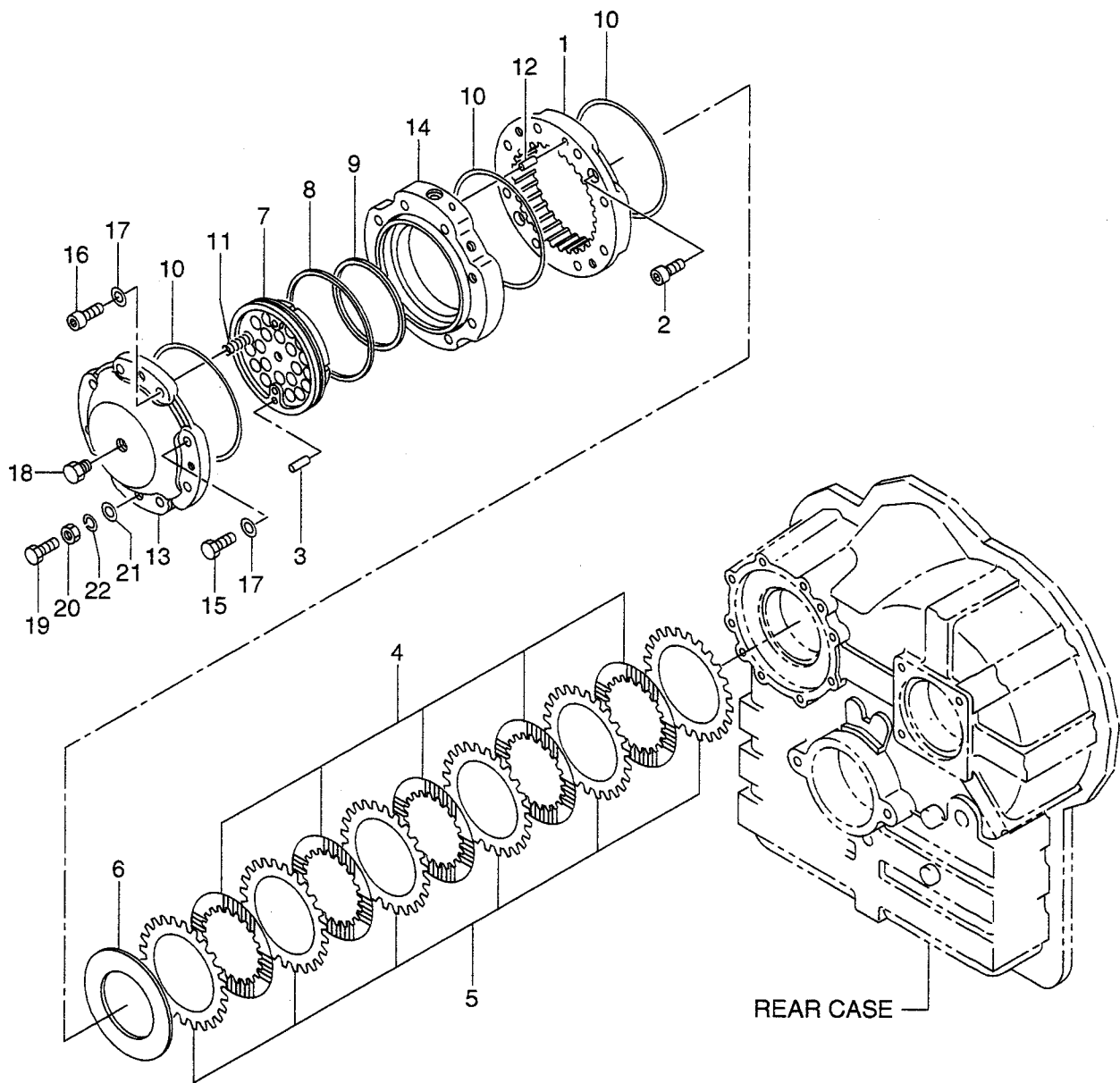
FIG. 31 DRIVE UNIT(4/5)
ドライブユニット



A: LX190-7 B: LX230-7

Item No. 見出番号	Part No. 部品番号	Mark 記号	Description 部品名称	Req'd 個数	Remarks : serial No. 備考 : 実施号車
A	16792-50011		DRIVE UNIT ASSY	1	INC.1-21 & etc.
1	16672-52431		SHAFT,OUTPUT	1	
2	16772-52231		GEAR	1	Z=51
3	16792-52151		GEAR	1	Z=35
4	02100-00080		RING,SNAP	2	
5	02100-00065		RING,SNAP	1	
6	16772-52581		RING,SNAP	1	
7	16762-52821		BEARING	1	
8	03021-05213		BEARING	1	
9	16772-53061		SPACER	1	
10	16772-52371		SEAL	2	
11	03310-01150		O RING	2	
12	16762-52811		FLANGE	1	
13	16772-52341		COVER,DUST	2	
14	16762-53591		SHIM	AR	t=0.2mm
-	16762-53601		SHIM	AR	t=0.1mm
15	16772-52391		PLATE,RETAINER	1	
16	01106-12035		BOLT	4	
17	03300-00580		O RING	1	
18	16772-52361		RETAINER,SEAL	2	
19	01116-16040		BOLT	4	
20	02010-00016		WASHER	4	
21	16792-50301		FLANGE	1	

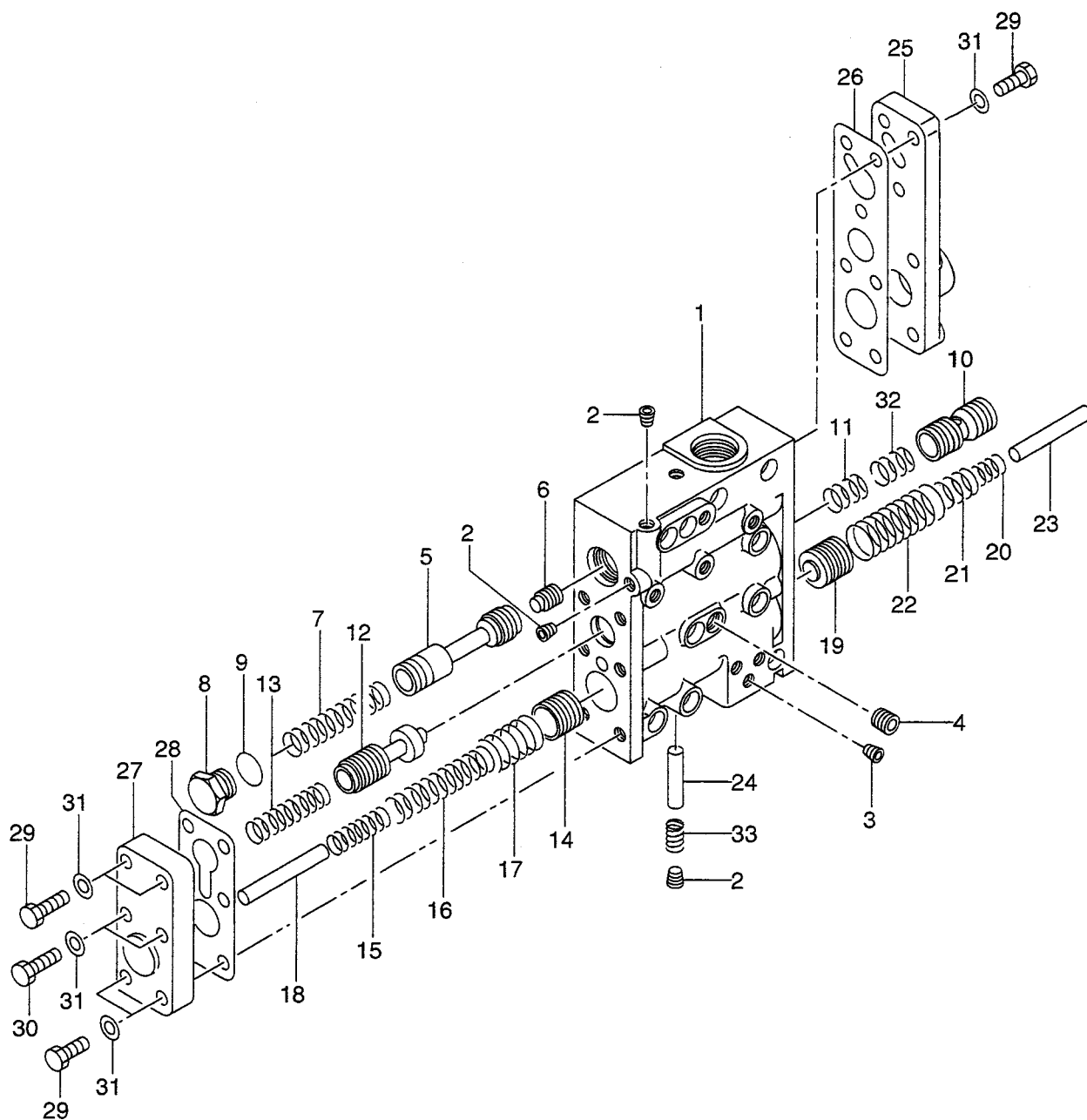
FIG. 32 DRIVE UNIT(5/5)
ドライブユニット



A: LX190-7 B: LX230-7

Item No. 見出番号	Part No. 部品番号	Mark 記号	Description 部品名称	Req'd 個数	Remarks : serial No. 備考 : 実施号車
A	16792-50011		DRIVE UNIT ASSY	1	INC.1-22 & etc.
1	16772-52441		HOUSING,BRAKE	1	
2	01171-10030		BOLT	2	
3	02212-10020		PIN	2	
4	16772-52461		DISC	5	
5	16422-52271		PLATE	6	
6	16772-52451		PLATE,END	1	
7	16772-52422		PISTON	1	
8	16772-53012		D RING	1	
9	16772-53022		D RING	1	
10	03310-01800		O RING	3	
11	16772-52411		SPRING	22	
12	02212-10025		PIN	2	
13	16772-52401		CAP	1	
14	16772-52431		HOUSING,PISTON	1	
15	01116-12050		BOLT	2	
16	01171-12100		BOLT	6	
17	02010-00012		WASHER	8	
18	04000-00300		PLUG	1	
19	01110-12060		BOLT	1	
20	01401-10012		NUT	1	
21	02000-00012		WASHER	1	
22	02010-00012		WASHER	1	

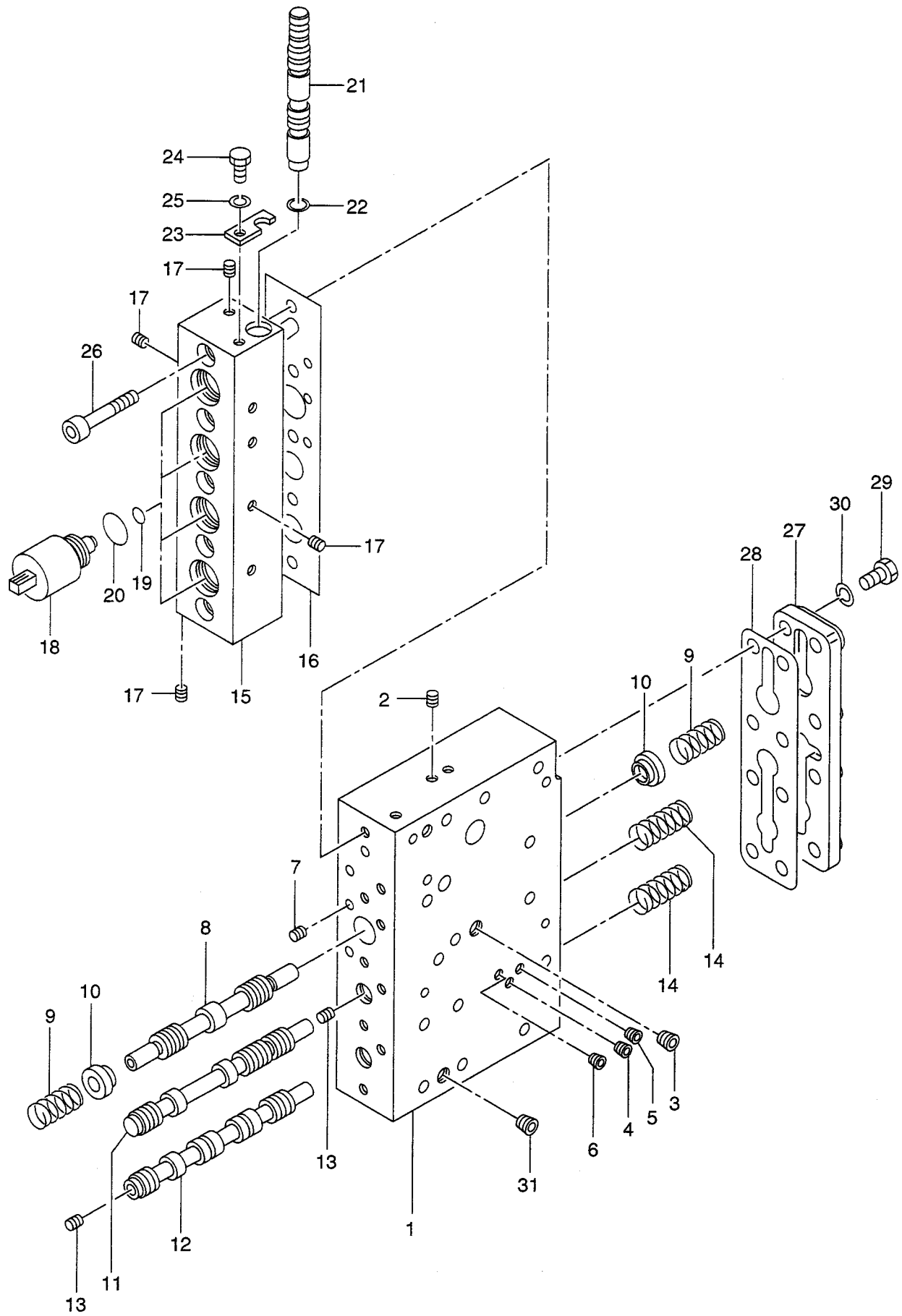
FIG. 33 TRANSMISSION CONTROL VALVE(1/2)
 トランスミッションコントロールバルブ



A: LX190-7 B: LX230-7

Item No. 見出番号	Part No. 部品番号	Mark 記号	Description 部品名称	Req'd 個数	Remarks : serial No. 備考 : 実施号車
A1	16762-50231		CONTROL VALVE ASSY コントロールバルブアッセン	1	A:-4101,B:-2102
-	16792-50331		CONTROL VALVE ASSY コントロールバルブアッセン	1	INC.1-33 & etc. A:4102-,B:2103- INC.1-33 & etc.
1	NO PART NO.	#	BODY,VALVE ボデー	1	
2	14813-82331		PLUG プラグ	4	
3	14813-82421		PLUG プラグ	3	
4	14813-82431		PLUG プラグ	1	
5	NO PART NO.	#	SPOOL スプール	1	
6	16662-52441		PISTON ピストン	1	
7	16402-52161		SPRING スプリング	1	
8	16382-52882		PLUG プラグ	1	
9	03320-00260		O RING オリング	1	
10	NO PART NO.	#	SPOOL スプール	1	
11	16402-53321		SPRING スプリング	1	
12	NO PART NO.	#	SPOOL スプール	1	
13	16402-53361		SPRING スプリング	1	
14	16402-52291		PISTON ピストン	1	
15	16402-53521		SPRING,INNER スプリング	1	
16	16402-53531		SPRING,CENTER スプリング	1	
17	16402-53541		SPRING,OUTER スプリング	1	
18	16402-52451		ROD ロッド	1	
19	16402-52291		PISTON ピストン	1	
20	16402-53551		SPRING,INNER スプリング	1	
21	16402-53561		SPRING,CENTER スプリング	1	
22	16402-53571		SPRING,OUTER スプリング	1	
23	16402-52461		ROD ロッド	1	
24	16403-02351		PIN ピン	1	
25	16402-53382		COVER カバー	1	
26	16402-53391		GASKET ガasket	1	
27	16402-53412		COVER カバー	1	
28	16402-53421		GASKET ガasket	1	
29	01116-10030		BOLT ボルト	11	
30	01116-10040		BOLT ボルト	2	
31	02000-00010		WASHER ワッシャ	13	
32	16402-53331		SPRING スプリング	1	
33	16322-52581		SPRING スプリング	1	

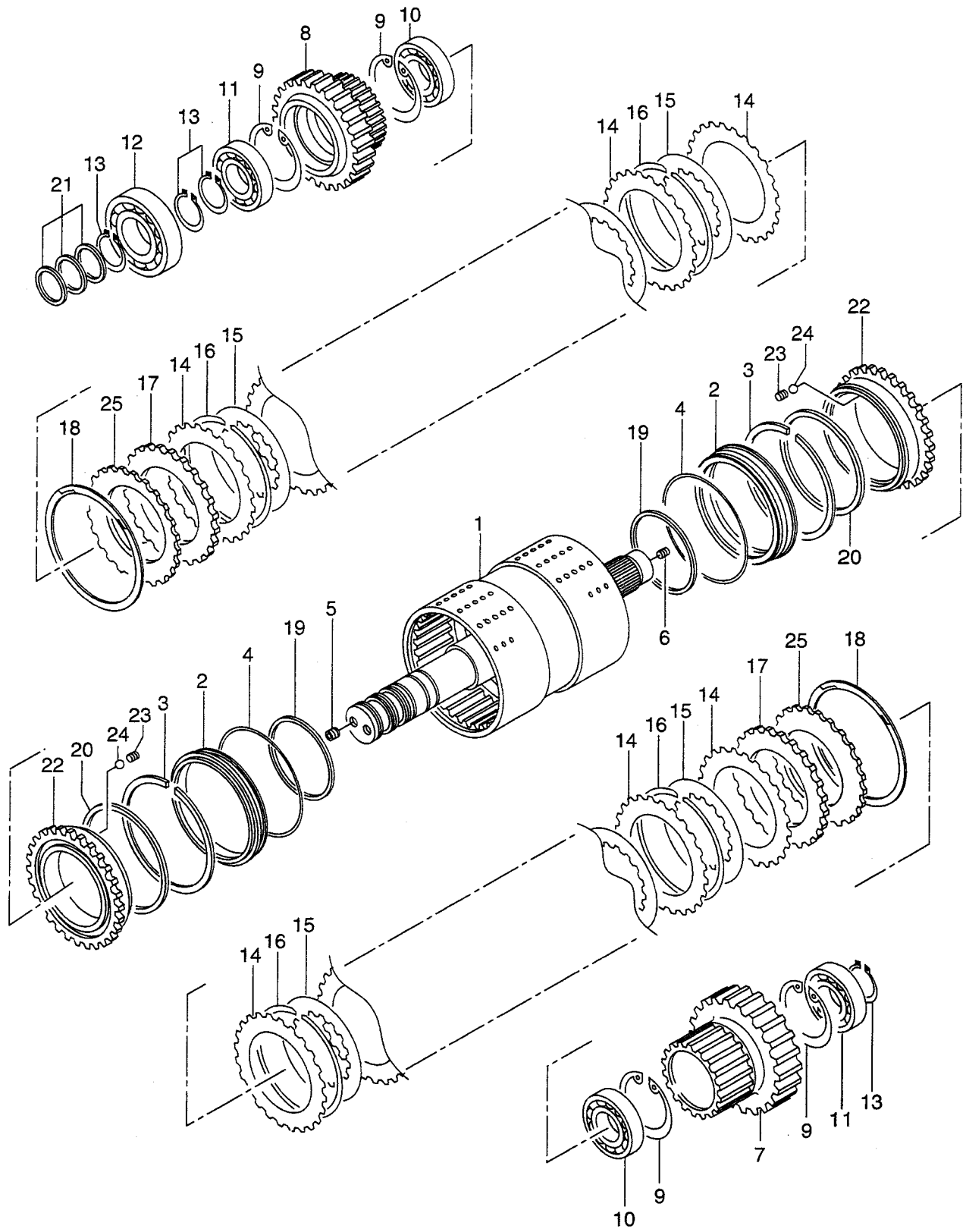
FIG. 34 TRANSMISSION CONTROL VALVE(2/2)
 トランスミッションコントロールバルブ



A: LX190-7 B: LX230-7

Item No. 見出番号	Part No. 部品番号	Mark 記号	Description 部品名称	Req'd 個数	Remarks : serial No. 備考 : 実施号車
A1	16762-50231		CONTROL VALVE ASSY コントロールバルブアッセン	1	A:-4101,B:-2102 INC.1-31 & etc.
-	16792-50331		CONTROL VALVE ASSY コントロールバルブアッセン	1	A:4102-,B:2103- INC.1-31 & etc.
1	NO PART NO.	#	BODY,VALVE ホﾞテ-	1	
2	14813-82331		PLUG フﾟﾗｸﾞ	5	
3	16402-53651		ORIFICE,MAIN オリﾌｨｽ	1	d=6.0mm
4	16382-55001		ORIFICE,1ST オリﾌｨｽ	1	A:-4101,B:-2102 d=0.9mm
-	160J2-52021		ORIFICE,1ST オリﾌｨｽ	1	A:4102-,B:2103- d=1.1mm
5	16382-55001		ORIFICE,2ND オリﾌｨｽ	1	A:-4101,B:-2102 d=0.9mm
-	160J2-52021		ORIFICE,2ND オリﾌｨｽ	1	A:4102-,B:2103- d=1.1mm
6	16402-53661		ORIFICE,3RD&4TH オリﾌｨｽ	1	A:-4101,B:-2102 d=1.5mm
-	16832-53121		ORIFICE,3RD&4TH オリﾌｨｽ	1	A:4102-,B:2103- d=1.8mm
7	16662-52661		ORIFICE,SOLENOID オリﾌｨｽ	4	d=0.8mm
8	NO PART NO.	#	SPOOL スポン	1	
9	16402-52631		SPRING スポンｸﾞ	2	
10	16402-52621		ADAPTER アﾀﾞﾌﾟﾀ	2	
11	NO PART NO.	#	SPOOL スポン	1	
12	NO PART NO.	#	SPOOL スポン	1	
13	16312-52371		PLUG フﾟﾗｸﾞ	2	
14	16402-52251		SPRING スポンｸﾞ	2	
15	16402-52122		ADAPTER アﾀﾞﾌﾟﾀ	1	
16	16402-52491		GASKET ｶﾞｽｹｯﾄ	1	
17	14813-82331		PLUG フﾟﾗｸﾞ	11	
18	16382-55091		VALVE,SOLENOID バﾙﾌﾞ	4	INC.19,20
19	16382-57241		O RING ｵﾘﾝｸﾞ	4	
20	16382-57231		O RING ｵﾘﾝｸﾞ	4	
21	NO PART NO.	#	SPOOL スポン	1	
22	03300-00120		O RING ｵﾘﾝｸﾞ	1	
23	16402-52571		PLATE ﾌﾟﾚｰﾄ	1	
24	01110-10016		BOLT ｵﾙﾄ	1	
25	02010-00010		WASHER ﾜｯｼﾞﾏ	1	
26	01171-10055		BOLT ｵﾙﾄ	5	
27	16402-53432		COVER ｶﾊﾞｰ	1	
28	16402-53441		GASKET ｶﾞｽｹｯﾄ	1	
29	01116-10030		BOLT ｵﾙﾄ	8	
30	02000-00010		WASHER ﾜｯｼﾞﾏ	8	
31	24047-92101		PLUG フﾟﾗｸﾞ	1	

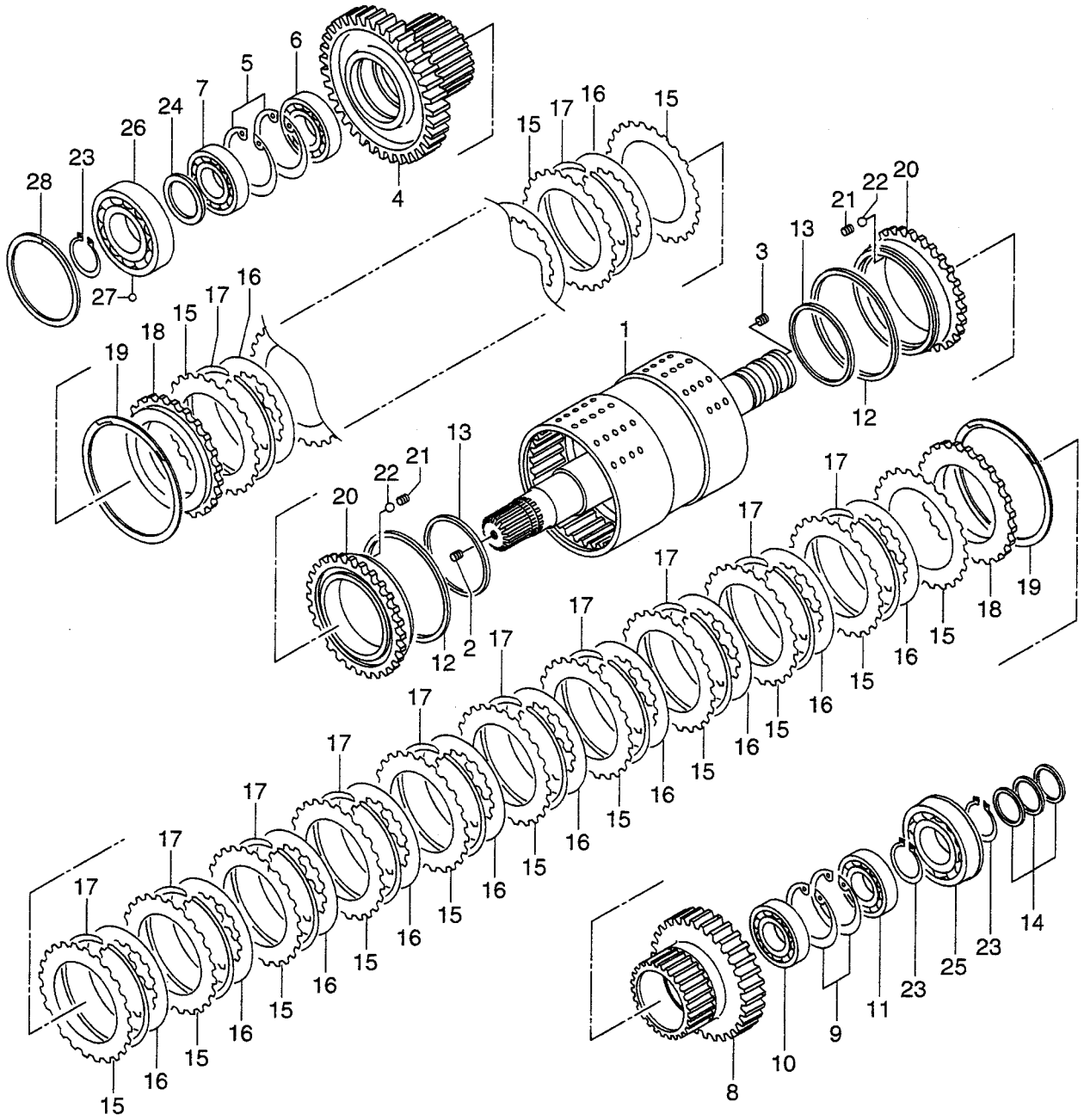
FIG. 35 CLUTCH(FORWARD & REVERSE)
 クラッチ(フォワード & リバース)



A: LX190-7 B: LX230-7

Item No. 見出番号	Part No. 部品番号	Mark 記号	Description 部品名称	Req'd 個数	Remarks : serial No. 備考 : 実施号車
1	16772-50213		SHAFT&DRUM シャフト&ドラム	1	
2	16422-52982		SPACER スペーサ	2	
3	16422-53152		RING,SNAP リング	2	
4	16422-53141		O RING Oリング	2	
5	14813-82351		PLUG プラグ	2	
6	16312-52371		PLUG プラグ	1	
7	16792-52191		GEAR ギヤ	1	Z=31
8	16792-52111		GEAR ギヤ	1	Z=26
9	02110-00090		RING,SNAP リング	4	
10	03001-06011		BEARING ベアリング	2	
11	03011-06011		BEARING ベアリング	2	
12	03007-06311		BEARING ベアリング	1	
13	02100-00055		RING,SNAP リング	4	
14	16422-52271		PLATE プレート	26	
15	16422-52281		PLATE プレート	26	
16	16422-52712		SPRING スプリング	26	
17	16772-53131		PLATE,END プレート	2	
18	16832-53031		RING,SNAP リング	2	
19	16422-53731		RING,SEAL リング	2	
20	16422-53741		RING,SEAL リング	2	
21	16772-52951		RING,SEAL リング	3	
A	16422-50381		PISTON ASSY ピストンアッセン	2	INC.22-24
22	16422-53711		PISTON ピストン	2	
23	16422-53161		SEAT,VALVE シート	2	
24	03190-00006		BALL ボール	2	
25	16762-53062		SPRING,BELLEVILLE スプリング	2	

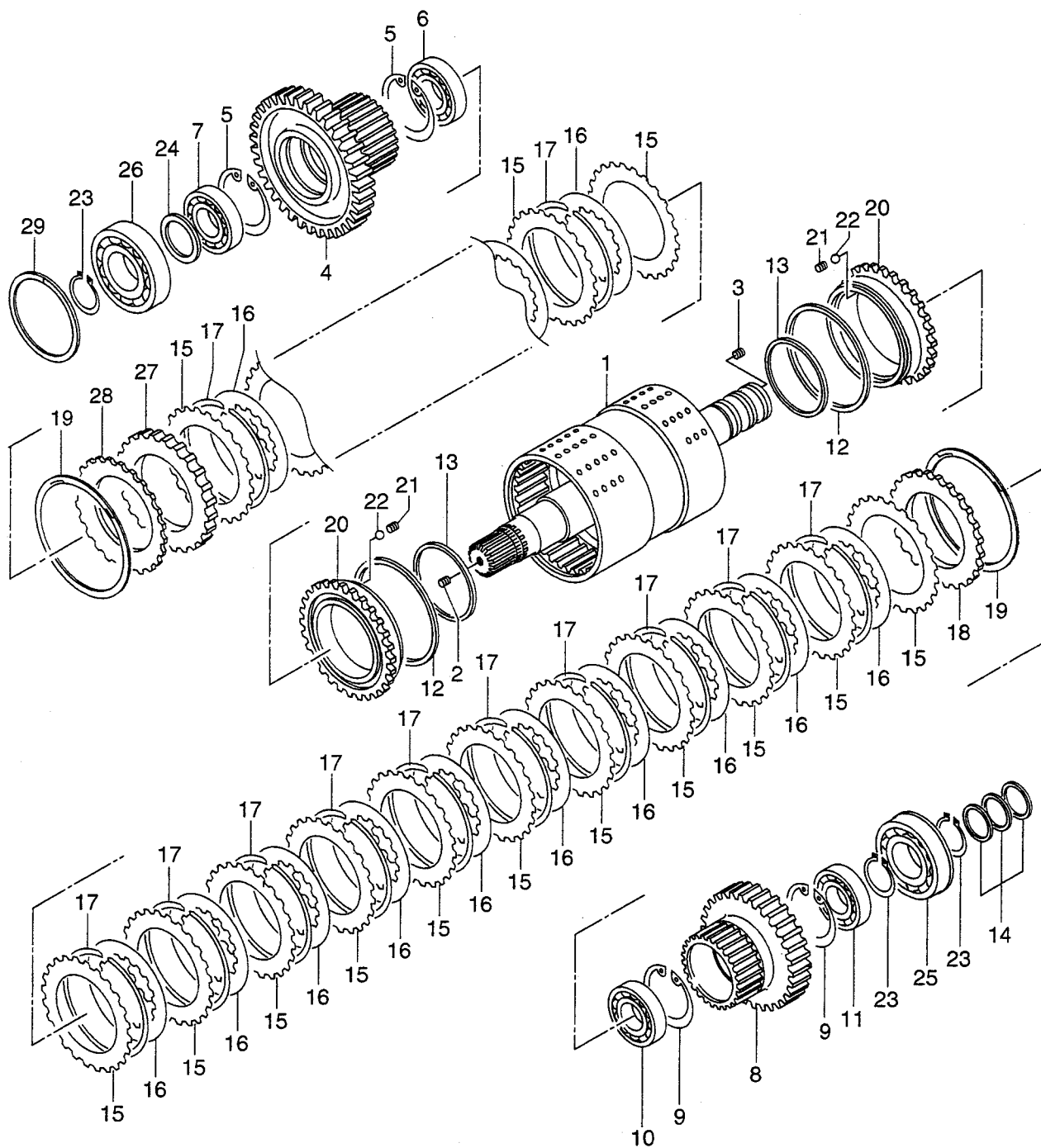
FIG. 36 CLUTCH(1ST & 2ND)
クラッチ(ファースト & セカンド)



A: LX190-7 B: LX230-7

Item No. 見出番号	Part No. 部品番号	Mark 記号	Description 部品名称	Req'd 個数	Remarks : serial No. 備考 : 実施号車
1	16772-50232		SHAFT&DRUM シャフト&ドラム	1	
2	16502-52981		ORIFICE オリフィス	1	
3	14813-82351		PLUG プラグ	2	
4	16792-52141		GEAR ギヤ	1	Z=44
5	02110-00095		RING,SNAP リング	2	
6	03001-06012		BEARING ハブリング	1	
7	03011-06012		BEARING ハブリング	1	
8	16772-52101		GEAR ギヤ	1	Z=32
9	02110-00090		RING,SNAP リング	2	
10	03001-06011		BEARING ハブリング	1	
11	03011-06011		BEARING ハブリング	1	
12	16422-53701		RING,SEAL リング	2	
13	16422-53741		RING,SEAL リング	2	
14	16772-52951		RING,SEAL リング	3	
15	16422-52271		PLATE プレート	29	
16	16422-52281		PLATE プレート	27	
17	16422-52712		SPRING スプリング	27	
18	16422-52351		PLATE,END プレート	2	
19	16832-53031		RING,SNAP リング	2	
A	16422-50372		PISTON ASSY ピストンアッセン	2	INC.20-22
20	16422-53692		PISTON ピストン	2	
21	16422-53161		SEAT,VALVE シート	4	
22	03190-00006		BALL ボール	4	
23	02100-00055		RING,SNAP リング	3	
24	16762-52511		SPACER スペーサ	1	
25	16762-52681		BEARING ハブリング	1	
26	16762-52691		BEARING ハブリング	1	
27	03190-00006		BALL ボール	1	
28	16772-52581		RING,SNAP リング	1	

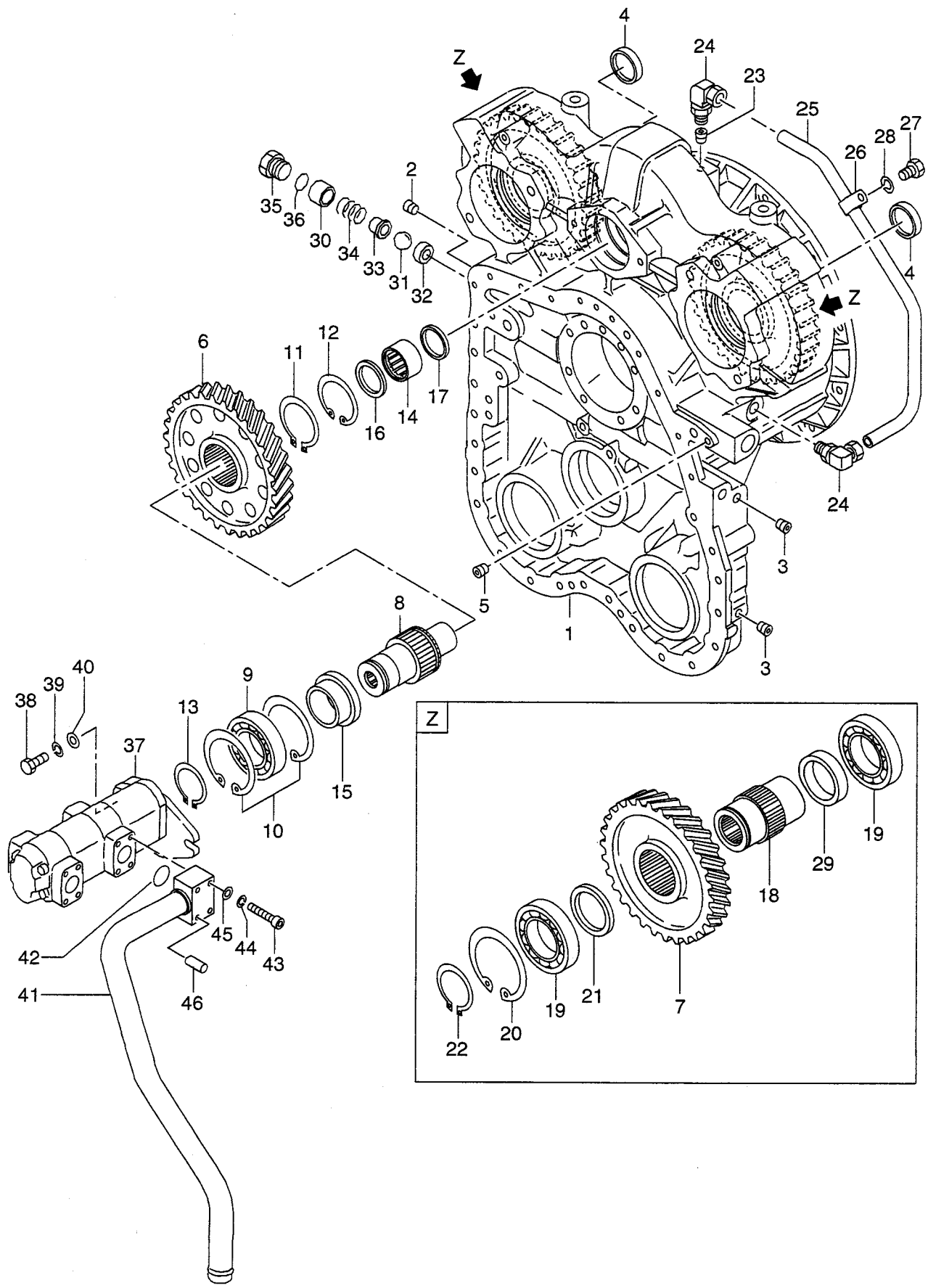
FIG. 37 CLUTCH(3RD & 4TH)
 クラッチ(サード & フォース)



A: LX190-7 B: LX230-7

Item No. 見出番号	Part No. 部品番号	Mark 記号	Description 部品名称	Req'd 個数	Remarks : serial No. 備考 : 実施号車
1	16792-50221		SHAFT&DRUM シャフト&ドラム	1	
2	16662-52671		ORIFICE オリフィス	1	
3	14813-82351		PLUG プラグ	2	
4	16792-52181		GEAR ギヤ	1	Z=44
5	02110-00095		RING,SNAP リング	2	
6	03001-06012		BEARING ハブリング	1	
7	03011-06012		BEARING ハブリング	1	
8	16772-52101		GEAR ギヤ	1	Z=32
9	02110-00090		RING,SNAP リング	2	
10	03001-06011		BEARING ハブリング	1	
11	03011-06011		BEARING ハブリング	1	
12	16422-53701		RING,SEAL リング	2	
13	16422-53741		RING,SEAL リング	2	
14	16772-52951		RING,SEAL リング	3	
15	16422-52271		PLATE プレート	28	
16	16422-52281		PLATE プレート	27	
17	16422-52712		SPRING スプリング	27	
18	16422-52351		PLATE,END プレート	1	
19	16832-53031		RING,SNAP リング	2	
A	16422-50372		PISTON ASSY ピストンアッセン	2	INC.20-22
20	16422-53692		PISTON ピストン	2	
21	16422-53161		SEAT,VALVE シート	4	
22	03190-00006		BALL ボール	4	
23	02100-00055		RING,SNAP リング	3	
24	16762-52511		SPACER スペーサ	1	
25	03007-06311		BEARING ハブリング	1	
26	16762-52701		BEARING ハブリング	1	
27	16792-52041		PLATE,END プレート	1	
28	16762-53062		SPRING,BELLEVILLE スプリング	1	
29	16772-52581		RING,SNAP リング	1	

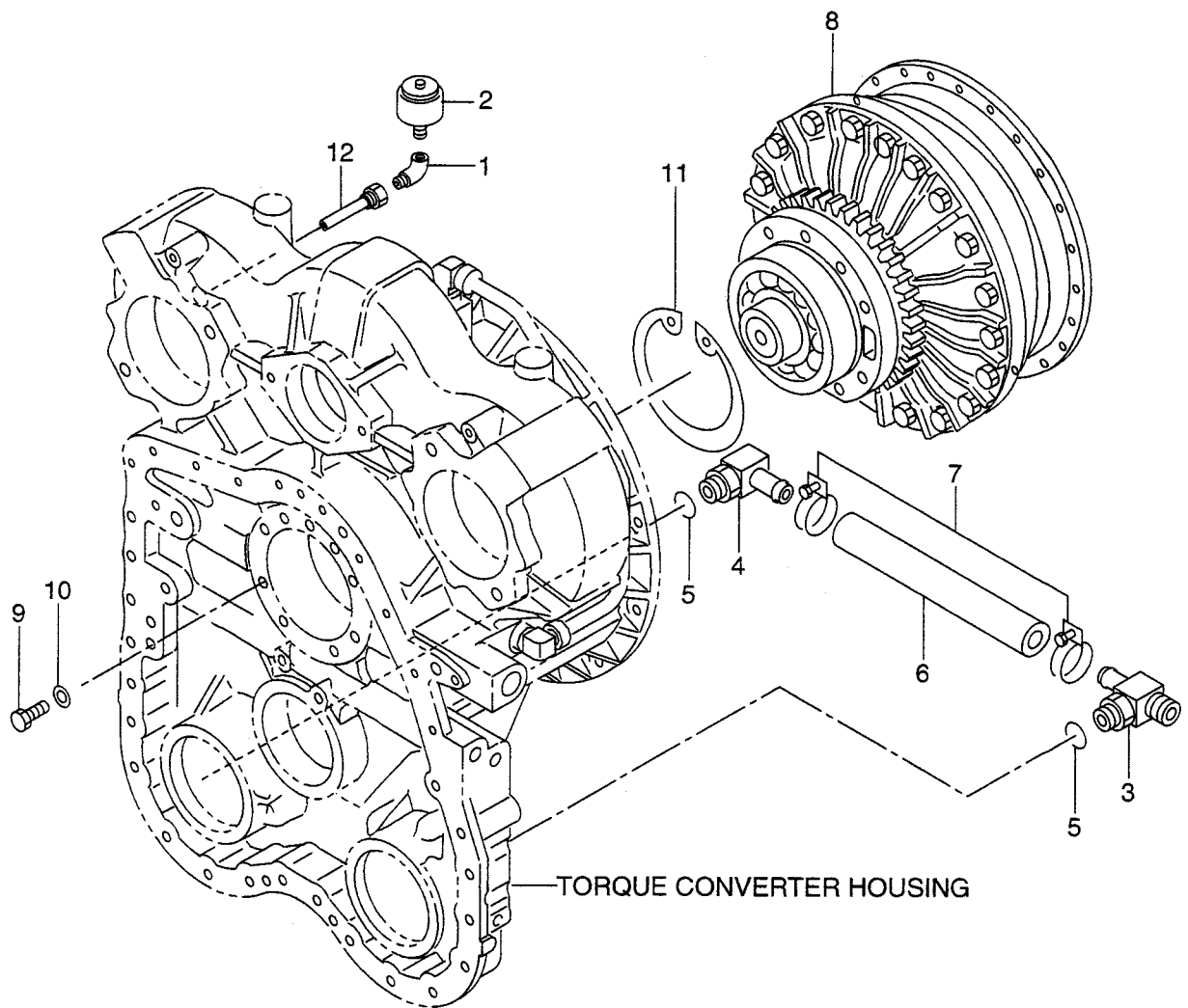
FIG. 38 TORQUE CONVERTER(1/2)
トルクコンバーター



A: LX190-7 B: LX230-7

Item No. 見出番号	Part No. 部品番号	Mark 記号	Description 部品名称	Req'd 個数	Remarks : serial No. 備考 : 実施号車
1	16672-52032		HOUSING ハウジング	1	A:-4101,B:-2102
-	16672-52033		HOUSING ハウジング	1	A:4102-,B:2103-
2	14813-82341		PLUG フラグ	1	
3	14813-82351		PLUG フラグ	14	
4	16432-53571		PLUG フラグ	2	
5	24047-92101		PLUG フラグ	1	
6	16672-52121		GEAR キヤ-	1	Z=78
7	16672-52131		GEAR キヤ-	2	Z=74
8	16672-52101		SHAFT シャフト	1	
9	03001-06211		BEARING ハアリング	1	
10	02110-00100		RING,SNAP リング	2	
11	02100-00075		RING,SNAP リング	1	
12	02110-00062		RING,SNAP リング	1	
13	02100-00055		RING,SNAP リング	1	
14	16672-52191		BEARING ハアリング	1	
15	16672-52141		SPACER スパ-	1	
16	16672-52151		SPACER スパ-	1	
17	16672-52161		SPACER スパ-	1	
18	16672-52111		SHAFT シャフト	2	
19	03001-06213		BEARING ハアリング	4	
20	02110-00120		RING,SNAP リング	2	
21	16672-52171		SPACER スパ-	2	
22	02100-00065		RING,SNAP リング	2	
23	16662-52671		ORIFICE オリフィス	1	
24	16402-53842		ELBOW エルボ	2	
25	16672-52181		TUBE チューブ	1	
26	26602-42081		CLIP クリップ	1	
27	01116-10025		BOLT ボルト	1	
28	02010-00010		WASHER ワッシャ	1	
29	16672-52201		SPACER スパ-	2	
30	16402-54281		COLLAR カラー	1	
31	03190-00018		BALL ボール	1	
32	16312-52271		SEAT シート	1	
33	16402-54291		SHEET,SPRING シート	1	
34	16792-52201		SPRING スプリング	1	
35	16382-52251		PLUG フラグ	1	
36	03320-00240		O RING Oリング	1	
37	16772-52331		CHARGING PUMP チャージングポンプ	1	SEE FIG.41
38	01110-12035		BOLT ボルト	2	
39	02010-00012		WASHER ワッシャ	2	
40	02000-00012		WASHER ワッシャ	2	
41	16762-52661		TUBE チューブ	1	
42	03300-00360		O RING Oリング	1	
43	01110-10075		BOLT ボルト	4	
44	02010-00010		WASHER ワッシャ	4	
45	02000-00010		WASHER ワッシャ	4	
46	16762-52851		TUBE チューブ	2	
47	14813-82371	+	PLUG フラグ	1	A:-4101,B:-2102

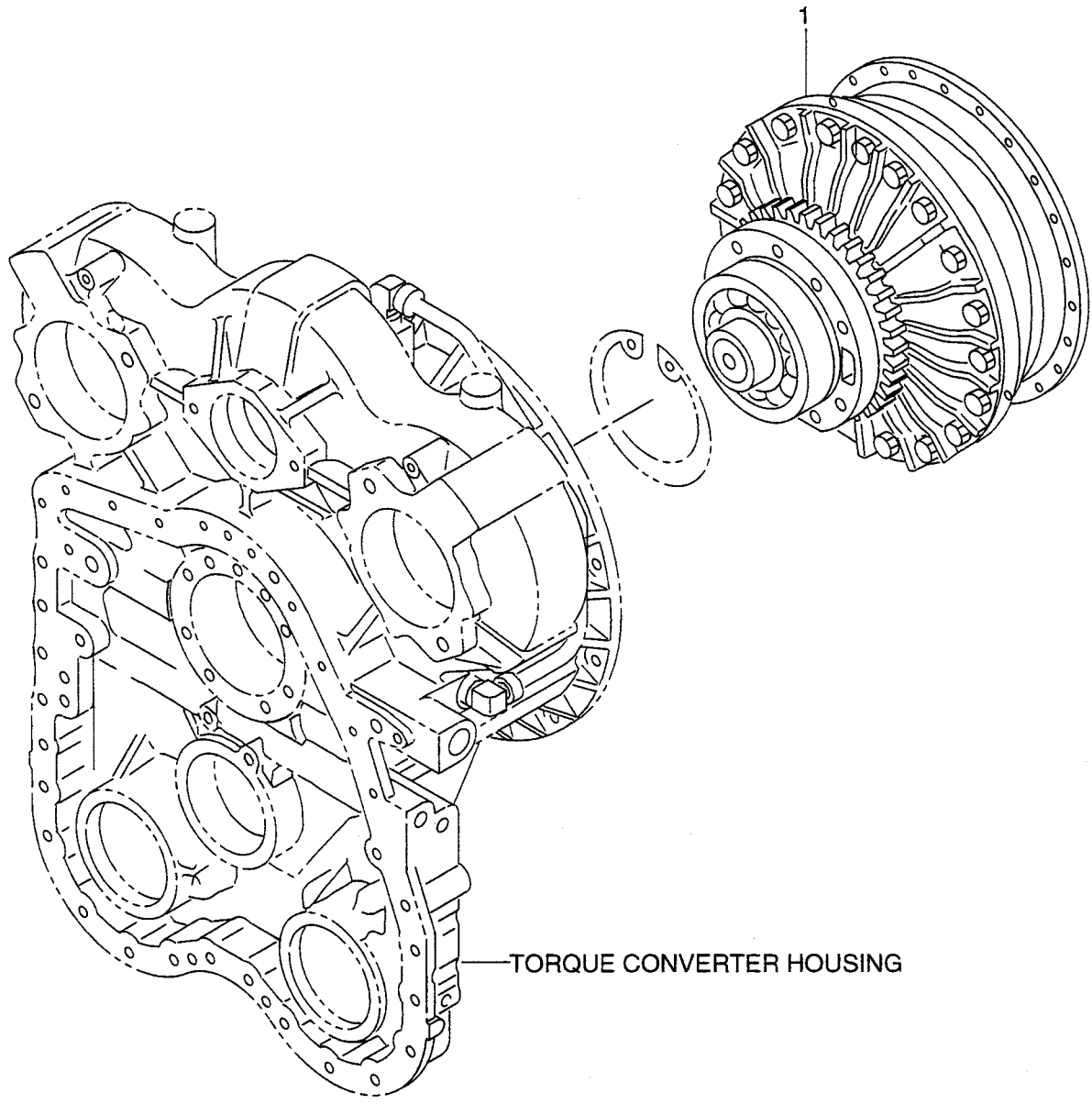
FIG. 39 TORQUE CONVERTER(2/2)
トルクコンバータ



A: LX190-7 B: LX230-7

Item No. 見出番号	Part No. 部品番号	Mark 記号	Description 部品名称	Req'd 個数	Remarks : serial No. 備考 : 実施号車
1	04012-00303		ELBOW エルボ [°]	1	
2	16903-02713		BREATHER ブリーザ [°]	1	
3	16762-52751		TEE ティー	1	
4	26507-62421		ELBOW エルボ [°]	1	
5	03320-00240		O RING Oリング [°]	2	
6	04710-06025		HOSE ホース	1	
7	24067-62291		CLIP クリップ [°]	2	
8	16792-50261		TOR CON WHEEL トルコンパ [°] ータホイール	1	SEE FIG.40
9	01106-12085		BOLT ボルト	9	
10	26063-02111		WASHER ワッシャ	9	
11	16382-52501		RING,SNAP リング [°]	1	
12	16792-52211		BUSHING ブッシング [°]	1	A:4102-,B:2103-

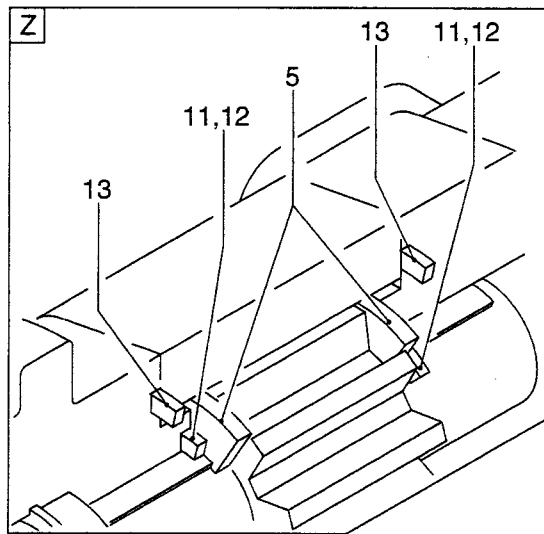
FIG. 40 TORQUE CONVERTER WHEEL
トルクコンバータホイール



A: LX190-7 B: LX230-7

Item No. 見出番号	Part No. 部品番号	Mark 記号	Description 部品名称	Req'd 個数	Remarks : serial No. 備考 : 実施号車
1	16792-50261		WHEEL,TOR CON ホール	1	

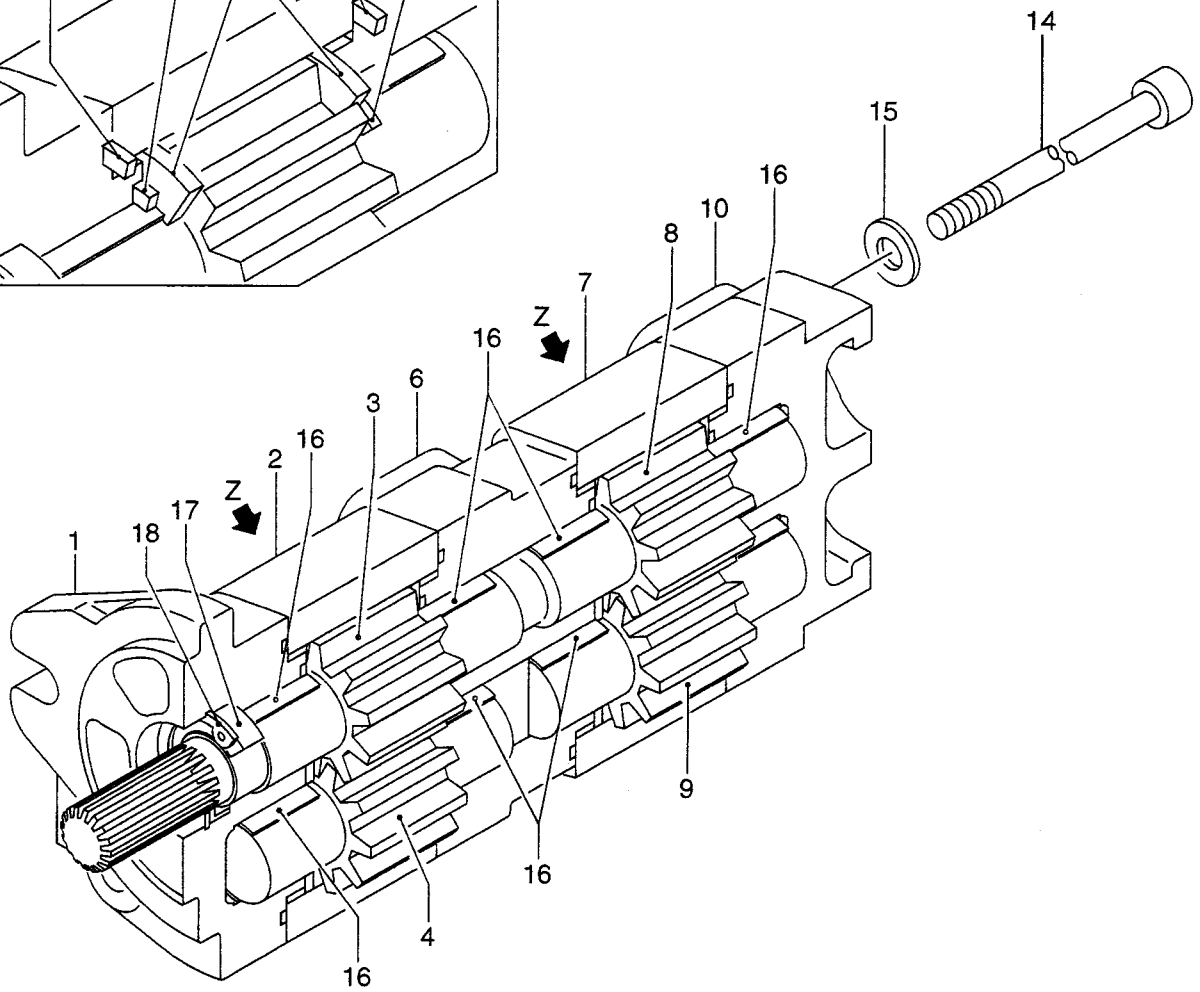
FIG. 41 CHARGING PUMP
 チャージングポンプ



KIT

K1

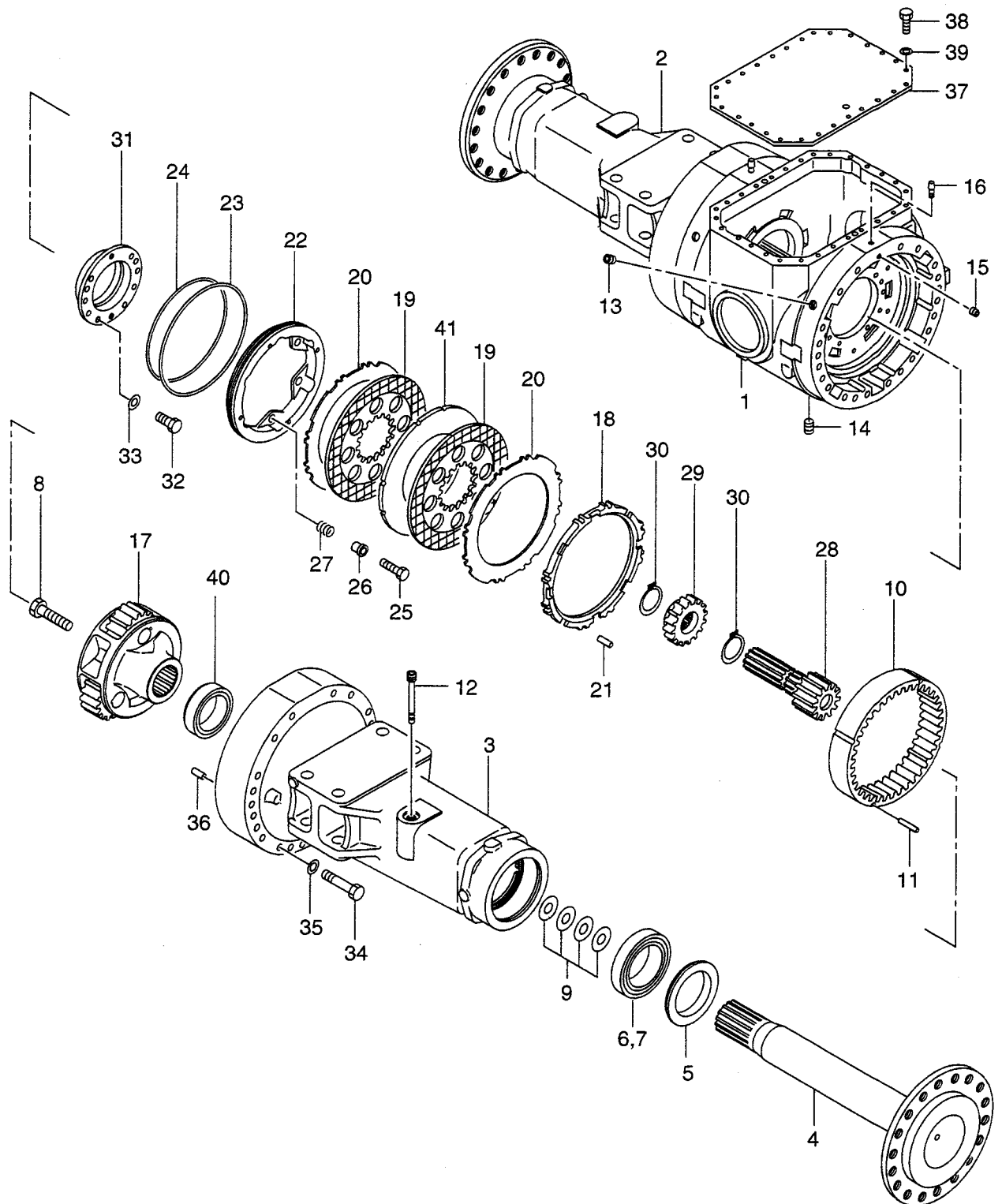
901



A: LX190-7 B: LX230-7

Item No. 見出番号	Part No. 部品番号	Mark 記号	Description 部品名称	Req'd 個数	Remarks : serial No. 備考 : 実施号車
A	16772-52331		PUMP ASSY	1	INC.1-18
901	16762-57561	K	SEAL KIT	1	INC.11-13,17,18
1	NO PART NO.	#	COVER	1	
2	NO PART NO.	#	BODY	1	
3	NO PART NO.	#	GEAR	1	
4	NO PART NO.	#	GEAR	1	
5	NO PART NO.	#	PLATE,SIDE	4	
6	NO PART NO.	#	ADAPTER	1	
7	NO PART NO.	#	BODY	1	
8	NO PART NO.	#	GEAR	1	
9	NO PART NO.	#	GEAR	1	
10	NO PART NO.	#	COVER	1	
11	16762-57501	*	RING,BACK UP	4	
12	16762-57511	*	GASKET	4	
13	16762-57521	*	GASKET	4	
14	16762-57531		BOLT	4	
15	16762-57541		WASHER	4	
16	NO PART NO.	#	BUSHING	8	
17	16402-57271	*	SEAL,OIL	1	
18	16422-57261	*	RING,SNAP	1	

FIG. 42 DRIVE AXLE(FRONT)(1/2)(LX190-7)
 ドライブ アクスル(フロント)



A: LX190-7 B: LX230-7

Item No. 見出番号	Part No. 部品番号	Mark 記号	Description 部品名称	Req'd 個数	Remarks : serial No. 備考 : 実施号車
A	16713-00001		AXLE ASSY アクスルアッセン	1	A INC.1-41 & etc.
1	16783-02522		BODY,DIFF ホ ^テ ー	1	A
2	16783-02022		TUBE チューブ	1	A
3	16783-02032		TUBE チューブ	1	A
4	16783-02061		SHAFT シャフト	2	A
5	16703-02991		SEAL,OIL シール	2	A
6	03180-48393		BEARING ハ ^ア リング	2	A
7	03180-48320		BEARING ハ ^ア リング	2	A
8	16703-02122		BOLT ボ ^ル ト	2	A
9	16703-02151		SHIM シム	AR	A t=0.1mm
-	16703-02161		SHIM シム	AR	A t=0.2mm
-	16703-02171		SHIM シム	AR	A t=0.25mm
-	16703-02181		SHIM シム	AR	A t=0.5mm
10	16783-02311		GEAR,RING ギ ^ヤ ー	2	A Z=64
11	101T3-02241		PIN ピ ^ン	8	A
12	16763-02201		GAUGE,LEVEL ゲ ^ー ジ	1	A
13	14813-82451		PLUG プ ^ラ グ	2	A
14	14813-82491		PLUG プ ^ラ グ	1	A
15	14813-82411		PLUG プ ^ラ グ	4	A
16	26315-43371		BLEEDER ブ ^リ ータ	2	A
17	16783-00212		PLANET CARRIER プ ^ラ ネットキャリア	2	A SEE FIG.50
18	16783-02381		PLATE,END プ ^レ ート	2	A
19	16783-02331		DISC,BRAKE デ ^ィ スク	4	A
20	16783-02341		RING,BRAKE リ ^ン グ	4	A
21	16783-02501		PIN ピ ^ン	16	A
22	16783-02351		PISTON ピ ^ス トン	2	A
23	16903-02383		D RING Dリ ^ン グ	2	A
24	16783-02371		D RING Dリ ^ン グ	2	A
25	16763-02371		BOLT ボ ^ル ト	12	A
26	16763-02381		ADAPTER アダ ^プ タ	12	A
27	16763-02391		SPRING スプリ ^ン グ	12	A
28	16783-02301		GEAR&SHAFT ギ ^ヤ ー&シャフト	2	A
29	16783-02491		HUB,DISC ハブ	2	A
30	02100-00060		RING,SNAP リ ^ン グ	4	A
31	16763-02191		RETAINER,BEARING リテ ^ー ナ	2	A
32	01106-12035		BOLT ボ ^ル ト	20	A
33	26063-02111		WASHER ワッシャ	20	A
34	01106-16150		BOLT ボ ^ル ト	40	A
35	190A3-02051		WASHER ワッシャ	40	A
36	02212-16040		PIN ピ ^ン	4	A
37	16793-02031		COVER カバ ^ー	1	A
38	01106-12030		BOLT ボ ^ル ト	28	A
39	26063-02111		WASHER ワッシャ	28	A

FIG. 42

A: LX190-7 B: LX230-7

Item No. 見出番号	Part No. 部品番号	Mark 記号	Description 部品名称	Req'd 個数	Remarks : serial No. 備考 : 実施号車
40	16763-02071		BEARING ハ`アリング`	2	A
41	16783-02451		RING,BRAKE リング`	2	A

MEMO

FIG. 43 DRIVE AXLE(FRONT)(2/2)(LX190-7)
ドライブアクスル(フロント)

SET

S1	901
S2	902

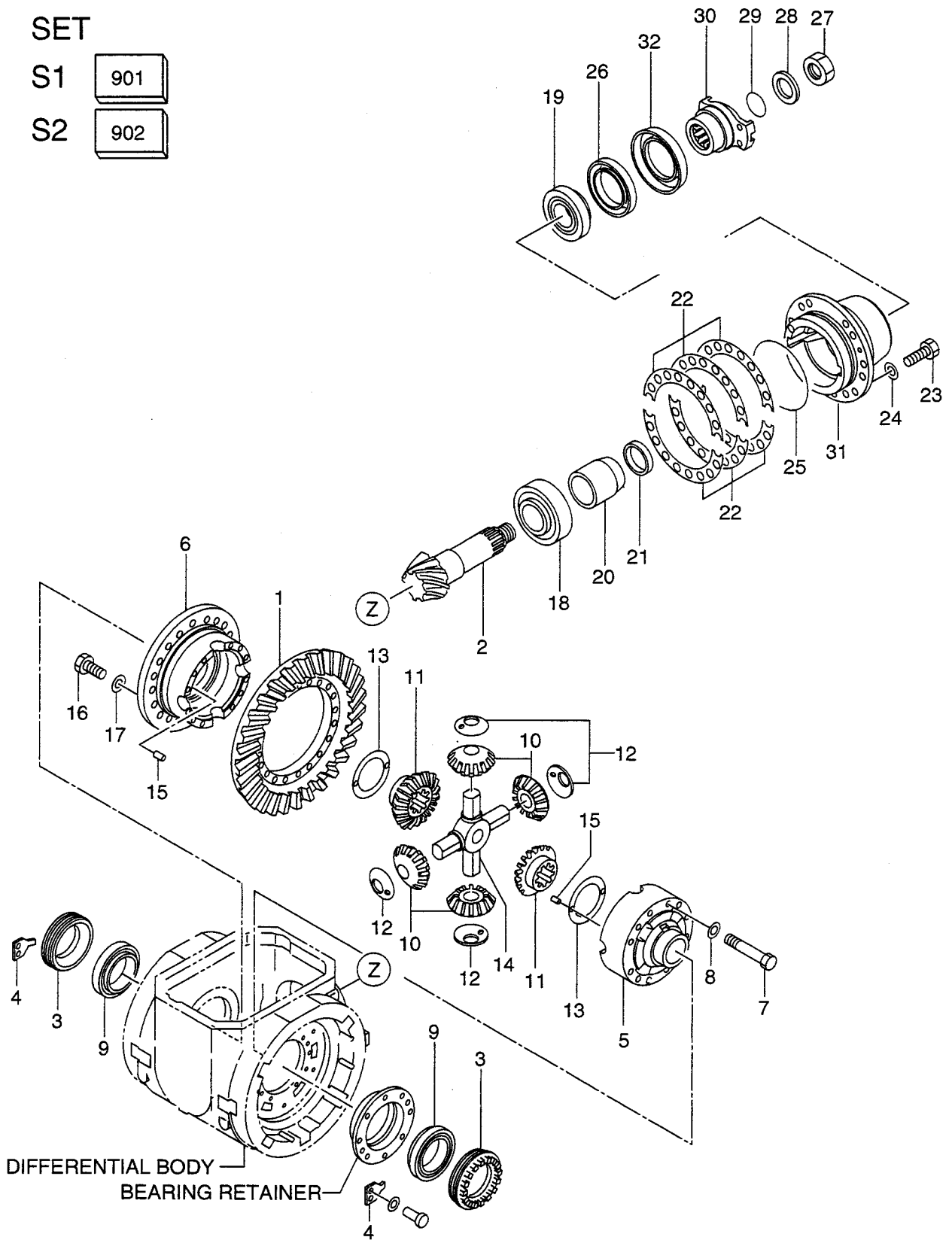
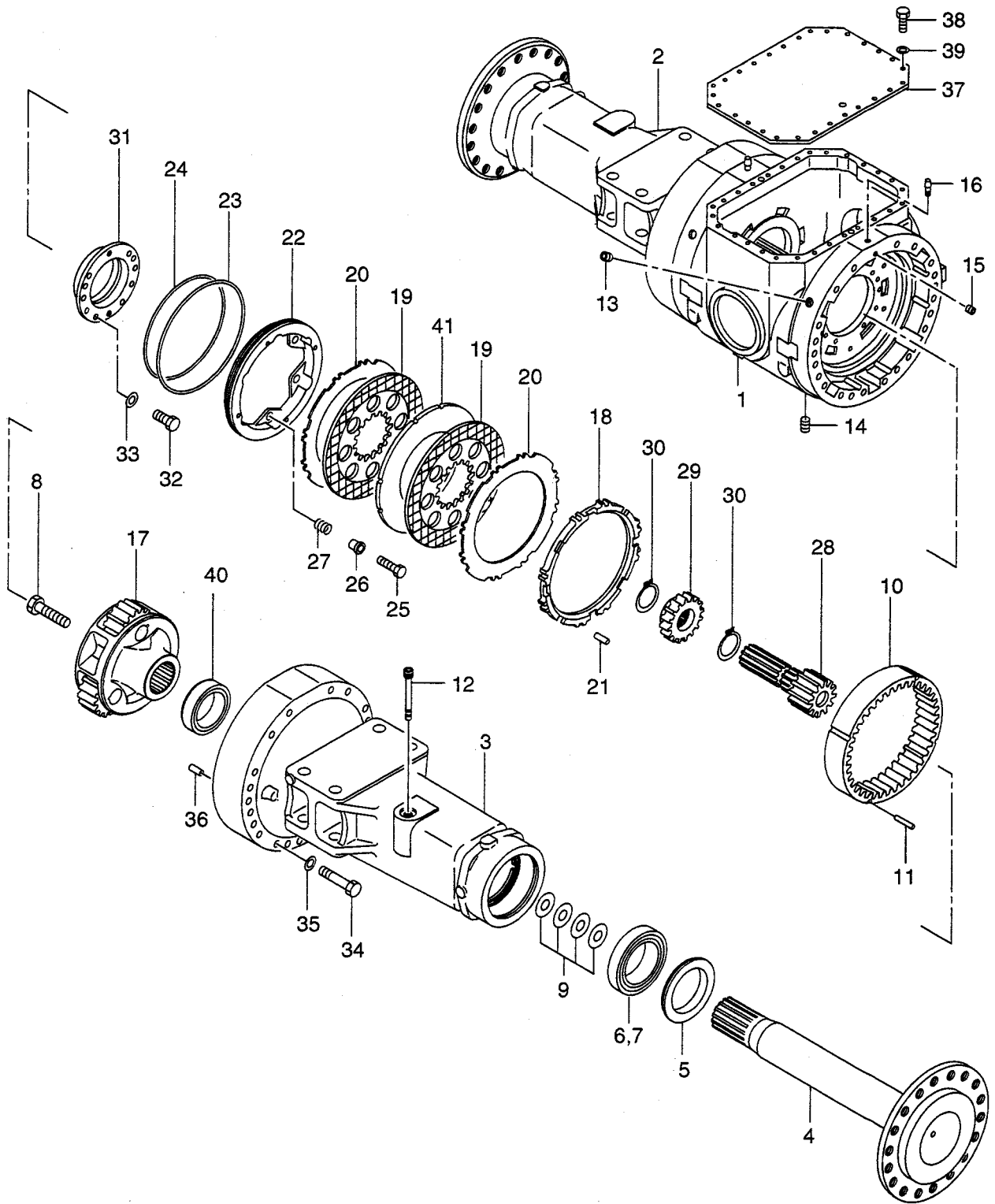


FIG. 43

A: LX190-7 B: LX230-7

Item No. 見出番号	Part No. 部品番号	Mark 記号	Description 部品名称	Req'd 個数	Remarks : serial No. 備考 : 実施号車
A	16713-00001		AXLE ASSY アクスルアッセン	1	A
901	16783-57022	S1	GEAR SET ギヤセット	1	A INC.1-32 & etc.
902	16763-57011	S2	DIFF CASE SET デファレンシャルケースセット	1	A INC.1,2
1	16763-52001	*	GEAR,RING ギヤ	1	A INC.5,6
2	16783-52322	*	GEAR,PINION ギヤ	1	A
3	16763-52201		NUT ナット	2	A
4	16763-52211		PLATE,LOCK プレート	2	A
5	NO PART NO.	*#	CASE,(B) ケース	1	A
6	NO PART NO.	*#	CASE,(A) ケース	1	A
7	01106-14120		BOLT ボルト	12	A
8	16263-52101		WASHER ワッシャ	12	A
9	16763-52091		BEARING ベアリング	2	A
10	16603-53151		GEAR,PINION ギヤ	4	A
11	16603-53141		GEAR,SIDE ギヤ	2	A
12	16763-52281		WASHER,THRUST ワッシャ	4	A
13	16603-53201		WASHER,THRUST ワッシャ	2	A
14	16763-52061		SPIDER スパイダ	1	A
15	10060-12041		PIN,DOWEL ピン	4	A
16	01106-16060		BOLT ボルト	20	A
17	190A3-02051		WASHER ワッシャ	20	A
18	16783-52401		BEARING ベアリング	1	A
19	101K3-52101		BEARING ベアリング	1	A
20	16783-52352		SPACER スペーサ	1	A
21	16763-52311		SPACER スペーサ	1	A
22	16783-52371		SHIM シム	AR	A t=0.25mm
-	16783-52381		SHIM シム	AR	A t=0.2mm
-	16783-52391		SHIM シム	AR	A t=0.1mm
23	01106-16050		BOLT ボルト	13	A
24	190A3-02051		WASHER ワッシャ	13	A
25	03310-02400		O RING Oリング	1	A
26	16763-52104		SEAL,OIL シール	1	A
27	16603-53441		NUT ナット	1	A
28	16763-52301		WASHER ワッシャ	1	A
29	03330-00320		O RING Oリング	1	A
30	16793-52001		FLANGE フランジ	1	A
31	16783-52332		CAGE,BEARING ケーシング	1	A
32	16763-52241		COVER,DUST カバー	1	A

FIG. 44 DRIVE AXLE(FRONT)(1/2)(LX230-7)
ドライブアクセル(フロント)



A: LX190-7 B: LX230-7

Item No. 見出番号	Part No. 部品番号	Mark 記号	Description 部品名称	Req'd 個数	Remarks : serial No. 備考 : 実施号車
A	16793-00001		AXLE ASSY アクスルアッセン	1	B INC.1-41 & etc.
1	16783-02522		BODY,DIFF ホデー	1	B
2	16783-02022		TUBE チューブ	1	B
3	16783-02032		TUBE チューブ	1	B
4	16783-02061		SHAFT シャフト	2	B
5	16703-02991		SEAL,OIL シール	2	B
6	03180-48393		BEARING ベアリング	2	B
7	03180-48320		BEARING ベアリング	2	B
8	16703-02122		BOLT ボルト	2	B
9	16703-02151		SHIM シム	AR	B t=0.1mm
-	16703-02161		SHIM シム	AR	B t=0.2mm
-	16703-02171		SHIM シム	AR	B t=0.25mm
-	16703-02181		SHIM シム	AR	B t=0.5mm
10	16793-02021		GEAR,RING ギヤ	2	B Z=64
11	101T3-02241		PIN ピン	8	B
12	16763-02201		GAUGE,LEVEL ゲージ	1	B
13	14813-82451		PLUG プラグ	2	B
14	14813-82491		PLUG プラグ	1	B
15	14813-82411		PLUG プラグ	4	B
16	26315-43371		BLEEDER ブリーダ	2	B
17	16793-00201		PLANET CARRIER プラネットキャリア	2	B SEE FIG.51
18	16783-02381		PLATE,END プレート	2	B
19	16783-02331		DISC,BRAKE ディスク	4	B
20	16783-02341		RING,BRAKE リング	4	B
21	16783-02501		PIN ピン	16	B
22	16783-02351		PISTON ピストン	2	B
23	16903-02383		D RING Dリング	2	B
24	16783-02371		D RING Dリング	2	B
25	16763-02371		BOLT ボルト	12	B
26	16763-02381		ADAPTER アダプタ	12	B
27	16763-02391		SPRING スプリング	12	B
28	16793-02001		GEAR&SHAFT ギヤ&シャフト	2	B
29	16783-02491		HUB,DISC ハブ	2	B
30	02100-00060		RING,SNAP リング	4	B
31	16763-02191		RETAINER,BEARING リテーナ	2	B
32	01106-12035		BOLT ボルト	20	B
33	26063-02111		WASHER ワッシャ	20	B
34	01106-16150		BOLT ボルト	40	B
35	190A3-02051		WASHER ワッシャ	40	B
36	02212-16040		PIN ピン	4	B
37	16793-02031		COVER カバー	1	B
38	01106-12030		BOLT ボルト	28	B
39	26063-02111		WASHER ワッシャ	28	B

A: LX190-7 B: LX230-7

Item No. 見出番号	Part No. 部品番号	Mark 記号	Description 部品名称	Req'd 個数	Remarks : serial No. 備考：実施号車
40	16763-02071		BEARING ハ`アリング`	2	B
41	16783-02451		RING,BRAKE リング`	2	B

MEMO

FIG. 45 DRIVE AXLE(FRONT)(2/2)(LX230-7)
ドライブアクセル(フロント)

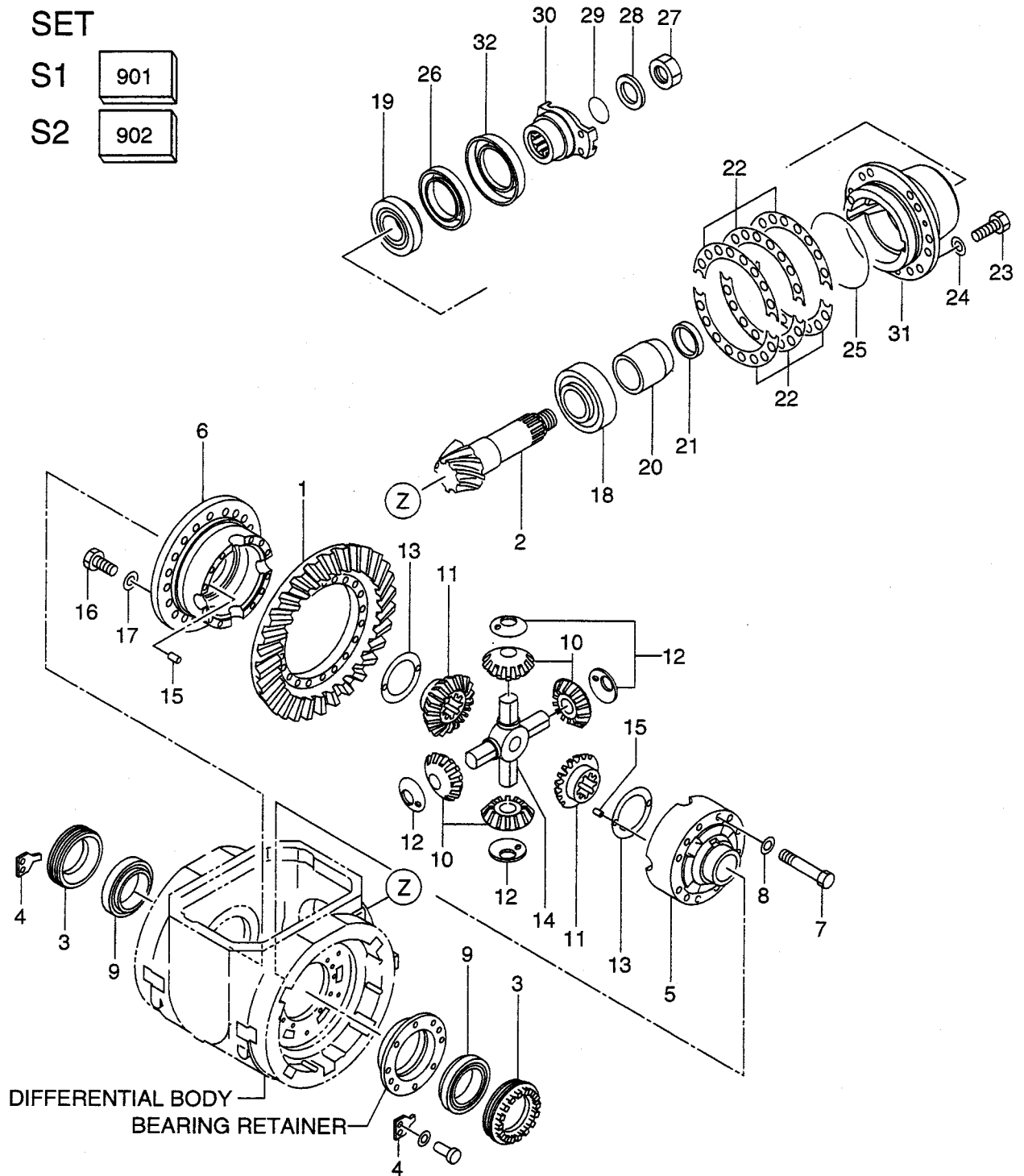
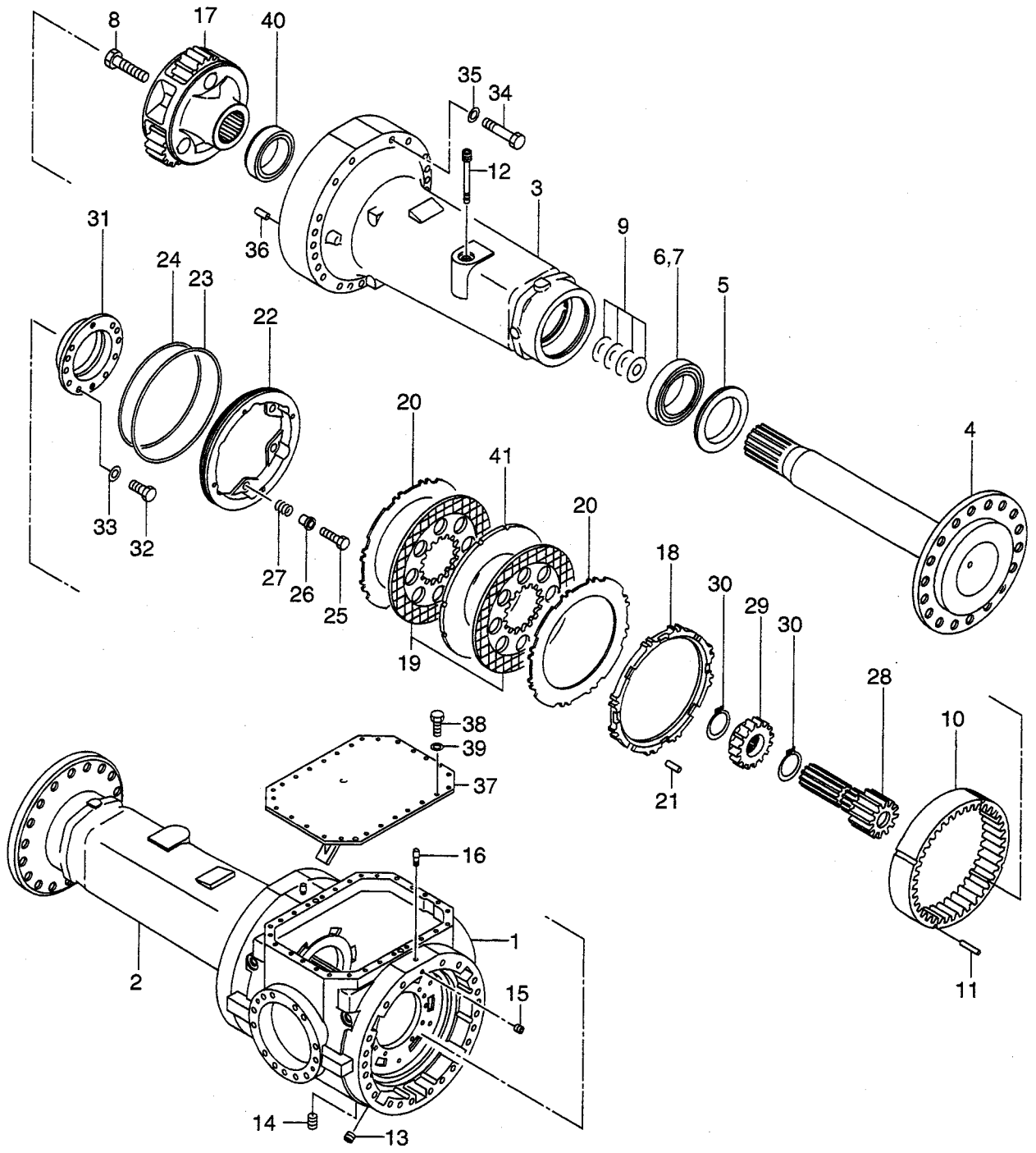


FIG. 45

A: LX190-7 B: LX230-7

Item No. 見出番号	Part No. 部品番号	Mark 記号	Description 部品名称	Req'd 個数	Remarks : serial No. 備考 : 実施号車
A	16793-00001		AXLE ASSY アクスルアッセン	1	B
901	16783-58022	S1	GEAR SET ギヤセット	1	B INC.1-32 & etc.
902	16763-57011	S2	DIFF CASE SET デフアレンジャルケースセット	1	B INC.1,2
1	NO PART NO.	*#	GEAR,RING ギヤ	1	B INC.5,6
2	NO PART NO.	*#	GEAR,PINION ギヤ	1	B
3	16763-52201		NUT ナット	2	B
4	16763-52211		PLATE,LOCK プレート	2	B
5	NO PART NO.	*#	CASE,(B) ケース	1	B
6	NO PART NO.	*#	CASE,(A) ケース	1	B
7	01106-14120		BOLT ボルト	12	B
8	16263-52101		WASHER ワッシャ	12	B
9	16763-52091		BEARING ベアリング	2	B
10	16603-53151		GEAR,PINION ギヤ	4	B
11	16603-53141		GEAR,SIDE ギヤ	2	B
12	16763-52281		WASHER,THRUST ワッシャ	4	B
13	16603-53201		WASHER,THRUST ワッシャ	2	B
14	16763-52061		SPIDER スパイダ	1	B
15	10060-12041		PIN,DOWEL ピン	4	B
16	01106-16060		BOLT ボルト	20	B
17	190A3-02051		WASHER ワッシャ	20	B
18	16783-52401		BEARING ベアリング	1	B
19	101K3-52101		BEARING ベアリング	1	B
20	16783-52352		SPACER スペーサ	1	B
21	16763-52311		SPACER スペーサ	1	B
22	16783-52371		SHIM シム	AR	B t=0.25mm
-	16783-52381		SHIM シム	AR	B t=0.2mm
-	16783-52391		SHIM シム	AR	B t=0.1mm
23	01106-16050		BOLT ボルト	13	B
24	190A3-02051		WASHER ワッシャ	13	B
25	03310-02400		O RING Oリング	1	B
26	16763-52104		SEAL,OIL シール	1	B
27	16603-53441		NUT ナット	1	B
28	16763-52301		WASHER ワッシャ	1	B
29	03330-00320		O RING Oリング	1	B
30	16793-52001		FLANGE フランジ	1	B
31	16783-52332		CAGE,BEARING ケージ	1	B
32	16763-52241		COVER,DUST カバー	1	B

FIG. 46 DRIVE AXLE(REAR)(1/2)(LX190-7)
ドライブアクスル(リヤ)



A: LX190-7 B: LX230-7

Item No. 見出番号	Part No. 部品番号	Mark 記号	Description 部品名称	Req'd 個数	Remarks : serial No. 備考 : 実施号車
A	16713-00011		AXLE ASSY アクスルアッセン	1	A INC.1-41 & etc.
1	16783-02532		BODY,DIFF ホデー	1	A
2	16783-02041		TUBE チューブ	1	A
3	16783-02051		TUBE チューブ	1	A
4	16783-02061		SHAFT シャフト	2	A
5	16703-02991		SEAL,OIL シール	2	A
6	03180-48393		BEARING ベアリング	2	A
7	03180-48320		BEARING ベアリング	2	A
8	16703-02122		BOLT ボルト	2	A
9	16703-02151		SHIM シム	AR	A t=0.1mm
-	16703-02161		SHIM シム	AR	A t=0.2mm
-	16703-02171		SHIM シム	AR	A t=0.25mm
-	16703-02181		SHIM シム	AR	A t=0.5mm
10	16783-02311		GEAR,RING ギヤ	2	A Z=64
11	101T3-02241		PIN ピン	8	A
12	16763-02201		GAUGE,LEVEL ゲージ	1	A
13	14813-82451		PLUG プラグ	2	A
14	14813-82491		PLUG プラグ	1	A
15	14813-82411		PLUG プラグ	4	A
16	26315-43371		BLEEDER ブリーダ	2	A
17	16783-00212		PLANET CARRIER プラネットキャリア	2	A SEE FIG.50
18	16783-02381		PLATE,END プレート	2	A
19	16783-02331		DISC,BRAKE ディスク	4	A
20	16783-02341		RING,BRAKE リング	4	A
21	16783-02501		PIN ピン	16	A
22	16783-02351		PISTON ピストン	2	A
23	16903-02383		D RING Dリング	2	A
24	16783-02371		D RING Dリング	2	A
25	16763-02371		BOLT ボルト	12	A
26	16763-02381		ADAPTER アダプタ	12	A
27	16763-02391		SPRING スプリング	12	A
28	16783-02301		GEAR&SHAFT ギヤ&シャフト	2	A
29	16783-02491		HUB,DISC ハブ	2	A
30	02100-00060		RING,SNAP リング	4	A
31	16763-02191		RETAINER,BEARING リテーナ	2	A
32	01106-12035		BOLT ボルト	20	A
33	26063-02111		WASHER ワッシャ	20	A
34	01106-16150		BOLT ボルト	40	A
35	190A3-02051		WASHER ワッシャ	40	A
36	02212-16040		PIN ピン	4	A
37	16793-02081		COVER カバー	1	A
38	01106-12030		BOLT ボルト	28	A
39	26063-02111		WASHER ワッシャ	28	A

A: LX190-7 B: LX230-7

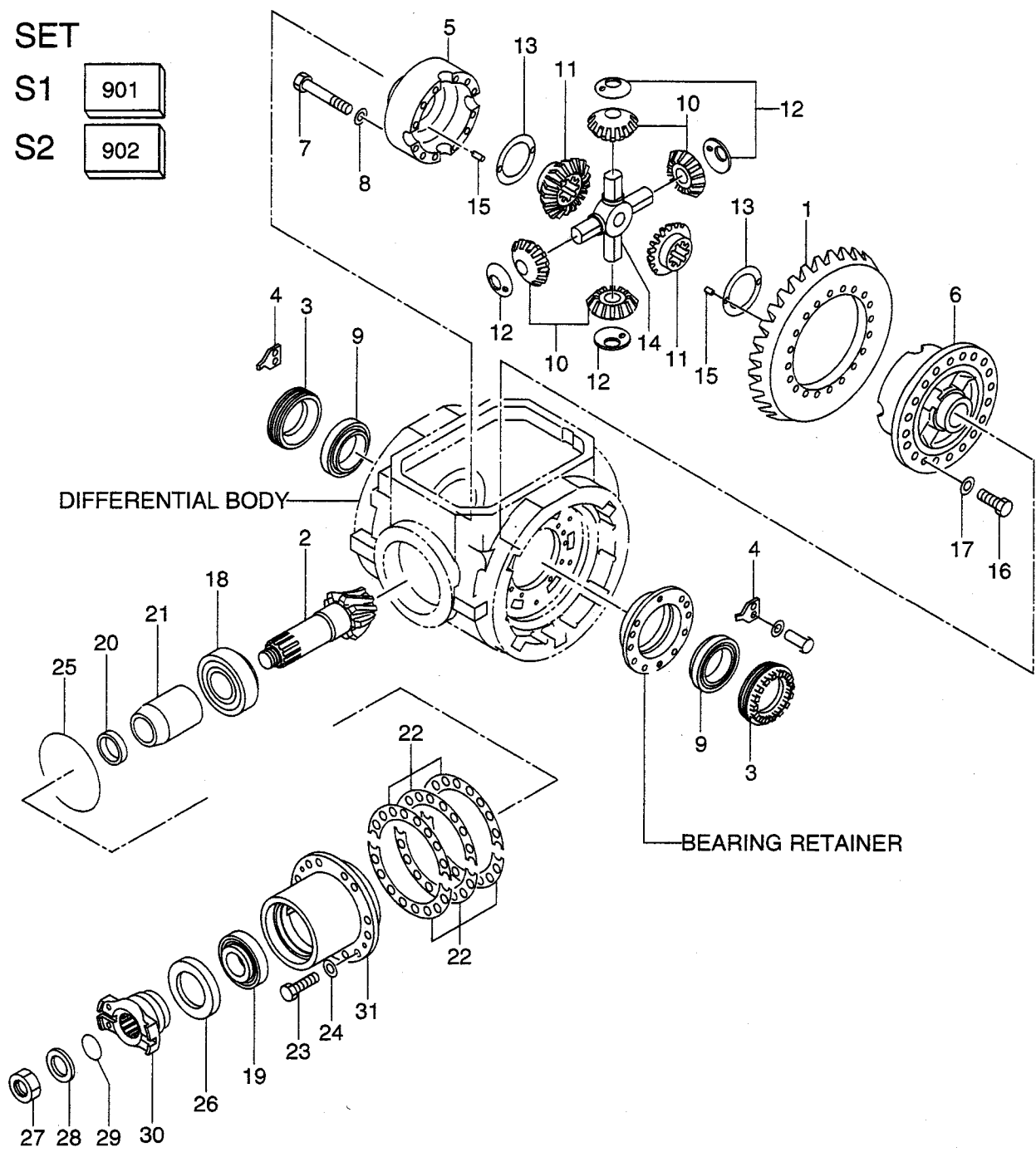
Item No. 見出番号	Part No. 部品番号	Mark 記号	Description 部品名称	Req'd 個数	Remarks : serial No. 備考 : 実施号車
40	16763-02071		BEARING ^`アリング`	2	A
41	16783-02451		RING,BRAKE リング`	2	A

MEMO

FIG. 47 DRIVE AXLE(REAR)(2/2)(LX190-7)
 ドライブアクスル(リヤ-)

SET

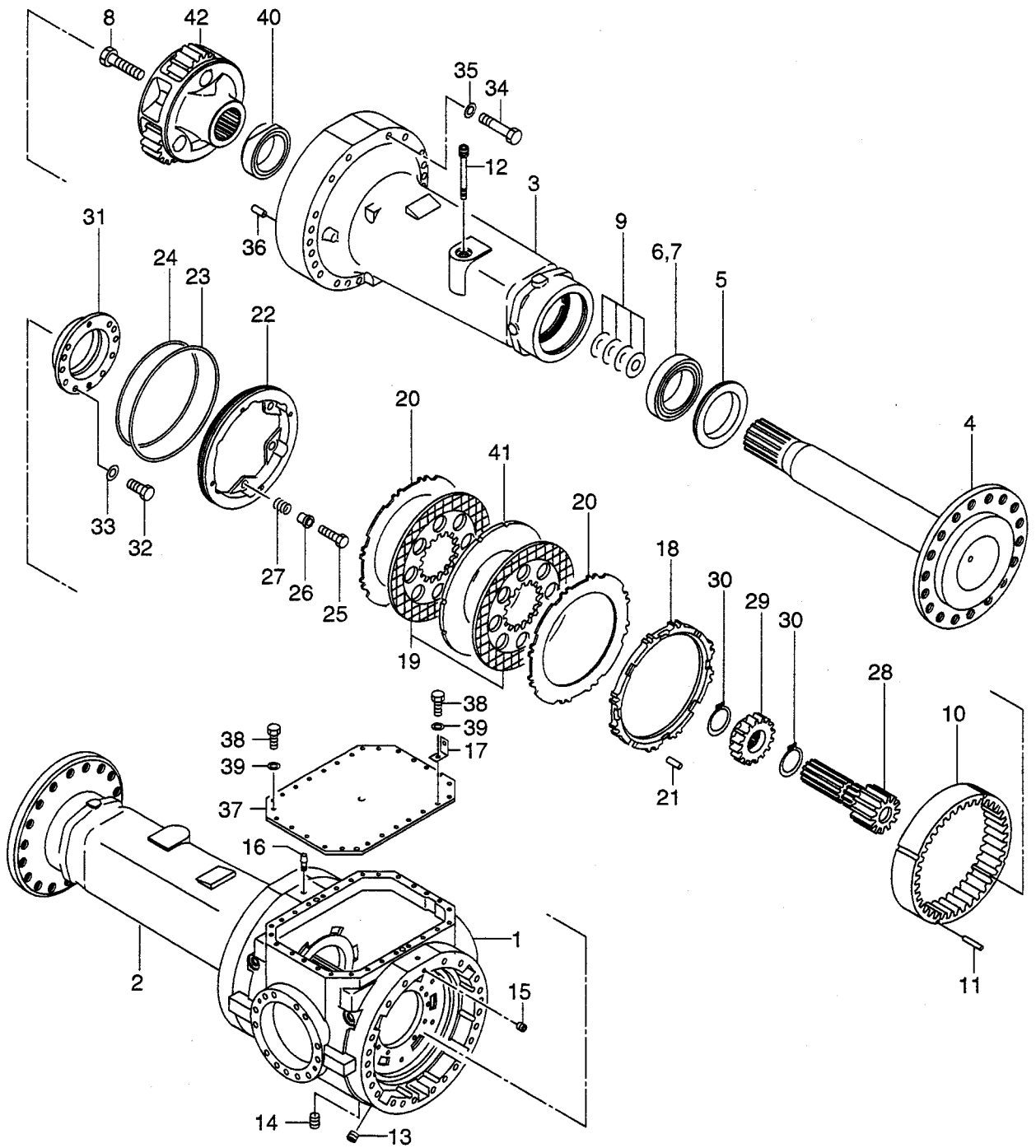
- S1 901
- S2 902



A: LX190-7 B: LX230-7

Item No. 見出番号	Part No. 部品番号	Mark 記号	Description 部品名称	Req'd 個数	Remarks : serial No. 備考 : 実施号車
A	16713-00011		AXLE ASSY アクスルアッセン	1	A INC.1-31 & etc.
901	16793-57001	S1	GEAR SET ギヤセット	1	A INC.1,2
902	16763-57011	S2	DIFF CASE SET デファレンシャルケースセット	1	A INC.5,6
1	16673-52001	*	GEAR,RING ギヤ	1	A
2	16793-52011	*	GEAR,PINION ギヤ	1	A
3	16763-52201		NUT ナット	2	A
4	16763-52211		PLATE,LOCK プレート	2	A
5	NO PART NO.	*#	CASE,(B) ケース	1	A
6	NO PART NO.	*#	CASE,(A) ケース	1	A
7	01106-14120		BOLT ボルト	12	A
8	16263-52101		WASHER ワッシャ	12	A
9	16763-52091		BEARING ベアリング	2	A
10	16603-53151		GEAR,PINION ギヤ	4	A
11	16603-53141		GEAR,SIDE ギヤ	2	A
12	16763-52281		WASHER,THRUST ワッシャ	4	A
13	16603-53201		WASHER,THRUST ワッシャ	2	A
14	16763-52061		SPIDER スパイダ	1	A
15	10060-12041		PIN,DOWEL ピン	4	A
16	01106-16060		BOLT ボルト	20	A
17	190A3-02051		WASHER ワッシャ	20	A
18	16783-52401		BEARING ベアリング	1	A
19	101K3-52101		BEARING ベアリング	1	A
20	16763-52311		SPACER スペーサ	1	A
21	16783-52352		SPACER スペーサ	1	A
22	16783-52371		SHIM シム	AR	A t=0.25mm
-	16783-52381		SHIM シム	AR	A t=0.2mm
-	16763-52391		SHIM シム	AR	A t=0.1mm
23	01106-16050		BOLT ボルト	13	A
24	190A3-02051		WASHER ワッシャ	13	A
25	03310-02400		O RING Oリング	1	A
26	16763-52104		SEAL,OIL シール	1	A
27	16603-53441		NUT ナット	1	A
28	16763-52301		WASHER ワッシャ	1	A
29	03330-00320		O RING Oリング	1	A
30	16793-52001		FLANGE フランジ	1	A
31	16783-52343		CAGE,BEARING ケーシング	1	A

FIG. 48 DRIVE AXLE(REAR)(1/2)(LX230-7)
 ドライブアクスル(リヤ)



A: LX190-7 B: LX230-7

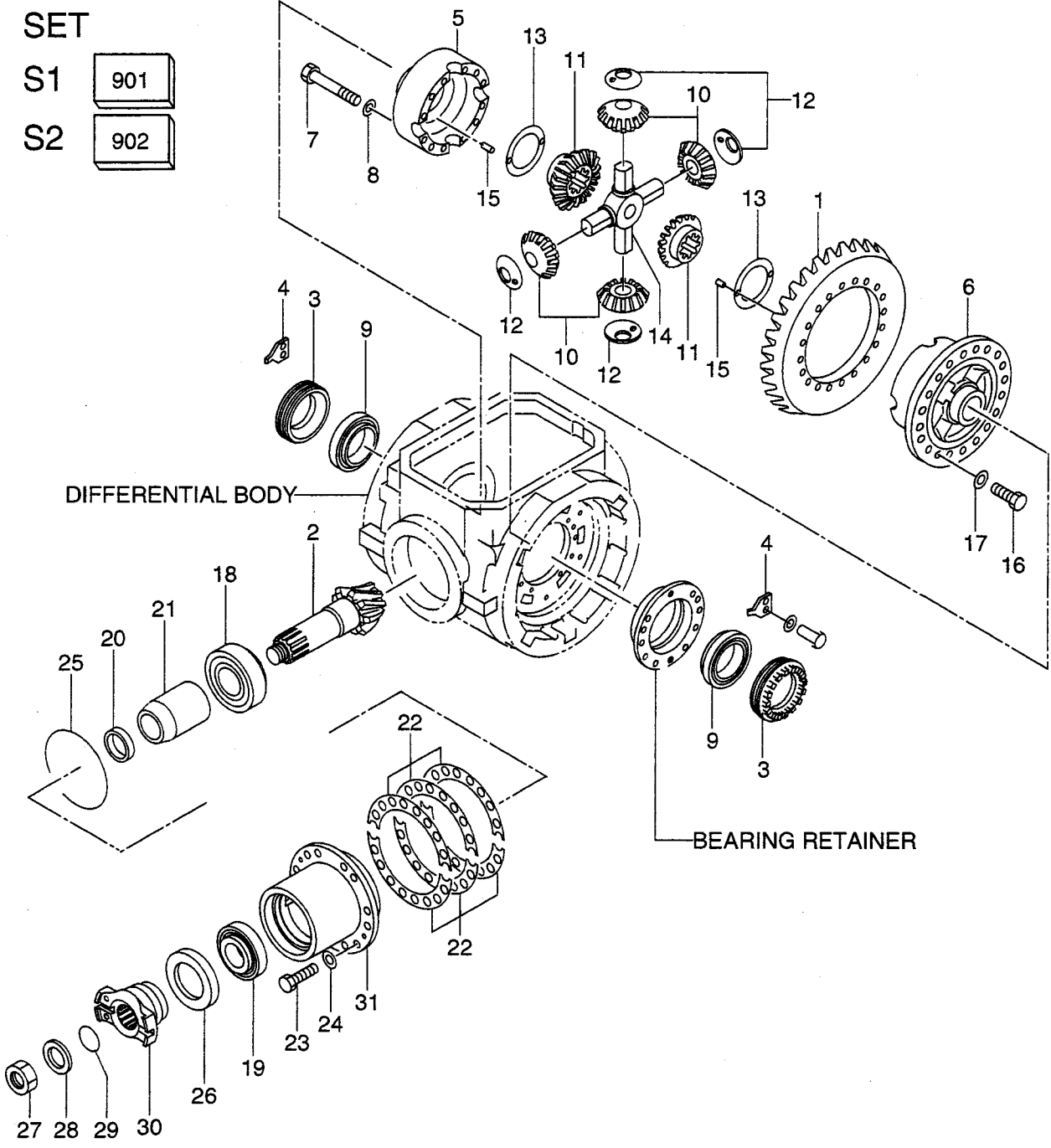
Item No. 見出番号	Part No. 部品番号	Mark 記号	Description 部品名称	Req'd 個数	Remarks : serial No. 備考 : 実施号車
A	16793-00012		AXLE ASSY アクスルアッセン	1	B INC.1-42 & etc.
1	16783-02532		BODY,DIFF ホデー	1	B
2	16783-02041		TUBE チューブ	1	B
3	16783-02051		TUBE チューブ	1	B
4	16783-02061		SHAFT シャフト	2	B
5	16703-02991		SEAL,OIL シール	2	B
6	03180-48393		BEARING へアリング	2	B
7	03180-48320		BEARING へアリング	2	B
8	16703-02122		BOLT ボルト	2	B
9	16703-02151		SHIM シム	AR	B t=0.1mm
-	16703-02161		SHIM シム	AR	B t=0.2mm
-	16703-02171		SHIM シム	AR	B t=0.25mm
-	16703-02181		SHIM シム	AR	B t=0.5mm
10	16793-02021		GEAR,RING ギヤ	2	B Z=64
11	101T3-02241		PIN ピン	8	B
12	16763-02201		GAUGE,LEVEL ゲージ	1	B
13	14813-82451		PLUG プラグ	2	B
14	14813-82491		PLUG プラグ	1	B
15	14813-82411		PLUG プラグ	4	B
16	26315-43371		BLEEDER ブリーダ	2	B
17	26812-42751		STAY ステー	1	B
18	16783-02381		PLATE,END プレート	2	B
19	16783-02331		DISC,BRAKE ディスク	4	B
20	16783-02341		RING,BRAKE リング	4	B
21	16783-02501		PIN ピン	16	B
22	16783-02351		PISTON ピストン	2	B
23	16903-02383		D RING Dリング	2	B
24	16783-02371		D RING Dリング	2	B
25	16763-02371		BOLT ボルト	12	B
26	16763-02381		ADAPTER アダプタ	12	B
27	16763-02391		SPRING スプリング	12	B
28	16793-02001		GEAR&SHAFT ギヤ&シャフト	2	B
29	16783-02491		HUB,DISC ハブ	2	B
30	02100-00060		RING,SNAP リング	4	B
31	16763-02191		RETAINER,BEARING リテーナ	2	B
32	01106-12035		BOLT ボルト	20	B
33	26063-02111		WASHER ワッシャ	20	B
34	01106-16150		BOLT ボルト	40	B
35	190A3-02051		WASHER ワッシャ	40	B
36	02212-16040		PIN ピン	4	B
37	16793-02052		COVER カバー	1	B
38	01106-12030		BOLT ボルト	28	B
39	26063-02111		WASHER ワッシャ	28	B
40	16763-02071		BEARING へアリング	2	B

A: LX190-7 B: LX230-7

Item No. 見出番号	Part No. 部品番号	Mark 記号	Description 部品名称	Req'd 個数	Remarks : serial No. 備考 : 実施号車
41	16783-02451		RING,BRAKE リング	2	B
42	16793-00201		PLANET CARRIER プラネットキャリア	2	B SEE FIG.51

MEMO

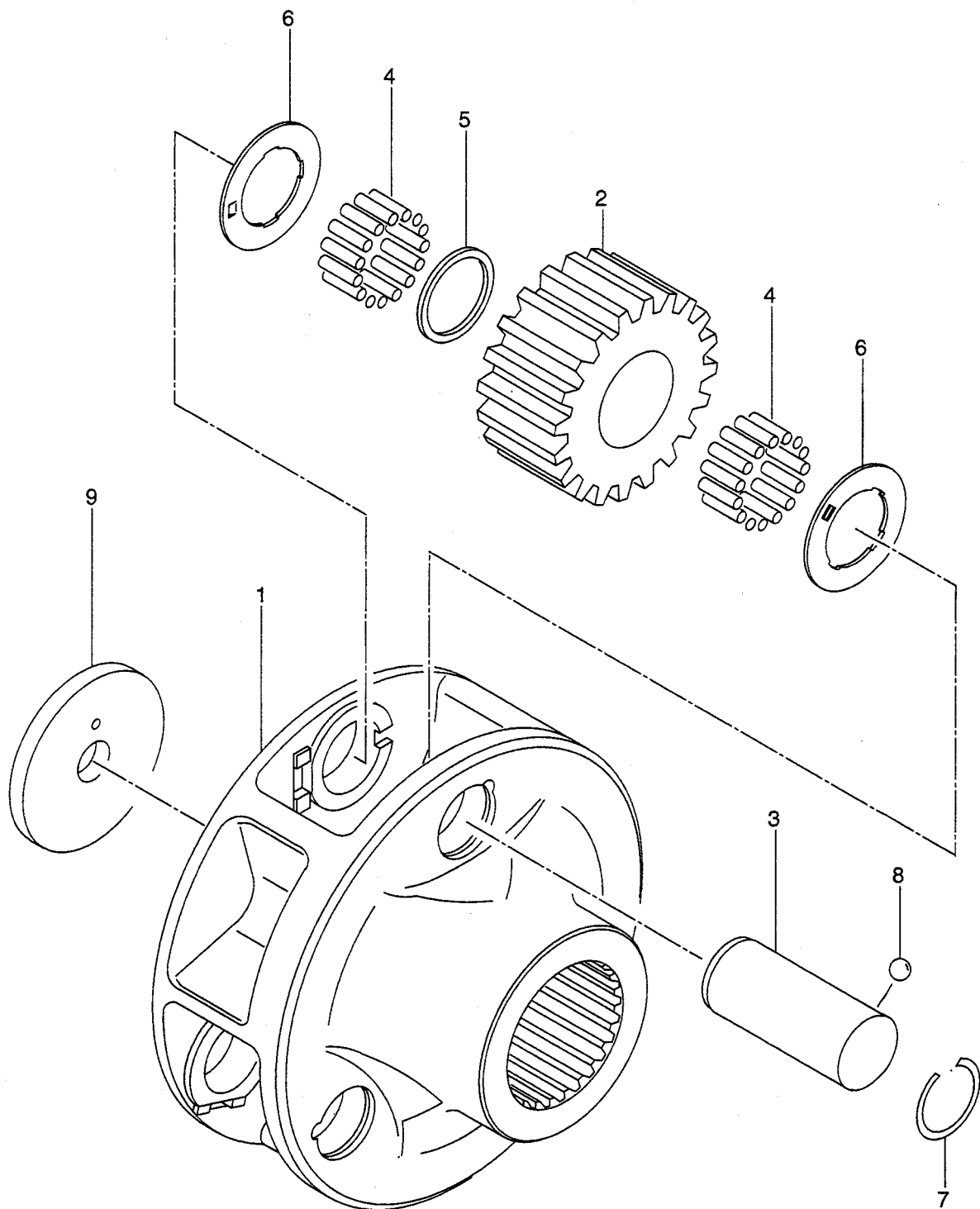
FIG. 49 DRIVE AXLE(REAR)(2/2)(LX230-7)
 ドライブアクスル(リヤ-)



A: LX190-7 B: LX230-7

Item No. 見出番号	Part No. 部品番号	Mark 記号	Description 部品名称	Req'd 個数	Remarks : serial No. 備考 : 実施号車
A	16793-00012		AXLE ASSY アクスルアッセン	1	B
901	16783-52022	S1	GEAR SET ギヤセット	1	B INC.1-31 & etc.
902	16763-57011	S2	DIFF CASE SET デフアレンシヤルケースセット	1	B INC.1,2
1	NO PART NO.	*#	GEAR,RING ギヤ	1	B INC.5,6
2	NO PART NO.	*#	GEAR,PINION ギヤ	1	B
3	16763-52201		NUT ナット	2	B
4	16763-52211		PLATE,LOCK プレート	2	B
5	NO PART NO.	*#	CASE,(B) ケース	1	B
6	NO PART NO.	*#	CASE,(A) ケース	1	B
7	01106-14120		BOLT ボルト	12	B
8	16263-52101		WASHER ワッシャ	12	B
9	16763-52091		BEARING ハブアリング	2	B
10	16603-53151		GEAR,PINION ギヤ	4	B
11	16603-53141		GEAR,SIDE ギヤ	2	B
12	16763-52281		WASHER,THRUST ワッシャ	4	B
13	16603-53201		WASHER,THRUST ワッシャ	2	B
14	16763-52061		SPIDER スパイダ	1	B
15	10060-12041		PIN,DOWEL ピン	4	B
16	01106-16060		BOLT ボルト	20	B
17	190A3-02051		WASHER ワッシャ	20	B
18	16783-52401		BEARING ハブアリング	1	B
19	101K3-52101		BEARING ハブアリング	1	B
20	16763-52311		SPACER スペーサ	1	B
21	16783-52352		SPACER スペーサ	1	B
22	16783-52371		SHIM シム	AR	B t=0.25mm
-	16783-52381		SHIM シム	AR	B t=0.2mm
-	16763-52391		SHIM シム	AR	B t=0.1mm
23	01106-16050		BOLT ボルト	13	B
24	190A3-02051		WASHER ワッシャ	13	B
25	03310-02400		O RING オリング	1	B
26	16763-52104		SEAL,OIL シール	1	B
27	16603-53441		NUT ナット	1	B
28	16763-52301		WASHER ワッシャ	1	B
29	03330-00320		O RING オリング	1	B
30	16793-52001		FLANGE フランジ	1	B
31	16783-52343		CAGE,BEARING ケーシ	1	B

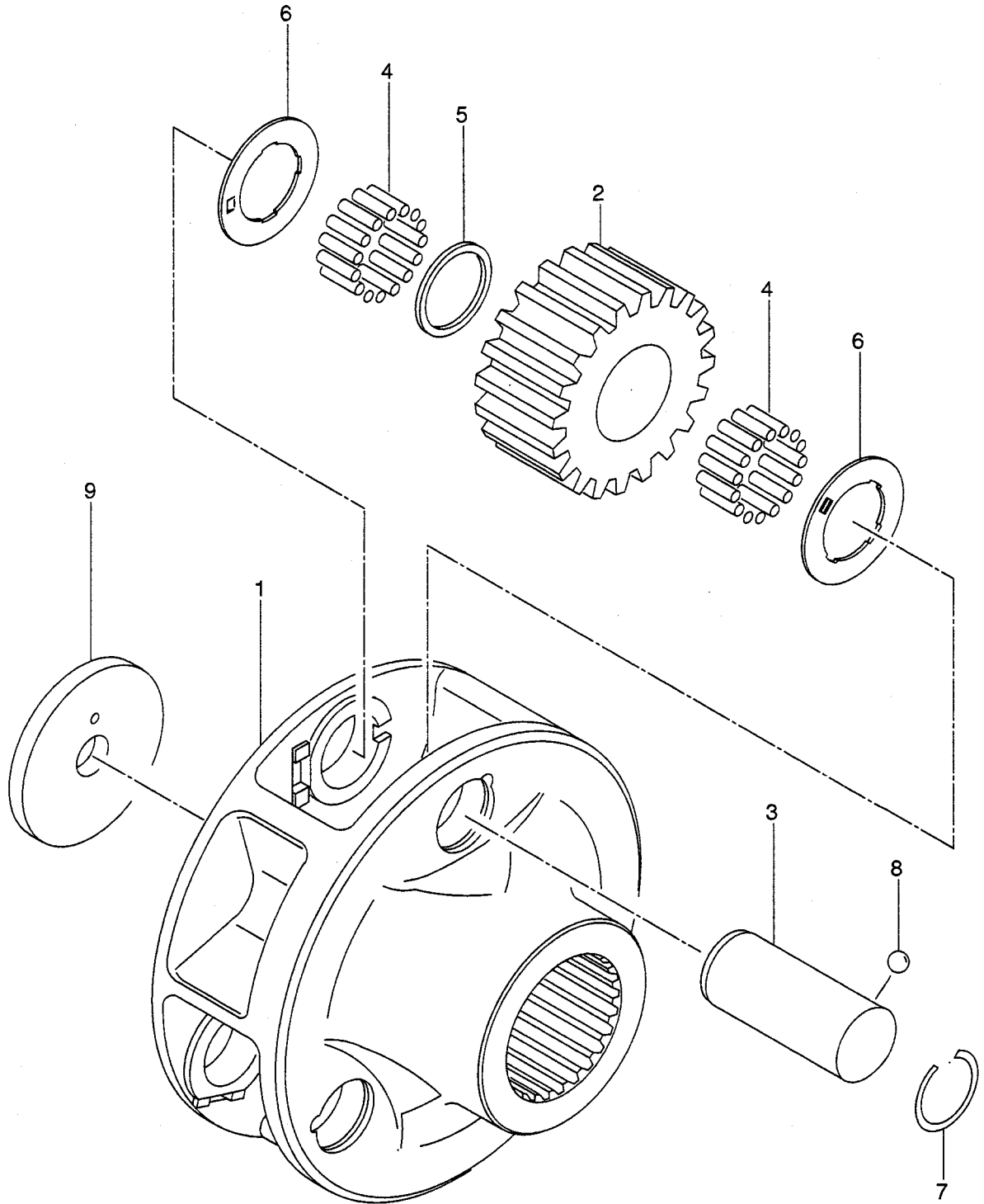
FIG. 50 PLANET CARRIER(LX190-7)
プラネットキャリア



A: LX190-7 B: LX230-7

Item No. 見出番号	Part No. 部品番号	Mark 記号	Description 部品名称	Req'd 個数	Remarks : serial No. 備考 : 実施号車
A	16783-00212		PLANET CARRIER ASSY プラネットキャリアアッセン	4	A INC.1-9
1	16783-02402		CARRIER キャリア	4	A
2	16783-02321		GEAR ギヤ	12	A Z=25
3	16783-02222		SHAFT シャフト	12	A
4	16773-02141		ROLLER,NEEDLE ローラ	792	A
5	16783-02411		SPACER スパサ	12	A
6	16783-02241		WASHER,THRUST ワッシャ	24	A
7	16783-02441		RING,SNAP リング	12	A
8	03190-00015		BALL ボール	12	A
9	16783-02251		PLATE,RETAINER プレート	4	A

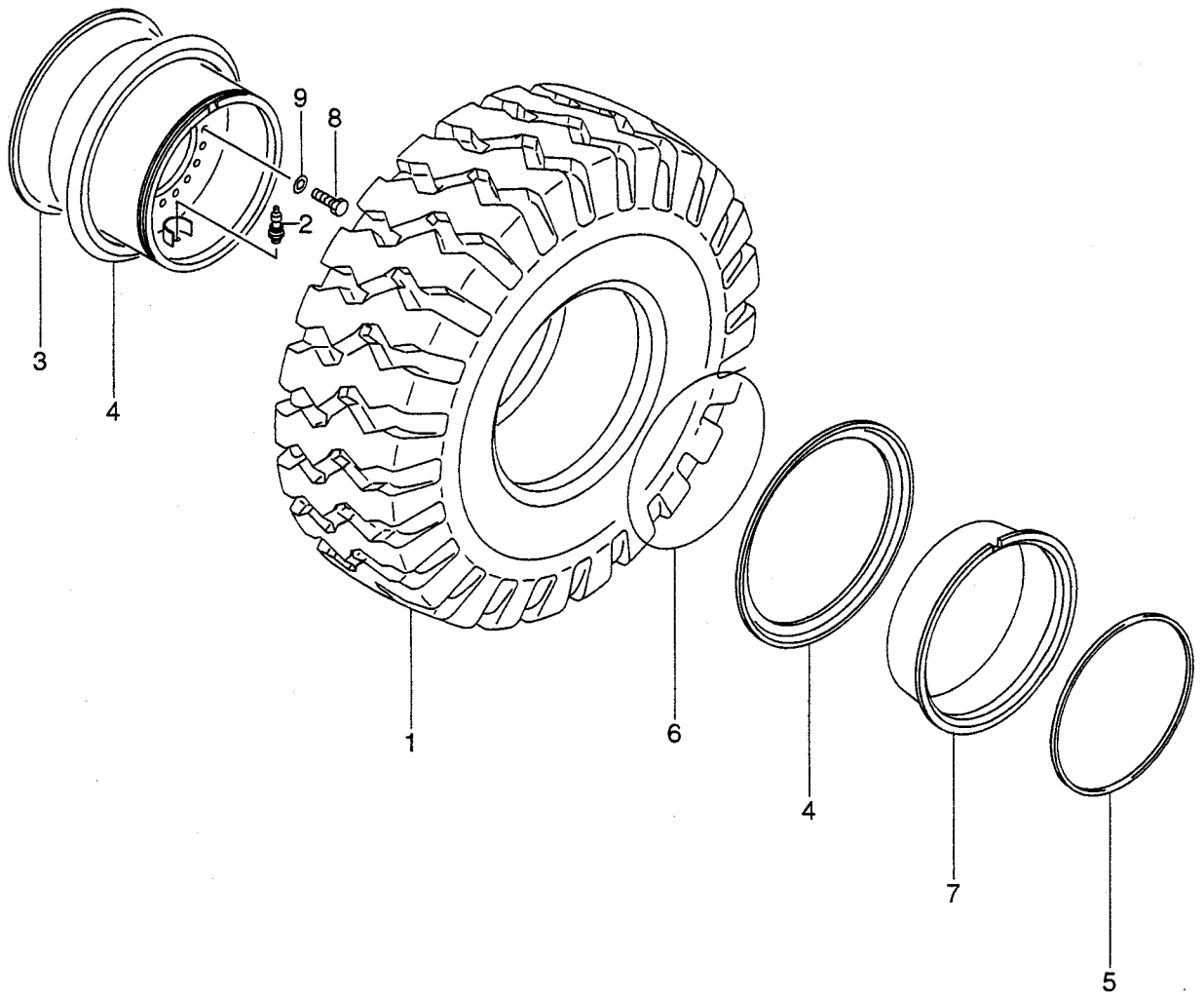
FIG. 51 PLANET CARRIER(LX230-7)
プラネットキャリア



A: LX190-7 B: LX230-7

Item No. 見出番号	Part No. 部品番号	Mark 記号	Description 部品名称	Req'd 個数	Remarks : serial No. 備考 : 実施号車
A	16793-00201		PLANET CARRIER ASSY プラネットキャリアアッセン	4	B
1	16783-02402		CARRIER キャリア	4	B
2	16793-02011		GEAR ギヤ	12	B
					Z=25
3	16783-02222		SHAFT シャフト	12	B
4	16773-02141		ROLLER,NEEDLE ローラ	792	B
5	16783-02411		SPACER スパ-サ	12	B
6	16783-02241		WASHER,THRUST ワッシャ	24	B
7	16783-02441		RING,SNAP リンク	12	B
8	03190-00015		BALL ボール	12	B
9	16783-02251		PLATE,RETAINER プレート	4	B

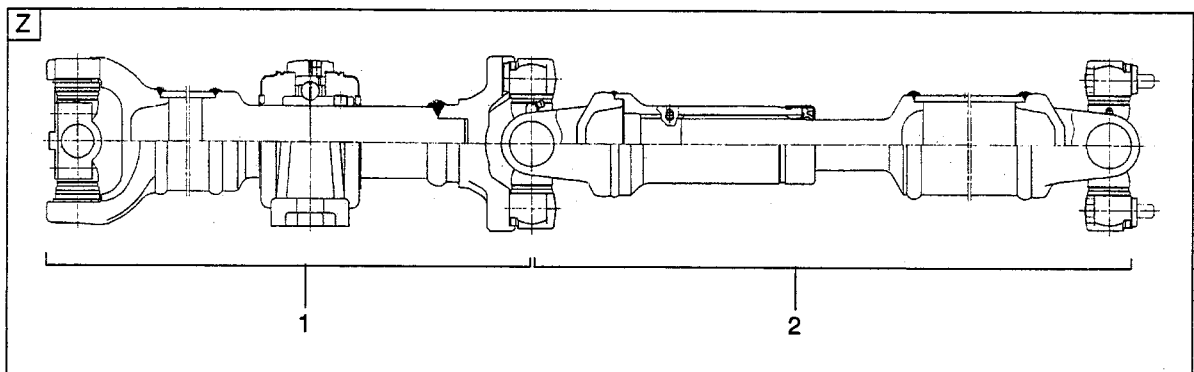
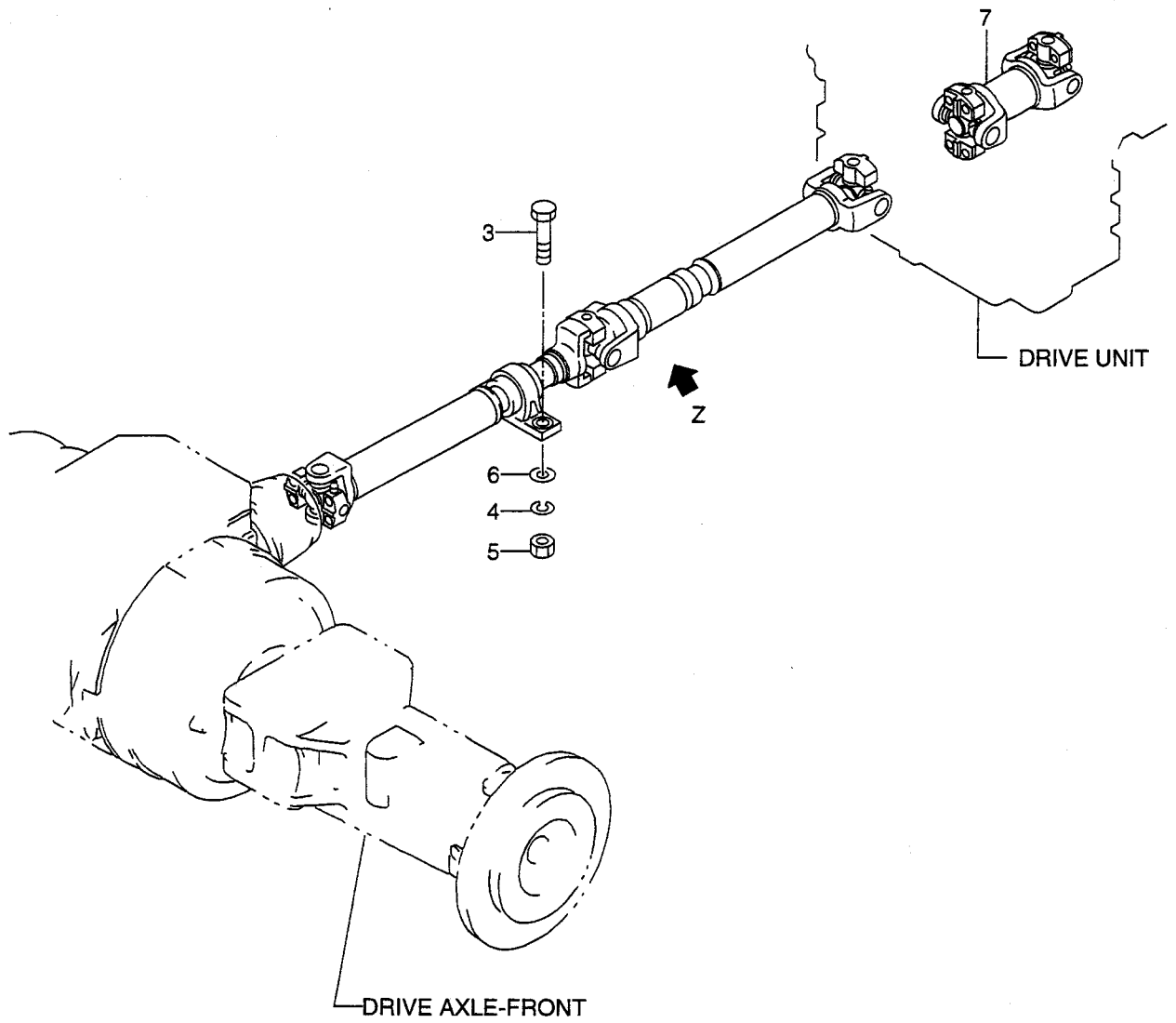
FIG. 52 WHEEL & TIRE
ホイール&タイヤ



A: LX190-7 B: LX230-7

Item No. 見出番号	Part No. 部品番号	Mark 記号	Description 部品名称	Req'd 個数	Remarks : serial No. 備考 : 実施号車
1	26774-40211		TIRE,TUBELESS タイヤ	4	A INC.2 23.5-25-16PR
-	56780-52171		TIRE,TUBELESS タイヤ	4	B INC.2 26.5-25-20PR
2	26754-47001		VALVE,AIR ハルブ	4	
A1	26784-40201		RIM ASSY リムアッセン	4	A INC.3-7
-	26784-40211		RIM ASSY リムアッセン	4	B INC.3-7
3	NO PART NO.	#	RIM リム	4	
4	26604-47001		RING,SIDE リング	8	
5	26604-47011		RING,LOCK リング	4	
6	26604-47031		O RING Oリング	4	
7	26604-47071		BAND バンド	4	
8	01106-24055		BOLT ボルト	80	
9	26604-42011		WASHER ワッシャ	80	

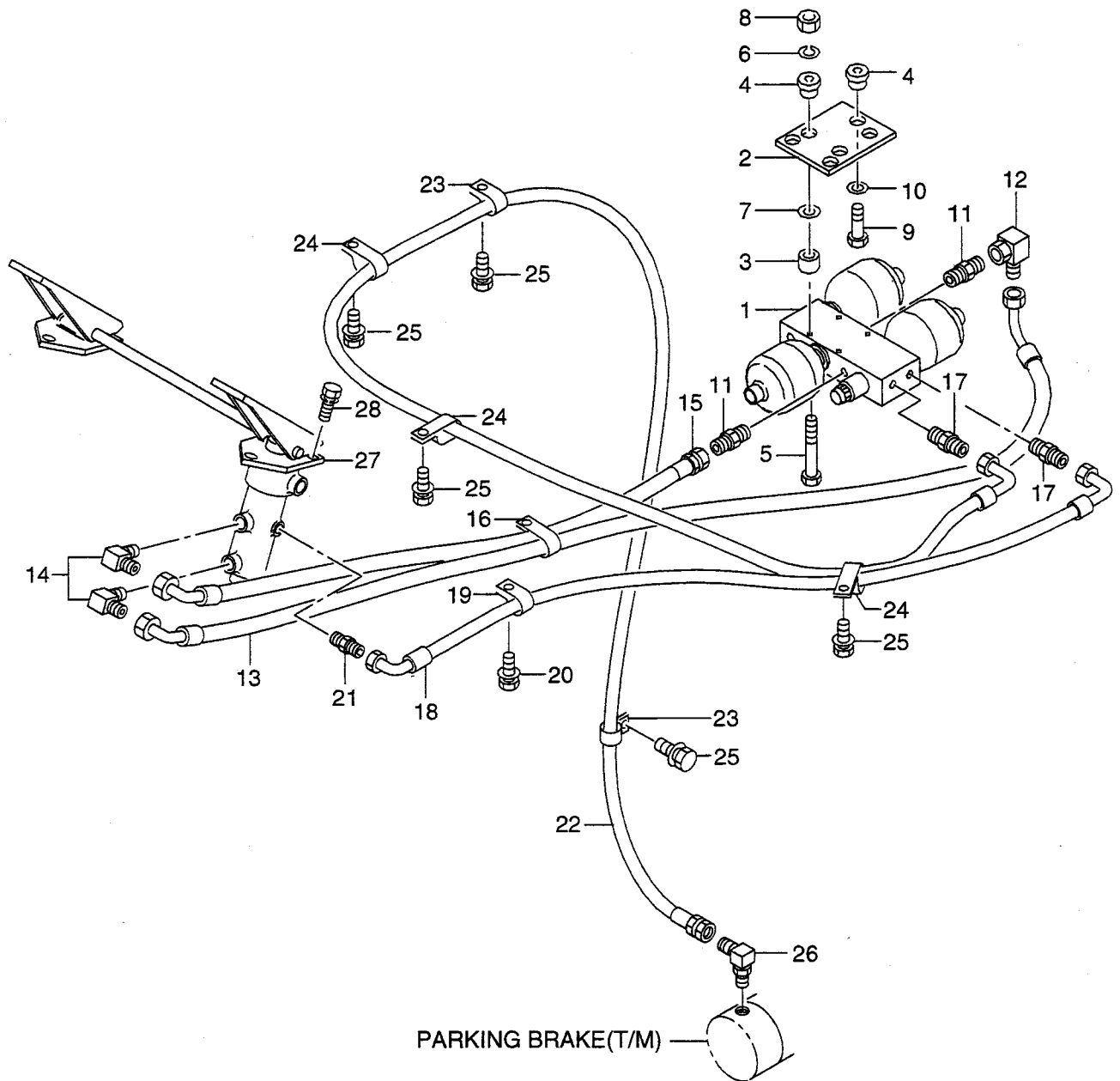
FIG. 53 PROPELLER SHAFT
プロペラシャフト



A: LX190-7 B: LX230-7

Item No. 見出番号	Part No. 部品番号	Mark 記号	Description 部品名称	Req'd 個数	Remarks : serial No. 備考 : 実施号車
A	26793-30211		PROPELLER SHAFT ASSY プロペラシャフトアッセン	1	INC.1,2
1	26793-37051		SHAFT シャフト	1	
2	26793-37061		SHAFT シャフト	1	
3	01116-20070		BOLT ボルト	2	
4	02011-00020		WASHER ワッシャ	2	
5	01401-10020		NUT ナット	2	
6	26323-02001		WASHER ワッシャ	2	
7	26793-30221		SHAFT,PROPELLER シャフト	1	

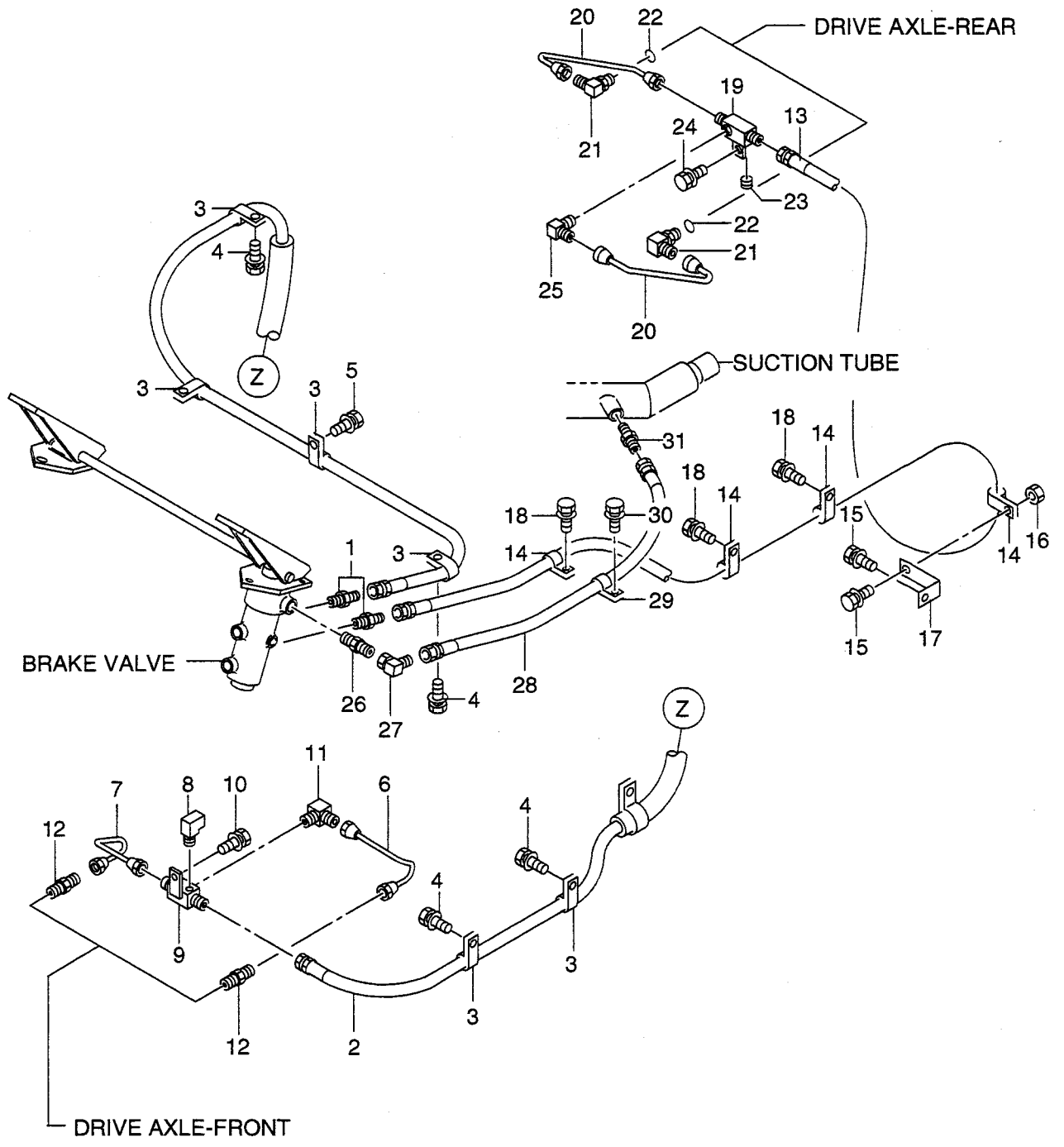
FIG. 54 BRAKE LINE(1/2)
ブレーキライン



A: LX190-7 B: LX230-7

Item No. 見出番号	Part No. 部品番号	Mark 記号	Description 部品名称	Req'd 個数	Remarks : serial No. 備考 : 実施号車
1	26565-42001		ACCUMULATOR アキュムレータ	1	
2	26755-42032		BRACKET ブラケット	1	
3	26555-42141		COLLAR カラー	3	
4	26407-32001		RUBBER,MOUNT ラバー	6	
5	01110-10110		BOLT ボルト	3	
6	02010-00010		WASHER ワッシャ	3	
7	26606-52721		WASHER ワッシャ	3	
8	01401-00010		NUT ナット	3	
9	01183-10040		BOLT&WASHER ボルト&ワッシャ	3	
10	26606-52721		WASHER ワッシャ	3	
11	04134-20303		NIPPLE ニップル	2	
12	21777-92991		ELBOW エルボ	1	
13	26565-42081		HOSE ホース	1	
14	04150-20303		ELBOW エルボ	2	
15	26565-42071		HOSE ホース	1	
16	26602-42211		CLIP クリップ	1	
17	21777-62981		ADAPTER アダプタ	2	
18	26565-42061		HOSE ホース	1	
19	26602-42071		CLIP クリップ	1	
20	01183-10020		BOLT&WASHER ボルト&ワッシャ	1	
21	04134-20202		NIPPLE ニップル	1	
22	26565-42091		HOSE ホース	1	
23	26602-42071		CLIP クリップ	2	
24	26602-42191		CLIP クリップ	3	
25	01183-10016		BOLT&WASHER ボルト&ワッシャ	5	
26	25387-67211		ELBOW エルボ	1	
27	26795-42021		BRAKE VALVE ブレーキバルブ	1	SEE FIG.56
28	01183-08030		BOLT&WASHER ボルト&ワッシャ	6	

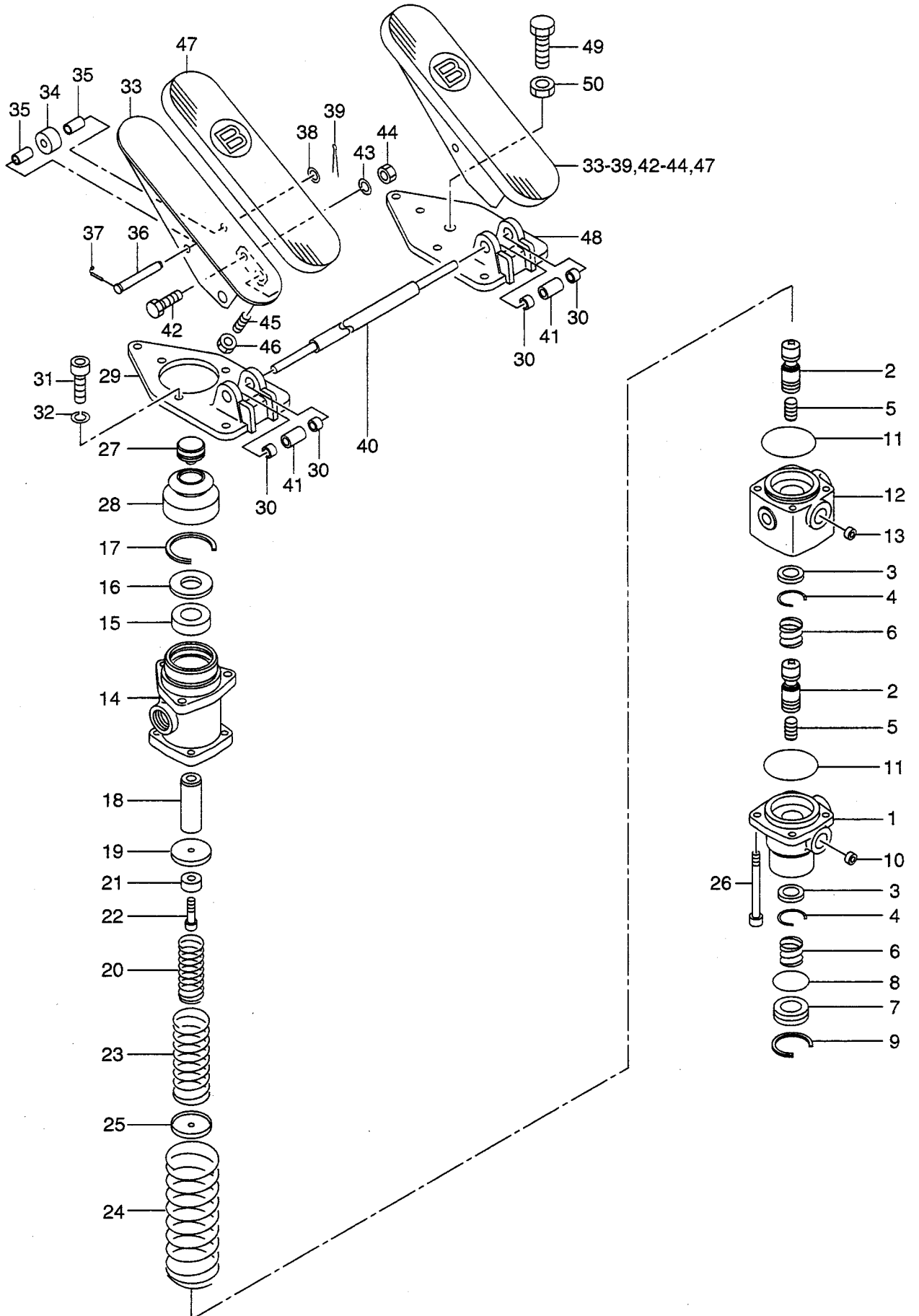
FIG. 55 BRAKE LINE(2/2)
 ブレーキライン



A: LX190-7 B: LX230-7

Item No. 見出番号	Part No. 部品番号	Mark 記号	Description 部品名称	Req'd 個数	Remarks : serial No. 備考 : 実施号車
1	04134-20303		NIPPLE ニップル	2	
2	26795-42012		HOSE ホース	1	
3	26602-42091		CLIP クリップ	6	
4	01183-10020		BOLT&WASHER ボルト&ワッシャ	4	
5	01183-10025		BOLT&WASHER ボルト&ワッシャ	1	
6	26785-40252		TUBE チューブ	1	
7	26785-40262		TUBE チューブ	1	
8	04112-00101		ELBOW エルボ	1	
9	26755-40363		TEE ティー	1	
10	01183-10020		BOLT&WASHER ボルト&ワッシャ	1	
11	26435-42661		ELBOW エルボ	1	
12	26385-42021		NIPPLE ニップル	2	
13	26795-42001		HOSE ホース	1	
14	26602-42091		CLIP クリップ	4	
15	01183-10020		BOLT&WASHER ボルト&ワッシャ	2	
16	01401-00010		NUT ナット	1	
17	26612-42081		BRACKET ブラケット	1	
18	01183-10016		BOLT&WASHER ボルト&ワッシャ	3	
19	26755-40363		TEE ティー	1	
20	26755-40353		TUBE チューブ	2	
21	26385-42951		ELBOW エルボ	2	
22	03320-00110		O RING オリング	2	
23	14813-82411		PLUG プラグ	1	
24	01183-10020		BOLT&WASHER ボルト&ワッシャ	1	
25	26435-42661		ELBOW エルボ	1	
26	04134-20404		NIPPLE ニップル	1	
27	21777-93001		ELBOW エルボ	1	
28	26795-42041		HOSE ホース	1	
29	26602-42091		CLIP クリップ	1	
30	01183-10020		BOLT&WASHER ボルト&ワッシャ	1	
31	04137-00404		NIPPLE ニップル	1	

FIG. 56 BRAKE VALVE
ブレーキバルブ



A: LX190-7 B: LX230-7

Item No. 見出番号	Part No. 部品番号	Mark 記号	Description 部品名称	Req'd 個数	Remarks : serial No. 備考 : 実施号車
A	26795-42021		BRAKE VALVE ASSY	1	INC.1-50
1	NO PART NO.	#	BODY	1	
2	NO PART NO.	#	SPOOL	2	
3	26755-47231		SEAT,SPRING	2	
4	26755-47241		RING,SNAP	2	
5	AP-2629522170		PLUNGER	2	
6	26565-47001		SPRING	2	
7	26565-47011		PLUG	1	
8	26565-47021		O RING	1	
9	26565-47031		C RING	1	
10	26755-47471		ORIFICE	1	
11	26565-47041		O RING	2	
12	NO PART NO.	#	BODY	1	
13	26755-47481		ORIFICE	1	
14	26565-47051		COVER	1	
15	26815-47241		SEAL,OIL	1	
16	26565-47061		PLATE	1	
17	26815-47261		C RING	1	
18	26565-47071		SPOOL,INPUT	1	
19	26565-47081		SEAT,SPRING	1	
20	AP-2626400040		SPRING	1	
21	AP-2629441040		RETAINER	1	
22	AP-0060052000		BOLT	1	
23	AP-2626400030		SPRING	1	
24	26565-47091		SPRING	1	
25	26755-47281		SEAT,SPRING	1	
26	26565-47101		BOLT	4	
27	26565-47111		SEAT	1	
28	26755-47171		COVER,DUST	1	
29	26755-47141		PLATE,MOUNTING	1	
30	26665-47781		BUSHING	4	
31	26565-47121		BOLT	3	
32	02011-00008		WASHER	3	
33	26755-47181		PEDAL	2	
34	26755-47191		ROLLER	2	
35	26755-47201		COLLAR	4	
36	26905-47031		PIN	2	
37	26905-47041		L PIN	2	
38	02000-00010		WASHER	2	
39	26665-47821		PIN	2	
40	26565-47131		SHAFT	1	
41	26905-47061		COLLAR	2	
42	26755-47371		BOLT	2	
43	26755-47381		WASHER	2	
44	26755-47391		NUT	2	
45	02200-02020		SCREW	1	
46	01402-00008		NUT	1	
47	AP-1508060900		COVER,PEDAL	2	
48	26755-47401		PLATE,MOUNTING	1	
49	26755-47411		BOLT	1	

A: LX190-7 B: LX230-7

Item No. 見出番号	Part No. 部品番号	Mark 記号	Description 部品名称	Req'd 個数	Remarks : serial No. 備考 : 実施号車
50	26755-47421		NUT ナット	1	

MEMO

FIG. 57 STEERING WHEEL UNIT
ステアリングホイールユニット

KIT

K1 901

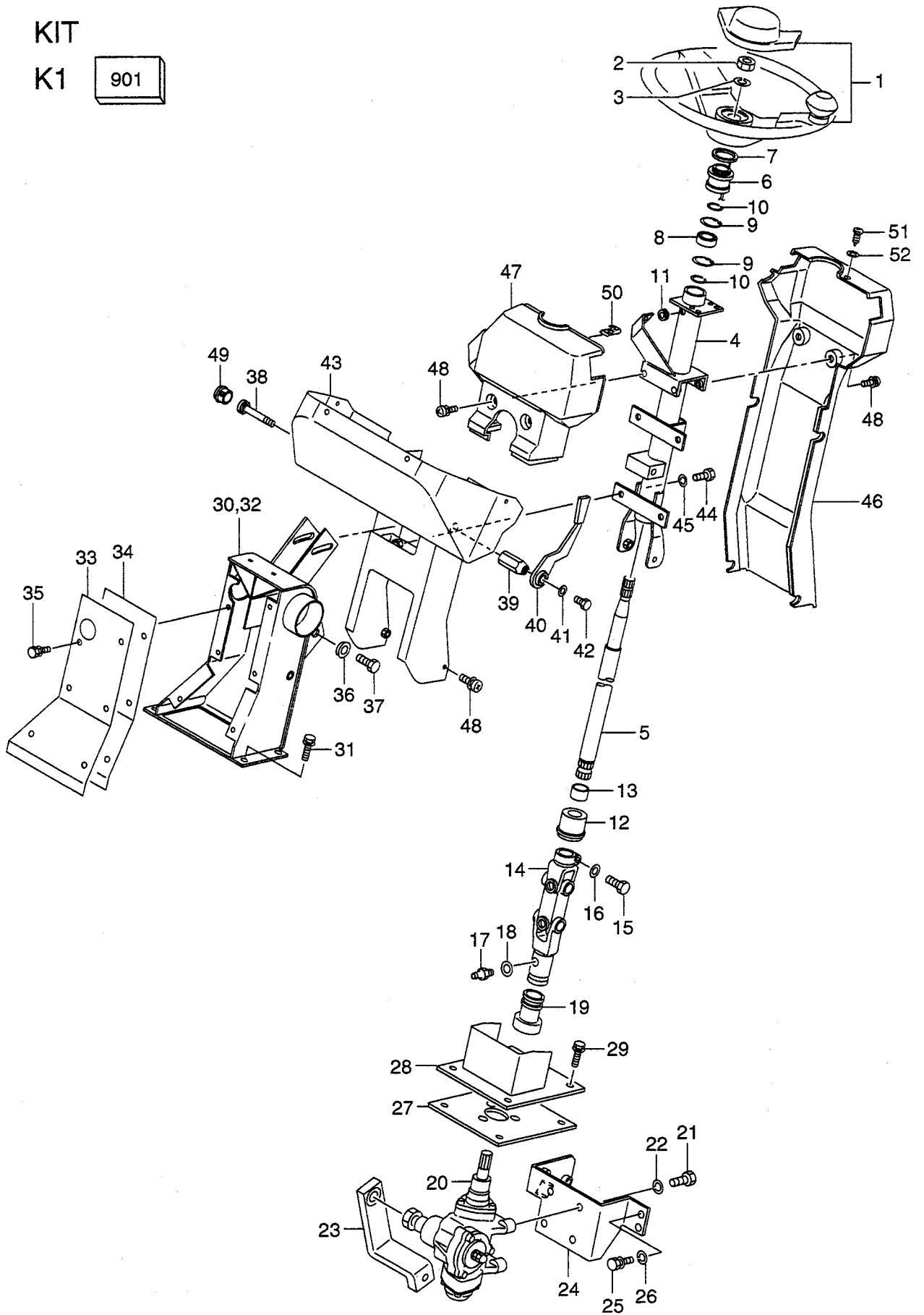


FIG. 57

A: LX190-7 B: LX230-7

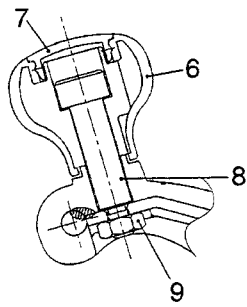
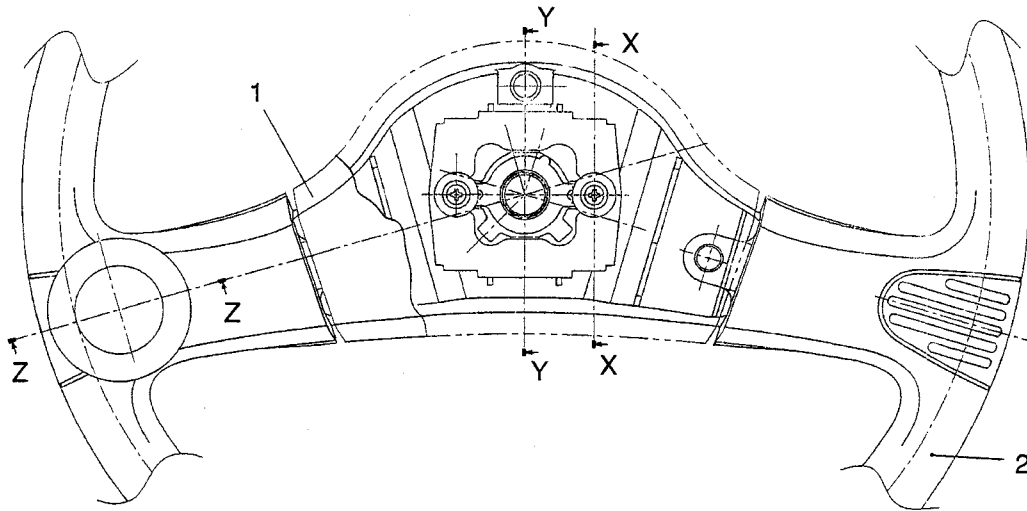
Item No. 見出番号	Part No. 部品番号	Mark 記号	Description 部品名称	Req'd 個数	Remarks : serial No. 備考 : 実施号車
901	26754-10421	K	HANDLE LOCK KIT	1	INC.38-42
1	26554-12001		STEERING WHEEL	1	SEE FIG.58
2	01401-00014		NUT	1	
3	02010-00014		WASHER	1	
A	26794-10211		COLUMN ASSY	1	INC.4-18
4	26564-12021		COLUMN	1	
5	26564-12031		SHAFT	1	
6	26264-12081		BUSHING	1	
7	26094-10401		WASHER	1	
8	26314-12161		BEARING	1	
9	02110-00037		RING,SNAP	2	
10	02100-00020		RING,SNAP	2	
11	26194-12081		GROMMET	1	
12	26564-12061		BUSHING	1	
13	26564-12081		BUSHING	1	
14	26794-12001		JOINT	1	
15	01106-08020		BOLT	1	
16	02000-00008		WASHER	1	
17	04901-00100		FITTING,GREASE	1	
18	02000-00006		WASHER	1	
19	26564-12201		BOOT	1	
20	26794-10201		STEERING GEAR	1	SEE FIG.59
21	01106-12030		BOLT	4	
22	02011-00012		WASHER	4	
23	26794-12111		PITMAN ARM	1	A:-4103
-	26794-12121		PITMAN ARM	1	A:4104-
-	26794-12121		PITMAN ARM	1	B
24	26794-12141		BRACKET	1	
25	01116-12030		BOLT	4	
26	02011-00012		WASHER	4	
27	26794-12011		SEAT	1	
28	26794-12041		BRACKET	1	
29	01183-10025		BOLT&WASHER	4	
30	26564-12012		SUPPORT,HANDLE	1	
31	01183-10025		BOLT&WASHER	4	
32	26564-12151		MAT	1	
33	26564-12131		PLATE	1	
34	26564-12141		MAT	1	
35	01183-08016		BOLT&WASHER	6	
36	216G4-12101		BUSHING	2	
37	216G4-12111		BOLT	2	
38	215E4-12211	*	BOLT	1	
39	26754-12041	*	NUT	1	
40	26754-12051	*	LEVER	1	
41	214A4-12161	*	WASHER	1	
42	215E4-12231	*	BOLT	1	
43	26564-10211		COVER	1	
44	01183-10020		BOLT&WASHER	4	
45	02000-00010		WASHER	4	
46	26554-12011		COVER	1	

A: LX190-7 B: LX230-7

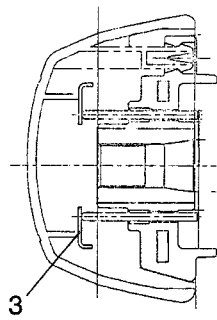
Item No. 見出番号	Part No. 部品番号	Mark 記号	Description 部品名称	Req'd 個数	Remarks : serial No. 備考 : 実施号車
47	26554-12021		COVER カバー	1	
48	01033-06016		SCREW&WASHER スクリュ&ワッシャ	8	
49	26754-12241		PLUG,HOLE プラグ	1	
50	26506-92281		NUT,SPEED ナット	1	
51	01044-05012		SCREW スクリュ	1	
52	02000-20005		WASHER ワッシャ	1	

MEMO

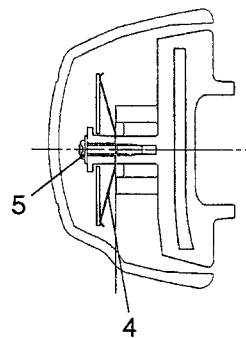
FIG. 58 **STEERING WHEEL**
ステアリングホイール



SECTION Z-Z



SECTION Y-Y

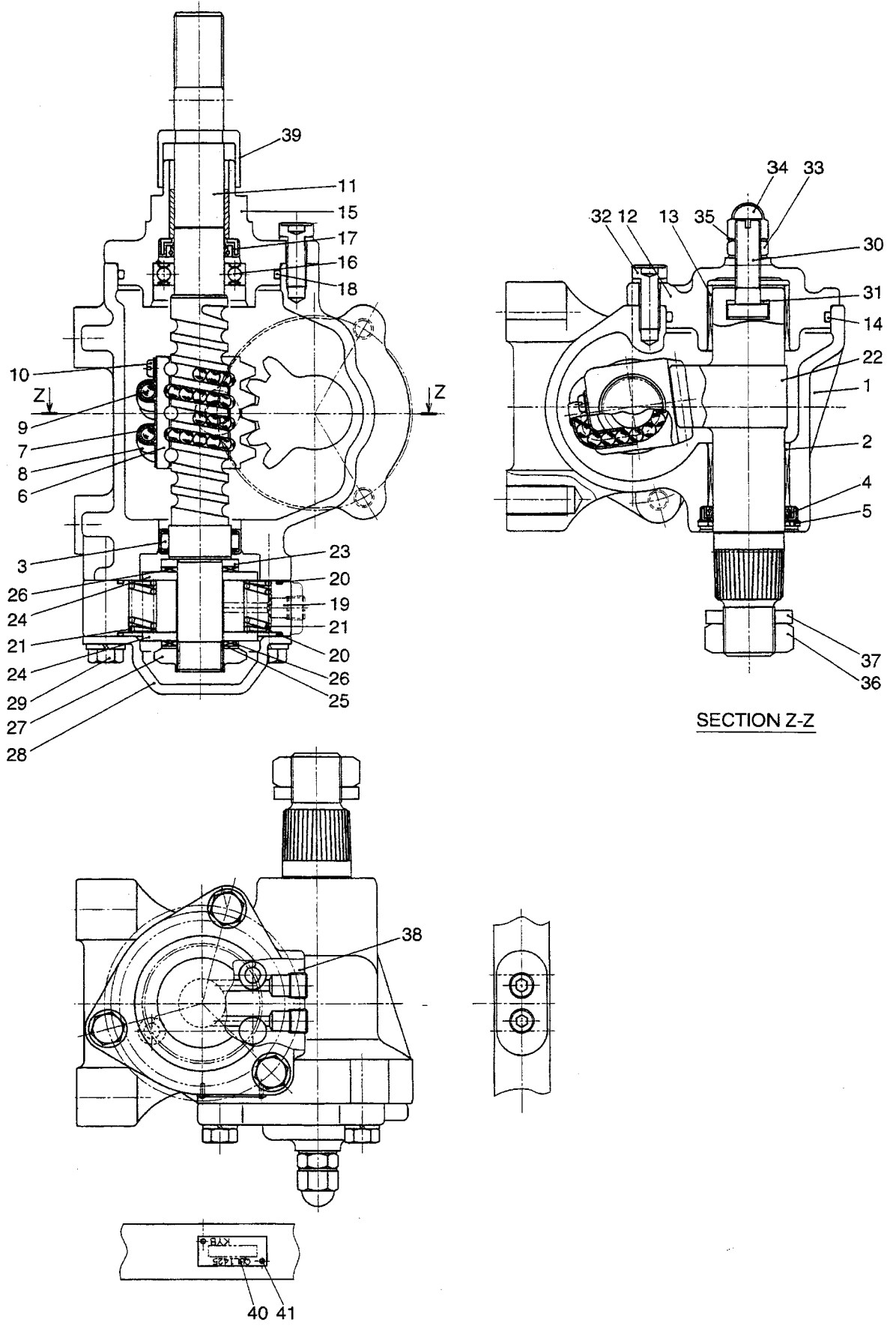


SECTION X-X

A: LX190-7 B: LX230-7

Item No. 見出番号	Part No. 部品番号	Mark 記号	Description 部品名称	Req'd 個数	Remarks : serial No. 備考 : 実施号車
A1	26554-12001		STEERING WHEEL ASSY ステアリングホイールアッセン	1	INC.1-9
A2	26554-17001		WHEEL ASSY ホールアッセン	1	INC.2-9
1	26554-17011		PAD パッド	1	
2	26554-17021		WHEEL ホール	1	
3	26554-17031		PLATE プレート	1	
4	26554-17041		SPRING スプリング	1	
5	26554-17051		SPACER スパース	2	
6	26554-17061		KNOB ノブ	1	
7	26554-17071		CAP キャップ	1	
8	26554-17081		BOLT ボルト	1	
9	26554-17091		NUT ナット	1	

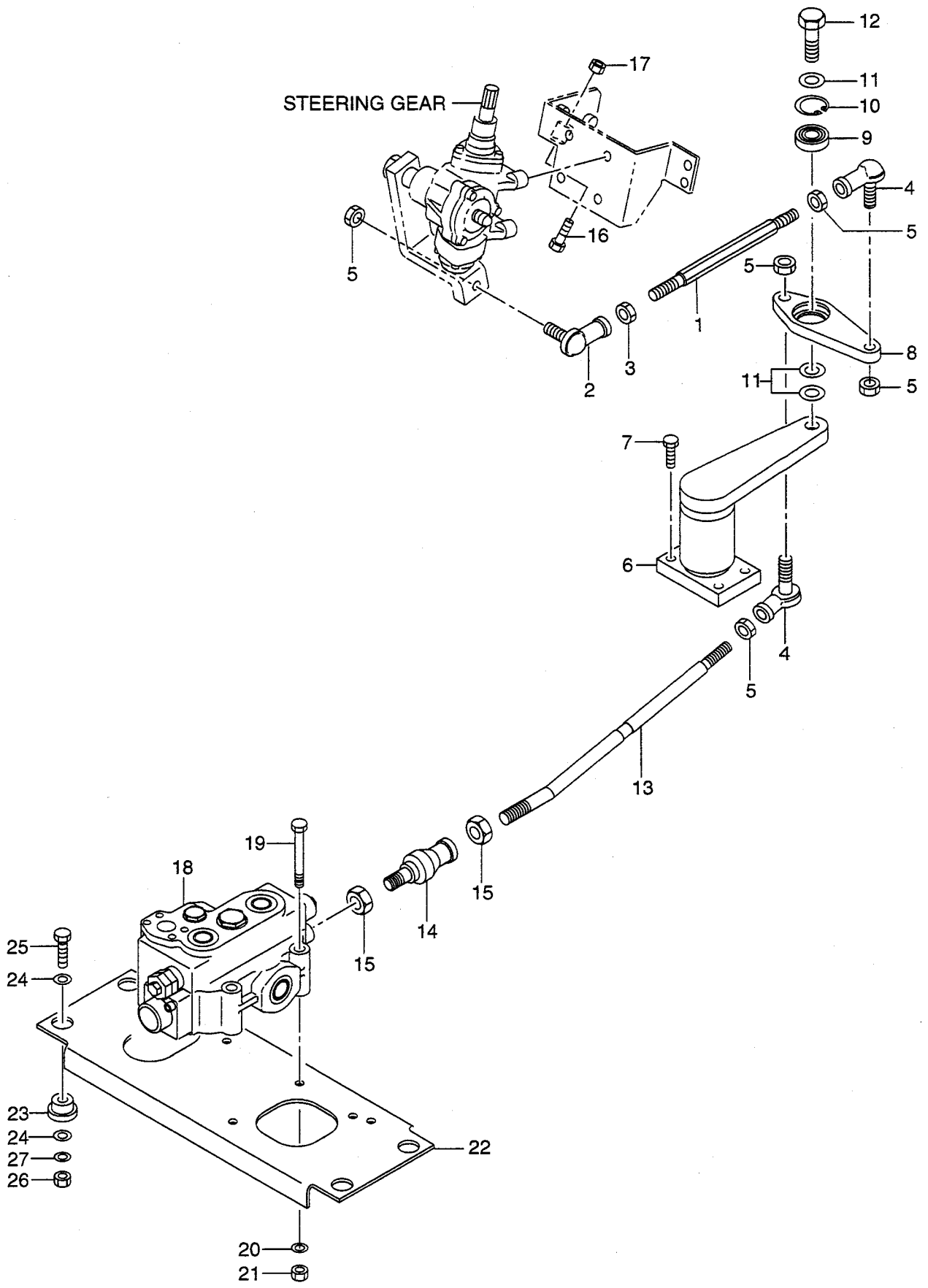
FIG. 59 STEERING GEAR
 ステアリングギヤー



A: LX190-7 B: LX230-7

Item No. 見出番号	Part No. 部品番号	Mark 記号	Description 部品名称	Req'd 個数	Remarks : serial No. 備考 : 実施号車
A1	26794-10201		STEERING GEAR ASSY	1	INC.1-41
A2	26794-17001		GEAR CASE ASSY,(A)	1	INC.1-5
A3	26794-17011		GEAR CASE ASSY,(B)	1	INC.1,2
1	NO PART NO.	#	CASE,GEAR	1	
2	NO PART NO.	#	BUSHING	1	
3	26794-17021		BEARING	1	
4	26794-17031		SEAL,OIL	1	
5	26794-17041		RING,SNAP	1	
A4	26794-17051		SCREW ASSY,BALL	1	INC.6-11
6	NO PART NO.	#	NUT,BALL	1	
7	NO PART NO.	#	TUBE	4	
8	NO PART NO.	#	CLAMP	1	
9	NO PART NO.	#	BALL	60	
10	NO PART NO.	#	SCREW	2	
11	NO PART NO.	#	WORM	1	
A5	26794-17061		COVER ASSY,SIDE	1	INC.12-14
12	NO PART NO.	#	COVER,SIDE	1	
13	NO PART NO.	#	BUSHING	1	
14	26794-17071		O RING	1	
A6	26794-17081		COVER ASSY, TOP	1	INC.15-18
15	NO PART NO.	#	COVER, TOP	1	
16	NO PART NO.	#	BEARING	1	
17	NO PART NO.	#	SEAL,OIL	1	
18	26794-17071		O RING	1	
A7	26794-17091		VALVE ASSY	1	INC.19-21
19	26794-17101		CASE,VALVE	1	
20	26794-17111		O RING	2	
21	26794-17121		SPRING	2	
22	26794-17131		SHAFT,SECTER	1	
23	26794-17141		RACE,THRUST	1	
24	26794-17151		RACE,THRUST	2	
25	26794-17161		RACE,THRUST	1	
26	26794-17171		BEARING	2	
27	26794-17181		NUT	1	
28	26794-17191		COVER,END	1	
29	26794-17201		BOLT	3	
30	26794-17211		SCREW,ADJUST	1	
31	26794-17221		SHIM	1	
32	26794-17231		BOLT	6	
33	26794-17241		NUT	1	
34	26794-17251		NUT	1	
35	26794-17261		PACKING	2	
36	26794-17271		NUT	1	
37	26794-17281		WASHER	1	
38	NO PART NO.	#	PLUG	4	
39	26794-17291		COVER,DUST	1	
40	NO PART NO.	#	NAME PLATE	1	
41	NO PART NO.	#	SCREW	2	

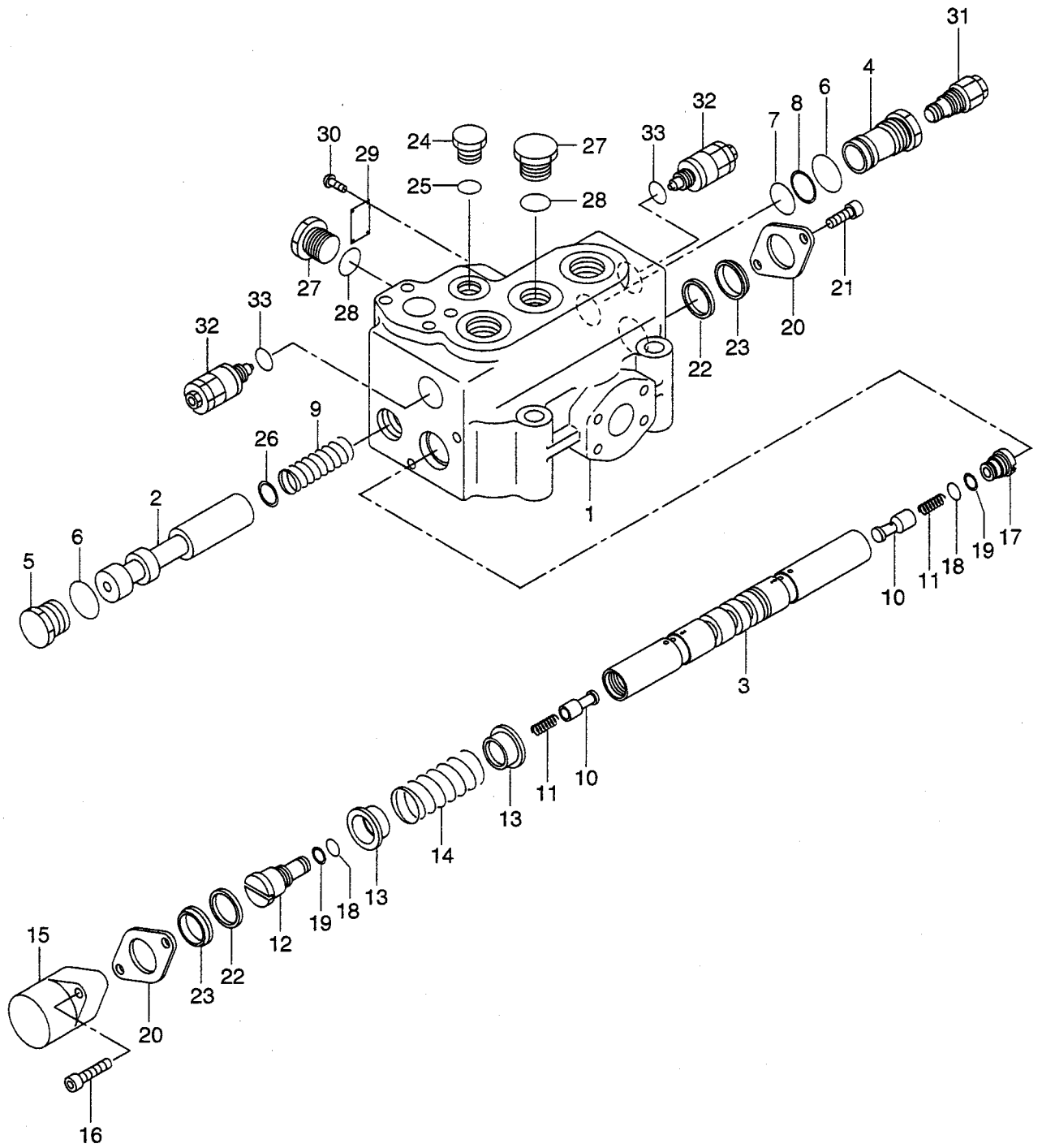
FIG. 60 STEERING CONTROL
 ステアリングコントロール



A: LX190-7 B: LX230-7

Item No. 見出番号	Part No. 部品番号	Mark 記号	Description 部品名称	Req'd 個数	Remarks : serial No. 備考 : 実施号車
1	26794-12131		ROD ロッド	1	
2	26904-12041		LINK,BALL リンク	1	
3	26904-12131		NUT ナット	1	
4	26904-12031		LINK,BALL リンク	2	
5	01401-00016		NUT ナット	5	
6	26794-12091		PIVOT ピボット	1	
7	01116-12040		BOLT ボルト	4	
8	26794-12101		LINK リンク	1	
9	26814-12091		BEARING ベアリング	1	
10	02110-00052		RING,SNAP リング	1	
11	02000-00020		WASHER ワッシャ	3	
12	26754-12451		BOLT ボルト	1	
13	26764-12001		ROD ロッド	1	
14	26664-12071		JOINT,BALL ジョイント	1	
15	01402-00020		NUT ナット	2	
16	01111-12050		BOLT ボルト	2	
17	01401-00012		NUT ナット	2	
18	26784-10202		STEERING VALVE ステアリングバルブ	1	SEE FIG.61
19	01110-12100		BOLT ボルト	3	
20	02010-00012		WASHER ワッシャ	3	
21	01401-00012		NUT ナット	3	
22	26784-12002		PLATE プレート	1	
23	26606-42251		RUBBER,MOUNT ラバー	4	
24	26602-12021		WASHER ワッシャ	8	
25	01116-12070		BOLT ボルト	4	
26	01401-10012		NUT ナット	4	
27	02000-00012		WASHER ワッシャ	4	

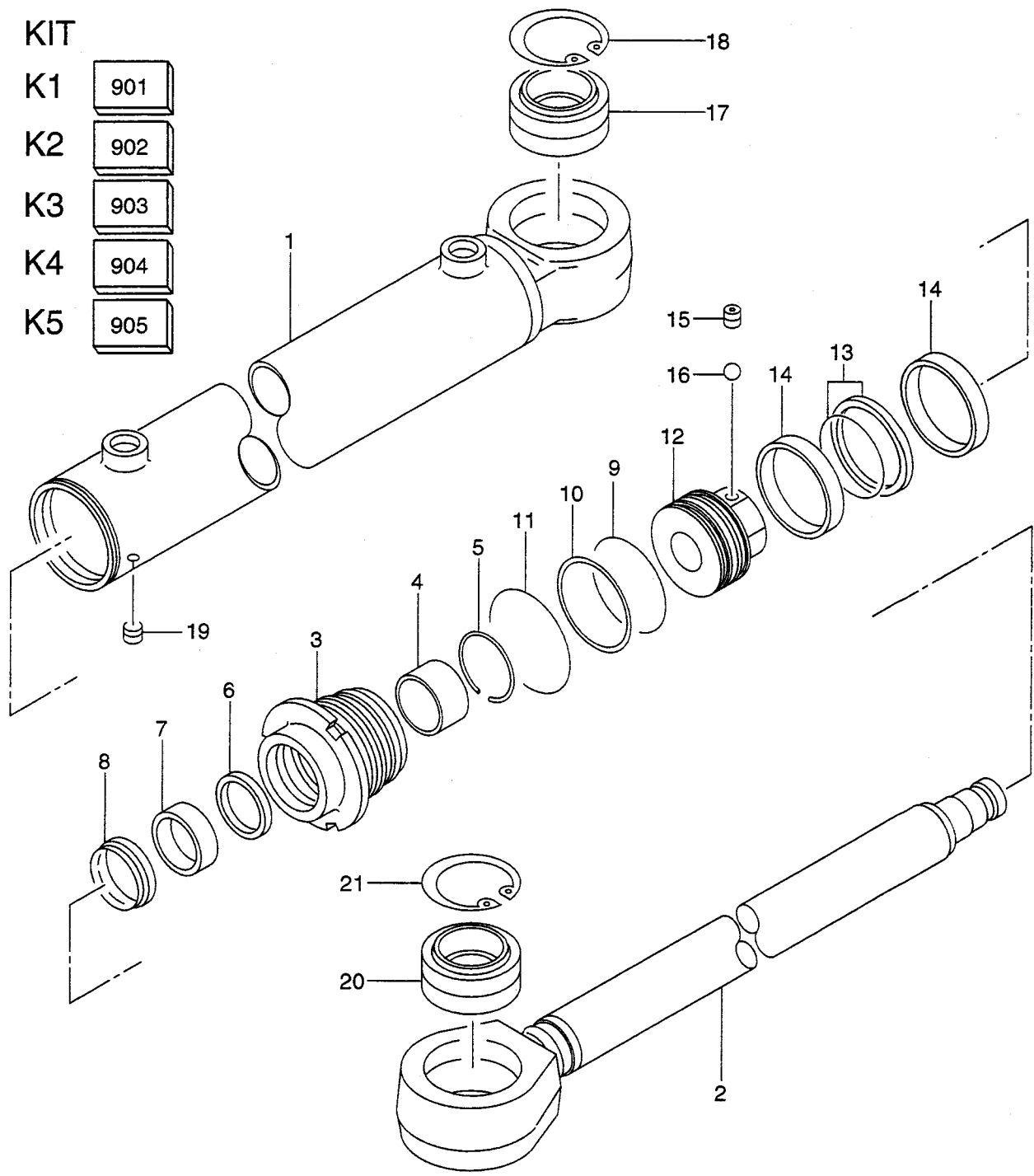
FIG. 61 STEERING VALVE
ステアリングバルブ



A: LX190-7 B: LX230-7

Item No. 見出番号	Part No. 部品番号	Mark 記号	Description 部品名称	Req'd 個数	Remarks : serial No. 備考 : 実施号車
A	26784-10202		STEERING VALVE ASSY	1	INC.1-33
1	NO PART NO.	#	HOUSING	1	
2	NO PART NO.	#	SPOOL	1	
3	NO PART NO.	#	SPOOL	1	
4	26554-17101		PLUG	1	
5	26814-17011		PLUG	1	
6	26904-17171		O RING	2	
7	26814-17021		O RING	1	
8	26814-17031		RING,BACK UP	1	
9	26814-17041		SPRING	1	
10	26814-17051		POPPET	2	
11	26904-17051		SPRING	2	
12	26554-17171		SCREW	1	
13	21784-27241		SEAT,SPRING	2	
14	26554-17111		SPRING	1	
15	26554-17121		CAP	1	
16	26904-17151		BOLT	2	
17	26814-17081		PLUG	1	
18	26814-17091		O RING	2	
19	26814-17101		RING,BACK UP	2	
20	290A7-37061		SEAL	2	
21	26814-17111		BOLT	2	
22	290A7-37031		SEAL	2	
23	290A7-37041		WIPER	2	
24	26814-17121		PLUG	1	
25	03320-00180		O RING	1	
26	26554-17131		SHIM	AR	
27	26507-47071		PLUG	2	
28	03320-00240		O RING	2	
29	NO PART NO.	#	NAME PLATE	1	
30	NO PART NO.	#	SCREW	4	
31	26814-17131		VALVE,RELIEF	1	
32	26554-17151		VALVE,RELIEF	2	INC.33
33	16312-52361		O RING	2	

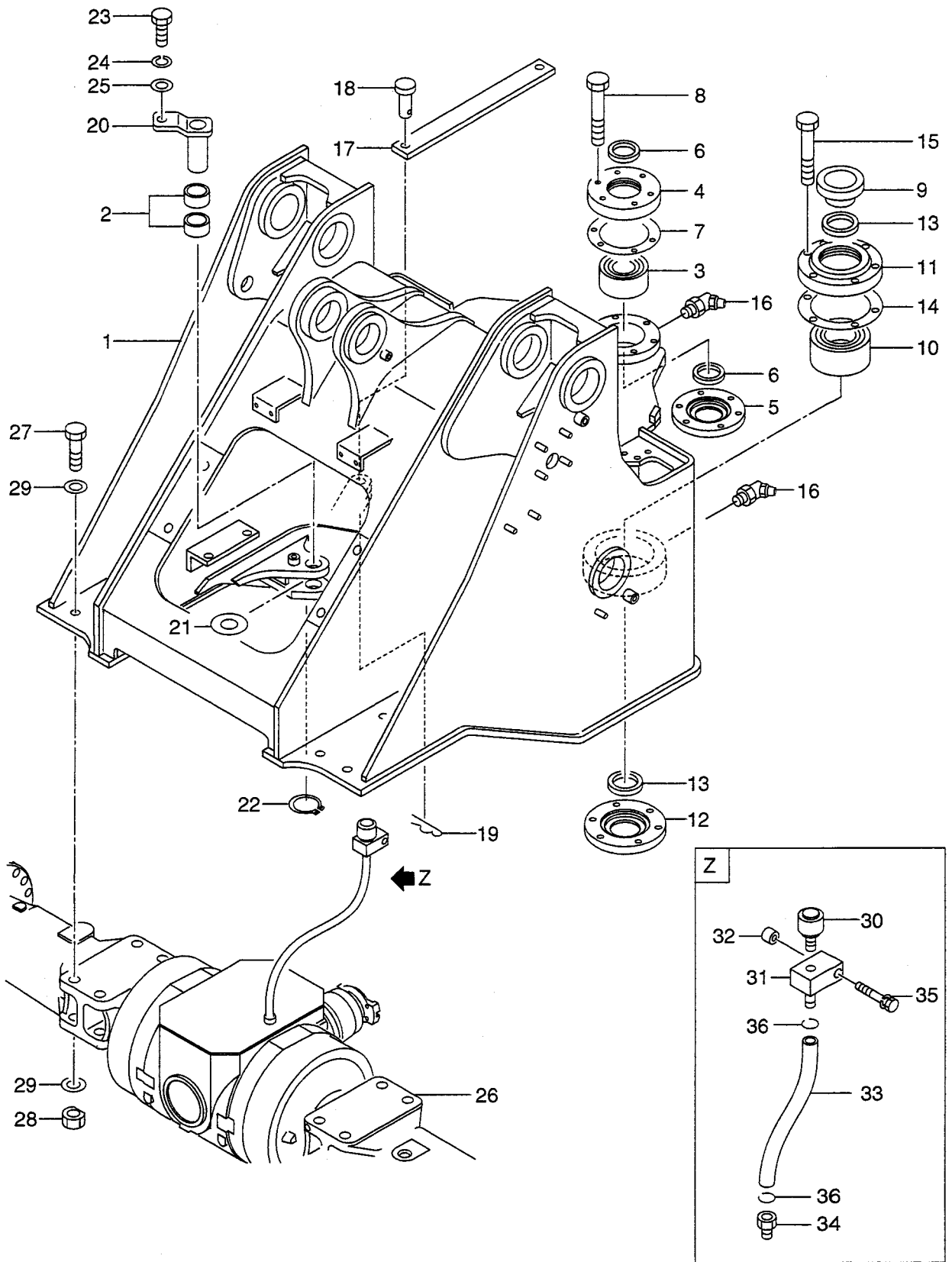
FIG. 62 STEERING CYLINDER
 ステアリング シリンダ



A: LX190-7 B: LX230-7

Item No. 見出番号	Part No. 部品番号	Mark 記号	Description 部品名称	Req'd 個数	Remarks : serial No. 備考 : 実施号車
A	26784-50212		STEERING CYLINDER ASSY ステアリングシリンダアッセン	2	INC.1-21
901	26784-57111	K1	REPAIR KIT リハ°アキット	2	INC.6-11,13,14
902	26784-57121	K2	REPAIR KIT リハ°アキット	2	INC.6-11
903	26784-57131	K3	REPAIR KIT リハ°アキット	2	INC.13,14
904	26784-57141	K4	TUBE KIT チューブ°キット	2	INC.1,17,18
905	26784-57151	K5	PISTON ROD KIT ピ°ストンロッド°キット	2	INC.2,20,21
1	26784-57041	*	TUBE チューブ°	2	
2	26784-57051	*	ROD,PISTON ロッド°	2	
3	26784-57061		HEAD,CYLINDER ヘッド°	2	
4	26784-57071		BUSHING ブッジング°	2	
5	26328-47031		RING,SNAP リング°	2	
6	26328-47131	*	RING,BUFFER リング°	2	
7	26328-47111	*	U RING Uリング°	2	
8	26178-47061	*	RING,WIPER リング°	2	
9	21788-47231	*	O RING Oリング°	2	
10	26784-57081	*	RING,BACK UP リング°	2	
11	21788-47251	*	O RING Oリング°	2	
12	26784-57091		PISTON ピ°ストン	2	
13	26328-47151	*	RING,SEAL リング°	2	
14	26784-57101	*	RING,SLIDE リング°	4	
15	28778-47331		SCREW,SET スクリュ	2	
16	28778-47341		BALL,STEEL ボール	2	
17	26754-57071	*	BEARING ハ°アリング°	4	
18	02110-00090	*	RING,SNAP リング°	4	
19	26507-47151		PLUG プラグ°	2	
20	26754-57071	*	BEARING ハ°アリング°	2	
21	02110-00090	*	RING,SNAP リング°	2	

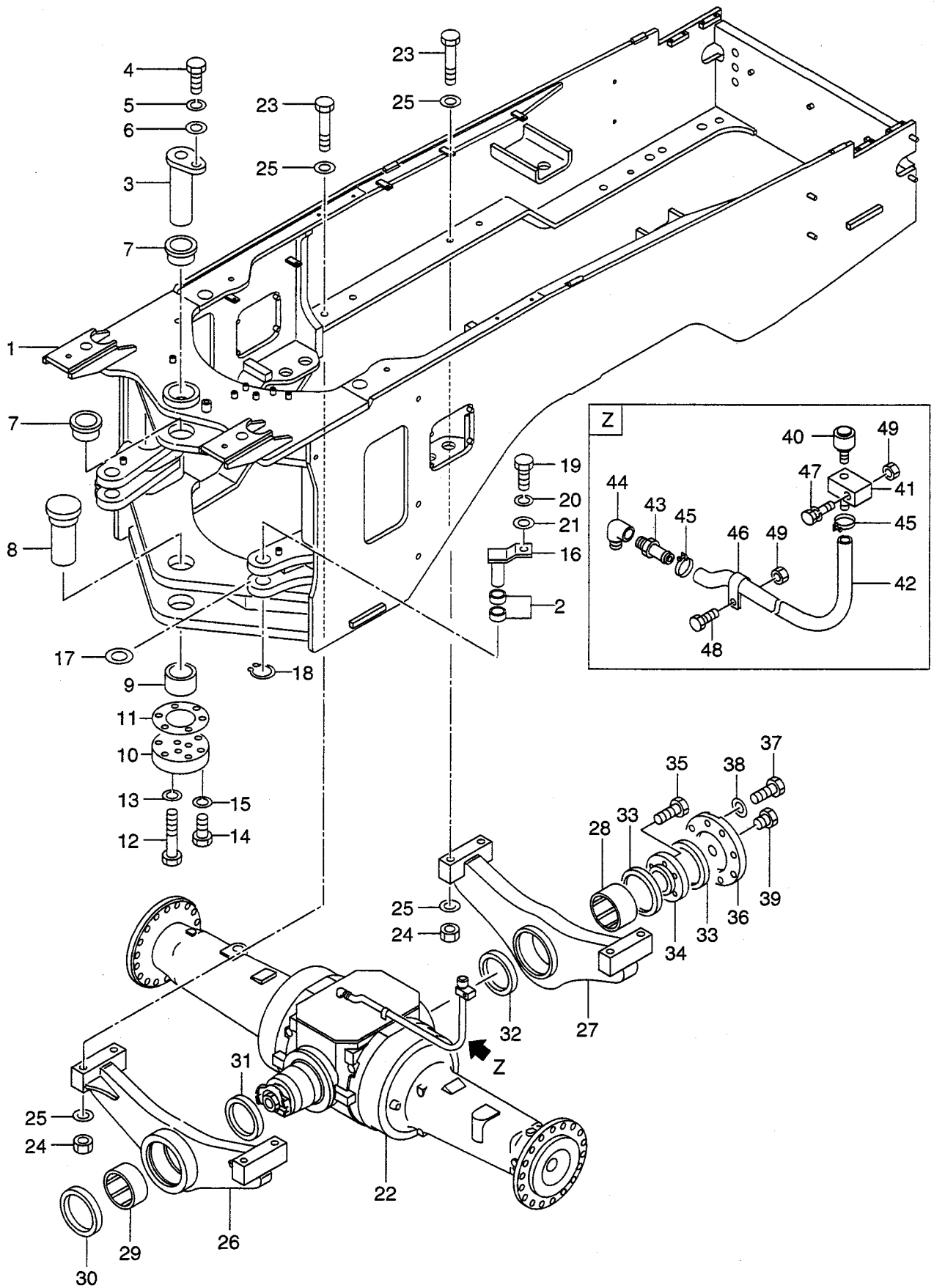
FIG. 63 FRONT FRAME
フロントフレーム



A: LX190-7 B: LX230-7

Item No. 見出番号	Part No. 部品番号	Mark 記号	Description 部品名称	Req'd 個数	Remarks : serial No. 備考 : 実施号車
1	NO PART NO.	#	FRAME,FRONT フレーム	1	INC.2
2	26754-52021		BUSHING ブッシュ	4	
3	26606-13061		BEARING ベアリング	1	
4	26756-12401		CAP キャップ	1	
5	26756-12411		CAP キャップ	1	
6	56097-75211		SEAL,DUST シール	2	
7	26606-13291		SHIM シム	AR	
8	01116-12105		BOLT ボルト	6	
9	26786-12481		BUSHING ブッシュ	1	
10	26706-12921		BEARING ベアリング	1	
11	26786-12431		CAP キャップ	1	
12	26786-12441		CAP キャップ	1	
13	26758-72241		SEAL,DUST シール	2	
14	26706-12951		SHIM シム	AR	
15	01116-16120		BOLT ボルト	6	
16	04901-00160		FITTING,GREASE フィッティング	2	
17	26606-14651		LINK,SAFETY リンク	1	
18	26626-12121		PIN ピン	2	
19	26606-13251		PIN,BETA ピン	2	
20	26754-52001		PIN ピン	2	
21	26268-72291		SHIM シム	AR	
22	02100-00060		RING,SNAP リング	2	
23	01116-12025		BOLT ボルト	2	
24	02011-00012		WASHER ワッシャ	2	
25	26096-42351		WASHER ワッシャ	2	
26	16713-00001		FRONT AXLE フロントアクスル	1	A
-	16793-00001		FRONT AXLE フロントアクスル	1	B SEE FIG.42
27	26706-13601		BOLT ボルト	8	SEE FIG.44
28	26706-13611		NUT ナット	8	
29	26063-02121		WASHER ワッシャ	16	
30	16323-02242		BREATHER ブリーザー	1	
31	26432-12041		ADAPTER アダプタ	1	
32	26756-75841		COLLAR カラー	1	
33	04710-04050		HOSE ホース	1	
34	04100-00204		ADAPTER アダプタ	1	
35	01183-10070		BOLT&WASHER ボルト&ワッシャ	1	
36	24067-62251		CLIP クリップ	2	

FIG. 64 REAR FRAME
 リヤフレーム



A: LX190-7 B: LX230-7

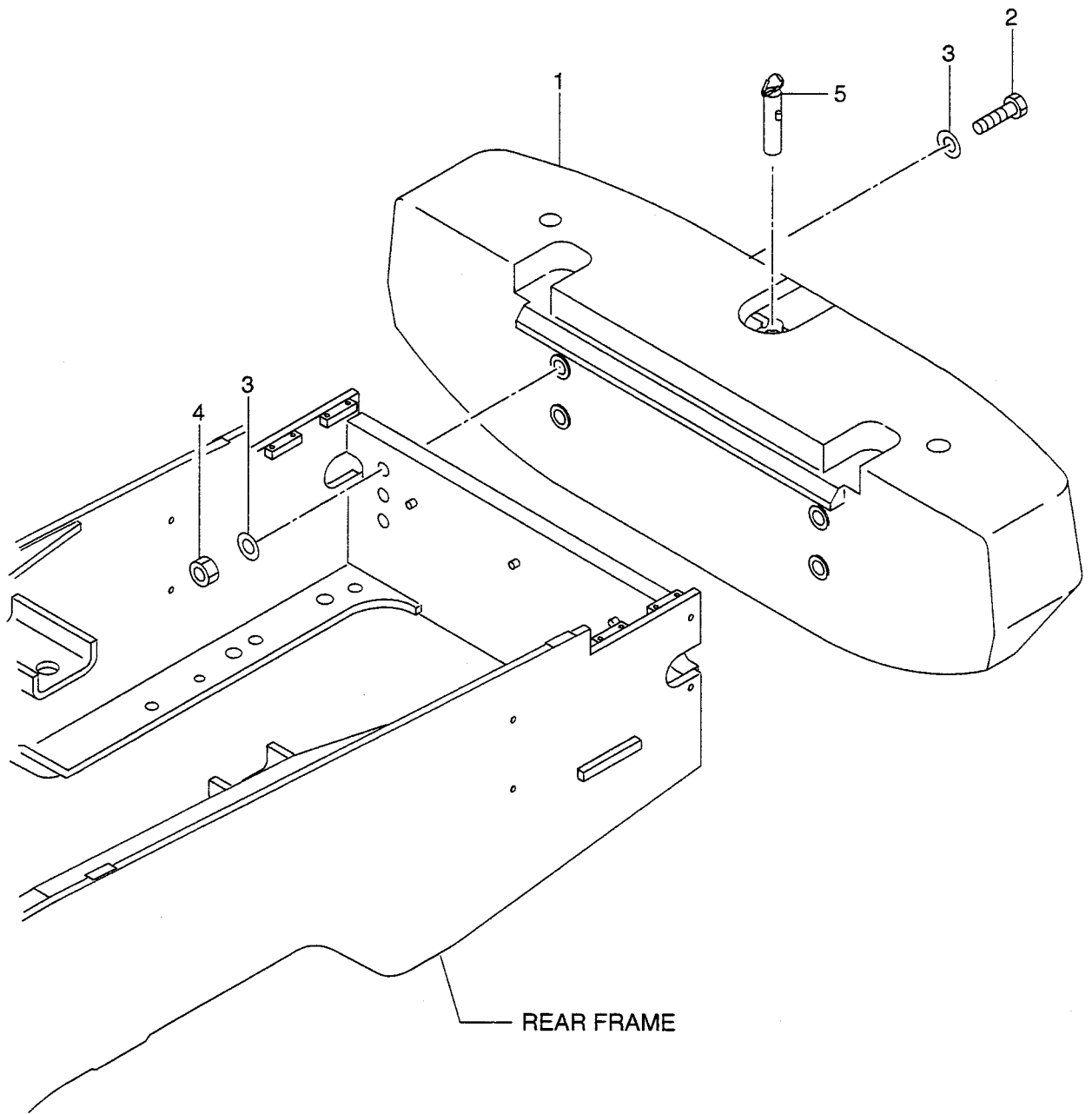
Item No. 見出番号	Part No. 部品番号	Mark 記号	Description 部品名称	Req'd 個数	Remarks : serial No. 備考 : 実施号車
1	NO PART NO.	#	FRAME, REAR	1	INC.2
2	26754-52021		BUSHING	4	
3	26606-13283		PIN	1	
4	01110-16030		BOLT	1	
5	02010-00016		WASHER	1	
6	26608-72321		WASHER	1	
7	26786-12451		BUSHING	2	
8	26786-12471		PIN	1	
9	26786-12491		BUSHING	1	
10	26786-12501		WASHER	1	
11	26706-13001		SHIM	AR	
12	01116-16100		BOLT	4	
13	02011-00016		WASHER	4	
14	01116-16055		BOLT	6	
15	02011-00016		WASHER	6	
16	26754-52001		PIN	2	
17	26268-72291		SHIM	AR	
18	02100-00060		RING, SNAP	2	
19	01116-12025		BOLT	2	
20	02011-00012		WASHER	2	
21	26096-42351		WASHER	2	
22	16713-00011		REAR AXLE	1	A
-	16793-00012		REAR AXLE	1	B SEE FIG.46 SEE FIG.48
23	01106-24150		BOLT	8	
24	01400-50024		NUT	8	
25	26604-42011		WASHER	16	
26	26793-00211		SUPPORT	1	
27	26793-00221		SUPPORT	1	
28	26753-02122		BUSHING	1	
29	26763-02042		BUSHING	1	
30	26763-02111		SEAL, DUST	1	
31	26763-02031		SEAL, DUST	1	
32	26753-02081		SEAL, DUST	1	
33	26763-02081		WASHER	1	
34	26763-02061		PLATE, THRUST	1	
35	01106-16045		BOLT	8	
36	26763-02072		COVER	1	
37	01106-16045		BOLT	8	
38	190A3-02051		WASHER	8	
39	24047-92101		PLUG	1	
40	16323-02242		BREATHER	1	
41	26432-12041		ADAPTER	1	
42	04710-04065		HOSE	1	
43	04100-00204		ADAPTER	1	
44	04012-00202		ELBOW	1	
45	24067-62251		CLIP	2	
46	26602-42101		CLIP	1	
47	01183-10040		BOLT&WASHER	1	

A: LX190-7 B: LX230-7

Item No. 見出番号	Part No. 部品番号	Mark 記号	Description 部品名称	Req'd 個数	Remarks : serial No. 備考 : 実施号車
48	01183-10020		BOLT&WASHER ボルト&ワッシャ	1	
49	01401-00010		NUT ナット	2	

MEMO

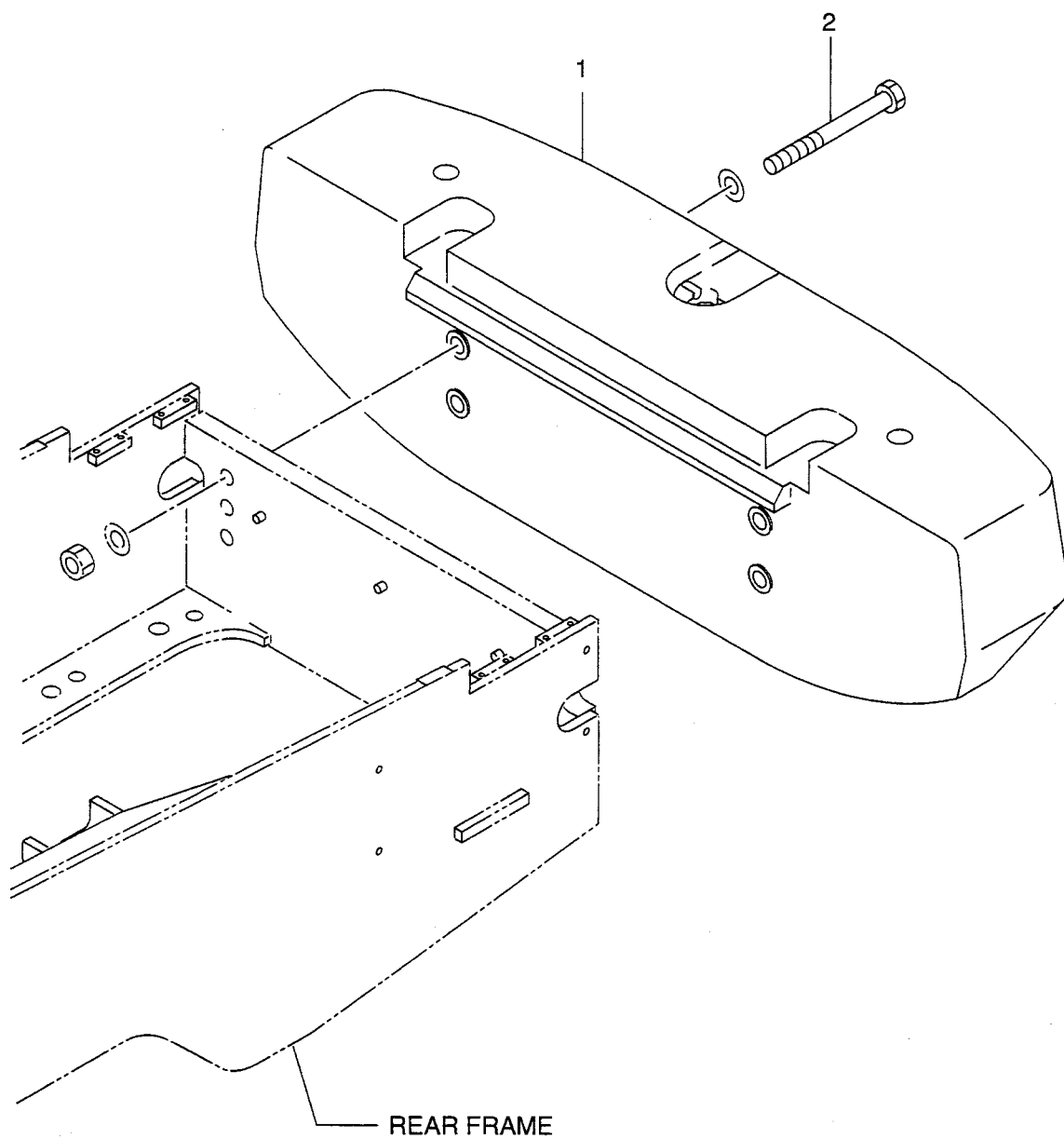
FIG. 65 BALANCE WEIGHT
バランスウエイト



A: LX190-7 B: LX230-7

Item No. 見出番号	Part No. 部品番号	Mark 記号	Description 部品名称	Req'd 個数	Remarks : serial No. 備考 : 実施号車
1	26776-32001		WEIGHT,BALANCE ウイト	1	A
-	26796-32001		WEIGHT,BALANCE ウイト	1	B
2	01116-30230		BOLT ボルト	4	A
-	01116-30320		BOLT ボルト	4	B
3	26063-02121		WASHER ワッシャ	8	
4	01401-10030		NUT ナット	4	
5	26756-30202		PIN,DRAWBER ピン	1	

FIG. 66 BALANCE WEIGHT(CWA)(LX190-7)(OP)
バランスウエイト

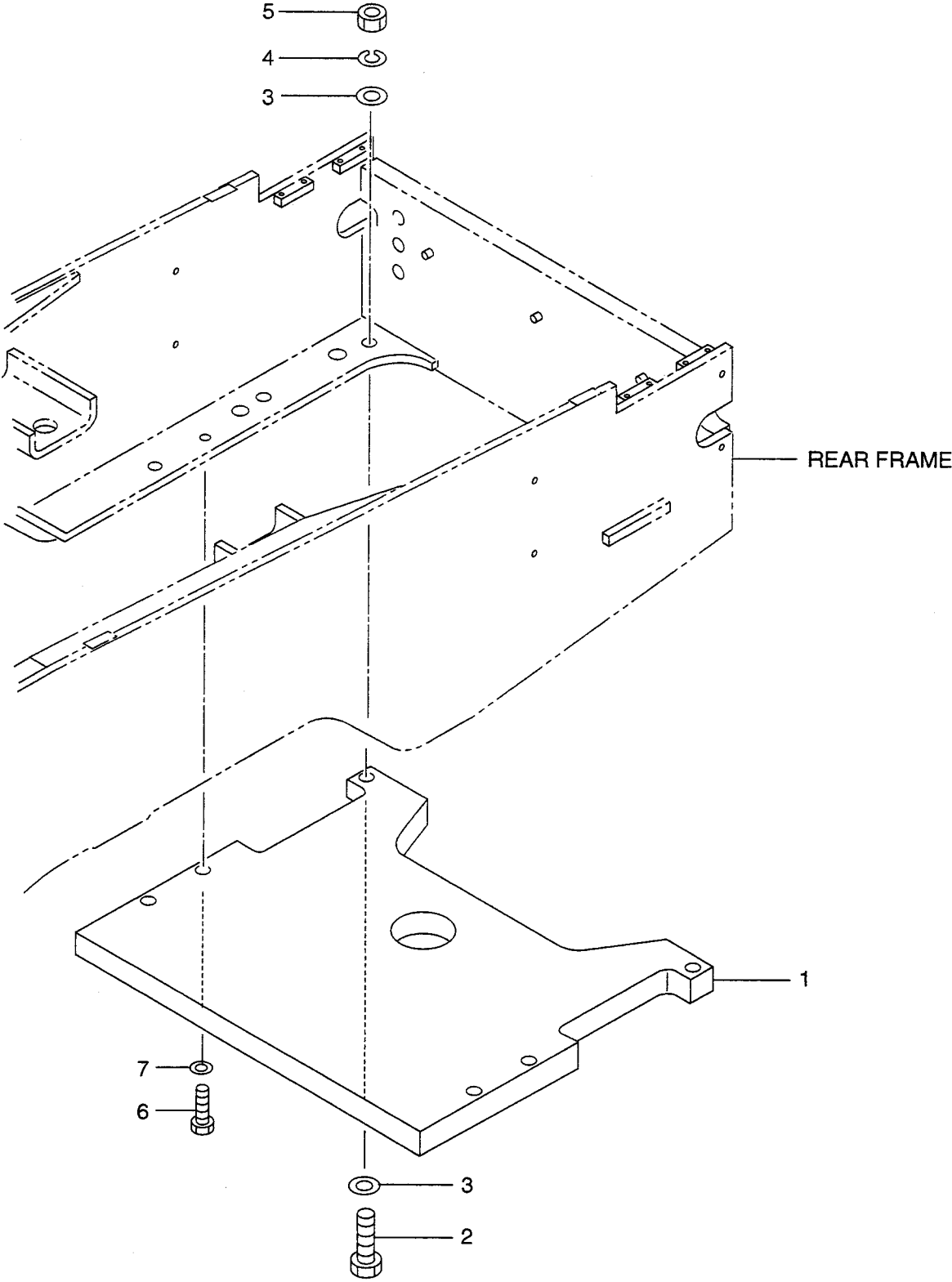


A: LX190-7 B: LX230-7

Item No. 見出番号	Part No. 部品番号	Mark 記号	Description 部品名称	Req'd 個数	Remarks : serial No. 備考 : 実施号車
1	26796-32001		WEIGHT,BALANCE ㏍ ㏍	1	A
2	01116-30320		BOLT ㏍	4	A

FIG. 67 BALANCE WEIGHT(CWB)(LX190-7)(OP)

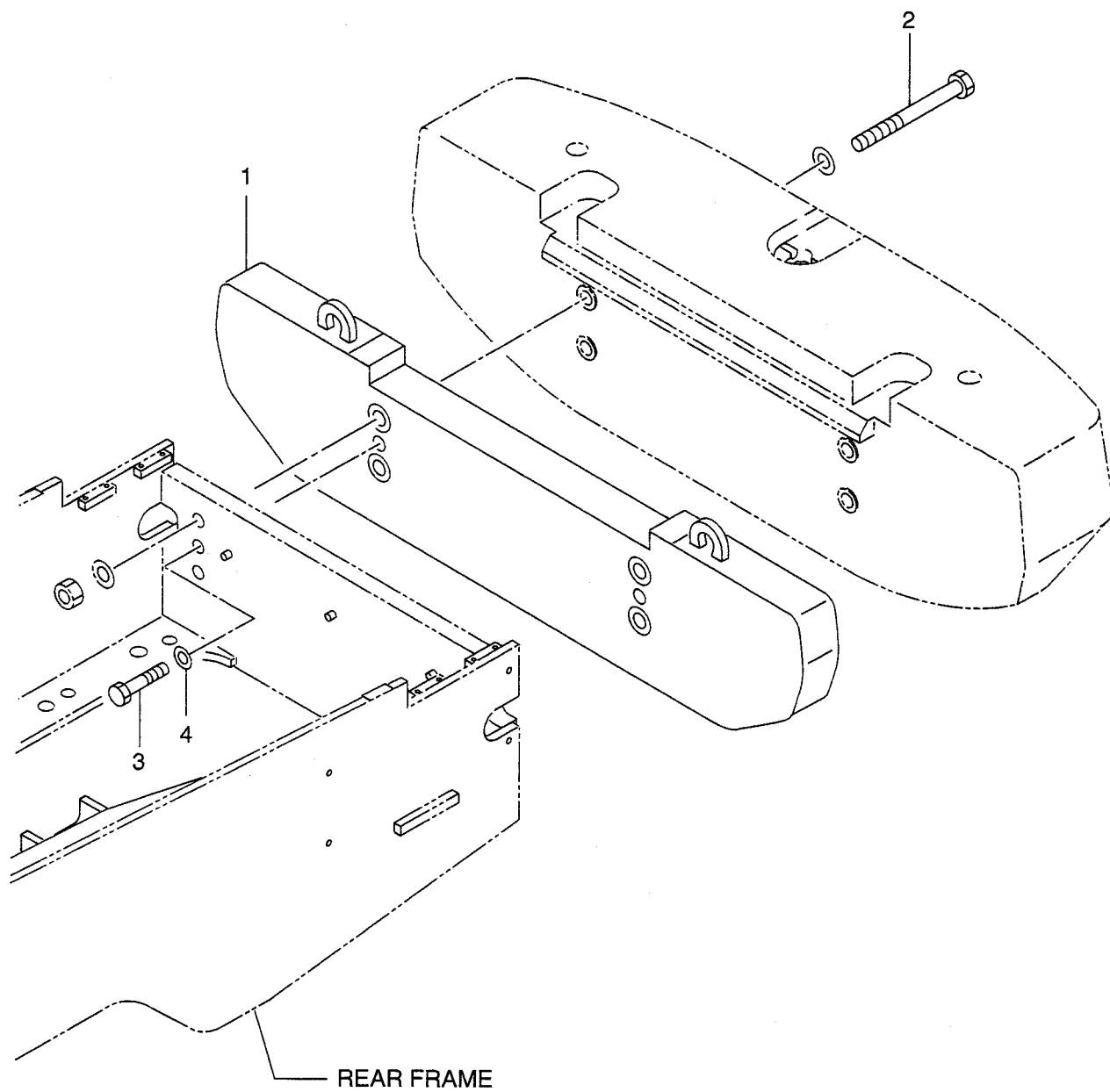
バランスウエイト



A: LX190-7 B: LX230-7

Item No. 見出番号	Part No. 部品番号	Mark 記号	Description 部品名称	Req'd 個数	Remarks : serial No. 備考 : 実施号車
1	56710-50951		WEIGHT ウェイト	1	A
2	01116-24110		BOLT ボルト	4	A
3	26604-42011		WASHER ワッシャ	8	A
4	02011-00024		WASHER ワッシャ	4	A
5	01401-10024		NUT ナット	4	A
6	01116-20080		BOLT ボルト	2	A
7	26323-02001		WASHER ワッシャ	2	A

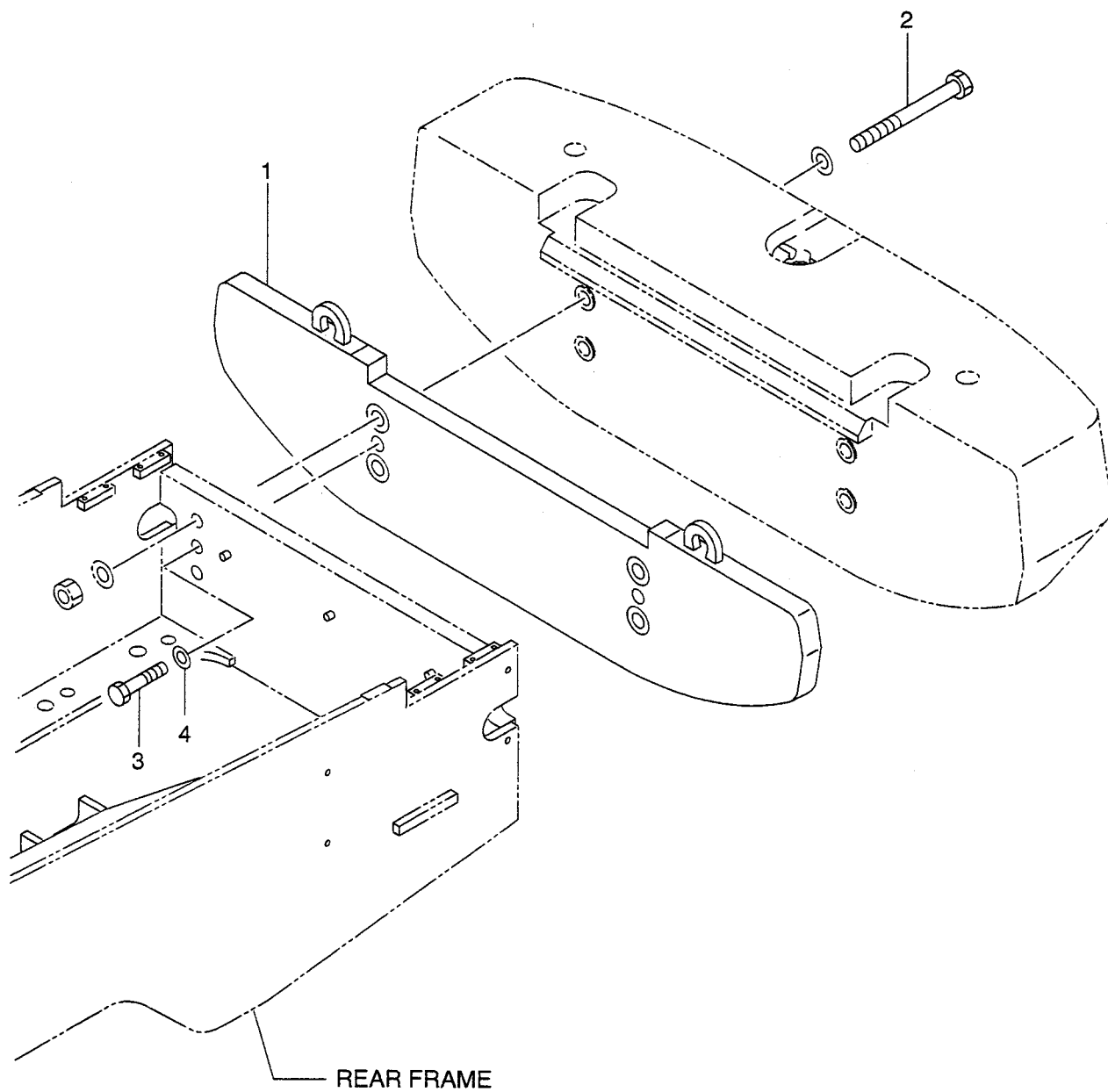
FIG. 68 BALANCE WEIGHT(CW045)(LX190-7)(OP)
バランスウエイト



A: LX190-7 B: LX230-7

Item No. 見出番号	Part No. 部品番号	Mark 記号	Description 部品名称	Req'd 個数	Remarks : serial No. 備考 : 実施号車
1	56710-50251		WEIGHT ウイト	1	A
2	01116-30320		BOLT ホール	4	A
3	01116-20100		BOLT ホール	2	A
4	26323-02001		WASHER ワッシャ	2	A

FIG. 69 BALANCE WEIGHT(CWA)(LX230-7)(OP)
バランスウエイト



A: LX190-7 B: LX230-7

Item No. 見出番号	Part No. 部品番号	Mark 記号	Description 部品名称	Req'd 個数	Remarks : serial No. 備考 : 実施号車
1	56790-50671		WEIGHT ウイト	1	B
2	01116-30380		BOLT ボルト	4	B
3	01116-20100		BOLT ボルト	2	B
4	26323-02001		WASHER ワッシャ	2	B

FIG. 70 BALANCE WEIGHT(CWB)(LX230-7)(OP)
バランスウエイト

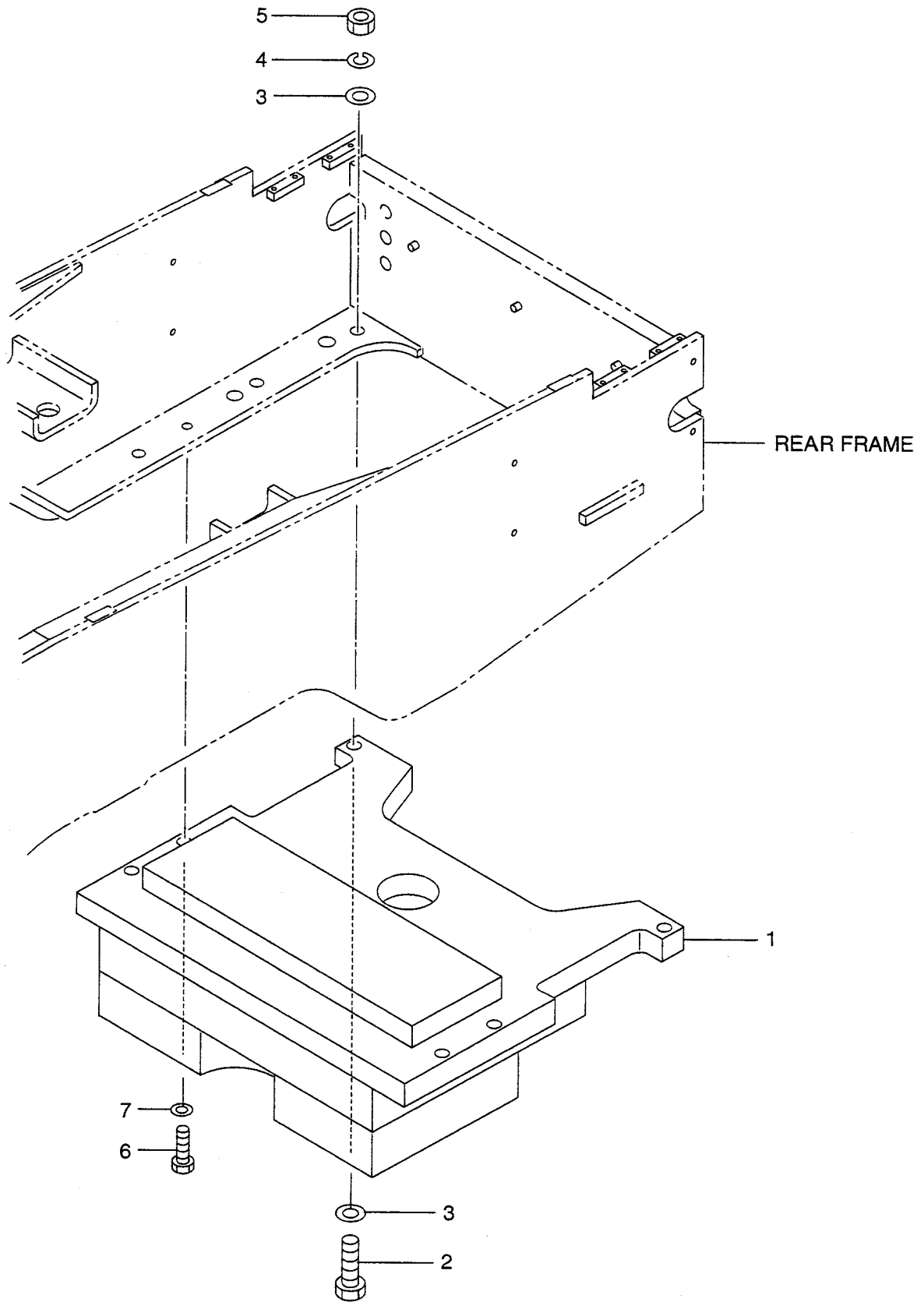
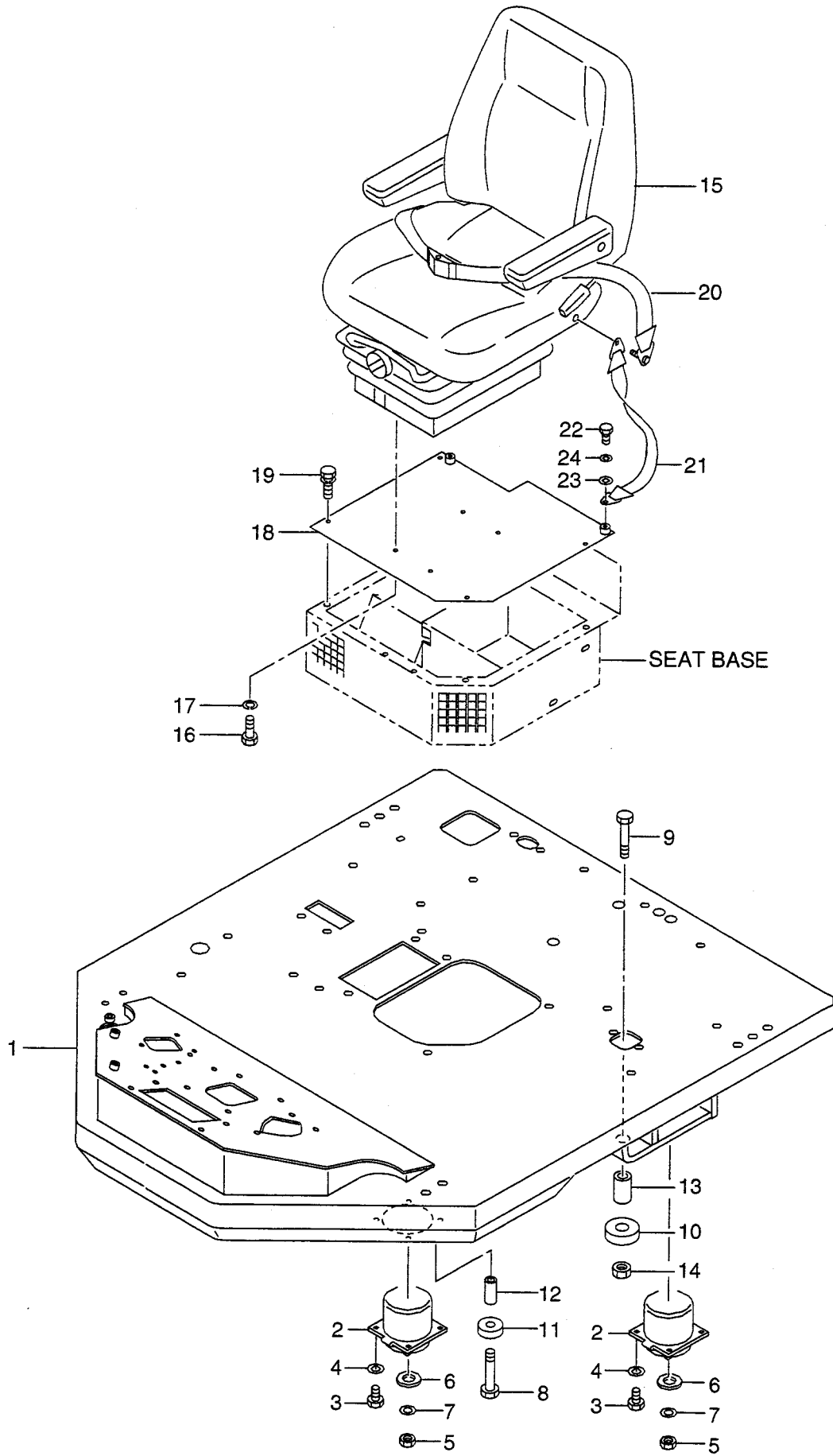


FIG. 70

A: LX190-7 B: LX230-7

Item No. 見出番号	Part No. 部品番号	Mark 記号	Description 部品名称	Req'd 個数	Remarks : serial No. 備考 : 実施号車
1	56790-53701		WEIGHT ウイト	1	B
2	01116-24110		BOLT ボルト	4	B
3	26604-42011		WASHER ワッシャ	8	B
4	02011-00024		WASHER ワッシャ	4	B
5	01401-10024		NUT ナット	4	B
6	01116-20080		BOLT ボルト	2	B
7	26323-02001		WASHER ワッシャ	2	B

FIG. 71 COCKPIT & SEAT
コックピット & シート



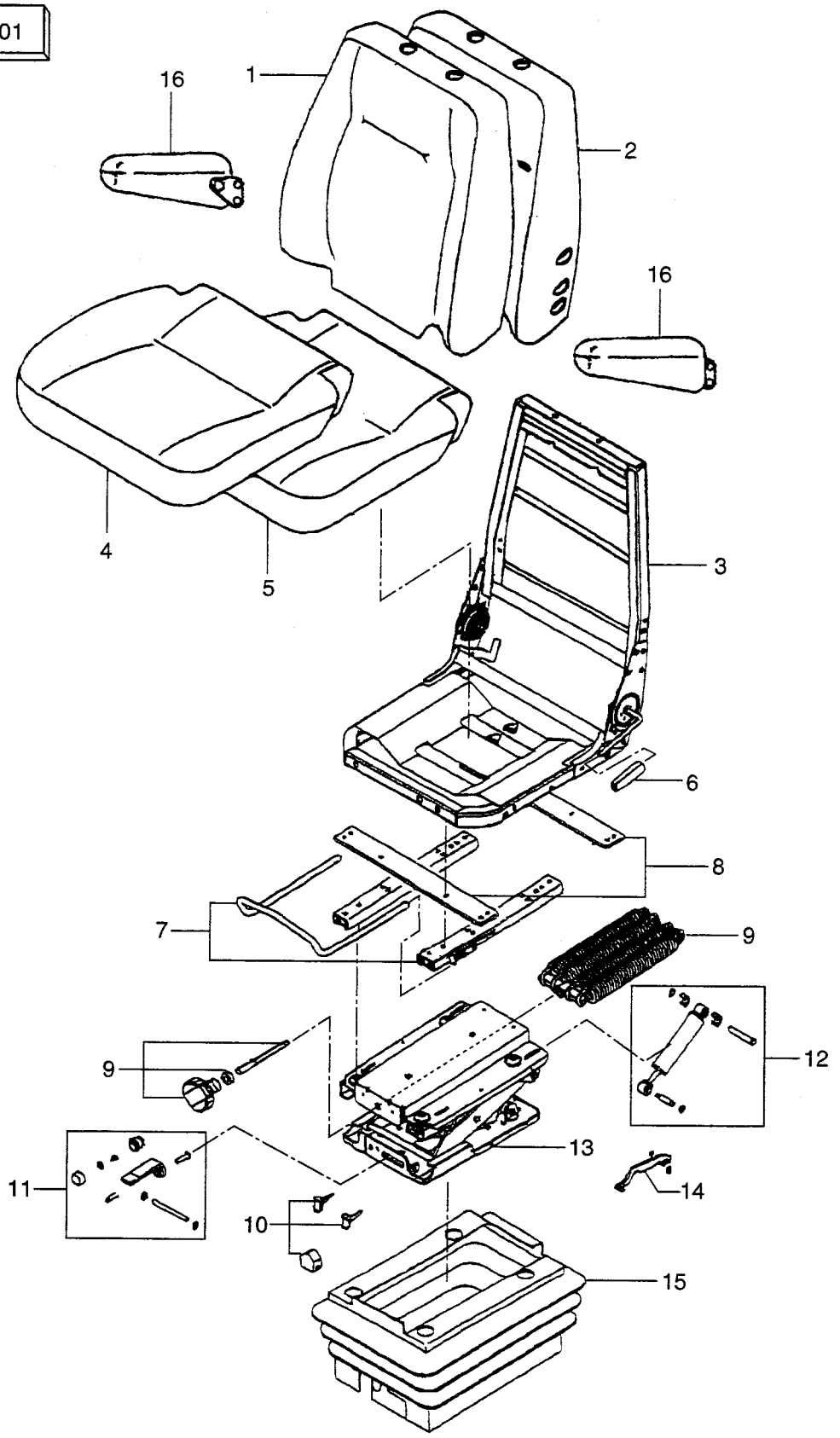
A: LX190-7 B: LX230-7

Item No. 見出番号	Part No. 部品番号	Mark 記号	Description 部品名称	Req'd 個数	Remarks : serial No. 備考 : 実施号車
1	26566-90201		COCKPIT コックピット	1	
2	26566-92111		MOUNT,RUBBER マウント	4	
3	01116-10020		BOLT ボルト	16	
4	02011-00010		WASHER ワッシャ	16	
5	01401-10016		NUT ナット	4	
6	26063-02131		WASHER ワッシャ	4	
7	190A3-02051		WASHER ワッシャ	4	
8	01116-20100		BOLT ボルト	2	
9	01116-30130		BOLT ボルト	2	
10	26756-92271		PLATE プレート	2	
11	26756-92281		PLATE プレート	2	
12	26756-92291		SPACER スペーサ	2	
13	26756-92301		SPACER スペーサ	2	
14	01401-10030		NUT ナット	2	
15	26496-82001		SEAT シート	1	SEE FIG.72
16	01106-08020		BOLT ボルト	4	
17	02000-00008		WASHER ワッシャ	4	
18	26566-82001		PLATE,BASE プレート	1	
19	01183-10020		BOLT&WASHER ボルト&ワッシャ	4	
20	26609-32001		BELT,SEAT ベルト	1	
21	21776-82051		BELT ベルト	2	
22	01116-12020		BOLT ボルト	2	
23	02000-00012		WASHER ワッシャ	2	
24	02011-00012		WASHER ワッシャ	2	

FIG. 72 SEAT
シート

KIT

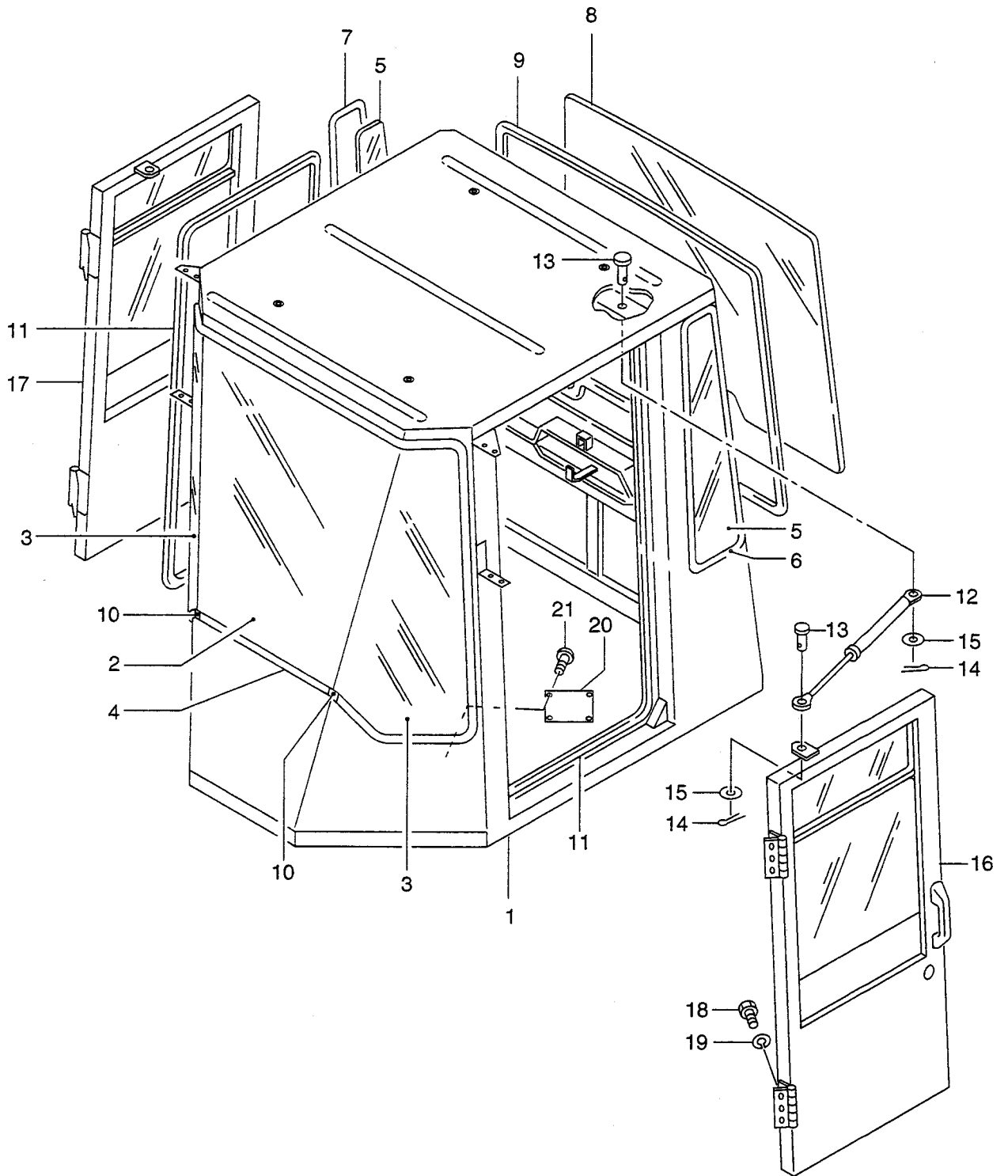
K1 901



A: LX190-7 B: LX230-7

Item No. 見出番号	Part No. 部品番号	Mark 記号	Description 部品名称	Req'd 個数	Remarks : serial No. 備考 : 実施号車
A	26496-82001		SEAT ASSY	1	INC.1-16
901	26496-87001	K	UPPER KIT,LH	1	INC.1-16
1	26496-87011	*	BACK COVER KIT	1	
2	26496-87021	*	BACK FOAM KIT	1	
3	26496-87031	*	SEAT FRAME KIT	1	
4	26496-87041	*	SEAT COVER KIT	1	
5	26816-87081	*	SEAT FOAM KIT	1	
6	26496-87051	*	KNOB KIT	1	
7	26496-87061	*	ADJUSTMENT KIT,FOR&AFT	1	
8	26496-87071	*	CROSS STRAP KIT	1	
9	26496-87081	*	ADJUSTER KIT,WEIGHT	1	
10	26496-87091	*	STOP KIT,UP STOP/BUMP	1	
11	26496-87101	*	INDICATOR KIT,RIDE	1	
12	26496-87111	*	DAMPER KIT	1	
13	26496-87121	*	SUSPENSION KIT	1	
14	26496-87131	*	ADJUSTMENT KIT,HEIGHT	1	
15	26496-87141	*	SUSPENSION COVER KIT	1	
16	26496-87151	*	ARMREST KIT	1	

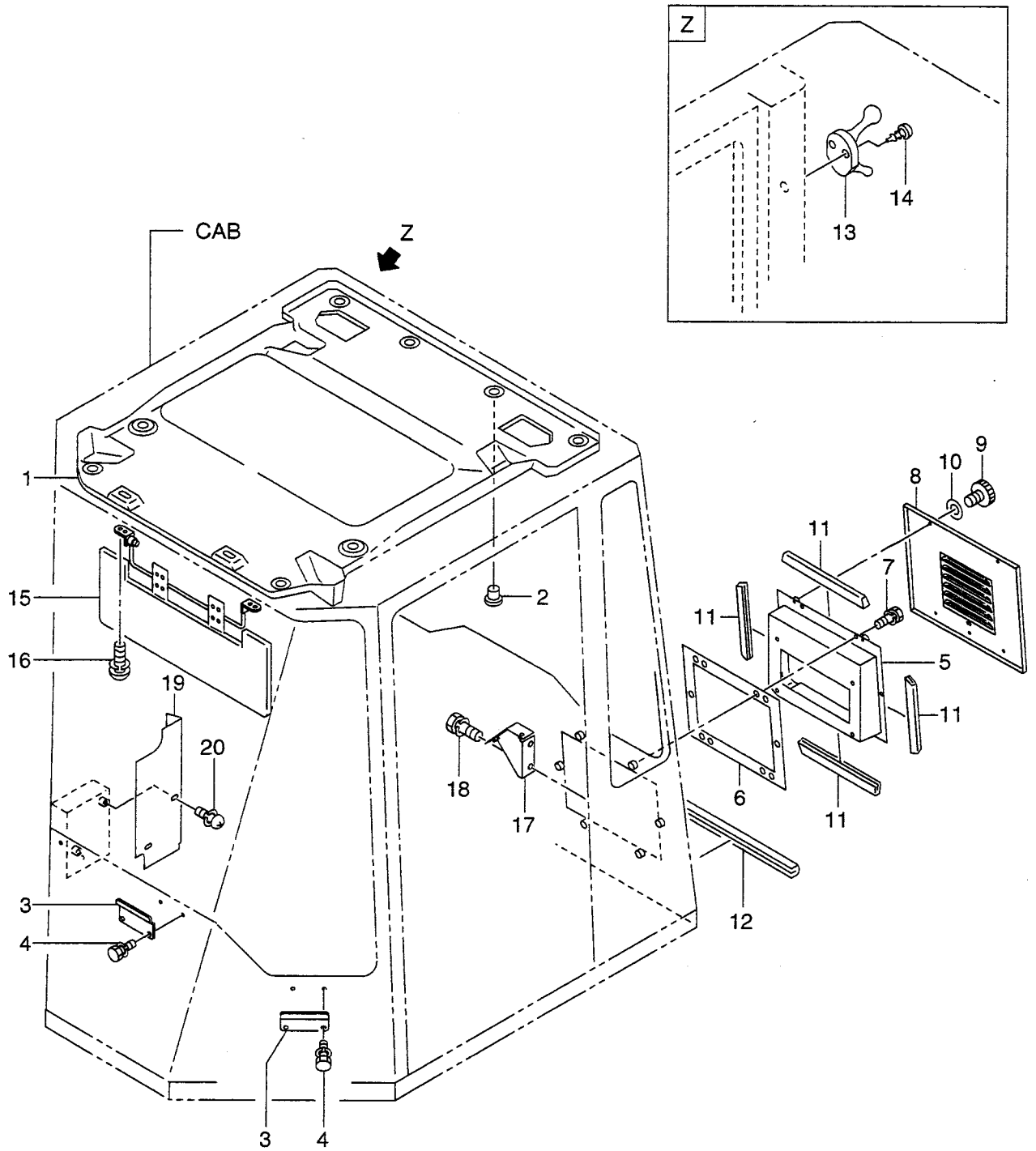
FIG. 73 CAB
キャブ



A: LX190-7 B: LX230-7

Item No. 見出番号	Part No. 部品番号	Mark 記号	Description 部品名称	Req'd 個数	Remarks : serial No. 備考 : 実施号車
A	26566-70031		CAB ASSY	1	INC.1-19 & etc.
1	26566-70201		CAB	1	
2	26556-72031		GLASS	1	
3	26556-72041		GLASS	2	
4	26766-73091		H RUBBER	1	
5	26556-72061		GLASS	2	
6	26756-74351		H RUBBER	1	
7	26756-74361		H RUBBER	1	
8	26566-72001		GLASS	1	
9	26566-72211		H RUBBER	1	
10	26816-73291		RUBBER	4	
11	56600-57631		STRIP,WEATHER	2	
12	26556-72401		SPRING,GAS	2	
13	02262-08025		PIN,CLEVIS	4	
14	26067-42081		PIN,SNAP	4	
15	02000-00008		WASHER	4	
16	26556-70012		DOOR,LH	1	SEE FIG.76
17	26556-70021		DOOR,RH	1	SEE FIG.77
18	01116-10025		BOLT	12	
19	02011-00010		WASHER	12	
20	56600-71902		DECAL	1	JPN
-	56600-58374		DECAL	1	EX
21	26099-12111		SCREW	4	

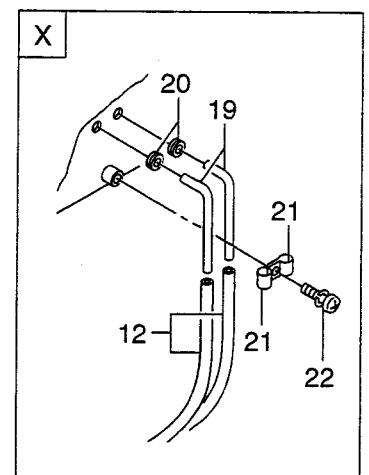
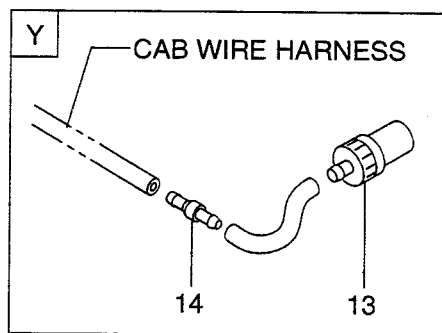
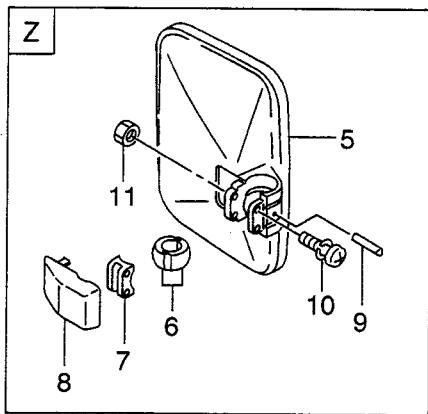
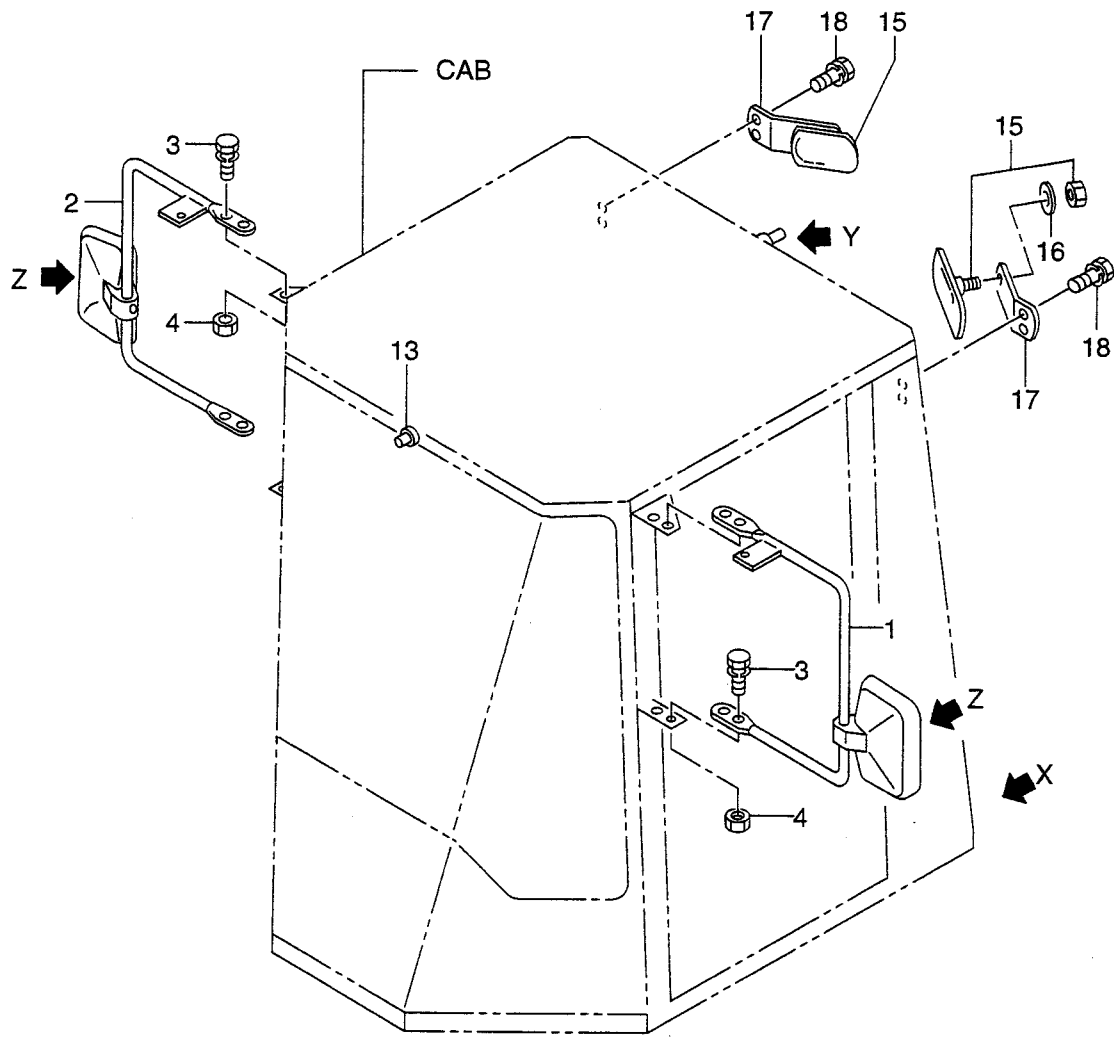
FIG. 74 CAB(COVER)
キャブ(カバー)



A: LX190-7 B: LX230-7

Item No. 見出番号	Part No. 部品番号	Mark 記号	Description 部品名称	Req'd 個数	Remarks : serial No. 備考 : 実施号車
A	26566-70031		CAB ASSY	1	INC.1-20 & etc.
1	26756-74472		ROOF	1	
2	26426-77061		PLUG	20	
3	26766-73152		PLATE	4	
4	01183-06016		BOLT&WASHER	8	
5	26566-70231		BOX	1	
6	26756-74761		RUBBER	1	
7	01183-08016		BOLT&WASHER	6	
8	26566-70241		COVER	1	
9	26406-52421		KNOB	4	
10	02000-00008		WASHER	4	
11	03420-20160		SPONGE	1	
12	26606-43321		STRIP,WEATHER	1	
13	56600-54071		HOOK	1	
14	56600-54141		SCREW	2	
15	26766-73451		VISOR	1	
16	01033-05016		SCREW&WASHER	4	
17	26566-72161		BRACKET,LH	1	
-	26566-72171		BRACKET,RH	1	
18	01183-08020		BOLT&WASHER	4	
19	26556-72311		PLATE	1	
20	01033-08020		SCREW&WASHER	2	

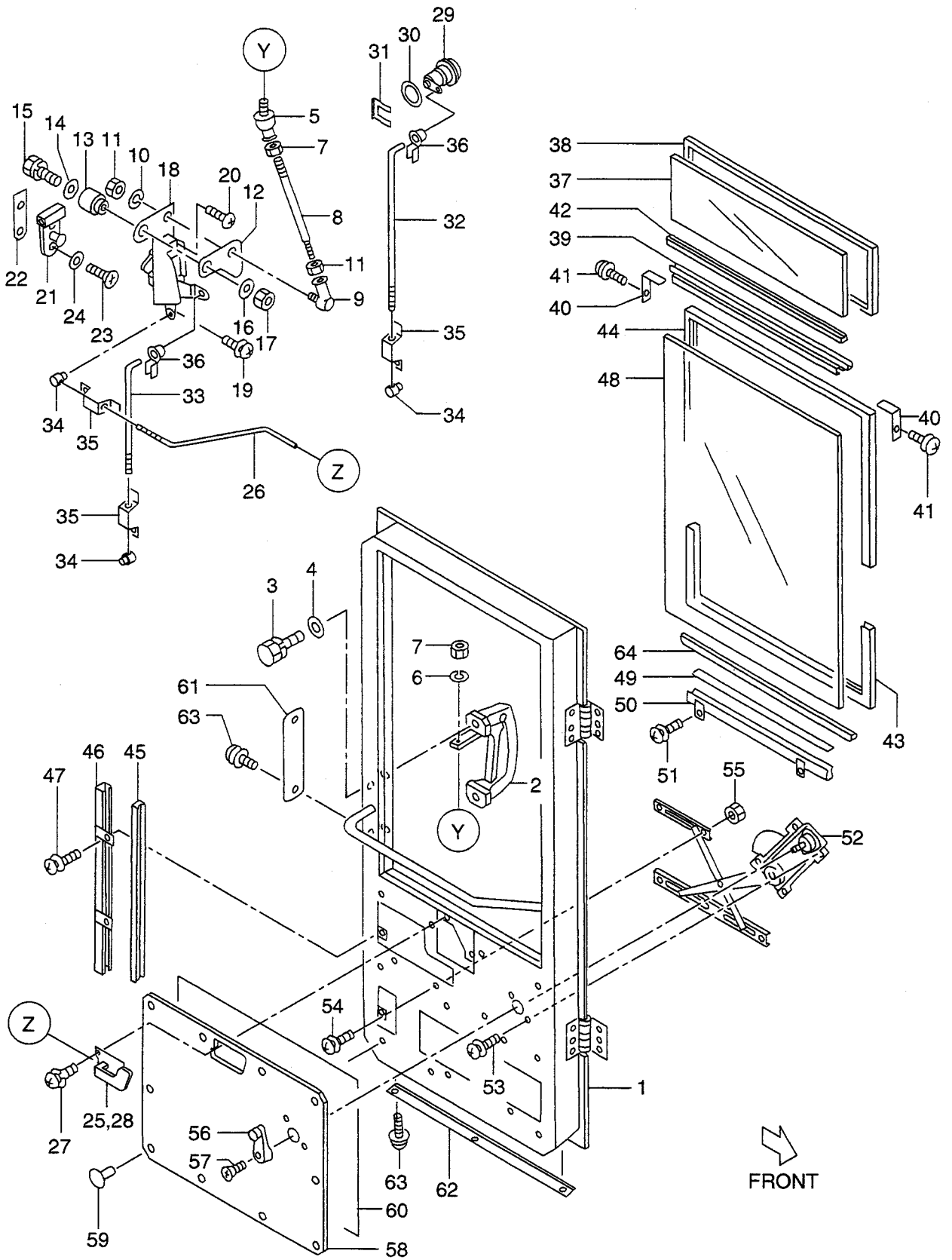
FIG. 75 CAB(MIRROR)
 キャブ(ミラー)



A: LX190-7 B: LX230-7

Item No. 見出番号	Part No. 部品番号	Mark 記号	Description 部品名称	Req'd 個数	Remarks : serial No. 備考 : 実施号車
A	26566-70031		CAB ASSY	1	INC.1-22 & etc.
1	26556-72011		STAY	1	
2	26556-72021		STAY	1	
3	01183-12030		BOLT	8	
4	01401-00012		NUT	8	
5	26756-74701		MIRROR,BACK	2	INC.6-8
6	NO PART NO.	#	PIVOT	4	
7	NO PART NO.	#	SPACER	2	
8	NO PART NO.	#	COVER	2	
9	02270-06030		PIN,SPRING	2	
10	01033-05040		SCREW&WASHER	4	
11	01400-00005		NUT	4	
12	04720-04050		HOSE	2	
13	56065-33041		NOZZLE	2	
14	26816-73301		VALVE,CHECK	2	
15	556C9-92091		MIRROR	2	
16	02000-20008		WASHER	2	
17	26756-73752		BRACKET	2	
18	01183-08020		BOLT&WASHER	4	
19	26766-73231		TUBE	2	
20	21471-24091		GROMMET	2	
21	26602-42011		CLIP	2	
22	01183-10016		BOLT&WASHER	1	

FIG. 76 CAB(DOOR)(LH)
 キャブ(ドア-)



A: LX190-7 B: LX230-7

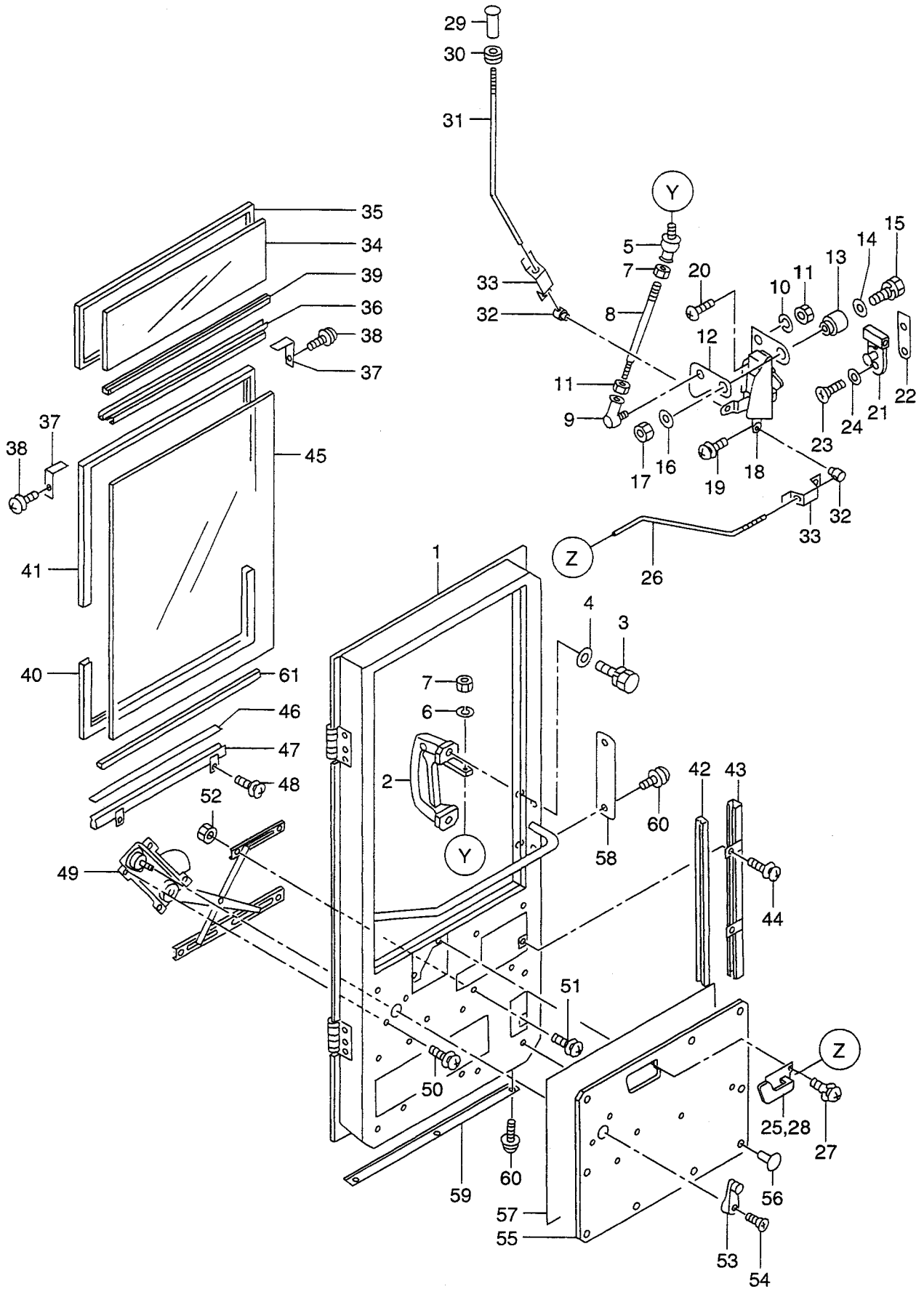
Item No. 見出番号	Part No. 部品番号	Mark 記号	Description 部品名称	Req'd 個数	Remarks : serial No. 備考 : 実施号車
A	26556-70012		DOOR ASSY	1	INC.1-64
1	26556-70201		DOOR	1	
2	26756-73291		HANDLE	1	
3	01183-10025		BOLT&WASHER	2	
4	26606-52721		WASHER	2	
5	26756-73301		JOINT,BALL	1	
6	02010-00008		WASHER	1	
7	01400-00008		NUT	2	
8	26556-72001		ROD	1	
9	26093-62171		JOINT,BALL	1	
10	02010-00006		WASHER	1	
11	01400-00006		NUT	2	
12	26756-73321		PLATE	1	
13	26756-73331		COLLAR	1	
14	26606-52721		WASHER	1	
15	01183-08035		BOLT&WASHER	1	
16	02000-00008		WASHER	1	
17	01400-00008		NUT	1	
18	56511-62841		LOCK	1	
19	01033-06012		SCREW&WASHER	2	
20	01300-06012		BOLT	1	
21	56600-62331		STRIKER	1	
22	26426-72871		PLATE	1	
23	01300-08020		BOLT	2	
24	21946-73261		WASHER	2	
25	26766-73541		HANDLE	1	
26	26766-73521		ROD	1	
27	01033-05012		SCREW&WASHER	2	
28	01042-04012		SCREW	1	
29	26556-72131		CYLINDER,KEY	1	INC.30,31
30	26756-77021		GASKET	1	
31	26756-77031		CLIP	1	
32	26756-73401		ROD	1	
33	26756-73411		ROD	1	
34	56600-62431		PIN	3	
35	56600-62441		SPRING	3	
36	26756-73721		SNAP	2	
37	26556-72081		GLASS	1	
38	26756-73211		RUBBER	1	
39	26756-70342		CHANNEL	1	
40	26756-73671		PLATE	2	
41	01033-05020		SCREW&WASHER	2	
42	26756-73241		CHANNEL	1	
43	26756-73251		CHANNEL	1	
44	26756-73261		CHANNEL	1	
45	26756-73231		CHANNEL	1	
46	26756-70351		FORMING	1	
47	01033-06012		SCREW&WASHER	2	
48	26556-72071		GLASS	1	
49	56600-58681		SEAT	1	

A: LX190-7 B: LX230-7

Item No. 見出番号	Part No. 部品番号	Mark 記号	Description 部品名称	Req'd 個数	Remarks : serial No. 備考 : 実施号車
50	21886-72061		CHANNEL チャンネル	1	
51	01033-06012		SCREW&WASHER スクリュ&ワッシャ	2	
52	56600-58671		REGULATOR レギュレータ	1	
53	01033-06016		SCREW&WASHER スクリュ&ワッシャ	4	
54	01033-06012		SCREW&WASHER スクリュ&ワッシャ	2	
55	01400-00006		NUT ナット	2	
56	21946-72301		HANDLE ハンドル	1	
57	56600-54231		SCREW スクリュ	1	
58	26766-73271		UPHOLSTERY 内張り	1	
59	26556-72411		CLIP クリップ	10	
60	56600-57011		VINYL ビニール	1	
61	26756-73472		PLATE プレート	1	
62	26766-73412		COVER カバー	1	
63	01033-06012		SCREW&WASHER スクリュ&ワッシャ	5	
64	26766-73381		SEAL シール	2	

MEMO

FIG. 77 CAB(DOOR)(RH)
 キャブ(ドア-)



A: LX190-7 B: LX230-7

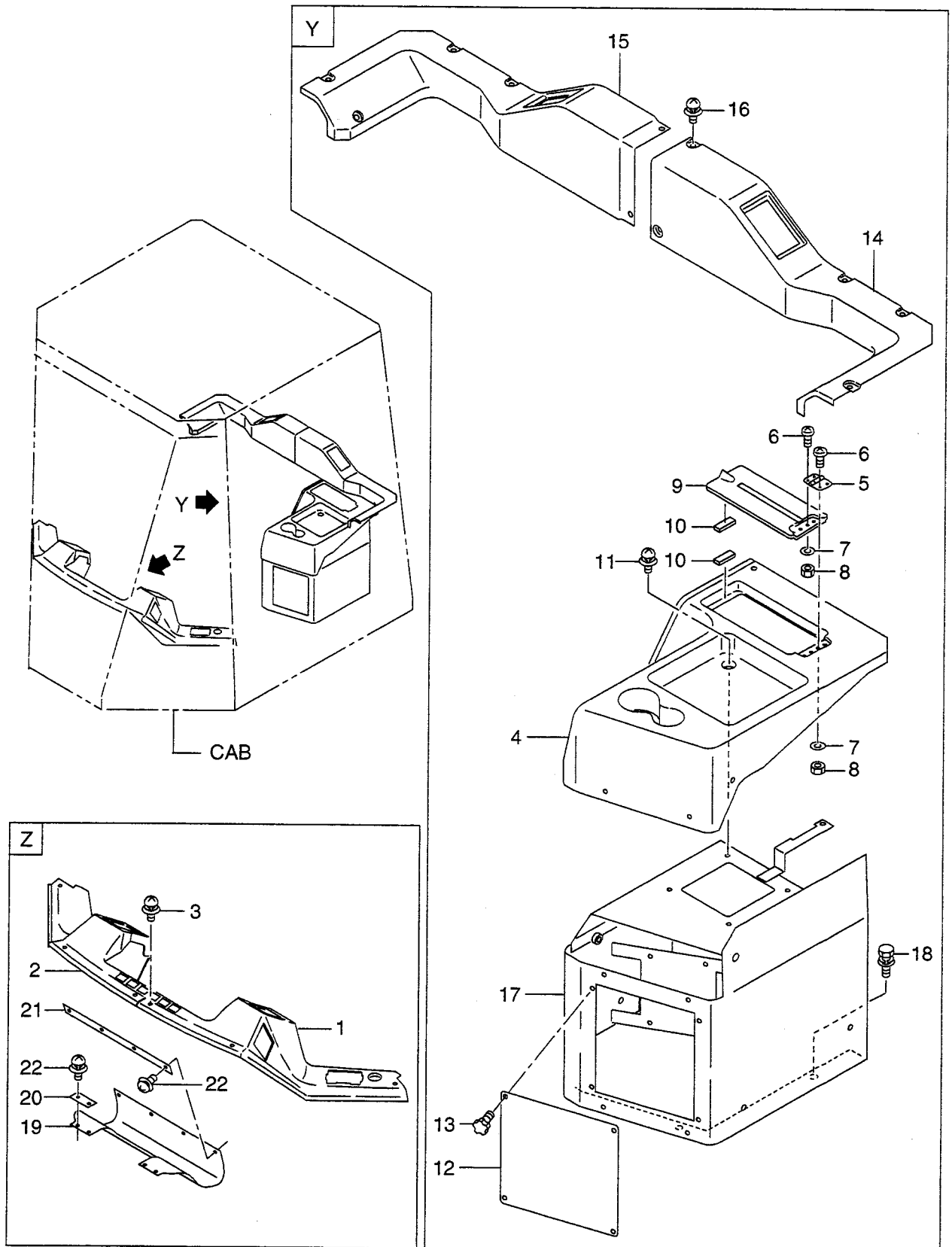
Item No. 見出番号	Part No. 部品番号	Mark 記号	Description 部品名称	Req'd 個数	Remarks : serial No. 備考 : 実施号車
A	26556-70021		DOOR ASSY	1	INC.1-61
1	26556-70211		DOOR	1	
2	26756-73291		HANDLE	1	
3	01183-10025		BOLT&WASHER	2	
4	26606-52721		WASHER	2	
5	26756-73301		JOINT,BALL	1	
6	02010-00008		WASHER	1	
7	01400-00008		NUT	2	
8	26556-72001		ROD	1	
9	26093-62171		JOINT,BALL	1	
10	02010-00006		WASHER	1	
11	01400-00006		NUT	2	
12	26756-73321		PLATE	1	
13	26756-73331		COLLAR	1	
14	26606-52721		WASHER	1	
15	01183-08035		BOLT&WASHER	1	
16	02000-00008		WASHER	1	
17	01400-00008		NUT	1	
18	56511-62851		LOCK	1	
19	01033-06012		SCREW&WASHER	2	
20	01300-06012		BOLT	1	
21	56600-62341		STRIKER	1	
22	26426-72871		PLATE	1	
23	01300-08020		BOLT	2	
24	21946-73261		WASHER	2	
25	26766-73551		HANDLE	1	
26	26766-73531		ROD	1	
27	01033-05012		SCREW&WASHER	2	
28	01042-04012		SCREW	1	
29	56600-62461		KNOB	1	
30	21471-24111		GROMMET	1	
31	26756-73461		ROD	1	
32	56600-62431		PIN	2	
33	56600-62441		SPRING	2	
34	26556-72081		GLASS	1	
35	26756-73211		RUBBER	1	
36	26756-70342		CHANNEL	1	
37	26756-73671		PLATE	2	
38	01033-05020		SCREW&WASHER	2	
39	26756-73241		CHANNEL	1	
40	26756-73251		CHANNEL	1	
41	26756-73261		CHANNEL	1	
42	26756-73231		CHANNEL	1	
43	26756-70361		FORMING	1	
44	01033-06012		SCREW&WASHER	2	
45	26556-72071		GLASS	1	
46	56600-58681		SEAT	1	
47	21946-72361		CHANNEL	1	
48	01033-06012		SCREW&WASHER	2	
49	56600-58661		REGULATOR	1	

A: LX190-7 B: LX230-7

Item No. 見出番号	Part No. 部品番号	Mark 記号	Description 部品名称	Req'd 個数	Remarks : serial No. 備考 : 実施号車
50	01033-06016		SCREW&WASHER スクリュ&ワッシャ	4	
51	01033-06012		SCREW&WASHER スクリュ&ワッシャ	2	
52	01400-00006		NUT ナット	2	
53	21946-72301		HANDLE ハンドル	1	
54	56600-54231		SCREW スクリュ	1	
55	26766-73301		UPHOLSTERY 内張り	1	
56	26556-72411		CLIP クリップ	9	
57	56600-57011		VINYL ビニール	1	
58	26756-73472		PLATE プレート	1	
59	26766-73412		COVER カバー	1	
60	01033-06012		SCREW&WASHER スクリュ&ワッシャ	5	
61	26766-73381		SEAL シール	2	

MEMO

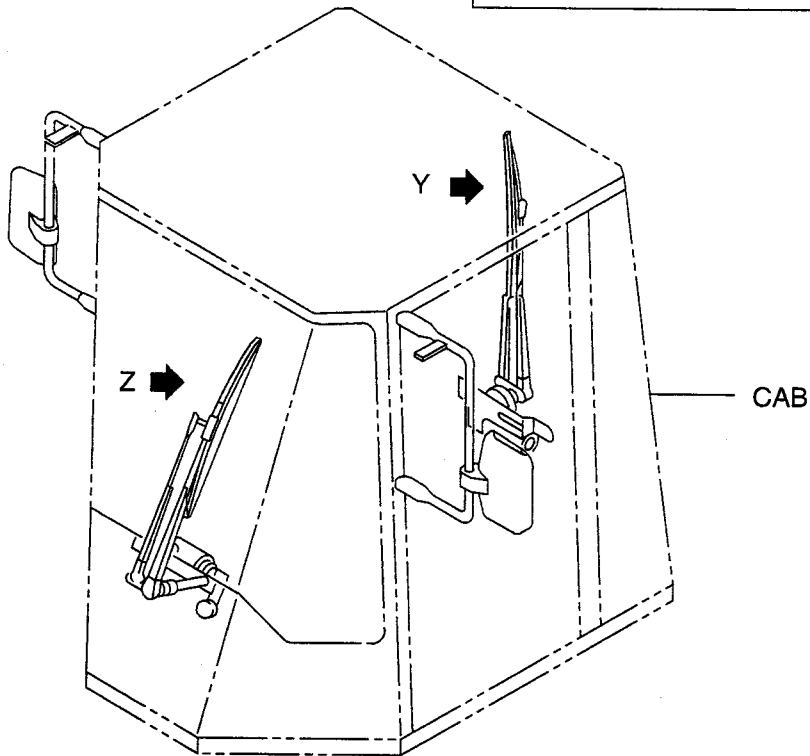
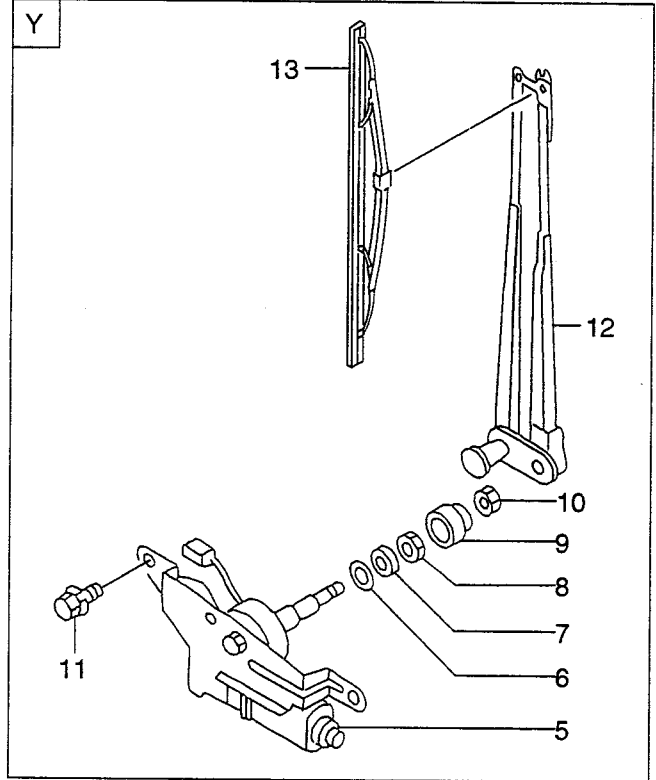
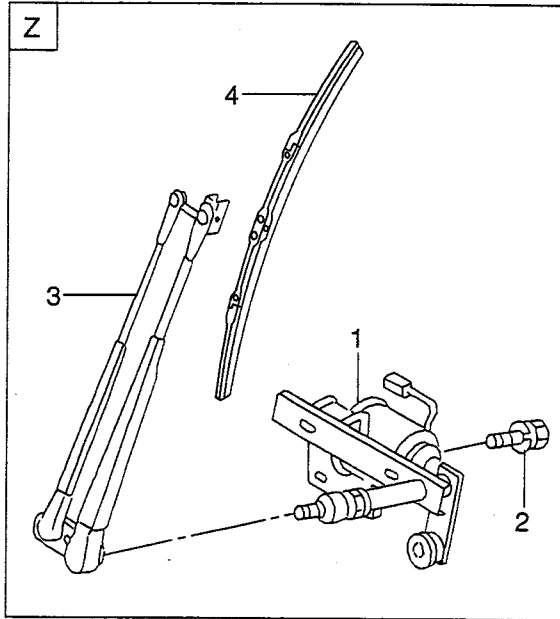
FIG. 78 CAB(COVER & BOX)
キャブ (カバー&ボックス)



A: LX190-7 B: LX230-7

Item No. 見出番号	Part No. 部品番号	Mark 記号	Description 部品名称	Req'd 個数	Remarks : serial No. 備考 : 実施号車
1	26196-73231		DASHBOARD ダッシュボード	1	
2	26196-73241		DASHBOARD ダッシュボード	1	
3	01033-06016		SCREW&WASHER スクリュ&ワッシャ	8	
A	26566-70252		COVER ASSY カバーアッセン	1	INC.4-10
4	26566-72182		COVER カバー	1	
5	26756-73911		HINGE ヒンジ	2	
6	01031-03010		SCREW スクリュ	8	
7	02000-00003		WASHER ワッシャ	8	
8	01400-00003		NUT ナット	8	
9	26566-72461		COVER カバー	1	
10	26756-75951		RUBBER,MAGNETIC ラバー	2	
11	01033-06016		SCREW&WASHER スクリュ&ワッシャ	12	
12	26566-72441		COVER カバー	1	
13	26406-52421		KNOB ノブ	4	
14	26566-72192		COVER,REAR カバー	1	
15	26566-72202		COVER,REAR カバー	1	
16	01033-06016		SCREW&WASHER スクリュ&ワッシャ	10	
17	26566-70221		BOX ボックス	1	
18	01183-10020		BOLT&WASHER ボルト&ワッシャ	2	
19	26566-72471		COVER カバー	1	
20	26566-72491		PLATE プレート	2	
21	26566-72481		PLATE プレート	1	
22	01033-06016		SCREW&WASHER スクリュ&ワッシャ	8	

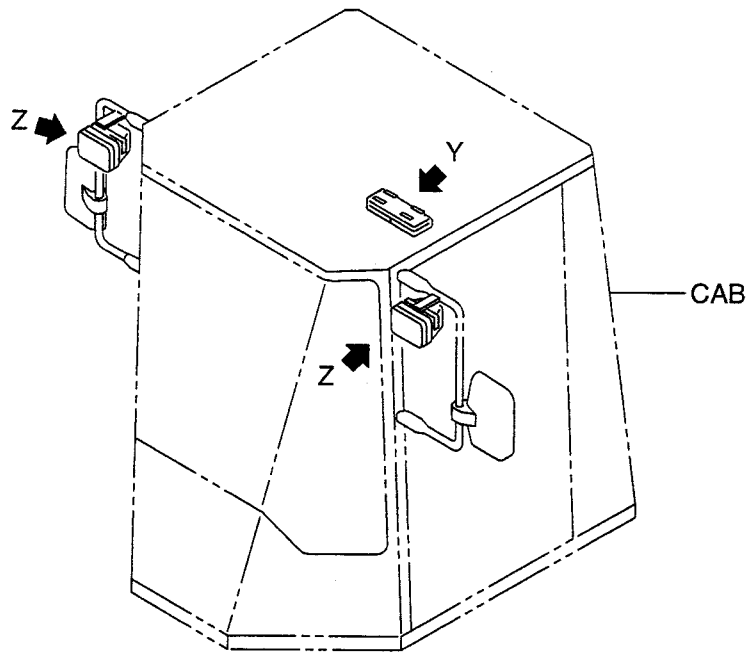
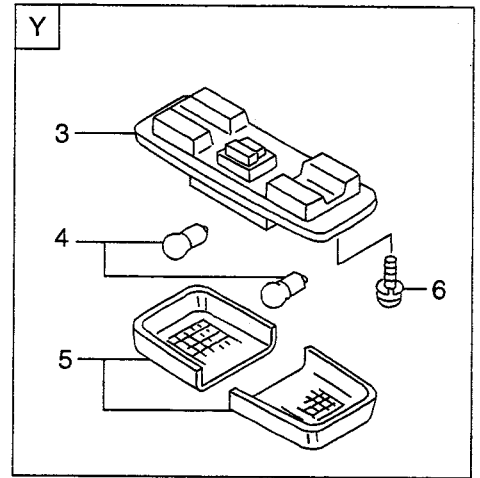
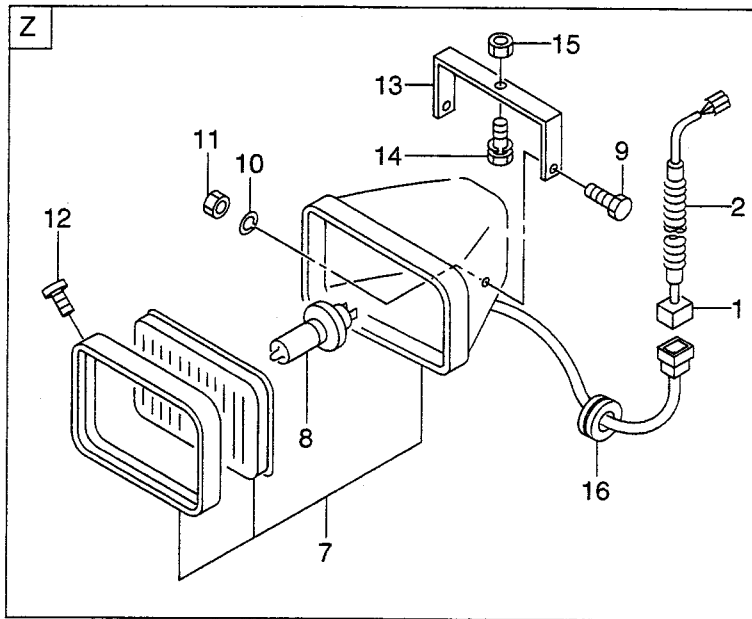
FIG. 79 CAB(WIPER)
キャブ(ワイパ°)



A: LX190-7 B: LX230-7

Item No. 見出番号	Part No. 部品番号	Mark 記号	Description 部品名称	Req'd 個数	Remarks : serial No. 備考 : 実施号車
A	26566-70031		CAB ASSY	1	INC.1-13 & etc.
1	56384-10661		MOTOR,WIPER	1	
2	01033-06020		SCREW&WASHER	4	
3	26756-72001		ARM,WIPER	1	
4	26756-72011		BLADE,WIPER	1	
5	26756-72031		MOTOR,WIPER	1	INC.6-10
6	26756-77041		WASHER	1	
7	26756-77051		PACKING	1	
8	26756-77061		NUT	1	
9	26756-77071		CAP	1	
10	26756-77081		NUT	1	
11	01183-08016		BOLT&WASHER	2	
12	26756-72041		ARM,WIPER	1	
13	26756-72051		BLADE,WIPER	1	

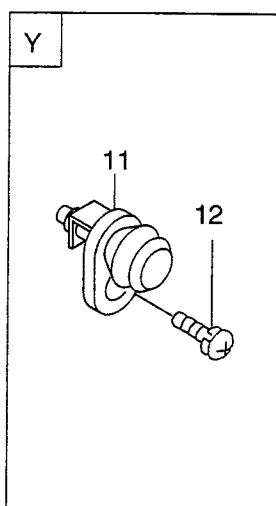
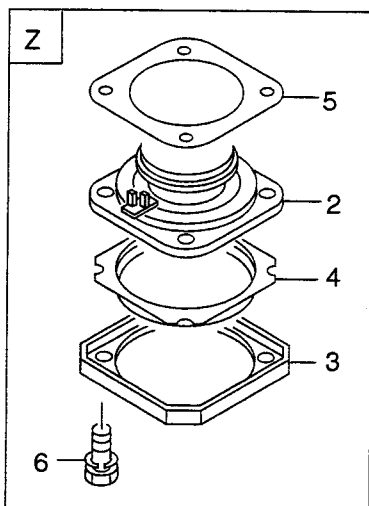
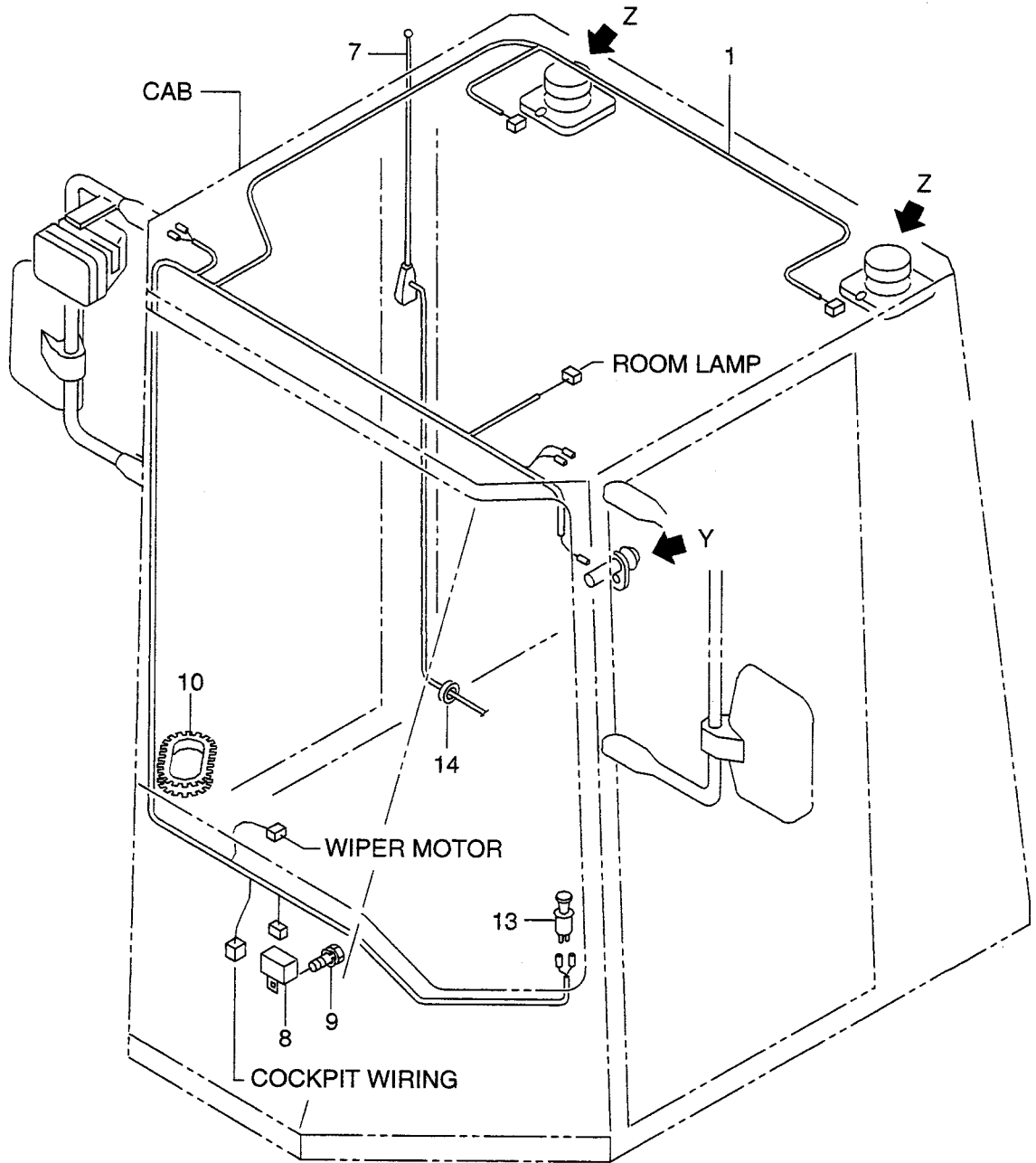
FIG. 80 CAB(LAMP)
キャブ(ランプ)



A: LX190-7 B: LX230-7

Item No. 見出番号	Part No. 部品番号	Mark 記号	Description 部品名称	Req'd 個数	Remarks : serial No. 備考 : 実施号車
A1	26566-70031		CAB ASSY	1	INC.1-16 & etc.
1	26816-73281		WIRE HARNESS	2	
2	26702-42181		TUBE,CORRUGATE	2	
A2	26426-72101		ROOM LAMP ASSY	1	INC.3-5
3	NO PART NO.	#	BODY	1	
4	26426-77001		BULB	2	24V 10W
5	56065-37021		LENS	2	
6	01033-05020		SCREW&WASHER	2	
7	26662-42191		LAMP,WORKING	2	INC.8-12
8	26662-47061		BULB	2	24V 70W
9	01100-08020		BOLT	4	
10	02010-00008		WASHER	4	
11	26662-47071		NUT	4	
12	26662-47081		SCREW	8	
13	26756-72992		BRACKET	2	
14	01183-10020		BOLT&WASHER	2	
15	01401-00010		NUT	2	
16	21471-24151		GROMMET	2	

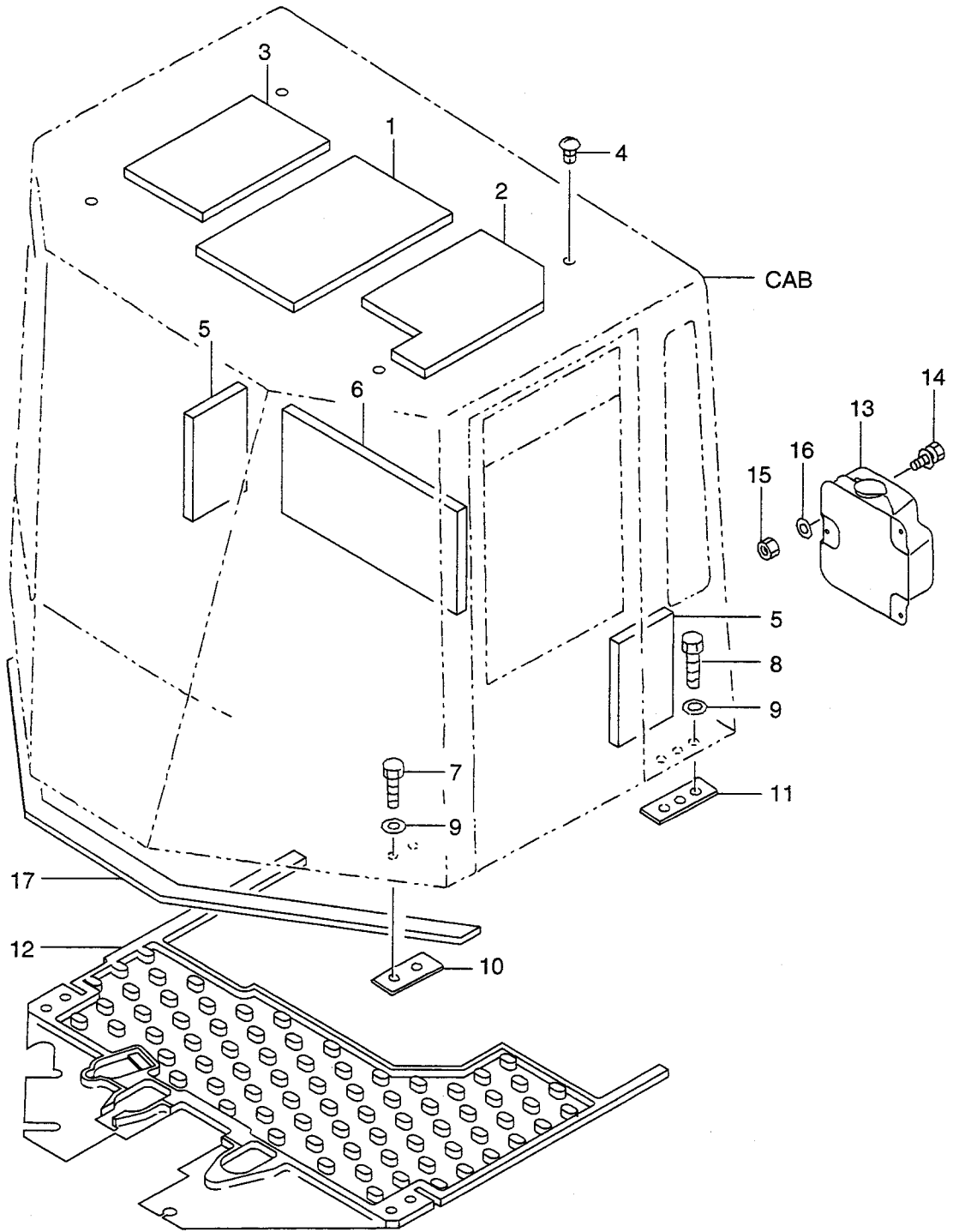
FIG. 81 CAB(ELECTRICAL PARTS)
 キャブ (エレクトリカルパーツ)



A: LX190-7 B: LX230-7

Item No. 見出番号	Part No. 部品番号	Mark 記号	Description 部品名称	Req'd 個数	Remarks : serial No. 備考 : 実施号車
A1	26566-70031		CAB ASSY	1	INC.1-14 & etc.
1	26566-72351		WIRE HARNESS,CAB	1	
A2	26756-73961		SPEAKER ASSY	2	INC.2-4
2	26756-77241		SPEAKER	2	
3	26756-77251		GRILLE	2	
4	26756-77261		NET	2	
5	26766-73162		PLATE	2	
6	01033-04025		SCREW	8	
7	26756-73971		ANTENNA	1	
8	25389-57091		RELAY	1	
9	01033-06016		SCREW	1	
10	54067-22071		GROMMET	1	
11	26766-73501		SWITCH	1	
12	01032-05016		SCREW&WASHER	1	
13	29002-48111		LIGHTER	1	
14	21471-24171		GROMMET	1	

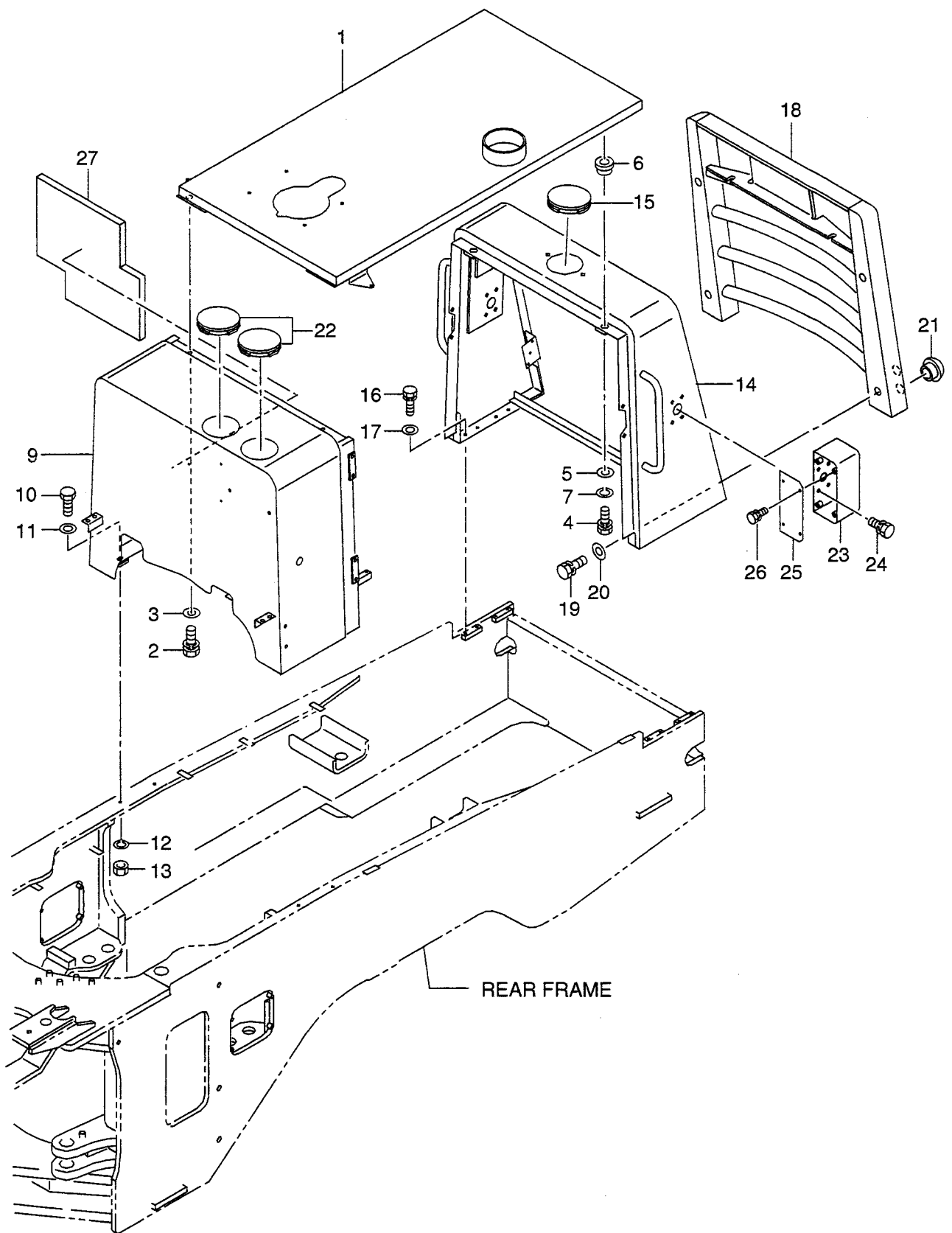
FIG. 82 CAB(MOUNT & WASHER TANK)
キャブ (マウント&ウォッシュタンク)



A: LX190-7 B: LX230-7

Item No. 見出番号	Part No. 部品番号	Mark 記号	Description 部品名称	Req'd 個数	Remarks : serial No. 備考 : 実施号車
A	26566-70031		CAB ASSY	1	INC.1-6 & etc.
1	26766-73241		MAT	1	
2	26766-73251		MAT	1	
3	26766-73261		MAT	1	
4	26766-73441		CAP	4	
5	26556-72331		MAT	2	
6	26556-72341		MAT	1	
7	01116-16060		BOLT	4	
8	01116-16160		BOLT	6	
9	190A3-02051		WASHER	10	
10	26756-73741		PLATE	2	
11	26756-73551		PLATE	2	
12	26566-72451		MAT,FLOOR	1	
13	26816-73051		TANK,WASHER	1	
14	01183-06020		BOLT&WASHER	3	
15	01400-00006		NUT	3	
16	02000-00006		WASHER	3	
17	03410-30600		SPONGE	1	

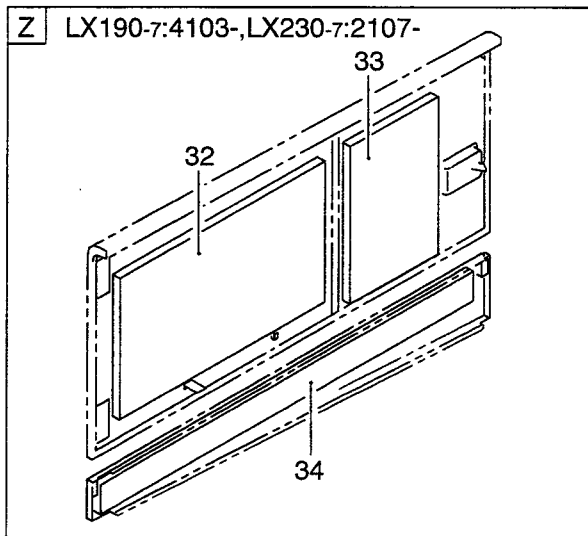
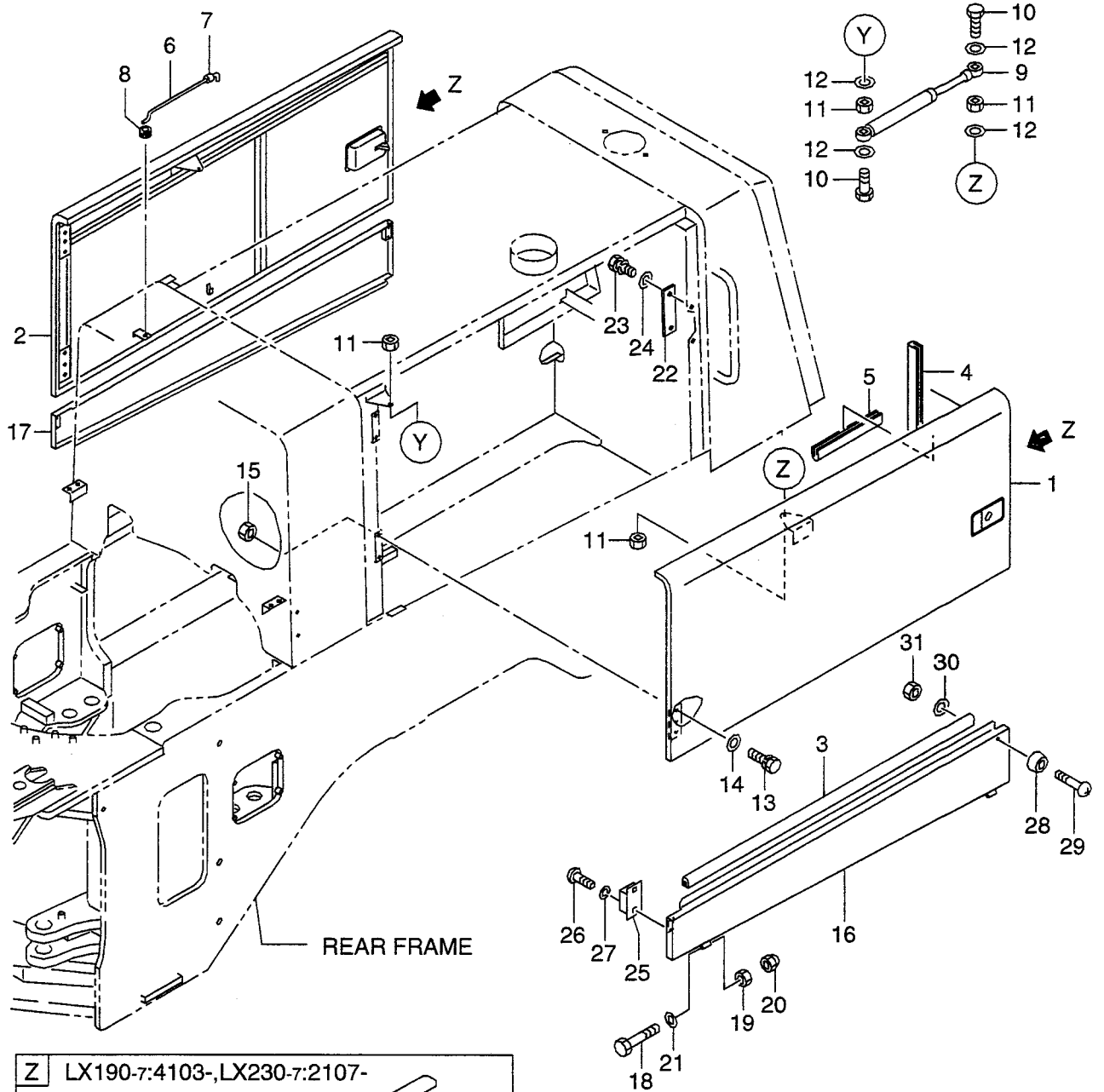
FIG. 83 HOOD & GRILLE
フード & グリル



A: LX190-7 B: LX230-7

Item No. 見出番号	Part No. 部品番号	Mark 記号	Description 部品名称	Req'd 個数	Remarks : serial No. 備考 : 実施号車
1	26796-40311		HOOD フット	1	
2	01183-12030		BOLT&WASHER ホルト&ワッシャ	2	
3	26096-42351		WASHER ワッシャ	2	
4	01110-12060		BOLT ホルト	2	
5	26602-12021		WASHER ワッシャ	2	
6	26602-12011		RUBBER,MOUNTING ラバ-	2	
7	02010-00012		WASHER ワッシャ	2	
8	26555-42141	+	COLLAR カラー	4	A
9	26796-40391		SUPPORT サポート	1	
10	01116-12070		BOLT ホルト	4	
11	26096-42351		WASHER ワッシャ	4	
12	02011-00012		WASHER ワッシャ	4	
13	01401-10012		NUT ナット	4	
14	26796-40371		SUPPORT,GRILLE サポート	1	
15	26196-42271		CAP,RUBBER キャップ	1	
16	01183-12030		BOLT&WASHER ホルト&ワッシャ	8	
17	26096-42351		WASHER ワッシャ	8	
18	26716-40201		GRILLE グリル	1	A
-	26796-40361		GRILLE グリル	1	B
19	01183-10020		BOLT&WASHER ホルト&ワッシャ	4	
20	02000-00010		WASHER ワッシャ	4	
21	26426-78221		COVER カバー	2	
22	26196-42271		CAP,RUBBER キャップ	2	
23	26752-40211		BRACKET フラケット	2	
24	01183-12030		BOLT&WASHER ホルト&ワッシャ	8	
25	26752-42111		COVER カバー	2	
26	01183-08016		BOLT&WASHER ホルト&ワッシャ	8	
27	26796-43101		MAT マット	1	A:4104-,B:2111-

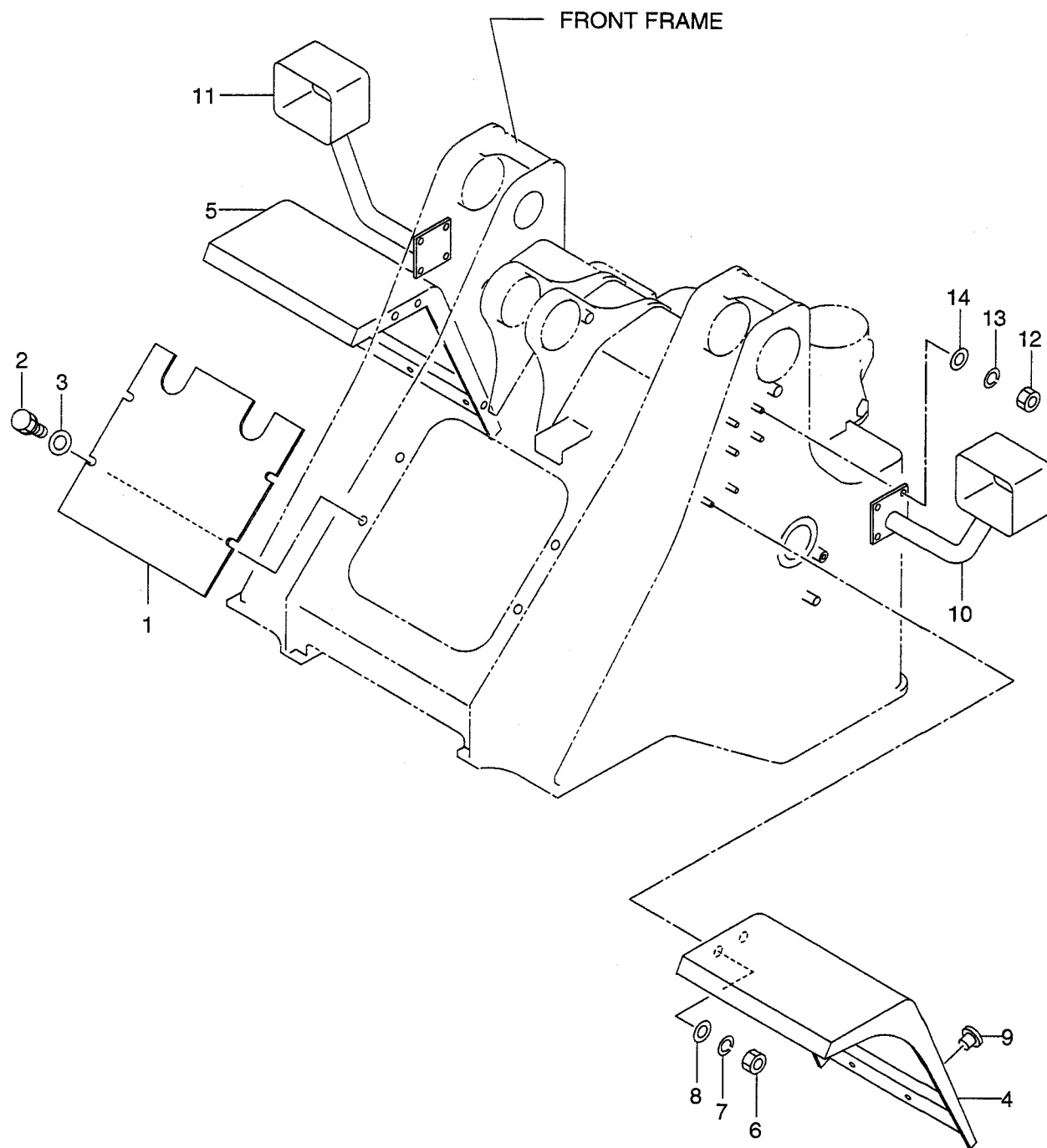
FIG. 84 **SIDE PANEL**
 サイドパネル



A: LX190-7 B: LX230-7

Item No. 見出番号	Part No. 部品番号	Mark 記号	Description 部品名称	Req'd 個数	Remarks : serial No. 備考 : 実施号車
1	26796-40321		PANEL,SIDE ハ°ネル	1	
2	26796-40331		PANEL,SIDE ハ°ネル	1	
3	26746-42131		STRIP,WEATHER ストリップ°	2	
4	26906-42951		STRIP,WEATHER ストリップ°	2	
5	26606-43361		STRIP,WEATHER ストリップ°	2	
6	26386-42271		ROD ロッド°	2	
7	26386-42281		RUBBER ラハ°-	2	
8	21471-24121		GROMMET グロメット	2	
9	216G6-43501		SPRING,GAS スプリング°	2	
10	01100-08035		BOLT ボルト	4	
11	01400-00008		NUT ナット	8	
12	02000-00008		WASHER ワッシャ	8	
13	01183-10030		BOLT&WASHER ボルト&ワッシャ	8	
14	02000-00010		WASHER ワッシャ	8	
15	01401-00010		NUT ナット	8	
16	26796-40341		COVER,SIDE カバー°	1	
17	26796-40351		COVER,SIDE カバー°	1	
18	01109-06090		BOLT ボルト	4	
19	01400-30006		NUT ナット	4	
20	26516-52021		NUT ナット	4	
21	26606-52511		COLLAR カラー	4	
22	26796-43071		STOPPER ストッパ°	2	
23	01183-10020		BOLT&WASHER ボルト&ワッシャ	4	
24	02000-00010		WASHER ワッシャ	4	
25	26686-42411		CATCH,MAGNETIC キャッチ	4	
26	01030-03008		SCREW スクリュ	8	
27	02010-00003		WASHER ワッシャ	8	
28	26506-52111		CUSHION,RUBBER クッション	2	
29	01030-05030		SCREW スクリュ	2	
30	26606-52721		WASHER ワッシャ	2	
31	01400-00005		NUT ナット	2	
32	26796-43041		MAT マット	2	A:4103-,B:2107-
33	26796-43051		MAT マット	2	A:4103-,B:2107-
34	26796-43061		MAT マット	2	A:4103-,B:2107-

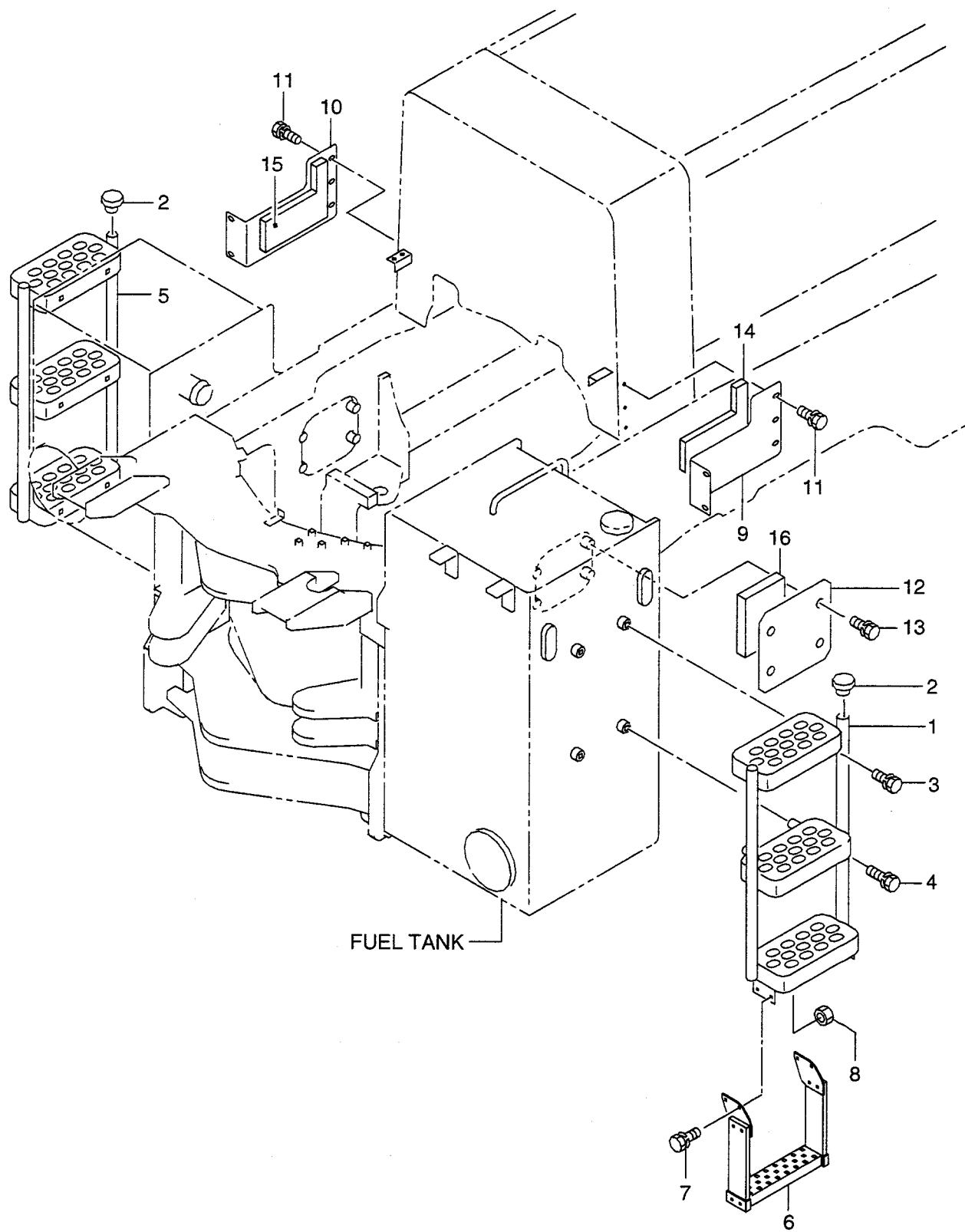
FIG. 85 LAMP BRACKET & FRONT FENDER
ランプブラケット & フロントフェンダ



A: LX190-7 B: LX230-7

Item No. 見出番号	Part No. 部品番号	Mark 記号	Description 部品名称	Req'd 個数	Remarks : serial No. 備考 : 実施号車
1	26796-52161		COVER カバー	1	
2	01183-12020		BOLT&WASHER ボルト&ワッシャ	4	
3	26063-02111		WASHER ワッシャ	4	
4	26786-50421		FENDER フェンダー	1	
5	26786-50431		FENDER フェンダー	1	
6	01401-00012		NUT ナット	6	
7	02010-00012		WASHER ワッシャ	6	
8	26063-02111		WASHER ワッシャ	6	
9	26754-12491		PLUG,HOLE プラグ	6	
10	26782-40231		BRACKET ブラケット	1	
11	26782-40241		BRACKET ブラケット	1	
12	01401-00012		NUT ナット	8	
13	02010-00012		WASHER ワッシャ	8	
14	26096-42351		WASHER ワッシャ	8	

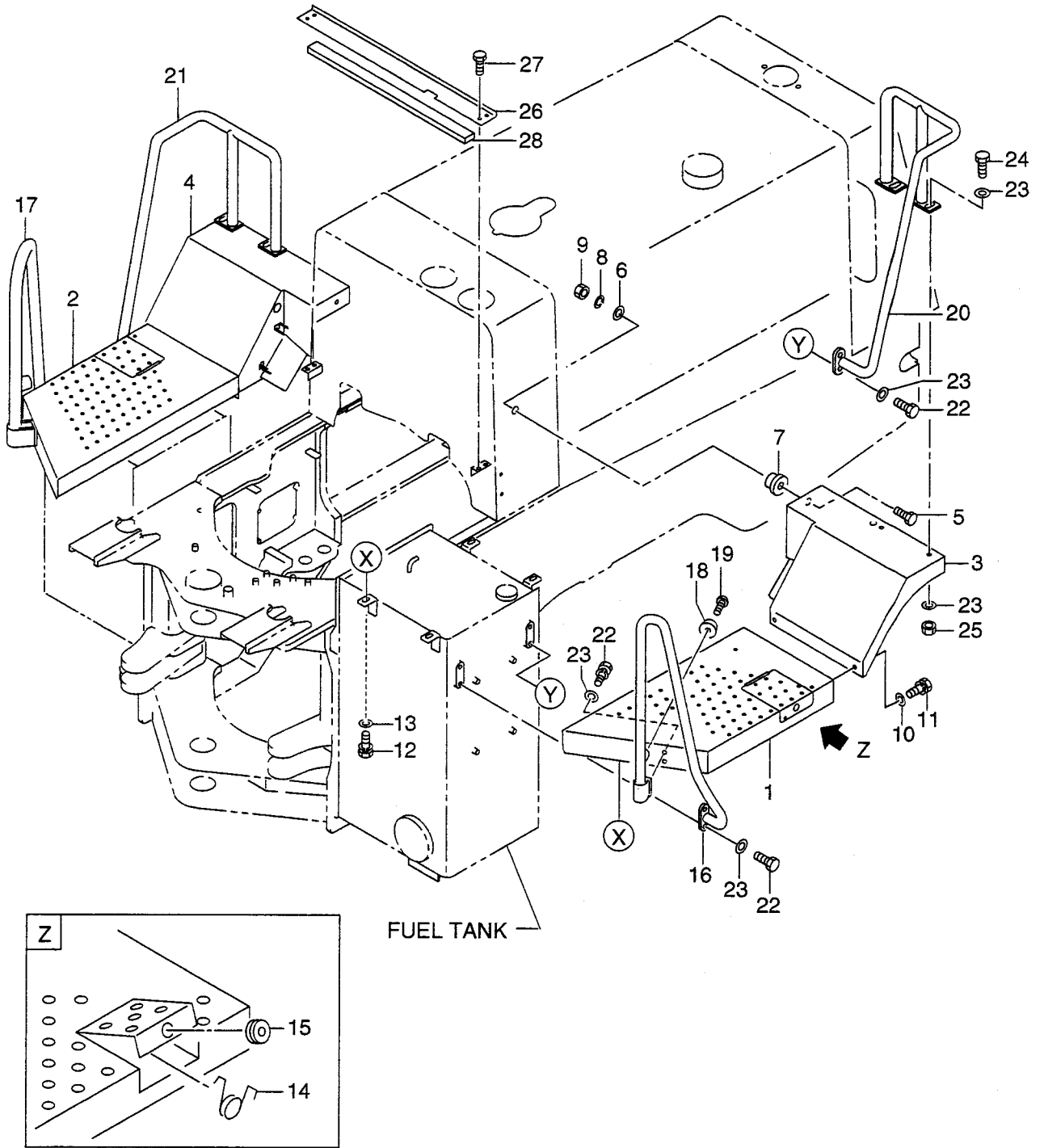
FIG. 86 STEP
ステップ



A: LX190-7 B: LX230-7

Item No. 見出番号	Part No. 部品番号	Mark 記号	Description 部品名称	Req'd 個数	Remarks : serial No. 備考 : 実施号車
1	26796-50242		STEP	1	
2	26754-12561		PLUG,HOLE	4	
3	01183-10020		BOLT&WASHER	4	
4	01183-10040		BOLT&WASHER	4	
5	26796-50252		STEP	1	
6	26556-50271		STEP	1	
7	01183-10025		BOLT&WASHER	4	
8	01401-00010		NUT	4	
9	26796-52171		COVER	1	
10	26796-52321		COVER	1	
11	01183-10020		BOLT&WASHER	10	
12	26756-52641		COVER	2	
13	01183-10020		BOLT&WASHER	8	
14	26566-52301		MAT	1	A:4104-,B:2111-
15	26566-52311		MAT	1	A:4104-,B:2111-
16	26566-52321		MAT	2	A:4104-,B:2111-

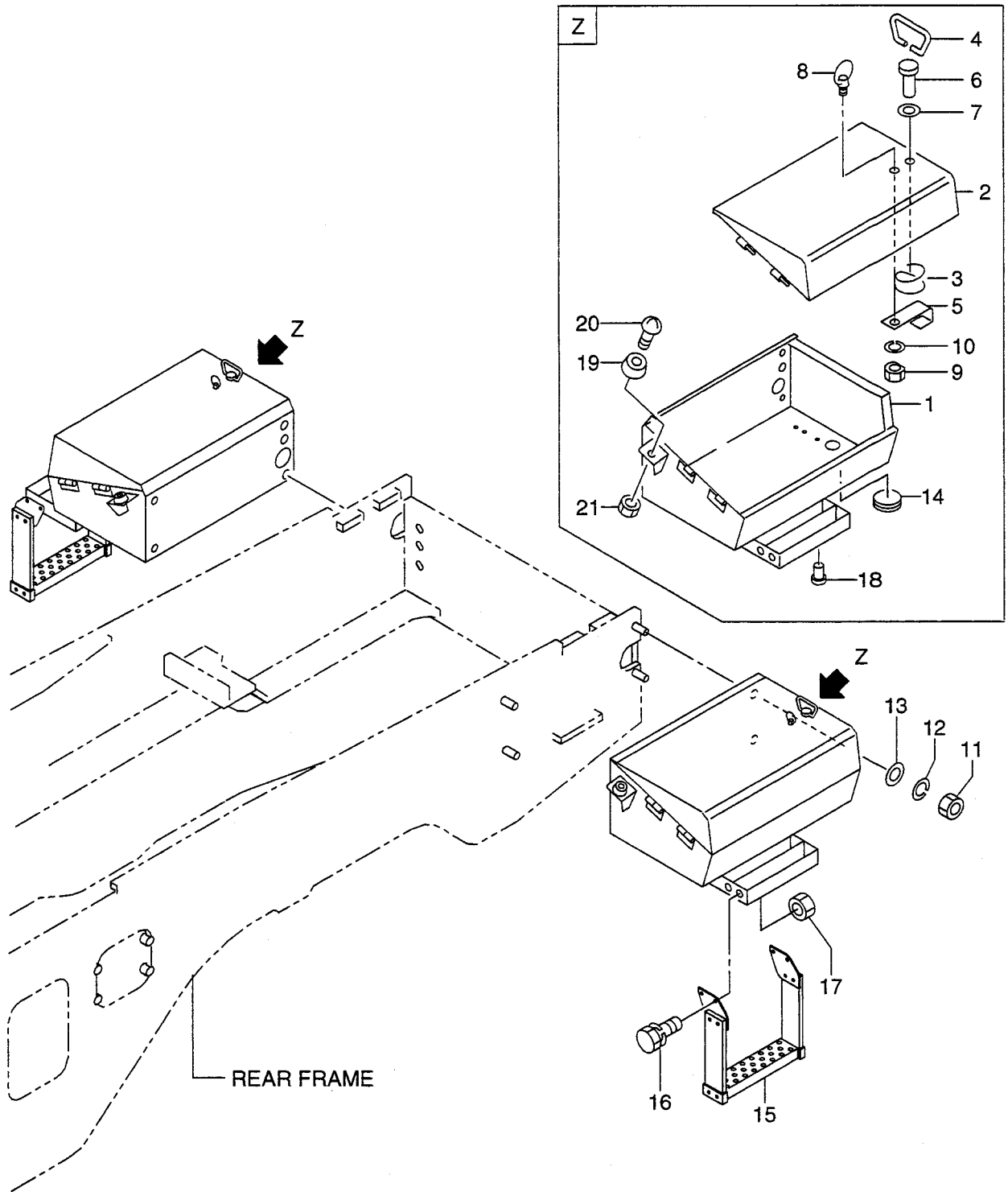
FIG. 87 DECK PLATE & HANDRAIL
 デッキプレート&ハンドレール



A: LX190-7 B: LX230-7

Item No. 見出番号	Part No. 部品番号	Mark 記号	Description 部品名称	Req'd 個数	Remarks : serial No. 備考 : 実施号車
1	26796-50321		PLATE,DECK プレート	1	
2	26796-50331		PLATE,DECK プレート	1	
3	26796-52301		FENDER,REAR フェンダ	1	
4	26796-52311		FENDER,REAR フェンダ	1	
5	01110-12070		BOLT ボルト	2	
6	26602-12021		WASHER ワッシャ	2	
7	26602-12011		RUBBER,MOUNTING ラバ-	2	
8	02010-00012		WASHER ワッシャ	2	
9	01401-00012		NUT ナット	2	
10	26096-42351		WASHER ワッシャ	4	
11	01183-12025		BOLT&WASHER ボルト&ワッシャ	4	
12	01183-12030		BOLT&WASHER ボルト&ワッシャ	8	
13	26063-02111		WASHER ワッシャ	8	
14	26316-42001		SPRING スプリング	2	
15	21471-24371		GROMMET グロメット	2	
16	26796-50261		HAND RAIL ハンドレール	1	
17	26796-50271		HAND RAIL ハンドレール	1	
18	26506-52111		CUSHION,RUBBER クッション	2	
19	01031-05025		SCREW スクリュ	2	
20	26566-52091		HAND RAIL ハンドレール	1	
21	26566-52101		HAND RAIL ハンドレール	1	
22	01183-12025		BOLT&WASHER ボルト&ワッシャ	12	
23	02000-00012		WASHER ワッシャ	20	
24	01183-12030		BOLT&WASHER ボルト&ワッシャ	4	
25	01401-00012		NUT ナット	4	
26	26796-42881		PLATE プレート	1	
27	01183-10020		BOLT&WASHER ボルト&ワッシャ	4	
28	26796-52331		MAT マット	1	A:4104-,B:2111-

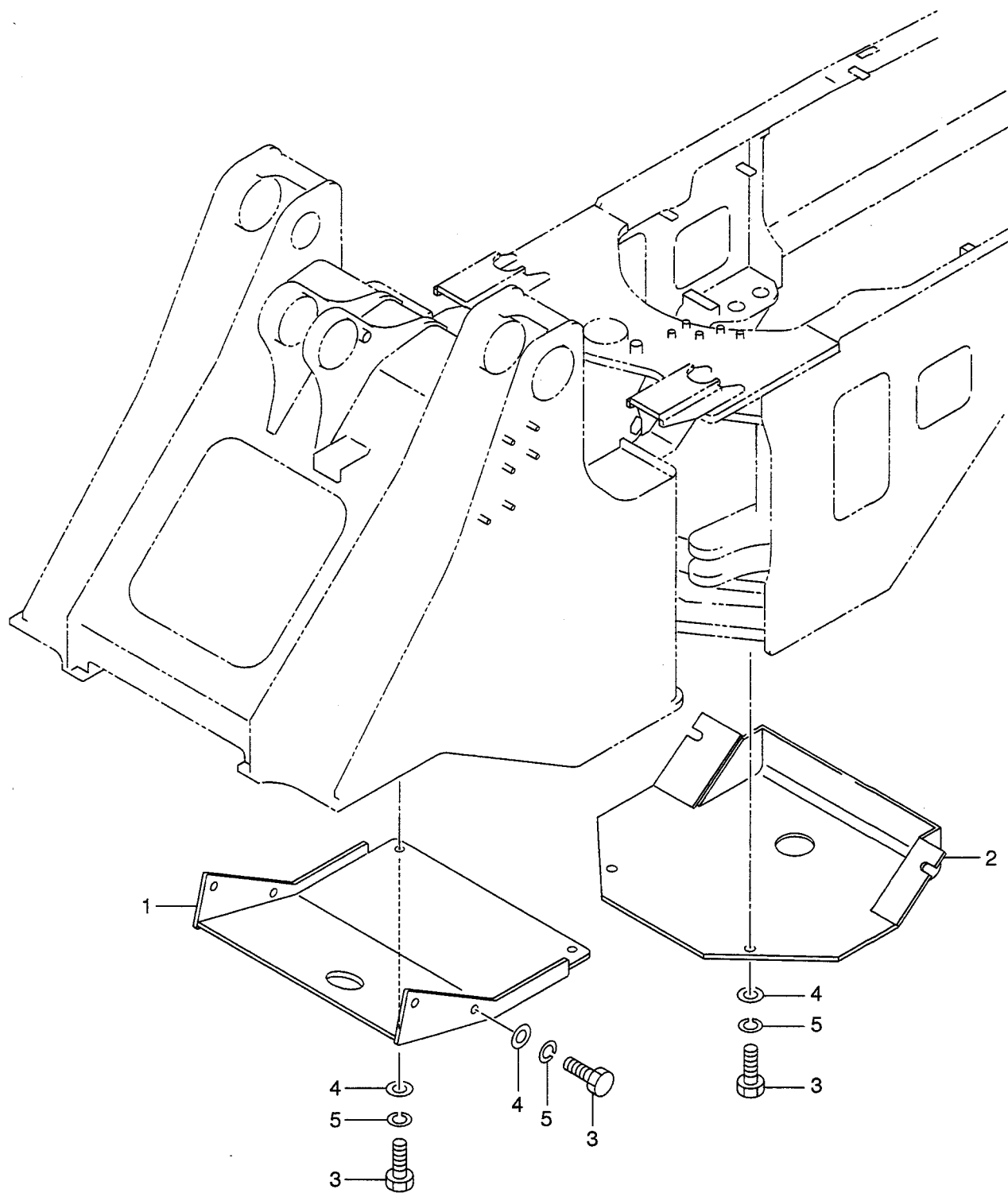
FIG. 88 BATTERY BOX
バッテリーボックス



A: LX190-7 B: LX230-7

Item No. 見出番号	Part No. 部品番号	Mark 記号	Description 部品名称	Req'd 個数	Remarks : serial No. 備考 : 実施号車
A1	26566-50221		BATTERY BOX ASSY,LH ハ ^テ リホ ^ツ クスア ^ッ セン	1	INC.1-10
-	26566-50231		BATTERY BOX ASSY,RH ハ ^テ リホ ^ツ クスア ^ッ セン	1	INC.1-10
1	26566-50201		BOX,LH ホ ^ツ クス	1	
-	26566-50211		BOX,RH ホ ^ツ クス	1	
2	26566-52051		COVER,LH カ ^バ -	1	
-	26566-52061		COVER,RH カ ^バ -	1	
3	26606-52421		SPRING ス ^フ リン ^グ	2	
4	26606-52431		HANDLE ハ ^ン トル	2	
5	26606-52441		BRACKET フ ^ラ ケ ^ツ ト	2	
6	26606-52451		PIN ピ ^ン	2	
7	02000-00016		WASHER ワ ^ッ シ ^ャ	2	
8	26626-52001		BOLT,EYE ホ ^ル ト	2	
9	01400-00008		NUT ナ ^ツ ト	2	
10	02010-00008		WASHER ワ ^ッ シ ^ャ	2	
11	01401-00012		NUT ナ ^ツ ト	8	
12	02010-00012		WASHER ワ ^ッ シ ^ャ	8	
13	26096-42351		WASHER ワ ^ッ シ ^ャ	8	
14	56600-58541		GROMMET グ ^ロ メ ^ツ ト	2	
15	26556-50271		STEP ス ^テ ッ ^フ	2	
16	01183-10025		BOLT&WASHER ホ ^ル ト&ワ ^ッ シ ^ャ	8	
17	01401-00010		NUT ナ ^ツ ト	8	
18	26754-12491		PLUG,HOLE プ ^ラ グ	14	
19	26506-52111		CUSHION,RUBBER ク ^ッ シ ^ョ ン	2	
20	01031-05025		SCREW ス ^ク リ ^ュ	2	
21	01400-00005		NUT ナ ^ツ ト	4	

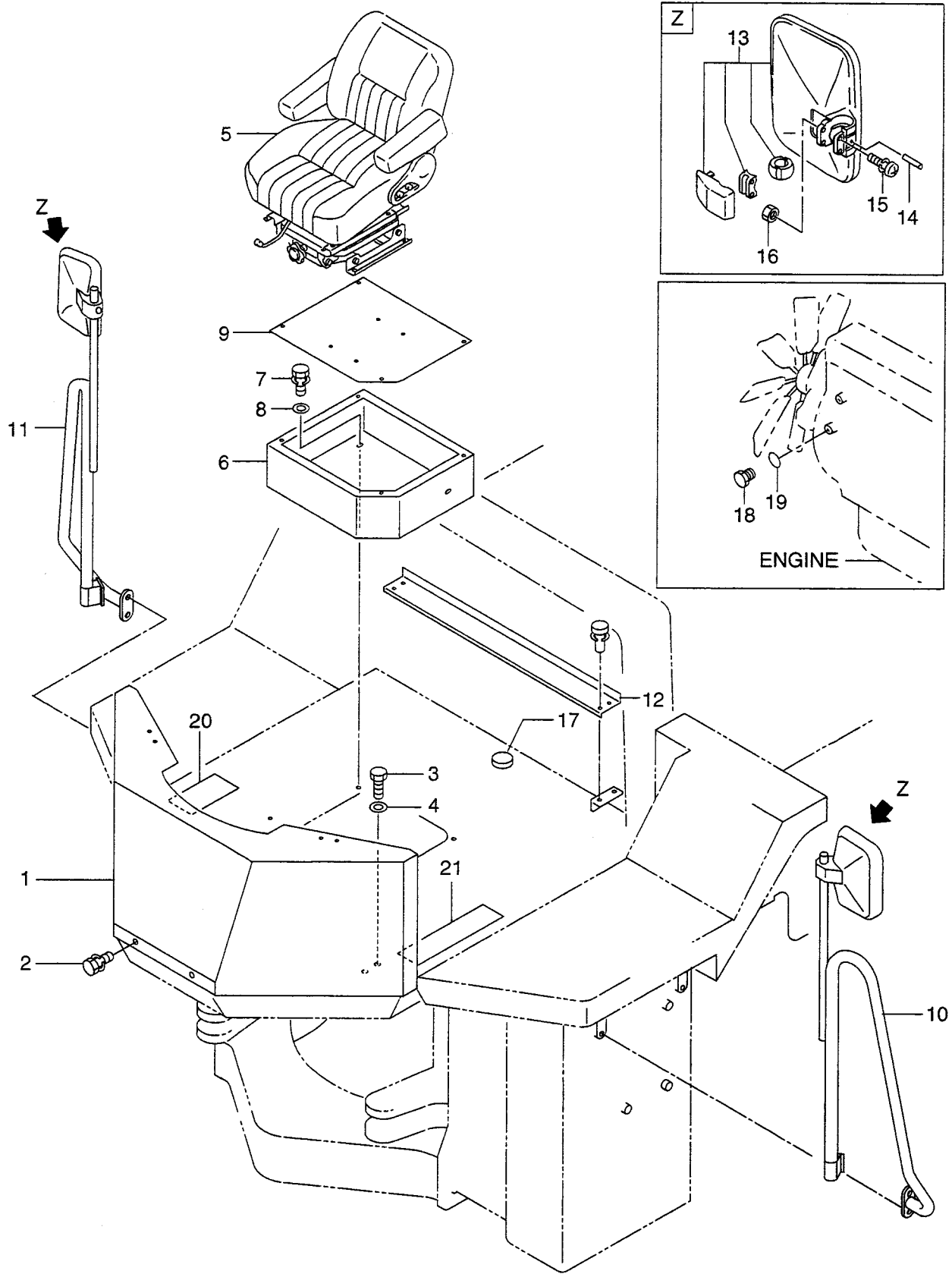
FIG. 89 BELLY GUARD KIT(BGK)(OP)
ベリガードキット



A: LX190-7 B: LX230-7

Item No. 見出番号	Part No. 部品番号	Mark 記号	Description 部品名称	Req'd 個数	Remarks : serial No. 備考 : 実施号車
1	56790-53751		GUARD,BELLY,FRONT ガード	1	
2	56790-53721		GUARD,BELLY,REAR ガード	1	
3	01110-16040		BOLT ボルト	10	
4	26608-72321		WASHER ワッシャ	10	
5	02010-00016		WASHER ワッシャ	10	

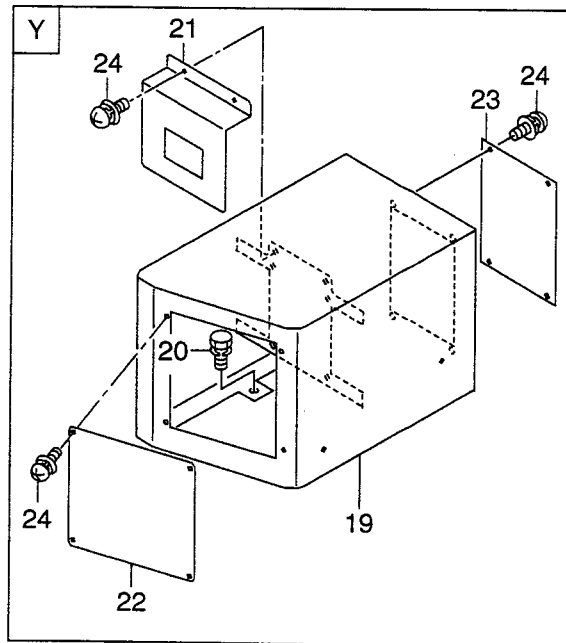
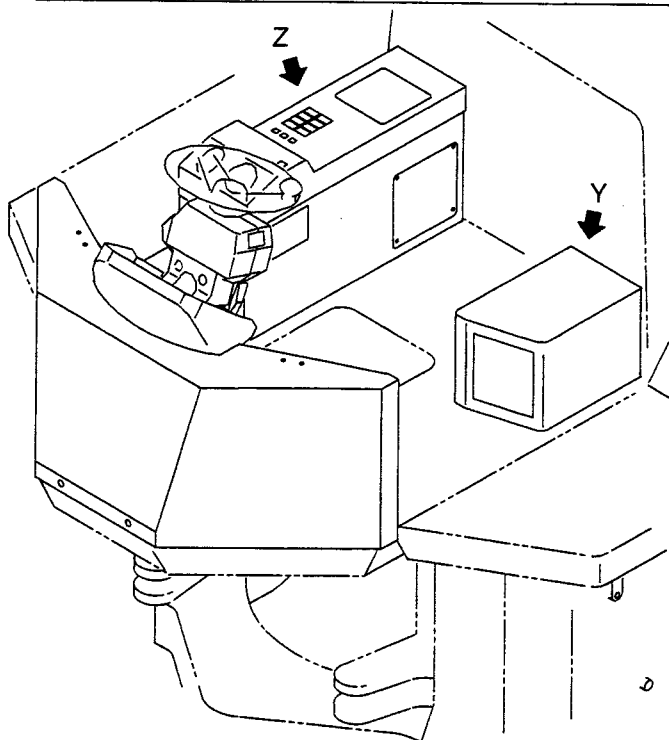
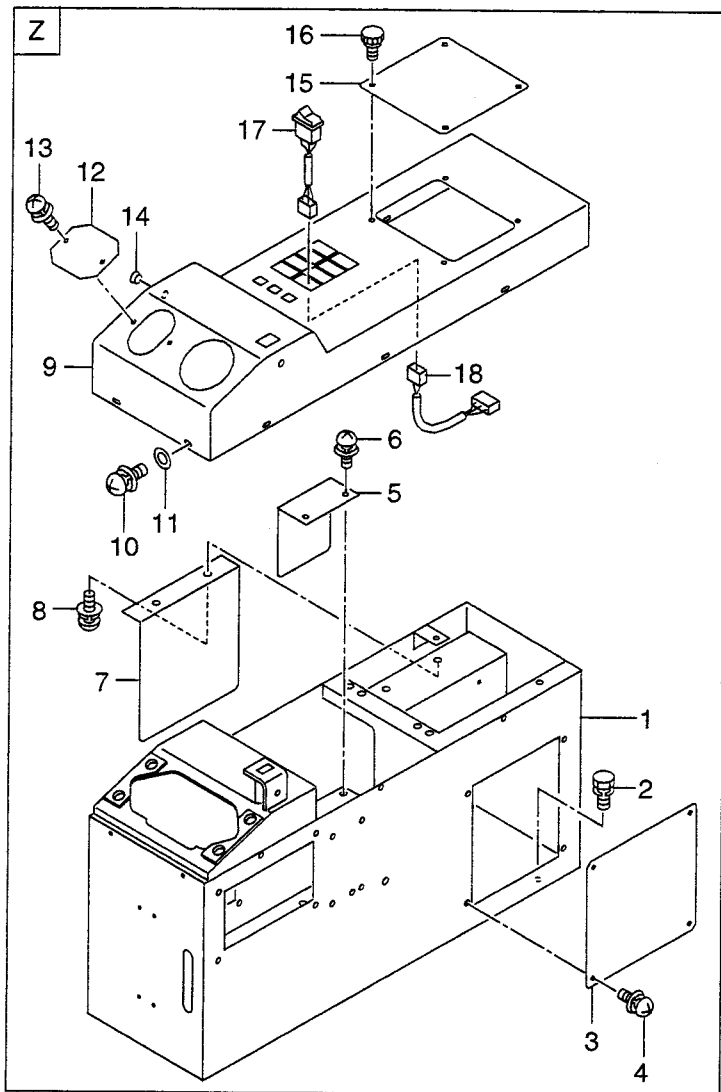
FIG. 90 CAB LESS KIT(ROCLS2)(1/2)(OP)
キャブレスキット



A: LX190-7 B: LX230-7

Item No. 見出番号	Part No. 部品番号	Mark 記号	Description 部品名称	Req'd 個数	Remarks : serial No. 備考 : 実施号車
1	56670-53431		GUARD,FRONT ガード	1	
2	01183-12020		BOLT&WASHER ボルト&ワッシャ	2	
3	01110-16050		BOLT ボルト	4	
4	190A3-02051		WASHER ワッシャ	4	
5	290S6-87011		SEAT シート	1	SEE FIG.92
6	56560-51211		BASE,SEAT ベース	1	
7	01183-10020		BOLT&WASHER ボルト&ワッシャ	5	
8	26606-52721		WASHER ワッシャ	4	
9	56560-51291		PLATE プレート	1	
10	56790-51611		HAND RAIL,LH ハンドレール	1	
11	56790-51621		HAND RAIL,RH ハンドレール	1	
12	56790-53851		COVER カバー	1	
13	26756-74701		MIRROR,BACK ミラー	2	
14	02270-06030		PIN,SPRING ピン	2	
15	01033-05040		BOLT ボルト	4	
16	01400-00005		NUT ナット	4	
17	21471-23061		GROMMET グロメット	4	
18	16762-52951		PLUG プラグ	2	
19	03300-00180		O RING Oリング	2	
20	290K6-52441		NON SLIP ノンスリップ	1	
21	24096-52341		NON SLIP ノンスリップ	1	

FIG. 91 CAB LESS KIT(ROCLS2)(2/2)(OP)
 キャブレスキット



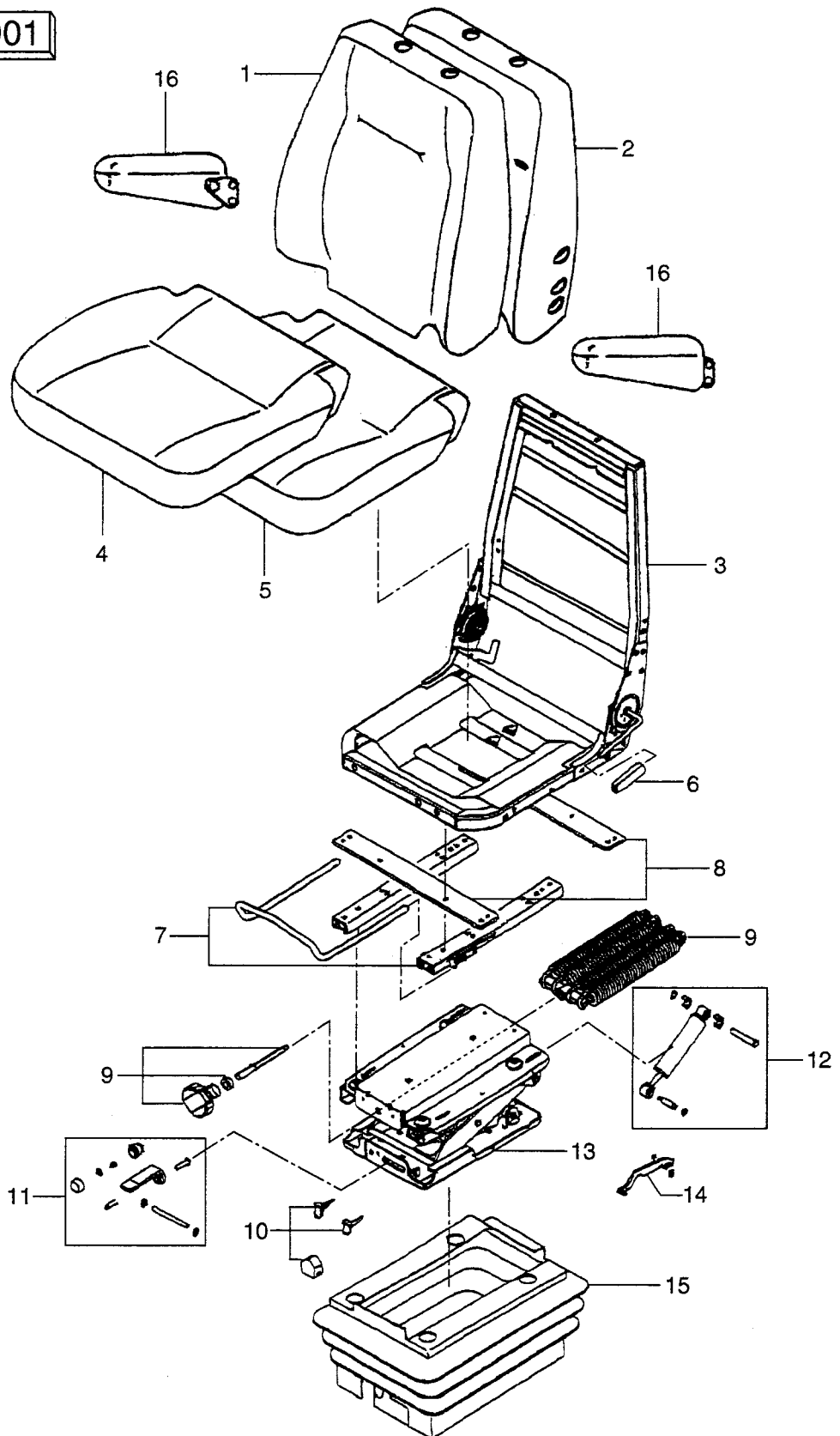
A: LX190-7 B: LX230-7

Item No. 見出番号	Part No. 部品番号	Mark 記号	Description 部品名称	Req'd 個数	Remarks : serial No. 備考 : 実施号車
1	56560-51071		BOX, VALVE CONTROL ホックス	1	
2	01183-10020		BOLT&WASHER ホルト&ワッシャ	6	
3	26566-72441		COVER カバー	2	
4	01033-06016		SCREW&WASHER スクリュ&ワッシャ	8	
5	56560-51261		COVER カバー	1	
6	01033-06016		SCREW&WASHER スクリュ&ワッシャ	2	
7	56790-53871		COVER カバー	1	
8	01033-06016		SCREW&WASHER スクリュ&ワッシャ	2	
9	56560-51201		COVER カバー	1	
10	01033-06016		SCREW スクリュ	10	
11	02000-20006		WASHER ワッシャ	10	
12	56550-52521		PLATE プレート	1	
13	01033-06012		SCREW&WASHER スクリュ&ワッシャ	2	
14	58490-51721		GROMMET グロメット	1	
15	56560-51241		COVER カバー	1	
16	26406-52421		KNOB ノブ	4	
17	26562-42171		SWITCH, WORKING LAMP スイッチ	1	
18	56560-51331		WIRE HARNESS ワイヤハーネス	1	
19	56560-51131		BOX ホックス	1	
20	01183-10020		BOLT&WASHER ホルト&ワッシャ	4	
21	56560-51251		COVER カバー	1	
22	26566-72441		COVER カバー	1	
23	26567-42421		COVER カバー	1	
24	01033-06016		SCREW&WASHER スクリュ&ワッシャ	10	

FIG. 92 SEAT(ROCLS2)(OP)
シート

KIT

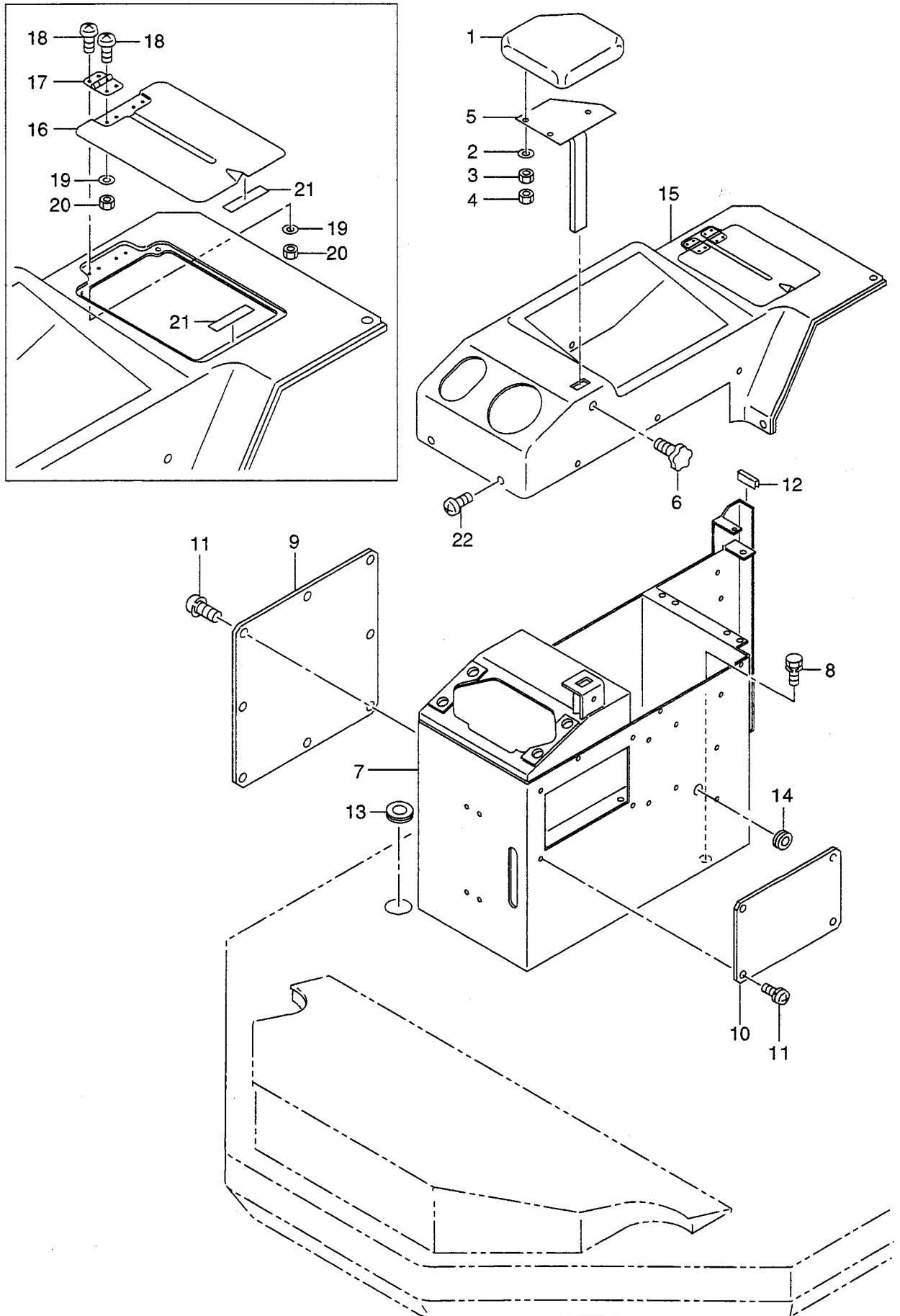
K1 901



A: LX190-7 B: LX230-7

Item No. 見出番号	Part No. 部品番号	Mark 記号	Description 部品名称	Req'd 個数	Remarks : serial No. 備考 : 実施号車
A	290S6-87011		SEAT ASSY	1	INC.1-16
901	290S6-87021	K	UPPER KIT,LH	1	INC.1-16
1	290S6-87031	*	BACK COVER KIT	1	
2	26496-87021	*	BACK FOAM KIT	1	
3	26496-87031	*	SEAT FRAME KIT	1	
4	290S6-87041	*	SEAT COVER KIT	1	
5	26816-87081	*	SEAT FOAM KIT	1	
6	26496-87051	*	KNOB KIT	1	
7	26496-87061	*	ADJUSTMENT KIT,FOR&AFT	1	
8	26496-87071	*	CROSS STRAP KIT	1	
9	26496-87081	*	ADJUSTER KIT,WEIGHT	1	
10	26496-87091	*	STOP KIT,UP STOP/BUMP	1	
11	26496-87101	*	INDICATOR KIT,RIDE	1	
12	26496-87111	*	DAMPER KIT	1	
13	26496-87121	*	SUSPENSION KIT	1	
14	26496-87131	*	ADJUSTMENT KIT,HEIGHT	1	
15	26496-87141	*	SUSPENSION COVER KIT	1	
16	26496-87151	*	ARMREST KIT	1	

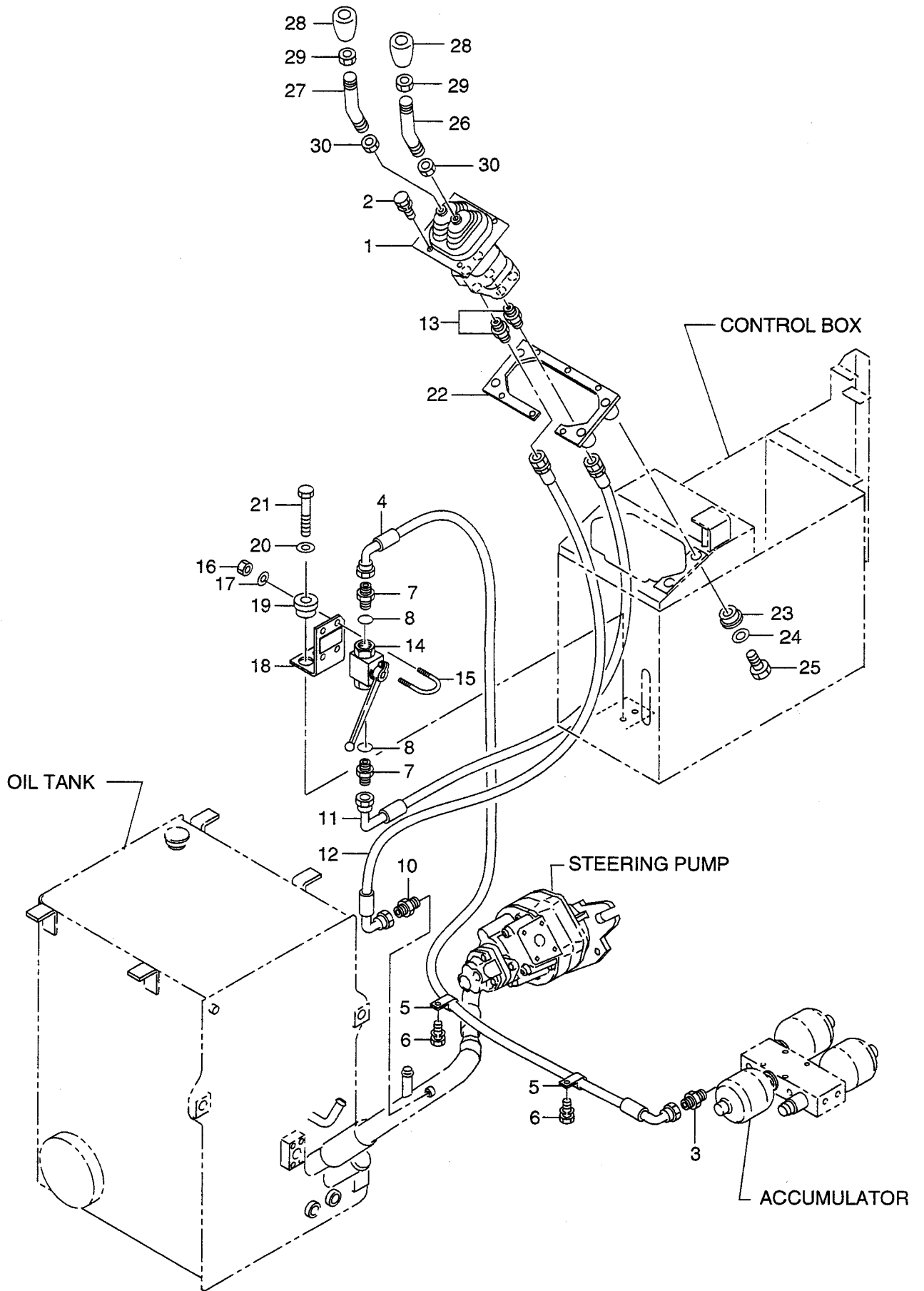
FIG. 93 VALVE CONTROL BOX
バルブコントロールボックス



A: LX190-7 B: LX230-7

Item No. 見出番号	Part No. 部品番号	Mark 記号	Description 部品名称	Req'd 個数	Remarks : serial No. 備考 : 実施号車
1	273A6-42071		REST,ARM レスト	1	
2	02000-00006		WASHER ワッシャ	3	
3	01400-00006		NUT ナット	3	
4	26516-52021		NUT ナット	3	
5	26757-42601		BRACKET ブラケット	1	
6	26757-42261		KNOB ノブ	1	
7	26567-40211		BOX, VALVE CONTROL ボックス	1	
8	01183-10020		BOLT&WASHER ボルト&ワッシャ	5	
9	26567-42421		COVER カバー	1	
10	26757-42241		COVER カバー	1	
11	01033-06016		SCREW&WASHER スクリュ&ワッシャ	12	
12	26557-42251		U RUBBER Uラバー	1	
13	56600-58541		GROMMET グロメット	1	
14	21471-23011		GROMMET グロメット	1	
A	26567-40202		COVER ASSY カバーアッセン	1	INC.15-21
15	26567-42012		COVER カバー	1	
16	26567-42022		COVER カバー	1	
17	26756-73911		HINGE ヒンジ	2	
18	01031-03010		SCREW スクリュ	8	
19	02000-00003		WASHER ワッシャ	8	
20	01400-00003		NUT ナット	8	
21	26756-75951		RUBBER, MAGNETIC ラバー	2	
22	01033-06016		SCREW&WASHER スクリュ&ワッシャ	10	

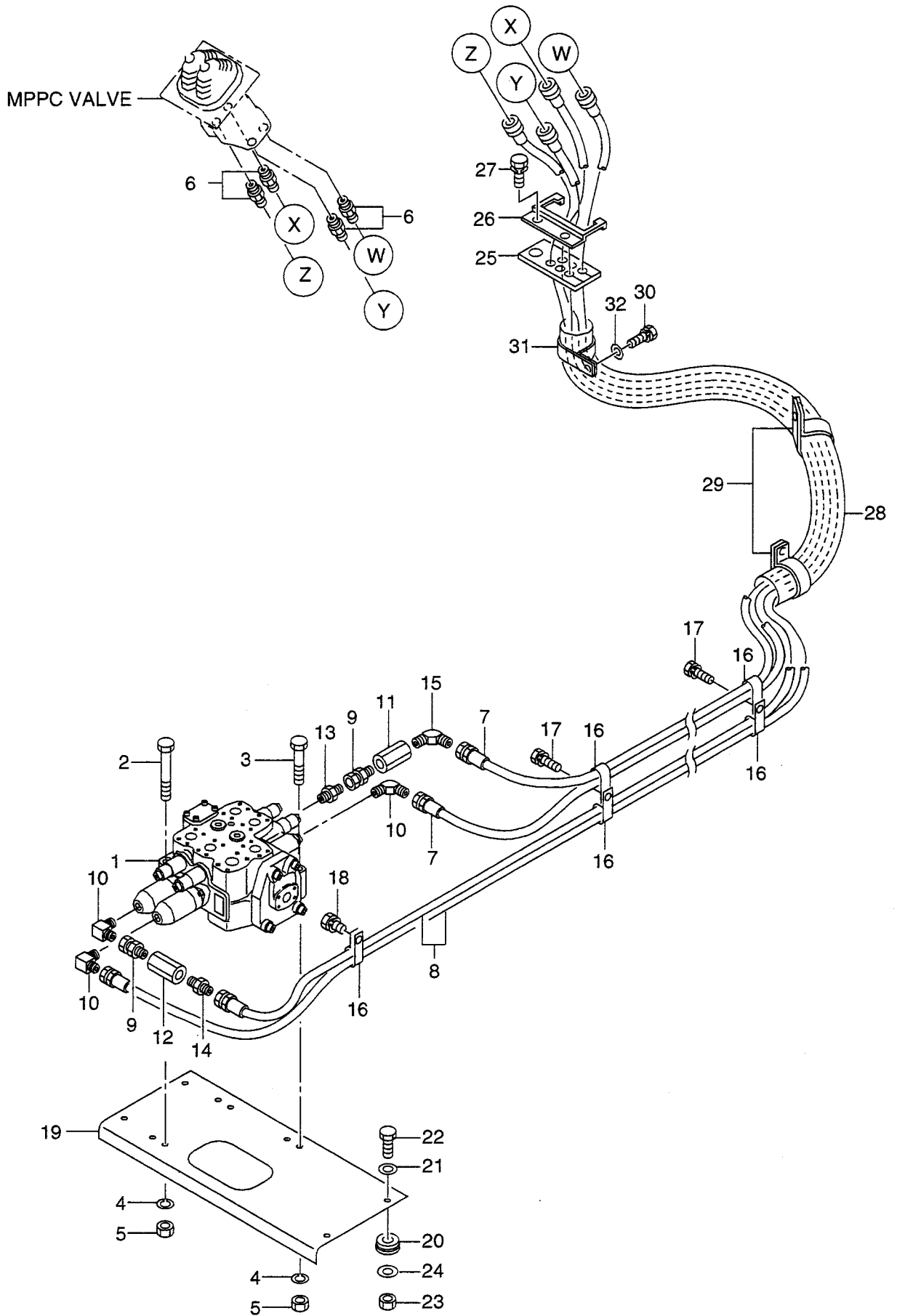
FIG. 94 VALVE CONTROL(1/4)
バルブコントロール



A: LX190-7 B: LX230-7

Item No. 見出番号	Part No. 部品番号	Mark 記号	Description 部品名称		Req'd 個数	Remarks : serial No. 備考 : 実施号車
1	26757-32062		MPPC VALVE	MPPCバルブ	1	SEE FIG.99
2	01183-08020		BOLT&WASHER	ボルト&ワッシャ	4	
3	21777-62981		ADAPTER	アダプタ	1	
4	26567-42091		HOSE	ホース	1	
5	26602-42071		CLIP	クリップ	2	
6	01183-10016		BOLT&WASHER	ボルト&ワッシャ	2	
7	26567-42371		NIPPLE	ニップル	2	
8	03320-00160		O RING	Oリング	2	
9	04134-00202	+	NIPPLE	ニップル	1	
10	04137-00202		NIPPLE	ニップル	1	
11	26567-42081		HOSE	ホース	1	
12	26797-42241		HOSE	ホース	1	
13	21777-62981		ADAPTER	アダプタ	2	
14	26567-42001		VALVE,BALL	バルブ	1	
15	29067-66511		U BOLT	Uボルト	2	
16	01400-00008		NUT	ナット	4	
17	02010-00008		WASHER	ワッシャ	4	
18	26567-42121		BRACKET	ブラケット	1	
19	26407-32001		MOUNT,RUBBER	マウント	2	
20	26606-52721		WASHER	ワッシャ	2	
21	01183-10040		BOLT&WASHER	ボルト&ワッシャ	2	
22	26557-40211		BRACKET	ブラケット	1	
23	26407-32001		MOUNT,RUBBER	マウント	4	
24	26606-52721		WASHER	ワッシャ	4	
25	01183-10040		BOLT&WASHER	ボルト&ワッシャ	4	
26	26557-42032		LEVER	レバー	1	
27	26557-42042		LEVER	レバー	1	
28	26607-42573		KNOB,DOWN SHIFT	ノブ	2	
29	26607-42561		NUT	ナット	2	
30	01400-00012		NUT	ナット	2	

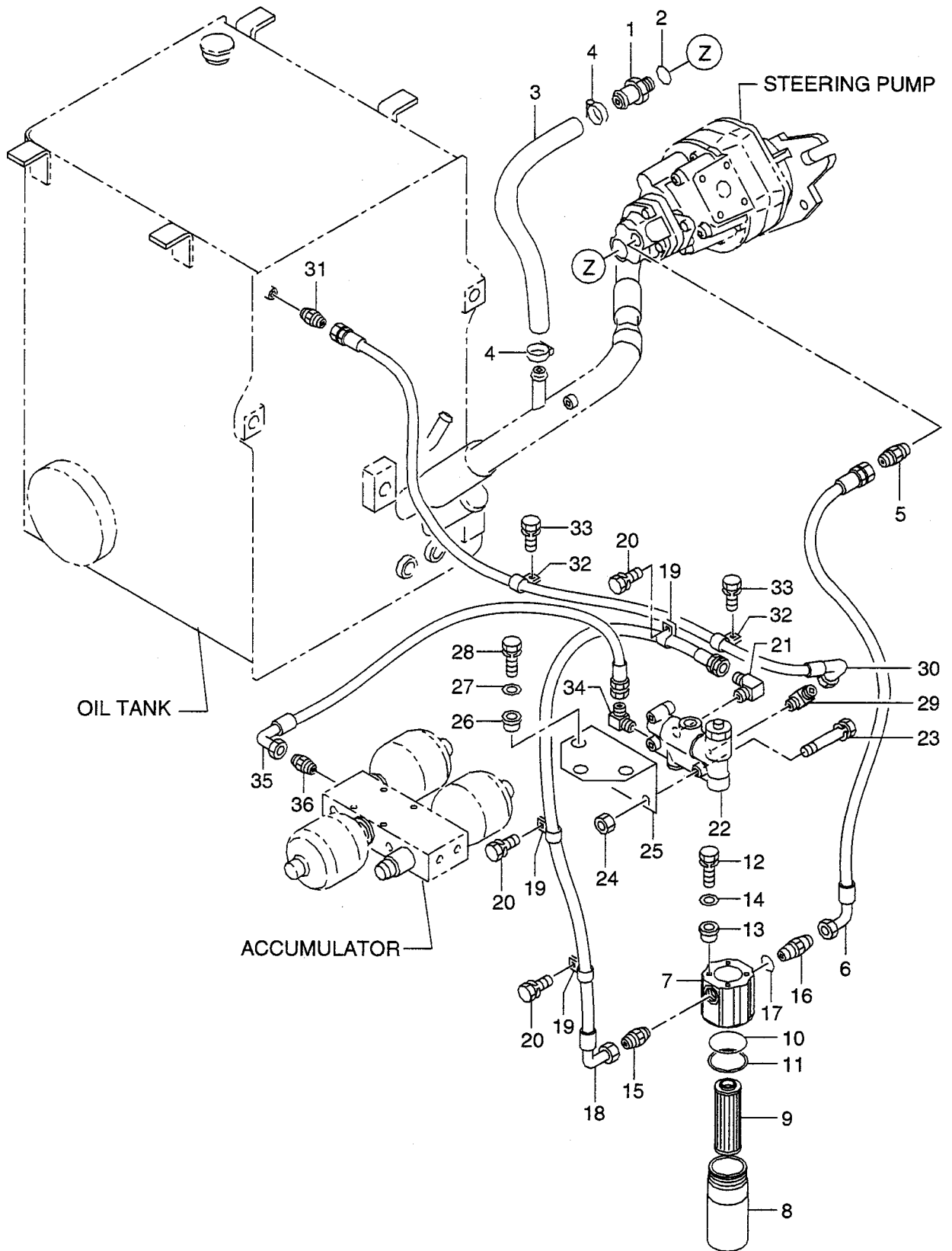
FIG. 95 VALVE CONTROL(2/4)
バルブコントロール



A: LX190-7 B: LX230-7

Item No. 見出番号	Part No. 部品番号	Mark 記号	Description 部品名称	Req'd 個数	Remarks : serial No. 備考 : 実施号車
1	26677-32011		MAIN VALVE メインバルブ	1	SEE FIG.98
2	01110-12140		BOLT ボルト	2	
3	01110-12100		BOLT ボルト	1	
4	02010-00012		WASHER ワッシャ	3	
5	01401-00012		NUT ナット	3	
6	21777-62981		ADAPTER アダプタ	4	
7	26567-42061		HOSE ホース	2	
8	26567-42071		HOSE ホース	2	
9	04138-00202		ADAPTER アダプタ	2	
10	21787-92161		ELBOW エルボ	3	
11	26557-42311		RESTRICTION リストリクション	1	
12	26557-42321		RESTRICTION リストリクション	1	
13	21777-62981		ADAPTER アダプタ	1	
14	04137-00202		NIPPLE ニップル	1	
15	21967-62441		ELBOW エルボ	1	
16	26602-42181		CLIP クリップ	5	
17	01183-10020		BOLT&WASHER ボルト&ワッシャ	2	
18	01183-10016		BOLT&WASHER ボルト&ワッシャ	1	
19	26677-42051		BRACKET ブラケット	1	
20	26606-42251		MOUNT,RUBBER マウント	4	
21	26312-12021		WASHER ワッシャ	4	
22	01110-12060		BOLT ボルト	4	
23	01401-00012		NUT ナット	4	
24	02000-00012		WASHER ワッシャ	4	
25	26557-42141		RUBBER ラバー	1	
26	26827-42131		BRACKET ブラケット	1	
27	01183-10020		BOLT&WASHER ボルト&ワッシャ	2	
28	26607-42691		HOSE,PROTECTOR ホース	1	
29	26607-42311		CLAMP クランプ	2	
30	01183-10020		BOLT&WASHER ボルト&ワッシャ	1	A:4104-,B:2111-
31	26607-42311		CLAMP クランプ	1	A:4104-,B:2111-
32	26091-12081		WASHER ワッシャ	1	A:4104-,B:2111-

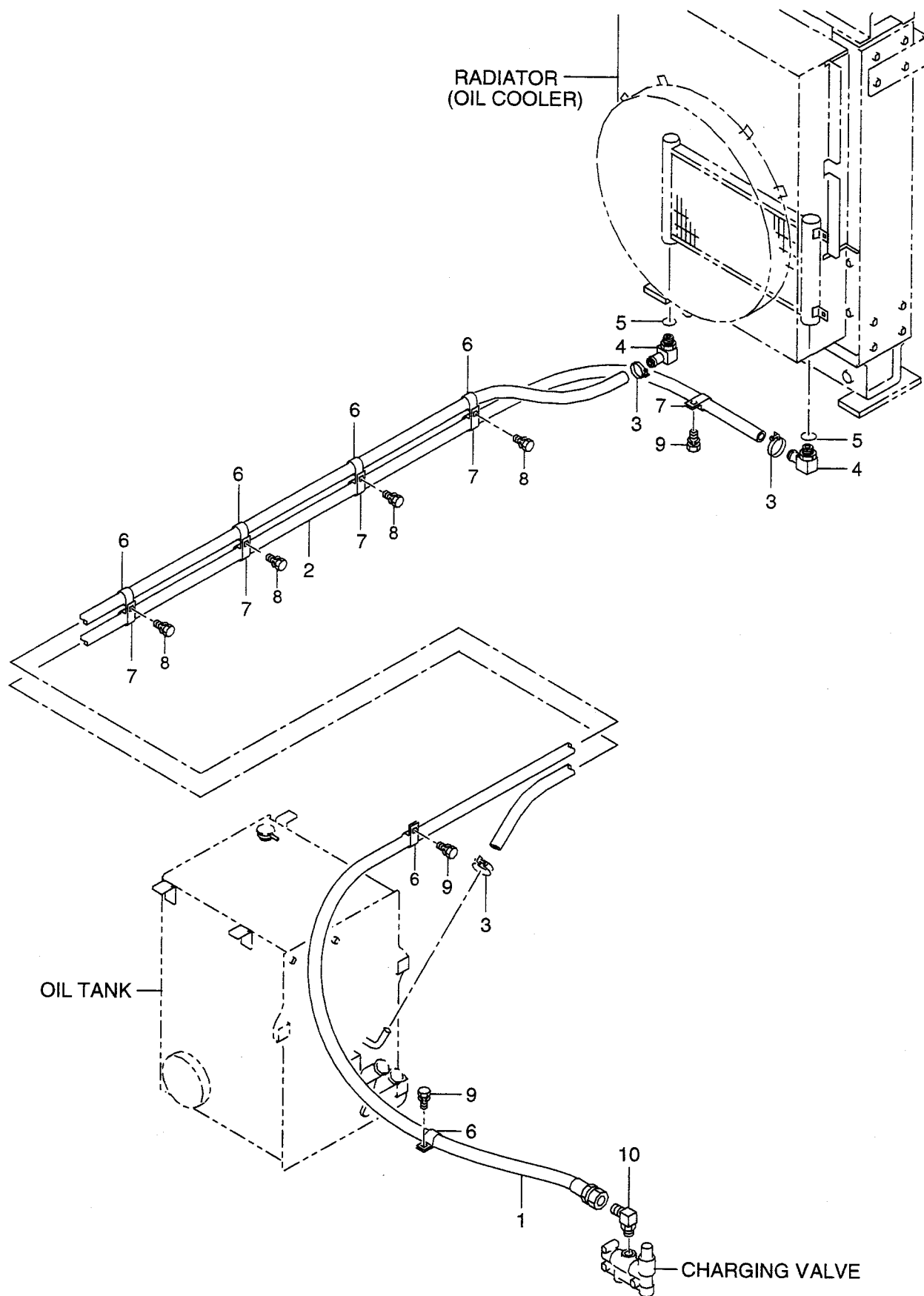
FIG. 96 VALVE CONTROL(3/4)
バルブコントロール



A: LX190-7 B: LX230-7

Item No. 見出番号	Part No. 部品番号	Mark 記号	Description 部品名称	Req'd 個数	Remarks : serial No. 備考 : 実施号車
1	26757-42531		NIPPLE ニップル	1	INC.2
2	03320-00240		O RING Oリング	1	
3	26797-42181		HOSE ホース	1	
4	24067-62291		CLIP クリップ	2	
5	04134-20303		NIPPLE ニップル	1	
6	26797-42041		HOSE ホース	1	
A	26557-42461		FILTER ASSY フィルタアッセン	1	INC.7-11
7	26557-42481		HEAD ヘッド	1	
8	26557-42491		HOUSING ハウジング	1	
9	26557-42471		ELEMENT エlement	1	
10	03350-00650		O RING Oリング	1	
11	26557-42511		RING, BACK UP リング	1	
12	01183-10040		BOLT&WASHER ボルト&ワッシャ	4	
13	26407-32001		MOUNT, RUBBER マウント	4	
14	26606-52721		WASHER ワッシャ	4	
15	26267-62451		FITTING フィッティング	1	
16	21787-62211		NIPPLE ニップル	1	
17	03320-00240		O RING Oリング	1	
18	26797-42021		HOSE ホース	1	
19	26602-42951		CLIP クリップ	3	
20	01183-10016		BOLT&WASHER ボルト&ワッシャ	3	
21	04150-20404		ELBOW エルボ	1	
22	26567-42041		CHARGING VALVE チャージングバルブ	1	SEE FIG.101
23	01183-10070		BOLT&WASHER ボルト&ワッシャ	3	
24	01401-00010		NUT ナット	3	
25	26567-42051		BRACKET ブラケット	1	
26	26407-32001		MOUNT, RUBBER マウント	3	
27	26606-52721		WASHER ワッシャ	3	
28	01183-10040		BOLT&WASHER ボルト&ワッシャ	3	
29	04150-20202		ELBOW エルボ	1	
30	26797-42251		HOSE ホース	1	
31	04137-00202		NIPPLE ニップル	1	
32	26602-42071		CLIP クリップ	2	
33	01183-10020		BOLT&WASHER ボルト&ワッシャ	2	
34	04150-20303		ELBOW エルボ	1	
35	26567-42101		HOSE ホース	1	
36	04134-20303		NIPPLE ニップル	1	

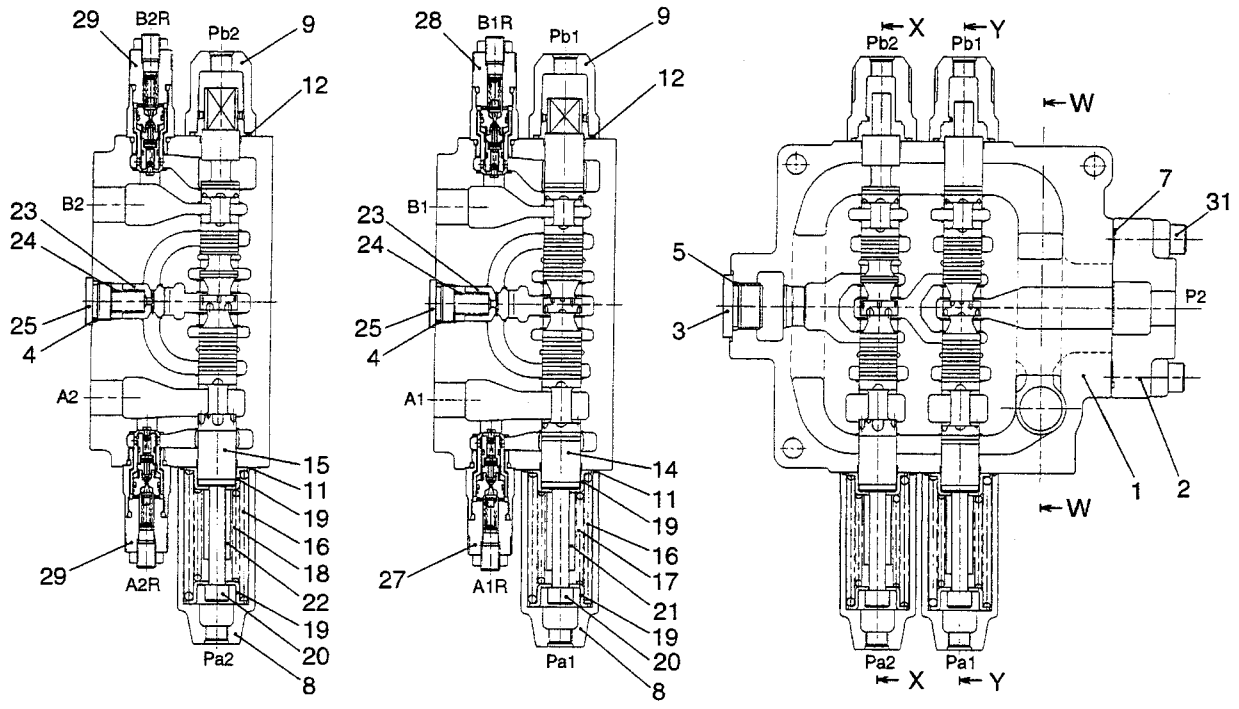
FIG. 97 VALVE CONTROL(4/4)
バルブコントロール



A: LX190-7 B: LX230-7

Item No. 見出番号	Part No. 部品番号	Mark 記号	Description 部品名称	Req'd 個数	Remarks : serial No. 備考 : 実施号車
1	26797-42201		HOSE ホース	1	
2	26797-42211		HOSE ホース	1	
3	24067-62281		CLIP クリップ	3	
4	26677-42121		ELBOW エルボ	2	INC.5
5	03320-00290		O RING Oリング	2	
6	26602-42971		CLIP クリップ	7	
7	26507-82031		CLIP クリップ	6	
8	01183-10020		BOLT&WASHER ボルト&ワッシャ	5	
9	01183-10016		BOLT&WASHER ボルト&ワッシャ	3	
10	04150-20404		ELBOW エルボ	1	

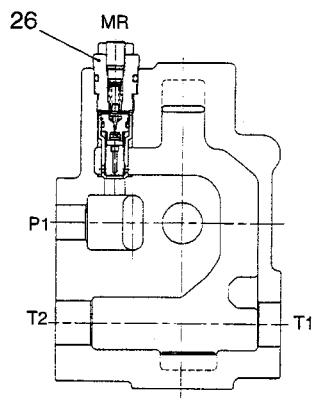
FIG. 98 MAIN VALVE
メインバルブ



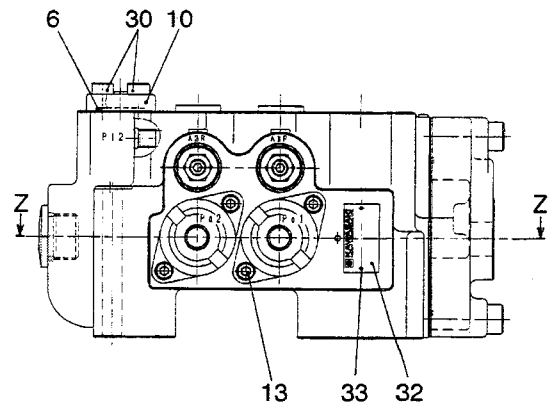
SECTION X-X

SECTION Y-Y

SECTION Z-Z



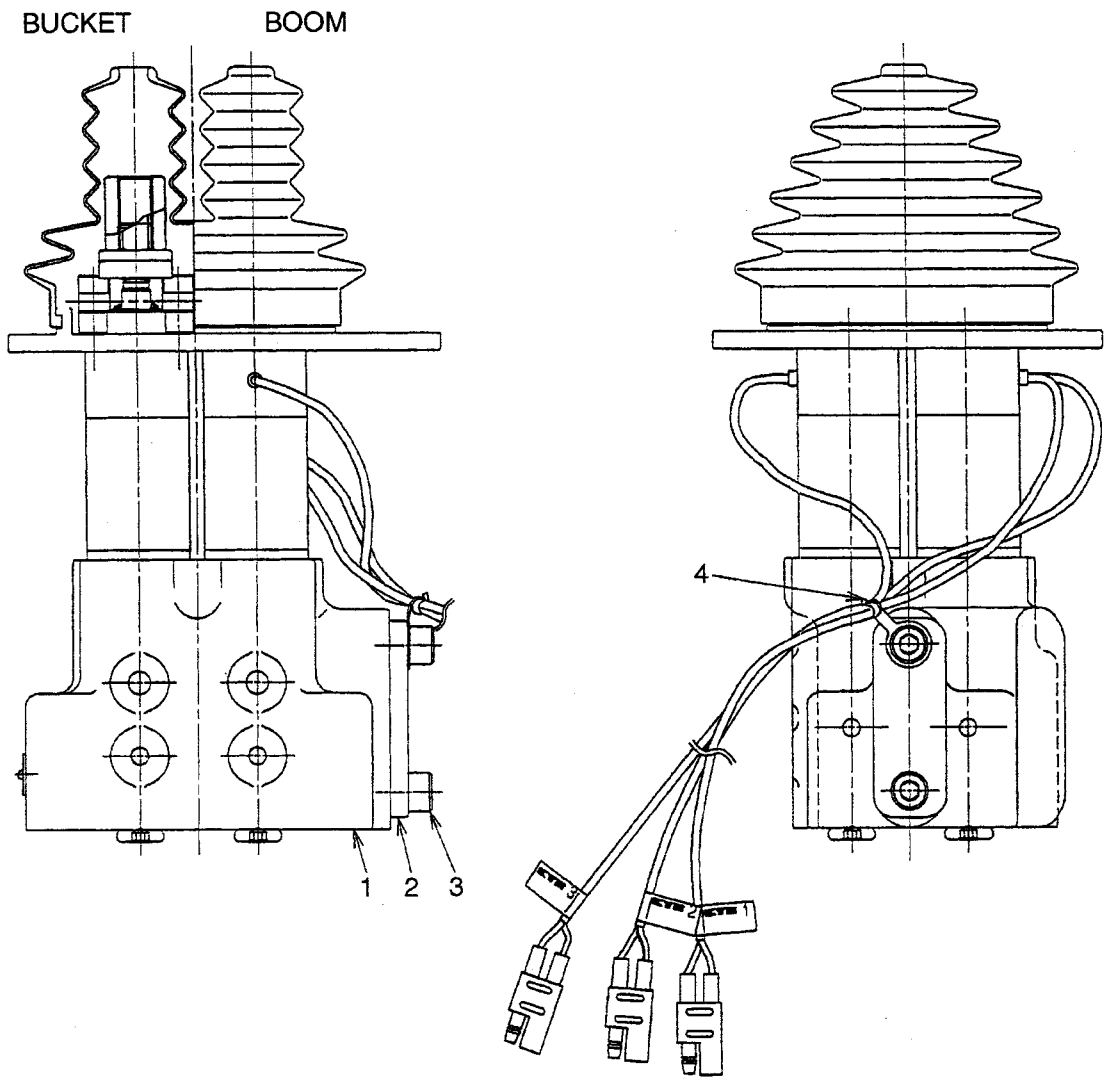
SECTION W-W



A: LX190-7 B: LX230-7

Item No. 見出番号	Part No. 部品番号	Mark 記号	Description 部品名称	Req'd 個数	Remarks : serial No. 備考 : 実施号車
A	26677-32011		VALVE ASSY	1	INC.1-33
1	NO PART NO.	#	CASING	1	
2	AE-VZ33140-0754		COVER	1	
3	AE-0R0H1		PLUG	1	
4	AE-00RBP24		O RING	2	
5	AE-00RBP29		O RING	1	
6	AE-00RBG30		O RING	1	
7	AE-00RBG110		O RING	1	
8	AE-VZ33140-0655		COVER,SPRING	2	
9	AE-VZ33140-0653		COVER,SPOOL	2	
10	AE-VZ03580-1031		FLANGE	1	
11	AE-VZ50102761H50		O RING	2	
12	AE-00RBG40		O RING	2	
13	AE-0SBM825		BOLT	8	
14	AE-VZ03320-3180		SPOOL,BUCKET	1	
15	AE-VZ03320-3181A		SPOOL,HOIST	1	
16	AE-VZ03340-1913		SPRING	2	
17	AE-VZ03340-1914		SPRING	1	
18	AE-VZ03340-1915		SPRING	1	
19	AE-VZ50103142		SEAT,SPRING	4	
20	AE-VZ50101297		BOLT	2	
21	AE-VZ50102566		STOPPER	1	
22	AE-VZ33260-0118		STOPPER	1	
23	AE-VZ50101626		POPPET	2	
24	AE-VZ50101290		SPRING	2	
25	AE-0R0MH27		PLUG	2	
26	AE-V0205131120		VALVE,MAIN RELIEF	1	
27	AE-V0012208525		VALVE,PORT RELIEF	1	
28	AE-V0012208526		VALVE,PORT RELIEF	1	
29	AE-V0012208527		VALVE,PORT RELIEF	2	
30	AE-0SBM1020		BOLT	4	
31	AE-0SBM1460		BOLT	4	
32	NO PART NO.	#	NAME PLATE	1	
33	NO PART NO.	#	PIN	2	

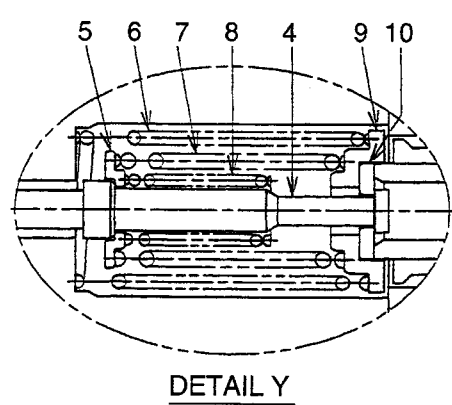
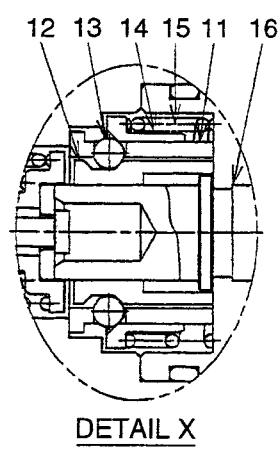
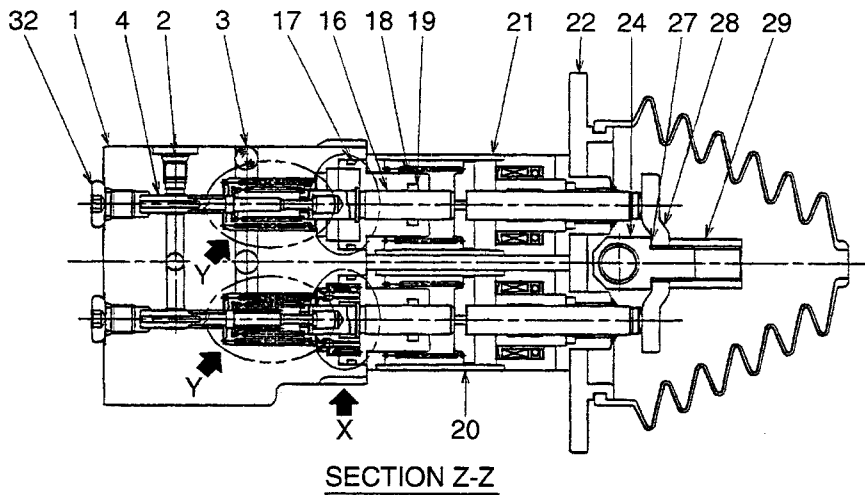
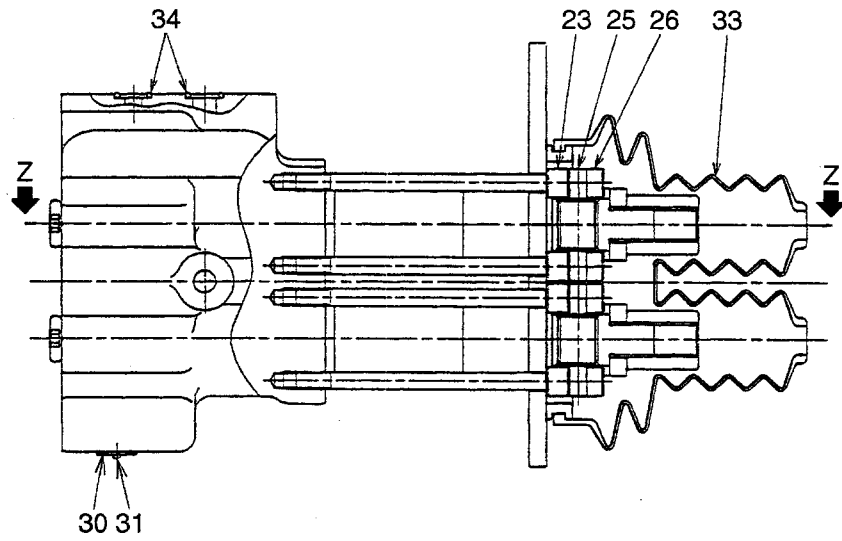
FIG. 99 MPPC VALVE
MPPCバルブ



A: LX190-7 B: LX230-7

Item No. 見出番号	Part No. 部品番号	Mark 記号	Description 部品名称		Req'd 個数	Remarks : serial No. 備考 : 実施号車
A	26757-32062		MPPC VALVE ASSY	MPPCバルブアッセン	1	INC.1-4
1	26757-37441		BODY	ボデー	1	SEE FIG.100
2	26757-37451		PLATE	プレート	1	
3	26757-37461		BOLT	ボルト	2	
4	26607-37341		CLIP	クリップ	1	

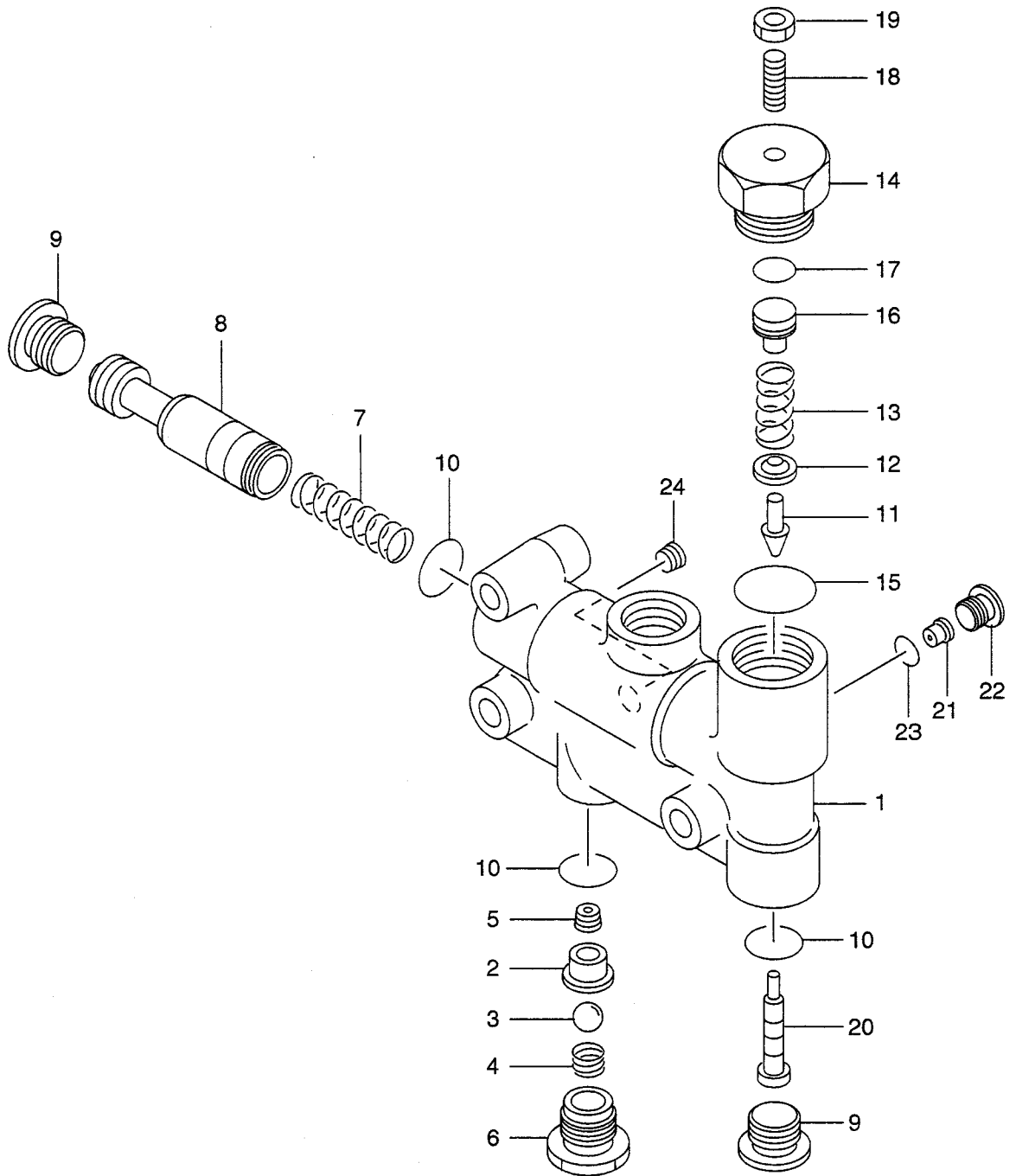
FIG. 100 BODY(MPPC VALVE)
 ボデー-(MPPCバルブ)



A: LX190-7 B: LX230-7

Item No. 見出番号	Part No. 部品番号	Mark 記号	Description 部品名称	Req'd 個数	Remarks : serial No. 備考 : 実施号車
A	26757-37441		BODY ASSY	1	INC.1-34
1	NO PART NO.	#	BODY	1	
2	NO PART NO.	#	PLUG	6	
3	NO PART NO.	#	BALL,STEEL	3	
4	NO PART NO.	#	SPOOL	4	
5	26757-37431		SEAT,SPRING	4	
6	26757-37421		SPRING	4	
7	26757-37481		SPRING	4	
8	26757-37471		SPRING	1	
9	26757-37391		SEAT,SPRING	4	
10	26757-37381		WASHER	4	
11	26757-37371		SLEEVE	1	
12	26757-37361		CAM	1	
13	26757-37351		BALL,STEEL	3	
14	26757-37341		SEAT,SPRING	1	
15	26757-37331		SPRING	1	
16	26757-37321		ROD,PUSH	4	
17	26757-37311		O RING	4	
18	26757-37301		CAP	4	
19	25387-38221		SEAL	4	
20	26757-37271		TUBE,COIL	1	B1 PORT
-	26757-37291		TUBE,COIL	1	B2 PORT
21	26757-37261		TUBE,COIL	1	A1 PORT
-	26757-37281		TUBE,COIL	1	A2 PORT
22	26757-37251		PLATE	1	
23	26757-37241		SPACER	4	
24	26757-37231		LINK	2	
25	26757-37221		PIN	2	
26	26757-37211		BOLT	4	
27	26757-37201		SPACER	AR	
28	26757-37191		PLATE	2	
29	26757-37181		NUT	2	
30	NO PART NO.	#	PLATE	1	
31	NO PART NO.	#	SCREW	2	
32	26757-37171		PLUG	4	
33	26757-37161		BOOT	1	
34	03300-00100		O RING	2	

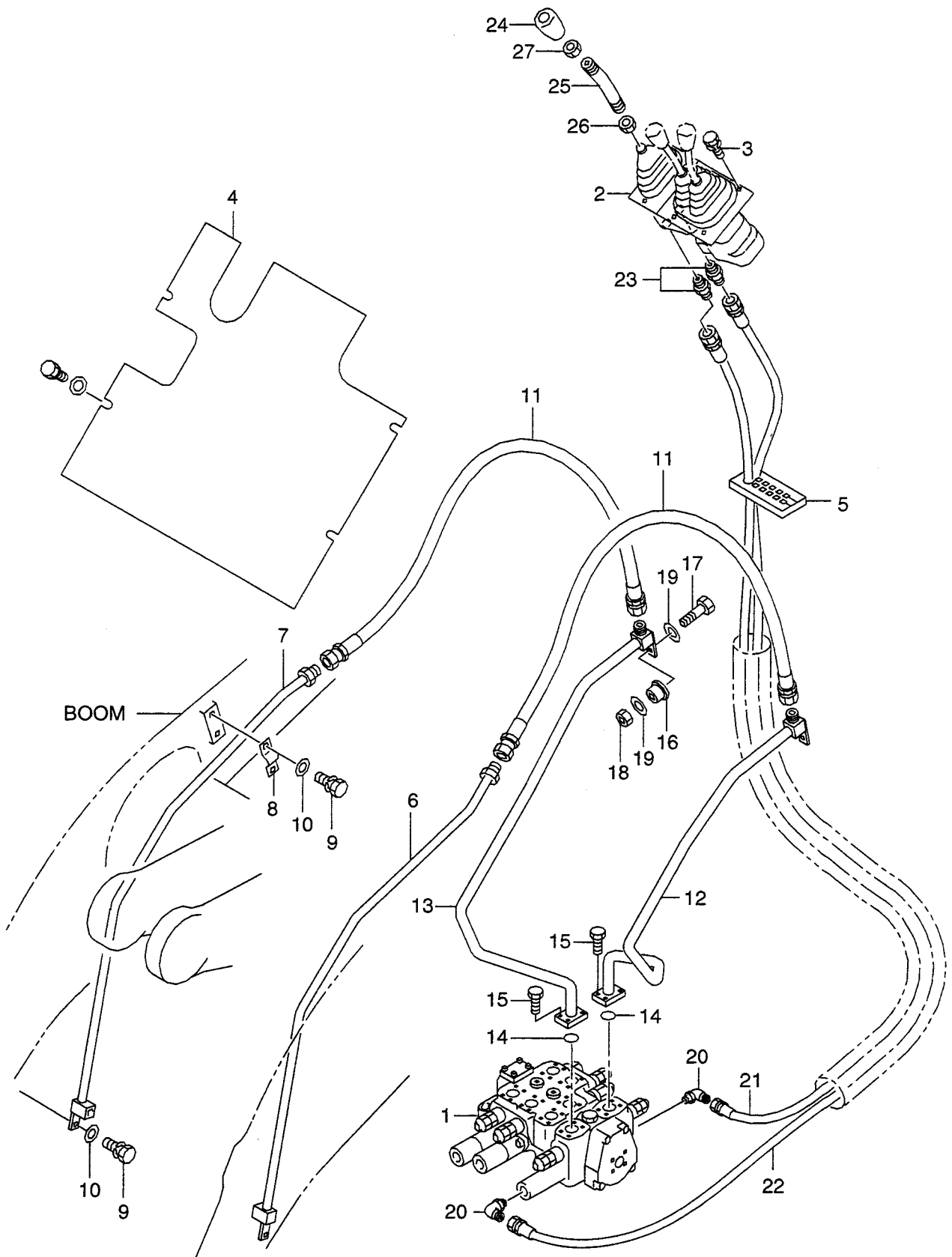
FIG. 101 CHARGING VALVE
チャージングバルブ



A: LX190-7 B: LX230-7

Item No. 見出番号	Part No. 部品番号	Mark 記号	Description 部品名称	Req'd 個数	Remarks : serial No. 備考 : 実施号車
A	26567-42041		CHARGING VALVE ASSY チャージングバルブ アッセン	1	INC.1-24
1	NO PART NO.	#	BODY ボデー	1	
2	NO PART NO.	#	SEAT,VALVE シート	1	
3	26665-47021		BALL,STEEL ボール	1	
4	26665-47031		SPRING スプリング	1	
5	NO PART NO.	#	ORIFICE オリフィス	1	
6	26665-47051		PLUG プラグ	1	
7	26567-47001		SPRING スプリング	1	
8	26567-47011		SPOOL スプール	1	
9	26567-47021		PLUG プラグ	2	
10	26665-47881		O RING Oリング	3	
11	NO PART NO.	#	VALVE,PILOT バルブ	1	
12	NO PART NO.	#	SEAT,SPRING シート	1	
13	NO PART NO.	#	SPRING スプリング	1	
14	NO PART NO.	#	PLUG プラグ	1	
15	26567-47031		O RING Oリング	1	
16	NO PART NO.	#	SEAT シート	1	
17	26567-47041		O RING Oリング	1	
18	NO PART NO.	#	SCREW スクリュー	1	
19	NO PART NO.	#	NUT ナット	1	
20	26567-47051		PLUNGER プランジャ	1	
21	NO PART NO.	#	ORIFICE オリフィス	1	
22	26567-47061		PLUG プラグ	1	
23	26567-47071		O RING Oリング	1	
24	NO PART NO.	#	PLUG プラグ	2	

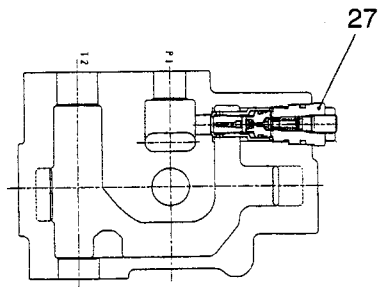
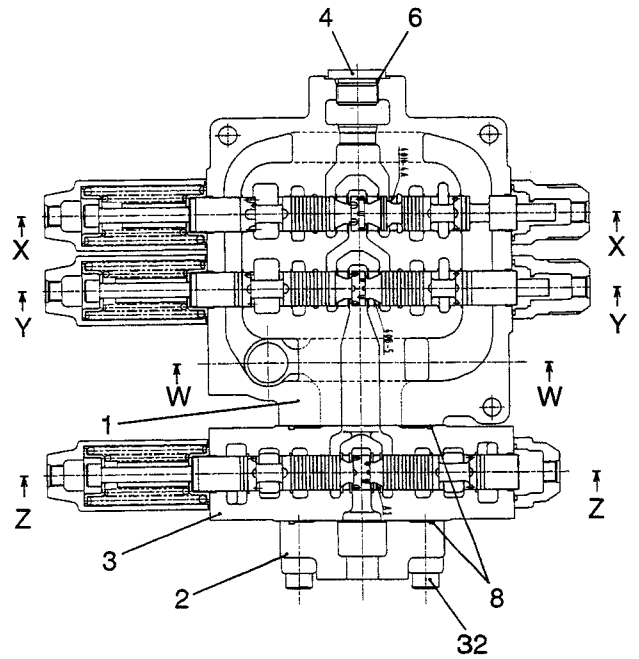
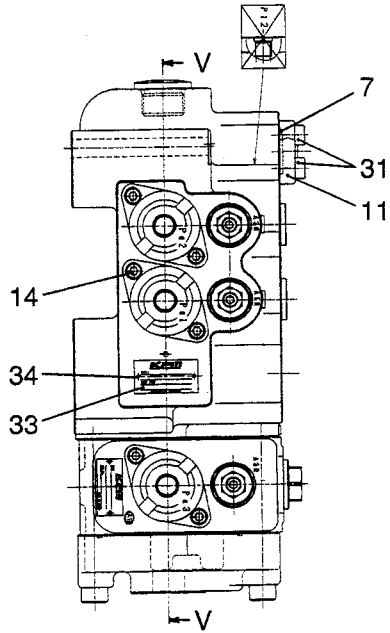
FIG. 102 PIPING KIT WITH 3 SPOOL VALVE (AP3)(OP)
 3連バルブ付パイピングキット



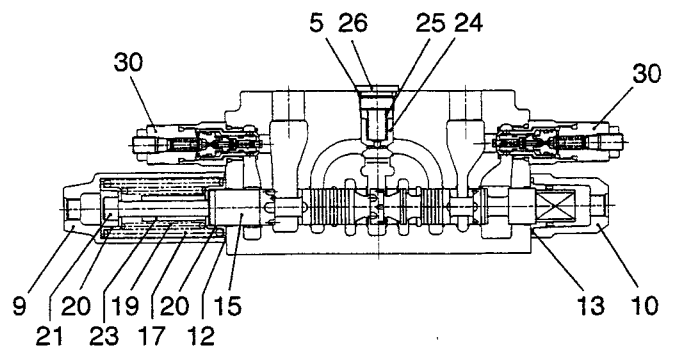
A: LX190-7 B: LX230-7

Item No. 見出番号	Part No. 部品番号	Mark 記号	Description 部品名称	Req'd 個数	Remarks : serial No. 備考 : 実施号車
1	56670-54501		MAIN CONTROL VALVE メインコントロールバルブ	1	SEE FIG.103
2	56550-50042		VALVE,MPPC バルブ	1	
3	01183-08016		BOLT&WASHER ボルト&ワッシャ	6	
4	56790-53551		COVER カバー	1	
5	56550-50141		RUBBER ラバー	1	
6	79721-90045		TUBE,LH チューブ	1	A
-	56790-53531		TUBE,LH チューブ	1	B
7	79721-90044		TUBE,RH チューブ	1	A
-	56790-53541		TUBE,RH チューブ	1	B
8	56600-53051		CLAMP クランプ	2	
9	01183-10030		BOLT&WASHER ボルト&ワッシャ	6	
10	02000-00010		WASHER ワッシャ	6	
11	04481-06105		HOSE ホース	2	
12	56710-50581		TUBE チューブ	1	A
-	56790-53561		TUBE チューブ	1	B
13	56710-50591		TUBE チューブ	1	A
-	56790-53571		TUBE チューブ	1	B
14	26607-62631		O RING Oリング	2	
15	01116-10025		BOLT ボルト	8	
16	26407-32001		MOUNT,RUBBER マウント	2	
17	01183-10050		BOLT ボルト	2	
18	01401-00010		NUT ナット	2	
19	26606-52721		WASHER ワッシャ	4	
20	21787-92161		ELBOW エルボ	2	
21	26567-42061		HOSE ホース	1	
22	26567-42071		HOSE ホース	1	
23	21777-62981		ADAPTER アダプタ	2	
24	26607-42091		GRIP グリップ	1	
25	56550-50181		LEVER レバー	1	
26	01400-00012		NUT ナット	1	
27	26607-42561		NUT ナット	1	

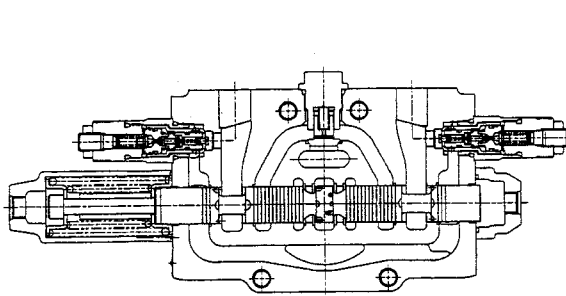
FIG. 103 MAIN VALE(AP3)(OP)
 メインバルブ



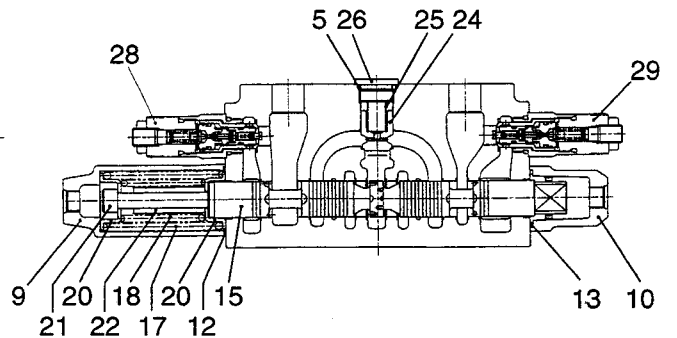
SECTION W-W



SECTION X-X



SECTION Z-Z

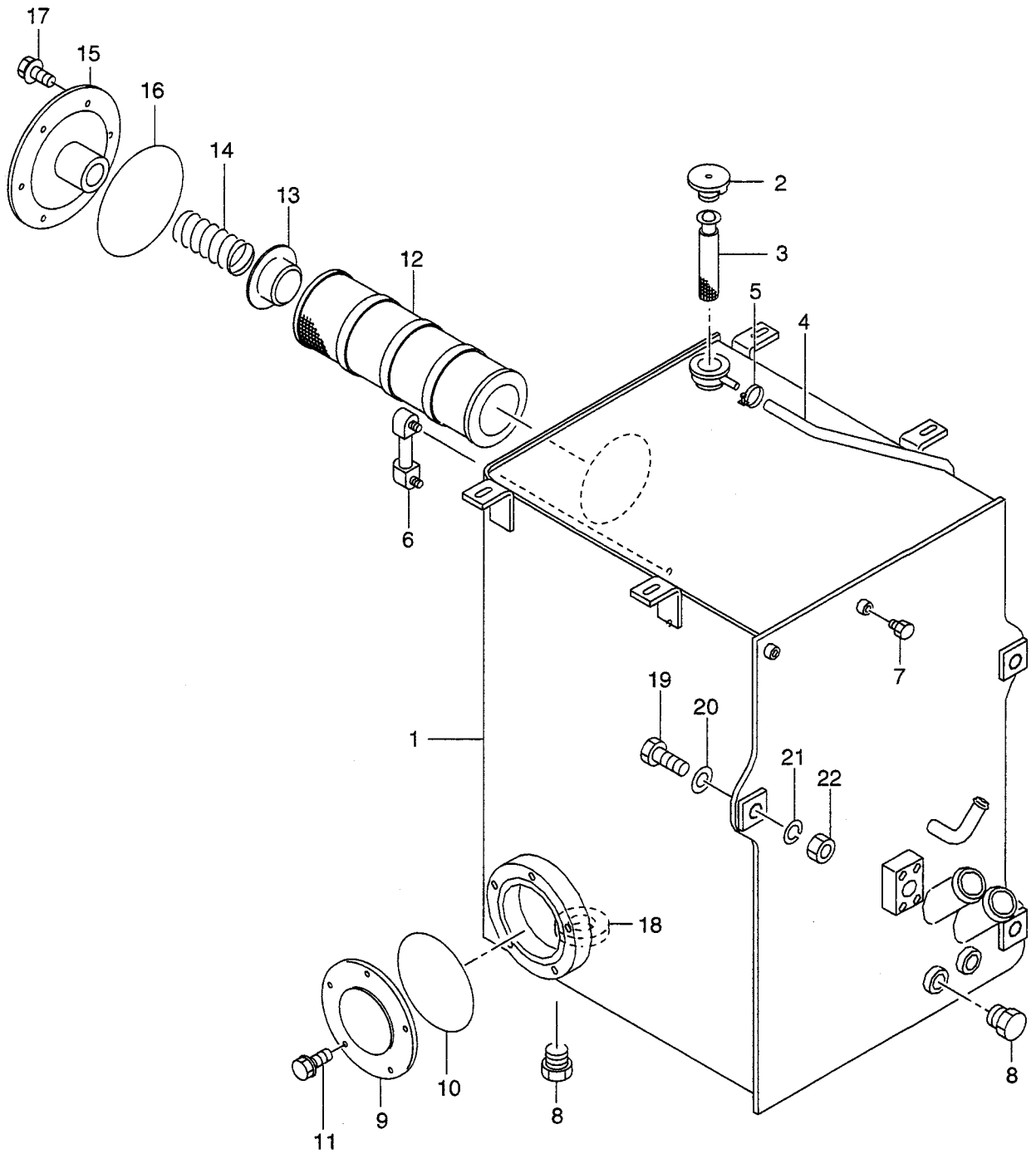


SECTION Y-Y

A: LX190-7 B: LX230-7

Item No. 見出番号	Part No. 部品番号	Mark 記号	Description 部品名称	Req'd 個数	Remarks : serial No. 備考 : 実施号車
A	56670-54501		MAIN VALVE ASSY	1	INC.1-34
1	NO PART NO.	#	CASING	1	
2	26677-37261		COVER	1	
3	56670-54601		VALVE,ADD ON	1	
4	26677-37271		PLUG	1	
5	03320-00240		O RING	2	
6	03320-00290		O RING	1	
7	03350-00300		O RING	1	
8	03350-01100		O RING	2	
9	26677-37601		COVER,SPRING	2	
10	26677-37291		COVER,SPOOL	2	
11	26677-37301		FLANGE	1	
12	26677-37311		O RING	2	
13	03350-00400		O RING	2	
14	26677-37321		SCREW	8	
15	26677-37331		SPOOL,BUCKET	1	
16	26677-37341		SPOOL,HOIST	1	
17	26677-37351		SPRING	2	
18	26677-37361		SPRING	1	
19	26677-37371		SPRING	1	
20	26677-37381		SEAT,SPRING	4	
21	26677-37391		BOLT,SPACER	2	
22	26677-37401		STOPPER	1	
23	26677-37411		STOPPER	1	
24	26677-37421		POPPET	2	
25	26677-37431		SPRING	2	
26	26677-37441		PLUG	2	
27	26677-37451		VALVE,MAIN RELIEF	1	
28	26677-37461		VALVE,PORT RELIEF	1	
29	26677-37471		VALVE,PORT RELIEF	1	
30	26677-37611		VALVE,PORT RELIEF	2	
31	26677-37491		SCREW	4	
32	26677-37511		SCREW	4	
33	NO PART NO.	#	PLATE,NAME	1	
34	NO PART NO.	#	PIN	2	

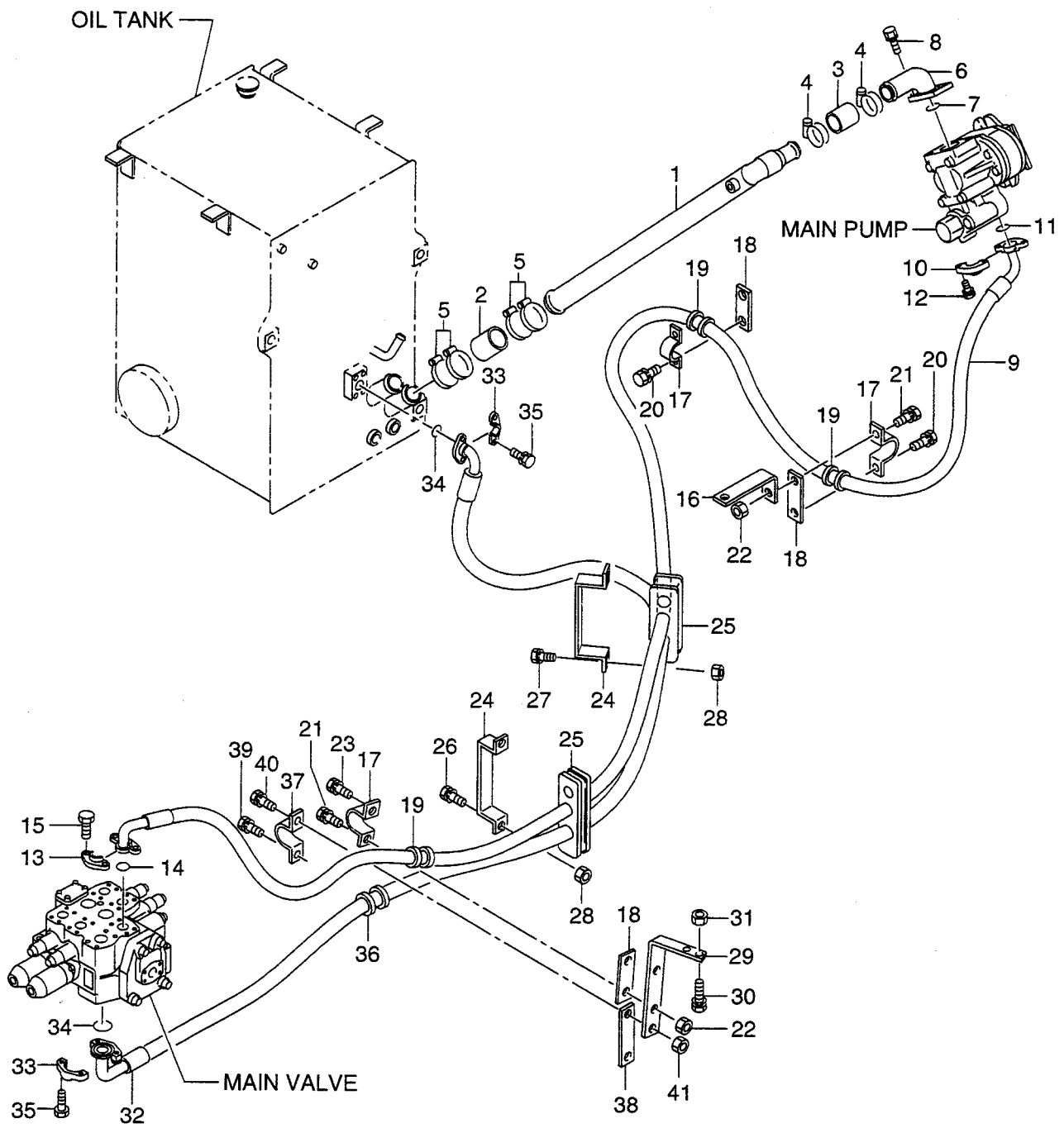
FIG. 104 OIL TANK
オイルタンク



A: LX190-7 B: LX230-7

Item No. 見出番号	Part No. 部品番号	Mark 記号	Description 部品名称	Req'd 個数	Remarks : serial No. 備考 : 実施号車
1	26797-50251		TANK,OIL タンク	1	
2	26387-52031		CAP キャップ	1	
3	26317-52052		FILTER フィルタ	1	
4	26095-42041		HOSE ホース	1	
5	04911-00014		CLIP クリップ	1	
6	26607-52261		GAUGE,LEVEL ゲージ	1	
7	24047-92111		PLUG プラグ	1	
8	24047-92141		PLUG プラグ	2	
9	26197-52251		COVER カバー	1	
10	03310-01450		O RING Oリング	1	
11	01183-10020		BOLT&WASHER ボルト&ワッシャ	5	
12	26607-52221		FILTER,RETURN フィルタ	1	
13	26607-52441		RETAINER,SPRING リテーナ	1	
14	26607-52241		SPRING スプリング	1	
15	26607-52091		SUPPORT,PLATE サポ-ト	1	
16	03310-01750		O RING Oリング	1	
17	01183-10025		BOLT&WASHER ボルト&ワッシャ	6	
18	26607-52251		MAGNET マグネット	1	
19	01110-20070		BOLT ボルト	3	
20	26323-02001		WASHER ワッシャ	3	
21	02010-00020		WASHER ワッシャ	3	
22	01401-00020		NUT ナット	3	

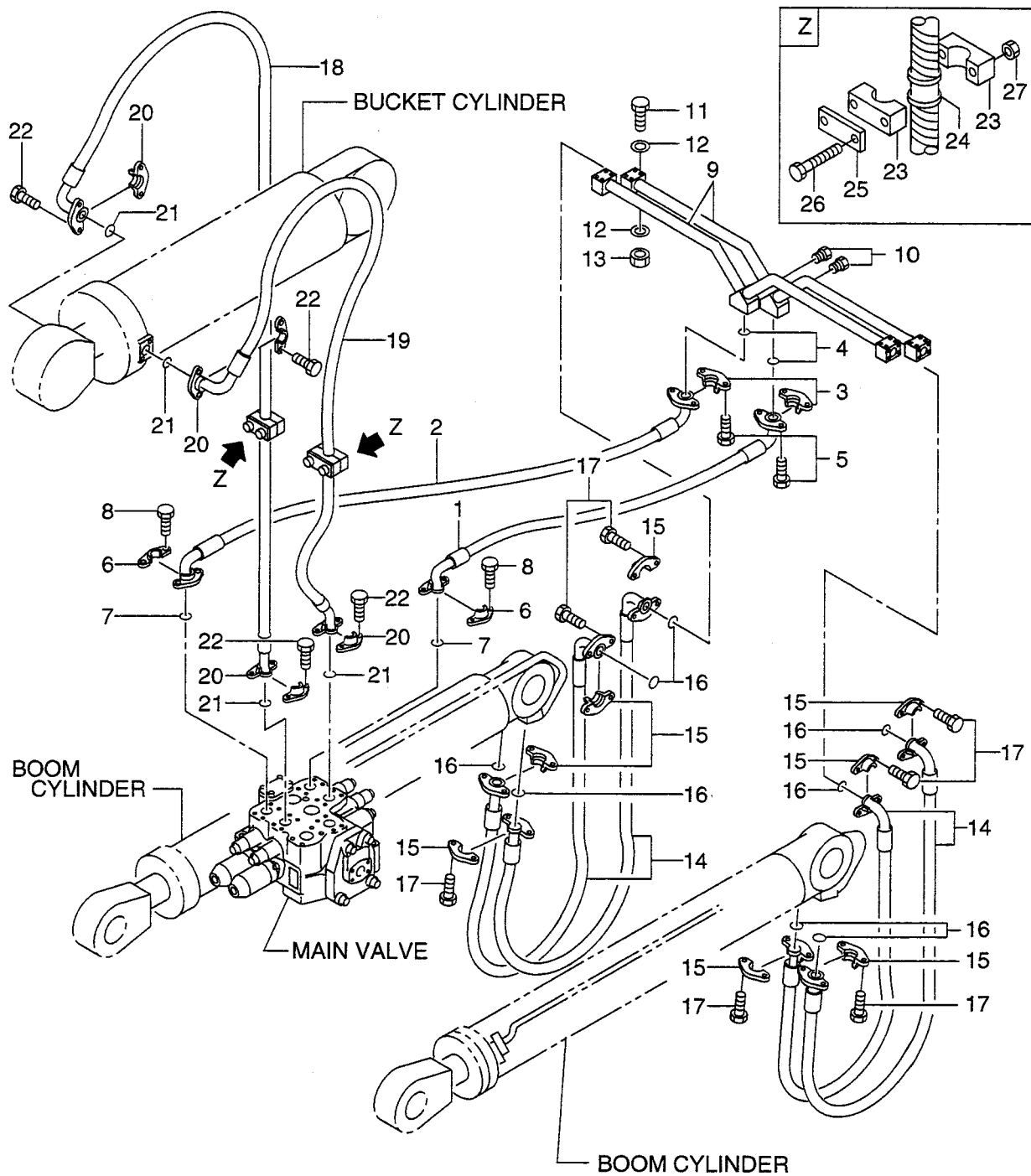
FIG. 105 HYDRAULIC SYSTEM(SUCTION)
 ハイドロリックシステム(サクション)



A: LX190-7 B: LX230-7

Item No. 見出番号	Part No. 部品番号	Mark 記号	Description 部品名称	Req'd 個数	Remarks : serial No. 備考 : 実施号車
1	26797-60251		TUBE,SUCTION	チューブ	1
2	04710-20015		HOSE	ホース	1
3	26707-60411		HOSE	ホース	1
4	24067-62331		CLIP	クリップ	2
5	26607-63541		CLIP	クリップ	4
6	26757-60211		STEM	ステム	1
7	26607-63711		O RING	Oリング	1
8	01183-12040		BOLT&WASHER	ボルト&ワッシャ	4
9	26787-62031		HOSE	ホース	1
10	26607-62581		FLANGE,SPLIT	フランジ	2
11	26607-62641		O RING	Oリング	1
12	01116-12030		BOLT	ボルト	4
13	26607-62571		FLANGE,SPLIT	フランジ	2
14	26607-62631		O RING	Oリング	1
15	01116-10030		BOLT	ボルト	4
16	26797-62021		PLATE	プレート	1
17	26817-62521		CLAMP	クランプ	3
18	26667-62381		PLATE	プレート	3
19	26787-62171		RUBBER	ラバー	3
20	01183-12025		BOLT&WASHER	ボルト&ワッシャ	3
21	01183-12040		BOLT&WASHER	ボルト&ワッシャ	2
22	01401-00012		NUT	ナット	2
23	01183-12030		BOLT&WASHER	ボルト&ワッシャ	1
24	26817-62011		CLAMP	クランプ	2
25	26757-62221		RUBBER	ラバー	2
26	01183-12040		BOLT&WASHER	ボルト&ワッシャ	2
27	01183-12030		BOLT&WASHER	ボルト&ワッシャ	2
28	01401-00012		NUT	ナット	4
29	26797-62061		BRACKET	ブラケット	1
30	01183-12030		BOLT&WASHER	ボルト&ワッシャ	2
31	01401-00012		NUT	ナット	2
32	26797-62101		HOSE	ホース	1
33	26607-62581		FLANGE,SPLIT	フランジ	4
34	26607-62641		O RING	Oリング	2
35	01116-12030		BOLT	ボルト	8
36	26797-62041		RUBBER	ラバー	1
37	26677-62181		CLAMP	クランプ	1
38	26667-62381		PLATE	プレート	1
39	01183-12030		BOLT&WASHER	ボルト&ワッシャ	1
40	01183-12040		BOLT&WASHER	ボルト&ワッシャ	1
41	01401-00012		NUT	ナット	2

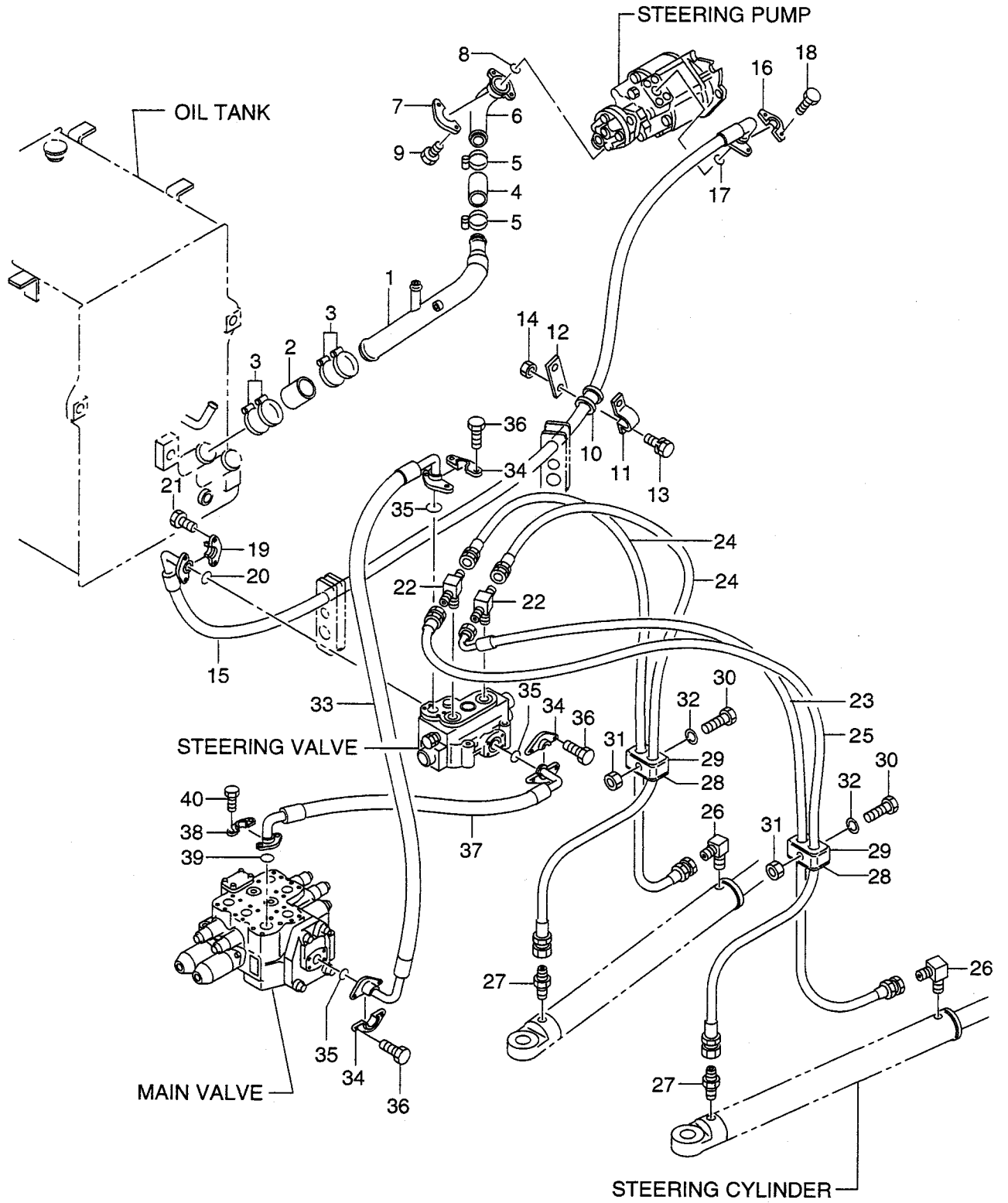
FIG. 106 HYDRAULIC SYSTEM(BOOM & BUCKET)
 ハイドロリックシステム(ブーム&バケット)



A: LX190-7 B: LX230-7

Item No. 見出番号	Part No. 部品番号	Mark 記号	Description 部品名称	Req'd 個数	Remarks : serial No. 備考 : 実施号車
1	26797-62081		HOSE ホース	1	
2	26797-62071		HOSE ホース	1	
3	26607-62581		FLANGE,SPLIT フランジ	4	
4	26607-62641		O RING Oリング	2	
5	01116-12030		BOLT ボルト	8	
6	26607-62571		FLANGE,SPLIT フランジ	4	
7	26607-62631		O RING Oリング	2	
8	01116-10030		BOLT ボルト	8	
9	26787-60211		TUBE チューブ	2	
10	24047-92101		PLUG プラグ	2	
11	01110-10100		BOLT ボルト	8	
12	26606-52721		WASHER ワッシャ	16	
13	01401-00010		NUT ナット	8	
14	26797-62091		HOSE ホース	4	
15	26607-62561		FLANGE,SPLIT フランジ	16	
16	26607-62621		O RING Oリング	8	
17	01116-10030		BOLT ボルト	32	
18	26787-62051		HOSE ホース	1	
19	26787-62061		HOSE ホース	1	
20	26607-62571		FLANGE,SPLIT フランジ	8	
21	26607-62631		O RING Oリング	4	
22	01116-10030		BOLT ボルト	16	
A	26437-62531		CLAMP ASSY クランプアッセン	2	INC.23-25
23	26437-62561		CLAMP クランプ	4	
24	26437-62601		RING,RUBBER リング	2	
25	26507-62321		PLATE プレート	2	
26	01110-10100		BOLT ボルト	4	
27	01401-00010		NUT ナット	4	

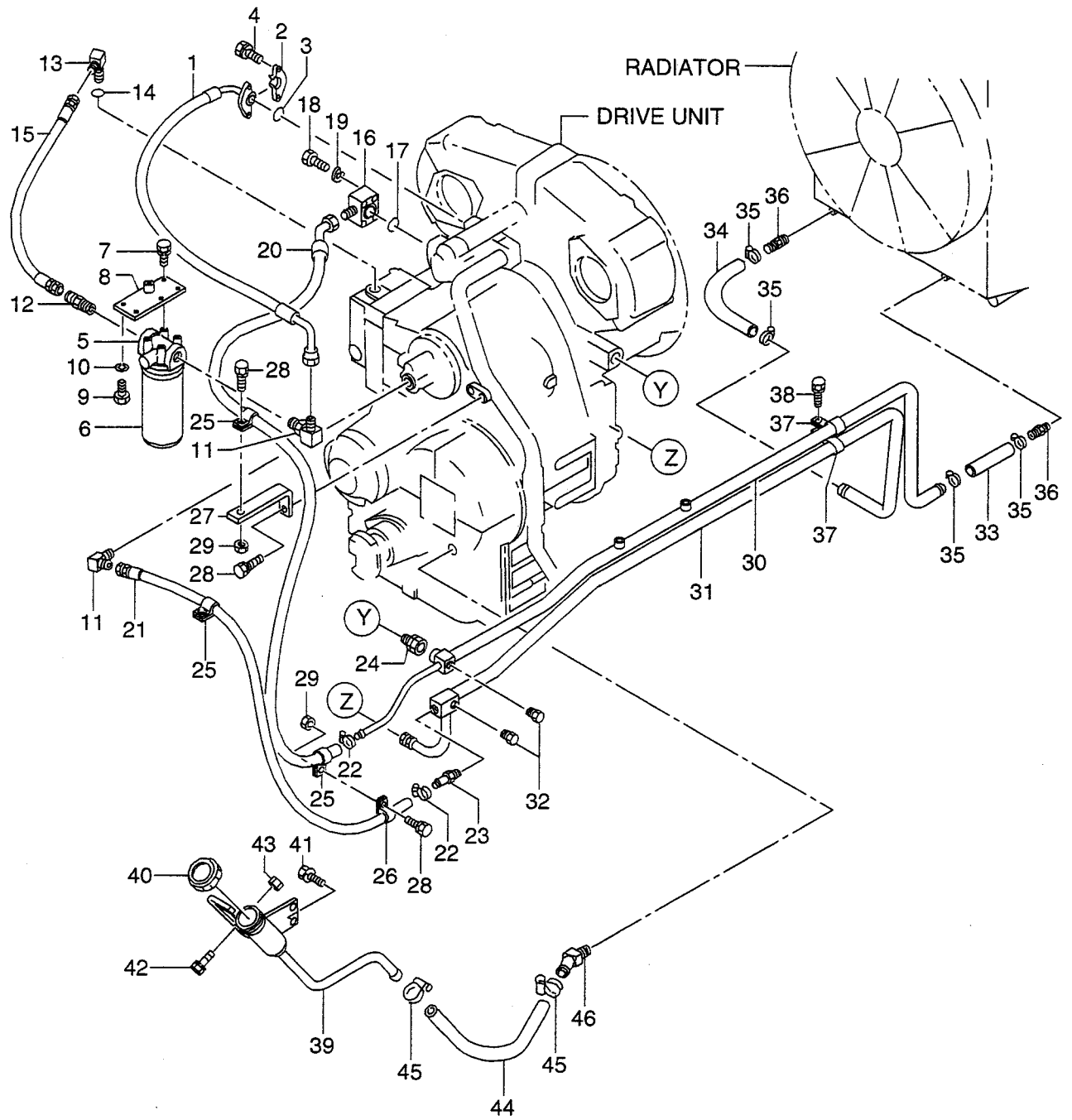
FIG. 107 HYDRAULIC SYSTEM(STEERING)
 ハイトルックシステム(ステアリング)



A: LX190-7 B: LX230-7

Item No. 見出番号	Part No. 部品番号	Mark 記号	Description 部品名称	Req'd 個数	Remarks : serial No. 備考 : 実施号車
1	26797-60271		TUBE,SUCTION	チューブ	1
2	04710-20015		HOSE	ホース	1
3	26607-63541		CLIP	クリップ	4
4	26707-60411		HOSE	ホース	1
5	24067-62331		CLIP	クリップ	2
6	26607-60253		STEM,SUCTION	ステム	1
7	26607-62591		FLANGE,SPLIT	フランジ	2
8	26607-62651		O RING	Oリング	1
9	01116-12035		BOLT	ボルト	4
10	26787-62171		RUBBER	ラバー	1
11	26817-62521		CLAMP	クランプ	1
12	26667-62381		PLATE	プレート	1
13	01183-12025		BOLT&WASHER	ボルト&ワッシャ	2
14	01401-00012		NUT	ナット	1
15	26787-65012		HOSE	ホース	1
16	26607-62581		FLANGE,SPLIT	フランジ	2
17	26607-62641		O RING	Oリング	1
18	01116-12030		BOLT	ボルト	4
19	26607-62571		FLANGE,SPLIT	フランジ	2
20	26607-62631		O RING	Oリング	1
21	01116-10030		BOLT	ボルト	4
22	26667-62131		TEE	ティー	2
23	26797-65031		HOSE	ホース	1
24	26757-65071		HOSE	ホース	2
25	26787-65021		HOSE	ホース	1
26	04150-20404		ELBOW	エルボ	2
27	04134-20404		NIPPLE	ニップル	2
28	26757-65121		RUBBER	ラバー	2
29	26067-62441		CLAMP	クランプ	2
30	01100-08060		BOLT	ボルト	2
31	01400-00008		NUT	ナット	2
32	02010-00008		WASHER	ワッシャ	2
33	26787-65041		HOSE	ホース	1
34	26607-62571		FLANGE,SPLIT	フランジ	6
35	26607-62631		O RING	Oリング	3
36	01116-10030		BOLT	ボルト	12
37	26797-62111		HOSE	ホース	1
38	26607-62581		FLANGE,SPLIT	フランジ	2
39	26607-62641		O RING	Oリング	1
40	01116-12030		BOLT	ボルト	4

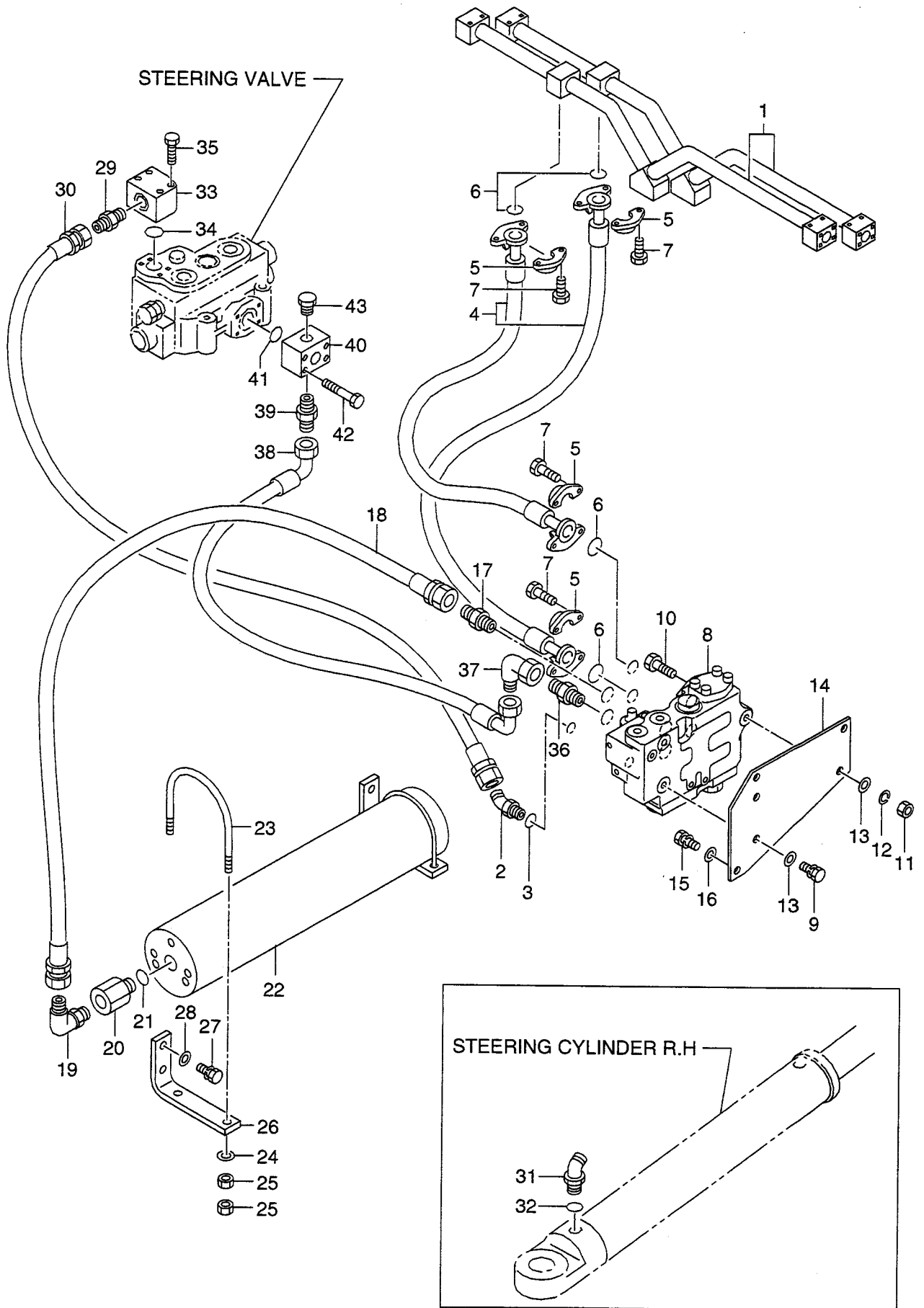
FIG. 108 HYDRAULIC SYSTEM(TRANSMISSION)
 ハイドロリックシステム(トランスミッション)



A: LX190-7 B: LX230-7

Item No. 見出番号	Part No. 部品番号	Mark 記号	Description 部品名称	Req'd 個数	Remarks : serial No. 備考 : 実施号車
1	26677-82041		HOSE ホース	1	
2	26607-62571		FLANGE,SPLIT フランジ	2	
3	26607-62631		O RING Oリング	1	
4	01116-10030		BOLT ボルト	4	
A	26557-82041		FILTER ASSY フィルタアッセン	1	INC.5,6
5	26557-82061		HEAD ヘッド	1	
6	26557-82051		CARTRIDGE カートリッジ	1	
7	01183-10025		BOLT&WASHER ボルト&ワッシャ	3	
8	26557-80211		BRACKET ブラケット	1	
9	01116-12030		BOLT ボルト	2	
10	02010-00012		WASHER ワッシャ	2	
11	04150-20606		ELBOW エルボ	2	
12	04134-20606		NIPPLE ニッフル	1	
13	21787-92191		ELBOW エルボ	1	
14	03320-00290		O RING Oリング	1	
15	26677-82051		HOSE ホース	1	
16	26417-82031		BLOCK ブロック	1	
17	26607-62631		O RING Oリング	1	
18	01100-10045		BOLT ボルト	4	
19	02010-00010		WASHER ワッシャ	4	
20	26797-82031		HOSE ホース	1	
21	26677-82021		HOSE ホース	1	
22	24067-62281		CLIP クリップ	2	
23	56501-62721		NIPPLE ニッフル	1	
24	04135-20606		UNION ユニオン	1	
25	26602-42111		CLIP クリップ	3	
26	26507-82031		CLIP クリップ	1	
27	26826-72021		BRACKET ブラケット	1	
28	01183-10020		BOLT&WASHER ボルト&ワッシャ	3	
29	01401-00010		NUT ナット	2	
30	26797-80211		TUBE チューブ	1	
31	26797-80201		TUBE チューブ	1	
32	24047-92101		PLUG プラグ	2	
33	04710-10028		HOSE ホース	1	
34	04710-10063		HOSE ホース	1	
35	24067-62291		CLIP クリップ	4	
36	26607-82061		NIPPLE ニッフル	2	
37	26602-42371		CLIP クリップ	2	
38	01183-10020		BOLT&WASHER ボルト&ワッシャ	1	
39	26787-80201		TUBE チューブ	1	
40	26757-82081		CAP キャップ	1	
41	01183-10020		BOLT&WASHER ボルト&ワッシャ	2	
42	01183-08025		BOLT&WASHER ボルト&ワッシャ	1	
43	01400-00008		NUT ナット	1	
44	04710-10025		HOSE ホース	1	
45	24067-62291		CLIP クリップ	2	
46	26607-82371		ELBOW エルボ	1	

FIG. 109 ANTI-PITCHING SYSTEM(APS)(OP)
 アンチピッチングシステム

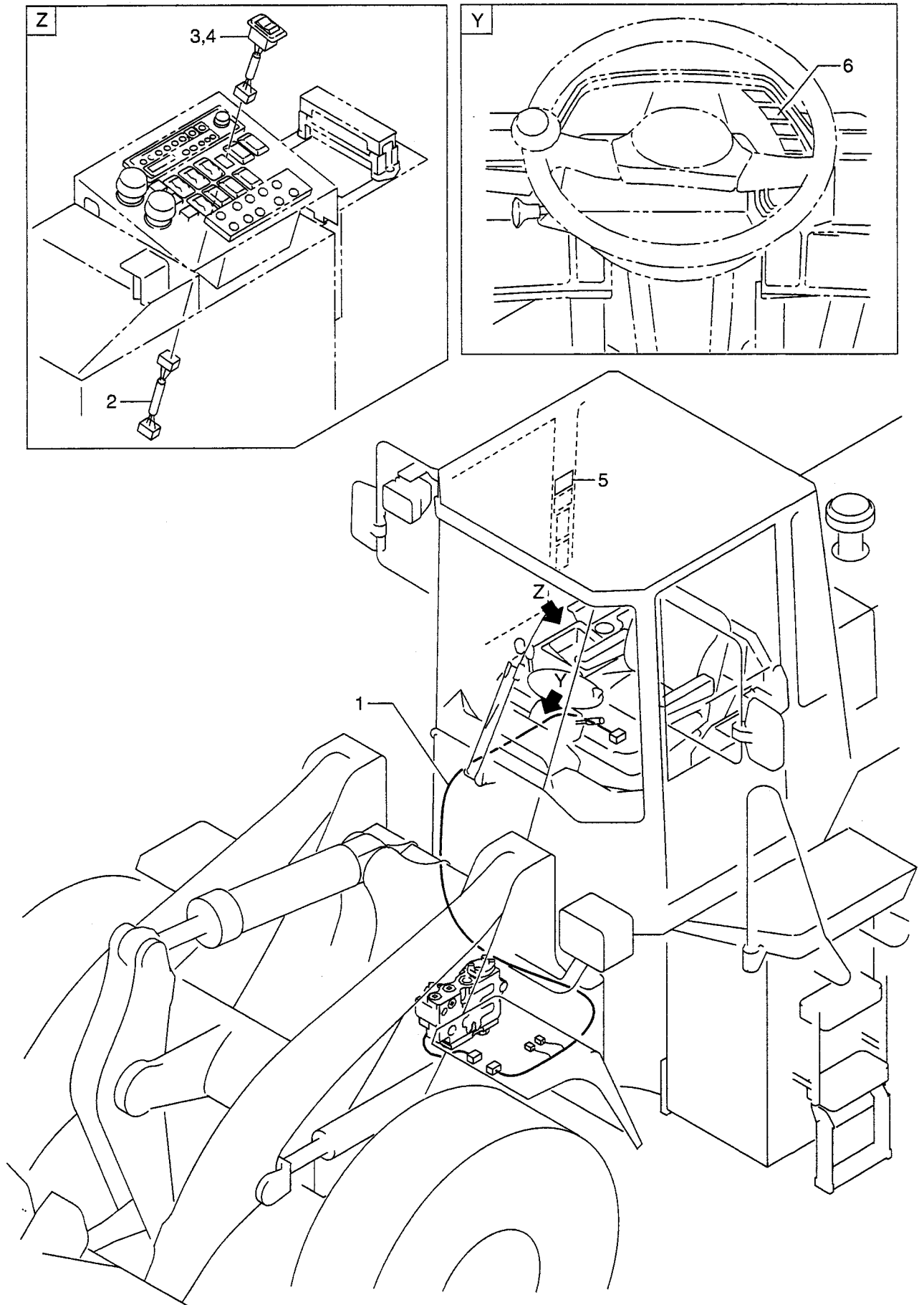


A: LX190-7 B: LX230-7

Item No. 見出番号	Part No. 部品番号	Mark 記号	Description 部品名称	Req'd 個数	Remarks : serial No. 備考 : 実施号車
1	56790-51481		TUBE	チューブ	1
2	26607-63491		ELBOW	エルボ	1
3	03320-00180		O RING	Oリング	1
4	56790-51521		HOSE	ホース	1
5	26607-62571		FLANGE,SPLIT	フランジ	8
6	26607-62631		O RING	Oリング	4
7	01116-10030		BOLT	ボルト	16
8	26837-32021		VALVE	バルブ	1
9	01183-12030		BOLT&WASHER	ボルト&ワッシャ	2
10	01110-12050		BOLT	ボルト	1
11	01401-00012		NUT	ナット	1
12	02010-00012		WASHER	ワッシャ	1
13	02000-00012		WASHER	ワッシャ	3
14	56670-54371		BRACKET	ブラケット	1
15	01183-12030		BOLT&WASHER	ボルト&ワッシャ	3
16	02000-00012		WASHER	ワッシャ	3
17	04134-20606		NIPPLE	ニッフル	1
18	04481-06090		HOSE	ホース	1
19	04150-20606		ELBOW	エルボ	1
20	70022-57169		NIPPLE	ニッフル	1
21	70022-57172		O RING	Oリング	1
22	55555-50023		ACCUMULATOR	アキュムレータ	1
23	21785-42211		U BOLT	Uボルト	2
24	26096-12861		WASHER	ワッシャ	4
25	01401-00010		NUT	ナット	8
26	56670-54381		BRACKET	ブラケット	2
27	01183-10030		BOLT&WASHER	ボルト&ワッシャ	4
28	02000-00010		WASHER	ワッシャ	4
29	55555-50027		NIPPLE	ニッフル	1
30	04481-04055		HOSE	ホース	1
31	26607-63491		ELBOW	エルボ	1
32	03320-00180		O RING	Oリング	1
33	56790-51511		ADAPTER,FLANGE	アダプタ	1
34	26607-62631		O RING	Oリング	1
35	01116-10080		BOLT	ボルト	4
36	04134-20606		NIPPLE	ニッフル	1
37	21777-93011		ELBOW	エルボ	1
38	56790-53481		HOSE	ホース	1
39	04137-00606		NIPPLE	ニッフル	1
40	79628-53022		BLOCK	ブロック	1
41	26607-62631		O RING	Oリング	1
42	01116-10080		BOLT	ボルト	4
43	24047-92121		PLUG	プラグ	1

SEE FIG.111

FIG. 110 ANTI-PITCHING SYSTEM(ELECTRICAL)(APS)(OP)
アンチピッチングシステム(電気的)



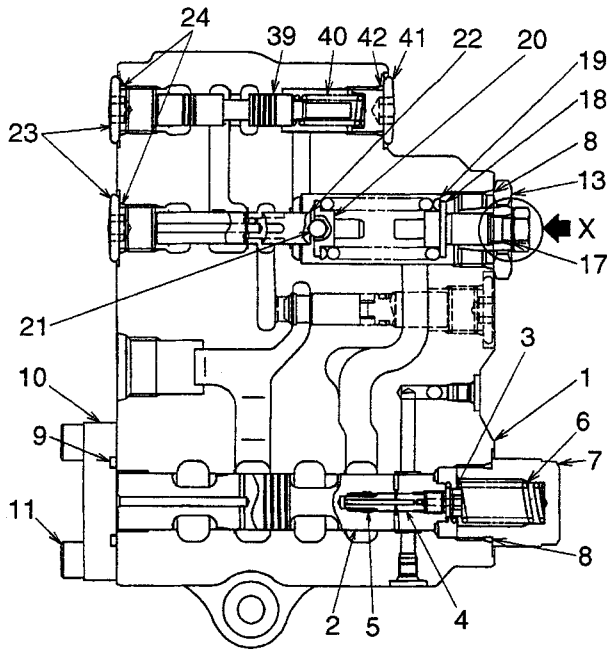
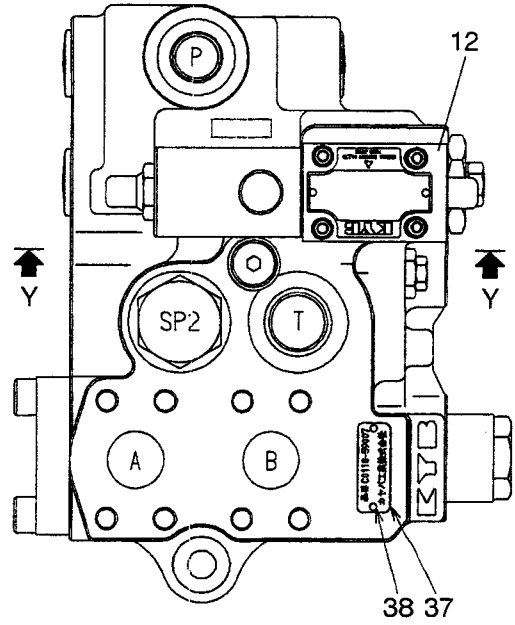
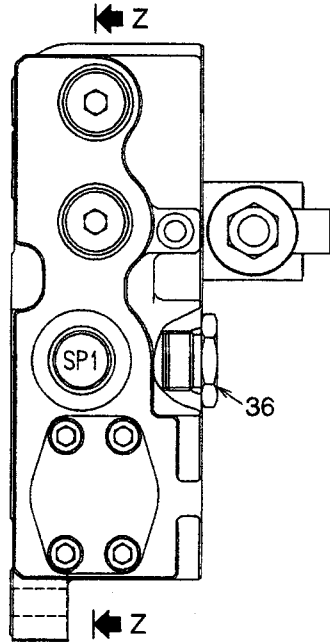
A: LX190-7 B: LX230-7

Item No. 見出番号	Part No. 部品番号	Mark 記号	Description 部品名称	Req'd 個数	Remarks : serial No. 備考 : 実施号車
1	56830-20121		WIRE HARNESS ワイヤハーネス	1	
2	56550-52241		WIRE HARNESS ワイヤハーネス	1	
3	26562-42371		SWITCH スイッチ	1	
4	56190-55451		DECAL デカ	1	
5	56560-50221		DECAL デカ	1	
6	56670-52461		DECAL デカ	1	

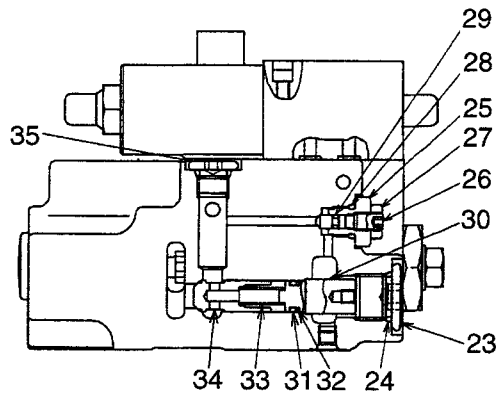
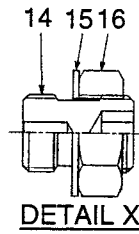
FIG. 111 VALVE(APS)(OP)
バルブ

KIT

K1 901



SECTION Z-Z

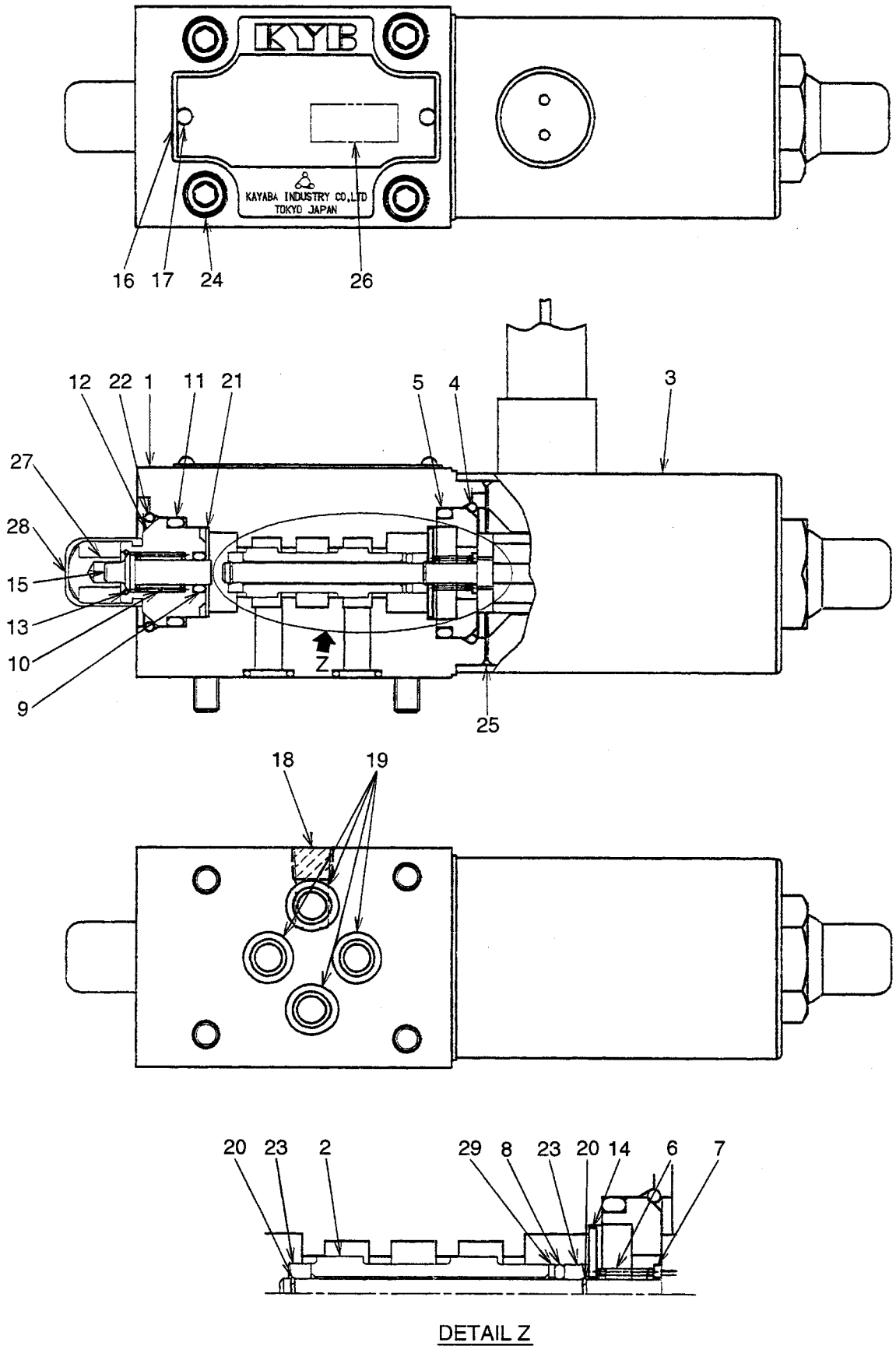


SECTION Y-Y

A: LX190-7 B: LX230-7

Item No. 見出番号	Part No. 部品番号	Mark 記号	Description 部品名称	Req'd 個数	Remarks : serial No. 備考 : 実施号車
A1	26837-32021		VALVE ASSY	1	INC.1-42
A2	NO PART NO.	#	SPOOL ASSY	1	INC.2-5
901	26837-37051	K	ADJUSTER KIT	1	INC.14-16
1	NO PART NO.	#	HOUSING	1	
2	NO PART NO.	#	SPOOL	1	
3	26837-37181		PLUG	1	
4	NO PART NO.	#	SPOOL	1	
5	26837-37191		SPRING	1	
6	26837-37001		SPRING	1	
7	26837-37011		PLUG	1	
8	26907-37511		O RING	2	
9	26128-43041		O RING	1	
10	26837-37021		CAP	1	
11	26837-37521		BOLT	4	
12	26837-37031		SOLENOID VALVE	1	SEE FIG.112
13	26837-37041		PLUG	1	
14	26837-37421	*	ADJUSTER	1	
15	26837-37431	*	WASHER	1	
16	26837-37441	*	NUT	1	
17	03320-00100		O RING	1	
18	26837-37061		PLUNGER	1	
19	26837-37071		SPRING	1	
A3	26837-37081		SPRING SEAT ASSY	1	INC.20,21
20	26837-37451		SEAT,SPRING	1	
21	03190-00010		BALL,STEEL	1	
22	NO PART NO.	#	SPOOL	1	
A4	26837-37091		PLUG ASSY	3	INC.23,24
A5	26837-37101		VALVE ASSY	1	INC.25-29
23	26837-37461		PLUG	1	
24	26837-37541		O RING	1	
25	26837-37471		PLUG	1	
26	26837-37481		POPPET	1	
27	26837-37491		NUT	1	
28	26837-37551		O RING	1	
29	26837-37561		O RING	1	
30	26837-37111		SPACER	1	
31	03320-10100		O RING	1	
32	26814-17101		RING,BACK UP	1	
33	26837-37131		SPRING	1	
34	26837-37141		POPPET	1	
35	26837-37151		PLUG	1	
36	26387-37101		PLUG	1	
37	NO PART NO.	#	NAME PLATE	1	
38	NO PART NO.	#	SCREW	2	
39	NO PART NO.	#	SPOOL	1	
40	26387-37161		SPRING	1	
A6	26837-37171		PLUG ASSY	1	INC.41,42
41	26837-37511		PLUG	1	
42	26837-37541		O RING	1	

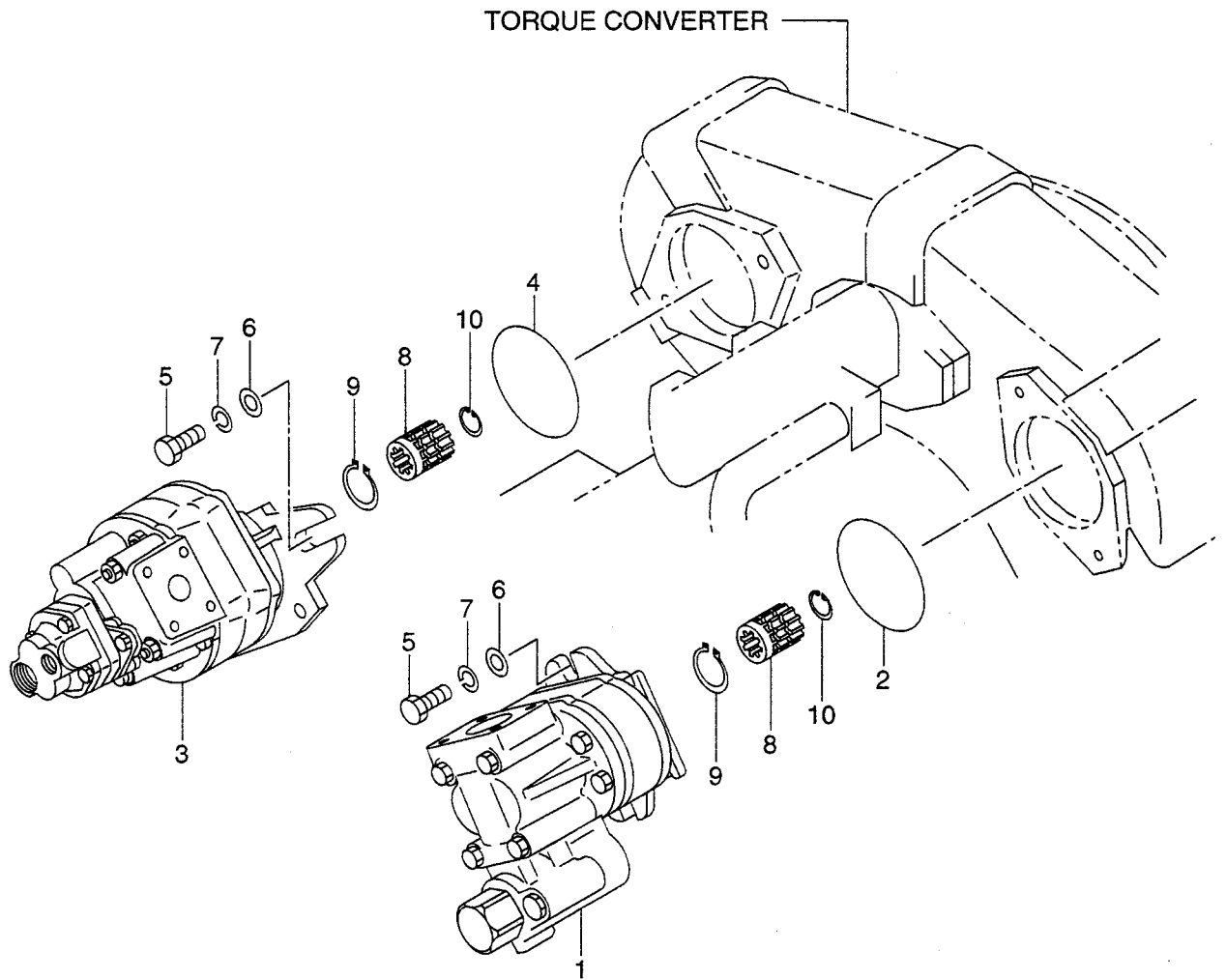
FIG. 112 SOLENOID VALVE(APS)(OP)
ソレノイドバルブ



A: LX190-7 B: LX230-7

Item No. 見出番号	Part No. 部品番号	Mark 記号	Description 部品名称	Req'd 個数	Remarks : serial No. 備考 : 実施号車
A	26837-37031		SOLENOID VALVE ASSY ソレノイドバルブアッセン	1	INC.1-29
1	NO PART NO.	#	BODY ボデー	1	
2	NO PART NO.	#	SPOOL スプール	1	
3	26837-37201		SOLENOID ソレノイド	1	
4	26837-37211		RING,SNAP リング	1	
5	26814-17021		O RING Oリング	1	
6	26837-37221		SPRING スプリング	1	
7	26837-37231		SEAT,SPRING シート	1	
8	26837-37241		O RING Oリング	1	
9	26837-37251		O RING Oリング	1	
10	26837-37261		SPRING スプリング	1	
11	26837-37531		O RING Oリング	1	
12	26837-37271		RETAINER リテーナ	1	
13	26837-37281		RING,SNAP リング	1	
14	26837-37291		SEAT,SPRING シート	1	
15	26837-37301		ROD,PUSH ロッド	1	
16	NO PART NO.	#	NAME PLATE ネームプレート	1	
17	NO PART NO.	#	SCREW スクリュー	2	
18	26837-37311		PLUG プラグ	1	
19	26837-37321		O RING Oリング	4	
20	26837-37331		RING,SNAP リング	2	
21	26837-37341		SEAT シート	1	
22	26837-37351		RING,SNAP リング	1	
23	26837-37361		RETAINER リテーナ	2	
24	26837-37371		BOLT ボルト	4	
25	26837-37381		O RING Oリング	1	
26	NO PART NO.	#	MARK,SYMBOL マーク	1	
27	26837-37391		SPACER スパース	2	
28	26837-37401		CAP キャップ	2	
29	26837-37411		WASHER ワッシャ	1	

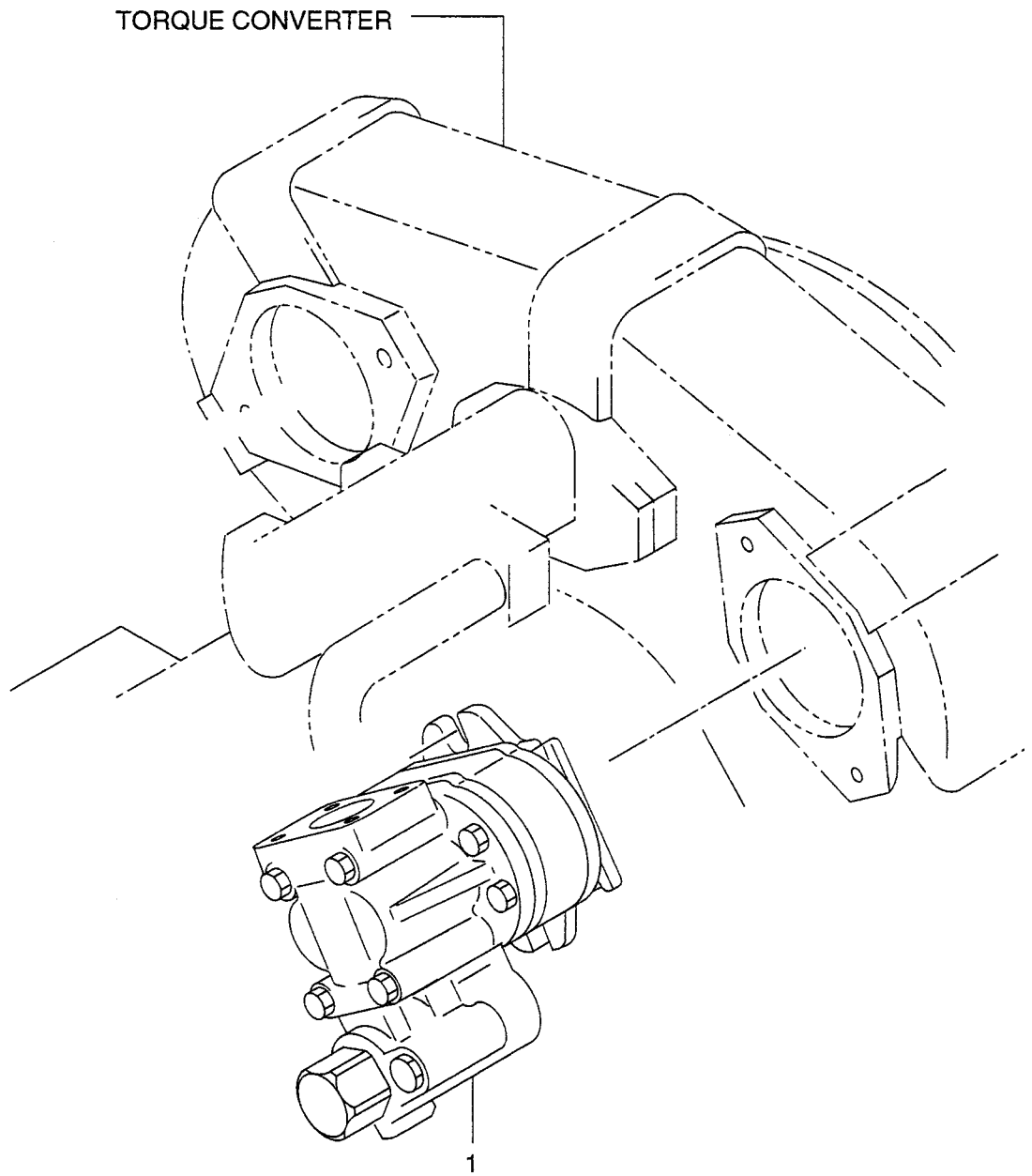
FIG. 113 PUMP MOUNT
ポンプマウント



A: LX190-7 B: LX230-7

Item No. 見出番号	Part No. 部品番号	Mark 記号	Description 部品名称	Req'd 個数	Remarks : serial No. 備考 : 実施号車
1	26717-12001		MAIN PUMP メインポンプ°	1	A SEE FIG.114
-	26827-12011		MAIN PUMP メインポンプ°	1	B SEE FIG.115
2	03350-01250		O RING リング°	1	
3	26787-12081		STEER PUMP ステアポンプ°	1	SEE FIG.116
4	03350-01250		O RING リング°	1	
5	01116-12035		BOLT ボルト	8	
6	26063-02111		WASHER ワッシャ	8	
7	02011-00012		WASHER ワッシャ	8	
8	26757-12032		SLEEVE,DRIVE スリーブ°	2	
9	02100-00045		RING,SNAP リング°	2	
10	02110-00028		RING,SNAP リング°	2	

FIG. 114 MAIN PUMP(LX190-7)
メインポンプ



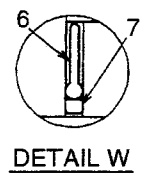
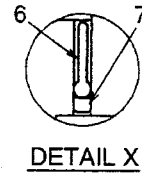
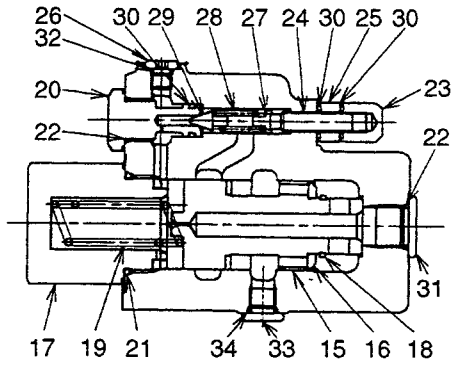
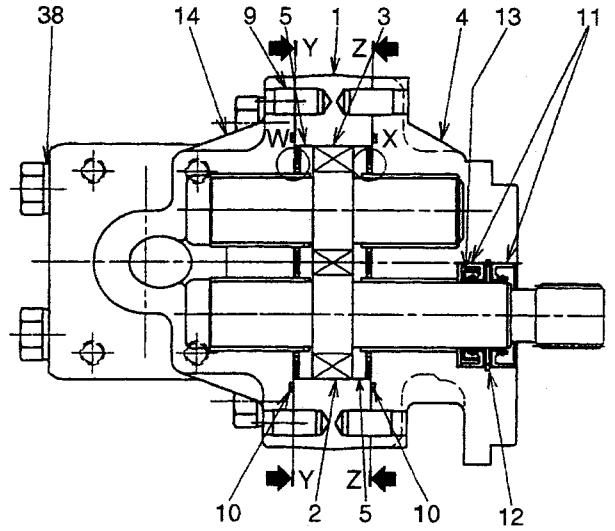
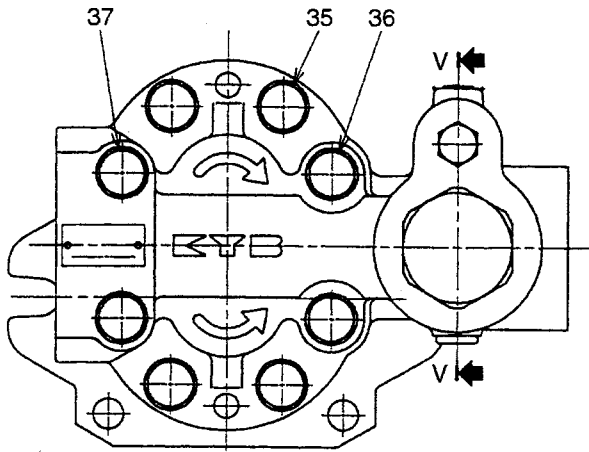
A: LX190-7 B: LX230-7

Item No. 見出番号	Part No. 部品番号	Mark 記号	Description 部品名称	Req'd 個数	Remarks : serial No. 備考 : 実施号車
1	26717-12001		PUMP,MAIN ポンプ	1	A

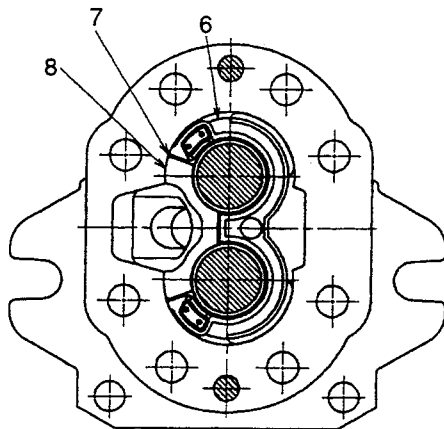
FIG. 115 MAIN PUMP(LX230-7)
 メインポンプ

KIT

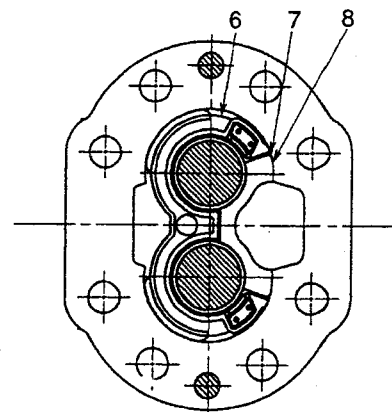
K1 901 K2 902



SECTION V-V



SECTION Y-Y



SECTION Z-Z

A: LX190-7 B: LX230-7

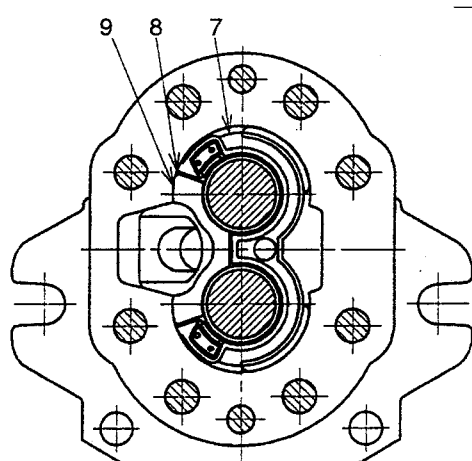
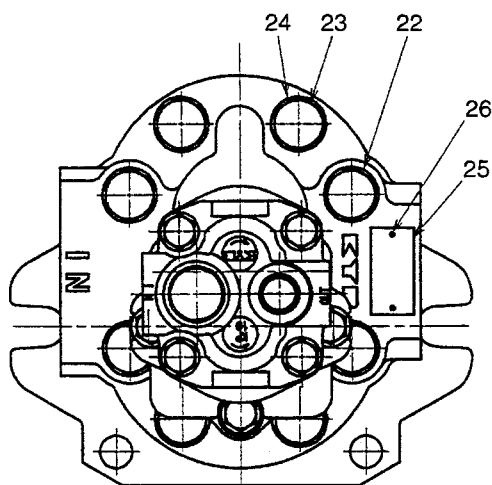
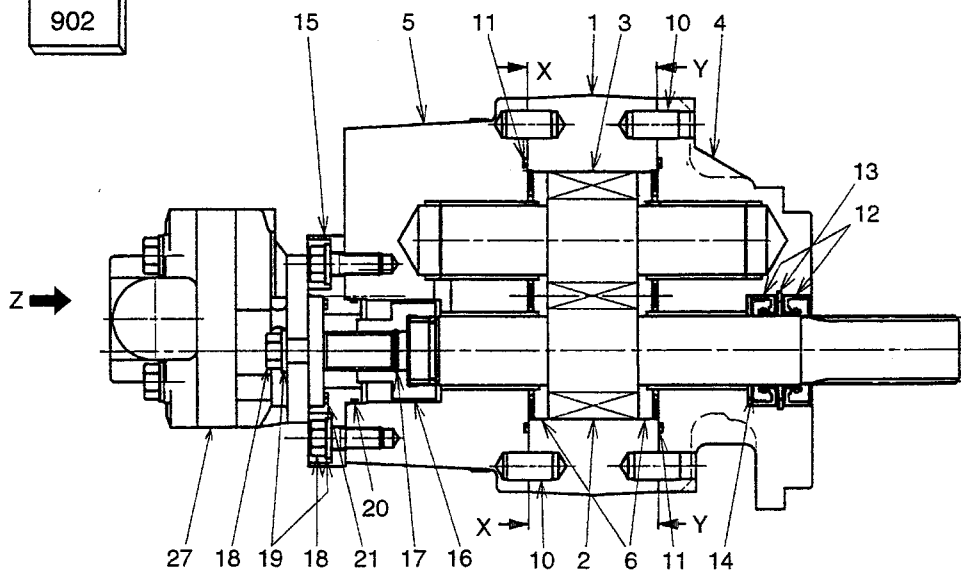
Item No. 見出番号	Part No. 部品番号	Mark 記号	Description 部品名称	Req'd 個数	Remarks : serial No. 備考 : 実施号車
A	26827-12011		MAIN PUMP ASSY メインポンプアッセン	1	B INC.1-38
901	26827-17101	K1	REPAIR KIT リペアキット	1	B INC.6,7,10-12
902	26827-17111	K2	REPAIR KIT リペアキット	1	B INC.21,22,30,32,34
1	NO PART NO.	#	PLATE プレート	1	B
2	NO PART NO.	#	GEAR ギヤ	1	B
3	NO PART NO.	#	GEAR ギヤ	1	B
4	NO PART NO.	#	FLANGE フランジ	1	B
5	29347-17181		PLATE,PRESSURE プレート	2	B
6	26907-17031	*	SEAL シール	2	B
7	26437-17071	*	RING,BACK UP リング	2	B
8	26437-17081		PLATE プレート	2	B
9	26437-17091		PIN,DOWEL ピン	4	B
10	26827-17011	*	O RING Oリング	2	B
11	26907-17851	*	SEAL,OIL シール	2	B
12	02110-00050	*	RING,SNAP リング	1	B
13	26437-17141		WASHER ワッシャ	1	B
14	NO PART NO.	#	COVER カバー	1	B
15	NO PART NO.	#	SPOOL スプール	1	B
16	26807-17081		VALVE,CHECK バルブ	1	B
17	26087-17131		PLUG プラグ	1	B
18	26807-17101		RING,SNAP リング	1	B
19	26807-17121		SPRING スプリング	1	B
20	26827-17021		PLUG プラグ	1	B
21	03320-00440	*	O RING Oリング	1	B
22	03320-00180	*	O RING Oリング	2	B
23	26907-17341		NUT ナット	1	B
24	26907-17321		SCREW スクリュー	1	B
25	26907-17331		NUT ナット	1	B
26	26927-17091		PLUG プラグ	1	B
27	26907-17311		GUIDE ガイド	1	B
28	26907-17351		SPRING スプリング	1	B
29	26907-17301		CORN コーン	1	B
30	03320-00120	*	O RING Oリング	3	B
31	26827-17031		PLUG プラグ	1	B
32	03320-00080	*	O RING Oリング	1	B
33	26827-17041		PLUG プラグ	1	B
34	26827-17051	*	O RING Oリング	1	B
35	26827-17061		BOLT ボルト	4	B
36	26827-17081		BOLT ボルト	2	B
37	26827-17091		BOLT ボルト	2	B
38	02010-00014		WASHER ワッシャ	8	B

FIG. 116 STEER PUMP
ステアポンプ

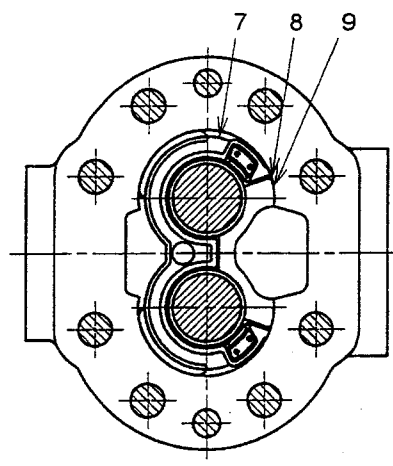
KIT & SET

K1 901

S1 902



SECTION X-X



SECTION Y-Y

FIG. 116

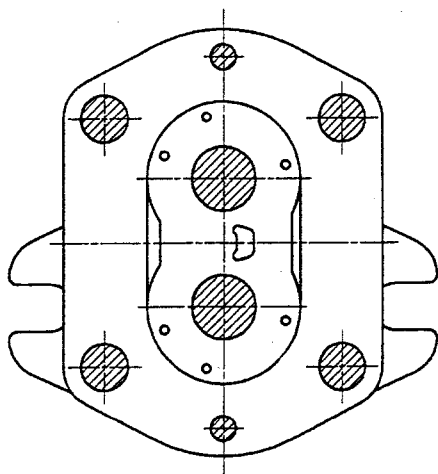
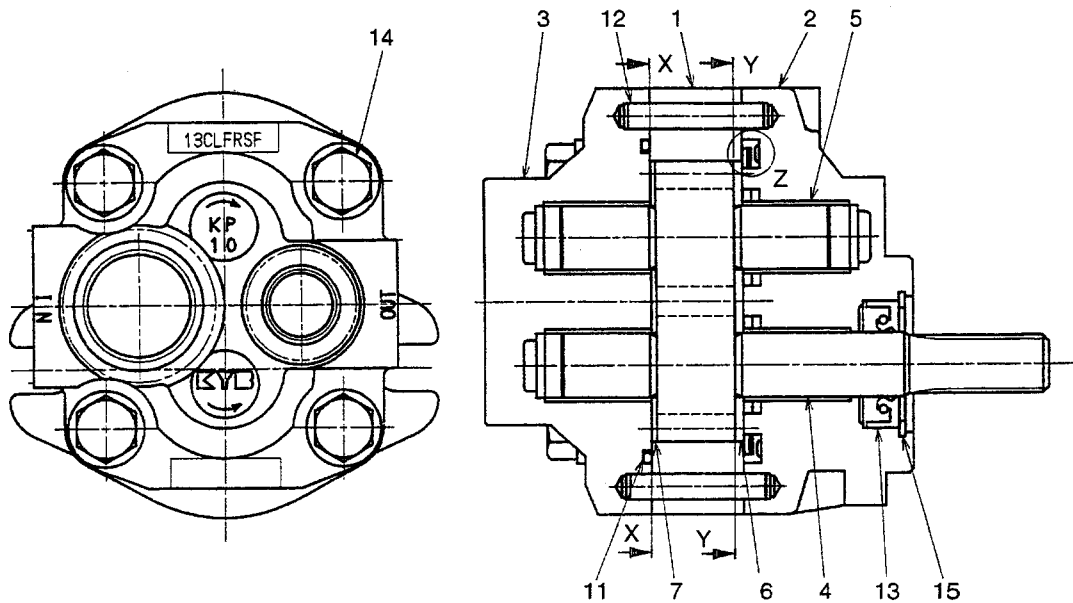
A: LX190-7 B: LX230-7

Item No. 見出番号	Part No. 部品番号	Mark 記号	Description 部品名称	Req'd 個数	Remarks : serial No. 備考 : 実施号車
A	26787-12081		STEER PUMP ASSY	1	INC.1-27
901	26767-17131	K	REPAIR KIT	1	INC.7,8,11-13,20,21
902	26787-17151	S	GEAR SET	1	INC.2,3
1	NO PART NO.	#	PLATE	1	
2	NO PART NO.	*#	GEAR	1	
3	NO PART NO.	*#	GEAR	1	
4	NO PART NO.	#	FLANGE	1	
5	NO PART NO.	#	PLATE,COVER	1	
6	26907-17831		PLATE,PRESSURE	2	
7	26437-17061	*	SEAL	2	
8	26437-17071	*	RING,BACK UP	2	
9	26437-17081		PLATE,ISOLATION	2	
10	26437-17091		PIN,DOWEL	4	
11	29167-17171	*	O RING	2	
12	290A7-17031	*	SEAL,OIL	2	
13	02110-00050	*	RING,SNAP	1	
14	26437-17141		WASHER	1	
15	26607-17051		PLATE,ADAPTER	1	
16	26607-17041		COUPLING	1	
17	26327-17161		RING,SNAP	1	
18	26327-17191		BOLT	4	
19	26387-17081		WASHER	4	
20	26757-17241	*	O RING	1	
21	26757-17251	*	O RING	1	
22	26787-17131		BOLT	4	
23	26787-17141		BOLT	4	
24	02010-00014		WASHER	8	
25	NO PART NO.	#	NAME PLATE	1	
26	NO PART NO.	#	SCREW	2	
27	26757-17072		GEAR PUMP	1	SEE FIG.117

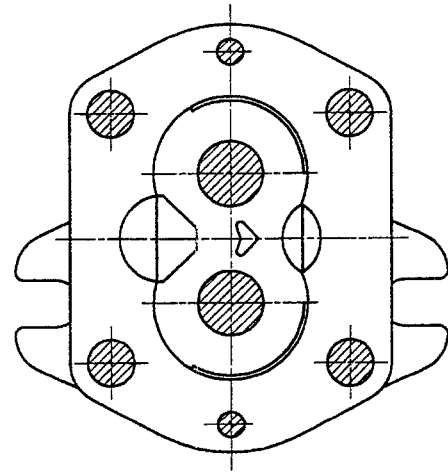
FIG. 117 GEAR PUMP
 ギヤ-ポンプ

KIT

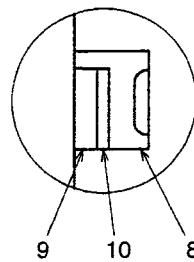
K1 901



SECTION Y-Y



SECTION X-X

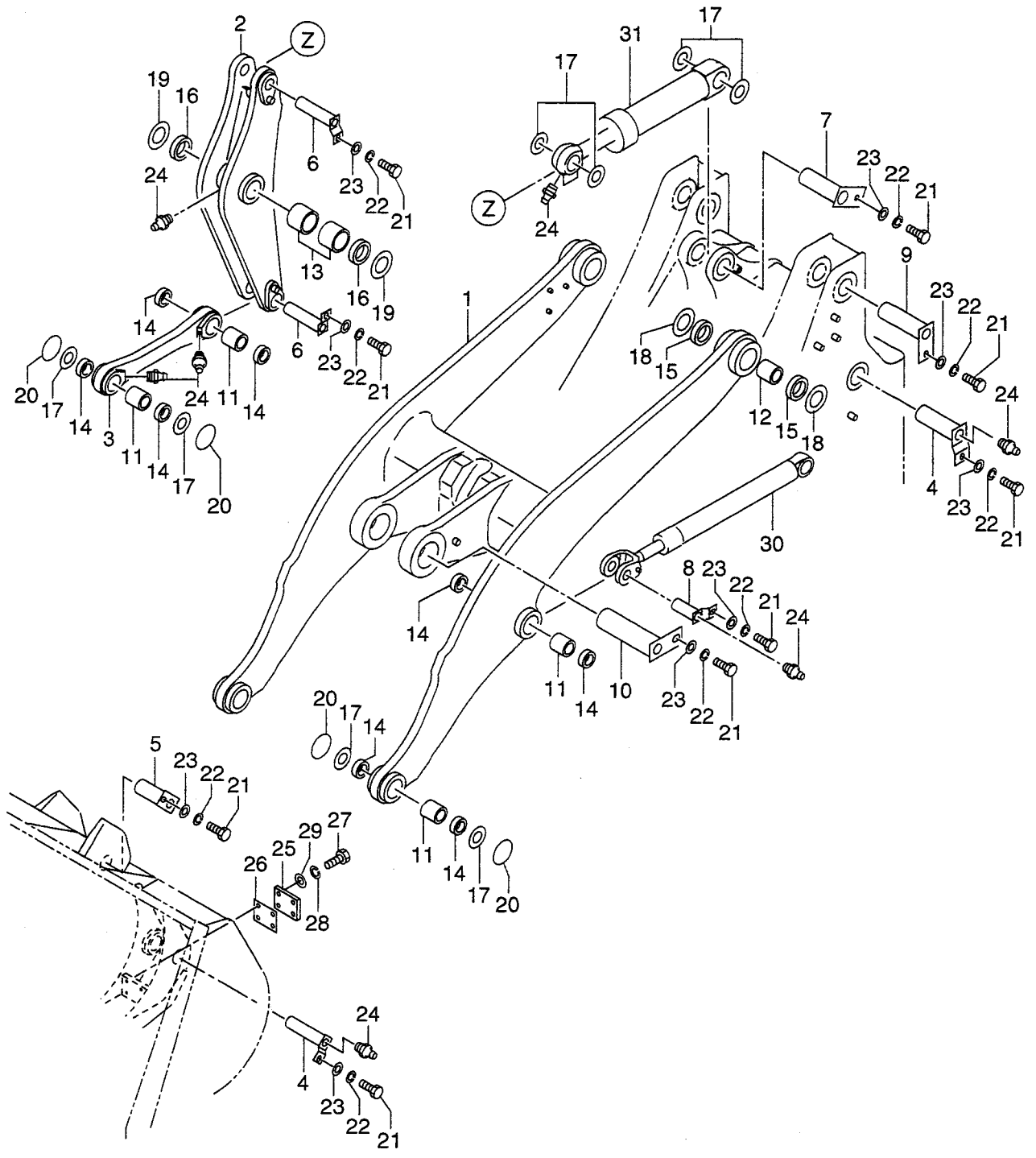


DETAIL Z

A: LX190-7 B: LX230-7

Item No. 見出番号	Part No. 部品番号	Mark 記号	Description 部品名称		Req'd 個数	Remarks : serial No. 備考 : 実施号車
A	26757-17072		GEAR PUMP ASSY	ギヤポンプアッセン	1	INC.1-15
901	26757-17361	K	REPAIR KIT	リペアキット	1	INC.8-11,13,15
1	NO PART NO.	#	PLATE,GEAR	プレート	1	
2	NO PART NO.	#	FLANGE	フランジ	1	
3	NO PART NO.	#	COVER	カバー	1	
4	NO PART NO.	#	GEAR	ギヤ	1	
5	NO PART NO.	#	GEAR	ギヤ	1	
6	26327-17291		PLATE,SIDE,(A)	プレート	1	
7	26327-17301		PLATE,SIDE,(B)	プレート	1	
8	26757-17341	*	SEAL	シール	1	
9	26327-17321	*	GASKET	ガスケット	1	
10	26327-17331	*	GASKET	ガスケット	1	
11	26757-17351	*	O RING	Oリング	1	
12	26607-17131		PIN,DOWEL	ピン	2	
13	26327-17361	*	SEAL,OIL	シール	1	
14	26607-17401		BOLT	ボルト	4	
15	02110-00030	*	RING,SNAP	リング	1	

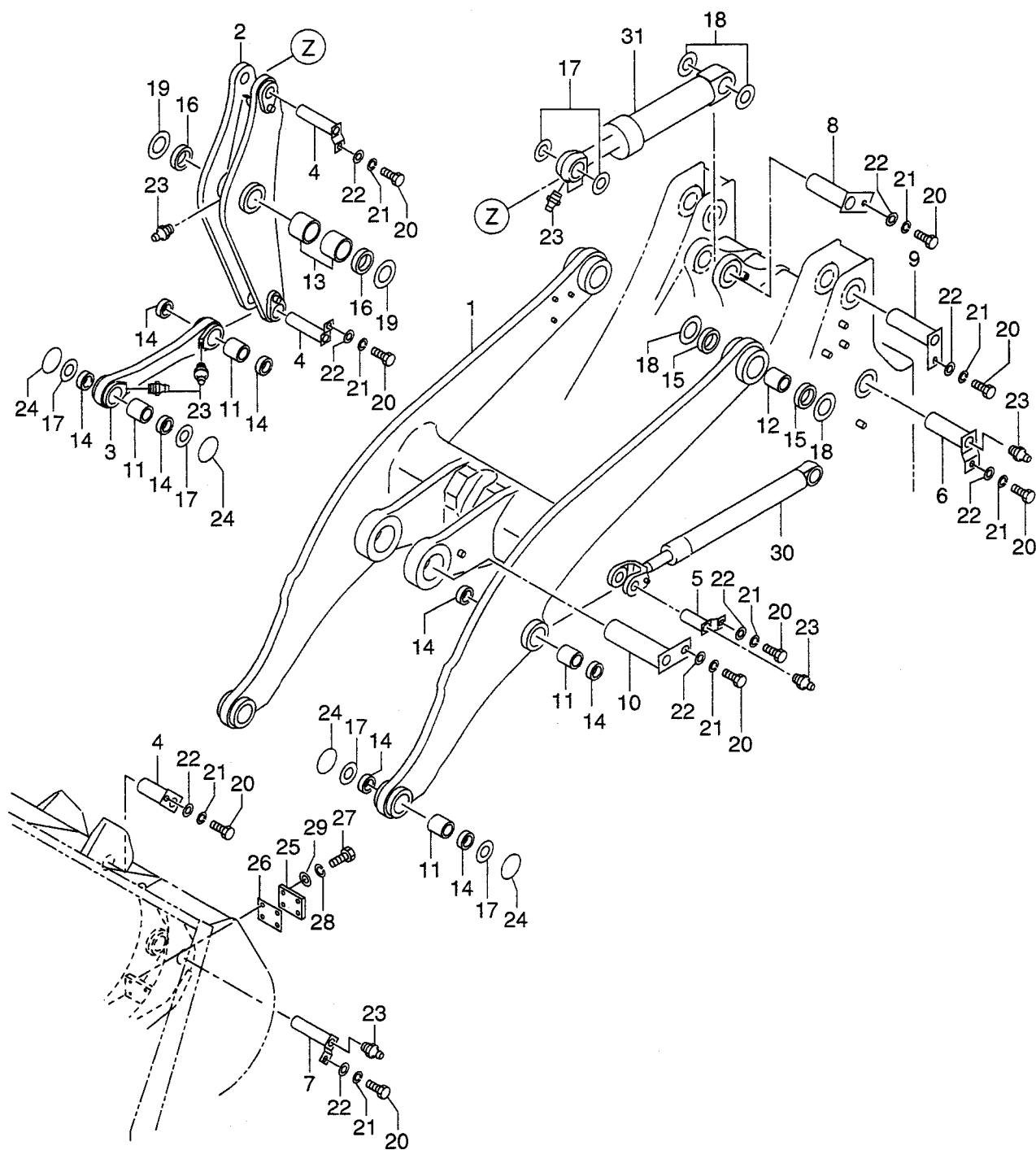
FIG. 118 BOOM(LX190-7)
ブーム



A: LX190-7 B: LX230-7

Item No. 見出番号	Part No. 部品番号	Mark 記号	Description 部品名称	Req'd 個数	Remarks : serial No. 備考 : 実施号車
1	26718-70221		BOOM ブーム	1	A
2	26718-70231		CRANK,BELL クランク	1	A
3	26718-70241		ROD,PUSH ロッド	1	A
4	26788-70242		PIN ピン	4	A
5	26788-70232		PIN ピン	1	A
6	26708-70272		PIN ピン	2	A
7	26608-70302		PIN ピン	1	A
8	26708-70252		PIN ピン	2	A
9	26718-70251		PIN ピン	2	A
10	26708-70262		PIN ピン	1	A
11	26788-72191		BUSHING ブッシング	6	A
12	26798-72051		BUSHING ブッシング	2	A
13	26708-72511		BUSHING ブッシング	2	A
14	26448-72101		SEAL シール	12	A
15	26758-72241		SEAL,DUST シール	4	A
16	26788-72241		SEAL,DUST シール	2	A
17	26708-72321		SPACER スペーサ	AR	A t=2.3mm
18	26708-72571		SPACER スペーサ	AR	A t=3.2mm
-	26708-72581		SPACER スペーサ	AR	A t=2.3mm
19	26788-72221		SPACER スペーサ	AR	A t=1.6mm
20	26688-72061		O RING Oリング	6	A
21	01110-16030		BOLT ボルト	13	A
22	02010-00016		WASHER ワッシャ	13	A
23	26608-72321		WASHER ワッシャ	13	A
24	04901-00100		FITTING,GREASE フィッティング	10	A
25	26678-82351		STOPPER ストップ	2	A
26	26678-82371		SHIM シム	2	A t=2.3mm
-	26678-82381		SHIM シム	2	A t=3.2mm
27	01116-16050		BOLT ボルト	8	A
28	02011-00016		WASHER ワッシャ	8	A
29	190A3-02051		WASHER ワッシャ	8	A
30	26718-40201		BOOM CYLINDER ブームシリンダ	2	A
31	26718-50201		BUCKET CYLINDER バケットシリンダ	1	A SEE FIG.124 SEE FIG.126

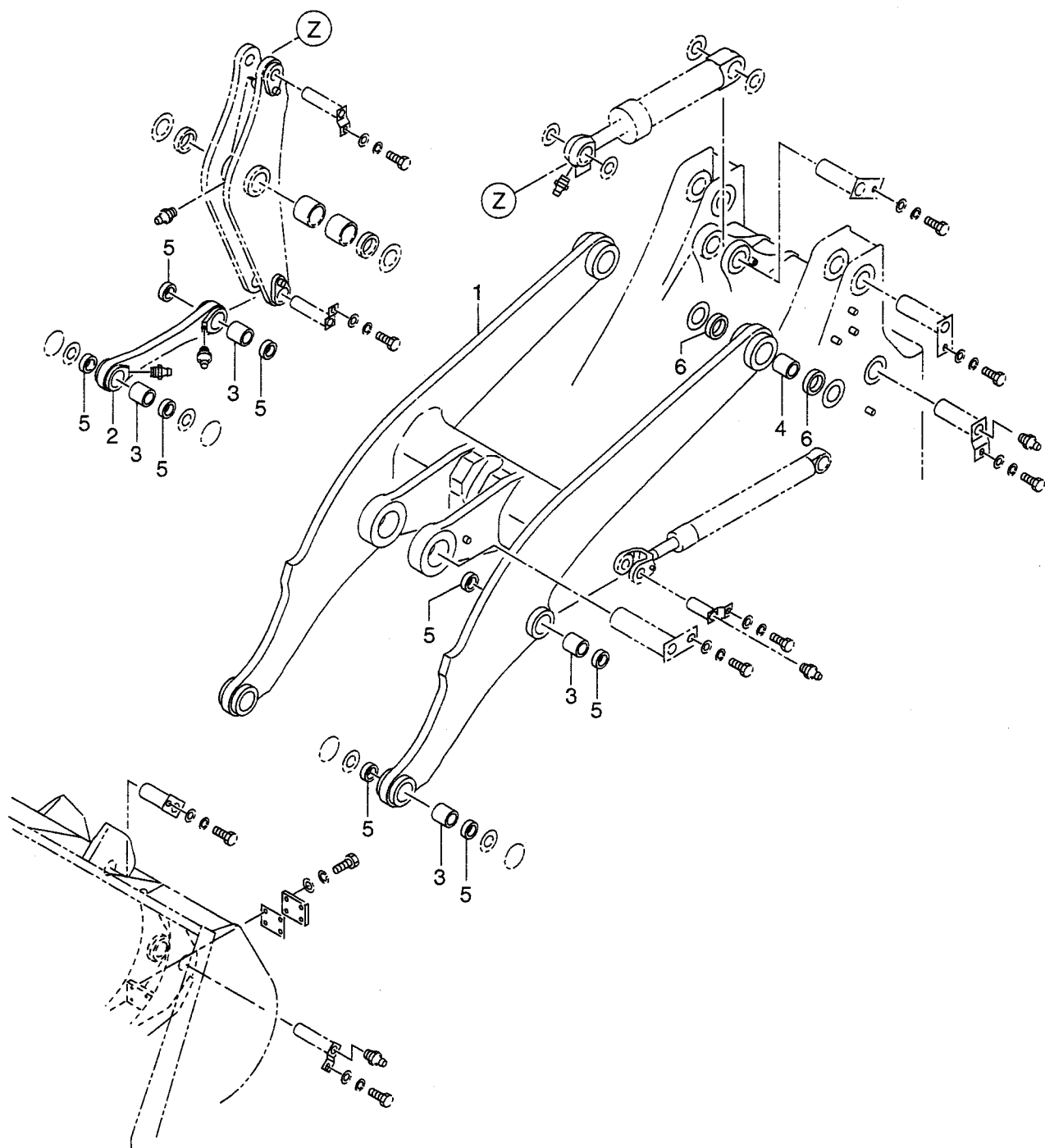
FIG. 119 BOOM(LX230-7)
ブーム



A: LX190-7 B: LX230-7

Item No. 見出番号	Part No. 部品番号	Mark 記号	Description 部品名称	Req'd 個数	Remarks : serial No. 備考 : 実施号車
1	26798-70251		BOOM ブーム	1	B
2	26798-70261		CRANK,BELL クランク	1	B
3	26798-70271		ROD,PUSH ロッド	1	B
4	26788-70232		PIN ピン	3	B
5	26708-70252		PIN ピン	2	B
6	26708-70242		PIN ピン	2	B
7	26788-70242		PIN ピン	2	B
8	26788-70252		PIN ピン	1	B
9	26788-70264		PIN ピン	2	B
10	26708-70262		PIN ピン	1	B
11	26788-72191		BUSHING ブッシング	6	B
12	26798-72051		BUSHING ブッシング	2	B
13	26708-72511		BUSHING ブッシング	2	B
14	26448-72101		SEAL シール	12	B
15	26758-72241		SEAL,DUST シール	4	B
16	26788-72241		SEAL,DUST シール	2	B
17	26708-72321		SPACER スペーサ	AR	B t=2.3mm
18	26708-72571		SPACER スペーサ	AR	B t=3.2mm
-	26708-72581		SPACER スペーサ	AR	B t=2.3mm
19	26788-72221		SPACER スペーサ	AR	B t=1.6mm
20	01110-16030		BOLT ボルト	13	B
21	02010-00016		WASHER ワッシャ	13	B
22	26608-72321		WASHER ワッシャ	13	B
23	04901-00100		FITTING,GREASE フィッティング	10	B
24	26688-72061		O RING Oリング	6	B
25	26678-82351		STOPPER ストップパ	2	B
26	26678-82371		SHIM シム	2	B t=2.3mm
-	26678-82381		SHIM シム	2	B t=3.2mm
27	01116-16050		BOLT ボルト	8	B
28	02011-00016		WASHER ワッシャ	8	B
29	190A3-02051		WASHER ワッシャ	8	B
30	26798-40201		BOOM CYLINDER ブームシリンダ	2	B:-2110 SEE FIG.125
-	26798-40202		BOOM CYLINDER ブームシリンダ	2	B:2111- SEE FIG.125
31	26798-50201		BUCKET CYLINDER バケットシリンダ	1	B:-2110 SEE FIG.127
-	26798-50202		BUCKET CYLINDER バケットシリンダ	1	B:2111- SEE FIG.127

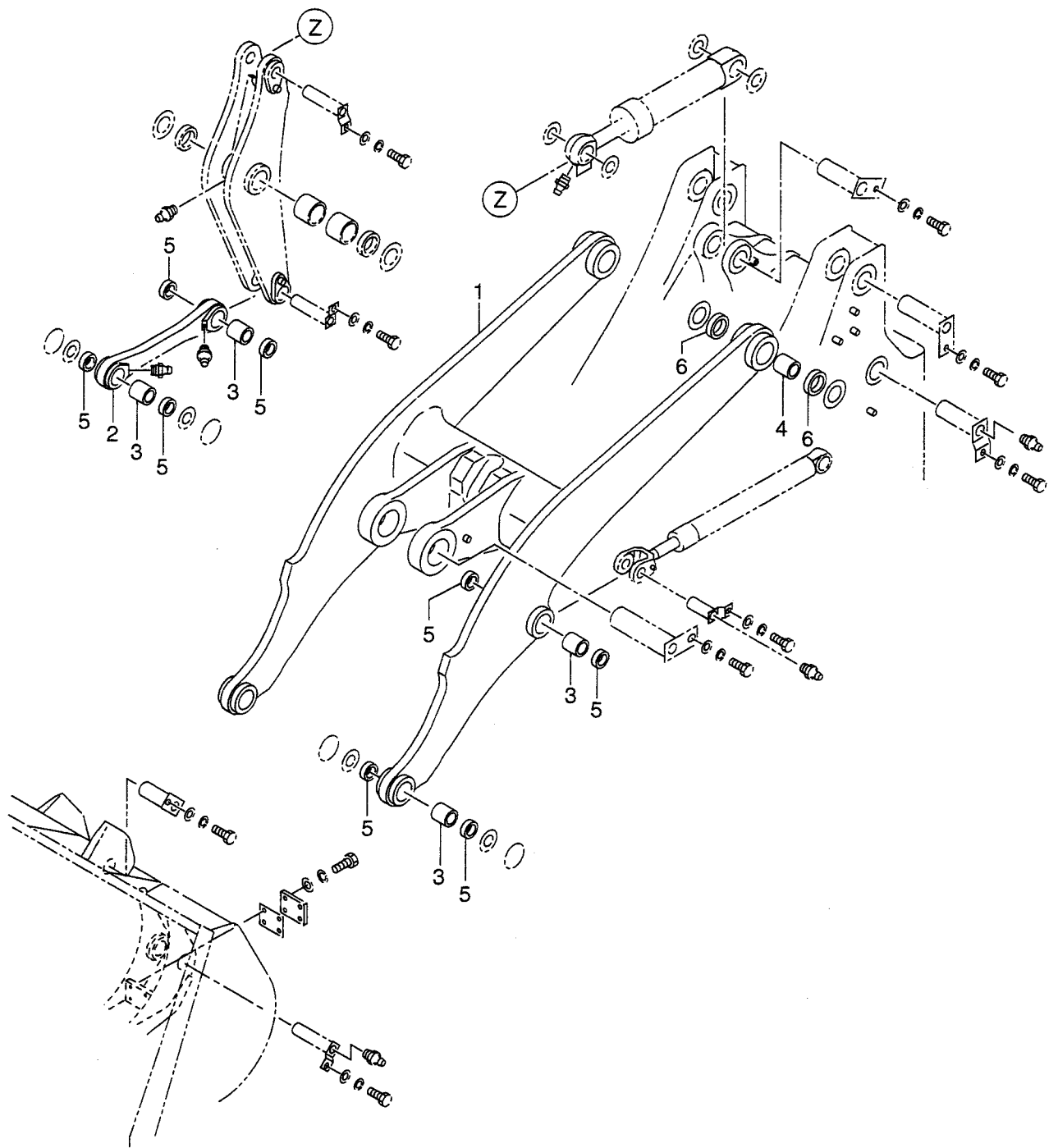
FIG. 120 HIGH LIFT ARM(HLA)(LX190-7)(OP)
ハイリフトアーム



A: LX190-7 B: LX230-7

Item No. 見出番号	Part No. 部品番号	Mark 記号	Description 部品名称	Req'd 個数	Remarks : serial No. 備考 : 実施号車
1	56710-50511		BOOM ブーム	1	A
2	56710-50531		ROD,PUSH ロッド*	1	A
3	26788-72191		BUSHING ブッシング*	6	A
4	26798-72051		BUSHING ブッシング*	2	A
5	26448-72101		SEAL シール	12	A
6	26758-72241		SEAL,DUST シール	4	A

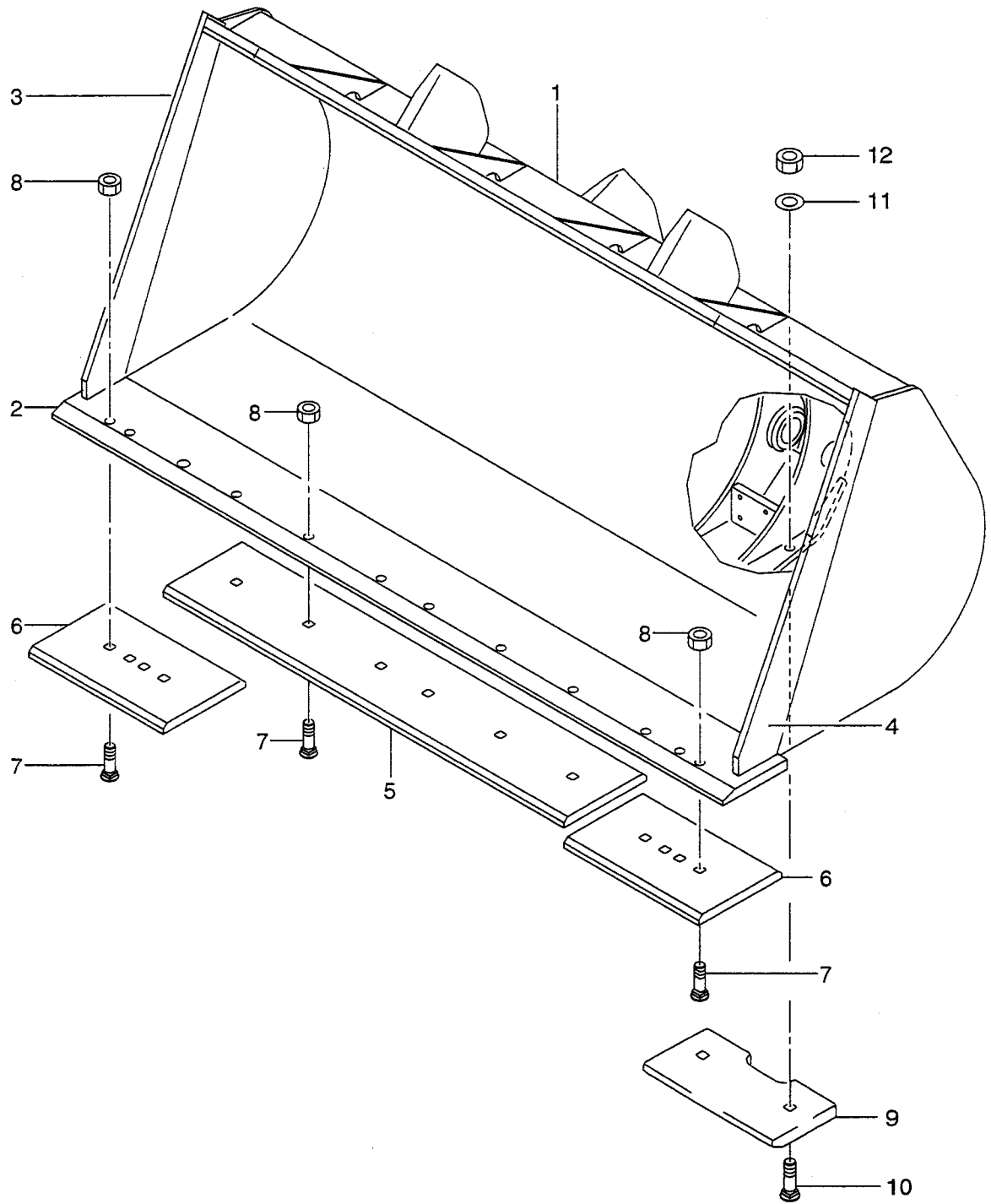
FIG. 121 HIGH LIFT ARM(HLA)(LX230-7)(OP)
ハイリフトアーム



A: LX190-7 B: LX230-7

Item No. 見出番号	Part No. 部品番号	Mark 記号	Description 部品名称	Req'd 個数	Remarks : serial No. 備考 : 実施号車
1	56790-53411		BOOM ブーム	1	B
2	56790-53431		ROD,PUSH ロッド	1	B
3	26788-72191		BUSHING ブッシング	6	B
4	26798-72051		BUSHING ブッシング	2	B
5	26448-72101		SEAL シール	12	B
6	26758-72241		SEAL,DUST シール	4	B

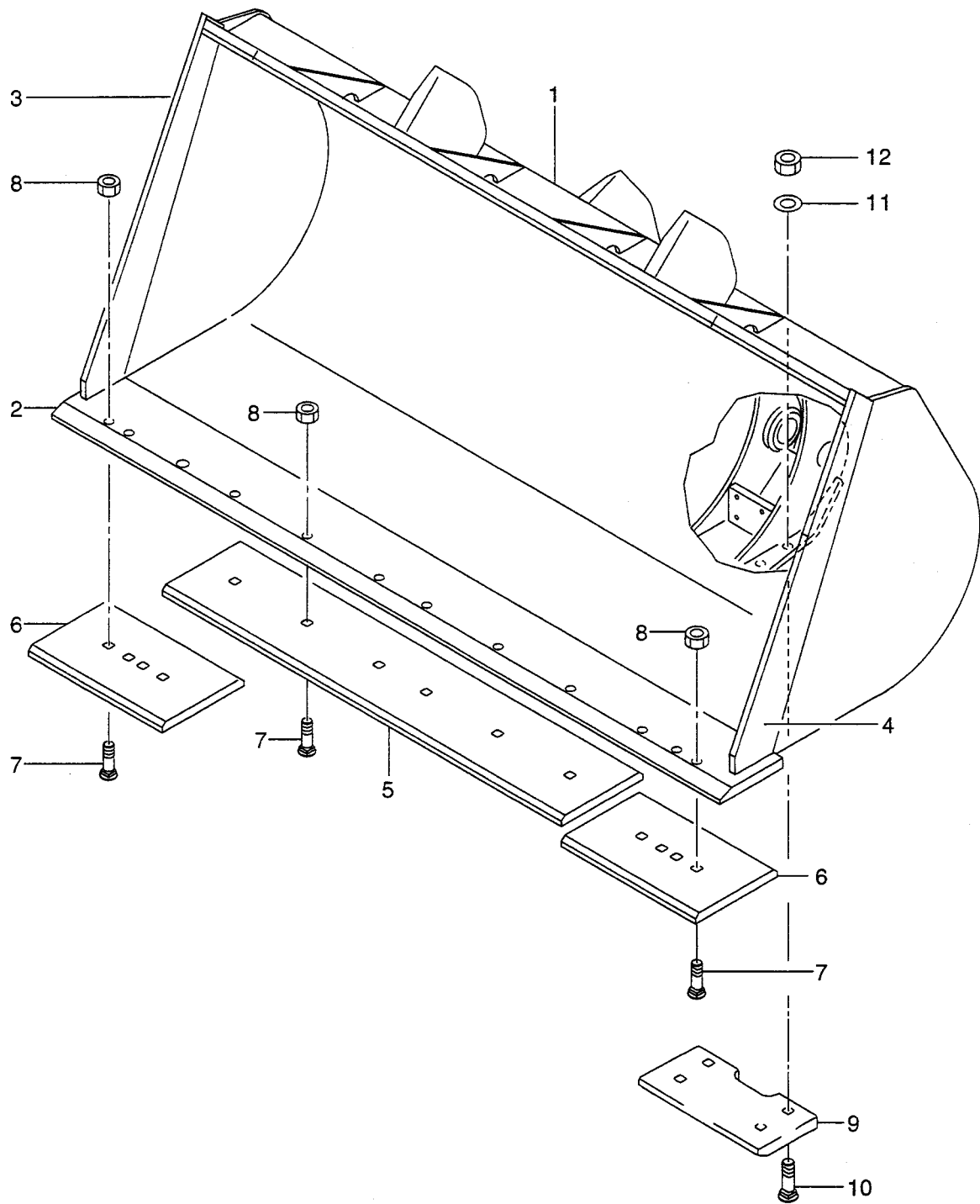
FIG. 122 BUCKET(LX190-7)
バケツ



A: LX190-7 B: LX230-7

Item No. 見出番号	Part No. 部品番号	Mark 記号	Description 部品名称	Req'd 個数	Remarks : serial No. 備考 : 実施号車
1	26718-80201		BUCKET バケツ	1	A INC.2-4
2	26778-82372		EDGE,CUTTING エッジ	1	A WIDTH=3050mm WELDED
3	26718-82011		EDGE,SIDE エッジ	1	A WELDED
4	26718-82021		EDGE,SIDE エッジ	1	A WELDED
5	26788-82621		EDGE,DOUBLE エッジ	1	A
6	26788-82611		EDGE,DOUBLE エッジ	2	A
7	26788-82291		BOLT ボルト	12	A
8	56600-54751		NUT ナット	12	A
9	56600-67771		PLATE,WEAR プレート	2	A
10	56600-51371		BOLT ボルト	4	A
11	56600-51471		WASHER ワッシャ	4	A
12	56600-54751		NUT ナット	4	A

FIG. 123 BUCKET(LX230-7)
バケツ



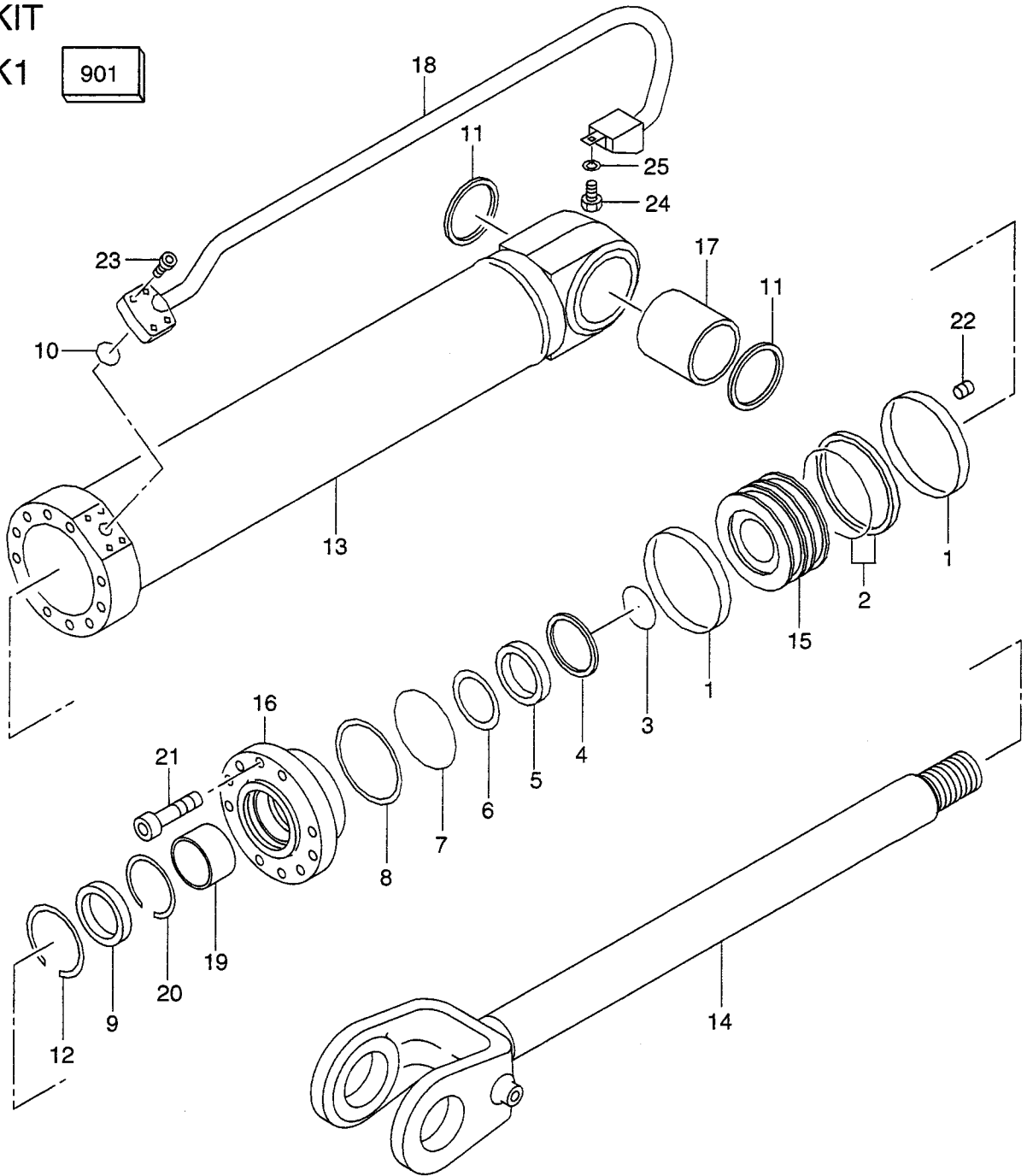
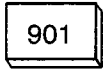
A: LX190-7 B: LX230-7

Item No. 見出番号	Part No. 部品番号	Mark 記号	Description 部品名称	Req'd 個数	Remarks : serial No. 備考 : 実施号車
1	26798-80211		BUCKET バケツ	1	B INC.2-4
2	26798-82002		EDGE,CUTTING エッジ	1	B WIDTH=3150mm WELDED
3	26798-82131		EDGE,SIDE エッジ	1	B WELDED
4	26798-82141		EDGE,SIDE エッジ	1	B WELDED
5	26798-82091		EDGE,DOUBLE エッジ	1	B
6	26788-82611		EDGE,DOUBLE エッジ	2	B
7	26788-82291		BOLT ボルト	12	B
8	56600-54751		NUT ナット	12	B
9	26788-82701		PLATE,WEAR プレート	2	B
10	56600-51371		BOLT ボルト	8	B
11	56600-51471		WASHER ワッシャ	8	B
12	56600-54751		NUT ナット	8	B

FIG. 124 BOOM CYLINDER(LX190-7)
ブームシリンダ

KIT

K1



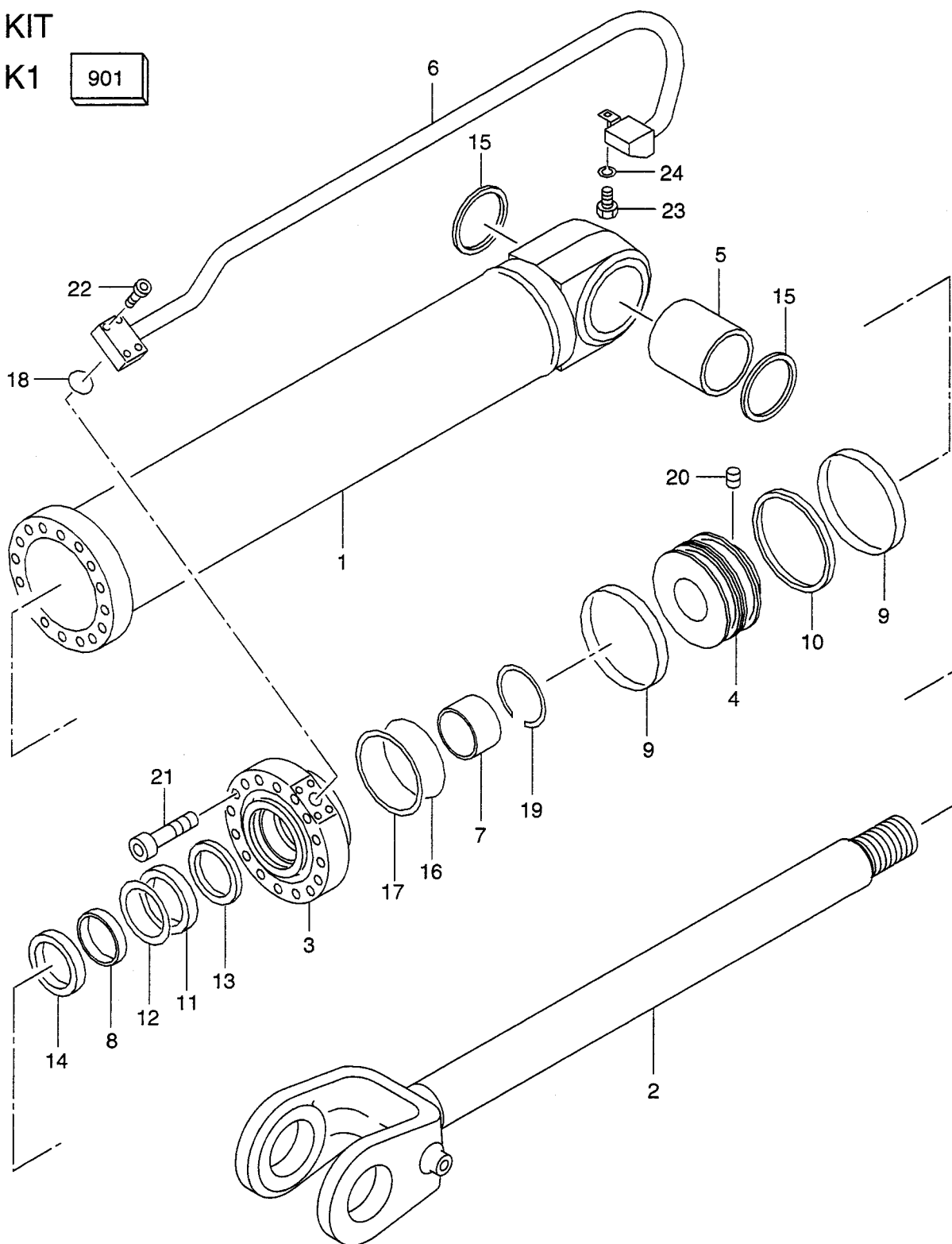
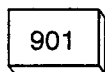
A: LX190-7 B: LX230-7

Item No. 見出番号	Part No. 部品番号	Mark 記号	Description 部品名称	Req'd 個数	Remarks : serial No. 備考 : 実施号車
A	26718-40201		BOOM CYLINDER ASSY ブームシリンダーアッセン	2	A
901	26678-47001	K	SEAL KIT シールキット	2	A INC.1-25
1	26678-47011	*	RING,WEAR リング	4	A INC.1-10
2	26678-47021	*	SEAL,PISTON シール	2	A
3	26568-57031	*	O RING Oリング	2	A
4	26568-57041	*	RING,BUFFER リング	2	A
5	26568-57051	*	SEAL,ROD シール	2	A
6	26568-57061	*	RING,BACK UP リング	2	A
7	26679-47031	*	O RING Oリング	2	A
8	26679-47041	*	RING,BACK UP リング	2	A
9	26568-57091	*	SEAL,DUST シール	2	A
10	26568-57101	*	O RING Oリング	2	A
11	26678-47051		SEAL,DUST シール	4	A
12	26568-57121		RING,SNAP リング	2	A
13	26718-47011		TUBE チューブ	2	A
14	26718-47021		ROD,PISTON ロッド	2	A
15	26678-47081		PISTON ピストン	2	A
16	26678-47091		COVER,ROD カバー	2	A
17	26678-47101		BUSHING ブッシング	2	A
18	26718-47031		PIPE パイプ	2	A
19	26568-57191		BUSHING ブッシング	2	A
20	26568-57201		CIRCLIP サークリップ	2	A
21	26568-47211		BOLT ボルト	20	A
22	26568-47221		SCREW スクリュー	2	A
23	26568-47231		BOLT ボルト	8	A
24	26568-47241		BOLT ボルト	2	A
25	26568-47251		WASHER ワッシャ	2	A

FIG. 125 BOOM CYLINDER(LX230-7)
ブームシリンダ

KIT

K1



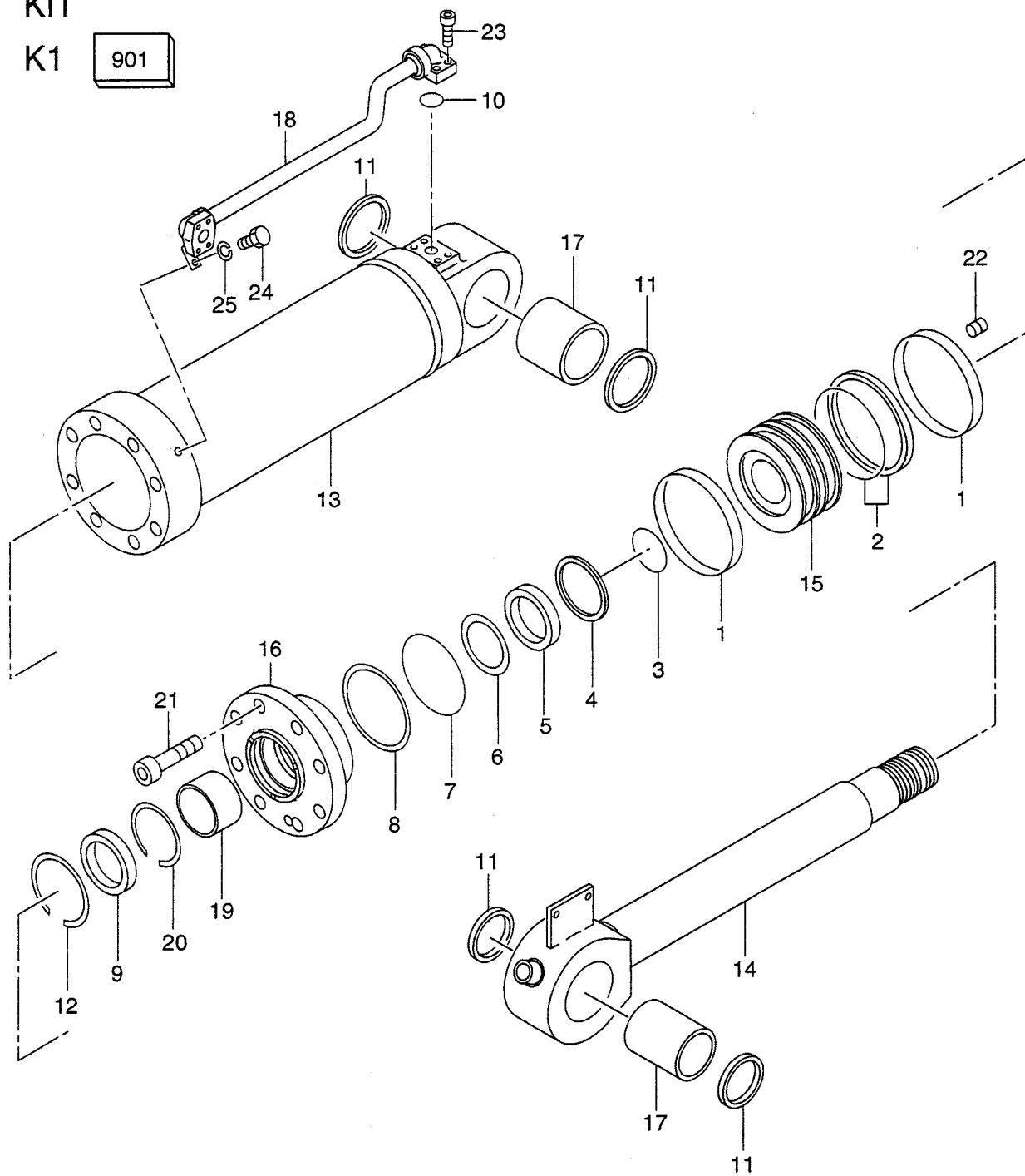
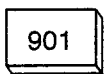
A: LX190-7 B: LX230-7

Item No. 見出番号	Part No. 部品番号	Mark 記号	Description 部品名称	Req'd 個数	Remarks : serial No. 備考 : 実施号車
A1	26798-40201		BOOM CYLINDER ASSY ブームシリンダアッセン	2	B:-2110 INC.1-24
-	26798-40202		BOOM CYLINDER ASSY ブームシリンダアッセン	2	B:2111- INC.1-24
901	26798-47251	K	REPAIR KIT リハ°アキット	2	B:-2110 INC.7-19
-	26798-47252	K	REPAIR KIT リハ°アキット	2	B:2111- INC.7-9
1	26798-47001		CYLINDER シリンダ°	2	B:-2110
-	26798-47002		CYLINDER シリンダ°	2	B:2111-
2	26798-47011		ROD,PISTON ロッド°	2	B
3	26798-47021		COVER,ROD カバー°	2	B:-2110
-	26798-47022		COVER,ROD カバー°	2	B:2111-
4	26798-47031		PISTON ピ°ストン	2	B:-2110
-	26798-47032		PISTON ピ°ストン	2	B:2111-
5	26798-47041		BUSHING ブ°ッジング°	2	B
6	26798-47051		PIPE パイプ°	2	B
7	26798-47061	*	DU BUSHING DUブ°ッジング°	2	B
8	26798-47071	*	RING,WEAR リング°	2	B:-2110
-	26798-47261	*	RING,WEAR リング°	2	B:2111-
9	26798-47081	*	RING,WEAR リング°	4	B:-2110
-	26798-47271	*	RING,WEAR リング°	4	B:2111-
10	26798-47091	*	PACKING,PISTON パ°ッキング°	2	B
11	26798-47101	*	PACKING,ROD パ°ッキング°	2	B
12	26798-47111	*	RING,BACK UP リング°	2	B
13	26798-47121	*	RING,BUFFER リング°	2	B
14	26798-47131	*	SEAL,DUST シール	2	B
15	26798-47141	*	SEAL,DUST シール	4	B
16	03350-01600	*	O RING Oリング°	2	B
17	26798-47151	*	RING,BACK UP リング°	2	B
18	03350-00300	*	O RING Oリング°	2	B
19	26798-47161	*	CIRCLIP サークリップ°	2	B
20	26798-47171		SCREW スクリュ	2	B
21	26798-47181		BOLT ボ°ルト	32	B
22	26798-47191		BOLT ボ°ルト	8	B
23	26798-47201		BOLT ボ°ルト	2	B
24	26798-47211		WASHER ワッシャ	2	B

FIG. 126 BUCKET CYLINDER(LX190-7)
バケツシリンダ

KIT

K1



A: LX190-7 B: LX230-7

Item No. 見出番号	Part No. 部品番号	Mark 記号	Description 部品名称	Req'd 個数	Remarks : serial No. 備考 : 実施号車
A	26718-50201		BUCKET CYLINDER ASSY バケットシリンダアッセン	1	A INC.1-25
901	26678-57001	K	SEAL KIT シールキット	1	A INC.1-10
1	26678-57011	*	RING,WEAR リング	2	A
2	26678-57021	*	SEAL,PISTON シール	1	A
3	26678-57031	*	O RING Oリング	1	A
4	26678-57041	*	RING,BUFFER リング	1	A
5	26678-57051	*	SEAL,ROD シール	1	A
6	26678-57061	*	RING,BACK UP リング	1	A
7	26678-57071	*	O RING Oリング	1	A
8	26678-57081	*	RING,BACK UP リング	1	A
9	26678-57091	*	SEAL,DUST シール	1	A
10	26678-57101	*	O RING Oリング	1	A
11	26678-47051		SEAL,DUST シール	4	A
12	26678-57111		RING,SNAP リング	1	A
13	26718-57011		TUBE チューブ	1	A
14	26718-57021		ROD,PISTON ロッド	1	A
15	26678-57141		PISTON ピストン	1	A
16	26678-57151		COVER,ROD カバー	1	A
17	26678-57161		BUSHING ブッシング	2	A
18	26718-57031		PIPE パイプ	1	A
19	26678-57181		BUSHING ブッシング	1	A
20	26678-57191		CIRCLIP サークリップ	1	A
21	26678-57201		BOLT ボルト	8	A
22	26678-57211		SCREW スクリュー	1	A
23	26568-47231		BOLT ボルト	4	A
24	26568-47241		BOLT ボルト	1	A
25	26568-47251		WASHER ワッシャ	1	A

FIG. 127 BUCKET CYLINDER(LX230-7)
バケツシリンダ

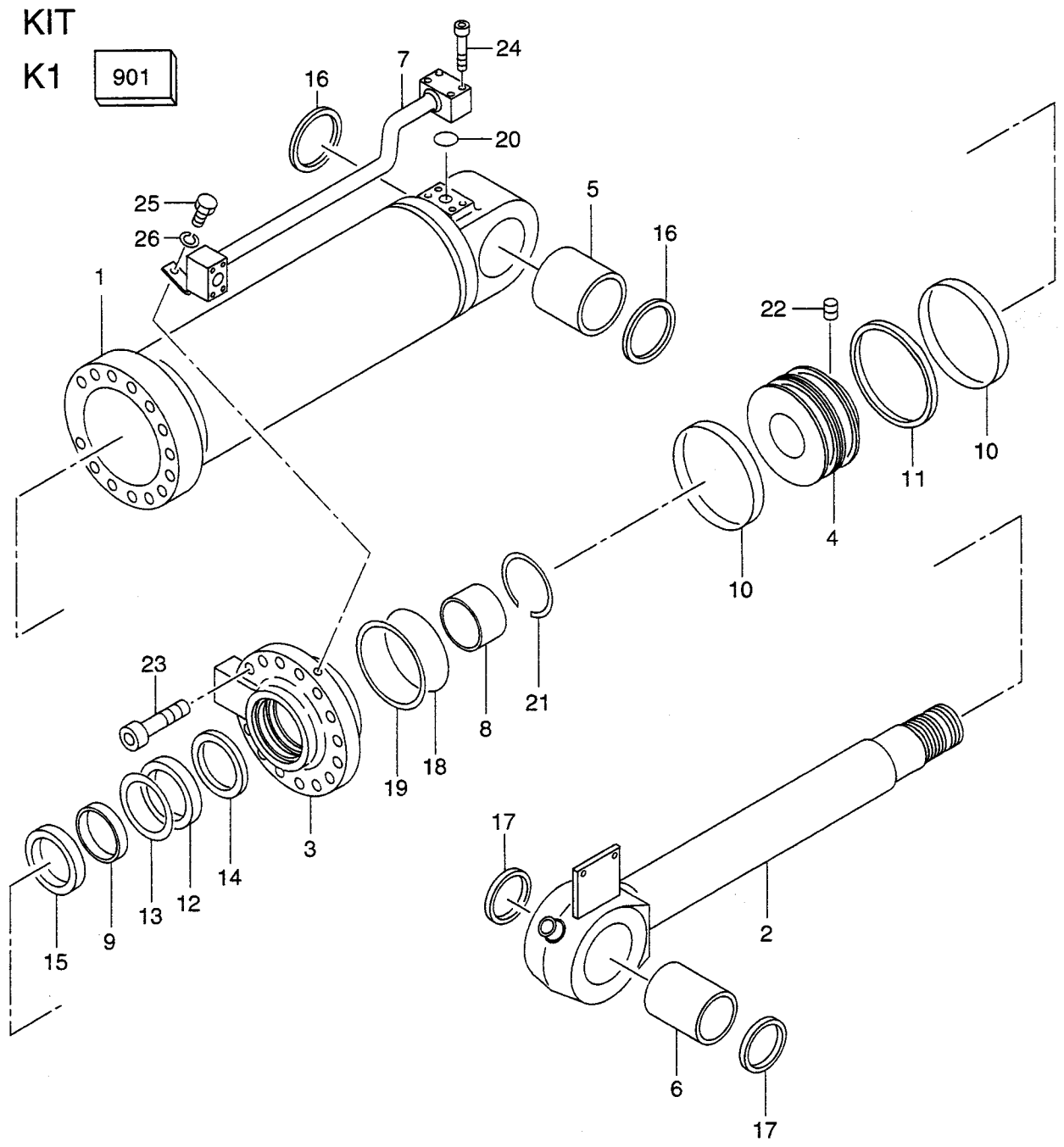
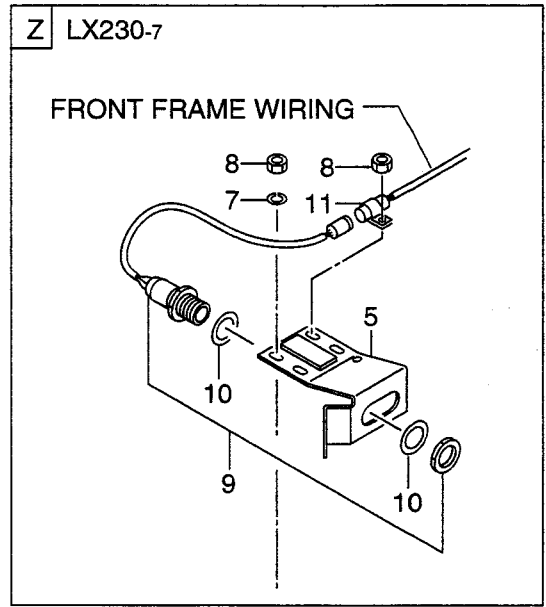
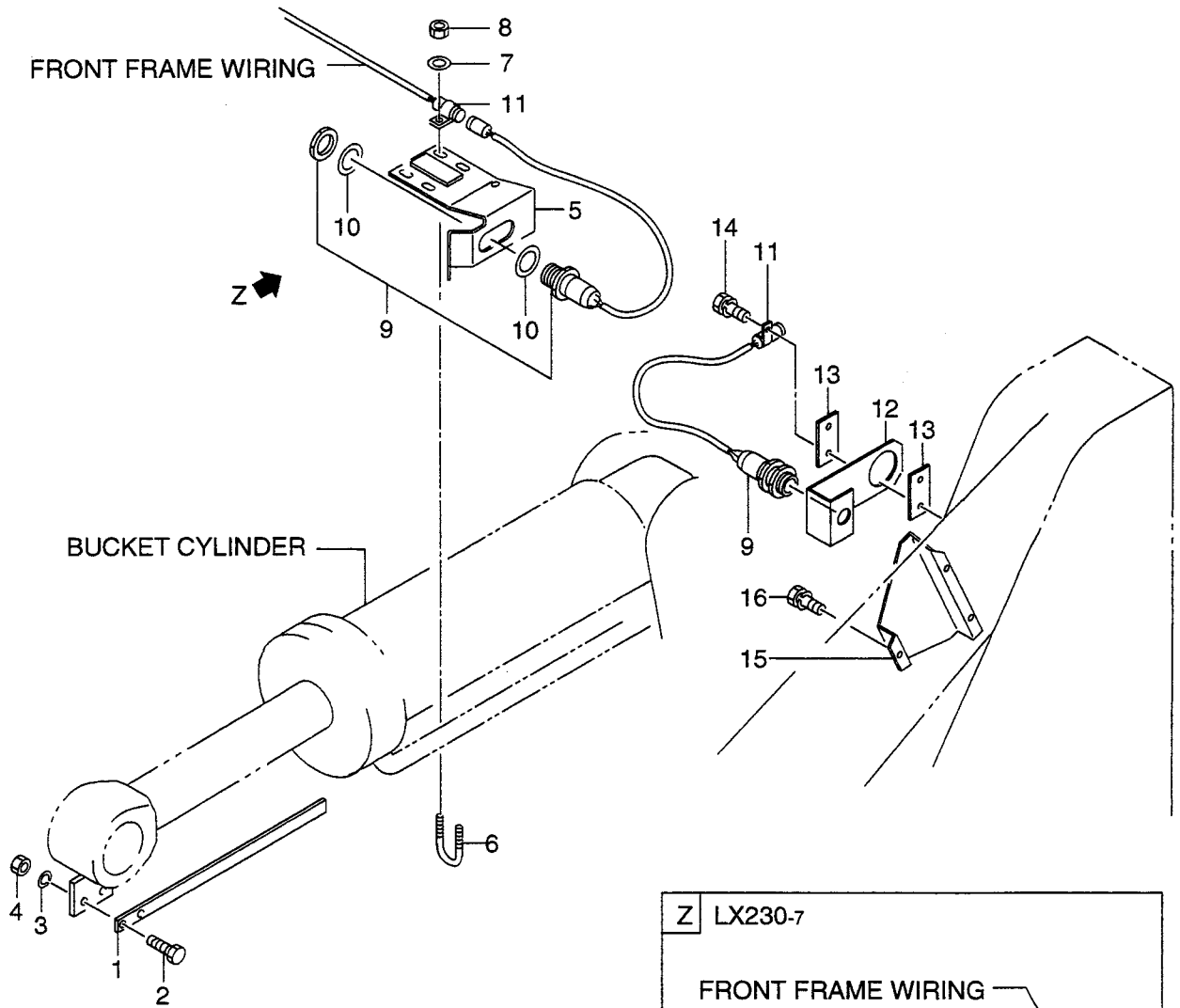


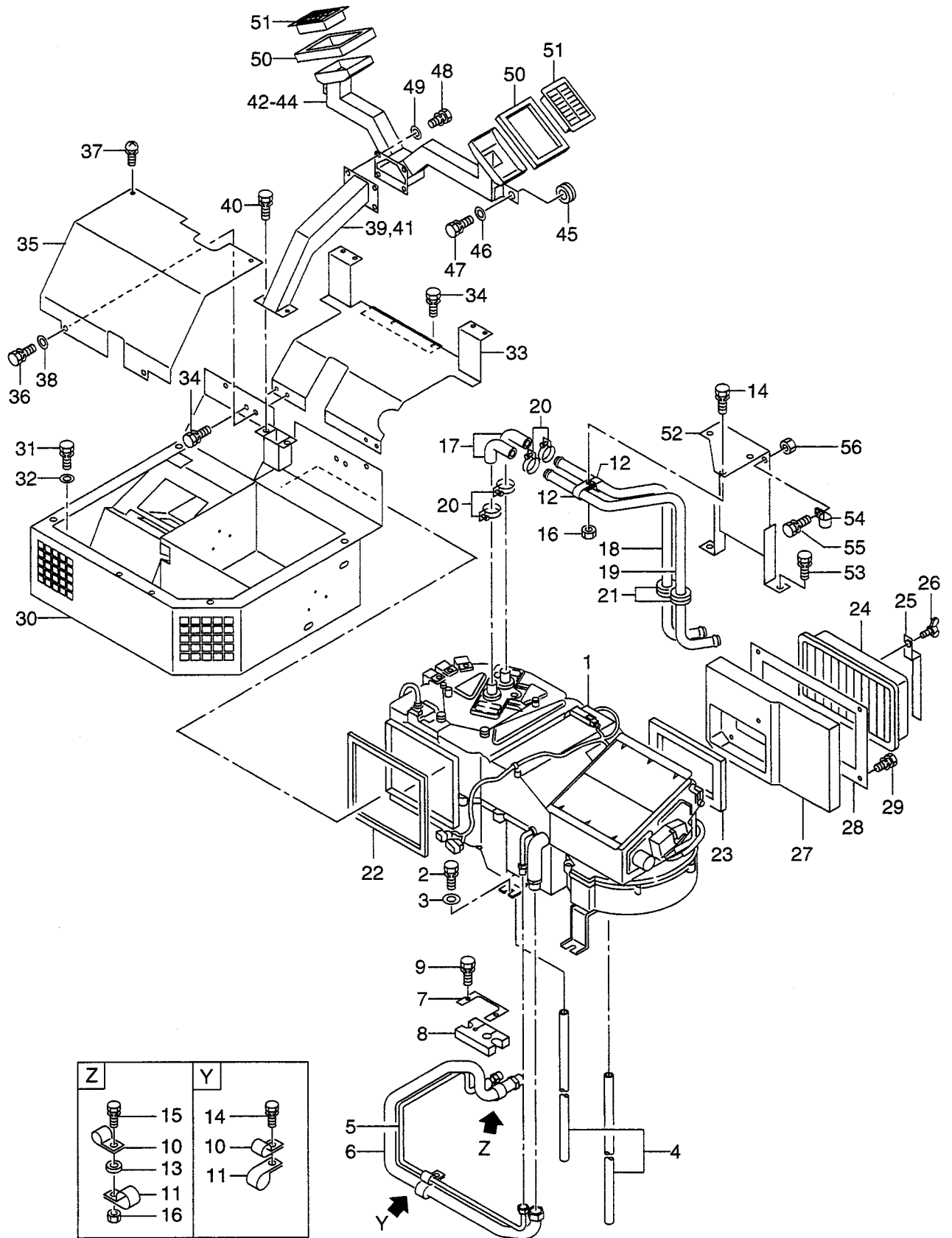
FIG. 128 BUCKET LEVELER
 バケツレベラ



A: LX190-7 B: LX230-7

Item No. 見出番号	Part No. 部品番号	Mark 記号	Description 部品名称	Req'd 個数	Remarks : serial No. 備考 : 実施号車
1	26519-12171		BAR,LEVELER バー	1	A
-	26709-12171		BAR,LEVELER バー	1	B
2	01116-10040		BOLT ボルト	2	
3	02011-00010		WASHER ワッシャ	2	
4	01401-10010		NUT ナット	2	
5	26672-42201		BRACKET フラケット	1	A
-	26709-12151		BRACKET フラケット	1	B
6	26619-12131		U BOLT Uボルト	1	
7	02000-00010		WASHER ワッシャ	4	
8	01401-00010		NUT ナット	4	
9	26552-42571		SWITCH,PROXIMITY スイッチ	2	
10	02000-00030		WASHER ワッシャ	2	
11	26602-42951		CLIP クリップ	2	
12	26619-12071		BRACKET フラケット	1	
13	26689-12031		PLATE プレート	2	
14	01183-10030		BOLT&WASHER ボルト&ワッシャ	2	
15	26562-42231		PLATE,LEVEL プレート	1	A:-4103,B:-2110
-	26562-42232		PLATE,LEVEL プレート	1	A:4104-,B:2111-
16	01183-10020		BOLT&WASHER ボルト&ワッシャ	3	

FIG. 129 AIR CONDITIONER(1/2)(LX190-7)
 エア-コンデション



A: LX190-7 B: LX230-7

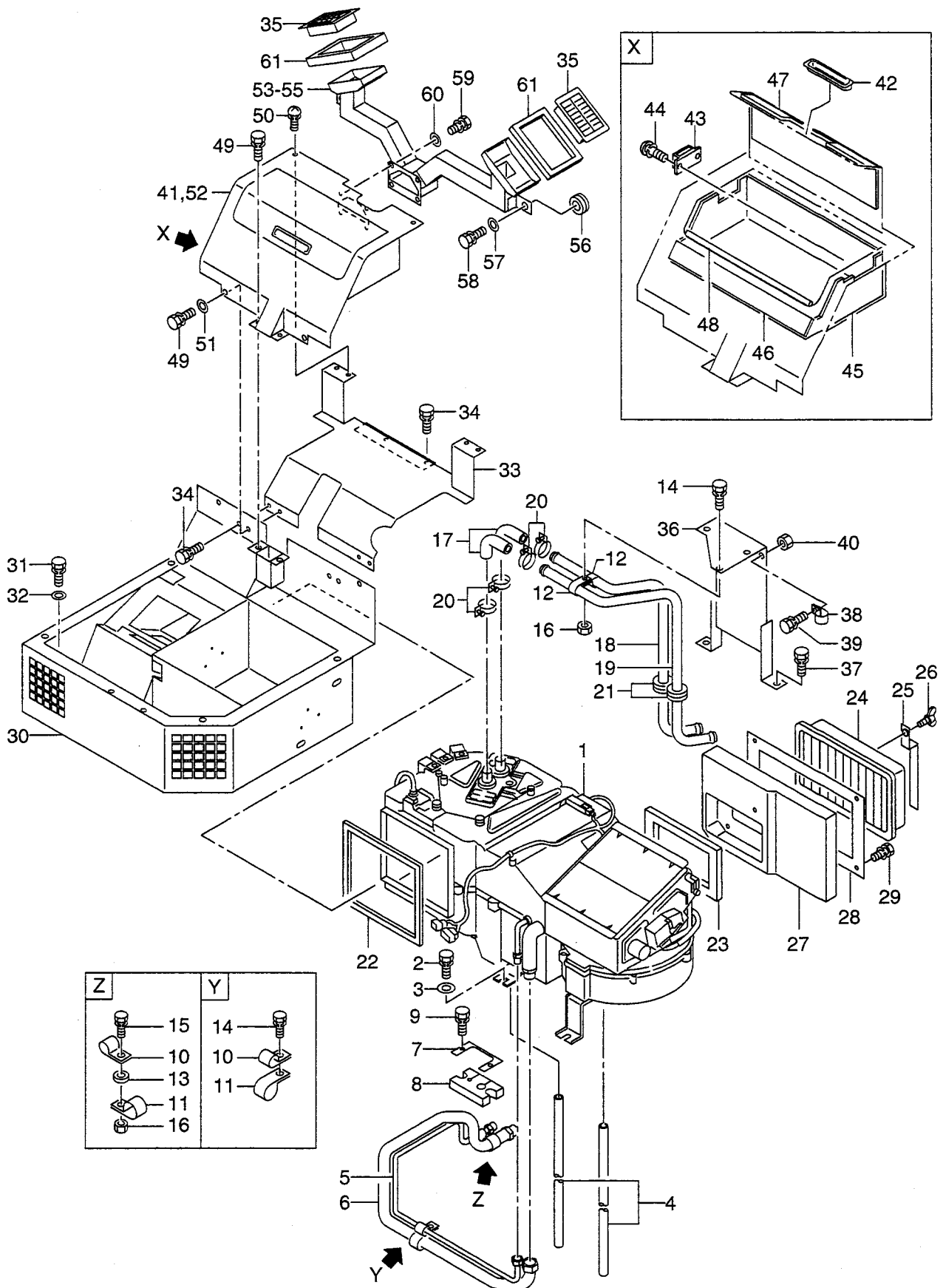
Item No. 見出番号	Part No. 部品番号	Mark 記号	Description 部品名称	Req'd 個数	Remarks : serial No. 備考 : 実施号車
1	26756-71091		AIR CON UNIT エア-コンユニット	1	A SEE FIG.135
2	01183-10020		BOLT&WASHER ボルト&ワッシャ	4	A
3	02000-00010		WASHER ワッシャ	4	A
4	26756-76031		HOSE,DRAIN ホース	2	A
5	26756-75571		TUBE チューブ	1	A
6	26756-75581		TUBE チューブ	1	A
7	26752-42511		PLATE プレート	1	A
8	26756-75791		RUBBER ラバー	1	A
9	01183-10016		BOLT&WASHER ボルト&ワッシャ	2	A
10	26602-42031		CLIP クリップ	2	A
11	26602-42101		CLIP クリップ	2	A
12	26602-42091		CLIP クリップ	2	A
13	26702-42341		SPACER スペーサ	1	A
14	01183-10020		BOLT&WASHER ボルト&ワッシャ	2	A
15	01183-10040		BOLT&WASHER ボルト&ワッシャ	1	A
16	01401-00010		NUT ナット	2	A
17	26756-75771		HOSE ホース	2	A
18	26756-75611		TUBE チューブ	1	A
19	26756-75621		TUBE チューブ	1	A
20	24067-62261		CLIP クリップ	4	A
21	26756-75631		GROMMET グロメット	2	A
22	03510-15075		SPONGE スポンジ	1	A
23	03510-15060		SPONGE スポンジ	1	A
24	29189-42031		FILTER フィルタ	1	A
25	26426-73481		PLATE プレート	1	A
26	26907-52401		BOLT,WING ボルト	1	A
27	26676-72231		DUCT ダクト	1	A
28	26676-72241		RUBBER ラバー	1	A
29	01183-08016		BOLT&WASHER ボルト&ワッシャ	4	A
30	26676-70221		BASE,SEAT ベース	1	A
31	01183-10020		BOLT&WASHER ボルト&ワッシャ	6	A
32	26606-52721		WASHER ワッシャ	4	A
33	26676-72061		BRACKET ブラケット	1	A
34	01183-08016		BOLT&WASHER ボルト&ワッシャ	4	A
35	26676-72071		PLATE プレート	1	A
36	01183-08016		BOLT&WASHER ボルト&ワッシャ	2	A
37	01033-06016		SCREW&WASHER スクリュー&ワッシャ	2	A
38	02000-00008		WASHER ワッシャ	2	A
39	26566-70271		DUCT ダクト	1	A
40	01183-08016		BOLT&WASHER ボルト&ワッシャ	2	A
41	26566-75231		MAT マット	1	A
42	26566-70261		DUCT ダクト	1	A
43	26566-75211		MAT マット	1	A
44	26566-75221		MAT マット	1	A
45	26327-82071		MOUNT,RUBBER マウント	2	A
46	21471-22311		WASHER ワッシャ	2	A
47	01100-08040		BOLT ボルト	2	A
48	01183-08016		BOLT&WASHER ボルト&ワッシャ	4	A
49	02000-00008		WASHER ワッシャ	4	A

A: LX190-7 B: LX230-7

Item No. 見出番号	Part No. 部品番号	Mark 記号	Description 部品名称	Req'd 個数	Remarks : serial No. 備考 : 実施号車
50	26676-72291		SPONGE スポンジ	2	A
51	25369-47031		GRILLE グリル	2	A
52	26756-71211		BRACKET ブラケット	1	A
53	01183-10025		BOLT&WASHER ボルト&ワッシャ	2	A
54	26602-42071		CLIP クリップ	1	A
55	01183-10020		BOLT&WASHER ボルト&ワッシャ	1	A
56	01401-00010		NUT ナット	1	A

MEMO

FIG. 130 AIR CONDITIONER(1/2)(LX230-7)
 エアコンディショナ



A: LX190-7 B: LX230-7

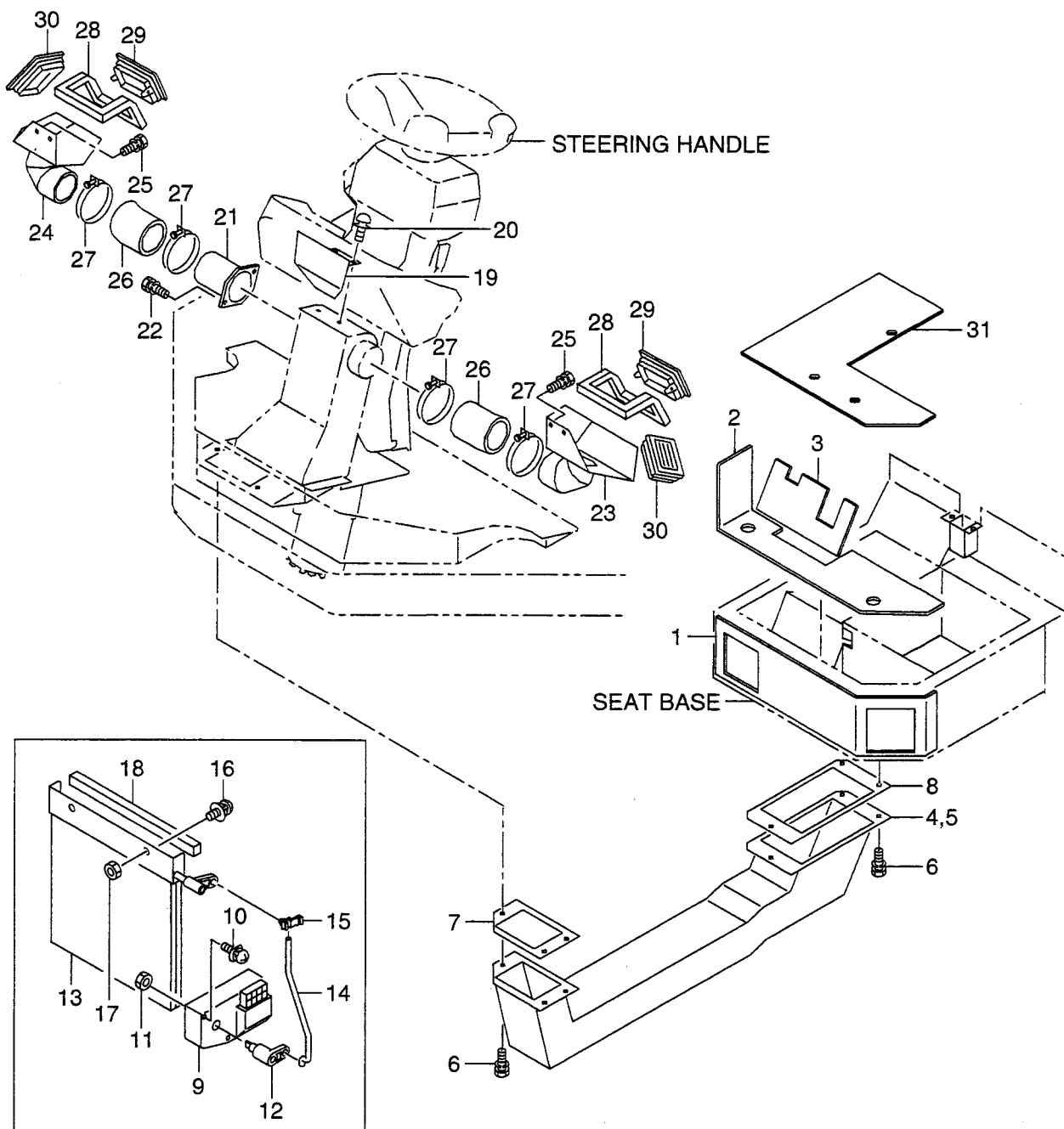
Item No. 見出番号	Part No. 部品番号	Mark 記号	Description 部品名称	Req'd 個数	Remarks : serial No. 備考 : 実施号車
1	26756-71091		AIR CON UNIT エアコンユニット	1	B SEE FIG.135
2	01183-10020		BOLT&WASHER ボルト&ワッシャ	4	B
3	02000-00010		WASHER ワッシャ	4	B
4	26756-76031		HOSE,DRAIN ホース	2	B
5	26756-75571		TUBE チューブ	1	B
6	26756-75581		TUBE チューブ	1	B
7	26752-42511		PLATE プレート	1	B
8	26756-75791		RUBBER ラバー	1	B
9	01183-10016		BOLT&WASHER ボルト&ワッシャ	2	B
10	26602-42031		CLIP クリップ	2	B
11	26602-42101		CLIP クリップ	2	B
12	26602-42091		CLIP クリップ	2	B
13	26702-42341		SPACER スペーサ	1	B
14	01183-10020		BOLT&WASHER ボルト&ワッシャ	2	B
15	01183-10040		BOLT&WASHER ボルト&ワッシャ	1	B
16	01401-00010		NUT ナット	2	B
17	26756-75771		HOSE ホース	2	B
18	26756-75611		TUBE チューブ	1	B
19	26756-75621		TUBE チューブ	1	B
20	24067-62261		CLIP クリップ	4	B
21	26756-75631		GROMMET クrommet	2	B
22	03510-15075		SPONGE スポンジ	1	B
23	03510-15060		SPONGE スポンジ	1	B
24	29189-42031		FILTER フィルタ	1	B
25	26426-73481		PLATE プレート	1	B
26	26907-52401		BOLT,WING ボルト	1	B
27	26676-72231		DUCT ダクト	1	B
28	26676-72241		RUBBER ラバー	1	B
29	01183-08016		BOLT&WASHER ボルト&ワッシャ	4	B
30	26676-70221		BASE,SEAT ベース	1	B
31	01183-10020		BOLT&WASHER ボルト&ワッシャ	6	B
32	26606-52721		WASHER ワッシャ	4	B
33	26676-72061		BRACKET ブラケット	1	B
34	01183-08016		BOLT&WASHER ボルト&ワッシャ	4	B
35	25369-47031		GRILLE グリル	2	B
36	26756-71211		BRACKET ブラケット	1	B
37	01183-10025		BOLT&WASHER ボルト&ワッシャ	2	B
38	26602-42071		CLIP クリップ	1	B
39	01183-10020		BOLT&WASHER ボルト&ワッシャ	1	B
40	01401-00010		NUT ナット	1	B
A	26676-70202		COOL BOX ASSY クールボックスアッセン	1	B INC.41-48
41	26676-70212		BOX ボックス	1	B
42	26766-75701		HANDLE ハンドル	1	B
43	26756-75031		CATCH,MAGNETIC キャッチ	1	B
44	01033-03010		SCREW スクリュー	2	B
45	26796-72221		MAT マット	1	B
46	26766-75731		MAT マット	1	B
47	26766-75711		MAT マット	1	B

A: LX190-7 B: LX230-7

Item No. 見出番号	Part No. 部品番号	Mark 記号	Description 部品名称	Req'd 個数	Remarks : serial No. 備考 : 実施号車
48	26766-75741		GASKET ガスケット	1	B
49	01183-08016		BOLT&WASHER ボルト&ワッシャ	4	B
50	01033-06016		SCREW&WASHER スクリュー&ワッシャ	2	B
51	02000-00008		WASHER ワッシャ	2	B
52	26566-75241		MAT マット	1	B
53	26566-70261		DUCT ダクト	1	B
54	26566-75211		MAT マット	1	B
55	26566-75221		MAT マット	1	B
56	26327-82071		MOUNT,RUBBER マウント	2	B
57	21471-22311		WASHER ワッシャ	2	B
58	01100-08040		BOLT ボルト	2	B
59	01183-08016		BOLT&WASHER ボルト&ワッシャ	4	B
60	02000-00008		WASHER ワッシャ	4	B
61	26676-72291		SPONGE スポンジ	2	B

MEMO

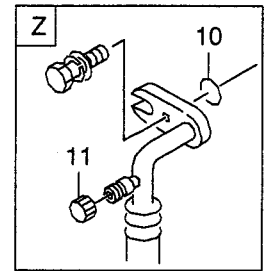
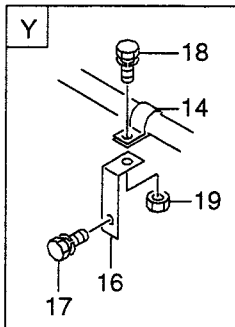
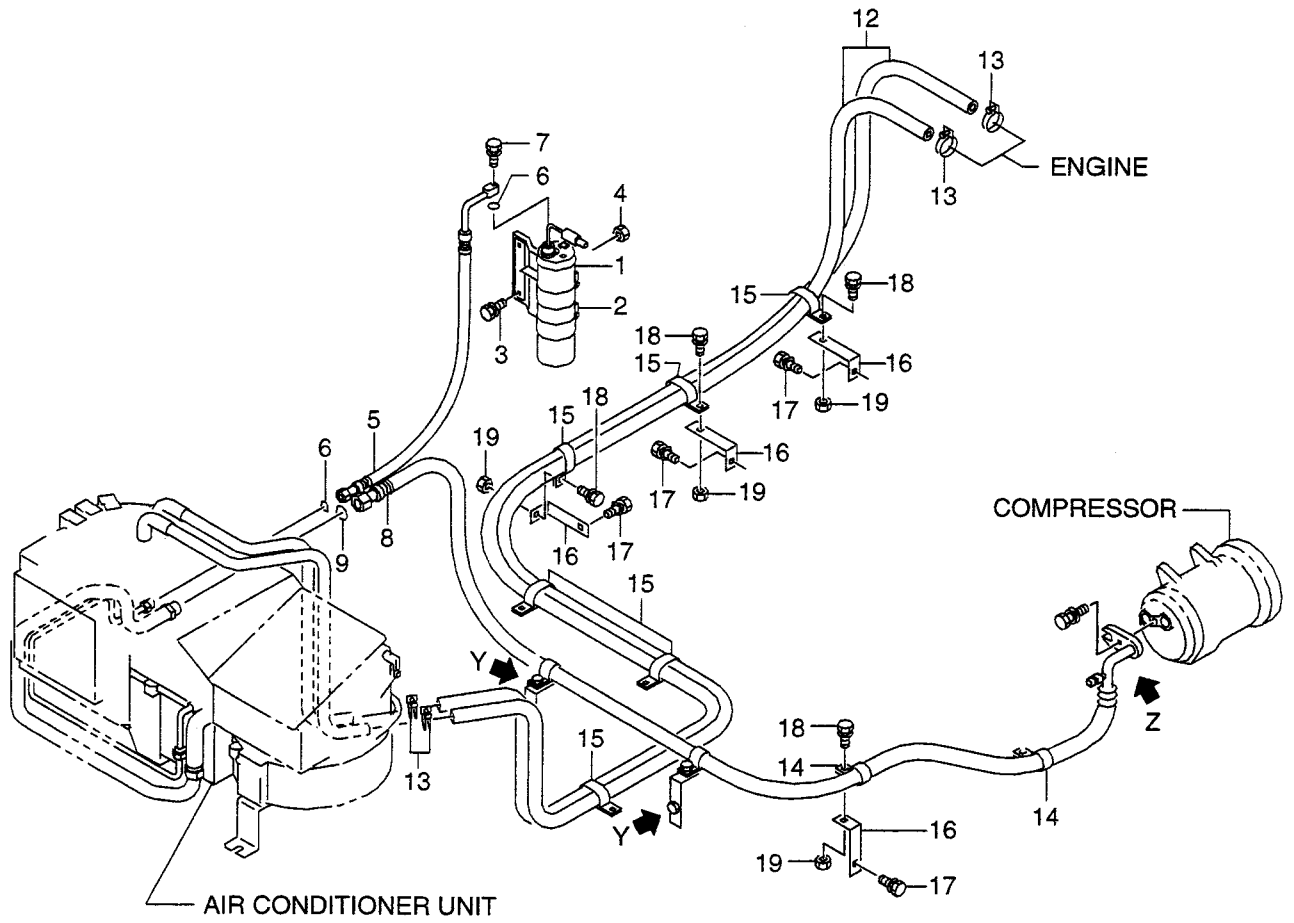
FIG. 131 AIR CONDITIONER(2/2)
エア-コンデ イション



A: LX190-7 B: LX230-7

Item No. 見出番号	Part No. 部品番号	Mark 記号	Description 部品名称	Req'd 個数	Remarks : serial No. 備考 : 実施号車
1	26676-72301		MAT マット	1	
2	26676-72321		MAT マット	1	
3	26676-72312		MAT マット	1	
4	26676-72212		DUCT タクト	1	
5	26566-75201		MAT マット	1	
6	01183-08020		BOLT&WASHER ボルト&ワッシャ	6	
7	26676-72251		RUBBER ラバー	1	
8	26676-72262		RUBBER ラバー	1	
9	26756-75021		ACTUATER アクチュエータ	1	
10	01033-04030		SCREW&WASHER スクリュ&ワッシャ	3	
11	01400-00004		NUT ナット	3	
12	26756-76111		LEVER レバー	1	
13	26756-76341		DOOR ドア	1	
14	26756-75811		ROD ロッド	1	
15	26756-75821		CLIP クリップ	1	
16	01033-06016		SCREW スクリュ	2	
17	01400-00006		NUT ナット	2	
18	26566-75411		MAT マット	1	
19	26676-72271		DUCT タクト	1	
20	01183-08016		BOLT&WASHER ボルト&ワッシャ	2	
21	26676-72201		DUCT タクト	1	
22	01183-08016		BOLT&WASHER ボルト&ワッシャ	2	
23	26676-72041		DUCT タクト	1	
24	26676-72051		DUCT タクト	1	
25	01183-08016		BOLT&WASHER ボルト&ワッシャ	4	
26	26676-72281		HOSE ホース	2	
27	26607-63291		CLIP クリップ	4	
28	26676-73371		SPONGE スポンジ	2	
29	26756-76141		GRILLE グリル	2	
30	25369-47031		GRILLE グリル	2	
31	26676-72171		MAT マット	1	

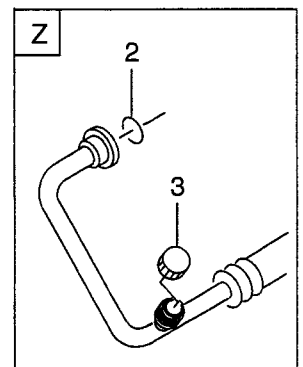
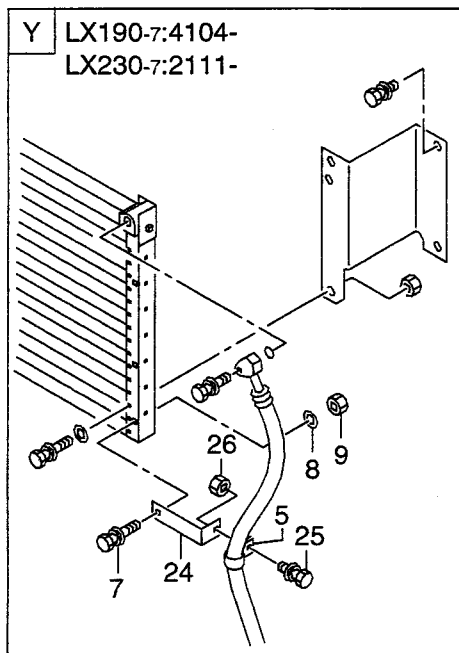
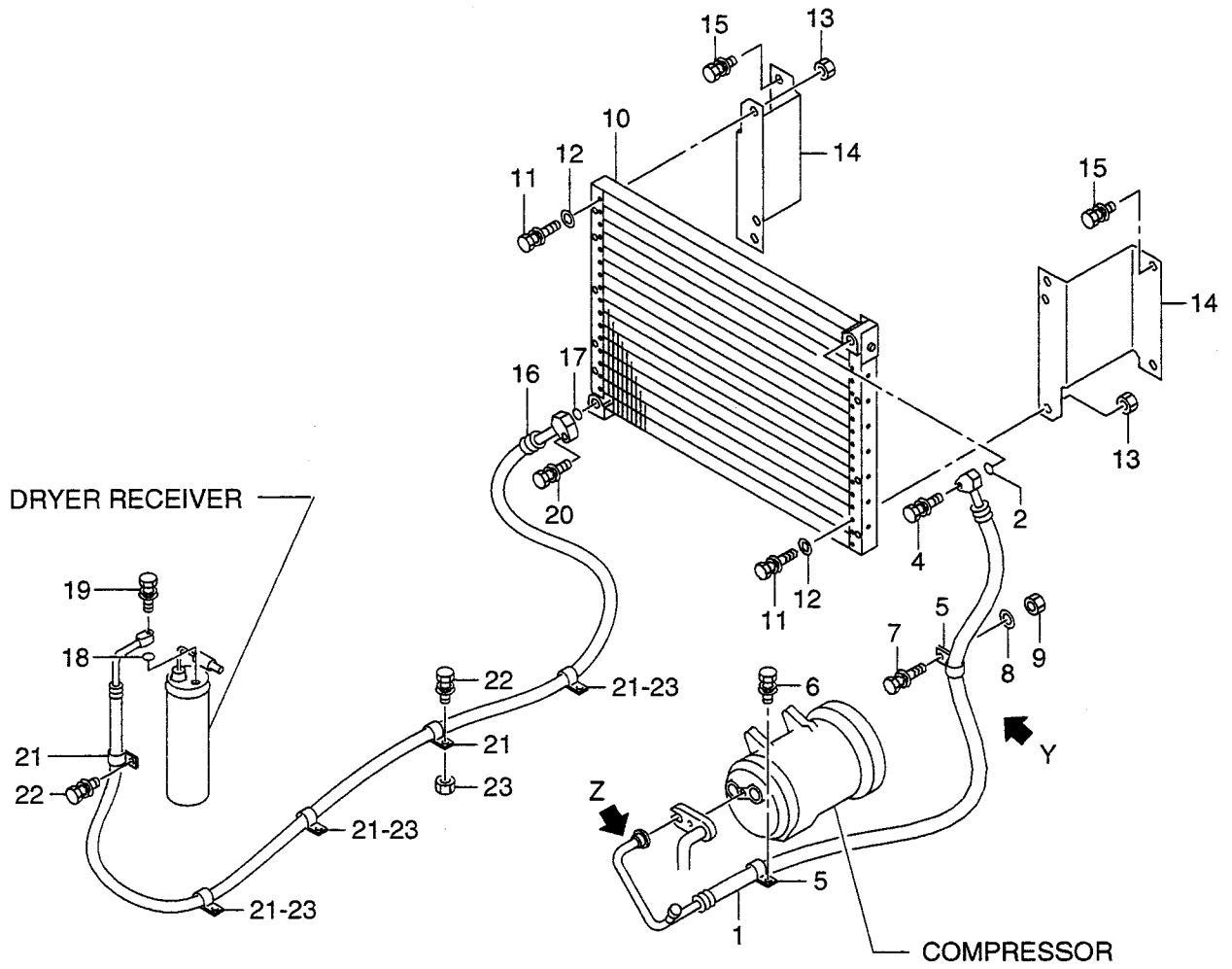
FIG. 132 AIR CONDITIONER PIPING(1/2)
 エア-コンディショナパイピング



A: LX190-7 B: LX230-7

Item No. 見出番号	Part No. 部品番号	Mark 記号	Description 部品名称	Req'd 個数	Remarks : serial No. 備考 : 実施号車
1	26756-75531		RECEIVER レシーバ	1	
2	26756-75541		BRACKET ブラケット	1	
3	01183-08016		BOLT&WASHER ボルト&ワッシャ	2	
4	01400-00008		NUT ナット	2	
5	26796-72191		HOSE ホース	1	INC.6
6	530C7-62621		O RING Oリング	2	
7	01183-06025		BOLT&WASHER ボルト&ワッシャ	1	
8	26796-72211		HOSE ホース	1	INC.9-11
9	26756-77101		O RING Oリング	1	
10	26756-77131		O RING Oリング	1	
11	26756-77151		CAP キャップ	1	
12	26796-72091		HOSE ホース	2	
13	24067-62251		CLIP クリップ	4	
14	26602-42111		CLIP クリップ	4	
15	26602-42231		CLIP クリップ	6	
16	26612-42081		BRACKET ブラケット	6	
17	01183-10016		BOLT&WASHER ボルト&ワッシャ	6	
18	01183-10020		BOLT&WASHER ボルト&ワッシャ	6	
19	01401-00010		NUT ナット	6	

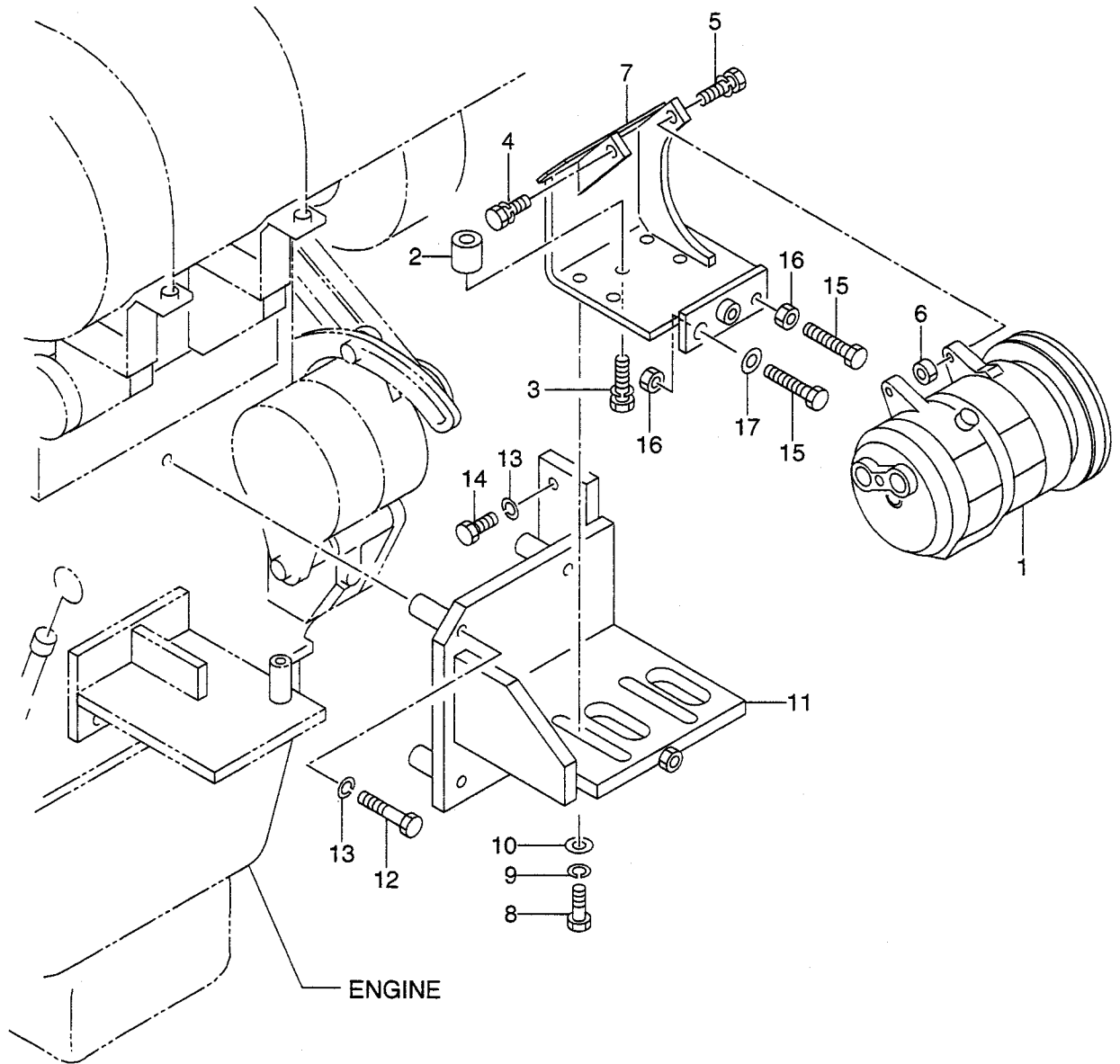
FIG. 133 AIR CONDITIONER PIPING(2/2)
 エアコンデションパイピング



A: LX190-7 B: LX230-7

Item No. 見出番号	Part No. 部品番号	Mark 記号	Description 部品名称	Req'd 個数	Remarks : serial No. 備考 : 実施号車
1	26796-72171		HOSE ホース	1	INC.2,3
2	26756-77091		O RING Oリング	2	
3	26756-77141		CAP キャップ	1	
4	01183-08035		BOLT&WASHER ボルト&ワッシャ	1	
5	26602-42091		CLIP クリップ	2	
6	01183-10016		BOLT&WASHER ボルト&ワッシャ	1	
7	01183-08055		BOLT&WASHER ボルト&ワッシャ	1	
8	02000-00008		WASHER ワッシャ	1	
9	01400-00008		NUT ナット	1	
10	26756-71112		CONDENSER コンデンサ	1	
11	01183-08055		BOLT&WASHER ボルト&ワッシャ	4	
12	02000-00008		WASHER ワッシャ	4	
13	01400-00008		NUT ナット	4	
14	26796-72201		PLATE プレート	2	
15	01183-10025		BOLT&WASHER ボルト&ワッシャ	4	
16	26796-72181		HOSE ホース	1	INC.17,18
17	26756-77091		O RING Oリング	1	
18	530C7-62621		O RING Oリング	1	
19	01183-06025		BOLT&WASHER ボルト&ワッシャ	1	
20	01183-08035		BOLT&WASHER ボルト&ワッシャ	1	
21	26602-42071		CLIP クリップ	5	
22	01183-10020		BOLT&WASHER ボルト&ワッシャ	5	
23	01401-00010		NUT ナット	4	
24	26612-42081		BRACKET ブラケット	1	A:4104-,B:2111-
25	01183-10020		BOLT&WASHER ボルト&ワッシャ	1	A:4104-,B:2111-
26	01401-00010		NUT ナット	1	A:4104-,B:2111-

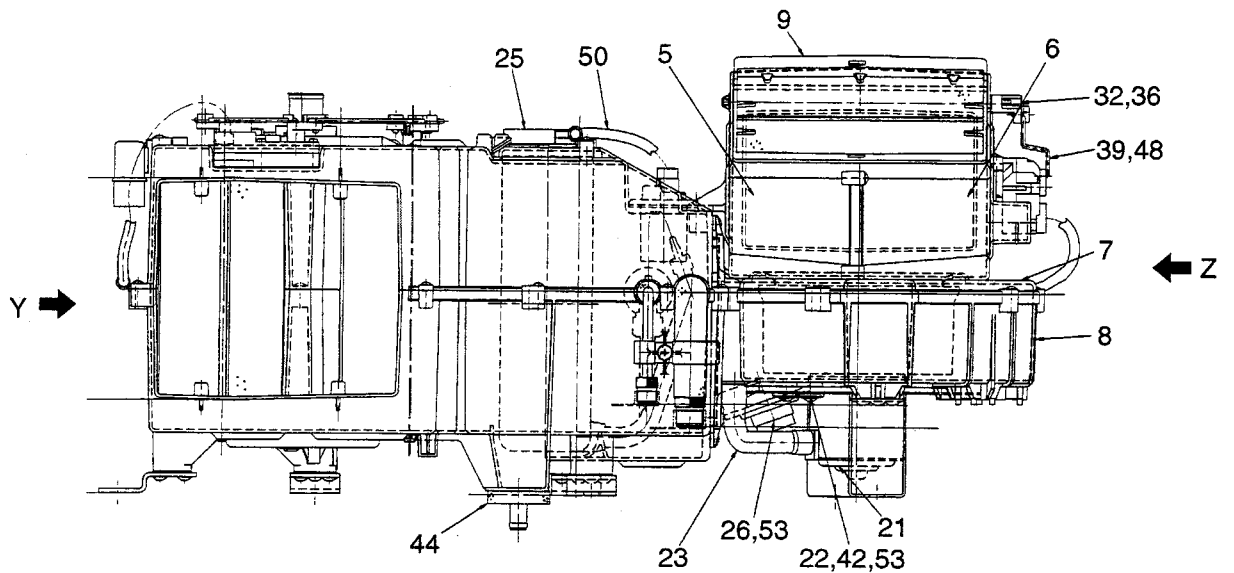
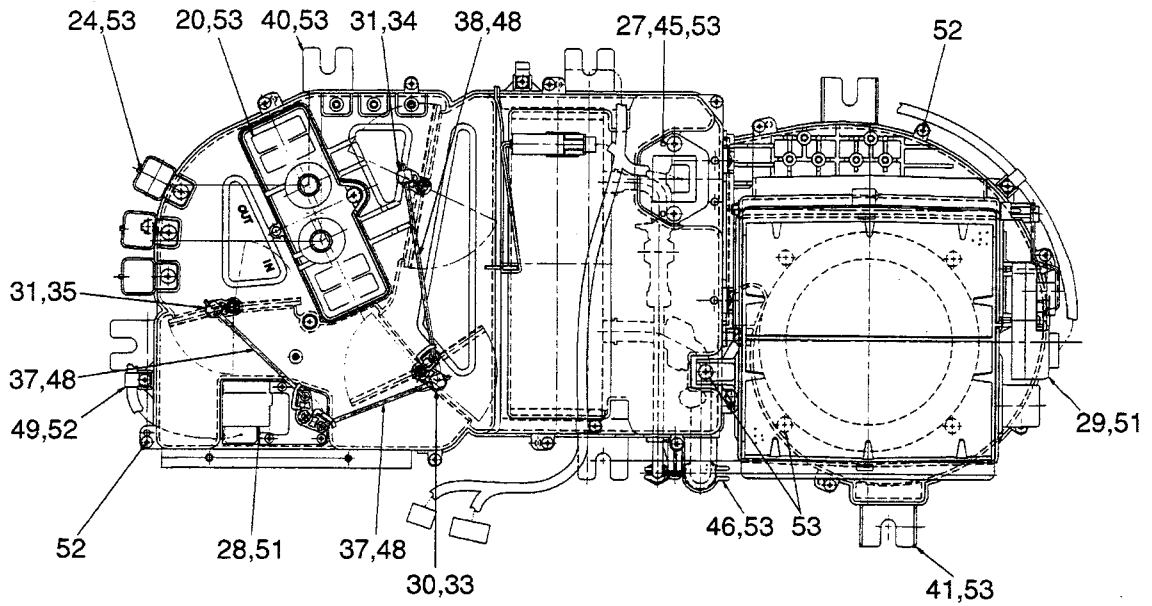
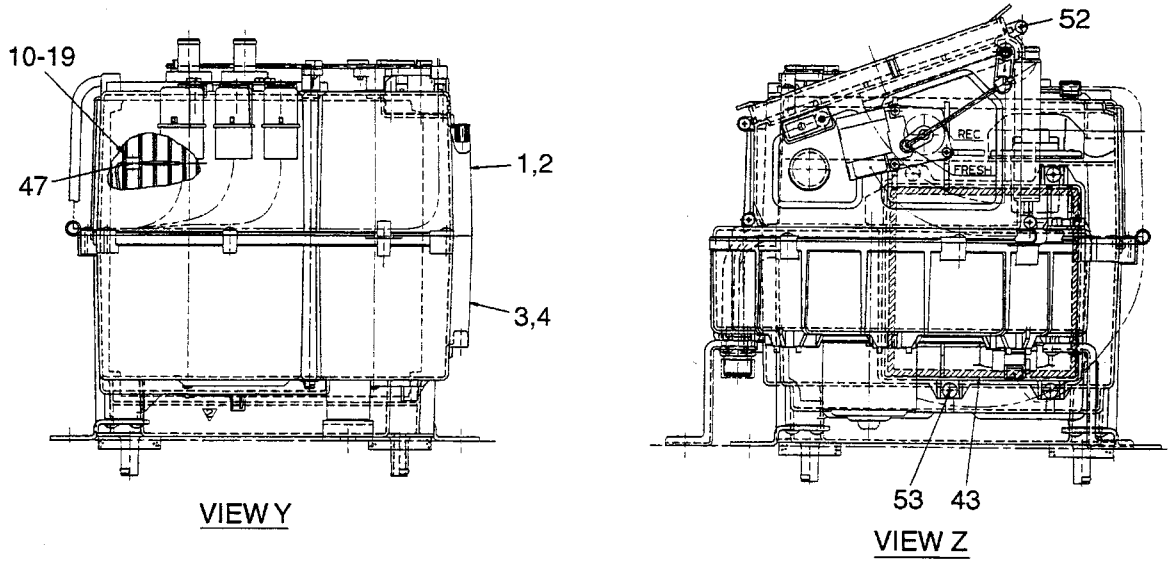
FIG. 134 COMPRESSOR MOUNT
コンプレッサマウント



A: LX190-7 B: LX230-7

Item No. 見出番号	Part No. 部品番号	Mark 記号	Description 部品名称	Req'd 個数	Remarks : serial No. 備考 : 実施号車
1	26756-71101		COMPRESSOR コンプレッサ	1	
2	26756-75841		COLLAR カラー	2	
3	01183-10055		BOLT&WASHER ボルト&ワッシャ	2	
4	01183-10035		BOLT&WASHER ボルト&ワッシャ	1	
5	01183-10040		BOLT&WASHER ボルト&ワッシャ	1	
6	01401-00010		NUT ナット	1	
7	26796-70202		BRACKET ブラケット	1	
8	01116-12035		BOLT ボルト	4	
9	02011-00012		WASHER ワッシャ	4	
10	26606-52711		WASHER ワッシャ	4	
11	26796-70211		BRACKET ブラケット	1	
12	01116-10090		BOLT ボルト	3	
13	02011-00010		WASHER ワッシャ	5	
14	01116-10025		BOLT ボルト	2	
15	01111-12080		BOLT ボルト	2	
16	01401-00012		NUT ナット	2	
17	02000-00012		WASHER ワッシャ	1	

FIG. 135 AIR CONDITIONER UNIT
 アイコンディショナユニット



A: LX190-7 B: LX230-7

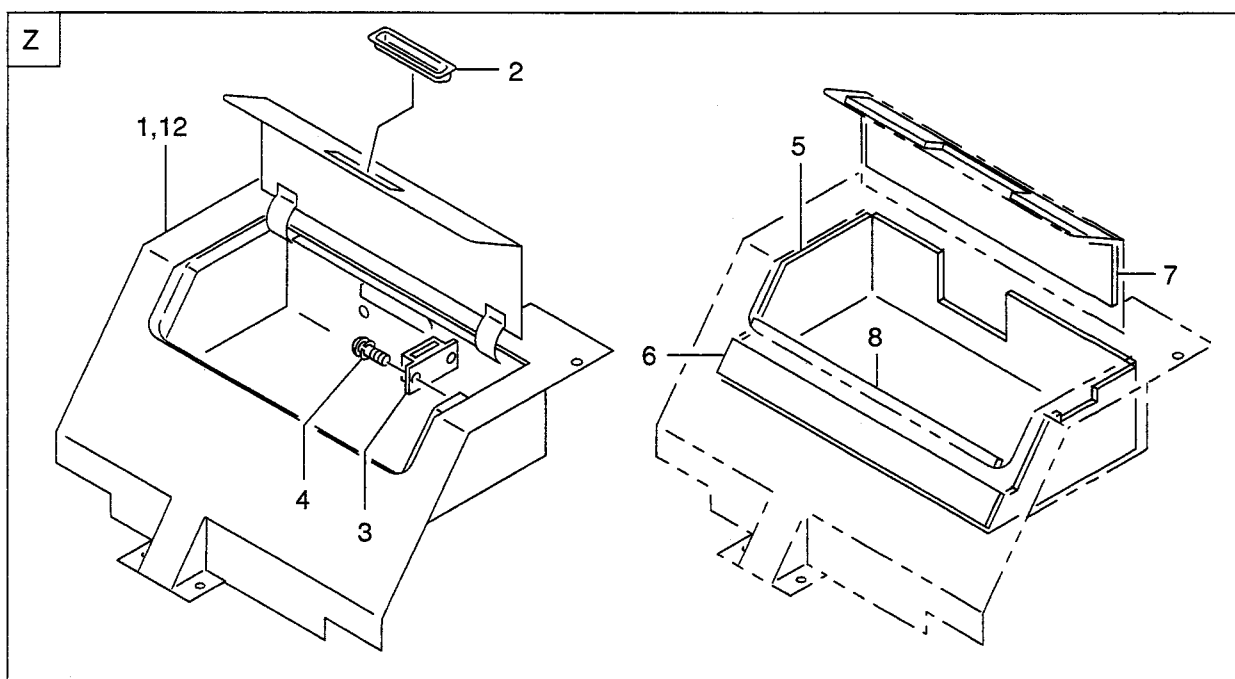
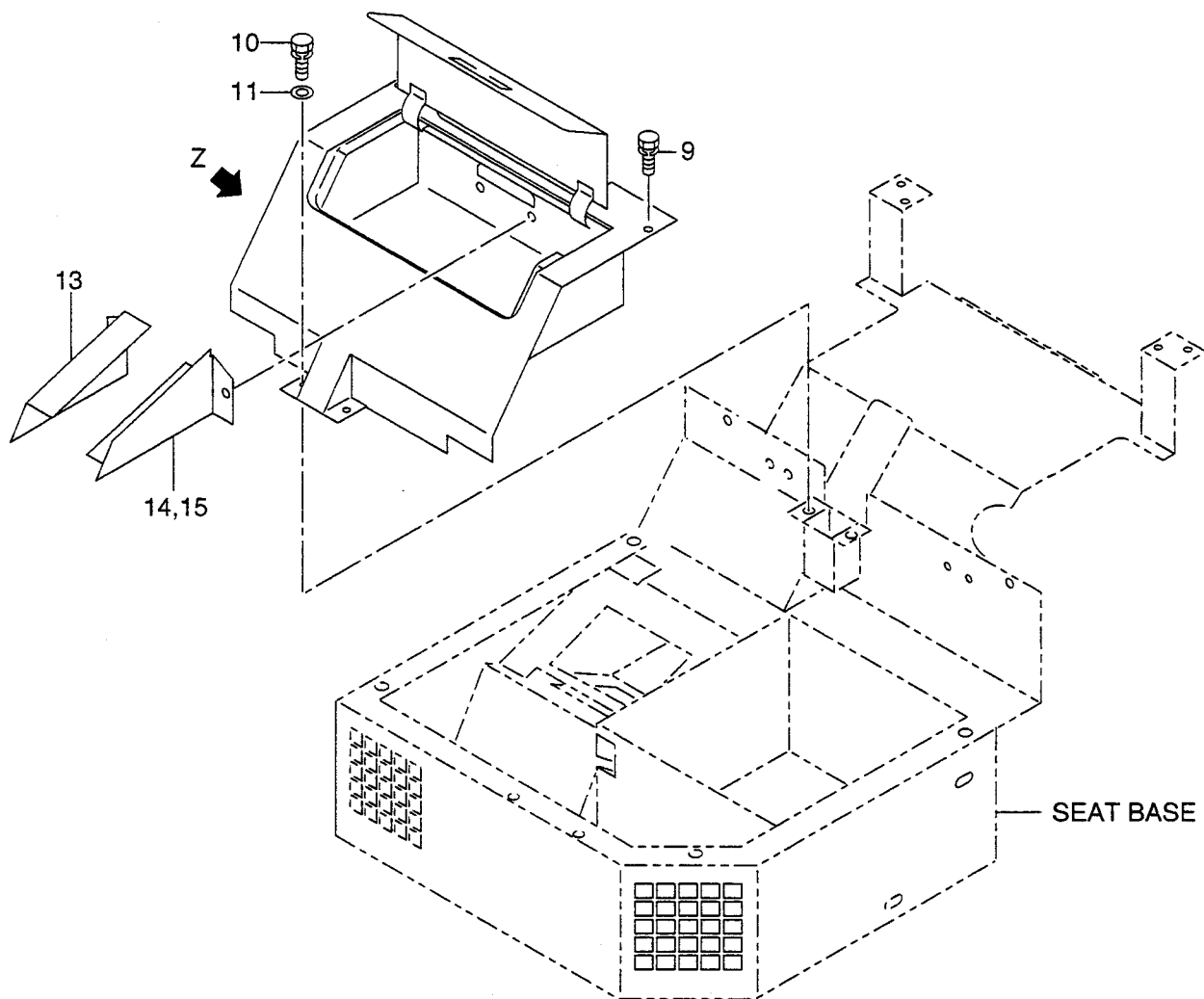
Item No. 見出番号	Part No. 部品番号	Mark 記号	Description 部品名称	Req'd 個数	Remarks : serial No. 備考 : 実施号車
A1	26756-71091		AIR CON UNIT ASSY	1	INC.1-53
A2	26756-77361		CASE ASSY	1	INC.1,2
1	26756-77371		CASE	1	
2	26756-77381		LINING	1	
A3	26756-77391		CASE ASSY	1	INC.3,4
3	26756-77401		CASE	1	
4	26756-77411		LINING	1	
5	26756-77421		CASE	1	
6	26756-77431		CASE	1	
7	26756-77441		SCROLL	1	
8	26756-77451		SCROLL	1	
9	26756-77921		FILTER	1	
A4	26756-77491		EVAPORATOR ASSY	1	INC.10-19
10	26756-77501		VALVE,EXPANSION	1	
11	26756-77511		PIPE	1	
12	26756-77121		O RING	1	
13	26756-77111		O RING	1	
14	26756-77521		CLIP	1	
15	26756-77531		SCREW	1	
16	26756-77541		INSULATOR	1	
17	26756-77551		LINING	1	
18	26756-77561		SEAL	1	
19	26756-77571		INSULATOR	1	
20	26756-77581		CORE,HEATER	1	
21	26756-77591		MOTOR,FAN	1	
22	26756-77601		ISOLATOR	3	
23	26756-77611		HOSE	1	
24	26756-77621		RELAY	3	
25	26756-77631		THERMOSTAT	1	
26	26756-77931		RESISTOR	1	
27	26756-77651		TRANSISTOR,POWER	1	
28	26756-77661		ACTUATER	1	
29	26756-77671		ACTUATER	1	
30	26756-77681		LEVER	1	
31	26756-77691		LEVER	2	
32	26756-77701		LEVER	1	
33	26756-77711		DOOR	1	
34	26756-77721		DOOR	1	
35	26756-77731		DOOR	1	
36	26756-77741		DOOR	1	
37	26756-77751		ROD	2	
38	26756-77761		ROD	1	
39	26756-77771		ROD	1	
40	26756-77781		BRACKET	4	
41	26756-77791		BRACKET	2	
42	26756-77801		WASHER	3	
43	26756-77811		LINING	1	
44	26756-77821		LINING	2	
45	26756-77831		SEAL	1	
46	26756-77841		CLIP	2	

A: LX190-7 B: LX230-7

Item No. 見出番号	Part No. 部品番号	Mark 記号	Description 部品名称	Req'd 個数	Remarks : serial No. 備考：実施号車
47	26756-77851		CLIP クリップ°	1	
48	26756-77861		CLIP クリップ°	4	
49	26756-77871		CLIP クリップ°	4	
50	26756-77881		WIRE HARNESS ワイヤハーネス	1	
51	26756-77891		SCREW スクリュ	6	
52	26756-77901		SCREW スクリュ	25	
53	26756-77911		SCREW スクリュ	39	

MEMO

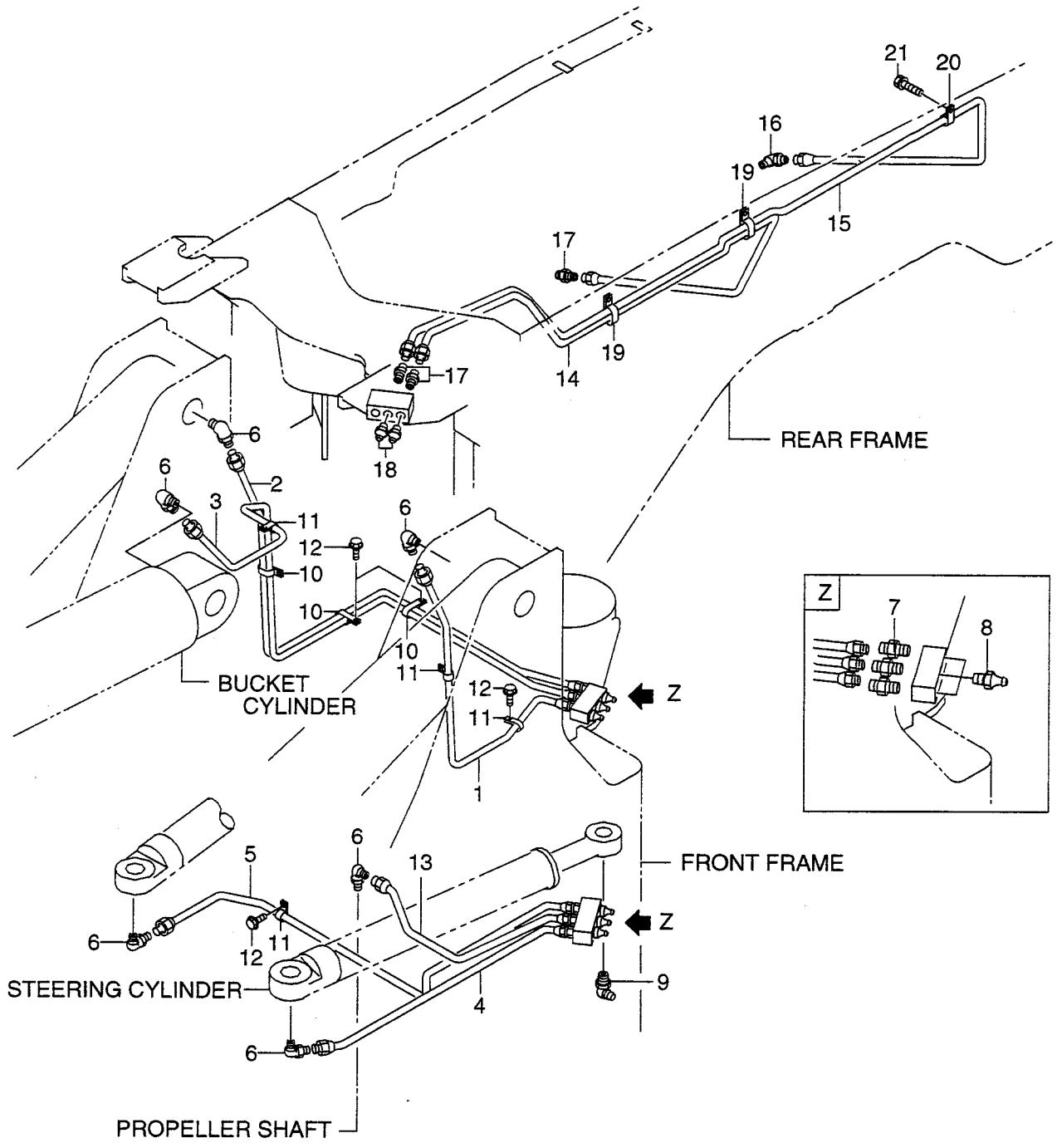
FIG. 136 COOL BOX(CRB)(LX190-7)(OP)
 クールボックス



A: LX190-7 B: LX230-7

Item No. 見出番号	Part No. 部品番号	Mark 記号	Description 部品名称		Req'd 個数	Remarks : serial No. 備考 : 実施号車
A	26676-70202		COOL BOX ASSY	クールボックスアッセン	1	A INC.1-8
1	26676-70213		BOX,COOL	ボックス	1	A
2	26766-75701		HANDLE	ハンドル	1	A
3	26756-75031		LATCH,MAGNETIC	ラッチ	1	A
4	01033-03010		SCREW	スクリュー	2	A
5	26796-72221		MAT	マット	1	A
6	26766-75731		MAT	マット	1	A
7	26766-75711		MAT	マット	1	A
8	26766-75741		RUBBER,GASKET	ラバー	1	A
9	01183-08016		BOLT&WASHER	ボルト&ワッシャ	2	A
10	01183-06016		BOLT&WASHER	ボルト&ワッシャ	2	A
11	02000-00008		WASHER	ワッシャ	2	A
12	26566-75242		MAT	マット	1	A
13	26796-72231		COVER	カバー	1	A
14	26796-72241		COVER	カバー	1	A
15	26796-72251		MAT	マット	1	A

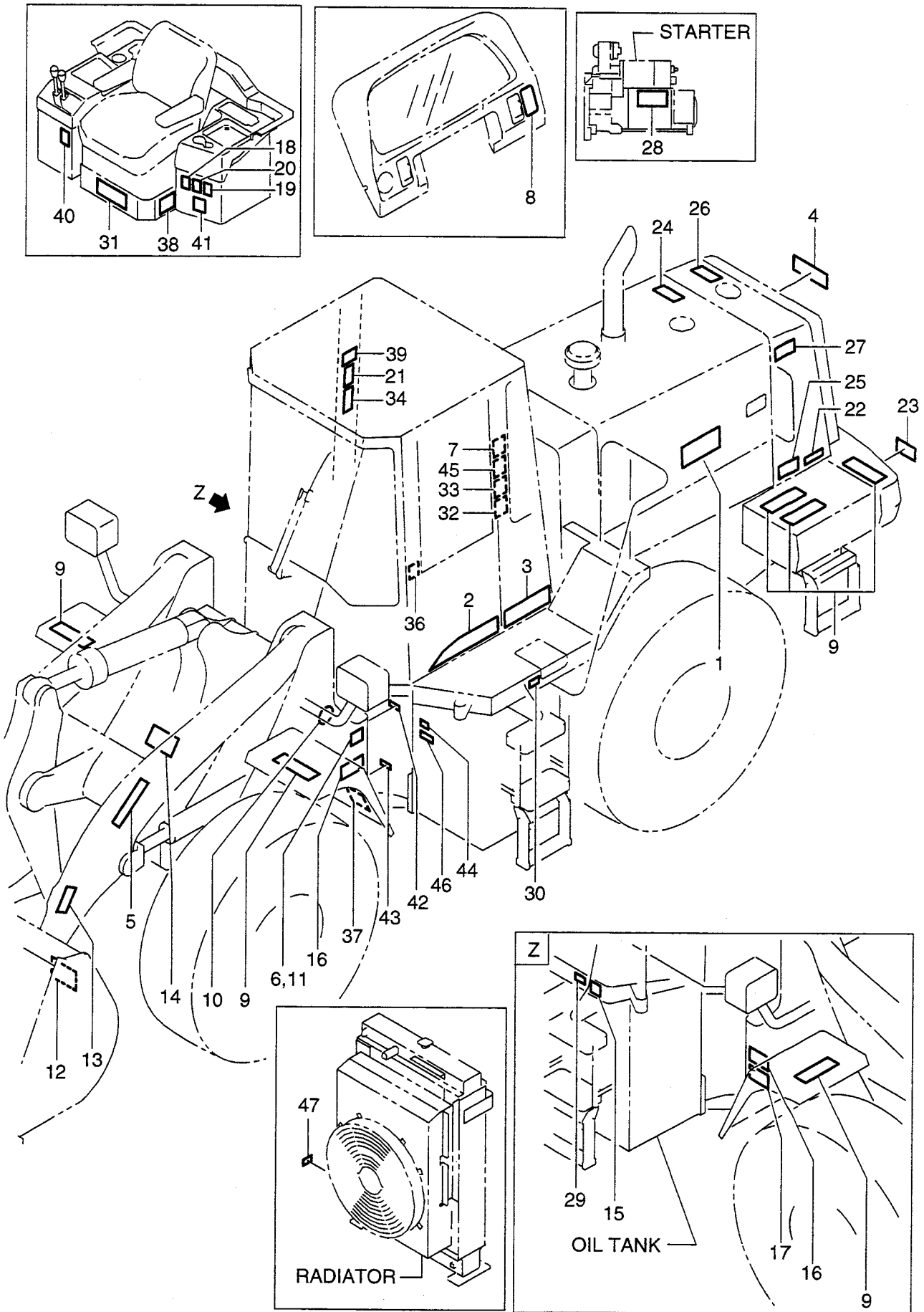
FIG. 137 GREASE PIPING
 グリース配管



A: LX190-7 B: LX230-7

Item No. 見出番号	Part No. 部品番号	Mark 記号	Description 部品名称	Req'd 個数	Remarks : serial No. 備考 : 実施号車
1	26717-70211		TUBE チューブ	1	A
-	26797-70241		TUBE チューブ	1	B
2	26717-70221		TUBE チューブ	1	A
-	26797-70251		TUBE チューブ	1	B
3	26717-70201		TUBE チューブ	1	A
-	26797-70231		TUBE チューブ	1	B
4	26797-70221		TUBE チューブ	1	
5	26797-70201		TUBE チューブ	1	
6	26605-42191		ELBOW エルボ	6	
7	26435-42201		CONNECTOR コネクタ	6	
8	04901-00100		FITTING,GREASE フィッティング	6	
9	04901-00190		FITTING,GREASE フィッティング	2	
10	26602-42141		CLIP クリップ	3	
11	26602-42021		CLIP クリップ	4	
12	01183-10016		BOLT&WASHER ホルト&ワッシャ	4	
13	26797-70281		TUBE チューブ	1	
14	26797-70271		TUBE チューブ	1	
15	26797-70261		TUBE チューブ	1	
16	26605-42191		ELBOW エルボ	1	
17	26435-42201		CONNECTOR コネクタ	3	
18	04901-00100		FITTING,GREASE フィッティング	2	
19	26602-42141		CLIP クリップ	2	
20	26602-42021		CLIP クリップ	1	
21	01183-10016		BOLT&WASHER ホルト&ワッシャ	1	

FIG. 138 DECAL(JPN)
 デカ



A: LX190-7 B: LX230-7

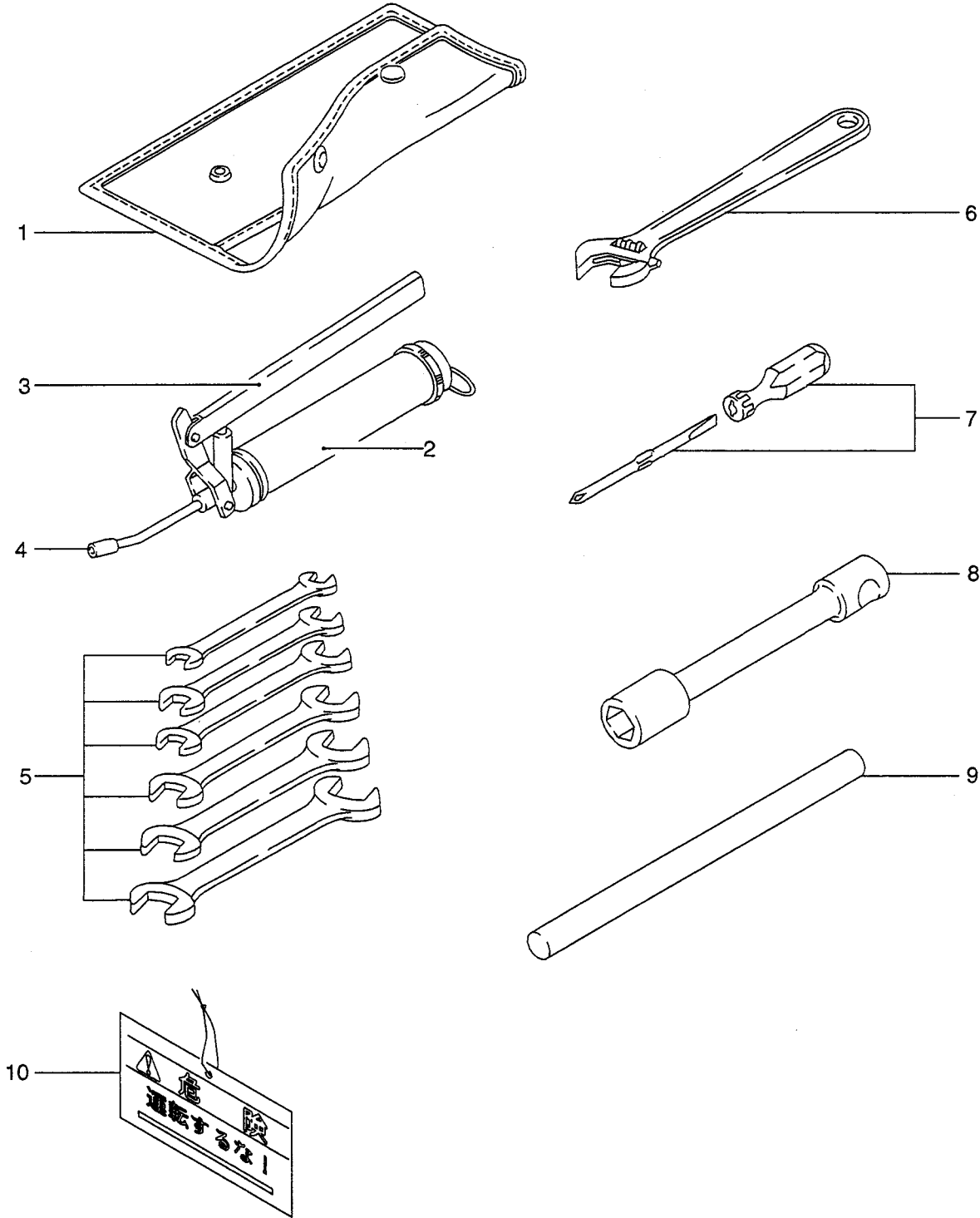
Item No. 見出番号	Part No. 部品番号	Mark 記号	Description 部品名称	Req'd 個数	Remarks : serial No. 備考 : 実施号車
K1	56710-50921		DECAL KIT,(3) テﾞカルキット	1	A INC.1-5
-	56790-53671		DECAL KIT,(3) テﾞカルキット	1	B INC.1-5
1	56710-50051	*	DECAL テﾞカル	2	A
-	56790-50811	*	DECAL テﾞカル	2	B
2	56550-51601	*	DECAL,LH テﾞカル	1	
-	56550-51611	*	DECAL,RH テﾞカル	1	
3	56550-51621	*	DECAL,LH テﾞカル	1	
-	56550-51631	*	DECAL,RH テﾞカル	1	
4	56550-51651	*	DECAL テﾞカル	1	
5	56790-50821	*	DECAL テﾞカル	2	
6	56550-51411		NAME PLATE ネームﾌﾟﾚｰﾄ	1	
7	26559-12401		DECAL テﾞカル	1	
8	26559-12321		DECAL テﾞカル	1	
9	24096-52361		NON SLIP ノンスリップ	8	
10	26199-12211		DECAL テﾞカル	1	
11	26099-12111		SCREW スクリュ	4	
K2	26199-12241		DECAL KIT, SHEET (1) テﾞカルキット	1	INC.12-15
12	NO PART NO.	*#	DECAL テﾞカル	2	
13	NO PART NO.	*#	DECAL テﾞカル	2	
14	NO PART NO.	*#	DECAL テﾞカル	1	
15	NO PART NO.	*#	DECAL テﾞカル	1	
K3	26199-12251		DECAL KIT, SHEET (2) テﾞカルキット	1	INC.16-22
16	NO PART NO.	*#	DECAL テﾞカル	2	
17	NO PART NO.	*#	DECAL テﾞカル	1	
18	NO PART NO.	*#	DECAL テﾞカル	1	
19	NO PART NO.	*#	DECAL テﾞカル	1	
20	NO PART NO.	*#	DECAL テﾞカル	1	
21	NO PART NO.	*#	DECAL テﾞカル	1	
22	NO PART NO.	*#	DECAL テﾞカル	2	
K4	26199-12261		DECAL KIT, SHEET (3) テﾞカルキット	1	INC.23-30
23	NO PART NO.	*#	DECAL テﾞカル	2	
24	NO PART NO.	*#	DECAL テﾞカル	1	
25	NO PART NO.	*#	DECAL テﾞカル	1	
26	NO PART NO.	*#	DECAL,RADIATOR CAP テﾞカル	1	
27	NO PART NO.	*#	DECAL,FAN CAUTION テﾞカル	2	
28	NO PART NO.	*#	DECAL,JUMP START テﾞカル	1	
29	NO PART NO.	*#	DECAL テﾞカル	1	
30	NO PART NO.	*#	DECAL テﾞカル	1	
K5	26199-12271		DECAL KIT, SHEET (4) テﾞカルキット	1	INC.31-36
31	NO PART NO.	*#	DECAL テﾞカル	1	
32	NO PART NO.	*#	DECAL テﾞカル	1	
33	NO PART NO.	*#	DECAL テﾞカル	1	
34	NO PART NO.	*#	DECAL,BRAKE テﾞカル	1	
35	NO PART NO.	+*#	DECAL,BRAKE OIL テﾞカル	1	
36	NO PART NO.	*#	DECAL,SEAT BELT テﾞカル	1	
K6	26719-12041		DECAL KIT, SHEET テﾞカルキット	1	A INC.37-47

A: LX190-7 B: LX230-7

Item No. 見出番号	Part No. 部品番号	Mark 記号	Description 部品名称	Req'd 個数	Remarks : serial No. 備考 : 実施号車
K6	26799-12061		DECAL KIT, SHEET テ`カルキット	1	B INC.37-47
37	NO PART NO.	*#	DECAL テ`カル	1	
38	NO PART NO.	*#	DECAL テ`カル	1	
39	NO PART NO.	*#	DECAL, VALVE CONTROL テ`カル	1	
40	NO PART NO.	*#	DECAL, LEVER LOCK テ`カル	1	
41	NO PART NO.	*#	DECAL テ`カル	1	
42	NO PART NO.	*#	DECAL テ`カル	1	
43	NO PART NO.	*#	DECAL テ`カル	1	
44	NO PART NO.	*#	DECAL テ`カル	1	
45	NO PART NO.	*#	DECAL テ`カル	1	
46	NO PART NO.	*#	DECAL, TOR-CON OIL テ`カル	1	
47	NO PART NO.	*#	DECAL テ`カル	1	

MEMO

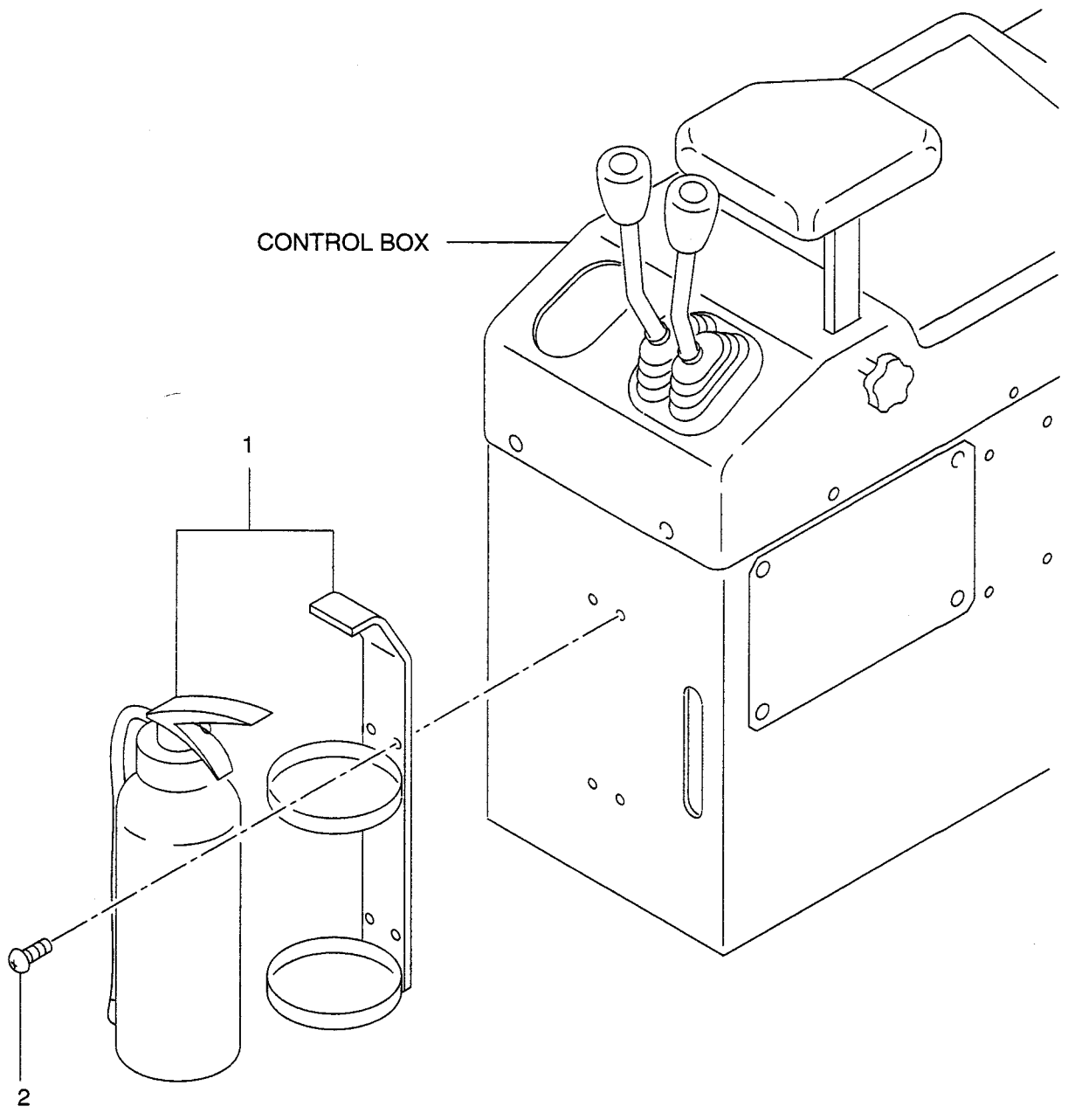
FIG. 139 SERVICE TOOLS
サービスツール



A: LX190-7 B: LX230-7

Item No. 見出番号	Part No. 部品番号	Mark 記号	Description 部品名称	Req'd 個数	Remarks : serial No. 備考 : 実施号車
1	26099-22021		BAG,TOOL バッグ	1	
A	26609-22011		GREASE PUMP ASSY グリースポンプアッセン	1	INC.2-4
2	26609-27001		PIPE パイプ	1	
3	26609-27011		LEVER レバー	1	
4	26609-27021		NOZZLE ノズル	1	
5	26609-20201		SPANNER SET スパナセット	1	
6	20219-20071		WRENCH,ADJUSTABLE レンチ	1	
7	22199-22261		DRIVER SET ドライバセット	1	
8	26789-22001		SPANNER,BOX スパナ	1	
9	26319-22082		ARM,BOX SPANNER アーム	1	
10	26759-12171		TAG,WARNING タグ	1	

FIG. 140 FIRE EXTINGUISHER(FE)(OP)
消化器



A: LX190-7 B: LX230-7

Item No. 見出番号	Part No. 部品番号	Mark 記号	Description 部品名称	Req'd 個数	Remarks : serial No. 備考 : 実施号車
1	24069-52091		EXTINGUISHER, FIRE 消火器	1	
2	14092-52141		SCREW スクリュ	4	

PARTS NUMBER INDEX 部品番号索引表

PART No. 部品番号	FIG.NO. 図番号	PART No. 部品番号	FIG.NO. 図番号	PART No. 部品番号	FIG.NO. 図番号	PART No. 部品番号	FIG.NO. 図番号
AE-00RBG110	98	01033-04030	131	01100-08040	129	01110-12100	95
AE-00RBG30	98	01033-05012	23	01100-08040	130	01110-12140	95
AE-00RBG40	98	01033-05012	25	01100-08060	107	01110-16030	64
AE-00RBP24	98	01033-05012	76	01100-10045	108	01110-16030	118
AE-00RBP29	98	01033-05012	77	01106-08020	57	01110-16030	119
AE-0R0H1	98	01033-05016	23	01106-08020	71	01110-16040	89
AE-0R0MH27	98	01033-05016	23	01106-12030	42	01110-16050	90
AE-0SBM1020	98	01033-05016	23	01106-12030	44	01110-20070	6
AE-0SBM1460	98	01033-05016	74	01106-12030	46	01110-20070	104
AE-0SBM825	98	01033-05020	76	01106-12030	48	01111-12050	60
AE-V0012208525	98	01033-05020	77	01106-12030	57	01111-12080	134
AE-V0012208526	98	01033-05020	80	01106-12035	31	01116-10020	71
AE-V0012208527	98	01033-05040	75	01106-12035	42	01116-10025	38
AE-V0205131120	98	01033-05040	90	01106-12035	44	01116-10025	73
AE-VZ03320-3180	98	01033-06012	76	01106-12035	46	01116-10025	102
AE-VZ03320-3181A	98	01033-06012	76	01106-12035	48	01116-10025	134
AE-VZ03340-1913	98	01033-06012	76	01106-12085	39	01116-10030	7
AE-VZ03340-1914	98	01033-06012	76	01106-14120	43	01116-10030	8
AE-VZ03340-1915	98	01033-06012	76	01106-14120	45	01116-10030	33
AE-VZ03580-1031	98	01033-06012	77	01106-14120	47	01116-10030	34
AE-VZ33140-0653	98	01033-06012	77	01106-14120	49	01116-10030	105
AE-VZ33140-0655	98	01033-06012	77	01106-16045	64	01116-10030	106
AE-VZ33140-0754	98	01033-06012	77	01106-16045	64	01116-10030	106
AE-VZ33260-0118	98	01033-06012	77	01106-16050	43	01116-10030	106
AE-VZ50101290	98	01033-06012	91	01106-16050	45	01116-10030	107
AE-VZ50101297	98	01033-06016	19	01106-16050	47	01116-10030	107
AE-VZ50101626	98	01033-06016	22	01106-16050	49	01116-10030	108
AE-VZ50102566	98	01033-06016	57	01106-16060	43	01116-10030	109
AE-VZ50102761H50	98	01033-06016	76	01106-16060	45	01116-10035	1
AE-VZ50103142	98	01033-06016	77	01106-16060	47	01116-10040	5
AP-0060052000	56	01033-06016	78	01106-16060	49	01116-10040	33
AP-1508060900	56	01033-06016	78	01106-16150	42	01116-10040	128
AP-2626400030	56	01033-06016	78	01106-16150	44	01116-10050	1
AP-2626400040	56	01033-06016	78	01106-16150	46	01116-10080	109
AP-2629441040	56	01033-06016	81	01106-16150	48	01116-10080	109
AP-2629522170	56	01033-06016	91	01106-24055	52	01116-10090	5
M-ME016812	6	01033-06016	91	01106-24150	64	01116-10090	134
M-ME072970	6	01033-06016	91	01109-06090	84	01116-12020	71
M-ME080878	6	01033-06016	91	01110-10016	34	01116-12025	63
M-ME121654	6	01033-06016	91	01110-10075	38	01116-12025	64
M-ME121655	6	01033-06016	93	01110-10100	106	01116-12030	57
M-ME121656	6	01033-06016	93	01110-10100	106	01116-12030	105
M-ME159031	6	01033-06016	129	01110-10110	5	01116-12030	105
M-ME159032	6	01033-06016	130	01110-10110	54	01116-12030	106
M-MF520085	6	01033-06016	131	01110-12035	28	01116-12030	107
M-MH035067	6	01033-06020	23	01110-12035	28	01116-12030	107
M-MH035069	6	01033-06020	23	01110-12035	28	01116-12030	108
M-MH037087	6	01033-06020	23	01110-12035	28	01116-12035	5
01030-03008	84	01033-06020	79	01110-12035	29	01116-12035	107
01030-05030	21	01033-08016	23	01110-12035	29	01116-12035	113
01030-05030	84	01033-08016	23	01110-12035	38	01116-12035	134
01031-03010	78	01033-08016	23	01110-12050	109	01116-12040	60
01031-03010	93	01033-08016	23	01110-12060	32	01116-12050	29
01031-05025	87	01033-08020	74	01110-12060	83	01116-12050	29
01031-05025	88	01042-04012	76	01110-12060	95	01116-12050	32
01032-05016	81	01042-04012	77	01110-12070	27	01116-12070	29
01033-03010	130	01043-04014	19	01110-12070	87	01116-12070	29
01033-03010	136	01044-05012	57	01110-12090	28	01116-12070	60
01033-04025	26	01100-08020	80	01110-12100	28	01116-12070	83
01033-04025	81	01100-08035	84	01110-12100	60	01116-12080	3

PARTS NUMBER INDEX 部品番号索引表

PART No. 部品番号	FIG.NO. 図番号	PART No. 部品番号	FIG.NO. 図番号	PART No. 部品番号	FIG.NO. 図番号	PART No. 部品番号	FIG.NO. 図番号
01116-12080	3	01183-08016	130	01183-10020	25	01183-10025	108
01116-12105	63	01183-08016	131	01183-10020	27	01183-10025	129
01116-14040	1	01183-08016	131	01183-10020	27	01183-10025	130
01116-16040	31	01183-08016	131	01183-10020	54	01183-10025	133
01116-16045	1	01183-08016	132	01183-10020	55	01183-10030	4
01116-16050	118	01183-08016	136	01183-10020	55	01183-10030	4A
01116-16050	119	01183-08020	16	01183-10020	55	01183-10030	84
01116-16055	64	01183-08020	24	01183-10020	55	01183-10030	102
01116-16060	82	01183-08020	25	01183-10020	55	01183-10030	109
01116-16100	64	01183-08020	25	01183-10020	57	01183-10030	128
01116-16110	1	01183-08020	74	01183-10020	64	01183-10035	4
01116-16120	63	01183-08020	75	01183-10020	71	01183-10035	4A
01116-16160	82	01183-08020	94	01183-10020	78	01183-10035	134
01116-18040	5	01183-08020	131	01183-10020	80	01183-10040	54
01116-20070	53	01183-08025	4	01183-10020	83	01183-10040	64
01116-20080	67	01183-08025	4A	01183-10020	84	01183-10040	86
01116-20080	70	01183-08025	108	01183-10020	86	01183-10040	94
01116-20100	68	01183-08030	22	01183-10020	86	01183-10040	94
01116-20100	69	01183-08030	54	01183-10020	86	01183-10040	96
01116-20100	71	01183-08035	76	01183-10020	87	01183-10040	96
01116-24110	67	01183-08035	77	01183-10020	90	01183-10040	129
01116-24110	70	01183-08035	133	01183-10020	91	01183-10040	130
01116-30130	71	01183-08035	133	01183-10020	91	01183-10040	134
01116-30230	65	01183-08055	133	01183-10020	93	01183-10050	7
01116-30320	65	01183-08055	133	01183-10020	95	01183-10050	8
01116-30320	66	01183-10016	1	01183-10020	95	01183-10050	102
01116-30320	68	01183-10016	2	01183-10020	95	01183-10055	134
01116-30380	69	01183-10016	3	01183-10020	96	01183-10070	63
01171-10030	32	01183-10016	6	01183-10020	97	01183-10070	96
01171-10055	34	01183-10016	6	01183-10020	104	01183-10110	4
01171-10070	28	01183-10016	12	01183-10020	108	01183-10110	4A
01171-10130	28	01183-10016	14	01183-10020	108	01183-12020	16
01171-12100	32	01183-10016	15	01183-10020	108	01183-12020	85
01183-06010	24	01183-10016	16	01183-10020	128	01183-12020	90
01183-06016	24	01183-10016	54	01183-10020	129	01183-12025	87
01183-06016	74	01183-10016	55	01183-10020	129	01183-12025	87
01183-06016	136	01183-10016	75	01183-10020	129	01183-12025	105
01183-06020	2	01183-10016	94	01183-10020	129	01183-12025	107
01183-06020	82	01183-10016	95	01183-10020	130	01183-12030	4
01183-06025	132	01183-10016	96	01183-10020	130	01183-12030	4A
01183-06025	133	01183-10016	97	01183-10020	130	01183-12030	75
01183-08016	3	01183-10016	129	01183-10020	130	01183-12030	83
01183-08016	3	01183-10016	130	01183-10020	132	01183-12030	83
01183-08016	23	01183-10016	132	01183-10020	133	01183-12030	83
01183-08016	23	01183-10016	133	01183-10020	133	01183-12030	87
01183-08016	24	01183-10016	137	01183-10025	4	01183-12030	87
01183-08016	27	01183-10016	137	01183-10025	4	01183-12030	105
01183-08016	57	01183-10020	3	01183-10025	4A	01183-12030	105
01183-08016	74	01183-10020	5	01183-10025	4A	01183-12030	105
01183-08016	79	01183-10020	6	01183-10025	6	01183-12030	105
01183-08016	83	01183-10020	6	01183-10025	15	01183-12030	109
01183-08016	102	01183-10020	12	01183-10025	22	01183-12030	109
01183-08016	129	01183-10020	13	01183-10025	55	01183-12035	27
01183-08016	129	01183-10020	14	01183-10025	57	01183-12040	4
01183-08016	129	01183-10020	14	01183-10025	57	01183-12040	4A
01183-08016	129	01183-10020	15	01183-10025	76	01183-12040	105
01183-08016	129	01183-10020	15	01183-10025	77	01183-12040	105
01183-08016	130	01183-10020	16	01183-10025	86	01183-12040	105
01183-08016	130	01183-10020	22	01183-10025	88	01183-12040	105
01183-08016	130	01183-10020	22	01183-10025	104	01300-06012	76

PARTS NUMBER INDEX 部品番号索引表

PART No. 部品番号	FIG.NO. 図番号	PART No. 部品番号	FIG.NO. 図番号	PART No. 部品番号	FIG.NO. 図番号	PART No. 部品番号	FIG.NO. 図番号
01300-06012	77	01401-00010	84	02000-00003	93	02010-00003	84
01300-08020	76	01401-00010	86	02000-00005	21	02010-00005	21
01300-08020	77	01401-00010	88	02000-00006	2	02010-00006	23
01400-00003	78	01401-00010	96	02000-00006	57	02010-00006	76
01400-00003	93	01401-00010	102	02000-00006	82	02010-00006	77
01400-00004	131	01401-00010	106	02000-00006	93	02010-00008	76
01400-00005	21	01401-00010	106	02000-00008	3	02010-00008	77
01400-00005	23	01401-00010	108	02000-00008	16	02010-00008	80
01400-00005	25	01401-00010	109	02000-00008	22	02010-00008	88
01400-00005	75	01401-00010	128	02000-00008	23	02010-00008	94
01400-00005	84	01401-00010	129	02000-00008	57	02010-00008	107
01400-00005	88	01401-00010	129	02000-00008	71	02010-00010	5
01400-00005	90	01401-00010	130	02000-00008	73	02010-00010	18
01400-00006	22	01401-00010	130	02000-00008	74	02010-00010	34
01400-00006	23	01401-00010	132	02000-00008	76	02010-00010	38
01400-00006	27	01401-00010	133	02000-00008	77	02010-00010	38
01400-00006	76	01401-00010	133	02000-00008	84	02010-00010	54
01400-00006	76	01401-00010	134	02000-00008	129	02010-00010	108
01400-00006	77	01401-00012	27	02000-00008	129	02010-00012	28
01400-00006	77	01401-00012	60	02000-00008	130	02010-00012	28
01400-00006	82	01401-00012	60	02000-00008	130	02010-00012	28
01400-00006	93	01401-00012	75	02000-00008	133	02010-00012	28
01400-00006	131	01401-00012	85	02000-00008	133	02010-00012	28
01400-00008	16	01401-00012	85	02000-00008	136	02010-00012	29
01400-00008	24	01401-00012	87	02000-00010	5	02010-00012	29
01400-00008	25	01401-00012	87	02000-00010	5	02010-00012	32
01400-00008	25	01401-00012	88	02000-00010	5	02010-00012	32
01400-00008	76	01401-00012	95	02000-00010	7	02010-00012	38
01400-00008	76	01401-00012	95	02000-00010	8	02010-00012	60
01400-00008	77	01401-00012	105	02000-00010	18	02010-00012	83
01400-00008	77	01401-00012	105	02000-00010	33	02010-00012	85
01400-00008	84	01401-00012	105	02000-00010	34	02010-00012	85
01400-00008	88	01401-00012	105	02000-00010	38	02010-00012	87
01400-00008	94	01401-00012	107	02000-00010	56	02010-00012	88
01400-00008	107	01401-00012	109	02000-00010	57	02010-00012	95
01400-00008	108	01401-00012	134	02000-00010	83	02010-00012	108
01400-00008	132	01401-00014	57	02000-00010	84	02010-00012	109
01400-00008	133	01401-00016	60	02000-00010	84	02010-00014	21
01400-00008	133	01401-00020	6	02000-00010	102	02010-00014	57
01400-00012	94	01401-00020	104	02000-00010	109	02010-00014	115
01400-00012	102	01401-10010	5	02000-00010	128	02010-00014	116
01400-00014	21	01401-10010	7	02000-00010	129	02010-00016	31
01400-30006	84	01401-10010	8	02000-00010	130	02010-00016	64
01400-50024	64	01401-10010	128	02000-00012	28	02010-00016	89
01401-00010	5	01401-10012	3	02000-00012	32	02010-00016	118
01401-00010	6	01401-10012	3	02000-00012	38	02010-00016	119
01401-00010	6	01401-10012	32	02000-00012	60	02010-00020	6
01401-00010	7	01401-10012	60	02000-00012	71	02010-00020	104
01401-00010	8	01401-10012	83	02000-00012	87	02011-00008	56
01401-00010	8	01401-10016	1	02000-00012	95	02011-00010	1
01401-00010	12	01401-10016	71	02000-00012	109	02011-00010	5
01401-00010	14	01401-10020	53	02000-00012	109	02011-00010	7
01401-00010	15	01401-10024	67	02000-00012	134	02011-00010	8
01401-00010	16	01401-10024	70	02000-00014	21	02011-00010	71
01401-00010	18	01401-10030	65	02000-00016	88	02011-00010	73
01401-00010	22	01401-10030	71	02000-00020	60	02011-00010	128
01401-00010	54	01402-00008	56	02000-00030	128	02011-00010	134
01401-00010	55	01402-00010	24	02000-20005	57	02011-00012	3
01401-00010	64	01402-00020	60	02000-20006	91	02011-00012	3
01401-00010	80	02000-00003	78	02000-20008	75	02011-00012	5

PARTS NUMBER INDEX 部品番号索引表

PART No. 部品番号	FIG.NO. 図番号	PART No. 部品番号	FIG.NO. 図番号	PART No. 部品番号	FIG.NO. 図番号	PART No. 部品番号	FIG.NO. 図番号
02011-00012	57	02212-10032	28	03310-01750	104	04134-20404	55
02011-00012	57	02212-16040	42	03310-01800	32	04134-20404	107
02011-00012	63	02212-16040	44	03310-02400	43	04134-20606	108
02011-00012	64	02212-16040	46	03310-02400	45	04134-20606	109
02011-00012	71	02212-16040	48	03310-02400	47	04134-20606	109
02011-00012	83	02262-08025	73	03310-02400	49	04135-20606	108
02011-00012	113	02270-06030	75	03320-00080	115	04137-00202	94
02011-00012	134	02270-06030	90	03320-00100	111	04137-00202	95
02011-00014	1	03001-06011	35	03320-00110	55	04137-00202	96
02011-00016	1	03001-06011	36	03320-00120	115	04137-00404	55
02011-00016	1	03001-06011	37	03320-00160	94	04137-00606	109
02011-00016	64	03001-06012	36	03320-00180	61	04138-00202	95
02011-00016	64	03001-06012	37	03320-00180	109	04150-20202	96
02011-00016	118	03001-06211	30	03320-00180	109	04150-20303	54
02011-00016	119	03001-06211	38	03320-00180	115	04150-20303	96
02011-00018	5	03001-06213	38	03320-00240	38	04150-20404	96
02011-00020	53	03007-06311	35	03320-00240	39	04150-20404	97
02011-00024	67	03007-06311	37	03320-00240	61	04150-20404	107
02011-00024	70	03011-06011	35	03320-00240	96	04150-20606	108
02100-00020	57	03011-06011	36	03320-00240	96	04150-20606	109
02100-00045	113	03011-06011	37	03320-00240	103	04481-04055	109
02100-00050	29	03011-06012	36	03320-00260	29	04481-06090	109
02100-00050	29	03011-06012	37	03320-00260	33	04481-06105	102
02100-00055	30	03021-05213	31	03320-00290	97	04710-04050	63
02100-00055	35	03180-48320	42	03320-00290	103	04710-04065	64
02100-00055	36	03180-48320	44	03320-00290	108	04710-06025	39
02100-00055	37	03180-48320	46	03320-00440	115	04710-10025	108
02100-00055	38	03180-48320	48	03320-10100	111	04710-10028	108
02100-00060	42	03180-48393	42	03330-00320	43	04710-10063	108
02100-00060	44	03180-48393	44	03330-00320	45	04710-20015	105
02100-00060	46	03180-48393	46	03330-00320	47	04710-20015	107
02100-00060	48	03180-48393	48	03330-00320	49	04720-04050	75
02100-00060	63	03190-00006	29	03350-00300	103	04720-08120	3
02100-00060	64	03190-00006	35	03350-00300	125	04720-12100	1
02100-00065	30	03190-00006	36	03350-00350	127	04762-13015	13
02100-00065	31	03190-00006	36	03350-00400	103	04901-00100	57
02100-00065	38	03190-00006	37	03350-00650	96	04901-00100	118
02100-00075	38	03190-00010	30	03350-01100	103	04901-00100	119
02100-00080	31	03190-00010	111	03350-01250	113	04901-00100	137
02110-00028	113	03190-00015	50	03350-01250	113	04901-00100	137
02110-00030	117	03190-00015	51	03350-01600	125	04901-00160	63
02110-00037	57	03190-00018	38	03350-02000	127	04901-00190	137
02110-00050	115	03190-00020	29	03410-30600	82	04911-00011	3
02110-00050	116	03300-00100	100	03420-20160	74	04911-00012	3
02110-00052	60	03300-00120	34	03510-15060	129	04911-00014	104
02110-00062	38	03300-00180	28	03510-15060	130	04911-00030	1
02110-00090	35	03300-00180	29	03510-15075	129	04913-10200	12
02110-00090	36	03300-00180	29	03510-15075	130	04913-10200	13
02110-00090	37	03300-00180	90	04000-00300	32	04913-10200	14
02110-00090	62	03300-00250	28	04012-00202	64	04913-10200	16
02110-00090	62	03300-00300	28	04012-00303	39	04914-00017	1
02110-00095	36	03300-00360	38	04100-00204	63	09300-00902	28
02110-00095	37	03300-00580	31	04100-00204	64	10060-12041	43
02110-00100	30	03310-00750	28	04112-00101	55	10060-12041	45
02110-00100	38	03310-01150	31	04134-00202	94	10060-12041	47
02110-00120	38	03310-01350	28	04134-20202	54	10060-12041	49
02200-02020	56	03310-01350	29	04134-20303	54	101K3-52101	43
02212-10020	32	03310-01350	29	04134-20303	55	101K3-52101	45
02212-10025	32	03310-01450	6	04134-20303	96	101K3-52101	47
02212-10032	28	03310-01450	104	04134-20303	96	101K3-52101	49

PARTS NUMBER INDEX 部品番号索引表

PART No. 部品番号	FIG.NO. 図番号	PART No. 部品番号	FIG.NO. 図番号	PART No. 部品番号	FIG.NO. 図番号	PART No. 部品番号	FIG.NO. 図番号
101T3-02241	42	16382-55001	34	16422-53161	36	16703-02161	42
101T3-02241	44	16382-55091	34	16422-53161	37	16703-02161	44
101T3-02241	46	16382-57231	34	16422-53551	29	16703-02161	46
101T3-02241	48	16382-57241	34	16422-53692	36	16703-02161	48
14092-52141	28	16402-52122	34	16422-53692	37	16703-02171	42
14092-52141	140	16402-52161	33	16422-53701	36	16703-02171	44
14813-42971	29	16402-52251	34	16422-53701	37	16703-02171	46
14813-42971	29	16402-52291	33	16422-53711	35	16703-02171	48
14813-52351	29	16402-52291	33	16422-53731	35	16703-02181	42
14813-82331	29	16402-52451	33	16422-53741	35	16703-02181	44
14813-82331	33	16402-52461	33	16422-53741	36	16703-02181	46
14813-82331	34	16402-52491	34	16422-53741	37	16703-02181	48
14813-82331	34	16402-52571	34	16422-57261	41	16703-02991	42
14813-82341	28	16402-52621	34	16432-53571	38	16703-02991	44
14813-82341	29	16402-52631	34	16502-52981	36	16703-02991	46
14813-82341	29	16402-53321	33	16603-53141	43	16703-02991	48
14813-82341	38	16402-53331	33	16603-53141	45	16713-00001	42
14813-82351	28	16402-53361	33	16603-53141	47	16713-00001	43
14813-82351	29	16402-53382	33	16603-53141	49	16713-00001	63
14813-82351	29	16402-53391	33	16603-53151	43	16713-00011	46
14813-82351	35	16402-53412	33	16603-53151	45	16713-00011	47
14813-82351	36	16402-53421	33	16603-53151	47	16713-00011	64
14813-82351	37	16402-53432	34	16603-53151	49	16762-50231	28
14813-82351	38	16402-53441	34	16603-53201	43	16762-50231	33
14813-82371	28	16402-53451	28	16603-53201	45	16762-50231	34
14813-82371	38	16402-53461	28	16603-53201	47	16762-50272	29
14813-82411	42	16402-53521	33	16603-53201	49	16762-52301	28
14813-82411	44	16402-53531	33	16603-53441	43	16762-52321	28
14813-82411	46	16402-53541	33	16603-53441	45	16762-52342	29
14813-82411	48	16402-53551	33	16603-53441	47	16762-52501	28
14813-82411	55	16402-53561	33	16603-53441	49	16762-52511	36
14813-82421	33	16402-53571	33	16662-52441	33	16762-52511	37
14813-82431	33	16402-53651	34	16662-52661	34	16762-52531	28
14813-82451	42	16402-53661	34	16662-52671	29	16762-52551	28
14813-82451	44	16402-53842	38	16662-52671	37	16762-52612	29
14813-82451	46	16402-54281	38	16662-52671	38	16762-52621	29
14813-82451	48	16402-54291	38	16672-52032	38	16762-52632	29
14813-82461	28	16402-54331	28	16672-52033	38	16762-52641	29
14813-82491	42	16402-57271	41	16672-52101	38	16762-52651	29
14813-82491	44	16403-02351	33	16672-52111	38	16762-52661	38
14813-82491	46	16422-50372	36	16672-52121	38	16762-52681	36
14813-82491	48	16422-50372	37	16672-52131	38	16762-52691	36
160J2-52021	34	16422-50381	35	16672-52141	38	16762-52701	37
160J2-52021	34	16422-52271	32	16672-52151	38	16762-52711	30
16263-52101	43	16422-52271	35	16672-52161	38	16762-52751	39
16263-52101	45	16422-52271	36	16672-52171	38	16762-52791	28
16263-52101	47	16422-52271	37	16672-52181	38	16762-52801	30
16263-52101	49	16422-52281	35	16672-52191	38	16762-52811	31
16312-52271	38	16422-52281	36	16672-52201	38	16762-52821	31
16312-52361	61	16422-52281	37	16672-52431	31	16762-52831	30
16312-52371	34	16422-52351	36	16673-52001	47	16762-52841	29
16312-52371	35	16422-52351	37	16682-52121	29	16762-52841	29
16322-52581	33	16422-52712	35	16703-02122	42	16762-52851	38
16323-02242	63	16422-52712	36	16703-02122	44	16762-52951	90
16323-02242	64	16422-52712	37	16703-02122	46	16762-52981	28
16382-52251	38	16422-52982	35	16703-02122	48	16762-53011	30
16382-52501	39	16422-53131	28	16703-02151	42	16762-53021	29
16382-52882	29	16422-53141	35	16703-02151	44	16762-53031	29
16382-52882	33	16422-53152	35	16703-02151	46	16762-53062	35
16382-55001	34	16422-53161	35	16703-02151	48	16762-53062	37

PARTS NUMBER INDEX 部品番号索引表

PART No. 部品番号	FIG.NO. 図番号	PART No. 部品番号	FIG.NO. 図番号	PART No. 部品番号	FIG.NO. 図番号	PART No. 部品番号	FIG.NO. 図番号
16762-53591	31	16763-52301	45	16783-02051	46	16783-52322	43
16762-53601	31	16763-52301	47	16783-02051	48	16783-52332	43
16762-57501	41	16763-52301	49	16783-02061	42	16783-52332	45
16762-57511	41	16763-52311	43	16783-02061	44	16783-52343	47
16762-57521	41	16763-52311	45	16783-02061	46	16783-52343	49
16762-57531	41	16763-52311	47	16783-02061	48	16783-52352	43
16762-57541	41	16763-52311	49	16783-02222	50	16783-52352	45
16762-57561	41	16763-52391	47	16783-02222	51	16783-52352	47
16763-02071	42	16763-52391	49	16783-02241	50	16783-52352	49
16763-02071	44	16763-57011	43	16783-02241	51	16783-52371	43
16763-02071	46	16763-57011	45	16783-02251	50	16783-52371	45
16763-02071	48	16763-57011	47	16783-02251	51	16783-52371	47
16763-02191	42	16763-57011	49	16783-02301	42	16783-52371	49
16763-02191	44	16772-50213	35	16783-02301	46	16783-52381	43
16763-02191	46	16772-50232	36	16783-02311	42	16783-52381	45
16763-02191	48	16772-52041	30	16783-02311	46	16783-52381	47
16763-02201	42	16772-52101	36	16783-02321	50	16783-52381	49
16763-02201	44	16772-52101	37	16783-02331	42	16783-52391	43
16763-02201	46	16772-52201	30	16783-02331	44	16783-52391	45
16763-02201	48	16772-52211	30	16783-02331	46	16783-52401	43
16763-02371	42	16772-52231	31	16783-02331	48	16783-52401	45
16763-02371	44	16772-52252	29	16783-02341	42	16783-52401	47
16763-02371	46	16772-52331	38	16783-02341	44	16783-52401	49
16763-02371	48	16772-52331	41	16783-02341	46	16783-57022	43
16763-02381	42	16772-52341	31	16783-02341	48	16783-58022	45
16763-02381	44	16772-52361	31	16783-02351	42	16792-50011	28
16763-02381	46	16772-52371	31	16783-02351	44	16792-50011	29
16763-02381	48	16772-52391	31	16783-02351	46	16792-50011	30
16763-02391	42	16772-52401	32	16783-02351	48	16792-50011	31
16763-02391	44	16772-52411	32	16783-02371	42	16792-50011	32
16763-02391	46	16772-52422	32	16783-02371	44	16792-50221	37
16763-02391	48	16772-52431	32	16783-02371	46	16792-50261	39
16763-52001	43	16772-52441	32	16783-02371	48	16792-50261	40
16763-52061	43	16772-52451	32	16783-02381	42	16792-50301	31
16763-52061	45	16772-52461	32	16783-02381	44	16792-52021	1
16763-52061	47	16772-52472	29	16783-02381	46	16792-52041	37
16763-52061	49	16772-52581	31	16783-02381	48	16792-52111	35
16763-52091	43	16772-52581	36	16783-02402	50	16792-52121	30
16763-52091	45	16772-52581	37	16783-02402	51	16792-52131	30
16763-52091	47	16772-52651	28	16783-02411	50	16792-52141	36
16763-52091	49	16772-52791	28	16783-02411	51	16792-52151	31
16763-52104	43	16772-52841	29	16783-02441	50	16792-52161	29
16763-52104	45	16772-52951	35	16783-02441	51	16792-52181	37
16763-52104	47	16772-52951	36	16783-02451	42	16792-52191	35
16763-52104	49	16772-52951	37	16783-02451	44	16792-52201	38
16763-52201	43	16772-53012	32	16783-02451	46	16792-52211	28
16763-52201	45	16772-53022	32	16783-02451	48	16792-52211	33
16763-52201	47	16772-53061	31	16783-02491	42	16792-52211	34
16763-52201	49	16772-53131	35	16783-02491	44	16792-52211	39
16763-52211	43	16773-02141	50	16783-02491	46	16793-00001	44
16763-52211	45	16773-02141	51	16783-02491	48	16793-00001	45
16763-52211	47	16783-00212	42	16783-02501	42	16793-00001	63
16763-52211	49	16783-00212	46	16783-02501	44	16793-00012	48
16763-52241	43	16783-00212	50	16783-02501	46	16793-00012	49
16763-52241	45	16783-02022	42	16783-02501	48	16793-00012	64
16763-52281	43	16783-02022	44	16783-02522	42	16793-00201	44
16763-52281	45	16783-02032	42	16783-02522	44	16793-00201	48
16763-52281	47	16783-02032	44	16783-02532	46	16793-00201	51
16763-52281	49	16783-02041	46	16783-02532	48	16793-02001	44
16763-52301	43	16783-02041	48	16783-52022	49	16793-02001	48

PARTS NUMBER INDEX 部品番号索引表

PART No. 部品番号	FIG.NO. 図番号	PART No. 部品番号	FIG.NO. 図番号	PART No. 部品番号	FIG.NO. 図番号	PART No. 部品番号	FIG.NO. 図番号
16793-02011	51	216G4-12111	57	24067-62321	28	26196-42271	83
16793-02021	44	216G6-43501	84	24067-62331	105	26196-73231	78
16793-02021	48	21776-82051	71	24067-62331	107	26196-73241	78
16793-02031	42	21777-62981	54	24069-52091	140	26197-52251	6
16793-02031	44	21777-62981	94	24096-52341	90	26197-52251	104
16793-02052	48	21777-62981	94	24096-52361	138	26199-12211	138
16793-02081	46	21777-62981	95	25369-47031	129	26199-12241	138
16793-52001	43	21777-62981	95	25369-47031	130	26199-12251	138
16793-52001	45	21777-62981	102	25369-47031	131	26199-12261	138
16793-52001	47	21777-92991	54	25387-38221	100	26199-12271	138
16793-52001	49	21777-93001	55	25387-67211	54	26262-42021	18
16793-52011	47	21777-93011	109	25389-57091	81	26264-12081	57
16793-57001	47	21779-52321	27	26063-02111	39	26267-62451	96
16832-53031	35	21782-32041	7	26063-02111	42	26268-72291	63
16832-53031	36	21782-32041	8	26063-02111	42	26268-72291	64
16832-53031	37	21784-27241	61	26063-02111	44	26302-32041	7
16832-53121	34	21785-42211	109	26063-02111	44	26302-32041	8
16903-02383	42	21787-62211	96	26063-02111	46	26312-12021	95
16903-02383	44	21787-92161	95	26063-02111	46	26312-42261	13
16903-02383	46	21787-92161	102	26063-02111	48	26312-42261	14
16903-02383	48	21787-92191	108	26063-02111	48	26312-42261	23
16903-02713	39	21788-47231	62	26063-02111	85	26312-42261	25
190A3-02051	42	21788-47251	62	26063-02111	85	26312-47001	27
190A3-02051	43	21886-72061	76	26063-02111	87	26314-12161	57
190A3-02051	43	21946-72301	76	26063-02111	113	26315-43371	42
190A3-02051	44	21946-72301	77	26063-02121	63	26315-43371	44
190A3-02051	45	21946-72361	77	26063-02121	65	26315-43371	46
190A3-02051	45	21946-73261	76	26063-02131	71	26315-43371	48
190A3-02051	46	21946-73261	77	26067-42081	73	26316-42001	87
190A3-02051	47	21967-62441	95	26067-62441	107	26317-52052	104
190A3-02051	47	22192-42411	27	26087-17131	115	26319-22082	139
190A3-02051	48	22199-22261	139	26091-12081	95	26322-42201	12
190A3-02051	49	23232-42072	13	26093-62171	76	26322-42201	25
190A3-02051	49	23232-42072	24	26093-62171	77	26323-02001	6
190A3-02051	64	24047-92101	29	26094-10401	57	26323-02001	53
190A3-02051	71	24047-92101	29	26095-42041	104	26323-02001	67
190A3-02051	82	24047-92101	29	26096-12861	109	26323-02001	68
190A3-02051	90	24047-92101	34	26096-42351	3	26323-02001	69
190A3-02051	118	24047-92101	38	26096-42351	63	26323-02001	70
190A3-02051	119	24047-92101	64	26096-42351	64	26323-02001	104
20219-20071	139	24047-92101	106	26096-42351	83	26327-17161	116
20801-03251	9	24047-92101	108	26096-42351	83	26327-17191	116
20801-03261	9	24047-92111	104	26096-42351	83	26327-17291	117
20801-03401	10	24047-92121	6	26096-42351	85	26327-17301	117
20801-03411	10	24047-92121	109	26096-42351	87	26327-17321	117
21471-22311	129	24047-92141	104	26096-42351	88	26327-17331	117
21471-22311	130	24067-62241	6	26099-12111	73	26327-17361	117
21471-23011	93	24067-62251	63	26099-12111	138	26327-82071	129
21471-23061	90	24067-62251	64	26099-22021	139	26327-82071	130
21471-24091	75	24067-62251	132	26102-42051	27	26328-47031	62
21471-24111	77	24067-62261	129	26128-43041	111	26328-47111	62
21471-24121	84	24067-62261	130	26178-47061	62	26328-47131	62
21471-24151	80	24067-62281	97	26192-42031	14	26328-47151	62
21471-24171	81	24067-62281	108	26192-42031	14	26385-42021	55
21471-24371	87	24067-62291	39	26192-42031	23	26385-42951	55
21471-24411	15	24067-62291	96	26192-42031	23	26386-42271	84
214A4-12161	57	24067-62291	108	26192-42731	14	26386-42281	84
215E4-12211	57	24067-62291	108	26192-42741	12	26387-17081	116
215E4-12231	57	24067-62301	8	26194-12081	57	26387-37101	111
216G4-12101	57	24067-62321	8	26196-42271	83	26387-37161	111

PARTS NUMBER INDEX 部品番号索引表

PART No. 部品番号	FIG.NO. 図番号	PART No. 部品番号	FIG.NO. 図番号	PART No. 部品番号	FIG.NO. 図番号	PART No. 部品番号	FIG.NO. 図番号
26387-52031	104	26437-17141	115	26552-42281	22	26556-72341	82
26402-22021	6	26437-17141	116	26552-42381	6	26556-72401	73
26402-42101	15	26437-62531	106	26552-42461	23	26556-72411	76
26402-42101	21	26437-62561	106	26552-42511	19	26556-72411	77
26402-42111	15	26437-62601	106	26552-42521	13	26557-40211	94
26402-42111	21	26448-72101	118	26552-42521	19	26557-42032	94
26402-42431	12	26448-72101	119	26552-42551	13	26557-42042	94
26402-42431	21	26448-72101	120	26552-42551	24	26557-42141	95
26402-47011	21	26448-72101	121	26552-42571	12	26557-42251	93
26402-47021	21	26496-82001	71	26552-42571	128	26557-42311	95
26402-47031	21	26496-82001	72	26552-42591	25	26557-42321	95
26402-47041	21	26496-87001	72	26552-47001	20	26557-42461	96
26402-47051	21	26496-87011	72	26554-12001	57	26557-42471	96
26402-47061	21	26496-87021	72	26554-12001	58	26557-42481	96
26402-47071	21	26496-87021	92	26554-12011	57	26557-42491	96
26402-47081	21	26496-87031	72	26554-12021	57	26557-42511	96
26402-47091	21	26496-87031	92	26554-17001	58	26557-80211	108
26402-47101	21	26496-87041	72	26554-17011	58	26557-82041	108
26402-47111	21	26496-87051	72	26554-17021	58	26557-82051	108
26402-47121	20	26496-87051	92	26554-17031	58	26557-82061	108
26402-47131	20	26496-87061	72	26554-17041	58	26559-12321	138
26402-47151	20	26496-87061	92	26554-17051	58	26559-12401	138
26402-47161	20	26496-87071	72	26554-17061	58	26561-12011	2
26402-47171	20	26496-87071	92	26554-17071	58	26562-42001	11
26402-47191	20	26496-87081	72	26554-17081	58	26562-42001	13
26402-47201	20	26496-87081	92	26554-17091	58	26562-42011	11
26402-47211	20	26496-87091	72	26554-17101	61	26562-42011	13
26402-47221	20	26496-87091	92	26554-17111	61	26562-42061	11
26402-47231	20	26496-87101	72	26554-17121	61	26562-42061	12
26406-52421	74	26496-87101	92	26554-17131	61	26562-42111	17
26406-52421	78	26496-87111	72	26554-17151	61	26562-42141	13
26406-52421	91	26496-87111	92	26554-17171	61	26562-42141	24
26407-32001	54	26496-87121	72	26555-42141	7	26562-42151	13
26407-32001	94	26496-87121	92	26555-42141	8	26562-42151	19
26407-32001	94	26496-87131	72	26555-42141	54	26562-42161	14
26407-32001	96	26496-87131	92	26555-42141	83	26562-42161	23
26407-32001	96	26496-87141	72	26556-50271	86	26562-42171	91
26407-32001	102	26496-87141	92	26556-50271	88	26562-42181	13
26417-82031	108	26496-87151	72	26556-70012	73	26562-42181	19
26426-72101	80	26496-87151	92	26556-70012	76	26562-42191	14
26426-72871	76	26506-52111	84	26556-70021	73	26562-42191	23
26426-72871	77	26506-52111	87	26556-70021	77	26562-42201	14
26426-73481	129	26506-52111	88	26556-70201	76	26562-42201	23
26426-73481	130	26506-92281	57	26556-70211	77	26562-42211	14
26426-77001	80	26507-47071	61	26556-72001	76	26562-42211	23
26426-77061	74	26507-47151	62	26556-72001	77	26562-42231	128
26426-78221	83	26507-62321	106	26556-72011	75	26562-42232	128
26432-12041	63	26507-62421	39	26556-72021	75	26562-42311	23
26432-12041	64	26507-82031	97	26556-72031	73	26562-42321	23
26435-42201	137	26507-82031	108	26556-72041	73	26562-42341	23
26435-42201	137	26507-82041	14	26556-72061	73	26562-42371	110
26435-42661	55	26507-82041	14	26556-72071	76	26564-10211	57
26435-42661	55	26516-52021	84	26556-72071	77	26564-12012	57
26437-17061	116	26516-52021	93	26556-72081	76	26564-12021	57
26437-17071	115	26519-12171	128	26556-72081	77	26564-12031	57
26437-17071	116	26551-02111	1	26556-72131	76	26564-12061	57
26437-17081	115	26551-02121	1	26556-72311	74	26564-12081	57
26437-17081	116	26552-22021	6	26556-72321	14	26564-12131	57
26437-17091	115	26552-27011	6	26556-72321	23	26564-12141	57
26437-17091	116	26552-42231	22	26556-72331	82	26564-12151	57

PARTS NUMBER INDEX 部品番号索引表

PART No. 部品番号	FIG.NO. 図番号	PART No. 部品番号	FIG.NO. 図番号	PART No. 部品番号	FIG.NO. 図番号	PART No. 部品番号	FIG.NO. 図番号
26564-12201	57	26566-72481	78	26602-12011	83	26604-42011	52
26565-42001	54	26566-72491	78	26602-12011	87	26604-42011	64
26565-42061	54	26566-75201	131	26602-12021	3	26604-42011	67
26565-42071	54	26566-75211	129	26602-12021	3	26604-42011	70
26565-42081	54	26566-75211	130	26602-12021	60	26604-47001	52
26565-42091	54	26566-75221	129	26602-12021	83	26604-47011	52
26565-47001	56	26566-75221	130	26602-12021	87	26604-47031	52
26565-47011	56	26566-75231	129	26602-12101	3	26604-47071	52
26565-47021	56	26566-75241	130	26602-17081	4	26605-42191	137
26565-47031	56	26566-75242	136	26602-17081	4A	26605-42191	137
26565-47041	56	26566-75411	131	26602-22161	6	26606-13061	63
26565-47051	56	26566-82001	71	26602-22191	6	26606-13251	63
26565-47061	56	26566-90201	71	26602-22202	24	26606-13283	64
26565-47071	56	26566-92111	71	26602-40261	14	26606-13291	63
26565-47081	56	26567-40202	93	26602-40261	23	26606-14651	63
26565-47091	56	26567-40211	93	26602-40571	27	26606-42251	60
26565-47101	56	26567-42001	94	26602-40611	17	26606-42251	95
26565-47111	56	26567-42012	93	26602-42011	75	26606-43321	74
26565-47121	56	26567-42022	93	26602-42021	137	26606-43361	84
26565-47131	56	26567-42041	96	26602-42021	137	26606-52421	88
26566-50201	88	26567-42041	101	26602-42031	129	26606-52431	88
26566-50211	88	26567-42051	96	26602-42031	130	26606-52441	88
26566-50221	88	26567-42061	95	26602-42051	3	26606-52451	88
26566-50231	88	26567-42061	102	26602-42071	54	26606-52511	84
26566-52051	88	26567-42071	95	26602-42071	54	26606-52711	134
26566-52061	88	26567-42071	102	26602-42071	94	26606-52721	54
26566-52091	87	26567-42081	94	26602-42071	96	26606-52721	54
26566-52101	87	26567-42091	94	26602-42071	129	26606-52721	76
26566-52301	86	26567-42101	96	26602-42071	130	26606-52721	76
26566-52311	86	26567-42121	94	26602-42071	133	26606-52721	77
26566-52321	86	26567-42371	94	26602-42081	38	26606-52721	77
26566-70031	73	26567-42421	91	26602-42091	55	26606-52721	84
26566-70031	74	26567-42421	93	26602-42091	55	26606-52721	90
26566-70031	75	26567-47001	101	26602-42091	55	26606-52721	94
26566-70031	79	26567-47011	101	26602-42091	129	26606-52721	94
26566-70031	80	26567-47021	101	26602-42091	130	26606-52721	96
26566-70031	81	26567-47031	101	26602-42091	133	26606-52721	96
26566-70031	82	26567-47041	101	26602-42101	64	26606-52721	102
26566-70201	73	26567-47051	101	26602-42101	129	26606-52721	106
26566-70221	78	26567-47061	101	26602-42101	130	26606-52721	129
26566-70231	74	26567-47071	101	26602-42111	108	26606-52721	130
26566-70241	74	26568-47211	124	26602-42111	132	26607-17041	116
26566-70252	78	26568-47221	124	26602-42141	137	26607-17051	116
26566-70261	129	26568-47231	124	26602-42141	137	26607-17131	117
26566-70261	130	26568-47231	126	26602-42181	95	26607-17401	117
26566-70271	129	26568-47241	124	26602-42191	54	26607-37341	99
26566-72001	73	26568-47241	126	26602-42201	17	26607-42091	102
26566-72161	74	26568-47251	124	26602-42211	6	26607-42311	95
26566-72171	74	26568-47251	126	26602-42211	54	26607-42311	95
26566-72182	78	26568-57031	124	26602-42231	132	26607-42561	94
26566-72192	78	26568-57041	124	26602-42371	108	26607-42561	102
26566-72202	78	26568-57051	124	26602-42941	12	26607-42573	94
26566-72211	73	26568-57061	124	26602-42941	14	26607-42691	95
26566-72351	81	26568-57091	124	26602-42941	16	26607-52091	104
26566-72441	78	26568-57101	124	26602-42951	96	26607-52221	104
26566-72441	91	26568-57121	124	26602-42951	128	26607-52241	104
26566-72441	91	26568-57191	124	26602-42971	12	26607-52251	104
26566-72451	82	26568-57201	124	26602-42971	97	26607-52261	28
26566-72461	78	26601-02091	1	26602-43361	13	26607-52261	104
26566-72471	78	26602-12011	3	26602-43361	24	26607-52441	104

PARTS NUMBER INDEX 部品番号索引表

PART No. 部品番号	FIG.NO. 図番号	PART No. 部品番号	FIG.NO. 図番号	PART No. 部品番号	FIG.NO. 図番号	PART No. 部品番号	FIG.NO. 図番号
26607-60253	107	26611-02111	1	26676-72171	131	26678-57021	126
26607-62561	106	26612-42081	6	26676-72201	131	26678-57031	126
26607-62571	105	26612-42081	12	26676-72212	131	26678-57041	126
26607-62571	106	26612-42081	14	26676-72231	129	26678-57051	126
26607-62571	106	26612-42081	16	26676-72231	130	26678-57061	126
26607-62571	107	26612-42081	55	26676-72241	129	26678-57071	126
26607-62571	107	26612-42081	132	26676-72241	130	26678-57081	126
26607-62571	108	26612-42081	133	26676-72251	131	26678-57091	126
26607-62571	109	26612-42251	21	26676-72262	131	26678-57101	126
26607-62581	105	26612-42261	21	26676-72271	131	26678-57111	126
26607-62581	105	26612-42271	21	26676-72281	131	26678-57141	126
26607-62581	106	26612-42281	21	26676-72291	129	26678-57151	126
26607-62581	107	26612-42291	21	26676-72291	130	26678-57161	126
26607-62581	107	26612-42301	21	26676-72301	131	26678-57181	126
26607-62591	107	26612-42311	21	26676-72312	131	26678-57191	126
26607-62621	106	26619-12071	128	26676-72321	131	26678-57201	126
26607-62631	102	26619-12131	128	26676-73371	131	26678-57211	126
26607-62631	105	26619-12261	5	26677-32011	95	26678-82351	118
26607-62631	106	26622-42411	14	26677-32011	98	26678-82351	119
26607-62631	106	26622-42471	14	26677-37261	103	26678-82371	118
26607-62631	107	26626-12121	63	26677-37271	103	26678-82371	119
26607-62631	107	26626-52001	88	26677-37291	103	26678-82381	118
26607-62631	108	26662-42191	80	26677-37301	103	26678-82381	119
26607-62631	108	26662-42221	18	26677-37311	103	26679-47031	124
26607-62631	109	26662-42241	15	26677-37321	103	26679-47041	124
26607-62631	109	26662-42461	16	26677-37331	103	26682-32021	7
26607-62631	109	26662-42631	23	26677-37341	103	26686-42411	84
26607-62641	105	26662-42641	14	26677-37351	103	26688-72061	118
26607-62641	105	26662-42641	23	26677-37361	103	26688-72061	119
26607-62641	106	26662-42651	14	26677-37371	103	26689-12031	128
26607-62641	107	26662-42651	23	26677-37381	103	26689-12051	27
26607-62641	107	26662-47061	80	26677-37391	103	26702-12101	3
26607-62651	107	26662-47071	80	26677-37401	103	26702-17121	4
26607-63291	3	26662-47081	80	26677-37411	103	26702-17121	4A
26607-63291	5	26664-12071	60	26677-37421	103	26702-17201	4
26607-63291	131	26665-47021	101	26677-37431	103	26702-17201	4A
26607-63301	5	26665-47031	101	26677-37441	103	26702-17231	4
26607-63311	5	26665-47051	101	26677-37451	103	26702-17231	4A
26607-63321	7	26665-47781	56	26677-37461	103	26702-30231	7
26607-63491	109	26665-47821	56	26677-37471	103	26702-32431	7
26607-63491	109	26665-47881	101	26677-37491	103	26702-32431	9
26607-63541	3	26667-62131	107	26677-37511	103	26702-42181	80
26607-63541	105	26667-62381	105	26677-37601	103	26702-42341	129
26607-63541	107	26667-62381	105	26677-37611	103	26702-42341	130
26607-63711	105	26667-62381	107	26677-42051	95	26706-12921	63
26607-82061	108	26672-42121	11	26677-42121	97	26706-12951	63
26607-82371	108	26672-42121	16	26677-62181	105	26706-13001	64
26608-70302	118	26672-42191	17	26677-82021	108	26706-13601	63
26608-72321	64	26672-42201	128	26677-82041	108	26706-13611	63
26608-72321	89	26676-70202	130	26677-82051	108	26707-60411	105
26608-72321	118	26676-70202	136	26678-47001	124	26707-60411	107
26608-72321	119	26676-70212	130	26678-47011	124	26708-70242	119
26609-20201	139	26676-70213	136	26678-47021	124	26708-70252	118
26609-22011	139	26676-70221	129	26678-47051	124	26708-70252	119
26609-27001	139	26676-70221	130	26678-47051	126	26708-70262	118
26609-27011	139	26676-72041	131	26678-47081	124	26708-70262	119
26609-27021	139	26676-72051	131	26678-47091	124	26708-70272	118
26609-32001	71	26676-72061	129	26678-47101	124	26708-72321	118
26609-32101	27	26676-72061	130	26678-57001	126	26708-72321	119
26611-02101	1	26676-72071	129	26678-57011	126	26708-72511	118

PARTS NUMBER INDEX 部品番号索引表

PART No. 部品番号	FIG.NO. 図番号	PART No. 部品番号	FIG.NO. 図番号	PART No. 部品番号	FIG.NO. 図番号	PART No. 部品番号	FIG.NO. 図番号
26708-72511	119	26752-42661	13	26755-47481	56	26756-73961	81
26708-72571	118	26752-42661	16	26756-12401	63	26756-73971	81
26708-72571	119	26752-42671	13	26756-12411	63	26756-74351	73
26708-72581	118	26752-42671	14	26756-30202	65	26756-74361	73
26708-72581	119	26752-42671	15	26756-52641	86	26756-74472	74
26709-12151	128	26752-42681	13	26756-70342	76	26756-74701	75
26709-12171	128	26752-42681	14	26756-70342	77	26756-74701	90
26711-00211	1	26752-42681	14	26756-70351	76	26756-74761	74
26712-20201	6	26752-42681	14	26756-70361	77	26756-75021	131
26712-30201	7	26752-42691	13	26756-71091	129	26756-75031	130
26716-40201	83	26752-42691	14	26756-71091	130	26756-75031	136
26717-12001	113	26752-42691	14	26756-71091	135	26756-75531	132
26717-12001	114	26752-42691	15	26756-71101	134	26756-75541	132
26717-70201	137	26752-42703	24	26756-71112	133	26756-75571	129
26717-70211	137	26752-42713	24	26756-71131	14	26756-75571	130
26717-70221	137	26752-42721	15	26756-71131	23	26756-75581	129
26718-40201	118	26752-42721	25	26756-71211	129	26756-75581	130
26718-40201	124	26752-42741	12	26756-71211	130	26756-75611	129
26718-47011	124	26752-42781	14	26756-72001	79	26756-75611	130
26718-47021	124	26752-42821	21	26756-72011	79	26756-75621	129
26718-47031	124	26752-47001	20	26756-72031	79	26756-75621	130
26718-50201	118	26752-47021	20	26756-72041	79	26756-75631	129
26718-50201	126	26752-47041	23	26756-72051	79	26756-75631	130
26718-57011	126	26753-02081	64	26756-72992	80	26756-75771	129
26718-57021	126	26753-02122	64	26756-73061	26	26756-75771	130
26718-57031	126	26754-10421	57	26756-73211	76	26756-75791	129
26718-70221	118	26754-12041	57	26756-73211	77	26756-75791	130
26718-70231	118	26754-12051	57	26756-73231	76	26756-75811	131
26718-70241	118	26754-12241	57	26756-73231	77	26756-75821	131
26718-70251	118	26754-12451	60	26756-73241	76	26756-75841	63
26718-80201	122	26754-12491	85	26756-73241	77	26756-75841	134
26718-82011	122	26754-12491	88	26756-73251	76	26756-75951	78
26718-82021	122	26754-12541	19	26756-73251	77	26756-75951	93
26719-12041	138	26754-12561	86	26756-73261	76	26756-76031	129
26746-42131	84	26754-47001	52	26756-73261	77	26756-76031	130
26752-12151	3	26754-52001	63	26756-73291	76	26756-76111	131
26752-22161	6	26754-52001	64	26756-73291	77	26756-76141	131
26752-40211	83	26754-52021	63	26756-73301	76	26756-76341	131
26752-42111	83	26754-52021	64	26756-73301	77	26756-77021	76
26752-42161	14	26754-57071	62	26756-73321	76	26756-77031	76
26752-42161	16	26754-57071	62	26756-73321	77	26756-77041	79
26752-42161	24	26755-40353	55	26756-73331	76	26756-77051	79
26752-42252	14	26755-40363	55	26756-73331	77	26756-77061	79
26752-42252	23	26755-40363	55	26756-73401	76	26756-77071	79
26752-42312	19	26755-42032	54	26756-73411	76	26756-77081	79
26752-42312	20	26755-47141	56	26756-73461	77	26756-77091	133
26752-42421	22	26755-47171	56	26756-73472	76	26756-77091	133
26752-42451	16	26755-47181	56	26756-73472	77	26756-77101	132
26752-42481	12	26755-47191	56	26756-73551	82	26756-77111	135
26752-42481	25	26755-47201	56	26756-73591	14	26756-77121	135
26752-42511	14	26755-47231	56	26756-73591	23	26756-77131	132
26752-42511	129	26755-47241	56	26756-73601	14	26756-77141	133
26752-42511	130	26755-47281	56	26756-73601	23	26756-77151	132
26752-42611	12	26755-47371	56	26756-73671	76	26756-77241	81
26752-42621	12	26755-47381	56	26756-73671	77	26756-77251	81
26752-42621	15	26755-47391	56	26756-73721	76	26756-77261	81
26752-42621	16	26755-47401	56	26756-73741	82	26756-77361	135
26752-42641	12	26755-47411	56	26756-73752	75	26756-77371	135
26752-42641	15	26755-47421	56	26756-73911	78	26756-77381	135
26752-42641	16	26755-47471	56	26756-73911	93	26756-77391	135

PARTS NUMBER INDEX 部品番号索引表

PART No. 部品番号	FIG.NO. 図番号	PART No. 部品番号	FIG.NO. 図番号	PART No. 部品番号	FIG.NO. 図番号	PART No. 部品番号	FIG.NO. 図番号
26756-77401	135	26757-17351	117	26766-73152	74	26784-57051	62
26756-77411	135	26757-17361	117	26766-73162	81	26784-57061	62
26756-77421	135	26757-32062	94	26766-73231	75	26784-57071	62
26756-77431	135	26757-32062	99	26766-73241	82	26784-57081	62
26756-77441	135	26757-37161	100	26766-73251	82	26784-57091	62
26756-77451	135	26757-37171	100	26766-73261	82	26784-57101	62
26756-77491	135	26757-37181	100	26766-73271	76	26784-57111	62
26756-77501	135	26757-37191	100	26766-73301	77	26784-57121	62
26756-77511	135	26757-37201	100	26766-73381	76	26784-57131	62
26756-77521	135	26757-37211	100	26766-73381	77	26784-57141	62
26756-77531	135	26757-37221	100	26766-73412	76	26784-57151	62
26756-77541	135	26757-37231	100	26766-73412	77	26785-40252	55
26756-77551	135	26757-37241	100	26766-73441	82	26785-40262	55
26756-77561	135	26757-37251	100	26766-73451	74	26786-12431	63
26756-77571	135	26757-37261	100	26766-73501	81	26786-12441	63
26756-77581	135	26757-37271	100	26766-73521	76	26786-12451	64
26756-77591	135	26757-37281	100	26766-73531	77	26786-12471	64
26756-77601	135	26757-37291	100	26766-73541	76	26786-12481	63
26756-77611	135	26757-37301	100	26766-73551	77	26786-12491	64
26756-77621	135	26757-37311	100	26766-75701	130	26786-12501	64
26756-77631	135	26757-37321	100	26766-75701	136	26786-50421	85
26756-77651	135	26757-37331	100	26766-75711	130	26786-50431	85
26756-77661	135	26757-37341	100	26766-75711	136	26787-12081	113
26756-77671	135	26757-37351	100	26766-75731	130	26787-12081	116
26756-77681	135	26757-37361	100	26766-75731	136	26787-17131	116
26756-77691	135	26757-37371	100	26766-75741	130	26787-17141	116
26756-77701	135	26757-37381	100	26766-75741	136	26787-17151	116
26756-77711	135	26757-37391	100	26767-17131	116	26787-60211	106
26756-77721	135	26757-37421	100	26774-40211	52	26787-62031	105
26756-77731	135	26757-37431	100	26776-32001	65	26787-62051	106
26756-77741	135	26757-37441	99	26778-82372	122	26787-62061	106
26756-77751	135	26757-37441	100	26782-12081	3	26787-62171	105
26756-77761	135	26757-37451	99	26782-17031	4	26787-62171	107
26756-77771	135	26757-37461	99	26782-17041	4	26787-65012	107
26756-77781	135	26757-37471	100	26782-17041	4A	26787-65021	107
26756-77791	135	26757-37481	100	26782-17071	4	26787-65041	107
26756-77801	135	26757-42241	93	26782-17071	4A	26787-80201	108
26756-77811	135	26757-42261	93	26782-17081	4	26788-70232	118
26756-77821	135	26757-42531	96	26782-17081	4A	26788-70232	119
26756-77831	135	26757-42601	93	26782-17091	4	26788-70242	118
26756-77841	135	26757-60211	105	26782-17091	4A	26788-70242	119
26756-77851	135	26757-62221	105	26782-17111	4	26788-70252	119
26756-77861	135	26757-65071	107	26782-17111	4A	26788-70264	119
26756-77871	135	26757-65121	107	26782-17121	4	26788-72191	118
26756-77881	135	26757-82081	108	26782-17121	4A	26788-72191	119
26756-77891	135	26758-72241	63	26782-17131	4	26788-72191	120
26756-77901	135	26758-72241	118	26782-17131	4A	26788-72191	121
26756-77911	135	26758-72241	119	26782-17141	4	26788-72221	118
26756-77921	135	26758-72241	120	26782-17141	4A	26788-72221	119
26756-77931	135	26758-72241	121	26782-17162	4	26788-72241	118
26756-92271	71	26759-12171	139	26782-17162	4A	26788-72241	119
26756-92281	71	26759-30221	27	26782-40231	85	26788-82291	122
26756-92291	71	26763-02031	64	26782-40241	85	26788-82291	123
26756-92301	71	26763-02042	64	26784-10202	60	26788-82611	122
26757-12032	113	26763-02061	64	26784-10202	61	26788-82611	123
26757-17072	116	26763-02072	64	26784-12002	60	26788-82621	122
26757-17072	117	26763-02081	64	26784-40201	52	26788-82701	123
26757-17241	116	26763-02111	64	26784-40211	52	26789-22001	139
26757-17251	116	26764-12001	60	26784-50212	62	26789-32061	27
26757-17341	117	26766-73091	73	26784-57041	62	26791-00201	1

PARTS NUMBER INDEX 部品番号索引表

PART No. 部品番号	FIG.NO. 図番号	PART No. 部品番号	FIG.NO. 図番号	PART No. 部品番号	FIG.NO. 図番号	PART No. 部品番号	FIG.NO. 図番号
26791-02001	1	26792-42211	23	26794-17131	59	26796-72231	136
26791-02071	1	26792-42241	14	26794-17141	59	26796-72241	136
26791-02161	1	26792-42241	23	26794-17151	59	26796-72251	136
26791-02202	1	26792-42251	14	26794-17161	59	26797-42021	96
26791-02212	1	26792-42251	23	26794-17171	59	26797-42041	96
26791-07001	1	26792-42261	14	26794-17181	59	26797-42181	96
26791-12061	2	26792-42261	23	26794-17191	59	26797-42201	97
26792-10211	3	26792-42271	14	26794-17201	59	26797-42211	97
26792-10211	4	26792-42281	15	26794-17211	59	26797-42241	94
26792-10212	3	26792-42292	23	26794-17221	59	26797-42251	96
26792-10212	4A	26792-42301	22	26794-17231	59	26797-50251	104
26792-12031	3	26792-42411	23	26794-17241	59	26797-60251	105
26792-12081	3	26792-42501	11	26794-17251	59	26797-60271	107
26792-12091	3	26792-42501	12	26794-17261	59	26797-62021	105 AdA
26792-12101	3	26792-42511	11	26794-17271	59	26797-62041	105 AdA
26792-12141	3	26792-42511	15	26794-17281	59	26797-62061	105 AdA
26792-17001	4	26792-42521	11	26794-17291	59	26797-62071	106 AdA
26792-17011	4	26792-42521	16	26795-42001	55	26797-62081	106 AdA
26792-17011	4A	26792-42531	11	26795-42012	55	26797-62091	106 AdA
26792-17021	4	26792-42531	14	26795-42021	54	26797-62101	105 AdA
26792-17022	4A	26792-42541	11	26795-42021	56	26797-62111	107 AdA
26792-17031	4	26792-42541	14	26795-42041	55	26797-65031	107 AdA
26792-17041	4	26792-42551	17	26796-32001	65	26797-70201	137 AdA
26792-17051	4	26792-42561	17	26796-32001	66	26797-70221	137 AdA
26792-17052	4A	26793-00211	64	26796-40311	83	26797-70231	137 AdA
26792-17061	4	26793-00221	64	26796-40321	84	26797-70241	137 AdA
26792-17071	4A	26793-30211	53	26796-40331	84	26797-70251	137 AdA
26792-17081	4A	26793-30221	53	26796-40341	84	26797-70261	137 AdA
26792-17091	4A	26793-37051	53	26796-40351	84	26797-70271	137 AdA
26792-17101	4A	26793-37061	53	26796-40361	83	26797-70281	137 AdA
26792-17111	4A	26793-82001	1	26796-40371	83	26797-80201	108 AdA
26792-17121	4A	26793-82011	1	26796-40391	83	26797-80211	108 AdA
26792-20211	6	26793-82021	1	26796-42881	87	26797-82031	108 AdA
26792-22071	6	26794-10201	57	26796-43041	84	26798-40201	119 AdA
26792-22081	6	26794-10201	59	26796-43051	84	26798-40201	125 AdA
26792-22091	6	26794-10211	57	26796-43061	84	26798-40202	119 AdA
26792-30211	5	26794-12001	57	26796-43071	84	26798-40202	125 AdA
26792-30221	5	26794-12011	57	26796-43101	83	26798-47001	125 AdA
26792-32001	7	26794-12041	57	26796-50242	86	26798-47002	125 AdA
26792-32001	8	26794-12091	60	26796-50252	86	26798-47011	125 AdA
26792-32011	7	26794-12101	60	26796-50261	87	26798-47021	125 AdA
26792-32011	8	26794-12111	57	26796-50271	87	26798-47022	125 AdA
26792-32091	8	26794-12121	57	26796-50321	87	26798-47031	125 AdA
26792-32101	8	26794-12121	57	26796-50331	87	26798-47032	125 AdA
26792-32111	8	26794-12131	60	26796-52161	85	26798-47041	125
26792-32271	5	26794-12141	57	26796-52171	86	26798-47051	125
26792-32371	5	26794-17001	59	26796-52301	87	26798-47061	125
26792-32401	5	26794-17011	59	26796-52311	87	26798-47071	125
26792-32431	7	26794-17021	59	26796-52321	86	26798-47081	125
26792-32431	8	26794-17031	59	26796-52331	87	26798-47091	125
26792-32451	5	26794-17041	59	26796-70202	134	26798-47101	125
26792-32551	5	26794-17051	59	26796-70211	134	26798-47111	125
26792-32561	5	26794-17061	59	26796-72091	132	26798-47121	125
26792-42101	15	26794-17071	59	26796-72171	133	26798-47131	125
26792-42101	22	26794-17071	59	26796-72181	133	26798-47141	125
26792-42111	15	26794-17081	59	26796-72191	132	26798-47141	127
26792-42111	22	26794-17091	59	26796-72201	133	26798-47151	125
26792-42121	15	26794-17101	59	26796-72211	132	26798-47161	125
26792-42121	22	26794-17111	59	26796-72221	130	26798-47171	125
26792-42191	23	26794-17121	59	26796-72221	136	26798-47171	127

PARTS NUMBER INDEX 部品番号索引表

PART No. 部品番号	FIG.NO. 図番号	PART No. 部品番号	FIG.NO. 図番号	PART No. 部品番号	FIG.NO. 図番号	PART No. 部品番号	FIG.NO. 図番号
26798-47181	125	26802-30251	8	26827-17011	115	26837-37381	112
26798-47191	125	26802-37001	10	26827-17021	115	26837-37391	112
26798-47201	125	26802-37031	10	26827-17031	115	26837-37401	112
26798-47201	127	26802-37041	10	26827-17041	115	26837-37411	112
26798-47211	125	26802-37051	10	26827-17051	115	26837-37421	111
26798-47211	127	26802-37061	10	26827-17061	115	26837-37431	111
26798-47251	125	26807-17081	115	26827-17081	115	26837-37441	111
26798-47252	125	26807-17101	115	26827-17091	115	26837-37451	111
26798-47261	125	26807-17121	115	26827-17101	115	26837-37461	111
26798-47271	125	26808-47061	127	26827-17111	115	26837-37471	111
26798-50201	119	26808-47071	127	26827-42131	95	26837-37481	111
26798-50201	127	26808-47112	127	26828-47091	127	26837-37491	111
26798-50202	119	26808-47211	127	26828-47101	127	26837-37511	111
26798-50202	127	26812-42281	14	26828-47111	127	26837-37521	111
26798-57001	127	26812-42281	23	26831-12111	4	26837-37531	112
26798-57002	127	26812-42511	12	26832-32061	5	26837-37541	111
26798-57011	127	26812-42511	21	26832-42301	15	26837-37541	111
26798-57021	127	26812-42631	14	26832-42301	21	26837-37551	111
26798-57022	127	26812-42631	23	26832-42351	14	26837-37561	111
26798-57031	127	26812-42751	14	26832-42351	23	26904-12031	60
26798-57032	127	26812-42751	15	26832-47001	21	26904-12041	60
26798-57041	127	26812-42751	16	26837-32021	109	26904-12131	60
26798-57051	127	26812-42751	48	26837-32021	111	26904-17051	61
26798-57061	127	26812-42871	22	26837-37001	111	26904-17151	61
26798-57071	127	26812-42961	15	26837-37011	111	26904-17171	61
26798-57081	127	26812-42961	22	26837-37021	111	26905-47031	56
26798-57091	127	26812-42981	15	26837-37031	111	26905-47041	56
26798-57101	127	26812-42981	24	26837-37031	112	26905-47061	56
26798-57111	127	26812-42991	16	26837-37041	111	26906-42951	84
26798-57121	127	26814-12091	60	26837-37051	111	26907-17031	115
26798-57141	127	26814-17011	61	26837-37061	111	26907-17301	115
26798-57141	127	26814-17021	61	26837-37071	111	26907-17311	115
26798-57142	127	26814-17021	112	26837-37081	111	26907-17321	115
26798-57151	127	26814-17031	61	26837-37091	111	26907-17331	115
26798-70251	119	26814-17041	61	26837-37101	111	26907-17341	115
26798-70261	119	26814-17051	61	26837-37111	111	26907-17351	115
26798-70271	119	26814-17081	61	26837-37131	111	26907-17831	116
26798-72051	118	26814-17091	61	26837-37141	111	26907-17851	115
26798-72051	119	26814-17101	61	26837-37151	111	26907-37511	111
26798-72051	120	26814-17101	111	26837-37171	111	26907-52401	129
26798-72051	121	26814-17111	61	26837-37181	111	26907-52401	130
26798-80211	123	26814-17121	61	26837-37191	111	26927-17091	115
26798-82002	123	26814-17131	61	26837-37201	112	273A6-42071	93
26798-82091	123	26815-47241	56	26837-37211	112	28778-47331	62
26798-82131	123	26815-47261	56	26837-37221	112	28778-47341	62
26798-82141	123	26816-73051	82	26837-37231	112	28792-42411	14
26799-12061	138	26816-73281	80	26837-37241	112	290A2-27011	6
26799-30201	27	26816-73291	73	26837-37251	112	290A7-17031	116
26799-30211	27	26816-73301	75	26837-37261	112	290A7-37031	61
26799-30221	27	26816-87081	72	26837-37271	112	290A7-37041	61
26799-30231	27	26816-87081	92	26837-37281	112	290A7-37061	61
26799-32041	27	26817-62011	105	26837-37291	112	290K6-52441	90
26799-32071	27	26817-62521	105	26837-37301	112	290S6-87011	90
26799-32091	27	26817-62521	107	26837-37311	112	290S6-87011	92
26799-32101	27	26822-32021	8	26837-37321	112	290S6-87021	92
26799-32111	27	26822-32051	8	26837-37331	112	290S6-87031	92
26802-30231	8	26822-32061	8	26837-37341	112	290S6-87041	92
26802-30231	10	26826-72021	108	26837-37351	112	29002-48111	81
26802-30241	8	26827-12011	113	26837-37361	112	29067-66511	94
26802-30251	7	26827-12011	115	26837-37371	112	29122-22482	6

PARTS NUMBER INDEX 部品番号索引表

PART No. 部品番号	FIG.NO. 図番号	PART No. 部品番号	FIG.NO. 図番号	PART No. 部品番号	FIG.NO. 図番号	PART No. 部品番号	FIG.NO. 図番号
29167-17171	116	56600-57011	77	70022-57172	109		
29189-42031	129	56600-57631	73	74029-65600	4A		
29189-42031	130	56600-58374	73	79022-97023	21		
29347-17181	115	56600-58541	88	79628-53022	109		
29372-42011	21	56600-58541	93	79721-90044	102		
29382-47051	14	56600-58661	77	79721-90045	102		
29382-47051	23	56600-58671	76				
530C7-62621	132	56600-58681	76				
530C7-62621	133	56600-58681	77				
54067-22051	13	56600-62331	76				
54067-22071	81	56600-62341	77				
55555-50023	109	56600-62431	76				
55555-50027	109	56600-62431	77				
556C9-92091	75	56600-62441	76				
55787-12001	18	56600-62441	77				
56065-33041	75	56600-62461	77				
56065-37021	80	56600-67771	122				
56097-75211	63	56600-71902	73				
56190-55451	110	56670-52461	110				
56384-10661	79	56670-53431	90				
56400-55522	26	56670-54371	109				
56501-62721	108	56670-54381	109				
56511-62841	76	56670-54501	102				
56511-62851	77	56670-54501	103				
56550-50042	102	56670-54601	103				
56550-50141	102	56710-50051	138				
56550-50181	102	56710-50251	68				
56550-51411	138	56710-50511	120				
56550-51601	138	56710-50531	120				
56550-51611	138	56710-50581	102				
56550-51621	138	56710-50591	102				
56550-51631	138	56710-50921	138				
56550-51651	138	56710-50951	67				
56550-52231	24	56750-51921	26				
56550-52241	110	56780-52171	52				
56550-52521	91	56790-50671	69				
56560-50221	110	56790-50811	138				
56560-51071	91	56790-50821	138				
56560-51131	91	56790-51481	109				
56560-51201	91	56790-51511	109				
56560-51211	90	56790-51521	109				
56560-51241	91	56790-51611	90				
56560-51251	91	56790-51621	90				
56560-51261	91	56790-53411	121				
56560-51291	90	56790-53431	121				
56560-51331	91	56790-53481	109				
56600-51371	122	56790-53531	102				
56600-51371	123	56790-53541	102				
56600-51471	122	56790-53551	102				
56600-51471	123	56790-53561	102				
56600-53051	102	56790-53571	102				
56600-54071	74	56790-53671	138				
56600-54141	74	56790-53701	70				
56600-54231	76	56790-53721	89				
56600-54231	77	56790-53751	89				
56600-54751	122	56790-53851	90				
56600-54751	122	56790-53871	91				
56600-54751	123	56830-20121	110				
56600-54751	123	58490-51721	91				
56600-57011	76	70022-57169	109				

ENGINE PARTS

エンジンパーツ

A 6D24-TL (FOR LX190-7)

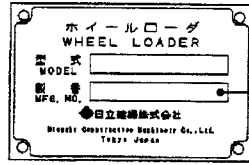
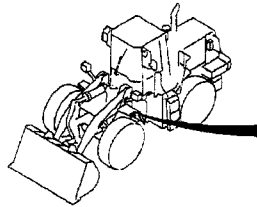
B 6D24-TL (FOR LX230-7)

ご使用のまえに

このパーツカタログは、**ホイールローダ**のエンジンの構成部品を収録しています。

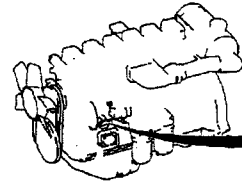
部品ご注文について

部品ご注文の際は、必ず車両の形式・製造番号（号車）、エンジンの形式・製造番号（号機）、部品番号および注文数を明示してください。車両の製造番号（号車）は車両銘板に、エンジンの製造番号（号機）は、シリンダブロックに打刻で表示しています。



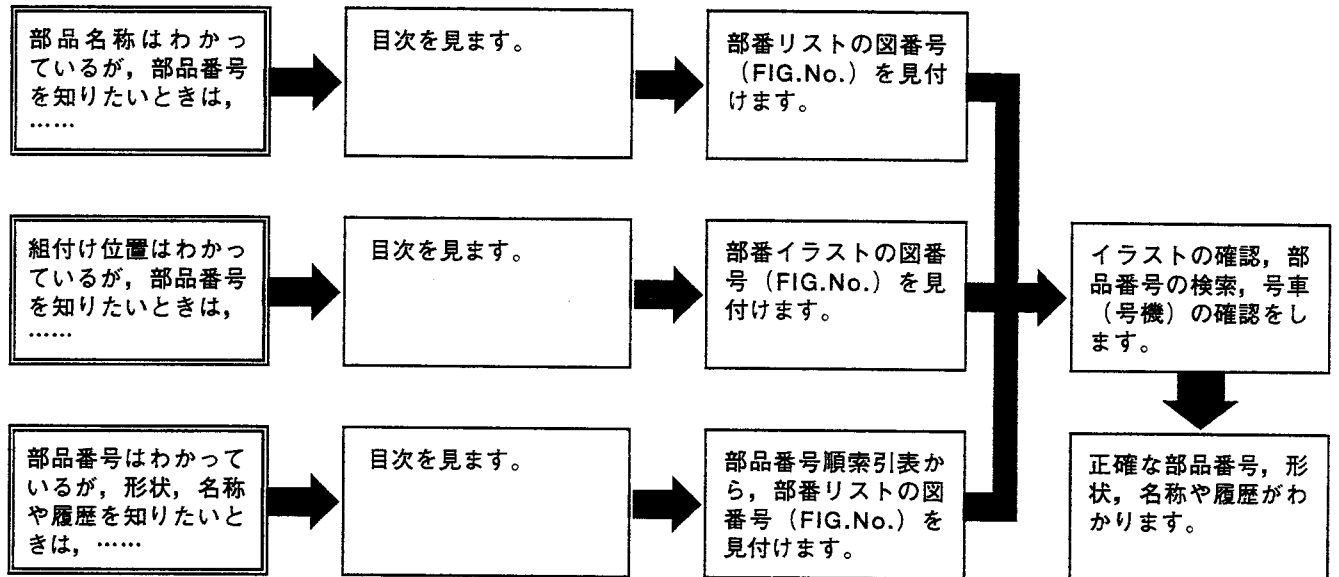
製造番号
(号車)

車両銘板



エンジン製造番号
打刻位置

ご使用について



略語および記号

ASSY	組立品を示します。
STD	標準品を示します。
*	セットおよびキットの販売部品を示します。
+	図示していません。
#	単体販売しません。
U. S	アンダサイズ仕様部品を示します。
O. S	オーバサイズ仕様部品を示します。
AR	必要に応じた数を使用します。
D	直径を示します。
t	厚みを示します。
z	歯数を示します。

変更部品の実施時期の表示について

部品を変更した場合には主に変更実施号機で表示しますが、一部実施時期で表示しているものがあります。

(例) -0008.2 2000年8月中旬まで生産
 0008.3- 2000年8月下旬から生産
 (1:初旬 2:中旬 3:下旬)

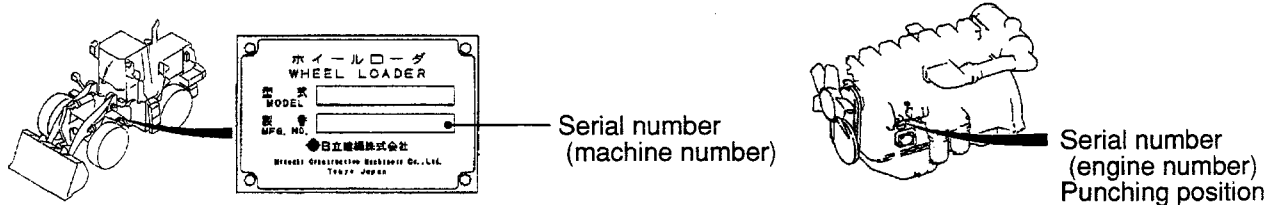
部品は、品質向上のため予告なく変更することがありますので、あらかじめご了承ください。詳細は、最寄りの支店または営業所にご相談ください。

INTRODUCTION

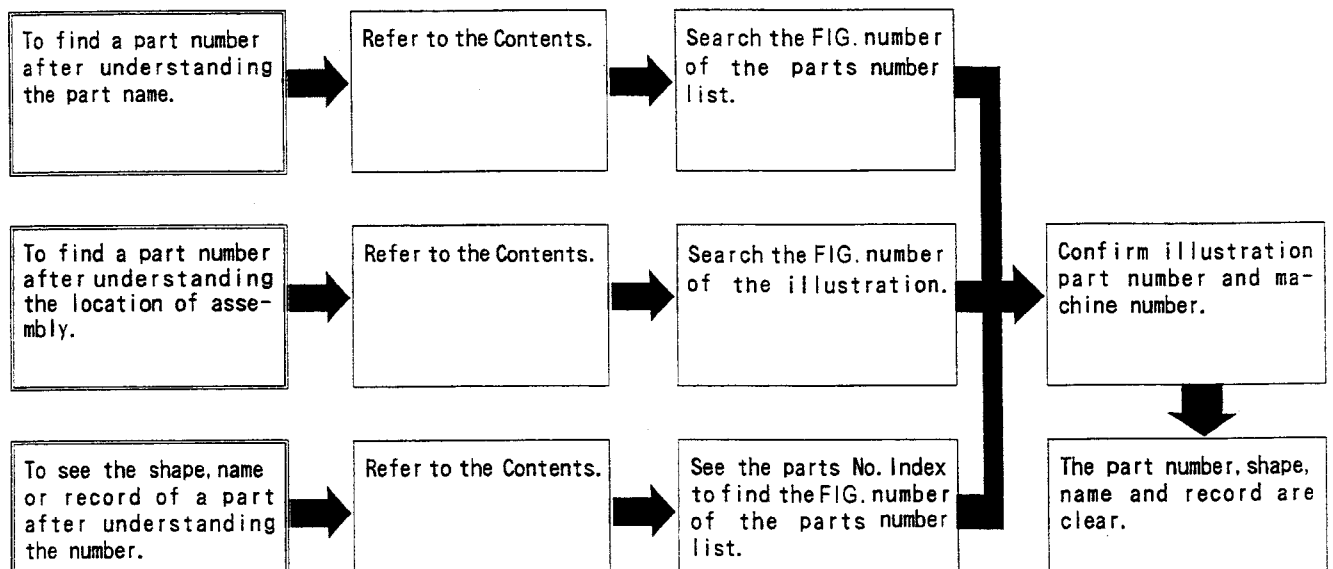
This Parts Catalogue contains the component parts of the engine mounted on **WHEEL LOADER**.

How to order parts

When ordering, be sure to specify the model name and serial number (machine number), engine type and serial number (engine number) of your machine, as well as the part number and desired quantity for each part. The machine serial number (machine number) is indicated on the machine name plate, the engine serial number (engine number) is punched on the cylinder block.



How to use the Parts Catalogue



Abbreviations and symbols

- ASSYAssembled unit.
- STDStandard part.
- *The marketable part set or kit.
- +Not illustrated.
- #Not sold separately.
- U.S.Undersize.
- O.S.Oversize.
- ARQuantity required.
- DDiameter.
- tThickness.
- zNumber of teeth on the gear.

Indication of part change implementation period

When a part is changed, the change is mainly indicated by a unit in which the part is used. However, note that the change is sometimes indicated by the change implementation period.

Example:

- 0008.2→Produced until the middle ten days of August in 2000
- 0008.3→Produced from the last ten days of August in 2000
- (1: First ten days, 2: Middle ten days, 3: Last ten days)

These specifications are subject to change without notice.

CONTENTS

目次

SECTION	部 門	FIG.No. 図番号
ENGINE BODY	エンジン本体	
ENGINE OVERHAUL GASKET KIT	エンジンオーバーホールガスケットキット	1
SERVICE CYLINDER BLOCK	サービスシリンダブロック	2
SERVICE CRANKSHAFT	サービスクランクシャフト	3
LINER & PISTON KIT	ライナ&ピストンキット	4
CYLINDER BLOCK	シリンダブロック	5
PISTON & CRANKSHAFT	ピストン&クランクシャフト	6
TIMING GEAR	タイミングギヤ	7
OIL PAN	オイルパン	8
FLYWHEEL & HOUSING	フライホイール&ハウジング	9
TACHOMETER DRIVE	タコメータドライブ	10
COVER (CYLINDER BLOCK)	カバー (シリンダブロック)	11
ATTACHING PARTS (CYLINDER BLOCK)	アタッチングパーツ (シリンダブロック)	12
HEAD & VALVE MECHANISM	ヘッド&バルブメカニズム	
SERVICE CYLINDER HEAD	サービスシリンダヘッド	13
CYLINDER HEAD	シリンダヘッド	14
VALVE MECHANISM	バルブメカニズム	15
ROCKER COVER & BREATHER	ロッカカバー&ブリーザ	16
INLET & EXHAUST SYSTEM	インレット&エキゾースト	
INLET MANIFOLD (-305085)	インレットマニホールド	17
INLET MANIFOLD (305086-)	インレットマニホールド	17A
EXHAUST MANIFOLD	エキゾーストマニホールド	18
TURBOCHARGER (FITTING PARTS)	ターボチャージャ (フィッティングパーツ)	19
TURBOCHARGER (INNER PARTS)	ターボチャージャ (インナパーツ)	20
MUFFLER	マフラ	21
LUBRICATION SYSTEM	潤滑装置	
OIL COOLER	オイルクーラ	22
OIL PUMP	オイルポンプ	23
OIL FILTER	オイルフィルタ	24
OIL PIPE (-305085)	オイルパイプ	25
OIL PIPE (305086-)	オイルパイプ	25A
COOLING SYSTEM	冷却装置	
WATER PUMP	ウォータポンプ	26
FAN	ファン	27
FAN DRIVE	ファンドライブ	28
WATER PIPE & THERMOSTAT	ウォータパイプ&サーモスタット	29
INTER COOLER (-305085)	インタクーラ	30
FUEL SYSTEM	燃料装置	
FUEL PIPING & NOZZLE (-305085)	フューエルパイピング&ノズル	31
FUEL PIPING & NOZZLE (305086-)	フューエルパイピング&ノズル	31A
FUEL RETURN HOSE	フューエルリターンホース	32
FUEL FILTER (-305085)	フューエルフィルタ	33
FUEL FILTER (305086-)	フューエルフィルタ	33A
FUEL INJECTION PUMP (FITTING PARTS) (-305085)	フューエルインJECTIONポンプ (フィッティングパーツ)	34
FUEL INJECTION PUMP (305086-)	フューエルインJECTIONポンプ	34A

CONTENTS

目次

SECTION	部 門	FIG.No. 図番号
INJECTION PUMP OIL LINE (305086-)	インジェクションポンプオイルライン	35
INJECTION PUMP DRIVE	インジェクションポンプドライブ	36
INJECTION PUMP (INNER PARTS) (-305085)	インジェクションポンプ (インナパーツ)	37
GOVERNOR (1/2) (-305085)	ガバナ	38
GOVERNOR (2/2) (-305085)	ガバナ	39
AUTOMATIC TIMER (-305085)	オートマチックタイマ	40
FEED PUMP (-305085)	フィードポンプ	41
COUPLING (-305085)	カップリング	42
ENGINE STOP SOLENOID	エンジンストップソレノイド	43
ELECTRICAL PARTS	電気部品	
STARTER (FITTING PARTS)	スタータ (フィッティングパーツ)	44
STARTER (INNER PARTS)	スタータ (インナパーツ)	45
ALTERNATOR (FITTING PARTS)	オルタネータ (フィッティングパーツ)	46
ALTERNATOR (INNER PARTS)	オルタネータ (インナパーツ)	47
OTHER PARTS	アザーパーツ	48
ENGINE HARNESS (305086-)	エンジンハーネス	49
PARTS NUMBER INDEX	部品番号索引表	1~5

FIG. 1

ENGINE OVERHAUL GASKET KIT
エンジンオーバーホールガスケットキット

1

エンジンオーバーホールガスケットキットの部品番号は標準エンジン用です。標準と異なる装置が装着されている場合は、構成部品に過不足が生じますので予めご了承ください。

The part number of engine overhaul gasket kit is that of the kit used for the standard engine. Please note that if the engine is provided with equipment other than the standard one, there is a kit component shortage or overage.

A : 6D24-TL (FOR LX190-7) B : 6D24-TL (FOR LX230-7)

Item No. 見出番号	Part No. 部品番号	Mark 記号	Description 部品名称	Req'd 個数	Remarks : serial No. 備考 : 実施号車
1	HME997802		GASKET KIT,E/G OVERHAUL ガasketキット	1	

FIG. 2 SERVICE CYLINDER BLOCK
サービスシリンダブロック

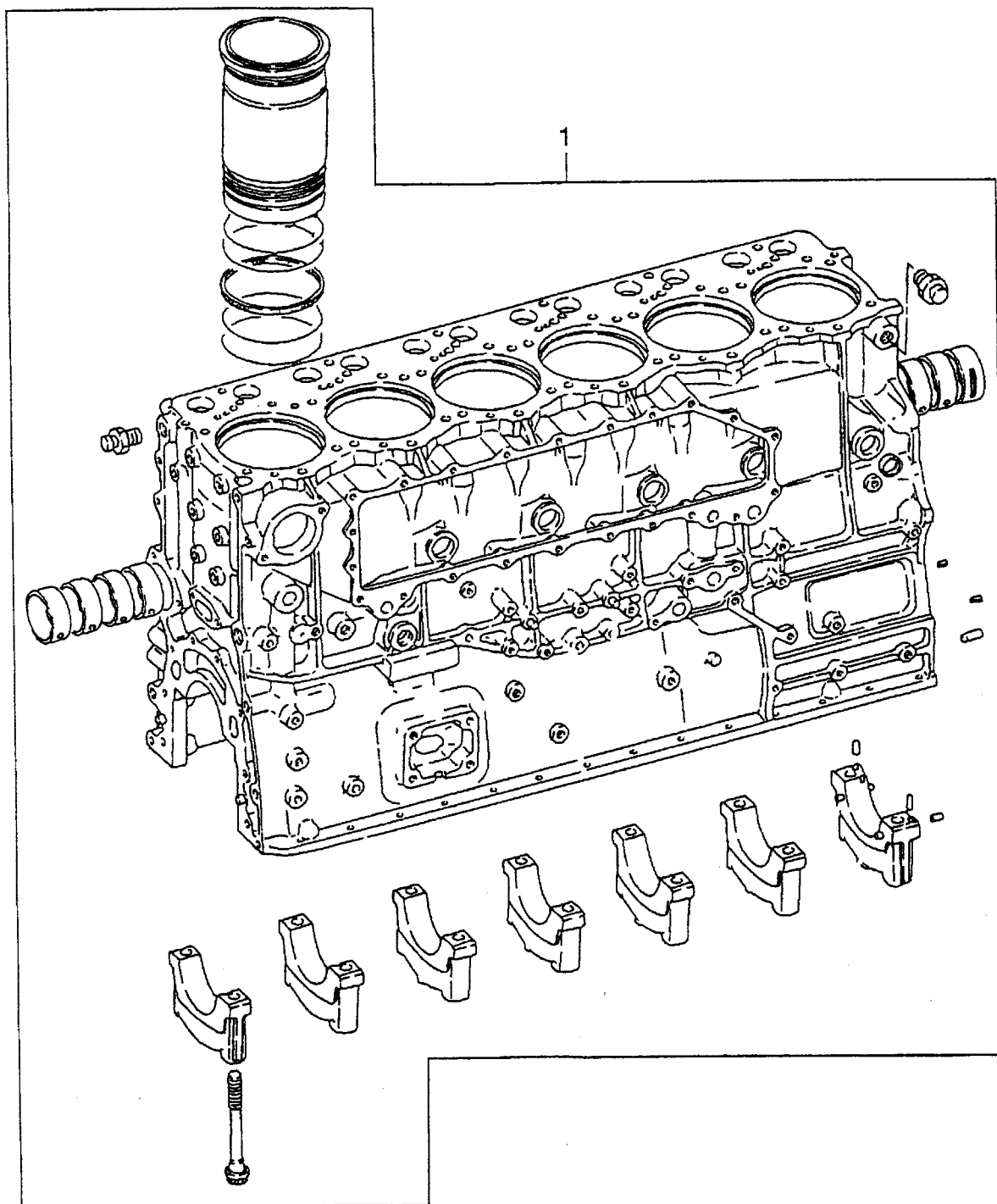


FIG.2

A : 6D24-TL (FOR LX190-7) B : 6D24-TL (FOR LX230-7)

Item No. 見出番号	Part No. 部品番号	Mark 記号	Description 部品名称	Req'd 個数	Remarks : serial No. 備考 : 実施号車
1	HME995775		BLOCK,CYLINDER ブロック	1	

FIG. 3 SERVICE CRANKSHAFT
サービスクランクシャフト

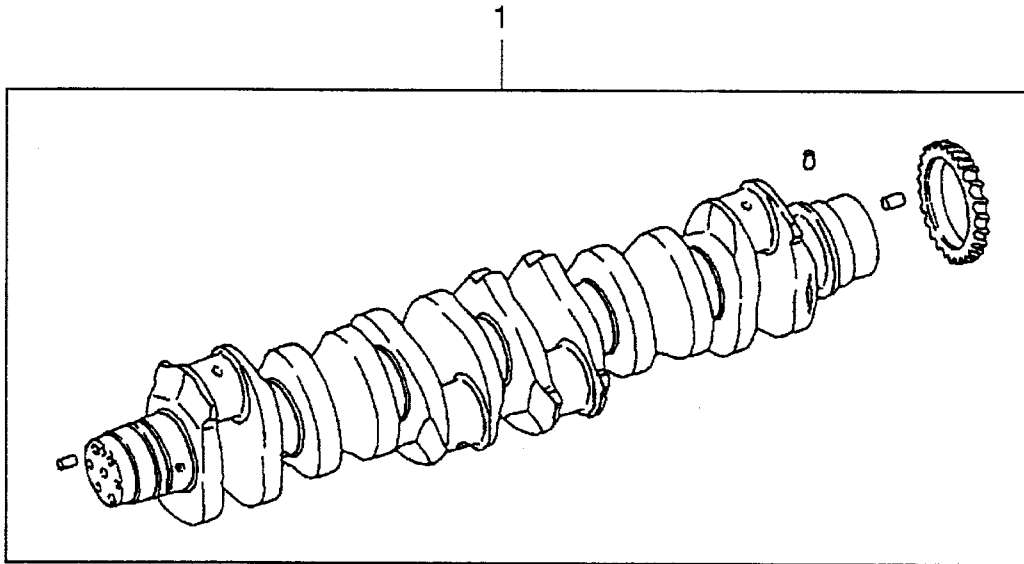


FIG.3

A : 6D24-TL (FOR LX190-7) B : 6D24-TL (FOR LX230-7)

Item No. 見出番号	Part No. 部品番号	Mark 記号	Description 部品名称	Req'd 個数	Remarks : serial No. 備考 : 実施号車
1	HME996148		CRANKSHAFT クランクシャフト	1	

FIG. 4 LINER & PISTON KIT
ライナ&ピストンキット

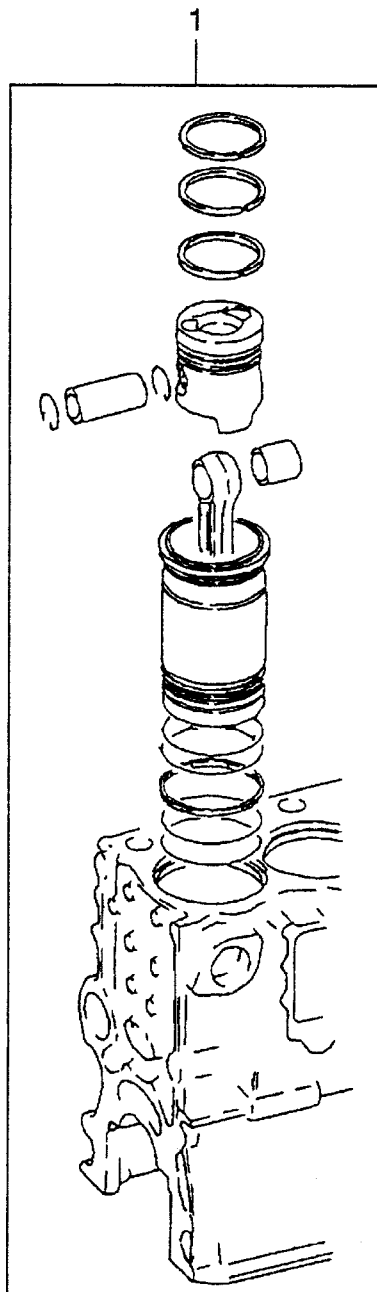


FIG.4

A : 6D24-TL (FOR LX190-7) B : 6D24-TL (FOR LX230-7)

Item No. 見出番号	Part No. 部品番号	Mark 記号	Description 部品名称	Req'd 個数	Remarks : serial No. 備考 : 実施号車
1	HME995027		LINER & PISTON KIT ライ&ピストンキット	3	

FIG. 5 CYLINDER BLOCK
シリンダブロック

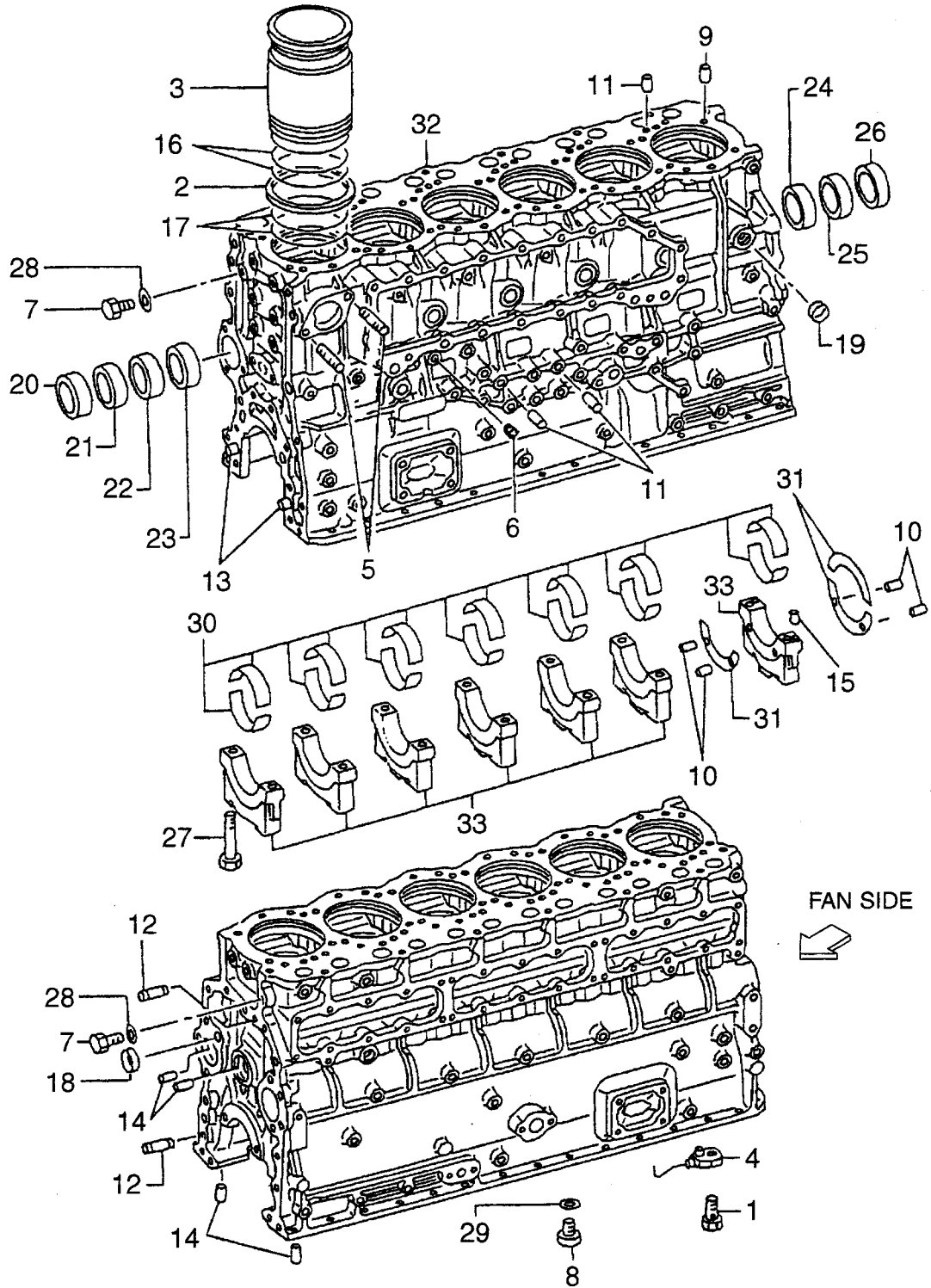


FIG.5

A : 6D24-TL (FOR LX190-7) B : 6D24-TL (FOR LX230-7)

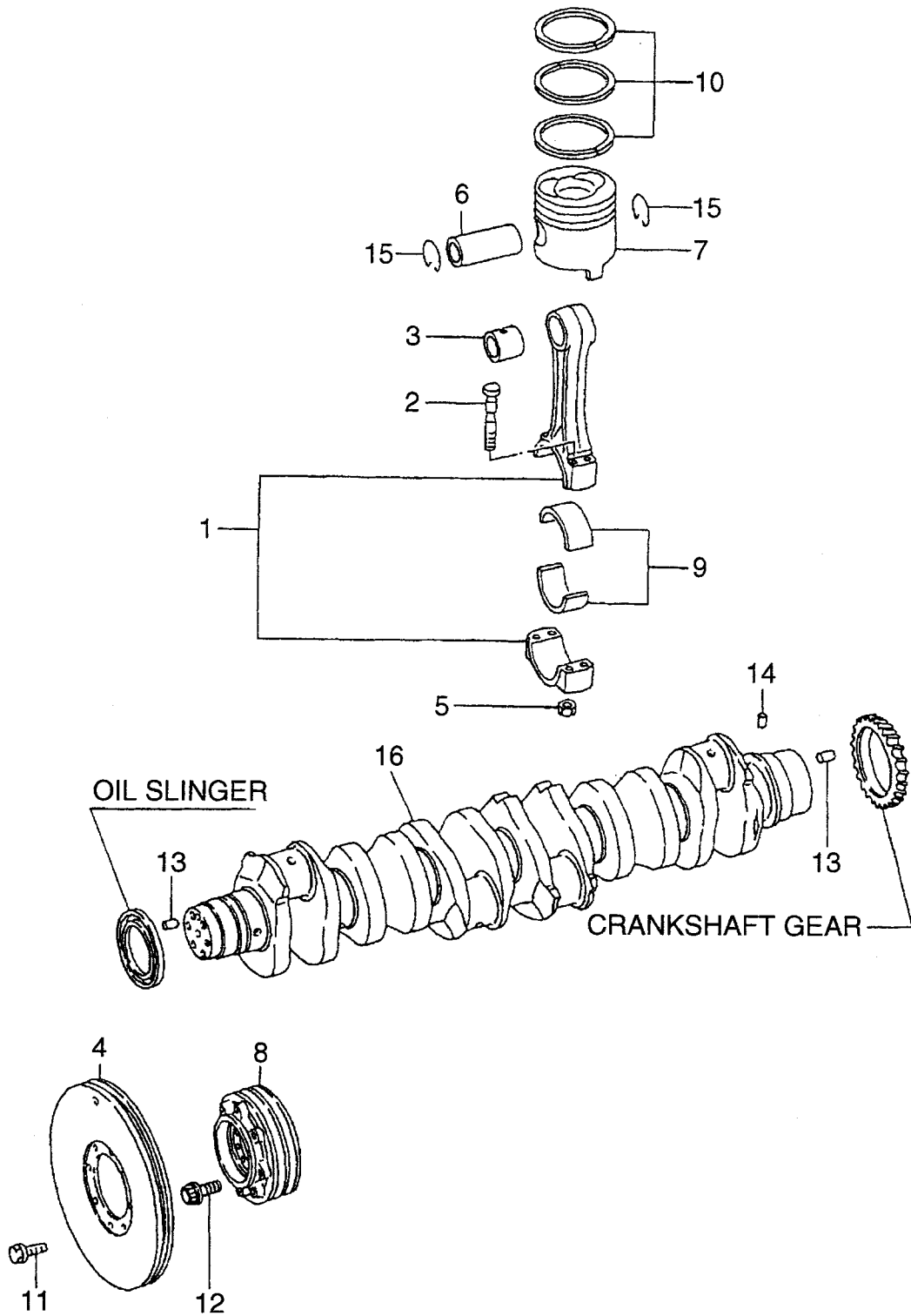
Item No. 見出番号	Part No. 部品番号	Mark 記号	Description 部品名称	Req'd 個数	Remarks : serial No. 備考 : 実施号車
1	HME153215		VALVE,CHECK バルブ	6	
2	H3090722300		SEAL,RUBBER シール	6	
3	HME051632		LINER,CYLINDER ライナ	6	A SIZE
-	HME051633		LINER,CYLINDER ライナ	6	B SIZE
-	HME051634		LINER,CYLINDER ライナ	6	C SIZE
4	HME150482		JET,OIL ジェット	6	
5	HMF406288		STUD スタット	2	
6	HMH037725		PLUG プラグ	1	
7	HME031088		PLUG プラグ	2	
8	HMH037137		PLUG プラグ	2	
9	H3090702800		PLUG プラグ	1	
10	HMH012037		PIN,SPRING ピン	6	
11	HMF472405		PIN,DOWEL ピン	14	
12	HMH007011		PIN,DOWEL ピン	2	
13	HMF472406		PIN,DOWEL ピン	2	
14	HMF472404		PIN,DOWEL ピン	4	
15	HMH007009		PIN,DOWEL ピン	2	
16	HME153319		O-RING Oリング	12	
17	HME151039		O-RING Oリング	12	
18	HMF665539		CAP キャップ	1	
19	HMS666137		CAP キャップ	1	
20	HME051672		BUSHING ブッシング	1	
21	HME051673		BUSHING ブッシング	1	
22	HME051674		BUSHING ブッシング	1	
23	HME051675		BUSHING ブッシング	1	
24	HME051676		BUSHING ブッシング	1	
25	HME051677		BUSHING ブッシング	1	
26	HME051678		BUSHING ブッシング	1	
27	HME180041		BOLT ボルト	14	
28	HMF660063		GASKET ガasket	2	
29	HMH035077		GASKET ガasket	2	
30	HME181323		BEARING SET ベアリングセット	1	STD -2000. 10. 1
-	HME181324		BEARING SET ベアリングセット	1	U.S. 0.25mm -2000. 10. 1
-	HME181325		BEARING SET ベアリングセット	1	U.S. 0.5mm -2000. 10. 1
-	HME181326		BEARING SET ベアリングセット	1	U.S. 0.75mm -2000. 10. 1
-	HME181327		BEARING SET ベアリングセット	1	U.S. 1.0mm -2000. 10. 1
-	HME350864		BEARING SET ベアリングセット	1	STD 2000. 10. 2-
-	HME350865		BEARING SET ベアリングセット	1	U.S. 0.25mm 2000. 10. 2-
-	HME350866		BEARING SET ベアリングセット	1	U.S. 0.5mm 2000. 10. 2-
-	HME350867		BEARING SET ベアリングセット	1	U.S. 0.75mm 2000. 10. 2-

A : 6D24-TL (FOR LX190-7) B : 6D24-TL (FOR LX230-7)

Item No. 見出番号	Part No. 部品番号	Mark 記号	Description 部品名称	Req'd 個数	Remarks : serial No. 備考 : 実施号車
30	HME350868		BEARING SET ハ`アリング`セット	1	U.S. 1.0mm 2000. 10. 2-
31	H3120978101		PLATE,THRUST プレート	3	STD
-	H3120978201		PLATE,THRUST プレート	3	O.S. 0.15mm
-	H3120978301		PLATE,THRUST プレート	3	O.S. 0.3mm
-	H3120978401		PLATE,THRUST プレート	3	O.S. 0.45mm
32	NO PART NO.		BLOCK,CYLINDER ブロック	1	SEE FIG.2
33	NO PART NO.		CAP,BEARING キャップ	1	SEE FIG.2

MEMO

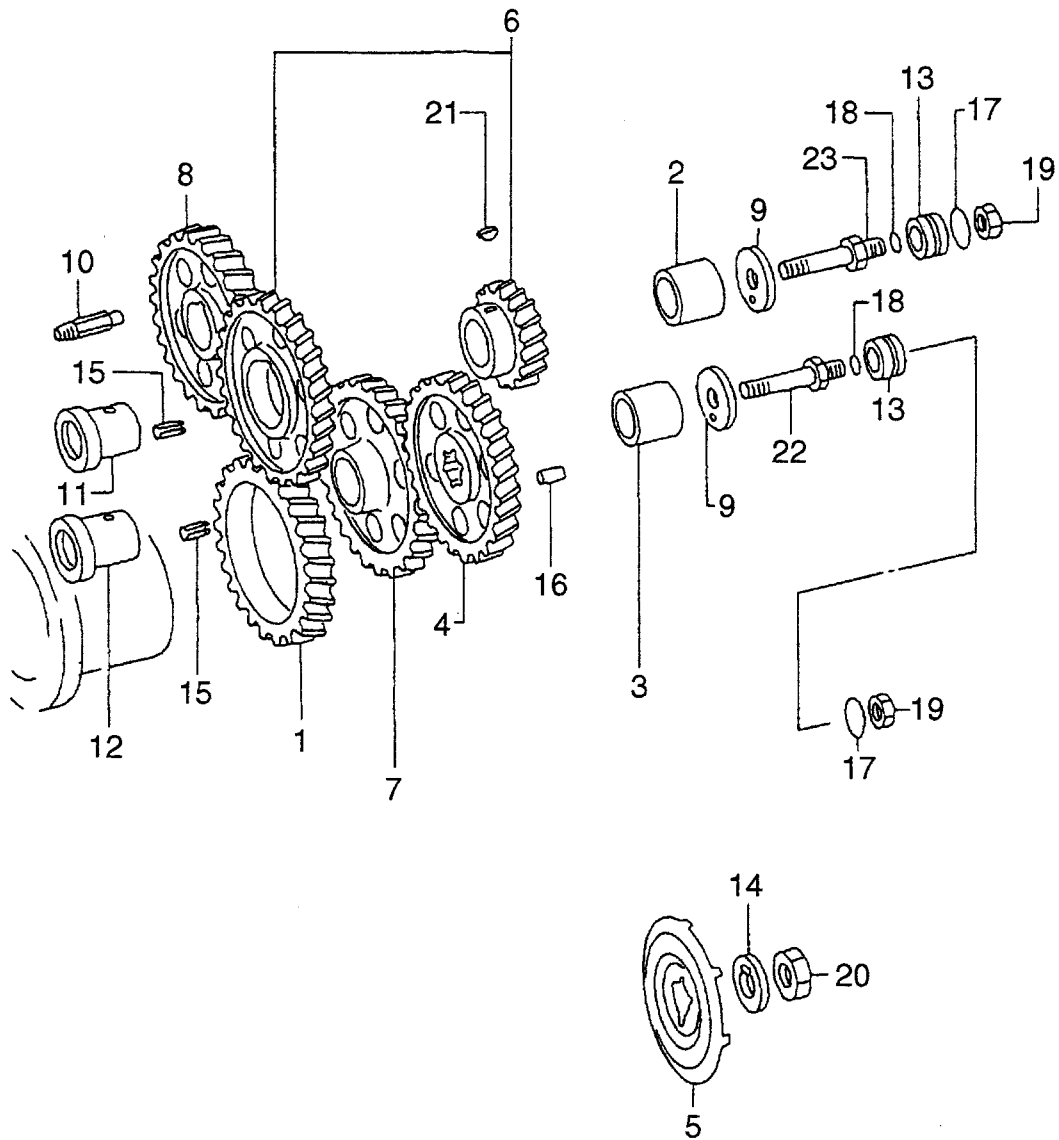
FIG. 6 PISTON & CRANKSHAFT
ピストン&クランクシャフト



A : 6D24-TL (FOR LX190-7) B : 6D24-TL (FOR LX230-7)

Item No. 見出番号	Part No. 部品番号	Mark 記号	Description 部品名称	Req'd 個数	Remarks : serial No. 備考 : 実施号車
1	HME150493		ROD,CONNECTING ロッド	6	INC.2,3,5
2	HME052765		BOLT ボルト	24	
3	HME151450		BUSHING ブッシング	6	
4	HME121799		DAMPER ダンパ	1	
5	HME032042		NUT ナット	24	
6	HME052149		PIN,PISTON ピン	6	
7	HME152656		PISTON ピストン	6	O.S. 0.5mm
-	HME152657		PISTON ピストン	6	O.S. 0.75mm
-	HME152658		PISTON ピストン	6	O.S. 1.0mm
-	HME152653		PISTON ピストン	6	A SIZE
-	HME152654		PISTON ピストン	6	B SIZE
-	HME152655		PISTON ピストン	6	C SIZE
8	HME158590		PULLEY プーリ	1	
9	HME181337		BEARING SET ベアリングセット	1	STD
-	HME181338		BEARING SET ベアリングセット	1	U.S. 0.25mm
-	HME181339		BEARING SET ベアリングセット	1	U.S. 0.5mm
-	HME181340		BEARING SET ベアリングセット	1	U.S. 0.75mm
-	HME181341		BEARING SET ベアリングセット	1	U.S. 1.0mm
10	HME151190		RING SET リングセット	1	STD
-	HME151191		RING SET リングセット	1	O.S. 0.5mm
-	HME151192		RING SET リングセット	1	O.S. 0.75mm
-	HME151193		RING SET リングセット	1	O.S. 1.0mm
11	HMS146351		BOLT ボルト	8	
12	HMH000377		BOLT ボルト	6	
13	HMF472407		PIN,DOWEL ピン	2	
14	HMH012026		PIN,DOWEL ピン	1	
15	H3121733100		RING,SNAP リング	12	
16	NO PART NO.		CRANKSHAFT クランクシャフト	1	SEE FIG.3

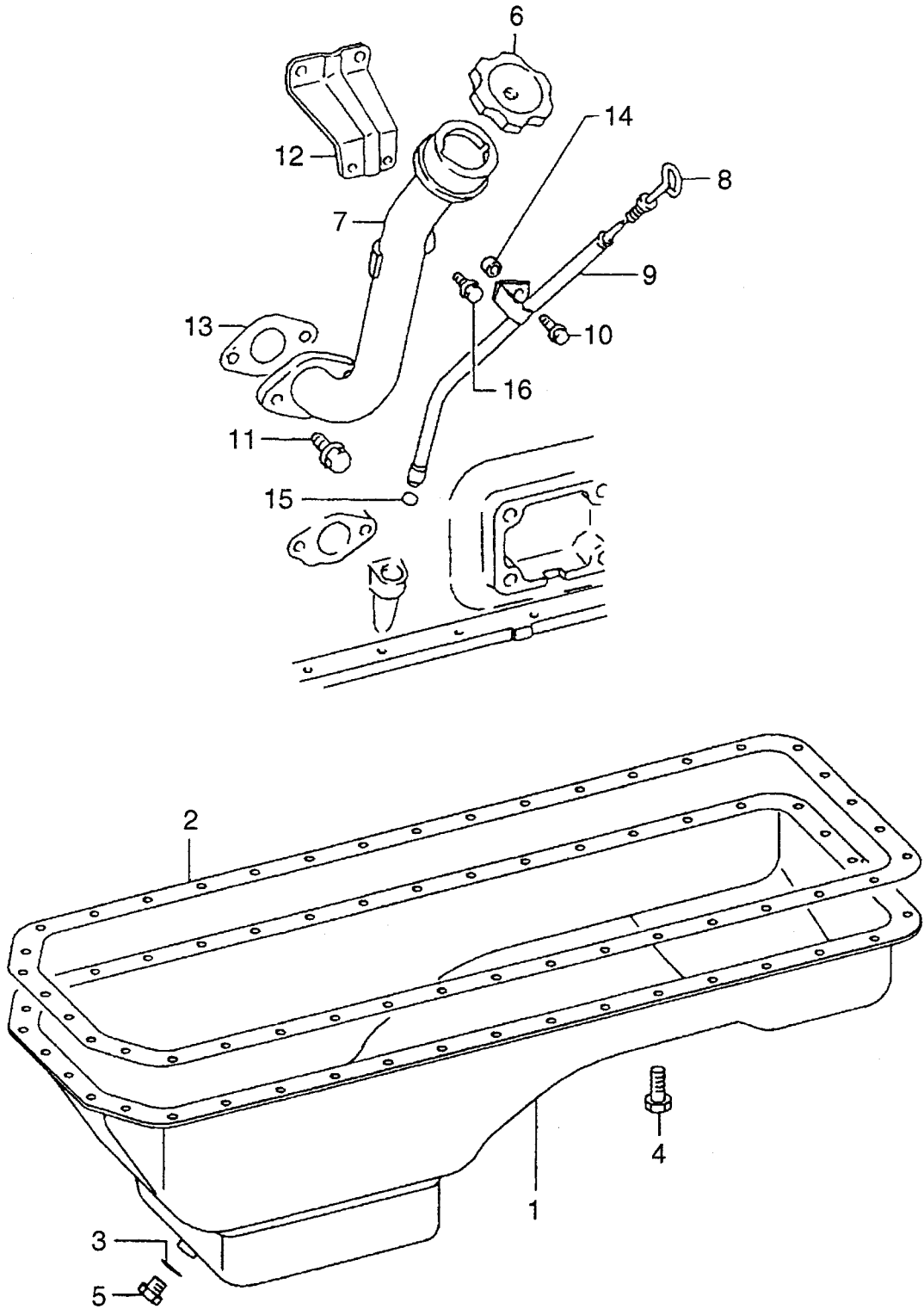
FIG. 7 TIMING GEAR
タイミングギヤー



A : 6D24-TL (FOR LX190-7) B : 6D24-TL (FOR LX230-7)

Item No. 見出番号	Part No. 部品番号	Mark 記号	Description 部品名称	Req'd 個数	Remarks : serial No. 備考 : 実施号車
1	HME093097		GEAR,CRANKSHAFT キヤ-	1	Z=63
2	HME062905		BUSHING ブッシング	1	
3	HME052843		BUSHING ブッシング	1	
4	HME052916		GEAR,INJECTION PUMP DRIVE キヤ-	1	INC.16 Z=63
5	HME052808		PLATE,GEAR プレート	1	
6	HME150506		GEAR,CAM IDLER キヤ-	1	INC.2,21 Z=33,66
7	HME150689		GEAR,INJECTION PUMP IDLER キヤ-	1	INC.3 Z=68
8	HME151298		GEAR,CAMSHAFT キヤ-	1	Z=63
9	HME062326		PLATE,THRUST プレート	2	
10	H3090702900		PLUG プラグ	1	
11	HME150519		SHAFT シャフト	1	
12	HME150520		SHAFT シャフト	1	
13	HME062573		COLLAR カラー	2	
14	H3117502109		WASHER ワッシャ	1	
15	HMH012037		PIN,SPRING ピン	2	
16	HMF472402		PIN,DOWEL ピン	2	
17	HMF520583		O-RING Oリング	2	
18	H3112304100		O-RING Oリング	2	
19	HMF430125		NUT ナット	2	
20	HMH004075		NUT ナット	1	
21	HMS476135		KEY キー	1	
22	HME150508		BOLT ボルト	1	
23	HME150509		BOLT ボルト	1	

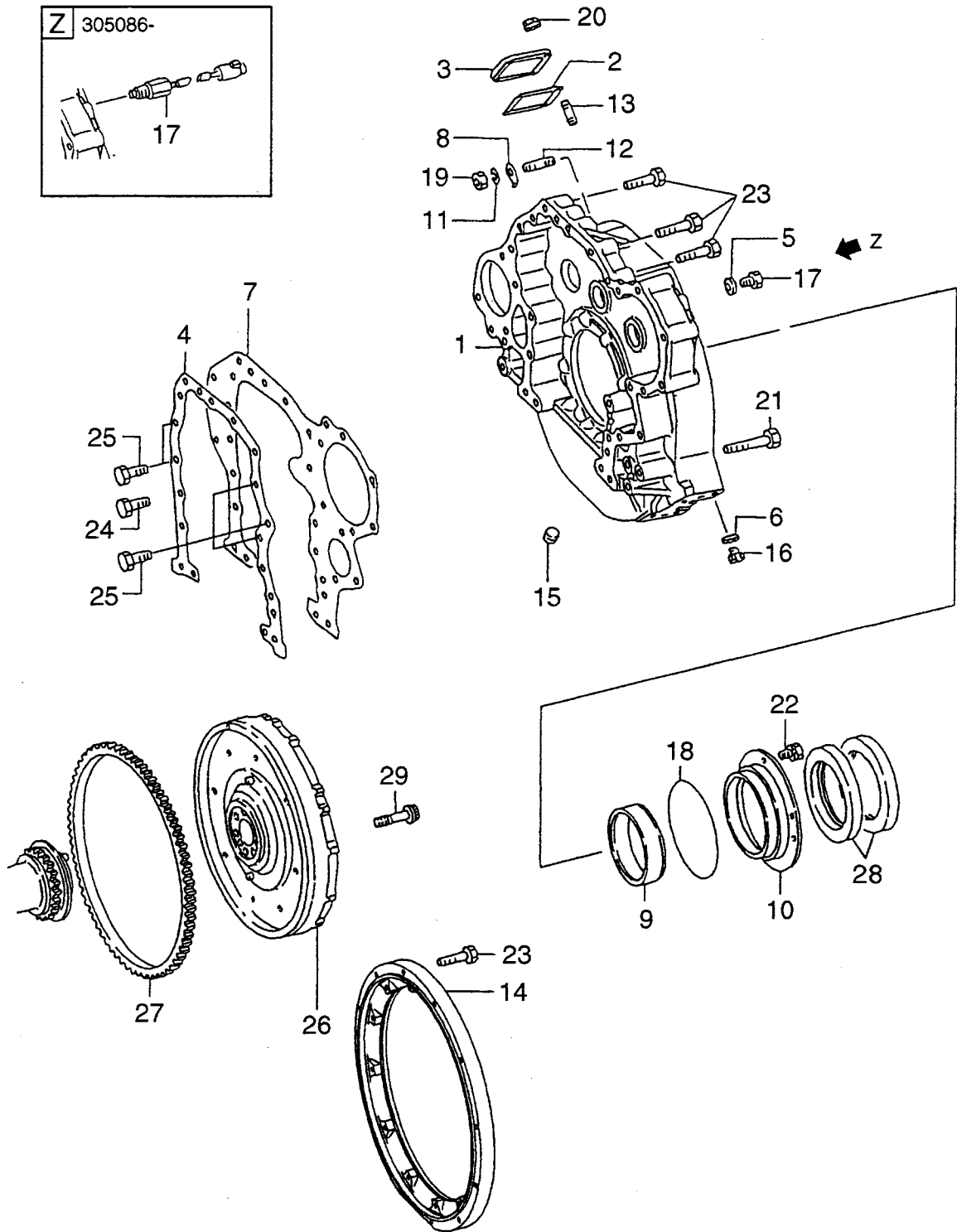
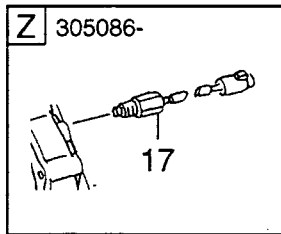
FIG. 8 OIL PAN
オイルパン



A : 6D24-TL (FOR LX190-7) B : 6D24-TL (FOR LX230-7)

Item No. 見出番号	Part No. 部品番号	Mark 記号	Description 部品名称	Req'd 個数	Remarks : serial No. 備考 : 実施号車
1	HME440094		PAN,OIL パン	1	
2	HME152344		GASKET ガスケット	1	
3	HMH035018		GASKET ガスケット	1	
4	HMH000931		BOLT ボルト	37	
-	HMF303363		BOLT & WASHER ボルト&ワッシャ	2	
5	HMH037126		PLUG プラグ	1	
6	HMD008784		CAP,OIL FILLER キャップ	1	
7	HME054463		FILLER,OIL フィラ	1	
8	HME440284		GAUGE,OIL LEVEL ゲージ	1	
9	HME157136		GUIDE,GAUGE ガイド	1	
10	HMF140007		BOLT ボルト	1	
11	HMS146004		BOLT ボルト	2	
12	HME059005		BRACKET ブラケット	1	
13	HME150060		GASKET ガスケット	1	
14	HMS456701		SPACER スペーサ	1	
15	HMH035225		O-RING Oリング	1	
16	HMF140223		BOLT ボルト	1	

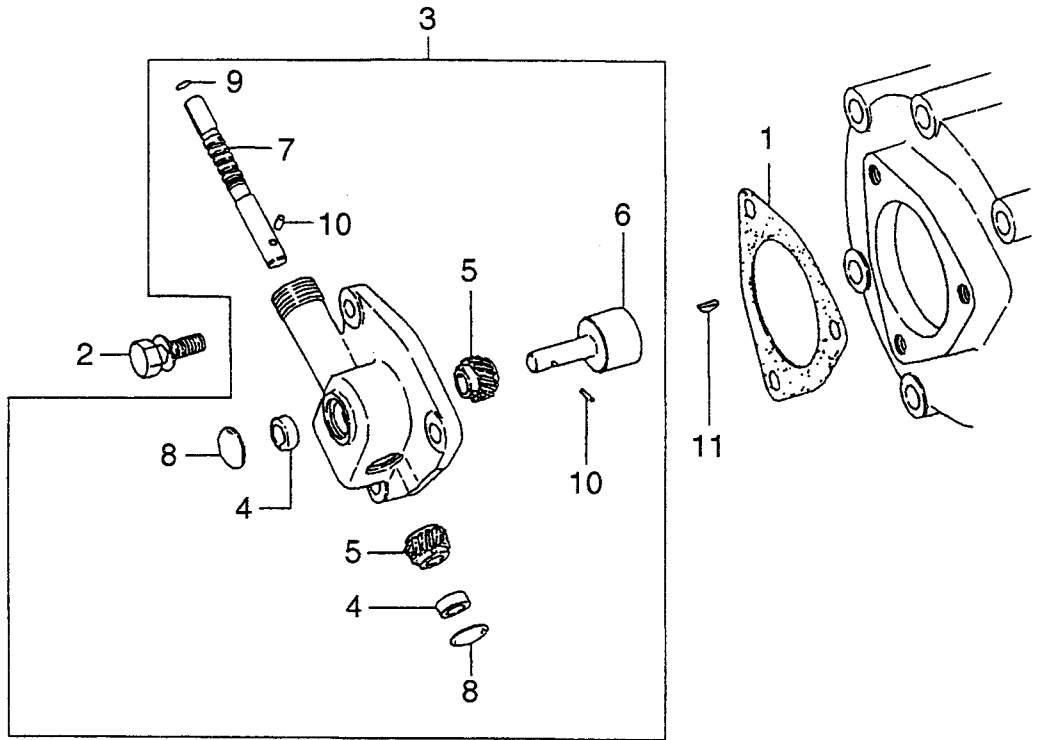
FIG. 9 FLYWHEEL & HOUSING
 フライホイール&ハウジング



A : 6D24-TL (FOR LX190-7) B : 6D24-TL (FOR LX230-7)

Item No. 見出番号	Part No. 部品番号	Mark 記号	Description 部品名称	Req'd 個数	Remarks : serial No. 備考 : 実施号車
1	HME440100		HOUSING,FLYWHEEL ハウジング	1	
2	H3091290400		GASKET ガスケット	1	
3	H3091290300		COVER カバー	1	
4	HME150048		GASKET ガスケット	1	
5	HMF660066		GASKET ガスケット	1	-305085
6	HMF660064		GASKET ガスケット	4	
7	HME052661		PLATE プレート	1	
8	HME058147		POINTER,TIMING ポインタ	1	
9	HME440091		SLEEVE スリーブ	1	
10	HME440090		RETAINER リテーナ	1	
11	HMF450405		WASHER ワッシャ	2	
12	HMF401931		STUD スタッド	1	
13	HMF402541		STUD スタッド	4	
14	HME440319		SPACER スペーサ	1	
15	HMS661125		PLUG プラグ	1	
16	HMH037752		PLUG プラグ	4	
17	HM0001300		PLUG プラグ	1	-305085
-	HMC867505		SENSOR,SPEED センサ	1	305086-
18	H3111203902		O-RING Oリング	1	
19	HMF430005		NUT ナット	1	
20	HMF434103		NUT ナット	4	
21	HMS146065		BOLT ボルト	8	
22	HMF240051		BOLT & WASHER ボルト&ワッシャ	4	
23	HMH000708		BOLT ボルト	12	
-	HMS146059		BOLT ボルト	5	
24	HMH000733		BOLT ボルト	4	
25	HMS146051		BOLT ボルト	5	
26	HME440101		FLYWHEEL フライホイール	1	INC.27
27	HME062828		GEAR,RING ギヤ	1	
28	H3091290800		SEAL,OIL シール	2	
29	HME052691		BOLT ボルト	8	

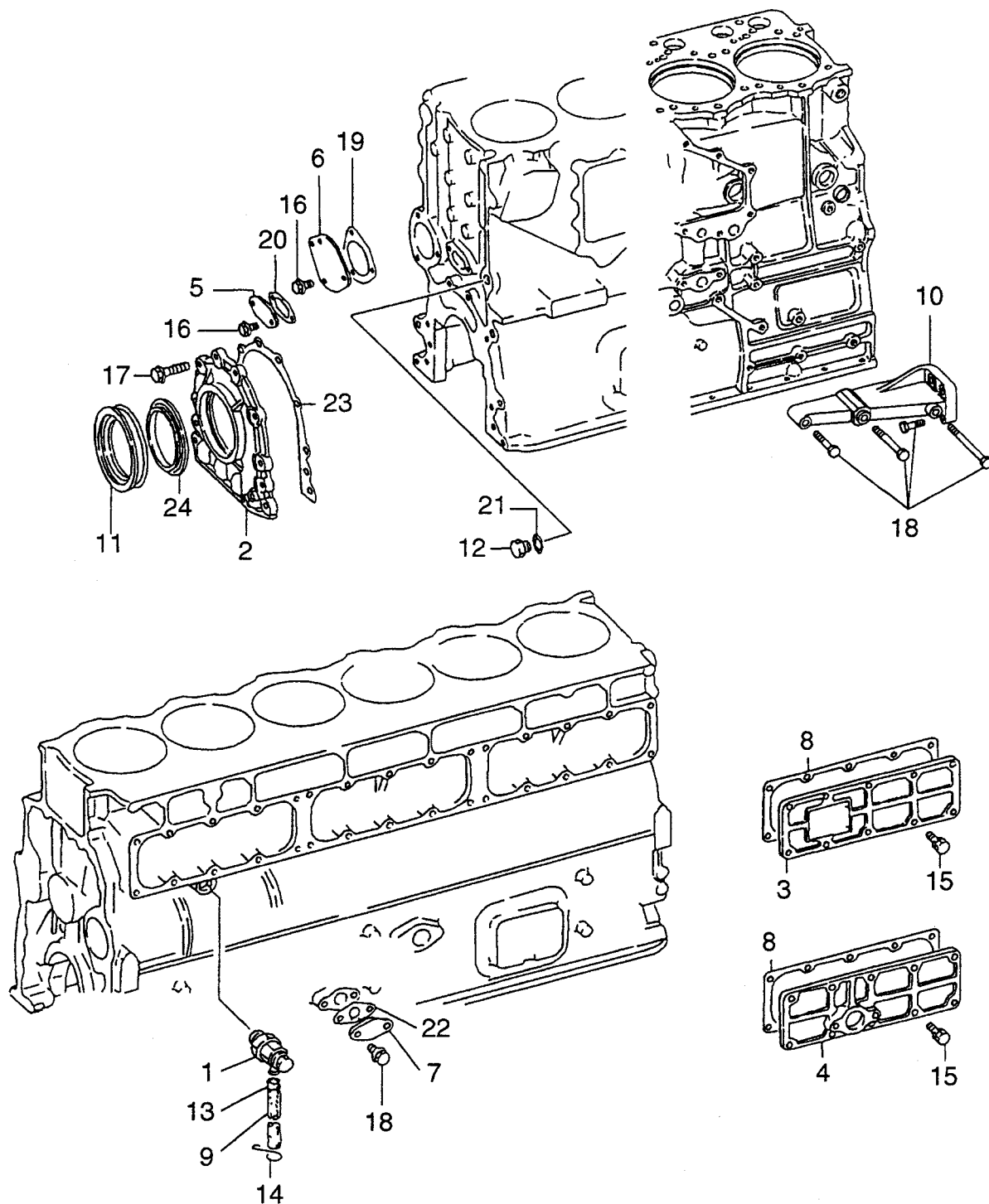
FIG. 10 TACHOMETER DRIVE
タコメータドライブ



A : 6D24-TL (FOR LX190-7) B : 6D24-TL (FOR LX230-7)

Item No. 見出番号	Part No. 部品番号	Mark 記号	Description 部品名称	Req'd 個数	Remarks : serial No. 備考 : 実施号車
1	H3111204200		GASKET ガスケット	1	
2	HMF300843		BOLT & WASHER ボルト&ワッシャ	3	
3	H3122530010		DRIVE,TACHOMETER ドライブ	1	INC.4-10
4	H3112510402		BUSHING ブッシング	2	
5	HME068007		GEAR キヤ-	2	
6	H3122530200		SHAFT シャフト	1	
7	H3122530300		SHAFT シャフト	1	
8	HMF665505		PLUG プラグ	2	
9	HMH035109		O-RING オリング	1	
10	HMF472537		PIN ピン	2	
11	HMS476133		KEY キ-	1	

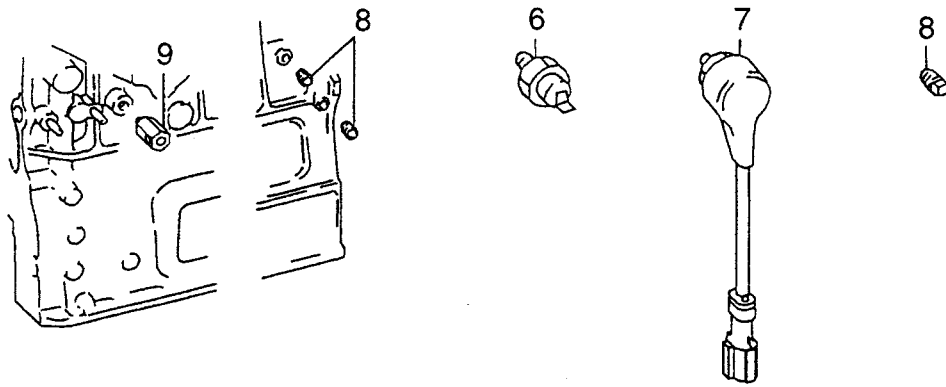
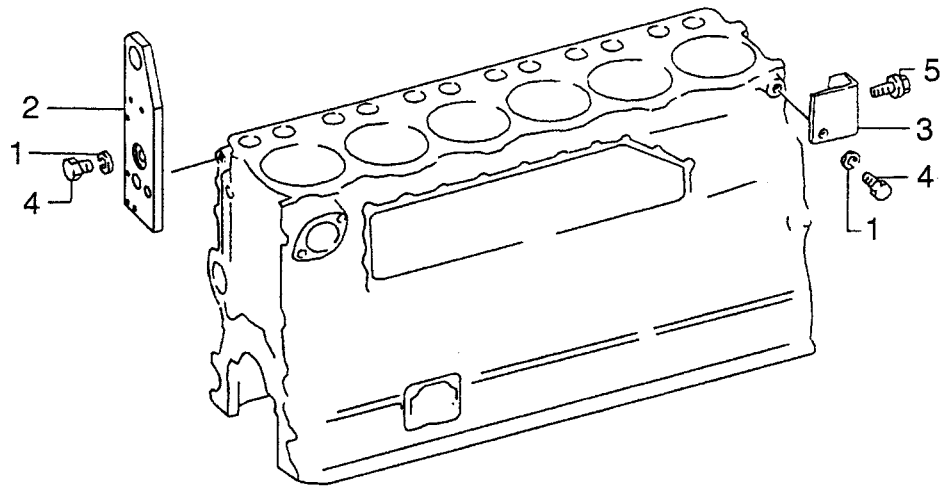
FIG. 11 COVER (CYLINDER BLOCK)
 カバー(シリンダブロック)



A : 6D24-TL (FOR LX190-7) B : 6D24-TL (FOR LX230-7)

Item No. 見出番号	Part No. 部品番号	Mark 記号	Description 部品名称	Req'd 個数	Remarks : serial No. 備考 : 実施号車
1	HME133039		COCK,WATER DRAIN コック	1	
2	HME120432		COVER カハ-	1	
3	HME051003		COVER カハ-	1	
4	HME051344		COVER カハ-	2	
5	H3090702600		COVER カハ-	1	-305085
6	H3090703500		COVER カハ-	1	
7	HME051241		COVER カハ-	1	
8	HME152473		GASKET ガasket	3	
9	HME051323		HOSE ホース	1	-305085
-	HME059994		HOSE ホース	1	305086-
10	HME151453		STIFFENER スティフナ	2	
11	HME060124		SEAL,OIL シール	1	
12	HMH037723		PLUG プラグ	1	-305085
13	HME153301		CLAMP クランプ	1	
14	H3000715301		CLAMP クランプ	1	
15	HMF300845		BOLT & WASHER ボルト&ワッシャ	2	
-	HMF303365		BOLT & WASHER ボルト&ワッシャ	28	
16	HMH000713		BOLT ボルト	5	-305085
-	HMH000713		BOLT ボルト	3	305086-
17	HMS146053		BOLT ボルト	8	
18	HMS146030		BOLT ボルト	2	
-	HMS146004		BOLT ボルト	2	
-	HMS146012		BOLT ボルト	6	
-	HMS146017		BOLT ボルト	2	
-	HMS146023		BOLT ボルト	2	
19	HME150056		GASKET ガasket	1	
20	HME150057		GASKET ガasket	1	-305085
21	HMF660071		GASKET ガasket	1	-305085
22	HME054744		GASKET ガasket	1	
23	HME150058		GASKET ガasket	1	
24	HME060125		SLINGER,OIL スリンガ	1	

FIG. 12 ATTACHING PARTS (CYLINDER BLOCK)
アタッチングパーツ(シリンダブロック)



A : 6D24-TL (FOR LX190-7) B : 6D24-TL (FOR LX230-7)

Item No. 見出番号	Part No. 部品番号	Mark 記号	Description 部品名称	Req'd 個数	Remarks : serial No. 備考 : 実施号車
1	HMF450410		WASHER ワッシャ	2	
2	HME158233		HANGER ハンガ	1	
3	HME157769		HANGER ハンガ	1	
4	HMH000061		BOLT ボルト	2	
5	HMH000924		BOLT ボルト	1	
6	HME049262		SWITCH,OIL PRESSURE スイッチ	1	
7	HME049297		SWITCH,OIL PRESSURE スイッチ	1	
8	HMS666220		PLUG プラグ	3	-305085
-	HMS666220		PLUG プラグ	2	305086-
9	HMH039564		JOINT,GAUGE ジョイント	1	-305085
-	H3169806200		JOINT,GAUGE ジョイント	1	305086-

FIG. 13 SERVICE CYLINDER HEAD
サービスシリンダヘッド

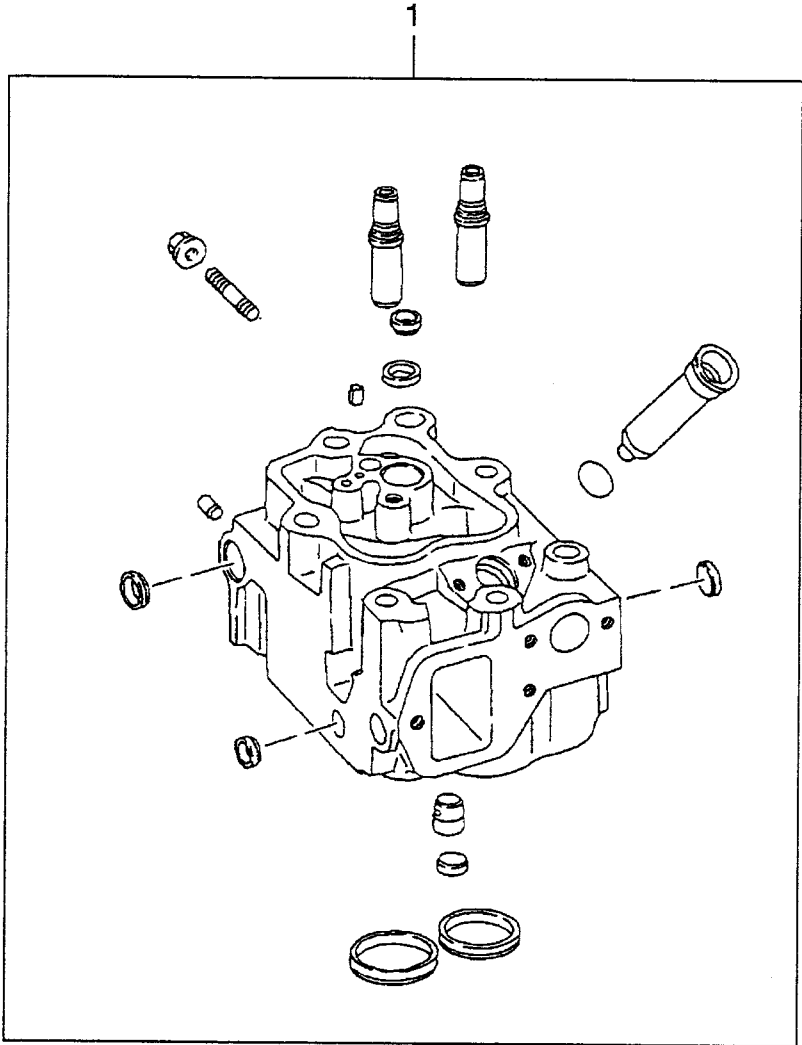


FIG. 14 CYLINDER HEAD
シリンダヘッド

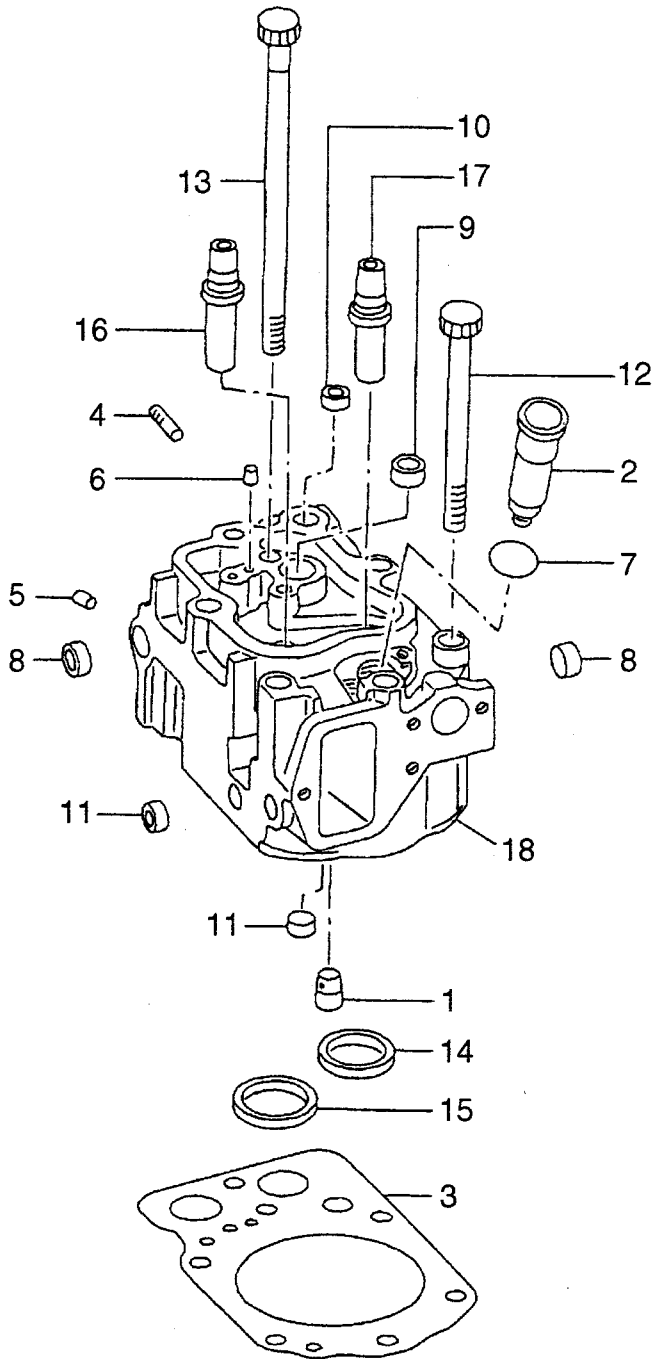
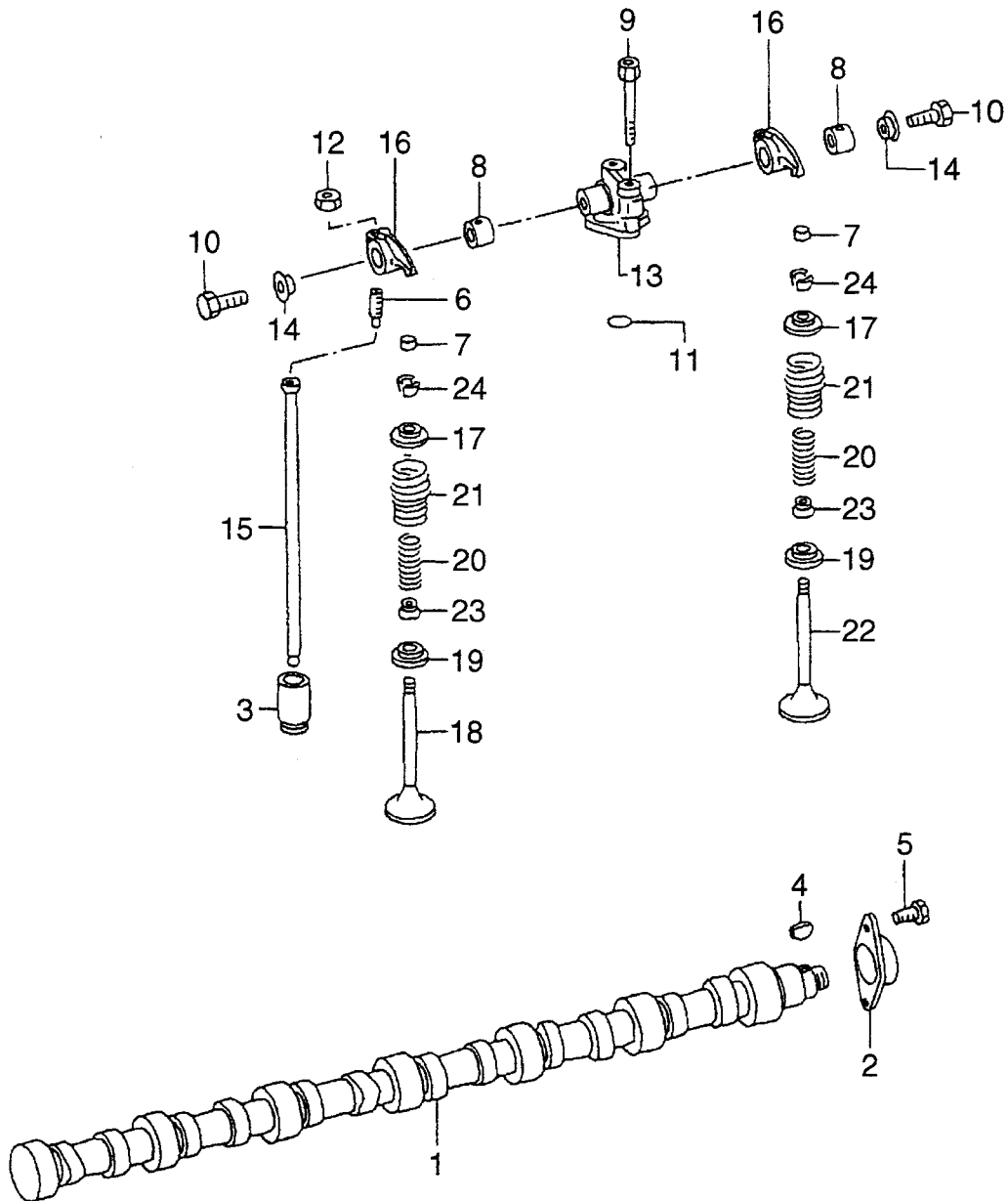


FIG.14

A : 6D24-TL (FOR LX190-7) B : 6D24-TL (FOR LX230-7)

Item No. 見出番号	Part No. 部品番号	Mark 記号	Description 部品名称	Req'd 個数	Remarks : serial No. 備考 : 実施号車
1	HME062523		DIRECTOR ディレクタ	6	
2	H3090113709		TUBE チューブ	6	
3	HME051714		GASKET ガスケット	6	
4	HMH002131		STUD スタッド	24	
5	HMH037762		PLUG プラグ	6	
6	HMF472585		PIN,SPRING ピン	6	
7	HMH035157		O-RING リング	6	
8	HMS666137		CAP キャップ	12	D=25mm
9	HMS666136		CAP キャップ	6	D=22mm
10	HMS666134		CAP キャップ	6	
11	HMS666135		CAP キャップ	12	
12	HME051515		BOLT ボルト	36	
13	HME051516		BOLT ボルト	6	
14	HME051354		SEAT,EXHAUST VALVE シート	6	
15	HME051587		SEAT,INLET VALVE シート	6	
16	HME051120		GUIDE,INLET VALVE ガイド	6	
17	HME051122		GUIDE,EXHAUST VALVE ガイド	6	
18	NO PART NO.		CYLINDER HEAD シリンダヘッド	6	SEE FIG.13

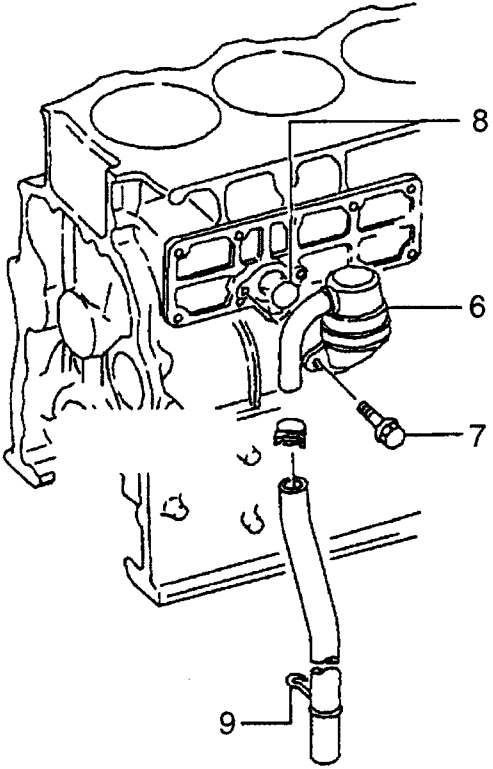
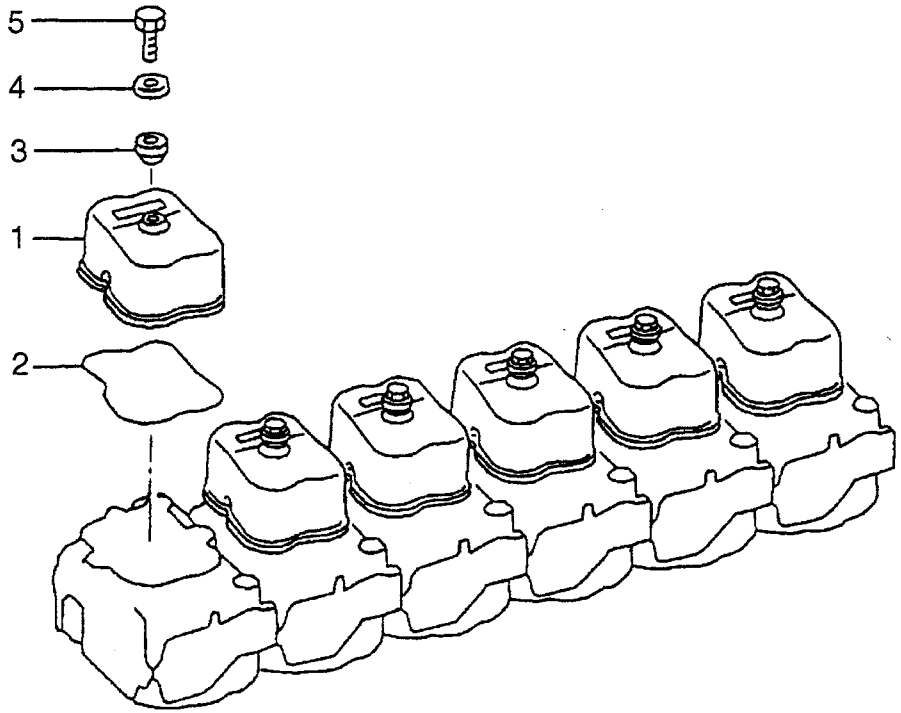
FIG. 15 VALVE MECHANISM
バルブメカニズム



A : 6D24-TL (FOR LX190-7) B : 6D24-TL (FOR LX230-7)

Item No. 見出番号	Part No. 部品番号	Mark 記号	Description 部品名称	Req'd 個数	Remarks : serial No. 備考 : 実施号車
1	HME151299		CAMSHAFT カムシャフト	1	
2	HME151300		PLATE,THRUST プレート	1	
3	HME061021		TAPPET タペット	12	
4	HMS476135		KEY キー	1	
5	HMH000714		BOLT ボルト	2	
6	HME051584		SCREW スクリュー	12	
7	H3000424302		CAP キャップ	12	
8	H3090402200		BUSHING ブッシング	12	
9	HME152008		BOLT ボルト	6	
10	HMF241222		BOLT & WASHER ボルト&ワッシャ	12	
11	HMH035135		O-RING Oリング	6	
12	HMF430122		NUT ナット	12	
13	HME150511		BRACKET ブラケット	6	
14	H3090401600		PLATE,THRUST プレート	12	
15	HME051180		PUSHROD プッシュロッド	12	
16	HME051051		ARM,ROCKER アーム	12	INC.8
17	HME095645		RETAINER,SPRING リテーナ	12	
18	HME051698		VALVE,INLET バルブ	6	
19	HME051083		SEAT,SPRING シート	12	
20	HME061398		SPRING,VALVE,INNER スプリング	12	
21	HME051208		SPRING,VALVE,OUTER スプリング	12	
22	HME051697		VALVE,EXHAUST バルブ	6	
23	HME153274		SEAL,VALVE STEM シール	12	
24	H3120434200		LOCK,RETAINER ロック	24	

FIG. 16 ROCKER COVER & BREATHER
ロッカカバー & ブリーザー



A : 6D24-TL (FOR LX190-7) B : 6D24-TL (FOR LX230-7)

Item No. 見出番号	Part No. 部品番号	Mark 記号	Description 部品名称	Req'd 個数	Remarks : serial No. 備考 : 実施号車
1	HME051694		COVER,ROCKER カバー	6	
2	HME051373		O-RING オリング	6	
3	HMD000523		SEAL,RUBBER シール	6	
4	HME051705		WASHER ワッシャ	6	
5	HMH001103		BOLT ボルト	6	
6	HME054385		BREATHER フリーザー	1	
7	HMH000706		BOLT ボルト	2	
8	HMF520585		O-RING オリング	1	
9	H3004211900		CLIP クリップ	1	

FIG. 17 INLET MANIFOLD (-305085)
インレットマニホールド

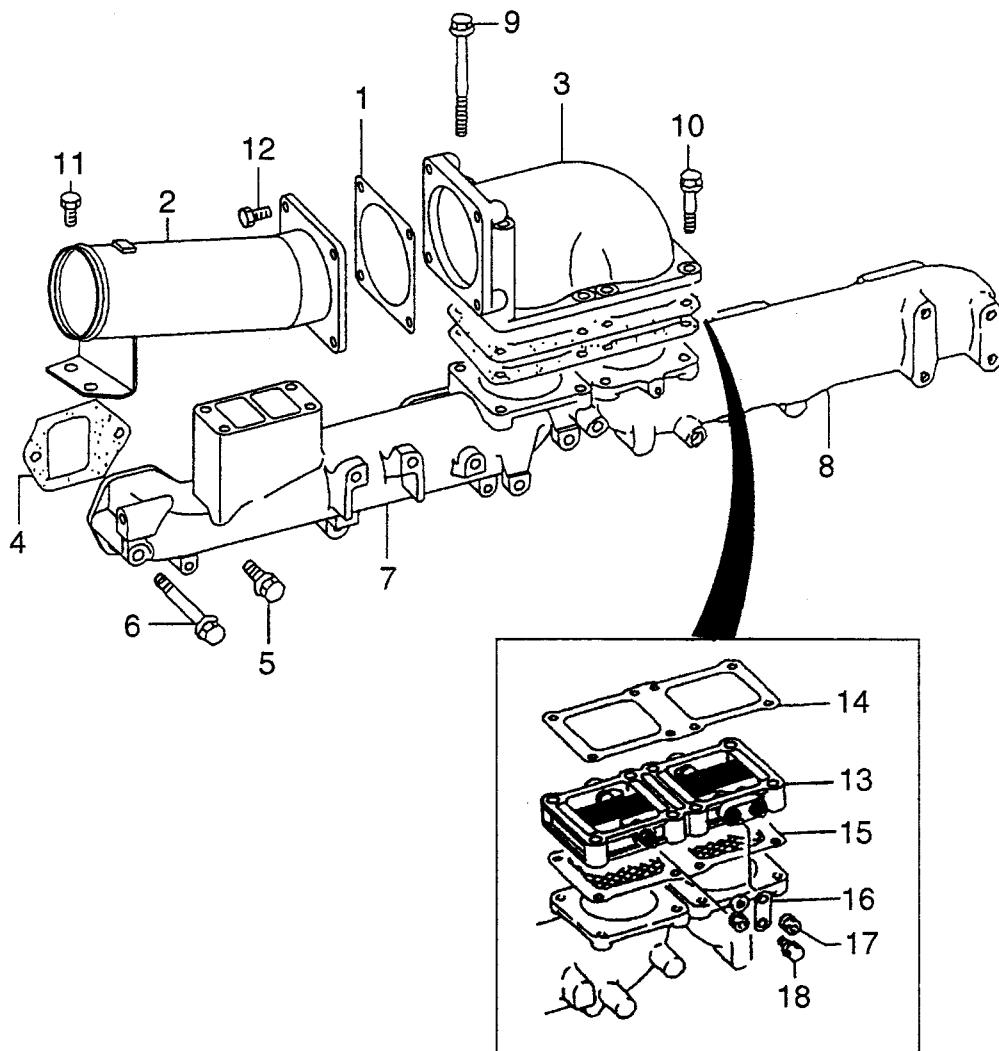
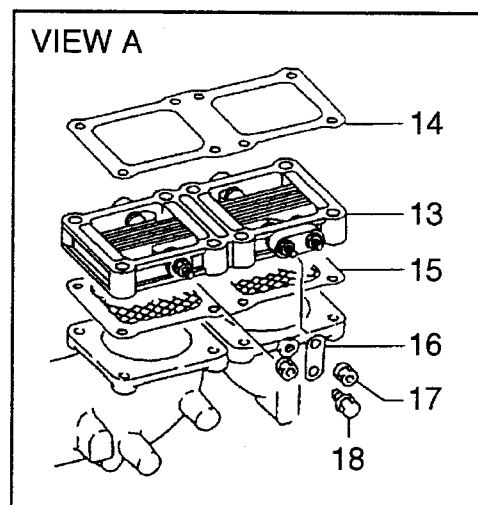
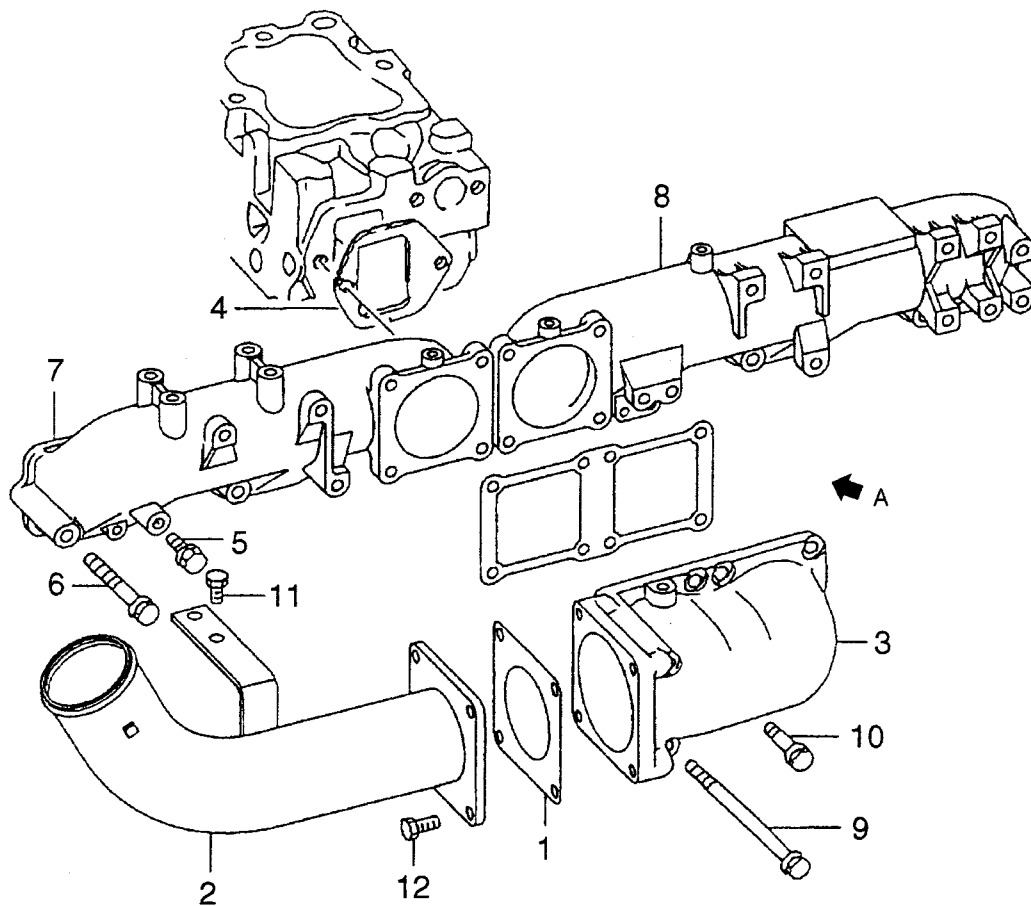


FIG.17

A : 6D24-TL (FOR LX190-7) B : 6D24-TL (FOR LX230-7)

Item No. 見出番号	Part No. 部品番号	Mark 記号	Description 部品名称	Req'd 個数	Remarks : serial No. 備考 : 実施号車
1	H3113303800		GASKET ガスケット	1	
2	HME440266		PIPE,INTAKE パイプ	1	
3	H3093091700		MANIFOLD,INLET マニホールド	1	
4	HME150051		GASKET ガスケット	6	
5	HMH000714		BOLT ボルト	6	
6	HMH000732		BOLT ボルト	6	
7	HME158358		MANIFOLD,FRONT マニホールド	1	
8	HME157250		MANIFOLD,REAR マニホールド	1	
9	HMH000716		BOLT ボルト	6	
10	HMH001484		BOLT & WASHER ボルト&ワッシャ	2	
11	HMH000931		BOLT ボルト	2	
12	HMH000726		BOLT ボルト	4	
13	HME057938		HEATER,AIR ヒータ	1	
14	HME150067		GASKET ガスケット	1	
15	HME150068		GASKET ガスケット	1	WITH NET
16	HME057329		PLATE,EARTH プレート	1	
17	HMF434103		NUT ナット	2	
18	HMF140020		BOLT ボルト	1	

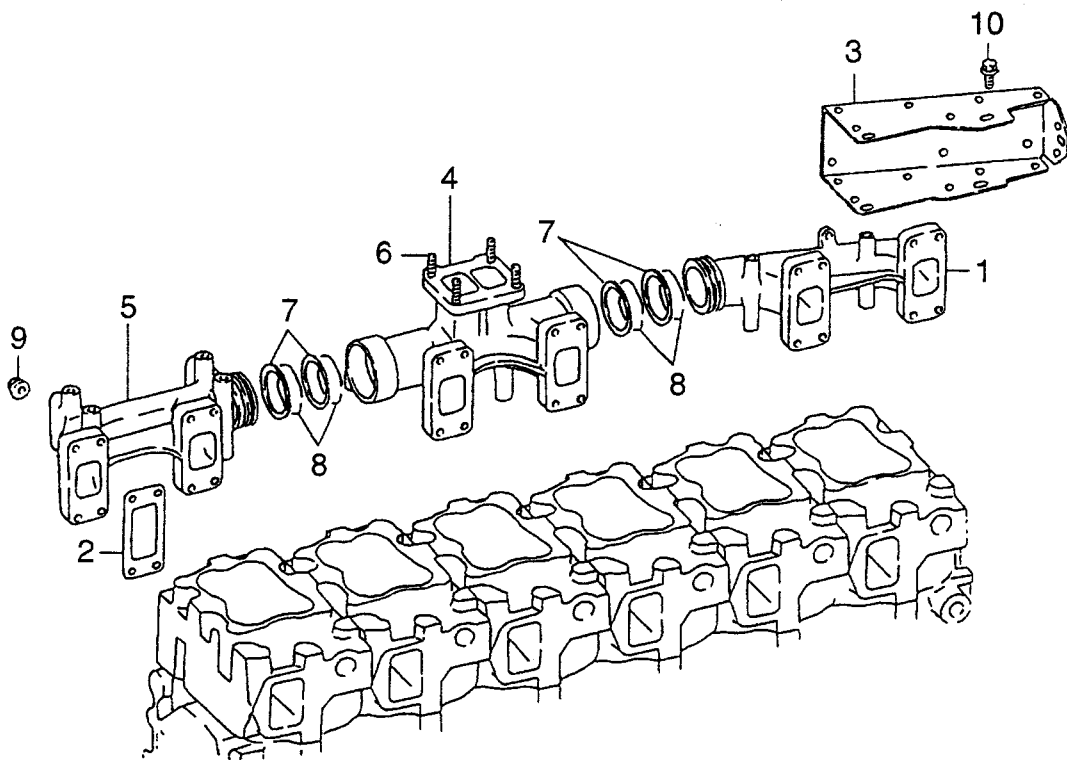
FIG. 17A INLET MANIFOLD (305086-)
インレットマニホールド



A : 6D24-TL (FOR LX190-7) B : 6D24-TL (FOR LX230-7)

Item No. 見出番号	Part No. 部品番号	Mark 記号	Description 部品名称	Req'd 個数	Remarks : serial No. 備考 : 実施号車
1	H3113303800		GASKET ガスケット	1	
2	HME440412		PIPE パイプ	1	
3	HME158940		MANIFOLD,INLET マニホールド	1	
4	HME150051		GASKET ガスケット	6	
5	HMH000714		BOLT ボルト	6	
6	HMH000732		BOLT ボルト	6	
7	HME151362		MANIFOLD,FRONT マニホールド	1	
8	HME150880		MANIFOLD,REAR マニホールド	1	
9	HNH000872		BOLT ボルト	2	
10	HMH000716		BOLT ボルト	5	
-	HMH000835		BOLT ボルト	1	
11	HMH000931		BOLT ボルト	2	
12	HMH000726		BOLT ボルト	4	
13	HME057938		HEATER,AIR ヒータ	1	
14	HME150067		GASKET ガスケット	1	
15	HME150878		GASKET ガスケット	1	WITH NET
16	HME057329		PLATE, EARTH プレート	1	
17	HMF434103		NUT ナット	2	
18	HMF140020		BOLT ボルト	1	

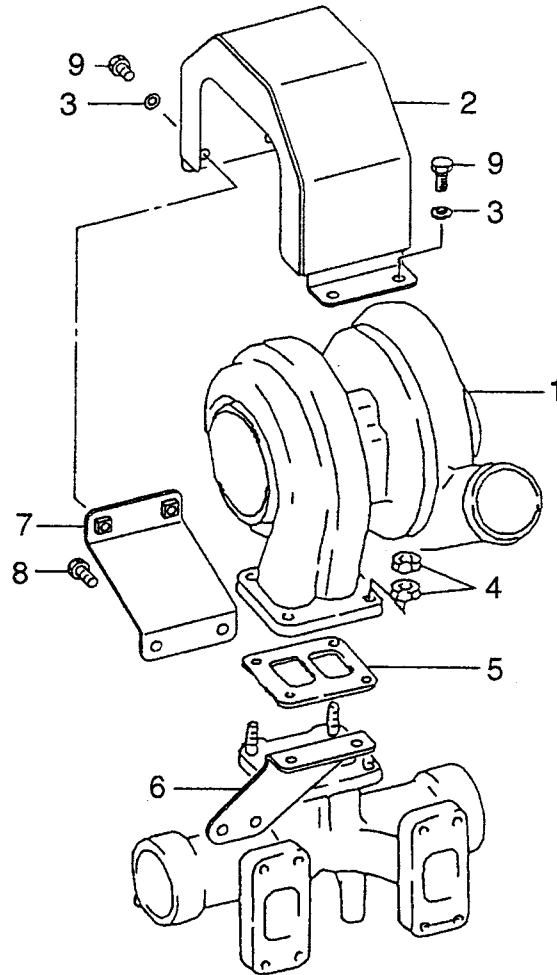
FIG. 18 EXHAUST MANIFOLD
エキゾーストマニホールド



A : 6D24-TL (FOR LX190-7) B : 6D24-TL (FOR LX230-7)

Item No. 見出番号	Part No. 部品番号	Mark 記号	Description 部品名称	Req'd 個数	Remarks : serial No. 備考 : 実施号車
1	HME152481		MANIFOLD,EXHAUST マニホールド	1	
2	HME053112		GASKET ガasket	6	
3	HME157197		INSULATOR インシュレータ	1	
4	HME053862		MANIFOLD,CENTER マニホールド	1	
5	HME157312		MANIFOLD,FRONT マニホールド	1	
6	HMF407728		STUD スタット	4	
7	HME053950		RING,SEAL リング	4	
8	HME053952		RING,SEAL リング	4	
9	HMH004054		NUT ナット	24	
10	HMH000392		BOLT & WASHER ボルト&ワッシャ	5	

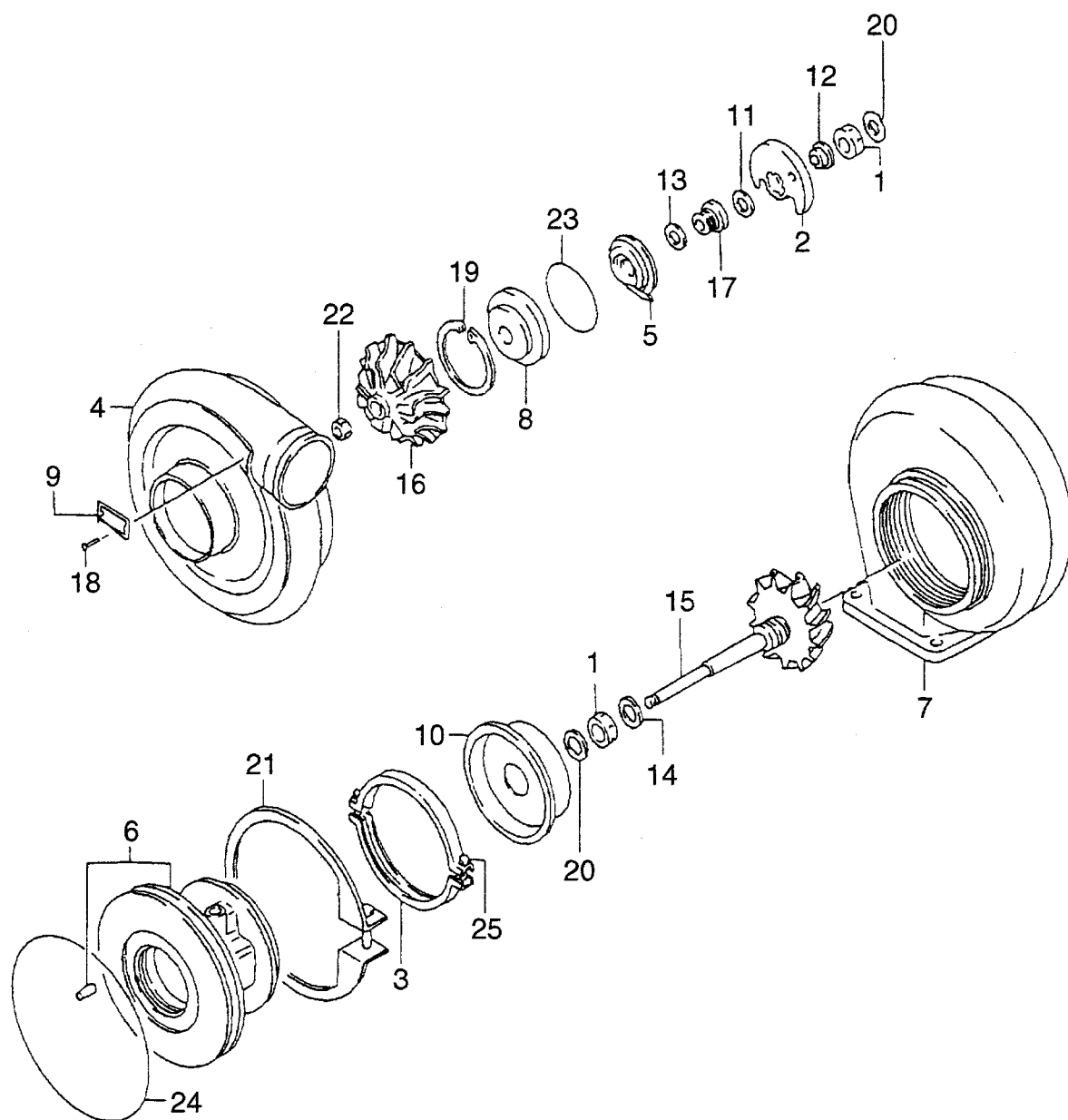
FIG. 19 TURBOCHARGER (FITTING PARTS)
ターボチャージャ(フィッティングパーツ)



A : 6D24-TL (FOR LX190-7) B : 6D24-TL (FOR LX230-7)

Item No. 見出番号	Part No. 部品番号	Mark 記号	Description 部品名称	Req'd 個数	Remarks : serial No. 備考 : 実施号車
1	HME158163		TURBOCHARGER ターボチャージャ	1	SEE FIG. 20
2	HME440273		COVER カバー	1	
3	HMF450006		WASHER ワッシャ	2	
-	HMH005027		WASHER ワッシャ	2	
4	HMH004110		NUT ナット	8	
5	HME150877		GASKET ガasket	1	
6	HME440275		BRACKET ブラケット	1	
7	HME440274		BRACKET ブラケット	1	
8	HMH000676		BOLT ボルト	2	
9	HMF140256		BOLT ボルト	4	

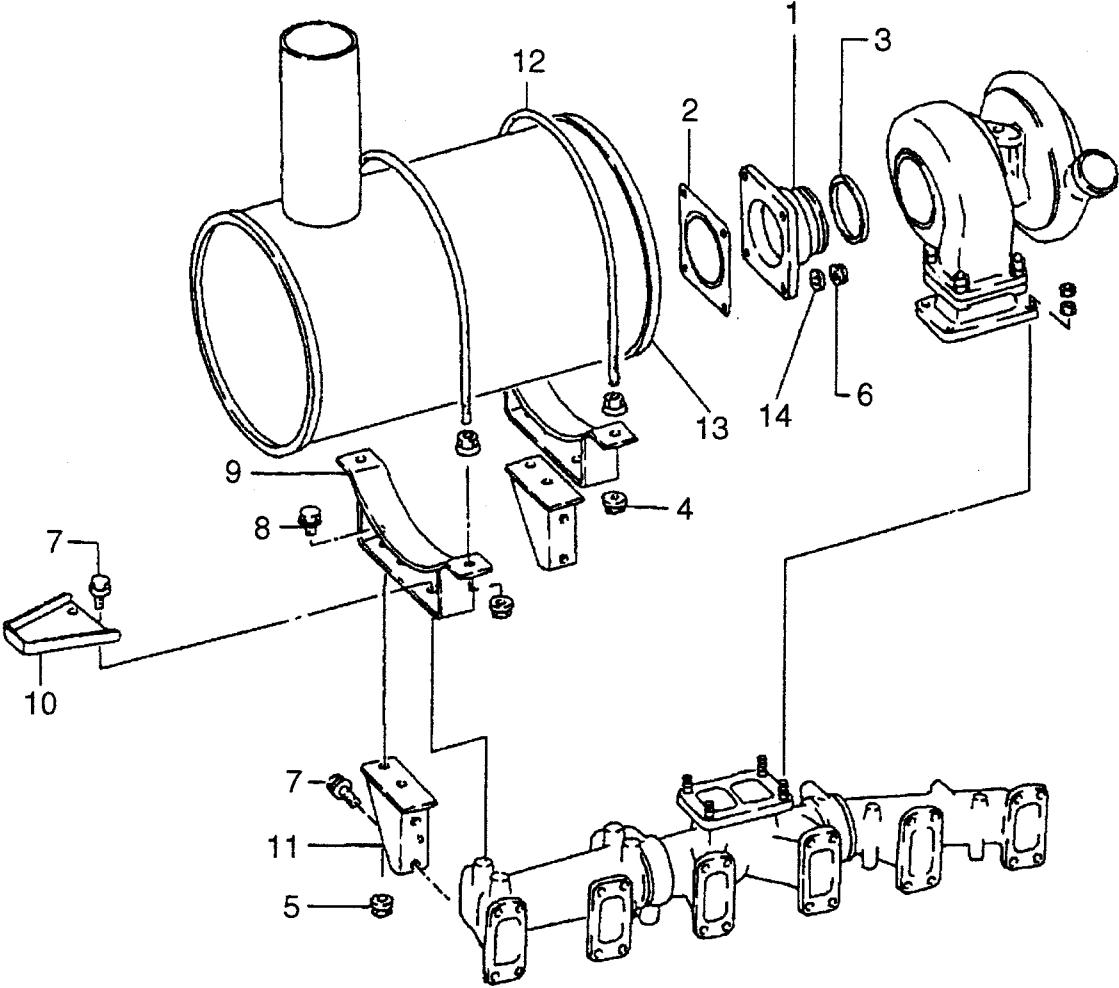
FIG. 20 TURBOCHARGER (INNER PARTS)
ターボチャージャー(インナパーツ)



A : 6D24-TL (FOR LX190-7) B : 6D24-TL (FOR LX230-7)

Item No. 見出番号	Part No. 部品番号	Mark 記号	Description 部品名称	Req'd 個数	Remarks : serial No. 備考 : 実施号車	
A	HME158163		TURBOCHARGER ASSY	ターボチャージャアッセン	1	INC.1-25
1	HME719820		BEARING	ベアリング	2	
2	HME719030		BEARING,THRUST	ベアリング	1	
3	HME719810		COUPLING	カップリング	1	INC.25
4	HME719567		COVER	カバー	1	
5	HME719033		DEFLECTOR,OIL	デフレクタ	1	
6	HME719038		HOUSING	ハウジング	1	
7	HME719024		HOUSING,TURBINE	ハウジング	1	
8	HME719034		INSERT	インサート	1	
9	HME719625		PLATE,NAME	プレート	1	
10	HME719025		PLATE,BACK	プレート	1	
11	HME719054		RING,THRUST	リング	1	
12	HME719056		RING,THRUST	リング	1	
13	HME719864		RING,PISTON	リング	1	
14	HME719832		RING,PISTON	リング	1	
15	HME719040		SHAFT & TURBINE	シャフト&タービン	1	
16	HME719028		WHEEL	ホイール	1	
17	HME719052		SLEEVE	スリーブ	1	
18	HME719761		RIVET	リベット	1	
19	HME719828		RING,SNAP	リング	1	
20	HME719823		RING,SNAP	リング	2	
21	HME719829		RING,SNAP	リング	1	
22	HME719861		NUT	ナット	1	
23	HME719825		O-RING	Oリング	1	
24	HME719826		O-RING	Oリング	1	
25	HME719571		BOLT	ボルト	1	

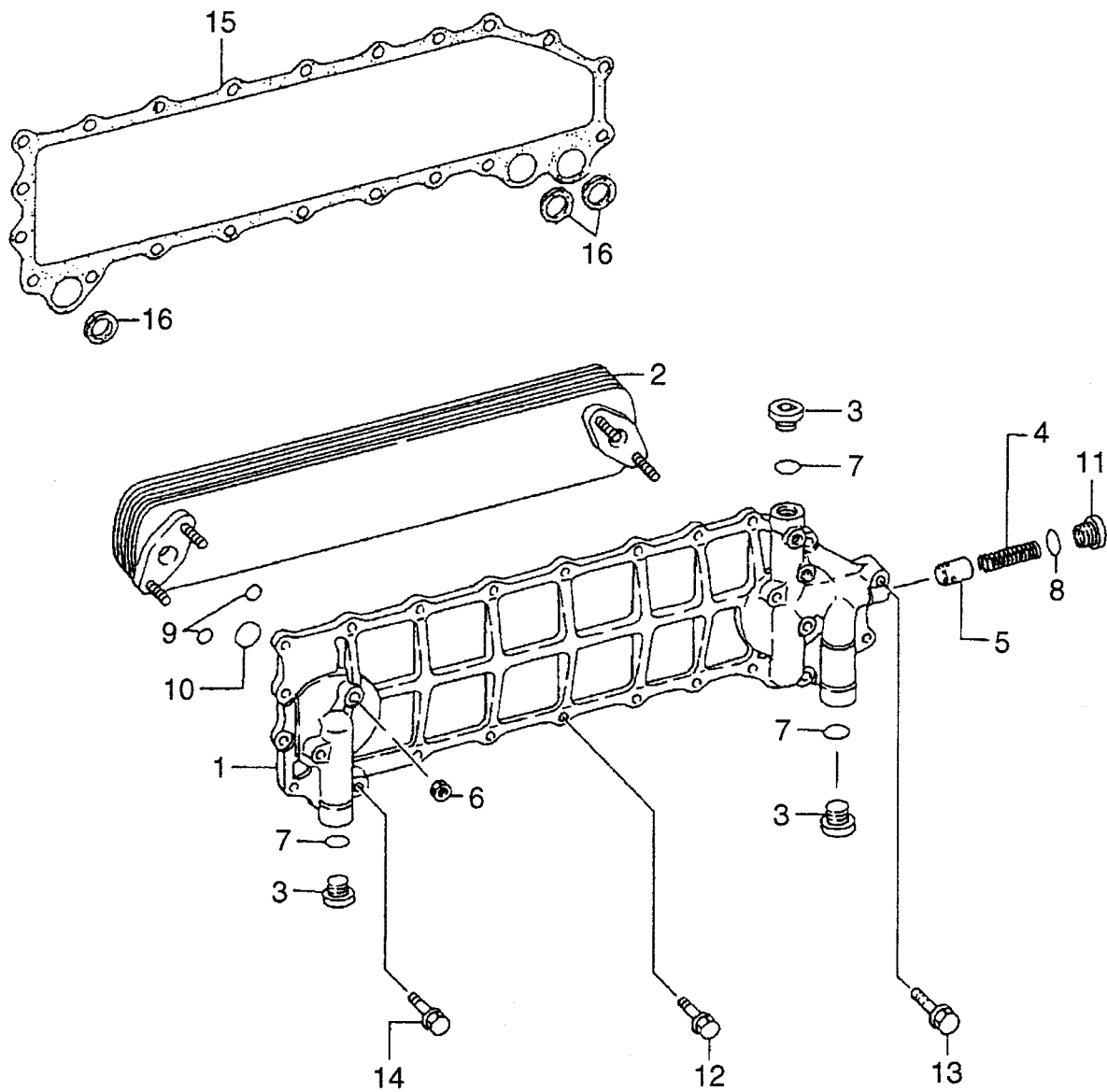
FIG. 21 MUFFLER
マフラー



A : 6D24-TL (FOR LX190-7) B : 6D24-TL (FOR LX230-7)

Item No. 見出番号	Part No. 部品番号	Mark 記号	Description 部品名称	Req'd 個数	Remarks : serial No. 備考 : 実施号車
1	HME158463		COUPLING カップリング	1	
2	H3123218800		GASKET ガasket	1	
3	HME053533		RING,SEAL リング	1	
4	HMF434105		NUT ナット	8	
5	HMH004054		NUT ナット	4	
6	HMH004073		NUT ナット	4	
7	HMH000713		BOLT ボルト	8	
8	HMF140260		BOLT ボルト	4	
9	HME157029		BRACKET ブラケット	2	
10	HME157109		COVER カバー	1	
11	HME058595		SUPPORT,MUFFLER サポート	2	
12	HME068306		U-BOLT Uボルト	2	
13	HME440093		MUFFLER マフラー	1	
14	HMF450007		WASHER ワッシャ	4	

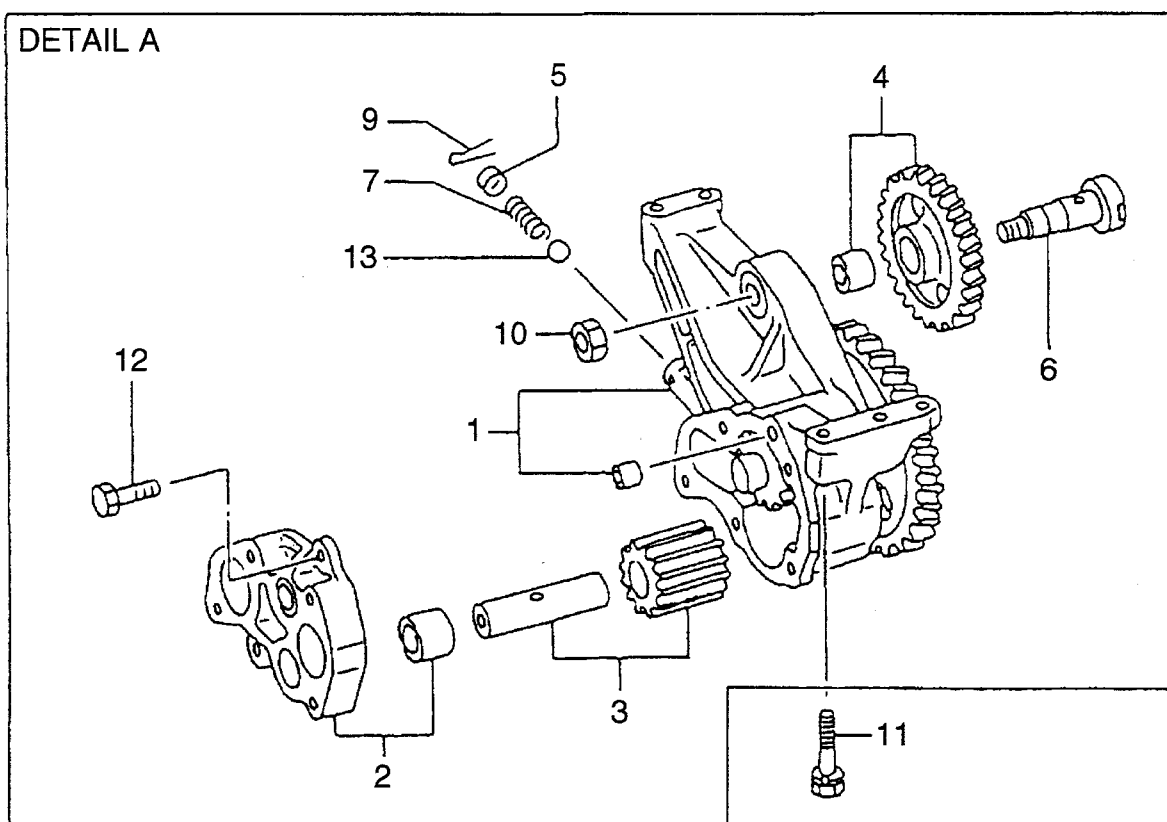
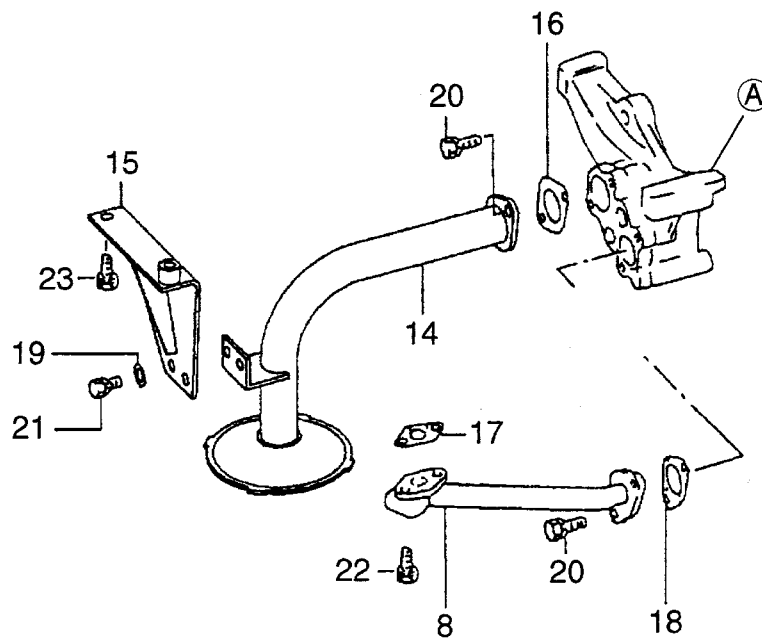
FIG. 22 OIL COOLER
オイルクーラ



A : 6D24-TL (FOR LX190-7) B : 6D24-TL (FOR LX230-7)

Item No. 見出番号	Part No. 部品番号	Mark 記号	Description 部品名称	Req'd 個数	Remarks : serial No. 備考 : 実施号車
A	HME150453		OIL COOLER ASSY	1	INC.1-11
1	HME150441		COVER	1	
2	HME153172		ELEMENT	1	
3	HME064526		PLUG	3	
4	HME153173		SPRING	1	
5	HME084527		VALVE	1	
6	HME150442		NUT	4	
7	HMH035093		O-RING	3	
8	HMH035044		O-RING	1	
9	HMH035092		O-RING	4	
10	HMH035626		O-RING	2	
11	HME014717		PLUG	1	
12	HMS146006		BOLT	19	
-	HMS146008		BOLT	1	
13	HMS146016		BOLT	1	
14	HMS146014		BOLT	1	
15	HME150682		GASKET	1	
16	H3093900300		O-RING	3	

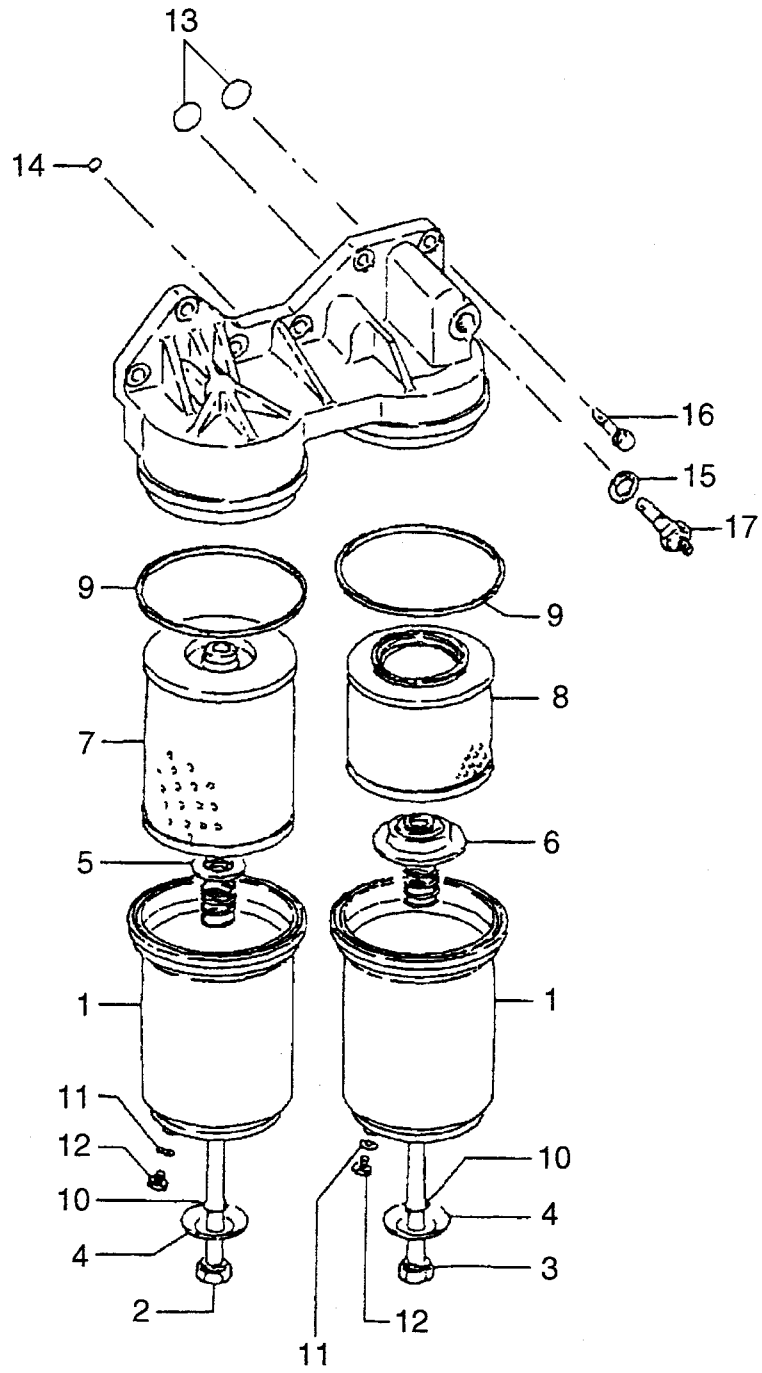
FIG. 23 OIL PUMP
オイルポンプ



A : 6D24-TL (FOR LX190-7) B : 6D24-TL (FOR LX230-7)

Item No. 見出番号	Part No. 部品番号	Mark 記号	Description 部品名称	Req'd 個数	Remarks : serial No. 備考 : 実施号車
A	HME150601		OIL PUMP ASSY オイルポンプアッセン	1	INC.1-7,9,10,12,13
1	HME151877		GEAR & CASE ギヤ-&ケース	1	
2	HME150637		COVER カバー	1	-305085
-	HME350565		COVER カバー	1	305086-
3	HME160708		GEAR,DRIVEN ギヤ-	1	
4	HME150639		GEAR,IDLER ギヤ-	1	
5	HME160715		SEAT,VALVE シート	1	
6	HME162632		SHAFT シャフト	1	
7	HME160705		SPRING スプリング	1	
8	HME121284		TUBE チューブ	1	
9	HMF472086		PIN,SPLIT ピン	1	
10	HMH004069		NUT ナット	1	
11	HMF300850		BOLT & WASHER ボルト&ワッシャ	3	
12	HMH000715		BOLT ボルト	2	
13	HMF540021		BALL ボール	1	
14	HME158330		STRAINER ストレーナ	1	
15	HME158331		STAY,STRAINER ステー	1	
16	HME150541		GASKET ガスケット	1	
17	HME151866		GASKET ガスケット	1	
18	HME151865		GASKET ガスケット	1	
19	HMH005068		WASHER ワッシャ	2	
20	HMF300853		BOLT & WASHER ボルト&ワッシャ	4	
-	HMF303367		BOLT & WASHER ボルト&ワッシャ	1	305086-
21	HMF244880		BOLT & WASHER ボルト&ワッシャ	2	
22	HMF300843		BOLT & WASHER ボルト&ワッシャ	2	
23	HMF300849		BOLT & WASHER ボルト&ワッシャ	1	

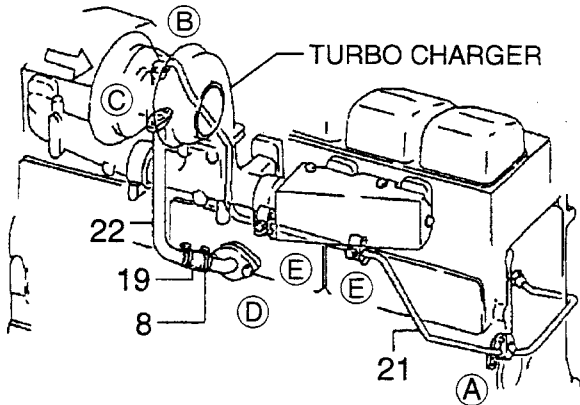
FIG. 24 OIL FILTER
オイルフィルタ



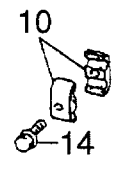
A : 6D24-TL (FOR LX190-7) B : 6D24-TL (FOR LX230-7)

Item No. 見出番号	Part No. 部品番号	Mark 記号	Description 部品名称	Req'd 個数	Remarks : serial No. 備考 : 実施号車
A	HME180513		OIL FILTER ASSY	1	INC.1-12
1	H3124051203		CASE	2	
2	HME164716		BOLT,CENTER	1	
3	H3124050500		BOLT,CENTER	1	
4	H3124053900		WASHER	2	
5	HME054156		RETAINER,ELEMENT	1	
6	HME054082		RETAINER,ELEMENT	1	
K	HME180514		ELEMENT KIT	1	INC.7-11
7	HME164857	*	ELEMENT,BY-PASS	1	INC.9-11
8	HME121788	*	ELEMENT,FULL FLOW	1	INC.9-11
9	HME121800	*	GASKET	2	
10	HMH035025	*	O-RING	2	
11	HMF660063	*	GASKET	2	
12	H3124050900		PLUG	2	
13	H3113902201		O-RING	2	
14	H3124054500		O-RING	1	
15	HMF660068		GASKET	1	
16	HMS146010		BOLT	7	
17	HME054661		SWITCH	1	

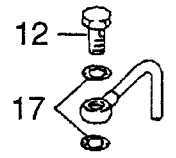
FIG. 25 OIL PIPE (-305085)
 オイルパイプ



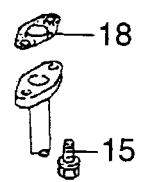
(A)



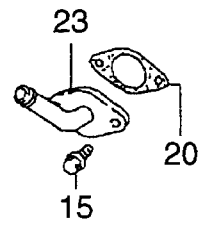
(B)



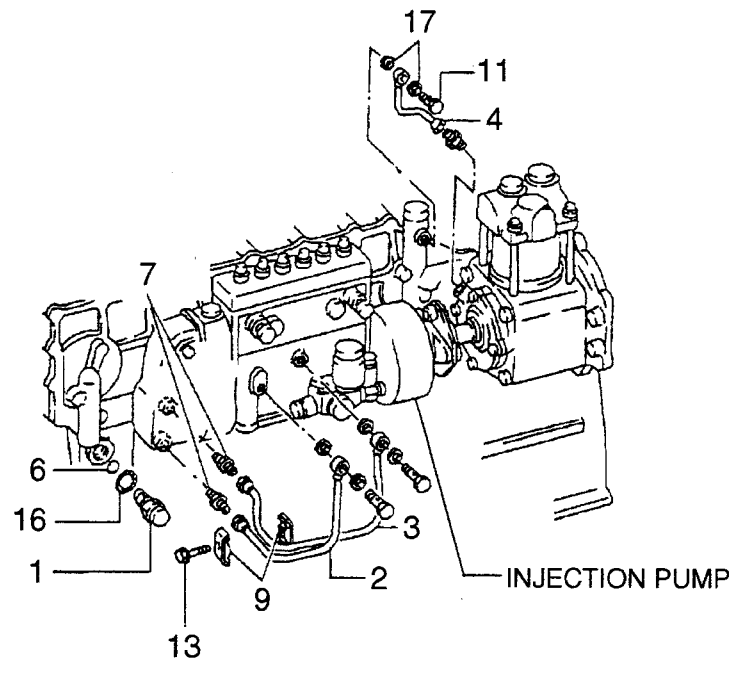
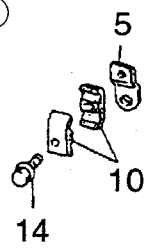
(C)



(D)



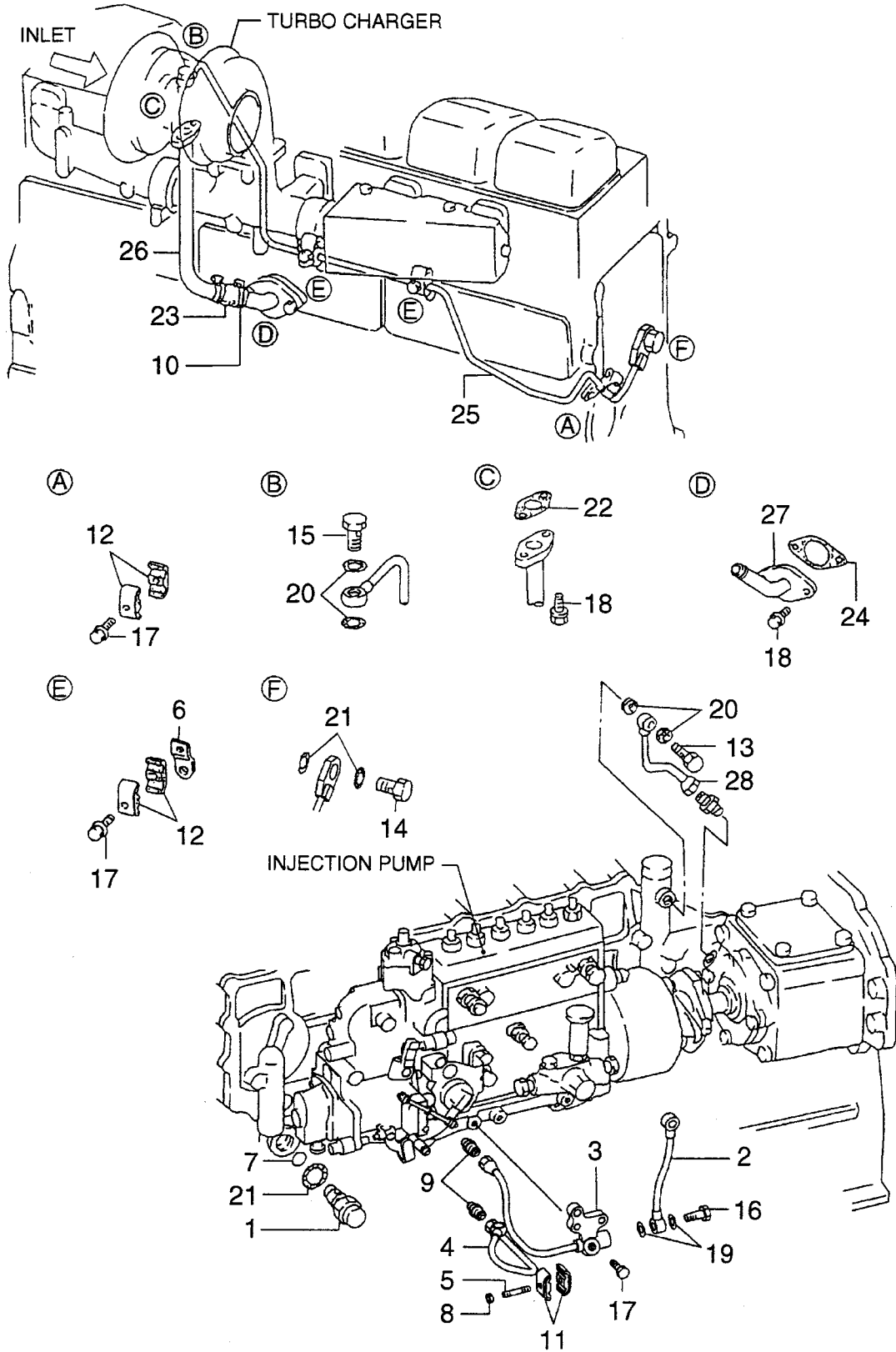
(E)



A : 6D24-TL (FOR LX190-7) B : 6D24-TL (FOR LX230-7)

Item No. 見出番号	Part No. 部品番号	Mark 記号	Description 部品名称	Req'd 個数	Remarks : serial No. 備考 : 実施号車
1	HME074455		VALVE,REGULATING バルブ	1	
2	H3093602300		TUBE チューブ	1	
3	HME158066		TUBE チューブ	1	
4	H3093613500		TUBE チューブ	1	
5	HME930001		STAY ステ	2	
6	HMH035129		O-RING Oリング	1	
7	HMH038906		JOINT ジョイント	2	
8	HMH021295		CLIP クリップ	2	
9	HMH021233		CLAMP クランプ	2	
10	HMH021260		CLAMP クランプ	6	
11	HMH037279		BOLT,EYE ホルト	1	
12	HMH037716		BOLT,EYE ホルト	1	
13	HMF140011		BOLT ホルト	1	
14	HMF140013		BOLT ホルト	3	-303113
-	HMF140213		BOLT ホルト	3	303114-
15	HMH000713		BOLT ホルト	4	
16	HMF660071		GASKET ガasket	1	
17	HMF660063		GASKET ガasket	4	
18	HME054744		GASKET ガasket	1	
19	HME054279		HOSE ホース	1	
20	HME157194		GASKET ガasket	1	
21	HME059062		TUBE チューブ	1	
22	HME157230		TUBE チューブ	1	
23	HME058983		TUBE チューブ	1	

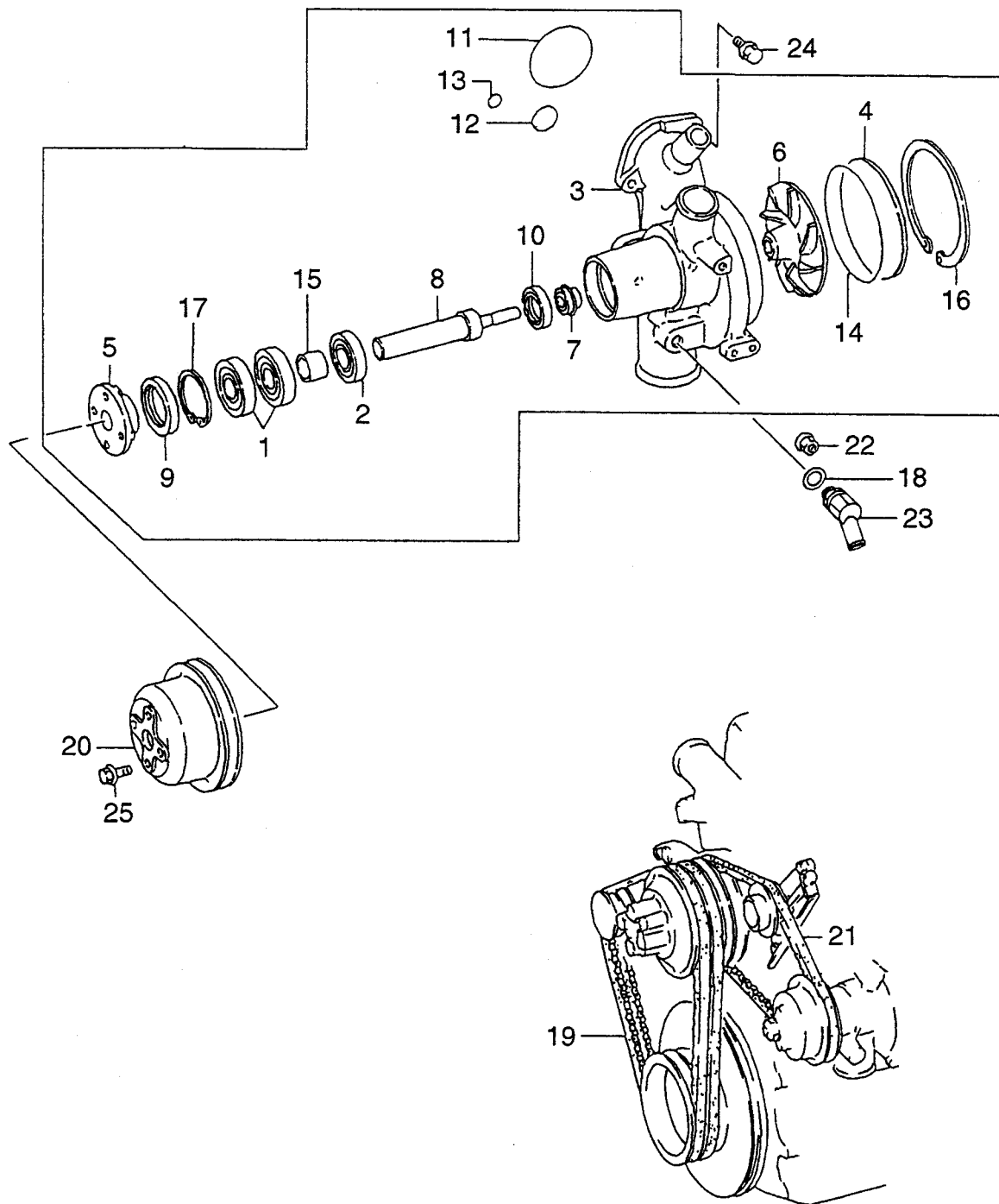
FIG. 25A OIL PIPE (305086-)
 オイルパイプ



A : 6D24-TL (FOR LX190-7) B : 6D24-TL (FOR LX230-7)

Item No. 見出番号	Part No. 部品番号	Mark 記号	Description 部品名称	Req'd 個数	Remarks : serial No. 備考 : 実施号車
1	HME074455		VALVE,REGULATING バルブ	1	
2	HME054407		TUBE チューブ	1	
3	HME158806		TUBE チューブ	1	
4	HME150719		TUBE チューブ	1	
5	HMF406251		STUD スタット	1	
6	HME930001		STAY ステー	2	
7	HMH035129		O-RING オリング	1	
8	HMF434103		NUT ナット	1	
9	HMH038906		JOINT ジョイント	2	
10	HMH021295		CLIP クリップ	2	
11	HMH021233		CLAMP クランプ	2	
12	HMH021260		CLAMP クランプ	6	
13	HMH037279		BOLT,EYE ホールト	1	
14	HME158946		BOLT,EYE ホールト	1	
15	HMH037716		BOLT,EYE ホールト	1	
16	HMF650113		BOLT,EYE ホールト	1	
17	HMF140213		BOLT ホールト	3	
-	HMF140027		BOLT ホールト	2	
18	HMH000713		BOLT ホールト	4	
19	HMF660064		GASKET ガasket	2	
20	HMF660063		GASKET ガasket	4	
21	HMF660071		GASKET ガasket	3	
22	HME054744		GASKET ガasket	1	
23	HME054279		HOSE ホース	1	
24	HME157194		GASKET ガasket	1	
25	HME440407		TUBE チューブ	1	
26	HME157230		TUBE チューブ	1	
27	HME058983		TUBE チューブ	1	
28	H3093613500		TUBE チューブ	1	

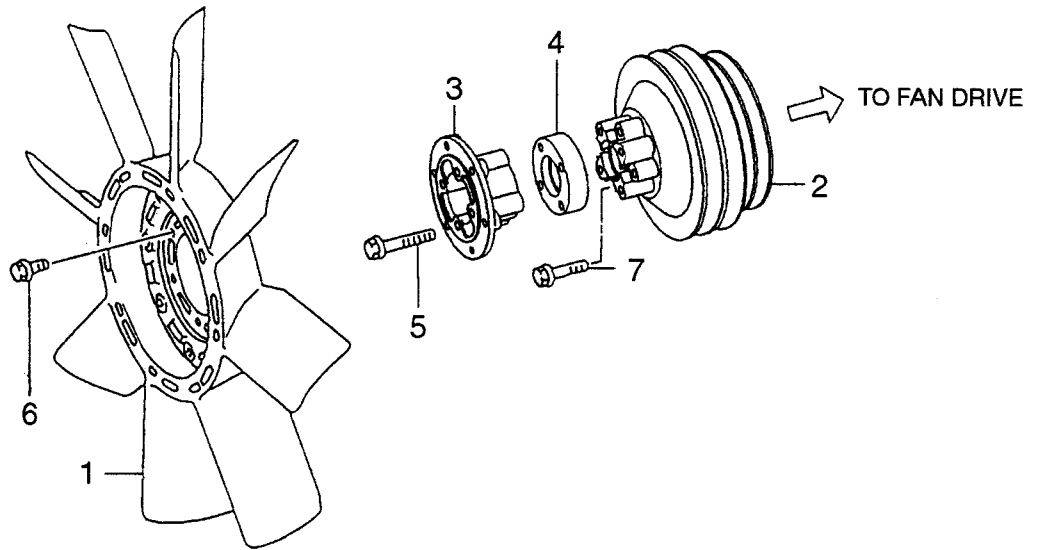
FIG. 26 WATER PUMP
ウォーターポンプ



A : 6D24-TL (FOR LX190-7) B : 6D24-TL (FOR LX230-7)

Item No. 見出番号	Part No. 部品番号	Mark 記号	Description 部品名称	Req'd 個数	Remarks : serial No. 備考 : 実施号車
A	HME995231		WATER PUMP ASSY	1	INC.1-17
K	HME995285		WATER PUMP KIT	1	INC.1,2,6-14
1	HMS556125	*	BEARING	2	
2	HMS556005	*	BEARING	1	
3	HME157053		CASE	1	
4	HME055147		COVER	1	
5	HME055392		FLANGE	1	
6	HME055398	*	IMPELLER	1	
7	HME241056	*	SEAL UNIT	1	
8	HME158685	*	SHAFT	1	
9	HME150299	*	SEAL,OIL	1	
10	HME055395	*	SEAL,OIL	1	
11	HMH035619	*	O-RING	1	
12	HMH035622	*	O-RING	1	
13	HMH035092	*	O-RING	1	
14	HMH035620	*	O-RING	1	
15	HME055396		SPACER	1	
16	HME055149		RING,SNAP	1	
17	HMF522236		RING,SNAP	1	
18	HMF660066		GASKET	1	
19	HME902957		BELT	1	
20	HME050652		PULLEY	1	
21	HME900742		BELT	1	
22	HMF434105		NUT	2	
23	HME158776		JOINT	1	
24	HMH000714		BOLT	2	
25	HMH000713		BOLT	4	

FIG. 27 FAN
ファン

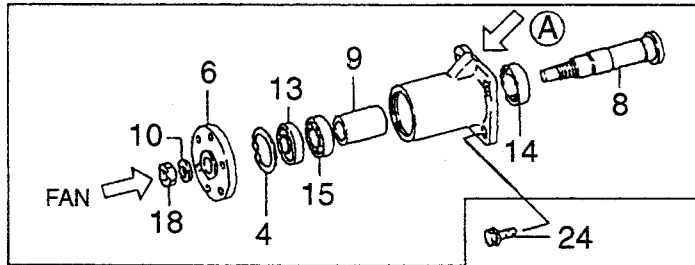


A : 6D24-TL (FOR LX190-7) B : 6D24-TL (FOR LX230-7)

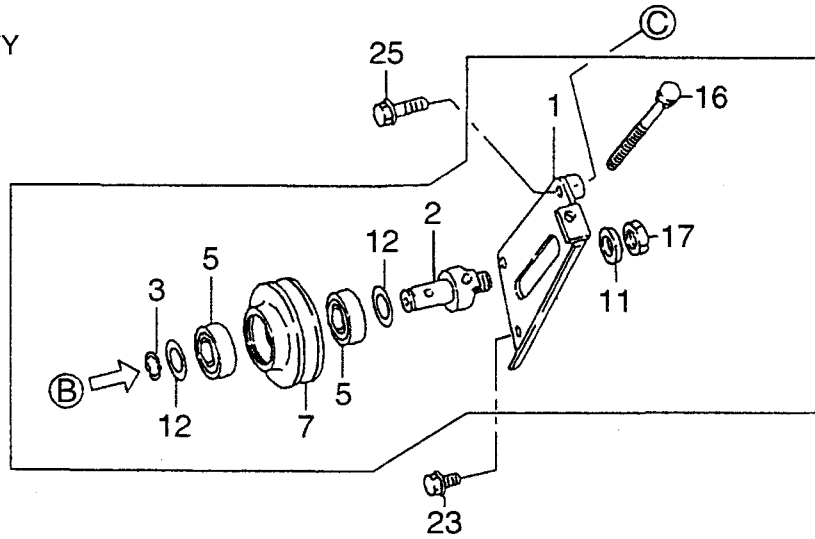
Item No. 見出番号	Part No. 部品番号	Mark 記号	Description 部品名称	Req'd 個数	Remarks : serial No. 備考 : 実施号車
1	HME158515		FAN,COOLING ファン	1	
2	HME157680		PULLEY プーリ	1	
3	HME157608		SPACER スパ-サ	1	
4	HME440248		SPACER スパ-サ	1	
5	HMH000732		BOLT ホ-ル	4	
6	HMH000713		BOLT ホ-ル	6	
7	HMF140268		BOLT ホ-ル	4	

FIG. 28 FAN DRIVE
ファンドライブ

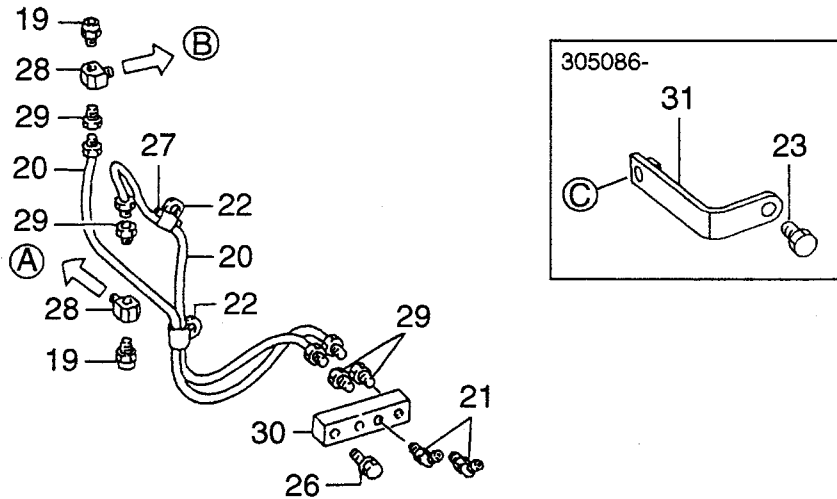
FAN DRIVE



TENSION PULLEY



GREASE TUBE



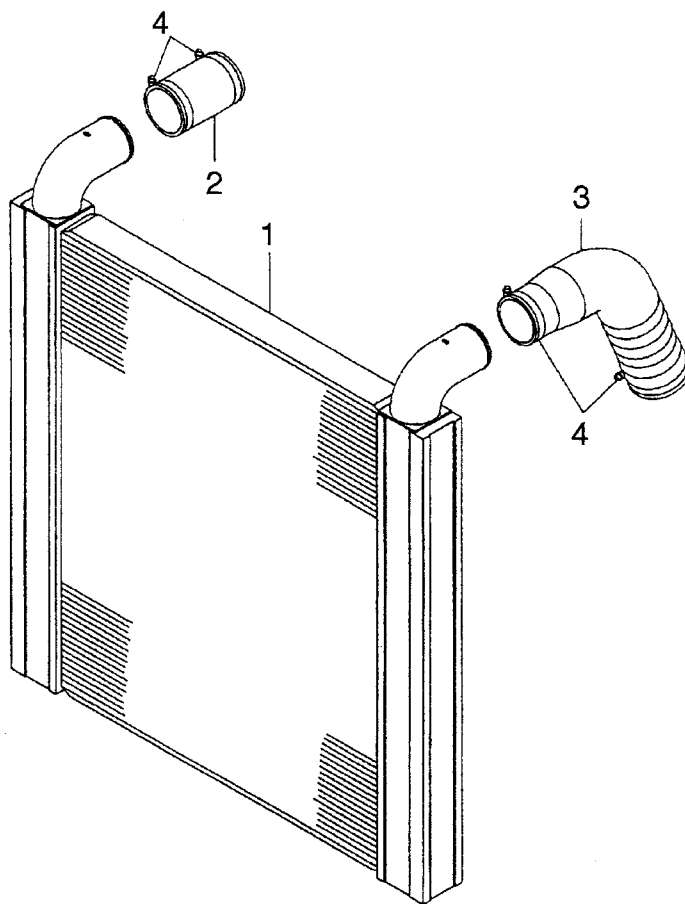
A : 6D24-TL (FOR LX190-7) B : 6D24-TL (FOR LX230-7)

Item No. 見出番号	Part No. 部品番号	Mark 記号	Description 部品名称	Req'd 個数	Remarks : serial No. 備考 : 実施号車
A1	HME158741		PULLEY & BRACKET ASSY	1	INC.1-3,5,7,11,12,16,17
-	HME158922		PULLEY & BRACKET ASSY	1	-305085 INC.1-3,5,7,11,12,16,17
1	HME059273		BRACKET	1	305086-
-	HME158939		BRACKET	1	-305085 305086-
2	HME158739		SHAFT	1	
3	HMF522011		RING,SNAP	1	
A2	HME059261		PULLEY & CASE ASSY	1	INC.4,6,8-10,13-15,18
4	HMF522236		RING,SNAP	1	
5	HMH040039		BEARING	2	
6	H3094890500		FLANGE	1	
7	H3094502500		PULLEY	1	
8	HME059259		SHAFT	1	
9	H3094806400		SPACER	1	
10	HMH005031		WASHER	1	
11	HME920036		WASHER	1	
12	HMH005039		WASHER	2	
13	HME020810		BEARING	1	
14	HMH040040		BEARING	1	
15	HMS556006		BEARING	1	
16	HMH000885		BOLT	1	
17	HMF430845		NUT	1	
18	HMF430731		NUT	1	
19	H1456382701		VALVE,ESCAPE	2	
20	HMH036049		TUBE	1	490mm
-	HMH036082		TUBE	1	530mm
21	HMF524022		NIPPLE,GREASE	2	
22	HMH020135		CLIP	2	
23	HMH000713		BOLT	2	-305085
-	HMH000713		BOLT	3	305086-
24	HMH000714		BOLT	2	
-	HMH000843		BOLT	2	
25	HMH000707		BOLT	1	-305085
-	HMH000713		BOLT	1	305086-
26	HMF140029		BOLT	2	
27	HMH022205		PROTECTOR	1	
28	HMH038480		JOINT	2	
29	HMH037056		JOINT	4	
30	HME059279		JOINT	1	
31	HME158923		BRACKET	1	305086-

A : 6D24-TL (FOR LX190-7) B : 6D24-TL (FOR LX230-7)

Item No. 見出番号	Part No. 部品番号	Mark 記号	Description 部品名称	Req'd 個数	Remarks : serial No. 備考 : 実施号車
1	HME059413		CASE,THERMOSTAT ケース	1	-305085
-	HME158921		CASE,THERMOSTAT ケース	1	305086-
2	HME059420		COVER カバー	1	
K	HME996002		THERMOSTAT KIT サーモスタットキット	1	INC.3,19
3	HME120978	*	GASKET ガasket	1	
4	HME059271		HOSE ホース	1	
5	HME150883		PIPE,WATER OUTLET パイプ	1	
6	HMF406285		STUD スタット	2	
7	HMH037759		PLUG プラグ	1	
8	HMF434105		NUT ナット	2	
9	HMF660066		GASKET ガasket	1	
10	HME150855		GASKET ガasket	6	
11	HMF660065		GASKET ガasket	1	
12	H3124672400		JOINT ジョイント	1	
13	HMH021375		CLIP クリップ	2	
14	HMH000708		BOLT ボルト	12	
15	HMS146006		BOLT ボルト	6	
16	HMH035618		O-RING Oリング	1	
17	HME088884		SENDER,WATER TEMP. センタ	1	
18	H3124618702		PLUG プラグ	1	
19	NO PART NO.	*	THERMOSTAT サーモスタット	2	
20	HME202053		SENSOR, WATER TEMP. センサ	1	

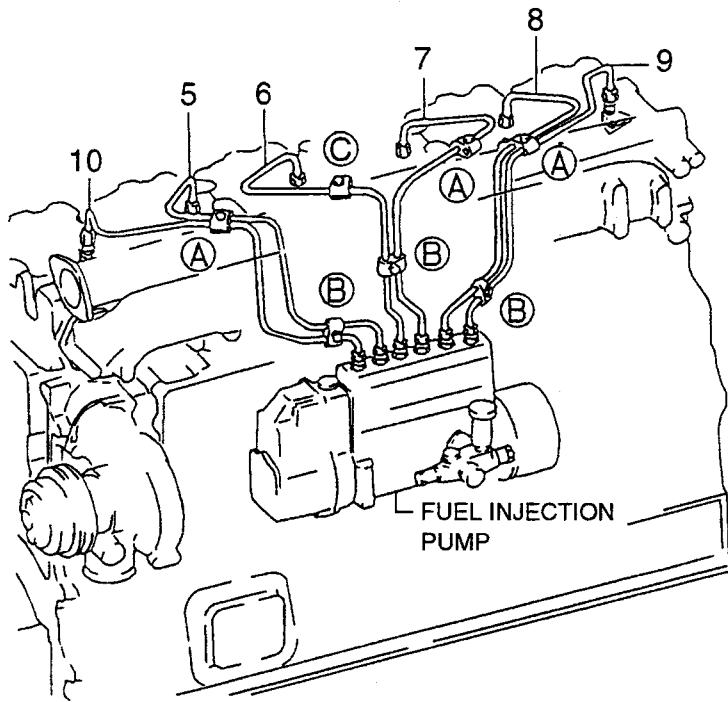
FIG. 30 INTER COOLER (-305085)
インタクーラ



A : 6D24-TL (FOR LX190-7) B : 6D24-TL (FOR LX230-7)

Item No. 見出番号	Part No. 部品番号	Mark 記号	Description 部品名称	Req'd 個数	Remarks : serial No. 備考 : 実施号車
1	HME440320		COOLER,INTER クーラ	1	
2	HME440277		HOSE ホース	1	
3	HME078089		HOSE ホース	1	
4	HMH021300		CLAMP クランプ	2	
-	HMH021308		CLAMP クランプ	3	
-	HMH021303		CLAMP クランプ	1	

FIG. 31 FUEL PIPING & NOZZLE (-305085)
 フューエルパイピング&ノズル



Ⓐ 16

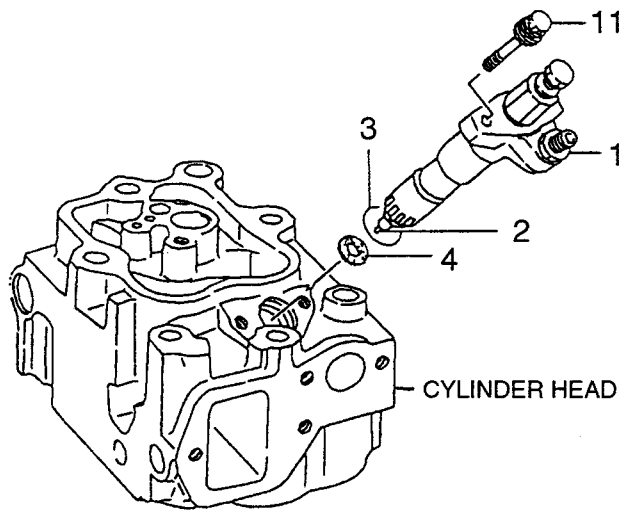
13

Ⓑ

16
 13
 14

Ⓒ

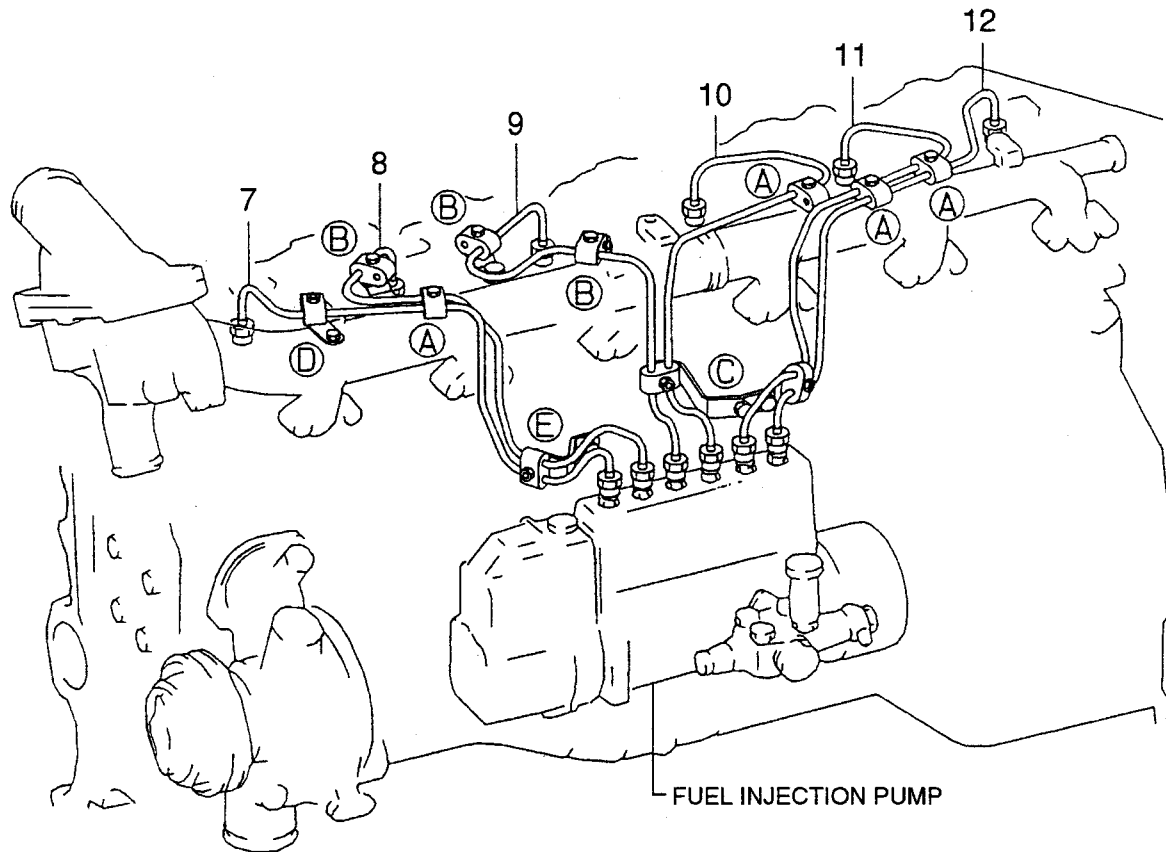
16
 13
 15
 12



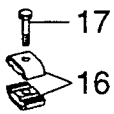
A : 6D24-TL (FOR LX190-7) B : 6D24-TL (FOR LX230-7)

Item No. 見出番号	Part No. 部品番号	Mark 記号	Description 部品名称	Req'd 個数	Remarks : serial No. 備考 : 実施号車
A	HME056473		NOZZLE & HOLDER ASSY ノズル&ホルダアッセン	6	INC.1,2
1	HME705431		HOLDER ホルダ	6	
2	HME705435		NOZZLE ノズル	6	
3	H3096102200		SEAL,DUST シール	6	
4	H3096102300		GASKET ガasket	6	
5	HME158222		TUBE,No.2 チューブ	1	
6	HME158223		TUBE,No.3 チューブ	1	
7	HME158224		TUBE,No.4 チューブ	1	
8	HME158225		TUBE,No.5 チューブ	1	
9	HME158226		TUBE,No.6 チューブ	1	
10	HME158221		TUBE,No.1 チューブ	1	
11	HMH000657		BOLT ボルト	12	
12	HME930001		STAY ステ	1	
13	HMH020293		CLAMP クランプ	11	
14	HMH020294		CLAMP クランプ	3	
15	HMH000706		BOLT ボルト	1	
16	HMF241232		BOLT & WASHER ボルト&ワッシャ	7	

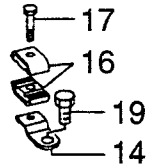
FIG. 31A FUEL PIPING & NOZZLE (305086-)
フューエルパイピング&ノズル



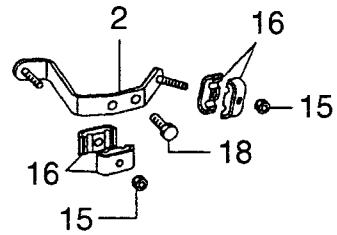
Ⓐ



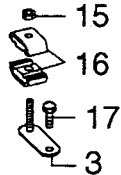
Ⓑ



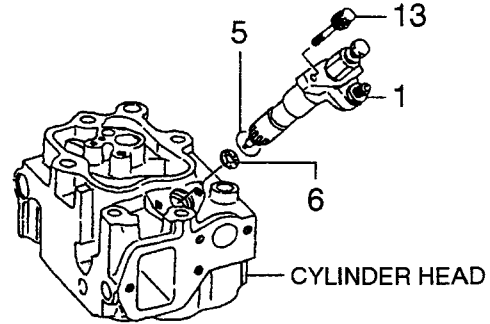
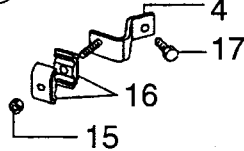
Ⓒ



Ⓓ



Ⓔ



A : 6D24-TL (FOR LX190-7) B : 6D24-TL (FOR LX230-7)

Item No. 見出番号	Part No. 部品番号	Mark 記号	Description 部品名称	Req'd 個数	Remarks : serial No. 備考 : 実施号車
1	HME440089		NOZZLE & HOLDER ノズル&ホルダ	6	
2	HME151243		BRACKET ブラケット	1	
3	HME158948		BRACKET ブラケット	1	
4	HME151949		BRACKET ブラケット	1	
5	H3096102200		SEAL,DUST シール	6	
6	H3096102300		GASKET ガasket	6	
7	HME158933		TUBE,NO.1 チューブ	1	
8	HME158934		TUBE,NO.2 チューブ	1	
9	HME158935		TUBE,NO.3 チューブ	1	
10	HME158936		TUBE,NO.4 チューブ	1	
11	HME158937		TUBE,NO.5 チューブ	1	
12	HME158938		TUBE,NO.6 チューブ	1	
13	HMH000657		BOLT ボルト	12	
14	HME930001		STAY ステ	3	
15	HMF434103		NUT ナット	4	
16	HMH020293		CLAMP クランプ	22	
17	HMF241232		BOLT & WASHER ボルト&ワッシャ	8	
18	HMF140023		BOLT ボルト	4	
19	HMH000706		BOLT ボルト	3	

FIG. 32 FUEL RETURN HOSE
フューエルリターンホース

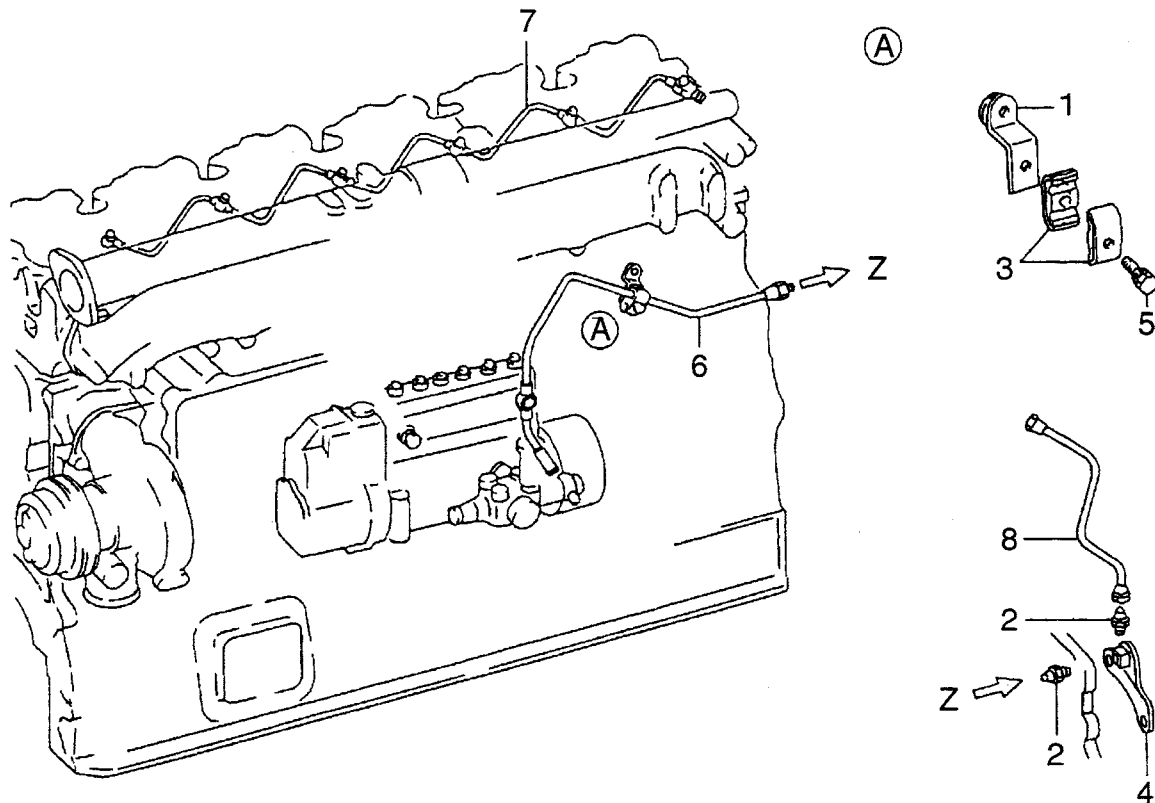
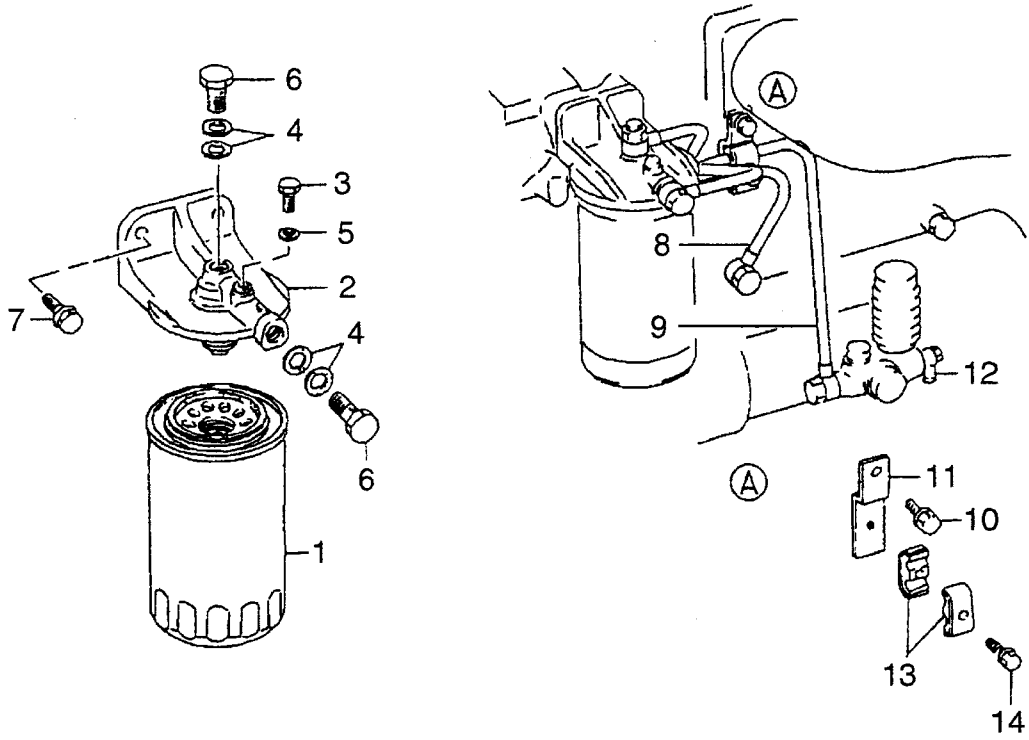


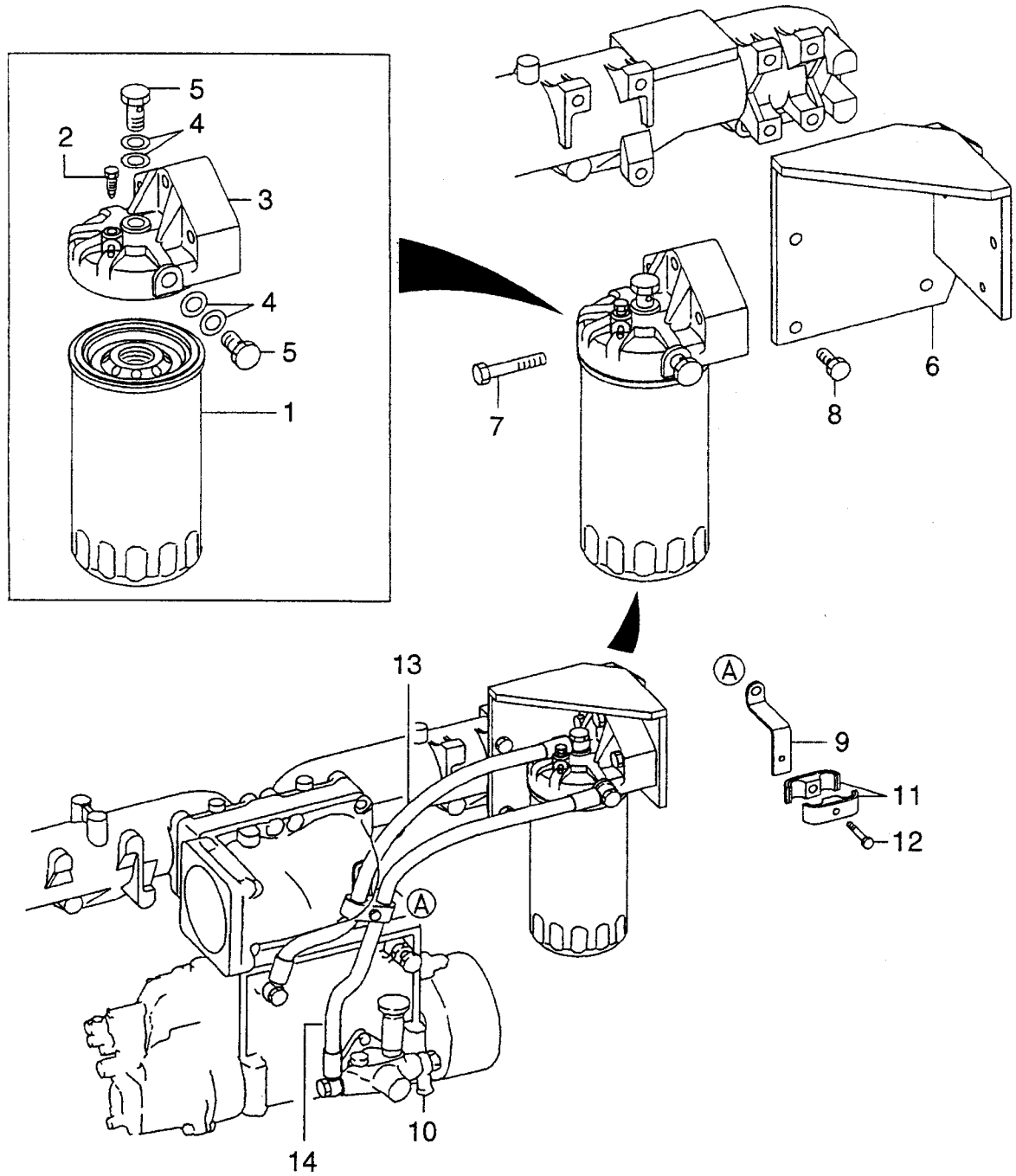
FIG. 33 FUEL FILTER (-305085)
フューエルフィルタ



A : 6D24-TL (FOR LX190-7) B : 6D24-TL (FOR LX230-7)

Item No. 見出番号	Part No. 部品番号	Mark 記号	Description 部品名称	Req'd 個数	Remarks : serial No. 備考 : 実施号車
A	HME090010		FUEL FILTER ASSY	1	INC.1-6
1	HME056670		FILTER,FUEL	1	
2	HME056279		HEAD	1	
3	HME016894		PLUG	1	
4	HMH035069		GASKET	4	
5	HMH035067		GASKET	1	
6	HMH037087		BOLT,EYE	2	
7	HMH000714		BOLT	2	
8	HME158184		TUBE	1	
9	HME158183		TUBE	1	
10	HMH000706		BOLT	1	
11	HME930211		STAY	1	
12	HMH037116		JOINT	1	
13	HMH021218		CLAMP	2	
14	HMF140013		BOLT	1	-303113
-	HMF140213		BOLT	1	303114-

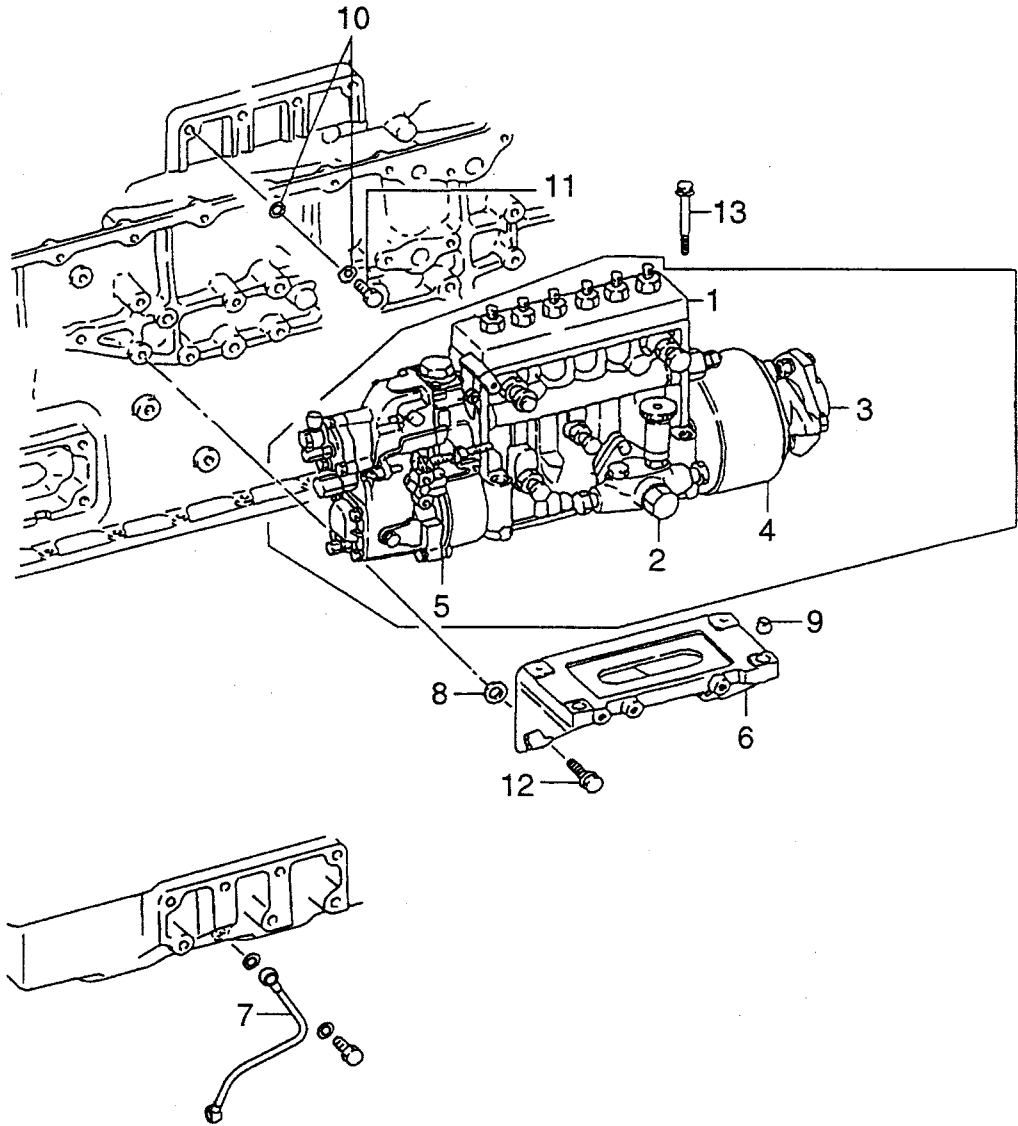
FIG. 33A FUEL FILTER (305086-)
フューエルフィルタ



A : 6D24-TL (FOR LX190-7) B : 6D24-TL (FOR LX230-7)

Item No. 見出番号	Part No. 部品番号	Mark 記号	Description 部品名称	Req'd 個数	Remarks : serial No. 備考 : 実施号車
A	HME152542		FUEL FILTER ASSY フューエルフィルタアッセン	1	INC.1-5
1	HME150631		FILTER,FUEL フィルタ	1	
2	HME072905		COCK コック	1	
3	HME152543		HEAD ヘッド	1	
4	HMH035069		GASKET ガスケット	4	
5	HMH037087		BOLT,EYE ボルト	2	
6	HME158951		BRACKET ブラケット	1	
7	HMF140268		BOLT ボルト	3	
8	HMH000714		BOLT ボルト	4	
9	H3126158200		STAY ステー	1	
10	HMH037116		JOINT ジョイント	1	
11	HMH020328		CLAMP クランプ	2	
12	HMF140213		BOLT ボルト	1	
13	HME910456		HOSE ホース	1	
14	HME910460		HOSE ホース	1	

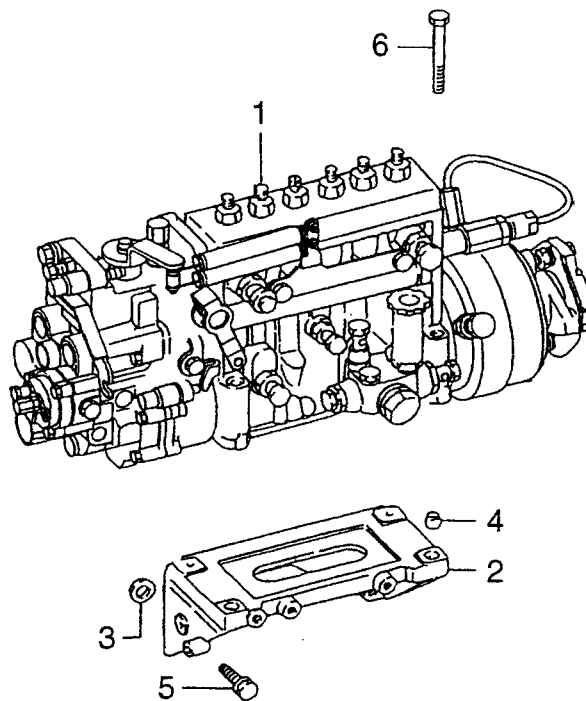
FIG. 34 FUEL INJECTION PUMP (FITTING PARTS) (-305085)
フューエルインジェクションポンプ(フィッティングパーツ)



A : 6D24-TL (FOR LX190-7) B : 6D24-TL (FOR LX230-7)

Item No. 見出番号	Part No. 部品番号	Mark 記号	Description 部品名称	Req'd 個数	Remarks : serial No. 備考 : 実施号車
A	HME440232		INJECTION PUMP ASSY インジェクションポンプ アッセン	1	INC.1-5 FOR A
-	HME440233		INJECTION PUMP ASSY インジェクションポンプ アッセン	1	INC.1-5 FOR B
1	NO PART NO.		INJECTION PUMP インジェクションポンプ	1	SEE FIG.37
2	HME717138		FEED PUMP フィードポンプ	1	SEE FIG.41
3	HME740351		COUPLING カップリング	1	SEE FIG.42
4	HME741691		AUTOMATIC TIMER オートマチックタイマ	1	SEE FIG.40
5	HME755499		GOVERNOR ガバナ	1	SEE FIG.38 FOR A
-	HME755500		GOVERNOR ガバナ	1	SEE FIG.38 FOR B
6	HME056381		BRACKET ブラケット	1	
7	HME158290		PIPE パイプ	1	
8	H3016101200		SHIM シム	AR	t=0.1mm
9	HMS471107		BUSHING ブッシング	2	
10	HMF660063		GASKET ガスケット	2	
11	HMH037279		BOLT,EYE ボルト	1	
12	HMS146310		BOLT ボルト	4	
13	HMH000724		BOLT ボルト	4	

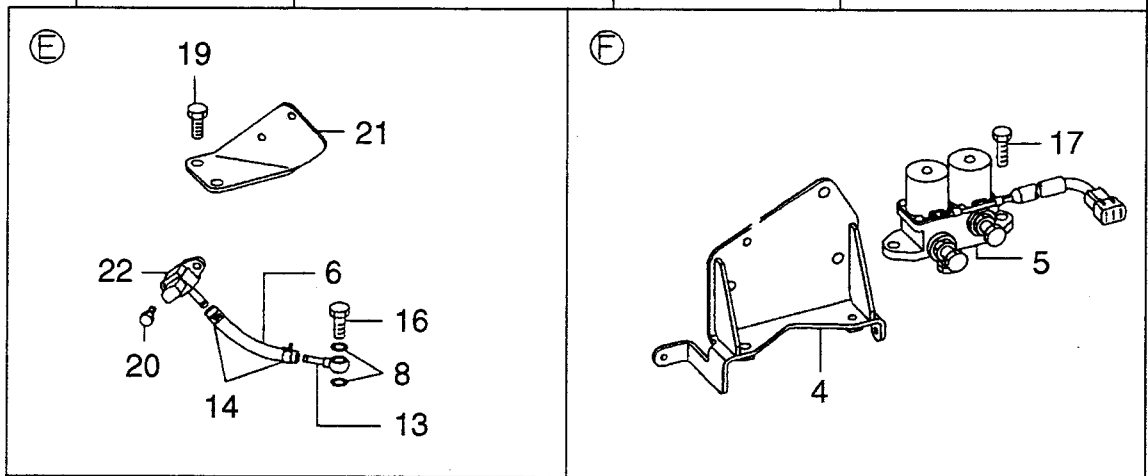
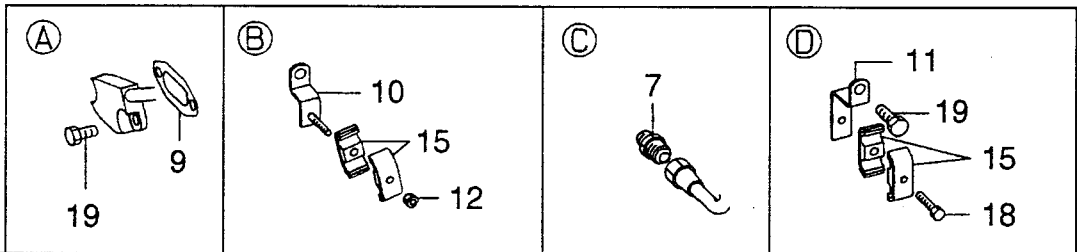
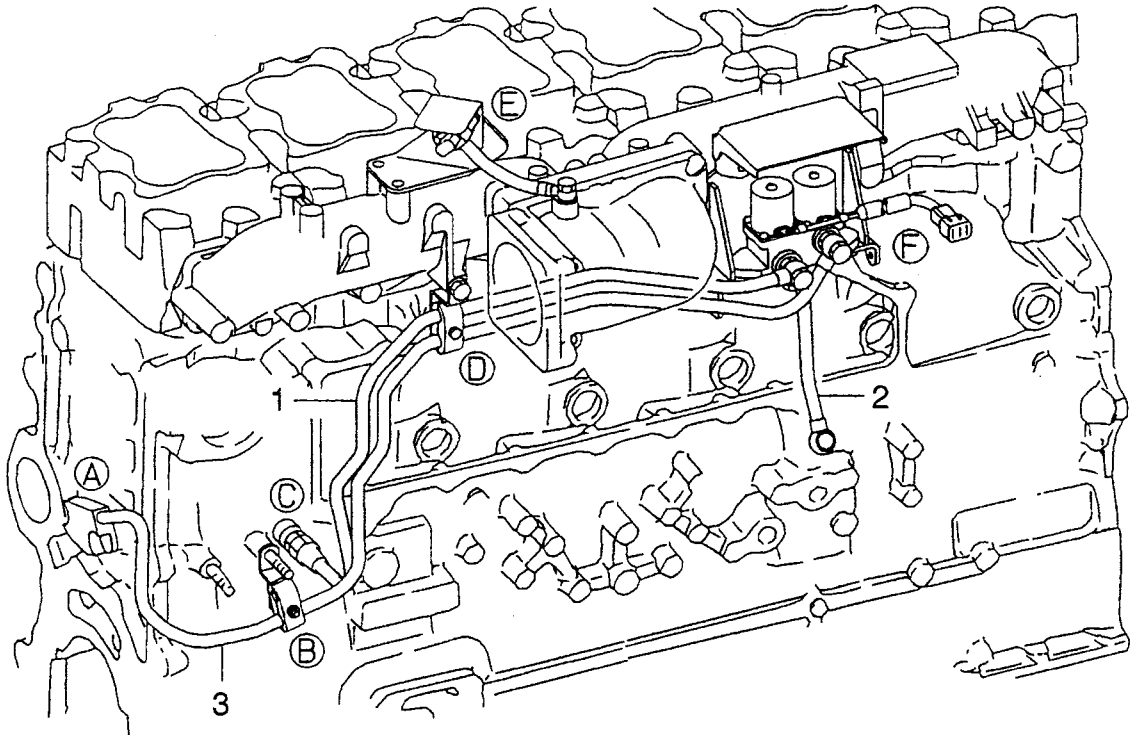
FIG. 34A FUEL INJECTION PUMP (305086-)
フューエルインジェクションポンプ



A : 6D24-TL (FOR LX190-7) B : 6D24-TL (FOR LX230-7)

Item No. 見出番号	Part No. 部品番号	Mark 記号	Description 部品名称	Req'd 個数	Remarks : serial No. 備考 : 実施号車
1	HME158917		PUMP, INJECTION ポンプ	1	
2	HME056381		BRACKET ブラケット	1	
3	H3016101200		SHIM シム	AR	t=0.1mm
4	HMS471107		BUSHING ブラッシング	2	
5	HMS146310		BOLT ボルト	4	
6	HMH000724		BOLT ボルト	4	

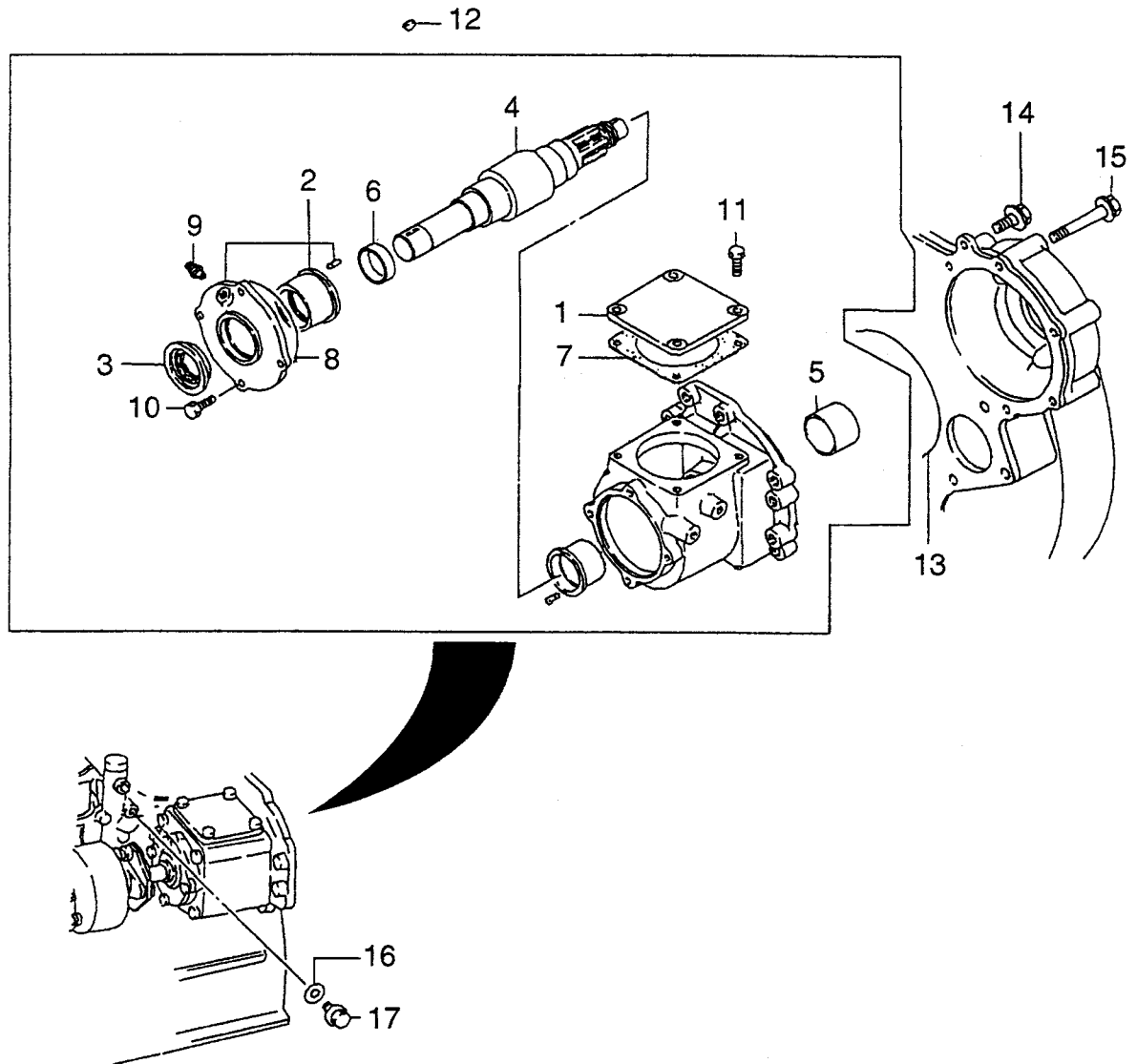
FIG. 35 INJECTION PUMP OIL LINE (305086-)
 インジェクションポンプオイルライン



A : 6D24-TL (FOR LX190-7) B : 6D24-TL (FOR LX230-7)

Item No. 見出番号	Part No. 部品番号	Mark 記号	Description 部品名称	Req'd 個数	Remarks : serial No. 備考 : 実施号車
1	HME150819		PIPE パイプ	1	
2	HME150554		PIPE パイプ	1	
3	HME158941		PIPE パイプ	1	
4	HME150550		BRACKET ブラケット	1	
5	HME440135		VALVE,SOLENOID バルブ	1	
6	HME163263		HOSE ホース	1	
7	HMH039010		JOINT ジョイント	1	
8	HMF660063		GASKET ガスケット	2	
9	HME150057		GASKET ガスケット	1	
10	HME152011		STAY ステー	1	
11	HMH026487		STAY ステー	1	
12	HMF434103		NUT ナット	1	
13	HMH038100		JOINT ジョイント	1	
14	HMS660163		CLIP クリップ	2	
15	HMH020299		CLAMP クランプ	4	
16	HMH037279		BOLT,EYE ボルト	1	
17	HMF140260		BOLT ボルト	2	
18	HMF140015		BOLT ボルト	1	
19	HMH000713		BOLT ボルト	8	
20	HMF140003		BOLT ボルト	2	
21	HME158945		BRACKET ブラケット	1	
22	HMC899436		SENSOR,BOOST PRESS. センサ	1	

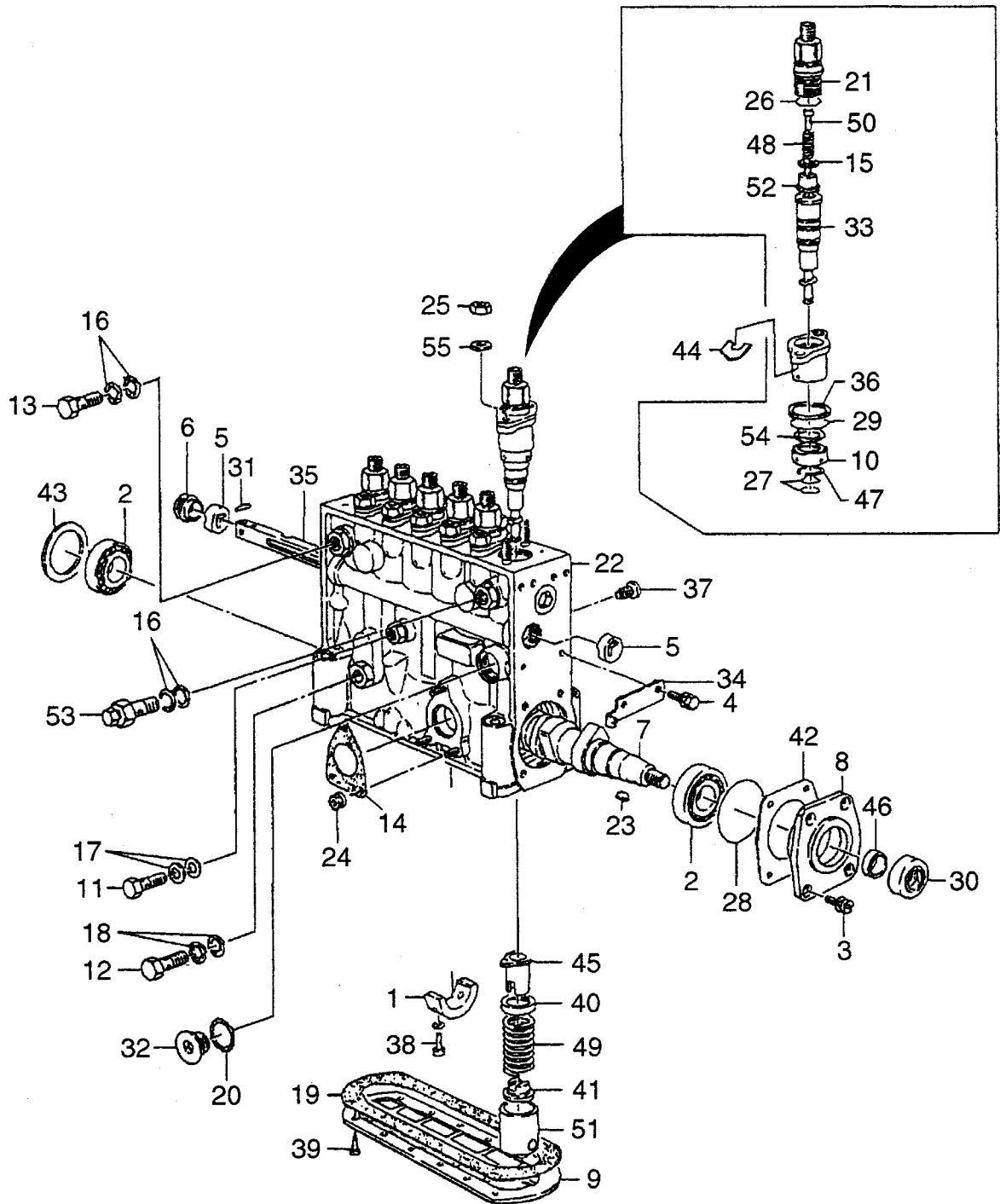
FIG. 36 INJECTION PUMP DRIVE
インジェクションポンプドライブ



A : 6D24-TL (FOR LX190-7) B : 6D24-TL (FOR LX230-7)

Item No. 見出番号	Part No. 部品番号	Mark 記号	Description 部品名称	Req'd 個数	Remarks : serial No. 備考 : 実施号車
A	HME158093		CASE ASSY ケースアッセン	1	INC.1-11
1	HME713044		COVER カバー	1	
2	HME737042		HOLDER ホルダー	1	INC.3
3	HME737118		SEAL,OIL シール	1	
4	HME737075		SHAFT シャフト	1	
5	HME713266		COLLAR カラー	1	
6	HME737123		SLEEVE スリーブ	1	
7	HME737074		GASKET ガasket	1	
8	HME713337		O-RING Oリング	1	
9	HME713196		CONNECTOR コネクタ	1	
10	HME713384		BOLT ボルト	4	
11	HME713314		BOLT ボルト	4	
12	HMF476220		KEY キー	1	
13	HMH035606		O-RING Oリング	1	
14	HMH000713		BOLT ボルト	1	
15	HMH000724		BOLT ボルト	5	
16	HMF660066		GASKET ガasket	1	
17	HM0001300		PLUG プラグ	1	

FIG. 37 INJECTION PUMP (INNER PARTS) (-305085)
 インジェクションポンプ(インナパーツ)



A : 6D24-TL (FOR LX190-7) B : 6D24-TL (FOR LX230-7)

Item No. 見出番号	Part No. 部品番号	Mark 記号	Description 部品名称	Req'd 個数	Remarks : serial No. 備考 : 実施号車
A1	NO PART NO.		INJECTION PUMP ASSY インジェクションポンプ アッセン	1	INC.1-55
1	HME704268		BEARING ベアリング	1	
2	HME705283		BEARING ベアリング	2	
3	HME705284		BOLT ボルト	4	
4	HME705251		BOLT ボルト	2	
5	HME704055		BUSHING ブッシング	2	
6	HME704057		BUSHING ブッシング	1	
7	HME704094		CAMSHAFT カムシャフト	1	
8	HME704071		COVER カバー	1	
9	HME704095		COVER カバー	1	
A2	HME741404		BLOCK ASSY ブロックアッセン	6	INC.10,15,21,26,27,29,33,36, 47,48,50,52,54
10	HME722367		DEFLECTOR デフレクタ	6	
11	HME705267		BOLT,EYE ボルト	1	
12	HME705295		BOLT,EYE ボルト	1	
13	HME705216		BOLT,EYE ボルト	1	
14	HME704083		GASKET ガスケット	1	
15	HME704044		GASKET ガスケット	6	
16	H3126106400		GASKET ガスケット	4	
17	H0375124001		GASKET ガスケット	2	
18	H0375117000		GASKET ガスケット	2	
19	HME704096		GASKET ガスケット	1	
20	HME705289		GASKET ガスケット	1	
21	HME704041		HOLDER ホルダ	6	
22	HME740457		HOUSING ハウジング	1	
23	HME705290		KEY キー	1	
24	HME704489		NUT ナット	3	
25	HME705222		NUT ナット	12	
26	HME705278		O-RING Oリング	6	
27	HME705281		O-RING Oリング	12	
28	HME705287		O-RING Oリング	1	
29	HME705280		O-RING Oリング	6	
30	HME705286		SEAL,OIL シール	1	
31	HME705282		PIN ピン	1	
32	HME704082		PLUG プラグ	1	
33	HME741406		PLUNGER プランジャ	6	
34	HME704086		POINTER ポインタ	1	
35	HME704124		RACK ラック	1	
36	HME704269		RING リング	6	
37	HME704084		SCREW スクリュ	6	
38	HME705285		SCREW スクリュ	2	
39	HME705288		SCREW スクリュ	12	
40	HME704059		SEAT シート	6	
41	HME723949		SEAT シート	6	
42	HME704072		SHIM シム	AR	t=0.1mm
-	HME704073		SHIM シム	AR	t=0.12mm
-	HME704074		SHIM シム	AR	t=0.14mm
-	HME704075		SHIM シム	AR	t=0.16mm
-	HME704076		SHIM シム	AR	t=0.18mm

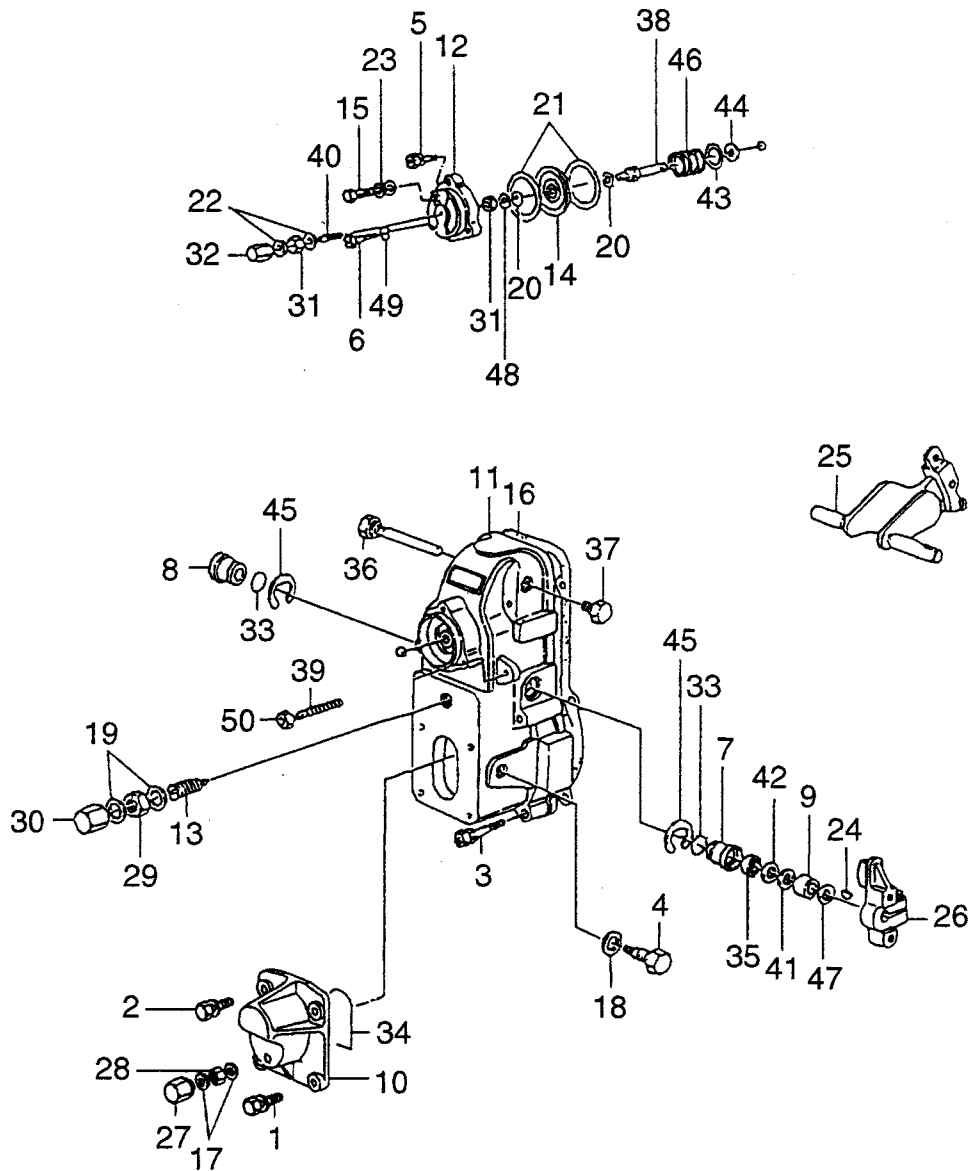
A : 6D24-TL (FOR LX190-7) B : 6D24-TL (FOR LX230-7)

Item No. 見出番号	Part No. 部品番号	Mark 記号	Description 部品名称	Req'd 個数	Remarks : serial No. 備考 : 実施号車
42	HME704077		SHIM 泧	AR	t=0.3mm
-	HME704078		SHIM 泧	AR	t=0.5mm
43	HME704068		SHIM 泧	AR	t=0.6mm
-	HME704064		SHIM 泧	AR	t=1.2mm
-	HME704065		SHIM 泧	AR	t=1.5mm
-	HME704066		SHIM 泧	AR	t=1.8mm
-	HME704067		SHIM 泧	AR	t=2.0mm
44	HME717883		SHIM 泧	AR	t=0.5mm
-	HME717884		SHIM 泧	AR	t=0.525mm
-	HME717885		SHIM 泧	AR	t=0.55mm
-	HME717886		SHIM 泧	AR	t=0.575mm
-	HME717887		SHIM 泧	AR	t=0.6mm
-	HME717888		SHIM 泧	AR	t=0.625mm
-	HME717889		SHIM 泧	AR	t=0.65mm
-	HME717890		SHIM 泧	AR	t=0.675mm
-	HME717891		SHIM 泧	AR	t=0.7mm
-	HME717892		SHIM 泧	AR	t=0.725mm
-	HME717893		SHIM 泧	AR	t=0.75mm
-	HME717894		SHIM 泧	AR	t=0.775mm
-	HME717895		SHIM 泧	AR	t=0.8mm
-	HME717896		SHIM 泧	AR	t=0.825mm
-	HME717897		SHIM 泧	AR	t=0.85mm
-	HME717898		SHIM 泧	AR	t=0.875mm
-	HME717899		SHIM 泧	AR	t=0.9mm
-	HME717900		SHIM 泧	AR	t=0.925mm
-	HME717901		SHIM 泧	AR	t=0.95mm
-	HME717902		SHIM 泧	AR	t=0.975mm
-	HME717903		SHIM 泧	AR	t=1.0mm
-	HME717904		SHIM 泧	AR	t=1.025mm
-	HME717905		SHIM 泧	AR	t=1.05mm
-	HME717906		SHIM 泧	AR	t=1.075mm
-	HME717907		SHIM 泧	AR	t=1.1mm
-	HME717908		SHIM 泧	AR	t=1.125mm
-	HME717909		SHIM 泧	AR	t=1.15mm
-	HME717910		SHIM 泧	AR	t=1.175mm
-	HME717911		SHIM 泧	AR	t=1.2mm
-	HME717912		SHIM 泧	AR	t=1.225mm
-	HME717913		SHIM 泧	AR	t=1.25mm
-	HME717914		SHIM 泧	AR	t=1.275mm
-	HME717915		SHIM 泧	AR	t=1.3mm
-	HME717916		SHIM 泧	AR	t=1.325mm
-	HME717917		SHIM 泧	AR	t=1.35mm
-	HME717918		SHIM 泧	AR	t=1.375mm
-	HME717919		SHIM 泧	AR	t=1.4mm
-	HME717920		SHIM 泧	AR	t=1.425mm
-	HME717921		SHIM 泧	AR	t=1.45mm
-	HME717922		SHIM 泧	AR	t=1.475mm
-	HME717923		SHIM 泧	AR	t=1.5mm
-	HME717924		SHIM 泧	AR	t=1.525mm
-	HME717925		SHIM 泧	AR	t=1.55mm

A : 6D24-TL (FOR LX190-7) B : 6D24-TL (FOR LX230-7)

Item No. 見出番号	Part No. 部品番号	Mark 記号	Description 部品名称	Req'd 個数	Remarks : serial No. 備考 : 実施号車
44	HME717926		SHIM シム	AR	t=1.575mm
-	HME717927		SHIM シム	AR	t=1.6mm
-	HME717928		SHIM シム	AR	t=1.625mm
-	HME717929		SHIM シム	AR	t=1.65mm
-	HME717930		SHIM シム	AR	t=1.675mm
-	HME717931		SHIM シム	AR	t=1.7mm
-	HME717932		SHIM シム	AR	t=1.725mm
-	HME717933		SHIM シム	AR	t=1.75mm
-	HME717934		SHIM シム	AR	t=1.775mm
-	HME717935		SHIM シム	AR	t=1.8mm
-	HME717936		SHIM シム	AR	t=1.825mm
-	HME717937		SHIM シム	AR	t=1.85mm
-	HME717938		SHIM シム	AR	t=1.875mm
-	HME717939		SHIM シム	AR	t=1.9mm
-	HME717940		SHIM シム	AR	t=1.925mm
-	HME717941		SHIM シム	AR	t=1.95mm
-	HME717942		SHIM シム	AR	t=1.975mm
45	HME704409		SLEEVE スリーブ	6	
46	HME704079		SLEEVE スリーブ	1	
47	HME704404		RING,SNAP リング	6	
48	HME704091		SPRING スプリング	6	
49	HME704060		SPRING スプリング	6	
50	HME704042		STOPPER ストップ	6	
51	HME704062		TAPPET タペット	6	
52	HME704262		VALVE バルブ	6	
53	HME704032		VALVE バルブ	1	
54	HME705279		WASHER ワッシャ	6	
55	HME704054		WASHER ワッシャ	12	

FIG. 38 GOVERNOR (1/2) (-305085)
ガバナ



A : 6D24-TL (FOR LX190-7) B : 6D24-TL (FOR LX230-7)

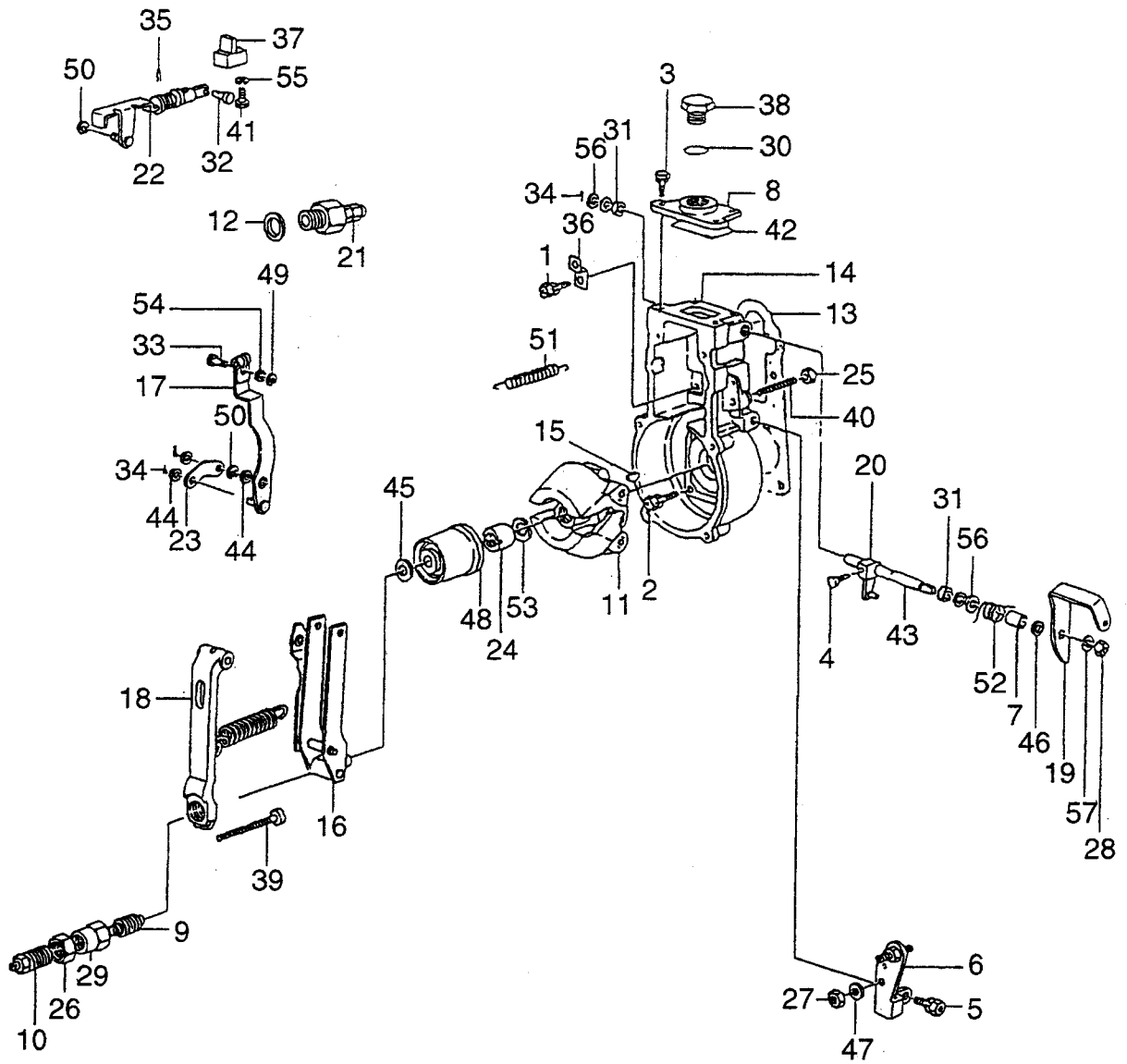
Item No. 見出番号	Part No. 部品番号	Mark 記号	Description 部品名称	Req'd 個数	Remarks : serial No. 備考 : 実施号車
A	HME755499		GOVERNOR ASSY ガバナアッセン	1	INC.1-50,FIG.39 FOR A
-	HME755500		GOVERNOR ASSY ガバナアッセン	1	INC.1-50,FIG.39 FOR B
1	HME705232		BOLT ボルト	2	
2	HME717714		BOLT ボルト	2	
3	HME705321		BOLT ボルト	6	
4	HME716155		BOLT ボルト	1	
5	HME705318		BOLT ボルト	1	
6	HME705322		BOLT ボルト	2	
7	HME755248		BUSHING ブッシング	1	
8	HME755249		BUSHING ブッシング	1	
9	HME704924		COLLAR カラー	1	
10	HME722843		COVER カバー	1	
11	HME738120		COVER カバー	1	
12	HME723783		COVER カバー	1	
13	HME704929		DAMPER ダンパ	1	
14	HME717040		DIAPHRAGM ダイヤフラム	1	
15	HME705267		BOLT,EYE ボルト	1	
16	HME727491		GASKET ガスケット	1	
17	HME717738		GASKET ガスケット	2	
18	HME716702		GASKET ガスケット	1	
19	HME705218		GASKET ガスケット	2	
20	HME705316		GASKET ガスケット	2	
21	HME726939		GASKET ガスケット	2	
22	HME717738		GASKET ガスケット	2	
23	H0375124001		GASKET ガスケット	2	
24	HME705248		KEY キー	1	
25	HME730136		LEVER レバー	1	
26	HME704740		LEVER レバー	1	
27	HME704757		NUT ナット	1	
28	HME727660		NUT ナット	1	
29	HME717977		NUT ナット	1	
30	HME704540		NUT ナット	1	
31	HME717975		NUT ナット	2	
32	HME716158		NUT ナット	1	
33	HME705340		O-RING Oリング	2	
34	HME705342		O-RING Oリング	1	
35	HME705333		SEAL,OIL シール	1	
36	HME716306		PIN ピン	1	
37	HME704568		PLUG プラグ	1	
38	HME716152		ROD,PUSH ロッド	1	
39	HME704655		SCREW スクリュー	1	
40	HME723449		SCREW スクリュー	1	
41	HME705383		SHIM シム	AR	t=0.5mm
42	HME705334		SHIM シム	1	
43	HME705315		SHIM シム	AR	t=0.2mm
-	HME705314		SHIM シム	AR	t=0.5mm
44	HME716707		SHIM シム	2	FOR B
-	HME716707		SHIM シム	3	FOR A

A : 6D24-TL (FOR LX190-7) B : 6D24-TL (FOR LX230-7)

Item No. 見出番号	Part No. 部品番号	Mark 記号	Description 部品名称	Req'd 個数	Remarks : serial No. 備考 : 実施号車
45	HME705381		RING,SNAP リング	2	
46	HME755538		SPRING スプリング	1	
47	HME704608		WASHER ワッシャ	AR	
48	HME716701		WASHER ワッシャ	1	
49	HME705647		WASHER ワッシャ	1	
50	HME704505		NUT ナット	1	

MEMO

FIG. 39 GOVERNOR (2/2) (-305085)
ガバナ



A : 6D24-TL (FOR LX190-7) B : 6D24-TL (FOR LX230-7)

Item No. 見出番号	Part No. 部品番号	Mark 記号	Description 部品名称	Req'd 個数	Remarks : serial No. 備考 : 実施号車
1	HME705285		BOLT	ボルト	1
2	HME705285		BOLT	ボルト	7
3	HME717714		BOLT	ボルト	4
4	HME742135		BOLT	ボルト	1
5	HME723432		BOLT	ボルト	1
6	HME723458		BRACKET	ブラケット	1
7	HME704952		COLLAR	カラー	1
8	HME755246		COVER	カバー	1
9	HME723453		DAMPER	ダンパ	1
10	HME755539		DAMPER	ダンパ	1
11	HME704945		FLYWEIGHT	フライウエイト	1
12	HME705323		GASKET	ガスケット	1
13	HME727391		GASKET	ガスケット	1
14	HME723445		HOUSING	ハウジング	1
15	HME705233		KEY	キー	1
-	HME705248		KEY	キー	1
16	HME723454		LEVER	レバー	1
17	HME723467		LEVER	レバー	1
18	HME741437		LEVER	レバー	1
19	HME740642		LEVER	レバー	1
20	HME726944		LEVER	レバー	1
21	HME704744		LIMITER	リミッタ	1
22	HME723456		LINK	リンク	1
23	HME723466		LINK	リンク	1
24	HME705325		NUT	ナット	1
25	HME704505		NUT	ナット	1
26	HME716705		NUT	ナット	1
27	HME723447		NUT	ナット	1
28	HME717710		NUT	ナット	1
29	HME705339		NUT	ナット	1
30	HME705361		O-RING	Oリング	1
31	HME717819		SEAL,OIL	シール	2
32	HME726969		PIN	ピン	1
33	HME716156		PIN	ピン	1
34	HME717763		PIN,SPLIT	ピン	3
35	HME704580		PIN,SNAP	ピン	1
36	HME704547		PLATE	プレート	1
37	HME723455		PLATE	プレート	1
38	HME704666		PLUG	プラグ	1
39	HME738121		SCREW	スクリュー	1
40	HME704635		SCREW	スクリュー	1
41	HME717829		SCREW	スクリュー	1
42	HME716201		RING,SEAL	リング	1
43	HME723475		SHAFT	シャフト	1
44	HME705324		SHIM	シム	3
45	HME705236		SHIM	シム	AR t=0.2mm
-	HME705237		SHIM	シム	AR t=0.3mm
-	HME705238		SHIM	シム	AR t=0.4mm
-	HME717875		SHIM	シム	AR t=0.5mm
-	HME705239		SHIM	シム	AR t=1.0mm

A : 6D24-TL (FOR LX190-7) B : 6D24-TL (FOR LX230-7)

Item No. 見出番号	Part No. 部品番号	Mark 記号	Description 部品名称	Req'd 個数	Remarks : serial No. 備考 : 実施号車
45	HME717876		SHIM シム	AR	t=1.5mm
-	HME726771		SHIM シム	AR	t=2.0mm
-	HME726772		SHIM シム	AR	t=3.0mm
-	HME726773		SHIM シム	AR	t=4.0mm
46	HME740469		SHIM シム	AR	
-	HME740470		SHIM シム	AR	
47	HME717837		SHIM シム	1	
48	HME704517		SLEEVE スリーブ	1	
49	HME716706		RING,SNAP リング	1	
50	HME705249		RING,SNAP リング	2	
51	HME716095		SPRING スプリング	1	
52	HME704953		SPRING スプリング	1	
53	HME705234		WASHER ワッシャ	1	
54	HME716703		WASHER ワッシャ	1	
55	HME717828		WASHER ワッシャ	1	
56	HME704410		WASHER ワッシャ	AR	t=1.0mm
-	HME704411		WASHER ワッシャ	AR	t=1.5mm
57	HMF450405		WASHER ワッシャ	1	

MEMO

FIG. 40 AUTOMATIC TIMER (-305085)
オートマチックタイマ

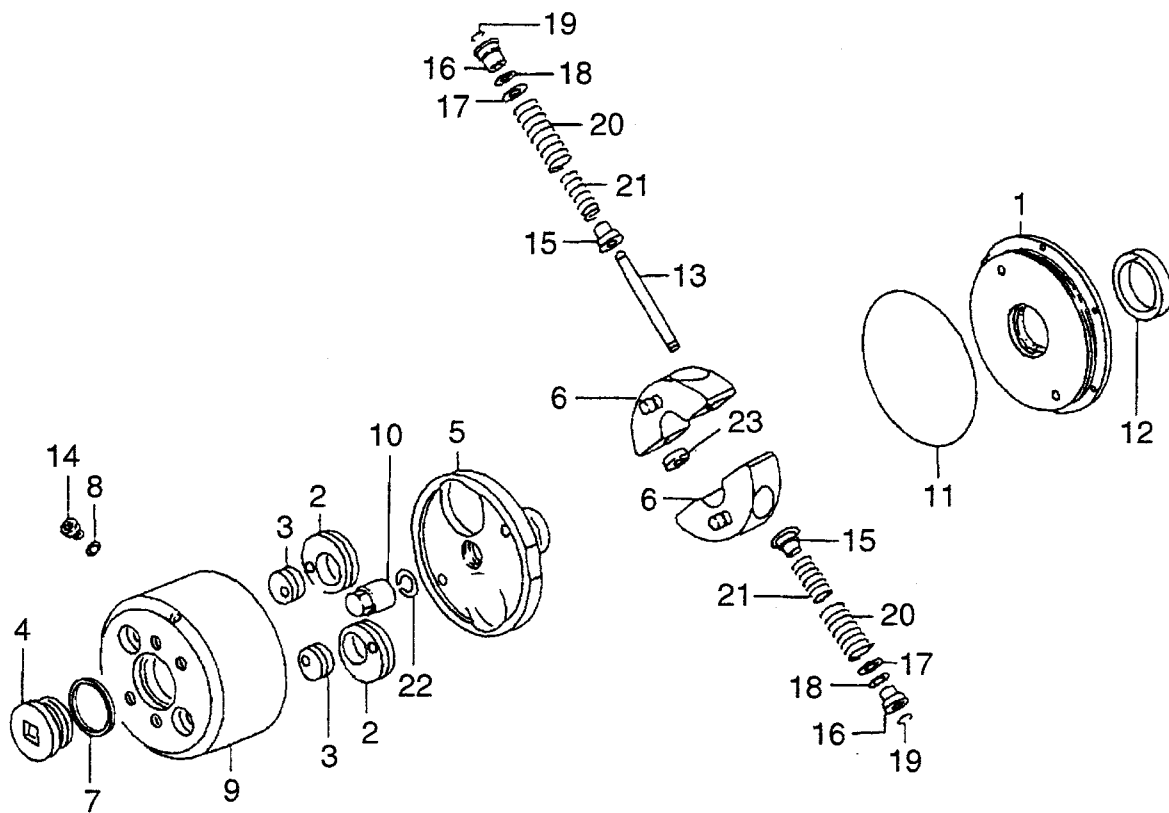
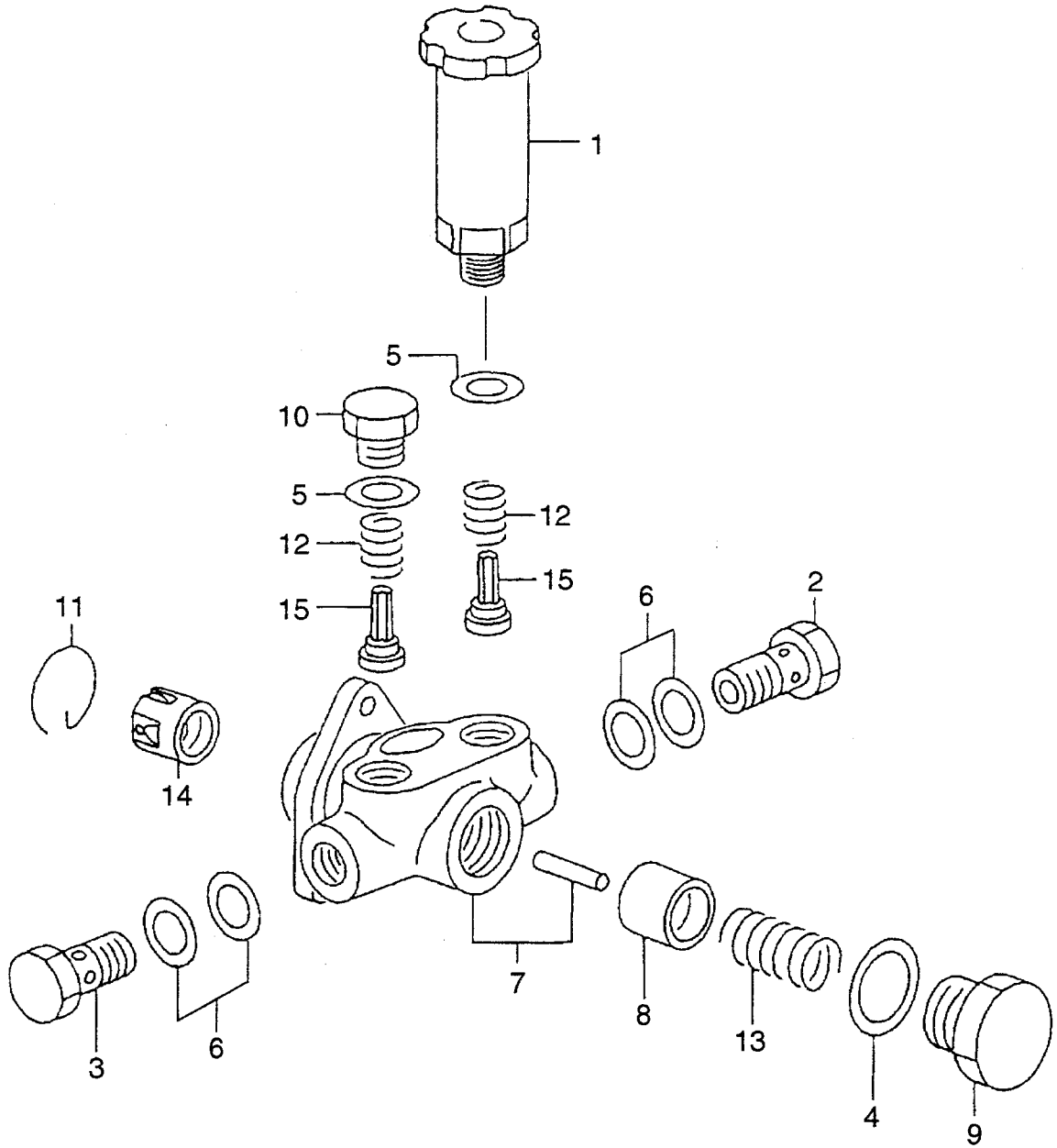


FIG.40

A : 6D24-TL (FOR LX190-7) B : 6D24-TL (FOR LX230-7)

Item No. 見出番号	Part No. 部品番号	Mark 記号	Description 部品名称	Req'd 個数	Remarks : serial No. 備考 : 実施号車
A1	HME741691		TIMER ASSY	1	INC.1-23
1	HME727738		COVER	1	
2	HME716639		CAM	2	
3	HME716640		CAM	2	
4	HME738172		CAP	1	
5	HME740499		FLANGE	1	
A2	HME742147		FLYWEIGHT ASSY	1	INC.6,13,15-21,23
6	HME740500		FLYWEIGHT	2	
7	HME738173		GASKET	1	
8	HME705271		GASKET	1	
9	HME740498		HOUSING	1	
10	HME716644		NUT	1	
11	HME705045		O-RING	1	
12	HME727667		SEAL,OIL	1	
13	HME738209		PIN	2	
14	HME705014		PLUG	1	
15	HME738211		SEAT	4	
-	HME740501		SEAT	4	
16	HME738210		SEAT	4	
-	HME740501		SEAT	4	
17	HME722882		SHIM	AR	t=0.1mm
-	HME722883		SHIM	AR	t=0.3mm
-	HME726964		SHIM	AR	t=0.4mm
-	HME722884		SHIM	AR	t=0.5mm
-	HME726965		SHIM	AR	t=0.7mm
-	HME722885		SHIM	AR	t=1.0mm
18	HME723634		SHIM	AR	t=0.1mm
-	HME723635		SHIM	AR	t=0.3mm
-	HME726966		SHIM	AR	t=0.4mm
-	HME723636		SHIM	AR	t=0.5mm
-	HME726967		SHIM	AR	t=0.7mm
-	HME723637		SHIM	AR	t=1.0mm
19	HME716650		RING,SNAP	4	
20	HME741476		SPRING	4	
21	HME741480		SPRING	4	
22	HME716643		WASHER	1	
23	HME716658		SPACER	4	

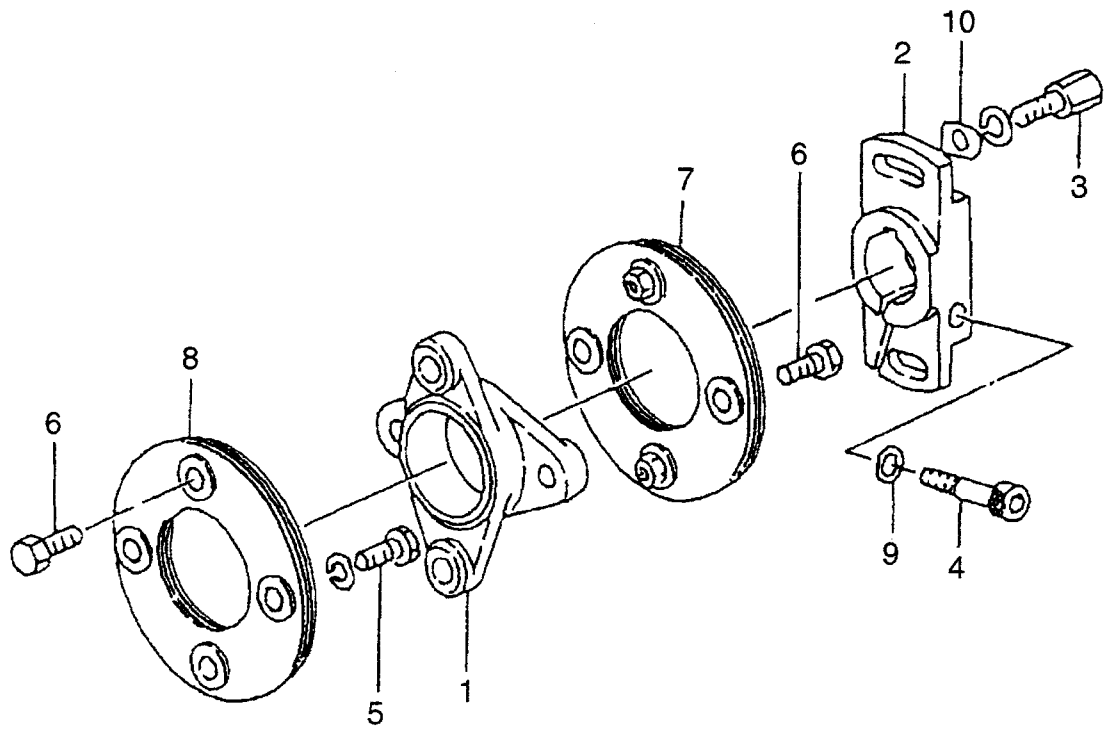
FIG. 41 FEED PUMP (-305085)
フィードポンプ



A : 6D24-TL (FOR LX190-7) B : 6D24-TL (FOR LX230-7)

Item No. 見出番号	Part No. 部品番号	Mark 記号	Description 部品名称	Req'd 個数	Remarks : serial No. 備考 : 実施号車
A	HME717138		FEED PUMP ASSY	1	INC.1-15
1	HME717630		PUMP	1	
2	HME717651		BOLT,EYE	1	
3	HME705216		BOLT,EYE	1	
4	HME705275		GASKET	1	
5	HME705276		GASKET	2	
6	H0375117000		GASKET	4	
7	HME705084		HOUSING	1	
8	HME705020		PISTON	1	
9	HME722841		PLUG	1	
10	HME717648		PLUG	1	
11	HME705030		RING,SNAP	1	
12	HME705028		SPRING	2	
13	HME705021		SPRING	1	
14	HME705051		TAPPET	1	
15	HME705027		VALVE	2	

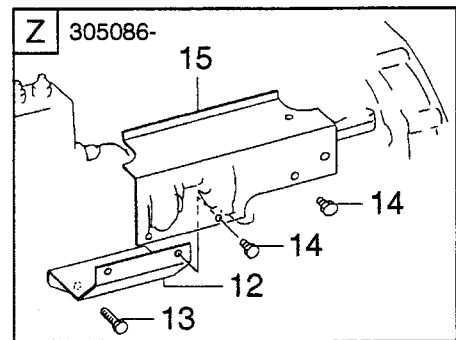
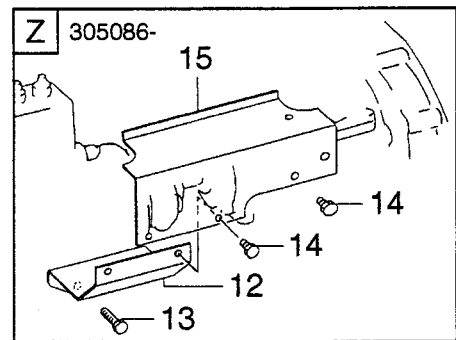
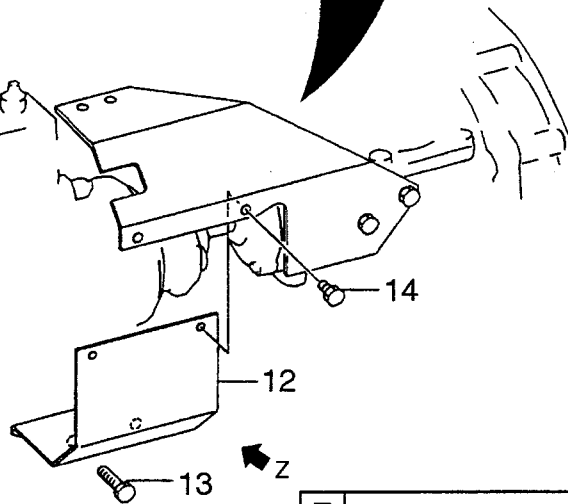
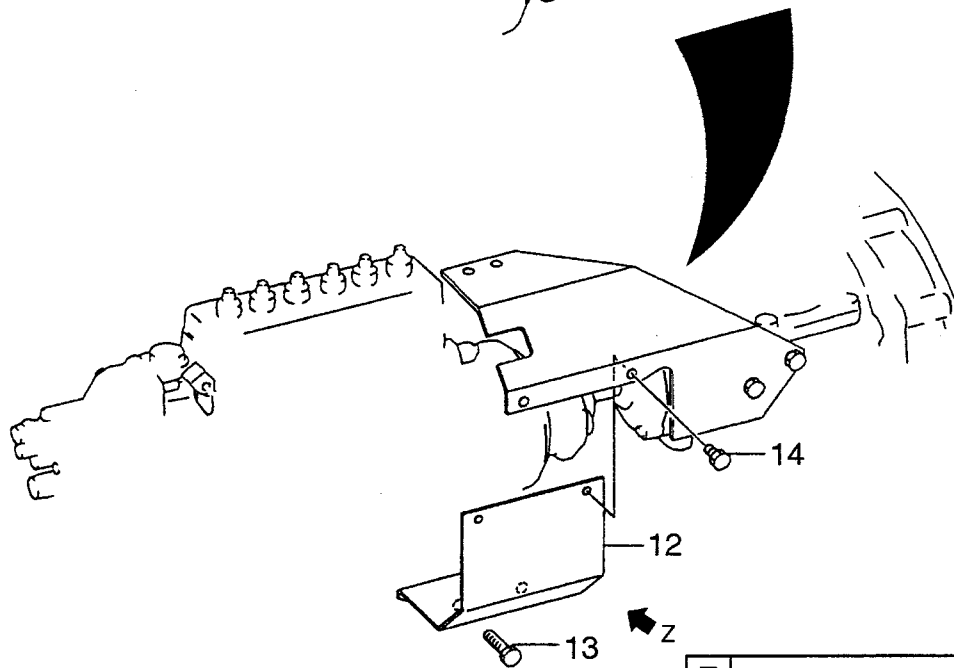
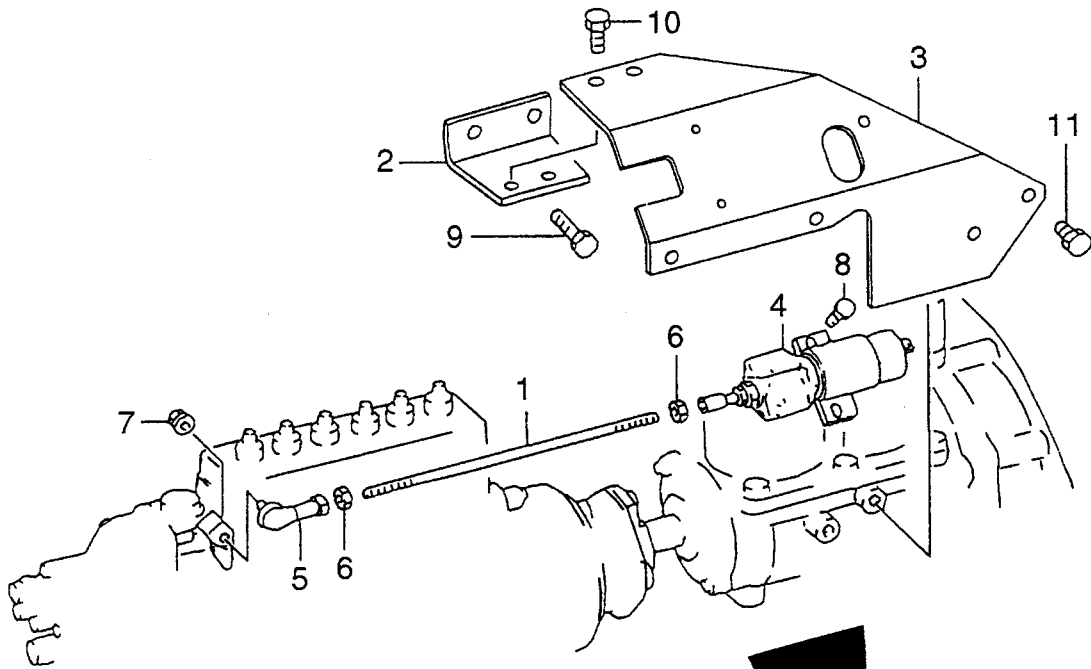
FIG. 42 COUPLING (-305085)
カップリング



A : 6D24-TL (FOR LX190-7) B : 6D24-TL (FOR LX230-7)

Item No. 見出番号	Part No. 部品番号	Mark 記号	Description 部品名称	Req'd 個数	Remarks : serial No. 備考 : 実施号車
A	HME740351		COUPLING ASSY カップリングアッセン	1	INC.1-10
1	HME717640		COUPLING カップリング	1	
2	HME726184		COUPLING カップリング	1	
3	HME738196		BOLT ホールト	2	
4	HME705064		BOLT ホールト	1	
5	HME716514		BOLT ホールト	2	
6	HME717639		BOLT ホールト	4	
7	HME723626		PLATE プレート	1	
8	HME723623		PLATE プレート	1	
9	HME705065		WASHER ワッシャ	1	
10	HME717637		WASHER ワッシャ	2	

FIG. 43 ENGINE STOP SOLENOID
エンジンストップソレノイド



A : 6D24-TL (FOR LX190-7) B : 6D24-TL (FOR LX230-7)

Item No. 見出番号	Part No. 部品番号	Mark 記号	Description 部品名称	Req'd 個数	Remarks : serial No. 備考 : 実施号車
1	H0303320200		ROD ロッド	1	
2	HME158042		BRACKET ブラケット	1	
3	HME158299		BRACKET ブラケット	1	
4	HME049235		SOLENOID,ENGINE STOP ソレノイド	1	
5	HMC010080		JOINT,BALL ジョイント	1	
6	HMF430004		NUT ナット	2	
7	HMF434103		NUT ナット	1	
8	HMF140203		BOLT ボルト	2	
9	HMH000711		BOLT ボルト	2	
10	HMF140258		BOLT ボルト	2	
11	HMH000713		BOLT ボルト	2	
12	HME158501		COVER カバー	1	-305085
-	HME158964		COVER カバー	1	305086-
13	HMH000740		BOLT ボルト	2	
14	HMF140223		BOLT ボルト	2	-305085
-	HMH000706		BOLT ボルト	2	305086-
-	HMF140221		BOLT ボルト	2	305086-
15	HME158966		COVER カバー	1	305086-

FIG. 44 STARTER (FITTING PARTS)
スタータ(フィッティングパーツ)

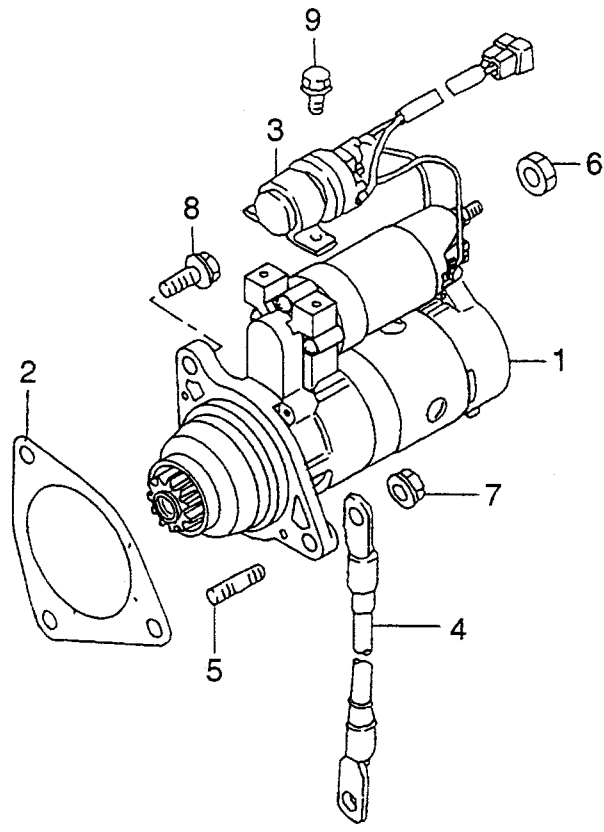


FIG.44

A : 6D24-TL (FOR LX190-7) B : 6D24-TL (FOR LX230-7)

Item No. 見出番号	Part No. 部品番号	Mark 記号	Description 部品名称	Req'd 個数	Remarks : serial No. 備考 : 実施号車
1	HME049315		STARTER スタータ	1	SEE FIG.45
2	H3096690300		GASKET ガスケット	1	
3	HME049300		RELAY,SAFETY リレー	1	
4	H0304450401		STRAP,EARTH ストラップ	1	
5	HMF407035		STUD スタット	1	
6	HMH004186		NUT ナット	1	
7	HMF434106		NUT ナット	1	
8	HMH000924		BOLT ボルト	2	
9	HMF140005		BOLT ボルト	2	-2000. 9. 3
-	HMH000999		BOLT ボルト	2	2000. 10. 1-

FIG. 45 STARTER (INNER PARTS)
スタータ(インナパーツ)

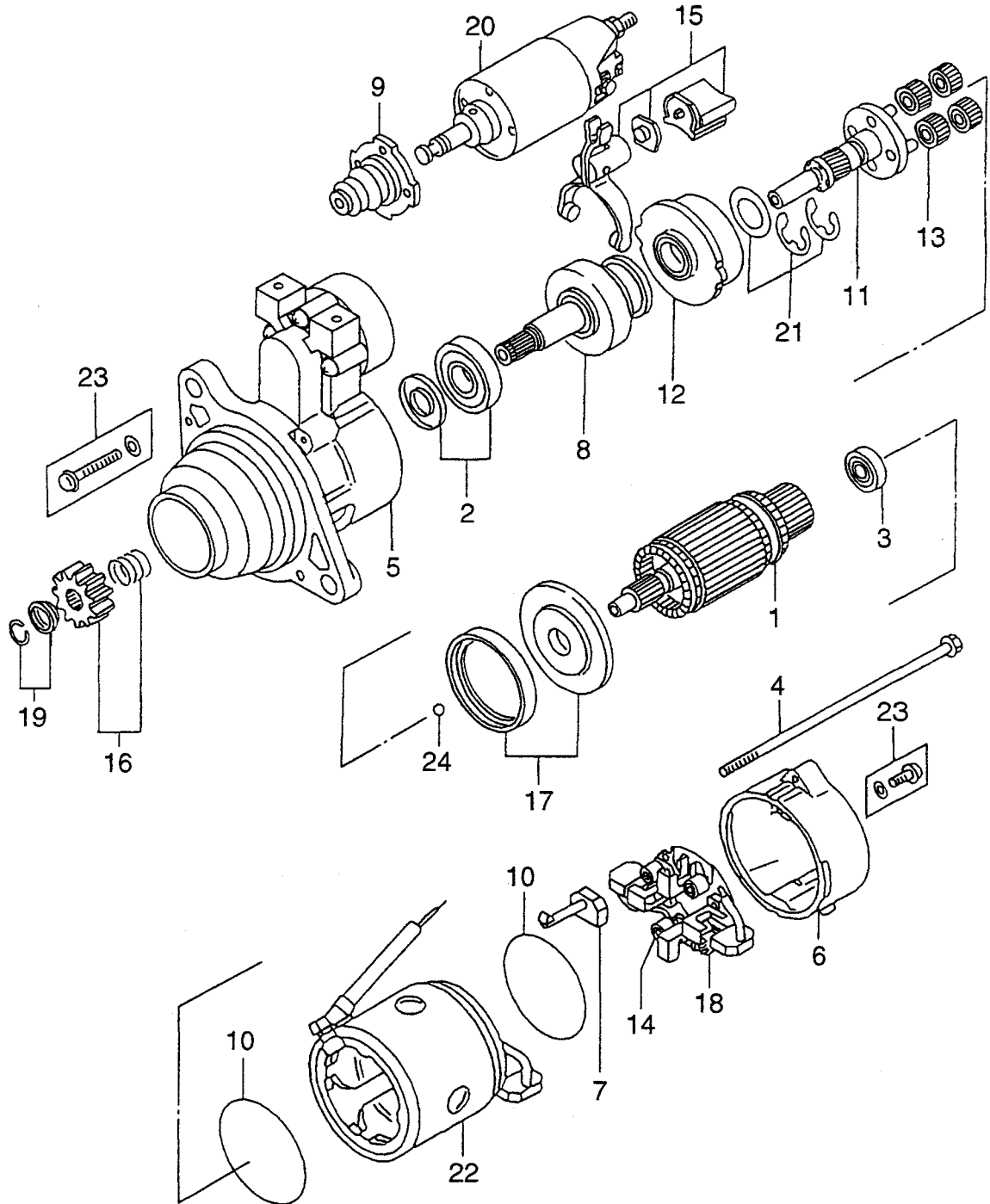


FIG. 46 ALTERNATOR (FITTING PARTS)
オルタネータ(フィッティングパーツ)

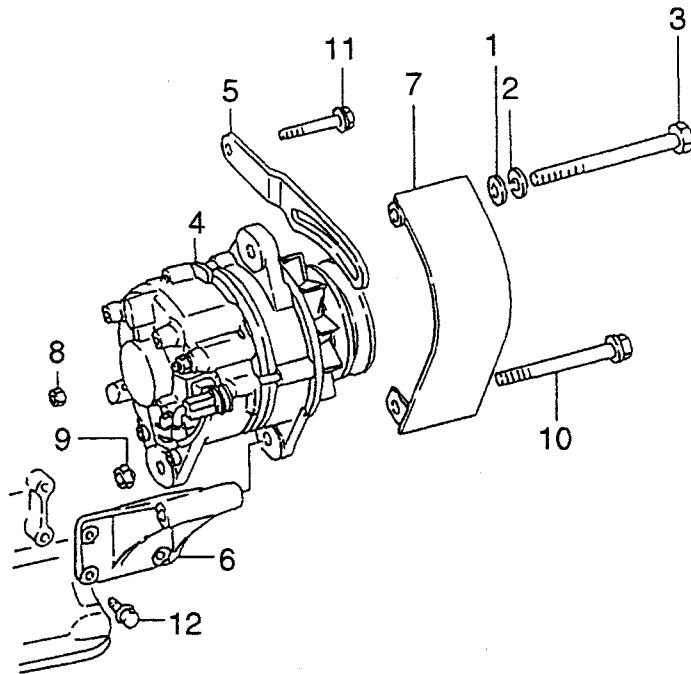
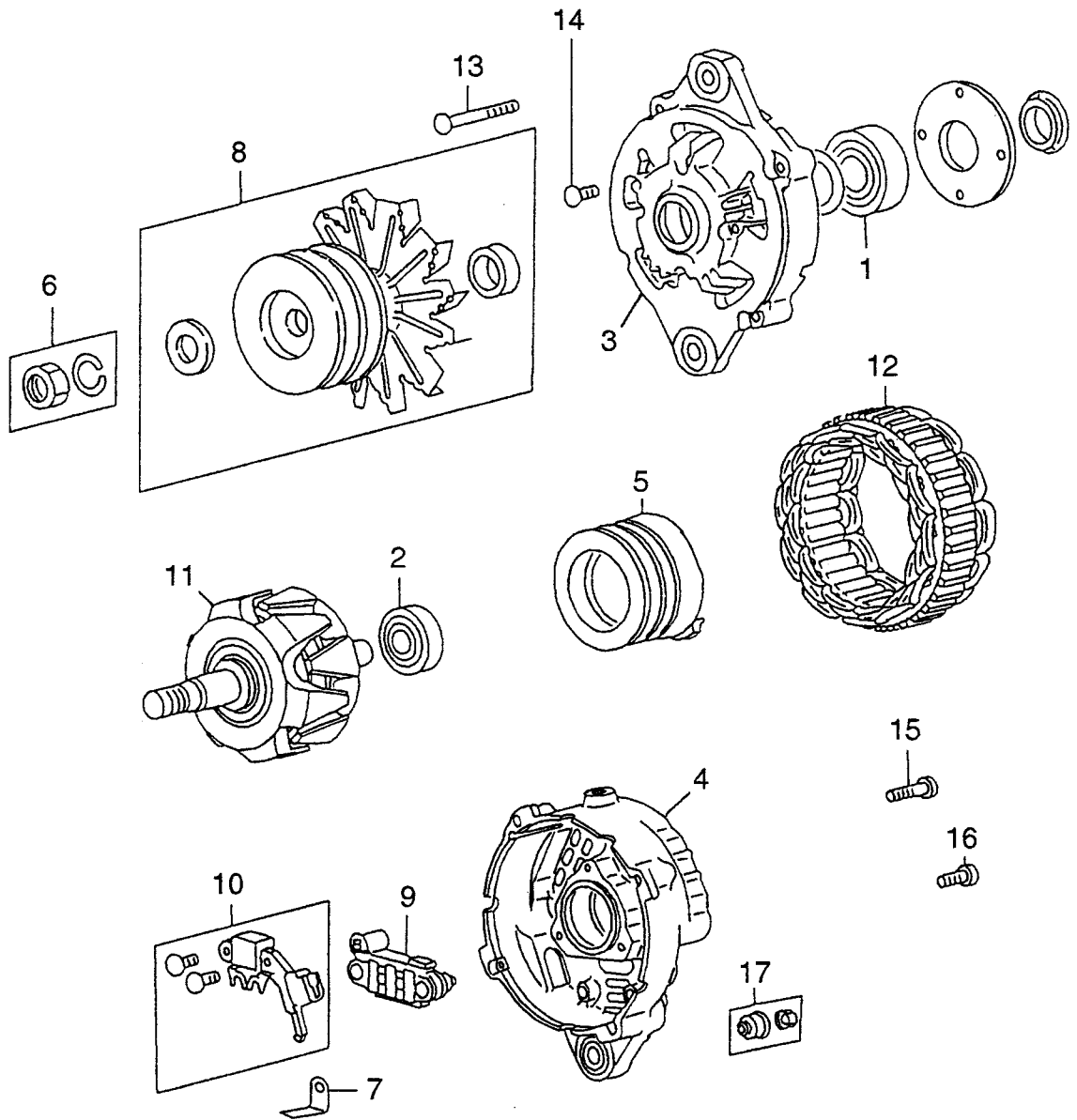


FIG.46

A : 6D24-TL (FOR LX190-7) B : 6D24-TL (FOR LX230-7)

Item No. 見出番号	Part No. 部品番号	Mark 記号	Description 部品名称	Req'd 個数	Remarks : serial No. 備考 : 実施号車
1	HMF450007		WASHER ワッシャ	1	
2	HMF450407		WASHER ワッシャ	1	
3	HMH000626		BOLT ボルト	1	
4	HME049289		ALTERNATOR オルタネータ	1	SEE FIG.47
5	HME440108		BRACE,ADJUSTING 支柱	1	
6	HME157761		BRACKET ブラケット	1	
7	HME440104		COVER カバー	1	
8	HMS446183		NUT ナット	1	
9	HMF434106		NUT ナット	1	
10	HMH000721		BOLT ボルト	1	
11	HMH000835		BOLT ボルト	1	
12	HMH000713		BOLT ボルト	4	

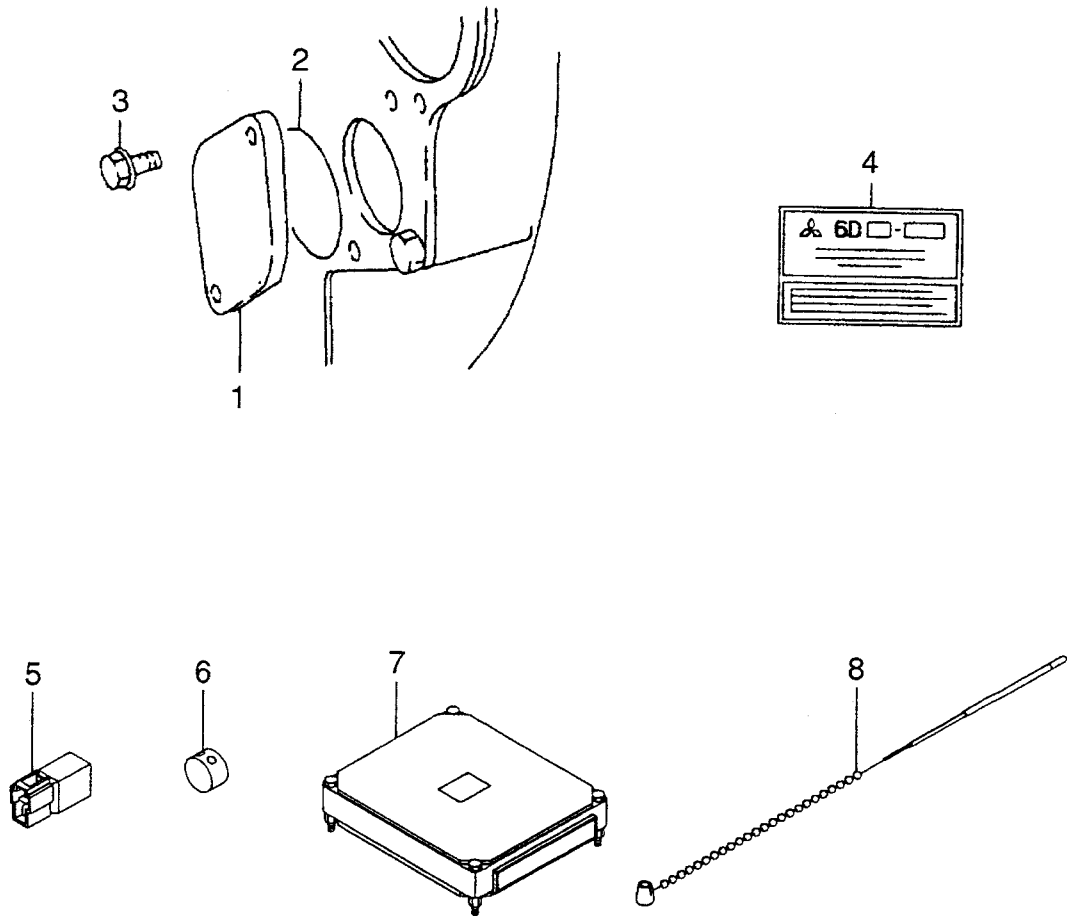
FIG. 47 ALTERNATOR (INNER PARTS)
オルタネータ(インナパーツ)



A : 6D24-TL (FOR LX190-7) B : 6D24-TL (FOR LX230-7)

Item No. 見出番号	Part No. 部品番号	Mark 記号	Description 部品名称	Req'd 個数	Remarks : serial No. 備考 : 実施号車
A	HME049289		ALTERNATOR ASSY	1	INC.1-17
1	HME701329		BEARING	1	
2	HME701331		BEARING	1	
3	HME701373		BRACKET,FRONT	1	INC.1,14
4	HME701377		BRACKET,REAR	1	INC.7,9,10,17
5	HME701392		COIL	1	
6	HME700588		KIT,NUT	1	
7	HME701854		PLATE	1	
8	HME701252		PULLEY & FAN	1	
-	HME701482		PULLEY & FAN	1	
9	HME701378		RECTIFIER	1	
10	HME701838		REGULATOR	1	
11	HME701330		ROTOR	1	INC.2
12	HME701481		STATOR	1	
13	HME700773		SCREW	1	
14	HME700775		SCREW	1	
15	HME701031		SCREW	1	
16	HME701303		SCREW	1	
17	HME701362		NUT	1	

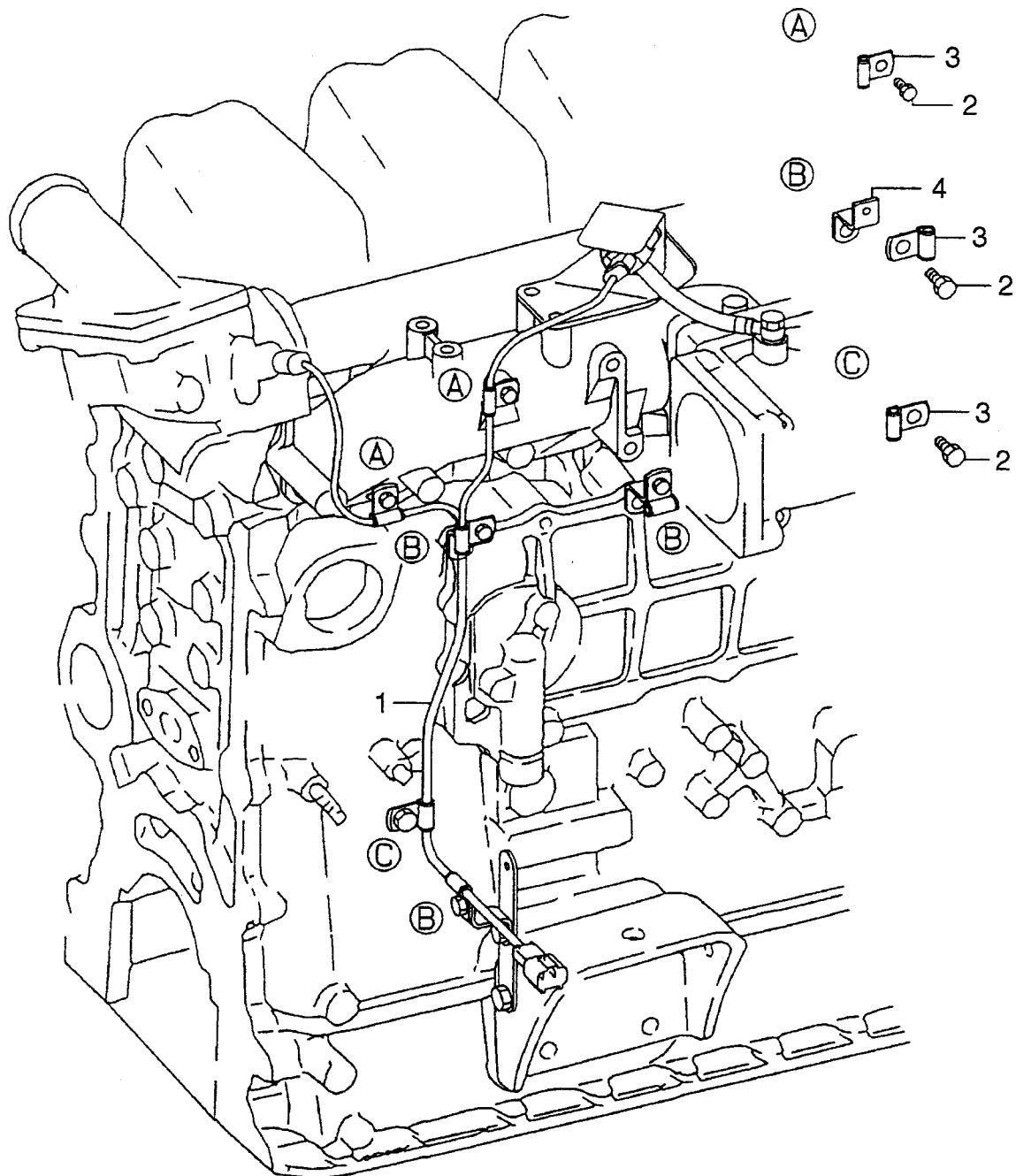
FIG. 48 OTHER PARTS
アザーパーツ



A : 6D24-TL (FOR LX190-7) B : 6D24-TL (FOR LX230-7)

Item No. 見出番号	Part No. 部品番号	Mark 記号	Description 部品名称	Req'd 個数	Remarks : serial No. 備考 : 実施号車
1	HME057309		COVER,OIL PUMP カバー	1	
2	HMF520411		O-RING Oリング	1	
3	HMH000843		BOLT ボルト	2	
4	NO PART NO.	#	PLATE,NAME プレート	1	
5	HMC854778		RESISTOR レジスタ	1	
6	HMC025688		SEAL シール	1	
7	HME440410		CONTROL UNIT コントロールユニット	1	FOR A
-	HME440411		CONTROL UNIT コントロールユニット	1	FOR B
8	HMC025687		BAND,RELAY バンド	1	

FIG. 49 ENGINE HARNESS (305086-)
エンジンハーネス



A : 6D24-TL (FOR LX190-7) B : 6D24-TL (FOR LX230-7)

Item No. 見出番号	Part No. 部品番号	Mark 記号	Description 部品名称	Req'd 個数	Remarks : serial No. 備考 : 実施号車
1	HME440134		HARNES,ENGINE ハ-ネス	1	
2	HMH000706		BOLT ホ-ルト	1	10X16
-	HMH000999		BOLT ホ-ルト	3	6X12
-	HMF140021		BOLT ホ-ルト	1	8X12
3	HMH020805		CLIP クリップ°	2	D=15mm
-	HMH020276		CLIP クリップ°	2	D=26mm
-	HMH020416		CLIP クリップ°	1	D=5mm
-	HMH020429		CLIP クリップ°	1	D=6.4mm
4	HME930048		STAY ステ-	3	

PARTS NUMBER INDEX 部品番号索引表

PART No. 部品番号	FIG.NO. 図番号	PART No. 部品番号	FIG.NO. 図番号	PART No. 部品番号	FIG.NO. 図番号	PART No. 部品番号	FIG.NO. 図番号
HMC010080	43	HME053112	18	HME072905	33A	HME151243	31A
HMC025687	48	HME053533	21	HME074455	25	HME151298	7
HMC025688	48	HME053862	18	HME074455	25A	HME151299	15
HMC854778	48	HME053950	18	HME078089	30	HME151300	15
HMC867505	9	HME053952	18	HME084527	22	HME151362	17A
HMC899436	35	HME054082	24	HME088884	29	HME151450	6
HMD000523	16	HME054156	24	HME090010	33	HME151453	11
HMD008784	8	HME054279	25	HME093097	7	HME151865	23
HME014717	22	HME054279	25A	HME095645	15	HME151866	23
HME016894	33	HME054385	16	HME120432	11	HME151877	23
HME020810	28	HME054407	25A	HME120978	29	HME151949	31A
HME031088	5	HME054463	8	HME121284	23	HME152008	15
HME032042	6	HME054661	24	HME121788	24	HME152011	35
HME049235	43	HME054744	11	HME121799	6	HME152344	8
HME049262	12	HME054744	25	HME121800	24	HME152473	11
HME049289	46	HME054744	25A	HME133039	11	HME152481	18
HME049289	47	HME055147	26	HME150048	9	HME152542	33A
HME049297	12	HME055149	26	HME150051	17	HME152543	33A
HME049300	44	HME055392	26	HME150051	17A	HME152653	6
HME049315	44	HME055395	26	HME150056	11	HME152654	6
HME049315	45	HME055396	26	HME150057	11	HME152655	6
HME050652	26	HME055398	26	HME150057	35	HME152656	6
HME051003	11	HME056279	33	HME150058	11	HME152657	6
HME051051	15	HME056381	34	HME150060	8	HME152658	6
HME051083	15	HME056381	34A	HME150067	17	HME153172	22
HME051120	14	HME056473	31	HME150067	17A	HME153173	22
HME051122	14	HME056670	33	HME150068	17	HME153215	5
HME051180	15	HME056925	32	HME150299	26	HME153274	15
HME051208	15	HME057309	48	HME150441	22	HME153301	11
HME051241	11	HME057329	17	HME150442	22	HME153319	5
HME051323	11	HME057329	17A	HME150453	22	HME157029	21
HME051344	11	HME057938	17	HME150482	5	HME157053	26
HME051354	14	HME057938	17A	HME150493	6	HME157109	21
HME051373	16	HME058147	9	HME150506	7	HME157136	8
HME051515	14	HME058595	21	HME150508	7	HME157194	25
HME051516	14	HME058983	25	HME150509	7	HME157194	25A
HME051584	15	HME058983	25A	HME150511	15	HME157197	18
HME051587	14	HME059005	8	HME150519	7	HME157230	25
HME051632	5	HME059062	25	HME150520	7	HME157230	25A
HME051633	5	HME059259	28	HME150541	23	HME157250	17
HME051634	5	HME059261	28	HME150550	35	HME157312	18
HME051672	5	HME059271	29	HME150554	35	HME157608	27
HME051673	5	HME059273	28	HME150601	23	HME157680	27
HME051674	5	HME059279	28	HME150631	33A	HME157761	46
HME051675	5	HME059413	29	HME150637	23	HME157769	12
HME051676	5	HME059420	29	HME150639	23	HME158019	32
HME051677	5	HME059630	32	HME150682	22	HME158042	43
HME051678	5	HME059994	11	HME150689	7	HME158066	25
HME051694	16	HME060124	11	HME150719	25A	HME158093	36
HME051697	15	HME060125	11	HME150819	35	HME158163	19
HME051698	15	HME061021	15	HME150855	29	HME158163	20
HME051705	16	HME061398	15	HME150877	19	HME158183	33
HME051714	14	HME062326	7	HME150878	17A	HME158184	33
HME052149	6	HME062523	14	HME150880	17A	HME158221	31
HME052661	9	HME062573	7	HME150883	29	HME158222	31
HME052691	9	HME062828	9	HME151039	5	HME158223	31
HME052765	6	HME062905	7	HME151190	6	HME158224	31
HME052808	7	HME064526	22	HME151191	6	HME158225	31
HME052843	7	HME068007	10	HME151192	6	HME158226	31
HME052916	7	HME068306	21	HME151193	6	HME158233	12

PARTS NUMBER INDEX 部品番号索引表

PART No. 部品番号	FIG.NO. 図番号	PART No. 部品番号	FIG.NO. 図番号	PART No. 部品番号	FIG.NO. 図番号	PART No. 部品番号	FIG.NO. 図番号
HME158290	34	HME350867	5	HME701971	45	HME704635	39
HME158299	43	HME350868	5	HME701972	45	HME704655	38
HME158330	23	HME440089	31A	HME701974	45	HME704666	39
HME158331	23	HME440090	9	HME701977	45	HME704740	38
HME158358	17	HME440091	9	HME701979	45	HME704744	39
HME158463	21	HME440093	21	HME701980	45	HME704757	38
HME158479	32	HME440094	8	HME701981	45	HME704924	38
HME158501	43	HME440100	9	HME701982	45	HME704929	38
HME158515	27	HME440101	9	HME701983	45	HME704945	39
HME158590	6	HME440104	46	HME701984	45	HME704952	39
HME158685	26	HME440108	46	HME701985	45	HME704953	39
HME158739	28	HME440134	49	HME704032	37	HME705014	40
HME158741	28	HME440135	35	HME704041	37	HME705020	41
HME158776	26	HME440232	34	HME704042	37	HME705021	41
HME158806	25A	HME440233	34	HME704044	37	HME705027	41
HME158917	34A	HME440248	27	HME704054	37	HME705028	41
HME158921	29	HME440266	17	HME704055	37	HME705030	41
HME158922	28	HME440273	19	HME704057	37	HME705045	40
HME158923	28	HME440274	19	HME704059	37	HME705051	41
HME158933	31A	HME440275	19	HME704060	37	HME705064	42
HME158934	31A	HME440277	30	HME704062	37	HME705065	42
HME158935	31A	HME440284	8	HME704064	37	HME705084	41
HME158936	31A	HME440319	9	HME704065	37	HME705216	37
HME158937	31A	HME440320	30	HME704066	37	HME705216	41
HME158938	31A	HME440407	25A	HME704067	37	HME705218	38
HME158939	28	HME440410	48	HME704068	37	HME705222	37
HME158940	17A	HME440411	48	HME704071	37	HME705232	38
HME158941	35	HME440412	17A	HME704072	37	HME705233	39
HME158945	35	HME700055	45	HME704073	37	HME705234	39
HME158946	25A	HME700073	45	HME704074	37	HME705236	39
HME158948	31A	HME700291	45	HME704075	37	HME705237	39
HME158951	33A	HME700588	47	HME704076	37	HME705238	39
HME158964	43	HME700773	47	HME704077	37	HME705239	39
HME158966	43	HME700775	47	HME704078	37	HME705248	38
HME160705	23	HME701031	47	HME704079	37	HME705248	39
HME160708	23	HME701252	47	HME704082	37	HME705249	39
HME160715	23	HME701303	47	HME704083	37	HME705251	37
HME162632	23	HME701329	47	HME704084	37	HME705267	37
HME163263	35	HME701330	47	HME704086	37	HME705267	38
HME164716	24	HME701331	47	HME704091	37	HME705271	40
HME164857	24	HME701362	47	HME704094	37	HME705275	41
HME180041	5	HME701373	47	HME704095	37	HME705276	41
HME180513	24	HME701377	47	HME704096	37	HME705278	37
HME180514	24	HME701378	47	HME704124	37	HME705279	37
HME181323	5	HME701392	47	HME704262	37	HME705280	37
HME181324	5	HME701444	45	HME704268	37	HME705281	37
HME181325	5	HME701481	47	HME704269	37	HME705282	37
HME181326	5	HME701482	47	HME704404	37	HME705283	37
HME181327	5	HME701838	47	HME704409	37	HME705284	37
HME181337	6	HME701854	47	HME704410	39	HME705285	37
HME181338	6	HME701958	45	HME704411	39	HME705285	39
HME181339	6	HME701959	45	HME704489	37	HME705285	39
HME181340	6	HME701960	45	HME704505	38	HME705286	37
HME181341	6	HME701962	45	HME704505	39	HME705287	37
HME202053	29	HME701963	45	HME704517	39	HME705288	37
HME241056	26	HME701965	45	HME704540	38	HME705289	37
HME350565	23	HME701966	45	HME704547	39	HME705290	37
HME350864	5	HME701967	45	HME704568	38	HME705295	37
HME350865	5	HME701968	45	HME704580	39	HME705314	38
HME350866	5	HME701970	45	HME704608	38	HME705315	38

PARTS NUMBER INDEX 部品番号索引表

PART No. 部品番号	FIG.NO. 図番号	PART No. 部品番号	FIG.NO. 図番号	PART No. 部品番号	FIG.NO. 図番号	PART No. 部品番号	FIG.NO. 図番号
HME705316	38	HME717819	39	HME717937	37	HME726184	42
HME705318	38	HME717828	39	HME717938	37	HME726771	39
HME705321	38	HME717829	39	HME717939	37	HME726772	39
HME705322	38	HME717837	39	HME717940	37	HME726773	39
HME705323	39	HME717875	39	HME717941	37	HME726939	38
HME705324	39	HME717876	39	HME717942	37	HME726944	39
HME705325	39	HME717883	37	HME717975	38	HME726964	40
HME705333	38	HME717884	37	HME717977	38	HME726965	40
HME705334	38	HME717885	37	HME719024	20	HME726966	40
HME705339	39	HME717886	37	HME719025	20	HME726967	40
HME705340	38	HME717887	37	HME719028	20	HME726969	39
HME705342	38	HME717888	37	HME719030	20	HME727391	39
HME705361	39	HME717889	37	HME719033	20	HME727491	38
HME705381	38	HME717890	37	HME719034	20	HME727660	38
HME705383	38	HME717891	37	HME719038	20	HME727667	40
HME705431	31	HME717892	37	HME719040	20	HME727738	40
HME705435	31	HME717893	37	HME719052	20	HME730136	38
HME705647	38	HME717894	37	HME719054	20	HME737042	36
HME713044	36	HME717895	37	HME719056	20	HME737074	36
HME713196	36	HME717896	37	HME719567	20	HME737075	36
HME713266	36	HME717897	37	HME719571	20	HME737118	36
HME713314	36	HME717898	37	HME719625	20	HME737123	36
HME713337	36	HME717899	37	HME719761	20	HME738120	38
HME713384	36	HME717900	37	HME719810	20	HME738121	39
HME716095	39	HME717901	37	HME719820	20	HME738172	40
HME716152	38	HME717902	37	HME719823	20	HME738173	40
HME716155	38	HME717903	37	HME719825	20	HME738196	42
HME716156	39	HME717904	37	HME719826	20	HME738209	40
HME716158	38	HME717905	37	HME719828	20	HME738210	40
HME716201	39	HME717906	37	HME719829	20	HME738211	40
HME716306	38	HME717907	37	HME719832	20	HME740351	34
HME716514	42	HME717908	37	HME719861	20	HME740351	42
HME716639	40	HME717909	37	HME719864	20	HME740457	37
HME716640	40	HME717910	37	HME722367	37	HME740469	39
HME716643	40	HME717911	37	HME722841	41	HME740470	39
HME716644	40	HME717912	37	HME722843	38	HME740498	40
HME716650	40	HME717913	37	HME722882	40	HME740499	40
HME716658	40	HME717914	37	HME722883	40	HME740500	40
HME716701	38	HME717915	37	HME722884	40	HME740501	40
HME716702	38	HME717916	37	HME722885	40	HME740501	40
HME716703	39	HME717917	37	HME723432	39	HME740642	39
HME716705	39	HME717918	37	HME723445	39	HME741404	37
HME716706	39	HME717919	37	HME723447	39	HME741406	37
HME716707	38	HME717920	37	HME723449	38	HME741437	39
HME716707	38	HME717921	37	HME723453	39	HME741476	40
HME717040	38	HME717922	37	HME723454	39	HME741480	40
HME717138	34	HME717923	37	HME723455	39	HME741691	34
HME717138	41	HME717924	37	HME723456	39	HME741691	40
HME717630	41	HME717925	37	HME723458	39	HME742135	39
HME717637	42	HME717926	37	HME723466	39	HME742147	40
HME717639	42	HME717927	37	HME723467	39	HME755246	39
HME717640	42	HME717928	37	HME723475	39	HME755248	38
HME717648	41	HME717929	37	HME723623	42	HME755249	38
HME717651	41	HME717930	37	HME723626	42	HME755499	34
HME717710	39	HME717931	37	HME723634	40	HME755499	38
HME717714	38	HME717932	37	HME723635	40	HME755500	34
HME717714	39	HME717933	37	HME723636	40	HME755500	38
HME717738	38	HME717934	37	HME723637	40	HME755538	38
HME717738	38	HME717935	37	HME723783	38	HME755539	39
HME717763	39	HME717936	37	HME723949	37	HME900742	26

PARTS NUMBER INDEX 部品番号索引表

PART No. 部品番号	FIG.NO. 図番号	PART No. 部品番号	FIG.NO. 図番号	PART No. 部品番号	FIG.NO. 図番号	PART No. 部品番号	FIG.NO. 図番号
HME902957	26	HMF303367	23	HMF660066	9	HMH000733	9
HME910456	33A	HMF401931	9	HMF660066	26	HMH000740	43
HME910460	33A	HMF402541	9	HMF660066	29	HMH000835	17A
HME920036	28	HMF406251	25A	HMF660066	36	HMH000835	46
HME930001	25	HMF406285	29	HMF660068	24	HMH000843	28
HME930001	25A	HMF406288	5	HMF660071	11	HMH000843	48
HME930001	31	HMF407035	44	HMF660071	25	HMH000885	28
HME930001	31A	HMF407728	18	HMF660071	25A	HMH000924	12
HME930048	49	HMF430004	43	HMF665505	10	HMH000924	44
HME930211	33	HMF430005	9	HMF665539	5	HMH000931	8
HME995027	4	HMF430122	15	HMH000061	12	HMH000931	17
HME995231	26	HMF430125	7	HMH000377	6	HMH000931	17A
HME995285	26	HMF430731	28	HMH000392	18	HMH000999	44
HME995775	2	HMF430845	28	HMH000626	46	HMH000999	49
HME996002	29	HMF434103	9	HMH000657	31	HMH001103	16
HME996148	3	HMF434103	17	HMH000657	31A	HMH001484	17
HME996917	13	HMF434103	17A	HMH000676	19	HMH002131	14
HME997802	1	HMF434103	25A	HMH000706	16	HMH004054	18
HMF140003	35	HMF434103	31A	HMH000706	31	HMH004054	21
HMF140005	44	HMF434103	35	HMH000706	31A	HMH004069	23
HMF140007	8	HMF434103	43	HMH000706	33	HMH004073	21
HMF140011	25	HMF434105	21	HMH000706	43	HMH004075	7
HMF140013	25	HMF434105	26	HMH000706	49	HMH004110	19
HMF140013	32	HMF434105	29	HMH000707	28	HMH004186	44
HMF140013	33	HMF434106	44	HMH000708	9	HMH005027	19
HMF140015	35	HMF434106	46	HMH000708	29	HMH005031	28
HMF140020	17	HMF450006	19	HMH000711	43	HMH005039	28
HMF140020	17A	HMF450007	21	HMH000713	11	HMH005068	23
HMF140021	49	HMF450007	46	HMH000713	11	HMH007009	5
HMF140023	31A	HMF450405	9	HMH000713	21	HMH007011	5
HMF140027	25A	HMF450405	39	HMH000713	25	HMH012026	6
HMF140029	28	HMF450407	46	HMH000713	25A	HMH012037	5
HMF140203	43	HMF450410	12	HMH000713	26	HMH012037	7
HMF140213	25	HMF472086	23	HMH000713	27	HMH020135	28
HMF140213	25A	HMF472402	7	HMH000713	28	HMH020276	49
HMF140213	32	HMF472404	5	HMH000713	28	HMH020293	31
HMF140213	33	HMF472405	5	HMH000713	28	HMH020293	31A
HMF140213	33A	HMF472406	5	HMH000713	35	HMH020294	31
HMF140221	43	HMF472407	6	HMH000713	36	HMH020299	35
HMF140223	8	HMF472537	10	HMH000713	43	HMH020328	33A
HMF140223	43	HMF472585	14	HMH000713	46	HMH020416	49
HMF140256	19	HMF476220	36	HMH000714	15	HMH020429	49
HMF140258	43	HMF520411	48	HMH000714	17	HMH020805	49
HMF140260	21	HMF520583	7	HMH000714	17A	HMH021218	33
HMF140260	35	HMF520585	16	HMH000714	26	HMH021233	25
HMF140268	27	HMF522011	28	HMH000714	28	HMH021233	25A
HMF140268	33A	HMF522236	26	HMH000714	33	HMH021233	32
HMF240051	9	HMF522236	28	HMH000714	33A	HMH021260	25
HMF241222	15	HMF524022	28	HMH000715	23	HMH021260	25A
HMF241232	31	HMF540021	23	HMH000716	17	HMH021295	25
HMF241232	31A	HMF650113	25A	HMH000716	17A	HMH021295	25A
HMF244880	23	HMF660063	5	HMH000721	46	HMH021300	30
HMF300843	10	HMF660063	24	HMH000724	34	HMH021303	30
HMF300843	23	HMF660063	25	HMH000724	34A	HMH021308	30
HMF300845	11	HMF660063	25A	HMH000724	36	HMH021375	29
HMF300849	23	HMF660063	34	HMH000726	17	HMH022205	28
HMF300850	23	HMF660063	35	HMH000726	17A	HMH023119	32
HMF300853	23	HMF660064	9	HMH000732	17	HMH026487	35
HMF303363	8	HMF660064	25A	HMH000732	17A	HMH035018	8
HMF303365	11	HMF660065	29	HMH000732	27	HMH035025	24

PARTS NUMBER INDEX 部品番号索引表

PART No. 部品番号	FIG.NO. 図番号	PART No. 部品番号	FIG.NO. 図番号	PART No. 部品番号	FIG.NO. 図番号	PART No. 部品番号	FIG.NO. 図番号
HMH035044	22	HMS146030	11	H3094890500	28		
HMH035067	33	HMS146051	9	H3096102200	31		
HMH035069	33	HMS146053	11	H3096102200	31A		
HMH035069	33A	HMS146059	9	H3096102300	31		
HMH035077	5	HMS146065	9	H3096102300	31A		
HMH035092	22	HMS146310	34	H3096690300	44		
HMH035092	26	HMS146310	34A	H3111203902	9		
HMH035093	22	HMS146351	6	H3111204200	10		
HMH035109	10	HMS446183	46	H3112304100	7		
HMH035129	25	HMS456701	8	H3112510402	10		
HMH035129	25A	HMS471107	34	H3113303800	17		
HMH035135	15	HMS471107	34A	H3113303800	17A		
HMH035157	14	HMS476133	10	H3113902201	24		
HMH035225	8	HMS476135	7	H3117502109	7		
HMH035606	36	HMS476135	15	H3120434200	15		
HMH035618	29	HMS556005	26	H3120978101	5		
HMH035619	26	HMS556006	28	H3120978201	5		
HMH035620	26	HMS556125	26	H3120978301	5		
HMH035622	26	HMS660163	35	H3120978401	5		
HMH035626	22	HMS661125	9	H3121733100	6		
HMH036049	28	HMS666134	14	H3122530010	10		
HMH036082	28	HMS666135	14	H3122530200	10		
HMH037056	28	HMS666136	14	H3122530300	10		
HMH037087	33	HMS666137	5	H3123218800	21		
HMH037087	33A	HMS666137	14	H3124050500	24		
HMH037116	33	HMS666220	12	H3124050900	24		
HMH037116	33A	HMS666220	12	H3124051203	24		
HMH037126	8	HM0001300	9	H3124053900	24		
HMH037137	5	HM0001300	36	H3124054500	24		
HMH037279	25	HNH000872	17A	H3124618702	29		
HMH037279	25A	H0303320200	43	H3124672400	29		
HMH037279	34	H0304450401	44	H3126106400	37		
HMH037279	35	H0375117000	37	H3126158200	33A		
HMH037716	25	H0375117000	41	H3169806200	12		
HMH037716	25A	H0375124001	37				
HMH037723	11	H0375124001	38				
HMH037725	5	H1456382701	28				
HMH037752	9	H3000424302	15				
HMH037759	29	H3000715301	11				
HMH037762	14	H3004211900	16				
HMH038100	35	H3016101200	34				
HMH038480	28	H3016101200	34A				
HMH038906	25	H3090113709	14				
HMH038906	25A	H3090401600	15				
HMH038906	32	H3090402200	15				
HMH039010	35	H3090702600	11				
HMH039564	12	H3090702800	5				
HMH040039	28	H3090702900	7				
HMH040040	28	H3090703500	11				
HMS146004	8	H3090722300	5				
HMS146004	11	H3091290300	9				
HMS146006	22	H3091290400	9				
HMS146006	29	H3091290800	9				
HMS146008	22	H3093091700	17				
HMS146010	24	H3093602300	25				
HMS146012	11	H3093613500	25				
HMS146014	22	H3093613500	25A				
HMS146016	22	H3093900300	22				
HMS146017	11	H3094502500	28				
HMS146023	11	H3094806400	28				

日立建機株式会社

(平成 14 年 7 月 1 日現在)

本社	東京都文京区後楽 2 丁目 5-1 (住友不動産飯田橋ファーストビル8階)	〒112-8563 (03)3830-8000(代)	春日井営業所	愛知県春日井市大手田西町 3-21-8	〒486-0806 (0568)83-6661(代)
北海道支社	北海道札幌市西区等々力 4 条 1-1-15	〒063-0814 (011)644-2480	三河営業所	愛知県岡崎市合敷木町字屋下 1-1	〒444-0232 (0564)43-8551(代)
札幌支店	北海道札幌市西区等々力 4 条 1-1-15	〒063-0814 (011)644-2171	松原営業所	三重県一志郡三雲町曾原字稲庭 823-3	〒515-2111 (0595)56-5105(代)
倶知安営業所	北海道虻田郡倶知安町字比羅夫 60-1	〒044-0077 (0136)22-4896	四日市営業所	三重県三雲郡川越町大字南福橋 958	〒510-6124 (0593)63-0911(代)
札幌南支店	北海道札幌市東区 1 条北 22 丁目 1-1	〒061-1274 (011)377-6860	釧路支店	北海道釧路市永島 806	〒434-0013 (055)587-4411(代)
道央支店	北海道釧路市東区 1 条北 22 丁目 1-1	〒061-1274 (011)377-6860	富士営業所	静岡県富士市中野 407-1	〒417-0809 (0545)35-0198(代)
留萌営業所	北海道留萌市大和田 1 丁目	〒077-0012 (0164)43-3877	伊豆営業所	静岡県田方郡大仁町御門 51-1	〒410-2316 (054)76-0860
岩見沢営業所	北海道岩見沢市志文町 355-5	〒068-0004 (0126)24-8558	藤枝営業所	静岡県藤枝市築地 1-4-1	〒426-0003 (0548)64-2840
旭川支店	北海道旭川市山手 3 条 10-1-5	〒079-8413 (0166)48-2265	岐阜支店	岐阜県各務原市須磨町 2 丁目 605 番地	〒509-0108 (0595)56-5105(代)
名寄営業所	北海道名寄市栄田 289-18	〒096-0071 (0165)43-6121(代)	岐阜支店	岐阜県各務原市須磨町 2 丁目 605 番地	〒509-0108 (0595)56-5105(代)
稚内営業所	北海道稚内市はまなす 5 丁目	〒097-0011 (0162)26-2046	郡上営業所	岐阜県郡上市大和町町木 368-1	〒501-4607 (0599)55-0096
富良野営業所	北海道富良野市若松町 6-13	〒076-0032 (0167)22-1570	東濃営業所	岐阜県東濃郡大井町雀ヶヶ根 2087-220	〒509-7201 (0583)70-9155(代)
北見支店	北海道北見市豊地 22-11	〒099-1587 (0157)36-4811	北陸支店	富山県射水郡大島町小島 501	〒939-0274 (0766)52-4661(代)
帯広支店	北海道帯広市西 20 条北 1-3-22	〒080-2460 (0155)33-2181(代)	魚津営業所	富山県魚津市三ヶ 281-1	〒937-0857 (0765)24-5400(代)
網走支店	北海道網走市星ヶ浦南 1-5-9	〒084-0913 (0154)51-6111(代)	富山中央営業所	富山県富山市安養寺 261-1	〒939-8177 (0764)49-6330(代)
稚内支店	北海道稚内市本館西町 1-2-21	〒095-0005 (0143)55-6186	金沢営業所	石川県能美郡寺井町字養生 100	〒923-1107 (0761)58-5588
小樽支店	北海道小樽市新開町 3-2-1	〒058-0002 (0146)42-2263	能登営業所	石川県能登郡穴水町字川島 A 17 番	〒927-0207 (0768)52-1237
静内営業所	北海道静内郡静内町駒場 6-35	〒053-0052 (0144)55-1630(代)	福井営業所	福井県福井市別所町 19-4	〒918-8111 (077)74-2666
室蘭営業所	北海道室蘭市本館西町 1-2-21	〒050-0065 (0143)55-6186	關西支社	京都府乙訓郡大山崎町字大山崎小字岸畑 22	〒618-8511 (075)956-2111
函館支店	北海道函館市上磯町七重浜 8-5-23	〒049-0111 (0138)49-0505	近畿支店	大阪府大阪市東淀川区 5-25	〒574-0052 (072)873-5461(代)
八雲営業所	北海道函館市上磯町七重浜 8-5-23	〒049-0111 (0138)49-0505	大阪西営業所	大阪府大阪市西淀川区 18-7	〒567-0058 (072)641-9311
東北支社	宮城県多賀城市月 2-3-1	〒985-0843 (022)365-4141	大阪東営業所	大阪府大阪市港區波除 5-6-6	〒552-0001 (073)461-8051
青森支店	青森県青森市大字三内字丸山 393-285	〒038-0031 (017)761-6116(代)	大阪南営業所	大阪府堺市毛穴町 117-1	〒598-8266 (072)72-1230(代)
弘前営業所	青森県弘前市大字丸山 393-285	〒038-0031 (017)761-6116(代)	奈良営業所	奈良県奈良市今市町 40-1	〒630-8444 (074)62-4091
十和田営業所	青森県十和田市大字洞内字戸瀬 144-261	〒034-0107 (017)623-7361(代)	大淀営業所	奈良県吉野郡大淀町大字土田 332	〒638-0811 (074)72-9551
八戸営業所	青森県八戸市大字内田字長七谷池 2-692	〒031-0804 (017)844-5010(代)	和歌山営業所	和歌山県和歌山市大垣内字津 622-2	〒649-6272 (073)465-3288
秋田営業所	秋田県秋田市大字野田字山 32-382	〒035-0021 (0175)23-4461(代)	山陽営業所	和歌山県田辺市新庄町 496-1 (明光サービス協内)	〒646-0111 (079)255-1251
秋田支店	秋田県秋田市大字野田字山 32-382	〒035-0021 (0175)23-4461(代)	山陽支店	兵庫県加古川市平岡町一色字上池 649-1	〒675-0115 (0794)37-6151(代)
秋田支店	秋田県本荘市藤野字堂谷地 204-1	〒015-0041 (018)828-0755(代)	神戸営業所	兵庫県神戸市中央区磯上通 3-2-30	〒651-0086 (078)251-3301(代)
岩手支店	岩手県盛岡市大町字道センター南 2-7-11	〒020-0081 (019)638-8511(代)	伊丹営業所	兵庫県伊丹市池田字北浦 9-1	〒664-0006 (072)710-2201(代)
宮古営業所	岩手県宮古郡大町字道センター南 2-7-11	〒020-0081 (019)638-8511(代)	姫路営業所	兵庫県姫路市錦郷区下野田 478 番地	〒672-8044 (0792)34-9871(代)
前沢営業所	岩手県前沢町前沢町南井 28-1	〒029-4205 (019)741-3372	岡山営業所	兵庫県加古川市平岡町一色字上池 649-1	〒675-0115 (0794)37-6151(代)
大船渡営業所	岩手県大船渡市大船渡字久名館 1-31	〒022-0004 (019)217-4438	岡山支店	岡山県倉敷市松島 1109	〒701-0114 (0864)62-0815(代)
北上営業所	岩手県北上市流通センター 19-91	〒024-0014 (019)717-1925	備前営業所	岡山県備前市香登西 97-1	〒705-0011 (0869)66-8650(代)
南東北支店	宮城県多賀城市月 2-3-1	〒985-0843 (022)365-4141	北關西支社	京都府乙訓郡大山崎町字大山崎小字岸畑 22	〒618-8511 (075)956-3171
山形営業所	山形県山形市大字若木字七窪 5581-2	〒999-3737 (023)748-1611(代)	京都営業所	京都府乙訓郡大山崎町字大山崎小字岸畑 22	〒618-8511 (075)956-3171
庄内営業所	山形県酒田市中田町 909-9	〒998-0125 (023)492-2805(代)	福知山営業所	京都府福知山市長田小字岸畑 81-27	〒620-0846 (0773)27-4172
米沢営業所	山形県米沢市中田町 909-9	〒998-0125 (023)492-2805(代)	但馬営業所	兵庫県朝来郡和田山町林田 925-5 (但馬農機(株)内)	〒689-5231
仙台営業所	宮城県多賀城市月 2-3-1	〒985-0843 (022)365-4141(代)	淡路営業所	滋賀県野洲郡野洲町大字 23 2573	〒520-2323 (0775)86-2875(代)
石川営業所	宮城県古川市沢田町合 98-1	〒989-6232 (022)928-4300(代)	長浜営業所	滋賀県長浜市西上坂町 346	〒526-0803 (0749)63-0831(代)
石巻営業所	宮城県石巻市大字若木字七窪 5581-2	〒986-1111 (022)575-2308(代)	鳥取営業所	鳥取県鳥取市千代水 3-36	〒680-0911 (0857)31-5852
仙台支店	宮城県仙台市大町字道センター南 163-3	〒989-1224 (024)513-1711(代)	四国支店	香川県高松市郷東町字乾新開 796-171	〒761-8031 (087)881-8881
仙南営業所	福島県郡山市大字道場 51	〒963-8824 (024)944-8950(代)	高松営業所	香川県高松市郷東町字乾新開 796-171	〒761-8031 (087)881-8881
いわき営業所	福島県いわき市小浜大字原野中 88-1	〒971-8111 (024)653-3361(代)	善通寺営業所	香川県善通寺市弘田町 1013 番地	〒765-0071 (087)662-1285
原町営業所	福島県原町市大字原野中 208-1	〒975-0021 (024)223-3864(代)	徳島営業所	徳島県板野郡板野町大字長江口 75-5	〒771-1201 (0868)692-1190
会津営業所	福島県会津若松市イッパチ西 56-1 (会津アピオ内)	〒965-0059 (024)222-2011(代)	池田営業所	徳島県三好郡三好町大字足代字滝の下 106-1	〒771-2502 (0883)79-3960
関東支社	埼玉県草加市井天 5-33-25	〒340-0004 (0489)35-2111	松山営業所	愛媛県松山市須賀町 6-1	〒791-8052 (089)953-2340
茨城支店	茨城県那珂市那珂大向山字山崎 1269-1	〒311-0102 (029)295-2311(代)	宇和島営業所	愛媛県宇和島市保田甲 984-1	〒793-0010 (0897)55-8405
日立営業所	茨城県日立市清水本町 5-13-16	〒317-0051 (029)424-7514(代)	南岡営業所	高知県南岡市三和等々力 2 丁目 1638-13	〒783-0077 (088)865-3020
鹿嶋営業所	茨城県鹿嶋市大字長巻 1879-135	〒314-0022 (0299)83-8281	中村営業所	高知県中村市国見 788-1	〒787-0667 (0880)37-3515
つくば営業所	茨城県つくば市緑ヶ丘 4-12	〒300-2646 (0298)47-5432(代)	西日本支社	福岡県粕屋郡新宮町緑ヶ丘 2-1-1	〒811-0119 (092)962-2635(代)
栃木支店	栃木県宇都宮市大字若木字花林 5 (石巻第 3 工場内)	〒329-0512 (0285)53-0815(代)	中岡支店	広島県佐伯郡大野町上の浜 2-2-1	〒739-0432 (0829)55-2530(代)
群馬支店	栃木県佐野市堀米町 3225	〒327-0843 (027)263-8511(代)	広島営業所	広島県福山市曙町 6-12-10	〒721-0952 (0849)54-6112(代)
群馬支店	群馬県前橋市大字大島町 1202-2	〒379-2154 (0272)63-8511(代)	山口営業所	山口県吉野郡小郡町若草町 1-2	〒754-0024 (0839)72-2820(代)
伊勢崎営業所	群馬県伊勢崎市飯島町 542-2	〒372-0854 (0270)32-1221	下松営業所	山口県下松市葉山 1-819-16	〒744-0081 (0833)46-3855(代)
太田営業所	群馬県太田市豊岡町 913-19	〒373-0034 (0276)31-5641(代)	島根営業所	島根県八束郡東出雲町大字横屋町 2142-1	〒699-0101 (0852)52-5560(代)
前橋支店	群馬県前橋市大字大島町 2803	〒371-0104 (027)288-2000	鳥取支店	鳥取県浜田市黒川町 208-1 (オフェンス長谷川)	〒689-0024 (085)233-1224
新潟支店	新潟県新潟市大字川口字乙 578-7	〒956-0105 (025)023-6070(代)	福岡支店	福岡県小郡市上岩田字西野口 1142-1	〒838-0121 (0942)23-8020(代)
新潟支店	新潟県新潟市中央区大字船戸山ノ下 652-1	〒959-2675 (025)444-6181(代)	福岡支店	福岡県小郡市上岩田字西野口 1142-1	〒838-0121 (0942)23-8020(代)
長岡営業所	新潟県長岡市高見町字大堀 3009-3	〒940-0004 (025)814-8121(代)	大牟田営業所	福岡県大牟田市大字白銀字銀田 291	〒837-0912 (0944)58-0495(代)
魚沼営業所	新潟県魚沼市小出町大字虫野 1293	〒946-0037 (025)792-8141(代)	福岡支店	福岡県粕屋郡新宮町緑ヶ丘 2-1-1	〒811-0119 (092)962-5191(代)
上越営業所	新潟県上越市大字若木字ノ 099-3	〒942-0013 (025)543-3583(代)	福岡支店	福岡県福岡市西區元浜 1-16-4	〒819-0166 (092)906-5304(代)
佐野支店	長野県佐野市大字大町 1053-10	〒381-0004 (026)295-3000(代)	北九州営業所	福岡県北九州市小倉北區西港町 91-2	〒803-0801 (093)581-1601(代)
佐久支店	長野県佐久市大字 3421-47	〒385-0051 (026)762-7212(代)	下關営業所	山口県下關市石原 91-1	〒751-0886 (0832)56-5661(代)
上田支店	長野県上田市大字地字 2146-1	〒386-1107 (026)827-9666(代)	西九州支店	佐賀県多久市東多久町大字別府 4982-3	〒846-0012 (0952)76-5033(代)
松本支店	長野県松本市大字地字 2146-38	〒399-0705 (026)532-7720(代)	佐賀営業所	佐賀県多久市東多久町大字別府 4982-3	〒846-0012 (0952)76-5033(代)
飯田支店	長野県飯田市上郷南町 3338 (飯伊自動車南内)	〒395-0003 (026)532-7720(代)	長崎営業所	長崎県諫早市津久野町 5-9-8	〒854-0085 (095)726-4411(代)
大町支店	長野県大町市大字平 7791-17	〒398-0001 (026)122-8090(代)	佐世保営業所	長崎県北松浦郡吉井町石見字黒岩 186-2	〒858-0904 (095)647-2110(代)
諏訪支店	長野県茅野市横内 5 街区 1-2	〒391-0001 (026)682-7230	中九州支店	熊本県菊池郡大津町大字杉水字中水道 3643	〒869-1236 (096)293-1717(代)
東京支店	東京都江東区亀戸 9-7-10	〒136-0071 (03)3682-8624(代)	熊本支店	熊本県菊池郡大津町大字杉水字中水道 3643	〒869-1236 (096)293-1717(代)
城東営業所	埼玉県草加市井天 5-33-25	〒340-0004 (0489)35-7341	八代営業所	熊本県八代市川田町西 607-1	〒868-4616 (096)339-0670(代)
東京西営業所	神奈川県川崎市高津区下野毛 1-7-12	〒213-0006 (044)811-3011	大分営業所	大分県大分市大字中戸字垣迫 5166-2	〒879-7761 (097)597-1288(代)
西關東支店	神奈川県相模原市西野田 2-5-8	〒229-0006 (042)752-9211(代)	中津営業所	大分県中津市大字榎野字竹ノ内 176-1	〒879-0103 (097)32-4752(代)
相模支店	神奈川県相模原市西野田 2-5-8	〒229-0006 (042)752-9211(代)	日田営業所	大分県日田市上城内 1282-1 (南中農産内)	〒877-0003 (097)322-8528(代)
厚木支店	神奈川県厚木市長倉 6-38	〒243-0038 (046)247-9151(代)	南九州支店	鹿児島県鹿児島市七ツ島 1-2-5	〒891-0132 (099)262-1950(代)
横浜支店	神奈川県横浜市中区磯子 109	〒224-0044 (045)472-4504(代)	宮崎支店	宮崎県宮崎市大字島之内字湯取 8265	〒880-0121 (098)339-7775(代)
横浜南営業所	神奈川県横浜市中区磯子 109	〒224-0044 (045)472-4504(代)	鹿児島支店	鹿児島県鹿児島市七ツ島 1-2-5	〒891-0132 (099)262-1950(代)
多摩支店	東京都西多摩郡瑞穂町南平 1-6-7	〒206-0001 (042)557-2231(代)	川内支店	鹿児島県川内市宮里町字清水 3051-4	〒895-0056 (099)625-3325(代)
埼玉支店	埼玉県さいたま市吉野町 1-39-1	〒330-0031 (048)665-2555(代)	沖繩支店	沖縄県具志川市大字州崎 12-34	〒904-2234 (098)937-3488(代)
埼玉支店	埼玉県深谷市上野台 1351-1	〒366-0801 (048)571-9255(代)	●資格取得のご相談は(株)日立建機教習センタへ		
埼玉支店	埼玉県草加市井天 5-33-25	〒340-0004 (0489)35-1522(代)	日立建機教習センタ	埼玉県草加市井天 5-33-25	〒340-0004 (0489)31-0121(代)
千葉支店	埼玉県川口市青柳 1626-2	〒350-1301 (042)969-6805(代)	北海道教習所	北海道石狩市新港中央 2-766-3	〒061-3242 (0133)64-6388
千葉支店	埼玉県秩父市大字大原字降沢 80-1	〒368-0005 (049)425-6103	宮城教習所	宮城県多賀城市月 2-3-1	〒985-0843 (022)364-6138
千葉支店	千葉県千葉市若葉区野島 633	〒265-0053 (043)228-1211(代)	埼玉教習所	埼玉県草加市井天 5-33-25	〒340-0004 (0489)31-0121(代)
千葉支店	千葉県東葛飾郡沼南町堀崎 1311-4	〒277-0923 (047)191-6310(代)	茨城教習所	茨城県新治郡若井町戸崎 2328	〒300-0136 (029)828-2370
千葉支店	千葉県香取郡多古町若木 1700-1	〒289-2232 (043)76-5770(代)	愛知教習所	愛知県岡崎市合敷木町字屋下 1-1 (日立建機三河支店内)	〒444-0232 (0564)43-6578
千葉支店	千葉県木更津市真里 365-1-1	〒292-0212 (0479)53-3880(代)	京都教習所	京都府乙訓郡大山崎町字大山崎小字岸畑 22	〒618-0071 (075)957-4934(代)
千葉支店	千葉県茂原市六ツ野 1850	〒297-0012 (0475)26-3531	福岡教習所	福岡県粕屋郡新宮町緑ヶ丘 2-1-1	〒811-0119 (092)963-3644
中部支社	愛知県名古屋市中川区山王 1-601	〒454-0011 (052)332-6109			
東海支店	愛知県東海市東海町 1-2-1	〒476-0015 (052)603-1503			
名古屋中央営業所	愛知県名古屋市中川区山王 1-601	〒454-0011 (052)332-6101			

 **Hitachi Construction Machinery Co., Ltd.**

PRINTED IN JAPAN (E) 2003.09

TM-K(NT-E)