

編 番  
PART NO.  
PISI-EI-4

# **PARTS CATALOG**

## **パーツカタログ**

# **ZAXIS 120**

# **ZAXIS 120-E**

# **ZAXIS 130**

# **ZAXIS 130H**

# **ZAXIS 130K**

# **ZAXIS 130LCN**

**EQUIPMENT COMPONENTS PARTS**

**機器インナーパーツ**

適用号機 060001~  
Serial No.

# **HITACHI**



メモ欄

MEMORANDUM

下表を部品注文、機械管理等にご利用ください。

Please utilize under-table for parts-order and maintenance of your machine, etc.

製品識別番号 Product Identification Number	
エンジン型式 Engine Type	
エンジン製番 Engine Mfg. Number	

- ◎ このパーツカタログは、Zaxis120, 120-E, 130, 130H, 130K, 130LCN 油圧ショベルに使用している油圧機器等の精密部品を掲載してあります。

This parts catalog shows the precision parts of Zaxis120, 120-E, 130, 130H, 130K, 130LCN Hydraulic Excavator.



## ま え が き

◎ 当社では、製品の改良にたえず努力をはらっておりますので、パーツカタログに記載されていない変更が生じている場合があります。不明の点がございましたら、最寄りの支店または営業所にご相談ください。

### 1. 部品のご注文について

部品をご注文の際には、製品型式名、製品識別番号、部品番号、部品名、数量を、最寄りの支店または営業所へご連絡ください。

### 2. パーツカタログの見方

**部 品 名**：部品の名称です。組立品を構成する部品は、部品名の前に「・」印を付けて記載しています。

**数 量**：「各機器の1セット分の個数」を示します。組立品を構成する部品は、「1組分の個数」を示します。

**記号の説明**：サービスコード欄および互換性に記載している各記号の意味は、次の通りです。

**W**： 現地加工作業が必要ですので、当社にご用命ください。

**D**： 単品では交換できませんので、組部品で交換してください。

**K**： サービスパーツキットに含まれています。

**R**： 調整用シムなどのように使用する数量が号機毎に異なる事を示します。

**S**： 修理、サービス用として供給する部品です。

**OP**： オプション部品であることを示します。標準機には付いておらず、特別注文により販売する部品です。

**OS**： オーバーサイズ部品を示します。

**US**： アンダーサイズ部品を示します。

(OS, US はスタンダードサイズ部品の次の行に、続けて記載しています。)

**#**： このパーツカタログから、その部品の含まれている装置のリストのページに新しく記載した部品であることを示します。

**Y**： 無条件で互換性があります。

**I**： その部品の代りに使用できる部品の部品番号と数量を、代替部品欄に示します。ただし、代替部品欄に示す部品の代りに、その部品を使用することはできません。

**T**： 組み合わせで互換性があります。

**P**： その部品は使用禁止になっています。代替部品欄に示す部品を使用してください。

**適 用 号 機**：号機は、製品識別番号の下6桁の数字をいいます。

**D**： 変更切替時期を年月で表わします。  
(例；D03/09-・・・2003年9月以降この部品を使用。)

**H**： 機器の製造番号を表わします。

**F**： フロントアタッチメントの製造番号を表わします。

**代 替 部 品**：互換性欄の記号に対応して、代替に使用する部品の部品番号と数量を示します。

《注記》：部品をご注文の際、互換性欄に Y, I, Pと記載されている場合、自動的に代替部品欄に示されている部品が供給されることがあります。

## FOREWORD

- © According to Hitachi's continuous effort to improve the product quality, descriptions in the Parts Catalog may be slightly different from your machine. If any questionable points are found, feel free to contact your nearest Hitachi dealer.

### 1. HOW TO ORDER PARTS

When ordering parts, please specify the following items.

- (1) Model/type
- (2) Product Identification Number
- (3) Part No.
- (4) Part Name
- (5) Q'ty
- (6) Purchaser's Name and Address

### 2. HOW TO USE THIS PARTS CATALOG

**PART NAME:** When the part is used as an inner part of an assembly part, the mark "." is shown in front of the part name.

**Q'TY:** Q'ty shows the quantity used for a particular single hydraulic unit, however quantity of components shows the quantity for one assembly part.

#### SYMBOLS USED IN THIS BOOK:

The symbols shown in the service code and interchangeability columns are used to indicate the following information.

- W:** Requires additional processing at the job site. Ask your nearest Hitachi dealer.
- D:** Impossible to replace as a single part. Replace the part in an assembly unit.
- K:** Contained in the service part kit.
- R:** Indicate that the quantity of the part like shims differs depending on the machine serial No.
- S:** To be supplied as repair or service parts.
- OP:** Optional parts not equipped on the standard specification model. To be supplied upon receiving a special order.
- OS:** Over-sized parts
- US:** Undersized parts  
(Part with mark "OS, or US" is described in the next column under the standard size part column.)
- #:** Indicates newly added parts to the equipment or component.
- Y:** Interchangeable part without any constraint.

- I:** Used to indicate the part No. and quantity of the part to be used for the part concerned in the replacement part column. However, the part concerned is not used for the part shown with mark I.
- T:** Becomes interchangeable when combined.
- P:** Indicate the part prohibited to use. Use the part shown in the replacement part column.

**SERIAL No.:** The serial number corresponds to the last six-digit figure of the PIN (Product Identification Number) on the name-plate.

- D:** Represents the date of modification.  
(Example: D03/09: New modification part has been applied to the products manufactured in and after Sept 2003.)
- H:** Indicates the component manufacturing No.
- F:** Indicates the front attachment manufacturing No

#### REPLACEABLE PART:

Indicates the part No. and quantity per machine of the replacement part.

**NOTE:** When the part with mark Y, I, or P shown in the interchangeability column is ordered, the part shown in the replacement part column may be automatically supplied instead of the ordered part.

## VOORWOORD

© Wegens het continu streven van Hitachi naar een verbetering van de productkwaliteit, is het mogelijk dat de beschrijvingen in de onderdelencatalogus lichtjes verschillend zijn van uw machine. Als u vragen heeft, kan u gerust contact opnemen met uw dichtstbijzijnde Hitachi-dealer.

### 1. HOE KUNT U ONDERDELEN BESTELLEN

Als u onderdelen bestelt, gelieve dan de volgende punten toe te lichten, zoals aangegeven in het voorbeeld.

- (1) Model/type
- (2) Product Identificatie Nummer
- (3) Onderdeelnummer
- (4) Naam onderdeel
- (5) Hoev.
- (6) Naam en adres van koper

### 2. GEBRUIK VAN DE ONDERDELENCATALOGOOG.

- PART NAME:** Als het onderdeel als een inwendig onderdeel van een assemblageonderdeel wordt gebruikt, staat het symbool " " voor de naam van het onderdeel.
- Q'TY:** Bij aantallen staan de aantallen die worden gebruikt voor een bepaalde hydraulische eenheid, maar het aantal componenten toont het aantal voor één assemblageonderdeel.

#### SYMBOLEN IN DIT BOEK:

De symbolen in de kolommen met de servicecode en de uitwisselbaarheid geven volgende informatie.

- W:** Vergt bijkomende verwerking op de werf. Vraag uw dichtstbijzijnde Hitachi-dealer om meer informatie.
- D:** Kan onmogelijk als één onderdeel worden vervangen. Vervang het onderdeel in een assemblage-eenheid.
- K:** Zit in de service-onderdelenkit.
- R:** Geeft aan dat het aantal van het onderdeel, bijvoorbeeld vulplaatjes, afhankelijk is van het serienummer van de machine.
- S:** Te leveren als herstel- of serviceonderdeel.
- OP:** Optionele onderdelen die niet voorzien zijn op het standaardmodel. Worden geleverd na ontvangst van een speciaal order.
- OS:** Buitengewoon grote onderdelen
- US:** Ondermaatse onderdelen (onderdeel gemerkt met "OS" of "US" wordt beschreven in de volgende kolom onder de kolom met de standaardgrootte).

- #:** Wijst op nieuw toegevoegde onderdelen aan de uitrusting of component.
- Y:** Zonder enige beperking uitwisselbaar onderdeel.
- I:** Geeft het onderdeelnummer aan, alsook het aantal onderdelen dat moet worden gebruikt voor het onderdeel in kwestie in de kolom met vervangonderdelen. Het onderdeel in kwestie wordt echter niet gebruikt voor het onderdeel dat voorzien is van het symbool I.
- T:** Wordt bij combinatie onderling uitwisselbaar.
- P:** Geeft aan dat het onderdeel niet mag worden gebruikt. Gebruik het onderdeel dat vermeld is in de kolom met vervangonderdelen.

#### SERIAL NO.(SERIENUMMER):

Het serienummer komt overeen met de laatste zes cijfers van de PIN (Product Identificatienummer) op het naamplaatje

- D:** Dit is de wijzigingsdatum. (Voorbeeld: D03/09: Het nieuw gewijzigde onderdeel werd toegepast op de producten die werden geproduceerd in en na september 2003.)
- H:** Geeft het componentfabrieksnummer aan.
- F:** Geeft het fabrieksnummer van de frontuitrusting aan.

#### REPLACEABLE PART:

Geeft het onderdeelnummer aan en het aantal per machine van het vervangonderdeel.

**Opmerking:** Als het onderdeel met het symbool Y, I of P in de uitwisselbaarheidskolom wordt besteld, kan het onderdeel vermeld in de kolom met vervangonderdelen automatisch worden geleverd in plaats van het bestelde onderdeel.

## VORWORT

© Aufgrund von Hitachis fortwährenden Bemühungen zur Verbesserung der Produktqualität müssen die in Ihrem Ersatzteilkatalog aufgeführten Beschreibungen nicht unbedingt genau mit den einzelnen Teilen Ihrer Maschine übereinstimmen. Setzen Sie sich im Zweifelsfalle bitte mit Ihrem Hitachi-Händler in Verbindung.

### 1. TEILEBESTELLUNG

Bei der Teilebestellung machen Sie bitte die folgenden, im nachstehenden Beispiel gezeigten Angaben:

- (1) Modell/Typ
- (2) Produkt Identifikationsnummer
- (3) Teile-Nr.
- (4) Teilebezeichnung
- (5) Anz.
- (6) Name und Anschrift des Käufers

### 2. VERWENDUNG DIESES TEILEKATALOGS

**PART NAME:** Wenn ein Teil als Bauteil einer Einheit verwendet wird, steht vor der Teilbezeichnung die Kennzeichnung “.”.

**Q'TY:** Menge (Q'ty) bezieht sich auf die Menge für eine einzelne Hydraulikeinheit, Bauteilmenge (quantity of components) hingegen auf die Menge für ein Montageteil.

#### IN DIESEM BUCH VERWENDETE SYMBOLE:

Die im Servicecode und den Austauschspalten angegebenen Symbole haben folgende Bedeutung:

- W:** Eine weitere Verarbeitung ist vor Ort erforderlich. Setzen Sie sich dazu mit Ihrem Hitachi-Händler in Verbindung.
- D:** Kann nicht einzeln ausgewechselt werden. Dieses Teil muss in einer Baugruppe ausgewechselt werden.
- K:** Im Wartungsteilekit enthalten.
- R:** Weist darauf hin, dass die verwendete Anzahl des entsprechenden Teils, wie zum Beispiel Unterlegscheiben, von der Seriennummer der Maschine abhängt.
- S:** Als Reparatur- oder Wartungsteile lieferbar.
- OP:** Optionale Teile, die nicht zum Modell mit Standardspezifikation gehören. Diese sind über eine Sonderbestellung lieferbar.
- OS:** Bauteile mit Übermaß
- US:** Teile mit Untergröße  
(mit “OS” oder “US” markierte Teile werden in der nächsten Spalte unter der Spalte für Teile mit Standardgröße beschrieben).

**#:** Weist auf Teile hin, die der entsprechenden Ausrüstung oder einem Bauelement neu hinzugefügt wurden.

**Y:** Teil, das ohne Einschränkung austauschbar ist.

**I:** Angabe der Teilenummer und verwendeten Anzahl eines Teils für ein in der Ersatzteilespalte angegebenes Teil. Das entsprechende Teil wird jedoch nicht für das mit I gekennzeichnete Bauelement verwendet.

**T:** Wird bei kombinierter Verwendung austauschbar.

**P:** Weist auf ein Teil hin, dessen Verwendung nicht zugelassen ist. Verwenden Sie das in der Ersatzteilespalte angegebene Teil.

#### SERIAL No. (SERIEN-NR.):

Die Seriennummer entspricht der letzten sechsstelligen Zahl der PIN (Produkt-Identifikationsnummer) auf dem Typenschild.

**D:** Gibt das Datum, an dem eine Modifizierung ausgeführt wurde, an. (Beispiel: D03/09: Das modifizierte Teil ist für Produkte, die im September 2003 oder später hergestellt wurden, verwendet worden.)

**H:** Gibt die Fertigungsnummer eines Bauteils an.

**F:** Gibt die Fertigungsnummer des Arbeitsgeräts an.

#### REPLACEABLE PART:

Gibt die Teilenummer sowie die verwendete Anzahl eines Ersatzteils pro Maschine an.

**Hinweis:** Bei Bestellung von Teilen mit der Kennzeichnung Y, I oder P aus der Austauschspalte wird u. U. automatisch ein Teil aus der Ersatzteilespalte statt des bestellten Teils geliefert.



## AVANT - PROPOS

© Dû aux efforts continus d'Hitachi en vue d'améliorer la qualité de ses produits, les descriptions dans le catalogue de pièces détachées peuvent différer légèrement de celle de votre chine. Si vous doutez de certains détails, n'hésitez pas à contacter votre concessionnaire Hitachi le plus proche.

### 1 COMMENT COMMANDER DES PIÈCES ETACHÉES

Lors de votre commande, veuillez spécifier les éléments suivants comme démontré dans l'exemple ci-dessous.

- (1) Modèle/type
- (2) Produit Numéro d'identification
- (3) N° de référence
- (4) Dénomination du composant
- (5) Quantité
- (6) Nom et adresse de l'acheteur

### 2 COMMENT UTILISER CE CATALOGUE

**PART NAME:** Lorsqu'une pièce fait partie intégrante d'un assemblage, le signe « . » apparaît avant la dénomination du composant.

**Q'TY:** "Q'té" indique la quantité utilisée pour une unité hydraulique spécifique, néanmoins, "Quantité de composants" indique la quantité pour un ensemble.

#### SYMBOLES UTILISÉS DANS CE CATALOGUE :

Les symboles figurant dans le code de service et dans les colonnes d'interchangeabilité correspondent aux indications suivantes.

- W:** Exige un traitement complémentaire sur le site. Renseignez-vous auprès de votre concessionnaire Hitachi le plus proche.
- D:** Pièce impossible à remplacer séparément. Remplacez la pièce dans son ensemble.
- K:** Pièce contenue dans le kit de réparation.
- R:** Indique que la quantité de pièces telles que des cales d'épaisseur diffère selon le numéro de série de la machine.
- S:** Pièce disponible comme pièce de réparation ou d'entretien.
- OP:** Composants optionnels ne faisant pas partie de l'équipement standard de la machine. Livrable par commande spéciale.
- OS:** Pièces aux cotes de réparation supérieures
- US:** Pièces aux cotes de réparation (sous-dimensionnées) (les pièces marquées de « OS » ou « US » sont décrites dans la colonne suivante, dans la colonne de pièce standard.)
- #:** Indique des pièces récemment ajoutées à la machine ou au composant.
- Y:** Pièce interchangeable sans autre condition.

**I:** Utilisé pour indiquer le numéro de référence et la quantité de la pièce à utiliser pour le composant concerné dans la colonne de pièce de rechange. Toutefois, la pièce concernée n'est pas utilisée pour le composant indiqué par I.

**T:** Devient interchangeable lorsqu'il est utilisé en combinaison avec d'autres pièces.

**P:** Indique une pièce à ne pas utiliser. Utilisez la pièce indiquée dans la colonne de pièce de rechange.

#### SERIAL NO. (N° de SERIE):

Le numéro de série correspond aux six derniers chiffres du Numéro d'identification (PIN) de la plaque d'identification

**D:** Représente la date de modification.  
(Exemple : D03/09 : la nouvelle pièce modifiée a été montée sur les machines fabriquées durant et après septembre 2003).

**H:** Indique le numéro de fabrication du composant.

**F:** Indique le numéro de fabrication de l'équipement avant.

#### REPLACEABLE PART:

Indique le numéro de référence et la quantité par machine de la pièce de rechange.

**Note:** Lorsque vous commandez une pièce comportant un Y, I, ou P dans la colonne d'interchangeabilité, la pièce indiquée dans la colonne de pièce de rechange peut être livrée automatiquement à la place de la pièce commandée.

## PREFAZIONE

- © Come conseguenza ai continui sforzi di Hitachi per migliorare la qualità dei prodotti, le descrizioni riportate nel Catalogo delle parti di ricambio potrebbero differire leggermente dalla macchina in dotazione. Se si riscontrano delle diversità, contattare immediatamente il concessionario Hitachi più vicino.

### 1. ORDINAZIONE DEI RICAMBI

Al momento dell'ordinazione specificare i seguenti elementi come indicato nell'esempio qui sotto.

- (1) Modello/tipo
- (2) Prodotto Numero identificativo
- (3) N. ricambio
- (4) Nome ricambio
- (5) Q.tà
- (6) Nome e indirizzo acquirente

### 2. USO DEL CATALOGO

**PART NAME:** quando il componente viene utilizzato come componente interno di un componente del gruppo, davanti alla nomenclatura dei componenti viene indicato il simbolo “.”.

**Q'TY:** “Q'tà” indica la quantità usata per una data unità idraulica singola; tuttavia, la voce “quantità di componenti” si riferisce alle quantità per un intero complessivo.

#### SIMBOLI UTILIZZATI IN QUESTO MANUALE:

I simboli indicati nel codice di manutenzione e nelle colonne di interscambiabilità vengono utilizzati per indicare le seguenti informazioni.

- W:** richiede un'elaborazione aggiuntiva sull'area di lavoro. Contattare il concessionario Hitachi più vicino.
- D:** indica l'impossibilità di effettuare la sostituzione del singolo componente. Sostituire il componente in blocco.
- K:** contenuto nel kit delle parti di ricambio.
- R:** indica che la quantità di componenti, come gli spessori, è diversa in funzione del numero di serie della macchina.
- S:** forniti come parti di ricambio o riparazione.
- OP:** componenti opzionali non in dotazione sui modelli di serie. Forniti dietro esplicita richiesta.
- OS:** Componenti sovradimensionati
- US:** componenti sottodimensionati (i componenti contrassegnati dal simbolo “OS” o “US” vengono descritti nella colonna successiva sotto la colonna dei componenti di dimensioni standard.)

- #:** indica nuovi componenti aggiunti all'equipaggiamento o al componente.
- Y:** componente interscambiabile senza restrizioni.
- I:** indica il codice pezzo e la quantità di componenti da utilizzare per il componente in questione nella colonna delle parti di ricambio. Tuttavia, il componente in questione non viene utilizzato per il componente contrassegnato dal simbolo “I”.
- T:** diventa interscambiabile se combinato.
- P:** indica il componente da non utilizzare. Utilizzare il componente indicato nella colonna delle parti di ricambio.

#### SERIAL NO.(N. SERIE.):

Il numero di serie corrisponde alle ultime sei cifre del numero di matricola del prodotto stampato sulla targhetta del nome

- D:** indica la data di modifica. (Esempio: D03/09: il componente modificato è stato applicato sui prodotti realizzati in data Settembre 2003 o successivamente)
- H:** indica il numero di fabbricazione del componente.
- F:** indica il numero di fabbricazione dell'attrezzo anteriore.

#### REPLACEABLE PART:

indica il codice pezzo e la quantità delle parti di ricambio per ciascuna macchina.

- Nota:** Quando viene ordinato il componente contrassegnato dal simbolo Y, I o P, indicato nella colonna di interscambiabilità, al posto del componente ordinato viene fornito automaticamente il componente indicato nella colonna delle parti di ricambio.

## PREFACIO

© Debido al continuo esfuerzo de Hitachi por mejorar la calidad de sus productos, puede que las descripciones del "Parts Catalog" (Catálogo de piezas) no coincidan exactamente con su máquina. Si encuentra algún punto dudoso, no dude en ponerse en contacto con el distribuidor de productos de Hitachi más cercano.

### 1. CÓMO SE PIDEN LAS PIEZAS

Para pedir piezas, especifique los siguientes elementos según se muestra en el siguiente ejemplo.

- (1) Modelo / tipo
- (2) Producto Número de identificación
- (3) Núm. Pieza
- (4) Núm. Pieza
- (5) Cant.
- (6) Nombre y dirección del comprador

### 2. CÓMO SE UTILIZA ESTE CATÁLOGO DE PIEZAS

**PART NAME:** Cuando se trata de una pieza interior de un montaje, la marca "." aparece delante del nombre de la pieza.

**Q'TY:** "Q'ty" muestra la cantidad empleada en una única unidad hidráulica concreta, sin embargo la cantidad de componentes muestra la cantidad para una pieza de montaje.

#### SÍMBOLOS UTILIZADOS EN ESTE LIBRO:

Los símbolos indicados en el código de mantenimiento y en las columnas de piezas intercambiables indican la siguiente información:

- W:** Requiere procesamiento adicional en el lugar en el que se realice el trabajo. Pregunte al distribuidor de productos Hitachi más cercano.
- D:** No se puede cambiar sola, hay que cambiar también otras piezas. Cambie la pieza en un montaje.
- K:** Incluida en el kit de piezas de repuesto.
- R:** Indica que la cantidad de piezas, como las cuñas, depende del número de serie de la máquina.
- S:** Se suministra como pieza de reparación o de repuesto.
- OP:** Pieza opcional que no viene incluida en el modelo estándar. Se suministra tras recibir un pedido especial.
- OS:** Piezas de tamaño grande
- US:** Pieza de tamaño reducido  
(Las piezas con las marcas "OS" o "US" están descritas en la siguiente columna bajo la columna de piezas de tamaño estándar.)

**#:** Indica una pieza recientemente añadida al equipo o componente.

**Y:** Pieza intercambiable sin ningún tipo de limitación.

**I:** Usada para indicar el número de la pieza y cuántas se van a utilizar para la pieza indicada en la columna de piezas de repuesto. Ahora bien, la pieza indicada en la columna de piezas de repuesto no se utiliza para la pieza que lleva la marca I.

**T:** Se convierte en intercambiable cuando se combina con otras.

**P:** Indica una pieza que no se puede usar. Use la pieza indicada en la columna de piezas de repuesto.

#### SERIAL NO.(Núm. SERIE):

El número de serie corresponde al último número de seis dígitos del NIP (Número de Identificación del Producto) que aparece en la placa de datos técnicos.

**D:** Representa la fecha de modificación.  
(Ejemplo: D03/09: En los productos fabricados desde septiembre de 2003 en adelante se ha incluido esta pieza recientemente modificada.

**H:** Indica el número de fabricación del componente.

**F:** Indica el número de fabricación del accesorio frontal.

#### REPLACEABLE PART:

Indica el número de la pieza y cuántas lleva cada máquina.

**Nota:** Cuando se hace un pedido de una pieza que lleva la marca Y, I o P en la columna de piezas intercambiables, se puede suministrar automáticamente la pieza indicada en la columna de piezas de repuesto en lugar de la pieza que se ha pedido.

## FORORD

- © Som følge af Hitachis fortsatte indsats for at forbedre produktkvaliteten kan beskrivelserne i reservedelskataloget være lidt forskellig fra Deres maskine. Hvis De er i tvivl om noget bedes De kontakte den nærmeste Hitachi-forhandler.

### 1. HVORDAN MAN BESTILLER RESERVEDELE

Når De bestiller reservedele, bedes De venligst angive følgende emner, som vist i følgende eksempel.

- (1) Model/type
- (2) Produkt Identifikations-Nummer
- (3) Del Nr.
- (4) Delens navn
- (5) Antal/mængde
- (6) Kundens navn og adresse

### 2. HVORDAN MAN BRUGER DETTE RESERVEDELSKATALOG

**PART NAME:** Når reservedelen anvendes som en indvendig del på en montage, vises dette mærke " " foran styknavnet.

**Q'TY:** Stk. angiver det antal styk, der skal bruges til en enkelt, bestemt hydraulisk enhed, mens antal dele angiver antallet af komponenter i en samlet del.

#### SYMBOLER ANVENDT I DENNE BOG:

Symbolerne vist i kolonnerne for servicekoden og ombyttelighed anvendes til at angive følgende information.

- W:** Kræver yderligere tilvirkning på arbejdsstedet. Spørg den nærmeste Hitachi-forhandler.
- D:** Kan ikke udskiftes som en separat del. Erstatte delen i en montage.
- K:** Indeholdt i reservedelskittet.
- R:** Angiver, at antallet af dele som f.eks. afstandsstykker afhænger af maskinens serienummer.
- S:** Leveres som reparations- eller servicedele.
- OP:** Ekstradele ikke monteret på standard specifikationsmodeller. Leveres efter modtagelse af specialordre.
- OS:** Overdimensionerede dele.
- US:** Dele i understørrelse (dele med markeringen "OS", eller "US" beskrives i næste kolonne under reservedelskolonnen for standardstørrelse.)
- #:** Angiver dele, der for nylig er blevet tilføjet udstyret eller komponenten.
- Y:** Del, der kan ombyttes uden begrænsning.

**I:** Anvendes til at angive styknr. og antal dele, der skal bruges til den berørte komponent i kolonnen for reservedele. Den berørte del bruges dog ikke til den del, der vises med et I.

**T:** Bliver ombyttelig, når den kombineres.

**P:** Angiver den del, det er forbudt at anvende. Anvend delen, der vises i kolonnen for reservedele.equipment or component.

#### SERIAL NO.(SERIE Nr.):

Serienummeret svarer til de sidste 6 cifre i PIN-koden (Produkt Identifikations Nummer) på navnepladen.

**D:** Repræsenterer datoen for modifikation. (Eksempel: D03/09: Ny modificeringsdel er blevet anvendt til produkter fremstillet i eller efter september 2003.)

**H:** Angiver komponentens produktionsnummer.

**F:** Angiver produktionsnummer for frontudstyret.

#### REPLACEABLE PART:

Angiver styknummer samt antallet af reservedele pr. maskine.

**Bemærk:** Når du bestiller delen med Y-, I-, eller P-mærket vist i kolonnen for ombyttelighed, vil delen vist i kolonnen for reservedele muligvis automatisk blive leveret i stedet for den bestilte del.

## PREFÁCIO

- © De acordo com o contínuo esforço por parte da Hitachi para melhorar a qualidade do produto, as descrições no Catálogo das Peças podem ser ligeiramente diferentes da sua máquina. Se tiver dúvidas em relação a qualquer ponto, contacte o concessionário Hitachi mais perto de si.

### 1. COMO ENCOMENDAR PEÇAS

Aquando da encomenda de peças, por favor especifique os itens, conforme indicado no seguinte exemplo.

- (1) Modelo/tipo
- (2) Produto Número de Identificação
- (3) N.º da Peça
- (4) Nome da Peça
- (5) Qtd
- (6) Nome e Endereço do Comprador

### 2. COMO UTILIZAR ESTE CATÁLOGO DE PEÇAS

**PART NAME:** Quando a peça é utilizada como uma peça interior de um conjunto de peças, a marca "." é mostrada à frente do nome da peça.

**Q'TY:** Qtd Indica a quantidade utilizada para uma determinada unidade hidráulica simples. Contudo, a quantidade de componentes indica a quantidade para uma peça de montagem.

#### SÍMBOLOS UTILIZADOS NESTE LIVRO:

Os símbolos ilustrados no código de serviço e as colunas permutáveis são utilizados para indicar a seguinte informação.

- W: Requer processamento adicional no local de trabalho. Pergunte no seu concessionário Hitachi mais próximo.
- D: É impossível substituir como uma peça única. Substitua a peça como uma unidade de um conjunto.
- K: Incluído no conjunto de peças de serviço.
- R: Indica que a quantidade da peça (como os calços) varia, dependendo do N.º de série da máquina.
- S: Para ser fornecida como peças para reparação ou serviço.
- OP: Peças opcionais, que não equipam o modelo com especificações padrão. A ser fornecidas aquando da recepção de uma encomenda especial.
- OS: Peças de sobremedida
- US: Peças subdimensionadas  
(A peça com a marca "OS" ou "US" é descrita na seguinte coluna sob a coluna da peça de tamanho padrão.)

- #: Indica peças recentemente adicionadas ao equipamento ou componente.
- Y: Peça permutável sem qualquer restrição.
- I: Usado para indicar o N.º da peça e a quantidade da peça a ser utilizada para a peça indicada na coluna das peças de substituição. Contudo, a peça indicada não é utilizada para a peça ilustrada com a marca I.
- T: Passa a ser permutável quando combinada.
- P: Indica a peça que não é permitido utilizar. Utilize a peça indicada na coluna das peças de substituição.

#### SERIAL NO.(N.º DE SÉRIE.):

O número de série corresponde aos últimos seis dígitos do PIN (Número de Identificação do Produto) na chapa de identificação.

- D: Representa a data de modificação.  
(Exemplo: D03/09: Foi aplicada uma nova peça de modificação aos produtos fabricados em e após Set. de 2003.)
- H: Indica o N.º de fábrica do componente.
- F: Indica o N.º de fábrica do acessório dianteiro.

#### REPLACEABLE PART:

Indica o N.º da peça e a quantidade por máquina da peça de substituição.

- Nota: Quando a peça com a marca Y, I ou P indicada na coluna das peças de substituição é encomendada, a peça indicada na coluna das peças de substituição pode ser fornecida automaticamente em vez da peça encomendada.

## INNLEDNING

- © På grunn av at Hitachi stadig forbedrer produktkvaliteten, kan det være at noen beskrivelser i delekatalogen er noe forskjellig fra din maskin. Hvis du finner tvilsomme punkter, ta gjerne kontakt med nærmeste Hitachi-forhandler.

### 1. BESTILLE RESERVEDELER

Ved bestilling av reservedeler må man oppgi følgende informasjon, slik som vist i det følgende eksemplet.

- (1) Modell/type
- (2) Produkt Identifikasjonsnummer
- (3) Delenr.
- (4) Delenavn
- (5) Ant.
- (6) Kjøpers navn og adresse

### 2. SLIK BRUKER DU DENNE DELEKATALOGEN

**PART NAME:** Når delen brukes som en indre del av en enhet står merket "." foran delenavnet.

**Q'TY:** Ant. viser antallet som brukes på en bestemt enkel hydraulisk enhet, men antall komponenter viser antallet for en monteringsdel.

#### SYMBOLER BRUKT I DENNE BOKEN:

Symbolene som vises i servicekoden og ombyttbare kolonner brukes til å indikere følgende informasjon.

- W:** Krever ekstra behandling på arbeidsstedet. Spør din nærmeste Hitachi-forhandler.
- D:** Umulig å skifte ut som enkelt del. Skift delen i en montasjeenhet.
- K:** Finnes i servicedelsettet.
- R:** Indikerer at antall deler, som mellomlegg, endres med maskinens serienummer.
- S:** Leveres som reparasjons- eller servicedeler.
- OP:** Ekstradelere som ikke finnes på de standard spesifikasjonsmodellene. Leveres etter spesialbestilling.
- OS:** Overdimensjonerte deler
- US:** Underdimensjonerte deler (deler med merkene "OS" eller "US" beskrives i neste kolonne under kolonnen med standardstørrelsesdeler).
- #:** Indikerer deler som nylig er lagt til utstyret eller komponenten.
- Y:** Ombyttbar del uten tvang.

**I:** Brukes for å indikere delenummer og mengde av delen som skal brukes for aktuell del i reservedelskolonnen. Men den aktuelle delen brukes ikke for delen vist med merket I.

**T:** Blir ombyttbar ved kombinasjon.

**P:** Indikerer delen som ikke er tillatt å bruke. Bruk delen som er vist i reservedelskolonnen.

#### SERIAL NO. (SERIE-nr.):

Serienummeret svarer til de siste seks tallene i PIN-koden (productidentifikasjonsnummeret) på navneplaten.

**D:** Står for endringsdato. (Eksempel: D03/09: Ny modifieringsdel er brukt på produkter som er produsert i og etter september 2003.)

**H:** Indikerer komponentproduksjonsnummeret.

**F:** Indikerer frontutstyrets produksjonsnummer.

#### REPLACEABLE PART:

Indikerer delenummer og mengde pr. maskin for reservedelen.

**Merk:** Ved bestilling av deler med merket Y, I eller P vist i kolonnen for ombyttbarhet, kan delen som vises i reservedelskolonnen leveres automatisk i stedet for den bestilte delen.

## F Ö R O R D

- © I enlighet med Hitachis kontinuerliga insatser för att förbättra produktkvaliteten kan beskrivningarna i delkatalogen skilja sig något från din maskin. Om du har några frågor får du gärna kontakta din närmaste Hitachi-återförsäljare.

### 1. SÅ HÄR BESTÄLLER DU RESERVDELAR

När du ska beställa reservdelar, lämnar du de uppgifter som visas i följande exempel.

- (1) Modell/typ
- (2) Produkt Serienummer
- (3) Reservdelsnr.
- (4) Reservdelsnamn
- (5) Anta
- (6) Kundens namn och adress

### 2. SÅ HÄR ANVÄNDER DU DEN HÄR RESERVDELSKATALOGEN

- PART NAME:** När delen används som en inre del av en montering visas symbolen " " framför delens namn.
- Q'TY:** Mängd visar mängden som används för en viss hydraulisk enhet, medan komponentmängd visar mängden för en monteringsdel.

#### SYMBOLER SOM ANVÄNDS I DEN HÄR BOKEN:

Symbolerna som visas i servicekoden och kolumnerna för utbytbara delar används för att ange följande information.

- W:** Kräver ytterligare bearbetning på arbetsplatsen. Fråga närmaste Hitachi-återförsäljare.
- D:** Det går inte att ersätta delen med en enda del. Byt ut delen i en monteringsenhet.
- K:** Ingår i uppsättningen servicedelar.
- R:** Anger att antalet delar som t.ex. mellanlägg varierar beroende på maskinens serienr.
- S:** Används som reparations- eller servicedelar.
- OP:** Tillvalsdelar som inte ingår i standardmodellen. Används vid mottagande av särskild beställning.
- OS:** Överdimensionerade delar
- US:** För små delar  
(del som är märkt "OS" eller "US" beskrivs i nästa kolumn under kolumnen för del i standardstorlek.)
- #:** Anger delar som nyligen tillförts till utrustningen eller komponenten.
- Y:** Utbytbar del utan begränsningar. tällda delen.

- I:** Anges för att ange delens nr och antalet delar som används för den aktuella delen i kolumnen för reservdelar. Den aktuella delen används dock inte för delen med symbolen I.
- T:** Blir utbytbar i kombination med andra delar.
- P:** Anger del som är förbjuden att använda. Använd delen som visas i kolumnen för reservdelar.

#### SERIAL NO.(SERIENR.):

Serienumret överensstämmer med det sista sexsiffriga numret på PIN-koden (produktens identifikationsnummer) på namnplåten.

- D:** Representerar datumet för ändringen. (Exempel: D03/09: Den nya ändrade delen har tillförts till produkterna som tillverkats fr.o.m. september 2003.)
- H:** Anger komponentens tillverkningsnummer.
- F:** Anger frontanordningens tillverkningsnummer.

#### REPLACEABLE PART:

Anger delens nummer och antalet reservdelar per maskin.

- Obs!:** När delen som är märkt Y, I eller P och som visas i kolumnen för utbytbara delar beställs kan delen som visas i kolumnen för reservdelar automatiskt erhållas i stället för den beställda delen.

## ESIPUHE

- © Hitachin jatkuvan tuotekehityksen vuoksi jotkut osaluettelon kuvaukset saattavat poiketa hieman koneessasi olevista osista. Jos sinulla on kysyttävää, ota yhteys lähimpään Hitachi-jälleenmyyjään.

### 1. OSIEN TILAAMINEN

Osia tilattaessa tulee ilmoittaa seuraavan esimerkin mukaiset kohdat.

- (1) Malli/tyyppi
- (2) Tuote Tunnistusnumero
- (3) Osan numero.
- (4) Osan nimi
- (5) Lukumäärä
- (6) Ostajan nimi ja osoite

### 2. UINKA OSALUETTELOA KÄYTETÄÄN

**PART NAME:** Kun osaa käytetään kokoonpano-osan sisäosana, osan nimen edessä on merkki ”.”.

**Q'TY:** Lkm. kertoo tiettyyn yksittäiseen hydrauliyksikköön käytettävän määrän, mutta osien määrä kertoo yhteen kokoamisosaan käytetyn määrän.

#### TÄSSÄ KIRJASSA KÄYTETYT SYMBOLIT:

Huoltokoodissa ja vaihdettavuustaulukoissa käytetyillä symboleilla osoitetaan seuraavat tiedot.

- W:** Vaatii lisäkäsittelyä työpisteessä. Kysy lähimmältä Hitachi-jälleenmyyjältä.
- D:** Ei voida vaihtaa yhtenä osana. Vaihda osa kokoonpanoyksikkönä.
- K:** Sisältyy huolto-osasarjaan.
- R:** Merkitsee, että osien (kuten säätölevyjen) määrä vaihtelee koneen sarjanumerosta riippuen.
- S:** Toimitetaan korjaus- tai huolto-osina.
- OP:** Valinnaiset osat, joita ei toimiteta vakiomallin yhteydessä. Toimitetaan vain erikoistilauksesta.
- OS:** Ylisuuret osat
- US:** Alakokoiset osat  
(osat, joiden merkintä on "OS" tai "US", kuvaillaan seuraavassa sarakkeessa vakiokokoisten osien sarakkeen alapuolella.)
- #:** Merkitsee laitteistoon tai komponenttiin hiljattain lisättyjä osia.
- Y:** Rajoituksitta vaihdettavissa oleva osa.

- I:** Tällä merkitään varaosataulukon varaosanumero ja osien määrä. Kyseessä olevaa osaa ei kuitenkaan käytetä osalle, jonka merkintä I.
- T:** Tulee keskenään vaihdettavaksi yhdistettynä.
- P:** Merkitsee osaa, jonka käyttö on kiellettyä. Käytä varaosasarakkeessa mainittua osaa.

#### SERIAL NO. (Sarjanumero.):

Sarjanumero vastaa nimikilvessä olevan tuotteen tunnistusnumeron (PIN = Product Identification Number) viimeistä kuutta numeroa.

- D:** Merkitsee muutoksen päivämäärää.  
(Esimerkiksi D03/09: Uutta muutososaa on käytetty tuotteissa, jotka on valmistettu vuoden 2003 syyskuussa tai sen jälkeen.)
- H:** Merkitsee komponentin valmistusnumeroa.
- F:** Merkitsee puomiston valmistusnumeroa.

#### REPLACEABLE PART:

Merkitsee osanumeroa ja varaosan määrää/kone.

**Huomautus:** Kun tilaat osan jolla on merkintä Y, I tai P vaihdettavuussarakkeessa, varaosasarakkeessa näytetty osa voidaan toimittaa automaattisesti tilatun osan asemesta.



目 次  
CONTENTS

CONTROL-8232

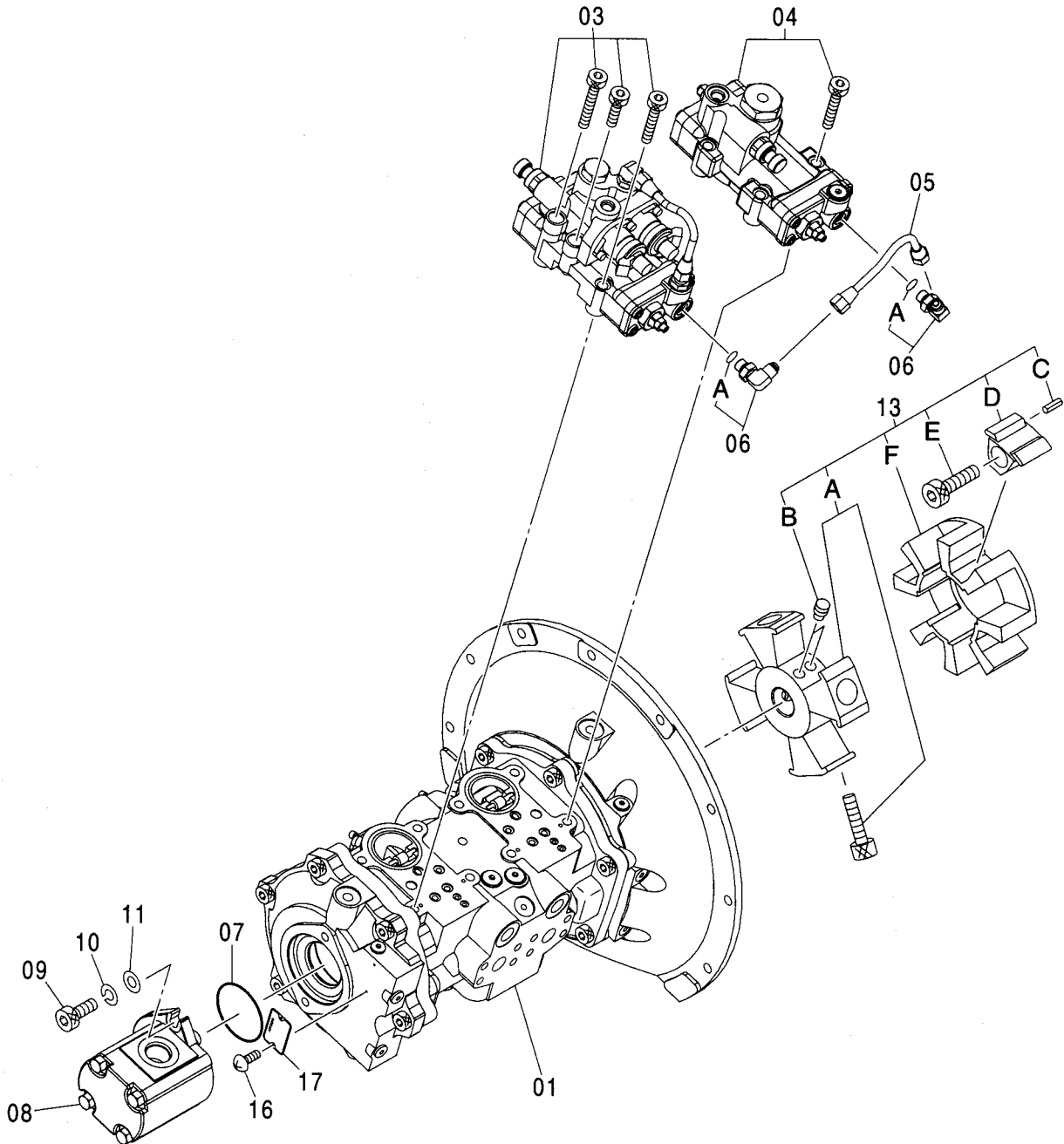
部品番号 PART NO.	コード CODE	部 品 名	PART NAME	適用号機 SERIAL NO.	頁 PAGE
ポンプ		P U M P			
9192497	9192497A	ポンプ装置	PUMP DEVICE		001
++++++	9192496B	・ポンプ;ユニット	・PUMP;UNIT		003
9183303	9183303A	・レギュレータ	・REGULATOR		005
9183304	9183304A	・レギュレータ	・REGULATOR		007
4181700	4181700A	・ポンプ;ギヤ	・PUMP;GEAR		009
モータ;オイル		M O T O R ; O I L			
9177550	9177550A	モータ;オイル (旋回)	MOTOR;OIL (SWING)		011
9177595	9177595	・バルブ;ブレーキ	・VALVE;BRAKE		013
9180429	9180429	モータ;オイル (走行)	MOTOR;OIL (TRAVEL)		015
9180466	9180466B	・バルブ;ブレーキ	・VALVE;BRAKE		017
9159923	9159923	・・バルブ;リリーフ	・・VALVE;RELIEF		019
バルブ		V A L V E			
4410248	-----	バルブ;コントロール	VALVE;CONTROL	060001-D00/12	---
++++++	0793200	・バルブ;コントロール (1/8)	・VALVE;CONTROL (1/8)	060001-D00/12	021
++++++	0793300	・バルブ;コントロール (2/8)	・VALVE;CONTROL (2/8)	060001-D00/12	023
++++++	0793400	・バルブ;コントロール (3/8)	・VALVE;CONTROL (3/8)	060001-D00/12	025
++++++	0793500	・バルブ;コントロール (4/8)	・VALVE;CONTROL (4/8)	060001-D00/12	027
++++++	0793600	・バルブ;コントロール (5/8)	・VALVE;CONTROL (5/8)	060001-D00/12	029
++++++	0793700	・バルブ;コントロール (6/8)	・VALVE;CONTROL (6/8)	060001-D00/12	031
++++++	0793800	・バルブ;コントロール (7/8)	・VALVE;CONTROL (7/8)	060001-D00/12	033
++++++	0793900	・バルブ;コントロール (8/8)	・VALVE;CONTROL (8/8)	060001-D00/12	035
9201715	-----	バルブ;コントロール	VALVE;CONTROL	D01/01-	---
++++++	9201715A1	・バルブ;コントロール (1/8)	・VALVE;CONTROL (1/8)	D01/01-	037
++++++	9201715A2	・バルブ;コントロール (2/8)	・VALVE;CONTROL (2/8)	D01/01-	039
++++++	9201715A3	・バルブ;コントロール (3/8)	・VALVE;CONTROL (3/8)	D01/01-	041
++++++	9201715A4	・バルブ;コントロール (4/8)	・VALVE;CONTROL (4/8)	D01/01-	043
++++++	9201715A5	・バルブ;コントロール (5/8)	・VALVE;CONTROL (5/8)	D01/01-	045
++++++	9201715A6	・バルブ;コントロール (6/8)	・VALVE;CONTROL (6/8)	D01/01-	047
++++++	9201715A7	・バルブ;コントロール (7/8)	・VALVE;CONTROL (7/8)	D01/01-	049
++++++	9201715A8	・バルブ;コントロール (8/8)	・VALVE;CONTROL (8/8)	D01/01-	051
4401481	0757600	バルブ;コントロール	VALVE;CONTROL		053

部品番号 PART NO.	コード CODE	部 品 名	PART NAME	適用号機 SERIAL NO.	頁 PAGE
4478056	0904300	バルブ;コントロール	VALVE;CONTROL		055
4297173	0927000	バルブ;コントロール	VALVE;CONTROL		057
4624262	0927100	・ボディ アッセン	・BODY ASS'Y		059
4625313	0927200	・カバー アッセン	・COVER ASS'Y		061
4446002	0775400	・・バルブ;リリーフ	・・VALVE;RELIEF		063
9193403	9193403A	バルブ;パイロット (フロント, 旋回)	VALVE;PILOT (FRONT & SWING)		065
9184276	9184276A	バルブ;パイロット (走行)	VALVE;PILOT (TRAVEL)	060001-D03/01	067
9226365	9226365	バルブ;パイロット (走行)	VALVE;PILOT (TRAVEL)	D03/02-	069
9137384	9137384	バルブ;パイロット	VALVE;PILOT		071
4357586	0681300	バルブ;パイロット	VALVE;PILOT		073
9219244	9219244B	バルブ;パイロット	VALVE;PILOT		075
4414761	0794000	バルブ;ソレノイド	VALVE;SOLENOID		077
4261289	0486300A	バルブ;ソレノイド	VALVE;SOLENOID		079
4350150	0661800	バルブ;ソレノイド	VALVE;SOLENOID		081
4411019	0778500	バルブ;リリーフ	VALVE;RELIEF		083
4446002	0775400	・バルブ;リリーフ	・VALVE;RELIEF		085
4203447	0361000A	バルブ;シャトル	VALVE;SHUTTLE		087
4330230	0871700	バルブ;シャトル	VALVE;SHUTTLE		089
4452625	-----	バルブ;シャトル	VALVE;SHUTTLE	060001-061744	---
++++++	0791100A1	・バルブ;シャトル (1/5)	・VALVE;SHUTTLE (1/5)	060001-061744	091
++++++	0791100A2	・バルブ;シャトル (2/5)	・VALVE;SHUTTLE (2/5)	060001-061744	093
++++++	0791100A3	・バルブ;シャトル (3/5)	・VALVE;SHUTTLE (3/5)	060001-061744	095
++++++	0791100A4	・バルブ;シャトル (4/5)	・VALVE;SHUTTLE (4/5)	060001-061744	097
++++++	0791100A5	・バルブ;シャトル (5/5)	・VALVE;SHUTTLE (5/5)	060001-061744	099
4468336	-----	バルブ;シャトル	VALVE;SHUTTLE	061745-	---
++++++	0826600A1	・バルブ;シャトル (1/5)	・VALVE;SHUTTLE (1/5)	061745-	101
++++++	0826600A2	・バルブ;シャトル (2/5)	・VALVE;SHUTTLE (2/5)	061745-	103
++++++	0826600A3	・バルブ;シャトル (3/5)	・VALVE;SHUTTLE (3/5)	061745-	105
++++++	0826600A4	・バルブ;シャトル (4/5)	・VALVE;SHUTTLE (4/5)	061745-	107
++++++	0826600A5	・バルブ;シャトル (5/5)	・VALVE;SHUTTLE (5/5)	061745-	109
4407253	0794200	バルブ;ロック	VALVE;LOCK		111
4447276	0824000A	バルブ;セレクタ	VALVE;SELECTOR		113
4611025	0932700	フィルタ;オイル	FILTER;OIL		115

部品番号 PART NO.	コード CODE	部 品 名	PART NAME	適用号機 SERIAL NO.	頁 PAGE
シリンダ			CYLINDER		
4428436	0789300A	シリンダ;ブーム (右)	CYL.;BOOM (R)		117
4438212	0796400A	シリンダ;ブーム (右) (ホールドイングバルブ付)	CYL.;BOOM (R) (WITH HOLDING VALVE)		119
4437716	0899600	・バルブ;ホールドイング (ブーム右)	・VALVE;HOLDING (BOOM R)		121
4428437	0789400A	シリンダ;ブーム (左)	CYL.;BOOM (L)		123
4438211	0796500A	シリンダ;ブーム (左) (ホールドイングバルブ付)	CYL.;BOOM (L) (WITH HOLDING VALVE)		125
4437717	0899500	・バルブ;ホールドイング (ブーム左)	・VALVE;HOLDING (BOOM L)		127
4423852	0789500	シリンダ;アーム (モノブーム)	CYL.;ARM (MONO BOOM)		129
4608256	0903800	シリンダ;アーム (2P-ブーム)	CYL.;ARM (2P-BOOM)		131
4438210	0796600	シリンダ;アーム (ホールドイングバルブ付) (モノブーム)	CYL.;ARM (WITHHOLDING VALVE) (MONOBOOM)		133
4437715	0908300	・バルブ;ホールドイング (アーム)	・VALVE;HOLDING (ARM)		135
4612138	0903900	シリンダ;アーム (ホールドイングバルブ付) (2P-ブーム)	CYL.;ARM (WITH HOLDING VALVE) (2P-BOOM)		137
4437715	0908300	・バルブ;ホールドイング (アーム)	・VALVE;HOLDING (ARM)		(135)
4423853	0789600	シリンダ;バケット	CYL.;BUCKET		139
4608003	0904000	シリンダ;ポジショニング	CYL.;POSITIONING		141
4610572	0904100	シリンダ;ポジショニング (ホールドイングバルブ付)	CYL.;POSITIONING (WITH HOLDING VALVE)		143
4611490	0934300	・バルブ;ホールドイング (ポジショニング)	・VALVE;HOLDING (POSITIONING)		145
4432510	0779200	シリンダ;ブレード (右)	CYL.;BLADE (R)		147
4432509	0779300	シリンダ;ブレード (左)	CYL.;BLADE (L)		149
索 引			PARTS INDEX		151

# ポンプ装置 PUMP DEVICE

適用号機 060001-  
Serial No.



ポンプ装置  
PUMP DEVICE

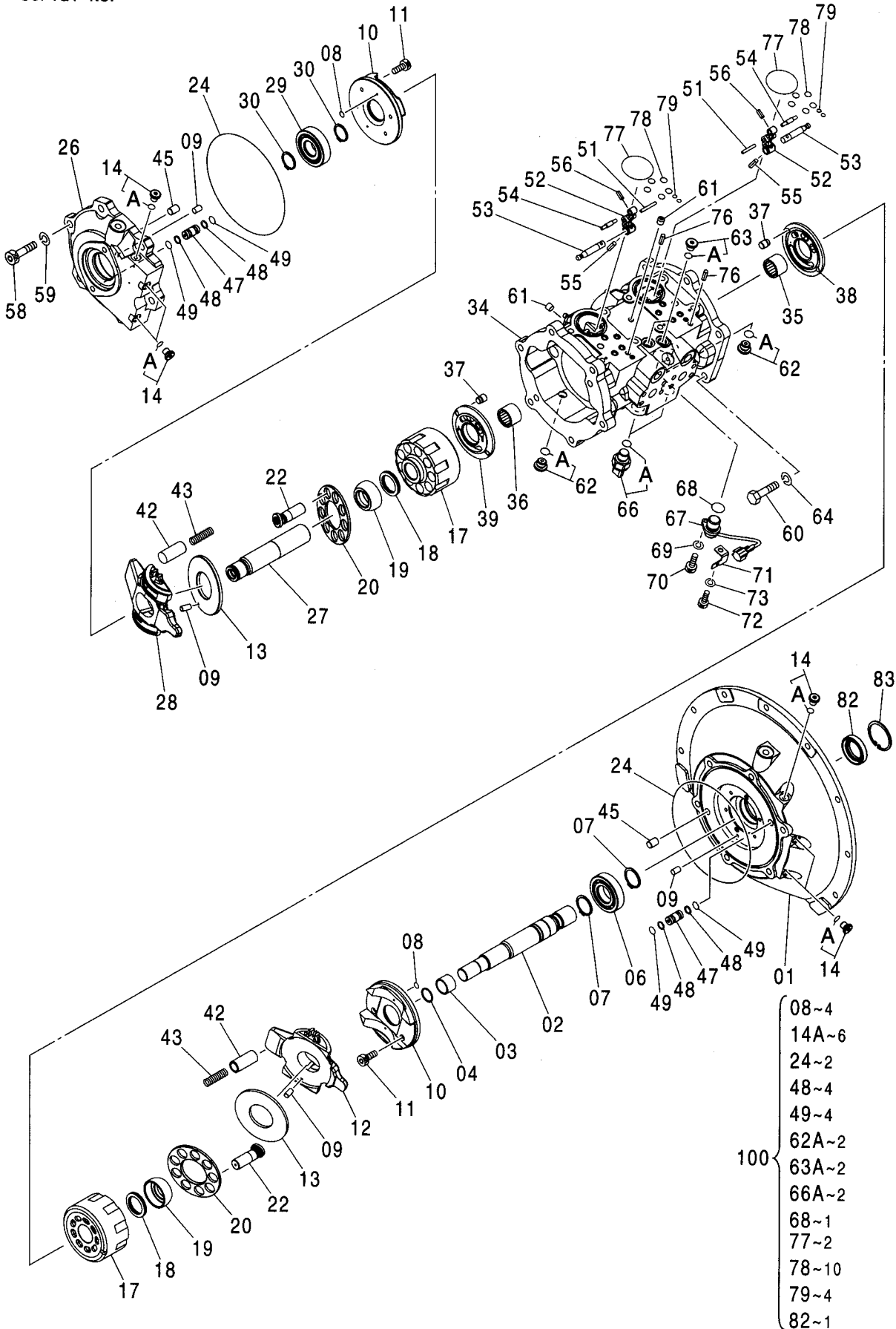
適用号機 060001-  
Serial No.

符号 ITEM	部品番号 PART NO.	部品名 PART NAME	コード CODE	数量 Q' TY	サービス コード S. C	適用号機 SERIAL NO.	互 換 性 ICA	代替部品 REPLACEABLE PART	
								部品番号 PART NO.	数量 Q' TY
	9192497	PUMP DEVICE <for assembly of machine>	9192497A	1			I	9197338	1
	(9197338)	PUMP DEVICE <for transportation>		1	S				
01	+++++	・PUMP;UNIT	9192496B	1	D				
03	9183303	・REGULATOR <for assembly of machine>	9183303A	1			I	9198153	1
03	(9198153)	・REGULATOR <for transportation>		1	S				
04	9183304	・REGULATOR <for assembly of machine>	9183304A	1			I	9198154	1
04	(9198154)	・REGULATOR <for transportation>		1	S				
05	4429488	・PIPE		1					
06	4293950	・ELBOW;S		2					
06A	957366	・・O-RING		1					
07	4153543	・O-RING		1		H00575-			
08	4181700	・PUMP;GEAR	4181700A	1					
09	M341030	・BOLT;SOCKET		2					
10	984054	・WASHER;SPRING		2					
11	4114402	・WASHER		2					
13	4340275	・COUPLING		1					
13A	4366376	・・HUB		1					
13B	4334899	・・SCREW;SET		2					
13C	4101345	・・PIN;SPRING		4					
13D	4334892	・・INSERT		4					
13E	4334894	・・BOLT;SOCKET		4					
13F	4334891	・・ELEMENT		1					
16	M492564	・SCREW;DRIVE		2					
17	3090283	・NAME-PLATE		1					

003A

# ポンプ;ユニット PUMP;UNIT

適用号機 060001-  
Serial No.



- 08~4
- 14A~6
- 24~2
- 48~4
- 49~4
- 62A~2
- 63A~2
- 66A~2
- 68~1
- 77~2
- 78~10
- 79~4
- 82~1

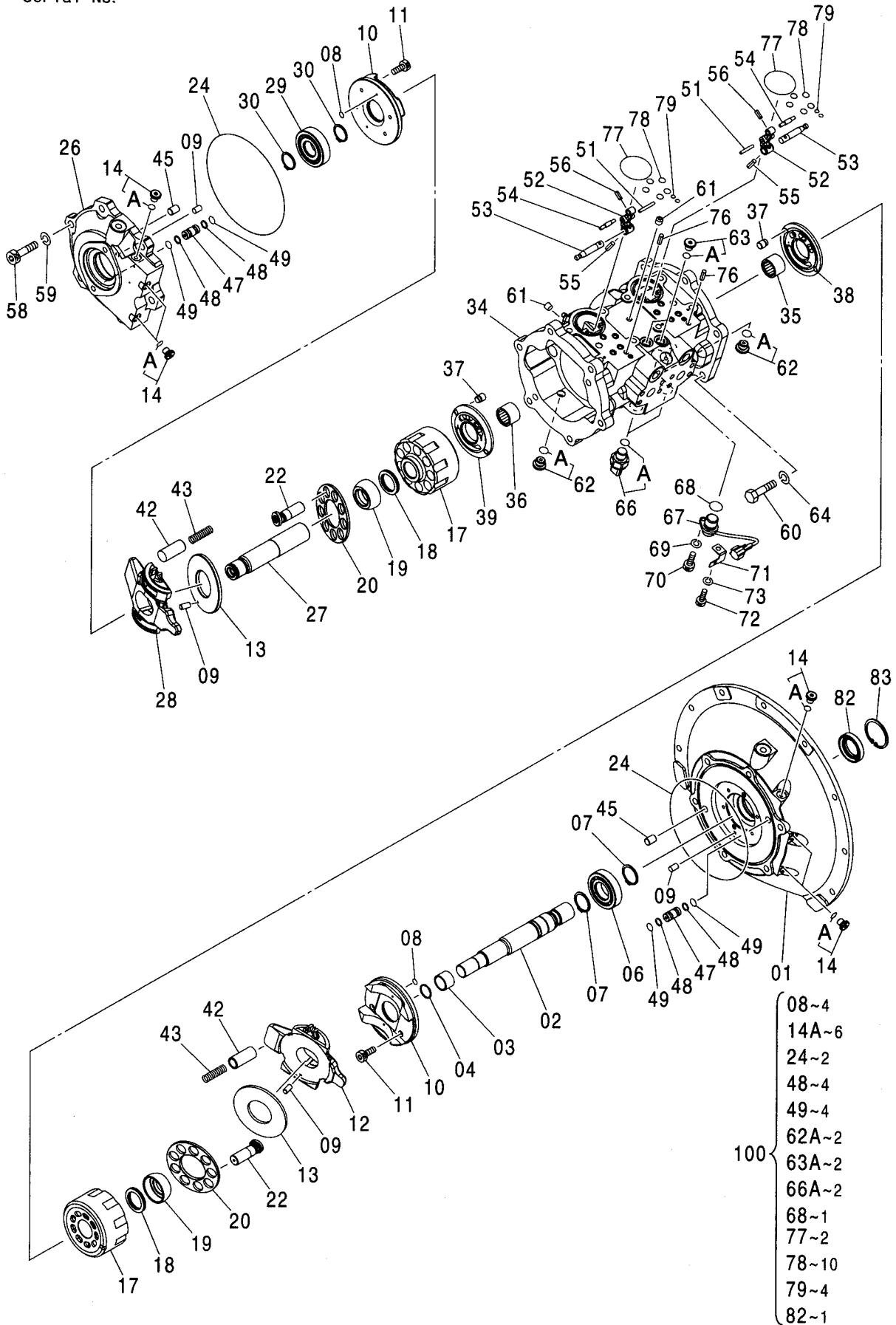
ポンプ;ユニット  
PUMP;UNIT

適用号機 060001-  
Serial No.

符号 ITEM	部品番号 PART NO.	部 品 名 PART NAME	コード CODE	数量 Q' TY	サービス コード S. C	適用号機 SERIAL NO.	互 換 性 I C A	代 替 部 品 REPLACEABLE PART	
								部品番号 PART NO.	数量 Q' TY
	++++++	PUMP;UNIT	9192496B	1	D				
01	1026892	・CASING;FRONT		1					
02	2038178	・SHAFT;DRIVE		1					
03	4355286	・RACE;INNER		1					
04	4229543	・RING;RETAINING		1					
06	4280841	・BRG. ;ROL.		1					
07	991342	・RING;RETAINING		2					
08	4343074	・O-RING		4	K				
09	4198956	・PIN		4					
10	2042069	・PLATE		2					
11	M340613	・BOLT;SOCKET		8					
12	1025666	・PLATE;SWASH		1					
13	4382272	・PLATE		2		-H00686	1	4407464	2
13	4407464	・PLATE		2		H00687-			
14	9134109	・PLUG		6					
14A	4506408	・O-RING		1	K				
17	2042059	・ROTOR		2					
18	4289874	・SPRING;DISC		2					
19	3065991	・BUSHING		2					
20	3065989	・RETAINER		2					
22	8071391	・PISTON		18					
24	4410166	・O-RING		2	K				
26	1025540	・CASING;REAR		1					
27	2038174	・SHAFT;DRIVE		1					
28	1025667	・PLATE;SWASH		1					
29	4355279	・BRG. ;ROL.		1					
30	927488	・RING;RETAINING		2					
34	0003076	・CASING;PUMP		1					
35	4355272	・BRG. ;NEEDLE		1					
36	4355277	・BRG. ;NEEDLE		1					
37	4271350	・PIN;KNOCK		4					
38	2044792	・PLATE;VALVE		1					
39	2044793	・PLATE;VALVE		1					
42	4428917	・PISTON;SERVO		6					
43	4397537	・SPRING;COMPRES.		6					
45	4409640	・PIN;KNOCK		2					
47	4432356	・PIN		2					
48	4436322	・RING;BACK-UP		4	K				
49	4180349	・O-RING		4	K				
51	4200227	・PIN		2					

ポンプ;ユニット  
PUMP;UNIT

適用号機 060001-  
Serial No.



- 08~4
- 14A~6
- 24~2
- 48~4
- 49~4
- 62A~2
- 63A~2
- 66A~2
- 68~1
- 77~2
- 78~10
- 79~4
- 82~1



ポンプ;ユニット  
PUMP;UNIT

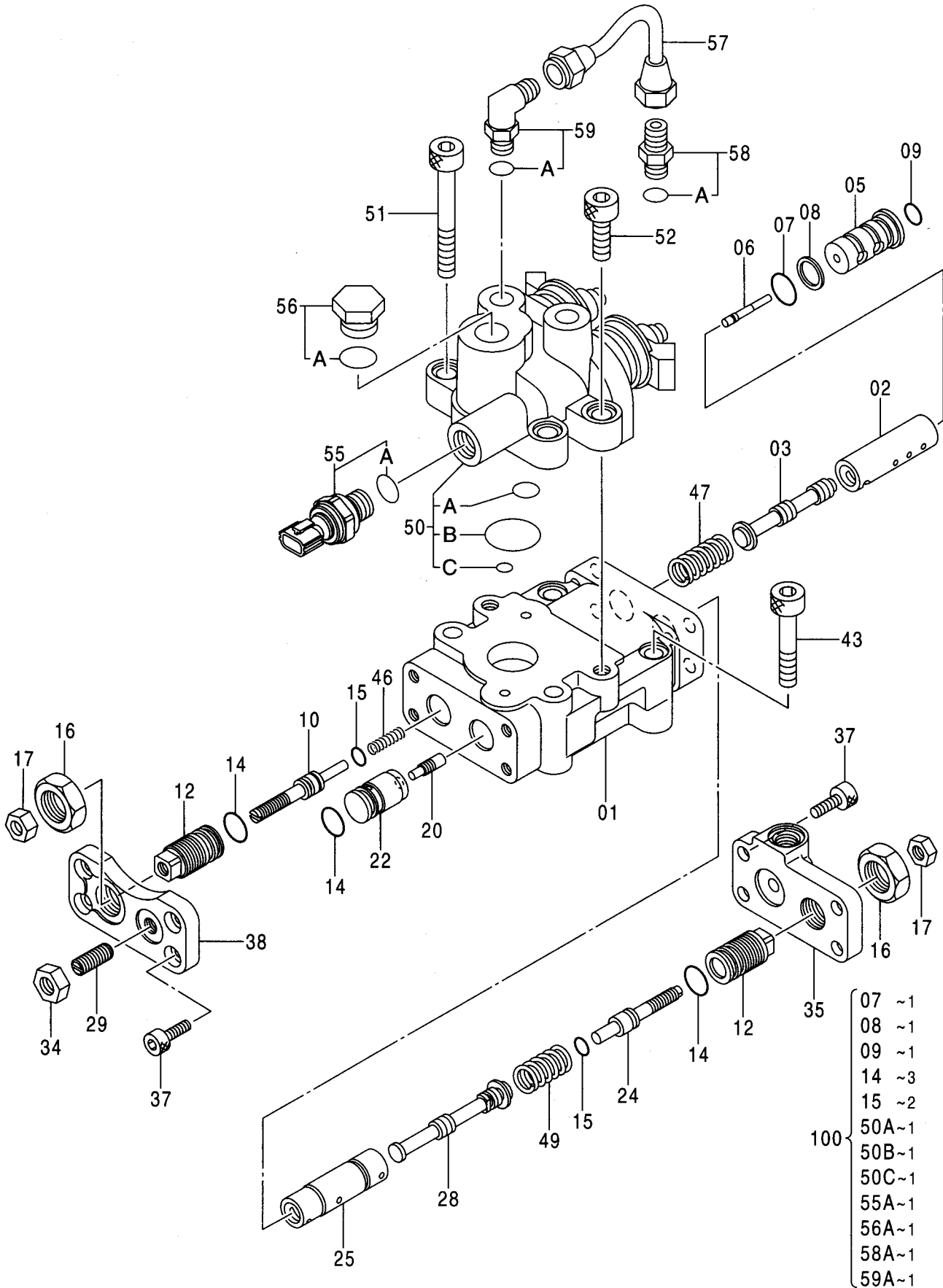
適用号機 060001-  
Serial No.

符号 ITEM	部品番号 PART NO.	部 品 名 PART NAME	コード CODE	数量 Q' TY	サービス コード S. C	適用号機 SERIAL NO.	互 換 性 I C A	代 替 部 品 REPLACEABLE PART	
								部品番号 PART NO.	数量 Q' TY
52	3081504	・LINK		2					
53	4397509	・PIN		2					
54	4404102	・PIN		2					
55	4144013	・PIN;SPRING		2					
56	4116299	・PIN;SPRING		2					
58	M341240	・BOLT;SOCKET		12					
59	495841	・WASHER;SPRING		12					
61	4427347	・PLUG		3					
62	9134111	・PLUG		2					
62A	4509180	・・O-RING		1	K				
63	9134110	・PLUG		2					
63A	957366	・・O-RING		1	K				
66	4436271	・SENSOR;PRES.		2					
66A	4365826	・・O-RING		1	K				
67	4265372	・SENSOR;REVOL.		1					
68	4306888	・O-RING		1	K				
69	A590106	・WASHER;PLANE		1					
70	M340616	・BOLT;SOCKET		1					
71	4252767	・BRACKET		1					
72	M340613	・BOLT;SOCKET		1					
73	4169516	・WASHER;SPRING		1					
76	4515041	・PIN;SPRING		4					
77	4348665	・O-RING		2	K				
78	4180349	・O-RING		10	K				
79	4343074	・O-RING		4	K				
82	4320490	・SEAL;OIL		1	K				
83	930451	・RING;RETAINING		1					
100	4463047	KIT;SEAL		1					

005A

# レギュレータ REGULATOR

適用号機 060001-  
Serial No.



# レギュレータ REGULATOR

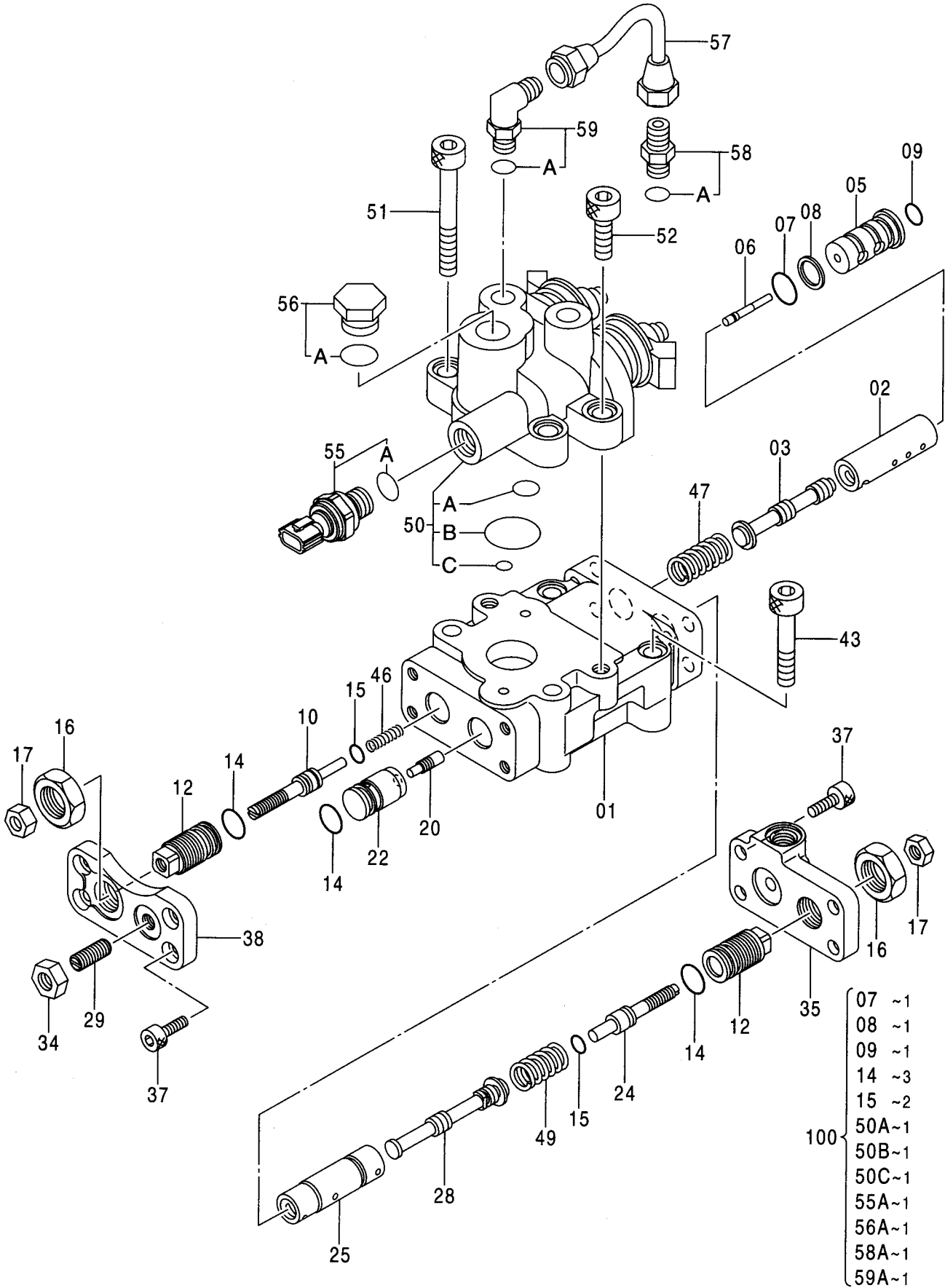
適用号機 060001-  
Serial No.

符号 ITEM	部品番号 PART NO.	部品名 PART NAME	コード CODE	数量 Q'TY	サービス コード S. C	適用号機 SERIAL NO.	互換性 I CA	代替部品 REPLACEABLE PART	
								部品番号 PART NO.	数量 Q'TY
	9183303	REGULATOR <for assembly of machine>	9183303A	1			I	9198153	1
	(9198153)	REGULATOR <for transportation>		1	S				
01	1026282	・CASING		1					
02	4179155	・SLEEVE		1					
03	4179156	・SPOOL		1					
05	4367385	・CYL. ;LOAD		1					
06	4367500	・PISTON		1					
07	4150302	・O-RING		1	K				
08	4085607	・RING;BACK-UP		1	K				
09	4180349	・O-RING		1	K				
10	4368619	・STOPPER		1					
12	4179161	・STOPPER		2					
14	4342843	・O-RING		3	K				
15	4342841	・O-RING		2	K				
16	4068898	・NUT		2					
17	M500807	・NUT		2					
20	4179171	・PISTON		1					
22	4451498	・CYL.		1					
24	4347107	・STOPPER; INNER		1					
25	4424628	・SLEEVE		1					
28	4346521	・SPOOL		1					
29	4265964	・SCREW; SET		1					
34	J950010	・NUT		1					
35	3075775	・COVER; REAR		1					
37	M340820	・BOLT; SOCKET		8					
38	4433327	・COVER		1					
43	M341056	・BOLT; SOCKET		2					
46	4332878	・SPRING; COMPRES.		1					
47	4194176	・SPRING; COMPRES.		1					
49	4350928	・SPRING; COMPRES.		1					
50	4400442	・VALVE; SOLENOID		1					
50A	4150302	・・O-RING		1	K				
50B	4153534	・・O-RING		1	K				
50C	4153087	・・O-RING		1	K				
51	M341080	・BOLT; SOCKET		2					
52	M341030	・BOLT; SOCKET		2					
55	4436536	・SENSOR; PRES.		1					
55A	4153095	・・O-RING		1	K				

005B

# レギュレータ REGULATOR

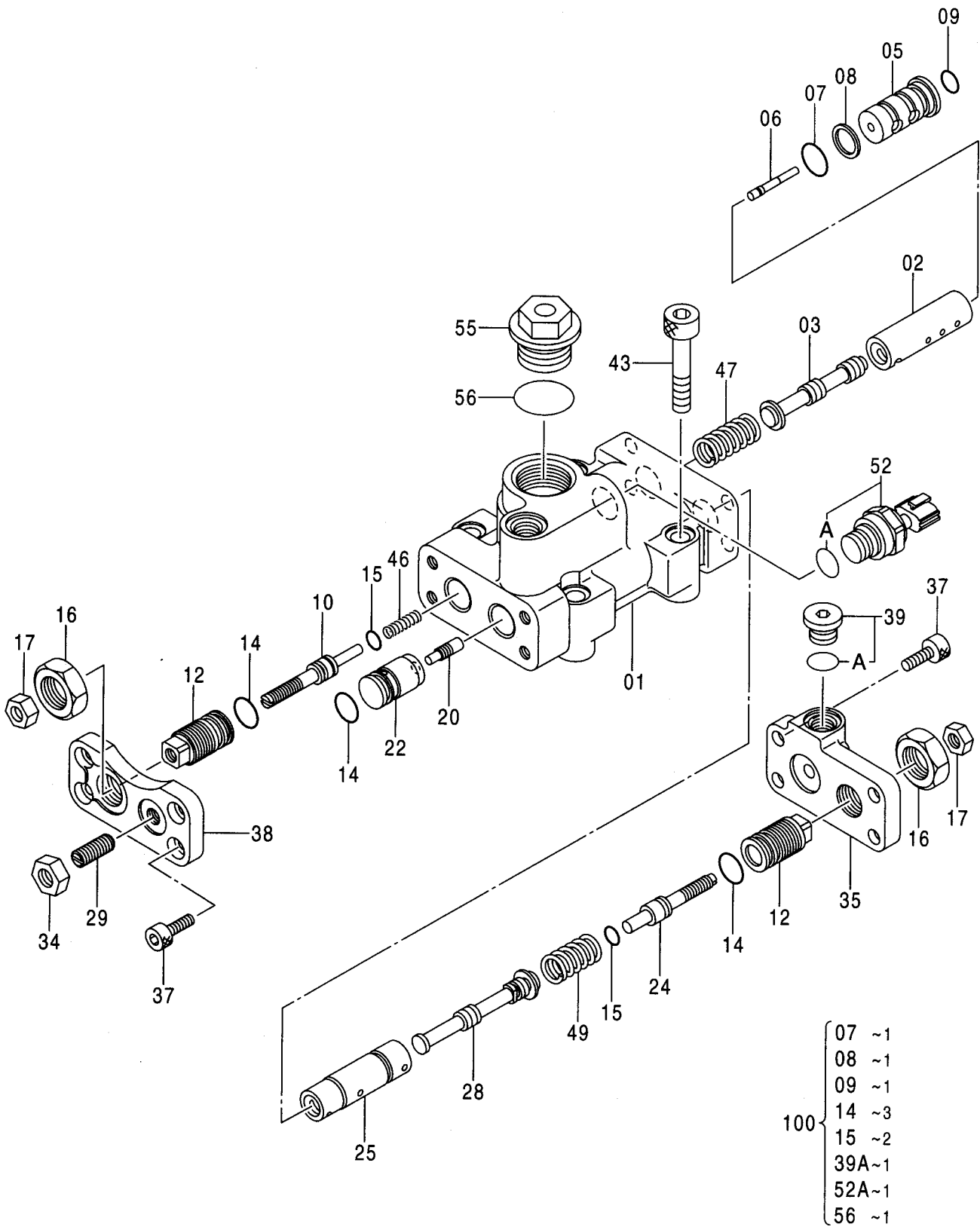
適用号機 060001-  
Serial No.





# レギュレータ REGULATOR

適用号機 060001-  
Serial No.



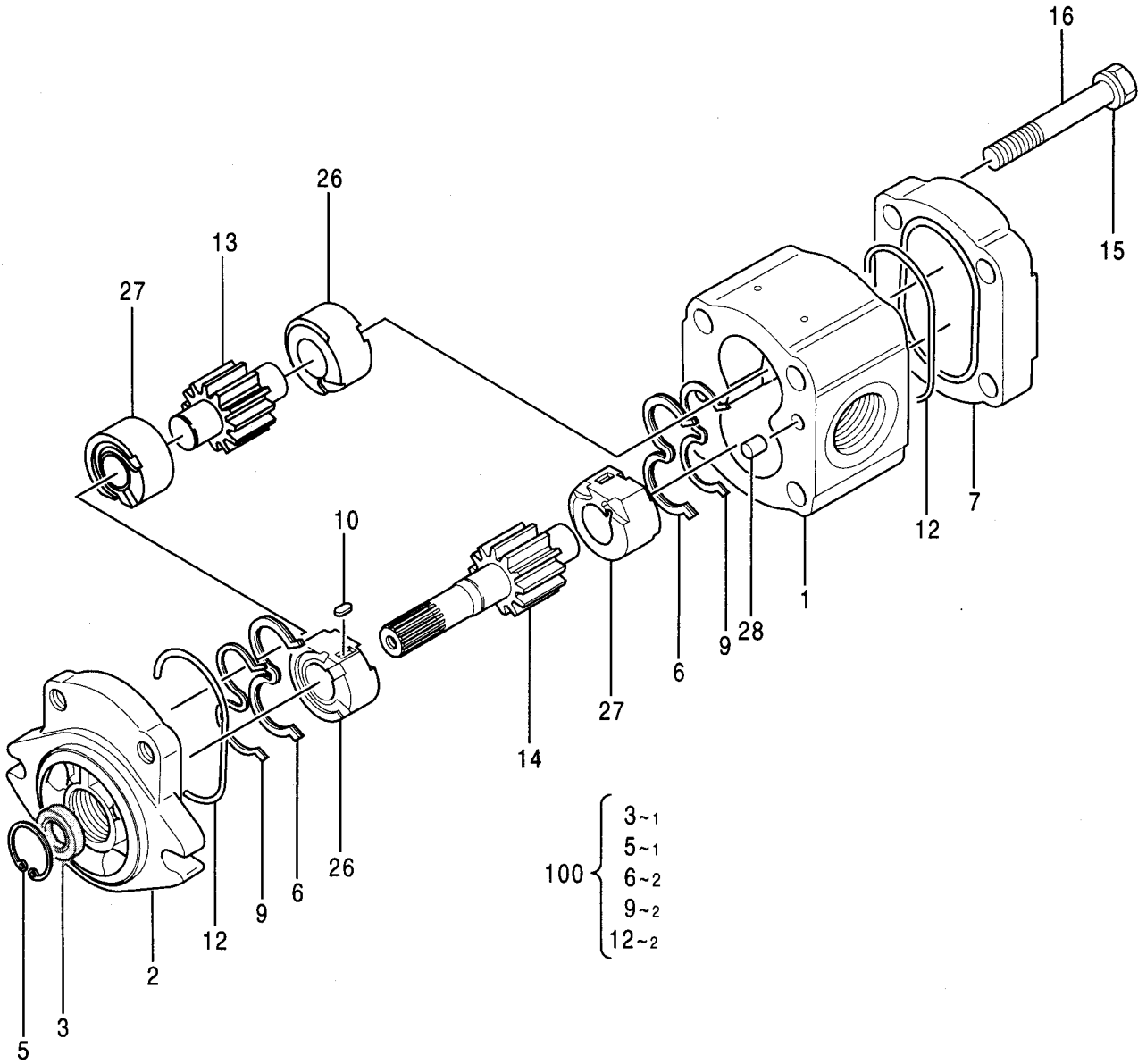
# レギュレータ REGULATOR

適用号機 060001-  
Serial No.

符号 ITEM	部品番号 PART NO.	部 品 名 PART NAME	コード CODE	数量 Q' TY	サービス コード S. C	適用号機 SERIAL NO.	互 換 性 I C A	代 替 部 品 REPLACEABLE PART	
								部品番号 PART NO.	数量 Q' TY
	9183304	REGULATOR <for assembly of machine>	9183304A	1			I	9198154	1
	(9198154)	REGULATOR <for transportation>		1	S				
01	1027149	・CASING		1					
02	4179155	・SLEEVE		1					
03	4179156	・SPOOL		1					
05	4367385	・CYL. ;LOAD		1					
06	4367500	・PISTON		1					
07	4150302	・O-RING		1	K				
08	4085607	・RING;BACK-UP		1	K				
09	4180349	・O-RING		1	K				
10	4368619	・STOPPER		1					
12	4179161	・STOPPER		2					
14	4342843	・O-RING		3	K				
15	4342841	・O-RING		2	K				
16	4068898	・NUT		2					
17	M500807	・NUT		2					
20	4179171	・PISTON		1					
22	4451498	・CYL.		1					
24	4347107	・STOPPER; INNER		1					
25	4424628	・SLEEVE		1					
28	4346521	・SPOOL		1					
29	4265964	・SCREW; SET		1					
34	J950010	・NUT		1					
35	3075775	・COVER; REAR		1					
37	M340820	・BOLT; SOCKET		8					
38	4433327	・COVER		1					
39	9134110	・PLUG		1					
39A	957366	・O-RING		1	K				
43	M341056	・BOLT; SOCKET		4					
46	4332878	・SPRING; COMPRES.		1					
47	4194176	・SPRING; COMPRES.		1					
49	4350928	・SPRING; COMPRES.		1					
52	4436536	・SENSOR; PRES.		1					
52A	4153095	・O-RING		1	K				
55	4447264	・PLUG		1					
56	4342846	・O-RING		1	K				
100	4455719	KIT; SEAL		1					

ポンプ;ギヤ  
PUMP;GEAR

適用号機 060001-  
Serial No.





ポンプ;ギヤ  
PUMP;GEAR

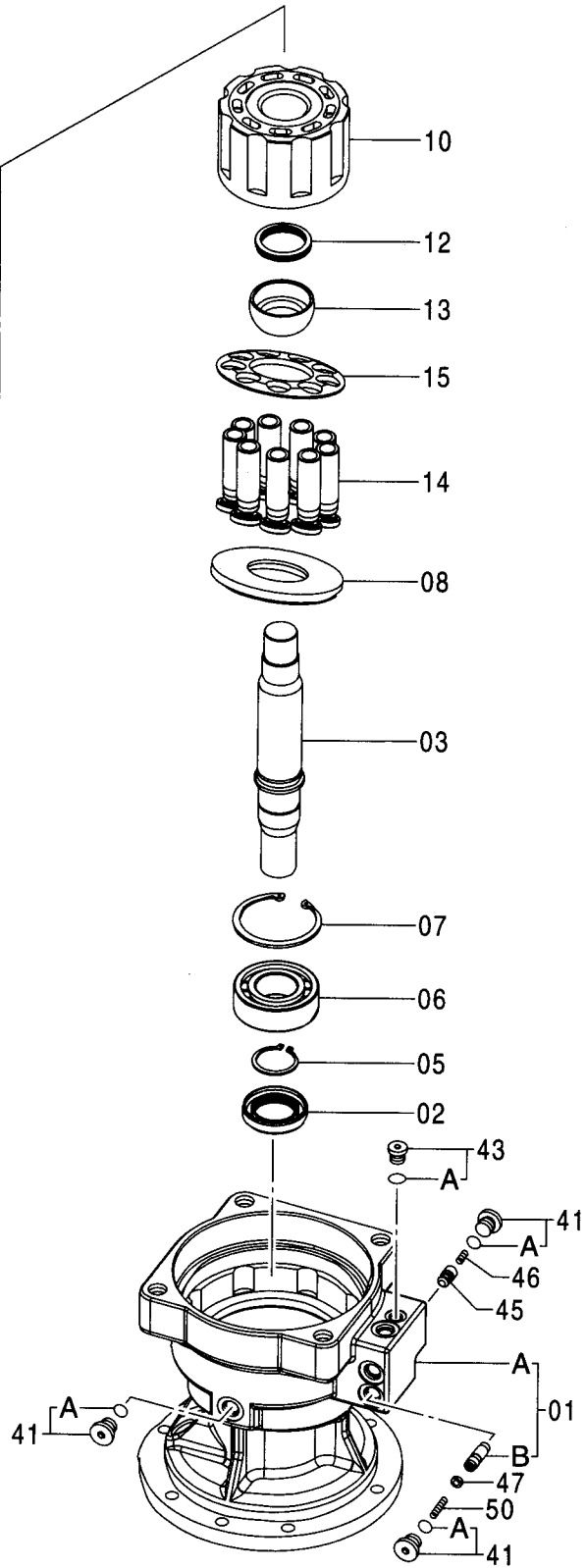
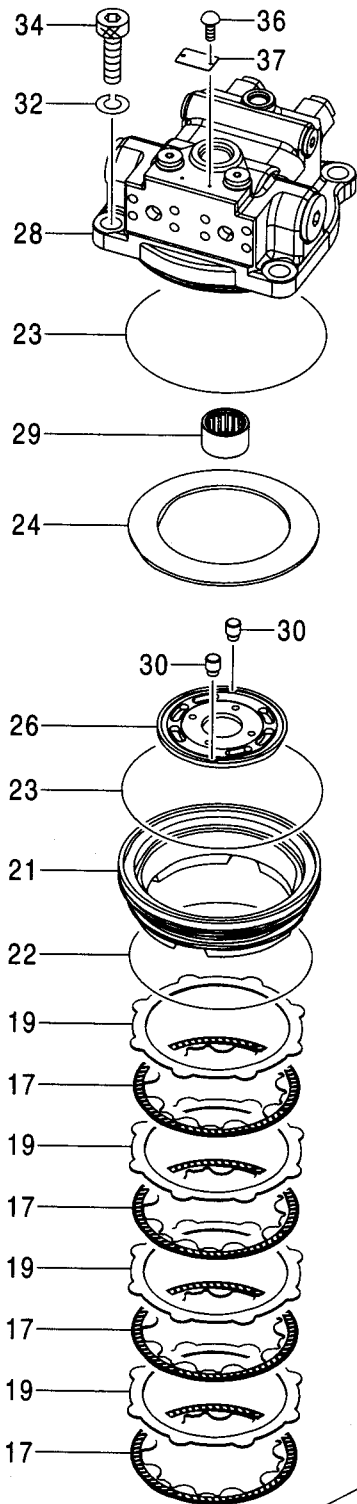
適用号機 060001-  
Serial No.

符号 ITEM	部品番号 PART NO.	部 品 名 PART NAME	コード CODE	数量 Q' TY	サービス コード S. C	適用号機 SERIAL NO.	互換性 I C A	代替部品 REPLACEABLE PART	
								部品番号 PART NO.	数量 Q' TY
	4181700	PUMP;GEAR	4181700A	1					
1	++++++	-HOUSING		1	D				
2	4206157	-FRANGE		1					
3	4206158	-SEAL;OIL		1	K				
5	447068	-RING;RETAINING		1	K				
6	4206159	-SEAL		2	K				
7	4206160	-COVER		1					
9	4206161	-RING;BACK-UP		2	K				
10	4206162	-KEY		2					
12	4206163	-O-RING		2	K				
13	++++++	-GEAR		1	D				
14	++++++	-GEAR		1	D				
15	4206164	-WASHER;PLANE		4					
16	4206165	-BOLT		4					
26	++++++	-BUSHING		2	D				
27	++++++	-BUSHING		2	D				
28	4206166	-PIN		2					
100	4206167	KIT;SEAL		1					

011A

モータ;オイル (旋回)  
MOTOR;OIL (SWING)

適用号機 060001-  
Serial No.



モ-タ:オイル (旋回)  
MOTOR:OIL (SWING)

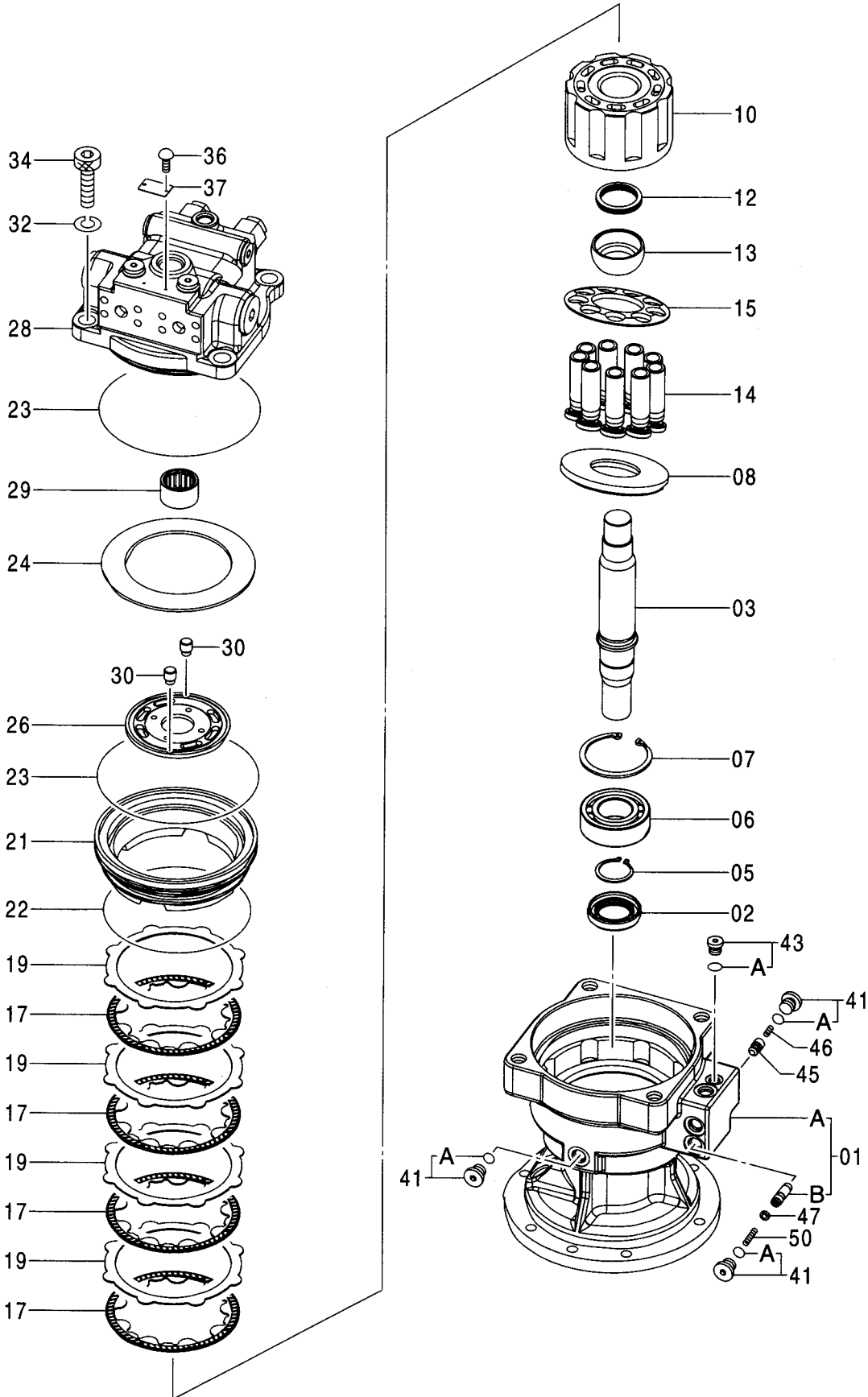
適用号機 060001-  
Serial No.

符号 ITEM	部品番号 PART NO.	部 品 名 PART NAME	コード CODE	数量 Q'TY	サービス コード S. C	適用号機 SERIAL NO.	互 換 性 I C A	代 替 部 品 REPLACEABLE PART	
								部品番号 PART NO.	数量 Q'TY
	9177550	MOTOR:OIL <for assembly of machine>	9177550A	1			1	9196961	1
	(9196961)	MOTOR:OIL <for transportation>		1	S				
01	8080152	・CASING		1					
01A	+++++	・・CASING:MOTOR		1	D				
01B	+++++	・・PLUNGER:ASS'Y		1	D				
02	4320490	・SEAL:OIL		1					
03	3085794	・SHAFT		1					
05	991342	・RING:RETAINING		1					
06	4402669	・BRG. :ROL.		1					
07	940144	・RING:RETAINING		1					
08	4396102	・PLATE:SWASH		1					
10	2043442	・ROTOR		1					
12	4413753	・SPRING:DISC		1					
13	4413700	・BUSHING		1					
14	8071556	・PISTON		9	#				
15	3081727	・RETAINER		1					
17	3087818	・PLATE:FRICITION		4					
19	3075729	・PLATE		4					
21	3084716	・PISTON		1					
22	4413765	・O-RING		1					
23	4413764	・O-RING		2					
24	4434436	・SPRING:DISC		1					
26	3089613	・PLATE:VALVE		1					
28	9177595	・VALVE:BRAKE <for assembly of machine>	9177595	1			1	9198979	1
28	(9198979)	・VALVE:BRAKE <for transportation>		1	S				
29	4413768	・BRG. :NEEDLE		1					
30	4413761	・PIN:KNOCK		2					
32	A590916	・WASHER:SPRING		4					
34	M341650	・BOLT:SOCKET		4					
36	M492564	・SCREW:DRIVE		2					
37	3088886	・NAME-PLATE		1					
41	9134110	・PLUG		3					
41A	957366	・・O-RING		1					
43	9134109	・PLUG		1					
43A	4506408	・・O-RING		1					
45	4399892	・POPPET		1					

011B

モータ:オイル (旋回)  
MOTOR:OIL (SWING)

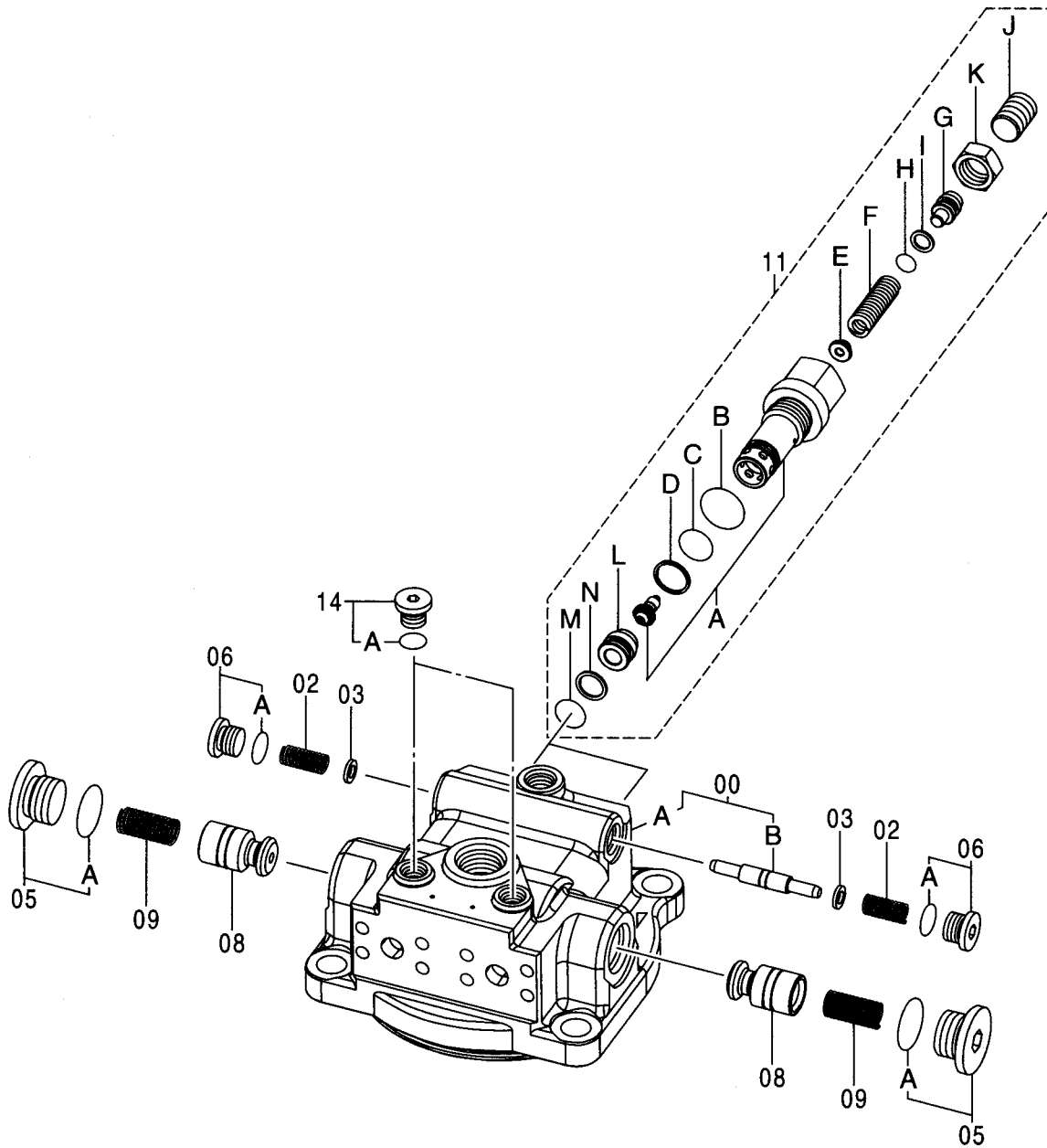
適用号機 060001-  
Serial No.





バルブ;ブレーキ  
VALVE;BRAKE

適用号機 060001-  
Serial No.



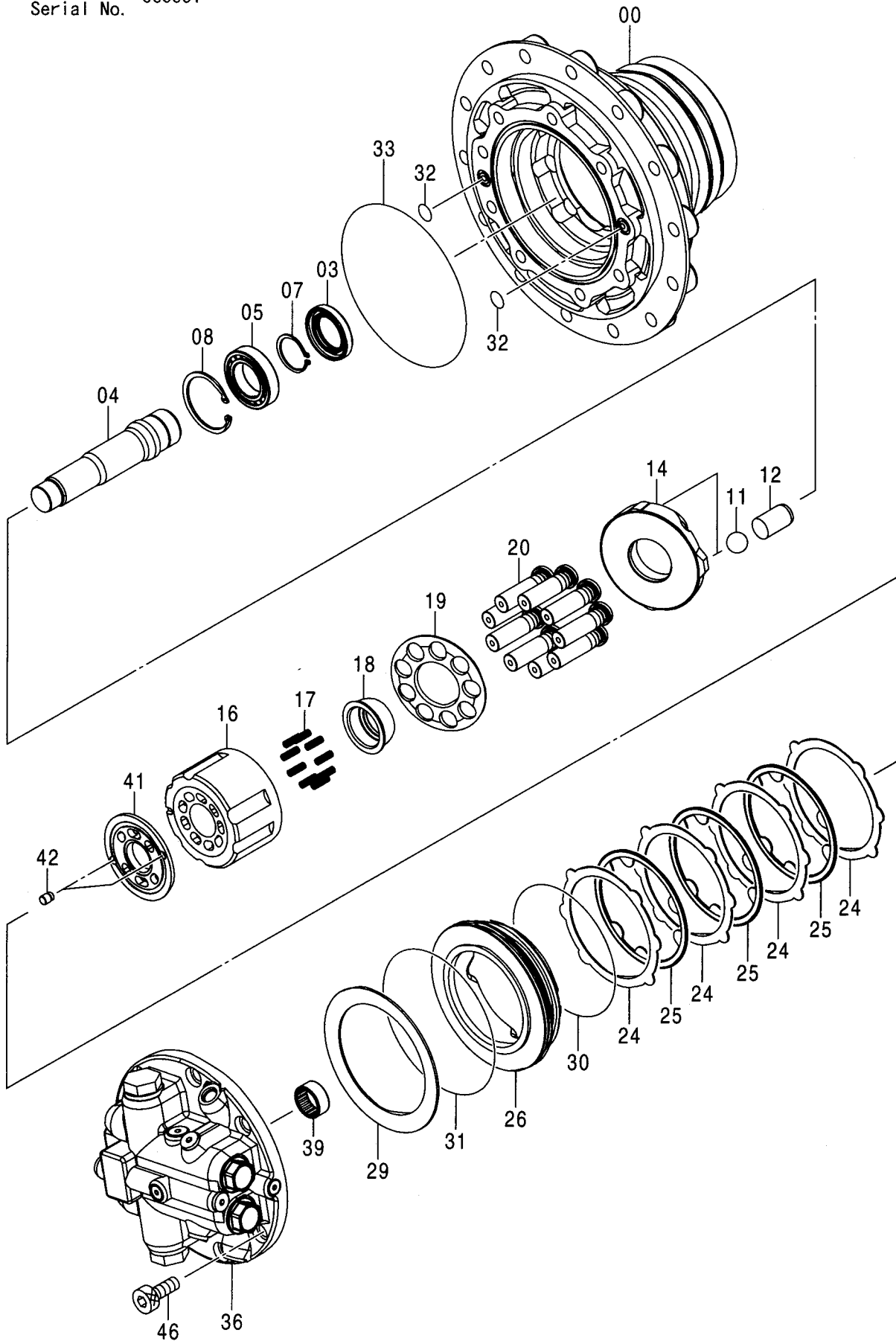
バルブ;ブレーキ  
VALVE;BRAKE

適用号機 060001-  
Serial No.

符号 ITEM	部品番号 PART NO.	部品名 PART NAME	コード CODE	数量 Q' TY	サービス コード S. C	適用号機 SERIAL NO.	互換性 ICA	代替部品 REPLACEABLE PART	
								部品番号 PART NO.	数量 Q' TY
	9177595	VALVE;BRAKE <for assembly of machine>	9177595	1			I	9198979	1
	(9198979)	VALVE;BRAKE <for transportation>		1	S				
00	8075038	・CASING		1					
00A	+++++	・・CASING;REAR		1	D				
00B	+++++	・・SPOOL		1	D				
02	4413859	・SPRING;COMPRES.		2					
03	4413752	・RING		2					
05	9134113	・PLUG		2					
05A	4506424	・・O-RING		1					
06	9134111	・PLUG		2					
06A	4509180	・・O-RING		1					
08	4408141	・POPPET		2					
09	4396103	・SPRING;COMPRES.		2					
11	9168631	・VALVE;RELIEF		2					
11A	9749336	・・CARTRIDGE		1					
11B	4506424	・・O-RING		1					
11C	4396080	・・O-RING		1					
11D	4396068	・・RING;BACK-UP		1					
11E	4396077	・・GUIDE;SPRING		1					
11F	4400482	・・SPRING;COMPRES.		1					
11G	4396078	・・STOPPER		1					
11H	971823	・・O-RING		1					
11I	4144044	・・RING;BACK-UP		1					
11J	4396251	・・SCREW;SET		1					
11K	4396081	・・NUT		1					
11L	4396076	・・SEAT		1					
11M	4506415	・・O-RING		1					
11N	4040814	・・RING;BACK-UP		1					
14	9134110	・PLUG		2					
14A	957366	・・O-RING		1					

モータ;オイル (走行)  
MOTOR;OIL (TRAVEL)

適用号機 060001-  
Serial No.





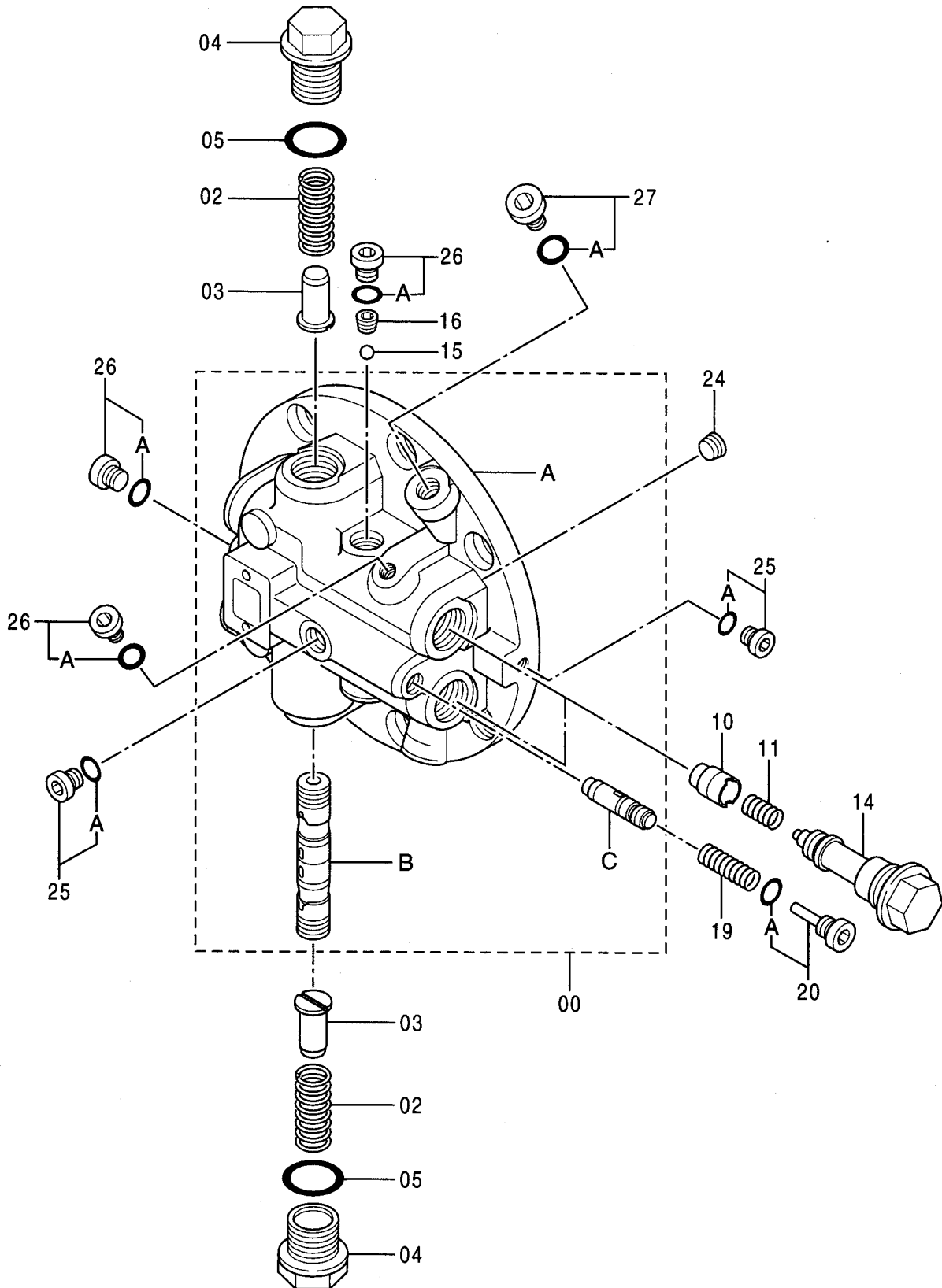
モータ;オイル (走行)  
MOTOR;OIL (TRAVEL)

適用号機 060001-  
Serial No.

符号 ITEM	部品番号 PART NO.	部 品 名 PART NAME	コード CODE	数量 Q' TY	サービス コード S. C	適用号機 SERIAL NO.	互換性 ICA	代替部品 REPLACEABLE PART	
								部品番号 PART NO.	数量 Q' TY
	9180429	MOTOR;OIL <for assembly of machine>	9180429	1			I	9196238	1
	(9196238)	MOTOR;OIL <for transportation>		1	S				
00	1027085	・HOUSING		1					
03	4364328	・SEAL;OIL		1					
04	3085780	・SHAFT		1					
05	4427427	・BRG. ;ROL.		1					
07	962002	・RING;RETAINING		1					
08	991725	・RING;RETAINING		1					
11	4419238	・BALL		2					
12	4417431	・PISTON		1					
14	3085761	・PLATE;SWASH		1					
16	2043791	・ROTOR		1					
17	4312681	・SPRING;COMPRES.		9					
18	4419159	・BUSHING		1					
19	3085713	・RETAINER		1					
20	8076030	・PISTON ASS'Y		9					
24	3085871	・PLATE		4					
25	3085844	・PLATE;FRICTION		3					
26	3082754	・PISTON		1					
29	4364329	・SPRING;DISC		1					
30	4430356	・O-RING		1					
31	4430357	・O-RING		1					
32	4506415	・O-RING		2					
33	4364323	・O-RING		1					
36	9180466	・VALVE;BRAKE <for assembly of machine>	9180466B	1			I	9196236	1
36	(9196236)	・VALVE;BRAKE <for transportation>		1	S				
39	4234840	・BRG. ;NEEDLE		1					
41	3085697	・PLATE;VALVE		1					
42	4271350	・PIN;KNOCK		2					
46	M341432	・BOLT;SOCKET		8		-D03/04			
46	4615617	・BOLT;SOCKET		8		D03/05-			

バルブ;ブレーキ  
VALVE; BRAKE

適用号機 060001-  
Serial No.



バルブ;ブレーキ  
VALVE;BRAKE

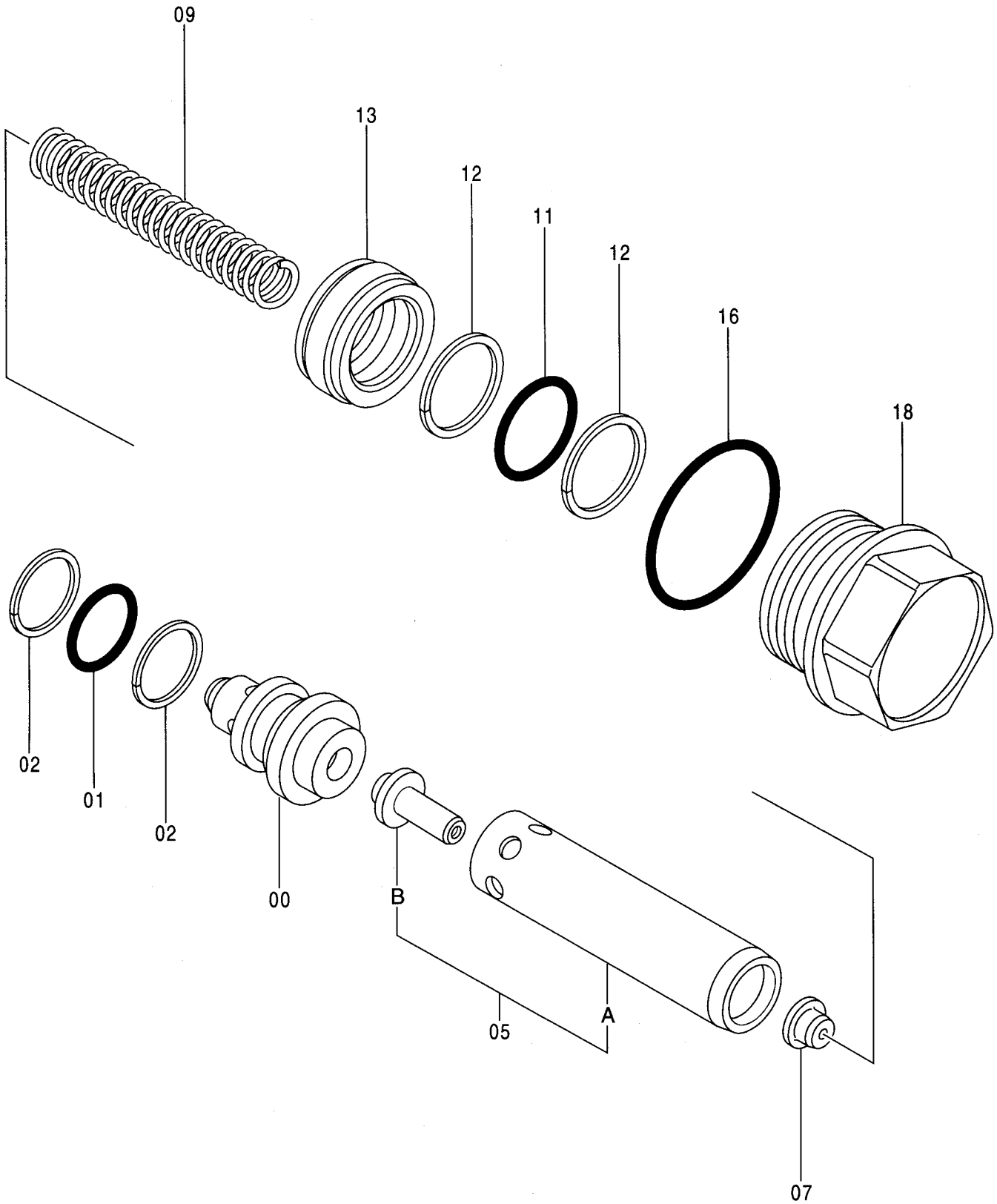
適用号機 060001-  
Serial No.

符号 ITEM	部品番号 PART NO.	部 品 名 PART NAME	コード CODE	数量 Q' TY	サービス コード S. C	適用号機 SERIAL NO.	互 換 性 ICA	代 替 部 品 REPLACEABLE PART	
								部品番号 PART NO.	数量 Q' TY
	9180466	VALVE;BRAKE <for assembly of machine>	9180466B	1			I	9196236	1
	(9196236)	VALVE;BRAKE <for transportation>		1	S				
00	8076163	・CASING		1					
00A	+++++	・・CASING;REAR		1	D				
00B	+++++	・・SPOOL		1	D				
00C	+++++	・・SPOOL		1	D				
02	4372079	・SPRING;COMPRES.		2					
03	4154878	・STOPPER		2		-H01477	Y	4427428	2
03	4427428	・STOPPER		2		H01478-			
04	4229631	・PLUG		2					
05	4506429	・O-RING		2					
10	4300918	・POPPET		2					
11	4383067	・SPRING;COMPRES.		2					
14	9159923	・VALVE;RELIEF	9159923	2					
15	4509493	・BALL		1					
16	4193400	・PLUG		1					
19	4297257	・SPRING;COMPRES.		1					
20	9167977	・PLUG		1					
20A	957366	・・O-RING		1					
24	4050968	・PLUG		1					
25	9134109	・PLUG		2					
25A	4506408	・・O-RING		1					
26	9134110	・PLUG		4					
26A	957366	・・O-RING		1					
27	9134111	・PLUG		1					
27A	4509180	・・O-RING		1					

019

バルブ;リリーフ  
VALVE;RELIEF

適用号機 060001-  
Serial No.



バルブ;リリーフ  
VALVE;RELIEF

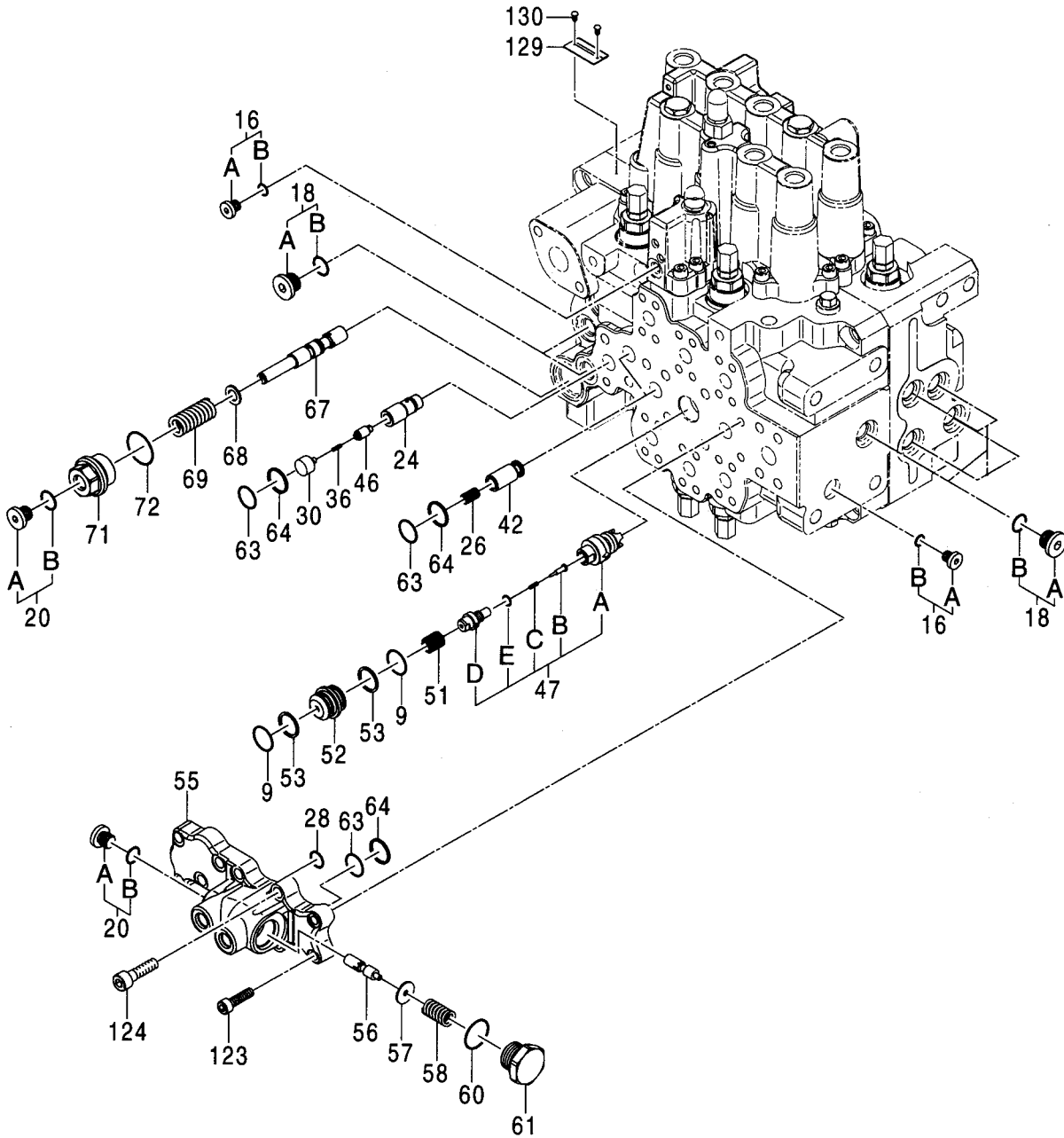
適用号機 060001-  
Serial No.

符号 ITEM	部品番号 PART NO.	部 品 名 PART NAME	コード CODE	数量 Q' TY	サービス コード S. C	適用号機 SERIAL NO.	互換性 ICA	代替部品 REPLACEABLE PART	
								部品番号 PART NO.	数量 Q' TY
	9159923	VALVE;RELIEF	9159923	1					
00	4382901	・SLEEVE		1					
01	4509180	・O-RING		1					
02	4038533	・RING;BACK-UP		2					
05	9745380	・CARTRIDGE		1					
05A	+++++	・・CARTRIDGE		1	D				
05B	+++++	・・POPPET		1	D				
07	4272420	・GUIDE;SPRING		1					
09	4311378	・SPRING;COMPRES.		1					
11	4506418	・O-RING		1					
12	4033725	・RING;BACK-UP		2					
13	4272425	・PISTON		1					
16	4044013	・O-RING		1					
18	4311779	・PLUG		1					

021A

バルブ;コントロール (1/8)  
VALVE;CONTROL (1/8)

適用号機 060001-D00/12  
Serial No.



バルブ;コントロール (1/8)  
VALVE;CONTROL (1/8)

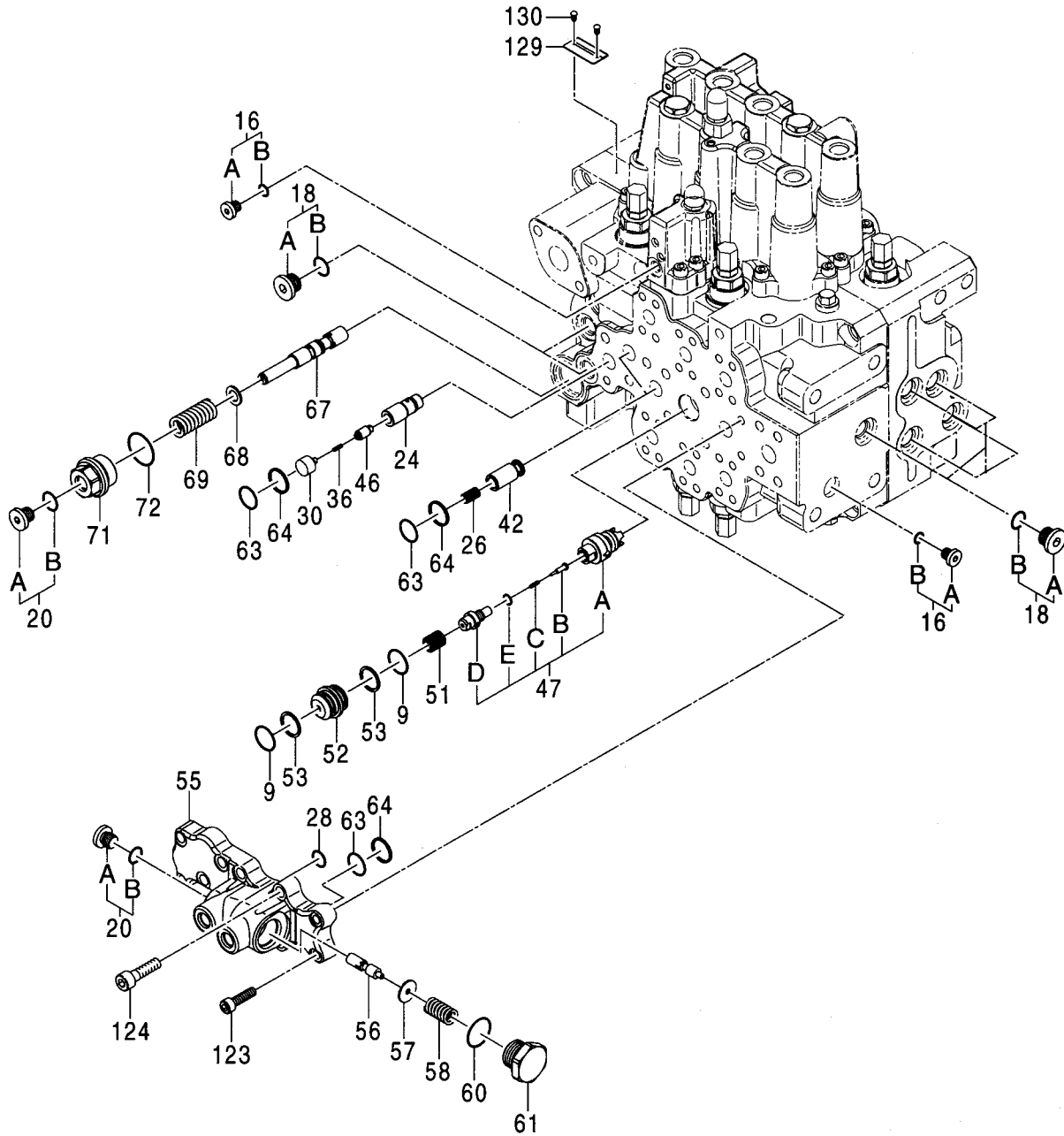
適用号機 060001-D00/12  
Serial No.

符号 ITEM	部品番号 PART NO.	部 品 名 PART NAME	コード CODE	数量 Q' TY	サービス コード S. C	適用号機 SERIAL NO.	互 換 性 ICA	代 替 部 品 REPLACEABLE PART	
								部品番号 PART NO.	数量 Q' TY
	4410248	VALVE;CONTROL (1/8)	0793200	1					
	コ/ 部品番号/ 構成部品^ VALVE;CONTROL (1/8) か (8/8) / 部品ヲ 含ミス。 This PART NO. consists of all parts shown in VALVE;CONTROL (1/8) to (8/8).								
9	985099	・O-RING		2					
16	0669502	・PLUG		2					
16A	0669503	・・PLUG		1					
16B	4506408	・・O-RING		1					
18	0664404	・PLUG		7					
18A	0669504	・・PLUG		1					
18B	4509180	・・O-RING		1					
20	0669614	・PLUG		2					
20A	0669615	・・PLUG		1					
20B	957366	・・O-RING		1					
24	0793201	・BUSHING		1					
26	0309413	・SPRING		2					
28	4506412	・O-RING		1					
30	0793202	・PLUG		1					
36	0793203	・SPRING		1					
42	0669801	・VALVE;CHECK		2					
46	0793204	・VALVE;CHECK		1					
47	0669601	・SEAT;VALVE ASS' Y		1					
47A	0669602	・・SEAT;VALVE		1					
47B	0669603	・・VALVE;CHECK		1					
47C	0669604	・・SPRING		1					
47D	0669605	・・PLUG		1					
47E	4506408	・・O-RING		1					
51	0669606	・SPRING		1					
52	0669607	・BUSHING		1					
53	0669608	・RING;BACK-UP		2					
55	0793205	・PLATE		1					
56	0669613	・SPOOL		1					
57	0669616	・WASHER		1					
58	0669617	・SPRING		1					
60	4506424	・O-RING		1					
61	0793206	・PLUG		1					
63	0669624	・O-RING		4					
64	0669625	・RING;BACK-UP		4					
67	0793207	・SPOOL		1					
68	0670303	・WASHER		1					
69	0793208	・SPRING		1					

021B

バルブ;コントロール (1/8)  
VALVE;CONTROL (1/8)

適用号機 060001-D00/12  
Serial No.

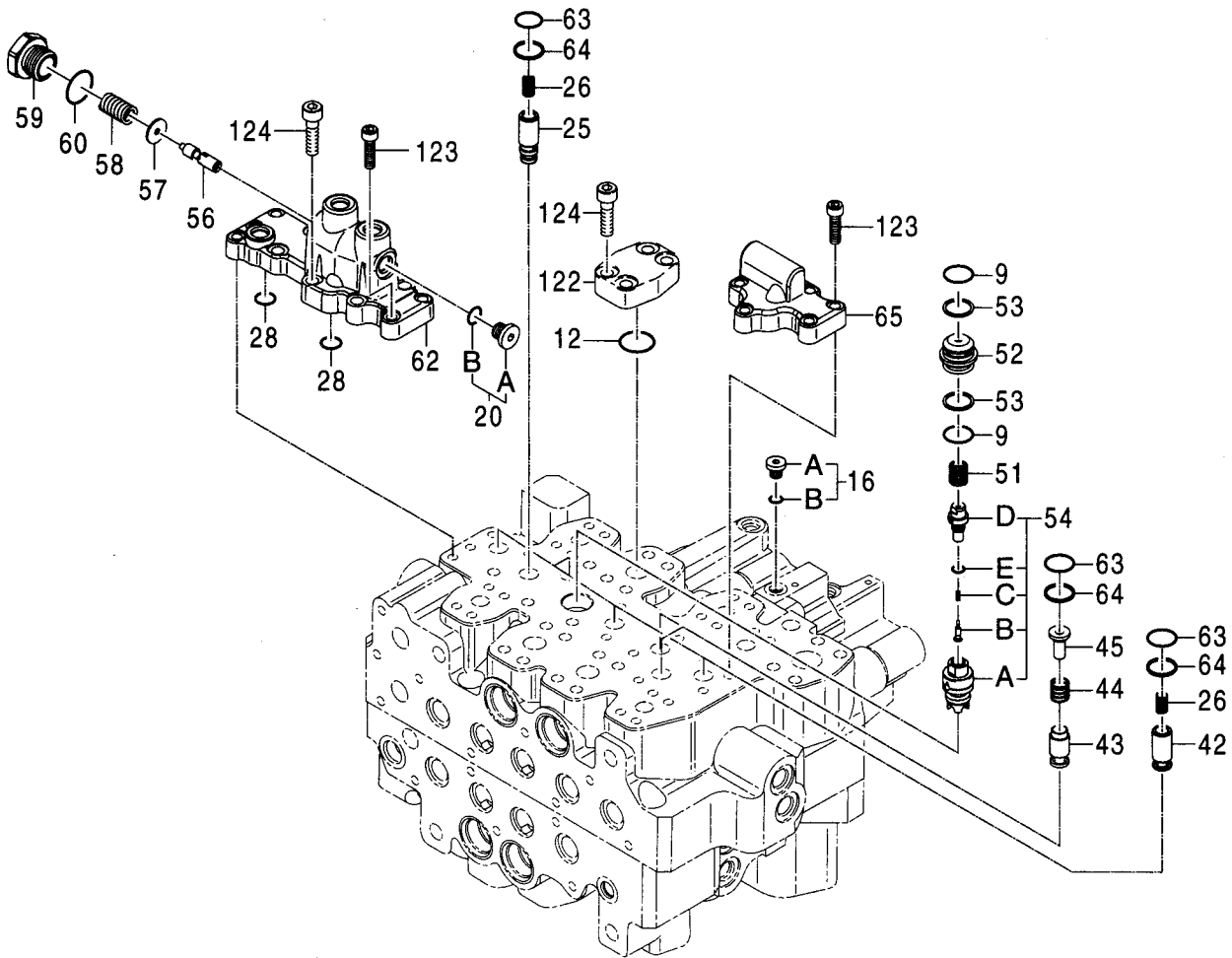






# バルブ;コントロール (2/8) VALVE;CONTROL (2/8)

適用号機 060001-D00/12  
Serial No.



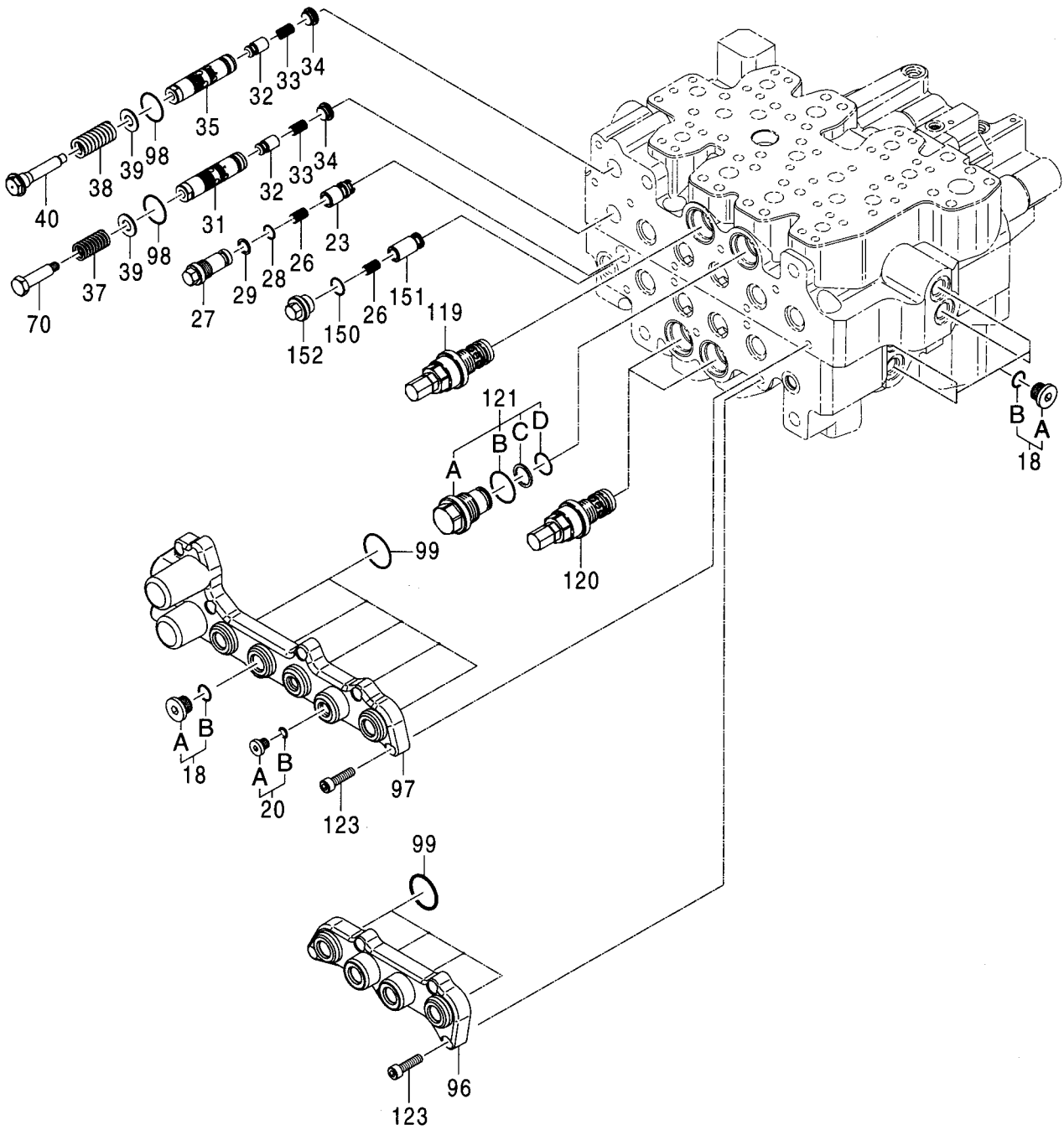
バルブ;コントロール (2/8)  
VALVE;CONTROL (2/8)

適用号機 060001-D00/12  
Serial No.

符号 ITEM	部品番号 PART NO.	部 品 名 PART NAME	コード CODE	数量 Q' TY	サービス コード S. C	適用号機 SERIAL NO.	互換性 ICA	代替部品 REPLACEABLE PART	
								部品番号 PART NO.	数量 Q' TY
	4410248	VALVE;CONTROL (2/8)	0793300	1					
	コ/ 部品番号/ 構成部品\ VALVE;CONTROL (1/8) か (8/8) / 部品ヲ 含ミヌ。 This PART NO. consists of all parts shown in VALVE;CONTROL (1/8) to (8/8).								
9	985099	・O-RING		2					
12	0411901	・O-RING		1					
16	0669502	・PLUG		1					
16A	0669503	・・PLUG		1					
16B	4506408	・・O-RING		1					
20	0669614	・PLUG		1					
20A	0669615	・・PLUG		1					
20B	957366	・・O-RING		1					
25	0793301	・VALVE; THROTTLE		1					
26	0309413	・SPRING		5					
28	4506412	・O-RING		2					
42	0669801	・VALVE; CHECK		4					
43	0669610	・VALVE; CHECK		2					
44	0669609	・SPRING		2					
45	0669611	・SEAT; SPRING		2					
51	0669606	・SPRING		1					
52	0669607	・BUSHING		1					
53	0669608	・RING; BACK-UP		2					
54	0669802	・SEAT; VALVE ASS' Y		1					
54A	0669803	・・SEAT; VALVE		1					
54B	0669603	・・VALVE; CHECK		1					
54C	0669604	・・SPRING		1					
54D	0669605	・・PLUG		1					
54E	4506408	・・O-RING		1					
56	0669613	・SPOOL		1					
57	0669616	・WASHER		1					
58	0669617	・SPRING		1					
59	0669618	・PLUG		1					
60	4506424	・O-RING		1					
62	0793302	・PLATE		1					
63	0669624	・O-RING		7					
64	0669625	・RING; BACK-UP		7					
65	0793303	・PLATE		1					
122	0669701	・PLATE		1					
123	0411804	・BOLT; SOCKET		11					
124	0411912	・BOLT; SOCKET		10					

バルブ;コントロール (3/8)  
VALVE;CONTROL (3/8)

適用号機 060001-D00/12  
Serial No.



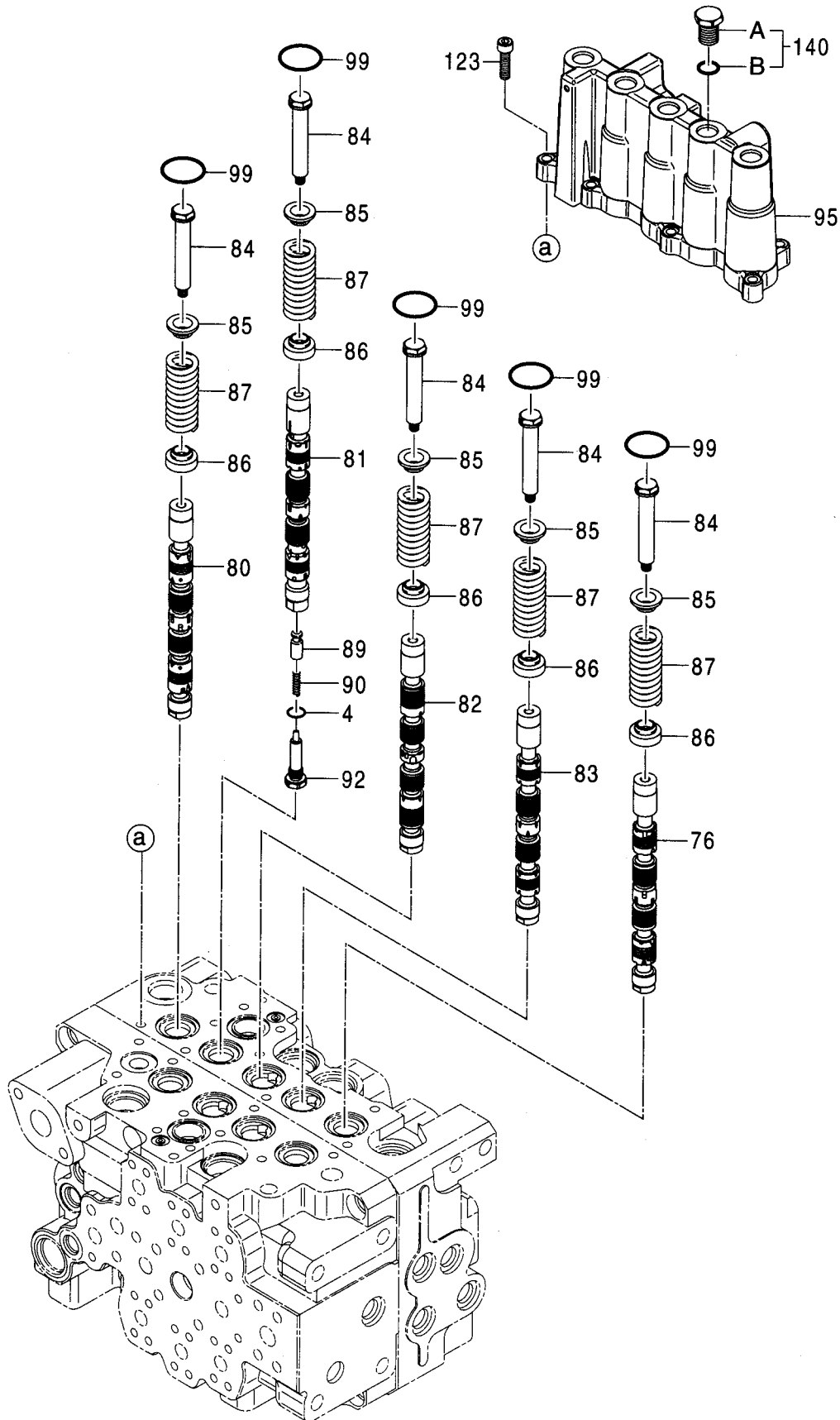
バルブ;コントロール (3/8)  
VALVE;CONTROL (3/8)

適用号機 060001-D00/12  
Serial No.

符号 ITEM	部品番号 PART NO.	部 品 名 PART NAME	コード CODE	数量 Q' TY	サービス コード S. C	適用号機 SERIAL NO.	互 換 性 ICA	代 替 部 品 REPLACEABLE PART	
								部品番号 PART NO.	数量 Q' TY
	4410248	VALVE;CONTROL (3/8)	0793400	1					
	コ/ 部品番号/ 構成部品ハ VALVE;CONTROL (1/8) カ (8/8)ノ 部品ヲ 含ミヌ。 This PART NO. consists of all parts shown in VALVE;CONTROL (1/8) to (8/8).								
18	0664404	・PLUG		5					
18A	0669504	・・PLUG		1					
18B	4509180	・・O-RING		1					
20	0669614	・PLUG		1					
20A	0669615	・・PLUG		1					
20B	957366	・・O-RING		1					
23	0793401	・VALVE;THROTTLE		1					
26	0309413	・SPRING		2					
27	0669902	・PLUG		1					
28	4506412	・O-RING		1					
29	0309416	・RING;BACK-UP		1					
31	0793402	・SPOOL		1					
32	0793403	・VALVE;CHECK		2					
33	0793404	・SPRING		2					
34	0793405	・PLUG		2					
35	0793406	・SPOOL		1					
37	0793407	・SPRING		1					
38	0793408	・SPRING		1					
39	0793409	・WASHER		2					
40	0793410	・BOLT		1					
70	0670305	・BOLT		1					
96	0793411	・HOUSING		1					
97	0793412	・HOUSING		1					
98	0393902	・O-RING		2					
99	0669906	・O-RING		9					
119	4372683	・VALVE;RELIEF		1					
120	0761702	・VALVE;RELIEF		2					
121	0309461	・PLUG ASS'Y		1					
121A	0412209	・・PLUG		1					
121B	4506428	・・O-RING		1					
121C	0412003	・・RING;BACK-UP		1					
121D	4506420	・・O-RING		1					
123	0411804	・BOLT;SOCKET		14					
150	0669501	・O-RING		1					
151	0793413	・VALVE;CHECK		1					
152	0793414	・PLUG		1					

# バルブ;コントロール (4/8) VALVE;CONTROL (4/8)

適用号機 060001-D00/12  
Serial No.



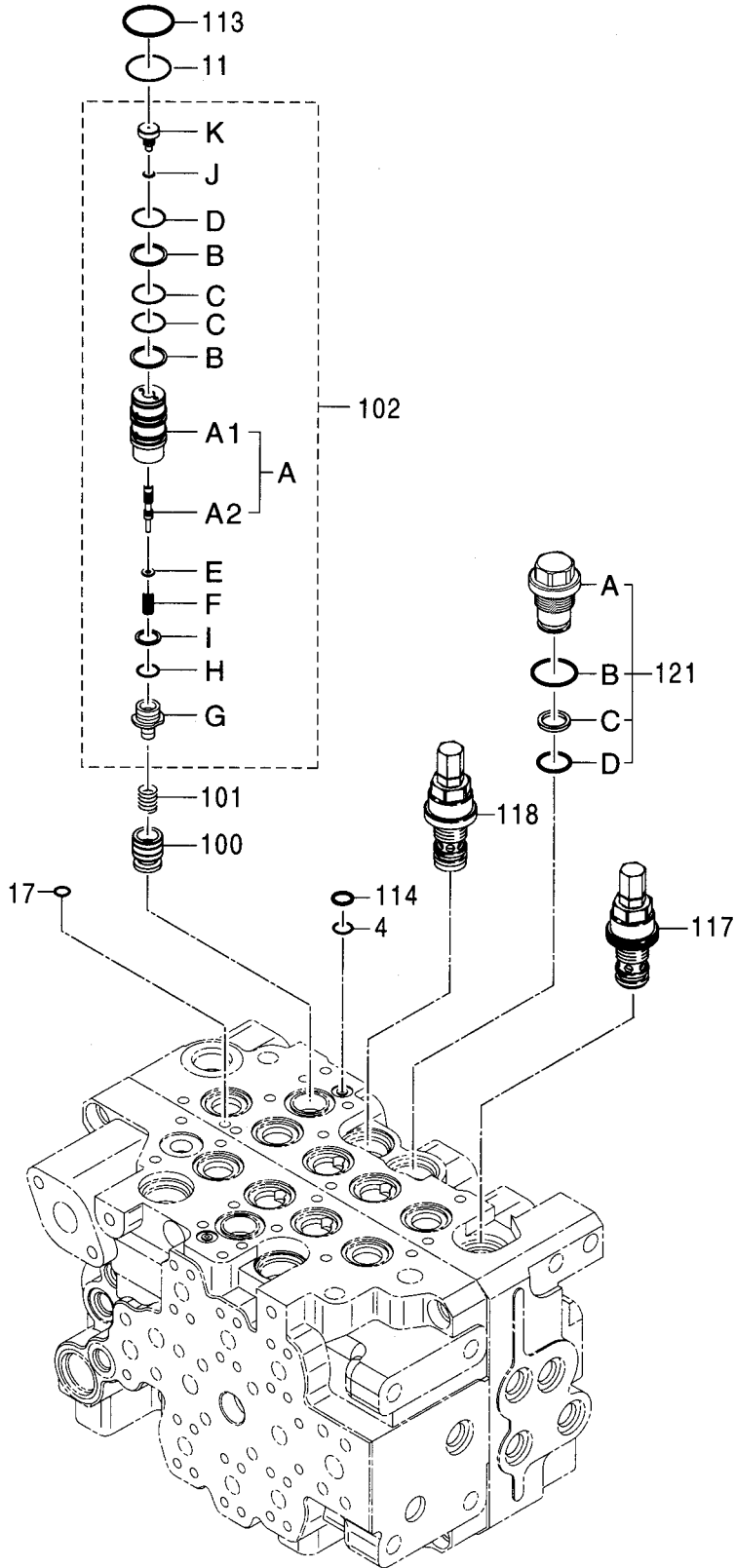
バルブ;コントロール (4/8)  
VALVE;CONTROL (4/8)

適用号機 060001-D00/12  
Serial No.

符号 ITEM	部品番号 PART NO.	部 品 名 PART NAME	コード CODE	数量 Q' TY	サービス コード S. C	適用号機 SERIAL NO.	互 換 性 ICA	代 替 部 品 REPLACEABLE PART	
								部品番号 PART NO.	数量 Q' TY
	4410248	VALVE;CONTROL (4/8)	0793500	1					
	コノ部品番号ノ構成部品ハ VALVE;CONTROL (1/8) カラ (8/8) ノ部品ヲ含ミマス。 This PART NO. consists of all parts shown in VALVE;CONTROL (1/8) to (8/8).								
4	4506320	・O-RING		1					
76	++++++	・SPOOL		1	D				
80	++++++	・SPOOL		1	D				
81	++++++	・SPOOL		1	D				
82	++++++	・SPOOL		1	D				
83	++++++	・SPOOL		1	D				
84	0670002	・BOLT		5					
85	0670003	・SEAT;SPRING		5					
86	0670004	・SEAT;SPRING		5					
87	0793501	・SPRING		5					
89	0412015	・VALVE		1					
90	0412016	・SPRING		1					
92	0670001	・PLUG		1					
95	0793502	・HOUSING		1					
99	0669906	・O-RING		5					
123	0411804	・BOLT;SOCKET		10					
140	4385798	・PLUG		1					
140A	0309466	・・PLUG		1					
140B	4509180	・・O-RING		1					

# バルブ:コントロール (5/8) VALVE:CONTROL (5/8)

適用号機 060001-D00/12  
Serial No.





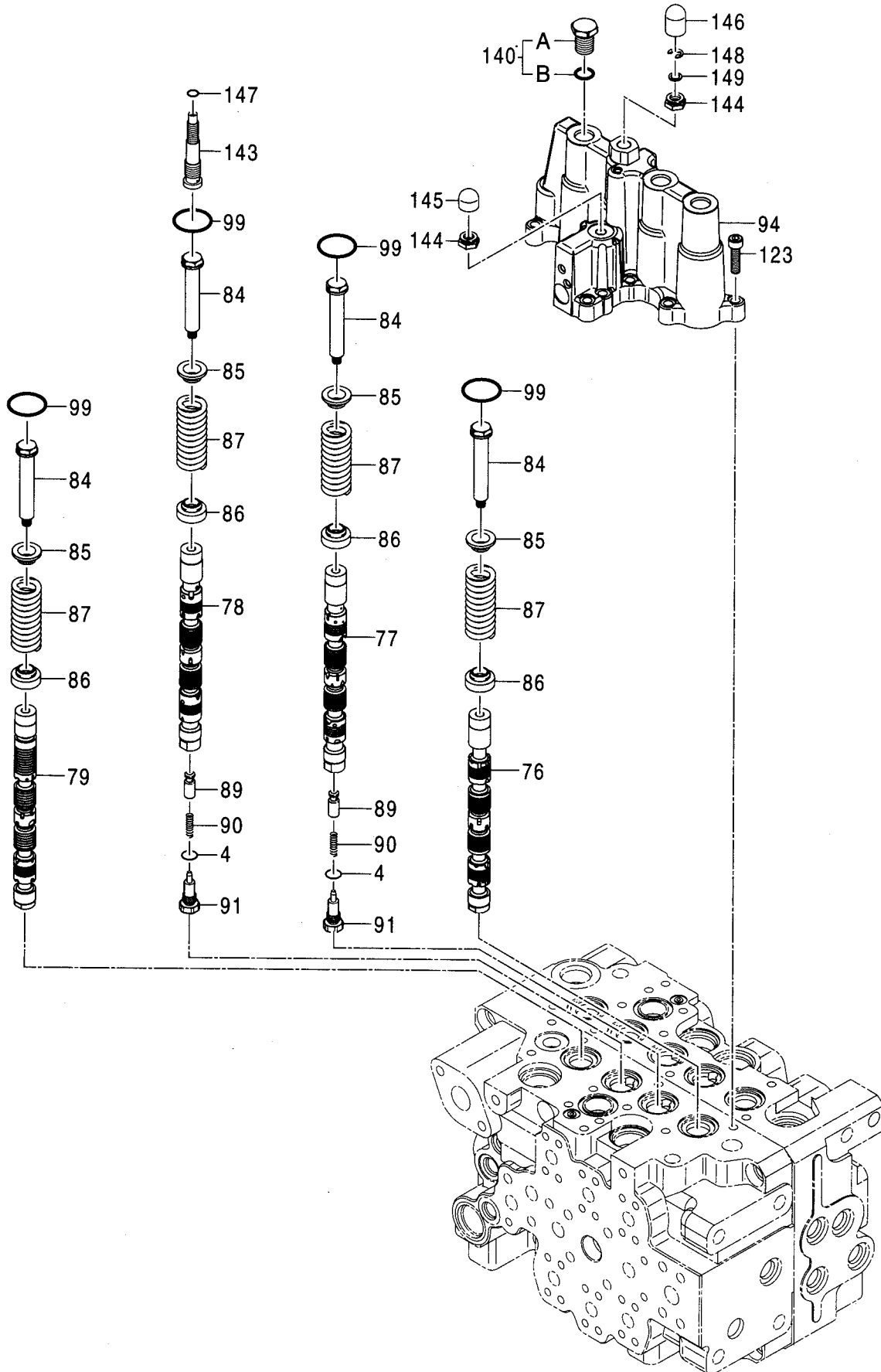
バルブ;コントロール (5/8)  
VALVE;CONTROL (5/8)

適用号機 060001-D00/12  
Serial No.

符号 ITEM	部品番号 PART NO.	部品名 PART NAME	コード CODE	数量 Q' TY	サービス コード S. C	適用号機 SERIAL NO.	互換性 ICA	代替部品 REPLACEABLE PART	
								部品番号 PART NO.	数量 Q' TY
	4410248	VALVE;CONTROL (5/8)	0793600	1					
	コ/ 部品番号/ 構成部品ハ VALVE;CONTROL(1/8) から (8/8)ノ 部品ヲ 含ミヌ。 This PART NO. consists of all parts shown in VALVE;CONTROL (1/8) to (8/8).								
4	4506320	・O-RING		1					
11	0309402	・O-RING		1					
17	4506408	・O-RING		1					
100	0793601	・VALVE;HOLDING		1					
101	0412212	・SPRING		1					
102	4455788	・BODY		1					
102A	0793602	・・BODY ASS' Y		1					
102A1	+++++++	・・・BODY		1	D				
102A2	+++++++	・・・SPOOL		1	D				
102B	0670104	・・RING;BACK-UP		2					
102C	4509181	・・O-RING		2					
102D	4506420	・・O-RING		1					
102E	0670105	・・WASHER		1					
102F	0793603	・・SPRING		1					
102G	0670107	・・PLUG		1					
102H	4509180	・・O-RING		1					
102I	4297661	・・RING;BACK-UP		1					
102J	4506405	・・O-RING		1					
102K	0793604	・・STOPPER		1					
113	0793605	・RING;BACK-UP		1					
114	0793606	・RING;BACK-UP		1					
117	4372682	・VALVE;RELIEF		1					
118	4372684	・VALVE;RELIEF		1					
121	0309461	・PLUG ASS' Y		1					
121A	0412209	・・PLUG		1					
121B	4506428	・・O-RING		1					
121C	0412003	・・RING;BACK-UP		1					
121D	4506420	・・O-RING		1					

# バルブ:コントロール (6/8) VALVE:CONTROL (6/8)

適用号機 060001-D00/12  
Serial No.



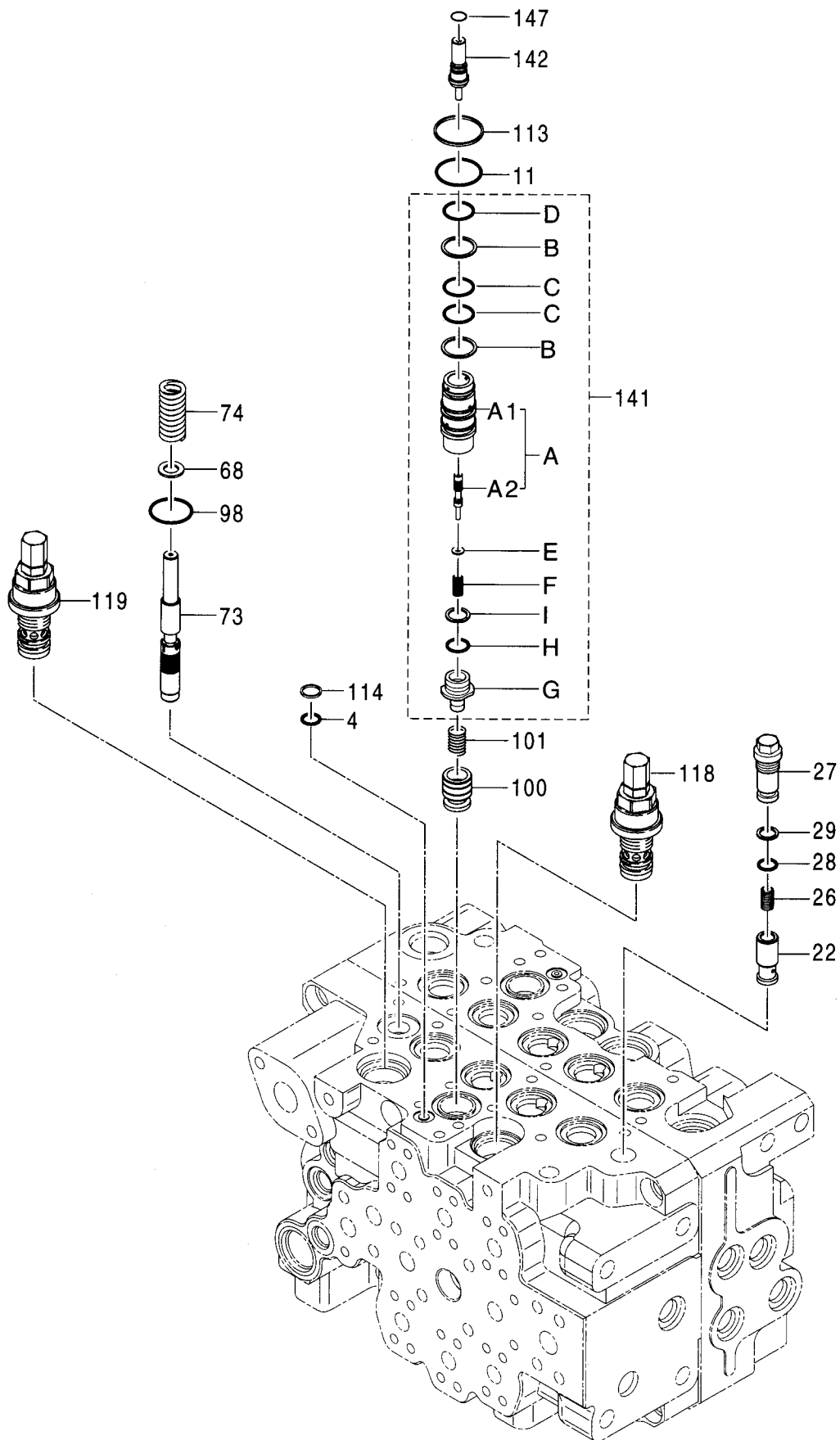
バルブ;コントロール (6/8)  
VALVE;CONTROL (6/8)

適用号機 060001-D00/12  
Serial No.

符号 ITEM	部品番号 PART NO.	部 品 名 PART NAME	コード CODE	数量 Q' TY	サービス コード S. C	適用号機 SERIAL NO.	互換性 I C A	代 替 部 品 REPLACEABLE PART	
								部品番号 PART NO.	数量 Q' TY
	4410248	VALVE;CONTROL (6/8)	0793700	1					
	コノ部品番号ノ構成部品ハ VALVE;CONTROL(1/8) カラ (8/8)ノ部品ヲ含ミマス。 This PART NO. consists of all parts shown in VALVE;CONTROL(1/8) to (8/8).								
4	4506320	・O-RING		2					
76	++++++	・SPOOL		1	D				
77	++++++	・SPOOL		1	D				
78	++++++	・SPOOL		1	D				
79	++++++	・SPOOL		1	D				
84	0670002	・BOLT		4					
85	0670003	・SEAT;SPRING		4					
86	0670004	・SEAT;SPRING		4					
87	0793501	・SPRING		4					
89	0412015	・VALVE		2					
90	0412016	・SPRING		2					
91	0670201	・PLUG		2					
94	0793701	・HOUSING		1					
99	0669906	・O-RING		4					
123	0411804	・BOLT;SOCKET		11					
140	4385798	・PLUG		1					
140A	0309466	・・PLUG		1					
140B	4509180	・・O-RING		1					
143	0670206	・SCREW		1					
144	0412202	・NUT		2					
145	0412204	・CAP		1					
146	0670207	・CAP		1					
147	4506409	・O-RING		1					
148	0412203	・RING;RETAINING		1					
149	0670208	・WASHER		1					

# バルブ;コントロール (7/8) VALVE;CONTROL (7/8)

適用号機 060001-D00/12  
Serial No.



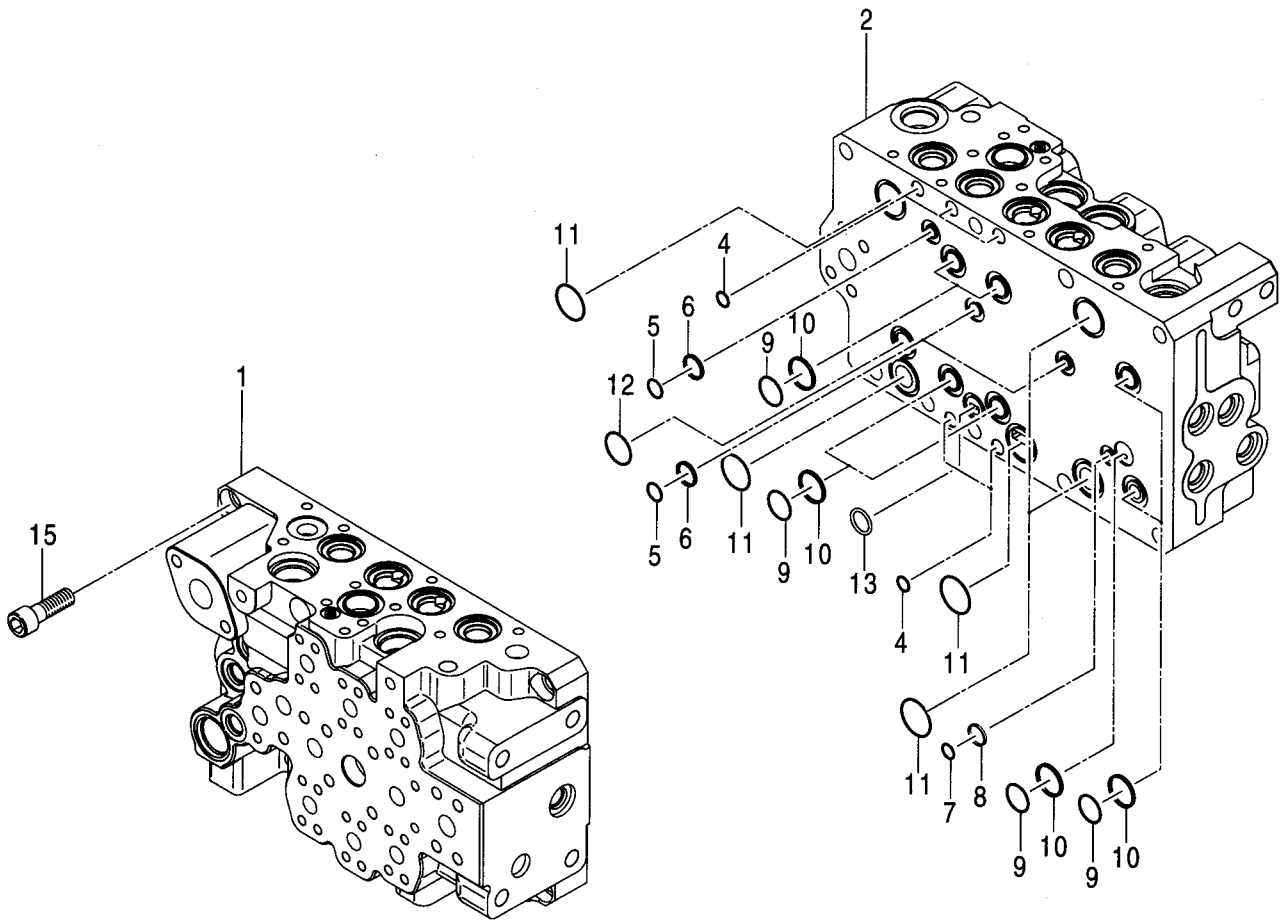
バルブ;コントロール (7/8)  
VALVE;CONTROL (7/8)

適用号機 060001-D00/12  
Serial No.

符号 ITEM	部品番号 PART NO.	部 品 名 PART NAME	コード CODE	数量 Q' TY	サービス コード S. C	適用号機 SERIAL NO.	互換性 ICA	代替部品 REPLACEABLE PART	
								部品番号 PART NO.	数量 Q' TY
	4410248	VALVE;CONTROL (7/8)	0793800	1					
	コ/ 部品番号/ 構成部品^ VALVE;CONTROL (1/8) か (8/8)ノ 部品ヲ 含ミヌ。 This PART NO. consists of all parts shown in VALVE;CONTROL (1/8) to (8/8).								
4	4506320	・O-RING		1					
11	0309402	・O-RING		1					
22	0793804	・VALVE;CHECK		1					
26	0309413	・SPRING		1					
27	0669902	・PLUG		1					
28	4506412	・O-RING		1					
29	0309416	・RING;BACK-UP		1					
68	0670303	・WASHER		1					
73	0793801	・SPOOL		1					
74	0670307	・SPRING		1					
98	0393902	・O-RING		1					
100	0793601	・VALVE;HOLDING		1					
101	0412212	・SPRING		1					
113	0793605	・RING;BACK-UP		1					
114	0793606	・RING;BACK-UP		1					
118	4372684	・VALVE;RELIEF		1					
119	4372683	・VALVE;RELIEF		1					
141	4455787	・BODY		1					
141A	0793802	・・BODY ASS' Y		1					
141A1	++++++	・・・BODY		1	D				
141A2	++++++	・・・SPOOL		1	D				
141B	0670104	・・RING;BACK-UP		2					
141C	4509181	・・O-RING		2					
141D	4506420	・・O-RING		1					
141E	0670105	・・WASHER		1					
141F	0793603	・・SPRING		1					
141G	0670107	・・PLUG		1					
141H	4509180	・・O-RING		1					
141I	4297661	・・RING;BACK-UP		1					
142	0793803	・SCREW		1					
147	4506409	・O-RING		1					

バルブ;コントロール (8/8)  
VALVE;CONTROL (8/8)

適用号機 060001-D00/12  
Serial No.



バルブ;コントロール (8/8)  
VALVE;CONTROL (8/8)

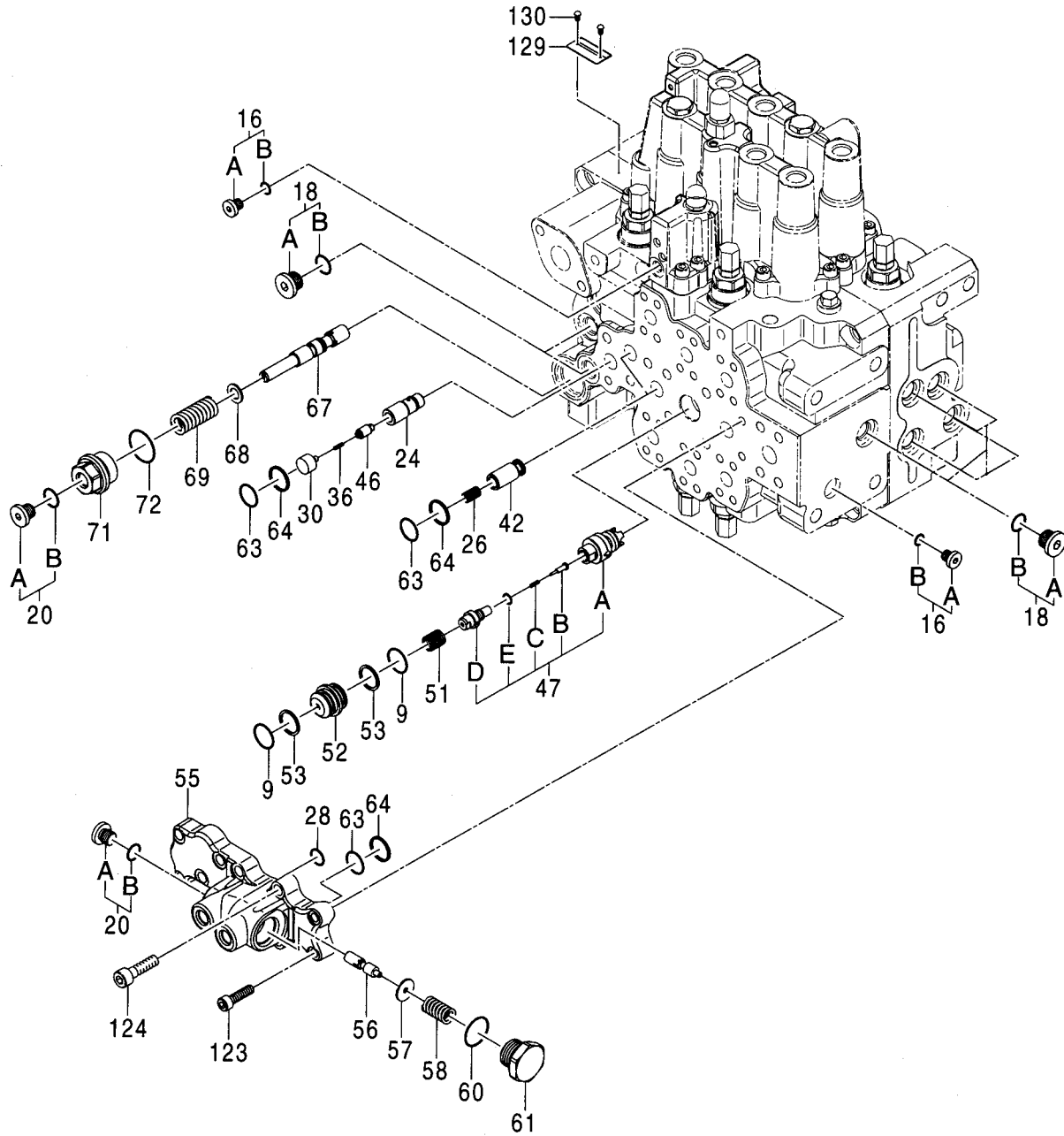
適用号機 060001-D00/12  
Serial No.

符号 ITEM	部品番号 PART NO.	部 品 名 PART NAME	コード CODE	数量 Q' TY	サービス コード S. C	適用号機 SERIAL NO.	互換性 ICA	代 替 部 品 REPLACEABLE PART	
								部品番号 PART NO.	数量 Q' TY
	4410248	VALVE;CONTROL (8/8)	0793900	1					
	コノ部品番号ノ構成部品ハ VALVE;CONTROL (1/8) カラ (8/8) ノ部品ヲ含ミマス。 This PART NO. consists of all parts shown in VALVE;CONTROL (1/8) to (8/8).								
1	++++++	・HOUSING		1	D				
2	++++++	・HOUSING		1	D				
4	4506320	・O-RING		5					
5	4509180	・O-RING		3					
6	0309403	・RING;BACK-UP		3					
7	957366	・O-RING		1					
8	0412502	・RING;BACK-UP		1					
9	985099	・O-RING		7					
10	0309401	・RING;BACK-UP		7					
11	0309402	・O-RING		5					
12	0411901	・O-RING		1					
13	4506420	・O-RING		1					
15	0411801	・BOLT;SOCKET		9					

037A

# バルブ;コントロール (1/8) VALVE;CONTROL (1/8)

適用号機 D01/01-  
Serial No.





バルブ;コントロール (1/8)  
VALVE;CONTROL (1/8)

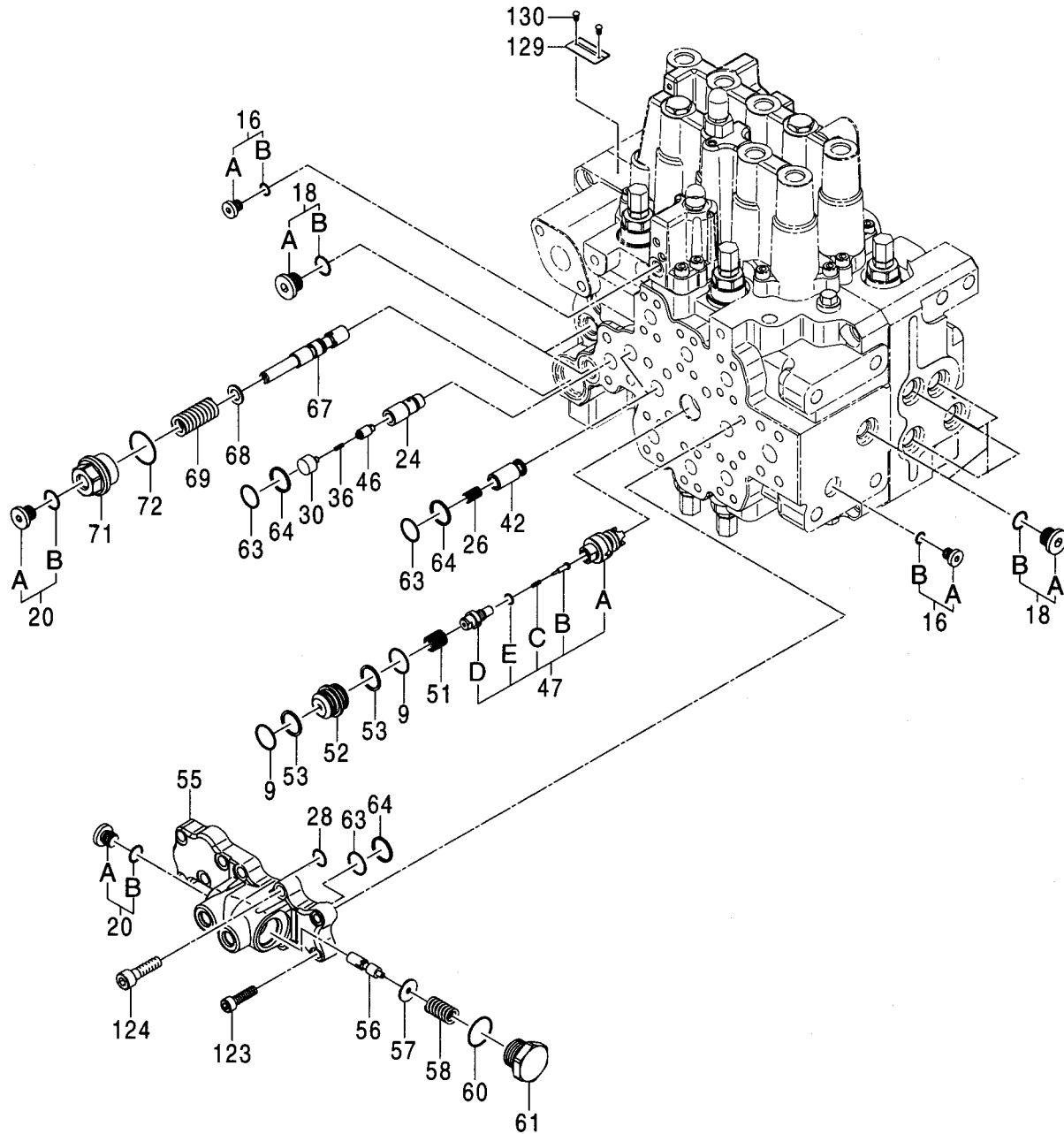
適用号機 D01/01-  
Serial No.

符号 ITEM	部品番号 PART NO.	部 品 名 PART NAME	コード CODE	数量 Q' TY	サービス コード S. C	適用号機 SERIAL NO.	互 換 性 I C A	代 替 部 品 REPLACEABLE PART	
								部品番号 PART NO.	数量 Q' TY
	9201715	VALVE;CONTROL (1/8) <for assembly of machine>	9201715A1	1			I	9207699	1
	(9207699)	VALVE;CONTROL (1/8) <for transportation>		1	S				
	コ/ 部品番号/ 構成部品ハ VALVE;CONTROL (1/8) カ (8/8) ノ 部品ヲ 含ミマス。 This PART NO. consists of all parts shown in VALVE;CONTROL (1/8) to (8/8).								
9	985099	・O-RING		2					
16	9134109	・PLUG		2					
16A	4336165	・・PLUG		1					
16B	4506408	・・O-RING		1					
18	9134111	・PLUG		7					
18A	4336167	・・PLUG		1					
18B	4509180	・・O-RING		1					
20	9134110	・PLUG		2					
20A	4336166	・・PLUG		1					
20B	957366	・・O-RING		1					
24	2046614	・BUSHING		1					
26	2046415	・SPRING		2					
28	4506412	・O-RING		1					
30	2046621	・PLUG		1					
36	2046607	・SPRING		1					
42	2046395	・VALVE;CHECK		2					
46	2046602	・VALVE;CHECK		1					
47	9200478	・SEAT;VALVE ASS' Y		1					
47A	1029245	・・SEAT;VALVE		1					
47B	2046394	・・VALVE;CHECK		1					
47C	2046420	・・SPRING		1					
47D	2046453	・・PLUG		1					
47E	4506408	・・O-RING		1					
51	2046423	・SPRING		1					
52	2046405	・BUSHING		1					
53	2046501	・RING;BACK-UP		2					
55	0004161	・PLATE		1					
56	2046381	・SPOOL		1					
57	2046482	・WASHER		1					
58	2046425	・SPRING		1					
60	4506424	・O-RING		1					
61	2046620	・PLUG		1					
63	2046490	・O-RING		4					
64	2046502	・RING;BACK-UP		4					

037B

バルブ;コントロール (1/8)  
VALVE;CONTROL (1/8)

適用号機 D01/01-  
Serial No.

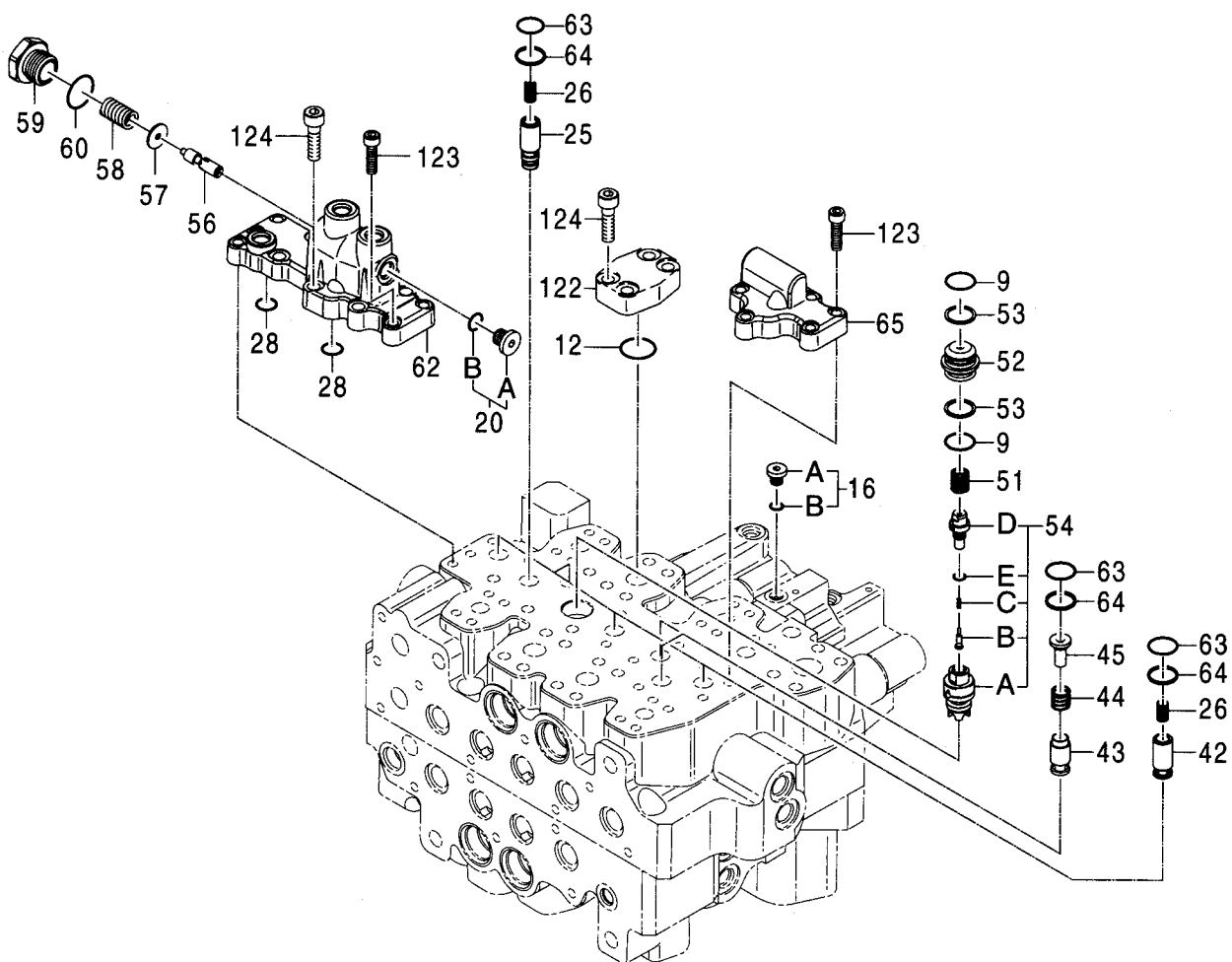




039A

バルブ;コントロール (2/8)  
VALVE;CONTROL (2/8)

適用号機 D01/01-  
Serial No.



バルブ;コントロール (2/8)  
VALVE;CONTROL (2/8)

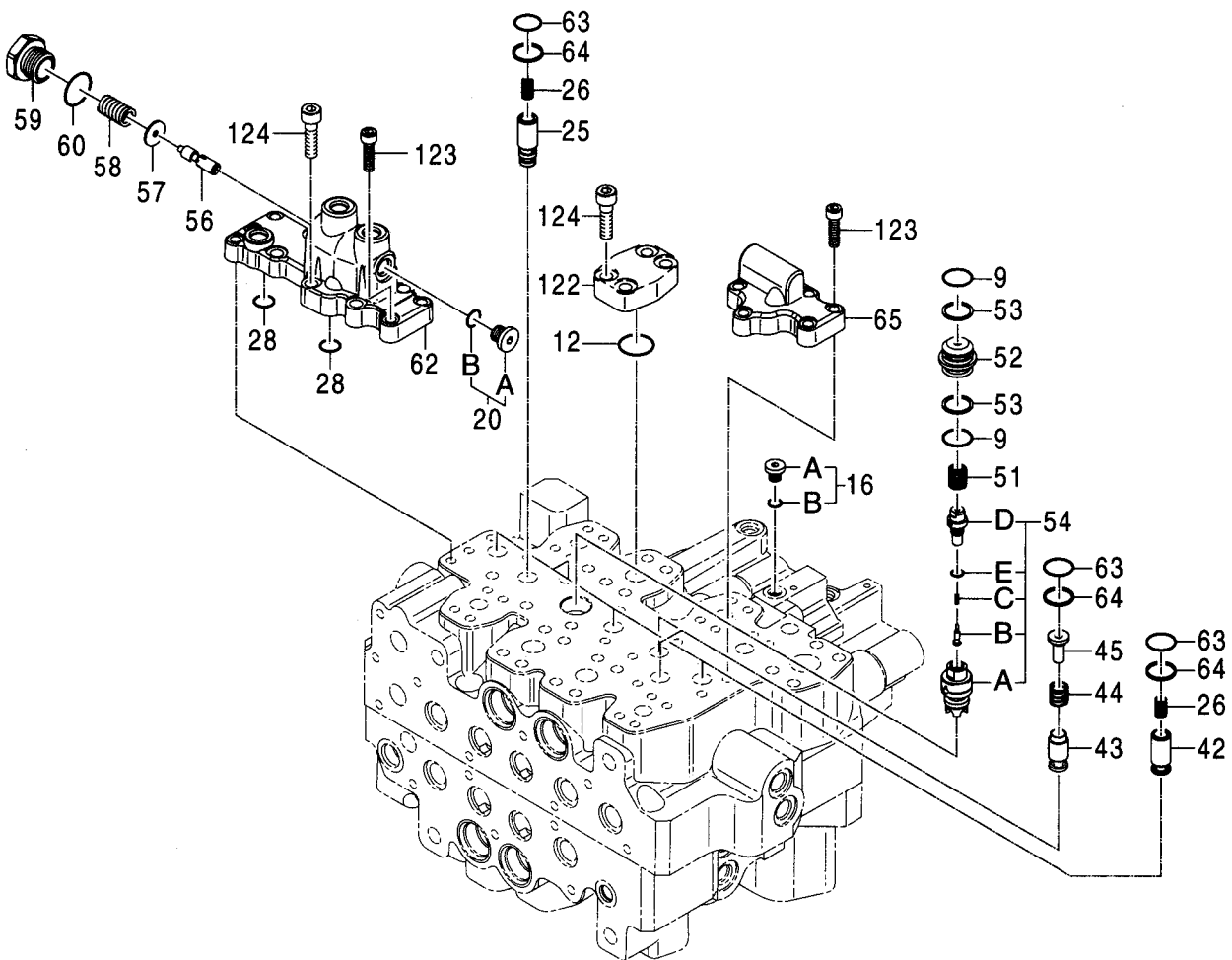
適用号機 D01/01-  
Serial No.

符号 ITEM	部品番号 PART NO.	部 品 名 PART NAME	コード CODE	数量 Q' TY	サービス コード S. C	適用号機 SERIAL NO.	互換性 ICA	代替部品 REPLACEABLE PART	
								部品番号 PART NO.	数量 Q' TY
	9201715	VALVE;CONTROL (2/8) <for assembly of machine>	9201715A2	1			1	9207699	1
	(9207699)	VALVE;CONTROL (2/8) <for transportation>		1	S				
	コ/ 部品番号/ 構成部品ハ VALVE;CONTROL (1/8) ｶﾗ (8/8)ノ 部品ヲ 含ﾐｽ。 This PART NO. consists of all parts shown in VALVE;CONTROL (1/8) to (8/8).								
9	985099	・O-RING		2					
12	4314064	・O-RING		1					
16	9134109	・PLUG		1					
16A	4336165	・・PLUG		1					
16B	4506408	・・O-RING		1					
20	9134110	・PLUG		1					
20A	4336166	・・PLUG		1					
20B	957366	・・O-RING		1					
25	2046605	・VALVE;THROTTLE		1					
26	2046415	・SPRING		5					
28	4506412	・O-RING		2					
42	2046395	・VALVE;CHECK		4					
43	2046398	・VALVE;CHECK		2					
44	2046424	・SPRING		2					
45	2046412	・SEAT;SPRING		2					
51	2046423	・SPRING		1					
52	2046405	・BUSHING		1					
53	2046501	・RING;BACK-UP		2					
54	9200481	・SEAT;VALVE ASS' Y		1					
54A	1029246	・・SEAT;VALVE		1					
54B	2046394	・・VALVE;CHECK		1					
54C	2046420	・・SPRING		1					
54D	2046453	・・PLUG		1					
54E	4506408	・・O-RING		1					
56	2046381	・SPOOL		1					
57	2046482	・WASHER		1					
58	2046425	・SPRING		1					
59	2046447	・PLUG		1					
60	4506424	・O-RING		1					
62	0004163	・PLATE		1					
63	2046490	・O-RING		7					
64	2046502	・RING;BACK-UP		7					
65	1029308	・PLATE		1					
122	2046512	・PLATE		1					

039B

# バルブ;コントロール (2/8) VALVE;CONTROL (2/8)

適用号機 D01/01-  
Serial No.

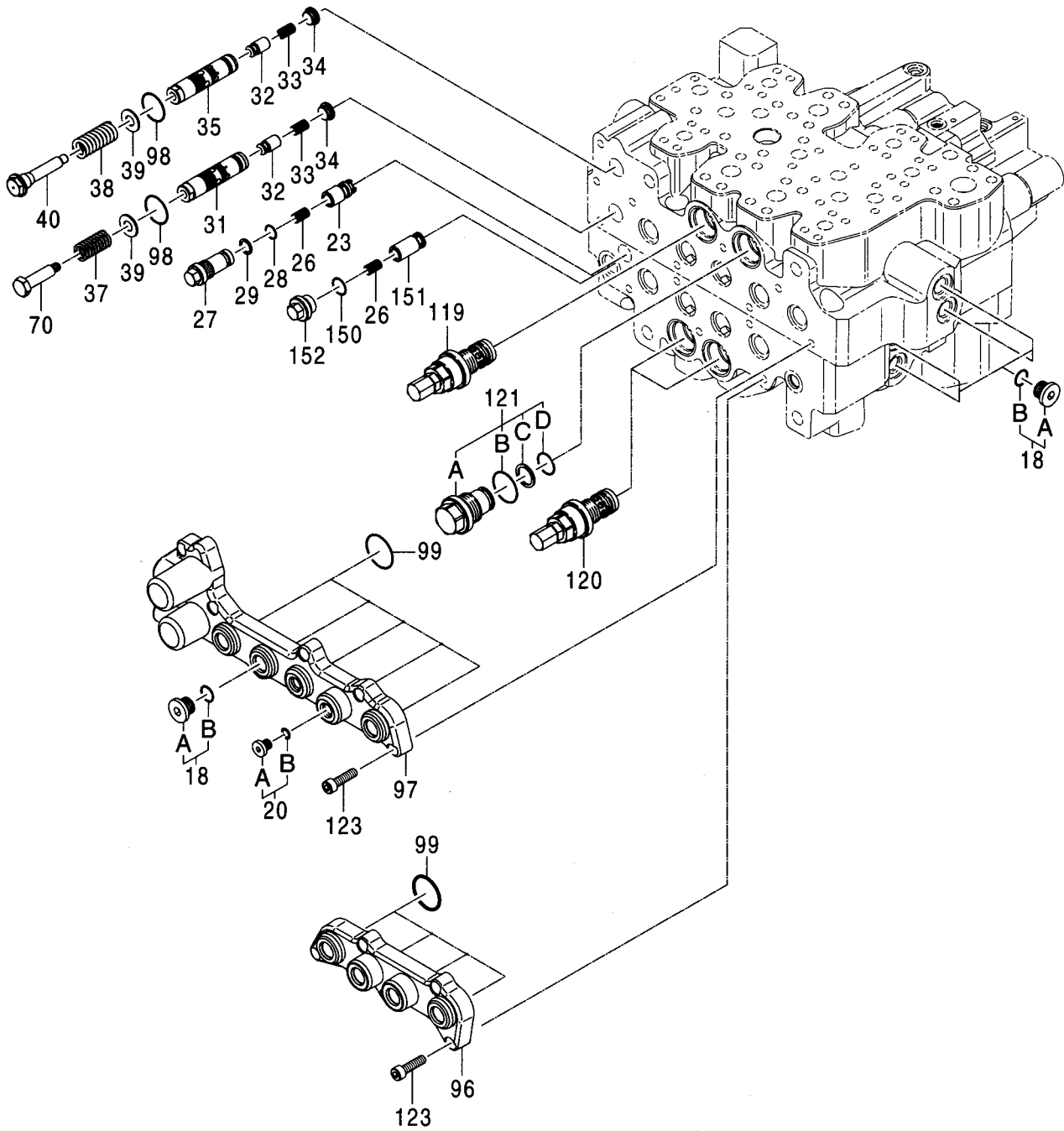




041A

バルブ;コントロール (3/8)  
VALVE;CONTROL (3/8)

適用号機 D01/01-  
Serial No.





バルブ;コントロール (3/8)  
VALVE;CONTROL (3/8)

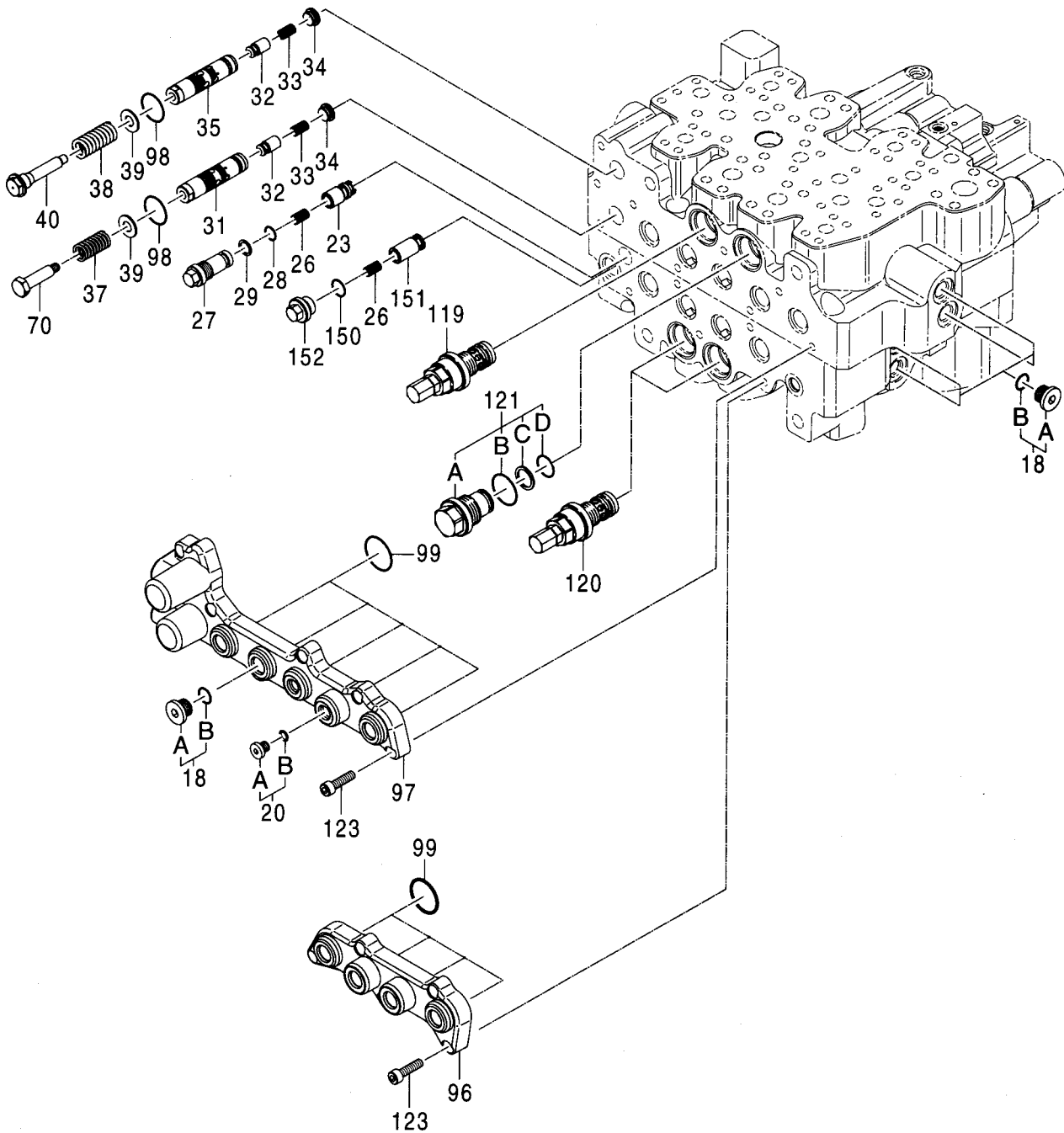
適用号機 D01/01-  
Serial No.

符号 ITEM	部品番号 PART NO.	部品名 PART NAME	コード CODE	数量 Q'TY	サービス コード S.C	適用号機 SERIAL NO.	互換性 ICA	代替部品 REPLACEABLE PART	
								部品番号 PART NO.	数量 Q'TY
	9201715	VALVE;CONTROL (3/8) <for assembly of machine>	9201715A3	1			I	9207699	1
	(9207699)	VALVE;CONTROL (3/8) <for transportation>		1	S				
	コ/ 部品番号/ 構成部品ハ VALVE;CONTROL (1/8) カ (8/8) ノ 部品ヲ 含ミヌ。 This PART NO. consists of all parts shown in VALVE;CONTROL (1/8) to (8/8).								
18	9134111	・PLUG		5					
18A	4336167	・・PLUG		1					
18B	4509180	・・O-RING		1					
20	9134110	・PLUG		1					
20A	4336166	・・PLUG		1					
20B	957366	・・O-RING		1					
23	2046604	・VALVE;THROTTLE		1					
26	2046415	・SPRING		2					
27	2046449	・PLUG		1					
28	4506412	・O-RING		1					
29	2046494	・RING;BACK-UP		1					
31	2046594	・SPOOL		1					
32	2046601	・VALVE;CHECK		2					
33	2046609	・SPRING		2					
34	2046622	・PLUG		2					
35	2046595	・SPOOL		1					
37	2046610	・SPRING		1					
38	2046611	・SPRING		1					
39	2046615	・WASHER		2					
40	2046619	・BOLT		1					
70	2046458	・BOLT		1					
96	1029310	・HOUSING;PILOT		1					
97	0004169	・HOUSING;PILOT		1					
98	2046488	・O-RING		2					
99	2046491	・O-RING		9					
119	9200492	・VALVE;RELIEF		1					
120	9200495	・VALVE;RELIEF		2					
121	9200483	・PLUG ASS'Y		1					
121A	2046444	・・PLUG		1					
121B	4506428	・・O-RING		1					
121C	2046498	・・RING;BACK-UP		1					
121D	4506420	・・O-RING		1					
123	M340830	・BOLT;SOCKET		14					
150	4506416	・O-RING		1					

041B

バルブ;コントロール (3/8)  
VALVE;CONTROL (3/8)

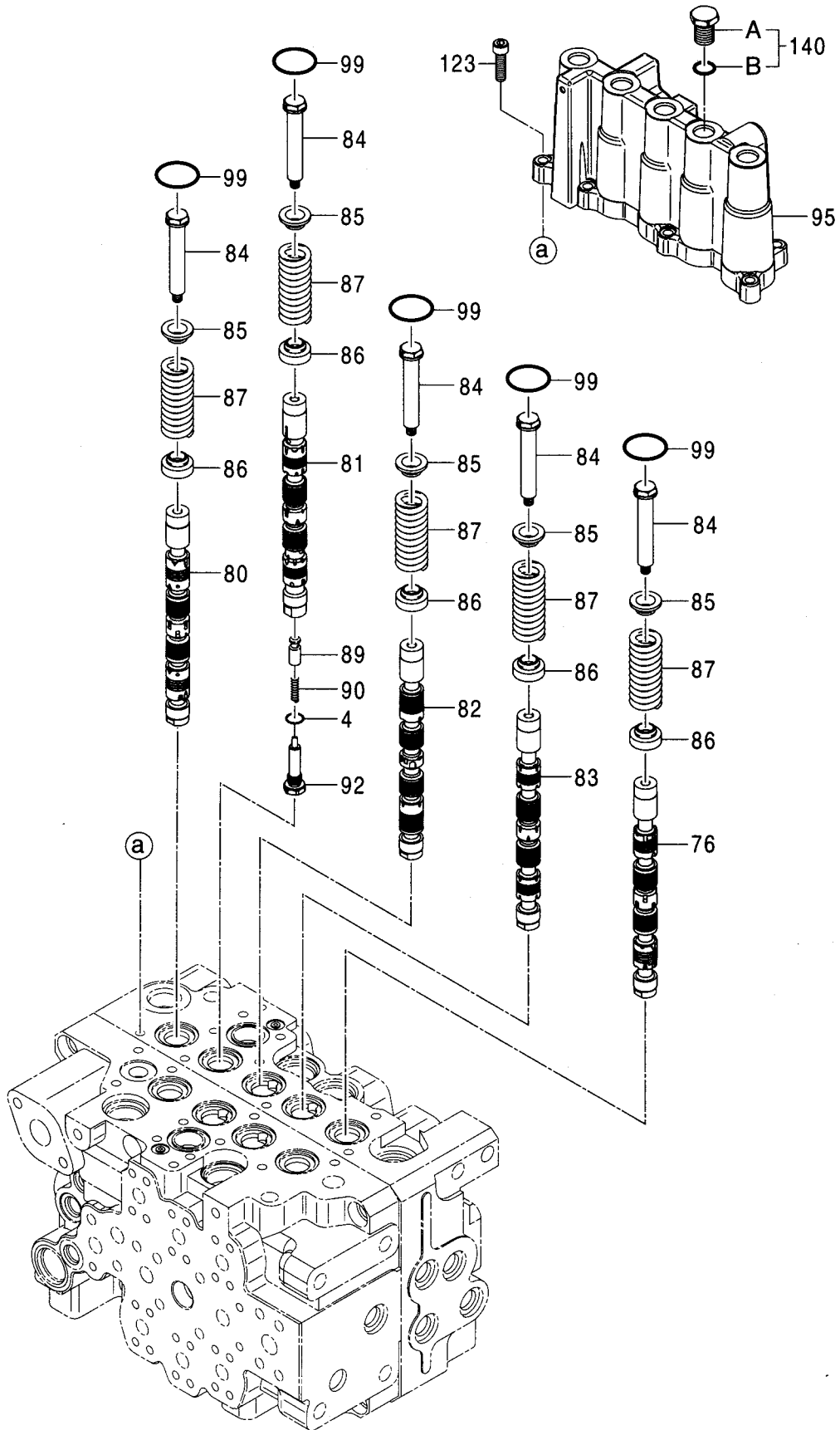
適用号機 D01/01-  
Serial No.





バルブ:コントロール (4/8)  
VALVE:CONTROL (4/8)

適用号機 D01/01-  
Serial No.



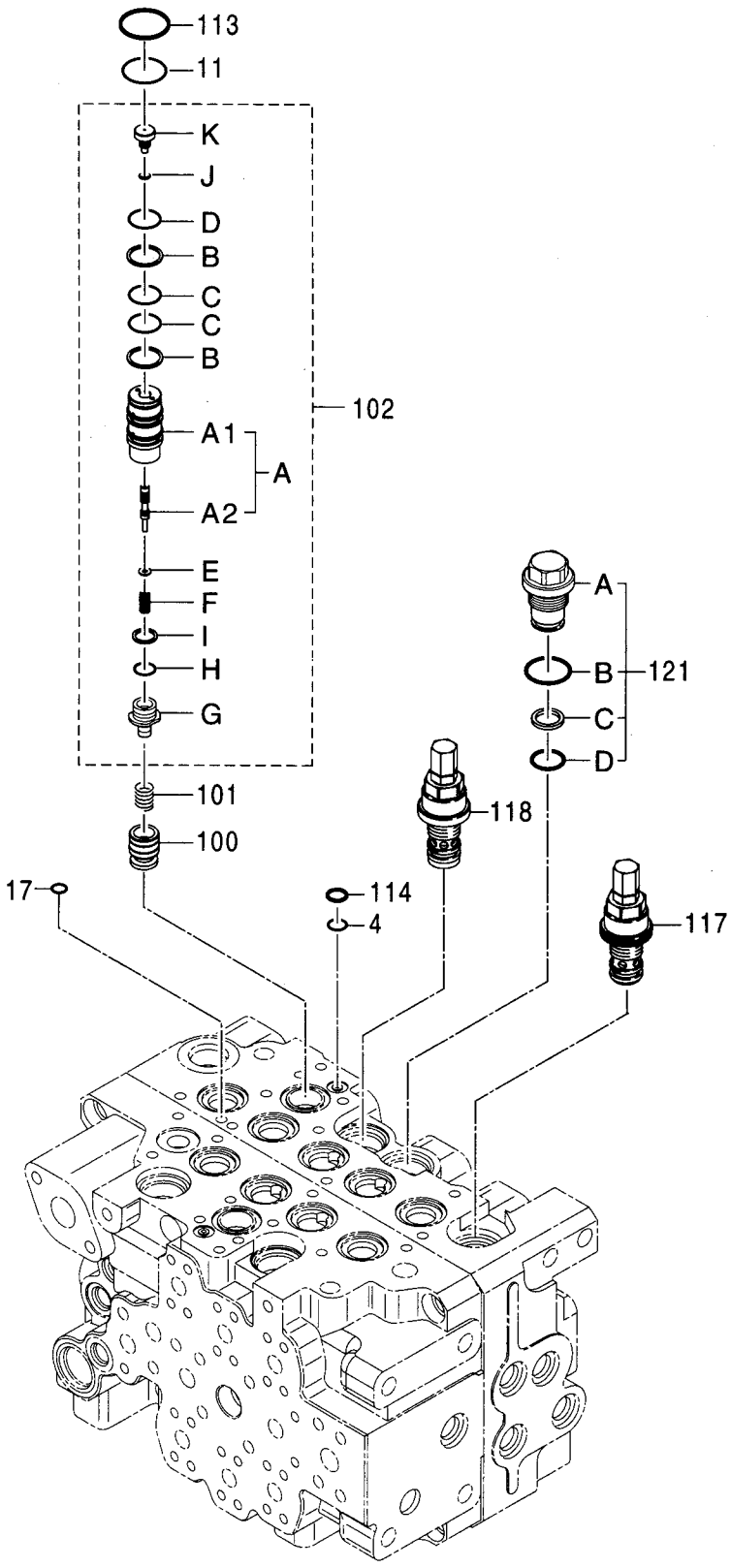
バルブ;コントロール (4/8)  
VALVE;CONTROL (4/8)

適用号機 D01/01-  
Serial No.

符号 ITEM	部品番号 PART NO.	部品名 PART NAME	コード CODE	数量 Q'TY	サービス コード S.C	適用号機 SERIAL NO.	互換性 ICA	代替部品 REPLACEABLE PART	
								部品番号 PART NO.	数量 Q'TY
	9201715	VALVE;CONTROL (4/8) <for assembly of machine>	9201715A4	1			1	9207699	1
	(9207699)	VALVE;CONTROL (4/8) <for transportation>		1	S				
	コノ 部品番号ノ 構成部品ハ VALVE;CONTROL (1/8) カラ (8/8)ノ 部品ヲ 含ミマス。 This PART NO. consists of all parts shown in VALVE;CONTROL (1/8) to (8/8).								
4	4506320	・O-RING		1					
76	+++++++	・SPOOL		1	D				
80	+++++++	・SPOOL		1	D				
81	+++++++	・SPOOL		1	D				
82	+++++++	・SPOOL		1	D				
83	+++++++	・SPOOL		1	D				
84	2046457	・BOLT		5					
85	2046410	・SEAT;SPRING		5					
86	2046411	・SEAT;SPRING		5					
87	2046613	・SPRING		5					
89	2046392	・VALVE		1					
90	2046419	・SPRING		1					
92	2046451	・PLUG		1					
95	0004167	・HOUSING		1					
99	2046491	・O-RING		5					
123	M340830	・BOLT;SOCKET		10					
140	9201529	・PLUG		1					
140A	2046654	・・PLUG		1					
140B	4509180	・・O-RING		1					

バルブ;コントロール (5/8)  
VALVE;CONTROL (5/8)

適用号機 D01/01-  
Serial No.



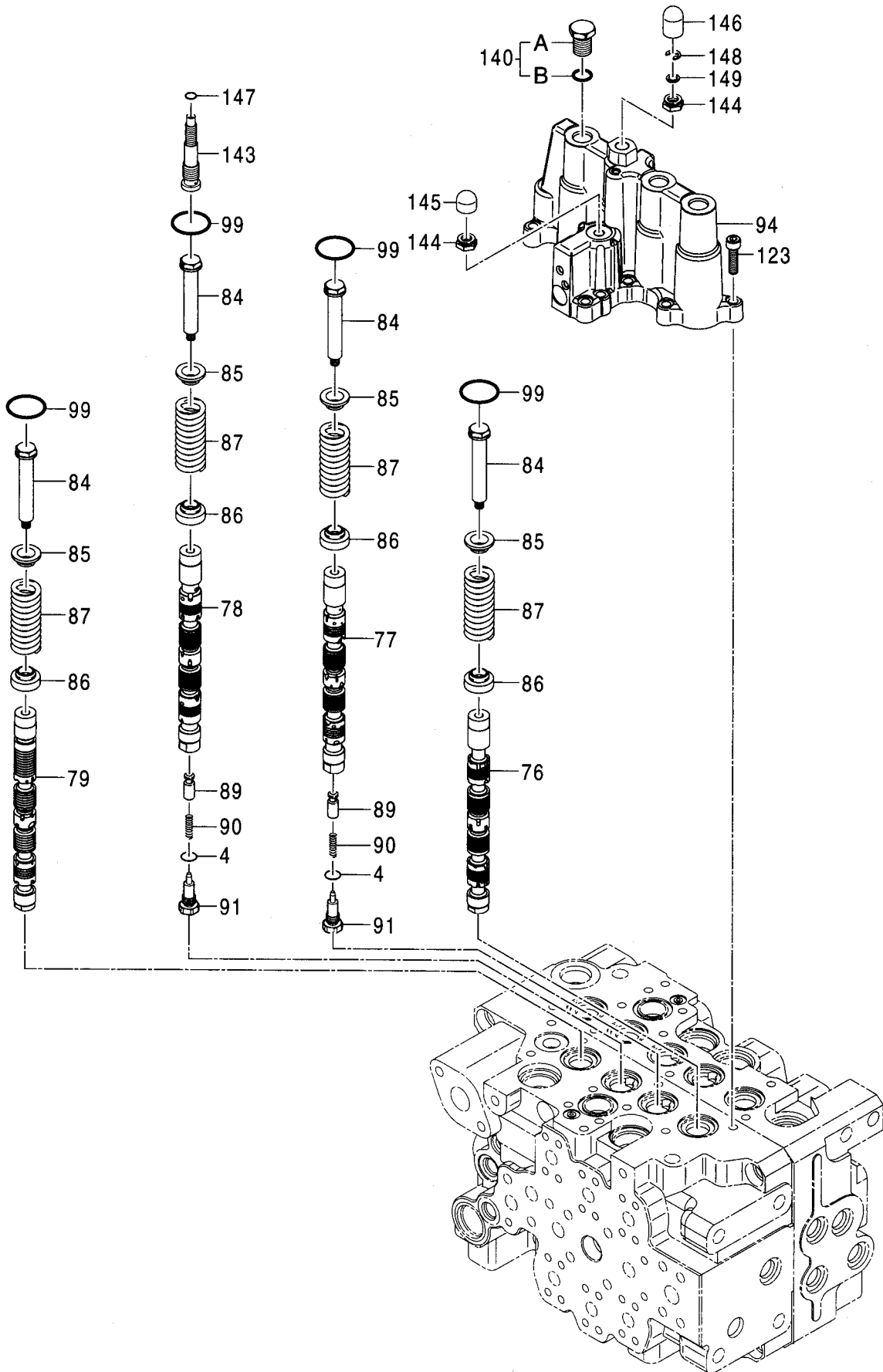
バルブ;コントロール (5/8)  
VALVE;CONTROL (5/8)

適用号機 D01/01-  
Serial No.

符号 ITEM	部品番号 PART NO.	部 品 名 PART NAME	コード CODE	数量 Q'TY	サービス コード S. C	適用号機 SERIAL NO.	互 換 性 I C A	代 替 部 品 REPLACEABLE PART	
								部品番号 PART NO.	数量 Q'TY
	9201715	VALVE;CONTROL (5/8) <for assembly of machine>	9201715A5	1			I	9207699	1
	(9207699)	VALVE;CONTROL (5/8) <for transportation>		1	S				
	コ/ 部品番号/ 構成部品ハ VALVE;CONTROL (1/8) カ (8/8) ノ 部品ヲ 含ミヌ。								
	This PART NO. consists of all parts shown in VALVE;CONTROL (1/8) to (8/8).								
4	4506320	・O-RING		1					
11	4303809	・O-RING		1					
17	4506408	・O-RING		1					
100	2046592	・VALVE;HOLDING		1					
101	2046418	・SPRING		1					
102	9201381	・BODY		1					
102A	9201383	・・BODY ASS'Y		1					
102A1	+++++	・・・BODY		1	D				
102A2	+++++	・・・SPOOL		1	D				
102B	2046504	・・RING;BACK-UP		2					
102C	4509181	・・O-RING		2					
102D	4506420	・・O-RING		1					
102E	2046484	・・WASHER		1					
102F	2046608	・・SPRING		1					
102G	2046455	・・PLUG		1					
102H	4509180	・・O-RING		1					
102I	2046499	・・RING;BACK-UP		1					
102J	4506405	・・O-RING		1					
102K	2046593	・・STOPPER		1					
113	2046626	・RING;BACK-UP		1					
114	2046627	・RING;BACK-UP		1					
117	9207230	・VALVE;RELIEF		1					
118	9200491	・VALVE;RELIEF		1					
121	9200483	・PLUG ASS'Y		1					
121A	2046444	・・PLUG		1					
121B	4506428	・・O-RING		1					
121C	2046498	・・RING;BACK-UP		1					
121D	4506420	・・O-RING		1					

# バルブ;コントロール (6/8) VALVE;CONTROL (6/8)

適用号機 D01/01-  
Serial No.





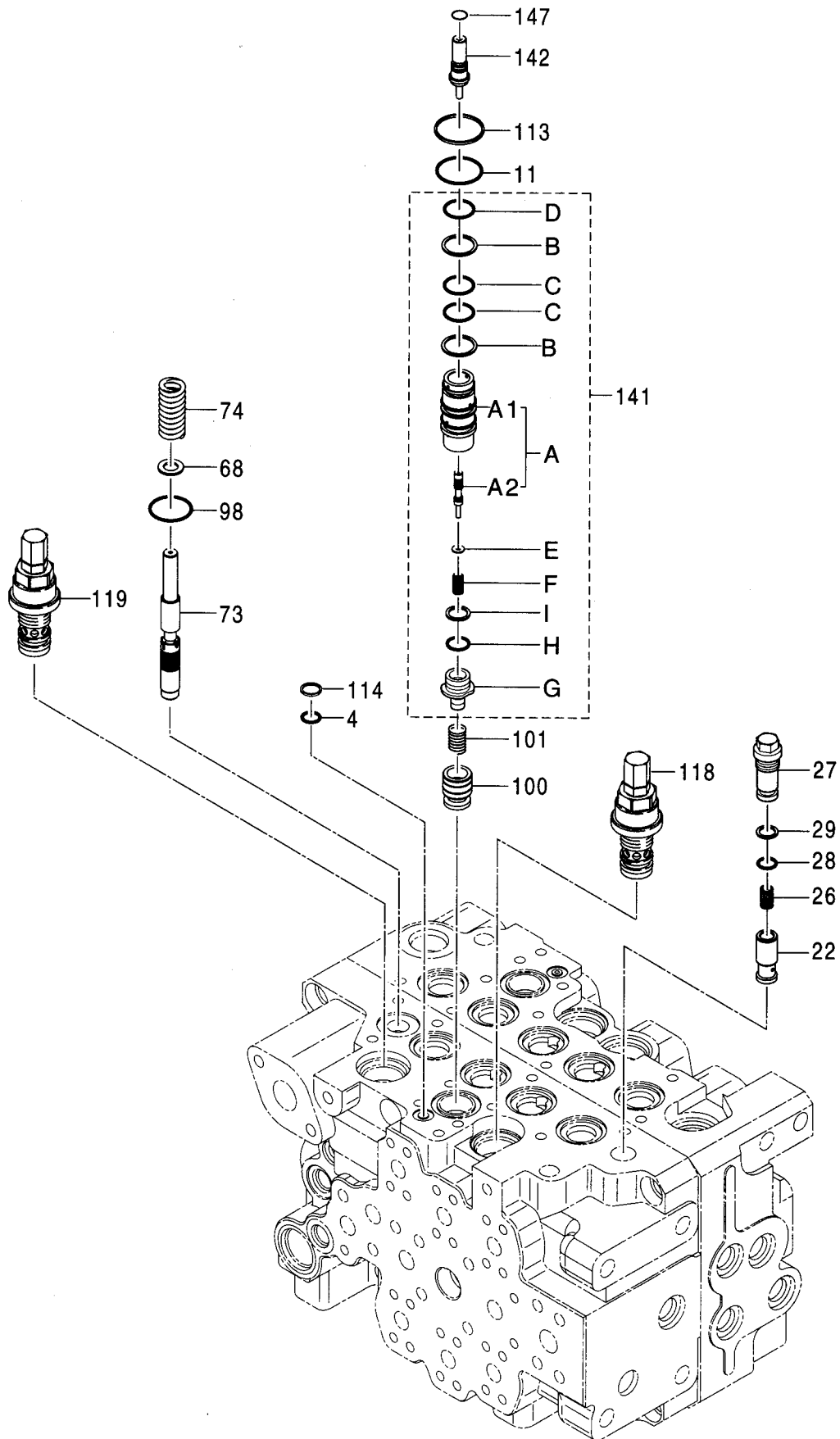
バルブ;コントロール (6/8)  
VALVE;CONTROL (6/8)

適用号機 D01/01-  
Serial No.

符号 ITEM	部品番号 PART NO.	部 品 名 PART NAME	コード CODE	数量 Q' TY	サービス コード S. C	適用号機 SERIAL NO.	互 換 性 ICA	代 替 部 品 REPLACEABLE PART	
								部品番号 PART NO.	数量 Q' TY
	9201715	VALVE;CONTROL (6/8) <for assembly of machine>	9201715A6	1			1	9207699	1
	(9207699)	VALVE;CONTROL (6/8) <for transportation>		1	S				
	コ/ 部品番号/ 構成部品ハ VALVE;CONTROL (1/8) カラ (8/8) ノ 部品ヲ 含ミヌ。 This PART NO. consists of all parts shown in VALVE;CONTROL (1/8) to (8/8).								
4	4506320	・O-RING		2					
76	+++++	・SPOOL		1	D				
77	+++++	・SPOOL		1	D				
78	+++++	・SPOOL		1	D				
79	+++++	・SPOOL		1	D				
84	2046457	・BOLT		4					
85	2046410	・SEAT;SPRING		4					
86	2046411	・SEAT;SPRING		4					
87	2046613	・SPRING		4					
89	2046392	・VALVE		2					
90	2046419	・SPRING		2					
91	2046452	・PLUG		2					
94	0004165	・HOUSING		1					
99	2046491	・O-RING		4					
123	M340830	・BOLT;SOCKET		11					
140	9201529	・PLUG		1					
140A	2046654	・・PLUG		1					
140B	4509180	・・O-RING		1					
143	2046462	・SCREW		1					
144	2046469	・NUT		2					
145	2046527	・CAP		1					
146	2046528	・CAP		1					
147	4506409	・O-RING		1					
148	4453198	・RING;RETAINING		1					
149	2046480	・WASHER		1					

バルブ;コントロール (7/8)  
VALVE;CONTROL (7/8)

適用号機 D01/01-  
Serial No.



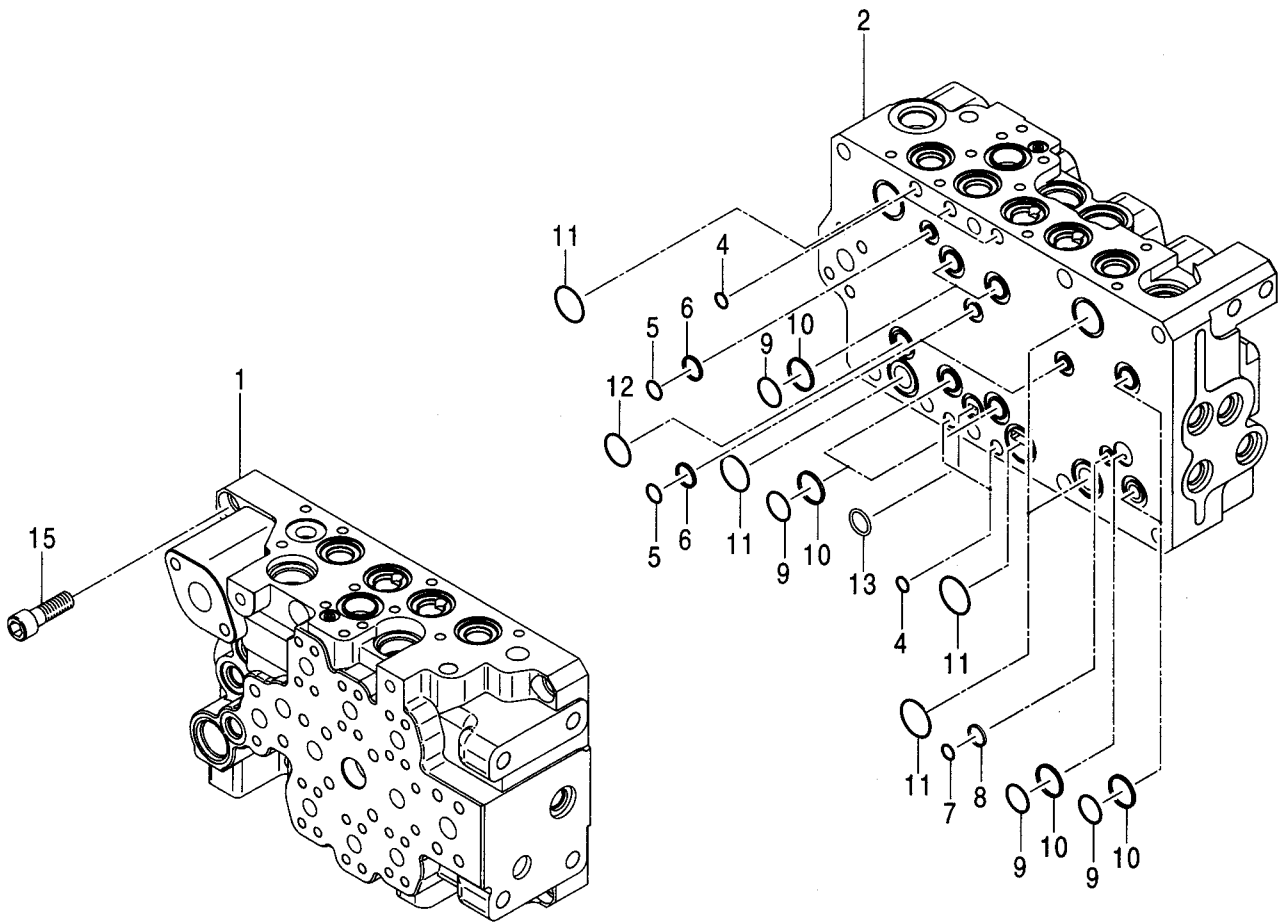
バルブ;コントロール (7/8)  
VALVE:CONTROL (7/8)

適用号機 D01/01-  
Serial No.

符号 ITEM	部品番号 PART NO.	部品名 PART NAME	コード CODE	数量 Q'TY	サービス コード S.C	適用号機 SERIAL NO.	互換性 ICA	代替部品 REPLACEABLE PART	
								部品番号 PART NO.	数量 Q'TY
	9201715	VALVE:CONTROL (7/8) <for assembly of machine>	9201715A7	1			I	9207699	1
	(9207699)	VALVE:CONTROL (7/8) <for transportation>		1	S				
	コ/ 部品番号/ 構成部品A VALVE:CONTROL(1/8) から (8/8)ノ 部品ヲ 含ミヌ。 This PART NO. consists of all parts shown in VALVE:CONTROL(1/8) to (8/8).								
4	4506320	・O-RING		1					
11	4303809	・O-RING		1					
22	2046600	・VALVE:CHECK		1					
26	2046415	・SPRING		1					
27	2046449	・PLUG		1					
28	4506412	・O-RING		1					
29	2046494	・RING:BACK-UP		1					
68	2046481	・WASHER		1					
73	2046597	・SPOOL		1					
74	2046431	・SPRING		1					
98	2046488	・O-RING		1					
100	2046592	・VALVE:HOLDING		1					
101	2046418	・SPRING		1					
113	2046626	・RING:BACK-UP		1					
114	2046627	・RING:BACK-UP		1					
118	9200491	・VALVE:RELIEF		1					
119	9200492	・VALVE:RELIEF		1					
141	9201382	・BODY		1					
141A	9201384	・・BODY ASS'Y		1					
141A1	+++++	・・・BODY		1	D				
141A2	+++++	・・・SPOOL		1	D				
141B	2046504	・・RING:BACK-UP		2					
141C	4509181	・・O-RING		2					
141D	4506420	・・O-RING		1					
141E	2046484	・・WASHER		1					
141F	2046608	・・SPRING		1					
141G	2046455	・・PLUG		1					
141H	4509180	・・O-RING		1					
141I	2046499	・・RING:BACK-UP		1					
142	2046618	・SCREW		1					
147	4506409	・O-RING		1					

バルブ;コントロール (8/8)  
VALVE;CONTROL (8/8)

適用号機 D01/01-  
Serial No.



バルブ;コントロール (8/8)  
VALVE;CONTROL (8/8)

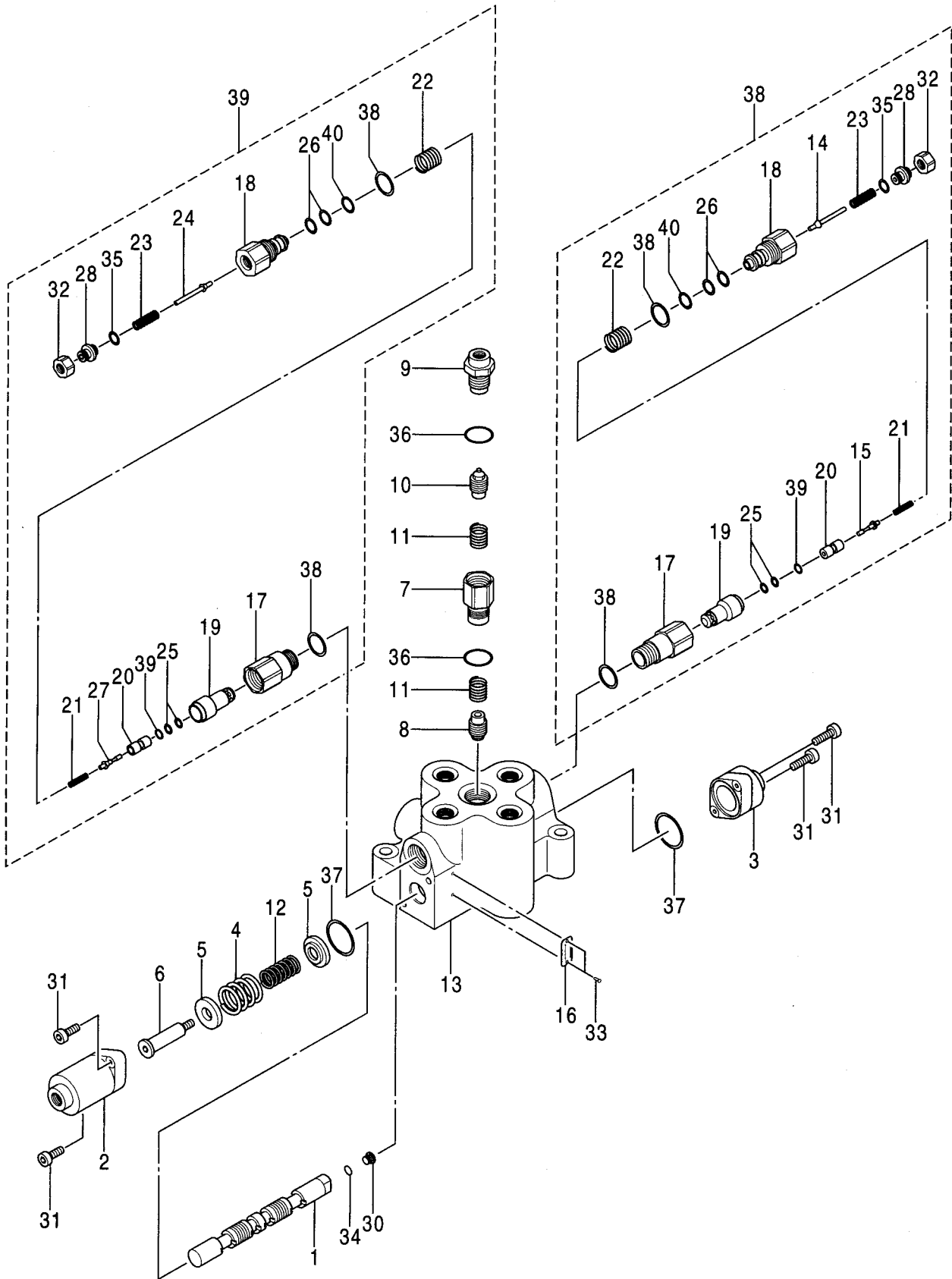
適用号機 D01/01-  
Serial No.

符号 ITEM	部品番号 PART NO.	部 品 名 PART NAME	コード CODE	数量 Q' TY	サービス コード S. C	適用号機 SERIAL NO.	互 換 性 I C A	代 替 部 品 REPLACEABLE PART	
								部品番号 PART NO.	数量 Q' TY
	9201715	VALVE;CONTROL (8/8) <for assembly of machine>	9201715A8	1			I	9207699	1
	(9207699)	VALVE;CONTROL (8/8) <for transportation>		1	S				
	コ/ 部品番号/ 構成部品ハ VALVE;CONTROL (1/8) カラ (8/8) ノ 部品ヲ 含ミマス。 This PART NO. consists of all parts shown in VALVE;CONTROL (1/8) to (8/8).								
1	++++++	・HOUSING		1	D				
2	++++++	・HOUSING		1	D				
4	4506320	・O-RING		5					
5	4509180	・O-RING		3					
6	2046493	・RING;BACK-UP		3					
7	957366	・O-RING		1					
8	2046599	・RING;BACK-UP		1					
9	985099	・O-RING		7					
10	2046492	・RING;BACK-UP		7					
11	4303809	・O-RING		5					
12	4314064	・O-RING		1					
13	4506420	・O-RING		1					
15	M341445	・BOLT;SOCKET		9					

053A

# バルブ;コントロール VALVE;CONTROL

適用号機 060001-  
Serial No.



バルブ;コントロール  
VALVE;CONTROL

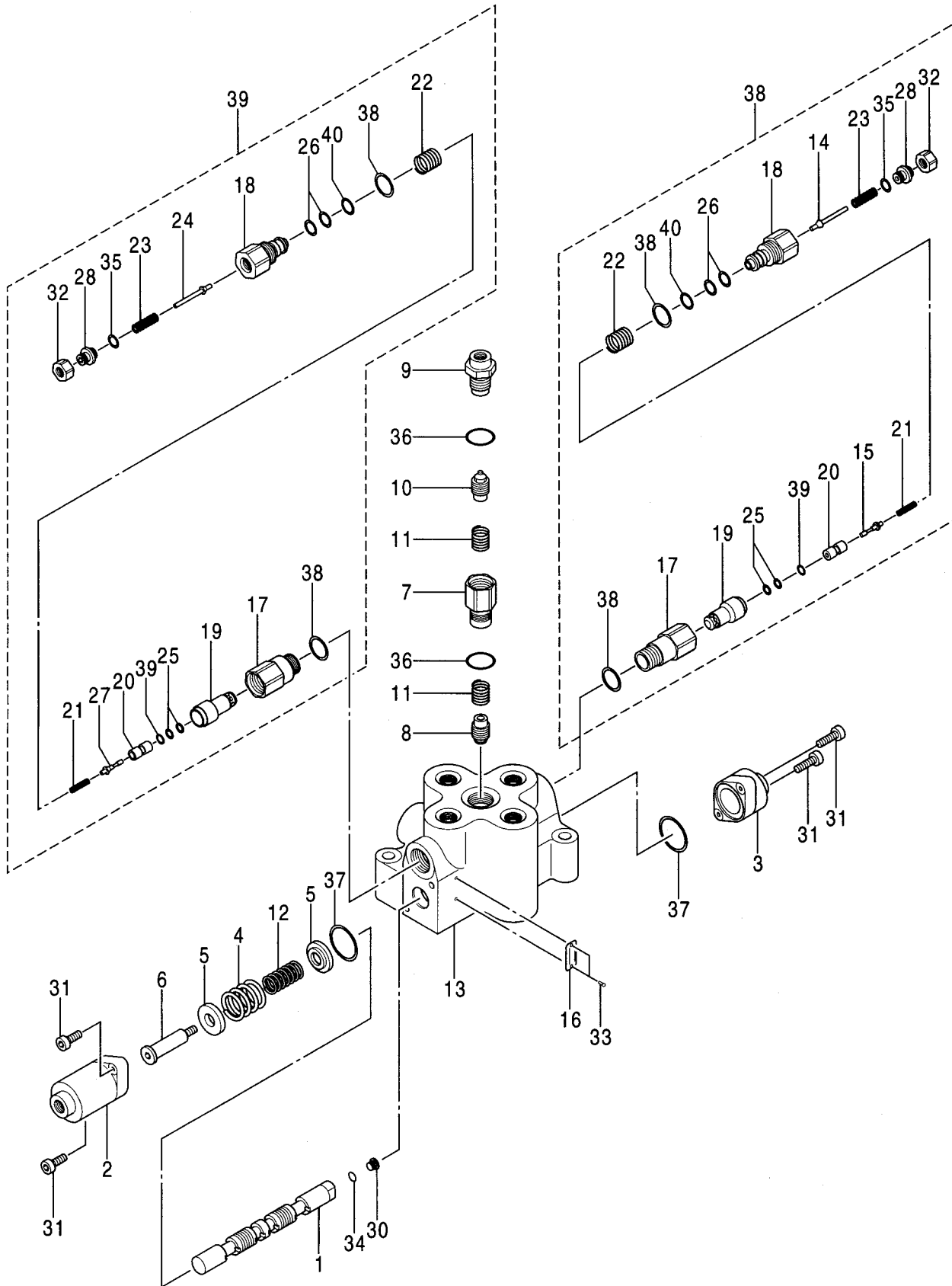
適用号機 060001-  
Serial No.

符号 ITEM	部品番号 PART NO.	部 品 名 PART NAME	コード CODE	数量 Q' TY	サービス コード S. C	適用号機 SERIAL NO.	互換性 ICA	代替部品 REPLACEABLE PART	
								部品番号 PART NO.	数量 Q' TY
	4401481	VALVE;CONTROL	0757600	1					
1	+++++++	・SPOOL		1	D				
2	0766501	・COVER		1					
3	0766502	・COVER		1					
4	0766503	・SPRING;COMPRES.		1					
5	0766504	・HOLDER;SPRING		2					
6	0766505	・END;SPOOL		1					
7	0757601	・ADAPTER		1					
8	0757602	・PLUNGER		1					
9	0757603	・CONNECTOR		1					
10	0757604	・PLUNGER		1					
11	0766508	・SPRING;COMPRES.		2					
12	0766509	・SPRING;COMPRES.		1					
13	+++++++	・BODY		1	D				
16	+++++++	・NAME-PLATE		1	D				
30	0343512	・PLUG		1					
31	0370410	・BOLT;SOCKET		4					
33	M492564	・SCREW;DRIVE		2					
34	4506408	・O-RING		1					
36	4506424	・O-RING		2					
37	0766510	・O-RING		2					
38	0757605	・VALVE;RELIEF		1					
38・14	+++++++	・・VALVE		1	D				
38・15	+++++++	・・PIN		1	D				
38・17	+++++++	・・ADAPTER		1	D				
38・18	+++++++	・・BODY		1	D				
38・19	+++++++	・・POPPET		1	D				
38・20	+++++++	・・POPPET		1	D				
38・21	+++++++	・・SPRING		1	D				
38・22	+++++++	・・SPRING		1	D				
38・23	+++++++	・・SPRING		1	D				
38・25	+++++++	・・RING;BACK-UP		2	D				
38・26	+++++++	・・RING;BACK-UP		2	D				
38・28	+++++++	・・SCREW		1	D				
38・32	+++++++	・・NUT		1	D				
38・35	+++++++	・・O-RING		1	D				
38・38	+++++++	・・O-RING		2	D				
38・39	+++++++	・・O-RING		1	D				
38・40	+++++++	・・O-RING		1	D				
39	0757606	・VALVE;RELIEF		1					

053B

バルブ;コントロール  
VALVE;CONTROL

適用号機 060001-  
Serial No.





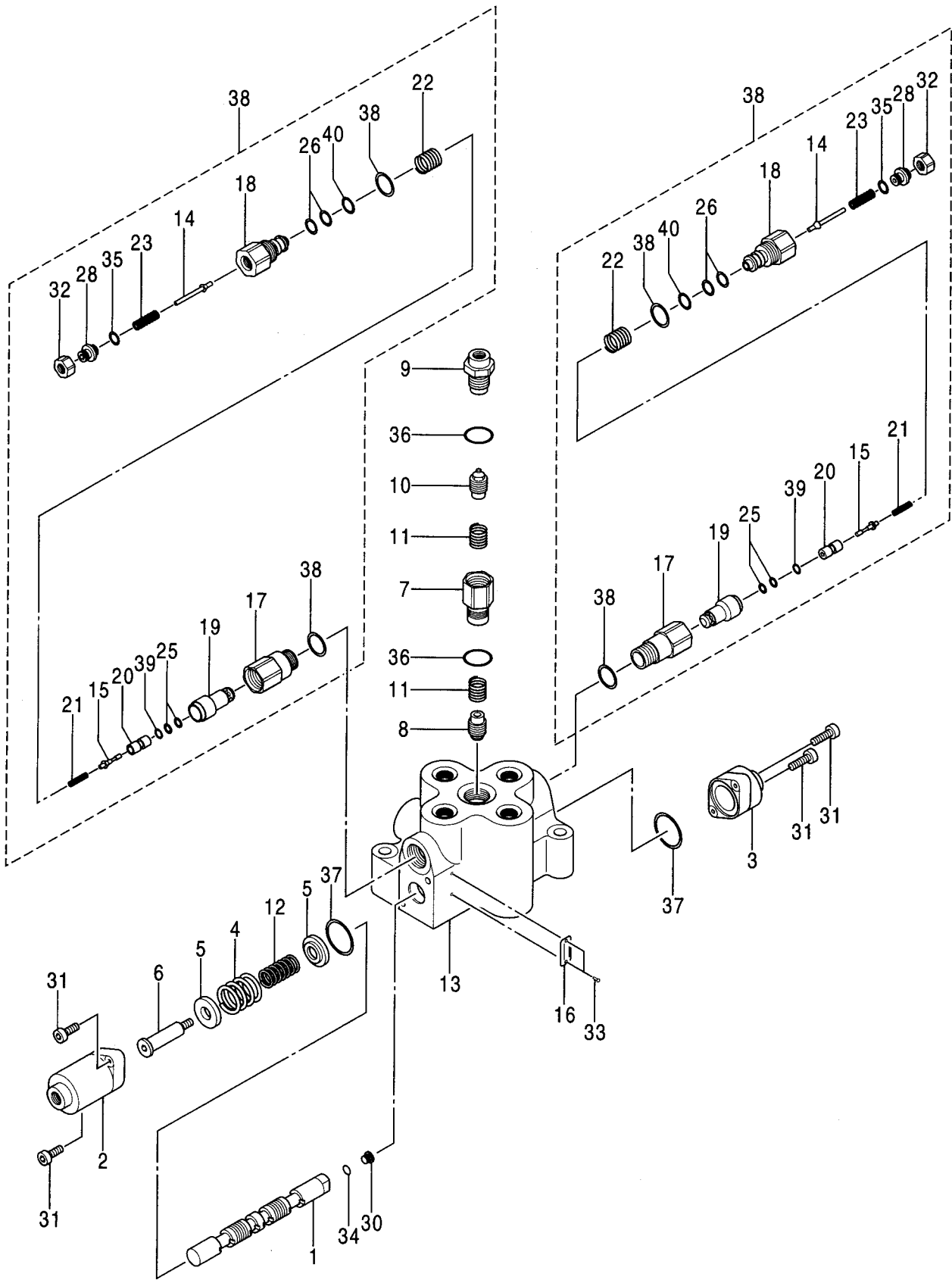
バルブ;コントロール  
VALVE;CONTROL

適用号機 060001-  
Serial No.

符号 ITEM	部品番号 PART NO.	部 品 名 PART NAME	コード CODE	数量 Q' TY	サービス コード S. C	適用号機 SERIAL NO.	互 換 性 ICA	代 替 部 品 REPLACEABLE PART	
								部品番号 PART NO.	数量 Q' TY
39-17	++++++	..ADAPTER		1	D				
39-18	++++++	..BODY		1	D				
39-19	++++++	..POPPET		1	D				
39-20	++++++	..POPPET		1	D				
39-21	++++++	..SPRING		1	D				
39-22	++++++	..SPRING		1	D				
39-23	++++++	..SPRING		1	D				
39-24	++++++	..VALVE;NEEDLE		1	D				
39-25	++++++	..RING;BACK-UP		2	D				
39-26	++++++	..RING;BACK-UP		2	D				
39-27	++++++	..PIN		1	D				
39-28	++++++	..SCREW		1	D				
39-32	++++++	..NUT		1	D				
39-35	++++++	..O-RING		1	D				
39-38	++++++	..O-RING		2	D				
39-39	++++++	..O-RING		1	D				
39-40	++++++	..O-RING		1	D				

# バルブ;コントロール VALVE;CONTROL

適用号機 060001-  
Serial No.



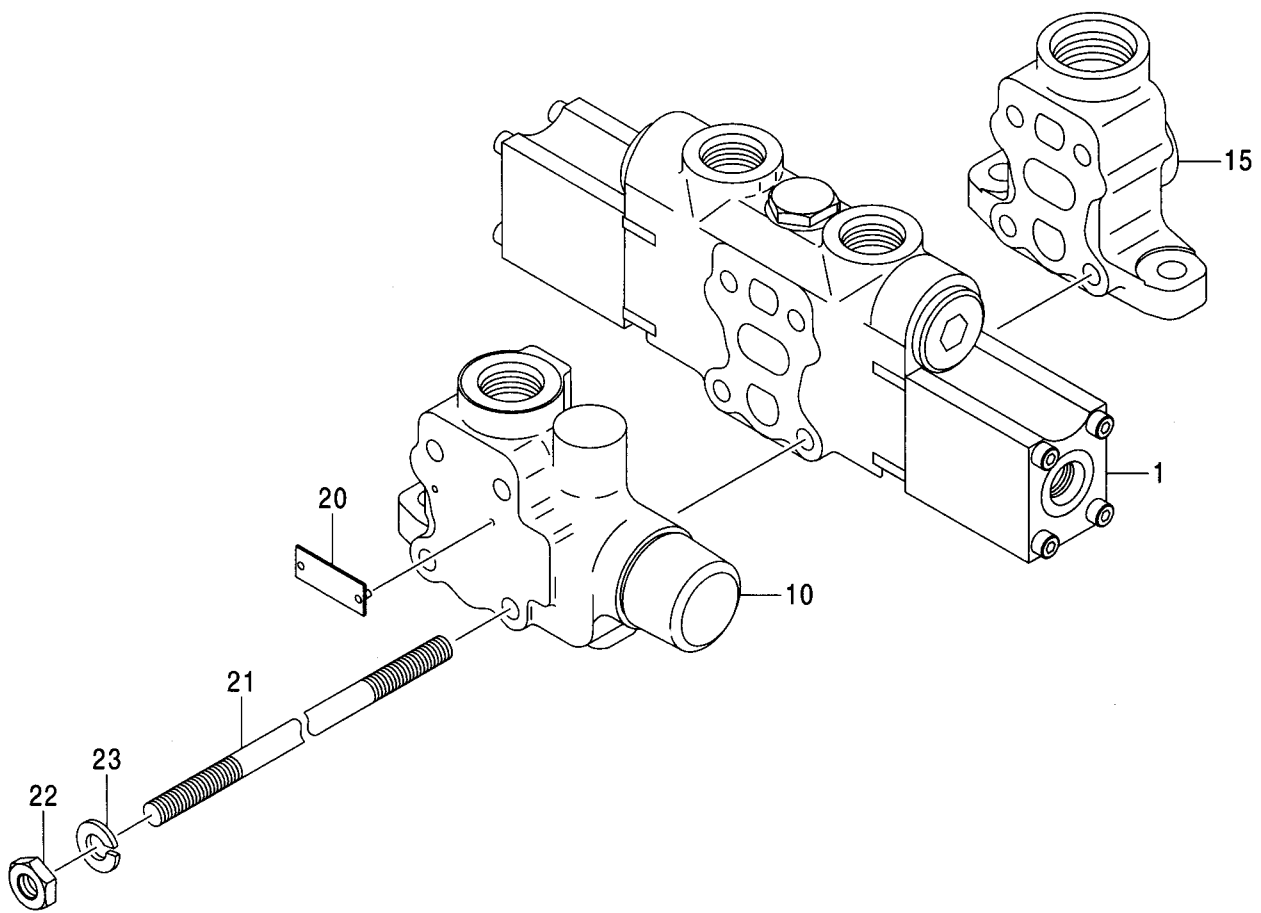
バルブ;コントロール  
VALVE;CONTROL

適用号機 060001-  
Serial No.

符号 ITEM	部品番号 PART NO.	部品名 PART NAME	コード CODE	数量 Q' TY	サービス コード S. C	適用号機 SERIAL NO.	互換性 ICA	代替部品 REPLACEABLE PART	
								部品番号 PART NO.	数量 Q' TY
	4478056	VALVE;CONTROL	0904300	1					
1	++++++	・SPOOL		1	D				
2	0766501	・COVER		1					
3	0766502	・COVER		1					
4	0766503	・SPRING;COMPRES.		1					
5	0766504	・HOLDER;SPRING		2					
6	0766505	・END;SPOOL		1					
7	0757601	・ADAPTER		1					
8	0757602	・PLUNGER		1					
9	0757603	・CONNECTOR		1					
10	0757604	・PLUNGER		1					
11	0766508	・SPRING;COMPRES.		2					
12	0766509	・SPRING;COMPRES.		1					
13	++++++	・BODY		1	D				
16	++++++	・NAME-PLATE		1	D				
30	0343512	・PLUG		1					
31	0370410	・BOLT;SOCKET		4					
33	M492564	・SCREW;DRIVE		2					
34	4506408	・O-RING		1					
36	4506424	・O-RING		2					
37	0766510	・O-RING		2					
38	0757605	・VALVE;RELIEF		2					
38・14	++++++	・・VALVE		1	D				
38・15	++++++	・・PIN		1	D				
38・17	++++++	・・ADAPTER		1	D				
38・18	++++++	・・BODY		1	D				
38・19	++++++	・・POPPET		1	D				
38・20	++++++	・・POPPET		1	D				
38・21	++++++	・・SPRING		1	D				
38・22	++++++	・・SPRING		1	D				
38・23	++++++	・・SPRING;COMPRES		1	D				
38・25	++++++	・・RING;BACK-UP		2	D				
38・26	++++++	・・RING;BACK-UP		2	D				
38・28	++++++	・・SCREW		1	D				
38・32	++++++	・・NUT		1	D				
38・35	++++++	・・O-RING		1	D				
38・38	++++++	・・O-RING		2	D				
38・39	++++++	・・O-RING		1	D				
38・40	++++++	・・O-RING		1	D				

バルブ;コントロール  
VALVE;CONTROL

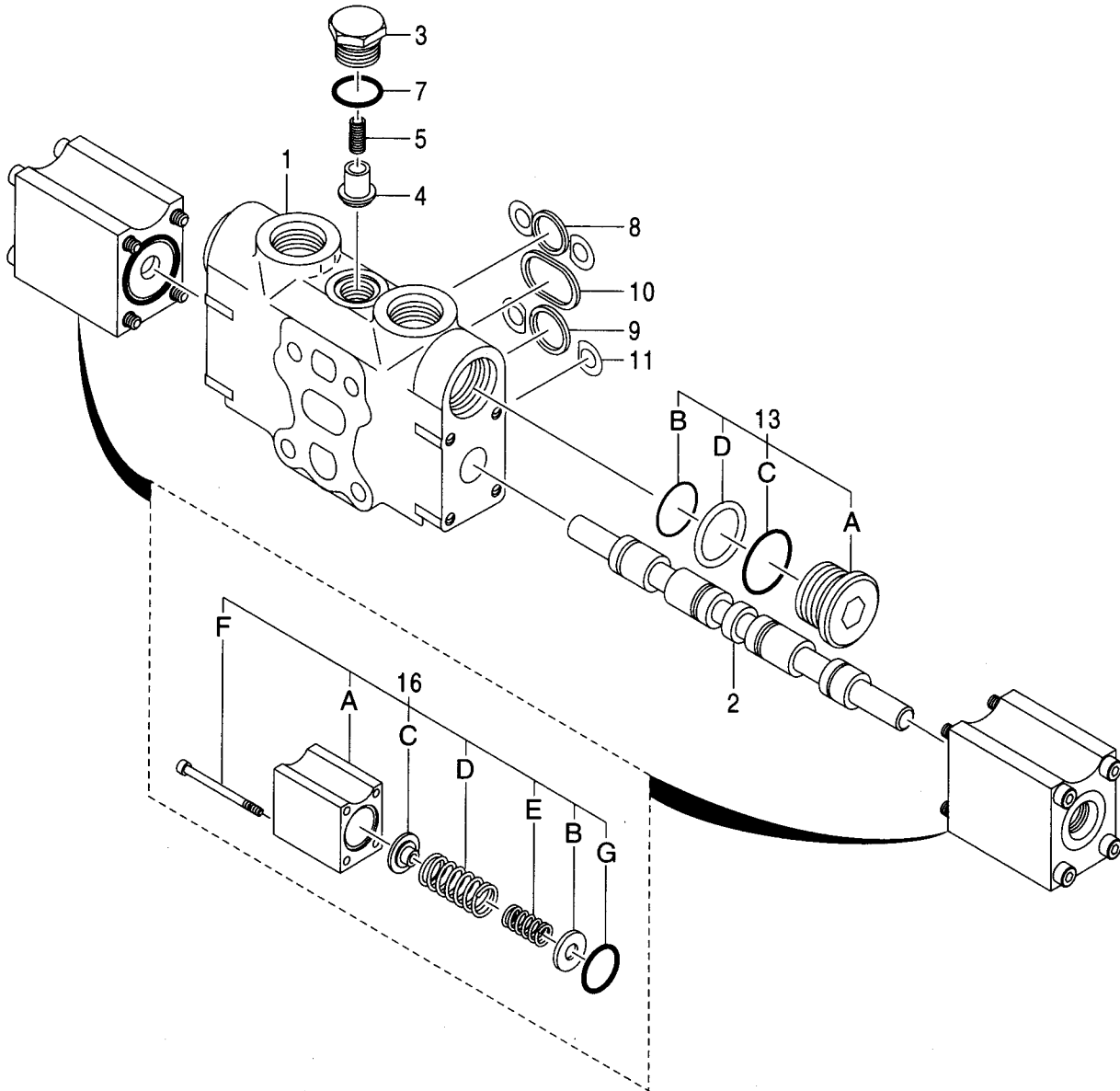
適用号機 060001-  
Serial No.





# ボディ アッセン BODY ASS'Y

適用号機 060001-  
Serial No.



# ボディ アッセン

## BODY ASS'Y

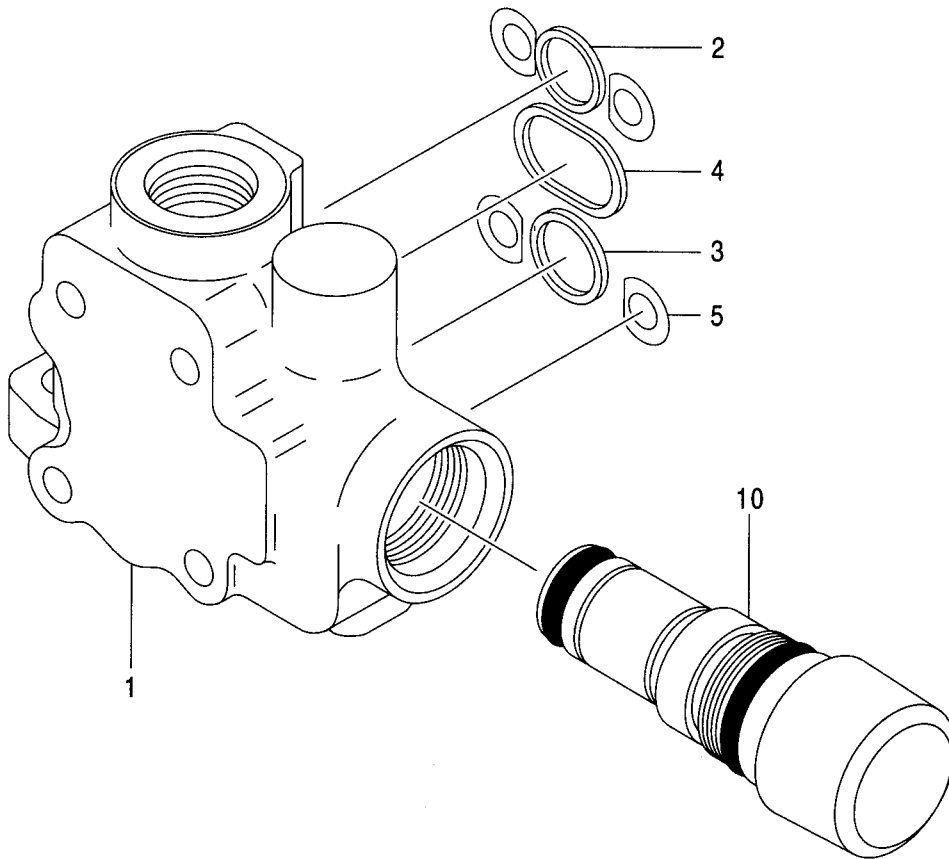
適用号機 060001-  
Serial No.

符号 ITEM	部品番号 PART NO.	部 品 名 PART NAME	コード CODE	数量 Q' TY	サービス コード S. C	適用号機 SERIAL NO.	互換性 ICA	代替部品 REPLACEABLE PART	
								部品番号 PART NO.	数量 Q' TY
	4624262	BODY ASS'Y	0927100	1					
1	0927101	・BODY		1					
2	0927102	・SPOOL		1					
3	0438803	・PLUG		1					
4	0438804	・PLUNGER		1					
5	0438805	・SPRING		1					
7	0230907	・O-RING		1					
8	0483906	・RING		1					
9	0483907	・RING		1					
10	0438809	・RING		1					
11	0438811	・SHIM		4	R				
13	0927103	・PLUG ASS'Y		2					
13A	0439501	・・PLUG		1					
13B	0499110	・・O-RING		1					
13C	0330501	・・O-RING		1					
13D	0499111	・・RING; BACK-UP		1					
16	0927104	・COVER ASS'Y		2					
16A	0927105	・・COVER		1					
16B	0927106	・・SEAT; SPRING		1					
16C	0927107	・・SEAT; SPRING		1					
16D	0927108	・・SPRING		1					
16E	0927109	・・SPRING		1					
16F	0800901	・・BOLT; SOCKET		4					
16G	0701303	・・O-RING		1					

061

カバー アッセン  
COVER ASS'Y

適用号機 060001-  
Serial No.

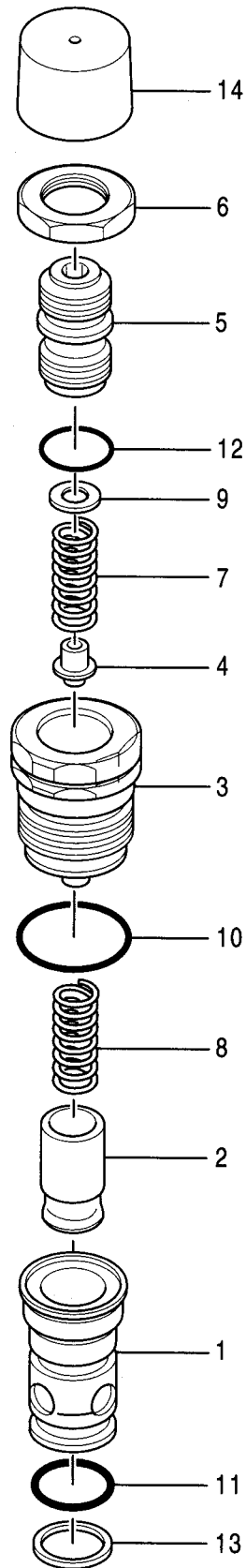






バルブ;リリーフ  
VALVE;RELIEF

適用号機 060001-  
Serial No.



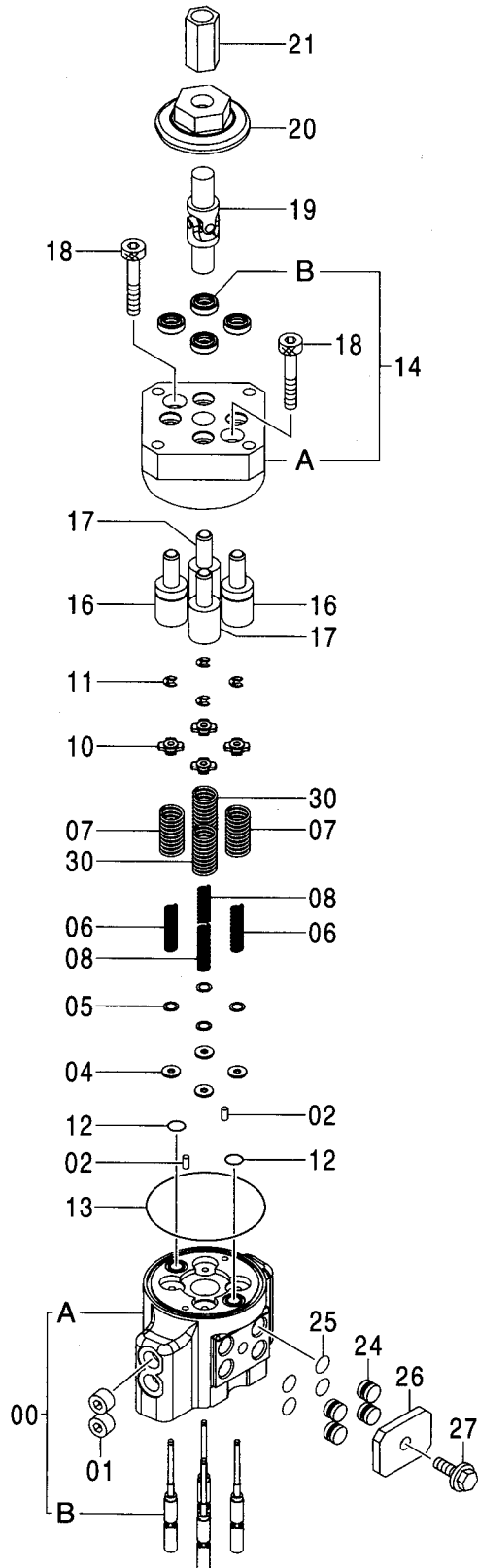
バルブ;リリーフ  
VALVE;RELIEF

適用号機 060001-  
Serial No.

符号 ITEM	部品番号 PART NO.	部品名 PART NAME	コード CODE	数量 Q' TY	サービス コード S. C	適用号機 SERIAL NO.	互換性 ICA	代替部品 REPLACEABLE PART	
								部品番号 PART NO.	数量 Q' TY
	4446002	VALVE;RELIEF	0775400	1					
1	++++++	・BODY		1	D				
2	++++++	・PLUNGER		1	D				
3	++++++	・BODY		1	D				
4	++++++	・POPPET		1	D				
5	++++++	・SCREW;ADJUSTING		1	D				
6	++++++	・NUT		1	D				
7	++++++	・SPRING		1	D				
8	++++++	・SPRING		1	D				
9	++++++	・SHIM		1	DR				
10	0301301	・O-RING		1					
11	0230906	・O-RING		1					
12	++++++	・O-RING		1	D				
13	0230908	・RING;BACK-UP		2					
14	0287601	・CAP		1					

バルブ;パイロット (フロント, 旋回)  
VALVE;PILOT (FRONT & SWING)

適用号機 060001-  
Serial No.



バルブ;パイロット (フロント, 旋回)  
VALVE:PILOT (FRONT & SWING)

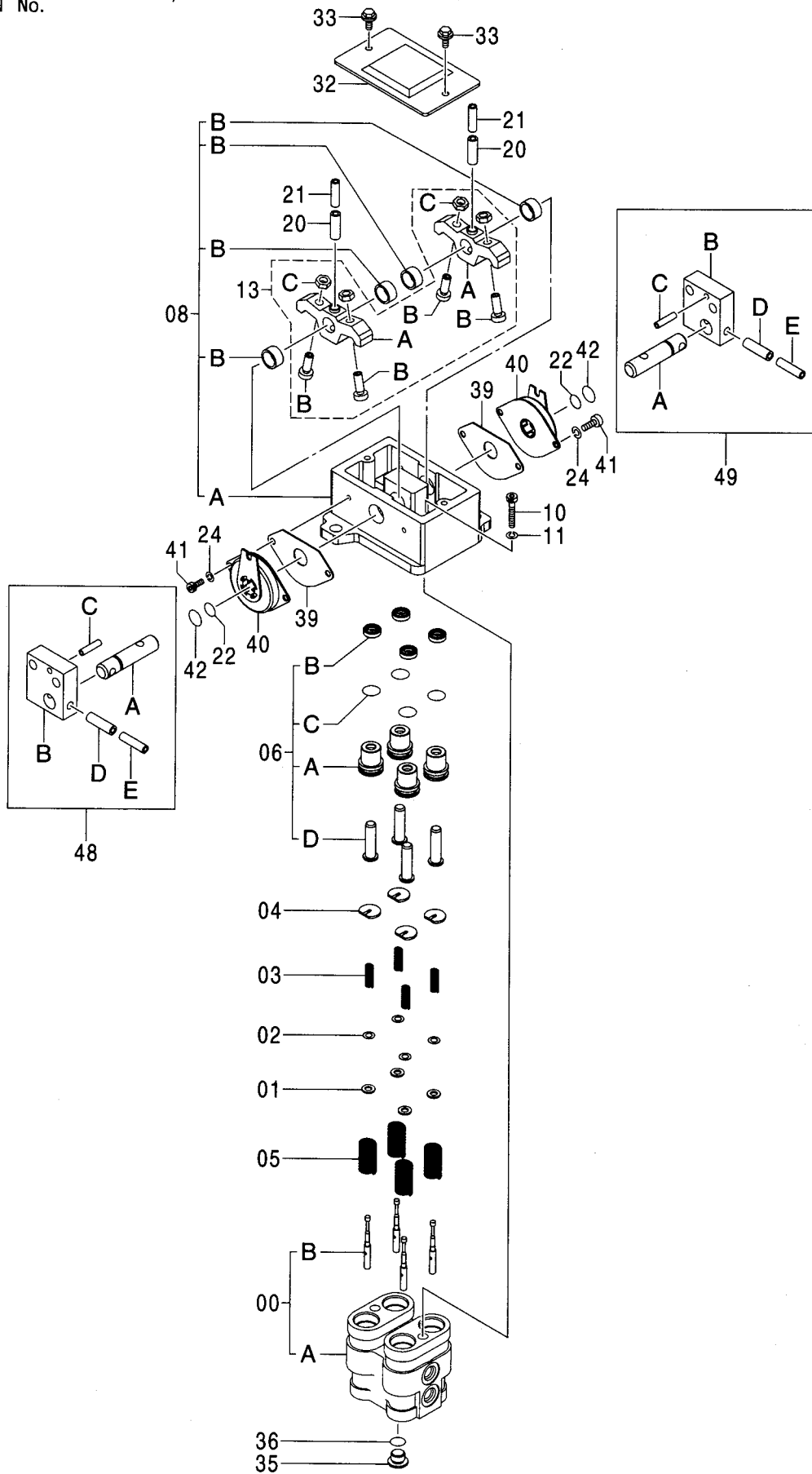
適用号機 060001-  
Serial No.

符号 ITEM	部品番号 PART NO.	部 品 名 PART NAME	コード CODE	数量 Q' TY	サービス コード S. C	適用号機 SERIAL NO.	互 換 性 I C A	代 替 部 品 REPLACEABLE PART	
								部品番号 PART NO.	数量 Q' TY
	9193403	VALVE:PILOT <for assembly of machine>	9193403A	1			I	9195304	1
	(9195304)	VALVE:PILOT <for transportation>		1	S				
00	8081319	・CASING ASS'Y		1					
00A	+++++	・CASING		1	D				
00B	+++++	・SPOOL		4	D				
01	94-2011	・PLUG		2					
02	J400408	・PIN;KNOCK		2					
04	4410898	・SPACER		4					
05	4173208	・SHIM		12	R				
06	4425414	・SPRING;COMPRES.		2					
07	4421771	・SPRING;COMPRES.		2					
08	4429120	・SPRING;COMPRES.		2					
10	4429119	・GUIDE;SPRING		4					
11	4437333	・RING;RETAINING		4					
12	4431914	・O-RING		2					
13	4431915	・O-RING		1					
14	2044350	・BLOCK		1		-H47189			
14	9234284	・BLOCK		1	#	H47190-			
14A	+++++	・BLOCK		1	D	H47190-			
14B	+++++	・SEAL;OIL		4	D	H47190-			
15	4335047	・SEAL;OIL		4		-H05040	I	4447050	4
15	4447050	・SEAL;OIL		4		H05041-H47189			
16	9754825	・PUSHER		2		-H47189			
16	9759158	・PUSHER		2	#	H47190-			
17	9754826	・PUSHER		2		-H47189			
17	9759157	・PUSHER		2	#	H47190-			
18	J780845	・BOLT;SOCKET		2					
19	4335060	・JOINT;UNIVERSAL		1					
20	4437106	・CAM		1					
21	4182067	・JOINT;SCREW		1					
24	4442323	・PLUG		4					
25	939356	・O-RING		4					
26	4442339	・PLATE		1					
27	J010816	・BOLT;SEMS		1		-D03/04			
27	J260816	・BOLT;SEMS		1	D	D03/05-	T	J900816	1
								A590108	1
30	4446960	・SPRING;COMPRES.		2					

067A

# バルブ:パイロット (走行) VALVE:PILOT (TRAVEL)

適用号機 060001-D03/01  
Serial No.



バルブ;パイロット (走行)  
VALVE;PILOT (TRAVEL)

適用号機 060001-D03/01  
Serial No.

符号 ITEM	部品番号 PART NO.	部品名 PART NAME	コード CODE	数量 Q'TY	サービス コード S.C	適用号機 SERIAL NO.	互換性 I C A	代替部品 REPLACEABLE PART	
								部品番号 PART NO.	数量 Q'TY
	9184276	VALVE;PILOT <for assembly of machine>	9184276A	1			I	9195307	1
	(9195307)	VALVE;PILOT <for transportation>		1	S				
00	8063718	・CASING ASS'Y		1					
00A	+++++	・CASING		1	D				
00B	+++++	・SPOOL		4	D				
01	4319299	・SPACER		4					
02	4203411	・SHIM		12	R				
03	4368629	・SPRING;COMPRES.		4					
04	4364970	・GUIDE;SPRING		4					
05	4368630	・SPRING;COMPRES.		4					
06	9151724	・PUSHER;ASSY		4					
06A	3065877	・BUSHING		1					
06B	4335047	・SEAL;OIL		1		-H03766	I	4447050	1
06B	4447050	・SEAL;OIL		1		H03767-			
06C	984338	・O-RING		1					
06D	3072517	・PUSHER		1					
08	9184275	・HOLDER		1					
08A	2044332	・HOLDER		1					
08B	4437433	・BUSHING		4					
10	J781030	・BOLT;SOCKET		2					
11	A590910	・WASHER;SPRING		2					
13	9199146	・CAM ASS'Y		2					
13A	3087264	・CAM		1					
13B	4425290	・SCREW;ADJUSTING		2					
13C	4122395	・NUT		2					
20	4027427	・PIN;SPRING		2					
21	4213419	・PIN;SPRING		2					
22	4185600	・O-RING		2					
24	A590906	・WASHER;SPRING		4					
32	8077903	・COVER		1					
33	J020614	・BOLT;SEMS		2		-D03/04			
33	J260614	・BOLT;SEMS		2	D	D03/05-	T	J900614	2
								A590106	2
35	4208977	・PLUG		1					
36	964255	・O-RING		1					
39	4437432	・SEAT;RUBBER		2					
40	4428902	・DAMPER		2					
41	J780612	・BOLT;SOCKET		4					





バルブ;パイロット (走行)  
VALVE;PILOT (TRAVEL)

適用号機 060001-D03/01  
Serial No.

符号 ITEM	部品番号 PART NO.	部 品 名 PART NAME	コード CODE	数量 Q' TY	サービス コード S. C	適用号機 SERIAL NO.	互 換 性 ICA	代 替 部 品 REPLACEABLE PART	
								部品番号 PART NO.	数量 Q' TY
42	4447067	・O-RING		2					
48	9207567	・PIN ASS' Y		1					
48A	4425305	・・PIN		1					
48B	3087987	・・BRACKET		1					
48C	4051262	・・PIN;SPRING		1					
48D	4205318	・・PIN;SPRING		1					
48E	4205317	・・PIN;SPRING		1					
49	9207568	・PIN ASS' Y		1					
49A	4425305	・・PIN		1					
49B	3087987	・・BRACKET		1					
49C	4051262	・・PIN;SPRING		1					
49D	4205318	・・PIN;SPRING		1					
49E	4205317	・・PIN;SPRING		1					



バルブ;パイロット (走行)  
VALVE;PILOT (TRAVEL)

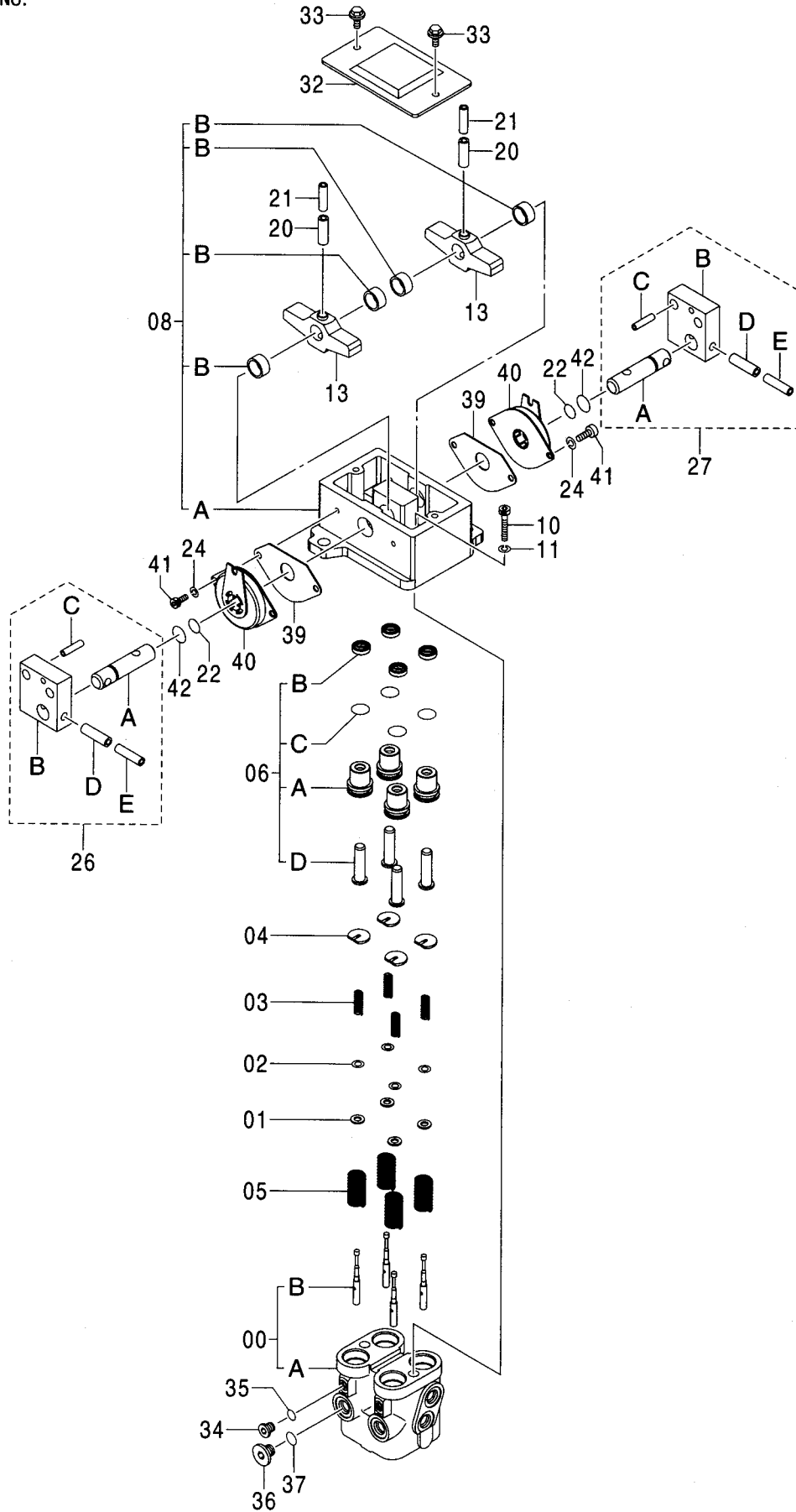
適用号機 D03/02-  
Serial No.

符号 ITEM	部品番号 PART NO.	部 品 名 PART NAME	コード CODE	数量 Q' TY	サービス コード S. C	適用号機 SERIAL NO.	互 換 性 I C A	代 替 部 品 REPLACEABLE PART	
								部品番号 PART NO.	数量 Q' TY
	9226365	VALVE;PILOT <for assembly of machine>	9226365	1			1	9235551	1
	(9235551)	VALVE;PILOT <for transportation>		1	S				
00	8092248	・CASING ASS' Y		1					
00A	+++++	・・CASING		1	D				
00B	+++++	・・SPOOL		4	D				
01	4319299	・SPACER		4					
02	4203411	・SHIM		12	R				
03	4368629	・SPRING;COMPRES.		4					
04	4364970	・GUIDE;SPRING		4					
05	4368630	・SPRING;COMPRES.		4					
06	9226367	・PUSHER;ASSY		4					
06A	3099628	・・BUSHING		1					
06B	4447050	・・SEAL;OIL		1					
06C	4201993	・・O-RING		1					
06D	4602154	・・PUSHER		1					
08	9184275	・HOLDER		1					
08A	2044332	・・HOLDER		1					
08B	4437433	・・BUSHING		4					
10	J781030	・BOLT;SOCKET		2					
11	A590910	・WASHER;SPRING		2					
13	3098245	・CAM		2					
20	4027427	・PIN;SPRING		2					
21	4213419	・PIN;SPRING		2					
22	4185600	・O-RING		2					
24	A590906	・WASHER;SPRING		4					
26	9207567	・PIN ASS' Y		1					
26A	4425305	・・PIN		1					
26B	3087987	・・BRACKET		1					
26C	4051262	・・PIN;SPRING		1					
26D	4205318	・・PIN;SPRING		1					
26E	4205317	・・PIN;SPRING		1					
27	9207568	・PIN ASS' Y		1					
27A	4425305	・・PIN		1					
27B	3087987	・・BRACKET		1					
27C	4051262	・・PIN;SPRING		1					
27D	4205318	・・PIN;SPRING		1					
27E	4205317	・・PIN;SPRING		1					
32	8077903	・COVER		1					

069B

# バルブ;パイロット (走行) VALVE;PILOT (TRAVEL)

適用号機 D03/02-  
Serial No.



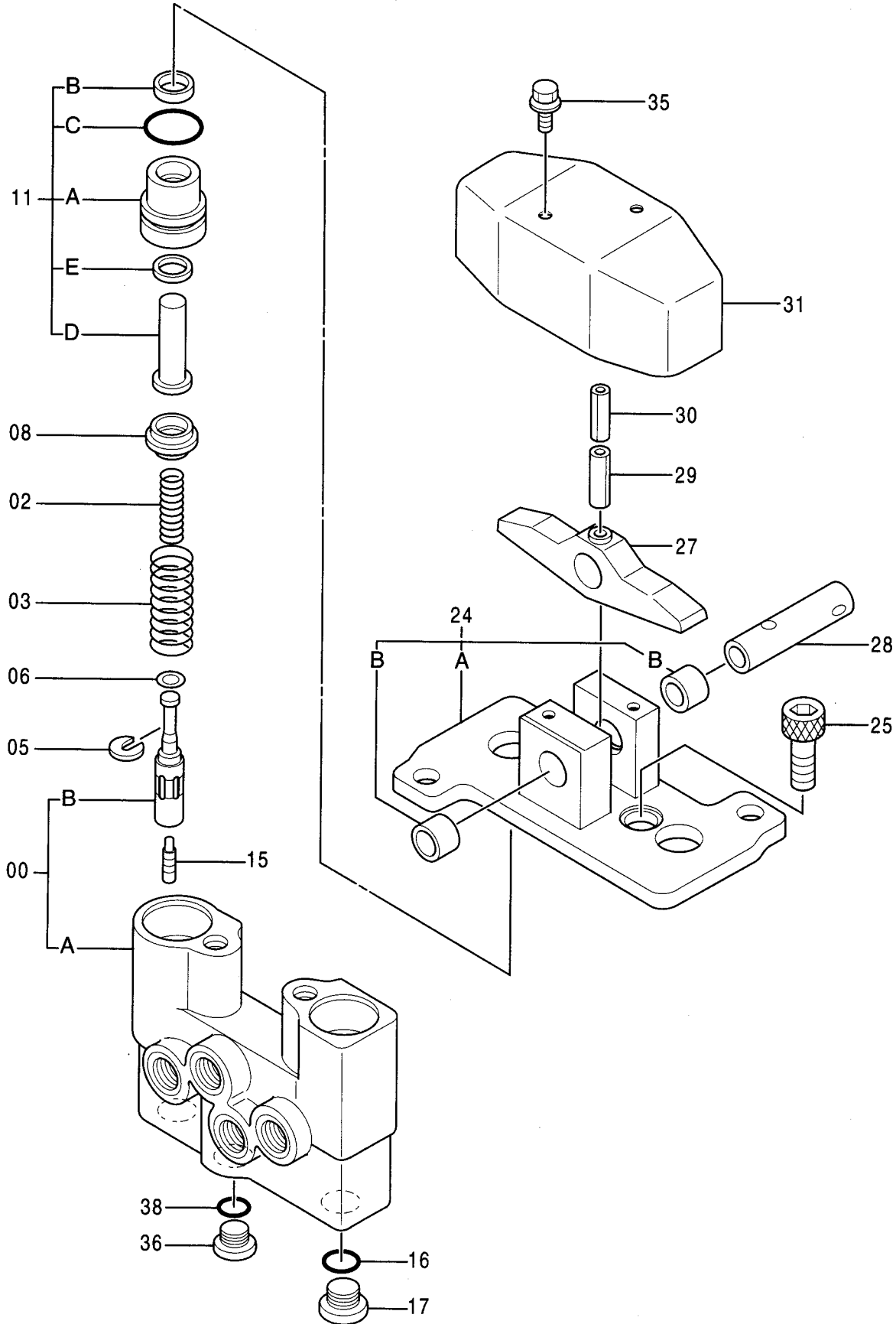
バルブ;パイロット (走行)  
VALVE;PILOT (TRAVEL)

適用号機 D03/02-  
Serial No.

符号 ITEM	部品番号 PART NO.	部 品 名 PART NAME	コード CODE	数量 Q' TY	サービス コード S. C	適用号機 SERIAL NO.	互 換 性 ICA	代 替 部 品 REPLACEABLE PART	
								部品番号 PART NO.	数量 Q' TY
33	J260614	・BOLT;SEMS		2	D				
33A	J900616	・・BOLT		1					
33B	A590106	・・WASHER;PLANE		1					
34	4217651	・PLUG		2					
35	4113154	・O-RING		2					
36	4208977	・PLUG		2					
37	964255	・O-RING		2					
39	4437432	・SEAT;RUBBER		2					
40	4428902	・DAMPER		2					
41	J780612	・BOLT;SOCKET		4					
42	4447067	・O-RING		2					

バルブ;パイロット  
VALVE;PILOT

適用号機 060001-  
Serial No.



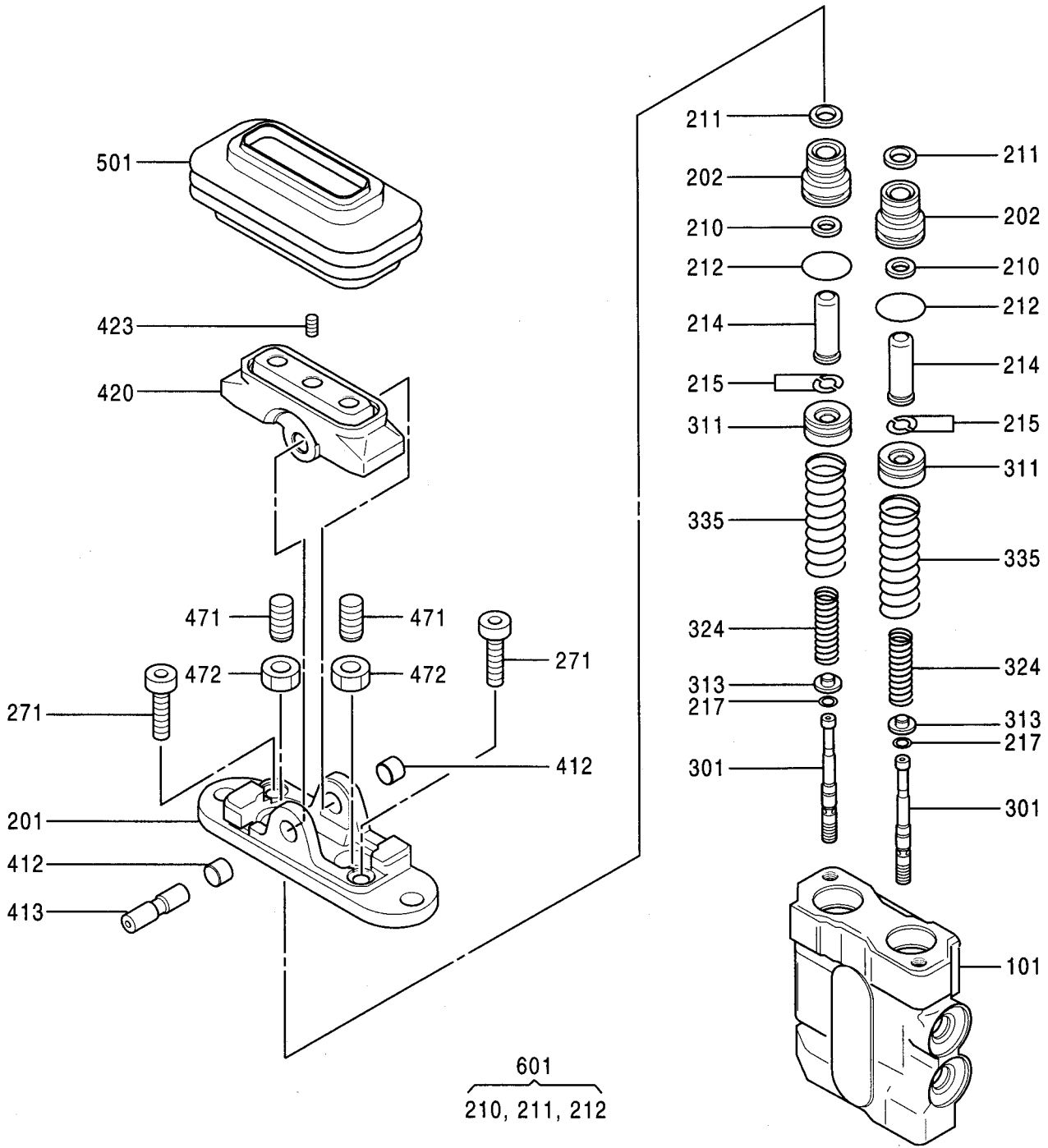
# バルブ;パイロット VALVE;PILOT

適用号機 060001-  
Serial No.

符号 ITEM	部品番号 PART NO.	部品名 PART NAME	コード CODE	数量 Q'TY	サービス コード S. C	適用号機 SERIAL NO.	互換性 ICA	代替部品 REPLACEABLE PART	
								部品番号 PART NO.	数量 Q'TY
	9137384	VALVE;PILOT <for assembly of machine>	9137384	1			I	9137387	1
	(9137387)	VALVE;PILOT <for transportation>		1	S				
00	7018460	・CASING ASS'Y		1					
00A	+++++	・・CASING		1	D				
00B	+++++	・・SPOOL		2	D				
02	4343339	・SPRING;COMPRES		2					
03	4213075	・SPRING;COMPRES.		2					
05	4177777	・SPACER		2					
06	4173208	・SHIM		10					
08	4203412	・GUIDE;SPRING		2					
11	9137312	・PUSHER ASS'Y		2					
11A	3047596	・・BUSHING		1					
11B	4240150	・・SEAL;DUST		1					
11C	A810025	・・O-RING		1					
11D	3071116	・・PUSHER		1					
11E	4240151	・・SEAL;OIL		1					
15	4184929	・PISTON		2					
16	962567	・O-RING		2					
17	4185057	・PLUG		2					
24	9086168	・HOLDER ASS'Y		1					
24A	2027698	・・HOLDER		1					
24B	4238834	・・BUSHING		2					
25	4198391	・STOPPER		2					
27	3035803	・CAM		1					
28	4190983	・PIN		1					
29	4027427	・PIN;SPRING		1					
30	4213419	・PIN;SPRING		1					
31	2024717	・COVER		1					
35	J020612	・BOLT;SEMS		2		-D03/04			
35	J260612	・BOLT;SEMS		2	D	D03/05-	T	J900612	2
								A590106	2
36	4208977	・PLUG		1					
38	964255	・O-RING		1					

# バルブ;パイロット VALVE;PILOT

適用号機 060001-  
Serial No.





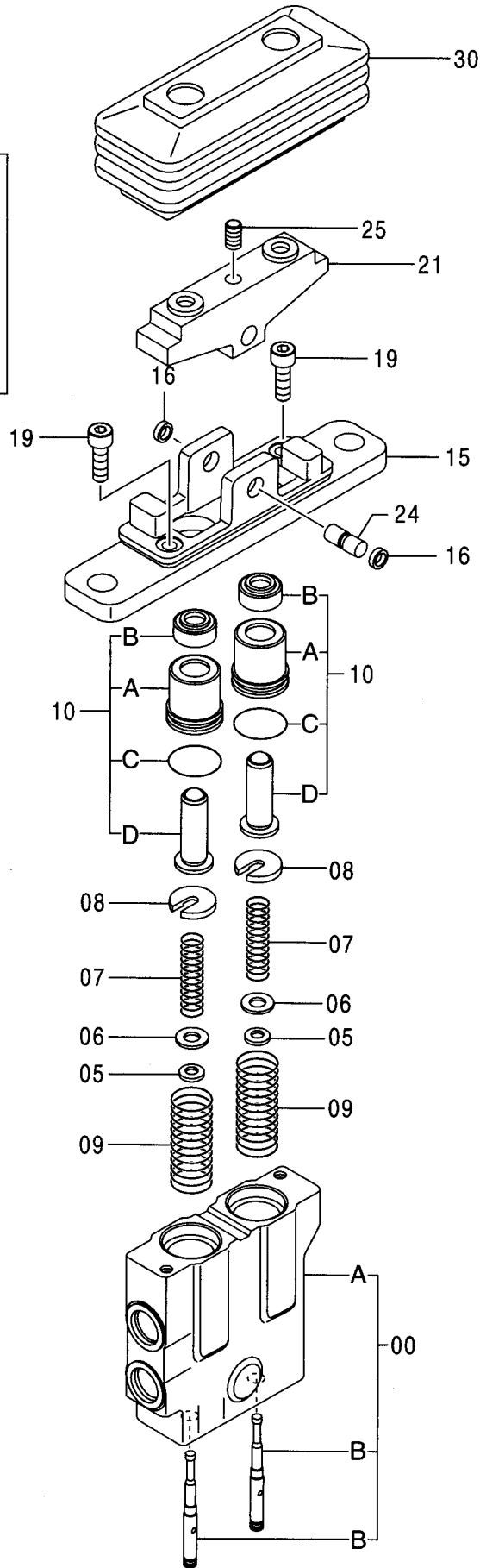
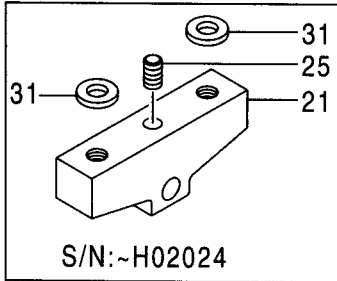
バルブ;パイロット  
VALVE;PILOT

適用号機 060001-  
Serial No.

符号 ITEM	部品番号 PART NO.	部 品 名 PART NAME	コード CODE	数量 Q' TY	サービス コード S. C	適用号機 SERIAL NO.	互 換 性 ICA	代 替 部 品 REPLACEABLE PART	
								部品番号 PART NO.	数量 Q' TY
	4357586	VALVE;PILOT	0681300	1					
101	++++++	・CASING		1	D				
201	0630701	・COVER		1					
202	0630702	・PLUG		2					
210	0628908	・SEAL		2	K				
211	0630703	・SCRAPER		2	K				
212	4506420	・O-RING		2	K				
214	0681301	・ROD; PUSH		2					
215	0428906	・WASHER		4					
217	0428907	・WASHER		2					
271	0630705	・BOLT; SOCKET		2					
301	++++++	・SPOOL		2	D				
311	0630706	・SEAT; SPRING		2					
313	0428910	・WASHER; SPRING		2					
324	0630707	・SPRING		2					
335	0681302	・SPRING		2					
412	0630709	・BUSHING		2					
413	0630710	・SHAFT; CAM		1					
420	0630711	・CAM		1					
423	0179001	・SCREW		1					
471	0630712	・SCREW; SET		2					
472	0630713	・NUT; LOCK		2					
501	0630714	・BELLOWS		1					
601	4345769	KIT; SEAL		1					

バルブ;パイロット  
VALVE;PILOT

適用号機 060001-  
Serial No.



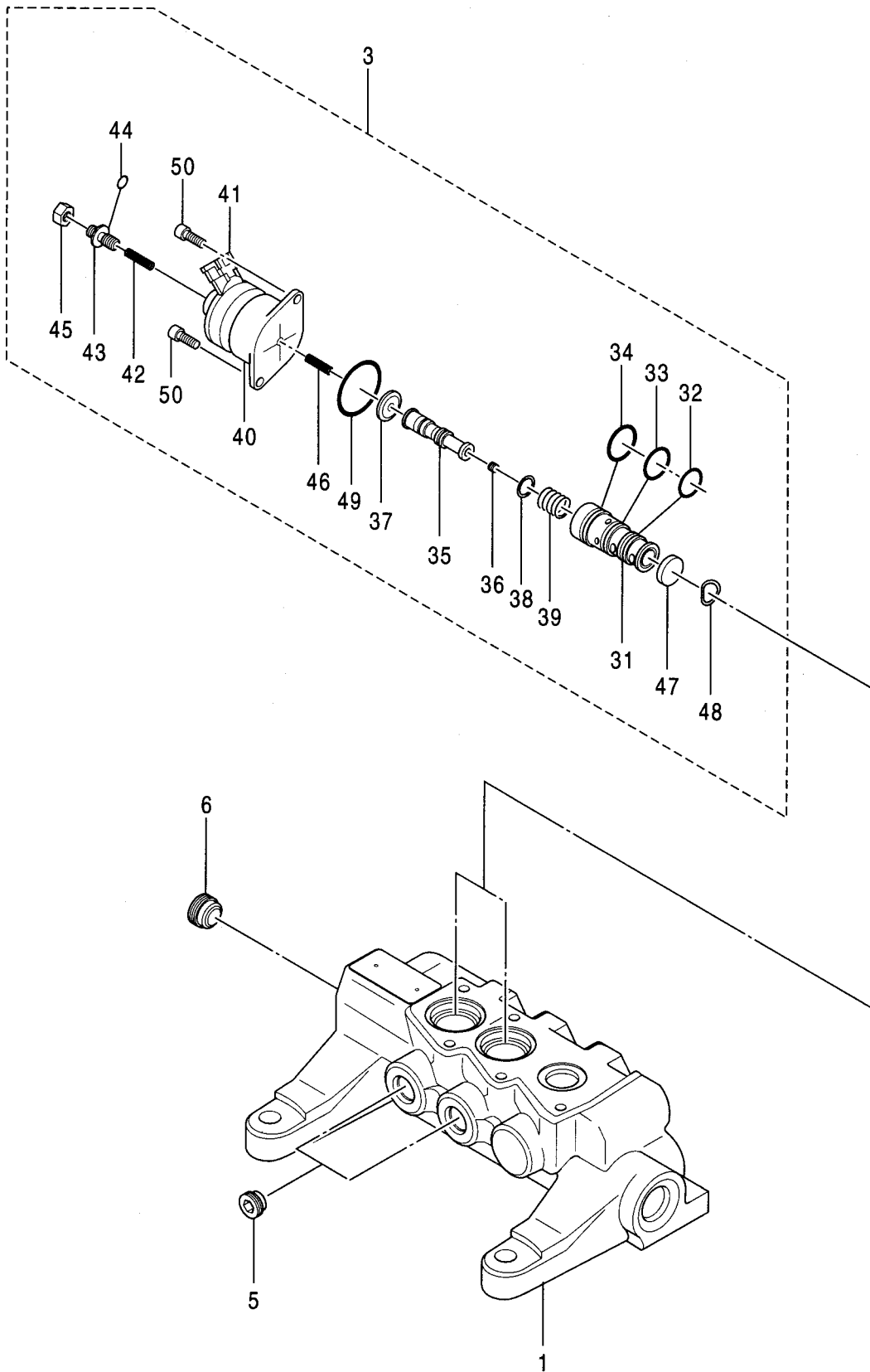
バルブ;パイロット  
VALVE;PILOT

適用号機 060001-  
Serial No.

符号 ITEM	部品番号 PART NO.	部 品 名 PART NAME	コード CODE	数量 Q' TY	サービス コード S. C	適用号機 SERIAL NO.	互 換 性 ICA	代 替 部 品 REPLACEABLE PART	
								部品番号 PART NO.	数量 Q' TY
	9219244	VALVE;PILOT	9219244B	1					
00	8088591	・CASING		1					
00A	++++++	・・CASING		1	D				
00B	++++++	・・SPOOL		2	D				
05	4319299	・SPACER		2					
06	4203411	・SHIM		6					
07	4474214	・SPRING;COMPRES.		2					
08	4474218	・GUIDE;SPRING		2					
09	4481334	・SPRING;COMPRES.		2					
10	9214706	・PUSHER ASS'Y		2					
10A	3095375	・・BUSHING		1					
10B	4447050	・・SEAL;OIL		1					
10C	4269615	・・O-RING		1					
10D	9758896	・・PUSHER		1					
15	2048256	・HOLDER		1					
16	4480261	・BUSHING		2					
19	J780625	・BOLT;SOCKET		2					
21	4474216	・CAM		1		-H02024			
21	4609781	・CAM		1	#	H02025-			
24	4474217	・PIN		1					
25	4209728	・SCREW;SET		1					
30	2048374	・BOOT		1					
31	4482606	・SPACER		2		-H02024			

バルブ;ソレノイド  
VALVE;SOLENOID

適用号機 060001-  
Serial No.



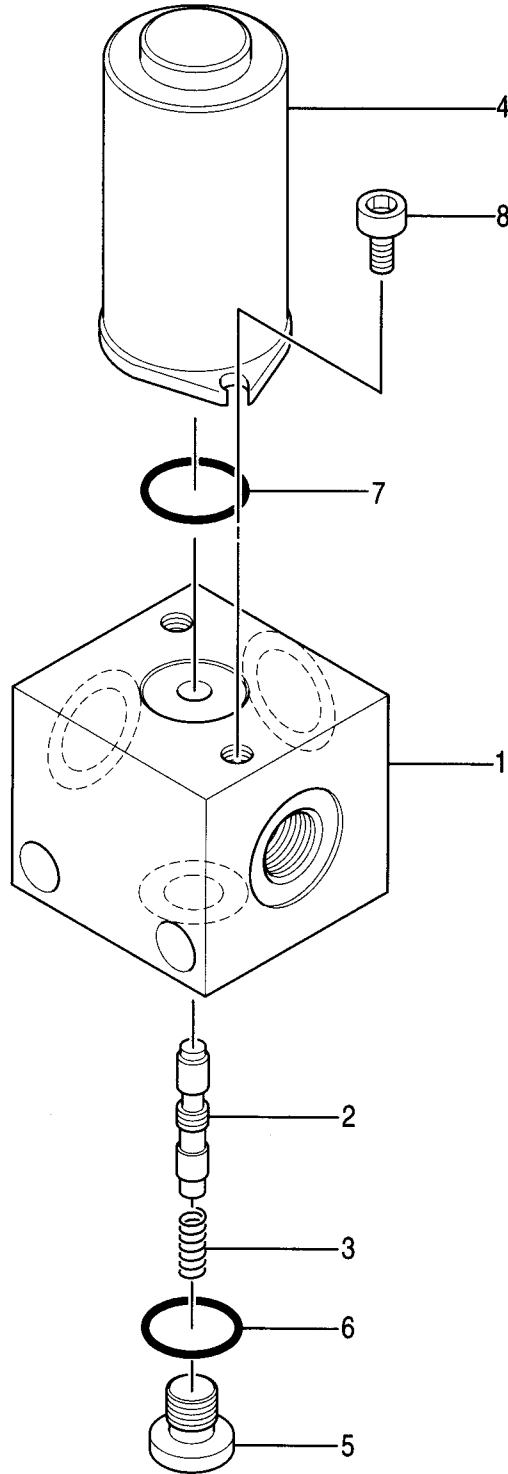
バルブ;ソレノイド  
VALVE;SOLENOID

適用号機 060001-  
Serial No.

符号 ITEM	部品番号 PART NO.	部 品 名 PART NAME	コード CODE	数量 Q' TY	サービス コード S. C	適用号機 SERIAL NO.	互換性 ICA	代替部品 REPLACEABLE PART	
								部品番号 PART NO.	数量 Q' TY
	4414761	VALVE;SOLENOID	0794000	1					
1	+++++++	・HOUSING		1	D				
3	4455991	・VALVE		2					
3-31	+++++++	・・SLEEVE		1	D				
3-32	0408409	・・O-RING		1					
3-33	0408410	・・O-RING		1					
3-34	0408411	・・O-RING		1					
3-35	+++++++	・・SPOOL		1	D				
3-36	+++++++	・・ORIFICE		1	D				
3-37	+++++++	・・DIAPHRAGM		1	D				
3-38	+++++++	・・WASHER		1	D				
3-39	+++++++	・・SPRING		1	D				
3-40	+++++++	・・SOLENOID ASS'Y		1	D				
3-41	+++++++	・・SOCKET		1	D				
3-42	+++++++	・・SPRING		1	D				
3-43	+++++++	・・SCREW		1	D				
3-44	+++++++	・・O-RING		1	D				
3-45	+++++++	・・NUT		1	D				
3-46	+++++++	・・SPRING		1	D				
3-47	+++++++	・・PLATE		1	D				
3-48	4455990	・・WASHER		1					
3-49	4455989	・・O-RING		1					
3-50	0387804	・・BOLT;SOCKET		2					
5	4455986	・PLUG		2		-D01/04			
5	4455986	・FILTER		2		D01/05-			
6	4455987	・PLUG		1		-D01/04			
6	4455987	・FILTER		1		D01/05-			

バルブ;ソレノイド  
VALVE;SOLENOID

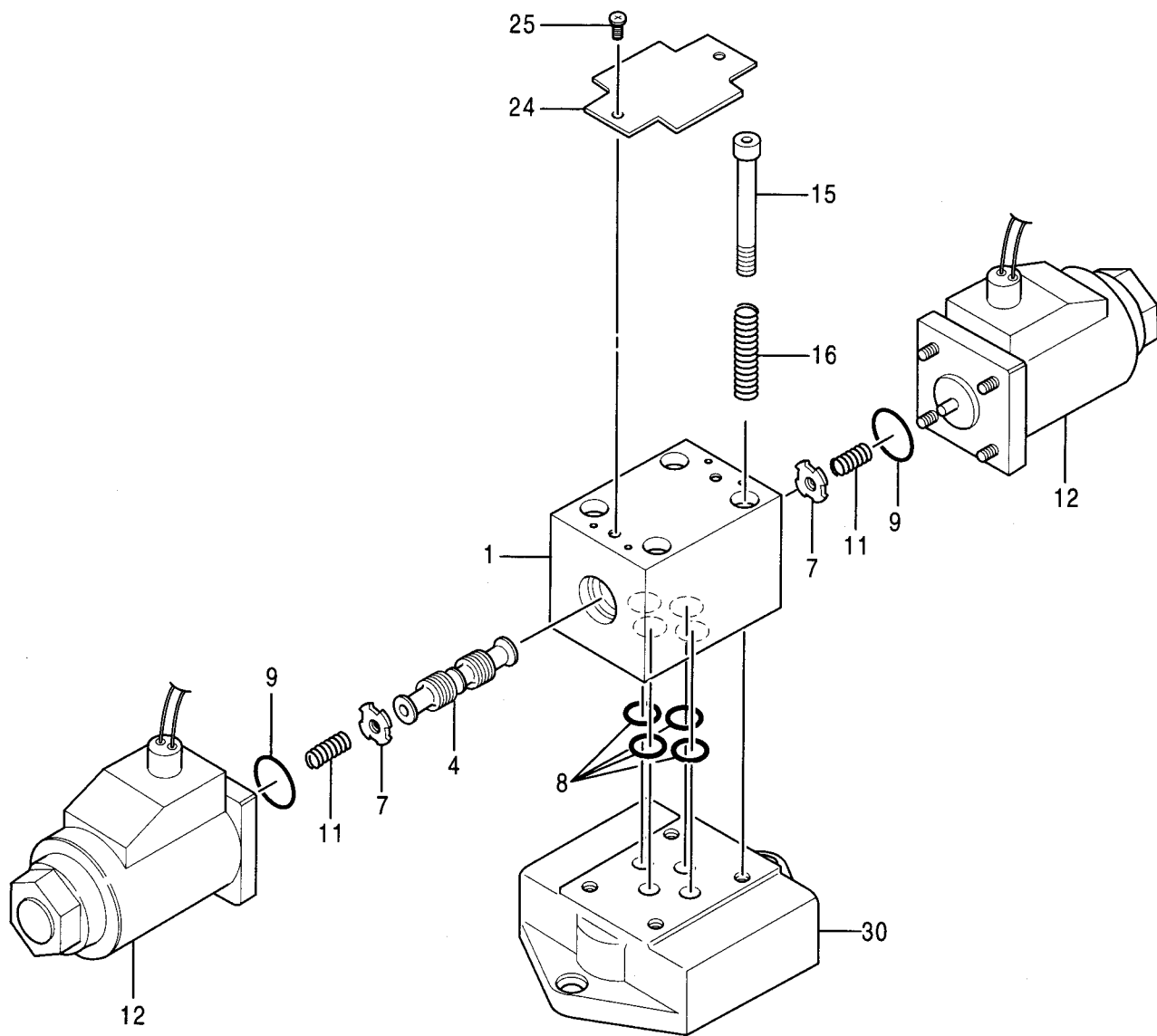
適用号機 060001-  
Serial No.





バルブ;ソレノイド  
VALVE;SOLENOID

適用号機 060001-  
Serial No.





バルブ;ソレノイド  
VALVE;SOLENOID

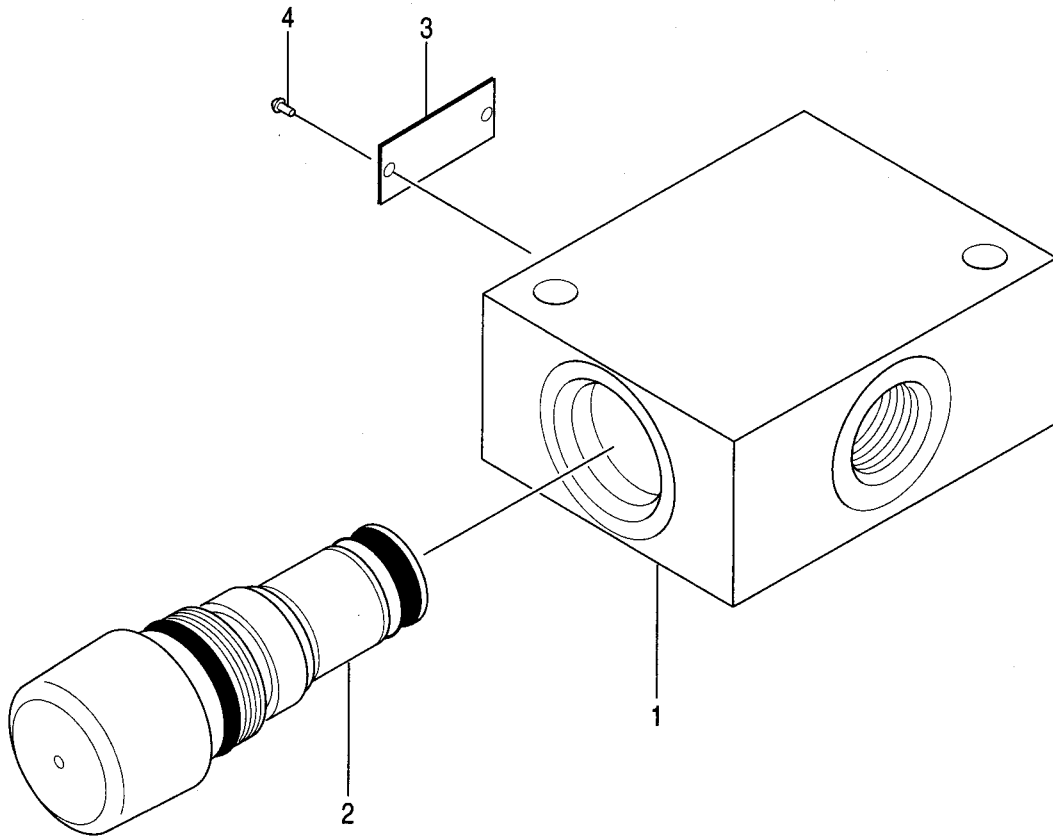
適用号機 060001-  
Serial No.

符号 ITEM	部品番号 PART NO.	部 品 名 PART NAME	コード CODE	数量 Q' TY	サービス コード S. C	適用号機 SERIAL NO.	互換性 ICA	代替部品 REPLACEABLE PART	
								部品番号 PART NO.	数量 Q' TY
	4350150	VALVE;SOLENOID	0661800	1					
1	++++++	・BODY		1	D				
4	++++++	・SPOOL		1	D				
7	0322304	・RETAINER		2					
8	0661701	・SEAL;RING		4					
9	0215710	・O-RING		2					
11	0322602	・SPRING		2					
12	0654305	・SOLENOID		2					
15	0215310	・BOLT;SOCKET		4					
16	0654306	・PIN;SPRING		4					
24	0661801	・NAME-PLATE		1					
25	0654304	・SCREW		2					
30	0374707	・PLATE		1					

083

バルブ;リリーフ  
VALVE;RELIEF

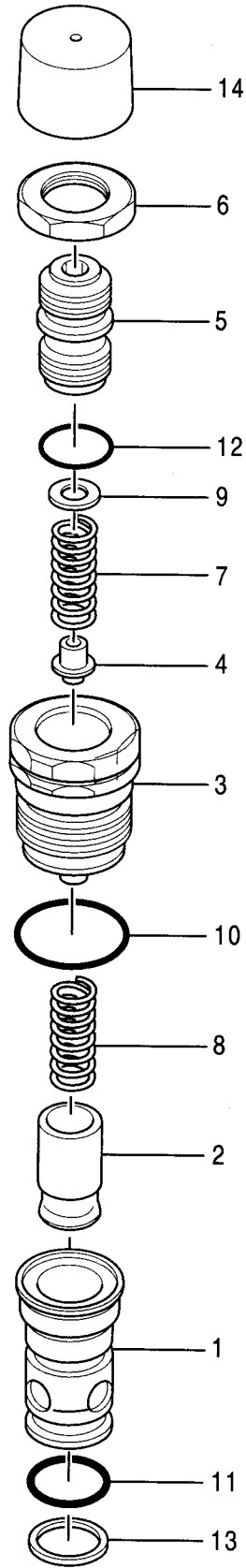
適用号機 060001-  
Serial No.





バルブ;リリーフ  
VALVE;RELIEF

適用号機 060001-  
Serial No.



バルブ;リリーフ  
VALVE;RELIEF

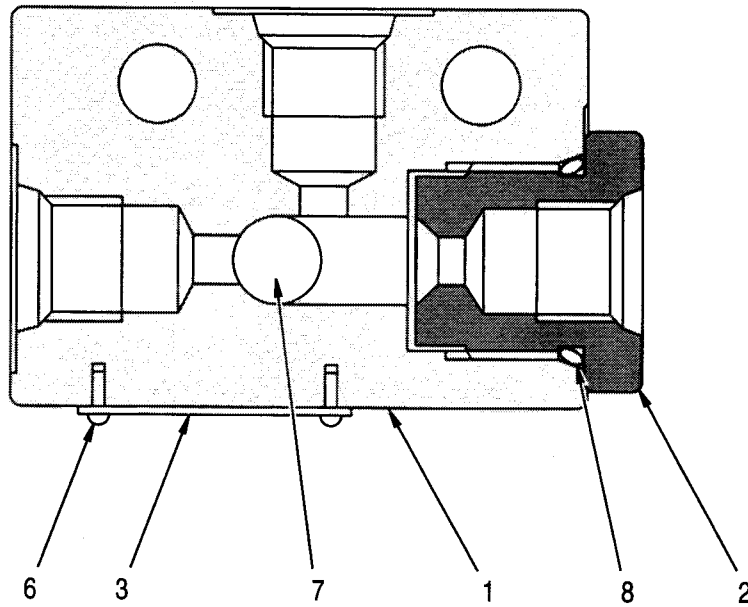
適用号機 060001-  
Serial No.

符号 ITEM	部品番号 PART NO.	部品名 PART NAME	コード CODE	数量 Q'TY	サービス コード S.C	適用号機 SERIAL NO.	互換性 ICA	代替部品 REPLACEABLE PART	
								部品番号 PART NO.	数量 Q'TY
	4446002	VALVE;RELIEF	0775400	1					
1	++++++	・BODY		1	D				
2	++++++	・PLUNGER		1	D				
3	++++++	・BODY		1	D				
4	++++++	・POPPET		1	D				
5	++++++	・SCREW;ADJUSTING		1	D				
6	++++++	・NUT		1	D				
7	++++++	・SPRING		1	D				
8	++++++	・SPRING		1	D				
9	++++++	・SHIM		1	D				
10	0301301	・O-RING		1					
11	0230906	・O-RING		1					
12	++++++	・O-RING		1	D				
13	0230908	・RING;BACK-UP		2					
14	0287601	・CAP		1					

087

バルブ:シャトル  
VALVE:SHUTTLE

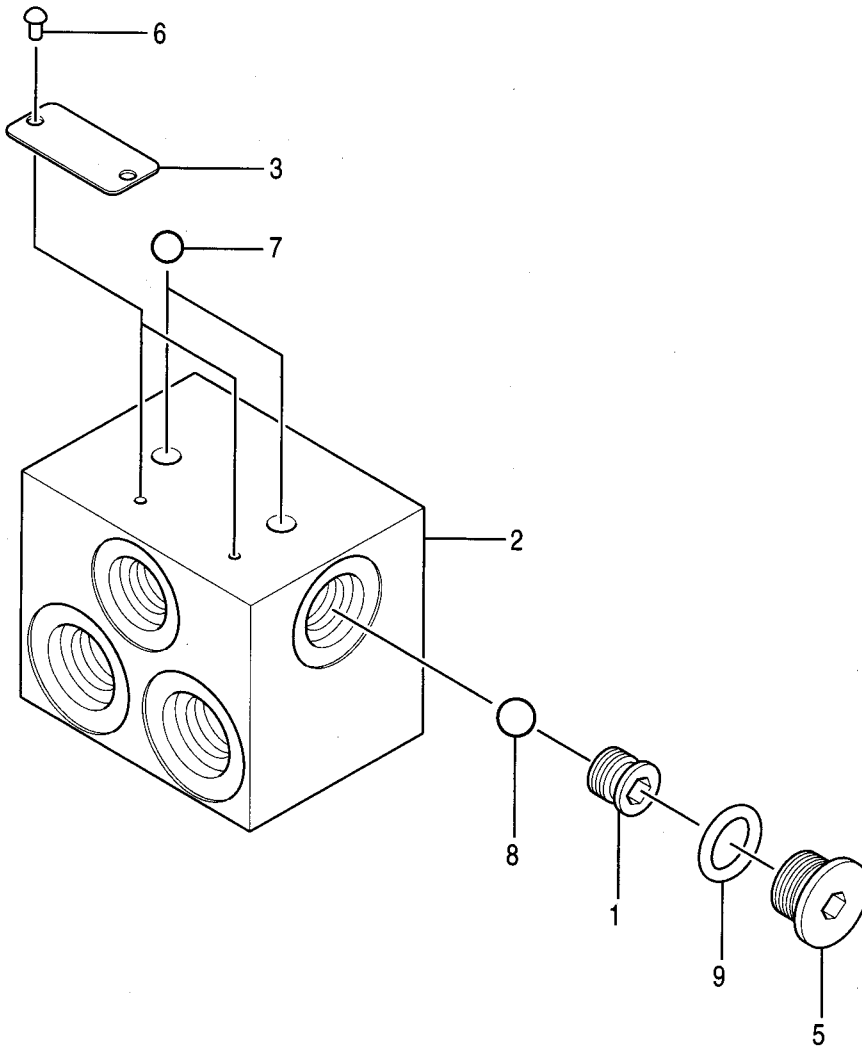
適用号機 060001-  
Serial No.





バルブ;シャトル  
VALVE;SHUTTLE

適用号機 060001-  
Serial No.





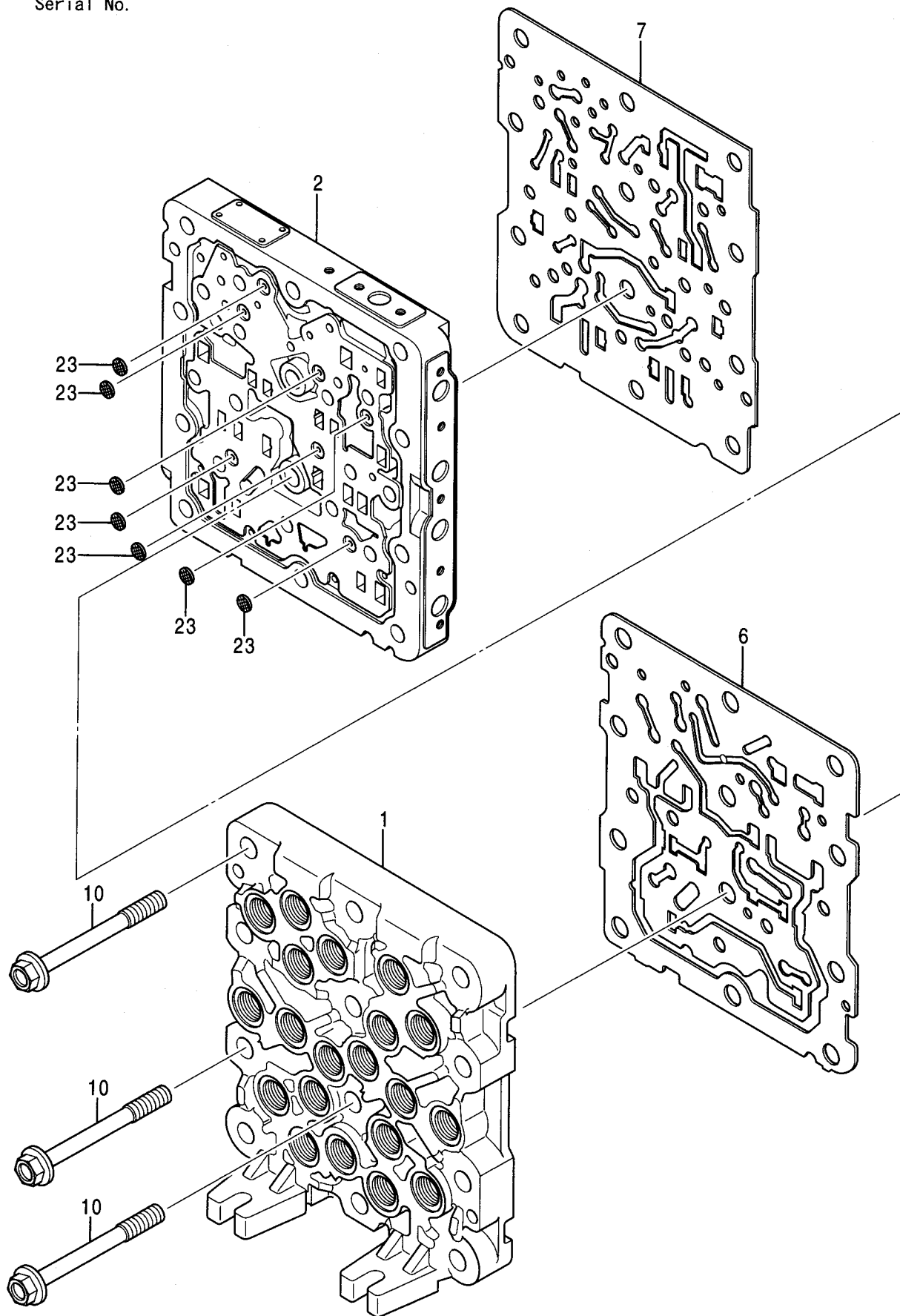
バルブ;シャトル  
VALVE;SHUTTLE

適用号機 060001-  
Serial No.

符号 ITEM	部品番号 PART NO.	部 品 名 PART NAME	コード CODE	数量 Q' TY	サービス コード S. C	適用号機 SERIAL NO.	互 換 性 ICA	代 替 部 品 REPLACEABLE PART	
								部品番号 PART NO.	数量 Q' TY
	4330230	VALVE;SHUTTLE	0871700	1					
1	0614101	・SEAT		1					
2	++++++	・BODY		1	D				
3	++++++	・NAME-PLATE		1	D				
5	0314205	・PLUG		1					
6	M492564	・SCREW;DRIVE		2					
7	++++++	・BALL;STEEL		2	D				
8	0253304	・BALL;STEEL		1					
9	957366	・O-RING		1					

バルブ;シャトル (1/5)  
VALVE;SHUTTLE (1/5)

適用号機 060001-061744  
Serial No.



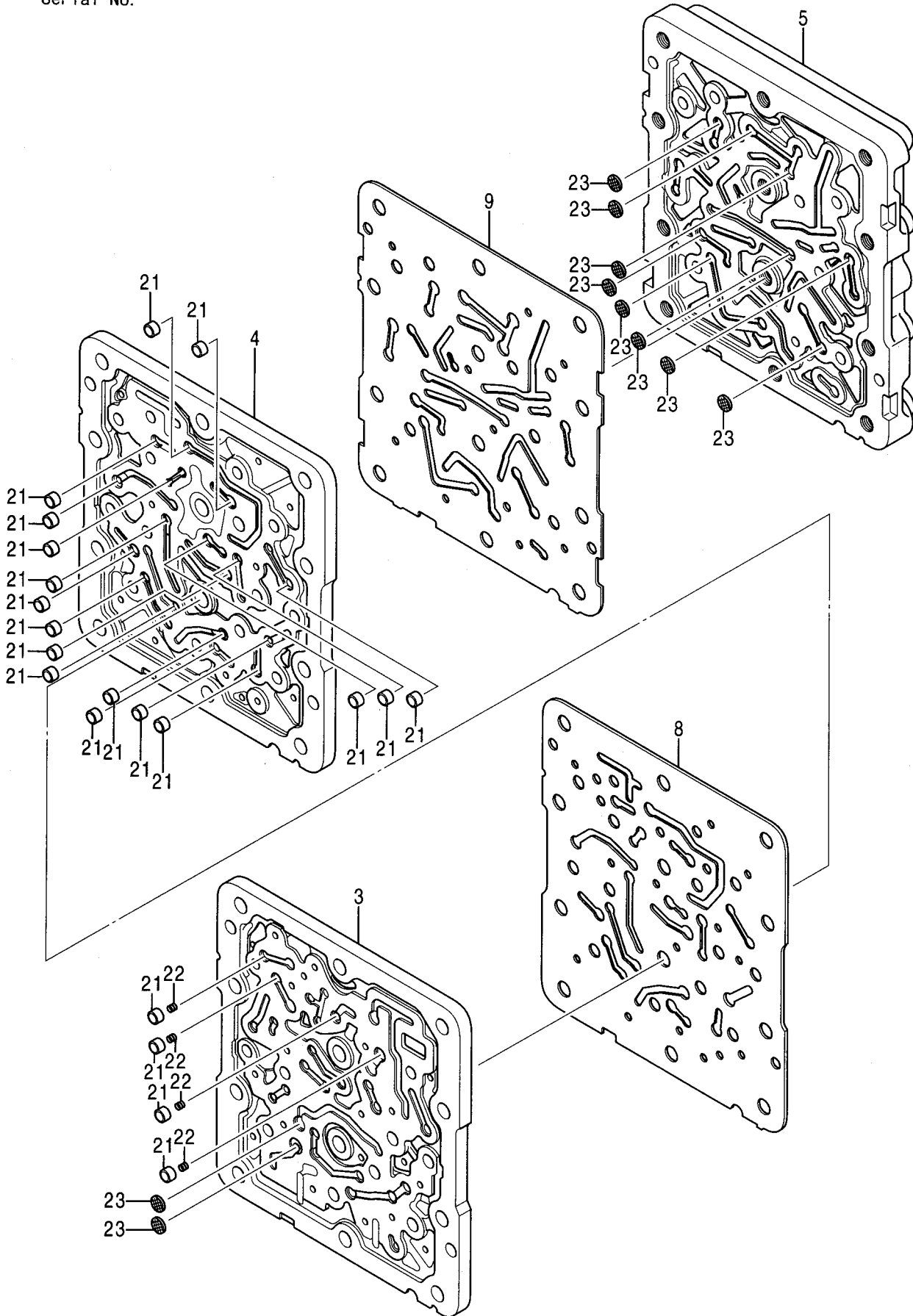
バルブ;シャトル (1/5)  
VALVE;SHUTTLE (1/5)

適用号機 060001-061744  
Serial No.

符号 ITEM	部品番号 PART NO.	部 品 名 PART NAME	コード CODE	数量 Q' TY	サービス コード S. C	適用号機 SERIAL NO.	互換性 ICA	代替部品 REPLACEABLE PART	
								部品番号 PART NO.	数量 Q' TY
	4452625	VALVE;SHUTTLE (1/5)	0791100A1	1					
	コノ部品番号ノ構成部品ハ VALVE;SHUTTLE(1/5) カラ (5/5) ノ部品ヲ含ミヌ。 This PART NO. consists of all parts shown in VALVE;SHUTTLE(1/5) to (5/5).								
1	+++++	-BODY		1	D				
2	+++++	-BODY		1	D				
6	+++++	-GASKET		1	D				
7	+++++	-GASKET		1	D				
10	+++++	-BOLT		12	D				
23	+++++	-FILTER		7	D				

バルブ;シャトル (2/5)  
VALVE;SHUTTLE (2/5)

適用号機 060001-061744  
Serial No.



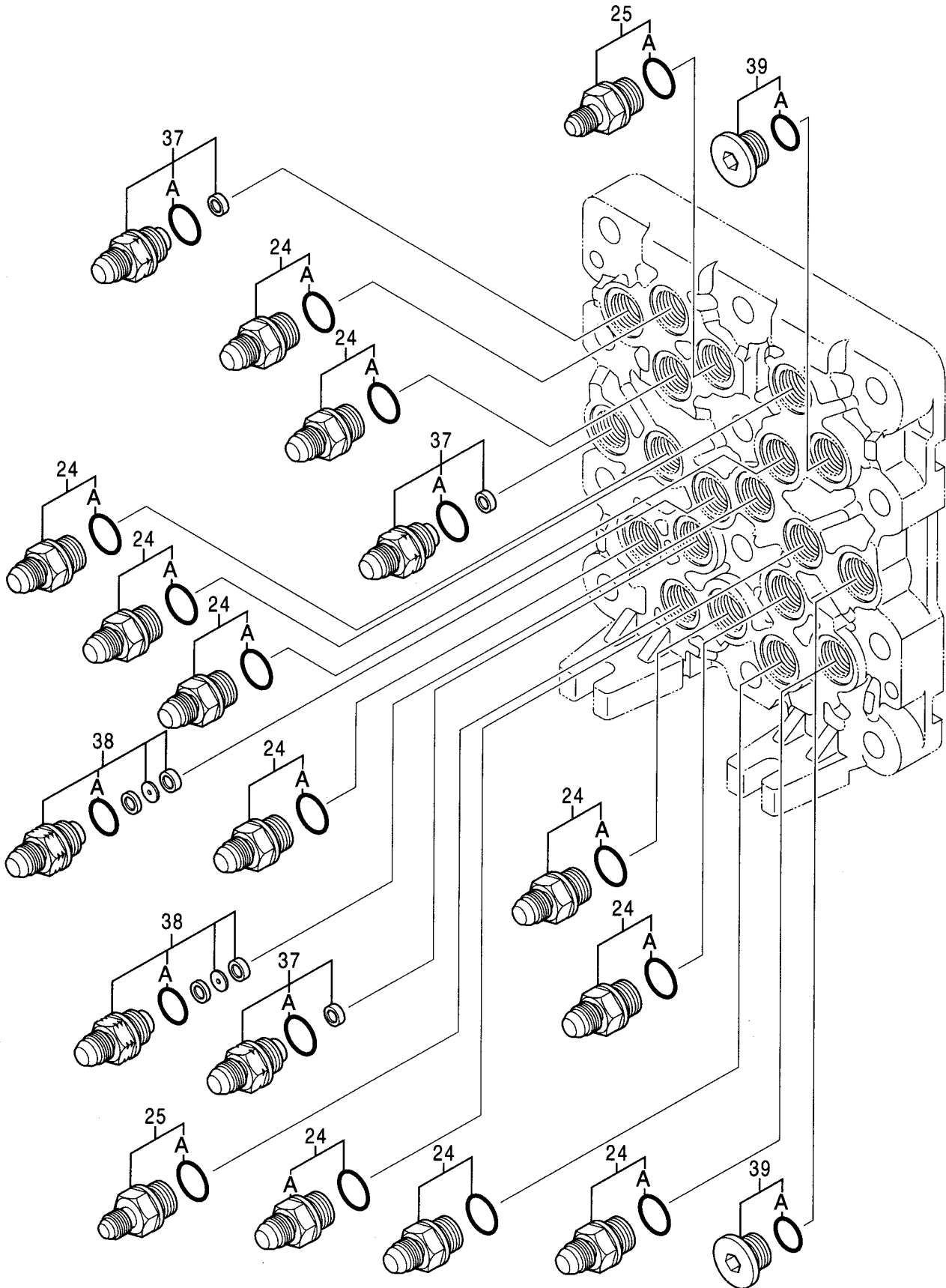
バルブ;シャトル (2/5)  
VALVE;SHUTTLE (2/5)

適用号機 060001-061744  
Serial No.

符号 ITEM	部品番号 PART NO.	部 品 名 PART NAME	コード CODE	数量 Q'TY	サービス コード S.C	適用号機 SERIAL NO.	互 換 性 ICA	代 替 部 品 REPLACEABLE PART	
								部品番号 PART NO.	数量 Q'TY
	4452625	VALVE;SHUTTLE (2/5)	0791100A2	1					
	コ/ 部品番号/ 構成部品は VALVE;SHUTTLE(1/5) から (5/5)ノ 部品ヲ 含ミマス。 This PART NO. consists of all parts shown in VALVE;SHUTTLE(1/5) to (5/5).								
3	++++++	・BODY		1	D				
4	++++++	・BODY		1	D				
5	++++++	・BODY		1	D				
8	++++++	・GASKET		1	D				
9	++++++	・GASKET		1	D				
21	++++++	・SHUTTLE		21	D				
22	++++++	・SPRING		4	D				
23	++++++	・FILTER		10	D				

バルブ;シャトル (3/5)  
VALVE;SHUTTLE (3/5)

適用号機 060001-061744  
Serial No.



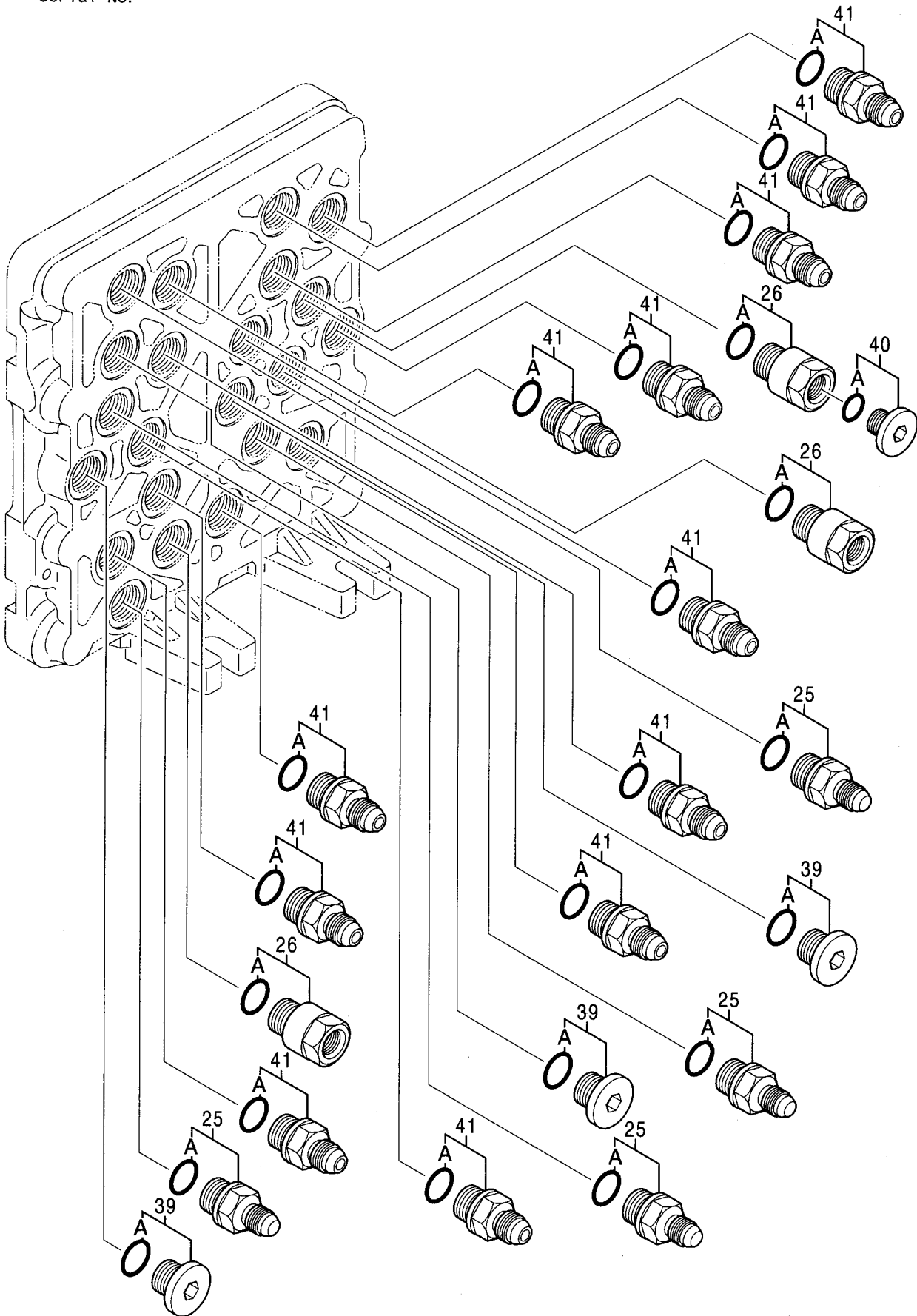
バルブ;シャトル (3/5)  
VALVE;SHUTTLE (3/5)

適用号機 060001-061744  
Serial No.

符号 ITEM	部品番号 PART NO.	部 品 名 PART NAME	コード CODE	数量 Q' TY	サービス コード S. C	適用号機 SERIAL NO.	互 換 性 I C A	代 替 部 品 REPLACEABLE PART	
								部品番号 PART NO.	数量 Q' TY
	4452625	VALVE;SHUTTLE (3/5)	0791100A3	1					
	コ/ 部品番号/ 構成部品ハ VALVE;SHUTTLE(1/5) カラ (5/5) ノ 部品ヲ 含ミマス。 This PART NO. consists of all parts shown in VALVE;SHUTTLE(1/5) to (5/5).								
24	4451784	・ADAPTER:S		11					
24A	4509180	・・O-RING		1					
25	4451785	・ADAPTER:S		2					
25A	4509180	・・O-RING		1					
37	4451787	・ADAPTER:S		3					
37A	4509180	・・O-RING		1					
38	4451788	・ADAPTER:S		2		-D01/11	1	4482233	2
38	4482233	・ADAPTER:S		2	#	D01/12-			
38A	4509180	・・O-RING		1					
39	4451789	・PLUG		2					
39A	4509180	・・O-RING		1					

バルブ;シャトル (4/5)  
VALVE;SHUTTLE (4/5)

適用号機 060001-061744  
Serial No.





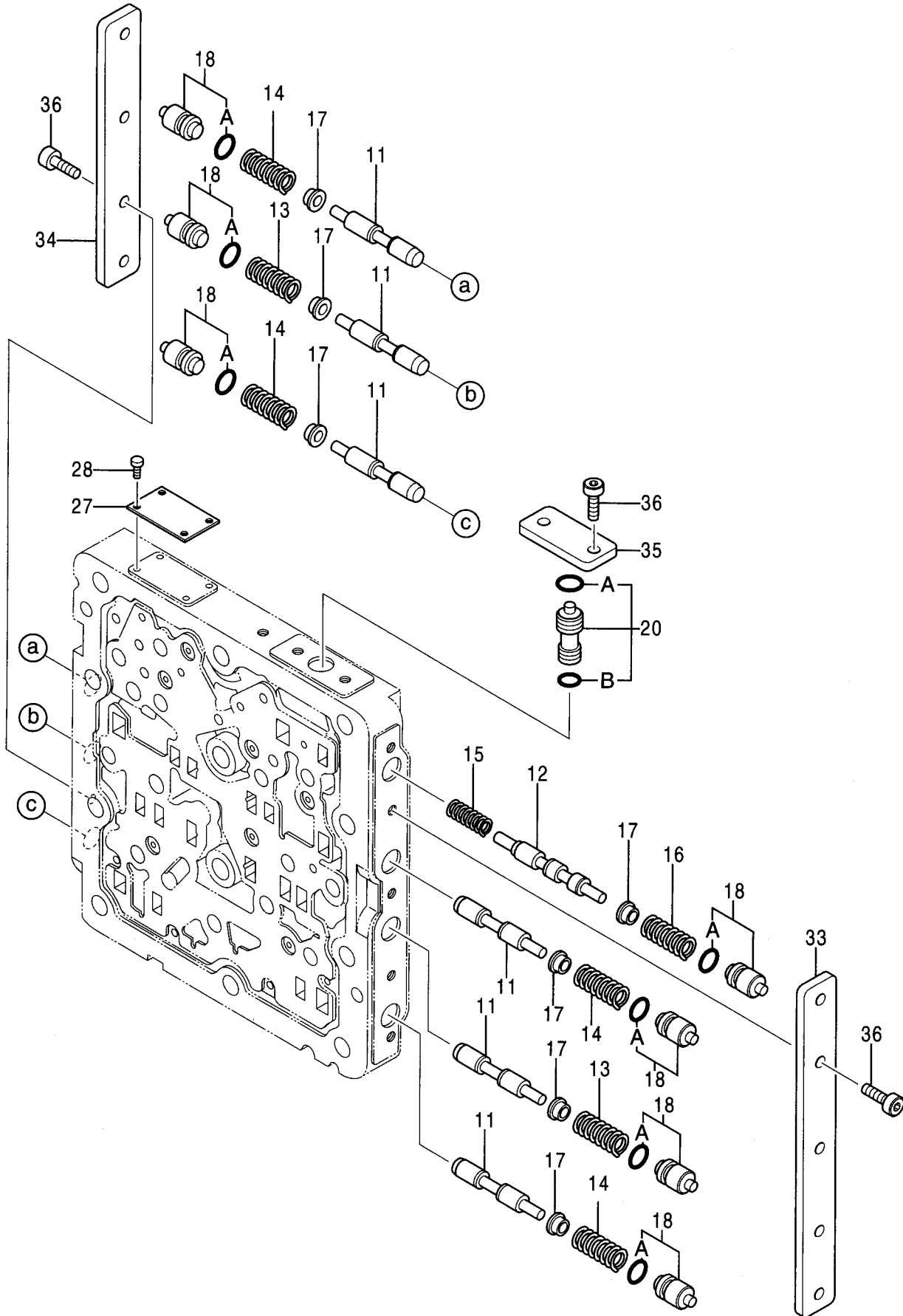
バルブ;シャトル (4/5)  
VALVE;SHUTTLE (4/5)

適用号機 060001-061744  
Serial No.

符号 ITEM	部品番号 PART NO.	部 品 名 PART NAME	コード CODE	数量 Q' TY	サービス コード S. C	適用号機 SERIAL NO.	互 換 性 ICA	代 替 部 品 REPLACEABLE PART	
								部品番号 PART NO.	数量 Q' TY
	4452625	VALVE;SHUTTLE (4/5)	0791100A4	1					
	コ/ 部品番号/ 構成部品^ VALVE;SHUTTLE(1/5) から (5/5)ノ 部品ヲ 含ミ入。 This PART NO. consists of all parts shown in VALVE;SHUTTLE(1/5) to (5/5).								
25	4451785	・ADAPTER;S		4					
25A	4509180	・・O-RING		1					
26	4451786	・REDUCER;S		3					
26A	4509180	・・O-RING		1					
39	4451789	・PLUG		3					
39A	4509180	・・O-RING		1					
40	4451790	・PLUG		1					
40A	957366	・・O-RING		1					
41	4451797	・ADAPTER;S		12					
41A	4509180	・・O-RING		1					

バルブ;シャトル (5/5)  
VALVE;SHUTTLE (5/5)

適用号機 060001-061744  
Serial No.



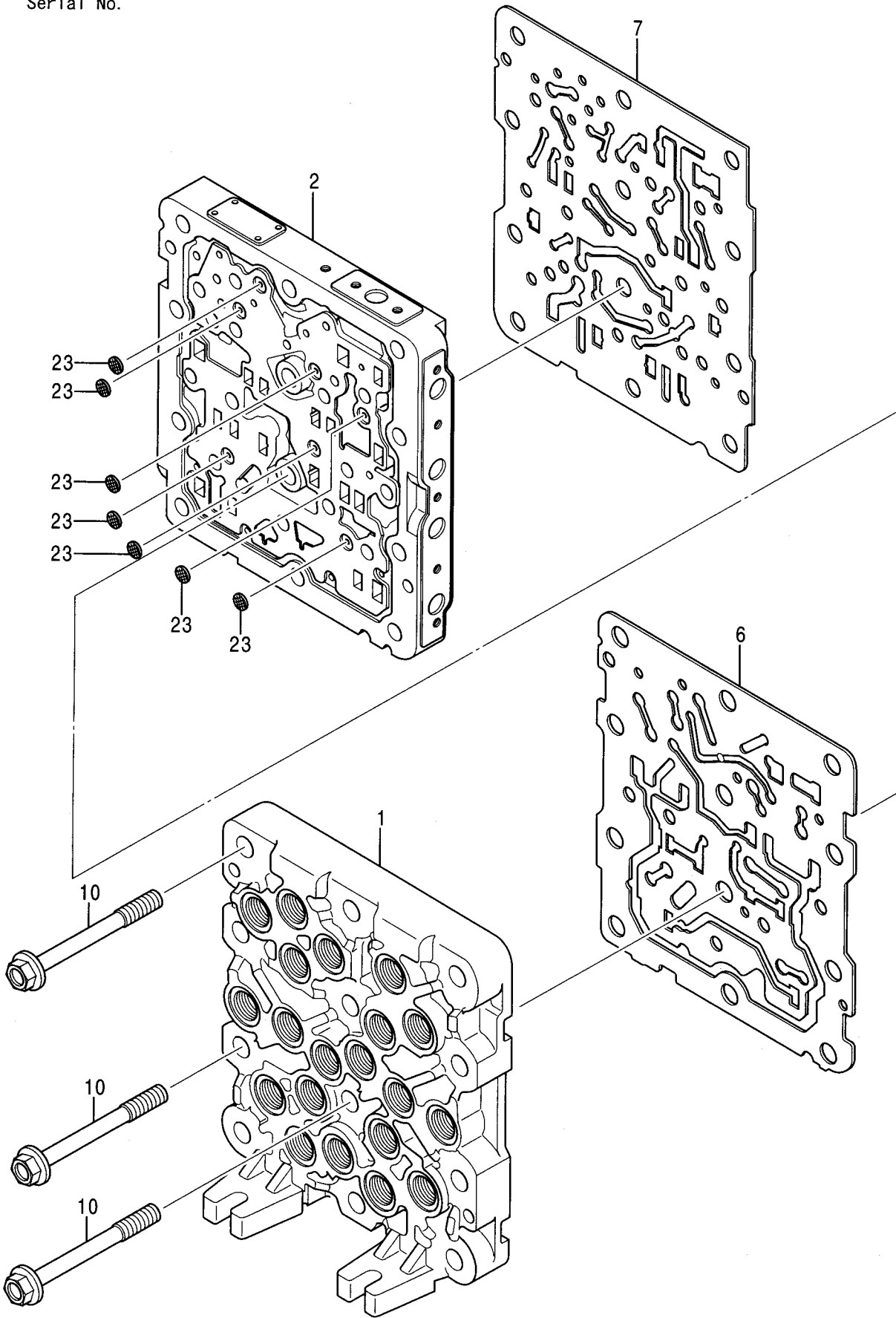
バルブ;シャトル (5/5)  
VALVE;SHUTTLE (5/5)

適用号機 060001-061744  
Serial No.

符号 ITEM	部品番号 PART NO.	部品名 PART NAME	コード CODE	数量 Q'TY	サービス コード S.C	適用号機 SERIAL NO.	互換性 ICA	代替部品 REPLACEABLE PART	
								部品番号 PART NO.	数量 Q'TY
	4452625	VALVE;SHUTTLE (5/5)	0791100A5	1					
	コノ部品番号ノ構成部品ハ VALVE;SHUTTLE(1/5) カラ (5/5) ノ部品ヲ含ミマス。 This PART NO. consists of all parts shown in VALVE;SHUTTLE(1/5) to (5/5).								
11	4453819	・SPOOL		6					
12	4453820	・SPOOL		1					
13	0788703	・SPRING		2					
14	0788704	・SPRING		4					
15	0788705	・SPRING		1					
16	0788706	・SPRING		1					
17	0788707	・SEAT;SPRING		7					
18	4452647	・PLUG		7					
18A	4140436	・O-RING		1					
20	4452649	・VALVE;SLEEVE		1					
20A	4140436	・O-RING		1					
20B	992526	・O-RING		1					
27	+++++	・NAME-PLATE		1	D				
28	+++++	・SCREW;DRIVE		4	D				
33	0788710	・PLATE		1					
34	0788711	・PLATE		1					
35	0788712	・PLATE		1					
36	0788713	・BOLT;SOCKET		11					

バルブ;シャトル (1/5)  
VALVE;SHUTTLE (1/5)

適用号機 061745-  
Serial No.



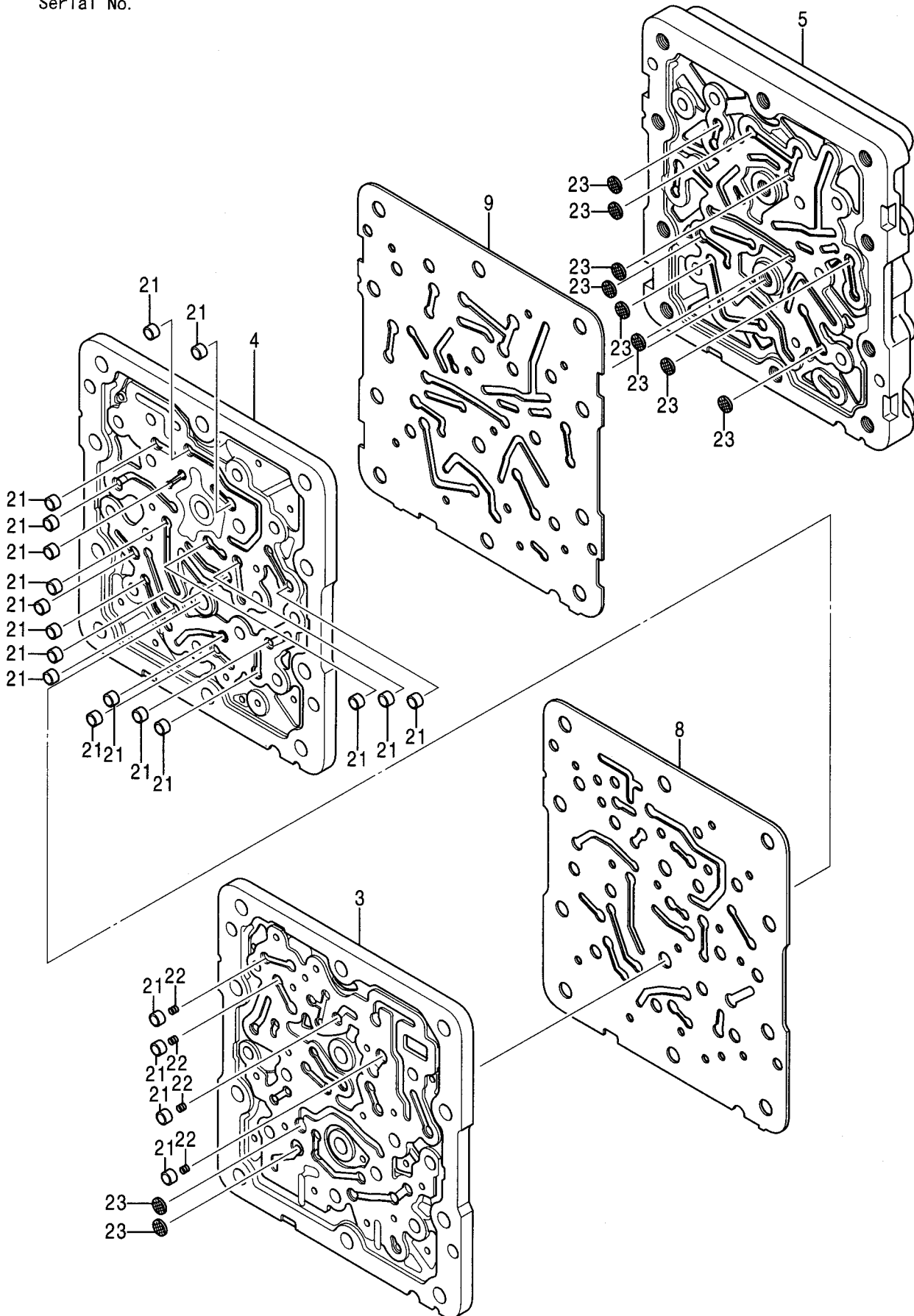
バルブ;シャトル (1/5)  
VALVE;SHUTTLE (1/5)

適用号機 061745-  
Serial No.

符号 ITEM	部品番号 PART NO.	部品名 PART NAME	コード CODE	数量 Q'TY	サービス コード S. C	適用号機 SERIAL NO.	互換性 ICA	代替部品 REPLACEABLE PART	
								部品番号 PART NO.	数量 Q'TY
	4468336	VALVE;SHUTTLE (1/5)	0826600A1	1					
	コ/ 部品番号/ 構成部品^ VALVE;SHUTTLE(1/5) から (5/5)ノ 部品ヲ 含ミヌ。 This PART NO. consists of all parts shown in VALVE;SHUTTLE (1/5) to (5/5).								
1	+++++	・BODY		1	D				
2	+++++	・BODY		1	D				
6	+++++	・GASKET		1	D				
7	+++++	・GASKET		1	D				
10	+++++	・BOLT		12	D				
23	+++++	・FILTER		7	D				

バルブ;シャトル (2/5)  
VALVE;SHUTTLE (2/5)

適用号機 061745-  
Serial No.



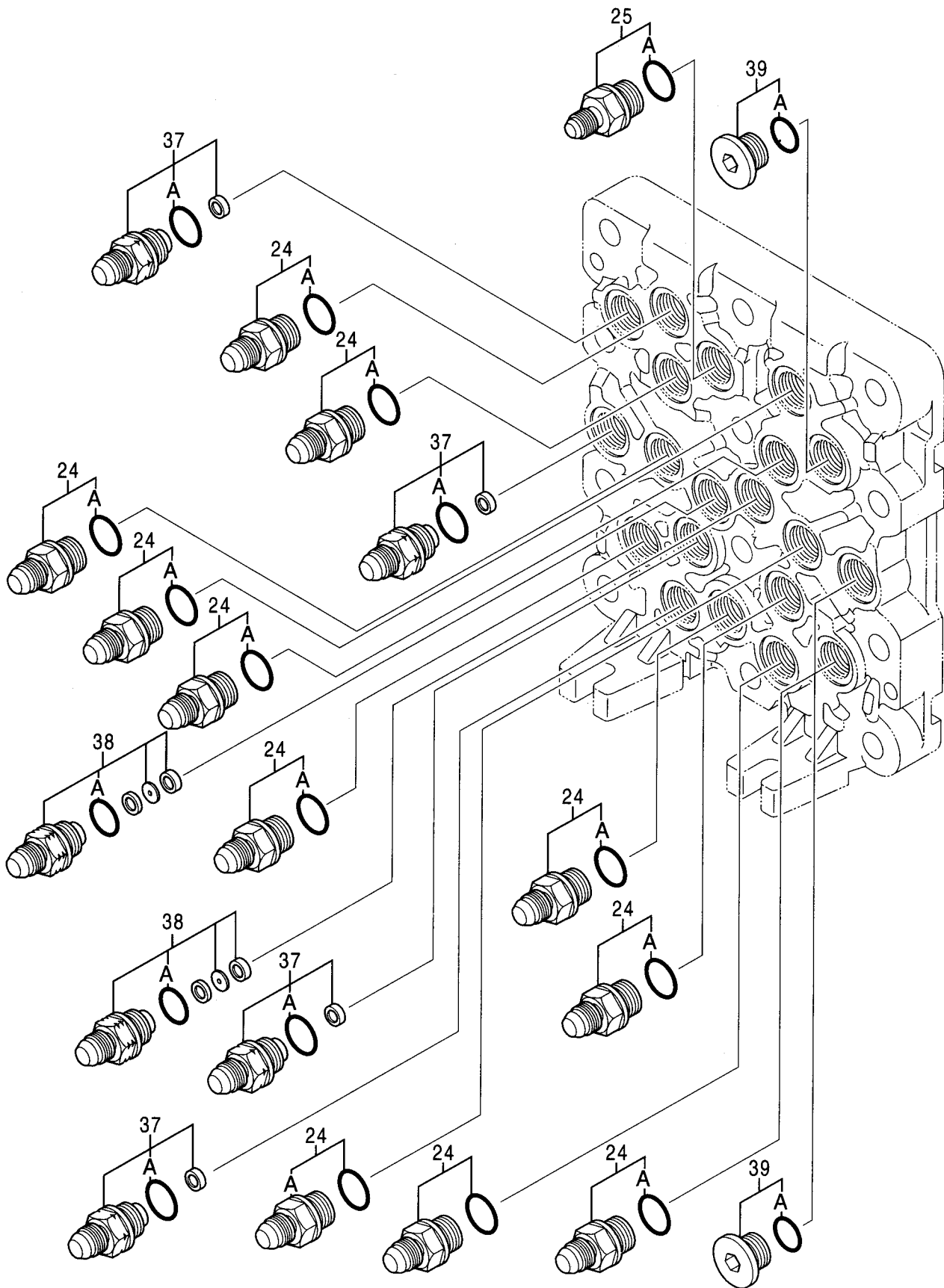
バルブ;シャトル (2/5)  
VALVE;SHUTTLE (2/5)

適用号機 061745-  
Serial No.

符号 ITEM	部品番号 PART NO.	部 品 名 PART NAME	コード CODE	数量 Q' TY	サービス コード S. C	適用号機 SERIAL NO.	互 換 性 ICA	代 替 部 品 REPLACEABLE PART	
								部品番号 PART NO.	数量 Q' TY
	4468336	VALVE;SHUTTLE (2/5)	0826600A2	1					
	コ/ 部品番号/ 構成部品^ VALVE;SHUTTLE (1/5) から (5/5) / 部品を 含みます。 This PART NO. consists of all parts shown in VALVE;SHUTTLE (1/5) to (5/5).								
3	+++++	・BODY		1	D				
4	+++++	・BODY		1	D				
5	+++++	・BODY		1	D				
8	+++++	・GASKET		1	D				
9	+++++	・GASKET		1	D				
21	+++++	・SHUTTLE		21	D				
22	+++++	・SPRING		4	D				
23	+++++	・FILTER		10	D				

バルブ;シャトル (3/5)  
VALVE;SHUTTLE (3/5)

適用号機 061745-  
Serial No.





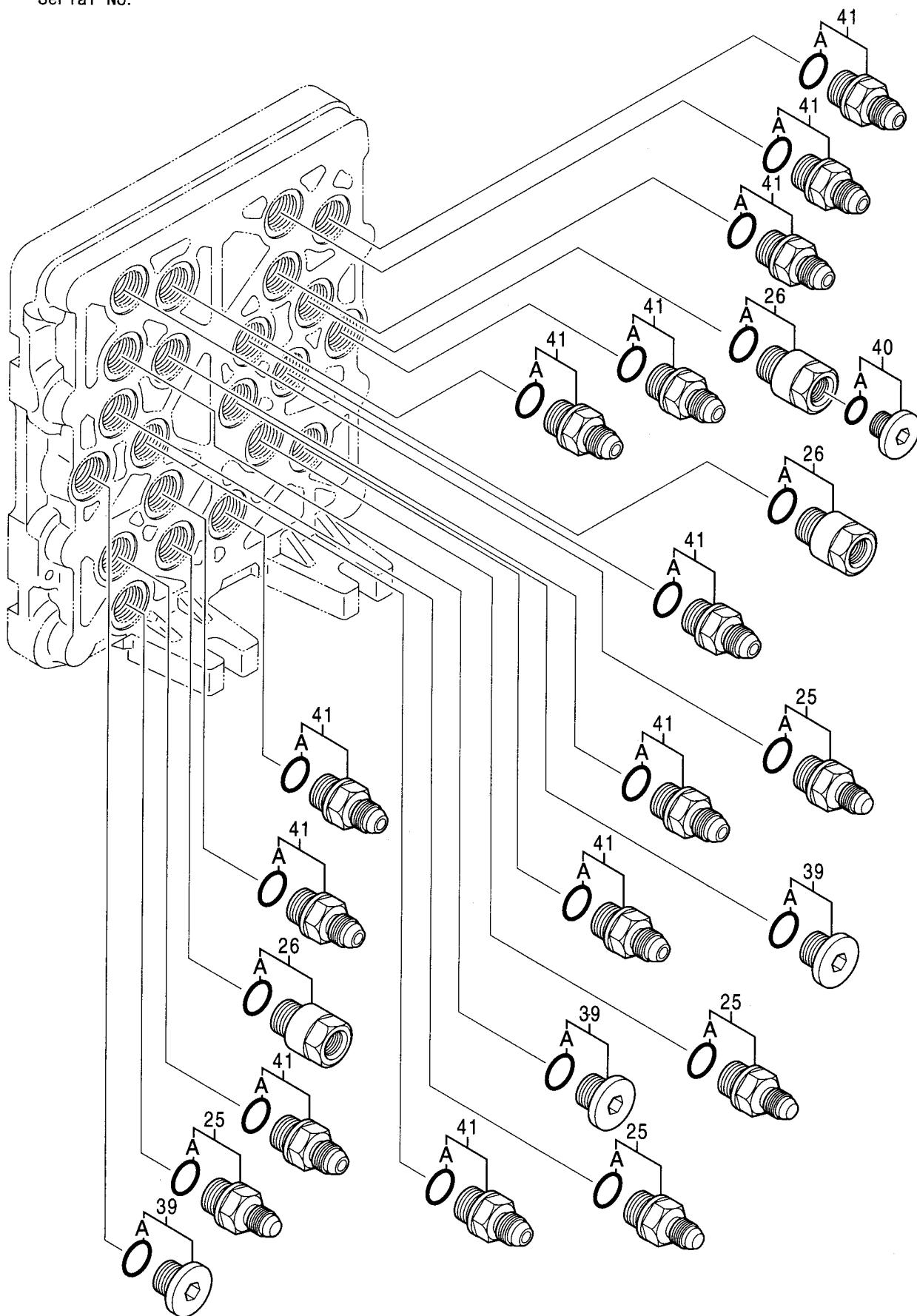
バルブ;シャトル (3/5)  
VALVE;SHUTTLE (3/5)

適用号機 061745-  
Serial No.

符号 ITEM	部品番号 PART NO.	部 品 名 PART NAME	コード CODE	数量 Q' TY	サービス コード S. C	適用号機 SERIAL NO.	互 換 性 ICA	代 替 部 品 REPLACEABLE PART	
								部品番号 PART NO.	数量 Q' TY
	4468336	VALVE;SHUTTLE (3/5)	0826600A3	1					
	コ/ 部品番号/ 構成部品^ VALVE;SHUTTLE(1/5) カラ (5/5)ノ 部品ヲ 含ミ入。 This PART NO. consists of all parts shown in VALVE;SHUTTLE(1/5) to (5/5).								
24	4451784	・ADAPTER;S		11					
24A	4509180	・・O-RING		1					
25	4451785	・ADAPTER;S		1					
25A	4509180	・・O-RING		1					
37	4451787	・ADAPTER;S		4					
37A	4509180	・・O-RING		1					
38	4451788	・ADAPTER;S		2		-D01/11	I	4482233	2
38	4482233	・ADAPTER;S		2	#	D01/12-			
38A	4509180	・・O-RING		1					
39	4451789	・PLUG		2					
39A	4509180	・・O-RING		1					

バルブ;シャトル (4/5)  
VALVE;SHUTTLE (4/5)

適用号機 061745-  
Serial No.



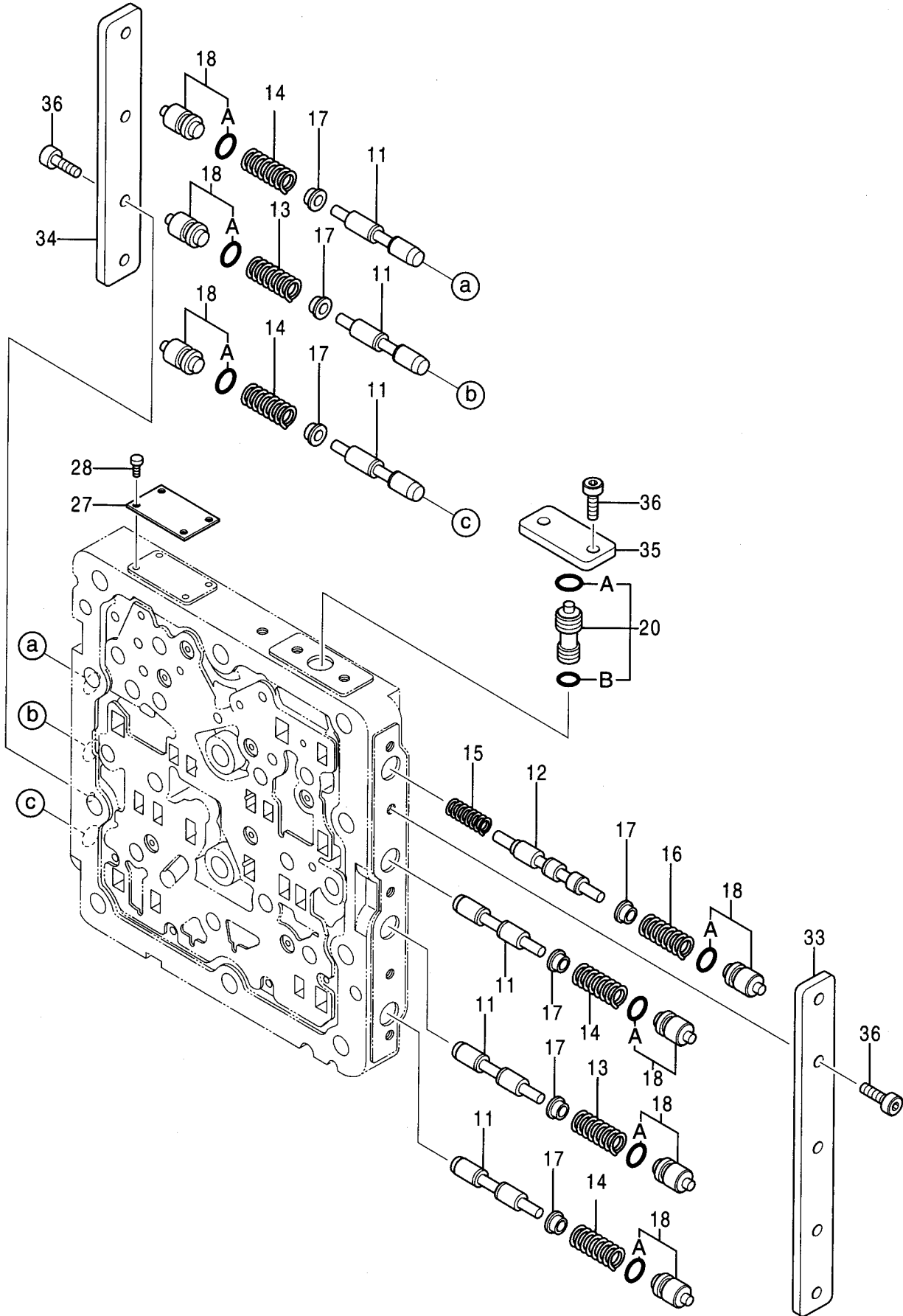
バルブ;シャトル (4/5)  
VALVE;SHUTTLE (4/5)

適用号機 061745-  
Serial No.

符号 ITEM	部品番号 PART NO.	部 品 名 PART NAME	コード CODE	数量 Q' TY	サービス コード S. C	適用号機 SERIAL NO.	互 換 性 ICA	代 替 部 品 REPLACEABLE PART	
								部品番号 PART NO.	数量 Q' TY
	4468336	VALVE;SHUTTLE (4/5)	0826600A4	1					
	コ/ 部品番号/ 構成部品ハ VALVE;SHUTTLE(1/5) カラ (5/5)ノ 部品ヲ 含ミマス。 This PART NO. consists of all parts shown in VALVE;SHUTTLE(1/5) to (5/5).								
25	4451785	・ADAPTER;S		4					
25A	4509180	・・O-RING		1					
26	4451786	・REDUCER;S		3					
26A	4509180	・・O-RING		1					
39	4451789	・PLUG		3					
39A	4509180	・・O-RING		1					
40	4451790	・PLUG		1					
40A	957366	・・O-RING		1					
41	4451797	・ADAPTER;S		12					
41A	4509180	・・O-RING		1					

バルブ;シャトル (5/5)  
VALVE;SHUTTLE (5/5)

適用号機 061745-  
Serial No.



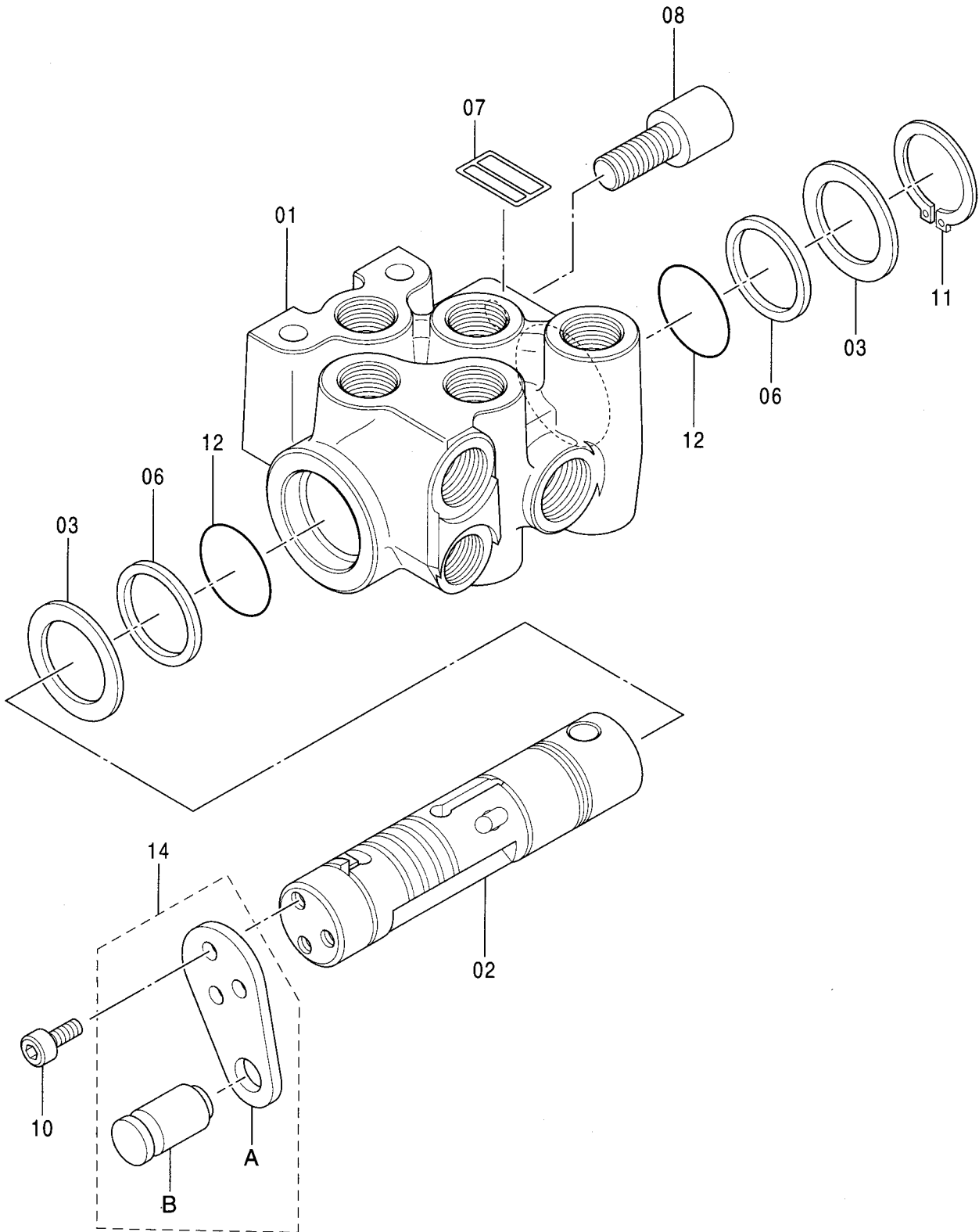
バルブ;シャトル (5/5)  
VALVE;SHUTTLE (5/5)

適用号機 061745-  
Serial No.

符号 ITEM	部品番号 PART NO.	部 品 名 PART NAME	コード CODE	数量 Q' TY	サービス コード S. C	適用号機 SERIAL NO.	互 換 性 ICA	代 替 部 品 REPLACEABLE PART	
								部品番号 PART NO.	数量 Q' TY
	4468336	VALVE;SHUTTLE (5/5)	0826600A5	1					
	コ/ 部品番号/ 構成部品ハ VALVE;SHUTTLE(1/5) カ (5/5) ノ 部品ヲ 含ミヌ。 This PART NO. consists of all parts shown in VALVE;SHUTTLE(1/5) to (5/5).								
11	4453819	・SPOOL		6					
12	4453820	・SPOOL		1					
13	0788703	・SPRING		2					
14	0788704	・SPRING		4					
15	0788705	・SPRING		1					
16	0788706	・SPRING		1					
17	0788707	・SEAT;SPRING		7					
18	4452647	・PLUG		7					
18A	4140436	・・O-RING		1					
20	4452649	・VALVE;SLEEVE		1					
20A	4140436	・・O-RING		1					
20B	992526	・・O-RING		1					
27	+++++	・NAME-PLATE		1	D				
28	+++++	・SCREW;DRIVE		4	D				
33	0788710	・PLATE		1					
34	0788711	・PLATE		1					
35	0788712	・PLATE		1					
36	0788713	・BOLT;SOCKET		11					

バルブ;ロック  
VALVE;LOCK

適用号機 060001-  
Serial No.



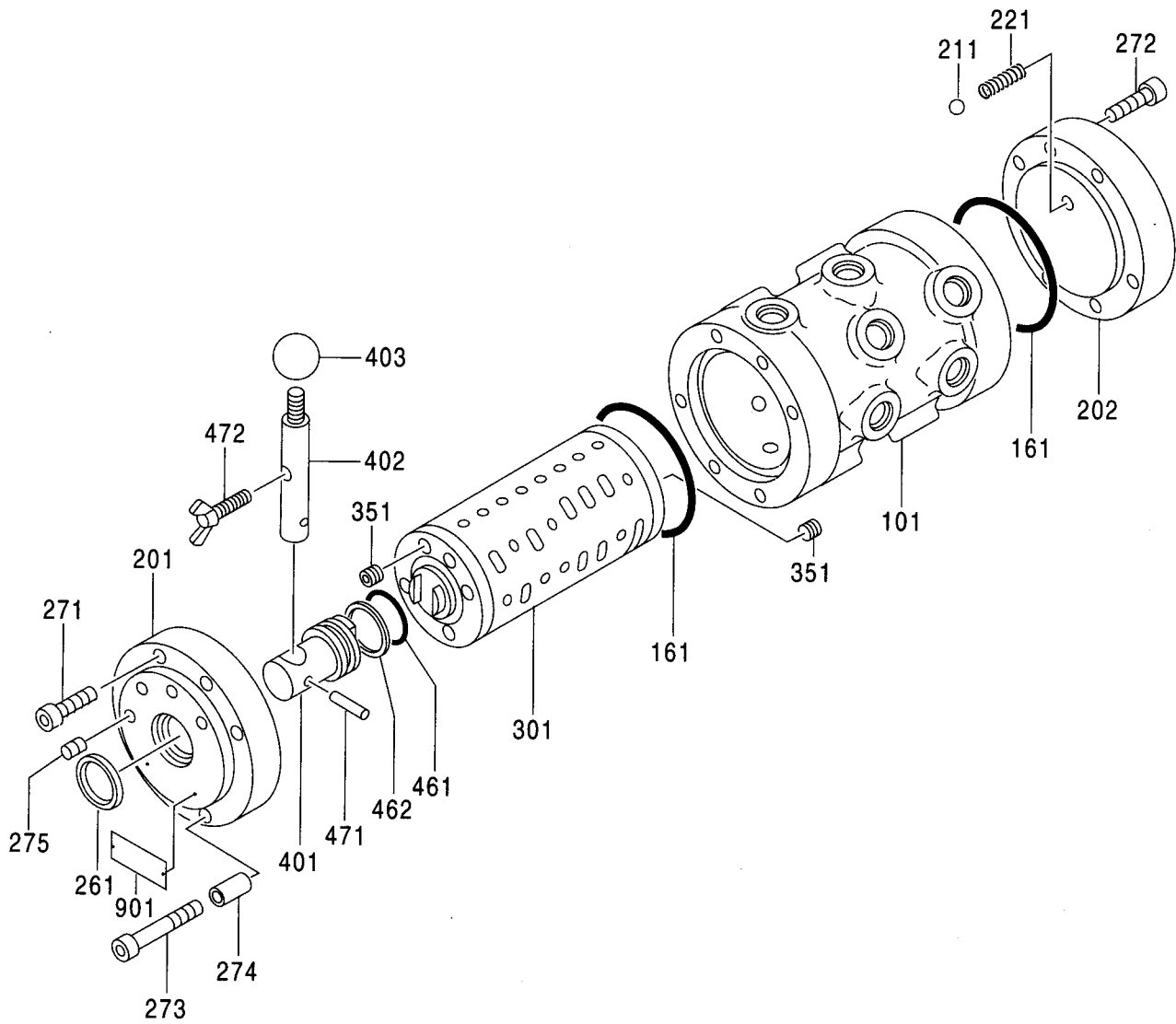
バルブ;ロック  
VALVE;LOCK

適用号機 060001-  
Serial No.

符号 ITEM	部品番号 PART NO.	部 品 名 PART NAME	コード CODE	数量 Q' TY	サービス コード S. C	適用号機 SERIAL NO.	互 換 性 I C A	代 替 部 品 REPLACEABLE PART	
								部品番号 PART NO.	数量 Q' TY
	4407253	VALVE;LOCK	0794200	1					
01	+++++++	・BODY		1	D				
02	+++++++	・SPOOL		1	D				
03	0794201	・WASHER		2					
06	0794202	・RING;BACK-UP		2					
07	+++++++	・NAME-PLATE		1	D				
08	0794203	・PIN		1					
10	0794204	・BOLT;SOCKET		3					
11	0794205	・RING;RETAINING		1					
12	0794206	・O-RING		2					
14	0794207	・BRACKET ASS' Y		1					
14A	+++++++	・BRACKET		1	D				
14B	+++++++	・PIN		1	D				

バルブ;セレクタ  
VALVE;SELECTOR

適用号機 060001-  
Serial No.





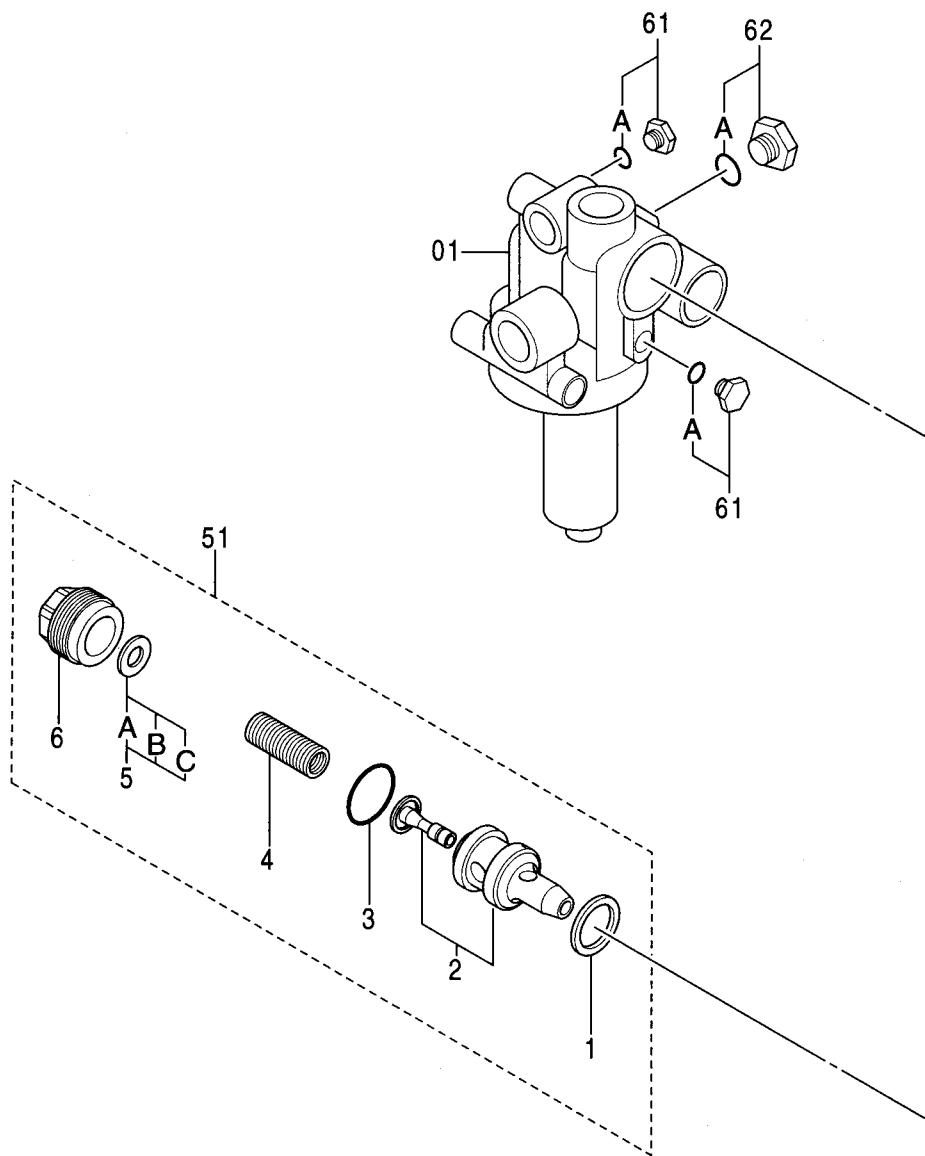
バルブ;セレクト  
VALVE;SELECTOR

適用号機 060001-  
Serial No.

符号 ITEM	部品番号 PART NO.	部品名 PART NAME	コード CODE	数量 Q' TY	サービス コード S. C	適用号機 SERIAL NO.	互換性 ICA	代替部品 REPLACEABLE PART	
								部品番号 PART NO.	数量 Q' TY
	4447276	VALVE;SELECTOR	0824000A	1					
101	+++++++	・CASING		1	D				
161	A811080	・O-RING		2	#				
201	0824002	・COVER		1	#				
202	0824003	・COVER		1	#				
211	0451104	・BALL;STEEL		1	#				
221	0672701	・SPRING		1	#				
261	0672702	・SEAL;DUST		1					
271	0210718	・BOLT;SOCKET		4	#				
272	0134608	・BOLT;SOCKET		6	#				
273	0265201	・BOLT;SOCKET		2	#				
274	0672707	・SPACER		2	#				
275	0672708	・INSERT		4	#				
301	+++++++	・SPOOL		1	D				
351	0313107	・SCREW;SET		8	#				
401	0672709	・PIN		1	#				
402	0672710	・LEVER		1	#				
403	0824004	・KNOB		1	#				
461	4506428	・O-RING		1					
462	4044839	・RING;BACK-UP		1					
471	4051262	・PIN;SPRING		1					
472	0672703	・BOLT;WING		1	#				
901	+++++++	・NAME-PLATE		1	D				

フィルタ:オイル  
FILTER;OIL

適用号機 060001-  
Serial No.



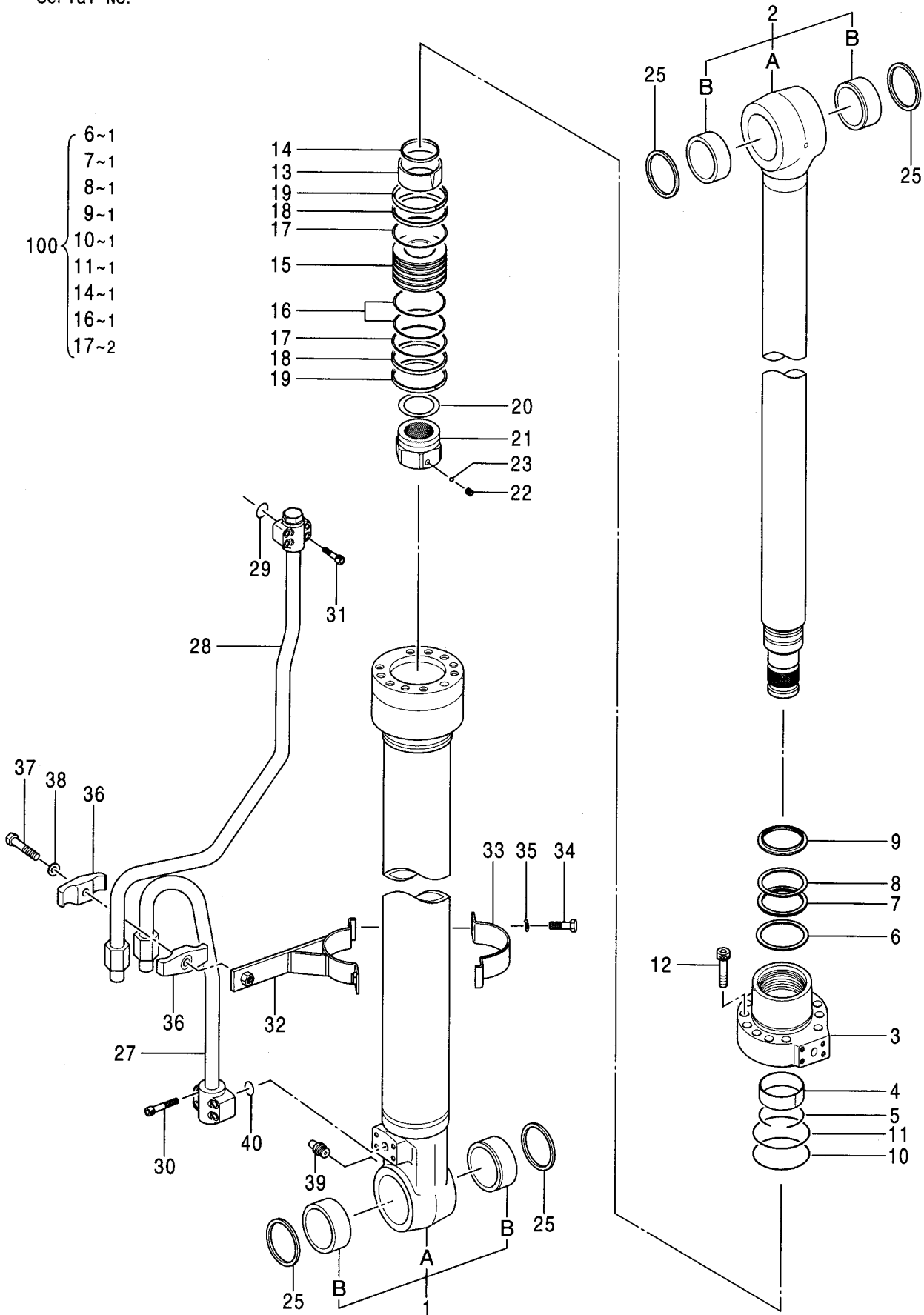
フィルタ;オイル  
FILTER;OIL

適用号機 060001-  
Serial No.

符号 ITEM	部品番号 PART NO.	部 品 名 PART NAME	コード CODE	数量 Q' TY	サービス コード S. C	適用号機 SERIAL NO.	互 換 性 I CA	代 替 部 品 REPLACEABLE PART	
								部品番号 PART NO.	数量 Q' TY
	4611025	FILTER;OIL	0932700	1					
01	+++++++	・FILTER;OIL		1	D				
51	0709701	・VAVVE;RELIEF		1					
51・1	0308704	・・GASKET		1					
51・2	0308703	・・VALVE ASS' Y		1					
51・3	0308705	・・O-PING		1					
51・4	+++++++	・・SPRING		1	D				
51・5	4293211	・・SHIM;SET		1					
51・5A	4309836	・・・SHIM 0.25		2	R				
51・5B	4309837	・・・SHIM 0.5		2	R				
51・5C	4309838	・・・SHIM 1.0		2	R				
51・6	0308709	・・PLUG		1					
61	A885004	・PLUG		2					
61A	957366	・・O-RING		1					
62	A885002	・PLUG		1					
62A	4506418	・・O-RING		1					

シリンダ;ブーム (右)  
CYL. ; BOOM (R)

適用号機 060001-  
Serial No.



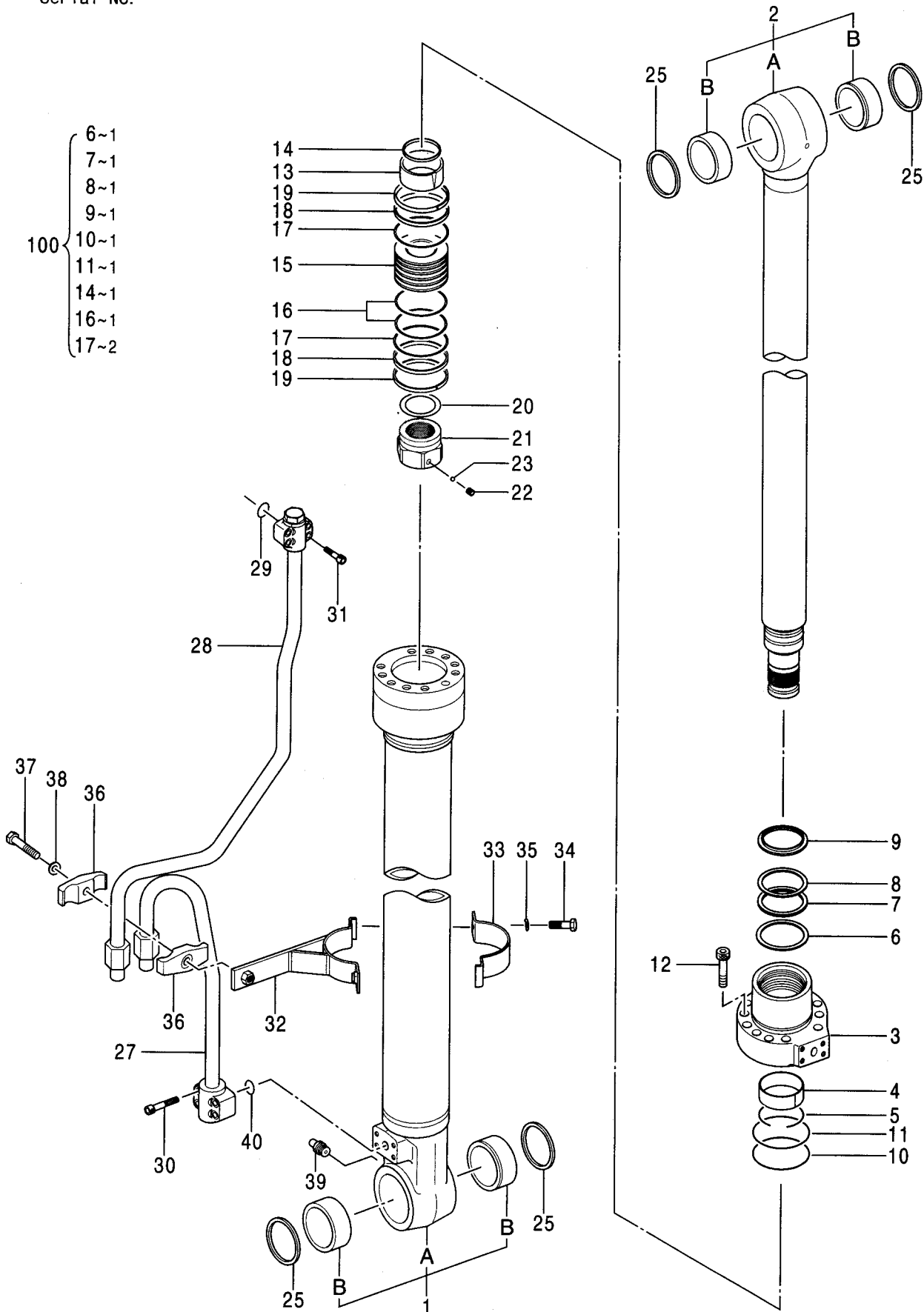
シリンダ;ブーム (右)  
CYL.;BOOM (R)

適用号機 060001-  
Serial No.

符号 ITEM	部品番号 PART NO.	部 品 名 PART NAME	コード CODE	数量 Q' TY	サービス コード S. C	適用号機 SERIAL NO.	互 換 性 I C A	代 替 部 品 REPLACEABLE PART	
								部品番号 PART NO.	数量 Q' TY
	4428436	CYL.;BOOM (R)	0789300A	1					
1	0789301	・TUBE;CYL. ASS'Y		1					
1A	0789302	・・TUBE;CYL.		1					
1B	4352638	・・BUSHING;PIN		2					
2	0789303	・ROD;PISTON ASS'Y		1					
2A	0789304	・・ROD;PISTON		1					
2B	4352400	・・BUSHING;PIN		2					
3	0789305	・HEAD;CYL.		1					
4	0310304	・BUSHING;PIN		1					
5	0271304	・RING;RETAINING		1					
6	0789306	・RING		1	K				
7	0271309	・PACKING;U-RING		1	K				
8	0271310	・RING;BACK-UP		1	K				
9	0666806	・RING;WIPER		1	K				
10	A811100	・O-RING		1	K				
11	0310506	・RING;BACK-UP		1	K				
12	0408805	・BOLT;SOCKET		12					
13	0408806	・BRG.;CUSHION		1					
14	0666807	・SEAL		1	K				
15	0408808	・PISTION		1					
16	0310508	・RING;SEAL		1	K				
17	0408809	・RING;BACK-UP		2	K				
18	0666808	・RING;SLIDE		2					
19	0310510	・RING;SLIDE		2					
20	0310514	・SHIM		1					
21	0789307	・NUT		1					
22	0309011	・SCREW;SET		1					
23	0111707	・BALL;STEEL		1					
25	0408810	・RING;WIPER		4		-D03/03	Y	4084578	4
25	4084578	・SEAL;DUST		4	#	D03/04-			
27	0408811	・PIPE		1		-D03/03			
27	0789308	・PIPE		1	#	D03/04-			
28	0666810	・PIPE		1		-D03/03			
28	0789309	・PIPE		1	#	D03/04-			
29	4509181	・O-RING		1					
30	0309019	・BOLT;SOCKET		4		-D03/03			
30	4486953	・BOLT;SOCKET		4	#	D03/04-			
31	0310310	・BOLT;SOCKET		4		-D03/03			
31	M340825	・BOLT;SOCKET		4	#	D03/04-			
32-38	0666811	・KIT;BAND		1					

シリンダ;ブーム (右)  
CYL.:BOOM (R)

適用号機 060001-  
Serial No.



シリンダ;ブーム (右)  
CYL.;BOOM (R)

適用号機 060001-  
Serial No.

符号 ITEM	部品番号 PART NO.	部 品 名 PART NAME	コード CODE	数量 Q' TY	サービス コード S. C	適用号機 SERIAL NO.	互 換 性 ICA	代 替 部 品 REPLACEABLE PART	
								部品番号 PART NO.	数量 Q' TY
32	0408814	・・BAND		1					
33	0310707	・・BAND		1					
34	0408815	・・BOLT		2					
35	0325913	・・WASHER		2					
36	0310312	・・HOLDER		2					
37	0224115	・・BOLT		1					
38	0208516	・・WASHER;SPRING		1					
39	J75481	・FITTING;GREASE		1					
40	4509181	・O-RING		1	#	-D03/03			
40	4506430	・O-RING		1	#	D03/04-			
100	4448395	KIT;SEAL		1					





シリンダ;ブーム (右) (ホールディングバルブ付)  
CYL.;BOOM (R) (WITH HOLDING VALVE)

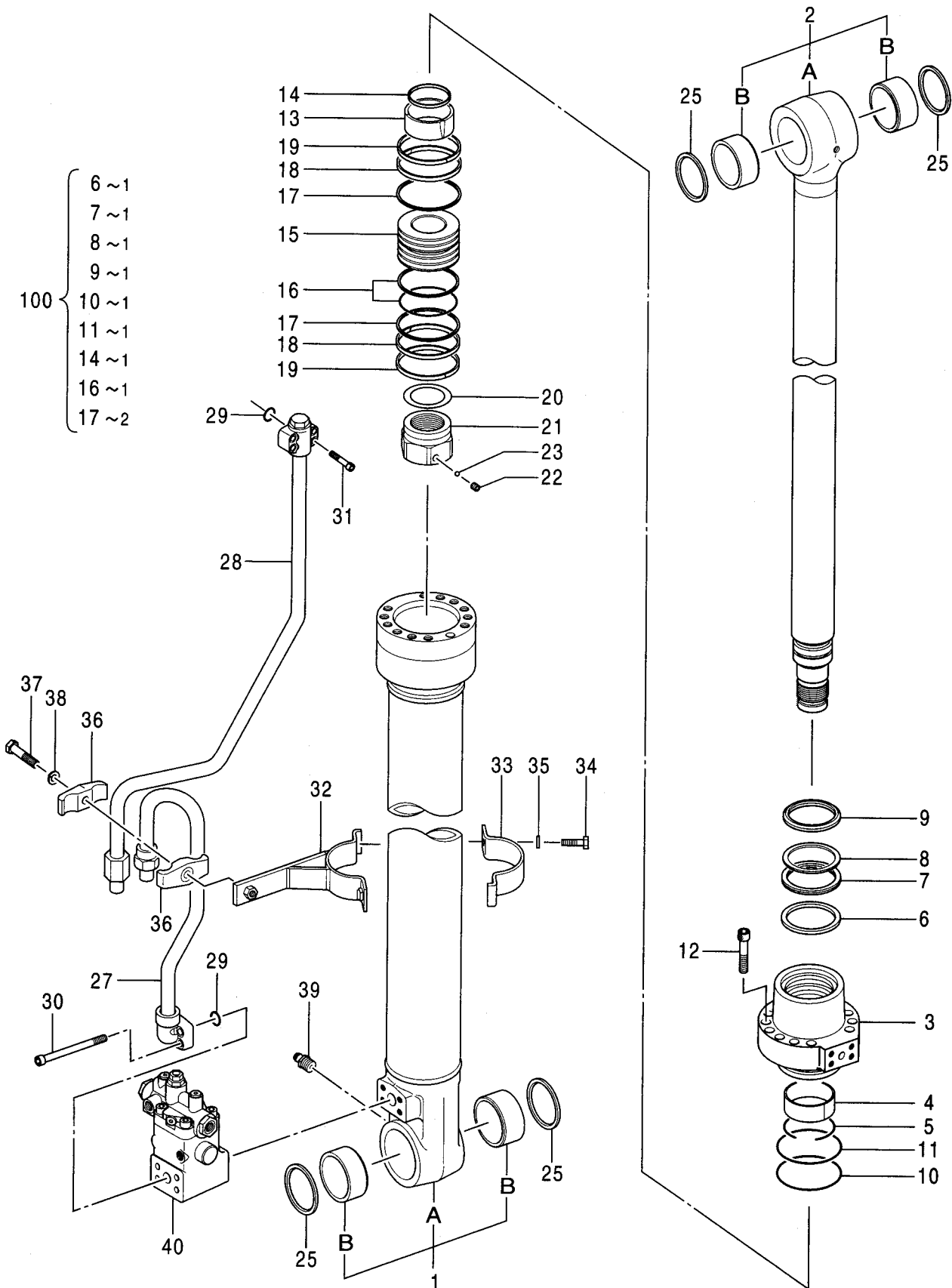
適用号機 060001-  
Serial No.

符号 ITEM	部品番号 PART NO.	部品名 PART NAME	コード CODE	数量 Q'TY	サービス コード S. C	適用号機 SERIAL NO.	互換性 ICA	代替部品 REPLACEABLE PART	
								部品番号 PART NO.	数量 Q'TY
	4438212	CYL.;BOOM (R)	0796400A	1					
1	0789301	・TUBE;CYL. ASS'Y		1					
1A	0789302	・・TUBE;CYL.		1					
1B	4352638	・・BUSHING;PIN		2					
2	0789303	・ROD;PISTON ASS'Y		1					
2A	0789304	・・ROD;PISTON		1					
2B	4352400	・・BUSHING;PIN		2					
3	0789305	・HEAD;CYL.		1					
4	0310304	・BUSHING;PIN		1					
5	0271304	・RING;RETAINING		1					
6	0789306	・RING		1	K				
7	0271309	・PACKING;U-RING		1	K				
8	0271310	・RING;BACK-UP		1	K				
9	0666806	・RING;WIPER		1	K				
10	A811100	・O-RING		1	K				
11	0310506	・RING;BACK-UP		1	K				
12	0408805	・BOLT;SOCKET		12					
13	0408806	・BRG.;CUSHION		1					
14	0666807	・SEAL		1	K				
15	0408808	・PISTION		1					
16	0310508	・RING;SEAL		1	K				
17	0408809	・RING;BACK-UP		2	K				
18	0666808	・RING;SLIDE		2					
19	0310510	・RING;SLIDE		2					
20	0310514	・SHIM		1					
21	0789307	・NUT		1					
22	0309011	・SCREW;SET		1					
23	0111707	・BALL;STEEL		1					
25	0408810	・RING;WIPER		4		-D03/02	Y	4084578	4
25	4084578	・SEAL;DUST		4	#	D03/03-			
27	4438345	・PIPE		1		-D03/02			
27	4620421	・PIPE		1	#	D03/03-			
28	0666810	・PIPE		1		-D03/02			
28	0789309	・PIPE		1	#	D03/03-			
29	4509181	・O-RING		2					
30	0796401	・BOLT;SOCKET		4		-D03/02	Y	4486911	4
30	4486911	・BOLT;SOCKET		4	#	D03/03-			
31	0310310	・BOLT;SOCKET		4		-D03/02	Y	M340825	4
31	M340825	・BOLT;SOCKET		4	#	D03/03-			
32-38	0666811	・KIT;BAND		1					

119B

シリンダ;ブーム (右) (ホールディングバルブ付)  
CYL.;BOOM (R) (WITH HOLDING VALVE)

適用号機 060001-  
Serial No.



シリンダ;ブーム (右) (ホールディングバルブ付)  
CYL.;BOOM (R) (WITH HOLDING VALVE)

適用号機 060001-  
Serial No.

符号 ITEM	部品番号 PART NO.	部 品 名 PART NAME	コード CODE	数量 Q' TY	サービス コード S. C	適用号機 SERIAL NO.	互 換 性 ICA	代 替 部 品 REPLACEABLE PART	
								部品番号 PART NO.	数量 Q' TY
32	0408814	..BAND		1					
33	0310707	..BAND		1					
34	0408815	..BOLT		2					
35	0325913	..WASHER		2					
36	0310312	..HOLDER		2					
37	0224115	..BOLT		1					
38	0208516	..WASHER;SPRING		1					
39	J75481	·FITTING;GREASE		1					
40	4437716	·VALVE;HOLDING	0899600	1	#				
100	4448395	KIT;SEAL		1					



バルブ;ホールディング (ブーム右)  
VALVE;HOLDING (BOOM R)

適用号機 060001-  
Serial No.

符号 ITEM	部品番号 PART NO.	部 品 名 PART NAME	コード CODE	数量 Q' TY	サービス コード S. C	適用号機 SERIAL NO.	互換性 ICA	代替部品 REPLACEABLE PART	
								部品番号 PART NO.	数量 Q' TY
	4437716	VALVE;HOLDING	0899600	1					
1	+++++++	・BODY		1	D				
2	+++++++	・POPPET		1	D				
3	+++++++	・SPRING		1	D				
4	+++++++	・COVER		1	D				
5	+++++++	・O-RING		1	D				
6	+++++++	・RING;BACK-UP		1	D				
7	0899601	・BODY ASS' Y		1					
7A	+++++++	・・BODY		1	D				
7B	+++++++	・・SPOOL		1	D				
7C	+++++++	・・PISTON		1	D				
7D	+++++++	・・CAP		1	D				
7E	985099	・・O-RING		1					
7F	+++++++	・・WASHER		1	D				
7G	+++++++	・・SPRING		1	D				
7H	+++++++	・・HOLDER		1	D				
7I	+++++++	・・O-RING		1	D				
7J	+++++++	・・CAP		1	D				
7K	0171808	・・O-RING		1					
7L	+++++++	・・SCREW;SET		1	D				
7M	+++++++	・・NUT		1	D				
20	+++++++	・ORIFICE		1	D				
21	0866702	・PLUG		4					
22	4506408	・O-RING		4					
23	0866703	・VALVE;RELIEF		1					
23A	0168308	・・O-RING		1					
23B	0866704	・・O-RING		1					
23C	0866705	・・RING;BACK-UP		1					
24	4506412	・O-RING		4					
25	0168006	・BOLT;SOCKET		4					
26	4506430	・O-RING		1					
27	+++++++	・ORIFICE		1	D				



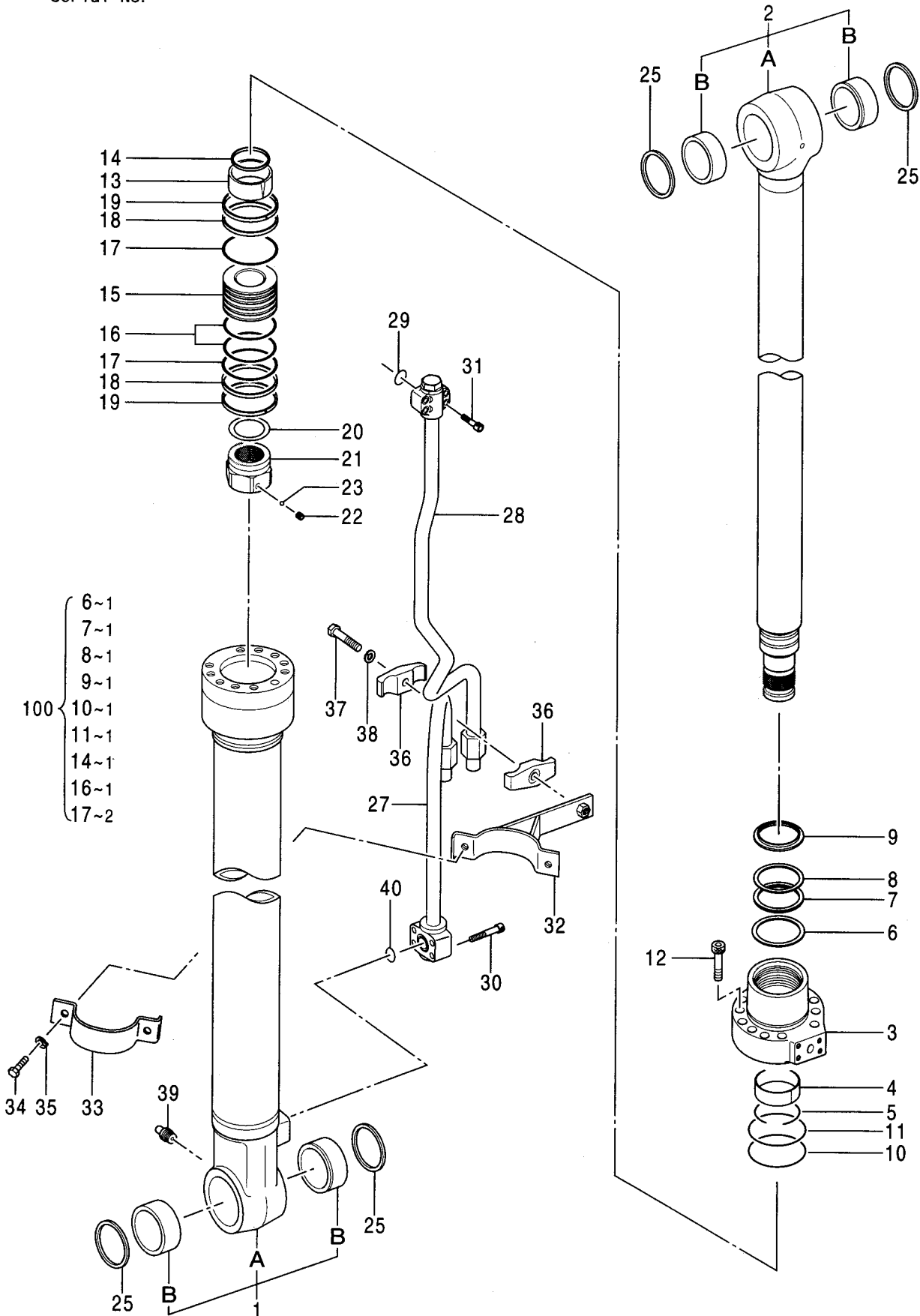
シリンダ;ブーム (左)  
CYL. ;BOOM (L)

適用号機 060001-  
Serial No.

符号 ITEM	部品番号 PART NO.	部 品 名 PART NAME	コード CODE	数量 Q' TY	サービス コード S. C	適用号機 SERIAL NO.	互 換 性 ICA	代 替 部 品 REPLACEABLE PART	
								部品番号 PART NO.	数量 Q' TY
	4428437	CYL. ;BOOM (L)	0789400A	1					
1	0789401	・TUBE;CYL. ASS' Y		1					
1A	0789402	・・TUBE;CYL.		1					
1B	4352638	・・BUSHING;PIN		2					
2	0789303	・ROD;PISTON ASS' Y		1					
2A	0789304	・・ROD;PISTON		1					
2B	4352400	・・BUSHING;PIN		2					
3	0789305	・HEAD;CYL.		1					
4	0310304	・BUSHING;PIN		1					
5	0271304	・RING;RETAINING		1					
6	0789306	・RING		1	K				
7	0271309	・PACKING;U-RING		1	K				
8	0271310	・RING;BACK-UP		1	K				
9	0666806	・RING;WIPER		1	K				
10	A811100	・O-RING		1	K				
11	0310506	・RING;BACK-UP		1	K				
12	0408805	・BOLT;SOCKET		12					
13	0408806	・BRG. ;CUSHION		1					
14	0666807	・SEAL		1	K				
15	0408808	・PISTION		1					
16	0310508	・RING;SEAL		1	K				
17	0408809	・RING;BACK-UP		2	K				
18	0666808	・RING;SLIDE		2					
19	0310510	・RING;SLIDE		2					
20	0310514	・SHIM		1					
21	0789307	・NUT		1					
22	0309011	・SCREW;SET		1					
23	0111707	・BALL;STEEL		1					
25	0408810	・RING;WIPER		4		-D03/03	Y	4084578	4
25	4084578	・SEAL;DUST		4	#	D03/04-			
27	0408902	・PIPE		1		-D03/03			
27	0789403	・PIPE		1	#	D03/04-			
28	0666903	・PIPE		1		-D03/03			
28	0789404	・PIPE		1	#	D03/04-			
29	4509181	・O-RING		1					
30	0309019	・BOLT;SOCKET		4		-D03/03			
30	4486953	・BOLT;SOCKET		4	#	D03/04-			
31	0310310	・BOLT;SOCKET		4		-D03/03			
31	M340825	・BOLT;SOCKET		4	#	D03/04-			
32-38	0666811	・KIT;BAND		1					

シリンダ;ブーム (左)  
CYL.;BOOM (L)

適用号機 060001-  
Serial No.





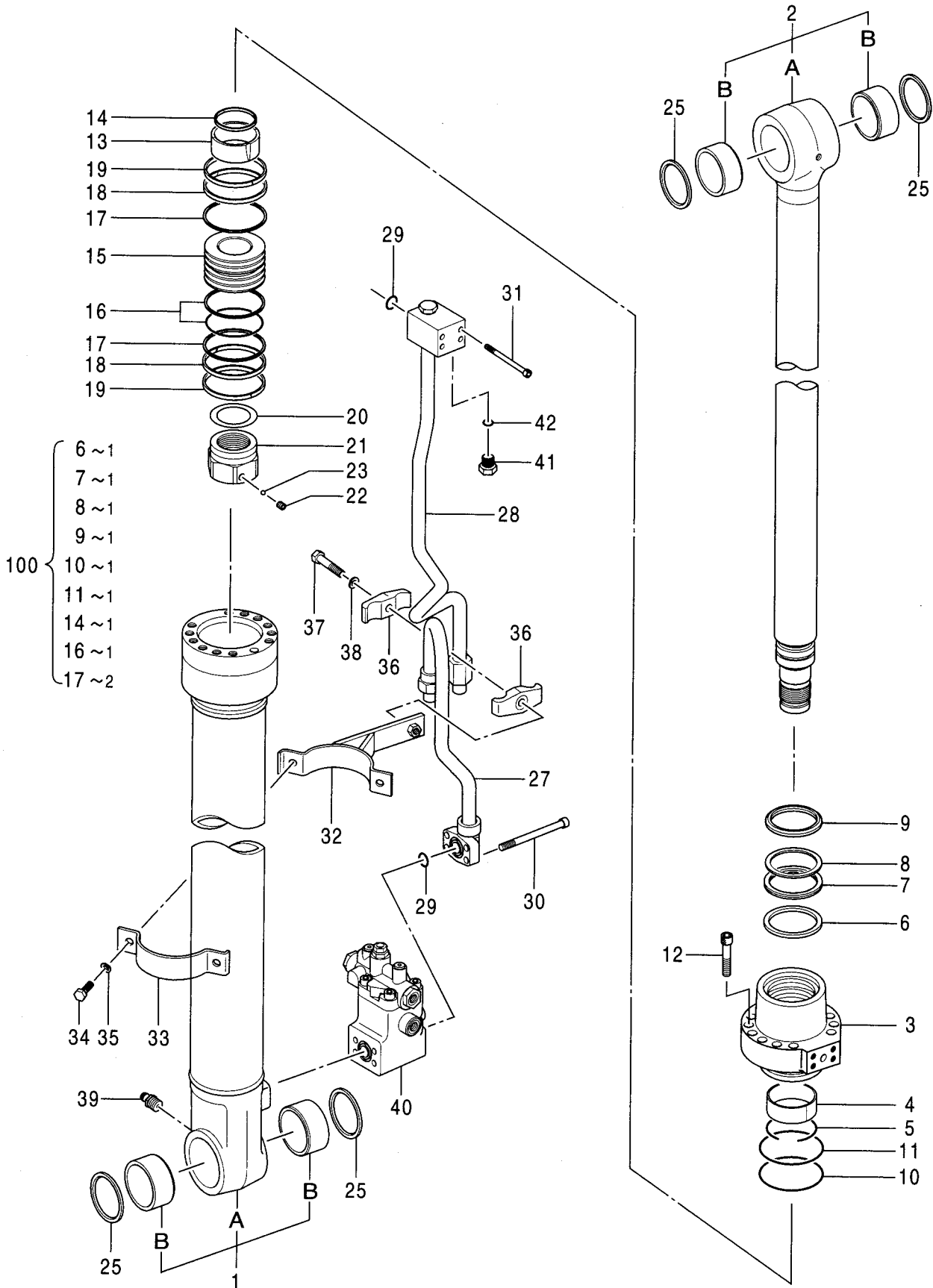
シリンダ;ブーム (左)  
CYL.;BOOM (L)

適用号機 060001-  
Serial No.

符号 ITEM	部品番号 PART NO.	部品名 PART NAME	コード CODE	数量 Q'TY	サービス コード S.C	適用号機 SERIAL NO.	互換性 ICA	代替部品 REPLACEABLE PART	
								部品番号 PART NO.	数量 Q'TY
32	0408814	・・BAND		1					
33	0310707	・・BAND		1					
34	0408815	・・BOLT		2					
35	0325913	・・WASHER		2					
36	0310312	・・HOLDER		2					
37	0224115	・・BOLT		1					
38	0208516	・・WASHER;SPRING		1					
39	J75481	・FITTING;GREASE		1					
40	4509181	・O-RING		1	#	-D03/03			
40	4506430	・O-RING		1	#	D03/04-			
100	4448395	KIT;SEAL		1					

シリンダ;ブーム (左) (ホールディングバルブ付)  
 CYL.;BOOM (L) (WITH HOLDING VALVE)

適用号機 060001-  
 Serial No.



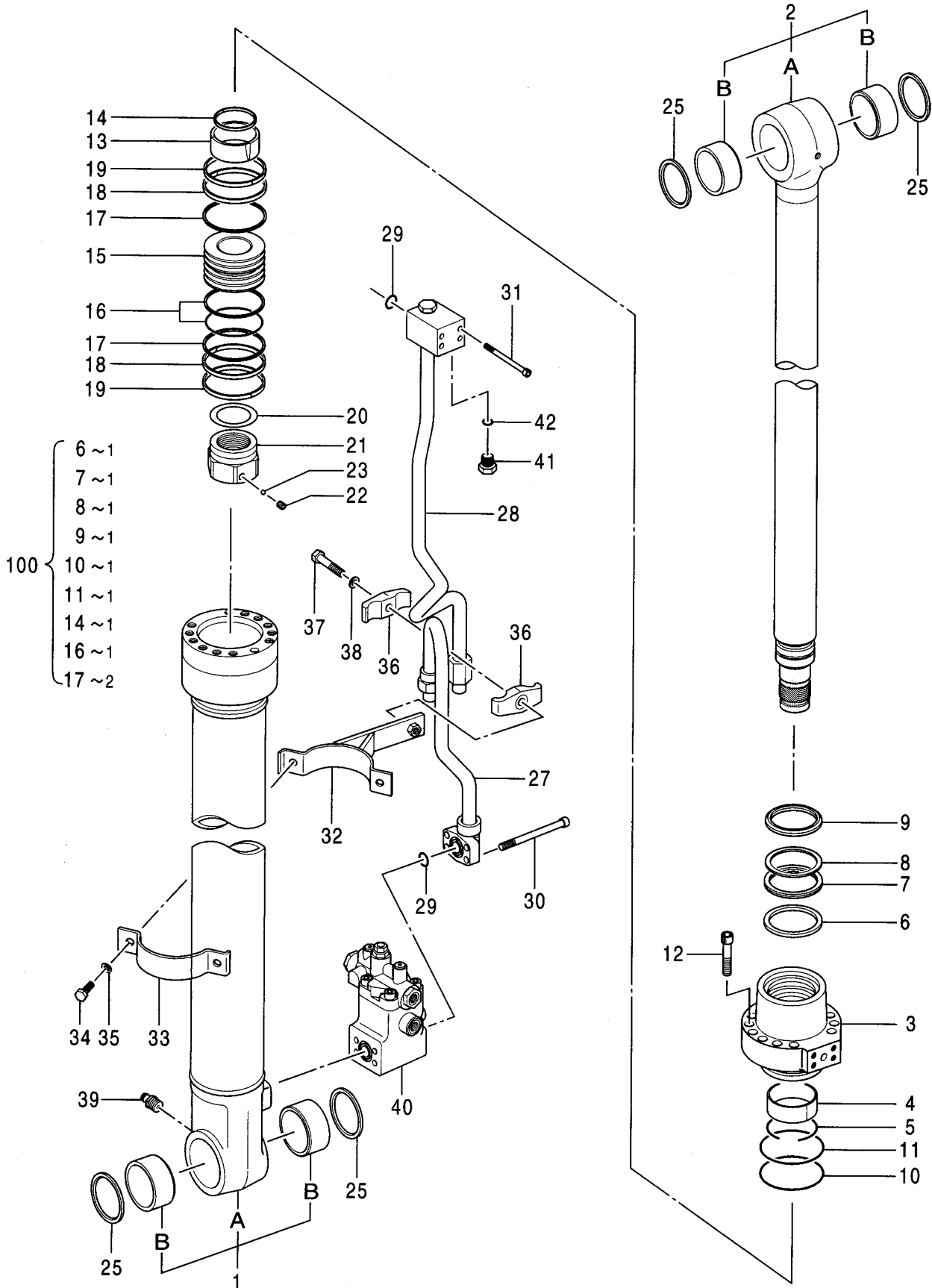
シリンダ;ブーム (左) (ホールディングバルブ付)  
CYL.;BOOM (L) (WITH HOLDING VALVE)

適用号機 060001-  
Serial No.

符号 ITEM	部品番号 PART NO.	部 品 名 PART NAME	コード CODE	数量 Q' TY	サービス コード S. C	適用号機 SERIAL NO.	互 換 性 I C A	代 替 部 品 REPLACEABLE PART	
								部品番号 PART NO.	数量 Q' TY
	4438211	CYL.;BOOM (L)	0796500A	1					
1	0789401	・TUBE;CYL. ASS'Y		1					
1A	0789402	・・TUBE;CYL.		1					
1B	4352638	・・BUSHING;PIN		2					
2	0789303	・ROD;PISTON ASS'Y		1					
2A	0789304	・・ROD;PISTON		1					
2B	4352400	・・BUSHING;PIN		2					
3	0789305	・HEAD;CYL.		1					
4	0310304	・BUSHING;PIN		1					
5	0271304	・RING;RETAINING		1					
6	0789306	・RING		1	K				
7	0271309	・PACKING;U-RING		1	K				
8	0271310	・RING;BACK-UP		1	K				
9	0666806	・RING;WIPER		1	K				
10	A811100	・O-RING		1	K				
11	0310506	・RING;BACK-UP		1	K				
12	0408805	・BOLT;SOCKET		12					
13	0408806	・BRG.;CUSHION		1					
14	0666807	・SEAL		1	K				
15	0408808	・PISTON		1					
16	0310508	・RING;SEAL		1	K				
17	0408809	・RING;BACK-UP		2	K				
18	0666808	・RING;SLIDE		2					
19	0310510	・RING;SLIDE		2					
20	0310514	・SHIM		1					
21	0789307	・NUT		1					
22	0309011	・SCREW;SET		1					
23	0111707	・BALL;STEEL		1					
25	0408810	・RING;WIPER		4		-D03/02	Y	4084578	4
25	4084578	・SEAL;DUST		4	#	D03/03-			
27	4438343	・PIPE		1		-D03/02			
27	4625421	・PIPE		1	#	D03/03-			
28	4438342	・PIPE		1		-D03/02			
28	0789404	・PIPE		1	#	D03/03-			
29	4509181	・O-RING		2					
30	0796401	・BOLT;SOCKET		4		-D03/02	Y	4486911	4
30	4486911	・BOLT;SOCKET		4	#	D03/03-			
31	0265109	・BOLT;SOCKET		4		-D03/02	Y	M340825	4
31	M340825	・BOLT;SOCKET		4	#	D03/03-			
32-38	0666811	・KIT;BAND		1					

シリンダ;ブーム (左) (ホールディングバルブ付)  
 CYL.;BOOM (L) (WITH HOLDING VALVE)

適用号機 060001-  
 Serial No.



シリンダ;ブーム (左) (ホールディングバルブ付)  
CYL.;BOOM (L) (WITH HOLDING VALVE)

適用号機 060001-  
Serial No.

符号 ITEM	部品番号 PART NO.	部 品 名 PART NAME	コード CODE	数量 Q' TY	サービス コード S. C	適用号機 SERIAL NO.	互換性 ICA	代替部品 REPLACEABLE PART	
								部品番号 PART NO.	数量 Q' TY
32	0408814	・・BAND		1					
33	0310707	・・BAND		1					
34	0408815	・・BOLT		2					
35	0325913	・・WASHER		2					
36	0310312	・・HOLDER		2					
37	0224115	・・BOLT		1					
38	0208516	・・WASHER;SPRING		1					
39	J75481	・FITTING;GREASE		1					
40	4437717	・VALVE;HOLDING	0899500	1	#				
41	0796501	・PLUG		1		-D03/02			
42	4506416	・O-RING		1		-D03/02			
100	4448395	KIT;SEAL		1					



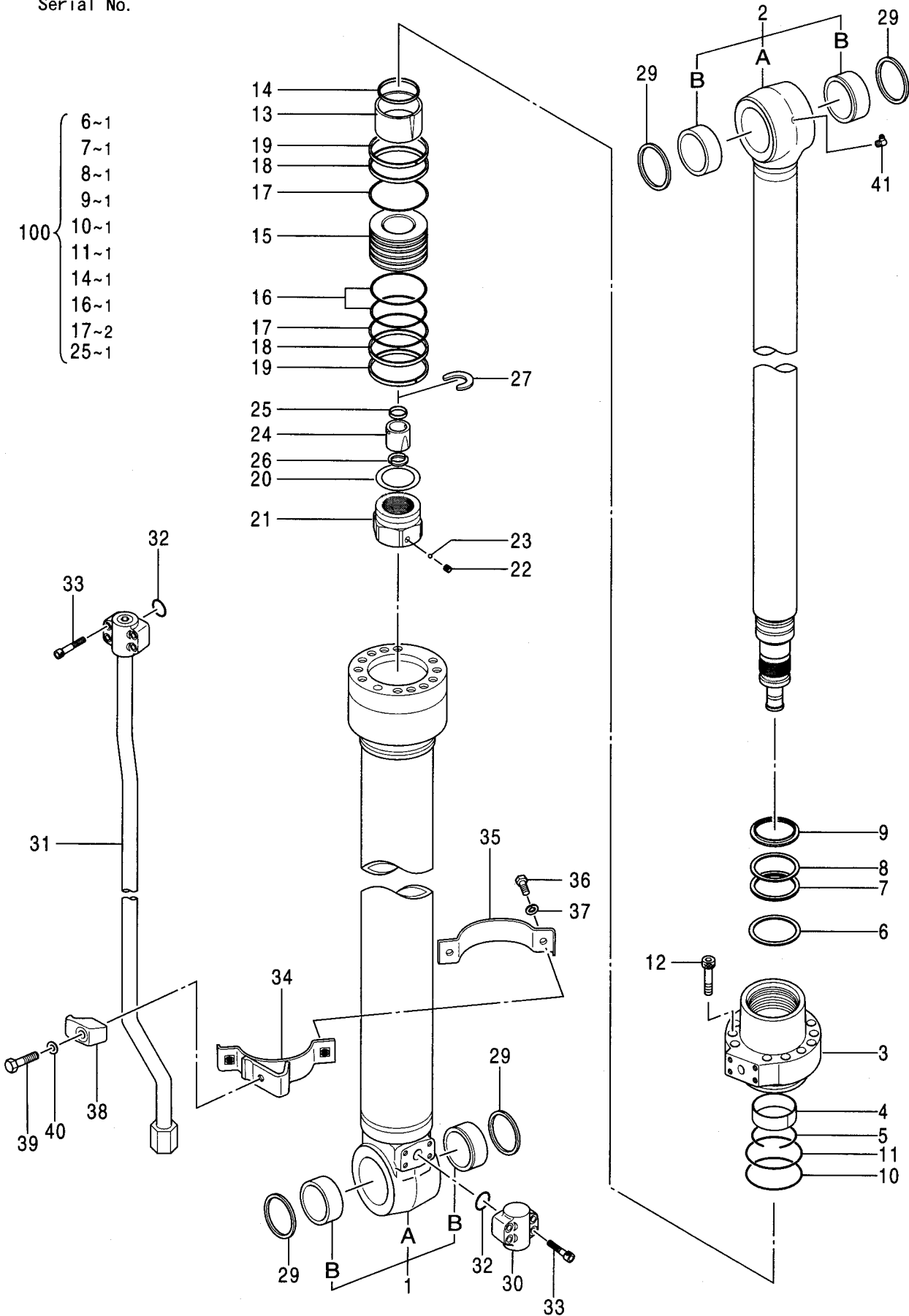
バルブ;ホールディング (ブーム左)  
VALVE;HOLDING (BOOM L)

適用号機 060001-  
Serial No.

符号 ITEM	部品番号 PART NO.	部 品 名 PART NAME	コード CODE	数量 Q' TY	サービス コード S. C	適用号機 SERIAL NO.	互 換 性 ICA	代 替 部 品 REPLACEABLE PART	
								部品番号 PART NO.	数量 Q' TY
	4437717	VALVE;HOLDING	0899500	1					
1	++++++	・BODY		1	D				
2	++++++	・POPPET		1	D				
3	++++++	・SPRING		1	D				
4	++++++	・COVER		1	D				
5	++++++	・O-RING		1	D				
6	++++++	・RING;BACK-UP		1	D				
7	0899501	・BODY ASS' Y		1					
7A	++++++	・・BODY		1	D				
7B	++++++	・・SPOOL		1	D				
7C	++++++	・・PISTON		1	D				
7D	++++++	・・CAP		1	D				
7E	985099	・・O-RING		1					
7F	++++++	・・WASHER		1	D				
7G	++++++	・・SPRING		1	D				
7H	++++++	・・HOLDER		1	D				
7I	++++++	・・O-RING		1	D				
7J	++++++	・・CAP		1	D				
7K	0171808	・・O-RING		1					
7L	++++++	・・SCREW;SET		1	D				
7M	++++++	・・NUT		1	D				
20	++++++	・ORIFICE		1	D				
21	0866702	・PLUG		4					
22	4506408	・O-RING		4					
23	0866703	・VALVE;RELIEF		1					
23A	0168308	・・O-RING		1					
23B	0866704	・・O-RING		1					
23C	0866705	・・RING;BACK-UP		1					
24	4506412	・O-RING		4					
25	0168006	・BOLT;SOCKET		4					
26	4506430	・O-RING		1					
27	++++++	・ORIFICE		1	D				

シリンダ;アーム (モノブーム)  
CYL. ; ARM (MONO BOOM)

適用号機 060001-  
Serial No.





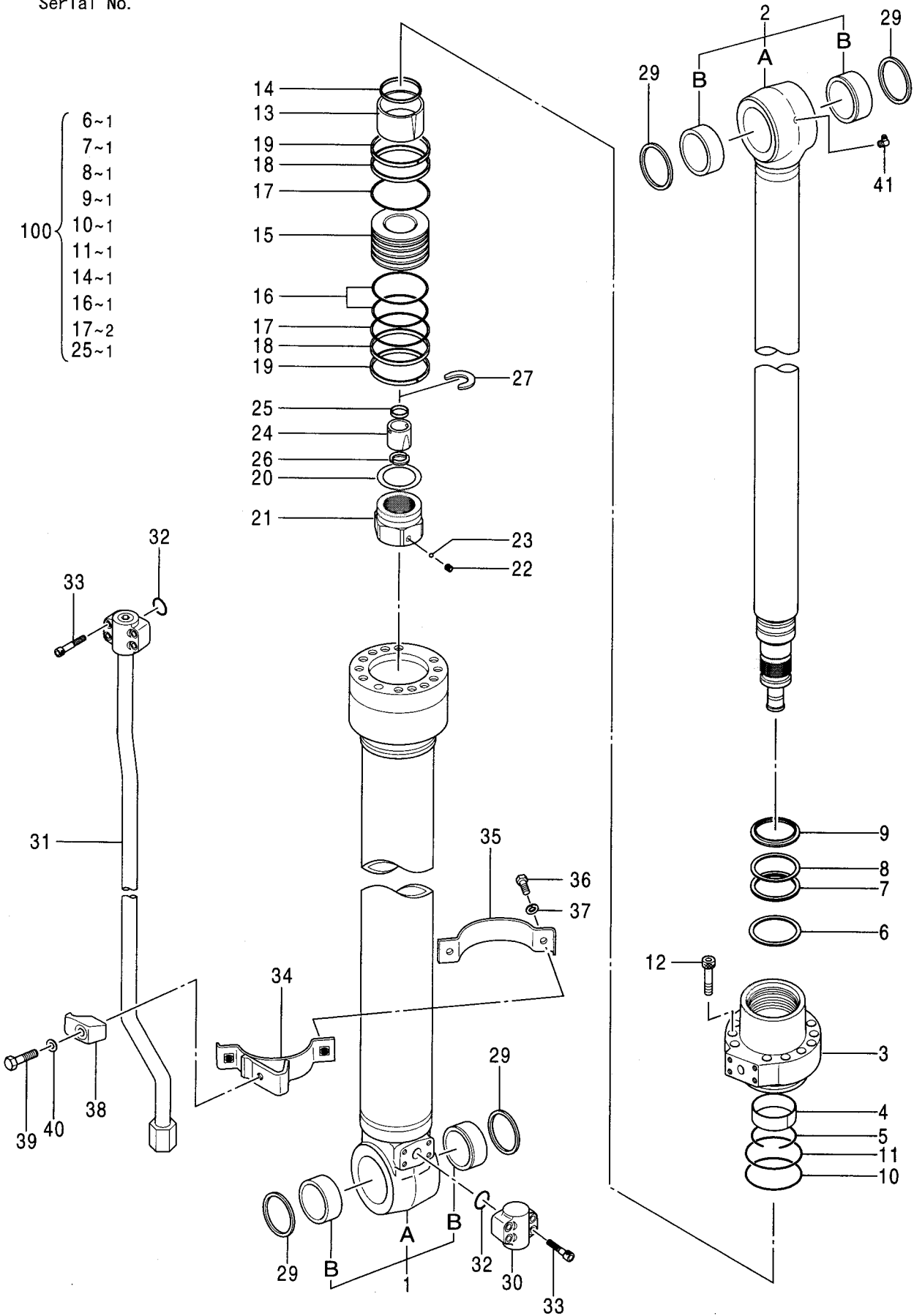
シリンダ;アーム (モノブーム)  
CYL.;ARM (MONO BOOM)

適用号機 060001-  
Serial No.

符号 ITEM	部品番号 PART NO.	部品名 PART NAME	コード CODE	数量 Q' TY	サービス コード S. C	適用号機 SERIAL NO.	互換性 ICA	代替部品 REPLACEABLE PART	
								部品番号 PART NO.	数量 Q' TY
	4423852	CYL.;ARM	0789500	1					
1	0789501	・TUBE;CYL. ASS' Y		1					
1A	0789502	・・TUBE;CYL.		1					
1B	4352400	・・BUSHING;PIN		2					
2	0789503	・ROD;PISTON ASS' Y		1					
2A	0789504	・・ROD;PISTON		1					
2B	4352400	・・BUSHING;PIN		2					
3	0789205	・HEAD;CYL.		1					
4	0309304	・BUSHING		1					
5	0208604	・RING;RETAINING		1					
6	0789206	・RING		1	K				
7	0208605	・PACKING;U-RING		1	K				
8	0208606	・RING;BACK-UP		1	K				
9	0667006	・RING;WIPER		1	K				
10	A811110	・O-RING		1	K				
11	0310904	・RING;BACK-UP		1	K				
12	0409705	・BOLT;SOCKET		10					
13	0409005	・BRG.;CUSHION		1					
14	0667007	・SEAL		1	K				
15	0789505	・PISTON		1					
16	0225614	・RING;SEAL		1	K				
17	0496605	・RING;BACK-UP		2	K				
18	0686405	・RING;SLIDE		2					
19	0310908	・RING		2					
20	0409010	・SHIM		1					
21	0789506	・NUT		1					
22	0309011	・SCREW;SET		1					
23	0111707	・BALL;STEEL		1					
24	0409012	・BRG.;CUSHION		1					
25	0667010	・SEAL		1	K				
26	0409014	・STOPPER		2					
27	0409015	・RING		1					
29	0408810	・RING;WIPER		4					
30	0409016	・JOINT		1					
31	0789507	・PIPE		1					
32	4506430	・O-RING		2					
33	0309019	・BOLT;SOCKET		8					
34-40	0686410	・KIT;BAND		1					
34	0686408	・・BAND		1					
35	0686409	・・BAND		1					

シリンダ;アーム (モノブーム)  
CYL. ; ARM (MONO BOOM)

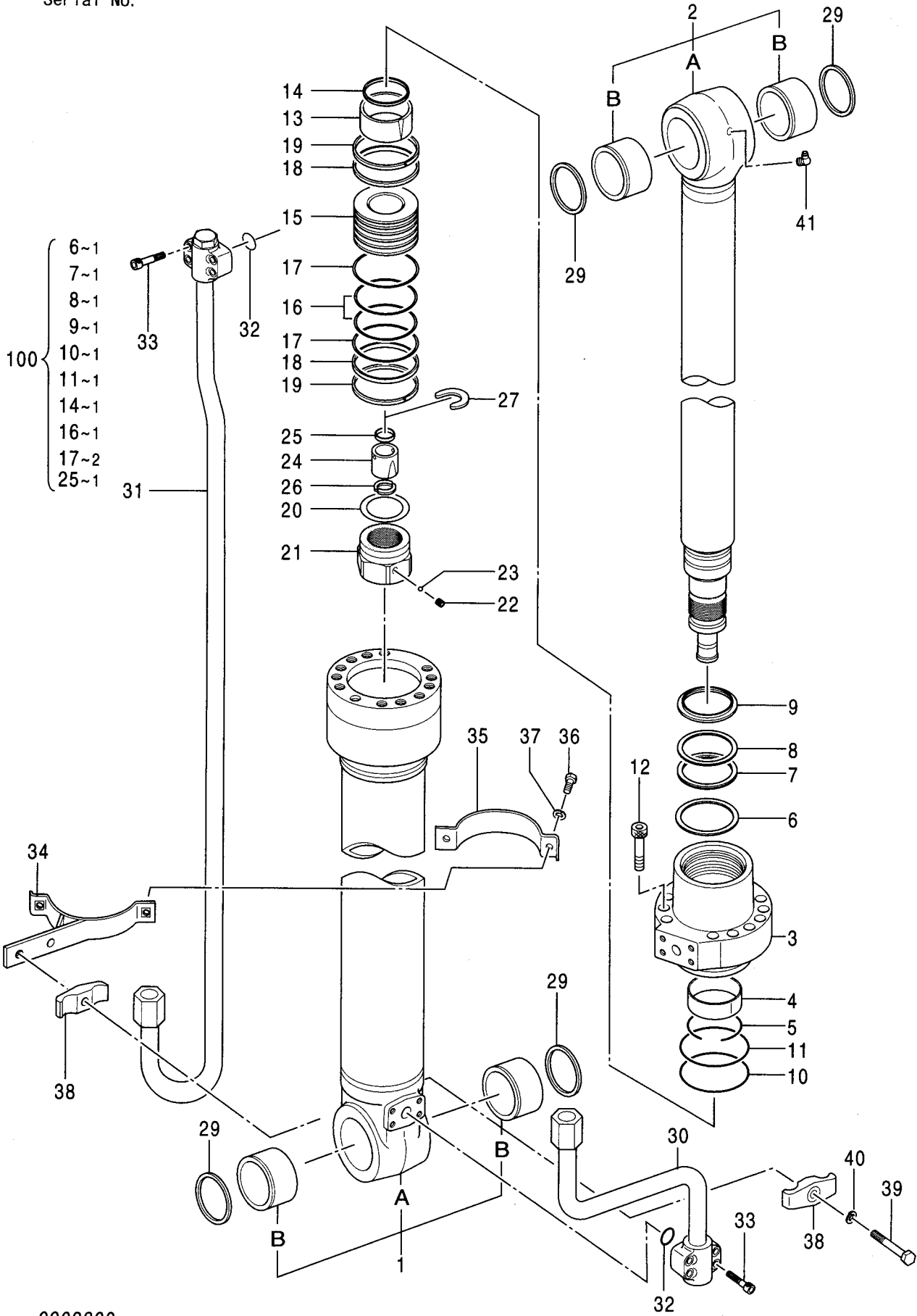
適用号機  
Serial No. 060001-





シリンダ;アーム (2P-ブーム)  
CYL.; ARM (2P-BOOM)

適用号機 060001-  
Serial No.



シリンダ;アーム (2P-ブーム)  
CYL.;ARM (2P-BOOM)

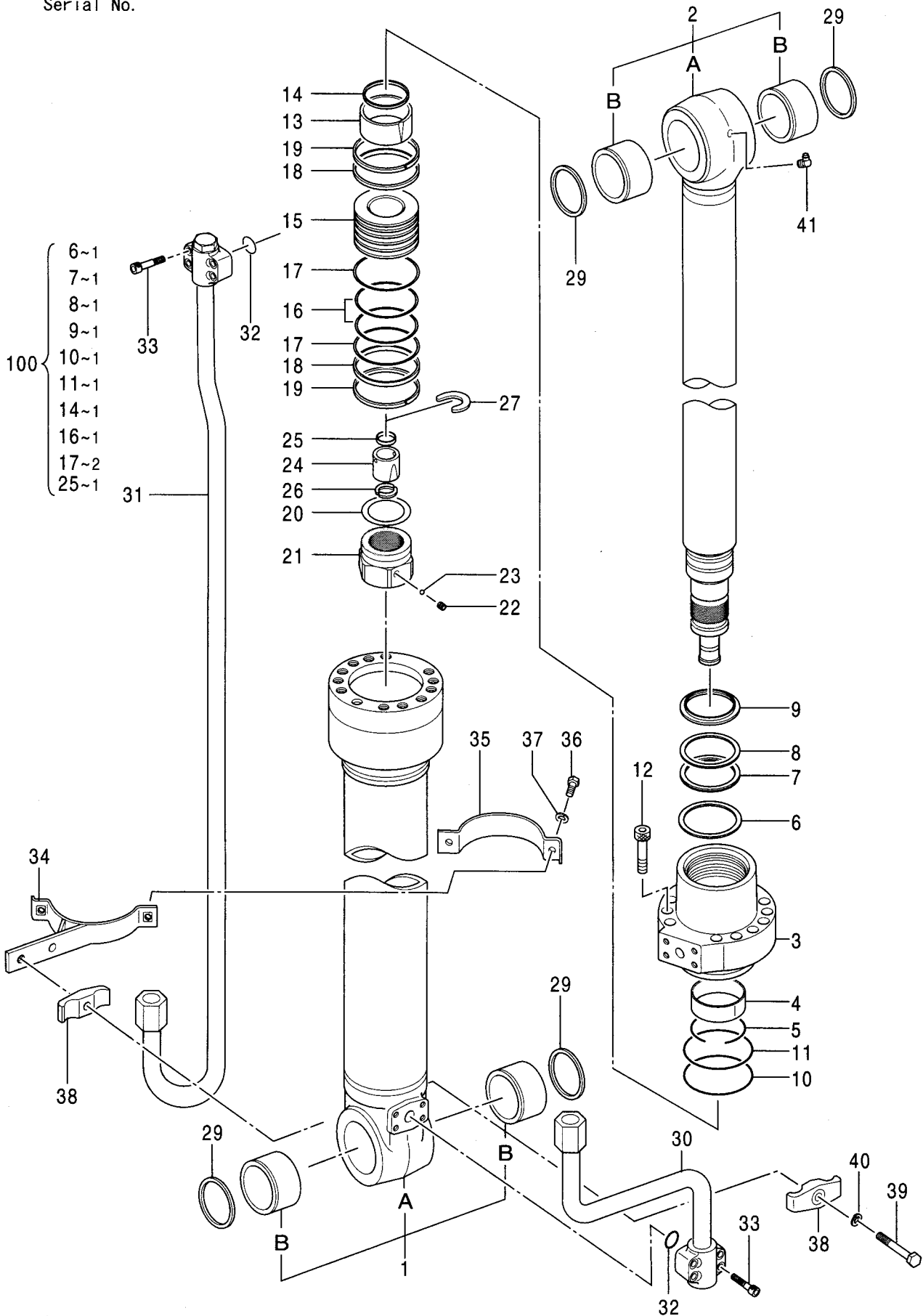
適用号機 060001-  
Serial No.

符号 ITEM	部品番号 PART NO.	部品名 PART NAME	コード CODE	数量 Q'TY	サービス コード S.C	適用号機 SERIAL NO.	互換性 ICA	代替部品 REPLACEABLE PART	
								部品番号 PART NO.	数量 Q'TY
	4608256	CYL.;ARM	0903800	1					
1	0903801	・TUBE;CYL.		1					
1A	++++++	・・TUBE;CYL.		1	D				
1B	4352400	・・BUSHING;PIN		2					
2	0789503	・ROD;PISTON ASS'Y		1					
2A	++++++	・・ROD;PISTON		1	D				
2B	4352400	・・BUSHING;PIN		2					
3	0789205	・HEAD;CYL.		1					
4	0309304	・BUSHING		1					
5	0208604	・RING;RETAINING		1					
6	0789206	・RING		1	K				
7	0208605	・PACKING;U-RING		1	K				
8	0208606	・RING;BACK-UP		1	K				
9	0667006	・RING;WIPER		1	K				
10	A811110	・O-RING		1	K				
11	0310904	・RING;BACK-UP		1	K				
12	0409705	・BOLT;SOCKET		10					
13	0409005	・BRG.;CUSHION		1					
14	0667007	・SEAL		1	K				
15	0789505	・PISTON		1					
16	0225614	・RING;SEAL		1	K				
17	0496605	・RING;BACK-UP		2	K				
18	0686405	・RING;SLIDE		2					
19	0310908	・RING		2					
20	0409010	・SHIM		1					
21	0789506	・NUT		1					
22	0309011	・SCREW;SET		1					
23	0111707	・BALL;STEEL		1					
24	0409012	・BRG.;CUSHION		1					
25	0667010	・SEAL		1	K				
26	0409014	・STOPPER		2					
27	0409015	・RING		1					
29	0857404	・RING;WIPER		4					
30	0882402	・PIPE		1					
31	0903802	・PIPE		1					
32	4506430	・O-RING		2					
33	0309019	・BOLT;SOCKET		8					
34-40	0903803	・KIT;BAND		1					
34	0903804	・・BAND		1					
35	0686409	・・BAND		1					

131B

シリンダ;アーム (2P-ブーム)  
CYL. ; ARM (2P-BOOM)

適用号機 060001-  
Serial No.



0903800

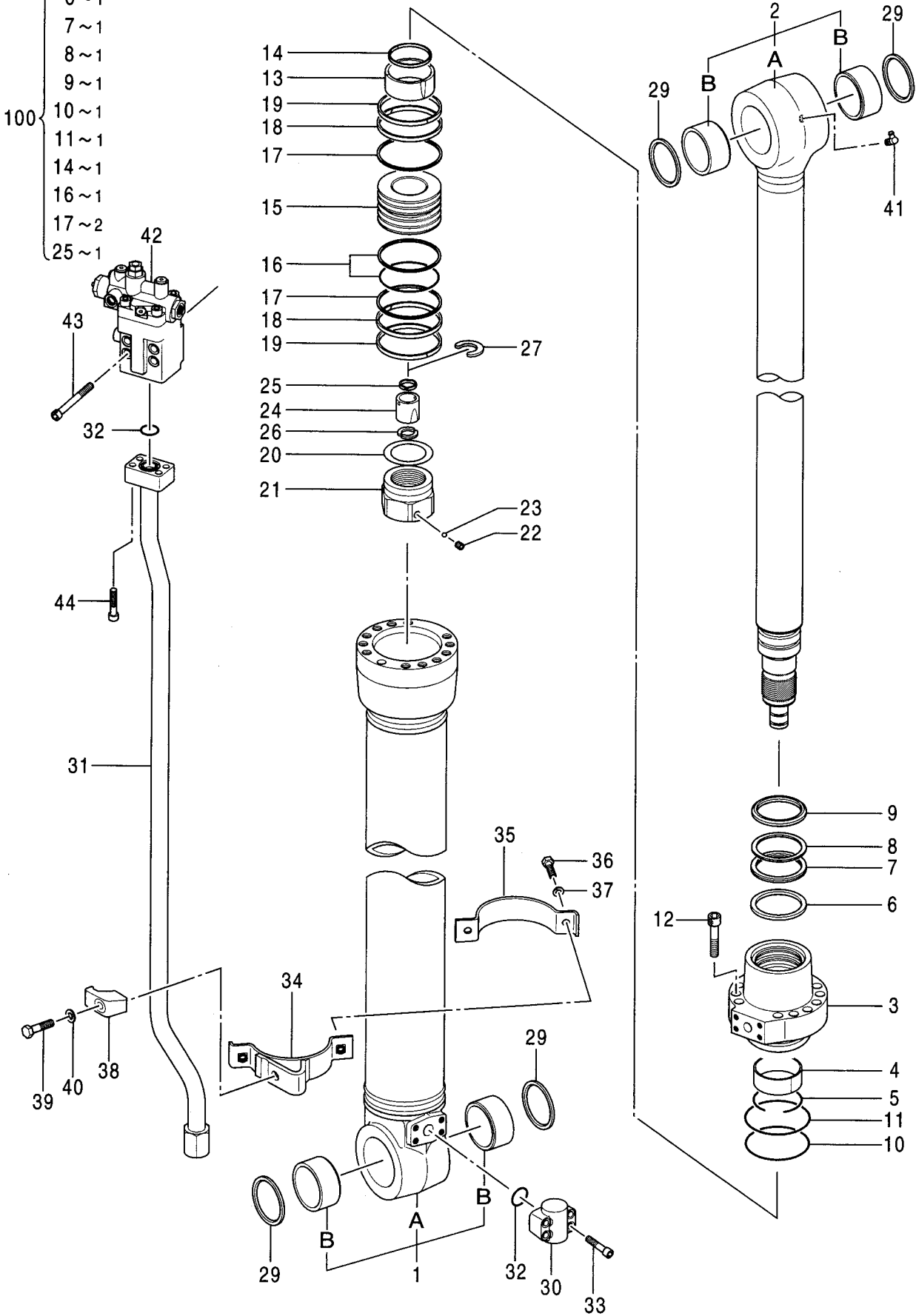


133A

シリンダ;アーム (ホールディングバルブ付) (モノブーム)  
CYL.; ARM (WITH HOLDING VALVE) (MONO BOOM)

適用号機  
Serial No. 060001-

- 6~1
- 7~1
- 8~1
- 9~1
- 10~1
- 11~1
- 14~1
- 16~1
- 17~2
- 25~1



0796600



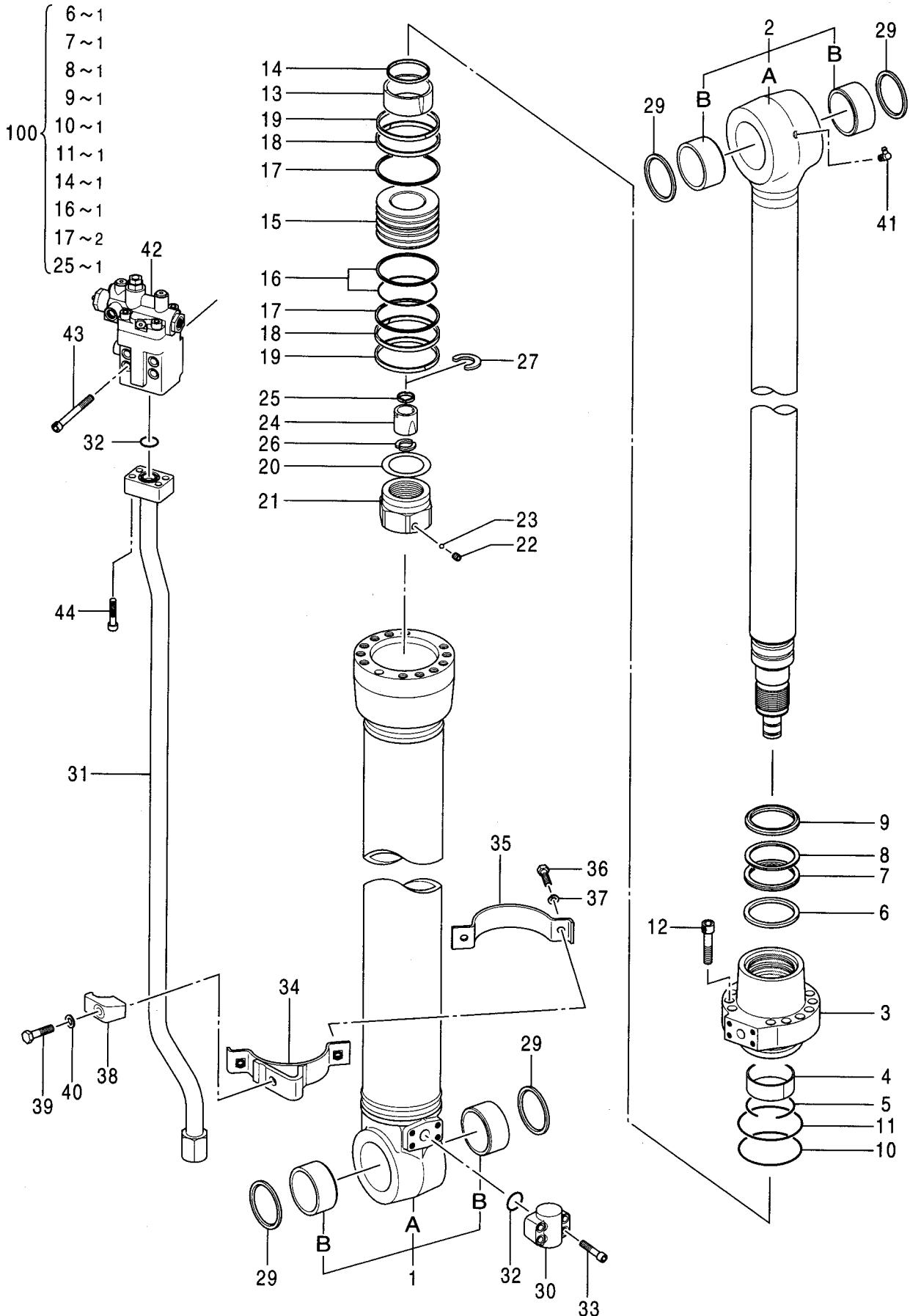
シリンダ;アーム (ホールディングバルブ付) (モノブーム)  
CYL.;ARM (WITH HOLDING VALVE) (MONO BOOM)

適用号機 060001-  
Serial No.

符号 ITEM	部品番号 PART NO.	部品名 PART NAME	コード CODE	数量 Q' TY	サービス コード S. C	適用号機 SERIAL NO.	互換性 ICA	代替部品 REPLACEABLE PART	
								部品番号 PART NO.	数量 Q' TY
	4438210	CYL.;ARM	0796600	1					
1	0789501	・TUBE;CYL. ASS'Y		1					
1A	0789502	・・TUBE;CYL.		1					
1B	4352400	・・BUSHING;PIN		2					
2	0789503	・ROD;PISTON ASS'Y		1					
2A	0789504	・・ROD;PISTON		1					
2B	4352400	・・BUSHING;PIN		2					
3	0789205	・HEAD;CYL.		1					
4	0309304	・BUSHING		1					
5	0208604	・RING;RETAINING		1					
6	0789206	・RING		1	K				
7	0208605	・PACKING;U-RING		1	K				
8	0208606	・RING;BACK-UP		1	K				
9	0667006	・RING;WIPER		1	K				
10	A811110	・O-RING		1	K				
11	0310904	・RING;BACK-UP		1	K				
12	0409705	・BOLT;SOCKET		10					
13	0409005	・BRG.;CUSHION		1					
14	0667007	・SEAL		1	K				
15	0789505	・PISTON		1					
16	0225614	・RING;SEAL		1	K				
17	0496605	・RING;BACK-UP		2	K				
18	0686405	・RING;SLIDE		2					
19	0310908	・RING		2					
20	0409010	・SHIM		1					
21	0789506	・NUT		1					
22	0309011	・SCREW;SET		1					
23	0111707	・BALL;STEEL		1					
24	0409012	・BRG.;CUSHION		1					
25	0667010	・SEAL		1	K				
26	0409014	・STOPPER		2					
27	0409015	・RING		1					
29	0408810	・RING;WIPER		4					
30	0409016	・JOINT		1					
31	4438346	・PIPE		1					
32	4506430	・O-RING		2					
33	0309019	・BOLT;SOCKET		4					
34-40	0686410	・KIT;BAND		1					
34	0686408	・・BAND		1					
35	0686409	・・BAND		1					

シリンダ;アーム (ホールディングバルブ付) (モノブーム)  
 CYL.:ARM (WITH HOLDING VALVE) (MONO BOOM)

適用号機  
 Serial No. 060001-



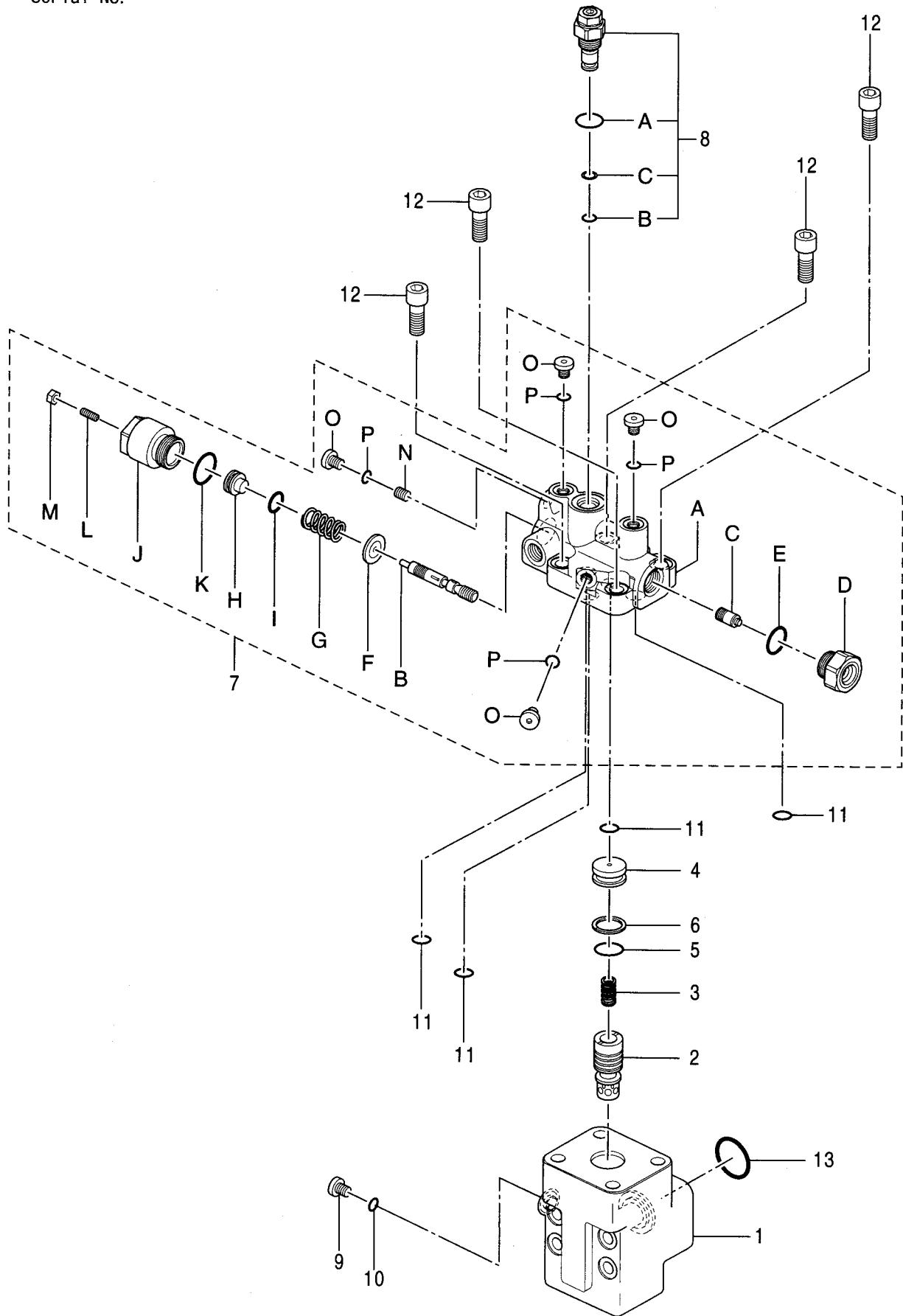
シリンダ;アーム (ホールディングバルブ付) (モノブーム)  
 CYL.;ARM (WITH HOLDING VALVE) (MONO BOOM)

適用号機 060001-  
 Serial No.

符号 ITEM	部品番号 PART NO.	部 品 名 PART NAME	コード CODE	数量 Q' TY	サービス コード S. C	適用号機 SERIAL NO.	互 換 性 I C A	代 替 部 品 REPLACEABLE PART	
								部品番号 PART NO.	数量 Q' TY
36	0408815	・・BOLT		2					
37	0325913	・・WASHER		2					
38	0309021	・・HOLDER		1					
39	0667013	・・BOLT		1					
40	0208516	・・WASHER; SPRING		1					
41	0159411	・FITTING; GREASE		1					
42	4437715	・VALVE; HOLDING	0908300	1	#				
43	M341085	・BOLT; SOCKET		4					
44	M341045	・BOLT; SOCKET		4					
100	4448396	KIT; SEAL		1					

バルブ;ホールディング (アーム)  
VALVE;HOLDING (ARM)

適用号機 060001-  
Serial No.



バルブ;ホールディング (アーム)  
VALVE;HOLDING (ARM)

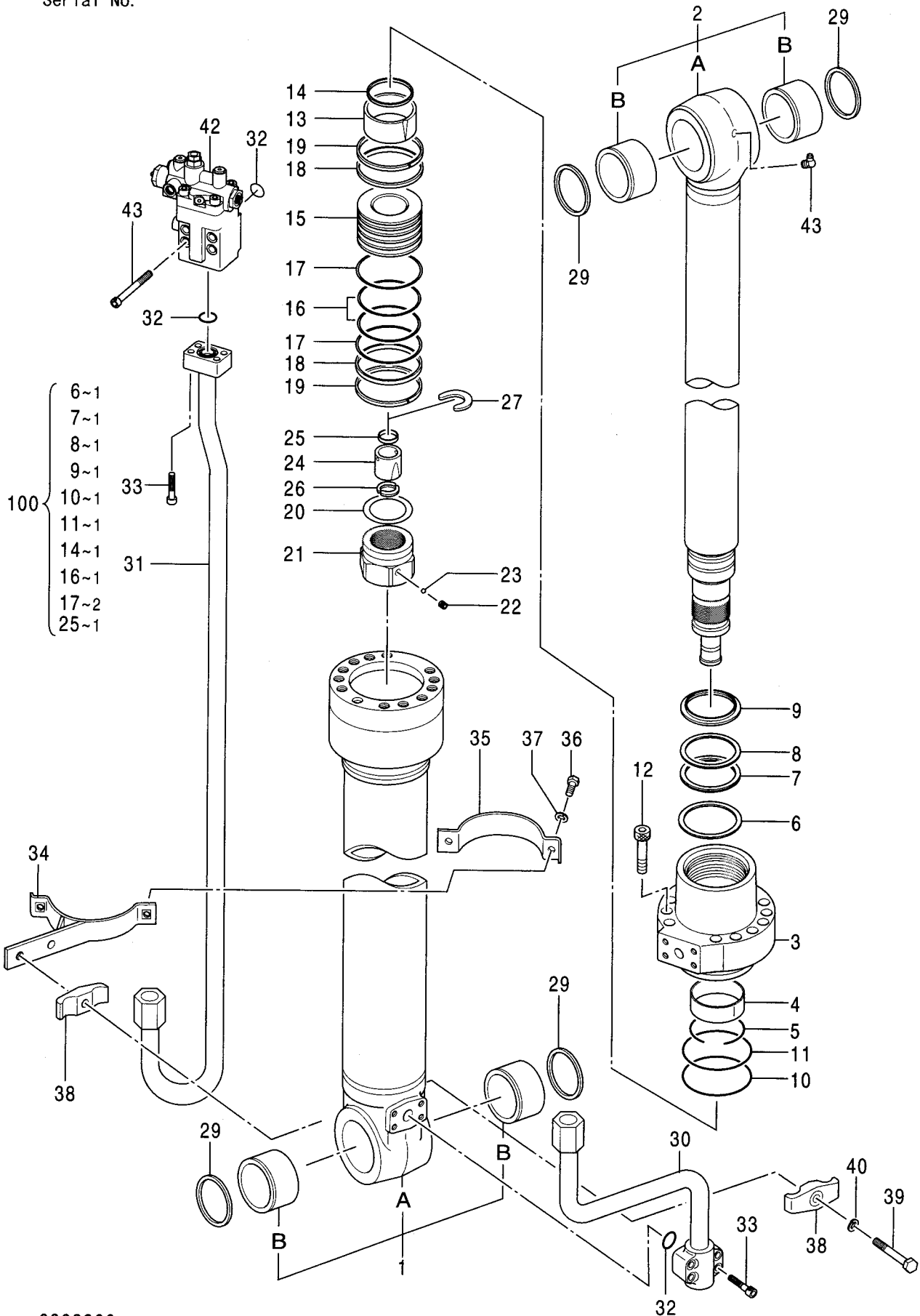
適用号機 060001-  
Serial No.

符号 ITEM	部品番号 PART NO.	部 品 名 PART NAME	コード CODE	数量 Q' TY	サービス コード S. C	適用号機 SERIAL NO.	互 換 性 I C A	代 替 部 品 REPLACEABLE PART	
								部品番号 PART NO.	数量 Q' TY
	4437715	VALVE;HOLDING	0908300	1					
1	++++++	・BODY		1	D				
2	++++++	・POPPET		1	D				
3	++++++	・SPRING		1	D				
4	++++++	・COVER		1	D				
5	++++++	・O-RING		1	D				
6	++++++	・RING;BACK-UP		1	D				
7	0908301	・BODY ASS' Y		1					
7A	++++++	・・BODY		1	D				
7B	++++++	・・SPOOL		1	D				
7C	++++++	・・PISTON		1	D				
7D	++++++	・・CAP		1	D				
7E	985099	・・O-RING		1					
7F	++++++	・・WASHER		1	D				
7G	++++++	・・SPRING		1	D				
7H	++++++	・・HOLDER		1	D				
7I	++++++	・・O-RING		1	D				
7J	++++++	・・CAP		1	D				
7K	0171808	・・O-RING		1					
7L	++++++	・・SCREW;SET		1	D				
7M	++++++	・・NUT		1	D				
7N	++++++	・・ORIFICE		1	D				
7O	0866702	・・PLUG		4					
7P	4506408	・・O-RING		4					
8	0908302	・VALVE;RELIEF		1					
8A	0168308	・・O-RING		1					
8B	0866704	・・O-RING		1					
8C	0866705	・・RING;BACK-UP		1					
9	0866702	・PLUG		1					
10	4506408	・O-RING		1					
11	4506412	・O-RING		4					
12	0168006	・BOLT;SOCKET		4					
13	4506430	・O-RING		1					

137A

シリンダ;アーム (ホールディングバルブ付) (2P-ブーム)  
CYL.; ARM (WITH HOLDING VALVE) (2P-BOOM)

適用号機 060001-  
Serial No.



0903900

シリンダ;アーム (ホールディングバルブ付) (2P-ブーム)  
CYL.;ARM (WITH HOLDING VALVE) (2P-BOOM)

適用号機 060001-  
Serial No.

符号 ITEM	部品番号 PART NO.	部 品 名 PART NAME	コード CODE	数量 Q' TY	サービス コード S. C	適用号機 SERIAL NO.	互換性 ICA	代替部品 REPLACEABLE PART	
								部品番号 PART NO.	数量 Q' TY
	4612138	CYL.;ARM	0903900	1					
1	0903801	・TUBE;CYL.		1					
1A	++++++	・・TUBE;CYL.		1	D				
1B	4352400	・・BUSHING;PIN		2					
2	0789503	・ROD;PISTON ASS' Y		1					
2A	++++++	・・ROD;PISTON		1	D				
2B	4352400	・・BUSHING;PIN		2					
3	0789205	・HEAD;CYL.		1					
4	0309304	・BUSHING		1					
5	0208604	・RING;RETAINING		1					
6	0789206	・RING		1	K				
7	0208605	・PACKING;U-RING		1	K				
8	0208606	・RING;BACK-UP		1	K				
9	0667006	・RING;WIPER		1	K				
10	A811110	・O-RING		1	K				
11	0310904	・RING;BACK-UP		1	K				
12	0409705	・BOLT;SOCKET		10					
13	0409005	・BRG.;CUSHION		1					
14	0667007	・SEAL		1	K				
15	0789505	・PISTON		1					
16	0225614	・RING;SEAL		1	K				
17	0496605	・RING;BACK-UP		2	K				
18	0686405	・RING;SLIDE		2					
19	0310908	・RING		2					
20	0409010	・SHIM		1					
21	0789506	・NUT		1					
22	0309011	・SCREW;SET		1					
23	0111707	・BALL;STEEL		1					
24	0409012	・BRG.;CUSHION		1					
25	0667010	・SEAL		1	K				
26	0409014	・STOPPER		2					
27	0409015	・RING		1					
29	0857404	・RING;WIPER		4					
30	0882402	・PIPE		1					
31	4612139	・PIPE		1					
32	4506430	・O-RING		2					
33	0309019	・BOLT;SOCKET		8					
34-40	0903803	・KIT;BAND		1					
34	0903804	・・BAND		1					
35	0686409	・・BAND		1					





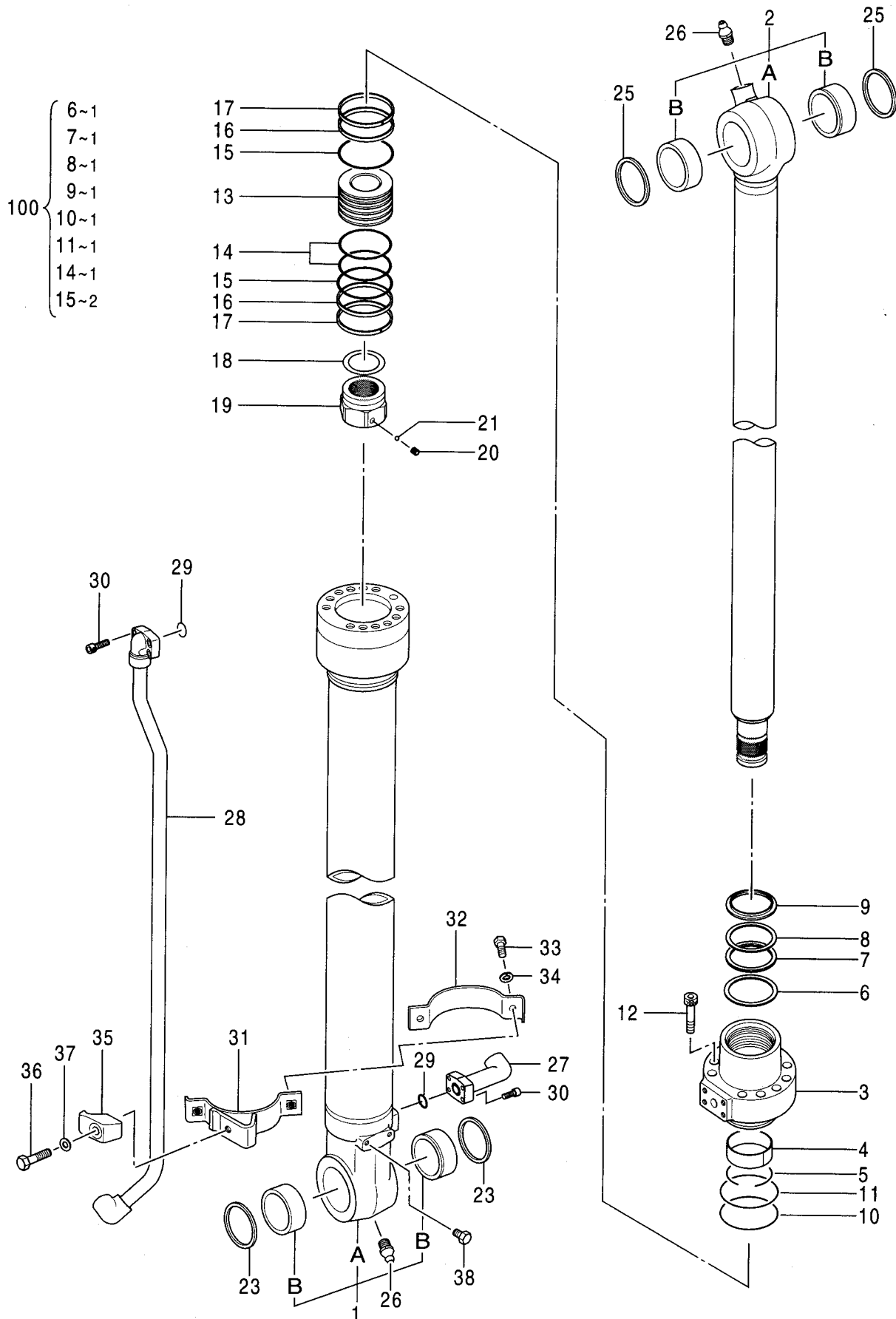
シリンダ;アーム (ホールディングバルブ付) (2P-ブーム)  
CYL.;ARM (WITH HOLDING VALVE) (2P-BOOM)

適用号機 060001-  
Serial No.

符号 ITEM	部品番号 PART NO.	部 品 名 PART NAME	コード CODE	数量 Q' TY	サービス コード S. C	適用号機 SERIAL NO.	互 換 性 ICA	代 替 部 品 REPLACEABLE PART	
								部品番号 PART NO.	数量 Q' TY
36	0408815	・・BOLT		2					
37	0325913	・・WASHER		2					
38	0236915	・・HOLDER		2					
39	0254312	・・BOLT		1					
40	A590914	・・WASHER;SPRING		1					
41	0225709	・FITTING;GREASE		1					
42	4437715	・VALVE;HOLDING	0908300	1					
43	0145305	・BOLT;SOCKET		4					
100	4448396	KIT;SEAL		1					

シリンダ:バケット  
CYL. : BUCKET

適用号機 060001-  
Serial No.



シリンダ;バケット  
CYL.;BUCKET

適用号機 060001-  
Serial No.

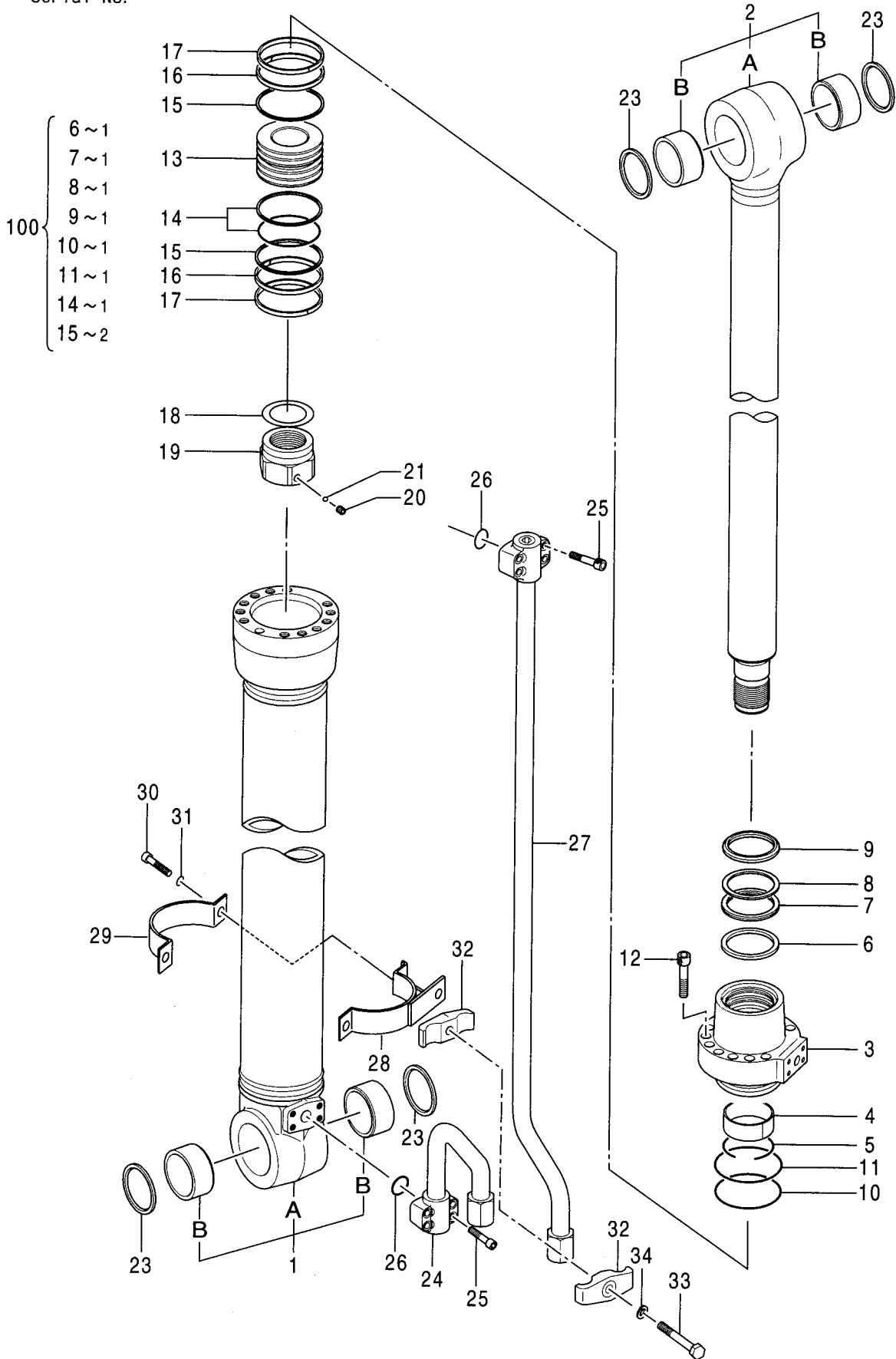
符号 ITEM	部品番号 PART NO.	部 品 名 PART NAME	コード CODE	数量 Q' TY	サービス コード S. C	適用号機 SERIAL NO.	互 換 性 ICA	代 替 部 品 REPLACEABLE PART	
								部品番号 PART NO.	数量 Q' TY
	4423853	CYL.;BUCKET	0789600	1					
1	0789601	・TUBE;CYL. ASS'Y		1					
1A	0789602	・・TUBE;CYL.		1					
1B	4365897	・・BUSHING;PIN		2					
2	0789603	・ROD;PISTON ASS'Y		1					
2A	0789604	・・ROD;PISTON		1					
2B	4365448	・・BUSHING;PIN		2					
3	0789605	・HEAD;CYL.		1					
4	0310304	・BUSHING;PIN		1					
5	0271304	・RING;RETAINING		1					
6	0789306	・RING		1	K				
7	0271309	・PACKING;U-RING		1	K				
8	0271310	・RING;BACK-UP		1	K				
9	0666806	・RING;WIPER		1	K				
10	A811095	・O-RING		1	K				
11	0254905	・RING;BACK-UP		1	K				
12	0408805	・BOLT;SOCKET		12					
13	0686705	・PISTON		1					
14	0240807	・RING;SEAL		1	K				
15	0686706	・RING;BACK-UP		2	K				
16	0686707	・RING		2					
17	0254908	・RING		2					
18	0326007	・SHIM		1					
19	0789606	・NUT		1					
20	0310612	・SCREW;SET		1					
21	0111818	・BALL;STEEL		1					
23	0409111	・RING;WIPER		2					
25	0409112	・RING;WIPER		2					
26	J75481	・FITTING;GREASE		2					
27	8086116	・PIPE		1					
28	0789607	・PIPE		1		-D01/03			
28	0789610	・PIPE		1	#	D01/04-			
29	4509181	・O-RING		2					
30	M340825	・BOLT;SOCKET		8					
31-37	0789608	・KIT;BAND		1					
31	0789609	・・BAND		1					
32	0326012	・・BAND		1					
33	0408815	・・BOLT		2					
34	0325913	・・WASHER		2					
35	0310616	・・HOLDER		1					





シリンダ;ポジショング  
CYL. ; POSITIONING

適用号機 060001-  
Serial No.



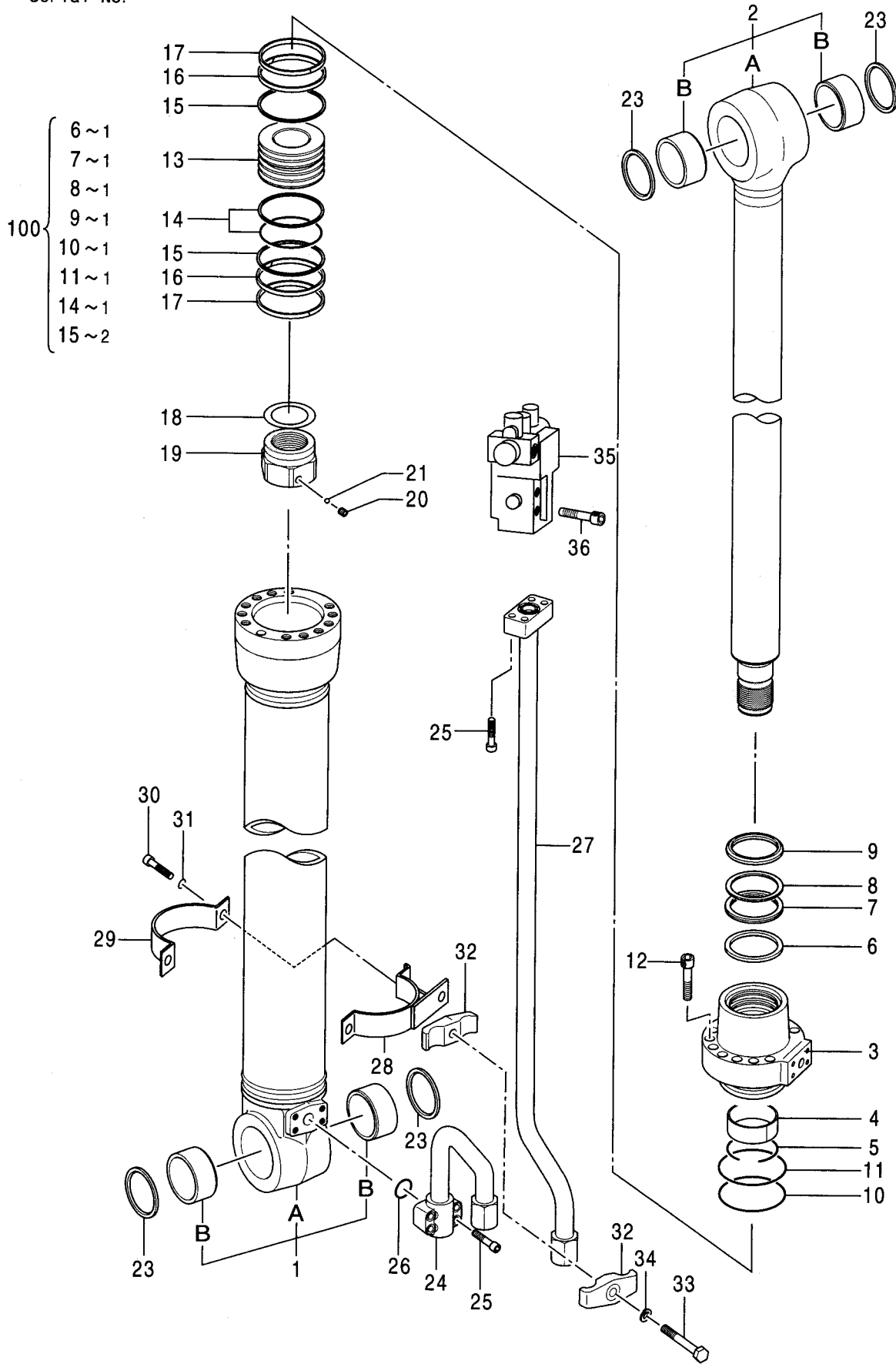
シリンダ;ポジショニング  
CYL.; POSITIONING

適用号機 060001-  
Serial No.

符号 ITEM	部品番号 PART NO.	部品名 PART NAME	コード CODE	数量 Q' TY	サービス コード S. C	適用号機 SERIAL NO.	互換性 ICA	代替部品 REPLACEABLE PART	
								部品番号 PART NO.	数量 Q' TY
	4608003	CYL.	0904000	1					
1	0904001	・TUBE;CYL.		1					
1A	+++++	・・TUBE;CYL.		1	D				
1B	4352399	・・BUSHING;PIN		2					
2	0904002	・ROD;PISTON		1					
2A	+++++	・・ROD;PISTON		1	D				
2B	4352399	・・BUSHING;PIN		2					
3	0880603	・HEAD;CYL.		1					
4	0309204	・BUSHING		1					
5	0236905	・RING;RETAINING		1					
6	0789106	・RING		1	K				
7	0667404	・PACKING;U-RING		1	K				
8	0667405	・RING;BACK-UP		1	K				
9	0667406	・RING;WIPER		1	K				
10	A811135	・O-RING		1	K				
11	0679904	・RING;BACK-UP		1	K				
12	0219305	・BOLT;SOCKET		12					
13	0880604	・PISTON		1					
14	0224106	・RING;SEAL ASS'Y		1	K				
15	0880605	・RING;BACK-UP		2	K				
16	0880606	・RING;SLIDE		2					
17	0224108	・RING;SLIDE		2					
18	0836111	・SHIM		1					
19	0880607	・NUT		1					
20	0352715	・SCREW;SET		1					
21	0104404	・BALL		1					
23	4067902	・RING;WIPER		4					
24	0904003	・PIPE		1					
25	0309020	・BOLT;SOCKET		8					
26	984614	・O-RING		2					
27	0904004	・PIPE		1					
28-34	0904005	・KIT;BAND		1					
28	0904006	・・BAND		1					
29	0373419	・・BAND		1					
30	0408815	・・BOLT		2					
31	0325913	・・WASHER		2					
32	0236915	・・HOLDER		1					
33	0254312	・・BOLT		1					
34	A590914	・・WASHER;SPRING		1					
100	4608857	KIT;SEAL		1					

シリンダ;ポジショニング (ホールディングバルブ付)  
 CYL.; POSITIONING (WITE HOLDING VALVE)

適用号機 060001-  
 Serial No.





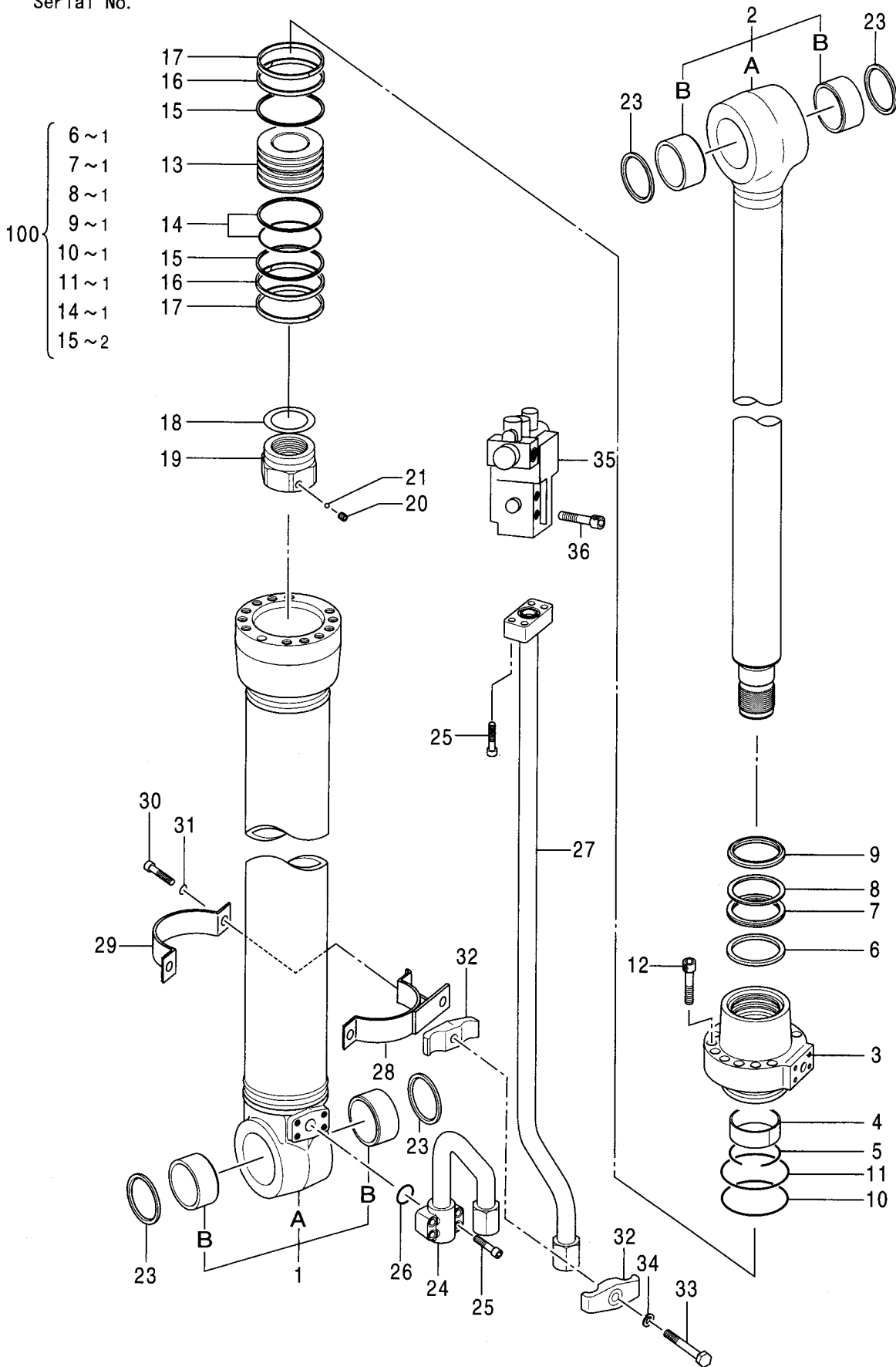
シリンダ;ポジショニング (ホールディングバルブ付)  
CYL.; POSITIONING (WITE HOLDING VALVE)

適用号機 060001-  
Serial No.

符号 ITEM	部品番号 PART NO.	部品名 PART NAME	コード CODE	数量 Q' TY	サービス コード S. C	適用号機 SERIAL NO.	互換性 ICA	代替部品 REPLACEABLE PART	
								部品番号 PART NO.	数量 Q' TY
	4610572	CYL.	0904100	1					
1	0904001	・TUBE;CYL.		1					
1A	+++++	・・TUBE;CYL.		1	D				
1B	4352399	・・BUSHING;PIN		2					
2	0904002	・ROD;PISTON		1					
2A	+++++	・・ROD;PISTON		1	D				
2B	4352399	・・BUSHING;PIN		2					
3	0880603	・HEAD;CYL.		1					
4	0309204	・BUSHING		1					
5	0236905	・RING;RETAINING		1					
6	0789106	・RING		1	K				
7	0667404	・PACKING;U-RING		1	K				
8	0667405	・RING;BACK-UP		1	K				
9	0667406	・RING;WIPER		1	K				
10	A811135	・O-RING		1	K				
11	0679904	・RING;BACK-UP		1	K				
12	0219305	・BOLT;SOCKET		12					
13	0880604	・PISTON		1					
14	0224106	・RING;SEAL ASS' Y		1	K				
15	0880605	・RING;BACK-UP		2	K				
16	0880606	・RING;SLIDE		2					
17	0224108	・RING;SLIDE		2					
18	0836111	・SHIM		1					
19	0880607	・NUT		1					
20	0352715	・SCREW;SET		1					
21	0104404	・BALL		1					
23	4067902	・RING;WIPER		4					
24	0904003	・PIPE		1					
25	0309020	・BOLT;SOCKET		8					
26	984614	・O-RING		2					
27	4610575	・PIPE		1					
28-34	0904005	・KIT;BAND		1					
28	0904006	・・BAND		1					
29	0373419	・・BAND		1					
30	0408815	・・BOLT		2					
31	0325913	・・WASHER		2					
32	0236915	・・HOLDER		1					
33	0254312	・・BOLT		1					
34	A590914	・・WASHER;SPRING		1					
35	4611490	・・VALVE;HOLDING	0934300	1					

シリンダ;ポジショニング (ホールディングバルブ付)  
 CYL.; POSITIONING (WITE HOLDING VALVE)

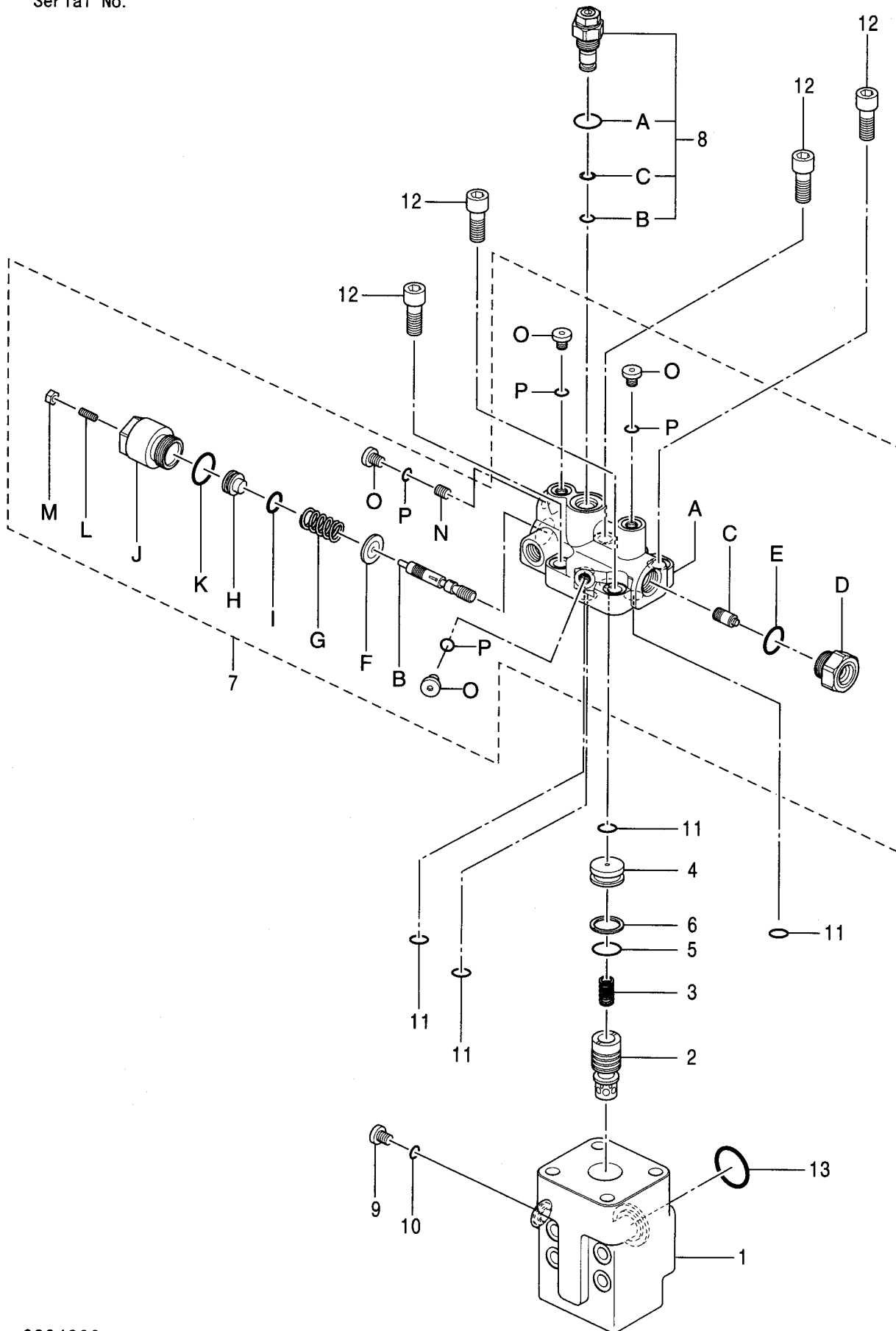
適用号機 060001-  
 Serial No.





バルブ;ホールディング (ポジショニング)  
VALVE;HOLDING (POSITIONING)

適用号機 060001-  
Serial No.



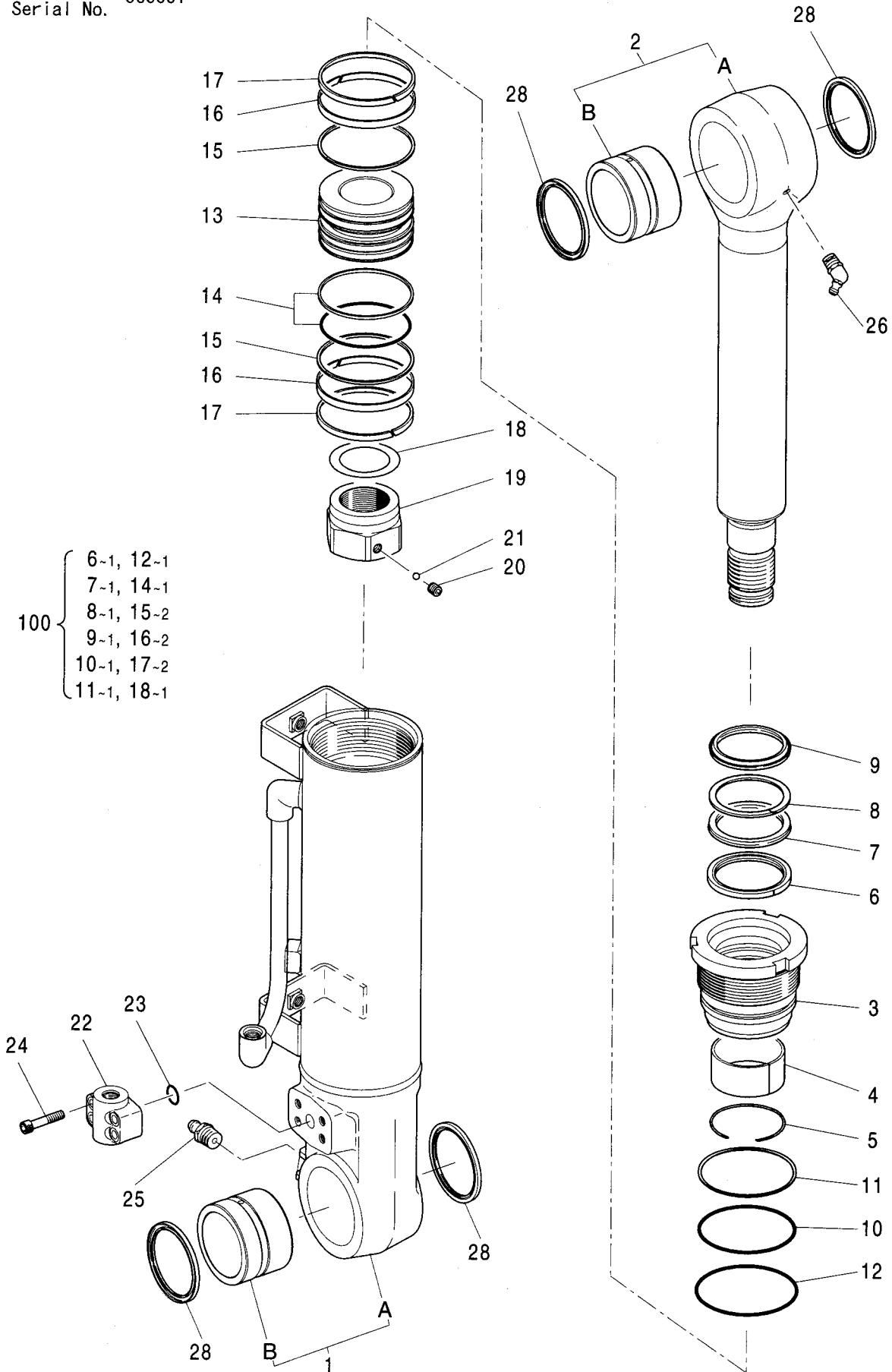
バルブ;ホールディング (ポジショニング)  
VALVE;HOLDING (POSITIONING)

適用号機 060001-  
Serial No.

符号 ITEM	部品番号 PART NO.	部 品 名 PART NAME	コード CODE	数量 Q' TY	サービス コード S. C	適用号機 SERIAL NO.	互換性 ICA	代替部品 REPLACEABLE PART	
								部品番号 PART NO.	数量 Q' TY
	4611490	VALVE;HOLDING	0934300	1					
1	++++++	・BODY		1	D				
2	++++++	・POPPET		1	D				
3	++++++	・SPRING		1	D				
4	++++++	・COVER		1	D				
5	++++++	・O-RING		1	D				
6	++++++	・RING;BACK-UP		1	D				
7	0934301	・BODY ASS' Y		1					
7A	++++++	・・BODY		1	D				
7B	++++++	・・SPOOL		1	D				
7C	++++++	・・PISTON		1	D				
7D	++++++	・・CAP		1	D				
7E	985099	・・O-RING		1					
7F	++++++	・・WASHER		1	D				
7G	++++++	・・SPRING		1	D				
7H	++++++	・・HOLDER		1	D				
7I	4506415	・・O-RING		1					
7J	++++++	・・CAP		1	D				
7K	0171808	・・O-RING		1					
7L	++++++	・・SCREW;SET		1	D				
7M	++++++	・・NUT		1	D				
7N	++++++	・・ORIFICE		1	D				
7O	0866702	・・PLUG		4					
7P	4506408	・・O-RING		4					
8	0908302	・VALVE;RELIEF		1					
8A	0168308	・・O-RING		1					
8B	0866704	・・O-RING		1					
8C	0866705	・・RING;BACK-UP		1					
9	0866702	・PLUG		1					
10	4506408	・O-RING		1					
11	4506412	・O-RING		4					
12	0168006	・BOLT;SOCKET		4					
13	984614	・O-RING		1					

シリンダ;ブレード (右)  
CYL. :BLADE (R)

適用号機 060001-  
Serial No.



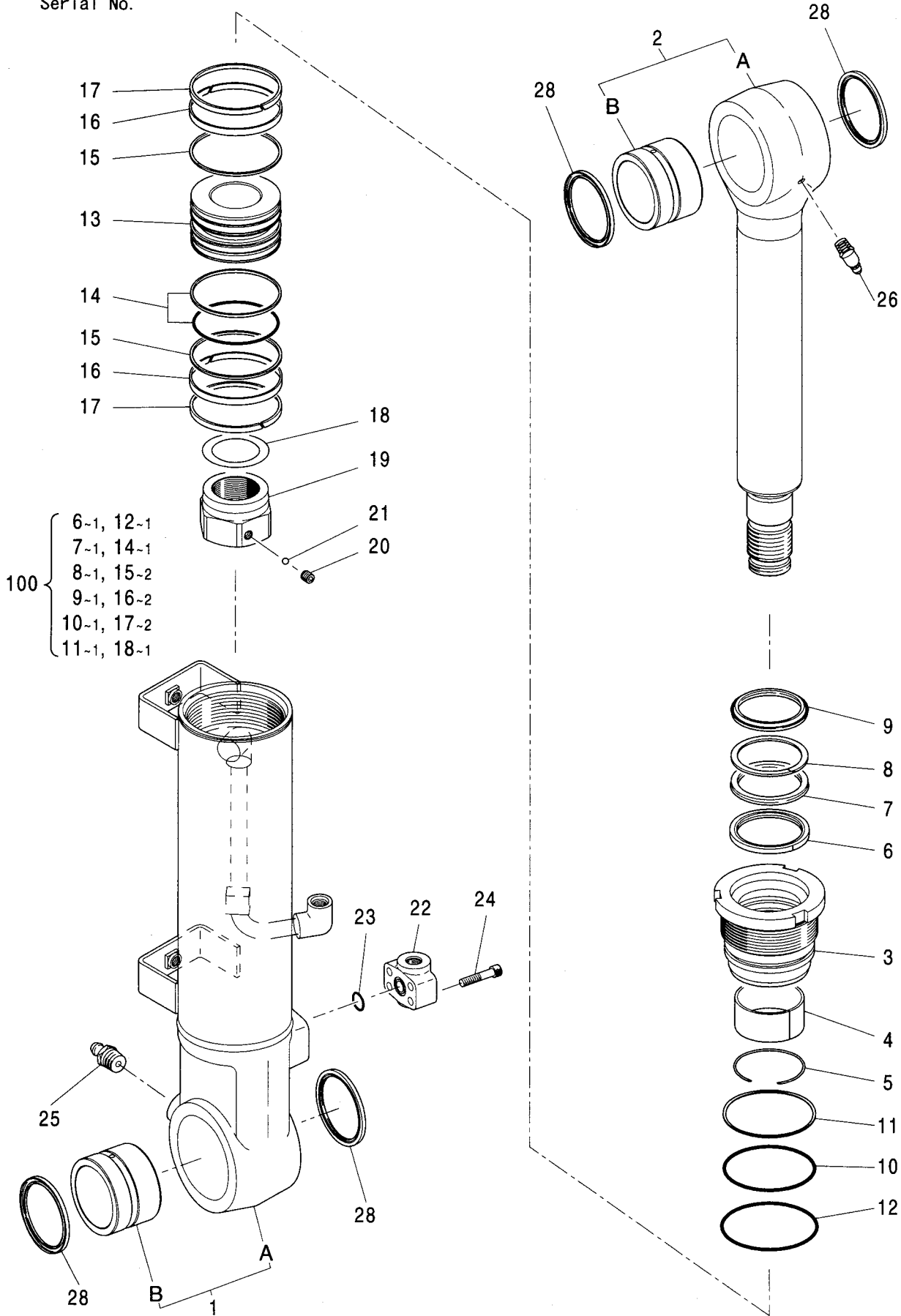
シリンダ;ブレード (右)  
CYL.;BLADE (R)

適用号機 060001-  
Serial No.

符号 ITEM	部品番号 PART NO.	部 品 名 PART NAME	コード CODE	数量 Q' TY	サービス コード S. C	適用号機 SERIAL NO.	互 換 性 ICA	代 替 部 品 REPLACEABLE PART	
								部品番号 PART NO.	数量 Q' TY
	4432510	CYL.;BLADE (R)	0779200	1					
1	0779201	・TUBE;CYL. ASS'Y		1					
1A	+++++	・・TUBE;CYL.		1	D				
1B	0779302	・・BUSHING;PIN		1					
2	0779303	・ROD;PISTON ASS'Y		1					
2A	+++++	・・ROD;PISTON		1	D				
2B	0779302	・・BUSHING;PIN		1					
3	0686704	・HEAD;CYL.		1					
4	0643402	・BUSHING		1					
5	0271304	・RING;RETAINING		1					
6	0271311	・RING		1	K				
7	0271309	・PACKING;U-RING		1	K				
8	0271310	・RING;BACK-UP		1	K				
9	0666806	・RING;WIPER		1	K				
10	A811095	・O-RING		1	K				
11	0254905	・RING;BACK-UP		1	K				
12	A810100	・O-RING		1	K				
13	0686705	・PISTON		1					
14	0240807	・RING;SEAL		1	K				
15	0686706	・RING;BACK-UP		2	K				
16	0686707	・RING		2	K				
17	0254908	・RING		2	K				
18	0326007	・SHIM		1	K				
19	0667109	・NUT		1					
20	0310612	・SCREW;SET		1					
21	0111818	・BALL;STEEL		1					
22	0686708	・JOINT		1					
23	4509181	・O-RING		1					
24	0310310	・BOLT;SOCKET		4					
25	J75481	・FITTING;GREASE		1					
26	J75581	・FITTING;GREASE		1					
28	0408810	・RING;WIPER		4		-D02/05			
28	0857404	・RING;WIPER		4	#	D02/06-			
100	4388027	KIT;SEAL		1					

シリンダ;ブレード (左)  
CYL. ;BLADE (L)

適用号機 060001-  
Serial No.





シリンダ;ブレード (左)  
CYL. ;BLADE (L)

適用号機 060001-  
Serial No.

符号 ITEM	部品番号 PART NO.	部 品 名 PART NAME	コード CODE	数量 Q' TY	サービス コード S. C	適用号機 SERIAL NO.	互 換 性 ICA	代 替 部 品 REPLACEABLE PART	
								部品番号 PART NO.	数量 Q' TY
	4432509	CYL. ;BLADE (L)	0779300	1					
1	0779301	・TUBE;CYL. ASS' Y		1					
1A	++++++	・・TUBE;CYL.		1	D				
1B	0779302	・・BUSHING;PIN		1					
2	0779303	・ROD;PISTON ASS' Y		1					
2A	++++++	・・ROD;PISTON		1	D				
2B	0779302	・・BUSHING;PIN		1					
3	0686704	・HEAD;CYL.		1					
4	0643402	・BUSHING		1					
5	0271304	・RING;RETAINING		1					
6	0271311	・RING		1	K				
7	0271309	・PACKING;U-RING		1	K				
8	0271310	・RING;BACK-UP		1	K				
9	0666806	・RING;WIPER		1	K				
10	A811095	・O-RING		1	K				
11	0254905	・RING;BACK-UP		1	K				
12	A810100	・O-RING		1	K				
13	0686705	・PISTON		1					
14	0240807	・RING;SEAL		1	K				
15	0686706	・RING;BACK-UP		2	K				
16	0686707	・RING		2	K				
17	0254908	・RING		2	K				
18	0326007	・SHIM		1	K				
19	0667109	・NUT		1					
20	0310612	・SCREW;SET		1					
21	0111818	・BALL;STEEL		1					
22	0686708	・JOINT		1					
23	4509181	・O-RING		1					
24	0310310	・BOLT;SOCKET		4					
25	J75481	・FITTING;GREASE		1					
26	J75581	・FITTING;GREASE		1					
28	0408810	・RING;WIPER		4		-D02/05			
28	0857404	・RING;WIPER		4	#	D02/06-			
100	4388027	KIT;SEAL		1					



# **PARTS INDEX**

## PARTS INDEX

PART NO.	PAGE	ITEM	PART NO.	PAGE	ITEM	PART NO.	PAGE	ITEM
0003076	004A	34	0225614	130A	16	0309011	132A	22
* 0004161	038A	55		132A	16		134A	22
* 0004163	040A	62		134A	16		138A	22
* 0004165	048	94	0225709	138A	16	0309019	118A	30
* 0004167	044	95		132B	41		124A	30
* 0004169	042A	97		138B	41		130A	33
0104404	142	21	0229210	088	8		132A	33
	144A	21	0230906	064	11		134A	33
0111707	118A	23		086	11		138A	33
	120A	23	* 0230907	060	7	0309020	142	25
	124A	23	0230908	064	13		144A	25
	126A	23		086	13	0309021	130B	38
	130A	23	0236905	142	5		134B	38
	132A	23		144A	5	0309022	140B	36
	134A	23	0236915	132B	38	0309204	142	4
	138A	23		138B	38		144A	4
0111818	140A	21		142	32	0309304	130A	4
	148	21		144A	32		132A	4
	150	21	0240807	140A	14		134A	4
* 0134608	114	272		148	14		138A	4
0145305	138B	43		150	14	0309401	036	10
0148804	144B	36	0253304	090	8	0309402	030	11
0159411	130B	41	0254312	132B	39		034	11
	134B	41		138B	39		036	11
* 0168006	122	25		142	33	0309403	036	6
	128	25		144A	33	0309413	022A	26
	136	12	0254905	140A	11		024	26
	146	12		148	11		026	26
* 0168308	122	23A		150	11		034	26
	128	23A	0254908	140A	17	0309416	026	29
	136	8A		148	17		034	29
	146	8A		150	17	0309461	026	121
* 0171808	122	7K	0265109	126A	31		030	121
	128	7K	* 0265201	114	273	0309466	028	140A
	136	7K	0271304	118A	5		032	140A
	146	7K		120A	5	0310304	118A	4
0179001	074	423		124A	5		120A	4
0208516	118B	38		126A	5		124A	4
	120B	38		140A	5		126A	4
	124B	38		148	5		140A	4
	126B	38	0271309	150	5	0310310	118A	31
	130B	40		118A	7		120A	31
	134B	40		120A	7		124A	31
	140B	37		124A	7		148	24
0208604	130A	5		126A	7		150	24
	132A	5		140A	7	0310312	118B	36
	134A	5		148	7		120B	36
	138A	5	0271310	150	7		124B	36
0208605	130A	7		118A	8		126B	36
	132A	7		120A	8	0310506	118A	11
	134A	7		124A	8		120A	11
	138A	7		126A	8		124A	11
0208606	130A	8		140A	8	0310508	118A	16
	132A	8		148	8		120A	16
	134A	8		150	8		124A	16
	138A	8	0271311	148	6		126A	16
* 0210718	114	271		150	6		118A	19
0215220	080	5	0287601	064	14	0310510	118A	19
0215310	082	15		086	14		120A	19
0215710	082	9	0301301	064	10		124A	19
0219305	142	12		086	10		126A	19
	144A	12	* 0308703	116	51-2	0310514	118A	20
0224106	142	14	* 0308704	116	51-1		120A	20
	144A	14	* 0308705	116	51-3		124A	20
0224108	142	17	* 0308709	116	51-6		126A	20
	144A	17	0309011	118A	22	0310612	140A	20
0224115	118B	37		120A	22		148	20
	120B	37		124A	22		150	20
	124B	37		126A	22	0310616	140A	35
	126B	37		130A	22	0310707	118B	33

## PARTS INDEX

PART NO.	PAGE	ITEM	PART NO.	PAGE	ITEM	PART NO.	PAGE	ITEM
0310707	120B	33	0408810	130A	29	0412209	030	121A
	124B	33		134A	29	0412212	030	101
	126B	33		148	28		034	101
0310904	130A	11		150	28	0412502	036	8
	132A	11	0408811	118A	27	0428906	074	215
	134A	11				0428907	074	217
	138A	11	0408814	118B	32	0428910	074	313
0310908	130A	19		120B	32	* 0438803	060	3
	132A	19		124B	32	* 0438804	060	4
	134A	19	0408815	118B	34	* 0438805	060	5
	138A	19		120B	34	* 0438809	060	10
* 0313107	114	351		124B	34		062	4
0314205	090	5		126B	34	* 0438811	060	11
0322304	082	7		130B	36		062	5
0322602	082	11		132B	36	* 0439501	060	13A
0325913	118B	35		134B	36	0444301	080	3
	120B	35		138B	36	0444302	080	4
	124B	35		140A	33	0444303	080	7
	126B	35		142	30	0444304	080	8
	130B	37		144A	30	* 0451104	114	211
	132B	37	0408902	124A	27	* 0483906	060	8
	134B	37	0409005	130A	13		062	2
	138B	37		132A	13	* 0483907	060	9
	140A	34		134A	13		062	3
	142	31		138A	13	0496605	130A	17
	144A	31	0409010	130A	20		132A	17
0326007	140A	18		132A	20		134A	17
	148	18		134A	20		138A	17
	150	18		138A	20	* 0499110	060	13B
0326012	140A	32	0409012	130A	24	* 0499111	060	13D
* 0330501	060	13C		132A	24	0614101	090	1
0334605	088	7		134A	24	0628908	074	210
0343512	054A	30	0409014	138A	24	0630701	074	201
	056	30		130A	26	0630702	074	202
0352715	142	20		132A	26	0630703	074	211
	144A	20		134A	26	0630705	074	271
0361001	088	1		138A	26	0630706	074	311
0361002	088	2	0409015	130A	27	0630707	074	324
0370410	054A	31		132A	27	0630709	074	412
	056	31		134A	27	0630710	074	413
	144A	29		138A	27	0630711	074	420
0373419	142	29	0409016	130A	30	0630712	074	471
	144A	29		134A	30	0630713	074	472
0374707	082	30	0409110	140B	38	0630714	074	501
0387804	078	3-50	0409111	140A	23	0643402	148	4
0393902	026	98					150	4
	034	98	0409112	140A	25	0654304	082	25
0408409	078	3-32	0409705	130A	12	0654305	082	12
0408410	078	3-33		132A	12	0654306	082	16
0408411	078	3-34		134A	12	0661701	082	8
0408805	118A	12		138A	12	0661801	082	24
	120A	12	0411801	036	15	0664404	022A	18
	124A	12	0411804	022B	123		026	18
	126A	12		024	123	0666806	118A	9
	140A	12		026	123		120A	9
0408806	118A	13		028	123		124A	9
	120A	13	0411901	032	123		126A	9
	124A	13		024	12		140A	9
	126A	13	0411912	036	12		148	9
0408808	118A	15		022B	124		150	9
	120A	15		024	124			
	124A	15	0412003	026	121C	0666807	118A	14
	126A	15		030	121C		120A	14
0408809	118A	17	0412015	028	89		124A	14
	120A	17		032	89	0666808	118A	18
	124A	17	0412016	028	90		120A	18
	126A	17		032	90		124A	18
0408810	118A	25	0412202	032	144		126A	18
	120A	25	0412203	032	148		118A	28
	124A	25	0412204	032	145	0666810	118A	28
	126A	25	0412209	026	121A		120A	28

## PARTS INDEX

PART NO.	PAGE	ITEM	PART NO.	PAGE	ITEM	PART NO.	PAGE	ITEM
0666811	118A	32-38	0669801	024	42	0757602	056	8
	120A	32-38	0669802	024	54	0757603	054A	9
	124A	32-38	0669803	024	54A		056	9
	126A	32-38	0669902	026	27	0757604	054A	10
0666903	124A	28		034	27		056	10
0667006	130A	9	0669906	026	99	0757605	054A	38
	132A	9		028	99		056	38
	134A	9		032	99	0757606	054A	39
	138A	9	0670001	028	92	0761702	026	120
0667007	130A	14	0670002	028	84	0766501	054A	2
	132A	14		032	84		056	2
	134A	14	0670003	028	85	0766502	054A	3
	138A	14		032	85		056	3
0667010	130A	25	0670004	028	86	0766503	054A	4
	132A	25		032	86		056	4
	134A	25	0670104	030	102B	0766504	054A	5
	138A	25		034	141B		056	5
0667013	130B	39	0670105	030	102E	0766505	054A	6
	134B	39		034	141E		056	6
0667109	148	19	0670107	030	102G	0766508	054A	11
	150	19		034	141G		056	11
0667404	142	7	0670201	032	91	0766509	054A	12
	144A	7	0670206	032	143		056	12
0667405	142	8	0670207	032	146	0766510	054A	37
	144A	8	0670208	032	149		056	37
0667406	142	9	0670303	022A	68	* 0775001	058	15
	144A	9		034	68	0778501	084	1
0669501	026	150	0670305	026	70	0779201	148	1
0669502	022A	16	0670307	034	74	0779301	150	1
	024	16	* 0672701	114	221	0779302	148	1B
0669503	022A	16A	0672702	114	261		148	2B
	024	16A	* 0672703	114	472		150	1B
0669504	022A	18A	* 0672707	114	274		150	2B
	026	18A	* 0672708	114	275	0779303	148	2
0669601	022A	47	* 0672709	114	401		150	2
0669602	022A	47A	* 0672710	114	402	0788703	100	13
0669603	022A	47B	0679904	142	11		110	13
	024	54B		144A	11	0788704	100	14
0669604	022A	47C	0681301	074	214		110	14
	024	54C	0681302	074	335	0788705	100	15
0669605	022A	47D	0686405	130A	18		110	15
	024	54D		132A	18	0788706	100	16
0669606	022A	51		134A	18		110	16
	024	51	0686408	130A	34	0788707	100	17
0669607	022A	52		138A	18		110	17
	024	52		130A	34	0788710	100	33
0669608	022A	53	0686409	130A	35		110	33
	024	53		132A	35	0788711	100	34
0669609	024	44		134A	35		110	34
0669610	024	43		138A	35	0788712	100	35
0669611	024	45	0686410	130A	34-40		110	35
0669613	022A	56		134A	34-40	0788713	100	36
	024	56	0686704	148	3		110	36
0669614	022A	20		150	3	0789106	142	6
	024	20	0686705	140A	13		144A	6
	026	20		148	13	0789205	130A	3
0669615	022A	20A		150	13		132A	3
	024	20A	0686706	140A	15		134A	3
	026	20A		148	15	0789206	138A	3
0669616	022A	57		150	15		130A	6
	024	57	0686707	140A	16		132A	6
0669617	022A	58		148	16		134A	6
	024	58	0686708	148	22		138A	6
0669618	024	59		150	22	0789301	118A	1
0669624	022A	63		150	22		120A	1
	024	63	* 0701303	060	16G	0789302	118A	1A
0669625	022A	64	* 0709701	116	51		120A	1A
	024	64	0757601	054A	7	0789303	118A	2
0669701	024	122		056	7		120A	2
0669801	022A	42	0757602	054A	8		124A	2

## PARTS INDEX

PART NO.	PAGE	ITEM	PART NO.	PAGE	ITEM	PART NO.	PAGE	ITEM
0789303	126A	2	0793402	026	31	0880604	144A	13
0789304	118A	2A	0793403	026	32	0880605	142	15
	120A	2A	0793404	026	33		144A	15
	124A	2A	0793405	026	34	0880606	142	16
	126A	2A	0793406	026	35		144A	16
0789305	118A	3	0793407	026	37	0880607	142	19
	120A	3	0793408	026	38		144A	19
	124A	3	0793409	026	39	0882402	132A	30
	126A	3	0793410	026	40		138A	30
0789306	118A	6	0793411	026	96	* 0899501	128	7
	120A	6	0793412	026	97	* 0899601	122	7
	124A	6	0793413	026	151	0903801	132A	1
	126A	6	0793414	026	152		138A	1
	140A	6	0793501	028	87	0903802	132A	31
0789307	118A	21		032	87	0903803	132A	34-40
	120A	21	0793502	028	95		138A	34-40
	124A	21	0793601	030	100	0903804	132A	34
	126A	21		034	100		138A	34
* 0789308	118A	27	0793602	030	102A	0904001	142	1
* 0789309	118A	28	0793603	030	102F		144A	1
	120A	28		034	141F	0904002	142	2
0789401	124A	1	0793604	030	102K		144A	2
	126A	1	0793605	030	113	0904003	142	24
0789402	124A	1A		034	113		144A	24
	126A	1A	0793606	030	114	0904004	142	27
* 0789403	124A	27		034	114	0904005	142	28-34
* 0789404	124A	28	0793701	032	94		144A	28-34
	126A	28	0793801	034	73	0904006	142	28
0789501	130A	1	0793802	034	141A		144A	28
	134A	1	0793803	034	142	* 0908301	136	7
0789502	130A	1A	0793804	034	22	* 0908302	136	8
	134A	1A	0794201	112	03		146	8
0789503	130A	2	0794202	112	06	* 0927001	058	10
	132A	2	0794203	112	08	* 0927002	058	21
	134A	2	0794204	112	10	* 0927101	060	1
	138A	2	0794205	112	11	* 0927102	060	2
0789504	130A	2A	0794206	112	12	* 0927103	060	13
	134A	2A	0794207	112	14	* 0927104	060	16
0789505	130A	15	0796401	120A	30	* 0927105	060	16A
	132A	15		126A	30	* 0927106	060	16B
	134A	15	0796501	126B	41	* 0927107	060	16C
	138A	15	* 0800901	060	16F	* 0927108	060	16D
0789506	130A	21	* 0824002	114	201	* 0927109	060	16E
	132A	21	* 0824003	114	202	* 0927201	062	1
	134A	21	* 0824004	114	403	* 0934301	146	7
	138A	21	0836111	142	18	1025540	004A	26
0789507	130A	31		144A	18	1025666	004A	12
0789601	140A	1	0857404	132A	29	1025667	004A	28
0789602	140A	1A		138A	29	1026282	006A	01
0789603	140A	2		148	28	1026892	004A	01
0789604	140A	2A		150	28	1027085	016	00
0789605	140A	3	* 0866702	122	21	1027149	008	01
0789606	140A	19		128	21	* 1029245	038A	47A
0789607	140A	28		136	70	* 1029246	040A	54A
0789608	140A	31-37		136	9	* 1029308	040A	65
0789609	140A	31		146	70	* 1029310	042A	96
* 0789610	140A	28		146	9	2024717	072	31
0793201	022A	24	* 0866703	122	23	2027698	072	24A
0793202	022A	30		128	23	2038174	004A	27
0793203	022A	36	* 0866704	122	23B	2038178	004A	02
0793204	022A	46		128	23B	2042059	004A	17
0793205	022A	55		136	8B	2042069	004A	10
0793206	022A	61		146	8B	2043442	012A	10
0793207	022A	67	* 0866705	122	23C	2043791	016	16
0793208	022A	69		128	23C	2044332	068A	08A
0793209	022B	71		136	8C		070A	08A
0793301	024	25		146	8C	2044350	066	14
0793302	024	62	0880603	142	3	2044792	004A	38
0793303	024	65		144A	3	2044793	004A	39
0793401	026	23	0880604	142	13	* 2046381	038A	56

## PARTS INDEX

PART NO.	PAGE	ITEM	PART NO.	PAGE	ITEM	PART NO.	PAGE	ITEM
* 2046381	040A	56	* 2046501	040A	53	3087818	012A	17
* 2046392	044	89	* 2046502	038A	64	3087987	068B	48B
	048	89		040A	64		068B	49B
* 2046394	038A	47B	* 2046504	046	102B		070A	26B
	040A	54B		050	141B		070A	27B
* 2046395	038A	42	* 2046512	040A	122	3088886	012A	37
	040A	42	* 2046527	048	145	3089613	012A	26
* 2046398	040A	43	* 2046528	048	146	3090283	002	17
* 2046405	038A	52	* 2046592	046	100	* 3095375	076	10A
	040A	52		050	100	* 3098245	070A	13
* 2046410	044	85	* 2046593	046	102K	* 3099628	070A	06A
	048	85	* 2046594	042A	31	4027427	068A	20
* 2046411	044	86	* 2046595	042A	35		070A	20
	048	86	* 2046596	038B	67		072	29
* 2046412	040A	45	* 2046597	050	73	4033725	020	12
* 2046415	038A	26	* 2046599	052	8	4038533	020	02
	040A	26	* 2046600	050	22	4040814	014	11N
	042A	26	* 2046601	042A	32	4044013	020	16
	050	26	* 2046602	038A	46	4044839	114	462
* 2046418	046	101	* 2046603	042B	151	4050968	018	24
	050	101	* 2046604	042A	23	4051262	068B	48C
* 2046419	044	90	* 2046605	040A	25		068B	49C
	048	90	* 2046607	038A	36		070A	26C
* 2046420	038A	47C	* 2046608	046	102F		070A	27C
	040A	54C		050	141F		114	471
* 2046423	038A	51	* 2046609	042A	33	4067902	142	23
	040A	51	* 2046610	042A	37		144A	23
* 2046424	040A	44	* 2046611	042A	38	4068898	006A	16
* 2046425	038A	58	* 2046612	038B	69		008	16
	040A	58	* 2046613	044	87	* 4084578	118A	25
* 2046431	050	74		048	87		120A	25
* 2046444	042A	121A	* 2046614	038A	24		124A	25
	046	121A	* 2046615	042A	39		126A	25
* 2046447	040A	59	* 2046618	050	142	4085607	006A	08
* 2046449	042A	27	* 2046619	042A	40		008	08
	050	27	* 2046620	038A	61	4101345	002	13C
* 2046451	044	92	* 2046621	038A	30	* 4113154	070B	35
* 2046452	048	91	* 2046622	042A	34	4114402	002	11
* 2046453	038A	47D	* 2046623	042B	152	4116299	004B	56
	040A	54D	* 2046625	038B	71	4122395	068A	13C
* 2046455	046	102G	* 2046626	046	113	4140436	100	18A
	050	141G		050	113		100	20A
* 2046457	044	84	* 2046627	046	114		110	18A
	048	84		050	114		110	20A
* 2046458	042A	70	* 2046654	044	140A	4144013	004B	55
* 2046462	048	143		048	140A	4144044	014	111
* 2046469	048	144	* 2048256	076	15	4150302	006A	07
* 2046480	048	149	* 2048374	076	30		006A	50A
* 2046481	038B	68	3035803	072	27		008	07
	050	68	3047596	072	11A	4153087	006A	50C
* 2046482	038A	57	3065877	068A	06A	4153095	006A	55A
	040A	57	3065989	004A	20		008	52A
* 2046484	046	102E	3065991	004A	19	4153534	006A	50B
	050	141E	3071116	072	11D	4153543	002	07
* 2046488	042A	98	3072517	068A	06D	4154878	018	03
	050	98	3075729	012A	19	4169516	004B	73
* 2046490	038A	63	3075775	006A	35	4173208	066	05
	040A	63		008	35		072	06
* 2046491	042A	99	3081504	004B	52	4174541	006B	56
	044	99	3081727	012A	15	4177777	072	05
	048	99	3082754	016	26	4179155	006A	02
* 2046492	052	10	3084716	012A	21		008	02
* 2046493	052	6	3085697	016	41	4179156	006A	03
* 2046494	042A	29	3085713	016	19		008	03
	050	29	3085761	016	14	4179161	006A	12
* 2046498	042A	121C	3085780	016	04		008	12
	046	121C	3085794	012A	03	4179171	006A	20
* 2046499	046	102I	3085844	016	25		008	20
	050	141I	3085871	016	24	4180349	004A	49
* 2046501	038A	53	3087264	068A	13A		004B	78



## PARTS INDEX

PART NO.	PAGE	ITEM	PART NO.	PAGE	ITEM	PART NO.	PAGE	ITEM
4180349	006A	09	4293950	002	06	4352400	132A	2B
	008	09		006B	59		134A	1B
4181700	002	08	* 4297173	058			134A	2B
	010		4297257	018	19		138A	1B
4182067	066	21	4297661	030	1021		138A	2B
				034	1411	4352638	118A	1B
4184929	072	15		018	10		120A	1B
4185057	072	17	4300918	046	11		124A	1B
4185600	068A	22	* 4303809	050	11		126A	1B
	070A	22		052	11	4355272	004A	35
4190983	072	28		004B	68	4355277	004A	36
			4306888	116	51-5A	4355279	004A	29
4193400	018	16	* 4309836	116	51-5B	4355286	004A	03
4194176	006A	47	* 4309837	116	51-5C	4357586	074	
	008	47	* 4309838	116	09	4364323	016	33
4198391	072	25	4311378	020				
4198956	004A	09		020	18	4364328	016	03
			4311779	016	17	4364329	016	29
4200227	004A	51	* 4314064	040A	12	4364970	068A	04
* 4201993	070A	06C		052	12		070A	04
4203411	068A	02	4319299	068A	01	4365448	140A	2B
	070A	02		070A	01			
	076	06		076	05	4365826	004B	66A
				076	05	4365897	140A	1B
4203412	072	08	4320490	004B	82	4366376	002	13A
4203447	088			012A	02	4367385	006A	05
4205317	068B	48E	4330230	090			008	05
	068B	49E		006A	46	4367500	006A	06
	070A	26E		008	46		008	06
			4332878	002	13F	4368619	006A	10
4205318	068B	48D		002	13D		008	10
	068B	49D	4334891	002	13E	4368629	068A	03
	070A	26D	4334892	002				
	070A	27D	4334894	002	13B		070A	03
				002	15	4368630	068A	05
4206157	010	2	4334899	066	06B		070A	05
4206158	010	3	4335047	068A	19	4372079	018	02
4206159	010	6		066	16A	4372682	030	117
4206160	010	7	* 4335060	038A				
4206161	010	9		040A	16A	4372683	026	119
				038A	20A		034	119
4206162	010	10	* 4336166	040A	20A	4372684	030	118
4206163	010	12		042A	20A		034	118
4206164	010	15	* 4336167	038A	18A	4382272	004A	13
4206165	010	16		042A	18A			
4206166	010	28		002	18A	4382901	020	00
				002	13	4383067	018	11
4206167	010	100	4340275	006A	15	4385798	028	140
4208977	068A	35	4342841	008	15		032	140
	070B	36		006A	14	4388027	148	100
	072	36		008	14			
* 4209728	076	25	4342843	008	56		150	100
				004A	08	4396068	014	11D
4213075	072	03	4342846	004A	08	4396076	014	11L
4213419	068A	21	4343074	004B	79	4396077	014	11E
	070A	21		072	02	4396078	014	11G
	072	30	4343339	074	601	4396080	014	11C
* 4217651	070B	34		006A	28	4396081	014	11K
			4345769	008	28	4396102	012A	08
4229543	004A	04	4346521	006A	24	4396103	014	09
4229631	018	04		008	24	4396251	014	11J
4234840	016	39		004B	77	4397509	004B	53
4238834	072	24B	4348665	082		4397537	004A	43
4240150	072	11B	4350150	006A	49	4398846	012B	46
			4350928	008	49	4398889	012B	50
				142	1B	4399892	012A	45
4240151	072	11E	4352399	142	2B			
4252767	004B	71		144A	1B	4400442	006A	50
4255304	006B	58		144A	2B	4400482	014	11F
4261289	080		4352400	118A	2B	4401481	054A	
4265372	004B	67		120A	2B	4402669	012A	06
				120A	2B	4404102	004B	54
4265964	006A	29		124A	2B	4407253	112	
	008	29		126A	2B	4407464	004A	13
* 4269615	076	10C		130A	1B	4408141	014	08
4271350	004A	37		130A	2B	4409640	004A	45
	016	42		132A	1B	4410166	004A	24
4272420	020	07						
4272425	020	13						
4280841	004A	06						
4289874	004A	18						
* 4293211	116	51-5						

# PARTS INDEX

PART NO.	PAGE	ITEM	PART NO.	PAGE	ITEM	PART NO.	PAGE	ITEM
4410248	022A		4437717	126B	40	4455719	008	100
	024			128		4455733	006B	100
	026		4438210	134A		4455787	034	141
	028		4438211	126A		4455788	030	102
	030		4438212	120A		4455986	078	5
	032		4438342	126A	28	4455987	078	6
	034		4438343	126A	27	4455989	078	3-49
	036		4438345	120A	27	4455990	078	3-48
4410898	066	04	4438346	134A	31	4455991	078	3
4411019	084		4442323	066	24	4463047	004B	100
4413700	012A	13	4442339	066	26	* 4468336	102	
4413752	014	03	4446002	062	10		104	
4413753	012A	12		064			106	
4413761	012A	30		084	2		108	
4413764	012A	23		086			110	
4413765	012A	22	4446960	066	30	447068	010	5
4413768	012A	29	4447050	066	15	* 4474214	076	07
4413859	014	02		068A	06B	* 4474216	076	21
4414761	078			070A	06B	* 4474217	076	24
4417431	016	12		076	10B	* 4474218	076	08
4419159	016	18	4447067	068B	42	4478056	056	
4419238	016	11		070B	42	* 4480261	076	16
4421771	066	07	4447264	008	55	* 4481334	076	09
4423852	130A		4447276	114		* 4482233	096	38
4423853	140A		4448395	118B	100		106	38
4424628	006A	25		120B	100	* 4482606	076	31
	008	25		124B	100	* 4486911	120A	30
4425290	068A	13B		126B	100		126A	30
4425305	068B	48A	4448396	130B	100	* 4486953	118A	30
	068B	49A		132B	100		124A	30
	070A	26A		134B	100	4506320	028	4
	070A	27A		138B	100		030	4
4425414	066	06	4448397	140B	100		032	4
4427347	004B	61	4451498	006A	22		034	4
4427427	016	05		008	22		036	4
4427428	018	03	4451784	096	24		044	4
4428436	118A			106	24		046	4
4428437	124A		4451785	096	25		048	4
4428902	068A	40		098	25		050	4
	070B	40		106	25		052	4
4428917	004A	42		108	25	4506405	030	102J
4429119	066	10	4451786	098	26		046	102J
4429120	066	08		108	26	4506408	004A	14A
4429488	002	05	4451787	096	37		012A	43A
4430356	016	30		106	37		018	25A
4430357	016	31	4451788	096	38		022A	16B
4431914	066	12		106	38		022A	47E
4431915	066	13	4451789	096	39		024	16B
4432356	004A	47		098	39		024	54E
4432509	150			106	39		030	17
4432510	148			108	39		038A	16B
4433327	006A	38	4451790	098	40		038A	47E
	008	38		108	40		040A	16B
4434436	012A	24	4451797	098	41		040A	54E
4436271	004B	66		108	41		046	17
4436322	004A	48	4452178	012B	47		054A	34
4436536	006A	55	4452625	092			056	34
	008	52		094			080	6
4436800	006B	57		096			122	22
4437106	066	20		098			128	22
4437333	066	11		100			136	10
4437432	068A	39	4452647	100	18		136	7P
	070B	39		110	18		146	10
4437433	068A	08B	4452649	100	20		146	7P
	070A	08B		110	20	4506409	032	147
4437715	134B	42	* 4453198	048	148		034	147
	136		4453819	100	11		048	147
	138B	42		110	11		050	147
4437716	120B	40	4453820	100	12	4506412	022A	28
	122			110	12		024	28

# PARTS INDEX

PART NO.	PAGE	ITEM	PART NO.	PAGE	ITEM	PART NO.	PAGE	ITEM
4506412	026	28	4509180	050	141H	9134109	004A	14
	034	28		052	5		012A	43
	038A	28		096	24A		018	25
	040A	28		096	25A		038A	16
	042A	28		096	37A		040A	16
	050	28		096	38A	9134110	004B	63
	122	24		096	39A		008	39
	128	24		098	25A		012A	41
	136	11		098	26A		014	14
	146	11		098	39A		018	26
4506415	014	11M		098	41A		038A	20
	016	32		106	24A		040A	20
	146	71		106	25A		042A	20
4506416	042A	150		106	37A	9134111	004B	62
	126B	42		106	38A		014	06
4506418	006B	56A		106	39A		018	27
	020	11		108	25A		038A	18
	116	62A		108	26A		042A	18
4506420	026	121D		108	39A	9134113	014	05
	030	102D		108	41A	9137312	072	11
	030	121D	4509181	030	102C	9137384	072	
	034	141D		034	141C	9137387	072	
	036	13		046	102C	9151724	068A	06
	042A	121D		050	141C	9159923	018	14
	046	102D		118A	29		020	
	046	121D		118B	40	9167977	018	20
	050	141D		120A	29	9168631	014	11
	052	13		124A	29	9177550	012A	
	074	212		124B	40	9177595	012A	28
4506424	014	05A		126A	29		014	
	014	11B		140A	29	9180429	016	
	022A	60		148	23	9180466	016	36
	024	60		150	23		018	
	038A	60	4509493	018	15	9183303	002	03
	040A	60	4515041	004B	76		006A	
	054A	36	* 4602154	070A	06D	9183304	002	04
	056	36	4608003	142			008	
4506428	022B	72	4608256	132A		9184275	068A	08
	026	121B	4608857	142	100		070A	08
	030	121B		144B	100	9184276	068A	
	038B	72	* 4609781	076	21	9192497	002	
	042A	121B	4610572	144A		9193403	066	
	046	121B	4610575	144A	27	9195304	066	
	114	461	* 4611025	116		9195307	068A	
4506429	018	05	4611490	144A	35	9196236	016	36
4506430	118B	40		146			018	
	122	26	4612138	138A		9196238	016	
	124B	40	4612139	138A	31	9196961	012A	
	128	26	* 4615617	016	46	9197338	002	
	130A	32	* 4620421	120A	27	9198153	002	03
	132A	32	* 4624262	058	1		006A	
	134A	32		060		9198154	002	04
	136	13	* 4625313	062			008	
	138A	32	* 4625421	126A	27	9198979	012A	28
4509180	004B	62A	495841	004B	59		014	
	014	06A	7018460	072	00	9199146	068A	13
	018	27A	8063718	068A	00	* 9200478	038A	47
	020	01	8071391	004A	22	* 9200481	040A	54
	022A	18B	8071556	012A	14	* 9200483	042A	121
	026	18B	8075038	014	00		046	121
	028	140B	8076030	016	20	* 9200491	046	118
	030	102H	8076163	018	00		050	118
	032	140B	8077903	068A	32	* 9200492	042A	119
	034	141H		070A	32		050	119
	036	5	8080152	012A	01	* 9200495	042A	120
	038A	18B	8081319	066	00	* 9201381	046	102
	042A	18B	8086116	140A	27	* 9201382	050	141
	044	140B	* 8088591	076	00	* 9201383	046	102A
	046	102H	* 8092248	070A	00	* 9201384	050	141A
	048	140B	9086168	072	24	* 9201529	044	140

## PARTS INDEX

PART NO.	PAGE	ITEM	PART NO.	PAGE	ITEM	PART NO.	PAGE	ITEM
* 9201529	048	140	984614	144A	26	J781030	070A	10
* 9201715	038A			146	13	* J900616	070B	33A
	040A		985099	022A	9	J950010	006A	34
	042A			024	9		008	34
	044			036	9	M340613	004A	11
	046			038A	9		004B	72
	048			040A	9	M340616	004B	70
	050			052	9	M340820	006A	37
	052			122	7E		008	37
* 9207230	046	117		128	7E	M340825	118A	31
							120A	31
9207567	068B	48		136	7E		124A	31
	070A	26		146	7E		126A	31
9207568	068B	49	991342	004A	07		140A	30
	070A	27		012A	05	* M340830	038B	123
* 9207699	038A		991725	016	08		040B	123
	040A		992526	100	20B		042A	123
	042A			110	20B		044	123
	044		A590106	004B	69		048	123
	046			070B	33B	M341030	002	09
	048		A590906	068A	24		006A	52
	050			070A	24	* M341036	038B	124
	052		* A590908	058	23		040B	124
* 9214706	076	10	A590910	068A	11	M341045	134B	44
* 9219244	076			070A	11	M341056	006A	43
* 9226365	070A		A590914	132B	40		008	43
				138B	40	M341080	006A	51
* 9226367	070A	06		142	34	M341085	134B	43
* 9234284	066	14		144A	34	M341240	004B	58
* 9235551	070A		A590916	012A	32	M341432	016	46
927488	004A	30	A810025	072	11C		052	15
930451	004B	83		148	12	* M341445	012A	34
			A810100	150	12	M341650	002	16
939356	066	25		114	161	M492564	012A	36
94-2011	066	01	* A811080	140A	10		054A	33
940144	012A	07	A811095	148	10		056	33
957366	002	06A		150	10		090	6
	004B	63A	A811100	118A	10	M500807	006A	17
	006B	58A		120A	10		008	17
	006B	59A		124A	10		058	22
	008	39A		126A	10			
	012A	41A	A811110	130A	10			
	014	14A		132A	10			
	018	20A		134A	10			
	018	26A		138A	10			
	022A	20B	A811135	142	10			
	024	20B		144A	10			
	026	20B	* A885002	116	62			
	036	7	* A885004	116	61			
	038A	20B	J010816	066	27			
	040A	20B	J020612	072	35			
	042A	20B	J020614	068A	33			
	052	7	* J260612	072	35			
	090	9	* J260614	068A	33			
	098	40A	* J260614	070B	33			
	108	40A	* J260816	066	27			
	116	61A		066	02			
962002	016	07	J400408	118B	39			
				120B	39			
962567	072	16	J75481	124B	39			
964255	068A	36		126B	39			
	070B	37		140A	26			
	072	38		148	25			
971823	014	11H	J75581	150	25			
				148	26			
9745380	020	05		150	26			
9749336	014	11A		140A	26			
9754825	066	16		148	25			
9754826	066	17		150	25			
* 9758896	076	10D		148	26			
				150	26			
* 9759157	066	17	J780612	068A	41			
* 9759158	066	16		070B	41			
984054	002	10	* J780625	076	19			
984338	068A	06C	J780845	066	18			
984614	142	26	J781030	068A	10			

# 日立建機株式会社

(平成 15 年 12 月 1 日現在)

本社	東京都文京区後楽 2 丁目 5-1 (住友不動産飯田橋ファーストビル 8 階)	〒112-8563 (03)3830-8000(代)	東濃営業所	岐阜県恵那市大井町雀ヶ根 2087-220	〒509-7201 (0583)25-9880(代)
北海道支社	北海道札幌市西区琴似 4 条 1-1-15	〒063-0814 (011)644-2480	北陸支店	富山県富山市金屋字前久保 2715-23	〒930-0873 (076)439-0330(代)
札幌北営業所	北海道札幌市西区琴似 4 条 1-1-15	〒063-0814 (011)641-4351	魚津営業所	富山県魚津市三ヶ 281-1	〒937-0857 (0765)24-5400(代)
札幌南営業所	北海道札幌市東区南一条 1 丁目 1-10	〒064-0077 (0136)22-4896	金沢営業所	石川県能美郡寺井町字粟生ネ 100	〒923-1101 (076)158-5588
滝川営業所	北海道砂川市東 1 条北 22 丁目 1-1	〒061-1274 (011)377-6660	能登営業所	石川県鳳至郡穴水町字川島 7 17 番	〒927-0027 (076)552-1237
留萌営業所	北海道留萌市大和田 1 丁目	〒073-0151 (0125)53-3136(代)	福井営業所	福井県福井市別所町 19-4	〒916-P115 (0776)34-2666
岩見沢営業所	北海道留萌市大和田 1 丁目	〒077-0012 (0164)43-3877	関西支社	京都府乙訓郡大山崎町宇大山崎小字岸畑 22	〒618-0071 (075)956-2111
旭川営業所	北海道旭川市永山 3 条 10-1-5	〒079-8413 (0166)48-2265	近畿支店	大阪府大東市新田北町 5-25	〒574-0052 (072)873-5461(代)
名寄営業所	北海道名寄市徳田 289-18	〒096-0071 (0165)43-6121(代)	大阪北営業所	大阪府茨木市西豊川町 18-7	〒567-0058 (0726)41-9311
稚内営業所	北海道稚内市はまなす 5 丁目	〒097-0011 (0162)26-2046	大阪西営業所	大阪府大阪市港区淡路 5-6-6	〒552-0001 (06)6581-8051
富良野営業所	北海道富良野市若松町 6-13	〒076-0032 (0167)22-1570	大阪東営業所	大阪府大東市新田北町 5-25	〒574-0052 (072)873-5461(代)
北見営業所	北海道富良野市若松町 6-13	〒076-0032 (0167)22-1570	大阪南営業所	大阪府堺市毛穴町 117-1	〒599-8266 (0722)72-1230(代)
帯広営業所	北海道帯広市西 20 条北 1-3-22	〒080-2460 (0155)33-2181(代)	奈良営業所	奈良県奈良市今市町 40-1	〒630-8444 (0742)62-4981
釧路営業所	北海道釧路市星ヶ浦南 1-5-9	〒084-0913 (0154)51-6111(代)	大定営業所	奈良県吉野郡大淀町大字土田 332	〒638-0811 (0747)52-9551
中標津営業所	北海道標津郡中標津町東 33 条南 2-1-1	〒086-1033 (0193)67-0336	和歌山営業所	和歌山県和歌山市大垣内字彦 622-2	〒649-6272 (073)465-3288
苫小牧営業所	北海道苫小牧市新開町 3-2-1	〒053-0052 (0144)55-1630(代)	田辺営業所	和歌山県田辺市新庄町 496-1 (明光サービス棟内)	〒646-0011 (0739)25-1251
静内営業所	北海道静内郡静内町駒場町 6-35	〒056-0027 (0146)42-2263	山陽支店	兵庫県神戸市西区見津が丘 3-5-2	〒651-2228 (078)998-4566(代)
室蘭営業所	北海道室蘭市本館西 1-2-21	〒050-0065 (0143)55-6186	神戸営業所	兵庫県神戸市西区見津が丘 3-5-2	〒651-2228 (078)998-4566(代)
函館営業所	北海道上磯郡上磯町七雲浜 8-5-23	〒049-0111 (0138)49-0505	伊丹営業所	兵庫県伊丹市鴻池字北浦 9-1	〒664-0006 (072)70-2201(代)
東北支社	宮城県多賀城市月 2-3-1	〒985-0843 (022)365-4141	姫路営業所	兵庫県姫路市輪庭区下野田 478 番地	〒672-8044 (082)34-9871(代)
奥羽支店	青森県青森市大字三内字丸山 393-285	〒038-0031 (017)761-6116(代)	岡山営業所	岡山県倉敷市三田 274-1	〒701-0001 (086)42-0815(代)
青森営業所	青森県青森市大字三内字丸山 393-285	〒038-0031 (017)761-6116(代)	福前営業所	岡山県備前市香登西 97-1	〒705-0011 (0859)66-8650(代)
弘前営業所	青森県南津軽郡陸奥町大字沼子富岳 33-1	〒036-0233 (0172)57-5922(代)	北関西支店	京都府乙訓郡大山崎町宇大山崎小字岸畑 22	〒618-0071 (075)956-3171
十和田営業所	青森県十和田市大字洞内井戸頭 144-261	〒034-0107 (0176)23-7361(代)	京都営業所	京都府乙訓郡大山崎町宇大山崎小字岸畑 22	〒618-0071 (075)956-3171
八戸営業所	青森県八戸市大字市川町字長七谷池 2-692	〒039-2241 (0178)29-0607(代)	福知山営業所	京都府福知山市長田小字宮 81-27	〒620-0846 (0773)27-4172
秋田営業所	秋田県秋田市野瀬所野湯 3-1-4	〒010-1415 (0182)26-0755(代)	但馬営業所	兵庫県朝来郡和田山町林垣 925-5 (但馬重機(株)内)	〒669-5231 (077)586-2875(代)
本荘営業所	秋田県本荘市薬師堂字谷地 204-1	〒015-0041 (0184)24-2811(代)	長賀営業所	滋賀県野洲郡野洲町大字三上 2573	〒520-2323 (077)586-2875(代)
岩手支店	岩手県紫波郡矢巾町流通センター南 2-7-11	〒020-0891 (019)638-8511(代)	長浜営業所	滋賀県長浜市西上坂町 346	〒526-0803 (0749)63-0831(代)
宮古営業所	岩手県宮古市大字津軽石第 14 地割 90-4	〒027-0203 (0193)67-9441(代)	鳥取営業所	鳥取県鳥取市千代水 3-36	〒680-0911 (0857)31-5852
前沢営業所	岩手県前沢郡能代町照井館 1-31	〒029-4205 (0197)41-3372	四国支店	香川県高松市観音町字乾新開 796-171	〒761-8031 (087)881-8881
大船渡営業所	岩手県大船渡市緑川町字久名畑 28-2	〒022-0004 (0192)27-4438	高松営業所	香川県高松市観音町字乾新開 796-171	〒761-8031 (087)881-8881
北上営業所	岩手県北上市流通センター 19-91	〒024-0014 (0197)71-1925	善通寺営業所	香川県善通寺市弘田町 1013 番地	〒765-0071 (087)62-1285
南東北支店	宮城県多賀城市月 2-3-1	〒985-0843 (022)364-6131(代)	徳島営業所	徳島県板野郡藍住町奥野字長江口 75-5	〒771-1201 (088)862-1190
山形営業所	山形県東根市大字若木字七寶 5581-2	〒999-3737 (0237)48-1611(代)	松山営業所	愛媛県松山市須賀町 6-1	〒791-8052 (089)953-2340
庄内営業所	山形県酒田市大字広野字大日塚 1	〒998-0125 (0234)92-2805(代)	西条営業所	愛媛県西条市飯岡 1393-1	〒793-0010 (0897)55-8405
米沢営業所	山形県米沢市中田町 718-28	〒992-0011 (0238)37-2691(代)	宇和島営業所	愛媛県宇和島市保田甲 984-1	〒798-0077 (088)227-0828
仙台営業所	宮城県多賀城市月 2-3-1	〒985-0843 (022)364-6131(代)	南国営業所	高知県南国市三和琴平 2 丁目 1638-13	〒783-0087 (088)865-3020
古川営業所	宮城県古川市沢田字舞台 98-1	〒989-6232 (0229)28-4300(代)	中村営業所	高知県中村市国見 788-1	〒787-0667 (0880)37-3515
石巻営業所	宮城県石巻市河内町東字道の前 326-3	〒986-1111 (0225)75-2306(代)	西日本支社	福岡県粕屋郡新宮町緑ヶ浜 2-1-1	〒811-0119 (092)962-2635(代)
郡山営業所	福島県郡山市字道場 51	〒963-8824 (024)944-8950(代)	中国支店	広島県佐伯郡大野町上之浜 2-2-1	〒739-0432 (0829)55-2530(代)
いわき営業所	福島県いわき市小浜大字原野中 88-1	〒971-8111 (0246)53-3361(代)	広島営業所	広島県佐伯郡大野町上之浜 2-2-1	〒739-0432 (0829)55-2530(代)
会津営業所	福島県津波若松市インテア 西 56-1 (会津アピオ内)	〒965-0059 (0242)22-2011(代)	福山営業所	広島県福山市曙町 6-12-10	〒721-0952 (0849)54-6112(代)
関東支社	埼玉県草加市弁天 5-33-25	〒340-0004 (048)935-2111	山口営業所	山口県吉敷郡小郡町若草町 1-2	〒754-0024 (0839)72-2201(代)
茨城支店	茨城県那珂郡那珂町大字向字笠松 1269-1	〒311-0102 (029)295-2311(代)	下松営業所	山口県下松市葉山 1-819-16	〒744-0061 (0833)46-3855(代)
日立営業所	茨城県日立市滑川本町 4-13-16	〒317-0051 (0294)24-7514(代)	鳥根営業所	鳥根県八束郡東出雲町大字損屋町字附吉 2142-1	〒699-0101 (0852)52-5560(代)
つくば営業所	茨城県つくば市緑ヶ原 4-12	〒300-2646 (0298)47-5432(代)	浜田営業所	鳥根県浜田市黒川町 208-1 (オフィス長谷川)	〒697-0024 (0855)23-1224
宇都宮営業所	栃木県下都賀郡石橋町大字下石橋字花林 573 (石橋第 3 工場跡地)	〒329-0512 (0258)53-0815(代)	福岡支店	福岡県小郡市上岩田字西野口 1142-1	〒838-0121 (0942)23-8020(代)
佐野営業所	栃木県佐野市堀米町 3225	〒327-0843 (0283)22-2785(代)	福岡営業所	福岡県小郡市上岩田字西野口 1142-1	〒838-0121 (0942)23-8020(代)
北関東支店	群馬県前橋市天川大島町 1202-2	〒379-2154 (0272)63-8511(代)	福岡西営業所	福岡県粕屋郡新宮町緑ヶ浜 2-1-1	〒811-0119 (092)962-5191(代)
前橋営業所	群馬県前橋市天川大島町 1202-2	〒372-2154 (0272)63-8511	福岡東営業所	福岡県福岡市西区元浜 1-16-4	〒819-0386 (092)806-5334(代)
太田営業所	群馬県前橋市新町町太田 1734-1	〒370-0321 (0276)31-5641(代)	北九州営業所	福岡県北九州市戸畑区大字中原字先ノ浜 46-1	〒802-0002 (093)883-1063(代)
前橋北営業所	群馬県勢多郡富土見村大字時沢 2803	〒371-0104 (027)288-2000	下関営業所	山口県下関市石原 91-1	〒751-0886 (0832)76-5661(代)
新潟支店	新潟県新潟市大字川口字乙 578-7	〒956-0105 (0250)23-6070(代)	西九州支店	佐賀県多久市東多久町大字別府 4982-3	〒846-0012 (0952)76-5033(代)
下越営業所	新潟県北蒲原郡中条町大字船戸字山ノ下 652-1	〒959-2675 (025)444-6181(代)	佐賀営業所	佐賀県多久市東多久町大字別府 4982-3	〒846-0012 (0952)76-5033(代)
長岡営業所	新潟県長岡市基見町字大堤 3008-3	〒940-0004 (0258)24-8121(代)	長崎営業所	長崎県諫早市津久葉町 5-98	〒854-0065 (0957)26-4411(代)
魚沼営業所	新潟県魚沼郡小出町大字虫野 1293	〒946-0037 (0257)92-8141(代)	佐賀北営業所	長崎県北松浦郡吉井町立石免字黒岩 186-2	〒859-6326 (0956)64-3005(代)
上越営業所	新潟県上越市大字黒井字堀ノ口 99-3	〒942-0013 (025)543-3583(代)	中九州支店	熊本県菊池郡大津町大字杉水字中水迫 3643	〒869-1236 (096)293-1717(代)
長野支店	長野県長野市大字大町 1053-10	〒381-0004 (026)295-3000(代)	熊本営業所	熊本県菊池郡大津町大字杉水字中水迫 3643	〒869-1236 (096)293-1717(代)
佐久営業所	長野県佐久市巾着 3421-47	〒385-0051 (0267)62-7212(代)	大分営業所	大分県大分市大字中戸次字垣迫 5166-2	〒879-7761 (0975)97-1288(代)
松本営業所	長野県塩尻市丘丘堅石 2146-38	〒399-0705 (0263)52-7720(代)	中津営業所	大分県中津市大字榎野字竹ノ内 176-1	〒879-0003 (0979)32-4752(代)
飯田営業所	長野県飯田市尾形 7493-1	〒395-0823 (0265)22-3167(代)	日田営業所	大分県日田市上城内 1282-1 (物中産業内)	〒877-0003 (0973)22-8528(代)
東京支店	東京都江東区亀戸 9-7-10	〒136-0071 (03)3682-8624(代)	南九州支店	鹿児島県鹿児島市七ツ島 1-2-5	〒891-0132 (099)262-1950(代)
城東営業所	埼玉県草加市弁天 5-33-25	〒340-0004 (048)935-2111	宮崎営業所	宮崎県宮崎市大字島之内字湯取 6265	〒880-0121 (0985)39-7775(代)
東京西営業所	神奈川県川崎市高津区下野毛 1-7-12	〒213-0006 (044)811-3011	鹿児島営業所	鹿児島県鹿児島市七ツ島 1-2-5	〒891-0132 (099)262-1950(代)
西関東支店	神奈川県相模原市淵野辺 2-5-8	〒229-0006 (042)752-9211(代)	川内営業所	鹿児島県川内市宮内町字湯水 3051-4	〒895-0056 (0996)25-3325(代)
相模営業所	神奈川県相模原市淵野辺 2-5-8	〒229-0006 (042)752-9211(代)	沖縄支店	沖縄県具志川市大字州崎 12-3-4	〒904-2234 (098)937-3488(代)
横浜営業所	神奈川県横浜市中区磯子区向町 109	〒224-0044 (045)472-4504(代)	●資格取得のご相談は(株)日立建機教育センターへ		
多摩営業所	東京都西多摩郡瑞穂町南平 1-6-7	〒190-1224 (042)557-2231(代)	例)日立建機教育センター	埼玉県草加市弁天 5-33-25	〒340-0004 (048)931-0121(代)
埼玉支店	埼玉県さいたま市北区吉野町 1-39-1	〒331-0811 (048)665-2555(代)	北海道教習所	北海道石狩市新港中央 2-766-3	〒061-3242 (0133)64-6388
埼玉北営業所	埼玉県深谷市上野台 1351-1	〒366-0001 (048)571-9255(代)	宮城教習所	宮城県多賀城市月 2-3-1	〒985-0843 (022)364-6131
草加営業所	埼玉県草加市弁天 5-33-25	〒340-0004 (048)931-0121(代)	埼玉教習所	埼玉県草加市弁天 5-33-25	〒340-0004 (048)931-0121(代)
川越営業所	埼玉県狭山市青梅 1626-2	〒350-1301 (042)969-6805(代)	茨城教習所	茨城県新治郡霞ヶ浦町野崎 2328	〒300-0136 (029)828-2370
秩父営業所	埼玉県秩父市大字大49425-6103	〒368-0005 (049)25-6103	神奈川教習所	神奈川県相模原市淵野辺 2-5-8	〒229-0006 (042)760-6716
千葉支店	千葉県千葉市若葉区野呂町 633	〒265-0053 (043)228-1211(代)	愛知教習所	愛知県岡崎市合歓木町字屋下 1-1 (日立建機三河支店内)	〒444-0232 (0564)43-6578
柏営業所	千葉県東葛飾郡沼南町野崎 1311-4	〒277-0923 (0471)91-6310(代)	京都教習所	京都府乙訓郡大山崎町宇大山崎小字岸畑 22	〒618-0071 (075)957-4944(代)
成田営業所	千葉県香取郡多古町喜多 208-2	〒289-2232 (0479)76-5770(代)	岡山教習所	岡山県倉敷市三田 274-1	〒701-0001 (086)464-5411
千葉南営業所	千葉県東葛飾区若葉 1765-1	〒292-0212 (0438)53-3880(代)	福岡教習所	福岡県粕屋郡新宮町緑ヶ浜 2-1-1	〒811-0119 (092)963-3634
中部支社	愛知県名古屋市中川区山王 1-601	〒454-0011 (052)332-6109			
東海支店	愛知県東海市東海町 1-2-1	〒476-0015 (052)603-1503			
名古屋中央営業所	愛知県名古屋市中川区山王 1-601	〒454-0011 (052)332-6101			
春日井営業所	愛知県春日井市大手町西町 3-21-8	〒486-0806 (0568)83-6661(代)			
三河営業所	愛知県岡崎市合歓木町字屋下 1-1	〒444-0232 (0564)43-6551(代)			
三重営業所	三重県三書郡川越町大字南福崎 958	〒510-8124 (0593)63-0911(代)			
静岡支店	静岡県浜北市永島 806	〒434-0013 (053)587-4411(代)			
富士営業所	静岡県富士市中野 407-1	〒417-0809 (0545)35-0198(代)			
伊豆営業所	静岡県出方郡大仁町御門 51-1	〒410-2316 (0558)76-0860			
藤枝営業所	静岡県藤枝市築地 1-4-1	〒426-0031 (054)646-2400			
岐阜支店	岐阜県各務原市須賀町 2 丁目 605 番地	〒509-0108 (0583)70-9155(代)			
高山営業所	岐阜県高山市新宮町 830-1	〒506-0035 (0577)34-5990(代)			
郡上営業所	岐阜県郡上郡大和町神路字口神路 453	〒501-4605 (0575)88-4421			





 **Hitachi Construction Machinery Co., Ltd.**

PRINTED IN JAPAN (M) 2004, 03

ZM-M(MT<sup>2</sup>-M)