

編 番
PART NO.
PCBB-EI-2

PARTS CATALOG

パーツカタログ

ZAXIS160W

EQUIPMENT COMPONENTS PARTS

機器インナーパーツ

適用号機 002002~
Serial No.

HITACHI

メモ欄
MEMORANDUM

下表を部品注文，機械管理等にご利用下さい。

Please utilize under-table for parts-order and maintenance of your machine, etc.

製品識別番号 Product Identification Number	
エンジン形式 Engine Type	
エンジン製番 Engine Mfg. No.	

ま え が き

- ◎ このパーツカタログは、Z a x i s 1 6 0 W ホイール式油圧ショベルに使用している油圧機器等の精密部品を掲載してあります。
また、巻末に部品番号順索引を集録してあります。
部品番号順索引の中で、「*」印のあるものは、新設部品を示します。
- ◎ 当社では、製品の改良にたえず努力を払っておりますので、パーツカタログに記載されていない変更が生じている場合があります。必要に応じて、この様な変更を盛り込んだ改訂版を出しておりますので、本機または、本パーツカタログに不明の点がございましたら、最寄りの支店または、営業所にご相談ください。
- ◎ 機械はブーム側を前、エンジン側を後、運転席側を左、その反対側を右、下部走行体は、リヤアクスル側を後といたします。

1. 部品のご注文について

部品をご注文の際には、次の事項を最寄りの支店または、営業所へご連絡ください。

- | | | |
|---|-----------------------|---------------------------------|
| (1) 製品型式名
(Model/type) | [例] Z a x i s 1 6 0 W | } キャブ右下メインフレームの銘板に
明示してあります。 |
| (2) 製品識別番号
(Product Identification Number) | HCMCBB00L00002002 | |
| (3) 部品番号 | A 8 1 0 1 6 5 | } 本パーツカタログの該当部品 |
| (4) 部品名 | Oーリング | |
| (5) 数量 | 2 | ご注文される個数 |
| (6) 送付先の住所および宛名 | | |

2. パーツカタログの見方

- 符 号 : 部品構成図内の各部品に付けられた見出し番号です。
- 部 品 番 号 : 部品に付けられた固有番号です。数字のみ、あるいは英字と数字の混合で構成しています。
- 部 品 名 : 部品の名称です。
組立品を構成する部品は、部品名の前に「・」印を付け、組立品のつぎに続けて記載しています。さらに「・」印の部品が組立品の場合は、その構成部品に「・・」印が付けてあります。以下「・」を順次増やして組立品の構成部品であることを表わしています。
- 数 量 : 「各機器の1セット分の個数」を示します。ただし、組立品の構成部品は、その組立品「1組分の個数」を示します。

- サービスコード : サービスコード欄に記載している各記号の意味は、次の通りです。
- W : その部品を取付ける為には、現地加工作業が必要ですので、当社にご相談ください。
 - D : 単品では交換できませんので、その部品の含まれる組部品で交換してください。
 - K : その部品がサービスパーツキットに含まれていることを示します。
 - R : 調整用シムなどのように使用する数量が号機毎に異なる事を示します。
 - S : 工場出荷時に組み込まれた部品でなく、修理、サービス用として供給する部品を示します。
 - OP : オプション部品であることを示します。標準機には付いておらず、特別注文により販売する部品です。
 - OS : オーバーサイズ部品を示します。

- US : アンダーサイズ部品を示します。
(OS, US はスタンダードサイズ部品の次の行に、続けて記載しています。)
- # : このパーツカタログから、その部品の含まれている装置のリストのページに新しく記載した部品であることを示します。

適用号機 : その部品を使用している機械の「号機」を示します。〔「号機」とは、製品識別番号の下6桁の数字をいいます。〕

適用号機欄上部には、部品全体に適用する「号機」を表示しています。

各部品毎に「号機」表示のないものは、適用号機欄上部の「号機」が適用号機になります。

各部品毎に「号機」表示のあるものは、部品毎の「号機」と適用号機欄上部の「号機」との両方を包含する「号機」が部品毎の適用号機となります。

また、先頭に「D」の文字を表示しているものは、変更切替時期を年月で表わします。
(例; D03/09-・・・2003年9月以降この部品を使用。)

先頭に「H」の文字を表示しているものは、機器の製造番号を表わします。機器の製造番号は、機器の銘板に刻印されており、本パーツカタログでは「号機」と区別するために「H」の文字を付けています。

先頭に「F」の文字を表示しているものは、フロントアタッチメントの「フロントNO.」を表わします。「フロントNO.」は、フロントアタッチメントの銘板に刻印されており、本パーツカタログでは「号機」と区別するために「F」の文字を付けています。

- 互換性 : 部品番号欄に記載している部品と代替部品欄に記載している部品との間で、互換性の生じる条件を示します。各記号の意味は次の通りです。
- I : その部品の代わりに、使用できる部品の部品番号と数量を、代替部品欄に示します。但し、代替部品欄に示す部品の代わりに、その部品を使用することはできません。
- P : その部品は使用禁止になっています。代替部品欄に示す部品を使用してください。
- T : 組合せで互換性があります。その部品の代わりに、代替部品欄に示す何点かの部品と組で使用してください。
- Y : その部品と代替部品欄に示す部品は、無条件に互換性があることを示します。

代替部品 : 互換性欄の記号に対応して、代替に使用する部品の部品番号と数量を示します。

《注記》 : 部品をご注文の際、互換性欄に I, P, T, Y と記載されている場合、自動的に代替部品欄に示されている部品が供給されることがあります。

FOREWORD

- ◎ This parts catalog shows the precision parts of Zaxis160W Wheeled Hydraulic Excavator. The numerical parts No. index is provided at the end of this parts catalog. In the parts index, a part No. with "*" mark shows a newly added part on the parts catalog.
- ◎ This parts catalog contains the most recent information available at the time of printing, and the contents of the list are based on information in effect at that time and are subject to change without notice.
- ◎ The references in the parts catalog of "LEFT", "RIGHT", "FRONT" and "REAR" are identified as follows.
The driver's seat is positioned "LEFT" side, and the opposite side is "RIGHT".
The front-end attachments is at the "FRONT". The counterweight is attached at the "REAR".
For the undercarriage, the rear axle is at the "REAR", and the opposite is "FRONT".

1. HOW TO ORDER PARTS

When ordering parts, Please specify the following items as shown in the following example.

	(EXAMPLE)	
(1) Model/type	(Zaxis160W)	} Shown on NAME-PLATE provided on MAIN FRAME on the lower right side of CAB
(2) Product Identification Number	(HCMCBB00L00002002)	
(3) Part No	(A810165)	} Ordering Parts
(4) Part Name	(O-RING)	
(5) Q'ty	(2)	Ordering Q'ty
(6) Purchaser's Name and Address		

2. HOW TO USE THIS PARTS CATALOG

- ITEM Item No. shows the reference No. on the machine illustration.
- PART NO. Part No. consists of a letter of the alphabet and numerals, or numerals only.
- PART NAME Components of an assembly part are shown with "." marks and are shown on the line, or lines, below the assembly part. Also, if the component with "." mark consists of further components part, these further components are shown by the marks "...".

- Q' TY Q' ty shows the quantity used for a particular single hydraulic unit, however quantity of components shows the quantity for one assembly part.

- SERVICE CODE Abbreviations in the column of service code have their own meaning as shown below.
 - W: The part with this abbreviation shows that the part requires some work on it before installing in the machine.
 - D: The part with this abbreviation is a component of an assembly and is not available independently. The assembly part containing this part should be orderd.
 - K: This means that the part is contained in the service parts kit.
 - R: The part with this abbreviation shows that the quantity of the part is changed depending upon the machine, such as an adjusting shim etceteras.
 - S: This part is specially provided as a service part, which was not provided in the machine before from shipping the factory.
 - OP: Optional parts
 - OS: Over-sized parts
 - US: Under-sized parts
 - (NOTE: Part with abbreviation "OS" or "US" is described on the line below the standard-sized part.)
 - #: The part with this mark is newly added on that page of the equipment.

- SERIAL No. The machine serial number is printed just above the SERIAL No. column on all parts list pages.
 - [The serial number corresponds to the last six-digit figure of the PIN (Product Identification Number) on the name-plate.]
 - This serial number indicates the machine serial number applicable to the group unit (or component) described on this page.
 - When parts are modified, both the old and new parts are shown in the parts catalog with the applicable machine serial numbers in the SERIAL No. column.
 - Be sure to check that the your machine serial number is included in the range of the serial numbers shown above or in the SERIAL No. column when selecting parts.
 - Descriptions starting with letter **D** indicate the date when the part was replaced. (Example: "D03/09-" means that this part was replaced September 2003.)
 - Descriptions starting with letter **H** indicate the component manufacturing No. stamped on the component manufacturing No. plate.
 - Description stating with letter **F** indicate the Front attachment manufacturing No. stamped on the front attachment manufacturing No. plate.
 - The letter **H** or **F** is used to identify the component or front attachment manufacturing No. from the machine serial number.

- ICA ICA shows the interchangeability between the original and the improved parts. Abbreviations used in this column are as follows.
 - I: Part No. in the column of "Replaceable part" can be used instead of this part but not vice versa.
 - P: This must not be used for the machine. The part No. in the column "Replaceable part" should be used instead.

T: Parts Nos. those in the column of "Replaceable part" can be used as an assembly instead of this part.

Y: This part and the part in the column of "Replaceable part" are interchangeable with each other.

•REPLACEABLE PART

Interchangeable parts Nos. and their required quantity are shown in this column.

NOTE: If interchangeable improved parts are provided for the parts which you may order, the improved parts classified as "I", "P", "T" or "Y" may be supplied.

VOORWOORD

- ◎ Deze onderdelencatalogus toont de precisieonderdelen van de Zaxis160W hydraulische wielgraafmachine.
De numerieke index met onderdeelnummers is beschikbaar aan het einde van deze onderdelencatalogoog.
Als bij een onderdeelnummer in de onderdelenindex het teken "*" wordt weergegeven, dan is dit onderdeel recent toegevoegd aan de onderdelencatalogoog.
- ◎ De onderdelencatalogoog bevat de meest recente informatie die beschikbaar was bij het ter perse gaan, de inhoud van de lijst is gebaseerd op de informatie die op dat moment van toepassing was, en kan dus onderworpen worden aan wijzigingen zonder voorafgaande kennisgeving.
- ◎ De verwijzingen in de onderdelencatalogoog naar "LEFT"(LINKS), "RIGHT"(RECHTS), "FRONT"(VOORKANT) en "REAR"(ACHTERKANT) hebben de volgendebetekenis.
De bestuurdersstoel bevindt zich "LINKS", de andere kant is dus "RECHTS".
De frontuitrusting bevindt zich aan de "VOORKANT". Het contragewicht is bevestigd aan de "ACHTERKANT".
Voor de onderwagen is de achteras aan de "ACHTERKANT", en is de andere kant dus de "VOORKANT".

1. HOE KUNT U ONDERDELEN BESTELLEN

Als u onderdelen bestelt, gelieve dan de volgende punten toe te lichten, zoals aangegeven in het voorbeeld.

	(VOORBEELD)		
(1) Model/type	(Zaxis160W)	}	Aangegeven op het NAAMBORDJE op het HOOFDFRAME, onderaan op de rechterzijde van de CABINE.
(2) Product Identificatienummer	(HCMCBB00L00002002)		
(3) Onderdeelnummer	(A810165)	}	Onderdelen bestellen
(4) Naam onderdeel	(O-RING)		
(5) Hoev.	(2)		Bestelde hoeve.
(6) Naam en adres van koper			

2. GEBRUIK VAN DE ONDERDELENCATALOGOOG

- ITEM Het itemnummer verwijst naar het referentienummer op de illustratie van de machine.
- PART NO. (ONDERDEELNUMMER) Het onderdeelnummer bestaat uit een letter en uit cijfers, of alleen uit cijfers.
- PART NAME (NAAM ONDERDEEL) Bij componenten van een montagedeel wordt het teken "." weergegeven. Ze worden vermeld op de regel, of regels, onder het montagedeel. Als de component weergegeven met het teken "." ook bestaat uit meerdere componenten, dan worden deze weergegeven met de tekens "..".

•Q'TY(Hoev.) Bij aantallen staan de aantallen die worden gebruikt voor een bepaalde hydraulische eenheid, maar het aantal componenten toont het aantal voor één assemblageonderdeel.

•S.C(ONDERHOUDSCODE) De afkortingen in de onderhoudscodekolom hebben een eigen betekenis, zoals aangegeven hieronder.

W: De vermelding van deze afkorting bij een onderdeel geeft aan dat er moet aan gewerkt worden voordat het in de machine wordt geïnstalleerd.

D: Een onderdeel met deze afkorting is een component van een montage, dat niet afzonderlijk beschikbaar is. In dit geval moet het montagegedeelte waarvan dit onderdeel deel uitmaakt worden besteld.

K: Dit betekent dat het onderdeel deel uitmaakt van de kit met onderhoudsonderdelen.

R: De vermelding van deze afkorting bij een onderdeel wijst erop dat de hoeveelheid van het onderdeel is gewijzigd afhankelijk van de machine, bijvoorbeeld bij het afstellen van het aantal pasringen, enz.

S: Dit onderdeel wordt speciaal ter beschikking gesteld als een onderhoudsonderdeel, dat niet beschikbaar was in de machine voordat ze werd verzonden uit de fabriek.

OP: Optionele onderdelen

OS: Buitengewoon grote onderdelen

US: Buitengewoon kleine onderdelen

(OPMERKING: Een onderdeel met de afkorting "OS" of "US" wordt beschreven op de regel onder het onderdeel met gewone afmetingen.)

#: Onderdelen met dit teken zijn recent toegevoegd op die pagina van het apparaat.

•SERIAL NO.(SERIENUMMER) De serienummer van de machine is afgedrukt net boven de kolom SERIENUMMER op alle pagina's van de onderdelenlijst.

[Het serienummer komt overeen met de laatste zes cijfers van de PIN (productidentificatienummer) op het naamplaatje.

Dit serienummer geeft het serienummer van de machine aan dat van toepassing is op de groepunit (of component) die op deze pagina wordt beschreven.

Als onderdelen wijzigingen ondergaan worden zowel de oude als de nieuwe onderdelen weergegeven in de onderdelencatalogoog, met de juiste serienummers van de machine, in de kolom

SERIENUMMER.

Controleer als u onderdelen selecteert zeker of het serienummer van uw machine voorkomt in de reeks serienummers die bovenaan of in de kolom SERIENUMMER worden weergegeven.

Beschrijvingen die met de letter **D** beginnen, geven de datum aan waarop het onderdeel werd vervangen. (Bijvoorbeeld: "D03/09-" betekent dat dit onderdeel werd vervangen in September 2003.)

Beschrijvingen die met de letter **H** beginnen, geven de fabricatienummer van het component aan, dat gestempeld staat op de fabricatienummerplaat van het component.

Beschrijvingen die met de letter F beginnen, verwijzen naar de fabricatienummer van de frontuitrusting, die gestempeld staat op de fabricatienummerplaat van de frontuitrusting.

De letter H of F wordt gebruikt om de fabricatienummer van de component of de frontuitrusting te onderscheiden van het serienummer van de machine.

• ICA

ICA geeft de verwisselbaarheid weer tussen de oorspronkelijke en de verbeterde onderdelen.

De afkortingen gebruikt in deze kolommen zijn de volgende:

- I: Het onderdeelnummer in de kolom "Vervangbaar onderdeel" kan gebruikt worden in plaats van dit onderdeel, maar niet omgekeerd.
- P: Dit mag niet gebruikt worden voor de machine. Het onderdeelnummer in de kolom "Vervangbaar onderdeel" moet hier in de plaats worden gebruikt.
- T: Onderdeelnummers. De onderdelen in de kolom "Vervangbaar onderdeel" kunnen worden gebruikt als een montage in plaats van dit onderdeel.
- Y: Dit onderdeel en het onderdeel in de kolom "Vervangbaar onderdeel" zijn onderling verwisselbaar.

• REPLACEABLE PART (VERVANGBAAR ONDERDEEL)

In deze kolom worden verwisselbare onderdeelnummers en hun vereiste hoeveelheid weergegeven.

OPMERKING: Als er verwisselbare verbeterde onderdelen beschikbaar zijn voor de onderdelen die u wilt bestellen, kunnen de verbeterde onderdelen die geclassificeerd staan als "I", "P", "T" of "Y" worden verstrekt.

VORWORT

- © In diesem Katalog werden die Präzisionsteile des Hydraulik-Radbagger Zaxis160W aufgeführt. Ein nach Nummern geordneter Teileindex findet sich am Ende dieses Teilekatalogs. Innerhalb des Teilekatalogs verweist eine mit "*" gekennzeichnete Teilenummer auf ein neu in den Teilekatalog aufgenommenes Bauteil.
- © Die in diesem Teilekatalog gegebenen Informationen entsprechen dem neuesten, zum Zeitpunkt der Drucklegung gültigen Stand und können ohne Vorankündigung geändert werden.
- © In diesem Teilekatalog haben die Kennzeichnungen "LEFT", "RIGHT", "FRONT" and "REAR" ("LINKS", "RECHTS", "VORN" und "HINTEN") die folgende Bedeutung:
Der Fahrersitz befindet sich "LINKS", die gegenüberliegende Seite ist "RECHTS".
Das Arbeitsgerät ist "VORN" angebaut. Das Gegengewicht befindet sich "HINTEN".
Am Unterwagen befindet sich die Hinterachse "HINTEN", bei der ihm gegenüberliegenden Seite handelt es sich um "VORN".

1. TEILEBESTELLUNG

Bei der Teilebestellung machen Sie bitte die folgenden, im nachstehenden Beispiel gezeigten Angaben:

	(BEISPIEL)	
(1) Modell/Typ	(Zaxis160W)	} Angegeben auf dem TYPENSCHILD am HAUPTTRAHMEN rechts unten an der KABINE
(2) Produkt-Identifikationsnummer	(HCMCBB00L00002002)	
(3) Teile-Nr.	(A810165)	} Bestellteile
(4) Teilebezeichnung	(O-RING)	
(5) Anz.	(2)	Bestellmenge
(6) Name und Anschrift des Käufers		

2. VERWENDUNG DIESES TEILEKATALOGS

- ITEM (POS.) Die Positionsnummer gibt die Bezugsnummer in der Abbildung der Maschine an.
- PART NO. (TEILE-NR.) Die Teilenummer besteht aus einem Buchstaben und Zahlen oder lediglich Zahlen.
- PART NAME (TEILEBEZEICHNUNG) Bauteile einer Baugruppe werden "." gekennzeichnet und in der Zeile/den Zeilen unter der Baugruppe aufgeführt. Besteht das mit "." gekennzeichnete Teil aus weiteren Unterbaugruppen, dann werden diese mit ".." gekennzeichnet.
- Q'TY (ANZAHL) Menge (Q'ty) bezieht sich auf die Menge für eine einzelne Hydraulikeinheit, Bauteilmenge (quantity of components) hingegen auf die Menge für ein Montageteil.

•S.C(SERVICE-CODE) Die Abkürzungen in der Spalte "Service-Code" haben folgende Bedeutung:

- W: An Teilen, denen diese Abkürzung vorangestellt ist, müssen vor dem Einbau in die Maschine bestimmte Vorarbeiten durchgeführt werden.
- D: Bei einem Bauteil, dem diese Abkürzung vorangestellt ist, handelt es sich um einen Teil einer Baugruppe, der nicht separat lieferbar ist. Es ist die Baugruppe zu bestellen, zu der dieses Bauteil gehört.
- K: Bedeutet, dass dieses Bauteil als Teil eines Wartungsteilsatzes geliefert wird.
- R: Für Bauteile, denen diese Abkürzung vorangestellt ist, gilt, dass sich die Liefermenge abhängig von der Maschine unterscheidet, z.B. Beilegscheiben usw.
- S: Dieses Bauteil wird speziell als Wartungsteil geliefert und war in der Maschine bei Lieferung ab Werk nicht vorhanden.
- OP: Optionsteile.
- OS: Bauteile mit Übermaß.
- US: Bauteile mit Untermaß.
(ANMERKUNG: Bauteile mit den Abkürzungen "OS" oder "US" werden in der Zeile unter dem Bauteil mit Standardmaß beschrieben.)
- #: Ein Bauteil mit dieser Kennzeichnung wurde auf dieser Seite über Ausrüstungsteile neu aufgenommen.

•SERIAL No. (SERIEN-NR.) Die Seriennummer der Maschine ist auf allen Seiten der Teileliste über der Spalte SERIAL No. aufgedruckt.

[Die Seriennummer entspricht der letzten sechsstelligen Zahl der PIN (Produktidentifikationsnummer) auf dem Typenschild.]

Diese Seriennummer gibt die Seriennummer der Maschine an, für die die auf dieser Seite beschriebene Bauteilegruppe (oder das Bauteil) gedacht ist. Werden Bauteile modifiziert, dann wird im Teilekatalog sowohl das alte als auch das neue Bauteil aufgeführt, mit der zutreffenden Seriennummer der Maschine in der Spalte SERIAL No.

Bei der Auswahl von Bauteilen stellen Sie bitte sicher, dass die Seriennummer Ihrer Maschine im Bereich von Seriennummern enthalten ist, wie er über der oder in der Spalte SERIAL No. angegeben ist.

Angaben, die mit dem Buchstaben **D** beginnen, bezeichnen das Datum, zu dem das Bauteil ersetzt wurde. (Beispiel: "D03/09-" bedeutet, dass dieses Bauteil im September 2003 ersetzt wurde.)

Angaben, die mit dem Buchstaben **H** beginnen, geben die Bauteil-Fertigungsnummer wieder, die auf dem Bauteil-Fertigungsschild eingetragen ist.

Angaben, die mit dem Buchstaben **F** beginnen, geben die Arbeitsgerät-Fertigungsnummer wieder, die auf dem Arbeitsgerät-Fertigungsschild eingetragen ist.

Die Buchstaben **H** oder **F** werden verwendet, um die Fertigungsnummer eines Bauteils oder Arbeitsgeräts von der Seriennummer der Maschine herauszufinden zu machen.

•ICA ICA gibt Auskunft über die Austauschbarkeit zwischen einem Originalteil und einem verbesserten Bauteil.

In dieser Spalte werden folgende Abkürzungen verwendet.

- I: Das Bauteil mit der Nummer in der Spalte "Replaceable part" (Austauschbares Teil) kann anstelle dieses Teils verwendet werden, allerdings nicht umgekehrt.
- P: Darf für diese Maschine nicht verwendet werden. Das Bauteil mit der Nummer in der Spalte "Replaceable part" (Austauschbares Teil) ist stattdessen zu verwenden.
- T: Teile mit den Nummern in der Spalte "Replaceable part" (Austauschbares Teil) können als Baugruppe anstelle dieses Bauteils verwendet werden.
- Y: Dieses Bauteil und das Bauteil in der Spalte "Replaceable part" (Austauschbares Teil) sind gegeneinander austauschbar.

•REPLACEABLE PART (AUSTAUSCHBARES TEIL)

Die Nummern austauschbarer Teile und deren Menge werden in dieser Spalte angegeben.

ANMERKUNG: Wenn für von Ihnen bestellte Teile verbesserte, austauschbare Teile geliefert werden, dann handelt es sich bei diesen gelieferten verbesserten Teilen um solche mit der Kennzeichnung "I", "P", "T" oder "Y".

AVANT-PROPOS

- © Ce catalogue de pièces présente les pièces de précision de l'excavatrice hydraulique sur roues Zaxis160W.
Vous trouverez l'index des références des composants à la fin du présent catalogue.
Les nouveaux composants du catalogue y sont indiqués par "*".
- © Ce catalogue de pièces détachées comporte les informations les plus récentes disponibles au moment de l'impression. Le contenu est basé sur des informations valides à ce moment, pouvant être modifiées sans avis préalable.
- © Les références "LEFT" (gauche), "RIGHT" (droit), "FRONT" (avant) et "REAR" (arrière) sont identifiées comme suit :
le siège de l'opérateur se trouve du côté gauche (LEFT), et le côté opposé est considéré comme côté droit (RIGHT).
Les accessoires se trouvent à l'avant (FRONT) de la machine. Le contrepoids se trouve à l'arrière (REAR).
Sur le train de chenilles, les moteurs de translation se trouvent à l'essieu arrière (REAR), est le côté opposé est donc l'avant (FRONT).

1 COMMENT COMMANDER DES PIÈCES DÉTACHÉES

Lors de votre commande, veuillez spécifier les éléments suivants comme démontré dans l'exemple ci-dessous.

(1) Modèle/type	(Zaxis160W)	}	Figurant sur la PLAQUETTE D'IDENTIFICATION fixée sur le CHÂSSIS PRINCIPAL.
(2) Produit	(HCMCBB00L00002002)		
	Numéro d'identification		
(3) N° de référence	(A810165)	}	Détermination des pièces détaché
(4) Dénomination du composant	(JOINT TORIQUE)		
(5) Quantité	(2)		Détermination de la quantité
(6) Nom et adresse de l'acheteur			

2 COMMENT UTILISER CE CATALOGUE

- ITEM (COMPOSANT) Le n° de référence indique l'emplacement du composant sur l'illustration de la machine.
- PART NO. (N° DE RÉFÉRENCE) Le numéro de référence consiste en une lettre de l'alphabet et d'un chiffre, ou uniquement de chiffres.
- PART NAME (DÉNOMINATION) Les composants d'une pièce assemblée sont indiqués par "*" et sont répertoriés sur la(les) même(s) ligne(s), sous la pièce assemblée.

Si cette pièce est elle-même composée de plusieurs éléments, ces éléments sont indiqués par "...".

• Q' TY (QUANTITE)

"Q'té" indique la quantité utilisée pour une unité hydraulique spécifique, néanmoins, "Quantité de composants" indique la quantité pour un ensemble.

• C. S (CODE DE SERVICE)

Les suffixes dans la colonne des codes de service ont leur propre signification, comme démontré ci-dessous.

- W : Ce suffixe signifie que la pièce en question nécessite une intervention avant son installation sur la machine.
- D : La pièce marquée par ce suffixe fait partie d' un assemblage et n' est pas disponible séparément. Commandez la pièce assemblée dont cette pièce fait partie.
- K : Ce suffixe signifie que la pièce est comprise dans le jeu de remise en état.
- R : Ce suffixe signifie que la quantité est différente selon le type de machine, comme c' est le cas entre autres pour les cales d' épaisseur.
- S : Cette pièce est disponible spécifiquement comme pièce de remise en état, et n' était pas montée dans la machine au départ de l' usine.
- OP : Pièces en option
- OS : Pièces aux cotes de réparation supérieures
- US : Pièces aux cotes de réparation inférieures
(NOTE : Les pièces portant le suffixe "OS" ou "US" sont décrites sur la ligne inférieure à la pièce aux cotes standard.)
- # : La pièce portant ce code a été ajoutée à cette page.

• SERIAL NO. (N° de SERIE)

Le numéro de série de la machine figure juste au-dessus de la colonne de NUMERO DE SERIE sur toutes les pages du catalogue.

[Le numéro de série correspond aux six derniers chiffres du Numéro d'identification (PIN) de la plaque d'identification.]

Ce numéro de série indique le numéro de série attribué à l' ensemble du groupe (ou du composant) repris sur cette page.

Lorsque des pièces ont été modifiées, les anciennes et les nouvelles versions sont reprises dans le catalogue de pièces détachées et les numéros de série des machines concernées sont indiqués dans la colonne de NUMERO DE SERIE.

A chaque commande de pièces détachées, vérifiez si le numéro de série de votre machine est inclus dans la gamme de numéros de série indiqués au-dessus ou dans la colonne des NUMEROS DE SERIE.

Les descriptions commençant par la lettre D indiquent la date à laquelle la pièce a été remplacée (exemple : " D03/09-" signifie que la pièce a été remplacée en septembre 2003.)

Les descriptions commençant par la lettre H indiquent le numéro de fabrication de la pièce, estampée sur la plaquette d'identification du composant.

Les descriptions commençant par la lettre F indiquent le numéro de fabrication de l'accessoire avant, estampée sur la plaquette d'identification de l'accessoire.

Les lettres H et F sont utilisées pour distinguer le numéro de fabrication du composant ou de l'accessoire du numéro de série de la machine.

• ICA

ICA indique l'interchangeabilité entre la pièce d'origine et la pièce améliorée.

Les abréviations utilisées dans cette colonne sont les suivantes :

- I : Le n° de référence dans la colonne "Pièce à remplacer" peut être utilisé à la place de cette pièce mais non l'inverse.
- P : Cette pièce ne peut être utilisée sur cette machine. Le n° de référence dans la colonne "Pièce à remplacer" doit être utilisé à la place.
- T : Les numéros de référence dans la colonne "Pièce à remplacer" peuvent être utilisés dans leur ensemble à la place de cette pièce.
- Y : Cette pièce et la pièce dans la colonne "Pièce à remplacer" sont interchangeables.

• REPLACEABLE PART (PIECE A REMPLACER)

Les numéros de référence des pièces interchangeables et leur quantité requise sont indiqués dans cette colonne.

NOTE : Si des pièces améliorées interchangeables vous sont livrées comme pièces de votre commande, les pièces améliorées classifiées comme "I", "P", "T" ou "Y" peuvent être fournies.

PREFAZIONE

- © Il presente Catalogo Parti illustra componenti di precisione per gli escavatori idraulici con ruote Zaxis160W.
L' indice numerico dei ricambi si trova alla fine del catalogo.
Nell' indice il numero di un componente seguito da "*" indica un nuovo ricambio (aggiunto al catalogo).
- © Il catalogo contiene le informazioni più recenti disponibili al momento di andare in stampa.
Il contenuto dell' elenco si basa sui dati disponibili in quel momento e potranno subire variazioni di cui non verrà dato alcun preavviso.
- © I riferimenti in catalogo designati come "LEFT" (SINISTRA), "RIGHT" (DESTRA), "FRONT" (ANTERIORE) e "REAR" (POSTERIORE) sono identificati nel modo che segue.
Il sedile del conducente è sistemato a "SINISTRA", il lato opposto è a "DESTRA".
Gli attacchi anteriori sono in posizione "ANTERIORE". Il contrappeso è montato nella parte "POSTERIORE".
Per quanto riguarda assale posteriore di avanzamento è "POSTERIORE", quello opposto è "ANTERIORE".

1. ORDINAZIONE DEI RICAMBI

Al momento dell' ordinazione specificare i seguenti elementi come indicato nell' esempio qui sotto.

	(ESEMPIO)	
(1) Modello/tipo	(Zaxis160W)	} Indicato sulla TARGA DEL NOME posta sul TELAIO PRINCIPALE in basso a destra della CABINA
(2) Prodotto Numero identificativo	(HCMCBB00L00002002)	
(3) N. ricambio	(A810165)	} Ricambi in ordinazione
(4) Nome ricambio	(O-RING)	
(5) Q. ta	(2)	Q. ta ordine
(6) Nome e indirizzo acquirente		

2. USO DEL CATALOGO

- ITEM(ELEMENTO) Il numero dell' elemento indica il numero di riferimento riportato nell' illustrazione della macchina.
- PART NO. (N. RICAMBIO) Il numero del ricambio è costituito da una lettera e da una serie di cifre numeriche oppure solo da numeri.

•PART NAME(NOME RICAMBIO) I componenti di un componente di montaggio sono contrassegnati da “.” e riportati sulla riga (o sulle righe) sotto lo stesso componente. Inoltre se il componente con il segno “.” è a sua volta costituito da altri componenti, questi sono contrassegnati da “..”.

•Q' TY(Q.TÀ) “Q'tà” indica la quantità usata per una data unità idraulica singola; tuttavia, la voce “quantità di componenti” si riferisce alle quantità per un intero complessivo.

•S.C(CODICE ASSISTENZA) Le sigle nella colonna dei codici di assistenza hanno ognuno il significato indicato qui sotto.

W: Il ricambio con questa sigla indica che il ricambio richiede qualche intervento prima di essere installato sulla macchina.

D: Il ricambio con questa sigla fa parte di un assieme e non è disponibile come componente indipendente. Va ordinato il componente di gruppo che contiene il componente voluto.

K: Ciò significa che il ricambio è compreso nella confezione ricambi assistenza.

R: Il ricambio con questa sigla indica che la quantità cambia secondo la macchina, come accade per gli spessori di regolazione ecc.

S: Questo ricambio è fornito specificamente come ricambio di assistenza, non previsto da fabbrica.

OP: Componenti opzionali

OS: Componenti sovradimensionati

US: Componenti sottodimensionati

(NOTA: Il componente con la sigla “OS” o “US” è descritto sulla riga sottostante il componente di serie.)

#: Il ricambio con questo contrassegno è stato aggiunto di recente alla pagina dell' apparecchiatura.

•SERIAL NO. (N. SERIE.) Il Numero di serie della macchina è stampato subito sopra la colonna dei numeri di serie su tutte le pagine del catalogo.

[Il numero di serie corrisponde alle ultime sei cifre del numero di matricola del prodotto stampato sulla targhetta del nome.]

Tale numero di serie indica il numero di serie della macchina pertinente l' unità gruppo (o i componenti) descritta su questa pagina.

Quando i componenti vengono modificati essi compaiono sul catalogo nella vecchia e nella nuova versione accompagnati dai numeri di serie della macchina nella colonna N. SERIE.

Nella selezione dei componenti verificare che il numero di serie della macchina in questione sia compreso nel campo di variazione di numeri di serie riportati nell' apposita colonna.

Le descrizioni che iniziano con la lettera D indicano la data in cui il ricambio è stato sostituito. (Esempio: “D03/09-” significa che il ricambio è stato sostituito nel settembre del 2003.)

Le descrizioni che iniziano con la lettera H indicano il numero di fabbricazione stampato sull' apposita targa.

Le descrizioni che iniziano con la lettera **F** indicano il numero di fabbricazione che compare sulla targa anteriore.

Le lettere **H** e **F** sono utilizzate per identificare il componente o il numero di fabbricazione dell' attacco anteriore sulla base del numero di serie della macchina.

•ICA

ICA indica la sostituibilità tra il ricambio originale e la sua versione migliorata.

Seguono le sigle utilizzate in questa colonna.

- I: Il N. Componente della colonna "Ricambio sostituibile" può essere utilizzato al posto del componente, ma non viceversa.
- P: Questo numero non deve essere utilizzato per la macchina. Occorre utilizzare invece il N. Componente della colonna "Ricambio sostituibile".
- T: Numeri di ricambi: in luogo di questo componente è possibile utilizzare come gruppo quelli nella colonna "Ricambio sostituibile".
- Y: Questo componente e quello nella colonna "Ricambio sostituibile" sono intercambiabili.

•REPLACEABLE PART(RICAMBIO SOSTITUIBILE)

In questa colonna sono riportati i numeri dei ricambi intercambiabili e le relative quantità.

NOTA : Se in luogo dei ricambi ordinati vengono forniti i ricambi migliorati sostituibili, è possibile che questi siano classificati come "I", "P", "T" o "Y".

PREFACIO

- ⊙ Este catálogo de piezas muestra las piezas de precisión del modelo Zaxis160W de la Excavadora Hidráulica sobre ruedas.
Al final de este catálogo de piezas se indica el índice piezas por orden de numeración. En el índice de piezas la marca "*" junto al número significa que es una pieza nueva del catálogo.
- ⊙ Este catálogo de piezas incluye la información más reciente disponible en el momento de la impresión y su contenido se basa en la información en vigor en ese momento, y estará supeditado a cambios sin previo aviso.
- ⊙ Las referencias del catálogo de piezas "LEFT" (IZQUIERDA), "RIGHT" (DERECHA), "FRONT" (DELANTE) y "REAR" (DETRÁS) se identifican de la siguiente forma.
El asiento del conductor está situado a la "IZQUIERDA", y el lado contrario es la "DERECHA".
Los accesorios delanteros se encuentran "DELANTE". El contrapeso se encuentra "DETRÁS". En cuanto al bastidor, el eje trasero se encuentra "DETRÁS", y el de enfrente está "DELANTE".

1. CÓMO SE PIDEN LAS PIEZAS

Para pedir piezas, especifique los siguientes elementos según se muestra en el siguiente ejemplo.

	(EJEMPLO)	
(1) Modelo / tipo	(Zaxis160W)	} Aparece en la placa de la UNIDAD CENTRAL en el
(2) Producto	(HCMCBB00L00002002)	
	Número de identificación	
(3) Núm. pieza	(A810165)	} Piezas pedidas
(4) Núm. pieza	(O-RING)	
(5) Cant.	(2)	Cantidad pedida
(6) Nombre y dirección del comprador		

2. CÓMO SE UTILIZA ESTE CATÁLOGO DE PIEZAS

- ITEM(ARTÍCULO) El núm. de artículo muestra el núm. de referencia en la ilustración de la máquina.
- PART NO. (NÚM. PIEZA) El núm. de pieza se compone de una letra y números, o sólo números.
- PART NAME(NÚM. PIEZA) Los componentes de una unidad de montaje aparecen con las marcas "." en la línea o las líneas inferiores de la unidad.

Además, si el componente con la marca ". ." a su vez lleva más componentes, éstos aparecen junto a las marcas ". . .".

• Q' TY (CANT.)

"Q' ty" muestra la cantidad empleada en una única unidad hidráulica concreta, sin embargo la cantidad de componentes muestra la cantidad para una pieza de montaje.

• S. C (CÓDIGO DE REPARACIÓN)

Las abreviaturas de la columna de código de reparación tienen el significado que se indica a continuación.

W: La pieza con esta abreviatura muestra que la pieza precisa reparación antes de instalarla en la máquina.

D: La pieza con esta abreviatura es un componente de una unidad de montaje y no está disponible de forma independiente. Se deberá pedir la unidad que incluye la pieza.

K: Significa que la pieza está incluida en el juego de piezas de reparación.

R: Las piezas con esta abreviatura muestran que la cantidad de piezas cambia dependiendo de la máquina, como el calzo de ajuste, etc.

S: Esta pieza se suministra como pieza de reparación, que no se ha suministrado a la máquina desde su expedición de la factoría.

OP: Piezas opcionales

OS: Piezas de tamaño grande

US: Piezas de tamaño pequeño

(NOTA: las piezas con la abreviatura "OS" o "US" se describen en la línea que hay debajo de la pieza de tamaño normal.)

#: La pieza con esta marca se añade como novedad a esa página del equipo.

• SERIAL NO. (Núm. SERIE)

El número de serie de la máquina se imprime justo encima de la columna del núm. de SERIE de todas las páginas de listas de piezas.

[El número de serie corresponde al último número de seis dígitos del NIP (Número de Identificación del Producto) que aparece en la placa de datos técnicos.]

Este número de serie indica el número de serie de la máquina aplicable a la unidad (o componente) descrito en esta página.

Cuando se modifican piezas, las antiguas y las nuevas aparecen en el catálogo con los números de serie aplicables a la máquina en la columna de Núm. SERIE.

Asegúrese de comprobar que el número de serie de la máquina esté incluido en el intervalo que aparece más arriba o en la columna de núm. de SERIE cuando seleccione las piezas.

Las descripciones que empiezan con la letra D indican la fecha en la que se sustituyó la pieza. (Ejemplo: " D03/09-" significa que la pieza se ha sustituido en septiembre de 2003.)

Las descripciones que empiezan con la letra H indican el núm. de fabricación del componente grabado en la placa correspondiente.

Las descripciones que empiezan con la letra F indican el número de fabricación del accesorio delantero grabado en la placa correspondiente del accesorio delantero.

Las letras H o F se utilizan para identificar el núm. de fabricación del componente o del accesorio delantero del número de serie de la máquina.

• ICA

ICA muestra la capacidad de intercambio entre las piezas originales y las mejoradas.

Las abreviaturas utilizadas en esta columna son las siguientes.

- I: El núm. pieza de la columna de "Pieza sustituible" se puede utilizar en lugar de esta pieza, pero no viceversa.
- P: No se debe utilizar para la máquina. Se deberá utilizar el núm. de pieza de la columna "Pieza sustituible" en su lugar.
- T: Los núm. de pieza de la columna "Pieza sustituible" se pueden utilizar como unidad en lugar de esta pieza.
- Y: Esta pieza y la de la columna "Pieza sustituible" son intercambiables.

• REPLACEABLE PART (PIEZA SUSTITUIBLE)

En esta columna aparecen los números de piezas intercambiables y la cantidad necesaria de ellos.

NOTA: Si se facilitan piezas mejoradas intercambiables para las que pida, se pueden suministrar piezas mejoradas clasificadas como "I", "P", "T" o "Y".

FORORD

- ⊙ Dette reservedelskatalog viser præcisionsdelene på Zaxis160W hydraulisk gravemaskine med hjul.
En oversigt over numeriske reservedelsnr. findes til sidst i dette reservedelskatalog.
I reservedelsoversigten angiver et reservedelsnr. mærket med "*", en nyligt tilføjet del i kataloget.

- ⊙ Dette reservedelskatalog indeholder de nyeste informationer, der er til rådighed på udgivelsestidspunktet, og oversigtens indhold er baseret på de informationer, der var gældende på dette tidspunkt, og kan ændres uden varsel.

- ⊙ Referencerne "LEFT" (VENSTRE), "RIGHT" (HØJRE), "FRONT" (FOR) og "REAR" (BAG) i reservedelskataloget identificeres på følgende måde.
Førersædet sidder i "VENSTRE" side, og den modsatte side er "HØJRE".
Det foran-monterede udstyr er "FOR". Kontravægten er fastgjort bagtil, "BAG".
Vedrørende undervognen er bagakslen "BAG", og den modsatte ende er "FOR".

1. HVORDAN MAN BESTILLER RESERVEDELE

Når De bestiller reservedele, bedes De venligst angive følgende emner, som vist i følgende eksempel.

(EKSEMPEL)		
(1) Model/type	(Zaxis160W)	} Vist på NAVNE-PLADEN, der sidder på HOVED- RAMMEN, på førerhusets nederste højre side
(2) Produkt Identifikations-Nummer	(HCMCBB00L00002002)	
(3) Del Nr.	(A810165)	} Bestilte dele
(4) Delens navn	(O-RING)	
(5) Antal/mængde	(2)	Bestilt antal/mængde
(6) Kundens navn og adresse		

2. HVORDAN MAN BRUGER DETTE RESERVEDELSKATALOG

- ITEM(EMNE) Emne Nr. henviser til referencenummeret på den viste maskine.

- PART NO. (DEL NR.) Del Nr. består af et bogstav i alfabetet og tal, eller kun tal.

- PART NAME(DELENS NAVN) Komponenter i en del med flere enheder er angivet med "." mærker, og vises på linjen, eller linjerne, under den samlede del.
Yderligere, hvis en komponent mærket med "." består af yderligere komponentdele, vises disse yderligere komponenter ved mærket "...".

- Q' TY (ANTAL/MÆNGDE) Stk. angiver det antal styk, der skal bruges til en enkelt, bestemt hydraulisk enhed, mens antal dele angiver antallet af komponenter i en samlet del.
- S.C (SERVICEKODE) Forkortelserne i servicekode-kolonnen har deres egen betydning, som vist nedenfor.
- W: En del med denne forkortelse angiver, at der skal foretages noget arbejde på den før den kan monteres på maskinen.
- D: En del med denne forkortelse angiver, at der er tale om en komponent i en større samlet del, og ikke kan fås særskilt. Man skal bestille den samlede del, der indeholder denne del.
- K: Dette betyder, at delen indgår i servicesættet.
- R: En del med denne forkortelse angiver, at antallet/mængden for denne del kan variere, afhængig af hvilken maskine den skal bruges til, som f.eks. justerings skiver etc.
- S: Denne del leveres særskilt som en servicedel, der ikke var inkluderet fra fabrikkens side, da maskinen blev leveret.
- OP: Ekstraudstyr
- OS: Overdimensionerede dele
- US: Underdimensionerede dele
(BEMÆRK: Dele med forkortelsen "OS" eller "US" er beskrevet på linjen under delen med standard-dimensioner).
- #: En del med dette mærke, er fornylig blevet tilføjet på udstyrssiden.
- SERIAL NO. (SERIE Nr.) Maskinens serienummer er trykt lige over kolonnen SERIE Nr. på alle reservedelssider.
- [Serienummeret svarer til de sidste 6 cifre i PIN-koden (Produkt Identifikations Nummer) på navnepladen.]
- Dette serienummer angiver maskinens serienummer, som værende relevant for den enhedsgruppe (eller komponent), der beskrives på siden.
- Når dele ændres/modificeres, vises både de gamle og de nye dele i reservedelskataloget, sammen med de relevante maskiners serienumre, i kolonnen SERIE Nr.
- Vær sikker på at kontrollere, at Deres maskines serienummer er inkluderet i den række af serienumre, der er vist ovenfor, eller i kolonnen SERIE Nr., når der vælges reservedele.
- Beskrivelser der begynder med bogstavet **D** angiver datoen for hvornår delen udgik eller blev erstattet. (F.eks. betyder: "D03/09-" at denne del blev udskiftet september 2003.)
- Beskrivelser der begynder med bogstavet **H** angiver komponentens fremstillingsnummer, der er præget på komponentens fremstillings-nr. plade.
- Beskrivelser der begynder med bogstavet **F** angiver fremstillingsnummeret for det foran-monterede udstyr, der er præget på det foran-monterede udstyrs fremstillings-nr. plade.
- Bogstaverne **H** eller **F** bruges til at identificere komponentens, eller det foran-monterede udstyrs fremstillingsnummer ud fra maskinens serienummer.

•ICA

ICA angiver udskiftningmulighederne mellem oprindelige og forbedrede dele. Forkortelserne, der bruges i denne kolonne, er følgende.

- I: Et del-nr. i kolonnen "Erstatningsdel" kan bruges i stedet for denne del, men ikke omvendt.
- P: Denne del må ikke bruges til maskinen. Del-nr. i kolonnen "Erstatningsdel" skal bruges i stedet for.
- T: Del-numre i kolonnen "Erstatningsdel" kan bruges som en samlet del i stedet for denne del.
- Y: Denne del, og delen vist i kolonnen "Erstatningsdel", kan udskiftes med hinanden.

•REPLACEABLE PART (ERSTATNINGSDEL)

Erstatningsdelenes del-nr. og det nødvendige antal vises i denne kolonne.

BEMÆRK: Hvis der findes erstatningsdele, som er blevet forbedret, i forhold til de dele, som De har bestilt, kan der blive leveret forbedrede dele, der er klassificeret som "I", "P", "T" eller "Y".

PREFÁCIO

© Este catálogo de peças indica as peças de precisão da Escavadora Hidráulica com Rodas Zaxis160W.

O índice dos números das peças numéricas é fornecido no fim deste catálogo de peças.

No índice das peças, um N.º de peça com um símbolo "*" indica uma peça recentemente adicionada a este catálogo de peças.

© Este catálogo de peças contém a mais recente informação disponível no momento de impressão e os conteúdos da lista são baseados na informação em efeito, na altura e poderão ser sujeitos a modificações sem aviso prévio.

© As referências "LEFT" (ESQUERDO), "RIGHT" (DIREITO), "FRONT" (DIANTEIRO) E "REAR" (TRASEIRO) no catálogo de peças, encontram-se identificadas do seguinte modo.

O posto de condução encontra-se posicionado no lado "ESQUERDO" e o lado oposto é o "DIREITO".

O acessório dianteiro encontra-se no lado "DIANTEIRO". O contrapeso encontra-se no lado "TRASEIRO". Para a parte inferior da carroçaria, o eixo traseiro encontra-se no lado "TRASEIRO" e o lado oposto é o "DIANTEIRO".

1. COMO ENCOMENDAR PEÇAS

Aquando da encomenda de peças, por favor especifique os itens, conforme indicado no seguinte exemplo.

	(EXEMPLO)	
(1) Modelo/tipo	(Zaxis160W)	} Indicados na PLACA DO NOME fornecida na ESTRUTURA PRINCIPAL no lado direito inferior da CABINE
(2) Produto	(HCMCBB00L00002002)	
	Número de Identificação	
(3) N.º da Peça	(A810165)	} Peças para Encomenda
(4) Nome da Peça	(0-RING)	
(5) Qtd	(2)	Qtd de Encomenda
(6) Nome e Endereço do Comprador		

2. COMO UTILIZAR ESTE CATÁLOGO DE PEÇAS

• ITEM O N.º do item indica o N.º de referência indicado na ilustração da máquina.

• PART NO. (N.º DA PEÇA.) O N.º da Peça consiste numa letra do alfabeto e números ou então apenas números.

- PART NAME(NOME DA PEÇA) Os componentes de uma peça de um conjunto são indicados com os símbolos ". ." e são ilustrados na linha ou linhas abaixo da peça do conjunto. Adicionalmente, se o componente indicado com o símbolo ". ." é constituído por peças de componentes adicionais, estes serão indicados pelos símbolos "...".
- Q'TY(QTD) Qtd Indica a quantidade utilizada para uma determinada unidade hidráulica simples. Contudo, a quantidade de componentes indica a quantidade para uma peça de montagem.
- C.S(CÓDIGO DE SERVIÇO) As abreviaturas na coluna do código de serviço possuem o seu próprio significado, conforme em baixo indicado.
- W: Esta abreviatura quando numa associada a uma peça, significa que esta última necessita de ser trabalhada, antes de ser instalada na máquina.
- D: Uma peça associada a esta abreviatura é um componente de um conjunto e não e encontra disponível separadamente. A peça do conjunto que contém esta peça deverá ser encomendada.
- K: Isto significa que a peça se encontra contida no conjunto de peças de serviço.
- R: Esta abreviatura associada a uma peça, indica que a quantidade desta última é alterada, dependendo na máquina, tal como uma calço de afinação, etc.
- S: Esta peça é especialmente fornecida como uma peça de serviço, que não foi fornecida na máquina, antes desta ter sido enviada da máquina.
- OP: Peças opcionais
- OS: Peças de sobremedida
- US: Peças de sobmedida
- (NOTA: A peça associada com as abreviaturas "OS" ou "US" é descrita na linha em baixo. a peça de tamanho padrão.)
- #: A peça com este símbolo foi recentemente adicionada a essa página do equipamento.
- SERIAL NO. (N.º DE SÉRIE.) O número de série da máquina é impresso um pouco acima da coluna do N.º DE SÉRIE em todas as páginas da lista de peças. [O número de série corresponde aos últimos seis dígitos do PIN (Número de Identificação do Produto) na chapa de identificação.] Este número de série indica o número de série da máquina aplicável à unidade do grupo (ou componente), descrita nesta página. Quando as peças sofrem modificações, tanto as novas como as antigas peças são indicadas no catálogo de peças, com os números de série da máquina aplicáveis, na coluna do N.º DE SÉRIE. Certifique-se de que o número de série da sua máquina se encontra incluído na gama dos números de série em cima indicados ou na coluna do N.º DE SÉRIE, aquando da selecção de peças. As descrições que iniciam com a letra **D** indicam a data na qual a peça foi substituída. (Exemplo: "D03/09-" significa que esta peça foi substituída em Setembro de 2003.)

As descrições que iniciam com a letra **H** indicam o N.º de fábrica do componente estampado na placa do N.º de fábrica do componente.

As descrições que iniciam com a letra **F** indicam o N.º de fábrica do acessório dianteiro estampado na placa do N.º de fábrica do acessório dianteiro.

A letra **H** ou **F** é utilizada para identificar o N.º de fábrica do componente ou acessório dianteiro, do número de série da máquina.

•ICA

ICA indica a permutabilidade entre as peças originais e aperfeiçoadas.

As abreviaturas utilizadas nesta coluna são as seguintes.

- I: A Peça N.º na coluna "Peça substituível" poderá ser utilizada em vez desta peça mas não vice versa.
- P: Não deverá ser utilizada para a máquina. A peça N.º na coluna "Peça substituível" deverá ser utilizada no seu lugar.
- T: As Peças N.ºs na coluna "Peça substituível" poderão ser utilizadas como um conjunto, em vez desta peça.
- Y: Esta peça e a peça na coluna "Peça substituível" são permutáveis, uma com a outra.

•REPLACEABLE PART (PEÇA SUBSTITUÍVEL)

Os N.ºs das peças permutáveis e as suas quantidades requeridas são indicados nesta coluna.

NOTA: Se as peças aperfeiçoadas permutáveis são fornecidas para as peças que poderá encomendar, as peças aperfeiçoadas classificadas como "I", "P", "T" ou "Y"

INNLEDNING

- © Denne delekatalogen viser presisjonsdelene for den hydrauliske gravemaskinen med hjul Zaxis160W.
Registeret med delenummer finnes i slutten av denne delekatalogen.
I delenummerregisteret indikerer delenr. med "*" en del som nettopp er tatt med i delekatalogen.
- © Denne delekatalogen inneholder den siste informasjonen som var tilgjengelig på trykktidspunktet, og innholdet i listen er basert på informasjon som gjelder på dette tidspunktet. Denne informasjonen kan bli endret uten varsel.
- © Referansene i delekatalogen til "VENSTRE", "HØYRE", "FRONT" og "BAK" identifiseres som følger.
Førersetet er plassert på "VENSTRE" sid, og motsatt side er "HØYRE".
Frontmontert utstyr er "FORAN". Motvekten er montert "BAK".
På understellet er bakakselen "BAK", og motsatt side er "FORAN".

1. BESTILLE RESERVEDELER

Ved bestilling av reservedeler må man oppgi følgende informasjon, slik som vist i det følgende eksemplet.

	(EKSEMPEL)	
(1) Modell/type	(Zaxis160W)	} Oppgitt på MERKEPLATEN på HOVEDDRAMMEN nederst på høyre side av FØRERHUSET
(2) Produkt	(HCMCBB00L00002002)	
	Identifikasjonsnummer	
(3) Delenr.	(A810165)	} Bestille reservedeler
(4) Delenavn	(O-RING)	
(5) Ant.	(2)	Antall best.
(6) Kjøpers navn og adresse		

2. SLIK BRUKER DU DENNE DELEKATALOGEN

- ITEM(ARTIKKEL) Artikkelnr. viser referansenr. på maskintegningen.
- PART NO. (DELENR.) Delenr. består av en bokstav og et tall, eller bare tall.
- PART NAME(DELENAVN) Komponenter i en montasjedel er indikert med "."-tegn, og er vist på linjen, eller linjene, under montasjedelen. Også hvis komponenten med "."-merke består av ytterligere underkomponenter, er disse indikert med "..".
- Q'TY(Ant.) Ant. viser antallet som brukes på en bestemt enkel hydraulisk enhet, men antall komponenter viser antallet for en monteringsdel.
- S.C(SERVICEKODE) Forkortelser i kolonnen for servicekode har en spesiell betydning, slik som vist under.

- W: Deler med denne forkortelsen viser at delen krever noe arbeid på den før den kan installeres i maskinen.
- D: Deler med denne forkortelsen er en komponent i en enhet, og er ikke tilgjengelig separat. Montasjedelen som består av denne delen må bestilles.
- K: Dette betyr at delen befinner seg i et servicedelesett.
- R: Deler med denne forkortelsen viser at antallet av delen er endret avhengig av maskinen, som for eksempel mellomleggsskiver etc.
- S: Denne delen er spesielt levert som en servicedel, og ble ikke levert på maskinen ved levering fra fabrikk.
- OP: Reservedeler
- OS: Overdimensjonerte deler
- US: Underdimensjonerte deler
(MERK: Del med forkortelsen "OS" eller "US" er beskrevet på linjen under standarddimensjonerte deler.)
- #: Deler med dette merket er nettopp lagt til på denne av utstyret.

•SERIAL NO. (SERIE-nr.) Maskinens serienummer står like over SERIE-nr. kolonnen på alle sider som viser alle deler.

[Serienummeret svarer til de siste seks tallene i PIN-koden (produktidentifikasjonsnummeret) på navneplaten.]

Dette serienummeret indikerer maskinens serienummer som gjelder gruppeenheten (eller komponenten) beskrevet på denne siden.

Når parter er modifisert, vises både de gamle og nye delene i delekatalogen med gjeldende maskinserienummer i SERIE-nr.

kolonnen.

Husk å sjekke at maskinens serienummer er med i serienummerområdet vist over, eller i SERIE-nr.-kolonnen når du bestiller deler.

Beskrivelser som starter med bokstaven **D** indikerer datoen da delen ble byttet. (Eksempel: D03/09- betyr at denne delen ble byttet i september 2003.)

Beskrivelser som starter med bokstaven **H** indikerer at komponentens produksjonsnr. er stemplet på komponent produksjonsnr.-skilt.

Beskrivelser som starter med bokstaven **F** indikerer produksjonsnummer for frontmontert utstyr, stemplet på skiltet på det frontmonterte utstyret.

Bokstaven **H** eller **F** brukes til å identifisere komponenten eller produksjonsnummeret for det frontmonterte utstyret fra maskinens serienummer.

•ICA ICA viser kompatibilitet mellom de originale og de forbedrede delene. Følgende forkortelser er brukt i denne kolonnen.

- I: Delenr. i kolonnen til "Erstatningsdel" kan brukes i stedet for denne delen, men ikke omvendt.
- P: Denne må ikke brukes på maskinen. Delenummeret i kolonnen "Erstatningsdel" skal brukes i stedet.
- T: Delenr. i kolonnen til "Erstatningsdel" kan brukes som en montasjeenhet i stedet for denne delen.
- Y: Denne delen og delen i kolonnen "Erstatningsdel" kan brukes om hverandre.

•REPLACEABLE PART (UTSKIFTBAR DEL)

Erstatningsdelenummer og deres nødvendige antall vises i denne kolonnen.

MERK: Hvis erstatningsdeler finnes for delene du bestiller,
kan erstatningsdeler med klassifisering "I", "P", "T" eller "Y" leveres.

FÖRORD

- © I den här reservdelskatalogen visas precisionsdelarna till Zaxis160W hydraulisk grävmaskin med hjul.
I slutet av denna reservdelskatalog finns ett Index över alla reservdelsnummer.
I Indexet markeras reservdelsnumret för en reservdel som är ny i katalogen med en stjärna ("*").
- © Denna reservdelskatalog innehåller den allra senaste informationen som fanns tillgänglig vid tryckningen av katalogen, och listans innehåll bygger på information som var aktuell vid detta tillfälle och som kan ändras utan föregående meddelande.
- © Reservdelskatalogens referenser "LEFT" (VÄNSTER), "RIGHT" (HÖGER), "FRONT" (FRAM) och "REAR" (BAK) avser följande.
Förarstolen är placerad på "VÄNSTER" sida. Med "HÖGER" sida avses den motsatta sidan.
Maskinens grävaggregat finns framtill ("FRAM") på maskinen. Motvikten är monterad baktill ("BAK") på maskinen.
För maskinens undervagn gäller, att bakaxeln är bakplacerad ("BAK"). Med "FRAM" avses motsatsen.

1. SÅ HÄR BESTÄLLER DU RESERVDELAR

När du ska beställa reservdelar, lämnar du de uppgifter som visas i följande exempel.

	(EXEMPEL)	
(1) Modell/typ	(Zaxis160W)	} Visas på märkskylten på ramen, nertill på höger sida av hytten
(2) Produkt Serienummer	(HCMCBB00L00002002)	
(3) Reservdelsnr.	(A810165)	} Reservdelsbeställning
(4) Reservdelsnamn	(O-RING)	
(5) Antal	(2)	Beställt antal
(6) Kundens namn och adress		

2. SÅ HÄR ANVÄNDER DU DEN HÄR RESERVDELSKATALOGEN

- ITEM(DETALJ) Detaljens nummer anger referensnumret på illustrationen av maskinen.
- PART NO. (RESERVDELSNR.) Reservdelsnr. består av en bokstav och siffror, eller av enbart siffror.
- PART NAME (RESERVDELSNAMN) Komponenter i ett aggregat markeras med "." och visas på raden (eller raderna) under aggregatet. Dessutom gäller, att om komponenten med en "."-markering står av ytterligare komponenter, markeras dessa ytterligare komponenter med "...".

- Q' TY (ANTAL) Mängd visar mängden som används för en viss hydraulisk enhet, medan komponentmängd visar mängden för en monteringsdel.
- S. C (SERVICEKOD) En förkortning i servicekod-kolumnen har en egen betydelse, som visas nedan.
- W: Har reservdelen denna förkortning, betyder detta att reservdelen kräver lite arbete innan den kan monteras på maskinen.
- D: Har reservdelen denna förkortning, betyder detta att det är en komponent som ingår i ett aggregat och som inte säljs separat. Hela aggregatet, som denna del ingår i, bör beställas.
- K: Denna förkortning anger att reservdelen ingår i serviceutrustningen.
- R: Har reservdelen denna förkortning, betyder det att antalet reservdelar har ändrats beroende på maskin, till exempel inställningsmellanlägg osv.
- S: Denna reservdel tillhandahålls speciellt som en servicedetalj, som inte medföljde maskinen vid leverans från fabrik.
- OP: Tillvalsreservdelar
- OS: Överdimensionerade delar
- US: Underdimensionerade delar
(OBS!: Reservdel med förkortningen "OS" eller "US" beskrivs på raden under standardreservdelen.)
- #: Reservdelen med den här markeringen har nyligen lagts till på denna katalogsida.
- SERIAL NO. (SERIENR.) Maskinens serienummer finns alldeles över kolumnen SERIENR. på alla sidor i reservdelslistan.
[Serienumret överensstämmer med det sista sexsiffriga numret på PIN-koden (produktens identifikationsnummer) på namnplåten.]
Detta serienummer anger det maskinserienummer som gäller gruppenheten (eller komponenten), som beskrivs på den här sidan.
När reservdelar modifieras, anges både de gamla och de nya reservdelarna i katalogen med tillämpliga maskinserienummer i kolumnen SERIENR..
Kontrollera att din maskins serienummer finns med bland de serienummerurval som anges ovan eller i kolumnen SERIENR., när du väljer reservdelar.
Beskrivningar som börjar med bokstaven D anger det datum när delen ersattes. (Till exempel: "D03/09-" betyder att den här reservdelen ersattes i september 2003.)
Beskrivningar som börjar med bokstaven H anger komponentens tillverkningsnummer, som finns instansat på komponentens tillverkningsnummerskylt.
Beskrivningar som börjar med bokstaven F anger grävaggregatets tillverkningsnummer, som finns instansat på grävaggregatets tillverkningsnummerskylt.
Bokstaven H eller F används för att identifiera komponenten eller grävaggregatets tillverkningsnummer från maskinens serienummer.
- ICA ICA anger om originalreservdelarna och de förbättrade reservdelarna är utbytbara.
Förkortningar som används i den här kolumnen är följande.

- I: Reservdelen i kolumnen "Utbytbar del" kan användas i stället för den här reservdelen, men inte tvärt om.
- P: Denna får inte användas i maskinen. Reservdelen i kolumnen "Utbytbar del" ska användas i stället.
- T: Reservdelar i kolumnen "Utbytbar del" kan användas som ett aggregat i stället för den här reservdelen.
- Y: Den här reservdelen och reservdelen i kolumnen "Utbytbar reservdel" kan ersätta varandra.

•REPLACEABLE PART(UTBYTBAR RESERVDDEL)

Utbytbara reservdelar(reservdelsnummer) och det antal som krävs av dessa anges i den här kolumnen.

OBS!: Om det finns utbytbara, förbättrade reservdelar att få i stället för de reservdelar som du beställer, kan det hända att sådana reservdelar (med markeringen "I", "P", "T" eller "Y") levereras.

ESIPUHE

- © Tämä osaluettelo sisältää tarkkuusosat Zaxis160W-malliselle Pyörillä varustettu hydraulikaivurille.
Numeroitujen osien indeksinumero löytyy tämän osaluettelon lopusta.
Osa, joka on merkitty osien sisällysluetteloon merkillä "*", on osaluetteloon lisätty uusi osa.
- © Tämä osaluettelo sisältää kaikkien viimeisimmät, luetteloa painettaessa saatavilla olevat tiedot, jotka perustuvat sillä hetkellä voimassa oleviin tietoihin ja niitä voidaan muuttaa ilman ennakkoilmoitusta.
- © Osaluettelosta löytyvät viittaukset "LEFT", "RIGHT", "FRONT" ja "REAR" tarkoittavat seuraavaa:
Ajajan istuin sijaitsee vasemmalla ("LEFT") puolella, vastakkainen sivu on oikealla ("RIGHT").
Etupään kiinnikkeet ovat edessä("FRONT"). Vastapaino on kiinnitetty taakse("REAR").
Laskutelineelle taka-akseli ("REAR"), vastakkainen puoli on edessä ("FRONT").

1. OSIEN TILAAMINEN

Osia tilattaessa tulee ilmoittaa seuraavan esimerkin mukaiset kohdat.

	(ESIMERKKI)	
(1) Malli/tyyppi	(Zaxis160W)	} Löytyy PÄÄKEHIKOSSA olevasta NIMIKILVESTÄ kopin alapuolelta.
(2) Tuote Tunnistusnumero	(HCMCBB00L00002002)	
(3) Osan numero.	(A810165)	} Tilattavat osat
(4) Osan nimi	(O-RING)	
(5) Lukumäärä	(2)	Tilattava määrä
(6) Ostajan nimi ja osoite		

2. KUINKA OSALUETTELOA KÄYTETÄÄN

- ITEM(AIHE) Aihenumero näyttää viitenumeron koneen kuvassa.
- PART NO. (OSANUMERO.) Osanumero koostuu kirjaimesta ja numeroista tai vain numeroista.
- PART NAME(OSAN NIMI) Asennusosan komponentit on merkitty "." -merkillä asennusosan alapuolella olevalla rivillä tai riveillä. Jos komponentti, joka on merkitty "." -merkillä, koostuu edelleen muista osista kyseiset komponentit on merkitty ". ." -merkeillä.
- Q' TY(KAPPALEMÄÄRÄ) Lkm. kertoo tiettyyn yksittäiseen hydrauliyksikköön käytettävän määrän, mutta osien määrä kertoo yhteen kokoamisosaan käytetyn määrän.

•S.C(PALVELUKOODI) Palvelukoodi - sarakkeesta löytyvillä lyhenteillä on seuraava merkitys:

- W: Lyhenteellä merkitty osa tarvitsee hieman käsittelyä ennen kuin se voidaan asentaa koneeseen
- D: Lyhenteellä merkitty osa on yhden kokonaisuuden komponentti, eikä sitä ole erikseen saatavilla.
Tämän komponentin sisältävä asennusosa tulee tilata.
- K: Lyhenteellä merkitty osa kuuluu huolto-osien asennussarjaan.
- R: Lyhenteellä merkityn osan lukumäärä vaihtelee koneesta riippuen, kuten asennusvälike jne..
- S: Tämä osa toimitetaan erityisesti huolto-osana, jota ei ole toimitettu koneen mukana tehtaasta lähetettäessä.
- OP: Lisäosat
- OS: Ylisuuret osat
- US: Alamittaiset osat
(HUOM: Osat, joissa on lyhenne "OS" tai "US" on kuvattu standardi-kokoisen osan alapuolella olevalla rivillä.)
- #: Tällä merkillä merkitty osa on vastikään lisätty kyseiselle sivulle.

•SERIAL NO. (Sarjanumero.) Koneen sarjanumero on painettu SERIAL No. (sarjanumero) - sarakkeen yläpuolelle kaikilla osaluettelon sivuilla.

[Sarjanumero vastaa nimikilvessä olevan tuotteen tunnistusnumeron (PIN = Product Identification Number) viimeistä kuutta numeroa.]

Tämä sarjanumero ilmoittaa tällä sivulla kuvattuun ryhmäyksikköön (tai komponenttiin) soveltuvan koneen sarjanumeron.

Silloin kun osia on muokattu, sekä vanhat että uudet osat on ilmoitettu osaluettelossa yhdessä soveltuvan koneen sarjanumeron kanssa Sarjanumero - sarakkeessa (SERIAL No.)

Varmista, että koneesi sarjanumero löytyy yllä mainittujen tai Sarjanumero - sarakkeesta (Serial No.) löytyvien numeroiden joukosta osia valitessasi.

D - kirjaimella alkavat merkinnät ilmoittavat päivämäärän, jolloin osa on korvattu. (Esimerkki: " D03/09-" tarkoittaa, että kyseinen osa on korvattu Syyskuussa 2003.)

H - kirjaimella alkavat merkinnät ilmoittavat komponentin valmistusnumeron, joka on painettu komponentin valmistusnumerokylttiin.

F - kirjaimella alkavat merkinnät ilmoittavat Etukiinnikkeen valmistusnumeron, joka on painettu etukiinnikkeen valmistusnumerokyltille.

Kirjainta **H** tai **F** käytetään komponentin tai etukiinnikkeen valmistusnumeron tunnistamiseen koneen sarjanumerosta.

•ICA ICA ilmoittaa alkuperäisen ja parannetun osan vaihdettavuuden.
Tässä sarakkeessa käytetyt lyhenteet tarkoittavat:

- I: "Korvaava osa" - sarakkeessa olevaa osaa voidaan käyttää tämän osan sijasta mutta ei päinvastoin.
- P: Tätä ei tule käyttää ko. koneessa. Sarakkeessa "Korvaava osa" ("Replaceable part") olevaa osaa tulee käyttää sen sijaan.
- T: "Korvaava osa" - sarakkeessa olevia osia voidaan käyttää kokonaisuutena tämän osan sijasta.

Y: Tämä osa ja "Korvattava osa" - sarakkeessa ilmoitettu osa voidaan vaihtaa keskenään.

•REPLACEABLE PART (KORVAAVA OSA)

Keskenään vaihtettavat osat ja niiden lukumäärä on ilmoitettu tässä sarakkeessa.

HUOM: Mikäli vaihtettavia, parannettuja osia löytyy tilaamallesi osalle, tullaan mahdollisesti toimittamaan "I", "P", "T" tai "Y" - luokiteltuja osia.

目 次
CONTENTS

部品番号 PART NO.	コード CODE	部 品 名	PART NAME	適用号機 SERIAL NO.	頁 PAGE
ポンプ			P U M P		
4460659	0878100	ポンプ;ピストン	PUMP;PISTON		001
4612660	0878200	・ボックス;ギヤ	・BOX;GEAR		003
4612658	0878300	・レギュレータ (フロント)	・REGULATOR (FRONT)		005
4612659	0878400	・レギュレータ (リア)	・REGULATOR (REAR)		007
4181700	4181700A	ポンプ;ギヤ	PUMP;GEAR		009
モータ ; オイル			M O T O R ; O I L		
4448202	0814400	モータ ; オイル (旋回)	MOTOR;OIL (SWING)		011
4458181	0898800	モータ ; オイル (走行)	MOTOR;OIL (TRAVEL)		013
4614460	0901900	・バルブ;ブレーキ	・VALVE;BRAKE		015
バルブ			V A L V E		
9219042	-----	バルブ;コントロール	VALVE;CONTROL		---
+++++++	9219042A1	・バルブ;コントロール (1/8)	・VALVE;CONTROL (1/8)		017
+++++++	9219042A2	・バルブ;コントロール (2/8)	・VALVE;CONTROL (2/8)		019
+++++++	9219042A3	・バルブ;コントロール (3/8)	・VALVE;CONTROL (3/8)		021
+++++++	9219042A4	・バルブ;コントロール (4/8)	・VALVE;CONTROL (4/8)		023
+++++++	9219042A5	・バルブ;コントロール (5/8)	・VALVE;CONTROL (5/8)		025
+++++++	9219042A6	・バルブ;コントロール (6/8)	・VALVE;CONTROL (6/8)		027
+++++++	9219042A7	・バルブ;コントロール (7/8)	・VALVE;CONTROL (7/8)		029
+++++++	9219042A8	・バルブ;コントロール (8/8)	・VALVE;CONTROL (8/8)		031
4467405	0878600	バルブ;コントロール	VALVE;CONTROL		033
4603261	0878700	バルブ;コントロール	VALVE;CONTROL		035
4476331	0870000	バルブ;パイロット (フロント, 旋回)	VALVE;PILOT (FRONT & SWING)		037
4465183	0870100	バルブ;パイロット	VALVE;PILOT		039
4483993	0870200	バルブ;パイロット	VALVE;PILOT		041
9223056	9223056	バルブ;ソレノイド	VALVE;SOLENOID		043
9223057	9223057	バルブ;ソレノイド	VALVE;SOLENOID		045
4464292	0903300	バルブ;ソレノイド	VALVE;SOLENOID		047
4463199	0870400	バルブ;ソレノイド	VALVE;SOLENOID		049
4462737	0870500	バルブ;ソレノイド	VALVE;SOLENOID		051
4261289	0486300A	バルブ;ソレノイド	VALVE;SOLENOID		053
4467200	0870600	バルブ;リリース	VALVE;RELIEF		055

部品番号 PART NO.	コード CODE	部品名	PART NAME	適用号機 SERIAL NO.	頁 PAGE
4468336	-----	バルブ;シャトル	VALVE;SHUTTLE		---
+++++++	0826600A1	・バルブ;シャトル (1/5)	・VALVE;SHUTTLE (1/5)		057
+++++++	0826600A2	・バルブ;シャトル (2/5)	・VALVE;SHUTTLE (2/5)		059
+++++++	0826600A3	・バルブ;シャトル (3/5)	・VALVE;SHUTTLE (3/5)		061
+++++++	0826600A4	・バルブ;シャトル (4/5)	・VALVE;SHUTTLE (4/5)		063
+++++++	0826600A5	・バルブ;シャトル (5/5)	・VALVE;SHUTTLE (5/5)		065
4470134	0879800	バルブ;シャトル	VALVE;SHUTTLE		067
4330230	0871700	バルブ;シャトル	VALVE;SHUTTLE		069
4454840	0903400	バルブ;フロウコントロール	VALVE;FC		071
4407253	0794200	バルブ;ロック	VALVE;LOCK		073
4463004	0879900	バルブ;ステアリング	VALVE;STEERING		075
4462949	0898700	バルブ;ブレーキ	VALVE;BRAKE		077
4465009	0870300	バルブ	VALVE		079
シリンダ		CYLINDER			
4465563	0867600	シリンダ;ブーム (右) [モノブーム]	CYL.;BOOM (R) [MONO BOOM]		081
4603019	0867700	シリンダ;ブーム (右) [ホールディングバルブ付] [モノブーム]	CYL.;BOOM (R) [WITH HOLDING VALVE] [MONO BOOM]		083
4487492	0866700	・バルブ;ホールディング (右) [ブーム] [モノブーム]	・VALVE;HOLDING (R) [BOOM] [MONO BOOM]		085
4465564	0867800	シリンダ;ブーム (左) [モノブーム]	CYL.;BOOM (L) [MONO BOOM]		087
4603020	0874800	シリンダ;ブーム (左) [ホールディングバルブ付] [モノブーム]	CYL.;BOOM (L) [WITH HOLDING VALVE] [MONO BOOM]		089
4487493	0899300	・バルブ;ホールディング (左) [ブーム] [モノブーム]	・VALVE;HOLDING (L) [BOOM] [MONO BOOM]		091
4448533	0829300	シリンダ;アーム (モノブーム)	CYL.;ARM (MONO BOOM)		093
4606653	0874900	シリンダ;アーム (ホールディングバルブ付) [モノブーム]	CYL.;ARM (WITH HOLDING VALVE) [MONO BOOM]		095
4606658	0899400	・バルブ;ホールディング (アーム) [モノブーム]	・VALVE;HOLDING (ARM) [MONO BOOM]		097
4448534	0829500	シリンダ;バケット	CYL.;BUCKET		099
4465565	0875000	シリンダ;ブーム (右) [2P-ブーム]	CYL.;BOOM (R) [2P-BOOM]		101
4485733	0875100	シリンダ;ブーム (右) [ホールディングバルブ付] [2P-ブーム]	CYL.;BOOM (R) [WITH HOLDING VALVE] [2P-BOOM]		103
4437717	0899500	・バルブ;ホールディング (右) [ブーム] [2P-ブーム]	・VALVE;HOLDING (R) [BOOM] [2P-BOOM]		105
4465566	0875200	シリンダ;ブーム (左) [2P-ブーム]	CYL.;BOOM (L) [2P-BOOM]		107
4485734	0875300	シリンダ;ブーム (左) [ホールディングバルブ付] [2P-ブーム]	CYL.;BOOM (L) [WITH HOLDING VALVE] [2P-BOOM]		109
4437716	0899600	・バルブ;ホールディング (左) [ブーム] [2P-ブーム]	・VALVE;HOLDING (L) [BOOM] [2P-BOOM]		111

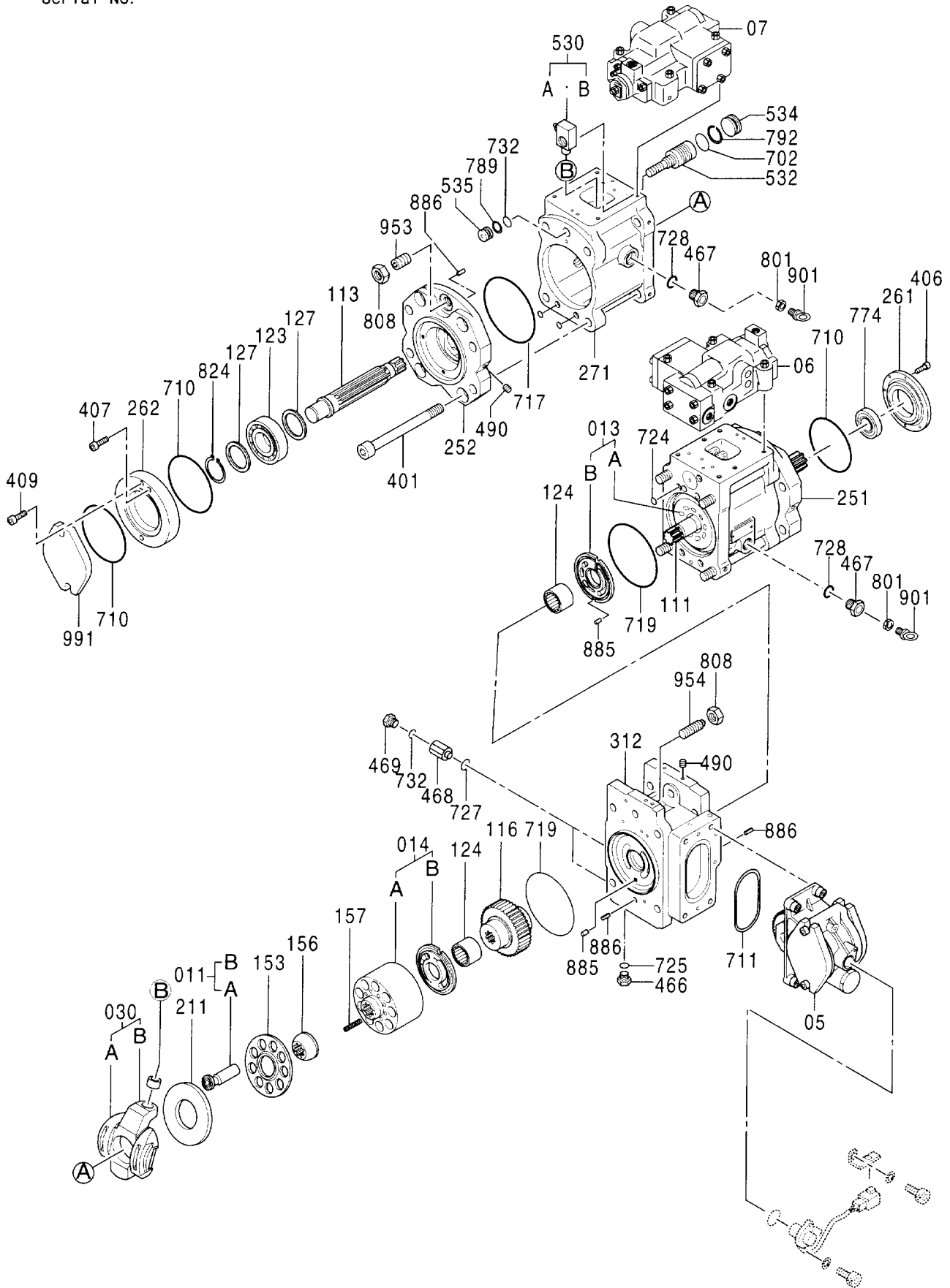
部品番号 PART NO.	コード CODE	部 品 名	PART NAME	適用号機 SERIAL NO.	頁 PAGE
4600518	0875400	シリンダ;アーム (2P-ブーム)	CYL. ;ARM (2P-BOOM)		113
4603016	0875500	シリンダ;アーム (ホールディングバルブ付) [2P-ブーム1]	CYL. ;ARM (WITH HOLDING VALVE) [2P-BOOM]		115
4607466	0899700	・バルブ;ホールディング (アーム) [2P-ブーム]	・VALVE;HOLDING (ARM) [2P-BOOM]		117
4465567	0875600	シリンダ;ポジショニング	CYL. ;POSITIONING		119
4485735	0875700	シリンダ;ポジショニング (ホールディングバルブ付)	CYL. ;POSITIONING (WITH HOLDING VALVE)		121
4606416	0899800	・バルブ;ホールディング (ポジショニング) [2P-ブーム]	・VALVE;HOLDING (POSITIONING) [2P-BOOM]		123
9208338	9208338	シリンダ;ラム	CYL. ;RAM		125
9208795	9208795	・バルブ;チェック	・VALVE;CHECK		127
4475796	0877900	シリンダ;ブレード	CYL. ;BLADE		129
9220919	9220919	・バルブ;チェック	・VALVE;CHECK		131
4486405	0878000	シリンダ;アウトリガ	CYL. ;OUTRIGGER		133
9220919	9220919	・バルブ;チェック	・VALVE;CHECK		(131)
パワートレイン			POWER TRAIN		
4457375	-----	トランスミッション	TRANSMISSION		---
+++++++	0878800	・トランスミッション (1/10)	・TRANSMISSION (1/10)		135
+++++++	0878900	・トランスミッション (2/10)	・TRANSMISSION (2/10)		137
+++++++	0879000	・トランスミッション (3/10)	・TRANSMISSION (3/10)		139
+++++++	0879100	・トランスミッション (4/10)	・TRANSMISSION (4/10)		141
+++++++	0879200	・トランスミッション (5/10)	・TRANSMISSION (5/10)		143
+++++++	0879300	・トランスミッション (6/10)	・TRANSMISSION (6/10)		145
+++++++	0879400	・トランスミッション (7/10)	・TRANSMISSION (7/10)		147
+++++++	0879500	・トランスミッション (8/10)	・TRANSMISSION (8/10)		149
+++++++	0879600	・トランスミッション (9/10)	・TRANSMISSION (9/10)		151
+++++++	0879700	・トランスミッション (10/10)	・TRANSMISSION (10/10)		153
4457307	-----	アクスル;フロント	AXLE;FRONT		---
+++++++	0880000	・アクスル;フロント (1/6)	・AXLE;FRONT (1/6)		155
+++++++	0880100	・アクスル;フロント (2/6)	・AXLE;FRONT (2/6)		157
+++++++	0884300	・アクスル;フロント (3/6)	・AXLE;FRONT (3/6)		159
+++++++	0884400	・アクスル;フロント (4/6)	・AXLE;FRONT (4/6)		161
+++++++	0884500	・アクスル;フロント (5/6)	・AXLE;FRONT (5/6)		163
+++++++	0884600	・アクスル;フロント (6/6)	・AXLE;FRONT (6/6)		165
4457308	-----	アクスル;リヤ	AXLE;REAR		---
+++++++	0884700	・アクスル;リヤ (1/4)	・AXLE;REAR (1/4)		167

部品番号 PART NO.	コード CODE	部 品 名	PART NAME	適用号機 SERIAL NO.	頁 PAGE
+++++++	0884800	・アクスル:リヤ (2/4)	・AXLE:REAR (2/4)		169
+++++++	0884900	・アクスル:リヤ (3/4)	・AXLE:REAR		171
+++++++	0885000	・アクスル:リヤ (4/4)	・AXLE:REAR		173
4611191	-----	アクスル:リヤ (ドラム)	AXLE:REAR (DRUM)		---
+++++++	0911400	・アクスル:リヤ (1/5) [ドラム]	・AXLE:REAR (1/5) [DRUM]		175
+++++++	0911700	・アクスル:リヤ (2/5) [ドラム]	・AXLE:REAR (2/5) [DRUM]		177
+++++++	0911800	・アクスル:リヤ (3/5) [ドラム]	・AXLE:REAR (3/5) [DRUM]		179
+++++++	0911900	・アクスル:リヤ (4/5) [ドラム]	・AXLE:REAR (4/5) [DRUM]		181
+++++++	0912000	・アクスル:リヤ (5/5) [ドラム]	・AXLE:REAR (5/5) [DRUM]		183
4477075	-----	アクスル:フロント (ワイド)	AXLE:FRONT (WIDE)		---
+++++++	0885100	・アクスル:フロント (1/6) [ワイド]	・AXLE:FRONT (1/6) [WIDE]		185
+++++++	0885200	・アクスル:フロント (2/6) [ワイド]	・AXLE:FRONT (2/6) [WIDE]		187
+++++++	0885300	・アクスル:フロント (3/6) [ワイド]	・AXLE:FRONT (3/6) [WIDE]		189
+++++++	0885400	・アクスル:フロント (4/6) [ワイド]	・AXLE:FRONT (4/6) [WIDE]		191
+++++++	0885500	・アクスル:フロント (5/6) [ワイド]	・AXLE:FRONT (5/6) [WIDE]		193
+++++++	0885600	・アクスル:フロント (6/6) [ワイド]	・AXLE:FRONT (6/6) [WIDE]		195
4477180	-----	アクスル:リヤ (ワイド)	AXLE:REAR (WIDE)		---
+++++++	0885700	・アクスル:リヤ (1/5) [ワイド]	・AXLE:REAR (1/5) [WIDE]		197
+++++++	0885800	・アクスル:リヤ (2/5) [ワイド]	・AXLE:REAR (2/5) [WIDE]		199
+++++++	0885900	・アクスル:リヤ (3/5) [ワイド]	・AXLE:REAR (3/5) [WIDE]		201
+++++++	0886000	・アクスル:リヤ (4/5) [ワイド]	・AXLE:REAR (4/5) [WIDE]		203
+++++++	0886100	・アクセル:リヤ (5/5) [ワイド]	・AXLE:REAR (5/5) [WIDE]		205

001A

ポンプ;ピストン PUMP;PISTON

適用号機 002002-
Serial No.



0878100

ポンプ;ピストン
PUMP;PISTON

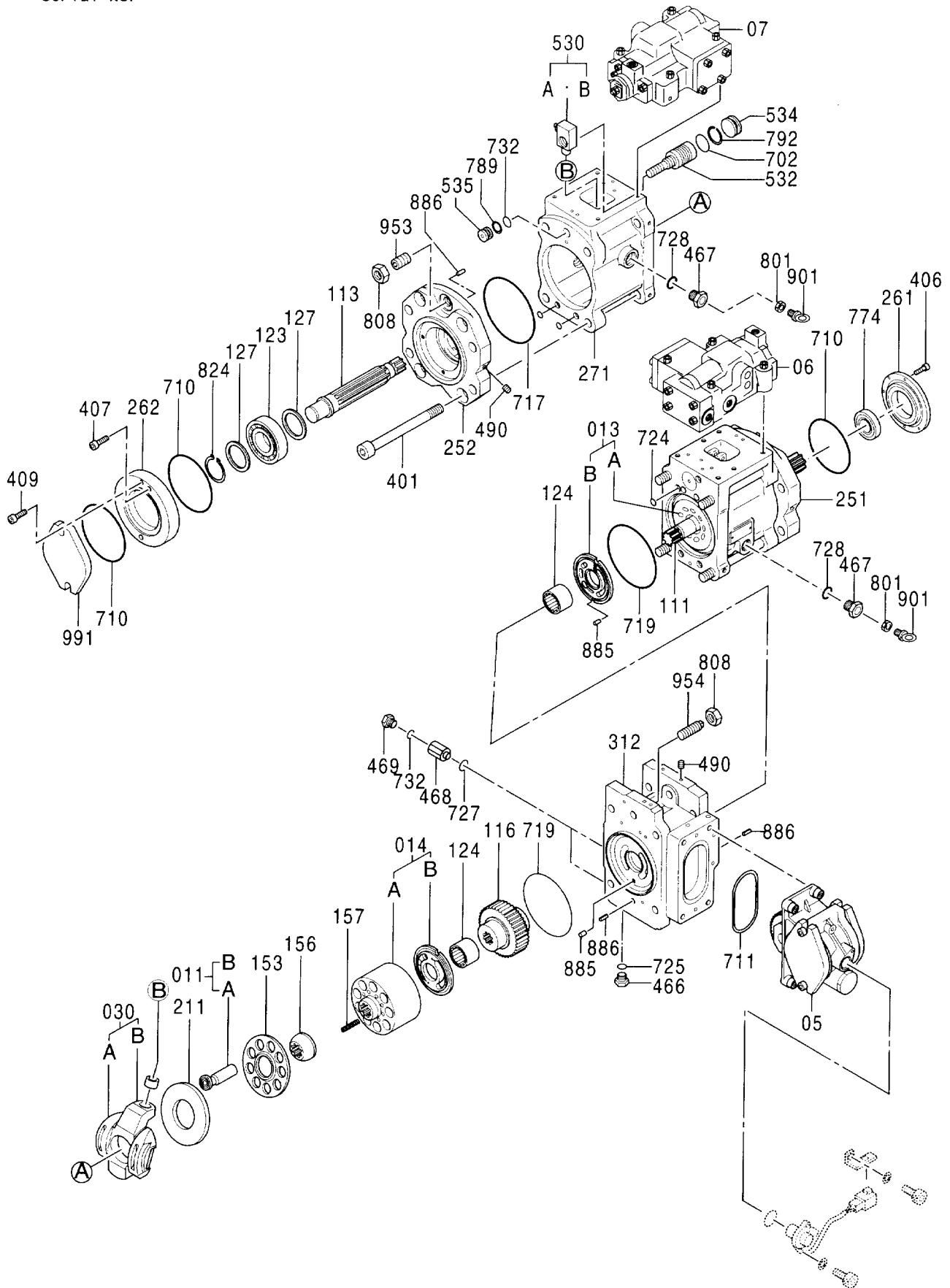
適用号機 002002-
Serial No.

符号 ITEM	部品番号 PART NO.	部 品 名 PART NAME	コード CODE	数量 Q' TY	サービス コード S. C	適用号機 SERIAL NO.	互 換 性 I C A	代 替 部 品 REPLACEABLE PART	
								部品番号 PART NO.	数量 Q' TY
	4460659	PUMP;PISTON	0878100	1					
05	4612660	・BOX;GEAR	0878200	1					
06	4612658	・RUGULATOR (FRONT)	0878300	1					
07	4612659	・RUGULATOR (REAR)	0878400	1					
011	0878101	・PISTON ASS' Y		2					
011A	++++++	・・PISTON		9	D				
011B	++++++	・・SHOE		9	D				
013	0878102	・CYL. ASS' Y		1					
013A	++++++	・・BLOCK;CYL.		1	D				
013B	++++++	・・PLATE		1	D				
014	0818502	・CYL. ASS' Y		1					
014A	++++++	・・BLOCK;CYL.		1	D				
014B	++++++	・・PLATE		1	D				
030	0878103	・PLATE ASS' Y		2					
030A	++++++	・・PLATE		1	D				
030B	++++++	・・BUSHING		1	D				
111	0878104	・SHAFT (F)		1					
113	0878105	・SHAFT (R)		1					
116	0878106	・GEAR		1					
123	0878107	・BRG. ;ROL.		2					
124	0878108	・BRG. ;NEEDLE		2					
127	0818508	・SPACER		4					
153	0878109	・PLATE		2					
156	0818510	・BUSHING		2					
157	0818511	・SPRING		18					
211	0818512	・PLATE		2					
251	0818513	・SUPPORT		1					
252	0878110	・SUPPORT (R)		1					
261	0878111	・COVER;SEAL (F)		1					
262	0878112	・PLATE		1					
271	0818515	・CASING		2					
312	0878113	・BLOCK		1					
401	0818519	・BOLT;SOCKET		8					
406	0237902	・BOLT;SOCKET		4					
407	0211510	・BOLT;SOCKET		2					
409	0179507	・BOLT;SCKET		2					
466	0236014	・PLUG		2					
467	0818520	・PLUG		4					
468	0878114	・ADAPTER		2					
469	0626901	・PLUG		2					

001B

ポンプ;ピストン PUMP;PISTON

適用号機 002002-
Serial No.



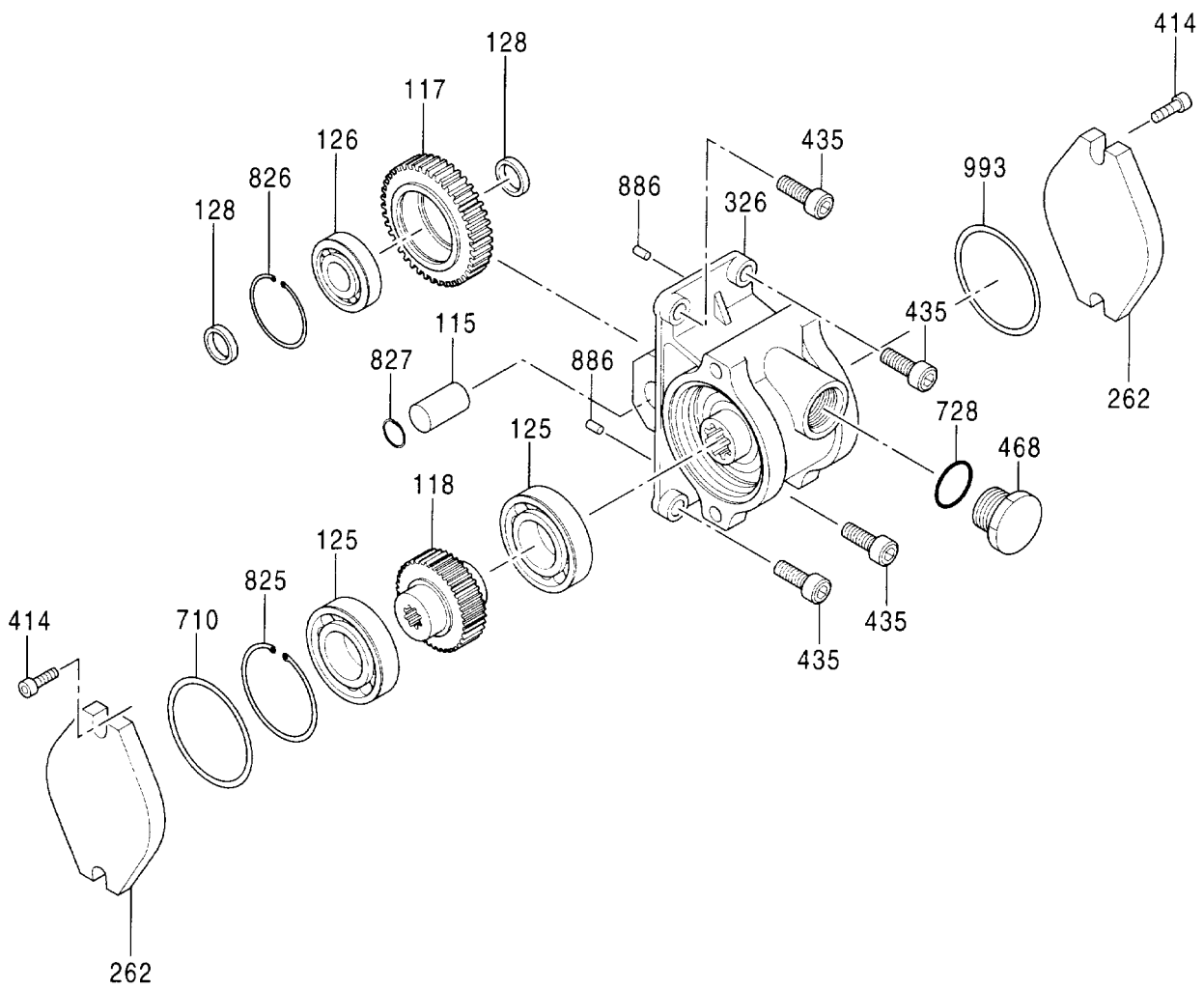
ポンプ;ピストン
PUMP;PISTON

適用号機 002002-
Serial No.

符号 ITEM	部品番号 PART NO.	部 品 名 PART NAME	コード CODE	数量 Q' TY	サービス コード S. C	適用号機 SERIAL NO.	互 換 性 ICA	代 替 部 品 REPLACEABLE PART	
								部品番号 PART NO.	数量 Q' TY
490	0263019	・PLUG		16					
530	0878115	・PIN ASS'Y		2					
530A	++++++	・・PIN		1	D				
530B	++++++	・・PIN		1	D				
532	0878116	・PISTON		2					
534	0818523	・STOPPER		2					
535	0818524	・STOPPER		2					
702	A811030	・O-RING		2					
710	A811085	・O-RING		3					
711	A811095	・O-RING		1					
717	A811120	・O-RING		2					
719	A811115	・O-RING		2					
724	4506408	・O-RING		18					
725	957366	・O-RING		2					
727	4509180	・O-RING		2					
728	4506418	・O-RING		4					
732	4506416	・O-RING		4					
774	0878117	・SEAL;OIL		1					
789	4085607	・RING;BACK-UP		2					
792	0249148	・RING;BACK-UP		2					
801	0124811	・NUT		2					
808	0131108	・NUT;LOCK		4					
824	991342	・RING;RETAINING		2					
885	0175241	・PIN		2					
886	0244604	・PIN;SPRING		4					
901	4163072	・BOLT;EYE		2					
953	0708027	・SCREW;SET		2					
954	0818525	・SCREW;SET		2					
991	0820422	・COVER		1					

ボックス;ギヤ
BOX;GEAR

適用号機 002002-
Serial No.



ボックス;ギヤ
BOX;GEAR

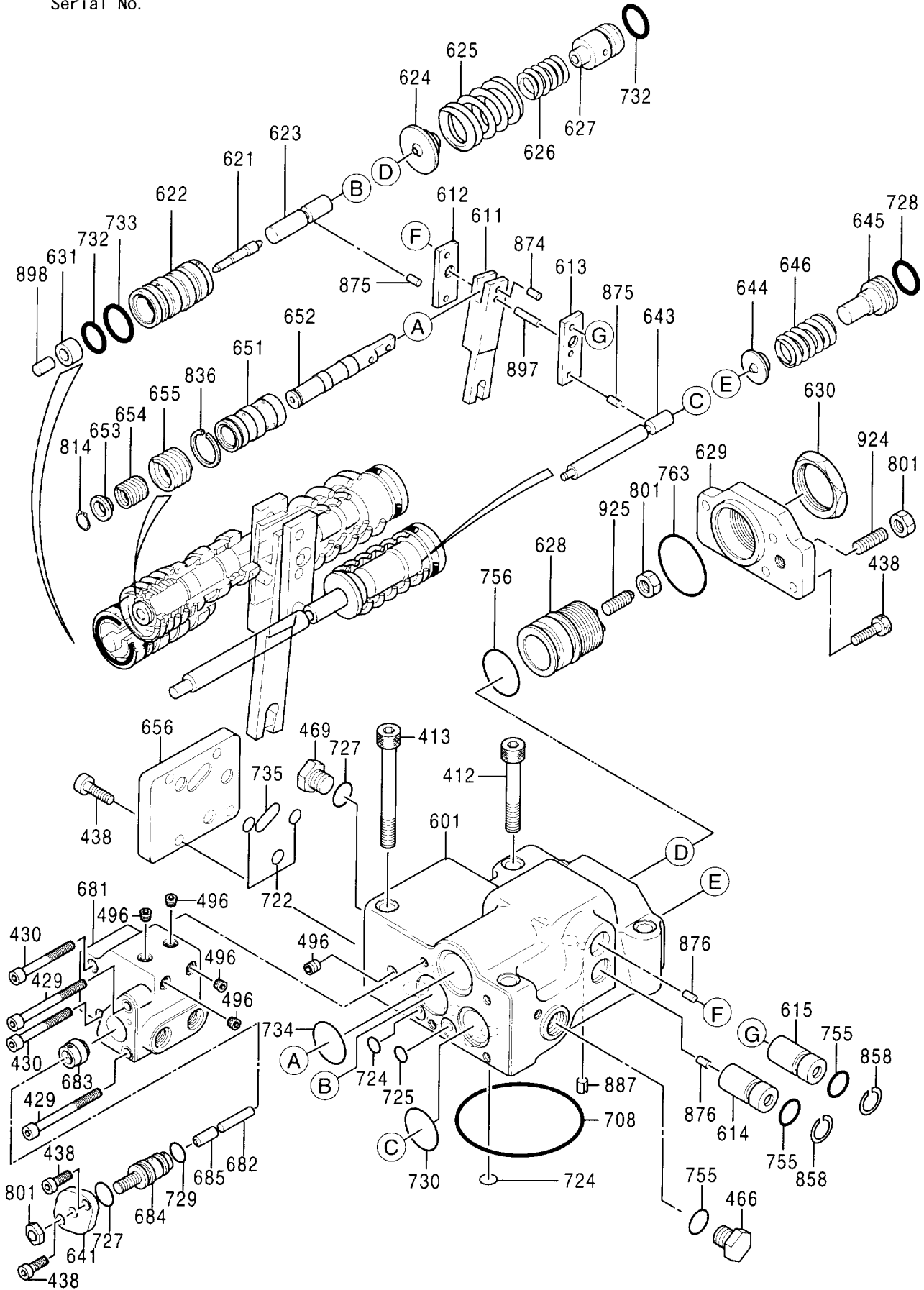
適用号機 002002-
Serial No.

符号 ITEM	部品番号 PART NO.	部 品 名 PART NAME	コード CODE	数量 Q' TY	サービス コード S. C	適用号機 SERIAL NO.	互 換 性 ICA	代 替 部 品 REPLACEABLE PART	
								部品番号 PART NO.	数量 Q' TY
	4612660	BOX;GEAR	0878200	1					
115	+++++++	・SHAFT		1	D				
117	+++++++	・GEAR		1	D				
118	+++++++	・GEAR		1	D				
125	+++++++	・BRG. ;BALL		2	D				
126	+++++++	・BRG.		1	D				
128	+++++++	・SPACER		2	D				
262	0820422	・COVER		2					
326	+++++++	・CASE;GEAR		1	D				
414	4515013	・BOLT;SOCKET		4					
435	0878201	・FLANGE		4					
468	0175233	・PLUG		1					
710	A811085	・O-RING		1					
728	4506424	・O-RING		1					
825	+++++++	・RING;RETAINING		1	D				
826	+++++++	・RING;RETAINING		1	D				
827	+++++++	・RING;RETAINING		1	D				
886	+++++++	・PIN		2	D				
993	A811080	・O-RING		1					

005A

レギュレータ (フロント) REGULATOR (FRONT)

適用号機 002002-
Serial No.



0878300

レギュレータ (フロント)
REGULATOR (FRONT)

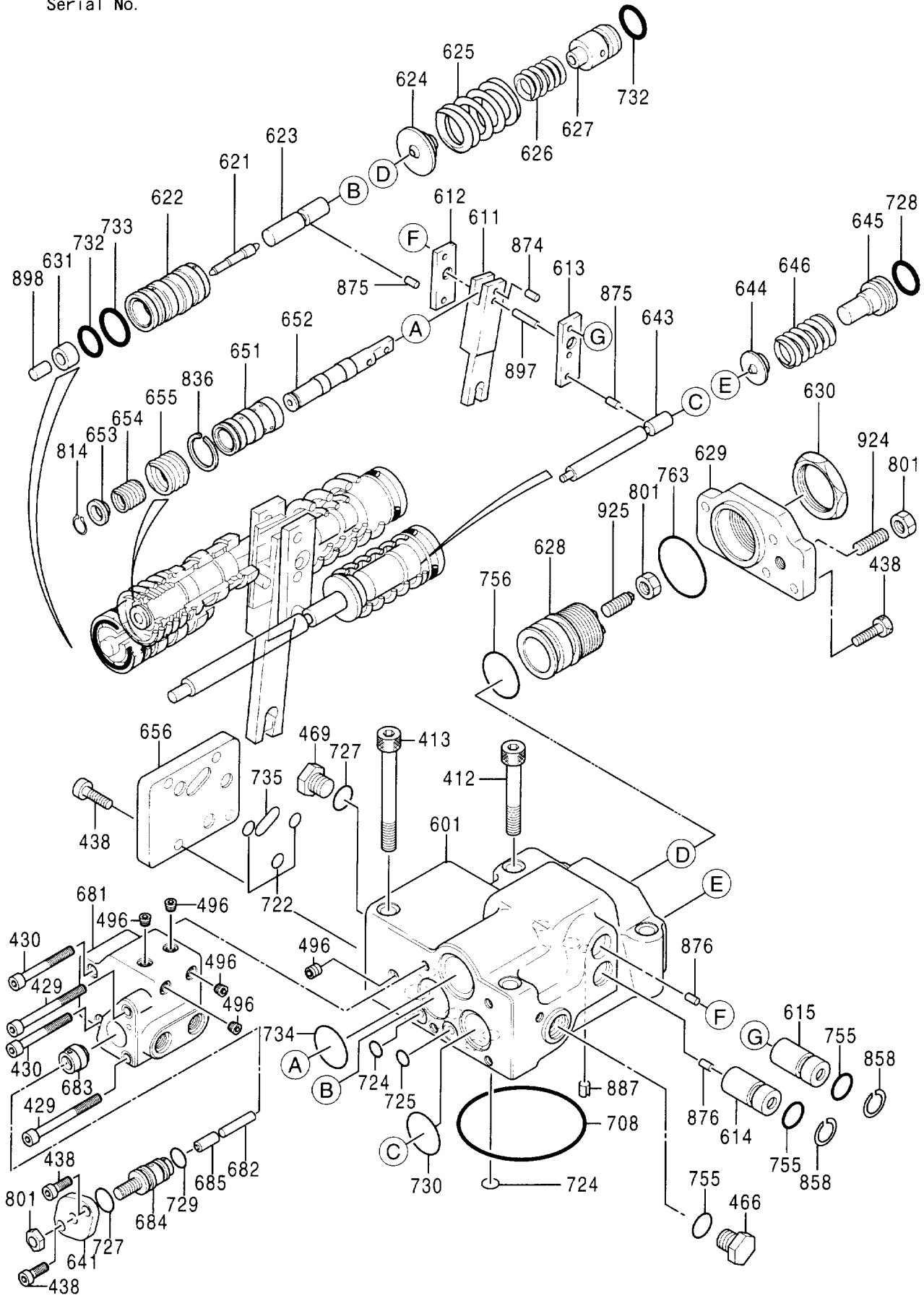
適用号機 002002-
Serial No.

符号 ITEM	部品番号 PART NO.	部 品 名 PART NAME	コード CODE	数量 Q' TY	サービス コード S. C	適用号機 SERIAL NO.	互 換 性 I C A	代 替 部 品 REPLACEABLE PART	
								部品番号 PART NO.	数量 Q' TY
	4612658	REGULATOR	0878300	1					
412	0135904	・BOLT;SOCKET		2					
413	0213208	・BOLT;SOCKET		2					
429	M340650	・BOLT;SOCKET		2					
430	0175287	・BOLT;SOCKET		2					
438	0102411	・BOLT;SOCKET		10					
466	0236014	・PLUG		1					
469	0878301	・PLUG		1					
496	0263019	・PLUG		11					
601	++++++	・CASING		1	D				
611	++++++	・LEVER		1	D				
612	++++++	・LEVER		1	D				
613	++++++	・LEVER		1	D				
614	++++++	・PLUG		1	D				
615	++++++	・PLUG		1	D				
621	++++++	・PISTON		1	D				
622	++++++	・CASE		1	D				
623	++++++	・ROD		1	D				
624	++++++	・SEAT;SPRING		1	D				
625	++++++	・SPRING		1	D				
626	++++++	・SPRING		1	D				
627	++++++	・ROD		1	D				
628	++++++	・SCREW;ADJUSTING		1	D				
629	++++++	・COVER		1	D				
630	++++++	・NUT;LOCK		1	D				
631	++++++	・SLEEVE		1	D				
641	++++++	・COVER		1	D				
643	++++++	・PISTON		1	D				
644	++++++	・SEAT;SPRING		1	D				
645	++++++	・ROD		1	D				
646	++++++	・SPRING		1	D				
651	++++++	・SLEEVE		1	D				
652	++++++	・SPOOL		1	D				
653	++++++	・SEAT;SPRING		1	D				
654	++++++	・SPRING;RETURN		1	D				
655	++++++	・SPRING;SET		1	D				
656	++++++	・COVER		1	D				
681	++++++	・BLOCK		1	D				
682	++++++	・PISTON		1	D				
683	++++++	・STOPPER		1	D				

005B

レギュレータ (フロント) REGULATOR (FRONT)

適用号機 002002-
Serial No.



0878300

レギュレータ (フロント) REGULATOR (FRONT)

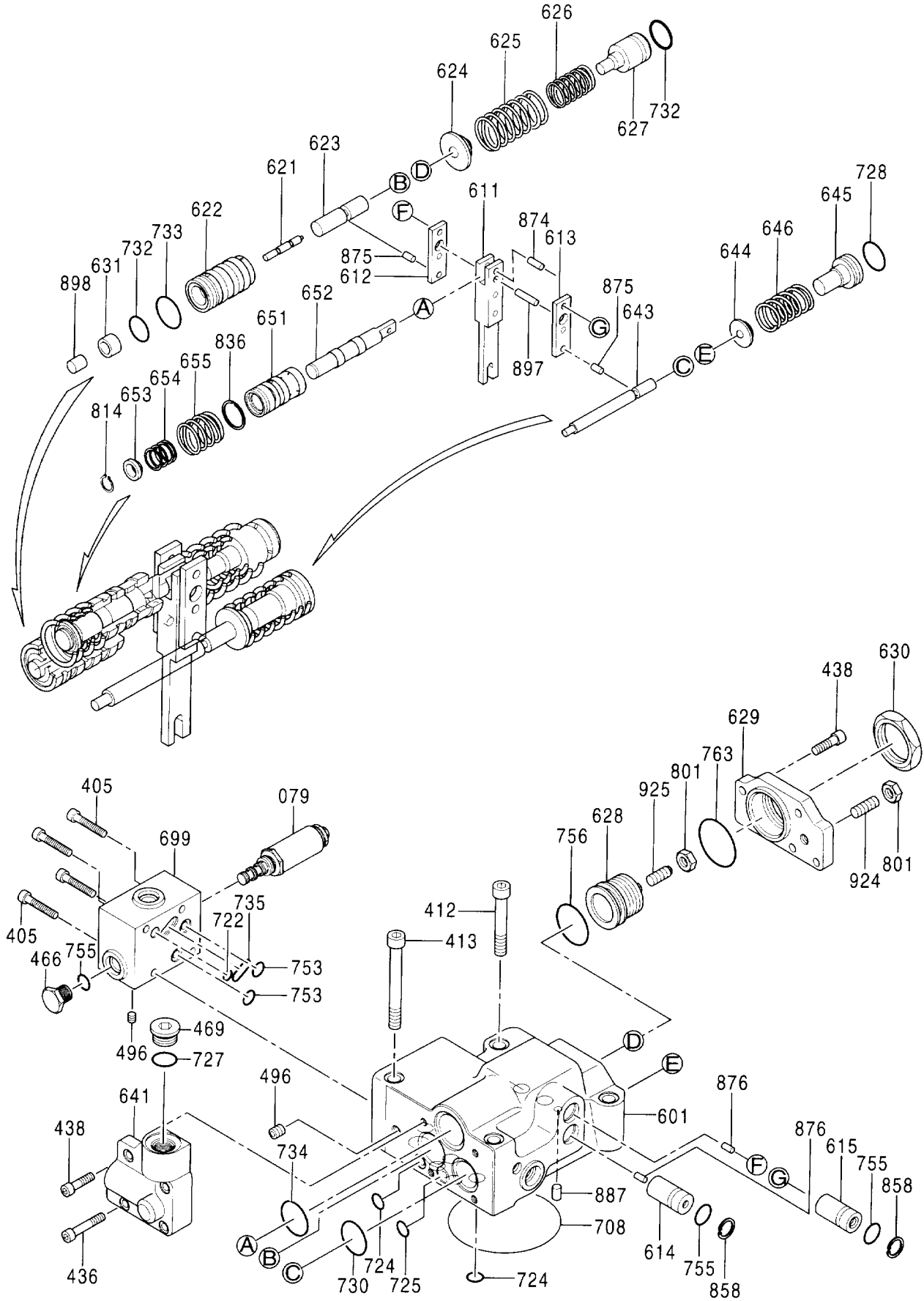
適用号機 002002-
Serial No.

符号 ITEM	部品番号 PART NO.	部 品 名 PART NAME	コード CODE	数量 Q' TY	サービス コード S. C	適用号機 SERIAL NO.	互 換 性 I C A	代 替 部 品 REPLACEABLE PART	
								部品番号 PART NO.	数量 Q' TY
684	+++++++	・STOPPER		1	D				
685	+++++++	・PISTON		1	D				
708	A811075	・O-RING		1					
722	4506406	・O-RING		3					
724	4506408	・O-RING		9					
725	4506320	・O-RING		1					
727	4509180	・O-RING		2					
728	4506418	・O-RING		1					
729	4506412	・O-RING		1					
730	4509181	・O-RING		1					
732	4506416	・O-RING		2					
733	4506420	・O-RING		1					
734	A811025	・O-RING		1					
735	4140470	・O-RING		1					
755	957366	・O-RING		3					
756	4509182	・O-RING		1					
763	A811035	・O-RING		1					
801	0124811	・NUT		3					
814	991334	・RING;RETAINING		1					
836	+++++++	・RING;RETAINING		1	D				
858	0288704	・RING;RETAINING		2					
874	+++++++	・PIN		1	D				
875	+++++++	・PIN		2	D				
876	+++++++	・PIN		2	D				
887	+++++++	・PIN		1	D				
897	+++++++	・PIN		1	D				
898	+++++++	・PIN		1	D				
924	0218852	・SCREW		1					
925	+++++++	・SCREW;ADJUSTING		1	D				

007A

レギュレータ (リヤ) REGULATOR (REAR)

適用号機 002002-
Serial No.



0878400

レギュレータ (リヤ)
REGULATOR (REAR)

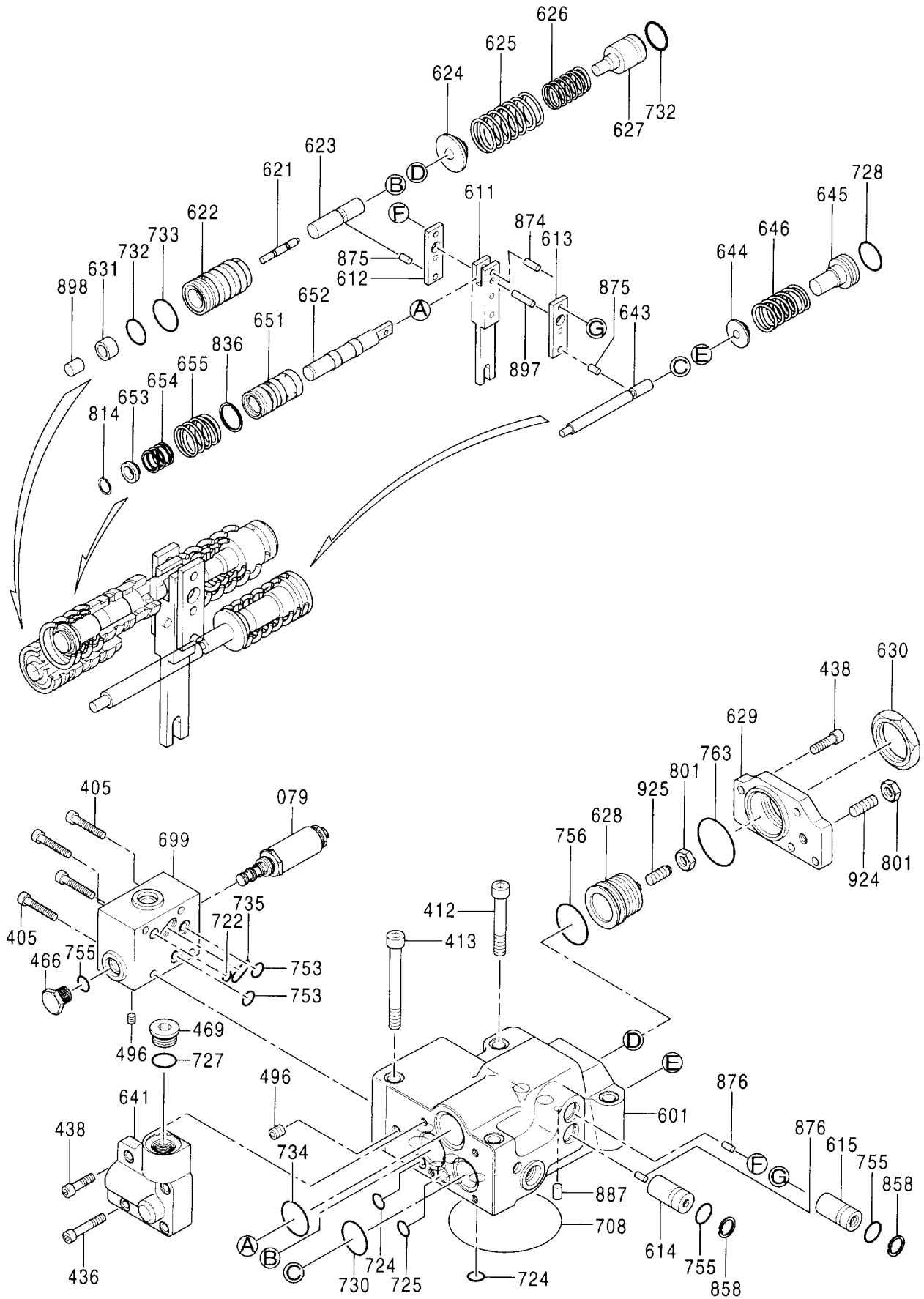
適用号機 002002-
Serial No.

符号 ITEM	部品番号 PART NO.	部 品 名 PART NAME	コード CODE	数量 Q' TY	サービス コード S. C	適用号機 SERIAL NO.	互 換 性 I C A	代 替 部 品 REPLACEABLE PART	
								部品番号 PART NO.	数量 Q' TY
	4612659	REGULATOR	0878400	1					
079	0878401	・VALVE; SOLENOID		1					
405	0218824	・BOLT; SOCKET		4					
412	0135904	・BOLT; SOCKET		2					
413	0213208	・BOLT; SOCKET		2					
436	0211510	・BOLT; SOCKET		2					
438	0102411	・BOLT; SOCKET		6					
466	0236014	・PLUG		1					
469	0878301	・PLUG		1					
496	0263019	・PLUG		6					
601	+++++	・CASING		1	D				
611	+++++	・LEVER		1	D				
612	+++++	・LEVER		1	D				
613	+++++	・LEVER		1	D				
614	+++++	・PLUG		1	D				
615	+++++	・PLUG		1	D				
621	+++++	・PISTON		1	D				
622	+++++	・CASE		1	D				
623	+++++	・ROD		1	D				
624	+++++	・SEAT; SPRING		1	D				
625	+++++	・SPRING		1	D				
626	+++++	・SPRING		1	D				
627	+++++	・ROD		1	D				
628	+++++	・SCREW; ADJUSTING		1	D				
629	+++++	・COVER		1	D				
630	+++++	・NUT; LOCK		1	D				
631	+++++	・SLEEVE		1	D				
641	+++++	・COVER		1	D				
643	+++++	・PISTON		1	D				
644	+++++	・SEAT; SPRING		1	D				
645	+++++	・ROD		1	D				
646	+++++	・SPRING		1	D				
651	+++++	・SLEEVE		1	D				
652	+++++	・SPOOL		1	D				
653	+++++	・SEAT; SPRING		1	D				
654	+++++	・SPRING; RETURN		1	D				
655	+++++	・SPRING; SET		1	D				
699	+++++	・CASING		1	D				
708	A811075	・O-RING		1					
722	4506406	・O-RING		1					

007B

レギュレータ (リヤ) REGULATOR (REAR)

適用号機 002002-
Serial No.



0878400

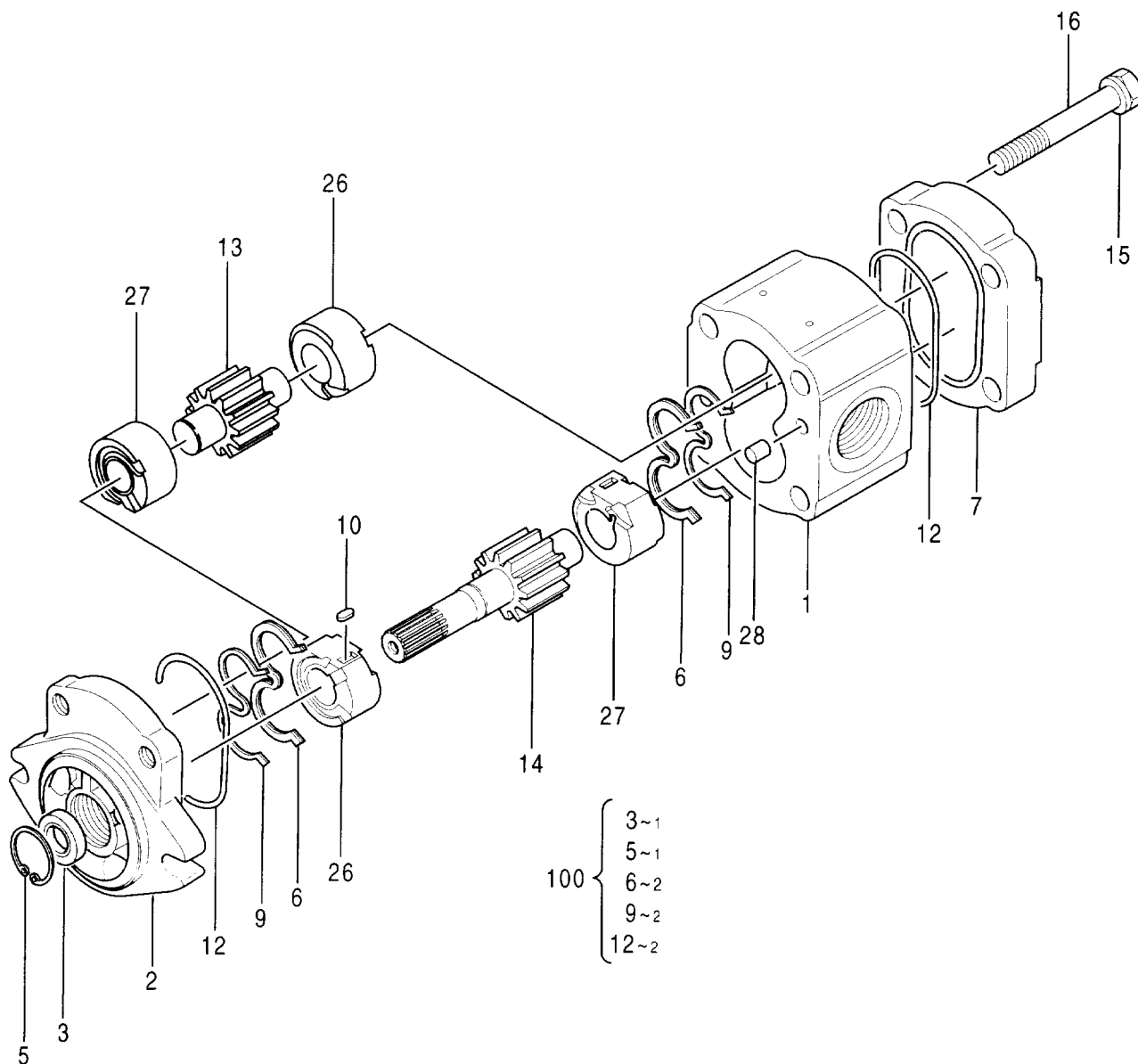
レギュレータ (リヤ)
REGULATOR (REAR)

適用号機 002002-
Serial No.

符号 ITEM	部品番号 PART NO.	部 品 名 PART NAME	コード CODE	数量 Q' TY	サービス コード S. C	適用号機 SERIAL NO.	互 換 性 ICA	代 替 部 品 REPLACEABLE PART	
								部品番号 PART NO.	数量 Q' TY
724	4506408	・O-RING		9					
725	4506320	・O-RING		1					
727	4509180	・O-RING		1					
728	4506418	・O-RING		1					
730	4509181	・O-RING		1					
732	4506416	・O-RING		2					
733	4506420	・O-RING		1					
734	A811025	・O-RING		1					
735	4140470	・O-RING		1					
753	4506412	・O-RING		2					
755	957366	・O-RING		3					
756	4509182	・O-RING		1					
763	A811035	・O-RING		1					
801	0124811	・NUT		2					
814	991334	・RING;RETAINING		1					
836	+++++	・RING;RETAINING		1	D				
858	0288704	・RING;RETAINING		2					
874	+++++	・PIN		1	D				
875	+++++	・PIN		2	D				
876	+++++	・PIN		2	D				
887	+++++	・PIN		1	D				
897	+++++	・PIN		1	D				
898	+++++	・PIN		1	D				
924	0218852	・SCREW		1					
925	+++++	・SCREW;ADJUSTING		1	D				

ポンプ;ギヤ
PUMP;GEAR

適用号機 002002-
Serial No.



ポンプ;ギヤ
PUMP;GEAR

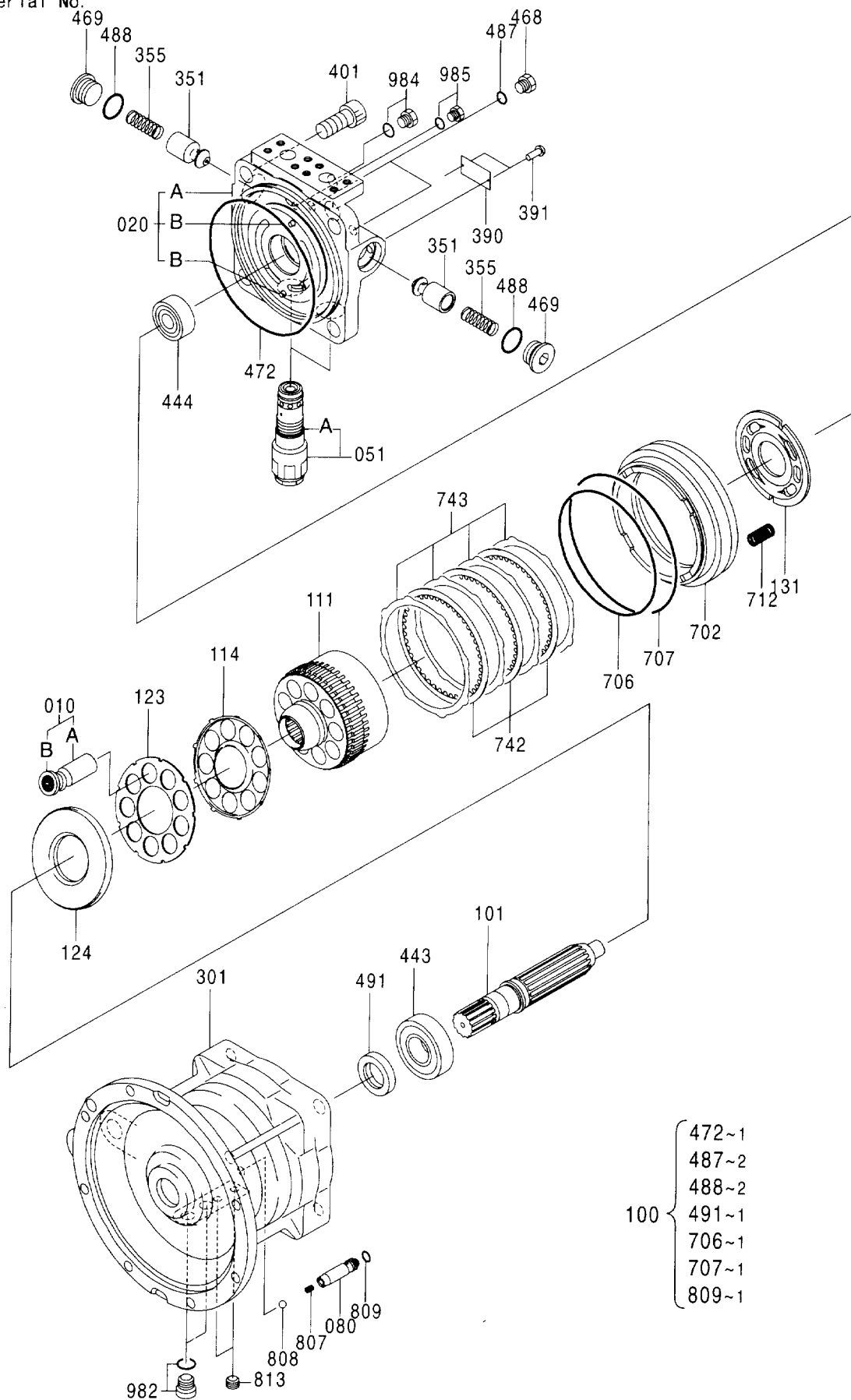
適用号機 002002-
Serial No.

符号 ITEM	部品番号 PART NO.	部 品 名 PART NAME	コード CODE	数量 Q' TY	サービス コード S. C	適用号機 SERIAL NO.	互 換 性 ICA	代 替 部 品 REPLACEABLE PART	
								部品番号 PART NO.	数量 Q' TY
	4181700	PUMP;GEAR	4181700A	1					
1	+++++++	・HOUSING		1	D				
2	4206157	・FRANGE		1					
3	4206158	・SEAL;OIL		1	K				
5	447068	・RING;RETAINING		1	K				
6	4206159	・SEAL		2	K				
7	4206160	・COVER		1					
9	4206161	・RING;BACK-UP		2	K				
10	4206162	・KEY		2					
12	4206163	・O-RING		2	K				
13	+++++++	・GEAR		1	D				
14	+++++++	・GEAR		1	D				
15	4206164	・WASHER;PLANE		4					
16	4206165	・BOLT		4					
26	+++++++	・BUSHING		2	D				
27	+++++++	・BUSHING		2	D				
28	4206166	・PIN		2					
100	4206167	KIT;SEAL		1					

011A

モータ;オイル (旋回)
MOTOR;OIL (SWING)

適用号機 002002-
Serial No.



モータ;オイル (旋回)
MOTOR;OIL (SWING)

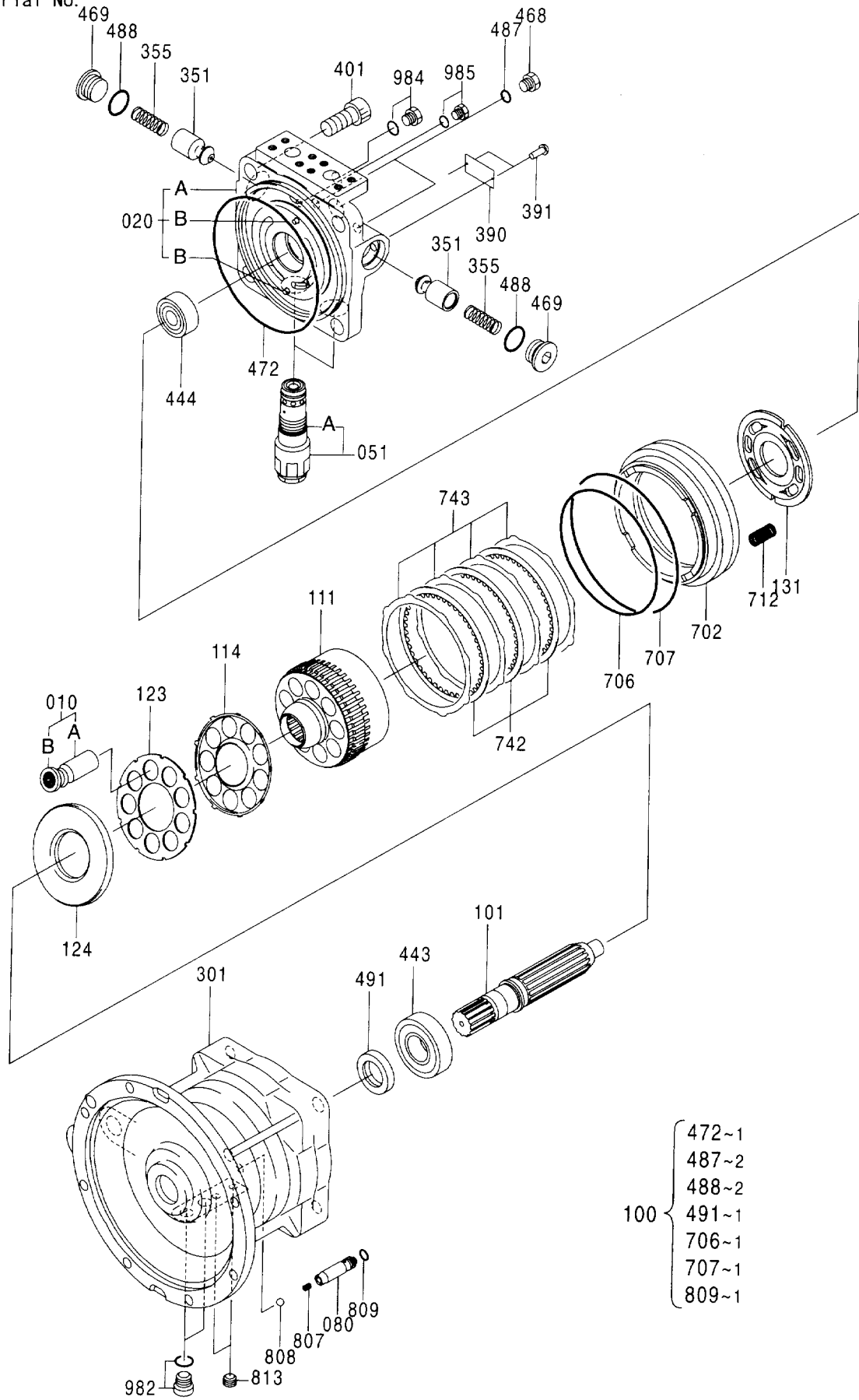
適用号機 002002-
Serial No.

符号 ITEM	部品番号 PART NO.	部 品 名 PART NAME	コード CODE	数量 Q' TY	サービス コード S. C	適用号機 SERIAL NO.	互換性 I C A	代替部品 REPLACEABLE PART	
								部品番号 PART NO.	数量 Q' TY
	4448202	MOTOR;OIL (SWING)	0814400	1					
010	0788801	・PISTON ASS' Y		1					
010A	++++++	・・PISTON		9	D				
010B	++++++	・・SHOE		9	D				
020	0788802	・CASING ASS' Y		1					
020A	++++++	・・CASING		1	D				
020B	++++++	・・PIN;SPRING		2	D				
051	4470919	・VALVE;RELIEF		2					
051A	A811030	・・O-RING		2					
080	0788803	・PLUNGER		1					
101	0788804	・SHAFT		1					
111	0788805	・CYLINDER		1					
114	0788806	・SPRING;PLATE		1					
123	0788807	・RETAINER		1					
124	0788808	・PLATE		1					
131	0788809	・PLATE;VALVE		1					
301	0814401	・CASING		1					
351	0409215	・PLUNGER		2					
355	0409216	・SPRING		2					
390	0625508	・NAME-PLATE		1					
391	0625509	・PIN		2					
401	0365318	・BOLT;SOCKET		4					
443	0788811	・BRG. ;ROL.		1					
444	0788812	・BRG. ;ROL.		1					
468	0629404	・PLUG		2					
469	0692708	・PLUG		2					
472	0425115	・O-RING		1	K				
487	957366	・O-RING		2	K				
488	4506428	・O-RING		2	K				
491	0788813	・SEAL;OIL		1	K				
702	0788814	・PISTON		1					
706	0353321	・O-RING		1	K				
707	0425117	・O-RING		1	K				
712	0788815	・SPRING;BRAKE		24					
742	0788816	・PLATE;FRICTION		3					
743	0788817	・PLATE		4					
807	0788818	・SPRING		1					
808	0221509	・BALL;STEEL		1					
809	4506407	・O-RING		1	K				
813	0263019	・PLUG		2					

011B

モータ:オイル (旋回)
MOTOR:OIL (SWING)

適用号機 002002-
Serial No.



- 472~1
- 487~2
- 488~2
- 491~1
- 706~1
- 707~1
- 809~1

モータ;オイル (旋回)
MOTOR;OIL (SWING)

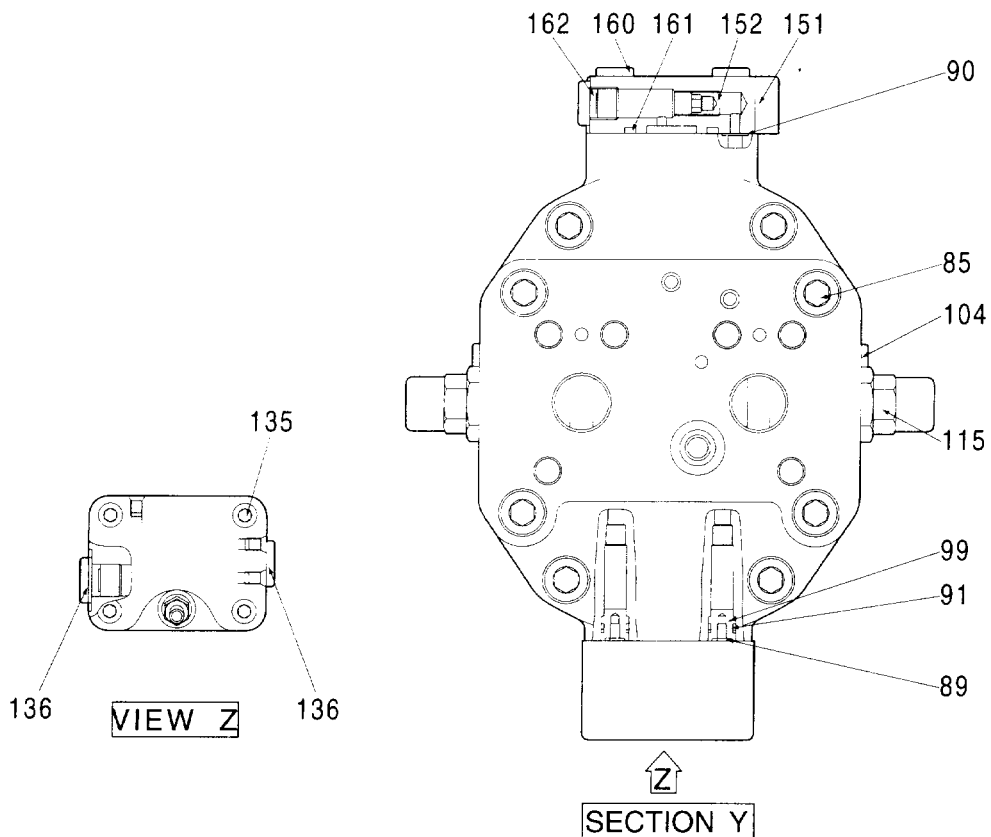
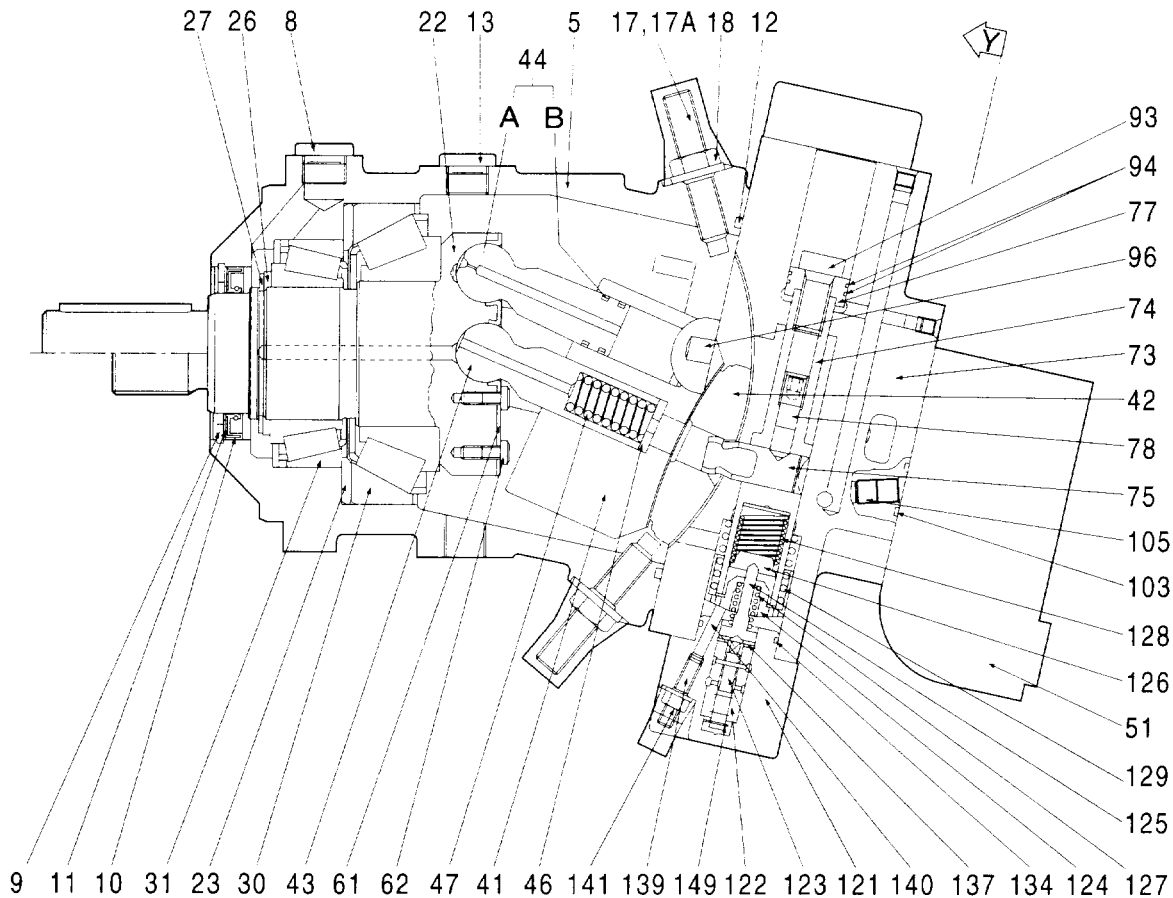
適用号機 002002-
Serial No.

符号 ITEM	部品番号 PART NO.	部 品 名 PART NAME	コード CODE	数量 Q' TY	サービス コード S. C	適用号機 SERIAL NO.	互 換 性 I C A	代 替 部 品 REPLACEABLE PART	
								部品番号 PART NO.	数量 Q' TY
982	0628705	・PLUG		2					
984	0694825	・PLUG		1					
985	0788819	・PLUG		1					
100	0814402	KIT;SEAL		1					

013A

モータ;オイル (走行)
MOTOR;OIL (TRAVEL)

適用号機 002002-
Serial No.



モータ;オイル (走行)
MOTOR;OIL (TRAVEL)

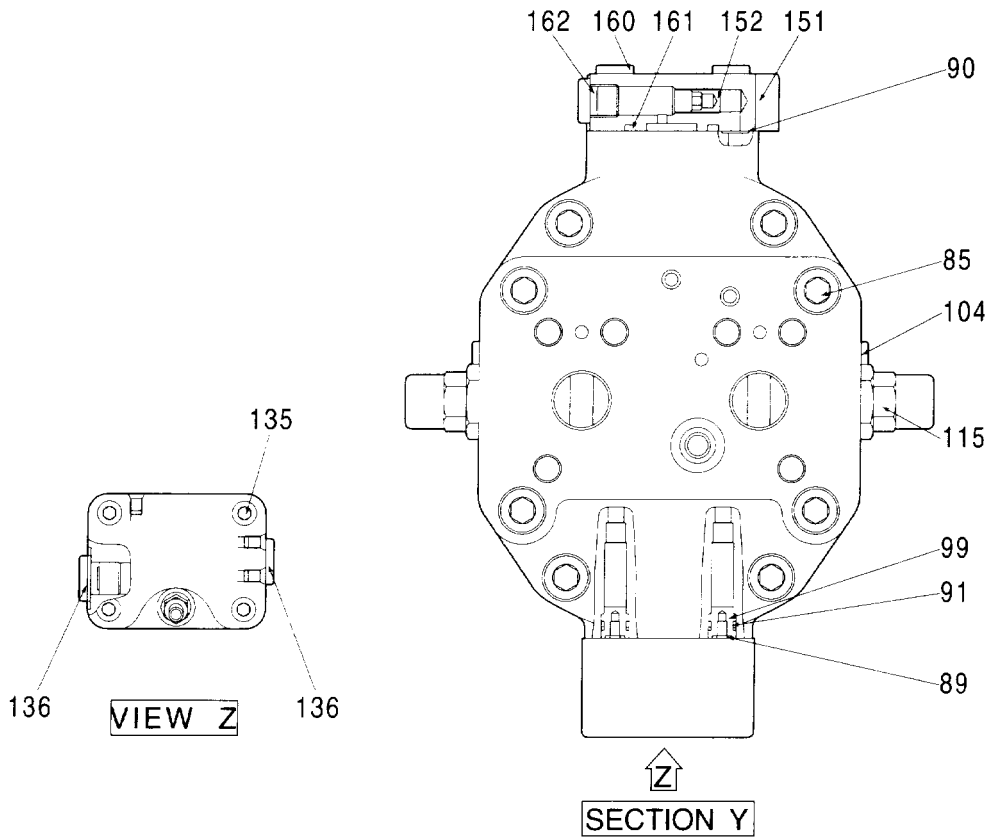
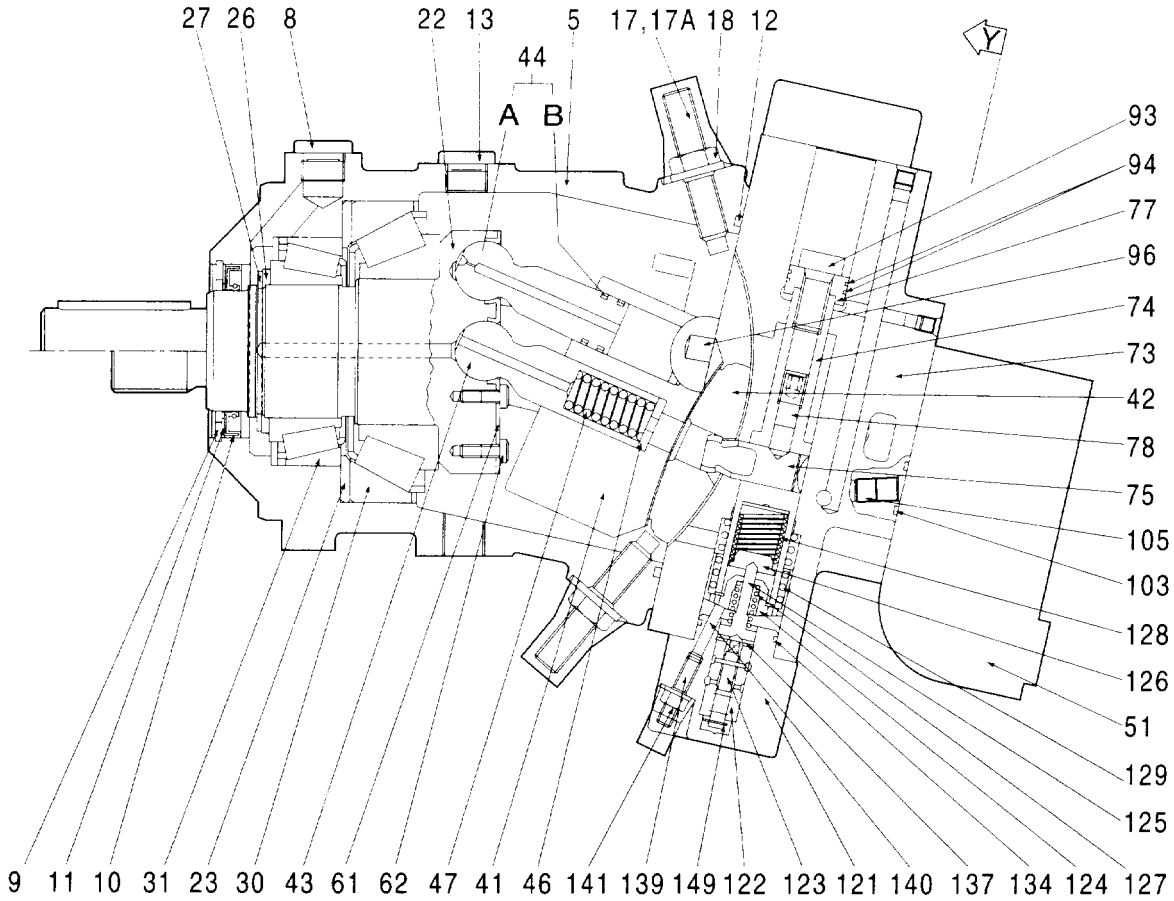
適用号機 002002-
Serial No.

符号 ITEM	部品番号 PART NO.	部 品 名 PART NAME	コード CODE	数量 Q' TY	サービス コード S. C	適用号機 SERIAL NO.	互 換 性 ICA	代 替 部 品 REPLACEABLE PART	
								部品番号 PART NO.	数量 Q' TY
	4458181	MOTOR;OIL	0898800	1					
5	0898801	・HOUSING		1					
8	0898802	・PLUG		1					
9	0898803	・RING;RETAINING		1					
10	0898804	・RING;SEAL		1					
11	0898805	・RING;BACK-UP		1					
12	0898806	・O-RING		1					
13	0898802	・PLUG		1					
17	0898807	・PIN		2					
18	0898808	・NUT		2					
22	0898809	・SHAFT;DRIVE		1					
23	0898810	・SHIM		1					
26	0898811	・RING;BACK-UP		1	R				
26	0898812	・RING;BACK-UP		1	R				
26	0898813	・RING;BACK-UP		1	R				
26	0898814	・RING;BACK-UP		1	R				
26	0898815	・RING;BACK-UP		1	R				
26	0898816	・RING;BACK-UP		1	R				
26	0898817	・RING;BACK-UP		1	R				
26	0898818	・RING;BACK-UP		1	R				
27	0898819	・RING;RETAINING		1					
30	0898820	・BRG. ;ROL.		1					
31	0898821	・BRG. ;ROL.		1					
41	0898822	・CYLINDER		1					
42	0898823	・PLATE		1					
43	0898824	・PIN;CENTER		1					
44	0898825	・PISTON ASS'Y		7					
44A	0898826	・PISTON		1					
44B	0898827	・RING		2					
46	0898828	・SHIM		1	R				
46	0898829	・SHIM		1	R				
46	0898830	・SHIM		1	R				
46	0898831	・SHIM		1	R				
46	0898832	・SHIM		1	R				
46	0898833	・SHIM		1	R				
47	0898834	・SPRING		1					
51	4614460	・VALVE;BRAKE	0901900	1					
61	0898835	・PLATE		1					
62	0898836	・SCREW		14					
73	0898837	・PLATE		1					

013B

モータ:オイル (走行)
MOTOR:OIL (TRAVEL)

適用号機 002002-
Serial No.



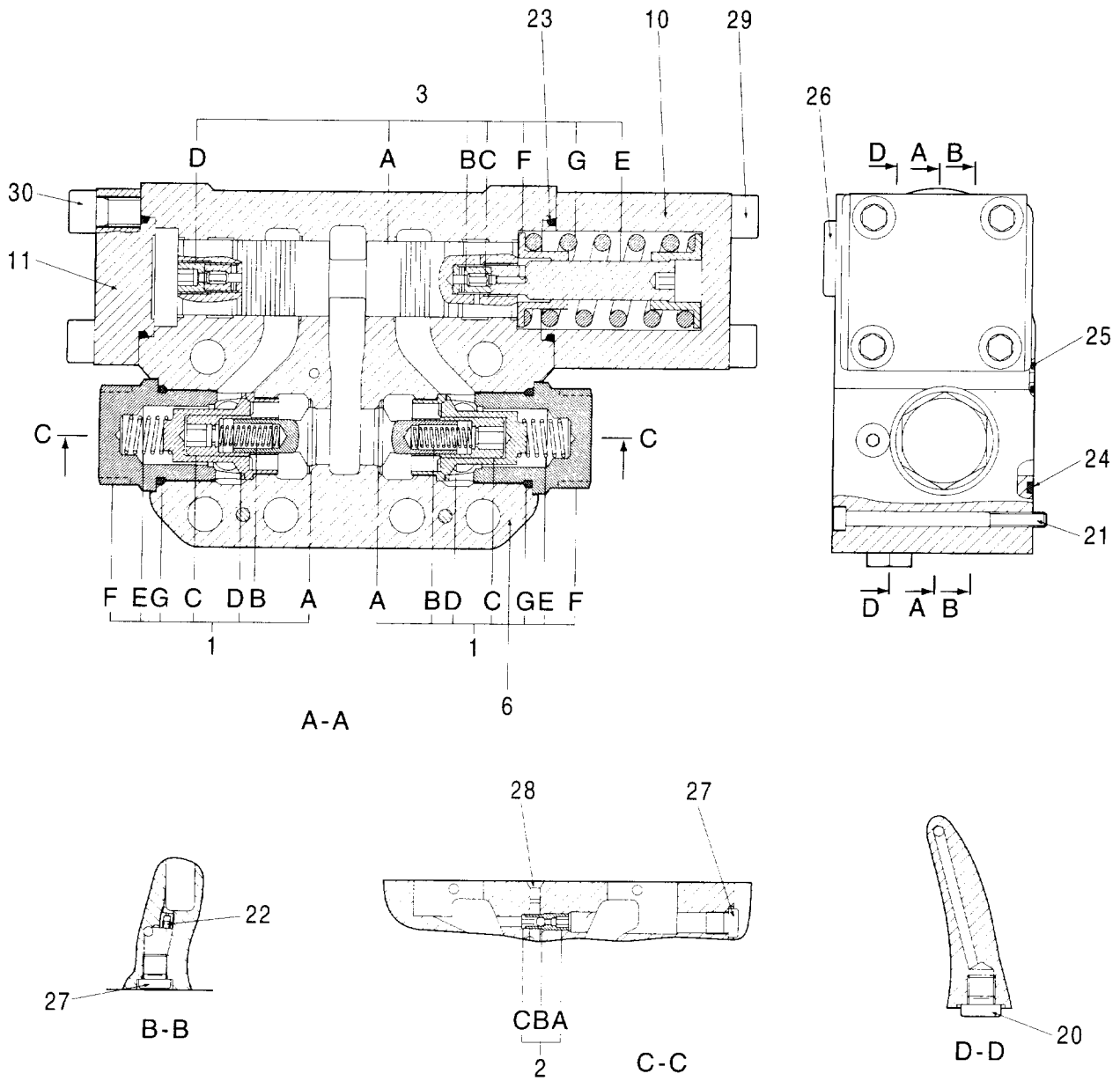
モータ;オイル (走行)
MOTOR;OIL (TRAVEL)

適用号機 002002-
Serial No.

符号 ITEM	部品番号 PART NO.	部 品 名 PART NAME	コード CODE	数量 Q' TY	サービス コード S. C	適用号機 SERIAL NO.	互 換 性 I C A	代 替 部 品 REPLACEABLE PART	
								部品番号 PART NO.	数量 Q' TY
74	0898838	・PISTON		1					
75	0898839	・TRUNNION		1					
77	0898840	・PISTON		1					
78	0898841	・PIN		1					
85	0898842	・BOLT;SOCKET		8					
89	0898843	・O-RING		2					
90	0898844	・O-RING		3					
91	0898845	・O-RING		2					
93	0898846	・BOLT;SOCKET		1					
94	0898847	・RING		3					
96	0898848	・PIN		2					
99	0898849	・PLUG		2					
103	0898850	・O-RING		1					
104	0838619	・PLUG		2					
105	0898851	・PIN		2					
115	0898852	・VALVE;RELIEF		2					
121	0898853	・HOUSING		1					
122	0898854	・BUSHING		1					
123	0898855	・PISTON		1					
124	0898856	・BUSHING		1					
125	0898857	・COLLAR		1					
126	0898858	・COLLAR		1					
127	0898859	・SPRING		1					
128	0898860	・SPRING		1					
129	0898861	・SPRING		1					
134	0898862	・O-RING		1					
135	0898863	・BOLT;SOCKET		4					
136	0838619	・PLUG		2					
137	0898864	・RING;RETAINING		1					
139	0898865	・PIN		1					
140	0898866	・PIN		1					
141	0838604	・NUT		1					
149	0898867	・RING;RETAINING		1					
151	0898868	・COVER		1					
152	0898869	・SCREW		1					
160	0898870	・BOLT;SOCKET		4					
161	0898871	・O-RING		1					
162	0838619	・PLUG		1					

バルブ;ブレーキ
VALVE; BRAKE

適用号機 002002-
Serial No.



バルブ;ブレーキ
VALVE;BRAKE

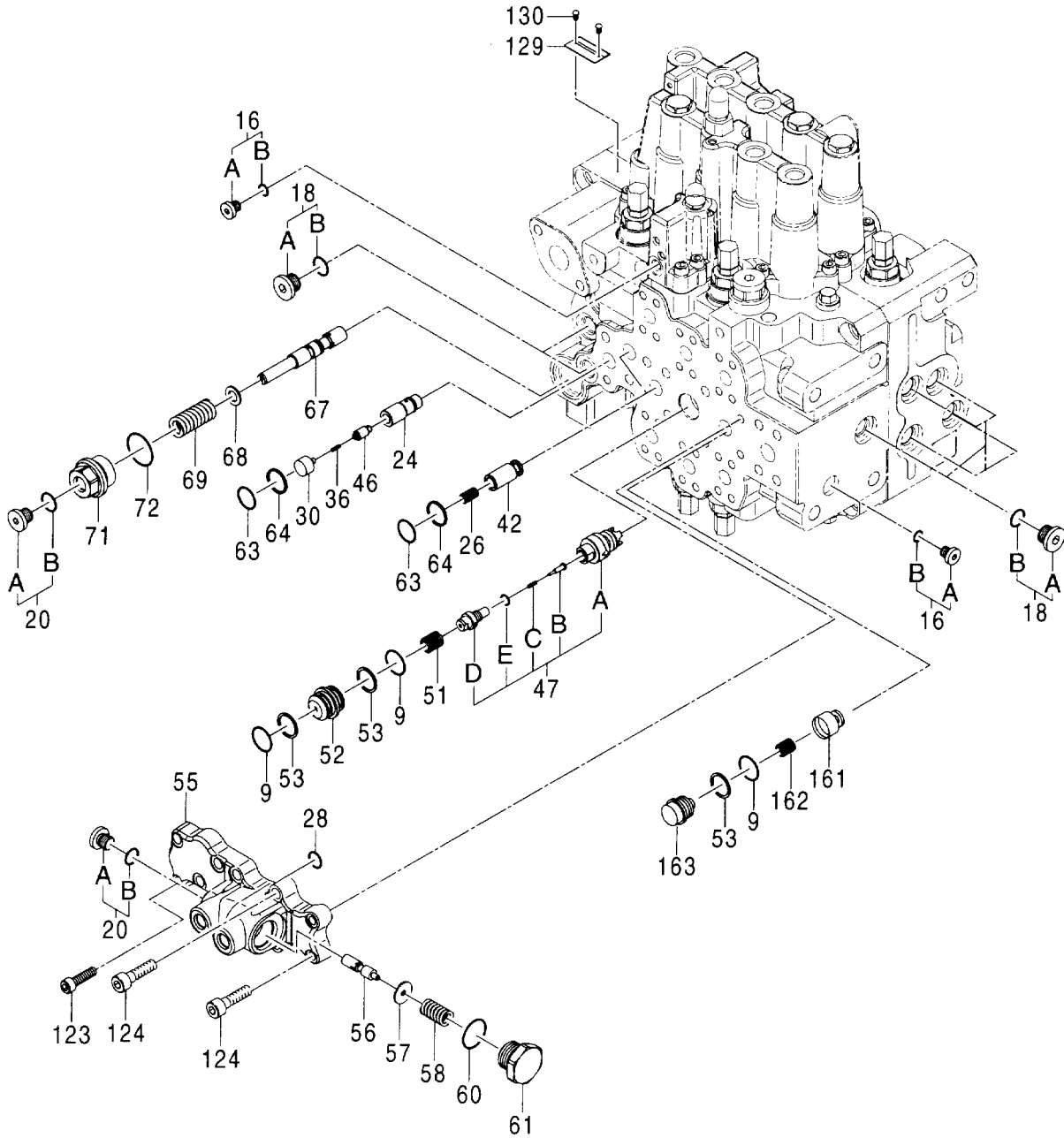
適用号機 002002-
Serial No.

符号 ITEM	部品番号 PART NO.	部 品 名 PART NAME	コード CODE	数量 Q'TY	サービス コード S. C	適用号機 SERIAL NO.	互 換 性 I C A	代 替 部 品 REPLACEABLE PART	
								部品番号 PART NO.	数量 Q'TY
	4614460	VALVE;BRAKE	0901900	1					
1	0901901	・VALVE ASS' Y		2					
1A	0901902	・・POPPET		1					
1B	0901903	・・SPRING		1					
1C	0901904	・・SEAT		1					
1D	0901905	・・POPPET		1					
1E	0901906	・・SPRING		1					
1F	0901907	・・PLUG		1					
1G	0901908	・・O-RING		1					
2	0901909	・VALVE;SHUTTLE ASS' Y		1					
2A	0901910	・・VALVE		1					
2B	0901911	・・BALL		1					
2C	0901912	・・BUSHING		1					
3	0901913	・PISTON;BRAKE ASS' Y		1					
3A	0901914	・・PISTON;BRAKE		1					
3B	0901915	・・BUSHING		2					
3C	0901916	・・PIN		2					
3D	0901917	・・SCREW		1					
3E	0901918	・・BOLT		1					
3F	0901919	・・SEAT;SPRING		2					
3G	0901920	・・SPRING		1					
6	0901921	・HOUSING		1					
10	0901922	・COVER		1					
11	0901923	・COVER		1					
20	0901924	・PLUG		1					
21	0901925	・BOLT;SOCKET		2					
22	0901926	・PLUG		1					
23	0901927	・O-RING		2					
24	0898878	・O-RING		2					
25	0901928	・O-RING		2					
26	0901929	・PLUG		1					
27	0901930	・PLUG		2					
28	0901931	・PLUG		1					
29	0901932	・BOLT;SOCKET		4					
30	0901933	・BOLT;SOCKET		4					

017A

バルブ;コントロール (1/8) VALVE;CONTROL (1/8)

適用号機 002002-
Serial No.



バルブ;コントロール (1/8)
VALVE;CONTROL (1/8)

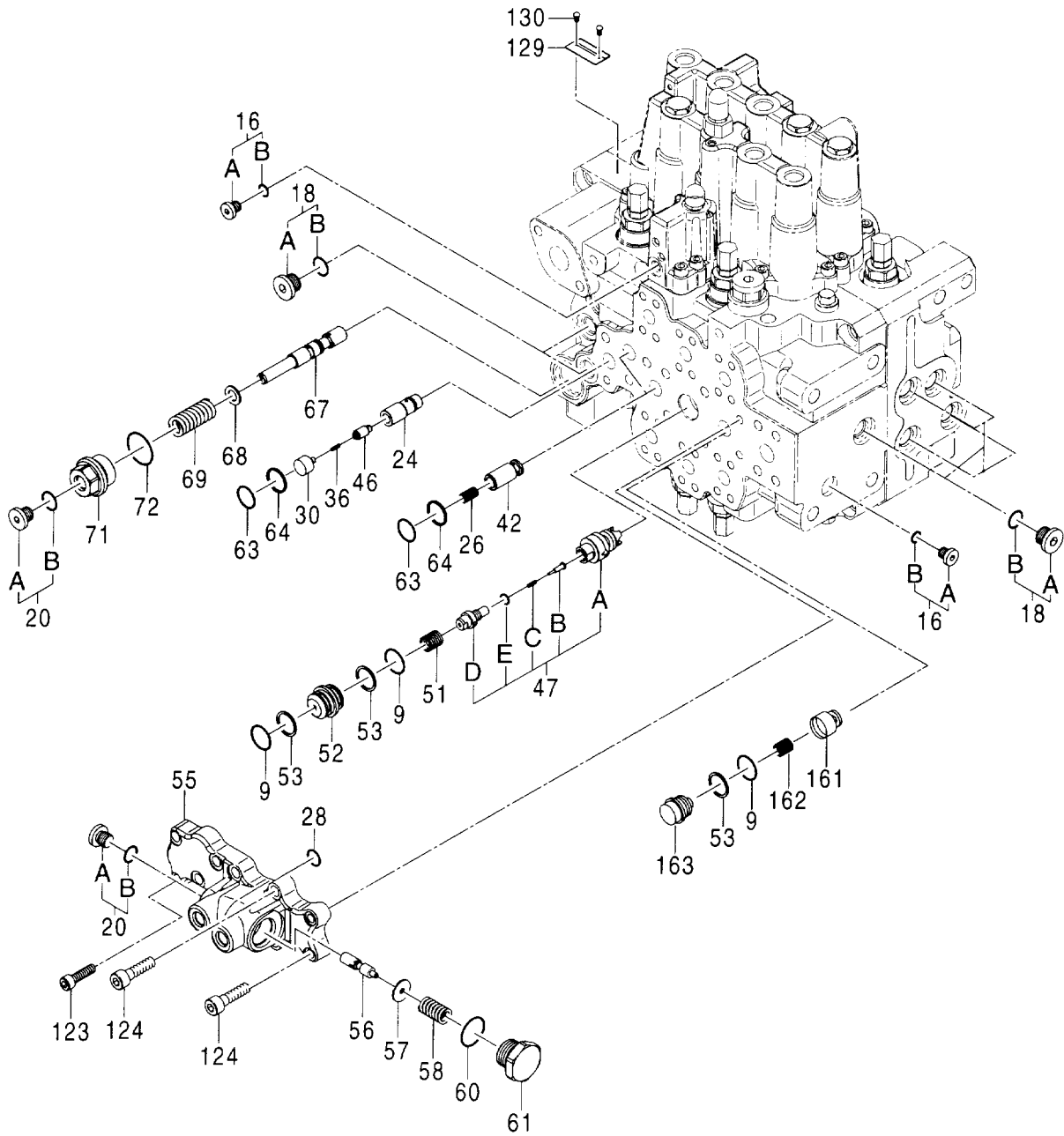
適用号機 002002-
Serial No.

符号 ITEM	部品番号 PART NO.	部 品 名 PART NAME	コード CODE	数量 Q'TY	サービス コード S. C	適用号機 SERIAL NO.	互換性	代替部品 REPLACEABLE PART	数量
							ICA	部品番号 PART NO.	Q'TY
	9219042	VALVE;CONTROL (1/8) <for assembly of machine>	9219042A1	1			I	9226536	1
	(9226536)	VALVE;CONTROL (1/8) <for transportation>		1	S				
	コ/ 部品番号/ 構成部品ハ VALVE;CONTROL (1/8) カ (8/8) ノ 部品ヲ 含ミス。 This PART NO. consists of all parts shown in VALVE;CONTROL (1/8) to (8/8).								
9	985099	・O-RING		3					
16	9134109	・PLUG		2					
16A	4336165	・・PLUG		1					
16B	4506408	・・O-RING		1					
18	9134111	・PLUG		7					
18A	4336167	・・PLUG		1					
18B	4509180	・・O-RING		1					
20	9134110	・PLUG		2					
20A	4336166	・・PLUG		1					
20B	957366	・・O-RING		1					
24	2046614	・BUSHING		1					
26	2046415	・SPRING		2					
28	4506412	・O-RING		1					
30	2046621	・PLUG		1					
36	2046607	・SPRING		1					
42	2046395	・VALVE;CHECK		2					
46	2046602	・VALVE;CHECK		1					
47	9200478	・SEAT;VALVE ASS'Y		1					
47A	1029245	・・SEAT;VALVE		1					
47B	2046394	・・VALVE;CHECK		1					
47C	2046420	・・SPRING		1					
47D	2046453	・・PLUG		1					
47E	4506408	・・O-RING		1					
51	2046423	・SPRING		1					
52	2046405	・BUSHING		1					
53	2046501	・RING;BACK-UP		3					
55	0004651	・PLATE		1					
56	2046381	・SPOOL		1					
57	2046482	・WASHER		1					
58	2046425	・SPRING		1					
60	4506424	・O-RING		1					
61	2046620	・PLUG		1					
63	2046490	・O-RING		3					
64	2046502	・RING;BACK-UP		3					

017B

バルブ;コントロール (1/8) VALVE;CONTROL (1/8)

適用号機 002002-
Serial No.



バルブ;コントロール (1/8)
VALVE;CONTROL (1/8)

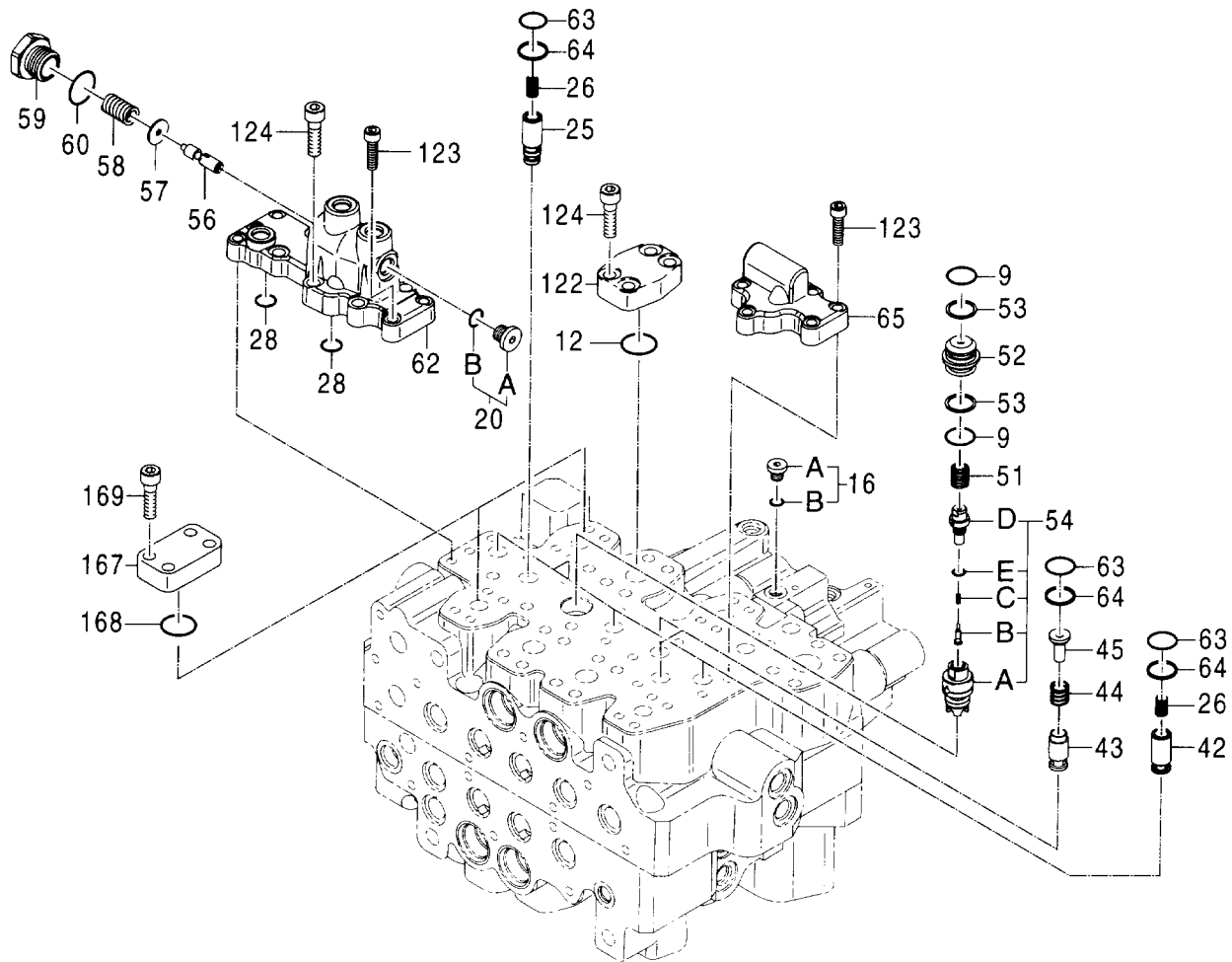
適用号機 002002-
Serial No.

符号 ITEM	部品番号 PART NO.	部 品 名 PART NAME	コード CODE	数量 Q' TY	サービス コード S. C	適用号機 SERIAL NO.	互 換 性 ICA	代 替 部 品 REPLACEABLE PART	
								部品番号 PART NO.	数量 Q' TY
67	3095721	・SPOOL		1					
68	2046481	・WASHER		1					
69	2046612	・SPRING		1					
71	2046625	・PLUG		1					
72	4506428	・O-RING		1					
123	M340830	・BOLT; SOCKET		1					
124	M341036	・BOLT; SOCKET		9					
129	+++++++	・NAME-PLATE		1	D				
130	+++++++	・SCREW; DRIVE		2	D				
161	2046396	・VALVE; CHECK		1					
162	2046423	・SPRING		1					
163	4477415	・PLUG		1					

019A

バルブ;コントロール (2/8)
VALVE;CONTROL (2/8)

適用号機 002002-
Serial No.



バルブ;コントロール (2/8)
VALVE;CONTROL (2/8)

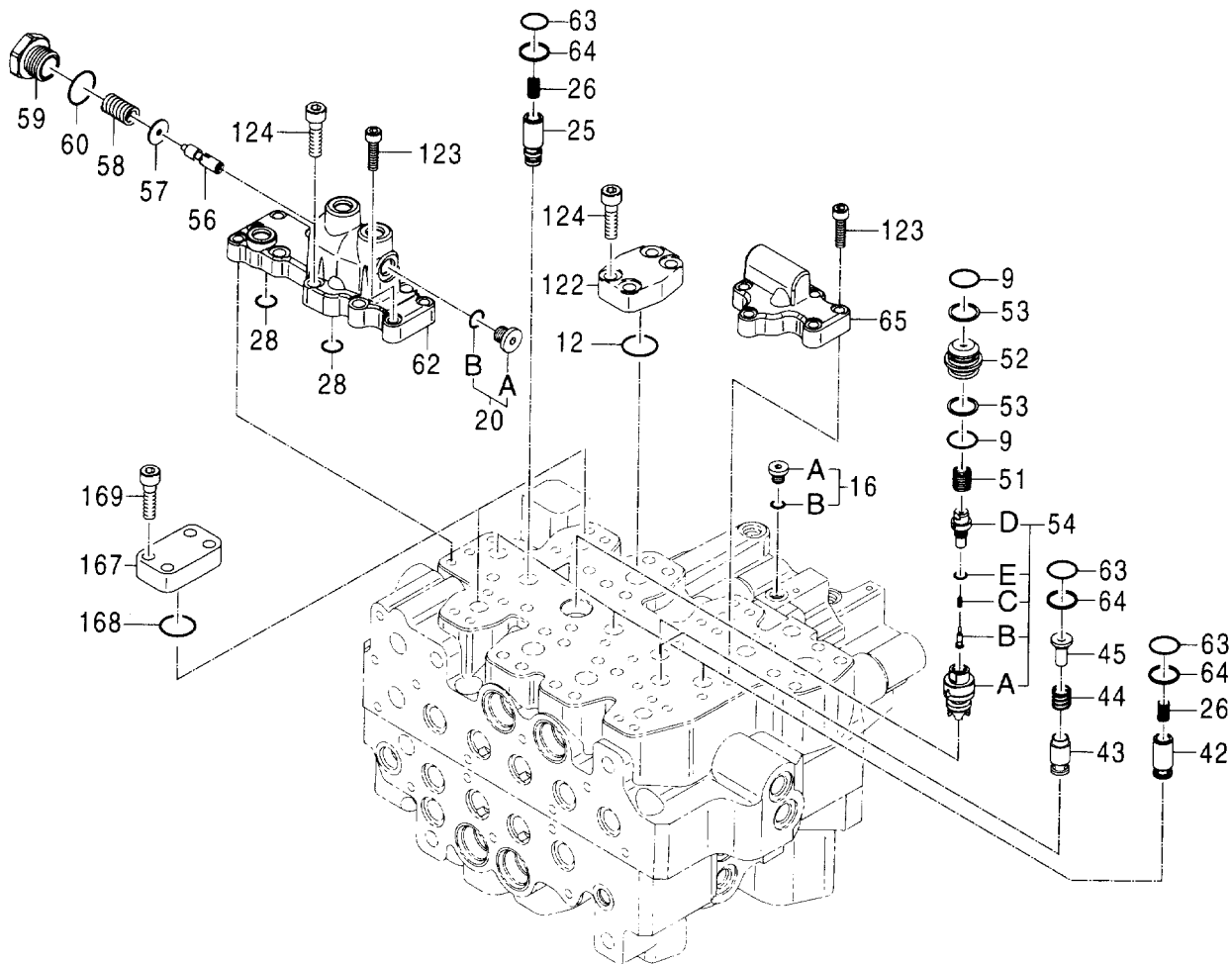
適用号機 002002-
Serial No.

符号 ITEM	部品番号 PART NO.	部 品 名 PART NAME	コード CODE	数量 Q'TY	サービス コード S. C	適用号機 SERIAL NO.	互 換 性 I C A	代 替 部 品 REPLACEABLE PART	
								部品番号 PART NO.	数量 Q'TY
	9219042	VALVE;CONTROL (2/8) <for assembly of machine>	9219042A2	1			I	9226536	1
	(9226536)	VALVE;CONTROL (2/8) <for transportation>		1	S				
	コ/ 部品番号/ 構成部品ハ VALVE;CONTROL (1/8) カラ (8/8) ノ 部品ヲ 含ミマス。 This PART NO. consists of all parts shown in VALVE;CONTROL (1/8) to (8/8).								
9	985099	・O-RING		2					
12	4314064	・O-RING		1					
16	9134109	・PLUG		1					
16A	4336165	・・PLUG		1					
16B	4506408	・・O-RING		1					
20	9134110	・PLUG		1					
20A	4336166	・・PLUG		1					
20B	957366	・・O-RING		1					
25	2046605	・VALVE; THROTTLE		1					
26	2046415	・SPRING		5					
28	4506412	・O-RING		2					
42	2046395	・VALVE; CHECK		4					
43	2046398	・VALVE; CHECK		2					
44	2046424	・SPRING		2					
45	2046412	・SEAT; SPRING		2					
51	2046423	・SPRING		1					
52	2046405	・BUSHING		1					
53	2046501	・RING; BACK-UP		2					
54	9200481	・SEAT; VALVE ASS' Y		1					
54A	1029246	・・SEAT; VALVE		1					
54B	2046394	・・VALVE; CHECK		1					
54C	2046420	・・SPRING		1					
54D	2046453	・・PLUG		1					
54E	4506408	・・O-RING		1					
56	2046381	・SPOOL		1					
57	2046482	・WASHER		1					
58	2046425	・SPRING		1					
59	2046447	・PLUG		1					
60	4506424	・O-RING		1					
62	0004163	・PLATE		1					
63	2046490	・O-RING		7					
64	2046502	・RING; BACK-UP		7					
65	1029308	・PLATE		1					
122	2046512	・PLATE		1					

019B

バルブ;コントロール (2/8)
VALVE;CONTROL (2/8)

適用号機 002002-
Serial No.



バルブ;コントロール (2/8)
VALVE;CONTROL (2/8)

適用号機 002002-
Serial No.

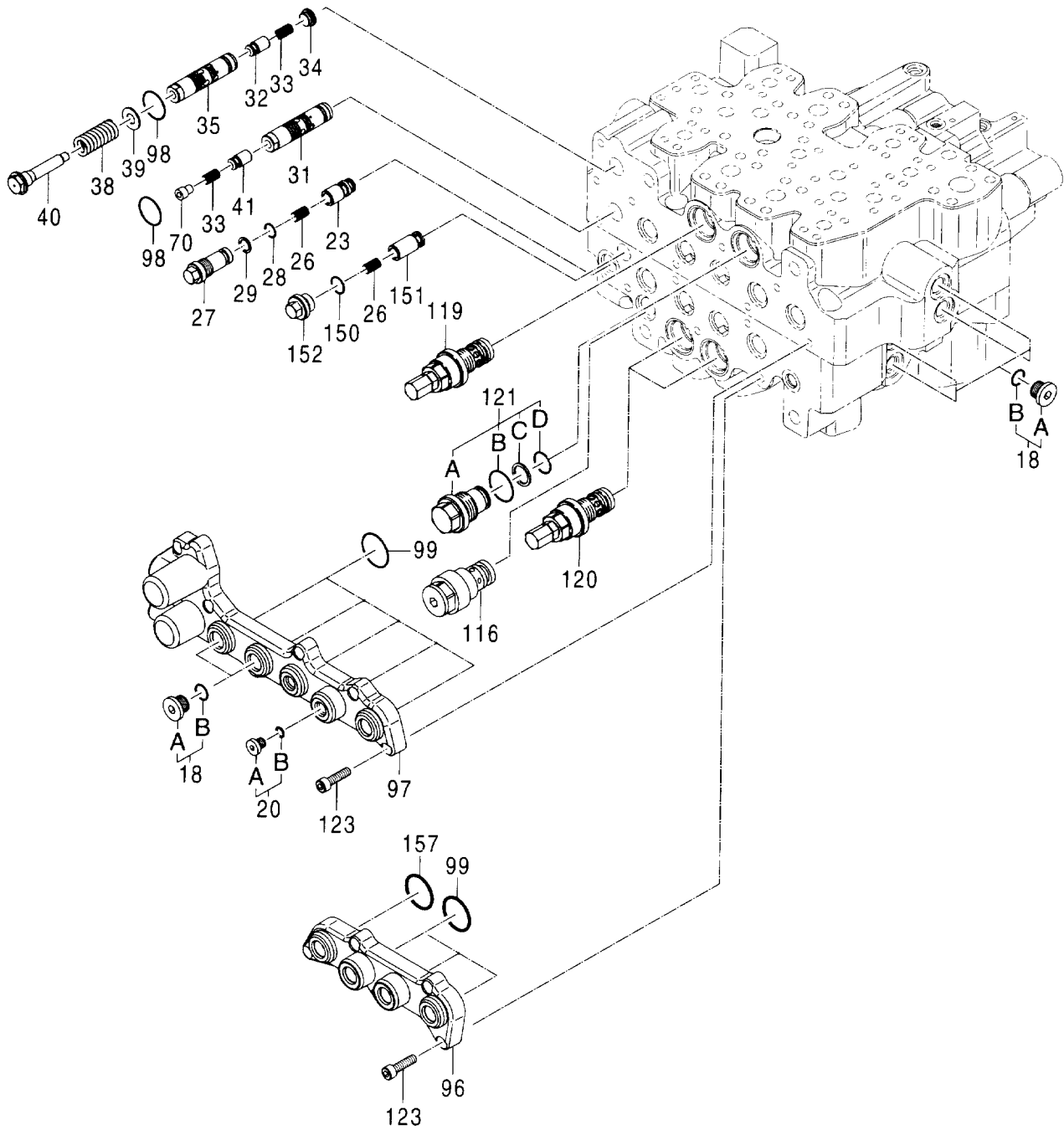
符号 ITEM	部品番号 PART NO.	部 品 名 PART NAME	コード CODE	数量 Q' TY	サービス コード S. C	適用号機 SERIAL NO.	互 換 性 I C A	代 替 部 品 REPLACEABLE PART	
								部品番号 PART NO.	数量 Q' TY
123	M340830	・BOLT;SOCKET		11					
124	M341036	・BOLT;SOCKET		10					
167	2046510	・PLATE		2					
168	4506420	・O-RING		2					
169	M340832	・BOLT;SOCKET		8					

021A

バルブ;コントロール (3/8)

VALVE;CONTROL (3/8)

適用号機 002002-
Serial No.



バルブ;コントロール (3/8)
VALVE;CONTROL (3/8)

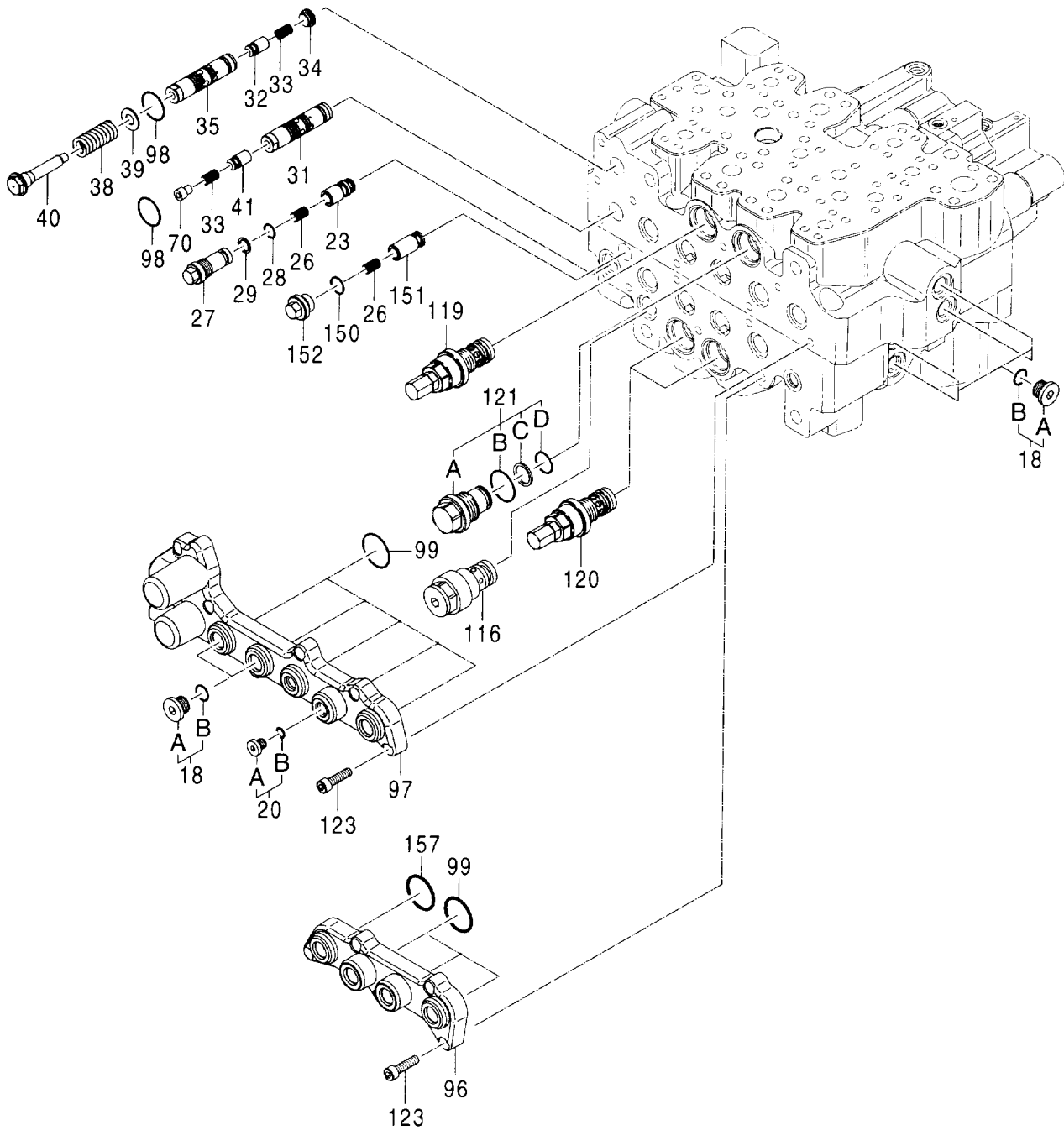
適用号機 002002-
Serial No.

符号 ITEM	部品番号 PART NO.	部 品 名 PART NAME	コード CODE	数量 Q'TY	サービス コード S. C	適用号機 SERIAL NO.	互 換 性 ICA	代 替 部 品 REPLACEABLE PART	
								部品番号 PART NO.	数量 Q'TY
	9219042	VALVE;CONTROL (3/8) <for assembly of machine>	9219042A3	1			1	9226536	1
	(9226536)	VALVE;CONTROL (3/8) <for transportation>		1	S				
	コ/ 部品番号/ 構成部品ハ VALVE;CONTROL (1/8) カ (8/8) ノ 部品ヲ 含ミヌ。 This PART NO. consists of all parts shown in VALVE;CONTROL (1/8) to (8/8).								
18	9134111	・PLUG		6					
18A	4336167	・・PLUG		1					
18B	4509180	・・O-RING		1					
20	9134110	・PLUG		1					
20A	4336166	・・PLUG		1					
20B	957366	・・O-RING		1					
23	2046604	・VALVE; THROTTLE		1					
26	2046415	・SPRING		2					
27	2046449	・PLUG		1					
28	4506412	・O-RING		1					
29	2046494	・RING; BACK-UP		1					
31	3095719	・SPOOL		1					
32	2046601	・VALVE; CHECK		1					
33	2046609	・SPRING		2					
34	2046622	・PLUG		1					
35	2046595	・SPOOL		1					
38	2046611	・SPRING		1					
39	2046615	・WASHER		1					
40	2046619	・BOLT		1					
41	3095720	・VALVE; CHECK		1					
70	4477416	・BUSHING		1					
96	1030778	・HOUSING		1					
97	0004654	・HOUSING		1					
98	2046488	・O-RING		2					
99	2046491	・O-RING		8					
116	9218915	・VALVE		1					
119	9200492	・VALVE; RELIEF		1					
120	9200495	・VALVE; RELIEF		2					
121	9200483	・PLUG ASS'Y		1					
121A	2046444	・・PLUG		1					
121B	4506428	・・O-RING		1					
121C	2046498	・・RING; BACK-UP		1					
121D	4506420	・・O-RING		1					
123	M340830	・BOLT; SOCKET		14					

021B

バルブ;コントロール (3/8)
VALVE;CONTROL (3/8)

適用号機 002002-
Serial No.



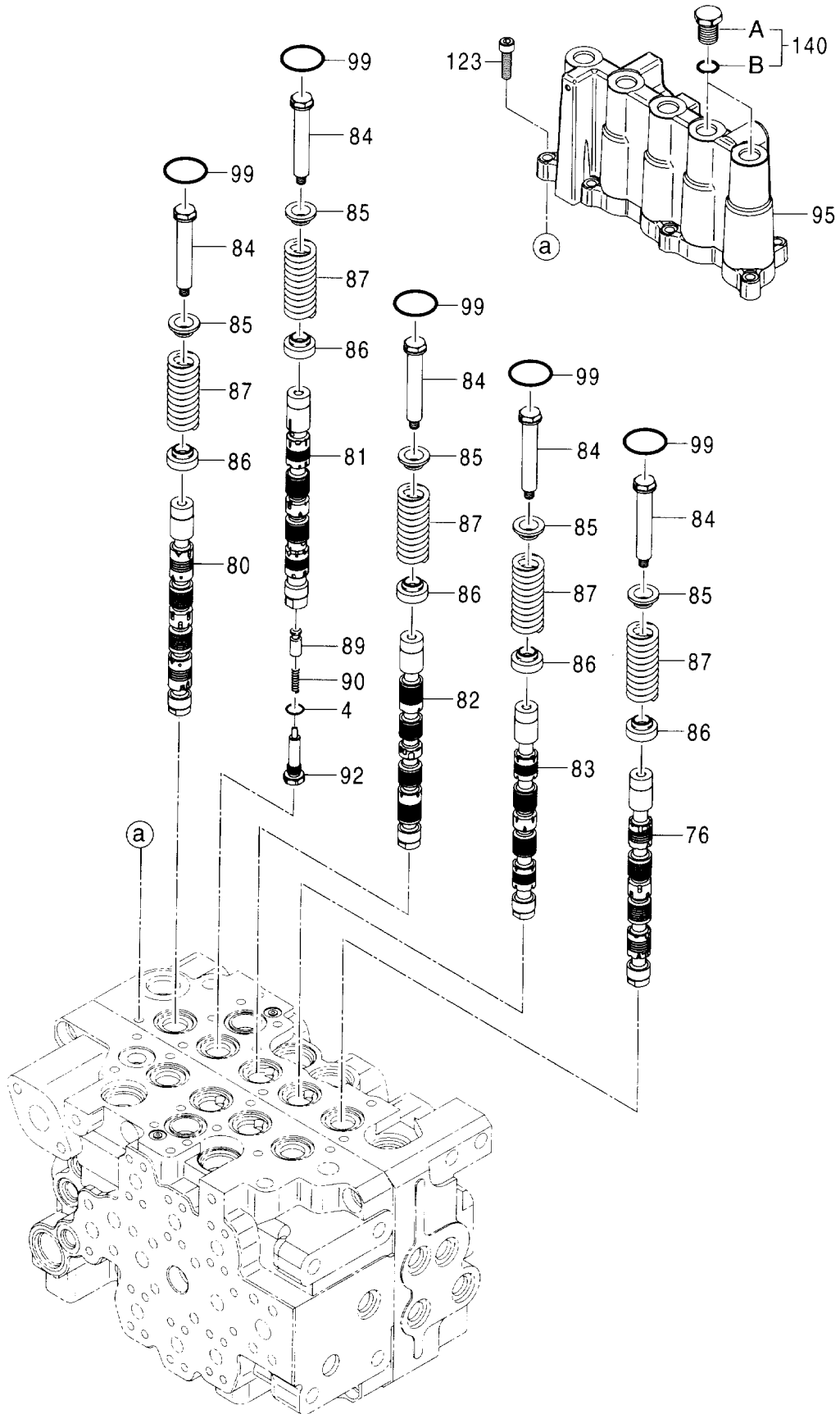
バルブ;コントロール (3/8)
VALVE;CONTROL (3/8)

適用号機 002002-
Serial No.

符号 ITEM	部品番号 PART NO.	部品名 PART NAME	コード CODE	数量 Q'TY	サービス コード S. C	適用号機 SERIAL NO.	互換性 ICA	代替部品 REPLACEABLE PART	
								部品番号 PART NO.	数量 Q'TY
150	4506416	・O-RING		1					
151	2046603	・VALVE;CHECK		1					
152	2046623	・PLUG		1					
157	2046489	・O-RING		1					

バルブ;コントロール (4/8)
VALVE;CONTROL (4/8)

適用号機 002002-
Serial No.



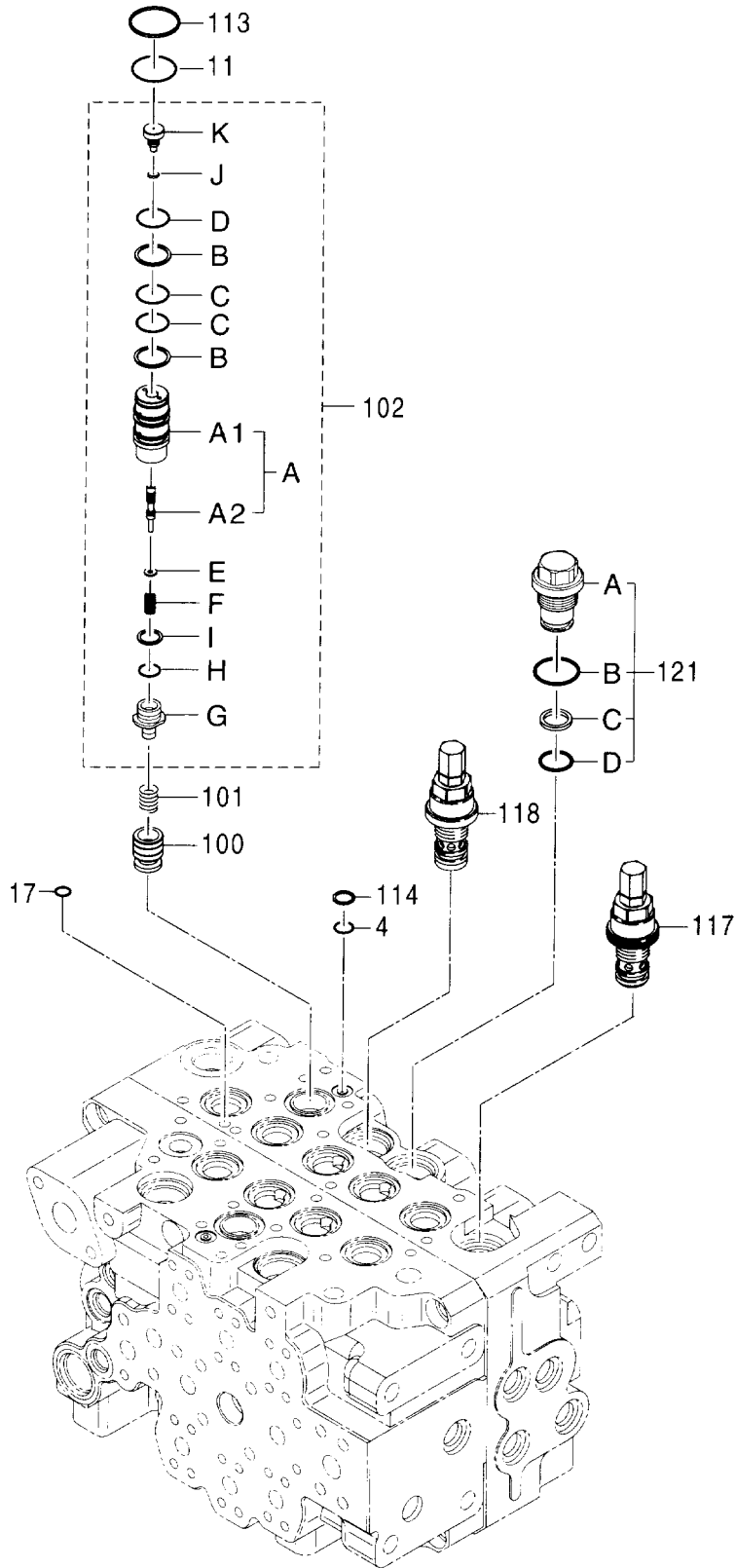
バルブ;コントロール (4/8)
VALVE;CONTROL (4/8)

適用号機 002002-
Serial No.

符号 ITEM	部品番号 PART NO.	部 品 名 PART NAME	コード CODE	数量 Q'TY	サービス コード S. C	適用号機 SERIAL NO.	互換性 ICA	代替部品 REPLACEABLE PART	
								部品番号 PART NO.	数量 Q'TY
	9219042	VALVE;CONTROL (4/8) <for assembly of machine>	9219042A4	1			1	9226536	1
	(9226536)	VALVE;CONTROL (4/8) <for transportation>		1	S				
	コ/ 部品番号/ 構成部品ハ VALVE;CONTROL(1/8) カ (8/8) / 部品ヲ 含ミヌ。 This PART NO. consists of all parts shown in VALVE;CONTROL(1/8) to (8/8).								
4	4506320	・O-RING		1					
76	+++++	・SPOOL		1	D				
80	+++++	・SPOOL		1	D				
81	+++++	・SPOOL		1	D				
82	+++++	・SPOOL		1	D				
83	+++++	・SPOOL		1	D				
84	2045457	・BOLT		5					
85	2046410	・SEAT;SPRING		5					
86	2046411	・SEAT;SPRING		5					
87	2046613	・SPRING		5					
89	2046392	・VALVE		1					
90	2046419	・SPRING		1					
92	2046451	・PLUG		1					
95	0004167	・HOUSING		1					
99	2046491	・O-RING		5					
123	M340830	・BOLT;SOCKET		10					
140	9201529	・PLUG		2					
140A	2046654	・・PLUG		1					
140B	4509180	・・O-RING		1					

バルブ;コントロール (5/8)
VALVE;CONTROL (5/8)

適用号機 002002-
Serial No.



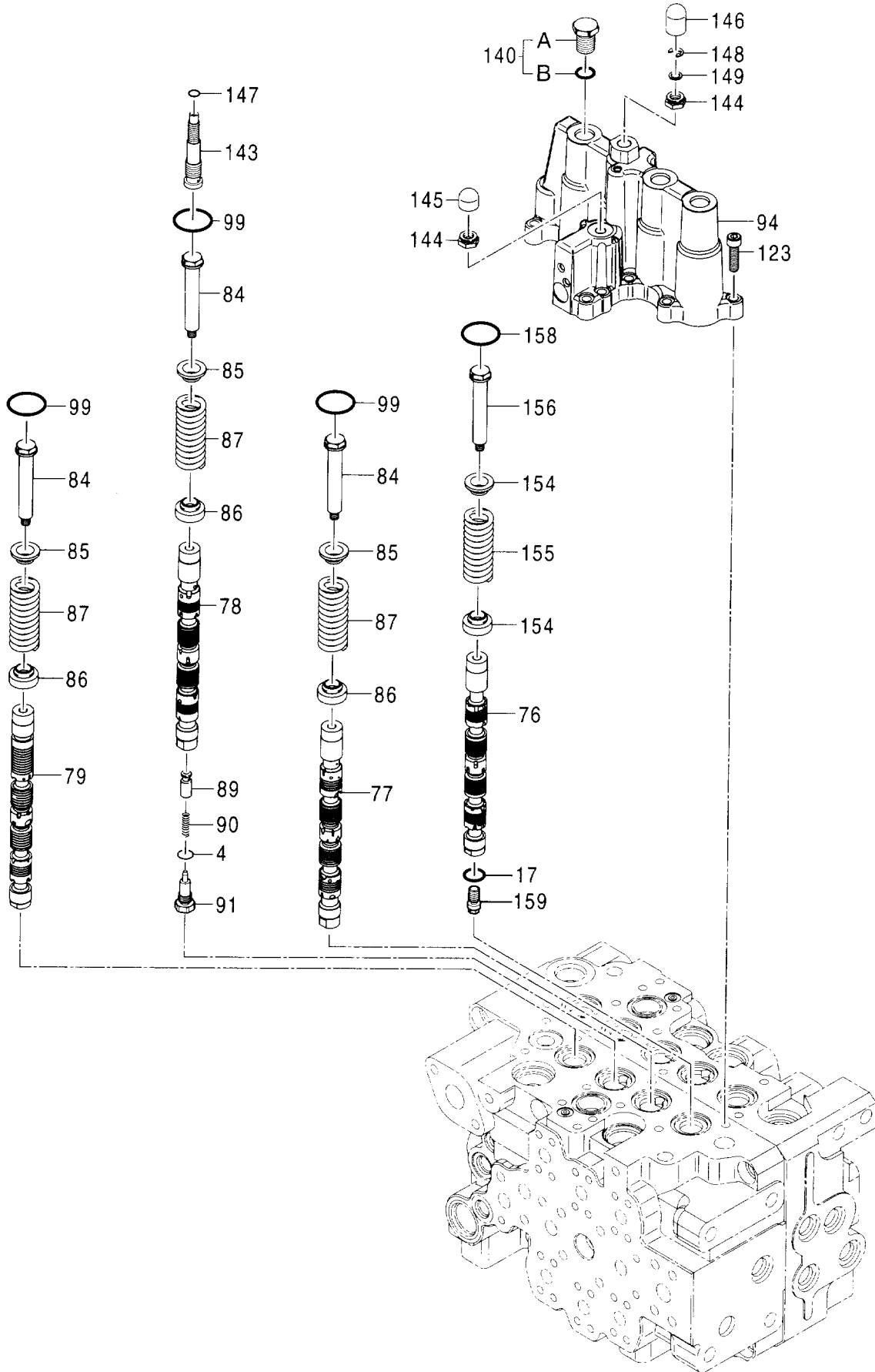
バルブ;コントロール (5/8)
VALVE;CONTROL (5/8)

適用号機 002002-
Serial No.

符号 ITEM	部品番号 PART NO.	部 品 名 PART NAME	コード CODE	数量 Q' TY	サービス コード S. C	適用号機 SERIAL NO.	互 換 性 I C A	代 替 部 品 REPLACEABLE PART	
								部品番号 PART NO.	数量 Q' TY
	9219042	VALVE;CONTROL (5/8) <for assembly of machine>	9219042A5	1			1	9226536	1
	(9226536)	VALVE;CONTROL (5/8) <for transportation>		1	S				
	コ/ 部品番号/ 構成部品ハ VALVE;CONTROL (1/8) カ (8/8) / 部品ヲ 含ミヌ。 This PART NO. consists of all parts shown in VALVE;CONTROL (1/8) to (8/8).								
4	4506320	・O-RING		1					
11	4303809	・O-RING		1					
17	4506408	・O-RING		1					
100	2046592	・VALVE;HOLDING		1					
101	2046418	・SPRING		1					
102	9201381	・BODY		1					
102A	9201383	・・BODY ASS' Y		1					
102A1	+++++++	・・・BODY		1	D				
102A2	+++++++	・・・SPOOL		1	D				
102B	2046504	・・RING;BACK-UP		2					
102C	4509181	・・O-RING		2					
102D	4506420	・・O-RING		1					
102E	2046484	・・WASHER		1					
102F	2046608	・・SPRING		1					
102G	2046455	・・PLUG		1					
102H	4509180	・・O-RING		1					
102I	2046499	・・RING;BACK-UP		1					
102J	4506405	・・O-RING		1					
102K	2046593	・・STOPPER		1					
113	2046626	・RING;BACK-UP		1					
114	2046627	・RING;BACK-UP		1					
117	9226533	・VALVE;RELIEF		1					
118	9200491	・VALVE;RELIEF		1					
121	9200483	・PLUG ASS' Y		1					
121A	2046444	・・PLUG		1					
121B	4506428	・・O-RING		1					
121C	2046498	・・RING;BACK-UP		1					
121D	4506420	・・O-RING		1					

バルブ;コントロール (6/8)
 VALVE;CONTROL (6/8)

適用号機 002002-
 Serial No.



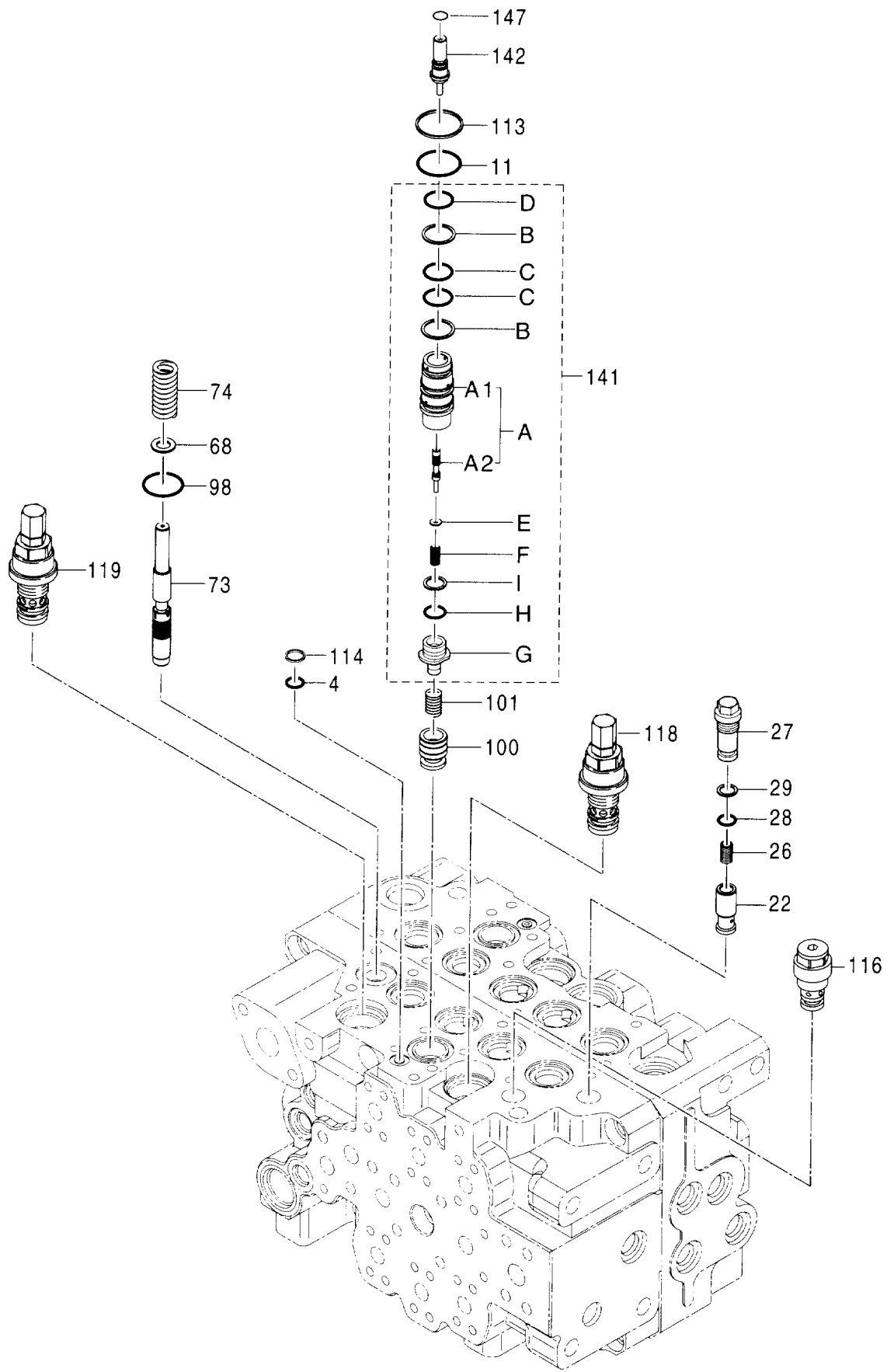
バルブ;コントロール (6/8)
VALVE;CONTROL (6/8)

適用号機 002002-
Serial No.

符号 ITEM	部品番号 PART NO.	部 品 名 PART NAME	コード CODE	数量 Q'TY	サービス コード S. C	適用号機 SERIAL NO.	互 換 性 I C A	代 替 部 品 REPLACEABLE PART	
								部品番号 PART NO.	数量 Q'TY
	9219042	VALVE;CONTROL (6/8) <for assembly of machine>	9219042A6	1			I	9226536	1
	(9226536)	VALVE;CONTROL (6/8) <for transportation>		1	S				
	コ/ 部品番号/ 構成部品A VALVE;CONTROL(1/8) か (8/8)ノ 部品ヲ 含ミヌ。 This PART NO. consists of all parts shown in VALVE;CONTROL(1/8) to (8/8).								
4	4506320	・O-RING		1					
17	4506408	・O-RING		1					
76	+++++	・SPOOL		1	D				
77	+++++	・SPOOL		1	D				
78	+++++	・SPOOL		1	D				
79	+++++	・SPOOL		1	D				
84	2045457	・BOLT		3					
85	2046410	・SEAT;SPRING		3					
86	2046411	・SEAT;SPRING		3					
87	2046613	・SPRING		3					
89	2046392	・VALVE		1					
90	2046419	・SPRING		1					
91	2046452	・PLUG		1					
94	0004652	・HOUSING		1					
99	2046491	・O-RING		3					
123	M340830	・BOLT;SOCKET		11					
140	9201529	・PLUG		1					
140A	2046654	・・PLUG		1					
140B	4509180	・・O-RING		1					
143	2046462	・SCREW		1					
144	2046469	・NUT		2					
145	2046527	・CAP		1					
146	2046528	・CAP		1					
147	4506409	・O-RING		1					
148	4453198	・RING;RETAINING		1					
149	2046480	・WASHER		1					
154	2046976	・SEAT;SPRING		2					
155	4477414	・SPRING;COMPRES.		1					
156	2046978	・BOLT		1					
158	2046981	・O-RING		1					
159	4474123	・PLUG		1					

バルブ;コントロール (7/8) VALVE;CONTROL (7/8)

適用号機 002002-
Serial No.



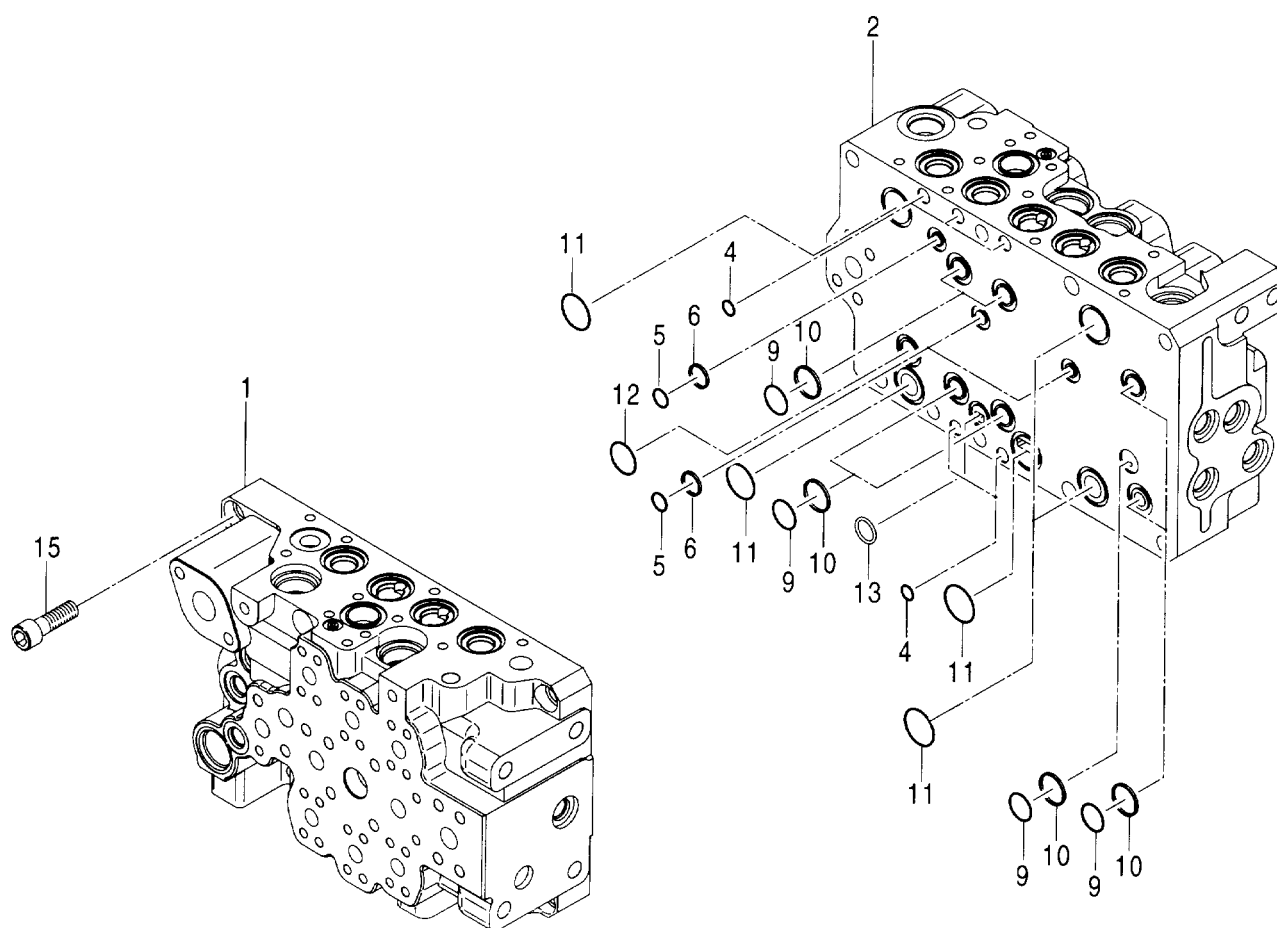
バルブ;コントロール (7/8)
VALVE;CONTROL (7/8)

適用号機 002002-
Serial No.

符号 ITEM	部品番号 PART NO.	部品名 PART NAME	コード CODE	数量 Q'TY	サービス コード S.C	適用号機 SERIAL NO.	互換性 I.C.A	代替部品 REPLACEABLE PART	
								部品番号 PART NO.	数量 Q'TY
	9219042	VALVE;CONTROL (7/8) <for assembly of machine>	9219042A7	1			I	9226536	1
	(9226536)	VALVE;CONTROL (7/8) <for transportation>		1	S				
	コ/ 部品番号/ 構成部品ハ VALVE;CONTROL (1/8) カ (8/8) / 部品ヲ 含ミヌ。 This PART NO. consists of all parts shown in VALVE;CONTROL (1/8) to (8/8).								
4	4506320	・O-RING		1					
11	4303809	・O-RING		1					
22	2046600	・VALVE;CHECK		1					
26	2046415	・SPRING		1					
27	2046449	・PLUG		1					
28	4506412	・O-RING		1					
29	2046494	・RING;BACK-UP		1					
68	2046481	・WASHER		1					
73	3094130	・SPOOL		1					
74	2046431	・SPRING		1					
98	2046488	・O-RING		1					
100	2046592	・VALVE;HOLDING		1					
101	2046418	・SPRING		1					
113	2046626	・RING;BACK-UP		1					
114	2046627	・RING;BACK-UP		1					
116	9218915	・VALVE		1					
118	9200491	・VALVE;RELIEF		1					
119	9200492	・VALVE;RELIEF		1					
141	9229428	・BODY		1					
141A	9229429	・・BODY ASS'Y		1					
141A1	++++++	・・・BODY		1	D				
141A2	++++++	・・・SPOOL		1	D				
141B	2046504	・・RING;BACK-UP		2					
141C	4509181	・・O-RING		2					
141D	4506420	・・O-RING		1					
141E	2046484	・・WASHER		1					
141F	2046608	・・SPRING		1					
141G	2046455	・・PLUG		1					
141H	4509180	・・O-RING		1					
141I	2046499	・・RING;BACK-UP		1					
142	2046618	・SCREW		1					
147	4506409	・O-RING		1					

バルブ;コントロール (8/8)
VALVE;CONTROL (8/8)

適用号機 002002-
Serial No.



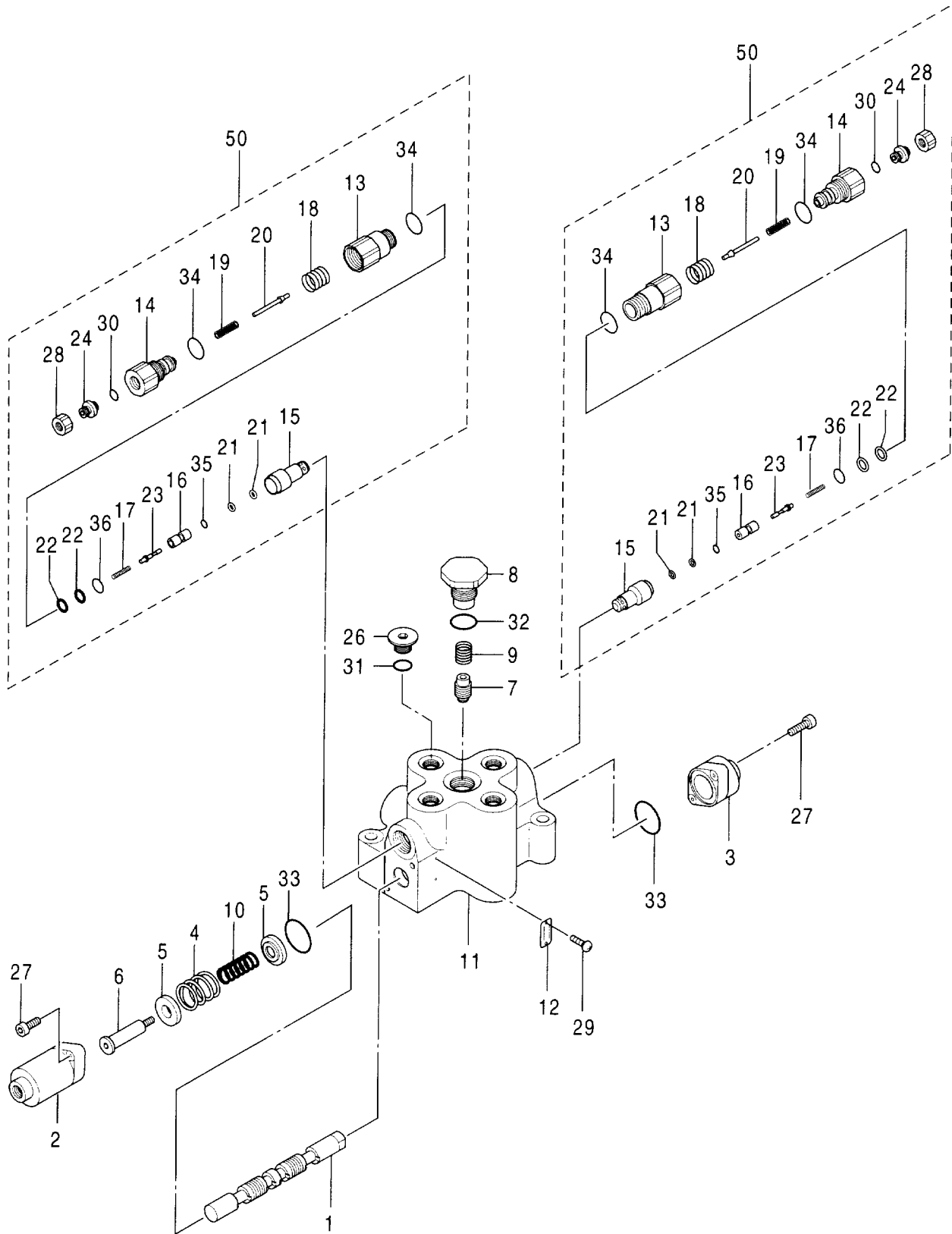
バルブ;コントロール (8/8)
VALVE;CONTROL (8/8)

適用号機 002002-
Serial No.

符号 ITEM	部品番号 PART NO.	部 品 名 PART NAME	コード CODE	数量 Q' TY	サービス コード S. C	適用号機 SERIAL NO.	互 換 性 I C A	代 替 部 品 REPLACEABLE PART	
								部品番号 PART NO.	数量 Q' TY
	9219042	VALVE;CONTROL (8/8) <for assembly of machine>	9219042A8	1			1	9226536	1
	(9226536)	VALVE;CONTROL (8/8) <for transportation>		1	S				
	コ/ 部品番号/ 構成部品ハ VALVE;CONTROL (1/8) カ (8/8) / 部品ヲ 含ミヌ。 This PART NO. consists of all parts shown in VALVE;CONTROL (1/8) to (8/8).								
1	++++++	・HOUSING		1	D				
2	++++++	・HOUSING		1	D				
4	4506320	・O-RING		5					
5	4509180	・O-RING		3					
6	2046493	・RING;BACK-UP		3					
9	985099	・O-RING		7					
10	2046492	・RING;BACK-UP		7					
11	4303809	・O-RING		5					
12	4314064	・O-RING		1					
13	4506420	・O-RING		1					
15	M341445	・BOLT;SOCKET		9					

バルブ;コントロール VALVE;CONTROL

適用号機 002002-
Serial No.



バルブ;コントロール
VALVE;CONTROL

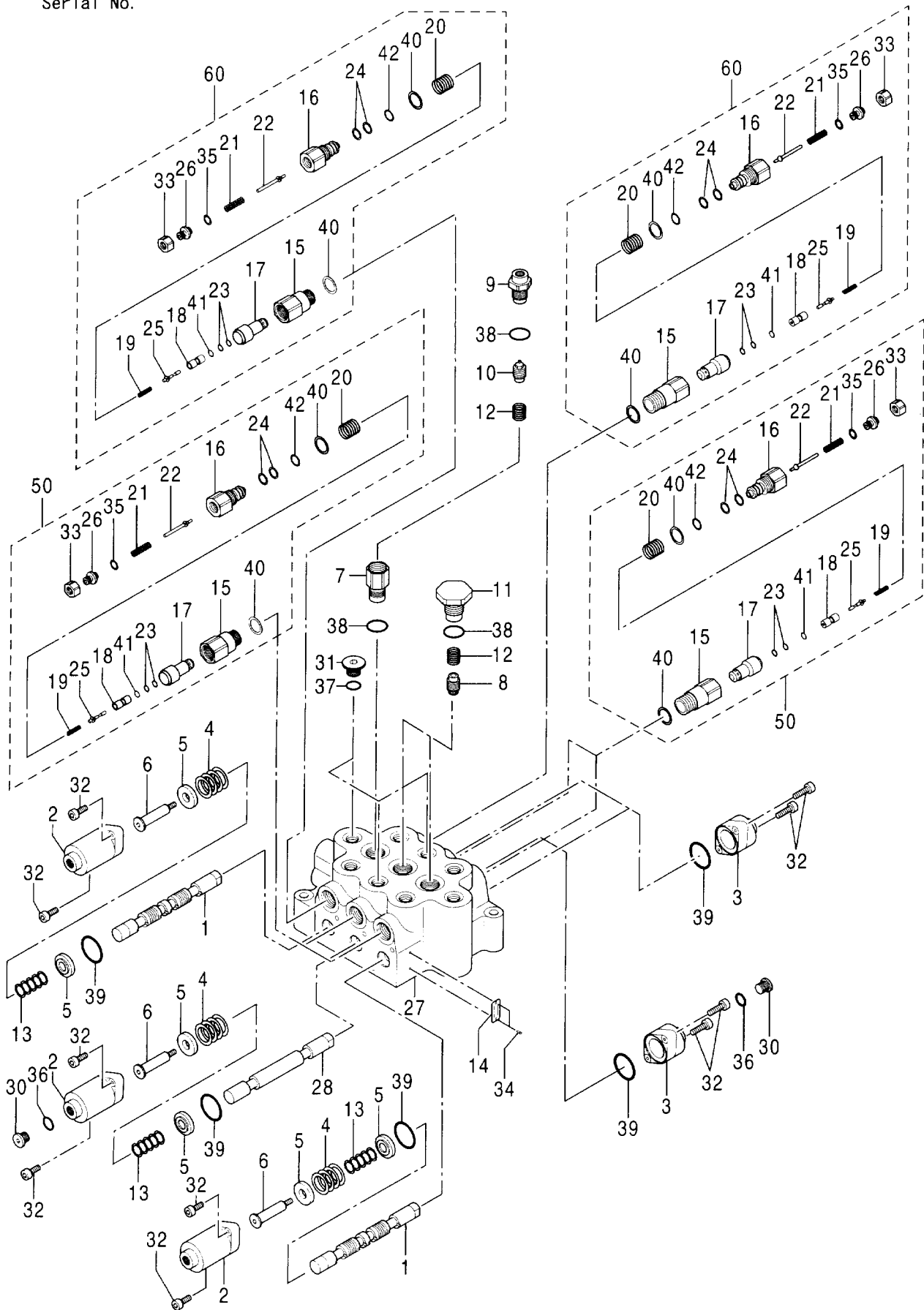
適用号機 002002-
Serial No.

符号 ITEM	部品番号 PART NO.	部 品 名 PART NAME	コード CODE	数量 Q' TY	サービス コード S. C	適用号機 SERIAL NO.	互換性 ICA	代替部品 REPLACEABLE PART	
								部品番号	数量
	4467405	VALVE;CONTROL	0878600	1					
1	+++++++	・SPOOL		1	D				
2	0766501	・COVER		1					
3	0766502	・COVER		1					
4	0766503	・SPRING;COMPRES.		1					
5	0766504	・HOLDER;SPRING		2					
6	0766505	・END;SPOOL		1					
7	0757602	・PLUNGER		1					
8	0878601	・PLUG		1					
9	0766508	・SPRING;COMPRES.		1					
10	0766509	・SPRING;COMPRES.		1					
11	+++++++	・BODY		1	D				
12	+++++++	・NAME-PLATE		1	D				
26	0343611	・PLUG		1					
27	0370410	・BOLT;SOCKET		4					
29	0794701	・SCREW;DRIVE		2					
31	4506418	・O-RING		1					
32	4506424	・O-RING		1					
33	0766510	・O-RING		2					
50	0878602	・VALVE;RELIEF		2					
50・13	+++++++	・・ADAPTER		1	D				
50・14	+++++++	・・BODY		1	D				
50・15	+++++++	・・POPPET		1	D				
50・16	+++++++	・・POPPET		1	D				
50・17	+++++++	・・SPRING;COMPRES		1	D				
50・18	+++++++	・・SPRING;COMPRES		1	D				
50・19	+++++++	・・SPRING;COMPRES		1	D				
50・20	+++++++	・・VALVE;NEEDLE		1	D				
50・21	+++++++	・・RING;BACK-UP		2	D				
50・22	+++++++	・・RING;BACK-UP		2	D				
50・23	+++++++	・・PIN		1	D				
50・24	+++++++	・・SCREW		1	D				
50・28	+++++++	・・NUT		1	D				
50・30	+++++++	・・O-RING		1	D				
50・34	+++++++	・・O-RING		2	D				
50・35	+++++++	・・O-RING		1	D				
50・36	+++++++	・・O-RING		1	D				

035A

バルブ;コントロール VALVE;CONTROL

適用号機
Serial No. 002002-



0878700

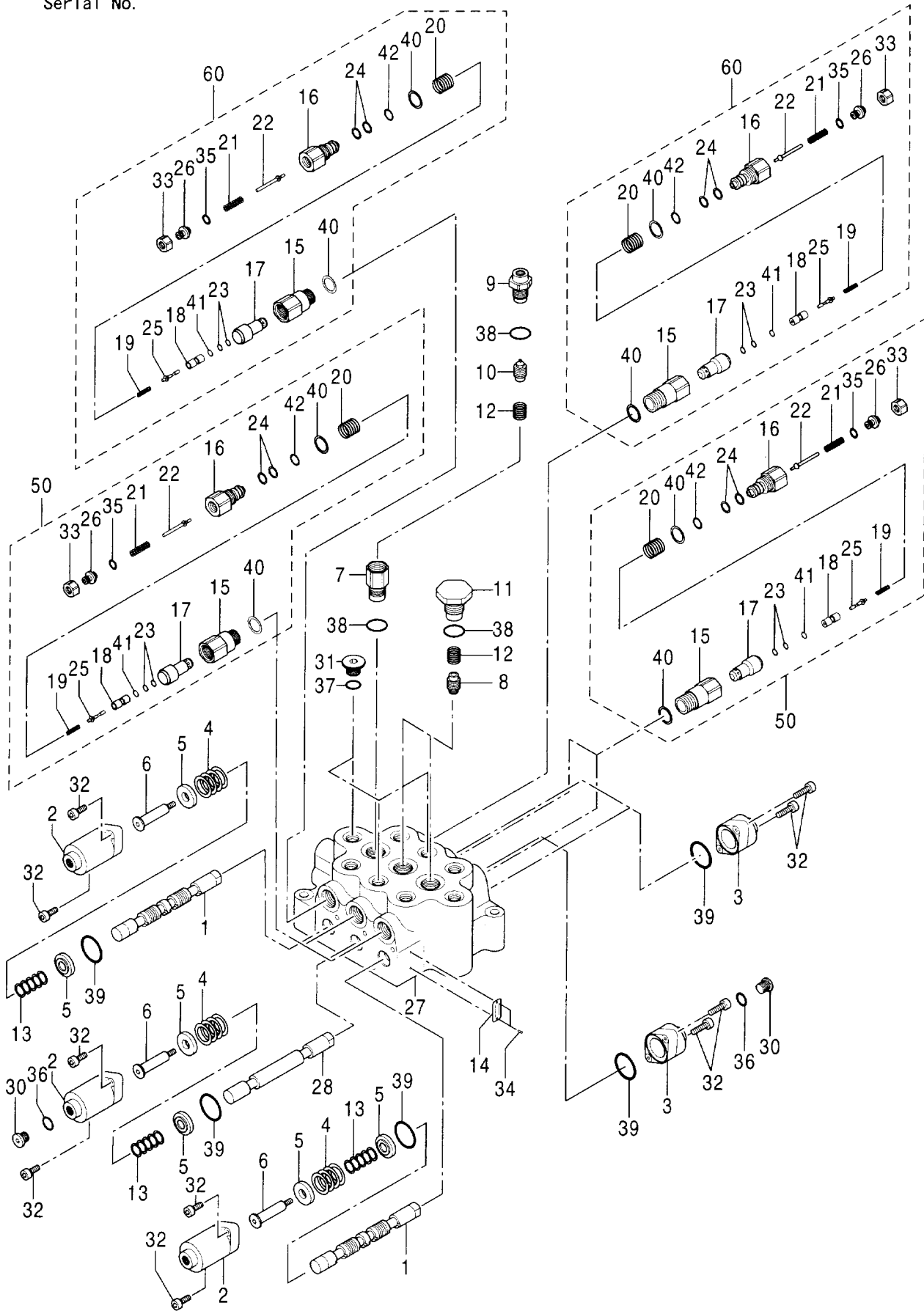
バルブ;コントロール
VALVE;CONTROL

適用号機 002002-
Serial No.

符号 ITEM	部品番号 PART NO.	部品名 PART NAME	コード CODE	数量 Q' TY	サービス コード S. C	適用号機 SERIAL NO.	互換性 ICA	代替部品 REPLACEABLE PART	
								部品番号 PART NO.	数量 Q' TY
	4603261	VALVE;CONTROL	0878700	1					
1	+++++++	・SPOOL		2	D				
2	0766501	・COVER		3					
3	0766502	・COVER		3					
4	0766503	・SPRING;COMPRES.		3					
5	0766504	・HOLDER;SPRING		6					
6	0766505	・END;SPOOL		3					
7	0757601	・ADAPTER		1					
8	0757602	・PLUNGER		2					
9	0757603	・CONNECTOR		1					
10	0757604	・PLUNGER		1					
11	0878601	・PLUG		2					
12	0766508	・SPRING;COMPRES.		3					
13	0766509	・SPRING;COMPRES.		3					
14	+++++++	・NAME-PLATE		1	D				
27	+++++++	・BODY		1	D				
28	+++++++	・SPOOL		1	D				
30	0309805	・PLUG		2					
31	0343611	・PLUG		3					
32	0370410	・BOLT;SOCKET		12					
34	0794701	・SCREW;DRIVE		2					
36	4509180	・O-RING		2					
37	4506418	・O-RING		3					
38	4506424	・O-RING		4					
39	0766510	・O-RING		6					
50	0878701	・VALVE;RELIEF		4					
50・15	+++++++	・・ADAPTER		1	D				
50・16	+++++++	・・BODY		1	D				
50・17	+++++++	・・POPPET		1	D				
50・18	+++++++	・・POPPET		1	D				
50・19	+++++++	・・SPRING;COMPRES		1	D				
50・20	+++++++	・・SPRING;COMPRES		1	D				
50・21	+++++++	・・SPRING;COMPRES		1	D				
50・22	+++++++	・・VALVE;NEEDLE		1	D				
50・23	+++++++	・・RING;BACK-UP		2	D				
50・24	+++++++	・・RING;BACK-UP		2	D				
50・25	+++++++	・・PIN		1	D				
50・26	+++++++	・・SCREW		1	D				
50・33	+++++++	・・NUT		1	D				
50・35	+++++++	・・O-RING		1	D				

バルブ;コントロール VALVE;CONTROL

適用号機
Serial No. 002002-



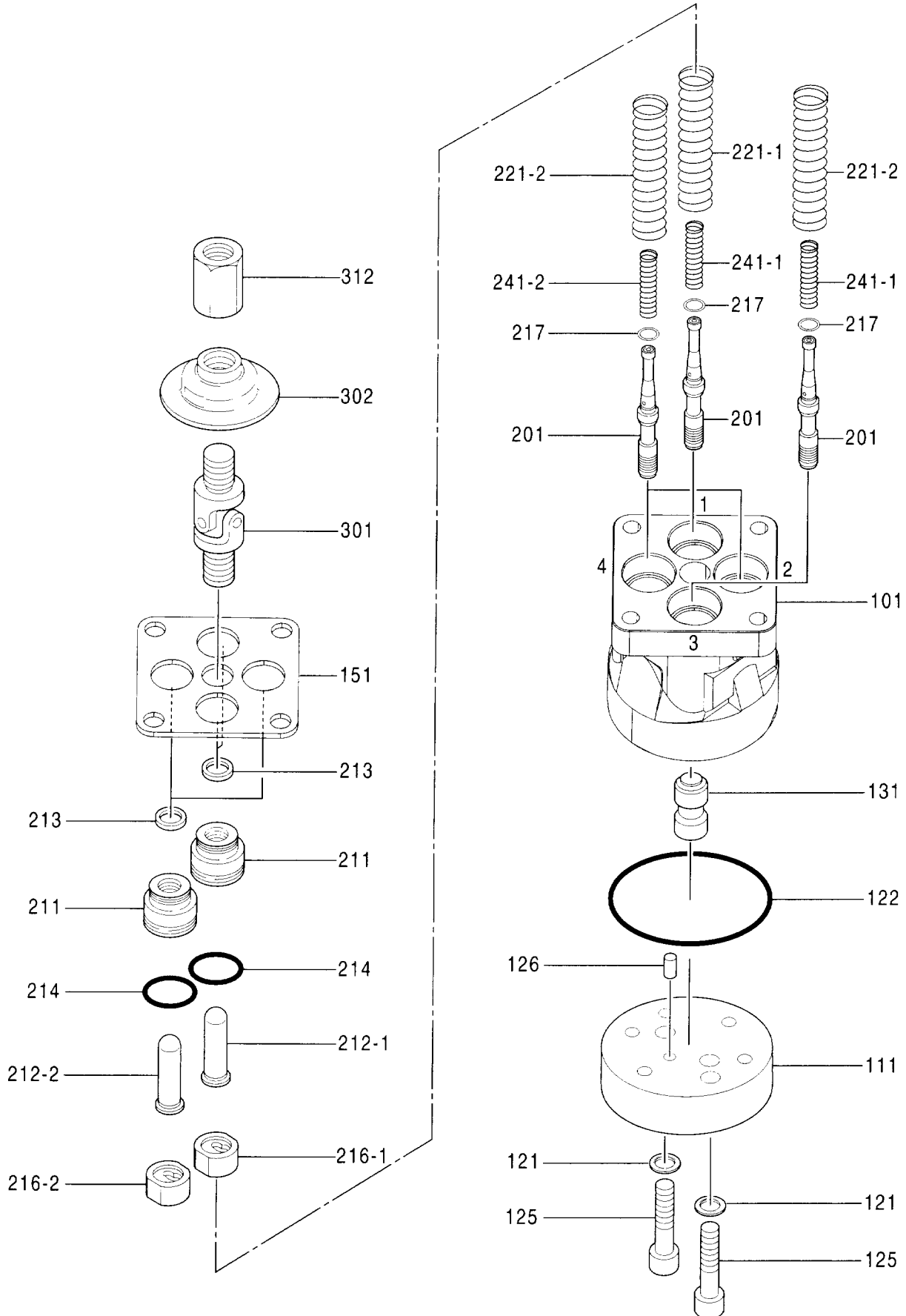
バルブ;コントロール
VALVE;CONTROL

適用号機 002002-
Serial No.

符号 ITEM	部品番号 PART NO.	部 品 名 PART NAME	コード CODE	数量 Q'TY	サービス コード S. C	適用号機 SERIAL NO.	互 換 性 ICA	代 替 部 品 REPLACEABLE PART	
								部品番号 PART NO.	数量 Q'TY
50・40	+++++++	・・O-RING		2	D				
50・41	+++++++	・・O-RING		1	D				
50・42	+++++++	・・O-RING		1	D				
60	0878602	・VALVE;RELIEF		2					
60・15	+++++++	・・ADAPTER		1	D				
60・16	+++++++	・・BODY		1	D				
60・17	+++++++	・・POPPET		1	D				
60・18	+++++++	・・POPPET		1	D				
60・19	+++++++	・・SPRING;COMPRES		1	D				
60・20	+++++++	・・SPRING;COMPRES		1	D				
60・21	+++++++	・・SPRING;COMPRES		1	D				
60・22	+++++++	・・VALVE;NEEDLE		1	D				
60・23	+++++++	・・RING;BACK-UP		2	D				
60・24	+++++++	・・RING;BACK-UP		2	D				
60・25	+++++++	・・PIN		1	D				
60・26	+++++++	・・SCREW		1	D				
60・33	+++++++	・・NUT		1	D				
60・35	+++++++	・・O-RING		1	D				
60・40	+++++++	・・O-RING		2	D				
60・41	+++++++	・・O-RING		1	D				
60・42	+++++++	・・O-RING		1	D				

バルブ;パイロット (フロント, 旋回)
VALVE;PILOT (FRONT & SWING)

適用号機 002002-
Serial No.



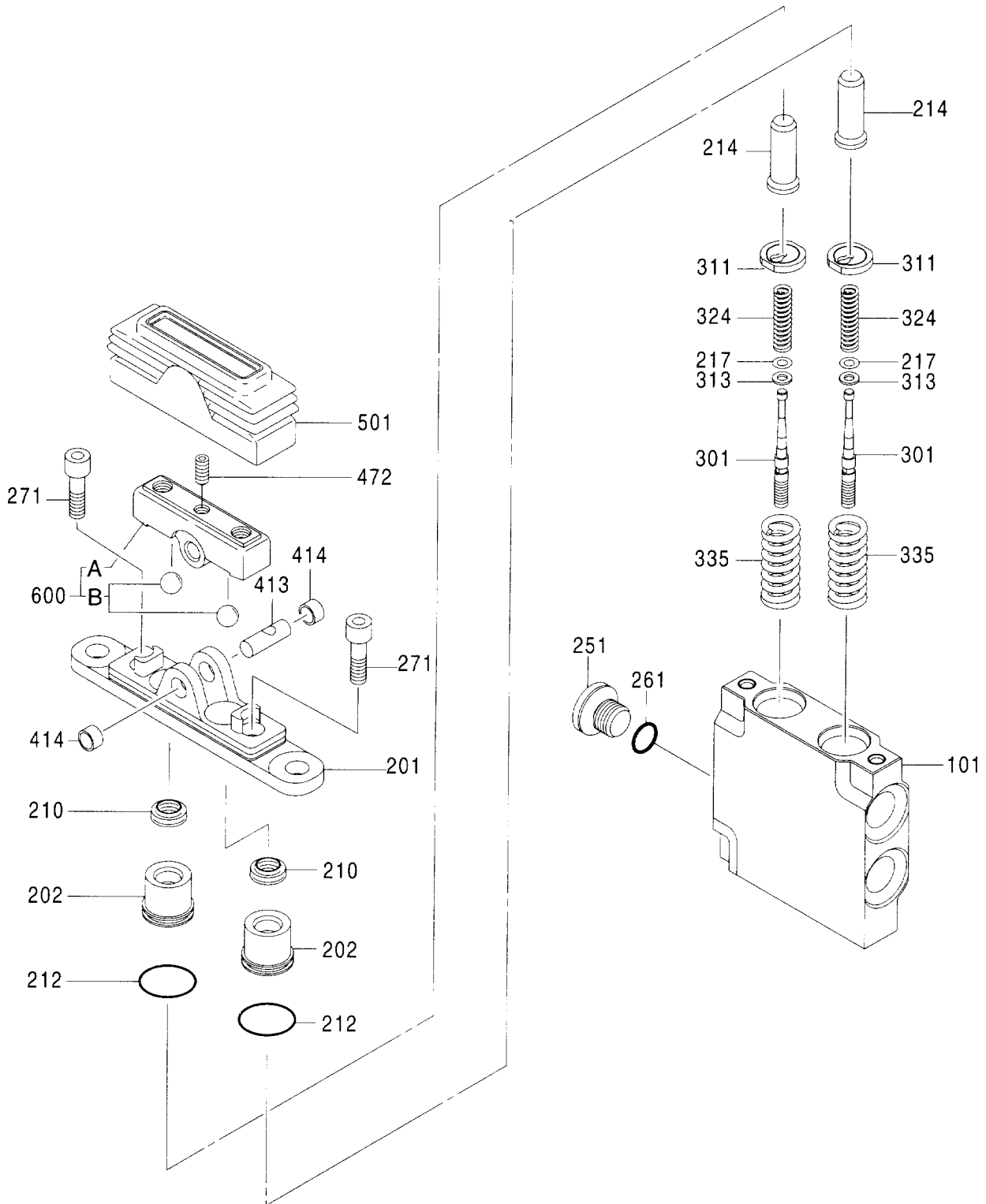
バルブ;パイロット (フロント, 旋回)
VALVE;PILOT (FRONT & SWING)

適用号機 002002-
Serial No.

符号 ITEM	部品番号 PART NO.	部品名 PART NAME	コード CODE	数量 Q'TY	サービス コード S. C	適用号機 SERIAL NO.	互換性 ICA	代替部品 REPLACEABLE PART	
								部品番号 PART NO.	数量 Q'TY
	4476331	VALVE;PILOT	0870000	1					
101	++++++	・CASING		1	D				
111	0799901	・PLATE		1					
121	0708402	・WASHER;SEAL		2					
122	0799902	・O-RING		1					
125	0799903	・BOLT;SOCKET		2					
126	4101345	・PIN;SPRING		1					
131	0799904	・BUSHING		1					
151	0870001	・PLATE		1					
201	++++++	・SPOOL		4	D				
211	0629003	・PLUG		4					
212-1	0799906	・ROD;PUSH (PORT 1, 3)		2					
212-2	0870002	・ROD;PUSH (PORT 2, 4)		2					
213	0628908	・SEAL		4					
214	4506420	・O-RING		4					
216-1	0799907	・SEAT;SPRING (PORT 1, 3)		2					
216-2	0870003	・SEAT;SPRING (PORT 2, 4)		2					
217	0428907	・WASHER		4					
221-1	0870004	・SPRING (PORT 1)		1					
221-2	0869404	・SPRING (PORT 2, 3, 4)		3					
241-1	0870005	・SPRING (PORT 1, 3)		2					
241-2	0870006	・SPRING (PORT 2, 4)		2					
301	0799910	・JOINT		1					
302	0799911	・PLATE		1					
312	0799912	・NUT;ADJUSTING		1					

バルブ:パイロット
VALVE:PILOT

適用号機 002002-
Serial No.



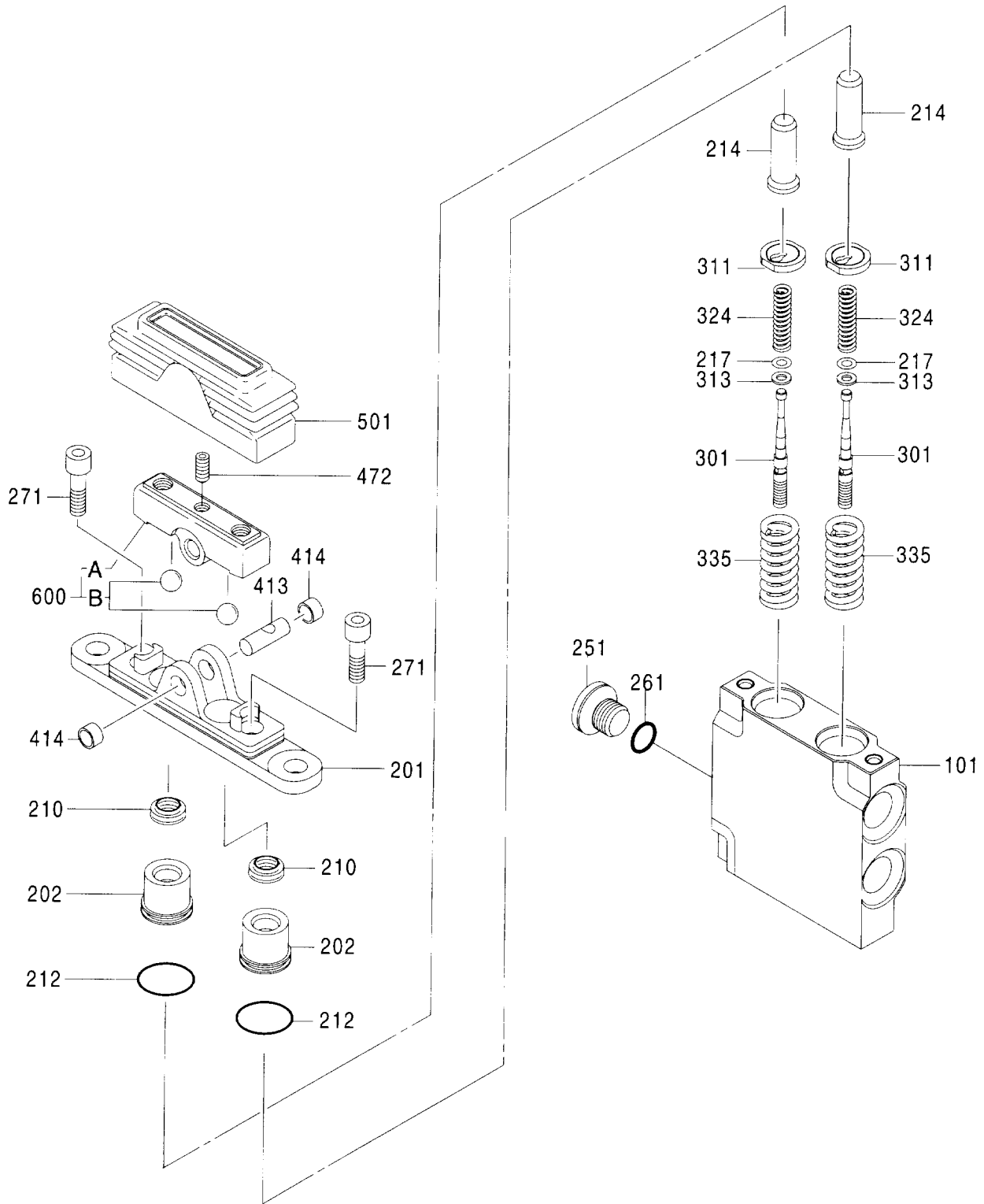
バルブ;パイロット
VALVE;PILOT

適用号機 002002-
Serial No.

符号 ITEM	部品番号 PART NO.	部 品 名 PART NAME	コード CODE	数量 Q' TY	サービス コード S. C	適用号機 SERIAL NO.	互 換 性 I C A	代 替 部 品 REPLACEABLE PART	
								部品番号 PART NO.	数量 Q' TY
	4465183	VALVE;PILOT	0870100	1					
101	++++++	・CASING		1	D				
201	0870101	・COVER		1					
202	0846702	・PLUG		2					
210	0870102	・PACKING		2					
212	0870103	・O-RING		2					
214	0870104	・ROD; PUSH		2					
217	0846603	・SHIM		2					
251	0629404	・PLUG		1					
261	957366	・O-RING		1					
271	0237902	・BOLT; SOCKET		2					
301	++++++	・SPOOL		2	D				
311	0846704	・SEAT; SPRING		2					
313	0846612	・WASHER		2					
324	0846613	・SPRING		2					
335	0870105	・SPRING		2					
413	0870106	・SHAFT; CAM		1					
414	0870107	・BUSHING		2					
472	0846616	・SCREW; SET		2					
501	0846701	・BOOT		1					
600	0870108	・CAM ASS'Y		1					
600A	++++++	・・CAM		1	D				
600B	++++++	・・BALL; STEEL		2	D				

バルブ;パイロット VALVE;PILOT

適用号機 002002-
Serial No.



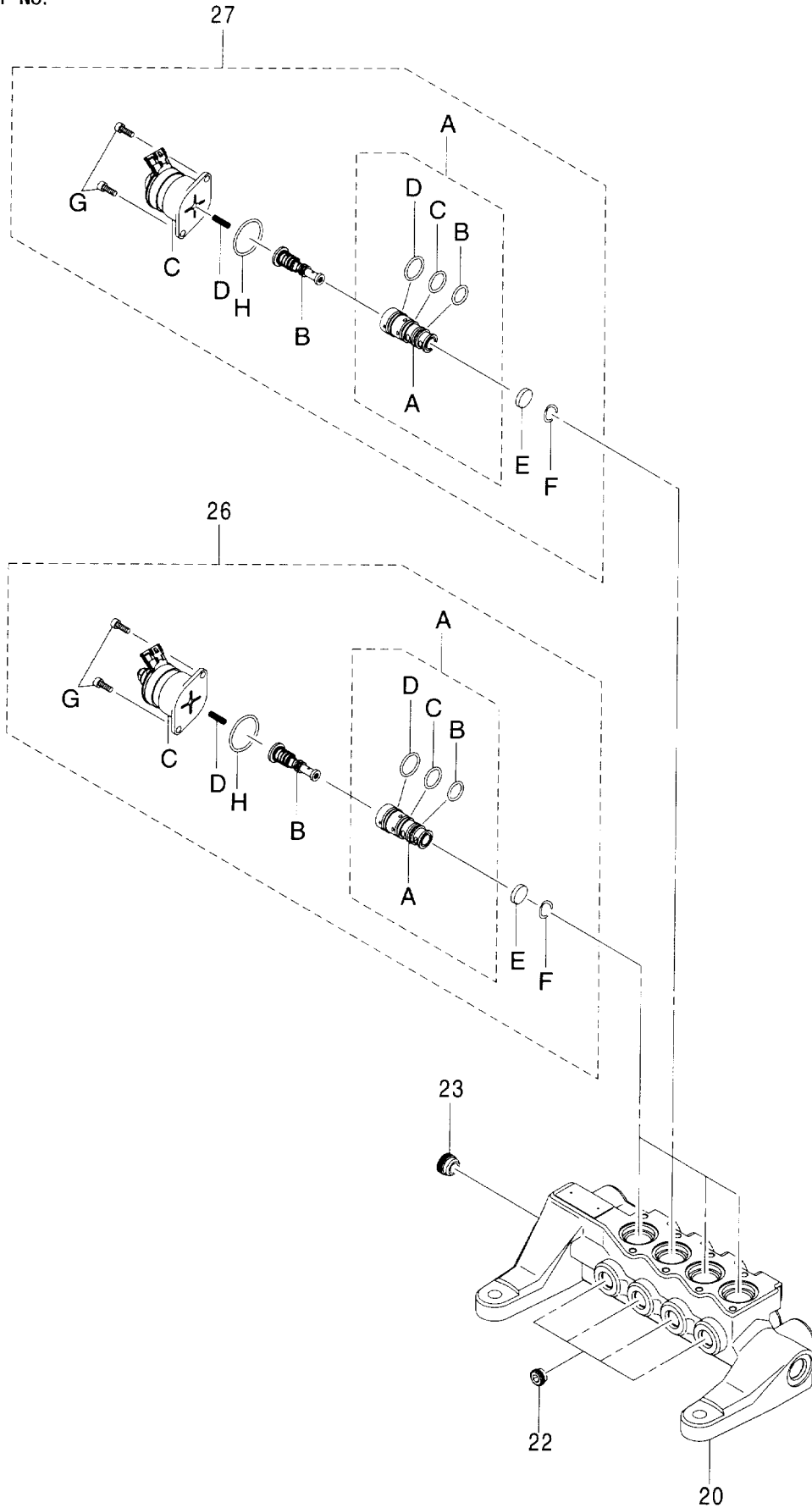
バルブ;パイロット
VALVE;PILOT

適用号機 002002-
Serial No.

符号 ITEM	部品番号 PART NO.	部品名 PART NAME	コード CODE	数量 Q' TY	サービス コード S. C	適用号機 SERIAL NO.	互換性 ICA	代替部品 REPLACEABLE PART	
								部品番号	数量
								PART NO.	Q' TY
	4483993	VALVE;PILOT	0870200	1					
101	+++++++	・CASING		1	D				
201	0870101	・COVER		1					
202	0846702	・PLUG		2					
210	0870102	・PACKING		2					
212	0870103	・O-RING		2					
214	0870104	・ROD; PUSH		2					
217	0846603	・SHIM		2					
251	0629404	・PLUG		1					
261	957366	・O-RING		1					
271	0237902	・BOLT; SOCKET		2					
301	+++++++	・SPOOL		2	D				
311	0846704	・SEAT; SPRING		2					
313	0846612	・WASHER		2					
324	0846613	・SPRING		2					
335	0870201	・SPRING		2					
413	0870106	・SHAFT; CAM		1					
414	0870107	・BUSHING		2					
472	0846616	・SCREW; SET		2					
501	0846701	・BOOT		1					
600	0870108	・CAM ASS' Y		1					
600A	+++++++	・・CAM		1	D				
600B	+++++++	・・BALL; STEEL		2	D				

バルブ:ソレノイド
VALVE; SOLENOID

適用号機 002002-
Serial No.



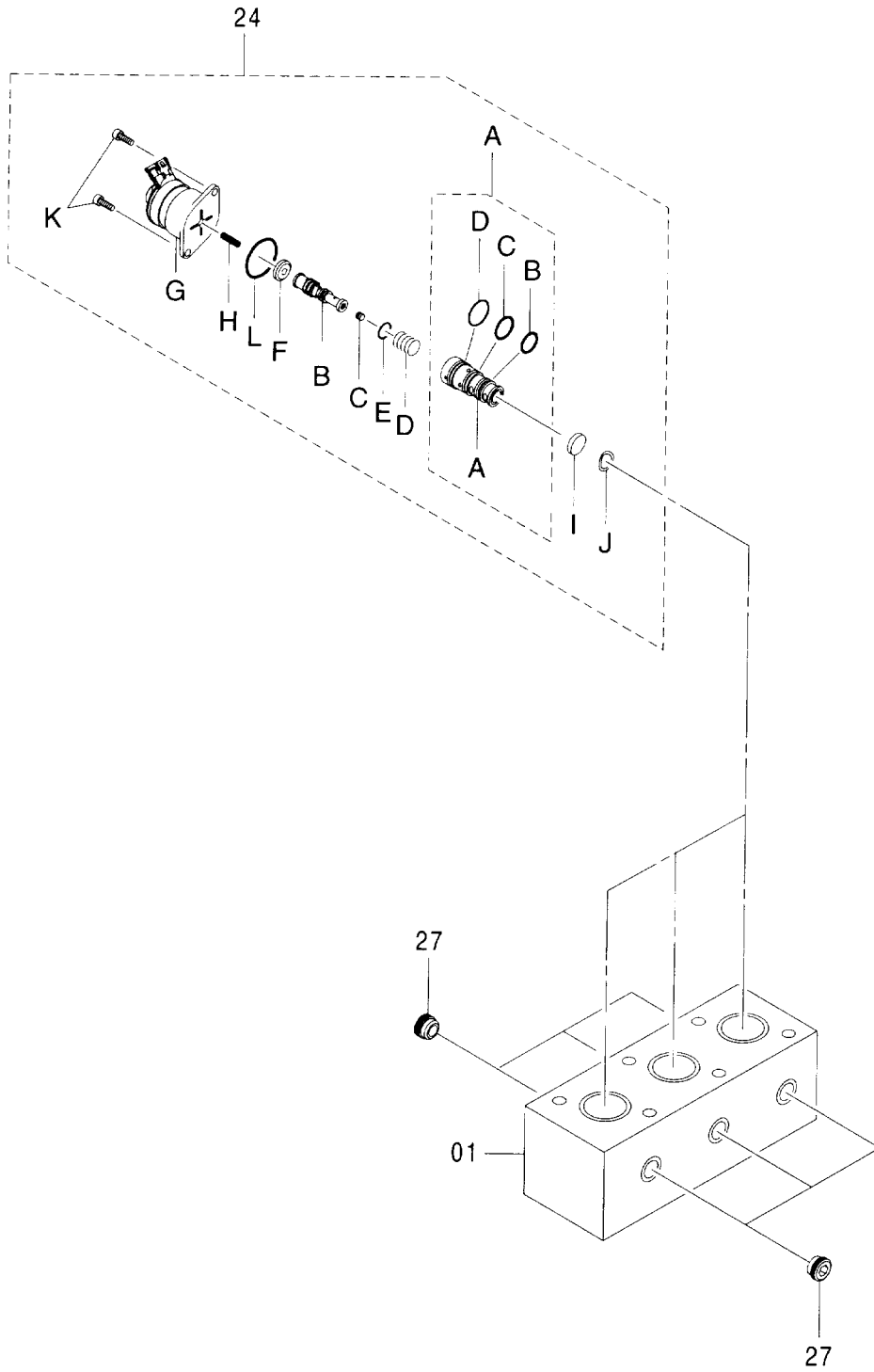
バルブ;ソレノイド
VALVE;SOLENOID

適用号機 002002-
Serial No.

符号 ITEM	部品番号 PART NO.	部品名 PART NAME	コード CODE	数量 Q'TY	サービス コード S.C	適用号機 SERIAL NO.	互換性 ICA	代替部品 REPLACEABLE PART	
								部品番号 PART NO.	数量 Q'TY
	9223056	VALVE;SOLENOID	9223056	1					
20	+++++++	・HOUSING		1	D				
22	4478552	・PLUG		4					
23	4487536	・PLUG		1					
26	9218234	・VALVE;SOLENOID		3					
26A	+++++++	・・SLEEVE		1	D				
26AA	+++++++	・・・SLEEVE		1	D				
26AB	4185600	・・・O-RING		1					
26AC	4484118	・・・O-RING		1					
26AD	4484116	・・・O-RING		1					
26B	+++++++	・・SPOOL		1	D				
26C	+++++++	・・SOLENOID ASS'Y		1	D				
26D	+++++++	・・SPRING;COMPRES.		1	D				
26E	+++++++	・・PLATE		1	D				
26F	4489678	・・WASHER		1					
26G	M340513	・・BOLT;SOCKET		2					
26H	4484114	・・O-RING		1					
27	9223051	・VALVE;SOLENOID		1					
27A	+++++++	・・SLEEVE		1					
27AA	+++++++	・・・SLEEVE		1					
27AB	4185600	・・・O-RING		1					
27AC	4484118	・・・O-RING		1					
27AD	4484116	・・・O-RING		1					
27B	+++++++	・・SPOOL		1	D				
27C	+++++++	・・SOLENOID ASS'Y		1	D				
27D	+++++++	・・SPRING;COMPRES.		1	D				
27E	+++++++	・・PLATE		1	D				
27F	4489678	・・WASHER		1					
27G	M340513	・・BOLT;SOCKET		2					
27H	4484114	・・O-RING		1					

バルブ;ソレノイド
VALVE;SOLENOID

適用号機 002002-
Serial No.



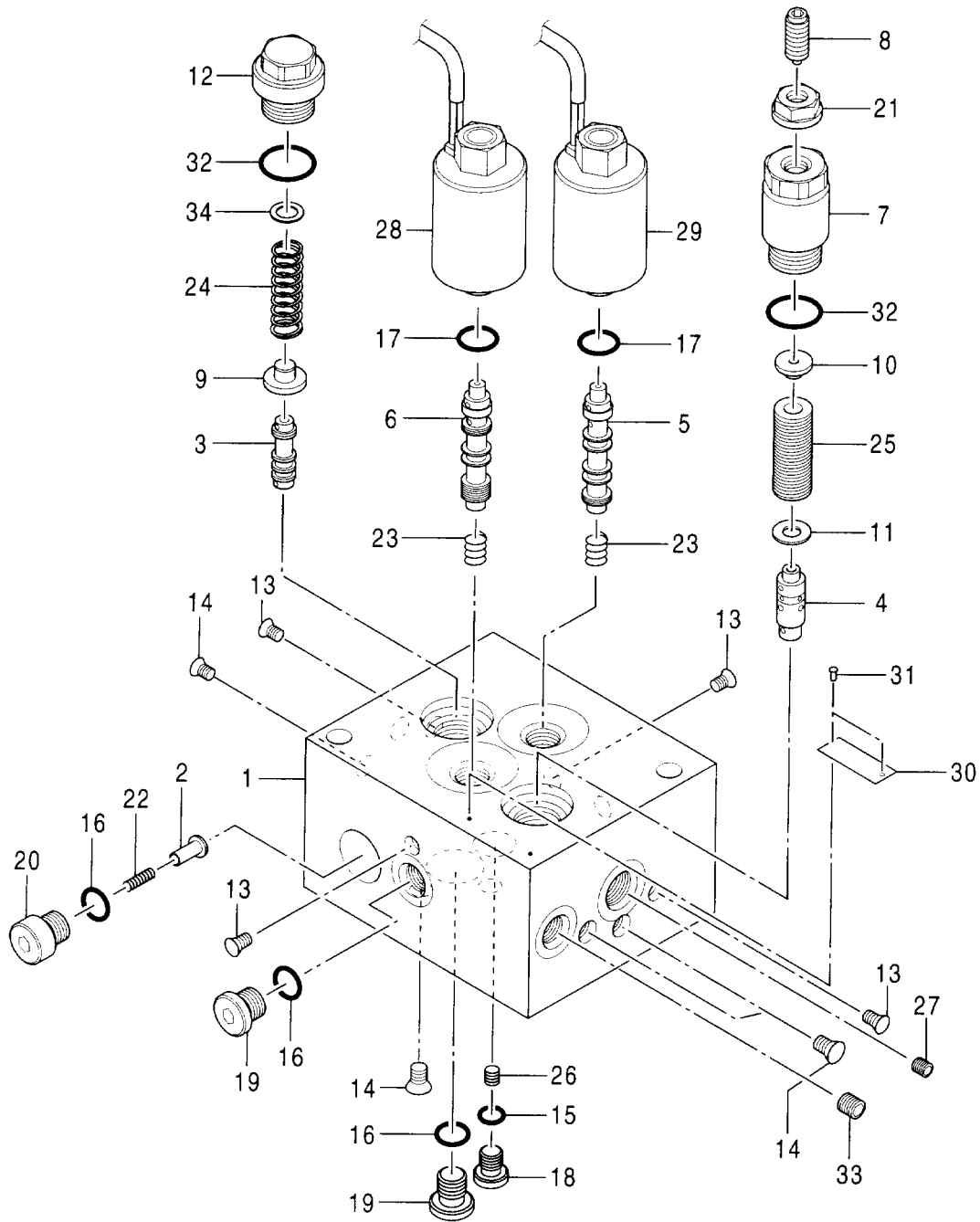
バルブ;ソレノイド
VALVE;SOLENOID

適用号機 002002-
Serial No.

符号 ITEM	部品番号 PART NO.	部 品 名 PART NAME	コード CODE	数量 Q' TY	サービス コード S. C	適用号機 SERIAL NO.	互 換 性 I C A	代 替 部 品 REPLACEABLE PART	
								部品番号 PART NO.	数量 Q' TY
	9223057	VALVE;SOLENOID	9223057	1					
01	+++++++	・HOUSING		1	D				
24	9221114	・VALVE;SOLENOID		3					
24A	+++++++	・・SLEEVE		1	D				
24AA	+++++++	・・・SLEEVE		1	D				
24AB	4185600	・・・O-RING		1					
24AC	4484118	・・・O-RING		1					
24AD	4484116	・・・O-RING		1					
24B	+++++++	・・SPOOL		1	D				
24C	+++++++	・・ORIFICE		1	D				
24D	+++++++	・・SPRING		1	D				
24E	+++++++	・・RING;RETAINING		1	D				
24F	+++++++	・・DIAPHRAGM		1	D				
24G	+++++++	・・SOLENOID ASS'Y		1	D				
24H	+++++++	・・SPRING;COMPRES.		1	D				
24I	+++++++	・・PLATE		1	D				
24J	4489678	・・WASHER		1					
24K	M340513	・・BOLT;SOCKET		2					
24L	4484114	・・O-RING		1					
27	4478552	・PLUG		6					

バルブ;ソレノイド
VALVE;SOLENOID

適用号機
Serial No. 002002-



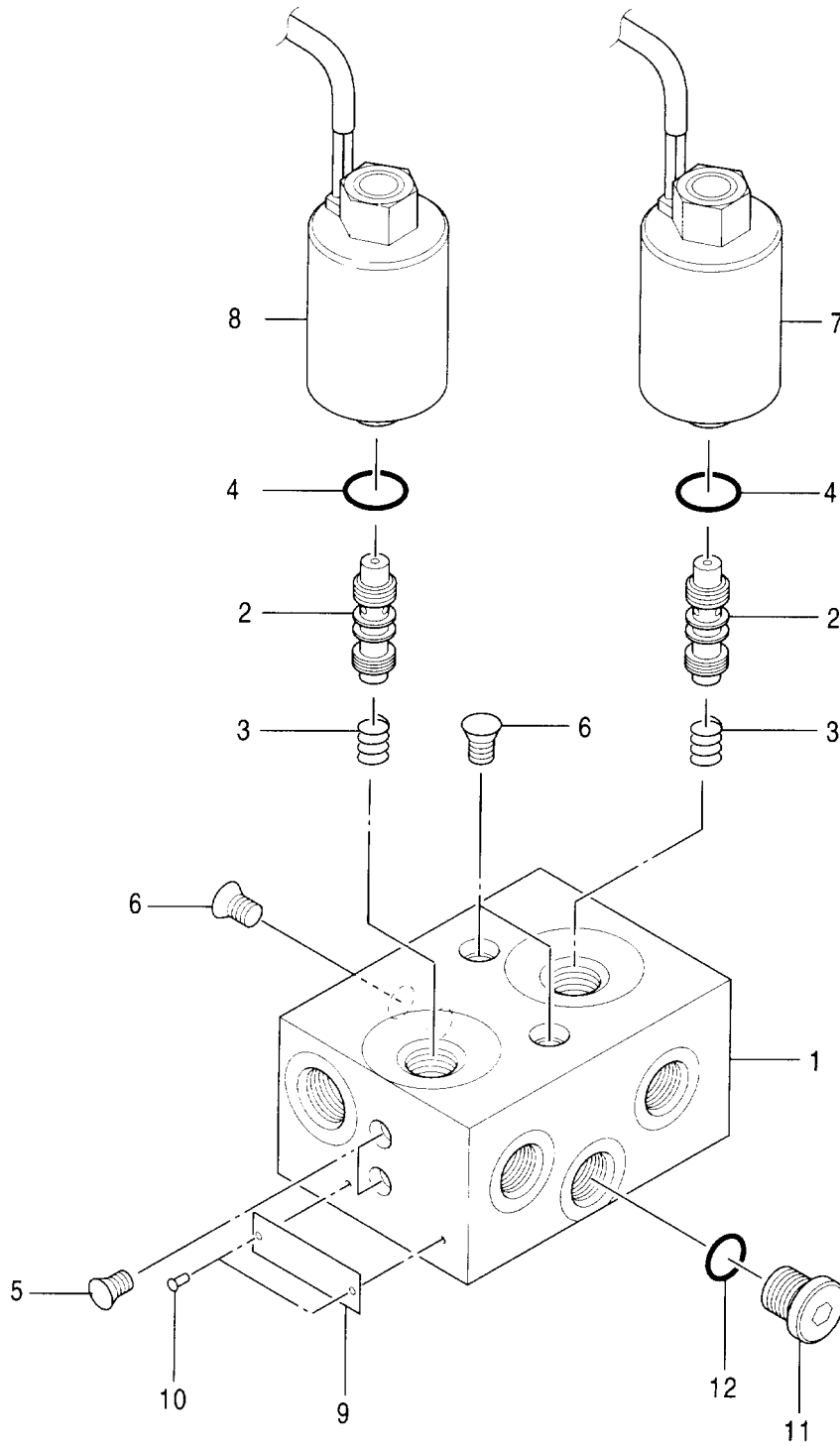
バルブ;ソレノイド
VALVE;SOLENOID

適用号機 002002-
Serial No.

符号 ITEM	部品番号 PART NO.	部 品 名 PART NAME	コード CODE	数量 Q' TY	サービス コード S. C	適用号機 SERIAL NO.	互 換 性 I C A	代 替 部 品 REPLACEABLE PART	
								部品番号 PART NO.	数量 Q' TY
	4464292	VALVE;SOLENOID	0903300	1					
1	+++++++	・BODY		1	D				
2	0435210	・PLUNGER		1					
3	+++++++	・SPOOL		1	D				
4	+++++++	・SPOOL		1	D				
5	+++++++	・SPOOL		1	D				
6	+++++++	・SPOOL		1	D				
7	0685601	・GUIDE		1					
8	0499105	・SCREW;ADJUSTING		1					
9	0903301	・SEAT;SPRING		1					
10	0685602	・SEAT;SPRING		1					
11	0903302	・SEAT;SPRING		1					
12	0767001	・PLUG		1					
13	+++++++	・PLUG		4	D				
14	+++++++	・PLUG		3	D				
15	4506408	・O-RING		1					
16	957366	・O-RING		3					
17	4509180	・O-RING		2					
18	0215220	・PLUG		1					
19	0624504	・PLUG		2					
20	0435209	・PLUG		1					
21	0499108	・NUT		1					
22	0435211	・SPRING		1					
23	0768101	・SPRING		2					
24	0903303	・SPRING		1					
25	0903304	・SPRING		1					
26	+++++++	・ORIFICE		1	D				
27	+++++++	・ORIFICE		1	D				
28	0870401	・SOLENOID		1					
29	0870402	・SOLENOID		1					
30	+++++++	・NAME-PLATE		1	D				
31	+++++++	・SCREW;DRIVE		2	D				
32	4506420	・O-RING		2					
33	+++++++	・ORIFICE		1	D				
34	0748108	・SHIM 0.5		1	R				

バルブ;ソレノイド
VALVE;SOLENOID

適用号機 002002-
Serial No.



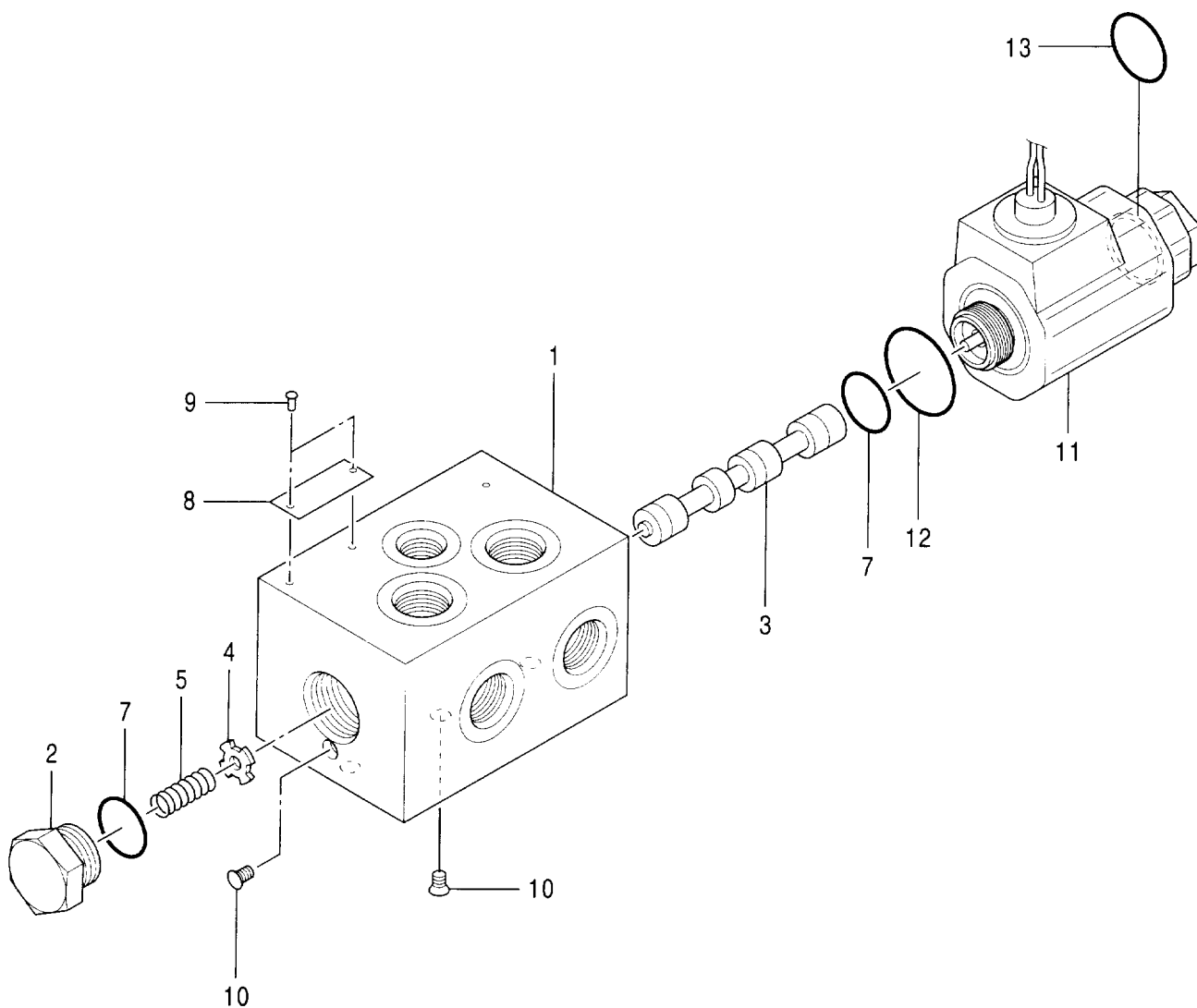
バルブ;ソレノイド
VALVE;SOLENOID

適用号機 002002-
Serial No.

符号 ITEM	部品番号 PART NO.	部 品 名 PART NAME	コード CODE	数量 Q' TY	サービス コード S. C	適用号機 SERIAL NO.	互 換 性 I C A	代 替 部 品 REPLACEABLE PART	
								部品番号	数量
								部品番号	数量
	4463199	VALVE;SOLENOID	0870400	1					
1	++++++	・BODY		1	D				
2	++++++	・SPOOL		2	D				
3	0768101	・SPRING		2					
4	4509180	・O-RING		2					
5	++++++	・PLUG		1	D				
6	++++++	・PLUG		2	D				
7	0870401	・SOLENOID		1					
8	0870402	・SOLENOID		1					
9	++++++	・NAME-PLATE		1	D				
10	++++++	・SCREW;DRIVE		2	D				
11	0624504	・PLUG		1					
12	957366	・O-RING		1					

バルブ;ソレノイド
VALVE;SOLENOID

適用号機 002002-
Serial No.



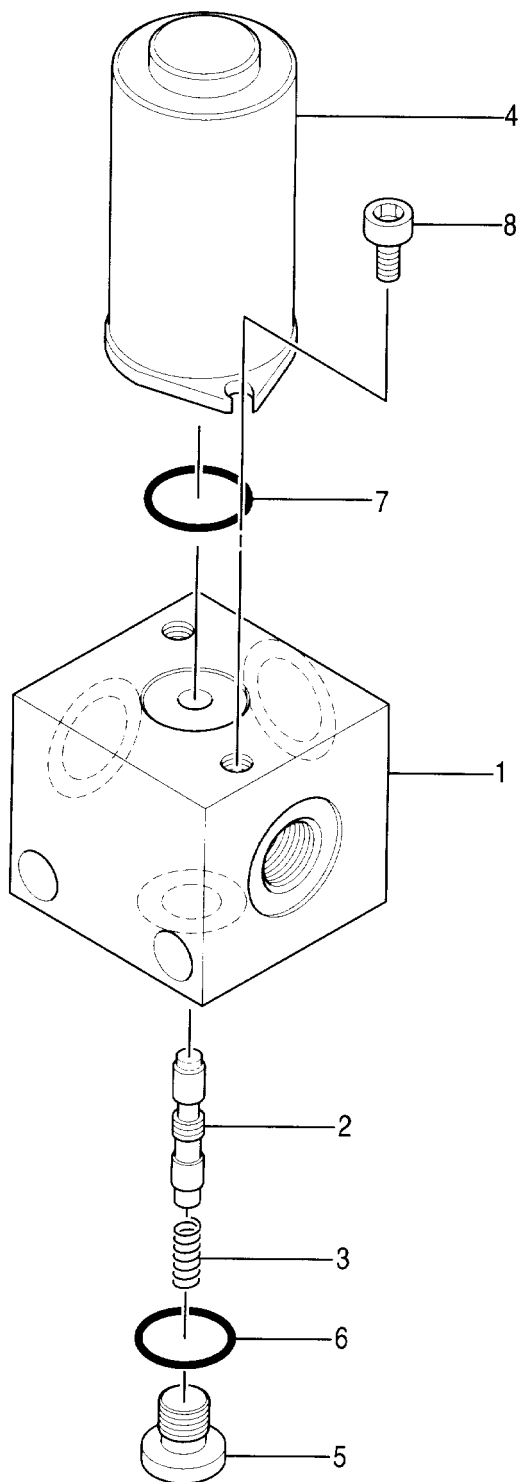
バルブ;ソレノイド
VALVE;SOLENOID

適用号機 002002-
Serial No.

符号 ITEM	部品番号 PART NO.	部 品 名 PART NAME	コード CODE	数量 Q' TY	サービス コード S. C	適用号機 SERIAL NO.	互 換 性 ICA	代 替 部 品 REPLACEABLE PART	
								部品番号 PART NO.	数量 Q' TY
	4462737	VALVE;SOLENOID	0870500	1					
1	++++++	・BODY		1	D				
2	0654301	・PLUG		1					
3	++++++	・SPOOL		1	D				
4	0322304	・RETAINER		1					
5	0322602	・SPRING		1					
7	0215710	・O-RING		2					
8	0444305	・NAME-PLATE		1					
9	0242006	・SCREW;DRIVE		2					
10	++++++	・PLUG		2	D				
11	0870501	・SOLENOID		1					
12	0397302	・O-RING		1					
13	0775203	・O-RING		1					

バルブ;ソレノイド
VALVE;SOLENOID

適用号機 002002-
Serial No.



バルブ;ソレノイド
VALVE;SOLENOID

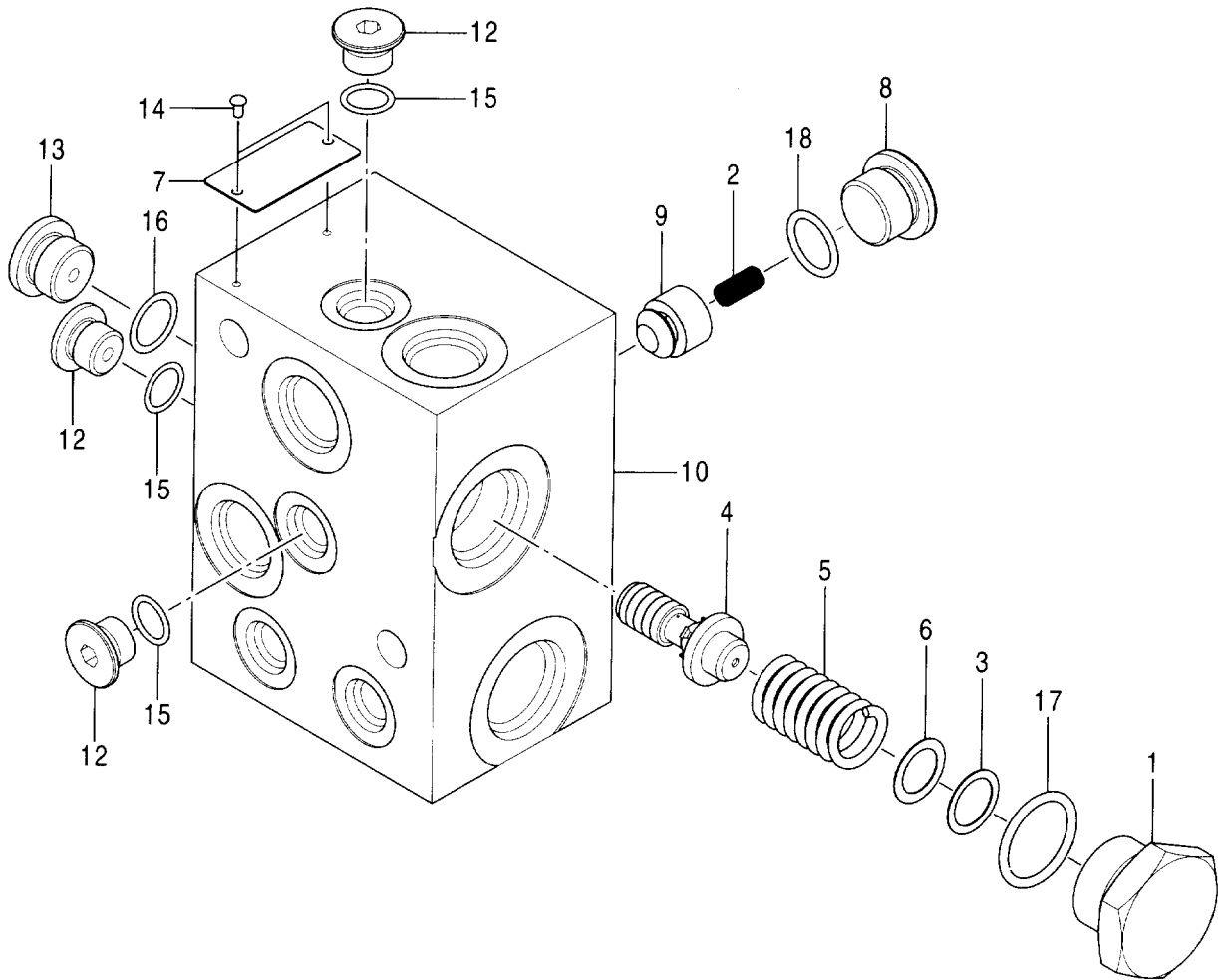
適用号機 002002-
Serial No.

符号 ITEM	部品番号 PART NO.	部 品 名 PART NAME	コード CODE	数量 Q' TY	サービス コード S. C	適用号機 SERIAL NO.	互 換 性 ICA	代 替 部 品 REPLACEABLE PART	
								部品番号 PART NO.	数量 Q' TY
	4261289	VALVE;SOLENOID	0486300A	1					
1	+++++++	・BODY		1	D				
2	+++++++	・SPOOL		1	D				
3	0444301	・SPRING		1					
4	0444302	・SOLENOID		1					
5	0215220	・PLUG		1					
6	4506408	・O-RING		1					
7	0444303	・O-RING		1					
8	0444304	・BOLT;SOCKET		2					

055

バルブ:リリーフ
VALVE:RELIEF

適用号機 002002-
Serial No.



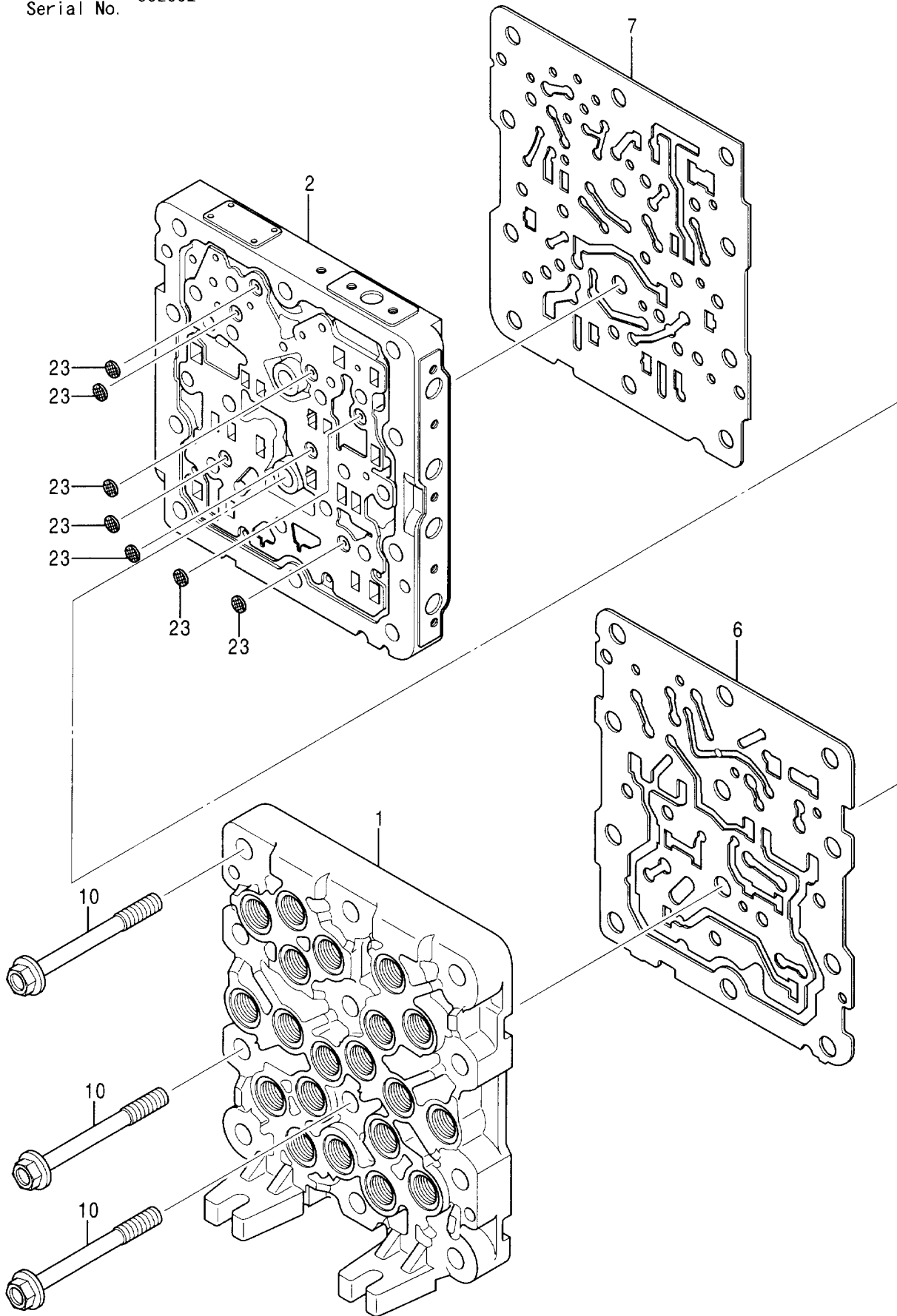
バルブ;リリーフ
VALVE;RELIEF

適用号機 002002-
Serial No.

符号 ITEM	部品番号 PART NO.	部 品 名 PART NAME	コード CODE	数量 Q' TY	サービス コード S. C	適用号機 SERIAL NO.	互 換 性 I C A	代 替 部 品 REPLACEABLE PART	
								部品番号 PART NO.	数量 Q' TY
	4467200	VALVE;RELIEF	0870600	1					
1	0333803	・PLUG		1					
2	0870601	・SPRING;COMPRES.		1					
3	0349402	・SHIM		1					
4	0670502	・POPPET		1					
5	0670503	・SPRING;COMPRES.		1					
6	0870602	・SHIM		1					
7	+++++++	・NAME-PLATE		1	D				
8	0870603	・PLUG		1					
9	0870604	・POPPET		1					
10	0870605	・BODY		1					
12	0314205	・PLUG		3					
13	0309805	・PLUG		1					
14	0794701	・SCREW;DRIVE		2					
15	957366	・O-RING		3					
16	4509180	・O-RING		1					
17	4506424	・O-RING		1					
18	0229213	・O-RING		1					

バルブ;シャトル (1/5)
VALVE;SHUTTLE (1/5)

適用号機 002002-
Serial No.



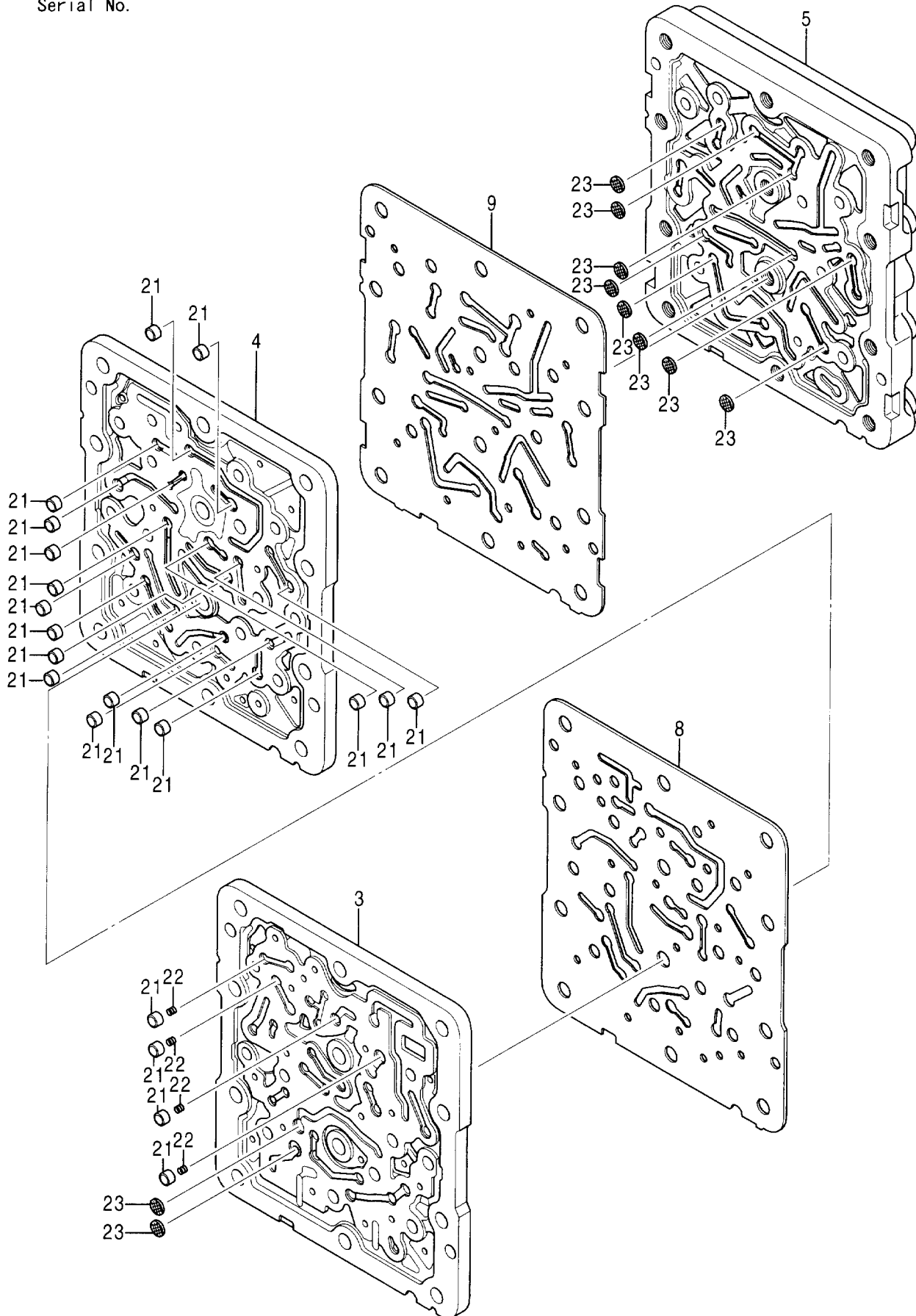
バルブ;シャトル (1/5)
VALVE;SHUTTLE (1/5)

適用号機 002002-
Serial No.

符号 ITEM	部品番号 PART NO.	部品名 PART NAME	コード CODE	数量 Q'TY	サービス コード S.C	適用号機 SERIAL NO.	互換性 ICA	代替部品 REPLACEABLE PART	
								部品番号 PART NO.	数量 Q'TY
	4468336	VALVE;SHUTTLE (1/5)	0826600A1	1					
		コ/ 部品番号/ 構成部品ハ VALVE;SHUTTLE(1/5) カラ (5/5) ノ 部品ヲ 含ミヌ。 This PART NO. consists of all parts shown in VALVE;SHUTTLE(1/5) to (5/5).							
1	++++++	・BODY		1	D				
2	++++++	・BODY		1	D				
6	++++++	・GASKET		1	D				
7	++++++	・GASKET		1	D				
10	++++++	・BOLT		12	D				
23	++++++	・FILTER		7	D				

バルブ;シャトル (2/5)
VALVE;SHUTTLE (2/5)

適用号機 002002-
Serial No.



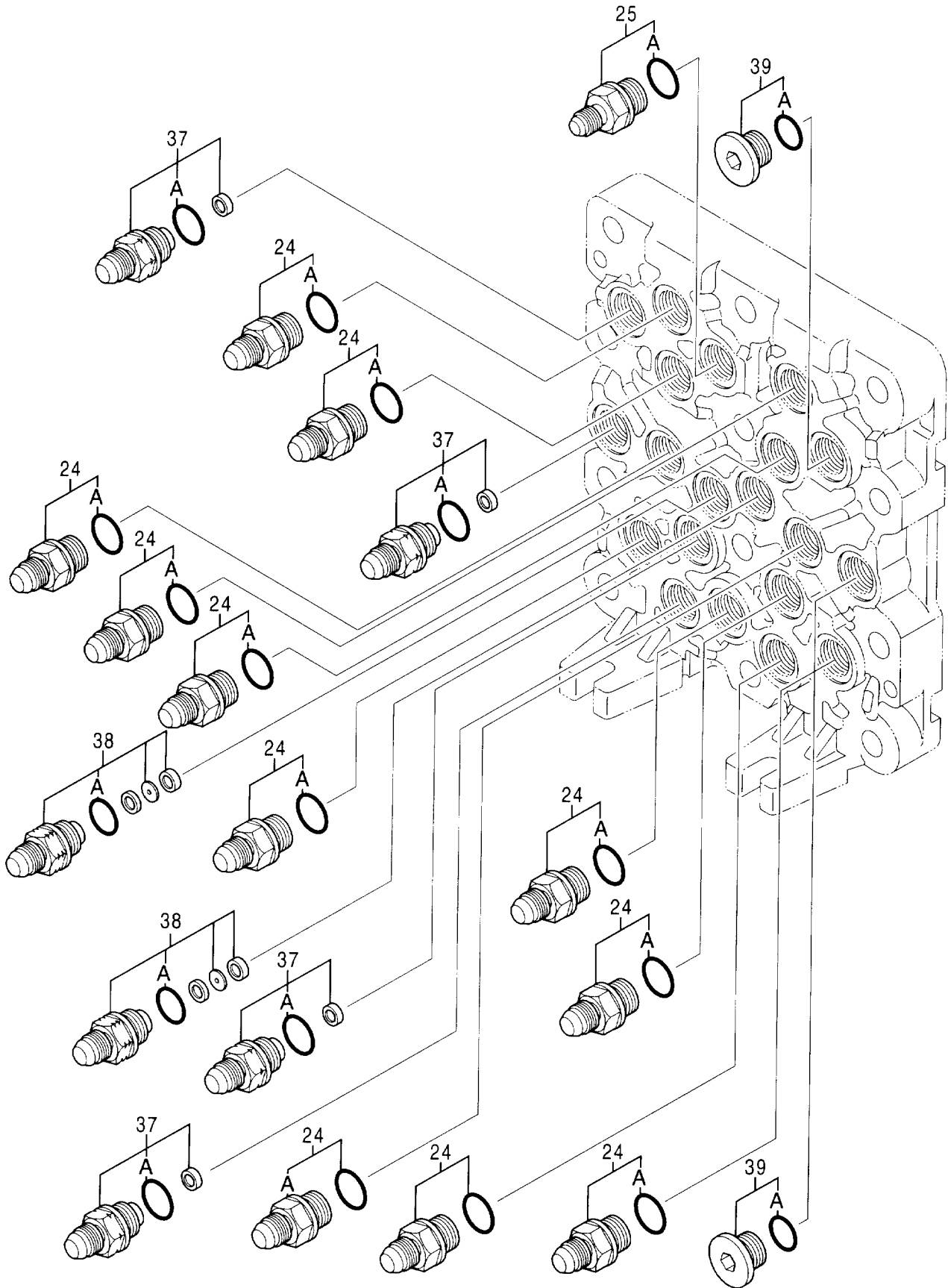
バルブ;シャトル (2/5)
VALVE;SHUTTLE (2/5)

適用号機 002002-
Serial No.

符号 ITEM	部品番号 PART NO.	部品名 PART NAME	コード CODE	数量 Q' TY	サービス コード S. C	適用号機 SERIAL NO.	互換性 ICA	代替部品 REPLACEABLE PART	
								部品番号 PART NO.	数量 Q' TY
	4468336	VALVE;SHUTTLE (2/5)	0826600A2	1					
	コ/ 部品番号/ 構成部品ハ VALVE;SHUTTLE(1/5) から (5/5)ノ 部品ヲ 含ミマス。 This PART NO. consists of all parts shown in VALVE;SHUTTLE(1/5) to (5/5).								
3	+++++++	・BODY		1	D				
4	+++++++	・BODY		1	D				
5	+++++++	・BODY		1	D				
8	+++++++	・GASKET		1	D				
9	+++++++	・GASKET		1	D				
21	+++++++	・SHUTTLE		21	D				
22	+++++++	・SPRING		4	D				
23	+++++++	・FILTER		10	D				

バルブ;シャトル (3/5)
VALVE;SHUTTLE (3/5)

適用号機 002002-
Serial No.



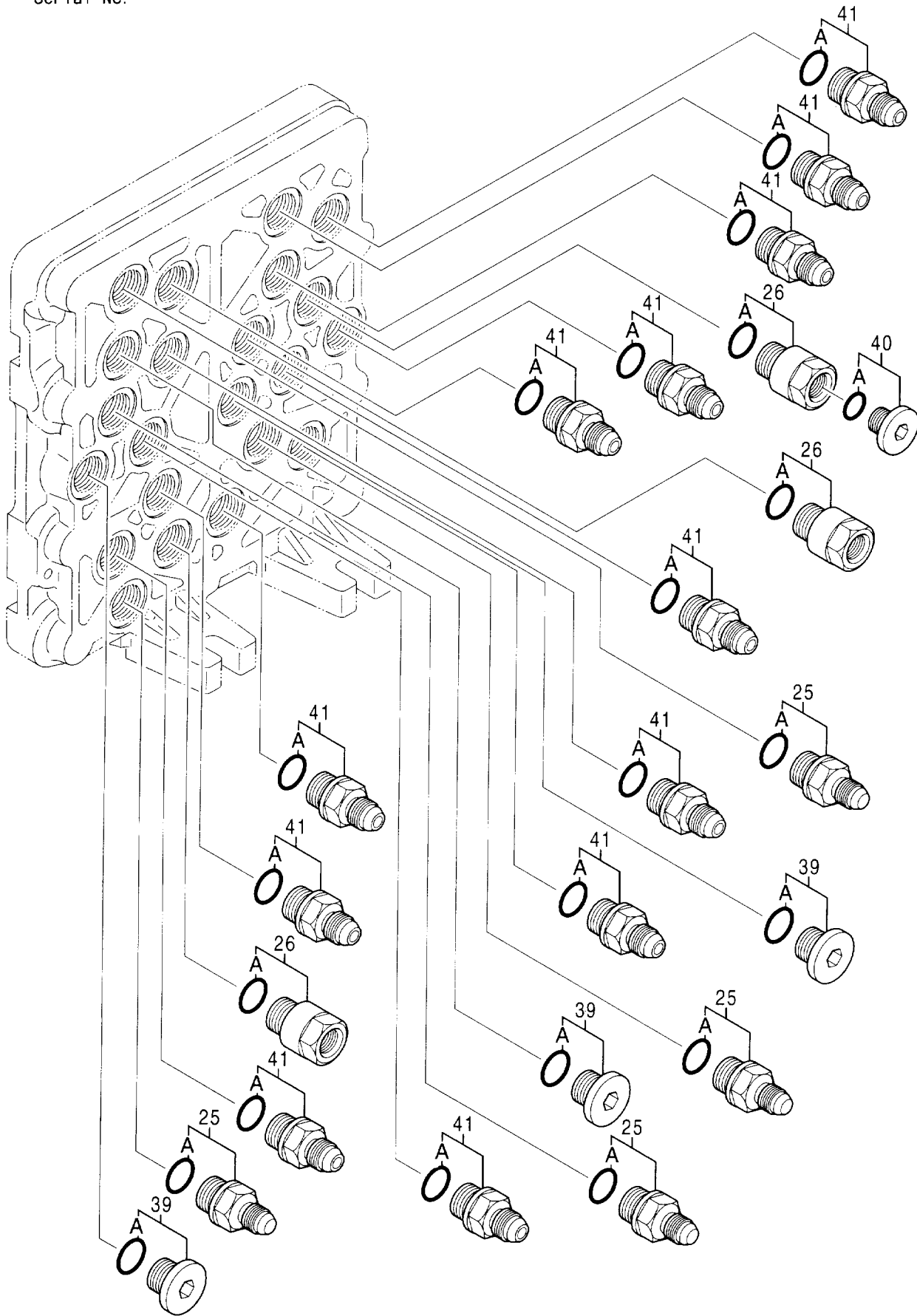
バルブ;シャトル (3/5)
VALVE;SHUTTLE (3/5)

適用号機 002002-
Serial No.

符号 ITEM	部品番号 PART NO.	部品名 PART NAME	コード CODE	数量 Q'TY	サービス コード S.C	適用号機 SERIAL NO.	互 換 性 I C A	代替部品 REPLACEABLE PART	
								部品番号 PART NO.	数量 Q'TY
	4468336	VALVE;SHUTTLE (3/5)	0826600A3	1					
		コノ 部品番号ノ 構成部品ハ VALVE;SHUTTLE(1/5) カラ (5/5)ノ 部品ヲ 含ミマス。 This PART NO. consists of all parts shown in VALVE;SHUTTLE(1/5) to (5/5).							
24	4451784	・ADAPTER:S		11					
24A	4509180	・・O-RING		1					
25	4451785	・ADAPTER:S		1					
25A	4509180	・・O-RING		1					
37	4451787	・ADAPTER:S		4					
37A	4509180	・・O-RING		1					
38	4451788	・ADAPTER:S		2					
38A	4509180	・・O-RING		1					
39	4451789	・PLUG		2					
39A	4509180	・・O-RING		1					

バルブ;シャトル (4/5)
VALVE;SHUTTLE (4/5)

適用号機 002002-
Serial No.



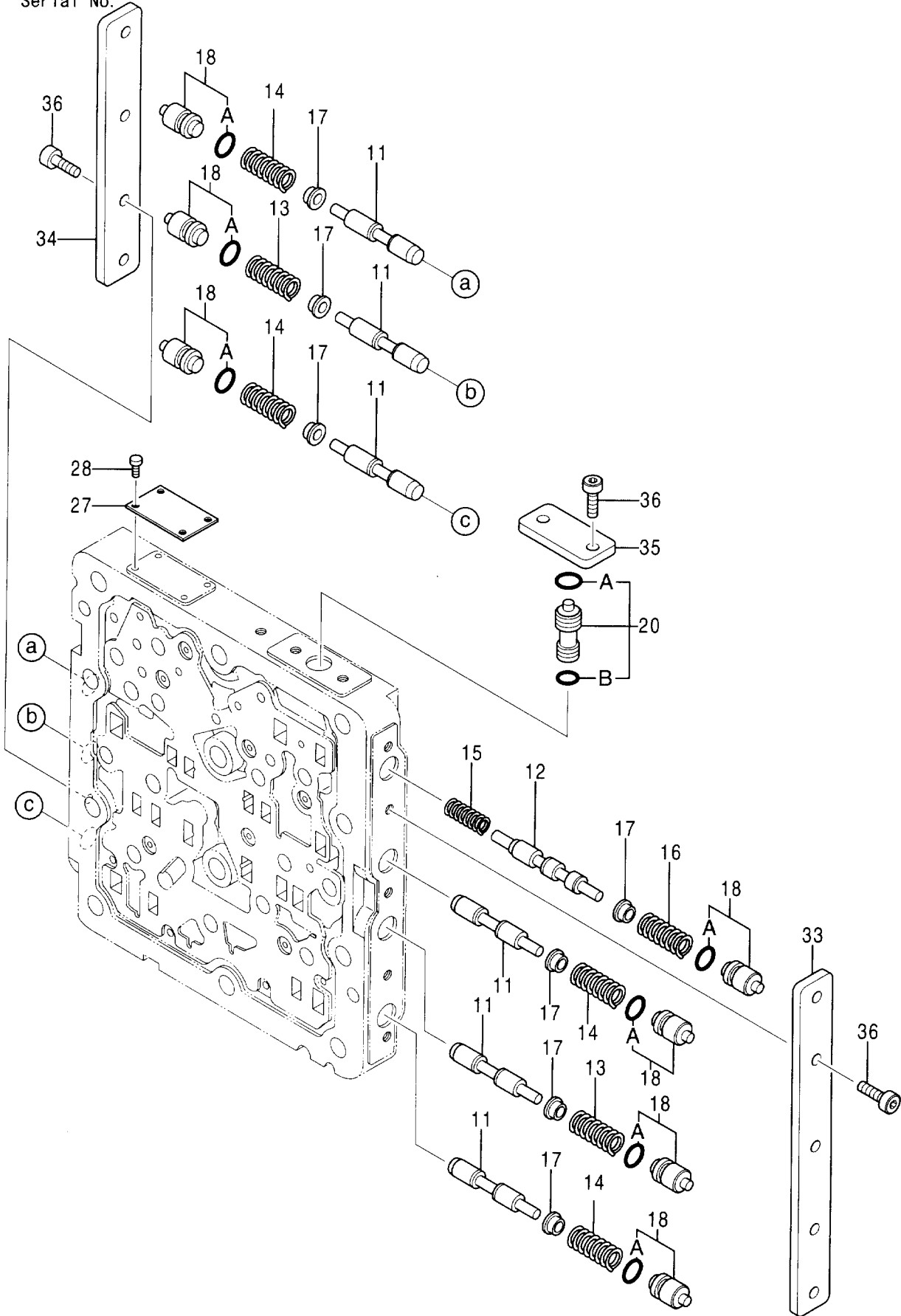
バルブ;シャトル (4/5)
VALVE;SHUTTLE (4/5)

適用号機 002002-
Serial No.

符号 ITEM	部品番号 PART NO.	部 品 名 PART NAME	コード CODE	数量 Q' TY	サービス コード S. C	適用号機 SERIAL NO.	互 換 性 ICA	代 替 部 品 REPLACEABLE PART	
								部品番号	数量
	4468336	VALVE;SHUTTLE (4/5)	0826600A4	1					
	コ/ 部品番号/ 構成部品ハ VALVE;SHUTTLE(1/5) カラ (5/5)ノ 部品ヲ 含ミマス。 This PART NO. consists of all parts shown in VALVE;SHUTTLE(1/5) to (5/5).								
25	4451785	・ADAPTER:S		4					
25A	4509180	・・O-RING		1					
26	4451786	・REDUCER:S		3					
26A	4509180	・・O-RING		1					
39	4451789	・PLUG		3					
39A	4509180	・・O-RING		1					
40	4451790	・PLUG		1					
40A	957366	・・O-RING		1					
41	4451797	・ADAPTER:S		12					
41A	4509180	・・O-RING		1					

バルブ;シャトル (5/5)
VALVE;SHUTTLE (5/5)

適用号機 002002-
Serial No.



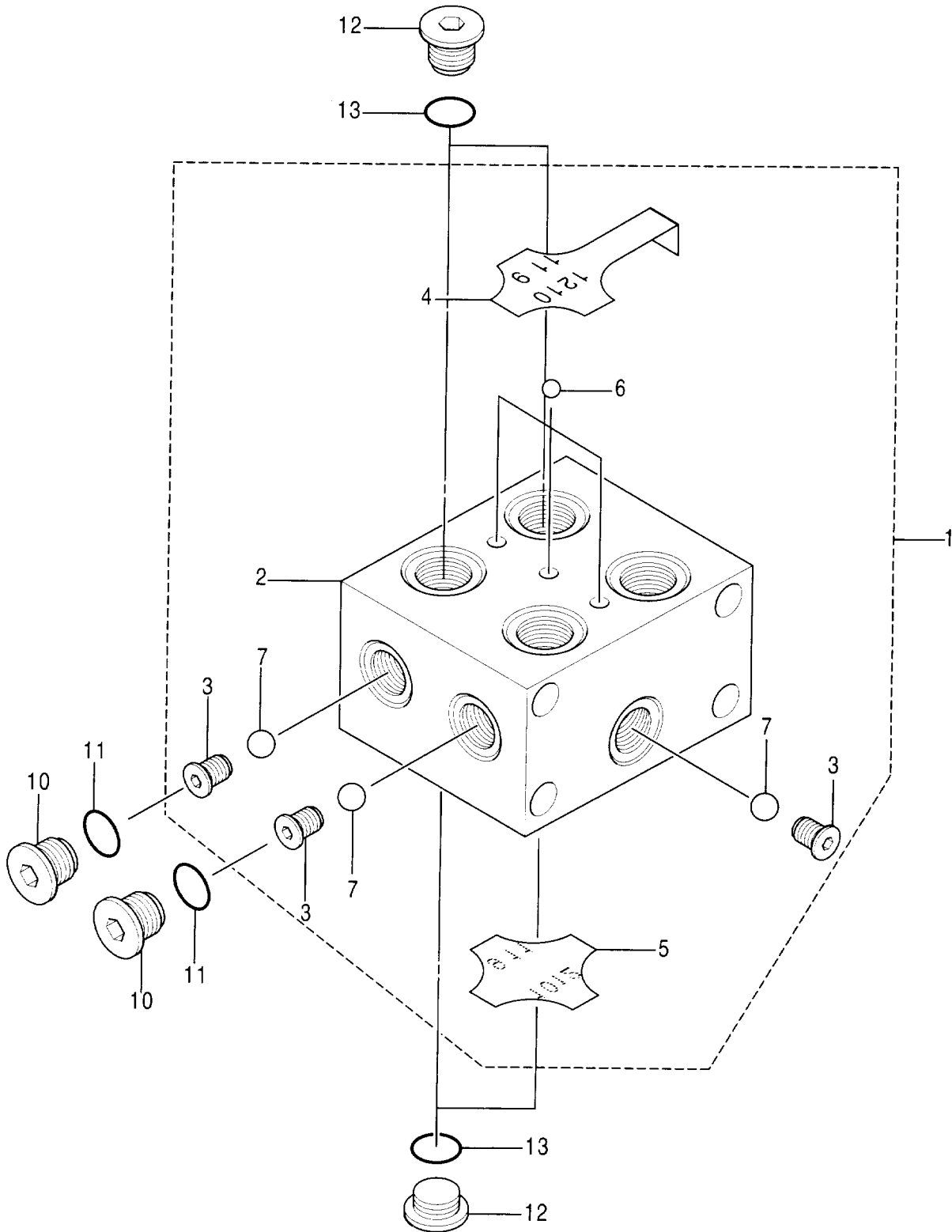
バルブ;シャトル (5/5)
VALVE;SHUTTLE (5/5)

適用号機 002002-
Serial No.

符号 ITEM	部品番号 PART NO.	部品名 PART NAME	コード CODE	数量 Q'TY	サービス コード S.C	適用号機 SERIAL NO.	互換性 ICA	代替部品 REPLACEABLE PART	
								部品番号 PART NO.	数量 Q'TY
	4468336	VALVE;SHUTTLE (5/5)	0826600A5	1					
	コ/ 部品番号/ 構成部品ハ VALVE;SHUTTLE(1/5) か (5/5)ノ 部品ヲ 含ミヌ。 This PART NO. consists of all parts shown in VALVE;SHUTTLE(1/5) to (5/5).								
11	4453819	・SPOOL		6					
12	4453820	・SPOOL		1					
13	0788703	・SPRING		2					
14	0788704	・SPRING		4					
15	0788705	・SPRING		1					
16	0788706	・SPRING		1					
17	0788707	・SEAT;SPRING		7					
18	4452647	・PLUG		7					
18A	4140436	・・O-RING		1					
20	4452649	・VALVE;SLEEVE		1					
20A	4140436	・・O-RING		1					
20B	992526	・・O-RING		1					
27	++++++	・NAME-PLATE		1	D				
28	++++++	・SCREW;DRIVE		4	D				
33	0788710	・PLATE		1					
34	0788711	・PLATE		1					
35	0788712	・PLATE		1					
36	0788713	・BOLT;SOCKET		11					

バルブ;シャトル
VALVE;SHUTTLE

適用号機 002002-
Serial No.



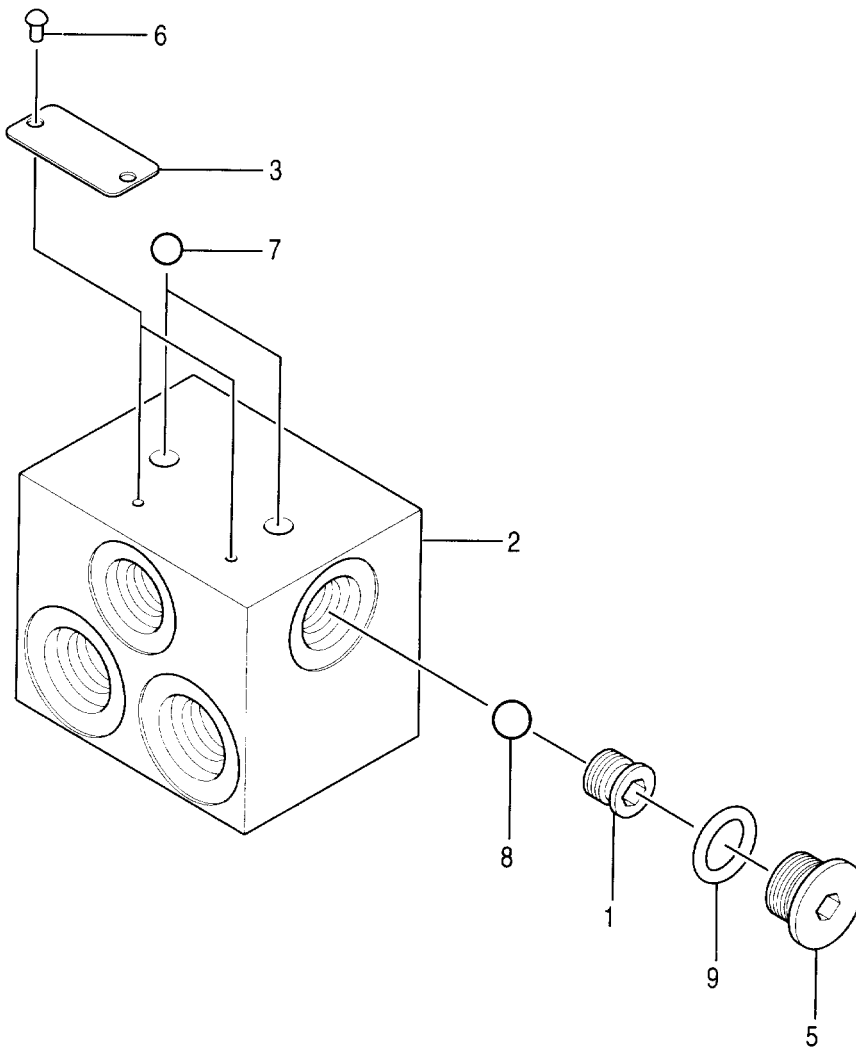
バルブ;シャトル
VALVE;SHUTTLE

適用号機 002002-
Serial No.

符号 ITEM	部品番号 PART NO.	部 品 名 PART NAME	コード CODE	数量 Q' TY	サービス コード S. C	適用号機 SERIAL NO.	互 換 性 ICA	代 替 部 品 REPLACEABLE PART	
								部品番号 PART NO.	数量 Q' TY
	4470134	VALVE;SHUTTLE	0879800	1					
1	0408601	・BODY ASSY		1					
2	+++++++	・・BODY		1	D				
3	+++++++	・・SEAT		3	D				
4	+++++++	・・SEAL		1	D				
5	+++++++	・・SEAL		1	D				
6	+++++++	・・BALL;STEEL		3	D				
7	+++++++	・・BALL;STEEL		3	D				
10	0314205	・PLUG		2					
11	957366	・O-RING		2					
12	0309805	・PLUG		4					
13	4509180	・O-RING		4					

バルブ;シャトル
VALVE;SHUTTLE

適用号機 002002-
Serial No.



バルブ;シャトル
VALVE;SHUTTLE

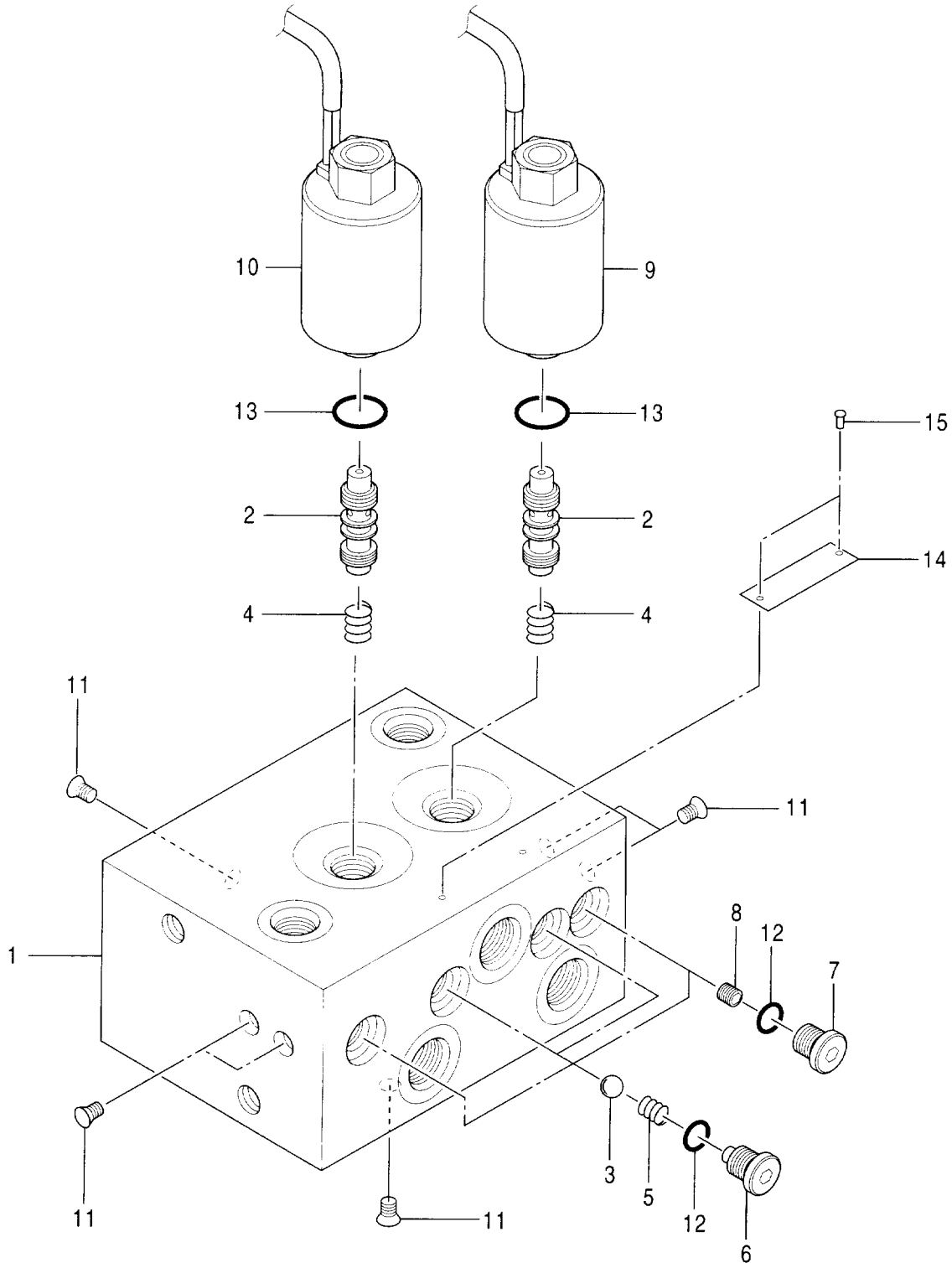
適用号機 002002-
Serial No.

符号 ITEM	部品番号 PART NO.	部 品 名 PART NAME	コード CODE	数量 Q' TY	サービス コード S. C	適用号機 SERIAL NO.	互 換 性 I C A	代 替 部 品 REPLACEABLE PART	
								部品番号 PART NO.	数量 Q' TY
	4330230	VALVE;SHUTTLE	0871700	1					
1	0614101	・SEAT		1					
2	++++++	・BODY		1	D				
3	++++++	・NAME-PLATE		1	D				
5	0314205	・PLUG		1					
6	M492564	・SCREW;DRIVE		2					
7	++++++	・BALL;STEEL		2	D				
8	0253304	・BALL;STEEL		1					
9	957366	・O-RING		1					

071

バルブ;フロウコントロール
VALVE;FC

適用号機 002002-
Serial No.



バルブ;フロウコントロール
VALVE;FC

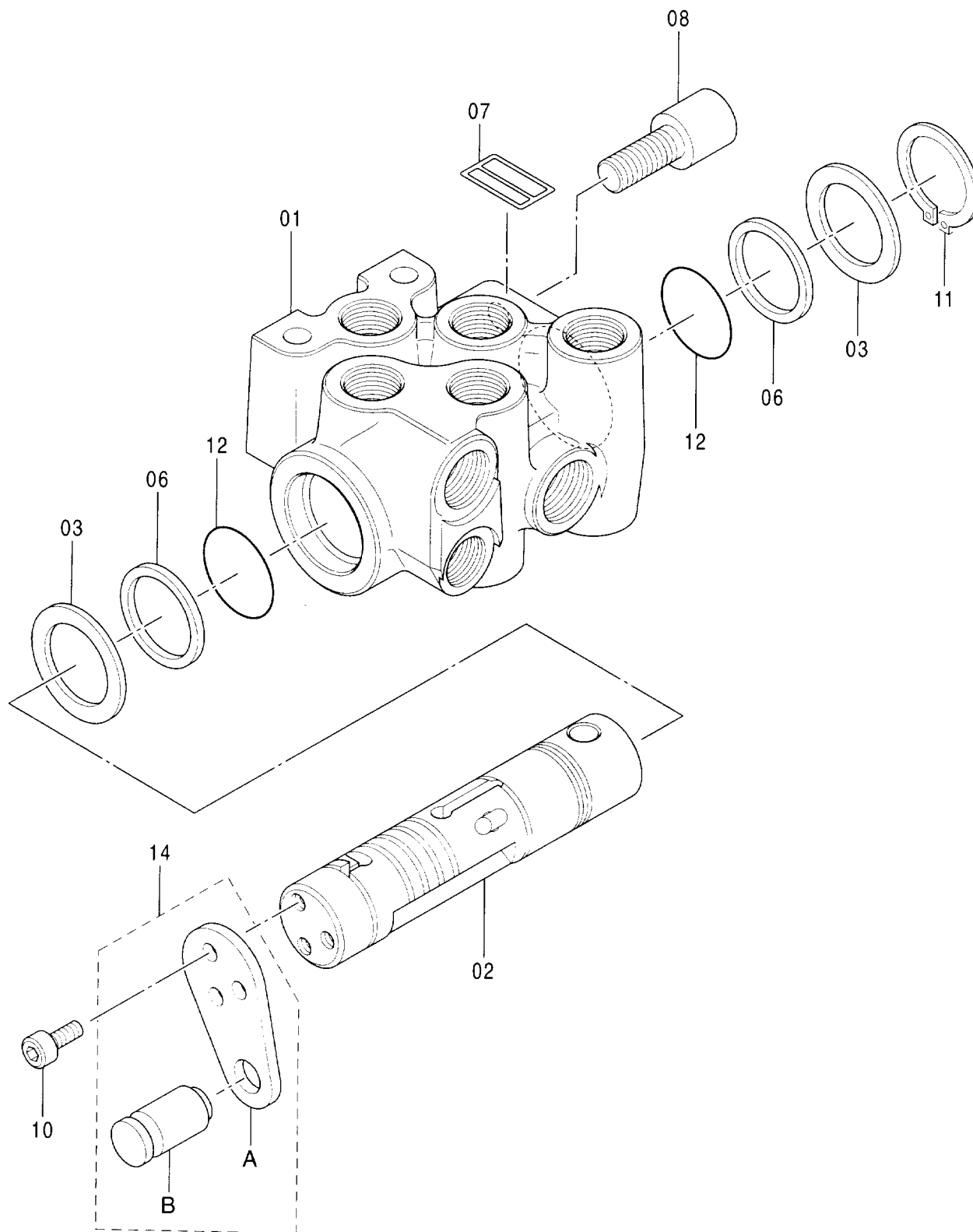
適用号機 002002-
Serial No.

符号 ITEM	部品番号 PART NO.	部 品 名 PART NAME	コード CODE	数量 Q' TY	サービス コード S. C	適用号機 SERIAL NO.	互 換 性 ICA	代 替 部 品 REPLACEABLE PART	
								部品番号	数量
	4454840	VALVE;FC	0903400	1					
1	+++++++	・BODY		1	D				
2	+++++++	・SPOOL		2	D				
3	0369812	・BALL;STEEL		2					
4	0768101	・SPRING		2					
5	0323807	・SPRING		2					
6	0323806	・PLUG		2					
7	0215220	・PLUG		2					
8	+++++++	・ORIFICE		2	D				
9	0870402	・SOLENOID		1					
10	0870401	・SOLENOID		1					
11	+++++++	・PLUG		6	D				
12	4506408	・O-RING		4					
13	4509180	・O-RING		2					
14	+++++++	・NAME-PLATE		1	D				
15	+++++++	・SCREW;DRIVE		2	D				

073

バルブ;ロック VALVE;LOCK

適用号機 002002-
Serial No.



バルブ;ロック
VALVE;LOCK

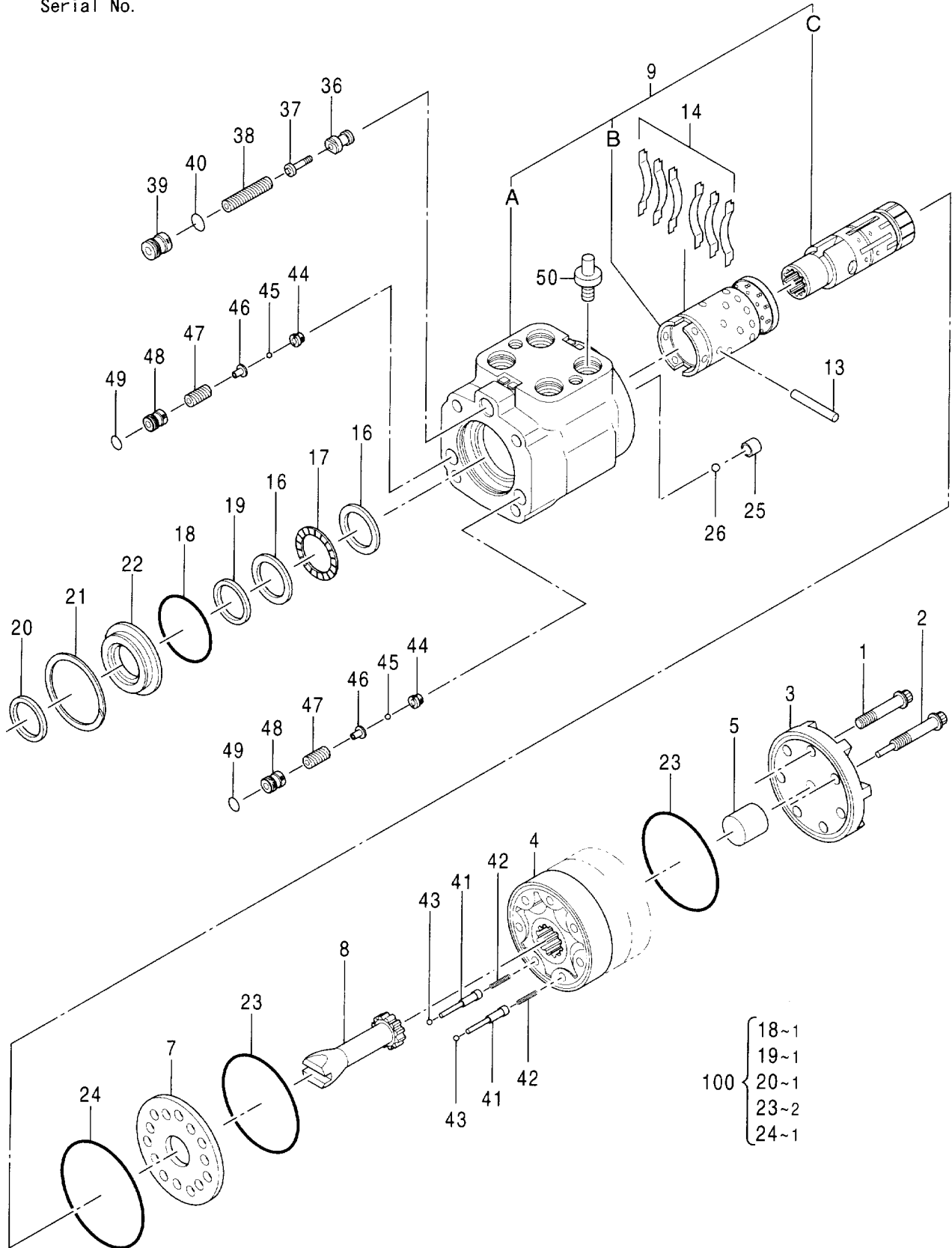
適用号機 002002-
Serial No.

符号 ITEM	部品番号 PART NO.	部品名 PART NAME	コード CODE	数量 Q'TY	サービス コード S.C	適用号機 SERIAL NO.	互換性 ICA	代替部品 REPLACEABLE PART	
								部品番号 PART NO.	数量 Q'TY
	4407253	VALVE;LOCK	0794200	1					
1	++++++	・BODY		1	D				
2	++++++	・SPOOL		1	D				
3	0794201	・WASHER		2					
4	++++++	・BRACKET		1	D				
5	++++++	・PIN		1	D				
6	0794202	・RING;BACK-UP		2					
7	++++++	・NAME-PLATE		1	D				
8	0794203	・PIN		1					
10	0794204	・BOLT;SOCKET		3					
11	0794205	・RING;RETAINING		1					
12	0794206	・O-RING		2					
14	0794207	・BRACKET ASS'Y		1					

075A

バルブ;ステアリング VALVE;STEERING

適用号機
Serial No. 002002-



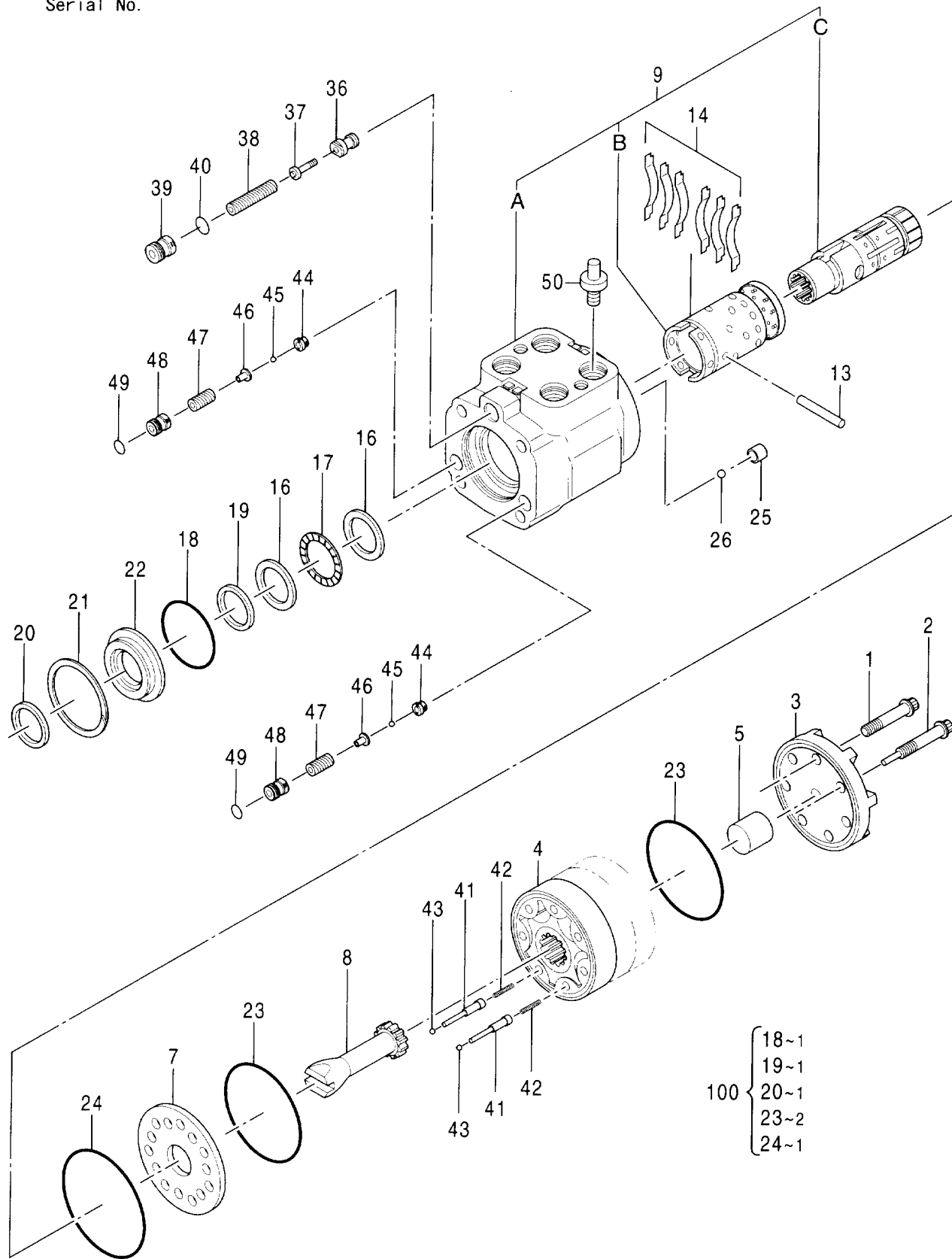
バルブ;ステアリング
VALVE;STEERING

適用号機 002002-
Serial No.

符号 ITEM	部品番号 PART NO.	部 品 名 PART NAME	コード CODE	数量 Q' TY	サービス コード S. C	適用号機 SERIAL NO.	互 換 性 I C A	代 替 部 品 REPLACEABLE PART	
								部品番号 PART NO.	数量 Q' TY
	4463004	VALVE;STEERING	0879900	1					
1	0670601	・SCREW		6					
2	0879901	・SCREW		1					
3	0341102	・CAP		1					
4	0670602	・ROTOR		1					
5	0670603	・SPACER		1					
7	0263205	・PLATE		1					
8	0263206	・DRIVE		1					
9	+++++++	・CONTROL PARTS		1	D				
9A	+++++++	・・HOUSING		1	D				
9B	+++++++	・・SLEEVE		1	D				
9C	+++++++	・・SPOOL		1	D				
13	0263209	・PIN		1					
14	0263208	・SPRING		6					
16	0263217	・RACE;BRG.		2					
17	0263218	・NEEDLE;THRUST		1					
18	0263219	・O-RING		1	K				
19	0263222	・SEAL;OIL		1	K				
20	0263223	・SEAL;DUST		1	K				
21	0263220	・RING;RETAINING		1					
22	0263221	・BUSHING		1					
23	0263216	・O-RING		2	K				
24	0730804	・O-RING		1	K				
25	0730805	・SCREW		1					
26	0730806	・BALL		1					
36	+++++++	・SEAT;VALVE		1	D				
37	+++++++	・POPPET		1	D				
38	+++++++	・SPRING		1	D				
39	+++++++	・PLUG		1	D				
40	+++++++	・O-RING		1	D				
41	0469903	・PLUG		2					
42	0469904	・SPRING		2					
43	0469905	・BALL		2					
44	+++++++	・SEAT		2	D				
45	+++++++	・BALL		2	D				
46	+++++++	・HOLDER		2	D				
47	+++++++	・SPRING		2	D				
48	+++++++	・PLUG		2	D				
49	+++++++	・O-RING		2	D				
50	0879902	・CONNECTOR		1					

バルブ;ステアリング
VALVE;STEERING

適用号機 002002-
Serial No.



バルブ;ステアリング
VALVE;STEERING

適用号機 002002-
Serial No.

符号 ITEM	部品番号 PART NO.	部 品 名 PART NAME	コード CODE	数量 Q' TY	サービス コード S. C	適用号機 SERIAL NO.	互 換 性 I C A	代 替 部 品 REPLACEABLE PART	
								部品番号 PART NO.	数量 Q' TY
100	4417500	KIT;SEAL		1					

バルブ;ブレーキ
VALVE;BRAKE

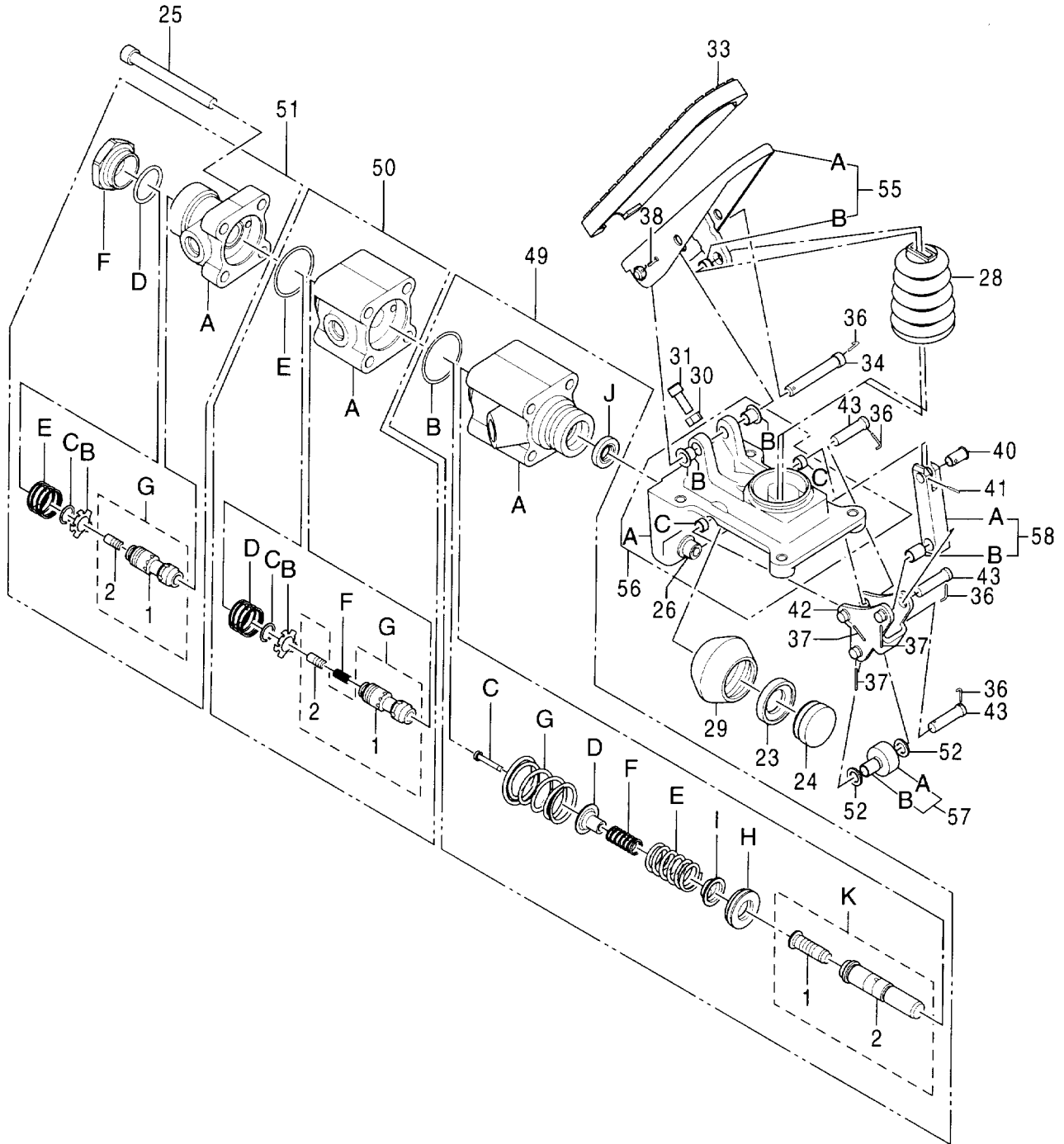
適用号機 002002-
Serial No.

符号 ITEM	部品番号 PART NO.	部品名 PART NAME	コード CODE	数量 Q'TY	サービス コード S.C	適用号機 SERIAL NO.	互換性 ICA	代替部品 REPLACEABLE PART	
								部品番号 PART NO.	数量 Q'TY
	4462949	VALVE;BRAKE	0898700	1					
23	0898701	・STOPPER		1					
24	0898702	・SEAT		1					
25	0898703	・BOLT;SOCKET		4					
26	0898704	・BOLT;SOCKET		4					
28	0898705	・BOOT		1					
29	0898706	・BOOT		1					
30	0898707	・NUT		1					
31	0898708	・BOLT;SOCKET		1					
33	0898709	・PAD		1					
34	0898710	・PIN		1					
36	0898711	・PIN		4					
37	0898712	・PIN;SPLIT		3					
38	0898713	・PIN;SPLIT		1					
40	0898714	・PIN		1					
41	0898715	・PIN;SPRING		1					
42	0898716	・LINK		1					
43	0898717	・PIN		3					
49	0898718	・FLANGE ASS'Y		1					
49A	++++++	・・FLANGE		1	D				
49B	0898719	・・O-RING		1					
49C	++++++	・・ROD		1	D				
49D	++++++	・・HOLDER		1	D				
49E	++++++	・・SPRING		1	D				
49F	++++++	・・SPRING		1	D				
49G	++++++	・・SPRING		1	D				
49H	++++++	・・RETAINER		1	D				
49I	++++++	・・RETAINER		1	D				
49J	0898720	・・SEAL;OIL		1					
49K	++++++	・・PISTON ASS'Y		1	D				
49K・1	++++++	・・・PISTON		1	D				
49K・2	++++++	・・・ROD;PUSH		1	D				
50	0898721	・CYL. ASS'Y		1					
50A	++++++	・・CYL.		1	D				
50B	++++++	・・RETAINER		1	D				
50C	0898722	・・RING;RETAINING		1					
50D	0898723	・・SPRING		1					
50E	0898719	・・O-RING		1					
50F	0898724	・・SPRING		1					
50G	++++++	・・SPOOL ASS'Y		1	D				

077B

バルブ;ブレーキ
VALVE; BRAKE

適用号機 002002-
Serial No.



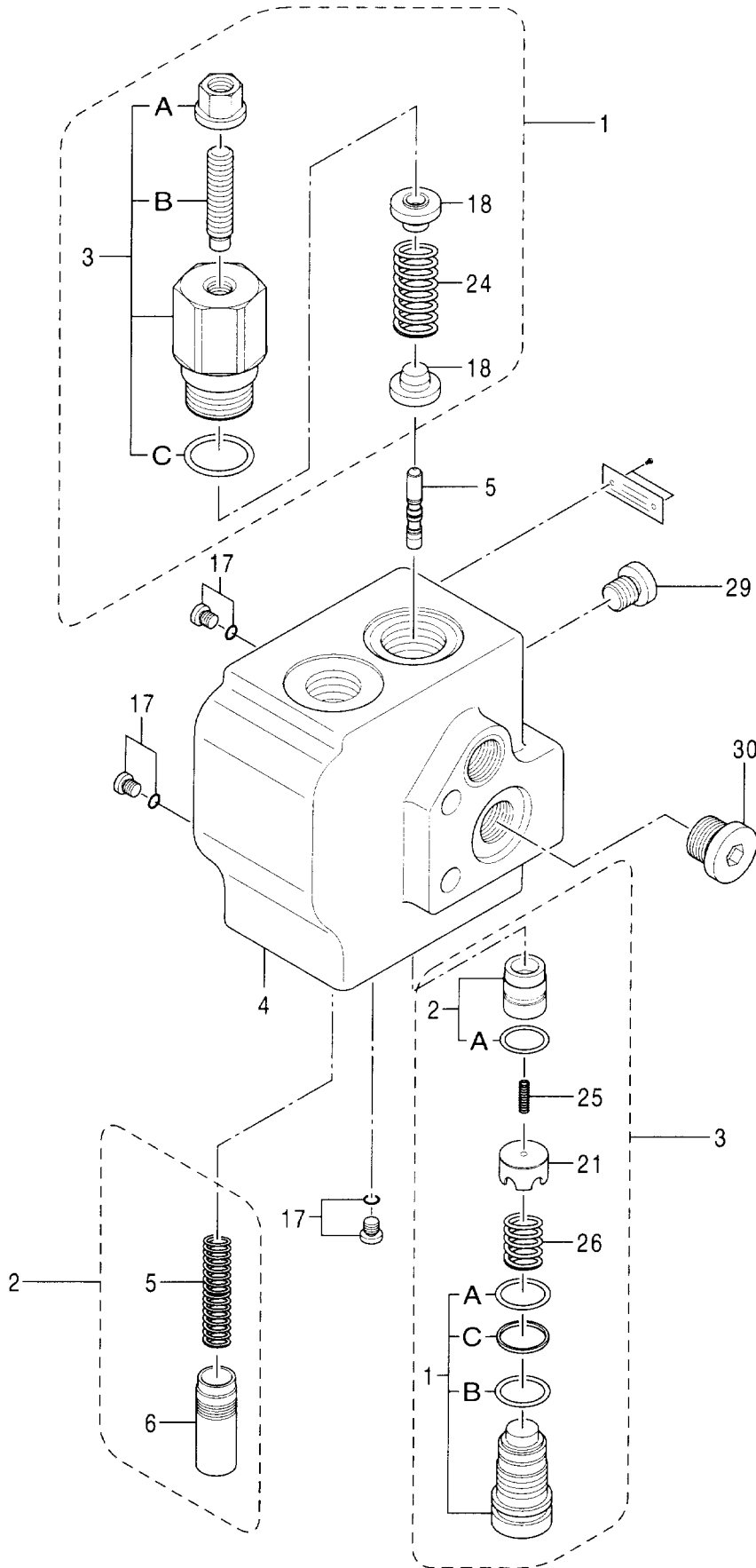
バルブ;ブレーキ
VALVE;BRAKE

適用号機 002002-
Serial No.

符号 ITEM	部品番号 PART NO.	部 品 名 PART NAME	コード CODE	数量 Q'TY	サービス コード S. C	適用号機 SERIAL NO.	互 換 性 ICA	代替部品 REPLACEABLE PART	
								部品番号 PART NO.	数量 Q'TY
50G・1	+++++++	・・・SPOOL		1	D				
50G・2	+++++++	・・・PLUNGER		1	D				
51	0898725	・CYL. ASS' Y		1					
51A	+++++++	・・CYL.		1	D				
51B	+++++++	・・RETAINER		1	D				
51C	0898722	・・RING;RETAINING		1					
51D	0898726	・・O-RING		1					
51E	0898723	・・SPRING		1					
51F	+++++++	・・NUT		1	D				
51G	+++++++	・・SPOOL ASS' Y		1	D				
51G・1	+++++++	・・・SPOOL		1	D				
51G・2	+++++++	・・・PLUNGER		1	D				
52	0898727	・WASHER		2					
55	0898728	・PEDAL ASS' Y		1					
55A	+++++++	・・PEDAL		1	D				
55B	0898729	・・BUSHING		1					
56	0898730	・BRACKET ASS' Y		1					
56A	+++++++	・・BRACKET		1	D				
56B	0898731	・・BUSHING		2					
56C	0898729	・・BUSHING		2					
57	0898732	・ROLLER ASS' Y		1					
57A	+++++++	・・ROLLER		1	D				
57B	0898733	・・BUSHING		1					
58	0898734	・YOKE ASS' Y		1					
58A	+++++++	・・YOKE		1	D				
58B	0898733	・・BUSHING		1					

バルブ VALVE

適用号機 002002-
Serial No.



バルブ VALVE

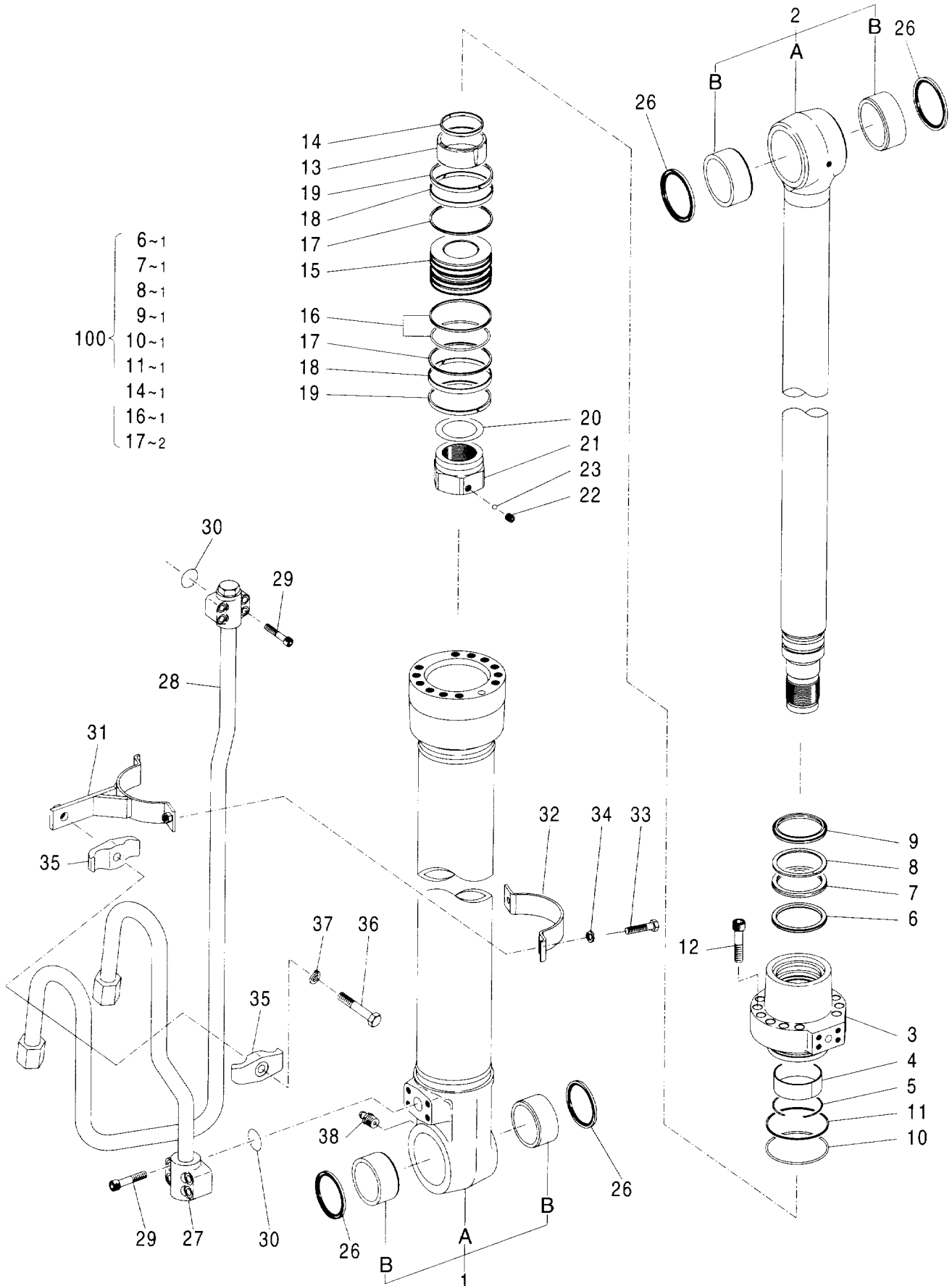
適用号機 002002-
Serial No.

符号 ITEM	部品番号 PART NO.	部 品 名 PART NAME	コード CODE	数量 Q' TY	サービス コード S. C	適用号機 SERIAL NO.	互換性 ICA	代替部品 REPLACEABLE PART	
								部品番号 PART NO.	数量 Q' TY
	4465009	VALVE	0870300	1					
1	++++++	・VALVE		1	D				
1・3	++++++	・・REDUCER		1	D				
1・3A	++++++	・・・NUT		1	D				
1・3B	++++++	・・・SCREW		1	D				
1・3C	++++++	・・・O-RING		1	D				
1・18	0870301	・・SEAT;SPRING		2					
1・24	0870302	・・SPRING;COMPRES.		1					
2	++++++	・SPOOL ASS' Y		1	D				
2・5	0870303	・・SPRING;COMPRES.		1					
2・6	0870304	・・SPOOL		1					
3	++++++	・VALVE		1	D				
3・1	0870305	・・UNIT		1					
3・1A	++++++	・・・O-RING		1	D				
3・1B	++++++	・・・O-RING		1	D				
3・1C	++++++	・・・RING;THRUST		1	D				
3・2	0870306	・・SPOOL		1					
3・2A	++++++	・・・O-RING		1	D				
3・21	0870307	・・SLEEVE		1					
3・25	0870308	・・SPRING;COMPRES.		1					
3・26	0870309	・・SPRING;COMPRES.		1					
4	++++++	・HOUSING		1	D				
5	++++++	・SPOOL		1	D				
17	0870310	・PLUG		3					
29	0870311	・PLUG		1					
30	0870312	・PLUG		1					

081A

シリンダ;ブーム (右) [モノブーム]
CYL.;BOOM (R) [MONO BOOM]

適用号機 002002-
Serial No.



0867600

シリンダ;ブーム (右) [モノブーム]
CYL.;BOOM (R) [MONO BOOM]

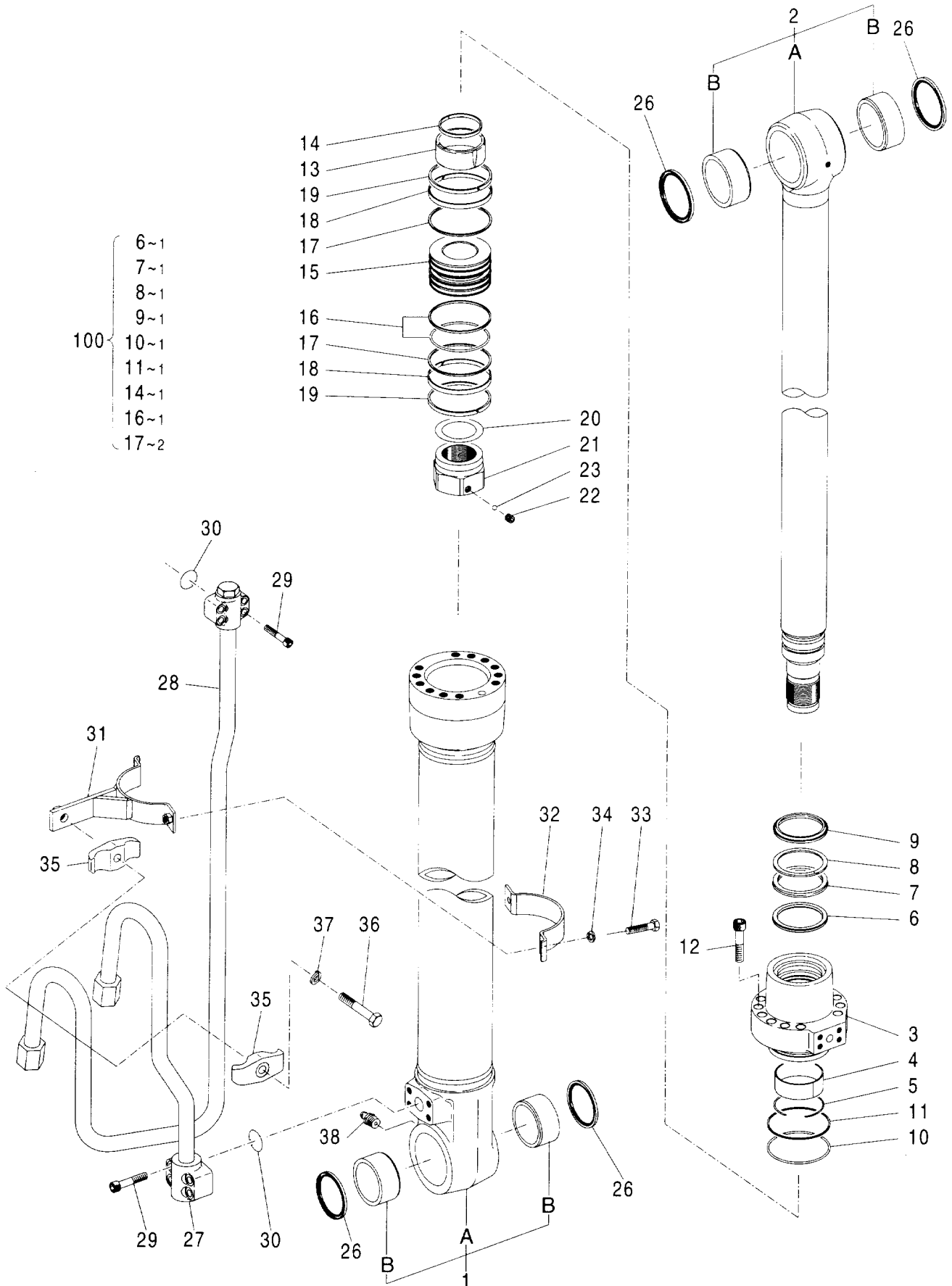
適用号機 002002-
Serial No.

符号 ITEM	部品番号 PART NO.	部品名 PART NAME	コード CODE	数量 Q'TY	サービス コード S.C	適用号機 SERIAL NO.	互換性 ICA	代替部品 REPLACEABLE PART	
								部品番号 PART NO.	数量 Q'TY
	4465563	CYL.;BOOM (R)	0867600	1					
1	0867601	・TUBE;CYL. ASS'Y		1					
1A	+++++	・・TUBE;CYL.		1	D				
1B	4370747	・・BUSHING;PIN		2					
2	0828902	・ROD;PISTON ASS'Y		1					
2A	+++++	・・ROD;PISTON		1	D				
2B	4352398	・・BUSHING;PIN		2					
3	0828903	・HEAD;CYL.		1					
4	0309304	・BUSHING		1					
5	0208604	・RING;RETAINING		1					
6	0789206	・RING		1	K				
7	0208605	・PACKING;U-RING		1	K				
8	0208606	・RING;BACK-UP		1	K				
9	0667006	・RING;WIPER		1	K				
10	A811105	・O-RING		1	K				
11	0298904	・RING;BACK-UP		1	K				
12	0408805	・BOLT;SOCKET		12					
13	0409005	・BRG.;CUSHION		1					
14	0667007	・SEAL		1	K				
15	0409007	・PISTON		1					
16	0240915	・RING;SEAL ASS'Y		1	K				
17	0409008	・RING;BACK-UP		2	K				
18	0667008	・RING;SLIDE		2					
19	0298907	・RING;SLIDE		2					
20	0409010	・SHIM		1					
21	0789506	・NUT		1					
22	0309011	・SCREW;SET		1					
23	0111707	・BALL;STEEL		1					
26	4067902	・SEAL;DUST		4					
27	0867602	・PIPE		1					
28	0867603	・PIPE		1					
29	0309019	・BOLT;SOCKET		8					
30	4506430	・O-RING		2					
31-37	0867604	・KIT;BAND		1					
31	0867605	・・BAND		1					
32	0609115	・・BAND		1					
33	0408815	・・BOLT		2					
34	0325913	・・WASHER		2					
35	0236915	・・HOLDER		2					
36	0254312	・・BOLT		1					

081B

シリンダ;ブーム (右) [モノブーム]
CYL.;BOOM (R) [MONO BOOM]

適用号機 002002-
Serial No.



0867600

シリンダ;ブーム (右) [モノブーム]
CYL. ;BOOM (R) [MONO BOOM]

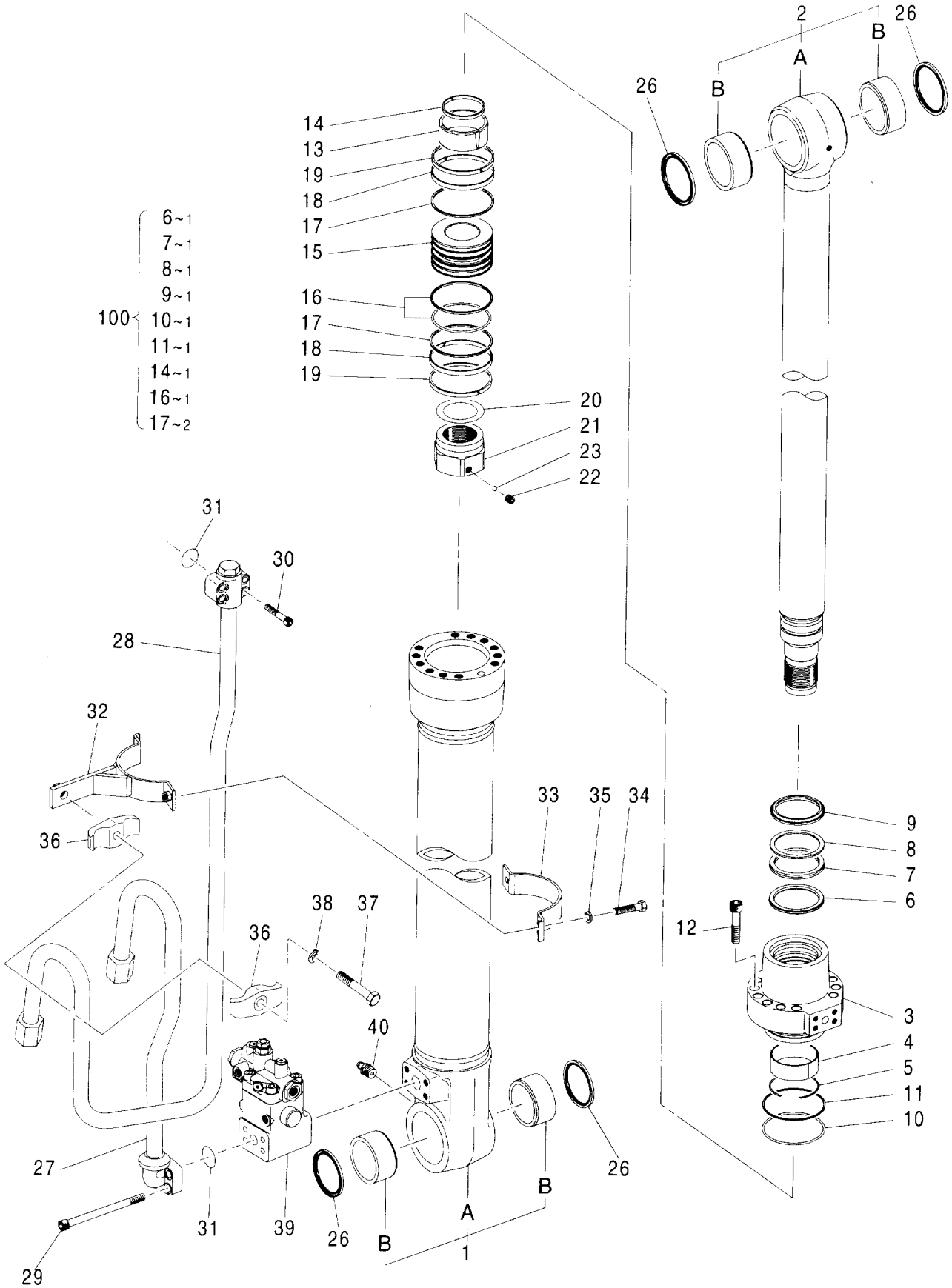
適用号機 002002-
Serial No.

符号 ITEM	部品番号 PART NO.	部 品 名 PART NAME	コード CODE	数量 Q' TY	サービス コード S. C	適用号機 SERIAL NO.	互 換 性 I C A	代 替 部 品 REPLACEABLE PART	
								部品番号 PART NO.	数量 Q' TY
37	A590914	・WASHER;SPRING		1					
38	J75481	・FITTING;GREASE		1					
100	4467379	KIT;SEAL		1					

083A

シリンダ;ブーム (右) [ホールディングバルブ付] [モノブーム]
CYL.;BOOM (R) [WITH HOLDING VALVE] [MONO BOOM]

適用号機 002002-
Serial No.



シリンダ;ブーム (右) [ホールディングバルブ付] [モノブーム]
CYL.;BOOM (R) [WITH HOLDING VALVE] [MONO BOOM]

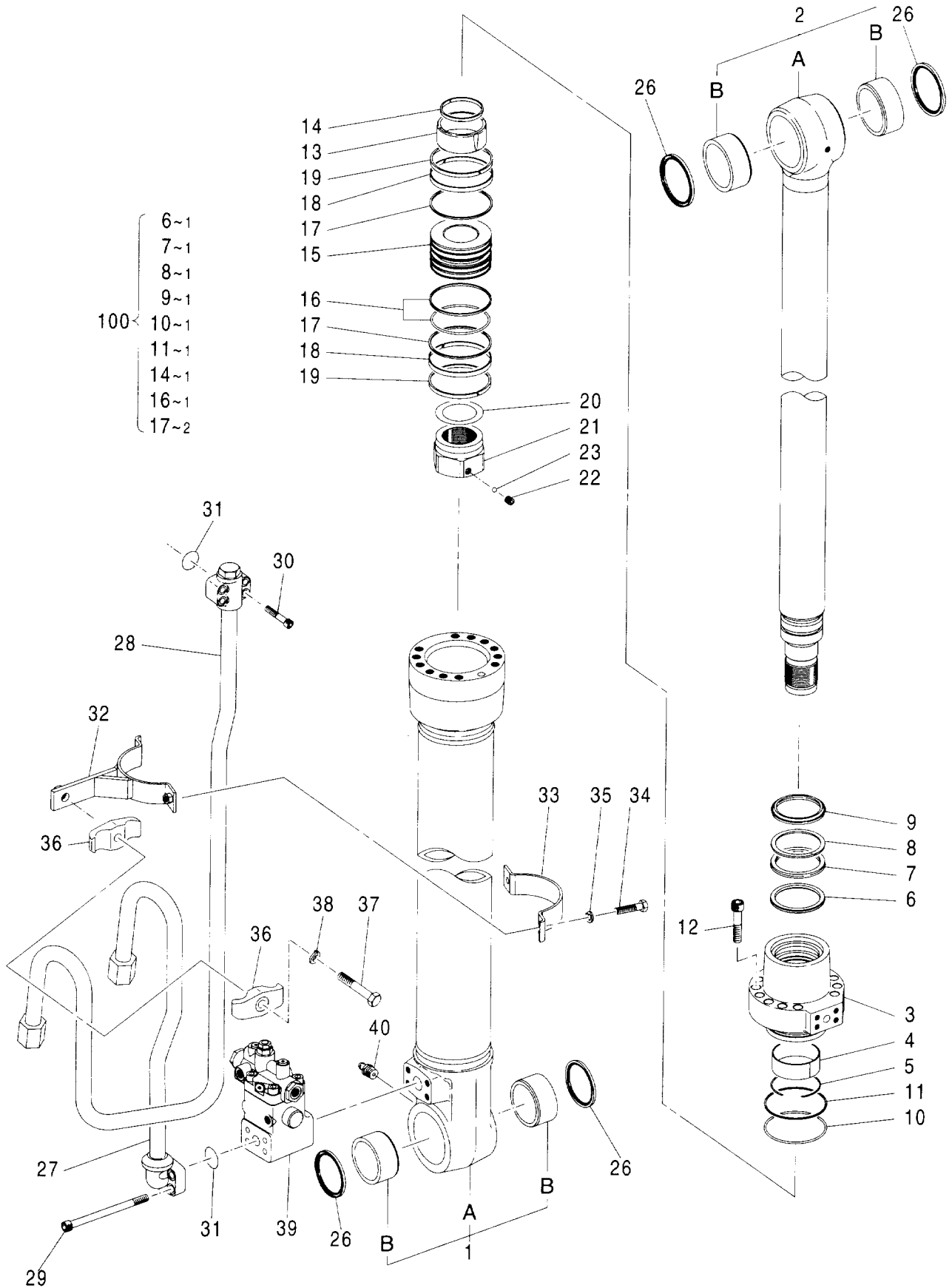
適用号機 002002-
Serial No.

符号 ITEM	部品番号 PART NO.	部品名 PART NAME	コード CODE	数量 Q'TY	サービス コード S.C	適用号機 SERIAL NO.	互換性 ICA	代替部品 REPLACEABLE PART	
								部品番号 PART NO.	数量 Q'TY
	4603019	CYL.;BOOM (R)	0867700	1					
1	0867601	・TUBE;CYL. ASS'Y		1					
1A	+++++	・・TUBE;CYL.		1	D				
1B	4370747	・・BUSHING;PIN		2					
2	0828902	・ROD;PISTON ASS'Y		1					
2A	+++++	・・ROD;PISTON		1	D				
2B	4352398	・・BUSHING;PIN		2					
3	0828903	・HEAD;CYL.		1					
4	0309304	・BUSHING		1					
5	0208604	・RING;RETAINING		1					
6	0789206	・RING		1	K				
7	0208605	・PACKING;U-RING		1	K				
8	0208606	・RING;BACK-UP		1	K				
9	0667006	・RING;WIPER		1	K				
10	A811105	・O-RING		1	K				
11	0298904	・RING;BACK-UP		1	K				
12	0408805	・BOLT;SOCKET		12					
13	0409005	・BRG.;CUSHION		1					
14	0667007	・SEAL		1	K				
15	0409007	・PISTON		1					
16	0240915	・RING;SEAL ASS'Y		1	K				
17	0409008	・RING;BACK-UP		2	K				
18	0667008	・RING;SLIDE		2					
19	0298907	・RING;SLIDE		2					
20	0409010	・SHIM		1					
21	0789506	・NUT		1					
22	0309011	・SCREW;SET		1					
23	0111707	・BALL;STEEL		1					
26	4067902	・SEAL;DUST		4					
27	4603021	・PIPE		1					
28	0867603	・PIPE		1					
29	4486911	・BOLT;SOCKET		4					
30	0309019	・BOLT;SOCKET		4					
31	4506430	・O-RING		2					
32-38	0867604	・KIT;BAND		1					
32	0867605	・・BAND		1					
33	0609115	・・BAND		1					
34	0408815	・・BOLT		2					
35	0325913	・・WASHER		2					
36	0236915	・・HOLDER		2					

083B

シリンダ;ブーム (右) [ホールディングバルブ付] [モノブーム]
CYL.;BOOM (R) [WITH HOLDING VALVE] [MONO BOOM]

適用号機 002002-
Serial No.



0867700

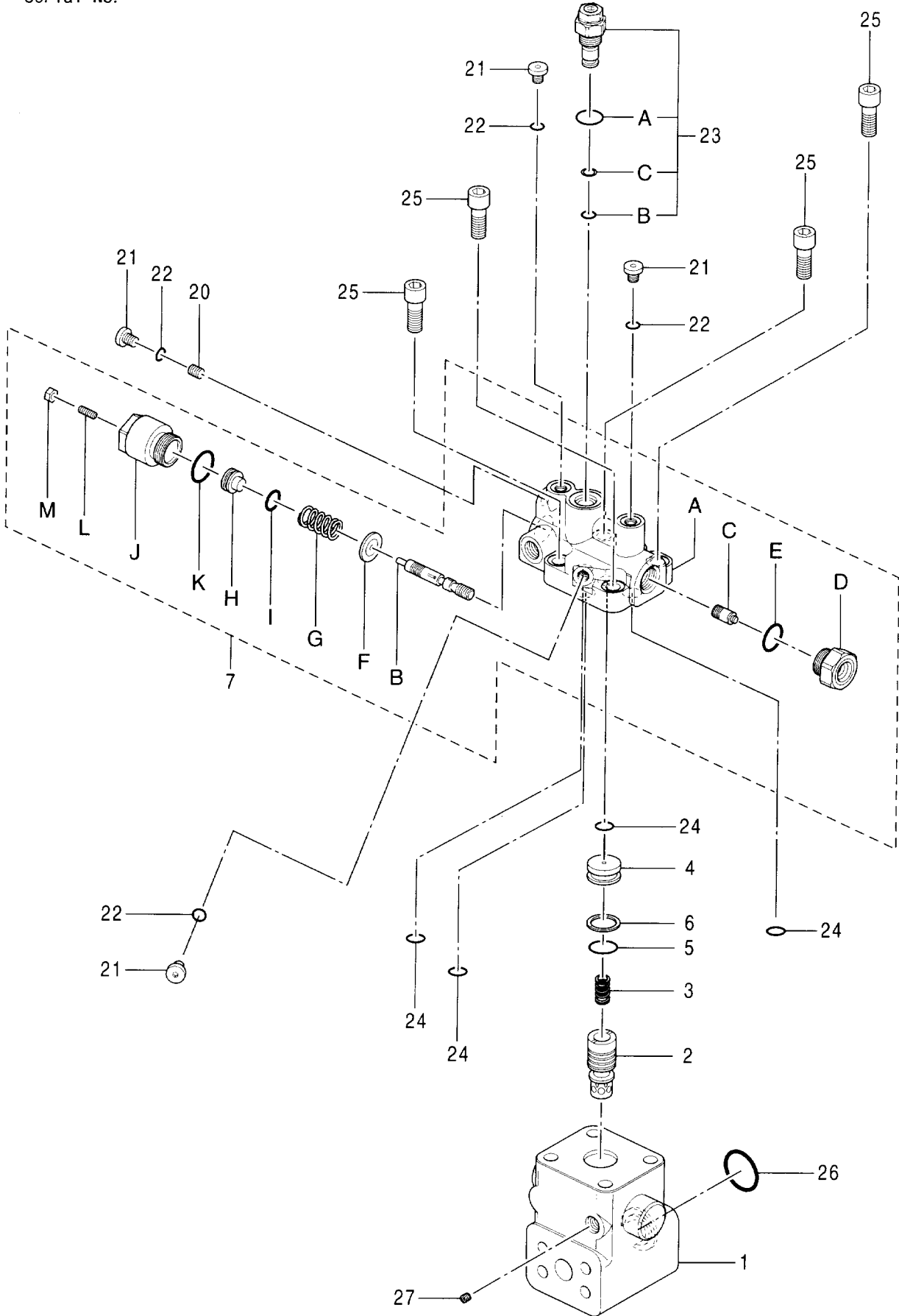
シリンダ;ブーム (右) [ホールディングバルブ付] [モノブーム]
 CYL.;BOOM (R) [WITH HOLDING VALVE] [MONO BOOM]

適用号機 002002-
 Serial No.

符号 ITEM	部品番号 PART NO.	部 品 名 PART NAME	コード CODE	数量 Q' TY	サービス コード S. C	適用号機 SERIAL NO.	互 換 性 ICA	代 替 部 品 REPLACEABLE PART	
								部品番号 PART NO.	数量 Q' TY
37	0254312	・・BOLT		1					
38	A590914	・・WASHER;SPRING		1					
39	4487492	・VALVE;HOLDING	0866700	1					
40	J75481	・FITTING;GREASE		1					
100	4467379	KIT;SEAL		1					

バルブ;ホールディング (右) [ブーム] [モノブーム]
VALVE;HOLDING (R) [BOOM] [MONO BOOM]

適用号機 002002-
Serial No.



バルブ;ホールディング (右) [ブーム] [モノブーム]
VALVE;HOLDING (R) [BOOM] [MONO BOOM]

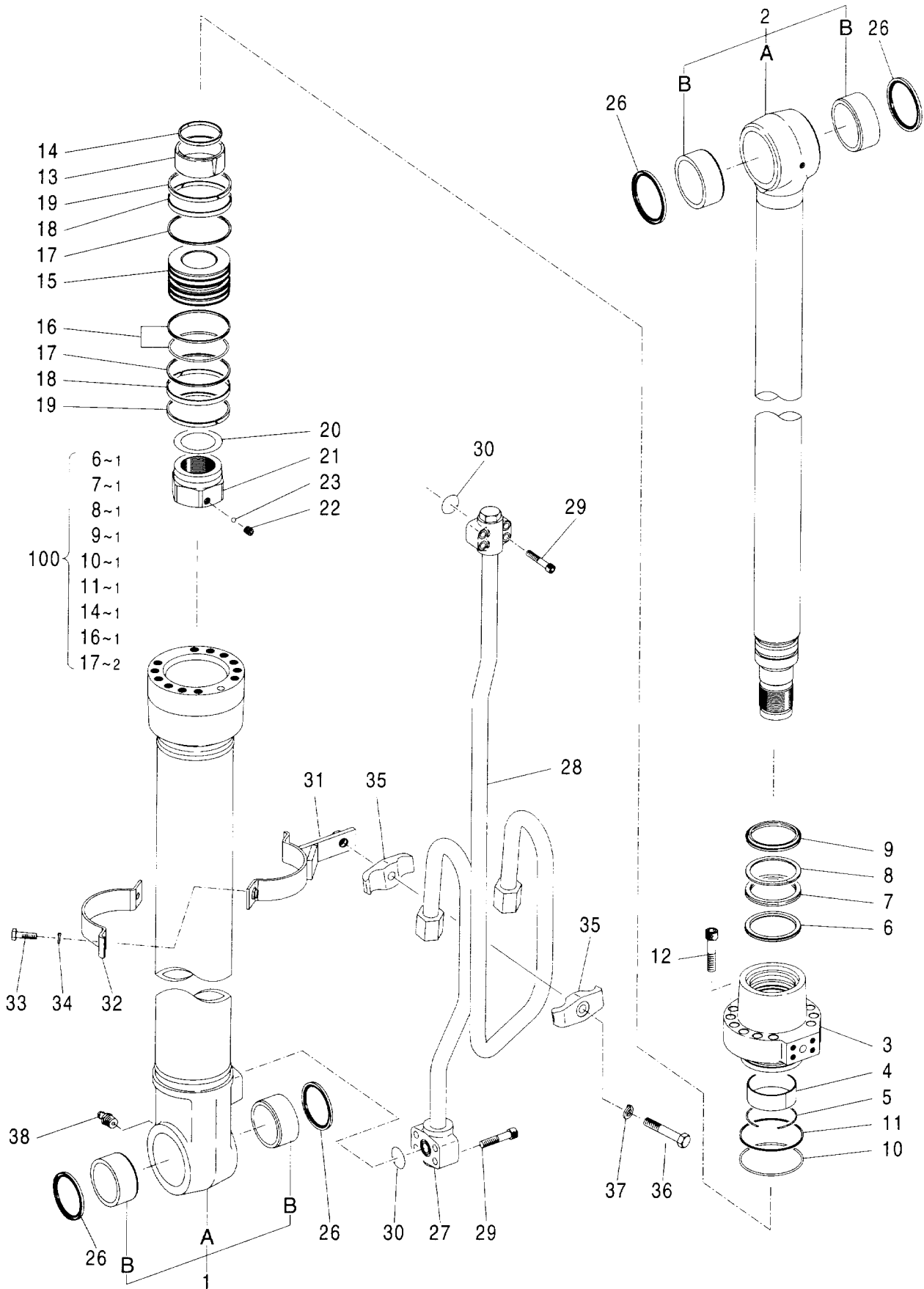
適用号機 002002-
Serial No.

符号 ITEM	部品番号 PART NO.	部品名 PART NAME	コード CODE	数量 Q' TY	サービス コード S. C	適用号機 SERIAL NO.	互 換 性 I C A	代替部品 REPLACEABLE PART	
								部品番号 PART NO.	数量 Q' TY
	4487492	VALVE;HOLDING (R)	0866700	1					
1	+++++++	・BODY		1	D				
2	+++++++	・POPPET		1	D				
3	+++++++	・SPRING		1	D				
4	+++++++	・COVER		1	D				
5	+++++++	・O-RING		1	D				
6	+++++++	・RING;BACK-UP		1	D				
7	0866701	・BODY ASS' Y		1					
7A	+++++++	・・BODY		1	D				
7B	+++++++	・・SPOOL		1	D				
7C	+++++++	・・PISTON		1	D				
7D	+++++++	・・CAP		1	D				
7E	985099	・・O-RING		1					
7F	+++++++	・・WASHER		1	D				
7G	+++++++	・・SPRING		1	D				
7H	+++++++	・・HOLDER		1	D				
7I	+++++++	・・O-RING		1	D				
7J	+++++++	・・CAP		1	D				
7K	0171808	・・O-RING		1					
7L	+++++++	・・SCREW;SET		1	D				
7M	+++++++	・・NUT		1	D				
20	+++++++	・ORIFICE		1	D				
21	0866702	・PLUG		4					
22	4506408	・O-RING		4					
23	0866703	・VALVE;RELIEF		1					
23A	0168308	・・O-RING		1					
23B	0866704	・・O-RING		1					
23C	0866705	・・RING;BACK-UP		1					
24	4506412	・O-RING		4					
25	0168006	・BOLT;SOCKET		4					
26	4506430	・O-RING		1					
27	+++++++	・ORIFICE		1	D				

087A

シリンダ;ブーム (左) [モノブーム]
CYL.;BOOM (L) [MONO BOOM]

適用号機 002002-
Serial No.



0867800

シリンダ;ブーム (左) [モノブーム]
CYL.;BOOM (L) [MONO BOOM]

適用号機 002002-
Serial No.

符号 ITEM	部品番号 PART NO.	部 品 名 PART NAME	コード CODE	数量 Q' TY	サービス コード S. C	適用号機 SERIAL NO.	互 換 性 ICA	代 替 部 品 REPLACEABLE PART	
								部品番号 PART NO.	数量 Q' TY
	4465564	CYL.;BOOM (L)	0867800	1					
1	0867801	・TUBE;CYL. ASS'Y		1					
1A	+++++++	・・TUBE;CYL.		1	D				
1B	4370747	・・BUSHING;PIN		2					
2	0828902	・ROD;PISTON ASS'Y		1					
2A	+++++++	・・ROD;PISTON		1	D				
2B	4352398	・・BUSHING;PIN		2					
3	0828903	・HEAD;CYL.		1					
4	0309304	・BUSHING		1					
5	0208604	・RING;RETAINING		1					
6	0789206	・RING		1	K				
7	0208605	・PACKING;U-RING		1	K				
8	0208606	・RING;BACK-UP		1	K				
9	0667006	・RING;WIPER		1	K				
10	A811105	・O-RING		1	K				
11	0298904	・RING;BACK-UP		1	K				
12	0408805	・BOLT;SOCKET		12					
13	0409005	・BRG.;CUSHION		1					
14	0667007	・SEAL		1	K				
15	0409007	・PISTON		1					
16	0240915	・RING;SEAL ASS'Y		1	K				
17	0409008	・RING;BACK-UP		2	K				
18	0667008	・RING;SLIDE		2					
19	0298907	・RING;SLIDE		2					
20	0409010	・SHIM		1					
21	0789506	・NUT		1					
22	0309011	・SCREW;SET		1					
23	0111707	・BALL;STEEL		1					
26	4067902	・SEAL;DUST		4					
27	0867802	・PIPE		1					
28	0867803	・PIPE		1					
29	0309019	・BOLT;SOCKET		8					
30	4506430	・O-RING		2					
31-37	0867604	・KIT;BAND		1					
31	0867605	・・BAND		1					
32	0609115	・・BAND		1					
33	0408815	・・BOLT		2					
34	0325913	・・WASHER		2					
35	0236915	・・HOLDER		2					
36	0254312	・・BOLT		1					

シリンダ;ブーム (左) [モノブーム]
CYL.;BOOM (L) [MONO BOOM]

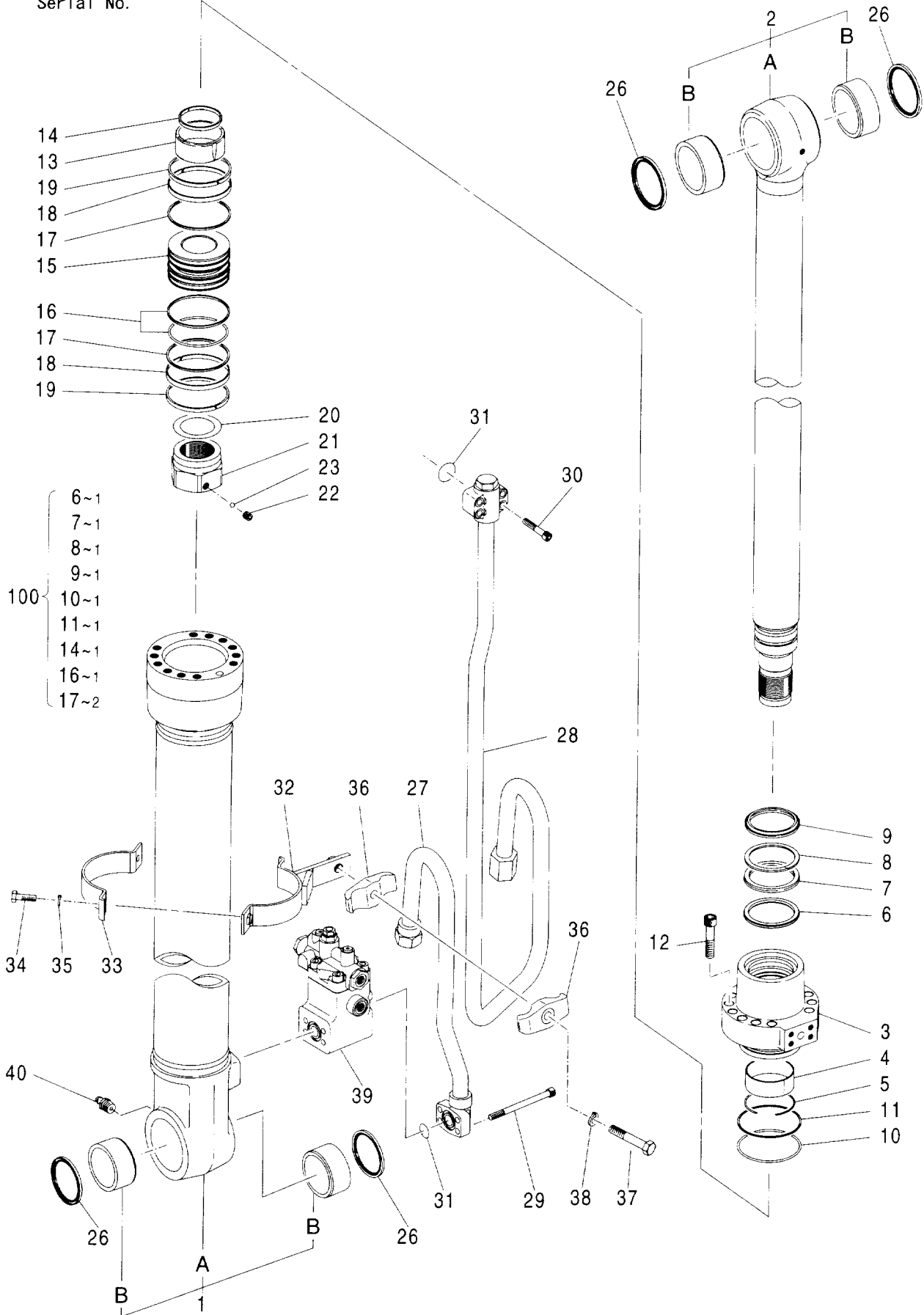
適用号機 002002-
Serial No.

符号 ITEM	部品番号 PART NO.	部品名 PART NAME	コード CODE	数量 Q'TY	サービス コード S.C	適用号機 SERIAL NO.	互換性 ICA	代替部品 REPLACEABLE PART	
								部品番号 PART NO.	数量 Q'TY
37	A590914	・WASHER;SPRING		1					
38	J75481	・FITTING;GREASE		1					
100	4467379	KIT;SEAL		1					

089A

シリンダ;ブーム (左) [ホールディングバルブ付] [モノブーム]
CYL.;BOOM (L) [WITH HOLDING VALVE] [MONO BOOM]

適用号機 002002-
Serial No.



0874800

シリンダ;ブーム (左) [ホールディングバルブ付] [モノブーム]
CYL.;BOOM (L) [WITH HOLDING VALVE] [MONO BOOM]

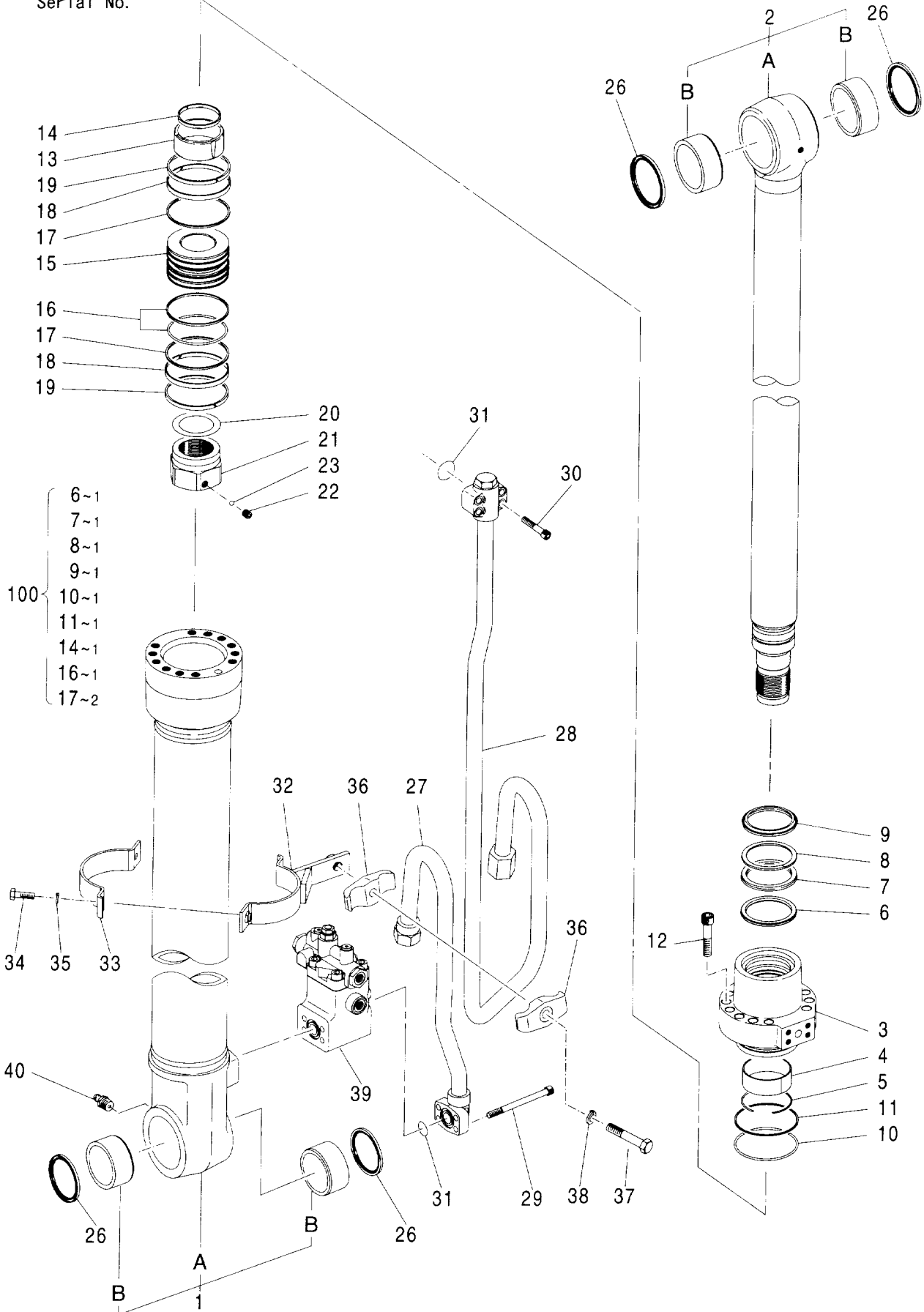
適用号機 002002-
Serial No.

符号 ITEM	部品番号 PART NO.	部品名 PART NAME	コード CODE	数量 Q'TY	サービス コード S.C	適用号機 SERIAL NO.	互換性 ICA	代替部品 REPLACEABLE PART	
								部品番号 PART NO.	数量 Q'TY
	4603020	CYL.;BOOM (L)	0874800	1					
1	0867801	・TUBE;CYL. ASS'Y		1					
1A	+++++	・・TUBE;CYL.		1	D				
1B	4370747	・・BUSHING;PIN		2					
2	0828902	・ROD;PISTON ASS'Y		1					
2A	+++++	・・ROD;PISTON		1	D				
2B	4352398	・・BUSHING;PIN		2					
3	0828903	・HEAD;CYL.		1					
4	0309304	・BUSHING		1					
5	0208604	・RING;RETAINING		1					
6	0789206	・RING		1	K				
7	0208605	・PACKING;U-RING		1	K				
8	0208606	・RING;BACK-UP		1	K				
9	0667006	・RING;WIPER		1	K				
10	A811105	・O-RING		1	K				
11	0298904	・RING;BACK-UP		1	K				
12	0408805	・BOLT;SOCKET		12					
13	0409005	・BRG.;CUSHION		1					
14	0667007	・SEAL		1	K				
15	0409007	・PISTON		1					
16	0240915	・RING;SEAL ASS'Y		1	K				
17	0409008	・RING;BACK-UP		2	K				
18	0667008	・RING;SLIDE		2					
19	0298907	・RING;SLIDE		2					
20	0409010	・SHIM		1					
21	0789506	・NUT		1					
22	0309011	・SCREW;SET		1					
23	0111707	・BALL;STEEL		1					
26	4067902	・SEAL;DUST		4					
27	4603022	・PIPE		1					
28	0867803	・PIPE		1					
29	4486911	・BOLT;SOCKET		4					
30	0309019	・BOLT;SOCKET		4					
31	4506430	・O-RING		2					
32-38	0867604	・KIT;BAND		1					
32	0867605	・・BAND		1					
33	0609115	・・BAND		1					
34	0408815	・・BOLT		2					
35	0325913	・・WASHER		2					
36	0236915	・・HOLDER		2					

089B

シリンダ;ブーム (左) [ホールディングバルブ付] [モノブーム]
CYL.:BOOM (L) [WITH HOLDING VALVE] [MONO BOOM]

適用号機
Serial No. 002002-



0874800

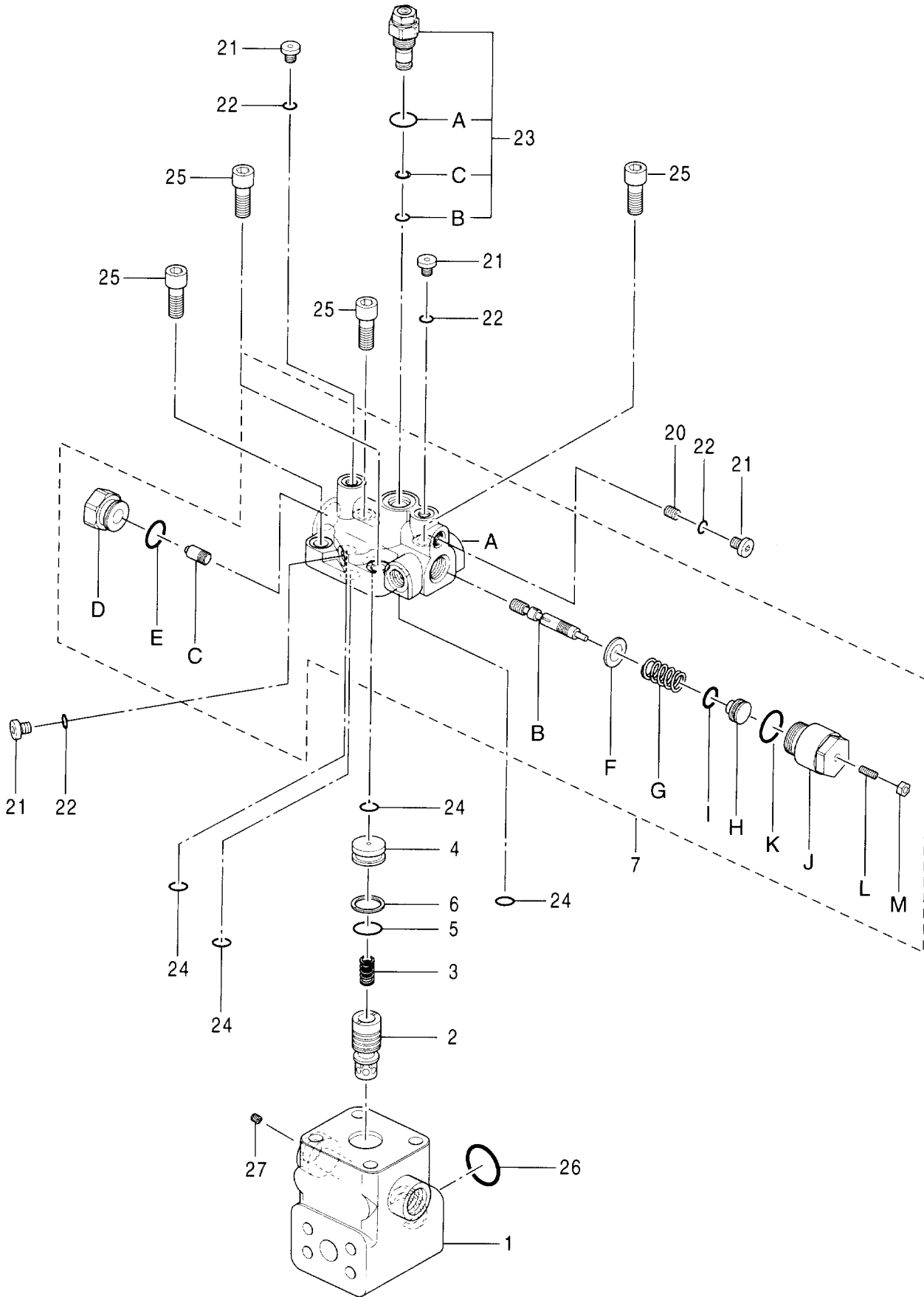
シリンダ;ブーム (左) [ホールディングバルブ付] [モノブーム]
CYL.;BOOM (L) [WITH HOLDING VALVE] [MONO BOOM]

適用号機 002002-
Serial No.

符号 ITEM	部品番号 PART NO.	部 品 名 PART NAME	コード CODE	数量 Q' TY	サービス コード S. C	適用号機 SERIAL NO.	互 換 性 ICA	代 替 部 品 REPLACEABLE PART	
								部品番号 PART NO.	数量 Q' TY
37	0254312	・・BOLT		1					
38	A590914	・・WASHER;SPRING		1					
39	4487493	・VALVE;HOLDING	0899300	1					
40	J75481	・FITTING;GREASE		1					
100	4467379	KIT;SEAL		1					

バルブ;ホールディング (左) [ブーム] [モノブーム]
 VALVE;HOLDING (L) [BOOM] [MONO BOOM]

適用号機 002002-
 Serial No.



バルブ;ホールディング (左) [ブーム] [モノブーム]
VALVE;HOLDING (L) [BOOM] [MONO BOOM]

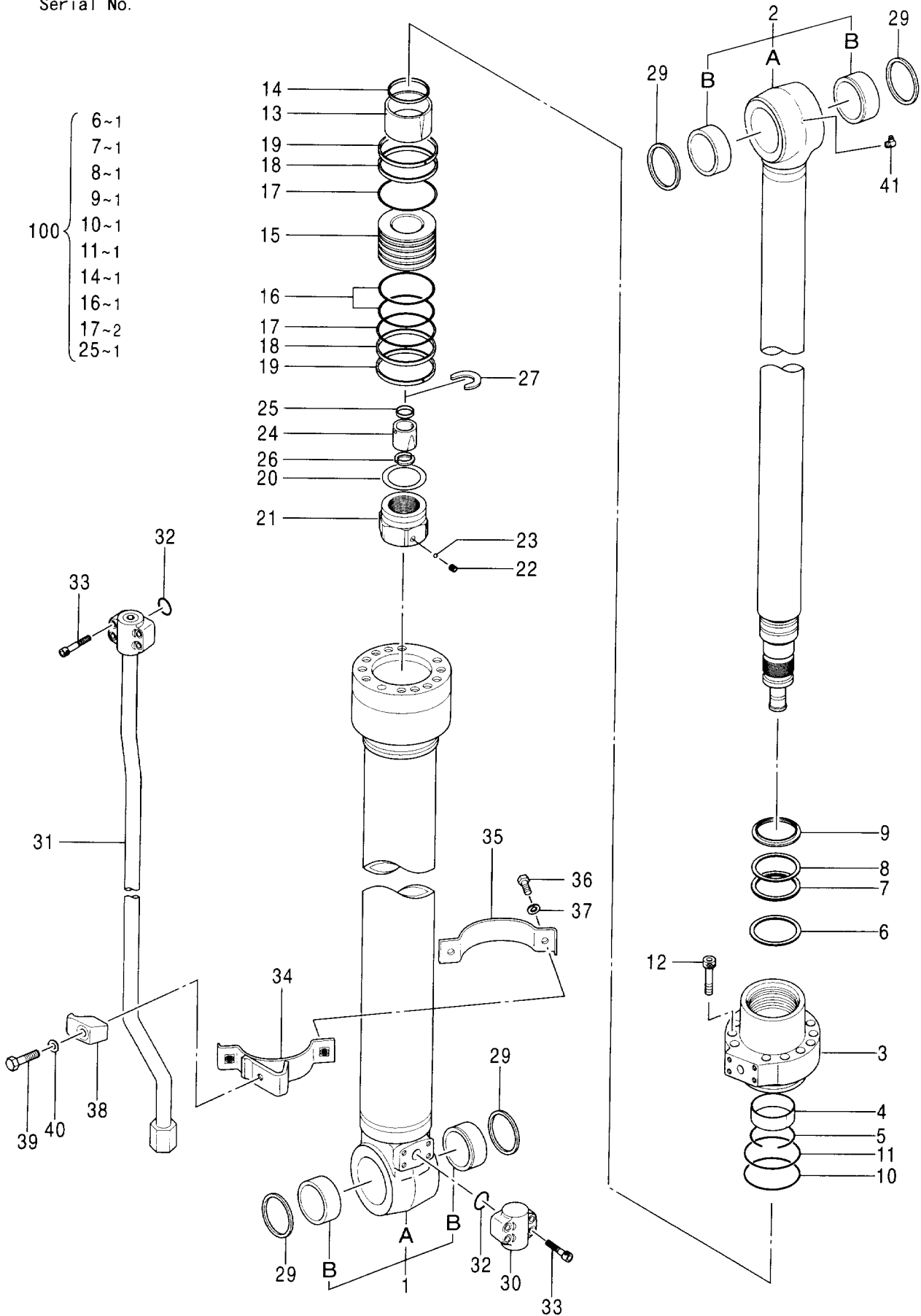
適用号機 002002-
Serial No.

符号 ITEM	部品番号 PART NO.	部 品 名 PART NAME	コード CODE	数量 Q' TY	サービス コード S. C	適用号機 SERIAL NO.	互 換 性 I C A	代 替 部 品 REPLACEABLE PART	
								部品番号 PART NO.	数量 Q' TY
	4487493	VALVE;HOLDING (L)	0899300	1					
1	+++++++	・BODY		1	D				
2	+++++++	・POPPET		1	D				
3	+++++++	・SPRING		1	D				
4	+++++++	・COVER		1	D				
5	+++++++	・O-RING		1	D				
6	+++++++	・RING;BACK-UP		1	D				
7	0899301	・BODY ASS' Y		1					
7A	+++++++	・・BODY		1	D				
7B	+++++++	・・SPOOL		1	D				
7C	+++++++	・・PISTON		1	D				
7D	+++++++	・・CAP		1	D				
7E	985099	・・O-RING		1					
7F	+++++++	・・WASHER		1	D				
7G	+++++++	・・SPRING		1	D				
7H	+++++++	・・HOLDER		1	D				
7I	+++++++	・・O-RING		1	D				
7J	+++++++	・・CAP		1	D				
7K	0171808	・・O-RING		1					
7L	+++++++	・・SCREW;SET		1	D				
7M	+++++++	・・NUT		1	D				
20	+++++++	・ORIFICE		1	D				
21	0866702	・PLUG		4					
22	4506408	・O-RING		4					
23	0866703	・VALVE;RELIEF		1					
23A	0168308	・・O-RING		1					
23B	0866704	・・O-RING		1					
23C	0866705	・・RING;BACK-UP		1					
24	4506412	・O-RING		4					
25	0168006	・BOLT;SOCKET		4					
26	4506430	・O-RING		1					
27	+++++++	・ORIFICE		1	D				

093A

シリンダ:アーム (モノブーム) CYL.:ARM (MONO BOOM)

適用号機 002002-
Serial No.



0829300

シリンダ;アーム (モノブーム)
CYL.;ARM (MONO BOOM)

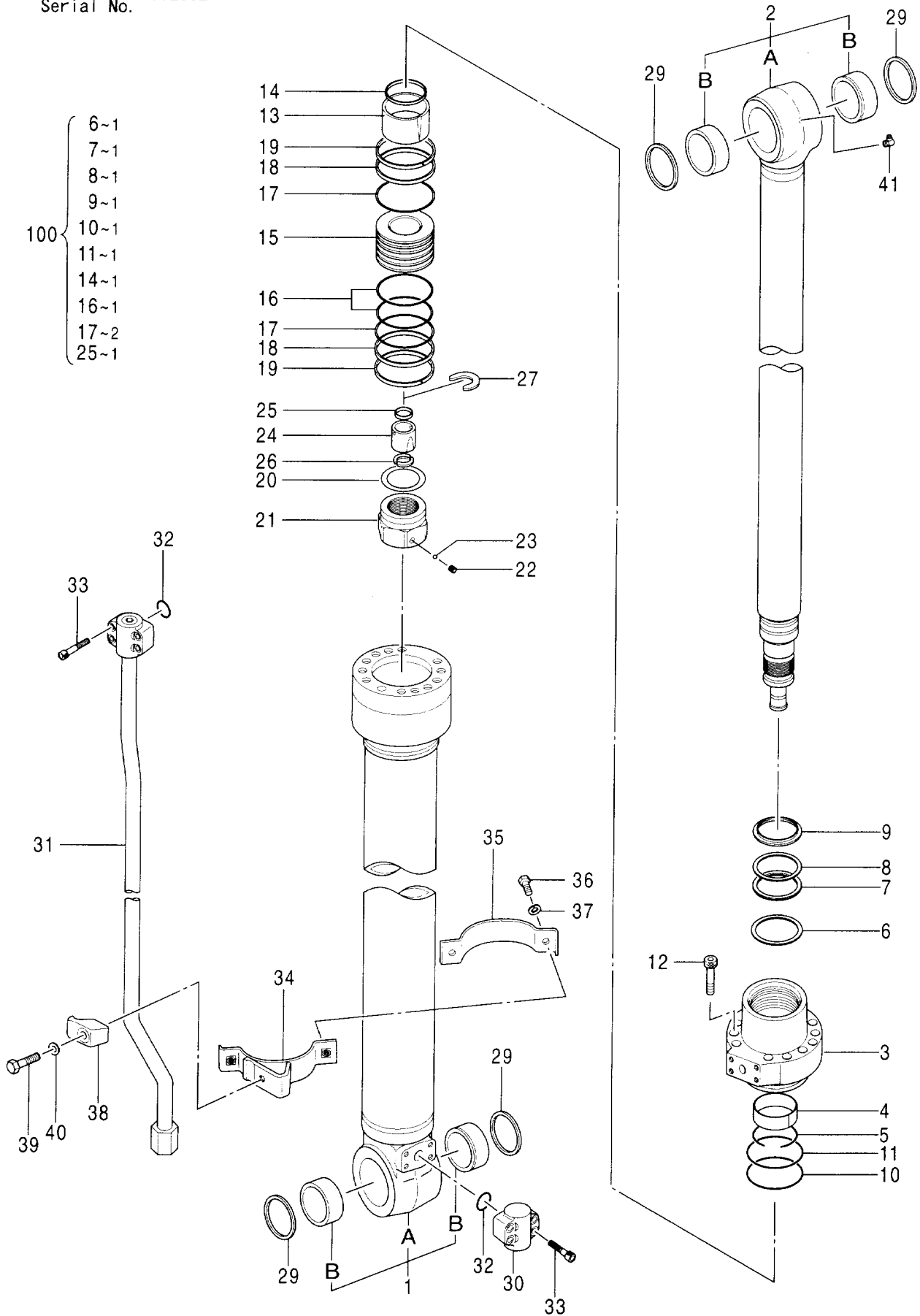
適用号機 002002-
Serial No.

符号 ITEM	部品番号 PART NO.	部 品 名 PART NAME	コード CODE	数量 Q' TY	サービス コード S. C	適用号機 SERIAL NO.	互換性 I C A	代替部品 REPLACEABLE PART	
								部品番号 PART NO.	数量 Q' TY
	4448533	CYL.;ARM	0829300	1					
1	0829301	・TUBE;CYL. ASS'Y		1					
1A	++++++	・・TUBE;CYL.		1	D				
1B	4352400	・・BUSHING;PIN		2					
2	0829302	・ROD;PISTON ASS'Y		1					
2A	++++++	・・ROD;PISTON		1	D				
2B	4352400	・・BUSHING;PIN		2					
3	0829303	・HEAD;CYL.		1					
4	0325904	・BUSHING		1					
5	0237407	・RING;RETAINING		1					
6	0829304	・RING		1	K				
7	0105301	・PACKING;U-RING		1	K				
8	0237419	・RING;BACK-UP		1	K				
9	0829305	・RING;WIPER		1	K				
10	A811115	・O-RING		1	K				
11	0261310	・RING;BACK-UP		1	K				
12	0409705	・BOLT;SOCKET		12					
13	0829306	・BRG.;CUSHION		1					
14	0829307	・SEAL		1	K				
15	0409708	・PISTON		1					
16	0258205	・RING;SEAL ASS'Y		1	K				
17	0409709	・RING;BACK-UP		2	K				
18	0667206	・RING;SLIDE		2					
19	0261308	・RING;SLIDE		2					
20	0309013	・SHIM		1					
21	0788907	・NUT		1					
22	0309011	・SCREW;SET		1					
23	0111707	・BALL;STEEL		1					
24	0409913	・BRG.;CUSHION		1					
25	0667411	・SEAL;CUSHION		1	K				
26	0409915	・STOPPER		2					
27	0686406	・RING;RETAINING		1					
29	4084578	・RING;WIPER		4					
30	0409016	・JOINT		1					
31	0829308	・PIPE		1					
32	4506430	・O-RING		2					
33	0309019	・BOLT;SOCKET		8					
34-40	0829309	・KIT;BAND		1					
34	0767609	・・BAND		1					
35	0309017	・・BAND		1					

093B

シリンダ;アーム (モノブーム) CYL.; ARM (MONO BOOM)

適用号機 002002-
Serial No.



0829300

シリンダ;アーム (モノブーム)
CYL.;ARM (MONO BOOM)

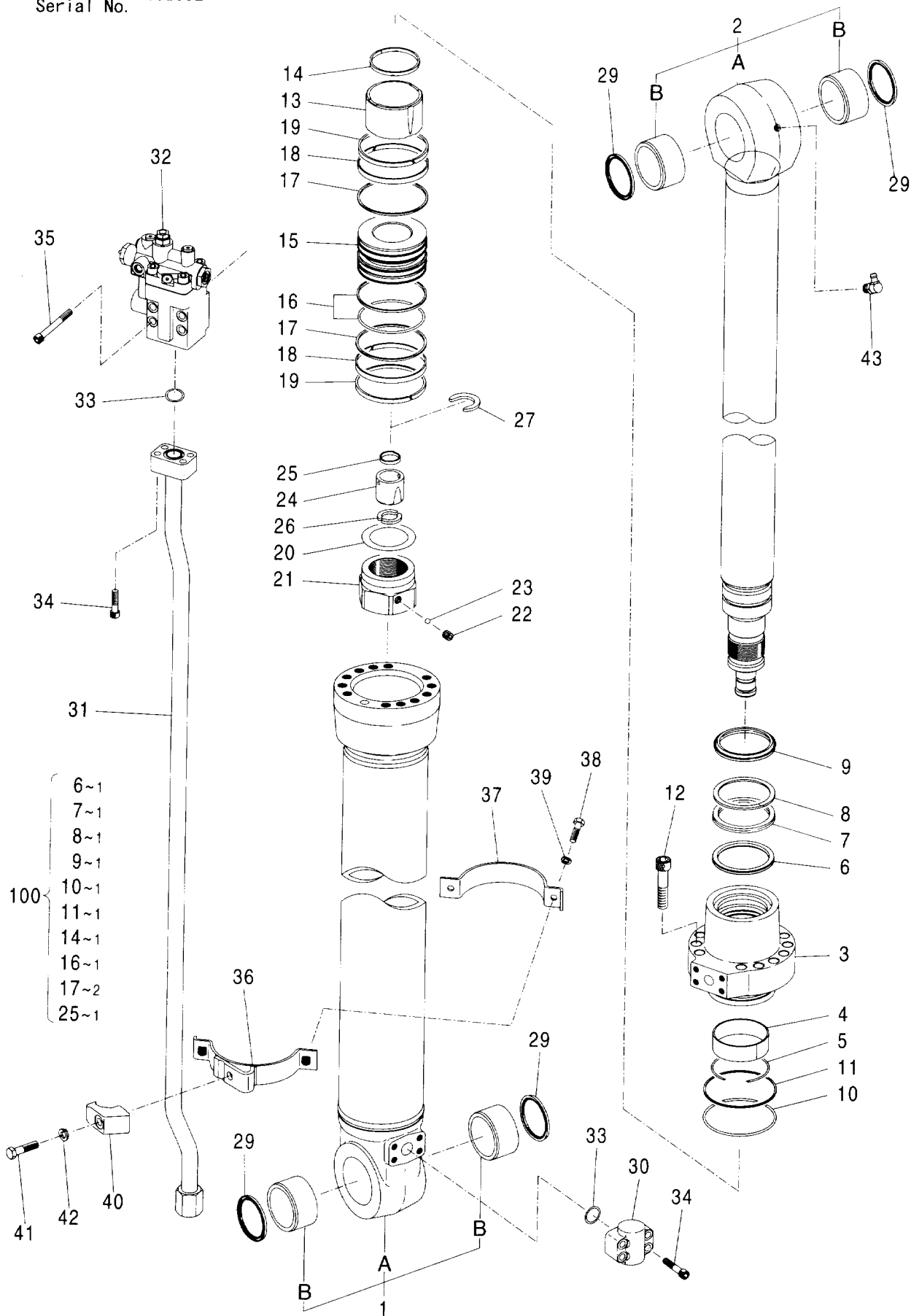
適用号機 002002-
Serial No.

符号 ITEM	部品番号 PART NO.	部品名 PART NAME	コード CODE	数量 Q' TY	サービス コード S. C	適用号機 SERIAL NO.	互換性 ICA	代替部品 REPLACEABLE PART	
								部品番号 PART NO.	数量 Q' TY
36	0408815	・・BOLT		2					
37	0325913	・・WASHER		2					
38	0309021	・・HOLDER		1					
39	0667013	・・BOLT		1					
40	0208516	・・WASHER;SPRING		1					
41	0225709	・FITTING;GREASE		1					
100	4467380	KIT;SEAL		1					

095A

シリンダ;アーム (ホールディングバルブ付) [モノブーム] CYL.; ARM (WITH HOLDING VALVE) [MONO BOOM]

適用号機 002002-
Serial No.



0874900

シリンダ;アーム (ホールディングバルブ付) [モノブーム]
CYL.;ARM (WITH HOLDING VALVE) [MONO BOOM]

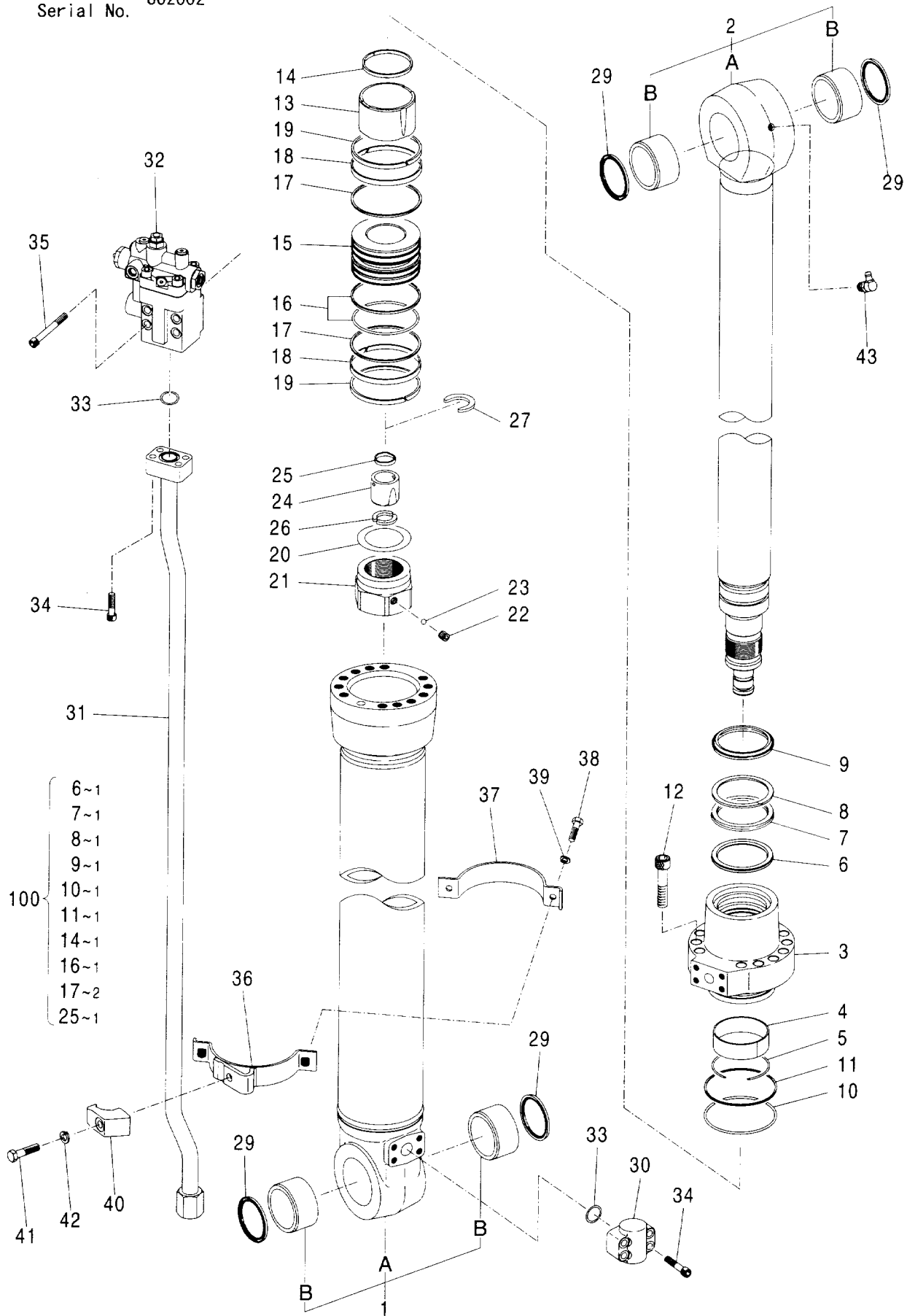
適用号機 002002-
Serial No.

符号 ITEM	部品番号 PART NO.	部 品 名 PART NAME	コード CODE	数量 Q' TY	サービス コード S. C	適用号機 SERIAL NO.	互 換 性 ICA	代 替 部 品 REPLACEABLE PART	
								部品番号 PART NO.	数量 Q' TY
	4606653	CYL.;ARM	0874900	1					
1	0829301	・TUBE;CYL. ASS' Y		1					
1A	++++++	・・TUBE;CYL.		1	D				
1B	4352400	・・BUSHING;PIN		2					
2	0829302	・ROD;PISTON ASS' Y		1					
2A	++++++	・・ROD;PISTON		1	D				
2B	4352400	・・BUSHING;PIN		2					
3	0829303	・HEAD;CYL.		1					
4	0325904	・BUSHING		1					
5	0237407	・RING;RETAINING		1					
6	0829304	・RING		1	K				
7	0105301	・PACKING;U-RING		1	K				
8	0237419	・RING;BACK-UP		1	K				
9	0829305	・RING;WIPER		1	K				
10	A811115	・O-RING		1	K				
11	0261310	・RING;BACK-UP		1	K				
12	0409705	・BOLT;SOCKET		12					
13	0829306	・BRG.;CUSHION		1					
14	0829307	・SEAL		1	K				
15	0409708	・PISTON		1					
16	0258205	・RING;SEAL ASS' Y		1	K				
17	0409709	・RING;BACK-UP		2	K				
18	0667206	・RING;SLIDE		2					
19	0261308	・RING;SLIDE		2					
20	0309013	・SHIM		1					
21	0788907	・NUT		1					
22	0309011	・SCREW;SET		1					
23	0111707	・BALL;STEEL		1					
24	0409913	・BRG.;CUSHION		1					
25	0667411	・SEAL;CUSHION		1	K				
26	0409915	・STOPPER		2					
27	0686406	・RING;RETAINING		1					
29	0857404	・RING;WIPER		4					
30	0409016	・JOINT		1					
31	4458885	・PIPE		1					
32	4606658	・VALVE;HOLDING	0899400	1					
33	4506430	・O-RING		2					
34	4602209	・BOLT;SOCKET		8					
35	4603211	・BOLT;SOCKET		4					
36-42	0829309	・KIT;BAND		1					

095B

シリンダ;アーム (ホールディングバルブ付) [モノブーム] CYL.; ARM (WITH HOLDING VALVE) [MONO BOOM]

適用号機 002002-
Serial No.



0874900

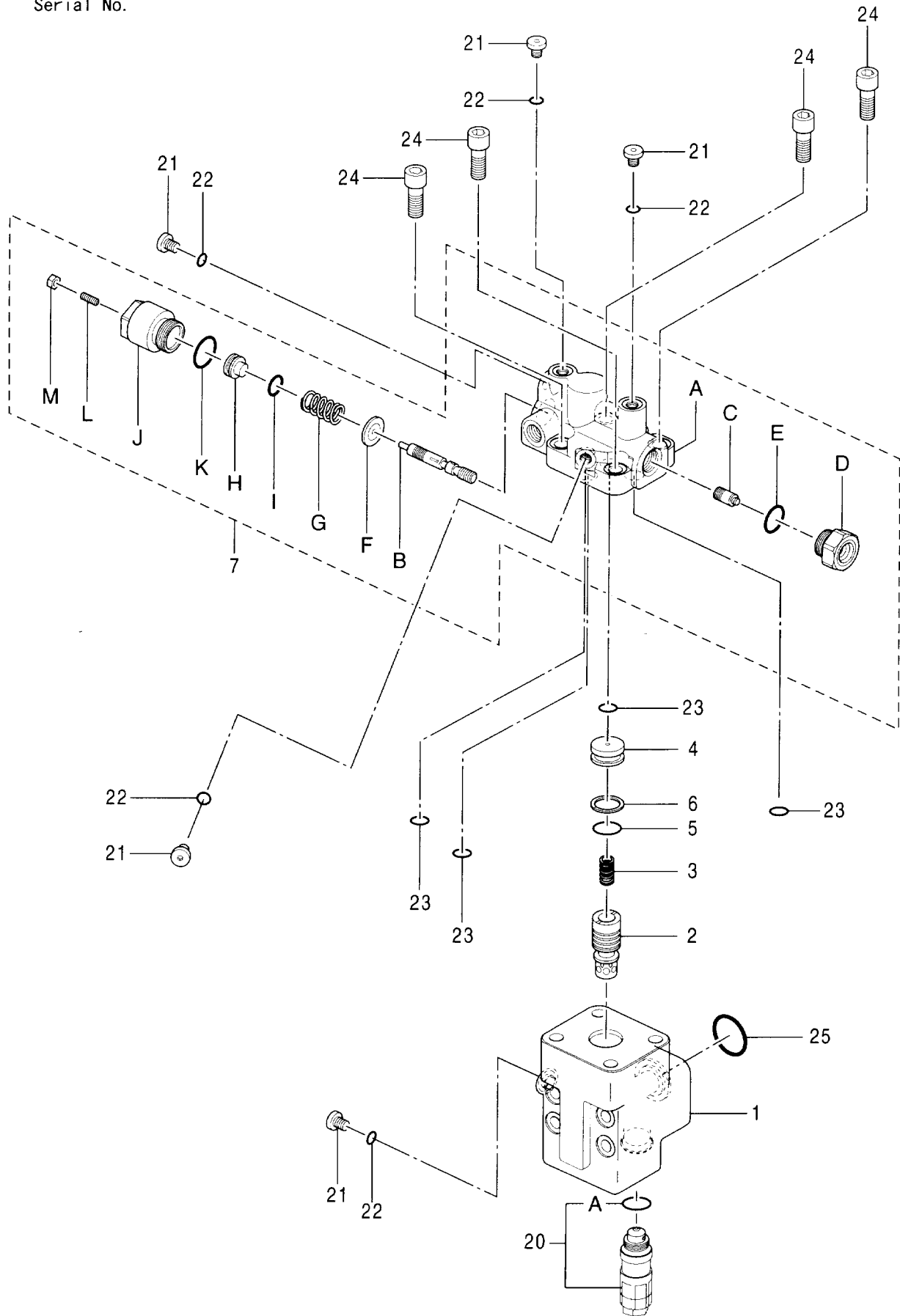
シリンダ;アーム (ホールディングバルブ付) [モノブーム]
CYL.;ARM (WITH HOLDING VALVE) [MONO BOOM]

適用号機 002002-
Serial No.

符号 ITEM	部品番号 PART NO.	部品名 PART NAME	コード CODE	数量 Q' TY	サービス コード S. C	適用号機 SERIAL NO.	互 換 性 ICA	代替部品 REPLACEABLE PART	
								部品番号 PART NO.	数量 Q' TY
36	0767609	・・BAND		1					
37	0309017	・・BAND		1					
38	0408815	・・BOLT		2					
39	0325913	・・WASHER:SPRING		2					
40	0309021	・・HOLDER		1					
41	0667013	・・BOLT		1					
42	0208516	・・WASHER:SPRING		1					
43	0225709	・FITTING:GREASE		1					
100	4467380	KIT:SEAL		1					

バルブ;ホールディング (アーム) [モノブーム]
VALVE;HOLDING (ARM) [MONO BOOM]

適用号機 002002-
Serial No.



バルブ;ホールディング (アーム) [モノブーム]
VALVE;HOLDING (ARM) [MONO BOOM]

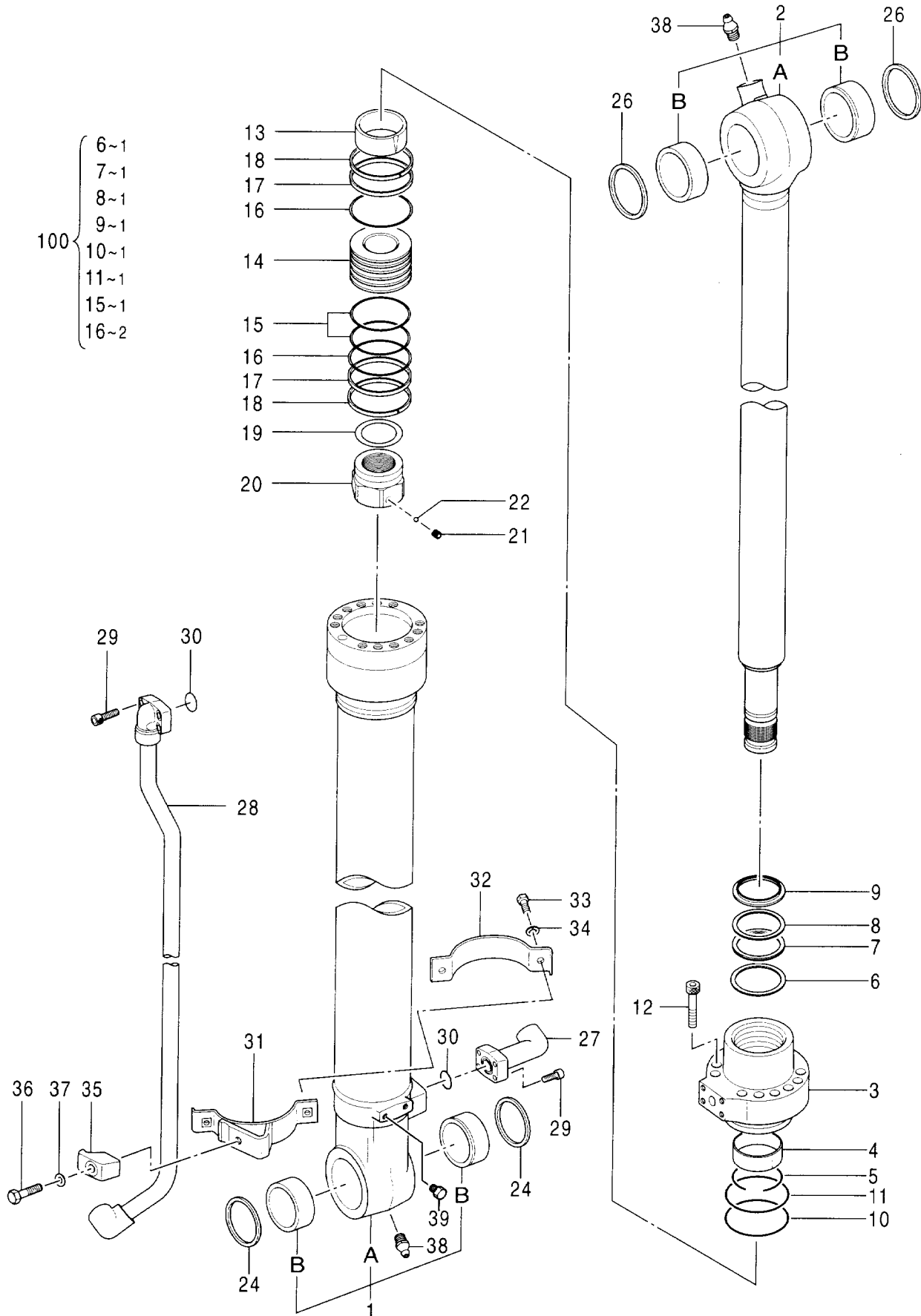
適用号機 002002-
Serial No.

符号 ITEM	部品番号 PART NO.	部 品 名 PART NAME	コード CODE	数量 Q' TY	サービス コード S. C	適用号機 SERIAL NO.	互 換 性 I C A	代 替 部 品 REPLACEABLE PART	
								部品番号 PART NO.	数量 Q' TY
	4606658	VALVE;HOLDING	0899400	1					
1	+++++++	・BODY		1	D				
2	+++++++	・POPPET		1	D				
3	+++++++	・SPRING		1	D				
4	+++++++	・COVER		1	D				
5	+++++++	・O-RING		1	D				
6	+++++++	・RING;BACK-UP		1	D				
7	0899401	・BODY ASS' Y		1					
7A	+++++++	・・BODY		1	D				
7B	+++++++	・・SPOOL		1	D				
7C	+++++++	・・PISTON		1	D				
7D	+++++++	・・CAP		1	D				
7E	985099	・・O-RING		1					
7F	+++++++	・・WASHER		1	D				
7G	+++++++	・・SPRING		1	D				
7H	+++++++	・・HOLDER		1	D				
7I	+++++++	・・O-RING		1	D				
7J	+++++++	・・CAP		1	D				
7K	0171808	・・O-RING		1					
7L	+++++++	・・SCREW;SET		1	D				
7M	+++++++	・・NUT		1	D				
20	0899402	・VALVE;RELIEF		1					
20A	0103025	・・O-RING		1					
21	0866702	・PLUG		5					
22	4506408	・O-RING		5					
23	4506412	・O-RING		4					
24	0168006	・BOLT;SOCKET		4					
25	4506430	・O-RING		1					

099A

シリンダ;バケット CYL. ;BUCKET

適用号機 002002-
Serial No.



0829500

シリンダ;バケット
CYL. ;BUCKET

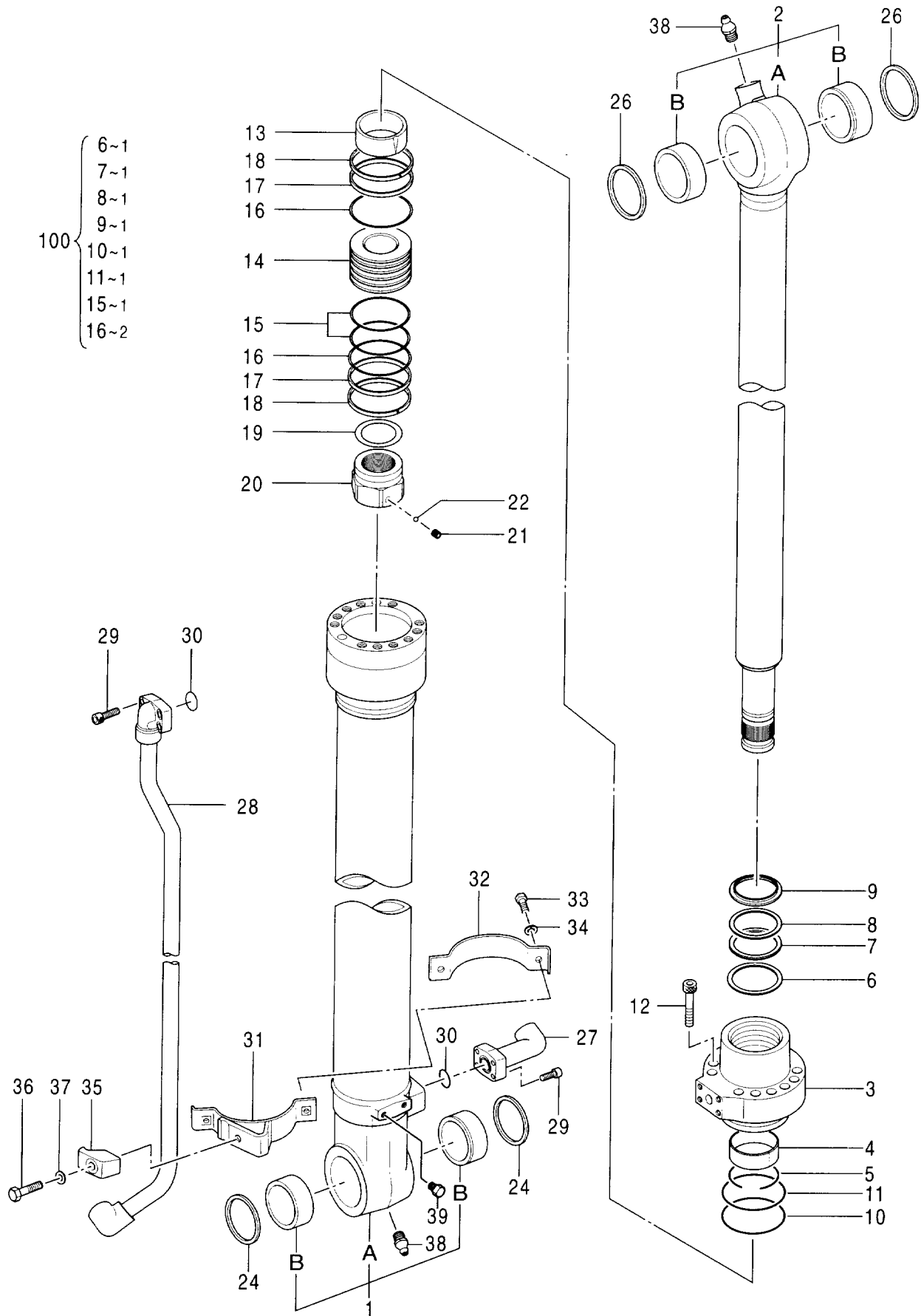
適用号機 002002-
Serial No.

符号 ITEM	部品番号 PART NO.	部 品 名 PART NAME	コード CODE	数量 Q' TY	サービス コード S. C	適用号機 SERIAL NO.	互 換 性 I C A	代 替 部 品 REPLACEABLE PART	
								部品番号 PART NO.	数量 Q' TY
	4448534	CYL. ;BUCKET	0829500	1					
1	0694401	・TUBE;CYL. ASS' Y		1					
1A	++++++	・・TUBE;CYL.		1	D				
1B	4362025	・・BUSHING;PIN		2					
2	0829501	・ROD;PISTON ASS' Y		1					
2A	++++++	・・ROD;PISTON		1	D				
2B	4352400	・・BUSHING;PIN		2					
3	0789905	・HEAD;CYL.		1					
4	0310504	・BUSHING		1					
5	0240904	・RING;RETAINING		1					
6	0789906	・RING		1	K				
7	0240911	・PACKING;U-RING		1	K				
8	0240912	・RING;BACK-UP		1	K				
9	0667504	・RING;WIPER		1	K				
10	A811100	・O-RING		1	K				
11	0310506	・RING;BACK-UP		1	K				
12	0408805	・BOLT;SOCKET		12					
13	0694403	・BRG. ;CUSHION		1					
14	0408808	・PISTON		1					
15	0310508	・RING;SEAL ASS' Y		1	K				
16	0408809	・RING;BACK-UP		2	K				
17	0666808	・RING;SLIDE		2					
18	0310510	・RING;SLIDE		2					
19	0310514	・SHIM		1					
20	0789307	・NUT		1					
21	0309011	・SCREW;SET		1					
22	0111707	・BALL;STEEL		1					
24	4065687	・RING;WIPER		2					
26	4084578	・RING;WIPER		2					
27	0309312	・JOINT		1					
28	0694404	・PIPE		1					
29	0158855	・BOLT;SOCKET		8					
30	4506430	・O-RING		2					
31-37	0675109	・KIT;BAND		1					
31	0675108	・・BAND		1					
32	0409612	・・BAND		1					
33	0408815	・・BOLT		2					
34	0325913	・・WASHER		2					
35	0309021	・・HOLDER		1					
36	0667013	・・BOLT		1					

099B

シリンダ:バケット CYL. :BUCKET

適用号機 002002-
Serial No.



0829500

シリンダ;バケット
CYL.;BUCKET

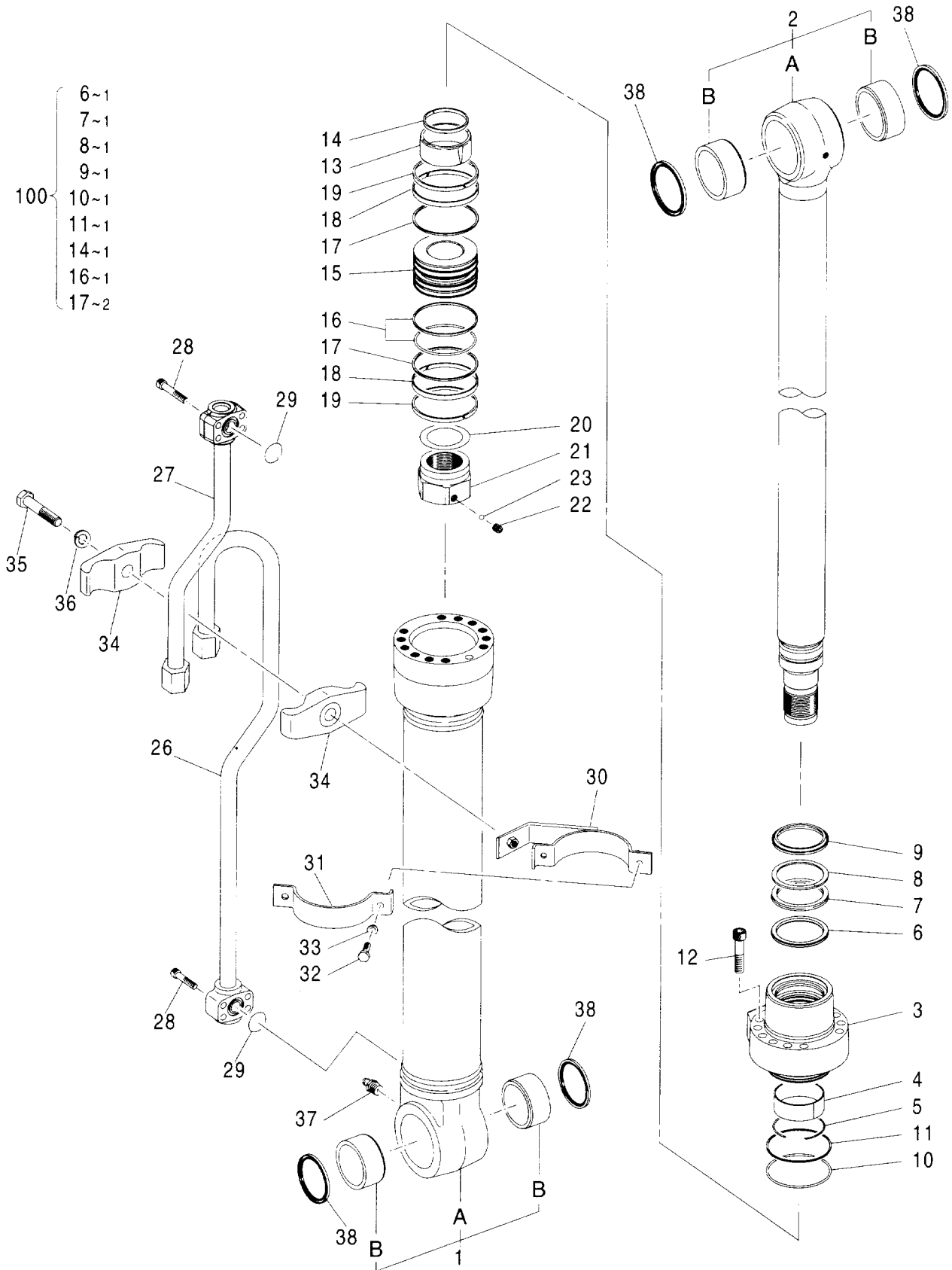
適用号機 002002-
Serial No.

符号 ITEM	部品番号 PART NO.	部 品 名 PART NAME	コード CODE	数量 Q' TY	サービス コード S. C	適用号機 SERIAL NO.	互 換 性 ICA	代 替 部 品 REPLACEABLE PART	
								部品番号 PART NO.	数量 Q' TY
37	0208516	・WASHER;SPRING		1					
38	J75481	・FITTING;GREASE		2					
39	0409110	・BOLT		2					
100	4467381	KIT;SEAL		1					

101A

シリンダ;ブーム (右) [2P-ブーム]
CYL.; BOOM (R) [2P-BOOM]

適用号機 002002-
Serial No.



シリンダ;ブーム (右) [2P-ブーム]
CYL.;BOOM (R) [2P-BOOM]

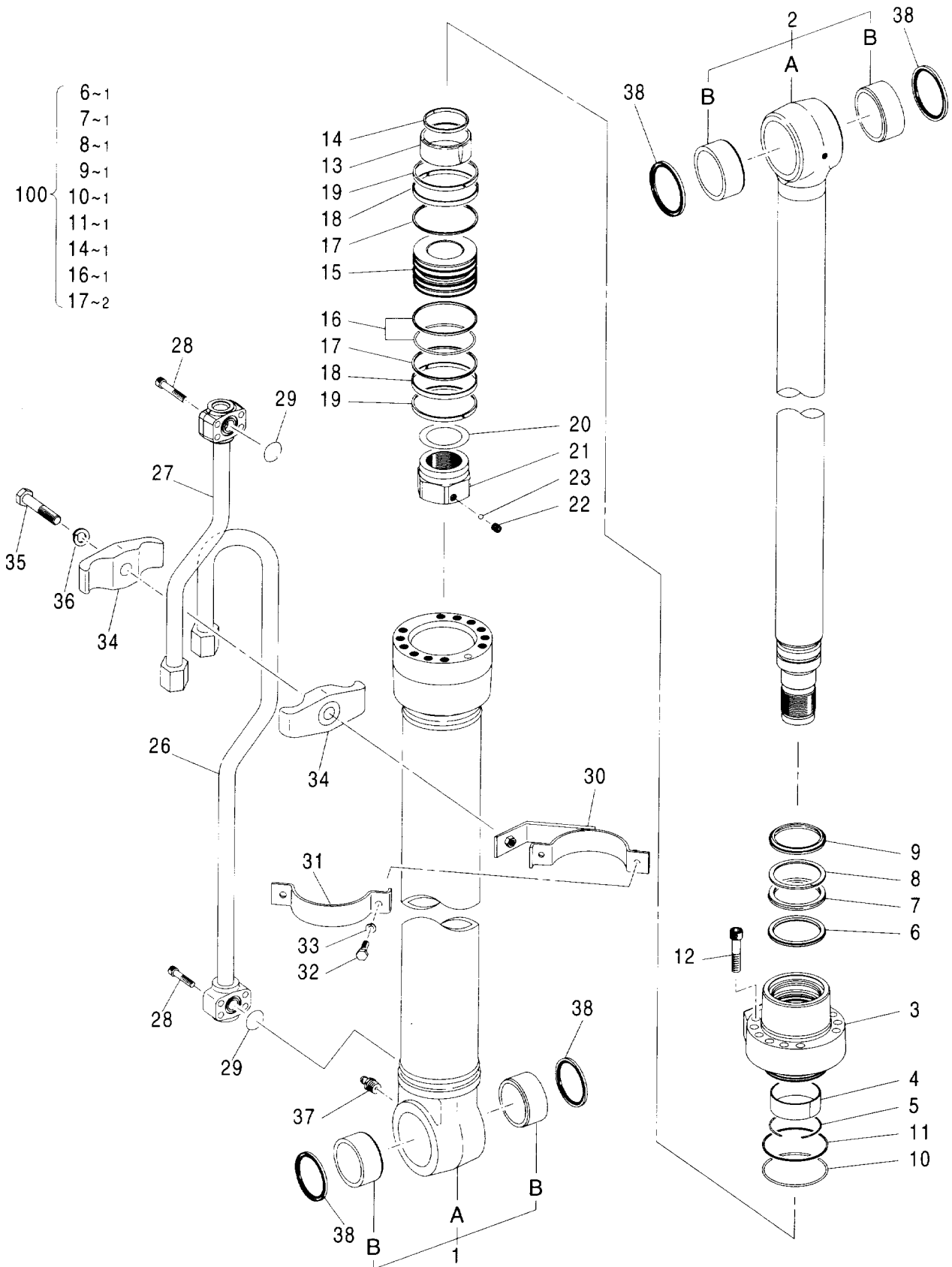
適用号機 002002-
Serial No.

符号 ITEM	部品番号 PART NO.	部品名 PART NAME	コード CODE	数量 Q' TY	サービス コード S. C	適用号機 SERIAL NO.	互換性 ICA	代替部品 REPLACEABLE PART	
								部品番号 PART NO.	数量 Q' TY
	4465565	CYL.;BOOM (R)	0875000	1					
1	0875101	・TUBE;CYL. ASS'Y		1					
1A	+++++++	・・TUBE;CYL.		1	D				
1B	4370747	・・BUSHING;PIN		2					
2	0875102	・ROD;PISTON ASS'Y		1					
2A	+++++++	・・ROD;PISTON		1	D				
2B	4352398	・・BUSHING;PIN		2					
3	0828903	・HEAD;CYL.		1					
4	0309304	・BUSHING		1					
5	0208604	・RING;RETAINING		1					
6	0789206	・RING		1	K				
7	0208605	・PACKING;U-RING		1	K				
8	0208606	・RING;BACK-UP		1	K				
9	0667006	・RING;WIPER		1	K				
10	A811105	・O-RING		1	K				
11	0298904	・RING;BACK-UP		1	K				
12	0408805	・BOLT;SOCKET		12					
13	0409005	・BRG.;CUSHION		1					
14	0667007	・SEAL		1	K				
15	0409007	・PISTON		1					
16	0240915	・RING;SEAL ASS'Y		1	K				
17	0409008	・RING;BACK-UP		2	K				
18	0667008	・RING;SLIDE		2					
19	0298907	・RING;SLIDE		2					
20	0409010	・SHIM		1					
21	0789506	・NUT		1					
22	0309011	・SCREW;SET		1					
23	0111707	・BALL;STEEL		1					
26	0875001	・PIPE		1					
27	0875103	・PIPE		1					
28	0309019	・BOLT;SOCKET		8					
29	4506430	・O-RING		2					
30-36	0875104	・KIT;BAND		1					
30	0875105	・・BAND		1					
31	0609115	・・BAND		1					
32	0408815	・・BOLT		2					
33	0325913	・・WASHER		2					
34	0236915	・・HOLDER		2					
35	0254312	・・BOLT		1					
36	A590914	・・WASHER;SPRING		1					

101B

シリンダ;ブーム (右) [2P-ブーム]
CYL.;BOOM (R) [2P-BOOM]

適用号機 002002-
Serial No.



0875000

シリンダ;ブーム (右) [2P-ブーム]
CYL.;BOOM (R) [2P-BOOM]

適用号機 002002-
Serial No.

符号 ITEM	部品番号 PART NO.	部 品 名 PART NAME	コード CODE	数量 Q' TY	サービス コード S. C	適用号機 SERIAL NO.	互 換 性 ICA	代 替 部 品 REPLACEABLE PART	
								部品番号 PART NO.	数量 Q' TY
37	J75481	・FITTING;GREASE		1					
38	4067902	・SEAL;DUST		4					
100	4467379	KIT;SEAL		1					

シリンダ;ブーム (右) [ホールディングバルブ付] [2P-ブーム]
CYL.;BOOM (R) [WITH HOLDING VALVE] [2P-BOOM]

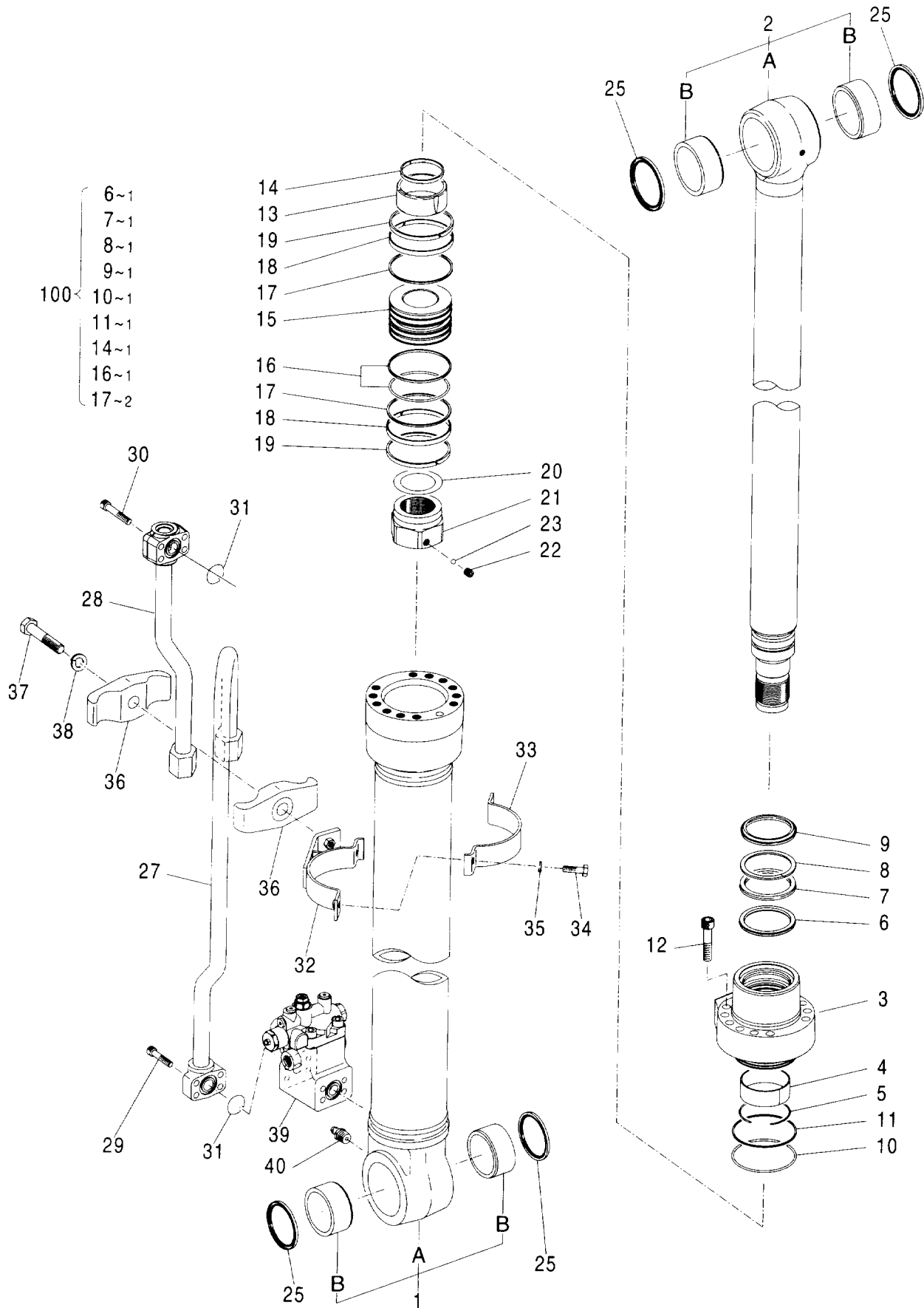
適用号機 002002-
Serial No.

符号 ITEM	部品番号 PART NO.	部 品 名 PART NAME	コード CODE	数量 Q' TY	サービス コード S. C	適用号機 SERIAL NO.	互 換 性 I C A	代 替 部 品 REPLACEABLE PART	
								部品番号 PART NO.	数量 Q' TY
	4485733	CYL.;BOOM (R)	0875100	1					
1	0875101	・TUBE;CYL. ASS'Y		1					
1A	+++++	・・TUBE;CYL.		1	D				
1B	4370747	・・BUSHING;PIN		2					
2	0875102	・ROD;PISTON ASS'Y		1					
2A	+++++	・・ROD;PISTON		1	D				
2B	4352398	・・BUSHING;PIN		2					
3	0828903	・HEAD;CYL.		1					
4	0309304	・BUSHING		1					
5	0208604	・RING;RETAINING		1					
6	0789206	・RING		1	K				
7	0208605	・PACKING;U-RING		1	K				
8	0208606	・RING;BACK-UP		1	K				
9	0667006	・RING;WIPER		1	K				
10	A811105	・O-RING		1	K				
11	0298904	・RING;BACK-UP		1	K				
12	0408805	・BOLT;SOCKET		12					
13	0409005	・BRG.;CUSHION		1					
14	0667007	・SEAL		1	K				
15	0409007	・PISTON		1					
16	0240915	・RING;SEAL ASS'Y		1	K				
17	0409008	・RING;BACK-UP		2	K				
18	0667008	・RING;SLIDE		2					
19	0298907	・RING;SLIDE		2					
20	0409010	・SHIM		1					
21	0789506	・NUT		1					
22	0309011	・SCREW;SET		1					
23	0111707	・BALL;STEEL		1					
25	4067902	・SEAL;DUST		4					
27	4485737	・PIPE		1					
28	0875103	・PIPE		1					
29	4486911	・BOLT;SOCKET		4					
30	0309019	・BOLT;SOCKET		4					
31	4506430	・O-RING		2					
32-38	0875104	・KIT;BAND		1					
32	0875105	・・BAND		1					
33	0609115	・・BAND		1					
34	0408815	・・BOLT		2					
35	0325913	・・WASHER		2					
36	0236915	・・HOLDER		2					

103B

シリンダ;ブーム (右) [ホールディングバルブ付] [2P-ブーム]
CYL.;BOOM (R) [WITH HOLDING VALVE] [2P-BOOM]

適用号機 002002-
Serial No.



0875100

シリンダ;ブーム (右) [ホールディングバルブ付] [2P-ブーム]
 CYL.;BOOM (R) [WITH HOLDING VALVE] [2P-BOOM]

適用号機 002002-
 Serial No.

符号 ITEM	部品番号 PART NO.	部 品 名 PART NAME	コード CODE	数量 Q' TY	サービス コード S. C	適用号機 SERIAL NO.	互 換 性 ICA	代 替 部 品 REPLACEABLE PART	
								部品番号 PART NO.	数量 Q' TY
37	0254312	・・BOLT		1					
38	A590914	・・WASHER;SPRING		1					
39	4437717	・VALVE;HOLDING	0899500	1					
40	J75481	・FITTING;GREASE		1					
100	4467379	KIT;SEAL		1					

バルブ;ホールディング (右) [ブーム] [2P-ブーム]
VALVE;HOLDING (R) [BOOM] [2P-BOOM]

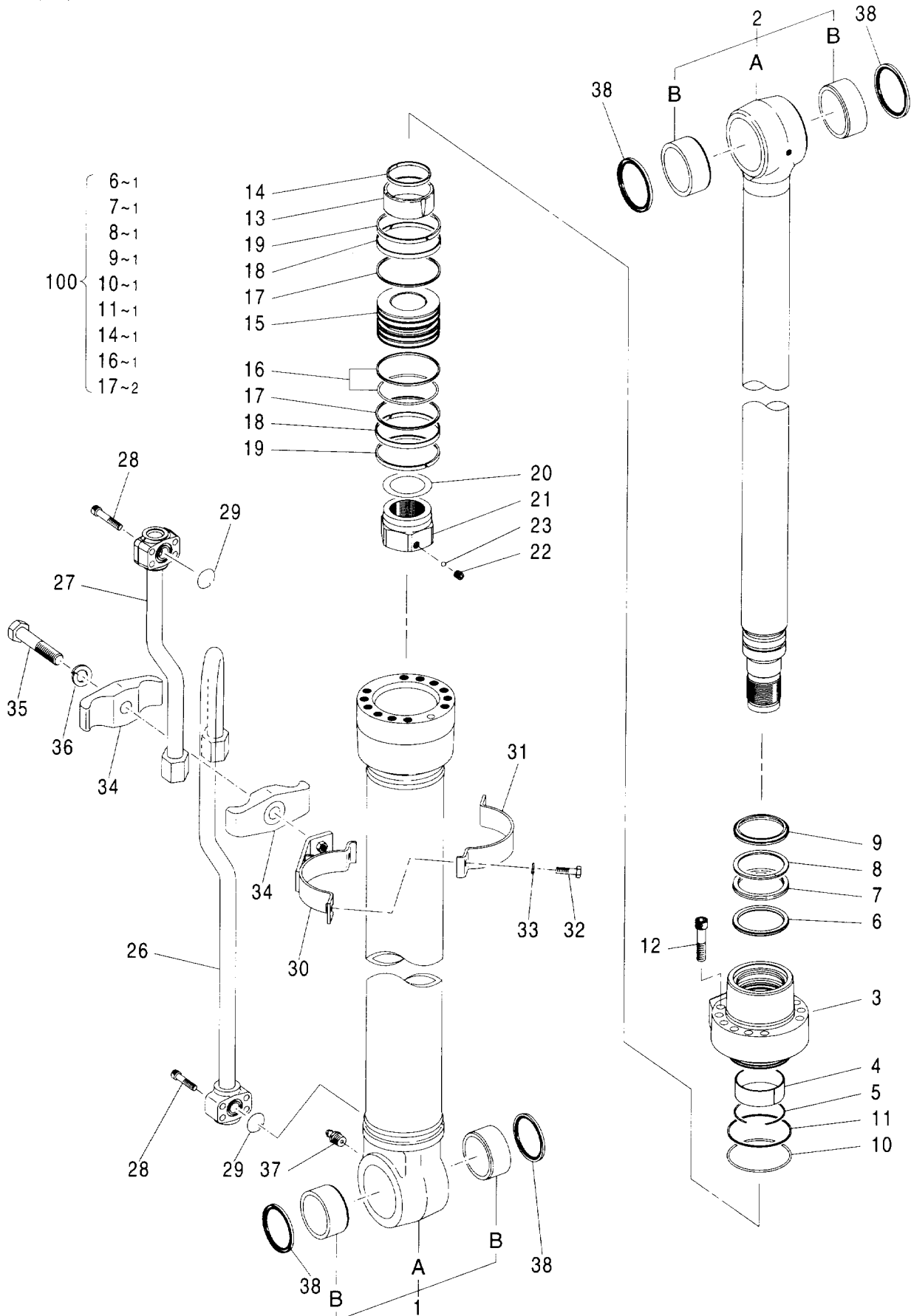
適用号機 002002-
Serial No.

符号 ITEM	部品番号 PART NO.	部品名 PART NAME	コード CODE	数量 Q' TY	サービス コード S. C	適用号機 SERIAL NO.	互換性 ICA	代替部品 REPLACEABLE PART	
								部品番号 PART NO.	数量 Q' TY
	4437717	VALVE;HOLDING (R)	0899500	1					
1	+++++++	・BODY		1	D				
2	+++++++	・POPPET		1	D				
3	+++++++	・SPRING		1	D				
4	+++++++	・COVER		1	D				
5	+++++++	・O-RING		1	D				
6	+++++++	・RING;BACK-UP		1	D				
7	0899501	・BODY ASS' Y		1					
7A	+++++++	・・BODY		1	D				
7B	+++++++	・・SPOOL		1	D				
7C	+++++++	・・PISTON		1	D				
7D	+++++++	・・CAP		1	D				
7E	985099	・・O-RING		1					
7F	+++++++	・・WASHER		1	D				
7G	+++++++	・・SPRING		1	D				
7H	+++++++	・・HOLDER		1	D				
7I	+++++++	・・O-RING		1	D				
7J	+++++++	・・CAP		1	D				
7K	0171808	・・O-RING		1					
7L	+++++++	・・SCREW;SET		1	D				
7M	+++++++	・・NUT		1	D				
20	+++++++	・ORIFICE		1	D				
21	0866702	・PLUG		4					
22	4506408	・O-RING		4					
23	0866703	・VALVE;RELIEF		1					
23A	0168308	・・O-RING		1					
23B	0866704	・・O-RING		1					
23C	0866705	・・RING;BACK-UP		1					
24	4506412	・O-RING		4					
25	0168006	・BOLT;SOCKET		4					
26	4506430	・O-RING		1					
27	+++++++	・ORIFICE		1	D				

107A

シリンダ;ブーム (左) [2P-ブーム]
CYL.;BOOM (L) [2P-BOOM]

適用号機 002002-
Serial No.



0875200

シリンダ;ブーム (左) [2P-ブーム]
CYL.;BOOM (L) [2P-BOOM]

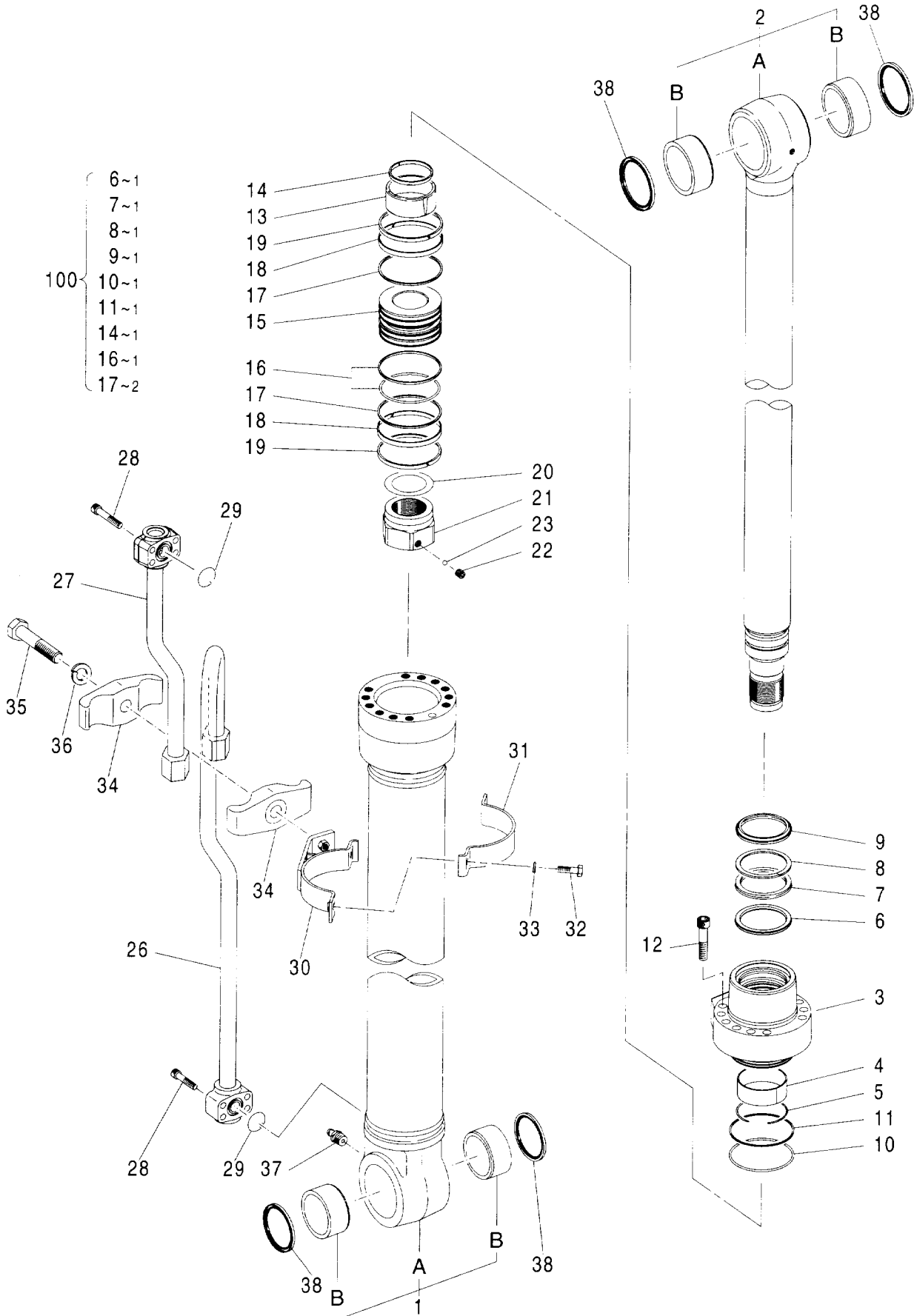
適用号機 002002-
Serial No.

符号 ITEM	部品番号 PART NO.	部品名 PART NAME	コード CODE	数量 Q'TY	サービス コード S.C	適用号機 SERIAL NO.	互換性 ICA	代替部品 REPLACEABLE PART	
								部品番号 PART NO.	数量 Q'TY
	4465566	CYL.;BOOM (L)	0875200	1					
1	0875101	・TUBE;CYL. ASS'Y		1					
1A	+++++++	・・TUBE;CYL.		1	D				
1B	4370747	・・BUSHING;PIN		2					
2	0875102	・ROD;PISTON ASS'Y		1					
2A	+++++++	・・ROD;PISTON		1	D				
2B	4352398	・・BUSHING;PIN		2					
3	0828903	・HEAD;CYL.		1					
4	0309304	・BUSHING		1					
5	0208604	・RING;RETAINING		1					
6	0789206	・RING		1	K				
7	0208605	・PACKING;U-RING		1	K				
8	0208606	・RING;BACK-UP		1	K				
9	0667006	・RING;WIPER		1	K				
10	A811105	・O-RING		1	K				
11	0298904	・RING;BACK-UP		1	K				
12	0408805	・BOLT;SOCKET		12					
13	0409005	・BRG.;CUSHION		1					
14	0667007	・SEAL		1	K				
15	0409007	・PISTON		1					
16	0240915	・RING;SEAL ASS'Y		1	K				
17	0409008	・RING;BACK-UP		2	K				
18	0667008	・RING;SLIDE		2					
19	0298907	・RING;SLIDE		2					
20	0409010	・SHIM		1					
21	0789506	・NUT		1					
22	0309011	・SCREW;SET		1					
23	0111707	・BALL;STEEL		1					
26	0875201	・PIPE		1					
27	0875301	・PIPE		1					
28	0309019	・BOLT;SOCKET		8					
29	4506430	・O-RING		2					
30-36	0875104	・KIT;BAND		1					
30	0875105	・・BAND		1					
31	0609115	・・BAND		1					
32	0408815	・・BOLT		2					
33	0325913	・・WASHER		2					
34	0236915	・・HOLDER		2					
35	0254312	・・BOLT		1					
36	A590914	・・WASHER;SPRING		1					

107B

シリンダ;ブーム (左) [2P-ブーム]
CYL.;BOOM (L) [2P-BOOM]

適用号機 002002-
Serial No.



シリンダ;ブーム (左) [2P-ブーム]
CYL.;BOOM (L) [2P-BOOM]

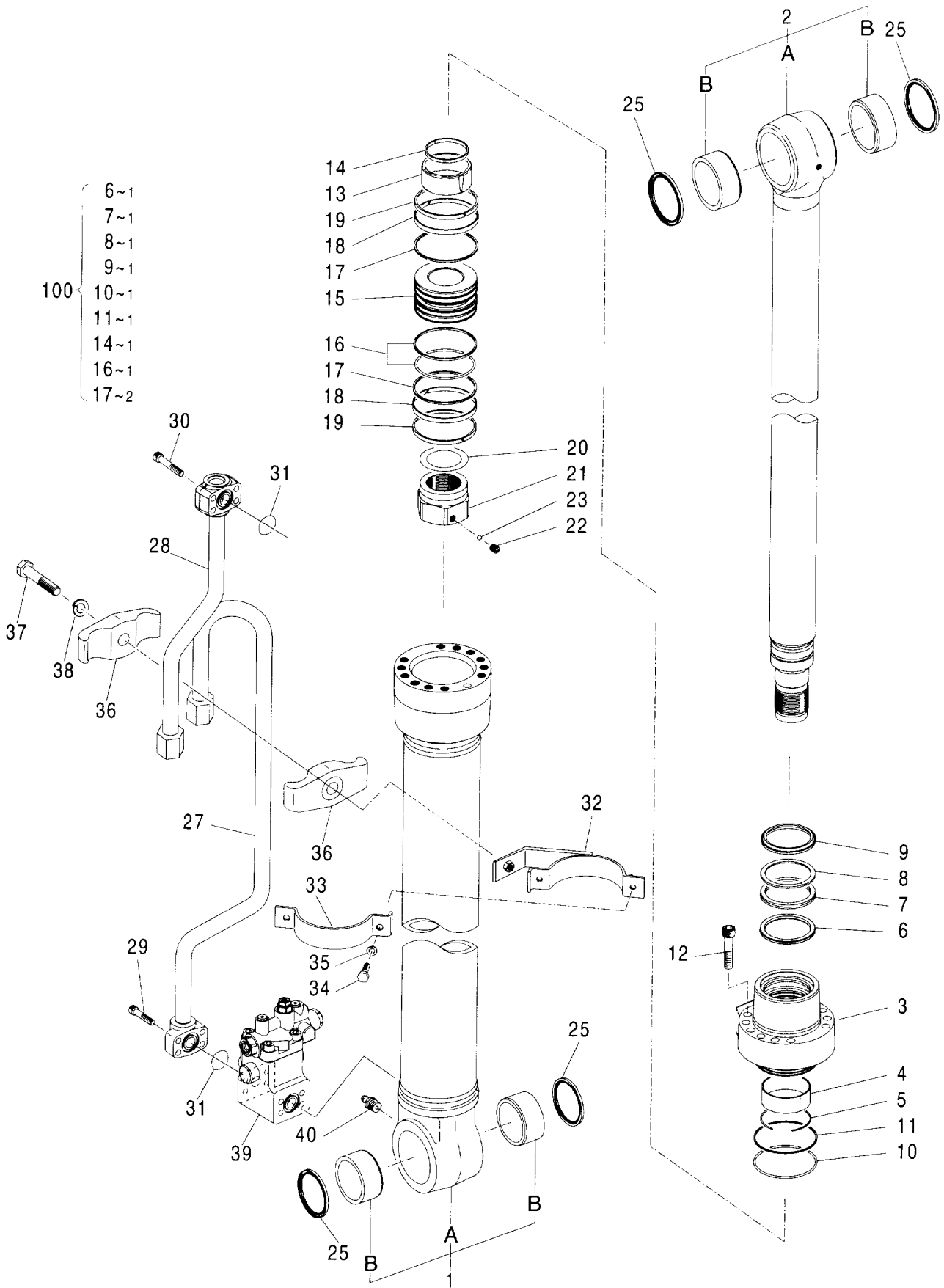
適用号機 002002-
Serial No.

符号 ITEM	部品番号 PART NO.	部 品 名 PART NAME	コード CODE	数量 Q' TY	サービス コード S. C	適用号機 SERIAL NO.	互 換 性 I CA	代 替 部 品 REPLACEABLE PART	
								部品番号 PART NO.	数量 Q' TY
37	J75481	・FITTING:GREASE		1					
38	4067902	・SEAL:DUST		4					
100	4467379	KIT:SEAL		1					

109A

シリンダ;ブーム (左) [ホールディングバルブ付] [2P-ブーム]
CYL.;BOOM (L) [WITH HOLDING VALVE] [2P-BOOM]

適用号機 002002-
Serial No.



0875300

シリンダ;ブーム (左) [ホールディングバルブ付] [2P-ブーム]
CYL.;BOOM (L) [WITH HOLDING VALVE] [2P-BOOM]

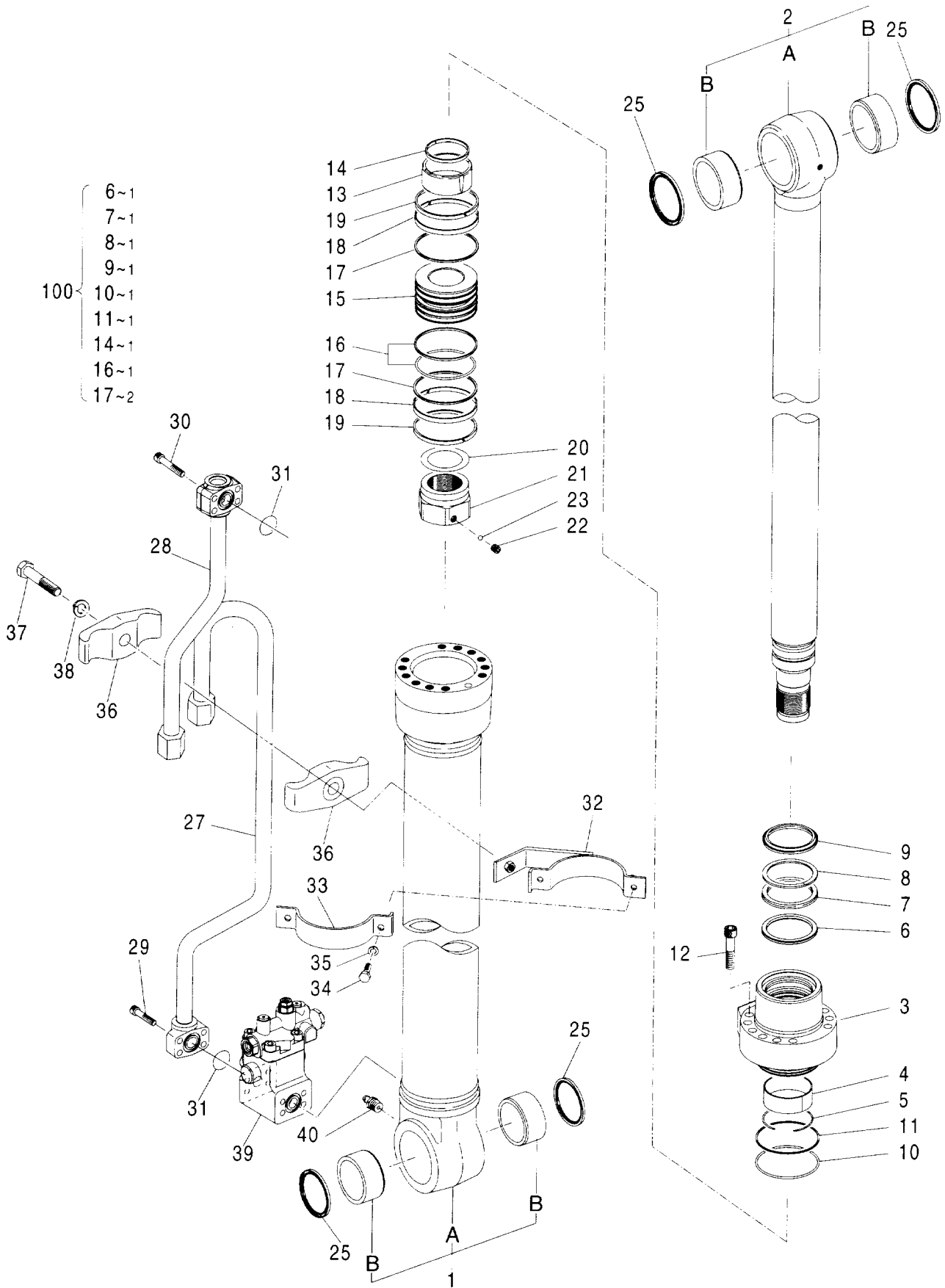
適用号機 002002-
Serial No.

符号 ITEM	部品番号 PART NO.	部品名 PART NAME	コード CODE	数量 Q' TY	サービス コード S. C	適用号機 SERIAL NO.	互換性 ICA	代替部品 REPLACEABLE PART	
								部品番号 PART NO.	数量 Q' TY
	4485734	CYL.;BOOM (L)	0875300	1					
1	0875101	・TUBE;CYL. ASS'Y		1					
1A	+++++	・・TUBE;CYL.		1	D				
1B	4370747	・・BUSHING;PIN		2					
2	0875102	・ROD;PISTON ASS'Y		1					
2A	+++++	・・ROD;PISTON		1	D				
2B	4352398	・・BUSHING;PIN		2					
3	0828903	・HEAD;CYL.		1					
4	0309304	・BUSHING		1					
5	0208604	・RING;RETAINING		1					
6	0789206	・RING		1	K				
7	0208605	・PACKING;U-RING		1	K				
8	0208606	・RING;BACK-UP		1	K				
9	0667006	・RING;WIPER		1	K				
10	A811105	・O-RING		1	K				
11	0298904	・RING;BACK-UP		1	K				
12	0408805	・BOLT;SOCKET		12					
13	0409005	・BRG.;CUSHION		1					
14	0667007	・SEAL		1	K				
15	0409007	・PISTON		1					
16	0240915	・RING;SEAL ASS'Y		1	K				
17	0409008	・RING;BACK-UP		2	K				
18	0667008	・RING;SLIDE		2					
19	0298907	・RING;SLIDE		2					
20	0409010	・SHIM		1					
21	0789506	・NUT		1					
22	0309011	・SCREW;SET		1					
23	0111707	・BALL;STEEL		1					
25	4067902	・SEAL;DUST		4					
27	4485738	・PIPE		1					
28	0875301	・PIPE		1					
29	4486911	・BOLT;SOCKET		4					
30	0309019	・BOLT;SOCKET		4					
31	4506430	・O-RING		2					
32-38	0875104	・KIT;BAND		1					
32	0875105	・・BAND		1					
33	0609115	・・BAND		1					
34	0408815	・・BOLT		2					
35	0325913	・・WASHER		2					
36	0236915	・・HOLDER		2					

109B

シリンダ;ブーム (左) [ホールディングバルブ付] [2P-ブーム]
CYL.;BOOM (L) [WITH HOLDING VALVE] [2P-BOOM]

適用号機 002002-
Serial No.



0875300

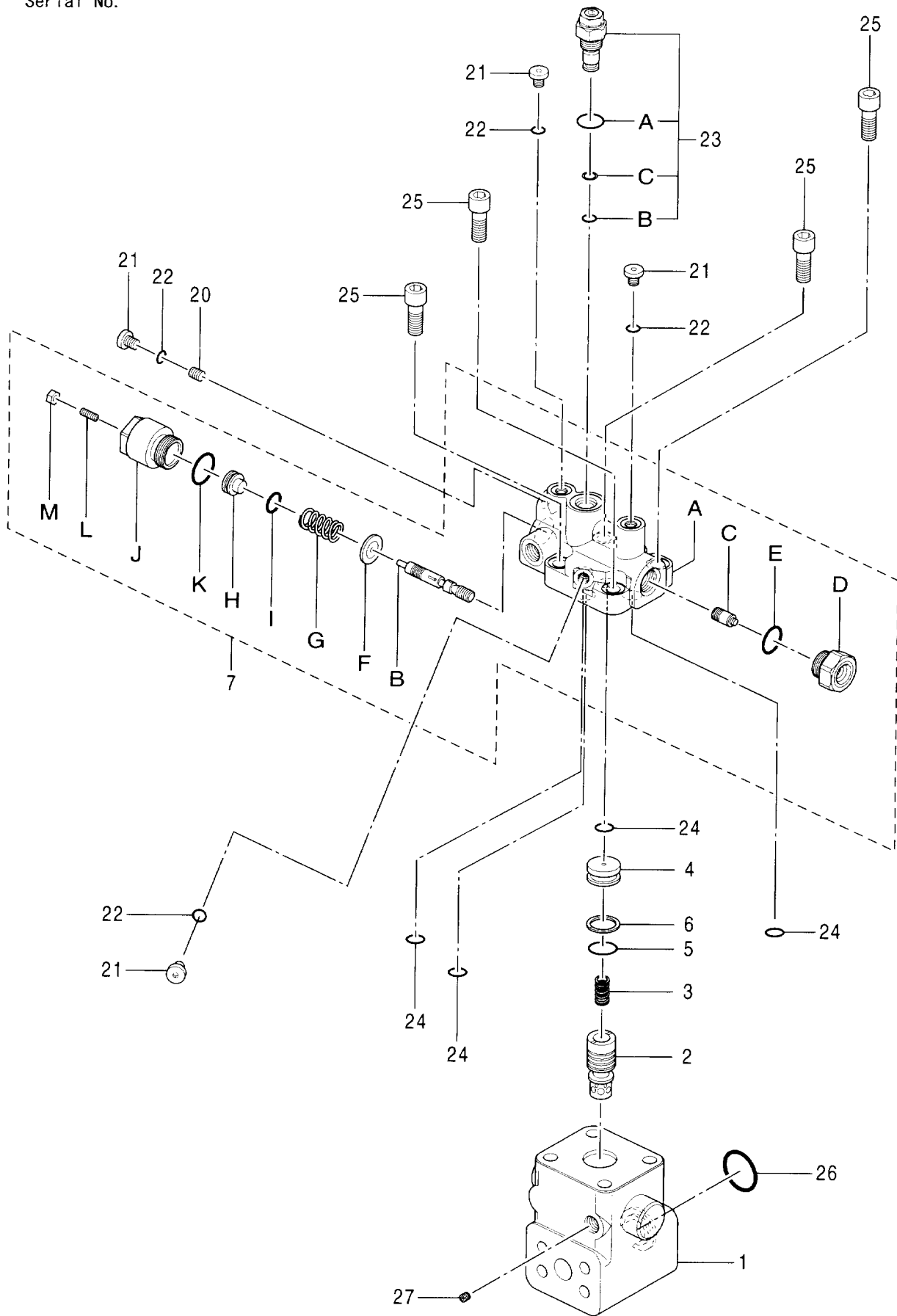
シリンダ;ブーム (左) [ホールディングバルブ付] [2P-ブーム]
 CYL.;BOOM (L) [WITH HOLDING VALVE] [2P-BOOM]

適用号機 002002-
 Serial No.

符号 ITEM	部品番号 PART NO.	部 品 名 PART NAME	コード CODE	数量 Q' TY	サービス コード S. C	適用号機 SERIAL NO.	互 換 性 ICA	代 替 部 品 REPLACEABLE PART	
								部品番号 PART NO.	数量 Q' TY
37	0254312	・BOLT		1					
38	A590914	・WASHER;SPRING		1					
39	4437716	・VALVE;HOLDING	0899600	1					
40	J75481	・FITTING;GREASE		1					
100	4467379	KIT;SEAL		1					

バルブ;ホールディング (左) [ブーム] [2P-ブーム]
 VALVE;HOLDING (L) [BOOM] [2P-BOOM]

適用号機 002002-
 Serial No.



バルブ;ホールディング (左) [ブーム] [2P-ブーム]
VALVE;HOLDING (L) [BOOM] [2P-BOOM]

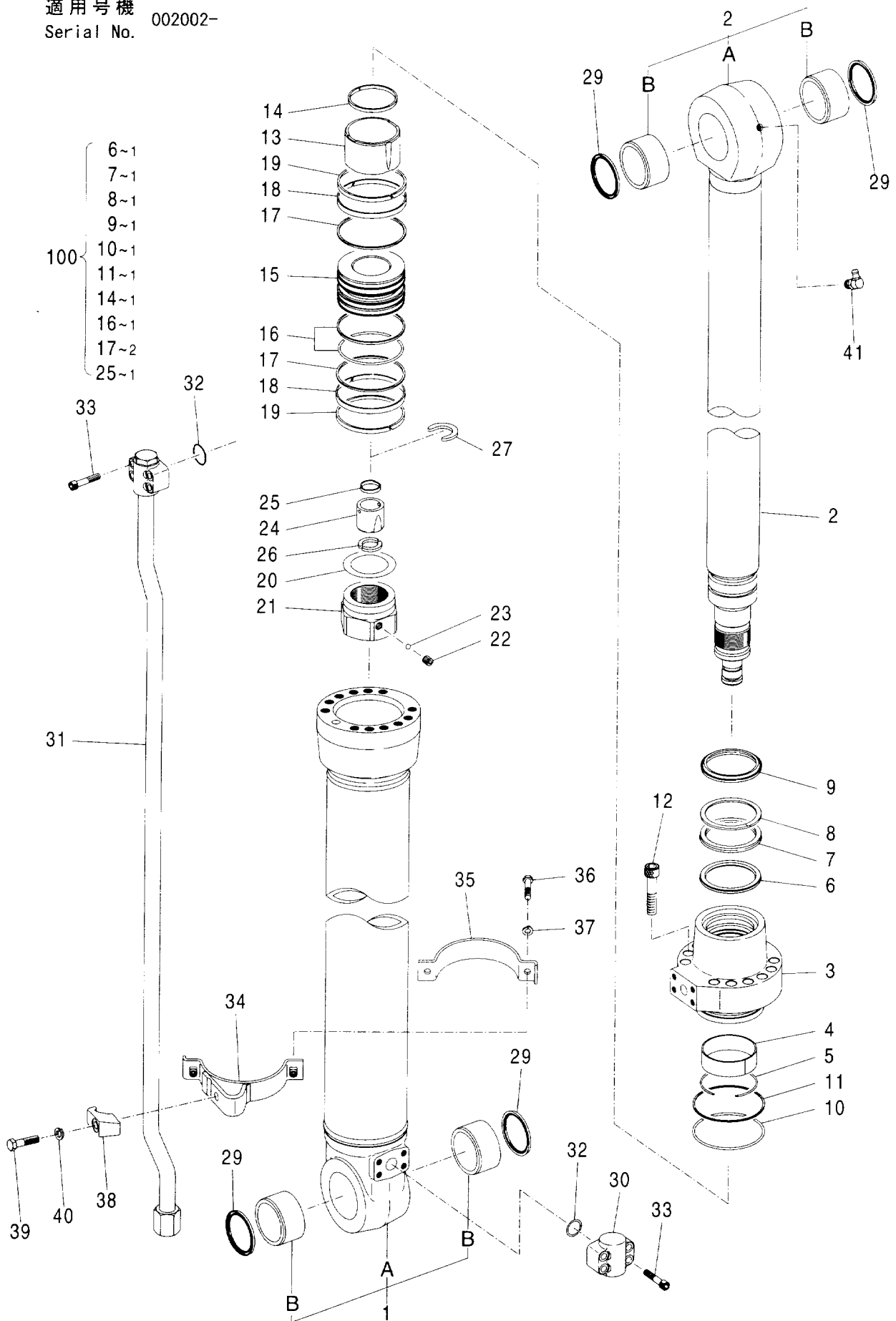
適用号機 002002-
Serial No.

符号 ITEM	部品番号 PART NO.	部品名 PART NAME	コード CODE	数量 Q'TY	サービス コード S.C	適用号機 SERIAL NO.	互換性 ICA	代替部品 REPLACEABLE PART	
								部品番号	数量
	4437716	VALVE;HOLDING (L)	0899600	1					
1	+++++++	・BODY		1	D				
2	+++++++	・POPPET		1	D				
3	+++++++	・SPRING		1	D				
4	+++++++	・COVER		1	D				
5	+++++++	・O-RING		1	D				
6	+++++++	・RING;BACK-UP		1	D				
7	0899601	・BODY ASS'Y		1					
7A	+++++++	・・BODY		1	D				
7B	+++++++	・・SPOOL		1	D				
7C	+++++++	・・PISTON		1	D				
7D	+++++++	・・CAP		1	D				
7E	985099	・・O-RING		1					
7F	+++++++	・・WASHER		1	D				
7G	+++++++	・・SPRING		1	D				
7H	+++++++	・・HOLDER		1	D				
7I	+++++++	・・O-RING		1	D				
7J	+++++++	・・CAP		1	D				
7K	0171808	・・O-RING		1					
7L	+++++++	・・SCREW;SET		1	D				
7M	+++++++	・・NUT		1	D				
20	+++++++	・ORIFICE		1	D				
21	0866702	・PLUG		4					
22	4506408	・O-RING		4					
23	0866703	・VALVE;RELIEF		1					
23A	0168308	・・O-RING		1					
23B	0866704	・・O-RING		1					
23C	0866705	・・RING;BACK-UP		1					
24	4506412	・O-RING		4					
25	0168006	・BOLT;SOCKET		4					
26	4506430	・O-RING		1					
27	+++++++	・ORIFICE		1	D				

113A

シリンダ:アーム (2P-ブーム) CYL.:ARM (2P-BOOM)

適用号機
Serial No. 002002-



0875400

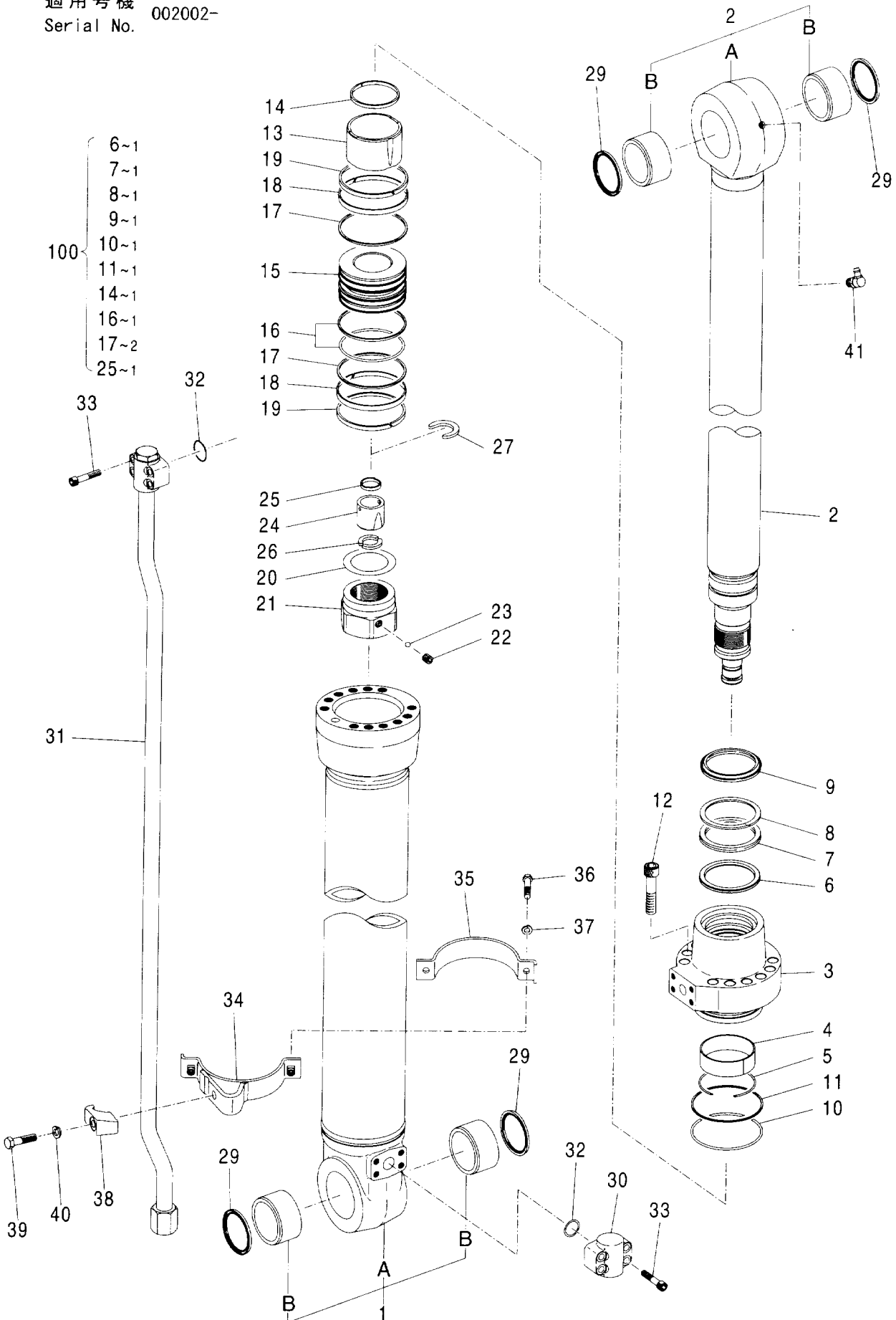
シリンダ:アーム (2P-ブーム)
CYL.:ARM (2P-BOOM)

適用号機 002002-
Serial No.

符号 ITEM	部品番号 PART NO.	部品名 PART NAME	コード CODE	数量 Q'TY	サービス コード S.C	適用号機 SERIAL NO.	互換性 ICA	代替部品 REPLACEABLE PART	
								部品番号 PART NO.	数量 Q'TY
	4600518	CYL.:ARM	0875400	1					
1	0875401	・TUBE;CYL. ASS'Y		1					
1A	+++++++	・・TUBE;CYL.		1	D				
1B	4352400	・・BUSHING;PIN		2					
2	0829302	・ROD;PISTON ASS'Y		1					
2A	+++++++	・・ROD;PISTON		1	D				
2B	4352400	・・BUSHING;PIN		2					
3	0829303	・HEAD;CYL.		1					
4	0325904	・BUSHING		1					
5	0237407	・RING;RETAINING		1					
6	0829304	・RING		1	K				
7	0105301	・PACKING;U-RING		1	K				
8	0237419	・RING;BACK-UP		1	K				
9	0829305	・RING;WIPER		1	K				
10	A811115	・O-RING		1	K				
11	0261310	・RING;BACK-UP		1	K				
12	0409705	・BOLT;SOCKET		12					
13	0829306	・BRG.;CUSHION		1					
14	0829307	・SEAL		1	K				
15	0409708	・PISTON		1					
16	0258205	・RING;SEAL ASS'Y		1	K				
17	0409709	・RING;BACK-UP		2	K				
18	0667206	・RING;SLIDE		2					
19	0261308	・RING;SLIDE		2					
20	0309013	・SHIM		1					
21	0788907	・NUT		1					
22	0309011	・SCREW;SET		1					
23	0111707	・BALL;STEEL		1					
24	0409913	・BRG.;CUSHION		1					
25	0667411	・SEAL;CUSHION		1	K				
26	0409915	・STOPPER		2					
27	0686406	・RING;RETAINING		1					
29	0857404	・RING;WIPER		4					
30	0409016	・JOINT		1					
31	0875402	・PIPE		1					
32	4506430	・O-RING		2					
33	0309019	・BOLT;SOCKET		8					
34-40	0829309	・KIT;BAND		1					
34	0767609	・・BAND		1					
35	0309017	・・BAND		1					

シリンダ;アーム (2P-ブーム) CYL. ; ARM (2P-BOOM)

適用号機 002002-
Serial No.



シリンダ;アーム (2P-ブーム)
CYL.;ARM (2P-BOOM)

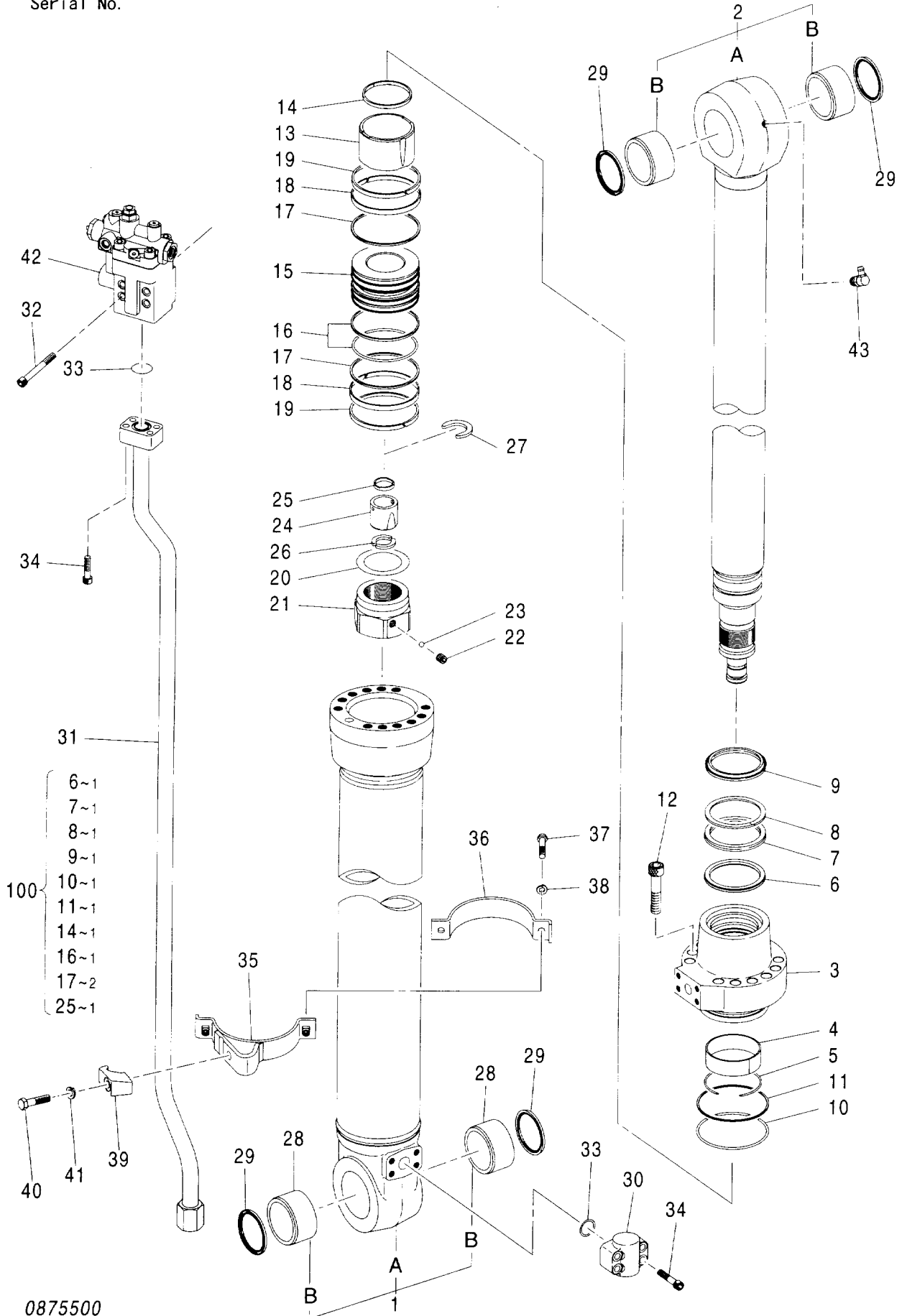
適用号機 002002-
Serial No.

符号 ITEM	部品番号 PART NO.	部 品 名 PART NAME	コード CODE	数量 Q' TY	サービス コード S. C	適用号機 SERIAL NO.	互 換 性 ICA	代 替 部 品 REPLACEABLE PART	
								部品番号 PART NO.	数量 Q' TY
36	0408815	・・BOLT		2					
37	0325913	・・WASHER		2					
38	0309021	・・HOLDER		1					
39	0667013	・・BOLT		1					
40	0208516	・・WASHER;SPRING		1					
41	0225709	・FITTING;GREASE		1					
100	4467380	KIT;SEAL		1					

115A

シリンダ;アーム (ホールディングバルブ付) [2P-ブーム]
CYL. ; ARM (WITH HOLDING VALVE) [2P-BOOM]

適用号機 002002-
Serial No.



0875500

シリンダ;アーム (ホールディングバルブ付) [2P-ブーム]
CYL.;ARM (WITH HOLDING VALVE) [2P-BOOM]

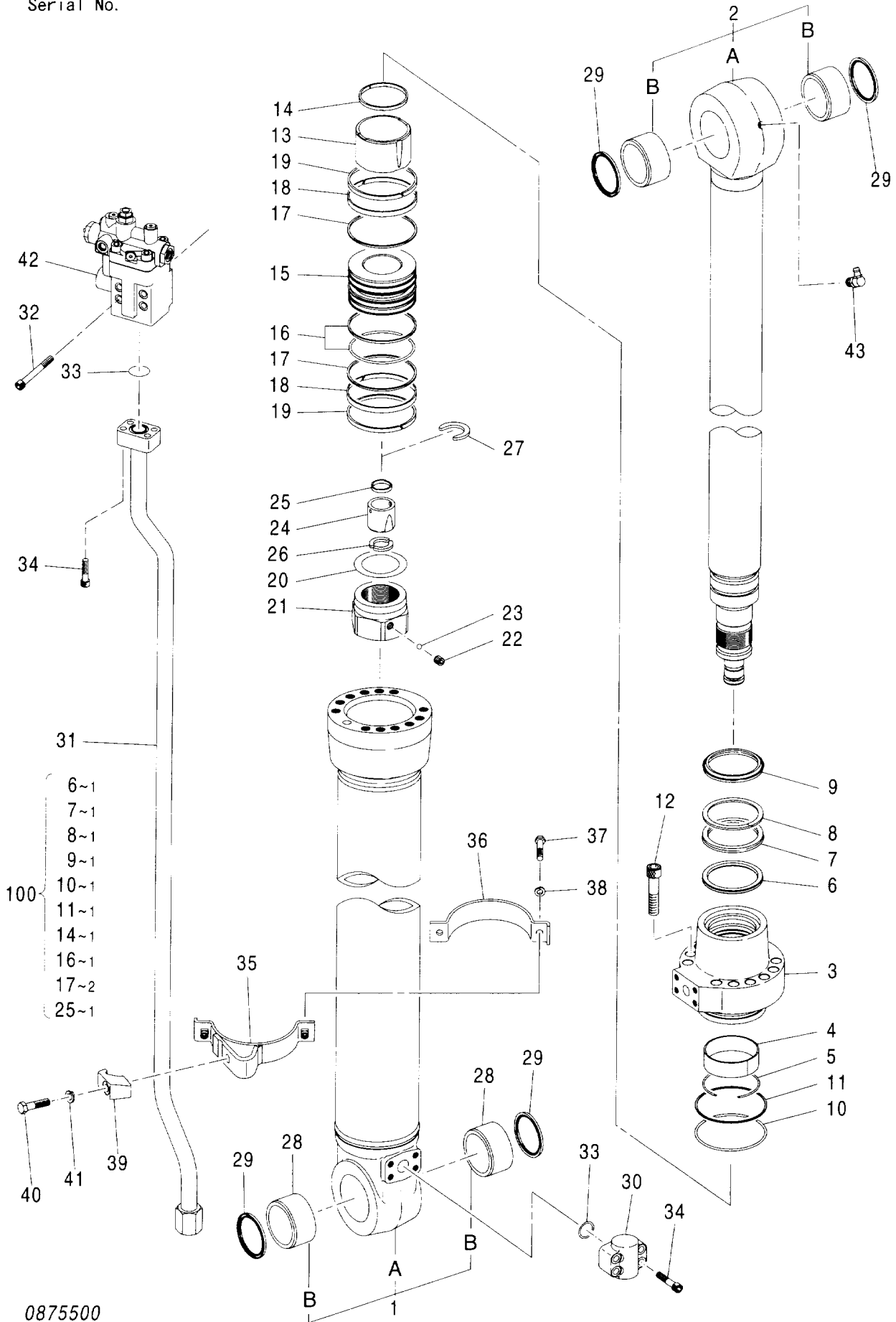
適用号機 002002-
Serial No.

符号 ITEM	部品番号 PART NO.	部品名 PART NAME	コード CODE	数量 Q'TY	サービス コード S.C	適用号機 SERIAL NO.	互換性 ICA	代替部品 REPLACEABLE PART	
								部品番号 PART NO.	数量 Q'TY
	4603016	CYL.;ARM	0875500	1					
1	0875401	・TUBE;CYL. ASS'Y		1					
1A	++++++	・・TUBE;CYL.		1	D				
1B	4352400	・・BUSHING;PIN		2					
2	0829302	・ROD;PISTON ASS'Y		1					
2A	++++++	・・ROD;PISTON		1	D				
2B	4352400	・・BUSHING;PIN		2					
3	0829303	・HEAD;CYL.		1					
4	0325904	・BUSHING		1					
5	0237407	・RING;RETAINING		1					
6	0829304	・RING		1	K				
7	0105301	・PACKING;U-RING		1	K				
8	0237419	・RING;BACK-UP		1	K				
9	0829305	・RING;WIPER		1	K				
10	A811115	・O-RING		1	K				
11	0261310	・RING;BACK-UP		1	K				
12	0409705	・BOLT;SOCKET		12					
13	0829306	・BRG.;CUSHION		1					
14	0829307	・SEAL		1	K				
15	0409708	・PISTON		1					
16	0258205	・RING;SEAL ASS'Y		1	K				
17	0409709	・RING;BACK-UP		2	K				
18	0667206	・RING;SLIDE		2					
19	0261308	・RING;SLIDE		2					
20	0309013	・SHIM		1					
21	0788907	・NUT		1					
22	0309011	・SCREW;SET		1					
23	0111707	・BALL;STEEL		1					
24	0409913	・BRG.;CUSHION		1					
25	0667411	・SEAL;CUSHION		1	K				
26	0409915	・STOPPER		2					
27	0686406	・RING;RETAINING		1					
29	0857404	・RING;WIPER		4					
30	0409016	・JOINT		1					
31	4603018	・PIPE		1					
32	4603211	・BOLT;SOCKET		4					
33	4506430	・O-RING		2					
34	0309019	・BOLT;SOCKET		8					
35-41	0829309	・KIT;BAND		1					
35	0767609	・・BAND		1					

115B

シリンダ;アーム (ホールディングバルブ付) [2P-ブーム]
CYL.; ARM (WITH HOLDING VALVE) [2P-BOOM]

適用号機 002002-
Serial No.



0875500

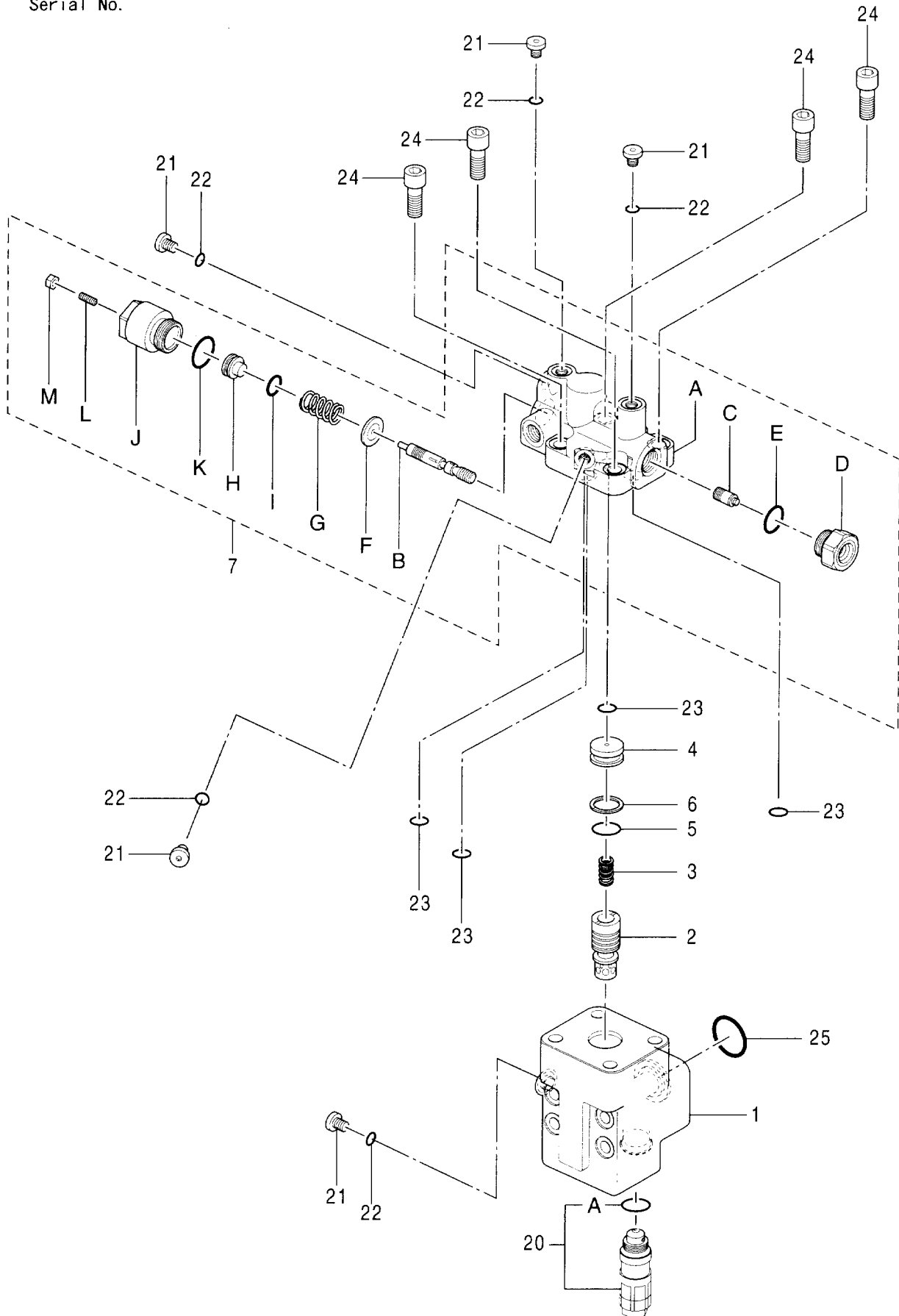
シリンダ;アーム (ホールディングバルブ付) [2P-ブーム]
CYL.;ARM (WITH HOLDING VALVE) [2P-BOOM]

適用号機 002002-
Serial No.

符号 ITEM	部品番号 PART NO.	部 品 名 PART NAME	コード CODE	数量 Q' TY	サービス コード S. C	適用号機 SERIAL NO.	互換性 ICA	代替部品 REPLACEABLE PART	
								部品番号 PART NO.	数量 Q' TY
36	0309017	・・BAND		1					
37	0408815	・・BOLT		2					
38	0325913	・・WASHER		2					
39	0309021	・・HOLDER		1					
40	0667013	・・BOLT		1					
41	0208516	・・WASHER;SPRING		1					
42	4607466	・VALVE;HOLDING	0899700	1					
43	0225709	・FITTING;GREASE		1					
100	4467380	KIT;SEAL		1					

バルブ:ホールディング (アーム) [2P-ブーム]
 VALVE:HOLDING (ARM) [2P-BOOM]

適用号機 002002-
 Serial No.



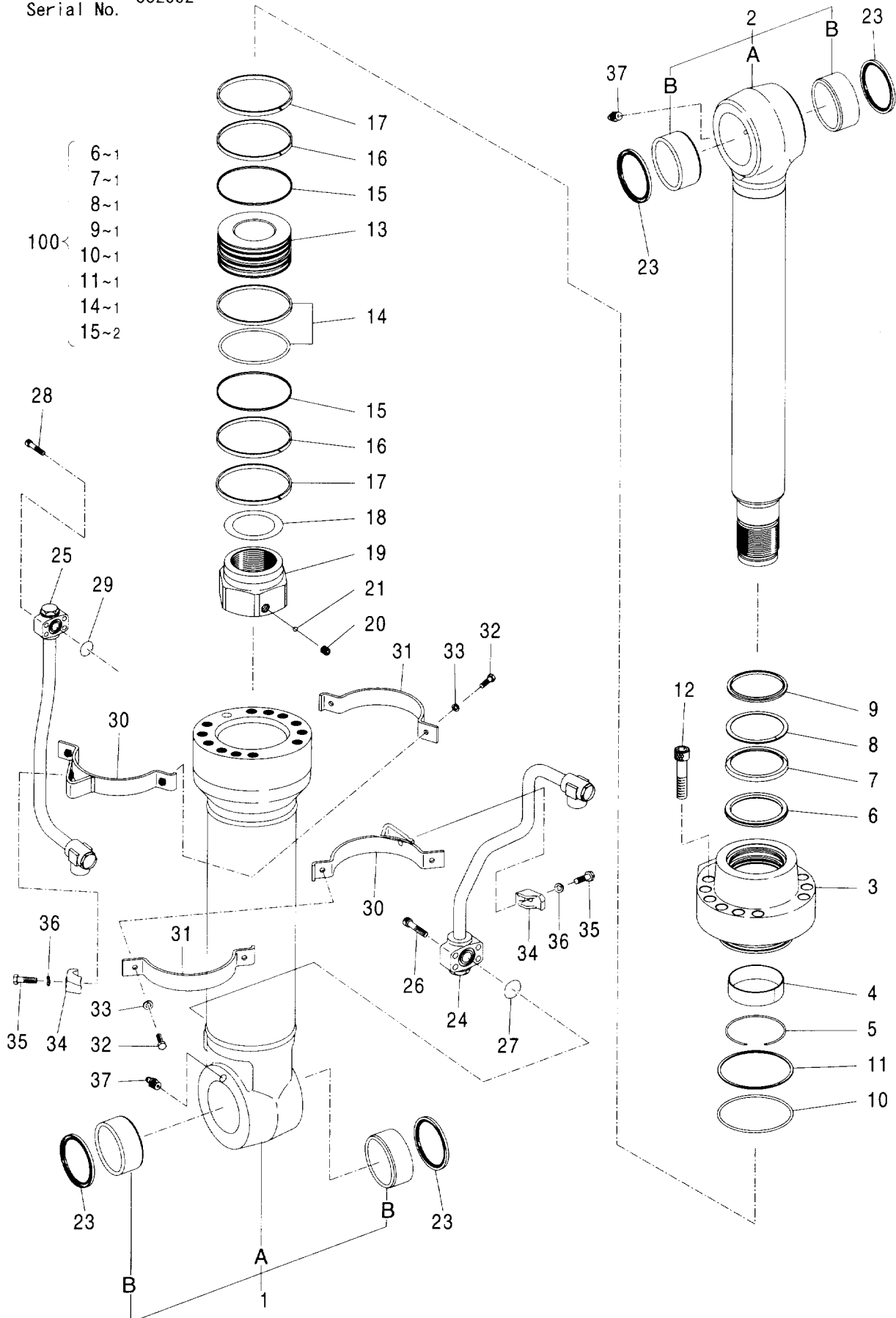
バルブ;ホールディング (アーム) [2P-ブーム]
VALVE;HOLDING (ARM) [2P-BOOM]

適用号機 002002-
Serial No.

符号 ITEM	部品番号 PART NO.	部品名 PART NAME	コード CODE	数量 Q'TY	サービス コード S.C	適用号機 SERIAL NO.	互換性 ICA	代替部品 REPLACEABLE PART	
								部品番号 PART NO.	数量 Q'TY
	4607466	VALVE;HOLDING	0899700	1					
1	++++++	・BODY		1	D				
2	++++++	・POPPET		1	D				
3	++++++	・SPRING		1	D				
4	++++++	・COVER		1	D				
5	++++++	・O-RING		1	D				
6	++++++	・RING;BACK-UP		1	D				
7	0899701	・BODY ASS'Y		1					
7A	++++++	・・BODY		1	D				
7B	++++++	・・SPOOL		1	D				
7C	++++++	・・PISTON		1	D				
7D	++++++	・・CAP		1	D				
7E	985099	・・O-RING		1					
7F	++++++	・・WASHER		1	D				
7G	++++++	・・SPRING		1	D				
7H	++++++	・・HOLDER		1	D				
7I	++++++	・・O-RING		1	D				
7J	++++++	・・CAP		1	D				
7K	0171808	・・O-RING		1					
7L	++++++	・・SCREW;SET		1	D				
7M	++++++	・・NUT		1	D				
20	0899402	・VALVE;RELIEF		1					
20A	0103025	・・O-RING		1					
21	0866702	・PLUG		5					
22	4506408	・O-RING		5					
23	4506412	・O-RING		4					
24	0168006	・BOLT;SOCKET		4					
25	4506430	・O-RING		1					

シリンダ;ポジショニング
CYL. ; POSITIONING

適用号機
Serial No. 002002-



シリンダ;ポジショニング

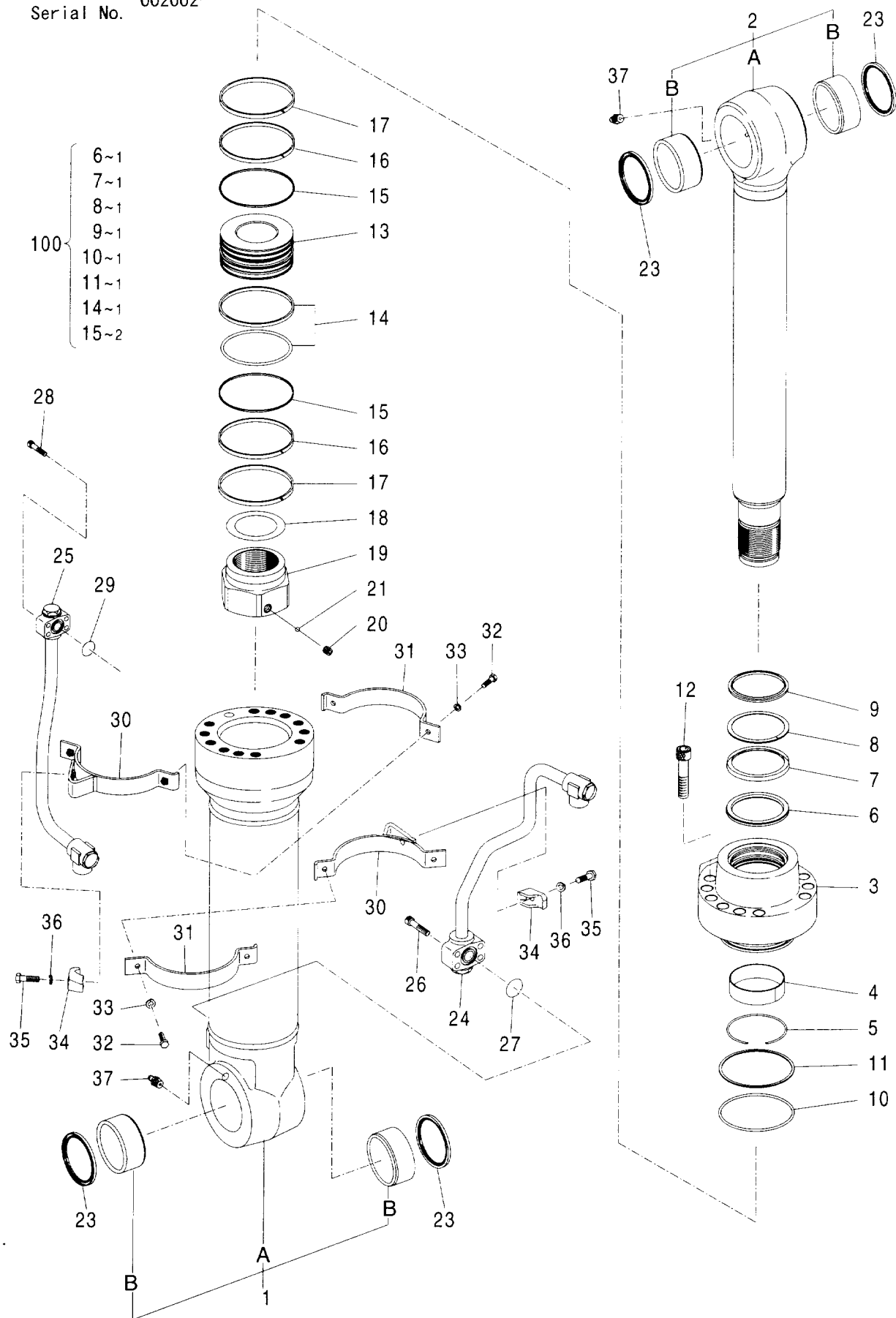
CYL. ;POSITIONING

適用号機 002002-
Serial No.

符号 ITEM	部品番号 PART NO.	部 品 名 PART NAME	コード CODE	数量 Q' TY	サービス コード S. C	適用号機 SERIAL NO.	互 換 性 ICA	代 替 部 品 REPLACEABLE PART	
								部品番号 PART NO.	数量 Q' TY
	4465567	CYL. ;POSITIONING	0875600	1					
1	0875601	・TUBE;CYL. ASS'Y		1					
1A	++++++	・・TUBE;CYL.		1	D				
1B	4381859	・・BUSHING;PIN		2					
2	0875602	・ROD;PISTON ASS'Y		1					
2A	++++++	・・ROD;PISTON		1	D				
2B	4381859	・・BUSHING;PIN		2					
3	0875603	・HEAD;CYL.		1					
4	0450506	・BUSHING		1					
5	0133103	・RING;RETAINING		1					
6	0875604	・RING;BACK-UP		1	K				
7	4069711	・PACKING;U-RING		1	K				
8	0262403	・RING;BACK-UP		1	K				
9	4438199	・RING;WIPER		1	K				
10	A811160	・O-RING		1	K				
11	4170546	・RING;BACK-UP		1	K				
12	0875605	・BOLT;SOCKET		12					
13	0875606	・PISTON		1					
14	4170547	・RING;SEAL ASS'Y		1	K				
15	0875607	・RING;BACK-UP		2	K				
16	0420109	・RING;SLIDE		2					
17	0259307	・RING;SLIDE		2					
18	0353010	・SHIM		1					
19	0875608	・NUT		1					
20	0353012	・SCREW;SET		1					
21	0353011	・BALL;STEEL		1					
23	0420110	・RING;WIPER		4					
24	0875609	・PIPE		1					
25	0875610	・PIPE		1					
26	0309020	・BOLT;SOCKET		4					
27	984614	・O-RING		1					
28	0309019	・BOLT;SOCKET		4					
29	4506430	・O-RING		1					
30-36	0875611	・KIT;BAND		2					
30	0875612	・・BAND		1					
31	0352721	・・BAND		1					
32	0408815	・・BOLT		2					
33	0325913	・・WASHER		2					
34	0309021	・・HOLDER		1					
35	0667013	・・BOLT		1					

シリンダ;ポジショニング
CYL. ;POSITIONING

適用号機
Serial No. 002002-



シリンダ;ポジショニング
CYL. ;POSITIONING

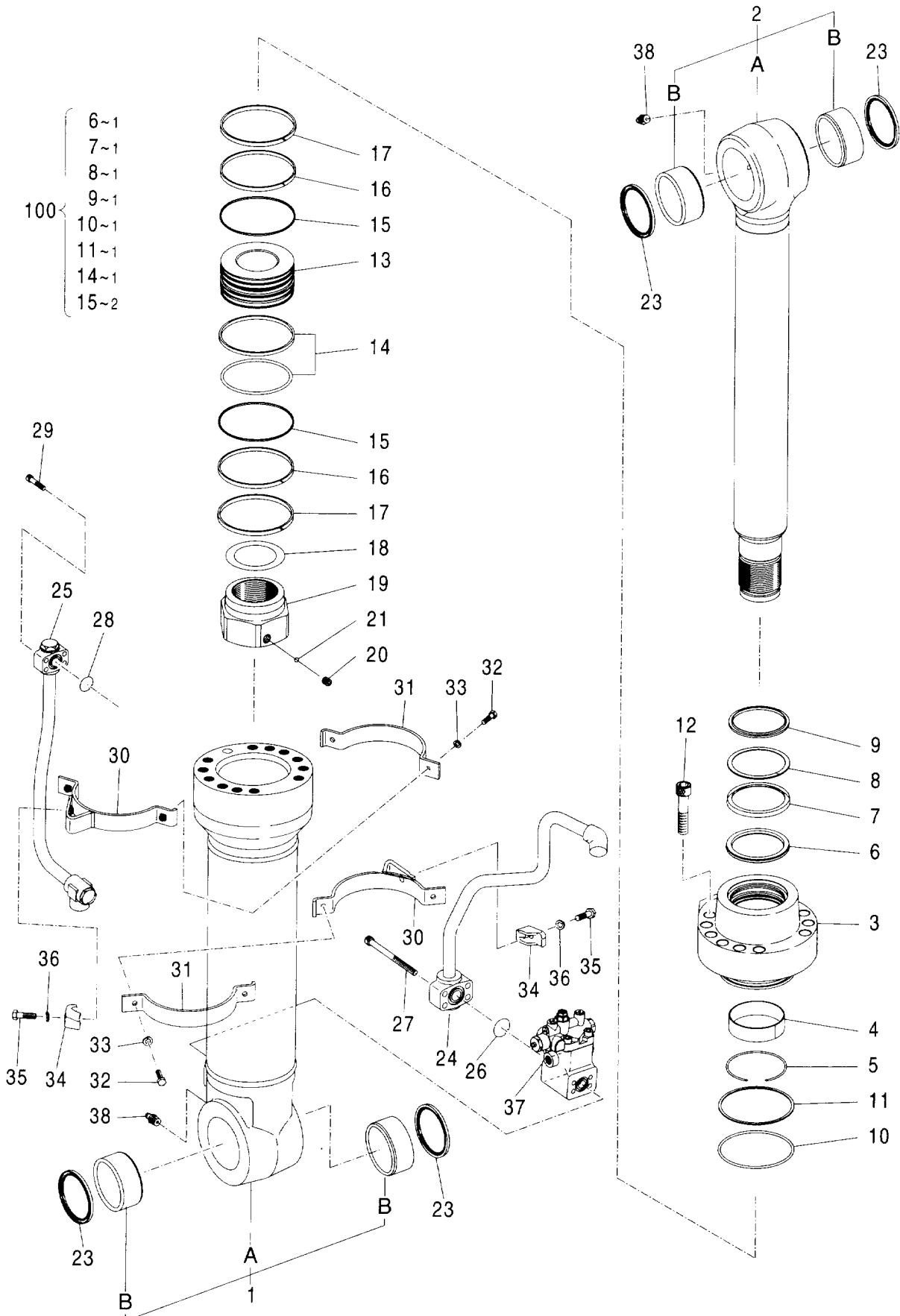
適用号機 002002-
Serial No.

符号 ITEM	部品番号 PART NO.	部 品 名 PART NAME	コード CODE	数量 Q' TY	サービス コード S. C	適用号機 SERIAL NO.	互 換 性 I C A	代 替 部 品 REPLACEABLE PART	
								部品番号 PART NO.	数量 Q' TY
36	0208516	・WASHER;SPRING		1					
37	J75481	・FITTING;GREASE		2					
100	4616211	KIT;SEAL		1					

121A

シリンダ;ポジショニング (ホールディングバルブ付) CYL. ;POSITIONING (WITH HOLDING VALVE)

適用号機 002002-
Serial No.



0875700

シリンダ;ポジショニング (ホールディングバルブ付)
CYL. ;POSITIONING (WITH HOLDING VALVE)

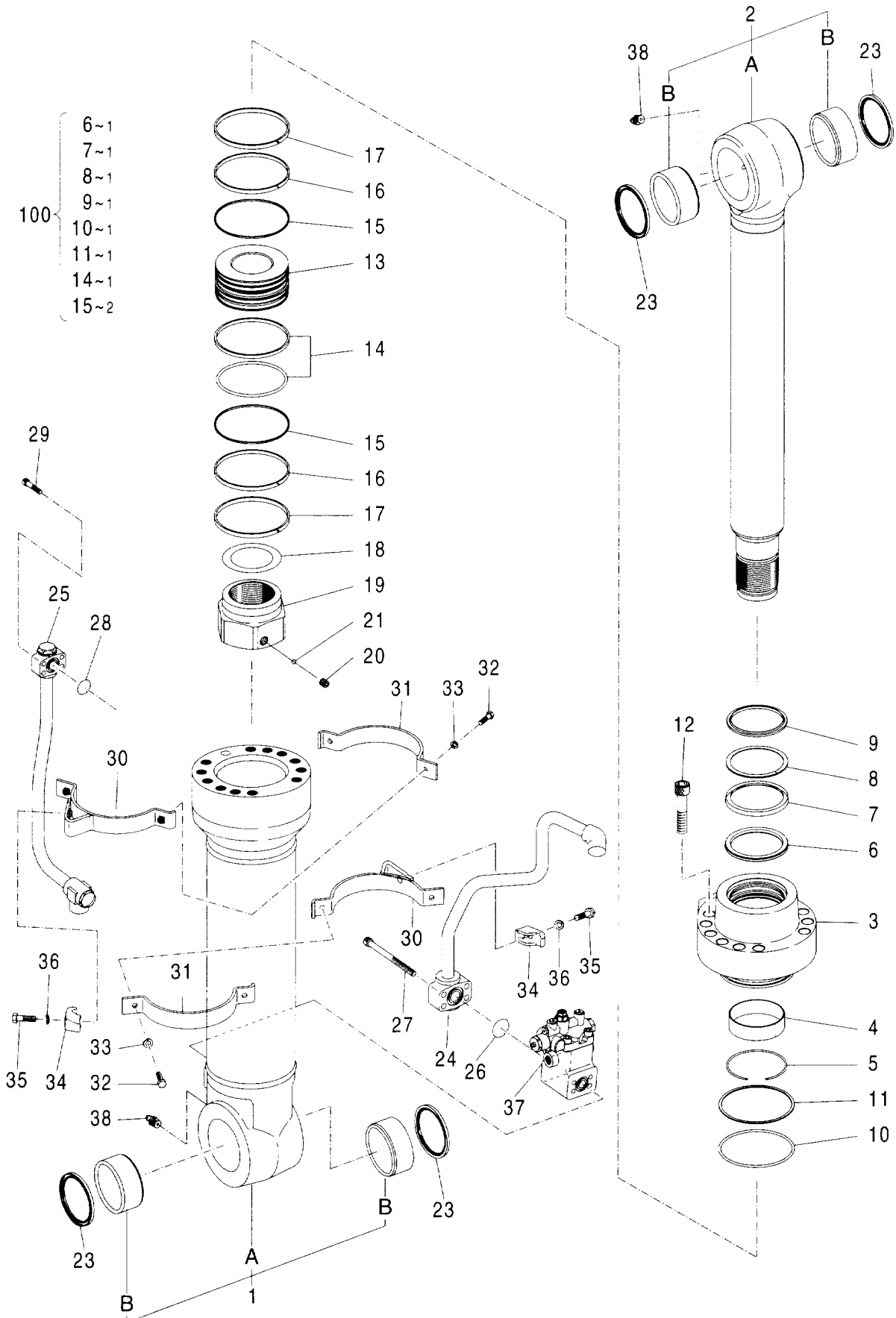
適用号機 002002-
Serial No.

符号 ITEM	部品番号 PART NO.	部品名 PART NAME	コード CODE	数量 Q'TY	サービス コード S.C	適用号機 SERIAL NO.	互換性 ICA	代替部品 REPLACEABLE PART	
								部品番号 PART NO.	数量 Q'TY
	4485735	CYL. ;POSITIONING	0875700	1					
1	0875601	・TUBE;CYL. ASS'Y		1					
1A	++++++	・・TUBE;CYL.		1	D				
1B	4381859	・・BUSHING;PIN		2					
2	0875602	・ROD;PISTON ASS'Y		1					
2A	++++++	・・ROD;PISTON		1	D				
2B	4381859	・・BUSHING;PIN		2					
3	0875603	・HEAD;CYL.		1					
4	0450506	・BUSHING		1					
5	0133103	・RING;RETAINING		1					
6	0875604	・RING;BACK-UP		1	K				
7	4069711	・PACKING;U-RING		1	K				
8	0262403	・RING;BACK-UP		1	K				
9	4438199	・RING;WIPER		1	K				
10	A811160	・O-RING		1	K				
11	4170546	・RING;BACK-UP		1	K				
12	0875605	・BOLT;SOCKET		12					
13	0875606	・PISTON		1					
14	4170547	・RING;SEAL ASS'Y		1	K				
15	0875607	・RING;BACK-UP		2	K				
16	0420109	・RING;SLIDE		2					
17	0259307	・RING;SLIDE		2					
18	0353010	・SHIM		1					
19	0875608	・NUT		1					
20	0353012	・SCREW;SET		1					
21	0353011	・BALL;STEEL		1					
23	0420110	・RING;WIPER		4					
24	4485739	・PIPE		1					
25	0875610	・PIPE		1					
26	984614	・O-RING		1					
27	4616526	・BOLT;SOCKET		4					
28	4506430	・O-RING		1					
29	0309019	・BOLT;SOCKET		4					
30-36	0875611	・KIT;BAND		2					
30	0875612	・・BAND		1					
31	0352721	・・BAND		1					
32	0408815	・・BOLT		2					
33	0325913	・・WASHER		2					
34	0309021	・・HOLDER		1					
35	0667013	・・BOLT		1					

121B

シリンダ;ポジショニング (ホールディングバルブ付)
CYL. ;POSITIONING (WITH HOLDING VALVE)

適用号機 002002-
Serial No.



0875700

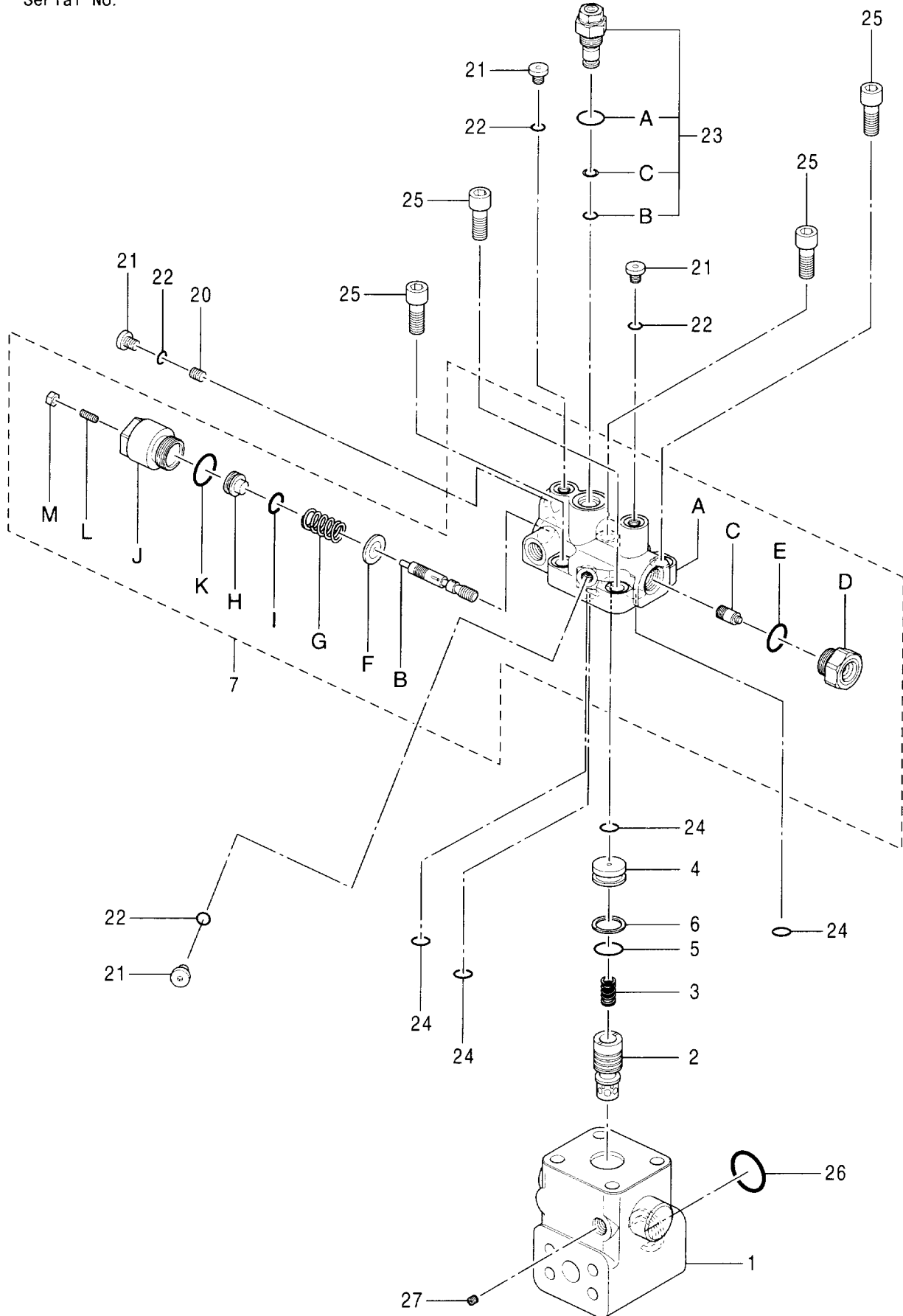
シリンダ;ポジショニング (ホールディングバルブ付)
CYL. ;POSITIONING (WITH HOLDING VALVE)

適用号機 002002-
Serial No.

符号 ITEM	部品番号 PART NO.	部 品 名 PART NAME	コード CODE	数量 Q' TY	サービス コード S. C	適用号機 SERIAL NO.	互 換 性 ICA	代 替 部 品 REPLACEABLE PART	
								部品番号 PART NO.	数量 Q' TY
36	0208516	・WASHER;SPRING		1					
37	4606416	・VALVE;HOLDING	0899800	1					
38	J75481	・FITTING;GREASE		2					
100	4616211	KIT;SEAL		1					

バルブ;ホールディング (ポジショニング) [2P-ブーム]
 VALVE;HOLDING (POSITIONING) [2P-BOOM]

適用号機 002002-
 Serial No.



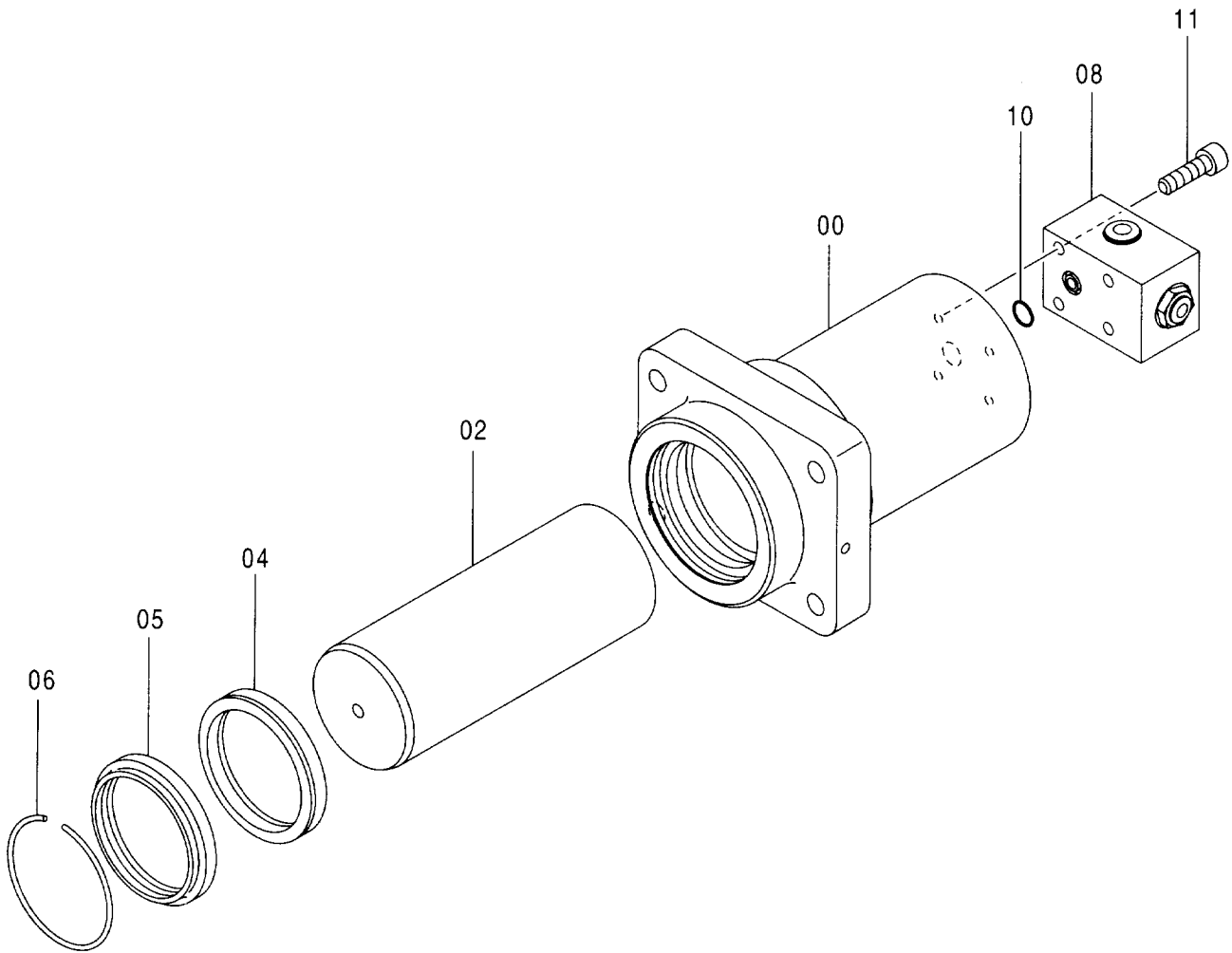
バルブ;ホールディング (ポジショニング) [2P-ブーム]
VALVE;HOLDING (POSITIONING) [2P-BOOM]

適用号機 002002-
Serial No.

符号 ITEM	部品番号 PART NO.	部 品 名 PART NAME	コード CODE	数量 Q' TY	サービス コード S. C	適用号機 SERIAL NO.	互 換 性 I C A	代 替 部 品 REPLACEABLE PART	
								部品番号 PART NO.	数量 Q' TY
	4606416	VALVE;HOLDING	0899800	1					
1	++++++	・BODY		1	D				
2	++++++	・POPPET		1	D				
3	++++++	・SPRING		1	D				
4	++++++	・COVER		1	D				
5	++++++	・O-RING		1	D				
6	++++++	・RING;BACK-UP		1	D				
7	0899801	・BODY ASS' Y		1					
7A	++++++	・・BODY		1	D				
7B	++++++	・・SPOOL		1	D				
7C	++++++	・・PISTON		1	D				
7D	++++++	・・CAP		1	D				
7E	985099	・・O-RING		1					
7F	++++++	・・WASHER		1	D				
7G	++++++	・・SPRING		1	D				
7H	++++++	・・HOLDER		1	D				
7I	++++++	・・O-RING		1	D				
7J	++++++	・・CAP		1	D				
7K	0171808	・・O-RING		1					
7L	++++++	・・SCREW;SET		1	D				
7M	++++++	・・NUT		1	D				
20	++++++	・ORIFICE		1	D				
21	0866702	・PLUG		4					
22	4506408	・O-RING		4					
23	0866703	・VALVE;RELIEF		1					
23A	0168308	・・O-RING		1					
23B	0866704	・・O-RING		1					
23C	0866705	・・RING;BACK-UP		1					
24	4506412	・O-RING		4					
25	0168006	・BOLT;SOCKET		4					
26	984614	・O-RING		1					
27	++++++	・ORIFICE		1	D				

シリンダ;ラム
CYL.;RAM

適用号機 002002-
Serial No.



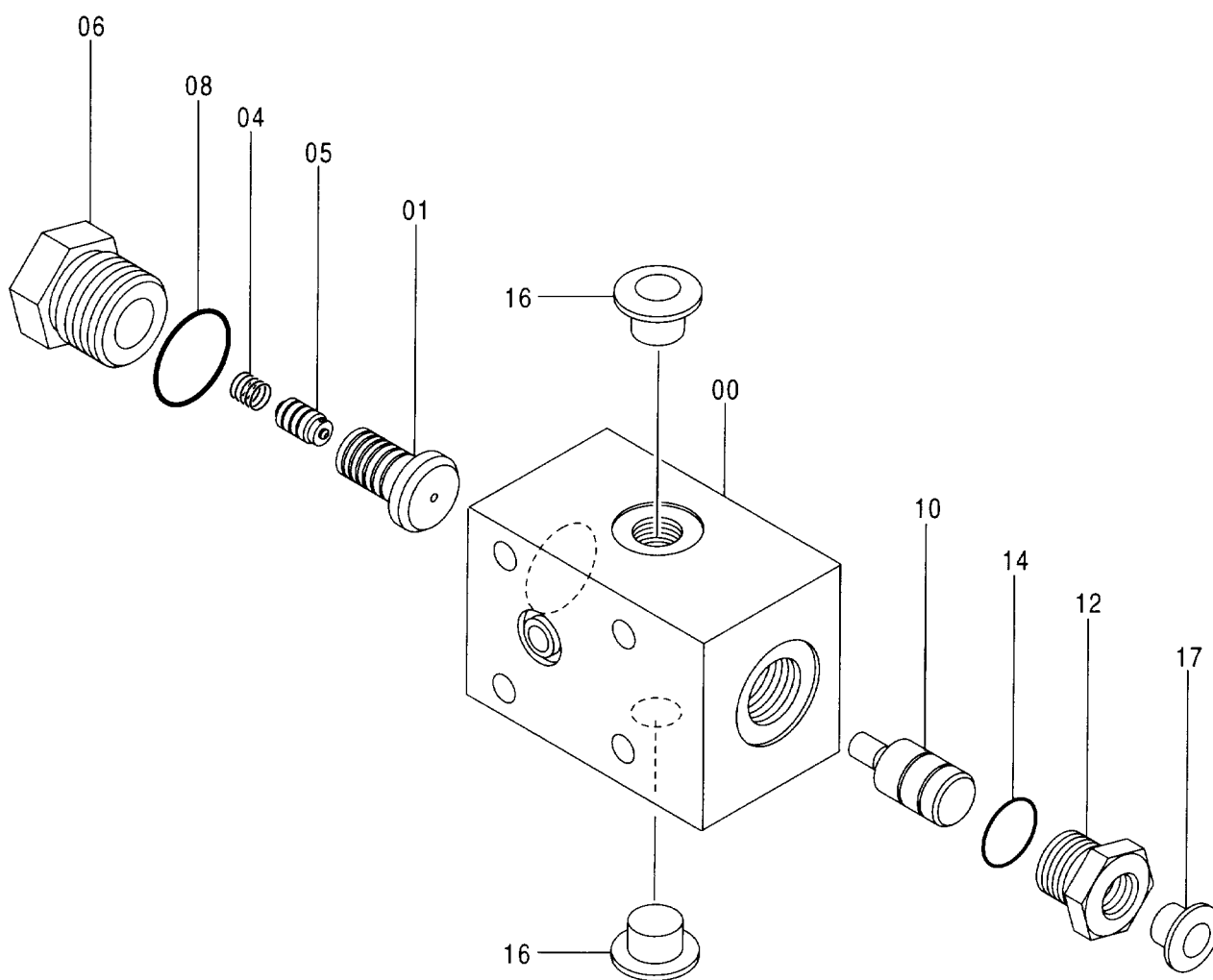
シリンダ;ラム
CYL.;RAM

適用号機 002002-
Serial No.

符号 ITEM	部品番号 PART NO.	部 品 名 PART NAME	コード CODE	数量 Q' TY	サービス コード S. C	適用号機 SERIAL NO.	互 換 性 ICA	代 替 部 品 REPLACEABLE PART	
								部品番号 PART NO.	数量 Q' TY
	9208338	CYL.;RAM	9208338	1					
00	2047669	・HOUSING		1					
02	3093873	・ROD		1					
04	4168226	・SEAL		1					
05	4348202	・SEAL;DUST		1					
06	4369507	・RING;RETAINING		1					
08	9208795	・VALVE;CHECK	9208795	1					
10	4506416	・O-RING		1					
11	M340860	・BOLT;SOCKET		4					

バルブ;チエツク
VALVE;CHECK

適用号機 002002-
Serial No.



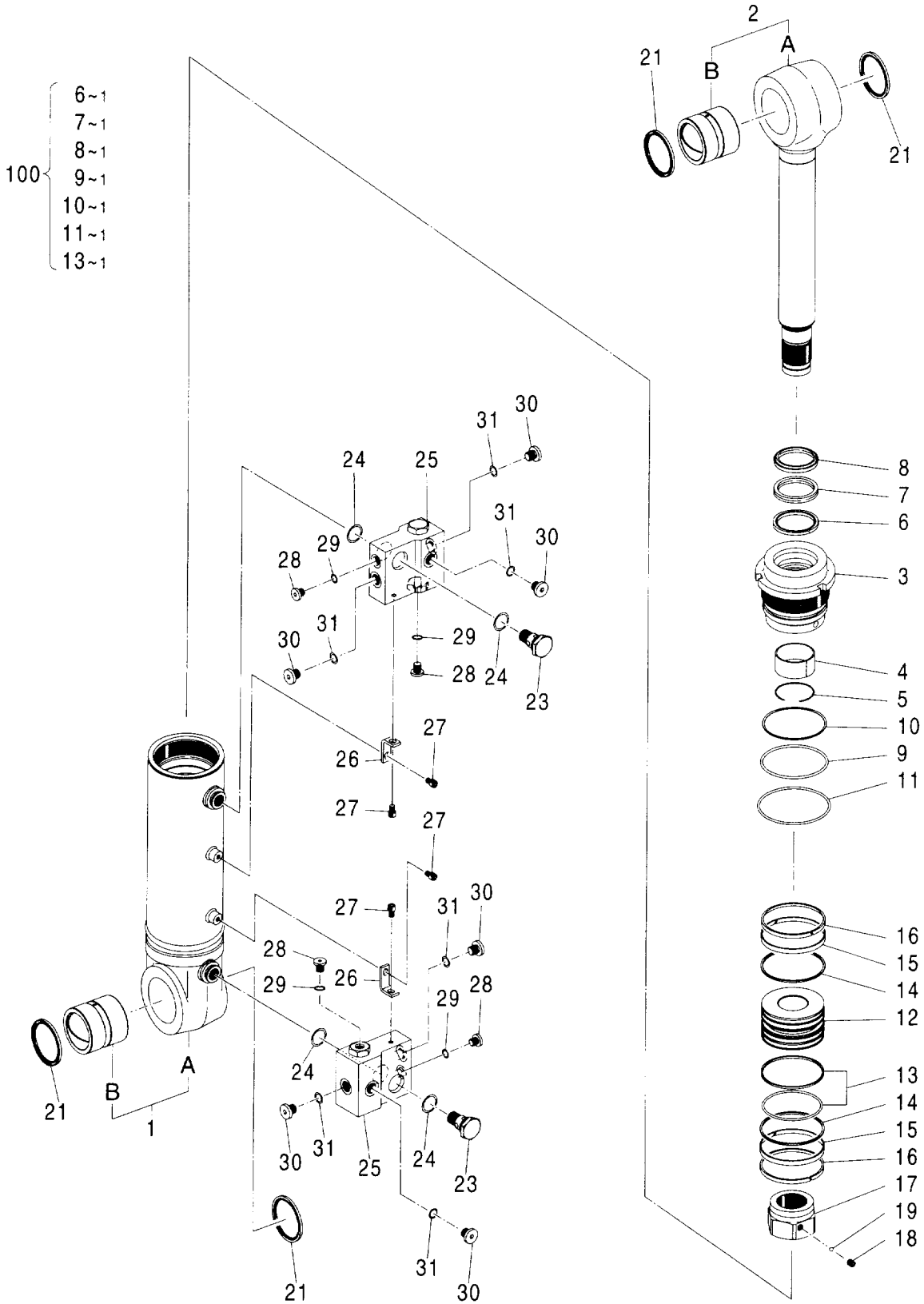
バルブ;チェック
VALVE;CHECK

適用号機 002002-
Serial No.

符号 ITEM	部品番号 PART NO.	部 品 名 PART NAME	コード CODE	数量 Q' TY	サービス コード S. C	適用号機 SERIAL NO.	互 換 性 ICA	代 替 部 品 REPLACEABLE PART	
								部品番号 PART NO.	数量 Q' TY
	9208795	VALVE;CHECK	9208795	1					
00	2047713	・BODY		1					
01	4474185	・SLEEVE		1					
04	4466215	・SPRING;COMPRES.		1					
05	4474184	・POPPET		1					
06	4465993	・PLUG		1					
08	4509182	・O-RING		1					
10	4465992	・PISTON		1					
12	4465994	・PLUG		1					
14	4506418	・O-RING		1					
16	2046526	・PLUG		2					
17	2046523	・PLUG		1					

シリンダ;ブレード
CYL. ;BLADE

適用号機 002002-
Serial No.



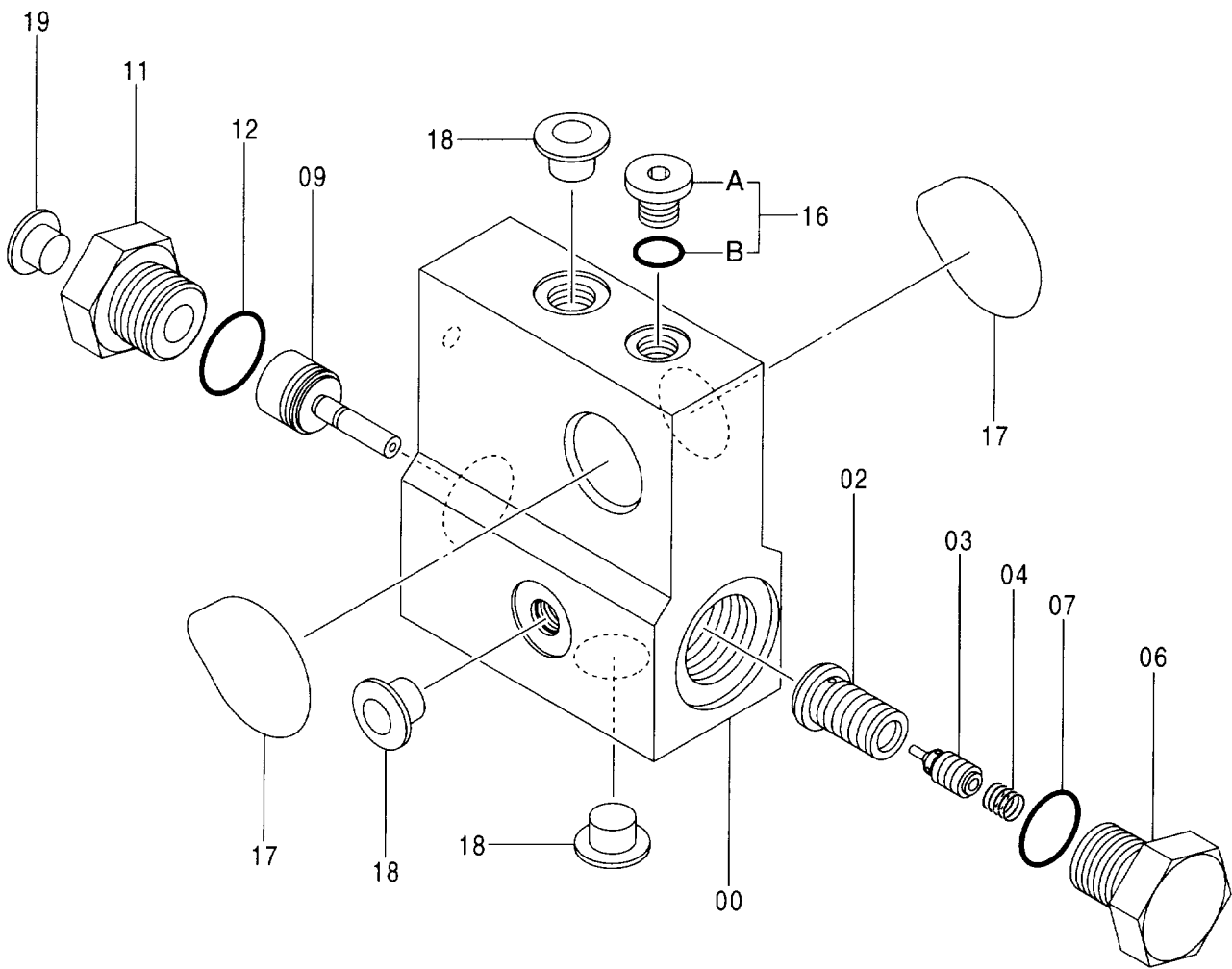
シリンダ;ブレード
CYL.;BLADE

適用号機 002002-
Serial No.

符号 ITEM	部品番号 PART NO.	部品名 PART NAME	コード CODE	数量 Q'TY	サービス コード S.C	適用号機 SERIAL NO.	互換性 ICA	代替部品 REPLACEABLE PART	
								部品番号 PART NO.	数量 Q'TY
	4475796	CYL.;BLADE	0877900	1					
1	0877901	・TUBE;CYL. ASS'Y		1					
1A	++++++	・・TUBE;CYL.		1	D				
1B	0877902	・・BUSHING;PIN		1					
2	0877903	・ROD;PISTON ASS'Y		1					
2A	++++++	・・ROD;PISTON		1	D				
2B	4085433	・・BUSHING		1					
3	0877904	・HEAD;CYL.		1					
4	0826907	・BUSHING		1					
5	0225704	・RING;RETAINING		1					
6	0877905	・RING		1	K				
7	0225711	・PACKING;U-RING		1	K				
8	0444715	・RING;WIPER		1	K				
9	A811100	・O-RING		1	K				
10	0854206	・RING;BACK-UP		1	K				
11	A810105	・O-RING		1	K				
12	0877906	・PISTON		1					
13	0310508	・RING;SEAL ASS'Y		1	K				
14	0408809	・RING;BACK-UP		2					
15	0666808	・RING;SLIDE		2					
16	0310510	・RING;SLIDE		2					
17	0789606	・NUT		1					
18	0310612	・SCREW;SET		1					
19	0111818	・BALL;STEEL		1					
21	0877907	・RING;WIPER		4					
23	0826814	・PLUG		2					
24	4509182	・O-RING		4					
25	9220919	・VALVE;CHECK	9220919	2					
26	0866806	・PLATE		2					
27	0866807	・BOLT;SOCKET		4					
28	0866808	・PLUG		4					
29	957366	・O-RING		4					
30	0695008	・PLUG		6					
31	4509180	・O-RING		6					
100	4616022	KIT;SEAL		1					

バルブ;チェック
VALVE;CHECK

適用号機 002002-
Serial No.



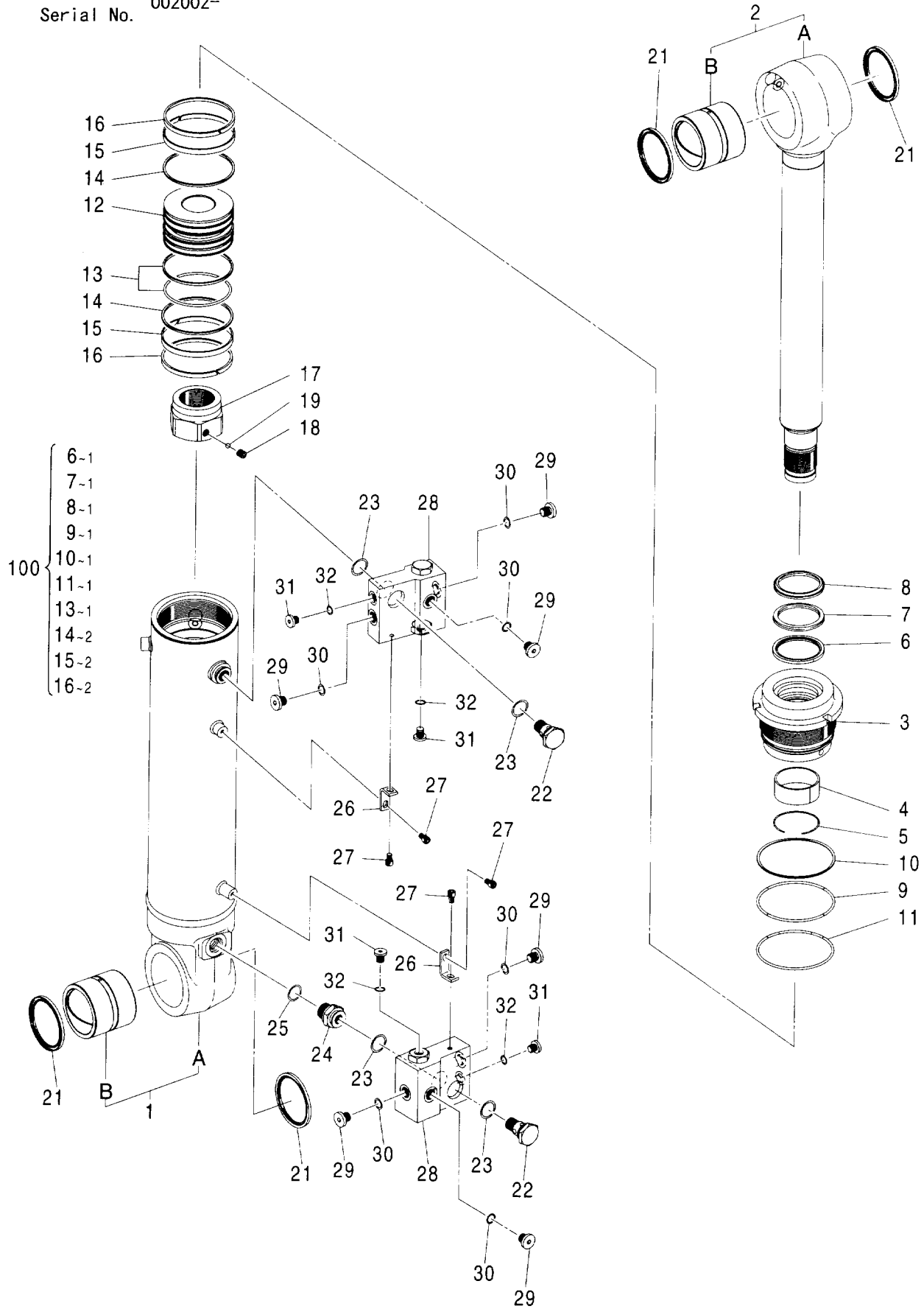
バルブ;チェック
VALVE;CHECK

適用号機 002002-
Serial No.

符号 ITEM	部品番号 PART NO.	部 品 名 PART NAME	コード CODE	数量 Q' TY	サービス コード S. C	適用号機 SERIAL NO.	互 換 性 ICA	代替部品 REPLACEABLE PART	
								部品番号 PART NO.	数量 Q' TY
	9220919	VALVE;CHECK	9220919	1					
00	1030928	・CASING		1					
02	4484280	・SLEEVE		1					
03	4474184	・POPPET		1					
04	4484650	・SPRING;COMPRES.		1					
06	4486216	・PLUG		1					
07	4509182	・O-RING		1					
09	4484279	・PISTON		1					
11	4484431	・PLUG		1					
12	4506424	・O-RING		1					
16	9134110	・PLUG		1					
16A	4336166	・・PLUG		1					
16B	957366	・・O-RING		1					
17	2047092	・SHEET		2					
18	2046526	・PLUG		3					
19	2046523	・PLUG		1					

シリンダ;アウトリガ
CYL. ;OUTRIGGER

適用号機 002002-
Serial No.



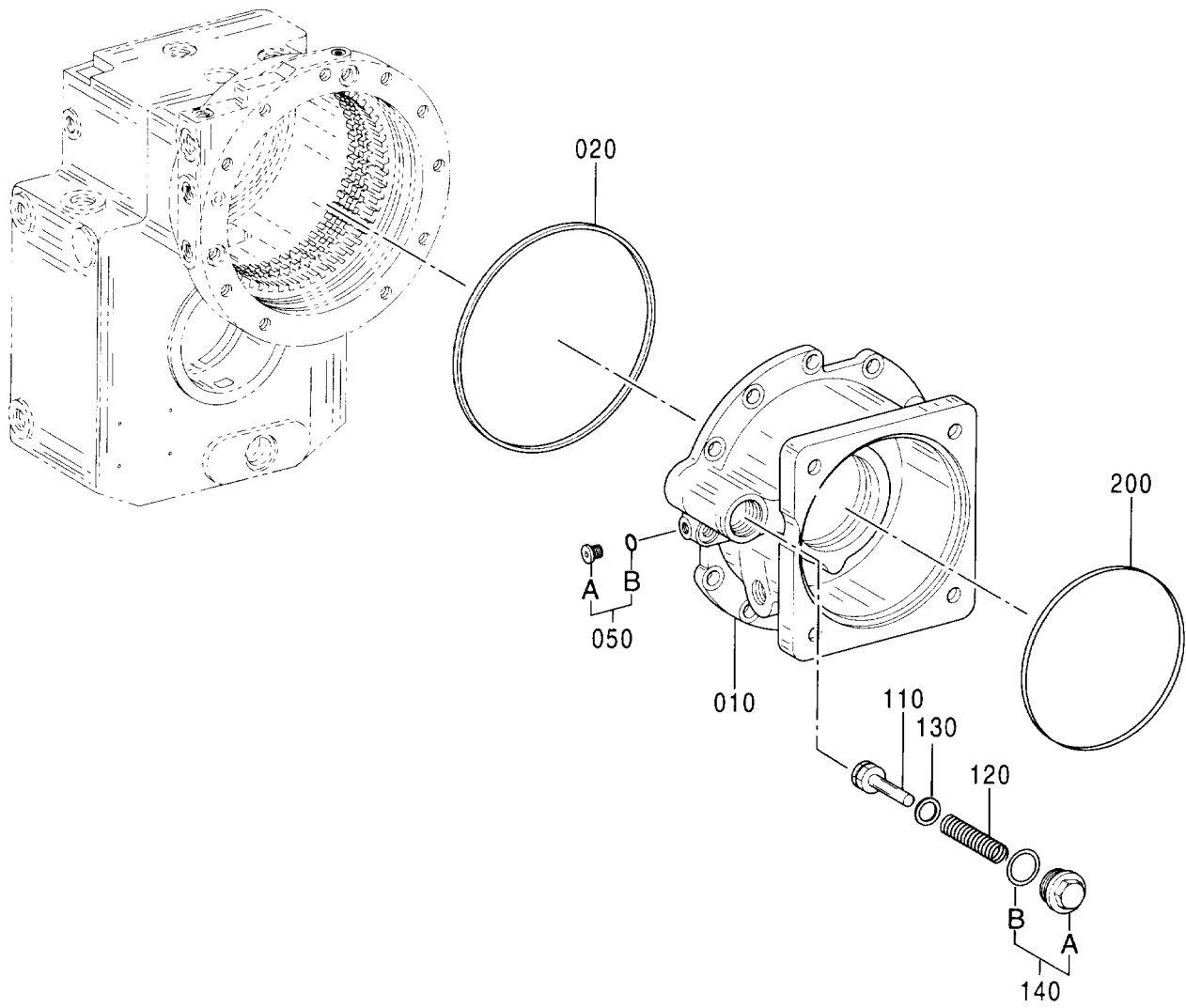
シリンダ;アウトリガ
CYL.;OUTRIGGER

適用号機 002002-
Serial No.

符号 ITEM	部品番号 PART NO.	部 品 名 PART NAME	コード CODE	数量 Q' TY	サービス コード S. C	適用号機 SERIAL NO.	互 換 性 I CA	代 替 部 品 REPLACEABLE PART	
								部品番号 PART NO.	数量 Q' TY
	4486405	CYL.;OUTRIGGER	0878000	1					
1	0878001	・TUBE;CYL. ASS'Y		1					
1A	+++++	・・TUBE;CYL.		1	D				
1B	0208326	・・BUSHING;PIN		1					
2	0878002	・ROD;PISTON ASS'Y		1					
2A	+++++	・・ROD;PISTON		1	D				
2B	0208326	・・BUSHING;PIN		1					
3	0866804	・HEAD;CYL.		1					
4	0310304	・BUSHING		1					
5	0271304	・RING;RETAINING		1					
6	0408804	・RING		1	K				
7	0271309	・PACKING;U-RING		1	K				
8	0666806	・RING;WIPER		1	K				
9	A811115	・O-RING		1	K				
10	0814207	・RING;BACK-UP		1	K				
11	A810120	・O-RING		1	K				
12	0866805	・PISTON		1					
13	0258205	・RING;SEAL ASS'Y		1	K				
14	0409709	・RING;BACK-UP		2	K				
15	0667206	・RING;SLIDE		2	K				
16	0261308	・RING;SLIDE		2	K				
17	0814209	・NUT		1					
18	0309011	・SCREW;SET		1					
19	0111707	・BALL;STEEL		1					
21	0815901	・RING;WIPER		4					
22	0826814	・PLUG		2					
23	4509182	・O-RING		4					
24	0863404	・ADAPTER		1					
25	4506424	・O-RING		1					
26	0866806	・PLATE		2					
27	0866807	・BOLT;SOCKET		4					
28	9220919	・VALVE;CHECK	9220919	2					
29	0695008	・PLUG		6					
30	4509180	・O-RING		6					
31	0866808	・PLUG		4					
32	957366	・O-RING		4					
100	4616885	KIT;SEAL		1					

トランスミッション (1/10)
TRANSMISSION (1/10)

適用号機 002002-
Serial No.



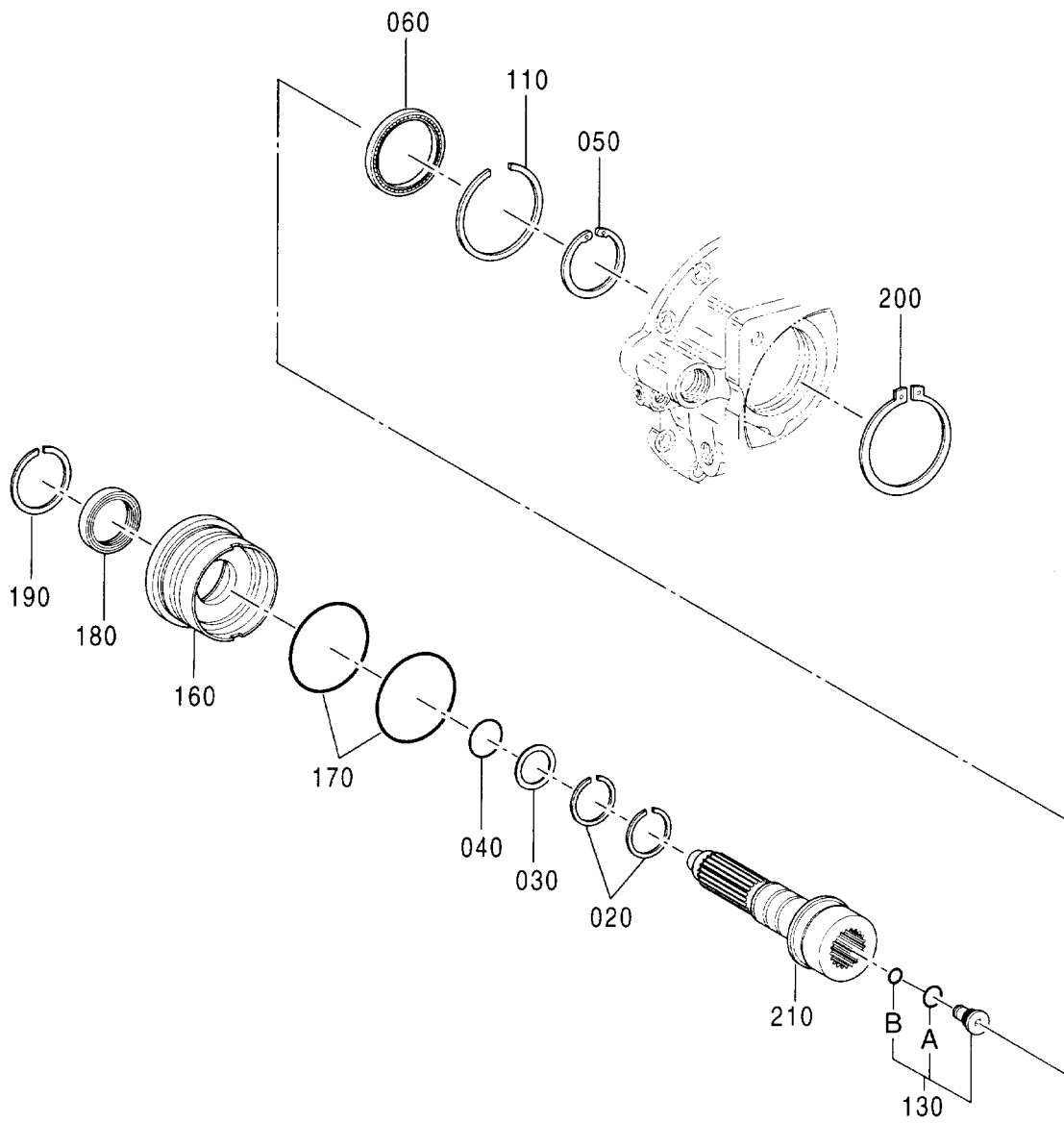
トランスミッション (1/10)
TRANSMISSION (1/10)

適用号機 002002-
Serial No.

符号 ITEM	部品番号 PART NO.	部 品 名 PART NAME	コード CODE	数量 Q' TY	サービス コード S. C	適用号機 SERIAL NO.	互 換 性 ICA	代 替 部 品 REPLACEABLE PART	
								部品番号 PART NO.	数量 Q' TY
	4457375	TRANSMISSION (1/10)	0878800	1					
		コ/ 部品番号/ 構成部品ハ TRANSMISSION (1/10) カラ (10/10) / 部品ヲ 含ミマス。 This PART NO. consists of all parts shown in TRANSMISSION (1/10) to (10/10).							
010	0878801	・CASE;DRIVE		1					
020	0878802	・O-RING		1					
050	++++++	・PLUG ASS' Y		1	D				
050A	0878803	・・PLUG		1					
050B	0878804	・・O-RING		1					
110	0878805	・PISTON		1					
120	0878806	・SPRING;COMPRES.		1					
130	0878807	・GASKET		1					
140	++++++	・PLUG ASS' Y		1	D				
140A	0878808	・・PLUG		1					
140B	0878809	・・O-RING		1					
200	0878810	・O-RING		1					

トランスミッション (2/10)
TRANSMISSION (2/10)

適用号機 002002-
Serial No.



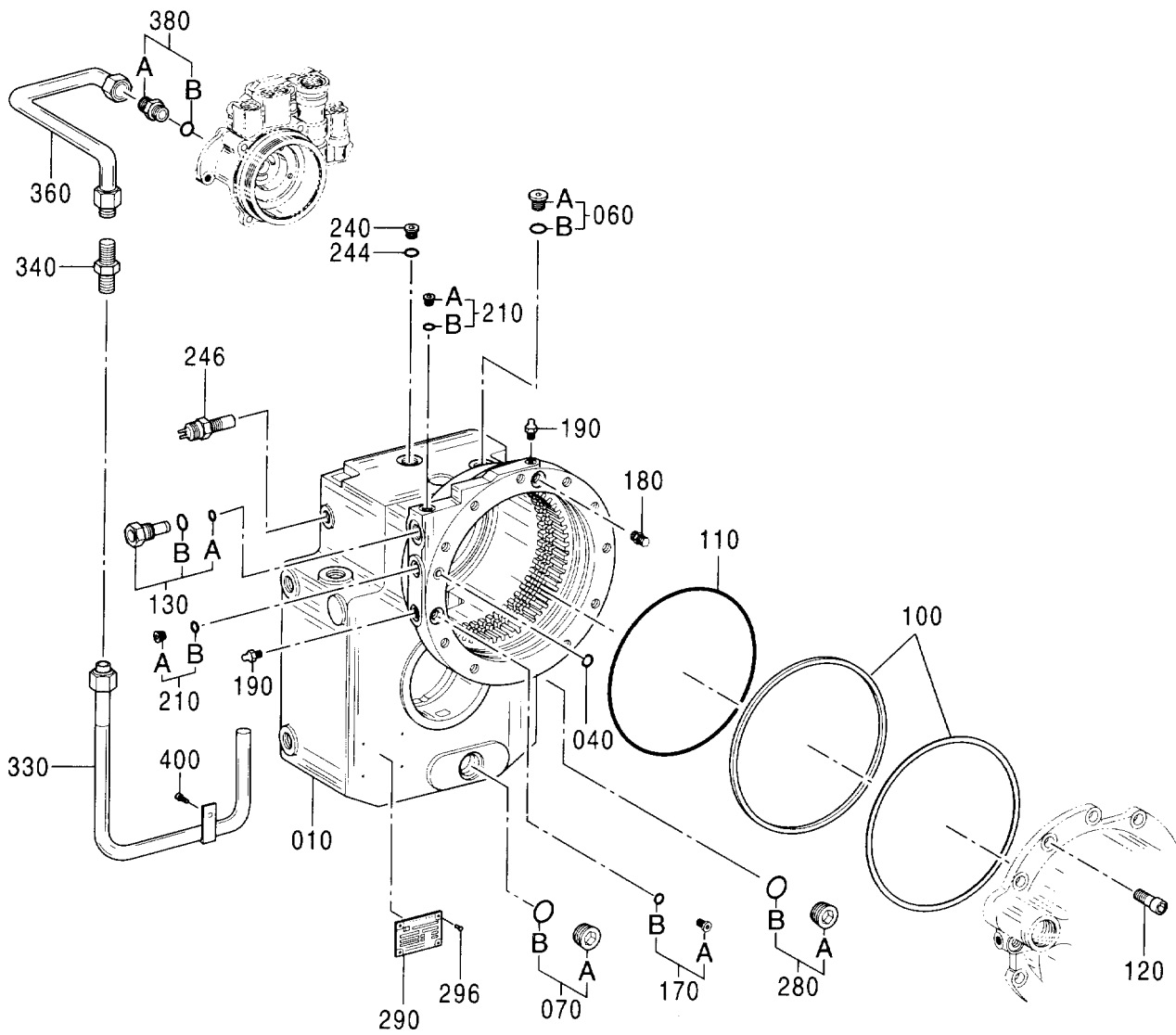
トランスミッション (2/10)
TRANSMISSION (2/10)

適用号機 002002-
Serial No.

符号 ITEM	部品番号 PART NO.	部 品 名 PART NAME	コード CODE	数量 Q' TY	サービス コード S. C	適用号機 SERIAL NO.	互 換 性 I C A	代 替 部 品 REPLACEABLE PART	
								部品番号 PART NO.	数量 Q' TY
	4457375	TRANSMISSION (2/10)	0878900	1					
		コノ 部品番号ノ 構成部品ハ TRANSMISSION (1/10) カラ (10/10) ノ 部品ヲ 含ミマス。 This PART NO. consists of all parts shown in TRANSMISSION (1/10) to (10/10).							
020	0878901	・RING;PISTON		2					
030	0878902	・GASKET		1					
040	0878903	・O-RING		1					
050	0878904	・V-RING		1					
060	0878905	・BRG. ;BALL		1					
110	0878906	・V-RING		1					
130	0878907	・VALVE;THROTTLE		1					
130A	0878908	・・O-RING		1					
130B	0878909	・・O-RING		1					
160	0878910	・BUSHING;GUIDE		1					
170	0878911	・O-RING		2					
180	0878912	・SEAL		1					
190	0878913	・RING;RETAINING		1					
200	0878914	・RING;RETAINING		1					
210	0878915	・SHAFT		1					

トランスミッション (3/10)
TRANSMISSION (3/10)

適用号機 002002-
Serial No.



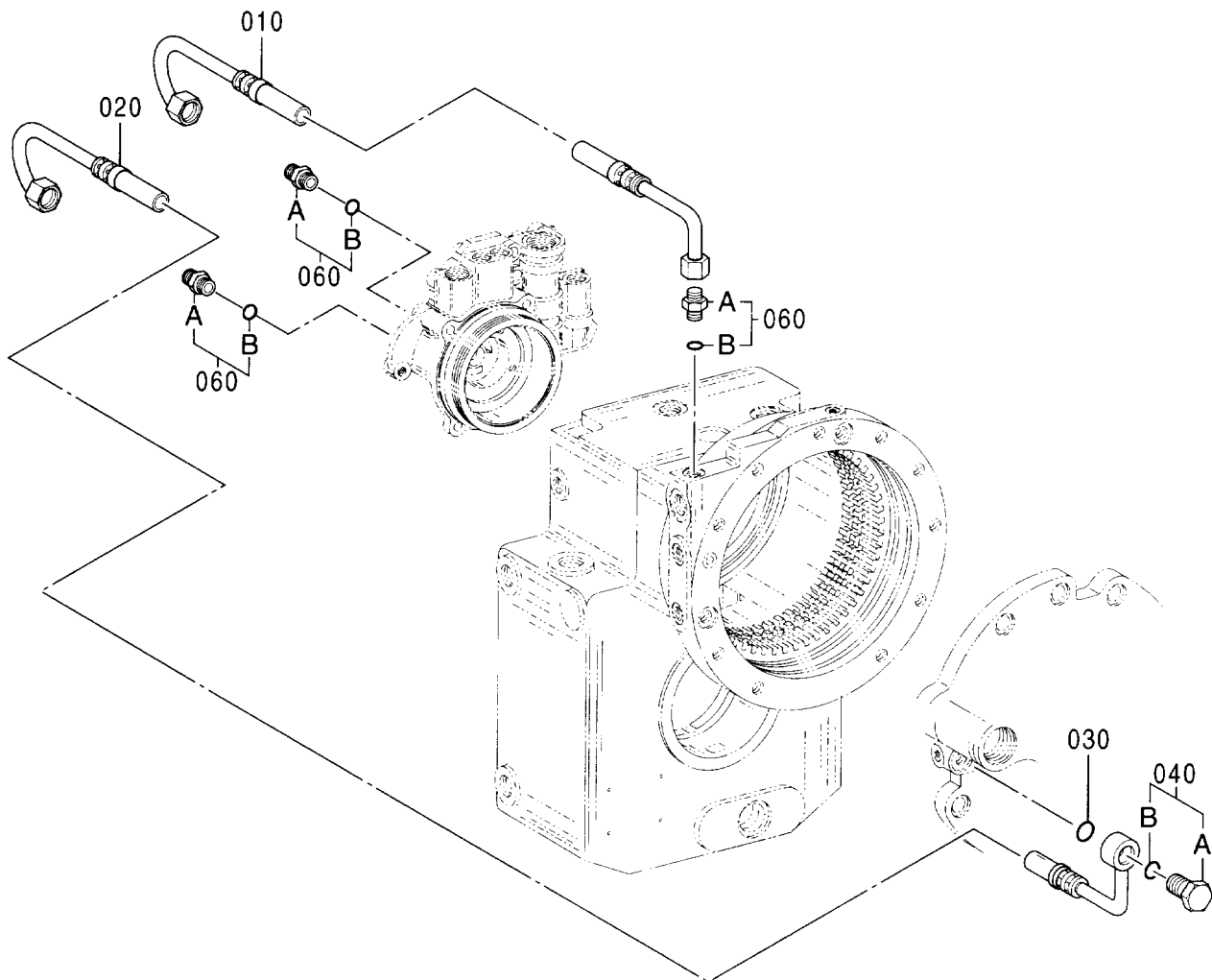
トランスミッション (3/10)
TRANSMISSION (3/10)

適用号機 002002-
Serial No.

符号 ITEM	部品番号 PART NO.	部品名 PART NAME	コード CODE	数量 Q'TY	サービス コード S.C	適用号機 SERIAL NO.	代替部品 REPLACEABLE PART	
							互換性 ICA	部品番号 PART NO.
	4457375	TRANSMISSION (3/10)	0879000	1				
	コ/ 部品番号/ 構成部品ハ TRANSMISSION (1/10) か (10/10)ノ 部品ヲ 含ミヌ。 This PART NO. consists of all parts shown in TRANSMISSION (1/10) to (10/10).							
010	0879001	・HOUSING		1				
040	0879002	・O-RING		1				
060	++++++	・PLUG ASS'Y		1	D			
060A	0879003	・・PLUG		1				
060B	0879004	・・O-RING		1				
070	++++++	・PLUG ASS'Y		1	D			
070A	0879005	・・PLUG		1				
070B	0879006	・・O-RING		1				
100	0879007	・GASKET		1				
110	0879008	・O-RING		1				
120	0879009	・BOLT;SOCKET		10				
130	0879010	・VALVE;THROTTLE		1				
130A	0879011	・・O-RING		1				
130B	0879012	・・O-RING		1				
170	++++++	・PLUG ASS'Y		1	D			
170A	0879013	・・PLUG		1				
170B	0879014	・・O-RING		1				
180	0879015	・VALVE		1				
190	0879016	・PLUG		2				
210	++++++	・PLUG ASS'Y		2	D			
210A	0878803	・・PLUG		1				
210B	0878804	・・O-RING		1				
240	0879017	・PLUG		1				
244	0879018	・RING;SEAL		1				
246	0879019	・TRANSMITTER		1				
280	++++++	・PLUG ASS'Y		1	D			
280A	0879005	・・PLUG		1				
280B	0879006	・・O-RING		1				
290	0879020	・NAME-PLATE		1				
296	0879021	・SCREW;DRIVE		4				
330	0879022	・FITTING;PIPE		1				
340	0879023	・FITTING		1				
360	0879024	・FITTING;PIPE		1				
380	++++++	・SLEEVE ASS'Y		1	D			
380A	0879025	・・SOCKET		1				
380B	0879026	・・O-RING		1				
400	0879027	・BOLT		1				

トランスミッション (4/10)
TRANSMISSION (4/10)

適用号機 002002-
Serial No.



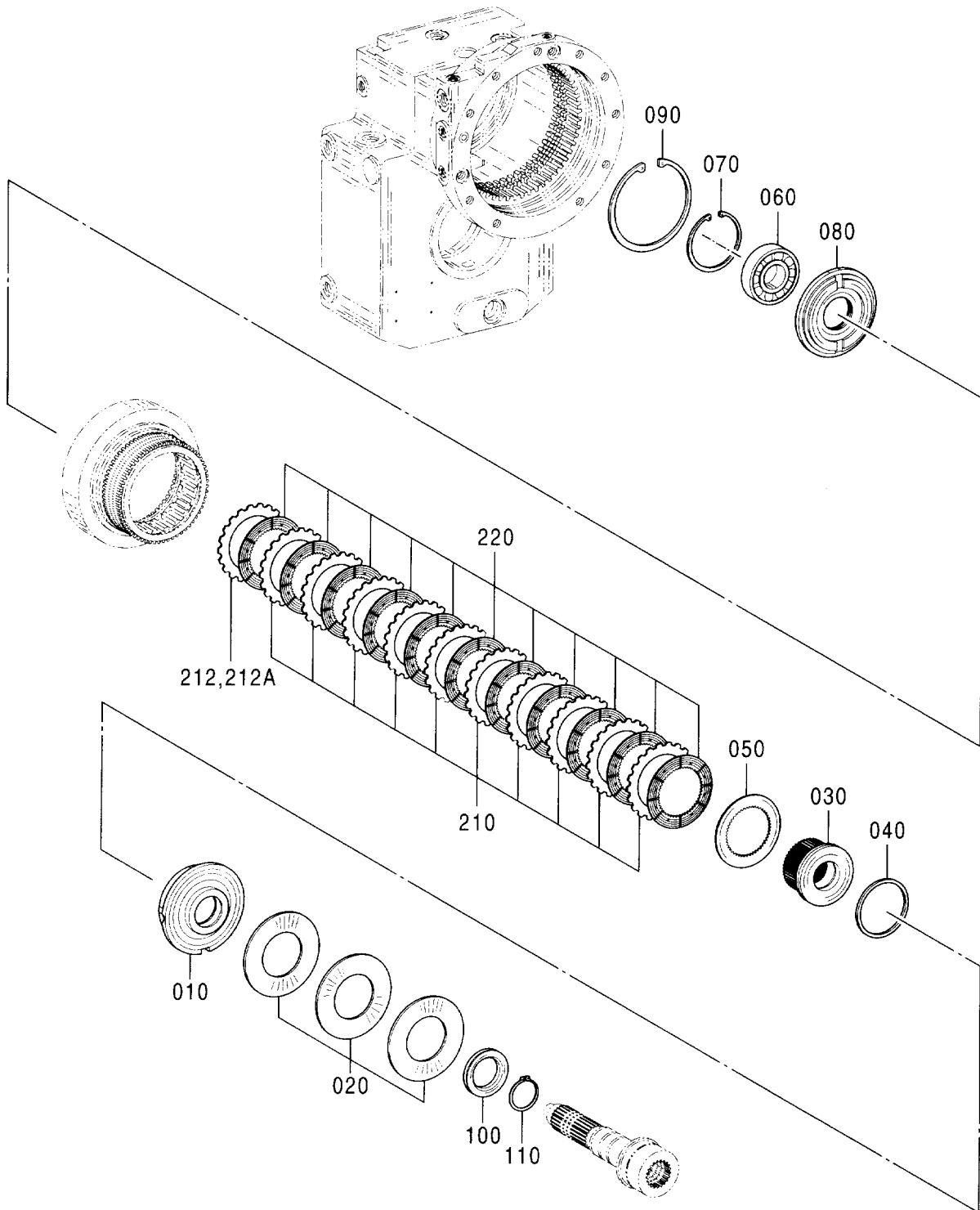
トランスミッション (4/10)
TRANSMISSION (4/10)

適用号機 002002-
Serial No.

符号 ITEM	部品番号 PART NO.	部品名 PART NAME	コード CODE	数量 Q'TY	サービス コード S.C	適用号機 SERIAL NO.	互換性 ICA	代替部品 REPLACEABLE PART	
								部品番号 PART NO.	数量 Q'TY
	4457375	TRANSMISSION (4/10)	0879100	1					
	コ/ 部品番号/ 構成部品ハ TRANSMISSION (1/10) から (10/10)ノ 部品ヲ 含ミマシ。 This PART NO. consists of all parts shown in TRANSMISSION (1/10) to (10/10).								
010	0879101	・HOSE		1					
020	0879102	・HOSE		1					
030	0879103	・O-RING		1					
040	+++++	・UNION ASS'Y		1	D				
040A	0879104	・UNION		1					
040B	0878804	・O-RING		1					
060	+++++	・SLEEVE ASS'Y		3	D				
060A	0879105	・SOCKET		1					
060B	0879106	・O-RING		1					

トランスミッション (5/10)
TRANSMISSION (5/10)

適用号機 002002-
Serial No.



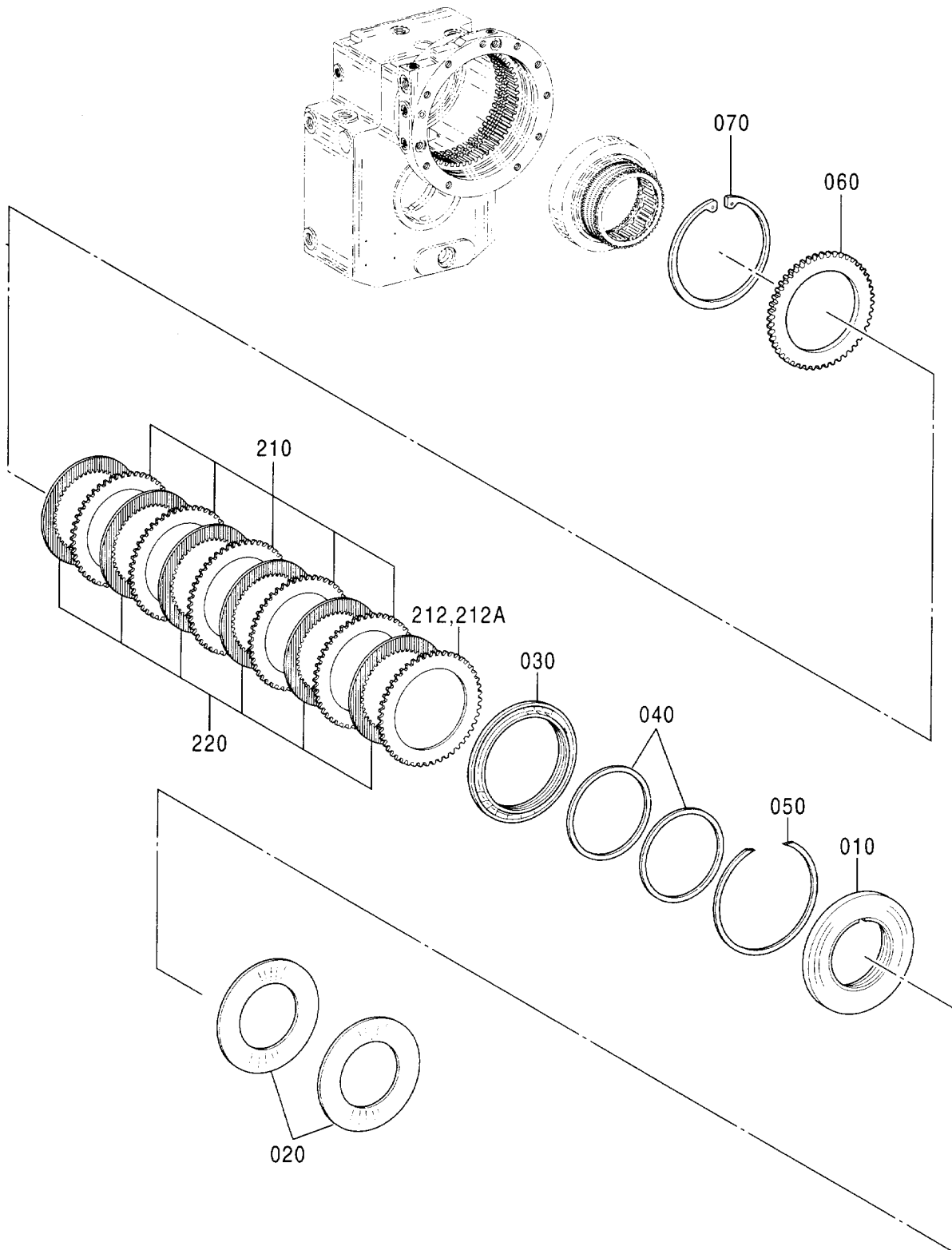
トランスミッション (5/10)
TRANSMISSION (5/10)

適用号機 002002-
Serial No.

符号 ITEM	部品番号 PART NO.	部品名 PART NAME	コード CODE	数量 Q'TY	サービス コード S.C	適用号機 SERIAL NO.	互換性 ICA	代替部品 REPLACEABLE PART	
								部品番号 PART NO.	数量 Q'TY
	4457375	TRANSMISSION (5/10)	0879200	1					
		コ/ 部品番号/ 構成部品ハ TRANSMISSION (1/10) ｶﾞ (10/10)ノ 部品ヲ 含ミヌ。 This PART NO. consists of all parts shown in TRANSMISSION (1/10) to (10/10).							
010	0879201	・PISTON		1					
020	0879202	・SPRING;PLATE		1					
030	0879203	・CARRIER		1					
040	0879204	・GASKET		1					
050	0879205	・PLATE		1					
060	0879206	・BRG. ;BALL		1					
070	0879207	・RING;RETAINING		1					
080	0879208	・BRAKE;DISC		1					
090	0879209	・RING;RETAINING		1					
100	0879210	・SHIM		1					
110	0879211	・RING;RETAINING		1					
210	0879212	・PLATE		10					
212	+++++	・PLATE ASS'Y		1	D				
212A	0879212	・・PLATE		1					
212A	0879213	・・PLATE		1					
212A	0879214	・・PLATE		1					
212A	0879215	・・PLATE		1					
212A	0879216	・・PLATE		1					
220	0879217	・PLATE;FRICTION		11					

トランスミッション (6/10)
TRANSMISSION (6/10)

適用号機 002002-
Serial No.



トランスミッション (6/10)
TRANSMISSION (6/10)

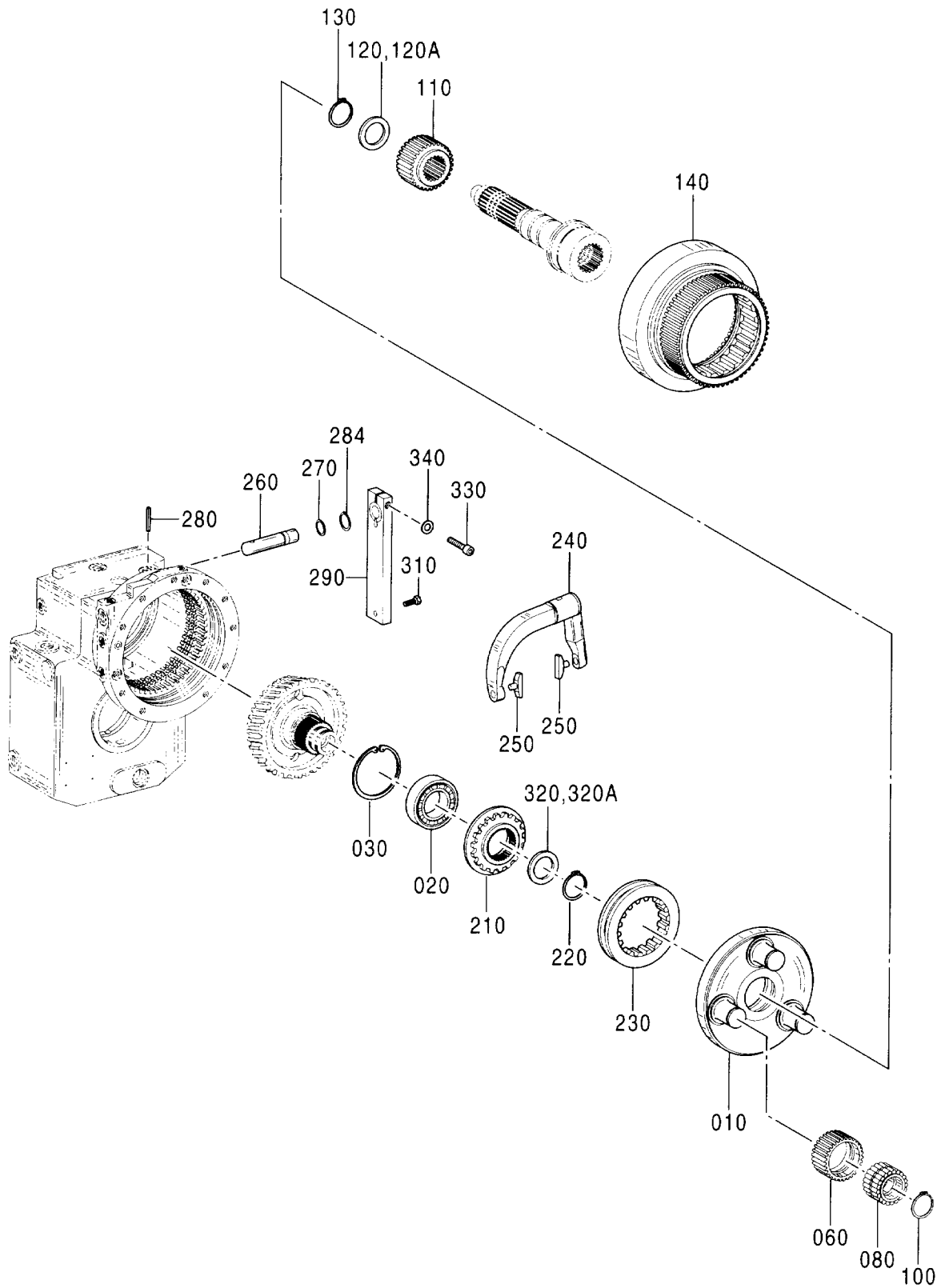
適用号機 002002-
Serial No.

符号 ITEM	部品番号 PART NO.	部 品 名 PART NAME	コード CODE	数量 Q' TY	サービス コード S. C	適用号機 SERIAL NO.	互 換 性 I C A	代 替 部 品 REPLACEABLE PART	
								部品番号 PART NO.	数量 Q' TY
	4457375	TRANSMISSION (6/10)	0879300	1					
	コ/ 部品番号/ 構成部品ハ TRANSMISSION (1/10) 加 (10/10)ノ 部品ヲ 含ミマス。 This PART NO. consists of all parts shown in TRANSMISSION (1/10) to (10/10).								
010	0879301	・PISTON		1					
020	0879302	・SPRING;PLATE		1					
030	0879303	・WASHER		1					
040	0879304	・GASKET		1					
050	0879305	・RING;RETAINING		1					
060	0879306	・SHIM		1					
070	0879307	・RING;RETAINING		1					
210	0879308	・PLATE		5					
212	++++++	・PLATE ASS' Y		1	D				
212A	0879309	・・PLATE		1					
212A	0879310	・・PLATE		1					
212A	0879308	・・PLATE		1					
212A	0879311	・・PLATE		1					
212A	0879312	・・PLATE		1					
212A	0879313	・・PLATE		1					
212A	0879314	・・PLATE		1					
220	0879315	・PLATE;FRICTION		6					

147A

トランスミッション (7/10)
TRANSMISSION (7/10)

適用号機 002002-
Serial No.



トランスミッション (7/10)

TRANSMISSION (7/10)

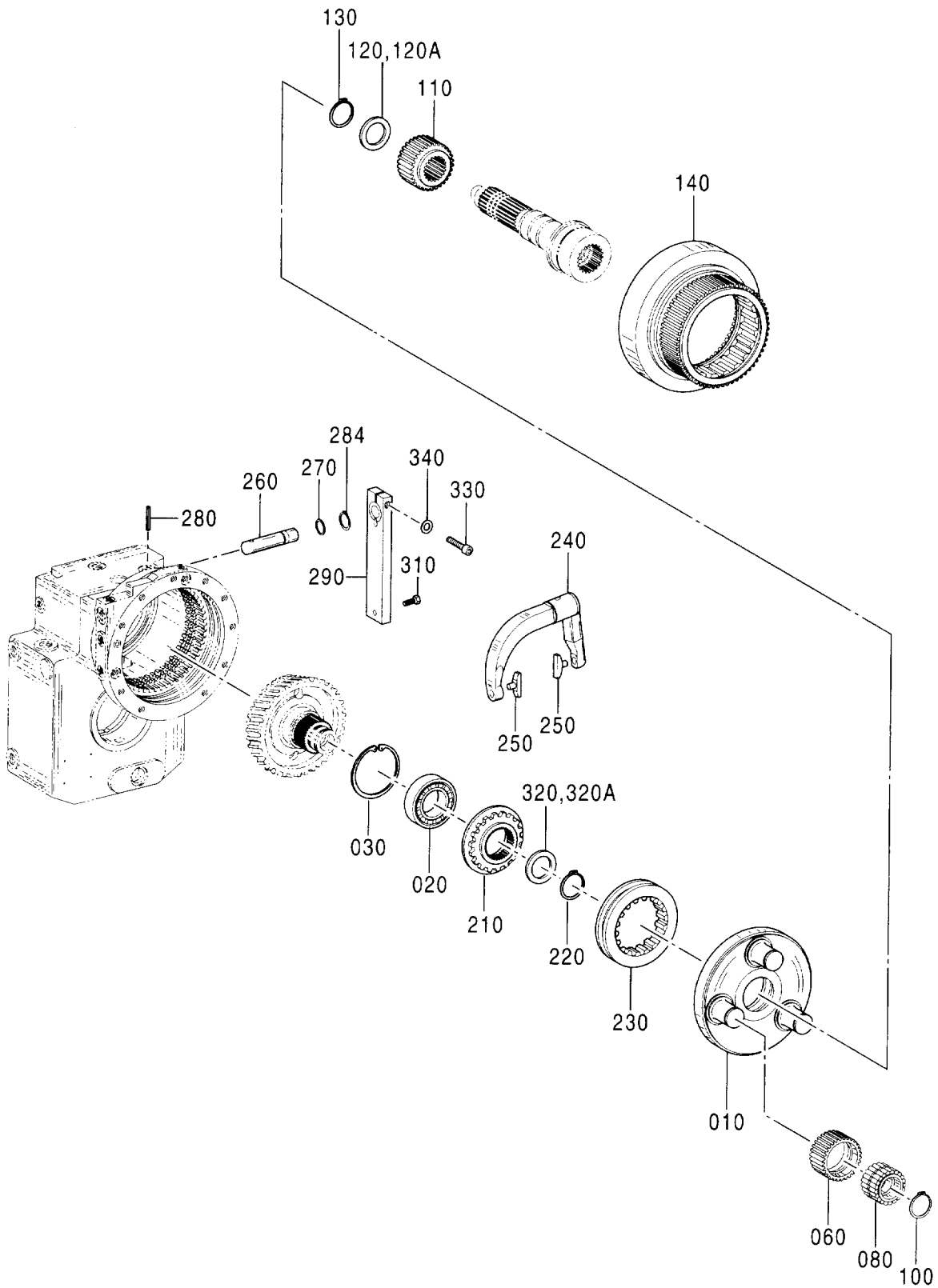
適用号機 002002-
Serial No.

符号 ITEM	部品番号 PART NO.	部品名 PART NAME	コード CODE	数量 Q' TY	サービス コード S. C	適用号機 SERIAL NO.	互換性 ICA	代替部品 REPLACEABLE PART	
								部品番号 PART NO.	数量 Q' TY
	4457375	TRANSMISSION (7/10)	0879400	1					
		コ/ 部品番号/ 構成部品ハ TRANSMISSION (1/10) 加 (10/10)ノ 部品ヲ 含ミマシ。 This PART NO. consists of all parts shown in TRANSMISSION (1/10) to (10/10).							
010	0879401	・CARRIER		1					
020	0879402	・BRG. ;BALL		1					
030	0879403	・RING;RETAINING		1					
060	0879404	・GEAR		3					
080	0879405	・BRG. ;ROL.		3					
100	0879406	・RING;RETAINING		3					
110	0879407	・GEAR;SUN		1					
120	+++++	・WASHER ASS' Y		1	D				
120A	0879408	・・WASHER		1					
120A	0879409	・・WASHER		1					
120A	0879410	・・WASHER		1					
120A	0879411	・・WASHER		1					
120A	0879412	・・WASHER		1					
120A	0879413	・・WASHER		1					
120A	0879414	・・WASHER		1					
120A	0879415	・・WASHER		1					
120A	0879416	・・WASHER		1					
120A	0879417	・・WASHER		1					
130	0879418	・RING;RETAINING		1					
140	0879419	・GEAR;RING		1					
210	0879420	・RETAINER		1					
220	0879421	・RING;RETAINING		1					
230	0879422	・SLEEVE		1					
240	0879423	・FORK		1					
250	0879424	・PAD		2					
260	0879425	・PIN		1					
270	0879426	・O-RING		1					
280	0879427	・PIN		1					
284	0879428	・RING;RETAINING		1					
290	0879429	・LEVER		1					
310	0879430	・BOLT		1					
320	+++++	・WASHER ASS' Y		1	D				
320A	0879431	・・WASHER		1					
320A	0879432	・・WASHER		1					
320A	0879433	・・WASHER		1					
320A	0879434	・・WASHER		1					
320A	0879435	・・WASHER		1					

147B

トランスミッション (7/10)
TRANSMISSION (7/10)

適用号機 002002-
Serial No.



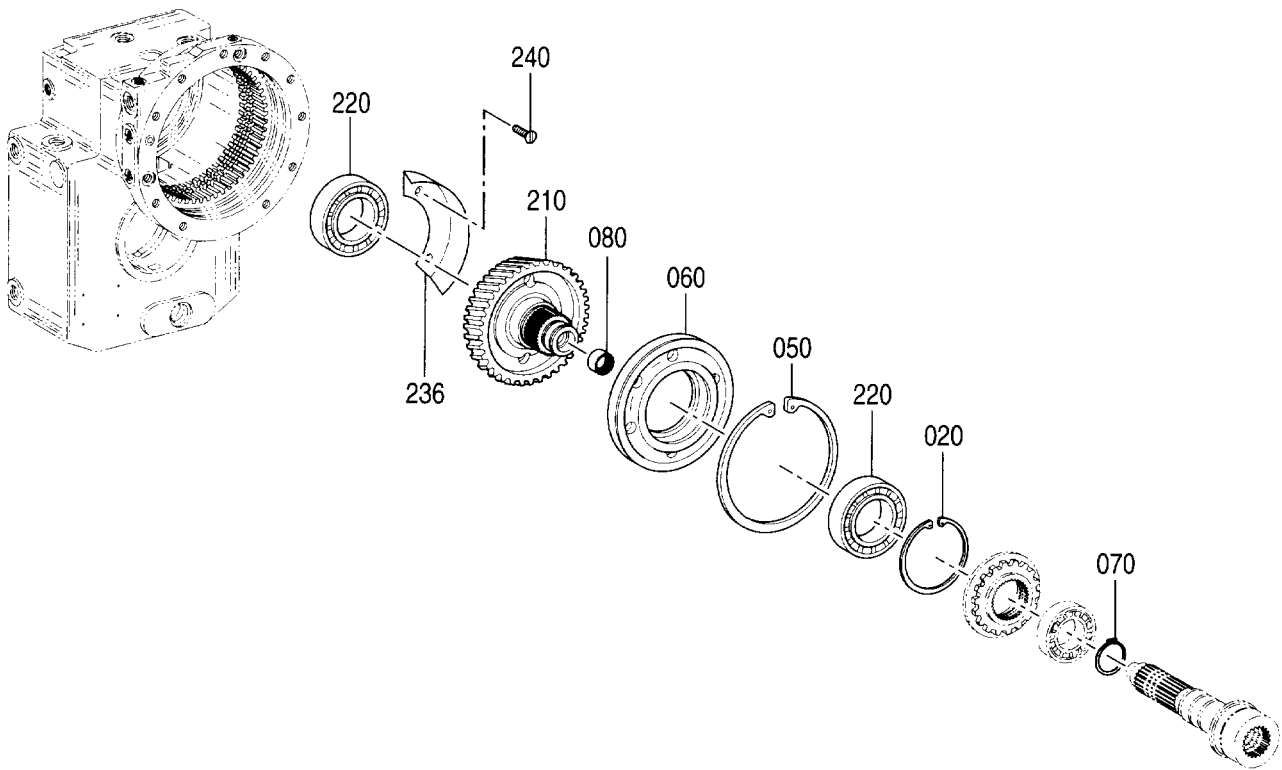
トランスミッション (7/10)
TRANSMISSION (7/10)

適用号機 002002-
Serial No.

符号 ITEM	部品番号 PART NO.	部 品 名 PART NAME	コード CODE	数量 Q' TY	サービス コード S. C	適用号機 SERIAL NO.	互 換 性 ICA	代 替 部 品 REPLACEABLE PART	
								部品番号 PART NO.	数量 Q' TY
320A	0879436	・WASHER		1					
320A	0879437	・WASHER		1					
330	0879438	・BOLT:SOCKET		1					
340	0879439	・WASHER		1					

トランスミッション (8/10)
TRANSMISSION (8/10)

適用号機 002002-
Serial No.



トランスミッション (8/10)
TRANSMISSION (8/10)

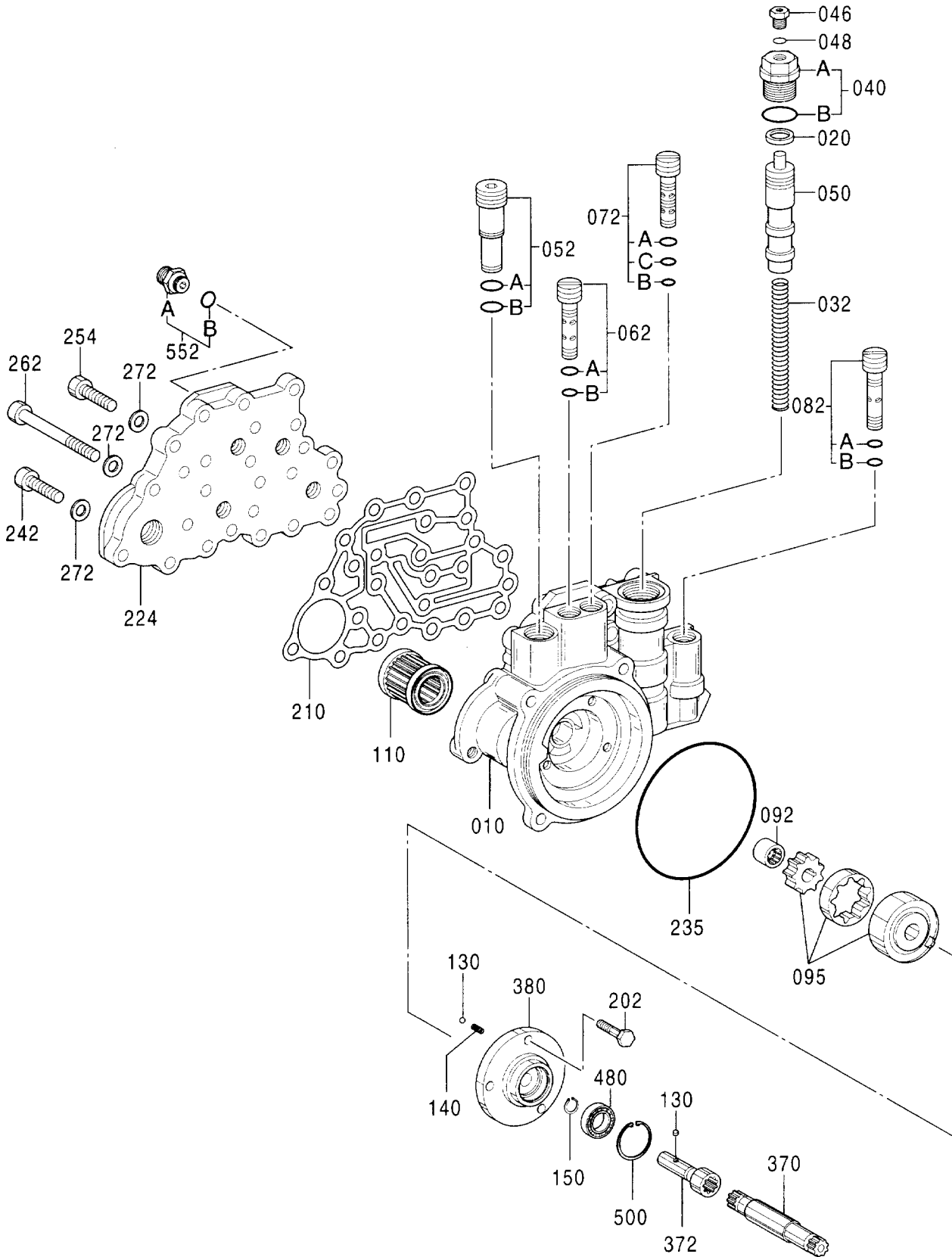
適用号機 002002-
Serial No.

符号 ITEM	部品番号 PART NO.	部品名 PART NAME	コード CODE	数量 Q'TY	サービス コード S.C	適用号機 SERIAL NO.	互換性 ICA	代替部品 REPLACEABLE PART	
								部品番号 PART NO.	数量 Q'TY
	4457375	TRANSMISSION (8/10)	0879500	1					
	コ/ 部品番号/ 構成部品ハ TRANSMISSION (1/10) から (10/10) / 部品ヲ 含ミマシ。								
	This PART NO. consists of all parts shown in TRANSMISSION (1/10) to (10/10).								
020	0879501	・RING;RETAINING		1					
050	0879307	・RING;RETAINING		1					
060	0879502	・COVER		1					
070	0879503	・RING;RETAINING		1					
080	0879504	・SLEEVE		1					
210	0879505	・GEAR		1					
220	0879506	・BRG. ;BALL		2					
236	0879507	・SCREEN		1					
240	0879508	・SCREW		2					

151A

トランスミッション (9/10)
TRANSMISSION (9/10)

適用号機 002002-
Serial No.



トランスミッション (9/10)
TRANSMISSION (9/10)

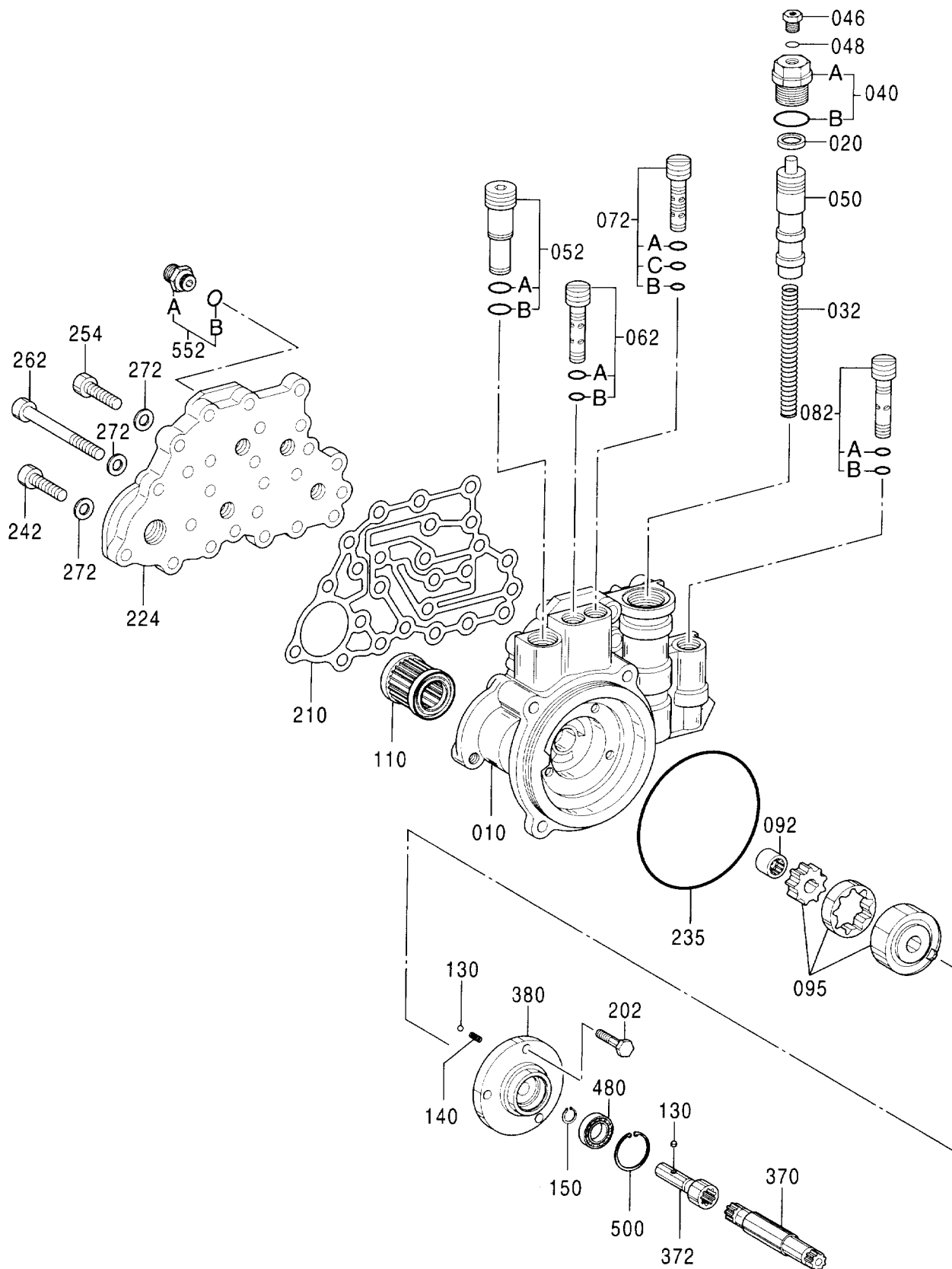
適用号機 002002-
Serial No.

符号 ITEM	部品番号 PART NO.	部 品 名 PART NAME	コード CODE	数量 Q' TY	サービス コード S. C	適用号機 SERIAL NO.	互 換 性 I C A	代 替 部 品 REPLACEABLE PART	
								部品番号 PART NO.	数量 Q' TY
	4457375	TRANSMISSION (9/10)	0879600	1					
		コノ 部品番号ノ 構成部品ハ TRANSMISSION (1/10) ナラ (10/10)ノ 部品ヲ 含ミマス。 This PART NO. consists of all parts shown in TRANSMISSION (1/10) to (10/10).							
010	0879601	・HOUSING		1					
020	0879602	・GASKET		1					
032	0879603	・SPRING;COMPRES.		1					
040	+++++	・PLUG ASS' Y		1	D				
040A	0879604	・・PLUG		1					
040B	0879605	・・O-RING		1					
046	0879013	・PLUG		1					
048	0879606	・RING;SEAL		1					
050	0879607	・PISTON		1					
052	0879608	・VALVE		1					
052A	0879609	・・O-RING		1					
052B	0879610	・・O-RING		1					
062	0879611	・VALVE;CHECK		1					
062A	0879612	・・O-RING		1					
062B	0879613	・・O-RING		1					
072	0879614	・VALVE;CHECK		1					
072A	0879612	・・O-RING		1					
072B	0879613	・・O-RING		1					
072C	0879014	・・O-RING		1					
082	0879615	・VALVE;CHECK		1					
082A	0879612	・・O-RING		1					
082B	0879613	・・O-RING		1					
092	0879616	・SLEEVE		1					
095	0879617	・ROTOR		1					
110	0879618	・FILTER		1					
130	0879619	・BALL		4					
140	0879620	・SPRING;COMPRES.		3					
150	0879621	・RING;RETAINING		1					
202	0879622	・BOLT		3					
210	0879623	・GASKET		1					
224	0879624	・COVER		1					
235	0879625	・O-RING		1					
242	0879626	・BOLT;SOCKET		1					
254	0879627	・BOLT;SOCKET		23					
262	0879628	・BOLT;SOCKET		2					
272	0879629	・WASHER		26					
370	0879630	・SHAFT		1					

151B

トランスミッション (9/10) TRANSMISSION (9/10)

適用号機 002002-
Serial No.



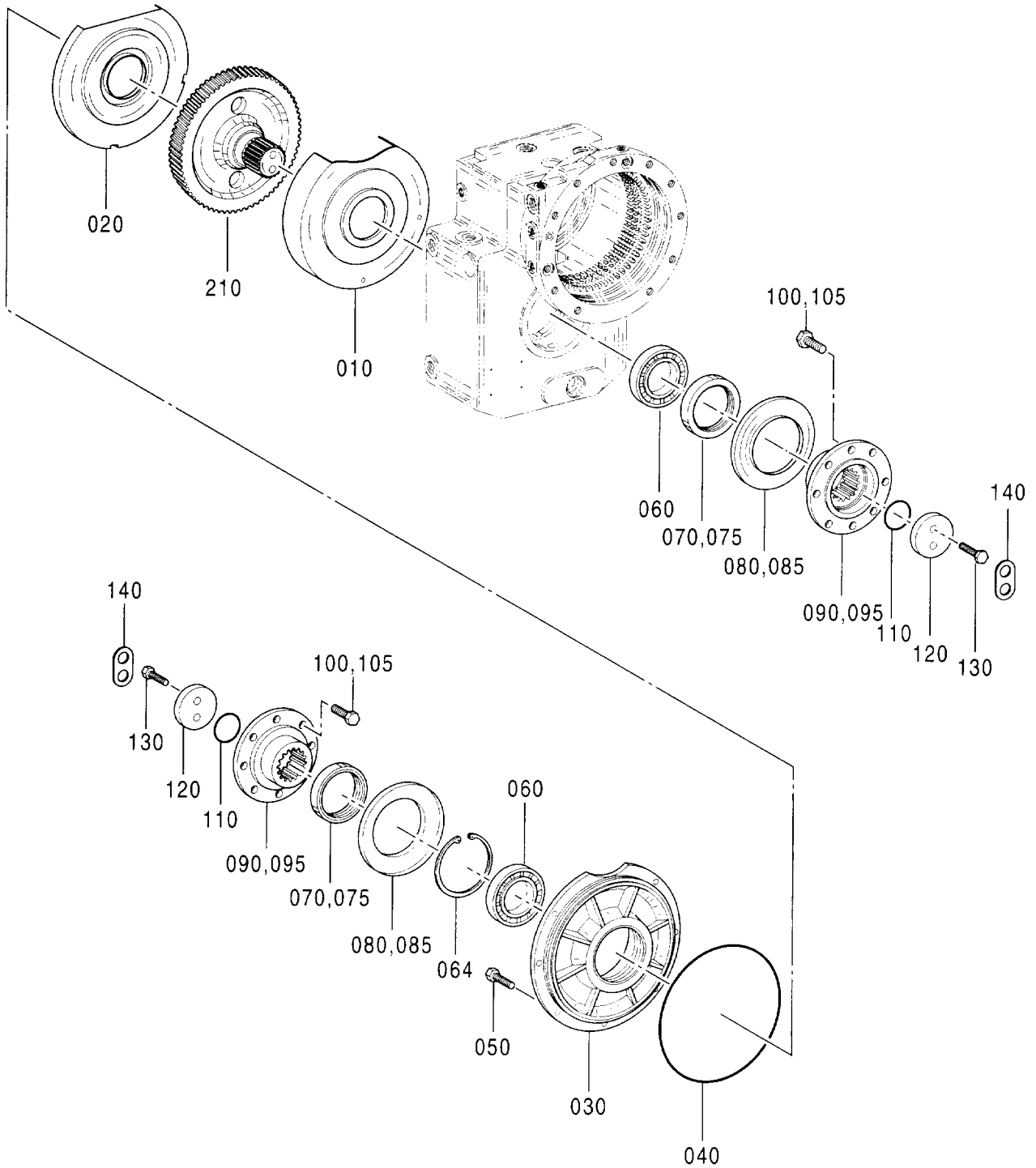
トランスミッション (9/10)
TRANSMISSION (9/10)

適用号機 002002-
Serial No.

符号 ITEM	部品番号 PART NO.	部 品 名 PART NAME	コード CODE	数量 Q' TY	サービス コード S. C	適用号機 SERIAL NO.	互 換 性 ICA	代 替 部 品 REPLACEABLE PART	
								部品番号 PART NO.	数量 Q' TY
372	0879631	・SHAFT		1					
380	0879632	・COVER		1					
480	0879633	・BRG. ;BALL		1					
500	0879634	・RING;RETAINING		1					
552	+++++	・SLEEVE		2	D				
552A	0879635	・・SOCKET		1					
552B	0879636	・・O-RING		1					

トランスミッション (10/10) TRANSMISSION (10/10)

適用号機 002002-
Serial No.



トランスミッション (10/10)
TRANSMISSION (10/10)

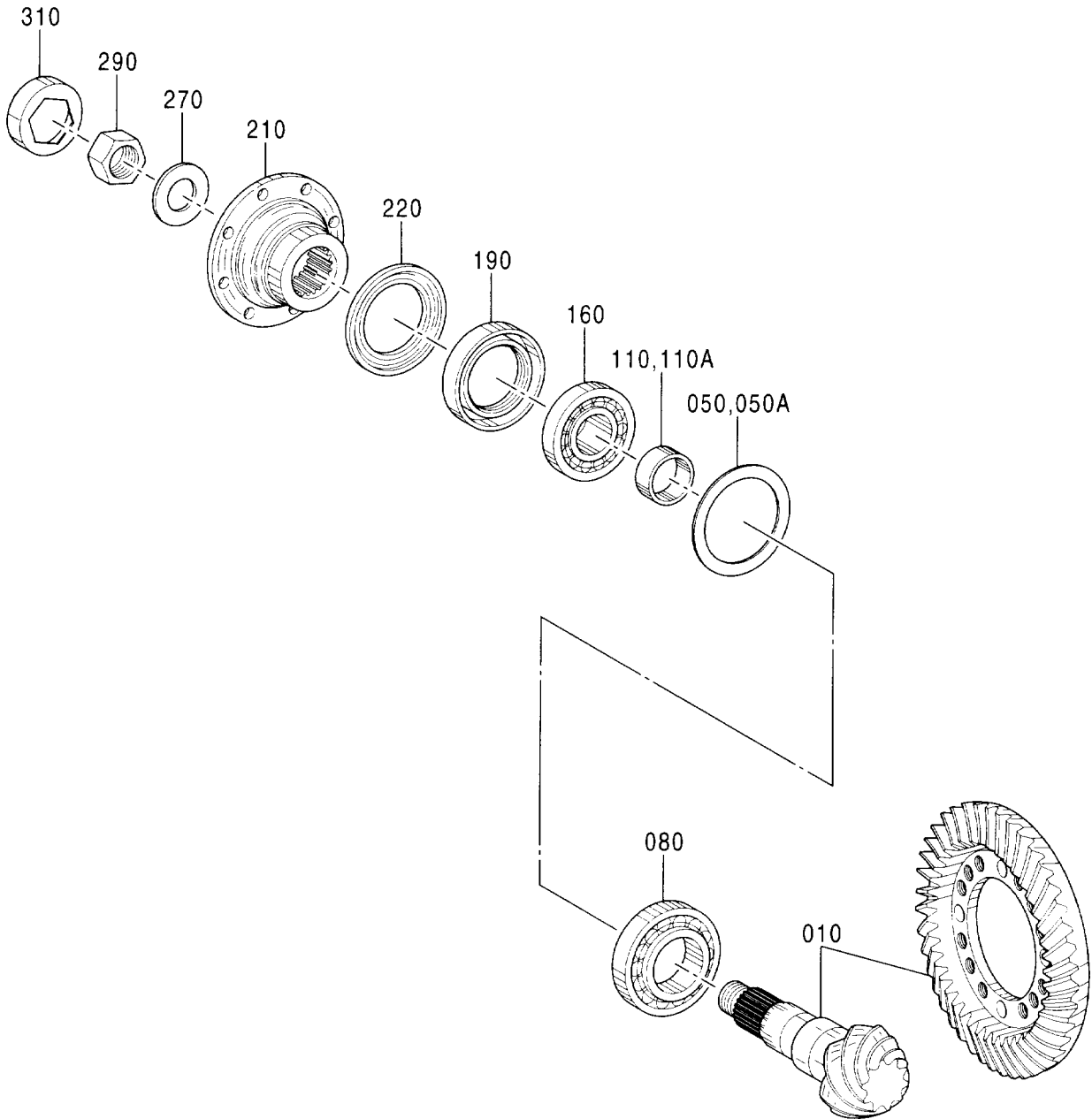
適用号機 002002-
Serial No.

符号 ITEM	部品番号 PART NO.	部 品 名 PART NAME	コード CODE	数量 Q' TY	サービス コード S. C	適用号機 SERIAL NO.	互 換 性 I C A	代 替 部 品 REPLACEABLE PART	
								部品番号 PART NO.	数量 Q' TY
	4457375	TRANSMISSION (10/10)	0879700	1					
		コ/ 部品番号/ 構成部品ハ TRANSMISSION (1/10) か (10/10)ノ 部品ヲ 含ミマス。 This PART NO. consists of all parts shown in TRANSMISSION (1/10) to (10/10).							
010	0879701	・SCREEN		1					
020	0879702	・DEFLECTOR		1					
030	0879703	・COVER		1					
040	0879704	・O-RING		1					
050	0879705	・BOLT		7					
060	0879706	・BRG. ;BALL		2					
064	0879501	・RING;RETAINING		1					
070	0879707	・SEAL		2					
075	0879708	・SEAL		2					
080	0879709	・PLATE		2					
085	0879710	・SHEET		2					
090	0879711	・FLANGE		2					
095	0879712	・FLANGE		2					
100	0879713	・BOLT		16					
105	0879714	・BOLT		16					
110	0879715	・O-RING		2					
120	0879716	・WASHER		2					
130	0879717	・BOLT		4					
140	0879718	・WASHER		2					
210	0879719	・GEAR		1					

155A

アクスル;フロント (1/6)
AXLE:FRONT (1/6)

適用号機 002002-
Serial No.



アクスル;フロント (1/6)
AXLE;FRONT (1/6)

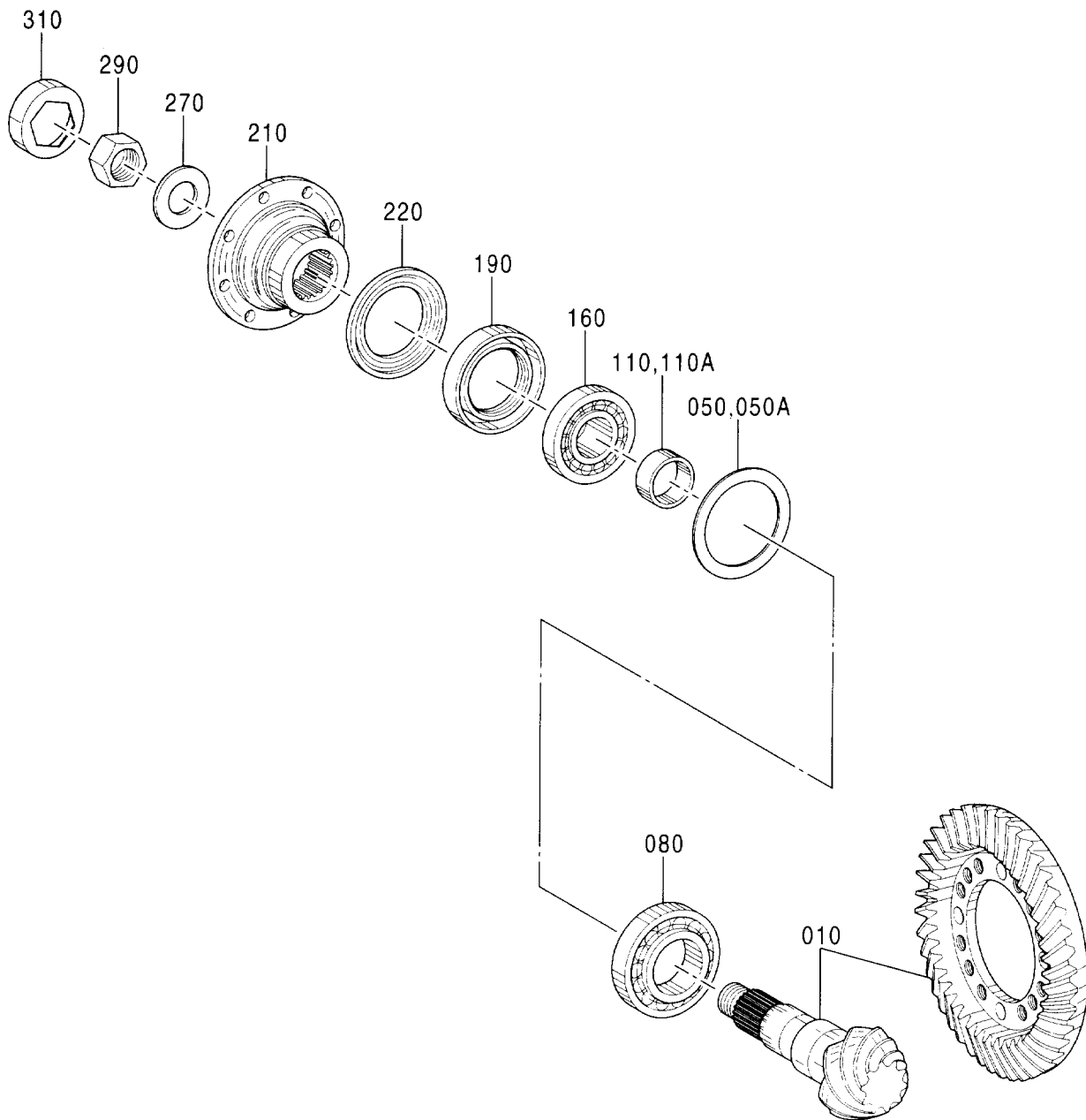
適用号機 002002-
Serial No.

符号 ITEM	部品番号 PART NO.	部 品 名 PART NAME	コード CODE	数量 Q'TY	サービス コード S.C	適用号機 SERIAL NO.	互 換 性 I C A	代 替 部 品 REPLACEABLE PART	
								部品番号 PART NO.	数量 Q'TY
	4457307	AXLE;FRONT (1/6)	0880000	1					
	コ/ 部品番号/ 構成部品ハ AXLE;FRONT (1/6) 桁 (6/6)ノ 部品ヲ 含ミマス。 This PART NO. consists of all parts shown in AXLE;FRONT (1/6) to (6/6).								
010	0880001	・GEAR;BEVEL ASS'Y		1					
050	++++++	・WASHER ASS'Y		1	D				
050A	0880002	・・WASHER		1					
050A	0880003	・・WASHER		1					
050A	0880004	・・WASHER		1					
050A	0880005	・・WASHER		1					
050A	0880006	・・WASHER		1					
050A	0880007	・・WASHER		1					
050A	0880008	・・WASHER		1					
050A	0880009	・・WASHER		1					
050A	0880010	・・WASHER		1					
050A	0880011	・・WASHER		1					
050A	0880012	・・WASHER		1					
050A	0880013	・・WASHER		1					
050A	0880014	・・WASHER		1					
050A	0880015	・・WASHER		1					
080	0880016	・BRG. ;ROL.		1					
110	++++++	・RING ASS'Y		1	D				
110A	0880017	・・RING		1					
110A	0880018	・・RING		1					
110A	0880019	・・RING		1					
110A	0880020	・・RING		1					
110A	0880021	・・RING		1					
110A	0880022	・・RING		1					
110A	0880023	・・RING		1					
110A	0880024	・・RING		1					
110A	0880025	・・RING		1					
110A	0880026	・・RING		1					
110A	0880027	・・RING		1					
110A	0880028	・・RING		1					
110A	0880029	・・RING		1					
110A	0880030	・・RING		1					
110A	0880031	・・RING		1					
110A	0880032	・・RING		1					
110A	0880033	・・RING		1					
110A	0880034	・・RING		1					
110A	0880035	・・RING		1					

155B

アクスル;フロント (1/6)
AXLE;FRONT (1/6)

適用号機 002002-
Serial No.



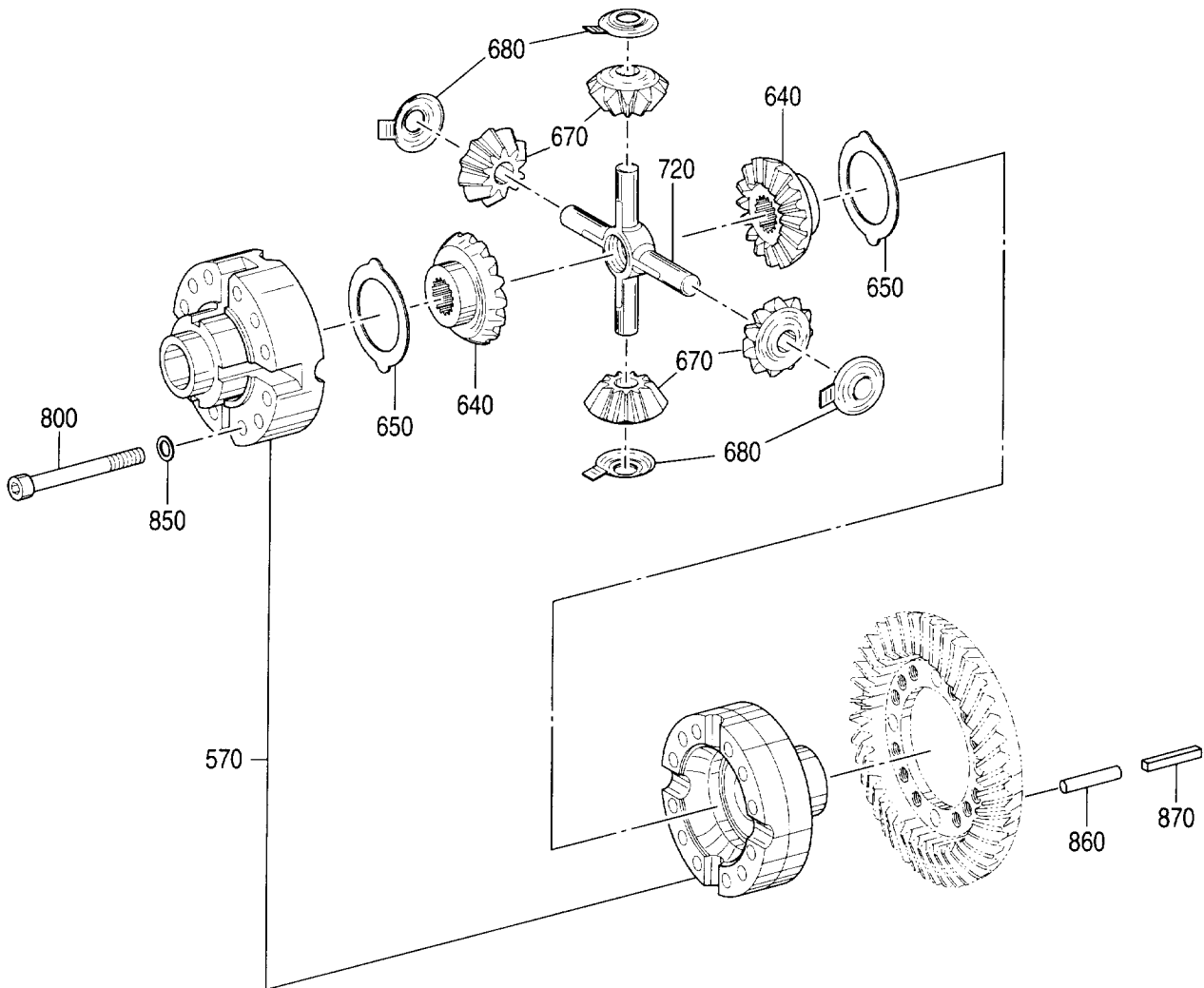
アクスル:フロント (1/6)
AXLE:FRONT (1/6)

適用号機 002002-
Serial No.

符号 ITEM	部品番号 PART NO.	部 品 名 PART NAME	コード CODE	数量 Q' TY	サービス コード S. C	適用号機 SERIAL NO.	互 換 性 ICA	代 替 部 品 REPLACEABLE PART	
								部品番号 PART NO.	数量 Q' TY
110A	0880036	・・RING		1					
110A	0880037	・・RING		1					
110A	0880038	・・RING		1					
110A	0880039	・・RING		1					
110A	0880040	・・RING		1					
110A	0880041	・・RING		1					
110A	0880042	・・RING		1					
110A	0880043	・・RING		1					
110A	0880044	・・RING		1					
110A	0880045	・・RING		1					
110A	0880046	・・RING		1					
110A	0880047	・・RING		1					
110A	0880048	・・RING		1					
110A	0880049	・・RING		1					
110A	0880050	・・RING		1					
110A	0880051	・・RING		1					
110A	0880052	・・RING		1					
110A	0880053	・・RING		1					
110A	0880054	・・RING		1					
110A	0880055	・・RING		1					
110A	0880056	・・RING		1					
110A	0880057	・・RING		1					
110A	0880058	・・RING		1					
110A	0880059	・・RING		1					
110A	0880060	・・RING		1					
110A	0880061	・・RING		1					
110A	0880062	・・RING		1					
110A	0880063	・・RING		1					
110A	0880064	・・RING		1					
110A	0880065	・・RING		1					
160	0880066	・BRG. ;ROL.		1					
190	0880067	・SEAL		1					
210	0880068	・FLANGE		1					
220	0880069	・SCREEN		1					
270	0880070	・WASHER		1					
290	0880071	・NUT		1					
310	0880072	・WASHER		1					

アクセル:フロント (2/6)
AXLE:FRONT (2/6)

適用号機 002002-
Serial No.



アクスル;フロント (2/6)
 AXLE;FRONT (2/6)

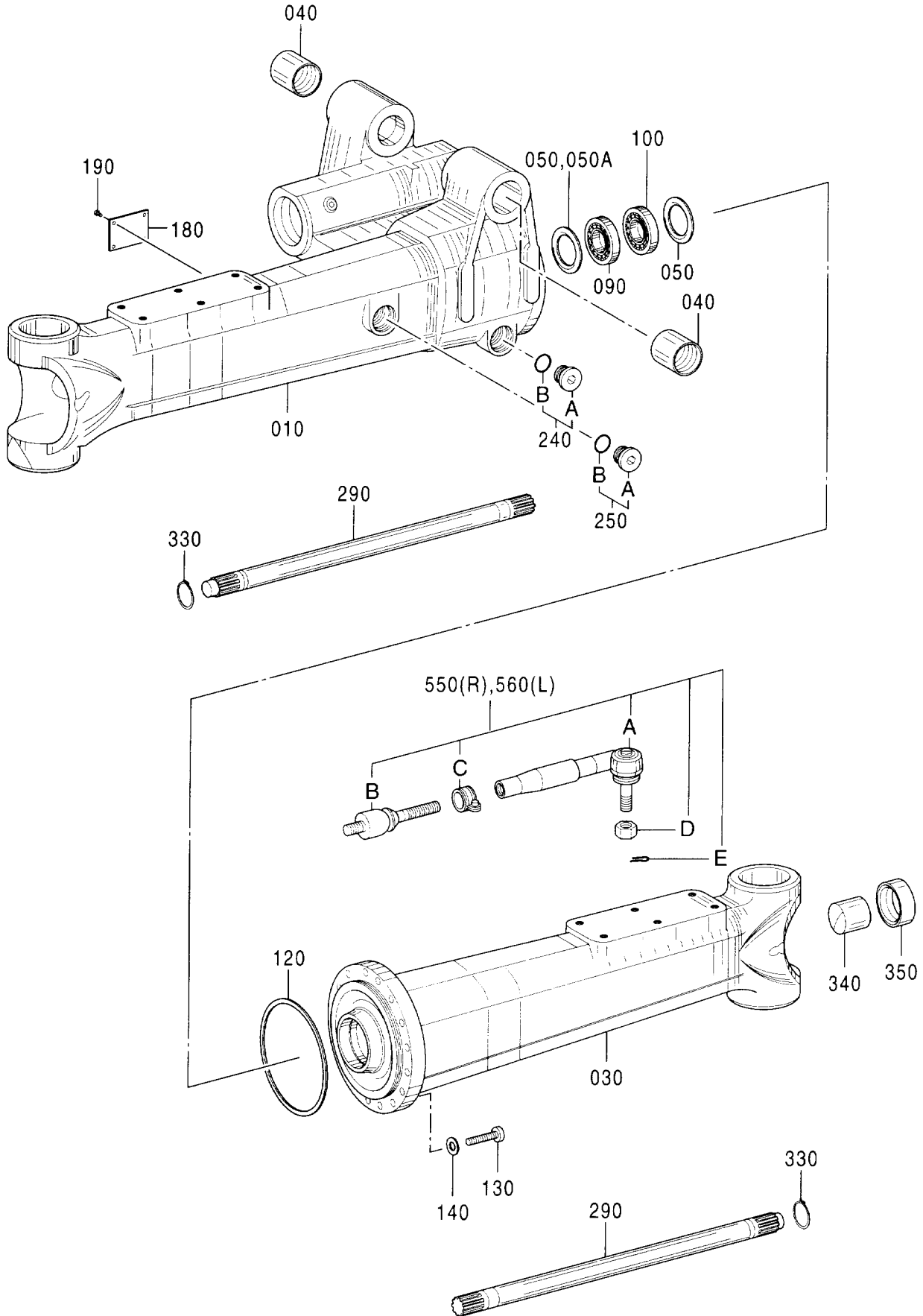
適用号機 002002-
 Serial No.

符号 ITEM	部品番号 PART NO.	部品名 PART NAME	コード CODE	数量 Q'TY	サービス コード S.C	適用号機 SERIAL NO.	互換性 ICA	代替部品 REPLACEABLE PART	
								部品番号 PART NO.	数量 Q'TY
	4457307	AXLE;FRONT (2/6)	0880100	1					
	コノ部品番号ノ構成部品ハ AXLE;FRONT (1/6) カラ (6/6) ノ部品ヲ含ミマス。 This PART NO. consists of all parts shown in AXLE;FRONT (1/6) to (6/6).								
570	0880101	・CASE		1					
640	0880102	・GEAR;BEVEL		2					
650	0880103	・WASHER;THRUST		2					
670	0880104	・GEAR;BEVEL		4					
680	0880105	・WASHER;THRUST		4					
720	0880106	・SPIDER		1					
800	0880107	・BOLT;SOCKET		12					
850	0880108	・WASHER		12					
860	0880109	・PIN		4					
870	0880110	・PIN		4					

159A

アクスル;フロント (3/6)
AXLE:FRONT (3/6)

適用号機 002002-
Serial No.



アクスル:フロント (3/6)
 AXLE:FRONT (3/6)

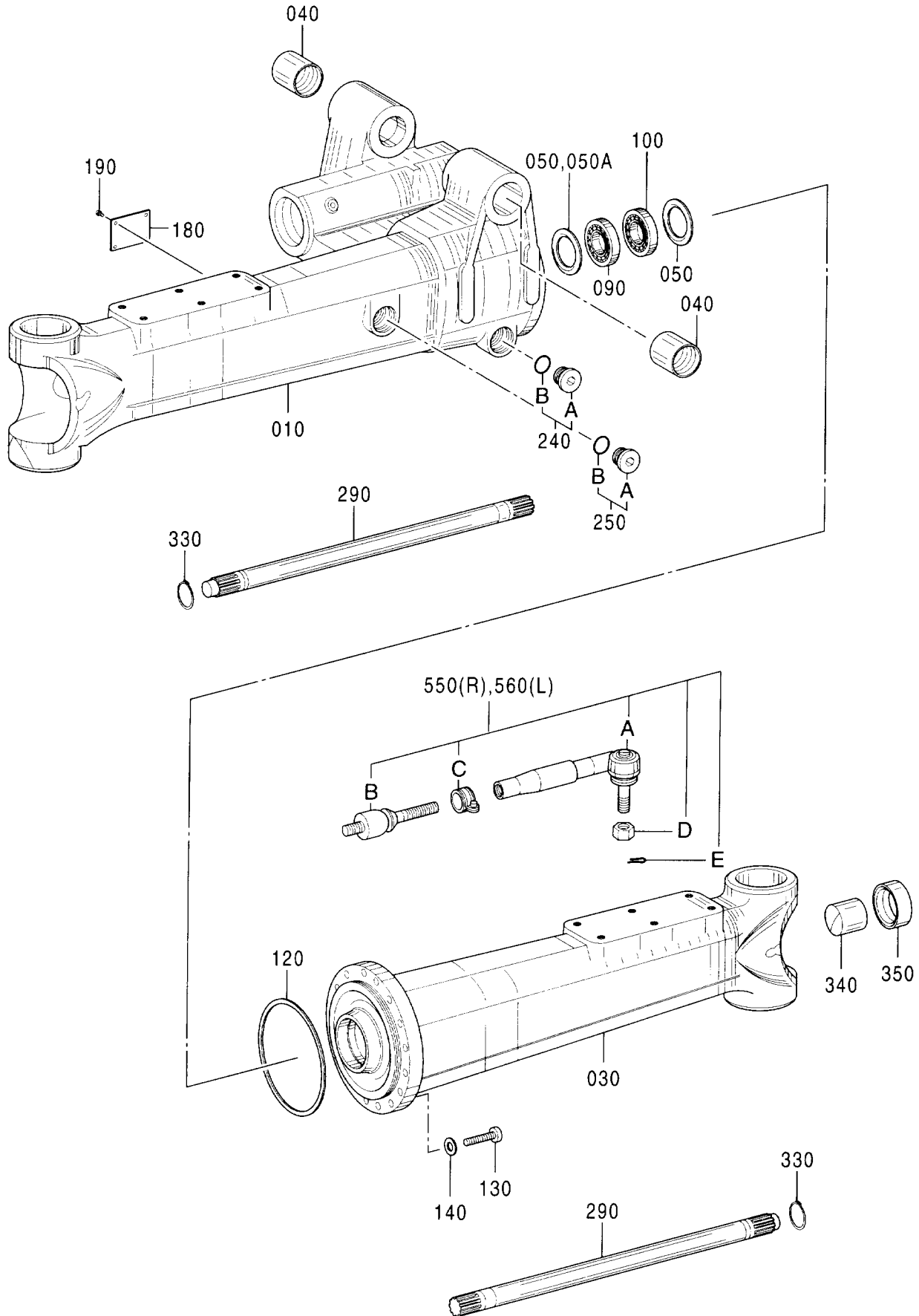
適用号機 002002-
 Serial No.

符号 ITEM	部品番号 PART NO.	部品名 PART NAME	コード CODE	数量 Q'TY	サービス コード S.C	適用号機 SERIAL NO.	互換性 ICA	代替部品 REPLACEABLE PART	
								部品番号 PART NO.	数量 Q'TY
	4457307	AXLE:FRONT (3/6)	0884300	1					
	コノ 部品番号ノ 構成部品ハ AXLE:FRONT (1/6) カラ (6/6) ノ 部品ヲ 含ミマス。 This PART NO. consists of all parts shown in AXLE:FRONT (1/6) to (6/6).								
010	0885301	-CASING		1					
030	0885302	-CASING		1					
040	0884301	-BUSHING		2					
050	+++++	-SHIM ASS'Y		2	RD				
050A	0884302	--SHIM		1	R				
050A	0885303	--SHIM		1	R				
050A	0884303	--SHIM		1	R				
050A	0884304	--SHIM		1	R				
050A	0884305	--SHIM		1	R				
050A	0884306	--SHIM		1	R				
050A	0884307	--SHIM		1	R				
050A	0884308	--SHIM		1	R				
050A	0884309	--SHIM		1	R				
050A	0884310	--SHIM		1	R				
050A	0884311	--SHIM		1	R				
050A	0884312	--SHIM		1	R				
050A	0884313	--SHIM		1	R				
050A	0884314	--SHIM		1	R				
050A	0884315	--SHIM		1	R				
050A	0884316	--SHIM		1	R				
050A	0884317	--SHIM		1	R				
050A	0884318	--SHIM		1	R				
050A	0884319	--SHIM		1	R				
050A	0884320	--SHIM		1	R				
050A	0884321	--SHIM		1	R				
050A	0884322	--SHIM		1	R				
050A	0884323	--SHIM		1	R				
050A	0884324	--SHIM		1	R				
050A	0884325	--SHIM		1	R				
050A	0884326	--SHIM		1	R				
050A	0884327	--SHIM		1	R				
050A	0884328	--SHIM		1	R				
050A	0884329	--SHIM		1	R				
050A	0884330	--SHIM		1	R				
050A	0884331	--SHIM		1	R				
050A	0884332	--SHIM		1	R				
050A	0884333	--SHIM		1	R				

159B

アクスル:フロント (3/6)
AXLE:FRONT (3/6)

適用号機 002002-
Serial No.



アクスル;フロント (3/6)
AXLE:FRONT (3/6)

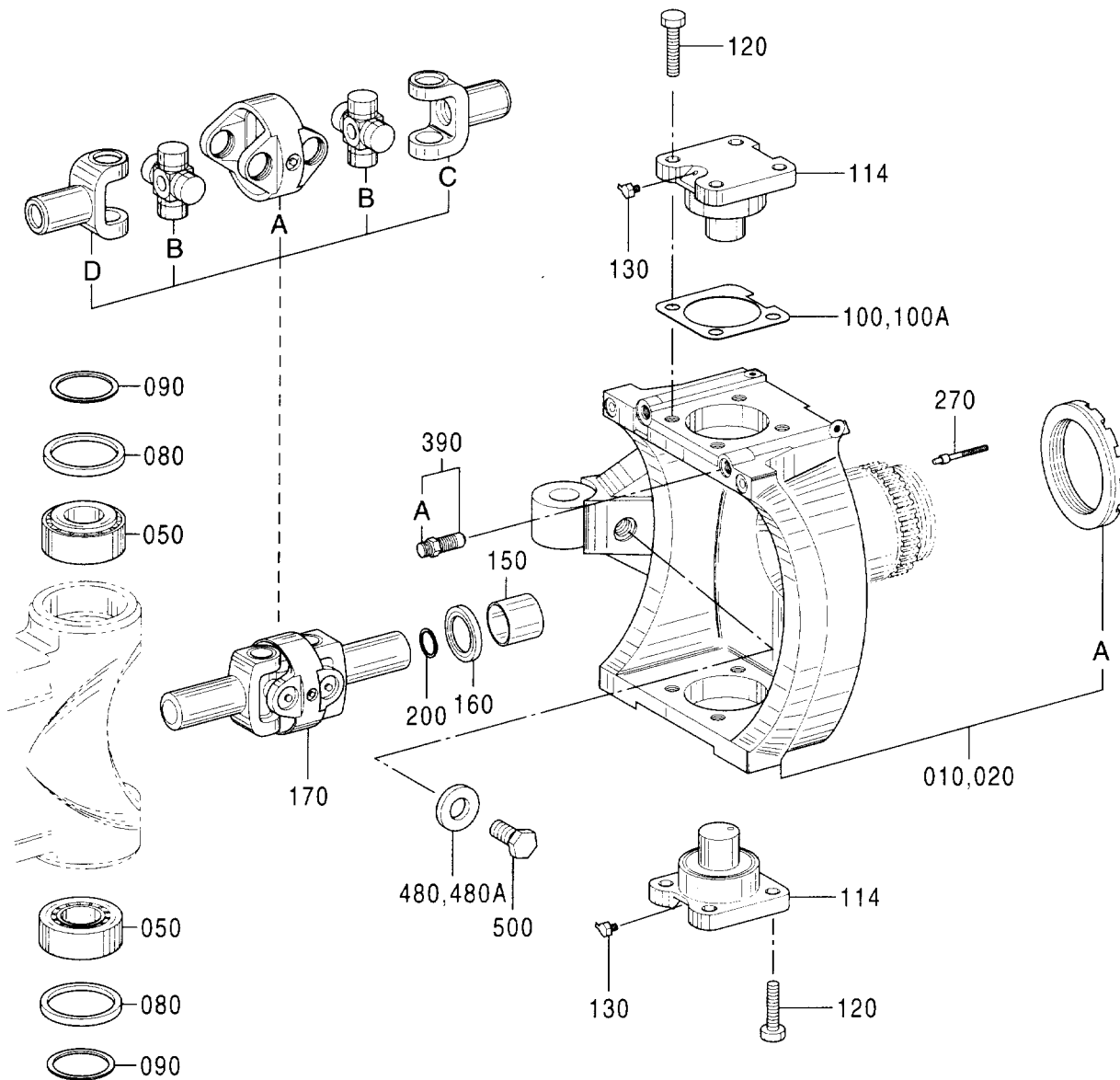
適用号機 002002-
Serial No.

符号 ITEM	部品番号 PART NO.	部 品 名 PART NAME	コード CODE	数量 Q' TY	サービス コード S. C	適用号機 SERIAL NO.	互 換 性 I C A	代 替 部 品 REPLACEABLE PART	
								部品番号 PART NO.	数量 Q' TY
050A	0884334	..SHIM		1	R				
050A	0884335	..SHIM		1	R				
050A	0884336	..SHIM		1	R				
050A	0884337	..SHIM		1	R				
050A	0884338	..SHIM		1	R				
050A	0884339	..SHIM		1	R				
050A	0884340	..SHIM		1	R				
050A	0884341	..SHIM		1	R				
090	0884342	·BRG. ;ROL.		1					
100	0884343	·BRG. ;ROL.		1					
120	0884344	·O-RING		1					
130	0884345	·BOLT		16					
140	0884346	·WASHER		16					
180	0879020	·NAME-PLATE		1					
190	0879021	·SCREW;DRIVE		4					
240	+++++	·PLUG ASS' Y		1	D				
240A	0884347	..PLUG		1					
240B	0884348	..O-RING		1					
250	+++++	·PLUG ASS' Y		1	D				
250A	0884349	..PLUG		1					
250B	0884348	..O-RING		1					
290	0885304	·SHAFT		2					
330	0884350	·RING;RETAINING		2					
340	0884351	·BUSHING		2					
350	0884352	·SEAL		2					
550	0885305	·ROD ASS' Y		1					
550A	0885306	..JOINT;BALL		1					
550B	0884353	..JOINT		1					
550C	0884354	..CLIP		1					
560D	0885307	·NUT;LOCK		1					
560E	0885308	..PIN;SPLIT		1					
560	0885309	·ROD ASS' Y		1					
560A	0885310	..JOINT;BALL		1					
560B	0884353	..JOINT		1					
560C	0884354	..CLIP		1					
560D	0885307	·NUT;LOCK		1					
560E	0885308	..PIN;SPLIT		1					

161A

アクスル;フロント (4/6)
AXLE:FRONT (4/6)

適用号機 002002-
Serial No.



アクスル;フロント (4/6)
AXLE;FRONT (4/6)

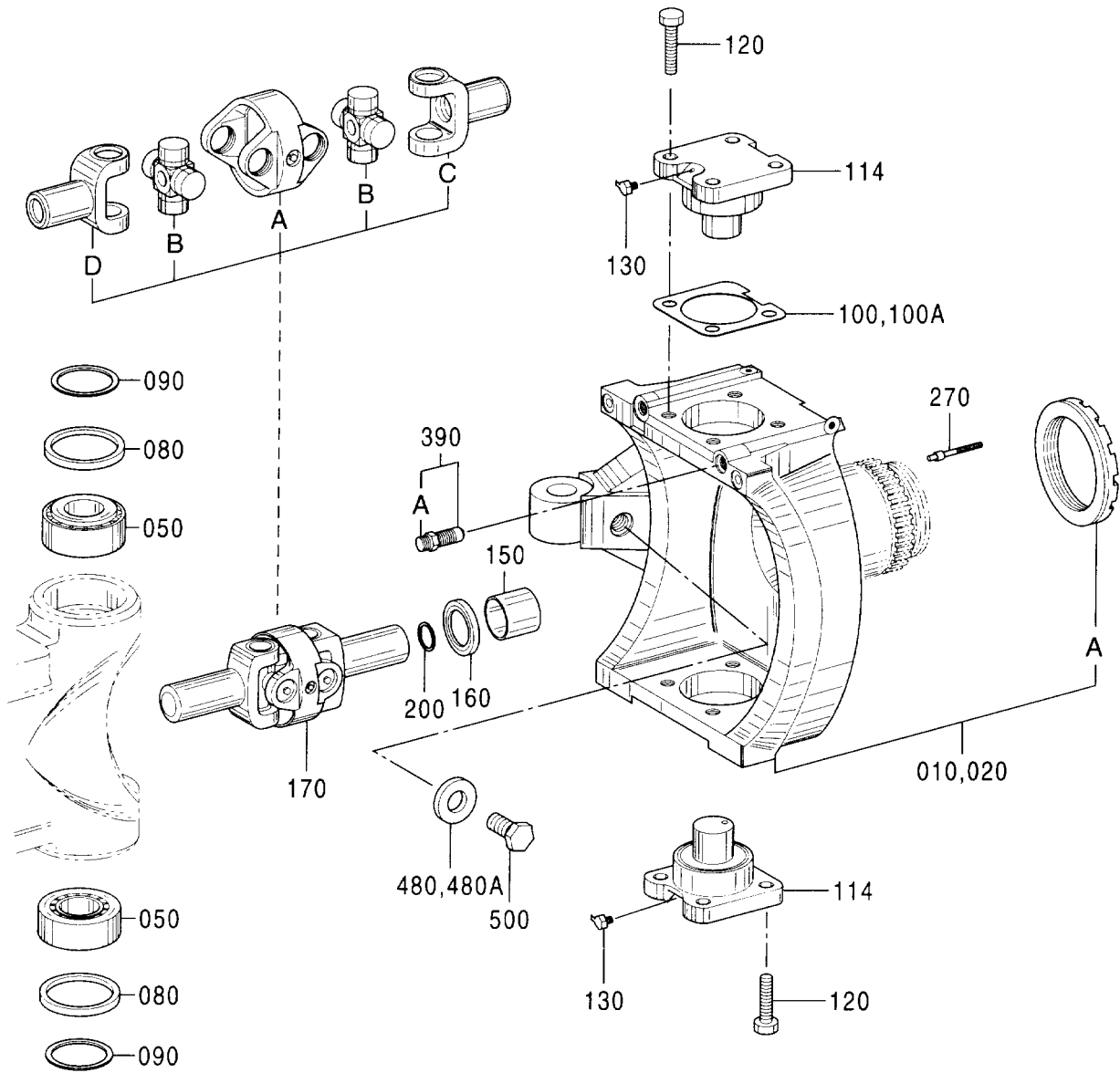
適用号機 002002-
Serial No.

符号 ITEM	部品番号 PART NO.	部 品 名 PART NAME	コード CODE	数量 Q' TY	サービス コード S. C	適用号機 SERIAL NO.	代替部品 REPLACEABLE PART	
							互換性 ICA	部品番号 数量 PART NO. Q' TY
	4457307	AXLE:FRONT (4/6)	0884400	1				
		コ/ 部品番号/ 構成部品^ AXLE:FRONT (1/6) 加 (6/6) / 部品ヲ 含ミマシ。 This PART NO. consists of all parts shown in AXLE:FRONT (1/6) to (6/6).						
010	0884401	・HOUSING		1				
010A	0884402	・・NUT		1				
020	0884403	・HOUSING		1				
020A	0884402	・・NUT		1				
050	0884404	・BRG. ;ROL.		4				
080	0884405	・SEAL		4				
090	0884406	・O-RING		4				
100	+++++++	・SHIM ASS' Y		2	RD			
100A	0884407	・・SHIM		1	R			
100A	0884408	・・SHIM		1	R			
100A	0884409	・・SHIM		1	R			
100A	0884410	・・SHIM		1	R			
100A	0884411	・・SHIM		1	R			
100A	0884412	・・SHIM		1	R			
100A	0884413	・・SHIM		1	R			
100A	0884414	・・SHIM		1	R			
114	0884415	・PIN		4				
120	0884416	・BOLT		16				
130	0884417	・ELBOW		4				
150	0884418	・BUSHING		2				
160	0884352	・SEAL		2				
170	0884419	・JOINT ASS' Y		2				
170A	0884420	・・PIECE		1				
170B	0884421	・・CROSS; JOINT		2				
170C	0884422	・・FORK		1				
170D	0884423	・・FORK		1				
200	0884350	・RING;RETAINING		2				
270	0884424	・PLUG		8				
390	0884425	・VALVE		2				
390A	0884426	・・CAP		1				
480	+++++++	・WASHER ASS' Y		2	D			
480A	0884427	・・WASHER		1				
480A	0884428	・・WASHER		1				
480A	0884429	・・WASHER		1				
480A	0884430	・・WASHER		1				
480A	0884431	・・WASHER		1				
480A	0884432	・・WASHER		1				

161B

アクスル;フロント (4/6)
AXLE:FRONT (4/6)

適用号機 002002-
Serial No.



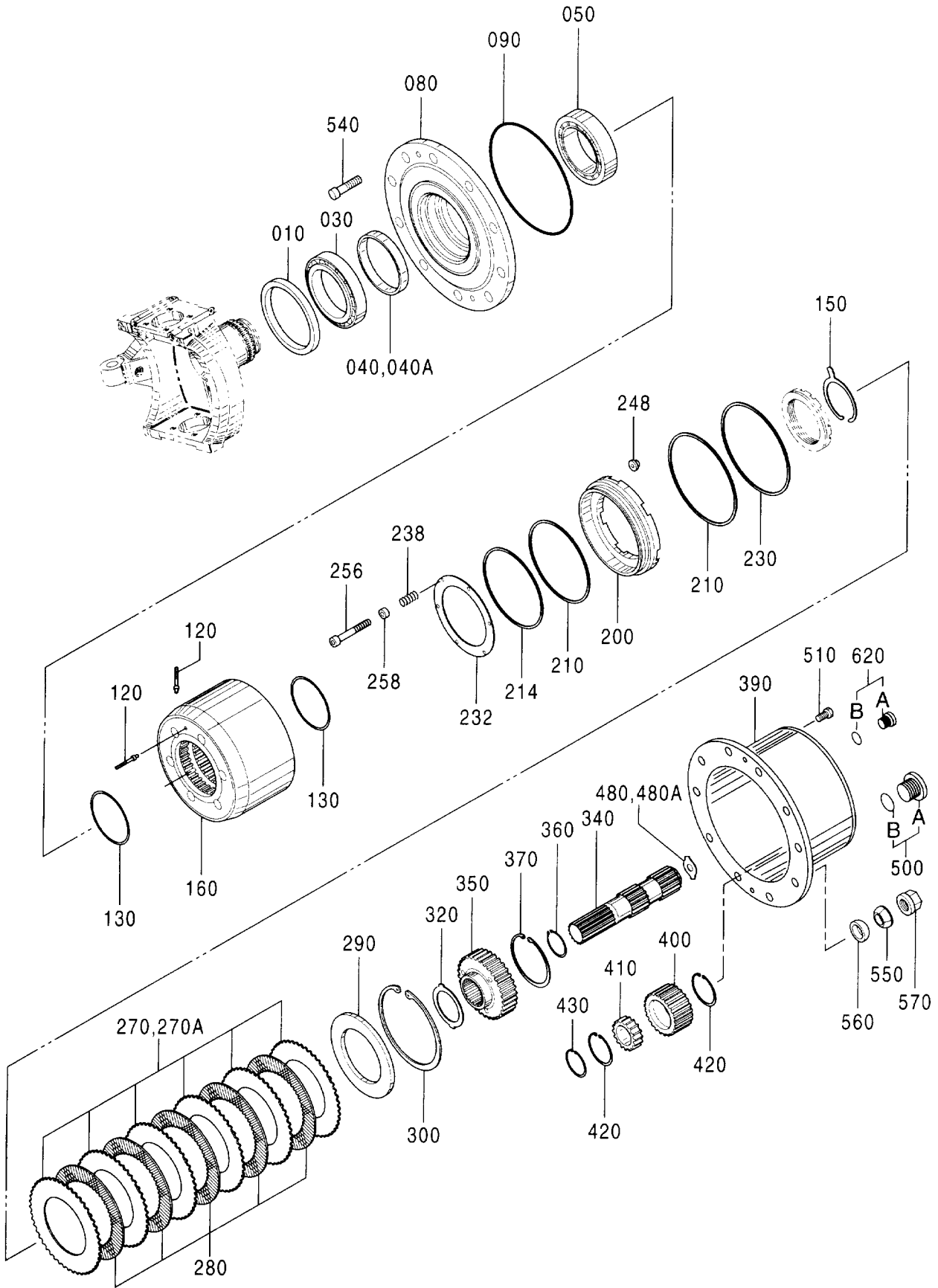
アクスル:フロント (4/6)
AXLE:FRONT (4/6)

適用号機 002002-
Serial No.

符号 ITEM	部品番号 PART NO.	部 品 名 PART NAME	コード CODE	数量 Q' TY	サービス コード S. C	適用号機 SERIAL NO.	互 換 性 ICA	代 替 部 品 REPLACEABLE PART	
								部品番号 PART NO.	数量 Q' TY
480A	0884433	・WASHER		1					
480A	0884434	・WASHER		1					
480A	0884435	・WASHER		1					
480A	0884436	・WASHER		1					
480A	0884437	・WASHER		1					
480A	0884438	・WASHER		1					
480A	0884439	・WASHER		1					
500	0884440	・BOLT		2					

アクスル;フロント (5/6)
AXLE;FRONT (5/6)

適用号機 002002-
Serial No.



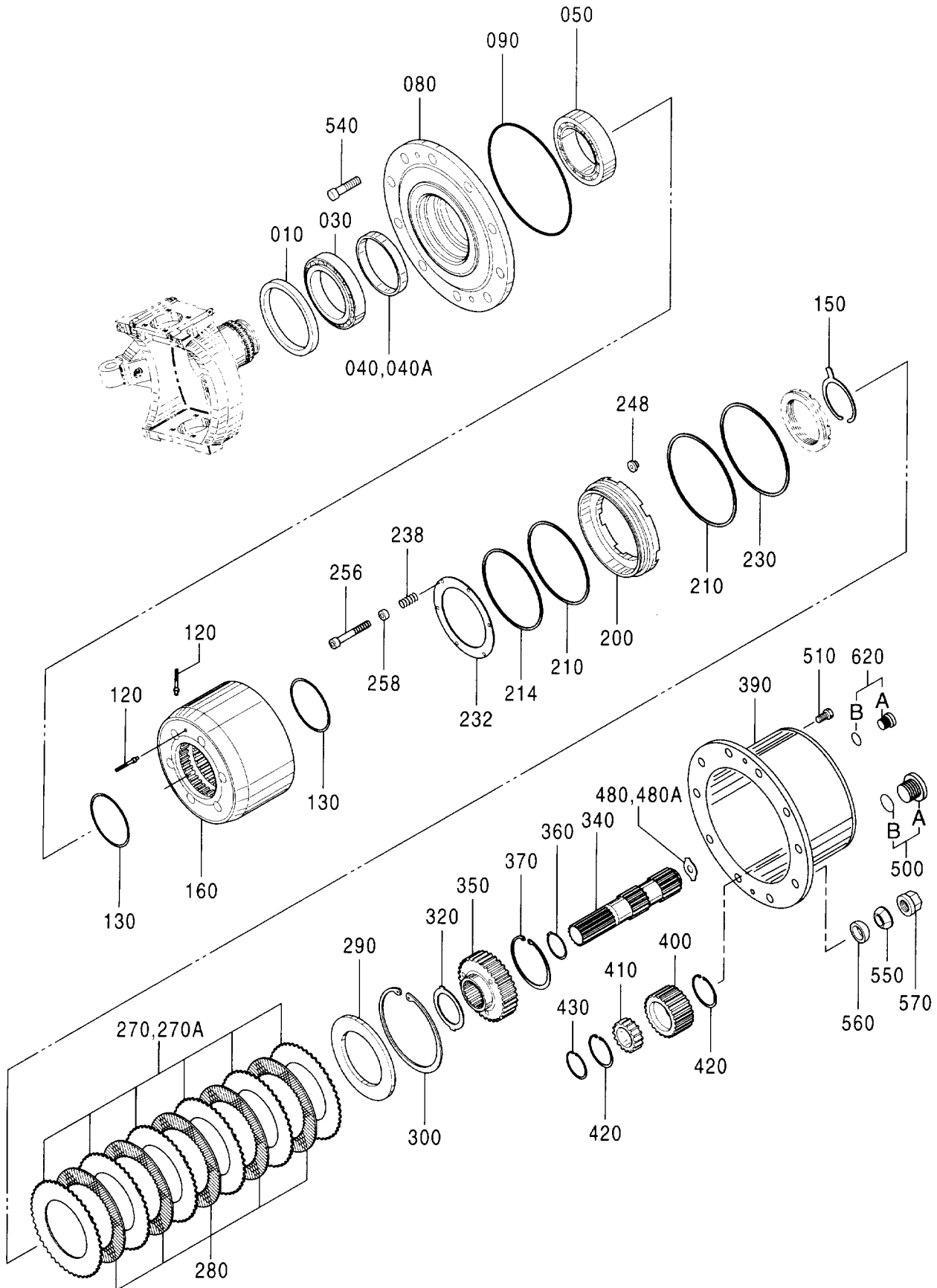
アクスル:フロント (5/6)
AXLE:FRONT (5/6)

適用号機 002002-
Serial No.

符号 ITEM	部品番号 PART NO.	部 品 名 PART NAME	コード CODE	数量 Q' TY	サービス コード S. C	適用号機 SERIAL NO.	互 換 性 ICA	代替部品 REPLACEABLE PART	
								部品番号 PART NO.	数量 Q' TY
	4457307	AXLE:FRONT (5/6)	0884500	1					
	コ/ 部品番号/ 構成部品ハ AXLE:FRONT (1/6) カ (6/6) / 部品ヲ 含ミマス。 This PART NO. consists of all parts shown in AXLE:FRONT (1/6) to (6/6).								
010	0884501	・SEAL		2					
030	0884502	・BRG. ;ROL.		2					
040	++++++	・RING ASS' Y		2	D				
040A	0884503	・・RING		1					
040A	0884504	・・RING		1					
040A	0884505	・・RING		1					
040A	0884506	・・RING		1					
040A	0884507	・・RING		1					
040A	0884508	・・RING		1					
040A	0884509	・・RING		1					
040A	0884510	・・RING		1					
040A	0884511	・・RING		1					
040A	0884512	・・RING		1					
040A	0884513	・・RING		1					
040A	0884514	・・RING		1					
050	0884515	・BRG. ;ROL.		2					
080	0884516	・HUB		2					
090	0884517	・O-RING		2					
120	0884518	・PLUG		8					
130	0884519	・O-RING		4					
150	0884520	・RING;RETAINING		2					
160	0884521	・GEAR;RING		2					
200	0884522	・PISTON		2					
210	0884523	・U-RING		4					
214	0884524	・RING		2					
230	0884525	・RING		2					
232	0884526	・SHIM		2					
238	0884527	・SPRING;COMPRES.		12					
248	0884528	・NUT;LOCK		12					
256	0884529	・BOLT;SOCKET		12					
258	0884530	・SLEEVE		12					
270	++++++	・PLATE ASS' Y		12	D				
270A	0884531	・・PLATE		1					
270A	0884532	・・PLATE		1					
270A	0884533	・・PLATE		1					
280	0884534	・PLATE;FRICTION		10					
290	0884535	・SHIM		2					

アクスル:フロント (5/6)
AXLE:FRONT (5/6)

適用号機 002002-
Serial No.



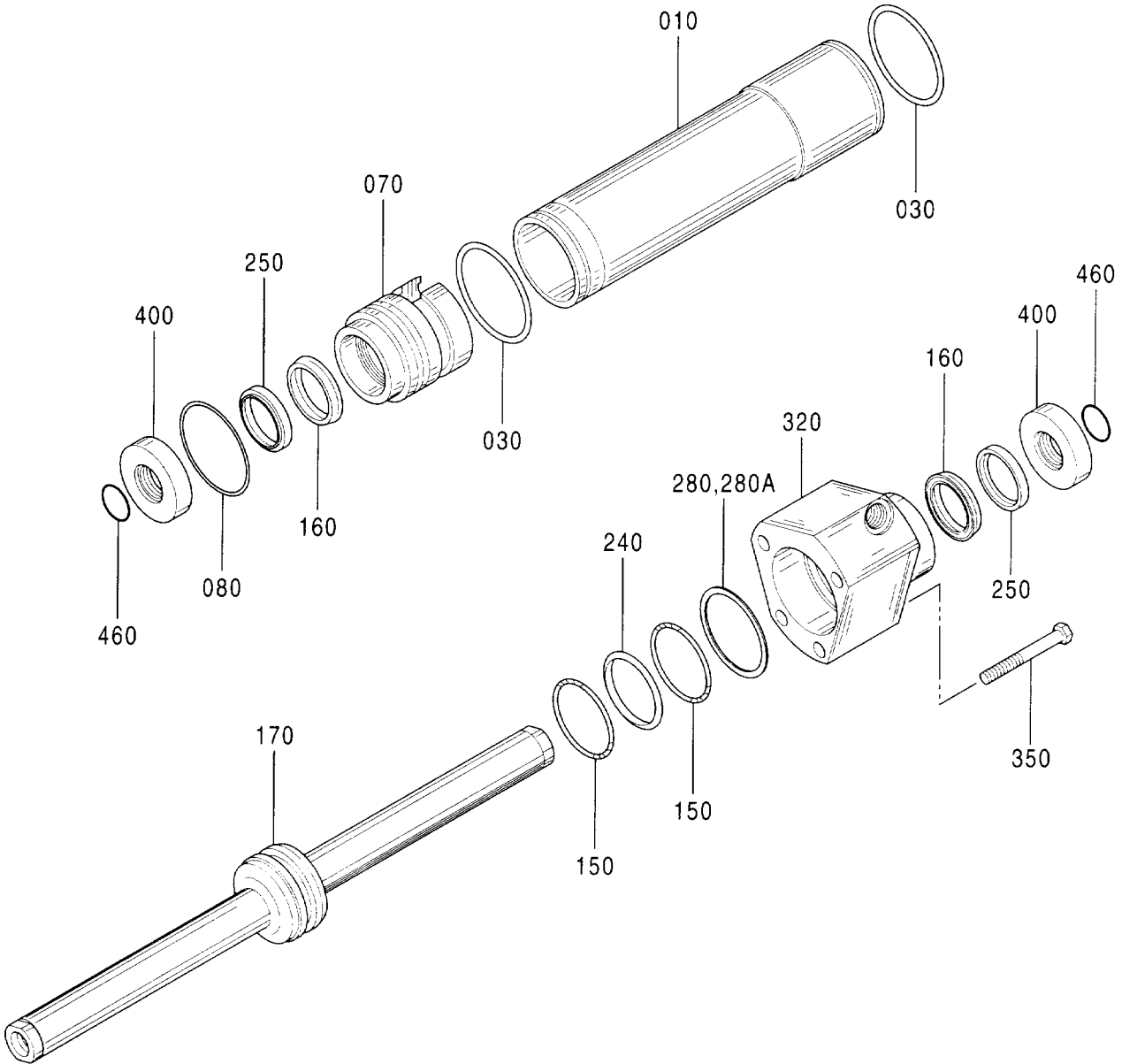
アクスル;フロント (5/6)
AXLE;FRONT (5/6)

適用号機 002002-
Serial No.

符号 ITEM	部品番号 PART NO.	部 品 名 PART NAME	コード CODE	数量 Q' TY	サービス コード S. C	適用号機 SERIAL NO.	互 換 性 ICA	代 替 部 品 REPLACEABLE PART	
								部品番号 PART NO.	数量 Q' TY
300	0884536	・RING;RETAINING		2					
320	0884537	・WASHER;THRUST		2					
340	0884538	・GEAR;SUN		2					
350	0884539	・CARRIER		2					
360	0884540	・RING;RETAINING		2					
370	0884541	・RING;RETAINING		2					
390	0884542	・CARRIER		2					
400	0884543	・GEAR		8					
410	0884544	・BRG. ;ROL.		8					
420	0884545	・RING		16					
430	0884546	・RING;RETAINING		8					
480	+++++	・WASHER;THRUST ASS' Y		2	D				
480A	0884547	・・WASHER;TURUST		1					
480A	0884548	・・WASHER;TURUST		1					
480A	0884549	・・WASHER;TURUST		1					
480A	0884550	・・WASHER;TURUST		1					
480A	0884551	・・WASHER;TURUST		1					
480A	0884552	・・WASHER;TURUST		1					
480A	0884553	・・WASHER;TURUST		1					
500	+++++	・PLUG ASS' Y		2	D				
500A	0884554	・・SCREW PLUG		1					
500B	0884348	・・O-RING		1					
510	0884555	・BOLT;SOCKET		4					
540	0884556	・HUB-BOLT		20					
550	0884557	・WASHER;SPRING		20					
560	0884558	・RING		20					
570	0884559	・HUB-NUT		20					
620	+++++	・PLUG ASS' Y		2	D				
620A	0884560	・・PLUG		1					
620B	0879636	・・O-RING		1					

アクスル;フロント (6/6)
AXLE:FRONT (6/6)

適用号機 002002-
Serial No.



アクスル;フロント (6/6)
AXLE;FRONT (6/6)

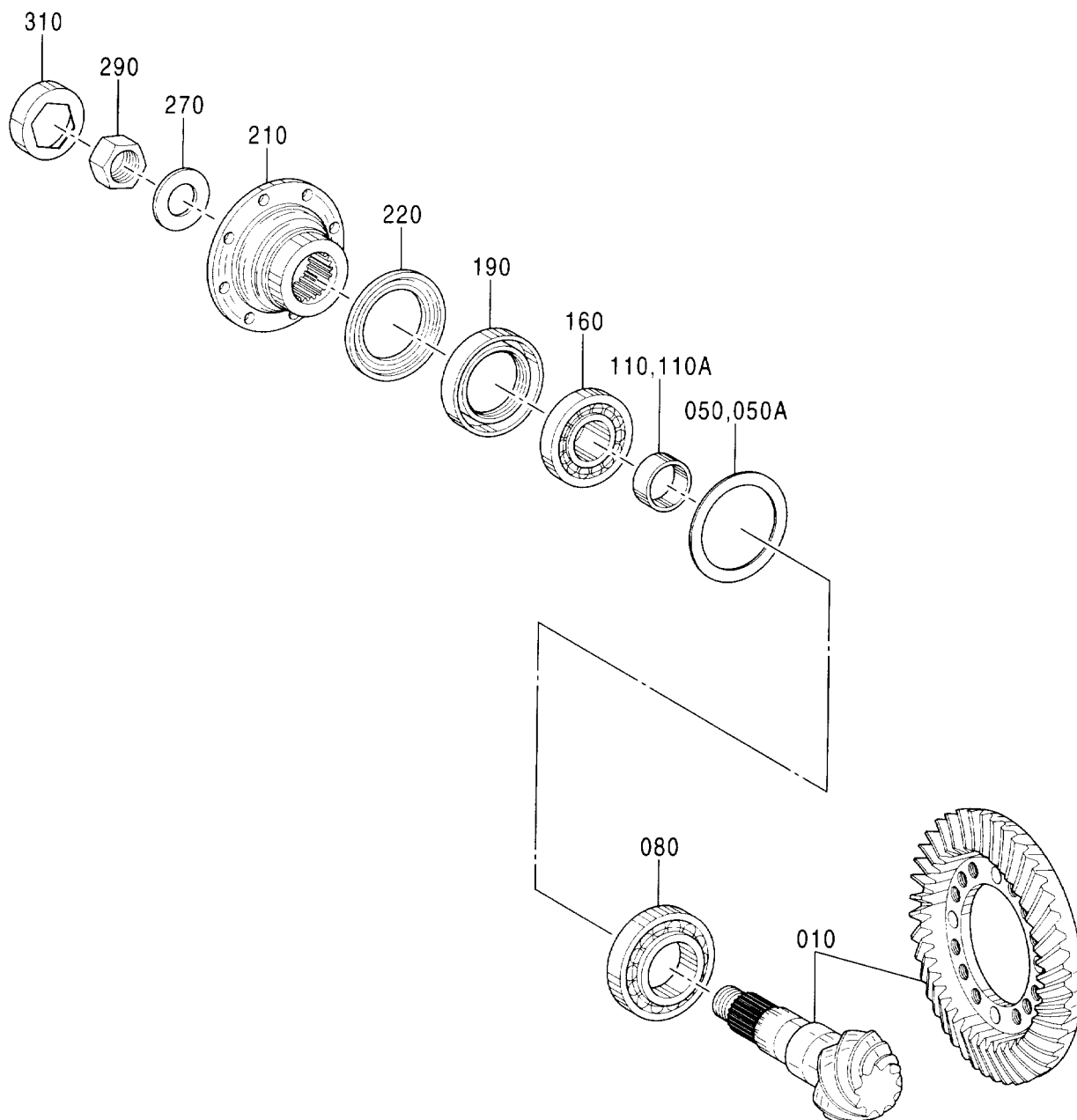
適用号機 002002-
Serial No.

符号 ITEM	部品番号 PART NO.	部 品 名 PART NAME	コード CODE	数量 Q' TY	サービス コード S. C	適用号機 SERIAL NO.	互換性 ICA	代替部品 REPLACEABLE PART	
								部品番号 PART NO.	数量 Q' TY
	4457307	AXLE;FRONT (6/6)	0884600	1					
		コ/ 部品番号/ 構成部品ハ AXLE;FRONT (1/6) カ (6/6) ノ 部品ヲ 含ミマ。							
		This PART NO. consists of all parts shown in AXLE;FRONT (1/6) to (6/6).							
010	0884601	・CYL.		1					
030	0884602	・O-RING		2					
070	0884603	・GUIDE		1					
080	0884604	・O-RING		1					
150	0884605	・RING		2					
160	0884606	・U-RING		2					
170	0884607	・ROD;PISTON		1					
240	0884608	・RING;SEAL		1					
250	0884609	・WIPER		2					
280	+++++	・SHIM ASS' Y		1	RD				
280A	0884610	・・SHIM		1	R				
280A	0884611	・・SHIM		1	R				
280A	0884612	・・SHIM		1	R				
280A	0884613	・・SHIM		1	R				
280A	0884614	・・SHIM		1	R				
280A	0884615	・・SHIM		1	R				
280A	0884616	・・SHIM		1	R				
280A	0884617	・・SHIM		1	R				
280A	0884618	・・SHIM		1	R				
280A	0884619	・・SHIM		1	R				
280A	0884620	・・SHIM		1	R				
280A	0884621	・・SHIM		1	R				
280A	0884622	・・SHIM		1	R				
280A	0884623	・・SHIM		1	R				
280A	0884624	・・SHIM		1	R				
280A	0884625	・・SHIM		1	R				
280A	0884626	・・SHIM		1	R				
280A	0884627	・・SHIM		1	R				
280A	0884628	・・SHIM		1	R				
280A	0884629	・・SHIM		1	R				
320	0884630	・GUIDE		1					
350	0884631	・BOLT		4					
400	0884632	・RING		2					
460	0884633	・O-RING		2					

167A

アクスル;リヤ (1/4)
AXLE;REAR (1/4)

適用号機 002002-
Serial No.



アクスル;リヤ (1/4)
AXLE;REAR (1/4)

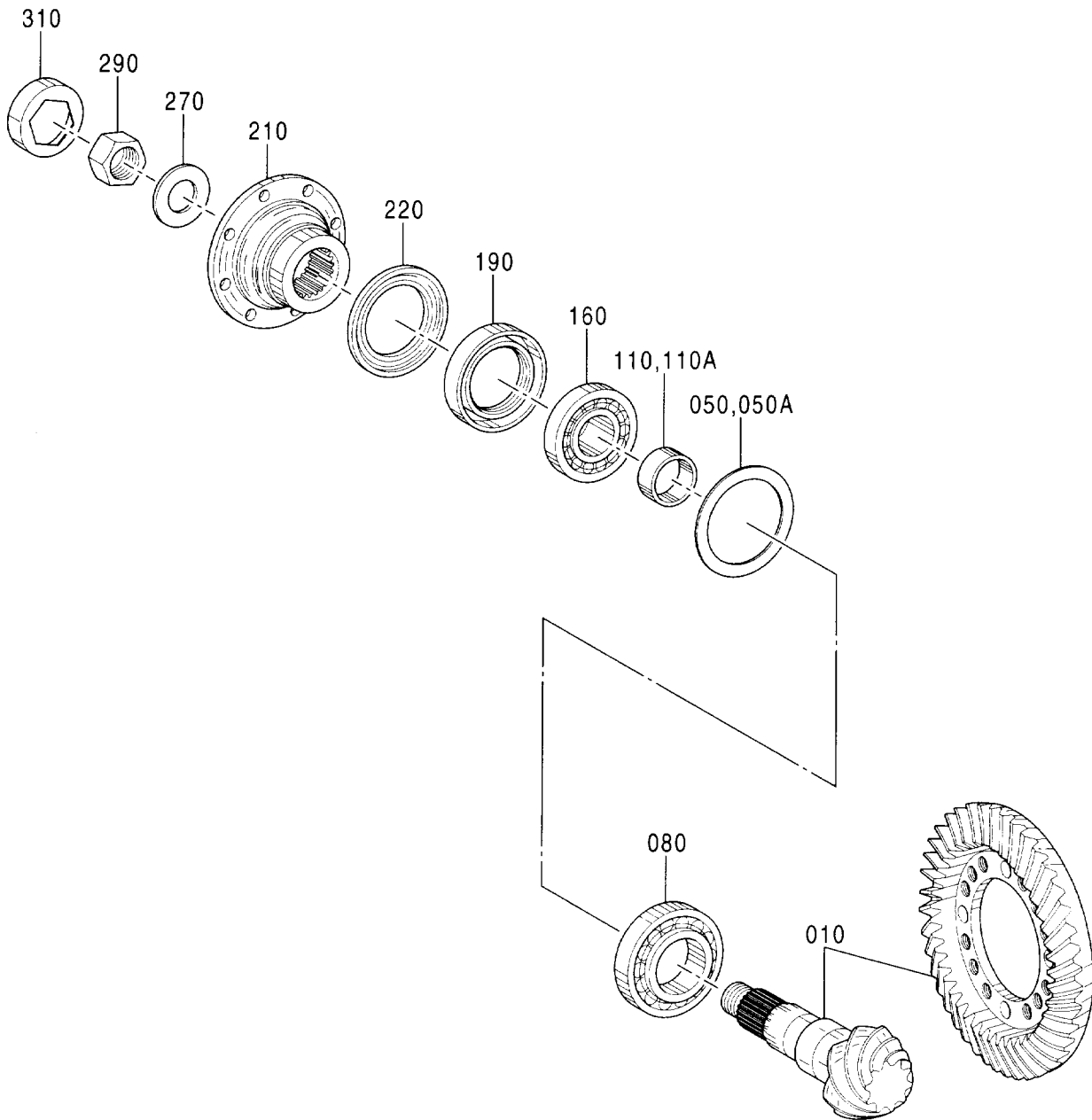
適用号機 002002-
Serial No.

符号 ITEM	部品番号 PART NO.	部 品 名 PART NAME	コード CODE	数量 Q' TY	サービス コード S. C	適用号機 SERIAL NO.	互 換 性 I C A	代 替 部 品 REPLACEABLE PART	
								部品番号 PART NO.	数量 Q' TY
	4457308	AXLE;REAR (1/4)	0884700	1					
	コ/ 部品番号/ 構成部品ハ AXLE;REAR (1/4) カ (4/4) ノ 部品ヲ 含ミヌ。 This PART NO. consists of all parts shown in AXLE;REAR (1/4) to (4/4).								
010	0880001	・GEAR:BEVEL ASS' Y		1					
050	++++++	・WASHER ASS' Y		1	D				
050A	0880002	・・WASHER		1					
050A	0880003	・・WASHER		1					
050A	0880004	・・WASHER		1					
050A	0880005	・・WASHER		1					
050A	0880006	・・WASHER		1					
050A	0880007	・・WASHER		1					
050A	0880008	・・WASHER		1					
050A	0880009	・・WASHER		1					
050A	0880010	・・WASHER		1					
050A	0880011	・・WASHER		1					
050A	0880012	・・WASHER		1					
050A	0880013	・・WASHER		1					
050A	0880014	・・WASHER		1					
050A	0880015	・・WASHER		1					
080	0880016	・BRG. ;ROL.		1					
110	++++++	・RING ASS' Y		1	D				
110A	0880017	・・RING		1					
110A	0880018	・・RING		1					
110A	0880019	・・RING		1					
110A	0880020	・・RING		1					
110A	0880021	・・RING		1					
110A	0880022	・・RING		1					
110A	0880023	・・RING		1					
110A	0880024	・・RING		1					
110A	0880025	・・RING		1					
110A	0880026	・・RING		1					
110A	0880027	・・RING		1					
110A	0880028	・・RING		1					
110A	0880029	・・RING		1					
110A	0880030	・・RING		1					
110A	0880031	・・RING		1					
110A	0880032	・・RING		1					
110A	0880033	・・RING		1					
110A	0880034	・・RING		1					
110A	0880035	・・RING		1					

167B

アクスル;リヤ (1/4)
AXLE;REAR (1/4)

適用号機 002002-
Serial No.



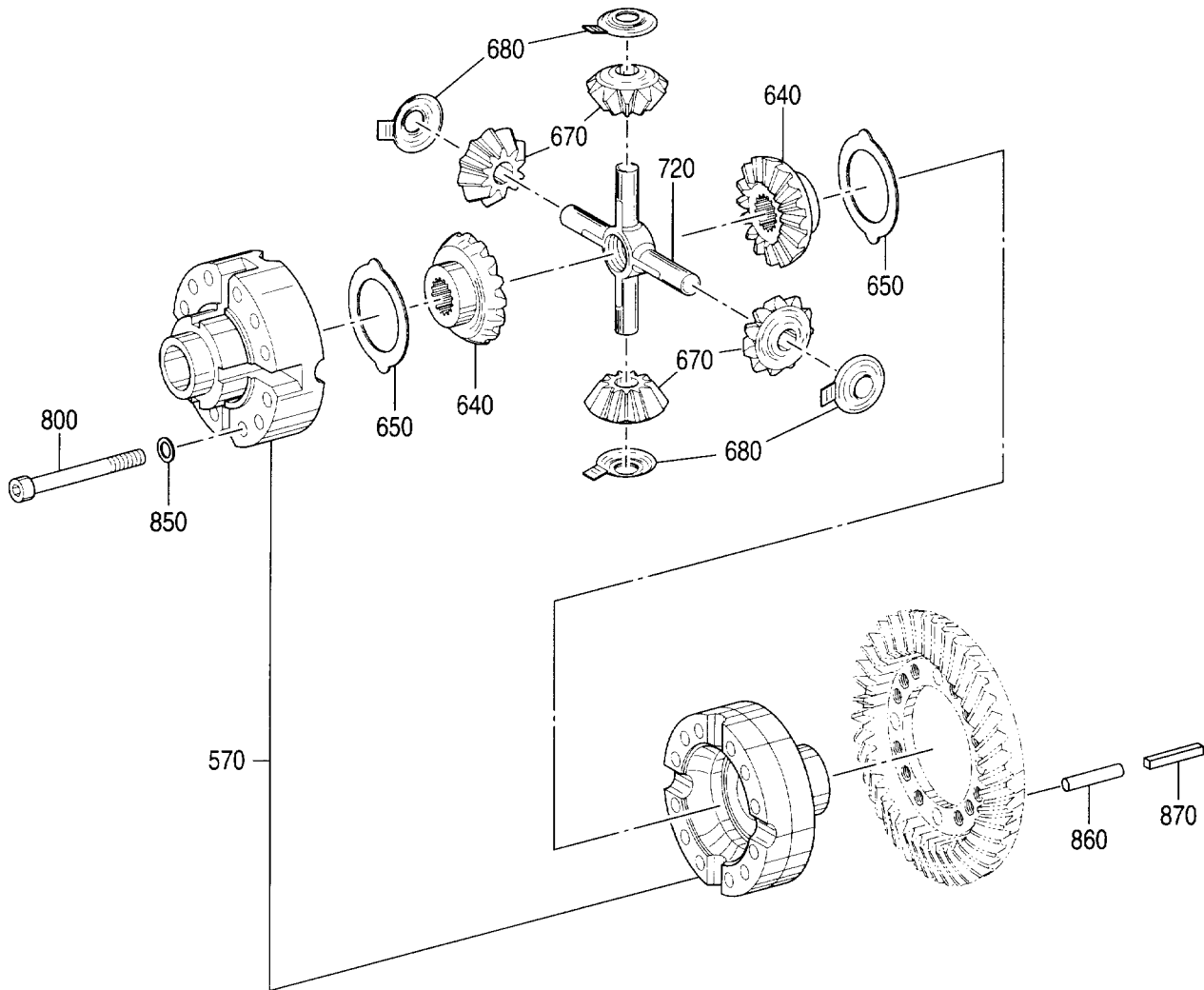
アクスル;リヤ (1/4)
AXLE;REAR (1/4)

適用号機 002002-
Serial No.

符号 ITEM	部品番号 PART NO.	部 品 名 PART NAME	コード CODE	数量 Q' TY	サービス コード S. C	適用号機 SERIAL NO.	互 換 性 ICA	代 替 部 品 REPLACEABLE PART	
								部品番号 PART NO.	数量 Q' TY
110A	0880036	・・RING		1					
110A	0880037	・・RING		1					
110A	0880038	・・RING		1					
110A	0880039	・・RING		1					
110A	0880040	・・RING		1					
110A	0880041	・・RING		1					
110A	0880042	・・RING		1					
110A	0880043	・・RING		1					
110A	0880044	・・RING		1					
110A	0880045	・・RING		1					
110A	0880046	・・RING		1					
110A	0880047	・・RING		1					
110A	0880048	・・RING		1					
110A	0880049	・・RING		1					
110A	0880050	・・RING		1					
110A	0880051	・・RING		1					
110A	0880052	・・RING		1					
110A	0880053	・・RING		1					
110A	0880054	・・RING		1					
110A	0880055	・・RING		1					
110A	0880056	・・RING		1					
110A	0880057	・・RING		1					
110A	0880058	・・RING		1					
110A	0880059	・・RING		1					
110A	0880060	・・RING		1					
110A	0880061	・・RING		1					
110A	0880062	・・RING		1					
110A	0880063	・・RING		1					
110A	0880064	・・RING		1					
110A	0880065	・・RING		1					
160	0880066	・BRG. ;ROL.		1					
190	0880067	・SEAL		1					
210	0880068	・FLANGE		1					
220	0880069	・SCREEN		1					
270	0880070	・WASHER		1					
290	0880071	・NUT		1					
310	0880072	・WASHER		1					

アクスル;リヤ (2/4)
AXLE;REAR (2/4)

適用号機 002002-
Serial No.



アクスル;リヤ (2/4)
AXLE;REAR (2/4)

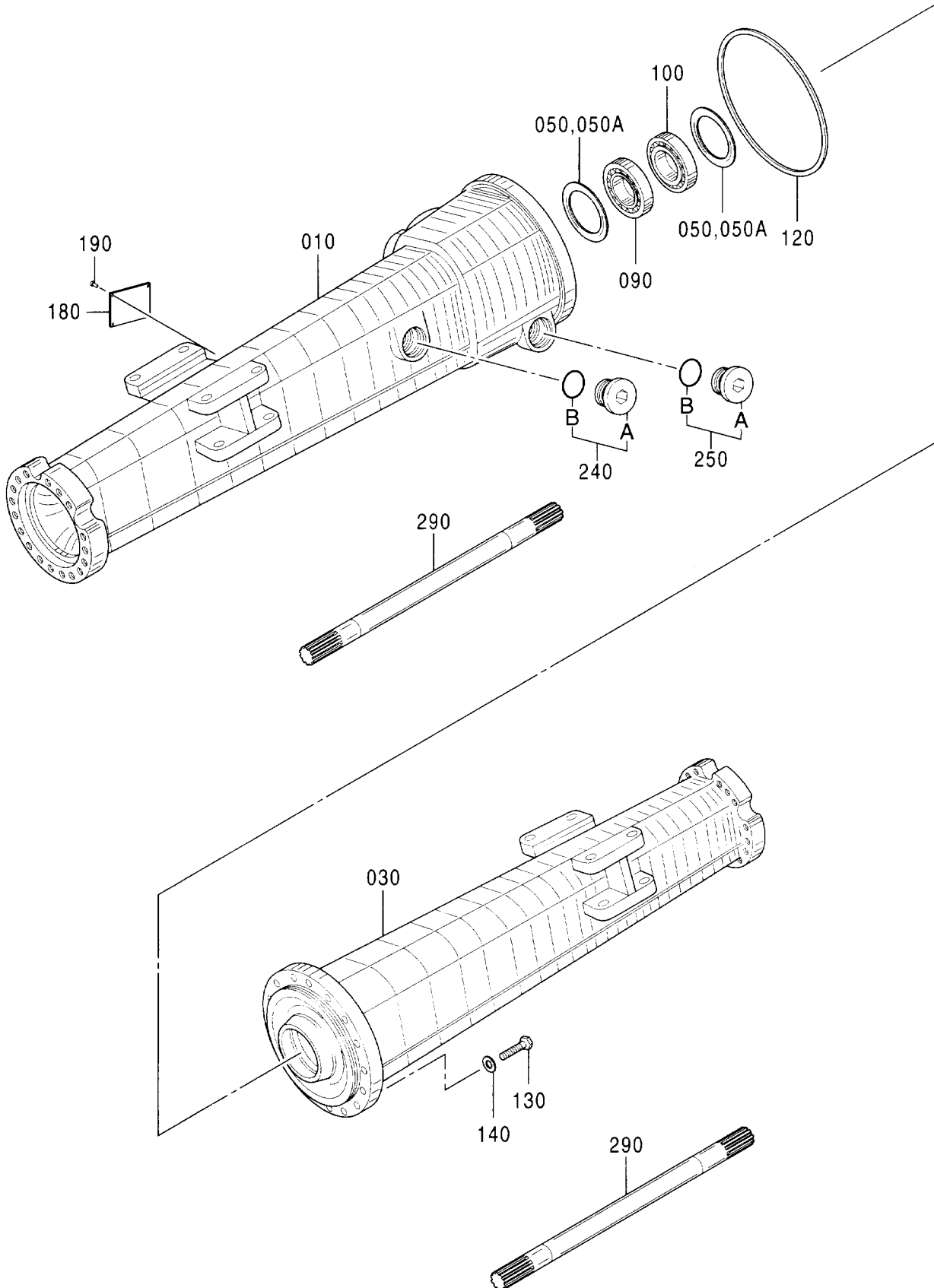
適用号機 002002-
Serial No.

符号 ITEM	部品番号 PART NO.	部品名 PART NAME	コード CODE	数量 Q'TY	サービス コード S.C	適用号機 SERIAL NO.	互換性 ICA	代替部品 REPLACEABLE PART	
								部品番号 PART NO.	数量 Q'TY
	4457308	AXLE;REAR (2/4)	0884800	1					
		コ/ 部品番号/ 構成部品ハ AXLE;REAR (1/4) カラ (4/4)ノ 部品ヲ 含ミマス。 This PART NO. consists of all parts shown in AXLE;REAR (1/4) to (4/4).							
570	0880101	・CASE		1					
640	0880102	・GEAR;BEVEL		2					
650	0880103	・WASHER;THRUST		2					
670	0880104	・GEAR;BEVEL		4					
680	0880105	・WASHER;THRUST		4					
720	0880106	・SPIDER		1					
800	0880107	・BOLT;SOCKET		12					
850	0880108	・WASHER		12					
860	0880109	・PIN		4					
870	0880110	・PIN		4					

171A

アクスル:リヤ (3/4)
AXLE;REAR

適用号機 002002-
Serial No.



アクスル;リヤ (3/4) AXLE;REAR

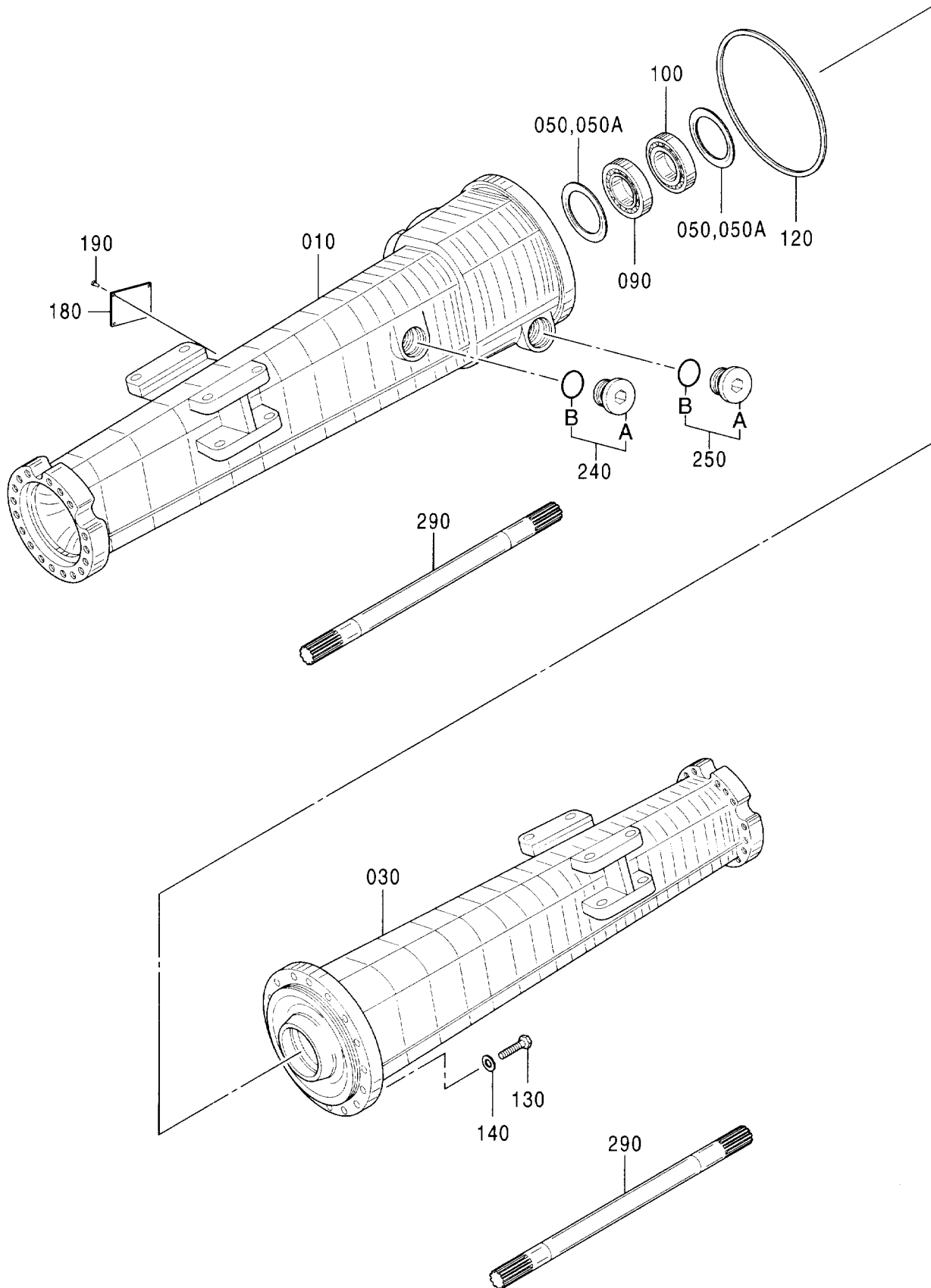
適用号機 002002-
Serial No.

符号 ITEM	部品番号 PART NO.	部 品 名 PART NAME	コード CODE	数量 Q' TY	サービス コード S. C	適用号機 SERIAL NO.	互 換 性 ICA	代 替 部 品 REPLACEABLE PART	
								部品番号 PART NO.	数量 Q' TY
	4457308	AXLE;REAR (3/4)	0884900	1					
	コ/ 部品番号/ 構成部品ハ AXLE;REAR (1/4) カ (4/4) ノ 部品ヲ 含ミヌ。 This PART NO. consists of all parts shown in AXLE;REAR (1/4) to (4/4).								
010	0884901	・CASING		1					
030	0884902	・CASING		1					
050	+++++	・SHIM ASS'Y		2	RD				
050A	0884302	・・SHIM		1	R				
050A	0884903	・・SHIM		1	R				
050A	0884303	・・SHIM		1	R				
050A	0884304	・・SHIM		1	R				
050A	0884305	・・SHIM		1	R				
050A	0884306	・・SHIM		1	R				
050A	0884307	・・SHIM		1	R				
050A	0884308	・・SHIM		1	R				
050A	0884309	・・SHIM		1	R				
050A	0884310	・・SHIM		1	R				
050A	0884311	・・SHIM		1	R				
050A	0884312	・・SHIM		1	R				
050A	0884313	・・SHIM		1	R				
050A	0884314	・・SHIM		1	R				
050A	0884315	・・SHIM		1	R				
050A	0884316	・・SHIM		1	R				
050A	0884317	・・SHIM		1	R				
050A	0884318	・・SHIM		1	R				
050A	0884319	・・SHIM		1	R				
050A	0884320	・・SHIM		1	R				
050A	0884321	・・SHIM		1	R				
050A	0884322	・・SHIM		1	R				
050A	0884323	・・SHIM		1	R				
050A	0884324	・・SHIM		1	R				
050A	0884325	・・SHIM		1	R				
050A	0884326	・・SHIM		1	R				
050A	0884327	・・SHIM		1	R				
050A	0884328	・・SHIM		1	R				
050A	0884329	・・SHIM		1	R				
050A	0884330	・・SHIM		1	R				
050A	0884331	・・SHIM		1	R				
050A	0884332	・・SHIM		1	R				
050A	0884333	・・SHIM		1	R				
050A	0884334	・・SHIM		1	R				

171B

アクスル:リヤ (3/4)
AXLE:REAR

適用号機 002002-
Serial No.



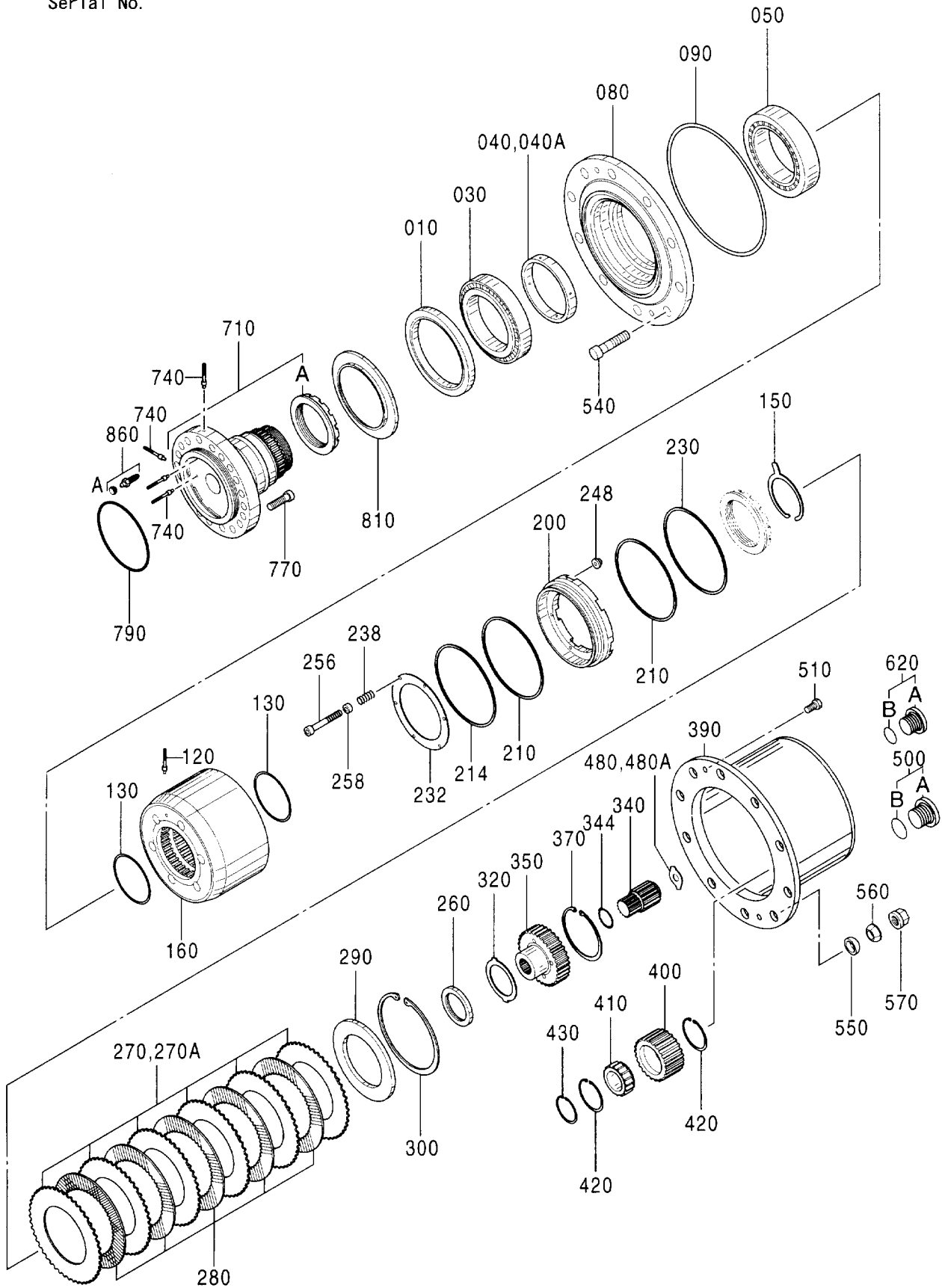
アクスル;リヤ (3/4)
AXLE;REAR

適用号機 002002-
Serial No.

符号 ITEM	部品番号 PART NO.	部 品 名 PART NAME	コード CODE	数量 Q' TY	サービス コード S. C	適用号機 SERIAL NO.	互 換 性 ICA	代 替 部 品 REPLACEABLE PART	
								部品番号 PART NO.	数量 Q' TY
050A	0884335	..SHIM		1	R				
050A	0884336	..SHIM		1	R				
050A	0884337	..SHIM		1	R				
050A	0884338	..SHIM		1	R				
050A	0884339	..SHIM		1	R				
050A	0884340	..SHIM		1	R				
050A	0884341	..SHIM		1	R				
090	0884342	·BRG. ;ROL.		1					
100	0884343	·BRG. ;ROL.		1					
120	0884344	·O-RING		1					
130	0884345	·BOLT		16					
140	0884346	·WASHER		16					
180	0879020	·NAME-PLATE		1					
190	0879021	·SCREW;DRIVE		4					
240	+++++	·PLUG ASS' Y		1	D				
240A	0884347	..PLUG		1					
240B	0884348	..O-RING		1					
250	+++++	·PLUG ASS' Y		1	D				
250A	0884349	..PLUG		1					
250B	0884348	..O-RING		1					
290	0884904	·SHAFT		2					

アクスル;リヤ (4/4)
AXLE;REAR

適用号機 002002-
Serial No.



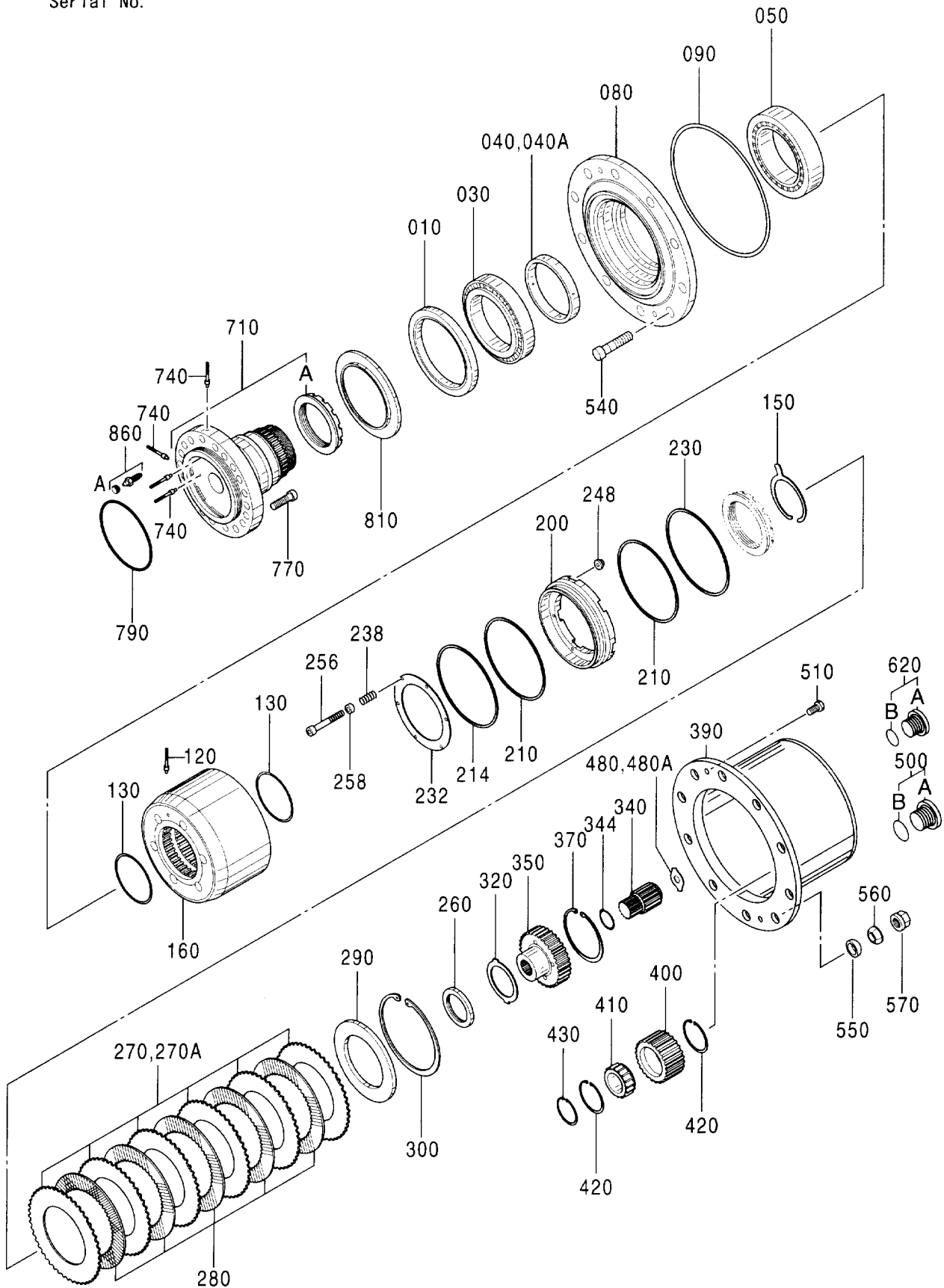
アクスル;リヤ (4/4)
AXLE;REAR

適用号機 002002-
Serial No.

符号 ITEM	部品番号 PART NO.	部 品 名 PART NAME	コード CODE	数量 Q' TY	サービス コード S. C	適用号機 SERIAL NO.	互 換 性 ICA	代 替 部 品 REPLACEABLE PART	
								部品番号 PART NO.	数量 Q' TY
	4457308	AXLE;REAR (4/4)	0885000	1					
		コノ 部品番号ノ 構成部品ハ AXLE;REAR (1/4) カラ (4/4)ノ 部品ヲ 含ミマス。 This PART NO. consists of all parts shown in AXLE;REAR (1/4) to (4/4).							
010	0885001	・SEAL		2					
030	0885002	・BRG. ;ROL.		2					
040	++++++	・RING ASS' Y		2	D				
040A	0885003	・・RING		1					
040A	0885004	・・RING		1					
040A	0885005	・・RING		1					
040A	0885006	・・RING		1					
040A	0885007	・・RING		1					
040A	0885008	・・RING		1					
040A	0885009	・・RING		1					
040A	0885010	・・RING		1					
040A	0885011	・・RING		1					
040A	0885012	・・RING		1					
040A	0885013	・・RING		1					
040A	0885014	・・RING		1					
040A	0885015	・・RING		1					
040A	0885016	・・RING		1					
040A	0885017	・・RING		1					
040A	0885018	・・RING		1					
040A	0885019	・・RING		1					
040A	0885020	・・RING		1					
040A	0885021	・・RING		1					
040A	0885022	・・RING		1					
040A	0885023	・・RING		1					
040A	0885024	・・RING		1					
040A	0885025	・・RING		1					
040A	0885026	・・RING		1					
040A	0885027	・・RING		1					
040A	0885028	・・RING		1					
040A	0885029	・・RING		1					
040A	0885030	・・RING		1					
040A	0885031	・・RING		1					
040A	0885032	・・RING		1					
050	0884515	・BRG. ;ROL.		2					
080	0885033	・HUB		2					
090	0884517	・O-RING		2					
120	0884518	・PLUG		8					

アクスル;リヤ (4/4)
AXLE;REAR

適用号機 002002-
Serial No.



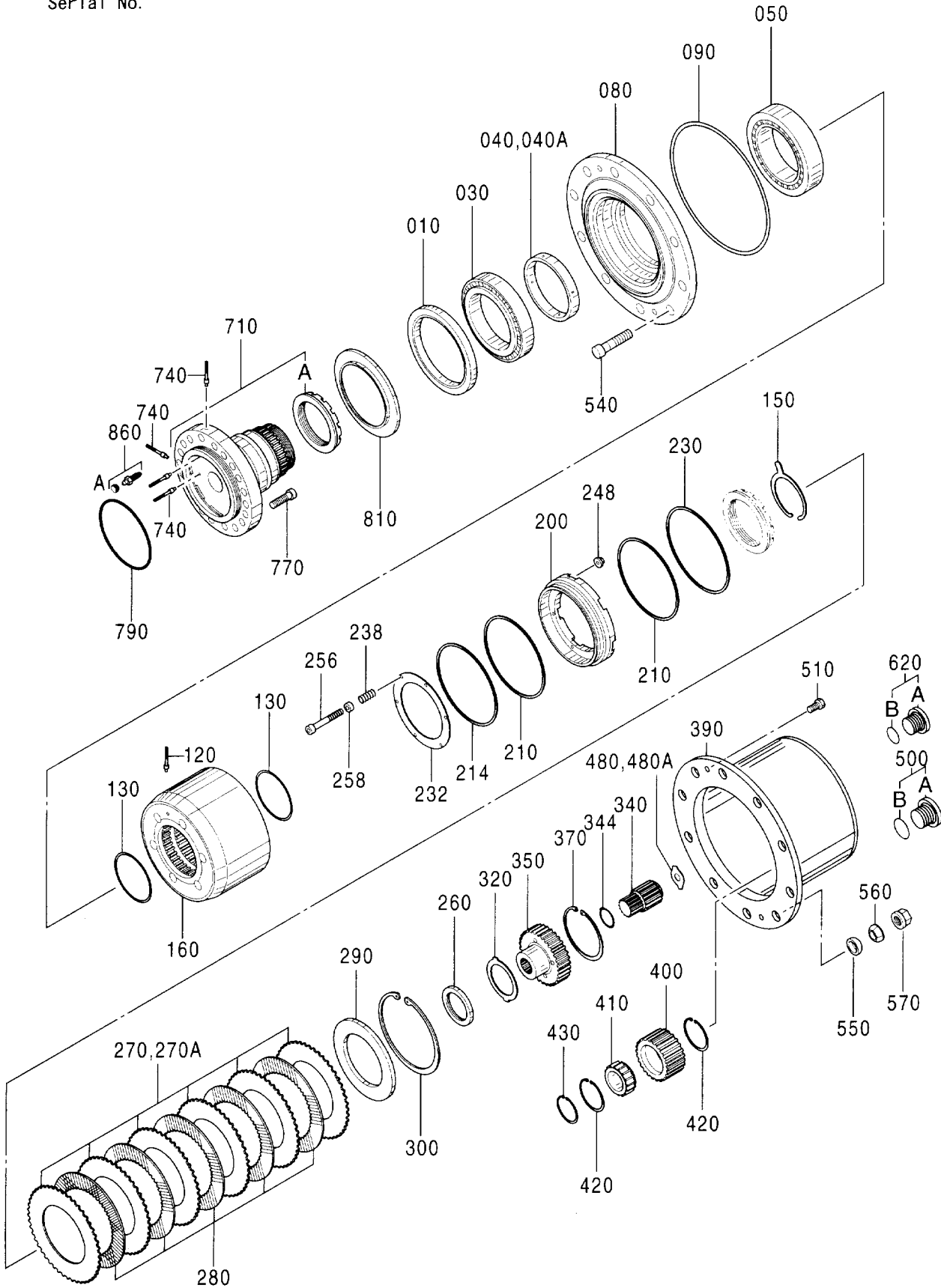
アクスル:リヤ (4/4)
AXLE;REAR

適用号機 002002-
Serial No.

符号 ITEM	部品番号 PART NO.	部 品 名 PART NAME	コード CODE	数量 Q' TY	サービス コード S. C	適用号機 SERIAL NO.	互 換 性 I C A	代替部品 REPLACEABLE PART	
								部品番号 PART NO.	数量 Q' TY
130	0884519	・O-RING		4					
150	0884520	・RING;RETAINING		2					
160	0884521	・GEAR;RING		2					
200	0884522	・PISTON		2					
210	0884523	・U-RING		4					
214	0884524	・RING		2					
230	0884525	・RING		2					
232	0884526	・SHIM		2					
238	0884527	・SPRING;COMPRES.		12					
248	0884528	・NUT;LOCK		12					
256	0884529	・BOLT;SOCKET		12					
258	0884530	・SLEEVE		12					
260	0885034	・SEAL		2					
270	++++++	・PLATE ASS' Y		12	D				
270A	0884531	・・PLATE		1					
270A	0884532	・・PLATE		1					
270A	0884533	・・PLATE		1					
280	0884534	・PLATE;FRICTION		10					
290	0884535	・SHIM		2					
300	0884536	・RING;RETAINING		2					
320	0884537	・WASHER;THRUST		2					
340	0885035	・GEAR;SUN		2					
344	0885036	・O-RING		2					
350	0885037	・CARRIER		2					
370	0884541	・RING;RETAINING		2					
390	0884542	・CARRIER		2					
400	0884543	・GEAR		8					
410	0884544	・BRG.;ROL.		8					
420	0884545	・RING		16					
430	0884546	・RING;RETAINING		8					
480	++++++	・WASHER;THRUST ASS' Y		2	D				
480A	0884547	・・WASHER;TURUST		1					
480A	0884548	・・WASHER;TURUST		1					
480A	0884549	・・WASHER;TURUST		1					
480A	0884550	・・WASHER;TURUST		1					
480A	0884551	・・WASHER;TURUST		1					
480A	0884552	・・WASHER;TURUST		1					
480A	0884553	・・WASHER;TURUST		1					
500	++++++	・PLUG ASS' Y		2	D				
500A	0884554	・・PLUG		1					

アクスル;リヤ (4/4)
AXLE;REAR

適用号機 002002-
Serial No.



アクスル;リヤ (4/4)
AXLE;REAR

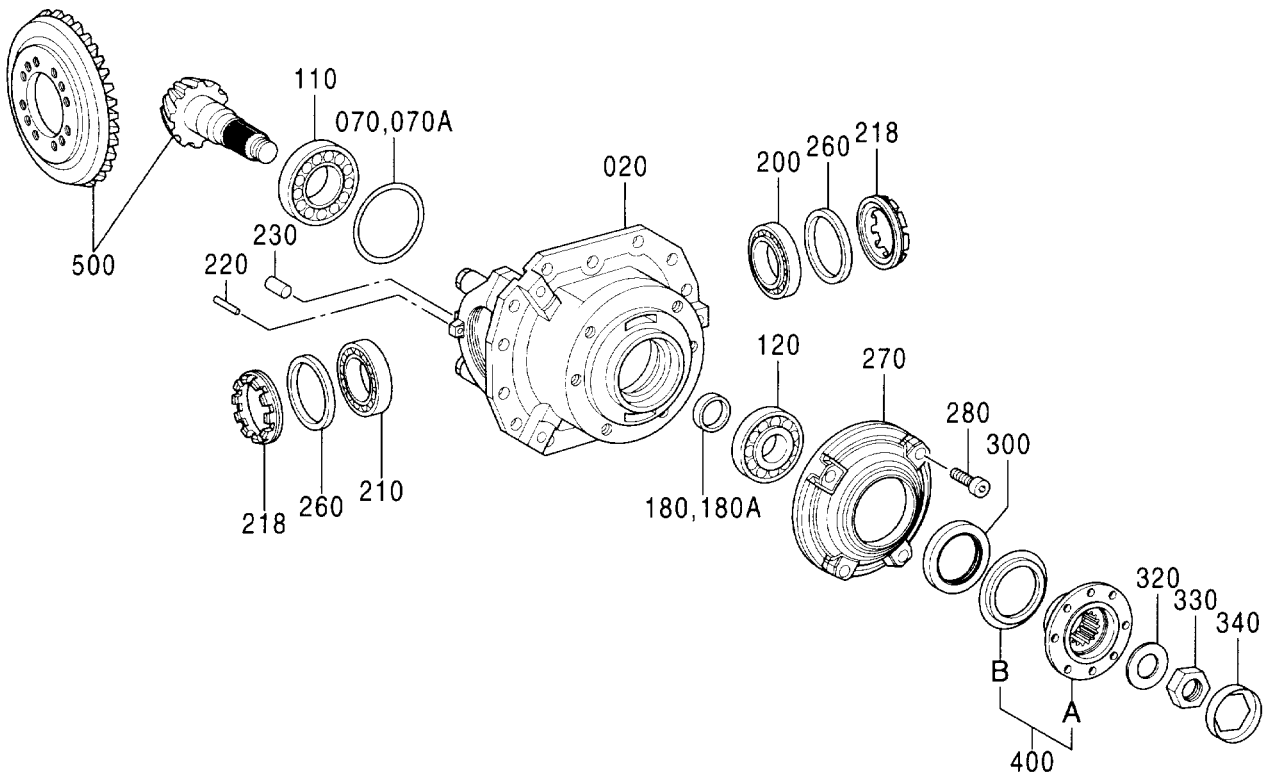
適用号機 002002-
Serial No.

符号 ITEM	部品番号 PART NO.	部 品 名 PART NAME	コード CODE	数量 Q' TY	サービス コード S. C	適用号機 SERIAL NO.	互 換 性 I C A	代 替 部 品 REPLACEABLE PART	
								部品番号 PART NO.	数量 Q' TY
500B	0884348	・・O-RING		1					
510	0884555	・BOLT;SOCKET		4					
540	0884556	・HUB-BOLT		20					
550	0884557	・WASHER;SPRING		20					
560	0884558	・RING		20					
570	0884559	・HUB-NUT		20					
620	+++++	・PLUG ASS'Y		2	D				
620A	0884560	・・PLUG		1					
620B	0879636	・・O-RING		1					
710	0885038	・HUB		2					
710A	0884402	・・NUT		1					
740	0885039	・PLUG		8					
770	0885040	・BOLT;SOCKET		36					
790	0885041	・O-RING		2					
810	0885042	・PLATE		2					
860	0884425	・VALVE		2					
860A	0884426	・・CAP		1					

175A

アクスル;リヤ (1/5) [ドラム]
AXLE:REAR (1/5) [DRUM]

適用号機 002002-
Serial No.



アクスル:リヤ (1/5) [ドラム]
 AXLE:REAR (1/5) [DRUM]

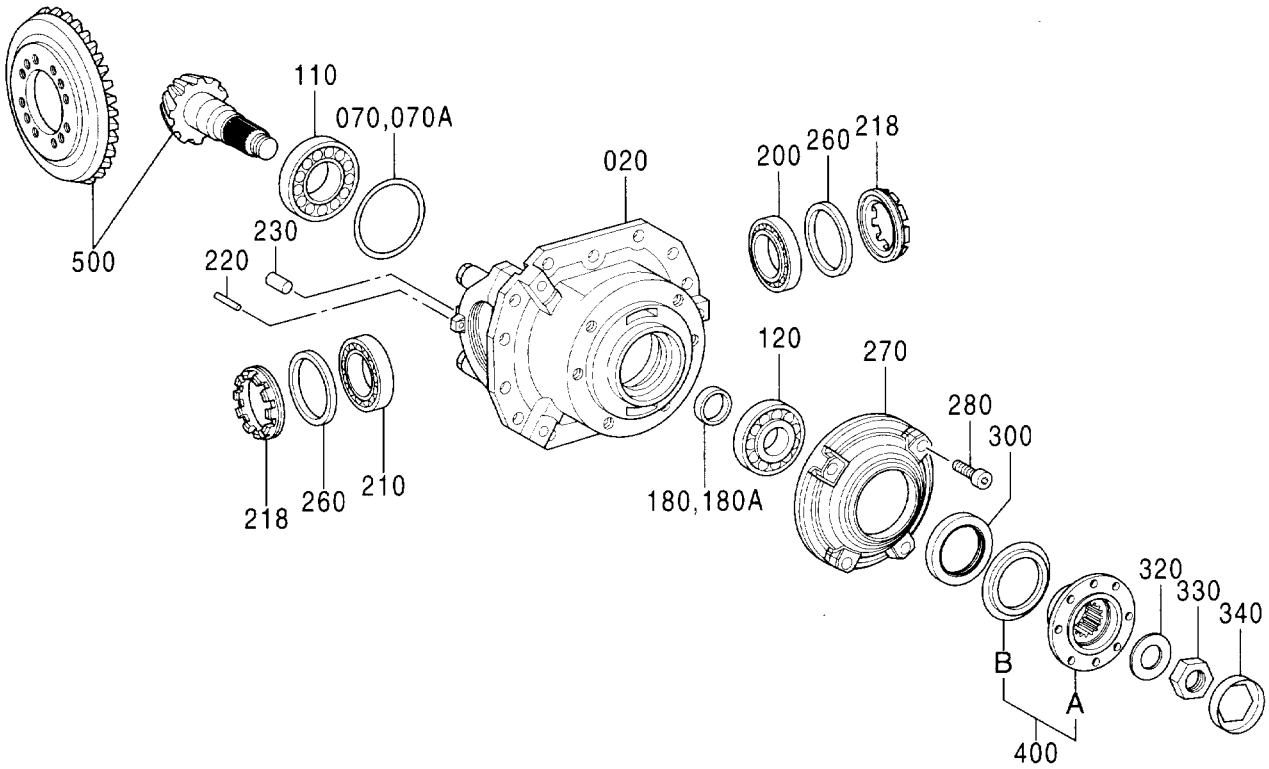
適用号機 002002-
 Serial No.

符号 ITEM	部品番号 PART NO.	部品名 PART NAME	コード CODE	数量 Q'TY	サービス コード S.C	適用号機 SERIAL NO.	互換性 I.C.A.	代替部品 REPLACEABLE PART	
								部品番号 PART NO.	数量 Q'TY
	4611191	AXLE:REAR (1/5)	0911400	1					
	コノ部品番号ノ構成部品ハ AXLE:REAR (1/5) [DRUM] カラ (5/5) [DRUM] ノ部品ヲ含マス。 This PART NO. consists of all parts shown in AXLE:REAR (1/5) [DRUM] to (5/5) [DRUM].								
020	0877801	・HOUSING		1					
070	++++++	・WASHER ASS'Y		1	D				
070A	0880002	・・WASHER		1					
070A	0880003	・・WASHER		1					
070A	0880004	・・WASHER		1					
070A	0880005	・・WASHER		1					
070A	0880006	・・WASHER		1					
070A	0880007	・・WASHER		1					
070A	0880008	・・WASHER		1					
070A	0880009	・・WASHER		1					
070A	0880010	・・WASHER		1					
070A	0880011	・・WASHER		1					
070A	0880012	・・WASHER		1					
070A	0880013	・・WASHER		1					
070A	0880014	・・WASHER		1					
070A	0880015	・・WASHER		1					
110	0880016	・BRG.:ROL.		1					
120	0880066	・BRG.:ROL.		1					
180	++++++	・RING ASS'Y		1	D				
180A	0880017	・・RING		1					
180A	0880018	・・RING		1					
180A	0880019	・・RING		1					
180A	0880020	・・RING		1					
180A	0880021	・・RING		1					
180A	0880022	・・RING		1					
180A	0880023	・・RING		1					
180A	0880024	・・RING		1					
180A	0880025	・・RING		1					
180A	0880026	・・RING		1					
180A	0880027	・・RING		1					
180A	0880028	・・RING		1					
180A	0880029	・・RING		1					
180A	0880030	・・RING		1					
180A	0880031	・・RING		1					
180A	0880032	・・RING		1					
180A	0880033	・・RING		1					
180A	0880034	・・RING		1					

175B

アクスル;リヤ (1/5) [ドラム]
AXLE;REAR (1/5) [DRUM]

適用号機 002002-
Serial No.



アクスル;リヤ (1/5) [ドラム]
AXLE;REAR (1/5) [DRUM]

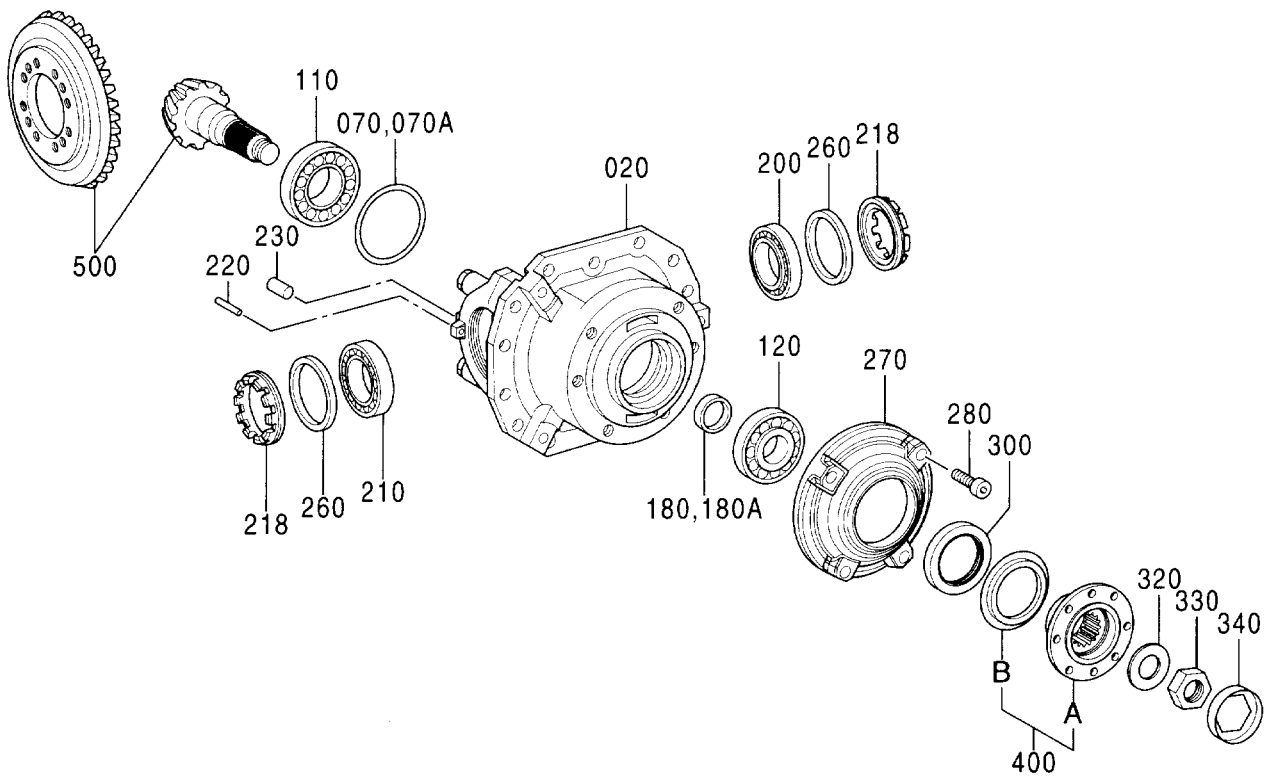
適用号機 002002-
Serial No.

符号 ITEM	部品番号 PART NO.	部 品 名 PART NAME	コード CODE	数量 Q' TY	サービス コード S. C	適用号機 SERIAL NO.	互 換 性 ICA	代 替 部 品 REPLACEABLE PART	
								部品番号 PART NO.	数量 Q' TY
180A	0880035	・・RING		1					
180A	0880036	・・RING		1					
180A	0880037	・・RING		1					
180A	0880038	・・RING		1					
180A	0880039	・・RING		1					
180A	0880040	・・RING		1					
180A	0880041	・・RING		1					
180A	0880042	・・RING		1					
180A	0880043	・・RING		1					
180A	0880044	・・RING		1					
180A	0880045	・・RING		1					
180A	0880046	・・RING		1					
180A	0880047	・・RING		1					
180A	0880048	・・RING		1					
180A	0880049	・・RING		1					
180A	0880050	・・RING		1					
180A	0880051	・・RING		1					
180A	0880052	・・RING		1					
180A	0880053	・・RING		1					
180A	0880054	・・RING		1					
180A	0880055	・・RING		1					
180A	0880056	・・RING		1					
180A	0880057	・・RING		1					
180A	0880058	・・RING		1					
180A	0880059	・・RING		1					
180A	0880060	・・RING		1					
180A	0880061	・・RING		1					
180A	0880062	・・RING		1					
180A	0880063	・・RING		1					
180A	0880064	・・RING		1					
180A	0880065	・・RING		1					
200	0884342	・BRG. ;ROL.		1					
210	0884343	・BRG. ;ROL.		1					
218	0877802	・NUT;ADJUSTING		2					
220	0886734	・PIN		2					
230	0877803	・PIN		2					
260	0877804	・WASHER		2					
270	0877805	・FLANGE		1					
280	0877806	・BOLT;SOCKET		4					
300	0877401	・SEAL		1					

175C

アクスル;リヤ (1/5) [ドラム]
AXLE;REAR (1/5) [DRUM]

適用号機 002002-
Serial No.



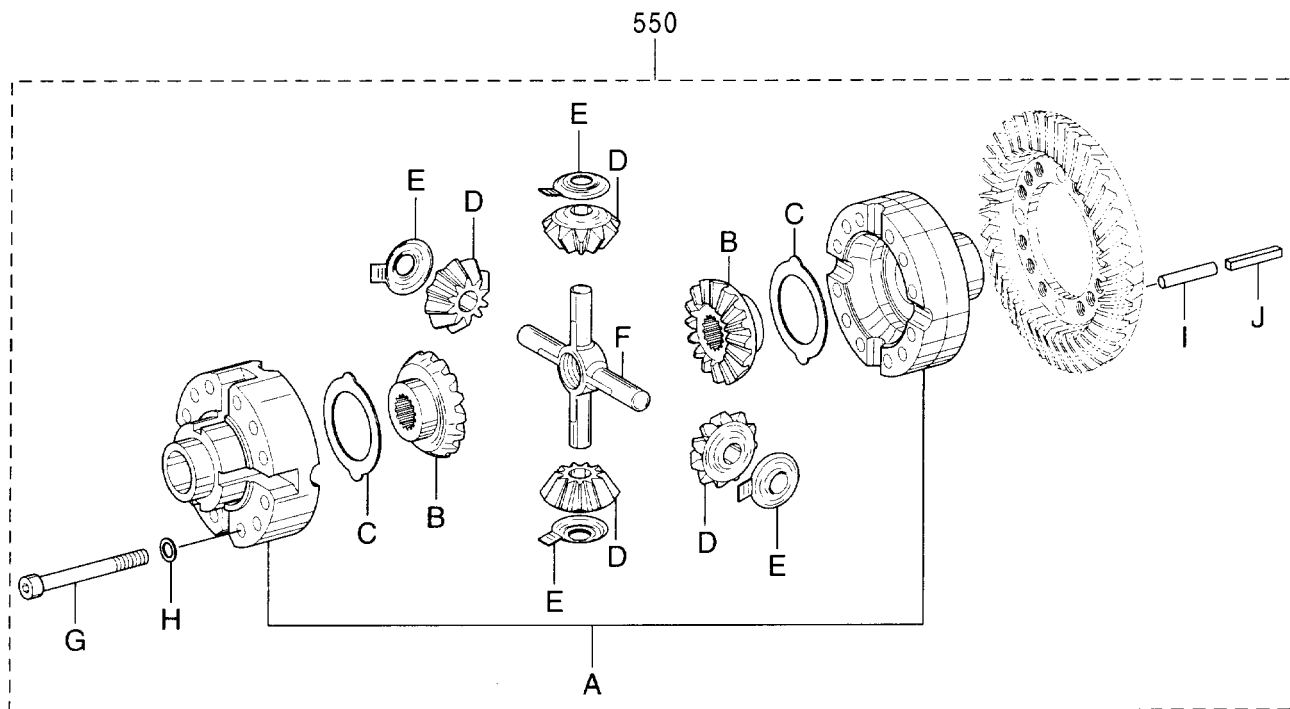
アクスル;リヤ (1/5) [ドラム]
 AXLE;REAR (1/5) [DRUM]

適用号機 002002-
 Serial No.

符号 ITEM	部品番号 PART NO.	部 品 名 PART NAME	コード CODE	数量 Q' TY	サービス コード S. C	適用号機 SERIAL NO.	互 換 性 ICA	代 替 部 品 REPLACEABLE PART	
								部品番号 PART NO.	数量 Q' TY
320	0880070	・WASHER		1					
330	0880071	・NUT		1					
340	0880072	・WASHER		1					
400	0877807	・FLANGE ASS' Y		1					
400A	0880068	・・FLANGE		1					
400B	0880069	・・SCREEN		1					
500	0880001	・GEAR;BEVEL ASS' Y		1					

アクスル;リヤ (2/5) [ドラム]
AXLE;REAR (2/5) [DRUM]

適用号機 002002-
Serial No.



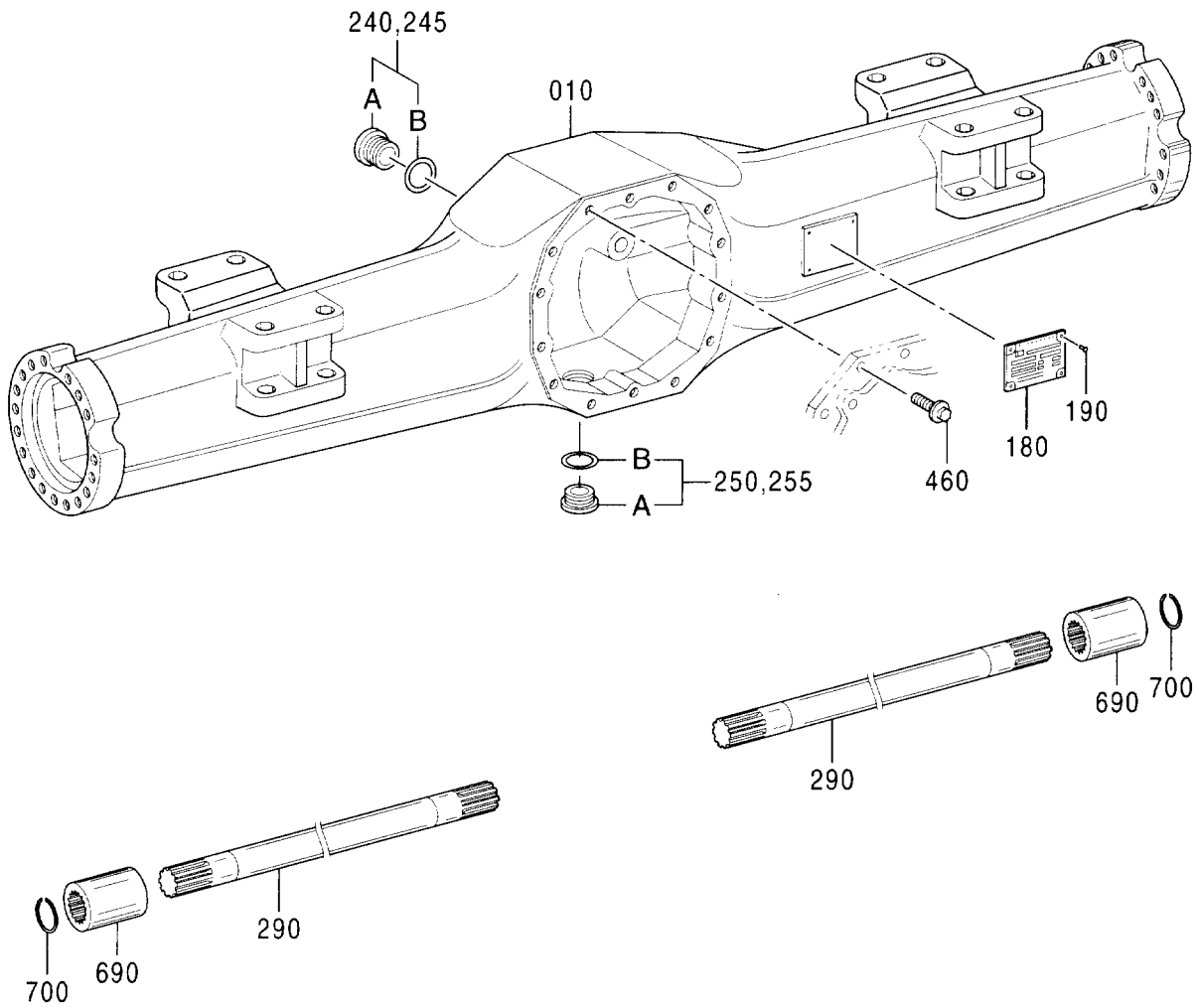
アクスル;リヤ (2/5) [ドラム]
AXLE;REAR (2/5) [DRUM]

適用号機 002002-
Serial No.

符号 ITEM	部品番号 PART NO.	部 品 名 PART NAME	コード CODE	数量 Q' TY	サービス コード S. C	適用号機 SERIAL NO.	互 換 性 I C A	代 替 部 品 REPLACEABLE PART	
								部品番号 PART NO.	数量 Q' TY
	4611191	AXLE;REAR (2/5)	0911700	1					
	コ/ 部品番号/ 構成部品ハ AXLE;REAR (1/5) [DRUM] カラ (5/5) [DRUM] ノ 部品ヲ 含ミマス。 This PART NO. consists of all parts shown in AXLE;REAR (1/5) [DRUM] to (5/5) [DRUM].								
550	0894101	・CARRIER ASS' Y		1					
550A	0880101	・・CASE		1					
550B	0880102	・・GEAR;BEVEL		2					
550C	0880103	・・WASHER;THRUST		2					
550D	0880104	・・GEAR;BEVEL		4					
550E	0880105	・・WASHER;THRUST		4					
550F	0880106	・・SPIDER		1					
550G	0880107	・・BOLT;SOCKET		12					
550H	0880108	・・WASHER		12					
550I	0880109	・・PIN		4					
550J	0880110	・・PIN		4					

アクスル:リヤ (3/5) [ドラム]
 AXLE:REAR (3/5) [DRUM]

適用号機 002002-
 Serial No.



アクスル;リヤ (3/5) [ドラム]
AXLE;REAR (3/5) [DRUM]

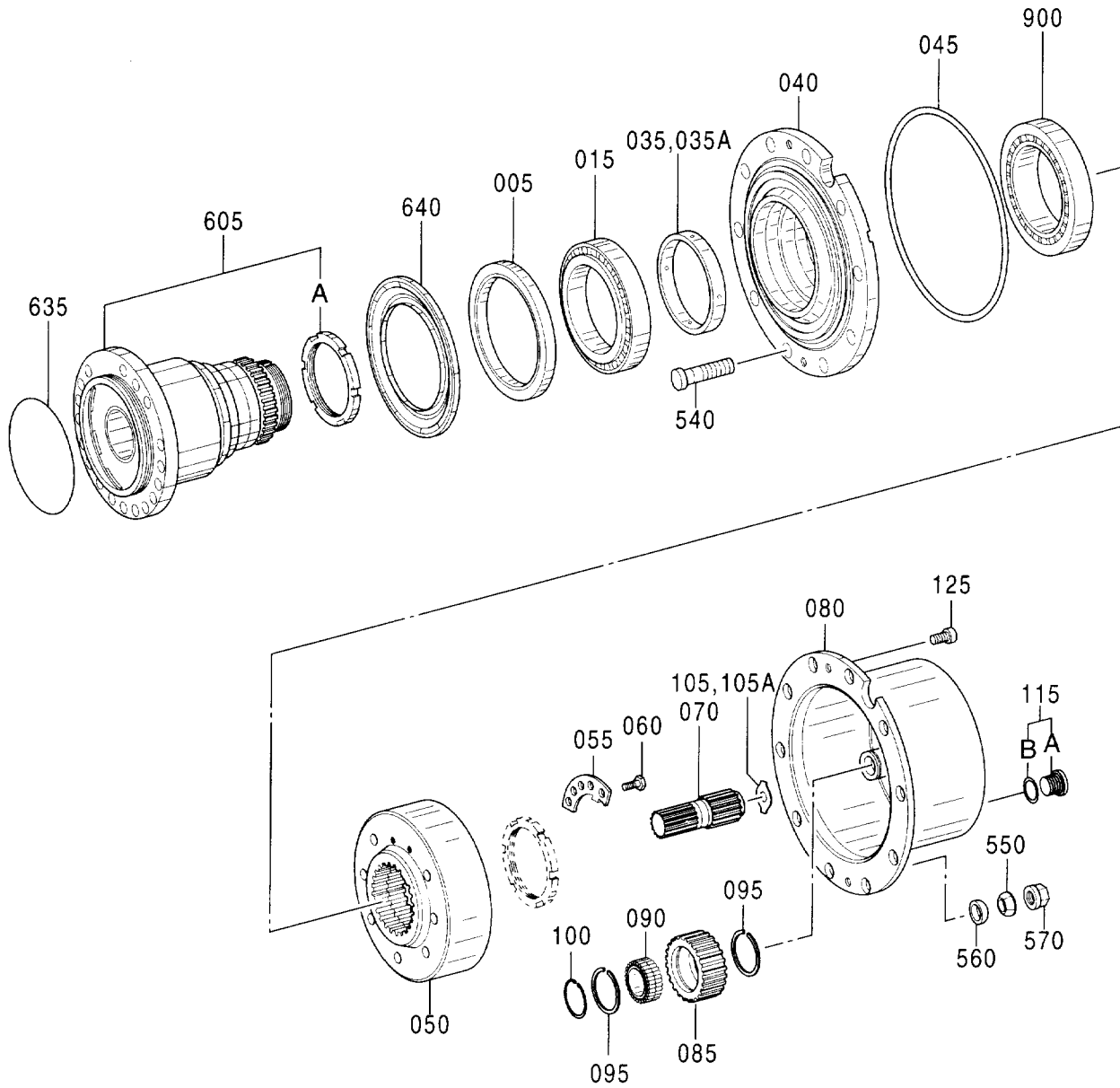
適用号機 002002-
Serial No.

符号 ITEM	部品番号 PART NO.	部品名 PART NAME	コード CODE	数量 Q'TY	サービス コード S.C	適用号機 SERIAL NO.	互換性 ICA	代替部品 REPLACEABLE PART	
								部品番号 PART NO.	数量 Q'TY
	4611191	AXLE;REAR (3/5)	0911800	1					
	コ/ 部品番号/ 構成部品ハ AXLE;REAR (1/5) [DRUM] か (5/5) [DRUM] / 部品ヲ 含ミヌ。 This PART NO. consists of all parts shown in AXLE;REAR (1/5) [DRUM] to (5/5) [DRUM].								
010	0895101	・CASING		1					
180	0879020	・NAME-PLATE		1					
190	0879021	・SCREW;DRIVE		4					
240	+++++	・PLUG ASS'Y		1	D				
240A	0886804	・・PLUG		1					
240B	0886805	・・O-RING		1					
245	+++++	・PLUG ASS'Y		1	D				
245A	0886804	・・PLUG		1					
245B	0895102	・・O-RING		1					
250	+++++	・PLUG ASS'Y		1	D				
250A	0886806	・・PLUG		1					
250B	0886805	・・O-RING		1					
255	+++++	・PLUG ASS'Y		1	D				
255A	0886806	・・PLUG		1					
255B	0895102	・・O-RING		1					
290	0895103	・SHAFT		2					
460	0895903	・BOLT		14					
690	0885902	・SLEEVE		2					
700	0885903	・RING;RETAINING		2					

181A

アクスル;リヤ (4/5) [ドラム]
AXLE:REAR (4/5) [DRUM]

適用号機 002002-
Serial No.



アクスル;リヤ (4/5) [ドラム]
AXLE;REAR (4/5) [DRUM]

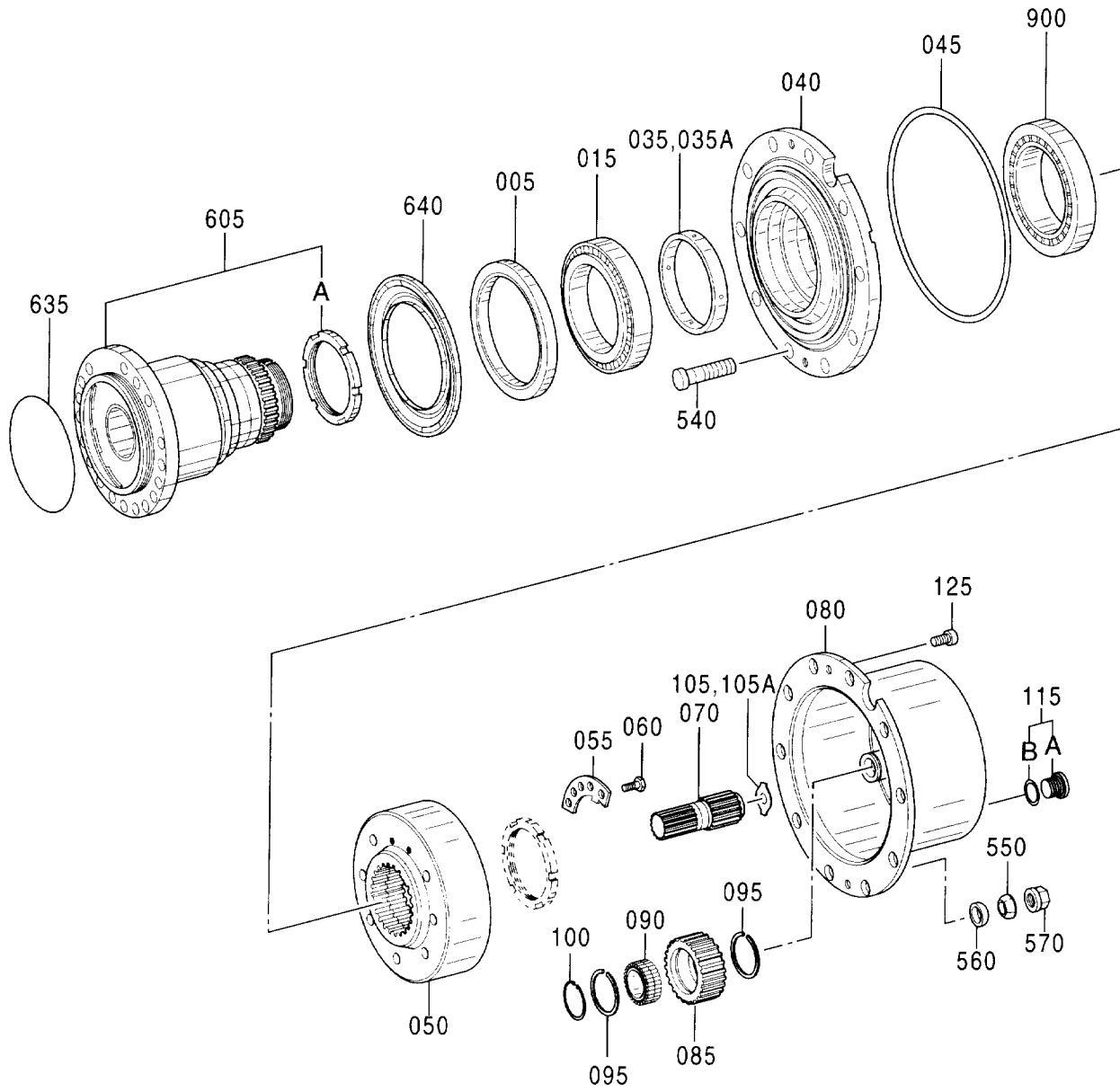
適用号機 002002-
Serial No.

符号 ITEM	部品番号 PART NO.	部品名 PART NAME	コード CODE	数量 Q' TY	サービス コード S. C	適用号機 SERIAL NO.	互換性 ICA	代替部品 REPLACEABLE PART	
								部品番号 PART NO.	数量 Q' TY
	4611191	AXLE;REAR (4/5)	0911900	1					
		コノ 部品番号ノ 構成部品ハ AXLE;REAR (1/5) [DRUM] カラ (5/5) [DRUM] ノ 部品ヲ 含ミマス。 This PART NO. consists of all parts shown in AXLE;REAR (1/5) [DRUM] to (5/5) [DRUM].							
005	0885001	・SEAL		2					
015	0885002	・BRG.;ROL.		2					
035	+++++	・RING ASS'Y		2	D				
035A	0885003	・・RING		1					
035A	0885004	・・RING		1					
035A	0885005	・・RING		1					
035A	0885006	・・RING		1					
035A	0885007	・・RING		1					
035A	0885008	・・RING		1					
035A	0885009	・・RING		1					
035A	0885010	・・RING		1					
035A	0885011	・・RING		1					
035A	0885012	・・RING		1					
035A	0885013	・・RING		1					
035A	0885014	・・RING		1					
035A	0885015	・・RING		1					
035A	0885016	・・RING		1					
035A	0885017	・・RING		1					
035A	0885018	・・RING		1					
035A	0885019	・・RING		1					
035A	0885020	・・RING		1					
035A	0885021	・・RING		1					
035A	0885022	・・RING		1					
035A	0885023	・・RING		1					
035A	0885024	・・RING		1					
035A	0885025	・・RING		1					
035A	0885026	・・RING		1					
035A	0885027	・・RING		1					
035A	0885028	・・RING		1					
035A	0885029	・・RING		1					
035A	0885030	・・RING		1					
035A	0885031	・・RING		1					
035A	0885032	・・RING		1					
040	0886002	・HUB		2					
045	0884517	・O-RING		2					
050	0886003	・GEAR;RING		2					
055	0886004	・WASHER		2					

181B

アクスル;リヤ (4/5) [ドラム]
AXLE;REAR (4/5) [DRUM]

適用号機 002002-
Serial No.



アクスル;リヤ (4/5) [ドラム]
AXLE;REAR (4/5) [DRUM]

適用号機 002002-
Serial No.

符号 ITEM	部品番号 PART NO.	部 品 名 PART NAME	コード CODE	数量 Q' TY	サービス コード S. C	適用号機 SERIAL NO.	互 換 性 I C A	代 替 部 品 REPLACEABLE PART	
								部品番号 PART NO.	数量 Q' TY
060	0886005	・BOLT		4					
070	0886006	・GEAR;SUN		2					
080	0886007	・CARRIER		2					
085	0884543	・GEAR		8					
090	0877707	・BRG.;ROL.		8					
095	0884545	・RING		16					
100	0884546	・RING;RETAINING		8					
105	++++++	・WASHER;THRUST ASS' Y		2	D				
105A	0884547	・・WASHER;TURUST		1					
105A	0884548	・・WASHER;TURUST		1					
105A	0884549	・・WASHER;TURUST		1					
105A	0884550	・・WASHER;TURUST		1					
105A	0886008	・・WASHER;TURUST		1					
105A	0886009	・・WASHER;TURUST		1					
105A	0886010	・・WASHER;TURUST		1					
105A	0886011	・・WASHER;TURUST		1					
115	++++++	・PLUG ASS' Y		2	D				
115A	0886012	・・PLUG		1					
115B	0878809	・・O-RING		1					
125	0884555	・BOLT;SOCKET		4					
540	0884556	・HUB-BOLT		20					
550	0884557	・WASHER;SPRING		20					
560	0884558	・RING		20					
570	0884559	・HUB-NUT		20					
605	0911901	・HUB		2					
605A	0886014	・・NUT		1					
635	0885041	・O-RING		2					
640	0885042	・PLATE		2					
900	0884515	・BRG.;ROL.		2					

アクスル;リヤ (5/5) [ドラム]
AXLE;REAR (5/5) [DRUM]

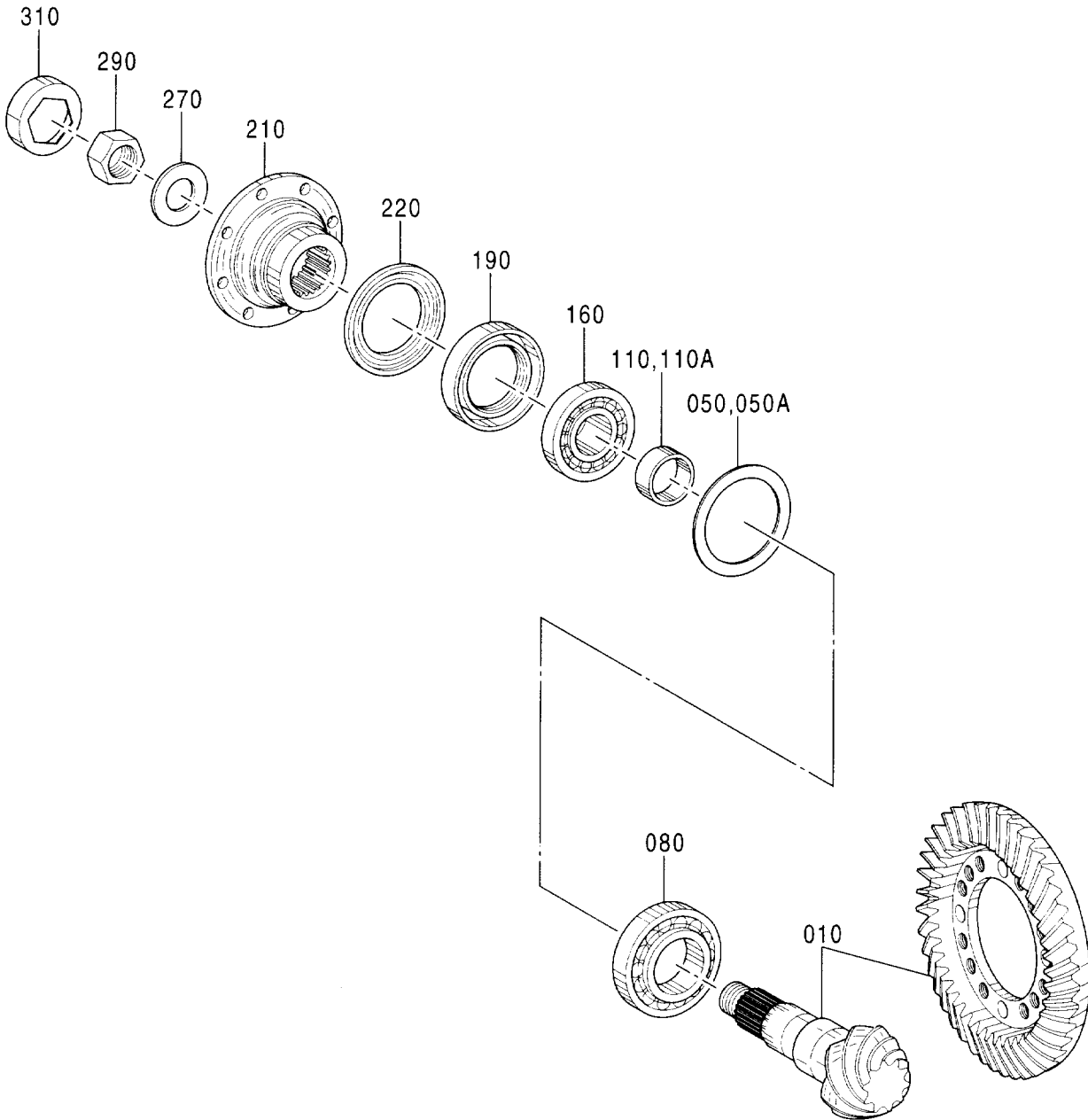
適用号機 002002-
Serial No.

符号 ITEM	部品番号 PART NO.	部品名 PART NAME	コード CODE	数量 Q'TY	サービス コード S.C	適用号機 SERIAL NO.	互換性 ICA	代替部品 REPLACEABLE PART	
								部品番号 PART NO.	数量 Q'TY
	4611191	AXLE;REAR (5/5)	0912000	1					
	コ/ 部品番号/ 構成部品^ AXLE;REAR (1/5) [DRUM] か (5/5) [DRUM] / 部品ヲ 含ミヌ。 This PART NO. consists of all parts shown in AXLE;REAR (1/5) [DRUM] to (5/5) [DRUM].								
010	0886101	・BRAKE		2					
010A	0886102	・・PLATE		1					
010B	0886103	・・CYL.;WHEEL		1					
010C	0886104	・・WASHER;SPRING		2					
010D	0886105	・・SCREW		2					
010E	0886106	・・SHOE		2					
010F	0886107	・・BUSHING		2					
010G	0886108	・・PIN		2					
010H	0886109	・・WASHER		1					
010I	0886110	・・SPRING		1					
040	0886111	・DRUM;BRAKE		2					
100	0886112	・BOLT;SOCKET		30					
120	0886113	・BOLT;SOCKET		6					
130	0886114	・WASHER		36					

185A

アクスル;フロント (1/6) [ワイド]
AXLE;FRONT (1/6) [WIDE]

適用号機 002002-
Serial No.



アクスル;フロント (1/6) [ワイド]
AXLE:FRONT (1/6) [WIDE]

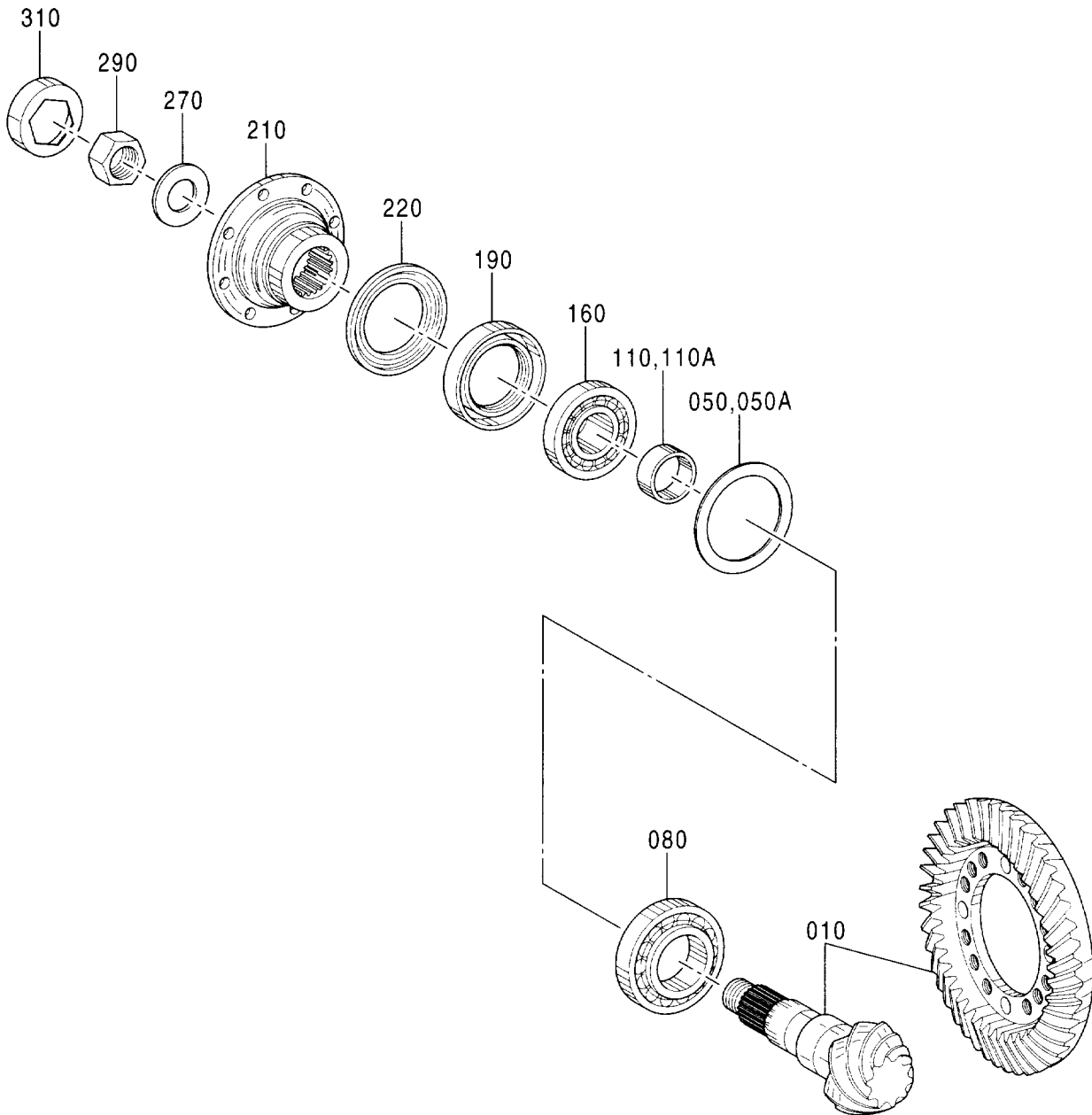
適用号機 002002-
Serial No.

符号 ITEM	部品番号 PART NO.	部 品 名 PART NAME	コード CODE	数量 Q'TY	サービス コード S. C	適用号機 SERIAL NO.	互 換 性 I C A	代 替 部 品 REPLACEABLE PART	
								部品番号	数量
	4477075	AXLE:FRONT (1/6)	0885100	1					
	コ/ 部品番号/ 構成部品ハ AXLE:FRONT (1/6) [WIDE] カ (6/6) [WIDE] ノ 部品ヲ 含ミヌ。 This PART NO. consists of all parts shown in AXLE:FRONT (1/6) [WIDE] to (6/6) [WIDE].								
010	0880001	・GEAR:BEVEL ASS'Y		1					
050	+++++++	・WASHER ASS'Y		1	D				
050A	0880002	・・WASHER		1					
050A	0880003	・・WASHER		1					
050A	0880004	・・WASHER		1					
050A	0880005	・・WASHER		1					
050A	0880006	・・WASHER		1					
050A	0880007	・・WASHER		1					
050A	0880008	・・WASHER		1					
050A	0880009	・・WASHER		1					
050A	0880010	・・WASHER		1					
050A	0880011	・・WASHER		1					
050A	0880012	・・WASHER		1					
050A	0880013	・・WASHER		1					
050A	0880014	・・WASHER		1					
050A	0880015	・・WASHER		1					
080	0880016	・BRG. ;ROL.		1					
110	+++++++	・RING ASS'Y		1	D				
110A	0880017	・・RING		1					
110A	0880018	・・RING		1					
110A	0880019	・・RING		1					
110A	0880020	・・RING		1					
110A	0880021	・・RING		1					
110A	0880022	・・RING		1					
110A	0880023	・・RING		1					
110A	0880024	・・RING		1					
110A	0880025	・・RING		1					
110A	0880026	・・RING		1					
110A	0880027	・・RING		1					
110A	0880028	・・RING		1					
110A	0880029	・・RING		1					
110A	0880030	・・RING		1					
110A	0880031	・・RING		1					
110A	0880032	・・RING		1					
110A	0880033	・・RING		1					
110A	0880034	・・RING		1					
110A	0880035	・・RING		1					

185B

アクスル;フロント (1/6) [ワイド]
AXLE;FRONT (1/6) [WIDE]

適用号機 002002-
Serial No.



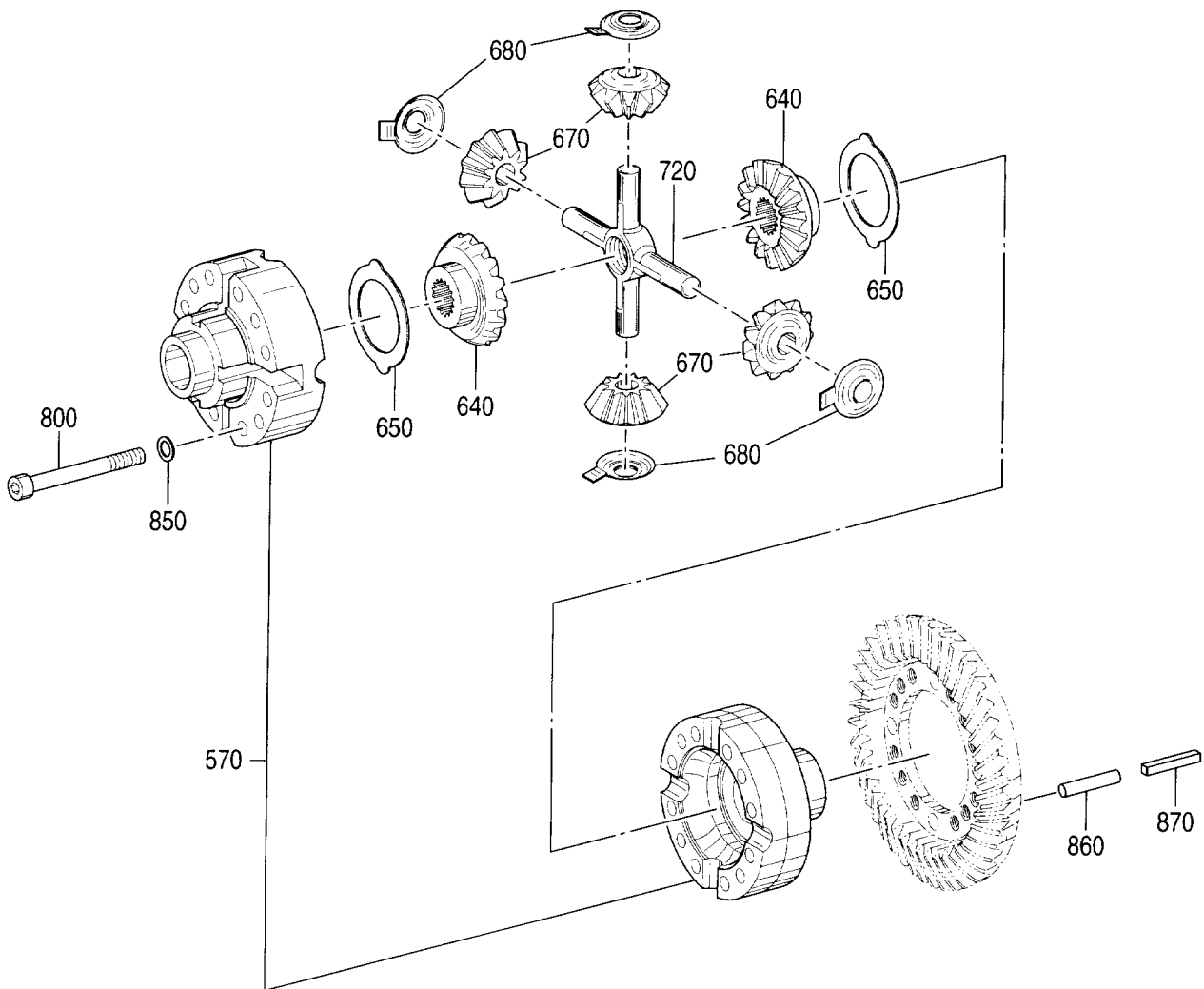
アクスル;フロント (1/6) [ワイド]
AXLE;FRONT (1/6) [WIDE]

適用号機 002002-
Serial No.

符号 ITEM	部品番号 PART NO.	部 品 名 PART NAME	コード CODE	数量 Q' TY	サービス コード S. C	適用号機 SERIAL NO.	互 換 性 ICA	代 替 部 品 REPLACEABLE PART	
								部品番号 PART NO.	数量 Q' TY
110A	0880036	・・RING		1					
110A	0880037	・・RING		1					
110A	0880038	・・RING		1					
110A	0880039	・・RING		1					
110A	0880040	・・RING		1					
110A	0880041	・・RING		1					
110A	0880042	・・RING		1					
110A	0880043	・・RING		1					
110A	0880044	・・RING		1					
110A	0880045	・・RING		1					
110A	0880046	・・RING		1					
110A	0880047	・・RING		1					
110A	0880048	・・RING		1					
110A	0880049	・・RING		1					
110A	0880050	・・RING		1					
110A	0880051	・・RING		1					
110A	0880052	・・RING		1					
110A	0880053	・・RING		1					
110A	0880054	・・RING		1					
110A	0880055	・・RING		1					
110A	0880056	・・RING		1					
110A	0880057	・・RING		1					
110A	0880058	・・RING		1					
110A	0880059	・・RING		1					
110A	0880060	・・RING		1					
110A	0880061	・・RING		1					
110A	0880062	・・RING		1					
110A	0880063	・・RING		1					
110A	0880064	・・RING		1					
110A	0880065	・・RING		1					
160	0880066	・BRG. ;ROL.		1					
190	0880067	・SEAL		1					
210	0880068	・FLANGE		1					
220	0880069	・SCREEN		1					
270	0880070	・WASHER		1					
290	0880071	・NUT		1					
310	0880072	・WASHER		1					

アクスル:フロント (2/6) [ワイド]
AXLE:FRONT (2/6) [WIDE]

適用号機 002002-
Serial No.



アクスル;フロント (2/6) [ワイド]
AXLE;FRONT (2/6) [WIDE]

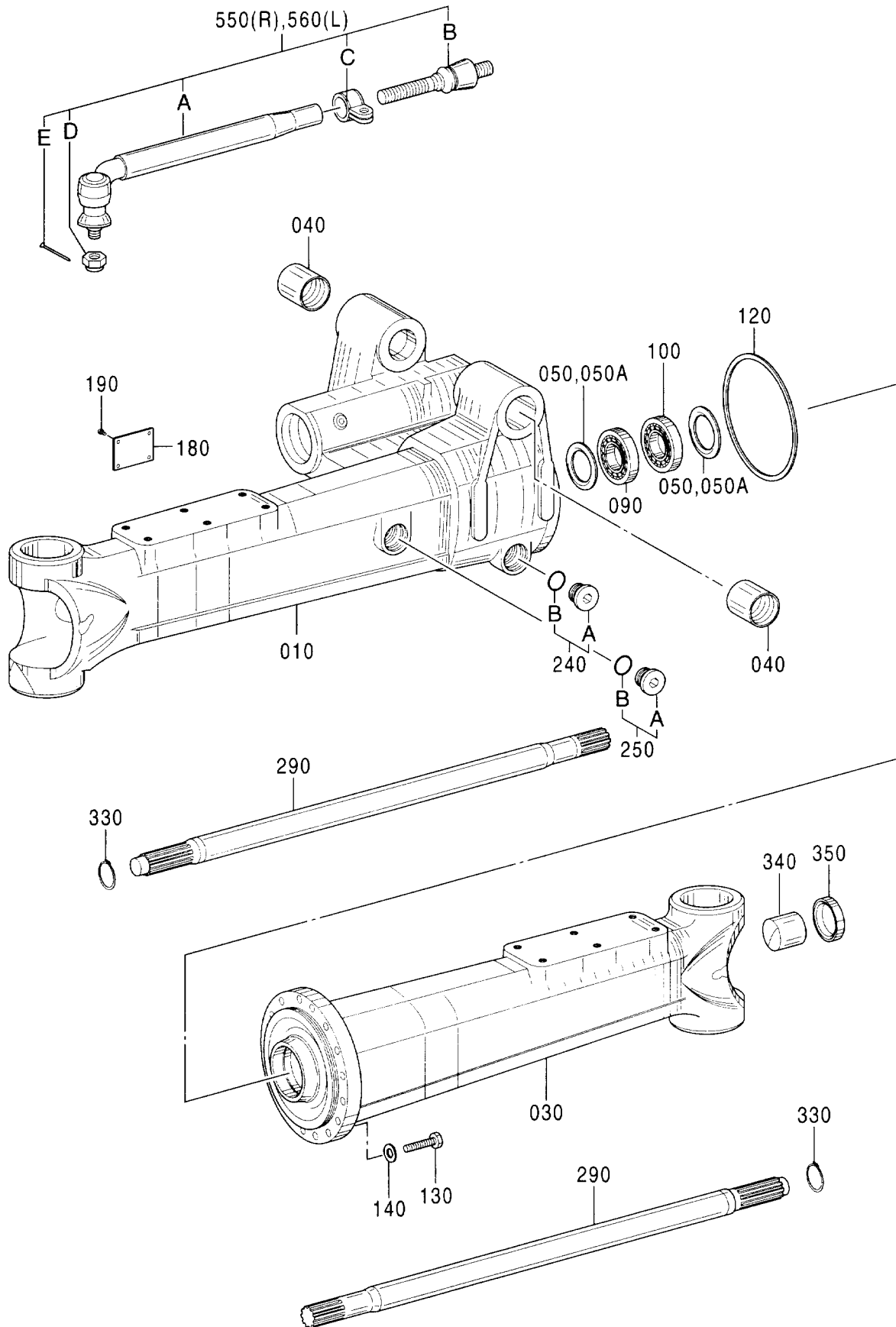
適用号機 002002-
Serial No.

符号 ITEM	部品番号 PART NO.	部品名 PART NAME	コード CODE	数量 Q'TY	サービス コード S.C	適用号機 SERIAL NO.	互換性 ICA	代替部品 REPLACEABLE PART	
								部品番号 PART NO.	数量 Q'TY
	4477075	AXLE;FRONT (2/6)	0885200	1					
	コ/ 部品番号/ 構成部品^ AXLE;FRONT (1/6) [WIDE] から (6/6) [WIDE] / 部品ヲ 含ミヌ。 This PART NO. consists of all parts shown in AXLE;FRONT (1/6) [WIDE] to (6/6) [WIDE].								
570	0880101	・CASE		1					
640	0880102	・GEAR;BEVEL		2					
650	0880103	・WASHER;THRUST		2					
670	0880104	・GEAR;BEVEL		4					
680	0880105	・WASHER;THRUST		4					
720	0880106	・SPIDER		1					
800	0880107	・BOLT;SOCKET		12					
850	0880108	・WASHER		12					
860	0880109	・PIN		4					
870	0880110	・PIN		4					

189A

アクスル:フロント (3/6) [ワイド]
AXLE:FRONT (3/6) [WIDE]

適用号機 002002-
Serial No.



アクスル;フロント (3/6) [ワイド]
 AXLE;FRONT (3/6) [WIDE]

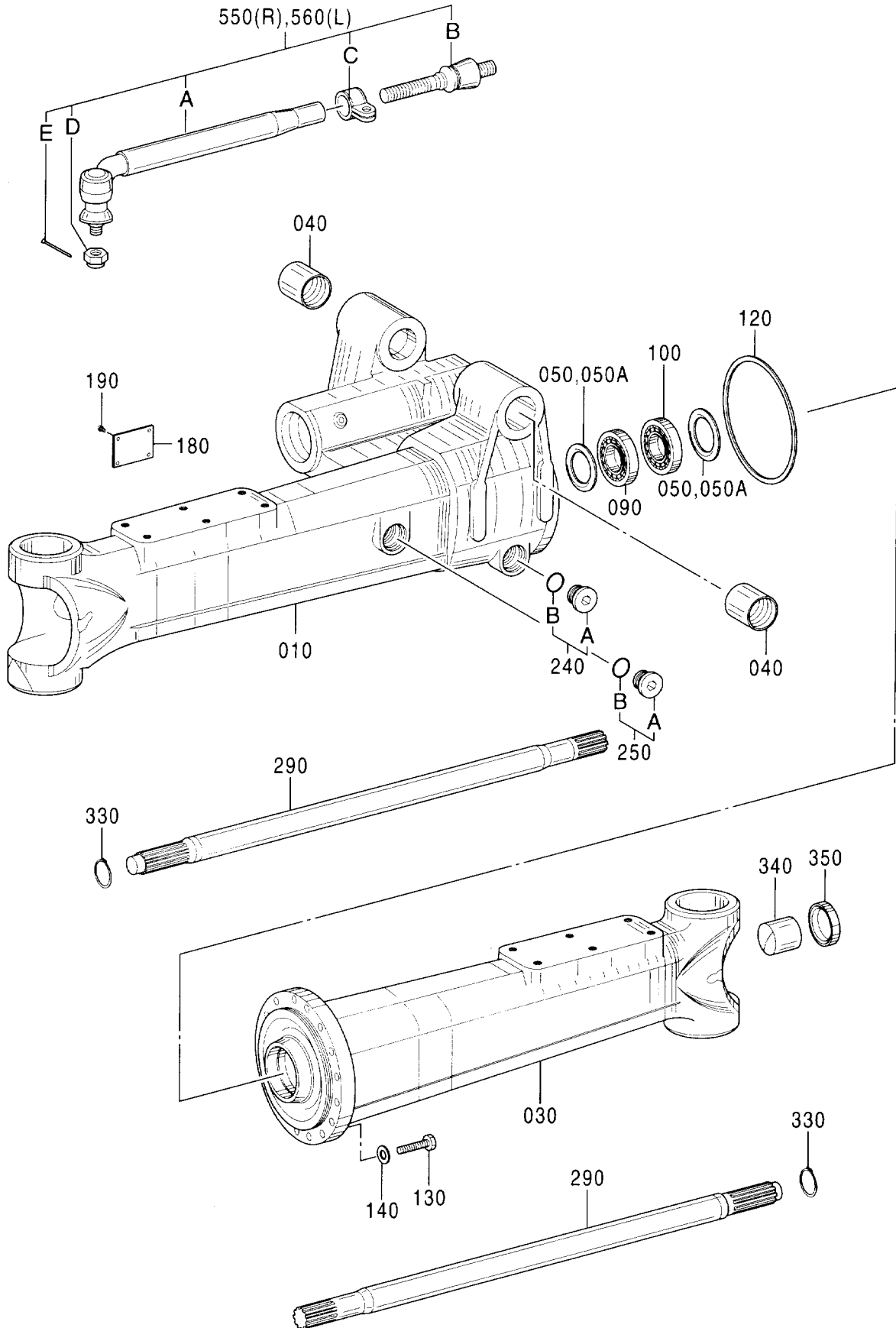
適用号機 002002-
 Serial No.

符号 ITEM	部品番号 PART NO.	部品名 PART NAME	コード CODE	数量 Q'TY	サービス コード S.C	適用号機 SERIAL NO.	互換性 ICA	代替部品 REPLACEABLE PART	
								部品番号 PART NO.	数量 Q'TY
	4477075	AXLE;FRONT (3/6)	0885300	1					
	コ/ 部品番号/ 構成部品^ AXLE;FRONT (1/6) [WIDE] か (6/6) [WIDE] / 部品ヲ 含ミ入。 This PART NO. consists of all parts shown in AXLE;FRONT (1/6) [WIDE] to (6/6) [WIDE].								
010	0885301	・CASING		1					
030	0885302	・CASING		1					
040	0884301	・BUSHING		2					
050	+++++	・SHIM ASS'Y		2	RD				
050A	0884302	・・SHIM		1	R				
050A	0885303	・・SHIM		1	R				
050A	0884303	・・SHIM		1	R				
050A	0884304	・・SHIM		1	R				
050A	0884305	・・SHIM		1	R				
050A	0884306	・・SHIM		1	R				
050A	0884307	・・SHIM		1	R				
050A	0884308	・・SHIM		1	R				
050A	0884309	・・SHIM		1	R				
050A	0884310	・・SHIM		1	R				
050A	0884311	・・SHIM		1	R				
050A	0884312	・・SHIM		1	R				
050A	0884313	・・SHIM		1	R				
050A	0884314	・・SHIM		1	R				
050A	0884315	・・SHIM		1	R				
050A	0884316	・・SHIM		1	R				
050A	0884317	・・SHIM		1	R				
050A	0884318	・・SHIM		1	R				
050A	0884319	・・SHIM		1	R				
050A	0884320	・・SHIM		1	R				
050A	0884321	・・SHIM		1	R				
050A	0884322	・・SHIM		1	R				
050A	0884323	・・SHIM		1	R				
050A	0884324	・・SHIM		1	R				
050A	0884325	・・SHIM		1	R				
050A	0884326	・・SHIM		1	R				
050A	0884327	・・SHIM		1	R				
050A	0884328	・・SHIM		1	R				
050A	0884329	・・SHIM		1	R				
050A	0884330	・・SHIM		1	R				
050A	0884331	・・SHIM		1	R				
050A	0884332	・・SHIM		1	R				
050A	0884333	・・SHIM		1	R				

189B

アクスル:フロント (3/6) [ワイド]
AXLE:FRONT (3/6) [WIDE]

適用号機 002002-
Serial No.



アクスル;フロント (3/6) [ワイド]
AXLE;FRONT (3/6) [WIDE]

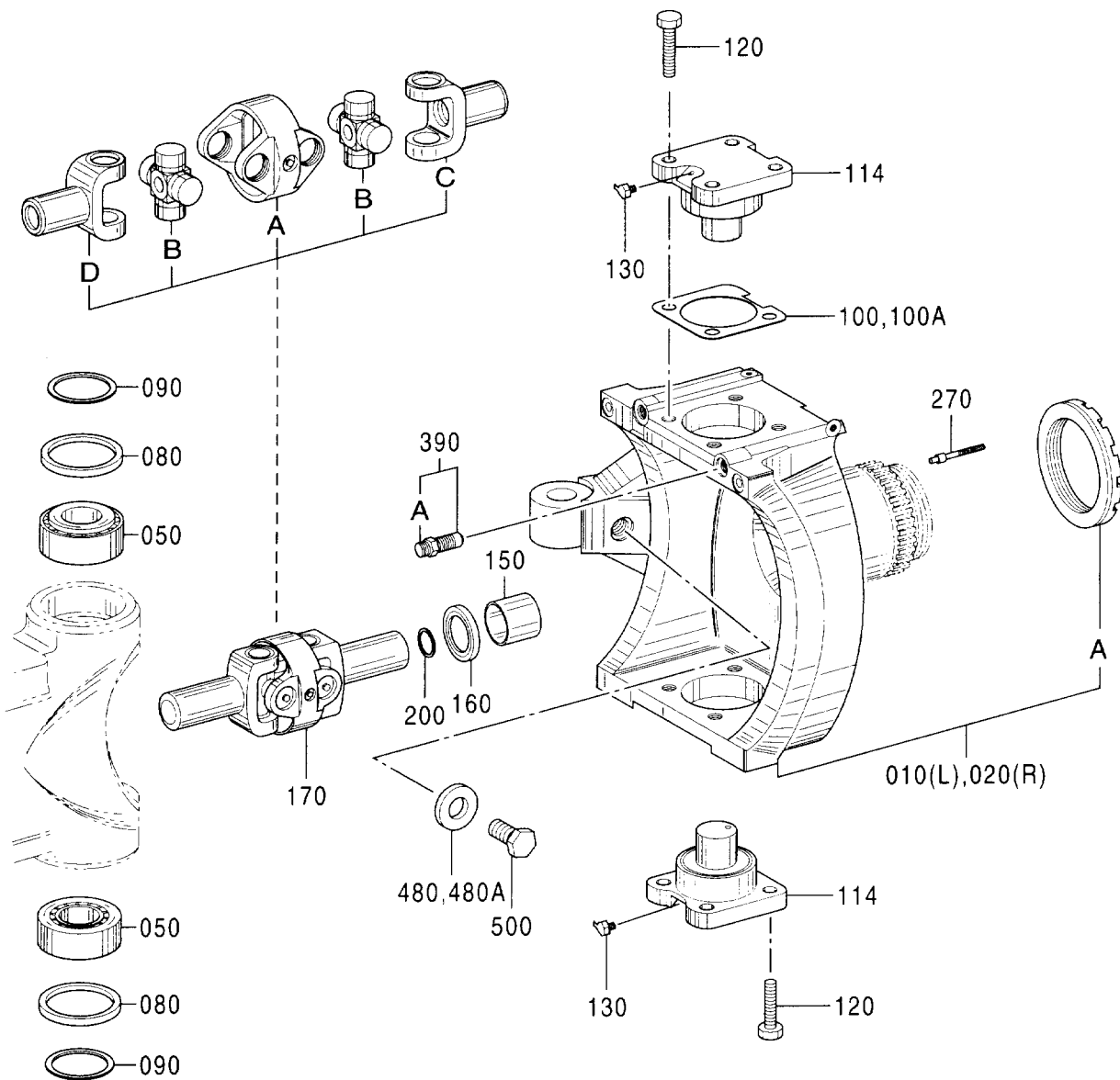
適用号機 002002-
Serial No.

符号 ITEM	部品番号 PART NO.	部 品 名 PART NAME	コード CODE	数量 Q' TY	サービス コード S. C	適用号機 SERIAL NO.	互 換 性 I C A	代 替 部 品 REPLACEABLE PART	
								部品番号 PART NO.	数量 Q' TY
050A	0884334	・・SHIM		1	R				
050A	0884335	・・SHIM		1	R				
050A	0884336	・・SHIM		1	R				
050A	0884337	・・SHIM		1	R				
050A	0884338	・・SHIM		1	R				
050A	0884339	・・SHIM		1	R				
050A	0884340	・・SHIM		1	R				
050A	0884341	・・SHIM		1	R				
090	0884342	・BRG. ;ROL.		1					
100	0884343	・BRG. ;ROL.		1					
120	0884344	・O-RING		1					
130	0884345	・BOLT		16					
140	0884346	・WASHER		16					
180	0879020	・NAME-PLATE		1					
190	0879021	・SCREW;DRIVE		4					
240	++++++	・PLUG ASS' Y		1	D				
240A	0884347	・・PLUG		1					
240B	0884348	・・O-RING		1					
250	++++++	・PLUG ASS' Y		1	D				
250A	0884349	・・PLUG		1					
250B	0884348	・・O-RING		1					
290	0885304	・SHAFT		2					
330	0884350	・RING;RETAINING		2					
340	0884351	・BUSHING		2					
350	0884352	・SEAL		2					
550	0885305	・ROD ASS' Y		1					
550A	0885306	・・JOINT;BALL		1					
550B	0884353	・・JOINT		1					
550C	0884354	・・CLIP		1					
550D	0885307	・・NUT;LOCK		1					
550E	0885308	・・PIN;SPLIT		1					
560	0885309	・ROD ASS' Y		1					
560A	0885310	・・JOINT;BALL		1					
560B	0884353	・・JOINT		1					
560C	0884354	・・CLIP		1					
560D	0885307	・・NUT;LOCK		1					
560E	0885308	・・PIN;SPLIT		1					

191A

アクスル:フロント (4/6) [ワイド]
AXLE:FRONT (4/6) [WIDE]

適用号機 002002-
Serial No.



アクスル;フロント (4/6) [ワイド]
AXLE;FRONT (4/6) [WIDE]

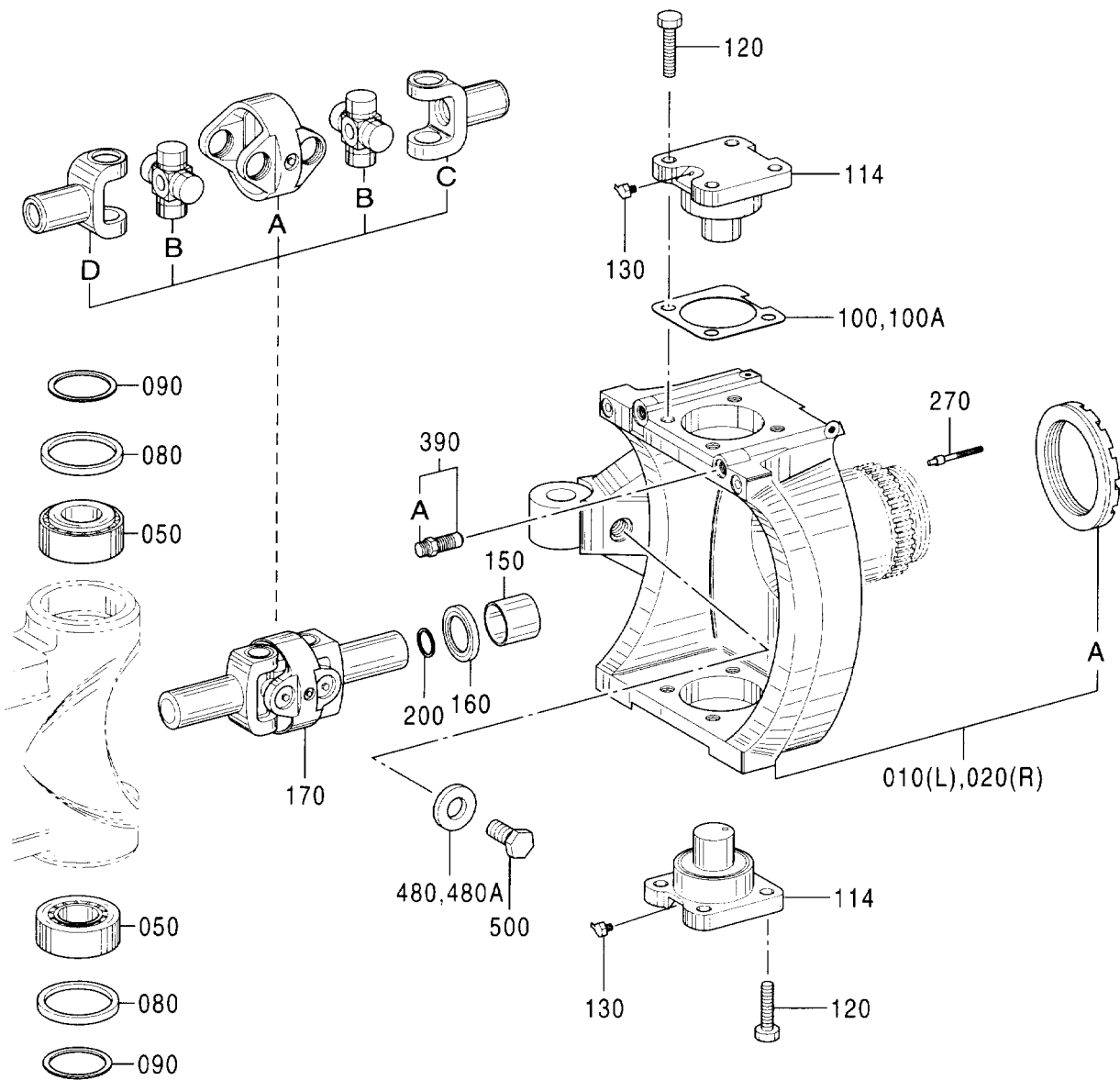
適用号機 002002-
Serial No.

符号 ITEM	部品番号 PART NO.	部品名 PART NAME	コード CODE	数量 Q'TY	サービス コード S.C	適用号機 SERIAL NO.	互 換 性 I C A	代替部品 REPLACEABLE PART	
								部品番号 PART NO.	数量 Q'TY
	4477075	AXLE;FRONT (4/6)	0885400	1					
	コノ 部品番号ノ 構成部品ハ AXLE;FRONT (1/6) [WIDE] カラ (6/6) [WIDE] ノ 部品ヲ 含ミマス。 This PART NO. consists of all parts shown in AXLE;FRONT (1/6) [WIDE] to (6/6) [WIDE].								
010	0884401	・HOUSING		1					
010A	0884402	・・NUT		1					
020	0884403	・HOUSING		1					
020A	0884402	・・NUT		1					
050	0884404	・BRG. ;ROL.		4					
080	0884405	・SEAL		4					
090	0884406	・O-RING		4					
100	+++++++	・SHIM ASS'Y		2	RD				
100A	0884407	・・SHIM		1	R				
100A	0884408	・・SHIM		1	R				
100A	0884409	・・SHIM		1	R				
100A	0884410	・・SHIM		1	R				
100A	0884411	・・SHIM		1	R				
100A	0884412	・・SHIM		1	R				
100A	0884413	・・SHIM		1	R				
100A	0884414	・・SHIM		1	R				
114	0884415	・PIN		4					
120	0884416	・BOLT		16					
130	0884417	・ELBOW		4					
150	0885401	・BUSHING		2					
160	0884352	・SEAL		2					
170	0884419	・JOINT		2					
170A	0884420	・・PIECE		1					
170B	0884421	・・CROSS;JOINT		2					
170C	0884422	・・FORK		1					
170D	0884423	・・FORK		1					
200	0884350	・RING;RETAINING		2					
270	0884424	・PLUG		8					
390	0884425	・VALVE		2					
390A	0884426	・・CAP		1					
480	+++++++	・WASHER ASS'Y		2	D				
480A	0884427	・・WASHER		1					
480A	0884428	・・WASHER		1					
480A	0884429	・・WASHER		1					
480A	0884430	・・WASHER		1					
480A	0884431	・・WASHER		1					
480A	0884432	・・WASHER		1					

191B

アクスル:フロント (4/6) [ワイド]
AXLE;FRONT (4/6) [WIDE]

適用号機 002002-
Serial No.



アクスル;フロント (4/6) [ワイド]
 AXLE;FRONT (4/6) [WIDE]

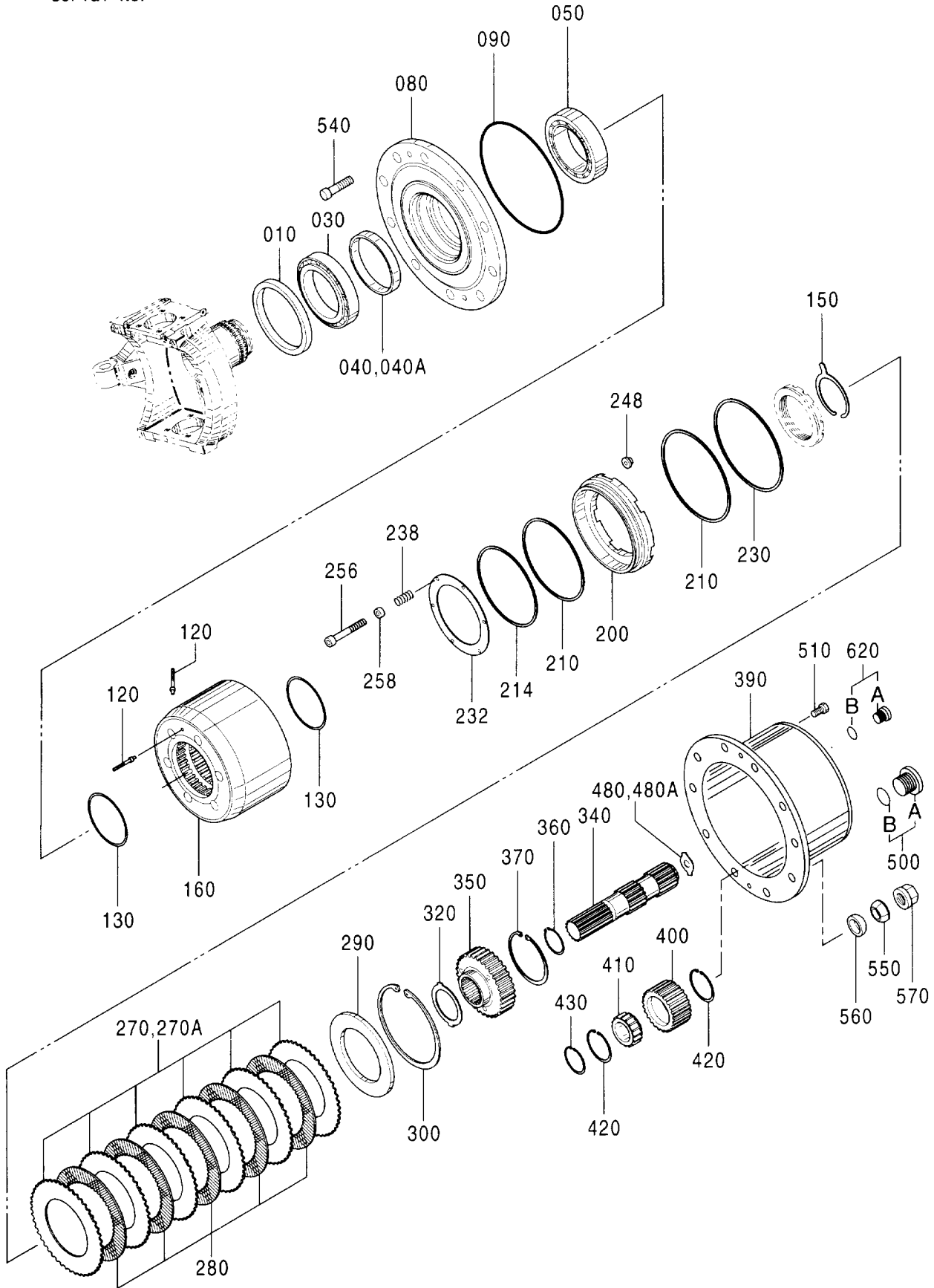
適用号機 002002-
 Serial No.

符号 ITEM	部品番号 PART NO.	部品名 PART NAME	コード CODE	数量 Q'TY	サービス コード S.C	適用号機 SERIAL NO.	互換性 ICA	代替部品 REPLACEABLE PART	
								部品番号 PART NO.	数量 Q'TY
480A	0884433	・WASHER		1					
480A	0884434	・WASHER		1					
480A	0884435	・WASHER		1					
480A	0884436	・WASHER		1					
480A	0884437	・WASHER		1					
480A	0884438	・WASHER		1					
480A	0884439	・WASHER		1					
500	0884440	・BOLT		2					

193A

アクセル;フロント (5/6) [ワイド]
AXLE;FRONT (5/6) [WIDE]

適用号機 002002-
Serial No.



アクスル;フロント (5/6) [ワイド]
AXLE;FRONT (5/6) [WIDE]

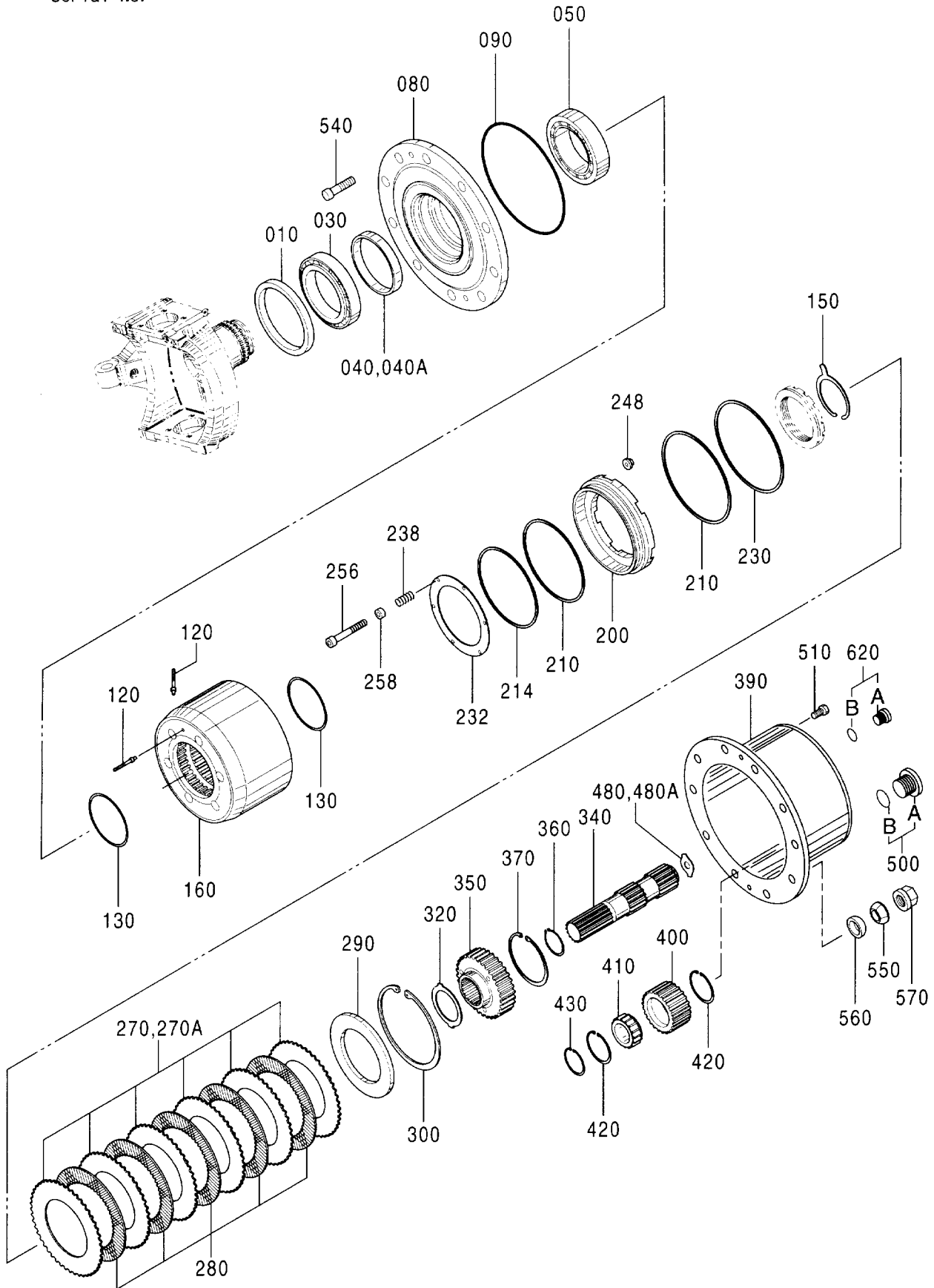
適用号機 002002-
Serial No.

符号 ITEM	部品番号 PART NO.	部品名 PART NAME	コード CODE	数量 Q'TY	サービス コード S.C	適用号機 SERIAL NO.	互換性 ICA	代替部品 REPLACEABLE PART	
								部品番号	数量
	4477075	AXLE;FRONT (5/6)	0885500	1					
	コノ 部品番号ノ 構成部品ハ AXLE;FRONT (1/6) [WIDE] ㊦ (6/6) [WIDE] ノ 部品ヲ 含ミマス。 This PART NO. consists of all parts shown in AXLE;FRONT (1/6) [WIDE] to (6/6) [WIDE].								
010	0884501	・SEAL		2					
030	0884502	・BRG.;ROL.		2					
040	+++++	・RING ASS'Y		2	D				
040A	0884503	・・RING		1					
040A	0884504	・・RING		1					
040A	0884505	・・RING		1					
040A	0884506	・・RING		1					
040A	0884507	・・RING		1					
040A	0884508	・・RING		1					
040A	0884509	・・RING		1					
040A	0884510	・・RING		1					
040A	0884511	・・RING		1					
040A	0884512	・・RING		1					
040A	0884513	・・RING		1					
040A	0884514	・・RING		1					
050	0884515	・BRG.;ROL.		2					
080	0884516	・HUB		2					
090	0884517	・O-RING		2					
120	0884518	・PLUG		8					
130	0884519	・O-RING		4					
150	0884520	・RING;RETAINING		2					
160	0884521	・GEAR;RING		2					
200	0884522	・PISTON		2					
210	0884523	・U-RING		4					
214	0884524	・RING		2					
230	0884525	・RING		2					
232	0884526	・SHIM		2					
238	0884527	・SPRING;COMPRES.		12					
248	0884528	・NUT;LOCK		12					
256	0884529	・BOLT;SOCKET		12					
258	0884530	・SLEEVE		12					
270	+++++	・PLATE ASS'Y		12	D				
270A	0884531	・・PLATE		1					
270A	0884532	・・PLATE		1					
270A	0884533	・・PLATE		1					
280	0884534	・PLATE;FRICTION		10					
290	0884535	・SHIM		2					

193B

アクスル:フロント (5/6) [ワイド]
AXLE:FRONT (5/6) [WIDE]

適用号機 002002-
Serial No.



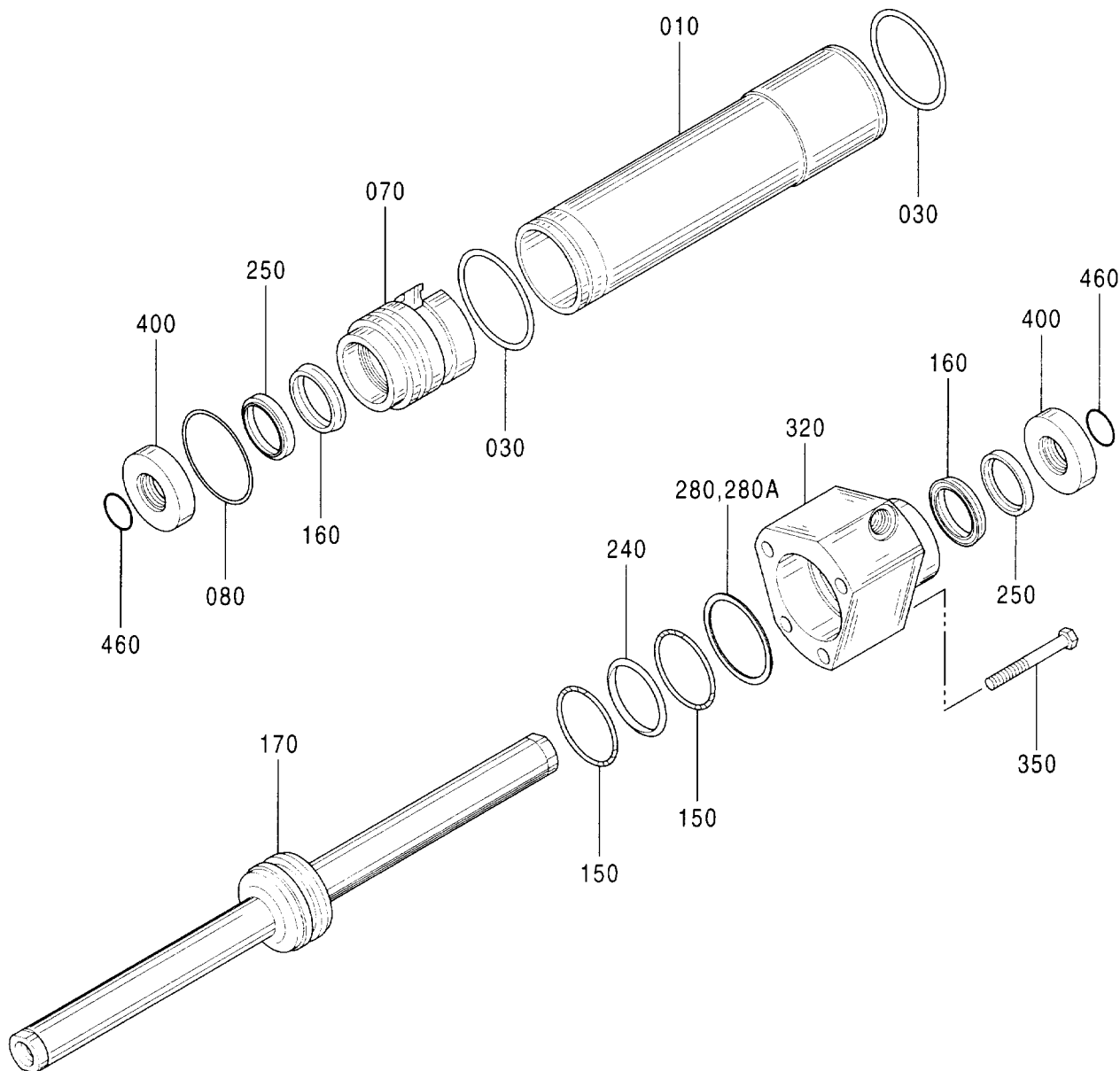
アクスル;フロント (5/6) [ワイド]
AXLE;FRONT (5/6) [WIDE]

適用号機 002002-
Serial No.

符号 ITEM	部品番号 PART NO.	部品名 PART NAME	コード CODE	数量 Q'TY	サービス コード S.C	適用号機 SERIAL NO.	互換性 ICA	代替部品 REPLACEABLE PART	
								部品番号 PART NO.	数量 Q'TY
300	0884536	・RING;RETAINING		2					
320	0884537	・WASHER;THRUST		2					
340	0884538	・GEAR;SUN		2					
350	0884539	・CARRIER		2					
360	0884540	・RING;RETAINING		2					
370	0884541	・RING;RETAINING		2					
390	0884542	・CARRIER		2					
400	0884543	・GEAR		8					
410	0884544	・BRG.;ROL.		8					
420	0884545	・RING		16					
430	0884546	・RING;RETAINING		8					
480	++++++	・WASHER;THRUST ASS'Y		2	D				
480A	0884547	・・WASHER;TURUST		1					
480A	0884548	・・WASHER;TURUST		1					
480A	0884549	・・WASHER;TURUST		1					
480A	0884550	・・WASHER;TURUST		1					
480A	0884551	・・WASHER;TURUST		1					
480A	0884552	・・WASHER;TURUST		1					
480A	0884553	・・WASHER;TURUST		1					
500	++++++	・PLUG ASS'Y		2	D				
500A	0884554	・・PLUG		1					
500B	0884348	・・O-RING		1					
510	0884555	・BOLT;SOCKET		4					
540	0884556	・HUB-BOLT		20					
550	0884557	・WASHER;SPRING		20					
560	0884558	・RING		20					
570	0884559	・HUB-NUT		20					
620	++++++	・PLUG ASS'Y		2	D				
620A	0884560	・・PLUG		1					
620B	0879636	・・O-RING		1					

アクスル;フロント (6/6) [ワイド]
 AXLE;FRONT (6/6) [WIDE]

適用号機 002002-
 Serial No.



アクスル;フロント (6/6) [ワイド]
 AXLE;FRONT (6/6) [WIDE]

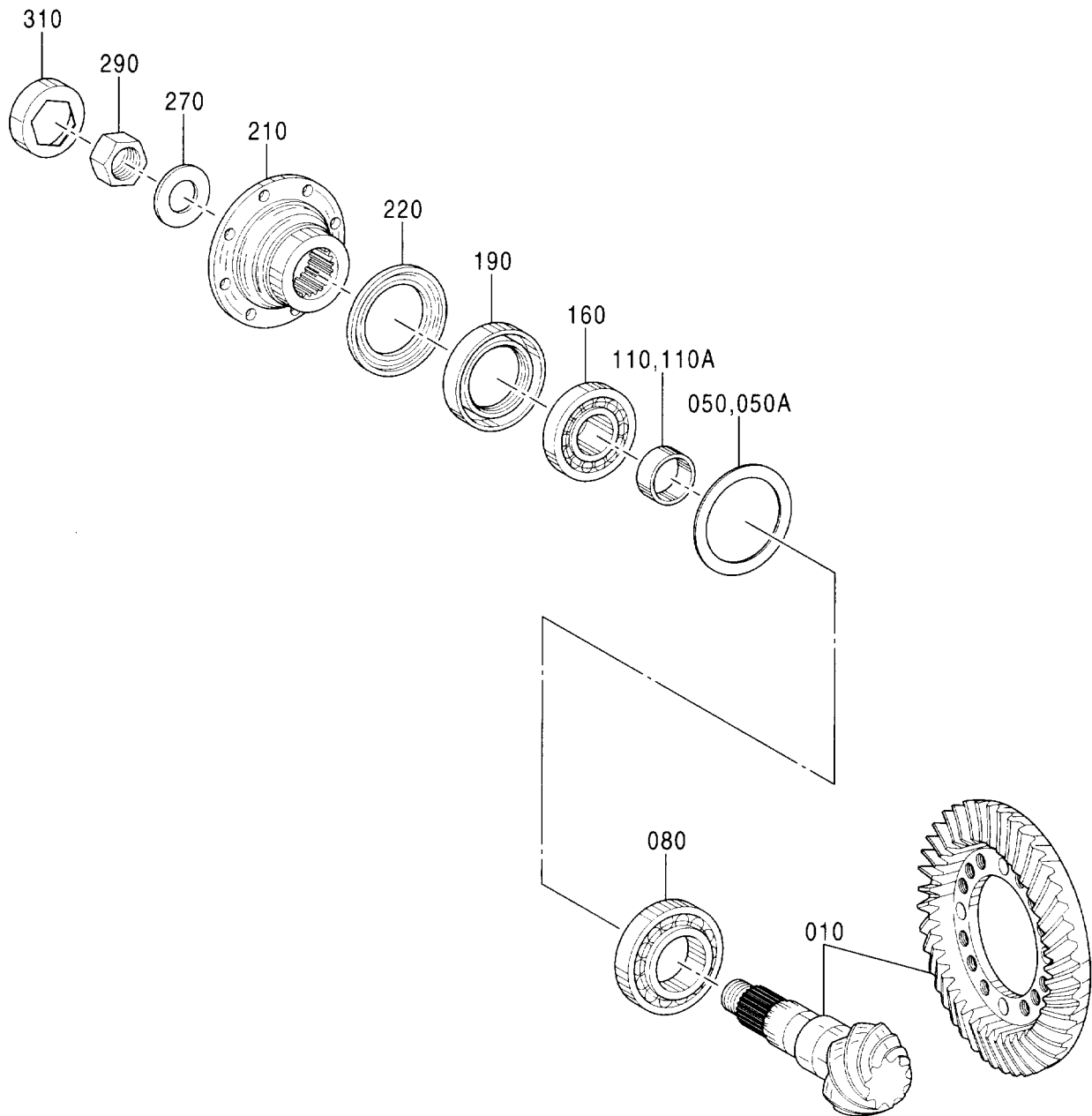
適用号機 002002-
 Serial No.

符号 ITEM	部品番号 PART NO.	部品名 PART NAME	コード CODE	数量 Q' TY	サービス コード S. C	適用号機 SERIAL NO.	互換性 ICA	代替部品 REPLACEABLE PART	
								部品番号 PART NO.	数量 Q' TY
	4477075	AXLE;FRONT (6/6)	0885600	1					
	コ/ 部品番号/ 構成部品ハ AXLE;FRONT (1/6) [WIDE] カ (6/6) [WIDE] ノ 部品ヲ 含ミヌ。 This PART NO. consists of all parts shown in AXLE;FRONT (1/6) [WIDE] to (6/6) [WIDE].								
010	0884601	・CYL.		1					
030	0884602	・O-RING		2					
070	0884603	・GUIDE		1					
080	0884604	・O-RING		1					
150	0884605	・RING		2					
160	0884606	・U-RING		2					
170	0884607	・ROD;PISTON		1					
240	0884608	・RING;SEAL		1					
250	0884609	・WIPER		2					
280	+++++++	・SHIM ASS' Y		1	RD				
280A	0884610	・・SHIM		1	R				
280A	0884611	・・SHIM		1	R				
280A	0884612	・・SHIM		1	R				
280A	0884613	・・SHIM		1	R				
280A	0884614	・・SHIM		1	R				
280A	0884615	・・SHIM		1	R				
280A	0884616	・・SHIM		1	R				
280A	0884617	・・SHIM		1	R				
280A	0884618	・・SHIM		1	R				
280A	0884619	・・SHIM		1	R				
280A	0884620	・・SHIM		1	R				
280A	0884621	・・SHIM		1	R				
280A	0884622	・・SHIM		1	R				
280A	0884623	・・SHIM		1	R				
280A	0884624	・・SHIM		1	R				
280A	0884625	・・SHIM		1	R				
280A	0884626	・・SHIM		1	R				
280A	0884627	・・SHIM		1	R				
280A	0884628	・・SHIM		1	R				
280A	0884629	・・SHIM		1	R				
320	0884630	・GUIDE		1					
350	0884631	・BOLT		4					
400	0884632	・RING		2					
460	0884633	・O-RING		2					

197A

アクスル;リヤ (1/5) [ワイド]
AXLE;REAR (1/5) [WIDE]

適用号機 002002-
Serial No.



アクスル;リヤ (1/5) [ワイド]
 AXLE;REAR (1/5) [WIDE]

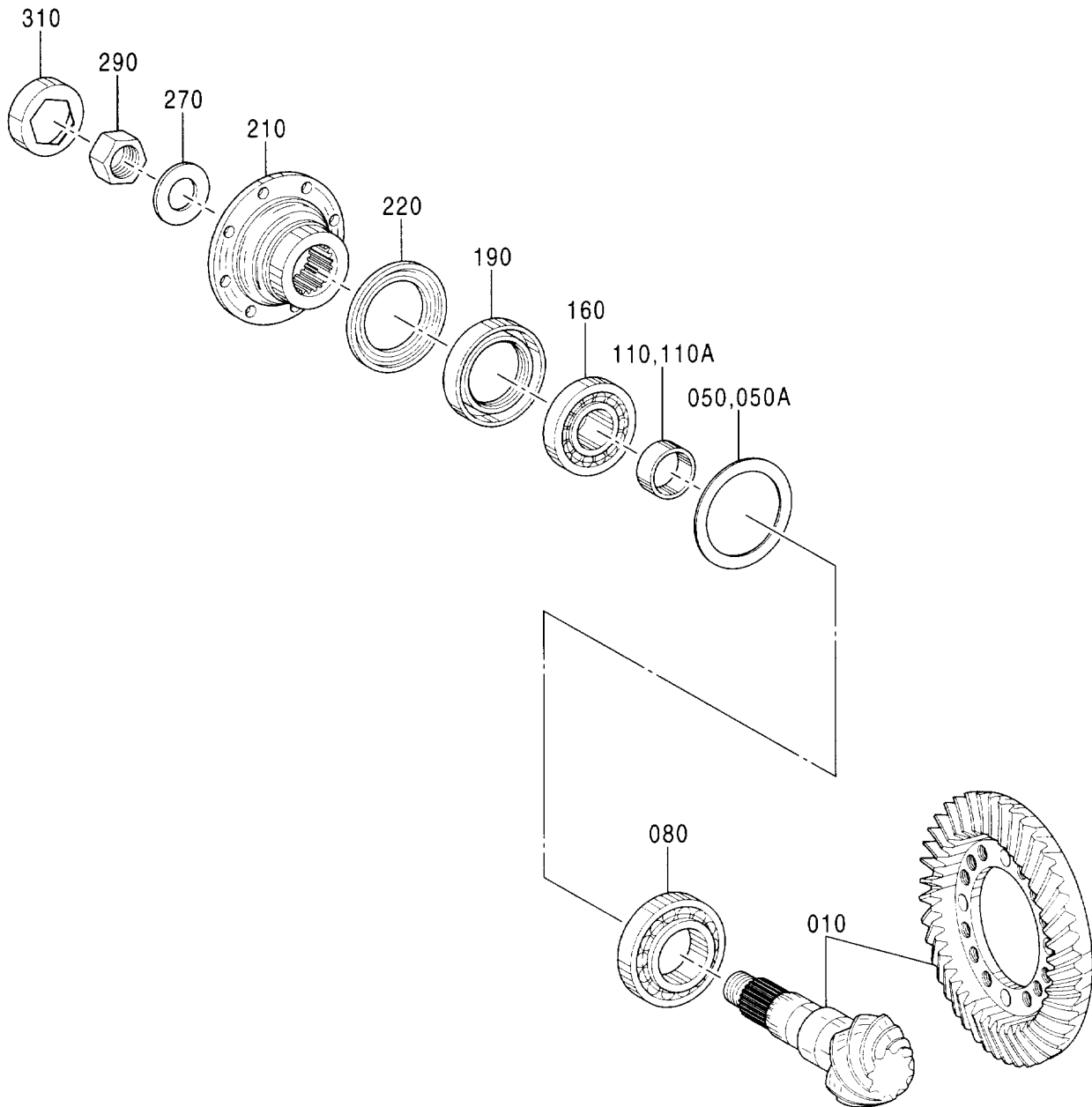
適用号機 002002-
 Serial No.

符号 ITEM	部品番号 PART NO.	部 品 名 PART NAME	コード CODE	数量 Q' TY	サービス コード S. C	適用号機 SERIAL NO.	互 換 性 I C A	代 替 部 品 REPLACEABLE PART	
								部品番号	数量
	4477180	AXLE;REAR (1/5)	0885700	1					
	コ/ 部品番号/ 構成部品^ AXLE;REAR (1/5) [WIDE] か (5/5) [WIDE] / 部品ヲ 含ミヌ。 This PART NO. consists of all parts shown in AXLE;REAR (1/5) [WIDE] to (5/5) [WIDE].								
010	0880001	・GEAR;BEVEL ASS' Y		1					
050	+++++++	・WASHER ASS' Y		1	D				
050A	0880002	・・WASHER		1					
050A	0880003	・・WASHER		1					
050A	0880004	・・WASHER		1					
050A	0880005	・・WASHER		1					
050A	0880006	・・WASHER		1					
050A	0880007	・・WASHER		1					
050A	0880008	・・WASHER		1					
050A	0880009	・・WASHER		1					
050A	0880010	・・WASHER		1					
050A	0880011	・・WASHER		1					
050A	0880012	・・WASHER		1					
050A	0880013	・・WASHER		1					
050A	0880014	・・WASHER		1					
050A	0880015	・・WASHER		1					
080	0880016	・BRG. ;ROL.		1					
110	+++++++	・RING ASS' Y		1	D				
110A	0880017	・・RING		1					
110A	0880018	・・RING		1					
110A	0880019	・・RING		1					
110A	0880020	・・RING		1					
110A	0880021	・・RING		1					
110A	0880022	・・RING		1					
110A	0880023	・・RING		1					
110A	0880024	・・RING		1					
110A	0880025	・・RING		1					
110A	0880026	・・RING		1					
110A	0880027	・・RING		1					
110A	0880028	・・RING		1					
110A	0880029	・・RING		1					
110A	0880030	・・RING		1					
110A	0880031	・・RING		1					
110A	0880032	・・RING		1					
110A	0880033	・・RING		1					
110A	0880034	・・RING		1					
110A	0880035	・・RING		1					

197B

アクスル:リヤ (1/5) [ワイド]
AXLE:REAR (1/5) [WIDE]

適用号機 002002-
Serial No.



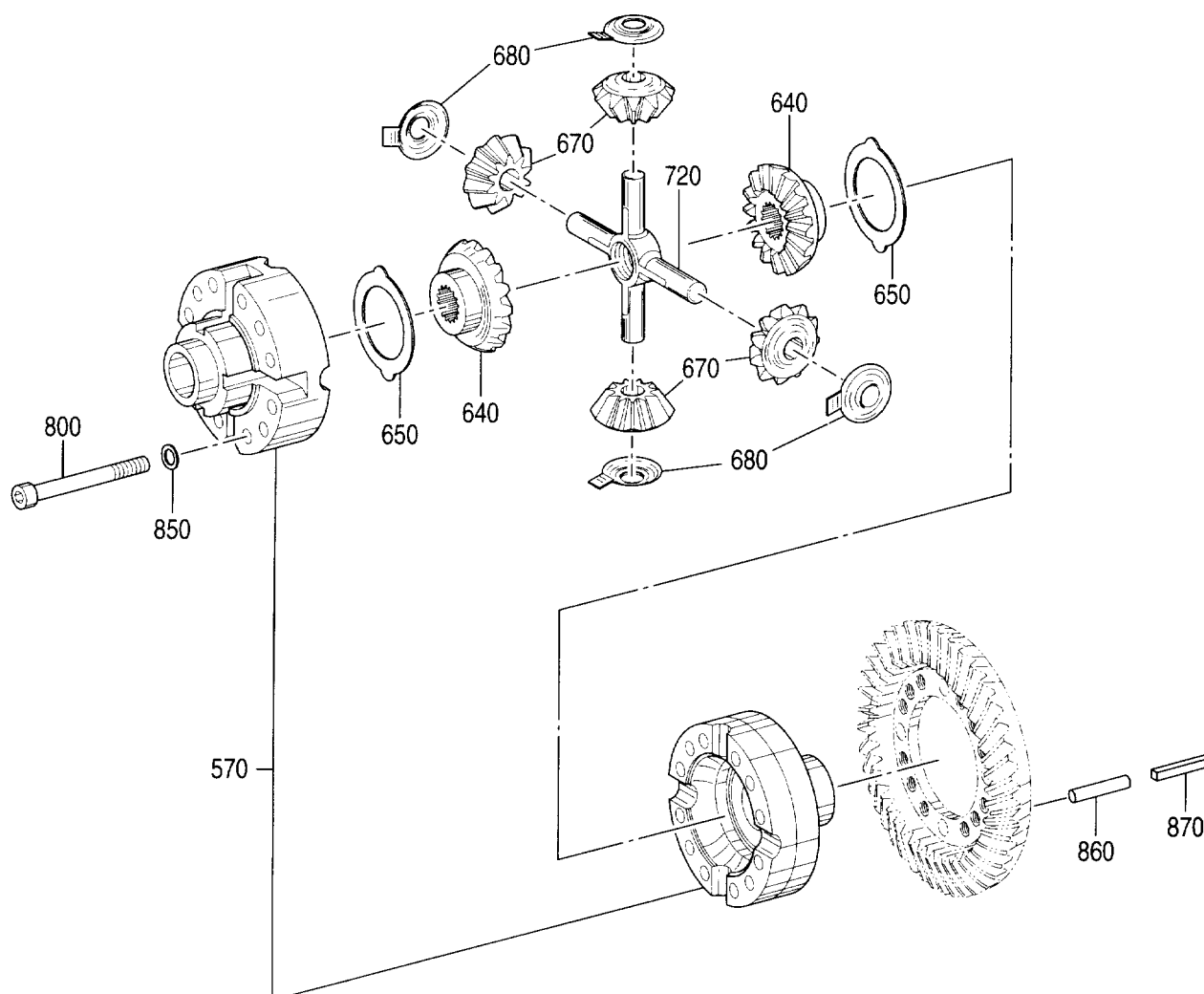
アクスル;リヤ (1/5) [ワイド]
AXLE;REAR (1/5) [WIDE]

適用号機 002002-
Serial No.

符号 ITEM	部品番号 PART NO.	部 品 名 PART NAME	コード CODE	数量 Q' TY	サービス コード S. C	適用号機 SERIAL NO.	互 換 性 ICA	代 替 部 品 REPLACEABLE PART	
								部品番号 PART NO.	数量 Q' TY
110A	0880036	・RING		1					
110A	0880037	・RING		1					
110A	0880038	・RING		1					
110A	0880039	・RING		1					
110A	0880040	・RING		1					
110A	0880041	・RING		1					
110A	0880042	・RING		1					
110A	0880043	・RING		1					
110A	0880044	・RING		1					
110A	0880045	・RING		1					
110A	0880046	・RING		1					
110A	0880047	・RING		1					
110A	0880048	・RING		1					
110A	0880049	・RING		1					
110A	0880050	・RING		1					
110A	0880051	・RING		1					
110A	0880052	・RING		1					
110A	0880053	・RING		1					
110A	0880054	・RING		1					
110A	0880055	・RING		1					
110A	0880056	・RING		1					
110A	0880057	・RING		1					
110A	0880058	・RING		1					
110A	0880059	・RING		1					
110A	0880060	・RING		1					
110A	0880061	・RING		1					
110A	0880062	・RING		1					
110A	0880063	・RING		1					
110A	0880064	・RING		1					
110A	0880065	・RING		1					
160	0880066	・BRG. ;ROL.		1					
190	0880067	・SEAL		1					
210	0880068	・FLANGE		1					
220	0880069	・SCREEN		1					
270	0880070	・WASHER		1					
290	0880071	・NUT		1					
310	0880072	・WASHER		1					

アクスル;リヤ (2/5) [ワイド]
AXLE;REAR (2/5) [WIDE]

適用号機 002002-
Serial No.



アクスル;リヤ (2/5) [ワイド]
 AXLE;REAR (2/5) [WIDE]

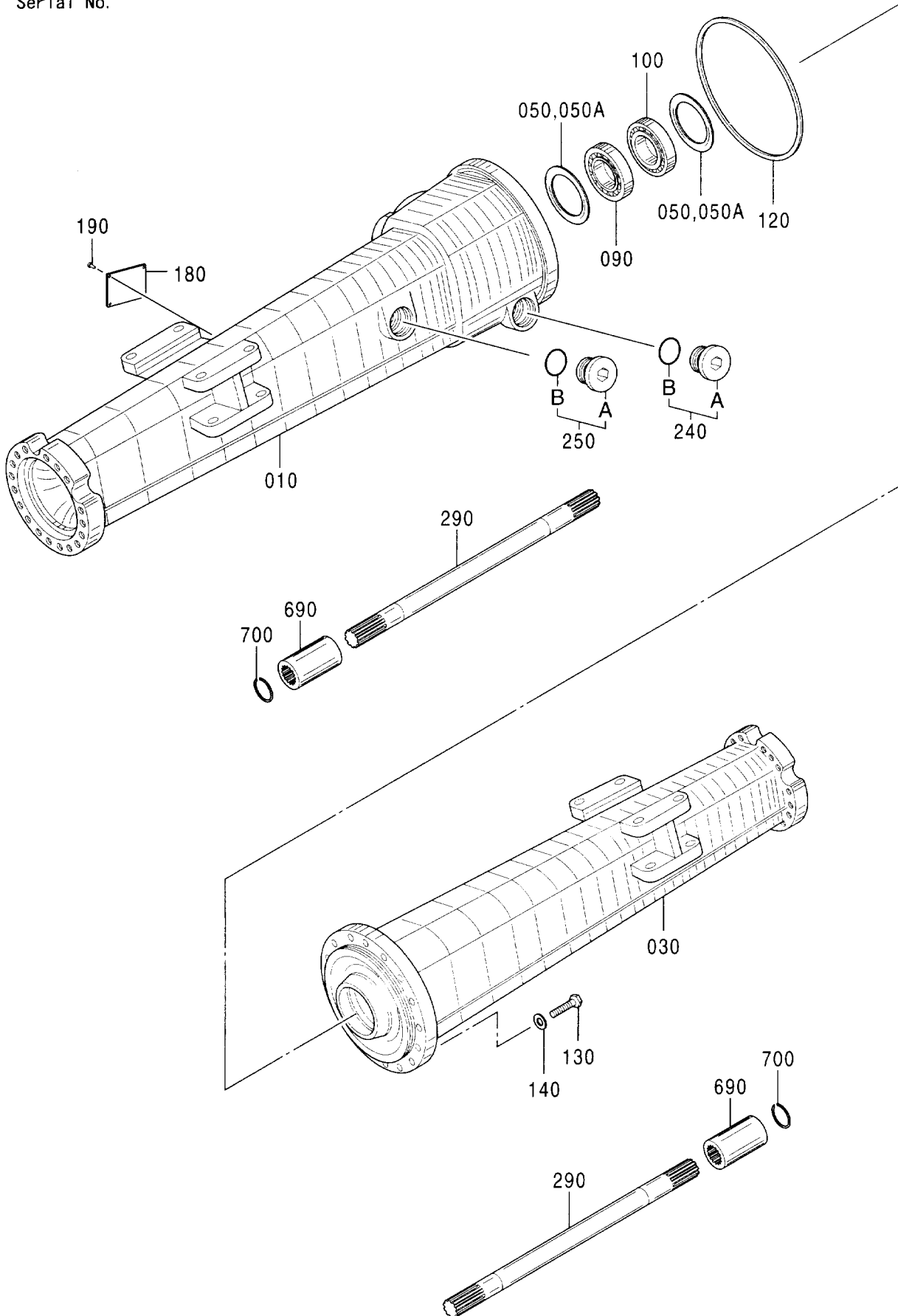
適用号機 002002-
 Serial No.

符号 ITEM	部品番号 PART NO.	部 品 名 PART NAME	コード CODE	数量 Q' TY	サービス コード S. C	適用号機 SERIAL NO.	互 換 性 I C A	代 替 部 品 REPLACEABLE PART	
								部品番号 PART NO.	数量 Q' TY
	4477180	AXLE;REAR (2/5)	0885800	1					
	コ/ 部品番号/ 構成部品^ AXLE;REAR (1/5) [WIDE] か (5/5) [WIDE] / 部品ヲ 含ミヌ。 This PART NO. consists of all parts shown in AXLE;REAR (1/5) [WIDE] to (5/5) [WIDE].								
570	0880101	・CASE		1					
640	0880102	・GEAR;BEVEL		2					
650	0880103	・WASHER;THRUST		2					
670	0880104	・GEAR;BEVEL		4					
680	0880105	・WASHER;THRUST		4					
720	0880106	・SPIDER		1					
800	0880107	・BOLT;SOCKET		12					
850	0880108	・WASHER		12					
860	0880109	・PIN		4					
870	0880110	・PIN		4					

201A

アクスル;リヤ (3/5) [ワイド]
AXLE;REAR (3/5) [WIDE]

適用号機 002002-
Serial No.



アクスル;リヤ (3/5) [ワイド]
 AXLE;REAR (3/5) [WIDE]

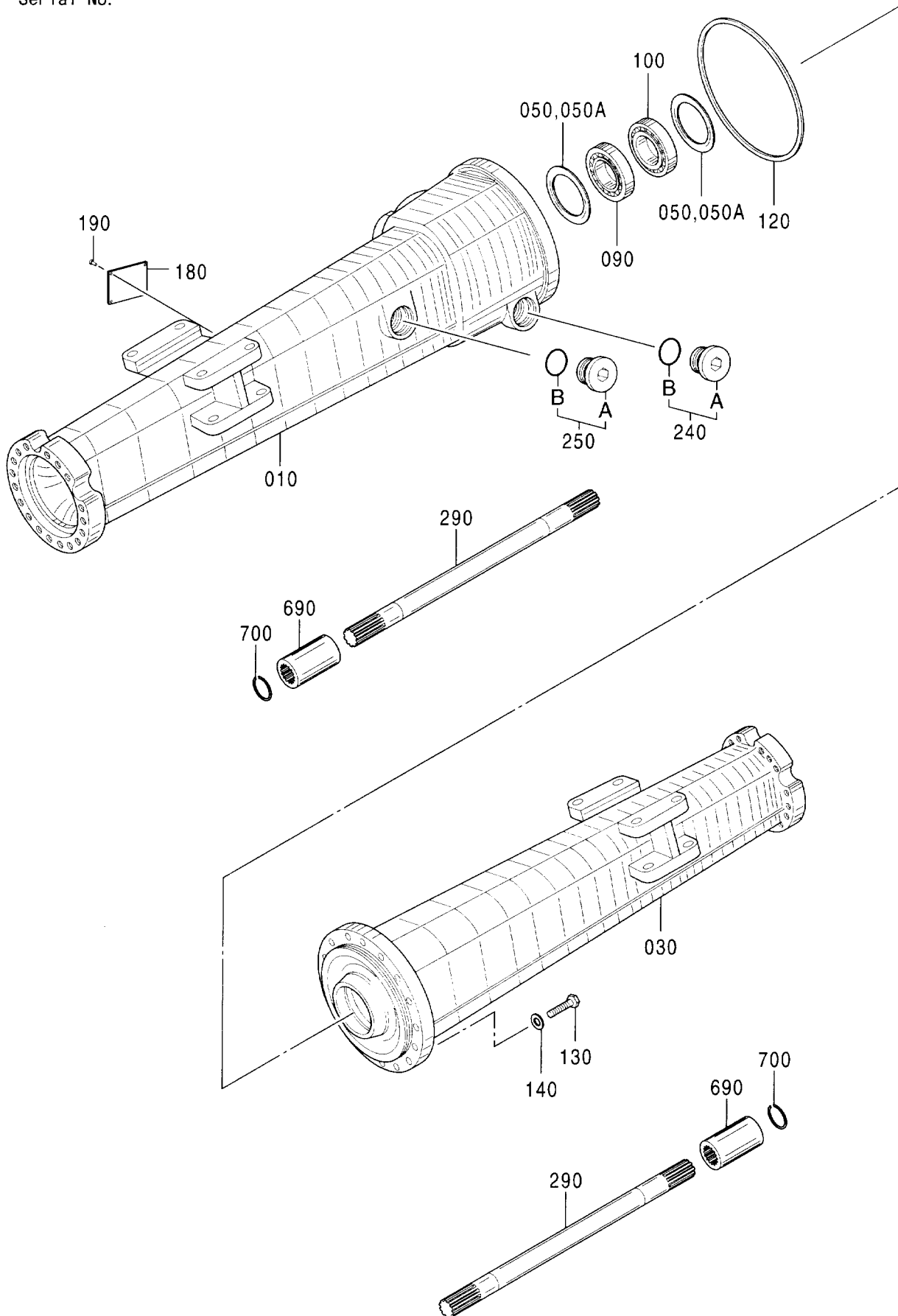
適用号機 002002-
 Serial No.

符号 ITEM	部品番号 PART NO.	部品名 PART NAME	コード CODE	数量 Q'TY	サービス コード S.C	適用号機 SERIAL NO.	互換性 ICA	代替部品 REPLACEABLE PART	
								部品番号 PART NO.	数量 Q'TY
	4477180	AXLE;REAR (3/5)	0885900	1					
	コ/ 部品番号/ 構成部品/ AXLE;REAR (1/5) [WIDE] か (5/5) [WIDE] / 部品ヲ 含ミヌ。 This PART NO. consists of all parts shown in AXLE;REAR (1/5) [WIDE] to (5/5) [WIDE].								
010	0884901	・CASING		1					
030	0884902	・CASING		1					
050	+++++	・SHIM ASS'Y		2	RD				
050A	0884302	・SHIM		1	R				
050A	0885303	・SHIM		1	R				
050A	0884303	・SHIM		1	R				
050A	0884304	・SHIM		1	R				
050A	0884305	・SHIM		1	R				
050A	0884306	・SHIM		1	R				
050A	0884307	・SHIM		1	R				
050A	0884308	・SHIM		1	R				
050A	0884309	・SHIM		1	R				
050A	0884310	・SHIM		1	R				
050A	0884311	・SHIM		1	R				
050A	0884312	・SHIM		1	R				
050A	0884313	・SHIM		1	R				
050A	0884314	・SHIM		1	R				
050A	0884315	・SHIM		1	R				
050A	0884316	・SHIM		1	R				
050A	0884317	・SHIM		1	R				
050A	0884318	・SHIM		1	R				
050A	0884319	・SHIM		1	R				
050A	0884320	・SHIM		1	R				
050A	0884321	・SHIM		1	R				
050A	0884322	・SHIM		1	R				
050A	0884323	・SHIM		1	R				
050A	0884324	・SHIM		1	R				
050A	0884325	・SHIM		1	R				
050A	0884326	・SHIM		1	R				
050A	0884327	・SHIM		1	R				
050A	0884328	・SHIM		1	R				
050A	0884329	・SHIM		1	R				
050A	0884330	・SHIM		1	R				
050A	0884331	・SHIM		1	R				
050A	0884332	・SHIM		1	R				
050A	0884333	・SHIM		1	R				
050A	0884334	・SHIM		1	R				

201B

アクスル:リヤ (3/5) [ワイド]
AXLE:REAR (3/5) [WIDE]

適用号機 002002-
Serial No.



0885900

アクスル;リヤ (3/5) [ワイド]
AXLE;REAR (3/5) [WIDE]

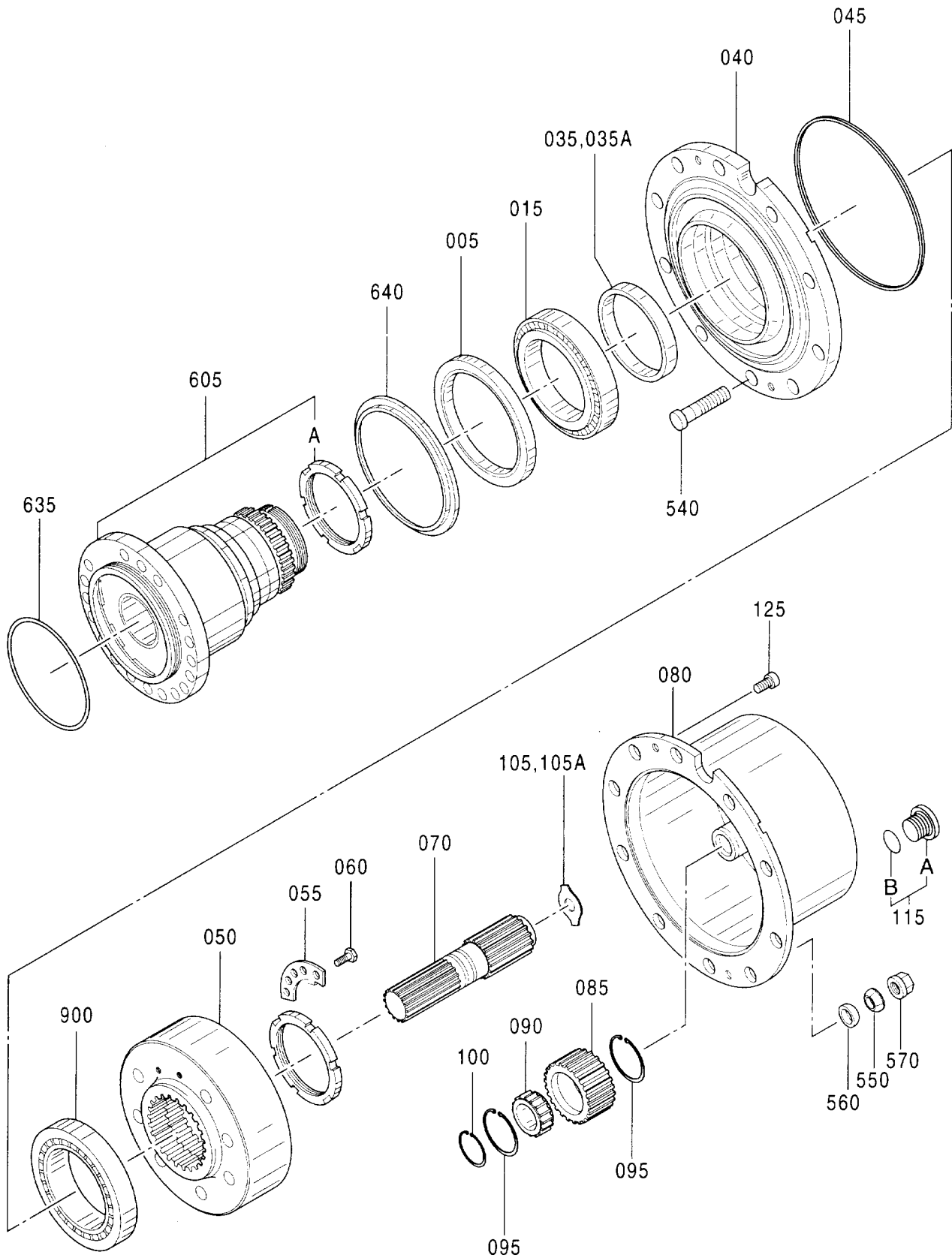
適用号機 002002-
Serial No.

符号 ITEM	部品番号 PART NO.	部 品 名 PART NAME	コード CODE	数量 Q' TY	サービス コード S. C	適用号機 SERIAL NO.	互 換 性 ICA	代 替 部 品 REPLACEABLE PART	
								部品番号	数量
								PART NO.	Q' TY
050A	0884335	..SHIM		1	R				
050A	0884336	..SHIM		1	R				
050A	0884337	..SHIM		1	R				
050A	0884338	..SHIM		1	R				
050A	0884339	..SHIM		1	R				
050A	0884340	..SHIM		1	R				
050A	0884341	..SHIM		1	R				
090	0884342	·BRG. ;ROL.		1					
100	0884343	·BRG. ;ROL.		1					
120	0884344	·O-RING		1					
130	0884345	·BOLT		16					
140	0884346	·WASHER		16					
180	0879020	·NAME-PLATE		1					
190	0879021	·SCREW;DRIVE		4					
240	+++++	·PLUG ASS' Y		1	D				
240A	0884347	..PLUG		1					
240B	0884348	..O-RING		1					
250	+++++	·PLUG ASS' Y		1	D				
250A	0884349	..PLUG		1					
250B	0884348	..O-RING		1					
290	0885901	·SHAFT		2					
690	0885902	·SLEEVE		2					
700	0885903	·RING;RETAINING		2					

203A

アクスル;リヤ (4/5) [ワイド]
AXLE;REAR (4/5) [WIDE]

適用号機 002002-
Serial No.



0886000

アクスル;リヤ (4/5) [ワイド]
 AXLE;REAR (4/5) [WIDE]

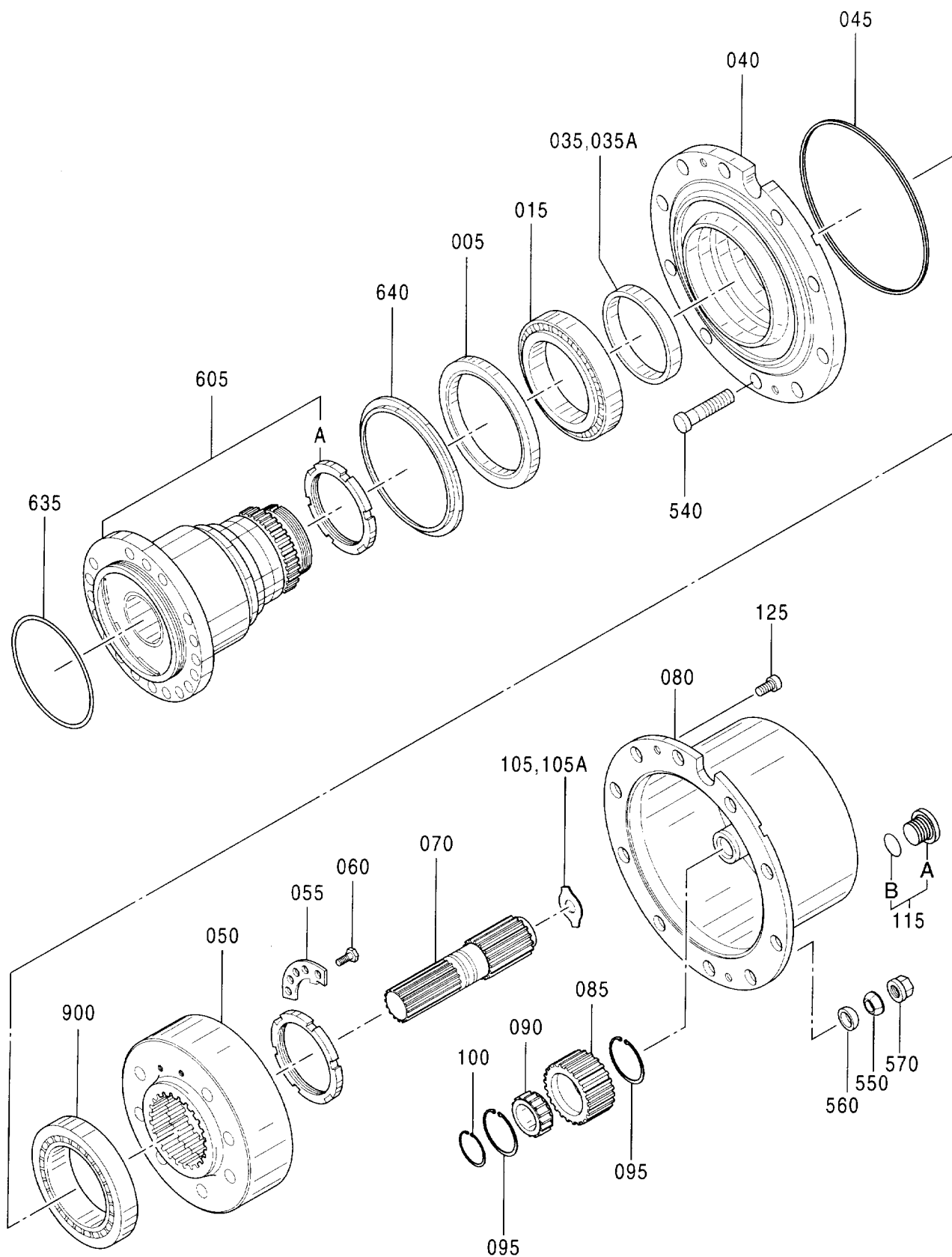
適用号機 002002-
 Serial No.

符号 ITEM	部品番号 PART NO.	部 品 名 PART NAME	コード CODE	数量 Q' TY	サービス コード S. C	適用号機 SERIAL NO.	互 換 性 I C A	代 替 部 品 REPLACEABLE PART	
								部品番号 PART NO.	数量 Q' TY
	4477180	AXLE;REAR (4/5)	0886000	1					
	コ/ 部品番号/ 構成部品\ AXLE;REAR (1/5) [WIDE] か (5/5) [WIDE] / 部品ヲ 含ミヌ。 This PART NO. consists of all parts shown in AXLE;REAR (1/5) [WIDE] to (5/5) [WIDE].								
005	0885001	・SEAL		2					
015	0886001	・BRG. ;ROL.		2					
035	+++++	・RING ASS'Y		2	D				
035A	0885003	・・RING		1					
035A	0885004	・・RING		1					
035A	0885005	・・RING		1					
035A	0885006	・・RING		1					
035A	0885007	・・RING		1					
035A	0885008	・・RING		1					
035A	0885009	・・RING		1					
035A	0885010	・・RING		1					
035A	0885011	・・RING		1					
035A	0885012	・・RING		1					
035A	0885013	・・RING		1					
035A	0885014	・・RING		1					
035A	0885015	・・RING		1					
035A	0885016	・・RING		1					
035A	0885017	・・RING		1					
035A	0885018	・・RING		1					
035A	0885019	・・RING		1					
035A	0885020	・・RING		1					
035A	0885021	・・RING		1					
035A	0885022	・・RING		1					
035A	0885023	・・RING		1					
035A	0885024	・・RING		1					
035A	0885025	・・RING		1					
035A	0885026	・・RING		1					
035A	0885027	・・RING		1					
035A	0885028	・・RING		1					
035A	0885029	・・RING		1					
035A	0885030	・・RING		1					
035A	0885031	・・RING		1					
035A	0885032	・・RING		1					
040	0886002	・HUB		2					
045	0884517	・O-RING		2					
050	0886003	・GEAR;RING		2					
055	0886004	・WASHER		2					

203B

アクスル:リヤ (4/5) [ワイド]
AXLE:REAR (4/5) [WIDE]

適用号機 002002-
Serial No.



0886000

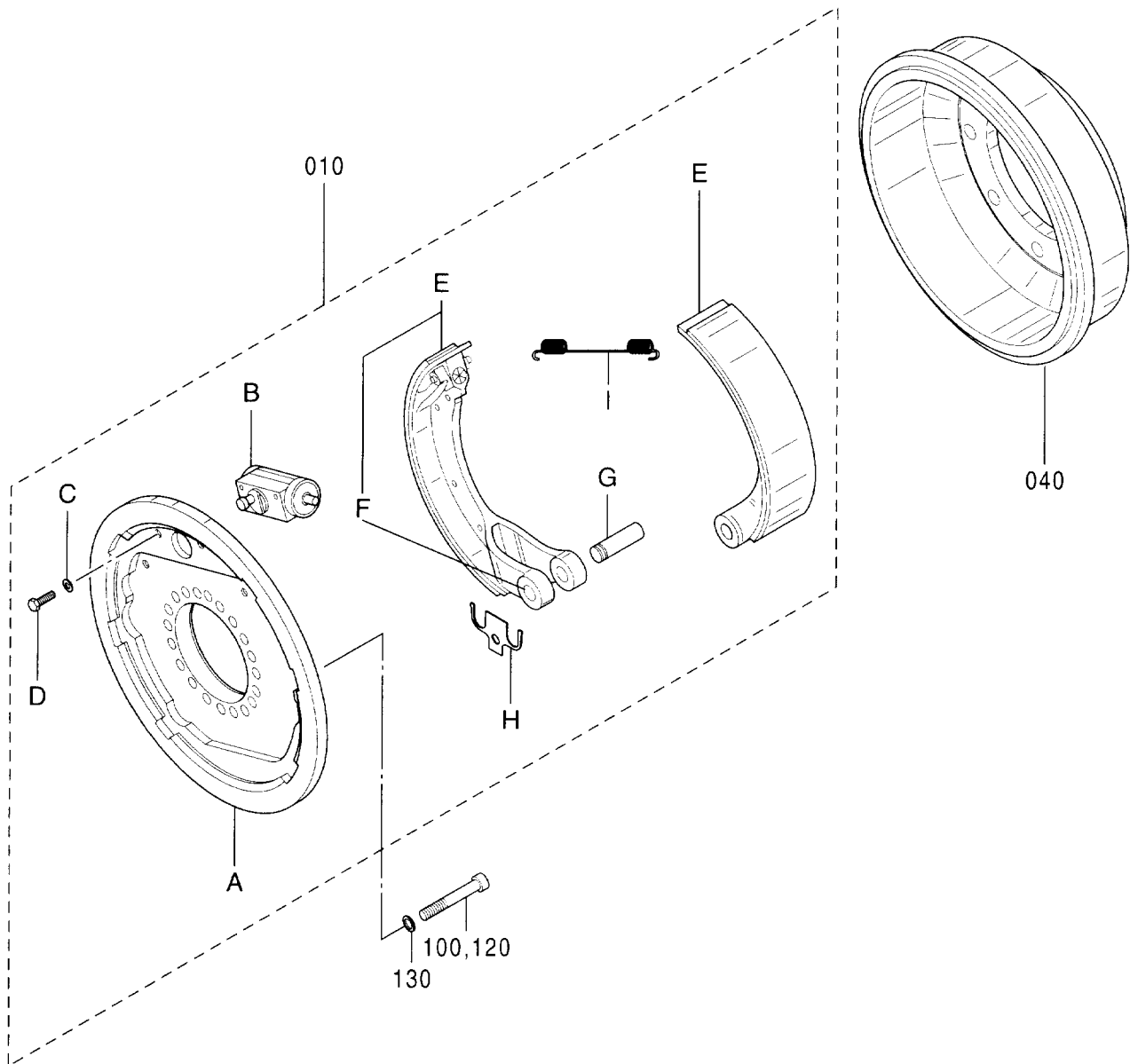
アクスル;リヤ (4/5) [ワイド]
AXLE;REAR (4/5) [WIDE]

適用号機 002002-
Serial No.

符号 ITEM	部品番号 PART NO.	部 品 名 PART NAME	コード CODE	数量 Q' TY	サービス コード S. C	適用号機 SERIAL NO.	互 換 性 I C A	代 替 部 品 REPLACEABLE PART	
								部品番号 PART NO.	数量 Q' TY
060	0886005	・BOLT		4					
070	0886006	・GEAR;SUN		2					
080	0886007	・CARRIER		2					
085	0884543	・GEAR		8					
090	0884544	・BRG. ;ROL.		8					
095	0884545	・RING		16					
100	0884546	・RING;RETAINING		8					
105	++++++	・WASHER;THRUST ASS' Y		2	D				
105A	0884547	・・WASHER;TURUST		1					
105A	0884548	・・WASHER;TURUST		1					
105A	0884549	・・WASHER;TURUST		1					
105A	0884550	・・WASHER;TURUST		1					
105A	0886008	・・WASHER;TURUST		1					
105A	0886009	・・WASHER;TURUST		1					
105A	0886010	・・WASHER;TURUST		1					
105A	0886011	・・WASHER;TURUST		1					
115	++++++	・PLUG ASS' Y		2	D				
115A	0886012	・・PLUG		1					
115B	0878809	・・O-RING		1					
125	0884555	・BOLT;SOCKET		4					
540	0884556	・HUB-BOLT		20					
550	0884557	・WASHER;SPRING		20					
560	0884558	・RING		20					
570	0884559	・HUB-NUT		20					
605	0886013	・HUB		2					
605A	0886014	・・NUT		1					
635	0885041	・O-RING		2					
640	0885042	・PLATE		2					
900	0884515	・BRG. ;ROL.		2					

アクセセル;リヤ (5/5) [ワイド]
AXLE;REAR (5/5) [WIDE]

適用号機 002002-
Serial No.



アクセル;リヤ (5/5) [ワイド]
AXLE;REAR (5/5) [WIDE]

適用号機 002002-
Serial No.

符号 ITEM	部品番号 PART NO.	部 品 名 PART NAME	コード CODE	数量 Q' TY	サービス コード S. C	適用号機 SERIAL NO.	互 換 性 I C A	代 替 部 品 REPLACEABLE PART	
								部品番号 PART NO.	数量 Q' TY
	4477180	AXLE;REAR (5/5)	0886100	1					
	コ/ 部品番号/ 構成部品ハ AXLE;REAR (1/5) [WIDE] カ (5/5) [WIDE] / 部品ヲ 含ミヌ。 This PART NO. consists of all parts shown in AXLE;REAR (1/5) [WIDE] to (5/5) [WIDE].								
010	0886101	・BRAKE		2					
010A	0886102	・・PLATE		1					
010B	0886103	・・CYL. ;WHEEL		1					
010C	0886104	・・WASHER;SPRING		2					
010D	0886105	・・SCREW		2					
010E	0886106	・・SHOE		2					
010F	0886107	・・・BUSHING		2					
010G	0886108	・・PIN		2					
010H	0886109	・・WASHER		1					
010I	0886110	・・SPRING		1					
040	0886111	・DRUM;BRAKE		2					
100	0886112	・BOLT;SOCKET		30					
120	0886113	・BOLT;SOCKET		6					
130	0886114	・WASHER		36					

PARTS INDEX

PARTS INDEX

PART NO.	PAGE	ITEM	PART NO.	PAGE	ITEM	PART NO.	PAGE	ITEM
0004163	020A	62	0208604	084A	5	0240915	090A	16
0004167	024	95		088A	5		102A	16
0004651	018A	55		090A	5		104A	16
0004652	028	94		102A	5		108A	16
0004654	022A	97		104A	5		110A	16
0102411	006A	438		108A	5	0242006	052	9
	008A	438		110A	5	0244604	002B	886
0103025	098	20A	0208605	082A	7	0249148	002B	792
	118	20A		084A	7	*0253304	070	8
0105301	094A	7		088A	7	0254312	082A	36
	096A	7		090A	7		084B	37
	114A	7		102A	7		088A	36
	116A	7		104A	7		090B	37
0111707	082A	23		108A	7		102A	35
	084A	23		110A	7		104B	37
	088A	23	0208606	082A	8		108A	35
	090A	23		084A	8		110B	37
	094A	23		088A	8	0258205	094A	16
	096A	23		090A	8		096A	16
	100A	22		102A	8		114A	16
	102A	23		104A	8		116A	16
	104A	23		108A	8		134	13
	108A	23		110A	8	0259307	120A	17
	110A	23	0211510	002A	407		122A	17
	114A	23		008A	436	0261308	094A	19
	116A	23	0213208	006A	413		096A	19
	134	19		008A	413		114A	19
0111818	130	19	0215220	048	18		116A	19
0124811	002B	801		054	5		134	16
	006B	801		072	7	0261310	094A	11
	008B	801	0215710	052	7		096A	11
0131108	002B	808		008A	405		114A	11
0133103	120A	5	0218824	006B	924		116A	11
	122A	5		008B	924	0262403	120A	8
0135904	006A	412	0221509	012A	808		122A	8
	008A	412	0225704	130	5	0263019	002B	490
0158855	100A	29		094B	41		006A	496
0168006	086	25	0225709	096B	43		008A	496
	092	25		114B	41		012A	813
	098	24		116B	43	0263205	076A	7
	106	25	0225711	130	7		076A	8
	112	25		056	18	0263206	076A	14
	118	24	0229213	002A	466		076A	13
	124	25		006A	466	0263209	076A	23
0168308	086	23A	0236014	008A	466		076A	16
	092	23A		084A	35	0263217	076A	16
	106	23A	0236915	082A	35		076A	17
	112	23A		084A	36	0263218	076A	18
	124	23A		088A	35		076A	21
0171808	086	7K		090A	36	0263220	076A	22
	092	7K		102A	34		076A	22
	098	7K		104A	36	0263221	076A	19
	106	7K		108A	34		076A	19
	112	7K	0237407	094A	5	0263223	076A	20
	118	7K		096A	5		134	5
	124	7K		114A	5	0271304	134	7
0175233	004	468		116A	5		134	7
0175241	002B	885		094A	8	0271309	006B	858
0175287	006A	430	0237419	096A	8		008B	858
0179507	002A	409		114A	8	0298904	082A	11
	0208326	134		116A	8		084A	11
	134	2B		094A	8		088A	11
0208516	094B	40		096A	8		090A	11
	096B	42		114A	8		102A	11
	100B	37		116A	8		104A	11
	114B	40	0237902	002A	406		108A	11
	116B	41		040	271		110A	11
	120B	36		042	271	0298907	082A	19
	122B	36		100A	5		084A	19
0208604	082A	5	0240904	100A	5		088A	19
				100A	7		090A	19
			0240911	100A	8		102A	19
				082A	16		104A	19
			0240912	084A	16		108A	19
				088A	16			

PARTS INDEX

PART NO.	PAGE	ITEM	PART NO.	PAGE	ITEM	PART NO.	PAGE	ITEM
0298907	110A	19	0323806	072	6	0409005	084A	13
0309011	082A	22	0323807	072	5		088A	13
	084A	22	0325904	094A	4		090A	13
	088A	22		096A	4		102A	13
	090A	22		114A	4		104A	13
	094A	22		116A	4		108A	13
	096A	22	0325913	082A	34		110A	13
	100A	21		084A	35	0409007	082A	15
	102A	22		088A	34		084A	15
	104A	22		090A	35		088A	15
	108A	22		094B	37		090A	15
	110A	22		096B	39		102A	15
	114A	22		100A	34		104A	15
	116A	22		102A	33		108A	15
	134	18		104A	35		110A	15
0309013	094A	20		108A	33	0409008	082A	17
	096A	20		110A	35		084A	17
	114A	20		114B	37		088A	17
	116A	20		116B	38		090A	17
0309017	094A	35		120A	33		102A	17
	096B	37		122A	33		104A	17
	114A	35	0333803	056	1		108A	17
	116B	36	0341102	076A	3		110A	17
0309019	082A	29	0343611	034	26	0409010	082A	20
	084A	30		036A	31		084A	20
	088A	29	0349402	056	3		088A	20
	090A	30	0352721	120A	31		090A	20
	094A	33		122A	31		102A	20
	102A	28	0353010	120A	18		104A	20
	104A	30		122A	18		108A	20
	108A	28	0353011	120A	21		110A	20
	110A	30		122A	21	0409016	094A	30
	114A	33	0353012	120A	20		096A	30
	116A	34		122A	20		114A	30
	120A	28	0353321	012A	706		116A	30
	122A	29	0365318	012A	401	0409110	100B	39
0309020	120A	26	0369812	072	3	0409215	012A	351
0309021	094B	38	0370410	034	27	0409216	012A	355
	096B	40		036A	32	0409612	100A	32
	100A	35	0397302	052	12	0409705	094A	12
	114B	38	0408601	068	1		096A	12
	116B	39	0408804	134	6		114A	12
	120A	34	0408805	082A	12	0409708	116A	12
	122A	34		084A	12		094A	15
0309304	082A	4		088A	12		096A	15
	084A	4		090A	12		114A	15
	088A	4		100A	12	0409709	116A	15
	090A	4		102A	12		094A	17
	102A	4		104A	12		096A	17
	104A	4		108A	12		114A	17
	108A	4		110A	12		116A	17
	110A	4	0408808	100A	14		134	14
0309312	100A	27	0408809	100A	16	0409913	094A	24
0309805	036A	30		130	14		096A	24
	056	13	0408815	082A	33		114A	24
	068	12		084A	34		116A	24
0310304	134	4		088A	33	0409915	094A	26
0310504	100A	4		090A	34		096A	26
0310506	100A	11		094B	36		114A	26
0310508	100A	15		096B	38		116A	26
	130	13		100A	33	0420109	120A	16
0310510	100A	18		102A	32		122A	16
	130	16		104A	34	0420110	120A	23
0310514	100A	19		108A	32		122A	23
0310612	130	18		110A	34	0425115	012A	472
0314205	056	12		114B	36	0425117	012A	707
	068	10		116B	37	0428907	038	217
	070	5		120A	32	0435209	048	20
0322304	052	4		122A	32	0435210	048	2
0322602	052	5	0409005	082A	13	0435211	048	22

PARTS INDEX

PART NO.	PAGE	ITEM	PART NO.	PAGE	ITEM	PART NO.	PAGE	ITEM
* 0444301	054	3	0667206	114A	18	0788711	066	34
* 0444302	054	4		116A	18	0788712	066	35
* 0444303	054	7		134	15	0788713	066	36
* 0444304	054	8	0667411	094A	25	0788801	012A	010
0444305	052	8		096A	25	0788802	012A	020
0444715	130	8		114A	25	0788803	012A	080
0450506	120A	4		116A	25	0788804	012A	101
	122A	4	0667504	100A	9	0788805	012A	111
0469903	076A	41	0670502	056	4	0788806	012A	114
0469904	076A	42	0670503	056	5	0788807	012A	123
0469905	076A	43	0670601	076A	1	0788808	012A	124
0499105	048	8	0670602	076A	4	0788809	012A	131
0499108	048	21	0670603	076A	5	0788811	012A	443
0609115	082A	32	0675108	100A	31	0788812	012A	444
	084A	33	0675109	100A	31-37	0788813	012A	491
	088A	32	0685601	048	7	0788814	012A	702
	090A	33	0685602	048	10	0788815	012A	712
	102A	31	0686406	094A	27	0788816	012A	742
	104A	33		096A	27	0788817	012A	743
	108A	31		114A	27	0788818	012A	807
	110A	33		116A	27	0788819	012B	985
* 0614101	070	1	0692708	012A	469	0788907	094A	21
0624504	048	19	0694401	100A	1		096A	21
	050	11	0694403	100A	13		114A	21
0625508	012A	390	0694404	100A	28		116A	21
0625509	012A	391	0694825	012B	984	0789206	082A	6
0626901	002A	469	0695008	130	30		084A	6
0628705	012B	982		134	29		088A	6
0628908	038	213	0708027	002B	953		090A	6
0629003	038	211	0708402	038	121		102A	6
0629404	012A	468	0730804	076A	24		104A	6
	040	251	0730805	076A	25		108A	6
	042	251	0730806	076A	26		110A	6
0654301	052	2	0748108	048	34	0789307	100A	20
0666806	134	8	0757601	036A	7	0789506	082A	21
0666808	100A	17	0757602	034	7		084A	21
	130	15		036A	8		088A	21
0667006	082A	9	0757603	036A	9		090A	21
	084A	9	0757604	036A	10		102A	21
	088A	9	0766501	034	2		104A	21
	090A	9		036A	2		108A	21
	102A	9	0766502	034	3		110A	21
	104A	9		036A	3	0789606	130	17
	108A	9	0766503	034	4	0789905	100A	3
	110A	9		036A	4	0789906	100A	6
0667007	082A	14	0766504	034	5	0794201	074	3
	084A	14		036A	5	0794202	074	6
	088A	14	0766505	034	6	0794203	074	8
	090A	14		036A	6	0794204	074	10
	102A	14	0766508	034	9	0794205	074	11
	104A	14		036A	12	0794206	074	12
	108A	14	0766509	034	10	0794207	074	14
	110A	14		036A	13	0794701	034	29
0667008	082A	18	0766510	034	33		036A	34
	084A	18		036A	39		056	14
	088A	18	0767001	048	12	0799901	038	111
	090A	18	0767609	094A	34	0799902	038	122
	102A	18		096B	36	0799903	038	125
	104A	18		114A	34	0799904	038	131
	108A	18		116A	35	0799906	038	212-1
0667013	110A	18	0768101	048	23	0799907	038	216-1
	094B	39		050	3	0799910	038	301
	096B	41		072	4	0799911	038	302
	100A	36	0775203	052	13	0799912	038	312
	114B	39	0788703	066	13	0814207	134	10
	116B	40	0788704	066	14	0814209	134	17
	120A	35	0788705	066	15	0814401	012A	301
	122A	35	0788706	066	16	0814402	012B	100
0667206	094A	18	0788707	066	17	0815901	134	21
	096A	18	0788710	066	33	0818502	002A	014

PARTS INDEX

PART NO.	PAGE	ITEM	PART NO.	PAGE	ITEM	PART NO.	PAGE	ITEM
0818508	002A	127	0846616	040	472	0870101	042	201
0818510	002A	156		042	472	0870102	040	210
0818511	002A	157	0846701	040	501		042	210
0818512	002A	211		042	501	0870103	040	212
0818513	002A	251	0846702	040	202		042	212
				042	202	0870104	040	214
0818515	002A	271	0846704	040	311		042	214
0818519	002A	401		042	311	0870105	040	335
0818520	002A	467	0854206	130	10	0870106	040	413
0818523	002B	534	0857404	096A	29		042	413
0818524	002B	535		114A	29	0870107	040	414
				116A	29		042	414
0818525	002B	954	0863404	134	24	0870108	040	600
0820422	002B	991	0866701	086	7		042	600
	004	262	0866702	086	21	0870201	042	335
0826814	130	23		092	21	0870301	080	1-18
	134	22		098	21	0870302	080	1-24
				106	21	0870303	080	2-5
0826907	130	4		112	21	0870304	080	2-6
0828902	082A	2		118	21	0870305	080	3-1
	084A	2		124	21	0870306	080	3-2
	088A	2	0866703	086	23	0870307	080	3-21
	088A	2		092	23	0870308	080	3-25
	090A	2		106	23	0870309	080	3-26
	090A	2		112	23	0870310	080	17
0828903	082A	3		124	23	0870311	080	29
	084A	3	0866704	086	23B	0870312	080	30
	088A	3		092	23B	0870401	048	28
	090A	3		106	23B		050	7
	102A	3		112	23B		072	10
	104A	3		124	23B	0870402	048	29
	108A	3	0866705	086	23C		050	8
	110A	3		092	23C		072	9
0829301	094A	1		106	23C	0870501	052	11
	096A	1		112	23C	0870601	056	2
0829302	094A	2		124	23C	0870602	056	6
	096A	2	0866804	134	3	0870603	056	8
	114A	2	0866805	134	12	0870604	056	9
	116A	2	0866806	130	26	0870605	056	10
0829303	094A	3		134	26	0875001	102A	26
	096A	3	0866807	130	27	0875101	102A	1
	114A	3		134	27		104A	1
0829304	094A	6	0866808	130	28		108A	1
	096A	6		134	31		110A	1
	096A	6	0867601	082A	1	0875102	102A	2
	114A	6		084A	1		104A	2
	116A	6	0867602	082A	27		108A	2
0829305	094A	9	0867603	082A	28		110A	2
	096A	9		084A	28	0875103	102A	27
	114A	9	0867604	082A	31-37		104A	28
	114A	9		084A	32-38	0875104	102A	30-36
0829306	094A	13		088A	31-37		104A	32-38
	096A	13	0867605	082A	32-38		108A	30-36
	114A	13		084A	31	0875105	110A	32-38
	116A	13		088A	32		102A	30
0829307	094A	14		088A	31		104A	32
	096A	14	0867801	088A	32		108A	30
	114A	14		090A	1	0875201	110A	32
	116A	14	0867802	088A	1		108A	26
0829308	094A	31		090A	27	0875301	108A	27
	096A	31		088A	27		110A	28
0829309	094A	34-40	0867803	088A	28	0875401	114A	1
	096A	36-42		090A	28		116A	1
	114A	34-40	0869404	038	221-2	0875402	114A	31
	116A	35-41	0870001	038	151	0875601	120A	1
0829501	100A	2	0870002	038	212-2		122A	1
0838604	014B	141		038	216-2	0875602	120A	2
0838619	014B	104	0870003	038	221-1		122A	2
	014B	136	0870004	038	241-1	0875603	120A	3
	014B	162	0870005	038	241-2		122A	3
0846603	040	217	0870006	038	241-2		120A	3
	042	217	0870101	040	201		122A	3
0846612	040	313						
	042	313						
0846613	040	324						
	042	324						

PARTS INDEX

PART NO.	PAGE	ITEM	PART NO.	PAGE	ITEM	PART NO.	PAGE	ITEM
0875604	120A	6	0878807	136	130	0879203	144	030
	122A	6	0878808	136	140A	0879204	144	040
0875605	120A	12	0878809	136	140B	0879205	144	050
	122A	12		182B	115B	0879206	144	060
0875606	120A	13		204B	115B	0879207	144	070
	122A	13	0878810	136	200	0879208	144	080
0875607	120A	15	0878901	138	020	0879209	144	090
	122A	15	0878902	138	030	0879210	144	100
0875608	120A	19	0878903	138	040	0879211	144	110
	122A	19	0878904	138	050	0879212	144	210
			0878905	138	060		144	212A
0875609	120A	24	0878906	138	110	0879213	144	212A
0875610	120A	25	0878907	138	130	0879214	144	212A
	122A	25	0878908	138	130A	0879215	144	212A
0875611	120A	30-36	0878909	138	130B	0879216	144	212A
	122A	30-36						
0875612	120A	30	0878910	138	160	0879217	144	220
	122A	30	0878911	138	170	0879301	146	010
* 0877401	176B	300	0878912	138	180	0879302	146	020
* 0877707	182B	090	0878913	138	190	0879303	146	030
* 0877801	176A	020	0878914	138	200	0879304	146	040
			0878915	138	210	0879305	146	050
* 0877802	176B	218	0879001	140	010	0879306	146	060
* 0877803	176B	230	0879002	140	040	0879307	146	070
* 0877804	176B	260	0879003	140	060A		150	050
* 0877805	176B	270	0879004	140	060B	0879308	146	210
* 0877806	176B	280					146	212A
* 0877807	176C	400	0879005	140	070A	0879309	146	212A
				140	280A	0879310	146	212A
0877901	130	1	0879006	140	070B	0879311	146	212A
0877902	130	1B		140	280B	0879312	146	212A
0877903	130	2	0879007	140	100			
0877904	130	3				0879313	146	212A
			0879008	140	110	0879314	146	212A
0877905	130	6	0879009	140	120	0879315	146	220
0877906	130	12	0879010	140	130	0879401	148A	010
0877907	130	21	0879011	140	130A	0879402	148A	020
0878001	134	1	0879012	140	130B			
0878002	134	2				0879403	148A	030
			0879013	140	170A	0879404	148A	060
0878101	002A	011		152A	046	0879405	148A	080
0878102	002A	013	0879014	140	170B	0879406	148A	100
0878103	002A	030		152A	072C	0879407	148A	110
0878104	002A	111	0879015	140	180			
0878105	002A	113				0879408	148A	120A
			0879016	140	190	0879409	148A	120A
0878106	002A	116	0879017	140	240	0879410	148A	120A
0878107	002A	123	0879018	140	244	0879411	148A	120A
0878108	002A	124	0879019	140	246	0879412	148A	120A
0878109	002A	153	0879020	140	290			
0878110	002A	252				0879413	148A	120A
						0879414	148A	120A
0878111	002A	261		160B	180	0879415	148A	120A
0878112	002A	262		172B	180	0879416	148A	120A
0878113	002A	312		180	180	0879417	148A	120A
0878114	002A	468		190B	180			
0878115	002B	530		202B	180	0879418	148A	130
			0879021	140	296	0879419	148A	140
0878116	002B	532		160B	190	0879420	148A	210
0878117	002B	774		172B	190	0879421	148A	220
0878201	004	435		190B	190	0879422	148A	230
0878301	006A	469		190B	190			
	008A	469				0879423	148A	240
				202B	190	0879424	148A	250
0878401	008A	079	0879022	140	330	0879425	148A	260
0878601	034	8	0879023	140	340	0879426	148A	270
	036A	11	0879024	140	360	0879427	148A	280
0878602	034	50	0879025	140	380A			
	036B	60				0879428	148A	284
			0879026	140	380B	0879429	148A	290
0878701	036A	50	0879027	140	400	0879430	148A	310
0878801	136	010	0879101	142	010	0879431	148A	320A
0878802	136	020	0879102	142	020	0879432	148A	320A
0878803	136	050A	0879103	142	030			
	140	210A				0879433	148A	320A
			0879104	142	040A	0879434	148A	320A
0878804	136	050B	0879105	142	060A	0879435	148A	320A
	140	210B	0879106	142	060B	0879436	148B	320A
	142	040B	0879201	144	010	0879437	148B	320A
0878805	136	110	0879202	144	020			
0878806	136	120						

PARTS INDEX

PART NO.	PAGE	ITEM	PART NO.	PAGE	ITEM	PART NO.	PAGE	ITEM
0879438	148B	330	0879717	154	130	0880014	156A	050A
0879439	148B	340	0879718	154	140		168A	050A
0879501	150	020	0879719	154	210		176A	070A
	154	064	0879901	076A	2		186A	050A
0879502	150	060	0879902	076A	50		198A	050A
0879503	150	070	0880001	156A	010	0880015	156A	050A
0879504	150	080		168A	010		168A	050A
0879505	150	210		176C	500		176A	070A
0879506	150	220		186A	010		186A	050A
0879507	150	236		198A	010		198A	050A
0879508	150	240	0880002	156A	050A	0880016	156A	080
0879601	152A	010		168A	050A		168A	080
0879602	152A	020		176A	070A		176A	110
0879603	152A	032		186A	050A		186A	080
0879604	152A	040A		198A	050A		198A	080
0879605	152A	040B	0880003	156A	050A	0880017	156A	110A
0879606	152A	048		168A	050A		168A	110A
0879607	152A	050		176A	070A		176A	180A
0879608	152A	052		186A	050A		186A	110A
0879609	152A	052A		198A	050A		198A	110A
0879610	152A	052B	0880004	156A	050A	0880018	156A	110A
0879611	152A	062		168A	050A		168A	110A
0879612	152A	062A		176A	070A		176A	180A
	152A	072A		186A	050A		186A	110A
	152A	082A		198A	050A		198A	110A
0879613	152A	062B	0880005	156A	050A	0880019	156A	110A
	152A	072B		168A	050A		168A	110A
	152A	082B		176A	070A		176A	180A
0879614	152A	072		186A	050A		186A	110A
0879615	152A	082		198A	050A		198A	110A
0879616	152A	092	0880006	156A	050A	0880020	156A	110A
0879617	152A	095		168A	050A		168A	110A
0879618	152A	110		176A	070A		176A	180A
0879619	152A	130		186A	050A		186A	110A
0879620	152A	140		198A	050A		198A	110A
0879621	152A	150	0880007	156A	050A	0880021	156A	110A
0879622	152A	202		168A	050A		168A	110A
0879623	152A	210		176A	070A		176A	180A
0879624	152A	224		186A	050A		186A	110A
0879625	152A	235		198A	050A		198A	110A
0879626	152A	242	0880008	156A	050A	0880022	156A	110A
0879627	152A	254		168A	050A		168A	110A
0879628	152A	262		176A	070A		176A	180A
0879629	152A	272		186A	050A		186A	110A
0879630	152A	370		198A	050A		198A	110A
0879631	152B	372	0880009	156A	050A	0880023	156A	110A
0879632	152B	380		168A	050A		168A	110A
0879633	152B	480		176A	070A		176A	180A
0879634	152B	500		186A	050A		186A	110A
0879635	152B	552A		198A	050A		198A	110A
0879636	152B	552B	0880010	156A	050A	0880024	156A	110A
	164B	620B		168A	050A		168A	110A
	174C	620B		176A	070A		176A	180A
	194B	620B		186A	050A		186A	110A
0879701	154	010		198A	050A		198A	110A
0879702	154	020	0880011	156A	050A	0880025	156A	110A
0879703	154	030		168A	050A		168A	110A
0879704	154	040		176A	070A		176A	180A
0879705	154	050		186A	050A		186A	110A
0879706	154	060		198A	050A		198A	110A
0879707	154	070	0880012	156A	050A	0880026	156A	110A
0879708	154	075		168A	050A		168A	110A
0879709	154	080		176A	070A		176A	180A
0879710	154	085		186A	050A		186A	110A
0879711	154	090		198A	050A		198A	110A
0879712	154	095	0880013	156A	050A	0880027	156A	110A
0879713	154	100		168A	050A		168A	110A
0879714	154	105		176A	070A		176A	180A
0879715	154	110		186A	050A		186A	110A
0879716	154	120		198A	050A		198A	110A

PARTS INDEX

PART NO.	PAGE	ITEM	PART NO.	PAGE	ITEM	PART NO.	PAGE	ITEM
0880028	156A	110A	0880042	156B	110A	0880056	156B	110A
	168A	110A		168B	110A		168B	110A
	176A	180A		176B	180A		176B	180A
	186A	110A		186B	110A		186B	110A
	198A	110A		198B	110A		198B	110A
0880029	156A	110A	0880043	156B	110A	0880057	156B	110A
	168A	110A		168B	110A		168B	110A
	176A	180A		176B	180A		176B	180A
	186A	110A		186B	110A		186B	110A
	198A	110A		198B	110A		198B	110A
0880030	156A	110A	0880044	156B	110A	0880058	156B	110A
	168A	110A		168B	110A		168B	110A
	176A	180A		176B	180A		176B	180A
	186A	110A		186B	110A		186B	110A
	198A	110A		198B	110A		198B	110A
0880031	156A	110A	0880045	156B	110A	0880059	156B	110A
	168A	110A		168B	110A		168B	110A
	176A	180A		176B	180A		176B	180A
	186A	110A		186B	110A		186B	110A
	198A	110A		198B	110A		198B	110A
0880032	156A	110A	0880046	156B	110A	0880060	156B	110A
	168A	110A		168B	110A		168B	110A
	176A	180A		176B	180A		176B	180A
	186A	110A		186B	110A		186B	110A
	198A	110A		198B	110A		198B	110A
0880033	156A	110A	0880047	156B	110A	0880061	156B	110A
	168A	110A		168B	110A		168B	110A
	176A	180A		176B	180A		176B	180A
	186A	110A		186B	110A		186B	110A
	198A	110A		198B	110A		198B	110A
0880034	156A	110A	0880048	156B	110A	0880062	156B	110A
	168A	110A		168B	110A		168B	110A
	176A	180A		176B	180A		176B	180A
	186A	110A		186B	110A		186B	110A
	198A	110A		198B	110A		198B	110A
0880035	156A	110A	0880049	156B	110A	0880063	156B	110A
	168A	110A		168B	110A		168B	110A
	176B	180A		176B	180A		176B	180A
	186A	110A		186B	110A		186B	110A
	198A	110A		198B	110A		198B	110A
0880036	156B	110A	0880050	156B	110A	0880064	156B	110A
	168B	110A		168B	110A		168B	110A
	176B	180A		176B	180A		176B	180A
	186B	110A		186B	110A		186B	110A
	198B	110A		198B	110A		198B	110A
0880037	156B	110A	0880051	156B	110A	0880065	156B	110A
	168B	110A		168B	110A		168B	110A
	176B	180A		176B	180A		176B	180A
	186B	110A		186B	110A		186B	110A
	198B	110A		198B	110A		198B	110A
0880038	156B	110A	0880052	156B	110A	0880066	156B	160
	168B	110A		168B	110A		168B	160
	176B	180A		176B	180A		176A	120
	186B	110A		186B	110A		186B	160
	198B	110A		198B	110A		198B	160
0880039	156B	110A	0880053	156B	110A	0880067	156B	190
	168B	110A		168B	110A		168B	190
	176B	180A		176B	180A		186B	190
	186B	110A		186B	110A		198B	190
	198B	110A		198B	110A	0880068	156B	210
0880040	156B	110A	0880054	156B	110A		168B	210
	168B	110A		168B	110A		176C	400A
	176B	180A		176B	180A		186B	210
	186B	110A		186B	110A		198B	210
	198B	110A		198B	110A	0880069	156B	220
0880041	156B	110A	0880055	156B	110A		168B	220
	168B	110A		168B	110A		176C	400B
	176B	180A		176B	180A		186B	220
	186B	110A		186B	110A		198B	220
	198B	110A		198B	110A	0880070	156B	270

PARTS INDEX

PART NO.	PAGE	ITEM	PART NO.	PAGE	ITEM	PART NO.	PAGE	ITEM
0880070	168B	270	0884303	160A	050A	0884320	190A	050A
	176C	320		172A	050A		202A	050A
	186B	270		190A	050A	0884321	160A	050A
	198B	270		202A	050A		172A	050A
0880071	156B	290	0884304	160A	050A		190A	050A
	168B	290		172A	050A		202A	050A
	176C	330		190A	050A	0884322	160A	050A
	186B	290		202A	050A		172A	050A
	198B	290	0884305	160A	050A		190A	050A
0880072	156B	310		172A	050A		202A	050A
	168B	310		190A	050A	0884323	160A	050A
	176C	340		202A	050A		172A	050A
	186B	310	0884306	160A	050A		190A	050A
	198B	310		172A	050A		202A	050A
0880101	158	570		190A	050A	0884324	160A	050A
	170	570		202A	050A		172A	050A
	178	550A	0884307	160A	050A		190A	050A
	188	570		172A	050A		202A	050A
	200	570		190A	050A	0884325	160A	050A
0880102	158	640		202A	050A		172A	050A
	170	640	0884308	160A	050A		190A	050A
	178	550B		172A	050A		202A	050A
	188	640		190A	050A	0884326	160A	050A
	200	640		202A	050A		172A	050A
0880103	158	650	0884309	160A	050A		190A	050A
	170	650		172A	050A		202A	050A
	178	550C		190A	050A	0884327	160A	050A
	188	650		202A	050A		172A	050A
	200	650	0884310	160A	050A		190A	050A
0880104	158	670		172A	050A		202A	050A
	170	670		190A	050A	0884328	160A	050A
	178	550D		202A	050A		172A	050A
	188	670	0884311	160A	050A		190A	050A
	200	670		172A	050A		202A	050A
0880105	158	680		190A	050A	0884329	160A	050A
	170	680		202A	050A		172A	050A
	178	550E	0884312	160A	050A		190A	050A
	188	680		172A	050A		202A	050A
	200	680		190A	050A	0884330	160A	050A
0880106	158	720		202A	050A		172A	050A
	170	720	0884313	160A	050A		190A	050A
	178	550F		172A	050A		202A	050A
	188	720		190A	050A	0884331	160A	050A
	200	720		202A	050A		172A	050A
0880107	158	800	0884314	160A	050A		190A	050A
	170	800		172A	050A		202A	050A
	178	550G		190A	050A	0884332	160A	050A
	188	800		202A	050A		172A	050A
	200	800	0884315	160A	050A		190A	050A
0880108	158	850		172A	050A		202A	050A
	170	850		190A	050A	0884333	160A	050A
	178	550H		202A	050A		172A	050A
	188	850	0884316	160A	050A		190A	050A
	200	850		172A	050A		202A	050A
0880109	158	860		190A	050A	0884334	160B	050A
	170	860		202A	050A		172A	050A
	178	550I	0884317	160A	050A		190B	050A
	188	860		172A	050A		202A	050A
	200	860		190A	050A	0884335	160B	050A
0880110	158	870		202A	050A		172B	050A
	170	870	0884318	160A	050A		190B	050A
	178	550J		172A	050A		202B	050A
	188	870		190A	050A	0884336	160B	050A
	200	870		202A	050A		172B	050A
0884301	160A	040	0884319	160A	050A		190B	050A
	190A	040		172A	050A		202B	050A
0884302	160A	050A		190A	050A	0884337	160B	050A
	172A	050A		202A	050A		172B	050A
	190A	050A	0884320	160A	050A		190B	050A
	202A	050A		172A	050A		202B	050A

PARTS INDEX

PART NO.	PAGE	ITEM	PART NO.	PAGE	ITEM	PART NO.	PAGE	ITEM
0884338	160B	050A	0884353	190B	560B	0884431	192A	480A
	172B	050A	0884354	160B	550C	0884432	162A	480A
	190B	050A		160B	560C		192A	480A
	202B	050A		190B	550C	0884433	162B	480A
0884339	160B	050A		190B	560C		192B	480A
	172B	050A	0884401	162A	010	0884434	162B	480A
	190B	050A		192A	010		192B	480A
	202B	050A	0884402	162A	010A	0884435	162B	480A
0884340	160B	050A		162A	020A		192B	480A
	172B	050A		174C	710A	0884436	162B	480A
	190B	050A		192A	010A		192B	480A
	202B	050A		192A	020A	0884437	162B	480A
0884341	160B	050A	0884403	162A	020		192B	480A
	172B	050A		192A	020	0884438	162B	480A
	190B	050A	0884404	162A	050		192B	480A
	202B	050A		192A	050	0884439	162B	480A
0884342	160B	090	0884405	162A	080		192B	480A
	172B	090		192A	080	0884440	162B	500
	176B	200	0884406	162A	090		192B	500
	190B	090		192A	090	0884501	164A	010
	202B	090	0884407	162A	100A		194A	010
0884343	160B	100		192A	100A	0884502	164A	030
	172B	100	0884408	162A	100A		194A	030
	176B	210		192A	100A	0884503	164A	040A
	190B	100	0884409	162A	100A		194A	040A
	202B	100		192A	100A	0884504	164A	040A
0884344	160B	120	0884410	162A	100A		194A	040A
	172B	120		192A	100A	0884505	164A	040A
	190B	120	0884411	162A	100A		194A	040A
	202B	120		192A	100A	0884506	164A	040A
0884345	160B	130	0884412	162A	100A		194A	040A
	172B	130		192A	100A	0884507	164A	040A
	190B	130	0884413	162A	100A		194A	040A
	202B	130		192A	100A	0884508	164A	040A
0884346	160B	140	0884414	162A	100A		194A	040A
	172B	140		192A	100A	0884509	164A	040A
	190B	140	0884415	162A	114		194A	040A
	202B	140		192A	114	0884510	164A	040A
0884347	160B	240A	0884416	162A	120		194A	040A
	172B	240A		192A	120	0884511	164A	040A
	190B	240A	0884417	162A	130		194A	040A
	202B	240A		192A	130	0884512	164A	040A
0884348	160B	240B	0884418	162A	150		194A	040A
	160B	250B	0884419	162A	170	0884513	164A	040A
	164B	500B		192A	170		194A	040A
	172B	240B	0884420	162A	170A	0884514	164A	040A
	172B	250B		192A	170A		194A	040A
	174C	500B	0884421	162A	170B	0884515	164A	050
	190B	240B		192A	170B		174A	050
	190B	250B	0884422	162A	170C		182B	900
	194B	500B		192A	170C		194A	050
	202B	240B	0884423	162A	170D		204B	900
	202B	250B		192A	170D	0884516	164A	080
0884349	160B	250A	0884424	162A	270		194A	080
	172B	250A		192A	270	0884517	164A	090
	190B	250A	0884425	162A	390		174A	090
	202B	250A		174C	860		182A	045
0884350	160B	330		192A	390		194A	090
	162A	200	0884426	162A	390A		204A	045
	190B	330		174C	860A	0884518	164A	120
	192A	200		192A	390A		174A	120
0884351	160B	340	0884427	162A	480A		194A	120
	190B	340		192A	480A	0884519	164A	130
0884352	160B	350	0884428	162A	480A		174B	130
	162A	160		192A	480A		194A	130
	190B	350	0884429	162A	480A	0884520	164A	150
	192A	160		192A	480A		174B	150
0884353	160B	550B	0884430	162A	480A		194A	150
	160B	560B		192A	480A	0884521	164A	160
	190B	550B	0884431	162A	480A		174B	160

PARTS INDEX

PART NO.	PAGE	ITEM	PART NO.	PAGE	ITEM	PART NO.	PAGE	ITEM
0884521	194A	160	0884545	164B	420	0884601	166	010
0884522	164A	200		174B	420		196	010
	174B	200		182B	095	0884602	166	030
	194A	200		194B	420		196	030
0884523	164A	210		204B	095	0884603	166	070
	174B	210	0884546	164B	430		196	070
	194A	210		174B	430	0884604	166	080
0884524	164A	214		182B	100		196	080
	174B	214		194B	430	0884605	166	150
	194A	214		204B	100		196	150
0884525	164A	230	0884547	164B	480A	0884606	166	160
	174B	230		174B	480A		196	160
	194A	230		182B	105A	0884607	166	170
0884526	164A	232		194B	480A		196	170
	174B	232		204B	105A	0884608	166	240
	194A	232	0884548	164B	480A		196	240
0884527	164A	238		174B	480A	0884609	166	250
	174B	238		182B	105A		196	250
	194A	238		194B	480A	0884610	166	280A
0884528	164A	248		204B	105A		196	280A
	174B	248	0884549	164B	480A	0884611	166	280A
	194A	248		174B	480A		196	280A
0884529	164A	256		182B	105A	0884612	166	280A
	174B	256		194B	480A		196	280A
	194A	256		204B	105A	0884613	166	280A
0884530	164A	258	0884550	164B	480A		196	280A
	174B	258		174B	480A	0884614	166	280A
	194A	258		182B	105A		196	280A
0884531	164A	270A		194B	480A	0884615	166	280A
	174B	270A		204B	105A		196	280A
	194A	270A	0884551	164B	480A	0884616	166	280A
0884532	164A	270A		174B	480A		196	280A
	174B	270A		194B	480A	0884617	166	280A
	194A	270A	0884552	164B	480A		196	280A
0884533	164A	270A		174B	480A	0884618	166	280A
	174B	270A		194B	480A		196	280A
	194A	270A	0884553	164B	480A	0884619	166	280A
0884534	164A	280		174B	480A		196	280A
	174B	280		194B	480A	0884620	166	280A
	194A	280	0884554	164B	500A		196	280A
0884535	164A	290		174B	500A	0884621	166	280A
	174B	290		194B	500A		196	280A
	194A	290	0884555	164B	510	0884622	166	280A
0884536	164B	300		174C	510		196	280A
	174B	300		182B	125	0884623	166	280A
	194B	300		194B	510		196	280A
0884537	164B	320		204B	125	0884624	166	280A
	174B	320	0884556	164B	540		196	280A
	194B	320		174C	540	0884625	166	280A
0884538	164B	340		182B	540		196	280A
	194B	340		194B	540	0884626	166	280A
0884539	164B	350		204B	540		196	280A
	194B	350	0884557	164B	550	0884627	166	280A
0884540	164B	360		174C	550		196	280A
	194B	360		182B	550	0884628	166	280A
0884541	164B	370		194B	550		196	280A
	174B	370	0884558	164B	560	0884629	166	280A
	194B	370		174C	560		196	280A
0884542	164B	390		182B	560	0884630	166	320
	174B	390		194B	560		196	320
	194B	390		204B	560	0884631	166	350
0884543	164B	400	0884559	164B	570		196	350
	174B	400		174C	570	0884632	166	400
	182B	085		182B	570		196	400
	194B	400		194B	570	0884633	166	460
0884544	204B	085		204B	570		196	460
	164B	410	0884560	164B	620A	0884901	172A	010
	174B	410		174C	620A		202A	010
	194B	410		194B	620A	0884902	172A	030
	204B	090					202A	030

PARTS INDEX

PART NO.	PAGE	ITEM	PART NO.	PAGE	ITEM	PART NO.	PAGE	ITEM
0884903	172A	050A	0885024	174A	040A	0886001	204A	015
0884904	172B	290		182A	035A	0886002	182A	040
0885001	174A	010		204A	035A		204A	040
	182A	005	0885025	174A	040A	0886003	182A	050
	204A	005		182A	035A		204A	050
0885002	174A	030		204A	035A	0886004	182A	055
	182A	015	0885026	174A	040A		204A	055
0885003	174A	040A		182A	035A	0886005	182B	060
	182A	035A		204A	035A		204B	060
	204A	035A	0885027	174A	040A	0886006	182B	070
0885004	174A	040A		182A	035A		204B	070
	182A	035A		204A	035A	0886007	182B	080
	204A	035A	0885028	174A	040A		204B	080
0885005	174A	040A		182A	035A	0886008	182B	105A
	182A	035A		204A	035A		204B	105A
	204A	035A	0885029	174A	040A	0886009	182B	105A
0885006	174A	040A		182A	035A		204B	105A
	182A	035A		204A	035A	0886010	182B	105A
	204A	035A	0885030	174A	040A		204B	105A
0885007	174A	040A		182A	035A	0886011	182B	105A
	182A	035A		204A	035A		204B	105A
	204A	035A	0885031	174A	040A	0886012	182B	115A
0885008	174A	040A		182A	035A		204B	115A
	182A	035A		204A	035A	0886013	204B	605
	204A	035A	0885032	174A	040A	0886014	182B	605A
0885009	174A	040A		182A	035A		204B	605A
	182A	035A		204A	035A	0886101	184	010
	204A	035A	0885033	174A	080		206	010
0885010	174A	040A	0885034	174B	260	0886102	184	010A
	182A	035A	0885035	174B	340		206	010A
	204A	035A	0885036	174B	344	0886103	184	010B
0885011	174A	040A	0885037	174B	350		206	010B
	182A	035A	0885038	174C	710	0886104	184	010C
	204A	035A	0885039	174C	740		206	010C
0885012	174A	040A	0885040	174C	770	0886105	184	010D
	182A	035A		174C	790		206	010D
	204A	035A	0885041	174C	635	0886106	184	010E
0885013	174A	040A		182B	635		206	010E
	182A	035A		204B	635	0886107	184	010F
	204A	035A	0885042	174C	810		206	010F
	204A	035A		182B	640		206	010F
0885014	174A	040A		204B	640	0886108	184	010G
	182A	035A	0885301	160A	010		206	010G
	204A	035A		190A	010	0886109	184	010H
0885015	174A	040A	0885302	160A	030		206	010H
	182A	035A		190A	030	0886110	184	010I
	204A	035A	0885303	160A	050A		206	010I
0885016	174A	040A		190A	050A	0886111	184	040
	182A	035A		202A	050A		206	040
	204A	035A	0885304	160B	290	0886112	184	100
0885017	174A	040A		190B	290		206	100
	182A	035A	0885305	160B	550	0886113	184	120
	204A	035A		190B	550		206	120
0885018	174A	040A	0885306	160B	550A	0886114	184	130
	182A	035A		190B	550A		206	130
	204A	035A	0885307	160B	560D	* 0886734	176B	220
0885019	174A	040A		190B	550D	* 0886804	180	240A
	182A	035A		190B	560D		180	245A
	204A	035A	0885308	160B	560E	* 0886805	180	240B
0885020	174A	040A		190B	550E		180	250B
	182A	035A		190B	560E	* 0886806	180	250A
	204A	035A	0885309	160B	560		180	255A
0885021	174A	040A		190B	560	* 0894101	178	550
	182A	035A		190B	560A	* 0895101	180	010
	204A	035A	0885310	160B	560A	* 0895102	180	245B
0885022	174A	040A		190B	560A		180	255B
	182A	035A	0885401	192A	150		180	255B
	204A	035A	0885901	202B	290	* 0895103	180	290
0885023	174A	040A	0885902	180	690	* 0895903	180	460
	182A	035A		202B	690	0898701	078A	23
	204A	035A	0885903	180	700	0898702	078A	24
	204A	035A		202B	700	0898703	078A	25

PARTS INDEX

PART NO.	PAGE	ITEM	PART NO.	PAGE	ITEM	PART NO.	PAGE	ITEM
0898704	078A	26	0898834	014A	47	0901924	016	20
0898705	078A	28	0898835	014A	61	0901925	016	21
0898706	078A	29	0898836	014A	62	0901926	016	22
0898707	078A	30	0898837	014A	73	0901927	016	23
0898708	078A	31	0898838	014B	74	0901928	016	25
0898709	078A	33	0898839	014B	75	0901929	016	26
0898710	078A	34	0898840	014B	77	0901930	016	27
0898711	078A	36	0898841	014B	78	0901931	016	28
0898712	078A	37	0898842	014B	85	0901932	016	29
0898713	078A	38	0898843	014B	89	0901933	016	30
0898714	078A	40	0898844	014B	90	0903301	048	9
0898715	078A	41	0898845	014B	91	0903302	048	11
0898716	078A	42	0898846	014B	93	0903303	048	24
0898717	078A	43	0898847	014B	94	0903304	048	25
0898718	078A	49	0898848	014B	96	* 0911901	182B	605
0898719	078A	49B	0898849	014B	99	1029245	018A	47A
	078A	50E	0898850	014B	103	1029246	020A	54A
0898720	078A	49J	0898851	014B	105	1029308	020A	65
0898721	078A	50	0898852	014B	115	1030778	022A	96
0898722	078A	50C	0898853	014B	121	1030928	132	00
	078B	51C	0898854	014B	122	2045457	024	84
0898723	078A	50D	0898855	014B	123		028	84
	078B	51E	0898856	014B	124	2046381	018A	56
0898724	078A	50F	0898857	014B	125		020A	56
0898725	078B	51	0898858	014B	126	2046392	024	89
							028	89
0898726	078B	51D	0898859	014B	127	2046394	018A	47B
0898727	078B	52	0898860	014B	128		020A	54B
0898728	078B	55	0898861	014B	129	2046395	018A	42
0898729	078B	55B	0898862	014B	134		020A	42
	078B	56C	0898863	014B	135			
0898730	078B	56	0898864	014B	137	2046396	018B	161
0898731	078B	56B	0898865	014B	139	2046398	020A	43
0898732	078B	57	0898866	014B	140	2046405	018A	52
0898733	078B	57B	0898867	014B	149		020A	52
	078B	58B	0898868	014B	151	2046410	024	85
							028	85
0898734	078B	58	0898869	014B	152	2046411	024	86
0898801	014A	5	0898870	014B	160		028	86
0898802	014A	13	0898871	014B	161	2046412	020A	45
	014A	8	0898878	016	24	2046415	018A	26
0898803	014A	9	0899301	092	7		020A	26
							022A	26
0898804	014A	10	0899401	098	7		030	26
0898805	014A	11	0899402	098	20	2046418	026	101
0898806	014A	12		118	20		030	101
0898807	014A	17	0899501	106	7			
0898808	014A	18	0899601	112	7			
0898809	014A	22	0899701	118	7	2046419	024	90
0898810	014A	23	0899801	124	7		028	90
0898811	014A	26	0901901	016	1	2046420	018A	47C
0898812	014A	26	0901902	016	1A		020A	54C
0898813	014A	26	0901903	016	1B	2046423	018A	51
							018B	162
0898814	014A	26	0901904	016	1C		020A	51
0898815	014A	26	0901905	016	1D		020A	44
0898816	014A	26	0901906	016	1E	2046424	020A	58
0898817	014A	26	0901907	016	1F	2046425	018A	58
0898818	014A	26	0901908	016	1G		020A	58
0898819	014A	27	0901909	016	2	2046431	030	74
0898820	014A	30	0901910	016	2A	2046444	022A	121A
0898821	014A	31	0901911	016	2B		026	121A
0898822	014A	41	0901912	016	2C	2046447	020A	59
0898823	014A	42	0901913	016	3	2046449	022A	27
0898824	014A	43	0901914	016	3A		030	27
0898825	014A	44	0901915	016	3B	2046451	024	92
0898826	014A	44A	0901916	016	3C	2046452	028	91
0898827	014A	44B	0901917	016	3D	2046453	018A	47D
0898828	014A	46	0901918	016	3E		020A	54D
0898829	014A	46	0901919	016	3F	2046455	026	102G
0898830	014A	46	0901920	016	3G		030	141G
0898831	014A	46	0901921	016	6	2046462	028	143
0898832	014A	46	0901922	016	10	2046469	028	144
0898833	014A	46	0901923	016	11	2046480	028	149

PARTS INDEX

PART NO.	PAGE	ITEM	PART NO.	PAGE	ITEM	PART NO.	PAGE	ITEM
2046481	018B	68	2046978	028	156	4352398	090A	2B
	030	68	2046981	028	158		102A	2B
2046482	018A	57	2047092	132	17		104A	2B
	020A	57	2047669	126	00		108A	2B
2046484	026	102E	2047713	128	00		110A	2B
	030	141E	3093873	126	02	4352400	094A	1B
2046488	022A	98	3094130	030	73		094A	2B
	030	98	3095719	022A	31		096A	1B
2046489	022B	157	3095720	022A	41		096A	2B
2046490	018A	63	3095721	018B	67		100A	2B
	020A	63	4065687	100A	24		114A	1B
2046491	022A	99	4067902	082A	26		114A	2B
	024	99		084A	26		116A	1B
	028	99		088A	26		116A	2B
2046492	032	10		090A	26	4362025	100A	1B
2046493	032	6		102B	38	4369507	126	06
2046494	022A	29		104A	25	4370747	082A	1B
	030	29		108B	38		084A	1B
2046498	022A	121C		110A	25		088A	1B
	026	121C	4069711	120A	7		090A	1B
2046499	026	102I		122A	7		102A	1B
	030	141I	4084578	094A	29		104A	1B
2046501	018A	53		100A	26		108A	1B
	020A	53	4085433	130	2B		110A	1B
2046502	018A	64	4085607	002B	789	4381859	120A	1B
	020A	64	4101345	038	126		120A	2B
2046504	026	102B	4140436	066	18A		122A	1B
	030	141B		066	20A		122A	2B
2046510	020B	167	4140470	006B	735	4407253	074	
2046512	020A	122		008B	735	4417500	076B	100
2046523	128	17	4163072	002B	901	4437716	110B	39
	132	19	4168226	126	04		112	
2046526	128	16	4170546	120A	11	4437717	104B	39
	132	18		122A	11		106	
2046527	028	145	4170547	120A	14	4438199	120A	9
2046528	028	146		122A	14		122A	9
2046592	026	100	4181700	010		4448202	012A	
	030	100	4185600	044	26AB	4448533	094A	
2046593	026	102K		044	27AB	4448534	100A	
2046595	022A	35		046	24AB	4451784	062	24
2046600	030	22	4206157	010	2	4451785	062	25
2046601	022A	32	4206158	010	3		064	25
2046602	018A	46	4206159	010	6	4451786	064	26
2046603	022B	151	4206160	010	7	4451787	062	37
2046604	022A	23	4206161	010	9	4451788	062	38
2046605	020A	25	4206162	010	10	4451789	062	39
2046607	018A	36	4206163	010	12		064	39
2046608	026	102F	4206164	010	15	4451790	064	40
	030	141F	4206165	010	16	4451797	064	41
2046609	022A	33	4206166	010	28	4452647	066	18
2046611	022A	38	4206167	010	100	4452649	066	20
2046612	018B	69	* 4261289	054		4453198	028	148
2046613	024	87	4303809	026	11	4453819	066	11
	028	87		030	11	4453820	066	12
2046614	018A	24		032	11	4454840	072	
2046615	022A	39	4314064	020A	12	4457307	156A	
2046618	030	142		032	12		158	
2046619	022A	40	* 4330230	070			160A	
2046620	018A	61	4336165	018A	16A		162A	
2046621	018A	30		020A	16A		164A	
2046622	022A	34	4336166	018A	20A		166	
2046623	022B	152		020A	20A	4457308	168A	
2046625	018B	71		022A	20A		170	
2046626	026	113		132	16A		172A	
	030	113	4336167	018A	18A		174A	
2046627	026	114		022A	18A	4457375	136	
	030	114	4348202	126	05		138	
2046654	024	140A	4352398	082A	2B		140	
	028	140A		084A	2B		142	
2046976	028	154		088A	2B		144	

PARTS INDEX

PART NO.	PAGE	ITEM	PART NO.	PAGE	ITEM	PART NO.	PAGE	ITEM
4457375	146		4484114	044	26H	4506412	030	28
	148A			044	27H		086	24
	150			046	24L		092	24
	152A		4484116	044	26AD		098	23
	154			044	27AD		106	24
4458181	014A			046	24AD		112	24
4458885	096A	31	4484118	044	26AC		118	23
4460659	002A			044	27AC		124	24
4462737	052			046	24AC	4506416	002B	732
4462949	078A		4484279	132	09		006B	732
4463004	076A		4484280	132	02		008B	732
4463199	050		4484431	132	11		022B	150
4464292	048		4484650	132	04	4506418	002B	728
4465009	080		4485733	104A			006B	728
4465183	040		4485734	110A			008B	728
4465563	082A		4485735	122A			034	31
4465564	088A		4485737	104A	27		036A	37
4465565	102A		4485738	110A	27		128	14
4465566	108A		4485739	122A	24	4506420	006B	733
4465567	120A		4486216	132	06		008B	733
4465992	128	10	4486405	134			020B	168
4465993	128	06	4486911	084A	29		022A	121D
4465994	128	12		090A	29		026	102D
4466215	128	04		104A	29		026	121D
4467200	056			110A	29		030	141D
4467379	082B	100	4487492	084B	39		032	13
	084B	100		086			038	214
	088B	100	4487493	090B	39		048	32
	090B	100		092		4506424	004	728
	102B	100	4487536	044	23		018A	60
	104B	100	4489678	044	26F		020A	60
	108B	100		044	27F		034	32
	110B	100		046	24J		036A	38
4467380	094B	100	4506320	006B	725		056	17
	096B	100		008B	725		132	12
	114B	100		024	4		134	25
	116B	100		026	4	4506428	012A	488
4467381	100B	100		028	4		018B	72
4467405	034			030	4		022A	121B
4468336	058			032	4		026	121B
	060		4506405	026	102J		082A	30
	062		4506406	006B	722	4506430	084A	31
	064			008A	722		086	26
	066		4506407	012A	809		088A	30
4470134	068		4506408	002B	724		090A	31
447068	010	5		006B	724		092	26
4470919	012A	051		008B	724		094A	32
4474123	028	159		018A	16B		096A	33
4474184	128	05		018A	47E		098	25
	132	03		020A	16B		100A	30
4474185	128	01		020A	54E		102A	29
4475796	130			026	17		104A	31
4476331	038			028	17		106	26
4477075	186A			048	15		108A	29
	188			054	6		110A	31
	190A			072	12		112	26
	192A			086	22		114A	32
	194A			092	22		116A	33
4477180	198A			098	22		118	25
	200			106	22		120A	29
	202A			112	22	4509180	122A	28
	204A			118	22		002B	727
	206		4506409	028	147		006B	727
4477414	028	155		030	147		008B	727
4477415	018B	163	4506412	006B	729		018A	18B
4477416	022A	70		008B	753		022A	18B
4478552	044	22		018A	28		024	140B
	046	27		020A	28		026	102H
4483993	042			022A	28		028	140B

PARTS INDEX

PART NO.	PAGE	ITEM	PART NO.	PAGE	ITEM	PART NO.	PAGE	ITEM
4509180	030	141H	9134110	022A	20	985099	018A	9
	032	5		132	16		020A	9
	036A	36	9134111	018A	18		032	9
	048	17		022A	18		086	7E
	050	4	9200478	018A	47		092	7E
	056	16	9200481	020A	54		098	7E
	062	24A	9200483	022A	121		106	7E
	062	25A		026	121		112	7E
	062	37A	9200491	026	118		118	7E
	062	38A		030	118		124	7E
	062	39A	9200492	022A	119	991334	006B	814
	064	25A		030	119		008B	814
	064	26A	9200495	022A	120	991342	002B	824
	064	39A	9201381	026	102	992526	066	20B
	064	41A	9201383	026	102A	A590914	082B	37
	068	13	9201529	024	140		084B	38
	072	13		028	140		088B	37
	130	31	9208338	126			090B	38
	134	30	9208795	126	08		102A	36
4509181	006B	730		128			104B	38
	008B	730	9218234	044	26		108A	36
	026	102C	9218915	022A	116		110B	38
	030	141C		030	116	A810105	130	11
4509182	006B	756	9219042	018A		A810120	134	11
	008B	756		020A		A811025	006B	734
	128	08		022A			008B	734
	130	24		024		A811030	002B	702
	132	07		026			012A	051A
	134	23		028		A811035	006B	763
4515013	004	414		030			008B	763
4600518	114A			032		A811075	006B	708
4602209	096A	34	9220919	130	25		008A	708
4603016	116A			132		A811080	004	993
4603018	116A	31		134	28	A811085	002B	710
4603019	084A		9221114	046	24		004	710
4603020	090A		9223051	044	27	A811095	002B	711
4603021	084A	27	9223056	044		A811100	100A	10
4603022	090A	27	9223057	046			130	9
4603211	096A	35	9226533	026	117	A811105	082A	10
	116A	32	9226536	018A			084A	10
4603261	036A			020A			088A	10
4606416	122B	37		022A			090A	10
	124			024			102A	10
4606653	096A			026			104A	10
4606658	096A	32		028			108A	10
	098			030			110A	10
4607466	116B	42		032		A811115	002B	719
	118		9229428	030	141		094A	10
* 4611191	176A		9229429	030	141A		096A	10
	178		957366	002B	725		114A	10
	180			006B	755		116A	10
	182A			008B	755		134	9
	184			012A	487	A811120	002B	717
4612658	002A	06		018A	20B	A811160	120A	10
	006A			020A	20B		122A	10
4612659	002A	07		022A	20B	J75481	082B	38
	008A			040	261		084B	40
4612660	002A	05		042	261		088B	38
	004			048	16		090B	40
4614460	014A	51		050	12		100B	38
	016			056	15		102B	37
4616022	130	100		064	40A		104B	40
4616211	120B	100		068	11		108B	37
	122B	100		070	9		110B	40
4616526	122A	27		130	29		120B	37
4616885	134	100		132	16B		122B	38
9134109	018A	16	984614	134	32	M340513	044	26G
	020A	16		120A	27		044	27G
9134110	018A	20		122A	26		046	24K
	020A	20		124	26	M340650	006A	429

PARTS INDEX

PART NO.	PAGE	ITEM	PART NO.	PAGE	ITEM	PART NO.	PAGE	ITEM
M 3 4 0 8 3 0	018B	123						
	020B	123						
	022A	123						
	024	123						
	028	123						
M 3 4 0 8 3 2	020B	169						
M 3 4 0 8 6 0	126	11						
M 3 4 1 0 3 6	018B	124						
	020B	124						
M 3 4 1 4 4 5	032	15						
* M 4 9 2 5 6 4	070	6						

 **Hitachi Construction Machinery Co., Ltd.**

PRINTED IN JAPAN (M) 2003, 10

ZM-T(HYT-M)