

編 番
PART NO.
PCCB-EI-I

PARTS CATALOG

パーツカタログ

ZAXIS180W

EQUIPMENT COMPONENTS PARTS

機器インナーパーツ

適用号機 001001~
Serial No.

HITACHI

メモ欄
MEMORANDUM

下表を部品注文，機械管理等にご利用下さい。

Please utilize under-table for parts-order and maintenance of your machine, etc.

製品識別番号 Product Identification Number	
エンジン形式 Engine Type	
エンジン製番 Engine Mfg. No.	

ま え が き

- ◎ このパーツカタログは、Z a x i s 1 8 0 W ホイール式油圧ショベルに使用している油圧機器等の精密部品を掲載してあります。
また、巻末に部品番号順索引を集録してあります。
部品番号順索引の中で、「*」印のあるものは、新設部品を示します。
- ◎ 当社では、製品の改良にたえず努力をばらっておりますので、パーツカタログに記載されていない変更が生じている場合があります。必要に応じて、この様な変更を盛り込んだ改訂版を出しておりますので、本機または、本パーツカタログに不明の点がございましたら、最寄りの支店または、営業所にご相談ください。
- ◎ 機械はブーム側を前、エンジン側を後、運転席側を左、その反対側を右、下部走行体は、リアアクスル側を後といたします。

1. 部品のご注文について

部品をご注文の際には、次の事項を最寄りの支店または、営業所へご連絡ください。

- | | | | |
|---|-----------------------|---|-------------------------------|
| (1) 製品型式名
(Model/type) | [例] Z a x i s 1 8 0 W | } | キャブ右下メインフレームの銘板に
明示してあります。 |
| (2) 製品識別番号
(Product Identification Number) | HCMCCB00L00001001 | | |
| (3) 部品番号 | A 8 1 0 1 6 5 | } | 本パーツカタログの該当部品
ご注文される個数 |
| (4) 部品名 | オーリング | | |
| (5) 数量 | 2 | | |
| (6) 送付先の住所および宛名 | | | |

2. パーツカタログの見方

- 符 号 : 部品構成図内の各部品に付けられた見出し番号です。
- 部 品 番 号 : 部品に付けられた固有番号です。数字のみ、あるいは英字と数字の混合で構成しています。
- 部 品 名 : 部品の名称です。
組立品を構成する部品は、部品名の前に「・」印を付け、組立品のつぎに続けて記載しています。さらに「・」印の部品が組立品の場合は、その構成部品に「・・」印が付けてあります。以下「・」を順次増やして組立品の構成部品であることを表わしています。
- 数 量 : 「各機器の1セット分の個数」を示します。ただし、組立品の構成部品は、その組立品「1組分の個数」を示します。
- サービスコード : サービスコード欄に記載している各記号の意味は、次の通りです。
- W : その部品を取付ける為には、現地加工作業が必要ですので、当社にご相談ください。
 - D : 単品では交換できませんので、その部品の含まれる組部品で交換してください。
 - K : その部品がサービスパーツキットに含まれていることを示します。
 - R : 調整用シムなどのように使用する数量が号機毎に異なる事を示します。
 - S : 工場出荷時に組み込まれた部品でなく、修理、サービス用として供給する部品を示します。
 - OP : オプション部品であることを示します。標準機には付いておらず、特別注文により販売する部品です。
 - OS : オーバーサイズ部品を示します。

- US : アンダーサイズ部品を示します。
(OS, US はスタンダードサイズ部品の次の行に、続けて記載しています。)
- # : このパーツカタログから、その部品の含まれている装置のリストのページに新しく記載した部品であることを示します。
- 適用号機 : その部品を使用している機械の「号機」を示します。〔「号機」とは、製品識別番号の下6桁の数字をいいます。〕
適用号機欄上部には、部品全体に適用する「号機」を表示しています。
各部品毎に「号機」表示のないものは、適用号機欄上部の「号機」が適用号機になります。
各部品毎に「号機」表示のあるものは、部品毎の「号機」と適用号機欄上部の「号機」との両方を包含する「号機」が部品毎の適用号機となります。
また、先頭に「D」の文字を表示しているものは、変更切替時期を年月で表わします。
(例; D03/09-・・・2003年9月以降この部品を使用。)
先頭に「H」の文字を表示しているものは、機器の製造番号を表わします。機器の製造番号は、機器の銘板に刻印されており、本パーツカタログでは「号機」と区別するために「H」の文字を付けています。
先頭に「F」の文字を表示しているものは、フロントアタッチメントの「フロントNO.」を表わします。「フロントNO.」は、フロントアタッチメントの銘板に刻印されており、本パーツカタログでは「号機」と区別するために「F」の文字を付けています。
- 互換性 : 部品番号欄に記載している部品と代替部品欄に記載している部品との間で、互換性の生じる条件を示します。各記号の意味は次の通りです。
- I : その部品の代わりに、使用できる部品の部品番号と数量を、代替部品欄に示します。但し、代替部品欄に示す部品の代わりに、その部品を使用することはできません。
- P : その部品は使用禁止になっています。代替部品欄に示す部品を使用してください。
- T : 組合せで互換性があります。その部品の代わりに、代替部品欄に示す何点かの部品と組で使用してください。
- Y : その部品と代替部品欄に示す部品は、無条件に互換性があることを示します。
- 代替部品 : 互換性欄の記号に対応して、代替に使用する部品の部品番号と数量を示します。
- 《注記》 : 部品をご注文の際、互換性欄に I, P, T, Y と記載されている場合、自動的に代替部品欄に示されている部品が供給されることがあります。

FOREWORD

- ◎ This parts catalog shows the precision parts of Zaxis180W Wheeled Hydraulic Excavator. The numerical parts No. index is provided at the end of this parts catalog. In the parts index, a part No. with "*" mark shows a newly added part on the parts catalog.
- ◎ This parts catalog contains the most recent information available at the time of printing, and the contents of the list are based on information in effect at that time and are subject to change without notice.
- ◎ The references in the parts catalog of "LEFT", "RIGHT", "FRONT" and "REAR" are identified as follows.
The driver's seat is positioned "LEFT" side, and the opposite side is "RIGHT".
The front-end attachments is at the "FRONT". The counterweight is attached at the "REAR".
For the undercarriage, the rear axle is at the "REAR", and the opposite is "FRONT".

1. HOW TO ORDER PARTS

When ordering parts, Please specify the following items as shown in the following example.

(EXAMPLE)		
(1) Model/type	(Zaxis180W)	} Shown on NAME-PLATE provided on MAIN FRAME on the lower right side of CAB
(2) Product Identification Number	(HCMCCB00L00001001)	
(3) Part No	(A810165)	} Ordering Parts
(4) Part Name	(O-RING)	
(5) Q'ty	(2)	Ordering Q'ty
(6) Purchaser's Name and Address		

2. HOW TO USE THIS PARTS CATALOG

- ITEM Item No. shows the reference No. on the machine illustration.
- PART NO. Part No. consists of a letter of the alphabet and numerals, or numerals only.
- PART NAME Components of an assembly part are shown with "." marks and are shown on the line, or lines, below the assembly part. Also, if the component with "." mark consists of further components part, these further components are shown by the marks "...".

·Q' TY Q' ty shows the quantity used for a particular single hydraulic unit, however quantity of components shows the quantity for one assembly part.

·SERVICE CODE Abbreviations in the column of service code have their own meaning as shown below.

W: The part with this abbreviation shows that the part requires some work on it before installing in the machine.

D: The part with this abbreviation is a component of an assembly and is not available independently. The assembly part containing this part should be orderd.

K: This means that the part is contained in the service parts kit.

R: The part with this abbreviation shows that the quantity of the part is changed depending upon the machine, such as an adjusting shim etceteras.

S: This part is specially provided as a service part, which was not provided in the machine before from shipping the factory.

OP: Optional parts

OS: Over-sized parts

US: Under-sized parts

(NOTE: Part with abbreviation "OS" or "US" is described on the line below the standard-sized part.)

#: The part with this mark is newly added on that page of the equipment.

·SERIAL No. The machine serial number is printed just above the SERIAL No. column on all parts list pages.

[The serial number corresponds to the last six-digit figure of the PIN (Product Identification Number) on the name-plate.]

This serial number indicates the machine serial number applicable to the group unit (or component) described on this page.

When parts are modified, both the old and new parts are shown in the parts catalog with the applicable machine serial numbers in the SERIAL No. column.

Be sure to check that the your machine serial number is included in the range of the serial numbers shown above or in the SERIAL No. column when selecting parts.

Descriptions starting with letter D indicate the date when the part was replaced. (Example: "D03/09-" means that this part was replaced September 2003.)

Descriptions starting with letter H indicate the component manufacturing No. stamped on the component manufacturing No. plate.

Description stating with letter F indicate the Front attachment manufacturing No. stamped on the front attachment manufacturing No. plate.

The letter H or F is used to identify the component or front attachment manufacturing No. from the machine serial number.

·ICA ICA shows the interchangeability between the original and the improved parts. Abbreviations used in this column are as follows.

I: Part No. in the column of "Replaceable part" can be used instead of this part but not vice versa.

P: This must not be used for the machine. The part No. in the column "Replaceable part" should be used instead.

T: Parts Nos. those in the column of "Replaceable part" can be used as an assembly instead of this part.

Y: This part and the part in the column of "Replaceable part" are interchangeable with each other.

·REPLACEABLE PART

Interchangeable parts Nos. and their required quantity are shown in this column.

NOTE: If interchangeable improved parts are provided for the parts which you may order, the improved parts classified as "I", "P", "T" or "Y" may be supplied.

VOORWOORD

- ⊙ Deze onderdelencatalogus toont de precisieonderdelen van de Zaxis180W hydraulische wielgraafmachine.
De numerieke index met onderdeelnummers is beschikbaar aan het einde van deze onderdelencatalogus. Als bij een onderdeelnummer in de onderdelenindex het teken "*" wordt weergegeven, dan is dit onderdeel recent toegevoegd aan de onderdelencatalogus.
- ⊙ De onderdelencatalogus bevat de meest recente informatie die beschikbaar was bij het ter perse gaan, de inhoud van de lijst is gebaseerd op de informatie die op dat moment van toepassing was, en kan dus onderworpen worden aan wijzigingen zonder voorafgaande kennisgeving.
- ⊙ De verwijzingen in de onderdelencatalogus naar "LEFT"(LINKS), "RIGHT"(RECHTS), "FRONT"(VOORKANT) en "REAR"(ACHTERKANT) hebben de volgende betekenis.
De bestuurdersstoel bevindt zich "LINKS", de andere kant is dus "RECHTS".
De frontuitrusting bevindt zich aan de "VOORKANT". Het contragewicht is bevestigd aan de "ACHTERKANT".
Voor de onderwagen is de achteras aan de "ACHTERKANT", en is de andere kant dus de "VOORKANT".

1. HOE KUNT U ONDERDELEN BESTELLEN

Als u onderdelen bestelt, gelieve dan de volgende punten toe te lichten, zoals aangegeven in het voorbeeld.

	(VOORBEELD)	
(1) Model/type	(Zaxis180W)	} Aangegeven op het NAAMBORDJE op het HOOFDFRAME, onderaan op de rechterzijde van de CABINE.
(2) Product Identificatienummer	(HCMCCB00L00001001)	
(3) Onderdeelnummer	(A810165)	} Onderdelen bestellen
(4) Naam onderdeel	(O-RING)	
(5) Hoev.	(2)	Bestelde hoeve.
(6) Naam en adres van koper		

2. GEBRUIK VAN DE ONDERDELENCATALOGUS

- ITEM Het itemnummer verwijst naar het referentienummer op de illustratie van de machine.
- PART NO. (ONDERDEELNUMMER) Het onderdeelnummer bestaat uit een letter en uit cijfers, of alleen uit cijfers.
- PART NAME (NAAM ONDERDEEL) Bij componenten van een montagedeel wordt het teken "." weergegeven. Ze worden vermeld op de regel, of regels, onder het montagedeel. Als de component weergegeven met het teken "." ook bestaat uit meerdere componenten, dan worden deze weergegeven met de tekens "...".

·Q·TY (Hoev.) Bij aantallen staan de aantallen die worden gebruikt voor een bepaalde hydraulische eenheid, maar het aantal componenten toont het aantal voor één assemblageonderdeel.

·S·C (ONDERHOUDSCODE) De afkortingen in de onderhoudscodetabel hebben een eigen betekenis, zoals aangegeven hieronder.

- W: De vermelding van deze afkorting bij een onderdeel geeft aan dat er moet aan gewerkt worden voordat het in de machine wordt geïnstalleerd.
- D: Een onderdeel met deze afkorting is een component van een montage, dat niet afzonderlijk beschikbaar is. In dit geval moet het montageonderdeel waarvan dit onderdeel deel uitmaakt worden besteld.
- K: Dit betekent dat het onderdeel deel uitmaakt van de kit met onderhoudsonderdelen.
- R: De vermelding van deze afkorting bij een onderdeel wijst erop dat de hoeveelheid van het onderdeel is gewijzigd afhankelijk van de machine, bijvoorbeeld bij het afstellen van het aantal pasringen, enz.
- S: Dit onderdeel wordt speciaal ter beschikking gesteld als een onderhoudsonderdeel, dat niet beschikbaar was in de machine voordat ze werd verzonden uit de fabriek.
- OP: Optionele onderdelen
- OS: Buitengewoon grote onderdelen
- US: Buitengewoon kleine onderdelen
(OPMERKING: Een onderdeel met de afkorting "OS" of "US" wordt beschreven op de regel onder het onderdeel met gewone afmetingen.)
- #: Onderdelen met dit teken zijn recent toegevoegd op die pagina van het apparaat.

·SERIAL NO. (SERIENUMMER) De serienummer van de machine is afgedrukt net boven de kolom SERIENUMMER op alle pagina's van de onderdelenlijst.

[Het serienummer komt overeen met de laatste zes cijfers van de PIN (productidentificatienummer) op het naamplaatje.

Dit serienummer geeft het serienummer van de machine aan dat van toepassing is op de groepunit (of component) die op deze pagina wordt beschreven.

Als onderdelen wijzigingen ondergaan worden zowel de oude als de nieuwe onderdelen weergegeven in de onderdelencatalogus, met de juiste serienummers van de machine, in de kolom SERIENUMMER.

Controleer als u onderdelen selecteert zeker of het serienummer van uw machine voorkomt in de reeks serienummers die bovenaan of in de kolom SERIENUMMER worden weergegeven.

Beschrijvingen die met de letter D beginnen, geven de datum aan waarop het onderdeel werd vervangen. (Bijvoorbeeld: "D03/09-" betekent dat dit onderdeel werd vervangen in September 2003.)

Beschrijvingen die met de letter H beginnen, geven de fabricatienummer van het component aan, dat gestempeld staat op de fabricatienummerplaat van het component.

Beschrijvingen die met de letter F beginnen, verwijzen naar de fabricatienummer van de frontuitrusting, die gestempeld staat op de fabricatienummerplaat van de frontuitrusting.

De letter H of F wordt gebruikt om de fabricatienummer van de component of de frontuitrusting te onderscheiden van het serienummer van de machine.

·ICA

ICA geeft de verwisselbaarheid weer tussen de oorspronkelijke en de verbeterde onderdelen.

De afkortingen gebruikt in deze kolommen zijn de volgende:

- I: Het onderdeelnummer in de kolom "Vervangbaar onderdeel" kan gebruikt worden in plaats van dit onderdeel, maar niet omgekeerd.
- P: Dit mag niet gebruikt worden voor de machine. Het onderdeelnummer in de kolom "Vervangbaar onderdeel" moet hier in de plaats worden gebruikt.
- T: Onderdeelnummers. De onderdelen in de kolom "Vervangbaar onderdeel" kunnen worden gebruikt als een montage in plaats van dit onderdeel.
- Y: Dit onderdeel en het onderdeel in de kolom "Vervangbaar onderdeel" zijn onderling verwisselbaar.

·REPLACEABLE PART (VERVANGBAAR ONDERDEEL)

In deze kolom worden verwisselbare onderdeelnummers en hun vereiste hoeveelheid weergegeven.

OPMERKING: Als er verwisselbare verbeterde onderdelen beschikbaar zijn voor de onderdelen die u wilt bestellen, kunnen de verbeterde onderdelen die geclassificeerd staan als "I", "P", "T" of "Y" worden verstrekt.

VORWORT

- © In diesem Katalog werden die Präzisionsteile des Hydraulik-Radbagger Zaxis180W aufgeführt. Ein nach Nummern geordneter Teileindex findet sich am Ende dieses Teilekatalogs. Innerhalb des Teilekatalogs verweist eine mit "*" gekennzeichnete Teilenummer auf ein neu in den Teilekatalog aufgenommenes Bauteil.
- © Die in diesem Teilekatalog gegebenen Informationen entsprechen dem neuesten, zum Zeitpunkt der Drucklegung gültigen Stand und können ohne Vorankündigung geändert werden.
- © In diesem Teilekatalog haben die Kennzeichnungen "LEFT", "RIGHT", "FRONT" and "REAR" ("LINKS", "RECHTS", "VORN" und "HINTEN") die folgende Bedeutung:
Der Fahrersitz befindet sich "LINKS", die gegenüberliegende Seite ist "RECHTS".
Das Arbeitsgerät ist "VORN" angebaut. Das Gegengewicht befindet sich "HINTEN".
Am Unterwagen befindet sich die Hinterachse "HINTEN", bei der ihm gegenüberliegenden Seite handelt es sich um "VORN".

1. TEILEBESTELLUNG

Bei der Teilebestellung machen Sie bitte die folgenden, im nachstehenden Beispiel gezeigten Angaben:

	(BEISPIEL)	
(1) Modell/Typ	(Zaxis180W)	} Angegeben auf dem TYPENSCHILD am HAUPTRAHMEN rechts unten an der KABINE
(2) Produkt- Identifikationsnummer	(HCMCCB00L00001001)	
(3) Teile-Nr.	(A810165)	} Bestellteile
(4) Teilebezeichnung	(O-RING)	
(5) Anz.	(2)	Bestellmenge
(6) Name und Anschrift des Käufers		

2. VERWENDUNG DIESES TEILEKATALOGS

- ITEM (POS.) Die Positionsnummer gibt die Bezugsnummer in der Abbildung der Maschine an.
- PART NO. (TEILE-NR.) Die Teilenummer besteht aus einem Buchstaben und Zahlen oder lediglich Zahlen.
- PART NAME (TEILEBEZEICHNUNG) Bauteile einer Baugruppe werden "." gekennzeichnet und in der Zeile/den Zeilen unter der Baugruppe aufgeführt. Besteht das mit "." gekennzeichnete Teil aus weiteren Unterbaugruppen, dann werden diese mit ".." gekennzeichnet.
- Q'TY (ANZAHL) Menge (Q'ty) bezieht sich auf die Menge für eine einzelne Hydraulikeinheit, Bauteilmenge (quantity of components) hingegen auf die Menge für ein Montageteil.

•S. C (SERVICE-CODE)

Die Abkürzungen in der Spalte "Service-Code" haben folgende Bedeutung:

- W: An Teilen, denen diese Abkürzung vorangestellt ist, müssen vor dem Einbau in die Maschine bestimmte Vorarbeiten durchgeführt werden.
- D: Bei einem Bauteil, dem diese Abkürzung vorangestellt ist, handelt es sich um einen Teil einer Baugruppe, der nicht separat lieferbar ist. Es ist die Baugruppe zu bestellen, zu der dieses Bauteil gehört.
- K: Bedeutet, dass dieses Bauteil als Teil eines Wartungsteilsatzes geliefert wird.
- R: Für Bauteile, denen diese Abkürzung vorangestellt ist, gilt, dass sich die Liefermenge abhängig von der Maschine unterscheidet, z.B. Beilegscheiben usw.
- S: Dieses Bauteil wird speziell als Wartungsteil geliefert und war in der Maschine bei Lieferung ab Werk nicht vorhanden.
- OP: Optionsteile.
- OS: Bauteile mit Übermaß.
- US: Bauteile mit Untermaß.
- (ANMERKUNG: Bauteile mit den Abkürzungen "OS" oder "US" werden in der Zeile unter dem Bauteil mit Standardmaß beschrieben.)
- #: Ein Bauteil mit dieser Kennzeichnung wurde auf dieser Seite über Ausrüstungsteile neu aufgenommen.

•SERIAL No. (SERIEN-NR.)

Die Seriennummer der Maschine ist auf allen Seiten der Teileliste über der Spalte SERIAL No. aufgedruckt.

[Die Seriennummer entspricht der letzten sechsstelligen Zahl der PIN (Produktidentifikationsnummer) auf dem Typenschild.]

Diese Seriennummer gibt die Seriennummer der Maschine an, für die die auf dieser Seite beschriebene Bauteilegruppe (oder das Bauteil) gedacht ist. Werden Bauteile modifiziert, dann wird im Teilekatalog sowohl das alte als auch das neue Bauteil aufgeführt, mit der zutreffenden Seriennummer der Maschine in der Spalte SERIAL No.

Bei der Auswahl von Bauteilen stellen Sie bitte sicher, dass die Seriennummer Ihrer Maschine im Bereich von Seriennummern enthalten ist, wie er über der oder in der Spalte SERIAL No. angegeben ist.

Angaben, die mit dem Buchstaben D beginnen, bezeichnen das Datum, zu dem das Bauteil ersetzt wurde. (Beispiel: "D03/09-" bedeutet, dass dieses Bauteil im September 2003 ersetzt wurde.)

Angaben, die mit dem Buchstaben H beginnen, geben die Bauteil-Fertigungsnummer wieder, die auf dem Bauteil-Fertigungsschild eingetragen ist.

Angaben, die mit dem Buchstaben F beginnen, geben die Arbeitsgerät-Fertigungsnummer wieder, die auf dem Arbeitsgerät-Fertigungsschild eingetragen ist.

Die Buchstaben H oder F werden verwendet, um die Fertigungsnummer eines Bauteils oder Arbeitsgeräts von der Seriennummer der Maschine her ausfindig zu machen.

•ICA

ICA gibt Auskunft über die Austauschbarkeit zwischen einem Originalteil und einem verbesserten Bauteil.

In dieser Spalte werden folgende Abkürzungen verwendet.

- I: Das Bauteil mit der Nummer in der Spalte "Replaceable part" (Austauschbares Teil) kann anstelle dieses Teils verwendet werden, allerdings nicht umgekehrt.
- P: Darf für diese Maschine nicht verwendet werden. Das Bauteil mit der Nummer in der Spalte "Replaceable part" (Austauschbares Teil) ist stattdessen zu verwenden.
- T: Teile mit den Nummern in der Spalte "Replaceable part" (Austauschbares Teil) können als Baugruppe anstelle dieses Bauteils verwendet werden.
- Y: Dieses Bauteil und das Bauteil in der Spalte "Replaceable part" (Austauschbares Teil) sind gegeneinander austauschbar.

·REPLACEABLE PART (AUSTAUSCHBARES TEIL)

Die Nummern austauschbarer Teile und deren Menge werden in dieser Spalte angegeben.

ANMERKUNG: Wenn für von Ihnen bestellte Teile verbesserte, austauschbare Teile geliefert werden, dann handelt es sich bei diesen gelieferten verbesserten Teilen um solche mit der Kennzeichnung "I", "P", "T" oder "Y".

AVANT-PROPOS

- © Ce catalogue de pièces présente les pièces de précision de l'excavatrice hydraulique sur roues Zaxis180W.
Vous trouverez l'index des références des composants à la fin du présent catalogue.
Les nouveaux composants du catalogue y sont indiqués par "*".
- © Ce catalogue de pièces détachées comporte les informations les plus récentes disponibles au moment de l'impression. Le contenu est basé sur des informations valides à ce moment, pouvant être modifiées sans avis préalable.
- © Les références "LEFT" (gauche), "RIGHT" (droit), "FRONT" (avant) et "REAR" (arrière) sont identifiés comme suit :
le siège de l'opérateur se trouve du côté gauche (LEFT), et le côté opposé est considéré comme côté droit (RIGHT).
Les accessoires se trouvent à l'avant (FRONT) de la machine. Le contrepoids se trouve à l'arrière (REAR).
Sur le train de chenilles, les moteurs de translation se trouvent à l'essieu arrière (REAR), est le côté opposé est donc l'avant (FRONT).

1 COMMENT COMMANDER DES PIECES DETACHEES

Lors de votre commande, veuillez spécifier les éléments suivants comme démontré dans l'exemple ci-dessous.

(1) Modèle/type	(Zaxis180W)	} Figurant sur la PLAQUETTE D'IDENTIFICATION fixée sur le CHÂSSIS PRINCIPAL.
(2) Produit	(HCMCCB00L00001001)	
	Numéro d'identification	
(3) N° de référence	(A810165)	} Détermination des pièces détaché
(4) Dénomination du composant	(JOINT TORIQUE)	
(5) Quantité	(2)	Détermination de la quantité
(6) Nom et adresse de l'acheteur		

2 COMMENT UTILISER CE CATALOGUE

- ITEM (COMPOSANT) Le n° de référence indique l'emplacement du composant sur l'illustration de la machine.
- PART NO. (N° DE REFERENCE) Le numéro de référence consiste en une lettre de l'alphabet et d'un chiffre, ou uniquement de chiffres.
- PART NAME (DENOMINATION) Les composants d'une pièce assemblée sont indiquées par "." et sont répertoriés sur la(les) même(s) ligne(s), sous la pièce assemblée.

Si cette pièce est elle-même composée de plusieurs éléments, ces éléments sont indiqués par "...".

• Q' TY (QUANTITE)

"Q'té" indique la quantité utilisée pour une unité hydraulique spécifique, néanmoins, "Quantité de composants" indique la quantité pour un ensemble.

• C. S (CODE DE SERVICE)

Les suffixes dans la colonne des codes de service ont leur propre signification, comme démontré ci-dessous.

- W : Ce suffixe signifie que la pièce en question nécessite une intervention avant son installation sur la machine.
- D : La pièce marquée par ce suffixe fait partie d'un assemblage et n'est pas disponible séparément. Commandez la pièce assemblée dont cette pièce fait partie.
- K : Ce suffixe signifie que la pièce est comprise dans le jeu de remise en état.
- R : Ce suffixe signifie que la quantité est différente selon le type de machine, comme c'est le cas entre autres pour les cales d'épaisseur.
- S : Cette pièce est disponible spécifiquement comme pièce de remise en état, et n'était pas montée dans la machine au départ de l'usine.
- OP : Pièces en option
- OS : Pièces aux cotes de réparation supérieures
- US : Pièces aux cotes de réparation inférieures
(NOTE : Les pièces portant le suffixe "OS" ou "US" sont décrites sur la ligne inférieure à la pièce aux cotes standard.)
- # : La pièce portant ce code a été ajoutée à cette page.

• SERIAL NO. (N° de SERIE)

Le numéro de série de la machine figure juste au-dessus de la colonne de NUMERO DE SERIE sur toutes les pages du catalogue. [Le numéro de série correspond aux six derniers chiffres du Numéro d'identification (PIN) de la plaque d'identification.] Ce numéro de série indique le numéro de série attribué à l'ensemble du groupe (ou du composant) repris sur cette page. Lorsque des pièces ont été modifiées, les anciennes et les nouvelles versions sont reprises dans le catalogue de pièces détachées et les numéros de série des machines concernées sont indiqués dans la colonne de NUMERO DE SERIE.

A chaque commande de pièces détachées, vérifiez si le numéro de série de votre machine est inclus dans la gamme de numéros de série indiqués au-dessus ou dans la colonne des NUMEROS DE SERIE.

Les descriptions commençant par la lettre D indiquent la date à laquelle la pièce a été remplacée (exemple : " D03/09-" signifie que la pièce a été remplacée en septembre 2003.)

Les descriptions commençant par la lettre H indiquent le numéro de fabrication de la pièce, estampée sur la plaquette d'identification du composant.

Les descriptions commençant par la lettre F indiquent le numéro de fabrication de l'accessoire avant, estampée sur la plaquette d'identification de l'accessoire.

Les lettres H et F sont utilisées pour distinguer le numéro de fabrication du composant ou de l'accessoire du numéro de série de la machine.

• ICA ICA indique l'interchangeabilité entre la pièce d'origine et la pièce améliorée.

Les abréviations utilisées dans cette colonne sont les suivantes :

I : Le n° de référence dans la colonne "Pièce à remplacer" peut être utilisé à la place de cette pièce mais non l'inverse.

P : Cette pièce ne peut être utilisée sur cette machine. Le n° de référence dans la colonne "Pièce à remplacer" doit être utilisé à la place.

T : Les numéros de référence dans la colonne "Pièce à remplacer" peuvent être utilisés dans leur ensemble à la place de cette pièce.

Y : Cette pièce et la pièce dans la colonne "Pièce à remplacer" sont interchangeables.

• REPLACEABLE PART (PIECE A REMPLACER)

Les numéros de référence des pièces interchangeables et leur quantité requise sont indiqués dans cette colonne.

NOTE : Si des pièces améliorées interchangeables vous sont livrées comme pièces de votre commande, les pièces améliorées classifiées comme "I", "P", "T" ou "Y" peuvent être fournies.

P R E F A Z I O N E

- © Il presente Catalogo Parti illustra componenti di precisione per gli escavatori idraulici con ruote Zaxis180W.
L' indice numerico dei ricambi si trova alla fine del catalogo.
Nell' indice il numero di un componente seguito da "*" indica un nuovo ricambio (aggiunto al catalogo).
- © Il catalogo contiene le informazioni più recenti disponibili al momento di andare in stampa.
Il contenuto dell' elenco si basa sui dati disponibili in quel momento e potranno subire variazioni di cui non verrà dato alcun preavviso.
- © I riferimenti in catalogo designati come "LEFT" (SINISTRA), "RIGHT" (DESTRA), "FRONT" (ANTERIORE) e "REAR" (POSTERIORE) sono identificati nel modo che segue.
Il sedile del conducente è sistemato a "SINISTRA", il lato opposto è a "DESTRA".
Gli attacchi anteriori sono in posizione "ANTERIORE". Il contrappeso è montato nella parte "POSTERIORE".
Per quanto riguarda assale posteriore di avanzamento è "POSTERIORE", quello opposto è "ANTERIORE".

1. ORDINAZIONE DEI RICAMBI

Al momento dell' ordinazione specificare i seguenti elementi come indicato nell' esempio qui sotto.

	(ESEMPIO)	
(1) Modello/tipo	(Zaxis180W)	} Indicato sulla TARGA DEL NOME posta sul TELAIO PRINCIPALE in basso a destra della CABINA
(2) Prodotto Numero identificativo	(HCMCCB00L00001001)	
(3) N. ricambio	(A810165)	} Ricambi in ordinazione
(4) Nome ricambio	(O-RING)	
(5) Q. tà	(2)	Q. tà ordine
(6) Nome e indirizzo acquirente		

2. USO DEL CATALOGO

- ITEM (ELEMENTO) Il numero dell' elemento indica il numero di riferimento riportato nell' illustrazione della macchina.
- PART NO. (N. RICAMBIO) Il numero del ricambio è costituito da una lettera e da una serie di cifre numeriche oppure solo da numeri.

·PART NAME (NOME RICAMBIO) I componenti di un componente di montaggio sono contrassegnati da “.” e riportati sulla riga (o sulle righe) sotto lo stesso componente. Inoltre se il componente con il segno “.” è a sua volta costituito da altri componenti, questi sono contrassegnati da “..”.

·Q' TY (Q.TÀ) “Q'tà” indica la quantità usata per una data unità idraulica singola; tuttavia, la voce “quantità di componenti” si riferisce alle quantità per un intero complessivo.

·S.C (CODICE ASSISTENZA) Le sigle nella colonna dei codici di assistenza hanno ognuno il significato indicato qui sotto.

- W: Il ricambio con questa sigla indica che il ricambio richiede qualche intervento prima di essere installato sulla macchina.
- D: Il ricambio con questa sigla fa parte di un assieme e non è disponibile come componente indipendente. Va ordinato il componente di gruppo che contiene il componente voluto.
- K: Ciò significa che il ricambio è compreso nella confezione ricambi assistenza.
- R: Il ricambio con questa sigla indica che la quantità cambia secondo la macchina, come accade per gli spessori di regolazione ecc.
- S: Questo ricambio è fornito specificamente come ricambio di assistenza, non previsto da fabbrica.
- OP: Componenti opzionali
- OS: Componenti sovradimensionati
- US: Componenti sottodimensionati
(NOTA: Il componente con la sigla “OS” o “US” è descritto sulla riga sottostante il componente di serie.)
- #: Il ricambio con questo contrassegno è stato aggiunto di recente alla pagina dell' apparecchiatura.

·SERIAL NO. (N. SERIE.) Il Numero di serie della macchina è stampato subito sopra la colonna dei numeri di serie su tutte le pagine del catalogo.
[Il numero di serie corrisponde alle ultime sei cifre del numero di matricola del prodotto stampato sulla targhetta del nome.]

Tale numero di serie indica il numero di serie della macchina pertinente l' unità gruppo (o i componenti) descritta su questa pagina.

Quando i componenti vengono modificati essi compaiono sul catalogo nella vecchia e nella nuova versione accompagnati dai numeri di serie della macchina nella colonna N. SERIE.

Nella selezione dei componenti verificare che il numero di serie della macchina in questione sia compreso nel campo di variazione di numeri di serie riportati nell' apposita colonna.

Le descrizioni che iniziano con la lettera D indicano la data in cui il ricambio è stato sostituito. (Esempio: “D03/09-” significa che il ricambio è stato sostituito nel settembre del 2003.)

Le descrizioni che iniziano con la lettera H indicano il numero di fabbricazione stampato sull' apposita targa.

Le descrizioni che iniziano con la lettera F indicano il numero di fabbricazione che compare sulla targa anteriore.

Le lettere H e F sono utilizzate per identificare il componente o il numero di fabbricazione dell' attacco anteriore sulla base del numero di serie della macchina.

•ICA

ICA indica la sostituibilità tra il ricambio originale e la sua versione migliorata.

Seguono le sigle utilizzate in questa colonna.

- I: Il N. Componente della colonna "Ricambio sostituibile" può essere utilizzato al posto del componente, ma non viceversa.
- P: Questo numero non deve essere utilizzato per la macchina. Occorre utilizzare invece il N. Componente della colonna "Ricambio sostituibile".
- T: Numeri di ricambi: in luogo di questo componente è possibile utilizzare come gruppo quelli nella colonna "Ricambio sostituibile".
- Y: Questo componente e quello nella colonna "Ricambio sostituibile" sono intercambiabili.

•REPLACEABLE PART(RICAMBIO SOSTITUIBILE)

In questa colonna sono riportati i numeri dei ricambi intercambiabili e le relative quantità.

NOTA : Se in luogo dei ricambi ordinati vengono forniti i ricambi migliorati sostituibili, è possibile che questi siano classificati come "I", "P", "T" o "Y".

PREFACIO

- ⊙ Este catálogo de piezas muestra las piezas de precisión del modelo Zaxis180W de la Excavadora Hidráulica sobre ruedas.
Al final de este catálogo de piezas se indica el índice piezas por orden de numeración. En el índice de piezas la marca "*" junto al número significa que es una pieza nueva del catálogo.
- ⊙ Este catálogo de piezas incluye la información más reciente disponible en el momento de la impresión y su contenido se basa en la información en vigor en ese momento, y estará supeditado a cambios sin previo aviso.
- ⊙ Las referencias del catálogo de piezas "LEFT" (IZQUIERDA), "RIGHT" (DERECHA), "FRONT" (DELANTE) y "REAR" (DETRÁS) se identifican de la siguiente forma.
El asiento del conductor está situado a la "IZQUIERDA", y el lado contrario es la "DERECHA".
Los accesorios delanteros se encuentran "DELANTE". El contrapeso se encuentra "DETRÁS". En cuanto al bastidor, el eje trasero se encuentra "DETRÁS", y el de enfrente está "DELANTE".

1. CÓMO SE PIDEN LAS PIEZAS

Para pedir piezas, especifique los siguientes elementos según se muestra en el siguiente ejemplo.

	(EJEMPLO)	
(1) Modelo / tipo	(Zaxis180W)	} Aparece en la placa de la UNIDAD CENTRAL en el
(2) Producto	(HCMCCB00L00001001)	
	Número de identificación	
(3) Núm. pieza	(A810165)	} Piezas pedidas
(4) Núm. pieza	(O-RING)	
(5) Cant.	(2)	Cantidad pedida
(6) Nombre y dirección del comprador		

2. CÓMO SE UTILIZA ESTE CATÁLOGO DE PIEZAS

- ITEM(ARTÍCULO) El núm. de artículo muestra el núm. de referencia en la ilustración de la máquina.
- PART NO. (NÚM. PIEZA) El núm. de pieza se compone de una letra y números, o sólo números.
- PART NAME(NÚM. PIEZA) Los componentes de una unidad de montaje aparecen con las marcas "." en la línea o las líneas inferiores de la unidad.

Además, si el componente con la marca “.” a su vez lleva más componentes, éstos aparecen junto a las marcas “...”.

·Q' TY(CANT.)

“Q'ty” muestra la cantidad empleada en una única unidad hidráulica concreta, sin embargo la cantidad de componentes muestra la cantidad para una pieza de montaje.

·S.C(CÓDIGO DE REPARACIÓN)

Las abreviaturas de la columna de código de reparación tienen el significado que se indica a continuación.

- W: La pieza con esta abreviatura muestra que la pieza precisa reparación antes de instalarla en la máquina.
- D: La pieza con esta abreviatura es un componente de una unidad de montaje y no está disponible de forma independiente. Se deberá pedir la unidad que incluye la pieza.
- K: Significa que la pieza está incluida en el juego de piezas de reparación.
- R: Las piezas con esta abreviatura muestran que la cantidad de piezas cambia dependiendo de la máquina, como el calzo de ajuste, etc.
- S: Esta pieza se suministra como pieza de reparación, que no se ha suministrado a la máquina desde su expedición de la factoría.
- OP: Piezas opcionales
- OS: Piezas de tamaño grande
- US: Piezas de tamaño pequeño
(NOTA: las piezas con la abreviatura “OS” o “US” se describen en la línea que hay debajo de la pieza de tamaño normal.)
- #: La pieza con esta marca se añade como novedad a esa página del equipo.

·SERIAL NO. (Núm. SERIE)

El número de serie de la máquina se imprime justo encima de la columna del núm. de SERIE de todas las páginas de listas de piezas.

[El número de serie corresponde al último número de seis dígitos del NIP (Número de Identificación del Producto) que aparece en la placa de datos técnicos.]

Este número de serie indica el número de serie de la máquina aplicable a la unidad (o componente) descrito en esta página.

Cuando se modifican piezas, las antiguas y las nuevas aparecen en el catálogo con los números de serie aplicables a la máquina en la columna de Núm. SERIE.

Asegúrese de comprobar que el número de serie de la máquina esté incluido en el intervalo que aparece más arriba o en la columna de núm. de SERIE cuando seleccione las piezas.

Las descripciones que empiezan con la letra D indican la fecha en la que se substituyó la pieza. (Ejemplo: “ D03/09-” significa que la pieza se ha substituido en septiembre de 2003.)

Las descripciones que empiezan con la letra H indican el núm. de fabricación del componente grabado en la placa correspondiente.

Las descripciones que empiezan con la letra F indican el número de fabricación del accesorio delantero grabado en la placa correspondiente del accesorio delantero.

Las letras H o F se utilizan para identificar el núm. de fabricación del componente o del accesorio delantero del número de serie de la máquina.

•ICA

ICA muestra la capacidad de intercambio entre las piezas originales y las mejoradas.

Las abreviaturas utilizadas en esta columna son las siguientes.

- I: El núm. pieza de la columna de "Pieza sustituible" de puede utilizar en lugar de esta pieza, pero no viceversa.
- P: No se debe utilizar para la máquina. Se deberá utilizar el núm. de pieza de la columna "Pieza sustituible" en su lugar.
- T: Los núm. de pieza de la columna "Pieza sustituible" se pueden utilizar como unidad en lugar de esta pieza.
- Y: sta pieza y la de la columna "Pieza sustituible" son intercambiables.

•REPLACEABLE PART (PIEZA SUSTITUIBLE)

En esta columna aparecen los números de piezas intercambiables y la cantidad necesaria de ellos.

NOTA: Si se facilitan piezas mejoradas intercambiables para las que pida, se pueden suministrar piezas mejoradas clasificadas como "I", "P", "T" o "Y".

FORORD

- © Dette reservedelskatalog viser præcisionsdelene på Zaxis180W hydraulisk gravemaskine med hjul.
En oversigt over numeriske reservedelsnr. findes til sidst i dette reservedelskatalog.
I reservedelsoversigten angiver et reservedelsnr. mærket med "*", en nyligt tilføjet del i kataloget.
- © Dette reservedelskatalog indeholder de nyeste informationer, der er til rådighed på udgivelsestidspunktet, og oversigtens indhold er baseret på de informationer, der var gældende på dette tidspunkt, og kan ændres uden varsel.
- © Referencerne "LEFT" (VENSTRE), "RIGHT" (HØJRE), "FRONT" (FOR) og "REAR" (BAG) i reservedelskataloget identificeres på følgende måde.
Førersædet sidder i "VENSTRE" side, og den modsatte side er "HØJRE".
Det foran-monterede udstyr er "FOR". Kontravægten er fastgjort bagtil, "BAG".
Vedrørende undervognen er bagakslen "BAG", og den modsatte ende er "FOR".

1. HVORDAN MAN BESTILLER RESERVEDELE

Når De bestiller reservedele, bedes De venligst angive følgende emner, som vist i følgende eksempel.

(EKSEMPEL)		
(1) Model/type	(Zaxis180W)	} Vist på NAVNE-PLADEN, der sidder på HOVED- RAMMEN, på førerhusets nederste højre side
(2) Produkt	(HCMCCB00L00001001)	
	Identifikations-Nummer	
(3) Del Nr.	(A810165)	} Bestilte dele
(4) Delens navn	(O-RING)	
(5) Antal/mængde	(2)	Bestilt antal/mængde
(6) Kundens navn og adresse		

2. HVORDAN MAN BRUGER DETTE RESERVEDELSKATALOG

- ITEM(EMNE) Emne Nr. henviser til referencenummeret på den viste maskine.
- PART NO. (DEL NR.) Del Nr. består af et bogstav i alfabetet og tal, eller kun tal.
- PART NAME (DELENS NAVN) Komponenter i en del med flere enheder er angivet med "." mærker, og vises på linjen, eller linjerne, under den samlede del.
Yderligere, hvis en komponent mærket med "." består af yderligere komponentdele, vises disse yderligere komponenter ved mærket "...".

- Q' TY (ANTAL/MÆNGDE) Stk. angiver det antal styk, der skal bruges til en enkelt, bestemt hydraulisk enhed, mens antal dele angiver antallet af komponenter i en samlet del.
- S. C (SERVICEKODE) Forkortelserne i servicekode-kolonnen har deres egen betydning, som vist nedenfor.
- W: En del med denne forkortelse angiver, at der skal foretages noget arbejde på den før den kan monteres på maskinen.
 - D: En del med denne forkortelse angiver, at der er tale om en komponent i en større samlet del, og ikke kan fås særskilt. Man skal bestille den samlede del, der indeholder denne del.
 - K: Dette betyder, at delen indgår i servicesættet.
 - R: En del med denne forkortelse angiver, at antallet/mængden for denne del kan variere, afhængig af hvilken maskine den skal bruges til, som f.eks. justerings skiver etc.
 - S: Denne del leveres særskilt som en servicedel, der ikke var inkluderet fra fabrikkens side, da maskinen blev leveret.
 - OP: Ekstraudstyr
 - OS: Overdimensionerede dele
 - US: Underdimensionerede dele
(BEMÆRK: Dele med forkortelsen "OS" eller "US" er beskrevet på linjen under delen med standard-dimensioner).
 - #: En del med dette mærke, er fornylig blevet tilføjet på udstyrssiden.
- SERIAL NO. (SERIE Nr.) Maskinens serienummer er trykt lige over kolonnen SERIE Nr. på alle reservedelssider.
- [Serienummeret svarer til de sidste 6 cifre i PIN-koden (Produkt Identifikations Nummer) på navnepladen.]
- Dette serienummer angiver maskinens serienummer, som værende relevant for den enhedsgruppe (eller komponent), der beskrives på siden.
- Når dele ændres/modificeres, vises både de gamle og de nye dele i reservedelskataloget, sammen med de relevante maskiners serienumre, i kolonnen SERIE Nr.
- Vær sikker på at kontrollere, at Deres maskines serienummer er inkluderet i den række af serienumre, der er vist ovenfor, eller i kolonnen SERIE Nr., når der vælges reservedele.
- Beskrivelser der begynder med bogstavet D angiver datoen for hvornår delen udgik eller blev erstattet. (F.eks. betyder: "D03/09-" at denne del blev udskiftet september 2003.)
- Beskrivelser der begynder med bogstavet H angiver komponentens fremstillingsnummer, der er præget på komponentens fremstillings-nr. plade.
- Beskrivelser der begynder med bogstavet F angiver fremstillingsnummeret for det foran-monterede udstyr, der er præget på det foran-monterede udstyrs fremstillings-nr. plade.
- Bogstaverne H eller F bruges til at identificere komponentens, eller det foran-monterede udstyrs fremstillingsnummer ud fra maskinens serienummer.

- ICA ICA angiver udskiftningsmulighederne mellem oprindelige og forbedrede dele. Forkortelserne, der bruges i denne kolonne, er følgende.
- I: Et del-nr. i kolonnen "Erstatningsdel" kan bruges i stedet for denne del, men ikke omvendt.
- P: Denne del må ikke bruges til maskinen. Del-nr. i kolonnen "Erstatningsdel" skal bruges i stedet for.
- T: Del-numre i kolonnen "Erstatningsdel" kan bruges som en samlet del i stedet for denne del.
- Y: Denne del, og delen vist i kolonnen "Erstatningsdel", kan udskiftes med hinanden.

•REPLACEABLE PART(ERSTATNINGSDEL)

Erstatningsdelenes del-nr. og det nødvendige antal vises i denne kolonne.

BEMÆRK: Hvis der findes erstatningsdele, som er blevet forbedret, i forhold til de dele, som De har bestilt, kan der blive leveret forbedrede dele, der er klassificeret som "I", "P", "T" eller "Y".

- PART NAME (NOME DA PEÇA) Os componentes de uma peça de um conjunto são indicados com os símbolos “.” e são ilustrados na linha ou linhas abaixo da peça do conjunto. Adicionalmente, se o componente indicado com o símbolo “.” é constituído por peças de componentes adicionais, estes serão indicados pelos símbolos “..”.
- QTY (QTD) Qtd Indica a quantidade utilizada para uma determinada unidade hidráulica simples. Contudo, a quantidade de componentes indica a quantidade para uma peça de montagem.
- C.S (CÓDIGO DE SERVIÇO) As abreviaturas na coluna do código de serviço possuem o seu próprio significado, conforme em baixo indicado.
- W: Esta abreviatura quando numa associada a uma peça, significa que esta última necessita de ser trabalhada, antes de ser instalada na máquina.
- D: Uma peça associada a esta abreviatura é um componente de um conjunto e não se encontra disponível separadamente. A peça do conjunto que contém esta peça deverá ser encomendada.
- K: Isto significa que a peça se encontra contida no conjunto de peças de serviço.
- R: Esta abreviatura associada a uma peça, indica que a quantidade desta última é alterada, dependendo na máquina, tal como uma calço de afinação, etc.
- S: Esta peça é especialmente fornecida como uma peça de serviço, que não foi fornecida na máquina, antes desta ter sido enviada da máquina.
- OP: Peças opcionais
- OS: Peças de sobremedida
- US: Peças de sobmedida
- (NOTA: A peça associada com as abreviaturas “OS” ou “US” é descrita na linha em baixo. a peça de tamanho padrão.)
- #: A peça com este símbolo foi recentemente adicionada a essa página do equipamento.
- SERIAL NO. (N.º DE SÉRIE.) O número de série da máquina é impresso um pouco acima da coluna do N.º DE SÉRIE em todas as páginas da lista de peças. [O número de série corresponde aos últimos seis dígitos do PIN (Número de Identificação do Produto) na chapa de identificação.] Este número de série indica o número de série da máquina aplicável à unidade do grupo (ou componente), descrita nesta página. Quando as peças sofrem modificações, tanto as novas como as antigas peças são indicadas no catálogo de peças, com os números de série da máquina aplicáveis, na coluna do N.º DE SÉRIE. Certifique-se de que o número de série da sua máquina se encontra incluído na gama dos números de série em cima indicados ou na coluna do N.º DE SÉRIE, aquando da selecção de peças. As descrições que iniciam com a letra D indicam a data na qual a peça foi substituída. (Exemplo: “D03/09-” significa que esta peça foi substituída em Setembro de 2003.)

As descrições que iniciam com a letra H indicam o N.º de fábrica do componente estampado na placa do N.º de fábrica do componente.

As descrições que iniciam com a letra F indicam o N.º de fábrica do acessório dianteiro estampado na placa do N.º de fábrica do acessório dianteiro.

A letra H ou F é utilizada para identificar o N.º de fábrica do componente ou acessório dianteiro, do número de série da máquina.

• ICA

ICA indica a permutabilidade entre as peças originais e aperfeiçoadas.

As abreviaturas utilizadas nesta coluna são as seguintes.

- I: A Peça N.º na coluna "Peça substituível" poderá ser utilizada em vez desta peça mas não vice versa.
- P: Não deverá ser utilizada para a máquina. A peça N.º na coluna "Peça substituível" deverá ser utilizada no seu lugar.
- T: As Peças N.ºs na coluna "Peça substituível" poderão ser utilizadas como um conjunto, em vez desta peça.
- Y: Esta peça e a peça na coluna "Peça substituível" são permutáveis, uma com a outra.

• REPLACEABLE PART (PEÇA SUBSTITUÍVEL)

Os N.ºs das peças permutáveis e as suas quantidades requeridas são indicados nesta coluna.

NOTA: Se as peças aperfeiçoadas permutáveis são fornecidas para as peças que poderá encomendar, as peças aperfeiçoadas classificadas como "I", "P", "T" ou "Y"

INNLEDNING

- © Denne delekatalogen viser presisjonsdelene for den hydrauliske gravemaskinen med hjul Zaxis180W.
Registeret med delenummer finnes i slutten av denne delekatalogen.
I delenummerregisteret indikerer delenr. med "*" en del som nettopp er tatt med i delekatalogen.
- © Denne delekatalogen inneholder den siste informasjonen som var tilgjengelig på trykkesidspunktet, og innholdet i listen er basert på informasjon som gjelder på dette tidspunktet. Denne informasjonen kan bli endret uten varsel.
- © Referansene i delekatalogen til "VENSTRE", "HØYRE", "FRONT" og "BAK" identifiseres som følger.
Førerretet er plassert på "VENSTRE" sid, og motsatt side er "HØYRE".
Frontmontert utstyr er "FORAN". Motvekten er montert "BAK".
På understellet er bakakselen "BAK", og motsatt side er "FORAN".

1. BESTILLE RESERVEDELER

Ved bestilling av reservedeler må man oppgi følgende informasjon, slik som vist i det følgende eksemplet.

	(EKSEMPEL)	
(1) Modell/type	(Zaxis180W)	} Oppgitt på MERKEPLATEN på HOVEDDRAMMEN nederst på høyre side av FØRERHUSET
(2) Produkt	(HCMCCB00L00001001)	
	Identifikasjonsnummer	
(3) Delenr.	(A810165)	} Bestille reservedeler
(4) Delenavn	(O-RING)	
(5) Ant.	(2)	Antall best.
(6) Kjøpers navn og adresse		

2. SLIK BRUKER DU DENNE DELEKATALOGEN

- ITEM (ARTIKKEL) Artikkelnr. viser referansenr. på maskintegningen.
- PART NO. (DELENR.) Delenr. består av en bokstav og et tall, eller bare tall.
- PART NAME (DELENAVN) Komponenter i en montasjedel er indikert med "."-tegn, og er vist på linjen, eller linjene, under montasjedelen. Også hvis komponenten med "."-merke består av ytterligere underkomponenter, er disse indikert med "...".
- QTY (Ant.) Ant. viser antallet som brukes på en bestemt enkel hydraulisk enhet, men antall komponenter viser antallet for en monteringsdel.
- S.C (SERVICEKODE) Forkortelser i kolonnen for servicekode har en spesiell betydning, slik som vist under.

- W: Deler med denne forkortelsen viser at delen krever noe arbeid på den før den kan installeres i maskinen.
- D: Deler med denne forkortelsen er en komponent i en enhet, og er ikke tilgjengelig separat. Montasjedelen som består av denne delen må bestilles.
- K: Dette betyr at delen befinner seg i et servicedelesett.
- R: Deler med denne forkortelsen viser at antallet av delen er endret avhengig av maskinen, som for eksempel mellomleggsskiver etc.
- S: Denne delen er spesielt levert som en servicedel, og ble ikke levert på maskinen ved levering fra fabrikk.
- OP: Reservedeler
- OS: Overdimensjonerte deler
- US: Underdimensjonerte deler
(MERK: Del med forkortelsen "OS" eller "US" er beskrevet på linjen under standarddimensjonerte deler.)
- #: Deler med dette merket er nettopp lagt til på denne av utstyret.

•SERIAL NO. (SERIE-nr.) Maskinens serienummer står like over SERIE-nr. kolonnen på alle sider som viser alle deler.

[Serienummeret svarer til de siste seks tallene i PIN-koden (produktidentifikasjonsnummeret) på navneplaten.]

Dette serienummeret indikerer maskinens serienummer som gjelder gruppeenheten (eller komponenten) beskrevet på denne siden.

Når parter er modifisert, vises både de gamle og nye delene i delekatalogen med gjeldende maskinserienummer i SERIE-nr. kolonnen.

Husk å sjekke at maskinens serienummer er med i serienummerområdet vist over, eller i SERIE-nr.-kolonnen når du bestiller deler.

Beskrivelser som starter med bokstaven D indikerer datoen da delen ble byttet. (Eksempel: D03/09- betyr at denne delen ble byttet i september 2003.)

Beskrivelser som starter med bokstaven H indikerer at komponentens produksjonsnr. er stemplet på komponent produksjonsnr.-skilt.

Beskrivelser som starter med bokstaven F indikerer produksjonsnummer for frontmontert utstyr, stemplet på skiltet på det frontmonterte utstyret.

Bokstaven H eller F brukes til å identifisere komponenten eller produksjonsnummeret for det frontmonterte utstyret fra maskinens serienummer.

•ICA ICA viser kompatibilitet mellom de originale og de forbedrede delene.

Følgende forkortelser er brukt i denne kolonnen.

- I: Delenr. i kolonnen til "Erstatningsdel" kan brukes i stedet for denne delen, men ikke omvendt.
- P: Denne må ikke brukes på maskinen. Delenummeret i kolonnen "Erstatningsdel" skal brukes i stedet.
- T: Delenr. i kolonnen til "Erstatningsdel" kan brukes som en montasjeeenhet i stedet for denne delen.
- Y: Denne delen og delen i kolonnen "Erstatningsdel" kan brukes om hverandre.

•REPLACEABLE PART (UTSKIFTBAR DEL)

Erstatningsdelenummer og deres nødvendige antall vises i denne kolonnen.

MERK: Hvis erstatningsdeler finnes for delene du bestiller,
kan erstatningsdeler med klassifisering "I", "P", "T" eller "Y" leveres.

FÖRORD

- © I den här reservdelskatalogen visas precisionsdelarna till Zaxis180W hydraulisk grävmaskin med hjul.
I slutet av denna reservdelskatalog finns ett Index över alla reservdelsnummer.
I Indexet markeras reservdelsnumret för en reservdel som är ny i katalogen med en stjärna ("*").
- © Denna reservdelskatalog innehåller den allra senaste informationen som fanns tillgänglig vid tryckningen av katalogen, och listans innehåll bygger på information som var aktuell vid detta tillfälle och som kan ändras utan föregående meddelande.
- © Reservdelskatalogens referenser "LEFT" (VÄNSTER), "RIGHT" (HÖGER), "FRONT" (FRAM) och "REAR" (BAK) avser följande.
Förarstolen är placerad på "VÄNSTER" sida. Med "HÖGER" sida avses den motsatta sidan.
Maskinens grävaggregat finns framtill ("FRAM") på maskinen. Motvikten är monterad baktill ("BAK") på maskinen.
För maskinens undervagn gäller, att bakaxeln är bakplacerad ("BAK"). Med "FRAM" avses motsatsen.

1. SÅ HÄR BESTÄLLER DU RESERVDELAR

När du ska beställa reservdelar, lämnar du de uppgifter som visas i följande exempel.

(EXEMPEL)		
(1) Modell/typ	(Zaxis180W)	} Visas på märkskylten på ramen, nertill på höger sida av hytten
(2) Produkt	(HCMCCB00L00001001)	
Serienummer		} Reservdelsbeställning
(3) Reservdelsnr.	(A810165)	
(4) Reservdelsnamn	(O-RING)	
(5) Antal	(2)	Beställt antal
(6) Kundens namn och adress		

2. SÅ HÄR ANVÄNDER DU DEN HÄR RESERVDELSKATALOGEN

- ITEM (DETALJ) Detaljens nummer anger referensnumret på illustrationen av maskinen.
- PART NO. (RESERVDELSNR.) Reservdelsnr. består av en bokstav och siffror, eller av enbart siffror.
- PART NAME (RESERVDELSNAMN) Komponenter i ett aggregat markeras med "." och visas på raden (eller raderna) under aggregatet. Dessutom gäller, att om komponenten med en "."-markering står av ytterligare komponenter, markeras dessa ytterligare komponenter med "...".

- Q' TY (ANTAL) Mängd visar mängden som används för en viss hydraulisk enhet, medan komponentmängd visar mängden för en monteringsdel.
- S. C (SERVICEKOD) En förkortning i servicekod-kolumnen har en egen betydelse, som visas nedan.
- W: Har reservdelen denna förkortning, betyder detta att reservdelen kräver lite arbete innan den kan monteras på maskinen.
 - D: Har reservdelen denna förkortning, betyder detta att det är en komponent som ingår i ett aggregat och som inte säljs separat. Hela aggregatet, som denna del ingår i, bör beställas.
 - K: Denna förkortning anger att reservdelen ingår i serviceutrustningen.
 - R: Har reservdelen denna förkortning, betyder det att antalet reservdelar harändrats beroende på maskin, till exempel inställningsmellanlägg osv.
 - S: Denna reservdel tillhandahålls speciellt som en servicedetalj, som inte medföljde maskinen vid leverans från fabrik.
 - OP: Tillvalsreservdelar
 - OS: Överdimensionerade delar
 - US: Underdimensionerade delar
(OBS!: Reservdel med förkortningen "OS" eller "US" beskrivs på raden under standardreservdelen.)
 - #: Reservdelen med den här markeringen har nyligen lagts till på denna katalogsida.
- SERIAL NO. (SERIENR.) Maskinens serienummer finns alldeles över kolumnen SERIENR. på alla sidor i reservdelslistan.
- [Serienumret överensstämmer med det sista sexsiffriga numret på PIN-koden (produktens identifikationsnummer) på namnplåten.]
- Detta serienummer anger det maskinserienummer som gäller gruppenheten (eller komponenten), som beskrivs på den här sidan.
- När reservdelar modifieras, anges både de gamla och de nya reservdelarna i katalogen med tillämpliga maskinserienummer i kolumnen SERIENR..
- Kontrollera att din maskins serienummer finns med bland de serienummerurval som anges ovan eller i kolumnen SERIENR., när du väljer reservdelar.
- Beskrivningar som börjar med bokstaven D anger det datum när delen ersattes. (Till exempel: "D03/09-" betyder att den här reservdelen ersattes i september 2003.)
- Beskrivningar som börjar med bokstaven H anger komponentens tillverkningsnummer, som finns instansat på komponentens tillverkningsnummerskylt.
- Beskrivningar som börjar med bokstaven F anger grävaggregatets tillverkningsnummer, som finns instansat på grävaggregatets tillverkningsnummerskylt.
- Bokstaven H eller F används för att identifiera komponenten eller grävaggregatets tillverkningsnummer från maskinens serienummer.
- ICA ICA anger om originalreservdelarna och de förbättrade reservdelarna är utbytbara.
- Förkortningar som används i den här kolumnen är följande.

- I: Reservdelen i kolumnen "Utbytbar del" kan användas i stället för den här reservdelen, men inte tvärt om.
- P: Denna får inte användas i maskinen. Reservdelen i kolumnen "Utbytbar del" ska användas i stället.
- T: Reservdelar i kolumnen "Utbytbar del" kan användas som ett aggregat i stället för den här reservdelen.
- Y: Den här reservdelen och reservdelen i kolumnen "Utbytbar reservdel" kan ersätta varandra.

•REPLACEABLE PART (UTBYTBAR RESERVDEL)

Utbytbara reservdelar (reservdelsnummer) och det antal som krävs av dessa anges i den här kolumnen.

OBS!: Om det finns utbytbara, förbättrade reservdelar att få i stället för de reservdelar som du beställer, kan det hända att sådana reservdelar (med markeringen "I", "P", "T" eller "Y") levereras.

ESIPUHE

- © Tämä osaluettelo sisältää tarkkuusosat Zaxis180W-malliselle Pyörillä varustettu hydraulikaivurille.
Numeroitujen osien indeksinumero löytyy tämän osaluettelon lopusta.
Osa, joka on merkitty osien sisällysluetteloon merkillä "*", on osaluetteloon lisätty uusi osa.
- © Tämä osaluettelo sisältää kaikkien viimeisimmät, luetteloa painettaessa saatavilla olevat tiedot, jotka perustuvat sillä hetkellä voimassa oleviin tietoihin ja niitä voidaan muuttaa ilman ennakoilmoitusta.
- © Osaluettelosta löytyvät viittaukset "LEFT", "RIGHT", "FRONT" ja "REAR" tarkoittavat seuraavaa:
Ajajan istuin sijaitsee vasemmalla ("LEFT") puolella, vastakkainen sivu on oikealla ("RIGHT").
Etupään kiinnikkeet ovat edessä ("FRONT"). Vastapaino on kiinnitetty taakse ("REAR").
Laskutelineelle taka-akseli ("REAR"), vastakkainen puoli on edessä ("FRONT").

1. OSIEN TILAAMINEN

Osia tilattaessa tulee ilmoittaa seuraavan esimerkin mukaiset kohdat.

	(ESIMERKKI)	
(1) Malli/tyyppi	(Zaxis180W)	} Löytyy PÄÄKEHIKOSSA olevasta NIMIKILVESTÄ kopin alapuolelta.
(2) Tuote Tunnistusnumero	(HCMCCB00L00001001)	
(3) Osan numero.	(A810165)	} Tilattavat osat
(4) Osan nimi	(O-RING)	
(5) Lukumäärä	(2)	Tilattava määrä
(6) Ostajan nimi ja osoite		

2. KUINKA OSALUETTELOA KÄYTETÄÄN

- ITEM(AIHE) Aihenumero näyttää viitenumeron koneen kuvassa.
- PART NO. (OSANUMERO.) Osanumero koostuu kirjaimesta ja numeroista tai vain numeroista.
- PART NAME (OSAN NIMI) Asennusosan komponentit on merkitty ". " - merkillä asennusosan alapuolella olevalla rivillä tai riveillä. Jos komponentti, joka on merkitty ". " - merkillä, koostuu edelleen muista osista kyseiset komponentit on merkitty ". ." -merkeillä.
- Q' TY (KAPPALEMÄÄRÄ) Lkm. kertoo tiettyyn yksittäiseen hydrauliyksikköön käytettävän määrän, mutta osien määrä kertoo yhteen kokoamisosaan käytetyn määrän.

•S. C (PALVELUKOODI)

Palvelukoodi - sarakkeesta löytyvillä lyhenteillä on seuraava merkitys:

- W: Lyhenteellä merkitty osa tarvitsee hieman käsittelyä ennen kuin se voidaan asentaa koneeseen
- D: Lyhenteellä merkitty osa on yhden kokonaisuuden komponentti, eikä sitä ole erikseen saatavilla.
Tämän komponentin sisältävä asennusosa tulee tilata.
- K: Lyhenteellä merkitty osa kuuluu huolto-osien asennussarjaan.
- R: Lyhenteellä merkityn osan lukumäärä vaihtelee koneesta riippuen, kuten asennusvälike jne..
- S: Tämä osa toimitetaan erityisesti huolto-osana, jota ei ole toimitettu koneen mukana tehtaasta lähetettäessä.
- OP: Lisäosat
- OS: Ylisuuret osat
- US: Alamittaiset osat
(HUOM: Osat, joissa on lyhenne "OS" tai "US" on kuvattu standardi-kokoisen osan alapuolella olevalla rivillä.)
- #: Tällä merkillä merkitty osa on vastikään lisätty kyseiselle sivulle.

•SERIAL NO. (Sarjanumero.) Koneen sarjanumero on painettu SERIAL No. (sarjanumero) - sarakkeen yläpuolelle kaikilla osaluettelon sivuilla.

[Sarjanumero vastaa nimikilvessä olevan tuotteen tunnistusnumeron (PIN = Product Identification Number) viimeistä kuutta numeroa.]

Tämä sarjanumero ilmoittaa tällä sivulla kuvattuun ryhmäyksikköön (tai komponenttiin) soveltuvan koneen sarjanumeron.

Silloin kun osia on muokattu, sekä vanhat että uudet osat on ilmoitettu osaluettelossa yhdessä soveltuvan koneen sarjanumeron kanssa Sarjanumero - sarakkeessa (SERIAL No.)

Varmista, että koneesi sarjanumero löytyy yllä mainittujen tai Sarjanumero - sarakkeesta (Serial No.) löytyvien numeroiden joukosta osia valitessasi.

D - kirjaimella alkavat merkinnät ilmoittavat päivämäärän, jolloin osa on korvattu. (Esimerkki: " D03/09-" tarkoittaa, että kyseinen osa on korvattu Syyskuussa 2003.)

H - kirjaimella alkavat merkinnät ilmoittavat komponentin valmistusnumeron, joka on painettu komponentin valmistusnumerokylttiin.

F - kirjaimella alkavat merkinnät ilmoittavat Etukiinnikkeen valmistusnumeron, joka on painettu etukiinnikkeen valmistusnumerokyltille.

Kirjainta H tai F käytetään komponentin tai etukiinnikkeen valmistusnumeron tunnistamiseen koneen sarjanumerosta.

•ICA

ICA ilmoittaa alkuperäisen ja parannetun osan vaihdettavuuden.

Tässä sarakkeessa käytetyt lyhenteet tarkoittavat:

- I: "Korvaava osa" - sarakkeessa olevaa osaa voidaan käyttää tämän osan sijasta mutta ei päinvastoin.
- P: Tätä ei tule käyttää ko. koneessa. Sarakkeessa "Korvaava osa" ("Replaceable part") olevaa osaa tulee käyttää sen sijaan.
- T: "Korvaava osa" - sarakkeessa olevia osia voidaan käyttää kokonaisuutena tämän osan sijasta.

Y: Tämä osa ja "Korvattava osa" - sarakkeessa ilmoitettu osa voidaan vaihtaa keskenään.

•REPLACEABLE PART (KORVAAVA OSA)

Keskenään vaihettavat osat ja niiden lukumäärä on ilmoitettu tässä sarakkeessa.

HUOM: Mikäli vaihettavia, parannettuja osia löytyy tilaamallesi osalle, tullaan mahdollisesti toimittamaan "I", "P", "T" tai "Y" - luokiteltuja osia.

目 次
CONTENTS

部品番号 PART NO.	コード CODE	部 品 名	PART NAME	適用号機 SERIAL NO.	頁 PAGE
ポンプ			PUMP		
9217221	9217221	ポンプ装置	PUMP DEVICE		001
++++++	9234992	・ポンプ;ユニット	・PUMP;UNIT		003
9224524	9224524	・レギュレータ (右)	・REGULATOR (R)		005
9224523	9224523	・レギュレータ (左)	・REGULATOR (L)		007
4278696	0451400A	・ポンプ;ギヤ	PUMP;GEAR		009
モータ;オイル			MOTOR;OIL		
4479815	0871600	モータ;オイル (旋回)	MOTOR;OIL (SWING)		011
4475800	0919400	モータ;オイル (走行)	MOTOR;OIL (TRAVEL)		013
4614460	0901900	・バルブ;ブレーキ	・VALVE;BRAKE		015
バルブ			VALVE		
9230193	-----	バルブ;コントロール	VALVE;CONTROL		---
++++++	9230193A1	・バルブ;コントロール (1/8)	・VALVE;CONTROL (1/8)		017
++++++	9230193A2	・バルブ;コントロール (2/8)	・VALVE;CONTROL (2/8)		019
++++++	9230193A3	・バルブ;コントロール (3/8)	・VALVE;CONTROL (3/8)		021
++++++	9230193A4	・バルブ;コントロール (4/8)	・VALVE;CONTROL (4/8)		023
++++++	9230193A5	・バルブ;コントロール (5/8)	・VALVE;CONTROL (5/8)		025
++++++	9230193A6	・バルブ;コントロール (6/8)	・VALVE;CONTROL (6/8)		027
++++++	9230193A7	・バルブ;コントロール (7/8)	・VALVE;CONTROL (7/8)		029
++++++	9230193A8	・バルブ;コントロール (8/8)	・VALVE;CONTROL (8/8)		031
4467405	0878600	バルブ;コントロール	VALVE;CONTROL		033
4476331	0870000	バルブ;パイロット (フロント, 旋回)	VALVE;PILOT (FRONT & SWING)		035
4465183	0870100	バルブ;パイロット	VALVE;PILOT		037
4483993	0870200	バルブ;パイロット	VALVE;PILOT		039
9223056	9223056	バルブ;ソレノイド	VALVE;SOLENOID		041
9218273	9218273	バルブ;ソレノイド	VALVE;SOLENOID		043
4464292	0903300	バルブ;ソレノイド	VALVE;SOLENOID		045
4463199	0870400	バルブ;ソレノイド	VALVE;SOLENOID		047
4462737	0870500	バルブ;ソレノイド	VALVE;SOLENOID		049
4467200	0870600	バルブ;リリーフ	VALVE;RELIEF		051
4468336	-----	バルブ;シャトル	VALVE;SHUTTLE		---
++++++	0826600A1	・バルブ;シャトル (1/5)	・VALVE;SHUTTLE (1/5)		053

部品番号 PART NO.	コード CODE	部 品 名	PART NAME	適用号機 SERIAL NO.	頁 PAGE
++++++	0826600A2	・バルブ;シャトル (2/5)	-VALVE;SHUTTLE (2/5)		055
++++++	0826600A3	・バルブ;シャトル (3/5)	-VALVE;SHUTTLE (3/5)		057
++++++	0826600A4	・バルブ;シャトル (4/5)	-VALVE;SHUTTLE (4/5)		059
++++++	0826600A5	・バルブ;シャトル (5/5)	-VALVE;SHUTTLE (5/5)		061
4470134	0879800	バルブ;シャトル	VALVE;SHUTTLE		063
4454840	0903400	バルブ;フロウコントロール	VALVE;FC		065
4407253	0794200	バルブ;ロック	VALVE;LOCK		067
4608305	0919500	バルブ;ステアリング	VALVE;STEERING		069
4462949	0898700	バルブ;ブレーキ	VALVE;BRAKE		071
4465009	0870300	バルブ	VALVE		073
		シリンダ	CYLINDER		
4488929	0883100	シリンダ;ブーム (右) [モノブーム]	CYL.;BOOM (R) [MONO BOOM]		075
4606767	0916100	シリンダ;ブーム (右) [ホールドイングバルブ付] [モノブーム]	CYL.;BOOM (R) [WITH HOLDING VALVE] [MONO BOOM]		077
4485707	0916200	・バルブ;ホールドイング (右) [ブーム] [モノブーム]	・VALVE;HOLDING (R) [BOOM] [MONO BOOM]		079
4488928	0916300	シリンダ;ブーム (左) [モノブーム]	CYL.;BOOM (L) [MONO BOOM]		081
4606768	0916400	シリンダ;ブーム (左) [ホールドイングバルブ付] [モノブーム]	CYL.;BOOM (L) [WITH HOLDING VALVE] [MONO BOOM]		083
4485706	0916500	・バルブ;ホールドイング (左) [ブーム] [モノブーム]	・VALVE;HOLDING (L) [BOOM] [MONO BOOM]		085
4480119	0916600	シリンダ;ブーム (右) [2P-ブーム]	CYL.;BOOM (R) [2P-BOOM]		087
4606765	0916700	シリンダ;ブーム (右) [ホールドイングバルブ付] [2P-ブーム]	CYL.;BOOM (R) [WITH HOLDING VALVE] [2P-BOOM]		089
4485706	0916500	・バルブ;ホールドイング (右) [ブーム] [2P-ブーム]	・VALVE;HOLDING (R) [BOOM] [2P-BOOM]		091
4480118	0916800	シリンダ;ブーム (左) [2P-ブーム]	CYL.;BOOM (L) [2P-BOOM]		093
4606766	0916900	シリンダ;ブーム (左) [ホールドイングバルブ付] [2P-ブーム]	CYL.;BOOM (L) [WITH HOLDING VALVE] [2P-BOOM]		095
4485707	0916200	・バルブ;ホールドイング (左) [ブーム] [2P-ブーム]	・VALVE;HOLDING (L) [BOOM] [2P-BOOM]		097
4471462	0871300	シリンダ;アーム	CYL.;ARM		099
4468813	0890300	シリンダ;アーム (ホールドイングバルブ付)	CYL.;ARM (WITH HOLDING VALVE)		101
4600832	0917000	・バルブ;ホールドイング (アーム)	・VALVE;HOLDING (ARM)		103
4471463	0871400	シリンダ;バケット	CYL.;BUCKET		105
4480120	0917100	シリンダ;ポジショニング	CYL.;POSITIONING		107
4606742	0917200	シリンダ;ポジショニング (ホールドイングバルブ付)	CYL.;POSITIONING (WITH HOLDING VALVE)		109

部品番号 PART NO.	コード CODE	部 品 名	PART NAME	適用号機 SERIAL NO.	頁 PAGE
4606740	0917300	・バルブ:ホールディング (ホジショニング) [2P-ブーム]	・VALVE: HOLDING (POSITIONING) [2P-BOOM]		111
9208714	9208714	シリンダ:ラム	CYL. :RAM		113
9208795	9208795	・バルブ:チェック	・VALVE: CHECK		115
4486447	0866800	シリンダ:ブレード	CYL. :BLADE		117
9220919	9220919	・バルブ:チェック	・VALVE: CHECK		119
4486405	0878000	シリンダ:アウトリガ	CYL. :OUTRIGGER		121
9220919	9220919	・バルブ:チェック	・VALVE: CHECK		(119)

パワートレイン

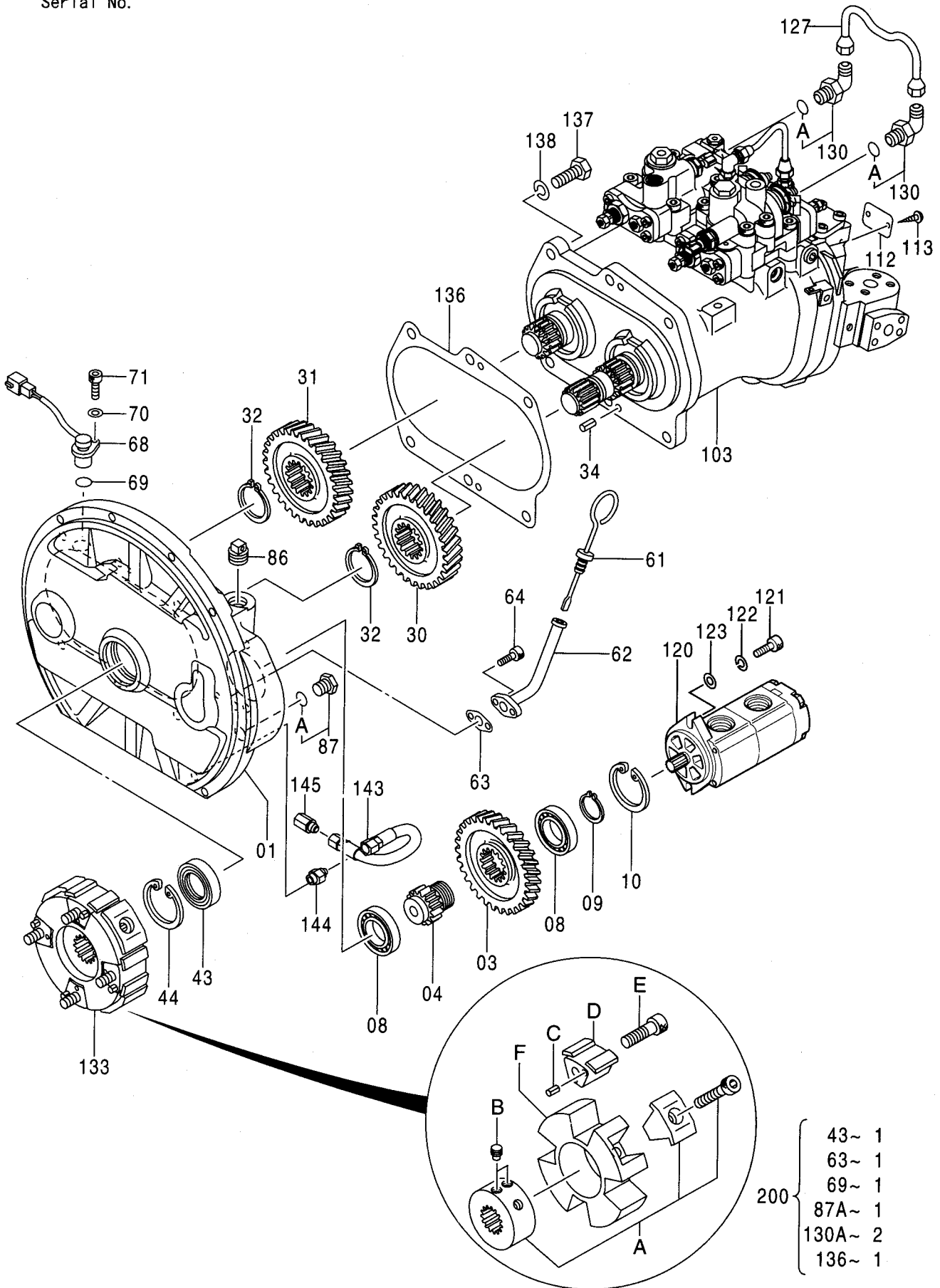
POWER TRAIN

4479182	-----	アクスル:フロント	AXLE:FRONT		---
+++++++	0917400	・アクスル:フロント (1/6)	・AXLE:FRONT (1/6)		123
+++++++	0917500	・アクスル:フロント (2/6)	・AXLE:FRONT (2/6)		125
+++++++	0917600	・アクスル:フロント (3/6)	・AXLE:FRONT (3/6)		127
+++++++	0917700	・アクスル:フロント (4/6)	・AXLE:FRONT (4/6)		129
+++++++	0917800	・アクスル:フロント (5/6)	・AXLE:FRONT (5/6)		131
+++++++	0917900	・アクスル:フロント (6/6)	・AXLE:FRONT (6/6)		133
4479264	-----	アクスル:リア	AXLE:REAR		---
+++++++	0918000	・アクスル:リア (1/14)	・AXLE:REAR (1/14)		135
+++++++	0918100	・アクスル:リア (2/14)	・AXLE:REAR (2/14)		137
+++++++	0918200	・アクスル:リア (3/14)	・AXLE:REAR (3/14)		139
+++++++	0918300	・アクスル:リア (4/14)	・AXLE:REAR (4/14)		141
+++++++	0918400	・アクスル:リア (5/14)	・AXLE:REAR (5/14)		143
+++++++	0918500	・アクスル:リア (6/14)	・AXLE:REAR (6/14)		145
+++++++	0918600	・アクスル:リア (7/14)	・AXLE:REAR (7/14)		147
+++++++	0918700	・アクスル:リア (8/14)	・AXLE:REAR (8/14)		149
+++++++	0918800	・アクスル:リア (9/14)	・AXLE:REAR (9/14)		151
+++++++	0918900	・アクスル:リア (10/14)	・AXLE:REAR (10/14)		153
+++++++	0919000	・アクスル:リア (11/14)	・AXLE:REAR (11/14)		155
+++++++	0919100	・アクスル:リア (12/14)	・AXLE:REAR (12/14)		157
+++++++	0919200	・アクスル:リア (13/14)	・AXLE:REAR (13/14)		159
+++++++	0919300	・アクスル:リア (14/14)	・AXLE:REAR (14/14)		161

001A

ポンプ装置 PUMP DEVICE

適用号機 001001-
Serial No.



ポンプ装置
PUMP DEVICE

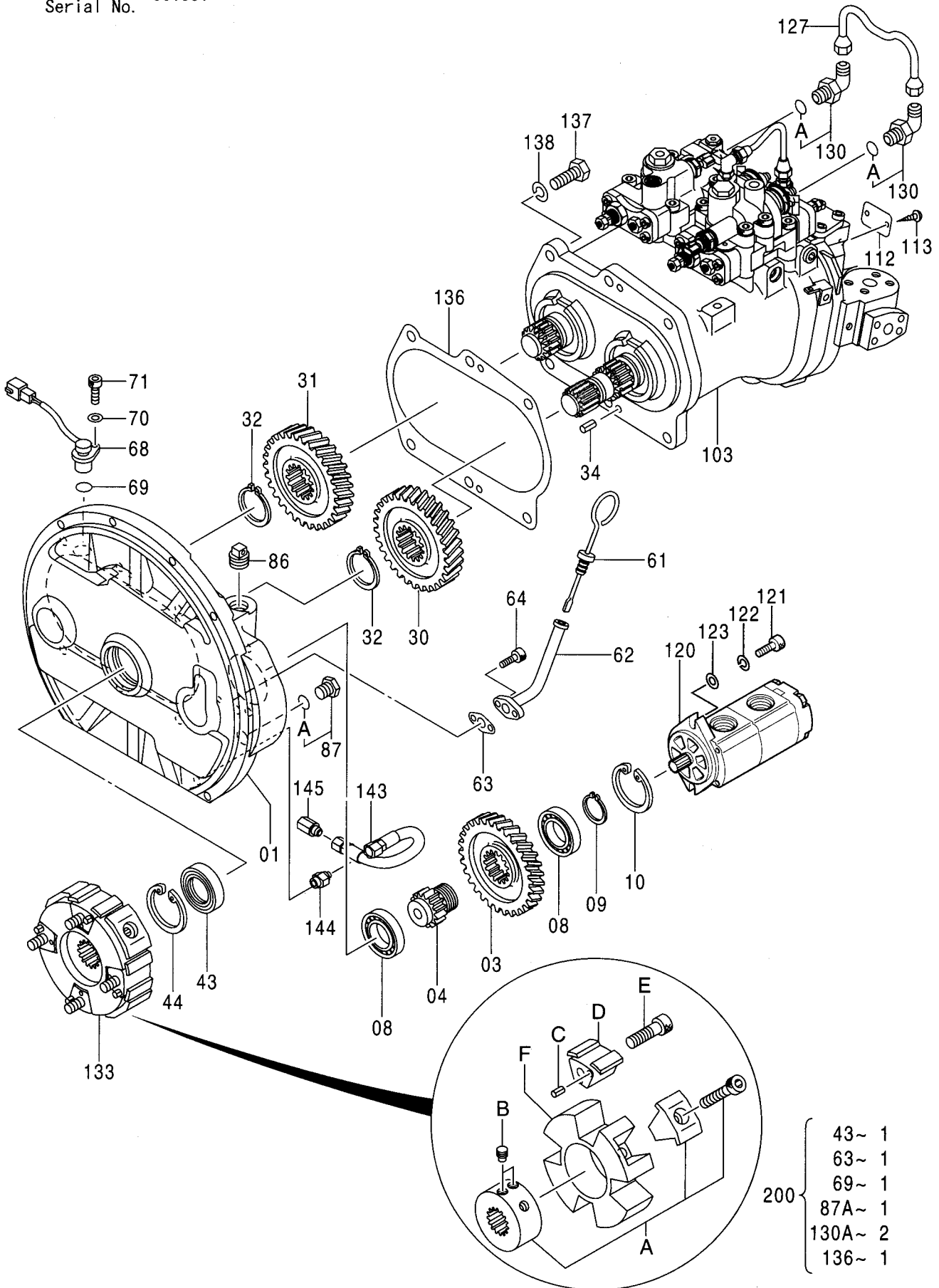
適用号機 001001-
Serial No.

符号 ITEM	部品番号 PART NO.	部品名 PART NAME	コード CODE	数量 Q' TY	サービス コード S. C	適用号機 SERIAL NO.	互換性 I CA	代替部品 REPLACEABLE PART	
								部品番号 PART NO.	数量 Q' TY
	9217221	PUMP DEVICE <for assembly of machine>	9217221	1			I	9236929	1
	(9236929)	PUMP DEVICE <for transportation>		1	S				
01	1030682	・CASING;GEAR		1					
03	3100991	・GEAR;PILOT		1					
04	3055594	・SHAFT;GEAR		1					
08	958740	・BRG.;BALL		2					
09	962002	・RING;RETAINING		1					
10	991725	・RING;RETAINING		1					
30	3100993	・GEAR		1					
31	3100994	・GEAR		1					
32	4274552	・RING;RETAINING		2					
34	4099290	・PIN;SPRING		2					
43	4310055	・SEAL;OIL		1	K				
44	991725	・RING;RETAINING		1					
61	4438059	・GAUGE;LEVEL		1					
62	9743977	・PIPE		1					
63	9742779	・PACKING		1	K				
64	M340816	・BOLT;SOCKET		2					
68	4265372	・SENSOR;REVOL.		1					
69	4306888	・O-RING		1	K				
70	A590106	・WASHER;PLANE		1					
71	M340616	・BOLT;SOCKET		1					
86	4234782	・PLUG		1					
87	4092534	・PLUG		1					
87A	4509180	・・O-RING		1	K				
103	+++++	・PUMP;UNIT	9234992	1	D				
112	+++++	・NAME-PLATE		1	D				
113	M492564	・SCREW;DRIVE		2					
120	4278696	・PUMP;GEAR	0451400A	1					
121	M341030	・BOLT;SOCKET		2					
122	984054	・WASHER;SPRING		2					
123	4114402	・WASHER		2					
127	4369148	・PIPE;E		1					
130	4293950	・ELBOW;S		2					
130A	957366	・・O-RING		1	K				
133	4416605	・COUPLING		1					
133A	4463992	・・HUB		1					
133B	4334899	・・SCREW;SET		2					

001B

ポンプ装置 PUMP DEVICE

適用号機 001001-
Serial No.



- 43~ 1
- 63~ 1
- 69~ 1
- 87A~ 1
- 130A~ 2
- 136~ 1

ポンプ装置
PUMP DEVICE

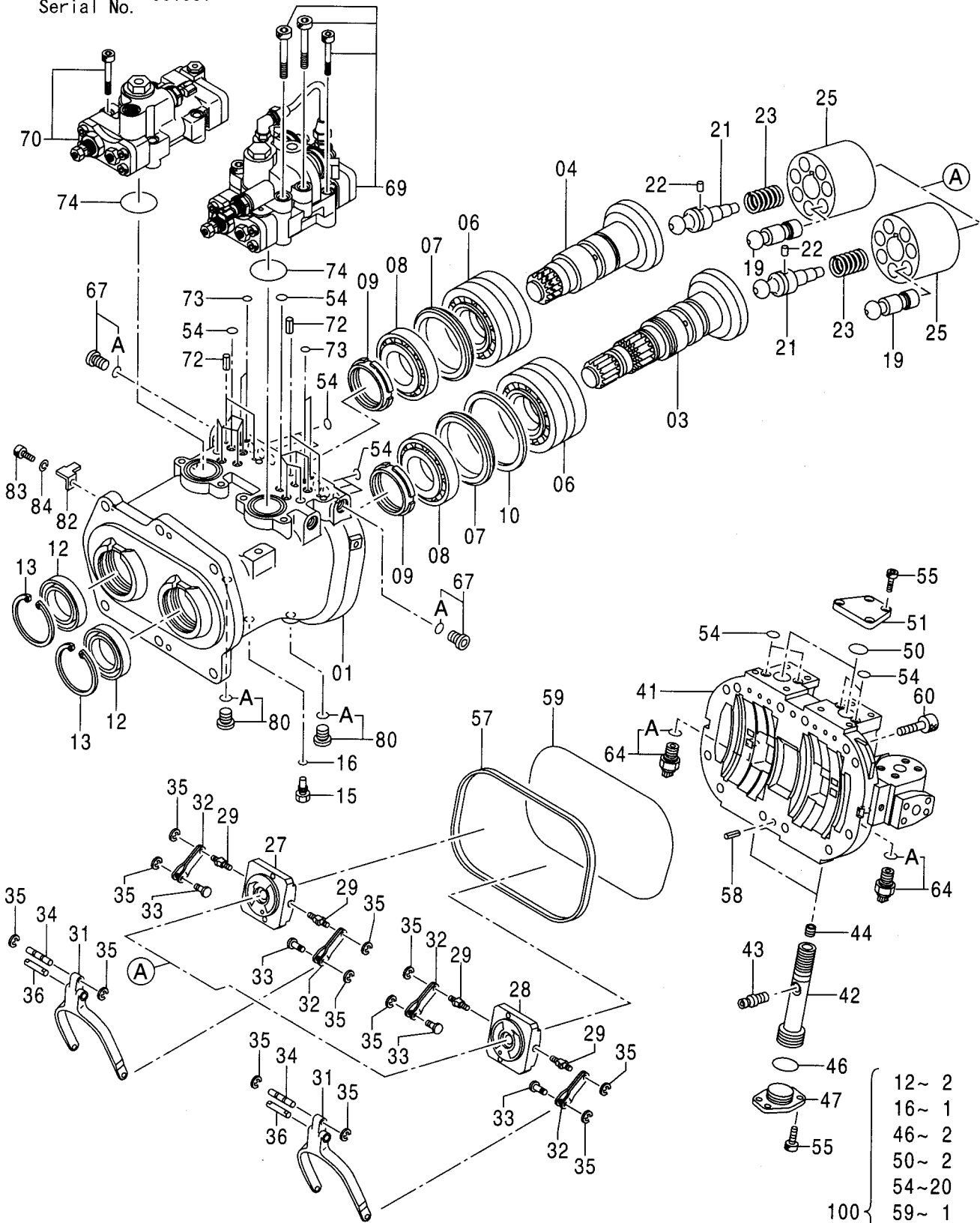
適用号機 001001-
Serial No.

符号 ITEM	部品番号 PART NO.	部 品 名 PART NAME	コード CODE	数量 Q' TY	サービス コード S. C	適用号機 SERIAL NO.	互 換 性 I C A	代 替 部 品 REPLACEABLE PART	
								部品番号 PART NO.	数量 Q' TY
133C	4101345	・・PIN;SPRING		4					
133D	4463993	・・INSERT		4					
133E	4334894	・・BOLT;SOCKET		4					
133F	4463994	・・ELEMENT		1					
136	8058352	・PACKING		1	K				
137	J901645	・BOLT		6					
138	A590916	・WASHER;SPRING		6					
143	4613307	・HOSE;OIL		1					
144	A852133	・ADAPTER;S		1					
145	4444381	・PLUG		1					
200	4451036	KIT;SEAL		1					

003A

ポンプ;ユニット
PUMP;UNIT

適用号機 001001-
Serial No.



- 12~ 2
- 16~ 1
- 46~ 2
- 50~ 2
- 54~20
- 100 { 59~ 1
- 64A~ 2
- 67A~ 2
- 73~ 4
- 74~ 2
- 80A~ 2

ポンプ;ユニット
PUMP;UNIT

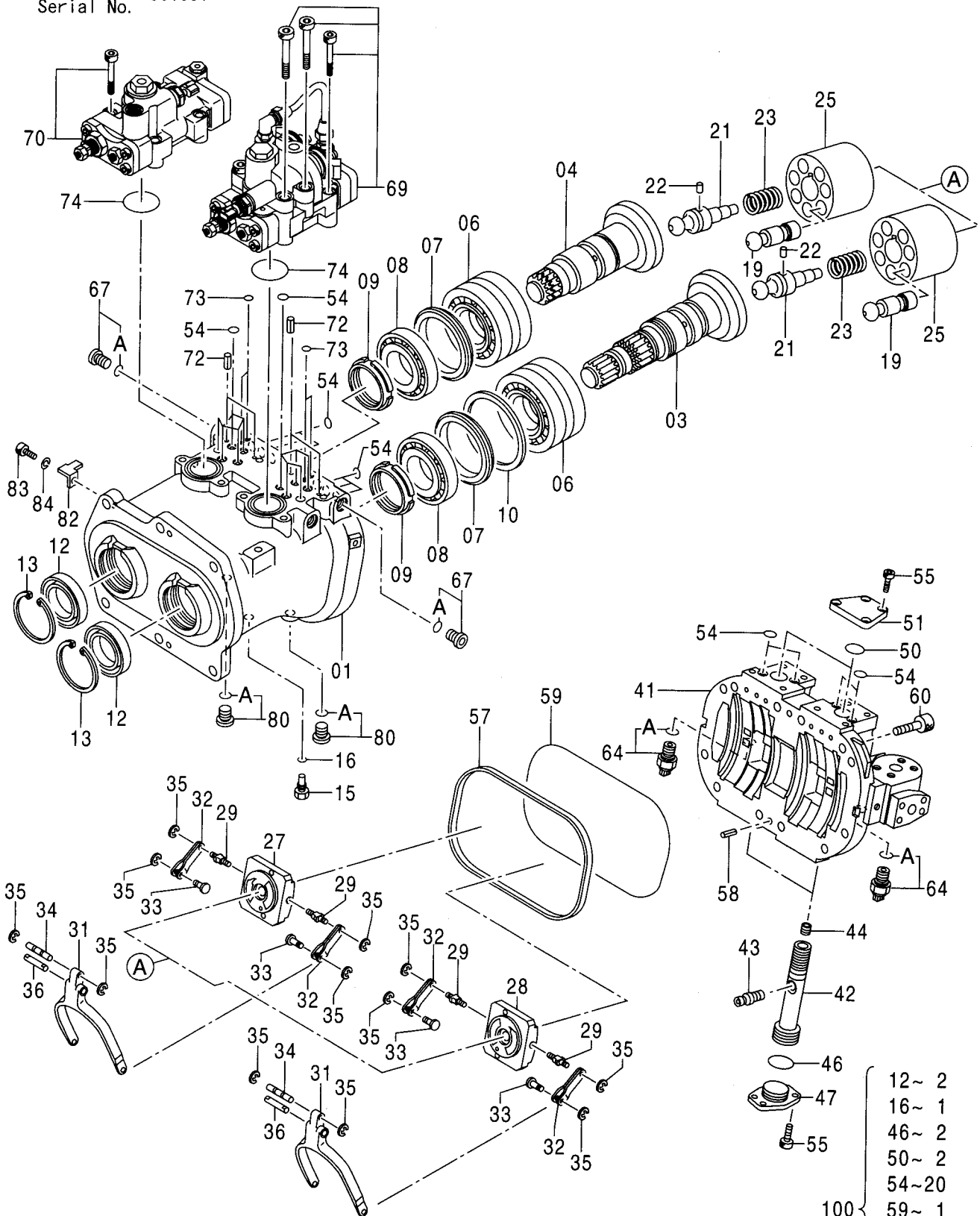
適用号機 001001-
Serial No.

符号 ITEM	部品番号 PART NO.	部 品 名 PART NAME	コード CODE	数量 Q' TY	サービス コード S. C	適用号機 SERIAL NO.	互換性 ICA	代替部品 REPLACEABLE PART	
								部品番号 PART NO.	数量 Q' TY
	+++++++	PUMP;UNIT	9234992	1	D				
01	1026679	・CASING;PUMP		1					
03	2036807	・DISC;DRIVING		1					
04	2036808	・DISC;DRIVING		1					
06	4337419	・BRG. ;ROL.		2					
07	4348182	・RING		2					
08	4337483	・BRG. ;ROL.		2					
09	4178173	・NUT;BRG.		2					
10	4338907	・RING;THRUST		1					
12	4333170	・SEAL;OIL		2	K				
13	4116290	・RING;RETAINING		2					
15	4233165	・PLUG		1					
16	957366	・O-RING		1	K				
19	8059452	・PISTON		14					
21	4337035	・SHAFT;CENTER		2					
22	4198956	・PIN		2					
23	4179181	・SPRING;COMPRES.		2					
25	2036744	・ROTOR		2					
27	2036795	・VALVE		1					
28	2036786	・VALVE		1					
29	4179179	・PIN		4					
31	3075674	・LINK;E		2					
32	9724756	・LEVER		4					
33	4179177	・PIN		4					
34	4179176	・PIN		2					
35	4146370	・RING;RETAINING		12					
36	4200227	・PIN		2					
41	1027131	・HEAD		1					
42	3069541	・PISTON;SERVO		2					
43	4338053	・PIN		2					
44	4337812	・SCREW;SET		2					
46	4355085	・O-RING		2	K				
47	4338060	・STOPPER		2					
50	4355083	・O-RING		2	K				
51	4338061	・STOPPER		2					
54	4180349	・O-RING		20	K				
55	M340825	・BOLT;SOCKET		16					
57	3070581	・RING;BACKUP		1					
58	4099290	・PIN;SPRING		2					
59	4342840	・O-RING		1	K				

003B

ポンプ;ユニット
PUMP;UNIT

適用号機 001001-
Serial No.



- 12~ 2
- 16~ 1
- 46~ 2
- 50~ 2
- 54~20
- 59~ 1
- 64A~ 2
- 67A~ 2
- 73~ 4
- 74~ 2
- 80A~ 2

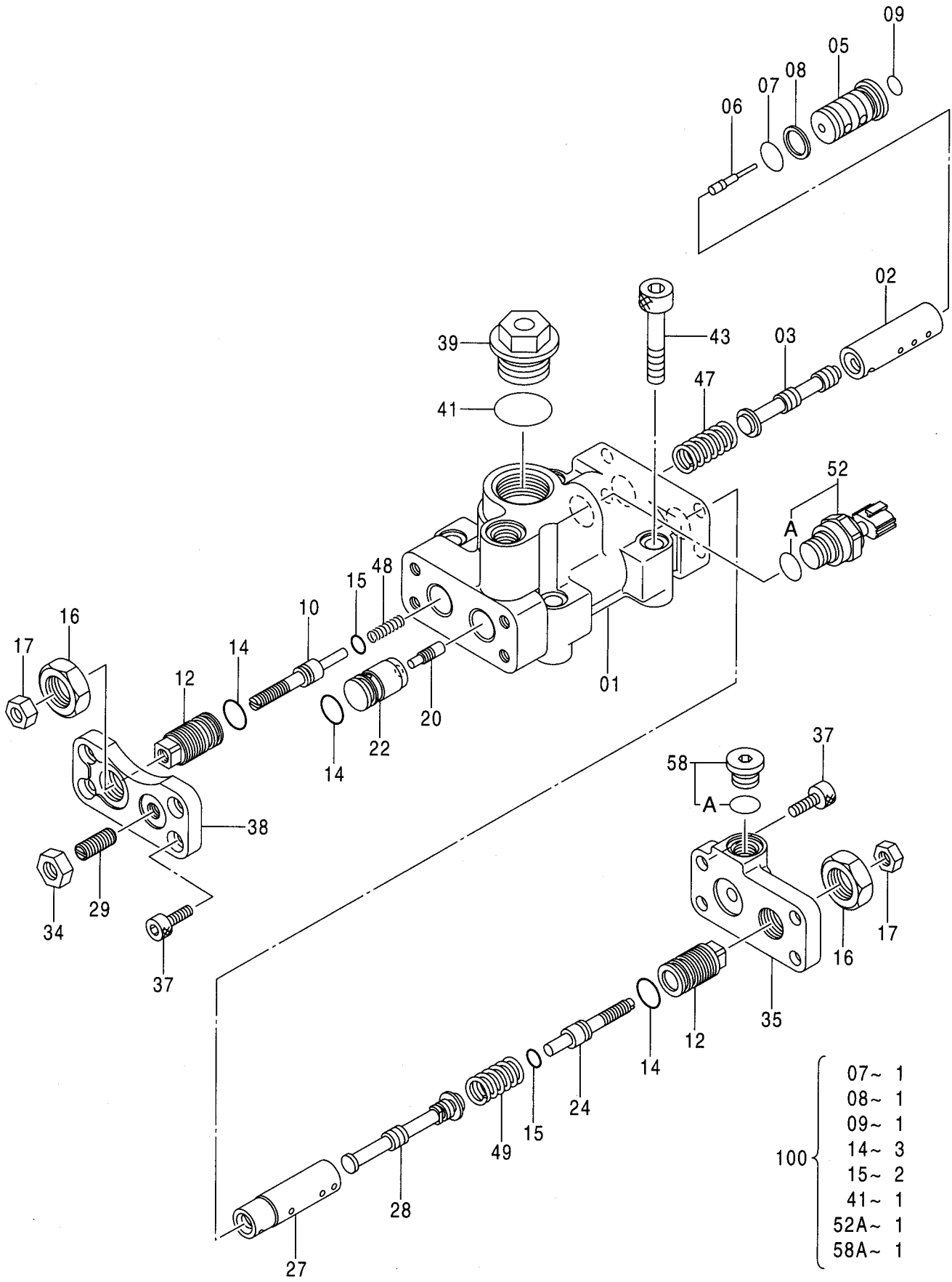
ポンプ;ユニット
PUMP;UNIT

適用号機 001001-
Serial No.

符号 ITEM	部品番号 PART NO.	部品名 PART NAME	コード CODE	数量 Q'TY	サービス コード S.C	適用号機 SERIAL NO.	互換性 I.C.A	代替部品 REPLACEABLE PART	
								部品番号 PART NO.	数量 Q'TY
60	M341245	・BOLT;SOCKET		12					
64	4436271	・SENSOR;PRES.		2					
64A	4365826	・・O-RING		1	K				
67	9134110	・PLUG		2					
67A	957366	・・O-RING		1	K				
69	9224523	・REGULATOR;L <for assembly of machine>	9224523	1			I	9239008	1
69	(9239008)	・REGULATOR;L <for transportation>		1	S				
70	9224524	・REGULATOR;R <for assembly of machine>	9224524	1			I	9239009	1
70	(9239009)	・REGULATOR;R <for transportation>		1	S				
72	4515041	・PIN;SPRING		4					
73	4343074	・O-RING		4	K				
74	4348665	・O-RING		2	K				
80	9134111	・PLUG		2					
80A	4509180	・・O-RING		1	K				
82	4252767	・BRACKET		1					
83	M340613	・BOLT;SOCKET		1					
84	4169516	・WASHER;SPRING		1					
100	4451039	KIT;SEAL		1					

レギュレータ (右)
REGULATOR (R)

適用号機 001001-
Serial No.



- | | | |
|---|-----|--------|
| } | 100 | 07~ 1 |
| | | 08~ 1 |
| | | 09~ 1 |
| | | 14~ 3 |
| | | 15~ 2 |
| | | 41~ 1 |
| | | 52A~ 1 |
| | | 58A~ 1 |

レギュレータ (右)
REGULATOR (R)

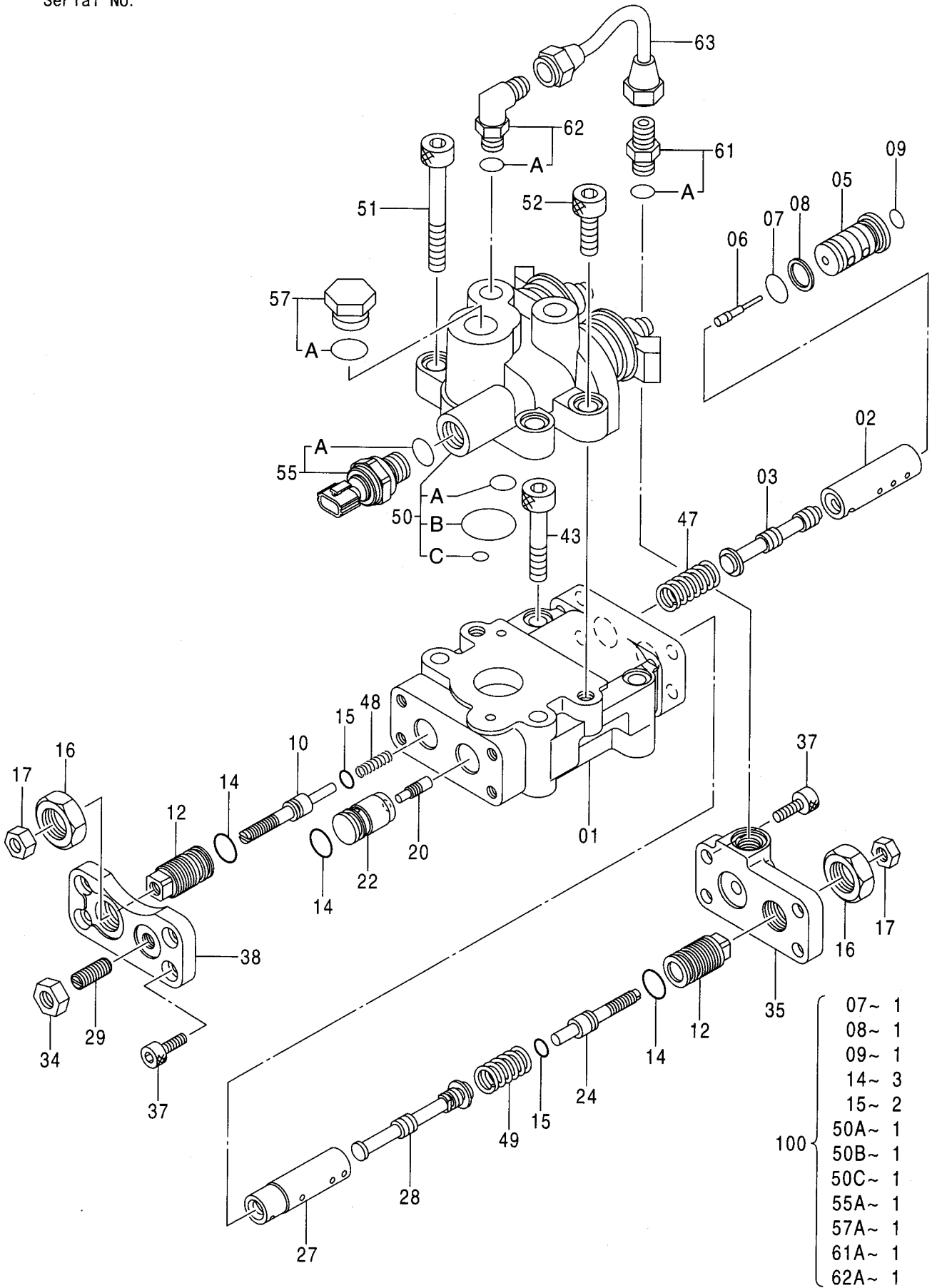
適用号機 001001-
Serial No.

符号 ITEM	部品番号 PART NO.	部 品 名 PART NAME	コード CODE	数量 Q' TY	サービス コード S. C	適用号機 SERIAL NO.	互 換 性 I C A	代 替 部 品 REPLACEABLE PART	
								部品番号 PART NO.	数量 Q' TY
	9224524	REGULATOR <for assembly of machine>	9224524	1			1	9239009	1
	(9239009)	REGULATOR <for transportation>		1	S				
01	1027149	・CASING		1					
02	4179155	・SLEEVE		1					
03	4179156	・SPOOL		1					
05	4435025	・CYL. ;LOAD		1					
06	4435024	・PISTON		1					
07	4150302	・O-RING		1	K				
08	4085607	・RING;BACK-UP		1	K				
09	4180349	・O-RING		1	K				
10	4179162	・STOPPER		1					
12	4179161	・STOPPER		2					
14	4342843	・O-RING		3	K				
15	4342841	・O-RING		2	K				
16	4068898	・NUT		2					
17	M500807	・NUT		2					
20	4179171	・PISTON		1					
22	4451498	・CYL.		1					
24	4347107	・STOPPER; INNER		1					
27	4346522	・SLEEVE		1					
28	4346521	・SPOOL		1					
29	4265964	・SCREW; SET		1					
34	J950010	・NUT		1					
35	3075775	・COVER; REAR		1					
37	M340820	・BOLT; SOCKET		8					
38	4433327	・COVER		1					
39	4447264	・PLUG		1					
41	4342846	・O-RING		1	K				
43	M341056	・BOLT; SOCKET		4					
47	4194176	・SPRING; COMPRES.		1					
48	4423345	・SPRING; COMPRES.		1					
49	4350928	・SPRING; COMPRES.		1					
52	4436536	・SENSOR; PRES.		1					
52A	4153095	・・O-RING		1	K				
58	9134110	・PLUG		1					
58A	957366	・・O-RING		1	K				
100	4455719	KIT; SEAL		1					

007A

レギュレータ (左) REGULATOR (L)

適用号機 001001-
Serial No.



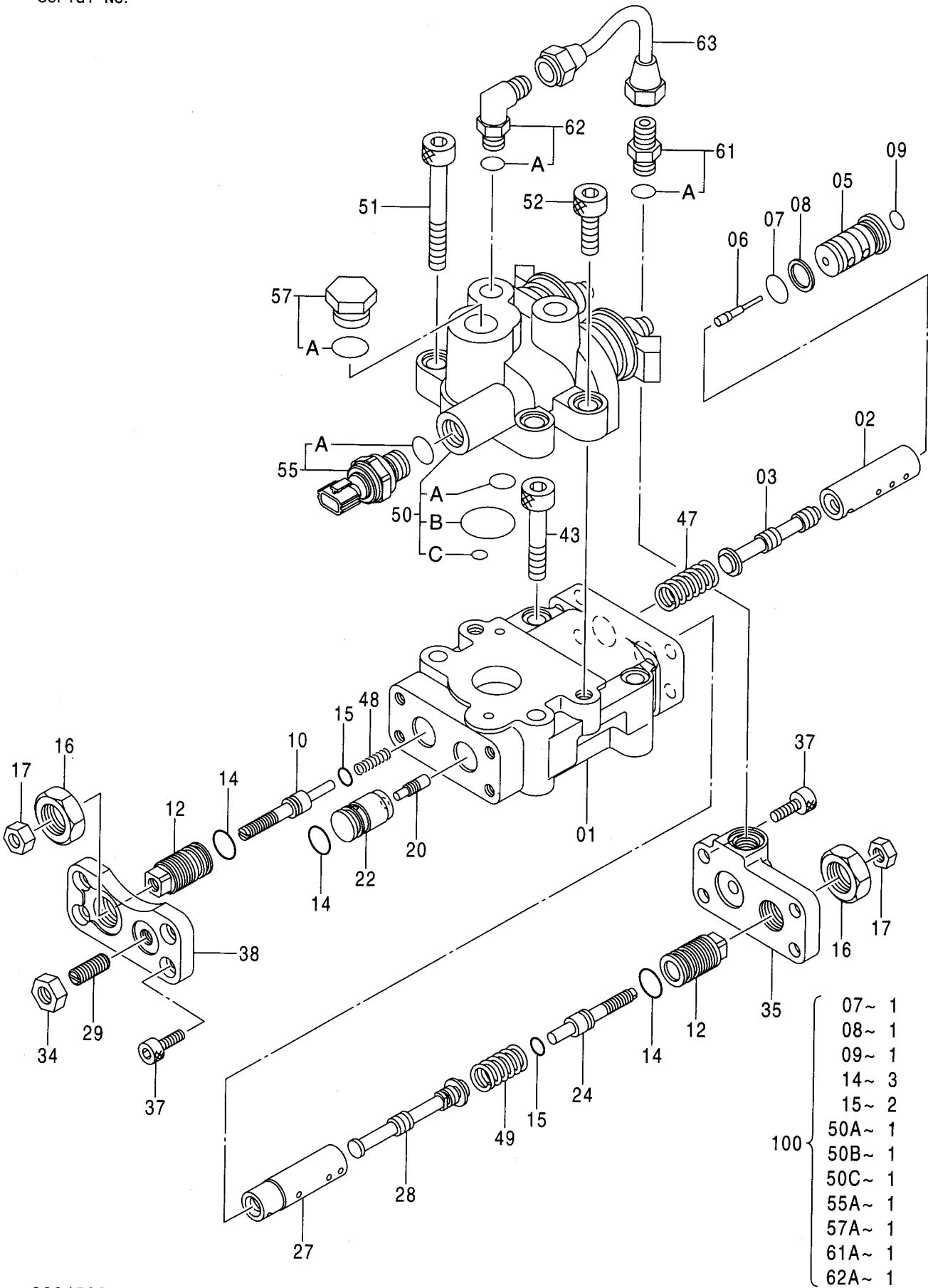
レギュレータ (左) REGULATOR (L)

適用号機 001001-
Serial No.

符号 ITEM	部品番号 PART NO.	部品名 PART NAME	コード CODE	数量 Q'TY	サービス コード S. C	適用号機 SERIAL NO.	互換性 ICA	代替部品 REPLACEABLE PART	
								部品番号 PART NO.	数量 Q'TY
	9224523	REGULATOR <for assembly of machine>	9224523	1			1	9239008	1
	(9239008)	REGULATOR <for transportation>>		1	S				
01	1026282	・CASING		1					
02	4179155	・SLEEVE		1					
03	4179156	・SPOOL		1					
05	4435025	・CYL. ;LOAD		1					
06	4435024	・PISTON		1					
07	4150302	・O-RING		1	K				
08	4085607	・RING;BACK-UP		1	K				
09	4180349	・O-RING		1	K				
10	4179162	・STOPPER		1					
12	4179161	・STOPPER		2					
14	4342843	・O-RING		3	K				
15	4342841	・O-RING		2	K				
16	4068898	・NUT		2					
17	M500807	・NUT		2					
20	4179171	・PISTON		1					
22	4451498	・CYL.		1					
24	4347107	・STOPPER; INNER		1					
27	4346522	・SLEEVE		1					
28	4346521	・SPOOL		1					
29	4265964	・SCREW; SET		1					
34	J950010	・NUT		1					
35	3075775	・COVER; REAR		1					
37	M340820	・BOLT; SOCKET		8					
38	4433327	・COVER		1					
43	M341056	・BOLT; SOCKET		2					
47	4194176	・SPRING; COMPRES.		1					
48	4423345	・SPRING; COMPRES.		1					
49	4350928	・SPRING; COMPRES.		1					
50	4400442	・VALVE; SOLENOID		1					
50A	4150302	・・O-RING		1	K				
50B	4153534	・・O-RING		1	K				
50C	4153087	・・O-RING		1	K				
51	M341080	・BOLT; SOCKET		2					
52	M341030	・BOLT; SOCKET		2					
55	4436536	・SENSOR; PRES.		1					
55A	4153095	・・O-RING		1	K				

レギュレータ (左)
REGULATOR (L)

適用号機 001001-
Serial No.



- 07~ 1
- 08~ 1
- 09~ 1
- 14~ 3
- 15~ 2
- 50A~ 1
- 50B~ 1
- 50C~ 1
- 55A~ 1
- 57A~ 1
- 61A~ 1
- 62A~ 1

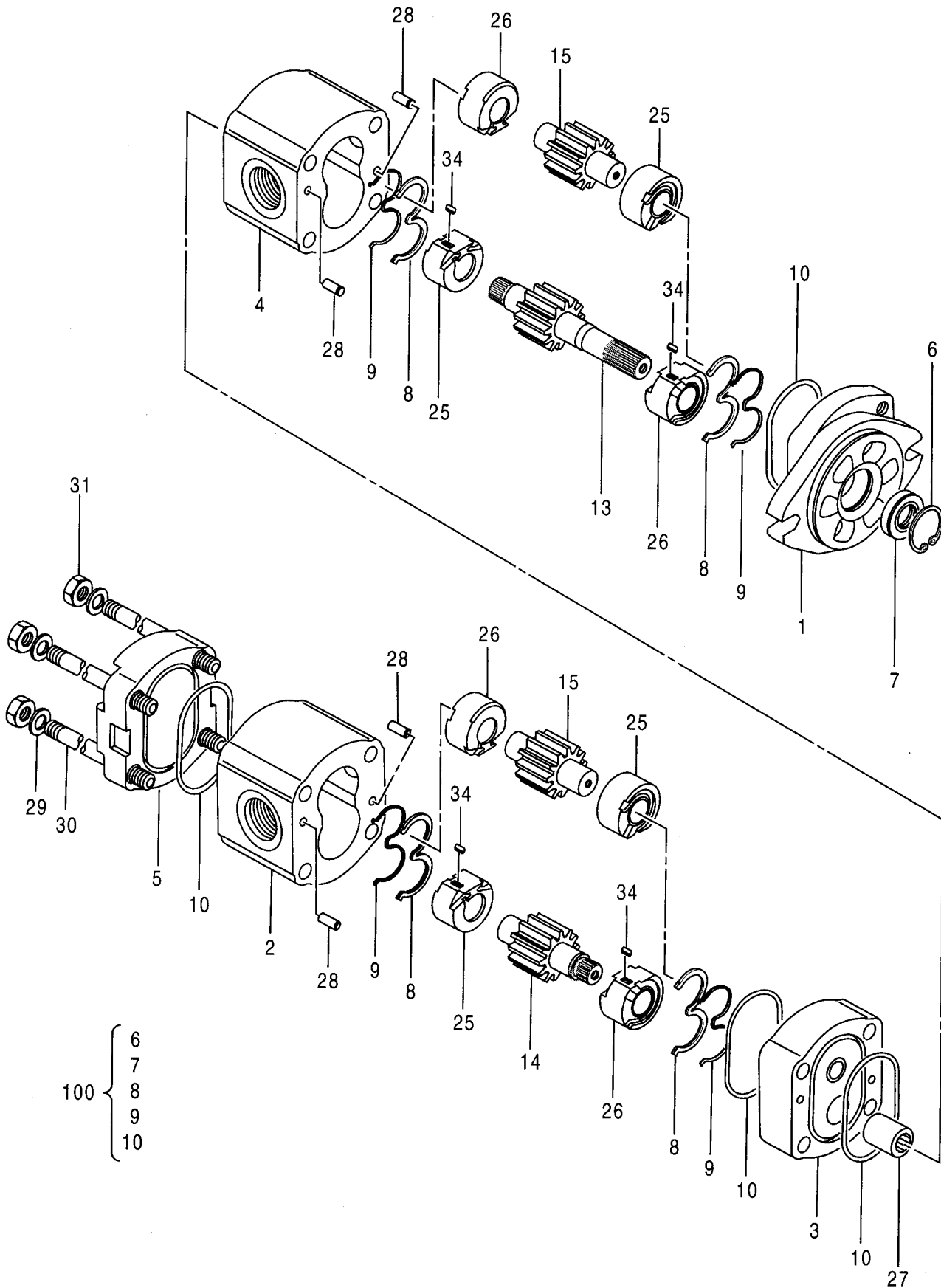
レギュレータ (左)
REGULATOR (L)

適用号機 001001-
Serial No.

符号 ITEM	部品番号 PART NO.	部 品 名 PART NAME	コード CODE	数量 Q' TY	サービス コード S. C	適用号機 SERIAL NO.	互 換 性 ICA	代 替 部 品 REPLACEABLE PART	
								部品番号 PART NO.	数量 Q' TY
57	4174541	・PLUG		1					
57A	4506418	・・O-RING		1	K				
61	4255304	・FITTING;PIPE		1					
61A	957366	・・O-RING		1	K				
62	4293950	・ELBOW;S		1					
62A	957366	・・O-RING		1	K				
63	4436800	・PIPE		1					
100	4455733	KIT;SEAL		1					

ポンプ;ギヤ
PUMP;GEAR

適用号機 001001-
Serial No.



ポンプ;ギヤ
PUMP;GEAR

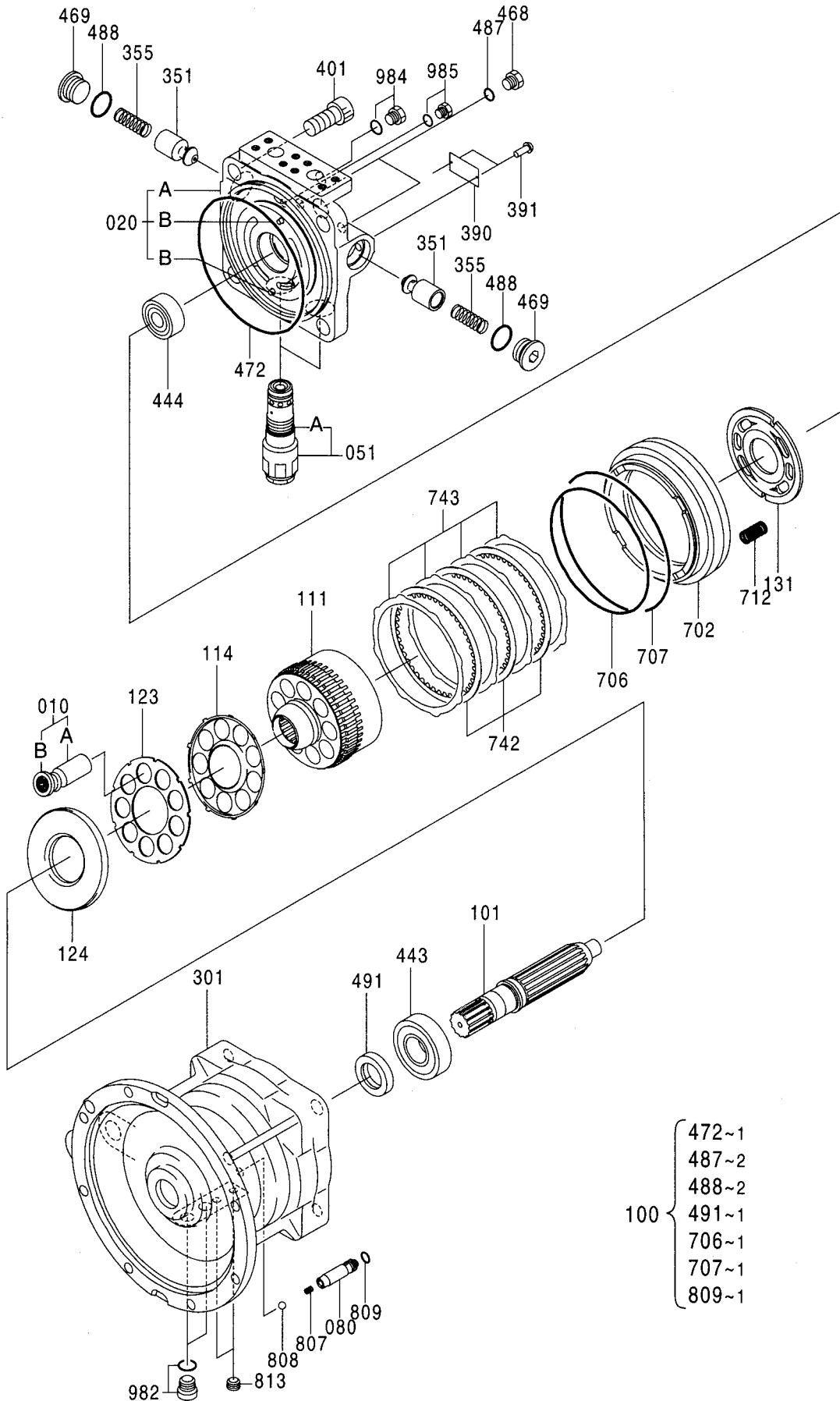
適用号機 001001-
Serial No.

符号 ITEM	部品番号 PART NO.	部 品 名 PART NAME	コード CODE	数量 Q' TY	サービス コード S. C	適用号機 SERIAL NO.	互 換 性 I C A	代 替 部 品 REPLACEABLE PART	
								部品番号 PART NO.	数量 Q' TY
	4278696	PUMP;GEAR	0451400A	1					
1	0354601	・FLANGE		1					
2	++++++	・HOUSING		1	D				
3	0424901	・FLANGE		1					
4	++++++	・HOUSING		1	D				
5	0354603	・COVER		1					
6	0354604	・RING;RETAINING		1	K				
7	0408202	・SEAL;OIL		1	K				
8	0408203	・SEAL		4	K				
9	0354607	・RING;BACK-UP		4	K				
10	0354608	・O-RING		4	K				
13	++++++	・GEAR		1	D				
14	++++++	・GEAR		1	D				
15	++++++	・GEAR		1	D				
25	++++++	・BUSHING		4	D				
26	++++++	・BUSHING		4	D				
27	0424902	・COUPLING		1					
28	0354610	・PIN		6					
29	0354611	・WASHER		4					
30	0415302	・BOLT		4					
31	0354613	・NUT		4					
34	0354614	・KEY		4					
100	0424903	KIT;SEAL		1					

011A

モータ;オイル (旋回)
MOTOR;OIL (SWING)

適用号機 001001-
Serial No.



- 472~1
- 487~2
- 488~2
- 100 { 491~1
- 706~1
- 707~1
- 809~1

モータ;オイル (旋回)
MOTOR;OIL (SWING)

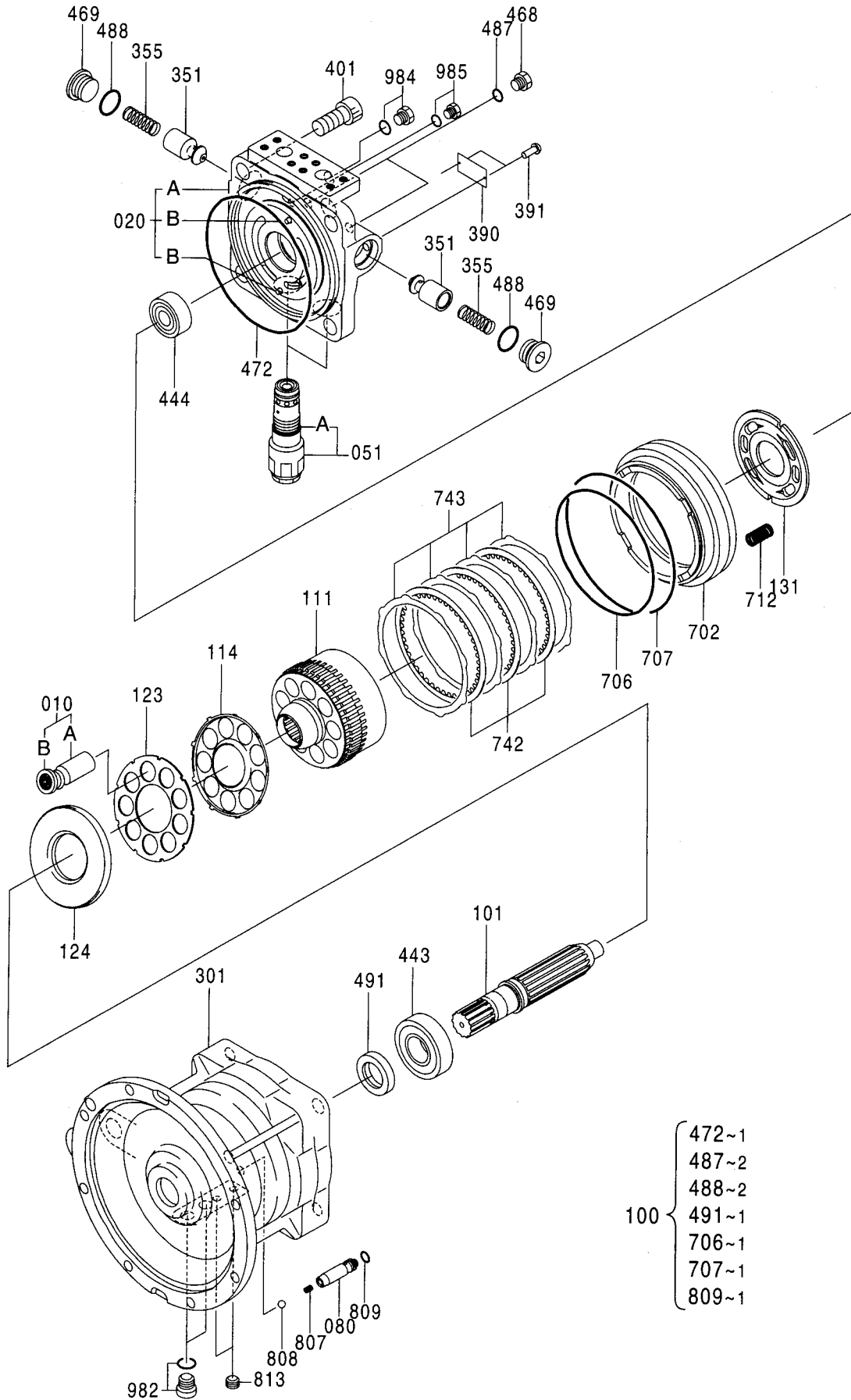
適用号機 001001-
Serial No.

符号 ITEM	部品番号 PART NO.	部 品 名 PART NAME	コード CODE	数量 Q' TY	サービス コード S. C	適用号機 SERIAL NO.	互 換 性 I CA	代 替 部 品 REPLACEABLE PART	
								部品番号 PART NO.	数量 Q' TY
	4479815	MOTOR;OIL	0871600	1					
010	0788801	・PISTON ASS' Y		1					
010A	+++++++	・・PISTON		9	D				
010B	+++++++	・・SHOE		9	D				
020	0788802	・CASING ASS' Y		1					
020A	+++++++	・・CASING		1	D				
020B	+++++++	・・PIN;SPRING		2	D				
051	0871601	・VALVE;RELIEF		2					
051A	A811030	・・O-RING		2					
080	0788803	・PLUNGER		1					
101	0788804	・SHAFT		1					
111	0788805	・CYLINDER		1					
114	0788806	・SPRING;PLATE		1					
123	0788807	・RETAINER		1					
124	0788808	・PLATE		1					
131	0788809	・PLATE;VALVE		1					
301	0814401	・CASING		1					
351	0409215	・PLUNGER		2					
355	0409216	・SPRING		2					
390	0625508	・NAME-PLATE		1					
391	0625509	・PIN		2					
401	0365318	・BOLT;SOCKET		4					
443	0788811	・BRG.;ROL.		1					
444	0788812	・BRG.;ROL.		1					
468	0629404	・PLUG		2					
469	0692708	・PLUG		2					
472	0425115	・O-RING		1	K				
487	957366	・O-RING		2	K				
488	4506428	・O-RING		2	K				
491	0788813	・SEAL;OIL		1	K				
702	0788814	・PISTON		1					
706	0353321	・O-RING		1	K				
707	0425117	・O-RING		1	K				
712	0788815	・SPRING;BRAKE		24					
742	0788816	・PLATE;FRICTION		3					
743	0788817	・PLATE		4					
807	0788818	・SPRING		1					
808	0221509	・BALL;STEEL		1					
809	4506407	・O-RING		1	K				
813	0263019	・PLUG		2					

011B

モータ:オイル (旋回)
MOTOR:OIL (SWING)

適用号機 001001-
Serial No.

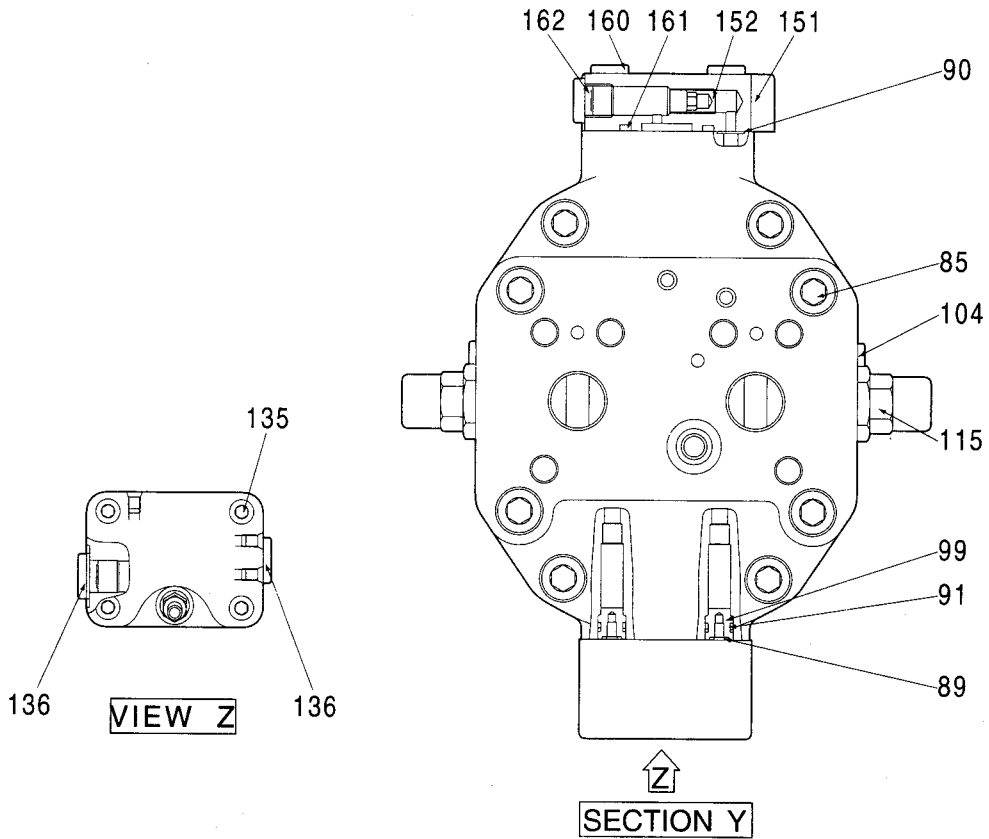
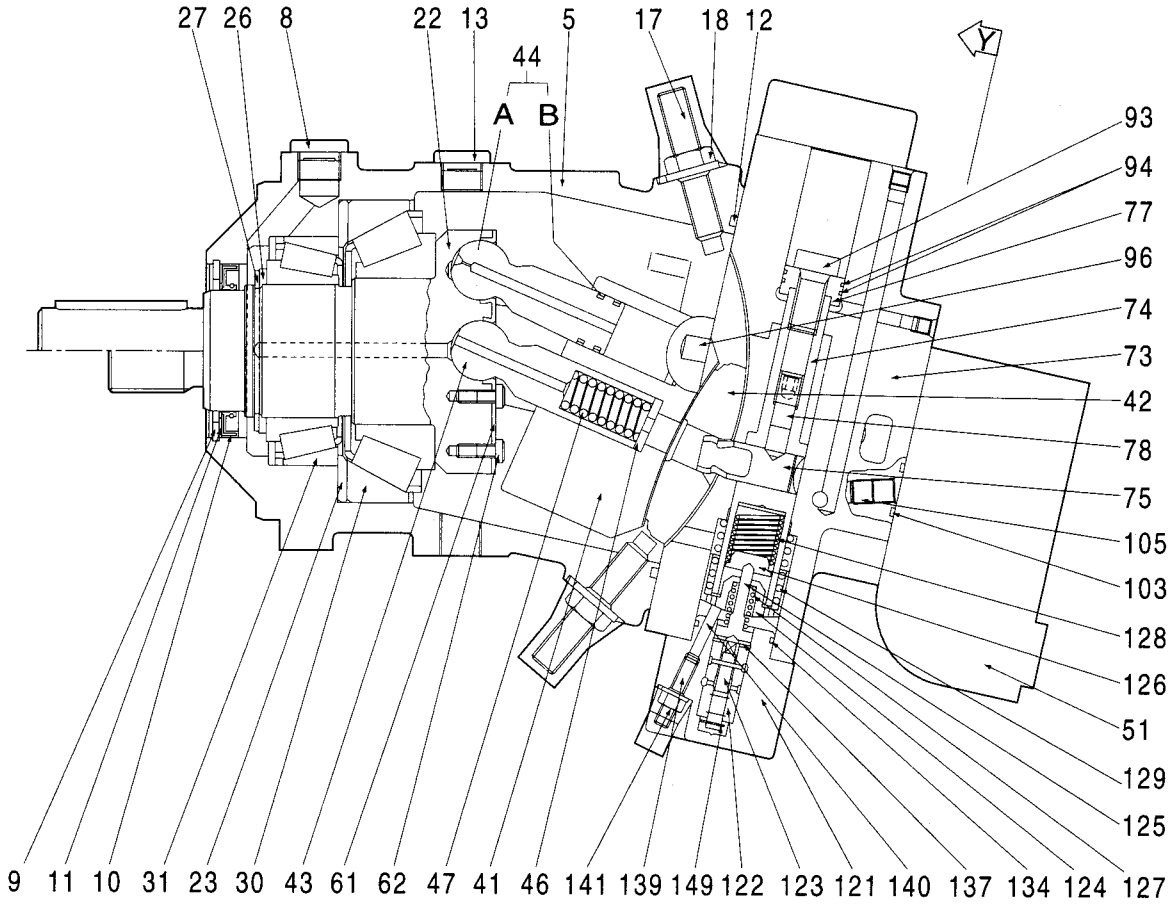


0871600

013A

モータ;オイル (走行) MOTOR;OIL (TRAVEL)

適用号機 001001-
Serial No.



モータ:オイル (走行)
MOTOR:OIL (TRAVEL)

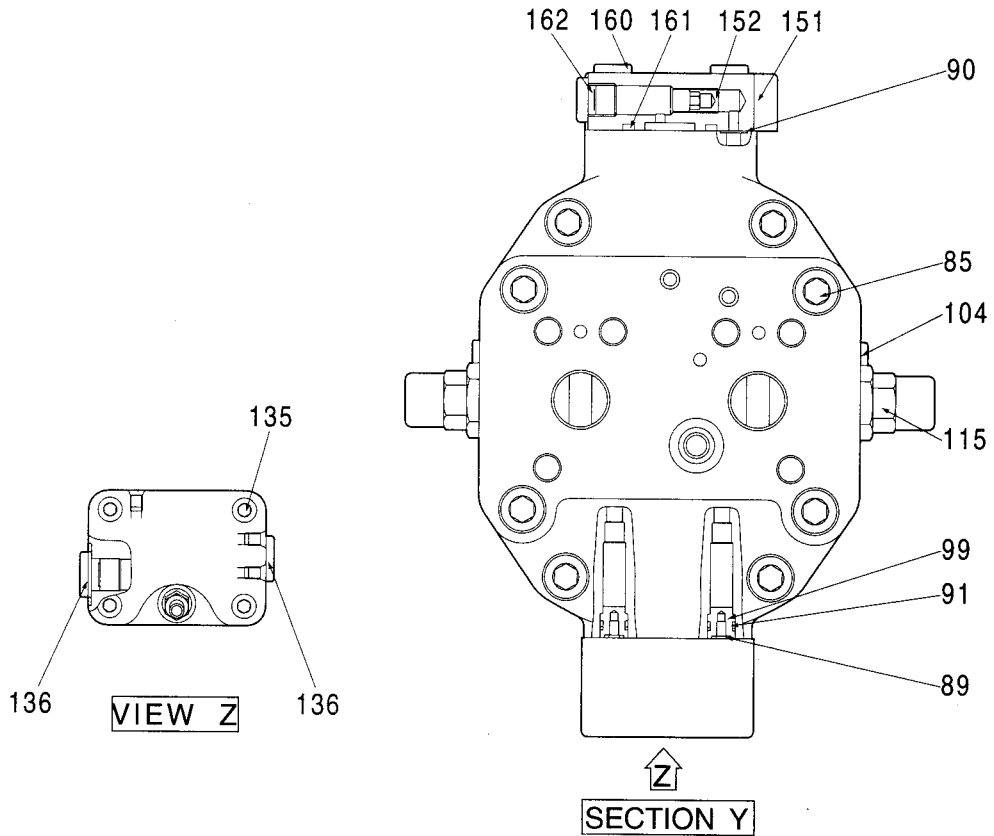
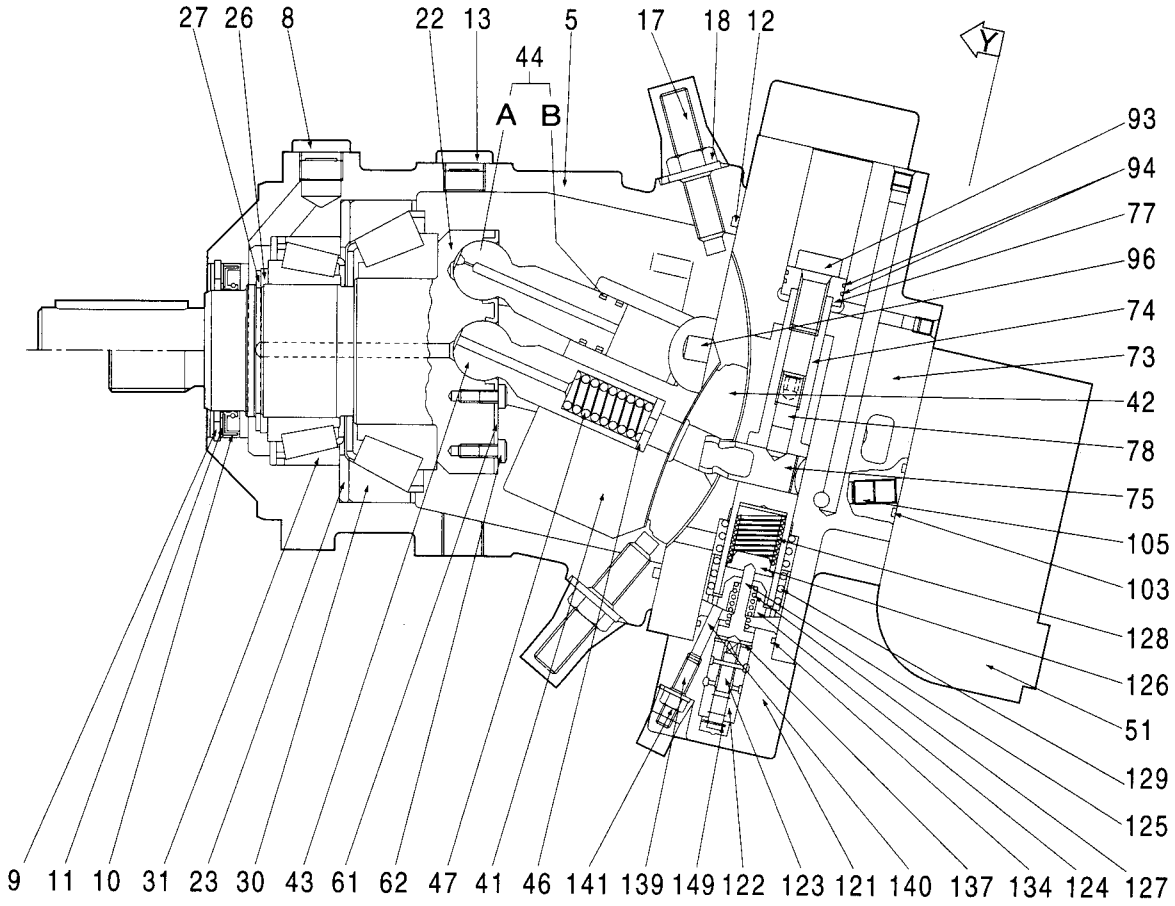
適用号機 001001-
Serial No.

符号 ITEM	部品番号 PART NO.	部 品 名 PART NAME	コード CODE	数量 Q' TY	サービス コード S. C	適用号機 SERIAL NO.	互 換 性 I C A	代 替 部 品 REPLACEABLE PART	
								部品番号 PART NO.	数量 Q' TY
	4475800	MOTOR:OIL	0919400	1					
5	0898801	・HOUSING		1					
8	0898802	・PLUG		1					
9	0898803	・RING;RETAINING		1					
10	0898804	・RING;SEAL		1					
11	0898805	・RING;BACK-UP		1					
12	0898806	・O-RING		1					
13	0898802	・PLUG		1					
17	0898807	・PIN		2					
18	0898808	・NUT		2					
22	0898809	・SHAFT;DRIVE		1					
23	0898810	・SHIM		1					
26	0898811	・RING;BACK-UP		1	R				
26	0898812	・RING;BACK-UP		1	R				
26	0898813	・RING;BACK-UP		1	R				
26	0898814	・RING;BACK-UP		1	R				
26	0898815	・RING;BACK-UP		1	R				
26	0898816	・RING;BACK-UP		1	R				
26	0898817	・RING;BACK-UP		1	R				
26	0898818	・RING;BACK-UP		1	R				
27	0898819	・RING;RETAINING		1					
30	0898820	・BRG.;ROL.		1					
31	0898821	・BRG.;ROL.		1					
41	0898822	・CYLINDER		1					
42	0898823	・PLATE		1					
43	0898824	・PIN;CENTER		1					
44	0898825	・PISTON ASS'Y		7					
44A	0898826	・PISTON		1					
44B	0898827	・RING		2					
46	0898828	・SHIM		1	R				
46	0898829	・SHIM		1	R				
46	0898830	・SHIM		1	R				
46	0898831	・SHIM		1	R				
46	0898832	・SHIM		1	R				
46	0898833	・SHIM		1	R				
47	0898834	・SPRING		1					
51	4614460	・VALVE;BRAKE	0901900	1					
61	0898835	・PLATE		1					
62	0898836	・SCREW		14					
73	0898837	・PLATE		1					

013B

モータ:オイル (走行)
MOTOR:OIL (TRAVEL)

適用号機 001001-
Serial No.



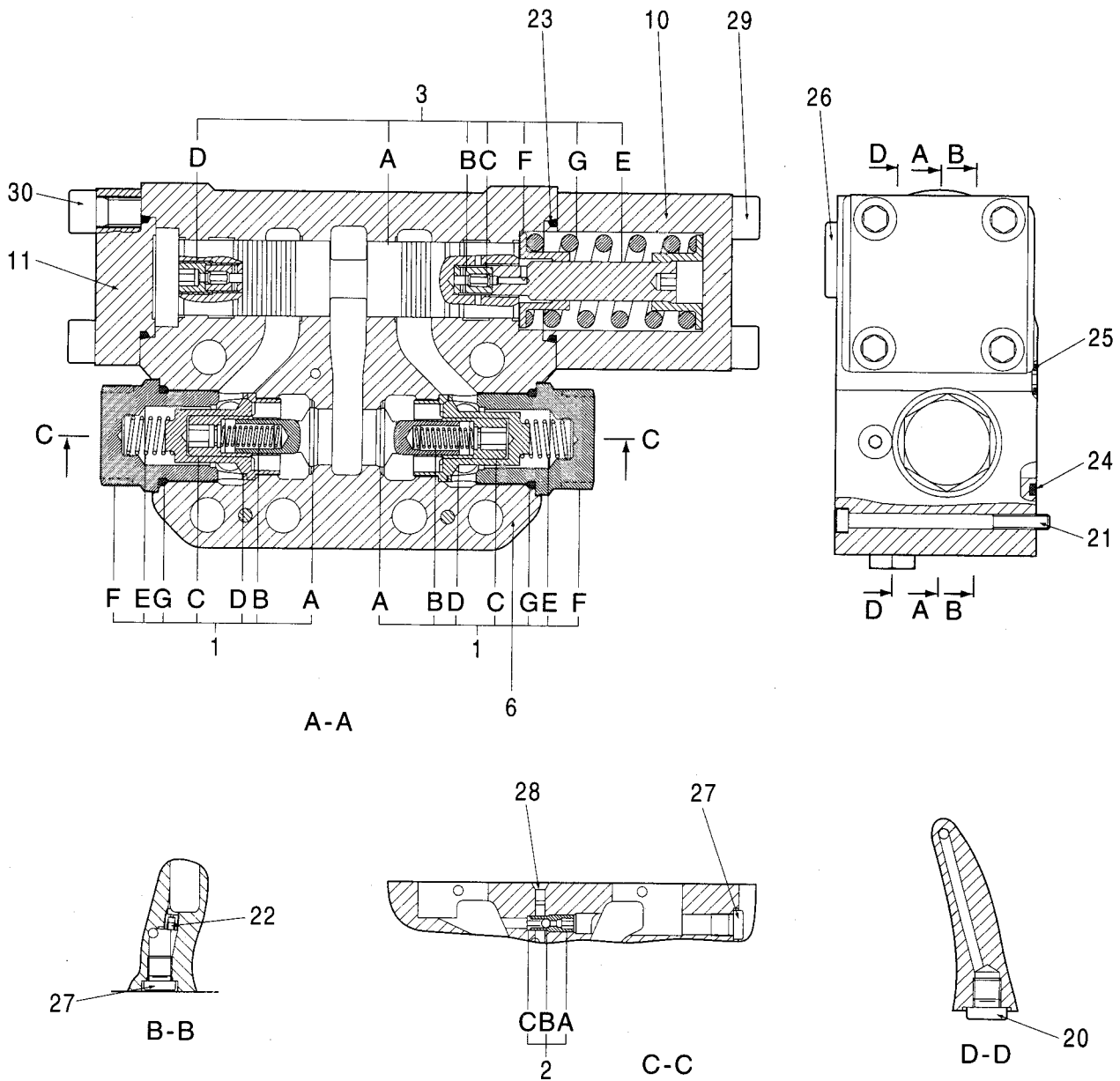
モータ;オイル (走行)
MOTOR;OIL (TRAVEL)

適用号機 001001-
Serial No.

符号 ITEM	部品番号 PART NO.	部 品 名 PART NAME	コード CODE	数量 Q' TY	サービス コード S. C	適用号機 SERIAL NO.	互 換 性 ICA	代 替 部 品 REPLACEABLE PART	
								部品番号 PART NO.	数量 Q' TY
74	0898838	・PISTON		1					
75	0898839	・TRUNNION		1					
77	0898840	・PISTON		1					
78	0898841	・PIN		1					
85	0898842	・BOLT;SOCKET		8					
89	0898843	・O-RING		2					
90	0898844	・O-RING		3					
91	0898845	・O-RING		2					
93	0898846	・BOLT;SOCKET		1					
94	0898847	・RING		3					
96	0898848	・PIN		2					
99	0898849	・PLUG		2					
103	0898850	・O-RING		1					
104	0838619	・PLUG		2					
105	0898851	・PIN		2					
115	0898852	・VALVE;RELIEF		2					
121	0898853	・HOUSING		1					
122	0898854	・BUSHING		1					
123	0898855	・PISTON		1					
124	0898856	・BUSHING		1					
125	0898857	・COLLAR		1					
126	0898858	・COLLAR		1					
127	0898859	・SPRING		1					
128	0898860	・SPRING		1					
129	0898861	・SPRING		1					
134	0898862	・O-RING		1					
135	0898863	・BOLT;SOCKET		4					
136	0838619	・PLUG		2					
137	0898864	・RING;RETAINING		1					
139	0898865	・PIN		1					
140	0898866	・PIN		1					
141	0838604	・NUT		1					
149	0898867	・RING;RETAINING		1					
151	0898868	・COVER		1					
152	0898869	・SCREW		1					
160	0898870	・BOLT;SOCKET		4					
161	0898871	・O-RING		1					
162	0838619	・PLUG		1					

バルブ;ブレーキ
VALVE;BRAKE

適用号機 001001-
Serial No.



バルブ;ブレーキ
VALVE;BRAKE

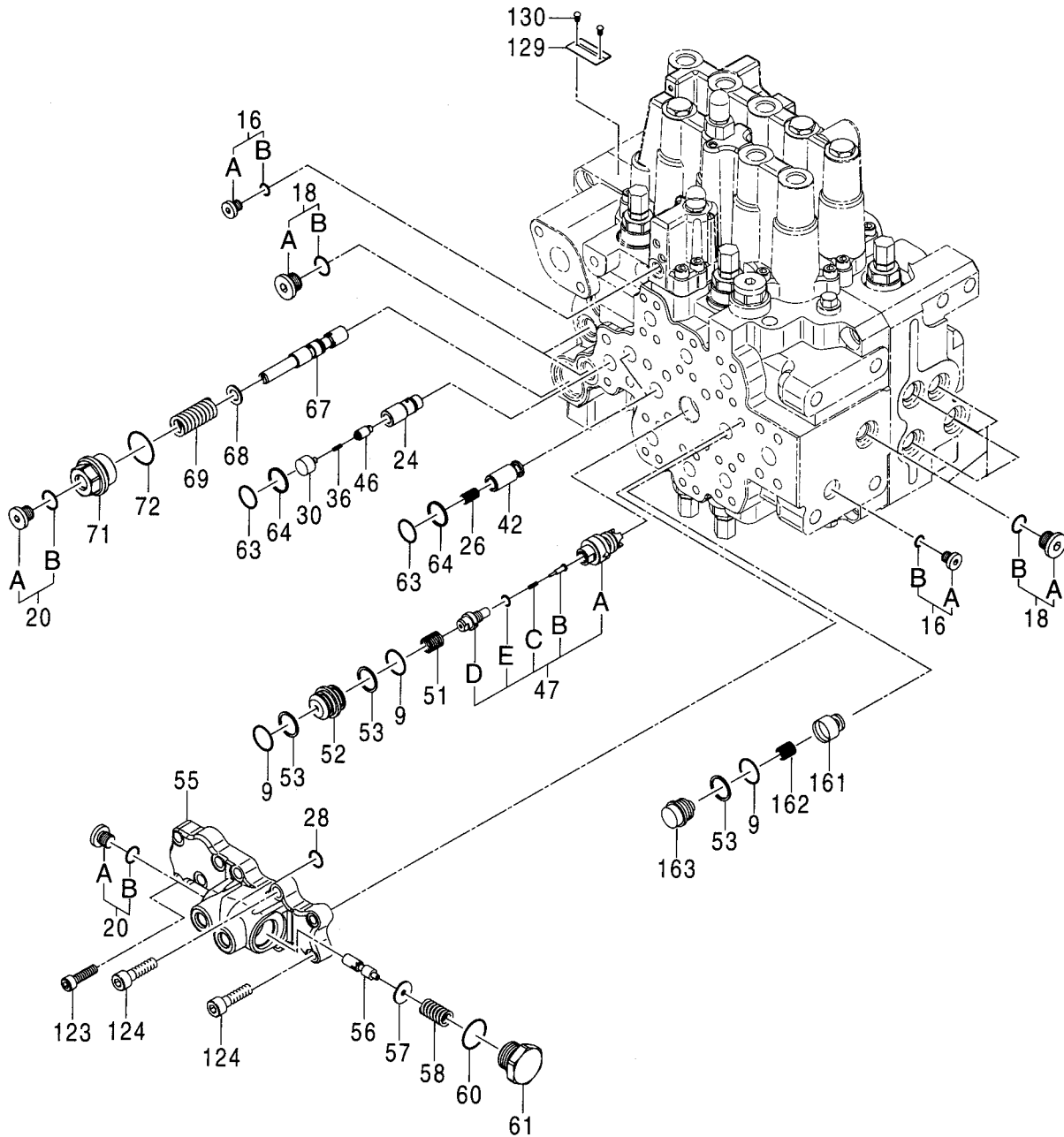
適用号機 001001-
Serial No.

符号 ITEM	部品番号 PART NO.	部品名 PART NAME	コード CODE	数量 Q' TY	サービス コード S. C	適用号機 SERIAL NO.	互換性 ICA	代替部品 REPLACEABLE PART	
								部品番号 PART NO.	数量 Q' TY
	4614460	VALVE;BRAKE	0901900	1					
1	0901901	・VALVE ASS' Y		2					
1A	0901902	・・POPPET		1					
1B	0901903	・・SPRING		1					
1C	0901904	・・SEAT		1					
1D	0901905	・・POPPET		1					
1E	0901906	・・SPRING		1					
1F	0901907	・・PLUG		1					
1G	0901908	・・O-RING		1					
2	0901909	・VALVE;SHUTTLE ASS' Y		1					
2A	0901910	・・VALVE		1					
2B	0901911	・・BALL		1					
2C	0901912	・・BUSHING		1					
3	0901913	・PISTON;BRAKE ASS' Y		1					
3A	0901914	・・PISTON;BRAKE		1					
3B	0901915	・・BUSHING		2					
3C	0901916	・・PIN		2					
3D	0901917	・・SCREW		1					
3E	0901918	・・BOLT		1					
3F	0901919	・・SEAT;SPRING		2					
3G	0901920	・・SPRING		1					
6	0901921	・HOUSING		1					
10	0901922	・COVER		1					
11	0901923	・COVER		1					
20	0901924	・PLUG		1					
21	0901925	・BOLT;SOCKET		2					
22	0901926	・PLUG		1					
23	0901927	・O-RING		2					
24	0898878	・O-RING		2					
25	0901928	・O-RING		2					
26	0901929	・PLUG		1					
27	0901930	・PLUG		2					
28	0901931	・PLUG		1					
29	0901932	・BOLT;SOCKET		4					
30	0901933	・BOLT;SOCKET		4					

017A

バルブ;コントロール (1/8)
VALVE;CONTROL (1/8)

適用号機 001001-
Serial No.



バルブ;コントロール (1/8)
VALVE;CONTROL (1/8)

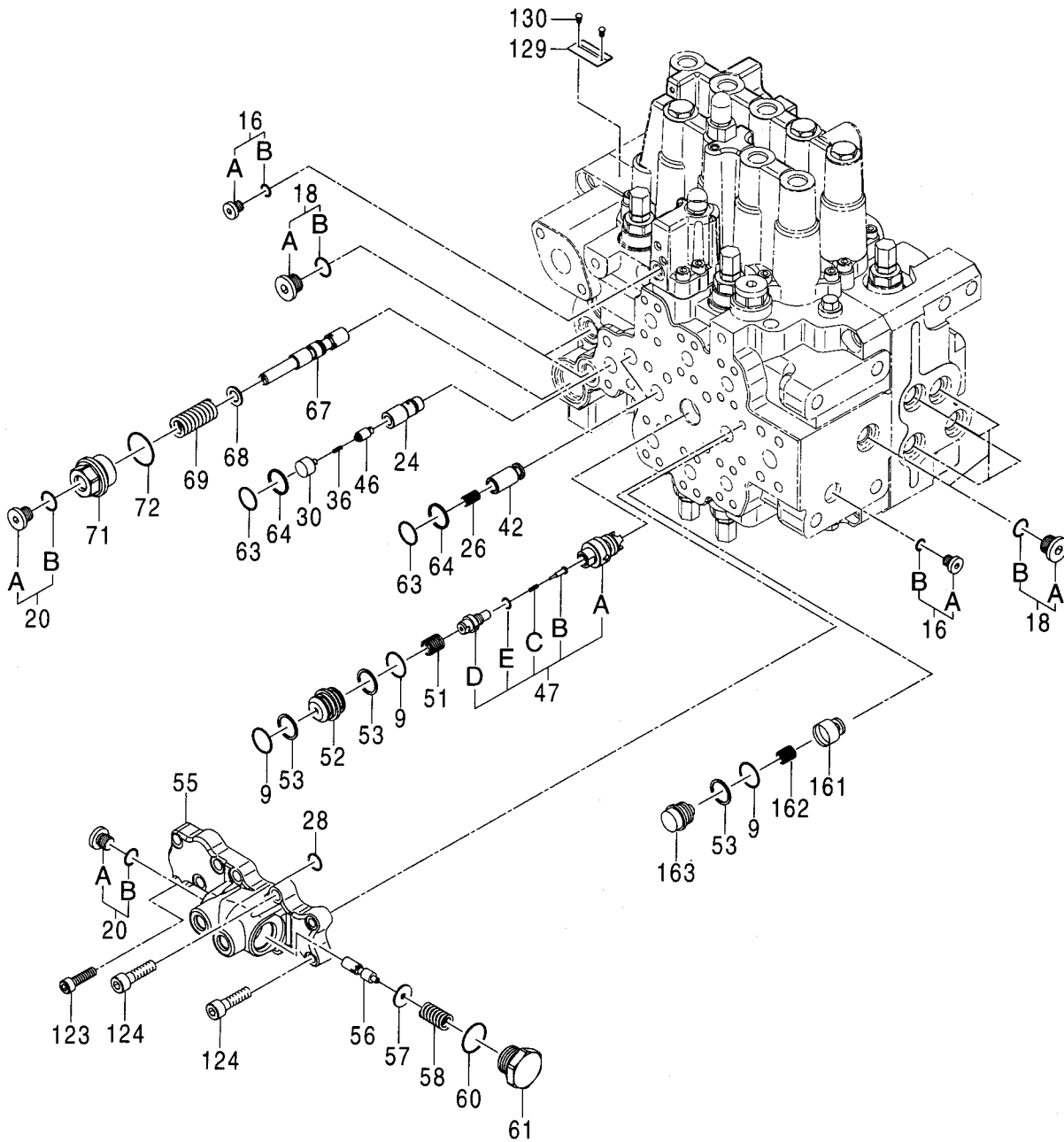
適用号機 001001-
Serial No.

符号 ITEM	部品番号 PART NO.	部品名 PART NAME	コード CODE	数量 Q'TY	サービス コード S.C	適用号機 SERIAL NO.	互換性 ICA	代替部品 REPLACEABLE PART	
								部品番号 PART NO.	数量 Q'TY
	9230193	VALVE;CONTROL (1/8) <for assembly of machine>	9230193A1	1			1	9235988	1
	(9235988)	VALVE;CONTROL (1/8) <for transportation>		1	S				
	コ/ 部品番号/ 構成部品ハ VALVE;CONTROL (1/8) カ (8/8) ノ 部品ヲ 含ミヌ。 This PART NO. consists of all parts shown in VALVE;CONTROL (1/8) to (8/8).								
9	985099	・O-RING		3					
16	9134109	・PLUG		2					
16A	4336165	・・PLUG		1					
16B	4506408	・・O-RING		1					
18	9134111	・PLUG		7					
18A	4336167	・・PLUG		1					
18B	4509180	・・O-RING		1					
20	9134110	・PLUG		2					
20A	4336166	・・PLUG		1					
20B	957366	・・O-RING		1					
24	2046614	・BUSHING		1					
26	2046415	・SPRING		2					
28	4506412	・O-RING		1					
30	2046621	・PLUG		1					
36	2046607	・SPRING		1					
42	2046395	・VALVE;CHECK		2					
46	2046602	・VALVE;CHECK		1					
47	9200478	・SEAT;VALVE ASS'Y		1					
47A	1029245	・・SEAT;VALVE		1					
47B	2046394	・・VALVE;CHECK		1					
47C	2046420	・・SPRING		1					
47D	2046453	・・PLUG		1					
47E	4506408	・・O-RING		1					
51	2046423	・SPRING		1					
52	2046405	・BUSHING		1					
53	2046501	・RING;BACK-UP		3					
55	0004651	・PLATE		1					
56	2046381	・SPOOL		1					
57	2046482	・WASHER		1					
58	2046425	・SPRING		1					
60	4506424	・O-RING		1					
61	2046620	・PLUG		1					
63	2046490	・O-RING		3					
64	2046502	・RING;BACK-UP		3					

017B

バルブ;コントロール (1/8)
VALVE;CONTROL (1/8)

適用号機 001001-
Serial No.



バルブ;コントロール (1/8)
VALVE;CONTROL (1/8)

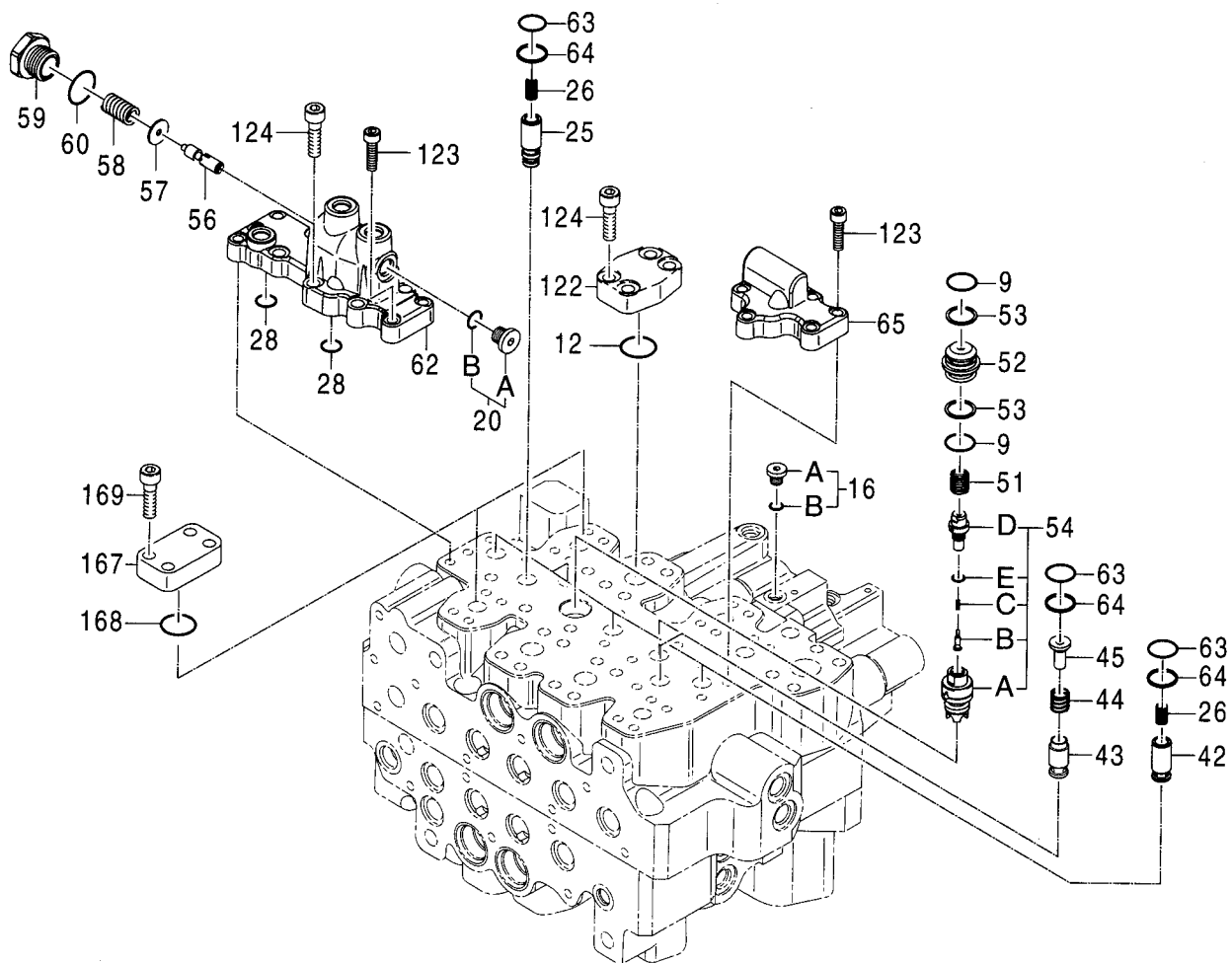
適用号機 001001-
Serial No.

符号 ITEM	部品番号 PART NO.	部 品 名 PART NAME	コード CODE	数量 Q' TY	サービス コード S. C	適用号機 SERIAL NO.	互 換 性 I C A	代 替 部 品 REPLACEABLE PART	
								部品番号 PART NO.	数量 Q' TY
67	3095721	・SPOOL		1					
68	2046481	・WASHER		1					
69	2046612	・SPRING		1					
71	2046625	・PLUG		1					
72	4506428	・O-RING		1					
123	M340830	・BOLT;SOCKET		1					
124	M341036	・BOLT;SOCKET		9					
129	+++++++	・NAME-PLATE		1	D				
130	+++++++	・SCREW;DRIVE		2	D				
161	2046396	・VALVE;CHECK		1					
162	2046423	・SPRING		1					
163	4477415	・PLUG		1					

019A

バルブ;コントロール (2/8) VALVE;CONTROL (2/8)

適用号機 001001-
Serial No.



バルブ;コントロール (2/8)
VALVE;CONTROL (2/8)

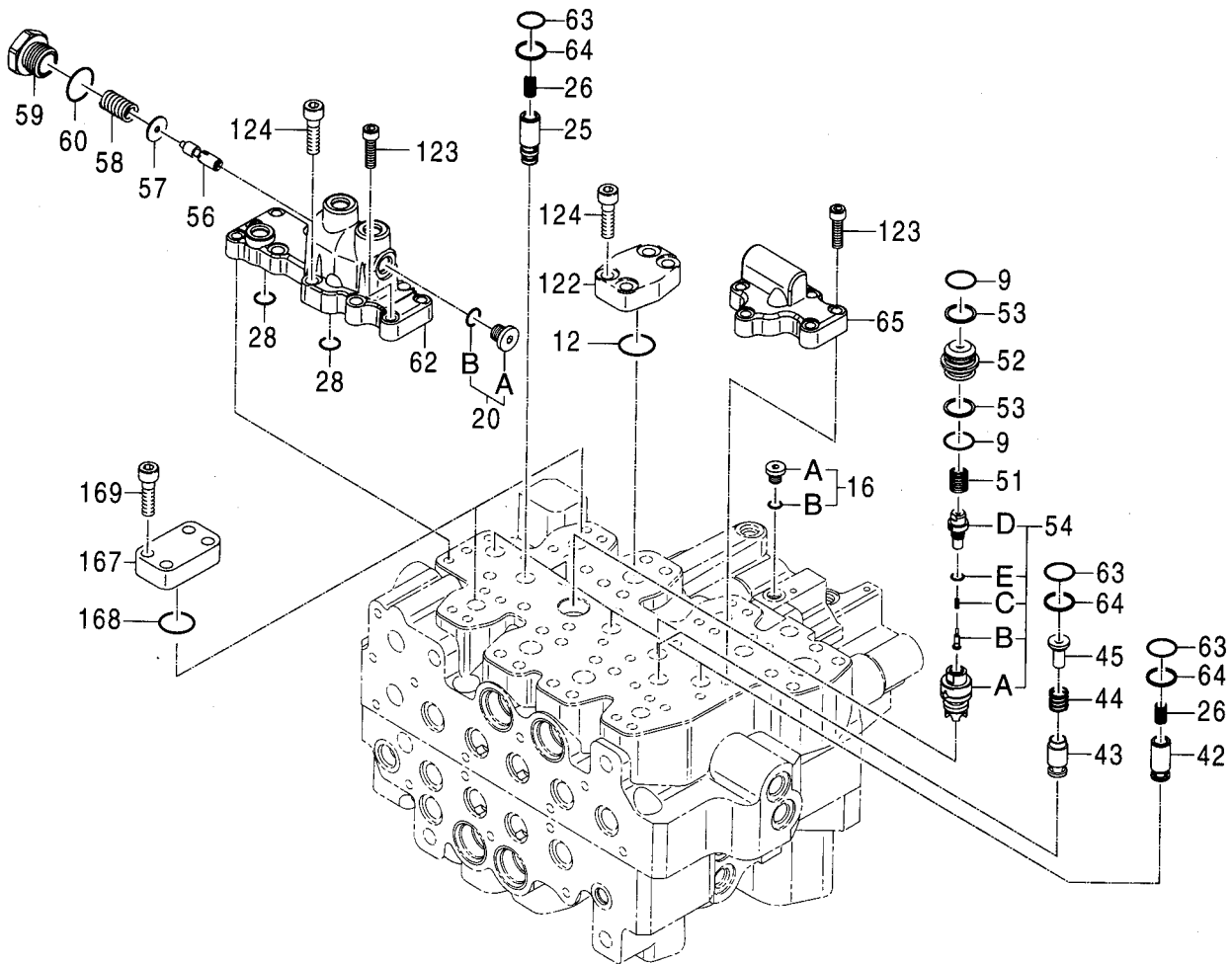
適用号機 001001-
Serial No.

符号 ITEM	部品番号 PART NO.	部 品 名 PART NAME	コード CODE	数量 Q' TY	サービス コード S. C	適用号機 SERIAL NO.	互 換 性 I C A	代 替 部 品 REPLACEABLE PART	
								部品番号 PART NO.	数量 Q' TY
	9230193 (9235988)	VALVE;CONTROL (2/8) <for assembly of machine> VALVE;CONTROL (2/8) <for transportation>	9230193A2	1 1	S		I	9235988	1
	コ/ 部品番号/ 構成部品ハ VALVE;CONTROL (1/8) カ (8/8) / 部品ヲ 含ミマス。 This PART NO. consists of all parts shown in VALVE;CONTROL (1/8) to (8/8).								
9	985099	・O-RING		2					
12	4314064	・O-RING		1					
16	9134109	・PLUG		1					
16A	4336165	・・PLUG		1					
16B	4506408	・・O-RING		1					
20	9134110	・PLUG		1					
20A	4336166	・・PLUG		1					
20B	957366	・・O-RING		1					
25	2046605	・VALVE;THROTTLE		1					
26	2046415	・SPRING		5					
28	4506412	・O-RING		2					
42	2046395	・VALVE;CHECK		4					
43	2046398	・VALVE;CHECK		2					
44	2046424	・SPRING		2					
45	2046412	・SEAT;SPRING		2					
51	2046423	・SPRING		1					
52	2046405	・BUSHING		1					
53	2046501	・RING;BACK-UP		2					
54	9200481	・SEAT;VALVE ASS'Y		1					
54A	1029246	・・SEAT;VALVE		1					
54B	2046394	・・VALVE;CHECK		1					
54C	2046420	・・SPRING		1					
54D	2046453	・・PLUG		1					
54E	4506408	・・O-RING		1					
56	2046381	・SPOOL		1					
57	2046482	・WASHER		1					
58	2046425	・SPRING		1					
59	2046447	・PLUG		1					
60	4506424	・O-RING		1					
62	0004163	・PLATE		1					
63	2046490	・O-RING		7					
64	2046502	・RING;BACK-UP		7					
65	2048807	・PLATE		1					
122	2046512	・PLATE		1					

019B

バルブ;コントロール (2/8) VALVE;CONTROL (2/8)

適用号機 001001-
Serial No.



バルブ;コントロール (2/8)
VALVE;CONTROL (2/8)

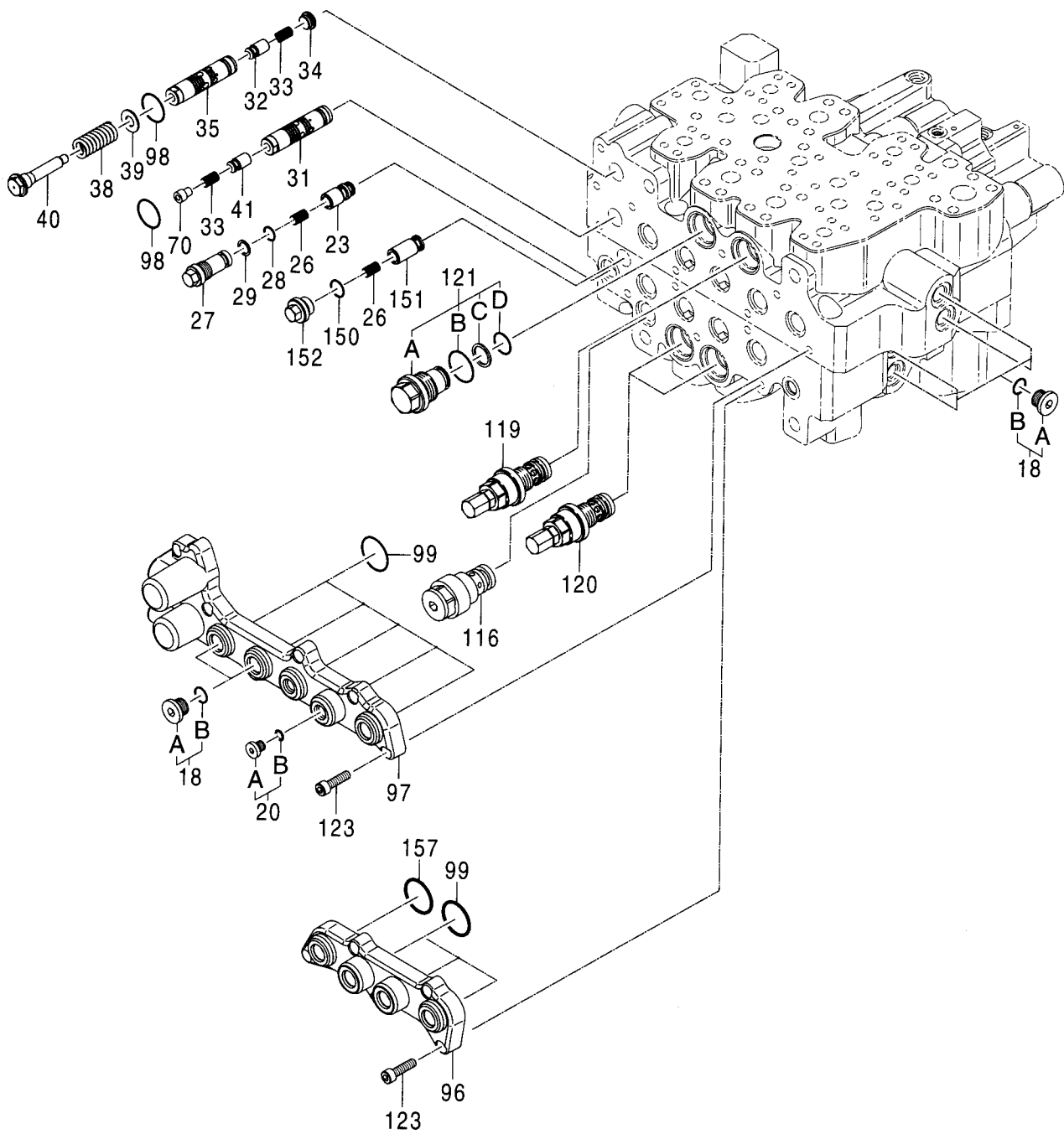
適用号機 001001-
Serial No.

符号 ITEM	部品番号 PART NO.	部 品 名 PART NAME	コード CODE	数量 Q' TY	サービス コード S. C	適用号機 SERIAL NO.	互 換 性 ICA	代 替 部 品 REPLACEABLE PART	
								部品番号 PART NO.	数量 Q' TY
123	M340830	・BOLT;SOCKET		11					
124	M341036	・BOLT;SOCKET		10					
167	2046510	・PLATE		2					
168	4506420	・O-RING		2					
169	4614698	・BOLT;SOCKET		8					

021A

バルブ;コントロール (3/8)
VALVE;CONTROL (3/8)

適用号機 001001-
Serial No.



バルブ;コントロール (3/8)
VALVE;CONTROL (3/8)

適用号機 001001-
Serial No.

符号 ITEM	部品番号 PART NO.	部品名 PART NAME	コード CODE	数量 Q'TY	サービス コード S.C	適用号機 SERIAL NO.	代替部品 REPLACEABLE PART		
							互換性 I.C.A	部品番号 PART NO.	数量 Q'TY
	9230193	VALVE;CONTROL (3/8) <for assembly of machine>	9230193A3	1			I	9235988	1
	(9235988)	VALVE;CONTROL (3/8) <for transportation>		1	S				
	コ/ 部品番号/ 構成部品ハ VALVE;CONTROL (1/8) カ (8/8) ノ 部品ヲ 含ミマス。 This PART NO. consists of all parts shown in VALVE;CONTROL (1/8) to (8/8).								
18	9134111	・PLUG		6					
18A	4336167	・・PLUG		1					
18B	4509180	・・O-RING		1					
20	9134110	・PLUG		1					
20A	4336166	・・PLUG		1					
20B	957366	・・O-RING		1					
23	2046604	・VALVE; THROTTLE		1					
26	2046415	・SPRING		2					
27	2046449	・PLUG		1					
28	4506412	・O-RING		1					
29	2046494	・RING; BACK-UP		1					
31	3095719	・SPOOL		1					
32	2046601	・VALVE; CHECK		1					
33	2046609	・SPRING		2					
34	2046622	・PLUG		1					
35	2046595	・SPOOL		1					
38	2046611	・SPRING		1					
39	2046615	・WASHER		1					
40	2046619	・BOLT		1					
41	3095720	・VALVE; CHECK		1					
70	4477416	・BUSHING		1					
96	1030778	・HOUSING		1					
97	0004654	・HOUSING		1					
98	2046488	・O-RING		2					
99	2046491	・O-RING		8					
116	9218915	・VALVE		1					
119	9200492	・VALVE; RELIEF		1					
120	9200495	・VALVE; RELIEF		2					
121	9200483	・PLUG ASS'Y		1					
121A	2046444	・・PLUG		1					
121B	4506428	・・O-RING		1					
121C	2046498	・・RING; BACK-UP		1					
121D	4506420	・・O-RING		1					
123	M340830	・BOLT; SOCKET		14					

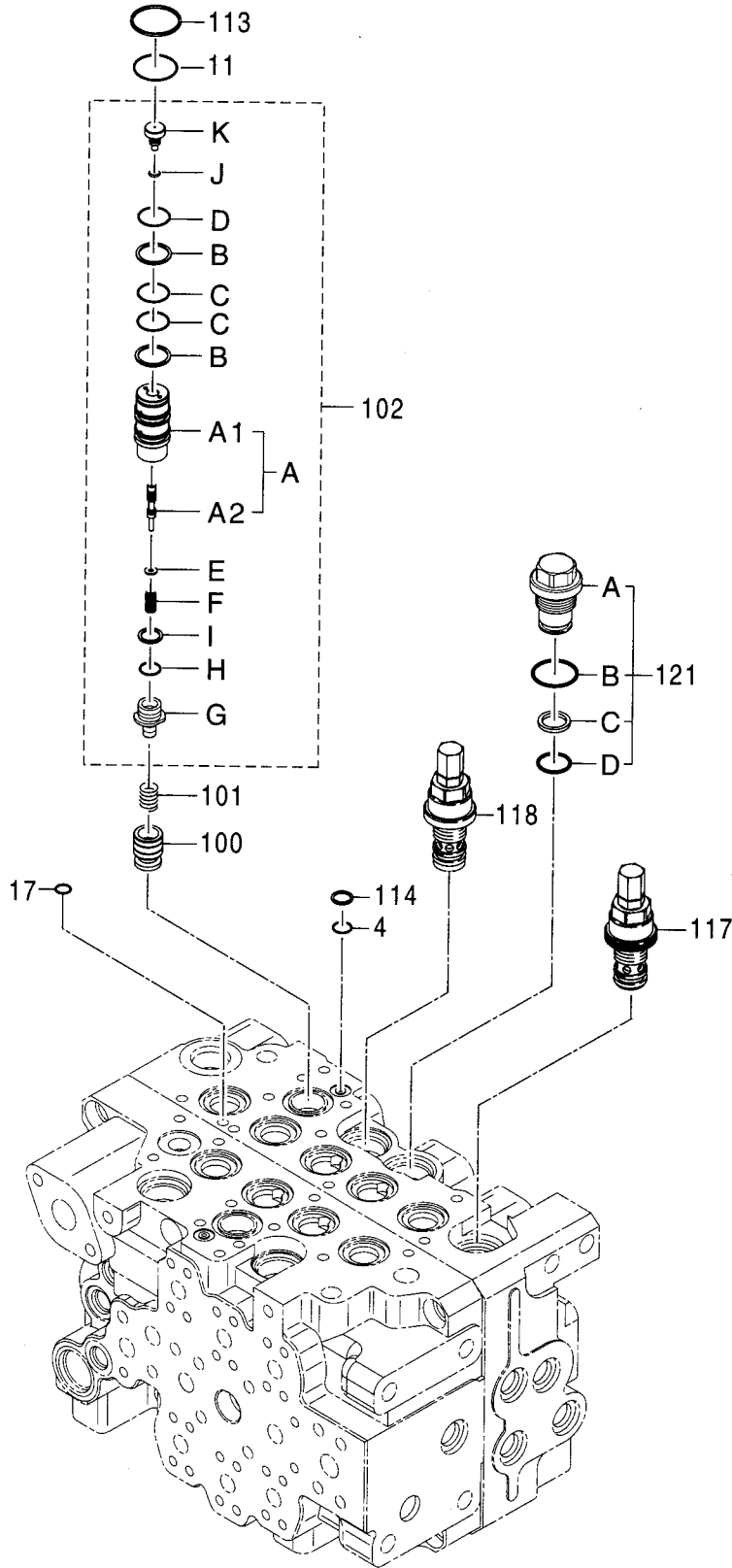
バルブ;コントロール (4/8)
VALVE;CONTROL (4/8)

適用号機 001001-
Serial No.

符号 ITEM	部品番号 PART NO.	部 品 名 PART NAME	コード CODE	数量 Q' TY	サービス コード S. C	適用号機 SERIAL NO.	互換性 I CA	代替部品 REPLACEABLE PART	
								部品番号 PART NO.	数量 Q' TY
	9230193 (9235988)	VALVE;CONTROL (4/8) <for assembly of machine> VALVE;CONTROL (4/8) <for transportation>	9230193A4	1 1	S		I	9235988	1
	コ/ 部品番号/ 構成部品ハ VALVE;CONTROL (1/8) か (8/8)ノ 部品ヲ 含ミヌ。 This PART NO. consists of all parts shown in VALVE;CONTROL (1/8) to (8/8).								
4	4506320	・O-RING		1					
76	+++++	・SPOOL		1	D				
80	+++++	・SPOOL		1	D				
81	+++++	・SPOOL		1	D				
82	+++++	・SPOOL		1	D				
83	+++++	・SPOOL		1	D				
84	2045457	・BOLT		5					
85	2046410	・SEAT;SPRING		5					
86	2046411	・SEAT;SPRING		5					
87	2046613	・SPRING		5					
89	2046392	・VALVE		1					
90	2046419	・SPRING		1					
92	2046451	・PLUG		1					
95	0004167	・HOUSING		1					
99	2046491	・O-RING		5					
123	M340830	・BOLT;SOCKET		10					
140	9201529	・PLUG		2					
140A	2046654	・・PLUG		1					
140B	4509180	・・O-RING		1					

バルブ;コントロール (5/8)
VALVE;CONTROL (5/8)

適用号機 001001-
Serial No.



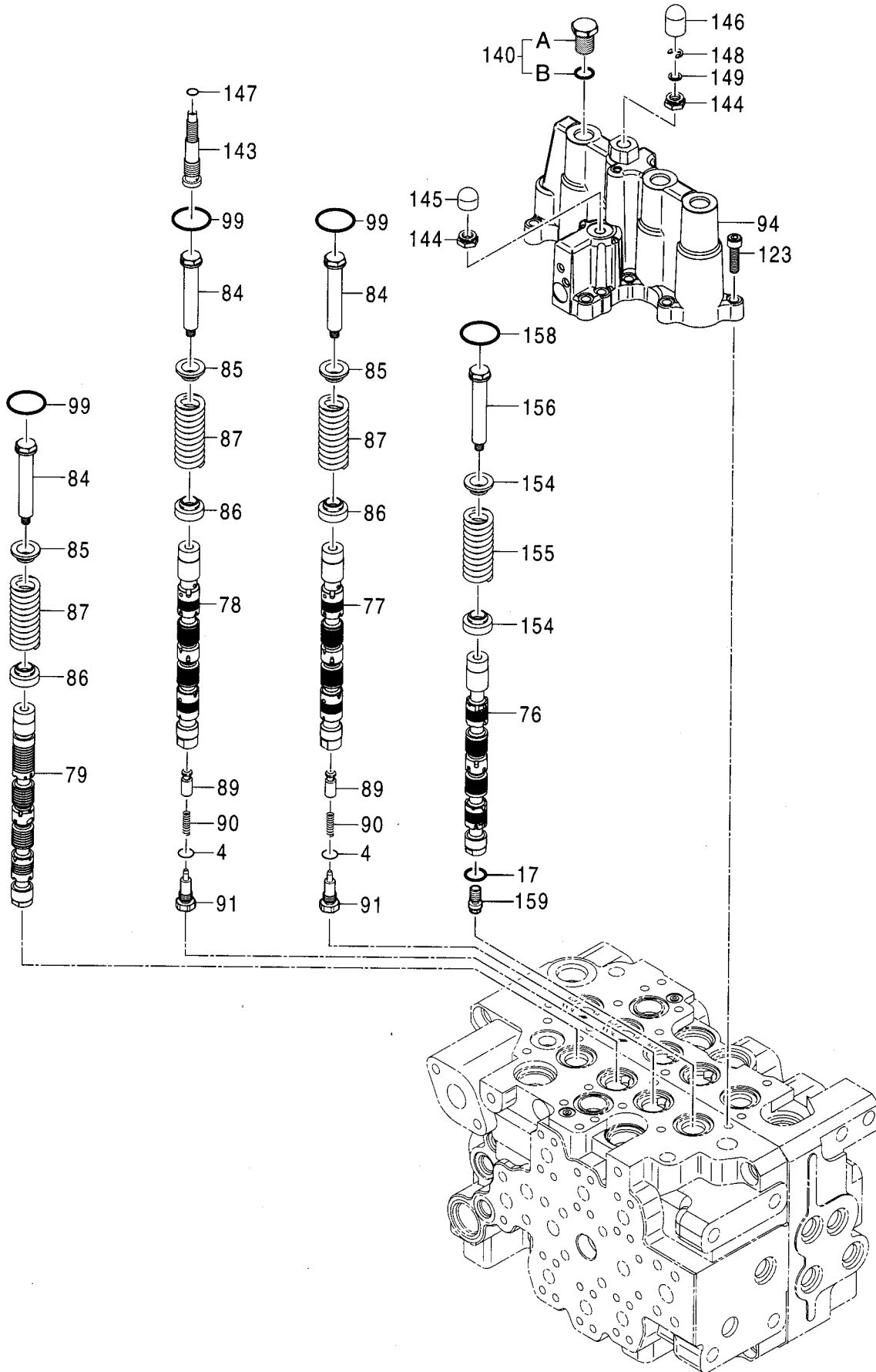
バルブ;コントロール (5/8)
VALVE;CONTROL (5/8)

適用号機 001001-
Serial No.

符号 ITEM	部品番号 PART NO.	部 品 名 PART NAME	コード CODE	数量 Q' TY	サービス コード S. C	適用号機 SERIAL NO.	互換性 ICA	代替部品 REPLACEABLE PART	
								部品番号 PART NO.	数量 Q' TY
	9230193	VALVE;CONTROL (5/8) <for assembly of machine>	9230193A5	1			I	9235988	1
	(9235988)	VALVE;CONTROL (5/8) <for transportation>		1	S				
	コ/ 部品番号/ 構成部品ハ VALVE;CONTROL (1/8) カラ (8/8) ノ 部品ヲ 含ミヌ。 This PART NO. consists of all parts shown in VALVE;CONTROL (1/8) to (8/8).								
4	4506320	・O-RING		1					
11	4303809	・O-RING		1					
17	4506408	・O-RING		1					
100	2046592	・VALVE;HOLDING		1					
101	2046418	・SPRING		1					
102	9201381	・BODY		1					
102A	9201383	・・BODY ASS' Y		1					
102A1	+++++	・・・BODY		1	D				
102A2	+++++	・・・SPOOL		1	D				
102B	2046504	・・RING;BACK-UP		2					
102C	4509181	・・O-RING		2					
102D	4506420	・・O-RING		1					
102E	2046484	・・WASHER		1					
102F	2046608	・・SPRING		1					
102G	2046455	・・PLUG		1					
102H	4509180	・・O-RING		1					
102I	2046499	・・RING;BACK-UP		1					
102J	4506405	・・O-RING		1					
102K	2046593	・・STOPPER		1					
113	2046626	・RING;BACK-UP		1					
114	2046627	・RING;BACK-UP		1					
117	9226533	・VALVE;RELIEF		1					
118	9200491	・VALVE;RELIEF		1					
121	9200483	・PLUG ASS' Y		1					
121A	2046444	・・PLUG		1					
121B	4506428	・・O-RING		1					
121C	2046498	・・RING;BACK-UP		1					
121D	4506420	・・O-RING		1					

バルブ;コントロール (6/8)
VALVE;CONTROL (6/8)

適用号機 001001-
Serial No.



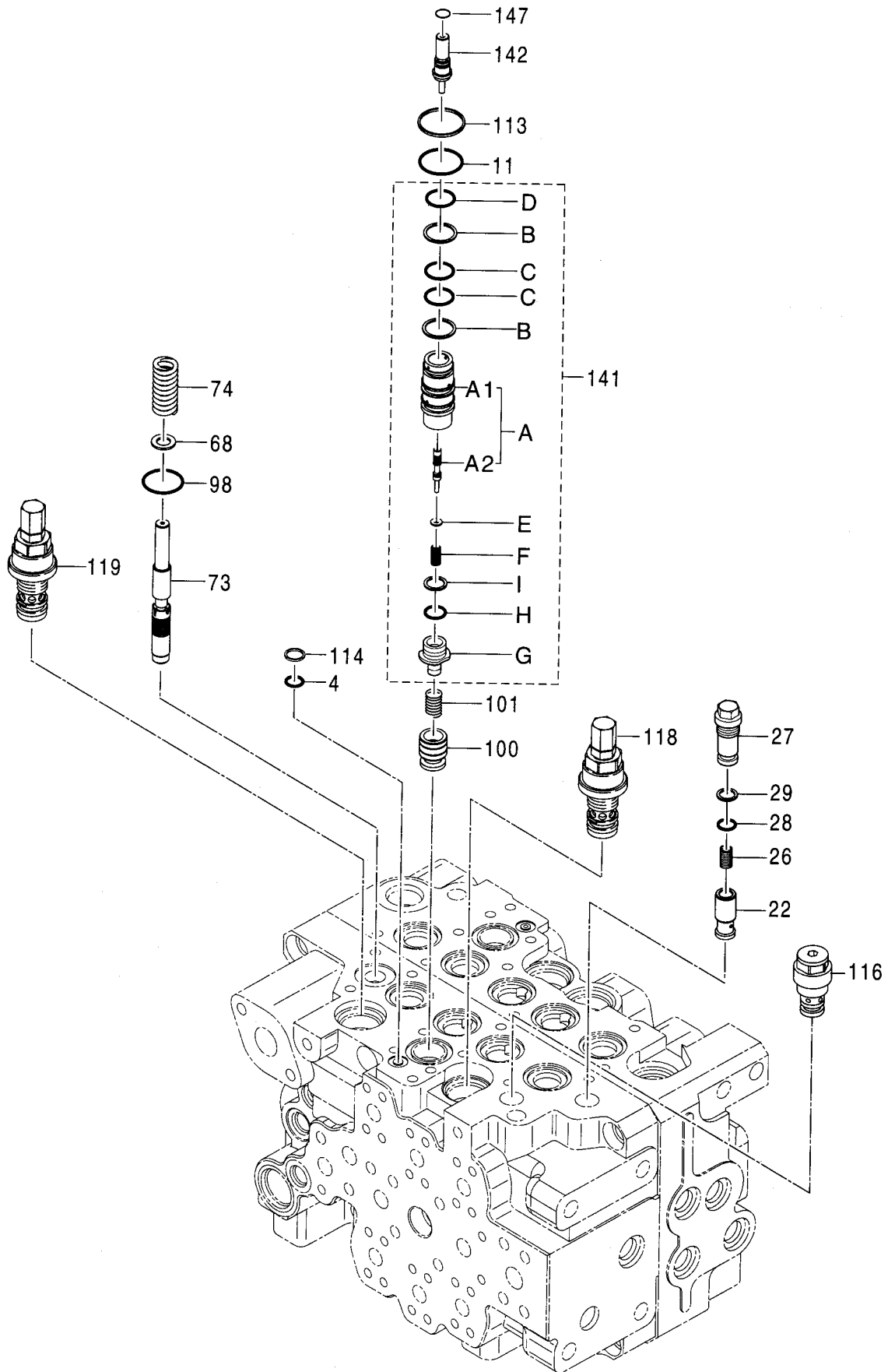
バルブ;コントロール (6/8)
VALVE;CONTROL (6/8)

適用号機 001001-
Serial No.

符号 ITEM	部品番号 PART NO.	部 品 名 PART NAME	コード CODE	数量 Q' TY	サービス コード S. C	適用号機 SERIAL NO.	互 換 性 I C A	代 替 部 品 REPLACEABLE PART	
								部品番号 PART NO.	数量 Q' TY
	9230193	VALVE;CONTROL (6/8) <for assembly of machine>	9230193A6	1			I	9235988	1
	(9235988)	VALVE;CONTROL (6/8) <for transportation>		1	S				
	コ/ 部品番号/ 構成部品ハ VALVE;CONTROL (1/8) カ (8/8) ノ 部品ヲ 含ミマス。 This PART NO. consists of all parts shown in VALVE;CONTROL (1/8) to (8/8).								
4	4506320	・O-RING		2					
17	4506408	・O-RING		1					
76	+++++	・SPOOL		1	D				
77	+++++	・SPOOL		1	D				
78	+++++	・SPOOL		1	D				
79	+++++	・SPOOL		1	D				
84	2045457	・BOLT		3					
85	2046410	・SEAT;SPRING		3					
86	2046411	・SEAT;SPRING		3					
87	2046613	・SPRING		3					
89	2046392	・VALVE		2					
90	2046419	・SPRING		2					
91	2046452	・PLUG		2					
94	0004652	・HOUSING		1					
99	2046491	・O-RING		3					
123	M340830	・BOLT;SOCKET		11					
140	9201529	・PLUG		1					
140A	2046654	・・PLUG		1					
140B	4509180	・・O-RING		1					
143	2046462	・SCREW		1					
144	2046469	・NUT		2					
145	2046527	・CAP		1					
146	2046528	・CAP		1					
147	4506409	・O-RING		1					
148	4453198	・RING;RETAINING		1					
149	2046480	・WASHER		1					
154	2046976	・SEAT;SPRING		2					
155	4477414	・SPRING;COMPRES.		1					
156	2046978	・BOLT		1					
158	2046981	・O-RING		1					
159	4474123	・PLUG		1					

バルブ;コントロール (7/8)
VALVE;CONTROL (7/8)

適用号機 001001-
Serial No.



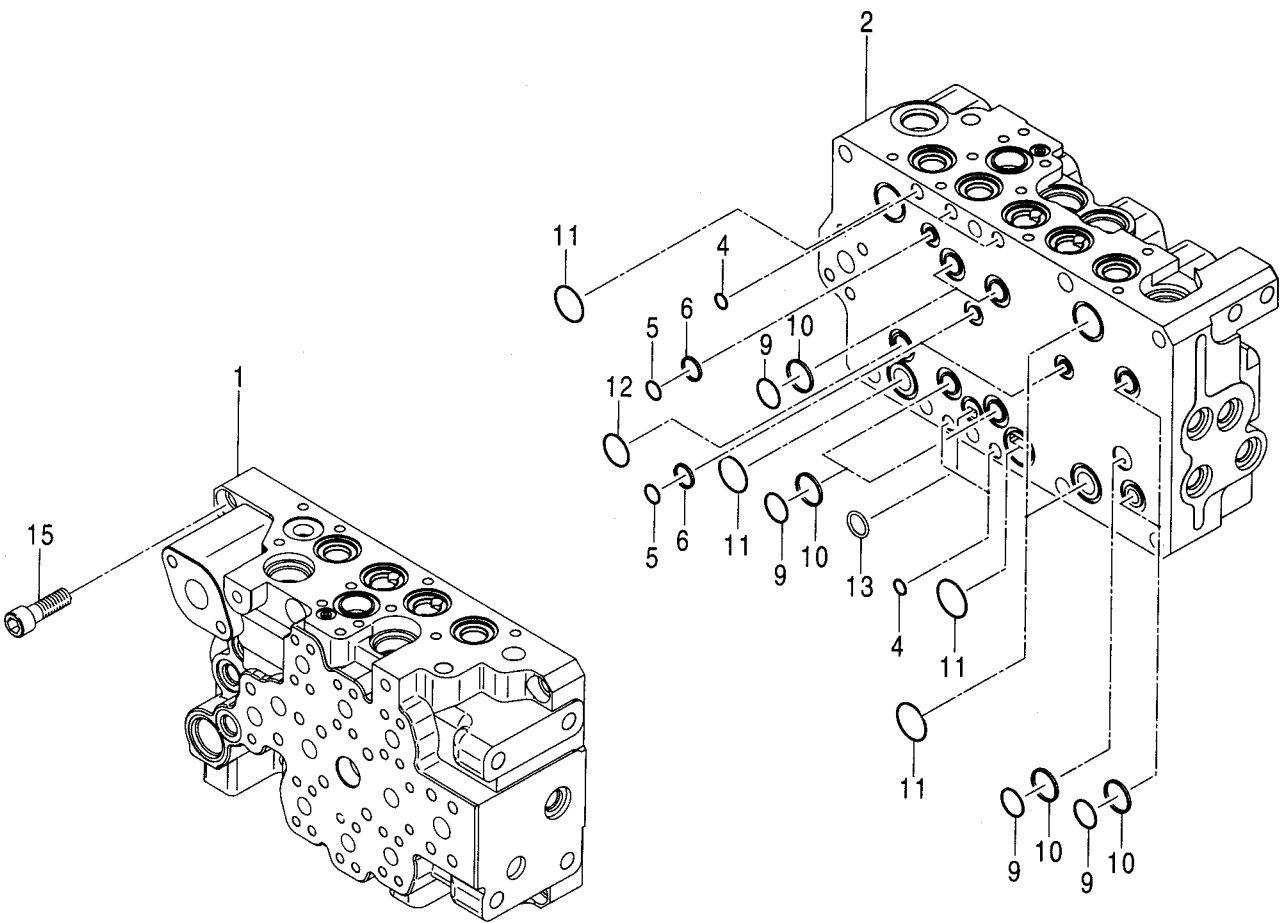
バルブ;コントロール (7/8)
VALVE;CONTROL (7/8)

適用号機 001001-
Serial No.

符号 ITEM	部品番号 PART NO.	部 品 名 PART NAME	コード CODE	数量 Q' TY	サービス コード S. C	適用号機 SERIAL NO.	互換性 I C A	代 替 部 品 REPLACEABLE PART	
								部品番号 PART NO.	数量 Q' TY
	9230193	VALVE;CONTROL (7/8) <for assembly of machine>	9230193A7	1			I	9235988	1
	(9235988)	VALVE;CONTROL (7/8) <for transportation>		1	S				
	コ/ 部品番号/ 構成部品^ VALVE;CONTROL (1/8) か (8/8) / 部品ヲ 含ミヌ。 This PART NO. consists of all parts shown in VALVE;CONTROL (1/8) to (8/8).								
4	4506320	・O-RING		1					
11	4303809	・O-RING		1					
22	2046600	・VALVE;CHECK		1					
26	2046415	・SPRING		1					
27	2046449	・PLUG		1					
28	4506412	・O-RING		1					
29	2046494	・RING;BACK-UP		1					
68	2046481	・WASHER		1					
73	3096930	・SPOOL		1					
74	2046431	・SPRING		1					
98	2046488	・O-RING		1					
100	2046592	・VALVE;HOLDING		1					
101	2046418	・SPRING		1					
113	2046626	・RING;BACK-UP		1					
114	2046627	・RING;BACK-UP		1					
116	9218915	・VALVE		1					
118	9200491	・VALVE;RELIEF		1					
119	9200492	・VALVE;RELIEF		1					
141	9229428	・BODY		1					
141A	9229429	・・BODY ASS'Y		1					
141A1	++++++	・・・BODY		1	D				
141A2	++++++	・・・SPOOL		1	D				
141B	2046504	・・RING;BACK-UP		2					
141C	4509181	・・O-RING		2					
141D	4506420	・・O-RING		1					
141E	2046484	・・WASHER		1					
141F	2046608	・・SPRING		1					
141G	2046455	・・PLUG		1					
141H	4509180	・・O-RING		1					
141I	2046499	・・RING;BACK-UP		1					
142	2046618	・SCREW		1					
147	4506409	・O-RING		1					

バルブ;コントロール (8/8)
VALVE;CONTROL (8/8)

適用号機 001001-
Serial No.



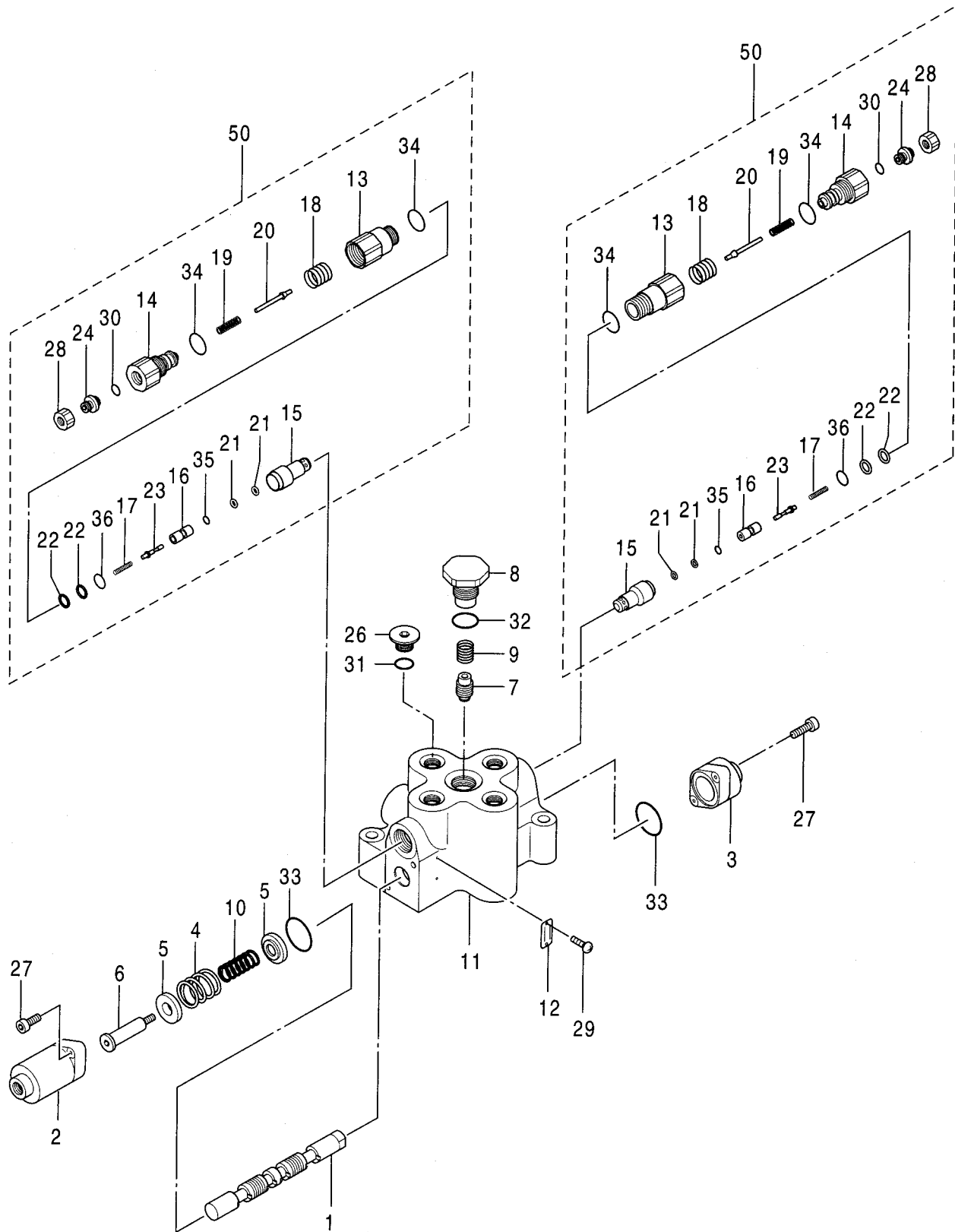
バルブ;コントロール (8/8)
VALVE;CONTROL (8/8)

適用号機 001001-
Serial No.

符号 ITEM	部品番号 PART NO.	部品名 PART NAME	コード CODE	数量 Q'TY	サービス コード S. C	適用号機 SERIAL NO.	互換性 ICA	代替部品 REPLACEABLE PART	
								部品番号 PART NO.	数量 Q'TY
	9230193	VALVE;CONTROL (8/8) <for assembly of machine>	9230193A8	1			I	9235988	1
	(9235988)	VALVE;CONTROL (8/8) <for transportation>		1	S				
	コ/ 部品番号/ 構成部品ハ VALVE;CONTROL (1/8) カラ (8/8) ノ 部品ヲ 含ミマス。 This PART NO. consists of all parts shown in VALVE;CONTROL (1/8) to (8/8).								
1	+++++	・HOUSING		1	D				
2	+++++	・HOUSING		1	D				
4	4506320	・O-RING		5					
5	4509180	・O-RING		3					
6	2046493	・RING;BACK-UP		3					
9	985099	・O-RING		7					
10	2046492	・RING;BACK-UP		7					
11	4303809	・O-RING		5					
12	4314064	・O-RING		1					
13	4506420	・O-RING		1					
15	M341445	・BOLT;SOCKET		9					

バルブ;コントロール VALVE;CONTROL

適用号機 001001-
Serial No.



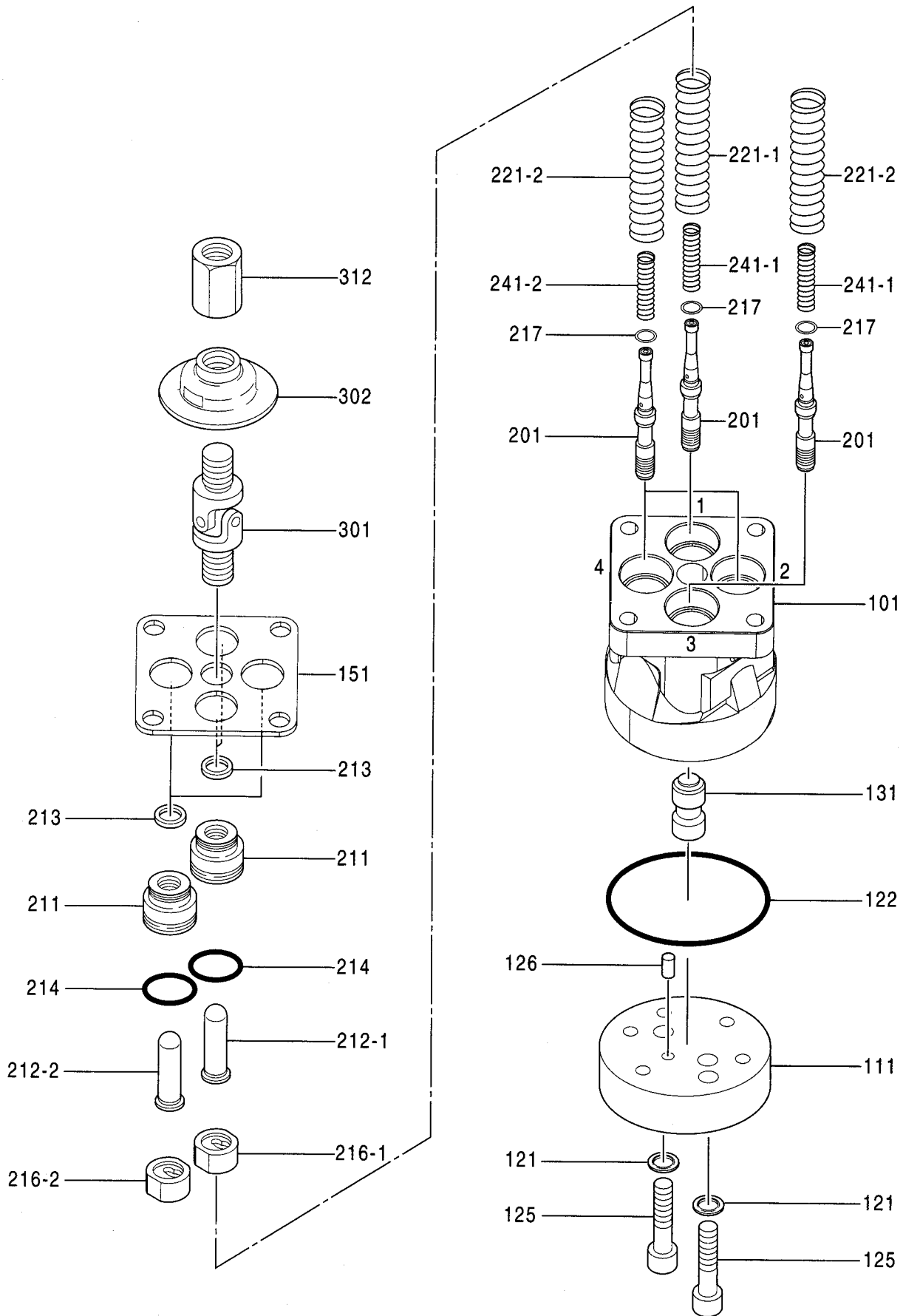
バルブ;コントロール
VALVE;CONTROL

適用号機 001001-
Serial No.

符号 ITEM	部品番号 PART NO.	部 品 名 PART NAME	コード CODE	数量 Q' TY	サービス コード S. C	適用号機 SERIAL NO.	互換性 ICA	代替部品 REPLACEABLE PART	
								部品番号 PART NO.	数量 Q' TY
	4467405	VALVE;CONTROL	0878600	1					
1	+++++++	・SPOOL		1	D				
2	0766501	・COVER		1					
3	0766502	・COVER		1					
4	0766503	・SPRING;COMPRES.		1					
5	0766504	・HOLDER;SPRING		2					
6	0766505	・END;SPOOL		1					
7	0757602	・PLUNGER		1					
8	0878601	・PLUG		1					
9	0766508	・SPRING;COMPRES.		1					
10	0766509	・SPRING;COMPRES.		1					
11	+++++++	・BODY		1	D				
12	+++++++	・NAME-PLATE		1	D				
26	0343611	・PLUG		1					
27	0370410	・BOLT;SOCKET		4					
29	0794701	・SCREW;DRIVE		2					
31	4506418	・O-RING		1					
32	4506424	・O-RING		1					
33	0766510	・O-RING		2					
50	0878602	・VALVE;RELIEF		2					
50・13	+++++++	・ADAPTER		1	D				
50・14	+++++++	・BODY		1	D				
50・15	+++++++	・POPPET		1	D				
50・16	+++++++	・POPPET		1	D				
50・17	+++++++	・SPRING;COMPRES		1	D				
50・18	+++++++	・SPRING;COMPRES		1	D				
50・19	+++++++	・SPRING;COMPRES		1	D				
50・20	+++++++	・VALVE;NEEDLE		1	D				
50・21	+++++++	・RING;BACK-UP		2	D				
50・22	+++++++	・RING;BACK-UP		2	D				
50・23	+++++++	・PIN		1	D				
50・24	+++++++	・SCREW		1	D				
50・28	+++++++	・NUT		1	D				
50・30	+++++++	・O-RING		1	D				
50・34	+++++++	・O-RING		2	D				
50・35	+++++++	・O-RING		1	D				
50・36	+++++++	・O-RING		1	D				

バルブ;パイロット (フロント, 旋回) VALVE;PILOT (FRONT & SWING)

適用号機 001001-
Serial No.



バルブ;パイロット (フロント, 旋回)
VALVE;PILOT (FRONT & SWING)

適用号機 001001-
Serial No.

符号 ITEM	部品番号 PART NO.	部品名 PART NAME	コード CODE	数量 Q' TY	サービス コード S. C	適用号機 SERIAL NO.	互換性 ICA	代替部品 REPLACEABLE PART	
								部品番号 PART NO.	数量 Q' TY
	4476331	VALVE;PILOT	0870000	1					
101	++++++	・CASING		1	D				
111	0799901	・PLATE		1					
121	0708402	・WASHER;SEAL		2					
122	0799902	・O-RING		1					
125	0799903	・BOLT;SOCKET		2					
126	4101345	・PIN;SPRING		1					
131	0799904	・BUSHING		1					
151	0870001	・PLATE		1					
201	++++++	・SPOOL		4	D				
211	0629003	・PLUG		4					
212-1	0799906	・ROD;PUSH (PORT 1, 3)		2					
212-2	0870002	・ROD;PUSH (PORT 2, 4)		2					
213	0628908	・SEAL		4					
214	4506420	・O-RING		4					
216-1	0799907	・SEAT;SPRING (PORT 1, 3)		2					
216-2	0870003	・SEAT;SPRING (PORT 2, 4)		2					
217	0428907	・WASHER		4					
221-1	0870004	・SPRING (PORT 1)		1					
221-2	0869404	・SPRING (PORT 2, 3, 4)		3					
241-1	0870005	・SPRING (PORT 1, 3)		2					
241-2	0870006	・SPRING (PORT 2, 4)		2					
301	0799910	・JOINT		1					
302	0799911	・PLATE		1					
312	0799912	・NUT;ADJUSTING		1					

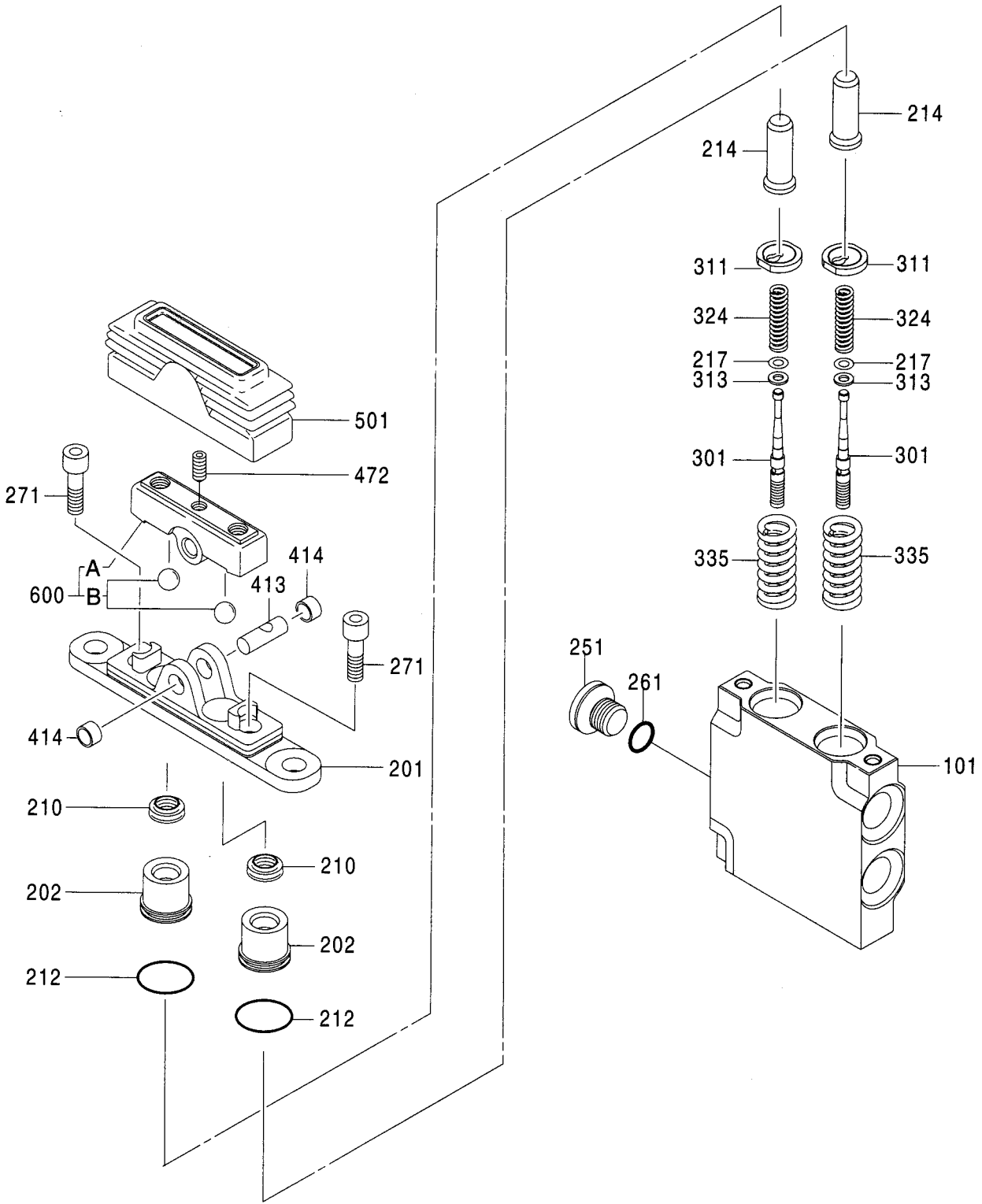
バルブ;パイロット VALVE;PILOT

適用号機 001001-
Serial No.

符号 ITEM	部品番号 PART NO.	部 品 名 PART NAME	コード CODE	数量 Q' TY	サービス コード S. C	適用号機 SERIAL NO.	互 換 性 ICA	代 替 部 品 REPLACEABLE PART	
								部品番号 PART NO.	数量 Q' TY
	4465183	VALVE;PILOT	0870100	1					
101	+++++++	・CASING		1	D				
201	0870101	・COVER		1					
202	0846702	・PLUG		2					
210	0870102	・PACKING		2					
212	0870103	・O-RING		2					
214	0870104	・ROD;PUSH		2					
217	0846603	・SHIM		2					
251	0629404	・PLUG		1					
261	957366	・O-RING		1					
271	0237902	・BOLT;SOCKET		2					
301	+++++++	・SPOOL		2	D				
311	0846704	・SEAT;SPRING		2					
313	0846612	・WASHER		2					
324	0846613	・SPRING		2					
335	0870105	・SPRING		2					
413	0870106	・SHAFT;CAM		1					
414	0870107	・BUSHING		2					
472	0846616	・SCREW;SET		2					
501	0846701	・BOOT		1					
600	0870108	・CAM ASS' Y		1					
600A	+++++++	・・CAM		1	D				
600B	+++++++	・・BALL;STEEL		2	D				

バルブ:パイロット VALVE:PILOT

適用号機 001001-
Serial No.



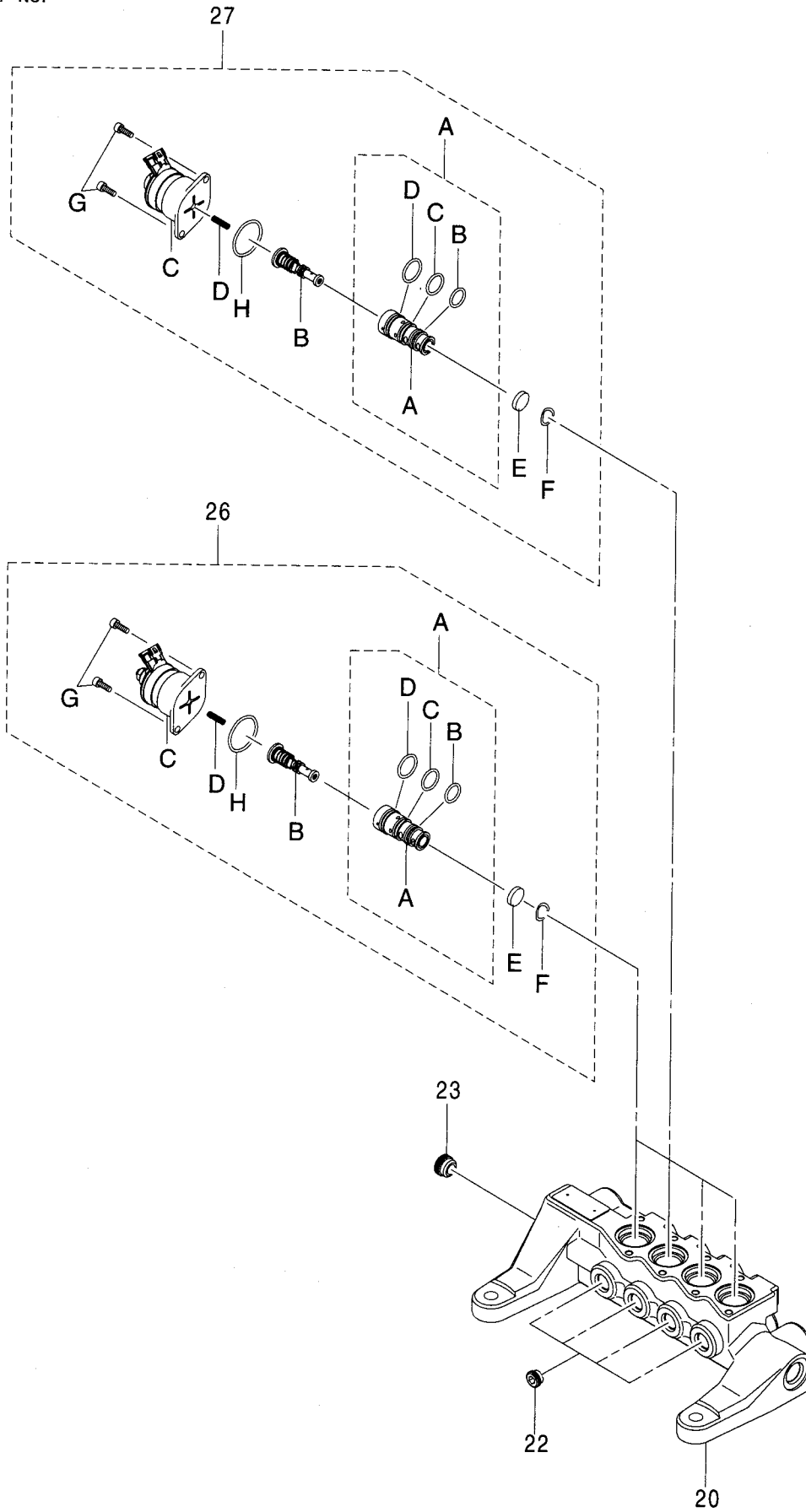
バルブ;パイロット VALVE;PILOT

適用号機 001001-
Serial No.

符号 ITEM	部品番号 PART NO.	部 品 名 PART NAME	コード CODE	数量 Q' TY	サービス コード S. C	適用号機 SERIAL NO.	互換性 ICA	代替部品 REPLACEABLE PART	
								部品番号 PART NO.	数量 Q' TY
	4483993	VALVE;PILOT	0870200	1					
101	+++++++	・CASING		1	D				
201	0870101	・COVER		1					
202	0846702	・PLUG		2					
210	0870102	・PACKING		2					
212	0870103	・O-RING		2					
214	0870104	・ROD;PUSH		2					
217	0846603	・SHIM		2					
251	0629404	・PLUG		1					
261	957366	・O-RING		1					
271	0237902	・BOLT;SOCKET		2					
301	+++++++	・SPOOL		2	D				
311	0846704	・SEAT;SPRING		2					
313	0846612	・WASHER		2					
324	0846613	・SPRING		2					
335	0870201	・SPRING		2					
413	0870106	・SHAFT;CAM		1					
414	0870107	・BUSHING		2					
472	0846616	・SCREW;SET		2					
501	0846701	・BOOT		1					
600	0870108	・CAM ASS'Y		1					
600A	+++++++	・CAM		1	D				
600B	+++++++	・BALL;STEEL		2	D				

バルブ;ソレノイド VALVE;SOLENOID

適用号機 001001-
Serial No.



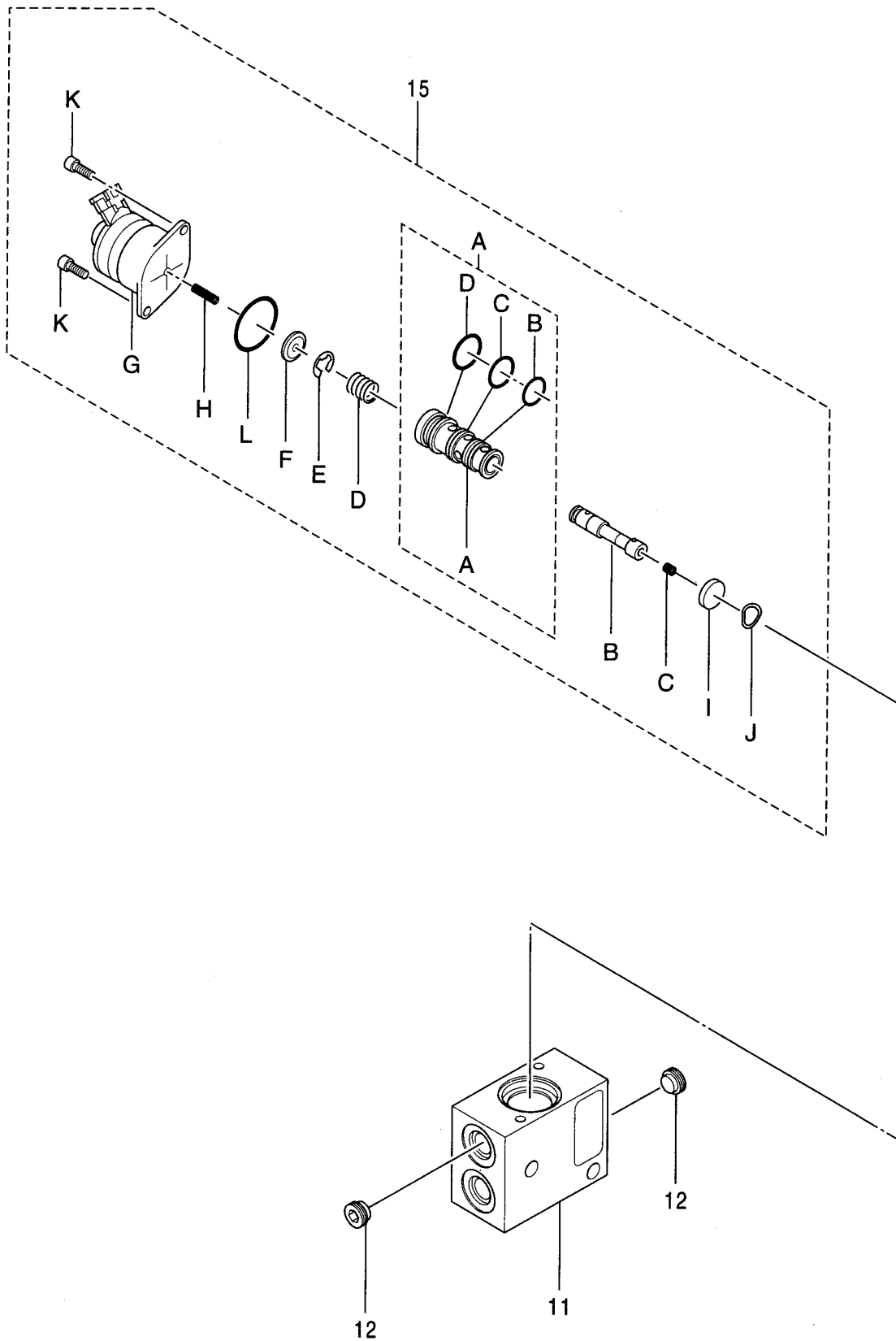
バルブ;ソレノイド
VALVE;SOLENOID

適用号機 001001-
Serial No.

符号 ITEM	部品番号 PART NO.	部 品 名 PART NAME	コード CODE	数量 Q' TY	サービス コード S. C	適用号機 SERIAL NO.	互 換 性 I CA	代 替 部 品 REPLACEABLE PART	
								部品番号 PART NO.	数量 Q' TY
	9223056	VALVE;SOLENOID	9223056	1					
20	+++++++	・HOUSING		1	D				
22	4478552	・PLUG		4					
23	4487536	・PLUG		1					
26	9218234	・VALVE;SOLENOID		3					
26A	+++++++	・・SLEEVE		1	D				
26AA	+++++++	・・・SLEEVE		1	D				
26AB	4185600	・・・O-RING		1					
26AC	4484118	・・・O-RING		1					
26AD	4484116	・・・O-RING		1					
26B	+++++++	・・SPOOL		1	D				
26C	+++++++	・・SOLENOID ASS' Y		1	D				
26D	+++++++	・・SPRING;COMPRES.		1	D				
26E	+++++++	・・PLATE		1	D				
26F	4489678	・・WASHER		1					
26G	M340513	・・BOLT;SOCKET		2					
26H	4484114	・・O-RING		1					
27	9223051	・VALVE;SOLENOID		1					
27A	+++++++	・・SLEEVE		1					
27AA	+++++++	・・・SLEEVE		1					
27AB	4185600	・・・O-RING		1					
27AC	4484118	・・・O-RING		1					
27AD	4484116	・・・O-RING		1					
27B	+++++++	・・SPOOL		1	D				
27C	+++++++	・・SOLENOID ASS' Y		1	D				
27D	+++++++	・・SPRING;COMPRES.		1	D				
27E	+++++++	・・PLATE		1	D				
27F	4489678	・・WASHER		1					
27G	M340513	・・BOLT;SOCKET		2					
27H	4484114	・・O-RING		1					

バルブ;ソレノイド
VALVE;SOLENOID

適用号機 001001-
Serial No.



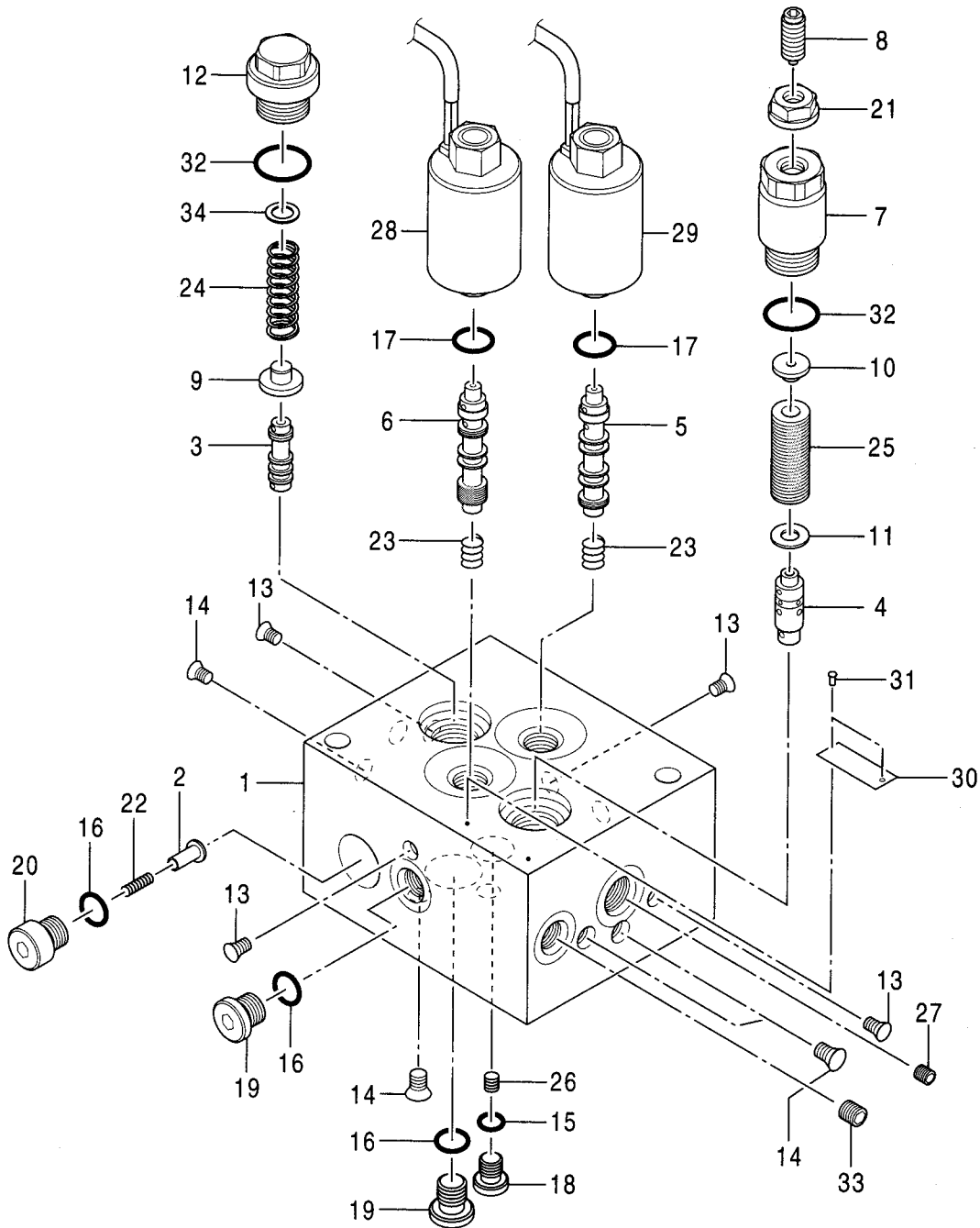
バルブ;ソレノイド
VALVE;SOLENOID

適用号機 001001-
Serial No.

符号 ITEM	部品番号 PART NO.	部品名 PART NAME	コード CODE	数量 Q' TY	サービス コード S. C	適用号機 SERIAL NO.	互換性 ICA	代替部品 REPLACEABLE PART	
								部品番号 PART NO.	数量 Q' TY
	9218273	VALVE;SOLENOID	9218273	1					
11	+++++++	・HOUSING		1	D				
12	9761179	・PLUG		2					
15	9221114	・VALVE;SOLENOID		1					
15A	+++++++	・SLEEVE		1	D				
15AA	+++++++	・SLEEVE		1	D				
15AB	4185600	・O-RING		1					
15AC	4484118	・O-RING		1					
15AD	4484116	・O-RING		1					
15B	+++++++	・SPOOL		1	D				
15C	+++++++	・ORIFICE		1	D				
15D	+++++++	・SPRING		1	D				
15E	+++++++	・RING;RETAINING		1	D				
15F	+++++++	・DIAPHRAGM		1	D				
15G	+++++++	・SOLENOID ASS'Y		1	D				
15H	+++++++	・SPRING;COMPRES.		1	D				
15I	+++++++	・PLATE		1	D				
15J	4489678	・WASHER		1					
15K	M340513	・BOLT;SOCKET		2					
15L	4484114	・O-RING		1					

バルブ;ソレノイド
VALVE;SOLENOID

適用号機 001001-
Serial No.



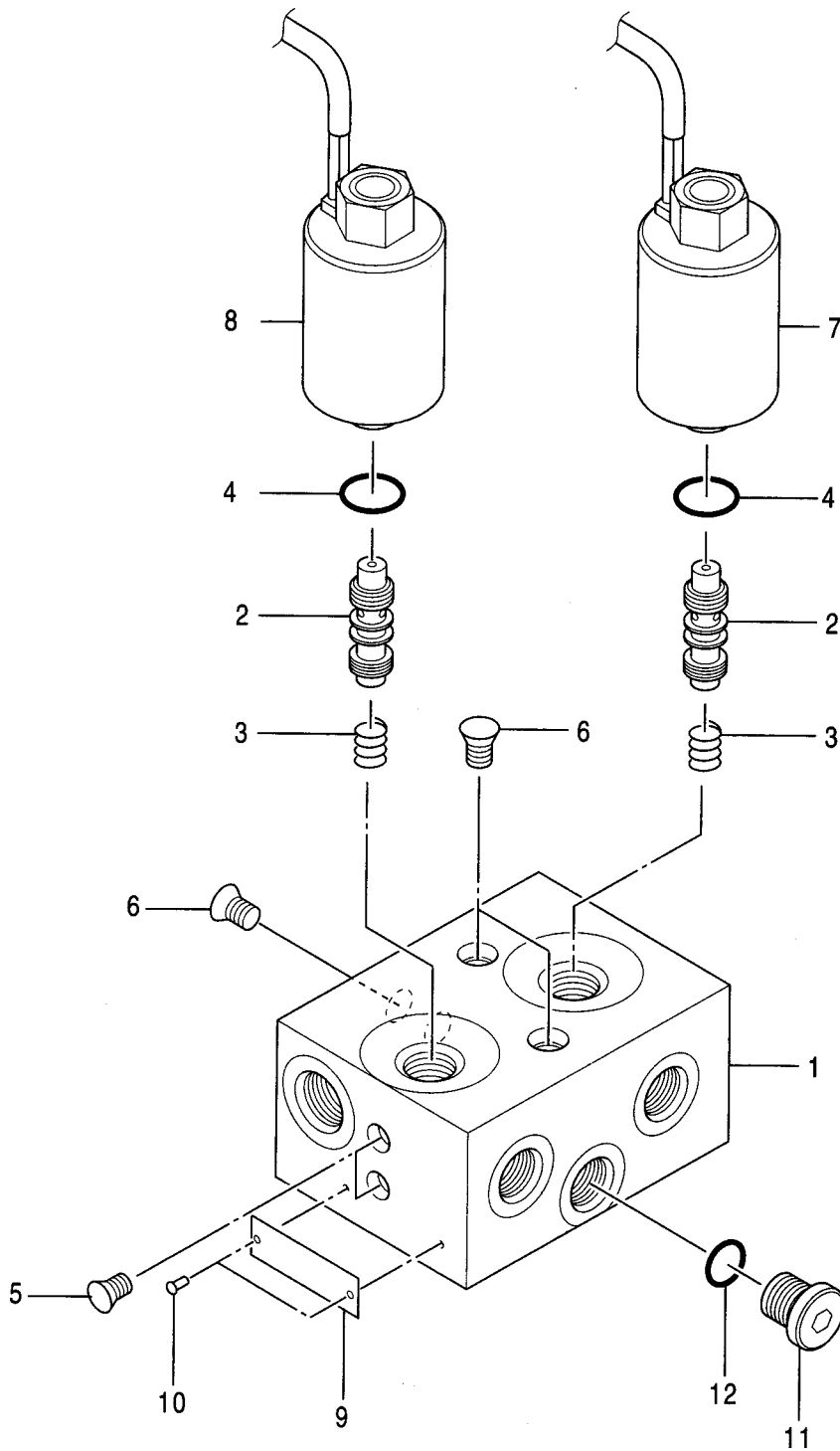
バルブ;ソレノイド
VALVE;SOLENOID

適用号機 001001-
Serial No.

符号 ITEM	部品番号 PART NO.	部品名 PART NAME	コード CODE	数量 Q'TY	サービス コード S.C	適用号機 SERIAL NO.	互換性 I.C.A.	代替部品 REPLACEABLE PART	
								部品番号 PART NO.	数量 Q'TY
	4464292	VALVE;SOLENOID	0903300	1					
1	+++++++	・BODY		1	D				
2	0435210	・PLUNGER		1					
3	+++++++	・SPOOL		1	D				
4	+++++++	・SPOOL		1	D				
5	+++++++	・SPOOL		1	D				
6	+++++++	・SPOOL		1	D				
7	0685601	・GUIDE		1					
8	0499105	・SCREW;ADJUSTING		1					
9	0903301	・SEAT;SPRING		1					
10	0685602	・SEAT;SPRING		1					
11	0903302	・SEAT;SPRING		1					
12	0767001	・PLUG		1					
13	+++++++	・PLUG		4	D				
14	+++++++	・PLUG		3	D				
15	4506408	・O-RING		1					
16	957366	・O-RING		3					
17	4509180	・O-RING		2					
18	0215220	・PLUG		1					
19	0624504	・PLUG		2					
20	0435209	・PLUG		1					
21	0499108	・NUT		1					
22	0435211	・SPRING		1					
23	0768101	・SPRING		2					
24	0903303	・SPRING		1					
25	0903304	・SPRING		1					
26	+++++++	・ORIFICE		1	D				
27	+++++++	・ORIFICE		1	D				
28	0870401	・SOLENOID		1					
29	0870402	・SOLENOID		1					
30	+++++++	・NAME-PLATE		1	D				
31	+++++++	・SCREW;DRIVE		2	D				
32	4506420	・O-RING		2					
33	+++++++	・ORIFICE		1	D				
34	0748108	・SHIM 0.5		1	R				

バルブ;ソレノイド
VALVE;SOLENOID

適用号機 001001-
Serial No.



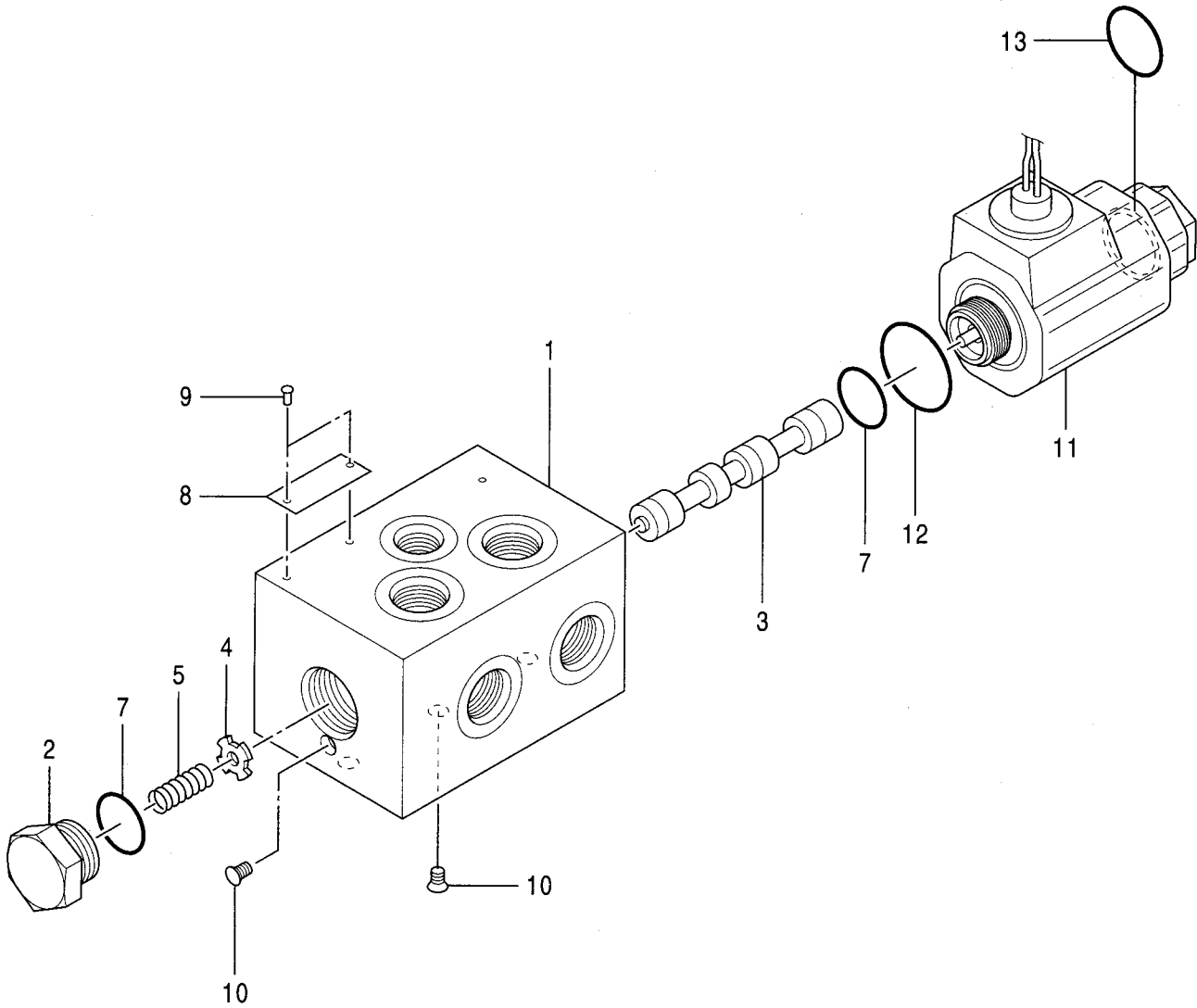
バルブ;ソレノイド
VALVE;SOLENOID

適用号機 001001-
Serial No.

符号 ITEM	部品番号 PART NO.	部 品 名 PART NAME	コード CODE	数量 Q' TY	サービス コード S. C	適用号機 SERIAL NO.	互 換 性 ICA	代 替 部 品 REPLACEABLE PART	
								部品番号 PART NO.	数量 Q' TY
	4463199	VALVE;SOLENOID	0870400	1					
1	++++++	・BODY		1	D				
2	++++++	・SPOOL		2	D				
3	0768101	・SPRING		2					
4	4509180	・O-RING		2					
5	++++++	・PLUG		1	D				
6	++++++	・PLUG		2	D				
7	0870401	・SOLENOID		1					
8	0870402	・SOLENOID		1					
9	++++++	・NAME-PLATE		1	D				
10	++++++	・SCREW;DRIVE		2	D				
11	0624504	・PLUG		1					
12	957366	・O-RING		1					

バルブ;ソレノイド
VALVE;SOLENOID

適用号機 001001-
Serial No.



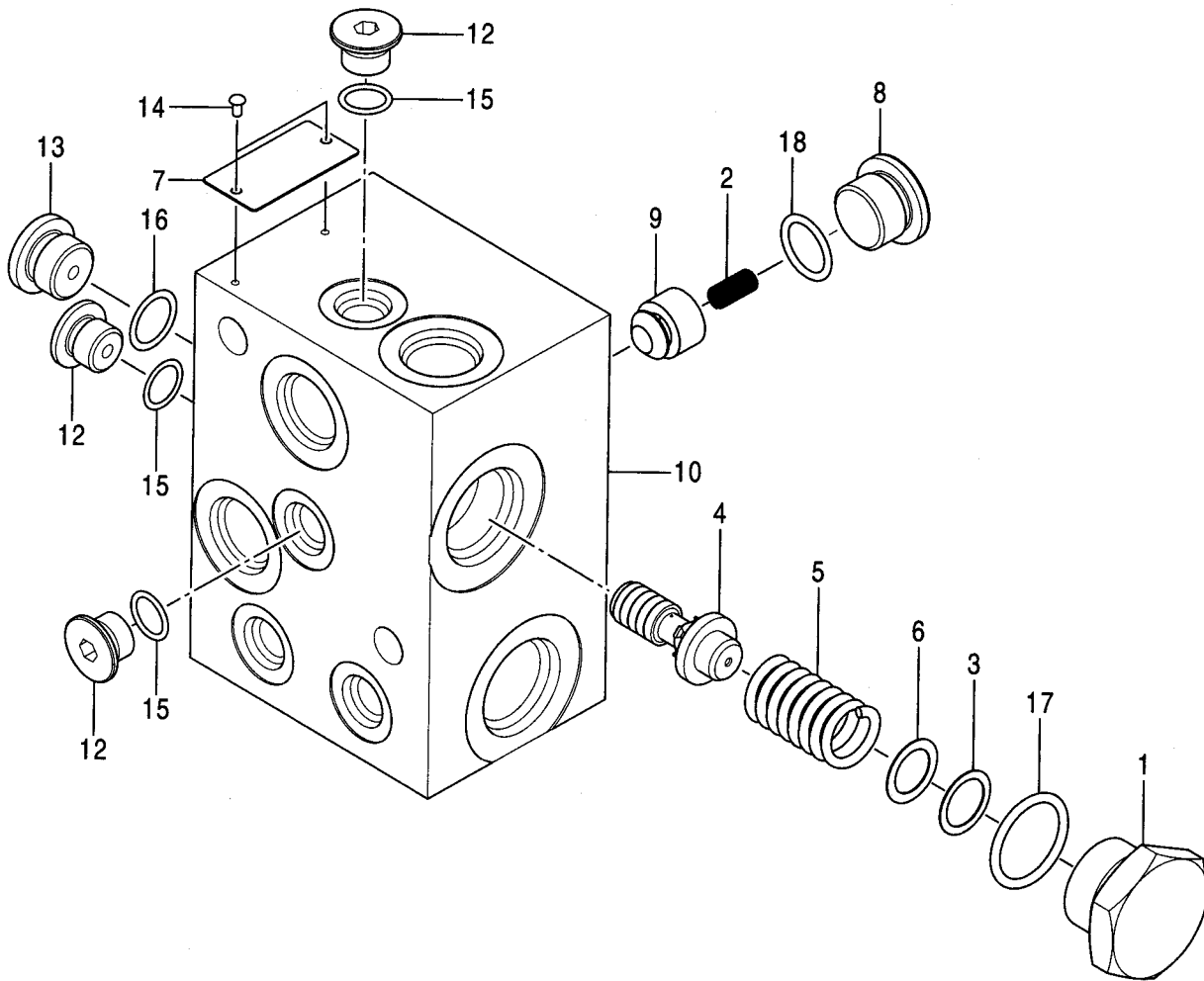
バルブ;ソレノイド
VALVE;SOLENOID

適用号機 001001-
Serial No.

符号 ITEM	部品番号 PART NO.	部 品 名 PART NAME	コード CODE	数量 Q' TY	サービス コード S. C	適用号機 SERIAL NO.	互 換 性 I C A	代 替 部 品 REPLACEABLE PART	
								部品番号 PART NO.	数量 Q' TY
	4462737	VALVE;SOLENOID	0870500	1					
1	++++++	・BODY		1	D				
2	0654301	・PLUG		1					
3	++++++	・SPOOL		1	D				
4	0322304	・RETAINER		1					
5	0322602	・SPRING		1					
7	0215710	・O-RING		2					
8	0444305	・NAME-PLATE		1					
9	0242006	・SCREW;DRIVE		2					
10	++++++	・PLUG		2	D				
11	0870501	・SOLENOID		1					
12	0397302	・O-RING		1					
13	0775203	・O-RING		1					

バルブ;リリーフ
VALVE;RELIEF

適用号機 001001-
Serial No.



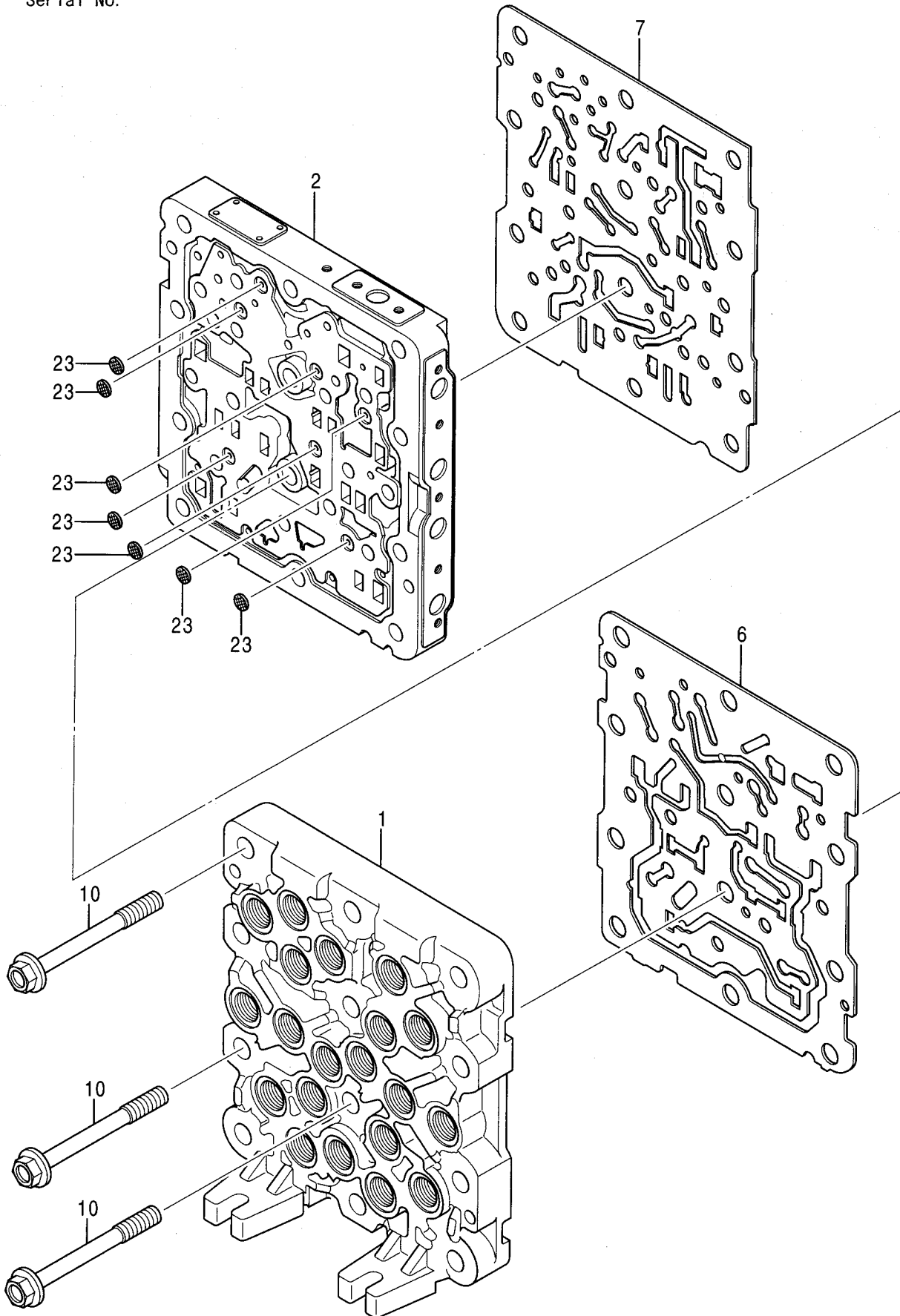
バルブ;リリーフ
VALVE;RELIEF

適用号機 001001-
Serial No.

符号 ITEM	部品番号 PART NO.	部品名 PART NAME	コード CODE	数量 Q' TY	サービス コード S. C	適用号機 SERIAL NO.	互換性 ICA	代替部品 REPLACEABLE PART	
								部品番号 PART NO.	数量 Q' TY
	4467200	VALVE;RELIEF	0870600	1					
1	0333803	・PLUG		1					
2	0870601	・SPRING;COMPRES.		1					
3	0349402	・SHIM		1					
4	0670502	・POPPET		1					
5	0670503	・SPRING;COMPRES.		1					
6	0870602	・SHIM		1					
7	++++++	・NAME-PLATE		1	D				
8	0870603	・PLUG		1					
9	0870604	・POPPET		1					
10	0870605	・BODY		1					
12	0314205	・PLUG		3					
13	0309805	・PLUG		1					
14	0794701	・SCREW;DRIVE		2					
15	957366	・O-RING		3					
16	4509180	・O-RING		1					
17	4506424	・O-RING		1					
18	0229213	・O-RING		1					

バルブ;シャトル (1/5)
VALVE;SHUTTLE (1/5)

適用号機 001001-
Serial No.



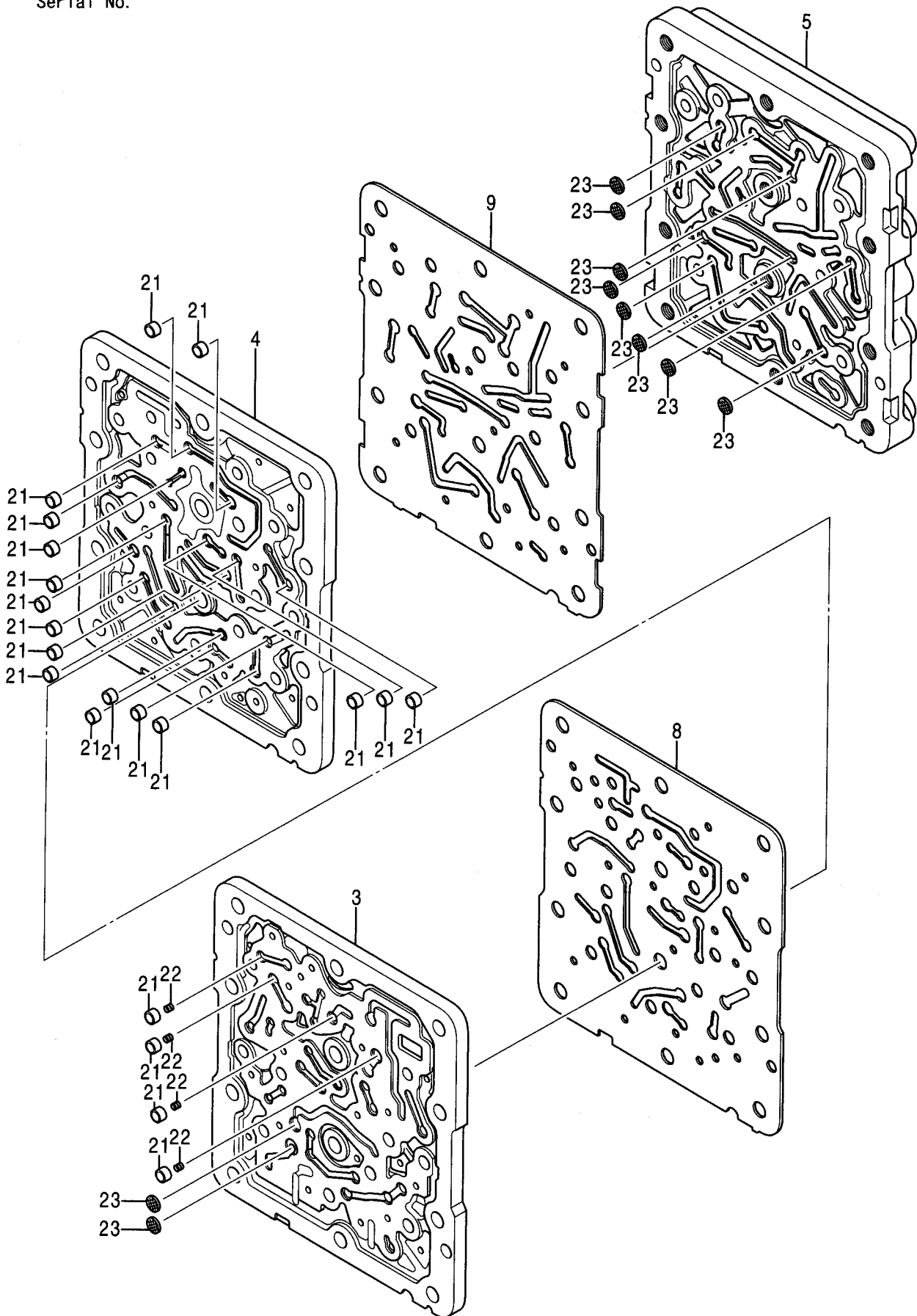
バルブ;シャトル (1/5)
VALVE;SHUTTLE (1/5)

適用号機 001001-
Serial No.

符号 ITEM	部品番号 PART NO.	部品名 PART NAME	コード CODE	数量 Q'TY	サービス コード S.C	適用号機 SERIAL NO.	互換性 ICA	代替部品 REPLACEABLE PART	
								部品番号 PART NO.	数量 Q'TY
	4468336	VALVE;SHUTTLE (1/5)	0826600A1	1					
	コ/ 部品番号/ 構成部品ハ VALVE;SHUTTLE(1/5) から (5/5)ノ 部品ヲ 含ミマス。 This PART NO. consists of all parts shown in VALVE;SHUTTLE(1/5) to (5/5).								
1	++++++	・BODY		1	D				
2	++++++	・BODY		1	D				
6	++++++	・GASKET		1	D				
7	++++++	・GASKET		1	D				
10	++++++	・BOLT		12	D				
23	++++++	・FILTER		7	D				

バルブ;シャトル (2/5)
VALVE;SHUTTLE (2/5)

適用号機 001001-
Serial No.



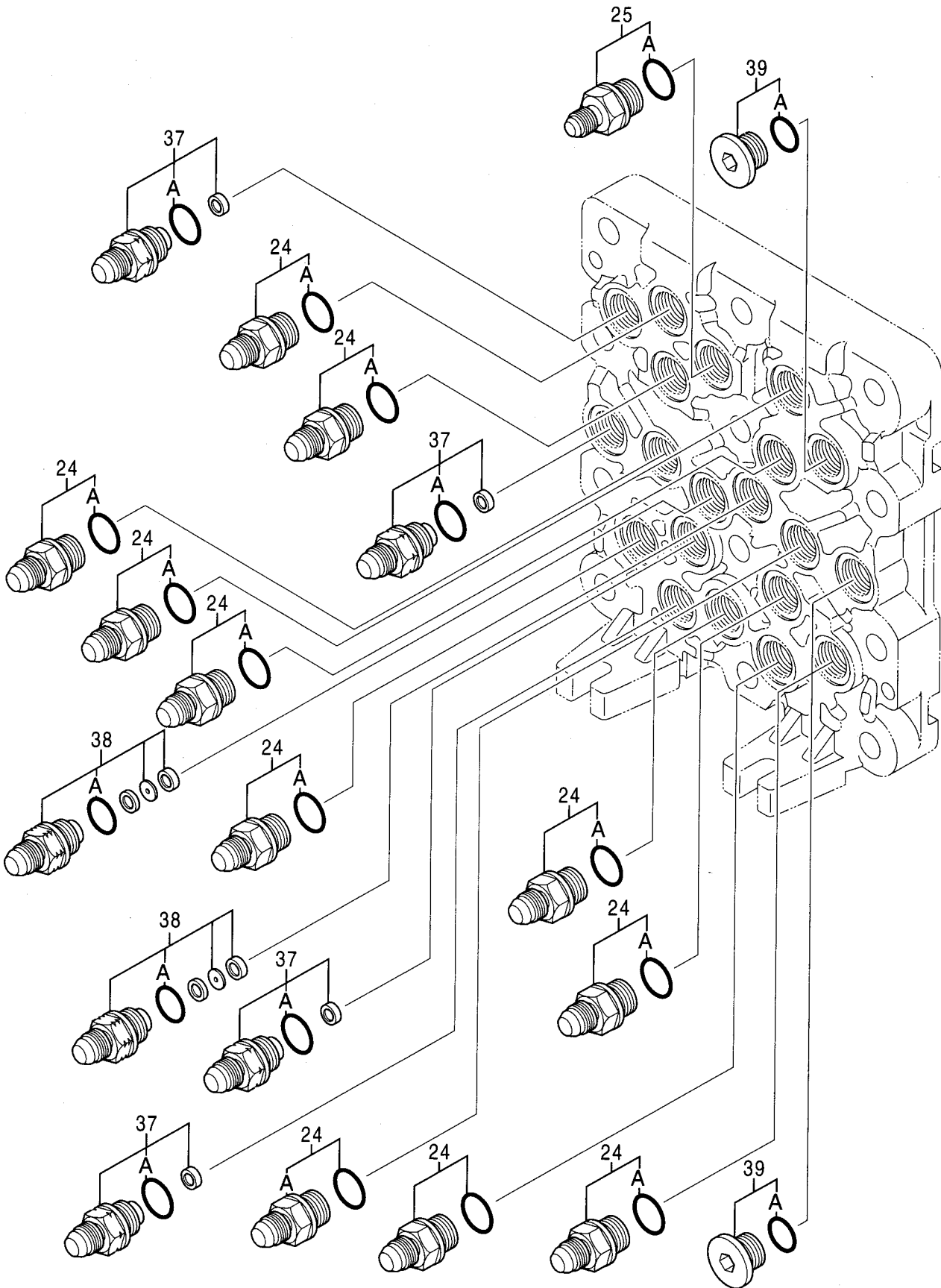
バルブ;シャトル (2/5)
VALVE;SHUTTLE (2/5)

適用号機 001001-
Serial No.

符号 ITEM	部品番号 PART NO.	部品名 PART NAME	コード CODE	数量 Q'TY	サービス コード S.C	適用号機 SERIAL NO.	互換性 ICA	代替部品 REPLACEABLE PART	
								部品番号 PART NO.	数量 Q'TY
	4468336	VALVE;SHUTTLE (2/5)	0826600A2	1					
		コ/ 部品番号/ 構成部品ハ VALVE;SHUTTLE (1/5) から (5/5) / 部品ヲ 含ミヌ。 This PART NO. consists of all parts shown in VALVE;SHUTTLE (1/5) to (5/5).							
3	+++++	・BODY		1	D				
4	+++++	・BODY		1	D				
5	+++++	・BODY		1	D				
8	+++++	・GASKET		1	D				
9	+++++	・GASKET		1	D				
21	+++++	・SHUTTLE		21	D				
22	+++++	・SPRING		4	D				
23	+++++	・FILTER		10	D				

バルブ;シャトル (3/5)
VALVE;SHUTTLE (3/5)

適用号機 001001-
Serial No.



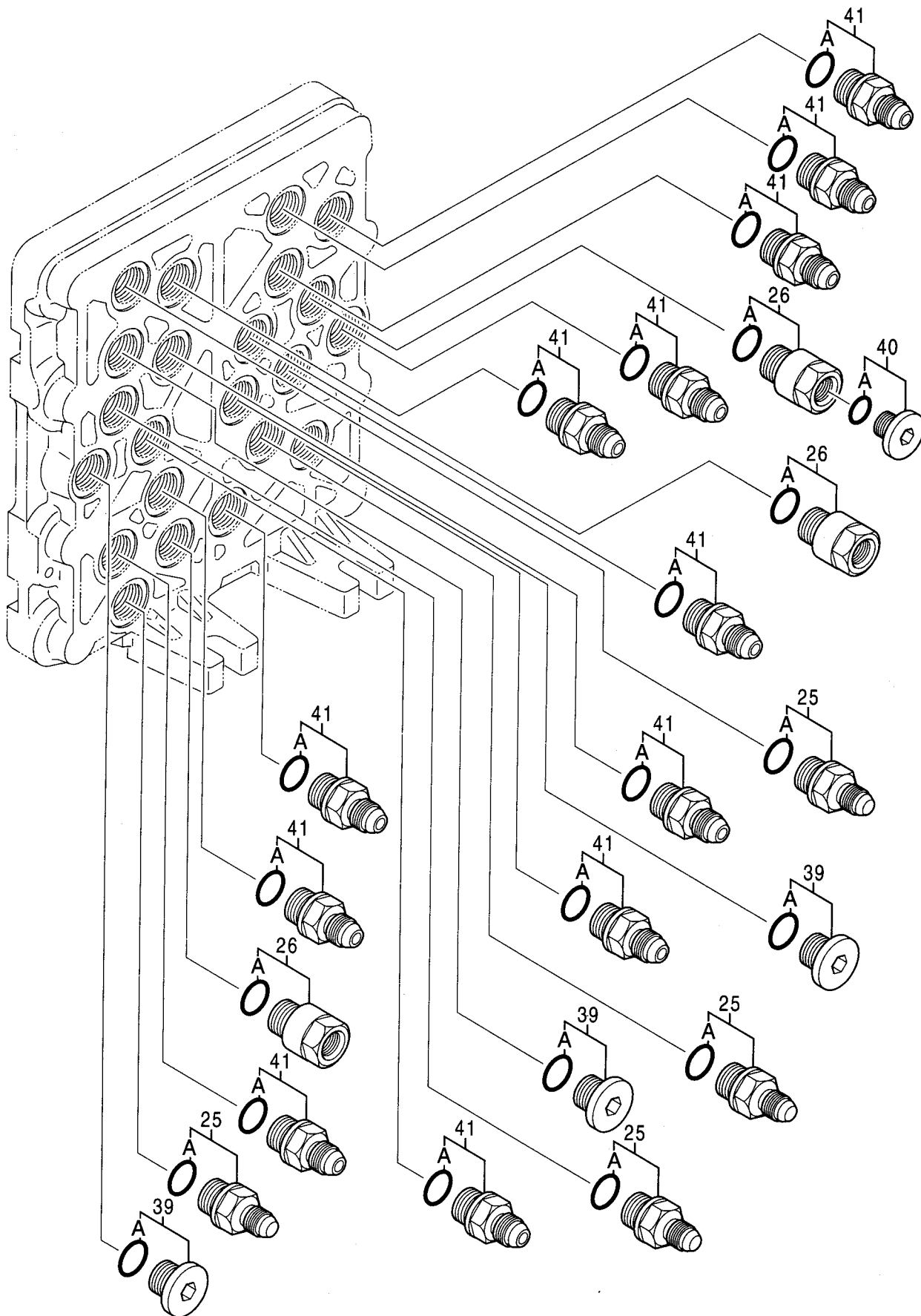
バルブ;シャトル (3/5)
VALVE;SHUTTLE (3/5)

適用号機 001001-
Serial No.

符号 ITEM	部品番号 PART NO.	部 品 名 PART NAME	コード CODE	数量 Q'TY	サービス コード S. C	適用号機 SERIAL NO.	互 換 性 I C A	代 替 部 品 REPLACEABLE PART	
								部品番号 PART NO.	数量 Q'TY
	4468336	VALVE;SHUTTLE (3/5)	0826600A3	1					
	コノ 部品番号ノ 構成部品ハ VALVE;SHUTTLE (1/5) カラ (5/5) ノ 部品ヲ 含ミマス。 This PART NO. consists of all parts shown in VALVE;SHUTTLE (1/5) to (5/5).								
24	4451784	・ADAPTER;S		11					
24A	4509180	・・O-RING		1					
25	4451785	・ADAPTER;S		1					
25A	4509180	・・O-RING		1					
37	4451787	・ADAPTER;S		4					
37A	4509180	・・O-RING		1					
38	4451788	・ADAPTER;S		2					
38A	4509180	・・O-RING		1					
39	4451789	・PLUG		2					
39A	4509180	・・O-RING		1					

バルブ:シャトル (4/5)
VALVE:SHUTTLE (4/5)

適用号機 001001-
Serial No.



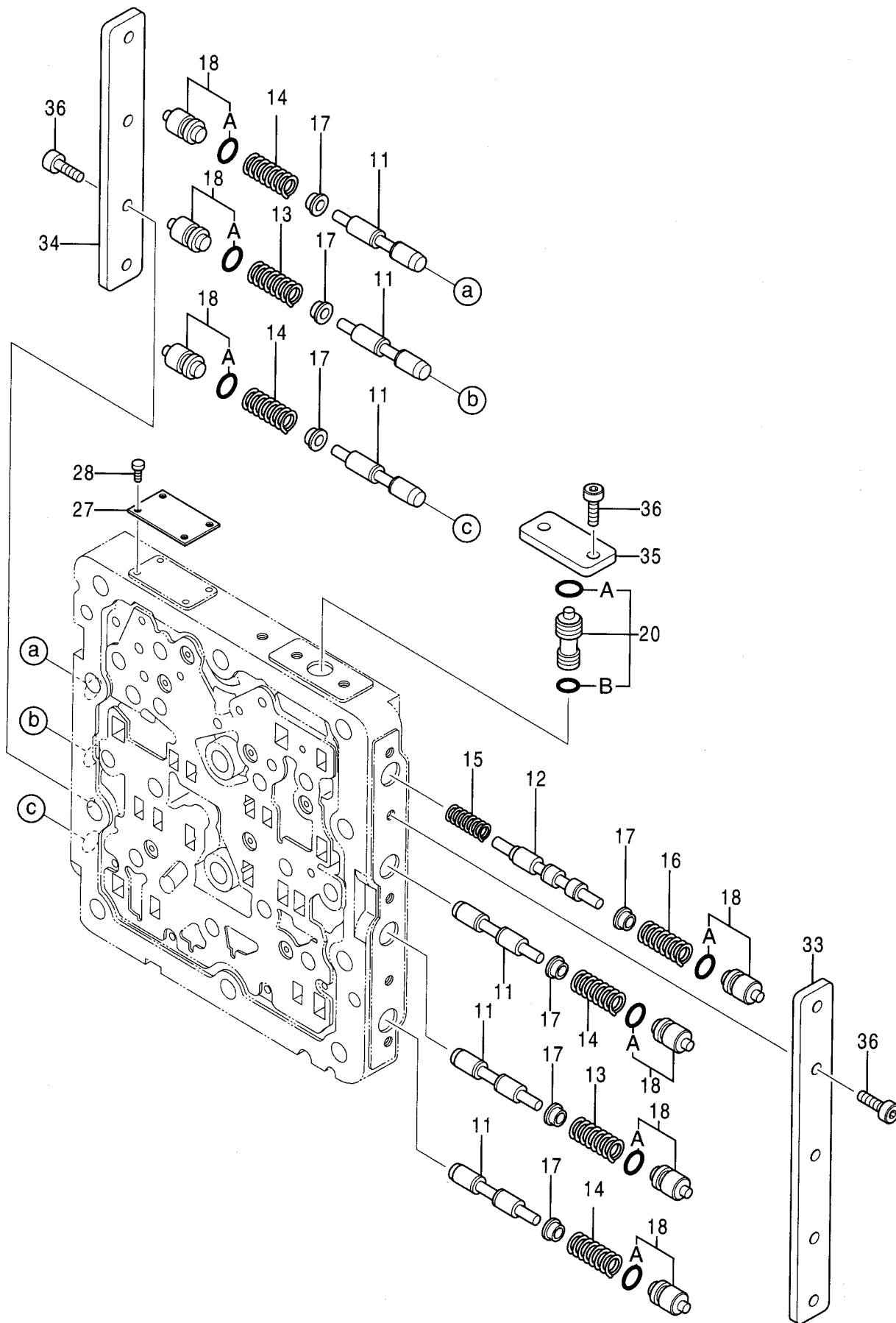
バルブ;シャトル (4/5)
VALVE;SHUTTLE (4/5)

適用号機 001001-
Serial No.

符号 ITEM	部品番号 PART NO.	部 品 名 PART NAME	コード CODE	数量 Q' TY	サービス コード S. C	適用号機 SERIAL NO.	互 換 性 ICA	代 替 部 品 REPLACEABLE PART	
								部品番号 PART NO.	数量 Q' TY
	4468336	VALVE;SHUTTLE (4/5)	0826600A4	1					
	コノ部品番号ノ構成部品ハ VALVE;SHUTTLE(1/5) カラ (5/5) ノ部品ヲ含ミマス。 This PART NO. consists of all parts shown in VALVE;SHUTTLE(1/5) to (5/5).								
25	4451785	・ADAPTER;S		4					
25A	4509180	・・O-RING		1					
26	4451786	・REDUCER;S		3					
26A	4509180	・・O-RING		1					
39	4451789	・PLUG		3					
39A	4509180	・・O-RING		1					
40	4451790	・PLUG		1					
40A	957366	・・O-RING		1					
41	4451797	・ADAPTER;S		12					
41A	4509180	・・O-RING		1					

バルブ;シャトル (5/5)
VALVE;SHUTTLE (5/5)

適用号機 001001-
Serial No.



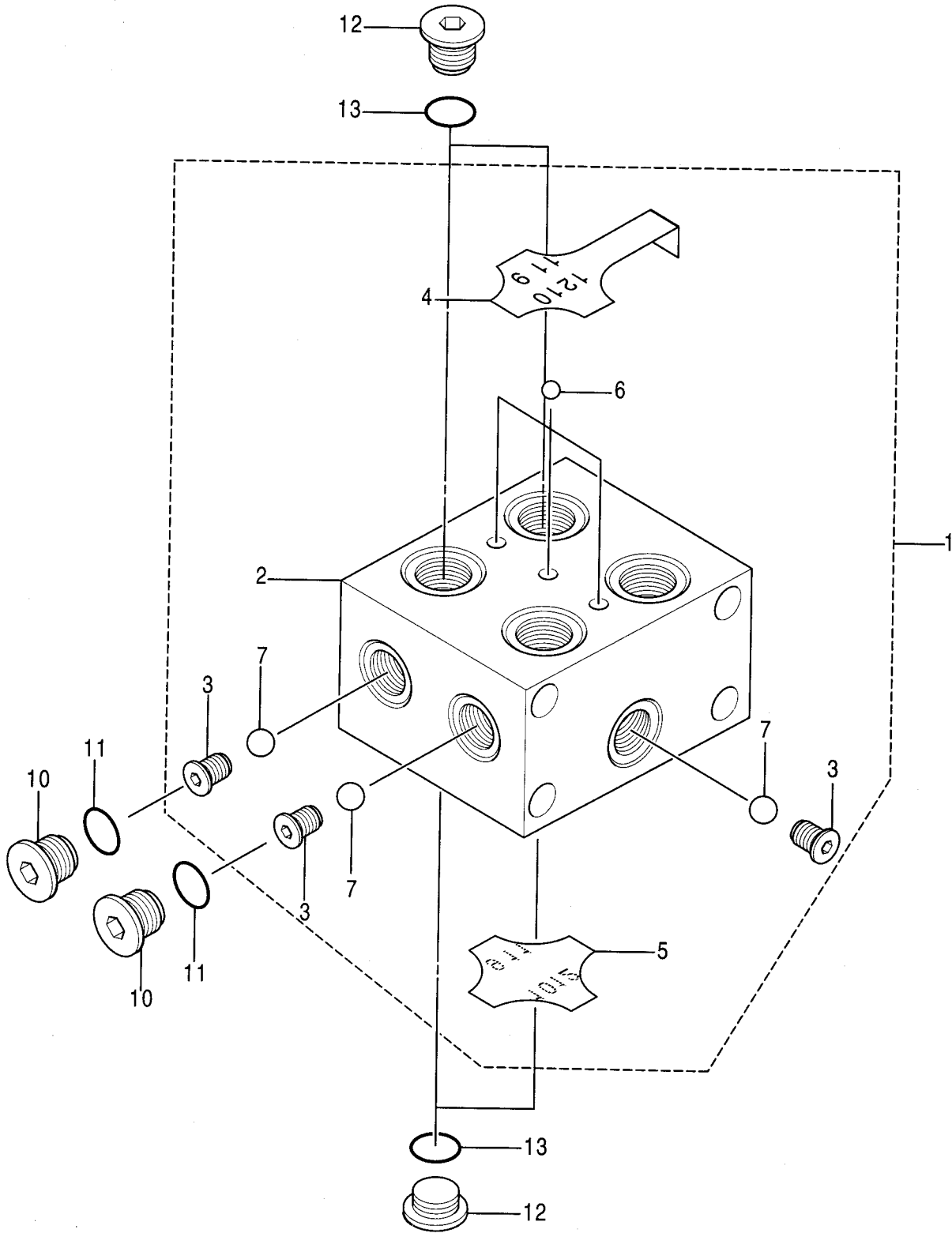
バルブ;シャトル (5/5)
VALVE;SHUTTLE (5/5)

適用号機 001001-
Serial No.

符号 ITEM	部品番号 PART NO.	部 品 名 PART NAME	コード CODE	数量 Q'TY	サービス コード S.C	適用号機 SERIAL NO.	互 換 性 I C A	代 替 部 品 REPLACEABLE PART	
								部品番号 PART NO.	数量 Q'TY
	4468336	VALVE;SHUTTLE (5/5)	0826600A5	1					
	コ/ 部品番号ノ 構成部品ハ VALVE;SHUTTLE (1/5) カラ (5/5) ノ 部品ヲ 含ミヌ。 This PART NO. consists of all parts shown in VALVE;SHUTTLE (1/5) to (5/5).								
11	4453819	・SPOOL		6					
12	4453820	・SPOOL		1					
13	0788703	・SPRING		2					
14	0788704	・SPRING		4					
15	0788705	・SPRING		1					
16	0788706	・SPRING		1					
17	0788707	・SEAT;SPRING		7					
18	4452647	・PLUG		7					
18A	4140436	・・O-RING		1					
20	4452649	・VALVE;SLEEVE		1					
20A	4140436	・・O-RING		1					
20B	992526	・・O-RING		1					
27	++++++	・NAME-PLATE		1	D				
28	++++++	・SCREW;DRIVE		4	D				
33	0788710	・PLATE		1					
34	0788711	・PLATE		1					
35	0788712	・PLATE		1					
36	0788713	・BOLT;SOCKET		11					

バルブ;シャトル
VALVE;SHUTTLE

適用号機 001001-
Serial No.



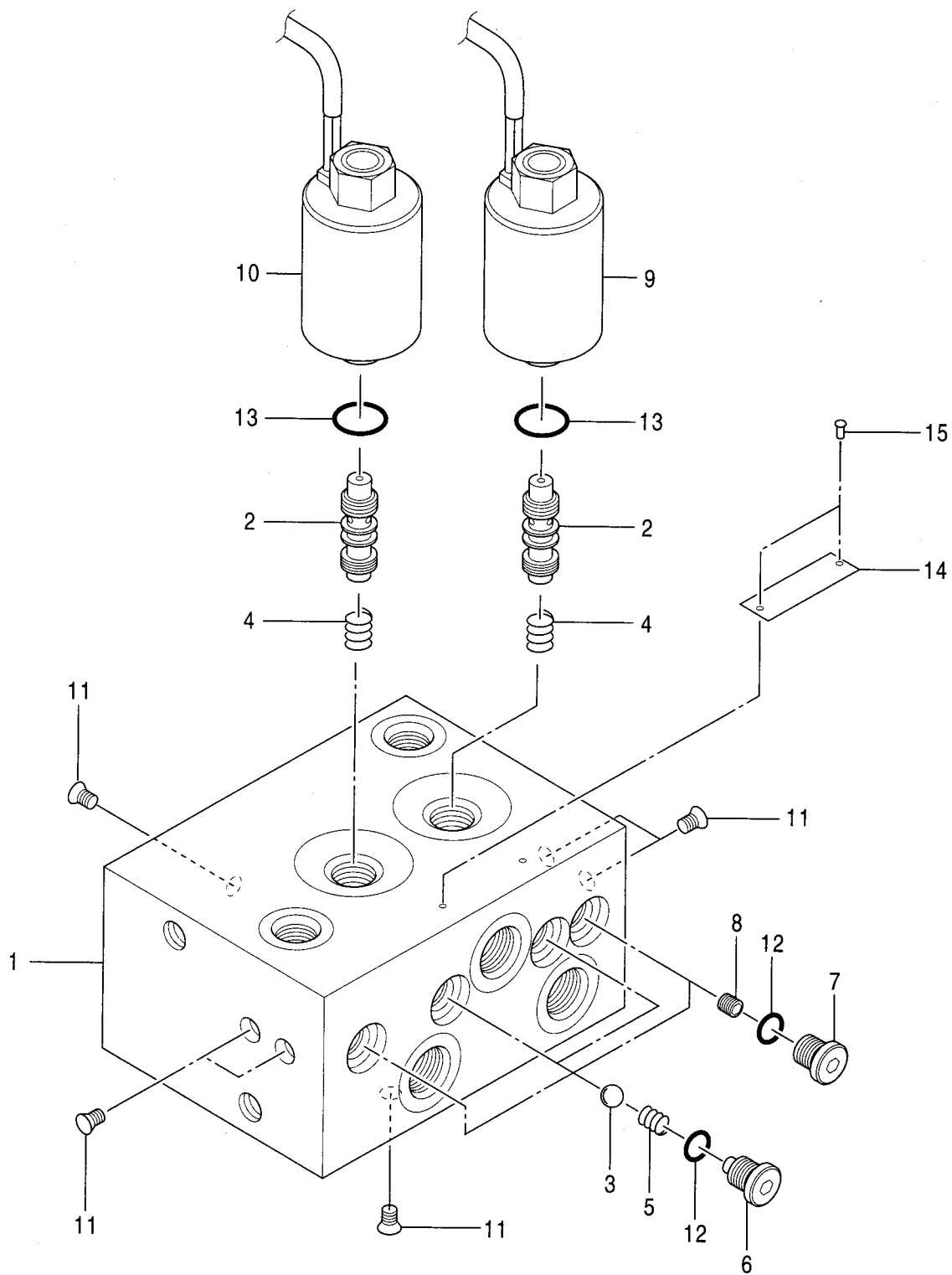
バルブ;シャトル
VALVE;SHUTTLE

適用号機 001001-
Serial No.

符号 ITEM	部品番号 PART NO.	部 品 名 PART NAME	コード CODE	数量 Q' TY	サービス コード S. C	適用号機 SERIAL NO.	互 換 性 I C A	代 替 部 品 REPLACEABLE PART	
								部品番号 PART NO.	数量 Q' TY
	4470134	VALVE;SHUTTLE	0879800	1					
1	0408601	・BODY ASSY		1					
2	+++++++	・・BODY		1	D				
3	+++++++	・・SEAT		3	D				
4	+++++++	・・SEAL		1	D				
5	+++++++	・・SEAL		1	D				
6	+++++++	・・BALL;STEEL		3	D				
7	+++++++	・・BALL;STEEL		3	D				
10	0314205	・PLUG		2					
11	957366	・O-RING		2					
12	0309805	・PLUG		4					
13	4509180	・O-RING		4					

バルブ;フロウコントロール
VALVE;FC

適用号機 001001-
Serial No.



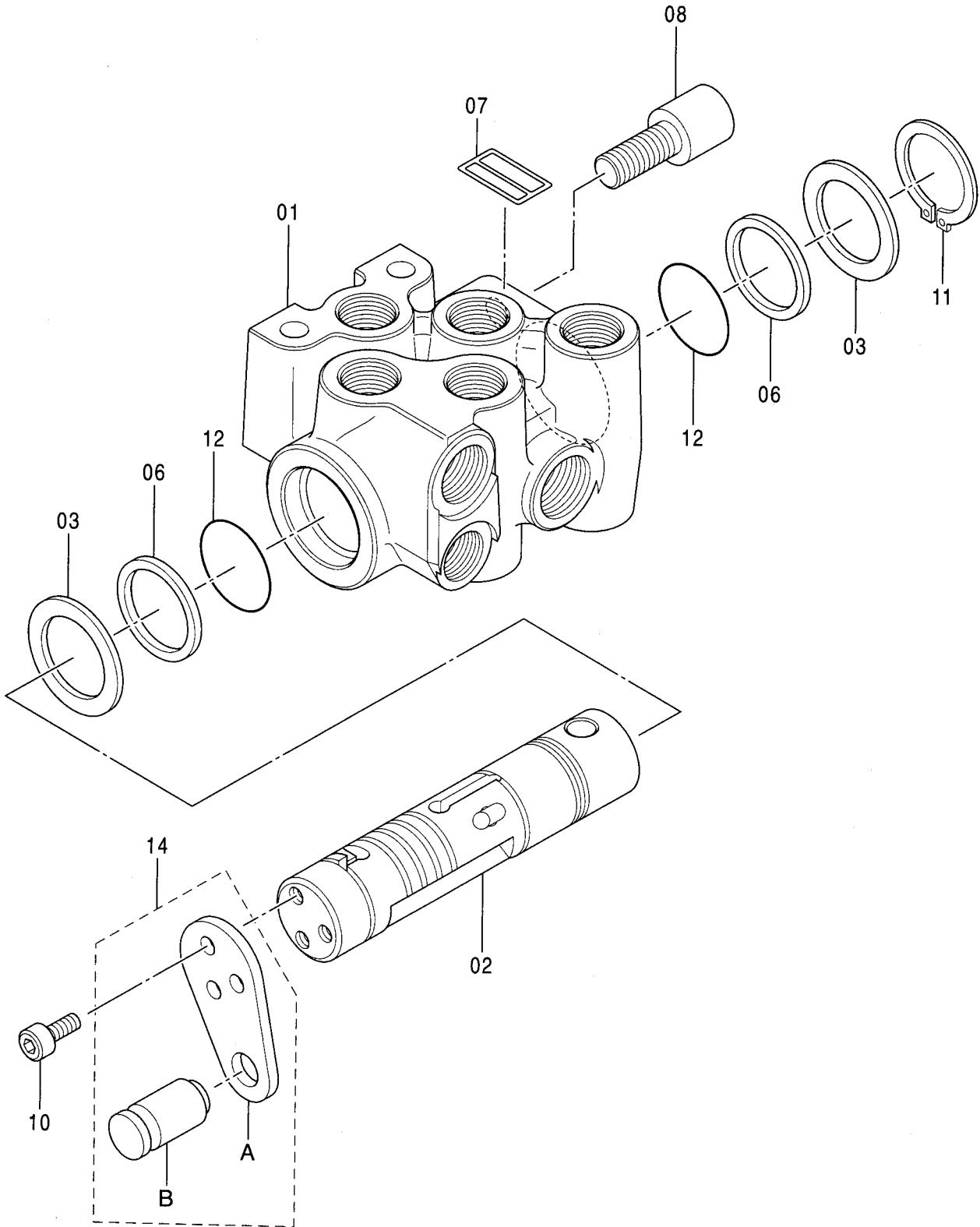
バルブ;フロウコントロール
VALVE;FC

適用号機 001001-
Serial No.

符号 ITEM	部品番号 PART NO.	部 品 名 PART NAME	コード CODE	数量 Q' TY	サービス コード S. C	適用号機 SERIAL NO.	互 換 性 ICA	代 替 部 品 REPLACEABLE PART	
								部品番号 PART NO.	数量 Q' TY
	4454840	VALVE;FC	0903400	1					
1	+++++++	・BODY		1	D				
2	+++++++	・SPOOL		2	D				
3	0369812	・BALL;STEEL		2					
4	0768101	・SPRING		2					
5	0323807	・SPRING		2					
6	0323806	・PLUG		2					
7	0215220	・PLUG		2					
8	+++++++	・ORIFICE		2	D				
9	0870402	・SOLENOID		1					
10	0870401	・SOLENOID		1					
11	+++++++	・PLUG		6	D				
12	4506408	・O-RING		4					
13	4509180	・O-RING		2					
14	+++++++	・NAME-PLATE		1	D				
15	+++++++	・SCREW;DRIVE		2	D				

バルブ;ロック
VALVE;LOCK

適用号機 001001-
Serial No.



バルブ;ロック
VALVE;LOCK

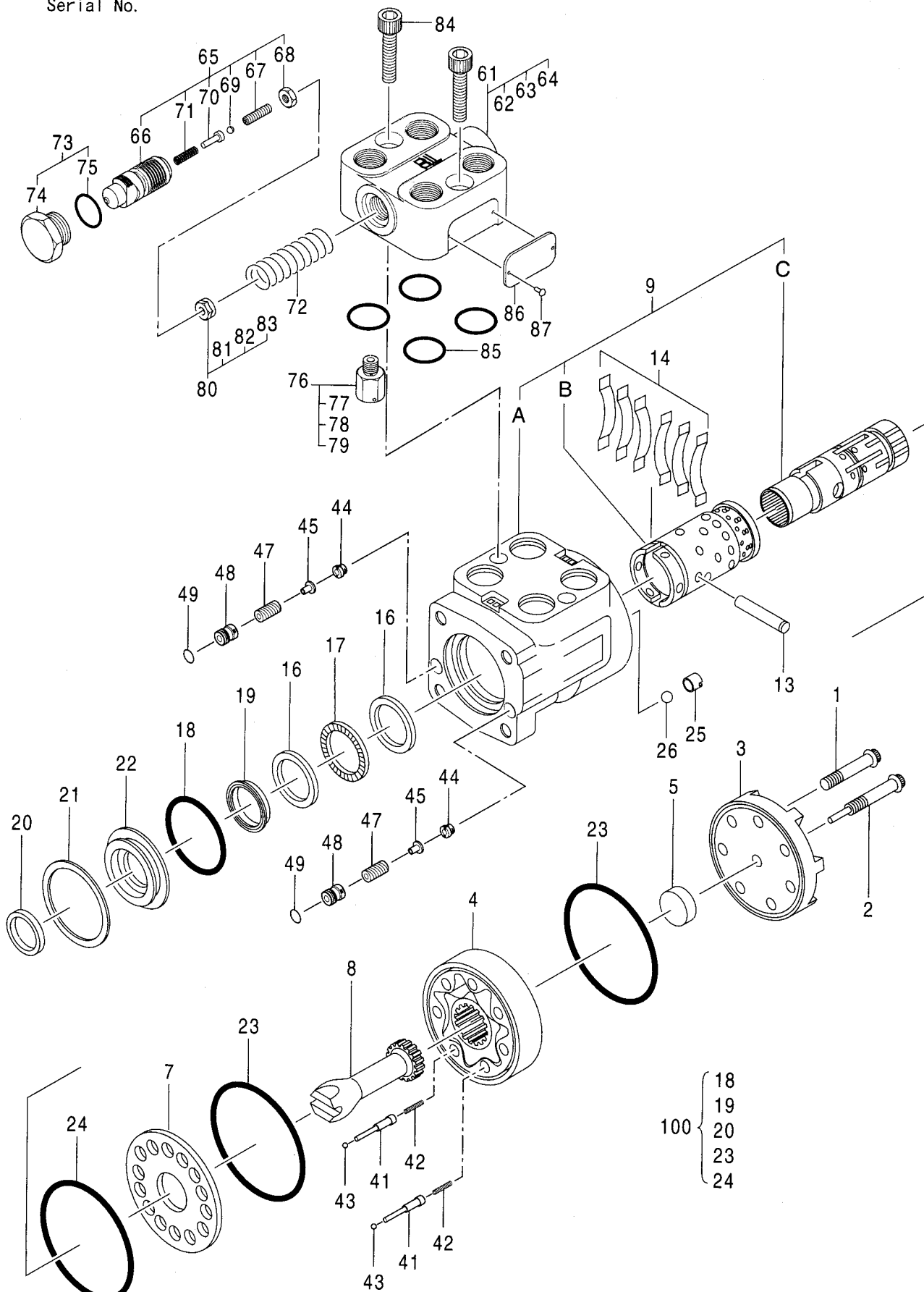
適用号機 001001-
Serial No.

符号 ITEM	部品番号 PART NO.	部 品 名 PART NAME	コード CODE	数量 Q' TY	サービス コード S. C	適用号機 SERIAL NO.	互 換 性 ICA	代 替 部 品 REPLACEABLE PART	
								部品番号 PART NO.	数量 Q' TY
	4407253	VALVE;LOCK	0794200	1					
1	++++++	・BODY		1	D				
2	++++++	・SPOOL		1	D				
3	0794201	・WASHER		2					
4	++++++	・BRACKET		1	D				
5	++++++	・PIN		1	D				
6	0794202	・RING;BACK-UP		2					
7	++++++	・NAME-PLATE		1	D				
8	0794203	・PIN		1					
10	0794204	・BOLT;SOCKET		3					
11	0794205	・RING;RETAINING		1					
12	0794206	・O-RING		2					
14	0794207	・BRACKET ASS'Y		1					

069A

バルブ;ステアリング VALVE;STEERING

適用号機 001001-
Serial No.



0919500

バルブ;ステアリング
VALVE;STEERING

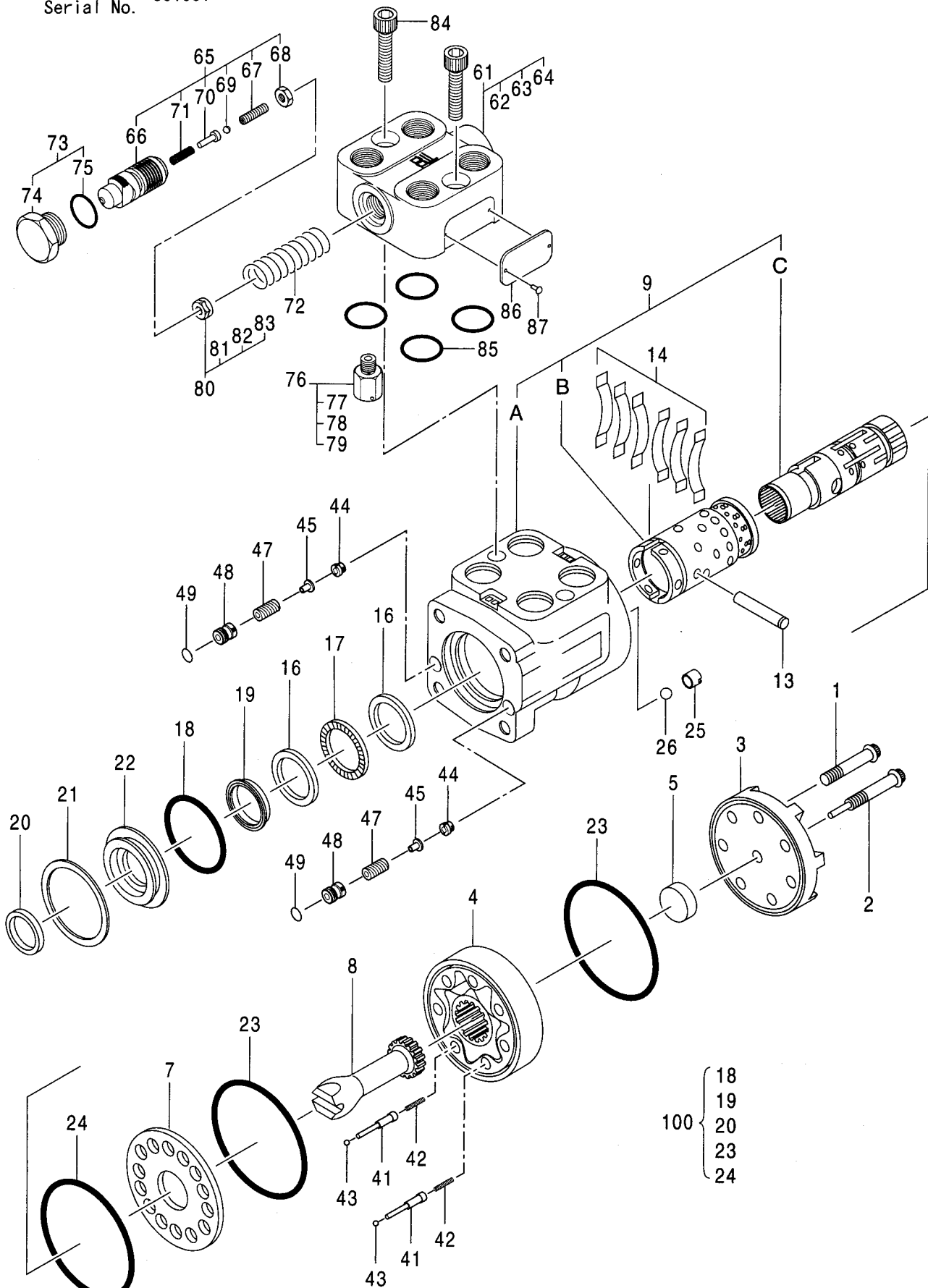
適用号機 001001-
Serial No.

符号 ITEM	部品番号 PART NO.	部 品 名 PART NAME	コード CODE	数量 Q' TY	サービス コード S. C	適用号機 SERIAL NO.	互 換 性 ICA	代 替 部 品 REPLACEABLE PART	
								部品番号 PART NO.	数量 Q' TY
	4608305	VALVE;STEERING	0919500	1					
1	0670601	・SCREW		6					
2	0879901	・SCREW		1					
3	0341102	・CAP		1					
4	0670602	・ROTOR		1					
5	0919501	・SPACER		1					
7	0263205	・PLATE		1					
8	0263206	・DRIVE		1					
9	+++++	・CONTROL PARTS		1	D				
9A	+++++	・・HOUSING		1	D				
9B	+++++	・・SLEEVE		1	D				
9C	+++++	・・SPOOL		1	D				
13	0263209	・PIN		1					
14	0263208	・SPRING		6					
16	0263217	・RACE;BRG.		2					
17	0263218	・NEEDLE;THRUST		1					
18	0263219	・O-RING		1	K				
19	0263222	・SEAL;OIL		1	K				
20	0263223	・SEAL;DUST		1	K				
21	0263220	・RING;RETAINING		1					
22	0263221	・BUSHING		1					
23	0263216	・O-RING		2	K				
24	0730804	・O-RING		1	K				
25	0730805	・SCREW		1					
26	0730806	・BALL		1					
41	0469903	・PLUG		2					
42	0469904	・SPRING		2					
43	0469905	・BALL		2					
44	+++++	・SEAT		2	D				
45	+++++	・POPPET		2	D				
47	+++++	・SPRING		2	D				
48	+++++	・PLUG		2	D				
49	+++++	・O-RING		2	D				
61	+++++	・HOUSING ASS' Y		1	D				
62	+++++	・・HOUSING		1	D				
63	+++++	・・PLUG		1	D				
64	+++++	・・PLUG		1	D				
65	+++++	・VALVE;SUB ASS' Y		1	D				
66	+++++	・・SPOOL		1	D				
67	+++++	・・SEAT;VALVE		1	D				

069B

バルブ;ステアリング VALVE;STEERING

適用号機 001001-
Serial No.



0919500

バルブ;ステアリング
VALVE;STEERING

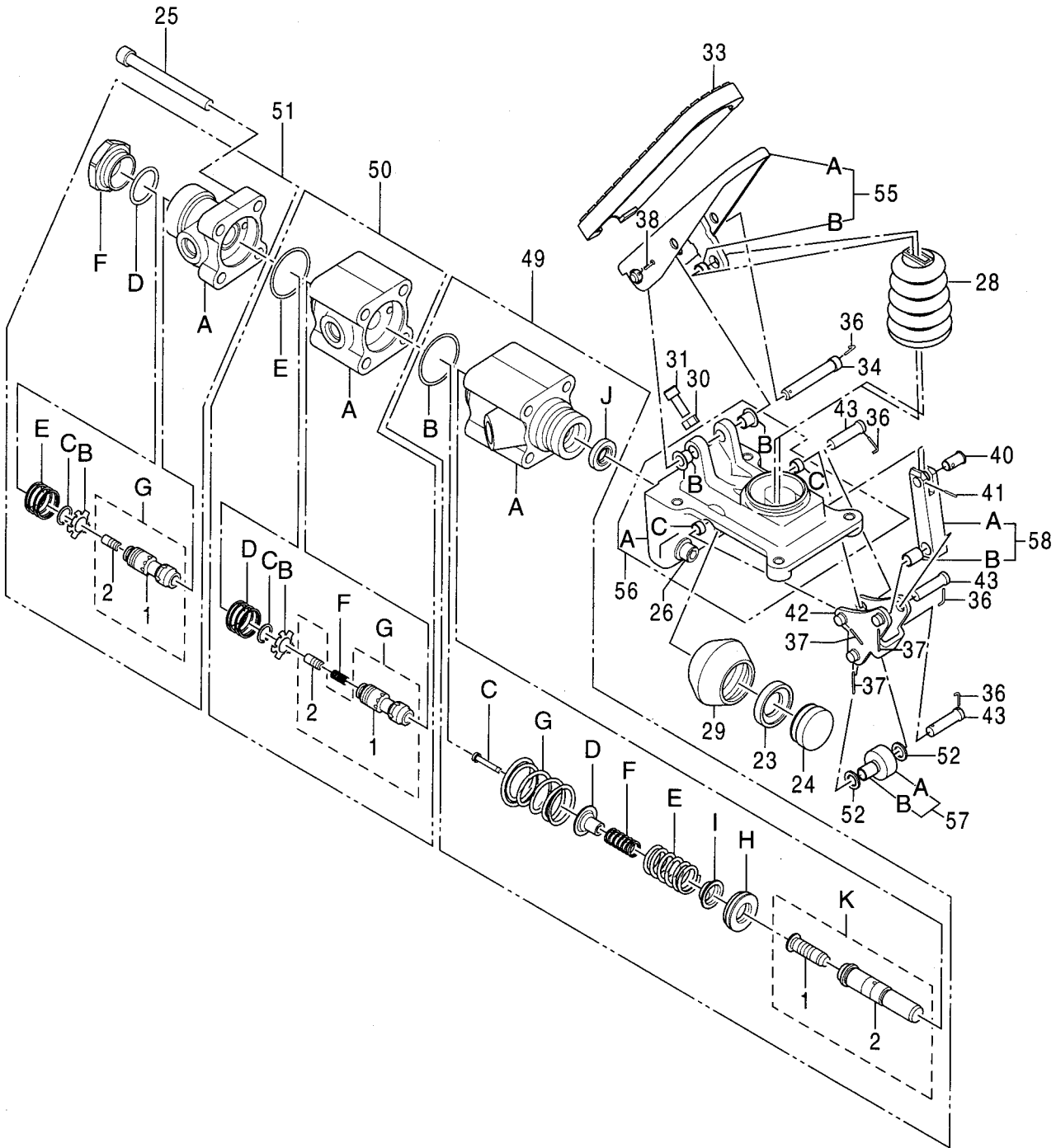
適用号機 001001-
Serial No.

符号 ITEM	部品番号 PART NO.	部 品 名 PART NAME	コード CODE	数量 Q' TY	サービス コード S. C	適用号機 SERIAL NO.	互換性 ICA	代 替 部 品 REPLACEABLE PART	
								部品番号 PART NO.	数量 Q' TY
68	+++++++	・NUT;LOCK		1	D				
69	+++++++	・BALL		1	D				
70	+++++++	・GUIDE;BALL		1	D				
71	+++++++	・SPRING		1	D				
72	+++++++	・SPRING		1	D				
73	0364704	・PLUG ASS' Y		1					
74	0364705	・PLUG		1					
75	0364706	・O-RING		1					
76	0919502	・CHECK ASS' Y		1					
77	+++++++	・BODY		1	D				
78	+++++++	・BALL		1	D				
79	+++++++	・PIN		1	D				
80	0364709	・FILTER ASS' Y		1					
81	+++++++	・NUT		1	D				
82	+++++++	・RING		1	D				
83	+++++++	・FILTER		1	D				
84	0364708	・BOLT		2					
85	4509181	・O-RING		4					
86	+++++++	・NAME-PLATE		1	D				
87	+++++++	・RIVET		1	D				
100	4417500	KIT;SEAL		1					

071A

バルブ;ブレーキ VALVE;BRAKE

適用号機 001001-
Serial No.



バルブ;ブレーキ
VALVE;BRAKE

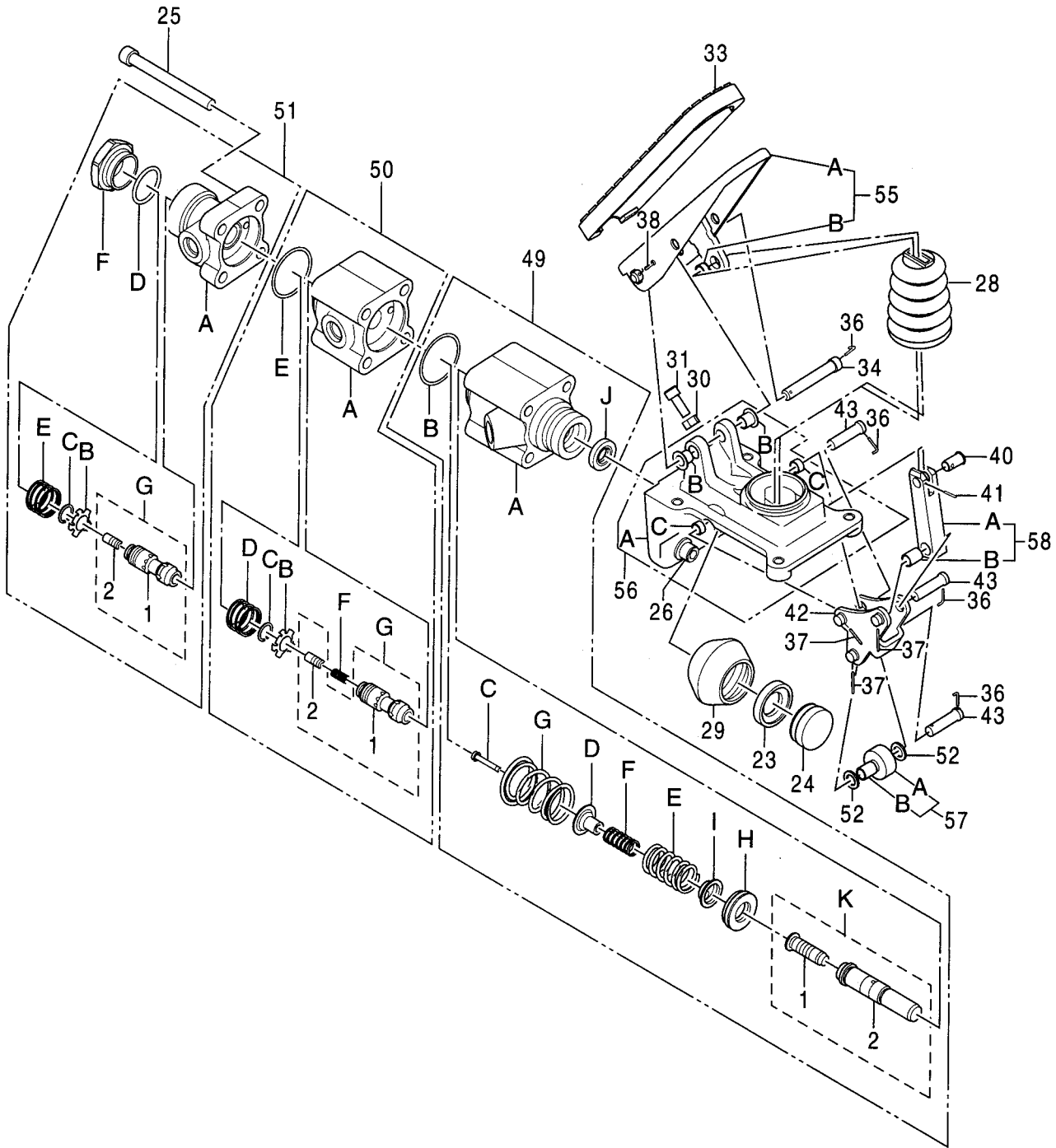
適用号機 001001-
Serial No.

符号 ITEM	部品番号 PART NO.	部 品 名 PART NAME	コード CODE	数量 Q' TY	サービス コード S. C	適用号機 SERIAL NO.	互 換 性 I C A	代 替 部 品 REPLACEABLE PART	
								部品番号 PART NO.	数量 Q' TY
	4462949	VALVE;BRAKE	0898700	1					
23	0898701	・STOPPER		1					
24	0898702	・SEAT		1					
25	0898703	・BOLT;SOCKET		4					
26	0898704	・BOLT;SOCKET		4					
28	0898705	・BOOT		1					
29	0898706	・BOOT		1					
30	0898707	・NUT		1					
31	0898708	・BOLT;SOCKET		1					
33	0898709	・PAD		1					
34	0898710	・PIN		1					
36	0898711	・PIN		4					
37	0898712	・PIN;SPLIT		3					
38	0898713	・PIN;SPLIT		1					
40	0898714	・PIN		1					
41	0898715	・PIN;SPRING		1					
42	0898716	・LINK		1					
43	0898717	・PIN		3					
49	0898718	・FLANGE ASS' Y		1					
49A	++++++	・・FLANGE		1	D				
49B	0898719	・・O-RING		1					
49C	++++++	・・ROD		1	D				
49D	++++++	・・HOLDER		1	D				
49E	++++++	・・SPRING		1	D				
49F	++++++	・・SPRING		1	D				
49G	++++++	・・SPRING		1	D				
49H	++++++	・・RETAINER		1	D				
49I	++++++	・・RETAINER		1	D				
49J	0898720	・・SEAL;OIL		1					
49K	++++++	・・PISTON ASS' Y		1	D				
49K・1	++++++	・・・PISTON		1	D				
49K・2	++++++	・・・ROD;PUSH		1	D				
50	0898721	・CYL. ASS' Y		1					
50A	++++++	・・CYL.		1	D				
50B	++++++	・・RETAINER		1	D				
50C	0898722	・・RING;RETAINING		1					
50D	0898723	・・SPRING		1					
50E	0898719	・・O-RING		1					
50F	0898724	・・SPRING		1					
50G	++++++	・・SPOOL ASS' Y		1	D				

071B

バルブ:ブレーキ
VALVE: BRAKE

適用号機 001001-
Serial No.



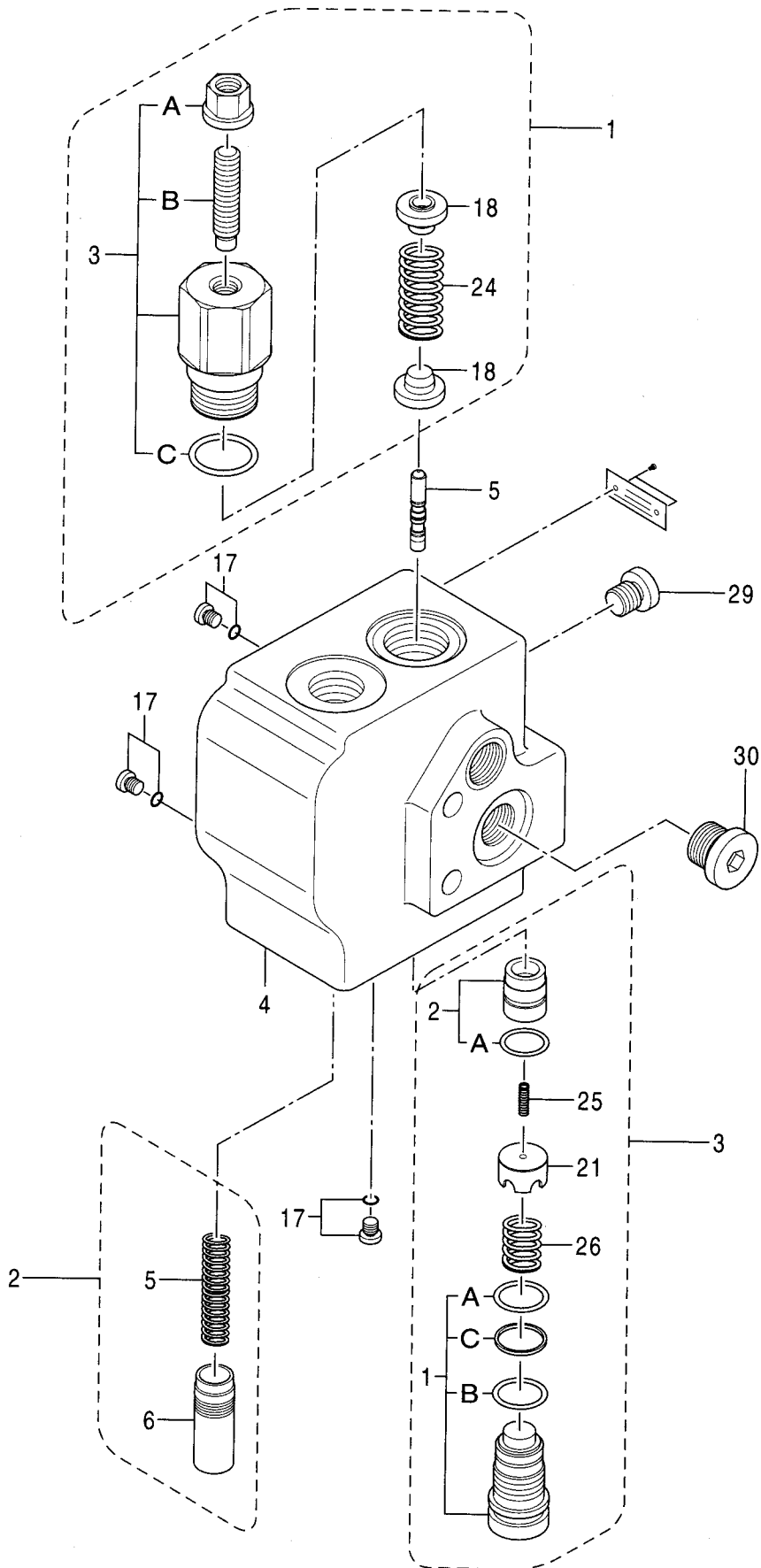
バルブ;ブレーキ
VALVE;BRAKE

適用号機 001001-
Serial No.

符号 ITEM	部品番号 PART NO.	部 品 名 PART NAME	コード CODE	数量 Q' TY	サービス コード S. C	適用号機 SERIAL NO.	互 換 性 I C A	代 替 部 品 REPLACEABLE PART	
								部品番号 PART NO.	数量 Q' TY
50G・1	+++++++	・・・SPOOL		1	D				
50G・2	+++++++	・・・PLUNGER		1	D				
51	0898725	・CYL. ASS' Y		1					
51A	+++++++	・・CYL.		1	D				
51B	+++++++	・・RETAINER		1	D				
51C	0898722	・・RING;RETAINING		1					
51D	0898726	・・O-RING		1					
51E	0898723	・・SPRING		1					
51F	+++++++	・・NUT		1	D				
51G	+++++++	・・SPOOL ASS' Y		1	D				
51G・1	+++++++	・・・SPOOL		1	D				
51G・2	+++++++	・・・PLUNGER		1	D				
52	0898727	・WASHER		2					
55	0898728	・PEDAL ASS' Y		1					
55A	+++++++	・・PEDAL		1	D				
55B	0898729	・・BUSHING		1					
56	0898730	・BRACKET ASS' Y		1					
56A	+++++++	・・BRACKET		1	D				
56B	0898731	・・BUSHING		2					
56C	0898729	・・BUSHING		2					
57	0898732	・ROLLER ASS' Y		1					
57A	+++++++	・・ROLLER		1	D				
57B	0898733	・・BUSHING		1					
58	0898734	・YOKE ASS' Y		1					
58A	+++++++	・・YOKE		1	D				
58B	0898733	・・BUSHING		1					

バルブ VALVE

適用号機 001001-
Serial No.



バルブ VALVE

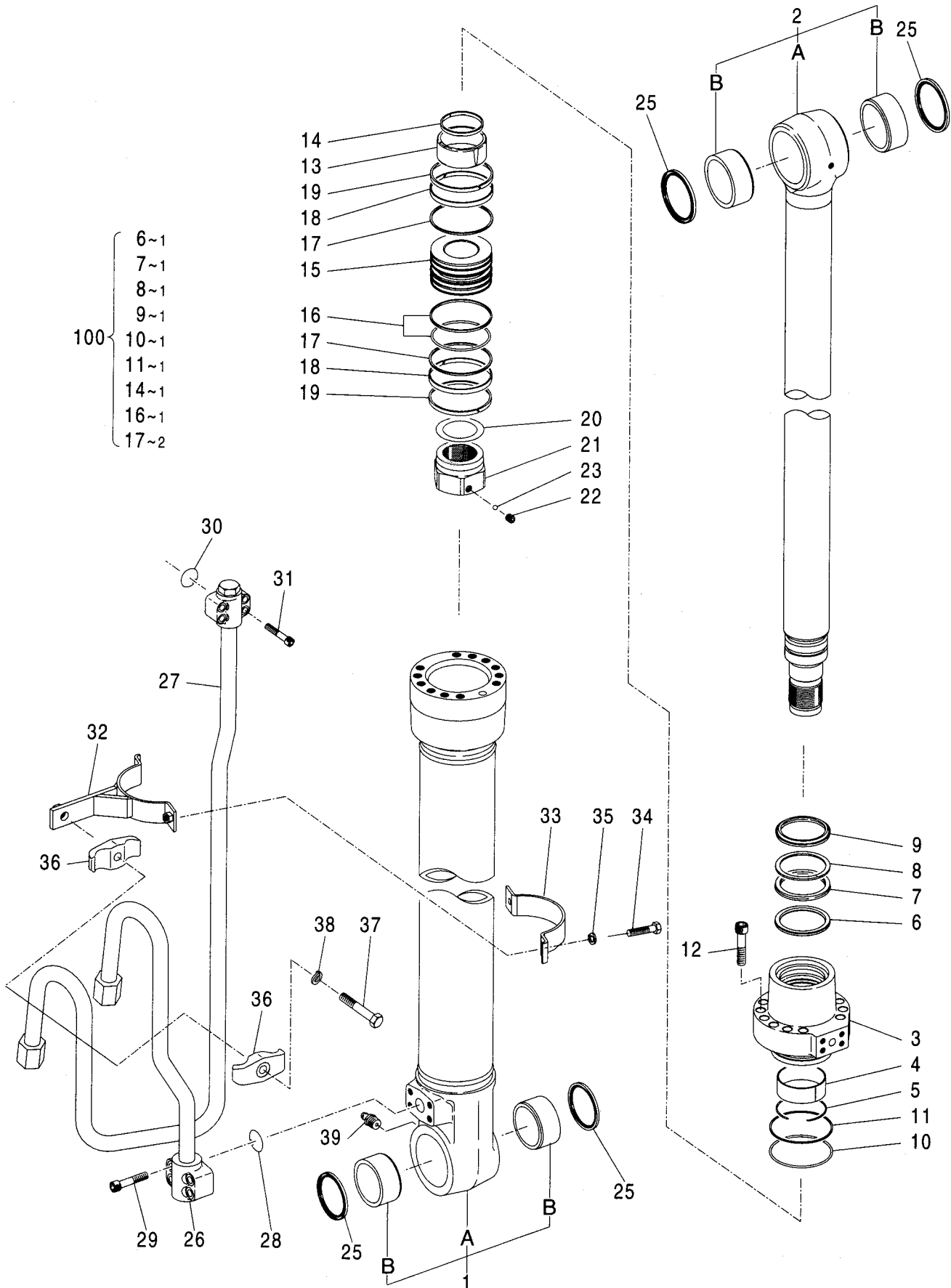
適用号機 001001-
Serial No.

符号 ITEM	部品番号 PART NO.	部 品 名 PART NAME	コード CODE	数量 Q' TY	サービス コード S. C	適用号機 SERIAL NO.	互 換 性 I C A	代 替 部 品 REPLACEABLE PART	
								部品番号 PART NO.	数量 Q' TY
	4465009	VALVE	0870300	1					
1	+++++++	・VALVE		1	D				
1・3	+++++++	・・REDUCER		1	D				
1・3A	+++++++	・・・NUT		1	D				
1・3B	+++++++	・・・SCREW		1	D				
1・3C	+++++++	・・・O-RING		1	D				
1・18	0870301	・・SEAT;SPRING		2					
1・24	0870302	・・SPRING;COMPRES.		1					
2	+++++++	・SPOOL ASS' Y		1	D				
2・5	0870303	・・SPRING;COMPRES.		1					
2・6	0870304	・・SPOOL		1					
3	+++++++	・VALVE		1	D				
3・1	0870305	・・UNIT		1					
3・1A	+++++++	・・・O-RING		1	D				
3・1B	+++++++	・・・O-RING		1	D				
3・1C	+++++++	・・・RING;THRUST		1	D				
3・2	0870306	・・SPOOL		1					
3・2A	+++++++	・・・O-RING		1	D				
3・21	0870307	・・SLEEVE		1					
3・25	0870308	・・SPRING;COMPRES.		1					
3・26	0870309	・・SPRING;COMPRES.		1					
4	+++++++	・HOUSING		1	D				
5	+++++++	・SPOOL		1	D				
17	0870310	・PLUG		3					
29	0870311	・PLUG		1					
30	0870312	・PLUG		1					

075A

シリンダ;ブーム (右) [モノブーム]
CYL. ;BOOM (R) [MONO BOOM]

適用号機 001001-
Serial No.



0883100

シリンダ;ブーム (右) [モノブーム]
CYL.;BOOM (R) [MONO BOOM]

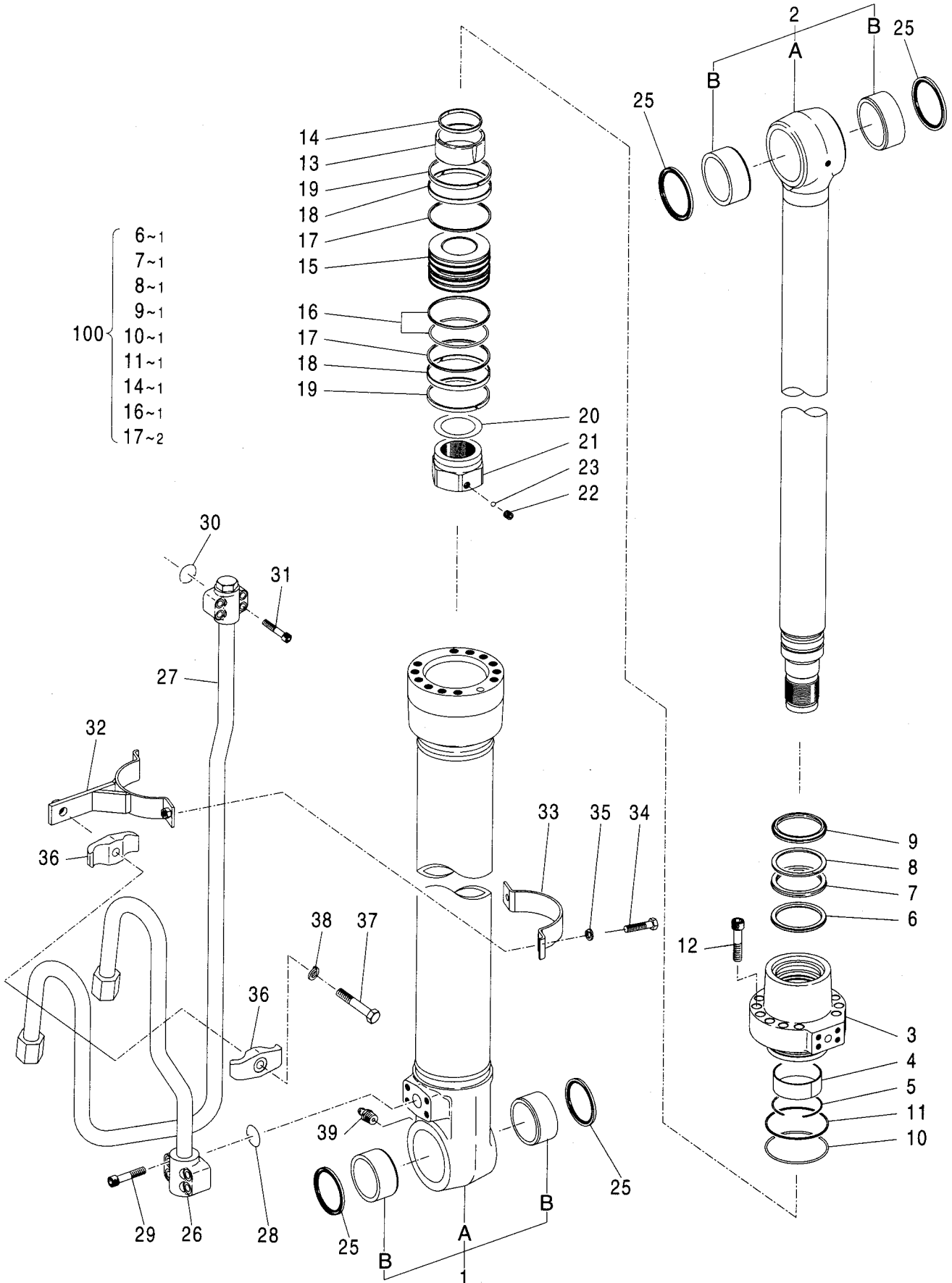
適用号機 001001-
Serial No.

符号 ITEM	部品番号 PART NO.	部 品 名 PART NAME	コード CODE	数量 Q' TY	サービス コード S. C	適用号機 SERIAL NO.	互 換 性 ICA	代 替 部 品 REPLACEABLE PART	
								部品番号 PART NO.	数量 Q' TY
	4488929	CYL.;BOOM (R)	0883100	1					
1	0883101	・TUBE;CYL. ASS' Y		1					
1A	+++++	・・TUBE;CYL.		1	D				
1B	4352398	・・BUSHING;PIN		2					
2	0883102	・ROD;PISTON ASS' Y		1					
2A	+++++	・・ROD;PISTON		1	D				
2B	4352398	・・BUSHING;PIN		2					
3	0788905	・HEAD;CYL.		1					
4	0309004	・BUSHING		1					
5	0208304	・RING;RETAINING		1					
6	0788906	・RING		1	K				
7	0208305	・PACKING;U-RING		1	K				
8	0208306	・RING;BACK-UP		1	K				
9	0667204	・RING;WIPER		1	K				
10	A811115	・O-RING		1	K				
11	0261310	・RING;BACK-UP		1	K				
12	0409705	・BOLT;SOCKET		12					
13	0409706	・BRG.;CUSHION		1					
14	0667205	・SEAL;CUSHION		1	K				
15	0409708	・PISTON		1					
16	0258205	・RING;SEAL ASS' Y		1	K				
17	0409709	・RING;BACK-UP		2	K				
18	0788908	・RING;SLIDE		2					
19	0261308	・RING;SLIDE		2					
20	0309013	・SHIM		1					
21	0788907	・NUT		1					
22	0309011	・SCREW;SET		1					
23	0111707	・BALL;STEEL		1					
25	4067902	・SEAL;DUST		4					
26	0883103	・PIPE		1					
27	0883104	・PIPE		1					
28	984614	・O-RING		1					
29	0309020	・BOLT;SOCKET		4					
30	4506430	・O-RING		1					
31	0309019	・BOLT;SOCKET		4					
32-38	0883105	・KIT;BAND		1					
32	0883106	・・BAND		1					
33	0309314	・・BAND		1					
34	J021035	・・BOLT		2					
35	A590910	・・WASHER		2					

075B

シリンダ;ブーム (右) [モノブーム]
CYL.;BOOM (R) [MONO BOOM]

適用号機 001001-
Serial No.

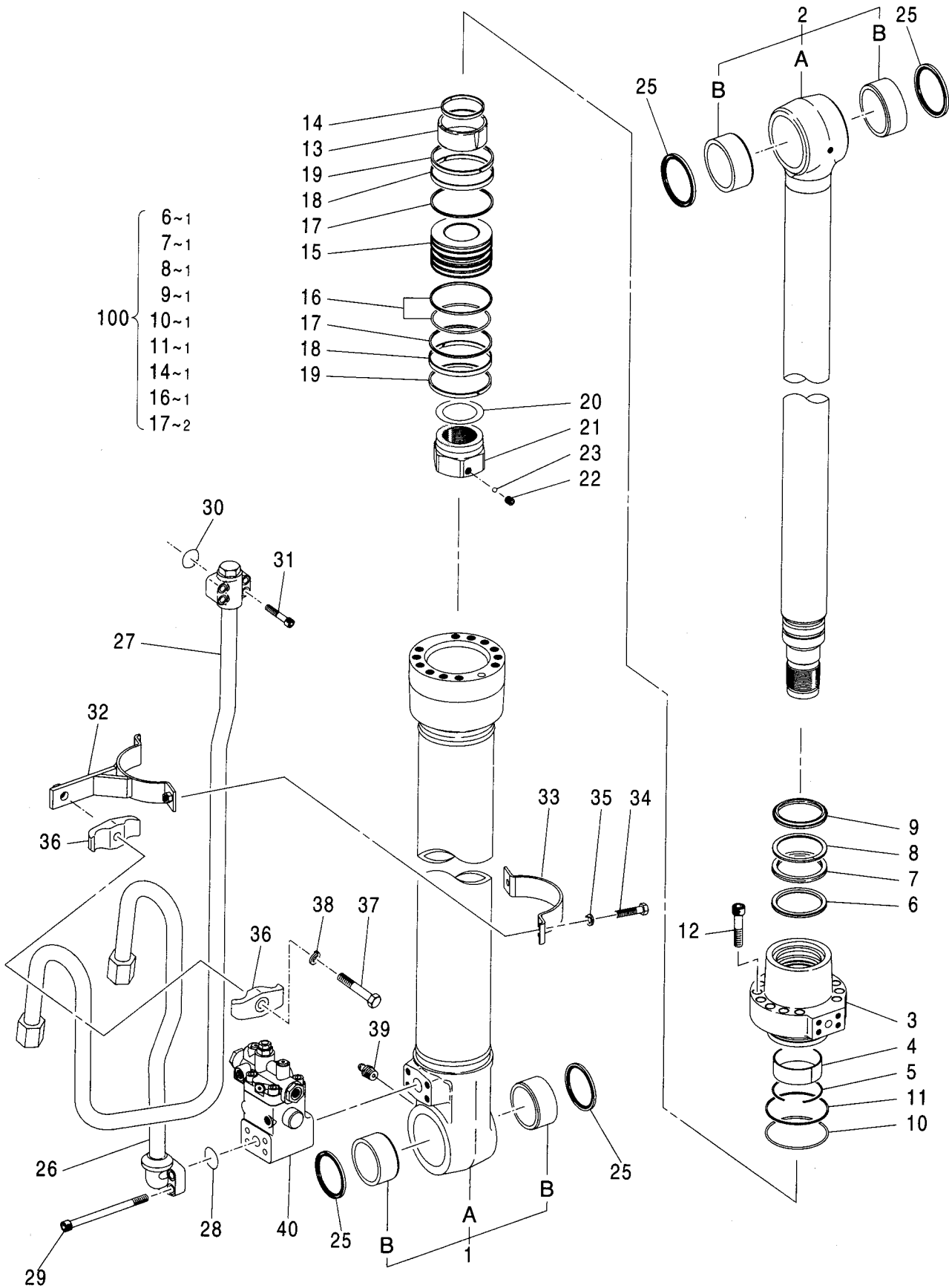


0883100

077A

シリンダ;ブーム (右) [ホールディングバルブ付] [モノブーム]
CYL.;BOOM (R) [WITH HOLDING VALVE] [MONO BOOM]

適用号機 001001-
Serial No.



0916100

シリンダ;ブーム (右) [ホールディングバルブ付] [モノブーム]
CYL.;BOOM (R) [WITH HOLDING VALVE] [MONO BOOM]

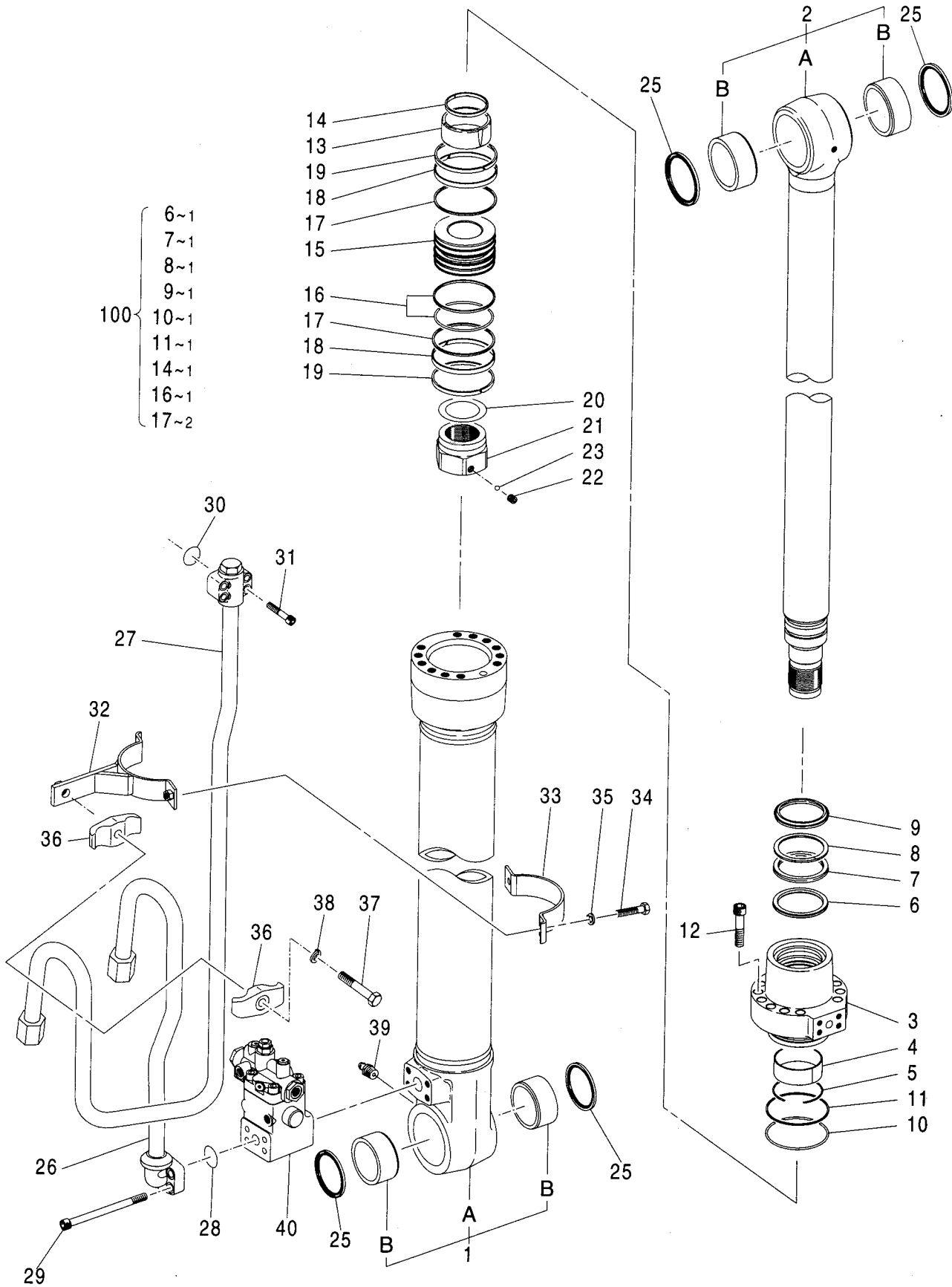
適用号機 001001-
Serial No.

符号 ITEM	部品番号 PART NO.	部 品 名 PART NAME	コード CODE	数量 Q' TY	サービス コード S. C	適用号機 SERIAL NO.	互 換 性 ICA	代 替 部 品 REPLACEABLE PART	
								部品番号 PART NO.	数量 Q' TY
	4606767	CYL.;BOOM (R)	0916100	1					
1	0883101	・TUBE;CYL. ASS'Y		1					
1A	+++++++	・・TUBE;CYL.		1	D				
1B	4352398	・・BUSHING;PIN		2					
2	0883102	・ROD;PISTON ASS'Y		1					
2A	+++++++	・・ROD;PISTON		1	D				
2B	4352398	・・BUSHING;PIN		2					
3	0788905	・HEAD;CYL.		1					
4	0309004	・BUSHING		1					
5	0208304	・RING;RETAINING		1					
6	0788906	・RING		1	K				
7	0208305	・PACKING;U-RING		1	K				
8	0208306	・RING;BACK-UP		1	K				
9	0667204	・RING;WIPER		1	K				
10	A811115	・O-RING		1	K				
11	0261310	・RING;BACK-UP		1	K				
12	0409705	・BOLT;SOCKET		12					
13	0409706	・BRG.;CUSHION		1					
14	0667205	・SEAL;CUSHION		1	K				
15	0409708	・PISTON		1					
16	0258205	・RING;SEAL ASS'Y		1	K				
17	0409709	・RING;BACK-UP		2	K				
18	0788908	・RING;SLIDE		2					
19	0261308	・RING;SLIDE		2					
20	0309013	・SHIM		1					
21	0788907	・NUT		1					
22	0309011	・SCREW;SET		1					
23	0111707	・BALL;STEEL		1					
25	4067902	・SEAL;DUST		4					
26	4606771	・PIPE		1					
27	0883104	・PIPE		1					
28	984614	・O-RING		1					
29	4601887	・BOLT;SOCKET		4					
30	4506430	・O-RING		1					
31	0309019	・BOLT;SOCKET		4					
32-38	0883105	・KIT;BAND		1					
32	0883106	・・BAND		1					
33	0309314	・・BAND		1					
34	J021035	・・BOLT		2					
35	A590910	・・WASHER		2					

077B

シリンダ;ブーム (右) [ホールディングバルブ付] [モノブーム]
CYL.;BOOM (R) [WITH HOLDING VALVE] [MONO BOOM]

適用号機 001001-
Serial No.



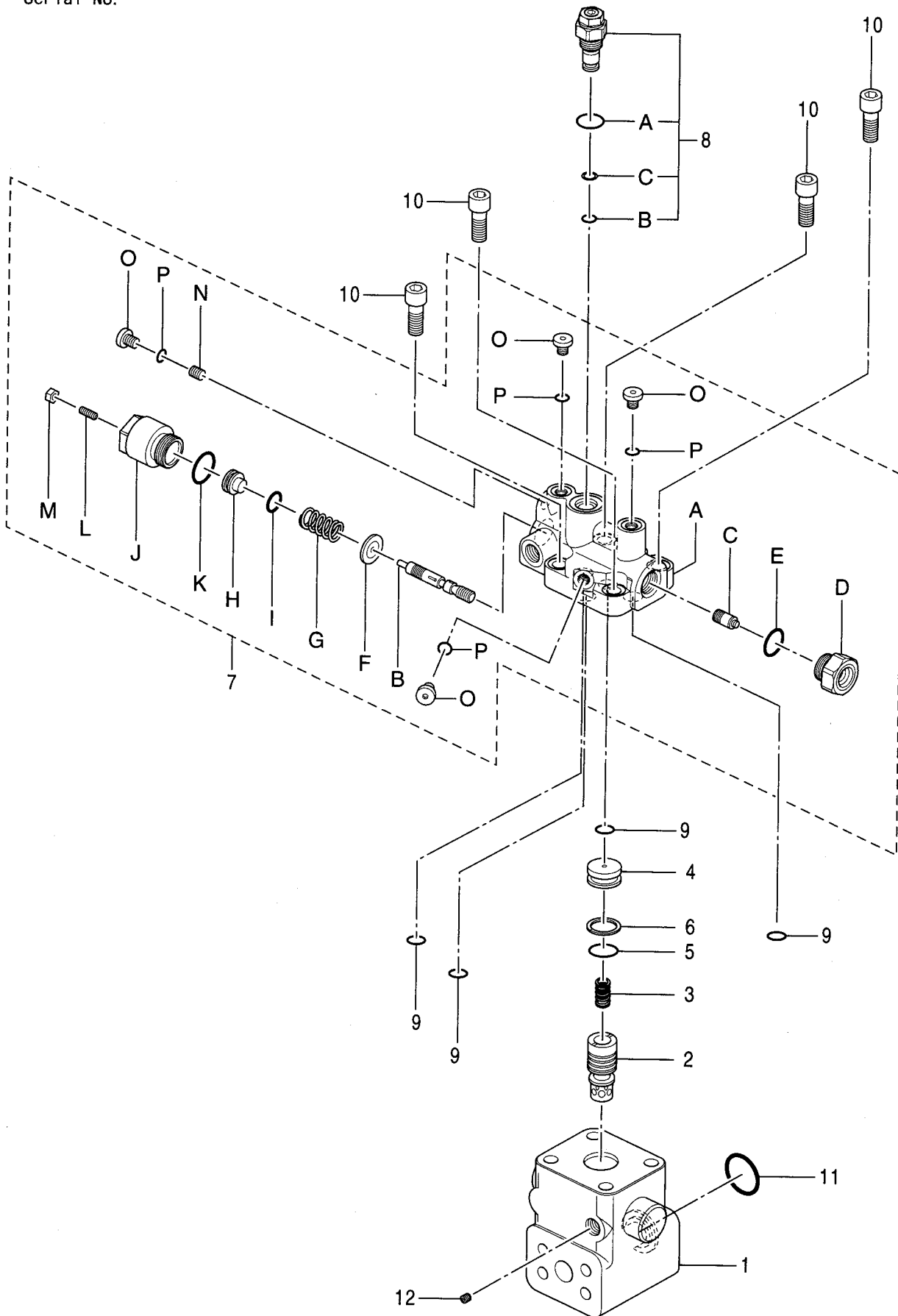
シリンダ;ブーム (右) [ホールディングバルブ付] [モノブーム]
 CYL.;BOOM (R) [WITH HOLDING VALVE] [MONO BOOM]

適用号機 001001-
 Serial No.

符号 ITEM	部品番号 PART NO.	部 品 名 PART NAME	コード CODE	数量 Q' TY	サービス コード S. C	適用号機 SERIAL NO.	互 換 性 I C A	代 替 部 品 REPLACEABLE PART	
								部品番号 PART NO.	数量 Q' TY
36	0236915	・・HOLDER		2					
37	0254312	・・BOLT		1					
38	A590914	・・WASHER;SPRING		1					
39	J75481	・・FITTING;GREASE		1					
40	4485707	・VALVE;HOLDING	0916200	1					
100	4448398	KIT;SEAL		1					

バルブ;ホールディング (右) [ブーム] [モノブーム]
VALVE;HOLDING (R) [BOOM] [MONO BOOM]

適用号機 001001-
Serial No.



バルブ;ホールディング (右) [ブーム] [モノブーム]
VALVE;HOLDING (R) [BOOM] [MONO BOOM]

適用号機 001001-
Serial No.

符号 ITEM	部品番号 PART NO.	部 品 名 PART NAME	コード CODE	数量 Q' TY	サービス コード S. C	適用号機 SERIAL NO.	互 換 性 ICA	代 替 部 品 REPLACEABLE PART	
								部品番号 PART NO.	数量 Q' TY
	4485707	VALVE;HOLDING	0916200	1					
1	+++++++	・BODY		1	D				
2	+++++++	・POPPET		1	D				
3	+++++++	・SPRING		1	D				
4	+++++++	・COVER		1	D				
5	+++++++	・O-RING		1	D				
6	+++++++	・RING;BACK-UP		1	D				
7	0916201	・BODY ASS' Y		1					
7A	+++++++	・・BODY		1	D				
7B	+++++++	・・SPOOL		1	D				
7C	+++++++	・・PISTON		1	D				
7D	+++++++	・・CAP		1	D				
7E	985099	・・O-RING		1					
7F	+++++++	・・WASHER		1	D				
7G	+++++++	・・SPRING		1	D				
7H	+++++++	・・HOLDER		1	D				
7I	+++++++	・・O-RING		1	D				
7J	+++++++	・・CAP		1	D				
7K	0171808	・・O-RING		1					
7L	+++++++	・・SCREW;SET		1	D				
7M	+++++++	・・NUT		1	D				
7N	+++++++	・・ORIFICE		1	D				
7O	0866702	・・PLUG		4					
7P	4506408	・・O-RING		4					
8	0866703	・VALVE;RELIEF		1					
8A	0168308	・・O-RING		1					
8B	0866704	・・O-RING		1					
8C	0866705	・・RING;BACK-UP		1					
9	4506412	・O-RING		4					
10	0168006	・BOLT;SOCKET		4					
11	984614	・O-RING		1					
12	+++++++	・ORIFICE		1	D				

シリンダ;ブーム (左) [モノブーム]
CYL.;BOOM (L) [MONO BOOM]

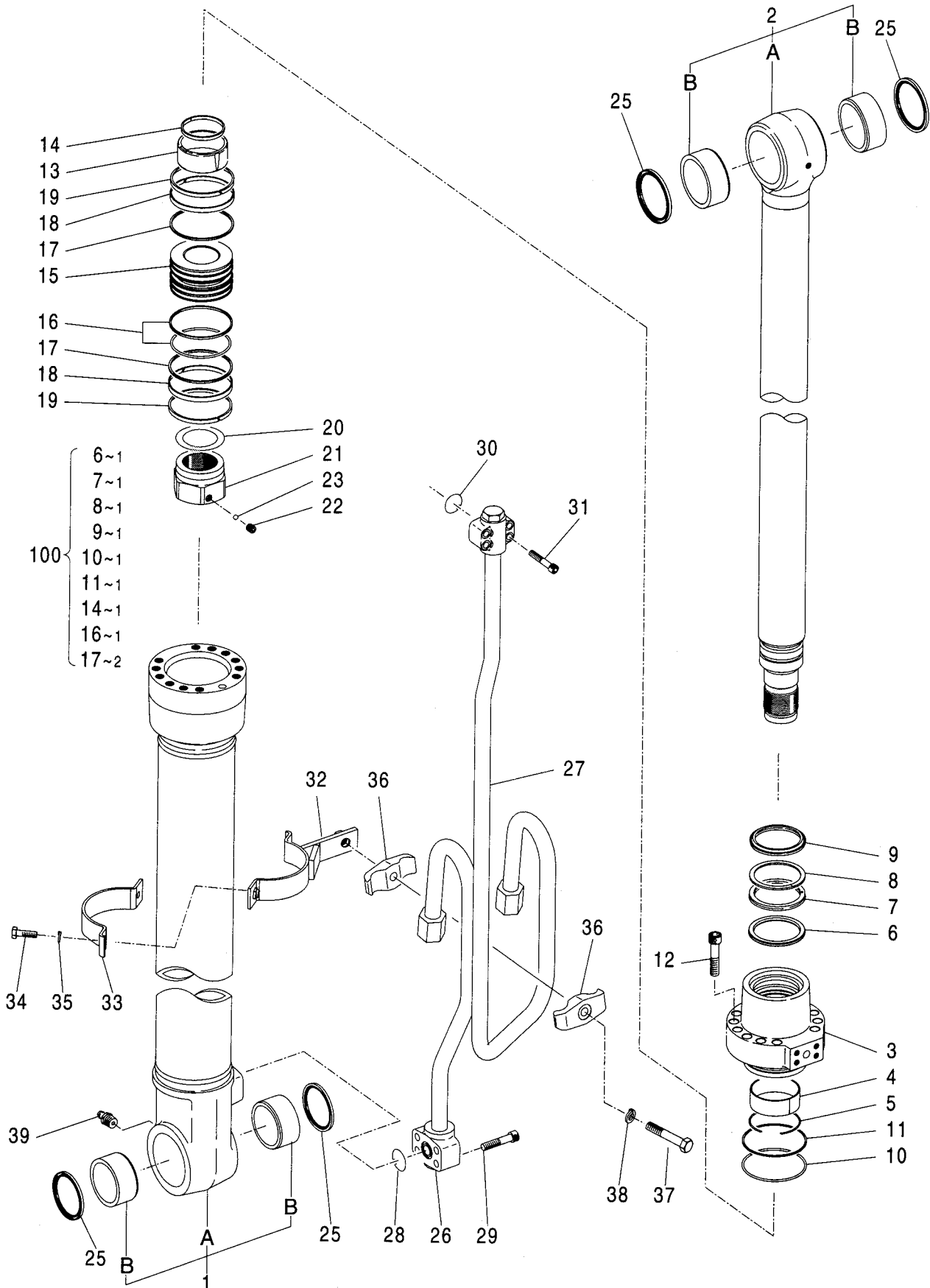
適用号機 001001-
Serial No.

符号 ITEM	部品番号 PART NO.	部 品 名 PART NAME	コード CODE	数量 Q' TY	サービス コード S. C	適用号機 SERIAL NO.	互 換 性 ICA	代 替 部 品 REPLACEABLE PART	
								部品番号 PART NO.	数量 Q' TY
	4488928	CYL.;BOOM (L)	0916300	1					
1	0916301	・TUBE;CYL. ASS'Y		1					
1A	++++++	・・TUBE;CYL.		1	D				
1B	4352398	・・BUSHING;PIN		2					
2	0883102	・ROD;PISTON ASS'Y		1					
2A	++++++	・・ROD;PISTON		1	D				
2B	4352398	・・BUSHING;PIN		2					
3	0788905	・HEAD;CYL.		1					
4	0309004	・BUSHING		1					
5	0208304	・RING;RETAINING		1					
6	0788906	・RING		1	K				
7	0208305	・PACKING;U-RING		1	K				
8	0208306	・RING;BACK-UP		1	K				
9	0667204	・RING;WIPER		1	K				
10	A811115	・O-RING		1	K				
11	0261310	・RING;BACK-UP		1	K				
12	0409705	・BOLT;SOCKET		12					
13	0409706	・BRG.;CUSHION		1					
14	0667205	・SEAL;CUSHION		1	K				
15	0409708	・PISTON		1					
16	0258205	・RING;SEAL ASS'Y		1	K				
17	0409709	・RING;BACK-UP		2	K				
18	0788908	・RING;SLIDE		2					
19	0261308	・RING;SLIDE		2					
20	0309013	・SHIM		1					
21	0788907	・NUT		1					
22	0309011	・SCREW;SET		1					
23	0111707	・BALL;STEEL		1					
25	4067902	・SEAL;DUST		4					
26	0916302	・PIPE		1					
27	0916303	・PIPE		1					
28	984614	・O-RING		1					
29	0309020	・BOLT;SOCKET		4					
30	4506430	・O-RING		1					
31	0309019	・BOLT;SOCKET		4					
32-38	0883105	・KIT;BAND		1					
32	0883106	・・BAND		1					
33	0309314	・・BAND		1					
34	J021035	・・BOLT		2					
35	A590910	・・WASHER		2					

081B

シリンダ;ブーム (左) [モノブーム] CYL.;BOOM (L) [MONO BOOM]

適用号機 001001-
Serial No.



0916300

シリンダ;ブーム (左) [モノブーム]
CYL.;BOOM (L) [MONO BOOM]

適用号機 001001-
Serial No.

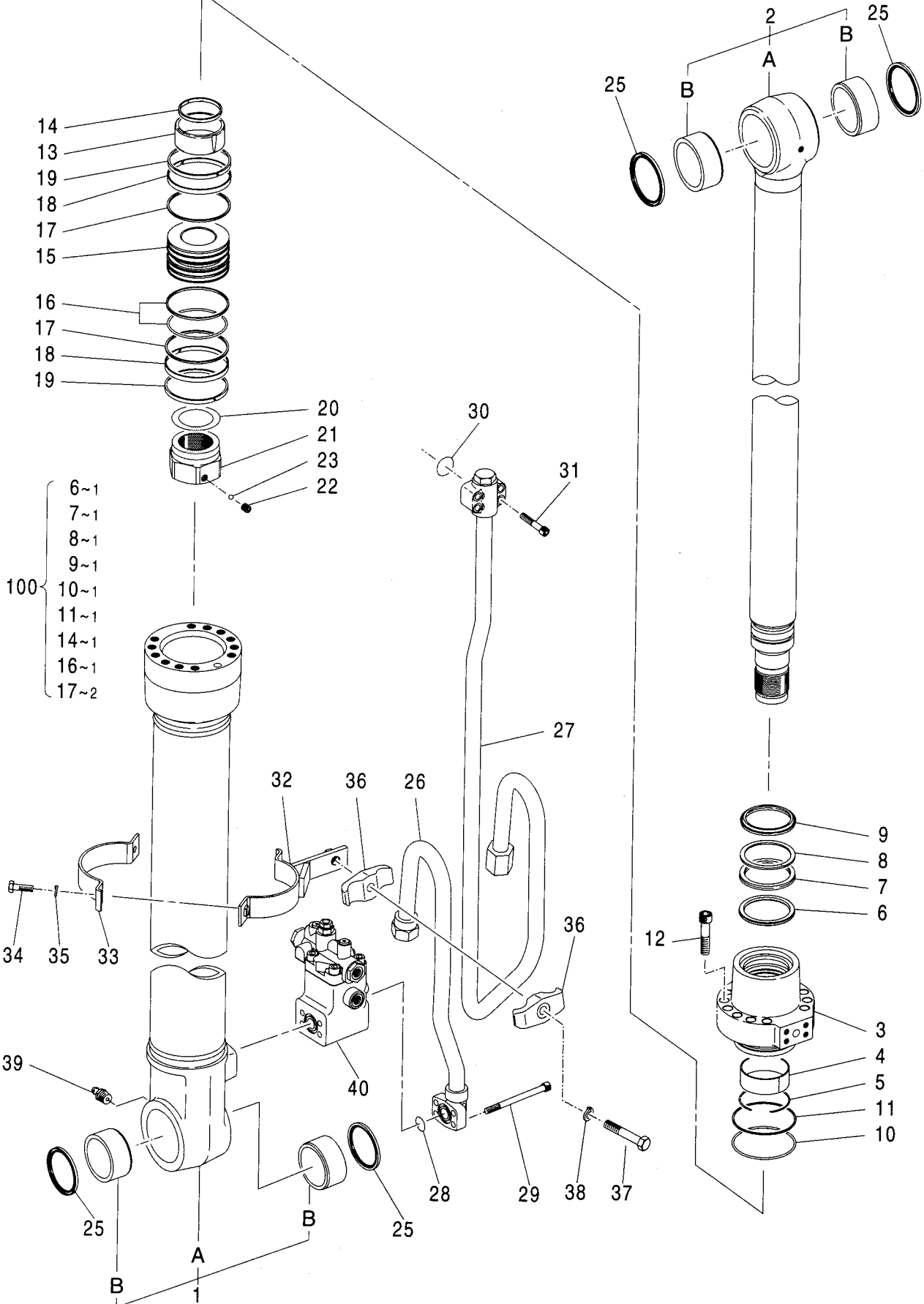
符号 ITEM	部品番号 PART NO.	部 品 名 PART NAME	コード CODE	数量 Q' TY	サービス コード S. C	適用号機 SERIAL NO.	互 換 性 ICA	代 替 部 品 REPLACEABLE PART	
								部品番号 PART NO.	数量 Q' TY
36	0236915	・・HOLDER		2					
37	0254312	・・BOLT		1					
38	A590914	・・WASHER;SPRING		1					
39	J75481	・FITTING;GREASE		1					
100	4448398	KIT;SEAL		1					

083A

シリンダ;ブーム (左) [ホールディングバルブ付] [モノブーム]
CYL.;BOOM (L) [WITH HOLDING VALVE] [MONO BOOM]

適用号機
Serial No.

001001-



0916400

シリンダ;ブーム (左) [ホールディングバルブ付] [モノブーム]
CYL.;BOOM (L) [WITH HOLDING VALVE] [MONO BOOM]

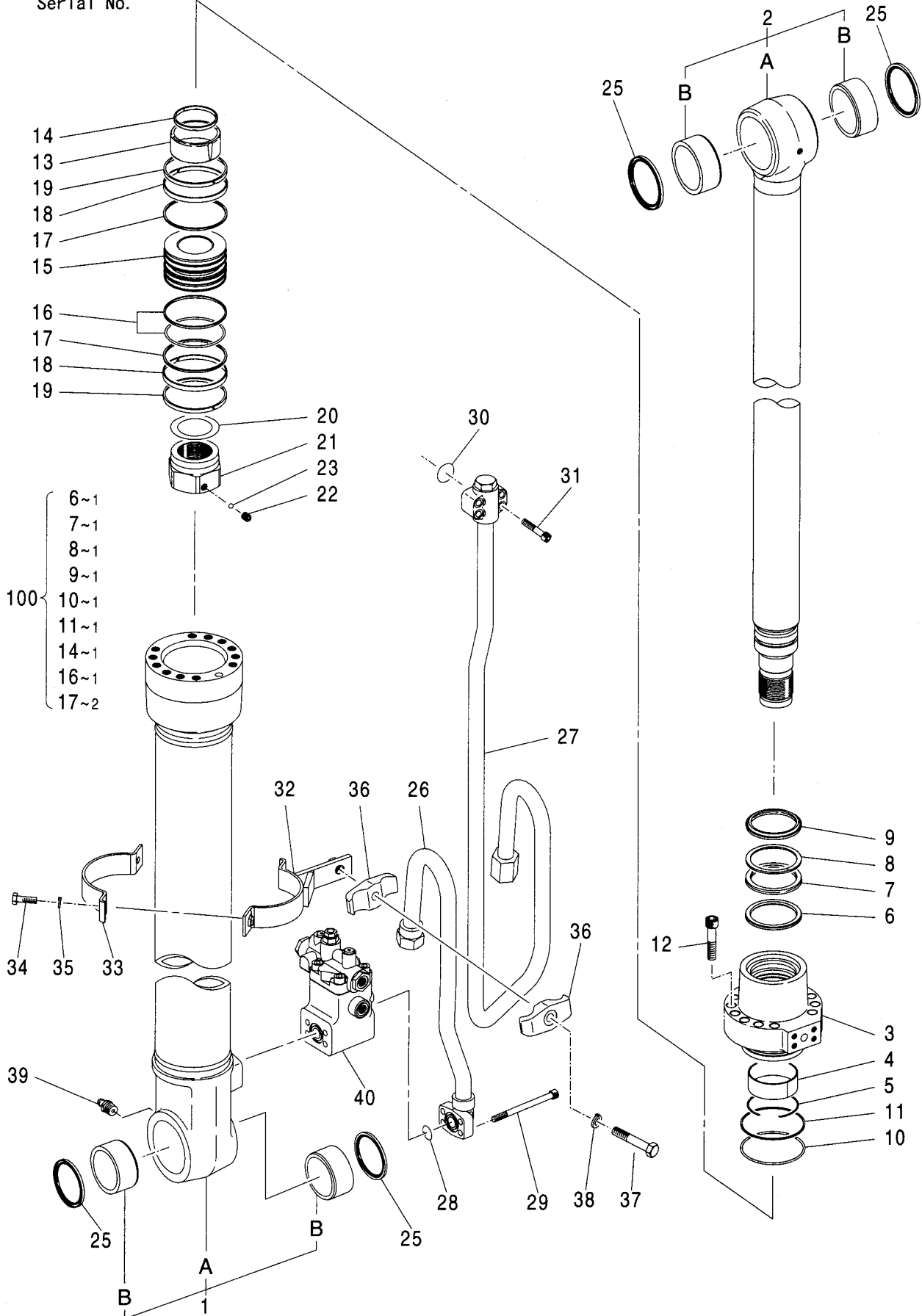
適用号機 001001-
Serial No.

符号 ITEM	部品番号 PART NO.	部 品 名 PART NAME	コード CODE	数量 Q' TY	サービス コード S. C	適用号機 SERIAL NO.	互 換 性 ICA	代 替 部 品 REPLACEABLE PART	
								部品番号 PART NO.	数量 Q' TY
	4606768	CYL.;BOOM (L)	0916400	1					
1	0916301	・TUBE;CYL. ASS'Y		1					
1A	++++++	・・TUBE;CYL.		1	D				
1B	4352398	・・BUSHING;PIN		2					
2	0883102	・ROD;PISTON ASS'Y		1					
2A	++++++	・・ROD;PISTON		1	D				
2B	4352398	・・BUSHING;PIN		2					
3	0788905	・HEAD;CYL.		1					
4	0309004	・BUSHING		1					
5	0208304	・RING;RETAINING		1					
6	0788906	・RING		1	K				
7	0208305	・PACKING;U-RING		1	K				
8	0208306	・RING;BACK-UP		1	K				
9	0667204	・RING;WIPER		1	K				
10	A811115	・O-RING		1	K				
11	0261310	・RING;BACK-UP		1	K				
12	0409705	・BOLT;SOCKET		12					
13	0409706	・BRG.;CUSHION		1					
14	0667205	・SEAL;CUSHION		1	K				
15	0409708	・PISTON		1					
16	0258205	・RING;SEAL ASS'Y		1	K				
17	0409709	・RING;BACK-UP		2	K				
18	0788908	・RING;SLIDE		2					
19	0261308	・RING;SLIDE		2					
20	0309013	・SHIM		1					
21	0788907	・NUT		1					
22	0309011	・SCREW;SET		1					
23	0111707	・BALL;STEEL		1					
25	4067902	・SEAL;DUST		4					
26	4606772	・PIPE		1					
27	0916303	・PIPE		1					
28	984614	・O-RING		1					
29	4601887	・BOLT;SOCKET		4					
30	4506430	・O-RING		1					
31	0309019	・BOLT;SOCKET		4					
32-38	0883105	・KIT;BAND		1					
32	0883106	・・BAND		1					
33	0309314	・・BAND		1					
34	J021035	・・BOLT		2					
35	A590910	・・WASHER		2					

083B

シリンダ;ブーム (左) [ホールディングバルブ付] [モノブーム]
CYL.;BOOM (L) [WITH HOLDING VALVE] [MONO BOOM]

適用号機
Serial No. 001001-



0916400

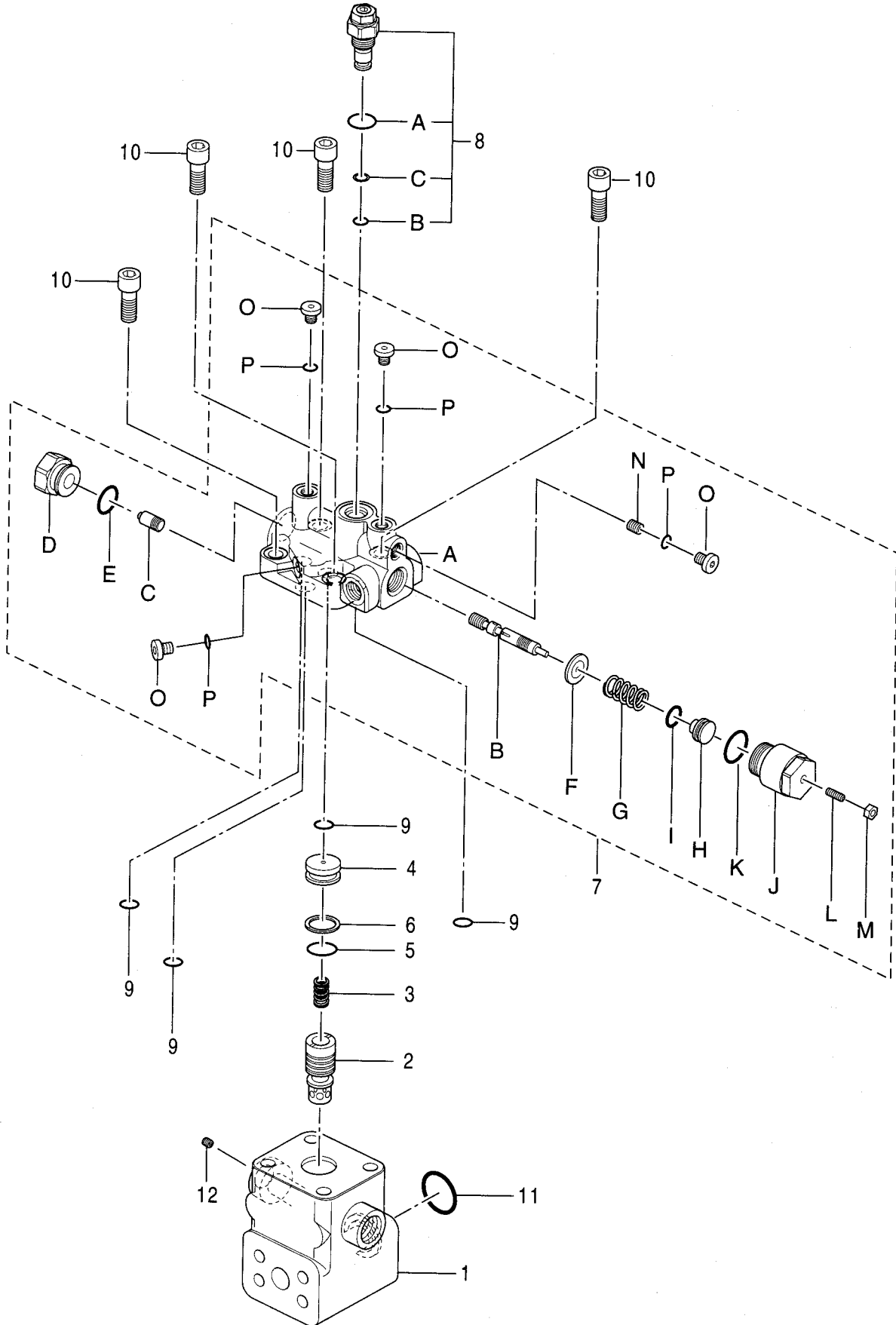
シリンダ;ブーム (左) [ホールディングバルブ付] [モノブーム]
 CYL.;BOOM (L) [WITH HOLDING VALVE] [MONO BOOM]

適用号機 001001-
 Serial No.

符号 ITEM	部品番号 PART NO.	部 品 名 PART NAME	コード CODE	数量 Q' TY	サービス コード S. C	適用号機 SERIAL NO.	互 換 性 ICA	代 替 部 品 REPLACEABLE PART	
								部品番号 PART NO.	数量 Q' TY
36	0236915	・・HOLDER		2					
37	0254312	・・BOLT		1					
38	A590914	・・WASHER;SPRING		1					
39	J75481	・FITTING;GREASE		1					
40	4485706	・VALVE;HOLDING	0916500	1					
100	4448398	KIT;SEAL		1					

バルブ;ホールディング (左) [ブーム] [モノブーム]
VALVE;HOLDING (L) [BOOM] [MONO BOOM]

適用号機 001001-
Serial No.



バルブ;ホールディング (左) [ブーム] [モノブーム]
VALVE;HOLDING (L) [BOOM] [MONO BOOM]

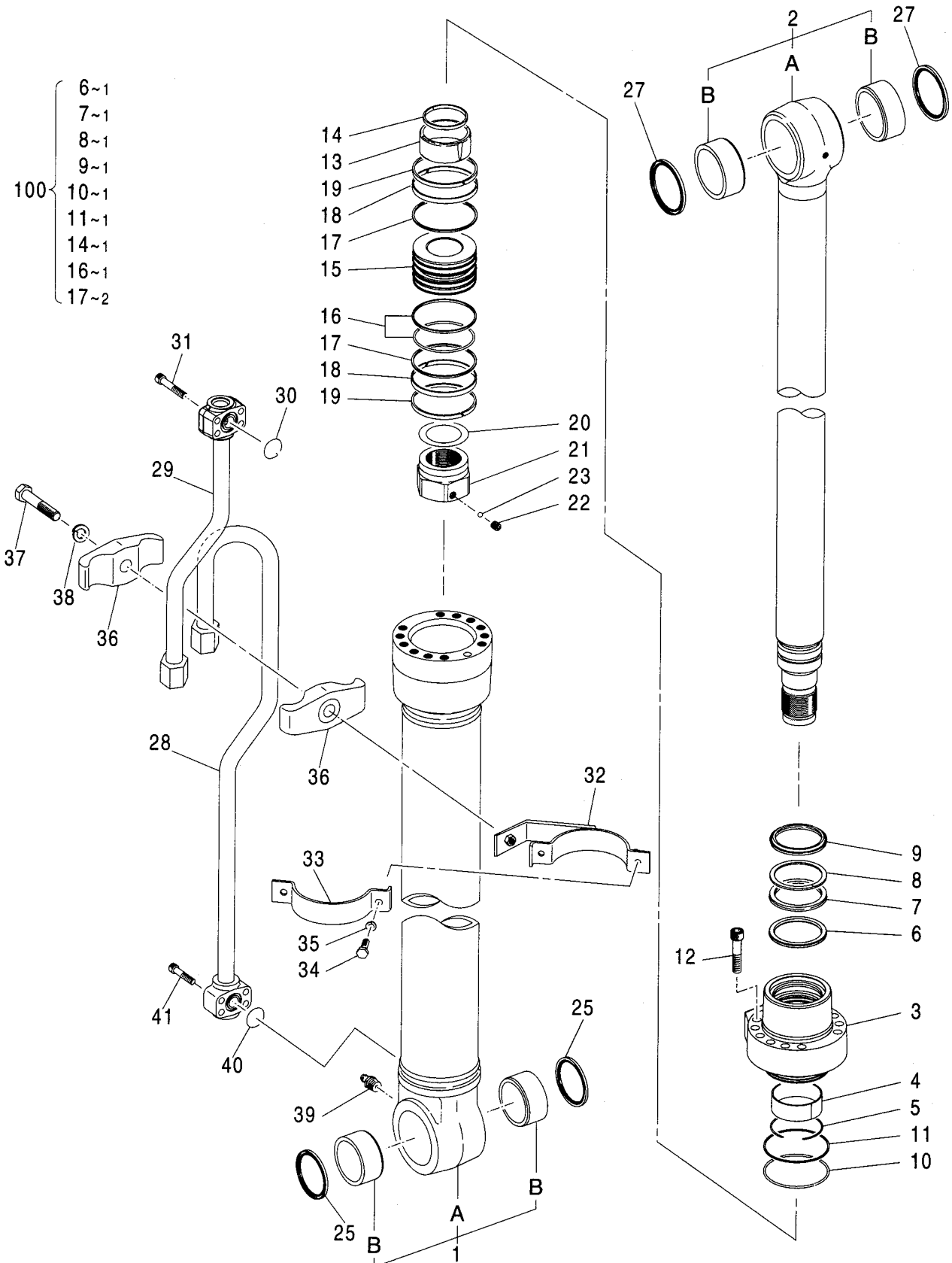
適用号機 001001-
Serial No.

符号 ITEM	部品番号 PART NO.	部 品 名 PART NAME	コード CODE	数量 Q' TY	サービス コード S. C	適用号機 SERIAL NO.	互換性 ICA	代替部品 REPLACEABLE PART	
								部品番号 PART NO.	数量 Q' TY
	4485706	VALVE;HOLDING	0916500	1					
1	+++++++	・BODY		1	D				
2	+++++++	・POPPET		1	D				
3	+++++++	・SPRING		1	D				
4	+++++++	・COVER		1	D				
5	+++++++	・O-RING		1	D				
6	+++++++	・RING;BACK-UP		1	D				
7	0916501	・BODY ASS' Y		1					
7A	+++++++	・・BODY		1	D				
7B	+++++++	・・SPOOL		1	D				
7C	+++++++	・・PISTON		1	D				
7D	+++++++	・・CAP		1	D				
7E	985099	・・O-RING		1					
7F	+++++++	・・WASHER		1	D				
7G	+++++++	・・SPRING		1	D				
7H	+++++++	・・HOLDER		1	D				
7I	+++++++	・・O-RING		1	D				
7J	+++++++	・・CAP		1	D				
7K	0171808	・・O-RING		1					
7L	+++++++	・・SCREW;SET		1	D				
7M	+++++++	・・NUT		1	D				
7N	+++++++	・・ORIFICE		1	D				
7O	0866702	・・PLUG		4					
7P	4506408	・・O-RING		4					
8	0866703	・VALVE;RELIEF		1					
8A	0168308	・・O-RING		1					
8B	0866704	・・O-RING		1					
8C	0866705	・・RING;BACK-UP		1					
9	4506412	・O-RING		4					
10	0168006	・BOLT;SOCKET		4					
11	984614	・O-RING		1					
12	+++++++	・ORIFICE		1	D				

087A

シリンダ;ブーム (右) [2P-ブーム]
CYL.;BOOM (R) [2P-BOOM]

適用号機 001001-
Serial No.



シリンダ;ブーム (右) [2P-ブーム]
CYL.;BOOM (R) [2P-BOOM]

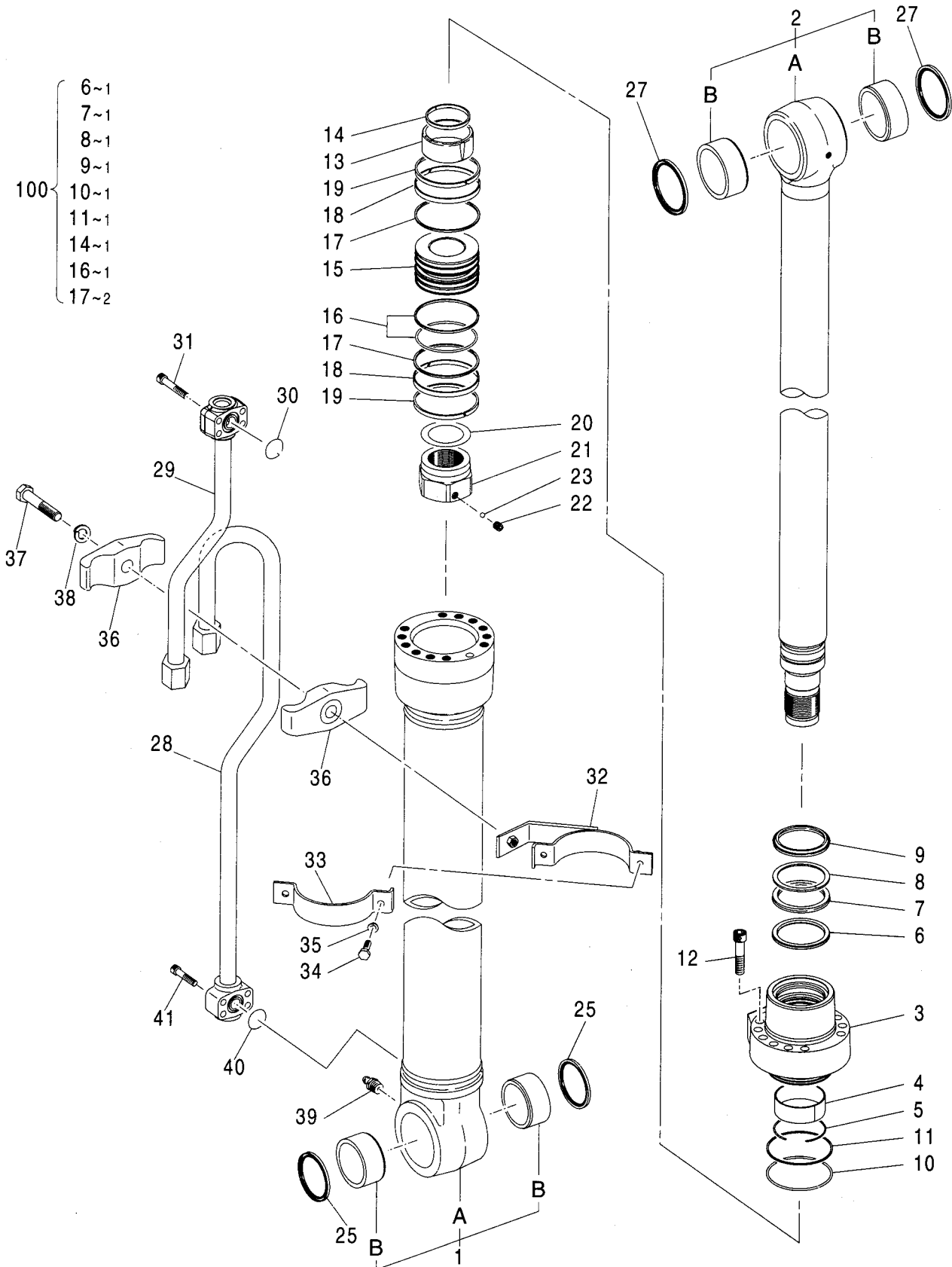
適用号機 001001-
Serial No.

符号 ITEM	部品番号 PART NO.	部品名 PART NAME	コード CODE	数量 Q' TY	サービス コード S. C	適用号機 SERIAL NO.	互換性 ICA	代替部品 REPLACEABLE PART	
								部品番号 PART NO.	数量 Q' TY
	4480119	CYL.;BOOM (R)	0916600	1					
1	0916601	・TUBE;CYL. ASS'Y		1					
1A	++++++	・・TUBE;CYL.		1	D				
1B	4352398	・・BUSHING;PIN		2					
2	0916602	・ROD;PISTON ASS'Y		1					
2A	++++++	・・ROD;PISTON		1	D				
2B	4355875	・・BUSHING;PIN		2					
3	0788905	・HEAD;CYL.		1					
4	0309004	・BUSHING		1					
5	0208304	・RING;RETAINING		1					
6	0788906	・RING		1	K				
7	0208305	・PACKING;U-RING		1	K				
8	0208306	・RING;BACK-UP		1	K				
9	0667204	・RING;WIPER		1	K				
10	A811115	・O-RING		1	K				
11	0261310	・RING;BACK-UP		1	K				
12	0409705	・BOLT;SOCKET		12					
13	0409706	・BRG.;CUSHION		1					
14	0667205	・SEAL;CUSHION		1	K				
15	0409708	・PISTON		1					
16	0258205	・RING;SEAL ASS'Y		1	K				
17	0409709	・RING;BACK-UP		2	K				
18	0788908	・RING;SLIDE		2					
19	0261308	・RING;SLIDE		2					
20	0309013	・SHIM		1					
21	0788907	・NUT		1					
22	0309011	・SCREW;SET		1					
23	0111707	・BALL;STEEL		1					
25	4067902	・SEAL;DUST		2					
27	0400902	・RING;WIPER		2					
28	0916603	・PIPE		1					
29	4606769	・PIPE		1					
30	4506430	・O-RING		1					
31	0309019	・BOLT;SOCKET		4					
32-38	0916604	・KIT;BAND		1					
32	0916605	・・BAND		1					
33	0309314	・・BAND		1					
34	J021035	・・BOLT		2					
35	A590910	・・WASHER		2					
36	0236915	・・HOLDER		2					

087B

シリンダ;ブーム (右) [2P-ブーム]
CYL.;BOOM (R) [2P-BOOM]

適用号機 001001-
Serial No.



シリンダ;ブーム (右) [2P-ブーム]
CYL.;BOOM (R) [2P-BOOM]

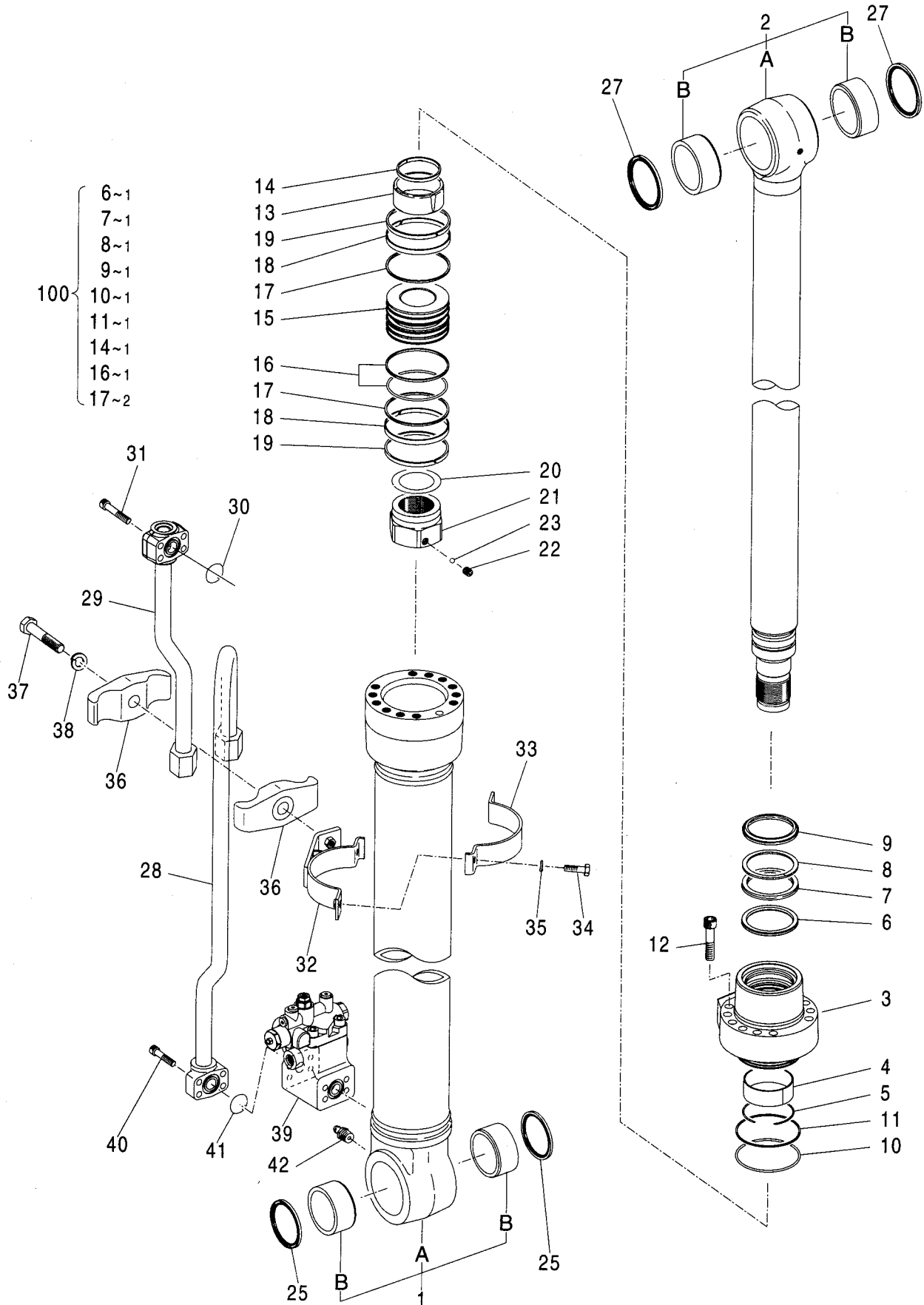
適用号機 001001-
Serial No.

符号 ITEM	部品番号 PART NO.	部 品 名 PART NAME	コード CODE	数量 Q' TY	サービス コード S. C	適用号機 SERIAL NO.	互 換 性 I C A	代 替 部 品 REPLACEABLE PART	
								部品番号 PART NO.	数量 Q' TY
37	0254312	・・BOLT		1					
38	A590914	・・WASHER;SPRING		1					
39	J75481	・FITTING;GREASE		1					
40	984614	・O-RING		1					
41	0309020	・BOLT;SOCKET		4					
100	4448398	KIT;SEAL		1					

089A

シリンダ;ブーム (右) [ホールディングバルブ付] [2P-ブーム]
CYL.;BOOM (R) [WITH HOLDING VALVE] [2P-BOOM]

適用号機 001001-
Serial No.



シリンダ;ブーム (右) [ホールディングバルブ付] [2P-ブーム]
CYL.;BOOM (R) [WITH HOLDING VALVE] [2P-BOOM]

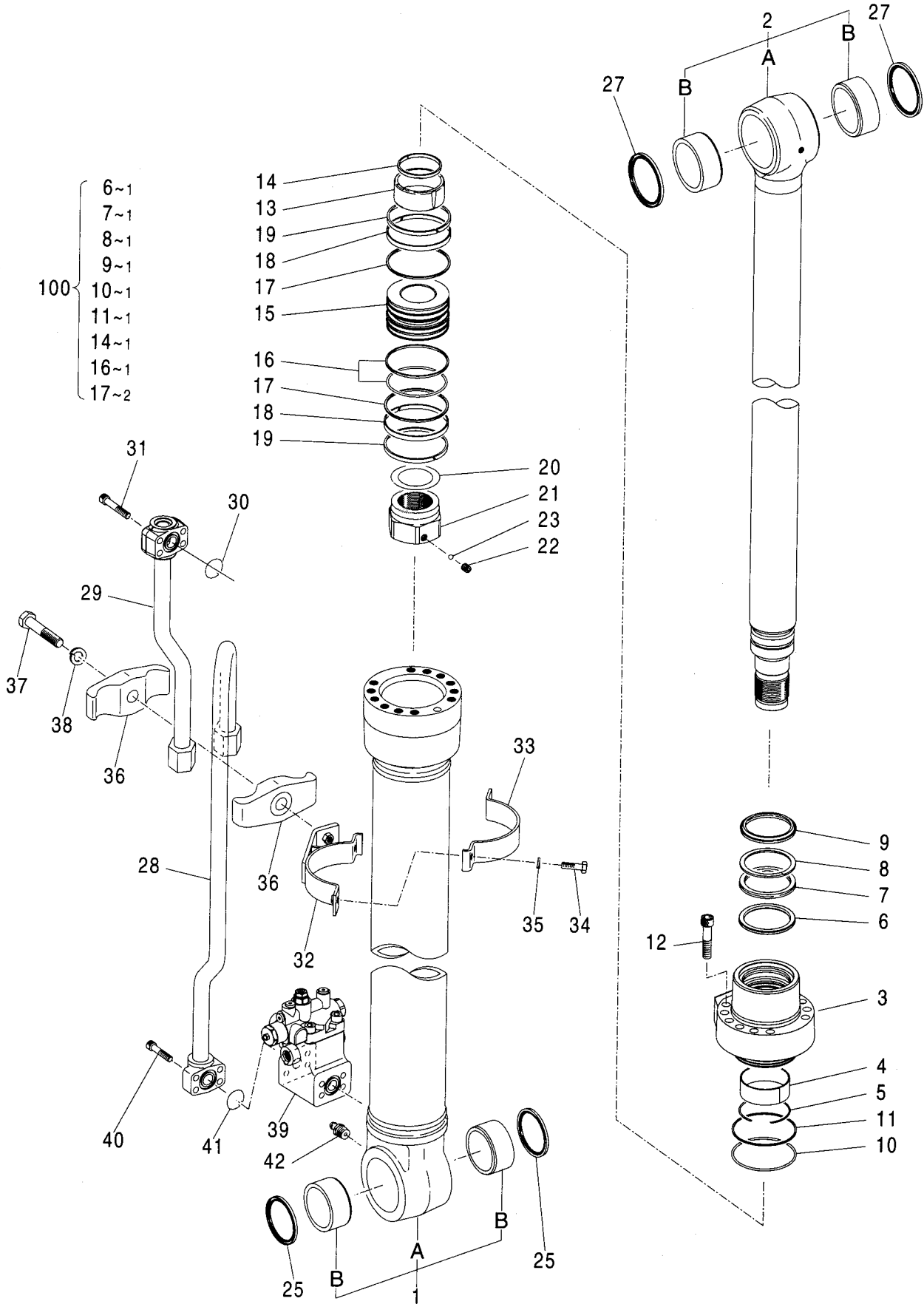
適用号機 001001-
Serial No.

符号 ITEM	部品番号 PART NO.	部品名 PART NAME	コード CODE	数量 Q' TY	サービス コード S. C	適用号機 SERIAL NO.	互換性 ICA	代替部品 REPLACEABLE PART	
								部品番号 PART NO.	数量 Q' TY
	4606765	CYL.;BOOM (R)	0916700	1					
1	0916601	・TUBE;CYL. ASS' Y		1					
1A	+++++	・・TUBE;CYL.		1	D				
1B	4352398	・・BUSHING;PIN		2					
2	0916602	・ROD;PISTON ASS' Y		1					
2A	+++++	・・ROD;PISTON		1	D				
2B	4355875	・・BUSHING;PIN		2					
3	0788905	・HEAD;CYL.		1					
4	0309004	・BUSHING		1					
5	0208304	・RING;RETAINING		1					
6	0788906	・RING		1	K				
7	0208305	・PACKING;U-RING		1	K				
8	0208306	・RING;BACK-UP		1	K				
9	0667204	・RING;WIPER		1	K				
10	A811115	・O-RING		1	K				
11	0261310	・RING;BACK-UP		1	K				
12	0409705	・BOLT;SOCKET		12					
13	0409706	・BRG.;CUSHION		1					
14	0667205	・SEAL;CUSHION		1	K				
15	0409708	・PISTON		1					
16	0258205	・RING;SEAL ASS' Y		1	K				
17	0409709	・RING;BACK-UP		2	K				
18	0788908	・RING;SLIDE		2					
19	0261308	・RING;SLIDE		2					
20	0309013	・SHIM		1					
21	0788907	・NUT		1					
22	0309011	・SCREW;SET		1					
23	0111707	・BALL;STEEL		1					
25	4067902	・SEAL;DUST		2					
27	0400902	・RING;WIPER		2					
28	0916701	・PIPE		1					
29	4606769	・PIPE		1					
30	4506430	・O-RING		1					
31	0309019	・BOLT;SOCKET		4					
32-38	0916605	・KIT;BAND		1					
32	0916606	・・BAND		1					
33	0309314	・・BAND		1					
34	J021035	・・BOLT		2					
35	A590910	・・WASHER		2					
36	0236915	・・HOLDER		2					

089B

シリンダ;ブーム (右) [ホールディングバルブ付] [2P-ブーム]
CYL.;BOOM (R) [WITH HOLDING VALVE] [2P-BOOM]

適用号機 001001-
Serial No.



0916700

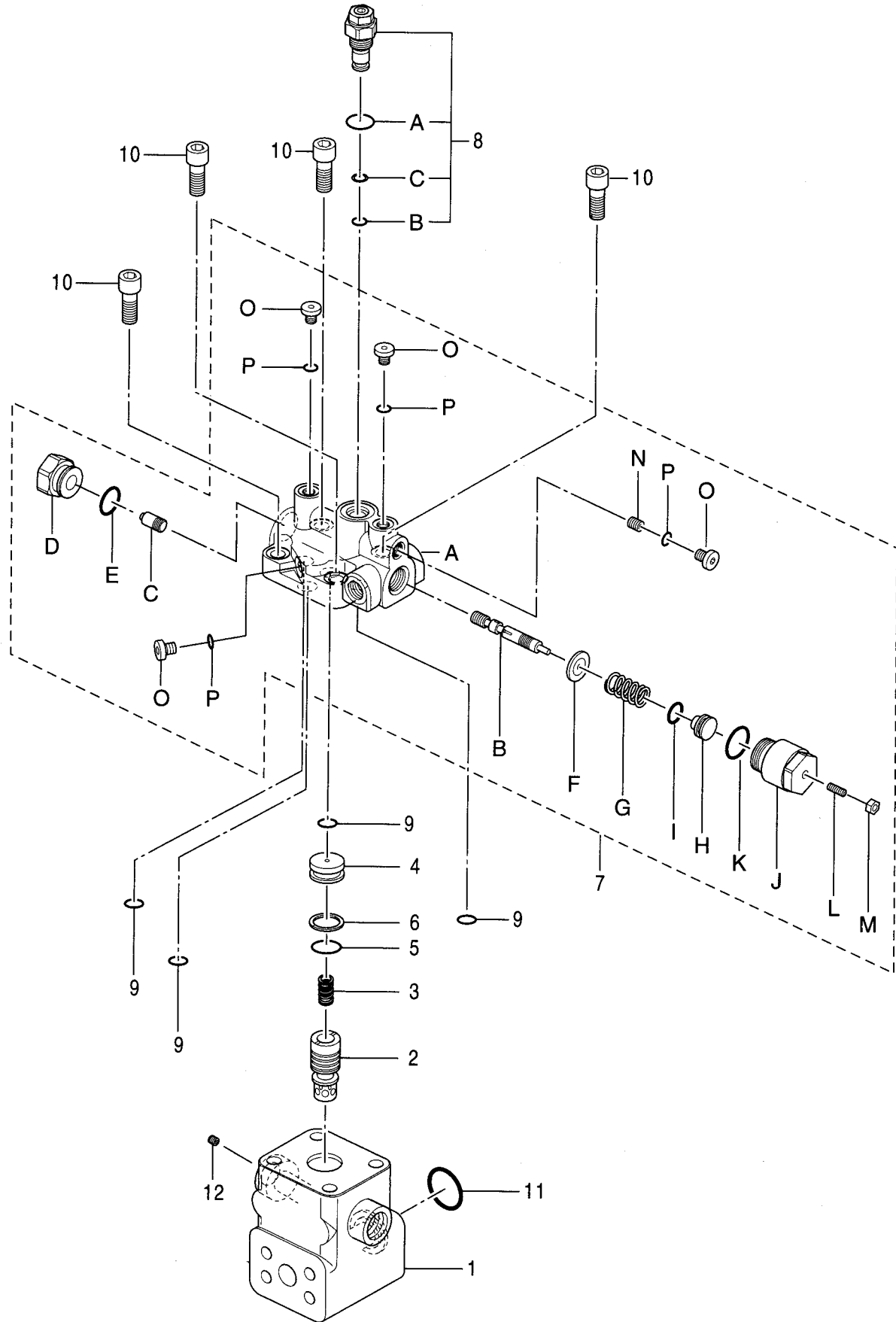
シリンダ;ブーム (右) [ホールディングバルブ付] [2P-ブーム]
 CYL.;BOOM (R) [WITH HOLDING VALVE] [2P-BOOM]

適用号機 001001-
 Serial No.

符号 ITEM	部品番号 PART NO.	部 品 名 PART NAME	コード CODE	数量 Q' TY	サービス コード S. C	適用号機 SERIAL NO.	互 換 性 ICA	代 替 部 品 REPLACEABLE PART	
								部品番号 PART NO.	数量 Q' TY
37	0254312	・・BOLT		1					
38	A590914	・・WASHER;SPRING		1					
39	4485706	・VALVE;HOLDING	0916500	1					
40	4601887	・BOLT;SOCKET		4					
41	984614	・O-RING		1					
42	J75481	・FITTING;GREASE		1					
100	4448398	KIT;SEAL		1					

バルブ;ホールディング (右) [ブーム] [2P-ブーム]
VALVE;HOLDING (R) [BOOM] [2P-BOOM]

適用号機 001001-
Serial No.



バルブ;ホールディング (右) [ブーム] [2P-ブーム]
VALVE;HOLDING (R) [BOOM] [2P-BOOM]

適用号機 001001-
Serial No.

符号 ITEM	部品番号 PART NO.	部品名 PART NAME	コード CODE	数量 Q'TY	サービス コード S.C	適用号機 SERIAL NO.	互換性 ICA	代替部品 REPLACEABLE PART	
								部品番号 PART NO.	数量 Q'TY
	4485706	VALVE;HOLDING	0916500	1					
1	+++++++	・BODY		1	D				
2	+++++++	・POPPET		1	D				
3	+++++++	・SPRING		1	D				
4	+++++++	・COVER		1	D				
5	+++++++	・O-RING		1	D				
6	+++++++	・RING;BACK-UP		1	D				
7	0916501	・BODY ASS'Y		1					
7A	+++++++	・・BODY		1	D				
7B	+++++++	・・SPOOL		1	D				
7C	+++++++	・・PISTON		1	D				
7D	+++++++	・・CAP		1	D				
7E	985099	・・O-RING		1					
7F	+++++++	・・WASHER		1	D				
7G	+++++++	・・SPRING		1	D				
7H	+++++++	・・HOLDER		1	D				
7I	+++++++	・・O-RING		1	D				
7J	+++++++	・・CAP		1	D				
7K	0171808	・・O-RING		1					
7L	+++++++	・・SCREW;SET		1	D				
7M	+++++++	・・NUT		1	D				
7N	+++++++	・・ORIFICE		1	D				
7O	0866702	・・PLUG		4					
7P	4506408	・・O-RING		4					
8	0866703	・VALVE;RELIEF		1					
8A	0168308	・・O-RING		1					
8B	0866704	・・O-RING		1					
8C	0866705	・・RING;BACK-UP		1					
9	4506412	・O-RING		4					
10	0168006	・BOLT;SOCKET		4					
11	984614	・O-RING		1					
12	+++++++	・ORIFICE		1	D				

シリンダ;ブーム (左) [2P-ブーム]
CYL.;BOOM (L) [2P-BOOM]

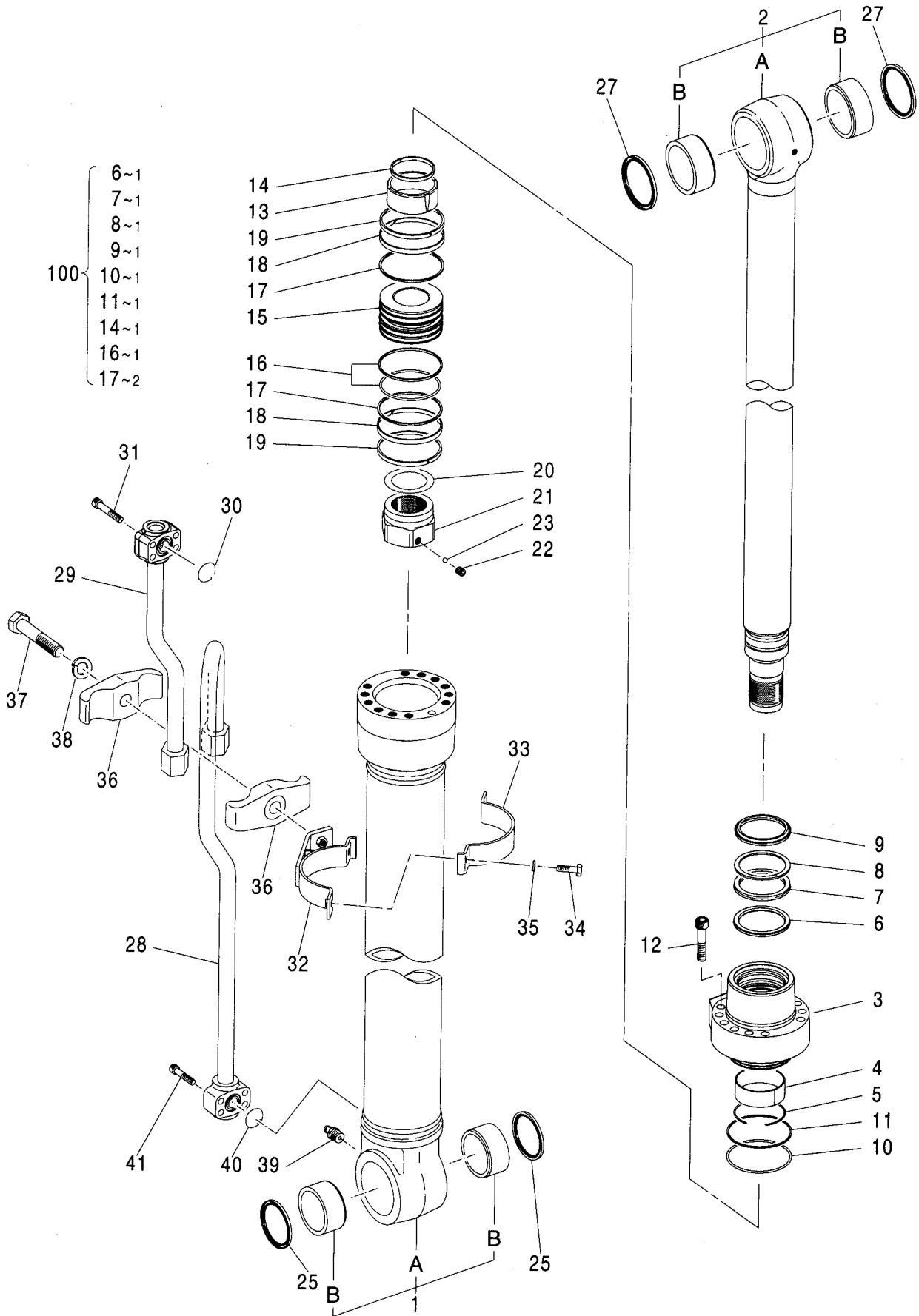
適用号機 001001-
Serial No.

符号 ITEM	部品番号 PART NO.	部 品 名 PART NAME	コード CODE	数量 Q' TY	サービス コード S. C	適用号機 SERIAL NO.	互 換 性 ICA	代 替 部 品 REPLACEABLE PART	
								部品番号 PART NO.	数量 Q' TY
	4480118	CYL.;BOOM (L)	0916800	1					
1	0916601	・TUBE;CYL. ASS' Y		1					
1A	+++++	・・TUBE;CYL.		1	D				
1B	4352398	・・BUSHING;PIN		2					
2	0916602	・ROD;PISTON ASS' Y		1					
2A	+++++	・・ROD;PISTON		1	D				
2B	4355875	・・BUSHING;PIN		2					
3	0788905	・HEAD;CYL.		1					
4	0309004	・BUSHING		1					
5	0208304	・RING;RETAINING		1					
6	0788906	・RING		1	K				
7	0208305	・PACKING;U-RING		1	K				
8	0208306	・RING;BACK-UP		1	K				
9	0667204	・RING;WIPER		1	K				
10	A811115	・O-RING		1	K				
11	0261310	・RING;BACK-UP		1	K				
12	0409705	・BOLT;SOCKET		12					
13	0409706	・BRG.;CUSHION		1					
14	0667205	・SEAL;CUSHION		1	K				
15	0409708	・PISTON		1					
16	0258205	・RING;SEAL ASS' Y		1	K				
17	0409709	・RING;BACK-UP		2	K				
18	0788908	・RING;SLIDE		2					
19	0261308	・RING;SLIDE		2					
20	0309013	・SHIM		1					
21	0788907	・NUT		1					
22	0309011	・SCREW;SET		1					
23	0111707	・BALL;STEEL		1					
25	4067902	・SEAL;DUST		2					
27	0400902	・RING;WIPER		2					
28	0916801	・PIPE		1					
29	4606770	・PIPE		1					
30	4506430	・O-RING		1					
31	0309019	・BOLT;SOCKET		4					
32-38	0916604	・KIT;BAND		1					
32	0916605	・・BAND		1					
33	0309314	・・BAND		1					
34	J021035	・・BOLT		2					
35	A590910	・・WASHER		2					
36	0236915	・・HOLDER		2					

093B

シリンダ;ブーム (左) [2P-ブーム]
CYL.;BOOM (L) [2P-BOOM]

適用号機 001001-
Serial No.



シリンダ;ブーム (左) [2P-ブーム]
CYL.;BOOM (L) [2P-BOOM]

適用号機 001001-
Serial No.

符号 ITEM	部品番号 PART NO.	部 品 名 PART NAME	コード CODE	数量 Q' TY	サービス コード S. C	適用号機 SERIAL NO.	互 換 性 I C A	代 替 部 品 REPLACEABLE PART	
								部品番号 PART NO.	数量 Q' TY
37	0254312	・・BOLT		1					
38	A590914	・・WASHER;SPRING		1					
39	J75481	・FITTING;GREASE		1					
40	984614	・O-RING		1					
41	0309020	・BOLT;SOCKET		4					
100	4448398	KIT;SEAL		1					

シリンダ;ブーム (左) [ホールディングバルブ付] [2P-ブーム]
CYL.;BOOM (L) [WITH HOLDING VALVE] [2P-BOOM]

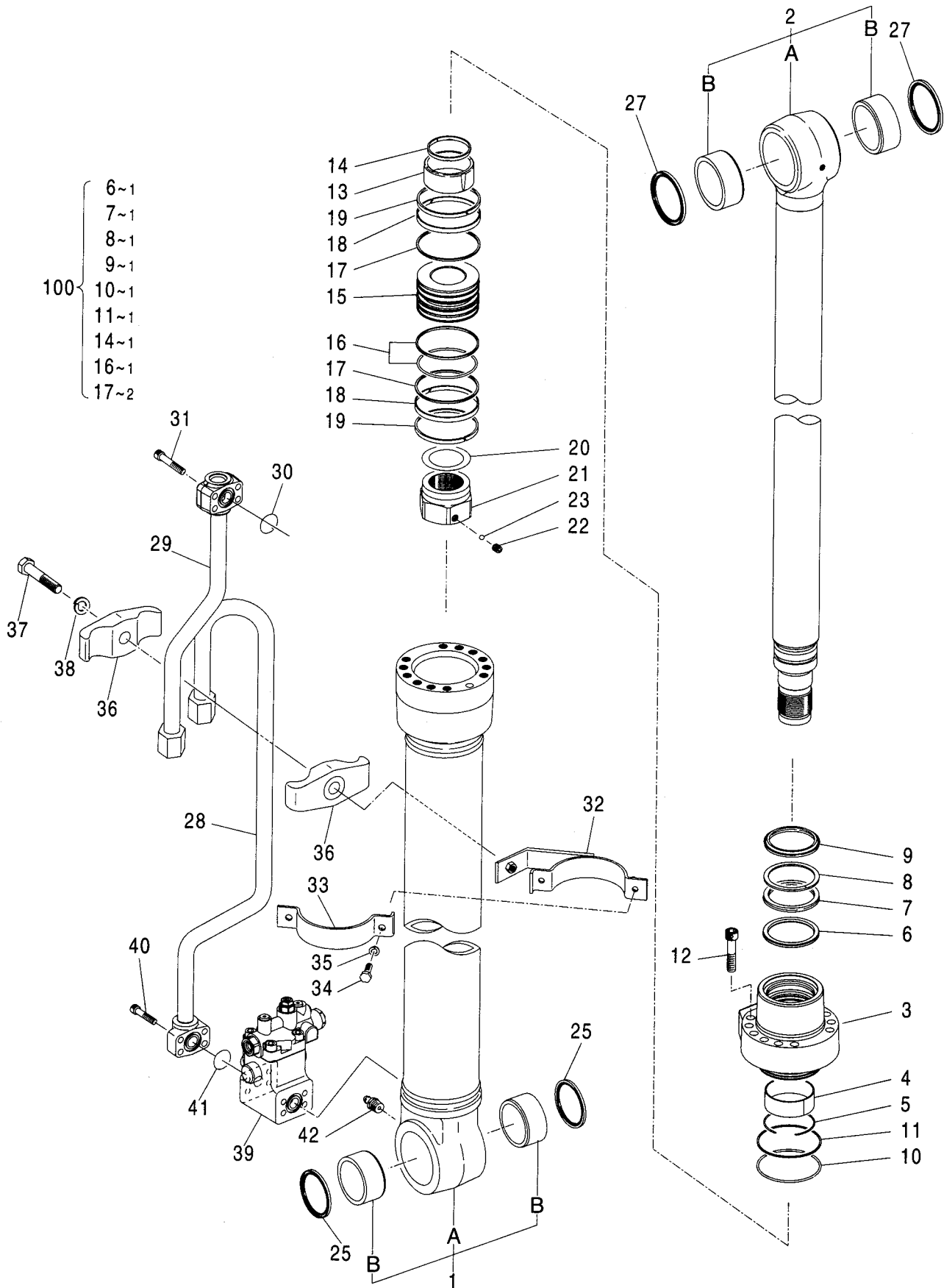
適用号機 001001-
Serial No.

符号 ITEM	部品番号 PART NO.	部 品 名 PART NAME	コード CODE	数量 Q' TY	サービス コード S. C	適用号機 SERIAL NO.	互 換 性 I CA	代 替 部 品 REPLACEABLE PART	
								部品番号 PART NO.	数量 Q' TY
	4606766	CYL.;BOOM (L)	0916900	1					
1	0916601	・TUBE;CYL. ASS' Y		1					
1A	+++++++	・・TUBE;CYL.		1	D				
1B	4352398	・・BUSHING;PIN		2					
2	0916602	・ROD;PISTON ASS' Y		1					
2A	+++++++	・・ROD;PISTON		1	D				
2B	4355875	・・BUSHING;PIN		2					
3	0788905	・HEAD;CYL.		1					
4	0309004	・BUSHING		1					
5	0208304	・RING;RETAINING		1					
6	0788906	・RING		1	K				
7	0208305	・PACKING;U-RING		1	K				
8	0208306	・RING;BACK-UP		1	K				
9	0667204	・RING;WIPER		1	K				
10	A811115	・O-RING		1	K				
11	0261310	・RING;BACK-UP		1	K				
12	0409705	・BOLT;SOCKET		12					
13	0409706	・BRG.;CUSHION		1					
14	0667205	・SEAL;CUSHION		1	K				
15	0409708	・PISTON		1					
16	0258205	・RING;SEAL ASS' Y		1	K				
17	0409709	・RING;BACK-UP		2	K				
18	0788908	・RING;SLIDE		2					
19	0261308	・RING;SLIDE		2					
20	0309013	・SHIM		1					
21	0788907	・NUT		1					
22	0309011	・SCREW;SET		1					
23	0111707	・BALL;STEEL		1					
25	4067902	・SEAL;DUST		2					
27	0400902	・RING;WIPER		2					
28	0916901	・PIPE		1					
29	4606770	・PIPE		1					
30	4506430	・O-RING		1					
31	0309019	・BOLT;SOCKET		4					
32-38	0916604	・KIT;BAND		1					
32	0916605	・・BAND		1					
33	0309314	・・BAND		1					
34	J021035	・・BOLT		2					
35	A590910	・・WASHER		2					
36	0236915	・・HOLDER		2					

095B

シリンダ;ブーム (左) [ホールディングバルブ付] [2P-ブーム]
CYL.; BOOM (L) [WITH HOLDING VALVE] [2P-BOOM]

適用号機 001001-
Serial No.



シリンダ;ブーム (左) [ホールディングバルブ付] [2P-ブーム]
CYL.;BOOM (L) [WITH HOLDING VALVE] [2P-BOOM]

適用号機 001001-
Serial No.

符号 ITEM	部品番号 PART NO.	部 品 名 PART NAME	コード CODE	数量 Q' TY	サービス コード S. C	適用号機 SERIAL NO.	互 換 性 I C A	代 替 部 品 REPLACEABLE PART	
								部品番号 PART NO.	数量 Q' TY
37	0254312	・BOLT		1					
38	A590914	・WASHER;SPRING		1					
39	4485707	・VALVE;HOLDING	0916200	1					
40	4601887	・BOLT;SOCKET		4					
41	984614	・O-RING		1					
42	J75481	・FITTING;GREASE		1					
100	4448398	KIT;SEAL		1					

バルブ;ホールディング (左) [ブーム] [2P-ブーム]
VALVE;HOLDING (L) [BOOM] [2P-BOOM]

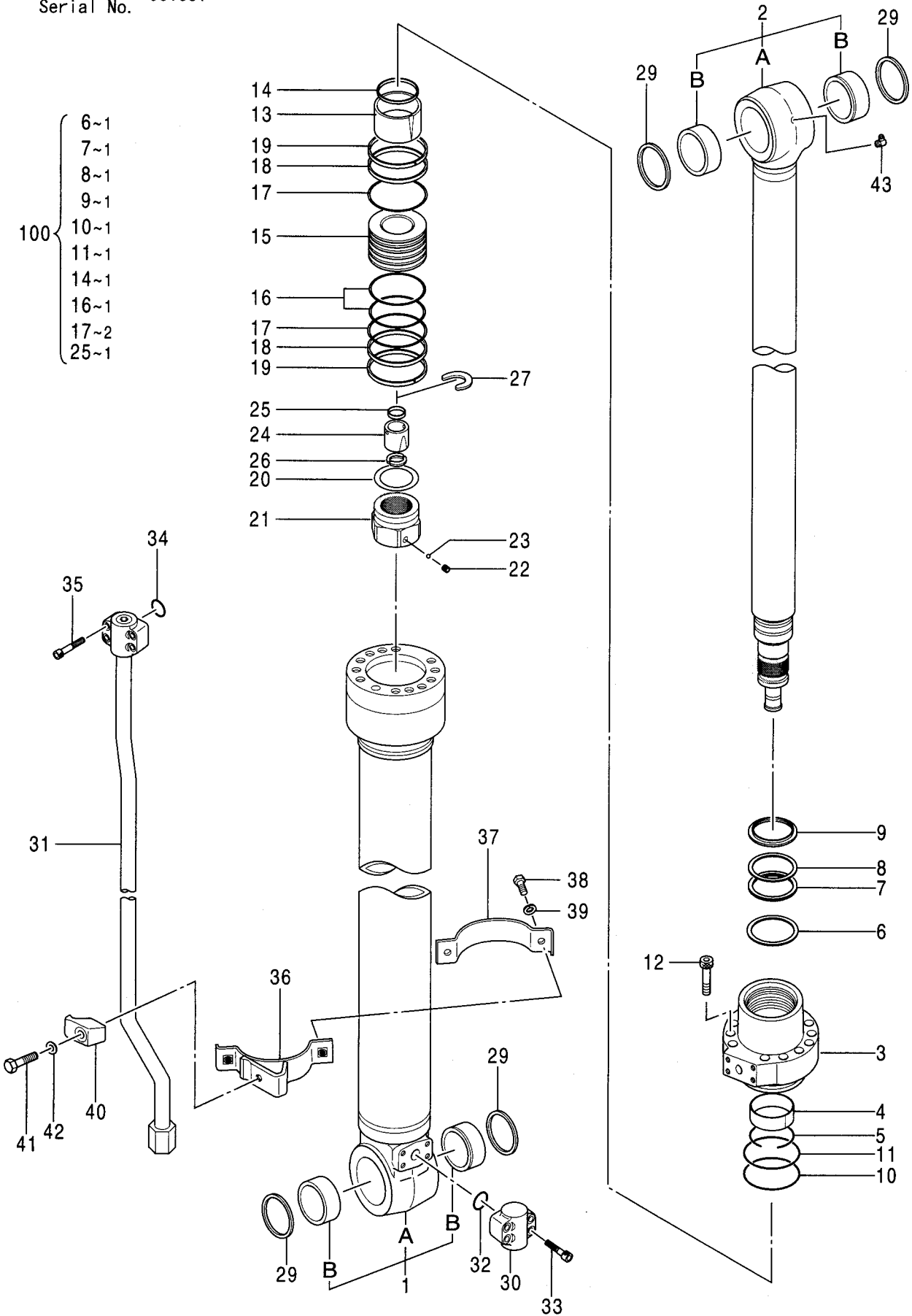
適用号機 001001-
Serial No.

符号 ITEM	部品番号 PART NO.	部 品 名 PART NAME	コード CODE	数量 Q' TY	サービス コード S. C	適用号機 SERIAL NO.	互 換 性 ICA	代 替 部 品 REPLACEABLE PART	
								部品番号 PART NO.	数量 Q' TY
	4485707	VALVE;HOLDING	0916200	1					
1	+++++++	・BODY		1	D				
2	+++++++	・POPPET		1	D				
3	+++++++	・SPRING		1	D				
4	+++++++	・COVER		1	D				
5	+++++++	・O-RING		1	D				
6	+++++++	・RING;BACK-UP		1	D				
7	0916201	・BODY ASS' Y		1					
7A	+++++++	・・BODY		1	D				
7B	+++++++	・・SPOOL		1	D				
7C	+++++++	・・PISTON		1	D				
7D	+++++++	・・CAP		1	D				
7E	985099	・・O-RING		1					
7F	+++++++	・・WASHER		1	D				
7G	+++++++	・・SPRING		1	D				
7H	+++++++	・・HOLDER		1	D				
7I	+++++++	・・O-RING		1	D				
7J	+++++++	・・CAP		1	D				
7K	0171808	・・O-RING		1					
7L	+++++++	・・SCREW;SET		1	D				
7M	+++++++	・・NUT		1	D				
7N	+++++++	・・ORIFICE		1	D				
7O	0866702	・・PLUG		4					
7P	4506408	・・O-RING		4					
8	0866703	・VALVE;RELIEF		1					
8A	0168308	・・O-RING		1					
8B	0866704	・・O-RING		1					
8C	0866705	・・RING;BACK-UP		1					
9	4506412	・O-RING		4					
10	0168006	・BOLT;SOCKET		4					
11	984614	・O-RING		1					
12	+++++++	・ORIFICE		1	D				

099A

シリンダ;アーム CYL. ; ARM

適用号機 001001-
Serial No.



0871300

シリンダ;アーム
CYL.;ARM

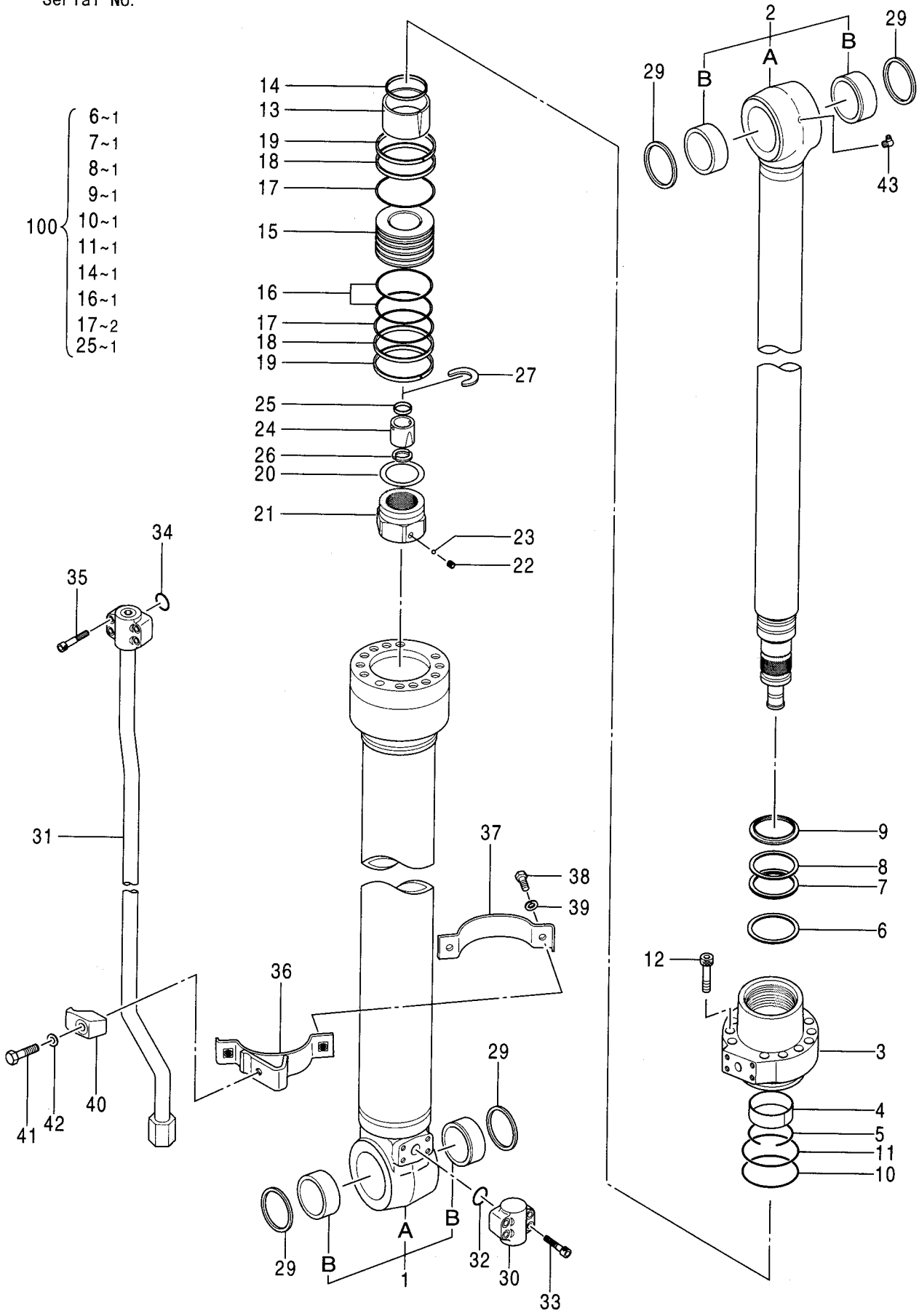
適用号機 001001-
Serial No.

符号 ITEM	部品番号 PART NO.	部品名 PART NAME	コード CODE	数量 Q' TY	サービス コード S. C	適用号機 SERIAL NO.	互換性 ICA	代替部品 REPLACEABLE PART	
								部品番号 PART NO.	数量 Q' TY
	4471462	CYL.;ARM	0871300	1					
1	0871301	・TUBE;CYL. ASS'Y		1					
1A	0871302	・・TUBE;CYL.		1					
1B	4352398	・・BUSHING;PIN		2					
2	0871309	・ROD;PISTON ASS'Y		1					
2A	0871303	・・ROD;PISTON		1					
2B	4352398	・・BUSHING;PIN		2					
3	0871310	・HEAD;CYL.		1					
4	0325904	・BUSHING		1					
5	0237407	・RING;RETAINING		1					
6	0829304	・RING		1	K				
7	0105301	・PACKING;U-RING		1	K				
8	0237419	・RING;BACK-UP		1	K				
9	0829305	・RING;WIPER		1	K				
10	A811120	・O-RING		1	K				
11	0223704	・RING;BACK-UP		1	K				
12	0409705	・BOLT;SOCKET		12					
13	0871304	・BRG.;CUSHION		1					
14	0829307	・SEAL		1	K				
15	0737505	・PISTON		1					
16	0223706	・RING;SEAL		1	K				
17	0496706	・RING;BACK-UP		2	K				
18	0737506	・RING;SLIDE		2					
19	0223713	・RING		2					
20	0400909	・SHIM		1					
21	0776406	・NUT		1					
22	0309011	・SCREW;SET		1					
23	0111707	・BALL;STEEL		1					
24	0409913	・BRG.;CUSHION		1					
25	0667411	・SEAL;CUSHION		1	K				
26	0409915	・STOPPER		2					
27	0686406	・RING;RETAINING		1					
29	4067902	・RING;WIPER		4					
30	0409016	・JOINT		1					
31	0871305	・PIPE		1					
32	4506430	・O-RING		1					
33	0309019	・BOLT;SOCKET		4					
34	984614	・O-RING		1					
35	0309020	・BOLT;SOCKET		4					
36-42	0871306	・KIT;BAND		1					

099B

シリンダ;アーム CYL. ; ARM

適用号機 001001-
Serial No.



0871300

シリンダ;アーム
CYL.;ARM

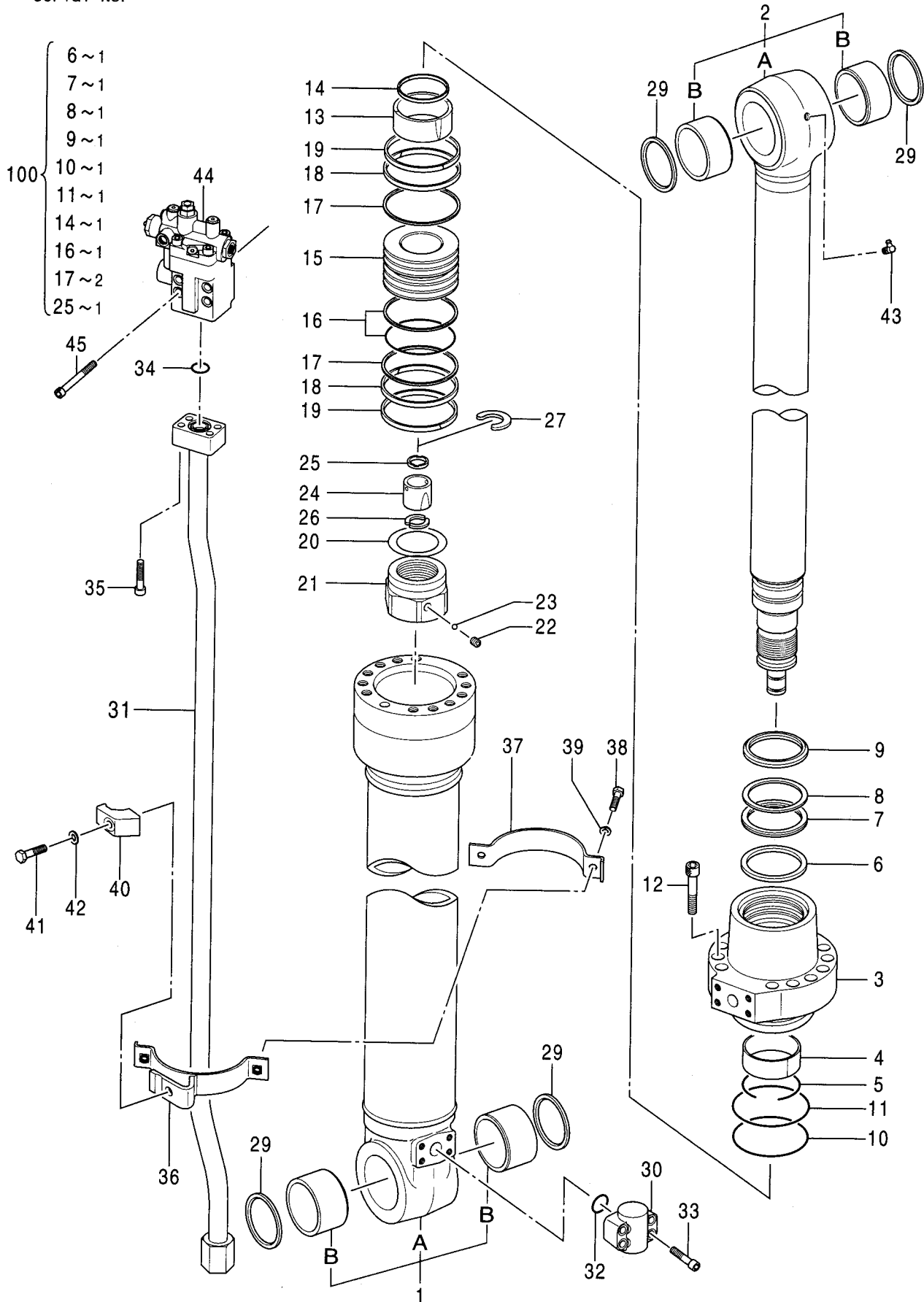
適用号機 001001-
Serial No.

符号 ITEM	部品番号 PART NO.	部 品 名 PART NAME	コード CODE	数量 Q' TY	サービス コード S. C	適用号機 SERIAL NO.	互 換 性 ICA	代 替 部 品 REPLACEABLE PART	
								部品番号 PART NO.	数量 Q' TY
36	0871307	・・BAND		1					
37	0871308	・・BAND		1					
38	0408815	・・BOLT		2					
39	0325913	・・WASHER		2					
40	0309021	・・HOLDER		1					
41	0309022	・・BOLT		1					
42	0208516	・・WASHER;SPRING		1					
43	0225709	・FITTING;GREASE		1					
100	4483914	KIT;SEAL		1					

101A

シリンダ;アーム (ホールディングバルブ付)
CYL. ; ARM (WITH HOLDING VALVE)

適用号機 001001-
Serial No.



0890300

シリンダ;アーム (ホールディングバルブ付)
CYL.;ARM (WITH HOLDING VALVE)

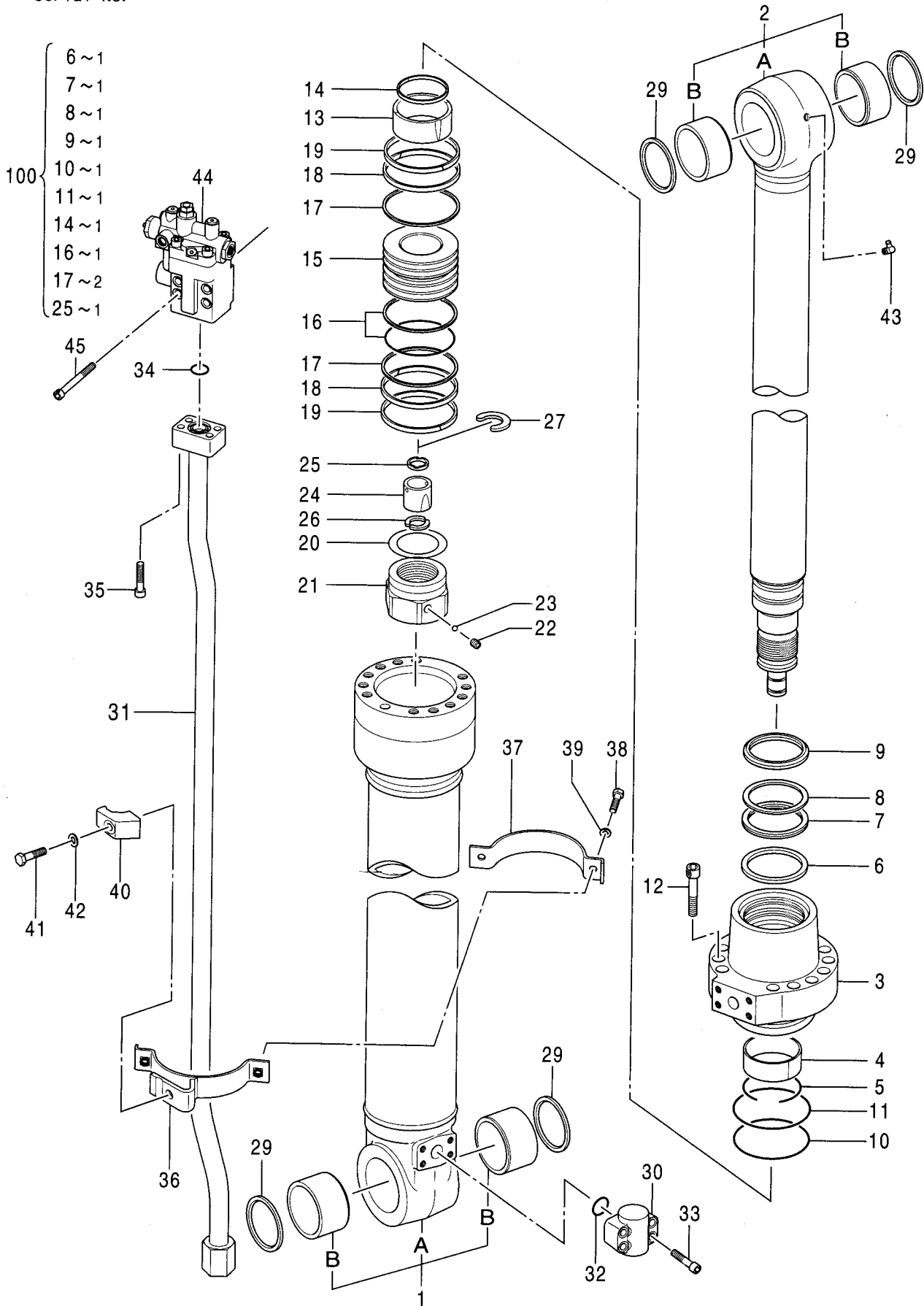
適用号機 001001-
Serial No.

符号 ITEM	部品番号 PART NO.	部品名 PART NAME	コード CODE	数量 Q'TY	サービス コード S. C	適用号機 SERIAL NO.	互換性 ICA	代替部品 REPLACEABLE PART	
								部品番号 PART NO.	数量 Q'TY
	4468813	CYL.;ARM	0890300	1					
1	0871301	・TUBE;CYL. ASS'Y		1					
1A	0871302	・・TUBE;CYL.		1					
1B	4352398	・・BUSHING;PIN		2					
2	0871309	・ROD;PISTON ASS'Y		1					
2A	0871303	・・ROD;PISTON		1					
2B	4352398	・・BUSHING;PIN		2					
3	0871310	・HEAD;CYL.		1					
4	0325904	・BUSHING		1					
5	0237407	・RING;RETAINING		1					
6	0829304	・RING		1	K				
7	0105301	・PACKING;U-RING		1	K				
8	0237419	・RING;BACK-UP		1	K				
9	0829305	・RING;WIPER		1	K				
10	A811120	・O-RING		1	K				
11	0223704	・RING;BACK-UP		1	K				
12	0409705	・BOLT;SOCKET		12					
13	0871304	・BRG.;CUSHION		1					
14	0829307	・SEAL		1	K				
15	0737505	・PISTON		1					
16	0223706	・RING;SEAL		1	K				
17	0496706	・RING;BACK-UP		2	K				
18	0737506	・RING;SLIDE		2					
19	0223713	・RING		2					
20	0400909	・SHIM		1					
21	0776406	・NUT		1					
22	0309011	・SCREW;SET		1					
23	0111707	・BALL;STEEL		1					
24	0409913	・BRG.;CUSHION		1					
25	0667411	・SEAL;CUSHION		1	K				
26	0409915	・STOPPER		2					
27	0686406	・RING;RETAINING		1					
29	4067902	・SEAL;DUST		4					
30	0409016	・JOINT		1					
31	4468829	・PIPE		1					
32	4506430	・O-RING		1					
33	0309019	・BOLT;SOCKET		4					
34	984614	・O-RING		1					
35	0309020	・BOLT;SOCKET		4					
36-42	0871306	・KIT;BAND		1					

101B

シリンダ;アーム (ホールディングバルブ付)
CYL.; ARM (WITH HOLDING VALVE)

適用号機 001001-
Serial No.



0890300

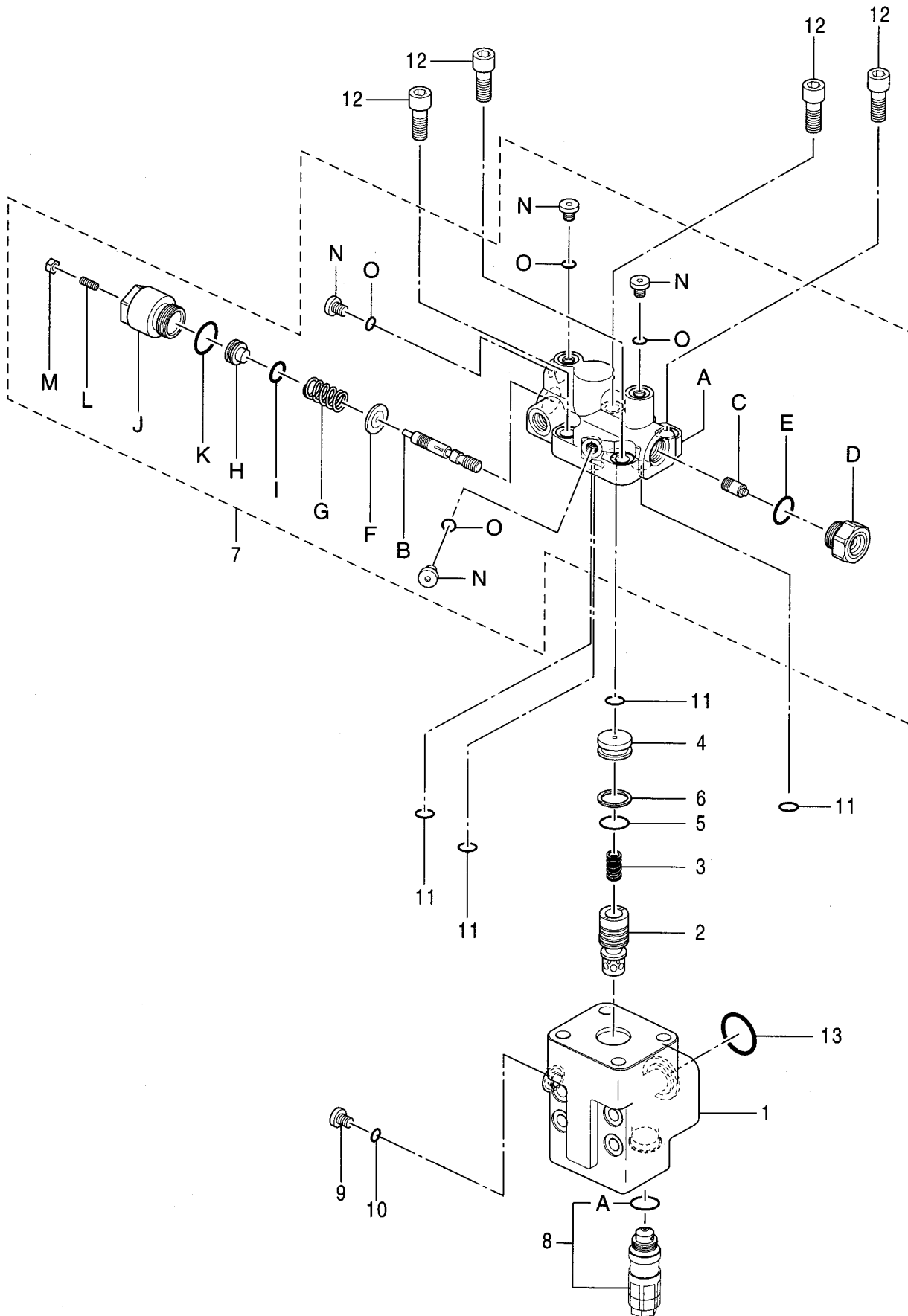
シリンダ;アーム (ホールディングバルブ付)
CYL. ;ARM (WITH HOLDING VALVE)

適用号機 001001-
Serial No.

符号 ITEM	部品番号 PART NO.	部 品 名 PART NAME	コード CODE	数量 Q' TY	サービス コード S. C	適用号機 SERIAL NO.	互 換 性 ICA	代 替 部 品 REPLACEABLE PART	
								部品番号 PART NO.	数量 Q' TY
36	0871307	・・BAND		1					
37	0871308	・・BAND		1					
38	0408815	・・BOLT		2					
39	0325913	・・WASHER		2					
40	0309021	・・HOLDER		1					
41	0309022	・・BOLT		1					
42	0208516	・・WASHER;SPRING		1					
43	0225709	・FITTING;GREASE		1					
44	4600832	・VALVE;HOLDING	0917000	1					
45	4603245	・BOLT;SOCKET		4					
100	4483914	KIT;SEAL		1					

バルブ;ホールディング (アーム)
VALVE;HOLDING (ARM)

適用号機 001001-
Serial No.



バルブ;ホールディング (アーム)
VALVE;HOLDING (ARM)

適用号機 001001-
Serial No.

符号 ITEM	部品番号 PART NO.	部品名 PART NAME	コード CODE	数量 Q' TY	サービス コード S. C	適用号機 SERIAL NO.	互換性 ICA	代替部品 REPLACEABLE PART	
								部品番号 PART NO.	数量 Q' TY
	4600832	VALVE;HOLDING	0917000	1					
1	+++++++	・BODY		1	D				
2	+++++++	・PORRET		1	D				
3	+++++++	・SPRING		1	D				
4	+++++++	・COVER		1	D				
5	+++++++	・O-RING		1	D				
6	+++++++	・RING;BACK-UP		1	D				
7	0917001	・BODY ASS'Y		1					
7A	+++++++	・・BODY		1	D				
7B	+++++++	・・SPOOL		1	D				
7C	+++++++	・・PISTON		1	D				
7D	+++++++	・・CAP		1	D				
7E	985099	・・O-RING		1					
7F	+++++++	・・WASHER		1	D				
7G	+++++++	・・SPRING		1	D				
7H	+++++++	・・HOLDER		1	D				
7I	+++++++	・・O-RING		1	D				
7J	+++++++	・・CAP		1	D				
7K	0171808	・・O-RING		1					
7L	+++++++	・・SCREW;SET		1	D				
7M	+++++++	・・NUT		1	D				
7N	0866702	・・PLUG		4					
7O	4506408	・・O-RING		4					
8	0899402	・VALVE;RELIEF		1					
8A	0103025	・・O-RING		1					
9	0866702	・PLUG		1					
10	4506408	・O-RING		1					
11	4506412	・O-RING		4					
12	0168006	・BOLT;SOCKET		4					
13	984614	・O-RING		1					

シリンダ;バケット
CYL. ;BUCKET

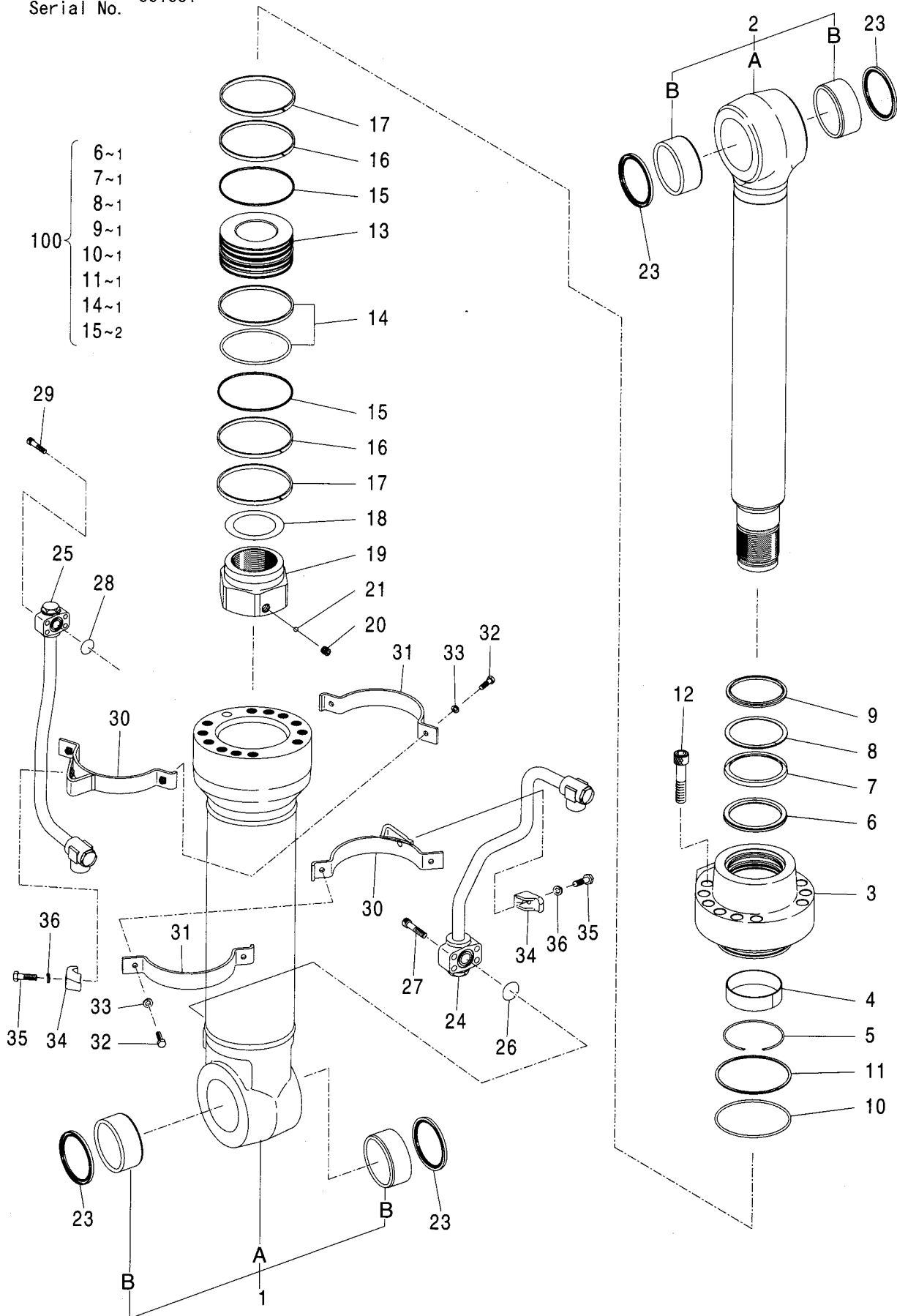
適用号機 001001-
Serial No.

符号 ITEM	部品番号 PART NO.	部 品 名 PART NAME	コード CODE	数量 Q' TY	サービス コード S. C	適用号機 SERIAL NO.	互換性 ICA	代替部品 REPLACEABLE PART	
								部品番号 PART NO.	数量 Q' TY
	4471463	CYL. ;BUCKET	0871400	1					
1	0871401	・TUBE;CYL. ASS' Y		1					
1A	0871402	・・TUBE;CYL.		1					
1B	4362025	・・BUSHING;PIN		2					
2	0871405	・ROD;PISTON ASS' Y		1					
2A	0871403	・・ROD;PISTON		1					
2B	4352398	・・BUSHING;PIN		2					
3	0789905	・HEAD;CYL.		1					
4	0310504	・BUSHING		1					
5	0240904	・RING;RETAINING		1					
6	0789906	・RING		1	K				
7	0240911	・PACKING;U-RING		1	K				
8	0240912	・RING;BACK-UP		1	K				
9	0667504	・RING;WIPER		1	K				
10	A811100	・O-RING		1	K				
11	0310506	・RING;BACK-UP		1	K				
12	0408805	・BOLT;SOCKET		12					
13	0694403	・BRG. ;CUSHION		1					
14	0408808	・PISTON		1					
15	0310508	・RING;SEAL		1	K				
16	0408809	・RING;BACK-UP		2	K				
17	0666808	・RING;SLIDE		2					
18	0310510	・RING;SLIDE		2					
19	0310514	・SHIM		1					
20	0789307	・NUT		1					
21	0309011	・SCREW;SET		1					
22	0111707	・BALL;STEEL		1					
24	4065687	・RING;WIPER		2					
26	4067902	・RING;WIPER		2					
27	0309312	・JOINT		1					
28	0871404	・PIPE		1					
29	0158855	・BOLT;SOCKET		8					
30	4506430	・O-RING		2					
31-37	0675109	・KIT;BAND		1					
31	0675108	・・BAND		1					
32	0409612	・・BAND		1					
33	0408815	・・BOLT		2					
34	0325913	・・WASHER		2					
35	0309021	・・HOLDER		1					
36	0667013	・・BOLT		1					

107A

シリンダ;ポジショニング CYL. ; POSITIONING

適用号機 001001-
Serial No.



0917100

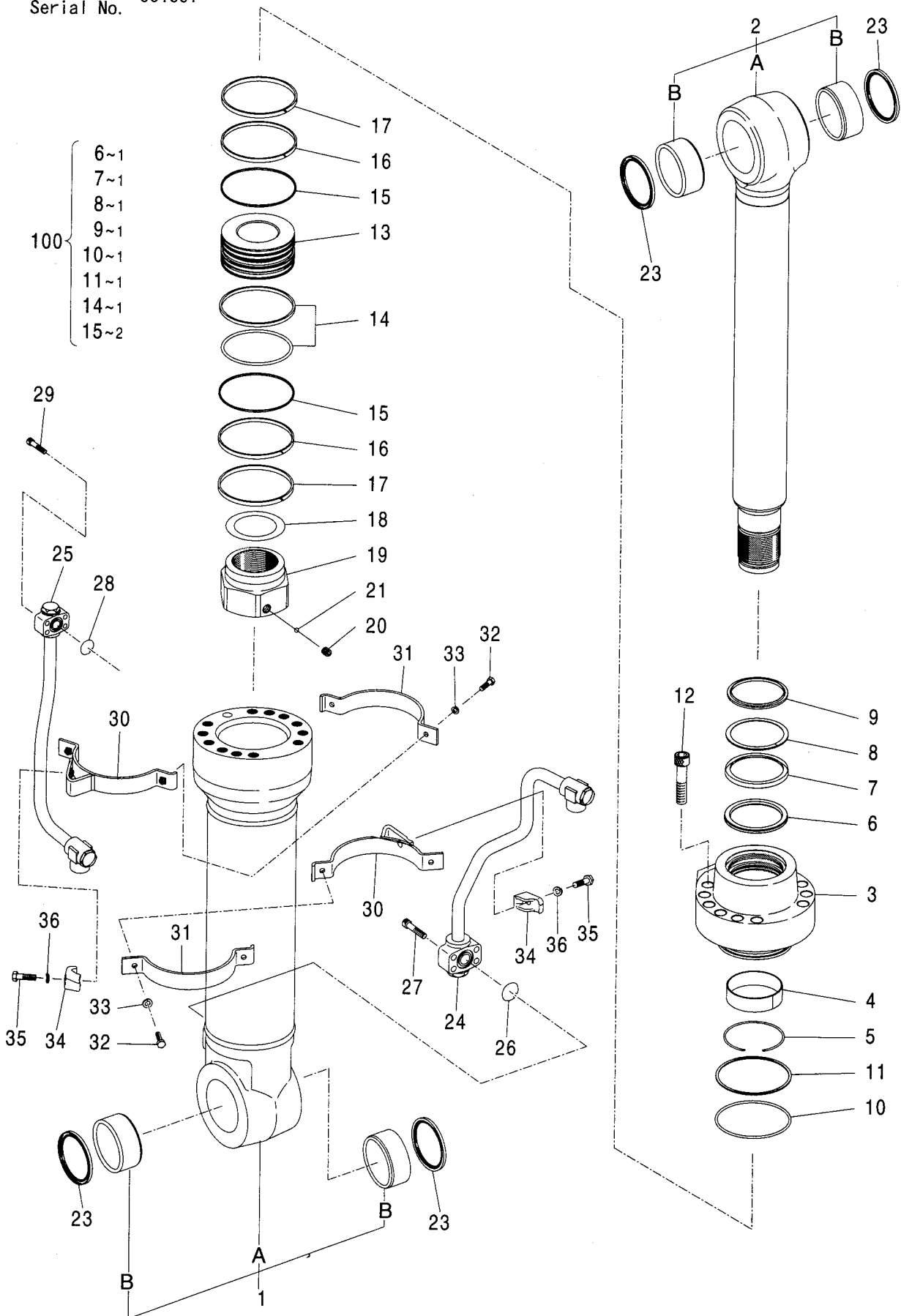
シリンダ;ポジショニング
CYL.;POSITIONING

適用号機 001001-
Serial No.

符号 ITEM	部品番号 PART NO.	部 品 名 PART NAME	コード CODE	数量 Q' TY	サービス コード S. C	適用号機 SERIAL NO.	互 換 性 ICA	代 替 部 品 REPLACEABLE PART	
								部品番号 PART NO.	数量 Q' TY
	4480120	CYL.;POSITIONING	0917100	1					
1	0917101	・TUBE;CYL. ASS'Y		1					
1A	++++++	・・TUBE;CYL.		1	D				
1B	4381859	・・BUSHING;PIN		2					
2	0917102	・ROD;PISTON ASS'Y		1					
2A	++++++	・・ROD;PISTON		1	D				
2B	4381859	・・BUSHING;PIN		2					
3	0917103	・HEAD;CYL.		1					
4	0461206	・BUSHING		1					
5	0161503	・RING;RETAINING		1					
6	0917104	・RING;BACK-UP		1	K				
7	4069701	・PACKING;U-RING		1	K				
8	0237309	・RING;BACK-UP		1	K				
9	0779704	・RING;WIPER		1	K				
10	A811160	・O-RING		1	K				
11	4170546	・RING;BACK-UP		1	K				
12	0875605	・BOLT;SOCKET		12					
13	0917105	・PISTON		1					
14	4170547	・RING;SEAL ASS'Y		1	K				
15	0875607	・RING;BACK-UP		2	K				
16	0420109	・RING;SLIDE		2					
17	0259307	・RING;SLIDE		2					
18	0450511	・SHIM		1					
19	0917106	・NUT		1					
20	0353012	・SCREW;SET		1					
21	0353011	・BALL;STEEL		1					
23	0420110	・RING;WIPER		4					
24	0917107	・PIPE		1					
25	0917108	・PIPE		1					
26	984614	・O-RING		1					
27	0309020	・BOLT;SOCKET		4					
28	4506430	・O-RING		1					
29	0309019	・BOLT;SOCKET		4					
30-36	0875611	・KIT;BAND		1					
30	0875612	・・BAND		2					
31	0352721	・・BAND		2					
32	J021035	・・BOLT		4					
33	A590910	・・WASHER		4					
34	0309021	・・HOLDER		2					
35	0667013	・・BOLT		2					

シリンダ:ポジショニング CYL. ; POSITIONING

適用号機 001001-
Serial No.



シリンダ;ポジショニング
CYL.;POSITIONING

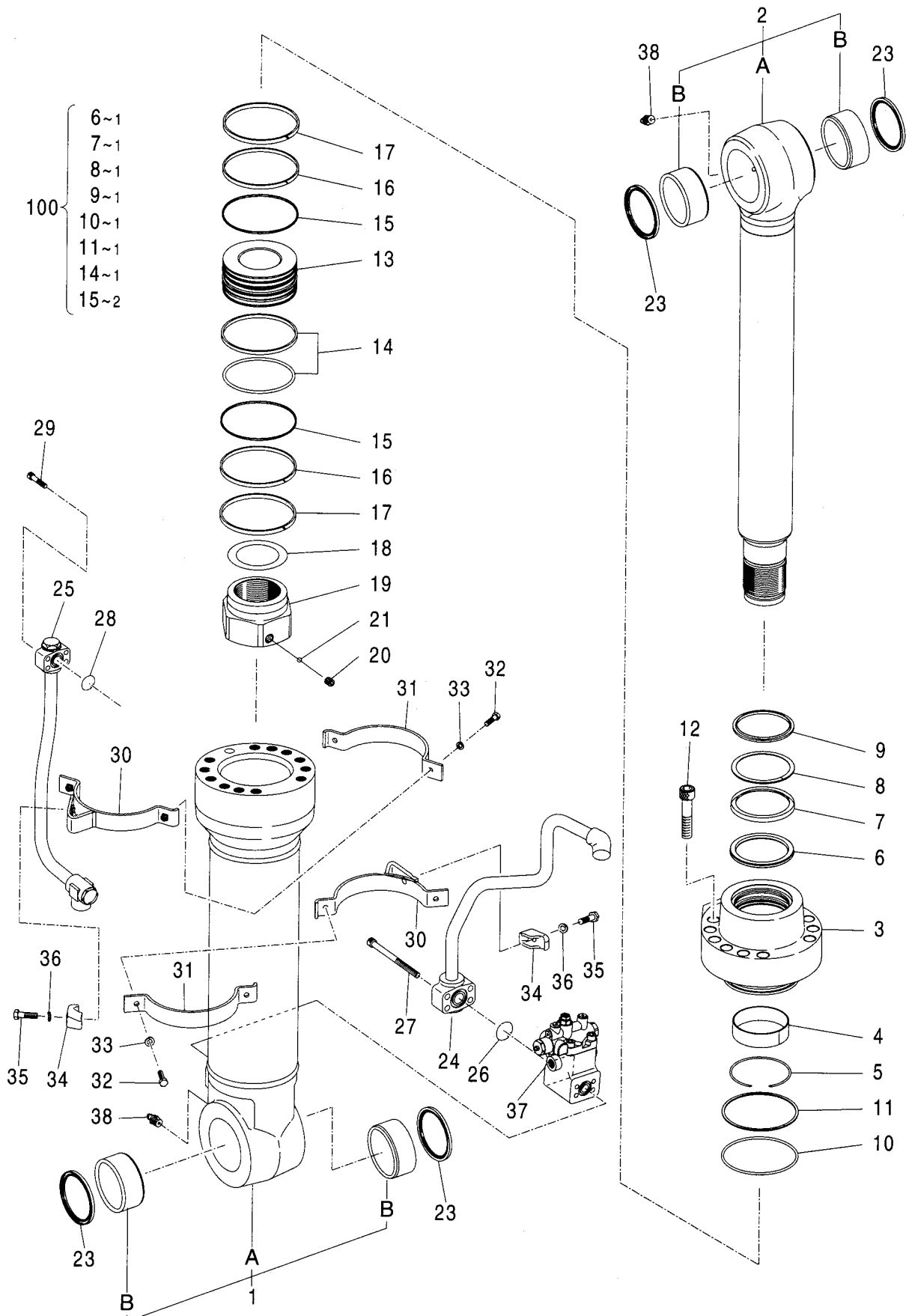
適用号機 001001-
Serial No.

符号 ITEM	部品番号 PART NO.	部 品 名 PART NAME	コード CODE	数量 Q' TY	サービス コード S. C	適用号機 SERIAL NO.	互 換 性 I C A	代 替 部 品 REPLACEABLE PART	
								部品番号 PART NO.	数量 Q' TY
36	0208516	..WASHER;SPRING		2					
100	4618229	KIT;SEAL		1					

109A

シリンダ;ポジショニング (ホールディングバルブ付) CYL.; POSITIONING (WITH HOLDING VALVE)

適用号機 001001-
Serial No.



シリンダ;ポジショニング (ホールディングバルブ付)
CYL.;POSITIONING (WITH HOLDING VALVE)

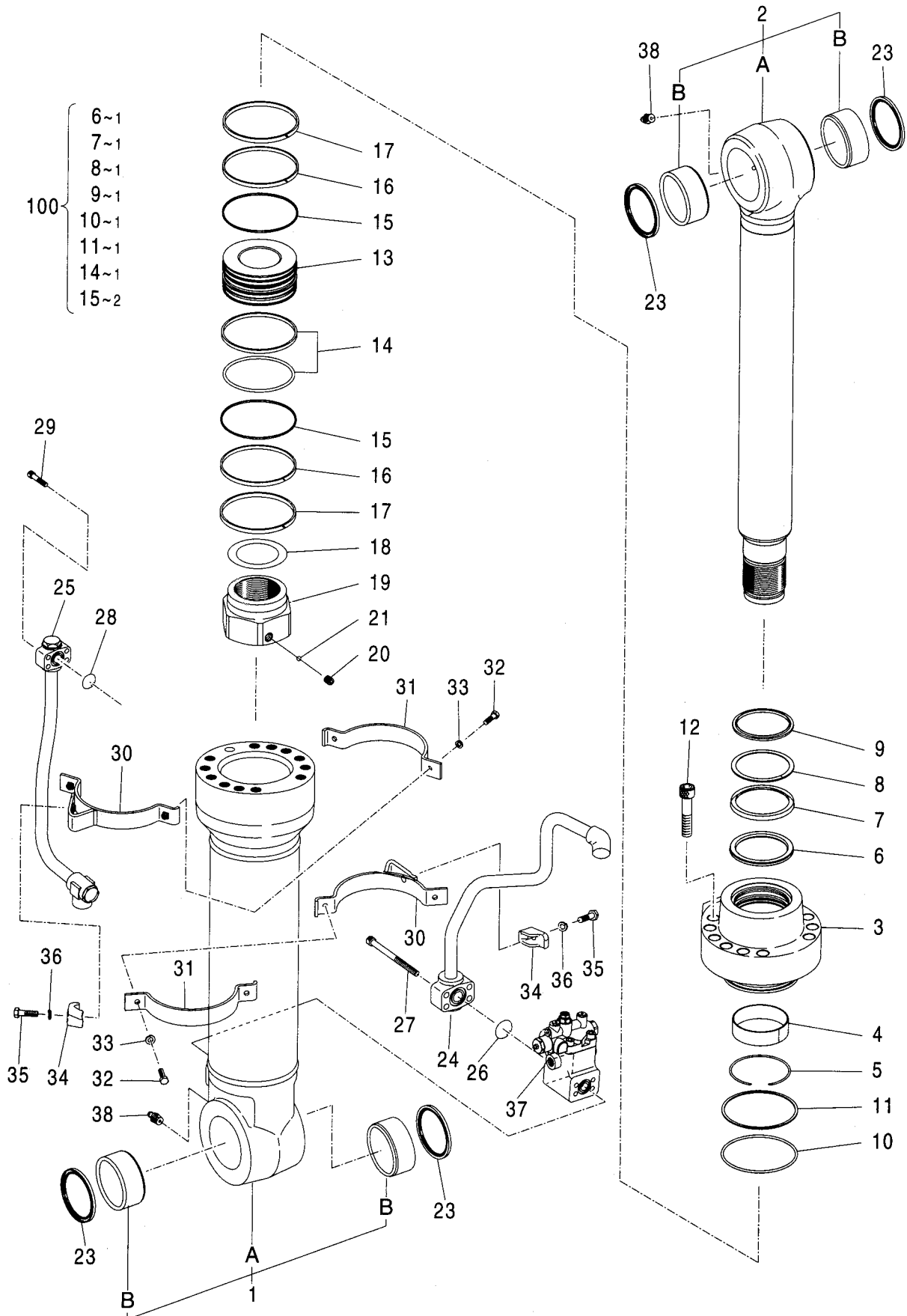
適用号機 001001-
Serial No.

符号 ITEM	部品番号 PART NO.	部 品 名 PART NAME	コード CODE	数量 Q' TY	サービス コード S. C	適用号機 SERIAL NO.	互 換 性 ICA	代 替 部 品 REPLACEABLE PART	
								部品番号 PART NO.	数量 Q' TY
	4606742	CYL. ;POSITIONING	0917200	1					
1	0917101	・TUBE;CYL. ASS' Y		1					
1A	++++++	・・TUBE;CYL.		1	D				
1B	4381859	・・BUSHING;PIN		2					
2	0917102	・ROD;PISTON ASS' Y		1					
2A	++++++	・・ROD;PISTON		1	D				
2B	4381859	・・BUSHING;PIN		2					
3	0917103	・HEAD;CYL.		1					
4	0461206	・BUSHING		1					
5	0161503	・RING;RETAINING		1					
6	0917104	・RING;BACK-UP		1	K				
7	4069701	・PACKING;U-RING		1	K				
8	0237309	・RING;BACK-UP		1	K				
9	0779704	・RING;WIPER		1	K				
10	A811160	・O-RING		1	K				
11	4170546	・RING;BACK-UP		1	K				
12	0875605	・BOLT;SOCKET		12					
13	0917105	・PISTON		1					
14	4170547	・RING;SEAL ASS' Y		1	K				
15	0875607	・RING;BACK-UP		2	K				
16	0420109	・RING;SLIDE		2					
17	0259307	・RING;SLIDE		2					
18	0450511	・SHIM		1					
19	0917106	・NUT		1					
20	0353012	・SCREW;SET		1					
21	0353011	・BALL;STEEL		1					
23	0420110	・RING;WIPER		4					
24	4606743	・PIPE		1					
25	0917108	・PIPE		1					
26	984614	・O-RING		1					
27	4601887	・BOLT;SOCKET		4					
28	4506430	・O-RING		1					
29	0309019	・BOLT;SOCKET		4					
30-36	0875611	・KIT;BAND		1					
30	0875612	・・BAND		2					
31	0352721	・・BAND		2					
32	J021035	・・BOLT		4					
33	A590910	・・WASHER		4					
34	0309021	・・HOLDER		2					
35	0667013	・・BOLT		2					

109B

シリンダ;ポジショニング (ホールディングバルブ付) CYL. ; POSITIONING (WITH HOLDING VALVE)

適用号機 001001-
Serial No.



0917200

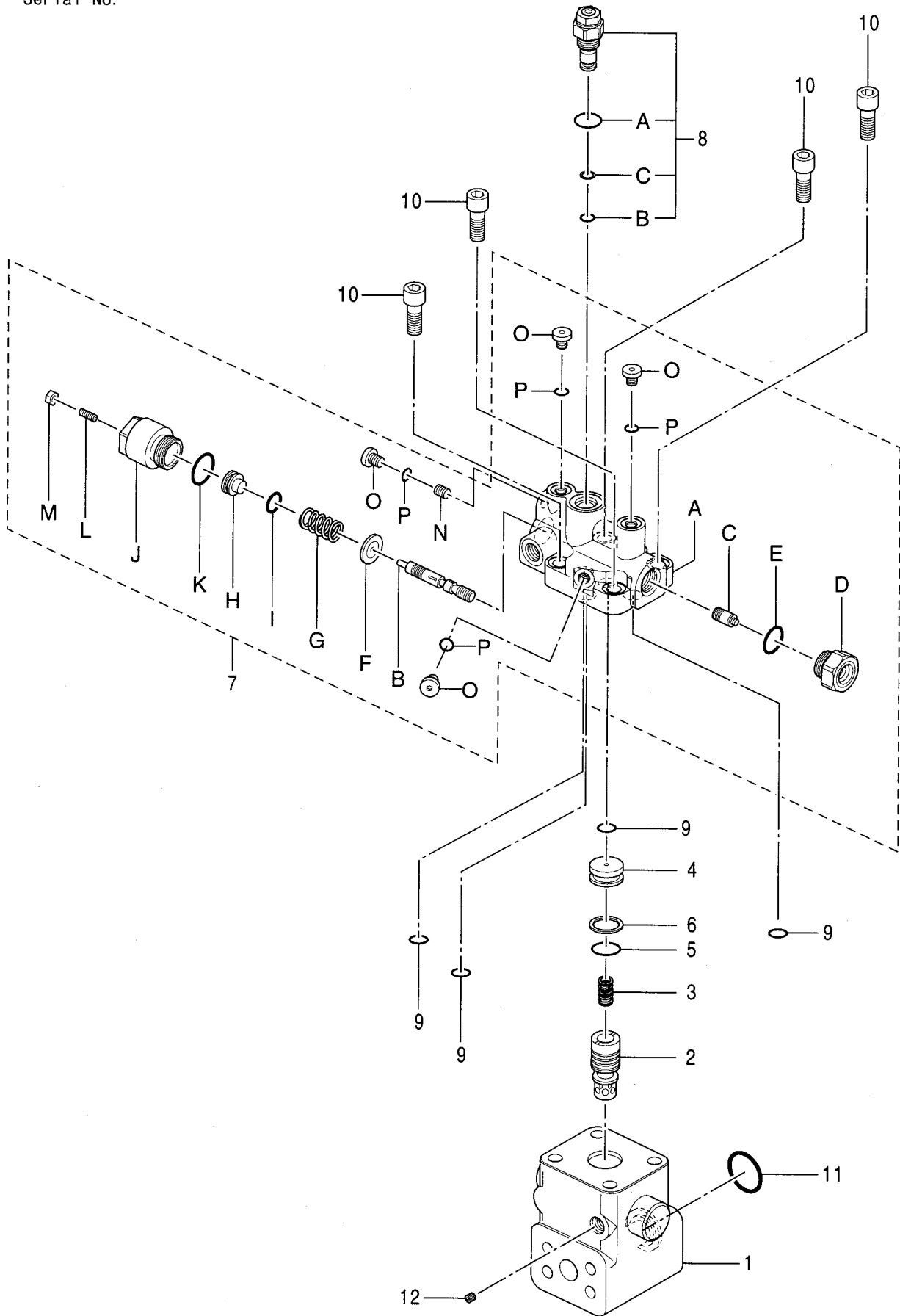
シリンダ;ポジショニング (ホールディングバルブ付)
CYL.;POSITIONING (WITH HOLDING VALVE)

適用号機 001001-
Serial No.

符号 ITEM	部品番号 PART NO.	部品名 PART NAME	コード CODE	数量 Q'TY	サービス コード S.C	適用号機 SERIAL NO.	互換性 ICA	代替部品 REPLACEABLE PART	
								部品番号 PART NO.	数量 Q'TY
36	0208516	・WASHER;SPRING		2					
37	4606740	・VALVE;HOLDING	0917300	1					
38	J75481	・FITTING;GREASE		2					
100	4618229	KIT;SEAL		1					

バルブ;ホールディング (ポジショニング) [2P-ブーム] VALVE;HOLDING (POSITIONING) [2P-BOOM]

適用号機 001001-
Serial No.



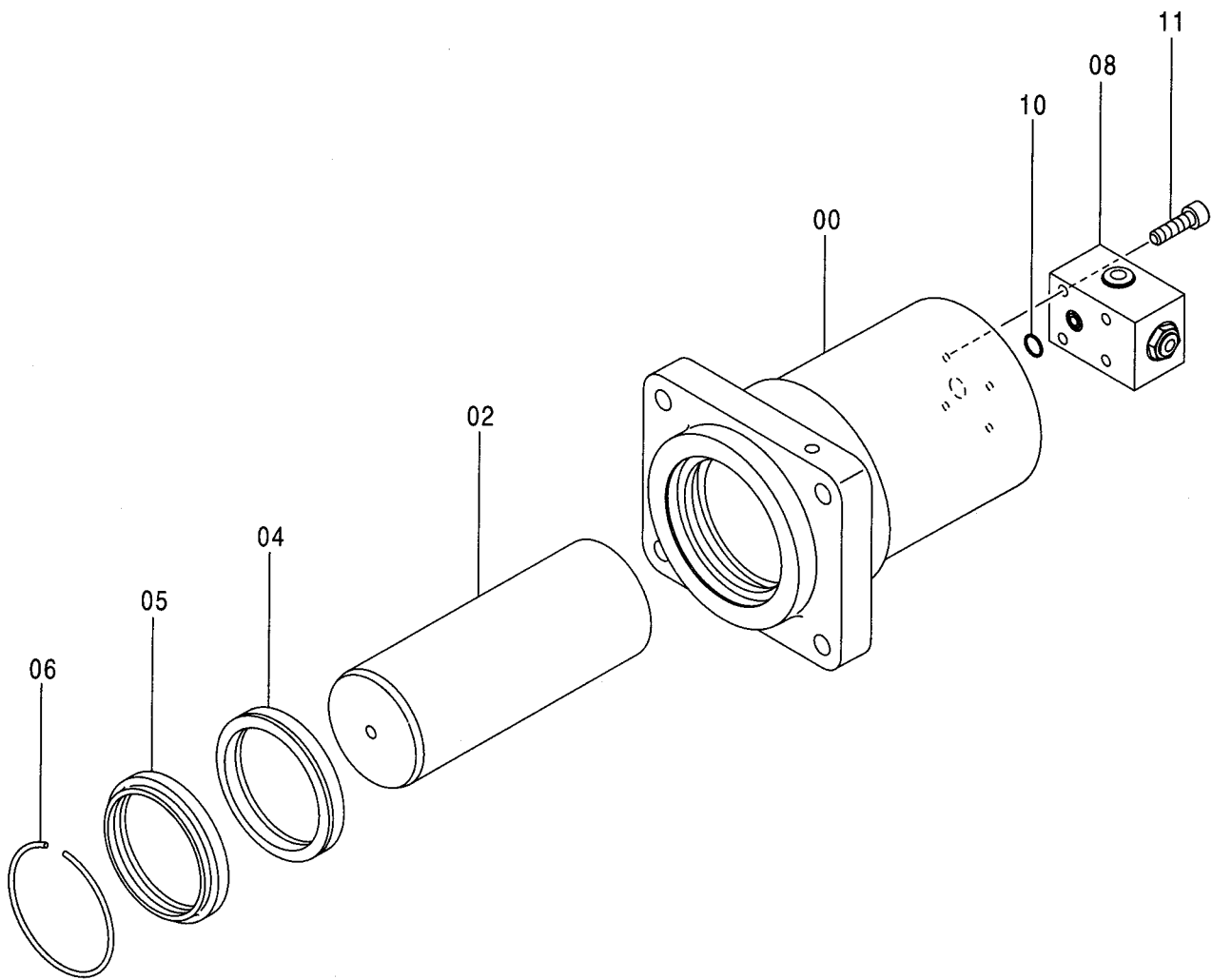
バルブ;ホールディング (ポジショニング) [2P-ブーム]
VALVE;HOLDING (POSITIONING) [2P-BOOM]

適用号機 001001-
Serial No.

符号 ITEM	部品番号 PART NO.	部 品 名 PART NAME	コード CODE	数量 Q' TY	サービス コード S. C	適用号機 SERIAL NO.	互 換 性 ICA	代 替 部 品 REPLACEABLE PART	
								部品番号 PART NO.	数量 Q' TY
	4606740	VALVE;HOLDING	0917300	1					
1	+++++++	・BODY		1	D				
2	+++++++	・POPPET		1	D				
3	+++++++	・SPRING		1	D				
4	+++++++	・COVER		1	D				
5	+++++++	・O-RING		1	D				
6	+++++++	・RING;BACK-UP		1	D				
7	0917301	・BODY ASS' Y		1					
7A	+++++++	・・BODY		1	D				
7B	+++++++	・・SPOOL		1	D				
7C	+++++++	・・PISTON		1	D				
7D	+++++++	・・CAP		1	D				
7E	985099	・・O-RING		1					
7F	+++++++	・・WASHER		1	D				
7G	+++++++	・・SPRING		1	D				
7H	+++++++	・・HOLDER		1	D				
7I	+++++++	・・O-RING		1	D				
7J	+++++++	・・CAP		1	D				
7K	0171808	・・O-RING		1					
7L	+++++++	・・SCREW;SET		1	D				
7M	+++++++	・・NUT		1	D				
7N	+++++++	・・ORIFICE		1	D				
7O	0866702	・・PLUG		4					
7P	4506408	・・O-RING		4					
8	0866703	・VALVE;RELIEF		1					
8A	0168308	・・O-RING		1					
8B	0866704	・・O-RING		1					
8C	0866705	・・RING;BACK-UP		1					
9	4506412	・O-RING		4					
10	0168006	・BOLT;SOCKET		4					
11	984614	・O-RING		1					
12	+++++++	・ORIFICE		1	D				

シリンダ;ラム
CYL. ;RAM

適用号機 001001-
Serial No.



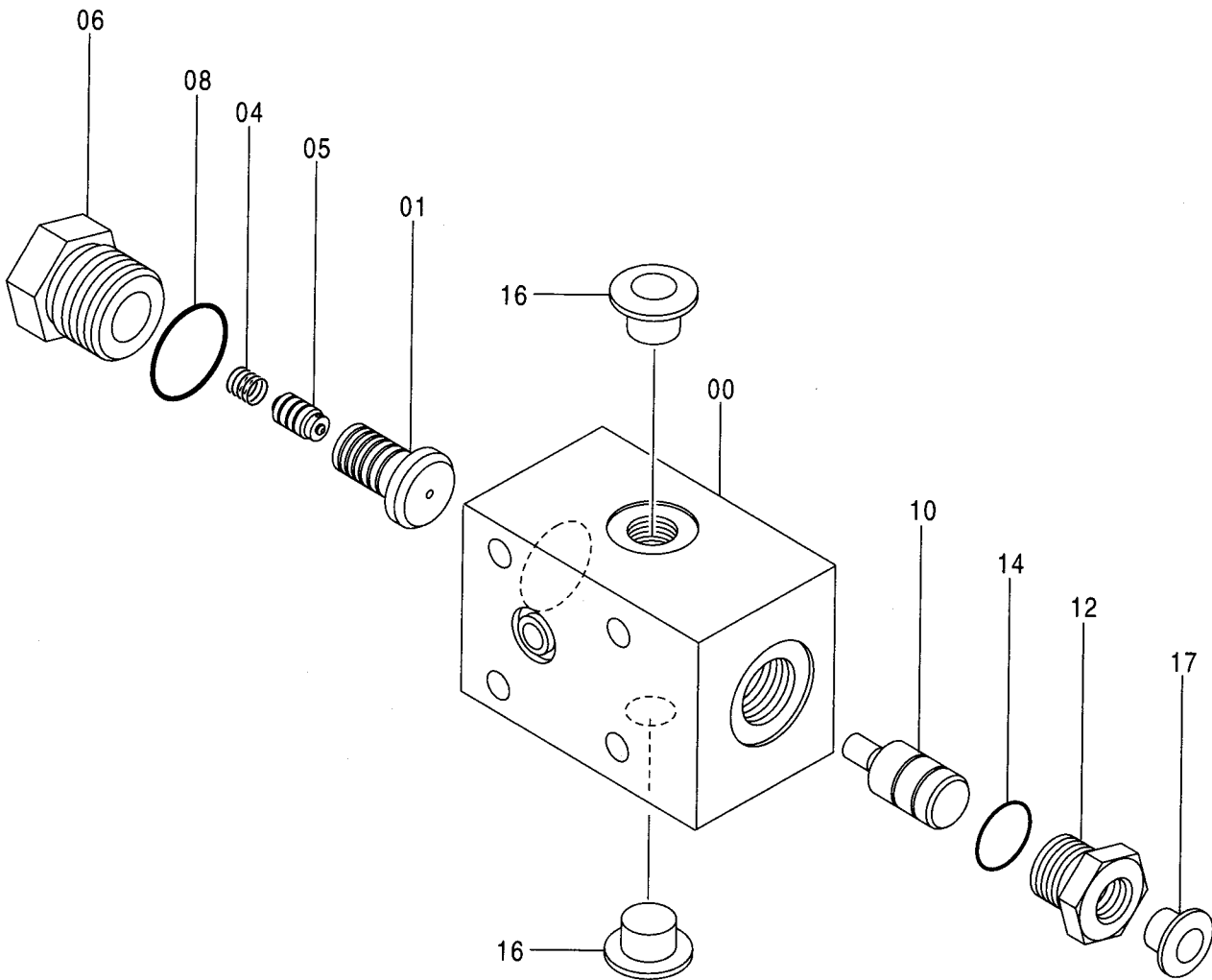
シリンダ;ラム
CYL.;RAM

適用号機 001001-
Serial No.

符号 ITEM	部品番号 PART NO.	部 品 名 PART NAME	コード CODE	数量 Q' TY	サービス コード S. C	適用号機 SERIAL NO.	互 換 性 ICA	代 替 部 品 REPLACEABLE PART	
								部品番号 PART NO.	数量 Q' TY
	9208714	CYL.;RAM	9208714	1					
00	2047736	・HOUSING		1					
02	3094010	・ROD		1					
04	4466499	・SEAL		1					
05	4466500	・SEAL;DUST		1					
06	4466516	・RING;RETAINING		1					
08	9208795	・VALVE;CHECK	9208795	1					
10	4506416	・O-RING		1					
11	M340860	・BOLT;SOCKET		4					

バルブ;チェック
VALVE;CHECK

適用号機 001001-
Serial No.



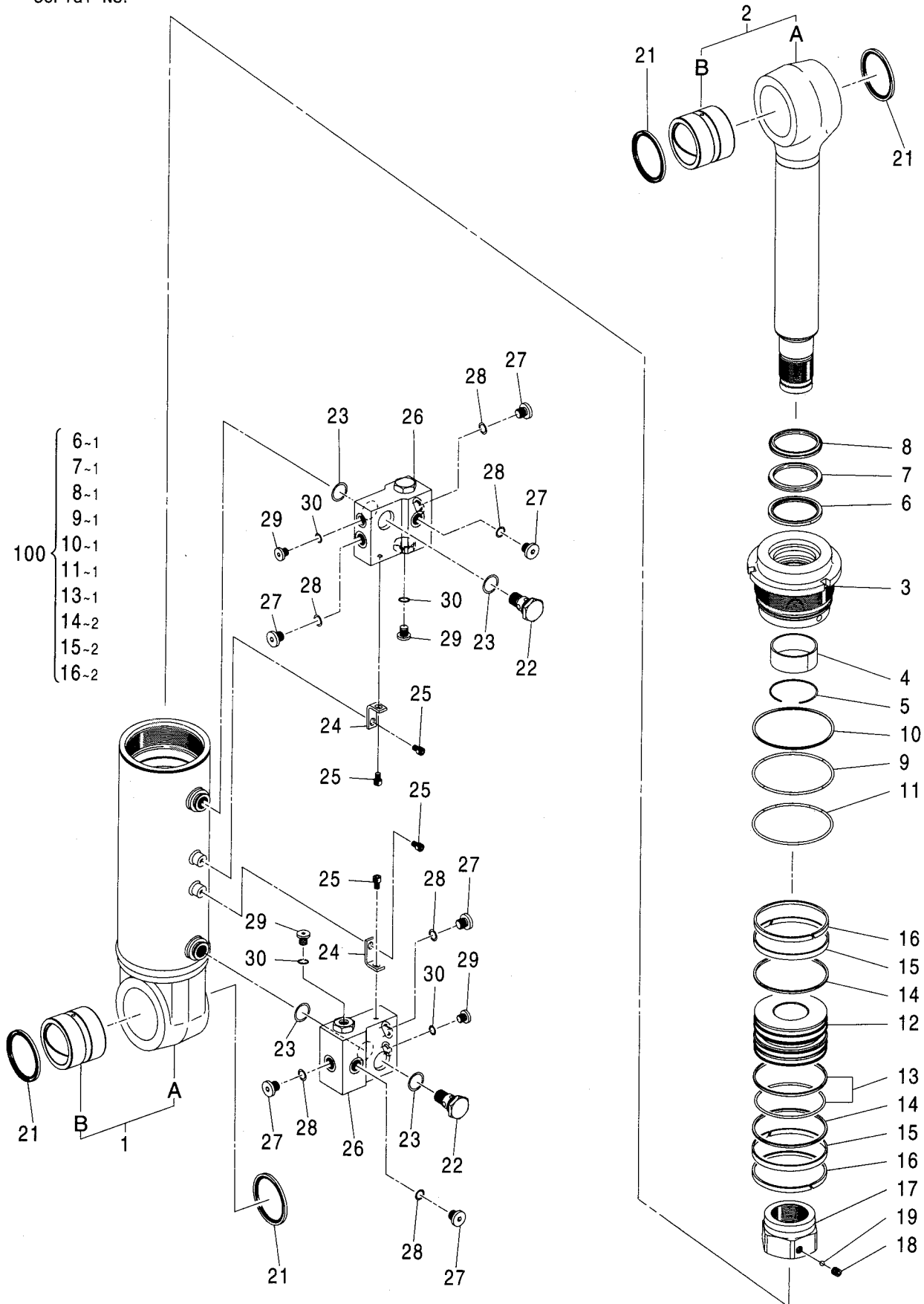
バルブ;チエツク
VALVE;CHECK

適用号機 001001-
Serial No.

符号 ITEM	部品番号 PART NO.	部 品 名 PART NAME	コード CODE	数量 Q' TY	サービス コード S. C	適用号機 SERIAL NO.	互 換 性 ICA	代 替 部 品 REPLACEABLE PART	
								部品番号 PART NO.	数量 Q' TY
	9208795	VALVE;CHECK	9208795	1					
00	2047713	・BODY		1					
01	4474185	・SLEEVE		1					
04	4466215	・SPRING;COMPRES.		1					
05	4474184	・POPPET		1					
06	4465993	・PLUG		1					
08	4509182	・O-RING		1					
10	4465992	・PISTON		1					
12	4465994	・PLUG		1					
14	4506418	・O-RING		1					
16	2046526	・PLUG		2					
17	2046523	・PLUG		1					

シリンダ;ブレード CYL. ;BLADE

適用号機 001001-
Serial No.



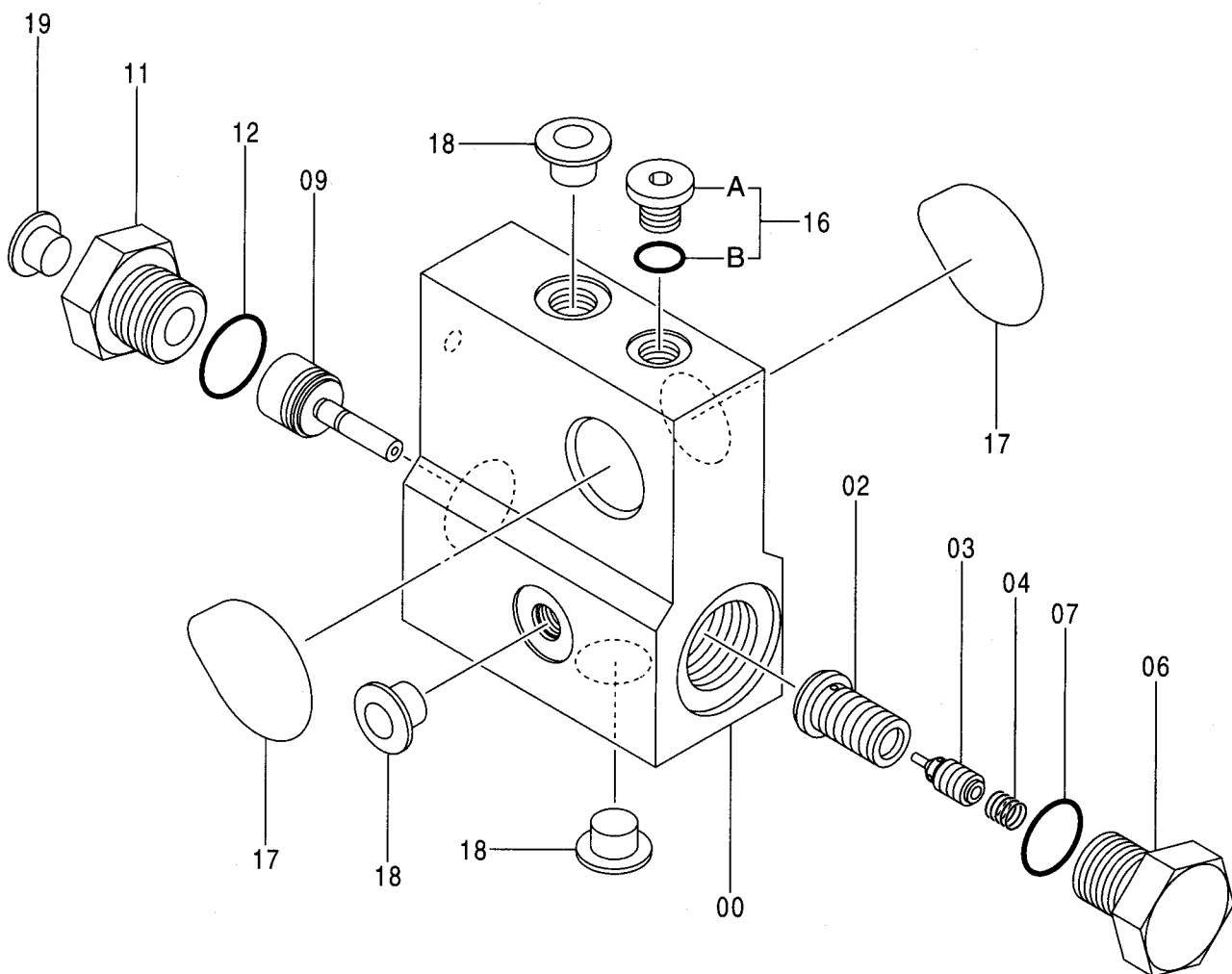
シリンダ;ブレード CYL.;BLADE

適用号機 001001-
Serial No.

符号 ITEM	部品番号 PART NO.	部 品 名 PART NAME	コード CODE	数量 Q'TY	サービス コード S. C	適用号機 SERIAL NO.	互換性 ICA	代替部品 REPLACEABLE PART	
								部品番号 PART NO.	数量 Q'TY
	4486447	CYL.;BLADE	0866800	1					
1	0866801	・TUBE;CYL. ASS'Y		1					
1A	+++++	・・TUBE;CYL.		1	D				
1B	0866802	・・BUSHING;PIN		1					
2	0866803	・ROD;PISTON ASS'Y		1					
2A	+++++	・・ROD;PISTON		1	D				
2B	0866802	・・BUSHING;PIN		1					
3	0866804	・HEAD;CYL.		1					
4	0310304	・BUSHING		1					
5	0271304	・RING;RETAINING		1					
6	0408804	・RING		1	K				
7	0271309	・PACKING;U-RING		1	K				
8	0666806	・RING;WIPER		1	K				
9	A811115	・O-RING		1	K				
10	0814207	・RING;BACK-UP		1	K				
11	A810120	・O-RING		1	K				
12	0866805	・PISTON		1					
13	0258205	・RING;SEAL ASS'Y		1	K				
14	0409709	・RING;BACK-UP		2	K				
15	0667206	・RING;SLIDE		2	K				
16	0261308	・RING;SLIDE		2	K				
17	0814209	・NUT		1					
18	0309011	・SCREW;SET		1					
19	0111707	・BALL;STEEL		1					
21	0857404	・RING;WIPER		4					
22	0826814	・PLUG		2					
23	4509182	・O-RING		4					
24	0866806	・PLATE		2					
25	0866807	・BOLT;SOCKET		4					
26	9220919	・VALVE;CHECK	9220919	2					
27	0695008	・PLUG		6					
28	4509180	・O-RING		6					
29	0866808	・PLUG		4					
30	957366	・O-RING		4					
100	4616885	KIT;SEAL		1					

バルブ;チェック
VALVE;CHECK

適用号機 001001-
Serial No.



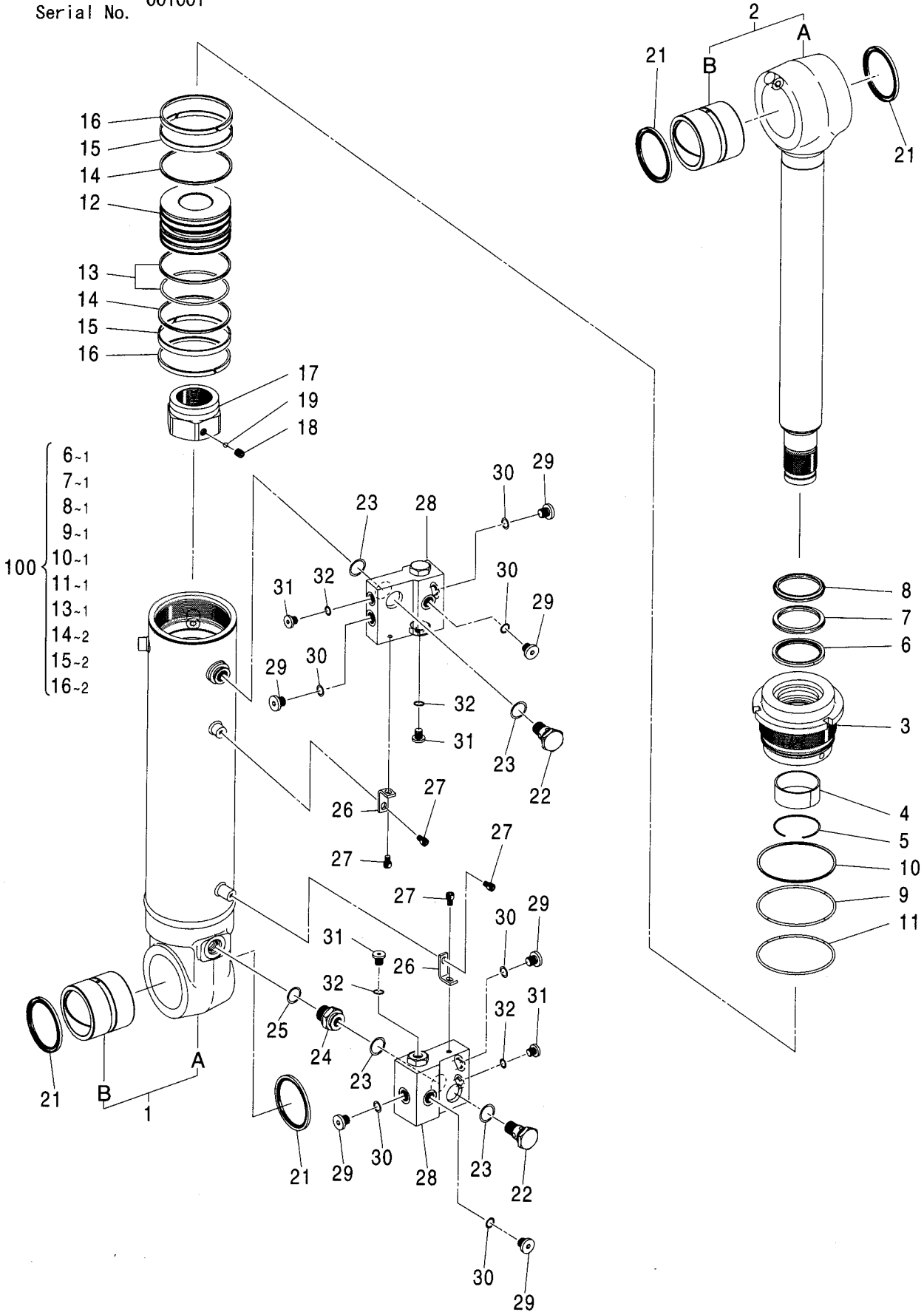
バルブ;チェック
VALVE;CHECK

適用号機 001001-
Serial No.

符号 ITEM	部品番号 PART NO.	部 品 名 PART NAME	コード CODE	数量 Q' TY	サービス コード S. C	適用号機 SERIAL NO.	互 換 性 I C A	代 替 部 品 REPLACEABLE PART	
								部品番号 PART NO.	数量 Q' TY
	9220919	VALVE;CHECK	9220919	1					
00	1030928	・CASING		1					
02	4484280	・SLEEVE		1					
03	4474184	・POPPET		1					
04	4484650	・SPRING;COMPRES.		1					
06	4486216	・PLUG		1					
07	4509182	・O-RING		1					
09	4484279	・PISTON		1					
11	4484431	・PLUG		1					
12	4506424	・O-RING		1					
16	9134110	・PLUG		1					
16A	4336166	・・PLUG		1					
16B	957366	・・O-RING		1					
17	2047092	・SHEET		2					
18	2046526	・PLUG		3					
19	2046523	・PLUG		1					

シリンダ;アウトリガ CYL. ;OUTRIGGER

適用号機 001001-
Serial No.



シリンダ;アウトリガ
CYL.;OUTRIGGER

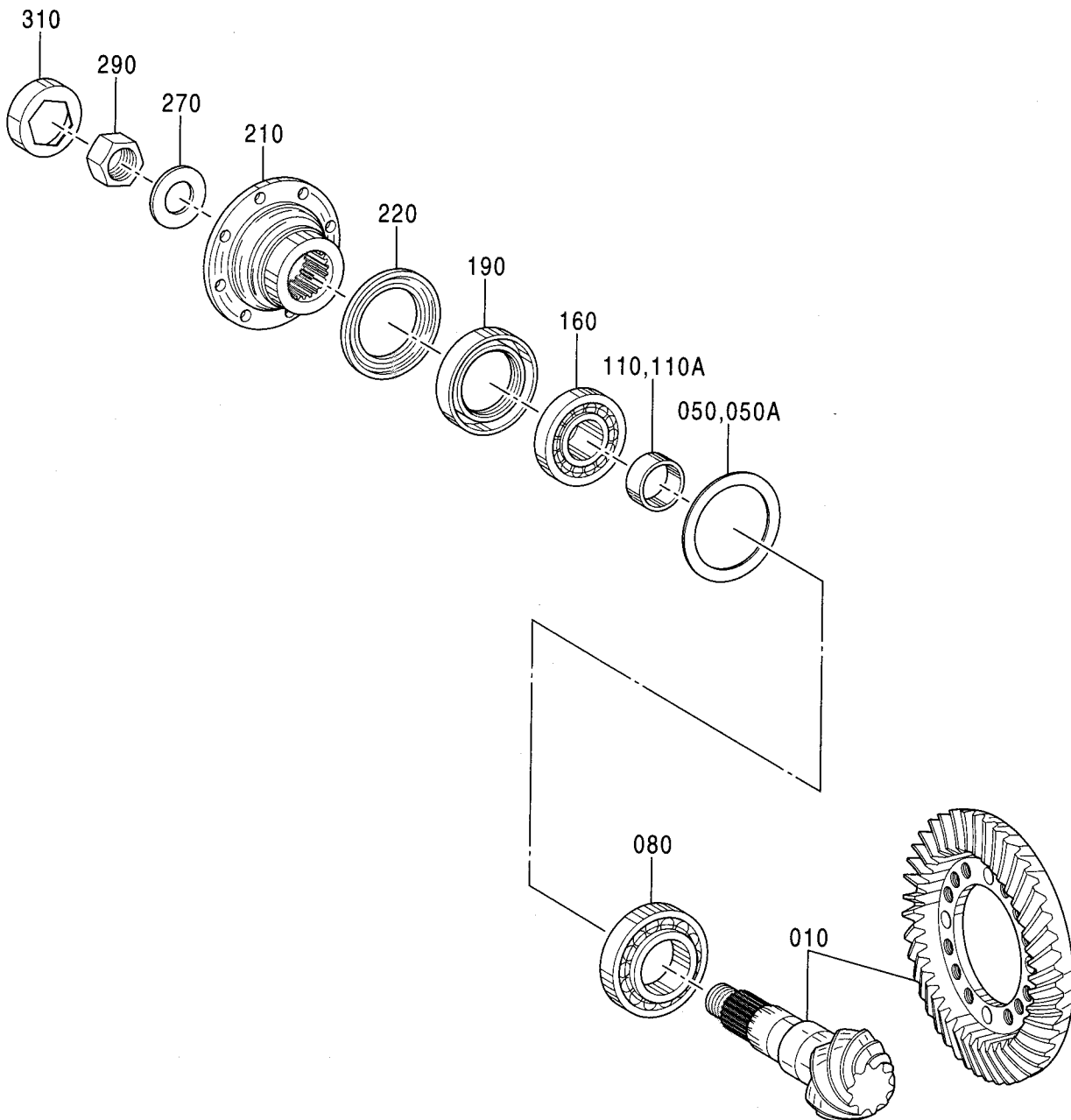
適用号機 001001-
Serial No.

符号 ITEM	部品番号 PART NO.	部品名 PART NAME	コード CODE	数量 Q'TY	サービス コード S.C	適用号機 SERIAL NO.	互換性 ICA	代替部品 REPLACEABLE PART	
								部品番号 PART NO.	数量 Q'TY
	4486405	CYL.;OUTRIGGER	0878000	1					
1	0878001	・TUBE;CYL. ASS'Y		1					
1A	++++++	・・TUBE;CYL.		1	D				
1B	0208326	・・BUSHING;PIN		1					
2	0878002	・ROD;PISTON ASS'Y		1					
2A	++++++	・・ROD;PISTON		1	D				
2B	0208326	・・BUSHING;PIN		1					
3	0866804	・HEAD;CYL.		1					
4	0310304	・BUSHING		1					
5	0271304	・RING;RETAINING		1					
6	0408804	・RING		1	K				
7	0271309	・PACKING;U-RING		1	K				
8	0666806	・RING;WIPER		1	K				
9	A811115	・O-RING		1	K				
10	0814207	・RING;BACK-UP		1	K				
11	A810120	・O-RING		1	K				
12	0866805	・PISTON		1					
13	0258205	・RING;SEAL ASS'Y		1	K				
14	0409709	・RING;BACK-UP		2	K				
15	0667206	・RING;SLIDE		2	K				
16	0261308	・RING;SLIDE		2	K				
17	0814209	・NUT		1					
18	0309011	・SCREW;SET		1					
19	0111707	・BALL;STEEL		1					
21	0815901	・RING;WIPER		4					
22	4480022	・PLUG		2					
23	4509182	・O-RING		4					
24	0863404	・ADAPTER		1					
25	4506424	・O-RING		1					
26	0866806	・PLATE		2					
27	0866807	・BOLT;SOCKET		4					
28	9220919	・VALVE;CHECK	9220919	2					
29	0695008	・PLUG		6					
30	4509180	・O-RING		6					
31	0866808	・PLUG		4					
32	957366	・O-RING		4					
100	4616885	KIT;SEAL		1					

123A

アクスル;フロント (1/6)
AXLE;FRONT (1/6)

適用号機 001001-
Serial No.



アクスル;フロント (1/6)
AXLE;FRONT (1/6)

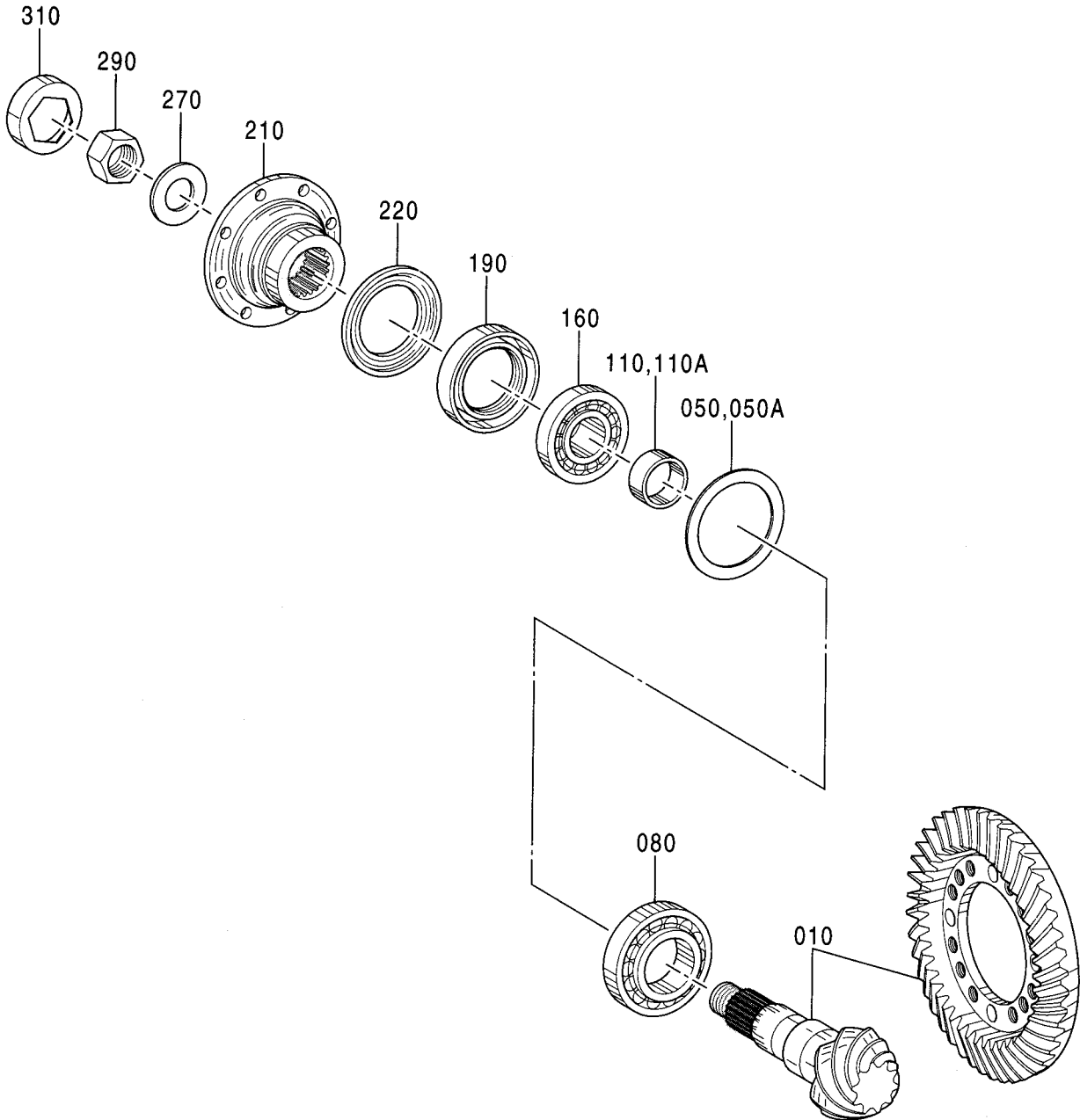
適用号機 001001-
Serial No.

符号 ITEM	部品番号 PART NO.	部 品 名 PART NAME	コード CODE	数量 Q' TY	サービス コード S. C	適用号機 SERIAL NO.	互換性 ICA	代替部品 REPLACEABLE PART	
								部品番号 PART NO.	数量 Q' TY
	4479182	AXLE;FRONT (1/6)	0917400	1					
	コ/ 部品番号/ 構成部品ハ AXLE;FRONT (1/6) カ (6/6) ノ 部品ヲ 含ミマス。 This PART NO. consists of all parts shown in AXLE;FRONT (1/6) to (6/6).								
010	0880001	・GEAR:BEVEL ASS' Y		1					
050	+++++++	・WASHER ASS' Y		1	D				
050A	0880002	・・WASHER		1					
050A	0880003	・・WASHER		1					
050A	0880004	・・WASHER		1					
050A	0880005	・・WASHER		1					
050A	0880006	・・WASHER		1					
050A	0880007	・・WASHER		1					
050A	0880008	・・WASHER		1					
050A	0880009	・・WASHER		1					
050A	0880010	・・WASHER		1					
050A	0880011	・・WASHER		1					
050A	0880012	・・WASHER		1					
050A	0880013	・・WASHER		1					
050A	0880014	・・WASHER		1					
050A	0880015	・・WASHER		1					
080	0880016	・BRG. ;ROL.		1					
110	+++++++	・RING ASS' Y		1	D				
110A	0880017	・・RING		1					
110A	0880018	・・RING		1					
110A	0880019	・・RING		1					
110A	0880020	・・RING		1					
110A	0880021	・・RING		1					
110A	0880022	・・RING		1					
110A	0880023	・・RING		1					
110A	0880024	・・RING		1					
110A	0880025	・・RING		1					
110A	0880026	・・RING		1					
110A	0880027	・・RING		1					
110A	0880028	・・RING		1					
110A	0880029	・・RING		1					
110A	0880030	・・RING		1					
110A	0880031	・・RING		1					
110A	0880032	・・RING		1					
110A	0880033	・・RING		1					
110A	0880034	・・RING		1					
110A	0880035	・・RING		1					

123B

アクスル;フロント (1/6)
AXLE;FRONT (1/6)

適用号機 001001-
Serial No.



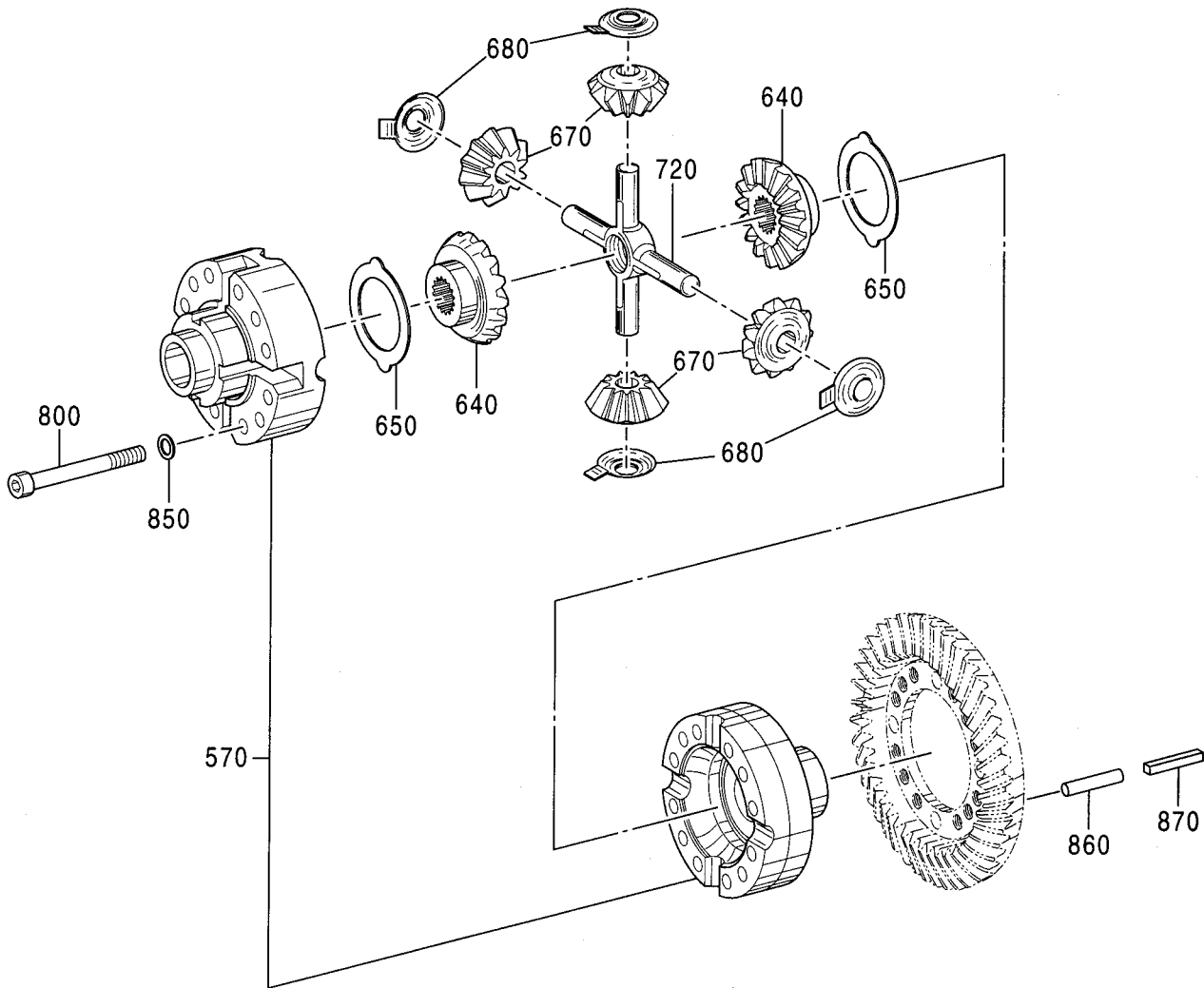
アクスル;フロント (1/6)
AXLE;FRONT (1/6)

適用号機 001001-
Serial No.

符号 ITEM	部品番号 PART NO.	部 品 名 PART NAME	コード CODE	数量 Q' TY	サービス コード S. C	適用号機 SERIAL NO.	互 換 性 ICA	代 替 部 品 REPLACEABLE PART	
								部品番号 PART NO.	数量 Q' TY
110A	0880036	・・RING		1					
110A	0880037	・・RING		1					
110A	0880038	・・RING		1					
110A	0880039	・・RING		1					
110A	0880040	・・RING		1					
110A	0880041	・・RING		1					
110A	0880042	・・RING		1					
110A	0880043	・・RING		1					
110A	0880044	・・RING		1					
110A	0880045	・・RING		1					
110A	0880046	・・RING		1					
110A	0880047	・・RING		1					
110A	0880048	・・RING		1					
110A	0880049	・・RING		1					
110A	0880050	・・RING		1					
110A	0880051	・・RING		1					
110A	0880052	・・RING		1					
110A	0880053	・・RING		1					
110A	0880054	・・RING		1					
110A	0880055	・・RING		1					
110A	0880056	・・RING		1					
110A	0880057	・・RING		1					
110A	0880058	・・RING		1					
110A	0880059	・・RING		1					
110A	0880060	・・RING		1					
110A	0880061	・・RING		1					
110A	0880062	・・RING		1					
110A	0880063	・・RING		1					
110A	0880064	・・RING		1					
110A	0880065	・・RING		1					
160	0880066	・BRG. ;ROL.		1					
190	0877401	・SEAL		1					
210	0880068	・FLANGE		1					
220	0880069	・SCREEN		1					
270	0880070	・WASHER		1					
290	0880071	・NUT		1					
310	0880072	・WASHER		1					

アクスル:フロント (2/6)
AXLE:FRONT (2/6)

適用号機 001001-
Serial No.



アクスル;フロント (2/6)
 AXLE:FRONT (2/6)

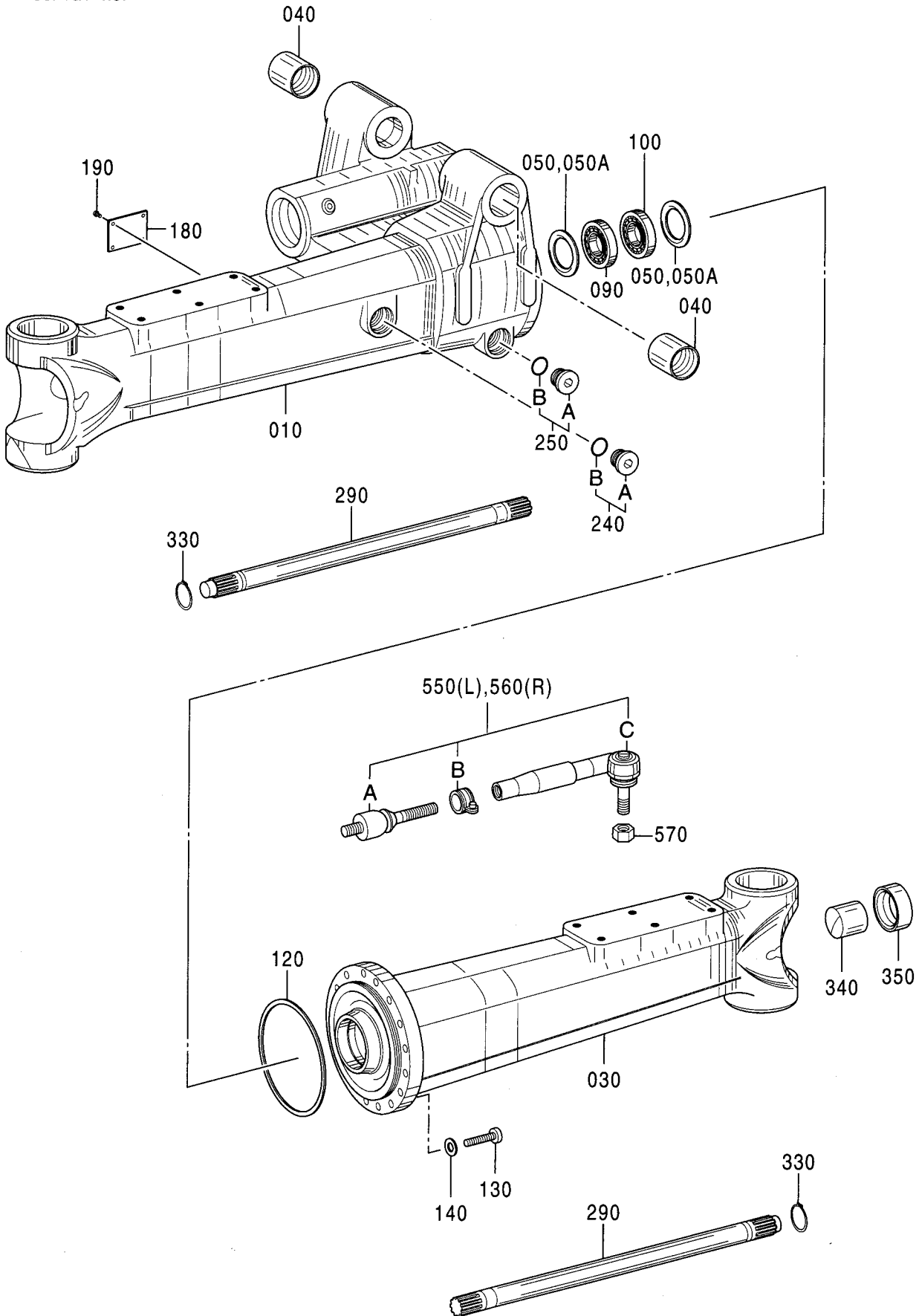
適用号機 001001-
 Serial No.

符号 ITEM	部品番号 PART NO.	部 品 名 PART NAME	コード CODE	数量 Q'TY	サービス コード S. C	適用号機 SERIAL NO.	互 換 性 I C A	代 替 部 品 REPLACEABLE PART	
								部品番号 PART NO.	数量 Q'TY
	4479182	AXLE:FRONT (2/6)	0917500	1					
	コ/ 部品番号/ 構成部品ハ AXLE:FRONT (1/6) から (6/6)ノ 部品ヲ 含ミマシ。 This PART NO. consists of all parts shown in AXLE:FRONT (1/6) to (6/6).								
570	0880101	・CASE		1					
640	0880102	・GEAR:BEVEL		2					
650	0880103	・WASHER:THRUST		2					
670	0880104	・GEAR:BEVEL		4					
680	0880105	・WASHER:THRUST		4					
720	0880106	・SPIDER		1					
800	0880107	・BOLT:SOCKET		12					
850	0880108	・WASHER		12					
860	0880109	・PIN		4					
870	0880110	・PIN		4					

127A

アクスル:フロント (3/6)
AXLE:FRONT (3/6)

適用号機 001001-
Serial No.



アクスル:フロント (3/6)
AXLE:FRONT (3/6)

適用号機 001001-
Serial No.

符号 ITEM	部品番号 PART NO.	部 品 名 PART NAME	コード CODE	数量 Q'TY	サービス コード S. C	適用号機 SERIAL NO.	互 換 性 ICA	代 替 部 品 REPLACEABLE PART	
								部品番号 PART NO.	数量 Q'TY
	4479182	AXLE:FRONT (3/6)	0917600	1					
	コ/ 部品番号/ 構成部品^ AXLE:FRONT (1/6) か (6/6) / 部品ヲ 含ミマス。 This PART NO. consists of all parts shown in AXLE:FRONT (1/6) to (6/6).								
010	0915201	・CASING		1					
030	0915202	・CASING		1					
040	0884301	・BUSHING		2					
050	+++++	・SHIM ASS' Y		2	RD				
050A	0877601	・・SHIM		1	R				
050A	0885303	・・SHIM		1	R				
050A	0884303	・・SHIM		1	R				
050A	0884304	・・SHIM		1	R				
050A	0884305	・・SHIM		1	R				
050A	0884306	・・SHIM		1	R				
050A	0884307	・・SHIM		1	R				
050A	0884308	・・SHIM		1	R				
050A	0884309	・・SHIM		1	R				
050A	0884310	・・SHIM		1	R				
050A	0884311	・・SHIM		1	R				
050A	0884312	・・SHIM		1	R				
050A	0884313	・・SHIM		1	R				
050A	0884314	・・SHIM		1	R				
050A	0884315	・・SHIM		1	R				
050A	0884316	・・SHIM		1	R				
050A	0884317	・・SHIM		1	R				
050A	0884318	・・SHIM		1	R				
050A	0884319	・・SHIM		1	R				
050A	0884320	・・SHIM		1	R				
050A	0884321	・・SHIM		1	R				
050A	0884322	・・SHIM		1	R				
050A	0884323	・・SHIM		1	R				
050A	0877602	・・SHIM		1	R				
050A	0877603	・・SHIM		1	R				
050A	0884326	・・SHIM		1	R				
050A	0884327	・・SHIM		1	R				
050A	0884328	・・SHIM		1	R				
050A	0884329	・・SHIM		1	R				
050A	0884330	・・SHIM		1	R				
050A	0884331	・・SHIM		1	R				
050A	0877604	・・SHIM		1	R				
050A	0884333	・・SHIM		1	R				

アクスル;フロント (3/6)
AXLE:FRONT (3/6)

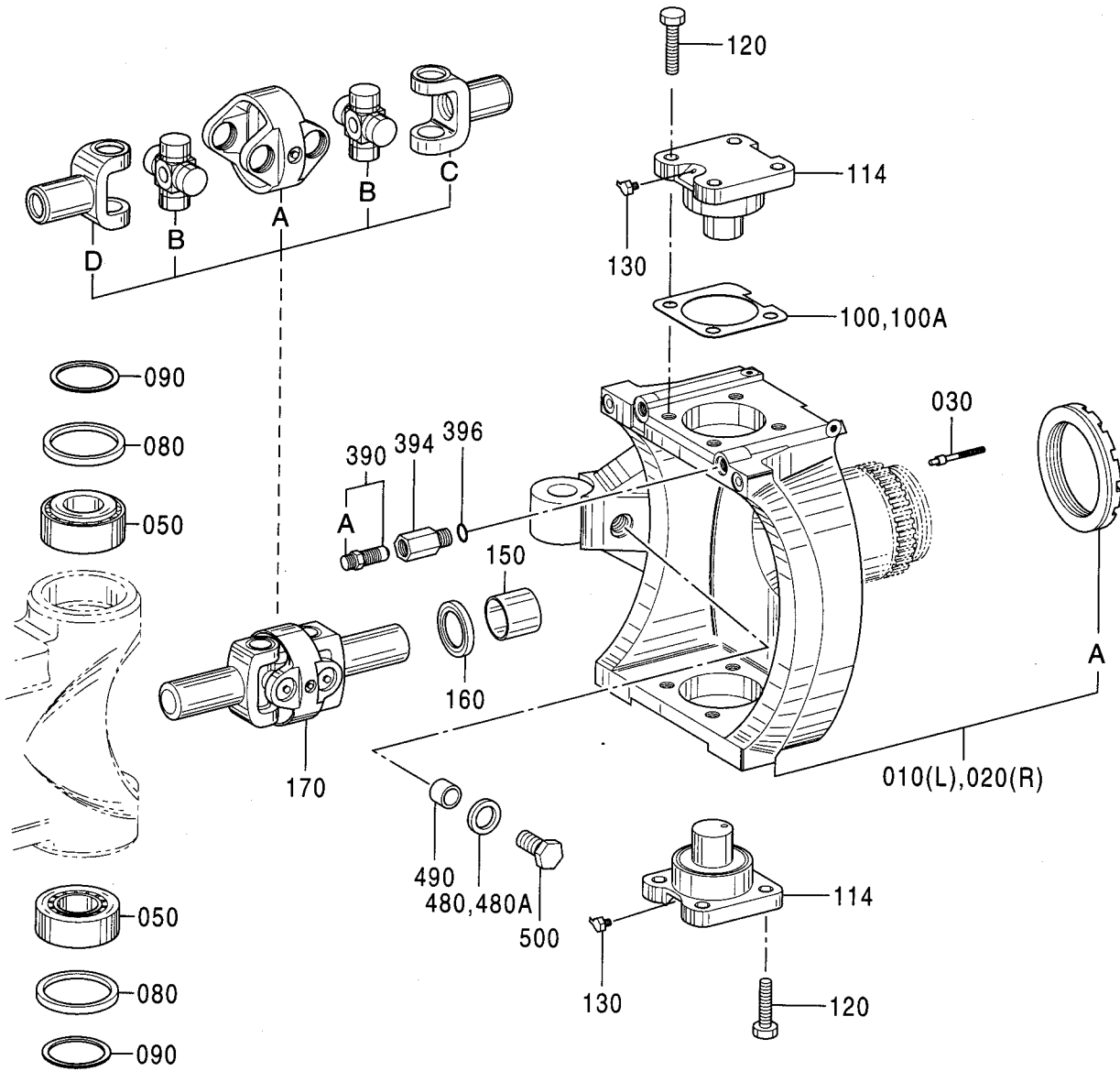
適用号機 001001-
Serial No.

符号 ITEM	部品番号 PART NO.	部 品 名 PART NAME	コード CODE	数量 Q' TY	サービス コード S. C	適用号機 SERIAL NO.	互 換 性 ICA	代 替 部 品 REPLACEABLE PART	
								部品番号 PART NO.	数量 Q' TY
050A	0884334	..SHIM		1	R				
050A	0884335	..SHIM		1	R				
050A	0884336	..SHIM		1	R				
050A	0877605	..SHIM		1	R				
050A	0884338	..SHIM		1	R				
050A	0877606	..SHIM		1	R				
050A	0884340	..SHIM		1	R				
050A	0884341	..SHIM		1	R				
090	0884342	·BRG. ;ROL.		1					
100	0884343	·BRG. ;ROL.		1					
120	0884344	·O-RING		1					
130	0884345	·BOLT		16					
140	0884346	·WASHER		16					
180	0879020	·NAME-PLATE		1					
190	0879021	·SCREW;DRIVE		4					
240	+++++	·PLUG ASS' Y		1	D				
240A	0884347	..PLUG		1					
240B	0884348	..O-RING		1					
250	+++++	·PLUG ASS' Y		1	D				
250A	0884349	..PLUG		1					
250B	0884348	..O-RING		1					
290	0915203	·SHAFT		2					
330	0884350	·RING;RETAINING		2					
340	0884351	·BUSHING		2					
350	0884352	·SEAL		2					
550	0915204	·ROD ASS' Y		1					
550A	0884353	..JOINT		1					
550B	0884354	..CLIP		1					
550C	0915205	..JOINT;BALL		1					
560	0915206	·ROD ASS' Y		1					
560A	0884353	..JOINT		1					
560B	0884354	..CLIP		1					
560C	0915207	..JOINT;BALL		1					
570	0915208	·NUT;LOCK		2					

129A

アクスル:フロント (4/6)
AXLE:FRONT (4/6)

適用号機 001001-
Serial No.



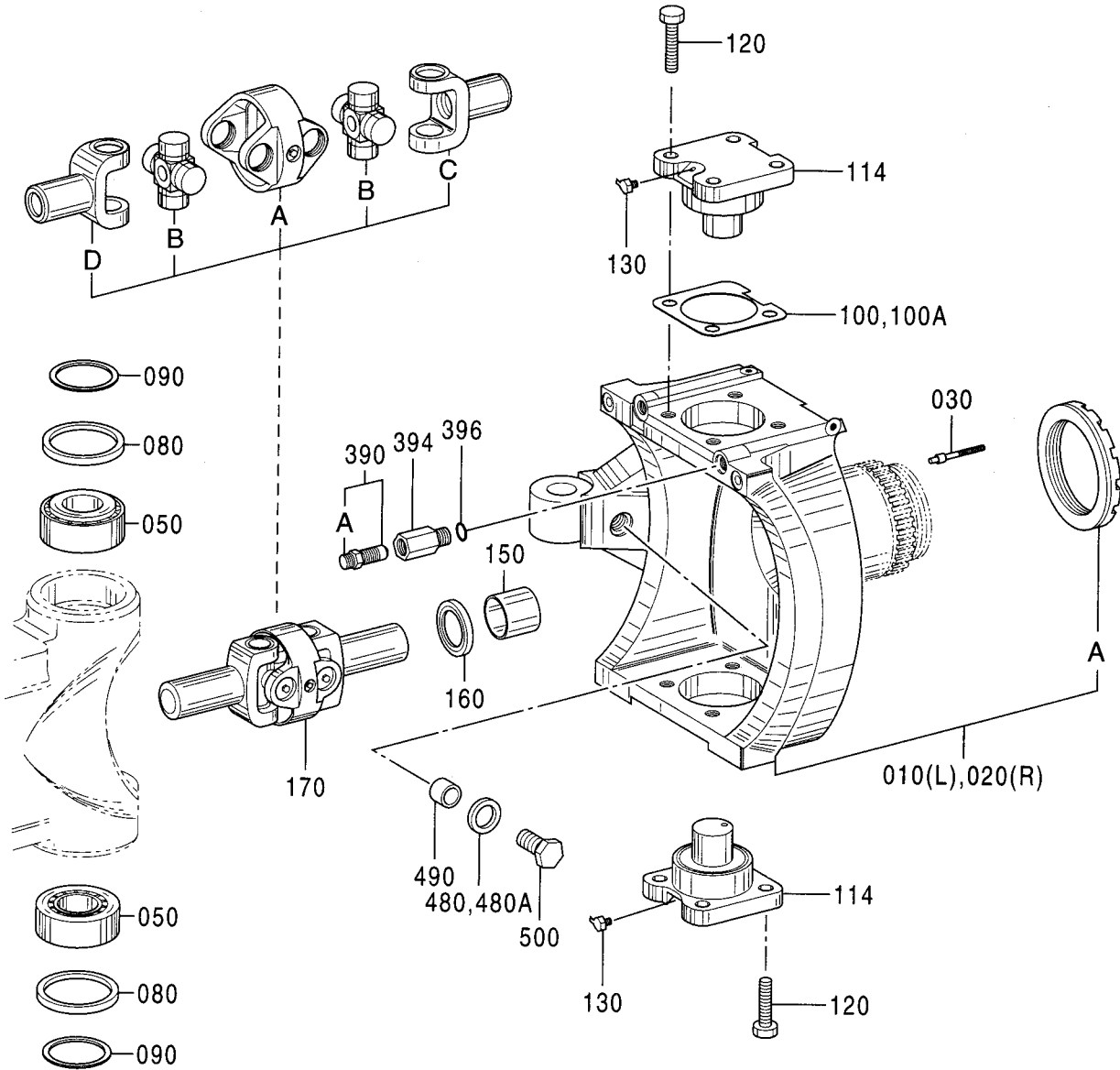
アクスル;フロント (4/6)
AXLE;FRONT (4/6)

適用号機 001001-
Serial No.

符号 ITEM	部品番号 PART NO.	部 品 名 PART NAME	コード CODE	数量 Q' TY	サービス コード S. C	適用号機 SERIAL NO.	互 換 性 I C A	代 替 部 品 REPLACEABLE PART	
								部品番号 PART NO.	数量 Q' TY
	4479182	AXLE;FRONT (4/6)	0917700	1					
	コ/ 部品番号ノ 構成部品ハ AXLE;FRONT (1/6) カ (6/6) ノ 部品ヲ 含ミヌ。 This PART NO. consists of all parts shown in AXLE;FRONT (1/6) to (6/6).								
010	0917701	・HOUSING		1					
010A	0886902	・・NUT		1					
020	0917702	・HOUSING		1					
020A	0886902	・・NUT		1					
030	0884424	・PLUG		8					
050	0884404	・BRG. ;ROL.		4					
080	0884405	・SEAL		4					
090	0884406	・O-RING		4					
100	+++++++	・SHIM ASS' Y		2	RD				
100A	0884407	・・SHIM		1	R				
100A	0884408	・・SHIM		1	R				
100A	0884409	・・SHIM		1	R				
100A	0884410	・・SHIM		1	R				
100A	0884411	・・SHIM		1	R				
100A	0884412	・・SHIM		1	R				
100A	0884413	・・SHIM		1	R				
100A	0884414	・・SHIM		1	R				
114	0884415	・PIN		4					
120	0884416	・BOLT		16					
130	0884417	・ELBOW		4					
150	0885401	・BUSHING		2					
160	0884352	・SEAL		2					
170	0917703	・JOINT ASS' Y		2					
170A	0917704	・・PIECE		1					
170B	0917705	・・CROSS; JOINT		2					
170C	0917706	・・FORK		1					
170D	0917707	・・FORK		1					
390	0884425	・VALVE		2					
390A	0884426	・・CAP		1					
394	0917708	・ADAPTER		2					
396	0917709	・O-RING		2					
480	+++++++	・WASHER ASS' Y		2	D				
480A	0886928	・・WASHER		1					
480A	0886929	・・WASHER		1					
480A	0886930	・・WASHER		1					
480A	0886931	・・WASHER		1					
490	0917710	・PIPE		2					

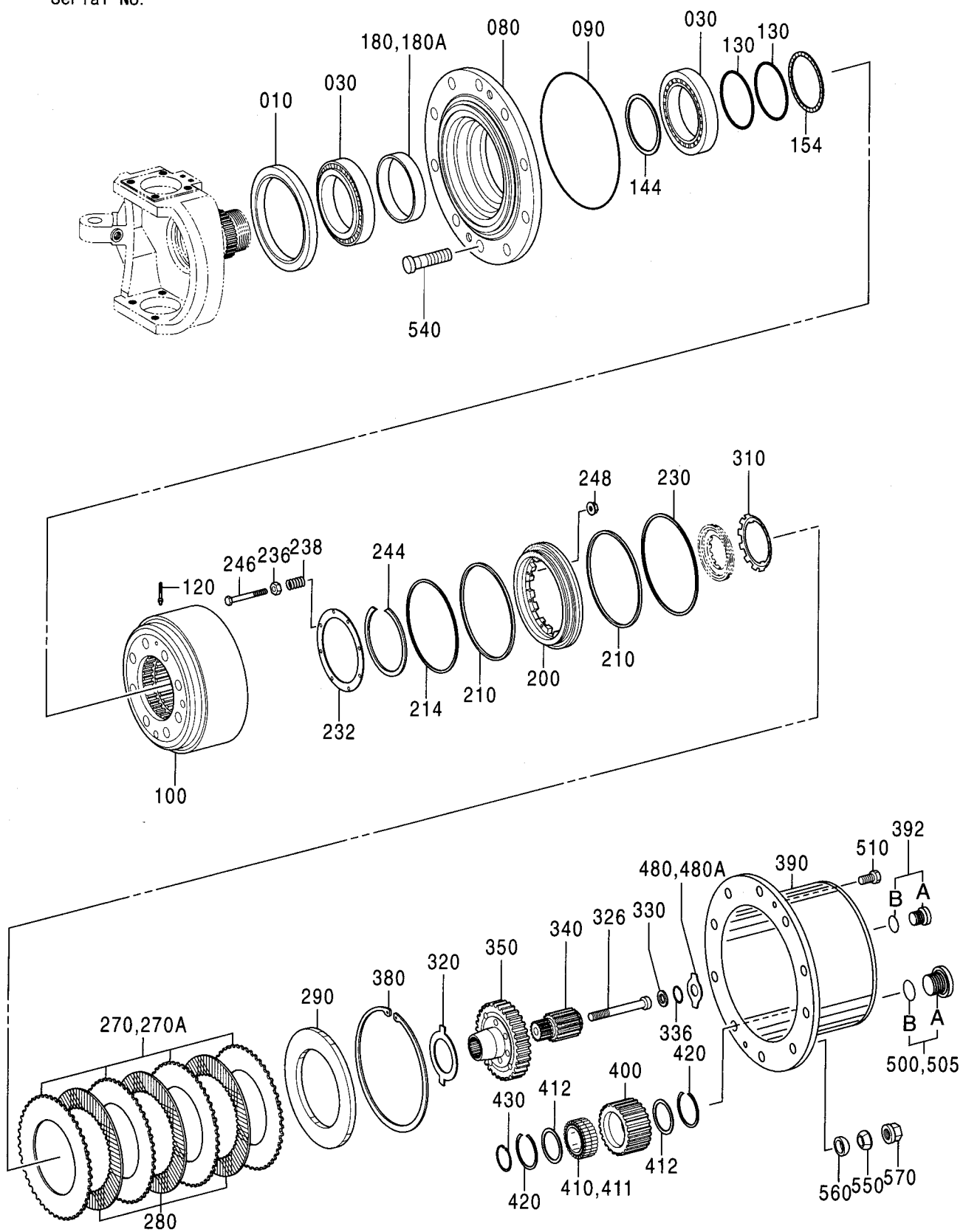
アクスル;フロント (4/6)
AXLE;FRONT (4/6)

適用号機 001001-
Serial No.



アクスル:フロント (5/6)
 AXLE:FRONT (5/6)

適用号機 001001-
 Serial No.



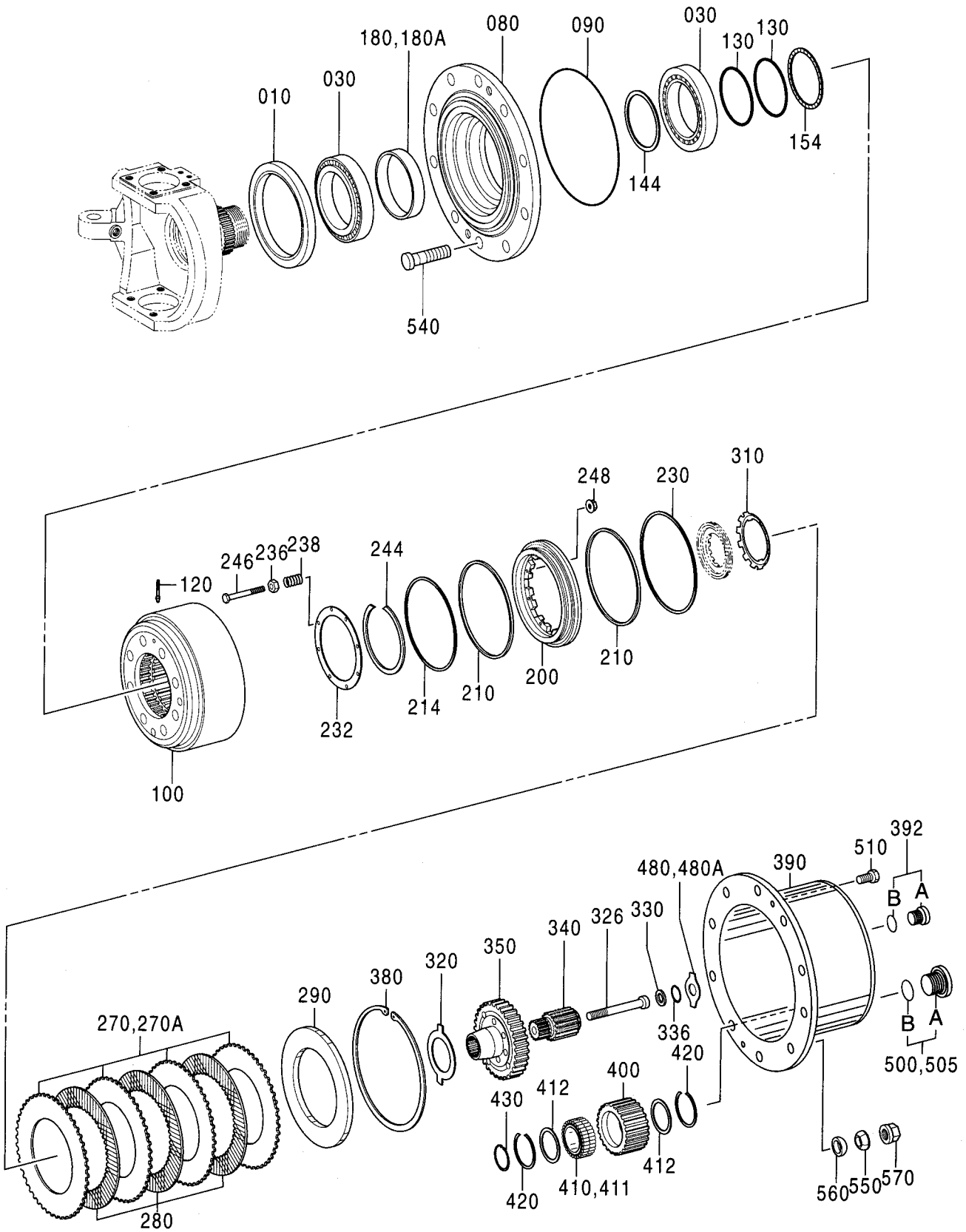
アクスル;フロント (5/6)
AXLE;FRONT (5/6)

適用号機 001001-
Serial No.

符号 ITEM	部品番号 PART NO.	部 品 名 PART NAME	コード CODE	数量 Q' TY	サービス コード S. C	適用号機 SERIAL NO.	互換性 ICA	代替部品 REPLACEABLE PART	
								部品番号 PART NO.	数量 Q' TY
	4479182	AXLE;FRONT (5/6)	0917800	1					
	コ/ 部品番号/ 構成部品ハ AXLE;FRONT (1/6) カ (6/6) ノ 部品ヲ 含ミマス。 This PART NO. consists of all parts shown in AXLE;FRONT (1/6) to (6/6).								
010	0917801	・SEAL		2					
030	0887002	・BRG.;ROL.		4					
080	0887003	・HUB		2					
090	0884517	・O-RING		2					
100	0887004	・GEAR;RING		2					
120	0884518	・PLUG		4					
130	0887005	・O-RING		4					
144	0887006	・RING		2					
154	0887007	・RING		2					
180	++++++	・BUSHING ASS' Y		2	D				
180A	0887012	・・BUSHING		1					
180A	0887015	・・BUSHING		1					
180A	0887016	・・BUSHING		1					
180A	0887017	・・BUSHING		1					
180A	0887018	・・BUSHING		1					
180A	0887019	・・BUSHING		1					
180A	0895701	・・BUSHING		1					
180A	0895702	・・BUSHING		1					
180A	0895703	・・BUSHING		1					
180A	0895704	・・BUSHING		1					
180A	0895705	・・BUSHING		1					
200	0887020	・PISTON		2					
210	0887021	・U-RING		4					
214	0887022	・RING		2					
230	0887023	・RING		2					
232	0887024	・SHIM		2					
236	0884530	・SLEEVE		16					
238	0884527	・SPRING;COMPRES.		16					
244	0887025	・RING;RETAINING		2					
246	0887026	・BOLT		16					
248	0884528	・NUT;LOCK		16					
270	++++++	・PLATE ASS' Y		8	D				
270A	0887027	・・PLATE		1					
270A	0887028	・・PLATE		1					
270A	0887029	・・PLATE		1					
280	0887030	・PLATE;FRICTION		6					
290	0887031	・SHIM		2					

アクスル;フロント (5/6)
AXLE;FRONT (5/6)

適用号機 001001-
Serial No.



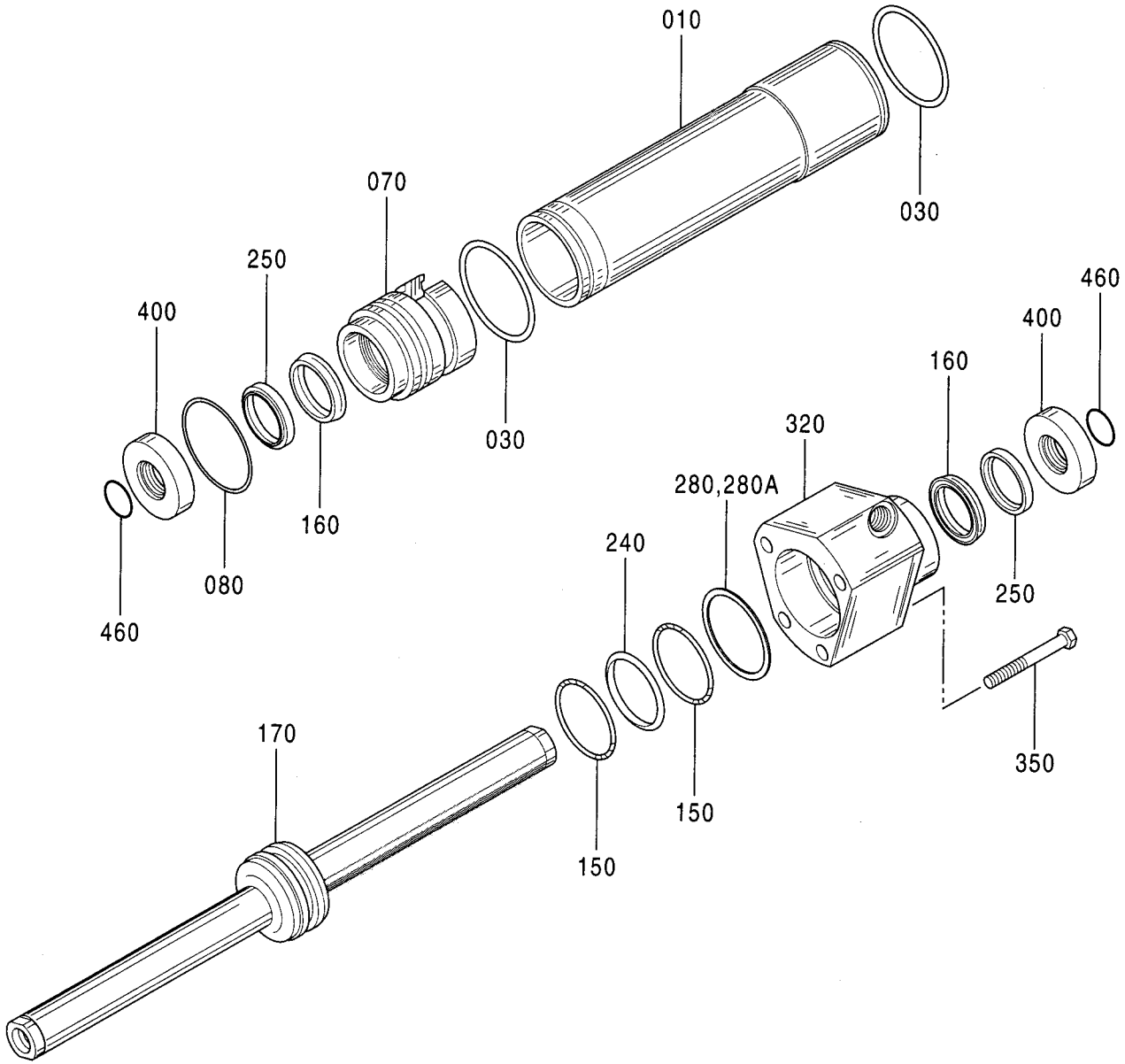
アクスル:フロント (5/6)
AXLE:FRONT (5/6)

適用号機 001001-
Serial No.

符号 ITEM	部品番号 PART NO.	部 品 名 PART NAME	コード CODE	数量 Q' TY	サービス コード S. C	適用号機 SERIAL NO.	互 換 性 I C A	代 替 部 品 REPLACEABLE PART	
								部品番号 PART NO.	数量 Q' TY
310	0887032	・WASHER		2					
320	0887033	・WASHER;THRUST		2					
326	0887034	・BOLT;SOCKET		2					
330	0887035	・RING		2					
336	0887036	・RING;RETAINING		2					
340	0887037	・GEAR;SUN		2					
350	0887038	・GEAR		2					
380	0887039	・RING;RETAINING		2					
390	0887040	・CARRIER		2					
392	++++++	・PLUG ASS' Y		2	D				
392A	0884560	・PLUG		1					
392B	0879636	・O-RING		1					
400	0887041	・GEAR;PLANETARY		6					
410	0887042	・BRG. ;ROL.		6					
411	0887043	・BRG. ;ROL.		6					
412	0887044	・WASHER		12					
420	0887045	・RING;RETAINING		12					
430	0887046	・RING;RETAINING		6					
480	++++++	・WASHER;THRUST ASS' Y		2	D				
480A	0917802	・・WASHER;THRUST		1					
480A	0887048	・・WASHER;THRUST		1					
480A	0887049	・・WASHER;THRUST		1					
480A	0887050	・・WASHER;THRUST		1					
480A	0887051	・・WASHER;THRUST		1					
480A	0887052	・・WASHER;THRUST		1					
480A	0887053	・・WASHER;THRUST		1					
500	++++++	・PLUG ASS' Y		2	D				
500A	0886804	・・PLUG		1					
500B	0886805	・・O-RING		1					
505	++++++	・PLUG ASS' Y		2	D				
505A	0886804	・・PLUG		1					
505B	0895102	・・O-RING		1					
510	0884555	・BOLT;SOCKET		4					
540	0884556	・HUB-BOLT		20					
550	0884557	・WASHER;SPRING		20					
560	0884558	・RING		20					
570	0884559	・HUB-NUT		20					

アクスル;フロント (6/6)
AXLE;FRONT (6/6)

適用号機 001001-
Serial No.



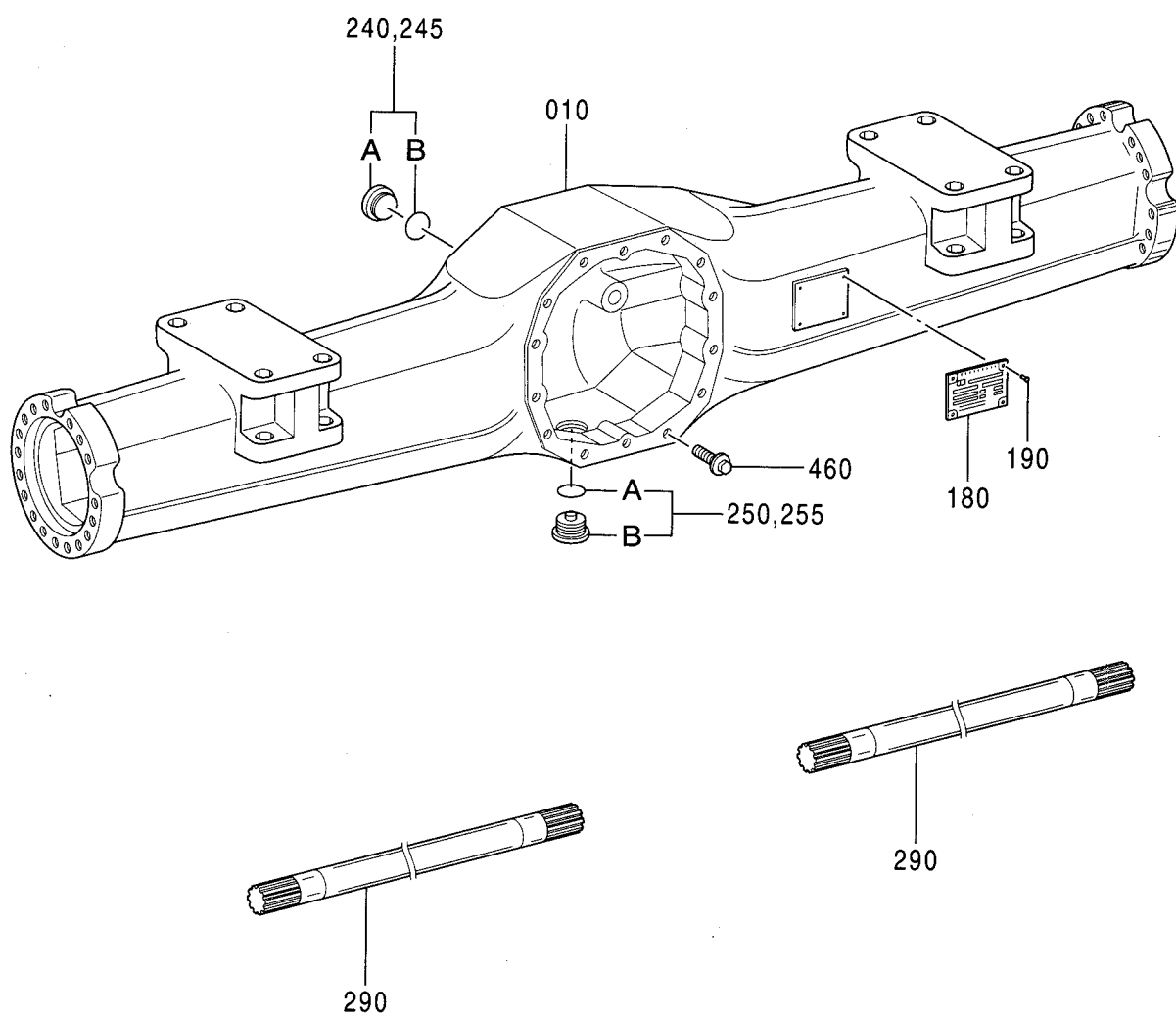
アクスル;フロント (6/6)
AXLE;FRONT (6/6)

適用号機 001001-
Serial No.

符号 ITEM	部品番号 PART NO.	部 品 名 PART NAME	コード CODE	数量 Q' TY	サービス コード S. C	適用号機 SERIAL NO.	互換性 ICA	代替部品 REPLACEABLE PART	
								部品番号 PART NO.	数量 Q' TY
	4479182	AXLE;FRONT (6/6)	0917900	1					
	コ/ 部品番号/ 構成部品ハ AXLE;FRONT (1/6) カ (6/6) ノ 部品ヲ 含ミマス。 This PART NO. consists of all parts shown in AXLE;FRONT (1/6) to (6/6).								
010	0915501	・CYL.		1					
030	0884602	・O-RING		2					
070	0884603	・GUIDE		1					
080	0884604	・O-RING		1					
150	0884605	・RING		2					
160	0884606	・U-RING		2					
170	0884607	・ROD;PISTON		1					
240	0884608	・RING;SEAL		1					
250	0884609	・WIPER		2					
280	+++++	・SHIM ASS'Y		1	RD				
280A	0884610	・・SHIM		1	R				
280A	0884611	・・SHIM		1	R				
280A	0884612	・・SHIM		1	R				
280A	0884613	・・SHIM		1	R				
280A	0884614	・・SHIM		1	R				
280A	0884615	・・SHIM		1	R				
280A	0884616	・・SHIM		1	R				
280A	0884617	・・SHIM		1	R				
280A	0884618	・・SHIM		1	R				
280A	0884619	・・SHIM		1	R				
280A	0884620	・・SHIM		1	R				
280A	0884621	・・SHIM		1	R				
280A	0884622	・・SHIM		1	R				
280A	0915502	・・SHIM		1	R				
280A	0884624	・・SHIM		1	R				
280A	0884625	・・SHIM		1	R				
280A	0884626	・・SHIM		1	R				
280A	0884627	・・SHIM		1	R				
280A	0884628	・・SHIM		1	R				
280A	0884629	・・SHIM		1	R				
320	0915503	・GUIDE		1					
350	0884631	・BOLT		4					
400	0884632	・RING		2					
460	0884633	・O-RING		2					

アクスル:リア (1/14)
AXLE:REAR (1/14)

適用号機 001001-
Serial No.



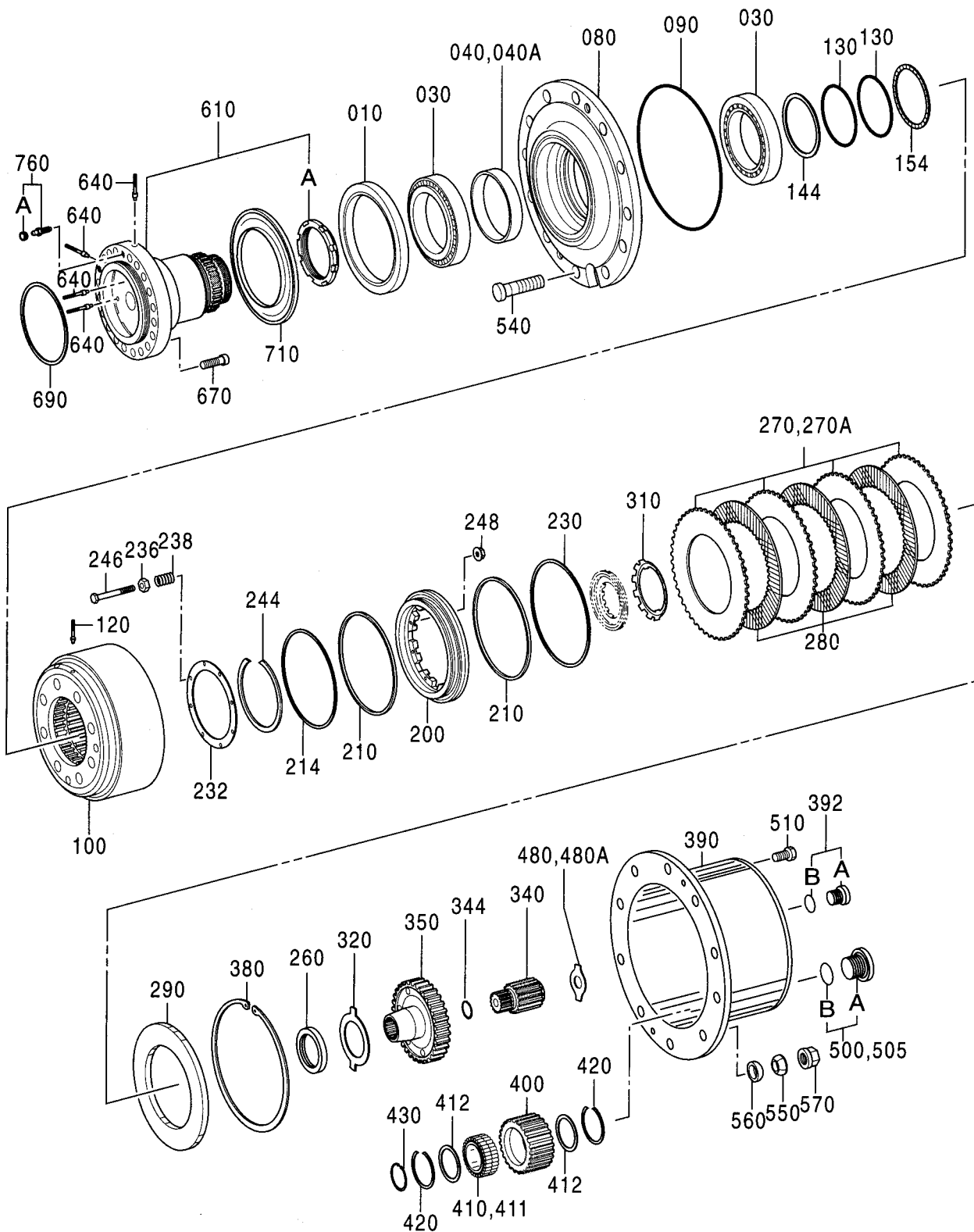
アクスル;リア (1/14)
AXLE;REAR (1/14)

適用号機 001001-
Serial No.

符号 ITEM	部品番号 PART NO.	部 品 名 PART NAME	コード CODE	数量 Q' TY	サービス コード S. C	適用号機 SERIAL NO.	互 換 性 I.C.A.	代 替 部 品 REPLACEABLE PART	
								部品番号 PART NO.	数量 Q' TY
	4479264	AXLE;REAR (1/14)	0918000	1					
	コ/ 部品番号/ 構成部品ハ AXLE;REAR (1/14) カ (14/14) ノ 部品ヲ 含ミヌ。 This PART NO. consists of all parts shown in AXLE;REAR (1/14) to (14/14).								
010	0918001	・CASING		1					
180	0879020	・NAME-PLATE		1					
190	0879021	・SCREW;DRIVE		4					
240	++++++	・PLUG ASS' Y		1	D				
240A	0886804	・・PLUG		1					
240B	0886805	・・O-RING		1					
245	++++++	・PLUG ASS' Y		1	D				
245A	0886804	・・PLUG		1					
245B	0895102	・・O-RING		1					
250	++++++	・PLUG ASS' Y		1	D				
250A	0886806	・・PLUG		1					
250B	0886805	・・O-RING		1					
255	++++++	・PLUG ASS' Y		1	D				
255A	0886806	・・PLUG		1					
255B	0895102	・・O-RING		1					
290	0918002	・AHAFT		2					
460	0895903	・BOLT		14					

アクスル;リア (2/14)
AXLE;REAR (2/14)

適用号機 001001-
Serial No.



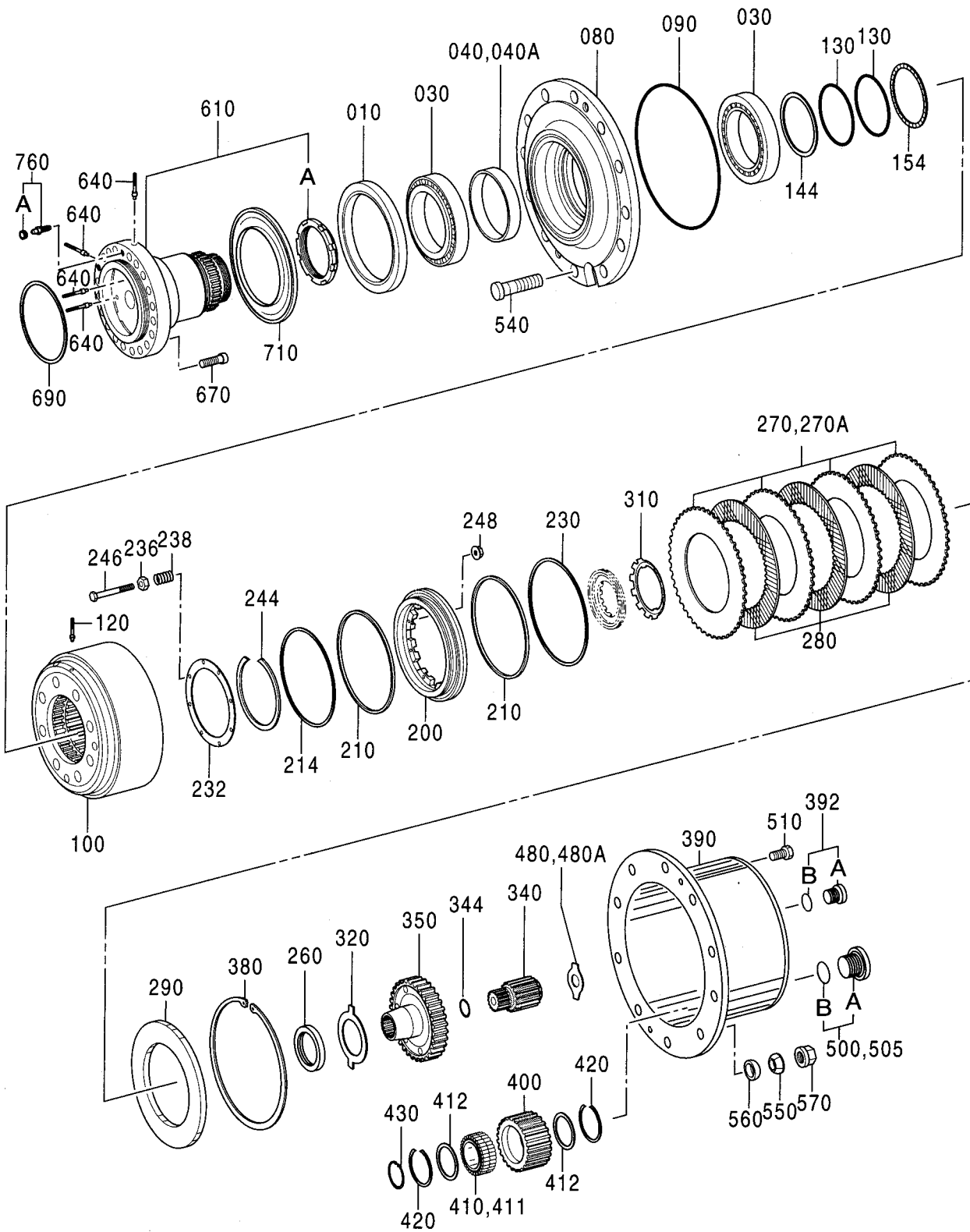
アクスル;リア (2/14)
AXLE;REAR (2/14)

適用号機 001001-
Serial No.

符号 ITEM	部品番号 PART NO.	部 品 名 PART NAME	コード CODE	数量 Q' TY	サービス コード S. C	適用号機 SERIAL NO.	互 換 性 ICA	代 替 部 品 REPLACEABLE PART	
								部品番号 PART NO.	数量 Q' TY
	4479264	AXLE;REAR (2/14)	0918100	1					
		コ/ 部品番号/ 構成部品/ AXLE;REAR (1/14) か (14/14) / 部品を 含みます。 This PART NO. consists of all parts shown in AXLE;REAR (1/14) to (14/14).							
010	0885001	・SEAL		2					
030	0887002	・BRG.;ROL.		4					
040	+++++	・BUSHING ASS' Y		2	D				
040A	0887012	・・BUSHING		1					
040A	0887015	・・BUSHING		1					
040A	0887016	・・BUSHING		1					
040A	0887017	・・BUSHING		1					
040A	0887018	・・BUSHING		1					
040A	0887019	・・BUSHING		1					
040A	0895701	・・BUSHING		1					
040A	0895702	・・BUSHING		1					
040A	0895703	・・BUSHING		1					
040A	0895704	・・BUSHING		1					
040A	0895705	・・BUSHING		1					
080	0918101	・HUB		2					
090	0884517	・O-RING		2					
100	0887004	・GEAR;RING		2					
120	0884518	・PLUG		4					
130	0887005	・O-RING		4					
144	0887006	・RING		2					
154	0887007	・RING		2					
200	0887020	・PISTON		2					
210	0887021	・U-RING		4					
214	0887022	・RING		2					
230	0887023	・RING		2					
232	0887024	・SHIM		2					
236	0884530	・SLEEVE		16					
238	0884527	・SPRING;COMPRES.		16					
244	0887025	・RING;RETAINING		2					
246	0887026	・BOLT		16					
248	0884528	・NUT;LOCK		16					
260	0896001	・SEAL		2					
270	+++++	・PLATE ASS' Y		8	D				
270A	0887027	・・PLATE		1					
270A	0887028	・・PLATE		1					
270A	0887029	・・PLATE		1					
280	0887030	・PLATE;FRICTION		6					

アクスル;リア (2/14)
AXLE:REAR (2/14)

適用号機 001001-
Serial No.



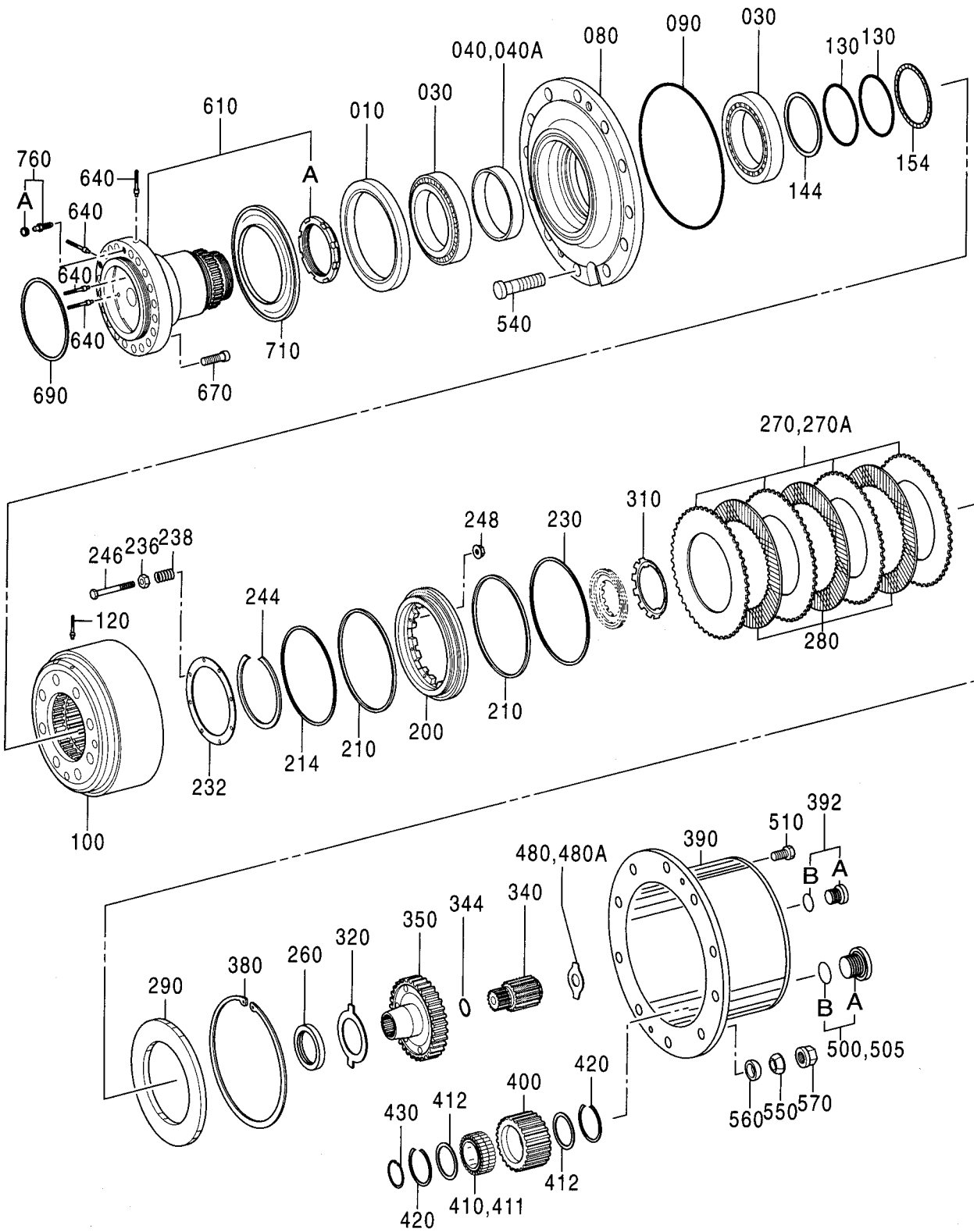
アクスル;リア (2/14)
AXLE;REAR (2/14)

適用号機 001001-
Serial No.

符号 ITEM	部品番号 PART NO.	部 品 名 PART NAME	コード CODE	数量 Q' TY	サービス コード S. C	適用号機 SERIAL NO.	互 換 性 ICA	代 替 部 品 REPLACEABLE PART	
								部品番号 PART NO.	数量 Q' TY
290	0887031	・SHIM		2					
310	0887032	・WASHER		2					
320	0887033	・WASHER;THRUST		2					
340	0896002	・GEAR;SUN		2					
344	0896003	・O-RING		2					
350	0887038	・・GEAR		2					
380	0887039	・・RING;RETAINING		2					
390	0887040	・CARRIER		2					
392	+++++	・PLUG ASS' Y		2	D				
392A	0884560	・・PLUG		1					
392B	0879636	・・O-RING		1					
400	0887041	・GEAR;PLANETARY		6					
410	0918102	・BRG. ;ROL.		6					
411	0887043	・BRG. ;ROL.		6					
412	0887044	・WASHER		12					
420	0887045	・RING;RETAINING		12					
430	0887046	・RING;RETAINING		6					
480	+++++	・WASHER;THRUST ASS' Y		2	D				
480A	0917802	・・WASHER;THRUST		1					
480A	0887048	・・WASHER;THRUST		1					
480A	0887049	・・WASHER;THRUST		1					
480A	0887050	・・WASHER;THRUST		1					
480A	0887051	・・WASHER;THRUST		1					
480A	0887052	・・WASHER;THRUST		1					
480A	0887053	・・WASHER;THRUST		1					
500	+++++	・PLUG ASS' Y		2	D				
500A	0886804	・・PLUG		1					
500B	0886805	・・O-RING		1					
505	+++++	・PLUG ASS' Y		2	D				
505A	0886804	・・PLUG		1					
505B	0895102	・・O-RING		1					
510	0884555	・BOLT;SOCKET		4					
540	0884556	・HUB-BOLT		20					
550	0884557	・WASHER;SPRING		20					
560	0884558	・RING		20					
570	0884559	・HUB-NUT		20					
610	0918103	・HUB		2					
610A	0886902	・・NUT		1					
640	0896005	・PLUG		8					
670	0886113	・BOLT;SOCKET		36					

アクスル:リア (2/14)
AXLE:REAR (2/14)

適用号機 001001-
Serial No.



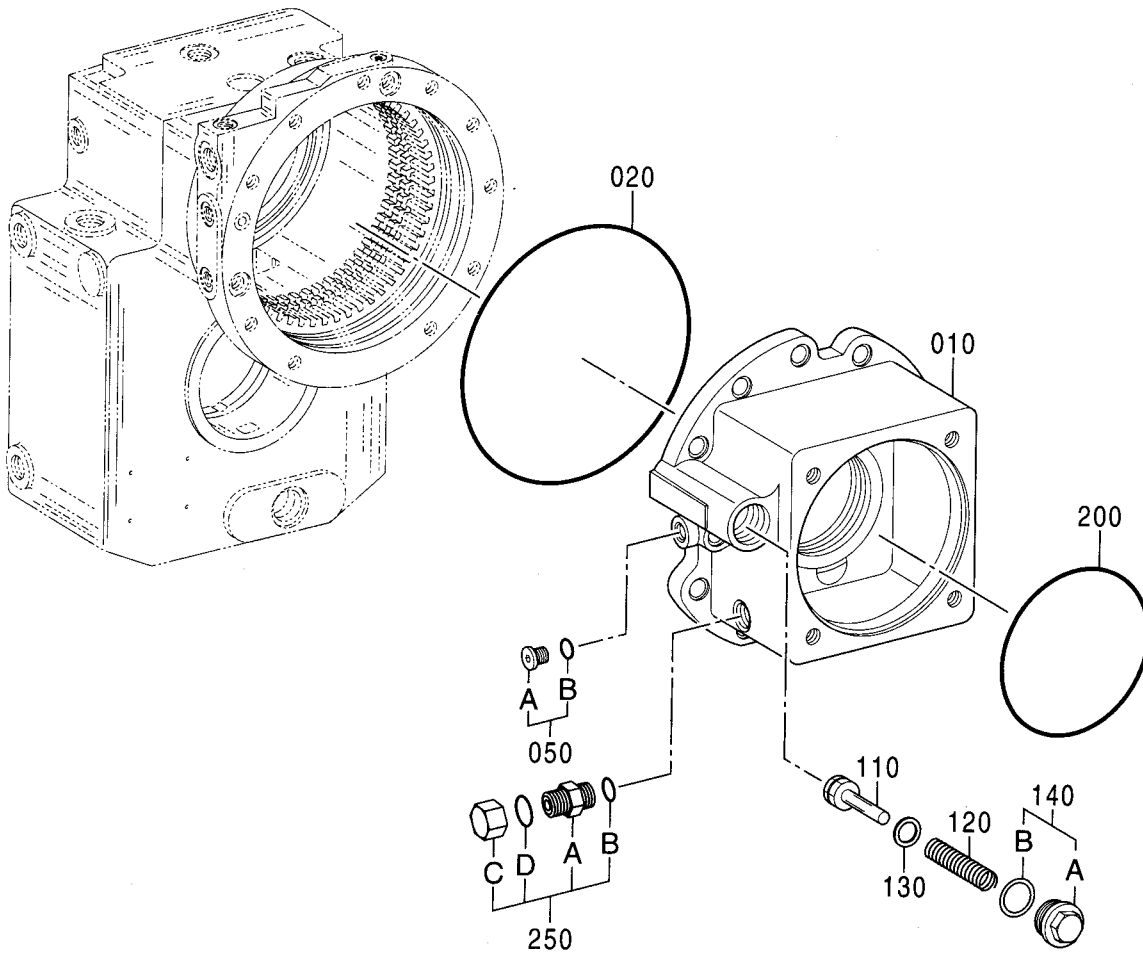
アクスル;リア (2/14)
 AXLE;REAR (2/14)

適用号機 001001-
 Serial No.

符号 ITEM	部品番号 PART NO.	部 品 名 PART NAME	コード CODE	数量 Q' TY	サービス コード S. C	適用号機 SERIAL NO.	互 換 性 I C A	代 替 部 品 REPLACEABLE PART	
								部品番号 PART NO.	数量 Q' TY
690	0885041	・O-RING		2					
710	0885042	・PLATE		2					
760	0884425	・VALVE		2					
760A	0884426	・・CAP		1					

アクスル;リア (3/14)
AXLE;REAR (3/14)

適用号機 001001-
Serial No.



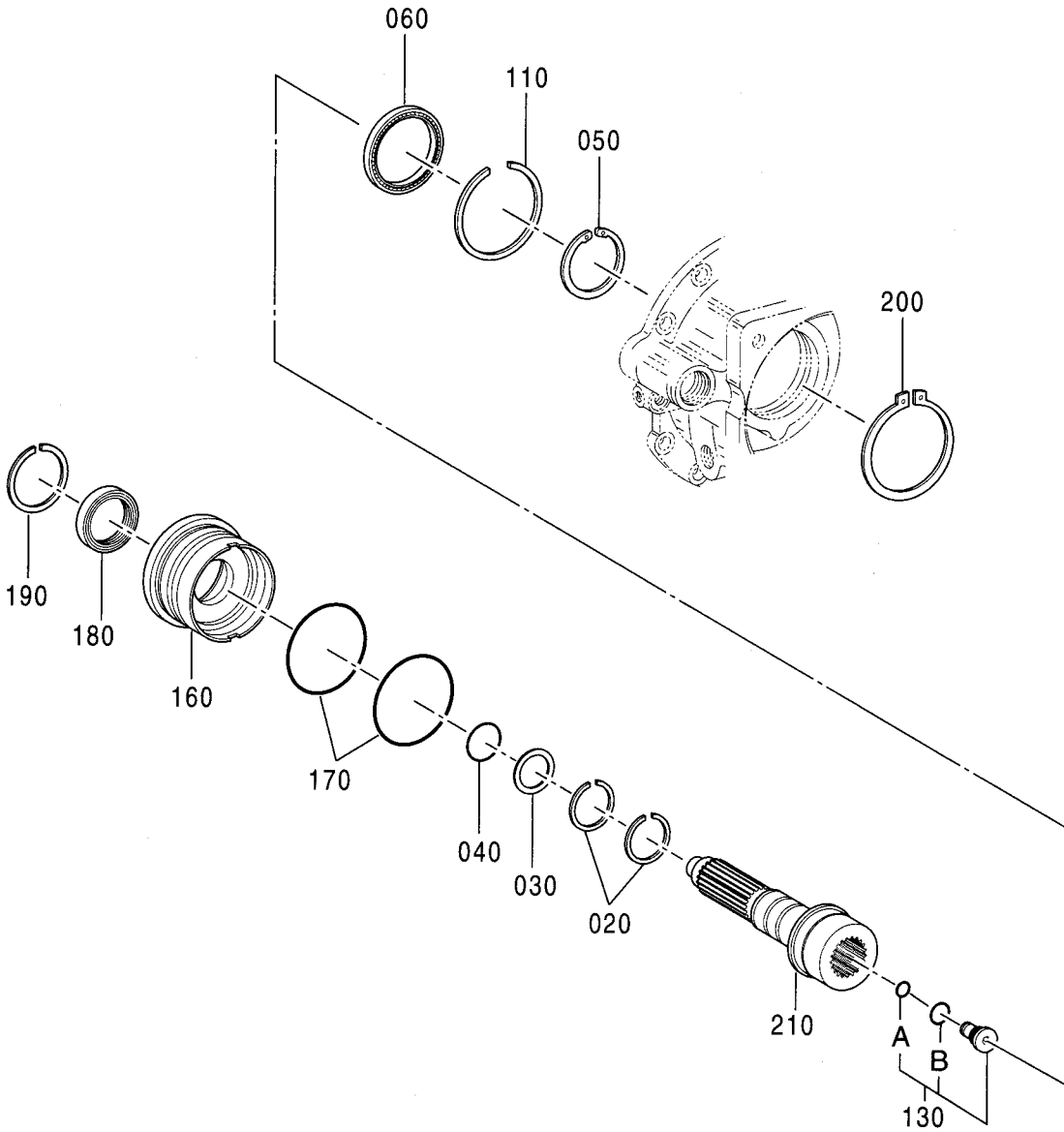
アクスル;リア (3/14)
 AXLE;REAR (3/14)

適用号機 001001-
 Serial No.

符号 ITEM	部品番号 PART NO.	部 品 名 PART NAME	コード CODE	数量 Q' TY	サービス コード S. C	適用号機 SERIAL NO.	互換性 ICA	代替部品 REPLACEABLE PART	
								部品番号 PART NO.	数量 Q' TY
	4479264	AXLE;REAR (3/14)	0918200	1					
	コ/ 部品番号/ 構成部品ハ AXLE;REAR (1/14) カ (14/14) ノ 部品ヲ 含ミマス。 This PART NO. consists of all parts shown in AXLE;REAR (1/14) to (14/14).								
010	0878801	・CASE;DRIVE		1					
020	0878802	・O-RING		1					
050	++++++	・PLUG ASS' Y		1	D				
050A	0878803	・・PLUG		1					
050B	0878804	・・O-RING		1					
110	0878805	・PISTON		1					
120	0878806	・SPRING;COMPRES.		1					
130	0878807	・GASKET		1					
140	++++++	・PLUG ASS' Y		1	D				
140A	0878808	・・PLUG		1					
140B	0878809	・・O-RING		1					
200	0878810	・O-RING		1					
250	++++++	・ADAPTER ASS' Y		1	D				
250A	0896301	・・ADAPTER		1					
250B	0879106	・・O-RING		1					
250C	0896302	・・CAP		1					
250D	0896303	・・O-RING		1					

アクスル;リア (4/14)
AXLE;REAR (4/14)

適用号機 001001-
Serial No.



アクスル;リア (4/14)
AXLE;REAR (4/14)

適用号機 001001-
Serial No.

符号 ITEM	部品番号 PART NO.	部 品 名 PART NAME	コード CODE	数量 Q' TY	サービス コード S. C	適用号機 SERIAL NO.	互 換 性 I C A	代 替 部 品 REPLACEABLE PART	
								部品番号 PART NO.	数量 Q' TY
	4479264	AXLE;REAR (4/14)	0918300	1					
	コ/ 部品番号/ 構成部品^ AXLE;REAR (1/14) か (14/14) / 部品ヲ 含ミヌ。 This PART NO. consists of all parts shown in AXLE;REAR (1/14) to (14/14).								
020	0878901	・RING;PISTON		2					
030	0878902	・GASKET		1					
040	0878903	・O-RING		1					
050	0878904	・V-RING		1					
060	0878905	・BRG. ;BALL		1					
110	0878906	・V-RING		1					
130	0878907	・VALVE; THROTTLE		1					
130A	0918301	・・O-RING		1					
130B	0896401	・・O-RING		1					
160	0878910	・BUSHING;GUIDE		1					
170	0878911	・O-RING		2					
180	0878912	・SEAL		1					
190	0878913	・RING;RETAINING		1					
200	0878914	・RING;RETAINING		1					
210	0878915	・SHAFT		1					

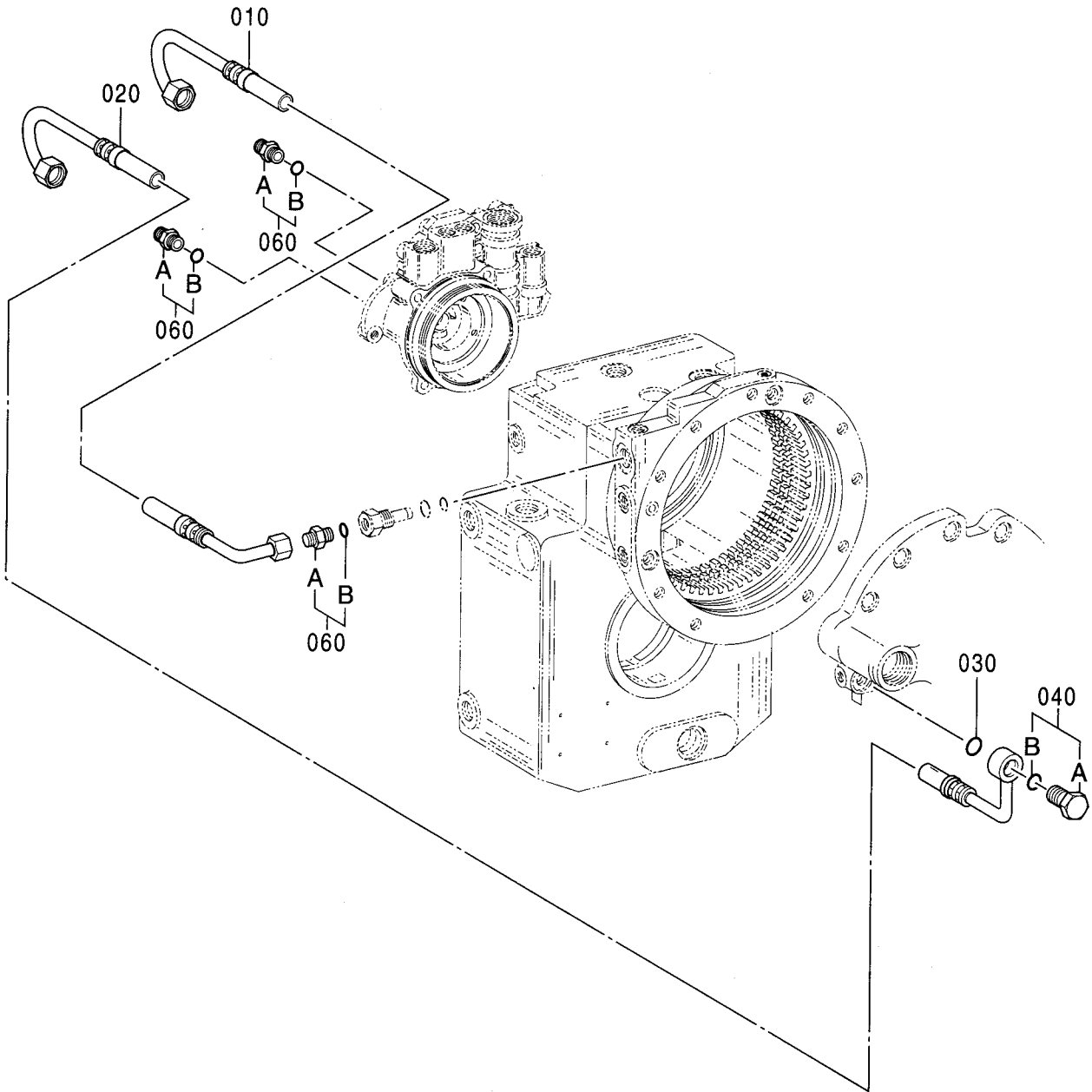
アクスル;リア (5/14)
AXLE;REAR (5/14)

適用号機 001001-
Serial No.

符号 ITEM	部品番号 PART NO.	部 品 名 PART NAME	コード CODE	数量 Q' TY	サービス コード S. C	適用号機 SERIAL NO.	互 換 性 I C A	代 替 部 品 REPLACEABLE PART	
								部品番号 PART NO.	数量 Q' TY
	4479264	AXLE;REAR (5/14)	0918400	1					
	コ/ 部品番号/ 構成部品ハ AXLE;REAR (1/14) 形 (14/14)ノ 部品ヲ 含ミヌ。 This PART NO. consists of all parts shown in AXLE;REAR (1/14) to (14/14).								
010	0879001	・HOUSING		1					
040	0879002	・O-RING		1					
060	++++++	・PLUG ASS' Y		1	D				
060A	0879003	・・PLUG		1					
060B	0879004	・・O-RING		1					
070	++++++	・PLUG ASS' Y		1	D				
070A	0879005	・・PLUG		1					
070B	0879006	・・O-RING		1					
100	0879007	・GASKET		1					
110	0879008	・O-RING		1					
120	0879009	・BOLT;SOCKET		10					
130	0879010	・VALVE;THROTTLE		1					
130A	0879011	・・O-RING		1					
130B	0879012	・・O-RING		1					
170	++++++	・PLUG ASS' Y		2	D				
170A	0879013	・・PLUG		1					
170B	0879014	・・O-RING		1					
180	0879015	・VALVE		1					
190	0879016	・PLUG		2					
210	++++++	・PLUG ASS' Y		2	D				
210A	0878803	・・PLUG		1					
210B	0878804	・・O-RING		1					
240	0879017	・PLUG		1					
244	0879018	・RING;SEAL		1					
246	0879019	・TRANSMITTER		1					
280	++++++	・PLUG ASS' Y		1	D				
280A	0879005	・・PLUG		1					
280B	0879006	・・O-RING		1					
290	0879020	・NAME-PLATE		1					
296	0879021	・SCREW;DRIVE		4					
330	0896502	・FITTING;PIPE		1					
340	0879023	・FITTING		1					
360	0879024	・FITTING;PIPE		1					
380	++++++	・SLEEVE ASS' Y		1	D				
380A	0879025	・・SOCKET		1					
380B	0879026	・・O-RING		1					
400	0879027	・BOLT		1					

アクスル;リア (6/14)
AXLE;REAR (6/14)

適用号機 001001-
Serial No.



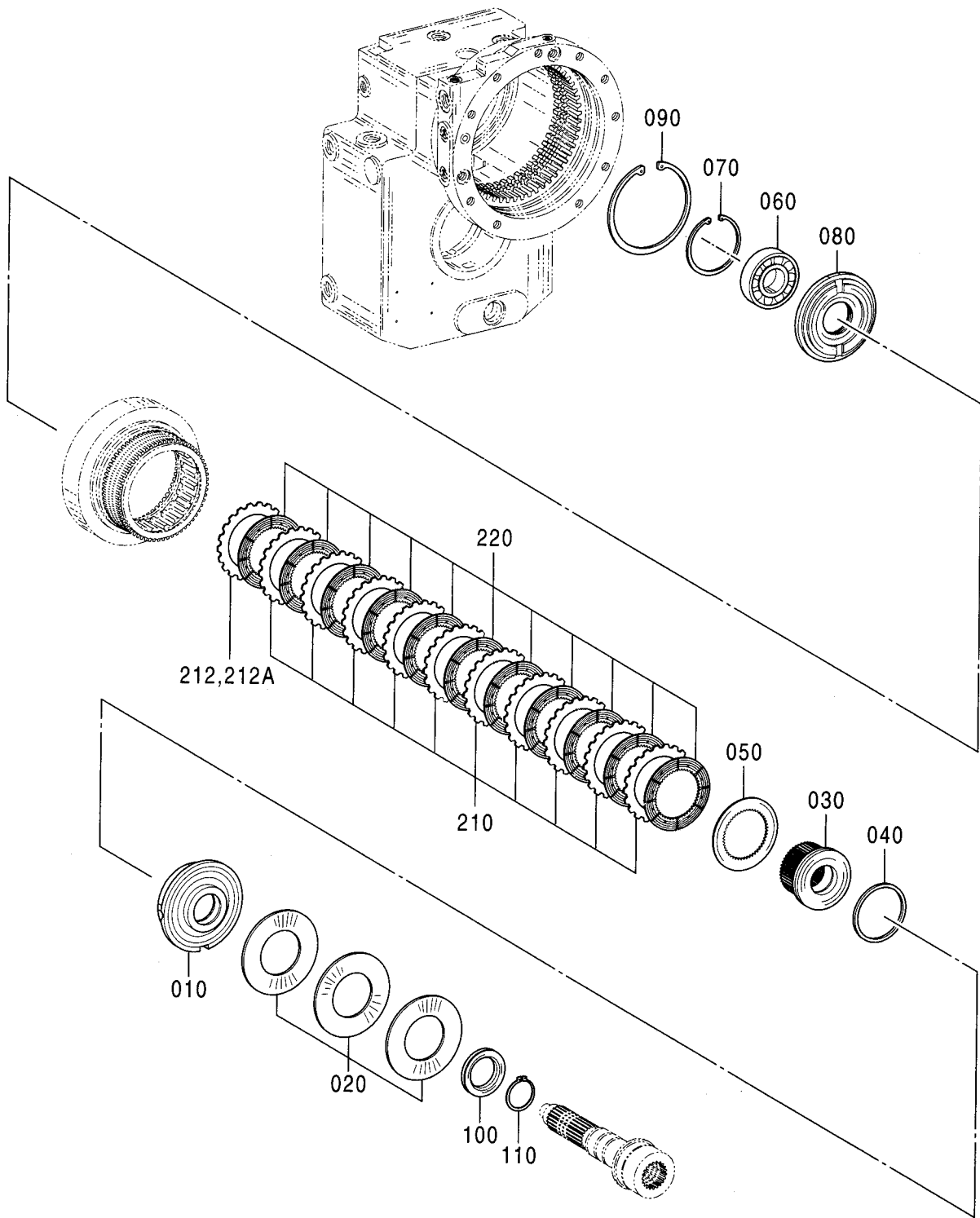
アクスル;リア (6/14)
 AXLE;REAR (6/14)

適用号機 001001-
 Serial No.

符号 ITEM	部品番号 PART NO.	部 品 名 PART NAME	コード CODE	数量 Q' TY	サービス コード S. C	適用号機 SERIAL NO.	互換性 ICA	代替部品 REPLACEABLE PART	
								部品番号 PART NO.	数量 Q' TY
	4479264	AXLE;REAR (6/14)	0918500	1					
	コ/ 部品番号/ 構成部品^ AXLE;REAR (1/14) カ (14/14) / 部品ヲ 含ミ入。 This PART NO. consists of all parts shown in AXLE;REAR (1/14) to (14/14).								
010	0879101	・HOSE		1					
020	0879102	・HOSE		1					
030	0879103	・O-RING		1					
040	+++++	・UNION ASS'Y		1	D				
040A	0879104	・UNION		1					
040B	0878804	・O-RING		1					
060	+++++	・SLEEVE ASS'Y		3	D				
060A	0879105	・SOCKET		1					
060B	0879106	・O-RING		1					

アクスル;リア (7/14)
AXLE:REAR (7/14)

適用号機 001001-
Serial No.



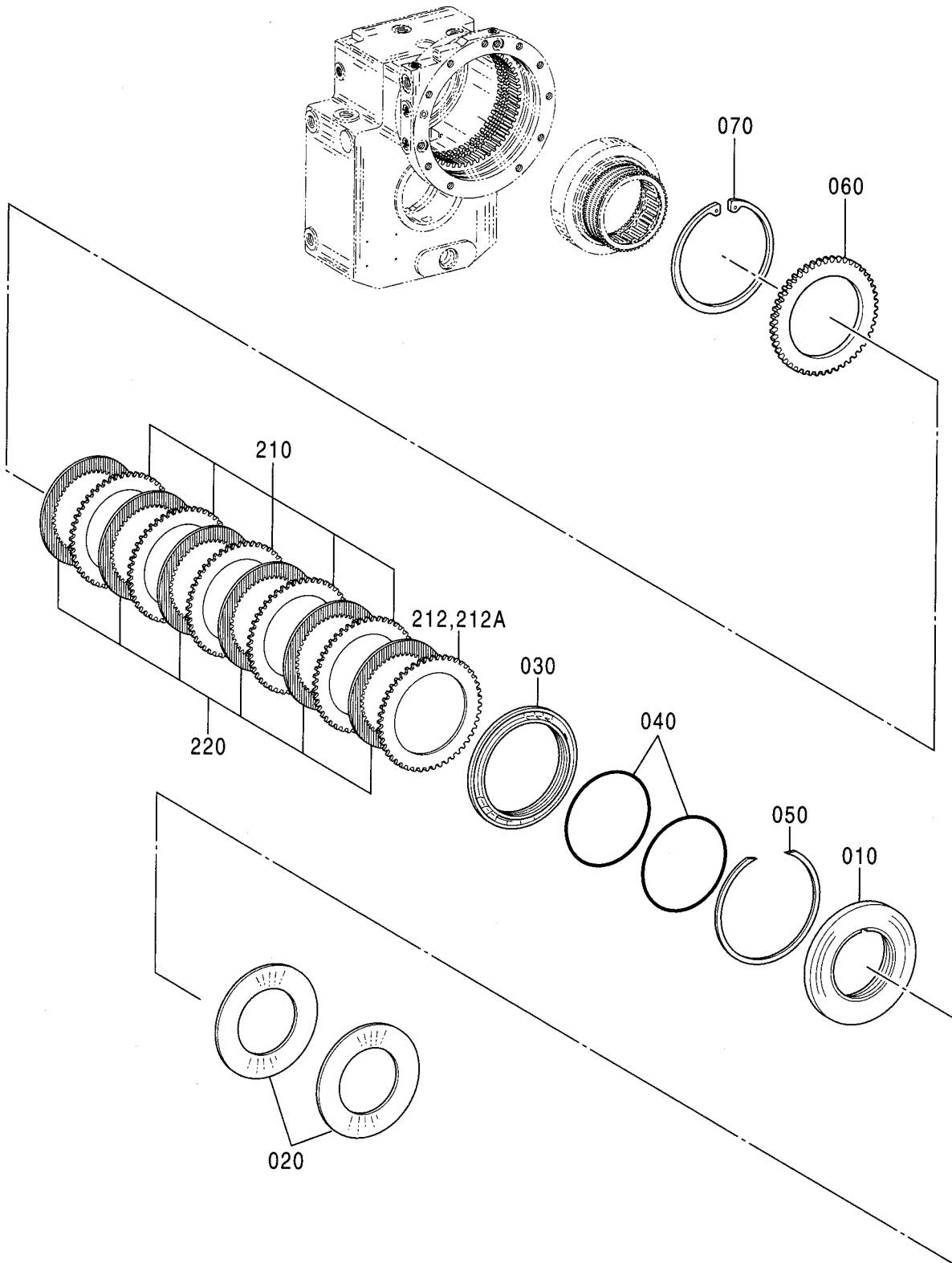
アクスル;リア (7/14)
 AXLE:REAR (7/14)

適用号機 001001-
 Serial No.

符号 ITEM	部品番号 PART NO.	部 品 名 PART NAME	コード CODE	数量 Q' TY	サービス コード S. C	適用号機 SERIAL NO.	互換性 ICA	代替部品 REPLACEABLE PART	
								部品番号 PART NO.	数量 Q' TY
	4479264	AXLE:REAR (7/14)	0918600	1					
	コ/ 部品番号/ 構成部品^ AXLE:REAR (1/14) か (14/14)ノ 部品ヲ 含ミヌ。 This PART NO. consists of all parts shown in AXLE:REAR (1/14) to (14/14).								
010	0879201	・PISTON		1					
020	0879202	・SPRING;PLATE		1					
030	0879203	・CARRIER		1					
040	0879204	・GASKET		1					
050	0879205	・PLATE		1					
060	0879206	・BRG. ;BALL		1					
070	0879207	・RING;RETAINING		1					
080	0879208	・BRAKE;DISC		1					
090	0879209	・RING;RETAINING		1					
100	0879210	・SHIM		1					
110	0879211	・RING;RETAINING		1					
210	0879212	・PLATE		10					
212	++++++	・PLATE ASS'Y		1	D				
212A	0879212	・・PLATE		1					
212A	0879213	・・PLATE		1					
212A	0879214	・・PLATE		1					
212A	0879215	・・PLATE		1					
212A	0879216	・・PLATE		1					
220	0879217	・PLATE;FRICTION		11					

アクスル;リア (8/14)
AXLE;REAR (8/14)

適用号機 001001-
Serial No.



アクスル;リア (8/14)
AXLE;REAR (8/14)

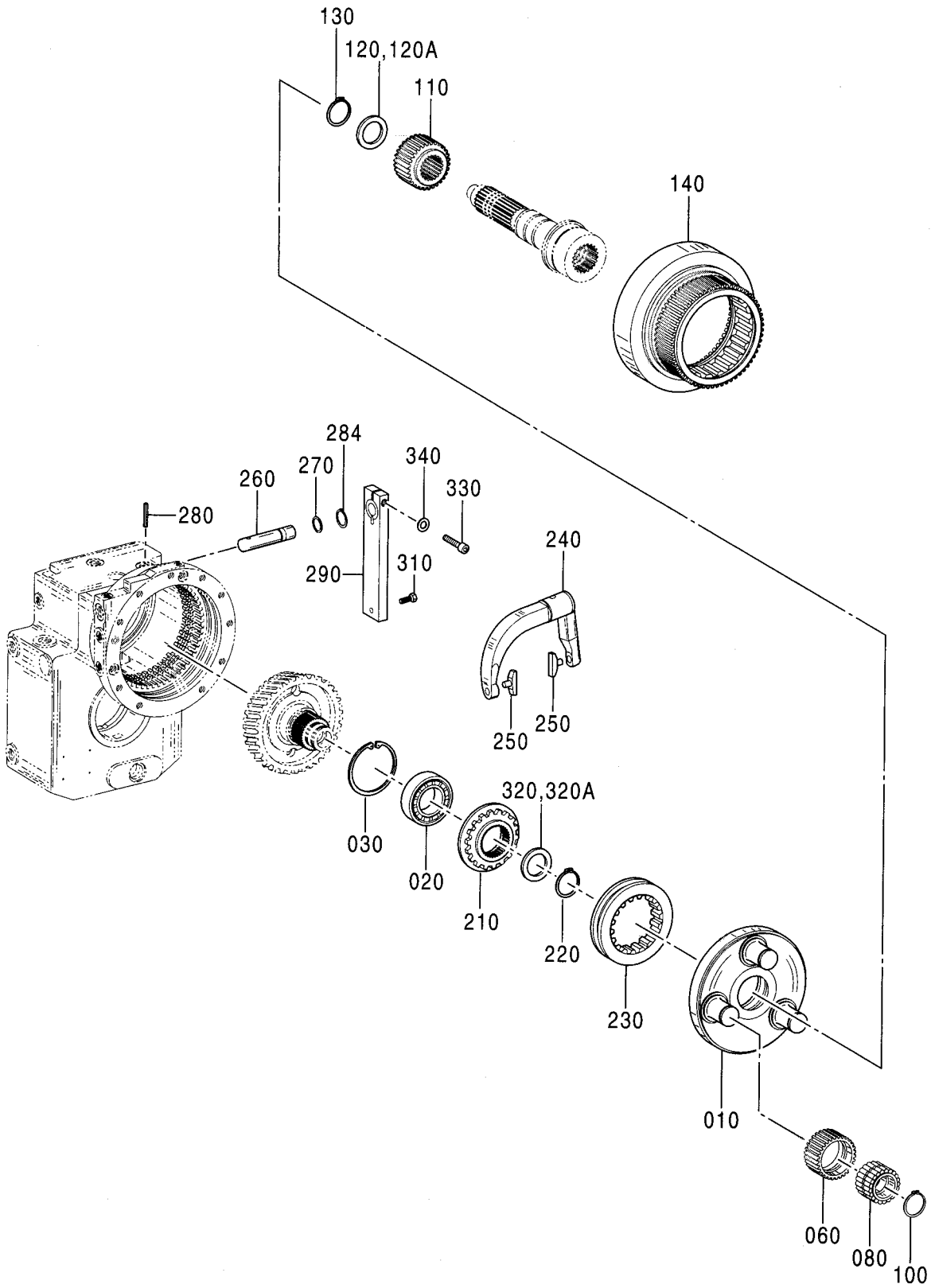
適用号機 001001-
Serial No.

符号 ITEM	部品番号 PART NO.	部品名 PART NAME	コード CODE	数量 Q'TY	サービス コード S.C	適用号機 SERIAL NO.	互換性 ICA	代替部品 REPLACEABLE PART	
								部品番号 PART NO.	数量 Q'TY
	4479264	AXLE;REAR (8/14)	0918700	1					
	コ/ 部品番号/ 構成部品ハ AXLE;REAR (1/14) カ (14/14) ノ 部品ヲ 含ミヌ。 This PART NO. consists of all parts shown in AXLE;REAR (1/14) to (14/14).								
010	0879301	・PISTON		1					
020	0879302	・SPRING;PLATE		1					
030	0879303	・WASHER		1					
040	0879304	・GASKET		1					
050	0879305	・RING;RETAINING		1					
060	0879306	・SHIM		1					
070	0879307	・RING;RETAINING		1					
210	0879308	・PLATE		5					
212	+++++	・PLATE ASS'Y		1	D				
212A	0879309	・・PLATE		1					
212A	0879310	・・PLATE		1					
212A	0879308	・・PLATE		1					
212A	0879311	・・PLATE		1					
212A	0879312	・・PLATE		1					
212A	0879313	・・PLATE		1					
212A	0879314	・・PLATE		1					
220	0879315	・PLATE;FRICTION		6					

151A

アクスル;リア (9/14)
AXLE;REAR (9/14)

適用号機 001001-
Serial No.



アクスル;リア (9/14)
AXLE;REAR (9/14)

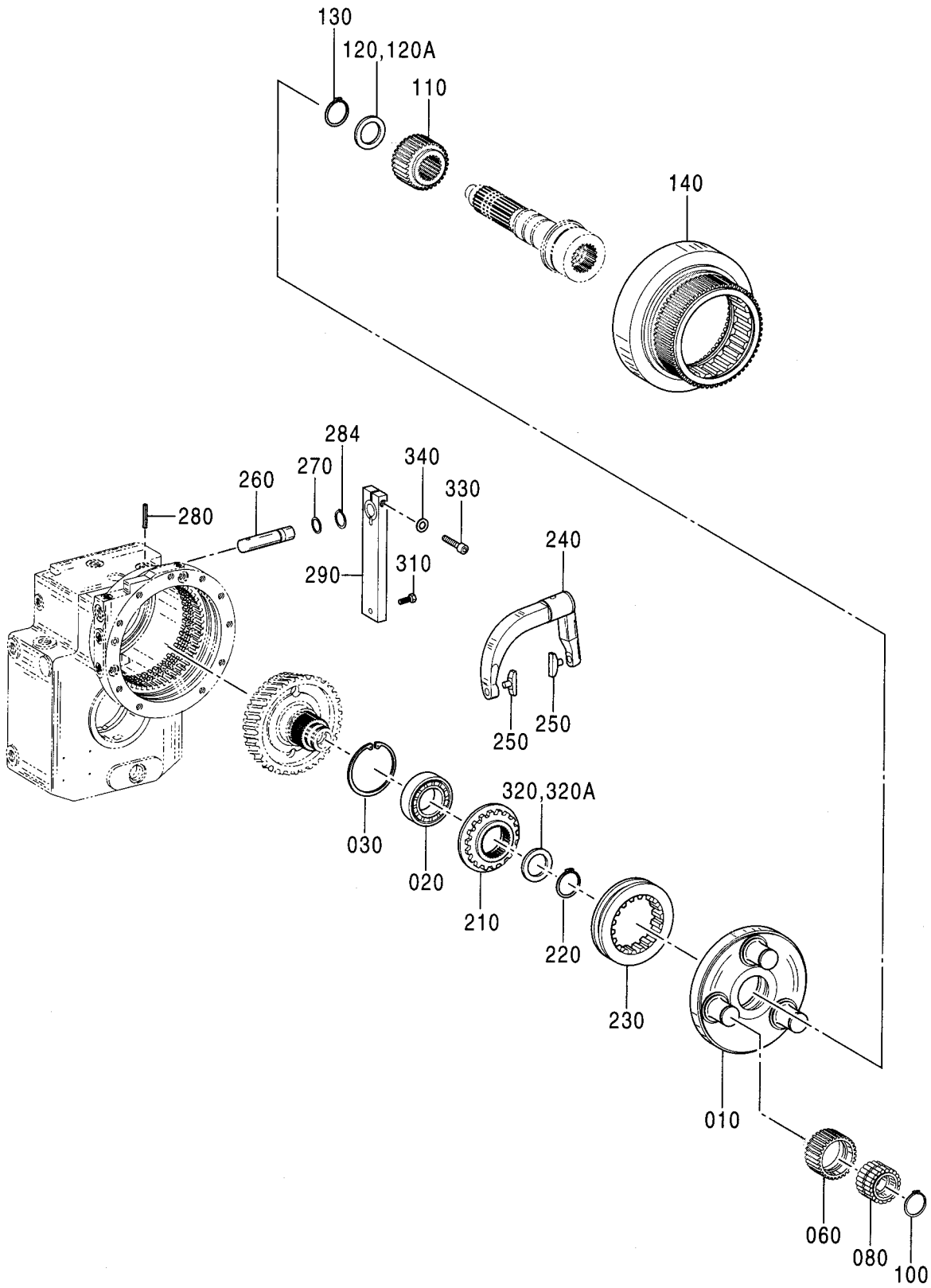
適用号機 001001-
Serial No.

符号 ITEM	部品番号 PART NO.	部 品 名 PART NAME	コード CODE	数量 Q' TY	サービス コード S. C	適用号機 SERIAL NO.	互 換 性 I C A	代 替 部 品 REPLACEABLE PART	
								部品番号 PART NO.	数量 Q' TY
	4479264	AXLE;REAR (9/14)	0918800	1					
	コ/ 部品番号/ 構成部品ハ AXLE;REAR (1/14) か (14/14)ノ 部品ヲ 含ミヌ。 This PART NO. consists of all parts shown in AXLE;REAR (1/14) to (14/14).								
010	0879401	・CARRIER		1					
020	0918801	・BRG. ;BALL		1					
030	0879403	・RING;RETAINING		1					
060	0879404	・GEAR		3					
080	0879405	・BRG. ;ROL.		3					
100	0879406	・RING;RETAINING		3					
110	0879407	・GEAR;SUN		1					
120	++++++	・WASHER ASS' Y		1	D				
120A	0879408	・・WASHER		1					
120A	0918802	・・WASHER		1					
120A	0879410	・・WASHER		1					
120A	0879411	・・WASHER		1					
120A	0879412	・・WASHER		1					
120A	0879413	・・WASHER		1					
120A	0879414	・・WASHER		1					
120A	0879415	・・WASHER		1					
120A	0879416	・・WASHER		1					
120A	0879417	・・WASHER		1					
130	0879418	・RING;RETAINING		1					
140	0879419	・GEAR;RING		1					
210	0879420	・RETAINER		1					
220	0879421	・RING;RETAINING		1					
230	0879422	・SLEEVE		1					
240	0879423	・FORK		1					
250	0879424	・PAD		2					
260	0879425	・PIN		1					
270	0879426	・O-RING		1					
280	0879427	・PIN		1					
284	0879428	・RING;RETAINING		1					
290	0879429	・LEVER		1					
310	0879430	・BOLT		1					
320	++++++	・WASHER ASS' Y		1	D				
320A	0879431	・・WASHER		1					
320A	0879432	・・WASHER		1					
320A	0879433	・・WASHER		1					
320A	0879434	・・WASHER		1					
320A	0879435	・・WASHER		1					

151B

アクスル;リア (9/14)
AXLE;REAR (9/14)

適用号機 001001-
Serial No.



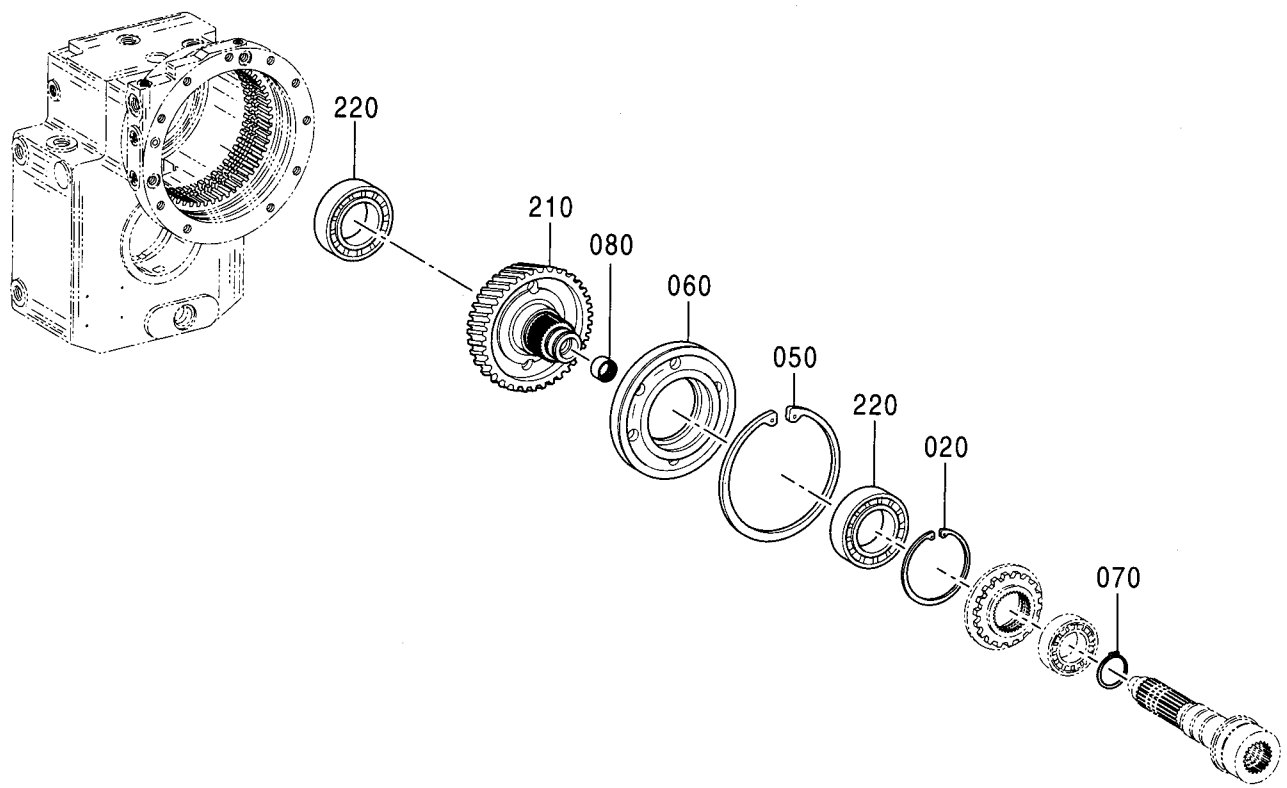
アクスル;リア (9/14)
 AXLE;REAR (9/14)

適用号機 001001-
 Serial No.

符号 ITEM	部品番号 PART NO.	部 品 名 PART NAME	コード CODE	数量 Q' TY	サービス コード S. C	適用号機 SERIAL NO.	互 換 性 I C A	代 替 部 品 REPLACEABLE PART	
								部品番号 PART NO.	数量 Q' TY
320A	0879436	・・WASHER		1					
320A	0879437	・・WASHER		1					
330	0879438	・BOLT;SOCKET		1					
340	0879439	・WASHER		1					

アクスル;リア (10/14)
AXLE;REAR (10/14)

適用号機 001001-
Serial No.



アクスル:リア (10/14)
 AXLE:REAR (10/14)

適用号機 001001-
 Serial No.

符号 ITEM	部品番号 PART NO.	部 品 名 PART NAME	コード CODE	数量 Q'TY	サービス コード S.C	適用号機 SERIAL NO.	互 換 性 ICA	代 替 部 品 REPLACEABLE PART	
								部品番号 PART NO.	数量 Q'TY
	4479264	AXLE:REAR (10/14)	0918900	1					
	コ/ 部品番号/ 構成部品ハ AXLE:REAR (1/14) カラ (14/14) ノ 部品ヲ 含ミマス。 This PART NO. consists of all parts shown in AXLE:REAR (1/14) to (14/14).								
020	0879501	・RING:RETAINING		1					
050	0879307	・RING:RETAINING		1					
060	0879502	・COVER		1					
070	0879503	・RING:RETAINING		1					
080	0879504	・SLEEVE		1					
210	0879505	・GEAR		1					
220	0879506	・BRG. :BALL		2					

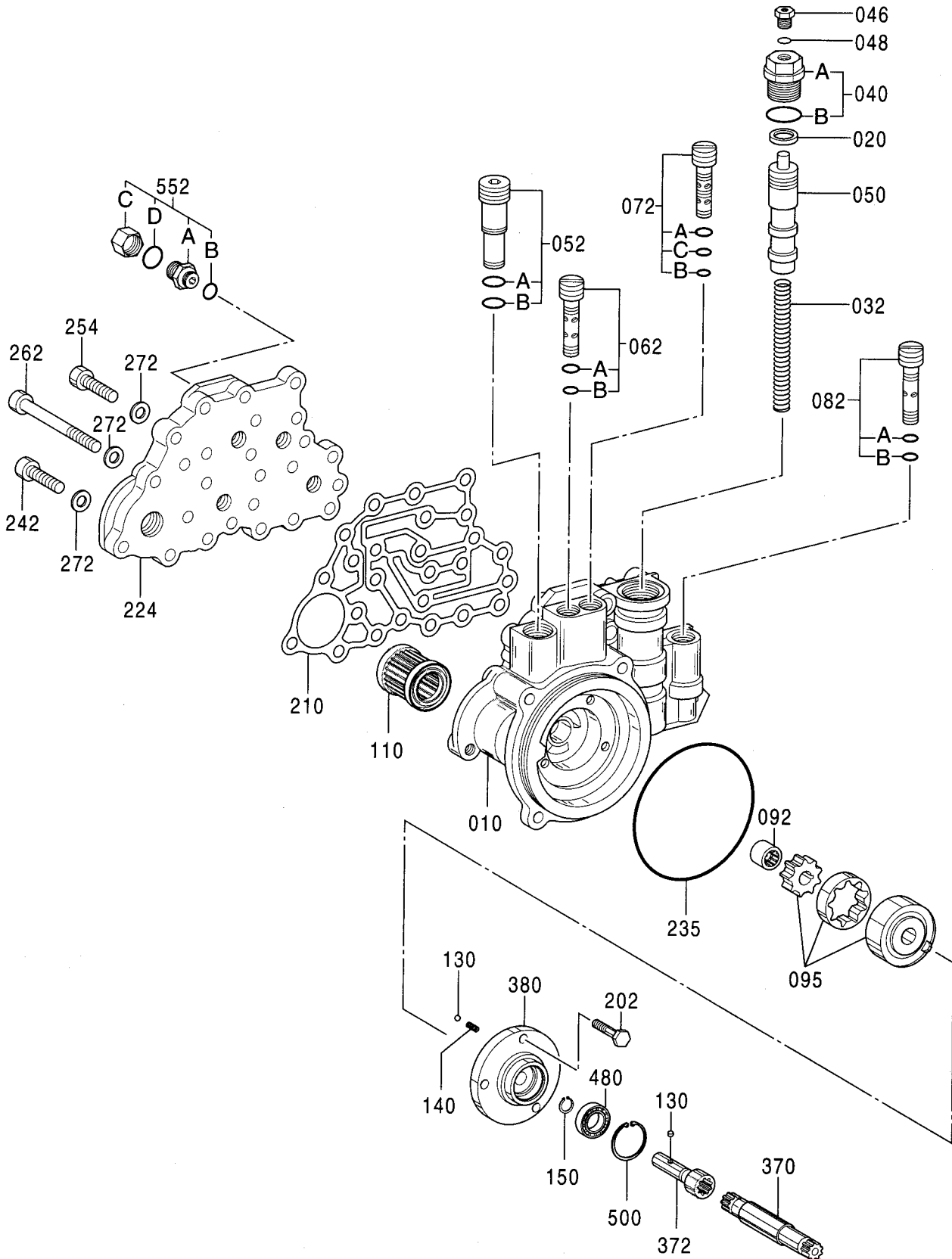
アクスル:リア (11/14)
AXLE:REAR (11/14)

適用号機 001001-
Serial No.

符号 ITEM	部品番号 PART NO.	部 品 名 PART NAME	コード CODE	数量 Q' TY	サービス コード S. C	適用号機 SERIAL NO.	互換性 ICA	代替部品 REPLACEABLE PART	
								部品番号 PART NO.	数量 Q' TY
	4479264	AXLE:REAR (11/14)	0919000	1					
	コ/ 部品番号/ 構成部品ハ AXLE:REAR (1/14) カ (14/14) ノ 部品ヲ 含ミマス。 This PART NO. consists of all parts shown in AXLE:REAR (1/14) to (14/14).								
010	0879601	・HOUSING		1					
020	0879602	・GASKET		1					
032	0879603	・SPRING:COMPRES.		1					
040	+++++	・PLUG ASS' Y		1	D				
040A	0879604	・・PLUG		1					
040B	0879605	・・O-RING		1					
046	0879013	・PLUG		1					
048	0879606	・RING:SEAL		1					
050	0879607	・PISTON		1					
052	0879608	・VALVE		1					
052A	0879609	・・O-RING		1					
052B	0879610	・・O-RING		1					
062	0879611	・VALVE:CHECK		1					
062A	0879612	・・O-RING		1					
062B	0879613	・・O-RING		1					
072	0879614	・VALVE:CHECK		1					
072A	0879612	・・O-RING		1					
072B	0879613	・・O-RING		1					
072C	0879014	・・O-RING		1					
082	0879615	・VALVE:CHECK		1					
082A	0879612	・・O-RING		1					
082B	0879613	・・O-RING		1					
092	0879616	・SLEEVE		1					
095	0879617	・ROTOR		1					
110	0879618	・FILTER		1					
130	0879619	・BALL		4					
140	0879620	・SPRING:COMPRES.		3					
150	0879621	・RING:RETAINING		1					
202	0879622	・BOLT		3					
210	0879623	・GASKET		1					
224	0879624	・COVER		1					
235	0879625	・O-RING		1					
242	0879626	・BOLT:SOCKET		1					
254	0879627	・BOLT:SOCKET		23					
262	0879628	・BOLT:SOCKET		2					
272	0879629	・WASHER		26					
370	0879630	・SHAFT		1					

アクスル:リア (11/14)
AXLE:REAR (11/14)

適用号機 001001-
Serial No.



アクスル:リア (11/14)
AXLE:REAR (11/14)

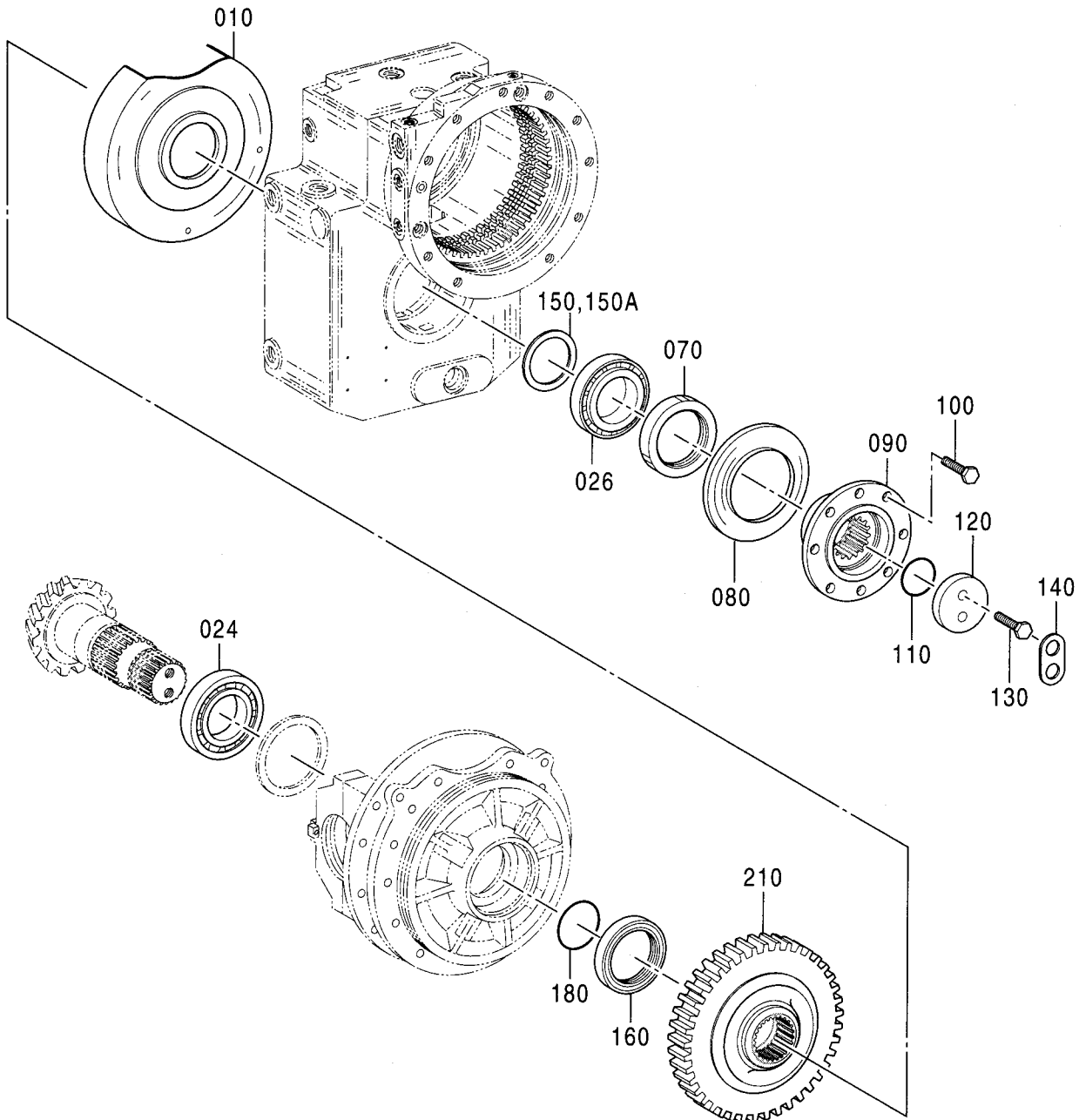
適用号機 001001-
Serial No.

符号 ITEM	部品番号 PART NO.	部 品 名 PART NAME	コード CODE	数量 Q' TY	サービス コード S. C	適用号機 SERIAL NO.	互 換 性 I C A	代 替 部 品 REPLACEABLE PART	
								部品番号 PART NO.	数量 Q' TY
372	0879631	・SHAFT		1					
380	0879632	・COVER		1					
480	0879633	・BRG. ;BALL		1					
500	0879634	・RING:RETAINING		1					
552	+++++	・ADAPTER ASS' Y		2	D				
552A	0897101	・・ADAPTER		1					
552B	0897102	・・O-RING		1					
552C	0896302	・・CAP		1					
552D	0896303	・・O-RING		1					

157A

アクスル;リア (12/14)
AXLE;REAR (12/14)

適用号機 001001-
Serial No.



アクスル:リア (12/14)
AXLE:REAR (12/14)

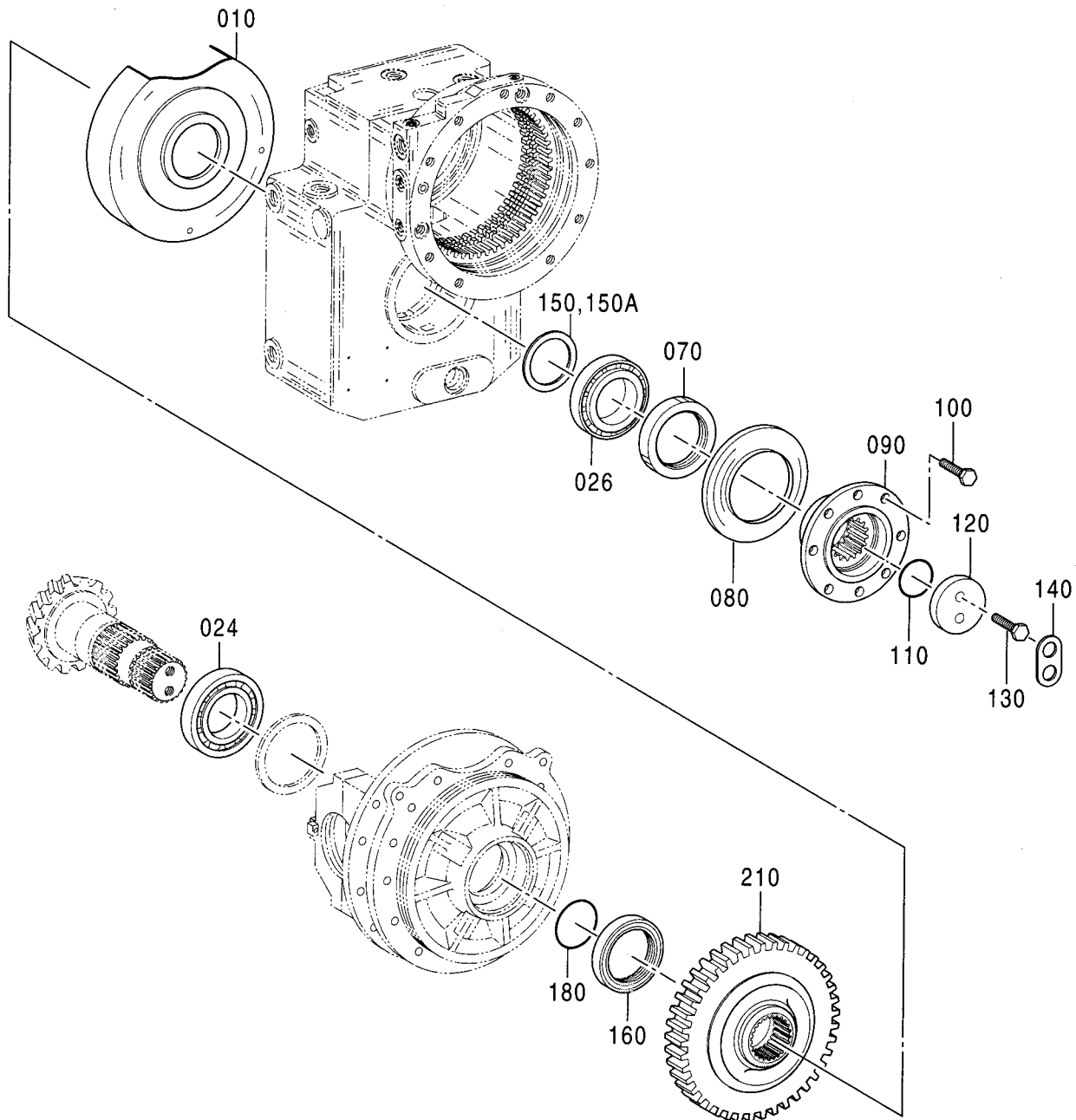
適用号機 001001-
Serial No.

符号 ITEM	部品番号 PART NO.	部 品 名 PART NAME	コード CODE	数量 Q' TY	サービス コード S. C	適用号機 SERIAL NO.	互 換 性 I C A	代 替 部 品 REPLACEABLE PART	
								部品番号 PART NO.	数量 Q' TY
	4479264	AXLE:REAR (12/14)	0919100	1					
	コ/ 部品番号/ 構成部品ハ AXLE:REAR (1/14) カ (14/14) ノ 部品ヲ 含ミヌ。 This PART NO. consists of all parts shown in AXLE:REAR (1/14) to (14/14).								
010	0879701	・SCREEN		1					
024	0897201	・BRG. ;ROL.		1					
026	0897202	・BRG. ;ROL.		1					
070	0879707	・SEAL		1					
080	0879710	・SHEET		1					
090	0919101	・FLANGE		1					
100	0879714	・BOLT		8					
110	0879715	・O-RING		1					
120	0879716	・WASHER		1					
130	0879717	・BOLT		2					
140	0879718	・WASHER		1					
150	+++++	・RING ASS'Y		1	D				
150A	0897203	・・RING		1					
150A	0897204	・・RING		1					
150A	0897205	・・RING		1					
150A	0897206	・・RING		1					
150A	0897207	・・RING		1					
150A	0897208	・・RING		1					
150A	0897209	・・RING		1					
150A	0897210	・・RING		1					
150A	0897211	・・RING		1					
150A	0897212	・・RING		1					
150A	0897213	・・RING		1					
150A	0897214	・・RING		1					
150A	0897215	・・RING		1					
150A	0897216	・・RING		1					
150A	0897217	・・RING		1					
150A	0897218	・・RING		1					
150A	0897219	・・RING		1					
150A	0897220	・・RING		1					
150A	0897221	・・RING		1					
150A	0897222	・・RING		1					
150A	0897223	・・RING		1					
150A	0897224	・・RING		1					
150A	0897225	・・RING		1					
150A	0897226	・・RING		1					
150A	0897227	・・RING		1					

157B

アクスル:リア (12/14)
AXLE:REAR (12/14)

適用号機 001001-
Serial No.



アクスル;リア (12/14)
AXLE;REAR (12/14)

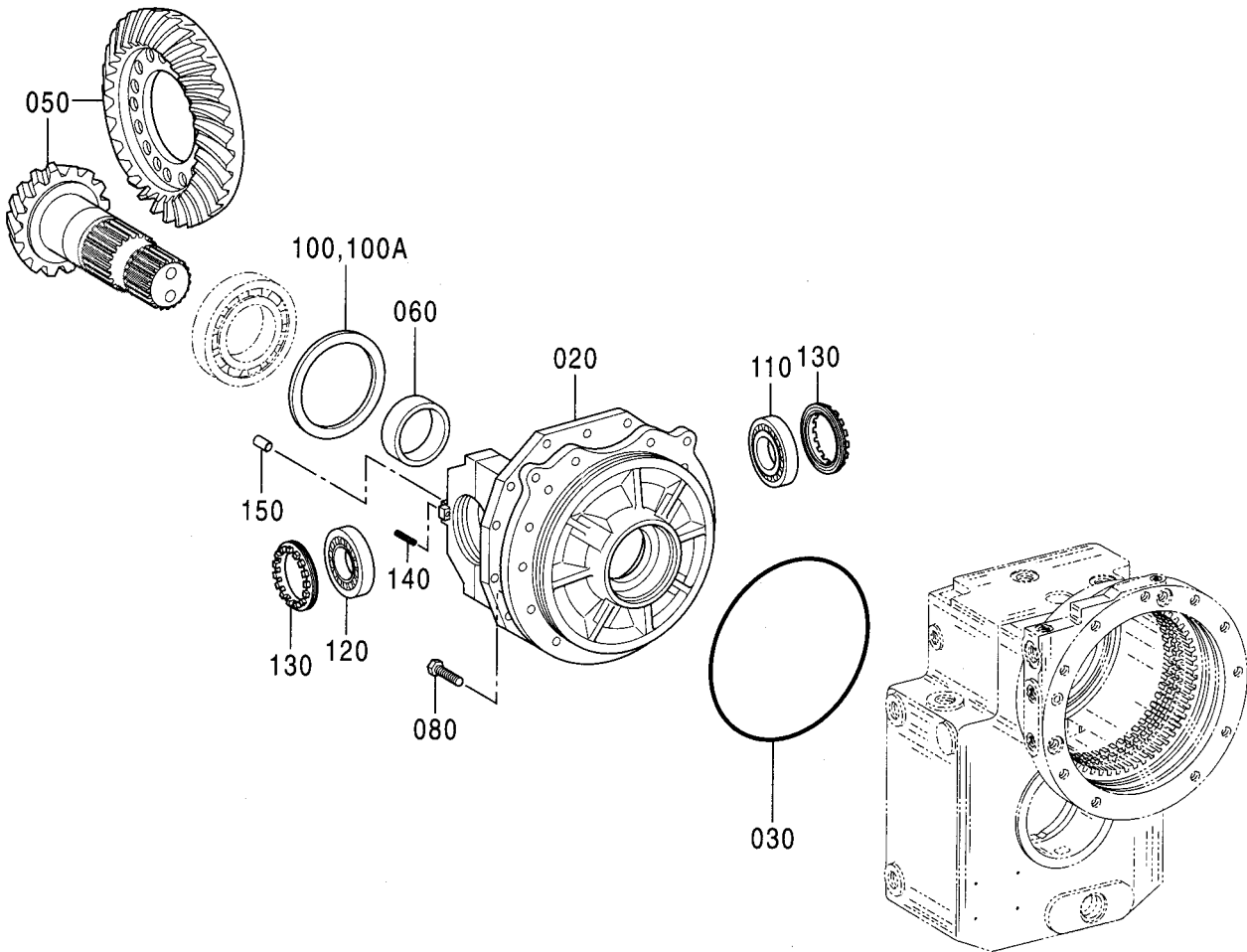
適用号機 001001-
Serial No.

符号 ITEM	部品番号 PART NO.	部 品 名 PART NAME	コード CODE	数量 Q' TY	サービス コード S. C	適用号機 SERIAL NO.	互 換 性 I C A	代 替 部 品 REPLACEABLE PART	
								部品番号 PART NO.	数量 Q' TY
150A	0897228	・・RING		1					
150A	0897229	・・RING		1					
150A	0897230	・・RING		1					
150A	0897231	・・RING		1					
150A	0897232	・・RING		1					
150A	0897233	・・RING		1					
150A	0897234	・・RING		1					
150A	0897235	・・RING		1					
150A	0897236	・・RING		1					
150A	0897237	・・RING		1					
150A	0897238	・・RING		1					
150A	0897239	・・RING		1					
150A	0897240	・・RING		1					
160	0897241	・SEAL		1					
180	0897242	・O-RING		1					
210	0897243	・GEAR		1					

159A

アクスル;リア (13/14)
AXLE;REAR (13/14)

適用号機 001001-
Serial No.



アクスル;リア (13/14)
AXLE;REAR (13/14)

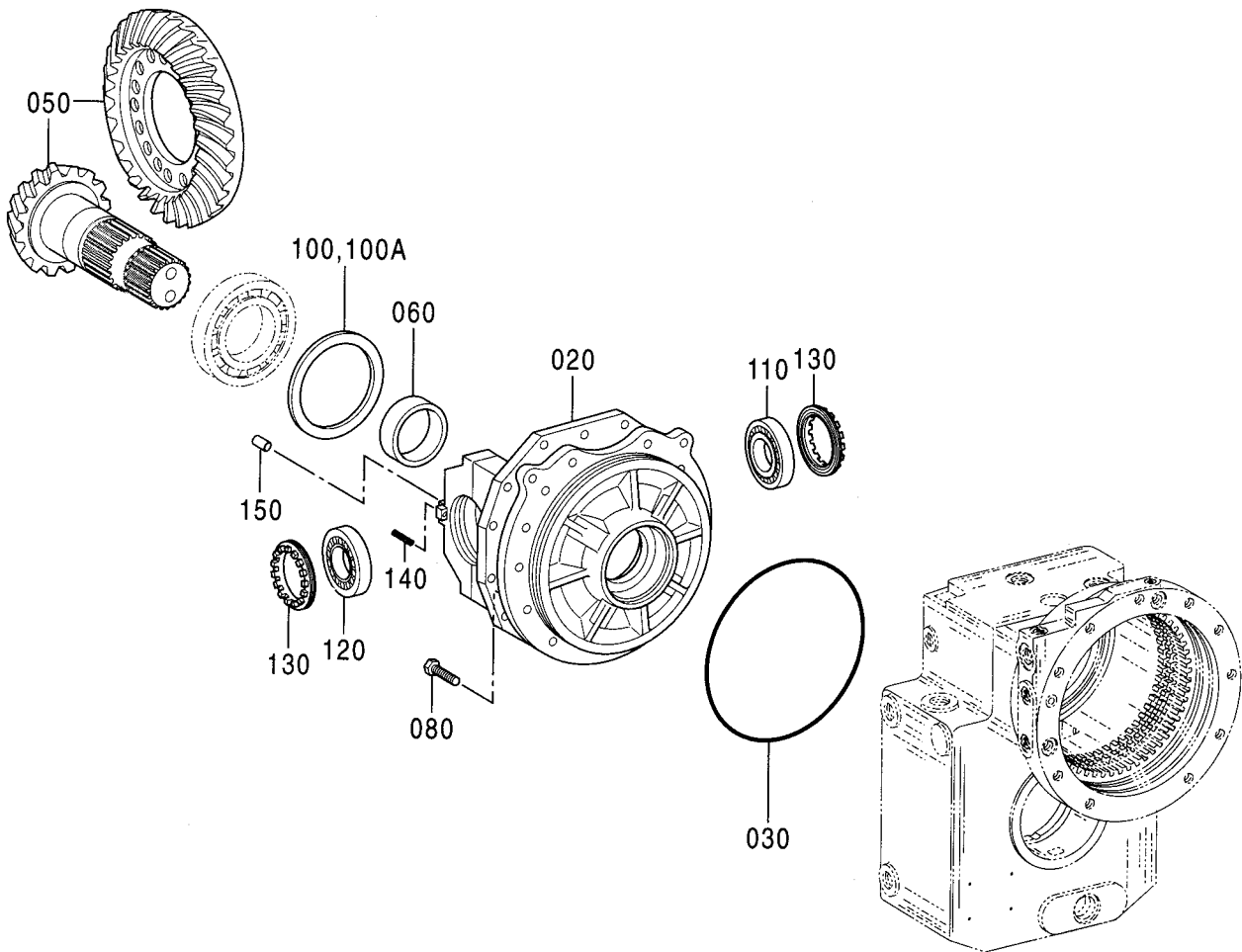
適用号機 001001-
Serial No.

符号 ITEM	部品番号 PART NO.	部 品 名 PART NAME	コード CODE	数量 Q' TY	サービス コード S. C	適用号機 SERIAL NO.	互 換 性 ICA	代 替 部 品 REPLACEABLE PART	
								部品番号 PART NO.	数量 Q' TY
	4479264	AXLE;REAR (13/14)	0919200	1					
	コ/ 部品番号/ 構成部品ハ AXLE;REAR (1/14) カ (14/14) ノ 部品ヲ 含ミヌ。 This PART NO. consists of all parts shown in AXLE;REAR (1/14) to (14/14).								
020	0919201	・HOUSING		1					
030	0879704	・O-RING		1					
050	0919202	・GEAR;BEVEL ASS'Y		1					
060	0919203	・BUSHING		1					
080	0896104	・BOLT		15					
100	+++++	・SHIM ASS'Y		1	RD				
100A	0886703	・SHIM		1	R				
100A	0886704	・SHIM		1	R				
100A	0886705	・SHIM		1	R				
100A	0886706	・SHIM		1	R				
100A	0886707	・SHIM		1	R				
100A	0886708	・SHIM		1	R				
100A	0886709	・SHIM		1	R				
100A	0886710	・SHIM		1	R				
100A	0886711	・SHIM		1	R				
100A	0886712	・SHIM		1	R				
100A	0886713	・SHIM		1	R				
100A	0886714	・SHIM		1	R				
100A	0886715	・SHIM		1	R				
100A	0886716	・SHIM		1	R				
100A	0886717	・SHIM		1	R				
100A	0886718	・SHIM		1	R				
100A	0886719	・SHIM		1	R				
100A	0886720	・SHIM		1	R				
100A	0886721	・SHIM		1	R				
100A	0886722	・SHIM		1	R				
100A	0886723	・SHIM		1	R				
100A	0886724	・SHIM		1	R				
100A	0886725	・SHIM		1	R				
100A	0886726	・SHIM		1	R				
100A	0886727	・SHIM		1	R				
100A	0886728	・SHIM		1	R				
100A	0886729	・SHIM		1	R				
110	0884342	・BRG. ;ROL.		1					
120	0884343	・BRG. ;ROL.		1					
130	0877802	・NUT;ADJUSTING		2					
140	0886734	・PIN		2					

159B

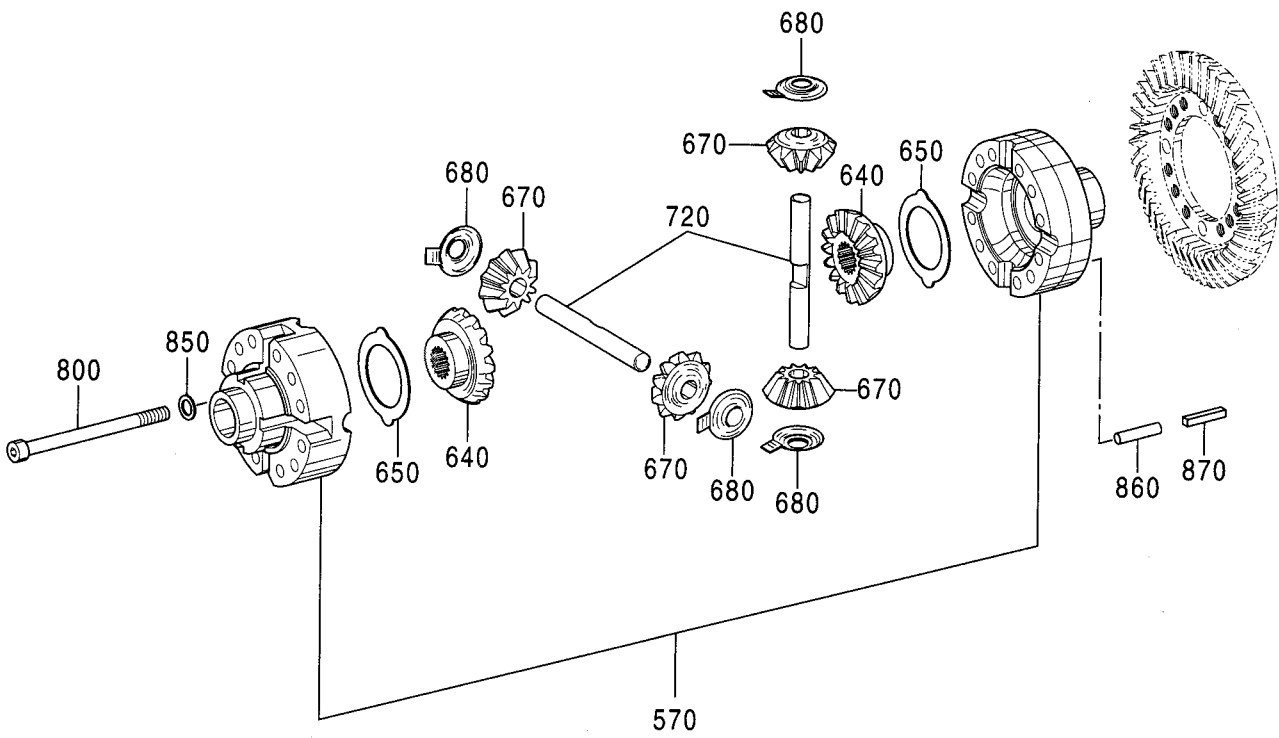
アクスル:リア (13/14)
AXLE:REAR (13/14)

適用号機 001001-
Serial No.



アクスル;リア (14/14)
AXLE;REAR (14/14)

適用号機 001001-
Serial No.



アクスル;リア (14/14)
AXLE;REAR (14/14)

適用号機 001001-
Serial No.

符号 ITEM	部品番号 PART NO.	部 品 名 PART NAME	コード CODE	数量 Q' TY	サービス コード S. C	適用号機 SERIAL NO.	互 換 性 I C A	代 替 部 品 REPLACEABLE PART	
								部品番号 PART NO.	数量 Q' TY
	4479264	AXLE;REAR (14/14)	0919300	1					
	コ/ 部品番号/ 構成部品^ AXLE;REAR (1/14) か (14/14) / 部品ヲ 含ミヌ。 This PART NO. consists of all parts shown in AXLE;REAR (1/14) to (14/14).								
570	0919301	・CASE		1					
640	0880102	・GEAR;BEVEL		2					
650	0880103	・WASHER;THRUST		2					
670	0880104	・GEAR;BEVEL		4					
680	0880105	・WASHER;THRUST		4					
720	0919302	・SPIDER		2					
800	0919303	・BOLT;SOCKET		12					
850	0880108	・WASHER		12					
860	0880109	・PIN		4					
870	0880110	・PIN		4					

PARTS INDEX

PARTS INDEX

PART NO.	PAGE	ITEM	PART NO.	PAGE	ITEM	PART NO.	PAGE	ITEM
0004163	020A	62	0208516	108B	36	0261310	090A	11
0004167	024	95		110B	36		094A	11
0004651	018A	55	0215220	046	18		096A	11
0004652	028	94		066	7	0263019	012A	813
0004654	022A	97	0215710	050	7	0263205	070A	7
0103025	104	8A	0221509	012A	808	0263206	070A	8
0105301	100A	7	0223704	100A	11	0263208	070A	14
	102A	7		102A	11	0263209	070A	13
0111707	076A	23	0223706	100A	16	0263216	070A	23
	078A	23		102A	16	0263217	070A	16
	082A	23	0223713	100A	19	0263218	070A	17
	084A	23		102A	19	0263219	070A	18
	088A	23	0225709	100B	43	0263220	070A	21
	090A	23		102B	43	0263221	070A	22
	094A	23	0229213	052	18	0263222	070A	19
	096A	23	0236915	076B	36	0263223	070A	20
	100A	23		078B	36	0271304	118	5
	102A	23		082B	36		122	5
	106A	22		084B	36	0271309	118	7
	118	19		088A	36		122	7
	122	19		090A	36	0309004	076A	4
0158855	106A	29		094A	36		078A	4
0161503	108A	5		096A	36		082A	4
	110A	5	0237309	108A	8		084A	4
0168006	080	10		110A	8		088A	4
	086	10	0237407	100A	5		090A	4
	092	10		102A	5		094A	4
	098	10	0237419	100A	8		096A	4
	104	12		102A	8	0309011	076A	22
	112	10	0237902	038	271		078A	22
0168308	080	8A		040	271		082A	22
	086	8A	0240904	106A	5		084A	22
	092	8A		106A	7		088A	22
	098	8A	0240911	106A	8		090A	22
	112	8A		106A	8		094A	22
			0242006	050	9		096A	22
0171808	080	7K	0254312	076B	37		100A	22
	086	7K		078B	37		102A	22
	092	7K		082B	37		106A	21
	098	7K		084B	37		118	18
	104	7K		088B	37		122	18
				090B	37	0309013	076A	20
0208304	112	7K		094B	37		078A	20
	076A	5		096B	37		082A	20
	078A	5	0258205	076A	16		084A	20
	082A	5		078A	16		088A	20
	084A	5		082A	16		090A	20
	088A	5		084A	16		094A	20
	090A	5		088A	16		096A	20
	094A	5		090A	16	0309019	076A	31
0208305	076A	7		094A	16		078A	31
	078A	7		096A	16		082A	31
	082A	7		118	13		084A	31
	084A	7	0259307	108A	17		088A	31
	088A	7		110A	17		090A	31
	090A	7		076A	19		094A	31
	094A	7	0261308	078A	19		096A	31
	096A	7		082A	19		100A	33
0208306	076A	8		084A	19		102A	33
	078A	8		088A	19		108A	29
	082A	8		090A	19		110A	29
	084A	8		094A	19	0309020	076A	29
	088A	8		096A	19		082A	29
	090A	8		118	16		088B	41
	094A	8		122	16		094B	41
	096A	8		076A	11		100A	35
0208326	122	1B	0261310	078A	11		102A	35
	122	2B		082A	11		108A	27
0208516	100B	42		084A	11	0309021	100B	40
	102B	42		088A	11		102B	40
	106B	37						

PARTS INDEX

PART NO.	PAGE	ITEM	PART NO.	PAGE	ITEM	PART NO.	PAGE	ITEM
0309021	106A	35	0408203	010	8	0450511	108A	18
	108A	34	0408601	064	1		110A	18
	110A	34	0408804	118	6	0461206	108A	4
0309022	100B	41		122	6		110A	4
	102B	41	0408805	106A	12	0469903	070A	41
0309312	106A	27	0408808	106A	14	0469904	070A	42
0309314	076A	33	0408809	106A	16	0469905	070A	43
	078A	33	0408815	100B	38	0496706	100A	17
	082A	33		102B	38		102A	17
	084A	33		106A	33	0499105	046	8
	088A	33	0409016	100A	30	0499108	046	21
	090A	33		102A	30	0624504	046	19
	094A	33	0409215	012A	351		048	11
	096A	33	0409216	012A	355	0625508	012A	390
0309805	052	13	0409612	106A	32	0625509	012A	391
	064	12	0409705	076A	12	0628705	012B	982
0310304	118	4		078A	12	0628908	036	213
	122	4		082A	12	0629003	036	211
0310504	106A	4		084A	12	0629404	012A	468
0310506	106A	11		088A	12		038	251
0310508	106A	15		090A	12	0654301	040	251
0310510	106A	18		094A	12	0666806	050	2
0310514	106A	19		096A	12		118	8
0314205	052	12		100A	12		122	8
	064	10		102A	12	0666808	106A	17
0322304	050	4	0409706	076A	13	0667013	106A	36
0322602	050	5		078A	13		108A	35
0323806	066	6		082A	13		110A	35
0323807	066	5		084A	13	0667204	076A	9
0325904	100A	4		088A	13		078A	9
	102A	4		090A	13		082A	9
0325913	100B	39		094A	13		084A	9
	102B	39		096A	13		088A	9
	106A	34	0409708	076A	15		090A	9
0333803	052	1		078A	15		094A	9
0341102	070A	3		082A	15		096A	9
0343611	034	26		084A	15	0667205	076A	14
0349402	052	3		088A	15		078A	14
0352721	108A	31		090A	15		082A	14
	110A	31		094A	15		084A	14
0353011	108A	21		096A	15		088A	14
	110A	21	0409709	076A	17		090A	14
0353012	108A	20		078A	17		094A	14
	110A	20		082A	17		096A	14
0353321	012A	706		084A	17	0667206	118	15
0354601	010	1		088A	17		122	15
0354603	010	5		090A	17	0667411	100A	25
0354604	010	6		094A	17		102A	25
0354607	010	9		096A	17	0667504	106A	9
0354608	010	10		118	14	0670502	052	4
0354610	010	28		122	14	0670503	052	5
0354611	010	29	0409913	100A	24	0670601	070A	1
0354613	010	31		102A	24	0670602	070A	4
0354614	010	34	0409915	100A	26	0675108	106A	31
0364704	070B	73		102A	26	0675109	106A	31-37
0364705	070B	74	0415302	010	30	0685601	046	7
0364706	070B	75	0420109	108A	16	0685602	046	10
0364708	070B	84		110A	16	0686406	100A	27
0364709	070B	80	0420110	108A	23		102A	27
0365318	012A	401		110A	23	0692708	012A	469
0369812	066	3	0424901	010	3	0694403	106A	13
0370410	034	27	0424902	010	27	0694825	012B	984
0397302	050	12	0424903	010	100	0695008	118	27
0400902	088A	27	0425115	012A	472		122	29
	090A	27	0425117	012A	707	0708402	036	121
	094A	27	0428907	036	217	0730804	070A	24
	096A	27	0435209	046	20	0730805	070A	25
0400909	100A	20	0435210	046	2	0730806	070A	26
	102A	20	0435211	046	22	0737505	100A	15
0408202	010	7	0444305	050	8		102A	15

PARTS INDEX

PART NO.	PAGE	ITEM	PART NO.	PAGE	ITEM	PART NO.	PAGE	ITEM
0737506	100A	18	0788907	094A	21	0866702	104	9
	102A	18		096A	21		112	70
0748108	046	34	0788908	076A	18	0866703	080	8
0757602	034	7		078A	18		086	8
0766501	034	2		082A	18		092	8
							098	8
0766502	034	3		084A	18		112	8
0766503	034	4		088A	18	0866704	080	8B
0766504	034	5		090A	18		086	8B
0766505	034	6		094A	18		092	8B
0766508	034	9		096A	18		098	8B
							112	8B
0766509	034	10	0789307	106A	20		098	8B
0766510	034	33	0789905	106A	3		112	8B
0767001	046	12	0789906	106A	6	0866705	080	8C
0768101	046	23	0794201	068	3		086	8C
	048	3	0794202	068	6		092	8C
							098	8C
	066	4	0794203	068	8		112	8C
0775203	050	13	0794204	068	10		118	1
0776406	100A	21	0794205	068	11	0866801	118	1B
	102A	21	0794206	068	12	0866802	118	2B
0779704	108A	9	0794207	068	14		118	
	110A	9	0794701	034	29	0866803	118	2
0788703	062	13		052	14	0866804	118	3
0788704	062	14	0799901	036	111		122	3
0788705	062	15	0799902	036	122	0866805	118	12
0788706	062	16	0799903	036	125		122	12
0788707	062	17	0799904	036	131	0866806	118	24
0788710	062	33	0799906	036	212-1		122	26
0788711	062	34	0799907	036	216-1	0866807	118	25
0788712	062	35	0799910	036	301		122	27
0788713	062	36	0799911	036	302	0866808	118	29
0788801	012A	010	0799912	036	312		122	31
0788802	012A	020	0814207	118	10	0869404	036	221-2
0788803	012A	080		122	10	0870001	036	151
0788804	012A	101	0814209	118	17	0870002	036	212-2
0788805	012A	111		122	17	0870003	036	216-2
0788806	012A	114	0814401	012A	301	0870004	036	221-1
0788807	012A	123	0814402	012B	100	0870005	036	241-1
0788808	012A	124	0815901	122	21	0870006	036	241-2
0788809	012A	131	0826814	118	22	0870101	038	201
0788811	012A	443	0829304	100A	6		040	201
0788812	012A	444		102A	6	0870102	038	210
0788813	012A	491	0829305	100A	9		040	210
0788814	012A	702		102A	9	0870103	038	212
0788815	012A	712	0829307	100A	14		040	212
0788816	012A	742		102A	14	0870104	038	214
0788817	012A	743	0838604	014B	141		040	214
0788818	012A	807	0838619	014B	104	0870105	038	335
0788819	012B	985		014B	136	0870106	038	413
0788905	076A	3		014B	162		040	413
	078A	3	0846603	038	217	0870107	038	414
	082A	3		040	217		040	414
	084A	3	0846612	038	313	0870108	038	600
	088A	3		040	313		040	600
	090A	3	0846613	038	324	0870201	040	335
	094A	3		040	324	0870301	074	1-18
	096A	3	0846616	038	472	0870302	074	1-24
0788906	076A	6		040	472	0870303	074	2-5
	078A	6	0846701	038	501	0870304	074	2-6
	082A	6		040	501	0870305	074	3-1
	084A	6	0846702	038	202	0870306	074	3-2
	088A	6		040	202	0870307	074	3-21
	090A	6	0846704	038	311	0870308	074	3-25
	094A	6		040	311	0870309	074	3-26
	096A	6	0857404	118	21	0870310	074	17
0788907	076A	21	0863404	122	24	0870311	074	29
	078A	21	0866702	080	70	0870312	074	30
	082A	21		086	70	0870401	046	28
	084A	21		092	70		048	7
	088A	21		098	70		066	10
	090A	21		104	7N	0870402	046	29

PARTS INDEX

PART NO.	PAGE	ITEM	PART NO.	PAGE	ITEM	PART NO.	PAGE	ITEM
0870402	048	8	0878904	142	050	0879302	150	020
	066	9	0878905	142	060	0879303	150	030
0870501	050	11	0878906	142	110	0879304	150	040
0870601	052	2	0878907	142	130	0879305	150	050
0870602	052	6	0878910	142	160	0879306	150	060
0870603	052	8	0878911	142	170	0879307	150	070
0870604	052	9	0878912	142	180		154	050
0870605	052	10	0878913	142	190	0879308	150	210
0871301	100A	1	0878914	142	200		150	212A
	102A	1	0878915	142	210	0879309	150	212A
0871302	100A	1A	0879001	144	010	0879310	150	212A
	102A	1A	0879002	144	040	0879311	150	212A
0871303	100A	2A	0879003	144	060A	0879312	150	212A
	102A	2A	0879004	144	060B	0879313	150	212A
0871304	100A	13	0879005	144	070A	0879314	150	212A
	102A	13		144	280A	0879315	150	220
0871305	100A	31	0879006	144	070B	0879401	152A	010
0871306	100A	36-42		144	280B	0879403	152A	030
	102A	36-42	0879007	144	100	0879404	152A	060
0871307	100B	36	0879008	144	110	0879405	152A	080
	102B	36	0879009	144	120	0879406	152A	100
0871308	100B	37	0879010	144	130	0879407	152A	110
	102B	37	0879011	144	130A	0879408	152A	120A
0871309	100A	2	0879012	144	130B	0879410	152A	120A
	102A	2	0879013	144	170A	0879411	152A	120A
0871310	100A	3		156A	046	0879412	152A	120A
	102A	3	0879014	144	170B	0879413	152A	120A
0871401	106A	1		156A	072C	0879414	152A	120A
0871402	106A	1A	0879015	144	180	0879415	152A	120A
0871403	106A	2A	0879016	144	190	0879416	152A	120A
0871404	106A	28	0879017	144	240	0879417	152A	120A
0871405	106A	2	0879018	144	244	0879418	152A	130
0871601	012A	051	0879019	144	246	0879419	152A	140
0875605	108A	12	0879020	128B	180	0879420	152A	210
	110A	12		136	180	0879421	152A	220
0875607	108A	15		144	290	0879422	152A	230
	110A	15	0879021	128B	190	0879423	152A	240
0875611	108A	30-36		136	190	0879424	152A	250
	110A	30-36		144	296	0879425	152A	260
0875612	108A	30	0879023	144	340	0879426	152A	270
	110A	30	0879024	144	360	0879427	152A	280
0877401	124B	190	0879025	144	380A	0879428	152A	284
0877601	128A	050A	0879026	144	380B	0879429	152A	290
0877602	128A	050A	0879027	144	400	0879430	152A	310
0877603	128A	050A	0879101	146	010	0879431	152A	320A
0877604	128A	050A	0879102	146	020	0879432	152A	320A
0877605	128B	050A	0879103	146	030	0879433	152A	320A
0877606	128B	050A	0879104	146	040A	0879434	152A	320A
0877802	160A	130	0879105	146	060A	0879435	152A	320A
0877803	160B	150	0879106	140	250B	0879436	152B	320A
0878001	122	1		146	060B	0879437	152B	320A
0878002	122	2	0879201	148	010	0879438	152B	330
0878601	034	8	0879202	148	020	0879439	152B	340
0878602	034	50	0879203	148	030	0879501	154	020
0878801	140	010	0879204	148	040	0879502	154	060
0878802	140	020	0879205	148	050	0879503	154	070
0878803	140	050A	0879206	148	060	0879504	154	080
	144	210A	0879207	148	070	0879505	154	210
0878804	140	050B	0879208	148	080	0879506	154	220
	144	210B	0879209	148	090	0879601	156A	010
	146	040B	0879210	148	100	0879602	156A	020
0878805	140	110	0879211	148	110	0879603	156A	032
0878806	140	120	0879212	148	210	0879604	156A	040A
0878807	140	130		148	212A	0879605	156A	040B
0878808	140	140A	0879213	148	212A	0879606	156A	048
0878809	140	140B	0879214	148	212A	0879607	156A	050
0878810	140	200	0879215	148	212A	0879608	156A	052
0878901	142	020	0879216	148	212A	0879609	156A	052A
0878902	142	030	0879217	148	220	0879610	156A	052B
0878903	142	040	0879301	150	010	0879611	156A	062

PARTS INDEX

PART NO.	PAGE	ITEM	PART NO.	PAGE	ITEM	PART NO.	PAGE	ITEM
0879612	156A	062A	0880032	124A	110A	0883106	076A	32
	156A	072A	0880033	124A	110A		078A	32
	156A	082A	0880034	124A	110A		082A	32
0879613	156A	062B	0880035	124A	110A		084A	32
	156A	072B	0880036	124B	110A	0884301	128A	040
	156A	082B	0880037	124B	110A	0884303	128A	050A
0879614	156A	072	0880038	124B	110A	0884304	128A	050A
0879615	156A	082	0880039	124B	110A	0884305	128A	050A
0879616	156A	092	0880040	124B	110A	0884306	128A	050A
0879617	156A	095	0880041	124B	110A	0884307	128A	050A
0879618	156A	110	0880042	124B	110A	0884308	128A	050A
0879619	156A	130	0880043	124B	110A	0884309	128A	050A
0879620	156A	140	0880044	124B	110A	0884310	128A	050A
0879621	156A	150	0880045	124B	110A	0884311	128A	050A
0879622	156A	202	0880046	124B	110A	0884312	128A	050A
0879623	156A	210	0880047	124B	110A	0884313	128A	050A
0879624	156A	224	0880048	124B	110A	0884314	128A	050A
0879625	156A	235	0880049	124B	110A	0884315	128A	050A
0879626	156A	242	0880050	124B	110A	0884316	128A	050A
0879627	156A	254	0880051	124B	110A	0884317	128A	050A
0879628	156A	262	0880052	124B	110A	0884318	128A	050A
0879629	156A	272	0880053	124B	110A	0884319	128A	050A
0879630	156A	370	0880054	124B	110A	0884320	128A	050A
0879631	156B	372	0880055	124B	110A	0884321	128A	050A
0879632	156B	380	0880056	124B	110A	0884322	128A	050A
0879633	156B	480	0880057	124B	110A	0884323	128A	050A
0879634	156B	500	0880058	124B	110A	0884326	128A	050A
0879636	132B	392B	0880059	124B	110A	0884327	128A	050A
	138B	392B	0880060	124B	110A	0884328	128A	050A
0879701	158A	010	0880061	124B	110A	0884329	128A	050A
0879704	160A	030	0880062	124B	110A	0884330	128A	050A
0879707	158A	070	0880063	124B	110A	0884331	128A	050A
0879710	158A	080	0880064	124B	110A	0884333	128A	050A
0879714	158A	100	0880065	124B	110A	0884334	128B	050A
0879715	158A	110	0880066	124B	160	0884335	128B	050A
0879716	158A	120	0880068	124B	210	0884336	128B	050A
0879717	158A	130	0880069	124B	220	0884338	128B	050A
0879718	158A	140	0880070	124B	270	0884340	128B	050A
0879901	070A	2	0880071	124B	290	0884341	128B	050A
0880001	124A	010	0880072	124B	310	0884342	128B	090
0880002	124A	050A	0880101	126	570		160A	110
0880003	124A	050A	0880102	126	640	0884343	128B	100
0880004	124A	050A		162	640		160A	120
0880005	124A	050A	0880103	126	650	0884344	128B	120
0880006	124A	050A		162	650	0884345	128B	130
0880007	124A	050A	0880104	126	670	0884346	128B	140
0880008	124A	050A		162	670	0884347	128B	240A
0880009	124A	050A	0880105	126	680	0884348	128B	240B
0880010	124A	050A		162	680		128B	250B
0880011	124A	050A	0880106	126	720	0884349	128B	250A
0880012	124A	050A	0880107	126	800	0884350	128B	330
0880013	124A	050A	0880108	126	850	0884351	128B	340
0880014	124A	050A		162	850	0884352	128B	350
0880015	124A	050A	0880109	126	860		130A	160
0880016	124A	080		162	860	0884353	128B	550A
0880017	124A	110A	0880110	126	870		128B	560A
0880018	124A	110A		162	870	0884354	128B	550B
0880019	124A	110A	0883101	076A	1		128B	560B
0880020	124A	110A		078A	1	0884404	130A	050
0880021	124A	110A	0883102	076A	2	0884405	130A	080
0880022	124A	110A		078A	2	0884406	130A	090
0880023	124A	110A		082A	2	0884407	130A	100A
0880024	124A	110A		084A	2	0884408	130A	100A
0880025	124A	110A	0883103	076A	26	0884409	130A	100A
0880026	124A	110A	0883104	076A	27	0884410	130A	100A
0880027	124A	110A		078A	27	0884411	130A	100A
0880028	124A	110A	0883105	076A	32-38	0884412	130A	100A
0880029	124A	110A		078A	32-38	0884413	130A	100A
0880030	124A	110A		082A	32-38	0884414	130A	100A
0880031	124A	110A		084A	32-38	0884415	130A	114

PARTS INDEX

PART NO.	PAGE	ITEM	PART NO.	PAGE	ITEM	PART NO.	PAGE	ITEM
0884416	130A	120	0886708	160A	100A	0887022	138A	214
0884417	130A	130	0886709	160A	100A	0887023	132A	230
0884424	130A	030	0886710	160A	100A		138A	230
0884425	130A	390	0886711	160A	100A	0887024	132A	232
	138C	760	0886712	160A	100A		138A	232
0884426	130A	390A	0886713	160A	100A	0887025	132A	244
	138C	760A	0886714	160A	100A		138A	244
0884517	132A	090	0886715	160A	100A	0887026	132A	246
	138A	090	0886716	160A	100A		138A	246
0884518	132A	120	0886717	160A	100A	0887027	132A	270A
	138A	120	0886718	160A	100A		138A	270A
0884527	132A	238	0886719	160A	100A	0887028	132A	270A
	138A	238	0886720	160A	100A		138A	270A
0884528	132A	248	0886721	160A	100A	0887029	132A	270A
	138A	248	0886722	160A	100A		138A	270A
0884530	132A	236	0886723	160A	100A	0887030	132A	280
	138A	236	0886724	160A	100A		138A	280
0884555	132B	510	0886725	160A	100A	0887031	132A	290
	138B	510	0886726	160A	100A		138B	290
0884556	132B	540	0886727	160A	100A	0887032	132B	310
	138B	540	0886728	160A	100A		138B	310
0884557	132B	550	0886729	160A	100A	0887033	132B	320
	138B	550	0886734	160A	140		138B	320
0884558	132B	560	0886804	132B	500A	0887034	132B	326
	138B	560		132B	505A	0887035	132B	330
0884559	132B	570		136	240A	0887036	132B	336
	138B	570		136	245A	0887037	132B	340
0884560	132B	392A		138B	500A	0887038	132B	350
	138B	392A	0886805	132B	505A		138B	350
0884602	134	030		132B	500B	0887039	132B	380
0884603	134	070		136	240B		138B	380
0884604	134	080		136	250B	0887040	132B	390
0884605	134	150		138B	500B		138B	390
0884606	134	160	0886806	136	250A	0887041	132B	400
0884607	134	170		136	255A		138B	400
0884608	134	240	0886902	130A	010A	0887042	132B	410
0884609	134	250		130A	020A	0887043	132B	411
0884610	134	280A		138B	610A		138B	411
0884611	134	280A	0886928	130A	480A	0887044	132B	412
0884612	134	280A	0886929	130A	480A		138B	412
0884613	134	280A	0886930	130A	480A	0887045	132B	420
0884614	134	280A	0886931	130A	480A		138B	420
0884615	134	280A	0887002	132A	030	0887046	132B	430
0884616	134	280A		138A	030		138B	430
0884617	134	280A	0887003	132A	080	0887048	132B	480A
0884618	134	280A	0887004	132A	100		138B	480A
0884619	134	280A		138A	100	0887049	132B	480A
0884620	134	280A	0887005	132A	130		138B	480A
0884621	134	280A		138A	130	0887050	132B	480A
0884622	134	280A	0887006	132A	144		138B	480A
0884624	134	280A		138A	144	0887051	132B	480A
0884625	134	280A	0887007	132A	154		138B	480A
0884626	134	280A		138A	154	0887052	132B	480A
0884627	134	280A	0887012	132A	180A		138B	480A
0884628	134	280A		138A	040A	0887053	132B	480A
0884629	134	280A	0887015	132A	180A		138B	480A
0884631	134	350		138A	040A	0895102	132B	505B
0884632	134	400	0887016	132A	180A		136	245B
0884633	134	460		138A	040A		136	255B
0885001	138A	010	0887017	132A	180A		138B	505B
0885041	138C	690		138A	040A	0895701	132A	180A
0885042	138C	710	0887018	132A	180A		138A	040A
0885303	128A	050A		138A	040A	0895702	132A	180A
0885401	130A	150	0887019	132A	180A		138A	040A
0886113	138B	670		138A	040A	0895703	132A	180A
0886703	160A	100A	0887020	132A	200		138A	040A
0886704	160A	100A		138A	200	0895704	132A	180A
0886705	160A	100A	0887021	132A	210		138A	040A
0886706	160A	100A		138A	210	0895705	132A	180A
0886707	160A	100A	0887022	132A	214		138A	040A

PARTS INDEX

PART NO.	PAGE	ITEM	PART NO.	PAGE	ITEM	PART NO.	PAGE	ITEM
0895903	136	460	0898713	072A	38	0898843	014B	89
0896001	138A	260	0898714	072A	40	0898844	014B	90
0896002	138B	340	0898715	072A	41	0898845	014B	91
0896003	138B	344	0898716	072A	42	0898846	014B	93
0896005	138B	640	0898717	072A	43	0898847	014B	94
0896104	160A	080	0898718	072A	49	0898848	014B	96
0896301	140	250A	0898719	072A	49B	0898849	014B	99
0896302	140	250C		072A	50E	0898850	014B	103
	156B	552C	0898720	072A	49J	0898851	014B	105
0896303	140	250D	0898721	072A	50	0898852	014B	115
	156B	552D	0898722	072A	50C	0898853	014B	121
0896401	142	130B		072B	51C	0898854	014B	122
0896502	144	330	0898723	072A	50D	0898855	014B	123
0897101	156B	552A		072B	51E	0898856	014B	124
0897102	156B	552B	0898724	072A	50F	0898857	014B	125
0897201	158A	024	0898725	072B	51	0898858	014B	126
0897202	158A	026	0898726	072B	51D	0898859	014B	127
0897203	158A	150A	0898727	072B	52	0898860	014B	128
0897204	158A	150A	0898728	072B	55	0898861	014B	129
0897205	158A	150A	0898729	072B	55B	0898862	014B	134
0897206	158A	150A		072B	56C	0898863	014B	135
0897207	158A	150A	0898730	072B	56	0898864	014B	137
0897208	158A	150A	0898731	072B	56B	0898865	014B	139
0897209	158A	150A	0898732	072B	57	0898866	014B	140
0897210	158A	150A	0898733	072B	57B	0898867	014B	149
0897211	158A	150A		072B	58B	0898868	014B	151
0897212	158A	150A	0898734	072B	58	0898869	014B	152
0897213	158A	150A	0898801	014A	5	0898870	014B	160
0897214	158A	150A	0898802	014A	13	0898871	014B	161
0897215	158A	150A		014A	8	0898878	016	24
0897216	158A	150A	0898803	014A	9	0899402	104	8
0897217	158A	150A	0898804	014A	10	0901901	016	1
0897218	158A	150A	0898805	014A	11	0901902	016	1A
0897219	158A	150A	0898806	014A	12	0901903	016	1B
0897220	158A	150A	0898807	014A	17	0901904	016	1C
0897221	158A	150A	0898808	014A	18	0901905	016	1D
0897222	158A	150A	0898809	014A	22	0901906	016	1E
0897223	158A	150A	0898810	014A	23	0901907	016	1F
0897224	158A	150A	0898811	014A	26	0901908	016	1G
0897225	158A	150A	0898812	014A	26	0901909	016	2
0897226	158A	150A	0898813	014A	26	0901910	016	2A
0897227	158A	150A	0898814	014A	26	0901911	016	2B
0897228	158B	150A	0898815	014A	26	0901912	016	2C
0897229	158B	150A	0898816	014A	26	0901913	016	3
0897230	158B	150A	0898817	014A	26	0901914	016	3A
0897231	158B	150A	0898818	014A	26	0901915	016	3B
0897232	158B	150A	0898819	014A	27	0901916	016	3C
0897233	158B	150A	0898820	014A	30	0901917	016	3D
0897234	158B	150A	0898821	014A	31	0901918	016	3E
0897235	158B	150A	0898822	014A	41	0901919	016	3F
0897236	158B	150A	0898823	014A	42	0901920	016	3G
0897237	158B	150A	0898824	014A	43	0901921	016	6
0897238	158B	150A	0898825	014A	44	0901922	016	10
0897239	158B	150A	0898826	014A	44A	0901923	016	11
0897240	158B	150A	0898827	014A	44B	0901924	016	20
0897241	158B	160	0898828	014A	46	0901925	016	21
0897242	158B	180	0898829	014A	46	0901926	016	22
0897243	158B	210	0898830	014A	46	0901927	016	23
0898701	072A	23	0898831	014A	46	0901928	016	25
0898702	072A	24	0898832	014A	46	0901929	016	26
0898703	072A	25	0898833	014A	46	0901930	016	27
0898704	072A	26	0898834	014A	47	0901931	016	28
0898705	072A	28	0898835	014A	61	0901932	016	29
0898706	072A	29	0898836	014A	62	0901933	016	30
0898707	072A	30	0898837	014A	73	0903301	046	9
0898708	072A	31	0898838	014B	74	0903302	046	11
0898709	072A	33	0898839	014B	75	0903303	046	24
0898710	072A	34	0898840	014B	77	0903304	046	25
0898711	072A	36	0898841	014B	78	0915201	128A	010
0898712	072A	37	0898842	014B	85	0915202	128A	030

PARTS INDEX

PART NO.	PAGE	ITEM	PART NO.	PAGE	ITEM	PART NO.	PAGE	ITEM
0915203	128B	290	0918002	136	290	2046449	030	27
0915204	128B	550	0918101	138A	080	2046451	024	92
0915205	128B	550C	0918102	138B	410	2046452	028	91
0915206	128B	560	0918103	138B	610	2046453	018A	47D
0915207	128B	560C	0918301	142	130A		020A	54D
0915208	128B	570	0918801	152A	020	2046455	026	102G
0915501	134	010	0918802	152A	120A		030	141G
0915502	134	280A	0919101	158A	090	2046462	028	143
0915503	134	320	0919201	160A	020	2046469	028	144
0916201	080	7	0919202	160A	050	2046480	028	149
0916301	098	7	0919203	160A	060	2046481	018B	68
	082A	1	0919301	162	570		030	68
	084A	1	0919302	162	720	2046482	018A	57
0916302	082A	26	0919303	162	800		020A	57
0916303	082A	27	0919501	070A	5	2046484	026	102E
0916501	084A	27	0919502	070B	76		030	141E
	086	7	1026282	008A	01	2046488	022A	98
	092	7	1026679	004A	01		030	98
0916601	088A	1	1027131	004A	41	2046489	022B	157
	090A	1	1027149	006	01	2046490	018A	63
	094A	1	1029245	018A	47A		020A	63
	096A	1	1029246	020A	54A	2046491	022A	99
0916602	088A	2	1030682	002A	01		024	99
	090A	2	1030778	022A	96		028	99
	094A	2	1030928	120	00	2046492	032	10
	096A	2	2036744	004A	25	2046493	032	6
0916603	088A	28	2036786	004A	28	2046494	022A	29
0916604	088A	32-38	2036795	004A	27		030	29
	094A	32-38	2036807	004A	03	2046498	022A	121C
	096A	32-38	2036808	004A	04		026	121C
0916605	088A	32	2045457	024	84	2046499	026	102I
	090A	32-38		028	84		030	141I
	094A	32	2046381	018A	56	2046501	018A	53
	096A	32		020A	56		020A	53
0916606	090A	32	2046392	024	89	2046502	018A	64
0916701	090A	28		028	89		020A	64
0916801	094A	28	2046394	018A	47B	2046504	026	102B
0916901	096A	28		020A	54B		030	141B
0917001	104	7	2046395	018A	42	2046510	020B	167
0917101	108A	1		020A	42	2046512	020A	122
	110A	1	2046396	018B	161	2046523	116	17
0917102	108A	2	2046398	020A	43		120	19
	110A	2	2046405	018A	52	2046526	116	16
0917103	108A	3		020A	52		120	18
	110A	3	2046410	024	85	2046527	028	145
0917104	108A	6		028	85	2046528	028	146
	110A	6	2046411	024	86	2046592	026	100
0917105	108A	13		028	86		030	100
	110A	13	2046412	020A	45	2046593	026	102K
0917106	108A	19	2046415	018A	26	2046595	022A	35
	110A	19		020A	26	2046600	030	22
0917107	108A	24		022A	26	2046601	022A	32
0917108	108A	25		030	26	2046602	018A	46
	110A	25	2046418	026	101	2046603	022B	151
0917301	112	7		030	101	2046604	022A	23
0917701	130A	010	2046419	024	90	2046605	020A	25
0917702	130A	020		028	90	2046607	018A	36
0917703	130A	170	2046420	018A	47C	2046608	026	102F
0917704	130A	170A		020A	54C		030	141F
0917705	130A	170B	2046423	018A	51	2046609	022A	33
0917706	130A	170C		018B	162	2046611	022A	38
0917707	130A	170D		020A	51	2046612	018B	69
0917708	130A	394	2046424	020A	44	2046613	024	87
0917709	130A	396	2046425	018A	58		028	87
0917710	130A	490		020A	58	2046614	018A	24
0917711	130B	500	2046431	030	74	2046615	022A	39
0917801	132A	010	2046444	022A	121A	2046618	030	142
0917802	132B	480A		026	121A	2046619	022A	40
	138B	480A	2046447	020A	59	2046620	018A	61
0918001	136	010	2046449	022A	27	2046621	018A	30

PARTS INDEX

PART NO.	PAGE	ITEM	PART NO.	PAGE	ITEM	PART NO.	PAGE	ITEM
2046622	022A	34	4174541	008B	57	4343074	004B	73
2046623	022B	152	4178173	004A	09	4346521	006	28
2046625	018B	71	4179155	006	02		008A	28
2046626	026	113		008A	02	4346522	006	27
	030	113	4179156	006	03		008A	27
2046627	026	114		008A	03	4347107	006	24
	030	114	4179161	006	12		008A	24
2046654	024	140A		008A	12	4348182	004A	07
	028	140A	4179162	006	10	4348665	004B	74
2046976	028	154		008A	10	4350928	006	49
2046978	028	156	4179171	006	20		008A	49
2046981	028	158		008A	20	4352398	076A	1B
2047092	120	17	4179176	004A	34		076A	2B
2047713	116	00	4179177	004A	33		078A	1B
2047736	114	00	4179179	004A	29		078A	2B
2048807	020A	65	4179181	004A	23		082A	1B
3055594	002A	04	4180349	004A	54		082A	2B
3069541	004A	42		006	09		084A	1B
3070581	004A	57		008A	09		084A	2B
3075674	004A	31	4185600	042	26AB		088A	1B
3075775	006	35		042	27AB		090A	1B
	008A	35		044	15AB		094A	1B
3094010	114	02	4194176	006	47		096A	1B
3095719	022A	31		008A	47		100A	1B
3095720	022A	41	4198956	004A	22		100A	2B
3095721	018B	67	4200227	004A	36		102A	1B
3096930	030	73	4233165	004A	15		102A	2B
3100991	002A	03	4234782	002A	86		106A	2B
3100993	002A	30	4252767	004B	82	4355083	004A	50
3100994	002A	31	4255304	008B	61	4355085	004A	46
4065687	106A	24	4265372	002A	68	4355875	088A	2B
4067902	076A	25	4265964	006	29		090A	2B
	078A	25		008A	29		094A	2B
	082A	25	4274552	002A	32		096A	2B
	084A	25	4278696	002A	120	4362025	106A	1B
	088A	25		010		4365826	004B	64A
	090A	25	4293950	002A	130	4369148	002A	127
	094A	25		008B	62	4381859	108A	1B
	096A	25	4303809	026	11		108A	2B
	100A	29		030	11		110A	1B
	102A	29		032	11		110A	2B
4068898	006	16	4306888	002A	69	4400442	008A	50
	008A	16	4310055	002A	43	4407253	006	
4069701	108A	7	4314064	020A	12	4416605	002A	133
				032	12	4417500	070B	100
4085607	110A	7	4333170	004A	12	4423345	006	48
	006	08	4334894	002B	133E		008A	48
	008A	08	4334899	002A	133B	4433327	006	38
4092534	002A	87	4336165	018A	16A		008A	38
4099290	002A	34		020A	16A	4435024	006	06
	004A	58	4336166	018A	20A		008A	06
4101345	002B	133C		020A	20A	4435025	006	05
	036	126		022A	20A		008A	05
4114402	002A	123		120	16A	4436271	004B	64
4116290	004A	13	4336167	018A	18A	4436536	006	52
4140436	062	18A		022A	18A		008A	55
	062	20A	4337035	004A	21	4436800	008B	63
4146370	004A	35	4337419	004A	06	4438059	002A	61
4150302	006	07	4337483	004A	08	4444381	002B	145
	008A	07	4337812	004A	44	4447264	006	39
4153087	008A	50A	4338053	004A	43	4448398	076B	100
4153095	006	50C	4338060	004A	47		078B	100
	008A	52A	4338061	004A	51		082B	100
	008A	55A	4338907	004A	10		084B	100
4153534	008A	50B	4342840	004A	59		088B	100
4169516	004B	84	4342841	006	15		090B	100
4170546	108A	11		008A	15		094B	100
	110A	11	4342843	006	14		096B	100
4170547	108A	14		008A	14	4451036	002B	200
	110A	14	4342846	006	41	4451039	004B	100

PARTS INDEX

PART NO.	PAGE	ITEM	PART NO.	PAGE	ITEM	PART NO.	PAGE	ITEM
4451498	006	22	4479264	146		4506409	030	147
	008A	22		148		4506412	018A	28
4451784	058	24		150			020A	28
4451785	058	25		152A			022A	28
	060	25		154			030	28
4451786	060	26		156A			080	9
4451787	058	37		158A			086	9
4451788	058	38		160A			092	9
4451789	058	39		162			098	9
	060	39	4479815	012A			104	11
4451790	060	40	4480022	122	22		112	9
4451797	060	41	4480118	094A		4506416	022B	150
4452647	062	18	4480119	088A			114	10
4452649	062	20	4480120	108A		4506418	008B	57A
4453198	028	148	4483914	100B	100		034	31
4453819	062	11		102B	100		116	14
4453820	062	12	4483993	040		4506420	020B	168
4454840	066		4484114	042	26H		022A	121D
4455719	006	100		042	27H		026	102D
4455733	008B	100		044	15L		026	121D
4462737	050		4484116	042	26AD		030	141D
4462949	072A			042	27AD		032	13
4463199	048			044	15AD		036	214
4463992	002A	133A	4484118	042	26AC		046	32
4463993	002B	133D		042	27AC	4506424	018A	60
4463994	002B	133F		044	15AC		020A	60
4464292	046		4484279	120	09		034	32
4465009	074		4484280	120	02		052	17
4465183	038		4484431	120	11		120	12
4465992	116	10	4484650	120	04		122	25
4465993	116	06	4485706	084B	40	4506428	012A	488
4465994	116	12		086			018B	72
4466215	116	04		090B	39		022A	121B
4466499	114	04		092			026	121B
4466500	114	05	4485707	078B	40	4506430	076A	30
4466516	114	06		080			078A	30
4467200	052			096B	39		082A	30
4467381	106B	100		098			084A	30
4467405	034		4486216	120	06		088A	30
4468336	054		4486405	122			090A	30
	056		4486447	118			094A	30
	058		4487536	042	23		096A	30
	060		4488928	082A			100A	32
	062		4488929	076A			102A	32
4468813	102A		4489678	042	26F		106A	30
4468829	102A	31		042	27F		108A	28
4470134	064			044	15J		110A	28
4471462	100A		4506320	024	4	4509180	002A	87A
4471463	106A			026	4		004B	80A
4474123	028	159		028	4		018A	18B
4474184	116	05		030	4		022A	18B
	120	03		032	4		024	140B
4474185	116	01	4506405	026	102J		026	102H
4475800	014A		4506407	012A	809		028	140B
4476331	036		4506408	018A	16B		030	141H
4477414	028	155		018A	47E		032	5
4477415	018B	163		020A	16B		046	17
4477416	022A	70		020A	54E		048	4
4478552	042	22		026	17		052	16
4479182	124A			028	17		058	24A
	126			046	15		058	25A
	128A			066	12		058	37A
	130A			080	7P		058	38A
	132A			086	7P		058	39A
	134			092	7P		060	25A
4479264	136			098	7P		060	26A
	138A			104	10		060	39A
	140			104	70		060	41A
	142			112	7P		064	13
	144		4506409	028	147		066	13

PARTS INDEX

PART NO.	PAGE	ITEM	PART NO.	PAGE	ITEM	PART NO.	PAGE	ITEM
4509180	118	28	9217221	002A		984614	084A	28
	122	30	9218234	042	26		086	11
4509181	026	102C	9218273	044			088B	40
	030	141C	9218915	022A	116		090B	41
	070B	85		030	116		092	11
4509182	116	08	9220919	118	26		094B	40
	118	23		120			096B	41
	120	07		122	28		098	11
	122	23	9221114	044	15		100A	34
4515041	004B	72	9223051	042	27		102A	34
4600832	102B	44	9223056	042			104	13
	104		9224523	004B	69		108A	26
4601887	078A	29		008A			110A	26
	084A	29	9224524	004B	70		112	11
	090B	40		006		985099	018A	9
	096B	40	9226533	026	117		020A	9
	110A	27	9229428	030	141		032	9
4603245	102B	45	9229429	030	141A		080	7E
4606740	110B	37	9230193	018A			086	7E
	112			020A			092	7E
4606742	110A			022A			098	7E
4606743	110A	24		024			104	7E
4606765	090A			026			112	7E
4606766	096A			028		991725	002A	10
4606767	078A			030			002A	44
4606768	084A			032		992526	062	20B
4606769	088A	29	9235988	018A		A590106	002A	70
	090A	29		020A		A590910	076A	35
4606770	094A	29		022A			078A	35
	096A	29		024			082A	35
4606771	078A	26		026			084A	35
4606772	084A	26		028			088A	35
4608305	070A			030			090A	35
4613307	002B	143		032			094A	35
4614460	014A	51	9236929	002A			096A	35
	016			004B	69		108A	33
4614698	020B	169	9239008	008A			110A	33
4616885	118	100	9239009	004B	70	A590914	076B	38
	122	100		006			078B	38
4618229	108B	100	957366	002A	130A		082B	38
	110B	100		004A	16		084B	38
8058352	002B	136		004B	67A		088B	38
8059452	004A	19		006	58A		090B	38
9134109	018A	16		008B	61A		094B	38
	020A	16		008B	62A		096B	38
9134110	004B	67		012A	487	A590916	002B	138
	006	58		018A	20B	A810120	118	11
	018A	20		020A	20B		122	11
	020A	20		022A	20B	A811030	012A	051A
	022A	20		038	261	A811100	106A	10
9134111	120	16		040	261	A811115	076A	10
	004B	80		046	16		078A	10
	018A	18		048	12		082A	10
	022A	18		052	15		084A	10
9200478	018A	47		060	40A		088A	10
9200481	020A	54		064	11		090A	10
9200483	022A	121		118	30		094A	10
	026	121		120	16B		096A	10
9200491	026	118	958740	002A	08		118	9
	030	118		002A	08		122	9
9200492	022A	119	962002	002A	09	A811120	100A	10
	030	119	9724756	004A	32		102A	10
9200495	022A	120	9742779	002A	63	A811160	108A	10
9201381	026	102	9743977	002A	62		110A	10
9201383	026	102A	9761179	044	12	A852133	002B	144
9201529	024	140	984054	002A	122	J021035	076A	34
	028	140	984614	076A	28		078A	34
9208714	114	08		078A	28		082A	34
9208795	114			080	11		084A	34
	116			082A	28		088A	34

PARTS INDEX

PART NO.	PAGE	ITEM	PART NO.	PAGE	ITEM	PART NO.	PAGE	ITEM
J021035	090A	34						
	094A	34						
	096A	34						
	108A	32						
	110A	32						
J75481	076B	39						
	078B	39						
	082B	39						
	084B	39						
	088B	39						
	090B	42						
	094B	39						
	096B	42						
	106B	38						
	110B	38						
J901645	002B	137						
J950010	006	34						
	008A	34						
M340513	042	26G						
	042	27G						
	044	15K						
M340613	004B	83						
M340616	002A	71						
M340816	002A	64						
M340820	006	37						
	008A	37						
M340825	004A	55						
M340830	018B	123						
	020B	123						
	022A	123						
	024	123						
	028	123						
M340860	114	11						
M341030	002A	121						
	008A	52						
M341036	018B	124						
	020B	124						
M341056	006	43						
	008A	43						
M341080	008A	51						
M341245	004B	60						
M341445	032	15						
M492564	002A	113						
M500807	006	17						
	008A	17						

日立建機株式会社

(平成14年7月1日現在)

本社	東京都文京区後楽2丁目5-1 (住友不動産飯橋ファーストビル8階)	〒112-8563 (03)3830-8000(代)	春日井営業所	愛知県春日井市大田西町3-21-8	〒486-0806 (0568)83-6661(代)
北海道支社	北海道札幌市西区琴似4条1-1-15	〒063-0814 (011)644-2480	三河営業所	愛知県岡崎市合歡木町宇屋下1-1	〒444-0232 (0564)43-6551(代)
札幌支店	北海道札幌市西区琴似4条1-1-15	〒063-0814 (011)644-2171	松阪営業所	三重県一志郡三雲町菅原字菟屋823-3	〒515-2112 (0598)56-5105(代)
札幌支店	北海道札幌市東区南10条1-1-15	〒044-0077 (0136)22-4896	四日市営業所	三重県三重郡川越町大字南福崎958	〒510-8124 (0593)63-0911(代)
札幌支店	北海道北広島市大曲工業団地6丁目1-10	〒061-1274 (011)377-6660	静岡支店	静岡県浜北市永島806	〒434-0013 (053)587-4411(代)
札幌支店	北海道札幌市東1条22丁目1丁目	〒073-0151 (0125)53-3136(代)	富士営業所	静岡県富士市中野407-1	〒417-0809 (0545)35-0191(代)
札幌支店	北海道留萌市大和田1丁目	〒077-0012 (0164)43-3877	伊豆営業所	静岡県田方郡大仁町御門51-1	〒410-2316 (0558)76-0860
札幌支店	北海道留萌市志文町355-5	〒068-0004 (0126)24-8558	藤枝営業所	静岡県藤枝市築地1-4-1	〒426-0001 (054)646-2400
札幌支店	北海道旭川市永山3条10-1-5	〒079-8413 (0166)48-2265	岐阜営業所	岐阜県各務原市須賀町2丁目605番地	〒509-0108 (0598)56-5105(代)
札幌支店	北海道名寄市徳田289-18	〒096-0071 (0165)43-6121(代)	郡上営業所	岐阜県郡上市新宮町830-1	〒506-0035 (0593)63-0911(代)
札幌支店	北海道稚内市はまなす5丁目	〒097-0011 (0162)26-2046	東濃営業所	岐阜県郡上市大和町徳永368-1	〒501-4607 (0599)55-0096
札幌支店	北海道室蘭市若松町6-13	〒076-0032 (0167)22-1570	北陸営業所	岐阜県岐阜市大井町雀ヶ根2087-220	〒509-7201 (0583)70-9155(代)
札幌支店	北海道北見市豊田22-11	〒099-1587 (0157)36-4811	山陽営業所	富山県射水郡大島町小島501	〒939-0274 (0766)52-4661(代)
札幌支店	北海道帯広市西20条1-3-22	〒080-2460 (0155)33-2181(代)	富山中央営業所	富山県富山市安養寺261-1	〒937-0857 (0765)24-5400(代)
札幌支店	北海道釧路市若菜町1-5-9	〒084-0913 (0154)51-6111(代)	金沢営業所	富山県富山市安養寺261-1	〒939-8177 (076)429-6330(代)
札幌支店	北海道釧路市本橋町東33条南2-1-1	〒086-1033 (0153)72-0336	能登営業所	石川県能登郡寺井町字養生9-100	〒923-1101 (0761)58-5588
札幌支店	北海道苫小牧市新開町3-2-1	〒053-0052 (0144)55-1630(代)	福井営業所	石川県鳳至郡穴水町宇島ア17番	〒927-0027 (0768)52-1237
札幌支店	北海道静内郡静内町駒場6-35	〒056-0027 (0146)42-2263	福井県福井市別所町19-4	〒918-8115 (0776)34-2666	
札幌支店	北海道室蘭市本橋町東1-2-21	〒050-0065 (0143)55-6186	関西支社	京都府乙訓郡大山崎町大字山崎小字岸畑22	〒618-8511 (075)956-2111
札幌支店	北海道室蘭市本橋町東1-2-21	〒049-0111 (0138)49-0505	近畿支社	大阪府大東市新田北町5-25	〒574-0052 (072)873-5461(代)
札幌支店	北海道室蘭市本橋町東1-2-21	〒049-3124 (0137)62-2708	大阪北営業所	大阪府茨木市西豊川町18-7	〒567-0058 (0726)41-9311
札幌支店	北海道室蘭市本橋町東1-2-21	〒049-3124 (0137)62-2708	大阪西営業所	大阪府大阪市淀川区波島5-6-5	〒552-0001 (06)6581-8051
札幌支店	北海道室蘭市本橋町東1-2-21	〒049-3124 (0137)62-2708	大阪東営業所	大阪府大東市新田北町5-25	〒574-0052 (072)873-5461(代)
札幌支店	北海道室蘭市本橋町東1-2-21	〒049-3124 (0137)62-2708	大阪南営業所	大阪府堺市毛穴町117-1	〒599-8266 (0722)72-1230(代)
札幌支店	北海道室蘭市本橋町東1-2-21	〒049-3124 (0137)62-2708	奈良営業所	奈良県奈良市今市町40-1	〒630-8444 (0742)62-4981
札幌支店	北海道室蘭市本橋町東1-2-21	〒049-3124 (0137)62-2708	大淀営業所	奈良県吉野郡大淀町大字土田332	〒638-0811 (0747)52-9551
札幌支店	北海道室蘭市本橋町東1-2-21	〒049-3124 (0137)62-2708	和歌山営業所	和歌山県和歌山市大内内字津2-2	〒649-6272 (073)465-3288
札幌支店	北海道室蘭市本橋町東1-2-21	〒049-3124 (0137)62-2708	田辺営業所	和歌山県田辺市新庄町496-1(明光サービス株式会社)	〒646-0011 (0739)25-1251
札幌支店	北海道室蘭市本橋町東1-2-21	〒049-3124 (0137)62-2708	山陽支店	兵庫県加古川市平岡町一色字上池649-1	〒675-0115 (0794)37-6151(代)
札幌支店	北海道室蘭市本橋町東1-2-21	〒049-3124 (0137)62-2708	山陽支店	兵庫県神戸市中央区北通1-3-2-30	〒651-0086 (078)251-3301(代)
札幌支店	北海道室蘭市本橋町東1-2-21	〒049-3124 (0137)62-2708	伊丹営業所	兵庫県伊丹市池田字北浦上9-1	〒664-0006 (0727)70-2201(代)
札幌支店	北海道室蘭市本橋町東1-2-21	〒049-3124 (0137)62-2708	姫路営業所	兵庫県姫路市船越区下野田478番地	〒672-8044 (0792)34-9871(代)
札幌支店	北海道室蘭市本橋町東1-2-21	〒049-3124 (0137)62-2708	加古川営業所	兵庫県加古川市平岡町一色字上池649-1	〒675-0115 (0794)37-6151(代)
札幌支店	北海道室蘭市本橋町東1-2-21	〒049-3124 (0137)62-2708	岡山営業所	岡山県倉敷市松島1109	〒701-0114 (0864)62-0815(代)
札幌支店	北海道室蘭市本橋町東1-2-21	〒049-3124 (0137)62-2708	備前営業所	岡山県備前市香芝97-1	〒705-0011 (0869)66-8650(代)
札幌支店	北海道室蘭市本橋町東1-2-21	〒049-3124 (0137)62-2708	北關西支店	京都府乙訓郡大山崎町大字山崎小字岸畑22	〒618-8511 (075)956-3171
札幌支店	北海道室蘭市本橋町東1-2-21	〒049-3124 (0137)62-2708	京都営業所	京都府乙訓郡大山崎町大字山崎小字岸畑22	〒618-8511 (075)956-3171
札幌支店	北海道室蘭市本橋町東1-2-21	〒049-3124 (0137)62-2708	福知山営業所	京都府福知山市長田小字宿81-27	〒620-0846 (0773)27-4172
札幌支店	北海道室蘭市本橋町東1-2-21	〒049-3124 (0137)62-2708	但馬営業所	兵庫県朝来郡和田山町1925-5(但馬重機(株)内)	〒669-5231 (078)27-4172
札幌支店	北海道室蘭市本橋町東1-2-21	〒049-3124 (0137)62-2708	滋賀営業所	滋賀県野洲郡野洲町大字三上2573	〒520-2323 (0775)86-2875(代)
札幌支店	北海道室蘭市本橋町東1-2-21	〒049-3124 (0137)62-2708	長浜営業所	滋賀県長浜市西上坂町346	〒526-0803 (0749)63-0831(代)
札幌支店	北海道室蘭市本橋町東1-2-21	〒049-3124 (0137)62-2708	鳥取営業所	鳥取県鳥取市千代水3-36	〒680-0911 (0857)31-5852
札幌支店	北海道室蘭市本橋町東1-2-21	〒049-3124 (0137)62-2708	四国支店	香川県高松市郷東町字乾新開796-171	〒761-8031 (087)881-8881
札幌支店	北海道室蘭市本橋町東1-2-21	〒049-3124 (0137)62-2708	高松営業所	香川県高松市郷東町字乾新開796-171	〒761-8031 (087)881-8881
札幌支店	北海道室蘭市本橋町東1-2-21	〒049-3124 (0137)62-2708	善通寺営業所	香川県善通寺市弘明町1013番地	〒765-0071 (0877)62-1285
札幌支店	北海道室蘭市本橋町東1-2-21	〒049-3124 (0137)62-2708	徳島営業所	徳島県板野郡藍住町奥野字長江口75-5	〒771-1201 (088)692-1190
札幌支店	北海道室蘭市本橋町東1-2-21	〒049-3124 (0137)62-2708	池田営業所	徳島県三好郡三好町大字足代字滝の下106-1	〒771-2502 (088)79-3960
札幌支店	北海道室蘭市本橋町東1-2-21	〒049-3124 (0137)62-2708	松山営業所	愛媛県松山市須賀町6-1	〒791-8052 (089)853-2340
札幌支店	北海道室蘭市本橋町東1-2-21	〒049-3124 (0137)62-2708	宇和島営業所	愛媛県宇和島市飯岡1393-1	〒793-0100 (089)755-8405
札幌支店	北海道室蘭市本橋町東1-2-21	〒049-3124 (0137)62-2708	南国営業所	愛媛県宇和島市保田甲984-1	〒798-0077 (089)27-0828
札幌支店	北海道室蘭市本橋町東1-2-21	〒049-3124 (0137)62-2708	中村営業所	高知県南国市三和琴平2丁目1638-13	〒783-0087 (088)865-3020
札幌支店	北海道室蘭市本橋町東1-2-21	〒049-3124 (0137)62-2708	高知営業所	高知県中村市国見788-1	〒787-0667 (0880)37-3515
札幌支店	北海道室蘭市本橋町東1-2-21	〒049-3124 (0137)62-2708	西日本支社	福岡県粕屋郡新宮町緑ヶ浜2-1-1	〒811-0119 (092)962-2635(代)
札幌支店	北海道室蘭市本橋町東1-2-21	〒049-3124 (0137)62-2708	中国支店	広島県佐伯郡大野町上の浜2-2-1	〒739-0432 (0829)55-2530(代)
札幌支店	北海道室蘭市本橋町東1-2-21	〒049-3124 (0137)62-2708	広島営業所	広島県佐伯郡大野町上の浜2-2-1	〒739-0432 (0829)55-2530(代)
札幌支店	北海道室蘭市本橋町東1-2-21	〒049-3124 (0137)62-2708	福山営業所	広島県福山市曙町6-12-10	〒712-0952 (0849)54-6112(代)
札幌支店	北海道室蘭市本橋町東1-2-21	〒049-3124 (0137)62-2708	山口営業所	山口県吉敷郡小郡町若菜町1-2	〒754-0024 (0839)72-2820(代)
札幌支店	北海道室蘭市本橋町東1-2-21	〒049-3124 (0137)62-2708	下松営業所	山口県下松市葉山1-819-16	〒744-0061 (0833)46-3855(代)
札幌支店	北海道室蘭市本橋町東1-2-21	〒049-3124 (0137)62-2708	島根営業所	島根県八束郡東出雲町大字揖屋町2142-1	〒699-0101 (0852)52-5560(代)
札幌支店	北海道室蘭市本橋町東1-2-21	〒049-3124 (0137)62-2708	浜田営業所	島根県浜田市黒川町208-1(オフィス長谷川)	〒697-0024 (0855)23-1224
札幌支店	北海道室蘭市本橋町東1-2-21	〒049-3124 (0137)62-2708	福岡支店	福岡県小郡市上岩田字野口1142-1	〒838-0121 (0942)23-8020(代)
札幌支店	北海道室蘭市本橋町東1-2-21	〒049-3124 (0137)62-2708	福岡支店	福岡県小郡市上岩田字野口1142-1	〒838-0121 (0942)23-8020(代)
札幌支店	北海道室蘭市本橋町東1-2-21	〒049-3124 (0137)62-2708	福岡支店	福岡県大牟田市大字白銀字嶋田291	〒837-0912 (0944)58-0495(代)
札幌支店	北海道室蘭市本橋町東1-2-21	〒049-3124 (0137)62-2708	福岡支店	福岡県粕屋郡新宮町緑ヶ浜2-1-1	〒811-0119 (092)962-2635(代)
札幌支店	北海道室蘭市本橋町東1-2-21	〒049-3124 (0137)62-2708	福岡支店	福岡県福岡市西区元浜1-16-4	〒819-0166 (092)806-5334(代)
札幌支店	北海道室蘭市本橋町東1-2-21	〒049-3124 (0137)62-2708	福岡支店	福岡県北九州市小倉北区西港町91-2	〒803-0801 (093)581-1601(代)
札幌支店	北海道室蘭市本橋町東1-2-21	〒049-3124 (0137)62-2708	福岡支店	山口県下関市石原91-1	〒751-0886 (0832)56-5661(代)
札幌支店	北海道室蘭市本橋町東1-2-21	〒049-3124 (0137)62-2708	西九州支店	佐賀県多久市東多久町大字別府4982-3	〒846-0012 (0952)76-5033(代)
札幌支店	北海道室蘭市本橋町東1-2-21	〒049-3124 (0137)62-2708	佐賀営業所	佐賀県多久市東多久町大字別府4982-3	〒846-0012 (0952)76-5033(代)
札幌支店	北海道室蘭市本橋町東1-2-21	〒049-3124 (0137)62-2708	長崎営業所	長崎県諫早市津久葉町5-98	〒854-0065 (0957)26-4411(代)
札幌支店	北海道室蘭市本橋町東1-2-21	〒049-3124 (0137)62-2708	佐世営業所	長崎県北松浦郡吉井町立石字免字黒岩186-2	〒858-0904 (0956)47-2110(代)
札幌支店	北海道室蘭市本橋町東1-2-21	〒049-3124 (0137)62-2708	中九州支店	熊本県菊池郡大津町大字杉水字中水追3643	〒869-1236 (096)293-1717(代)
札幌支店	北海道室蘭市本橋町東1-2-21	〒049-3124 (0137)62-2708	熊本営業所	熊本県菊池郡大津町大字杉水字中水追3643	〒869-1236 (096)293-1717(代)
札幌支店	北海道室蘭市本橋町東1-2-21	〒049-3124 (0137)62-2708	八代営業所	熊本県八代市川田町西607-1	〒869-4616 (0965)39-0670(代)
札幌支店	北海道室蘭市本橋町東1-2-21	〒049-3124 (0137)62-2708	大分営業所	大分県大分市大字中戸次字垣迫5166-2	〒879-7761 (097)597-1288(代)
札幌支店	北海道室蘭市本橋町東1-2-21	〒049-3124 (0137)62-2708	中津営業所	大分県中津市大字榎野字竹ノ内176-1	〒879-0103 (0979)32-4752(代)
札幌支店	北海道室蘭市本橋町東1-2-21	〒049-3124 (0137)62-2708	日田営業所	大分県日田市上城内1282-1(和中産業内)	〒877-0003 (0973)22-8528(代)
札幌支店	北海道室蘭市本橋町東1-2-21	〒049-3124 (0137)62-2708	南九州支店	鹿児島県鹿児島市七ツ島1-2-5	〒891-0132 (099)262-1950(代)
札幌支店	北海道室蘭市本橋町東1-2-21	〒049-3124 (0137)62-2708	宮崎営業所	宮崎県宮崎市大字島之内字湯取6265	〒880-0121 (0985)39-7775(代)
札幌支店	北海道室蘭市本橋町東1-2-21	〒049-3124 (0137)62-2708	鹿児島営業所	鹿児島県鹿児島市七ツ島1-2-5	〒891-0132 (099)262-1950(代)
札幌支店	北海道室蘭市本橋町東1-2-21	〒049-3124 (0137)62-2708	川内営業所	鹿児島県川内市宮里町清水3051-4	〒895-0056 (0986)25-3325(代)
札幌支店	北海道室蘭市本橋町東1-2-21	〒049-3124 (0137)62-2708	沖縄支店	沖縄県具志川市大字州崎12-34	〒904-2234 (098)937-3488(代)

●資格取得のご相談は(株)日立建機教習センターへ

日立建機教習センター	埼玉県草加市弁天5-33-25	〒340-0004 (0489)35-2111
北海道教習所	北海道石狩市新港中央2-766-3	〒061-3242 (0133)64-6388
宮城教習所	宮城県多賀城市明月2-3-1	〒985-0843 (022)364-6143
埼玉教習所	埼玉県草加市弁天5-33-25	〒340-0004 (0489)35-2111(代)
茨城教習所	茨城県新治郡鹿ヶ浦町戸崎2328	〒300-0136 (029)28-2370
愛知教習所	愛知県岡崎市合歡木町宇屋下1-1(日立建機三河支店内)	〒444-0232 (0564)43-6578
京都教習所	京都府乙訓郡大山崎町大字山崎小字岸畑22	〒618-0071 (075)957-4944(代)
福岡教習所	福岡県粕屋郡新宮町緑ヶ浜2-1-1	〒811-0119 (092)963-3634

 **Hitachi Construction Machinery Co., Ltd.**

PRINTED IN JAPAN (M) 2003, 9

ZM-K(FT²-M)