

PARTS CATALOG

パーツカタログ

ZAXIS 230

ZAXIS 230LC

ZAXIS 240H

ZAXIS 240LCH

ZAXIS 240K

ZAXIS 240LCK

ZAXIS 250

ZAXIS 250LC

ZAXIS 250LCN

EQUIPMENT COMPONENTS PARTS

機器インナーパーツ

メモ欄

MEMORANDUM

下表を部品注文, 機械管理等にご利用ください。

Please utilize under-table for parts-order and maintenance of your machine, etc.

製品識別番号 Product Identification Number	
エンジン型式 Engine Type	
エンジン製番 Engine Mfg. Number	

- ◎ このパーツカタログは、ZAXIS230 シリーズ 油圧ショベルに使用している油圧機器等の精密部品を掲載してあります。
This parts catalog shows the precision parts of ZAXIS230 Series Hydraulic Excavator.

ま え が き

- ◎ 当社では、製品の改良にたえず努力をはらっておりますので、パーツカタログに記載されていない変更が生じている場合があります。不明の点がございましたら、最寄りの支店または営業所にご相談ください。
1. 部品のご注文について
部品をご注文の際には、製品型式名、製品識別番号、部品番号、部品名、数量を、最寄りの支店または営業所へご連絡ください。
2. パーツカタログの見方
- 部 品 名：部品の名称です。組立品を構成する部品は、部品名の前に「・」印を付けて記載しています。
- 数 量：「各機器の1セット分の個数」を示します。組立品を構成する部品は、「1組分の個数」を示します。
- 記 号 の 説 明：サービスコード欄および互換性に記載している各記号の意味は、次の通りです。
- W： 現地加工作業が必要ですので、当社にご用命ください。
- D： 単品では交換できませんので、組部品で交換してください。
- K： サービスパーツキットに含まれています。
- R： 調整用シムなどのように使用する数量が号機毎に異なる事を示します。
- S： 修理、サービス用として供給する部品です。
- OP： オプション部品であることを示します。標準機には付いておらず、特別注文により販売する部品です。
- OS： オーバーサイズ部品を示します。
- US： アンダーサイズ部品を示します。
(OS, US はスタンダードサイズ部品の次の行に、続けて記載しています。)
- #： このパーツカタログから、その部品の含まれている装置のリストのページに新しく記載した部品であることを示します。
- Y： 無条件で互換性があります。
- I： その部品の代わりに使用できる部品の部品番号と数量を、代替部品欄に示します。ただし、代替部品欄に示す部品の代りに、その部品を使用することはできません。
- T： 組み合わせで互換性があります。
- P： その部品は使用禁止になっています。代替部品欄に示す部品を使用してください。
- 適 用 号 機： 号機は、製品識別番号の下6桁の数字をいいます。
- D： 変更切替時期を年月で表わします。
(例；D03/09-・・・2003年9月以降この部品を使用。)
- H： 機器の製造番号を表わします。
- F： フロントアタッチメントの製造番号を表わします。
- 代 替 部 品： 互換性欄の記号に対応して、代替に使用する部品の部品番号と数量を示します。
- 《注記》： 部品をご注文の際、互換性欄に Y, I, Pと記載されている場合、自動的に代替部品欄に示されている部品が供給されることがあります。

FOREWORD

- © According to Hitachi's continuous effort to improve the product quality, descriptions in the Parts Catalog may be slightly different from your machine. If any questionable points are found, feel free to contact your nearest Hitachi dealer.

1. HOW TO ORDER PARTS

When ordering parts, please specify the following items.

- (1) Model/type
- (2) Product Identification Number
- (3) Part No.
- (4) Part Name
- (5) Q'ty
- (6) Purchaser's Name and Address

2. HOW TO USE THIS PARTS CATALOG

PART NAME: When the part is used as an inner part of an assembly part, the mark "." is shown in front of the part name.

Q'TY: Q'ty shows the quantity used for a particular single hydraulic unit, however quantity of components shows the quantity for one assembly part.

SYMBOLS USED IN THIS BOOK:

The symbols shown in the service code and interchangeability columns are used to indicate the following information.

- W:** Requires additional processing at the job site. Ask your nearest Hitachi dealer.
- D:** Impossible to replace as a single part. Replace the part in an assembly unit.
- K:** Contained in the service part kit.
- R:** Indicate that the quantity of the part like shims differs depending on the machine serial No.
- S:** To be supplied as repair or service parts.
- OP:** Optional parts not equipped on the standard specification model. To be supplied upon receiving a special order.
- OS:** Over-sized parts
- US:** Undersized parts
(Part with mark "OS, or US" is described in the next column under the standard size part column.)
- #:** Indicates newly added parts to the equipment or component.
- Y:** Interchangeable part without any constraint.

- I:** Used to indicate the part No. and quantity of the part to be used for the part concerned in the replacement part column. However, the part concerned is not used for the part shown with mark I.
- T:** Becomes interchangeable when combined.
- P:** Indicate the part prohibited to use. Use the part shown in the replacement part column.

SERIAL No.: The serial number corresponds to the last six-digit figure of the PIN (Product Identification Number) on the name-plate.

- D:** Represents the date of modification.
(Example: D03/09: New modification part has been applied to the products manufactured in and after Sept 2003.)
- H:** Indicates the component manufacturing No.
- F:** Indicates the front attachment manufacturing No.

REPLACEABLE PART:

Indicates the part No. and quantity per machine of the replacement part.

NOTE: When the part with mark Y, I, or P shown in the interchangeability column is ordered, the part shown in the replacement part column may be automatically supplied instead of the ordered part.

VOORWOORD

☺ Wegens het continu streven van Hitachi naar een verbetering van de productkwaliteit, is het mogelijk dat de beschrijvingen in de onderdelencatalogus lichtjes verschillend zijn van uw machine. Als u vragen heeft, kan u gerust contact opnemen met uw dichtstbijzijnde Hitachi-dealer.

1. HOE KUNT U ONDERDELEN BESTELLEN

Als u onderdelen bestelt, gelieve dan de volgende punten toe te lichten, zoals aangegeven in het voorbeeld.

- (1) Model/type
- (2) Product Identificatie Nummer
- (3) Onderdeelnummer
- (4) Naam onderdeel
- (5) Hoev.
- (6) Naam en adres van koper

2. GEBRUIK VAN DE ONDERDELENCATALOGOOG

PART NAME: Als het onderdeel als een inwendig onderdeel van een assemblageonderdeel wordt gebruikt, staat het symbool “.” voor de naam van het onderdeel.

QTY: Bij aantallen staan de aantallen die worden gebruikt voor een bepaalde hydraulische eenheid, maar het aantal componenten toont het aantal voor één assemblageonderdeel.

SYMBOLLEN IN DIT BOEK:

De symbolen in de kolommen met de servicecode en de uitwisselbaarheid geven volgende informatie.

- W:** Vergt bijkomende verwerking op de werf. Vraag uw dichtstbijzijnde Hitachi-dealer om meer informatie.
- D:** Kan onmogelijk als één onderdeel worden vervangen. Vervang het onderdeel in een assemblage-eenheid.
- K:** Zit in de service-onderdelenkit.
- R:** Geeft aan dat het aantal van het onderdeel, bijvoorbeeld vulplaatjes, afhankelijk is van het serienummer van de machine.
- S:** Te leveren als herstel- of erviceonderdeel.
- OP:** Optionele onderdelen die niet voorzien zijn op het standaardmodel. Worden geleverd na ontvangst van een speciaal order.
- OS:** Buitengewoon grote onderdelen
- US:** Ondermaatse onderdelen (onderdeel gemerkt met “OS” of “US” wordt beschreven in de volgende kolom onder de kolom met de standaardgrootte).

- #:** Wijst op nieuw toegevoegde onderdelen aan de uitrusting of component.
- Y:** Zonder enige beperking uitwisselbaar onderdeel.
- I:** Geeft het onderdeelnummer aan, alsook het aantal onderdelen dat moet worden gebruikt voor het onderdeel in kwestie in de kolom met vervangonderdelen. Het onderdeel in kwestie wordt echter niet gebruikt voor het onderdeel dat voorzien is van het symbool I.
- T:** Wordt bij combinatie onderling uitwisselbaar.
- P:** Geeft aan dat het onderdeel niet mag worden gebruikt. Gebruik het onderdeel dat vermeld is in de kolom met vervangonderdelen.

SERIAL NO.(SERIENUMMER):

Het serienummer komt overeen met de laatste zes cijfers van de PIN (Product Identificatienummer) op het naamplaatje

- D:** Dit is de wijzigingsdatum. (Voorbeeld: D03/09: Het nieuw gewijzigde onderdeel werd toegepast op de producten die werden geproduceerd in en na september 2003.)
- H:** Geeft het componentfabrieksnummer aan.
- F:** Geeft het fabrieksnummer van de frontuitrusting aan.

REPLACEABLE PART:

Geeft het onderdeelnummer aan en het aantal per machine van het vervangonderdeel.

Opmerking: Als het onderdeel met het symbool Y, I of P in de uitwisselbaarheidskolom wordt besteld, kan het onderdeel vermeld in de kolom met vervangonderdelen automatisch worden geleverd in plaats van het bestelde onderdeel.

VORWORT

- © Aufgrund von Hitachis fortwährenden Bemühungen zur Verbesserung der Produktqualität müssen die in Ihrem Ersatzteilkatalog aufgeführten Beschreibungen nicht unbedingt genau mit den einzelnen Teilen Ihrer Maschine übereinstimmen. Setzen Sie sich im Zweifelsfalle bitte mit Ihrem Hitachi-Händler in Verbindung.

1. TEILEBESTELLUNG

Bei der Teilebestellung machen Sie bitte die folgenden, im nachstehenden Beispiel gezeigten Angaben:

- (1) Modell/Typ
- (2) Produkt Identifikationsnummer
- (3) Teile-Nr.
- (4) Teilebezeichnung
- (5) Anz.
- (6) Name und Anschrift des Käufers

2. VERWENDUNG DIESES TEILEKATALOGS

PART NAME: Wenn ein Teil als Bauteil einer Einheit verwendet wird, steht vor der Teilbezeichnung die Kennzeichnung ".".

Q'TY: Menge (Q'ty) bezieht sich auf die Menge für eine einzelne Hydraulikeinheit, Bauteilmenge (quantity of components) hingegen auf die Menge für ein Montageteil.

IN DIESEM BUCH VERWENDETE SYMBOLE:

Die im Servicecode und den Austauschspalten angegebenen Symbole haben folgende Bedeutung:

- W:** Eine weitere Verarbeitung ist vor Ort erforderlich. Setzen Sie sich dazu mit Ihrem Hitachi-Händler in Verbindung.
- D:** Kann nicht einzeln ausgewechselt werden. Dieses Teil muss in einer Baugruppe ausgewechselt werden.
- K:** Im Wartungsteilekit enthalten.
- R:** Weist darauf hin, dass die verwendete Anzahl des entsprechenden Teils, wie zum Beispiel Unterlegscheiben, von der Seriennummer der Maschine abhängt.
- S:** Als Reparatur- oder Wartungsteile lieferbar.
- OP:** Optionale Teile, die nicht zum Modell mit Standardspezifikation gehören. Diese sind über eine Sonderbestellung lieferbar.
- OS:** Bauteile mit Übermaß
- US:** Teile mit Untergröße
(mit "OS" oder "US" markierte Teile werden in der nächsten Spalte unter der Spalte für Teile mit Standardgröße beschrieben).

#: Weist auf Teile hin, die der entsprechenden Ausrüstung oder einem Bauelement neu hinzugefügt wurden.

Y: Teil, das ohne Einschränkung austauschbar ist.

I: Angabe der Teilenummer und verwendeten Anzahl eines Teils für ein in der Ersatzteilespalte angegebenes Teil. Das entsprechende Teil wird jedoch nicht für das mit I gekennzeichnete Bauelement verwendet.

T: Wird bei kombinierter Verwendung austauschbar.

P: Weist auf ein Teil hin, dessen Verwendung nicht zugelassen ist. Verwenden Sie das in der Ersatzteilespalte angegebene Teil.

SERIAL No. (SERIEN-NR.):

Die Seriennummer entspricht der letzten sechsstelligen Zahl der PIN (Produkt-Identifikationsnummer) auf dem Typenschild.

D: Gibt das Datum, an dem eine Modifizierung ausgeführt wurde, an. (Beispiel: D03/09: Das modifizierte Teil ist für Produkte, die im September 2003 oder später hergestellt wurden, verwendet worden.)

H: Gibt die Fertigungsnummer eines Bauteils an.

F: Gibt die Fertigungsnummer des Arbeitsgeräts an.

REPLACEABLE PART:

Gibt die Teilenummer sowie die verwendete Anzahl eines Ersatzteils pro Maschine an.

Hinweis: Bei Bestellung von Teilen mit der Kennzeichnung Y, I oder P aus der Austauschspalte wird u. U. automatisch ein Teil aus der Ersatzteilespalte statt des bestellten Teils geliefert.

AVANT - PROPOS

- ⊙ Dû aux efforts continus d'Hitachi en vue d'améliorer la qualité de ses produits, les descriptions dans le catalogue de pièces détachées peuvent différer légèrement de celle de votre chine. Si vous doutez de certains détails, n'hésitez pas à contacter votre concessionnaire Hitachi le plus proche.

1 COMMENT COMMANDER DES PIÈCES ETACHÉES

Lors de votre commande, veuillez spécifier les éléments suivants comme démontré dans l'exemple ci-dessous.

- (1) Modèle/type
- (2) Produit Numéro d'identification
- (3) N° de référence
- (4) Dénomination du composant
- (5) Quantité
- (6) Nom et adresse de l'acheteur

2 COMMENT UTILISER CE CATALOGUE

PART NAME: Lorsqu'une pièce fait partie intégrante d'un assemblage, le signe « . » apparaît avant la dénomination du composant.

Q'TY: "Q'té" indique la quantité utilisée pour une unité hydraulique spécifique, néanmoins, "Quantité de composants" indique la quantité pour un ensemble.

SYMBOLES UTILISÉS DANS CE CATALOGUE :

Les symboles figurant dans le code de service et dans les colonnes d'interchangeabilité correspondent aux indications suivantes.

- W: Exige un traitement complémentaire sur le site. Renseignez-vous auprès de votre concessionnaire Hitachi le plus proche.
- D: Pièce impossible à remplacer séparément. Remplacez la pièce dans son ensemble.
- K: Pièce contenue dans le kit de réparation.
- R: Indique que la quantité de pièces telles que des cales d'épaisseur diffère selon le numéro de série de la machine.
- S: Pièce disponible comme pièce de réparation ou d'entretien.
- OP: Composants optionnels ne faisant pas partie de l'équipement standard de la machine. Livrable par commande spéciale.
- OS: Pièces aux cotes de réparation supérieures
- US: Pièces aux cotes de réparation (sous-dimensionnées) (les pièces marquées de « OS » ou « US » sont décrites dans la colonne suivante, dans la colonne de pièce standard.)
- #: Indique des pièces récemment ajoutées à la machine ou au composant.
- Y: Pièce interchangeable sans autre condition.

- I: Utilisé pour indiquer le numéro de référence et la quantité de la pièce à utiliser pour le composant concerné dans la colonne de pièce de rechange. Toutefois, la pièce concernée n'est pas utilisée pour le composant indiqué par I.
- T: Devient interchangeable lorsqu'il est utilisé en combinaison avec d'autres pièces.
- P: Indique une pièce à ne pas utiliser. Utilisez la pièce indiquée dans la colonne de pièce de rechange.

SERIAL NO.(N° de SERIE):

Le numéro de série correspond aux six derniers chiffres du Numéro d'identification (PIN) de la plaque d'identification

- D: Représente la date de modification. (Exemple : D03/09 : la nouvelle pièce modifiée a été montée sur les machines fabriquées durant et après septembre 2003).
- H: Indique le numéro de fabrication du composant.
- F: Indique le numéro de fabrication de l'équipement avant.

REPLACEABLE PART:

Indique le numéro de référence et la quantité par machine de la pièce de rechange.

- Note: Lorsque vous commandez une pièce comportant un Y, I, ou P dans la colonne d'interchangeabilité, la pièce indiquée dans la colonne de pièce de rechange peut être livrée automatiquement à la place de la pièce commandée.

PREFAZIONE

- © Come conseguenza ai continui sforzi di Hitachi per migliorare la qualità dei prodotti, le descrizioni riportate nel Catalogo delle parti di ricambio potrebbero differire leggermente dalla macchina in dotazione. Se si riscontrano delle diversità, contattare immediatamente il concessionario Hitachi più vicino.

1. ORDINAZIONE DEI RICAMBI

Al momento dell'ordinazione specificare i seguenti elementi come indicato nell'esempio qui sotto.

- (1) Modello/tipo
- (2) Prodotto Numero identificativo
- (3) N. ricambio
- (4) Nome ricambio
- (5) Q.tà
- (6) Nome e indirizzo acquirente

2. USO DEL CATALOGO

PART NAME: quando il componente viene utilizzato come componente interno di un componente del gruppo, davanti alla nomenclatura dei componenti viene indicato il simbolo “.”.

Q'TY: “Q'tà” indica la quantità usata per una data unità idraulica singola; tuttavia, la voce “quantità di componenti” si riferisce alle quantità per un intero complessivo.

SIMBOLI UTILIZZATI IN QUESTO MANUALE:

I simboli indicati nel codice di manutenzione e nelle colonne di interscambiabilità vengono utilizzati per indicare le seguenti informazioni.

- W:** richiede un'elaborazione aggiuntiva sull'area di lavoro. Contattare il concessionario Hitachi più vicino.
- D:** indica l'impossibilità di effettuare la sostituzione del singolo componente. Sostituire il componente in blocco.
- K:** contenuto nel kit delle parti di ricambio.
- R:** indica che la quantità di componenti, come gli spessori, è diversa in funzione del numero di serie della macchina.
- S:** forniti come parti di ricambio o riparazione.
- OP:** componenti opzionali non in dotazione sui modelli di serie. Forniti dietro esplicita richiesta.
- OS:** Componenti sovradimensionati
- US:** componenti sottodimensionati (i componenti contrassegnati dal simbolo “OS” o “US” vengono descritti nella colonna successiva sotto la colonna dei componenti di dimensioni standard.)

- #:** indica nuovi componenti aggiunti all'equipaggiamento o al componente.
- Y:** componente interscambiabile senza restrizioni.
- I:** indica il codice pezzo e la quantità di componenti da utilizzare per il componente in questione nella colonna delle parti di ricambio. Tuttavia, il componente in questione non viene utilizzato per il componente contrassegnato dal simbolo “I”.
- T:** diventa interscambiabile se combinato.
- P:** indica il componente da non utilizzare. Utilizzare il componente indicato nella colonna delle parti di ricambio.

SERIAL NO.(N. SERIE.):

Il numero di serie corrisponde alle ultime sei cifre del numero di matricola del prodotto stampato sulla targhetta del nome

- D:** indica la data di modifica. (Esempio: D03/09: il componente modificato è stato applicato sui prodotti realizzati in data Settembre 2003 o successivamente)
- H:** indica il numero di fabbricazione del componente.
- F:** indica il numero di fabbricazione dell'attrezzo anteriore.

REPLACEABLE PART:

indica il codice pezzo e la quantità delle parti di ricambio per ciascuna macchina.

- Nota:** Quando viene ordinato il componente contrassegnato dal simbolo Y, I o P, indicato nella colonna di interscambiabilità, al posto del componente ordinato viene fornito automaticamente il componente indicato nella colonna delle parti di ricambio.

PREFACIO

- © Debido al continuo esfuerzo de Hitachi por mejorar la calidad de sus productos, puede que las descripciones del "Parts Catalog" (Catálogo de piezas) no coincidan exactamente con su máquina. Si encuentra algún punto dudoso, no dude en ponerse en contacto con el distribuidor de productos de Hitachi más cercano.

1. CÓMO SE PIDEN LAS PIEZAS

Para pedir piezas, especifique los siguientes elementos según se muestra en el siguiente ejemplo.

- (1) Modelo / tipo
- (2) Producto Número de identificación
- (3) Núm. Pieza
- (4) Núm. Pieza
- (5) Cant.
- (6) Nombre y dirección del comprador

2. CÓMO SE UTILIZA ESTE CATÁLOGO DE PIEZAS

PART NAME: Cuando se trata de una pieza interior de un montaje, la marca "." aparece delante del nombre de la pieza.

Q'TY: "Q'ty" muestra la cantidad empleada en una única unidad hidráulica concreta, sin embargo la cantidad de componentes muestra la cantidad para una pieza de montaje.

SÍMBOLOS UTILIZADOS EN ESTE LIBRO:

Los símbolos indicados en el código de mantenimiento y en las columnas de piezas intercambiables indican la siguiente información:

- W:** Requiere procesamiento adicional en el lugar en el que se realice el trabajo. Pregunte al distribuidor de productos Hitachi más cercano.
- D:** No se puede cambiar sola, hay que cambiar también otras piezas. Cambie la pieza en un montaje.
- K:** Incluida en el kit de piezas de repuesto.
- R:** Indica que la cantidad de piezas, como las cuñas, depende del número de serie de la máquina.
- S:** Se suministra como pieza de reparación o de repuesto.
- OP:** Pieza opcional que no viene incluida en el modelo estándar. Se suministra tras recibir un pedido especial.
- OS:** Piezas de tamaño grande
- US:** Pieza de tamaño reducido
(Las piezas con las marcas "OS" o "US" están descritas en la siguiente columna bajo la columna de piezas de tamaño estándar.)

- #:** Indica una pieza recientemente añadida al equipo o componente.
- Y:** Pieza intercambiable sin ningún tipo de limitación.
- I:** Usada para indicar el número de la pieza y cuántas se van a utilizar para la pieza indicada en la columna de piezas de repuesto. Ahora bien, la pieza indicada en la columna de piezas de repuesto no se utiliza para la pieza que lleva la marca I.
- T:** Se convierte en intercambiable cuando se combina con otras.
- P:** Indica una pieza que no se puede usar. Use la pieza indicada en la columna de piezas de repuesto.

SERIAL NO. (Núm. SERIE):

El número de serie corresponde al último número de seis dígitos del NIP (Número de Identificación del Producto) que aparece en la placa de datos técnicos.

- D:** Representa la fecha de modificación.
(Ejemplo: D03/09: En los productos fabricados desde septiembre de 2003 en adelante se ha incluido esta pieza recientemente modificada.)
- H:** Indica el número de fabricación del componente.
- F:** Indica el número de fabricación del accesorio frontal.

REPLACEABLE PART:

Indica el número de la pieza y cuántas lleva cada máquina.

- Nota:** Cuando se hace un pedido de una pieza que lleva la marca Y, I o P en la columna de piezas intercambiables, se puede suministrar automáticamente la pieza indicada en la columna de piezas de repuesto en lugar de la pieza que se ha pedido.

FORORD

© Som følge af Hitachis fortsatte indsats for at forbedre produktkvaliteten kan beskrivelserne i reservedelskataloget være lidt forskellig fra Deres maskine. Hvis De er i tvivl om noget bedes De kontakte den nærmeste Hitachi-forhandler.

1. HVORDAN MAN BESTILLER RESERVEDELE

Når De bestiller reservedele, bedes De venligst angive følgende emner, som vist i følgende eksempel.

- (1) Model/type
- (2) Produkt Identifikations-Nummer
- (3) Del Nr.
- (4) Delens navn
- (5) Antal/mængde
- (6) Kundens navn og adresse

2. HVORDAN MAN BRUGER DETTE RESERVEDELSKATALOG

PART NAME: Når reservedelen anvendes som en indvendig del på en montage, vises dette mærke "." foran styknavnet.

Q'TY: Stk. angiver det antal styk, der skal bruges til en enkelt, bestemt hydraulisk enhed, mens antal dele angiver antallet af komponenter i en samlet del.

SYMBOLER ANVENDT I DENNE BOG:

Symbolerne vist i kolonnerne for servicekoden og ombyttelighed anvendes til at angive følgende information.

- W:** Kræver yderligere tilvirkning på arbejdsstedet. Spørg den nærmeste Hitachi-forhandler.
- D:** Kan ikke udskiftes som en separat del. Erstatter delen i en montage.
- K:** Indeholdt i reservedelskittet.
- R:** Angiver, at antallet af dele som f.eks. afstandsstykker afhænger af maskinens serienummer.
- S:** Leveres som reparations- eller servicedele.
- OP:** Ekstradele ikke monteret på standard specifikationsmodeller. Leveres efter modtagelse af specialordre.
- OS:** Overdimensionerede dele.
- US:** Dele i understørrelse (dele med markeringen "OS", eller "US" beskrives i næste kolonne under reservedelskolonnen for standardstørrelse.)
- #:** Angiver dele, der for nylig er blevet tilføjet udstyret eller komponenten.
- Y:** Del, der kan ombyttes uden begrænsning.

I: Anvendes til at angive styknr. og antal dele, der skal bruges til den berørte komponent i kolonnen for reservedele. Den berørte del bruges dog ikke til den del, der vises med et I.

T: Bliver ombyttelig, når den kombineres.

P: Angiver den del, det er forbudt at anvende. Anvend delen, der vises i kolonnen for reservedele.equipment or component.

SERIAL NO.(SERIE Nr.):

Serienummeret svarer til de sidste 6 cifre i PIN-koden (Produkt Identifikations Nummer) på navnepladen.

D: Repræsenterer datoen for modifikation. (Eksempel: D03/09: Ny modificeringsdel er blevet anvendt til produkter fremstillet i eller efter september 2003.)

H: Angiver komponentens produktionsnummer.

F: Angiver produktionsnummer for frontudstyret.

REPLACEABLE PART:

Angiver styknummer samt antallet af reservedele pr. maskine.

Bemærk: Når du bestiller delen med Y-, I-, eller P-mærket vist i kolonnen for ombyttelighed, vil delen vist i kolonnen for reservedele muligvis automatisk blive leveret i stedet for den bestilte del.

PREFÁCIO

- ☺ De acordo com o contínuo esforço por parte da Hitachi para melhorar a qualidade do produto, as descrições no Catálogo das Peças podem ser ligeiramente diferentes da sua máquina. Se tiver dúvidas em relação a qualquer ponto, contacte o concessionário Hitachi mais perto de si.

1. COMO ENCOMENDAR PEÇAS

Aquando da encomenda de peças, por favor especifique os itens, conforme indicado no seguinte exemplo.

- (1) Modelo/tipo
- (2) Produto Número de Identificação.
- (3) N.º da Peça
- (4) Nome da Peça
- (5) Qtd
- (6) Nome e Endereço do Comprador

2. COMO UTILIZAR ESTE CATÁLOGO DE PEÇAS

PART NAME: Quando a peça é utilizada como uma peça interior de um conjunto de peças, a marca "I" é mostrada à frente do nome da peça.

Q'TY: Qtd Indica a quantidade utilizada para uma determinada unidade hidráulica simples. Contudo, a quantidade de componentes indica a quantidade para uma peça de montagem.

SÍMBOLOS UTILIZADOS NESTE LIVRO:

Os símbolos ilustrados no código de serviço e as colunas permutáveis são utilizados para indicar a seguinte informação.

- W:** Requer processamento adicional no local de trabalho. Pergunte no seu concessionário Hitachi mais próximo.
- D:** É impossível substituir como uma peça única. Substitua a peça como uma unidade de um conjunto.
- K:** Incluído no conjunto de peças de serviço.
- R:** Indica que a quantidade da peça (como os calços) varia, dependendo do N.º de série da máquina.
- S:** Para ser fornecida como peças para reparação ou serviço.
- OP:** Peças opcionais, que não equipam o modelo com especificações padrão. A ser fornecidas aquando da recepção de uma encomenda especial.
- OS:** Peças de sobremedida
- US:** Peças subdimensionadas (A peça com a marca "OS" ou "US" é descrita na seguinte coluna sob a coluna da peça de tamanho padrão.)

- #:** Indica peças recentemente adicionadas ao equipamento ou componente.
- Y:** Peça permutável sem qualquer restrição.
- I:** Usado para indicar o N.º da peça e a quantidade da peça a ser utilizada para a peça indicada na coluna das peças de substituição. Contudo, a peça indicada não é utilizada para a peça ilustrada com a marca I.
- T:** Passa a ser permutável quando combinada.
- P:** Indica a peça que não é permitido utilizar. Utilize a peça indicada na coluna das peças de substituição.

SERIAL NO. (N.º DE SÉRIE.):

O número de série corresponde aos últimos seis dígitos do PIN (Número de Identificação do Produto) na chapa de identificação.

- D:** Representa a data de modificação. (Exemplo: D03/09: Foi aplicada uma nova peça de modificação aos produtos fabricados em e após Set. de 2003.)
- H:** Indica o N.º de fábrica do componente.
- F:** Indica o N.º de fábrica do acessório dianteiro.

REPLACEABLE PART:

Indica o N.º da peça e a quantidade por máquina da peça de substituição.

- Nota:** Quando a peça com a marca Y, I ou P indicada na coluna das peças de substituição é encomendada, a peça indicada na coluna das peças de substituição pode ser fornecida automaticamente em vez da peça encomendada.

INNLEDNING

© På grunn av at Hitachi stadig forbedrer produktkvaliteten, kan det være at noen beskrivelser i delekatalogen er noe forskjellig fra din maskin. Hvis du finner tvilsomme punkter, ta gjerne kontakt med nærmeste Hitachi-forhandler.

1. BESTILLE RESERVEDELER

Ved bestilling av reservedeler må man oppgi følgende informasjon, slik som vist i det følgende eksemplet.

- (1) Modell/type
- (2) Produkt Identifikasjonsnummer
- (3) Delenr.
- (4) Delenavn
- (5) Ant.
- (6) Kjøpers navn og adresse

2. SLIK BRUKER DU DENNE DELEKATALOGEN

PART NAME: Når delen brukes som en indre del av en enhet står merket "." foran delenavnet.

Q'TY: Ant. viser antallet som brukes på en bestemt enkel hydraulisk enhet, men antall komponenter viser antallet for en monteringsdel.

SYMBOLER BRUKT I DENNE BOKEN:

Symbolene som vises i servicekoden og ombyttbare kolonner brukes til å indikere følgende informasjon.

- W:** Krever ekstra behandling på arbeidsstedet. Spør din nærmeste Hitachi-forhandler.
- D:** Umulig å skifte ut som enkelt-del. Skift delen i en montasjeenhet.
- K:** Finnes i servicedelsettet.
- R:** Indikerer at antall deler, som mellomlegg, endres med maskinens serienummer.
- S:** Leveres som reparasjons- eller servicedeler.
- OP:** Ekstradelere som ikke finnes på de standard spesifikasjonsmodellene. Leveres etter spesialbestilling.
- OS:** Overdimensjonerte deler
- US:** Underdimensjonerte deler (deler med merkene "OS" eller "US" beskrives i neste kolonne under kolonnen med standardstørrelsesdeler).
- #:** Indikerer deler som nylig er lagt til utstyret eller komponenten.
- Y:** Ombyttbar del uten tvang.

I: Brukes for å indikere delenummer og mengde av delen som skal brukes for aktuell del i reservedelskolonnen. Men den aktuelle delen brukes ikke for delen vist med merket I.

T: Blir ombyttbar ved kombinasjon.

P: Indikerer delen som ikke er tillatt å bruke. Bruk delen som er vist i reservedelskolonnen.

SERIAL NO. (SERIE-nr.):

Serienummeret svarer til de siste seks tallene i PIN-koden (productidentifikasjonsnummeret) på navneplaten.

D: Står for endringsdato. (Eksempel: D03/09: Ny modifiseringsdel er brukt på produkter som er produsert i og etter september 2003.)

H: Indikerer komponentproduksjonsnummeret.

F: Indikerer frontutstyrets produksjonsnummer.

REPLACEABLE PART:

Indikerer delenummer og mengde pr. maskin for reservedelen.

Merk: Ved bestilling av deler med merket Y, I eller P vist i kolonnen for ombyttbarhet, kan delen som vises i reservedelskolonnen leveres automatisk i stedet for den bestilte delen.

F Ö R O R D

© I enlighet med Hitachis kontinuerliga insatser för att förbättra produktkvaliteten kan beskrivningarna i delkatalogen skilja sig något från din maskin. Om du har några frågor får du gärna kontakta din närmaste Hitachi-återförsäljare.

1. SÅ HÄR BESTÄLLER DU RESERVDELAR

När du ska beställa reservdelar, lämnar du de uppgifter som visas i följande exempel.

- (1) Modell/typ
- (2) Produkt Serienummer
- (3) Reservdelsnr.
- (4) Reservdelsnamn
- (5) Anta
- (6) Kundens namn och adress

2. SÅ HÄR ANVÄNDER DU DEN HÄR RESERVDELSKATALOGEN

PART NAME: När delen används som en inre del av en montering visas symbolen "·" framför delens namn.

Q'TY: Mängd visar mängden som används för en viss hydraulisk enhet, medan komponentmängd visar mängden för en monteringsdel.

SYMBOLER SOM ANVÄNDS I DEN HÄR BOKEN:

Symbolerna som visas i servicekoden och kolumnerna för utbytbara delar används för att ange följande information.

- W:** Kräver ytterligare bearbetning på arbetsplatsen. Fråga närmaste Hitachi-återförsäljare.
- D:** Det går inte att ersätta delen med en enda del. Byt ut delen i en monteringsenhet.
- K:** Ingår i uppsättningen servicedelar.
- R:** Anger att antalet delar som t.ex. mellanlägg varierar beroende på maskinens serienr.
- S:** Används som reparations- eller servicedelar.
- OP:** Tillvalsdelar som inte ingår i standardmodellen. Används vid mottagande av särskild beställning.
- OS:** Överdimensionerade delar
- US:** För små delar (del som är märkt "OS" eller "US" beskrivs i nästa kolumn under kolumnen för del i standardstorlek.)
- #:** Anger delar som nyligen tillförts till utrustningen eller komponenten.
- Y:** Utbyttbar del utan begränsningar. tällda delen.

I: Anges för att ange delens nr och antalet delar som används för den aktuella delen i kolumnen för reservdelar. Den aktuella delen används dock inte för delen med symbolen I.

T: Blir utbyttbar i kombination med andra delar.

P: Anger del som är förbjuden att använda. Använd delen som visas i kolumnen för reservdelar.

SERIAL NO.(SERIENR.):

Serienumret överensstämmer med det sista sexsiffriga numret på PIN-koden (produktens identifikationsnummer) på namnplåten.

D: Representerar datumet för ändringen. (Exempel: D03/09: Den nya ändrade delen har tillförts till produkterna som tillverkats fr.o.m. september 2003.)

H: Anger komponentens tillverkningsnummer.

F: Anger frontanordningens tillverkningsnummer.

REPLACEABLE PART:

Anger delens nummer och antalet reservdelar per maskin.

Obs!: När delen som är märkt Y, I eller P och som visas i kolumnen för utbytbara delar beställs kan delen som visas i kolumnen för reservdelar automatiskt erhållas i stället för den beställda delen.

ESIPUHE

- © Hitachin jatkuvan tuotekehityksen vuoksi jotkut osaluettelon kuvaukset saattavat poiketa hieman koneessasi olevista osista. Jos sinulla on kysyttävää, ota yhteys lähimpään Hitachi-jälleenmyyjään.

1. OSIEN TILAAMINEN

Osia tilattaessa tulee ilmoittaa seuraavan esimerkin mukaiset kohdat.

- (1) Malli/tyyppi
- (2) Tuote Tunnistusnumero
- (3) Osan numero.
- (4) Osan nimi
- (5) Lukumäärä
- (6) Ostajan nimi ja osoite

2. UINKA OSALUETTELOA KÄYTETÄÄN

PART NAME: Kun osaa käytetään kokoonpano-osan sisäosana, osan nimen edessä on merkki ”.”.

Q'TY: Lkm. kertoo tiettyyn yksittäiseen hydrauliyksikköön käytettävän määrän, mutta osien määrä kertoo yhteen kokoamisosaan käytetyn määrän.

TÄSSÄ KIRJASSA KÄYTETYT SYMBOLIT:

Huoltokoodissa ja vaihdettavuustaulukoissa käytetyillä symboleilla osoitetaan seuraavat tiedot.

- W:** Vaatii lisäkäsittelyä työpisteessä. Kysy lähimmältä Hitachi-jälleenmyyjältä.
- D:** Ei voida vaihtaa yhtenä osana. Vaihda osa kokoonpanoyksikkönä.
- K:** Sisältyy huolto-osasarjaan.
- R:** Merkitsee, että osien (kuten säätölevyjen) määrä vaihtelee koneen sarjanumerosta riippuen.
- S:** Toimitetaan korjaus- tai huolto-osina.
- OP:** Valinnaiset osat, joita ei toimiteta vakiomallin yhteydessä. Toimitetaan vain erikoistilauksesta.
- OS:** Ylisuuret osat
- US:** Alakokoiset osat
(osat, joiden merkintä on "OS" tai "US", kuvaillaan seuraavassa sarakkeessa vakiokokoisten osien sarakkeen alapuolella.)
- #:** Merkitsee laitteistoon tai komponenttiin hiljattain lisättyjä osia.
- Y:** Rajoituksitta vaihdettavissa oleva osa.

- I:** Tällä merkitään varaosataulukon varaosanumero ja osien määrä. Kyseessä olevaa osaa ei kuitenkaan käytetä osalle, jonka merkintä I.
- T:** Tulee keskenään vaihdettavaksi yhdistettynä.
- P:** Merkitsee osaa, jonka käyttö on kiellettyä. Käytä varaosasarakkeessa mainittua osaa.

SERIAL NO.(Sarjanumero):

Sarjanumero vastaa nimikilvessä olevan tuotteen tunnistusnumeron (PIN = Product Identification Number) viimeistä kuutta numeroa.

- D:** Merkitsee muutoksen päivämäärää.
(Esimerkiksi D03/09: Uutta muutososaa on käytetty tuotteissa, jotka on valmistettu vuoden 2003 syyskuussa tai sen jälkeen.)
- H:** Merkitsee komponentin valmistusnumeroa.
- F:** Merkitsee puomiston valmistusnumeroa.

REPLACEABLE PART:

Merkitsee osanumeroa ja varaosan määrää/kone.

Huomautus: Kun tilaat osan jolla on merkintä Y, I tai P vaihdettavuussarakkeessa, varaosasarakkeessa näytetty osa voidaan toimittaa automaattisesti tilatun osan asemesta.

目 次
CONTENTS

CONTROL-8627

部品番号 PART NO.	コード CODE	部 品 名	PART NAME	適用号機 SERIAL NO.	頁 PAGE
ポンプ			P U M P		
9191165	9191165	ポンプ装置	PUMP DEVICE		001
++++++	9191064X1	・ポンプ;ユニット	・PUMP;UNIT		003
++++++	9207259	・レギュレータ (右)	・REGULATOR (R)		005
++++++	9207258	・レギュレータ (左)	・REGULATOR (L)		007
4276918	0450900B	・ポンプ;ギヤ	・PUMP;GEAR		009
4415604	0857000	ポンプ;ギヤ	PUMP;GEAR		011
モータ			M O T O R		
4423851	0802900	モータ;オイル (旋回)	MOTOR;OIL (SWING)		013
9190294	9190294	モータ;オイル (走行)	MOTOR;OIL (TRAVEL)	010001-011128	015
9167777	9167777A	・バルブ;ブレーキ	・VALVE;BRAKE		017
9185757	9185757	・バルブ;リリーフ	・VALVE;RELIEF		019
9234159	9234159	モータ;オイル (走行)	MOTOR;OIL (TRAVEL)	011129-	021
9234016	9234016	・バルブ;ブレーキ	・VALVE;BRAKE		023
9185757	9185757	・バルブ;リリーフ	・VALVE;RELIEF		(019)
バルブ			V A L V E		
4436897	-----	バルブ;コントロール	VALVE;CONTROL		---
++++++	0821900	・バルブ;コントロール (1/5)	・VALVE;CONTROL (1/5)		025
++++++	0822000	・バルブ;コントロール (2/5)	・VALVE;CONTROL (2/5)		027
++++++	0822100A	・バルブ;コントロール (3/5)	・VALVE;CONTROL (3/5)		029
++++++	0822200A	・バルブ;コントロール (4/5)	・VALVE;CONTROL (4/5)		031
++++++	0822300	・バルブ;コントロール (5/5)	・VALVE;CONTROL (5/5)		033
4401481	0757600	バルブ;コントロール	VALVE;CONTROL		035
4602026	0914700	バルブ;コントロール	VALVE;CONTROL		037
4297173	0927000	バルブ;コントロール	VALVE;CONTROL		039
4624262	0927100	・ボディ アッセン	・BODY ASS'Y		041
4625313	0927200	・カバー アッセン	・COVER ASS'Y		043
4446002	0775400	・バルブ;リリーフ	・VALVE;RELIEF		045
9193403	9193403A	バルブ;パイロット (フロント, 旋回)	VALVE;PILOT (FRONT & SWING)		047
9184276	9184276A	バルブ;パイロット (走行)	VALVE;PILOT (TRAVEL)		049
9219244	9219244B	バルブ;パイロット	VALVE;PILOT		051
4400477	0792100	バルブ;ソレノイド	VALVE;SOLENOID	010001-010326	053

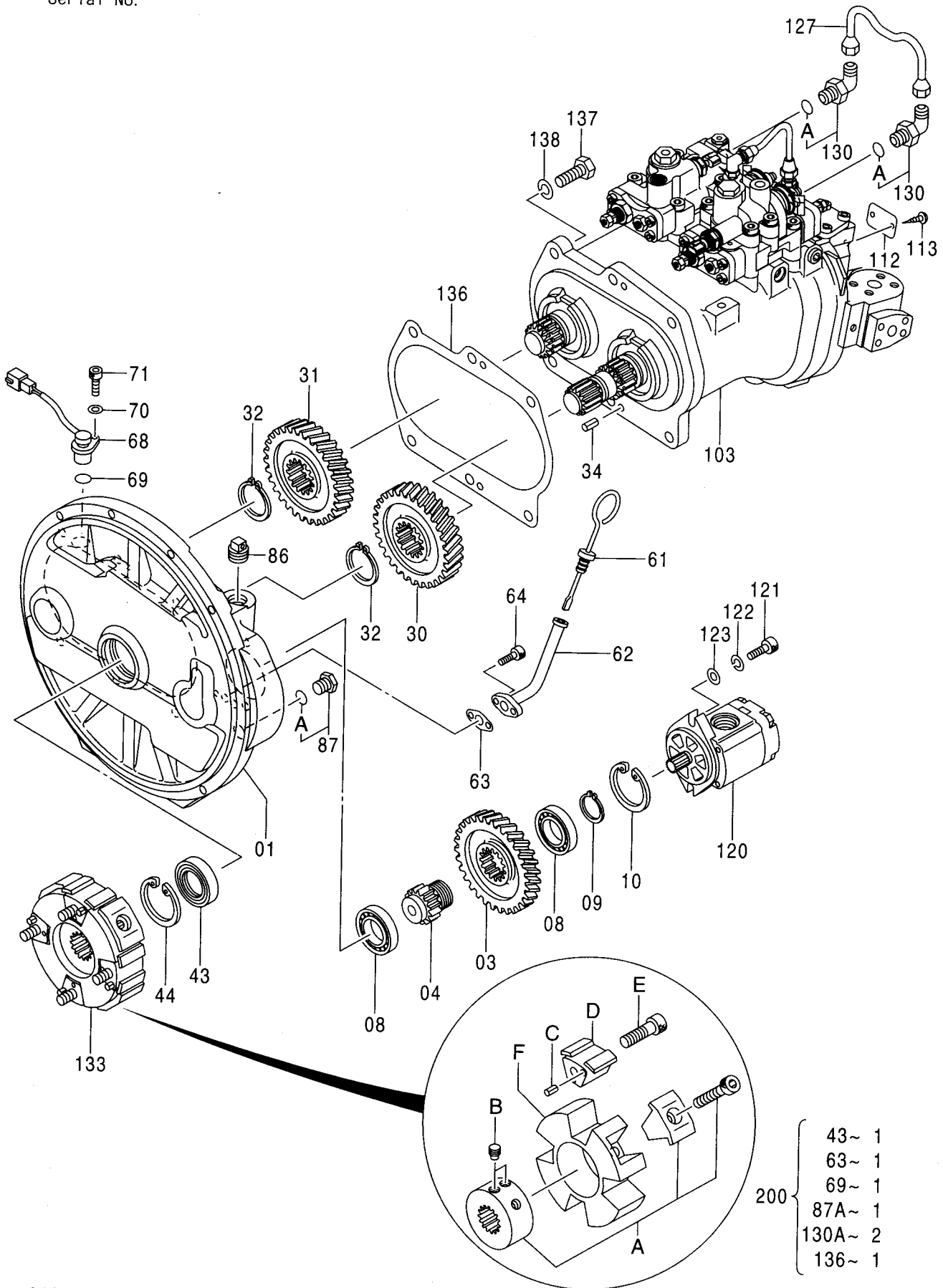
部品番号 PART NO.	コード CODE	部 品 名	PART NAME	適用号機 SERIAL NO.	頁 PAGE
9223890	9223890	バルブ;ソレノイド	VALVE;SOLENOID	010327-	055
4350150	0661800	バルブ;ソレノイド	VALVE;SOLENOID		057
4261289	0486300A	バルブ;ソレノイド	VALVE;SOLENOID		059
4330223	4330223A	バルブ;スローリターン	VALVE;SLOW-RETURN		061
4452626	-----	バルブ;シャトル	VALVE;SHUTTLE	010001-010017	---
+++++++	0788700A1	・バルブ;シャトル (1/5)	・VALVE;SHUTTLE (1/5)		063
+++++++	0788700A2	・バルブ;シャトル (2/5)	・VALVE;SHUTTLE (2/5)		065
+++++++	0788700A3	・バルブ;シャトル (3/5)	・VALVE;SHUTTLE (3/5)		067
+++++++	0788700A4	・バルブ;シャトル (4/5)	・VALVE;SHUTTLE (4/5)		069
+++++++	0788700A5	・バルブ;シャトル (5/5)	・VALVE;SHUTTLE (5/5)		071
4468337	-----	バルブ;シャトル	VALVE;SHUTTLE	010018-010326	---
+++++++	0826700A1	・バルブ;シャトル (1/5)	・VALVE;SHUTTLE (1/5)		073
+++++++	0826700A2	・バルブ;シャトル (2/5)	・VALVE;SHUTTLE (2/5)		075
+++++++	0826700A3	・バルブ;シャトル (3/5)	・VALVE;SHUTTLE (3/5)		077
+++++++	0826700A4	・バルブ;シャトル (4/5)	・VALVE;SHUTTLE (4/5)		079
+++++++	0826700A5	・バルブ;シャトル (5/5)	・VALVE;SHUTTLE (5/5)		081
4486321	-----	バルブ;シャトル	VALVE;SHUTTLE	010327-	---
+++++++	0872200A1	・バルブ;シャトル (1/5)	・VALVE;SHUTTLE (1/5)		083
+++++++	0872200A2	・バルブ;シャトル (2/5)	・VALVE;SHUTTLE (2/5)		085
+++++++	0872200A3	・バルブ;シャトル (3/5)	・VALVE;SHUTTLE (3/5)		087
+++++++	0872200A4	・バルブ;シャトル (4/5)	・VALVE;SHUTTLE (4/5)		089
+++++++	0872200A5	・バルブ;シャトル (5/5)	・VALVE;SHUTTLE (5/5)		091
4330230	0871700	バルブ;シャトル	VALVE;SHUTTLE		093
4203447	0361000A	バルブ;シャトル	VALVE;SHUTTLE		095
4407253	0794200	バルブ;ロック	VALVE;LOCK		097
4447276	0824000A	バルブ;セレクト	VALVE;SELECTOR		099
4611025	0932700	フィルタ;オイル	FILTER;OIL		101
4486028	0933700	バルブ;ホールディング (ブーム)	VALVE;HOLDING (BOOM)		103
4600844	0933800	バルブ;ホールディング (アーム)	VALVE;HOLDING (ARM)		105
シリンダ		C Y L I N D E R			
9187390	9187390	シリンダ;ブーム (右)	CYL.;BOOM (R)	010001-D03/07	107
4613892	0927500	シリンダ;ブーム (右)	CYL.;BOOM (R)	D03/08-	109
9187391	9187391	シリンダ;ブーム (左)	CYL.;BOOM (L)	010001-D03/07	111
4613893	0926600	シリンダ;ブーム (左)	CYL.;BOOM (L)	D03/08-	113

部品番号 PART NO.	コード CODE	部 品 名	PART NAME	適用号機 SERIAL NO.	頁 PAGE
9187392	9187392	シリンダ:アーム (モノブーム)	CYL. : ARM (MONO BOOM)		115
9232344	9232344	シリンダ:アーム (2P-ブーム)	CYL. : ARM (2P-BOOM)		117
9187393	9187393	シリンダ:バケット	CYL. : BUCKET	010001-D03/10	119
4613899	0932800	シリンダ:バケット	CYL. : BUCKET	D03/11-	121
4610587	0899200A	シリンダ	CYL.		123
4610576	0911500	シリンダ	CYL.		125
4612291	0933600	・バルブ:ホールディング (ホジツヨシク) <2P-ブーム>	・VALVE:HOLDING (POSITIONING) <2P-BOOM>		127
索 引			PARTS INDEX		129

001A

ポンプ装置 PUMP DEVICE

適用号機 010001-
Serial No.



- 43~ 1
- 63~ 1
- 69~ 1
- 87A~ 1
- 130A~ 2
- 136~ 1

ポンプ装置
PUMP DEVICE

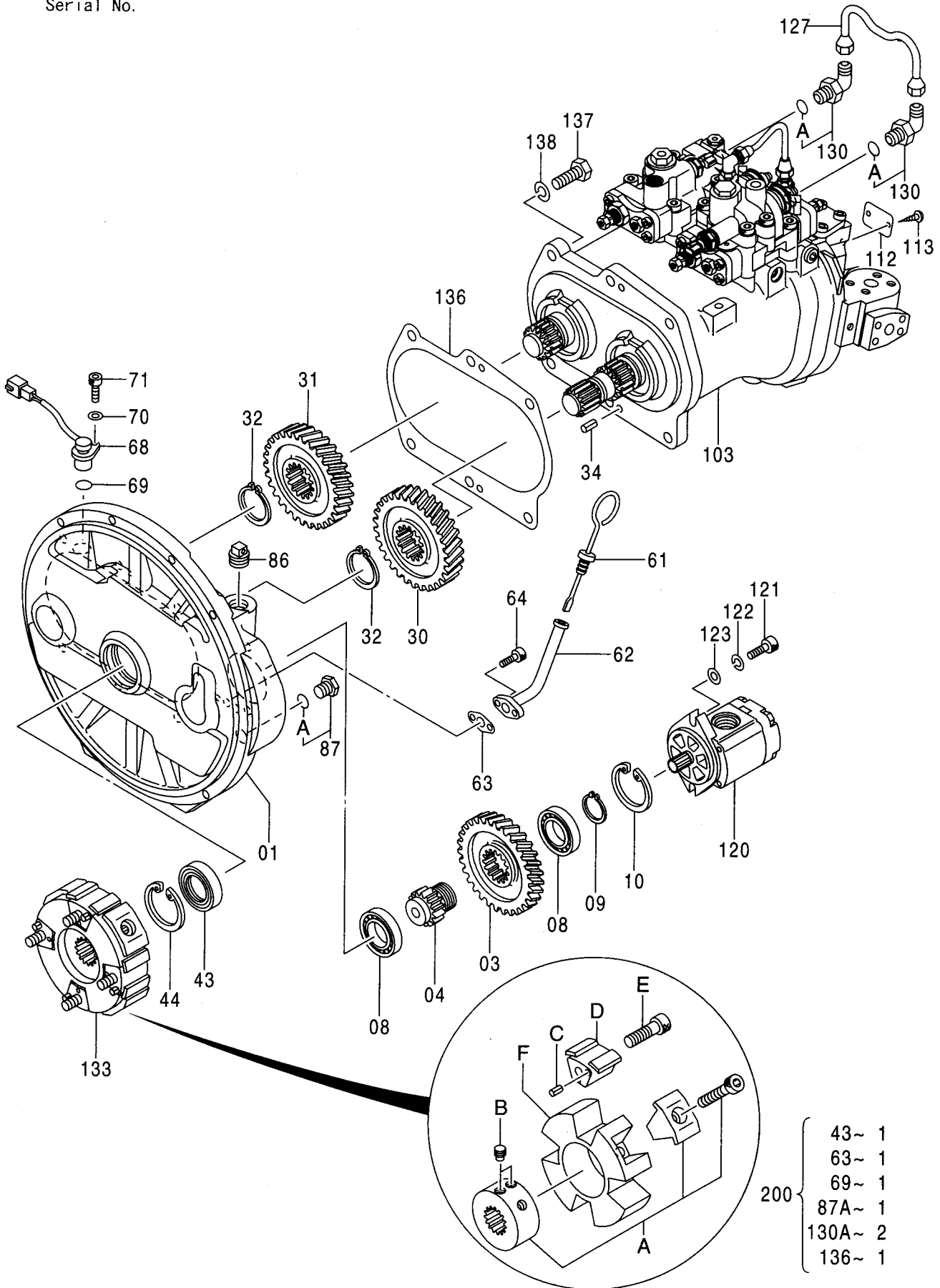
適用号機 010001-
Serial No.

符号 ITEM	部品番号 PART NO.	部 品 名 PART NAME	コード CODE	数量 Q' TY	サービス コード S. C	適用号機 SERIAL NO.	互 換 性 I C A	代 替 部 品 REPLACEABLE PART	
								部品番号 PART NO.	数量 Q' TY
	9191165	PUMP DEVICE <for assembly of machine>	9191165	1			1	9195236	1
	(9195236)	PUMP DEVICE <for transportation>		1	S				
01	1027184	・CASING;GEAR		1					
03	3063840	・GEAR;PILOT		1					
04	3055594	・SHAFT;GEAR		1					
08	958740	・BRG. ;BALL		2					
09	962002	・RING;RETAINING		1					
10	991725	・RING;RETAINING		1					
30	3063842	・GEAR		1					
31	3063843	・GEAR		1					
32	4274552	・RING;RETAINING		2					
34	4099290	・PIN;SPRING		2					
43	4310055	・SEAL;OIL		1	K				
44	991725	・RING;RETAINING		1					
61	4438059	・GAUGE;LEVEL		1					
62	9743977	・PIPE		1					
63	9742779	・PACKING		1	K				
64	M340816	・BOLT;SOCKET		2					
68	4265372	・SENSOR;REVOL.		1					
69	4306888	・O-RING		1	K				
70	A590106	・WASHER;PLANE		1					
71	M340616	・BOLT;SOCKET		1					
86	4234782	・PLUG		1					
87	4092534	・PLUG		1					
87A	4509180	・・O-RING		1	K				
103	+++++	・PUMP;UNIT	9191064X1	1	D				
112	+++++	・NAME-PLATE		1	D				
113	M492564	・SCREW;DRIVE		2					
120	4276918	・PUMP;GEAR	0450900B	1					
121	M341030	・BOLT;SOCKET		2					
122	984054	・WASHER;SPRING		2					
123	4114402	・WASHER		2					
127	4369148	・PIPE;E		1					
130	4293950	・ELBOW;S		2					
130A	957366	・・O-RING		1	K				
133	4416605	・COUPLING		1					
133A	4463992	・・HUB		1					
133B	4334899	・・SCREW;SET		2					

001B

ポンプ装置 PUMP DEVICE

適用号機 010001-
Serial No.



ポンプ装置
PUMP DEVICE

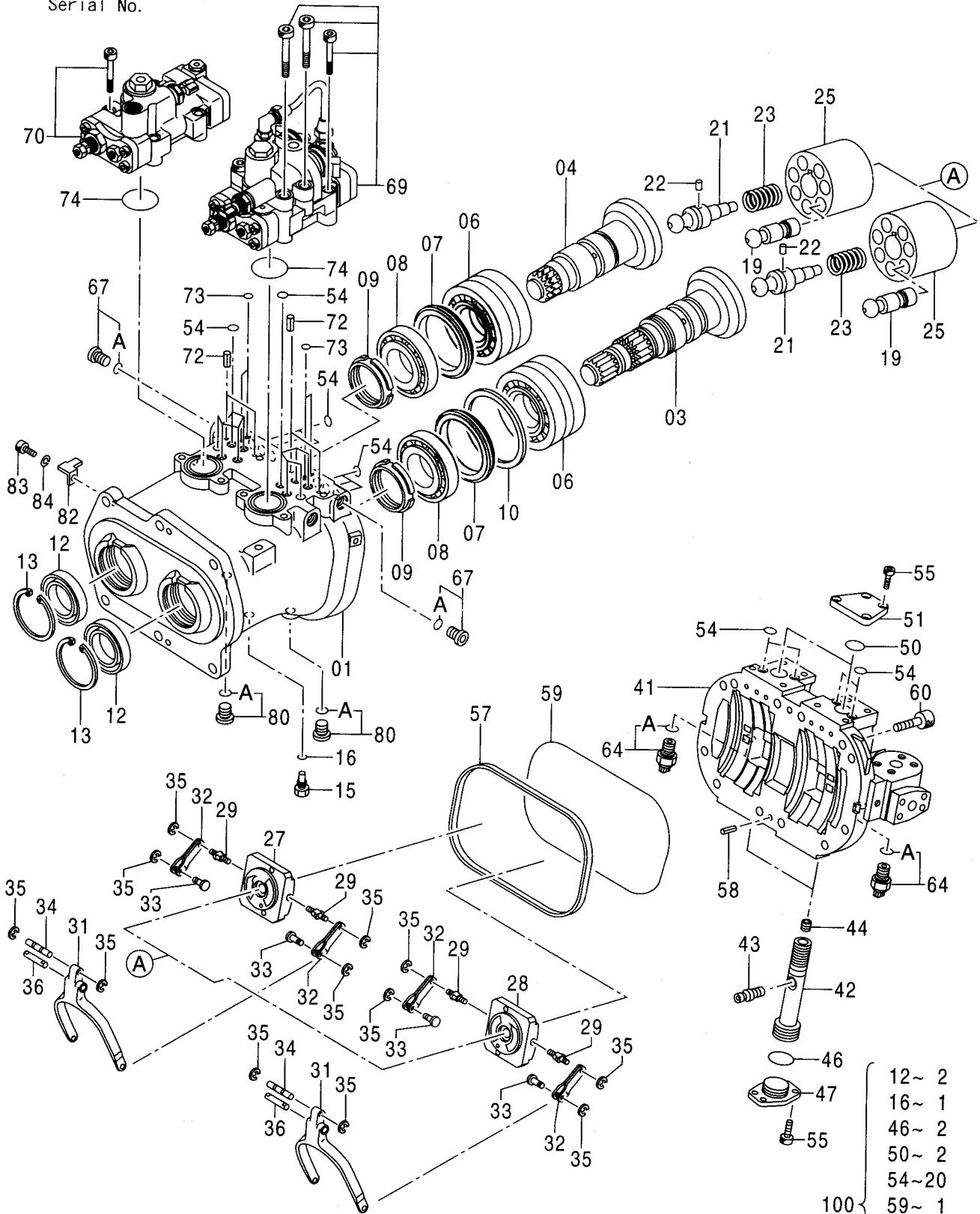
適用号機 010001-
Serial No.

符号 ITEM	部品番号 PART NO.	部品名 PART NAME	コード CODE	数量 Q' TY	サービス コード S. C	適用号機 SERIAL NO.	互換性 ICA	代替部品 REPLACEABLE PART	
								部品番号 PART NO.	数量 Q' TY
133C	4101345	・・PIN;SPRING		4					
133D	4463993	・・INSERT		4					
133E	4334894	・・BOLT;SOCKET		4					
133F	4463994	・・ELEMENT		1					
136	8058352	・PACKING		1	K				
137	J901645	・BOLT		6					
138	A590916	・WASHER;SPRING		6					
200	4451036	KIT;SEAL		1					

003A

ポンプ;ユニット
PUMP;UNIT

適用号機
Serial No. 010001-



- 12~ 2
- 16~ 1
- 46~ 2
- 50~ 2
- 54~20
- 59~ 1
- 64A~ 2
- 67A~ 2
- 73~ 4
- 74~ 2
- 80A~ 2

ポンプ;ユニット
PUMP;UNIT

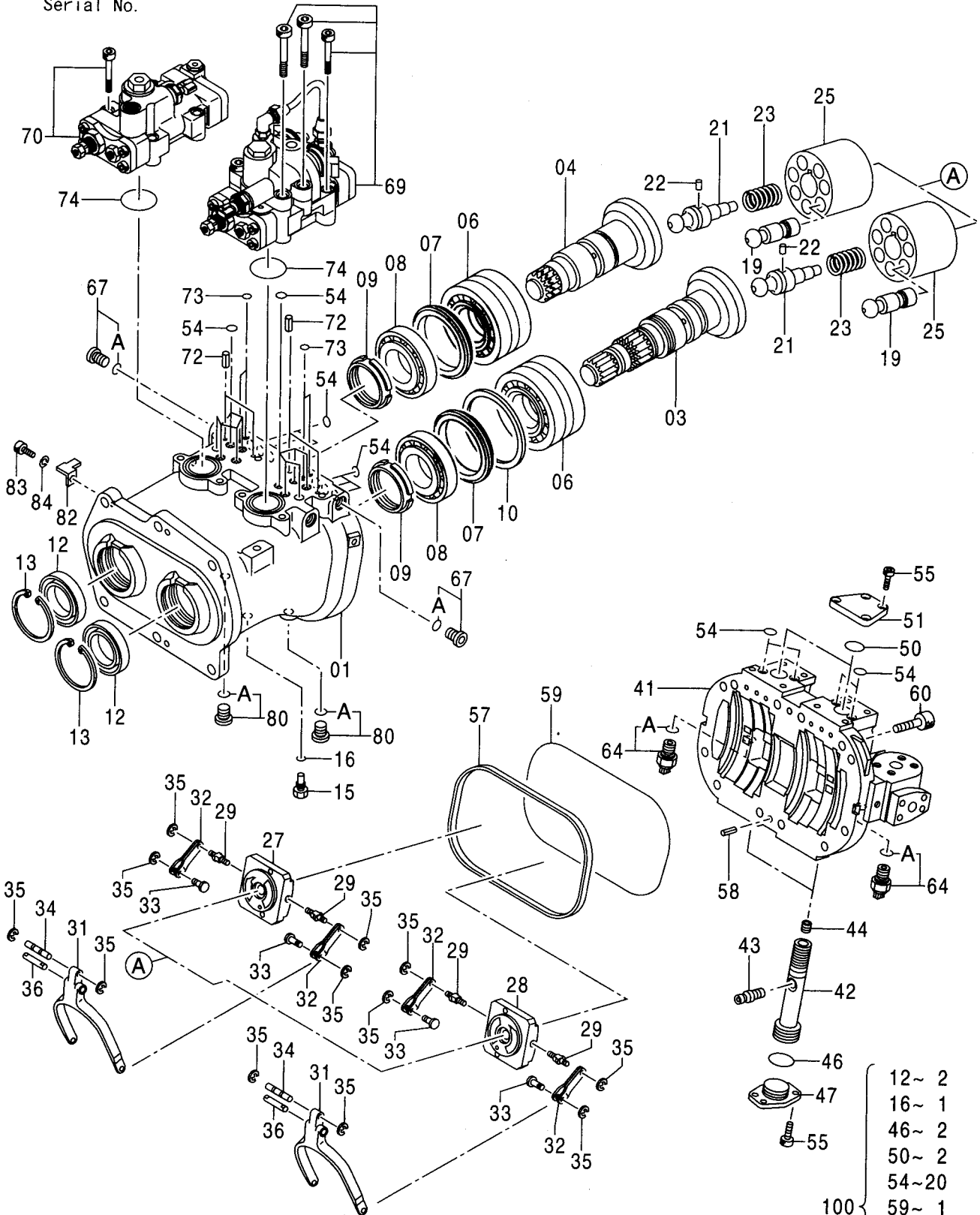
適用号機 010001-
Serial No.

符号 ITEM	部品番号 PART NO.	部 品 名 PART NAME	コード CODE	数量 Q' TY	サービス コード S. C	適用号機 SERIAL NO.	互 換 性 ICA	代 替 部 品 REPLACEABLE PART	
								部品番号 PART NO.	数量 Q' TY
	++++++	PUMP;UNIT	9191064X1	1					
01	1026679	・CASING;PUMP		1					
03	2036807	・DISC;DRIVING		1					
04	2036808	・DISC;DRIVING		1					
06	4337419	・BRG.;ROL.		2					
07	4348182	・RING		2					
08	4337483	・BRG.;ROL.		2					
09	4178173	・NUT;BRG.		2					
10	4338907	・RING;THRUST		1					
12	4333170	・SEAL;OIL		2	K				
13	4116290	・RING;RETAINING		2					
15	4233165	・PLUG		1					
16	957366	・O-RING		1	K				
19	8059452	・PISTON		14					
21	4337035	・SHAFT;CENTER		2					
22	4198956	・PIN		2					
23	4179181	・SPRING;COMPRES.		2					
25	2036744	・ROTOR		2					
27	2036795	・VALVE		1					
28	2036786	・VALVE		1					
29	4179179	・PIN		4					
31	3075674	・LINK;E		2					
32	9724756	・LEVER		4					
33	4179177	・PIN		4					
34	4179176	・PIN		2					
35	4146370	・RING;RETAINING		12					
36	4200227	・PIN		2					
41	1027131	・HEAD		1					
42	3069541	・PISTON;SERVO		2					
43	4338053	・PIN		2					
44	4337812	・SCREW;SET		2					
46	4355085	・O-RING		2	K				
47	4338060	・STOPPER		2					
50	4355083	・O-RING		2	K				
51	4338061	・STOPPER		2					
54	4180349	・O-RING		20	K				
55	M340825	・BOLT;SOCKET		16					
57	3070581	・RING;BACKUP		1					
58	4099290	・PIN;SPRING		2					
59	4342840	・O-RING		1	K				

003B

ポンプ;ユニット
PUMP;UNIT

適用号機
Serial No. 010001-



- 12~ 2
- 16~ 1
- 46~ 2
- 50~ 2
- 54~20
- 59~ 1
- 100 { 64A~ 2
- 67A~ 2
- 73~ 4
- 74~ 2
- 80A~ 2

ポンプ;ユニット
PUMP;UNIT

適用号機 010001-
Serial No.

符号 ITEM	部品番号 PART NO.	部品名 PART NAME	コード CODE	数量 Q' TY	サービス コード S. C	適用号機 SERIAL NO.	互換性 ICA	代替部品 REPLACEABLE PART	
								部品番号 PART NO.	数量 Q' TY
60	M341245	・BOLT;SOCKET		12					
64	4436271	・SENSOR;PRES.		2					
64A	4365826	・・O-RING		1	K				
67	9134110	・PLUG		2					
67A	957366	・・O-RING		1	K				
69	++++++	・REGULATOR:L <for assembly of machine>	9207258	1	D		I	9207258	1
69	(9207258)	・REGULATOR:L <for transportation>		1	S				
70	++++++	・REGULATOR;R <for assembly of machine>	9207259	1	D		I	9207259	1
70	(9207259)	・REGULATOR;R <for transportation>		1	S				
72	4515041	・PIN;SPRING		4					
73	4343074	・O-RING		4	K				
74	4348665	・O-RING		2	K				
80	9134111	・PLUG		2					
80A	4509180	・・O-RING		1	K				
82	4252767	・BRACKET		1					
83	M340613	・BOLT;SOCKET		1					
84	A590908	・WASHER;SPRING		1					
100	4451039	KIT;SEAL		1					

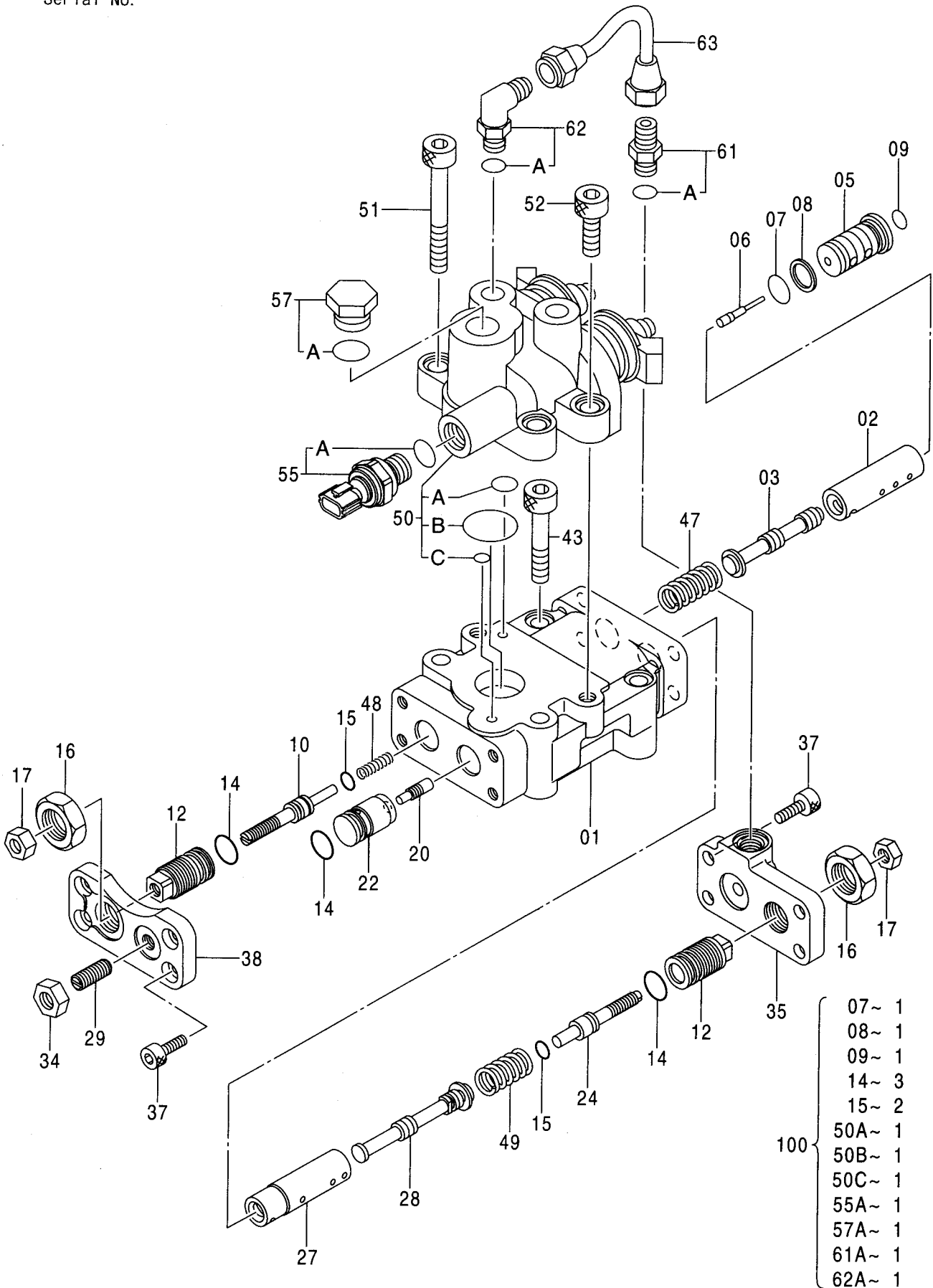
レギュレータ (右)
REGULATOR (R)

適用号機 010001-
Serial No.

符号 ITEM	部品番号 PART NO.	部 品 名 PART NAME	コード CODE	数量 Q' TY	サービス コード S. C	適用号機 SERIAL NO.	互 換 性 ICA	代 替 部 品 REPLACEABLE PART	
								部品番号 PART NO.	数量 Q' TY
	++++++	REGULATOR <for assembly of machine>	9207259	1			1	9207259	1
	(9207259)	REGULATOR <for transportation>		1	S				
01	1027149	・CASING		1					
02	4179155	・SLEEVE		1					
03	4179156	・SPOOL		1					
05	4435025	・CYL. ;LOAD		1					
06	4435024	・PISTON;LOAD		1					
07	4150302	・O-RING		1	K				
08	4085607	・RING;BACK-UP		1	K				
09	4180349	・O-RING		1	K				
10	4368619	・STOPPER		1					
12	4179161	・STOPPER		2					
14	4342843	・O-RING		3	K				
15	4342841	・O-RING		2	K				
16	4068898	・NUT		2					
17	M500807	・NUT		2					
20	4179171	・PISTON		1					
22	4451498	・CYL.		1					
24	4347107	・STOPPER; INNER		1					
27	4346522	・SLEEVE		1					
28	4346521	・SPOOL		1					
29	4265964	・SCREW; SET		1					
34	J950010	・NUT		1					
35	3075775	・COVER; REAR		1					
37	M340820	・BOLT; SOCKET		8					
38	4433327	・COVER		1					
39	4447264	・PLUG		1					
41	4342846	・O-RING		1	K				
43	M341056	・BOLT; SOCKET		4					
47	4194176	・SPRING; COMPRES.		1					
48	4423345	・SPRING; COMPRES.		1					
49	4350928	・SPRING; COMPRES.		1					
52	4436536	・SENSOR; PRES.		1					
52A	4153095	・・O-RING		1	K				
58	9134110	・PLUG		1					
58A	957366	・・O-RING		1	K				
100	4455719	KIT; SEAL		1					

レギュレータ (左)
REGULATOR (L)

適用号機 010001-
Serial No.



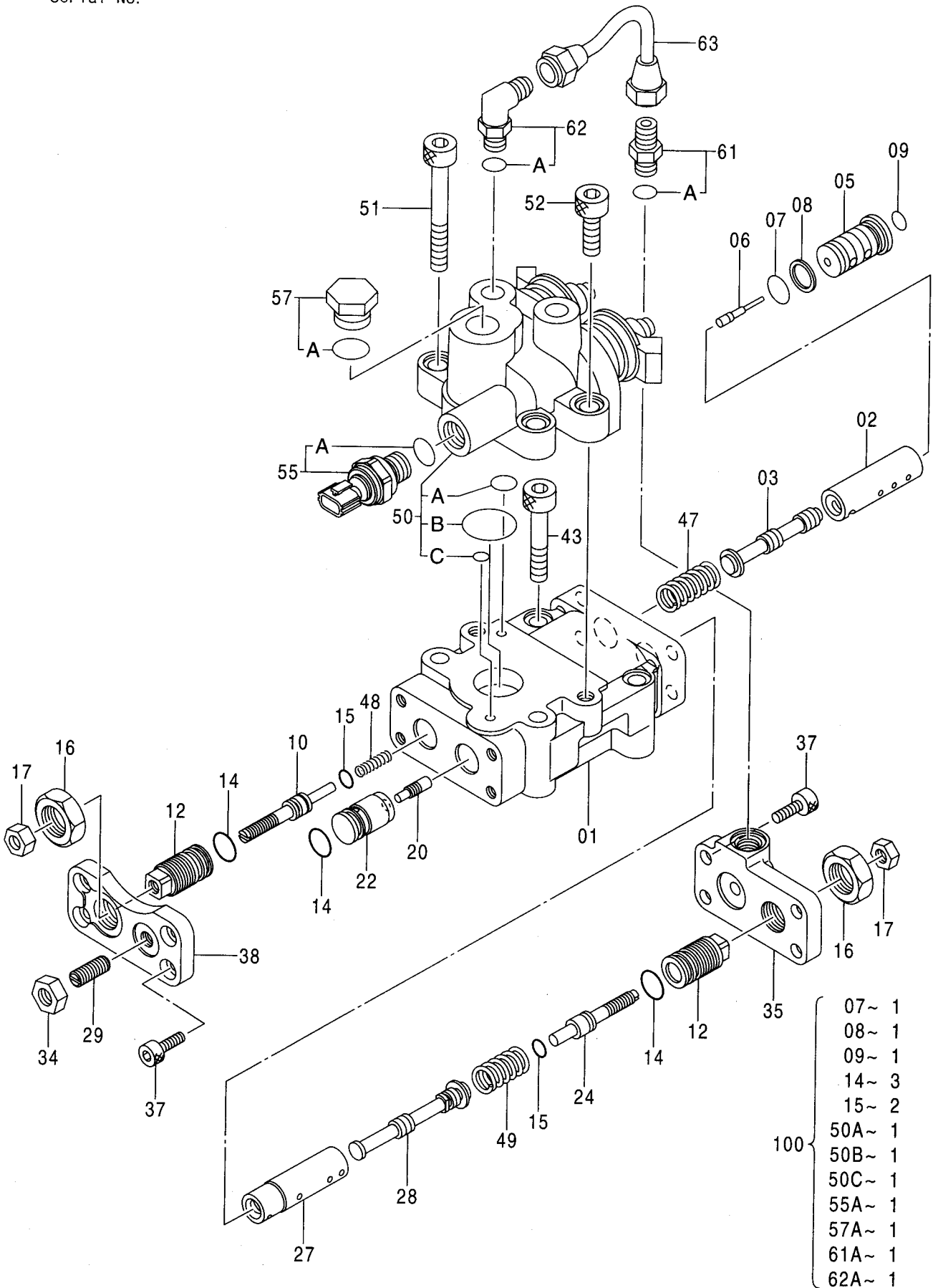
レギュレータ (左) REGULATOR (L)

適用号機 010001-
Serial No.

符号 ITEM	部品番号 PART NO.	部 品 名 PART NAME	コード CODE	数量 Q' TY	サービス コード S. C	適用号機 SERIAL NO.	互換性 ICA	代 替 部 品 REPLACEABLE PART	
								部品番号 PART NO.	数量 Q' TY
	+++++++ (9207258)	REGULATOR <for assembly of machine> REGULATOR <for transportation>>	9207258	1 1			1	9207258	1
01	1026282	・CASING		1					
02	4179155	・SLEEVE		1	S				
03	4179156	・SPOOL		1					
05	4435025	・CYL. ;LOAD		1					
06	4435024	・PISTON;LOAD		1					
07	4150302	・O-RING		1	K				
08	4085607	・RING;BACK-UP		1	K				
09	4180349	・O-RING		1	K				
10	4368619	・STOPPER		1					
12	4179161	・STOPPER		2					
14	4342843	・O-RING		3	K				
15	4342841	・O-RING		2	K				
16	4068898	・NUT		2					
17	M500807	・NUT		2					
20	4179171	・PISTON		1					
22	4451498	・CYL.		1					
24	4347107	・STOPPER; INNER		1					
27	4346522	・SLEEVE		1					
28	4346521	・SPOOL		1					
29	4265964	・SCREW; SET		1					
34	J950010	・NUT		1					
35	3075775	・COVER; REAR		1					
37	M340820	・BOLT; SOCKET		8					
38	4433327	・COVER		1					
43	M341056	・BOLT; SOCKET		2					
47	4194176	・SPRING; COMPRES.		1					
48	4423345	・SPRING; COMPRES.		1					
49	4350928	・SPRING; COMPRES.		1					
50	4400442	・VALVE; SOLENOID		1					
50A	4150302	・・O-RING		1	K				
50B	4153534	・・O-RING		1	K				
50C	4153087	・・O-RING		1	K				
51	M341080	・BOLT; SOCKET		2					
52	M341030	・BOLT; SOCKET		2					
55	4436536	・SENSOR; PRES.		1					
55A	4153095	・・O-RING		1	K				

レギュレータ (左)
REGULATOR (L)

適用号機 010001-
Serial No.



- 07~ 1
- 08~ 1
- 09~ 1
- 14~ 3
- 15~ 2
- 50A~ 1
- 50B~ 1
- 50C~ 1
- 55A~ 1
- 57A~ 1
- 61A~ 1
- 62A~ 1

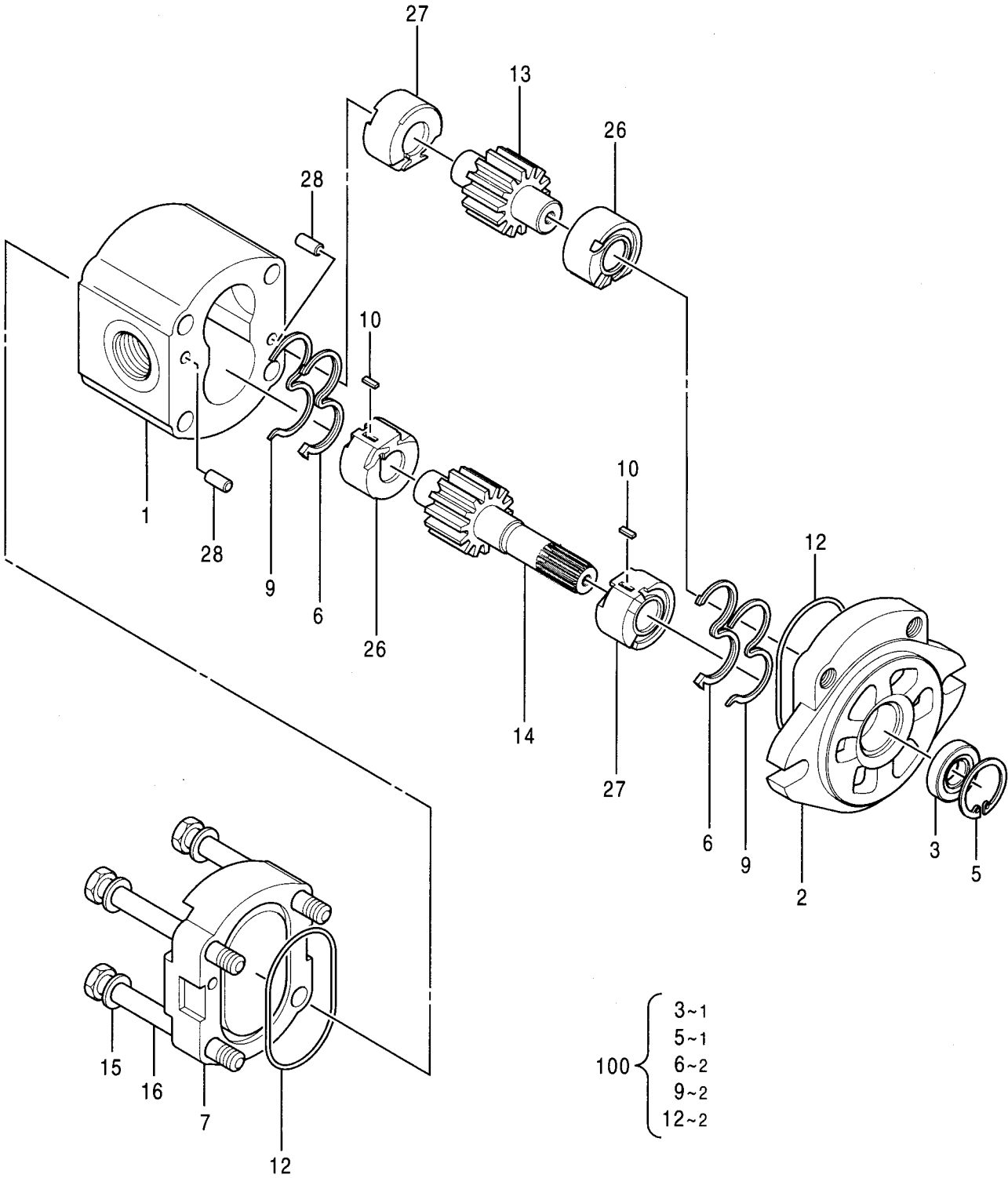
レギュレータ (左)
REGULATOR (L)

適用号機 010001-
Serial No.

符号 ITEM	部品番号 PART NO.	部 品 名 PART NAME	コード CODE	数量 Q' TY	サービス コード S. C	適用号機 SERIAL NO.	互 換 性 ICA	代 替 部 品 REPLACEABLE PART	
								部品番号 PART NO.	数量 Q' TY
57	4174541	・PLUG		1					
57A	4506418	・・O-RING		1	K				
61	4255304	・FITTING;PIPE		1					
61A	957366	・・O-RING		1	K				
62	4293950	・ELBOW;S		1					
62A	957366	・・O-RING		1	K				
63	4436800	・PIPE		1					
100	4455733	KIT;SEAL		1					

ポンプ;ギヤ
PUMP;GEAR

適用号機 010001-
Serial No.



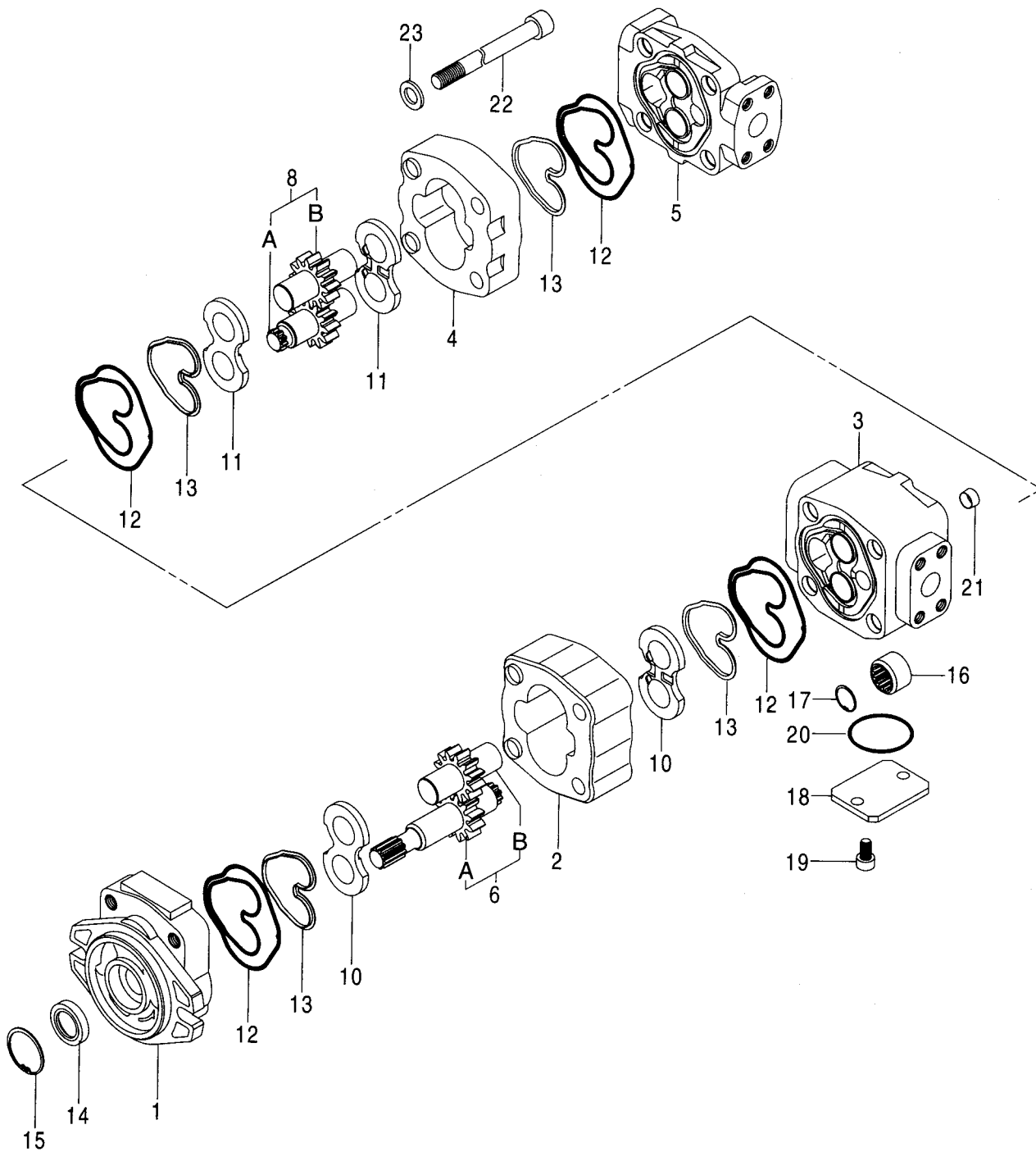
ポンプ;ギヤ
PUMP;GEAR

適用号機 010001-
Serial No.

符号 ITEM	部品番号 PART NO.	部品名 PART NAME	コード CODE	数量 Q' TY	サービス コード S. C	適用号機 SERIAL NO.	互換性 ICA	代替部品 REPLACEABLE PART	
								部品番号 PART NO.	数量 Q' TY
	4276918	PUMP;GEAR	0450900B	1					
1	+++++++	・HOUSING		1	D				
2	0354601	・FLANGE		1					
3	0408202	・SEAL;OIL		1	K				
5	0354604	・RING;RETAINING		1	K				
6	0408203	・SEAL		2	K				
7	0354603	・COVER		1					
9	0354607	・RING;BACK-UP		2	K				
10	0354614	・KEY		2					
12	0354608	・O-RING		2	K				
13	+++++++	・GEAR		1	D				
14	+++++++	・GEAR		1	D				
15	0354611	・WASHER		4					
16	0408204	・BOLT		4					
26	+++++++	・BUSH		2	D				
27	+++++++	・BUSH		2	D				
28	0354610	・PIN		4					
100	0408207	KIT;SEAL		1					

ポンプ;ギヤ
PUMP;GEAR

適用号機 010001-
Serial No.



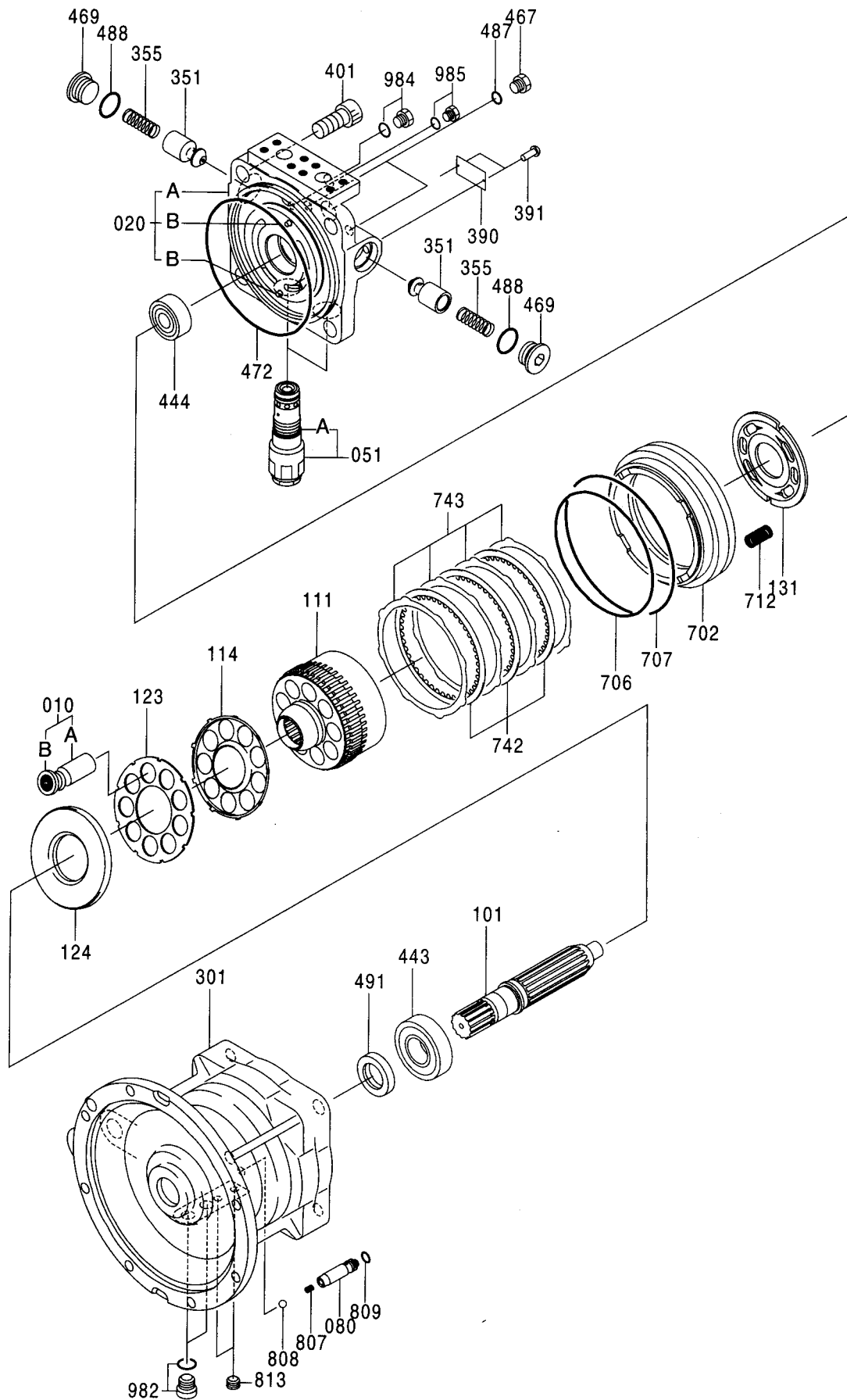
ポンプ;ギヤ
PUMP;GEAR

適用号機 010001-
Serial No.

符号 ITEM	部品番号 PART NO.	部 品 名 PART NAME	コード CODE	数量 Q' TY	サービス コード S. C	適用号機 SERIAL NO.	互 換 性 ICA	代 替 部 品 REPLACEABLE PART	
								部品番号 PART NO.	数量 Q' TY
	4415604	PUMP;GEAR	0857000	1					
1	0857001	・FLANGE		1					
2	+++++++	・PLATE		1	D				
3	0857002	・PLATE		1					
4	+++++++	・PLATE		1	D				
5	0857003	・COVER		1					
6	0857004	・GEAR SET		1					
6A	+++++++	・・GEAR		1	D				
6B	+++++++	・・GEAR		1	D				
8	0857005	・GEAR SET		1					
8A	+++++++	・・GEAR		1	D				
8B	+++++++	・・GEAR		1	D				
10	0857006	・PLATE		2					
11	0857007	・PLATE		2					
12	0857008	・SEAL;PLATE		4	K				
13	0857009	・RING;BACKUP		4	K				
14	0857010	・SEAL;OIL		1	K				
15	446751	・RING;RETAINING		1	K				
16	0857011	・COUPLING		1					
17	991710	・RING;RETAINING		1					
18	0857012	・COVER		1					
19	0857013	・BOLT;SOCKET		2					
20	0857014	・O-RING		1	K				
21	0857015	・STABILIZER		2					
22	0857016	・BOLT;SOCKET		4					
23	0100127	・WASHER		4					
100	4486487	KIT;SEAL		1					

モータ;オイル (旋回)
MOTOR;OIL (SWING)

適用号機 010001-
Serial No.



モータ;オイル (旋回)
MOTOR;OIL (SWING)

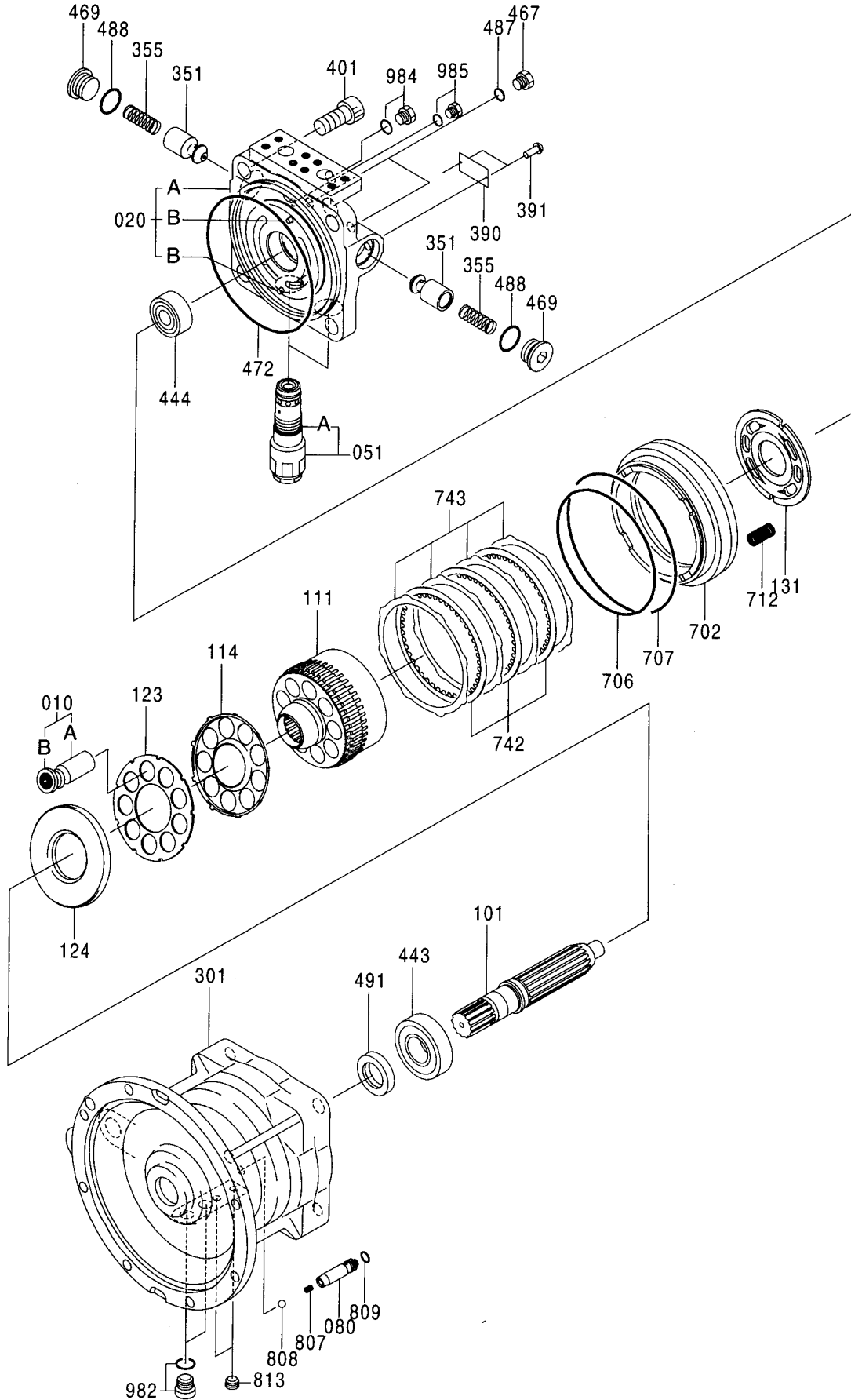
適用号機 010001-
Serial No.

符号 ITEM	部品番号 PART NO.	部 品 名 PART NAME	コード CODE	数量 Q' TY	サービス コード S. C	適用号機 SERIAL NO.	互換性 ICA	代替部品 REPLACEABLE PART	
								部品番号 PART NO.	数量 Q' TY
	4423851	MOTOR;OIL	0802900	1					
010	0788801	・PISTON ASS'Y		1					
010A	+++++++	・・PISTON		9	D				
010B	+++++++	・・SHOE		9	D				
020	0788802	・CASING ASS'Y		1					
020A	+++++++	・・CASING		1	D				
020B	+++++++	・・PIN;SPRING		2	D				
051	4470918	・VALVE;RELIEF		2					
051A	A811030	・・O-RING		2					
080	0788803	・PLUNGER		1					
101	0788804	・SHAFT		1					
111	0788805	・CYLINDER		1					
114	0788806	・SPRING;PLATE		1					
123	0788807	・RETAINER		1					
124	0788808	・PLATE		1					
131	0788809	・PLATE;VALVE		1					
301	0802901	・CASING		1					
351	0409215	・PLUNGER		2					
355	0409216	・SPRING		2					
390	0625508	・NAME-PLATE		1					
391	0625509	・PIN		2					
401	0365318	・BOLT;SOCKET		4					
443	0788811	・BRG.;ROL.		1					
444	0788812	・BRG.;ROL.		1					
467	0629404	・PLUG		2					
469	0692708	・PLUG		2					
472	0425115	・O-RING		1					
487	957366	・O-RING		2					
488	4506428	・O-RING		2					
491	0788813	・SEAL;OIL		1					
702	0788814	・PISTON		1					
706	0353321	・O-RING		1					
707	0425117	・O-RING		1					
712	0788815	・SPRING;BRAKE		24					
742	0788816	・PLATE;FRICTION		3					
743	0788817	・PLATE		4					
807	0788818	・SPRING		1					
808	0221509	・BALL;STEEL		1					
809	4506407	・O-RING		1					
813	0263019	・PLUG		2					

013B

モータ;オイル (旋回)
MOTOR;OIL (SWING)

適用号機 010001-
Serial No.



0802900

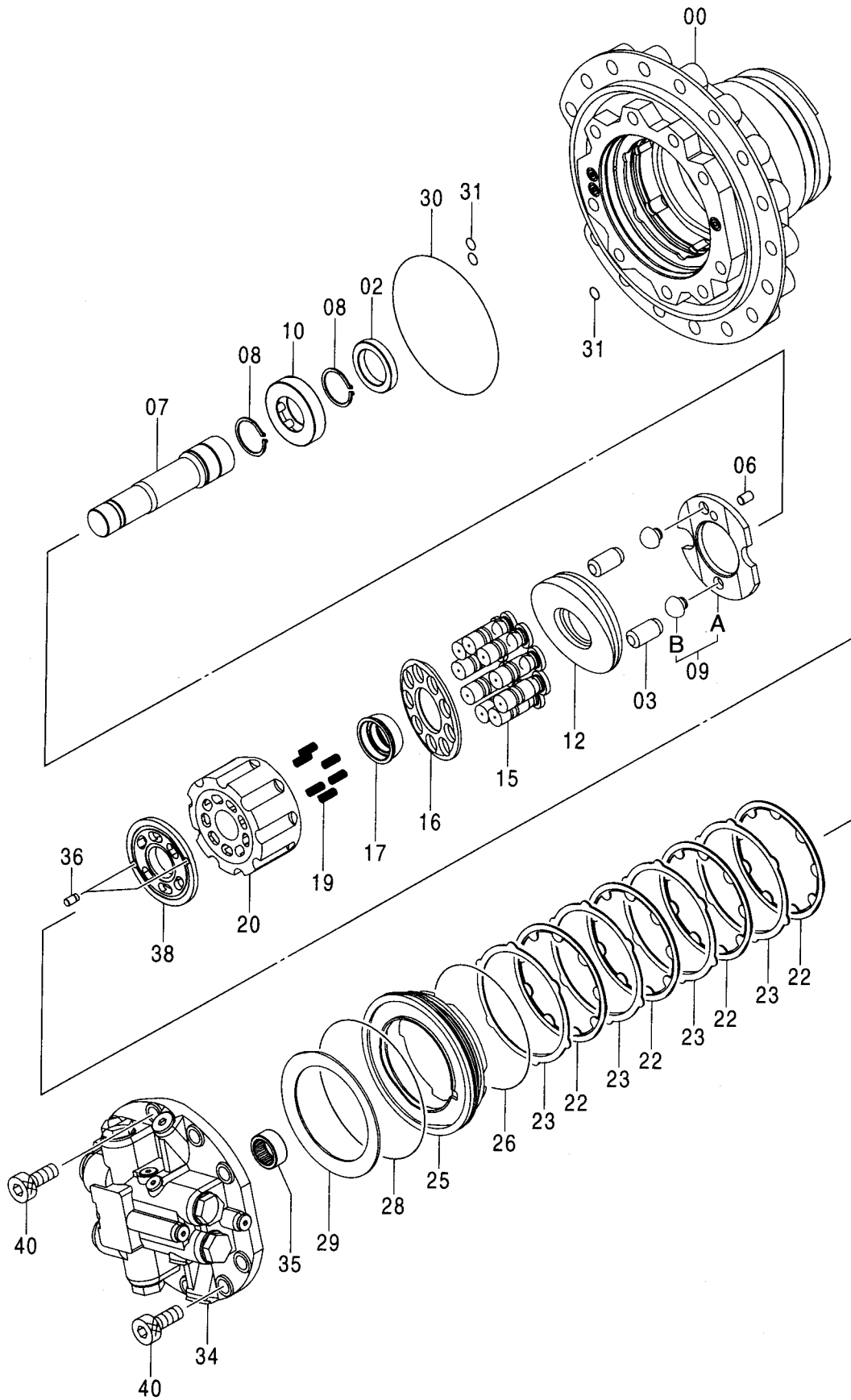
モータ;オイル (旋回)
MOTOR;OIL (SWING)

適用号機 010001-
Serial No.

符号 ITEM	部品番号 PART NO.	部 品 名 PART NAME	コード CODE	数量 Q' TY	サービス コード S. C	適用号機 SERIAL NO.	互 換 性 ICA	代 替 部 品 REPLACEABLE PART	
								部品番号 PART NO.	数量 Q' TY
982	0628705	・PLUG		2					
984	0694825	・PLUG		1					
985	0788819	・PLUG		1					

モータ:オイル (走行)
MOTOR:OIL (TRAVEL)

適用号機 010001-011128
Serial No.



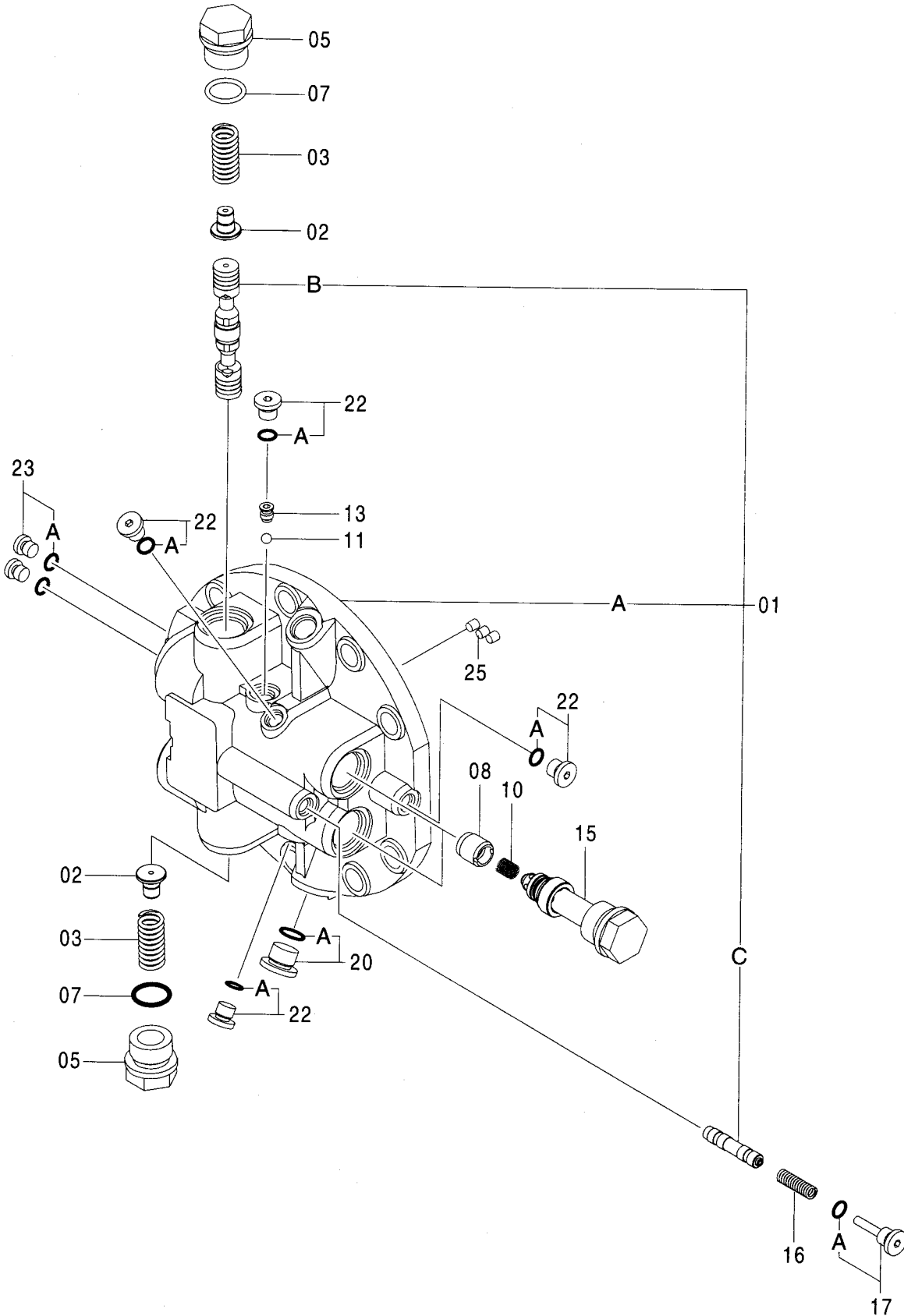
モータ;オイル (走行)
MOTOR;OIL (TRAVEL)

適用号機 010001-011128
Serial No.

符号 ITEM	部品番号 PART NO.	部品名 PART NAME	コード CODE	数量 Q'TY	サービス コード S.C	適用号機 SERIAL NO.	互換性 ICA	代替部品 REPLACEABLE PART	
								部品番号 PART NO.	数量 Q'TY
	9190294	MOTOR:OIL <for assembly of machine>	9190294	1	H		I	9196318	1
	(9196318)	MOTOR:OIL <for transportation>		1	S				
00	1025878	・HOUSING		1					
02	4396696	・SEAL:OIL		1					
03	4417431	・PISTON		2					
06	4409640	・PIN;KNOCK		1					
07	2042080	・SHAFT		1					
08	991345	・RING;RETAINING		2					
09	9181134	・PLATE ASS'Y		1					
09A	++++++	・PLATE		1	D				
09B	++++++	・PIN		2	D				
10	4396755	・BRG.;ROL.		1					
12	3085485	・PLATE;SWASH		1					
15	8075190	・PISTON		9					
16	3081570	・RETAINER		1					
17	4397757	・BUSHING		1					
19	4396747	・SPRING;COMPRES.		6					
20	2042060	・ROTOR		1					
22	3081593	・PLATE;FRICTION		4					
23	3081592	・PLATE		4					
25	3081595	・PISTON		1					
26	4396775	・O-RING		1					
28	4396774	・O-RING		1					
29	3081594	・SPRING;DISC		1					
30	4420958	・O-RING		1					
31	4506415	・O-RING		3					
34	9167777	・VALVE;BRAKE <for assembly of machine>	9167777A	1			I	9195450	1
34	(9195450)	・VALVE;BRAKE <for transportation>		1	S				
35	4396759	・BRG.;NEEDLE		1					
36	4422627	・PIN;KNOCK		2		-H03705	P	4610452	2
36	4610452	・PIN;KNOCK		2		H03706-			
38	3081568	・PLATE;VALVE		1		-H04025	P	3101081	1
38	3101081	・PLATE;VALVE		1		H04026-			
40	M341850	・BOLT;SOCKET		9					

バルブ;ブレーキ
VALVE;BRAKE

適用号機
Serial No. 010001-011128



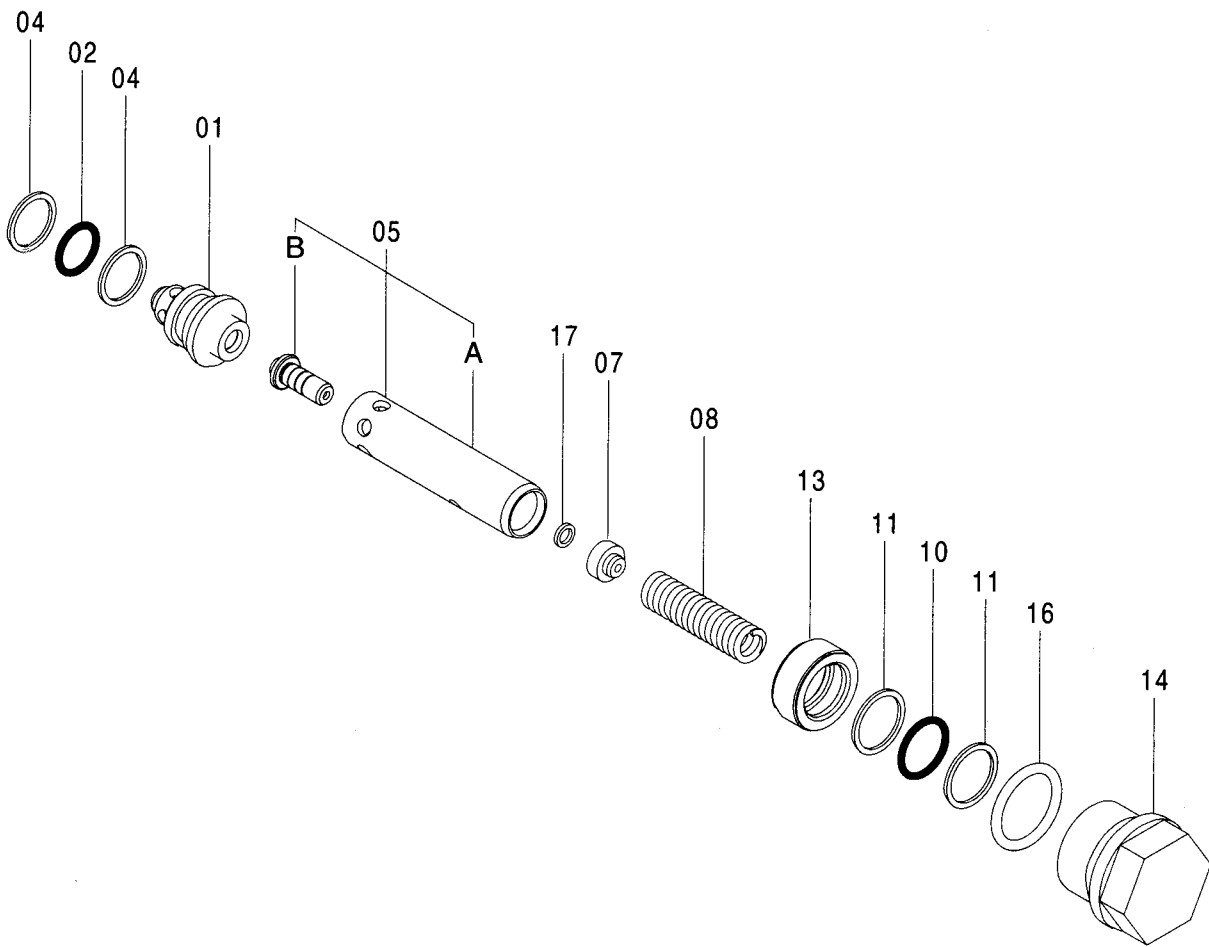
バルブ;ブレーキ
VALVE;BRAKE

適用号機 010001-011128
Serial No.

符号 ITEM	部品番号 PART NO.	部 品 名 PART NAME	コード CODE	数量 Q' TY	サービス コード S. C	適用号機 SERIAL NO.	互換性 I C A	代 替 部 品 REPLACEABLE PART	
								部品番号 PART NO.	数量 Q' TY
	9167777	VALVE;BRAKE <for assembly of machine>	9167777A	1			1	9195450	1
	(9195450)	VALVE;BRAKE <for transportation>		1	S				
01	8071211	・CASING ASS' Y		1					
01A	+++++	・・CASING;REAR		1	D				
01B	+++++	・・SPOOL		1	D				
01C	+++++	・・SPOOL		1	D				
02	4397021	・STOPPER;SPOOL		2					
03	4409389	・SPRING;COMPRES.		2					
05	4229631	・PLUG		2					
07	4506429	・O-RING		2					
08	4397022	・POPPET		2					
10	4396771	・SPRING;COMPRES.		2					
11	4509493	・BALL		1					
13	4398281	・SEAT		1					
15	9185757	・VALVE;RELIEF	9185757	2					
16	4297257	・SPRING;COMPRES.		1					
17	9167977	・PLUG		1					
17A	957366	・・O-RING		1					
20	9134112	・PLUG		1					
20A	4506418	・・O-RING		1					
22	9134110	・PLUG		4					
22A	957366	・・O-RING		1					
23	9134109	・PLUG		2					
23A	4506408	・・O-RING		1					
25	4050968	・PLUG		4					

バルブ;リリーフ
VALVE;RELIEF

適用号機 010001-
Serial No.



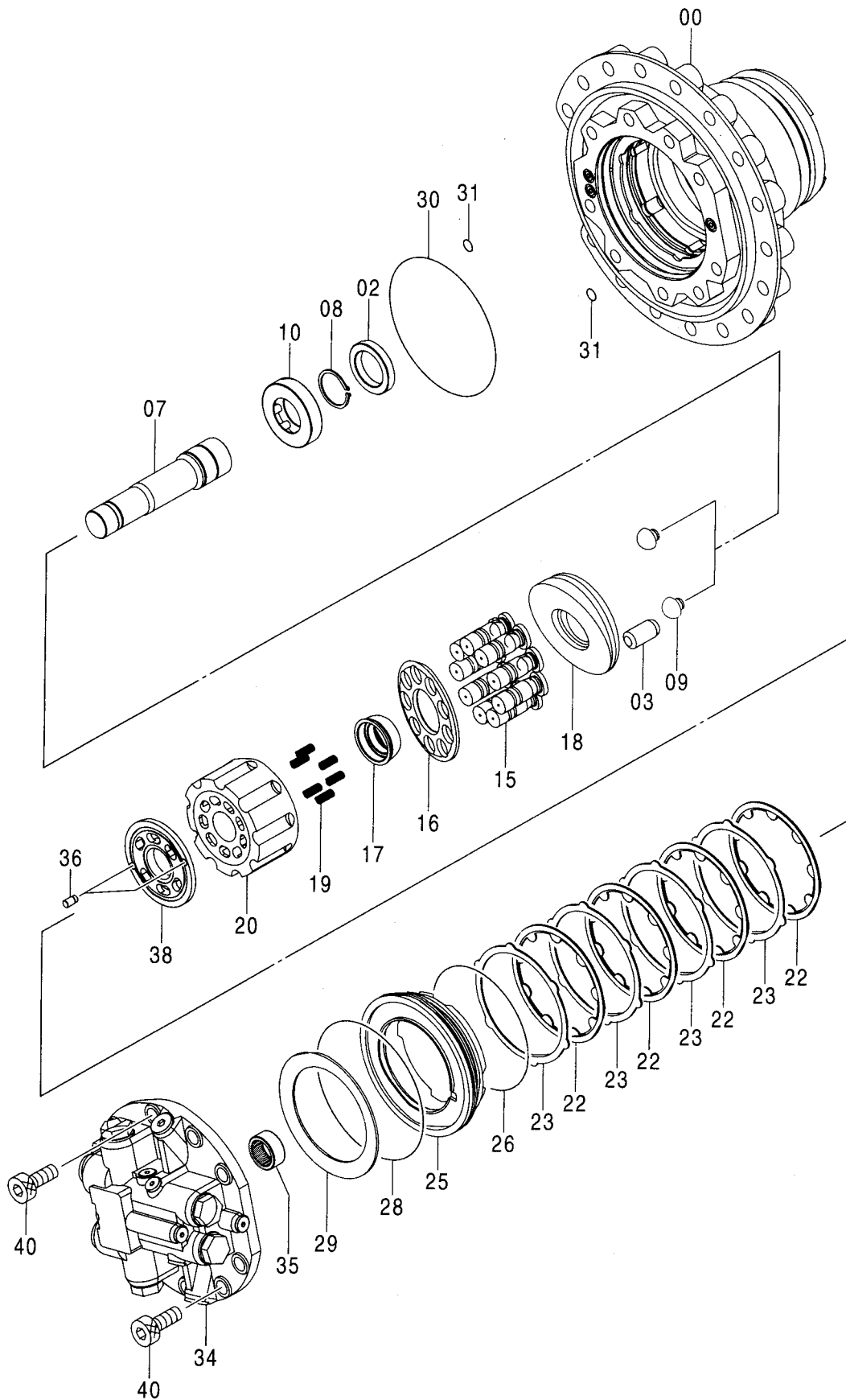
バルブ;リリーフ
VALVE;RELIEF

適用号機 010001-
Serial No.

符号 ITEM	部品番号 PART NO.	部 品 名 PART NAME	コード CODE	数量 Q' TY	サービス コード S. C	適用号機 SERIAL NO.	互 換 性 ICA	代 替 部 品 REPLACEABLE PART	
								部品番号 PART NO.	数量 Q' TY
	9185757	VALVE;RELIEF	9185757	1					
01	3086417	・SLEEVE		1					
02	4506418	・O-RING		1					
04	4033725	・RING;BACK-UP		2					
05	9753750	・CARTRIDGE ASS' Y		1					
05A	++++++	・・CARTRIDGE		1	D				
05B	++++++	・・POPPET		1	D				
07	4396955	・GUIDE;SPRING		1					
08	4396836	・SPRING;COMPRES.		1					
10	4506420	・O-RING		1					
11	4027959	・RING;BACK-UP		2					
13	4396950	・PISTON		1					
14	4397029	・PLUG		1					
16	4506429	・O-RING		1					
17	A590103	・WASHER;PLANE		1					

モータ;オイル (走行)
MOTOR;OIL (TRAVEL)

適用号機 011129-
Serial No.



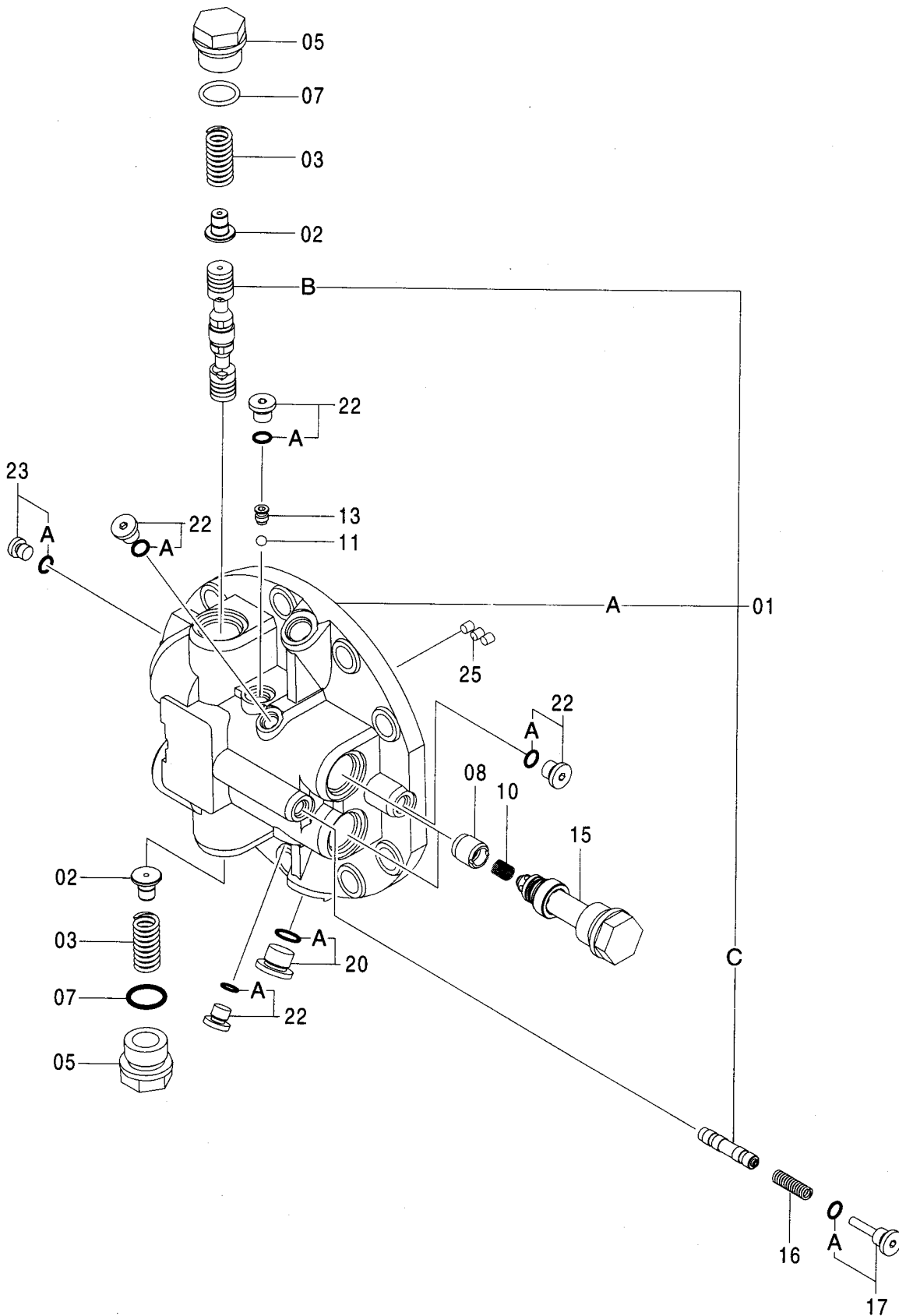
モータ;オイル (走行)
MOTOR;OIL (TRAVEL)

適用号機 011129-
Serial No.

符号 ITEM	部品番号 PART NO.	部 品 名 PART NAME	コード CODE	数量 Q' TY	サービス コード S. C	適用号機 SERIAL NO.	互 換 性 I C A	代 替 部 品 REPLACEABLE PART	
								部品番号 PART NO.	数量 Q' TY
	9234159	MOTOR;OIL <for assembly of machine>	9234159	1	H		I	9237803	1
	(9237803)	MOTOR;OIL <for transportation>		1	S				
00	1031123	・HOUSING		1					
02	4212841	・SEAL;OIL		1					
03	4601724	・PISTON		1					
07	2049166	・SHAFT		1					
08	959499	・RING;RETAINING		1					
09	4600108	・PIN		2					
10	4600133	・BRG. ;ROL.		1					
15	8075190	・PISTON		9					
16	3081570	・RETAINER		1					
17	4397757	・BUSHING		1					
18	2050569	・PLATE;SWASH		1					
19	4396747	・SPRING;COMPRES.		6					
20	2042060	・ROTOR		1					
22	3081593	・PLATE;FRICTION		4					
23	3081592	・PLATE		4					
25	3081595	・PISTON		1					
26	4396775	・O-RING		1					
28	4396774	・O-RING		1					
29	3081594	・SPRING;DISC		1					
30	4420958	・O-RING		1					
31	4506415	・O-RING		2					
34	9234016	・VALVE;BRAKE <for assembly of machine>	9234016	1			I	9237801	1
34	(9237801)	・VALVE;BRAKE <for transportation>		1	S				
35	4396759	・BRG. ;NEEDLE		1					
36	4610452	・PIN;KNOCK		2					
38	3101081	・PLATE;VALVE		1					
40	M341850	・BOLT;SOCKET		9					

バルブ;ブレーキ VALVE;BRAKE

適用号機 011129-
Serial No.



バルブ;ブレーキ
VALVE;BRAKE

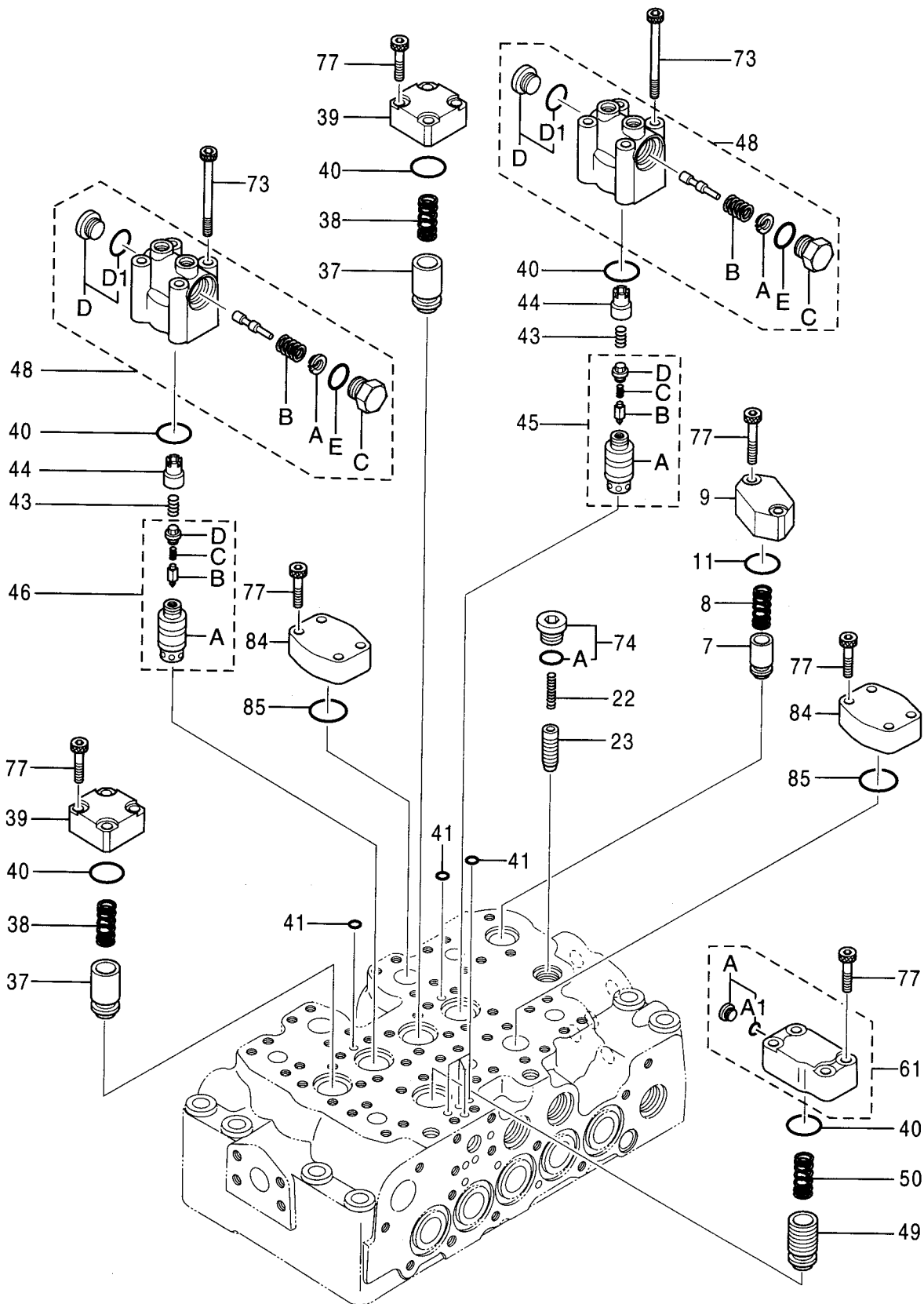
適用号機 011129-
Serial No.

符号 ITEM	部品番号 PART NO.	部品名 PART NAME	コード CODE	数量 Q'TY	サービス コード S.C	適用号機 SERIAL NO.	互換性 ICA	代替部品 REPLACEABLE PART	
								部品番号 PART NO.	数量 Q'TY
	9234016	VALVE;BRAKE <for assembly of machine>	9234016	1			I	9195450	1
	(9237801)	VALVE;BRAKE <for transportation>		1	S				
01	8091818	・CASING ASS'Y		1					
01A	+++++	・・CASING;REAR		1	D				
01B	+++++	・・SPOOL		1	D				
01C	+++++	・・SPOOL		1	D				
02	4602024	・STOPPER;SPOOL		2					
03	4409389	・SPRING;COMPRES.		2					
05	4229631	・PLUG		2					
07	4506429	・O-RING		2					
08	4397022	・POPPET		2					
10	4396771	・SPRING;COMPRES.		2					
11	4509493	・BALL		1					
13	4398281	・SEAT		1					
15	9185757	・VALVE;RELIEF	9185757	2					
16	4297257	・SPRING;COMPRES.		1					
17	9167977	・PLUG		1					
17A	957366	・・O-RING		1					
20	9134112	・PLUG		1					
20A	4506418	・・O-RING		1					
22	9134110	・PLUG		4					
22A	957366	・・O-RING		1					
23	9134109	・PLUG		1					
23A	4506408	・・O-RING		1					
25	4050968	・PLUG		3					

025A

バルブ;コントロール (1/5) VALVE;CONTROL (1/5)

適用号機 010001-
Serial No.



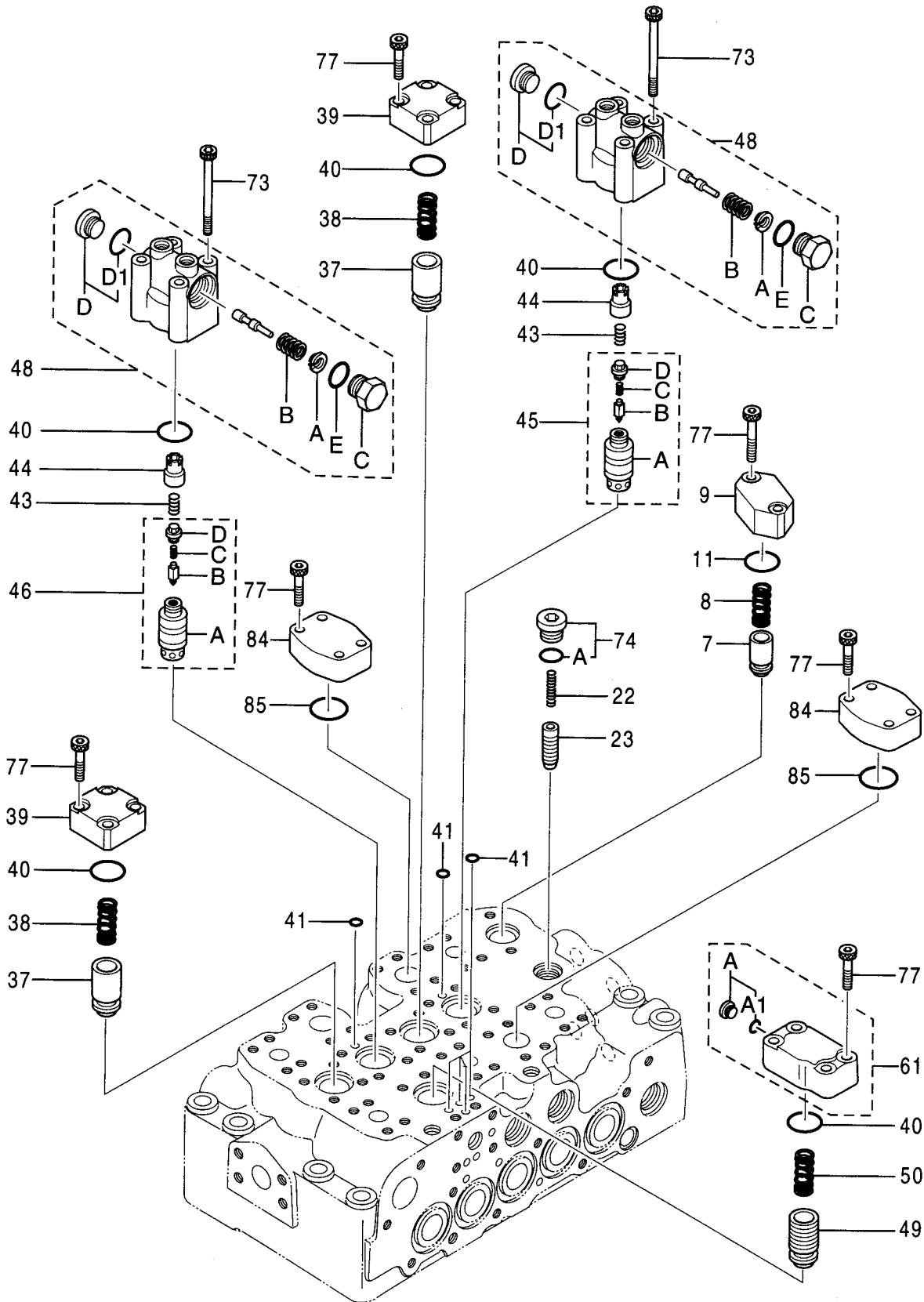
バルブ;コントロール (1/5)
VALVE;CONTROL (1/5)

適用号機 010001-
Serial No.

符号 ITEM	部品番号 PART NO.	部 品 名 PART NAME	コード CODE	数量 Q'TY	サービス コード S.C	適用号機 SERIAL NO.	互換性 ICA	代替部品 REPLACEABLE PART	
								部品番号 PART NO.	数量 Q'TY
	4436897	VALVE;CONTROL (1/5)	0821900	1					
	コノ部品番号ノ構成部品ハ VALVE;CONTROL (1/5) カラ (5/5)ノ部品ヲ含ミマス。 This PART NO. consists of all parts shown in VALVE;CONTROL (1/5) to (5/5).								
7	0668111	・POPPET		1					
8	0668112	・SPRING		1					
9	0791601	・FLANGE		1					
11	4226446	・O-RING		1					
22	0668007	・SPRING		1					
23	0791602	・POPPET		1					
37	0791603	・POPPET		2					
38	0791604	・SPRING		2					
39	0791605	・FLANGE		2					
40	985098	・O-RING		5					
41	4506406	・O-RING		6					
43	0791606	・SPRING		2					
44	0791607	・SPACER		2					
45	4454194	・POPPET ASS'Y		1					
45A	0791609	・・POPPET		1					
45B	0791610	・・POPPET		1					
45C	0791611	・・SPRING		1					
45D	0791612	・・PLUG		1					
46	4454195	・POPPET ASS'Y		1					
46A	0791614	・・POPPET		1					
46B	0791610	・・POPPET		1					
46C	0791611	・・SPRING		1					
46D	0791612	・・PLUG		1					
48	4454197	・BODY ASS'Y		2					
48A	0791616	・・SEAT;SPRING		1					
48B	0791617	・・SPRING		1					
48C	0791618	・・PLUG		1					
48D	0667817	・・PLUG ASS'Y		1					
48D1	957366	・・・O-RING		1					
48E	4506418	・・O-RING		1					
49	0791619	・POPPET		1					
50	0791620	・SPRING		1					
61	4454199	・BODY ASS'Y		1					
61A	0667713	・・PLUG ASS'Y		1					
61A1	4506408	・・・O-RING		1					
73	0791622	・BOLT;SOCKET		8					
74	0695007	・PLUG ASS'Y		1					

バルブ;コントロール (1/5) VALVE;CONTROL (1/5)

適用号機 010001-
Serial No.



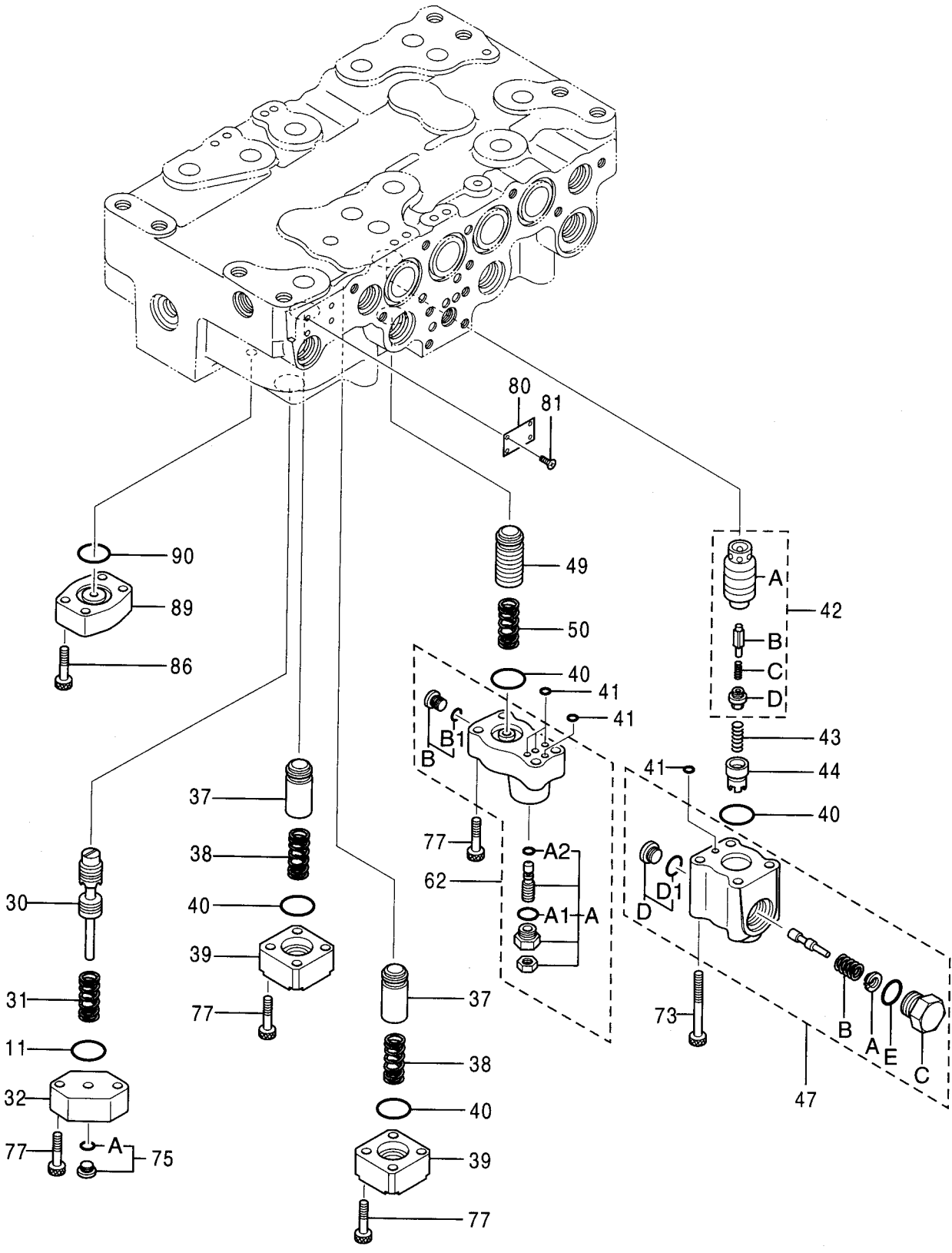
バルブ;コントロール (1/5)
VALVE;CONTROL (1/5)

適用号機 010001-
Serial No.

符号 ITEM	部品番号 PART NO.	部品名 PART NAME	コード CODE	数量 Q'TY	サービス コード S.C	適用号機 SERIAL NO.	互換性 ICA	代替部品 REPLACEABLE PART	
								部品番号 PART NO.	数量 Q'TY
74A	4509180	・O-RING		1					
77	0413909	・BOLT;SOCKET		22					
84	0667726	・CAP		2					
85	966993	・O-RING		2					

バルブ;コントロール (2/5)
VALVE;CONTROL (2/5)

適用号機 010001-
Serial No.



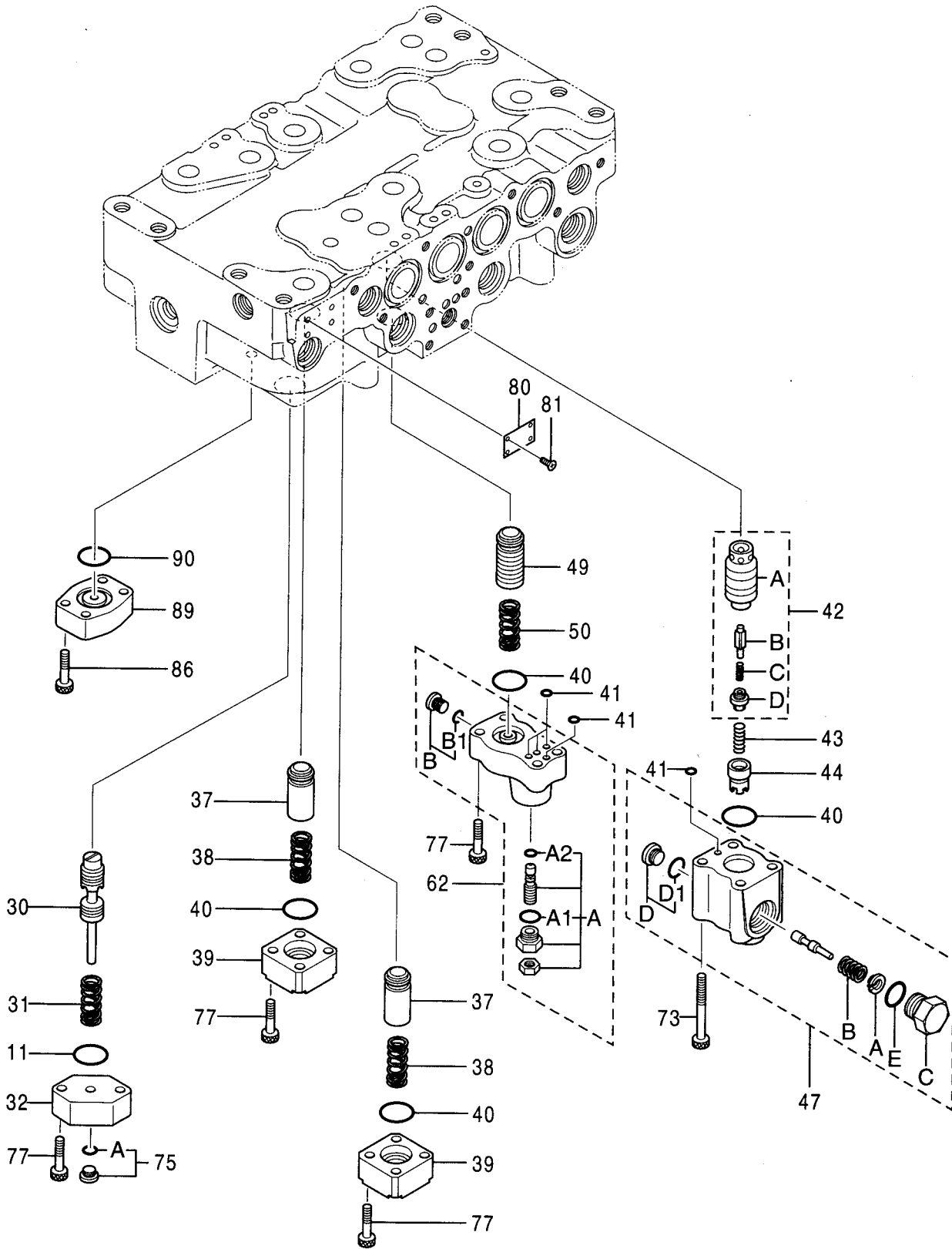
バルブ;コントロール (2/5)
VALVE;CONTROL (2/5)

適用号機 010001-
Serial No.

符号 ITEM	部品番号 PART NO.	部 品 名 PART NAME	コード CODE	数量 Q' TY	サービス コード S. C	適用号機 SERIAL NO.	互換性 ICA	代替部品 REPLACEABLE PART	
								部品番号 PART NO.	数量 Q' TY
	4436897	VALVE;CONTROL (2/5)	0822000	1					
	コ/ 部品番号/ 構成部品ハ VALVE;CONTROL (1/5) カラ (5/5) ノ 部品ヲ 含ミヌ。 This PART NO. consists of all parts shown in VALVE;CONTROL (1/5) to (5/5).								
11	4226446	・O-RING		1					
30	+++++++	・SPOOL		1	D				
31	0791701	・SPRING		1		-D01/11	I	0791709	1
31	0791709	・SPRING		1		D01/12-			
32	0791702	・FLANGE		1					
37	0791603	・POPPET		2					
38	0791604	・SPRING		2					
39	0791605	・FLANGE		2					
40	985098	・O-RING		4					
41	4506406	・O-RING		5					
42	4454193	・POPPET ASS' Y		1					
42A	0791704	・・POPPET		1					
42B	0791610	・・POPPET		1					
42C	0791611	・・SPRING		1					
42D	0791612	・・PLUG		1					
43	0791606	・SPRING		1					
44	0791607	・SPACER		1					
47	4454196	・BODY ASS' Y		1					
47A	0791616	・・SEAT;SPRING		1					
47B	0791706	・・SPRING		1					
47C	0791618	・・PLUG		1					
47D	0667817	・・PLUG ASS' Y		1					
47D1	957366	・・・O-RING		1					
47E	4506418	・・O-RING		1					
49	0791619	・POPPET		1					
50	0791620	・SPRING		1					
62	4454200	・BODY ASS' Y		1					
62A	0791708	・・VALVE ASS' Y		1					
62A1	957366	・・・O-RING		1					
62A2	4506408	・・・O-RING		1					
62B	0667713	・・PLUG ASS' Y		1					
62B1	4032996	・・・O-RING		1					
73	0791622	・BOLT;SOCKET		4					
75	0689405	・PLUG ASS' Y		1					
75A	957366	・・O-RING		1					
77	0413909	・BOLT;SOCKET		14					
80	+++++++	・NAME-PLATE		1	D				

バルブ;コントロール (2/5)
VALVE;CONTROL (2/5)

適用号機 010001-
Serial No.



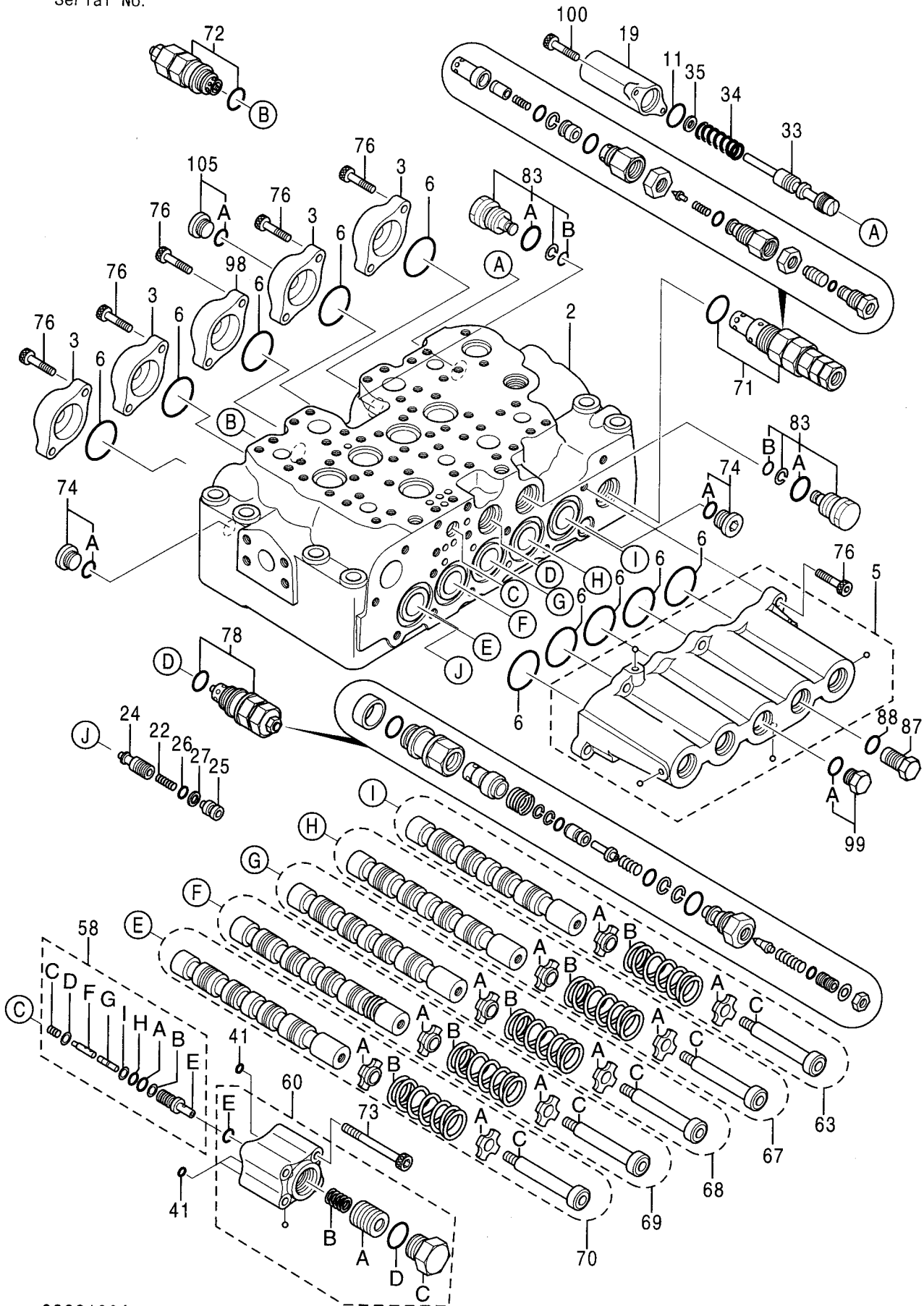
バルブ;コントロール (2/5)
VALVE;CONTROL (2/5)

適用号機 010001-
Serial No.

符号 ITEM	部品番号 PART NO.	部品名 PART NAME	コード CODE	数量 Q'TY	サービス コード S.C	適用号機 SERIAL NO.	互換性 ICA	代替部品 REPLACEABLE PART	
								部品番号 PART NO.	数量 Q'TY
81	++++++	・SCREW;DRIVE		4	D				
86	0413619	・BOLT;SOCKET		4					
89	0413712	・CAP		1					
90	0224422	・O-RING		1					

バルブ;コントロール (3/5)
VALVE;CONTROL (3/5)

適用号機 010001-
Serial No.



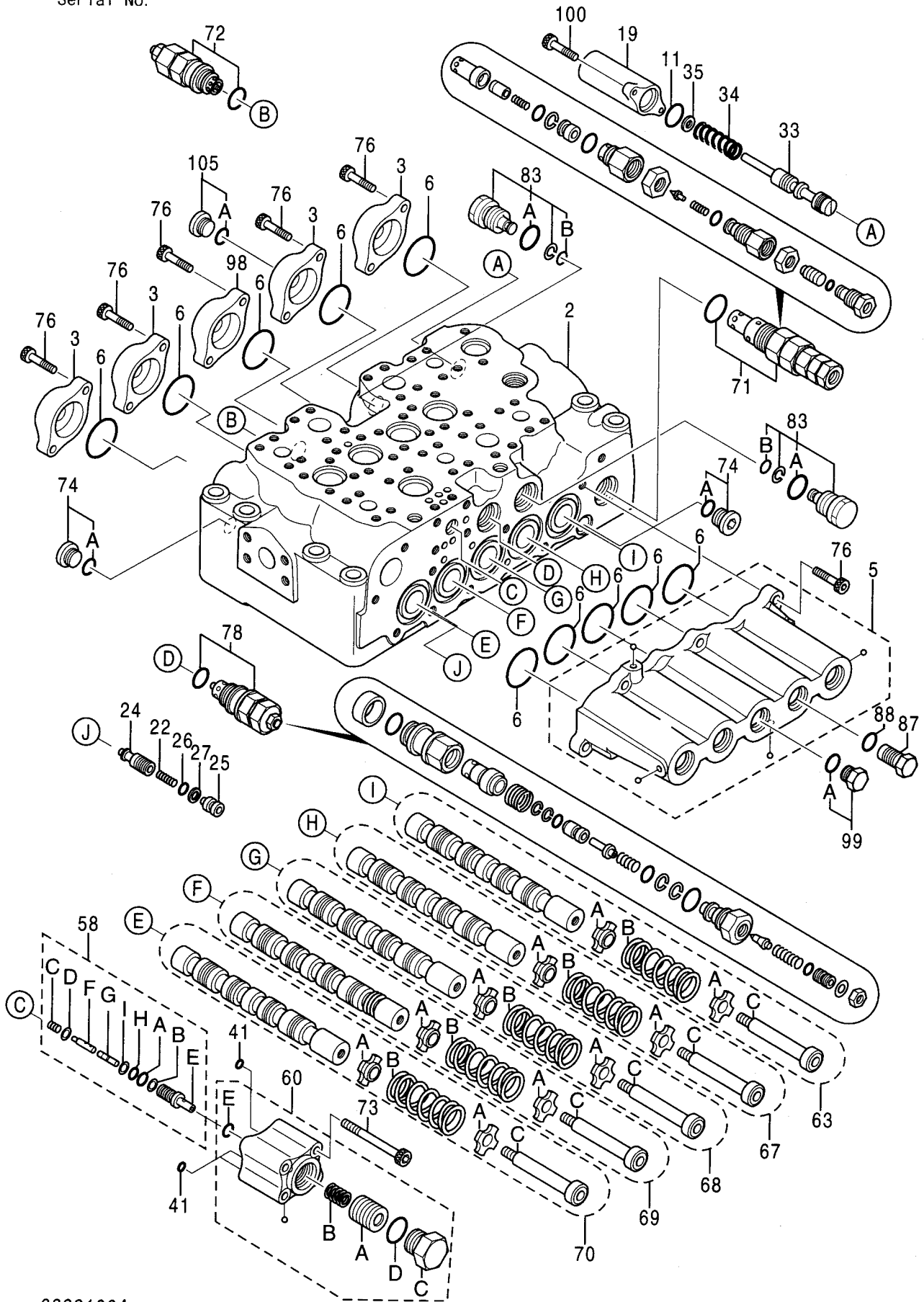
バルブ;コントロール (3/5)
VALVE;CONTROL (3/5)

適用号機 010001-
Serial No.

符号 ITEM	部品番号 PART NO.	部 品 名 PART NAME	コード CODE	数量 Q' TY	サービス コード S. C	適用号機 SERIAL NO.	互換性 ICA	代替部品 REPLACEABLE PART	
								部品番号 PART NO.	数量 Q' TY
	4436897	VALVE;CONTROL (3/5)	0822100A	1					
	コ/ 部品番号/ 構成部品ハ VALVE;CONTROL (1/5) カラ (5/5) ノ 部品ヲ 含ミマス。 This PART NO. consists of all parts shown in VALVE;CONTROL (1/5) to (5/5).								
2	++++++	・HOUSING		1	D				
3	0791801	・CAP		4					
5	4454202	・CAP ASS' Y		1					
6	A811045	・O-RING		10					
11	4226446	・O-RING		1					
19	0791803	・CAP		1					
22	0668007	・SPRING		1					
24	0791804	・POPPET		1					
25	0791805	・SPACER		1					
26	4140436	・O-RING		1					
27	4105167	・RING;BACK-UP		1					
33	++++++	・SPOOL		1	D				
34	0791806	・SPRING		1		-D01/11		0791817	1
34	0791817	・SPRING		1		D01/12-			
35	0791807	・WASHER		1					
41	4506406	・O-RING		3					
58	0791818	・VALVE ASS' Y		1					
58A	971823	・O-RING		1					
58B	0332924	・RING;BACK-UP		1					
58C	0791808	・SPRING		1					
58D	0791809	・SEAT;SPRING		1					
58E	++++++	・SLEEVE		1	D				
58F	++++++	・POPPET		1	D				
58G	++++++	・SPOOL		1	D				
58H	4140436	・O-RING		1					
58I	4105057	・RING;BACK-UP		1					
60	4454198	・BODY ASS' Y		1					
60A	0791813	・PISTON		1					
60B	0791814	・SPRING		1					
60C	0111803	・PLUG		1					
60D	0111804	・O-RING		1					
60E	4506320	・O-RING		1					
63	++++++	・SPOOL ASS' Y		1	D				
63A	0306003	・SEAT;SPRING		2					
63B	0309705	・SPRING		1					
63C	0791815	・END;SPOOL		1					
67	++++++	・SPOOL ASS' Y		1	D				

バルブ;コントロール (3/5)
VALVE;CONTROL (3/5)

適用号機 010001-
Serial No.



バルブ;コントロール (3/5)
VALVE;CONTROL (3/5)

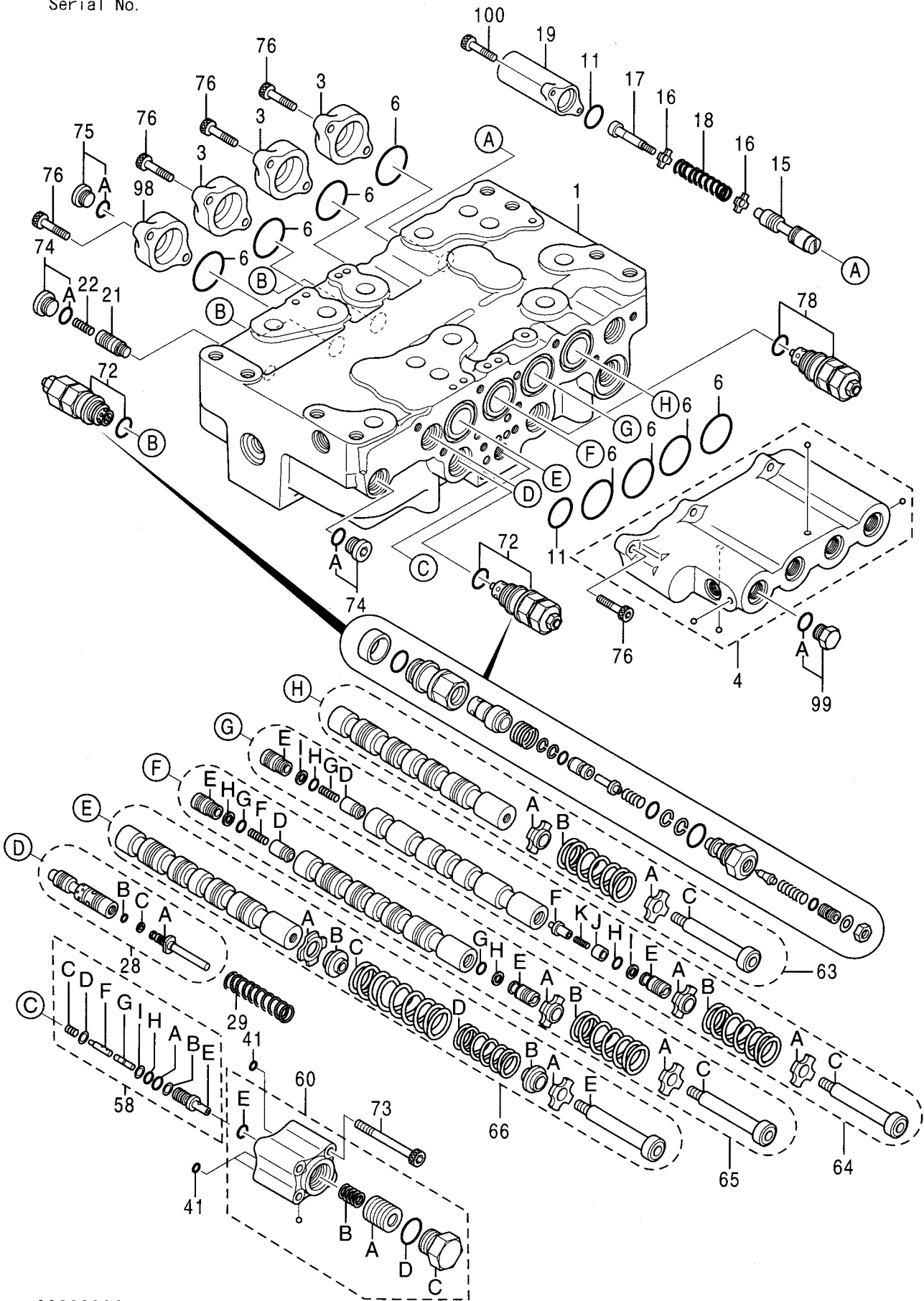
適用号機 010001-
Serial No.

符号 ITEM	部品番号 PART NO.	部 品 名 PART NAME	コード CODE	数量 Q' TY	サービス コード S. C	適用号機 SERIAL NO.	互換性 ICA	代替部品 REPLACEABLE PART	
								部品番号 PART NO.	数量 Q' TY
67A	0306003	・・SEAT;SPRING		2					
67B	0309705	・・SPRING		1					
67C	0791815	・・END;SPOOL		1					
68	+++++++	・SPOOL ASS' Y		1	D				
68A	0306003	・・SEAT;SPRING		2					
68B	0309705	・・SPRING		1					
68C	0791815	・・END;SPOOL		1					
69	+++++++	・SPOOL ASS' Y		1	D				
69A	0306003	・・SEAT;SPRING		2					
69B	0309705	・・SPRING		1					
69C	0791815	・・END;SPOOL		1					
70	+++++++	・SPOOL ASS' Y		1	D				
70A	0306003	・・SEAT;SPRING		2					
70B	0309705	・・SPRING		1					
70C	0791815	・・END;SPOOL		1					
71	4386637	・VALVE;RELIEF		1					
72	4372039	・VALVE;RELIEF		1					
73	0791622	・BOLT;SOCKET		4					
74	0695007	・PLUG ASS' Y		2					
74A	4509180	・・O-RING		1					
76	0459541	・BOLT;SOCKET		16					
78	4358914	・VALVE;RELIEF		1					
83	0667927	・PLUG ASS' Y		2					
83A	U12547U	・・O-RING		1					
83B	4154207	・・O-RING		1					
87	0667931	・PLUG		1					
88	4509180	・O-RING		1					
98	0791816	・CAP		1					
99	0309732	・PLUG ASS' Y		1					
99A	4509180	・・O-RING		1					
100	0455002	・BOLT;SOCKET		2					
105	0218607	・PLUG ASS' Y		1					
105A	4509180	・・O-RING		1					

031A

バルブ;コントロール (4/5)
VALVE;CONTROL (4/5)

適用号機 010001-
Serial No.



0822200A

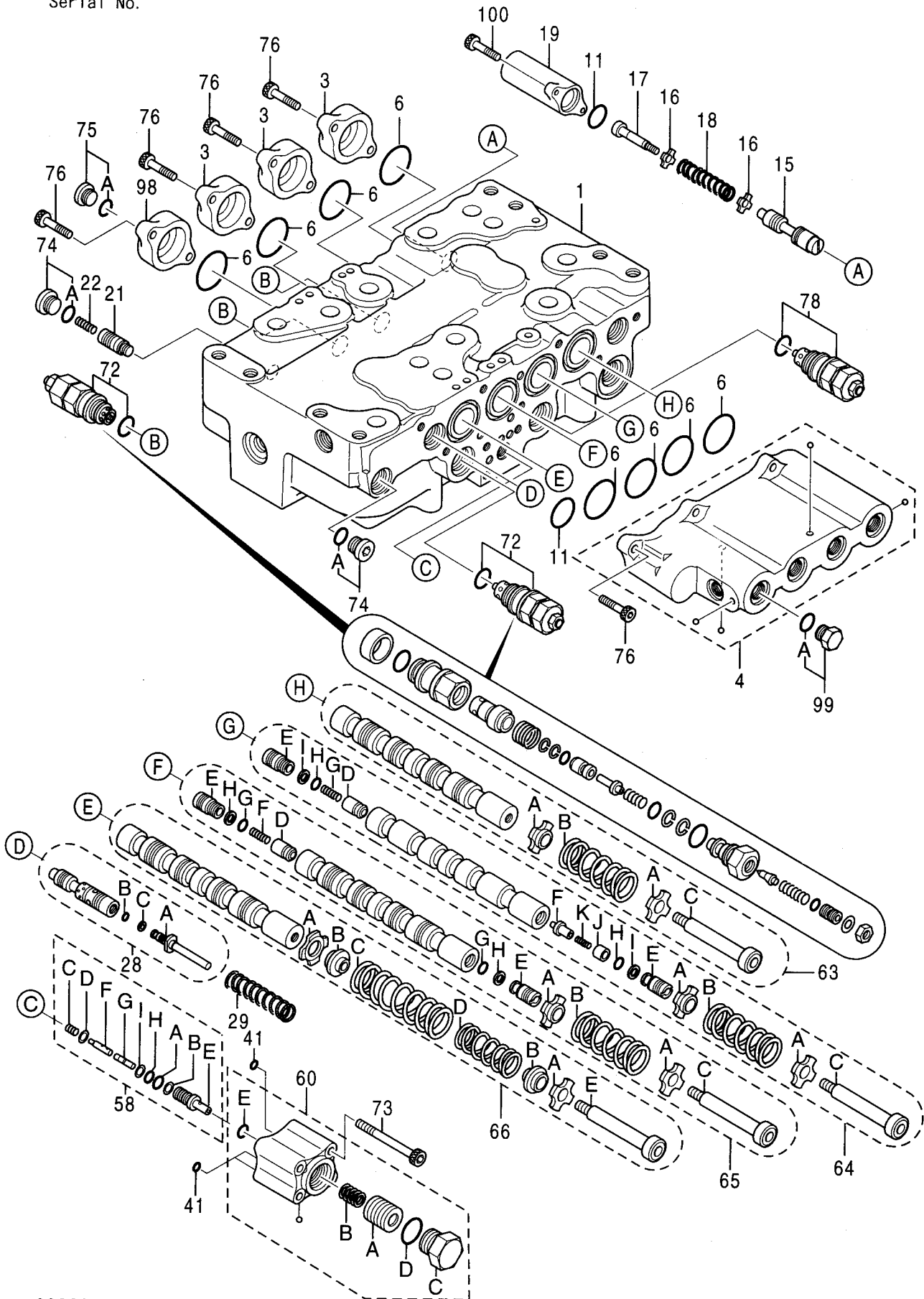
バルブ;コントロール (4/5)
VALVE;CONTROL (4/5)

適用号機 010001-
Serial No.

符号 ITEM	部品番号 PART NO.	部品名 PART NAME	コード CODE	数量 Q'TY	サービス コード S.C	適用号機 SERIAL NO.	互換性 ICA	代替部品 REPLACEABLE PART	
								部品番号 PART NO.	数量 Q'TY
	4436897	VALVE;CONTROL (4/5)	0822200A	1					
	コ/ 部品番号/ 構成部品ハ VALVE;CONTROL (1/5) カ (5/5) ノ 部品ヲ 含ミマス。 This PART NO. consists of all parts shown in VALVE;CONTROL (1/5) to (5/5).								
1	+++++++	・HOUSING		1	D				
3	0791801	・CAP		3					
4	4454201	・CAP ASS'Y		1					
6	A811045	・O-RING		8					
11	4226446	・O-RING		2					
15	+++++++	・SPOOL		1	D				
16	0332904	・SEAT;SPRING		2					
17	0735807	・END;SPOOL		1					
18	0791902	・SPRING		1					
19	0791803	・CAP		1					
21	0791903	・POPPET		1					
22	0668007	・SPRING		1					
28	+++++++	・SPOOL ASS'Y		1	D				
28A	0791904	・・SPACER		1					
28B	4013748	・・O-RING		1					
28C	0250914	・・RING;BACK-UP		1					
29	0791914	・SPRING		1					
41	4506406	・O-RING		3					
58	0791818	・VALVE ASS'Y		1					
58A	971823	・・O-RING		1					
58B	0332924	・・RING;BACK-UP		1					
58C	0791808	・・SPRING		1					
58D	0791809	・・SEAT;SPRING		1					
58E	+++++++	・・SLEEVE		1	D				
58F	+++++++	・・POPPET		1	D				
58G	+++++++	・・SPOOL		1	D				
58H	4140436	・・O-RING		1					
58I	4105067	・・RING;BACK-UP		1					
60	4454198	・BODY ASS'Y		1					
60A	0791813	・・PISTON		1					
60B	0791814	・・SPRING		1					
60C	0111803	・・PLUG		1					
60D	0111804	・・O-RING		1					
60E	4506320	・・O-RING		1					
63	+++++++	・SPOOL ASS'Y		1	D				
63A	0306003	・・SEAT;SPRING		2					
63B	0309705	・・SPRING		1					

バルブ;コントロール (4/5)
VALVE;CONTROL (4/5)

適用号機 010001-
Serial No.



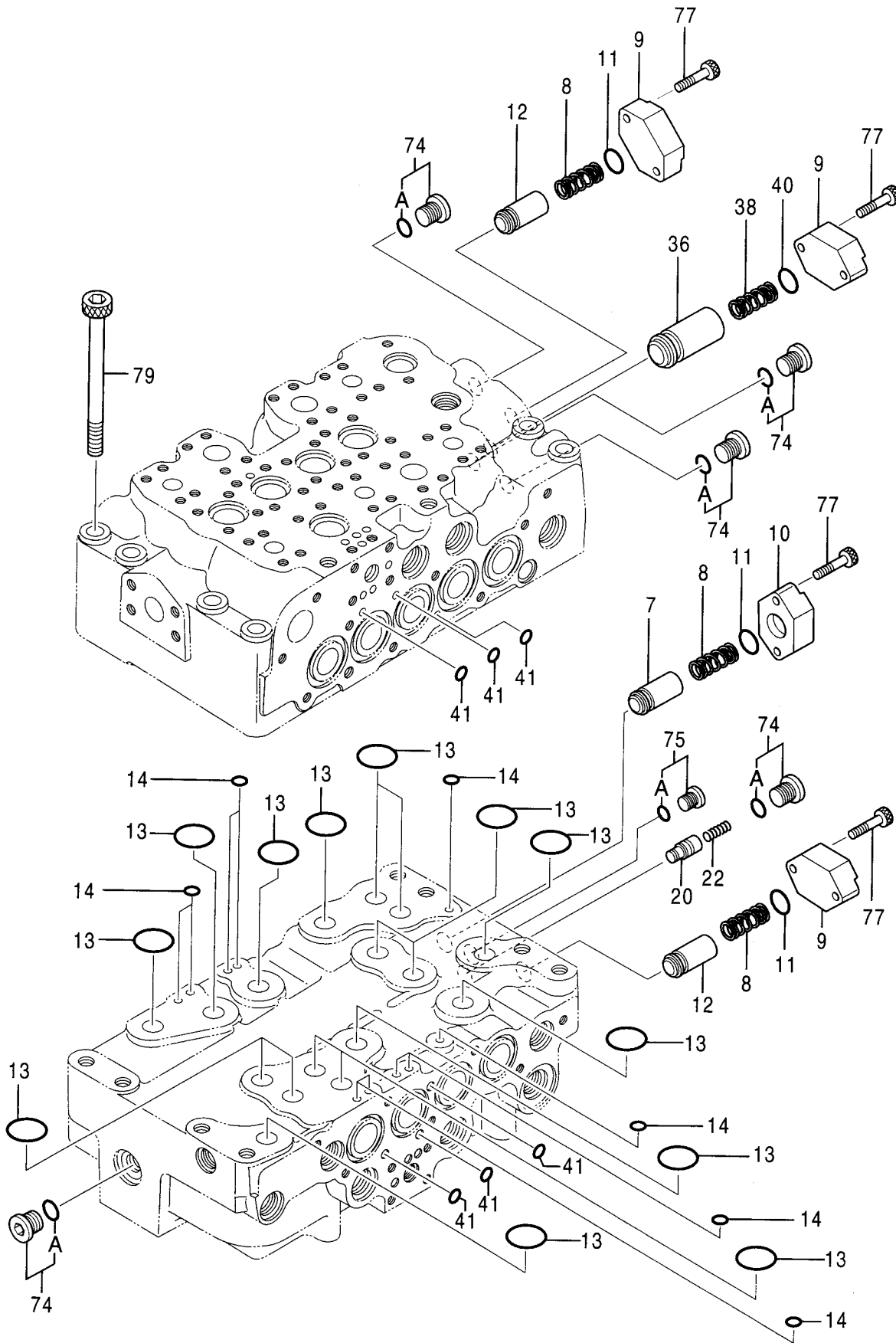
バルブ;コントロール (4/5)
VALVE;CONTROL (4/5)

適用号機 010001-
Serial No.

符号 ITEM	部品番号 PART NO.	部 品 名 PART NAME	コード CODE	数量 Q' TY	サービス コード S. C	適用号機 SERIAL NO.	互 換 性 ICA	代 替 部 品 REPLACEABLE PART	
								部品番号 PART NO.	数量 Q' TY
63C	0791815	・・END;SPOOL		1					
64	+++++++	・SPOOL ASS' Y		1	D				
64A	0306003	・・SEAT;SPRING		2					
64B	0309705	・・SPRING		1					
64C	0791815	・・END;SPOOL		1					
64D	0791905	・・POPPET		1					
64E	0791906	・・PLUG		2					
64F	0791907	・・POPPET		1					
64G	0668007	・・SPRING		1					
64H	971823	・・O-RING		2					
64I	0332924	・・RING;BACK-UP		2					
64J	0791908	・・SLEEVE		1					
64K	0791909	・・SPRING		1					
65	+++++++	・SPOOL ASS' Y		1	D				
65A	0306003	・・SEAT;SPRING		2					
65B	0309705	・・SPRING		1					
65C	0791815	・・END;SPOOL		1					
65D	0791905	・・POPPET		1					
65E	0791906	・・PLUG		2					
65F	0668007	・・SPRING		1					
65G	971823	・・O-RING		2					
65H	0332924	・・RING;BACK-UP		2					
66	+++++++	・SPOOL ASS' Y		1	D				
66A	0791910	・・SEAT;SPRING		2					
66B	0791911	・・SEAT;SPRING		2					
66C	0791912	・・SPRING		1					
66D	0791913	・・SPRING		1					
66E	0791815	・・END;SPOOL		1					
72	4372039	・VALVE;RELIEF		3					
73	0791622	・BOLT;SOCKET		4					
74	0695007	・PLUG ASS' Y		2					
74A	4509180	・・O-RING		1					
75	0689405	・PLUG ASS' Y		1					
75A	957366	・・O-RING		1					
76	0459541	・BOLT;SOCKET		14					
78	4358914	・VALVE;RELIEF		1					
98	0791816	・CAP		1					
99	0309732	・PLUG ASS' Y		1					
99A	4509180	・・O-RING		1					
100	0455002	・BOLT;SOCKET		2					

バルブ;コントロール (5/5)
VALVE;CONTROL (5/5)

適用号機 010001-
Serial No.



バルブ;コントロール (5/5)
VALVE;CONTROL (5/5)

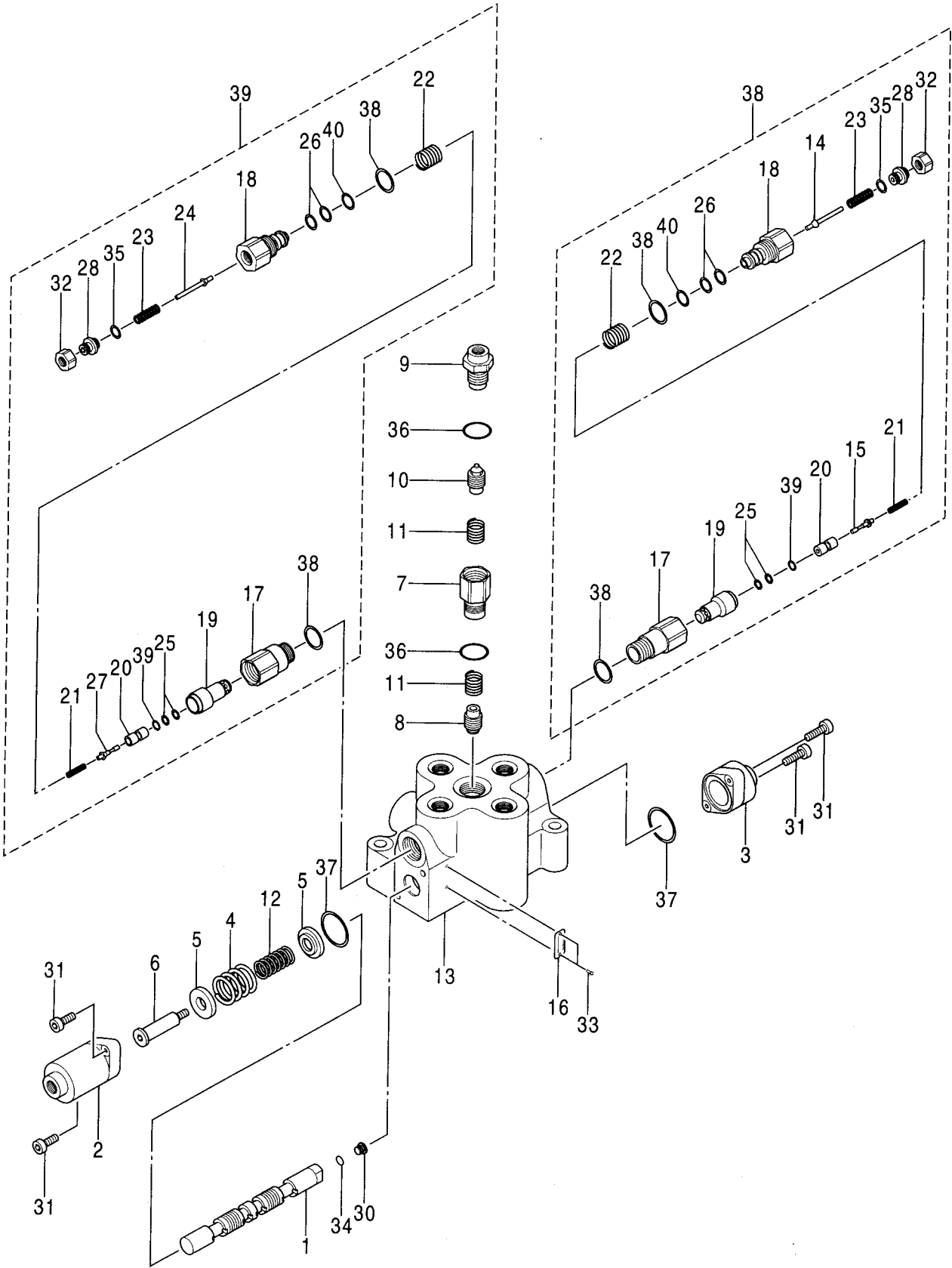
適用号機 010001-
Serial No.

符号 ITEM	部品番号 PART NO.	部品名 PART NAME	コード CODE	数量 Q'TY	サービス コード S. C	適用号機 SERIAL NO.	互換性 I.C.A.	代替部品 REPLACEABLE PART	
								部品番号 PART NO.	数量 Q'TY
	4436897	VALVE;CONTROL (5/5)	0822300	1					
	コノ部品番号ノ構成部品ハ VALVE;CONTROL (1/5) カラ (5/5) ノ部品ヲ含ミマス。 This PART NO. consists of all parts shown in VALVE;CONTROL (1/5) to (5/5).								
7	0668111	・POPPET		1					
8	0668112	・SPRING		3					
9	0791601	・FLANGE		3					
10	0792001	・FLANGE		1					
11	4226446	・O-RING		3					
12	0792002	・POPPET		2					
13	0792003	・O-RING		16					
14	0792004	・O-RING		10					
20	0792005	・POPPET		1					
22	0668007	・SPRING		1					
36	0792006	・POPPET		1					
38	0791604	・SPRING		1					
40	985098	・O-RING		1					
41	4506406	・O-RING		6					
74	0695007	・PLUG ASS'Y		5					
74A	4509180	・O-RING		1					
75	0689405	・PLUG ASS'Y		1					
75A	957366	・O-RING		1					
77	0413909	・BOLT;SOCKET		8					
79	0792007	・BOLT;SOCKET		8					

035A

バルブ;コントロール VALVE;CONTROL

適用号機 010001-
Serial No.



0757600

バルブ;コントロール VALVE;CONTROL

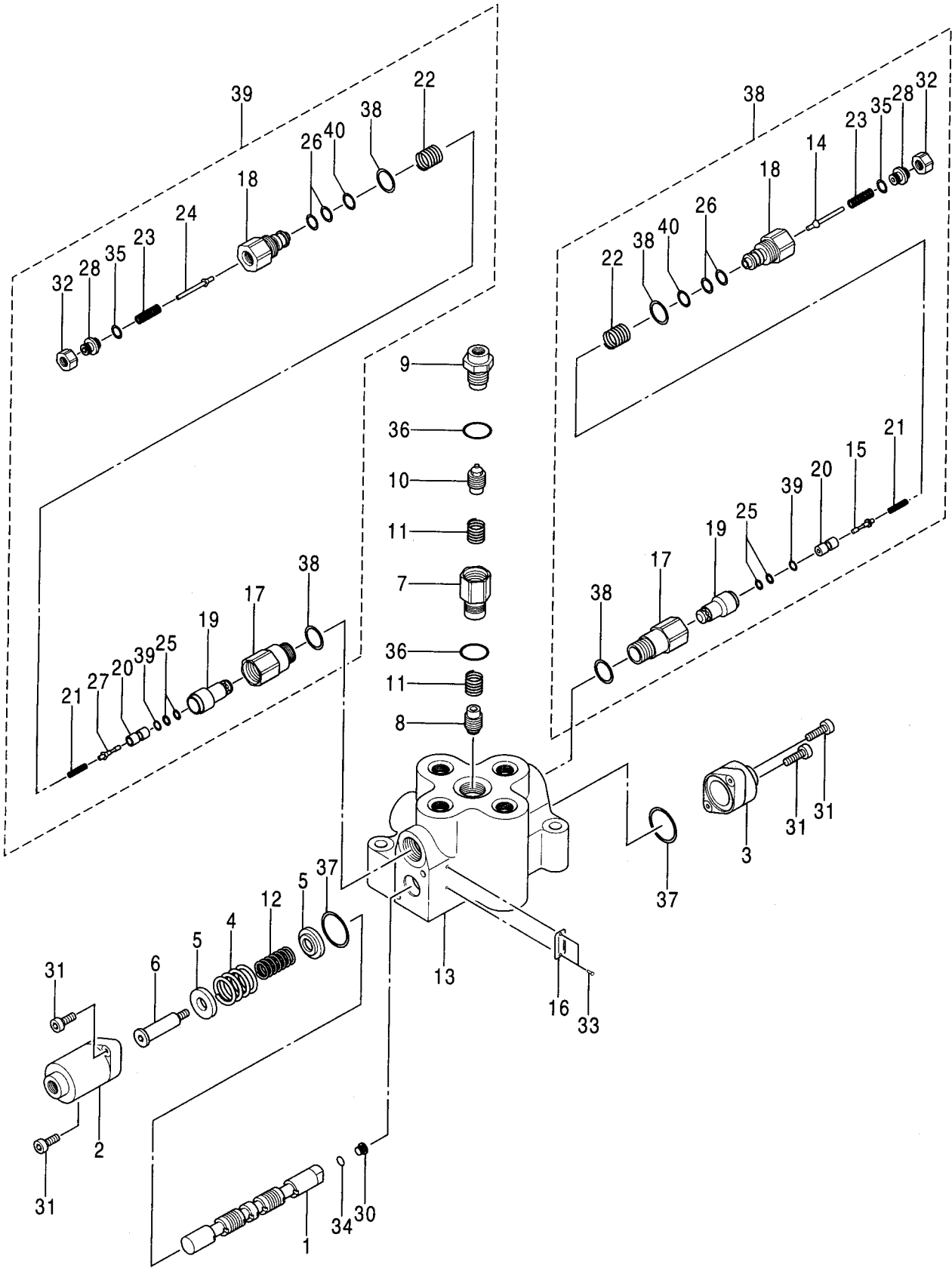
適用号機 010001-
Serial No.

符号 ITEM	部品番号 PART NO.	部 品 名 PART NAME	コード CODE	数量 Q' TY	サービス コード S. C	適用号機 SERIAL NO.	互 換 性 ICA	代 替 部 品 REPLACEABLE PART	
								部品番号 PART NO.	数量 Q' TY
	4401481	VALVE;CONTROL	0757600	1					
1	+++++++	・SPOOL		1	D				
2	0766501	・COVER		1					
3	0766502	・COVER		1					
4	0766503	・SPRING;COMPRES.		1					
5	0766504	・HOLDER;SPRING		2					
6	0766505	・END;SPOOL		1					
7	0757601	・ADAPTER		1					
8	0757602	・PLUNGER		1					
9	0757603	・CONNECTOR		1					
10	0757604	・PLUNGER		1					
11	0766508	・SPRING;COMPRES.		2					
12	0766509	・SPRING;COMPRES.		1					
13	+++++++	・BODY		1	D				
16	+++++++	・NAME-PLATE		1	D				
30	0343512	・PLUG		1					
31	0370410	・BOLT;SOCKET		4					
33	M492564	・SCREW;DRIVE		2					
34	4506408	・O-RING		1					
36	4506424	・O-RING		2					
37	0766510	・O-RING		2					
38	0757605	・VALVE;RELIEF		1					
38・14	+++++++	・・VALVE		1	D				
38・15	+++++++	・・PIN		1	D				
38・17	+++++++	・・ADAPTER		1	D				
38・18	+++++++	・・BODY		1	D				
38・19	+++++++	・・POPPET		1	D				
38・20	+++++++	・・POPPET		1	D				
38・21	+++++++	・・SPRING		1	D				
38・22	+++++++	・・SPRING		1	D				
38・23	+++++++	・・SPRING		1	D				
38・25	+++++++	・RING;BACK-UP		2	D				
38・26	+++++++	・RING;BACK-UP		2	D				
38・28	+++++++	・SCREW		1	D				
38・32	+++++++	・NUT		1	D				
38・35	+++++++	・O-RING		1	D				
38・38	+++++++	・O-RING		2	D				
38・39	+++++++	・O-RING		1	D				
38・40	+++++++	・O-RING		1	D				
39	0757606	・VALVE;RELIEF		1					

035B

バルブ;コントロール VALVE;CONTROL

適用号機 010001-
Serial No.



0757600

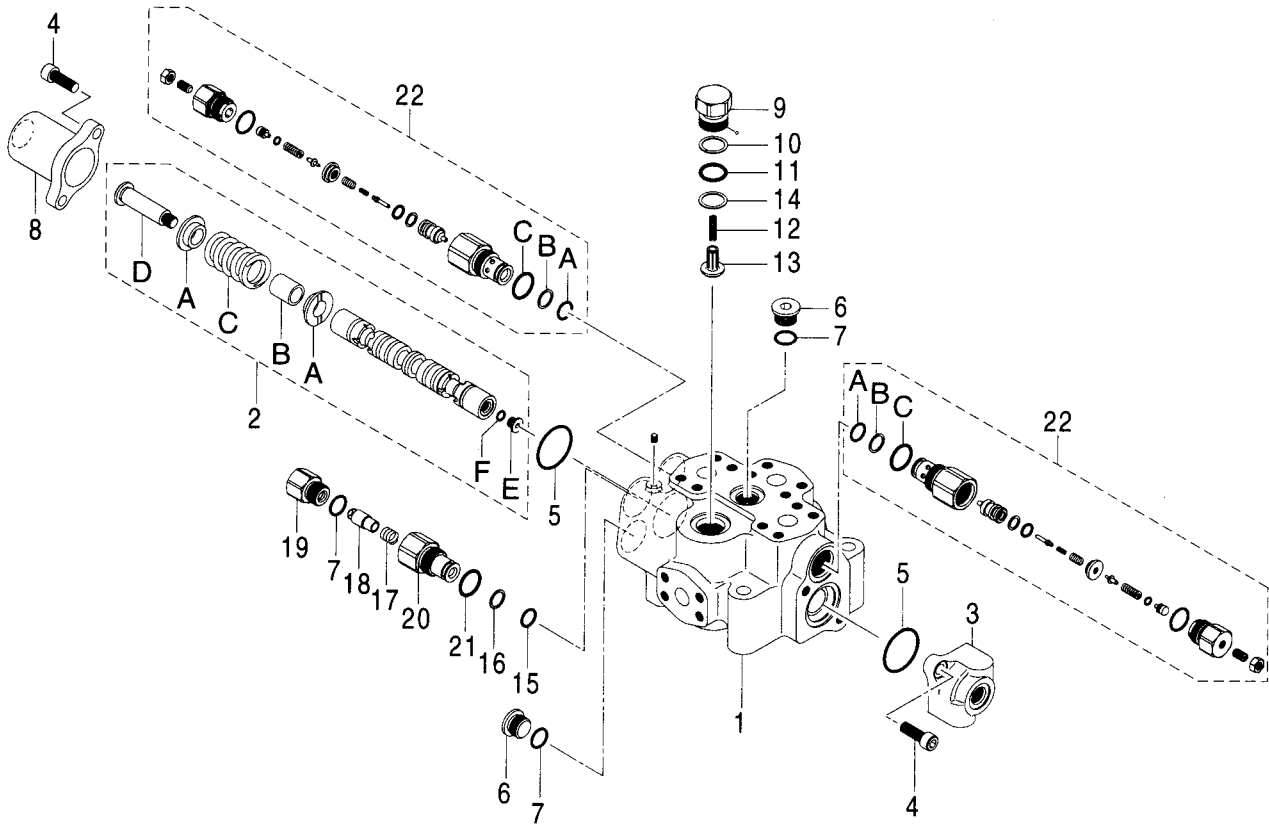
バルブ;コントロール
VALVE;CONTROL

適用号機 010001-
Serial No.

符号 ITEM	部品番号 PART NO.	部 品 名 PART NAME	コード CODE	数量 Q' TY	サービス コード S. C	適用号機 SERIAL NO.	互 換 性 ICA	代 替 部 品 REPLACEABLE PART	
								部品番号 PART NO.	数量 Q' TY
39-17	+++++++	・・ADAPTER		1	D				
39-18	+++++++	・・BODY		1	D				
39-19	+++++++	・・POPPET		1	D				
39-20	+++++++	・・POPPET		1	D				
39-21	+++++++	・・SPRING		1	D				
39-22	+++++++	・・SPRING		1	D				
39-23	+++++++	・・SPRING		1	D				
39-24	+++++++	・・VALVE;NEEDLE		1	D				
39-25	+++++++	・・RING;BACK-UP		2	D				
39-26	+++++++	・・RING;BACK-UP		2	D				
39-27	+++++++	・・PIN		1	D				
39-28	+++++++	・・SCREW		1	D				
39-32	+++++++	・・NUT		1	D				
39-35	+++++++	・・O-RING		1	D				
39-38	+++++++	・・O-RING		2	D				
39-39	+++++++	・・O-RING		1	D				
39-40	+++++++	・・O-RING		1	D				

バルブ;コントロール VALVE;CONTROL

適用号機 010001-
Serial No.



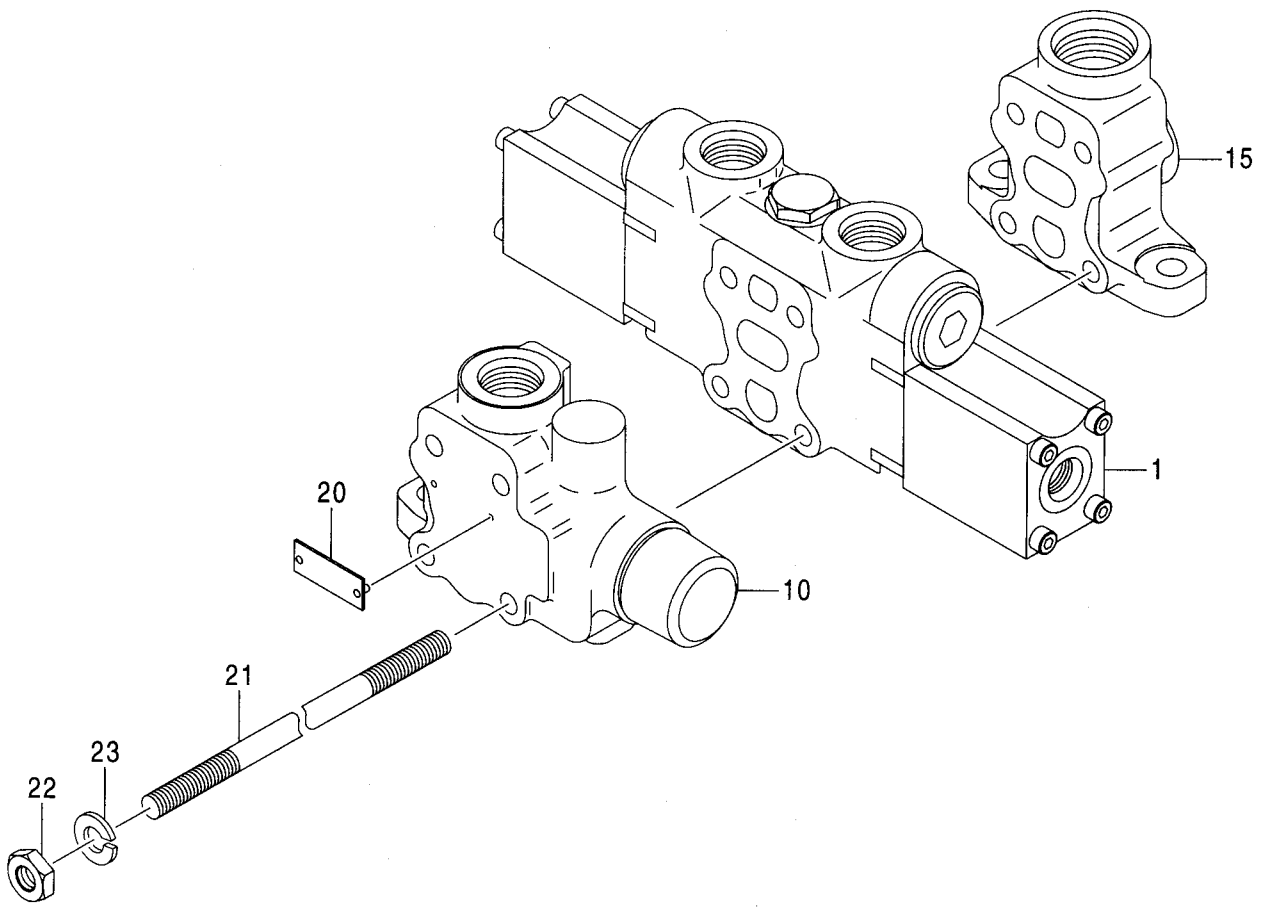
バルブ;コントロール
VALVE;CONTROL

適用号機 010001-
Serial No.

符号 ITEM	部品番号 PART NO.	部 品 名 PART NAME	コード CODE	数量 Q' TY	サービス コード S. C	適用号機 SERIAL NO.	互 換 性 ICA	代 替 部 品 REPLACEABLE PART	
								部品番号 PART NO.	数量 Q' TY
	4602026	VALVE;CONTROL	0914700	1					
1	+++++++	・HOUSING		1	D				
2	+++++++	・PLUNGER		1	D				
2A	0686913	・・GUIDE		2					
2B	0686914	・・SPACER		1					
2C	0686915	・・SPRING		1					
2D	0686916	・・CAP		1					
2E	0838001	・・CAP		1					
2F	0838002	・・O-RING		1					
3	0686901	・COVER		1					
4	0135401	・BOLT		4					
5	0686902	・O-RING		2					
6	0622822	・CAP		2					
7	4506418	・O-RING		2					
8	0686903	・COVER		1					
9	0686904	・CAP		1					
10	0686905	・RING;BACK-UP		1					
11	4028265	・O-RING		1					
12	0159206	・SPRING		1					
13	0686906	・CHECK		1					
14	0189803	・CHIP		1					
15	4506416	・O-RING		1					
16	4085607	・RING;BACK-UP		1					
17	0686907	・SPRING		1					
18	0686908	・CHECK		1					
19	0686909	・SEAT		1					
20	0686910	・SLEEVE		1					
21	0101234	・O-RING		1					
22	4620143	・VALVE;RELIEF		2					
22A	4506416	・・O-RING		1					
22B	4085607	・・RING;BACK-UP		1					
22C	0101234	・・O-RING		1					

バルブ;コントロール
VALVE;CONTROL

適用号機 010001-
Serial No.



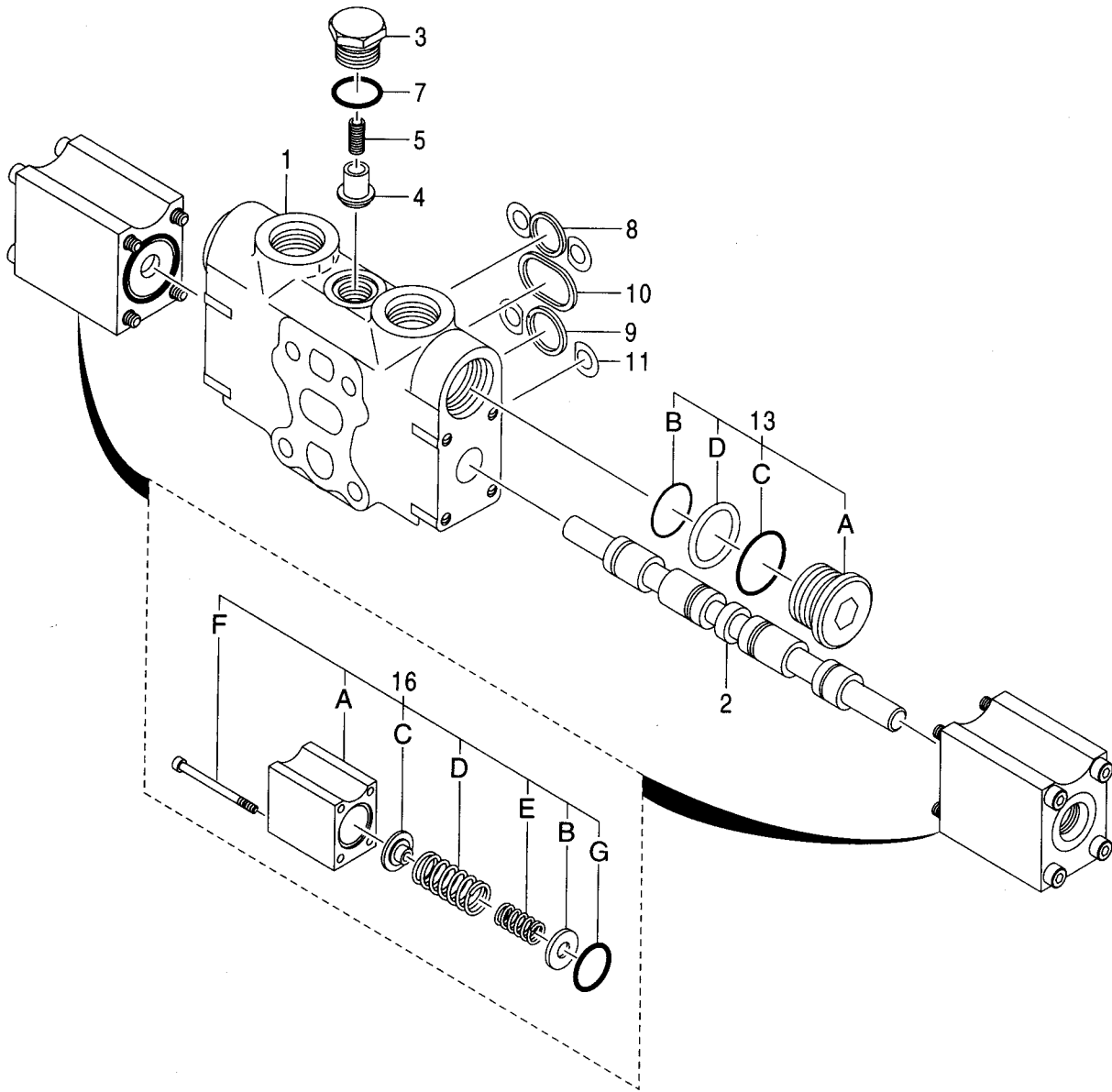
バルブ;コントロール
VALVE;CONTROL

適用号機 010001-
Serial No.

符号 ITEM	部品番号 PART NO.	部 品 名 PART NAME	コード CODE	数量 Q'TY	サービス コード S. C	適用号機 SERIAL NO.	互 換 性 I C A	代 替 部 品 REPLACEABLE PART	
								部品番号 PART NO.	数量 Q'TY
	4297173	VALVE;CONTROL	0927000	1					
1	4624262	-BODY ASS'Y	0927100	1					
10	4625313	-COVER ASS'Y	0927200	1					
15	0775001	-COVER		1					
20	+++++++	-NAME-PLATE		1	D				
21	0927002	-BOLT;STUD		4					
22	M500807	-NUT		4					
23	A590908	-WASHER;SPRING		4					

ボディ アッセン
BODY ASS'Y

適用号機 010001-
Serial No.



ボディ アッセン
BODY ASS'Y

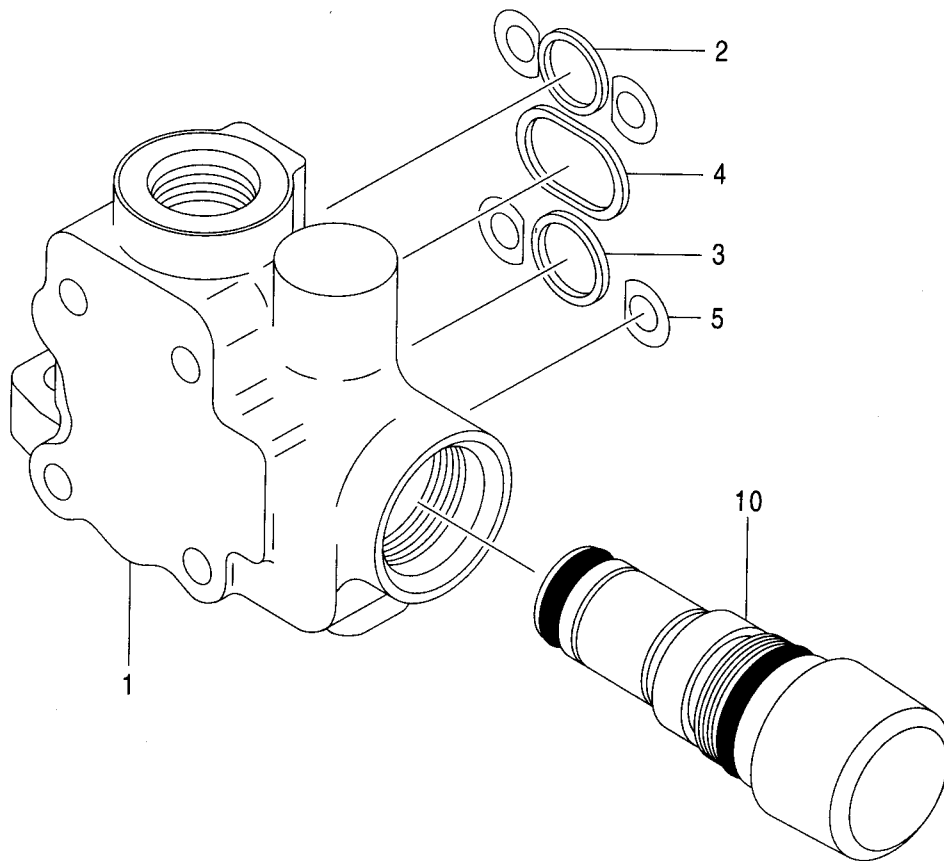
適用号機 010001-
Serial No.

符号 ITEM	部品番号 PART NO.	部 品 名 PART NAME	コード CODE	数量 Q' TY	サービス コード S. C	適用号機 SERIAL NO.	互換性 ICA	代替部品 REPLACEABLE PART	
								部品番号 PART NO.	数量 Q' TY
	4624262	BODY ASS'Y	0927100	1					
1	0927101	・BODY		1					
2	0927102	・SPOOL		1					
3	0438803	・PLUG		1					
4	0438804	・PLUNGER		1					
5	0438805	・SPRING		1					
7	0230907	・O-RING		1					
8	0483906	・RING		1					
9	0483907	・RING		1					
10	0438809	・RING		1					
11	0438811	・SHIM		4	R				
13	0927103	・PLUG ASS'Y		2					
13A	0439501	・・PLUG		1					
13B	0499110	・・O-RING		1					
13C	0330501	・・O-RING		1					
13D	0499111	・・RING; BACK-UP		1					
16	0927104	・COVER ASS'Y		2					
16A	0927105	・・COVER		1					
16B	0927106	・・SEAT; SPRING		1					
16C	0927107	・・SEAT; SPRING		1					
16D	0927108	・・SPRING		1					
16E	0927109	・・SPRING		1					
16F	0800901	・・BOLT; SOCKET		4					
16G	0701303	・・O-RING		1					

043

カバー アッセン
COVER ASS'Y

適用号機 010001-
Serial No.



カバー アッセン

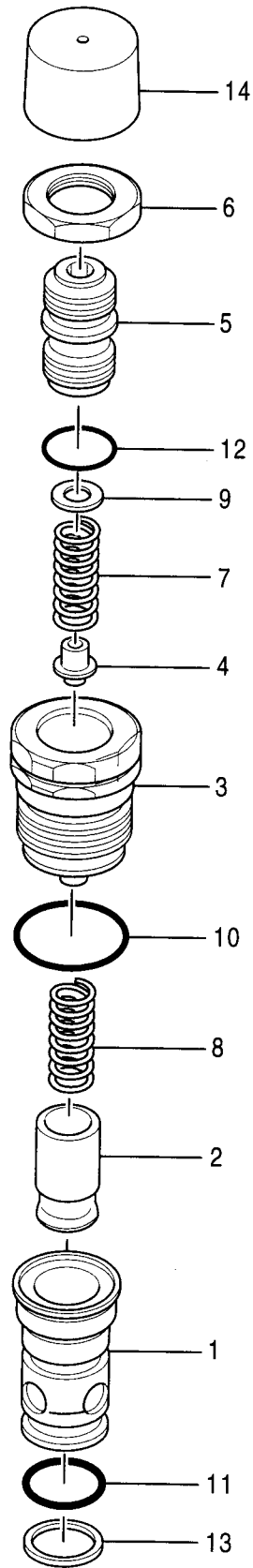
COVER ASS'Y

適用号機 010001-
Serial No.

符号 ITEM	部品番号 PART NO.	部 品 名 PART NAME	コード CODE	数量 Q' TY	サービス コード S. C	適用号機 SERIAL NO.	互 換 性 ICA	代 替 部 品 REPLACEABLE PART	
								部品番号 PART NO.	数量 Q' TY
	4625313	COVER ASS'Y	0927200	1					
1	0927201	・COVER		1					
2	0483906	・RING		1					
3	0483907	・RING		1					
4	0438809	・RING		1					
5	0438811	・SHIM		4	R				
10	4446002	・VALVE;RELIEF	0775400	1					

バルブ:リリーフ
VALVE:RELIEF

適用号機 010001-
Serial No.



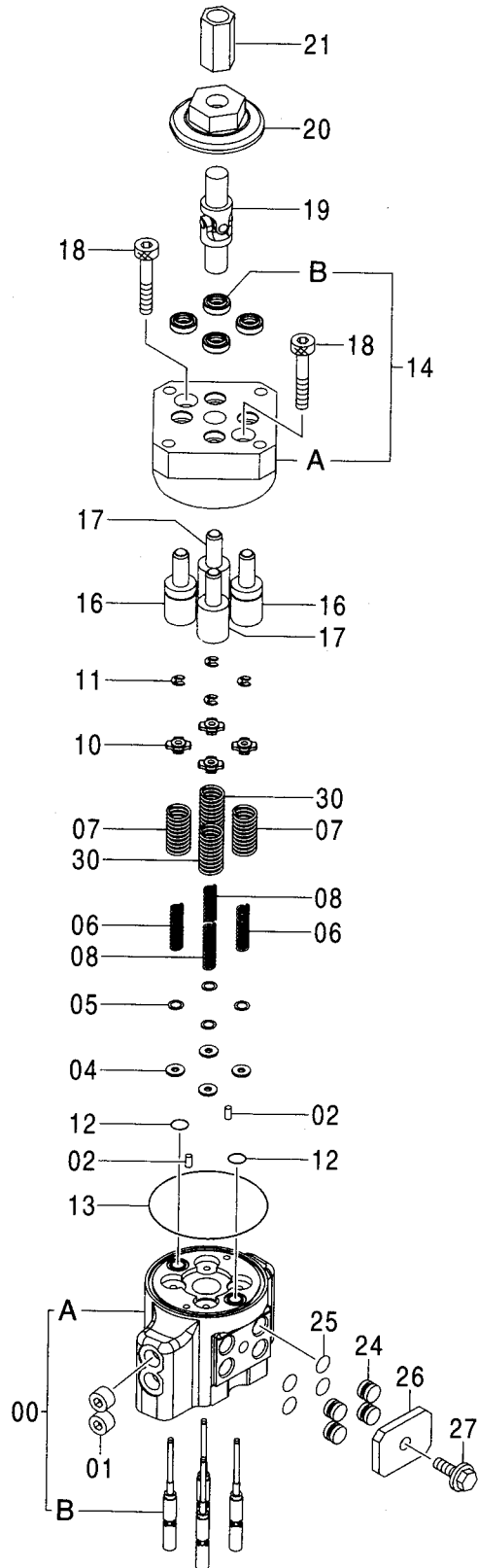
バルブ;リリーフ
VALVE;RELIEF

適用号機 010001-
Serial No.

符号 ITEM	部品番号 PART NO.	部品名 PART NAME	コード CODE	数量 Q'TY	サービス コード S.C	適用号機 SERIAL NO.	互換性 ICA	代替部品 REPLACEABLE PART	
								部品番号 PART NO.	数量 Q'TY
	4446002	VALVE;RELIEF	0775400	1					
1	+++++++	・BODY		1	D				
2	+++++++	・PLUNGER		1	D				
3	+++++++	・BODY		1	D				
4	+++++++	・POPPET		1	D				
5	+++++++	・SCREW;ADJUSTING		1	D				
6	+++++++	・NUT		1	D				
7	+++++++	・SPRING		1	D				
8	+++++++	・SPRING		1	D				
9	+++++++	・SHIM		1	DR				
10	0301301	・O-RING		1					
11	0230906	・O-RING		1					
12	+++++++	・O-RING		1	D				
13	0230908	・RING;BACK-UP		2					
14	0287601	・CAP		1					

バルブ;パイロット (フロント, 旋回)
 VALVE;PILOT (FRONT & SWING)

適用号機 010001-
 Serial No.



バルブ;パイロット (フロント, 旋回)
VALVE;PILOT (FRONT & SWING)

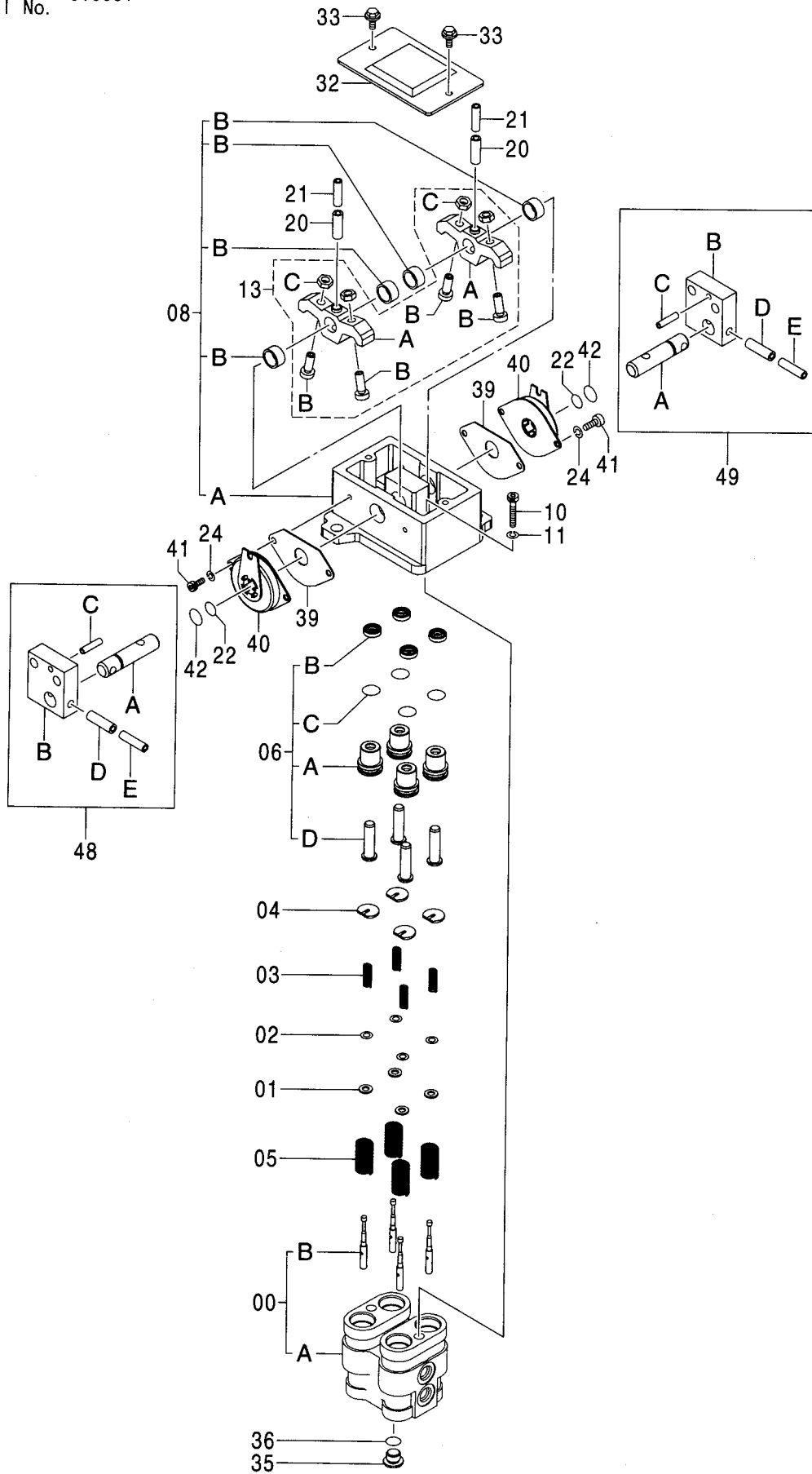
適用号機 010001-
Serial No.

符号 ITEM	部品番号 PART NO.	部 品 名 PART NAME	コード CODE	数量 Q' TY	サービス コード S. C	適用号機 SERIAL NO.	互換性 ICA	代替部品 REPLACEABLE PART	
								部品番号 PART NO.	数量 Q' TY
	9193403	VALVE;PILOT <for assembly of machine>	9193403A	1			I	9195304	1
	(9195304)	VALVE;PILOT <for transportation>		1	S				
00	8081319	・CASING ASS'Y		1					
00A	++++++	・・CASING		1	D				
00B	++++++	・・SPOOL		4	D				
01	4315607	・PLUG		2					
02	J400408	・PIN;KNOCK		2					
04	4410898	・SPACER		4					
05	4203411	・SHIM		12	R				
06	4425414	・SPRING;COMPRES.		2					
07	4421771	・SPRING;COMPRES.		2					
08	4429120	・SPRING;COMPRES.		2					
10	4429119	・GUIDE;SPRING		4					
11	4437333	・RING;RETAINING		4					
12	4431914	・O-RING		2					
13	4431915	・O-RING		1					
14	++++++	・BLOCK		1	D	-H47189			
14	9234284	・BLOCK		1		H47190-			
14A	2044350	・・BLOCK		1		-H47189			
14A	++++++	・・BLOCK		1	D	H47190-			
14B	4335047	・・SEAL;OIL		4		-H05040	I	4447050	4
14B	4447050	・・SEAL;OIL		4		H05041-H47189			
14B	++++++	・・SEAL;OIL		4	D	H47190-			
16	9754825	・PUSHER		2		-H47189			
16	9759158	・PUSHER		2		H47190-			
17	9754826	・PUSHER		2		-H47189			
17	9759157	・PUSHER		2		H47190-			
18	J780845	・BOLT;SOCKET		2					
19	4335060	・JOINT;UNIVERSAL		1					
20	4437106	・CAM		1					
21	4182067	・JOINT;SCREW		1					
24	4442323	・PLUG		4					
25	939356	・O-RING		4					
26	4442339	・PLATE		1					
27	J010816	・BOLT;SEMS		1		-D03/04			
27	J020816	・BOLT;SEMS		1	D	D03/05-	T	J900816	1
								A590108	1
30	4446960	・SPRING;COMPRES.		2					

049A

バルブ;パイロット (走行) VALVE;PILOT (TRAVEL)

適用号機 010001-
Serial No.



9184276A

バルブ;パイロット (走行)
VALVE;PILOT (TRAVEL)

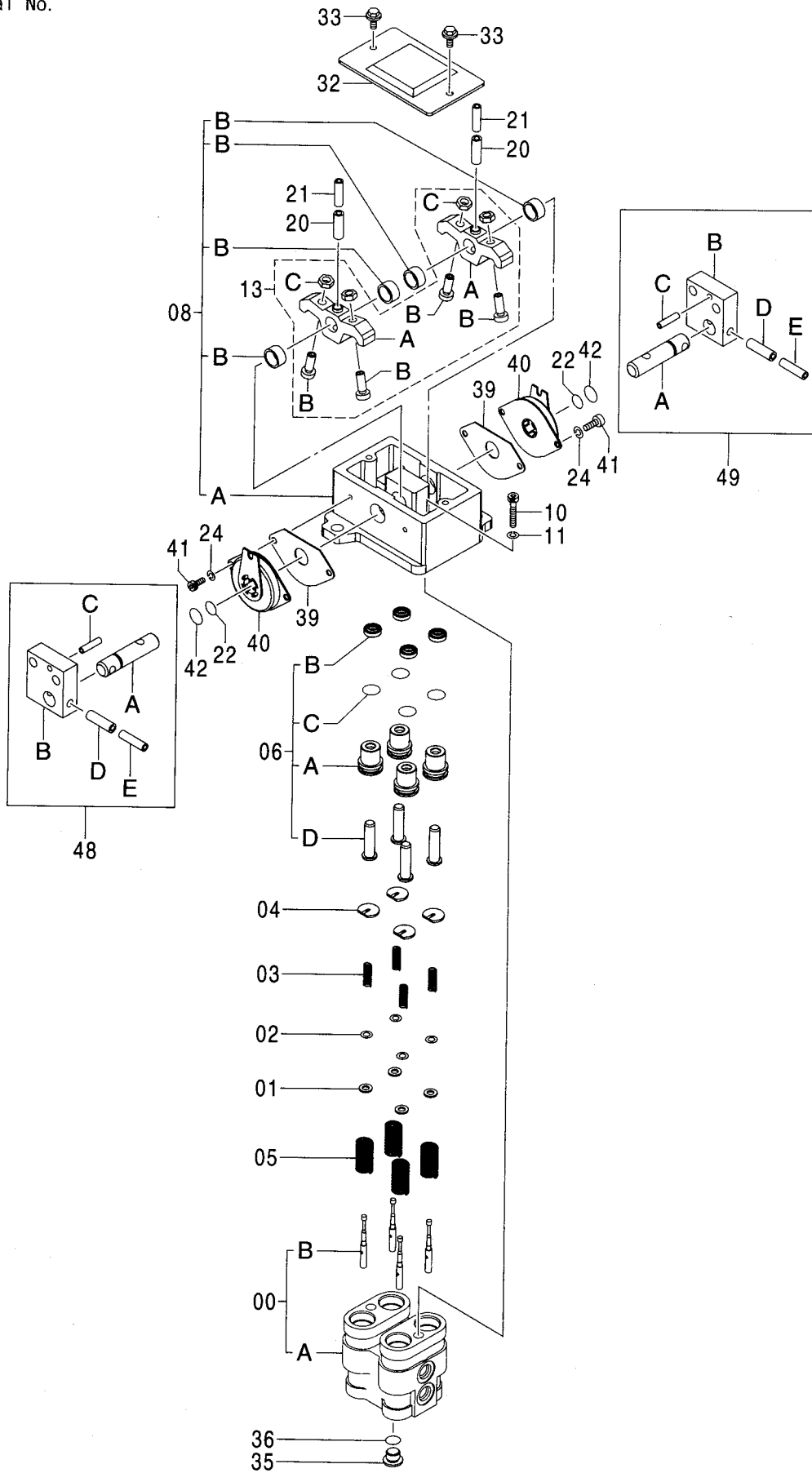
適用号機 010001-
Serial No.

符号 ITEM	部品番号 PART NO.	部 品 名 PART NAME	コード CODE	数量 Q' TY	サービス コード S. C	適用号機 SERIAL NO.	互 換 性 ICA	代 替 部 品 REPLACEABLE PART	
								部品番号 PART NO.	数量 Q' TY
	9184276	VALVE;PILOT <for assembly of machine>	9184276A	1			I	9195307	1
	(9195307)	VALVE;PILOT <for transportation>		1	S				
00	8063718	・CASING ASS'Y		1					
00A	+++++	・・CASING		1	D				
00B	+++++	・・SPOOL		4	D				
01	4319299	・SPACER		4					
02	4203411	・SHIM		12	R				
03	4368629	・SPRING;COMPRES.		4					
04	4364970	・GUIDE;SPRING		4					
05	4368630	・SPRING;COMPRES.		4					
06	9151724	・PUSHER;ASSY		4					
06A	3065877	・・BUSHING		1					
06B	4335047	・・SEAL;OIL		1		-H03766	I	4447050	1
06B	4447050	・・SEAL;OIL		1		H03767-			
06C	984338	・・O-RING		1					
06D	3072517	・・PUSHER		1					
08	9184275	・HOLDER		1					
08A	2044332	・・HOLDER		1					
08B	4437433	・・BUSHING		4					
10	J781030	・BOLT;SOCKET		2					
11	A590910	・WASHER;SPRING		2					
13	9199146	・CAM ASS'Y		2					
13A	3087264	・・CAM		1					
13B	4425290	・・SCREW;ADJUSTING		2					
13C	4122395	・・NUT		2					
20	4027427	・PIN;SPRING		2					
21	4213419	・PIN;SPRING		2					
22	4185600	・O-RING		2					
24	A590906	・WASHER;SPRING		4					
32	8077903	・COVER		1					
33	J020614	・BOLT;SEMS		2		-D03/04			
33	J260614	・BOLT;SEMS		2	D	D03/05-	T	J900614	2
								A590106	2
35	4208977	・PLUG		1					
36	964255	・O-RING		1					
39	4437432	・SEAT;RUBBER		2					
40	4428902	・DAMPER		2					
41	J780612	・BOLT;SOCKET		4					

049B

バルブ;パイロット (走行) VALVE;PILOT (TRAVEL)

適用号機 010001-
Serial No.



9184276A

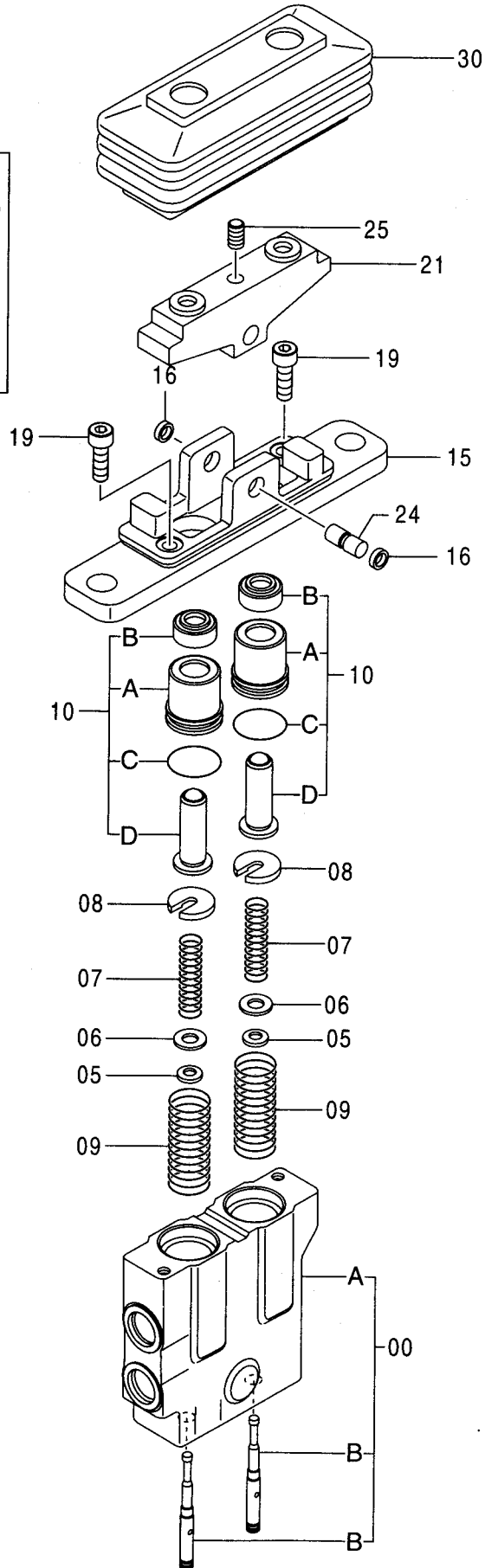
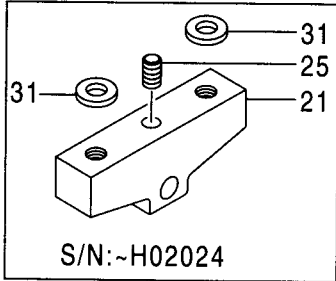
バルブ;パイロット (走行)
VALVE;PILOT (TRAVEL)

適用号機 010001-
Serial No.

符号 ITEM	部品番号 PART NO.	部 品 名 PART NAME	コード CODE	数量 Q' TY	サービス コード S. C	適用号機 SERIAL NO.	互 換 性 I C A	代 替 部 品 REPLACEABLE PART	
								部品番号 PART NO.	数量 Q' TY
42	4447067	・O-RING		2					
48	9207567	・PIN ASS'Y		1					
48A	4425305	・・PIN		1					
48B	3087987	・・BRACKET		1					
48C	4051262	・・PIN;SPRING		1					
48D	4205318	・・PIN;SPRING		1					
48E	4205317	・・PIN;SPRING		1					
49	9207568	・PIN ASS'Y		1					
49A	4425305	・・PIN		1					
49B	3087987	・・BRACKET		1					
49C	4051262	・・PIN;SPRING		1					
49D	4205318	・・PIN;SPRING		1					
49E	4205317	・・PIN;SPRING		1					

バルブ;パイロット
VALVE;PILOT

適用号機 010001-
Serial No.



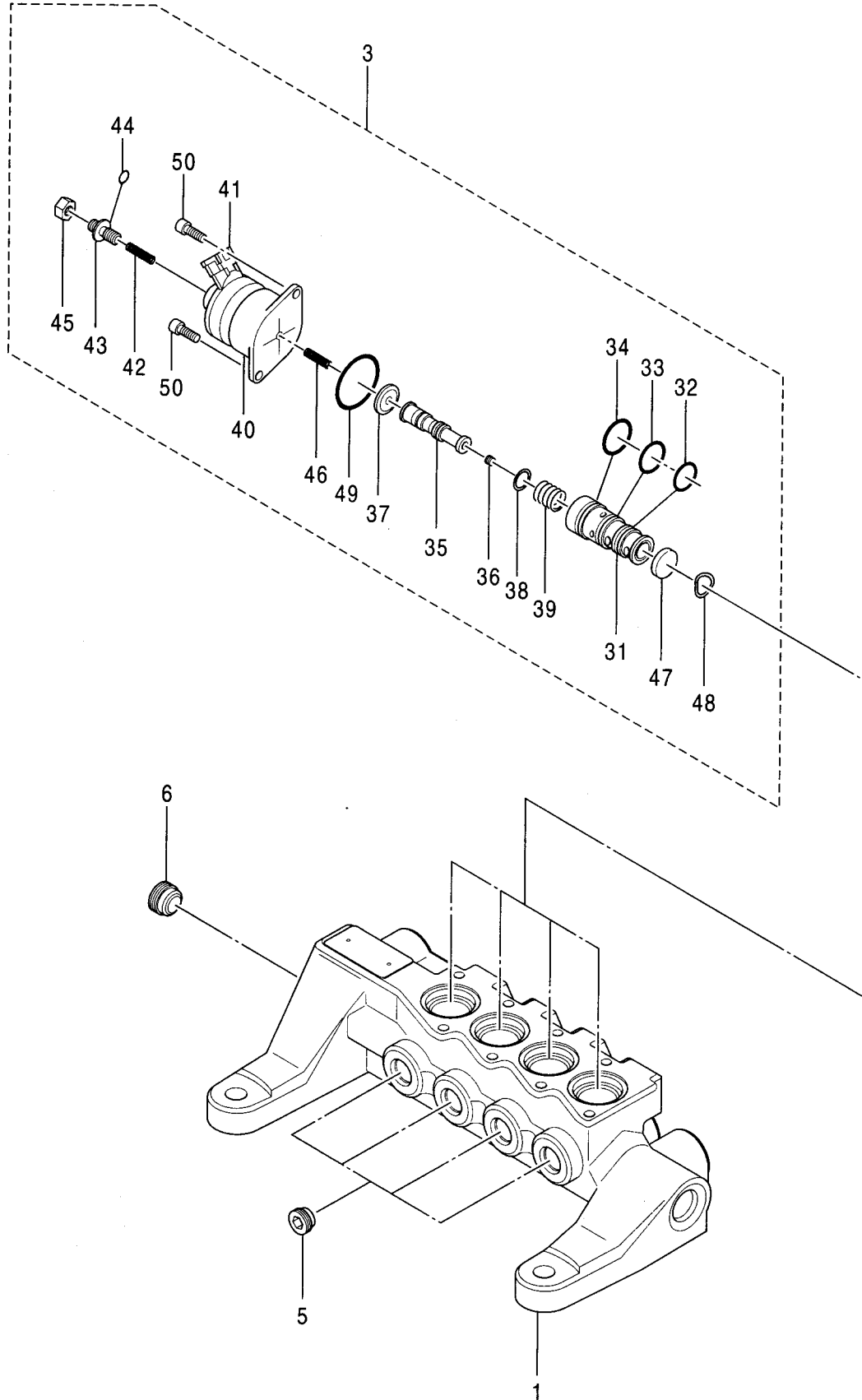
バルブ;パイロット
VALVE;PILOT

適用号機 010001-
Serial No.

符号 ITEM	部品番号 PART NO.	部品名 PART NAME	コード CODE	数量 Q'TY	サービス コード S.C	適用号機 SERIAL NO.	互換性 ICA	代替部品 REPLACEABLE PART	
								部品番号 PART NO.	数量 Q'TY
	9219244	VALVE;PILOT	9219244B	1					
00	8088591	・CASING		1					
00A	+++++++	・・CASING		1	D				
00B	+++++++	・・SPOOL		2	D				
05	4319299	・SPACER		2					
06	4203411	・SHIM		6					
07	4474214	・SPRING;COMPRES.		2					
08	4474218	・GUIDE;SPRING		2					
09	4481334	・SPRING;COMPRES.		2					
10	9214706	・PUSHER ASS'Y		2					
10A	3095375	・・BUSHING		1					
10B	4447050	・・SEAL;OIL		1					
10C	4269615	・・O-RING		1					
10D	9758896	・・PUSHER		1					
15	2048256	・HOLDER		1					
16	4480261	・BUSHING		2					
19	J780625	・BOLT;SOCKET		2					
21	4474216	・CAM		1		-H02024			
21	4609781	・CAM		1	#	H02025-			
24	4474217	・PIN		1					
25	4209728	・SCREW;SET		1					
30	2048374	・BOOT		1					
31	4482606	・SPACER		2		-H02024			

バルブ;ソレノイド
VALVE;SOLENOID

適用号機 010001-010326
Serial No.



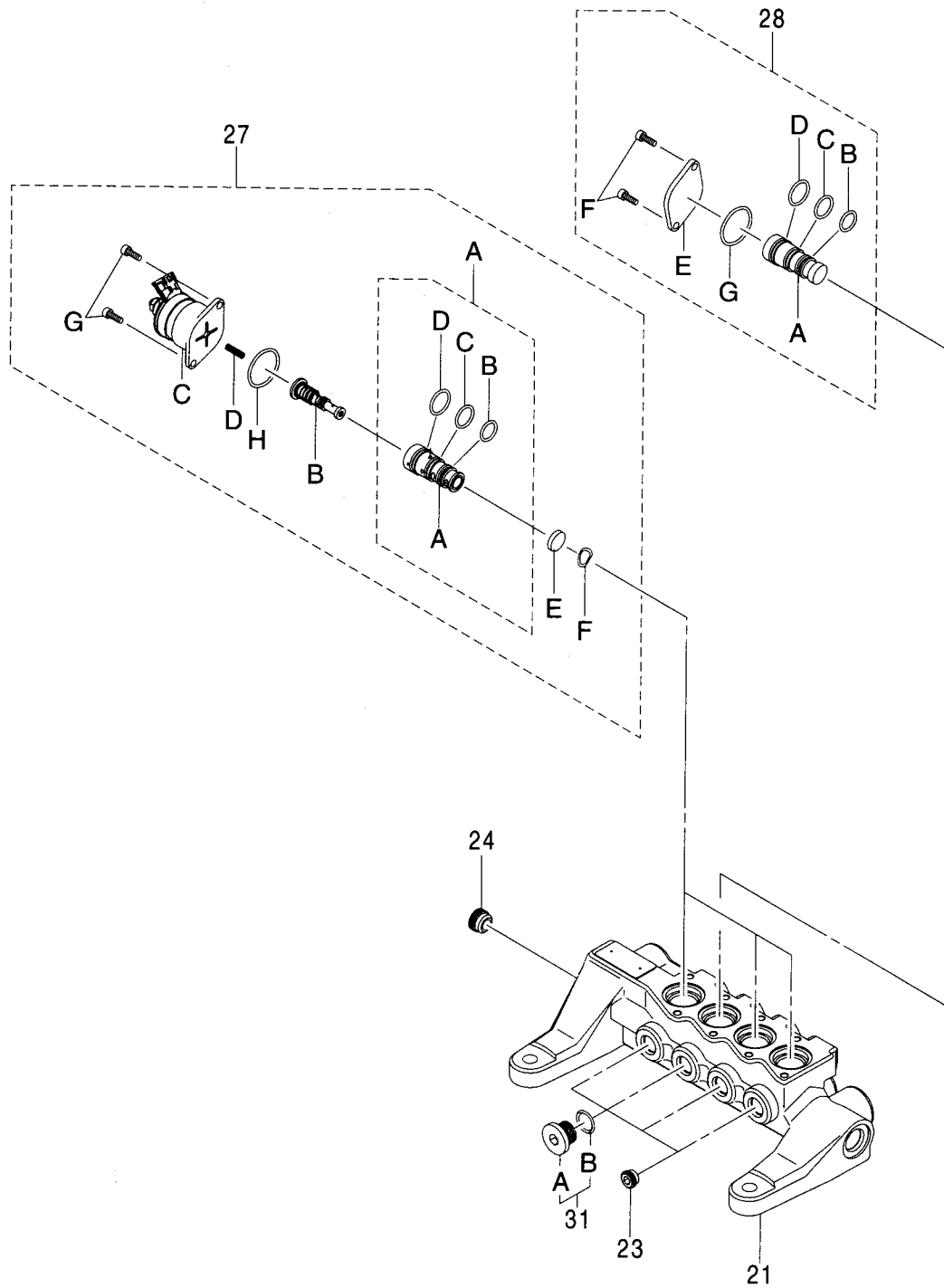
バルブ;ソレノイド
VALVE;SOLENOID

適用号機 010001-010326
Serial No.

符号 ITEM	部品番号 PART NO.	部 品 名 PART NAME	コード CODE	数量 Q' TY	サービス コード S. C	適用号機 SERIAL NO.	互換性 ICA	代 替 部 品 REPLACEABLE PART	
								部品番号 PART NO.	数量 Q' TY
	4400477	VALVE;SOLENOID	0792100	1					
1	+++++++	・HOUSING		1	D				
3	4455991	・VALVE		4					
3・31	+++++++	・・SLEEVE		1	D				
3・32	0408409	・・O-RING		1					
3・33	0408410	・・O-RING		1					
3・34	0408411	・・O-RING		1					
3・35	+++++++	・・SPOOL		1	D				
3・36	+++++++	・・ORIFICE		1	D				
3・37	+++++++	・・DIAPHRAGM		1	D				
3・38	+++++++	・・WASHER		1	D				
3・39	+++++++	・・SPRING		1	D				
3・40	+++++++	・・SOLENOID ASS'Y		1	D				
3・41	+++++++	・・SOCKET		1	D				
3・42	+++++++	・・SPRING		1	D				
3・43	+++++++	・・SCREW		1	D				
3・44	+++++++	・・O-RING		1	D				
3・45	+++++++	・・NUT		1	D				
3・46	+++++++	・・SPRING		1	D				
3・47	+++++++	・・PLATE		1	D				
3・48	4455990	・・WASHER		1					
3・49	4455989	・・O-RING		1					
3・50	0387804	・・BOLT;SOCKET		2					
5	4455986	・FILTER		4					
6	4455987	・FILTER		1					

バルブ:ソレノイド
VALVE; SOLENOID

適用号機 010327-
Serial No.



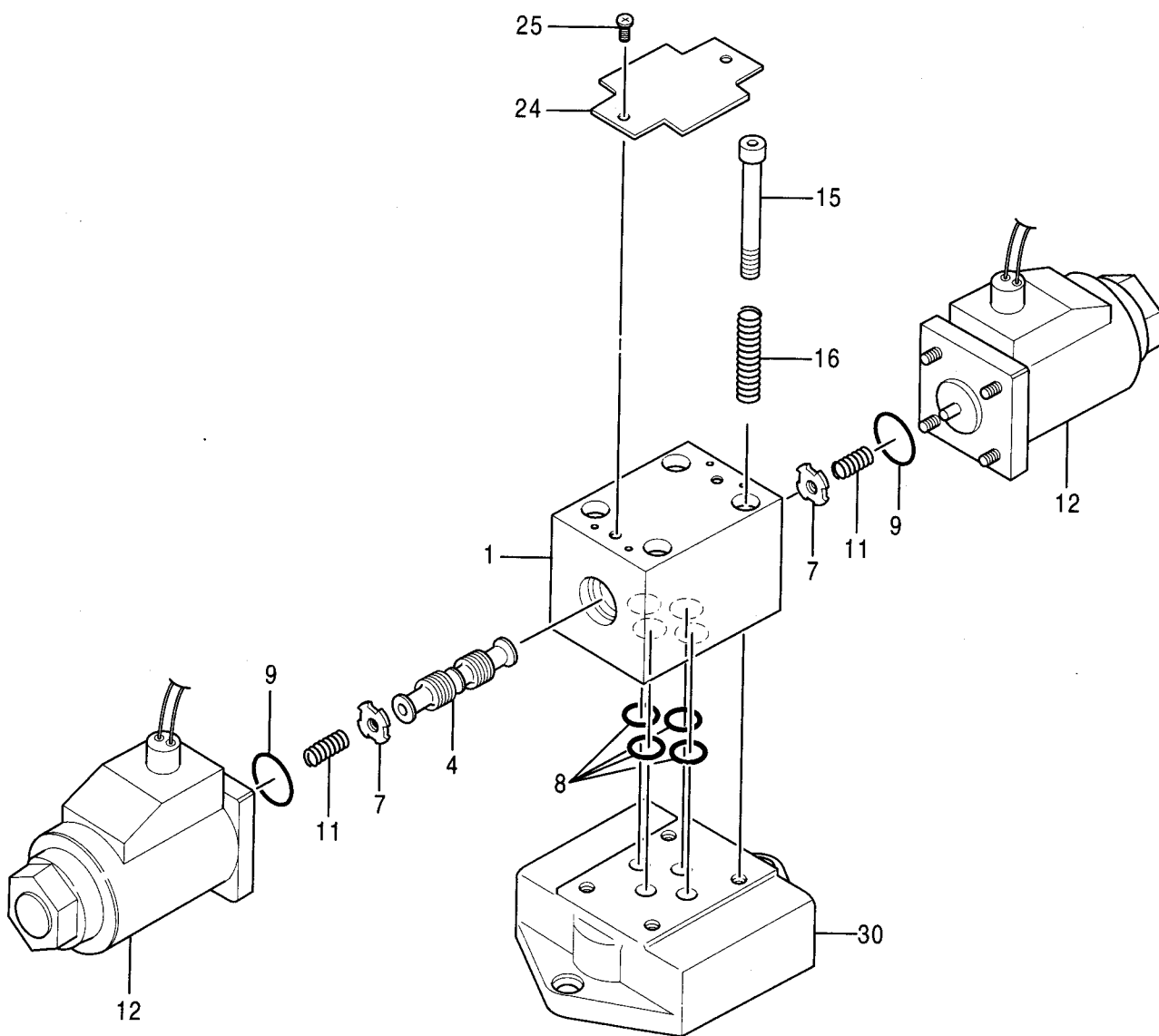
バルブ;ソレノイド
VALVE;SOLENOID

適用号機 010327-
Serial No.

符号 ITEM	部品番号 PART NO.	部品名 PART NAME	コード CODE	数量 Q'TY	サービス コード S.C	適用号機 SERIAL NO.	互換性 ICA	代替部品 REPLACEABLE PART	
								部品番号 PART NO.	数量 Q'TY
	9223890	VALVE;SOLENOID	9223890	1					
21	+++++++	・HOUSING		1	D				
23	4478552	・PLUG		3					
24	4487536	・PLUG		1					
27	9218234	・VALVE;SOLENOID		3					
27A	+++++++	・・SLEEVE		1	D				
27AA	+++++++	・・・SLEEVE		1	D				
27AB	4185600	・・・O-RING		1					
27AC	4484118	・・・O-RING		1					
27AD	4484116	・・・O-RING		1					
27B	+++++++	・・SPOOL		1	D				
27C	+++++++	・・SOLENOID ASS'Y		1	D				
27D	+++++++	・・SPRING;COMPRES.		1	D				
27E	+++++++	・・PLATE		1	D				
27F	4489678	・・WASHER		1					
27G	M340513	・・BOLT;SOCKET		2					
27H	4484114	・・O-RING		1					
28	9223892	・SLEEVE		1					
28A	3095747	・・SLEEVE		1					
28B	4185600	・・O-RING		1					
28C	4484118	・・O-RING		1					
28D	4484116	・・O-RING		1					
28E	4484115	・・PLATE		1					
28F	M340513	・・BOLT;SOCKET		2					
28G	4484114	・・O-RING		1					
31	3097791	・PLUG		1					
31A	3098639	・・PLUG		1					
31B	957366	・・O-RING		1					

バルブ;ソレノイド
VALVE;SOLENOID

適用号機 010001-
Serial No.



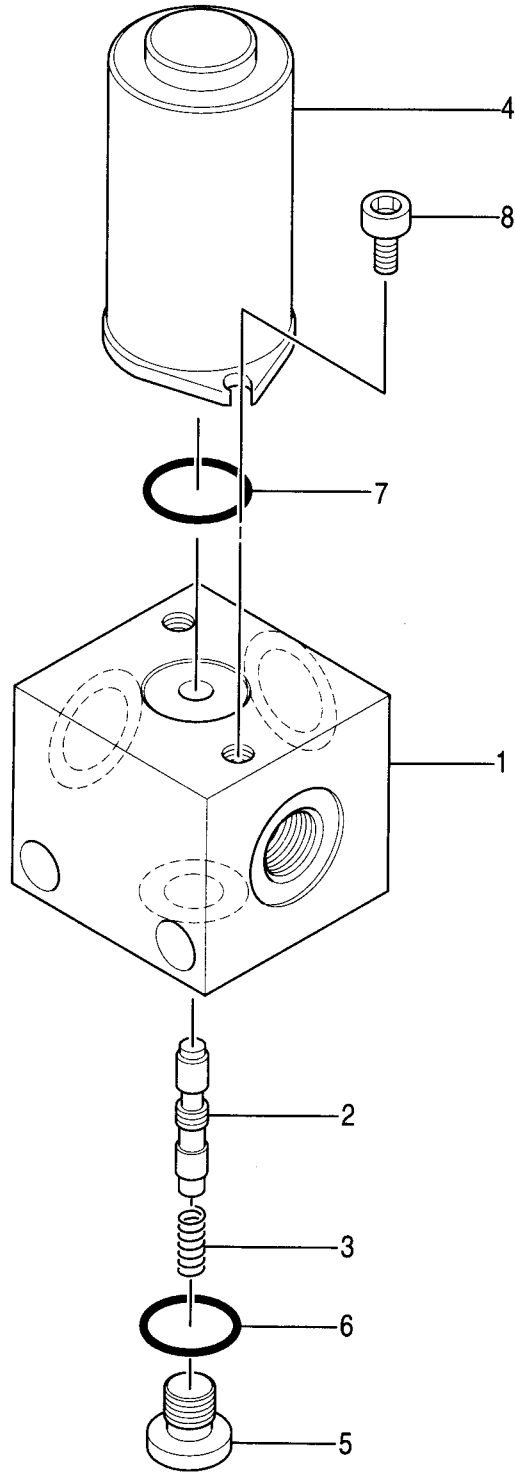
バルブ;ソレノイド
VALVE;SOLENOID

適用号機 010001-
Serial No.

符号 ITEM	部品番号 PART NO.	部 品 名 PART NAME	コード CODE	数量 Q' TY	サービス コード S. C	適用号機 SERIAL NO.	互 換 性 I C A	代 替 部 品 REPLACEABLE PART	
								部品番号 PART NO.	数量 Q' TY
	4350150	VALVE;SOLENOID	0661800	1					
1	+++++++	・BODY		1	D				
4	+++++++	・SPOOL		1	D				
7	0322304	・RETAINER		2					
8	0661701	・SEAL;RING		4					
9	0215710	・O-RING		2					
11	0322602	・SPRING		2					
12	0654305	・SOLENOID		2					
15	0215310	・BOLT;SOCKET		4					
16	0654306	・PIN;SPRING		4					
24	0661801	・NAME-PLATE		1					
25	0654304	・SCREW		2					
30	0374707	・PLATE		1					

バルブ;ソレノイド
VALVE;SOLENOID

適用号機 010001-
Serial No.



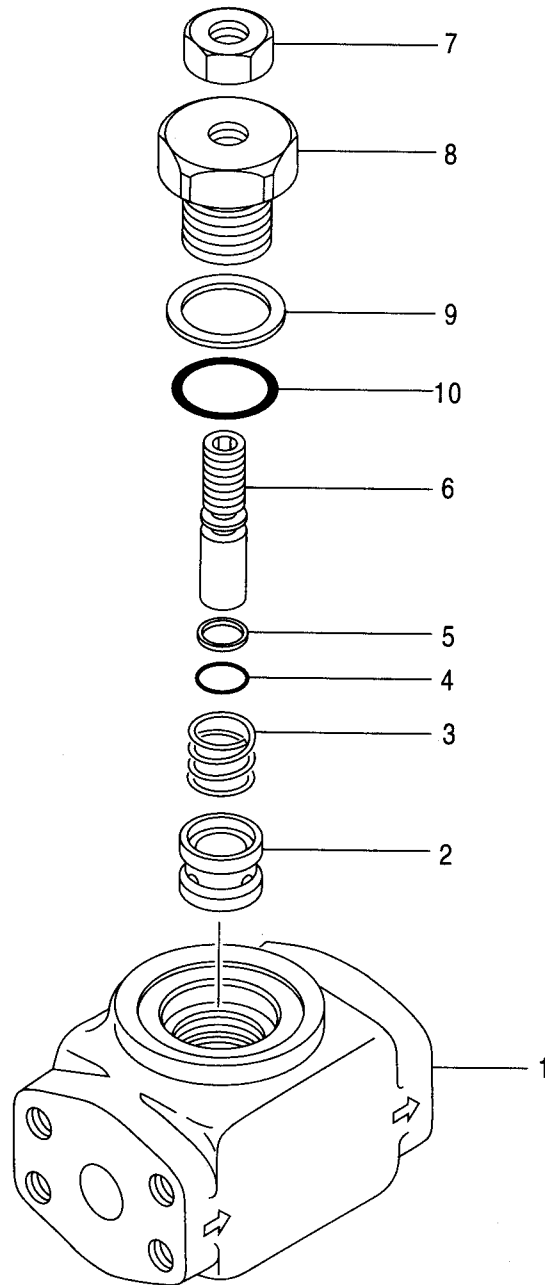
バルブ;ソレノイド
VALVE;SOLENOID

適用号機 010001-
Serial No.

符号 ITEM	部品番号 PART NO.	部品名 PART NAME	コード CODE	数量 Q' TY	サービス コード S. C	適用号機 SERIAL NO.	互換性 ICA	代替部品 REPLACEABLE PART	
								部品番号 PART NO.	数量 Q' TY
	4261289	VALVE;SOLENOID	0486300A	1					
1	++++++	・BODY		1	D				
2	++++++	・SPOOL		1	D				
3	0444301	・SPRING		1					
4	0444302	・SOLENOID		1					
5	0215220	・PLUG		1					
6	4506408	・O-RING		1					
7	0444303	・O-RING		1					
8	0444304	・BOLT;SOCKET		2					

バルブ;スローリターン
VALVE; SLOW-RETURN

適用号機 010001-
Serial No.



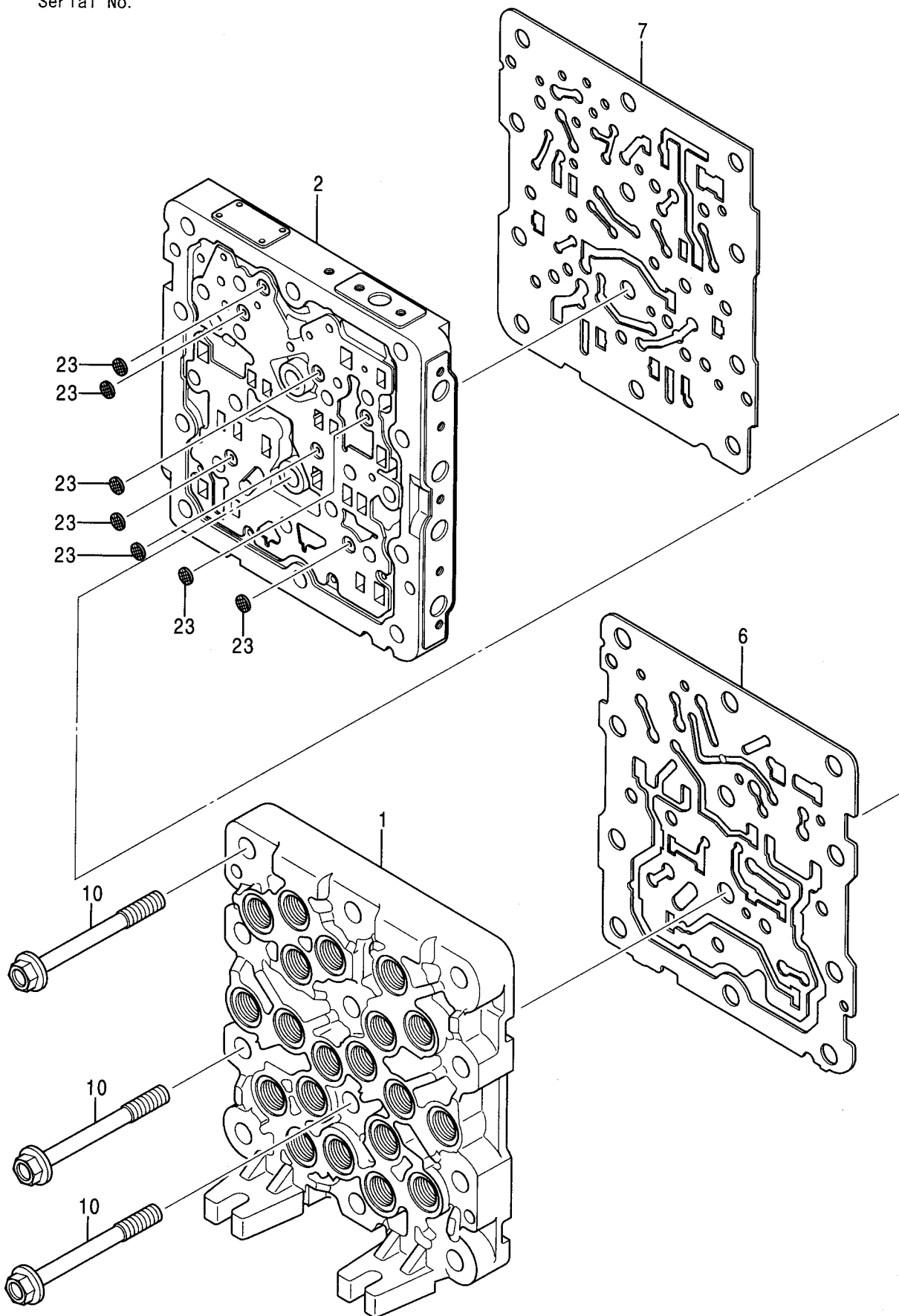
バルブ;スローリターン
VALVE;SLOW-RETURN

適用号機 010001-
Serial No.

符号 ITEM	部品番号 PART NO.	部 品 名 PART NAME	コード CODE	数量 Q' TY	サービス コード S. C	適用号機 SERIAL NO.	互 換 性 ICA	代 替 部 品 REPLACEABLE PART	
								部品番号 PART NO.	数量 Q' TY
	4330223	VALVE;SLOW-RETURN	4330223A	1					
1	0671401	・HOUSING		1					
2	0671402	・POPPET		1					
3	0671403	・SPRING		1					
4	957366	・O-RING		1					
5	4092265	・RING;BACK-UP		1					
6	0671404	・PIN		1					
7	0671405	・NUT		1					
8	0671406	・CAP		1					
9	0212312	・RING;BACK-UP		1					
10	0212313	・O-RING		1					

バルブ;シャトル (1/5)
VALVE;SHUTTLE (1/5)

適用号機 010001-010017
Serial No.



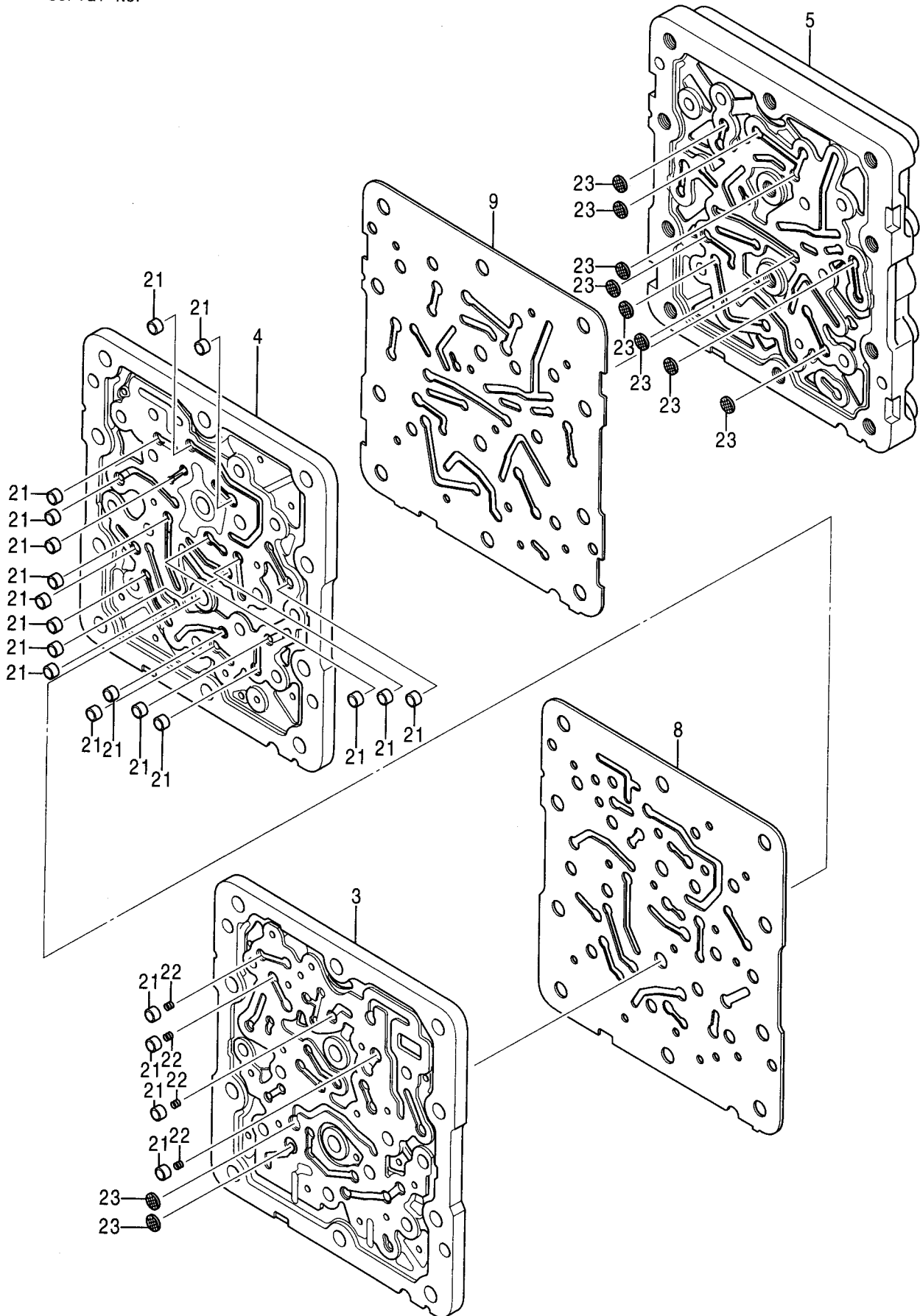
バルブ;シャトル (1/5)
VALVE;SHUTTLE (1/5)

適用号機 010001-010017
Serial No.

符号 ITEM	部品番号 PART NO.	部品名 PART NAME	コード CODE	数量 Q'TY	サービス コード S.C	適用号機 SERIAL NO.	互換性 ICA	代替部品 REPLACEABLE PART	
								部品番号 PART NO.	数量 Q'TY
	4452626	VALVE;SHUTTLE (1/5)	0788700A1	1					
		コノ部品番号ノ構成部品ハ VALVE;SHUTTLE(1/5) カラ (5/5)ノ部品ヲ含メス。 This PART NO. consists of all parts shown in VALVE;SHUTTLE(1/5) to (5/5).							
1	+++++++	・BODY		1	D				
2	+++++++	・BODY		1	D				
6	+++++++	・GASKET		1	D				
7	+++++++	・GASKET		1	D				
10	+++++++	・BOLT		12	D				
23	+++++++	・FILTER		7	D				

バルブ;シャトル (2/5)
VALVE; SHUTTLE (2/5)

適用号機
Serial No. 010001-010017



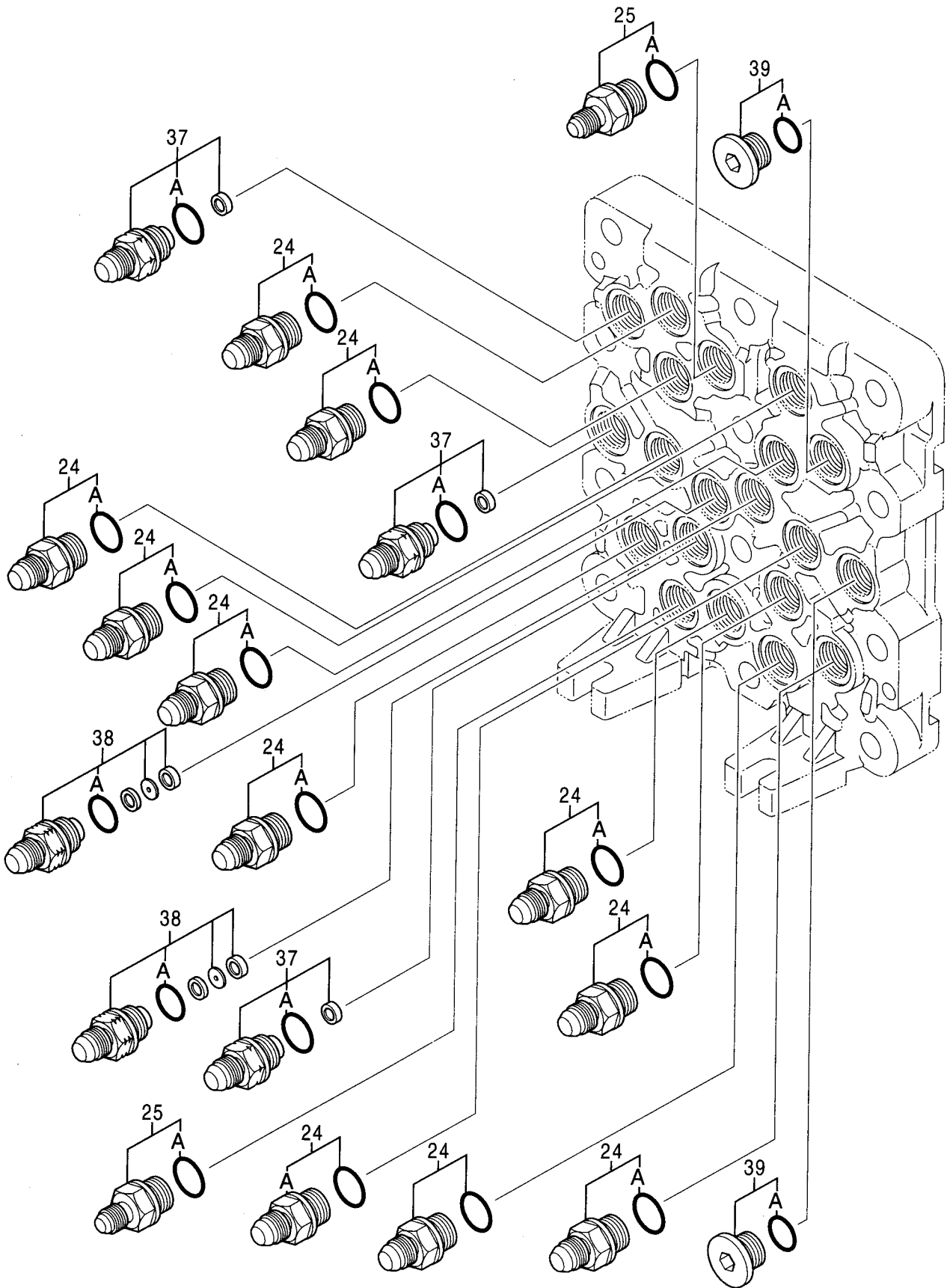
バルブ;シャトル (2/5)
VALVE;SHUTTLE (2/5)

適用号機 010001-010017
Serial No.

符号 ITEM	部品番号 PART NO.	部 品 名 PART NAME	コード CODE	数量 Q' TY	サービス コード S. C	適用号機 SERIAL NO.	互換 性 ICA	代 替 部 品 REPLACEABLE PART	
								部品番号 PART NO.	数量 Q' TY
	4452626	VALVE;SHUTTLE (2/5)	0788700A2	1					
		コノ 部品番号ノ 構成部品ハ VALVE;SHUTTLE(1/5) カラ (5/5)ノ 部品ヲ 含ミヌ。 This PART NO. consists of all parts shown in VALVE;SHUTTLE(1/5) to (5/5).							
3	+++++++	・BODY		1	D				
4	+++++++	・BODY		1	D				
5	+++++++	・BODY		1	D				
8	+++++++	・GASKET		1	D				
9	+++++++	・GASKET		1	D				
21	+++++++	・SHUTTLE		21	D				
22	+++++++	・SPRING		4	D				
23	+++++++	・FILTER		10	D				

バルブ;シャトル (3/5)
VALVE;SHUTTLE (3/5)

適用号機 010001-010017
Serial No.



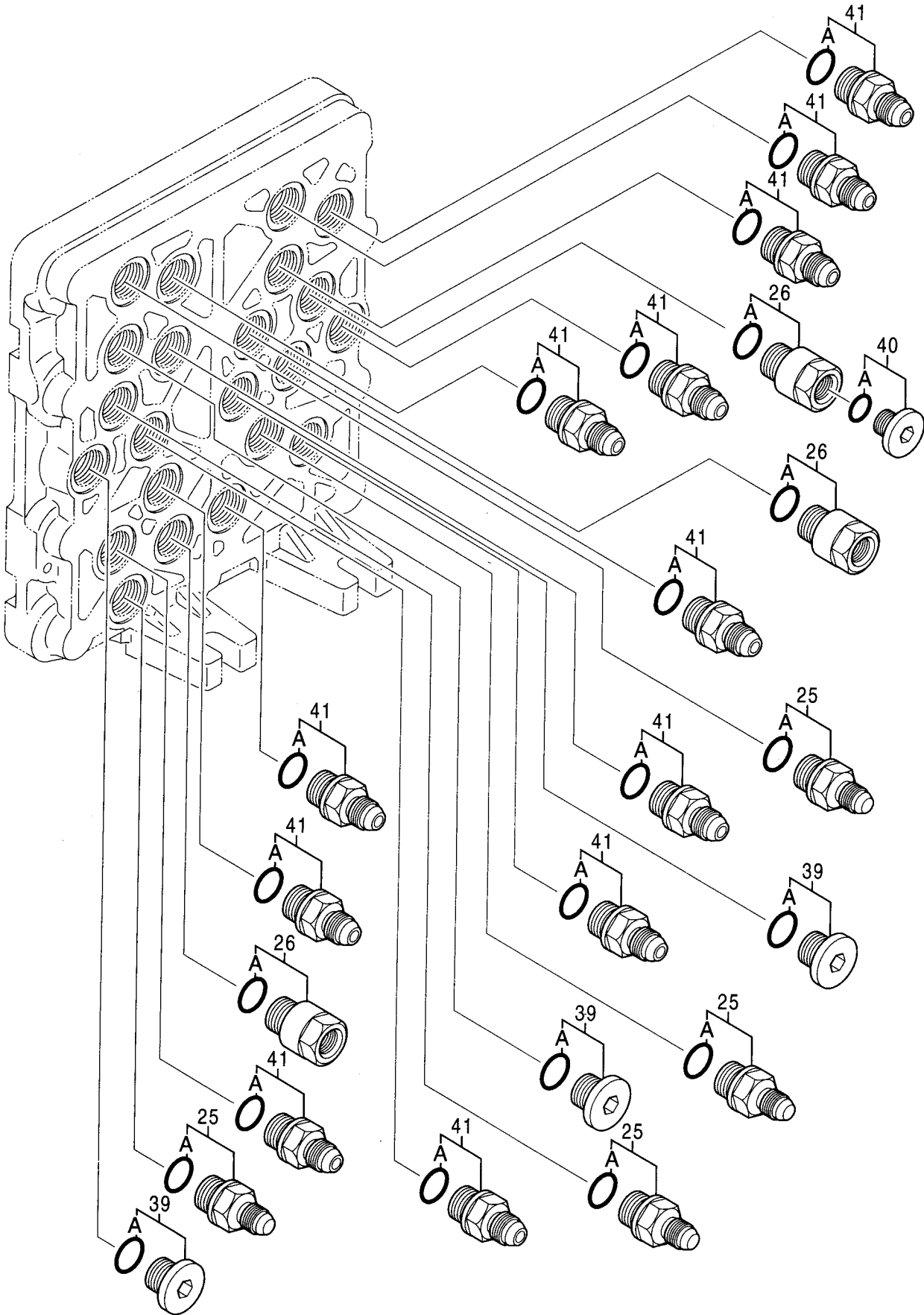
バルブ;シャトル (3/5)
VALVE;SHUTTLE (3/5)

適用号機 010001-010017
Serial No.

符号 ITEM	部品番号 PART NO.	部 品 名 PART NAME	コード CODE	数量 Q' TY	サービス コード S. C	適用号機 SERIAL NO.	互 換 性 ICA	代 替 部 品 REPLACEABLE PART	
								部品番号 PART NO.	数量 Q' TY
	4452626	VALVE;SHUTTLE (3/5)	0788700A3	1					
	コ/ 部品番号/ 構成部品^ VALVE;SHUTTLE(1/5) から (5/5)ノ 部品ヲ 含ミス。 This PART NO. consists of all parts shown in VALVE;SHUTTLE(1/5) to (5/5).								
24	4451784	・ADAPTER;S		11					
24A	4509180	・・O-RING		1					
25	4451785	・ADAPTER;S		2					
25A	4509180	・・O-RING		1					
37	4451787	・ADAPTER;S		3					
37A	4509180	・・O-RING		1					
38	4451788	・ADAPTER;S		2					
38A	4509180	・・O-RING		1					
39	4451789	・PLUG		2					
39A	4509180	・・O-RING		1					

バルブ;シャトル (4/5)
VALVE;SHUTTLE (4/5)

適用号機 010001-010017
Serial No.



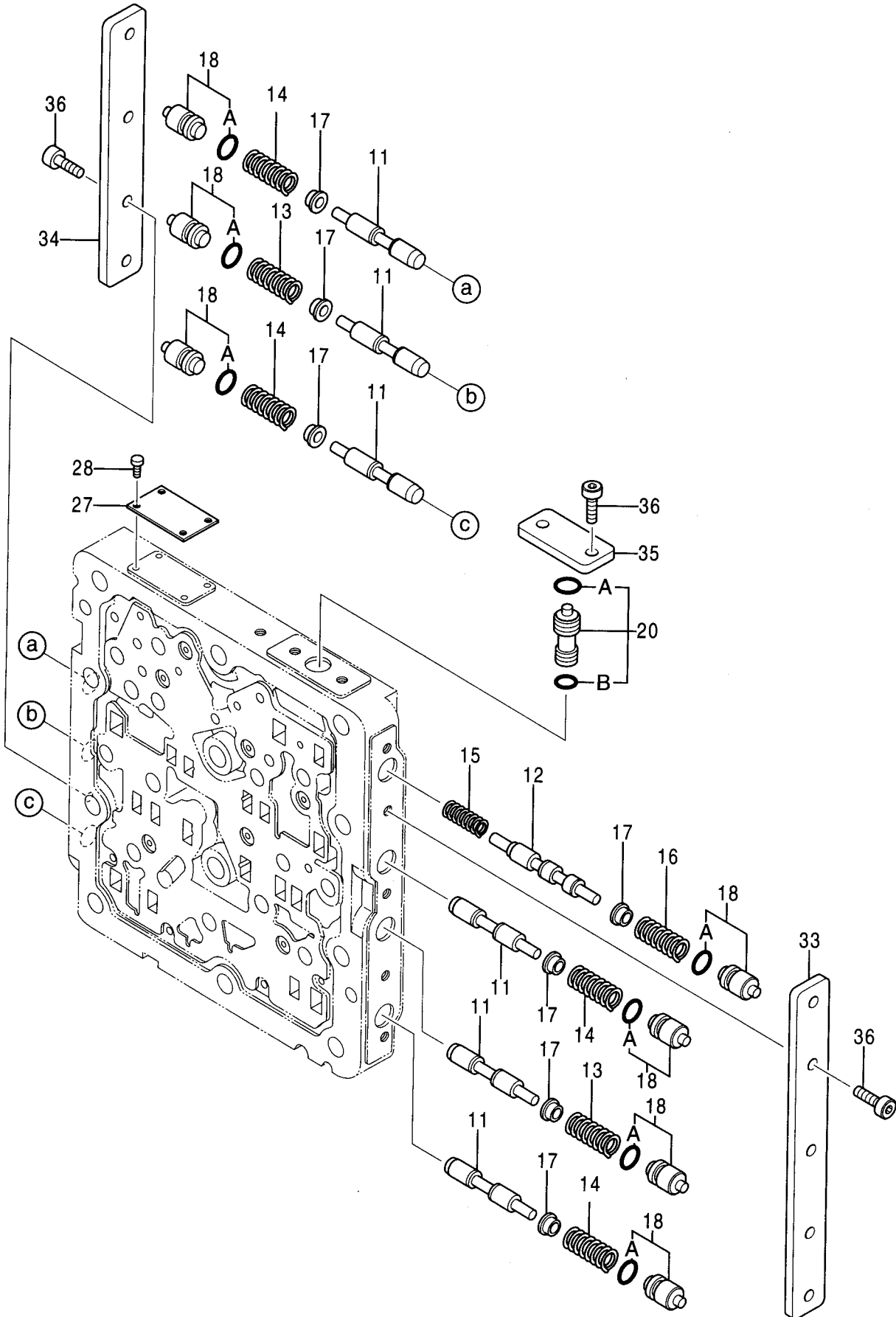
バルブ;シャトル (4/5)
VALVE;SHUTTLE (4/5)

適用号機 010001-010017
Serial No.

符号 ITEM	部品番号 PART NO.	部 品 名 PART NAME	コード CODE	数量 Q'TY	サービス コード S. C	適用号機 SERIAL NO.	互換性 ICA	代替部品 REPLACEABLE PART	
								部品番号 PART NO.	数量 Q'TY
	4452626	VALVE;SHUTTLE (4/5)	0788700A4	1					
		コノ部品番号ノ構成部品ハ VALVE;SHUTTLE(1/5) カラ (5/5) ノ部品ヲ含ミヌ。 This PART NO. consists of all parts shown in VALVE;SHUTTLE(1/5) to (5/5).							
25	4451785	・ADAPTER;S		4					
25A	4509180	・・O-RING		1					
26	4451786	・REDUCER;S		3					
26A	4509180	・・O-RING		1					
39	4451789	・PLUG		3					
39A	4509180	・・O-RING		1					
40	4451790	・PLUG		1					
40A	957366	・・O-RING		1					
41	4451797	・ADAPTER;S		12					
41A	4509180	・・O-RING		1					

バルブ;シャトル (5/5)
VALVE;SHUTTLE (5/5)

適用号機 010001-010017
Serial No.



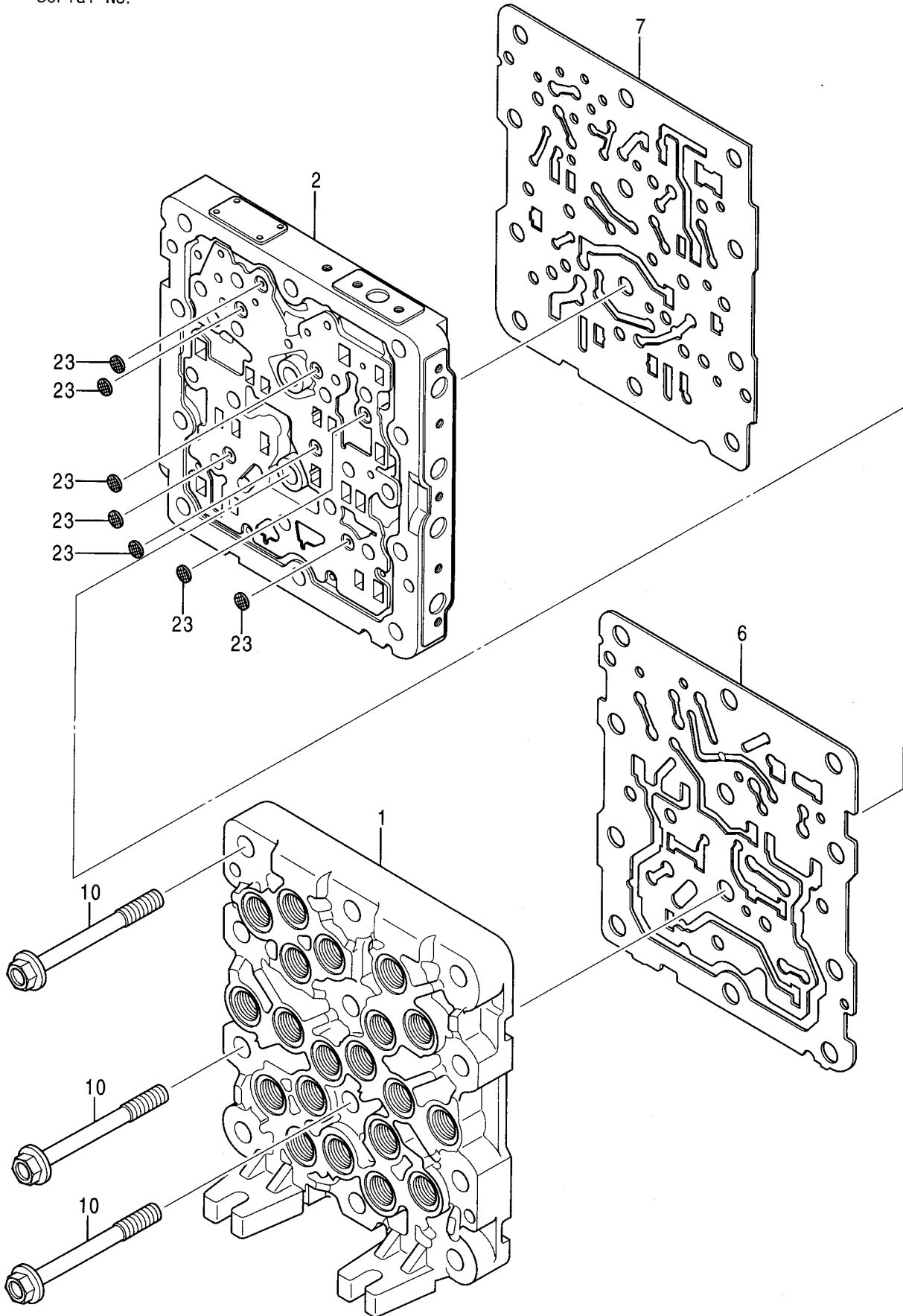
バルブ;シャトル (5/5)
VALVE;SHUTTLE (5/5)

適用号機 010001-010017
Serial No.

符号 ITEM	部品番号 PART NO.	部 品 名 PART NAME	コード CODE	数量 Q' TY	サービス コード S. C	適用号機 SERIAL NO.	互 換 性 ICA	代 替 部 品 REPLACEABLE PART	
								部品番号 PART NO.	数量 Q' TY
	4452626	VALVE;SHUTTLE (5/5)	0788700A5	1					
	コ/ 部品番号/ 構成部品^ VALVE;SHUTTLE (1/5) から (5/5)ノ 部品ヲ 含ミヌ。 This PART NO. consists of all parts shown in VALVE;SHUTTLE (1/5) to (5/5).								
11	4453819	・SPOOL		6					
12	4453820	・SPOOL		1					
13	0788703	・SPRING		2					
14	0788704	・SPRING		4					
15	0788705	・SPRING		1					
16	0788706	・SPRING		1					
17	0788707	・SEAT;SPRING		7					
18	4452647	・PLUG		7					
18A	4140436	・・O-RING		1					
20	4452648	・VALVE;SLEEVE		1					
20A	4140436	・・O-RING		1					
20B	992526	・・O-RING		1					
27	++++++	・NAME-PLATE		1	D				
28	++++++	・SCREW;DRIVE		4	D				
33	0788710	・PLATE		1					
34	0788711	・PLATE		1					
35	0788712	・PLATE		1					
36	0788713	・BOLT;SOCKET		11					

バルブ;シャトル (1/5)
VALVE;SHUTTLE (1/5)

適用号機
Serial No. 010018-010326



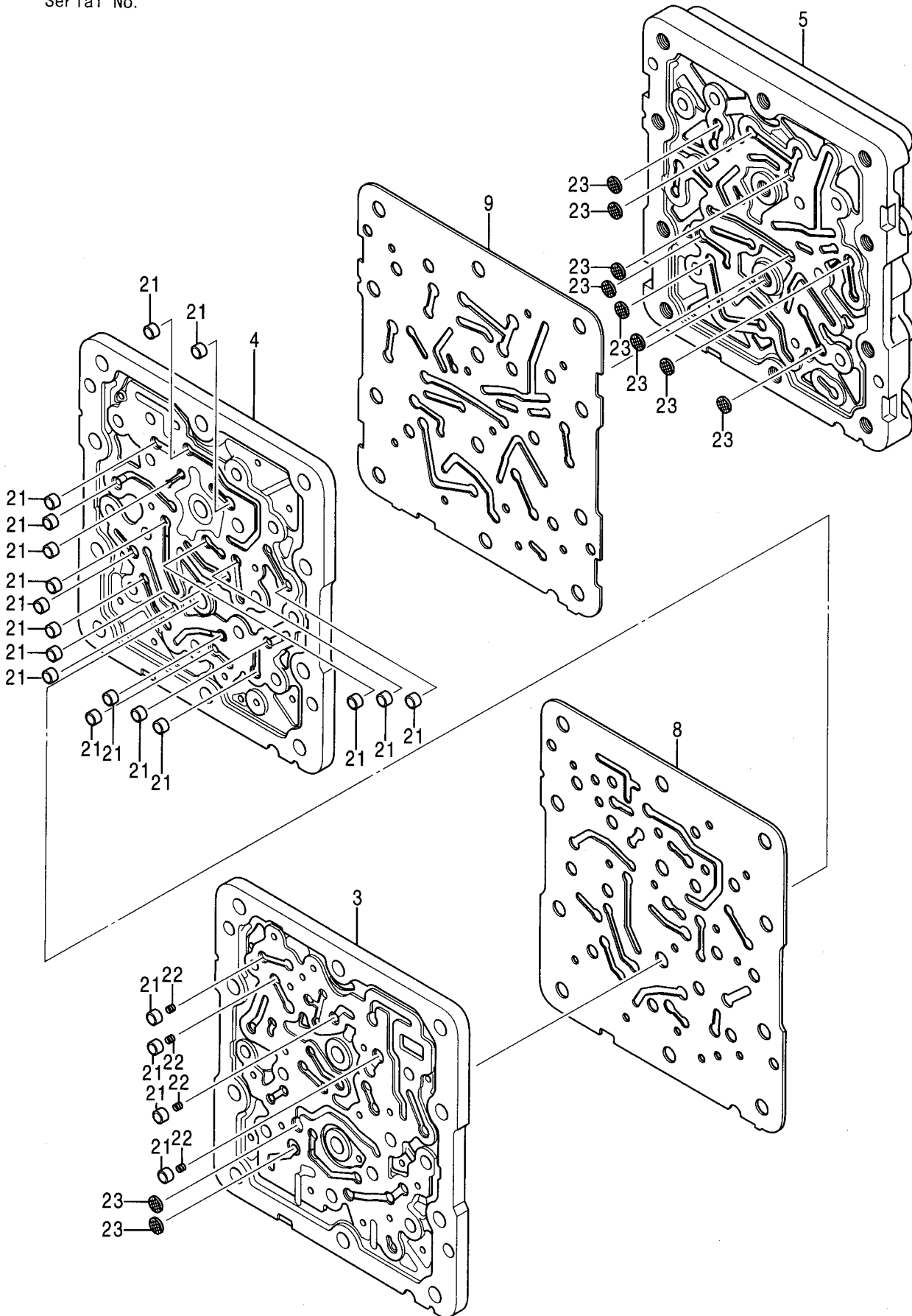
バルブ;シャトル (1/5)
VALVE;SHUTTLE (1/5)

適用号機 010018-010326
Serial No.

符号 ITEM	部品番号 PART NO.	部 品 名 PART NAME	コード CODE	数量 Q'TY	サービス コード S. C	適用号機 SERIAL NO.	互 換 性 ICA	代 替 部 品 REPLACEABLE PART	
								部品番号 PART NO.	数量 Q'TY
	4468337	VALVE;SHUTTLE (1/5)	0826700A1	1					
		コノ 部品番号ノ 構成部品ハ VALVE;SHUTTLE(1/5) カラ (5/5)ノ 部品ヲ 含ミマス。 This PART NO. consists of all parts shown in VALVE;SHUTTLE(1/5) to (5/5).							
1	+++++++	・BODY		1	D				
2	+++++++	・BODY		1	D				
6	+++++++	・GASKET		1	D				
7	+++++++	・GASKET		1	D				
10	+++++++	・BOLT		12	D				
23	+++++++	・FILTER		7	D				

バルブ;シャトル (2/5)
VALVE;SHUTTLE (2/5)

適用号機 010018-010326
Serial No.



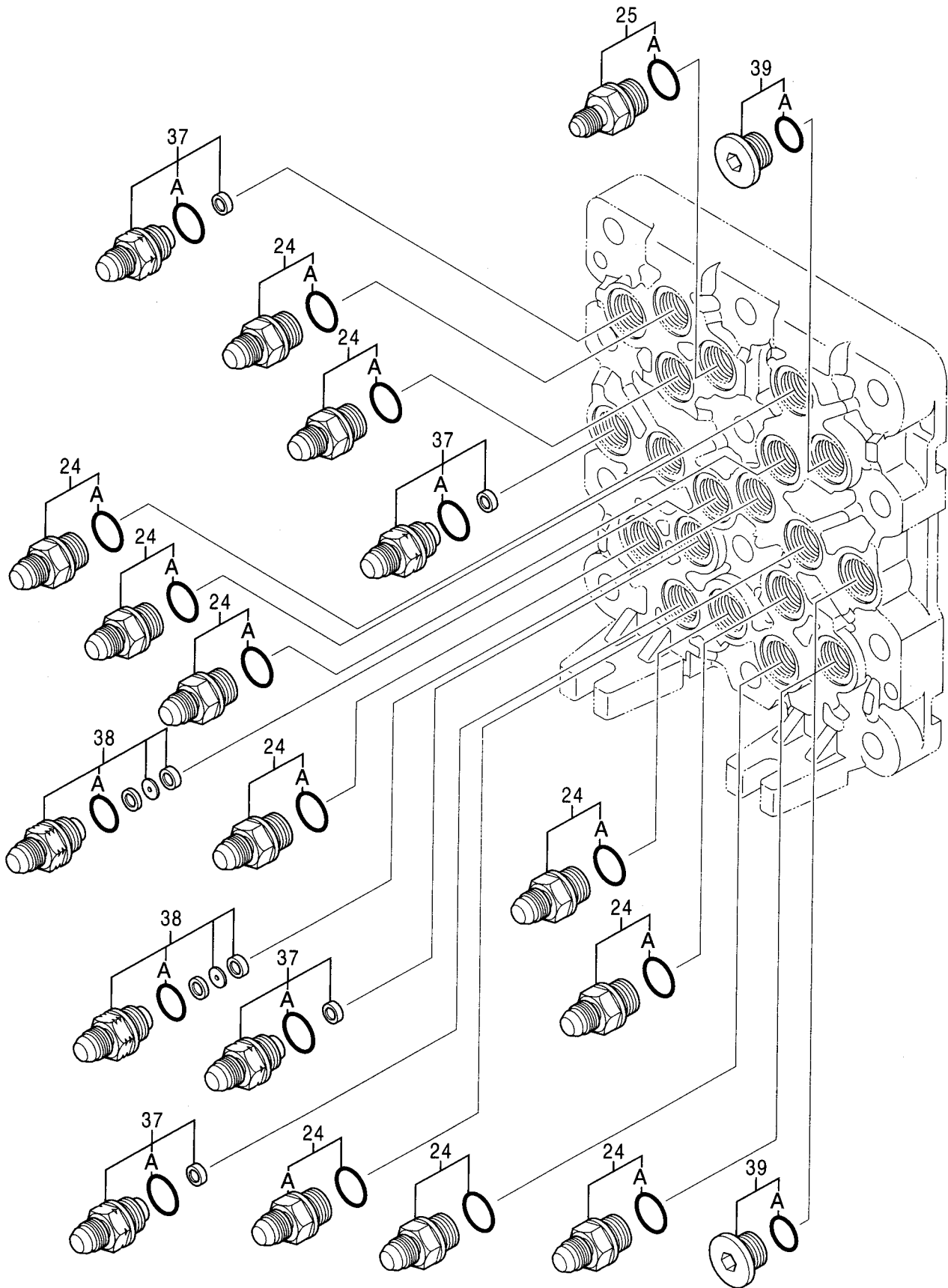
バルブ;シャトル (2/5)
VALVE;SHUTTLE (2/5)

適用号機 010018-010326
Serial No.

符号 ITEM	部品番号 PART NO.	部品名 PART NAME	コード CODE	数量 Q'TY	サービス コード S.C	適用号機 SERIAL NO.	互換性 ICA	代替部品 REPLACEABLE PART	
								部品番号 PART NO.	数量 Q'TY
	4468337	VALVE;SHUTTLE (2/5)	0826700A2	1					
		コ/ 部品番号/ 構成部品ハ VALVE;SHUTTLE(1/5) カラ (5/5)ノ 部品ヲ 含メヌ。 This PART NO. consists of all parts shown in VALVE;SHUTTLE(1/5) to (5/5).							
3	+++++	・BODY		1	D				
4	+++++	・BODY		1	D				
5	+++++	・BODY		1	D				
8	+++++	・GASKET		1	D				
9	+++++	・GASKET		1	D				
21	+++++	・SHUTTLE		21	D				
22	+++++	・SPRING		4	D				
23	+++++	・FILTER		10	D				

バルブ;シャトル (3/5)
VALVE;SHUTTLE (3/5)

適用号機
Serial No. 010018-010326



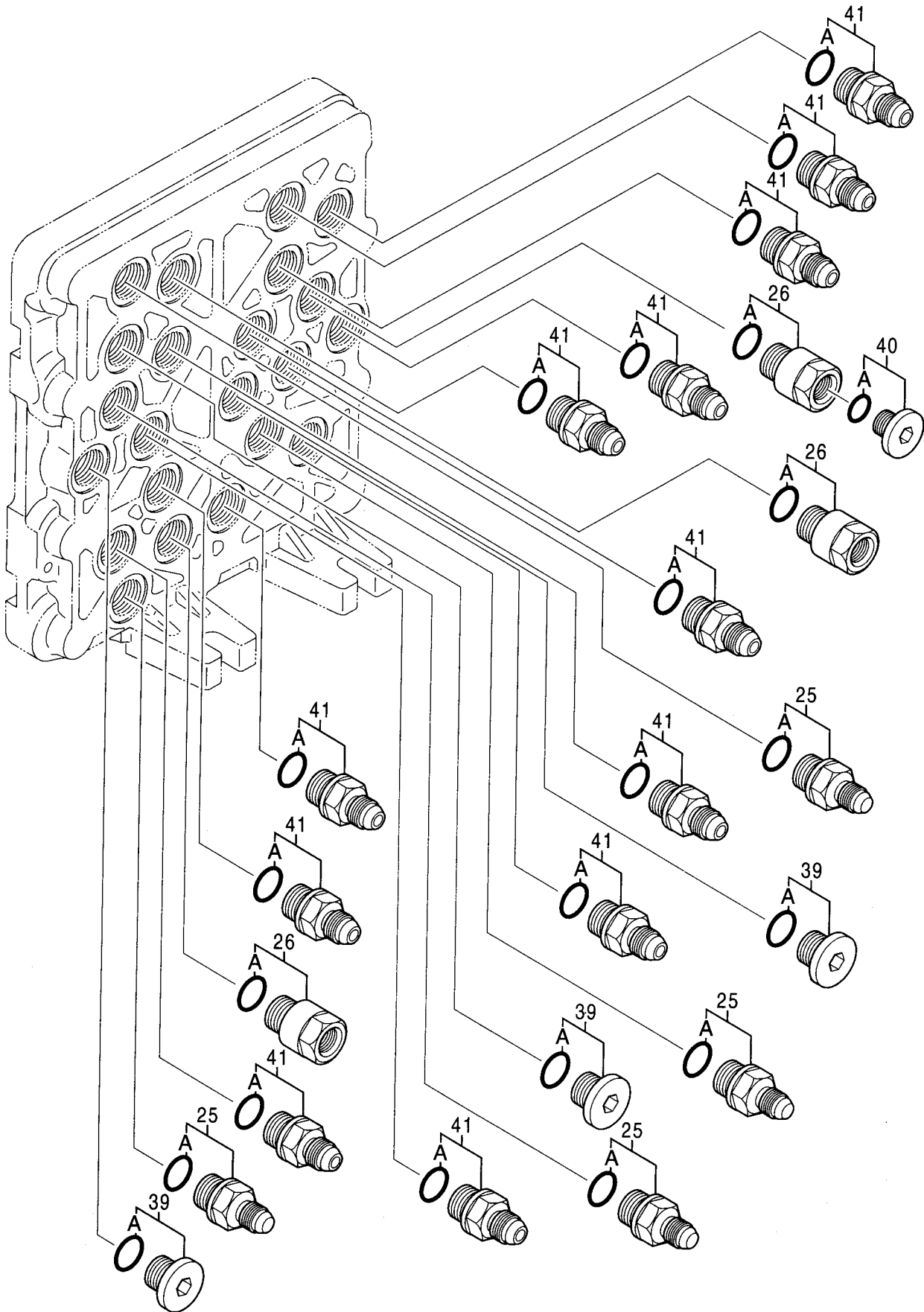
バルブ;シャトル (3/5)
VALVE;SHUTTLE (3/5)

適用号機 010018-010326
Serial No.

符号 ITEM	部品番号 PART NO.	部 品 名 PART NAME	コード CODE	数量 Q' TY	サービス コード S. C	適用号機 SERIAL NO.	互 換 性 ICA	代 替 部 品 REPLACEABLE PART	
								部品番号 PART NO.	数量 Q' TY
	4468337	VALVE;SHUTTLE (3/5)	0826700A3	1					
	コノ部品番号ノ構成部品ハ VALVE;SHUTTLE(1/5) カラ (5/5)ノ部品ヲ含ミヌ。 This PART NO. consists of all parts shown in VALVE;SHUTTLE(1/5) to (5/5).								
24	4451784	・ADAPTER;S		11					
24A	4509180	・・O-RING		1					
25	4451785	・ADAPTER;S		1					
25A	4509180	・・O-RING		1					
37	4451787	・ADAPTER;S		4					
37A	4509180	・・O-RING		1					
38	4451788	・ADAPTER;S		2		-D01/11	I	4482233	2
38	4482233	・ADAPTER;S		2		D01/12-			
38A	4509180	・・O-RING		1					
39	4451789	・PLUG		2					
39A	4509180	・・O-RING		1					

バルブ:シャトル (4/5)
VALVE:SHUTTLE (4/5)

適用号機 010018-010326
Serial No.



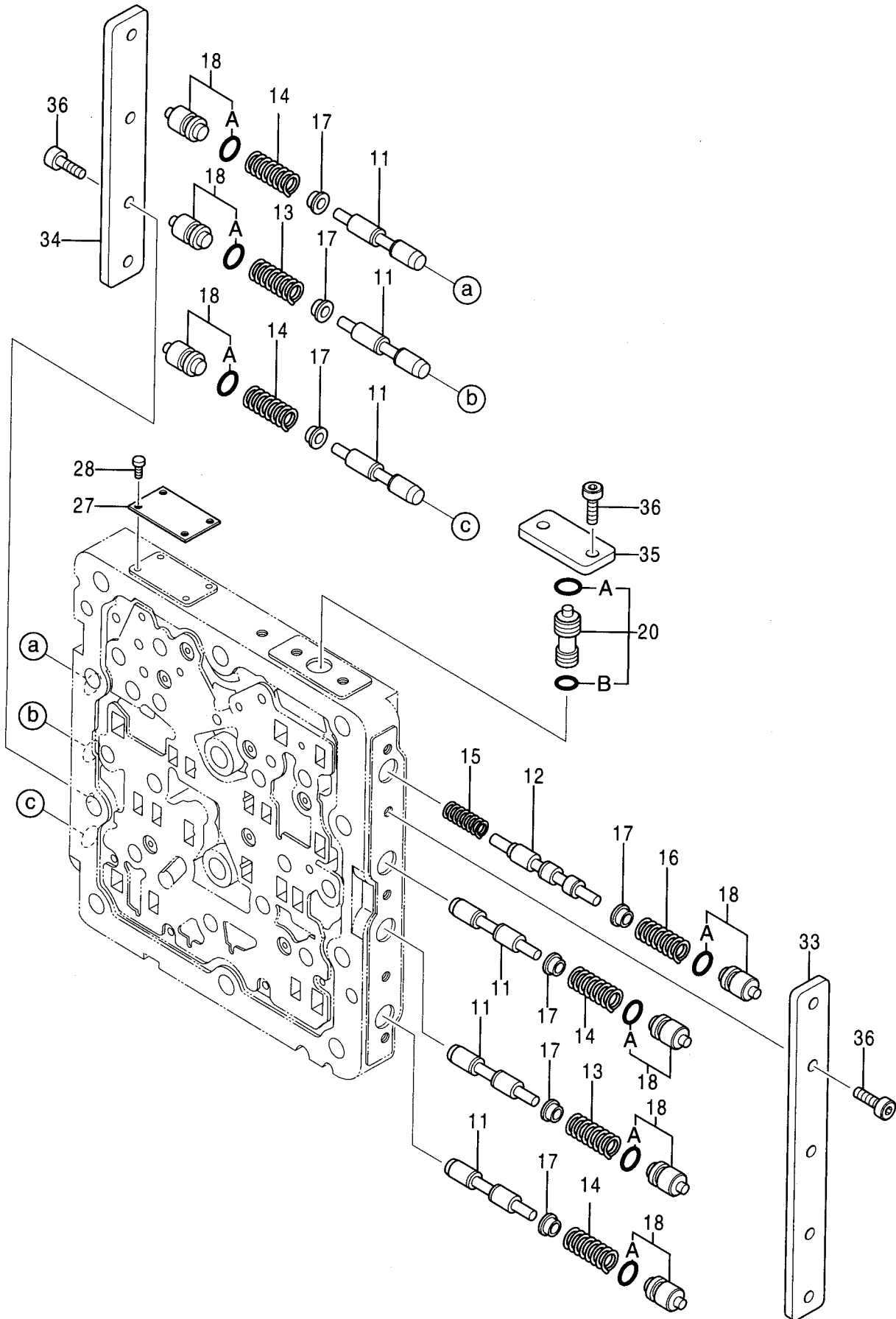
バルブ;シャトル (4/5)
VALVE;SHUTTLE (4/5)

適用号機 010018-010326
Serial No.

符号 ITEM	部品番号 PART NO.	部 品 名 PART NAME	コード CODE	数量 Q' TY	サービス コード S. C	適用号機 SERIAL NO.	互換性 ICA	代替部品 REPLACEABLE PART	
								部品番号 PART NO.	数量 Q' TY
	4468337	VALVE;SHUTTLE (4/5)	0826700A4	1					
		コ/ 部品番号ノ 構成部品ハ VALVE;SHUTTLE(1/5) カラ (5/5)ノ 部品ヲ 含ミヌ。 This PART NO. consists of all parts shown in VALVE;SHUTTLE(1/5) to (5/5).							
25	4451785	・ADAPTER;S		4					
25A	4509180	・・O-RING		1					
26	4451786	・REDUCER;S		3					
26A	4509180	・・O-RING		1					
39	4451789	・PLUG		3					
39A	4509180	・・O-RING		1					
40	4451790	・PLUG		1					
40A	957366	・・O-RING		1					
41	4451797	・ADAPTER;S		12					
41A	4509180	・・O-RING		1					

バルブ;シャトル (5/5)
VALVE; SHUTTLE (5/5)

適用号機 010018-010326
Serial No.



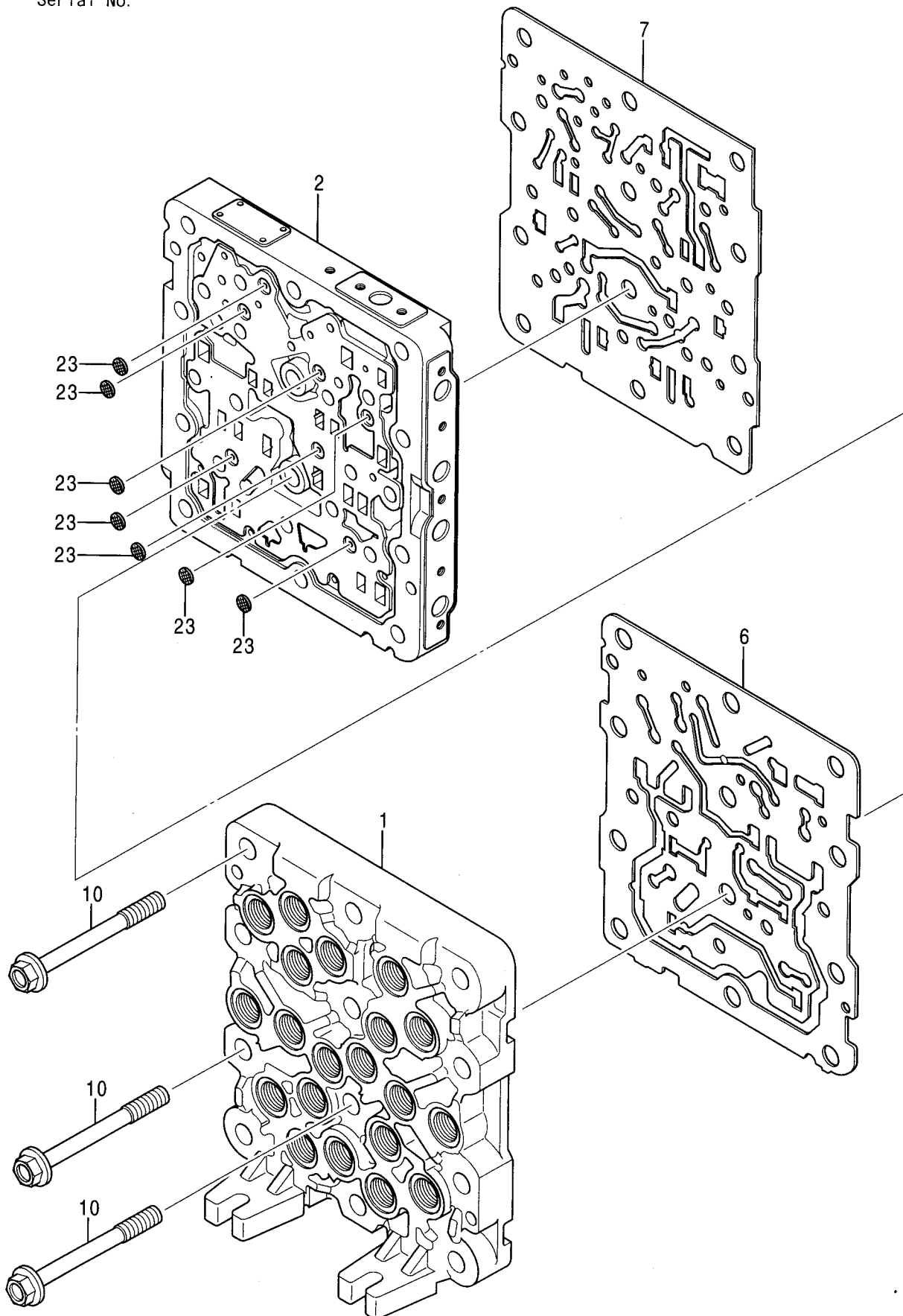
バルブ;シャトル (5/5)
VALVE;SHUTTLE (5/5)

適用号機 010018-010326
Serial No.

符号 ITEM	部品番号 PART NO.	部 品 名 PART NAME	コード CODE	数量 Q'TY	サービス コード S. C	適用号機 SERIAL NO.	互 換 性 I C A	代 替 部 品 REPLACEABLE PART	
								部品番号 PART NO.	数量 Q'TY
	4468337	VALVE;SHUTTLE (5/5)	0826700A5	1					
	コノ部品番号ノ構成部品ハ VALVE;SHUTTLE(1/5) カラ (5/5)ノ部品ヲ含ミマス。 This PART NO. consists of all parts shown in VALVE;SHUTTLE(1/5) to (5/5).								
11	4453819	・SPOOL		6					
12	4453820	・SPOOL		1					
13	0788703	・SPRING		2					
14	0788704	・SPRING		4					
15	0788705	・SPRING		1					
16	0788706	・SPRING		1					
17	0788707	・SEAT;SPRING		7					
18	4452647	・PLUG		7					
18A	4140436	・・O-RING		1					
20	4452648	・VALVE;SLEEVE		1					
20A	4140436	・・O-RING		1					
20B	992526	・・O-RING		1					
27	++++++	・NAME-PLATE		1	D				
28	++++++	・SCREW;DRIVE		4	D				
33	0788710	・PLATE		1					
34	0788711	・PLATE		1					
35	0788712	・PLATE		1					
36	0788713	・BOLT;SOCKET		11					

バルブ;シャトル (1/5)
VALVE;SHUTTLE (1/5)

適用号機 010327-
Serial No.



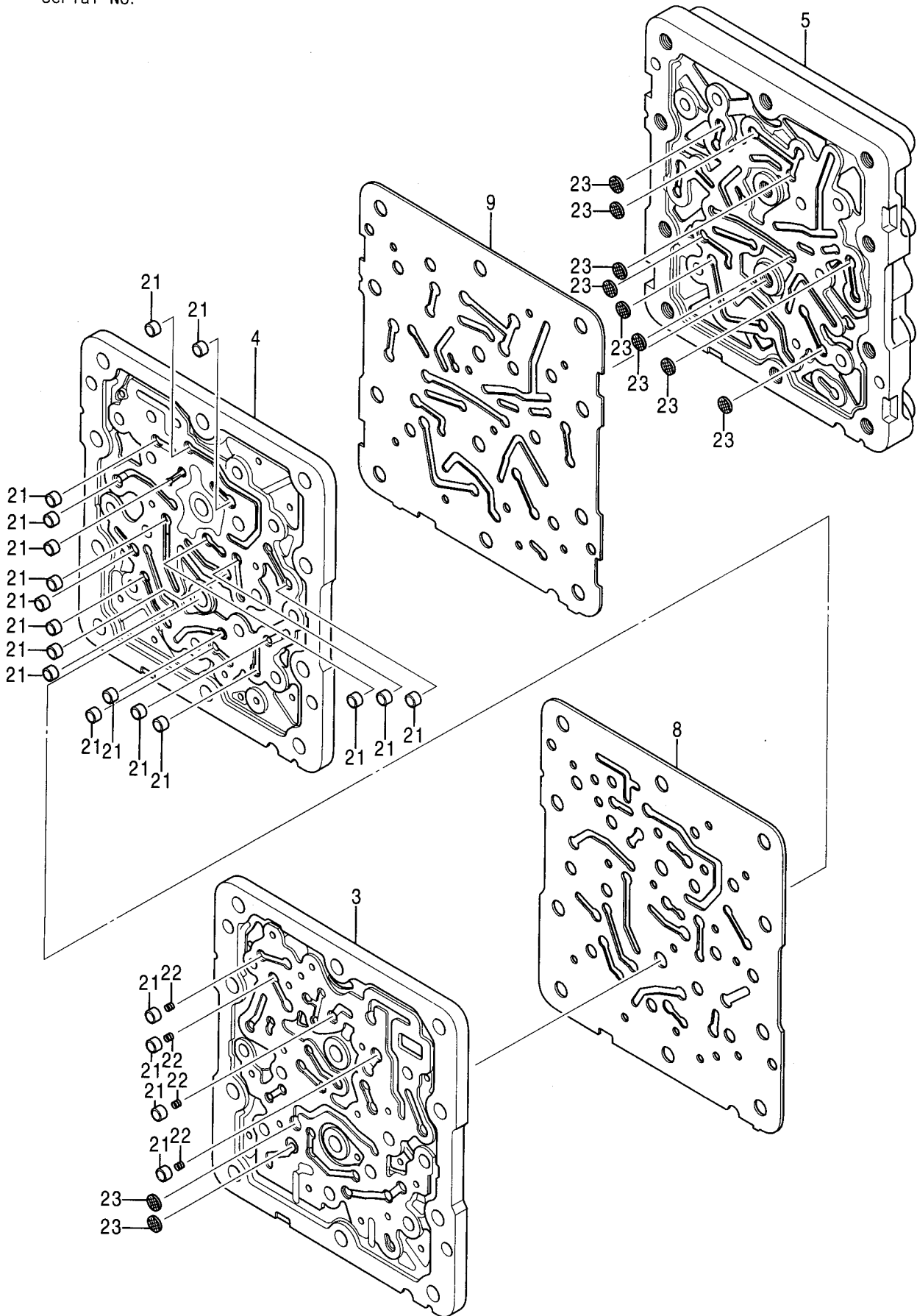
バルブ;シャトル (1/5)
VALVE;SHUTTLE (1/5)

適用号機 010327-
Serial No.

符号 ITEM	部品番号 PART NO.	部品名 PART NAME	コード CODE	数量 Q'TY	サービス コード S.C	適用号機 SERIAL NO.	互換性 ICA	代替部品 REPLACEABLE PART	
								部品番号 PART NO.	数量 Q'TY
	4486321	VALVE;SHUTTLE (1/5)	0872200A1	1					
		コ/ 部品番号/ 構成部品^ VALVE;SHUTTLE(1/5) から (5/5)ノ 部品ヲ 含ミマス。 This PART NO. consists of all parts shown in VALVE;SHUTTLE(1/5) to (5/5).							
1	+++++++	・BODY		1	D				
2	+++++++	・BODY		1	D				
6	+++++++	・GASKET		1	D				
7	+++++++	・GASKET		1	D				
10	+++++++	・BOLT		12	D				
23	+++++++	・FILTER		7	D				

バルブ;シャトル (2/5)
VALVE;SHUTTLE (2/5)

適用号機 010327-
Serial No.



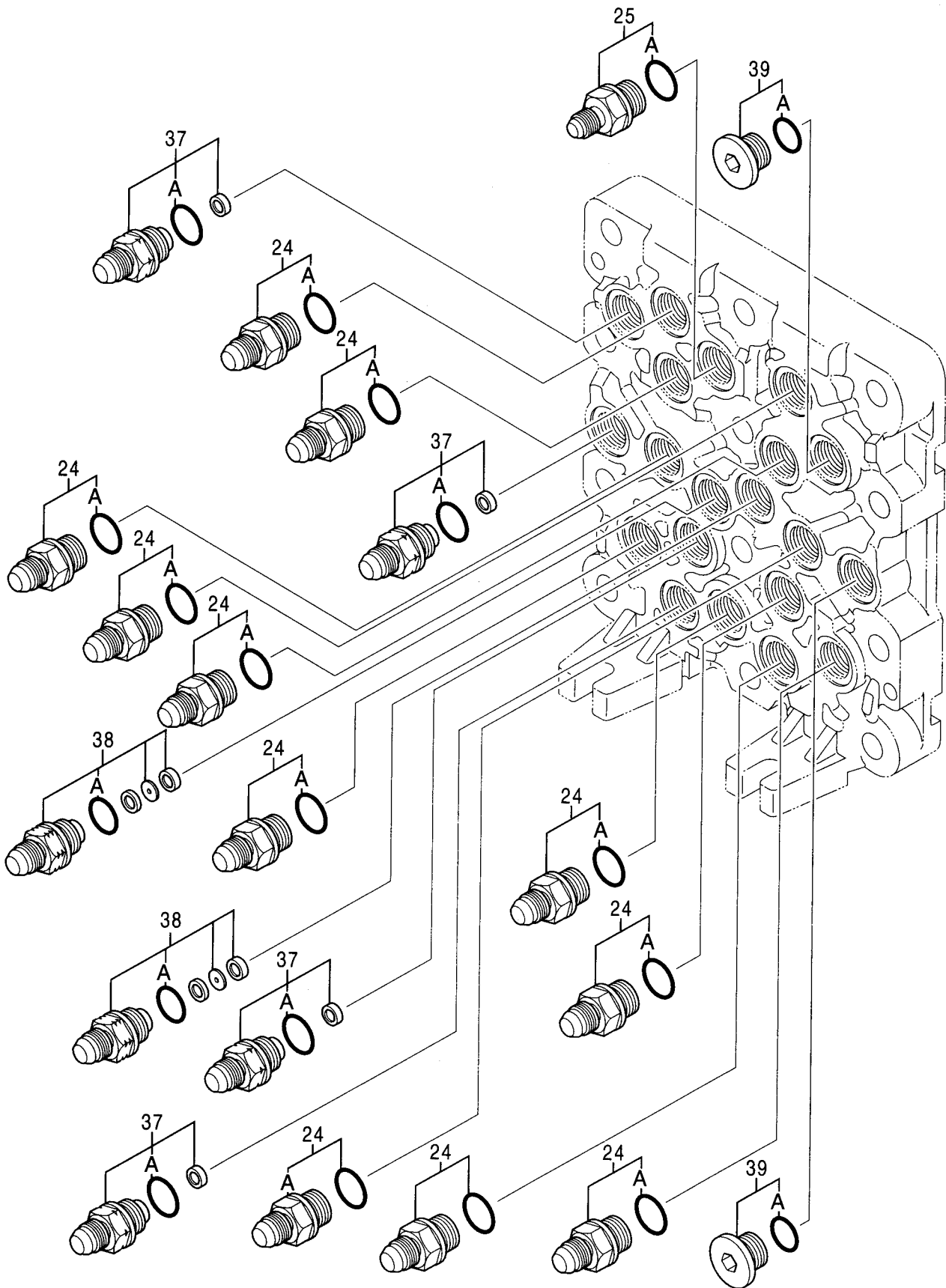
バルブ;シャトル (2/5)
VALVE;SHUTTLE (2/5)

適用号機 010327-
Serial No.

符号 ITEM	部品番号 PART NO.	部 品 名 PART NAME	コード CODE	数量 Q' TY	サービス コード S. C	適用号機 SERIAL NO.	互換 性 ICA	代 替 部 品 REPLACEABLE PART	
								部品番号 PART NO.	数量 Q' TY
	4486321	VALVE;SHUTTLE (2/5)	0872200A2	1					
		コノ 部品番号ノ 構成部品ハ VALVE;SHUTTLE(1/5) カラ (5/5)ノ 部品ヲ 含ミヌ。 This PART NO. consists of all parts shown in VALVE;SHUTTLE(1/5) to (5/5).							
3	+++++	・BODY		1	D				
4	+++++	・BODY		1	D				
5	+++++	・BODY		1	D				
8	+++++	・GASKET		1	D				
9	+++++	・GASKET		1	D				
21	+++++	・SHUTTLE		21	D				
22	+++++	・SPRING		4	D				
23	+++++	・FILTER		10	D				

バルブ;シャトル (3/5)
VALVE;SHUTTLE (3/5)

適用号機 010327-
Serial No.



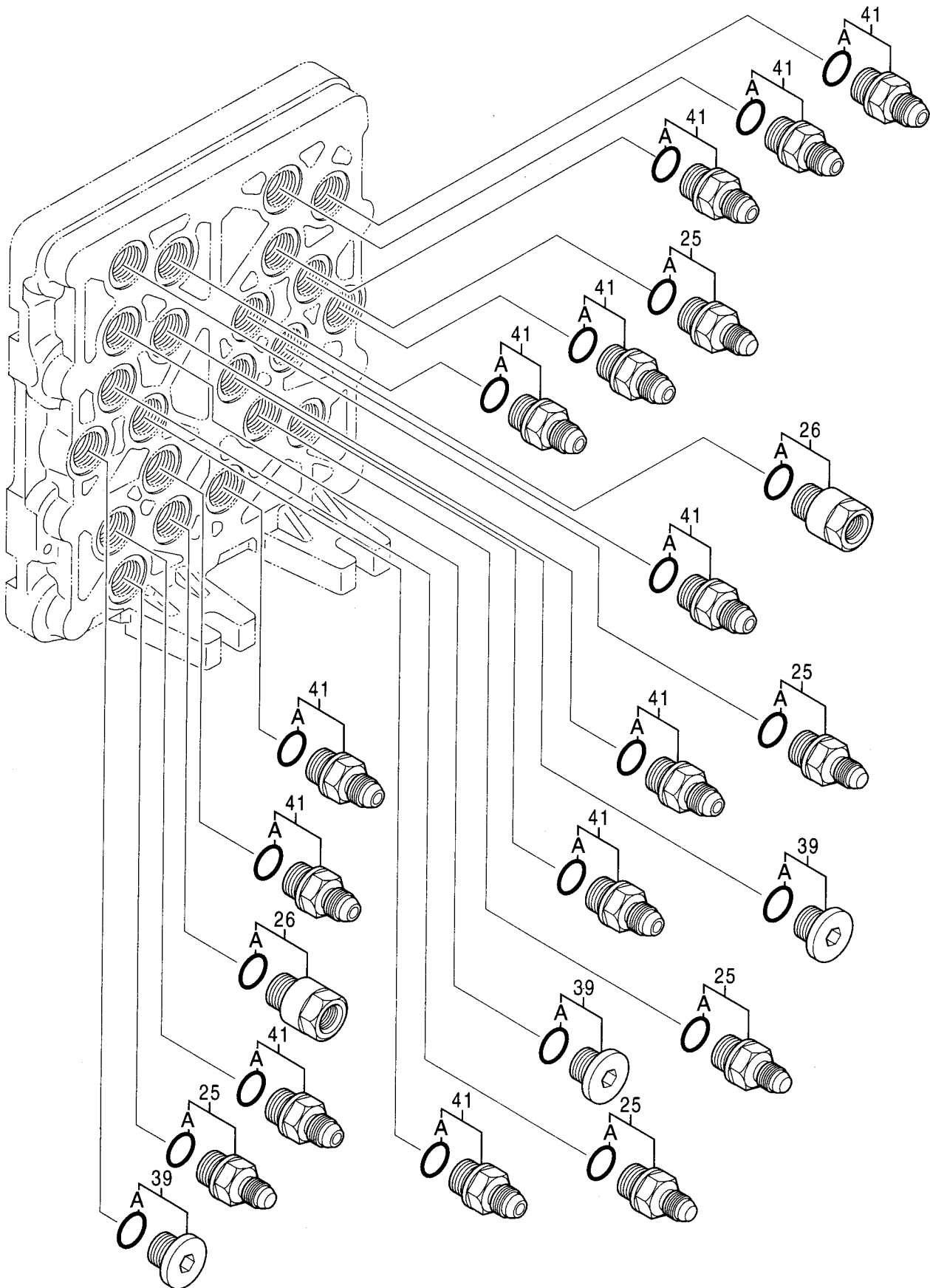
バルブ:シャトル (3/5)
VALVE:SHUTTLE (3/5)

適用号機 010327-
Serial No.

符号 ITEM	部品番号 PART NO.	部品名 PART NAME	コード CODE	数量 Q'TY	サービス コード S.C	適用号機 SERIAL NO.	互換性 I.C.A.	代替部品 REPLACEABLE PART	
								部品番号 PART NO.	数量 Q'TY
	4486321	VALVE:SHUTTLE (3/5)	0872200A3	1					
		コ/ 部品番号/ 構成部品ハ VALVE:SHUTTLE(1/5) カラ (5/5) ノ 部品ヲ 含ミヌ。 This PART NO. consists of all parts shown in VALVE:SHUTTLE(1/5) to (5/5).							
24	4451784	・ADAPTER:S		11					
24A	4509180	・・O-RING		1					
25	4451785	・ADAPTER:S		1					
25A	4509180	・・O-RING		1					
37	4451787	・ADAPTER:S		4					
37A	4509180	・・O-RING		1					
38	4482233	・ADAPTER:S		2					
38A	4509180	・・O-RING		1					
39	4451789	・PLUG		2					
39A	4509180	・・O-RING		1					

バルブ;シャトル (4/5)
VALVE;SHUTTLE (4/5)

適用号機 010327-
Serial No.



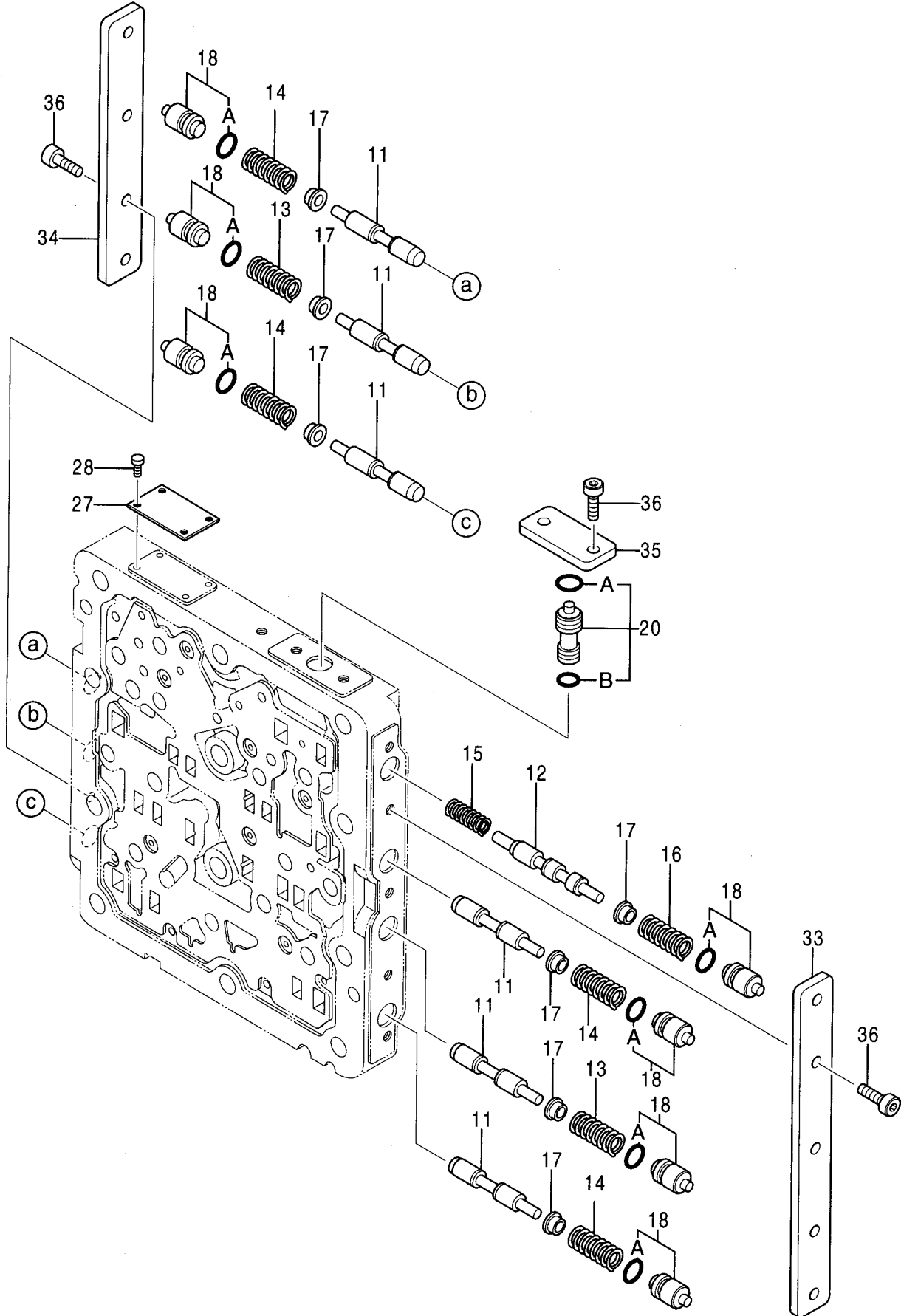
バルブ:シャトル (4/5)
VALVE:SHUTTLE (4/5)

適用号機 010327-
Serial No.

符号 ITEM	部品番号 PART NO.	部 品 名 PART NAME	コード CODE	数量 Q'TY	サービス コード S. C	適用号機 SERIAL NO.	互 換 性 I C A	代 替 部 品 REPLACEABLE PART	
								部品番号 PART NO.	数量 Q'TY
	4486321	VALVE:SHUTTLE (4/5)	0872200A4	1					
	コ/ 部品番号/ 構成部品ハ VALVE:SHUTTLE(1/5) カ (5/5)ノ 部品ヲ 含メス。 This PART NO. consists of all parts shown in VALVE:SHUTTLE(1/5) to (5/5).								
25	4451785	・ADAPTER:S		5					
25A	4509180	・・O-RING		1					
26	4451786	・REDUCER:S		2					
26A	4509180	・・O-RING		1					
39	4451789	・PLUG		3					
39A	4509180	・・O-RING		1					
41	4451797	・ADAPTER:S		12					
41A	4509180	・・O-RING		1					

バルブ;シャトル (5/5) VALVE;SHUTTLE (5/5)

適用号機 010327-
Serial No.



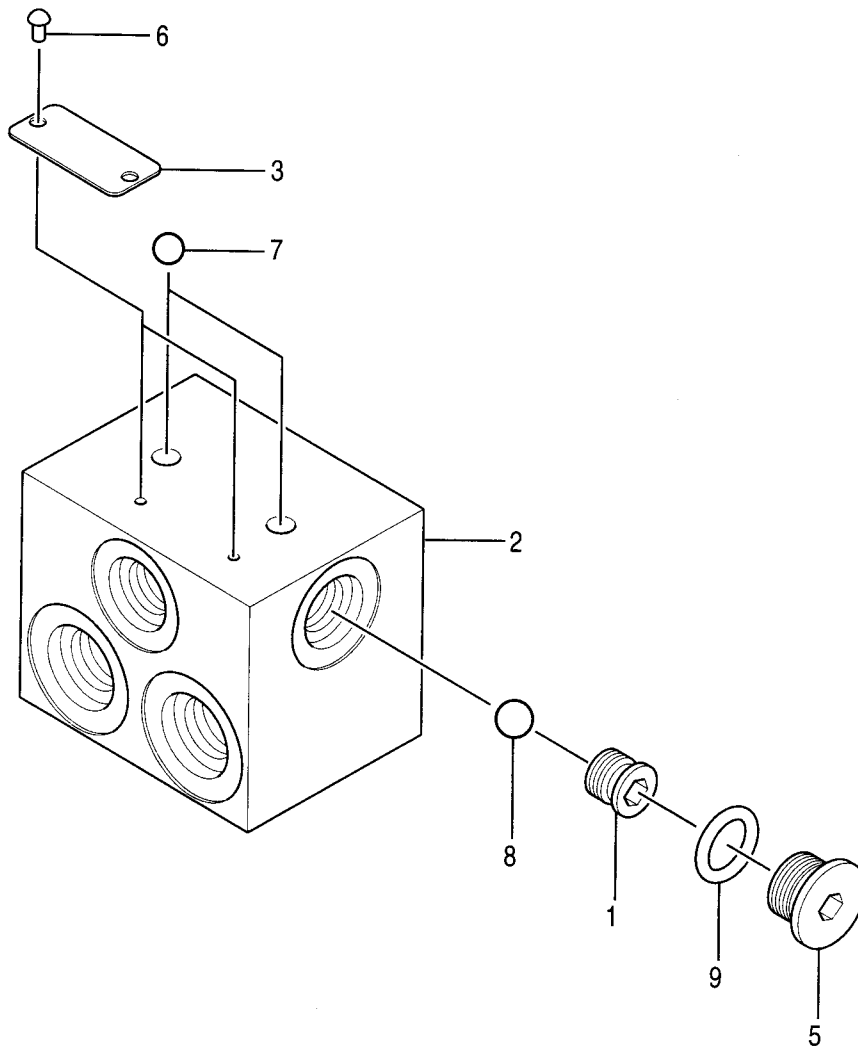
バルブ;シャトル (5/5)
VALVE;SHUTTLE (5/5)

適用号機 010327-
Serial No.

符号 ITEM	部品番号 PART NO.	部品名 PART NAME	コード CODE	数量 Q'TY	サービス コード S. C	適用号機 SERIAL NO.	互換性 ICA	代替部品 REPLACEABLE PART	
								部品番号 PART NO.	数量 Q'TY
	4486321	VALVE;SHUTTLE (5/5)	0872200A5	1					
	コ/ 部品番号/ 構成部品/ VALVE;SHUTTLE(1/5) から (5/5)ノ 部品ヲ 含ミス。 This PART NO. consists of all parts shown in VALVE;SHUTTLE(1/5) to (5/5).								
11	4453819	・SPOOL		6					
12	4453820	・SPOOL		1					
13	0788703	・SPRING		2					
14	0788704	・SPRING		4					
15	0788705	・SPRING		1					
16	0788706	・SPRING		1					
17	0788707	・SEAT;SPRING		7					
18	4452647	・PLUG		7					
18A	4140436	・・O-RING		1					
20	4452648	・VALVE;SLEEVE		1					
20A	4140436	・・O-RING		1					
20B	992526	・・O-RING		1					
27	++++++	・NAME-PLATE		1	D				
28	++++++	・SCREW;DRIVE		4	D				
33	0788710	・PLATE		1					
34	0788711	・PLATE		1					
35	0788712	・PLATE		1					
36	0788713	・BOLT;SOCKET		11					

バルブ;シャトル
VALVE;SHUTTLE

適用号機 010001-
Serial No.



バルブ;シャトル
VALVE;SHUTTLE

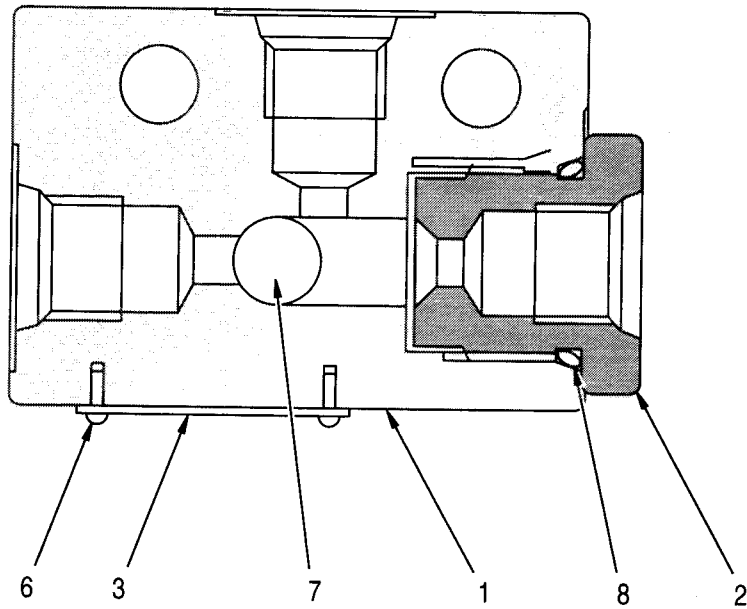
適用号機 010001-
Serial No.

符号 ITEM	部品番号 PART NO.	部 品 名 PART NAME	コード CODE	数量 Q' TY	サービス コード S. C	適用号機 SERIAL NO.	互換性 ICA	代 替 部 品 REPLACEABLE PART	
								部品番号 PART NO.	数量 Q' TY
	4330230	VALVE;SHUTTLE	0871700	1					
1	0614101	・SEAT		1					
2	+++++++	・BODY		1	D				
3	+++++++	・NAME-PLATE		1	D				
5	0314205	・PLUG		1					
6	M492564	・SCREW;DRIVE		2					
7	+++++++	・BALL;STEEL		2	D				
8	0253304	・BALL;STEEL		1					
9	957366	・O-RING		1					

095

バルブ:シャトル
VALVE; SHUTTLE

適用号機 010001-
Serial No.



バルブ;シャトル
VALVE;SHUTTLE

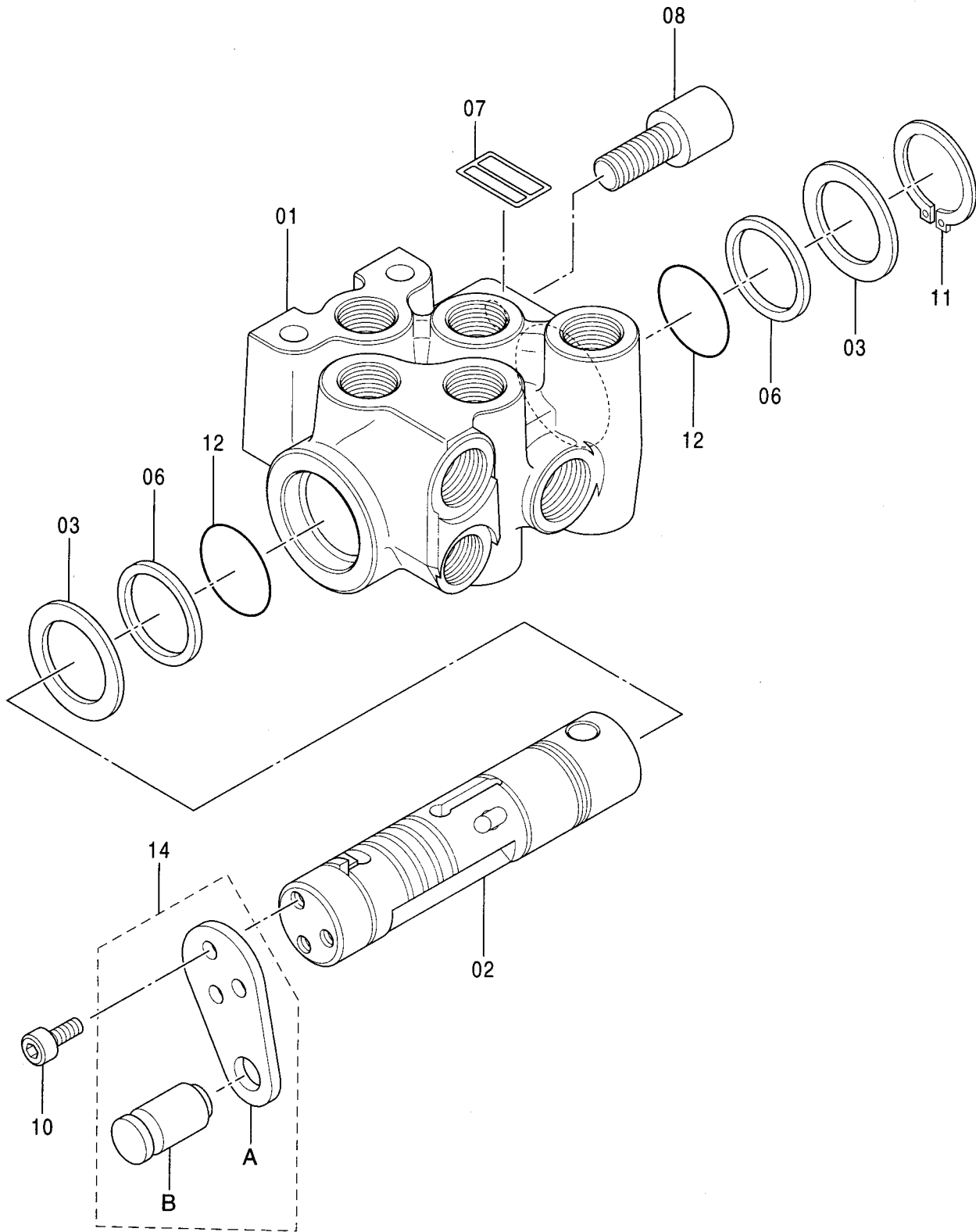
適用号機 010001-
Serial No.

符号 ITEM	部品番号 PART NO.	部品名 PART NAME	コード CODE	数量 Q' TY	サービス コード S. C	適用号機 SERIAL NO.	互換性 ICA	代替部品 REPLACEABLE PART	
								部品番号 PART NO.	数量 Q' TY
	4203447	VALVE;SHUTTLE	0361000A	1					
1	0361001	・BODY		1					
2	0361002	・CAP;END		1					
3	++++++	・NAME-PLATE		1	D				
6	++++++	・SCREW;DRIVE		2	D				
7	0334605	・BALL;STEEL		1					
8	0229210	・O-RING		1					

097

バルブ;ロック
VALVE;LOCK

適用号機 010001-
Serial No.



0794200

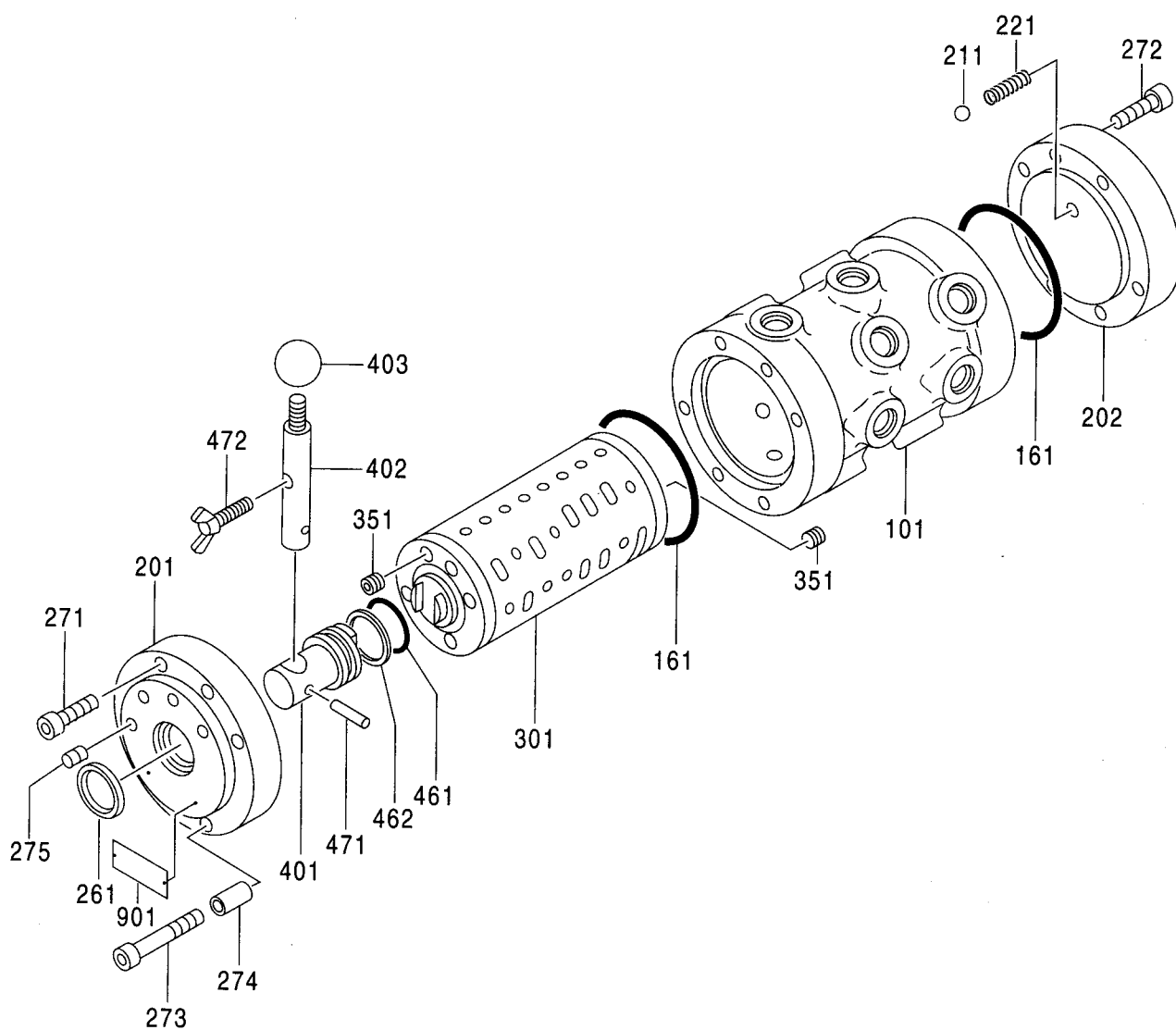
バルブ;ロック
VALVE;LOCK

適用号機 010001-
Serial No.

符号 ITEM	部品番号 PART NO.	部品名 PART NAME	コード CODE	数量 Q'TY	サービス コード S.C	適用号機 SERIAL NO.	互換性 ICA	代替部品 REPLACEABLE PART	
								部品番号 PART NO.	数量 Q'TY
	4407253	VALVE;LOCK	0794200	1					
01	+++++++	・BODY		1	D				
02	+++++++	・SPOOL		1	D				
03	0794201	・WASHER		2					
06	0794202	・RING;BACK-UP		2					
07	+++++++	・NAME-PLATE		1	D				
08	0794203	・PIN		1					
10	0794204	・BOLT;SOCKET		3					
11	0794205	・RING;RETAINING		1					
12	0794206	・O-RING		2					
14	0794207	・BRACKET ASS'Y		1					
14A	+++++++	・BRACKET		1	D				
14B	+++++++	・PIN		1	D				

バルブ;セレクタ VALVE;SELECTOR

適用号機 010001-
Serial No.



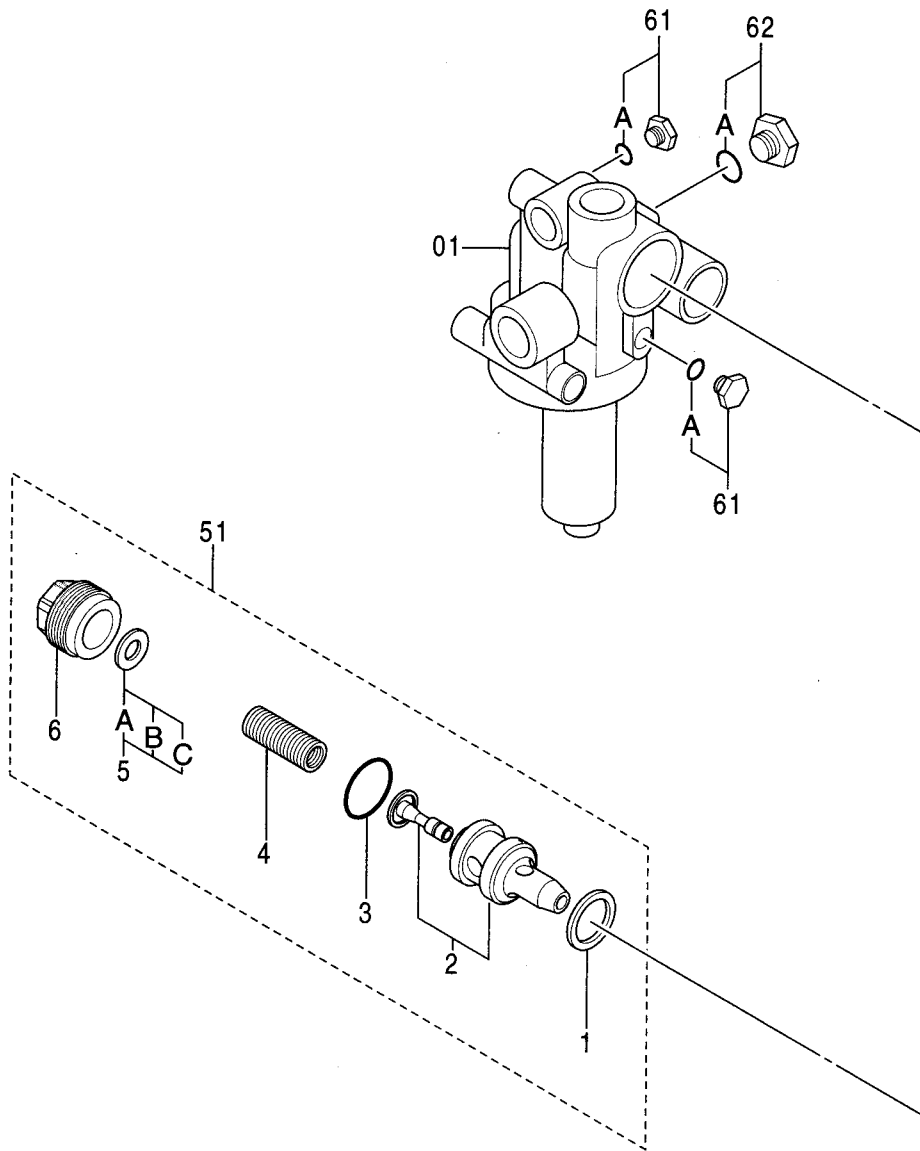
バルブ;セレクタ
VALVE;SELECTOR

適用号機 010001-
Serial No.

符号 ITEM	部品番号 PART NO.	部 品 名 PART NAME	コード CODE	数量 Q' TY	サービス コード S. C	適用号機 SERIAL NO.	互 換 性 ICA	代 替 部 品 REPLACEABLE PART	
								部品番号 PART NO.	数量 Q' TY
	4447276	VALVE;SELECTOR	0824000A	1					
101	+++++++	・CASING		1	D				
161	A811080	・O-RING		2					
201	0824002	・COVER		1					
202	0824003	・COVER		1					
211	0451104	・BALL;STEEL		1					
221	0672701	・SPRING		1					
261	0672702	・SEAL;DUST		1					
271	0210718	・BOLT;SOCKET		4					
272	0134608	・BOLT;SOCKET		6					
273	0265201	・BOLT;SOCKET		2					
274	0672707	・SPACER		2					
275	0672708	・INSERT		4					
301	+++++++	・SPOOL		1	D				
351	0313107	・SCREW;SET		8					
401	0672709	・PIN		1					
402	0672710	・LEVER		1					
403	0824004	・KNOB		1					
461	4506428	・O-RING		1					
462	4044839	・RING;BACK-UP		1					
471	4051262	・PIN;SPRING		1					
472	0672703	・BOLT;WING		1					
901	+++++++	・NAME-PLATE		1	D				

フィルタ;オイル
FILTER;OIL

適用号機 010001-
Serial No.



フィルタ;オイル FILTER;OIL

適用号機 010001-
Serial No.

符号 ITEM	部品番号 PART NO.	部 品 名 PART NAME	コード CODE	数量 Q' TY	サービス コード S. C	適用号機 SERIAL NO.	互 換 性 ICA	代 替 部 品 REPLACEABLE PART	
								部品番号 PART NO.	数量 Q' TY
	4611025	FILTER:OIL	0932700	1					
01	+++++	・FILTER:OIL		1	D				
51	0709701	・VAVVE:RELIEF		1					
51・1	0308704	・・GASKET		1					
51・2	0308703	・・VALVE ASS'Y		1					
51・3	0308705	・・O-PING		1					
51・4	+++++	・・SPRING		1	D				
51・5	4293211	・・SHIM:SET		1					
51・5A	4309836	・・・SHIM 0.25		2	R				
51・5B	4309837	・・・SHIM 0.5		2	R				
51・5C	4309838	・・・SHIM 1.0		2	R				
51・6	0308709	・・PLUG		1					
61	A885004	・PLUG		2					
61A	957366	・・O-RING		1					
62	A885002	・PLUG		1					
62A	4506418	・・O-RING		1					

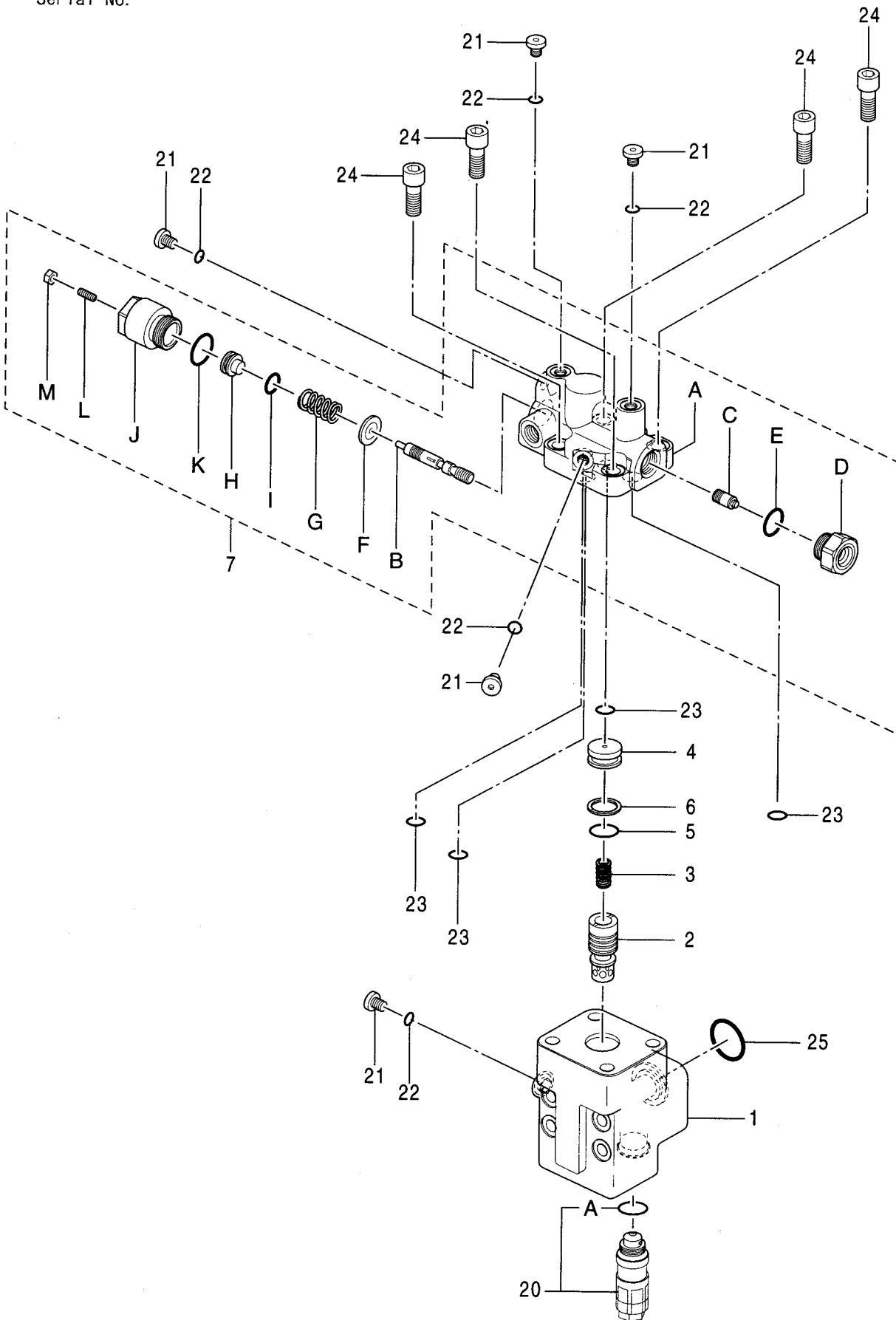
バルブ;ホールディング (ブーム)
VALVE;HOLDING (BOOM)

適用号機 010001-
Serial No.

符号 ITEM	部品番号 PART NO.	部 品 名 PART NAME	コード CODE	数量 Q' TY	サービス コード S. C	適用号機 SERIAL NO.	互 換 性 ICA	代 替 部 品 REPLACEABLE PART	
								部品番号 PART NO.	数量 Q' TY
	4486028	VALVE;HOLDING	0933700	1					
1	+++++++	・BODY		1	D				
2	+++++++	・POPPET		1	D				
3	+++++++	・SPRING		1	D				
4	+++++++	・COVER		1	D				
5	+++++++	・O-RING		1	D				
6	+++++++	・RING;BACK-UP		1	D				
7	0933701	・BODY ASS' Y		1					
7A	+++++++	・・BODY		1	D				
7B	+++++++	・・SPOOL		1	D				
7C	+++++++	・・PISTON		1	D				
7D	+++++++	・・CAP		1	D				
7E	985099	・・O-RING		1					
7F	+++++++	・・WASHER		1	D				
7G	+++++++	・・SPRING		1	D				
7H	+++++++	・・HOLDER		1	D				
7I	+++++++	・・O-RING		1	D				
7J	+++++++	・・CAP		1	D				
7K	0171808	・・O-RING		1					
7L	+++++++	・・SCREW;SET		1	D				
7M	+++++++	・・NUT		1	D				
20	+++++++	・ORIFICE		1	D				
21	0866702	・PLUG		4					
22	4506408	・O-RING		4					
23	0866703	・VALVE;RELIEF		1					
23A	0168308	・・O-RING		1					
23B	0866704	・・O-RING		1					
23C	0866705	・・RING;BACK-UP		1					
24	4506412	・O-RING		4					
25	0168006	・BOLT;SOCKET		4					
26	984614	・O-RING		1					
27	+++++++	・ORIFICE		1	D				

バルブ;ホールディング (アーム)
VALVE;HOLDING (ARM)

適用号機 010001-
Serial No.



バルブ;ホールディング (アーム)
VALVE;HOLDING (ARM)

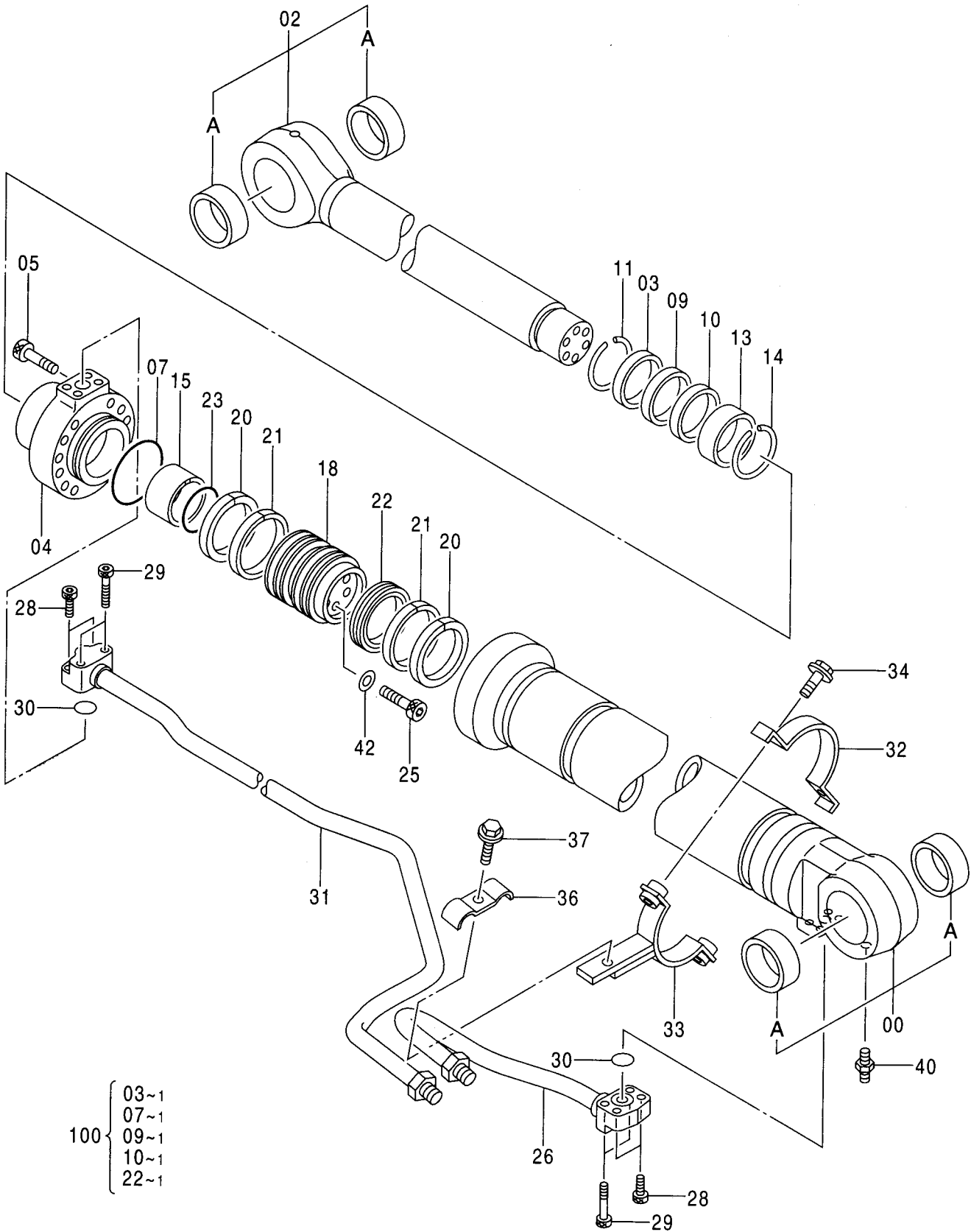
適用号機 010001-
Serial No.

符号 ITEM	部品番号 PART NO.	部 品 名 PART NAME	コード CODE	数量 Q' TY	サービス コード S. C	適用号機 SERIAL NO.	互換性 ICA	代替部品 REPLACEABLE PART	
								部品番号 PART NO.	数量 Q' TY
	4600844	VALVE;HOLDING	0933800	1					
1	+++++++	・BODY		1	D				
2	+++++++	・PORRET		1	D				
3	+++++++	・SPRING		1	D				
4	+++++++	・COVER		1	D				
5	+++++++	・O-RING		1	D				
6	+++++++	・RING;BACK-UP		1	D				
7	0933801	・BODY ASS' Y		1					
7A	+++++++	・・BODY		1	D				
7B	+++++++	・・SPOOL		1	D				
7C	+++++++	・・PISTON		1	D				
7D	+++++++	・・CAP		1	D				
7E	985099	・・O-RING		1					
7F	+++++++	・・WASHER		1	D				
7G	+++++++	・・SPRING		1	D				
7H	+++++++	・・HOLDER		1	D				
7I	+++++++	・・O-RING		1	D				
7J	+++++++	・・CAP		1	D				
7K	0171808	・・O-RING		1					
7L	+++++++	・・SCREW;SET		1	D				
7M	+++++++	・・NUT		1	D				
20	0899402	・VALVE;RELIEF		1					
20A	0103025	・・O-RING		1					
21	0866702	・PLUG		5					
22	4506408	・O-RING		5					
23	4506412	・O-RING		4					
24	0168006	・BOLT;SOCKET		4					
25	984614	・O-RING		1					

107A

シリンダ;ブーム (右) CYL. ;BOOM (R)

適用号機 010001-D03/07
Serial No.



シリンダ;ブーム (右)
CYL.;BOOM (R)

適用号機 010001-D03/07
Serial No.

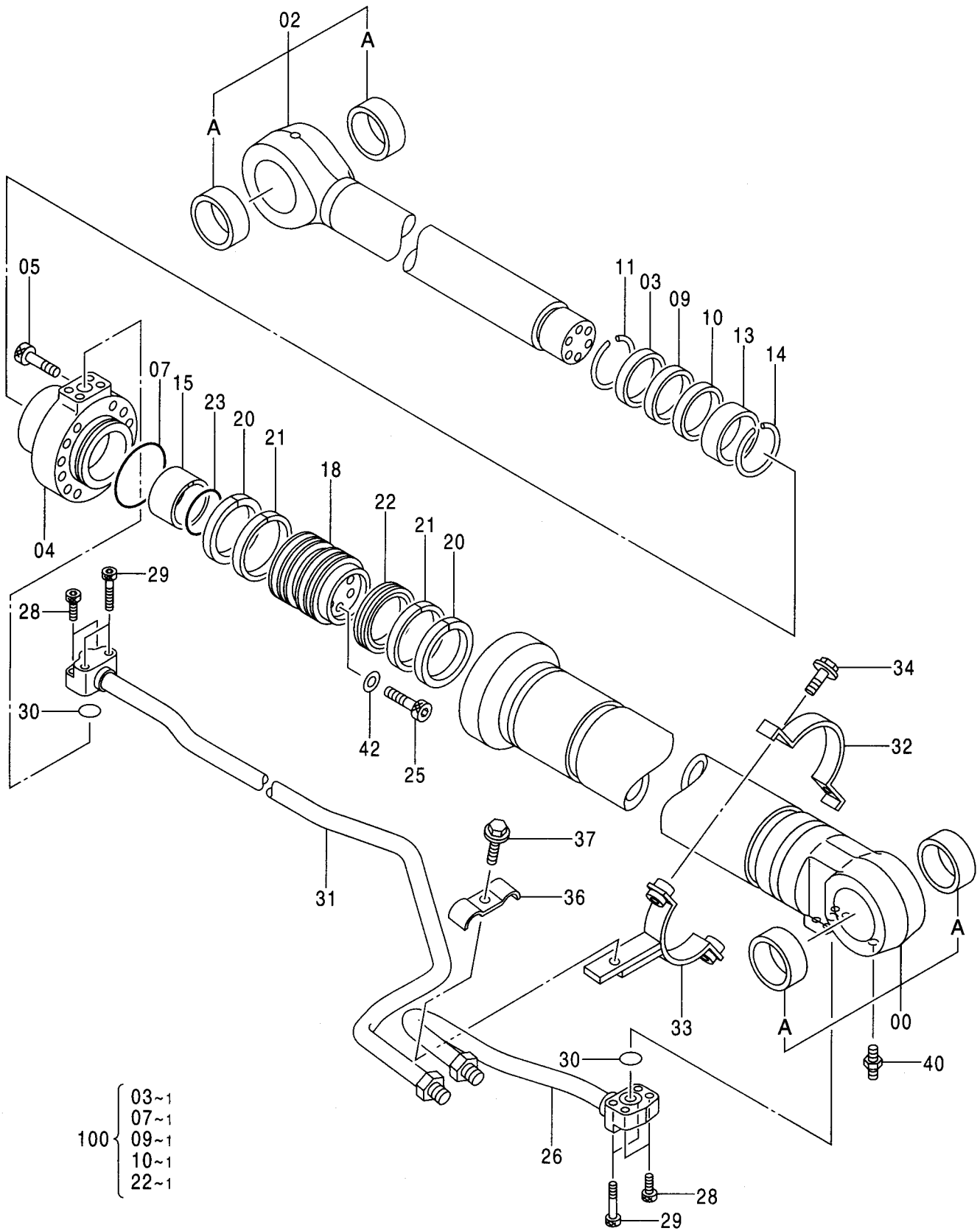
符号 ITEM	部品番号 PART NO.	部品名 PART NAME	コード CODE	数量 Q'TY	サービス コード S. C	適用号機 SERIAL NO.	互換性 IGA	代替部品 REPLACEABLE PART	
								部品番号 PART NO.	数量 Q'TY
	9187390	CYL.;BOOM (R) <for assembly of machine>	9187390	1			I	9205252	1
	(9205252)	CYL.;BOOM (R) <for transportation>		1	S				
00	7037626	・TUBE;CYL. <for assembly of machine>		1			I	9207055	1
00	(9207055)	・TUBE;CYL. <for transportation>		1	S				
00A	4355875	・BUSHING		2					
02	7037629	・ROD;PISTON		1					
02A	4355875	・BUSHING		2					
03	4348202	・SEAL;DUST		1	K				
04	1027960	・HEAD;CYL.		1					
05	M341880	・BOLT;SOCKET		12					
07	4438622	・O-RING		1	K				
09	4414047	・SEAL		1	K				
10	4412693	・RING		1	K				
11	4369507	・RING;RETAINING		1					
13	4272961	・BUSHING		1					
14	4264983	・RING;RETAINING		1					
15	3090718	・RING;CUSHION		1					
18	3090804	・PISTON		1					
20	4431271	・RING;PISTON		2					
21	4253562	・RING;WEAR		2					
22	4375665	・RING;SEAL		1	K				
23	A811085	・O-RING		1					
25	4440216	・BOLT;SOCKET		6					
26	8046949	・PIPE		1					
28	M341245	・BOLT;SOCKET		4					
29	M341260	・BOLT;SOCKET		4					
30	A811035	・O-RING		2					
31	8083814	・PIPE		1					
32	3088453	・CLAMP		1					
33	8079051	・CLAMP		1					
34	J011035	・BOLT;SEMS		2		-D03/04			
34	J271035	・BOLT;SEMS		2	D	D03/05-	T	J901035	2
								J222010	2
36	4363058	・CLAMP;PIPE		1					
37	J011265	・BOLT;SEMS		1		-D03/04			

次ページへ続く

CONTINUED

シリンダ;ブーム (右)
CYL.;BOOM (R)

適用号機 010001-D03/07
Serial No.



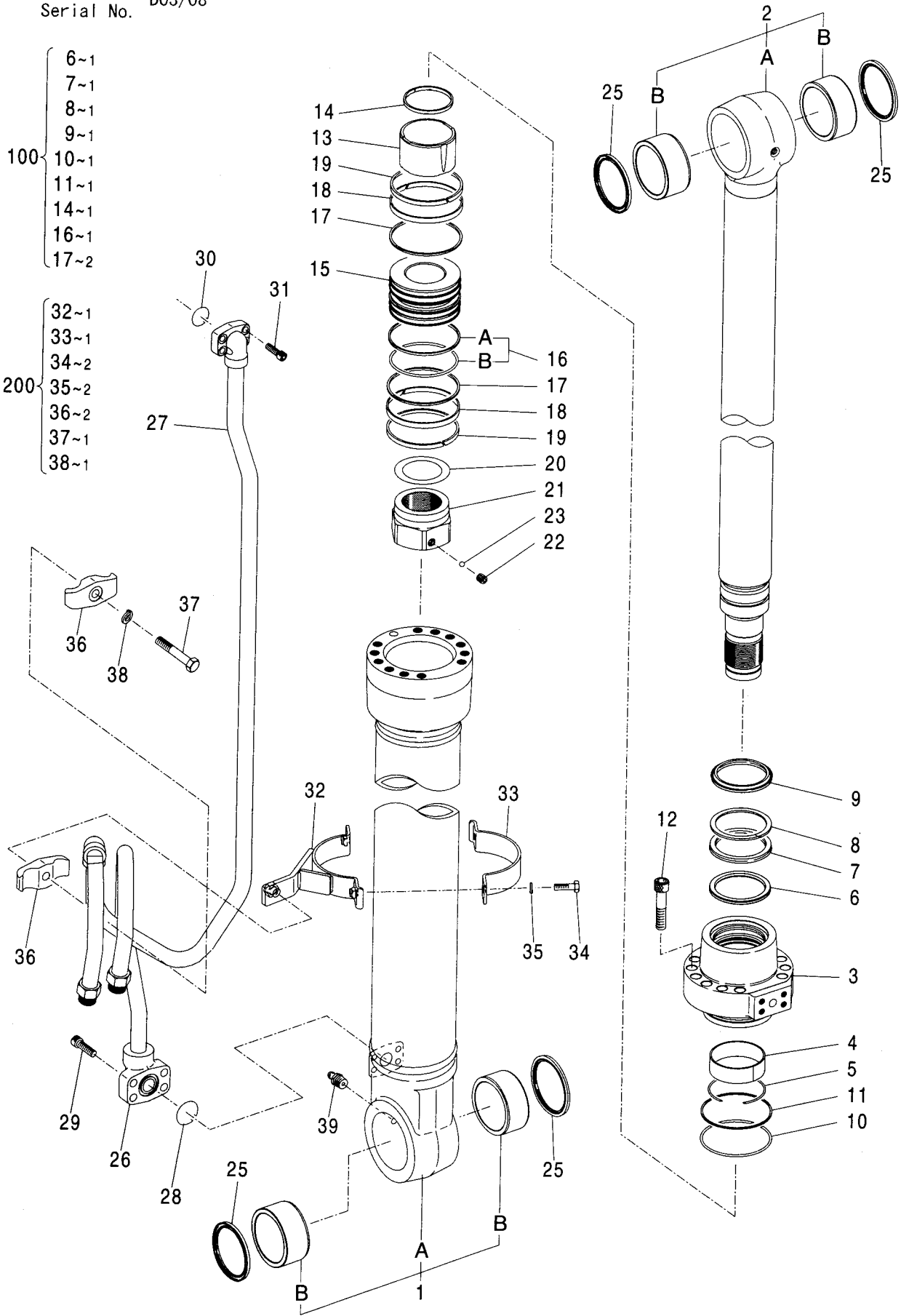
シリンダ;ブーム (右)
CYL.;BOOM (R)

適用号機 010001-D03/07
Serial No.

符号 ITEM	部品番号 PART NO.	部 品 名 PART NAME	コード CODE	数量 Q' TY	サービス コード S. C	適用号機 SERIAL NO.	互 換 性 I C A	代 替 部 品 REPLACEABLE PART	
								部品番号 PART NO.	数量 Q' TY
37	J271265	-BOLT;SEMS		1	D	D03/05-	T	J901265	1
								J222012	1
40	J75481	-FITTING;GREASE		1					
42	4451000	-WASHER		6					
100	4485612	KIT;SEAL		1					

シリンダ;ブーム (右)
CYL. ;BOOM (R)

適用号機 D03/08-
Serial No.



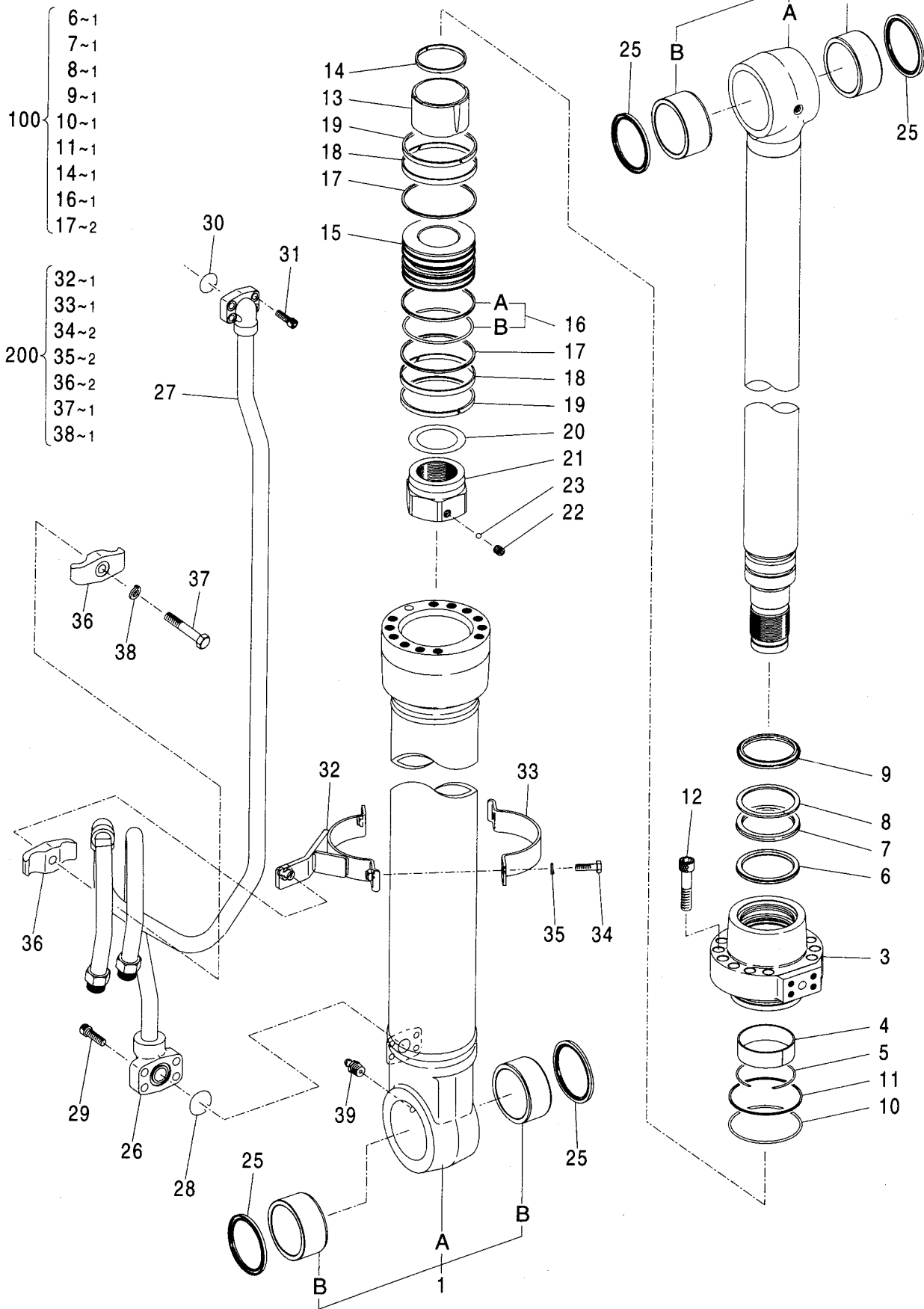
シリンダ;ブーム (右)
CYL.;BOOM (R)

適用号機 D03/08-
Serial No.

符号 ITEM	部品番号 PART NO.	部品名 PART NAME	コード CODE	数量 Q'TY	サービス コード S.C	適用号機 SERIAL NO.	互換性 ICA	代替部品 REPLACEABLE PART	
								部品番号 PART NO.	数量 Q'TY
	4613892	CYL.;BOOM	0927500	1					
1	0926609	・TUBE;CYL. ASS'Y		1					
1A	0926601	・・TUBE;CYL.		1					
1B	4355875	・・BUSHING;PIN		2					
2	0926610	・ROD;PISTON		1					
2A	0926602	・・ROD;PISTON		1					
2B	4355875	・・BUSHING;PIN		2					
3	0926603	・HEAD;CYL.		1					
4	0325904	・BUSHING		1					
5	0237407	・RING;RETAINING		1					
6	4469112	・RING		1	K				
7	0105301	・PACKING;U-RING		1	K				
8	0237419	・RING;BACK-UP		1	K				
9	4428492	・RING;WIPER		1	K				
10	A811120	・O-RING		1	K				
11	0223704	・RING;BACK-UP		1	K				
12	0409705	・BOLT;SOCKET		12					
13	0829306	・BRG.;CUSHION		1					
14	4469113	・SEAL		1	K				
15	0737505	・PISTON		1					
16	0223706	・RING;SEAL		1	K				
16A	+++++	・・RING;SEAL		1	D				
16B	+++++	・・O-RING		1	D				
17	0496706	・RING;BACK-UP		2	K				
18	0926604	・RING;SLIDE		2					
19	0223713	・RING		2					
20	0400909	・SHIM		1					
21	0776406	・NUT		1					
22	0309011	・SCREW;SET		1					
23	0111707	・BALL;STEEL		1					
25	0400902	・RING;WIPER		4					
26	0927501	・PIPE		1					
27	0927502	・PIPE		1					
28	984614	・O-RING		1					
29	M341236	・BOLT;SOCKET		4					
30	4506430	・O-RING		1					
31	4486953	・BOLT;SOCKET		4					
32	0926607	・BAND		1					
33	0309017	・BAND		1					
34	J021035	・BOLT		2					

シリンダ;ブーム (右)
CYL.;BOOM (R)

適用号機
Serial No. D03/08-



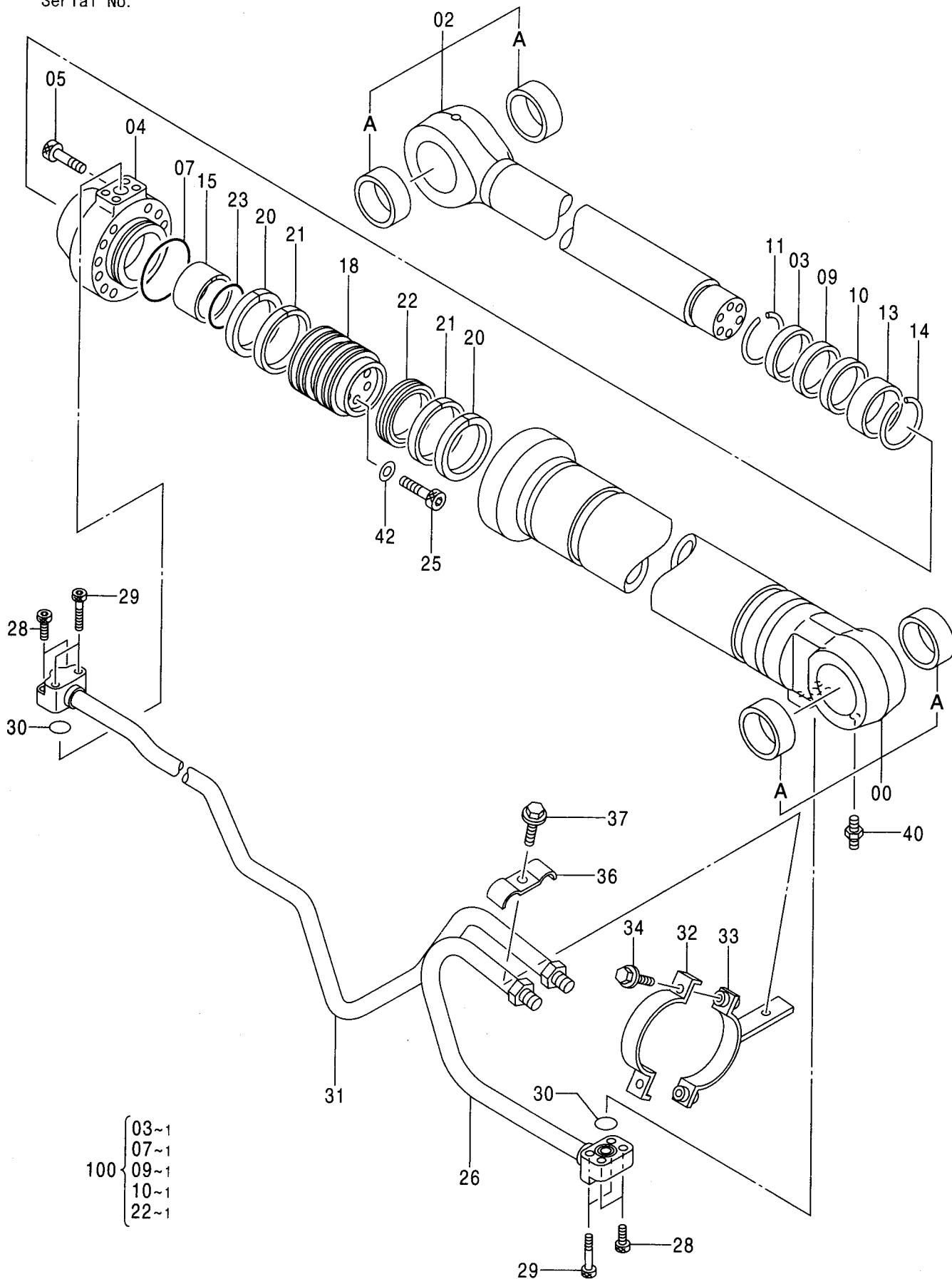
シリンダ;ブーム (右)
CYL.;BOOM (R)

適用号機 D03/08-
Serial No.

符号 ITEM	部品番号 PART NO.	部 品 名 PART NAME	コード CODE	数量 Q' TY	サービス コード S. C	適用号機 SERIAL NO.	互 換 性 ICA	代 替 部 品 REPLACEABLE PART	
								部品番号 PART NO.	数量 Q' TY
35	A590910	・WASHER		2					
36	0236915	・HOLDER		2					
37	0254312	・BOLT		1					
38	A590914	・WASHER;SPRING		1					
39	J75481	・FITTING;GREASE		1					
100	4624394	KIT;SEAL		1					
200	0926611	KIT;BAND		1					

シリンダ;ブーム (左) CYL. ;BOOM (L)

適用号機 010001-D03/07
Serial No.



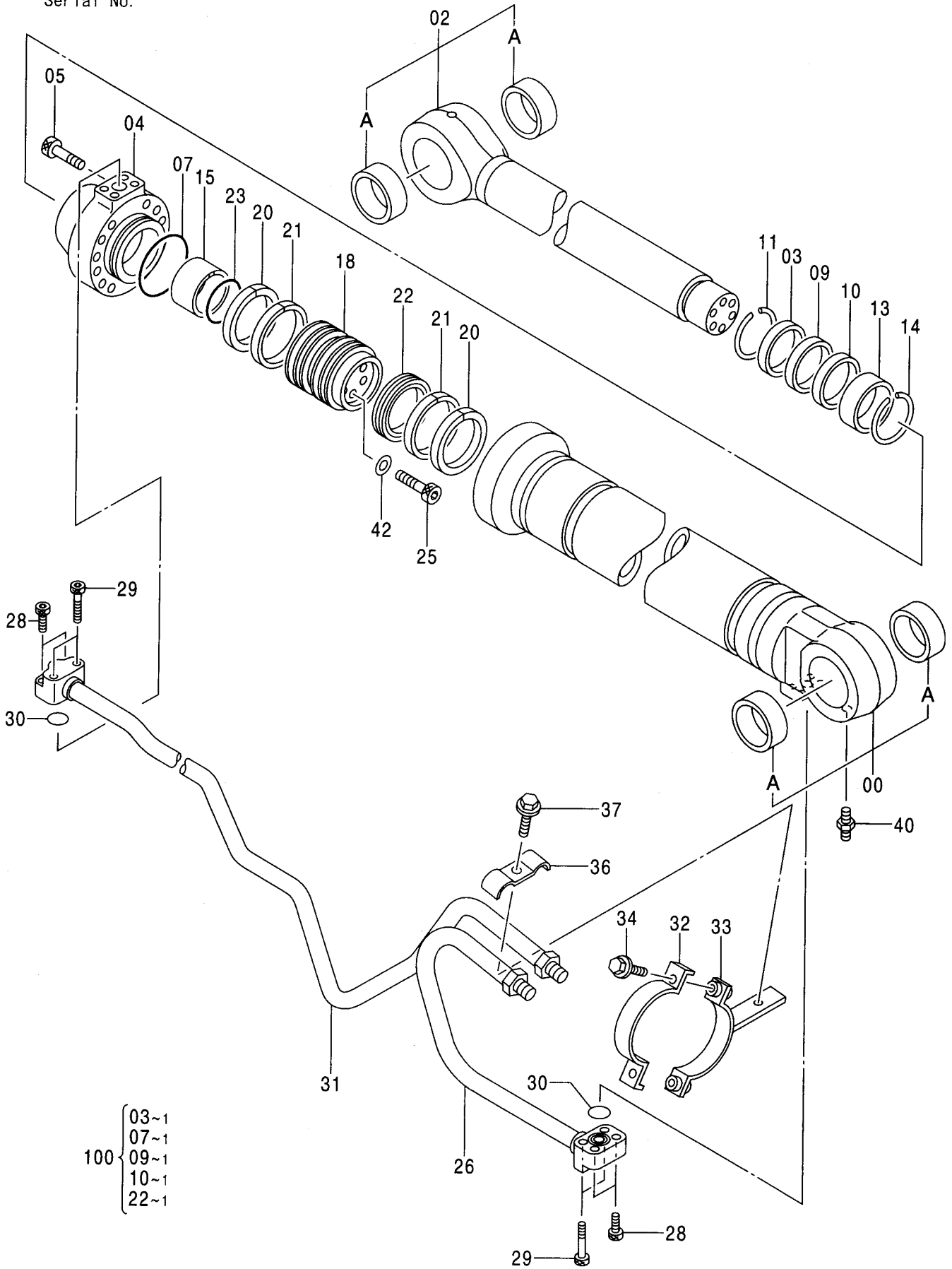
シリンダ;ブーム (左)
CYL.;BOOM (L)

適用号機 010001-D03/07
Serial No.

符号 ITEM	部品番号 PART NO.	部品名 PART NAME	コード CODE	数量 Q'TY	サービス コード S.C	適用号機 SERIAL NO.	互換性 ICA	代替部品 REPLACEABLE PART	
								部品番号 PART NO.	数量 Q'TY
	9187391	CYL.;BOOM (L) <for assembly of machine>	9187391	1			I	9205253	1
	(9205253)	CYL.;BOOM (L) <for transportation>		1	S				
00	7037626	・TUBE;CYL. <for assembly of machine>		1			I	9207055	1
00	(9207055)	・TUBE;CYL. <for transportation>		1	S				
00A	4355875	・・BUSHING		2					
02	7037629	・ROD;PISTON		1					
02A	4355875	・・BUSHING		2					
03	4348202	・SEAL;DUST		1	K				
04	1027960	・HEAD;CYL.		1					
05	M341880	・BOLT;SOCKET		12					
07	4438622	・O-RING		1	K				
09	4414047	・SEAL		1	K				
10	4412693	・RING		1	K				
11	4369507	・RING;RETAINING		1					
13	4272961	・BUSHING		1					
14	4264983	・RING;RETAINING		1					
15	3090718	・RING;CUSHION		1					
18	3090804	・PISTON		1					
20	4431271	・RING;PISTON		2					
21	4253562	・RING;WEAR		2					
22	4375665	・RING;SEAL		1	K				
23	A811085	・O-RING		1					
25	4440216	・BOLT;SOCKET		6					
26	8046950	・PIPE		1					
28	M341245	・BOLT;SOCKET		4					
29	M341260	・BOLT;SOCKET		4					
30	A811035	・O-RING		2					
31	8083815	・PIPE		1					
32	3088453	・CLAMP		1					
33	8079052	・CLAMP		1					
34	J011035	・BOLT;SEMS		2		-D03/04			
34	J271035	・BOLT;SEMS		2	D	D03/05-	T	J901035	2
								J222010	2
36	4363058	・CLAMP;PIPE		1					
37	J011265	・BOLT;SEMS		1		-D03/04			
		次ページへ続く							
			CONTINUED						

シリンダ;ブーム (左)
CYL.;BOOM (L)

適用号機 010001-D03/07
Serial No.



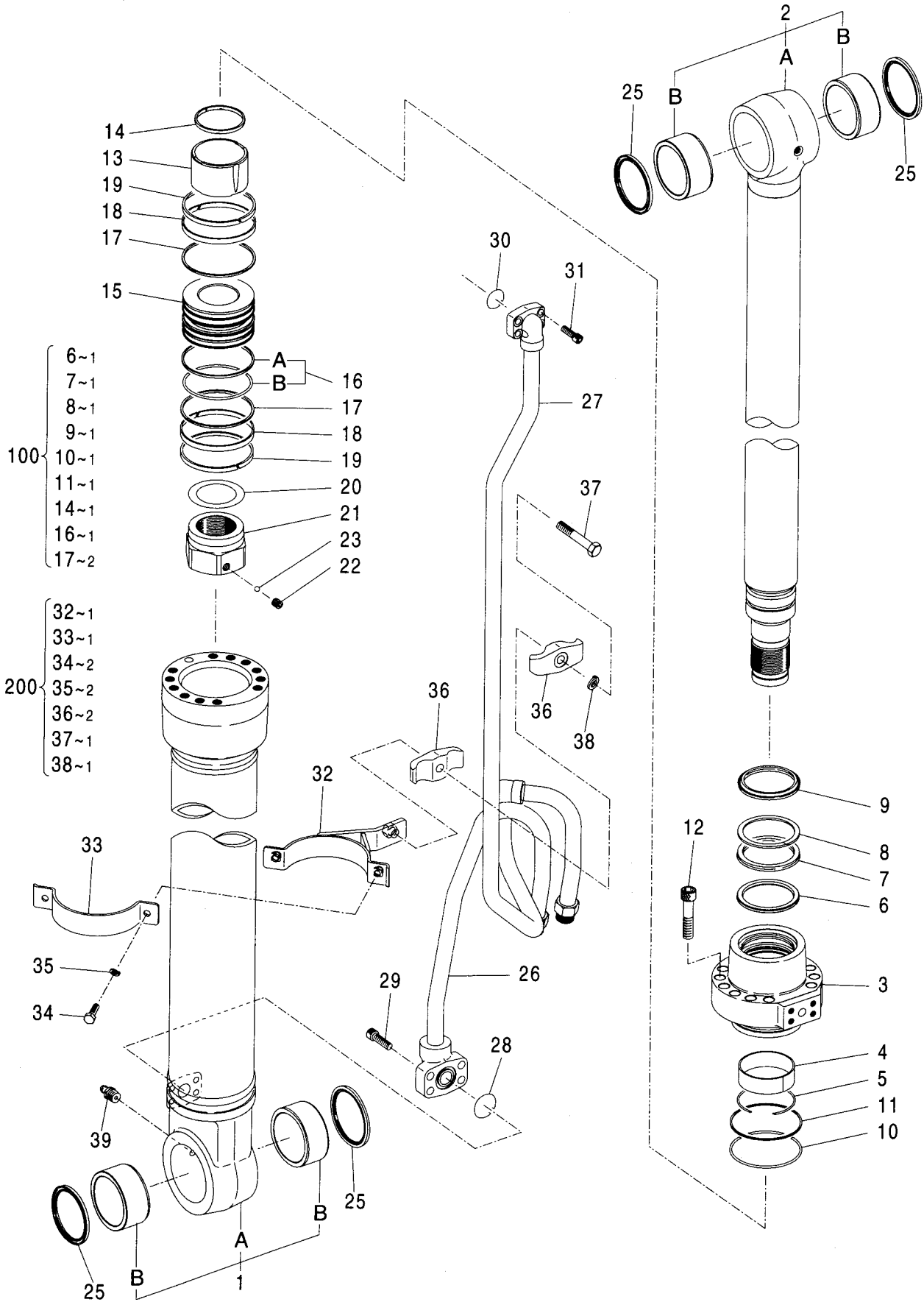
シリンダ;ブーム (左)
CYL.;BOOM (L)

適用号機 010001-D03/07
Serial No.

符号 ITEM	部品番号 PART NO.	部 品 名 PART NAME	コード CODE	数量 Q' TY	サービス コード S. C	適用号機 SERIAL NO.	互 換 性 I C A	代 替 部 品 REPLACEABLE PART	
								部品番号 PART NO.	数量 Q' TY
37	J271265	・BOLT;SEMS		1	D	D03/05-	T	J901265	1
40	J75481	・FITTING;GREASE		1				J222012	1
42	4451000	・WASHER		6					
100	4485612	KIT;SEAL		1					

シリンダ;ブーム (左)
CYL. ;BOOM (L)

適用号機 D03/08-
Serial No.



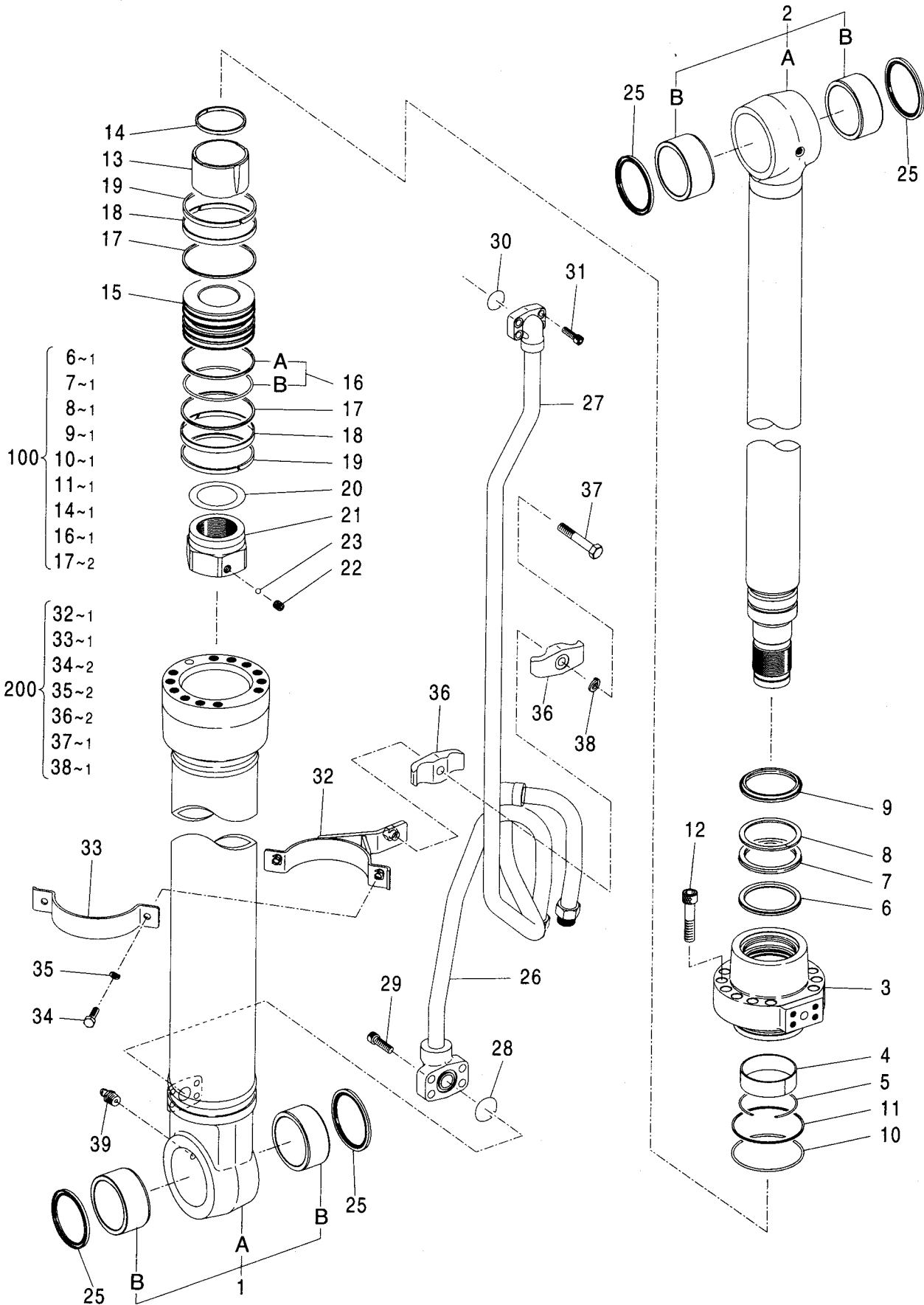
シリンダ;ブーム (左)
CYL.;BOOM (L)

適用号機 D03/08-
Serial No.

符号 ITEM	部品番号 PART NO.	部品名 PART NAME	コード CODE	数量 Q'TY	サービス コード S.C	適用号機 SERIAL NO.	互換性 ICA	代替部品 REPLACEABLE PART	
								部品番号 PART NO.	数量 Q'TY
	4613893	CYL.;BOOM	0926600	1					
1	0926609	・TUBE;CYL. ASS'Y		1					
1A	0926601	・・TUBE;CYL.		1					
1B	4355875	・・BUSHING;PIN		2					
2	0926610	・ROD;PISTON		1					
2A	0926602	・・ROD;PISTON		1					
2B	4355875	・・BUSHING;PIN		2					
3	0926603	・HEAD;CYL.		1					
4	0325904	・BUSHING		1					
5	0237407	・RING;RETAINING		1					
6	4469112	・RING		1	K				
7	0105301	・PACKING;U-RING		1	K				
8	0237419	・RING;BACK-UP		1	K				
9	4428492	・RING;WIPER		1	K				
10	A811120	・O-RING		1	K				
11	0223704	・RING;BACK-UP		1	K				
12	0409705	・BOLT;SOCKET		12					
13	0829306	・BRG.;CUSHION		1					
14	4469113	・SEAL		1	K				
15	0737505	・PISTON		1					
16	0223706	・RING;SEAL		1	K				
16A	+++++	・・RING;SEAL		1	D				
16B	+++++	・・O-RING		1	D				
17	0496706	・RING;BACK-UP		2	K				
18	0926604	・RING;SLIDE		2					
19	0223713	・RING		2					
20	0400909	・SHIM		1					
21	0776406	・NUT		1					
22	0309011	・SCREW;SET		1					
23	0111707	・BALL;STEEL		1					
25	0400902	・RING;WIPER		4					
26	0926605	・PIPE		1					
27	0926606	・PIPE		1					
28	984614	・O-RING		1					
29	M341236	・BOLT;SOCKET		4					
30	4506430	・O-RING		1					
31	4486953	・BOLT;SOCKET		4					
32	0926607	・BAND		1					
33	0309017	・BAND		1					
34	J021035	・BOLT		2					

シリンダ;ブーム (左)
CYL.;BOOM (L)

適用号機 D03/08-
Serial No.



シリンダ;ブーム (左)
CYL.;BOOM (L)

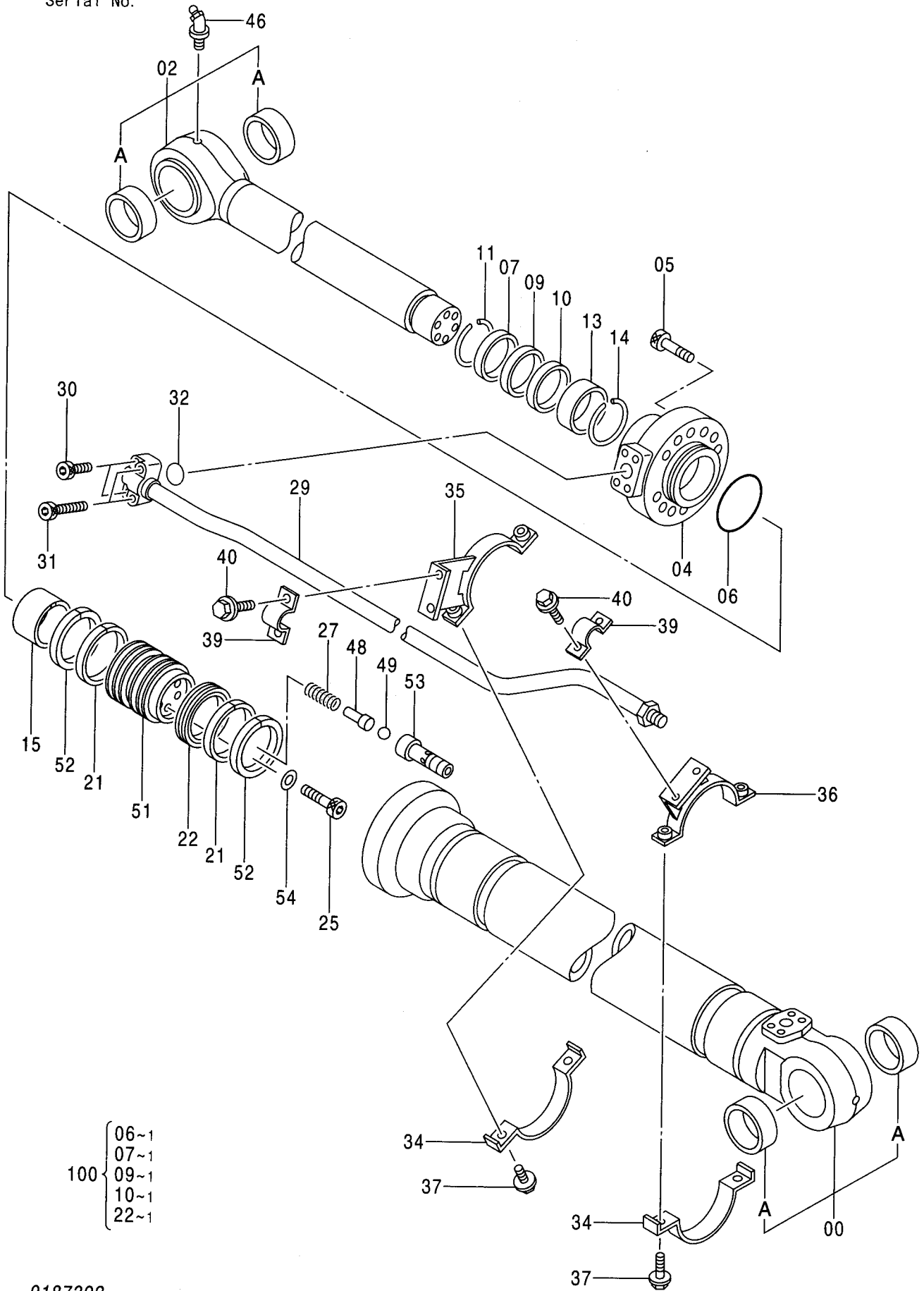
適用号機 D03/08-
Serial No.

符号 ITEM	部品番号 PART NO.	部 品 名 PART NAME	コード CODE	数量 Q' TY	サービス コード S. C	適用号機 SERIAL NO.	互 換 性 I C A	代 替 部 品 REPLACEABLE PART	
								部品番号 PART NO.	数量 Q' TY
35	A590910	・WASHER		2					
36	0236915	・HOLDER		2					
37	0254312	・BOLT		1					
38	A590914	・WASHER;SPRING		1					
39	J75481	・FITTING;GREASE		1					
100	4624394	KIT;SEAL		1					
200	0926611	KIT;BAND		1					

シリンダ;アーム (モノブーム)

CYL.; ARM (MONO BOOM)

適用号機
Serial No. 010001-



- 100 { 06~1
- 07~1
- 09~1
- 10~1
- 22~1

シリンダ;アーム (モノブーム)
CYL.;ARM (MONO BOOM)

適用号機 010001-
Serial No.

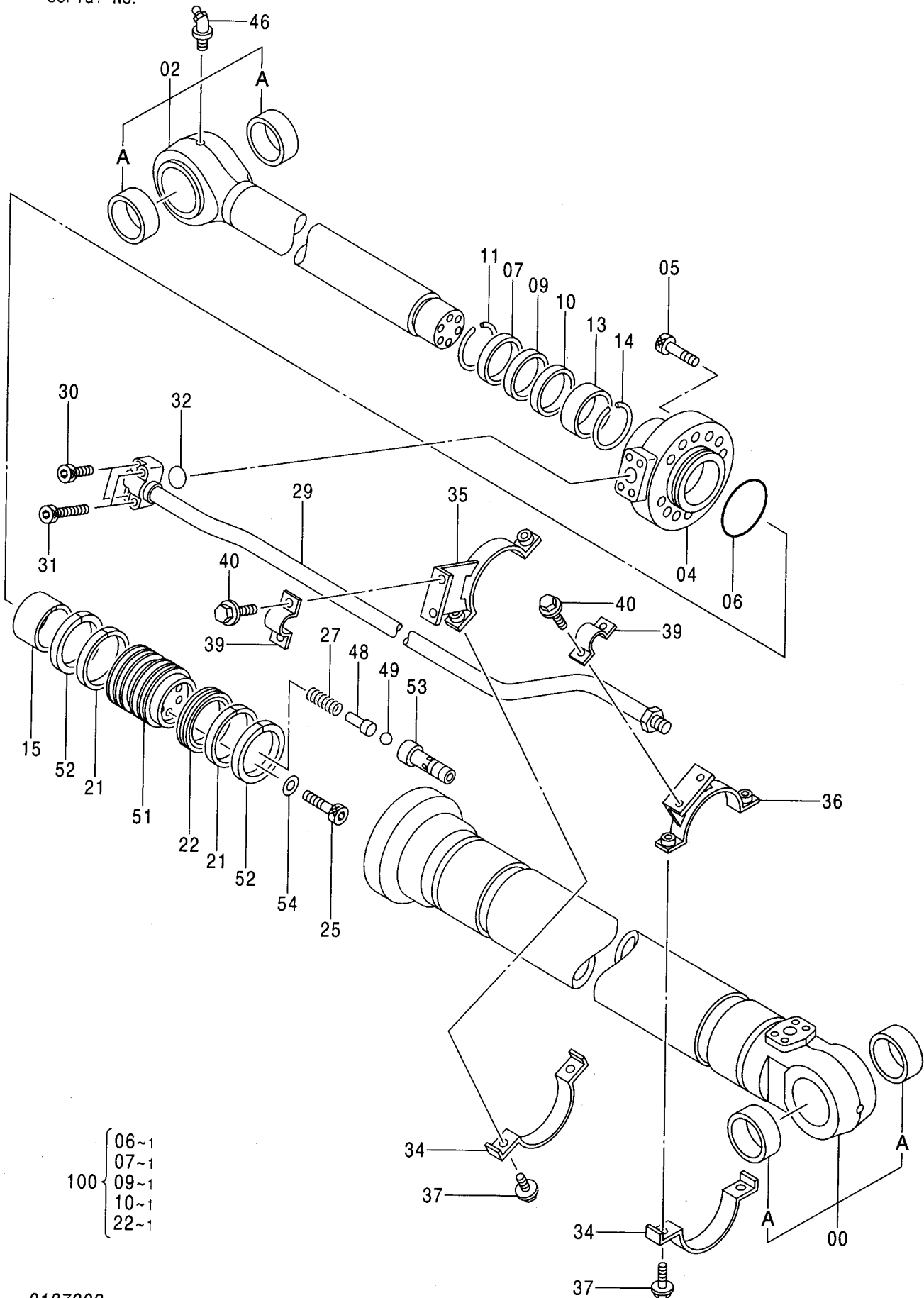
符号 ITEM	部品番号 PART NO.	部 品 名 PART NAME	コード CODE	数量 Q'TY	サービス コード S.C	適用号機 SERIAL NO.	互換性 ICA	代替部品 REPLACEABLE PART	
								部品番号 PART NO.	数量 Q'TY
	9187392	CYL.;ARM <for assembly of machine>	9187392	1			I	9205254	1
	(9205254)	CYL.;ARM <for transportation>		1	S				
00	7037627	・TUBE;CYL. <for assembly of machine>		1			I	9207056	1
00	(9207056)	・TUBE;CYL. <for transportation>		1	S				
00A	4397790	・・BUSHING		2					
02	7037630	・ROD;PISTON		1		-HS3000249			
02	7042288	・ROD;PISTON		1		HS3000250-			
02A	4397790	・・BUSHING		2					
04	1027923	・HEAD;CYL.		1					
05	M341880	・BOLT;SOCKET		14					
06	4380144	・O-RING		1	K				
07	4351498	・SEAL;DUST		1	K				
09	4411660	・SEAL		1	K				
10	4411655	・RING		1	K				
11	4383089	・RING;RETAINING		1					
13	4432450	・BUSHING		1					
14	4268206	・RING;RETAINING		1					
15	3090716	・RING;CUSHION		1					
21	4414671	・RING;WEAR		2					
22	4414670	・RING;SEAL		1	K				
25	4440217	・BOLT;SOCKET		6		-HS3000249			
25	4469687	・BOLT;SOCKET		6		HS3000250-			
27	4431827	・SPRING;COMPRES.		1					
29	8079014	・PIPE		1					
30	M341245	・BOLT;SOCKET		2					
31	M341260	・BOLT;SOCKET		2					
32	A811035	・O-RING		1					
34	3088454	・CLAMP		2					
35	8079053	・CLAMP		1					
36	8079054	・CLAMP		1					
37	J011035	・BOLT;SEMS		4		-D03/04			
37	J271035	・BOLT;SEMS		4	D	D03/05-	T	J901035	4
								J222010	4
39	4194152	・CLAMP;PIPE		2					
40	J011025	・BOLT;SEMS		4		-D03/04			

次ページへ続く

CONTINUED

シリンダ;アーム (モノブーム)
 CYL. ; ARM (MONO BOOM)

適用号機 010001-
 Serial No.



- 100 { 06~1
- 07~1
- 09~1
- 10~1
- 22~1

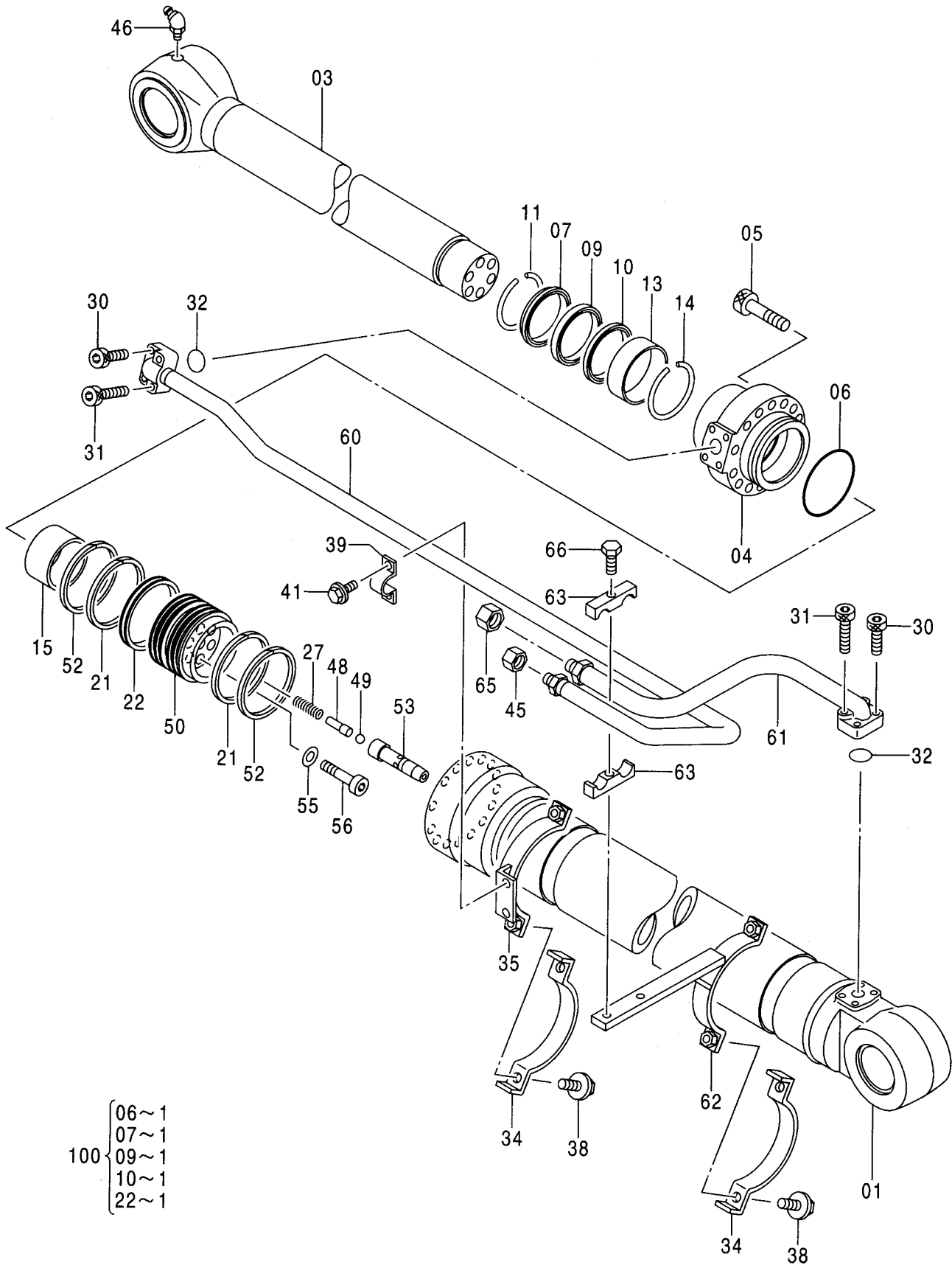
シリンダ;アーム (モノブーム)
CYL.;ARM (MONO BOOM)

適用号機 010001-
Serial No.

符号 ITEM	部品番号 PART NO.	部品名 PART NAME	コード CODE	数量 Q'TY	サービス コード S. C	適用号機 SERIAL NO.	互換性 I C A	代替部品 REPLACEABLE PART	
								部品番号 PART NO.	数量 Q'TY
40	J271025	・BOLT;SEMS		4	D	D03/05-	T	J901025	4
								J222010	4
46	J75581	・FITTING;GREASE		1					
48	4450961	・STOPPER		1					
49	4450962	・BALL		1					
51	3092204	・PISTON		1		-HS3000249			
51	3095080	・PISTON		1		HS3000250-			
52	4168233	・RING;TEFLON		2					
53	4455121	・PLUNGER		1					
54	4451001	・WASHER		6		-HS3000249			
54	4467407	・WASHER		6		HS3000250-			
100	4485613	KIT;SEAL		1					

シリンダ;アーム (2P-ブーム)
 CYL. ; ARM (2P-BOOM)

適用号機 010001-
 Serial No.



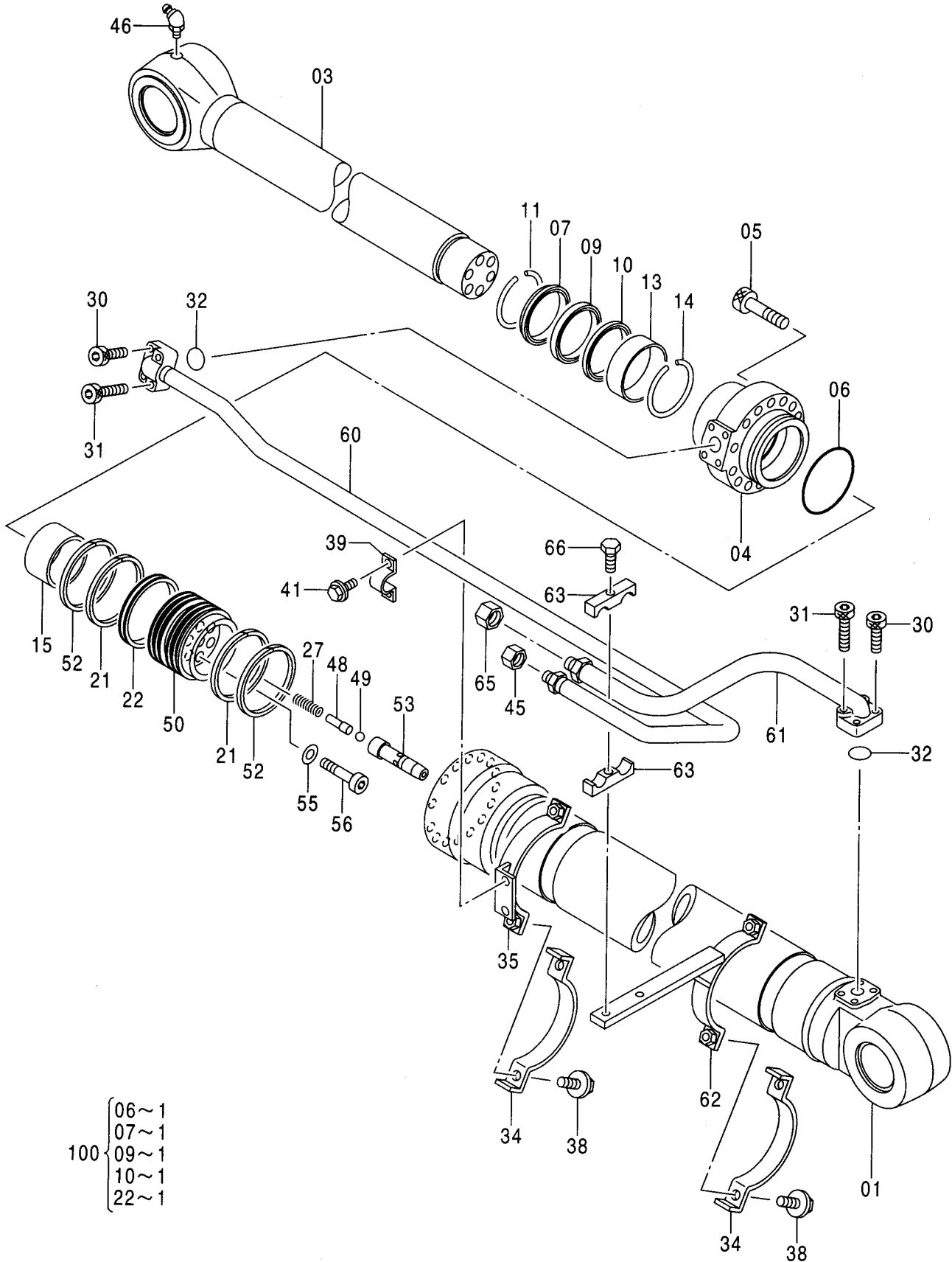
シリンダ;アーム (2P-ブーム)
CYL.;ARM (2P-BOOM)

適用号機 010001-
Serial No.

符号 ITEM	部品番号 PART NO.	部 品 名 PART NAME	コード CODE	数量 Q'TY	サービス コード S.C	適用号機 SERIAL NO.	互換性 ICA	代替部品 REPLACEABLE PART	
								部品番号 PART NO.	数量 Q'TY
	9232344	CYL.;ARM <for assembly of machine>	9232344	1			1	9232347	1
	(9232347)	CYL.;ARM <for transportation>		1					
01	7041163	・TUBE;CYL.		1					
03	7042288	・ROD;PISTON		1					
04	1027923	・HEAD;CYL.		1					
05	M341880	・BOLT;SOCKET		14					
06	4380144	・O-RING		1	K				
07	4351498	・SEAL;DUST		1	K				
09	4411660	・SEAL		1	K				
10	4411655	・RING		1	K				
11	4383089	・RING;RETAINING		1					
13	4432450	・BUSHING		1					
14	4268206	・RING;RETAINING		1					
15	3090716	・RING;CUSHION		1					
21	4414671	・RING;WEAR		2					
22	4414670	・RING;SEAL		1	K				
27	4431827	・SPRING;COMPRES.		1					
30	M341245	・BOLT;SOCKET		4					
31	M341260	・BOLT;SOCKET		4					
32	A811035	・O-RING		2					
34	3088454	・CLAMP		2					
35	8079053	・CLAMP		1					
38	4609015	・BOLT;SEMS		4					
39	4194152	・CLAMP;PIPE		1					
41	4609833	・BOLT;SEMS		2					
45	4260203	・CAP		1					
46	J75581	・FITTING;GREASE		1					
48	4450961	・STOPPER		1					
49	4450962	・BALL		1					
50	3095080	・PISTON		1					
52	4168233	・RING;TEFLON		2					
53	4455121	・PLUNGER		1					
55	4467407	・WASHER		6					
56	4469687	・BOLT;SOCKET		6					
60	8093661	・PIPE		1					
61	8093664	・PIPE		1					
62	8093879	・CLAMP		1					
63	4222300	・CLAMP;PIPE		2					

シリンダ;アーム (2P-ブーム)
 CYL. ; ARM (2P-BOOM)

適用号機 010001-
 Serial No.



- 100 { 06~1
- 07~1
- 09~1
- 10~1
- 22~1

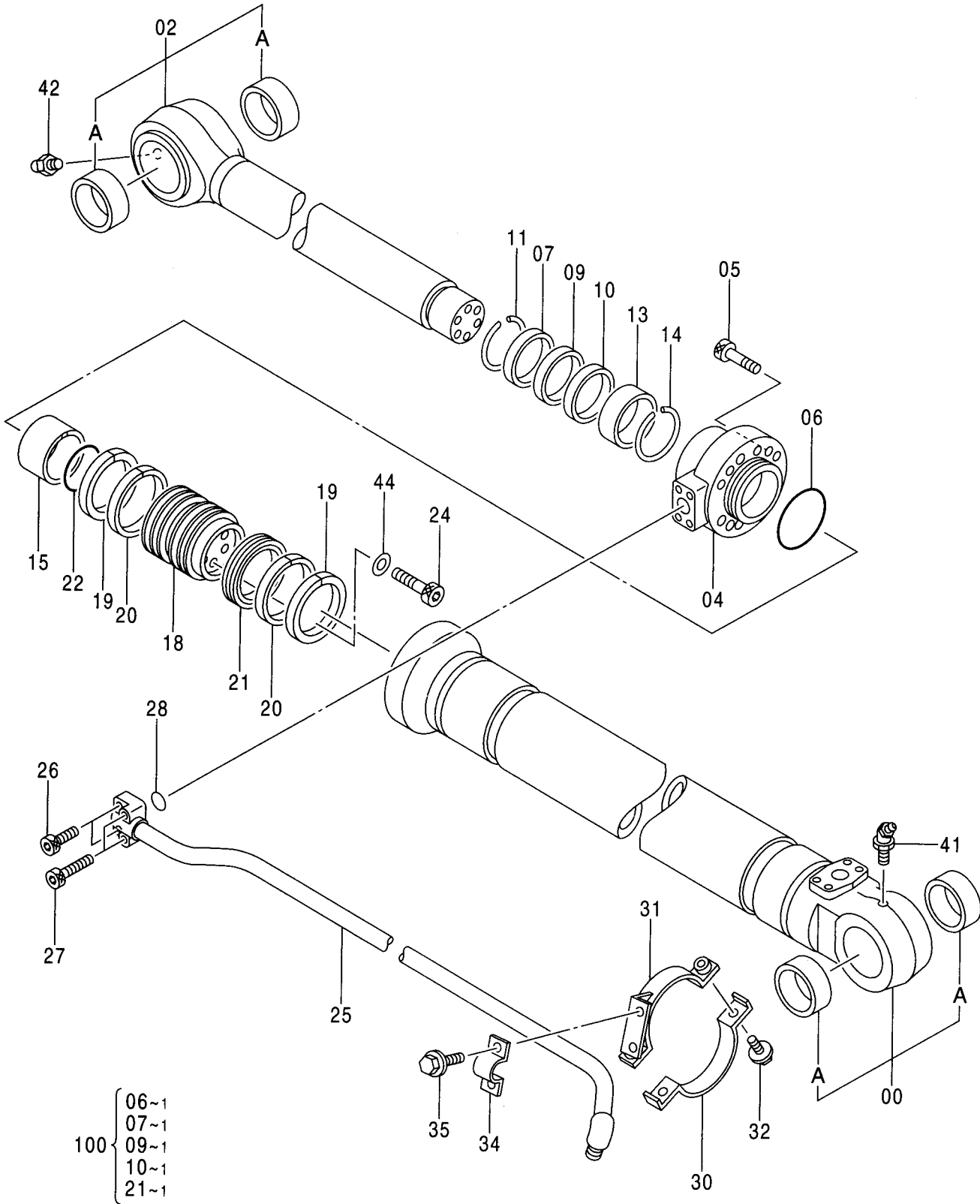
シリンダ;アーム (2P-ブーム)
CYL. ;ARM (2P-BOOM)

適用号機 010001-
Serial No.

符号 ITEM	部品番号 PART NO.	部 品 名 PART NAME	コード CODE	数量 Q' TY	サービス コード S. C	適用号機 SERIAL NO.	互換性 ICA	代替部品 REPLACEABLE PART	
								部品番号 PART NO.	数量 Q' TY
65	4260204	・CAP		1					
66	J901280	・BOLT		1					
100	9207059	KIT;SEAL		1					

シリンダ;バケット
CYL.;BUCKET

適用号機 010001-D03/10
Serial No.



シリンダ;バケット

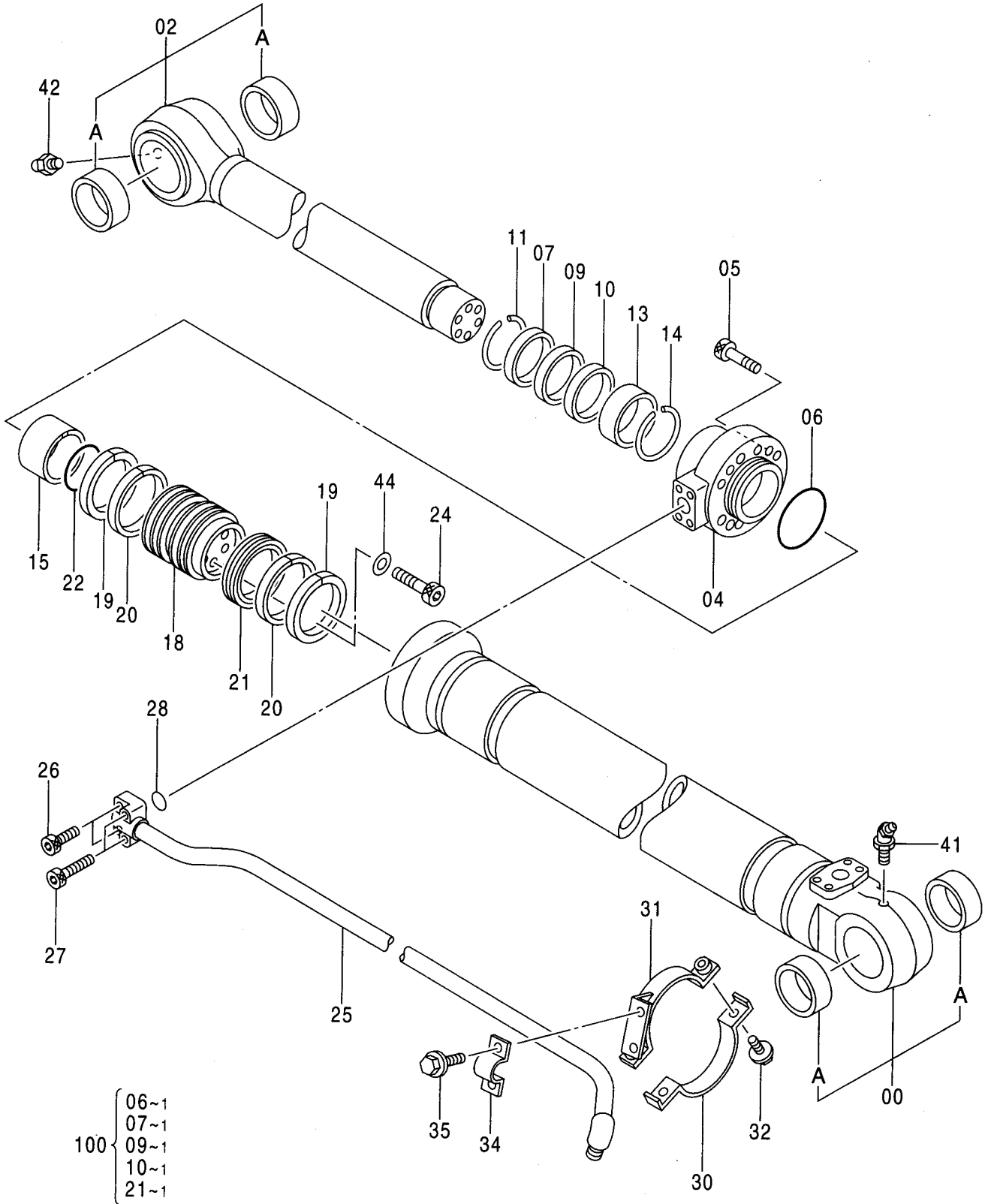
CYL.;BUCKET

適用号機 010001-D03/10
Serial No.

符号 ITEM	部品番号 PART NO.	部品名 PART NAME	コード CODE	数量 Q'TY	サービス コード S.C	適用号機 SERIAL NO.	互換性 ICA	代替部品 REPLACEABLE PART	
								部品番号 PART NO.	数量 Q'TY
	9187393	CYL.;BUCKET <for assembly of machine>	9187393	1			I	9205255	1
	(9205255)	CYL.;BUCKET <for transportation>		1	S				
00	7037628	・TUBE;CYL. <for assembly of machine>		1			I	9207057	1
00	(9207057)	・TUBE;CYL. <for transportation>		1	S				
00A	4332285	・・BUSHING		2					
02	7037631	・ROD;PISTON		1					
02A	4358100	・・BUSHING		2					
04	1027961	・HEAD;CYL.		1					
05	M341880	・BOLT;SOCKET		12					
06	4432448	・O-RING		1	K				
07	4348202	・SEAL;DUST		1	K				
09	4414047	・SEAL		1	K				
10	4412693	・RING		1	K				
11	4369507	・RING;RETAINING		1					
13	4272961	・BUSHING		1					
14	4264983	・RING;RETAINING		1					
15	3090718	・RING;CUSHION		1					
18	3088182	・PISTON		1					
19	4431272	・RING;PISTON		2					
20	4431329	・RING;WEAR		2					
21	4431328	・RING;SEAL		1	K				
22	A811085	・O-RING		1					
24	4440216	・BOLT;SOCKET.		6					
25	8079015	・PIPE		1					
26	M341245	・BOLT;SOCKET		2					
27	M341260	・BOLT;SOCKET		2					
28	A811035	・O-RING		1					
30	3088453	・CLAMP		1					
31	8079055	・CLAMP		1					
32	J011035	・BOLT;SEMS		2		-D03/04			
32	J271035	・BOLT;SEMS		2	D	D03/05-	T	J901035	2
								J222010	2
34	4194152	・CLAMP;PIPE		1					
35	J011025	・BOLT;SEMS		2		-D03/04			
35	J271025	・BOLT;SEMS		2	D	D03/05-	T	J901025	2
								J222010	2

シリンダ;バケット
CYL.;BUCKET

適用号機 010001-D03/10
Serial No.



シリンダ;バケツト
CYL. ;BUCKET

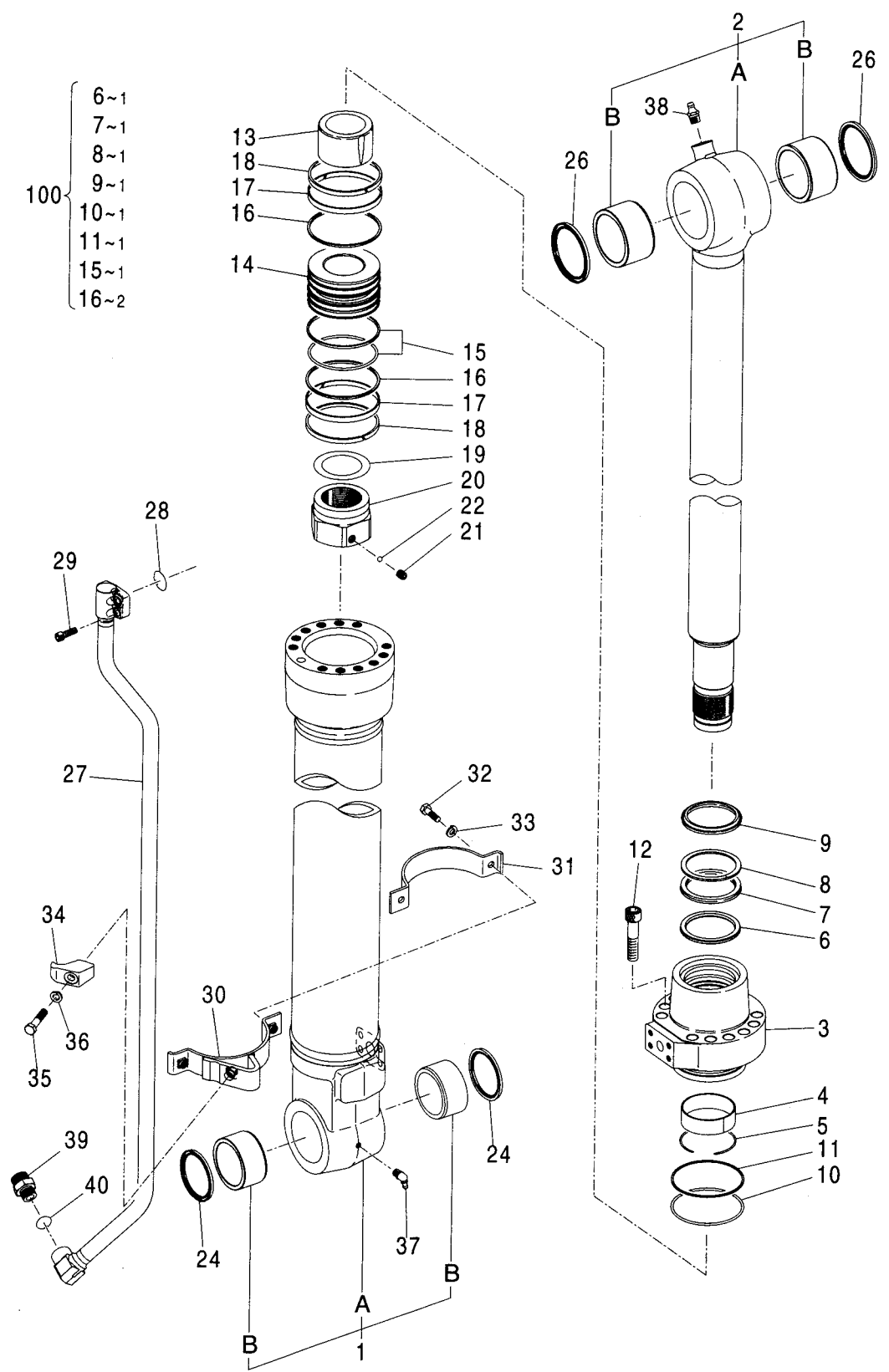
適用号機 010001-D03/10
Serial No.

符号 ITEM	部品番号 PART NO.	部 品 名 PART NAME	コード CODE	数量 Q' TY	サービス コード S. C	適用号機 SERIAL NO.	互 換 性 ICA	代 替 部 品 REPLACEABLE PART	
								部品番号 PART NO.	数量 Q' TY
41	J75581	・FITTING;GREASE		1					
42	J75481	・FITTING;GREASE		1					
44	4451000	・WASHER		6					
100	4485614	KIT;SEAL		1					

121A

シリンダ;バケット CYL. ;BUCKET

適用号機 D03/11-
Serial No.



シリンダ;バケット

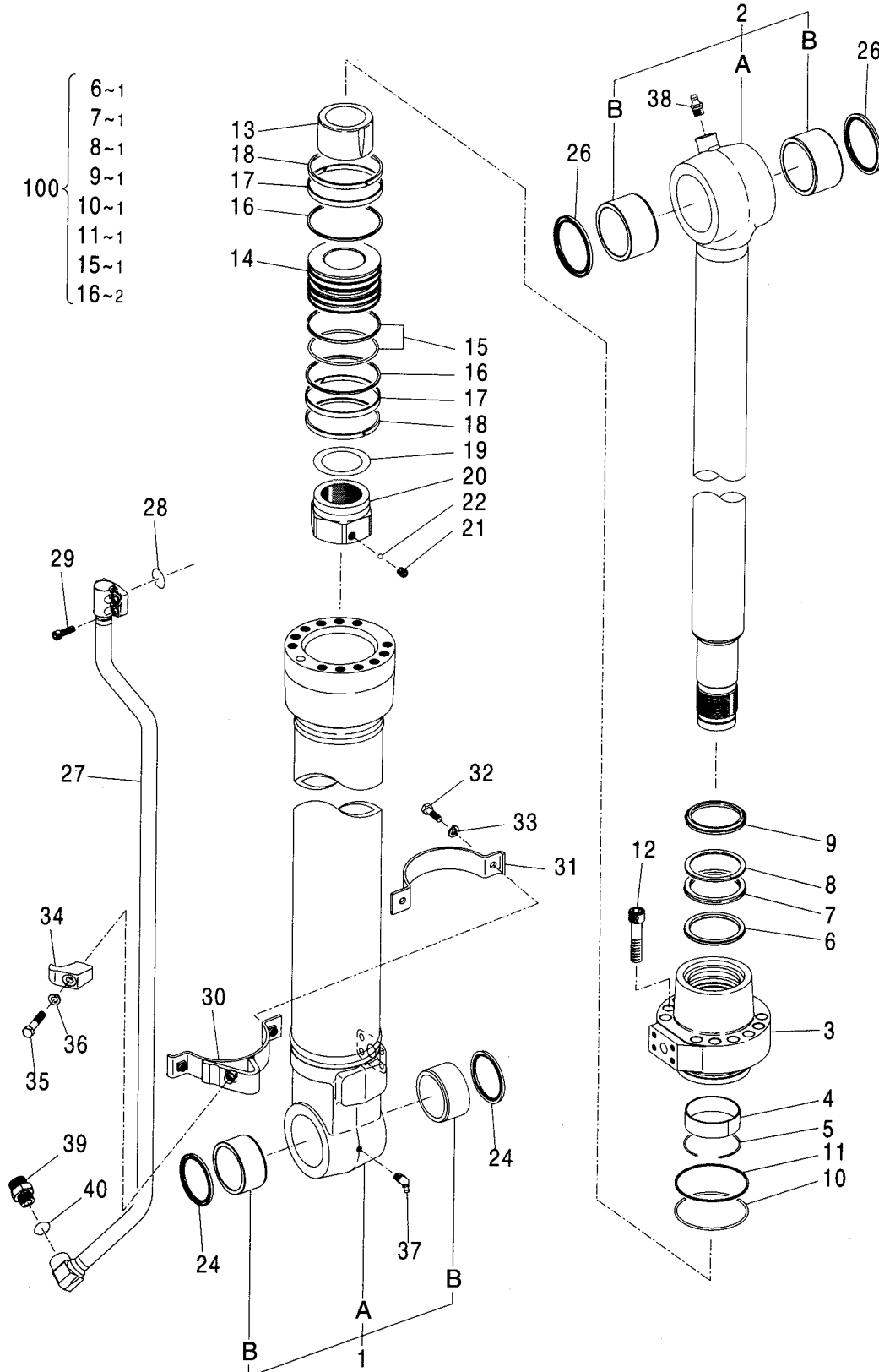
CYL.;BUCKET

適用号機 D03/11-
Serial No.

符号 ITEM	部品番号 PART NO.	部品名 PART NAME	コード CODE	数量 Q'TY	サービス コード S.C	適用号機 SERIAL NO.	互換性 ICA	代替部品 REPLACEABLE PART	
								部品番号 PART NO.	数量 Q'TY
	4613899	CYL.;BUCKET	0932800	1					
1	0932801	・TUBE;CYL.		1					
1A	++++++	・・TUBE;CYL.		1	D				
1B	4332285	・・BUSHING		2					
2	0932802	・ROD;PISTON		1					
2A	++++++	・・ROD;PISTON		1	D				
2B	4397790	・・BUSHING;PIN		2					
3	0932803	・HEAD;CYL.		1					
4	0325904	・BUSHING		1					
5	0237407	・RING;RETAINING		1					
6	4469112	・RING		1	K				
7	0105301	・PACKING;U-RING		1	K				
8	0237419	・RING;BACK-UP		1	K				
9	4428492	・RING;WIPER		1	K				
10	A811125	・O-RING		1	K				
11	0409906	・RING;BACK-UP		1	K				
12	M341880	・BOLT;SOCKET		12					
13	0932804	・RING;CUSHION		1					
14	0707204	・PISTON		1					
15	0254305	・RING;SEAL ASS'Y		1	K				
16	0409911	・RING;BACK-UP		2	K				
17	0932805	・RING;SLIDE		2					
18	0254309	・RING;SLIDE		2					
19	0309216	・SHIM		1					
20	0789111	・NUT		1					
21	0309011	・SCREW;SET		1					
22	0111707	・BALL;STEEL		1					
24	0815901	・RING;WIPER		2					
26	0400902	・RING;WIPER		2					
27	0932806	・PIPE		1					
28	4506430	・O-RING		1					
29	4486953	・BOLT;SOCKET		4					
30-36	0932807	・KIT;BAND		1					
30	0932808	・・BAND		1					
31	0399310	・・BAND		1					
32	J021035	・・BOLT		2					
33	A590910	・・WASHER		2					
34	0309021	・・HOLDER		1					
35	0667013	・・BOLT		1					
36	0208516	・・WASHER;SPRING		1					

シリンダ;バケット
CYL. ;BUCKET

適用号機
Serial No. D03/11-



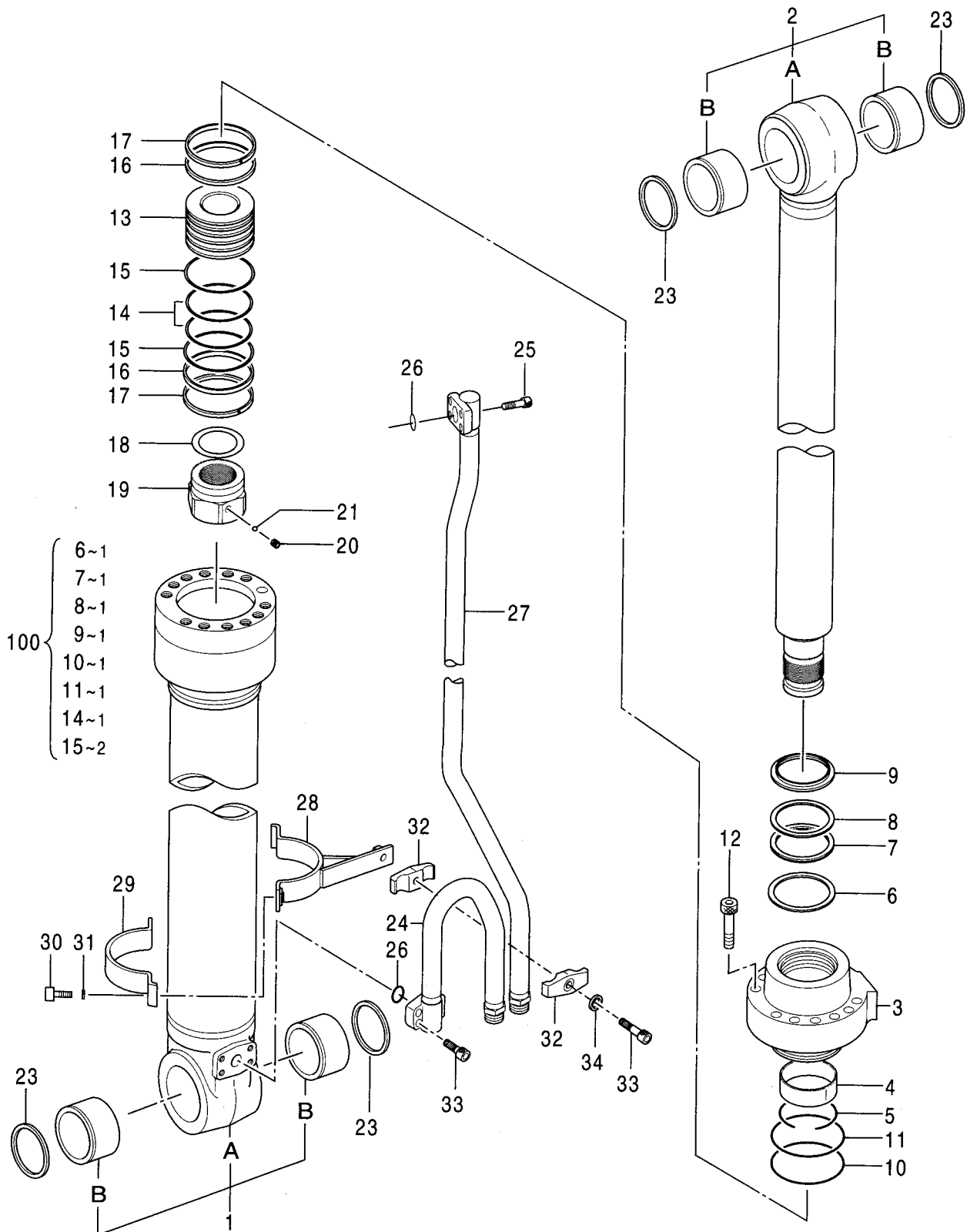
シリンダ;バケット
CYL. ;BUCKET

適用号機 D03/11-
Serial No.

符号 ITEM	部品番号 PART NO.	部 品 名 PART NAME	コード CODE	数量 Q' TY	サービス コード S. C	適用号機 SERIAL NO.	互 換 性 ICA	代 替 部 品 REPLACEABLE PART	
								部品番号 PART NO.	数量 Q' TY
37	0271312	・FITTING;GREASE		1					
38	J75481	・FITTING;GREASE		1					
39	A853166	・ADAPTER;S		1					
40	4506424	・O-RING		1					
100	4627361	KIT;SEAL		1					

シリンダ CYL.

適用号機 010001-
Serial No.



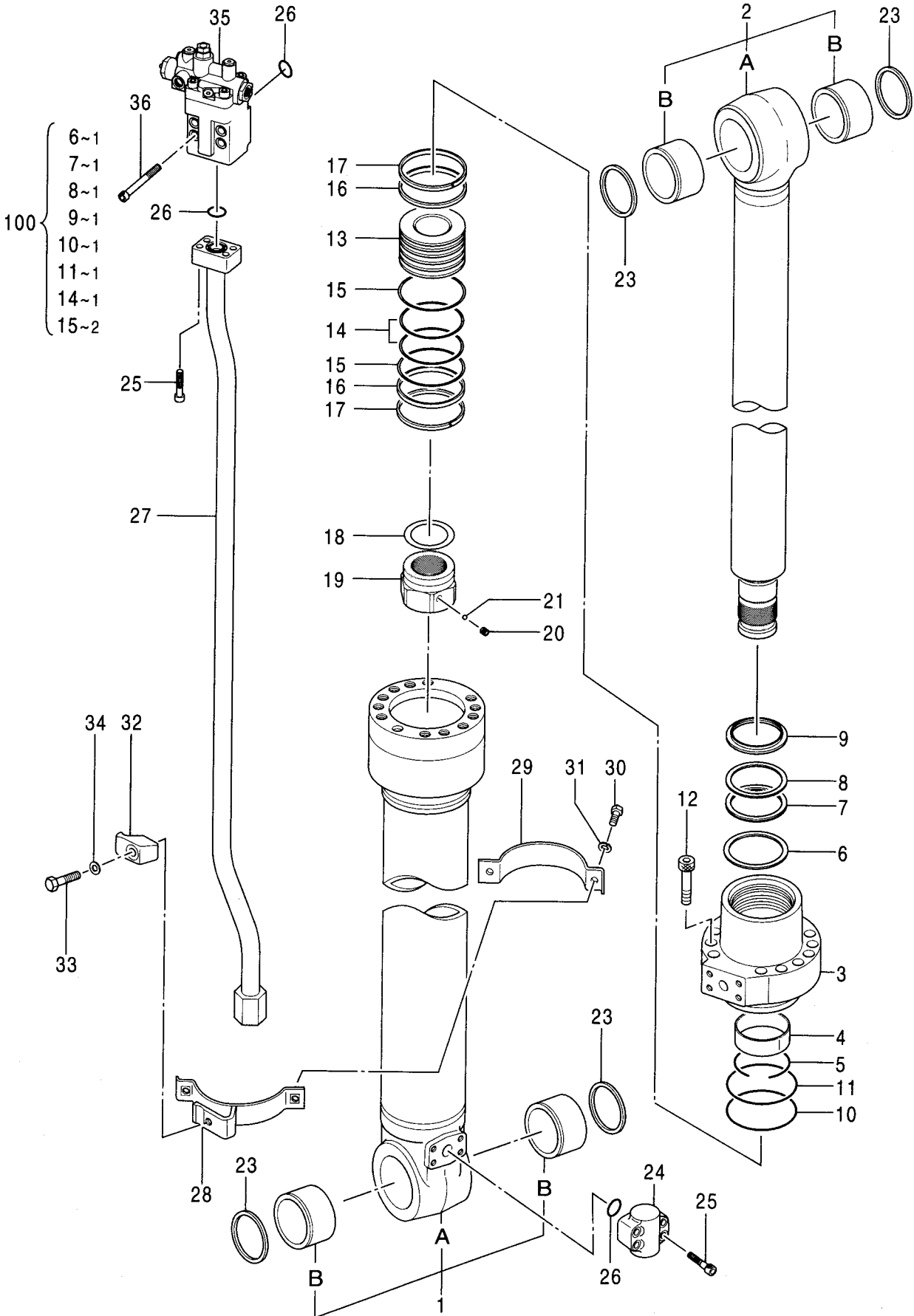
シリンダ CYL.

適用号機 010001-
Serial No.

符号 ITEM	部品番号 PART NO.	部 品 名 PART NAME	コード CODE	数量 Q' TY	サービス コード S. C	適用号機 SERIAL NO.	互 換 性 I C A	代 替 部 品 REPLACEABLE PART	
								部品番号 PART NO.	数量 Q' TY
	4610587	CYL. ; POSITIONING	0899200A	1					
1	0899208	・TUBE; CYL.		1	#				
1A	+++++++	・・TUBE; CYL.		1	D				
1B	4397790	・・BUSHING; PIN		2					
2	0899202	・ROD; PISTON		1					
2A	+++++++	・・ROD; PISTON		1	D				
2B	4397790	・・BUSHING; PIN		2					
3	0867305	・HEAD; CYL.		1					
4	0836104	・BUSHING		1					
5	0208504	・RING		1					
6	0836105	・RING		1	K				
7	0836106	・PACKING; U-RING		1	K				
8	0836107	・RING; BACK-UP		1	K				
9	0807904	・RING; WIPER		1	K				
10	A811145	・O-RING		1	K				
11	0482606	・RING; BACK-UP		1	K				
12	0714306	・BOLT; SOCKET		12					
13	0867306	・PISTON		1					
14	0237218	・RING; SEAL		1	K				
15	0482609	・RING; BACK-UP		2	K				
16	0867307	・RING; SLIDE		2					
17	0237220	・RING; SLIDE		2					
18	0373414	・SHIM		1					
19	0867308	・NUT		1					
20	0352715	・SCREW; SET		1					
21	0104404	・BALL		1					
23	4067901	・SEAL; DUST		4					
24	0899206	・PIPE		1	#				
25	M341236	・BOLT; SOCKET		8					
26	984614	・O-RING		2					
27	0899207	・PIPE		1	#				
28-34	0911501	・KIT; BAND		1	#				
28	0906108	・・BAND		1	#				
29	0387311	・・BAND		1					
30	0408815	・・BOLT		2					
31	0325913	・・WASHER		2					
32	0236915	・・HOLDER		2	#				
33	0236916	・・BOLT		1	#				
34	0236914	・・WASHER; SPRING		1	#				
100	4612271	KIT; SEAL		1					

シリンダ
CYL.

適用号機 010001-
Serial No.



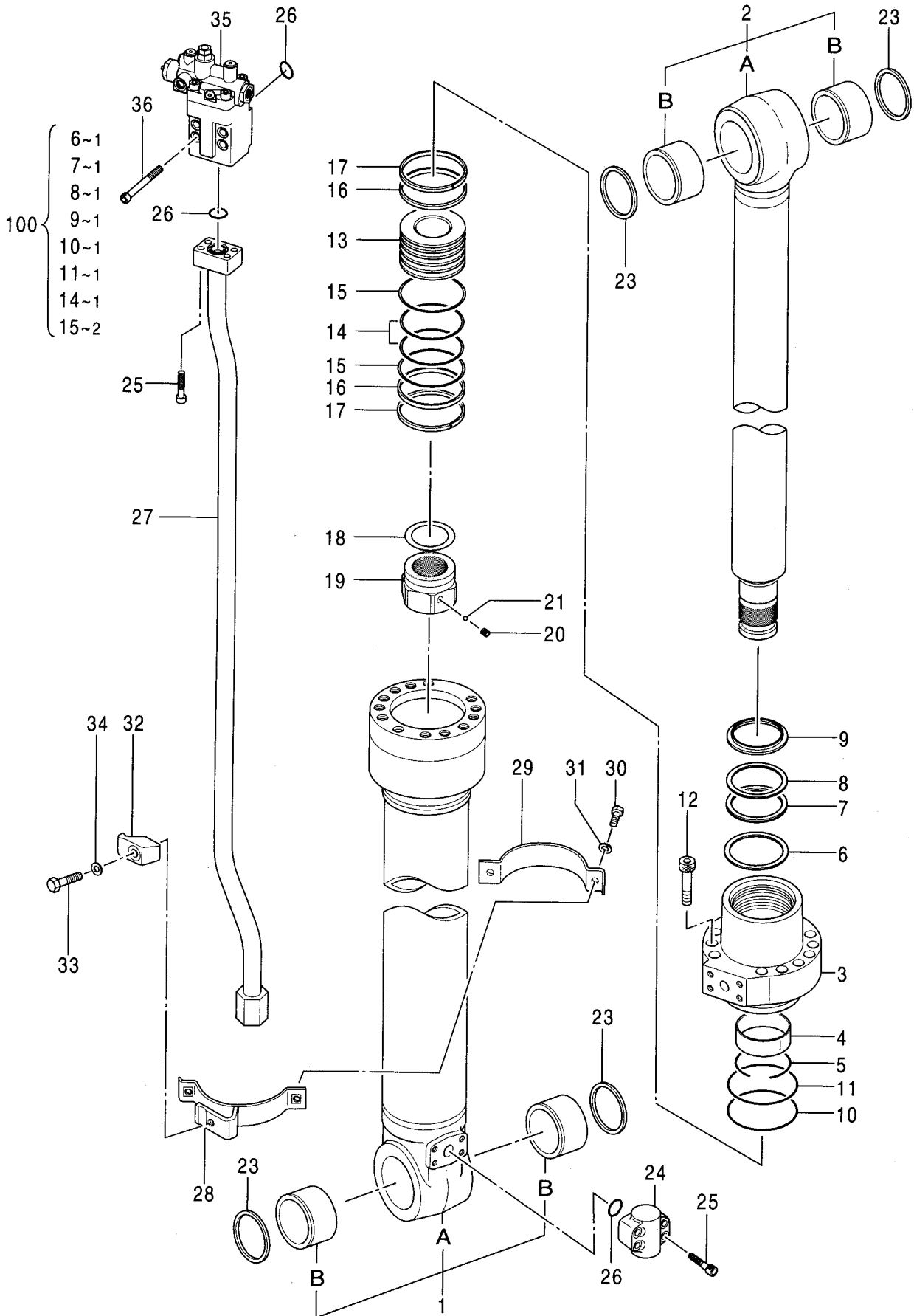
シリンダ CYL.

適用号機 010001-
Serial No.

符号 ITEM	部品番号 PART NO.	部 品 名 PART NAME	コード CODE	数量 Q' TY	サービス コード S. C	適用号機 SERIAL NO.	互 換 性 ICA	代 替 部 品 REPLACEABLE PART	
								部品番号 PART NO.	数量 Q' TY
	4610576	CYL.; POSITIONING	0911500	1					
1	0899201	・TUBE; CYL.		1					
1A	+++++	・・TUBE; CYL.		1	D				
1B	4397790	・・BUSHING; PIN		2					
2	0899202	・ROD; PISTON		1					
2A	+++++	・・ROD; PISTON		1	D				
2B	4397790	・・BUSHING; PIN		2					
3	0867305	・HEAD; CYL.		1					
4	0836104	・BUSHING		1					
5	0208504	・RING		1					
6	0836105	・RING		1	K				
7	0836106	・PACKING; U-RING		1	K				
8	0836107	・RING; BACK-UP		1	K				
9	0807904	・RING; WIPER		1	K				
10	A811145	・O-RING		1	K				
11	0871805	・RING; BACK-UP		1	K				
12	0714306	・BOLT; SOCKET		12					
13	0867306	・PISTON		1					
14	0237218	・RING; SEAL		1	K				
15	0871806	・RING; BACK-UP		2	K				
16	0867307	・RING; SLIDE		2					
17	0237220	・RING; SLIDE		2					
18	0373414	・SHIM		1					
19	0867308	・NUT		1					
20	0352715	・SCREW; SET		1					
21	0104404	・BALL		1					
23	4067901	・SEAL; DUST		4					
24	0899203	・JOINT		1					
25	M341236	・BOLT; SOCKET		8					
26	984614	・O-RING		2					
27	4612077	・PIPE		1					
28-34	0867313	・KIT; BAND		1					
28	0867314	・・BAND		1					
29	0387311	・・BAND		1					
30	0408815	・・BOLT		2					
31	0325913	・・WASHER		2					
32	0309021	・・HOLDER		1					
33	0667013	・・BOLT		1					
34	0208516	・・WASHER; SPRING		1					
35	4612291	・VALVE; HOLDING	0933600	1					

シリンダ CYL.

適用号機 010001-
Serial No.



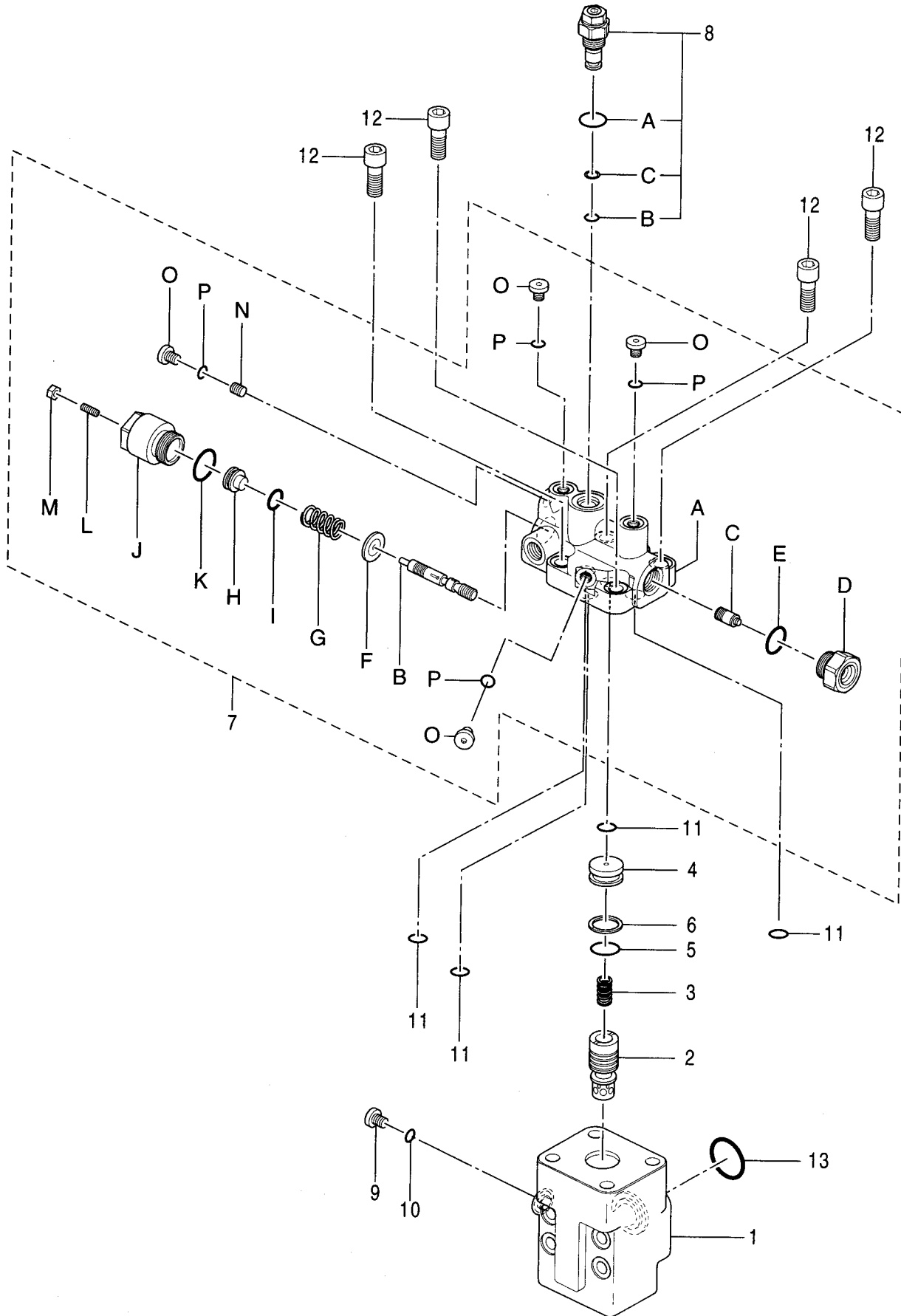
シリンダ
CYL.

適用号機 010001-
Serial No.

符号 ITEM	部品番号 PART NO.	部品名 PART NAME	コード CODE	数量 Q'TY	サービス コード S.C	適用号機 SERIAL NO.	互換性 ICA	代替部品 REPLACEABLE PART	
								部品番号 PART NO.	数量 Q'TY
36	0148804	・BOLT;SOCKET		4					
100	4612271	KIT;SEAL		1					

バルブ;ホールディング (ポジショニング) <2P-ブーム>
 VALVE;HOLDING (POSITIONING) <2P-BOOM>

適用号機 010001-
 Serial No.



バルブ;ホールディング (ポジショニング) <2P-ブーム>
VALVE;HOLDING (POSITIONING) <2P-BOOM>

適用号機 010001-
Serial No.

符号 ITEM	部品番号 PART NO.	部 品 名 PART NAME	コード CODE	数量 Q' TY	サービス コード S. C	適用号機 SERIAL NO.	互 換 性 I CA	代 替 部 品 REPLACEABLE PART	
								部品番号 PART NO.	数量 Q' TY
	4612291	VALVE;HOLDING	0933600	1					
1	+++++++	・BODY		1	D				
2	+++++++	・POPPET		1	D				
3	+++++++	・SPRING		1	D				
4	+++++++	・COVER		1	D				
5	+++++++	・O-RING		1	D				
6	+++++++	・RING;BACK-UP		1	D				
7	0933601	・BODY ASS' Y		1					
7A	+++++++	・・BODY		1	D				
7B	+++++++	・・SPOOL		1	D				
7C	+++++++	・・PISTON		1	D				
7D	+++++++	・・CAP		1	D				
7E	985099	・・O-RING		1					
7F	+++++++	・・WASHER		1	D				
7G	+++++++	・・SPRING		1	D				
7H	+++++++	・・HOLDER		1	D				
7I	+++++++	・・O-RING		1	D				
7J	+++++++	・・CAP		1	D				
7K	0171808	・・O-RING		1					
7L	+++++++	・・SCREW;SET		1	D				
7M	+++++++	・・NUT		1	D				
7N	+++++++	・・ORIFICE		1	D				
7O	0866702	・・PLUG		4					
7P	4506408	・・O-RING		4					
8	0908302	・VALVE;RELIEF		1					
8A	0168308	・・O-RING		1					
8B	0866704	・・O-RING		1					
8C	0866705	・・RING;BACK-UP		1					
9	0866702	・PLUG		1					
10	4506408	・O-RING		1					
11	4506412	・O-RING		4					
12	0168006	・BOLT;SOCKET		4					
13	984614	・O-RING		1					

PARTS INDEX

PARTS INDEX

PART NO.	PAGE	ITEM	PART NO.	PAGE	ITEM	PART NO.	PAGE	ITEM
0100127	012	23	* 0254309	122A	18	0373414	124	18
0101234	038	21	* 0254312	110B	37		126A	18
	038	22C		114B	37	0374707		30
* 0103025	106	20A	0263019	014A	813	0387311	124	29
0104404	124	21	0265201	100	273		126A	29
	126A	21	* 0271312	122B	37	0387804	054	3-50
* 0105301	110A	7	* 0287601	046	14	* 0399310	122A	31
	114A	7	* 0301301	046	10	* 0400902	110A	25
	122A	7	0306003	030A	63A		114A	25
* 0111707	110A	23		030B	67A		122A	26
	114A	23		030B	68A	* 0400909	110A	20
	122A	22		030B	69A		114A	20
0111803	030A	60C		030B	70A	0408202	010	3
	032A	60C		032A	63A	0408203	010	6
0111804	030A	60D		032B	64A	0408204	010	16
	032A	60D		032B	65A	0408207	010	100
0134608	100	272	* 0308703	102	51-2	0408409	054	3-32
0135401	038	4	* 0308704	102	51-1	0408410	054	3-33
0148804	126B	36	* 0308705	102	51-3	0408411	054	3-34
0159206	038	12	* 0308709	102	51-6	0408815	124	30
* 0168006	104	25	* 0309011	110A	22		126A	30
	106	24		114A	22	0409215	014A	351
	128	12		122A	21	0409216	014A	355
* 0168308	104	23A	* 0309017	110A	33	* 0409705	110A	12
	128	8A		114A	33		114A	12
* 0171808	104	7K	0309021	122A	34	* 0409906	122A	11
	106	7K		126A	32	* 0409911	122A	16
	128	7K	* 0309216	122A	19	0413619	028B	86
0189803	038	14	0309705	030A	63B	0413712	028B	89
0208504	124	5		030B	67B	0413909	026B	77
	126A	5		030B	68B		028A	77
0208516	122A	36		030B	69B		034	77
	126A	34		030B	70B	0425115	014A	472
0210718	100	271		032A	63B	0425117	014A	707
0212312	062	9		032B	64B	* 0438803	042	3
0212313	062	10		032B	65B	* 0438804	042	4
0215220	060	5	0309732	030B	99	* 0438805	042	5
0215310	058	15		032B	99	* 0438809	042	10
0215710	058	9	0313107	100	351		044	4
0218607	030B	105	0314205	094	5	* 0438811	042	11
0221509	014A	808	0322304	058	7		044	5
* 0223704	110A	11	* 0322602	058	11	* 0439501	042	13A
	114A	11	* 0325904	110A	4	0444301	060	3
* 0223706	110A	16		114A	4	0444302	060	4
	114A	16		122A	4	0444303	060	7
* 0223713	110A	19	0325913	124	31	0444304	060	8
	114A	19		126A	31	0451104	100	211
0224422	028B	90	* 0330501	042	13C	0455002	030B	100
0229210	096	8	0332904	032A	16		032B	100
* 0230906	046	11	0332924	030A	58B	0459541	030B	76
* 0230907	042	7		032A	58B		032B	76
* 0230908	046	13		032B	64I	0482606	124	11
* 0236914	124	34		032B	65H	0482609	124	15
* 0236915	110B	36	0334605	096	7	* 0483906	042	8
	114B	36	0343512	036A	30		044	2
	124	32	0352715	124	20	* 0483907	042	9
* 0236916	124	33		126A	20		044	3
0237218	124	14	0353321	014A	706	* 0496706	110A	17
	126A	14	0354601	010	2		114A	17
0237220	124	17	0354603	010	7	* 0499110	042	13B
	126A	17	0354604	010	5	* 0499111	042	13D
* 0237407	110A	5	0354607	010	9	0614101	094	1
	114A	5	0354608	010	12	0622822	038	6
	122A	5	0354610	010	28	0625508	014A	390
* 0237419	110A	8	0354611	010	15	0625509	014A	391
	114A	8	0354614	010	10	0628705	014B	982
	122A	8	0361001	096	1	0629404	014A	467
0250914	032A	28C	0361002	096	2	0654304	058	25
0253304	094	8	0365318	014A	401	0654305	058	12
* 0254305	122A	15	0370410	036A	31	0654306	058	16

PARTS INDEX

PART NO.	PAGE	ITEM	PART NO.	PAGE	ITEM	PART NO.	PAGE	ITEM
0661701	058	8	0757606	036A	39	0791607	026A	44
0661801	058	24	0766501	036A	2		028A	44
0667013	122A	35	0766502	036A	3	0791609	026A	45A
	126A	33	0766503	036A	4	0791610	026A	45B
0667713	026A	61A	0766504	036A	5		026A	46B
	028A	62B	0766505	036A	6		028A	42B
0667726	026B	84	0766508	036A	11	0791611	026A	45C
0667817	026A	48D	0766509	036A	12		026A	46C
	028A	47D	0766510	036A	37		028A	42C
0667927	030B	83	* 0775001	040	15	0791612	026A	45D
0667931	030B	87	* 0776406	110A	21		026A	46D
0668007	026A	22		114A	21		028A	42D
	030A	22	0788703	072	13	0791614	026A	46A
	032A	22		082	13	0791616	026A	48A
	032B	64G		092	13		028A	47A
	032B	65F	0788704	072	14	0791617	026A	48B
	034	22		082	14	0791618	026A	48C
0668111	026A	7		092	14		028A	47C
	034	7	0788705	072	15	0791619	026A	49
0668112	026A	8		082	15		028A	49
	034	8	0788706	072	15	0791620	026A	50
0671401	062	1		072	16		028A	50
0671402	062	2		082	16	0791622	026A	73
0671403	062	3		092	16		028A	73
0671404	062	6	0788707	072	17		030B	73
0671405	062	7		082	17		032B	73
0671406	062	8		092	17	0791701	028A	31
0672701	100	221	0788710	072	33	0791702	028A	32
0672702	100	261		082	33	0791704	028A	42A
0672703	100	472		092	33	0791706	028A	47B
0672707	100	274	0788711	072	34	0791708	028A	62A
0672708	100	275		082	34	0791709	028A	31
0672709	100	401		092	34	0791801	030A	3
0672710	100	402	0788712	072	35		032A	3
0686901	038	3		082	35	0791803	030A	19
0686902	038	5		092	35		032A	19
0686903	038	8	0788713	072	36	0791804	030A	24
0686904	038	9		082	36	0791805	030A	25
0686905	038	10		092	36	0791806	030A	34
0686906	038	13	0788801	014A	010	0791807	030A	35
0686907	038	17	0788802	014A	020	0791808	030A	58C
0686908	038	18	0788803	014A	080		032A	58C
0686909	038	19	0788804	014A	101	0791809	030A	58D
0686910	038	20	0788805	014A	111		032A	58D
0686913	038	2A	0788806	014A	114	0791813	030A	60A
0686914	038	2B	0788807	014A	123		032A	60A
0686915	038	2C	0788808	014A	124	0791814	030A	60B
0686916	038	2D	0788809	014A	131		032A	60B
0689405	028A	75	0788811	014A	443	0791815	030A	63C
	032B	75	0788812	014A	444		030B	67C
	034	75	0788813	014A	491		030B	68C
0692708	014A	469	0788814	014A	702		030B	69C
0694825	014B	984	0788815	014A	712		030B	70C
0695007	026A	74	0788816	014A	742		032B	63C
	030B	74	0788817	014A	743		032B	64C
	032B	74	0788818	014A	807		032B	65C
	034	74	0788819	014B	985		032B	66E
* 0701303	042	16G	* 0789111	122A	20	0791816	030B	98
* 0707204	122A	14	0791601	026A	9		032B	98
* 0709701	102A	51		034	9	0791817	030A	34
0714306	124	12	0791602	026A	23	0791818	030A	58
	126A	12	0791603	026A	37		032A	58
0735807	032A	17		028A	37	0791902	032A	18
* 0737505	110A	15	0791604	026A	38	0791903	032A	21
	114A	15		028A	38	0791904	032A	28A
0757601	036A	7		034	38	0791905	032B	64D
0757602	036A	8	0791605	026A	39		032B	65D
0757603	036A	9		028A	39	0791906	032B	64E
0757604	036A	10	0791606	026A	43		032B	65E
0757605	036A	38		028A	43	0791907	032B	64F

PARTS INDEX

PART NO.	PAGE	ITEM	PART NO.	PAGE	ITEM	PART NO.	PAGE	ITEM
0791908	032B	64J	0867307	124	16	1027960	112A	04
0791909	032B	64K		126A	16	1027961	120A	04
0791910	032B	66A	0867308	124	19	* 1031123	022	00
0791911	032B	66B		126A	19	2036744	004A	25
0791912	032B	66C	0867313	126A	28-34	2036786	004A	28
0791913	032B	66D	0867314	126A	28	2036795	004A	27
0791914	032A	29	0871805	126A	11	2036807	004A	03
0792001	034	10	0871806	126A	15	2036808	004A	04
0792002	034	12	0899201	126A	1	2042060	016	20
0792003	034	13	0899202	124	2		022	20
0792004	034	14		126A	2	2042080	016	07
0792005	034	20	* 0899203	126A	24	2044332	050A	08A
0792006	034	36	* 0899206	124	24	2044350	048	14A
0792007	034	79	* 0899207	124	27	2048256	052	15
0794201	098	03	* 0899208	124	1	2048374	052	30
0794202	098	06	* 0899402	106	20	* 2049166	022	07
0794203	098	08	* 0906108	124	28	* 2050569	022	18
0794204	098	10	* 0908302	128	8	3055594	002A	04
0794205	098	11	* 0911501	124	28-34	3063840	002A	03
0794206	098	12	* 0926601	110A	1A	3063842	002A	30
0794207	098	14		114A	1A	3063843	002A	31
* 0800901	042	16F	* 0926602	110A	2A	3065877	050A	06A
0802901	014A	301		114A	2A	3069541	004A	42
0807904	124	9	* 0926603	110A	3	3070581	004A	57
	126A	9		114A	3	3072517	050A	06D
* 0815901	122A	24	* 0926604	110A	18	3075674	004A	31
0824002	100	201		114A	18	3075775	006	35
0824003	100	202	* 0926605	114A	26		008A	35
0824004	100	403	* 0926606	114A	27	3081568	016	38
* 0829306	110A	13	* 0926607	110A	32	3081570	016	16
	114A	13		114A	32		022	16
0836104	124	4	* 0926609	110A	1	3081592	016	23
	126A	4		114A	1		022	23
0836105	124	6	* 0926610	110A	2	3081593	016	22
	126A	6		114A	2		022	22
0836106	124	7	* 0926611	110B	200	3081594	016	29
	126A	7		114B	200		022	29
0836107	124	8	* 0927002	040	21	3081595	016	25
	126A	8	* 0927101	042	1		022	25
0838001	038	2E	* 0927102	042	2	3085485	016	12
0838002	038	2F	* 0927103	042	13	3086417	020	01
0857001	012	1	* 0927104	042	16	3087264	050A	13A
0857002	012	3	* 0927105	042	16A	3087987	050B	48B
0857003	012	5	* 0927106	042	16B		050B	49B
0857004	012	6	* 0927107	042	16C	3088182	120A	18
0857005	012	8	* 0927108	042	16D	3088453	108A	32
0857006	012	10	* 0927109	042	16E		112A	32
0857007	012	11	* 0927201	044	1		120A	30
0857008	012	12	* 0927501	110A	26	3088454	116A	34
0857009	012	13	* 0927502	110A	27		118A	34
0857010	012	14	* 0932801	122A	1	3090716	116A	15
0857011	012	16	* 0932802	122A	2		118A	15
0857012	012	18	* 0932803	122A	3	3090718	108A	15
0857013	012	19	* 0932804	122A	13		112A	15
0857014	012	20	* 0932805	122A	17		120A	15
0857015	012	21	* 0932806	122A	27	3090804	108A	18
0857016	012	22	* 0932807	122A	30-36		112A	18
* 0866702	104	21	* 0932808	122A	30	3092204	116B	51
	106	21	* 0933601	128	7	3095080	116B	51
	128	70	* 0933701	104	7		118A	50
	128	9	* 0933801	106	7	3095375	052	10A
* 0866703	104	23	1025878	016	00	3095747	056	28A
* 0866704	104	23B	1026282	008A	01	3097791	056	31
	128	8B	1026679	004A	01	3098639	056	31A
* 0866705	104	23C	1027131	004A	41	3101081	016	38
	128	8C	1027149	006	01		022	38
0867305	124	3	1027184	002A	01	4013748	032A	28B
	126A	3	1027923	116A	04	4027427	050A	20
0867306	124	13		118A	04	4027959	020	11
	126A	13	1027960	108A	04	4028265	038	11

PARTS INDEX

PART NO.	PAGE	ITEM	PART NO.	PAGE	ITEM	PART NO.	PAGE	ITEM
4032996	028A	62B1	4194152	120A	34	4335047	048	14B
4033725	020	04	4194176	006	47		050A	06B
4044839	100	462		008A	47	4335060	048	19
4050968	018	25	4198956	004A	22	4337035	004A	21
	024	25	4200227	004A	36	4337419	004A	06
4051262	050B	48C	4203411	048	05	4337483	004A	08
	050B	49C		050A	02	4337812	004A	44
	100	471		052	06	4338053	004A	43
4067901	124	23	4203447	096		4338060	004A	47
	126A	23	4205317	050B	48E	4338061	004A	51
4068898	006	16		050B	49E	4338907	004A	10
	008A	16	4205318	050B	48D	4342840	004A	59
4085607	006	08		050B	49D	4342841	006	15
	008A	08	4208977	050A	35		008A	15
	038	16	4209728	052	25	4342843	006	14
	038	22B	* 4212841	022	02		008A	14
4092265	062	5	4213419	050A	21	4342846	006	41
4092534	002A	87	4222300	118A	63	4343074	004B	73
4099290	002A	34	4226446	026A	11	4346521	006	28
	004A	58		028A	11		008A	28
4101345	002B	133C		030A	11	4346522	006	27
4105057	030A	581		032A	11		008A	27
4105067	032A	581		034	11	4347107	006	24
4105167	030A	27	4229631	018	05		008A	24
4114402	002A	123		024	05	4348182	004A	07
4116290	004A	13	4233165	004A	15	4348202	108A	03
4122395	050A	13C	4234782	002A	86		112A	03
4140436	030A	26	4252767	004B	82		120A	07
	030A	58H	4253562	108A	21	4348665	004B	74
	032A	58H		112A	21	4350150	058	
	072	18A	4255304	008B	61	4350928	006	49
	072	20A	4260203	118A	45		008A	49
	082	18A	4260204	118B	65	4351498	116A	07
	082	20A	4261239	060			118A	07
	092	18A	4264983	108A	14	4355083	004A	50
	092	20A		112A	14	4355085	004A	46
4146370	004A	35		120A	14	4355875	108A	00A
4150302	006	07	4265372	002A	68		108A	02A
	008A	07	4265964	006	29		110A	1B
	008A	50A		008A	29		110A	2B
4153087	008A	50C	4268206	116A	14		112A	00A
4153095	006	52A		118A	14		112A	02A
	008A	55A	4269615	052	10C		114A	1B
4153534	008A	50B	4272961	108A	13		114A	2B
4154207	030B	83B		112A	13	4358100	120A	02A
4168233	116B	52		120A	13	4358914	030B	78
	118A	52	4274552	002A	32		032B	78
4174541	008B	57	4276918	002A	120	4363058	108A	36
4178173	004A	09		010			112A	36
4179155	006	02	* 4293211	102	51-5	4364970	050A	04
	008A	02	4293950	002A	130	4365826	004B	64A
4179156	006	03		008B	62	4368619	006	10
	008A	03	* 4297173	040			008A	10
4179161	006	12	4297257	018	16	4368629	050A	03
	008A	12		024	16	4368630	050A	05
4179171	006	20	4306888	002A	69	4369148	002A	127
	008A	20	* 4309836	102	51-5A	4369507	108A	11
4179176	004A	34	* 4309837	102	51-5B		112A	11
4179177	004A	33	* 4309838	102	51-5C		120A	11
4179179	004A	29	4310055	002A	43	4372039	030B	72
4179181	004A	23	4315607	048	01		032B	72
4180349	004A	54	4319299	050A	01	4375665	108A	22
	006	09		052	05		112A	22
	008A	09	4330223	062		4380144	116A	06
4182067	048	21	4330230	094			118A	06
4185600	050A	22	4332285	120A	00A	4383089	116A	11
	056	27AB		122A	1B		118A	11
	056	28B	4333170	004A	12	4386637	030B	71
4194152	116A	39	4334894	002B	133E	4396696	016	02
	118A	39	4334899	002A	133B	4396747	016	19

PARTS INDEX

PART NO.	PAGE	ITEM	PART NO.	PAGE	ITEM	PART NO.	PAGE	ITEM
4396747	022	19	4431271	108A	20	4451786	070	26
4396755	016	10		112A	20		080	26
4396759	016	35	4431272	120A	19		090	26
	022	35	4431328	120A	21	4451787	068	37
4396771	018	10	4431329	120A	20		078	37
	024	10	4431827	116A	27		088	37
4396774	016	28		118A	27	4451788	068	38
	022	28	4431914	048	12		078	38
4396775	016	26	4431915	048	13	4451789	068	39
	022	26	4432448	120A	06		070	39
4396836	020	08	4432450	116A	13		078	39
4396950	020	13		118A	13		080	39
4396955	020	07	4433327	006	38		088	39
4397021	018	02		008A	38		090	39
4397022	018	08	4435024	006	06	4451790	070	40
	024	08		008A	06		080	40
4397029	020	14	4435025	006	05	4451797	070	41
4397757	016	17		008A	05		080	41
	022	17	4436271	004B	64		090	41
4397790	116A	00A	4436536	006	52	4452626	064	
	116A	02A		008A	55		066	
	122A	2B	4436800	008B	63		068	
	124	1B	4436897	026A			070	
	124	2B		028A			072	
	126A	1B		030A		4452647	072	18
	126A	2B		032A			082	18
4398281	018	13		034			092	18
	024	13	4437106	048	20	4452648	072	20
4400442	008A	50	4437333	048	11		082	20
4400477	054		4437432	050A	39		092	20
4401481	036A		4437433	050A	08B	4453819	072	11
4407253	098		4438059	002A	61		082	11
4409389	018	03	4438622	108A	07		092	11
	024	03		112A	07	4453820	072	12
4409640	016	06	4440216	108A	25		082	12
4410898	048	04		112A	25		092	12
4411655	116A	10		120A	24	4454193	028A	42
	118A	10	4440217	116A	25	4454194	026A	45
4411660	116A	09	4442323	048	24	4454195	026A	46
	118A	09	4442339	048	26	4454196	028A	47
4412693	108A	10	* 4446002	044	10	4454197	026A	48
	112A	10		046		4454198	030A	60
	120A	10	4446960	048	30		032A	60
4414047	108A	09	4447050	048	14B	4454199	026A	61
	112A	09		050A	06B	4454200	028A	62
4414670	120A	09		052	10B	4454201	032A	4
	116A	22	4447067	050B	42	4454202	030A	5
	118A	22	4447264	006	39	4455121	116B	53
4414671	116A	21	4447276	100			118A	53
	118A	21	4450961	116B	48	4455719	006	100
4415604	012			118A	48	4455733	008B	100
4416605	002A	133	4450962	116B	49	4455986	054	5
4417431	016	03		118A	49	4455987	054	6
4420958	016	30	4451000	108B	42	4455989	054	3-49
	022	30		112B	42	4455990	054	3-48
4421771	048	07		120B	44	4455991	054	3
4422627	016	36	4451001	116B	54	4463992	002A	133A
4423345	006	48	4451036	002B	200	4463993	002B	133D
	008A	48	4451039	004B	100	4463994	002B	133F
4423851	014A		4451498	006	22	4467407	116B	54
4425290	050A	13B		008A	22		118A	55
4425305	050B	48A	4451784	068	24	446751	012	15
	050B	49A		078	24	4468337	074	
4425414	048	06		088	24		076	
* 4428492	110A	9	4451785	068	25		078	
	114A	9		070	25		080	
	122A	9		078	25		082	
4428902	050A	40		080	25	* 4469112	110A	6
4429119	048	10		088	25		114A	6
4429120	048	08		090	25		122A	6

PARTS INDEX

PART NO.	PAGE	ITEM	PART NO.	PAGE	ITEM	PART NO.	PAGE	ITEM
* 4469113	110A	14	4506418	102	62A	4612291	128	
	114A	14	4506420	020	10	* 4613892	110A	
4469687	116A	25	4506424	036A	36	* 4613893	114A	
	118A	56		122B	40	* 4613899	122A	
4470918	014A	051	4506428	014A	488	4620143	038	22
4474214	052	07		100	461	* 4624262	040	1
4474216	052	21	4506429	018	07		042	
4474217	052	24		020	16	* 4624394	110B	100
4474218	052	08		024	07		114B	100
4478552	056	23	* 4506430	110A	30	* 4625313	040	10
4480261	052	16		114A	30		044	
4481334	052	09		122A	28	* 4627361	122B	100
4482233	078	38	4509180	002A	87A	7037626	108A	00
	088	38		004B	80A		112A	00
4482606	052	31		026B	74A	7037627	116A	00
4484114	056	27H		030B	105A	7037628	120A	00
	056	28G		030B	74A	7037629	108A	02
4484115	056	28E		030B	88		112A	02
4484116	056	27AD		030B	99A	7037630	116A	02
	056	28D		032B	74A	7037631	120A	02
4484118	056	27AC		032B	99A	7041163	118A	01
	056	28C		034	74A	7042288	116A	02
4485612	108B	100		068	24A		118A	03
	112B	100		068	25A	8046949	108A	26
4485613	116B	100		068	37A	8046950	112A	26
4485614	120B	100		068	38A	8058352	002B	136
* 4486028	104			068	39A	8059452	004A	19
4486321	084			070	25A	8063718	050A	00
	086			070	26A	8071211	018	01
	088			070	39A	8075190	016	15
	090			070	41A		022	15
	092			078	24A	8077903	050A	32
4486487	012	100		078	25A	8079014	116A	29
* 4486953	110A	31		078	37A	8079015	120A	25
	114A	31		078	38A	8079051	108A	33
	122A	29		078	39A	8079052	112A	33
4487536	056	24		080	25A	8079053	116A	35
4489678	056	27F		080	26A		118A	35
4506320	030A	60E		080	39A	8079054	116A	36
	032A	60E		080	41A	8079055	120A	31
4506406	026A	41		088	24A	8081319	048	00
	028A	41		088	25A	8083814	108A	31
	030A	41		088	37A	8083815	112A	31
	032A	41		088	38A	8088591	052	00
	034	41		088	39A	* 8091818	024	01
4506407	014A	809		090	25A	8093661	118A	60
4506408	018	23A		090	26A	8093664	118A	61
	024	23A		090	39A	8093879	118A	62
	026A	61A1		090	41A	9134109	018	23
	028A	62A2	4509493	018	11		024	23
	036A	34		024	11	9134110	004B	67
	060	6	4515041	004B	72		006	58
	104	22	* 4600108	022	09		018	22
	106	22	* 4600133	022	10		024	22
	128	10	* 4600844	106		9134111	004B	80
	128	7P	* 4601724	022	03	9134112	018	20
* 4506412	104	24	* 4602024	024	02		024	20
	106	23	4602026	038		9151724	050A	06
	128	11	4609015	118A	38	9167777	016	34
4506415	016	31	* 4609781	052	21		018	
	022	31	4609833	118A	41	9167977	018	17
4506416	038	15	4610452	016	36		024	17
	038	22A		022	36	9181134	016	09
4506418	008B	57A	4610576	126A		9184275	050A	08
	018	20A	4610587	124		9184276	050A	
	020	02	* 4611025	102		9185757	018	15
	024	20A	4612077	126A	27		020	
	026A	48E	4612271	124	100		024	15
	028A	47E		126B	100	9187390	108A	
	038	7	4612291	126A	35	9187391	112A	

PARTS INDEX

PART NO.	PAGE	ITEM	PART NO.	PAGE	ITEM	PART NO.	PAGE	ITEM
9187392	116A		971823	032A	58A	J011035	112A	34
9187393	120A			032B	64H		116A	37
9190294	016			032B	65G		120A	32
9191165	002A		9724756	004A	32	J011265	108A	37
9193403	048		9742779	002A	63		112A	37
9195236	002A		9743977	002A	62	J020614	050A	33
9195304	048		9753750	020	05	* J020816	048	27
9195307	050A		9754825	048	16	* J021035	110A	34
9195450	016	34	9754826	048	17		114A	34
	018		9758896	052	10D		122A	32
9196318	016		9759157	048	17	* J260614	050A	33
9199146	050A	13	9759158	048	16	* J271025	116B	40
9205252	108A		984054	002A	122		120A	35
9205253	112A		984338	050A	06C	* J271035	108A	34
9205254	116A		984614	104	26		112A	34
9205255	120A			106	25		116A	37
9207055	108A	00		110A	28		120A	32
	112A	00		114A	28	* J271265	108B	37
9207056	116A	00		124	26		112B	37
9207057	120A	00		126A	26	J400408	048	02
9207059	118B	100		128	13	J75481	108B	40
9207258	004B	69	985098	026A	40		110B	39
	008A			028A	40		112B	40
9207259	004B	70	* 985099	034	40		114B	39
	006			104	7E		120B	42
9207567	050B	48		106	7E		122B	38
9207568	050B	49		128	7E	J75581	116B	46
9214706	052	10	991345	016	08		118A	46
9218234	056	27	991710	012	17		120B	41
9219244	052		991725	002A	10	J780612	050A	41
9223890	056			002A	44	J780625	052	19
9223892	056	28	992526	072	20B	J780845	048	18
9232344	118A			082	20B	J781030	050A	10
* 9234016	022	34		092	20B	J901280	118B	66
	024		A590103	020	17	J901645	002B	137
* 9234159	022		A590106	002A	70	J950010	006	34
9234284	048	14	A590906	050A	24		008A	34
* 9237801	022	34	A590908	004B	84	M340513	056	27G
	024			040	23		056	28F
* 9237803	022		A590910	050A	11	M340613	004B	83
939356	048	25		110B	35	M340616	002A	71
957366	002A	130A		114B	35	M340816	002A	64
	004A	16	* A590914	122A	33		006	37
	004B	67A		110B	38	M340820	008A	37
	006	58A		114B	38		004A	55
	008B	61A	A590916	002B	138	M341030	002A	121
	024	62A	A811030	014A	051A		008A	52
	014A	487	A811035	108A	30	M341056	006	43
	018	17A		112A	30		008A	43
	018	22A		116A	32	M341080	008A	51
	024	17A		118A	32	M341236	110A	29
	024	22A		120A	28		114A	29
	026A	48D1	A811045	030A	6		124	25
	028A	47D1		032A	6	M341245	126A	25
	028A	62A1	A811080	100	161		004B	60
	028A	75A	A811085	108A	23		108A	28
	032B	75A		112A	23		112A	28
	034	75A		120A	22		116A	30
	056	31B	* A811120	110A	10		118A	30
	062	4		114A	10		120A	26
	070	40A	* A811125	122A	10	M341260	108A	29
	080	40A	A811145	124	10		112A	29
	094	9		126A	10		116A	31
	102	61A	* A853166	122B	39		118A	31
958740	002A	08	* A885002	102	62		120A	27
* 959499	022	08	* A885004	102	61	M341850	016	40
962002	002A	09	J010816	048	27		022	40
964255	050A	36	J011025	116A	40	M341880	108A	05
966993	026B	85		120A	35		112A	05
971823	030A	58A	J011035	108A	34		116A	05

PARTS INDEX

PART NO.	PAGE	ITEM	PART NO.	PAGE	ITEM	PART NO.	PAGE	ITEM
M341880	118A	05						
	120A	05						
	122A	12						
M492564	002A	113						
	036A	33						
	094	6						
M500807	006	17						
	008A	17						
	040	22						
U12547U	030B	83A						

日立建機株式会社

(平成 15 年 12 月 1 日現在)

本 社	東京都文京区後楽 2 丁目 5-1 (住友不動産飯田橋ファーストビル 8 階)	〒112-8563 (03)3830-8000(代)
北海道支社	北海道札幌市西区琴似 4 条 1-1-15	〒063-0814 (011)644-2480
札幌北営業所	北海道札幌市西区琴似 4 条 1-1-15	〒063-0814 (011)641-4351
札幌南営業所	北海道札幌市西区琴似 4 条 1-1-15	〒044-0077 (013)622-4896
札幌南営業所	北海道札幌市西区琴似 4 条 1-1-15	〒061-1274 (011)377-6660
滝川営業所	北海道砂川市大東 1 条北 22 丁目 1-1	〒073-0151 (0125)533-3136(代)
岩見沢営業所	北海道岩見沢市大和 1 丁目	〒077-0012 (0164)433-3877
旭川営業所	北海道旭川市志文町 355-5	〒068-0004 (0126)24-8558
旭川営業所	北海道旭川市永山 3 条 10-1-5	〒079-8413 (0166)48-2265
稚内営業所	北海道稚内市 20 条北 1-3-22	〒096-0071 (0165)43-6121(代)
稚内営業所	北海道稚内市まなす 5 丁目	〒097-0011 (0162)26-2046
富良野営業所	北海道富良野市若松町 6-13	〒076-0032 (0167)22-1570
北見営業所	北海道常呂郡端野町字三区 403-1	〒099-2103 (0157)67-6661
帯広営業所	北海道帯広市西 20 条北 1-3-22	〒080-2460 (0155)33-2181(代)
帯広営業所	北海道帯広市星ヶ浦南 1-5-9	〒084-0913 (0154)51-6111(代)
中標津営業所	北海道標津郡中標津町東 33 条南 2-1-1	〒086-1033 (0153)72-0336
苫小牧営業所	北海道苫小牧市新開町 3-2-1	〒053-0052 (0144)55-1630(代)
静内営業所	北海道静内郡静内町駒場町 6-35	〒052-0027 (0146)42-2263
室蘭営業所	北海道室蘭市本橋西町 1-2-21	〒050-0065 (0143)55-6186
函館営業所	北海道上磯町上磯町 7 番 8-5-23	〒049-0111 (0138)49-0505
函館営業所	北海道山越町八雲町浜松 81	〒049-3122 (0137)62-2708
東北支社	宮城県多賀城市明月 2-3-1	〒985-0843 (022)365-4141
青森営業所	青森県青森市大字三内字丸山 393-285	〒038-0031 (017)761-6116(代)
青森営業所	青森県青森市大字三内字丸山 393-285	〒038-0031 (017)761-6116(代)
弘前営業所	青森県津軽郡尾上町大字日沼字倉庫 33-1	〒036-0233 (0172)57-5922(代)
十和田営業所	青森県十和田市大字洞内町字戸通 144-261	〒034-0107 (0176)23-7361(代)
八戸営業所	青森県八戸市大字市町町字長七谷池 2-692	〒039-2241 (0178)29-0607(代)
秋田営業所	秋田県秋田市御所野湯本 3-1-4	〒010-1415 (018)826-0755(代)
本荘営業所	秋田県本荘市本荘字谷地 204-1	〒015-0044 (0184)24-2811(代)
岩手支社	岩手県紫波郡矢野町流通センター南 2-7-11	〒020-0891 (019)638-8511(代)
宮古営業所	岩手県宮古市大字津軽石 14 地割 90-4	〒027-0203 (0193)67-9441(代)
大船渡営業所	岩手県大船渡市大字大船渡 1-31	〒029-4205 (0197)41-3372
前沢営業所	岩手県前沢市大字前沢 28-2	〒022-0004 (0192)27-4438
北上営業所	岩手県北上市流通センター 19-91	〒024-0014 (0197)71-1925
南東北支社	宮城県多賀城市明月 2-3-1	〒985-0843 (022)364-6131(代)
山形営業所	山形県東根市大字若木七字 5581-2	〒999-3737 (0237)48-1611(代)
庄内営業所	山形県酒田市大字広野大字 1 丁目	〒998-0125 (0234)92-2805(代)
米沢営業所	山形県米沢市大字 718-28	〒992-0011 (0238)37-2691(代)
仙台営業所	宮城県多賀城市明月 2-3-1	〒985-0843 (022)364-6131(代)
仙台営業所	宮城県古川市沢田字舞台 98-1	〒989-6232 (0229)28-4300(代)
石巻営業所	宮城県石巻市大字河内町又字道の前 326-3	〒986-1111 (0225)75-2306(代)
郡山営業所	福島県郡山市字道場 51	〒963-8824 (024)944-8950(代)
いわき営業所	福島県いわき市小名浜大字原野中 88-1	〒971-8111 (0246)53-3361(代)
会津営業所	福島県会津若松市インター西 56-1 (会津アピオ内)	〒965-0059 (0242)22-2011(代)
関東支社	埼玉県草加市弁天 5-33-25	〒340-0004 (048)935-2111
茨城支店	茨城県那珂郡那珂町大字向山字笠松 1269-1	〒311-0102 (029)295-2311(代)
日立営業所	茨城県日立市清川町 5-13-16	〒317-0001 (0294)24-7514(代)
つくば営業所	茨城県つくば市緑ヶ本 4-12	〒300-2646 (0298)47-5432(代)
宇都宮営業所	栃木県宇都宮市大字下石橋字花林 573 (石橋 3 工業団地)	〒329-5512 (0258)53-0815(代)
宇都宮営業所	栃木県宇都宮市大字下石橋字花林 573 (石橋 3 工業団地)	〒327-0843 (0283)22-2785(代)
北関東支店	群馬県前橋市天川大島町 1202-2	〒379-2154 (027)263-8511(代)
前橋営業所	群馬県前橋市天川大島町 1202-2	〒372-2154 (027)263-8511
太田営業所	群馬県太田市大字太田 1734-1	〒370-0321 (0276)31-5641(代)
前橋北営業所	群馬県前橋市大字見村大字時沢 2803	〒371-0104 (027)288-2000
新潟支店	新潟県新潟市大字川口乙 578-7	〒956-0015 (0250)23-6070(代)
下越営業所	新潟県新潟市中央区大島町戸山ノ下 652-1	〒959-2675 (0254)44-6181(代)
長岡営業所	新潟県長岡市高見町大字大湯 3008-3	〒940-0004 (0268)24-8121(代)
魚沼営業所	新潟県魚沼郡小国町大字虫野 1293	〒946-0037 (0257)92-8141(代)
上越営業所	新潟県上越市大字黒井字馬ノ口 99-3	〒942-0013 (025)543-3583(代)
長野支店	長野県長野市大字大町 1053-10	〒381-0004 (026)295-3000(代)
佐久営業所	長野県佐久市中央 3421-47	〒385-0051 (0267)62-7212(代)
松本営業所	長野県塩田市丘丘壁石 7446-38	〒399-0705 (0263)52-2720(代)
飯田営業所	長野県飯田市内市宮町字清水 2119-1	〒955-0823 (0265)22-3167(代)
東京支店	東京都江東区亀戸 9-7-10	〒136-0071 (03)3682-8624(代)
城東営業所	埼玉県草加市弁天 5-33-25	〒340-0004 (048)935-2111
東京西営業所	神奈川県川崎市高津区下野毛 1-7-12	〒213-0006 (044)811-3011
西関東支店	神奈川県相模原市湖沼野 2-5-8	〒229-0006 (042)752-9211(代)
相模原営業所	神奈川県相模原市湖沼野 2-5-8	〒229-0006 (042)752-9211(代)
横浜営業所	神奈川県横浜市都筑区川向町 109	〒224-0044 (045)472-4504(代)
多摩営業所	東京都西多摩郡瑞穂町南平 1-6-7	〒190-1224 (042)557-2231(代)
埼玉支店	埼玉県さいたま市北区吉野町 1-39-1	〒331-0811 (048)665-2555(代)
埼玉北営業所	埼玉県深谷市上野台 1351-1	〒366-0801 (048)571-9255(代)
草加営業所	埼玉県草加市弁天 5-33-25	〒340-0004 (048)935-1522(代)
川越営業所	埼玉県狭山市青柳 1626-2	〒350-1301 (042)969-6805(代)
秩父営業所	埼玉県秩父市大字大野原字滝沢 80-1	〒368-0005 (0494)25-6103
千葉支店	千葉県千葉市若葉区野呂町 633	〒265-0053 (043)228-1211(代)
柏営業所	千葉県東葛飾郡沼南町塚崎 1311-4	〒277-0923 (0471)91-6310(代)
成田営業所	千葉県香取郡古町町喜多 208-2	〒289-2232 (0479)76-5770(代)
千葉南営業所	千葉県木更津市真里 1765-1	〒292-0212 (0438)53-3880(代)
中部支社	愛知県名古屋市中川区山王 1-601	〒454-0011 (052)332-6109
名古屋支店	愛知県名古屋市中川区山王 1-601	〒476-0015 (052)603-1503
名古屋支店	愛知県名古屋市中川区山王 1-601	〒454-0011 (052)332-6101
春日井営業所	愛知県春日井市大手西町 3-21-8	〒486-0806 (056)83-6661(代)
三河営業所	愛知県岡崎市合歡木町字屋下 1-1	〒444-0232 (0564)43-6551(代)
三重営業所	三重県三重郡川越町大字南福輪 958	〒510-8124 (0593)63-0911(代)
静岡支店	静岡県浜北市永島 806	〒434-0013 (053)587-4411(代)
富士営業所	静岡県富士市市中野 407-1	〒417-0809 (0545)35-0198(代)
伊豆営業所	静岡県田方郡大仁町御門 51-1	〒410-2316 (0558)76-0860
藤枝営業所	静岡県藤枝市桑地 1-4-1	〒426-0031 (054)646-2400
岐阜支店	岐阜県各務原市須賀町 2 丁目 605 番地	〒509-0108 (0583)70-9155(代)
高山営業所	岐阜県高山市新宮町 830-1	〒506-0035 (0577)34-5990(代)
郡上営業所	岐阜県郡上郡大和町神路字口神路 453	〒501-4605 (0575)88-4421
東濃営業所	岐阜県恵那郡大井町雀ヶ根 2087-220	〒509-7201 (0583)25-9880(代)
北陸支店	富山県富山市金屋字前久保 2715-23	〒930-0873 (076)439-0330(代)
魚津営業所	富山県魚津市三ヶ 281-1	〒937-0857 (0765)24-5400(代)
金沢営業所	石川県能美郡寺井町字養生 100	〒923-1101 (0761)58-5588
能登営業所	石川県鳳至郡穴水町字川島 17 番	〒927-0027 (0768)52-1237
福井営業所	福井県福井市市所町 19-4	〒918-8115 (0776)34-2666
関西支社	京都府乙訓郡大山崎町字大山崎小字岸畑 22	〒618-0071 (075)956-2111
近畿支店	大阪府大東市新田北町 5-25	〒574-0052 (072)873-5461(代)
大阪北営業所	大阪府茨木市西豊川町 18-7	〒567-0058 (072)641-9311
大阪西営業所	大阪府大阪市港区波除 5-6-6	〒552-0001 (06)6581-8051
大阪東営業所	大阪府大東市新田北町 5-25	〒574-0052 (072)873-5461(代)
大阪南営業所	大阪府堺市毛穴町 117-1	〒599-8266 (0722)72-1230(代)
奈良営業所	奈良県奈良市今市町 40-1	〒590-8444 (0742)62-4981
大淀営業所	奈良県吉野郡大淀町大字土田 332	〒638-0811 (0747)52-9551
和歌山営業所	和歌山県和歌山市大垣内字湯 622-2	〒649-6272 (073)465-3288
田辺営業所	和歌山県田辺市新庄町 496-1 (明光カービス内)	〒646-0011 (0739)25-1251
山陽支店	兵庫県神戸市西区見津丘 3-5-2	〒651-2228 (078)998-4566(代)
神戸営業所	兵庫県神戸市西区見津丘 3-5-2	〒651-2228 (078)998-4566(代)
伊丹営業所	兵庫県伊丹市湖池字北浦 9-1	〒664-0006 (072)70-2201(代)
姫路営業所	兵庫県姫路市筋麩区下野田 478 番地	〒672-8044 (0792)34-9871(代)
岡山営業所	岡山県倉敷市三田 274-1	〒701-0001 (086)462-0851(代)
備前営業所	岡山県備前市香登西 97-1	〒705-0011 (0869)66-8650(代)
北関西支店	京都府乙訓郡大山崎町字大山崎小字岸畑 22	〒618-0071 (075)956-3171
京都営業所	京都府乙訓郡大山崎町字大山崎小字岸畑 22	〒618-0071 (075)956-3171
福知山営業所	京都府福知山市長田小字宿 81-27	〒620-0846 (0773)27-4172
但馬営業所	兵庫県朝来郡和田山町林垣 925-5 (但馬重機(株)内)	〒669-5231
滋賀営業所	滋賀県野洲郡野洲町大字三上 2573	〒520-2323 (077)586-2875(代)
滋賀営業所	滋賀県長浜市西上坂町 346	〒526-0803 (079)631-0831(代)
鳥取営業所	鳥取県鳥取市千代水 3-36	〒680-0911 (0857)37-5852
四国支店	香川県高松市鶴東町字乾新開 796-171	〒761-8031 (087)981-8881
高松営業所	香川県高松市鶴東町字乾新開 796-171	〒761-8031 (087)981-8881
善通寺営業所	香川県善通寺市弘明町 1013 番地	〒765-0071 (087)762-1285
徳島営業所	徳島県板野郡延住町奥野字長江口 75-5	〒771-1201 (088)692-1190
松山営業所	愛媛県松山市須賀町 6-1	〒791-8052 (089)953-2340
西条営業所	愛媛県西条市飯岡 1393-1	〒793-0101 (089)755-8405
宇和島営業所	愛媛県宇和島市保田甲 984-1	〒798-0077 (0895)27-0828
宇和島営業所	高知県南国市三和琴平 2 丁目 1638-13	〒783-0087 (088)865-3020
中村営業所	高知県中村市国見 788-1	〒787-0667 (0880)37-3515
西日本支社	福岡県粕屋郡新宮町緑ヶ浜 2-1-1	〒811-0119 (092)962-2635(代)
中国支店	広島県佐伯郡大野町上の浜 2-2-1	〒739-0432 (082)955-2530(代)
広島営業所	広島県佐伯郡大野町上の浜 2-2-1	〒739-0432 (082)955-2530(代)
福山営業所	広島県福山市塚町 6-12-10	〒721-0952 (0849)54-6112(代)
山口営業所	山口県吉敷郡小郡町若草町 1-2	〒754-0024 (0839)72-2820(代)
下松営業所	山口県下松市葉山 1-819-16	〒744-0061 (0833)46-3855(代)
島根営業所	島根県八束郡東山雲町大字揖屋町字附吉 2142-1	〒699-0101 (0852)52-5560(代)
浜田営業所	島根県浜田市黒川町 208-1 (オフィス長谷川)	〒697-0024 (0855)23-1224
福岡支店	福岡県小郡市上岩田字西野口 1142-1	〒838-0121 (0942)23-8020(代)
福岡支店	福岡県小郡市上岩田字西野口 1142-1	〒838-0121 (0942)23-8020(代)
福岡東営業所	福岡県粕屋郡新宮町緑ヶ浜 2-1-1	〒811-0119 (092)962-5191(代)
福岡西営業所	福岡県福岡市西区元浜 1-16-4	〒819-0386 (092)806-5334(代)
北九州営業所	福岡県北九州市戸畑区大字戸原字先ノ浜 46-1	〒802-0002 (093)883-1063(代)
下関営業所	山口県下関市石原 91-1	〒751-0886 (0832)56-5661(代)
西九州支店	佐賀県多久市東多久町大字別府 4982-3	〒846-0012 (0952)76-5033(代)
佐賀営業所	佐賀県多久市東多久町大字別府 4982-3	〒846-0012 (0952)76-5033(代)
長崎営業所	長崎県諫早市津久菜町 5-98	〒854-0065 (095)26-4411(代)
佐世保営業所	長崎県北松浦郡吉井町立石免字黒岩 186-2	〒859-6236 (0956)64-3005(代)
中九州支店	熊本県菊池郡大津町大字杉字中水迫 3643	〒869-1236 (096)293-1717(代)
熊本営業所	熊本県菊池郡大津町大字杉字中水迫 3643	〒869-1236 (096)293-1717(代)
大分営業所	大分県大分市大字中戸字垣迫 5166-2	〒879-7761 (0975)97-1288(代)
中津営業所	大分県中津市大字植野字竹ノ内 176-1	〒879-0103 (0979)32-4752(代)
日田営業所	大分県日田市上城内 1282-1 (南中産業内)	〒877-0003 (0973)22-8528(代)
南九州支店	鹿児島県鹿児島市七ツ島 1-2-5	〒891-0132 (099)262-1950(代)
宮崎営業所	宮崎県宮崎市大字島之内字湯取 6265	〒880-0121 (0985)39-7755(代)
鹿児島営業所	鹿児島県鹿児島市七ツ島 1-2-5	〒891-0132 (099)262-1950(代)
川内営業所	鹿児島県川内市宮町字清水 3051-4	〒895-0056 (0996)25-3325(代)
沖縄支店	沖縄県具志川市大字州崎 12-34	〒904-2234 (098)937-3488(代)
●資格取得のご相談は(株)日立建機教習センターへ		
株式会社日立建機教習センター	埼玉県草加市弁天 5-33-25	〒340-0004 (048)931-0121(代)
北海道教習所	北海道石狩市新港中央 2-766-3	〒061-3242 (0133)64-6388
宮城教習所	宮城県多賀城市明月 2-3-1	〒985-0843 (022)364-6143
埼玉教習所	埼玉県草加市弁天 5-33-25	〒340-0004 (048)931-0121(代)
茨城教習所	茨城県新治郡鎌ヶ浦町戸崎 2328	〒300-0136 (029)828-2370
神奈川教習所	神奈川県相模原市湖沼野 2-5-8	〒229-0006 (042)730-6716
愛知教習所	愛知県岡崎市合歡木町字屋下 1-1 (日立建機南三河支店内)	〒444-0232 (0564)43-6578
京都教習所	京都府乙訓郡大山崎町字大山崎小字岸畑 22	〒618-0071 (075)957-4944(代)
岡山教習所	岡山県倉敷市三田 274-1	〒701-0001 (086)464-5411
福岡教習所	福岡県粕屋郡新宮町緑ヶ浜 2-1-1	〒811-0119 (092)963-3634

 **Hitachi Construction Machinery Co., Ltd.**

PRINTED IN JAPAN (M) 2004, 01

ZS-H(FMT-M)