

PARTS CATALOG

パーツカタログ

ZAXIS 330

ZAXIS 330LC

ZAXIS 350LC

ZAXIS 350LCN

ZAXIS 350H

ZAXIS 350LCH

ZAXIS 350K

ZAXIS 350LCK

ZAXIS 370

ZAXIS 370MTH

EQUIPMENT COMPONENTS PARTS

機器インナーパーツ

メモ欄
MEMORANDUM

下表を部品注文，機械管理等にご利用下さい。

Please utilize under-table for parts-order and maintenance of your machine, etc.

製品識別番号 Product Identification Number	
エンジン形式 Engine Type	
エンジン製番 Engine Mfg. No.	

まえがき

- ◎ このパーツカタログは、Z a x i s 3 3 0, Z a x i s 3 3 0 L C, Z a x i s 3 5 0 L C, Z a x i s 3 5 0 L C N, Z a x i s 3 5 0 H, Z a x i s 3 5 0 L C H, Z a x i s 3 5 0 K, Z a x i s 3 5 0 L C K, Z a x i s 3 7 0, Z a x i s 3 7 0 M T H 油圧ショベルに使用している油圧機器等の精密部品を掲載してあります。
- また、巻末に部品番号順索引を集録してあります。
- 部品番号順索引の中で、「*」印のあるものは、新設部品を示します。
- ◎ 当社では、製品の改良にたえず努力をはらっておりますので、パーツカタログに記載されていない変更が生じている場合があります。必要に応じて、この様な変更を盛り込んだ改訂版を出しておりますので、本機または、本パーツカタログに不明の点がございましたら、最寄りの支店または、営業所にご相談ください。
- ◎ 機械はブーム側を前、エンジン側を後、運転席側を左、その反対側を右、下部走行体は、走行モータ側を後といたします。

1. 部品のご注文について

部品をご注文の際には、次の事項を最寄りの支店または、営業所へご連絡ください。

- | | | |
|---|-----------------------------------|---------------------------------|
| (1) 製品型式名
(Model/type) | [例] Z a x i s 3 3 0 | } キャブ右下メインフレームの銘板に
明示してあります。 |
| (2) 製品識別番号
(Product Identification Number) | H C M 1 H H 0 0 L 0 0 0 3 0 0 0 1 | |
| (3) 部品番号 | A 8 1 0 1 6 5 | } 本パーツカタログの該当部品 |
| (4) 部品名 | オーリング | |
| (5) 数量 | 2 | ご注文される個数 |
| (6) 送付先の住所および宛名 | | |

2. パーツカタログの見方

符 号 : 部品構成図内の各部品に付けられた見出し番号です。

部 品 番 号 : 部品に付けられた固有番号です。数字のみ、あるいは英字と数字の混合で構成しています。

部 品 名 : 部品の名称です。

組立品を構成する部品は、部品名の前に「・」印を付け、組立品のつぎに続けて記載しています。さらに「・」印の部品が組立品の場合は、その構成部品に「・・」印が付けてあります。以下「・」を順次増やして組立品の構成部品であることを表わしています。

数 量 : 「各機器の1セット分の個数」を示します。ただし、組立品の構成部品は、その組立品「1組分の個数」を示します。

サービスコード : サービスコード欄に記載している各記号の意味は、次の通りです。

W : その部品を取付ける為には、現地加工作業が必要ですので、当社にご相談ください。

D : 単品では交換できませんので、その部品の含まれる組部品で交換してください。

K : その部品がサービスパーツキットに含まれていることを示します。

R : 調整用シムなどのように使用する数量が号機毎に異なる事を示します。

S : 工場出荷時に組み込まれた部品でなく、修理、サービス用として供給する部品を示します。

OP : オプション部品であることを示します。標準機には付いておらず、特別注文により販売する部品です。

OS : オーバーサイズ部品を示します。

US : アンダーサイズ部品を示します。

(OS, US はスタンダードサイズ部品の次の行に、続けて記載しています。)

- # : このパーツカタログから、その部品の含まれている装置のリストのページに新しく記載した部品であることを示します。
- 適用号機 : その部品を使用している機械の「号機」を示します。〔「号機」とは、製品識別番号の下6桁の数字をいいます。〕
 適用号機欄上部には、部品全体に適用する「号機」を表示しています。
 各部品毎に「号機」表示のないものは、適用号機欄上部の「号機」が適用号機になります。
 各部品毎に「号機」表示のあるものは、部品毎の「号機」と適用号機欄上部の「号機」との両方を包含する「号機」が部品毎の適用号機となります。
 また、先頭に「D」の文字を表示しているものは、変更切替時期を年月で表わします。
 (例; D03/09-・・・2003年9月以降この部品を使用。)
 先頭に「H」の文字を表示しているものは、機器の製造番号を表わします。機器の製造番号は、機器の銘板に刻印されており、本パーツカタログでは「号機」と区別するために「H」の文字を付けています。
 先頭に「F」の文字を表示しているものは、フロントアタッチメントの「フロントNO.」を表わします。「フロントNO.」は、フロントアタッチメントの銘板に刻印されており、本パーツカタログでは「号機」と区別するために「F」の文字を付けています。
- 互換性 : 部品番号欄に記載している部品と代替部品欄に記載している部品との間で、互換性の生じる条件を示します。各記号の意味は次の通りです。
- I : その部品の代わりに、使用できる部品の部品番号と数量を、代替部品欄に示します。
 但し、代替部品欄に示す部品の代わりに、その部品を使用することはできません。
- P : その部品は使用禁止になっています。代替部品欄に示す部品を使用してください。
- T : 組合せて互換性があります。その部品の代わりに、代替部品欄に示す何点かの部品と組で使用してください。
- Y : その部品と代替部品欄に示す部品は、無条件に互換性があることを示します。
- 代替部品 : 互換性欄の記号に対応して、代替に使用する部品の部品番号と数量を示します。
- 《注記》 : 部品をご注文の際、互換性欄に I, P, T, Y と記載されている場合、自動的に代替部品欄に示されている部品が供給されることがあります。

FOREWORD

- ◎ This parts catalog shows the precision parts of Zaxis330, Zaxis330LC, Zaxis350LC, Zaxis350LCN, Zaxis350H, Zaxis350LCH, Zaxis350K, Zaxis350LCK, Zaxis370 and Zaxis370MTH Hydraulic Excavator. The numerical parts No. index is provided at the end of this parts catalog. In the parts index, a part No. with "*" mark shows a newly added part on the parts catalog.
- ◎ This parts catalog contains the most recent information available at the time of printing, and the contents of the list are based on information in effect at that time and are subject to change without notice.
- ◎ The references in the parts catalog of "LEFT", "RIGHT", "FRONT", and "REAR" are identified as follows.
The driver's seat is positioned "LEFT" side, and the opposite side is "RIGHT".
The front-end attachments is at the "FRONT". The counterweight is attached at the "REAR".
For the undercarriage, the travel motor is at the "REAR", and the opposite is "FRONT".

1. HOW TO ORDER PARTS

When ordering parts, Please specify the following items as shown in the following example.

(EXAMPLE)		
(1) Model/type	(Zaxis330)	} Shown on NAME-PLATE provided on MAIN FRAME on the lower right side of CAB
(2) Product Identification Number	(HCM1HH00L00030001)	
(3) Part No.	(A810165)	} Ordering Parts
(4) Part Name	(O-RING)	
(5) Q'ty	(2)	Ordering Q'ty
(6) Purchaser's Name and Address		

2. HOW TO USE THIS PARTS CATALOG

- ITEM Item No. shows the reference No. on the machine illustration.
- PART NO. Part No. consists of a letter of the alphabet and numerical, or numerical only.
- PART NAME Components of an assembly part are shown with "." marks and are shown on the line, or lines, below the assembly part. Also, if the component with "." mark consists of further components part, these further components are shown by the marks "...".

- Q'TY Q'ty shows the quantity used for a particular single hydraulic unit, however quantity of components shows the quantity for one assembly part.
- SERVICE CODE Abbreviations in the column of service code have their own meaning as shown below.
- W: The part with this abbreviation shows that the part requires some work on it before installing in the machine.
- D: The part with this abbreviation is a component of an assembly and is not available independently. The assembly part containing this part should be ordered.
- K: This means that the part is contained in the service parts kit.
- R: The part with this abbreviation shows that the quantity of the part is changed depending upon the machine, such as an adjusting shim etceteras.
- S: This part is specially provided as a service part, which was not provided in the machine before from shipping the factory.
- OP: Optional parts
- OS: Over-sized parts
- US: Under-sized parts
- (NOTE: Part with abbreviation "OS" or "US" is described on the line below the standard-sized part.)
- #: The part with this mark is newly added on that page of the equipment.
- SERIAL No. The machine serial number is printed just above the SERIAL No. column on all parts list pages.
- [The serial number corresponds to the last six-digit figure of the PIN (Product Identification Number) on the name-plate.]
- This serial number indicates the machine serial number applicable to the group unit (or component) described on this page.
- When parts are modified, both the old and new parts are shown in the parts catalog with the applicable machine serial numbers in the SERIAL No. column.
- Be sure to check that the your machine serial number is included in the range of the serial numbers shown above or in the SERIAL No. column when selecting parts.
- Descriptions starting with letter D indicate the date when the part was replaced. (Example: "D03/09-" means that this part was replaced September 2003.)
- Descriptions starting with letter H indicate the component manufacturing No. stamped on the component manufacturing No. plate.
- Description stating with letter F indicate the Front attachment manufacturing No. stamped on the front attachment manufacturing No. plate.
- The letter H or F is used to identify the component or front attachment manufacturing No. from the machine serial number.
- ICA ICA shows the interchangeability between the original and the improved parts. Abbreviations used in this column are as follows.
- I: Part No. in the column of "Replaceable part" can be used instead of this part but not vice versa.
- P: This must not be used for the machine. The part No. in the column "Replaceable part" should be used instead.

T: Parts Nos. those in the column of "Replaceable part" can be used as an assembly instead of this part.

Y: This part and the part in the column of "Replaceable part" are interchangeable with each other.

•REPLACEABLE PART

Interchangeable parts Nos. and their required quantity are shown in this column.

NOTE: If interchangeable improved parts are provided for the parts which you may order, the improved parts classified as "I", "P", "T" or "Y" may be supplied.

VOORWOORD

- © Deze onderdelencatalogus toont de precisieonderdelen van de Zaxis330, Zaxis330LC, Zaxis350LC, Zaxis350LCN, Zaxis350H, Zaxis350LCH, Zaxis350K, Zaxis350LCK, Zaxis370 en Zaxis370MTH hydraulische graafmachine.
- De numerieke index met onderdeelnummers is beschikbaar aan het einde van deze onderdelen catalogoog. Als bij een onderdeelnummer in de onderdelenindex het teken "*" wordt weergegeven, dan is dit onderdeel recent toegevoegd aan de onderdelencatalogoog.
- © De onderdelencatalogoog bevat de meest recente informatie die beschikbaar was bij het ter perse gaan, de inhoud van de lijst is gebaseerd op de informatie die op dat moment van toepassing was, en kan dus onderworpen worden aan wijzigingen zonder voorafgaande kennisgeving.
- © De verwijzingen in de onderdelencatalogoog naar "LEFT"(LINKS), "RIGHT"(RECHTS), "FRONT"(VOORKANT) en "REAR"(ACHTERKANT) hebben de volgende betekenis.
- De bestuurdersstoel bevindt zich "LINKS", de andere kant is dus "RECHTS".
- De frontuitrusting bevindt zich aan de "VOORKANT". Het contragewicht is bevestigd aan de "ACHTERKANT".
- Voor de onderwagen is de rijmotor aan de "ACHTERKANT", en is de andere kant dus de "VOORKANT".

1. HOE KUNT U ONDERDELEN BESTELLEN

Als u onderdelen bestelt, gelieve dan de volgende punten toe te lichten, zoals aangegeven in het voorbeeld.

	(VOORBEELD)	
(1) Model/type	(Zaxis330)	} Aangegeven op het NAAMBORDJE op het HOOFDFRAME, onderaan op de rechterzijde van de CABINE.
(2) Product Identificatienummer	(HCM1HH00L00030001)	
(3) Onderdeelnummer	(A810165)	} Onderdelen bestellen
(4) Naam onderdeel	(O-RING)	
(5) Hoev.	(2)	Bestelde hoeve.
(6) Naam en adres van koper		

2. GEBRUIK VAN DE ONDERDELENCATALOGOOG

- ITEM Het itemnummer verwijst naar het referentienummer op de illustratie van de machine.
- PART NO. (ONDERDEELNUMMER) Het onderdeelnummer bestaat uit een letter en uit cijfers, of alleen uit cijfers.

- PART NAME (NAAM ONDERDEEL) Bij componenten van een montagedeel wordt het teken ". ." weergegeven. Ze worden vermeld op de regel, of regels, onder het montagedeel. Als de component weergegeven met het teken ". ." ook bestaat uit meerdere componenten, dan worden deze weergegeven met de tekens ". . .".
- Q' TY (Hoev.) Bij aantallen staan de aantallen die worden gebruikt voor een bepaalde hydraulische eenheid, maar het aantal componenten toont het aantal voor één assemblageonderdeel.
- S.C (ONDERHOUDSCODE) De afkortingen in de onderhoudscodekolom hebben een eigen betekenis, zoals aangegeven hieronder.
- W: De vermelding van deze afkorting bij een onderdeel geeft aan dat er moet aan gewerkt worden voordat het in de machine wordt geïnstalleerd.
- D: Een onderdeel met deze afkorting is een component van een montage, dat niet afzonderlijk beschikbaar is. In dit geval moet het montagedeel waarvan dit onderdeel deel uitmaakt worden besteld.
- K: Dit betekent dat het onderdeel deel uitmaakt van de kit met onderhoudsonderdelen.
- R: De vermelding van deze afkorting bij een onderdeel wijst erop dat de hoeveelheid van het onderdeel is gewijzigd afhankelijk van de machine, bijvoorbeeld bij het afstellen van het aantal pasringen, enz.
- S: Dit onderdeel wordt speciaal ter beschikking gesteld als een onderhoudsonderdeel, dat niet beschikbaar was in de machine voordat ze werd verzonden uit de fabriek.
- OP: Optionele onderdelen
- OS: Buitengewoon grote onderdelen
- US: Buitengewoon kleine onderdelen
(OPMERKING: Een onderdeel met de afkorting "OS" of "US" wordt beschreven op de regel onder het onderdeel met gewone afmetingen.)
- #: Onderdelen met dit teken zijn recent toegevoegd op die pagina van het apparaat.
- SERIAL NO. (SERIENUMMER) De serienummer van de machine is afgedrukt net boven de kolom SERIENUMMER op alle pagina's van de onderdelenlijst.
- [Het serienummer komt overeen met de laatste zes cijfers van de PIN (productidentificatienummer) op het naamplaatje.]
- Dit serienummer geeft het serienummer van de machine aan dat van toepassing is op de groepunit (of component) die op deze pagina wordt beschreven.
- Als onderdelen wijzigingen ondergaan worden zowel de oude als de nieuwe onderdelen weergegeven in de onderdelencatalogoog, met de juiste serienummers van de machine, in de kolom SERIENUMMER.

Controleer als u onderdelen selecteert zeker of het serienummer van uw machine voorkomt in de reeks serienummers die bovenaan of in de kolom SERIENUMMER worden weergegeven.

Beschrijvingen die met de letter D beginnen, geven de datum aan waarop het onderdeel werd vervangen. (Bijvoorbeeld: " D03/09-" betekent dat dit onderdeel werd vervangen in September 2003.)

Beschrijvingen die met de letter H beginnen, geven de fabricatienummer van het component aan, dat gestempeld staat op de fabricatienummerplaat van het component.

Beschrijvingen die met de letter F beginnen, verwijzen naar de fabricatienummer van de frontuitrusting, die gestempeld staat op de fabricatienummerplaat van de frontuitrusting.

De letter H of F wordt gebruikt om de fabricatienummer van de component of de frontuitrusting te onderscheiden van het serienummer van de machine.

·ICA

ICA geeft de verwisselbaarheid weer tussen de oorspronkelijke en de verbeterde onderdelen.

De afkortingen gebruikt in deze kolommen zijn de volgende:

- I: Het onderdeelnummer in de kolom "Vervangbaar onderdeel" kan gebruikt worden in plaats van dit onderdeel, maar niet omgekeerd.
- P: Dit mag niet gebruikt worden voor de machine. Het onderdeelnummer in de kolom "Vervangbaar onderdeel" moet hier in de plaats worden gebruikt.
- T: Onderdeelnummers. De onderdelen in de kolom "Vervangbaar onderdeel" kunnen worden gebruikt als een montage in plaats van dit onderdeel.
- Y: Dit onderdeel en het onderdeel in de kolom "Vervangbaar onderdeel" zijn onderling verwisselbaar.

·REPLACEABLE PART (VERVANGBAAR ONDERDEEL)

In deze kolom worden verwisselbare onderdeelnummers en hun vereiste hoeveelheid weergegeven.

OPMERKING: Als er verwisselbare verbeterde onderdelen beschikbaar zijn voor de onderdelen die u wilt bestellen, kunnen de verbeterde onderdelen die geclassificeerd staan als "I", "P", "T" of "Y" worden verstrekt.

VORWORT

- © In diesem Katalog werden die Präzisionsteile der Hydraulikbagger Zaxis330, Zaxis330LC, Zaxis350LC, Zaxis350LCN, Zaxis350H, Zaxis350LCH, Zaxis350K, Zaxis350LCK, Zaxis370 und Zaxis370MTH aufgeführt. Ein nach Nummern geordneter Teileindex findet sich am Ende dieses Teilekatalogs. Innerhalb des Teilekatalogs verweist eine mit "*" gekennzeichnete Teilenummer auf ein neu in den Teilekatalog aufgenommenes Bauteil.
- © Die in diesem Teilekatalog gegebenen Informationen entsprechen dem neuesten, zum Zeitpunkt der Drucklegung gültigen Stand und können ohne Vorankündigung geändert werden.
- © In diesem Teilekatalog haben die Kennzeichnungen "LEFT", "RIGHT", "FRONT" and "REAR" ("LINKS", "RECHTS", "VORN" und "HINTEN") die folgende Bedeutung:
Der Fahrersitz befindet sich "LINKS", die gegenüberliegende Seite ist "RECHTS".
Das Arbeitsgerät ist "VORN" angebaut. Das Gegengewicht befindet sich "HINTEN".
Am Unterwagen befindet sich der Fahrmotor "HINTEN", bei der ihm gegenüberliegenden Seite handelt es sich um "VORN".

1. TEILEBESTELLUNG

Bei der Teilebestellung machen Sie bitte die folgenden, im nachstehenden Beispiel gezeigten Angaben:

	(BEISPIEL)	
(1) Modell/Typ	(Zaxis330)	} Angegeben auf dem TYPENSCHILD am HAUPTRAHMEN rechts unten an der KABINE
(2) Produkt- Identifikationsnummer	(HCM1HH00L00030001)	
(3) Teile-Nr.	(A810165)	} Bestellteile
(4) Teilebezeichnung	(O-RING)	
(5) Anz.	(2)	Bestellmenge
(6) Name und Anschrift des Käufers		

2. VERWENDUNG DIESES TEILEKATALOGS

- ITEM (POS.) Die Positionsnummer gibt die Bezugsnummer in der Abbildung der Maschine an.
- PART NO. (TEILE-NR.) Die Teilenummer besteht aus einem Buchstaben und Zahlen oder lediglich Zahlen.
- PART NAME (TEILEBEZEICHNUNG) Bauteile einer Baugruppe werden "." gekennzeichnet und in der Zeile/den Zeilen unter der Baugruppe aufgeführt. Besteht das mit "." gekennzeichnete Teil aus weiteren Unterbaugruppen, dann werden diese mit ".." gekennzeichnet.

- Q' TY (ANZAHL) Menge (Q'ty) bezieht sich auf die Menge für eine einzelne Hydraulikeinheit, Bauteilmenge (quantity of components) hingegen auf die Menge für ein Montageteil.
- S. C(SERVICE-CODE) Die Abkürzungen in der Spalte "Service-Code" haben folgende Bedeutung:
- W: An Teilen, denen diese Abkürzung vorangestellt ist, müssen vor dem Einbau in die Maschine bestimmte Vorarbeiten durchgeführt werden.
 - D: Bei einem Bauteil, dem diese Abkürzung vorangestellt ist, handelt es sich um einen Teil einer Baugruppe, der nicht separat lieferbar ist. Es ist die Baugruppe zu bestellen, zu der dieses Bauteil gehört.
 - K: Bedeutet, dass dieses Bauteil als Teil eines Wartungsteilsatzes geliefert wird.
 - R: Für Bauteile, denen diese Abkürzung vorangestellt ist, gilt, dass sich die Liefermenge abhängig von der Maschine unterscheidet, z.B. Beilegscheiben usw.
 - S: Dieses Bauteil wird speziell als Wartungsteil geliefert und war in der Maschine bei Lieferung ab Werk nicht vorhanden.
 - OP: Optionsteile.
 - OS: Bauteile mit Übermaß.
 - US: Bauteile mit Untermaß.
- (ANMERKUNG: Bauteile mit den Abkürzungen "OS" oder "US" werden in der Zeile unter dem Bauteil mit Standardmaß beschrieben.)
- #: Ein Bauteil mit dieser Kennzeichnung wurde auf dieser Seite über Ausrüstungsteile neu aufgenommen.

·SERIAL No. (SERIEN-NR.) Die Seriennummer der Maschine ist auf allen Seiten der Teileliste über der Spalte SERIAL No. aufgedruckt.

[Die Seriennummer entspricht der letzten sechsstelligen Zahl der PIN (Produktidentifikationsnummer) auf dem Typenschild.]

Diese Seriennummer gibt die Seriennummer der Maschine an, für die die auf dieser Seite beschriebene Bauteilgruppe (oder das Bauteil) gedacht ist. Werden Bauteile modifiziert, dann wird im Teilekatalog sowohl das alte als auch das neue Bauteil aufgeführt, mit der zutreffenden Seriennummer der Maschine in der Spalte SERIAL No.

Bei der Auswahl von Bauteilen stellen Sie bitte sicher, dass die Seriennummer Ihrer Maschine im Bereich von Seriennummern enthalten ist, wie er über der oder in der Spalte SERIAL No. angegeben ist.

Angaben, die mit dem Buchstaben D beginnen, bezeichnen das Datum, zu dem das Bauteil ersetzt wurde. (Beispiel: " D03/09-" bedeutet, dass dieses Bauteil im September 2003 ersetzt wurde.)

Angaben, die mit dem Buchstaben H beginnen, geben die Bauteil-Fertigungsnummer wieder, die auf dem Bauteil-Fertigungsschild eingetragen ist.

Angaben, die mit dem Buchstaben F beginnen, geben die Arbeitsgerät-Fertigungsnummer wieder, die auf dem Arbeitsgerät-Fertigungsschild eingetragen ist.

Die Buchstaben H oder F werden verwendet, um die Fertigungsnummer eines Bauteils oder Arbeitsgeräts von der Seriennummer der Maschine her ausfindig zu machen.

·ICA

ICA gibt Auskunft über die Austauschbarkeit zwischen einem Originalteil und einem verbesserten Bauteil.

In dieser Spalte werden folgende Abkürzungen verwendet.

- I: Das Bauteil mit der Nummer in der Spalte "Replaceable part" (Austauschbares Teil) kann anstelle dieses Teils verwendet werden, allerdings nicht umgekehrt.
- P: Darf für diese Maschine nicht verwendet werden. Das Bauteil mit der Nummer in der Spalte "Replaceable part" (Austauschbares Teil) ist stattdessen zu verwenden.
- T: Teile mit den Nummern in der Spalte "Replaceable part" (Austauschbares Teil) können als Baugruppe anstelle dieses Bauteils verwendet werden.
- Y: Dieses Bauteil und das Bauteil in der Spalte "Replaceable part" (Austauschbares Teil) sind gegeneinander austauschbar.

·REPLACEABLE PART (AUSTAUSCHBARES TEIL)

Die Nummern austauschbarer Teile und deren Menge werden in dieser Spalte angegeben.

ANMERKUNG: Wenn für von Ihnen bestellte Teile verbesserte, austauschbare Teile geliefert werden, dann handelt es sich bei diesen gelieferten verbesserten Teilen um solche mit der Kennzeichnung "I", "P", "T" oder "Y".

AVANT-PROPOS

- © Ce catalogue de pièces présente les pièces de précision des excavatrices hydrauliques Zaxis330, Zaxis330LC, Zaxis350LC, Zaxis350LCN, Zaxis350H, Zaxis350LCH, Zaxis350K, Zaxis350LCK, Zaxis370 et Zaxis370MTH.

Vous trouverez l'index des références des composants à la fin du présent catalogue.

Les nouveaux composants du catalogue y sont indiqués par "*".

- © Ce catalogue de pièces détachées comporte les informations les plus récentes disponibles au moment de l'impression. Le contenu est basé sur des informations valides à ce moment, pouvant être modifiées sans avis préalable.

- © Les références "LEFT" (gauche), "RIGHT" (droit), "FRONT" (avant) et "REAR" (arrière) sont identifiées comme suit :

le siège de l'opérateur se trouve du côté gauche (LEFT), et le côté opposé est considéré comme côté droit (RIGHT).

Les accessoires se trouvent à l'avant (FRONT) de la machine. Le contrepoids se trouve à l'arrière (REAR).

Sur le train de chenilles, les moteurs de translation se trouvent à l'arrière (REAR), est le côté opposé est donc l'avant (FRONT).

1 COMMENT COMMANDER DES PIÈCES DÉTACHÉES

Lors de votre commande, veuillez spécifier les éléments suivants comme démontré dans l'exemple ci-dessous.

(1) Modèle/type	(Zaxis330)	} Figurant sur la PLAQUETTE D'IDENTIFICATION fixée sur le CHÂSSIS PRINCIPAL.
(2) Produit Numéro d'identification	(HCM1HH00L00030001)	
(3) N° de référence	(A810165)	} Détermination des pièces détachées
(4) Dénomination du composant (JOINT TORIQUE)		
(5) Quantité	(2)	Détermination de la quantité
(6) Nom et adresse de l'acheteur		

2 COMMENT UTILISER CE CATALOGUE

·ITEM(COMPOSANT) Le n° de référence indique l'emplacement du composant sur l'illustration de la machine.

·PART NO. (N° DE RÉFÉRENCE) Le numéro de référence consiste en une lettre de l'alphabet et d'un chiffre, ou uniquement de chiffres.

- PART NAME (DENOMINATION) Les composants d' une pièce assemblée sont indiquées par "." et sont répertoriés sur la(les) même(s) ligne(s), sous la pièce assemblée. Si cette pièce est elle-même composée de plusieurs éléments, ces éléments sont indiqués par "...".
- Q' TY (QUANTITE) "Q'té" indique la quantité utilisée pour une unité hydraulique spécifique, néanmoins, "Quantité de composants" indique la quantité pour un ensemble.
- C. S (CODE DE SERVICE) Les suffixes dans la colonne des codes de service ont leur propre signification, comme démontré ci-dessous.
- W : Ce suffixe signifie que la pièce en question nécessite une intervention avant son installation sur la machine.
- D : La pièce marquée par ce suffixe fait partie d' un assemblage et n' est pas disponible séparément. Commandez la pièce assemblée dont cette pièce fait partie.
- K : Ce suffixe signifie que la pièce est comprise dans le jeu de remise en état.
- R : Ce suffixe signifie que la quantité est différente selon le type de machine, comme c' est le cas entre autres pour les cales d' épaisseur.
- S : Cette pièce est disponible spécifiquement comme pièce de remise en état, et n' était pas montée dans la machine au départ de l' usine.
- OP : Pièces en option
- OS : Pièces aux cotes de réparation supérieures
- US : Pièces aux cotes de réparation inférieures
(NOTE : Les pièces portant le suffixe "OS" ou "US" sont décrites sur la ligne inférieure à la pièce aux cotes standard.)
- # : La pièce portant ce code a été ajoutée à cette page.
- SERIAL NO. (N° de SERIE) Le numéro de série de la machine figure juste au-dessus de la colonne de NUMERO DE SERIE sur toutes les pages du catalogue.
[Le numéro de série correspond aux six derniers chiffres du Numéro d'identification (PIN) de la plaque d'identification.]
Ce numéro de série indique le numéro de série attribué à l' ensemble du groupe (ou du composant) repris sur cette page. Lorsque des pièces ont été modifiées, les anciennes et les nouvelles versions sont reprises dans le catalogue de pièces détachées et les numéros de série des machines concernées sont indiqués dans la colonne de NUMERO DE SERIE.
A chaque commande de pièces détachées, vérifiez si le numéro de série de votre machine est inclus dans la gamme de numéros de série indiqués au-dessus ou dans la colonne des NUMEROS DE SERIE.

Les descriptions commençant par la lettre D indiquent la date à laquelle la pièce a été remplacée (exemple : " D03/09-" signifie que la pièce a été remplacée en septembre 2003.)

Les descriptions commençant par la lettre H indiquent le numéro de fabrication de la pièce, estampée sur la plaquette d'identification du composant.

Les descriptions commençant par la lettre F indiquent le numéro de fabrication de l'accessoire avant, estampée sur la plaquette d'identification de l'accessoire.

Les lettres H et F sont utilisées pour distinguer le numéro de fabrication du composant ou de l'accessoire du numéro de série de la machine.

· ICA

ICA indique l'interchangeabilité entre la pièce d'origine et la pièce améliorée. Les abréviations utilisées dans cette colonne sont les suivantes :

- I : Le n° de référence dans la colonne "Pièce à remplacer" peut être utilisé à la place de cette pièce mais non l'inverse.
- P : Cette pièce ne peut être utilisée sur cette machine. Le n° de référence dans la colonne "Pièce à remplacer" doit être utilisé à la place.
- T : Les numéros de référence dans la colonne "Pièce à remplacer" peuvent être utilisés dans leur ensemble à la place de cette pièce.
- Y : Cette pièce et la pièce dans la colonne "Pièce à remplacer" sont interchangeables.

· REPLACEABLE PART (PIECE A REMPLACER)

Les numéros de référence des pièces interchangeables et leur quantité requise sont indiqués dans cette colonne.

NOTE : Si des pièces améliorées interchangeables vous sont livrées comme pièces de votre commande, les pièces améliorées classifiées comme "I", "P", "T" ou "Y" peuvent être fournies.

P R E F A Z I O N E

- © Il presente Catalogo Parti illustra componenti di precisione per gli escavatori idraulici Zaxis330, Zaxis330LC, Zaxis350LC, Zaxis350LCN, Zaxis350H, Zaxis350LCH, Zaxis350K, Zaxis350LCK, Zaxis370 e Zaxis370MTH.
- L' indice numerico dei ricambi si trova alla fine del catalogo.
- Nell' indice il numero di un componente seguito da "*" indica un nuovo ricambio (aggiunto al catalogo).
- © Il catalogo contiene le informazioni più recenti disponibili al momento di andare in stampa. Il contenuto dell' elenco si basa sui dati disponibili in quel momento e potranno subire variazioni di cui non verrà dato alcun preavviso.
- © I riferimenti in catalogo designati come "LEFT" (SINISTRA), "RIGHT" (DESTRA), "FRONT" (ANTERIORE) e "REAR" (POSTERIORE) sono identificati nel modo che segue.
- Il sedile del conducente è sistemato a "SINISTRA", il lato opposto è a "DESTRA".
- Gli attacchi anteriori sono in posizione "ANTERIORE". Il contrappeso è montato nella parte "POSTERIORE".
- Per quanto riguarda il carrello il motore di avanzamento è "POSTERIORE", quello opposto è "ANTERIORE".

1. ORDINAZIONE DEI RICAMBI

Al momento dell' ordinazione specificare i seguenti elementi come indicato nell' esempio qui sotto.

	(ESEMPIO)	
(1) Modello/tipo	(Zaxis330)	} Indicato sulla TARGA DEL NOME posta sul TELAIO PRINCIPALE in basso a destra della CABINA
(2) Prodotto Numero identificativo	(HCM1HH00L00030001)	
(3) N. ricambio	(A810165)	} Ricambi in ordinazione
(4) Nome ricambio	(O-RING)	
(5) Q. tà	(2)	Q. tà ordine
(6) Nome e indirizzo acquirente		

2. USO DEL CATALOGO

·ITEM(ELEMENTO) Il numero dell' elemento indica il numero di riferimento riportato nell' illustrazione della macchina.

·PART NO. (N. RICAMBIO) Il numero del ricambio è costituito da una lettera e da una serie di cifre numeriche oppure solo da numeri.

·PART NAME (NOME RICAMBIO) I componenti di un componente di montaggio sono contrassegnati da “.” e riportati sulla riga (o sulle righe) sotto lo stesso componente. Inoltre se il componente con il segno “.” è a sua volta costituito da altri componenti, questi sono contrassegnati da “..”.

·Q' TY (Q. TÀ) " Q'tà" indica la quantità usata per una data unità idraulica singola; tuttavia, la voce "quantità di componenti" si riferisce alle quantità per un intero complessivo.

·S. C (CODICE ASSISTENZA) Le sigle nella colonna dei codici di assistenza hanno ognuno il significato indicato qui sotto.

W: Il ricambio con questa sigla indica che il ricambio richiede qualche intervento prima di essere installato sulla macchina.

D: Il ricambio con questa sigla fa parte di un assieme e non è disponibile come componente indipendente. Va ordinato il componente di gruppo che contiene il componente voluto.

K: Ciò significa che il ricambio è compreso nella confezione ricambi assistenza.

R: Il ricambio con questa sigla indica che la quantità cambia secondo la macchina, come accade per gli spessori di regolazione ecc.

S: Questo ricambio è fornito specificamente come ricambio di assistenza, non previsto da fabbrica.

OP: Componenti opzionali

OS: Componenti sovradimensionati

US: Componenti sottodimensionati

(NOTA: Il componente con la sigla "OS" o "US" è descritto sulla riga sottostante il componente di serie.)

#: Il ricambio con questo contrassegno è stato aggiunto di recente alla pagina dell' apparecchiatura.

·SERIAL NO. (N. SERIE.) Il Numero di serie della macchina è stampato subito sopra la colonna dei numeri di serie su tutte le pagine del catalogo.

[Il numero di serie corrisponde alle ultime sei cifre del numero di matricola del prodotto stampato sulla targhetta del nome.]

Tale numero di serie indica il numero di serie della macchina pertinente l' unità gruppo (o i componenti) descritta su questa pagina.

Quando i componenti vengono modificati essi compaiono sul catalogo nella vecchia e nella nuova versione accompagnati dai numeri di serie della macchina nella colonna N. SERIE.

Nella selezione dei componenti verificare che il numero di serie della macchina in questione sia compreso nel campo di variazione di numeri di serie riportati nell' apposita colonna.

Le descrizioni che iniziano con la lettera D indicano la data in cui il ricambio è stato sostituito. (Esempio: " D03/09-" significa che il ricambio è stato sostituito nel settembre del 2003.)

Le descrizioni che iniziano con la lettera H indicano il numero di fabbricazione stampato sull' apposita targa.

Le descrizioni che iniziano con la lettera F indicano il numero di fabbricazione che compare sulla targa anteriore.

Le lettere H e F sono utilizzate per identificare il componente o il numero di fabbricazione dell' attacco anteriore sulla base del numero di serie della macchina.

·ICA

ICA indica la sostituibilità tra il ricambio originale e la sua versione migliorata.

Seguono le sigle utilizzate in questa colonna.

- I: Il N. Componente della colonna "Ricambio sostituibile" può essere utilizzato al posto del componente, ma non viceversa.
- P: Questo numero non deve essere utilizzato per la macchina. Occorre utilizzare invece il N. Componente della colonna "Ricambio sostituibile".
- T: Numeri di ricambi: in luogo di questo componente è possibile utilizzare come gruppo quelli nella colonna "Ricambio sostituibile".
- Y: Questo componente e quello nella colonna "Ricambio sostituibile" sono intercambiabili.

·REPLACEABLE PART(RICAMBIO SOSTITUIBILE)

In questa colonna sono riportati i numeri dei ricambi intercambiabili e le relative quantità.

NOTA : Se in luogo dei ricambi ordinati vengono forniti i ricambi migliorati sostituibili, è possibile che questi siano classificati come "I", "P", "T" o "Y".

PREFACIO

- ⊙ Este catálogo de piezas muestra las piezas de precisión de los modelos Zaxis330, Zaxis330LC, Zaxis350LC, Zaxis350LCN, Zaxis350H, Zaxis350LCH, Zaxis350K, Zaxis350LCK, Zaxis370 y Zaxis370MTH de la Excavadora Hidráulica.
- Al final de este catálogo de piezas se indica el índice de piezas por orden de numeración. En el índice de piezas la marca “*” junto al número significa que es una pieza nueva del catálogo.
- ⊙ Este catálogo de piezas incluye la información más reciente disponible en el momento de la impresión y su contenido se basa en la información en vigor en ese momento, y estará supeditado a cambios sin previo aviso.
- ⊙ Las referencias del catálogo de piezas “LEFT” (IZQUIERDA), “RIGHT” (DERECHA), “FRONT” (DELANTE) y “REAR” (DETRÁS) se identifican de la siguiente forma.
- El asiento del conductor está situado a la “IZQUIERDA”, y el lado contrario es la “DERECHA”. Los accesorios delanteros se encuentran “DELANTE”. El contrapeso se encuentra “DETRÁS”. En cuanto al bastidor, el motor de desplazamiento se encuentra “DETRÁS”, y el de enfrente está “DELANTE”.

1. CÓMO SE PIDEN LAS PIEZAS

Para pedir piezas, especifique los siguientes elementos según se muestra en el siguiente ejemplo.

(EJEMPLO)		
(1) Modelo / tipo	(Zaxis330)	} Aparece en la placa de la UNIDAD CENTRAL en el
(2) Producto Número de identificación	(HCM1HH00L00030001)	
(3) Núm. pieza	(A810165)	} Piezas pedidas
(4) Núm. pieza	(O-RING)	
(5) Cant.	(2)	Cantidad pedida
(6) Nombre y dirección del comprador		

2. CÓMO SE UTILIZA ESTE CATÁLOGO DE PIEZAS

- ITEM (ARTÍCULO) El núm. de artículo muestra el núm. de referencia en la ilustración de la máquina.
- PART NO. (NÚM. PIEZA) El núm. de pieza se compone de una letra y números, o sólo números.

- PART NAME(NÚM. PIEZA) Los componentes de una unidad de montaje aparecen con las marcas ". ." en la línea o las líneas inferiores de la unidad. Además, si el componente con la marca ". ." a su vez lleva más componentes, éstos aparecen junto a las marcas "...".
- Q' TY(CANT.) "Q' ty" muestra la cantidad empleada en una única unidad hidráulica concreta, sin embargo la cantidad de componentes muestra la cantidad para una pieza de montaje.
- S.C(CÓDIGO DE REPARACIÓN) Las abreviaturas de la columna de código de reparación tienen el significado que se indica a continuación.
- W: La pieza con esta abreviatura muestra que la pieza precisa reparación antes de instalarla en la máquina.
 - D: La pieza con esta abreviatura es un componente de una unidad de montaje y no está disponible de forma independiente. Se deberá pedir la unidad que incluye la pieza.
 - K: Significa que la pieza está incluida en el juego de piezas de reparación.
 - R: Las piezas con esta abreviatura muestran que la cantidad de piezas cambia dependiendo de la máquina, como el calzo de ajuste, etc.
 - S: Esta pieza se suministra como pieza de reparación, que no se ha suministrado a la máquina desde su expedición de la factoría.
 - OP: Piezas opcionales
 - OS: Piezas de tamaño grande
 - US: Piezas de tamaño pequeño
- (NOTA: las piezas con la abreviatura "OS" o "US" se describen en la línea que hay debajo de la pieza de tamaño normal.)
- #: La pieza con esta marca se añade como novedad a esa página del equipo.
- SERIAL NO. (Núm. SERIE) El número de serie de la máquina se imprime justo encima de la columna del núm. de SERIE de todas las páginas de listas de piezas.
- [El número de serie corresponde al último número de seis dígitos del NIP (Número de Identificación del Producto) que aparece en la placa de datos técnicos.]
- Este número de serie indica el número de serie de la máquina aplicable a la unidad (o componente) descrito en esta página.
- Cuando se modifican piezas, las antiguas y las nuevas aparecen en el catálogo con los números de serie aplicables a la máquina en la columna de Núm. SERIE.
- Asegúrese de comprobar que el número de serie de la máquina esté incluido en el intervalo que aparece más arriba o en la columna de núm. de SERIE cuando seleccione las piezas.
- Las descripciones que empiezan con la letra D indican la fecha en la que se sustituyó la pieza. (Ejemplo: " D03/09-" significa que la pieza se ha sustituido en septiembre de 2003.)
- Las descripciones que empiezan con la letra H indican el núm. de fabricación del componente grabado en la placa correspondiente.

Las descripciones que empiezan con la letra F indican el número de fabricación del accesorio delantero grabado en la placa correspondiente del accesorio delantero.

Las letras H o F se utilizan para identificar el núm. de fabricación del componente o del accesorio delantero del número de serie de la máquina.

·ICA ICA muestra la capacidad de intercambio entre las piezas originales y las mejoradas.

Las abreviaturas utilizadas en esta columna son las siguientes.

- I: El núm. pieza de la columna de "Pieza sustituible" de puede utilizar en lugar de esta pieza, pero no viceversa.
- P: No se debe utilizar para la máquina. Se deberá utilizar el núm. de pieza de la columna "Pieza sustituible" en su lugar.
- T: Los núm. de pieza de la columna "Pieza sustituible" se pueden utilizar como unidad en lugar de esta pieza.
- Y: sta pieza y la de la columna "Pieza sustituible" son intercambiables.

·REPLACEABLE PART (PIEZA SUSTITUIBLE)

En esta columna aparecen los números de piezas intercambiables y la cantidad necesaria de ellos.

NOTA: Si se facilitan piezas mejoradas intercambiables para las que pida, se pueden suministrar piezas mejoradas clasificadas como "I", "P", "T" o "Y".

FORORD

- © Dette reservedelskatalog viser præcisionsdelene på Zaxis330, Zaxis330LC, Zaxis350LC, Zaxis350LCN, Zaxis350H, Zaxis350LCH, Zaxis350K, Zaxis350LCK, Zaxis370 og Zaxis370MTH hydrauliske gravemaskiner. En oversigt over numeriske reservedelsnr. findes til sidst i dette reservedelskatalog. I reservedelsoversigten angiver et reservedelsnr. mærket med "*", en nyligt tilføjet del i kataloget.
- © Dette reservedelskatalog indeholder de nyeste informationer, der er til rådighed på udgivelsestidspunktet, og oversigtens indhold er baseret på de informationer, der var gældende på dette tidspunkt, og kan ændres uden varsel.
- © Referencerne "LEFT" (VENSTRE), "RIGHT" (HØJRE), "FRONT" (FOR) og "REAR" (BAG) i reservedelskataloget identificeres på følgende måde. Førersædet sidder i "VENSTRE" side, og den modsatte side er "HØJRE". Det foran-monterede udstyr er "FOR". Kontravægten er fastgjort bagtil, "BAG". Vedrørende undervognen er køremotoren "BAG", og den modsatte ende er "FOR".

1. HVORDAN MAN BESTILLER RESERVEDELE

Når De bestiller reservedele, bedes De venligst angive følgende emner, som vist i følgende eksempel.

	(EKSEMPEL)	
(1) Model/type	(Zaxis330)	} Vist på NAVNE-PLADEN, der sidder på HOVED- RAMMEN, på førerhusets nederste højre side
(2) Produkt Identifikations-Nummer	(HCM1HH00L00030001)	
(3) Del Nr.	(A810165)	} Bestilte dele
(4) Delens navn	(O-RING)	
(5) Antal/mængde	(2)	Bestilt antal/mængde
(6) Kundens navn og adresse		

2. HVORDAN MAN BRUGER DETTE RESERVEDELSKATALOG

- ITEM (EMNE) Emne Nr. henviser til referencenummeret på den viste maskine.
- PART NO. (DEL NR.) Del Nr. består af et bogstav i alfabetet og tal, eller kun tal.
- PART NAME (DELENS NAVN) Komponenter i en del med flere enheder er angivet med "." mærker, og vises på linjen, eller linjerne, under den samlede del. Yderligere, hvis en komponent mærket med "." består af yderligere komponentdele, vises disse yderligere komponenter ved mærket "...".

- Q' TY (ANTAL/MÆNGDE) Stk. angiver det antal styk, der skal bruges til en enkelt, bestemt hydraulisk enhed, mens antal dele angiver antallet af komponenter i en samlet del.
- S. C (SERVICEKODE) Forkortelserne i servicekode-kolonnen har deres egen betydning, som vist nedenfor.
- W: En del med denne forkortelse angiver, at der skal foretages noget arbejde på den før den kan monteres på maskinen.
- D: En del med denne forkortelse angiver, at der er tale om en komponent i en større samlet del, og ikke kan fås særskilt. Man skal bestille den samlede del, der indeholder denne del.
- K: Dette betyder, at delen indgår i servicesættet.
- R: En del med denne forkortelse angiver, at antallet/mængden for denne del kan variere, afhængig af hvilken maskine den skal bruges til, som f.eks. justerings skiver etc.
- S: Denne del leveres særskilt som en servicedel, der ikke var inkluderet fra fabrikkens side, da maskinen blev leveret.
- OP: Ekstraudstyr
- OS: Overdimensionerede dele
- US: Underdimensionerede dele
- (BEMÆRK: Dele med forkortelsen "OS" eller "US" er beskrevet på linjen under delen med standard-dimensioner).
- #: En del med dette mærke, er fornylig blevet tilføjet på udstyrssiden.
- SERIAL NO. (SERIE Nr.) Maskinens serienummer er trykt lige over kolonnen SERIE Nr. på alle reservedelssider.
- [Serienummeret svarer til de sidste 6 cifre i PIN-koden (Produkt Identifikations Nummer) på navnepladen.]
- Dette serienummer angiver maskinens serienummer, som værende relevant for den enhedsgruppe (eller komponent), der beskrives på siden.
- Når dele ændres/modificeres, vises både de gamle og de nye dele i reservedelskataloget, sammen med de relevante maskiners serienumre, i kolonnen SERIE Nr.
- Vær sikker på at kontrollere, at Deres maskines serienummer er inkluderet i den række af serienumre, der er vist ovenfor, eller i kolonnen SERIE Nr., når der vælges reservedele.
- Beskrivelser der begynder med bogstavet D angiver datoen for hvornår delen udgik eller blev erstattet. (F.eks. betyder: "D03/09-" at denne del blev udskiftet september 2003.)
- Beskrivelser der begynder med bogstavet H angiver komponentens fremstillingsnummer, der er præget på komponentens fremstillings-nr. plade.
- Beskrivelser der begynder med bogstavet F angiver fremstillingsnummeret for det foran-monterede udstyr, der er præget på det foran-monterede udstyrs fremstillings-nr. plade.
- Bogstaverne H eller F bruges til at identificere komponentens, eller det foran-monterede udstyrs fremstillingsnummer ud fra maskinens serienummer.

·ICA

ICA angiver udskiftningsmulighederne mellem oprindelige og forbedrede dele. Forkortelserne, der bruges i denne kolonne, er følgende.

- I: Et del-nr. i kolonnen "Erstatningsdel" kan bruges i stedet for denne del, men ikke omvendt.
- P: Denne del må ikke bruges til maskinen. Del-nr. i kolonnen "Erstatningsdel" skal bruges i stedet for.
- T: Del-numre i kolonnen "Erstatningsdel" kan bruges som en samlet del i stedet for denne del.
- Y: Denne del, og delen vist i kolonnen "Erstatningsdel", kan udskiftes med hinanden.

·REPLACEABLE PART (ERSTATNINGSDEL)

Erstatningsdelenes del-nr. og det nødvendige antal vises i denne kolonne.

BEMÆRK: Hvis der findes erstatningsdele, som er blevet forbedret, i forhold til de dele, som De har bestilt, kan der blive leveret forbedrede dele, der er klassificeret som "I", "P", "T" eller "Y".

PREFÁCIO

- © Este catálogo de peças indica as peças de precisão da Escavadora Hidráulica Zaxis330, Zaxis330LC, Zaxis350LC, Zaxis350LCN, Zaxis350H, Zaxis350LCH, Zaxis350K, Zaxis350LCK, Zaxis370 e Zaxis370MTH. O índice dos números das peças numéricas é fornecido no fim deste catálogo de peças. No índice das peças, um N.º de peça com um símbolo "*" indica uma peça recentemente adicionada a este catálogo de peças.
- © Este catálogo de peças contém a mais recente informação disponível no momento de impressão e os conteúdos da lista são baseados na informação em efeito, na altura e poderão ser sujeitos a modificações sem aviso prévio.
- © As referências "LEFT"(ESQUERDO), "RIGHT"(DIREITO)", "FRONT"(DIANTEIRO) E "REAR"(TRASEIRO) no catálogo de peças, encontram-se identificadas do seguinte modo. O posto de condução encontra-se posicionado no lado "ESQUERDO" e o lado oposto é o "DIREITO". O acessório dianteiro encontra-se no lado "DIANTEIRO". O contrapeso encontra-se no lado "TRASEIRO". Para a parte inferior da carroçaria, o motor de marcha encontra-se no lado "TRASEIRO" e o lado oposto é o "DIANTEIRO".

1. COMO ENCOMENDAR PEÇAS

Aquando da encomenda de peças, por favor especifique os itens, conforme indicado no seguinte exemplo.

(EXEMPLO)		
(1) Modelo/tipo	(Zaxis330)	} Indicados na PLACA DO NOME fornecida na ESTRUTURA PRINCIPAL no lado direito inferior da CABINE
(2) Produto Número de Identificação	(HCM1HH00L00030001)	
(3) N.º da Peça	(A810165)	} Peças para Encomenda
(4) Nome da Peça	(O-RING)	
(5) Qtd	(2)	Qtd de Encomenda
(6) Nome e Endereço do Comprador		

2. COMO UTILIZAR ESTE CATÁLOGO DE PEÇAS

- ITEM O N.º do item indica o N.º de referência indicado na ilustração da máquina.
- PART NO. (N.º DA PEÇA.) O N.º da Peça consiste numa letra do alfabeto e números ou então apenas números.

- PART NAME (NOME DA PEÇA) Os componentes de uma peça de um conjunto são indicados com os símbolos ". ." e são ilustrados na linha ou linhas abaixo da peça do conjunto. Adicionalmente, se o componente indicado com o símbolo ". ." é constituído por peças de componentes adicionais, estes serão indicados pelos símbolos ". . .".
- QTY (QTD) Qtd Indica a quantidade utilizada para uma determinada unidade hidráulica simples. Contudo, a quantidade de componentes indica a quantidade para uma peça de montagem.
- C.S (CÓDIGO DE SERVIÇO) As abreviaturas na coluna do código de serviço possuem o seu próprio significado, conforme em baixo indicado.
- W: Esta abreviatura quando numa associada a uma peça, significa que esta última necessita de ser trabalhada, antes de ser instalada na máquina.
- D: Uma peça associada a esta abreviatura é um componente de um conjunto e não e encontra disponível separadamente. A peça do conjunto que contém esta peça deverá ser encomendada.
- K: Isto significa que a peça se encontra contida no conjunto de peças de serviço.
- R: Esta abreviatura associada a uma peça, indica que a quantidade desta última é alterada, dependendo na máquina, tal como uma calço de afinação, etc.
- S: Esta peça é especialmente fornecida como uma peça de serviço, que não foi fornecida na máquina, antes desta ter sido enviada da máquina.
- OP: Peças opcionais
- OS: Peças de sobremedida
- US: Peças de sobmedida
- (NOTA: A peça associada com as abreviaturas "OS" ou "US" é descrita na linha em baixo. a peça de tamanho padrão.)
- #: A peça com este símbolo foi recentemente adicionada a essa página do equipamento.
- SERIAL NO. (N.º DE SÉRIE.) O número de série da máquina é impresso um pouco acima da coluna do N.º DE SÉRIE em todas as páginas da lista de peças.
- [O número de série corresponde aos últimos seis dígitos do PIN (Número de Identificação do Produto) na chapa de identificação.]
- Este número de série indica o número de série da máquina aplicável à unidade do grupo (ou componente), descrita nesta página.
- Quando as peças sofrem modificações, tanto as novas como as antigas peças são indicadas no catálogo de peças, com os números de série da máquina aplicáveis, na coluna do N.º DE SÉRIE.
- Certifique-se de que o número de série da sua máquina se encontra incluído na gama dos números de série em cima indicados ou na coluna do N.º DE SÉRIE, aquando da selecção de peças.

As descrições que iniciam com a letra D indicam a data na qual a peça foi substituída. (Exemplo: "D03/09-" significa que esta peça foi substituída em Setembro de 2003.)

As descrições que iniciam com a letra H indicam o N.º de fábrica do componente estampado na placa do N.º de fábrica do componente.

As descrições que iniciam com a letra F indicam o N.º de fábrica do acessório dianteiro estampado na placa do N.º de fábrica do acessório dianteiro.

A letra H ou F é utilizada para identificar o N.º de fábrica do componente ou acessório dianteiro, do número de série da máquina.

·ICA

ICA indica a permutabilidade entre as peças originais e aperfeiçoadas.

As abreviaturas utilizadas nesta coluna são as seguintes.

- I: A Peça N.º na coluna "Peça substituível" poderá ser utilizada em vez desta peça mas não vice versa.
- P: Não deverá ser utilizada para a máquina. A peça N.º na coluna "Peça substituível" deverá ser utilizada no seu lugar.
- T: As Peças N.ºs na coluna "Peça substituível" poderão ser utilizadas como um conjunto, em vez desta peça.
- Y: Esta peça e a peça na coluna "Peça substituível" são permutáveis, uma com a outra.

·REPLACEABLE PART (PEÇA SUBSTITUÍVEL)

Os N.ºs das peças permutáveis e as suas quantidades requeridas são indicados nesta coluna.

NOTA: Se as peças aperfeiçoadas permutáveis são fornecidas para as peças que poderá encomendar, as peças aperfeiçoadas classificadas como "I", "P", "T" ou "Y"

INNLEDNING

- © Denne delekatalogen viser presisjonsdelene for de hydrauliske gravemaskinene Zaxis330, Zaxis330LC, Zaxis350LC, Zaxis350LCN, Zaxis350H, Zaxis350LCH, Zaxis350K, Zaxis350LCK, Zaxis370 og Zaxis370MTH. Registeret med delenummer finnes i slutten av denne delekatalogen.
I delenummerregisteret indikerer delenr. med "*" en del som nettopp er tatt med i delekatalogen.
- © Denne delekatalogen inneholder den siste informasjonen som var tilgjengelig på trykkesidspunktet, og innholdet i listen er basert på informasjon som gjelder på dette tidspunktet. Denne informasjonen kan bli endret uten varsel.
- © Referansene i delekatalogen til "VENSTRE", "HØYRE", "FRONT" og "BAK" identifiseres som følger.
Førersettet er plassert på "VENSTRE" sid, og motsatt side er "HØYRE".
Frontmontert utstyr er "FORAN". Motvekten er montert "BAK".
På understellet er drivmotoren "BAK", og motsatt side er "FORAN".

1. BESTILLE RESERVEDELER

Ved bestilling av reservedeler må man oppgi følgende informasjon, slik som vist i det følgende eksemplet.

	(EKSEMPEL)	
(1) Modell/type	(Zaxis330)	} Oppgitt på MERKEPLATEN på HOVEDDRAMMEN nederst på høyre side av FØRERHUSET
(2) Produkt Identifikasjonsnummer	(HCM1HH00L00030001)	
(3) Delenr.	(A810165)	} Bestille reservedeler
(4) Delenavn	(O-RING)	
(5) Ant.	(2)	Antall best.
(6) Kjøpers navn og adresse		

2. SLIK BRUKER DU DENNE DELEKATALOGEN

- ITEM (ARTIKKEL) Artikkelnr. viser referansenr. på maskintegningen.
- PART NO. (DELENR.) Delenr. består av en bokstav og et tall, eller bare tall.
- PART NAME (DELENAVN) Komponenter i en montasjedel er indikert med "."-tegn, og er vist på linjen, eller linjene, under montasjedelen. Også hvis komponenten med "."-merke består av ytterligere underkomponenter, er disse indikert med "...".
- QTY (Ant.) Ant. viser antallet som brukes på en bestemt enkel hydraulisk enhet, men antall komponenter viser antallet for en monteringsdel.

·S.C (SERVICEKODE) Forkortelser i kolonnen for servicekode har en spesiell betydning, slik som vist under.

W: Deler med denne forkortelsen viser at delen krever noe arbeid på den før den kan installeres i maskinen.

D: Deler med denne forkortelsen er en komponent i en enhet, og er ikke tilgjengelig separat. Montasjedelen som består av denne delen må bestilles.

K: Dette betyr at delen befinner seg i et servicedelesett.

R: Deler med denne forkortelsen viser at antallet av delen er endret avhengig av maskinen, som for eksempel mellomleggsskiver etc.

S: Denne delen er spesielt levert som en servicedel, og ble ikke levert på maskinen ved levering fra fabrikk.

OP: Reservedeler

OS: Overdimensjonerte deler

US: Underdimensjonerte deler

(MERK: Del med forkortelsen "OS" eller "US" er beskrevet på linjen under standarddimensjonerte deler.)

#: Deler med dette merket er nettopp lagt til på denne av utstyret.

·SERIAL NO. (SERIE-nr.) Maskinens serienummer står like over SERIE-nr. kolonnen på alle sider som viser alle deler.

[Serienummeret svarer til de siste seks tallene i PIN-koden (produktidentifikasjonsnummeret) på navneplaten.]

Dette serienummeret indikerer maskinens serienummer som gjelder gruppeenheten (eller komponenten) beskrevet på denne siden.

Når parter er modifisert, vises både de gamle og nye delene i delekatalogen med gjeldende maskinserienummer i SERIE-nr. kolonnen.

Husk å sjekke at maskinens serienummer er med i serienummerområdet vist over, eller i SERIE-nr.-kolonnen når du bestiller deler.

Beskrivelser som starter med bokstaven D indikerer datoen da delen ble byttet. (Eksempel: D03/09- betyr at denne delen ble byttet i september 2003.)

Beskrivelser som starter med bokstaven H indikerer at komponentens produksjonsnr. er stemplet på komponent produksjonsnr.-skilt.

Beskrivelser som starter med bokstaven F indikerer produksjonsnummer for frontmontert utstyr, stemplet på skiltet på det frontmonterte utstyret.

Bokstaven H eller F brukes til å identifisere komponenten eller produksjonsnummeret for det frontmonterte utstyret fra maskinens serienummer.

·ICA ICA viser kompatibilitet mellom de originale og de forbedrede delene. Følgende forkortelser er brukt i denne kolonnen.

I: Delenr. i kolonnen til "Erstatningsdel" kan brukes i stedet for denne delen, men ikke omvendt.

P: Denne må ikke brukes på maskinen. Delenummeret i kolonnen "Erstatningsdel" skal brukes i stedet.

T: Delenr. i kolonnen til "Erstatningsdel" kan brukes som en montasjeenhet i stedet for denne delen.

Y: Denne delen og delen i kolonnen "Erstatningsdel" kan brukes om hverandre.

·REPLACEABLE PART (UTSKIFTBAR DEL)

Erstatningsdelenummer og deres nødvendige antall vises i denne kolonnen.

MERK: Hvis erstatningsdeler finnes for delene du bestiller, kan erstatningsdeler med klassifisering "I", "P", "T" eller "Y" leveres.

FÖRORD

- © I den här reservdelskatalogen visas precisionsdelarna till Zaxis330, Zaxis330LC, Zaxis350LC, Zaxis350LCN, Zaxis350H, Zaxis350LCH, Zaxis350K, Zaxis350LCK, Zaxis370 och Zaxis370MTH hydraulisk grävmaskin.
- I slutet av denna reservdelskatalog finns ett Index över alla reservdelsnummer.
- I Indexet markeras reservdelsnumret för en reservdel som är ny i katalogen med en stjärna ("*").
- © Denna reservdelskatalog innehåller den allra senaste informationen som fanns tillgänglig vid tryckningen av katalogen, och listans innehåll bygger på information som var aktuell vid detta tillfälle och som kan ändras utan föregående meddelande.
- © Reservdelskatalogens referenser "LEFT" (VÄNSTER), "RIGHT" (HÖGER), "FRONT" (FRAM) och "REAR" (BAK) avser följande.
- Förarstolen är placerad på "VÄNSTER" sida. Med "HÖGER" sida avses den motsatta sidan.
- Maskinens grävaggregat finns framtill ("FRAM") på maskinen. Motvikten är monterad baktill ("BAK") på maskinen.
- För maskinens undervagn gäller, att transportmotorn är bakplacerad ("BAK"). Med "FRAM" avses motsatsen.

1. SÅ HÄR BESTÄLLER DU RESERVDELAR

När du ska beställa reservdelar, lämnar du de uppgifter som visas i följande exempel.

(EXEMPEL)		
(1) Modell/typ	(Zaxis330)	} Visas på märkskylten på ramen, nertill på höger sida av hytten
(2) Produkt Serienummer	(HCM1HH00L00030001)	
(3) Reservdelsnr	(A810165)	} Reservdelsbeställning
(4) Reservdelsnamn	(O-RING)	
(5) Antal	(2)	Beställt antal
(6) Kundens namn och adress		

2. SÅ HÄR ANVÄNDER DU DEN HÄR RESERVDELSKATALOGEN

- ITEM(DETALJ) Detaljens nummer anger referensnumret på illustrationen av maskinen.
- PART NO. (RESERVDELSNR.) Reservdelsnr. består av en bokstav och siffror, eller av enbart siffror.

- PART NAME (RESERVDELSNAMN) Komponenter i ett aggregat markeras med "." och visas på raden (eller raderna) under aggregatet. Dessutom gäller, att om komponenten med en "."-markering står av ytterligare komponenter, markeras dessa ytterligare komponenter med "...".
- Q' TY (ANTAL) Mängd visar mängden som används för en viss hydraulisk enhet, medan komponentmängd visar mängden för en monteringsdel.
- S. C (SERVICEKOD) En förkortning i servicekod-kolumnen har en egen betydelse, som visas nedan.
- W: Har reservdelen denna förkortning, betyder detta att reservdelen kräver lite arbete innan den kan monteras på maskinen.
- D: Har reservdelen denna förkortning, betyder detta att det är en komponent som ingår i ett aggregat och som inte säljs separat. Hela aggregatet, som denna del ingår i, bör beställas.
- K: Denna förkortning anger att reservdelen ingår i serviceutrustningen.
- R: Har reservdelen denna förkortning, betyder det att antalet reservdelar har ändrats beroende på maskin, till exempel inställningsmellanlägg osv.
- S: Denna reservdel tillhandahålls speciellt som en servicedetalj, som inte medföljde maskinen vid leverans från fabrik.
- OP: Tillvalsreservdelar
- OS: Överdimensionerade delar
- US: Underdimensionerade delar
- (OBS!: Reservdel med förkortningen "OS" eller "US" beskrivs på raden under standardreservdelen.)
- #: Reservdelen med den här markeringen har nyligen lagts till på denna katalogsida.
- SERIAL NO. (SERIENR.) Maskinens serienummer finns alldeles över kolumnen SERIENR. på alla sidor i reservdelslistan.
- [Serienumret överensstämmer med det sista sexsiffriga numret på PIN-koden (produktens identifikationsnummer) på namnplåten.]
- Detta serienummer anger det maskinserienummer som gäller gruppenheten (eller komponenten), som beskrivs på den här sidan.
- När reservdelar modifieras, anges både de gamla och de nya reservdelarna i katalogen med tillämpliga maskinserienummer i kolumnen SERIENR.
- Kontrollera att din maskins serienummer finns med bland de serienummerurval som anges ovan eller i kolumnen SERIENR., när du väljer reservdelar.
- Beskrivningar som börjar med bokstaven D anger det datum när delen ersattes. (Till exempel: "D03/09-" betyder att den här reservdelen ersattes i september 2003.)
- Beskrivningar som börjar med bokstaven H anger komponentens tillverkningsnummer, som finns instansat på komponentens tillverkningsnummerskylt.
- Beskrivningar som börjar med bokstaven F anger grävaggregatets tillverkningsnummer, som finns instansat på grävaggregatets tillverkningsnummerskylt.

Bokstaven H eller F används för att identifiera komponenten eller grävaggregatets tillverkningsnummer från maskinens serienummer.

·ICA

ICA anger om originalreservdelarna och de förbättrade reservdelarna är utbytbara.

Förkortningar som används i den här kolumnen är följande.

- I: Reservdelen i kolumnen "Utbytbar del" kan användas i stället för den här reservdelen, men inte tvärt om.
- P: Denna får inte användas i maskinen. Reservdelen i kolumnen "Utbytbar del" ska användas i stället.
- T: Reservdelar i kolumnen "Utbytbar del" kan användas som ett aggregat i stället för den här reservdelen.
- Y: Den här reservdelen och reservdelen i kolumnen "Utbytbar reservdel" kan ersätta varandra.

·REPLACEABLE PART (UTBYTBAR RESERVDL)

Utbytbara reservdelar (reservdelsnummer) och det antal som krävs av dessa anges i den här kolumnen.

OBS!: Om det finns utbytbara, förbättrade reservdelar att få i stället för de reservdelar som du beställer, kan det hända att sådana reservdelar (med markeringen "I", "P", "T" eller "Y") levereras.

ESIPUHE

- © Tämä osaluettelo sisältää tarkkuusosat Zaxis330, Zaxis330LC, Zaxis350LC, Zaxis350LCN, Zaxis350H, Zaxis350LCH, Zaxis350K, Zaxis350LCK, Zaxis370 ja Zaxis370MTH mallisille hydraulikaivureille. Numeroitujen osien indeksinumero löytyy tämän osaluettelon lopusta.
- Osa, joka on merkitty osien sisällysluetteloon merkillä "*", on osaluetteloon lisätty uusi osa.
- © Tämä osaluettelo sisältää kaikkien viimeisimmät, luetteloa painettaessa saatavilla olevat tiedot, jotka perustuvat sillä hetkellä voimassa oleviin tietoihin ja niitä voidaan muuttaa ilman ennakoilmoitusta.
- © Osaluettelosta löytyvät viittaukset "LEFT", "RIGHT", "FRONT" ja "REAR" tarkoittavat seuraavaa:
Ajajan istuin sijaitsee vasemmalla ("LEFT") puolella, vastakkainen sivu on oikealla ("RIGHT").
Etupään kiinnikkeet ovat edessä("FRONT"). Vastapaino on kiinnitetty taakse("REAR").
Laskutelineelle kuljetusmoottori on takana ("REAR"), vastakkainen puoli on edessä ("FRONT").

1. OSIEN TILAAMINEN

Osia tilattaessa tulee ilmoittaa seuraavan esimerkin mukaiset kohdat.

	(ESIMERKKI)	
(1) Malli/tyyppi	(Zaxis330)	} Löytyy PÄÄKEHIKOSSA olevasta NIMIKILVESTÄ kopin alapuolelta.
(2) Tuote Tunnistusnumero	(HCM1HH00L00030001)	
(3) Osan numero.	(A810165)	} Tilattavat osat
(4) Osan nimi	(O-RING)	
(5) Lukumäärä	(2)	Tilattava määrä
(6) Ostajan nimi ja osoite		

2. KUINKA OSALUETTELOA KÄYTETÄÄN

- ITEM(AIHE) Aihenumero näyttää viitenumeron koneen kuvassa.
- PART NO. (OSANUMERO.) Osanumero koostuu kirjaimesta ja numeroista tai vain numeroista.
- PART NAME(OSAN NIMI) Asennusosan komponentit on merkitty "." -merkillä asennusosan alapuolella olevalla rivillä tai riveillä. Jos komponentti, joka on merkitty "." -merkillä, koostuu edelleen muista osista kyseiset komponentit on merkitty "..."-merkeillä.
- Q' TY(KAPPALEMÄÄRÄ) Lkm. kertoo tiettyyn yksittäiseen hydrauliyksikköön käytettävän määrän, mutta osien määrä kertoo yhteen kokoamisosaan käytetyn määrän.

·S.C(PALVELUKOODI)

Palvelukoodi - sarakkeesta löytyvillä lyhenteillä on seuraava merkitys:

- W: Lyhenteellä merkitty osa tarvitsee hieman käsittelyä ennen kuin se voidaan asentaa koneeseen
- D: Lyhenteellä merkitty osa on yhden kokonaisuuden komponentti, eikä sitä ole erikseen saatavilla.
Tämän komponentin sisältävä asennusosa tulee tilata.
- K: Lyhenteellä merkitty osa kuuluu huolto-osien asennussarjaan.
- R: Lyhenteellä merkityn osan lukumäärä vaihtelee koneesta riippuen, kuten asennusvälike jne.
- S: Tämä osa toimitetaan erityisesti huolto-osana, jota ei ole toimitettu koneen mukana tehtaasta lähetettäessä.
- OP: Lisäosat
- OS: Ylisuuret osat
- US: Alamittaiset osat
(HUOM: Osat, joissa on lyhenne "OS" tai "US" on kuvattu standardi-kokoisen osan alapuolella olevalla rivillä.)
- #: Tällä merkillä merkitty osa on vastikään lisätty kyseiselle sivulle.

·SERIAL NO. (Sarjanumero.)

Koneen sarjanumero on painettu SERIAL No. (sarjanumero) - sarakkeen yläpuolelle kaikilla osaluettelon sivuilla.

[Sarjanumero vastaa nimikilvessä olevan tuotteen tunnistusnumeron (PIN = Product Identification Number) viimeistä kuutta numeroa.]

Tämä sarjanumero ilmoittaa tällä sivulla kuvattuun ryhmäyksikköön (tai komponenttiin) soveltuvan koneen sarjanumeron.

Silloin kun osia on muokattu, sekä vanhat että uudet osat on ilmoitettu osaluettelossa yhdessä soveltuvan koneen sarjanumeron kanssa Sarjanumero - sarakkeessa (SERIAL No.)

Varmista, että koneesi sarjanumero löytyy yllä mainittujen tai Sarjanumero - sarakkeesta (Serial No.) löytyvien numeroiden joukosta osia valitessasi.

D - kirjaimella alkavat merkinnät ilmoittavat päivämäärän, jolloin osa on korvattu. (Esimerkki: " D03/09-" tarkoittaa, että kyseinen osa on korvattu Syyskuussa 2003.)

H - kirjaimella alkavat merkinnät ilmoittavat komponentin valmistusnumeron, joka on painettu komponentin valmistusnumerokylttiin.

F - kirjaimella alkavat merkinnät ilmoittavat Etukiinnikkeen valmistusnumeron, joka on painettu

etukiinnikkeen valmistusnumerokyltille.

Kirjainta H tai F käytetään komponentin tai etukiinnikkeen valmistusnumeron tunnistamiseen koneen sarjanumerosta.

·ICA

ICA ilmoittaa alkuperäisen ja parannetun osan vaihdettavuuden.

Tässä sarakkeessa käytetyt lyhenteet tarkoittavat:

- I: "Korvaava osa" - sarakkeessa olevaa osaa voidaan käyttää tämän osan sijasta mutta ei päinvastoin.
- P: Tätä ei tule käyttää ko. koneessa. Sarakkeessa "Korvaava osa" ("Replaceable part") olevaa osaa tulee käyttää sen sijaan.

T: "Korvaava osa" - sarakkeessa olevia osia voidaan käyttää kokonaisuutena tämän osan sijasta.

Y: Tämä osa ja "Korvattava osa" - sarakkeessa ilmoitettu osa voidaan vaihtaa keskenään.

·REPLACEABLE PART (KORVAAVA OSA)

Keskenään vaihtettavat osat ja niiden lukumäärä on ilmoitettu tässä sarakkeessa.

HUOM: Mikäli vaihtettavia, parannettuja osia löytyy tilaamallesi osalle, tullaan mahdollisesti toimittamaan "I", "P", "T" tai "Y" - luokiteltuja osia.

目 次
CONTENTS

CONTROL-7224

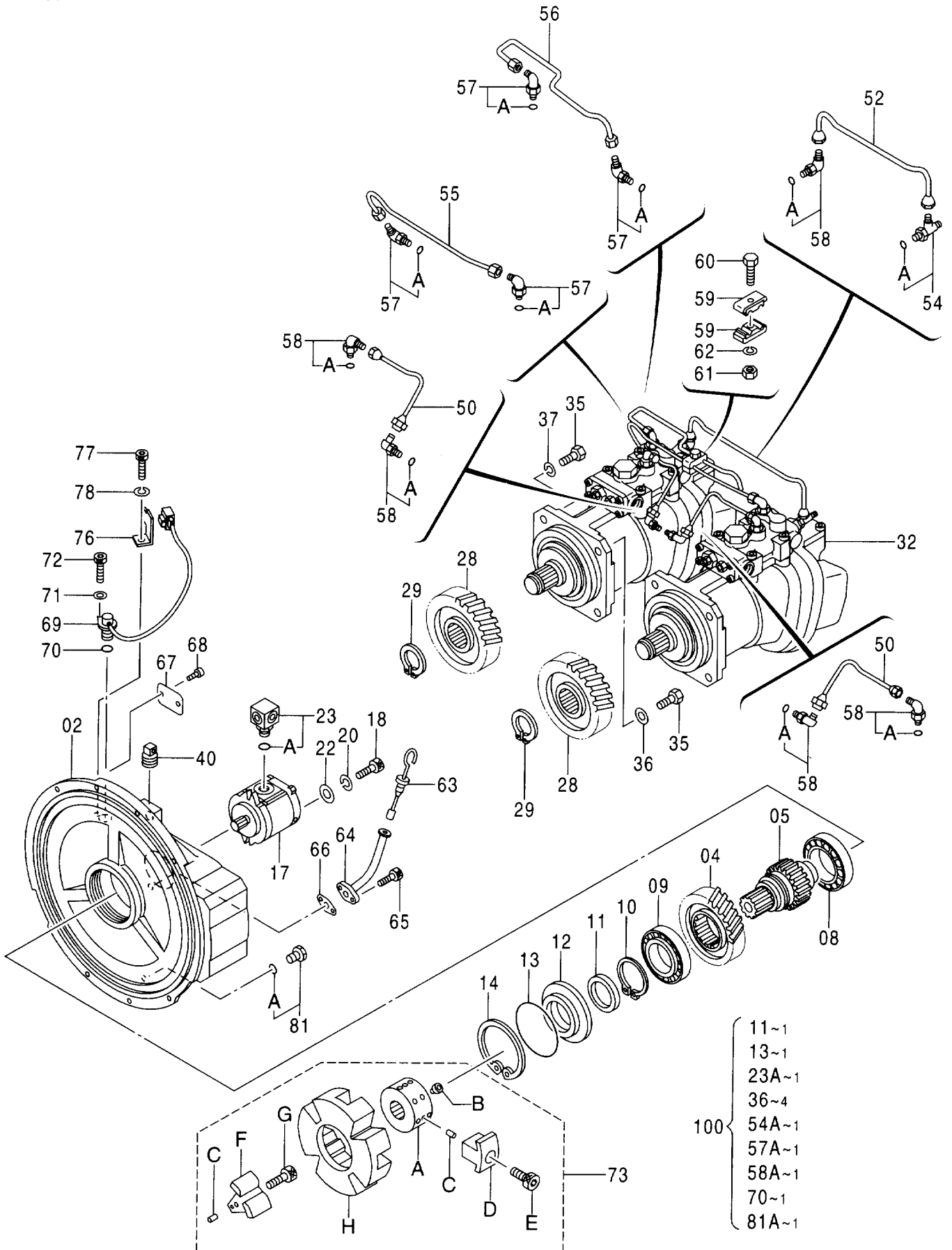
部品番号 PART NO.	コード CODE	部 品 名	PART NAME	適用号機 SERIAL NO.	頁 PAGE
		ポンプ	PUMP		
9195241	9195241	ポンプ装置	PUMP DEVICE		001
9195242	9195242	・ポンプ:ユニット	・PUMP:UNIT		003
9195243	9195243	・レギュレータ	・REGULATOR		005
4181700	4181700A	ポンプ:ギヤ	PUMP:GEAR		007
9218031	9218031	ポンプ:ギヤ	PUMP:GEAR		009
		モータ:オイル	MOTOR:OIL		
4419718	0816200	モータ:オイル (旋回)	MOTOR:OIL (SWING)		011
9190296	9190296	モータ:オイル (走行)	MOTOR:OIL (TRAVEL)	030001-031357	013
9157762	9157762	・バルブ:ブレーキ	・VALVE:BRAKE	030001-031357	015
9134147	9134147A	・バルブ:リリーフ	・VALVE:RELIEF	030001-031357	017
9157588	9157588	・ピストン:サーボ	・PISTON:SERVO	030001-031357	019
9213431	9213431	モータ:オイル (走行)	MOTOR:OIL (TRAVEL)	031358-	021
9213241	9213241	・バルブ:ブレーキ	・VALVE:BRAKE	031358-	023
9213855	9213855	・バルブ:リリーフ	・VALVE:RELIEF	031358-	025
9205359	9205359	モータ:オイル (走行) <走行ヒート>	MOTOR:OIL (TRAVEL) <TRAVEL HEAT>		027
9157762	9157762	・バルブ:ブレーキ	・VALVE:BRAKE		(015)
9134147	9134147A	・バルブ:リリーフ	・VALVE:RELIEF		(017)
4451685	-----	モータ:オイル (走行)	MOTOR:OIL (TRAVEL)		---
++++++	0821800	・モータ:オイル (1/2)	・MOTOR:OIL (1/2)		029
++++++	0802600	・モータ:オイル (2/2)	・MOTOR:OIL (2/2)		031
		バルブ	VALVE		
4433970	-----	バルブ:コントロール	VALVE:CONTROL		---
++++++	0816300	・バルブ:コントロール (1/6)	・VALVE:CONTROL (1/6)		033
++++++	0816400	・バルブ:コントロール (2/6)	・VALVE:CONTROL (2/6)		035
++++++	0816500	・バルブ:コントロール (3/6)	・VALVE:CONTROL (3/6)		037
++++++	0816600	・バルブ:コントロール (4/6)	・VALVE:CONTROL (4/6)		039
++++++	0816700	・バルブ:コントロール (5/6)	・VALVE:CONTROL (5/6)		041
++++++	0816800	・バルブ:コントロール (6/6)	・VALVE:CONTROL (6/6)		043
4610390	0926500	バルブ:コントロール	VALVE:CONTROL		045
4401481	0757600	バルブ:コントロール	VALVE:CONTROL		047

部品番号 PART NO.	コード CODE	部 品 名	PART NAME	適用号機 SERIAL NO.	頁 PAGE
4297173	0927000	バルブ:コントロール	VALVE:CONTROL		049
4624262	0927100	・ボディ アッセン	・BODY ASS'Y		051
4625313	0927200	・カバー アッセン	・COVER ASS'Y		053
4446002	0775400	・・バルブ:リリーフ	・・VALVE:RELIEF		055
9193403	9193403A	バルブ:パイロット (フロント, 旋回)	VALVE:PILOT (FRONT & SWING)		057
9184276	9184276A	バルブ:パイロット (走行)	VALVE:PILOT (TRAVEL)		059
9197490	9197490	バルブ:パイロット	VALVE:PILOT		061
4445357	0817500	バルブ:フロウコントロール	VALVE:FC		063
4452247	0823800	バルブ:ソレノイド	VALVE:SOLENOID		065
4445490	0816900	バルブ:ソレノイド	VALVE:SOLENOID		067
4261289	0486300A	バルブ:ソレノイド	VALVE:SOLENOID		069
4350150	0661800	バルブ:ソレノイド	VALVE:SOLENOID		071
9075046	9075046B	バルブ:スローリターン	VALVE:SLOW-RETURN		073
4330223	4330223A	バルブ:スローリターン	VALVE:SLOW-RETURN		075
4330230	0871700	バルブ:シャトル	VALVE:SHUTTLE		077
4203447	0361000A	バルブ:シャトル	VALVE:SHUTTLE		079
4407253	0794200	バルブ:ロック	VALVE:LOCK		081
4447276	0824000A	バルブ:セレクタ	VALVE:SELECTOR		083
4203446	0687400	バルブ	VALVE		085
シリンダ			CYLINDER		
9186600	9186600	シリンダ:ブーム (右)	CYL.:BOOM (R)		087
9186601	9186601	シリンダ:ブーム (左)	CYL.:BOOM (L)		089
9186602	9186602	シリンダ:アーム (モノブーム)	CYL.:ARM (MONO BOOM)		091
9232346	9232346	シリンダ:アーム (2P-ブーム)	CYL.:ARM (2P-BOOM)		093
9186603	9186603	シリンダ:バケット	CYL.:BUCKET		095
4611271	0926700	シリンダ:バケット (BEHブーム)	CYL.:BUCKET (BEH BOOM)		097
4611165	0926800	シリンダ:ポジショニング	CYL.:POSITIONING		099
4612135	0926900	シリンダ:ポジショニング [ホルディングバルブ付]	CYL. POSITIONING [WITH HOLDING VALVE]		101
索 引			PARTS INDEX		103

001A

ポンプ装置 PUMP DEVICE

適用号機 030001-
Serial No.



9195241

ポンプ装置
PUMP DEVICE

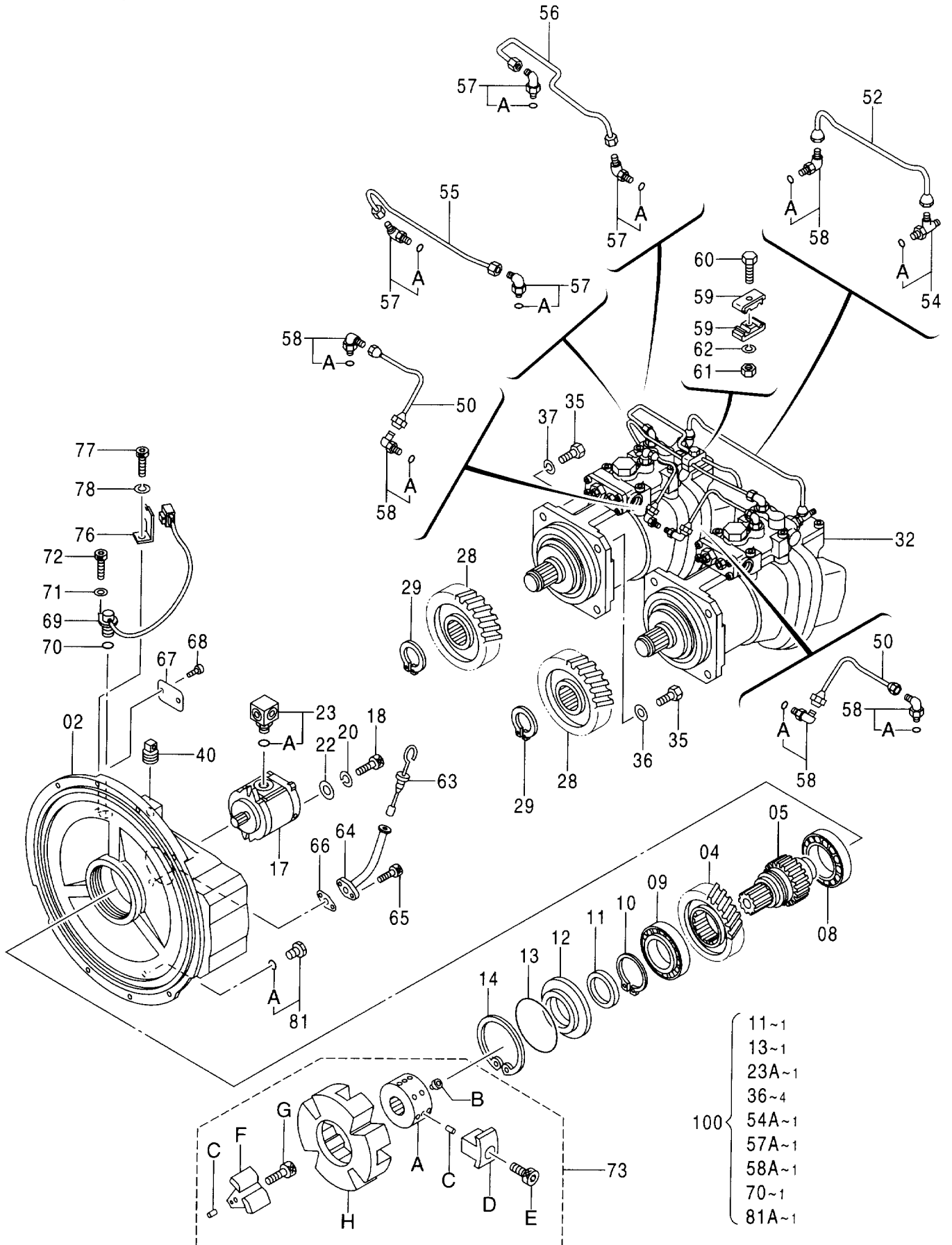
適用号機 030001-
Serial No.

符号 ITEM	部品番号 PART NO.	部 品 名 PART NAME	コード CODE	数量 Q' TY	サービス コード S. C	適用号機 SERIAL NO.	互 換 性 ICA	代 替 部 品 REPLACEABLE PART	
								部品番号 PART NO.	数量 Q' TY
	9195241	PUMP DEVICE <for assembly of machine>	9195241	1			I	9195238	1
	(9195238)	PUMP DEVICE <for transportation>		1	S				
02	1028405	・CASING:GEAR		1					
04	3089266	・GEAR:CENTER		1					
05	3081085	・SHAFT:CENTER		1					
08	4395453	・BRG. :BALL		1					
09	4395457	・BRG. :BALL		1					
10	4191219	・RING:RETAINING		1					
11	4179833	・SEAL:OIL		1	K				
12	3033593	・COVER:T. MISSION		1					
13	4179834	・O-RING		1	K				
14	991733	・RING:RETAINING		1					
17	4181700	・PUMP:GEAR	4181700A	1					
18	M341030	・BOLT:SOCKET		2					
20	984054	・WASHER:SPRING		2					
22	4114402	・WASHER		2					
23	4191974	・ADAPTER		1					
23A	4506418	・・O-RING		1	K				
28	3035853	・GEAR:DRIVE		2					
29	991345	・RING:RETAINING		2					
32	9195242	・PUMP:UNIT <for assembly of machine>	9195242	2					
32	(9207291)	・PUMP:UNIT <for transportation>		2	S		I	9207291	2
35	J901645	・BOLT		8					
36	4126090	・WASHER:SEAL		4	K				
37	A590916	・WASHER:SPRING		4					
40	4234782	・PLUG		1					
50	4438889	・PIPE		2					
52	4438888	・PIPE		1					
54	4203485	・FITTING:PIPE		1					
54A	957366	・・O-RING		1	K				
55	3089617	・PIPE		1					
56	3089618	・PIPE		1					
57	4118499	・FITTING:PIPE		4					
57A	957366	・・O-RING		1	K				
58	4293950	・ELBOW:S		5					
58A	957366	・・O-RING		1	K				

001B

ポンプ装置 PUMP DEVICE

適用号機 030001-
Serial No.



9195241

ポンプ装置
PUMP DEVICE

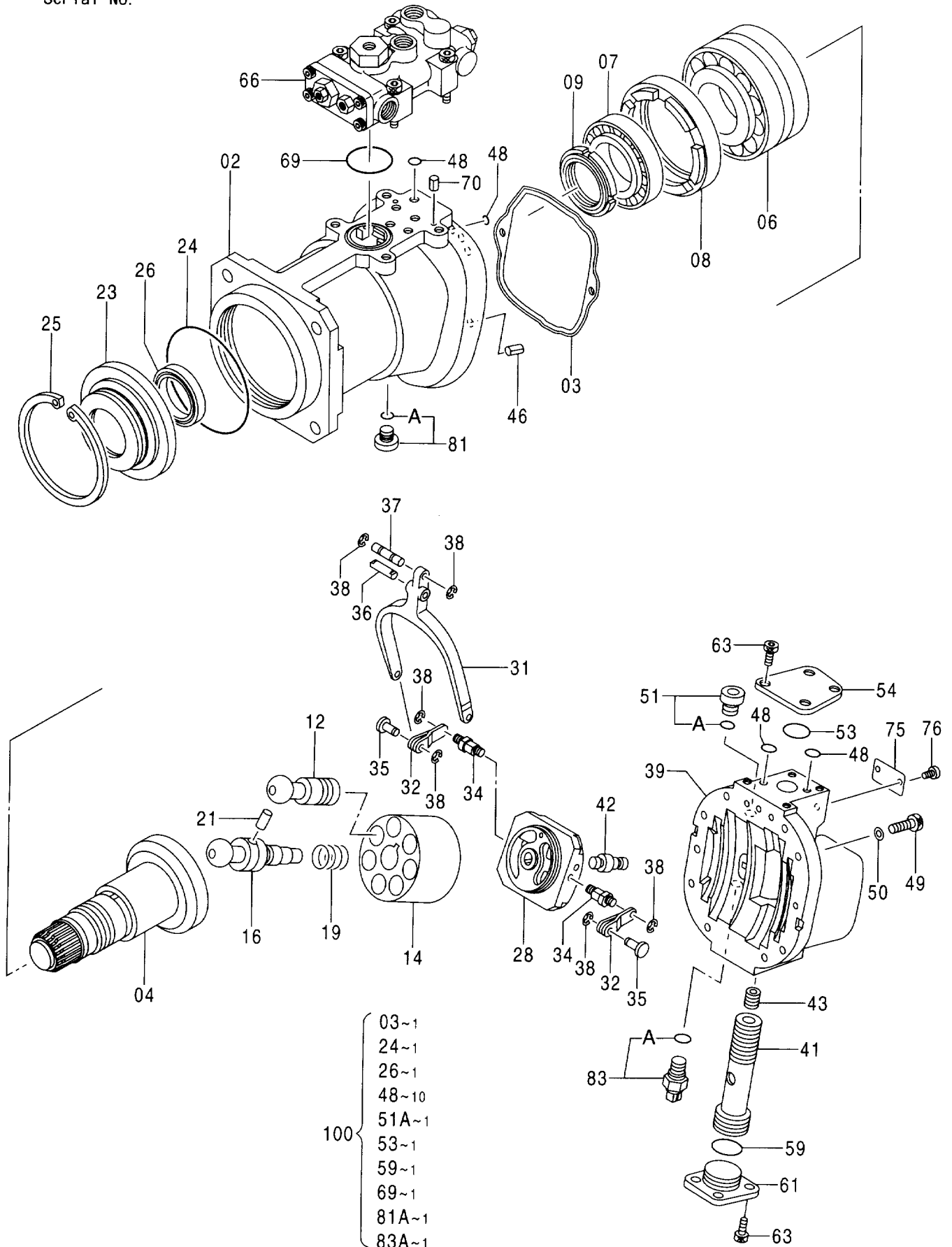
適用号機 030001-
Serial No.

符号 ITEM	部品番号 PART NO.	部品名 PART NAME	コード CODE	数量 Q'TY	サービス コード S.C	適用号機 SERIAL NO.	互 換 性 ICA	代替部品 REPLACEABLE PART	
								部品番号 PART NO.	数量 Q'TY
59	4179843	・CLAMP		2					
60	J900828	・BOLT		1		-D03/04	I	J900830	1
60	J900830	・BOLT		1		D03/05-			
61	M500807	・NUT		1					
62	A590908	・WASHER;SPRING		1					
63	4242263	・GAUGE;LEVEL		1					
64	4242262	・PIPE		1					
65	M340816	・BOLT;SOCKET		2					
66	9742779	・PACKING		1					
67	+++++	・NAME-PLATE		1					
68	M492564	・SCREW;DRIVE		2					
69	4265372	・SENSOR;REVOL.		1					
70	4306888	・O-RING		1	K				
71	A590106	・WASHER;PLANE		1					
72	M340616	・BOLT;SOCKET		1					
73	4191663	・COUPLING		1		-H00586	P	4479978	1
								4613100	1
73	4479978	・COUPLING		1	#	H00587-			
73A	4216945	・・HUB		1		-H00586			
73A	4613100	・・HUB		1	#	H00587-			
73B	4183170	・・SCREW;SET		2					
73C	4101345	・・PIN;SPRING		12					
73D	4216947	・・INSERT		4					
73E	4216949	・・BOLT;SOCKET		4					
73F	4216946	・・INSERT		4					
73G	4216948	・・BOLT;SOCKET		4					
73H	4216944	・・COUPLING		1					
76	4252767	・BRACKET		1					
77	M340613	・BOLT;SOCKET		1					
78	4169516	・WASHER;SPRING		1					
81	4092534	・PLUG		1					
81A	4509180	・・O-RING		1	K				
100	4471487	KIT;SEAL		1					

003A

ポンプ;ユニット PUMP;UNIT

適用号機 030001-
Serial No.



ポンプ;ユニット
PUMP;UNIT

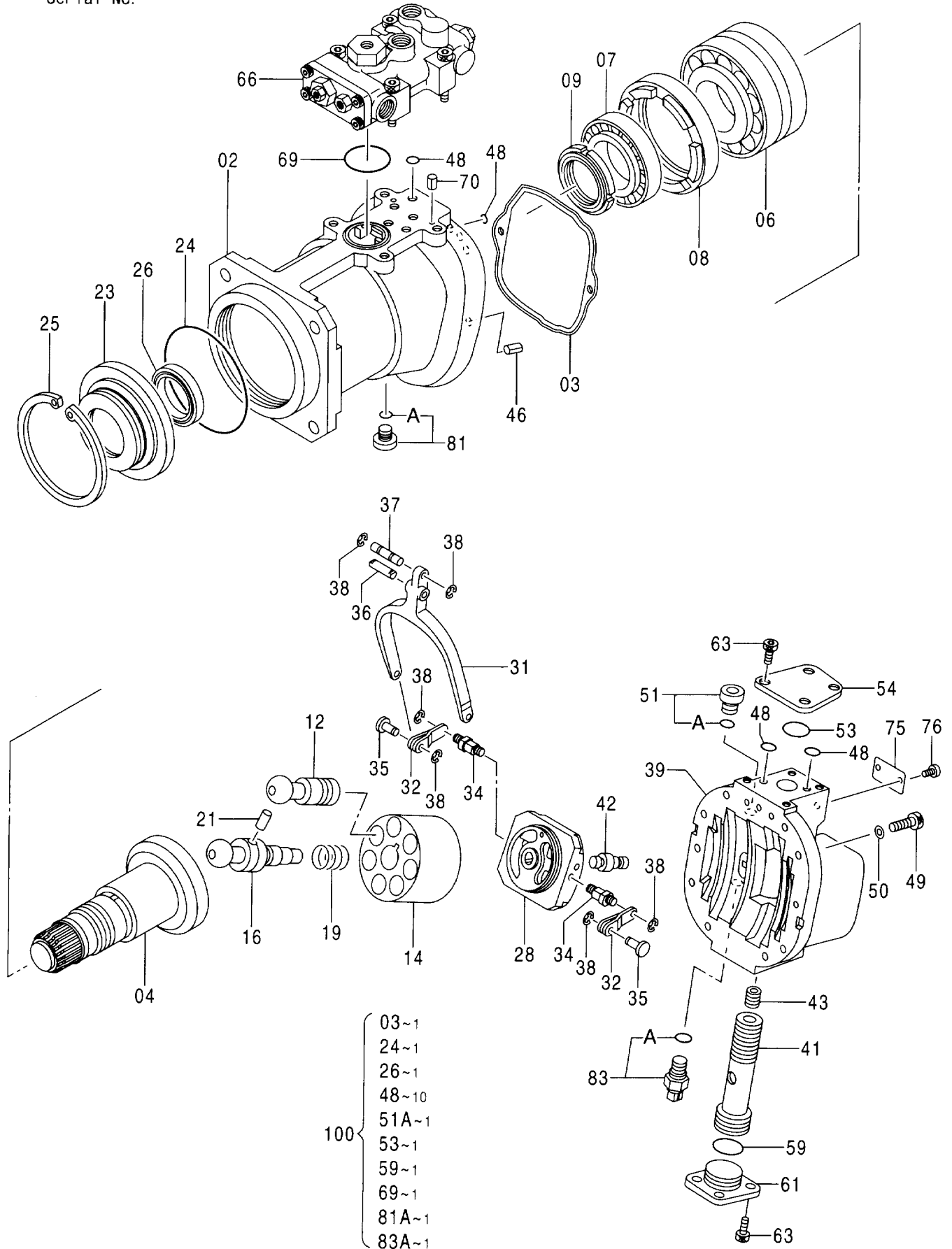
適用号機 030001-
Serial No.

符号 ITEM	部品番号 PART NO.	部 品 名 PART NAME	コード CODE	数量 Q' TY	サービス コード S. C	適用号機 SERIAL NO.	互 換 性 I CA	代 替 部 品 REPLACEABLE PART	
								部品番号 PART NO.	数量 Q' TY
	9195242	PUMP;UNIT <for assembly of machine>	9195242	2			1	9207291	2
	(9207291)	PUMP;UNIT <for transportation>		2	S				
02	1014184	・CASING;PUMP		1					
03	8068521	・PACKING		1	K				
04	2038877	・DISC;DRIVING		1					
06	4366256	・BRG.;ROL.		1					
07	4366356	・BRG.;ROL.		1					
08	3035965	・SPACER		1					
09	4191665	・NUT;BRG.		1					
12	8051275	・PISTON		7					
14	2022744	・ROTOR		1					
16	3081023	・SHAFT;CENTER		1					
19	4194362	・SPRING;COMPRES.		1					
21	4198956	・PIN		1					
23	3035966	・COVER;SEAL		1					
24	4191664	・O-RING		1	K				
25	4094325	・RING;RETAINING		1					
26	4232070	・SEAL;OIL		1	K				
28	9749142	・VALVE		1					
31	3039569	・LINK		1					
32	9724756	・LEVER		2					
34	4179179	・PIN		2					
35	4179177	・PIN		2					
36	4200227	・PIN		1					
37	4179176	・PIN		1					
38	4146370	・RING;RETAINING		6					
39	1022441	・HEAD		1					
41	3036326	・PISTON;SERVO		1					
42	4193245	・PIN		1					
43	4179838	・SCREW;SET		1					
46	4099290	・PIN;SPRING		2					
48	4180349	・O-RING		10	K				
49	M341245	・BOLT;SOCKET		8					
50	495841	・WASHER;SPRING		8					
51	9134110	・PLUG		1					
51A	957366	・O-RING		1	K				
53	4355081	・O-RING		1	K				
54	4204862	・STOPPER		1					

003B

ポンプ;ユニット
PUMP;UNIT

適用号機 030001-
Serial No.



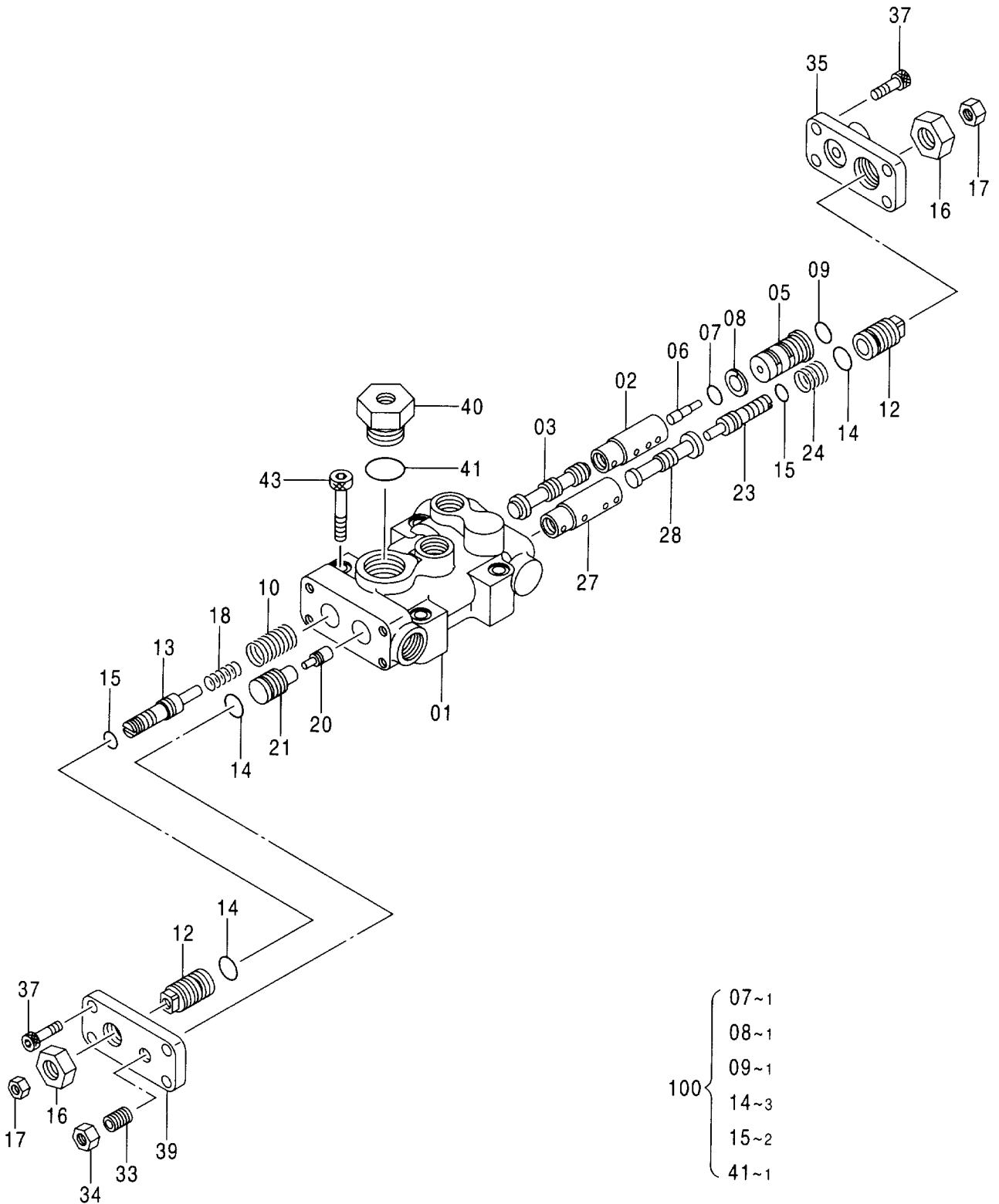
ポンプ;ユニット
PUMP;UNIT

適用号機 030001-
Serial No.

符号 ITEM	部品番号 PART NO.	部品名 PART NAME	コード CODE	数量 Q'TY	サービス コード S.C	適用号機 SERIAL NO.	互換性 I.C.A	代替部品 REPLACEABLE PART	
								部品番号 PART NO.	数量 Q'TY
59	4294621	・O-RING		1	K				
61	4216295	・STOPPER		1					
63	M340820	・BOLT;SOCKET		8					
66	9195243	・REGULATOR <for assembly of machine>	9195243	1			I	9207292	1
66	(9207292)	・REGULATOR <for transportation>		1	S				
69	4348665	・O-RING		1	K				
70	4515041	・PIN;SPRING		2					
75	+++++	・NAME-PLATE		1					
76	M492564	・SCREW;DRIVE		2					
81	9134111	・PLUG		1					
81A	4509180	・・O-RING		1	K				
83	4436271	・SENSOR;PRES.		1					
83A	4365826	・・O-RING		1	K				
100	4467592	KIT;SEAL		1					

レギュレータ REGULATOR

適用号機 030001-
Serial No.



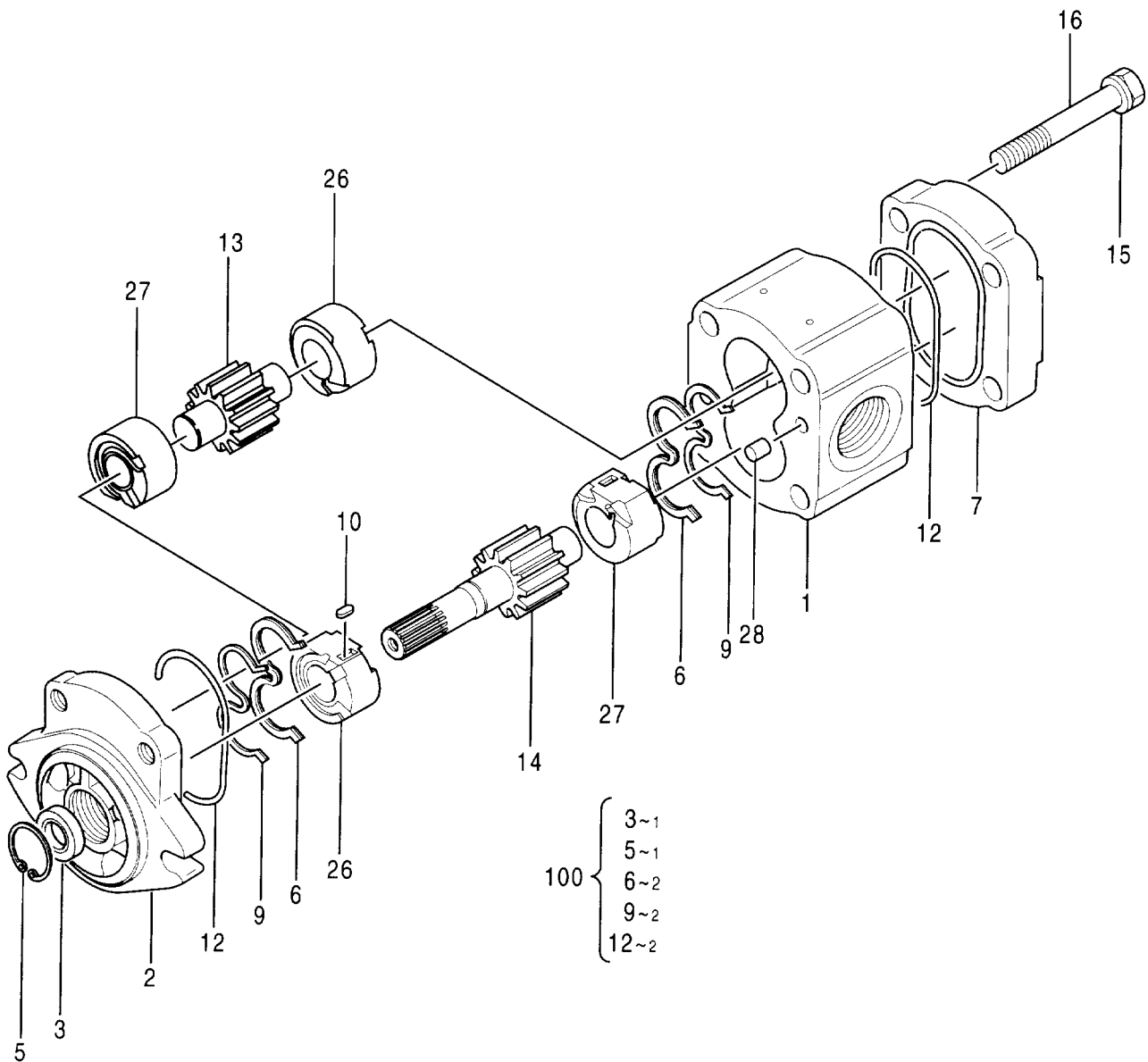
レギュレータ REGULATOR

適用号機 030001-
Serial No.

符号 ITEM	部品番号 PART NO.	部 品 名 PART NAME	コード CODE	数量 Q' TY	サービス コード S. C	適用号機 SERIAL NO.	互 換 性 I CA	代 替 部 品 REPLACEABLE PART	
								部品番号 PART NO.	数量 Q' TY
	9195243	REGULATOR <for assembly of machine>	9195243	1				9207292	1
	(9207292)	REGULATOR <for transportation>		1	S				
01	1011209	・CASING		1					
02	4179155	・SLEEVE		1					
03	4179156	・SPOOL		1					
05	4435025	・CYL. ;LOAD		1					
06	4435024	・PISTON		1					
07	4150302	・O-RING		1	K				
08	4085607	・RING;BACK-UP		1	K				
09	4180349	・O-RING		1	K				
10	4394500	・SPRING;COMPRES.		1					
12	4179161	・STOPPER		2					
13	4368619	・STOPPER		1					
14	4342843	・O-RING		3	K				
15	4342841	・O-RING		2	K				
16	4068898	・NUT		2					
17	M500807	・NUT		2					
18	4350938	・SPRING;COMPRES.		1					
20	4179171	・PISTON		1					
21	4179170	・CYL.		1					
23	4347107	・STOPPER; INNER		1					
24	4386506	・SPRING;COMPRES.		1					
27	4346522	・SLEEVE		1					
28	4346521	・SPOOL		1					
33	4265964	・SCREW; SET		1					
34	J950010	・NUT		1					
35	4366657	・COVER; REAR		1					
37	M340820	・BOLT; SOCKET		8					
39	4433327	・COVER		1					
40	4179174	・PLUG		1					
41	4342846	・O-RING		1	K				
43	M341056	・BOLT; SOCKET		4					
100	4471488	KIT; SEAL		1					

ポンプ;ギヤ
PUMP;GEAR

適用号機 030001-
Serial No.



ポンプ;ギヤ
PUMP;GEAR

適用号機 030001-
Serial No.

符号 ITEM	部品番号 PART NO.	部品名 PART NAME	コード CODE	数量 Q' TY	サービス コード S. C	適用号機 SERIAL NO.	互 換 性 ICA	代替部品 REPLACEABLE PART	
								部品番号 PART NO.	数量 Q' TY
	4181700	PUMP;GEAR	4181700A	1					
1	+++++++	・HOUSING		1	D				
2	4206157	・FRANGE		1					
3	4206158	・SEAL;OIL		1	K				
5	447068	・RING;RETAINING		1	K				
6	4206159	・SEAL		2	K				
7	4206160	・COVER		1					
9	4206161	・RING;BACK-UP		2	K				
10	4206162	・KEY		2					
12	4206163	・O-RING		2	K				
13	+++++++	・GEAR		1	D				
14	+++++++	・GEAR		1	D				
15	4206164	・WASHER;PLANE		4					
16	4206165	・BOLT		4					
26	+++++++	・BUSHING		2	D				
27	+++++++	・BUSHING		2	D				
28	4206166	・PIN		2					
100	4206167	KIT;SEAL		1					

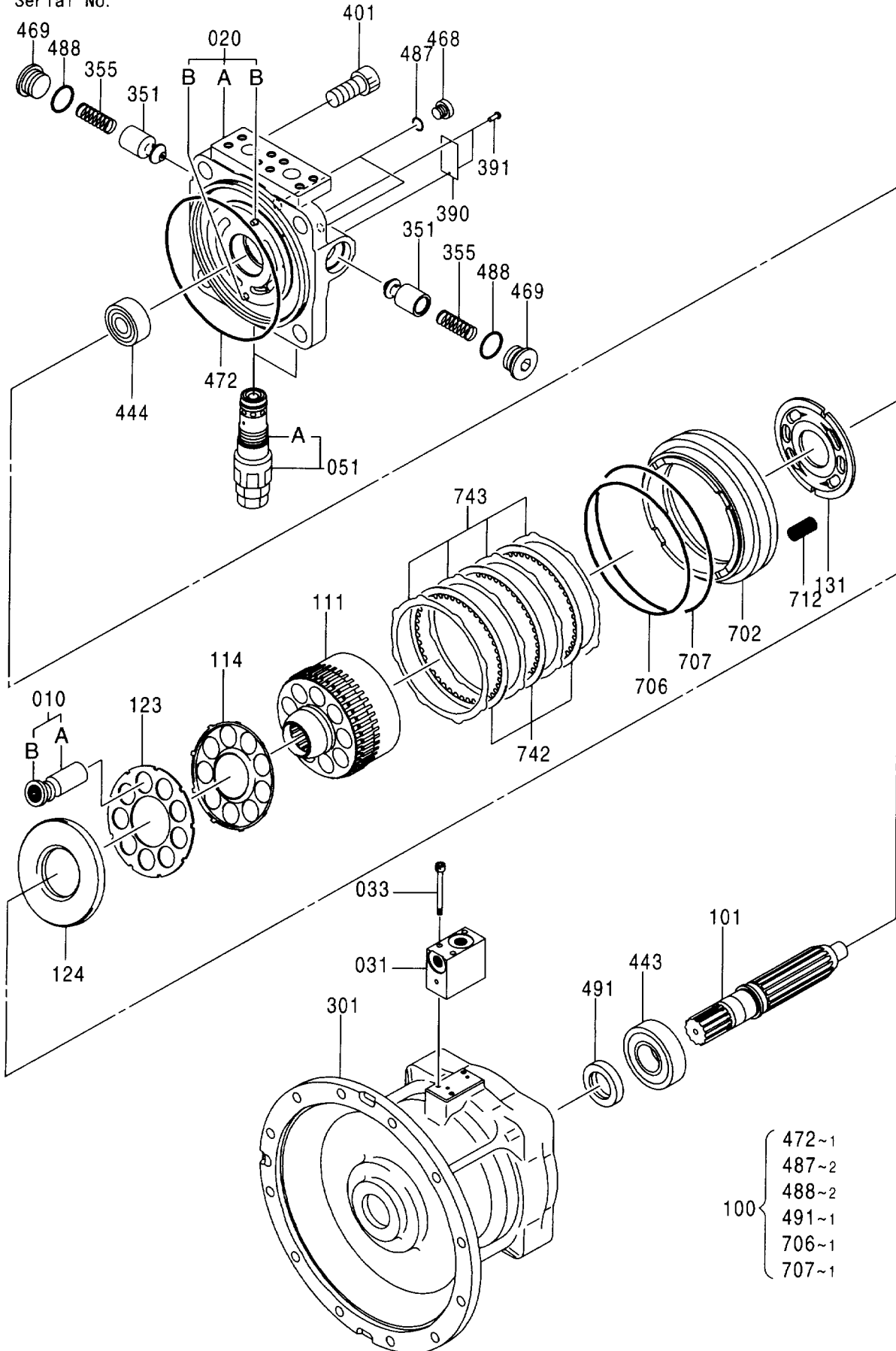
ポンプ;ギヤ
PUMP;GEAR

適用号機 030001-
Serial No.

符号 ITEM	部品番号 PART NO.	部 品 名 PART NAME	コード CODE	数量 Q' TY	サービス コード S. C	適用号機 SERIAL NO.	互 換 性 I C A	代 替 部 品 REPLACEABLE PART	
								部品番号 PART NO.	数量 Q' TY
	9218031	PUMP;GEAR	9218031	1					
1	2050209	・FLANGE		1					
2	++++++	・HOUSING		2	D				
3	2049356	・FLANGE		1					
5	4605732	・COVER		1					
6	447068	・RING;RETAINING		1	K				
7	3097272	・SEAL;OIL		1	K				
8	1031045	・SEAL		4	K				
9	4487250	・RING;BACK-UP		4	K				
10	4488720	・O-RING		4	K				
13	++++++	・GEAR		1	D				
15	++++++	・GEAR		2	D				
16	++++++	・GEAR		1	D				
25	++++++	・BUSHING		4	D				
26	++++++	・BUSHING		4	D				
27	3096565	・COUPLING		1					
28	J400613	・PIN		6					
29	4605742	・WASHER		4					
30	2050299	・BOLT		4					
31	4605737	・NUT		4					
34	4484119	・KEY		4					
100	9225505	KIT;SEAL		1					

モータ:オイル (旋回)
MOTOR:OIL (SWING)

適用号機 030001-
Serial No.



モータ;オイル (旋回)
MOTOR;OIL (SWING)

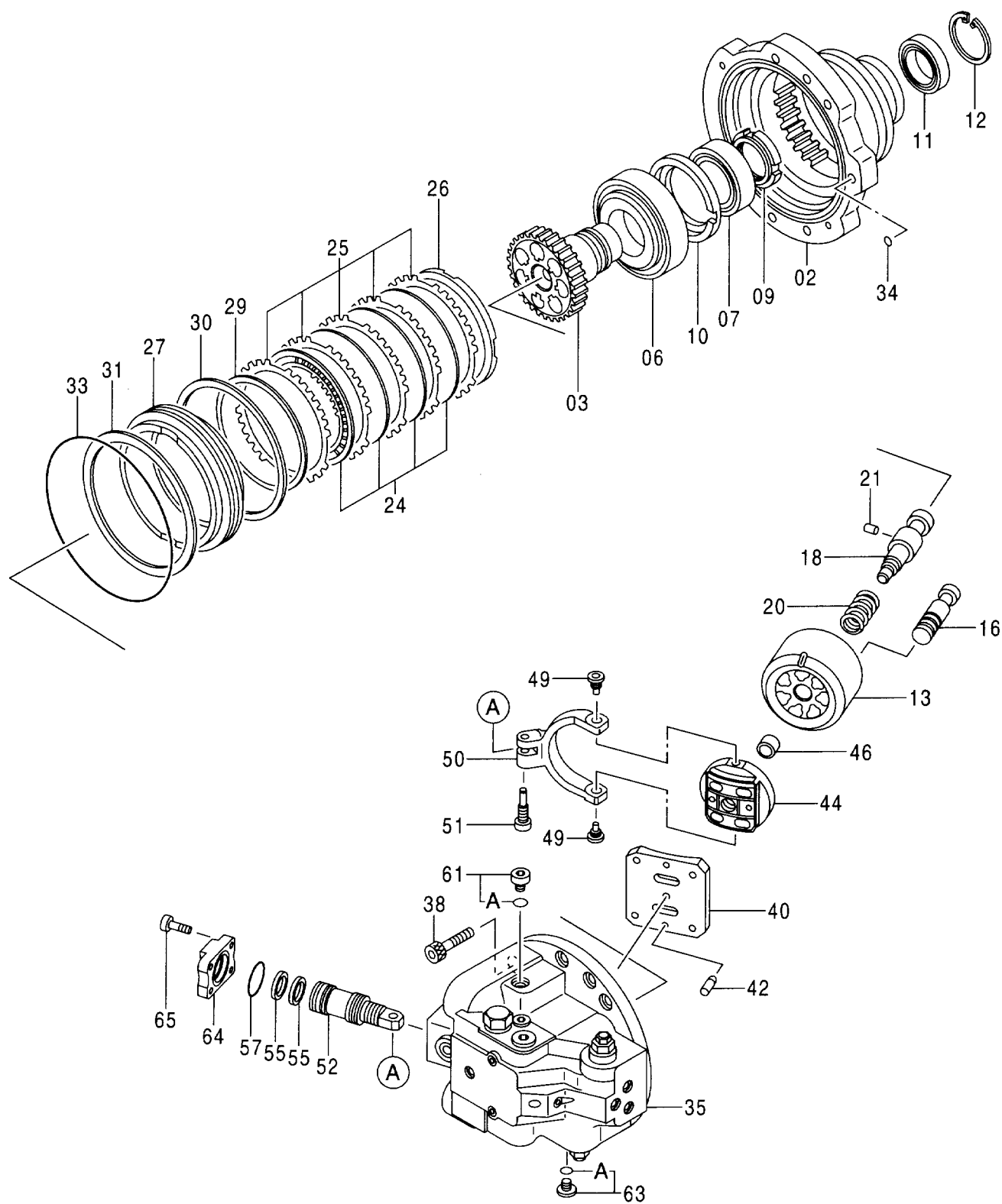
適用号機 030001-
Serial No.

符号 ITEM	部品番号 PART NO.	部品名 PART NAME	コード CODE	数量 Q' TY	サービス コード S. C	適用号機 SERIAL NO.	互換性 ICA	代替部品 REPLACEABLE PART	
								部品番号 PART NO.	数量 Q' TY
	4419718	MOTOR;OIL	0816200	1					
010	0816201	・PISTON ASS'Y		1	#				
010A	+++++	・・PISTON		9	#D				
010B	+++++	・・SHOE		9	#D				
020	0816202	・CASING ASS'Y		1					
020A	+++++	・・CASING		1	D				
020B	+++++	・・PIN;SPRING		2	D				
031	0816203	・VALVE		1					
033	0384401	・BOLT;SOCKET		3					
051	0816204	・VALVE;RELIEF		2					
051A	A811030	・・O-RING		2					
101	0816205	・SHAFT		1					
111	0816206	・CYL.		1					
114	0816207	・SPRING;PLATE		1					
123	0816208	・RETAINER		1					
124	0816209	・PLATE		1					
131	0816210	・PLATE;VALVE		1					
301	0816211	・CASING		1					
351	0803007	・PLUNGER		2					
355	0803008	・SPRING		2					
390	0625508	・NAME-PLATE		1					
391	0625509	・PIN		2					
401	0365318	・BOLT;SOCKET		4					
443	0816212	・BRG.;ROL		1					
444	0816213	・BRG.;ROL		1		-D01/12	1	0872302	1
444	0872302	・BRG.;ROL		1	#	D02/01-			
468	0629404	・PLUG		2					
469	0803009	・PLUG		2					
472	0401202	・O-RING		1	K				
487	957366	・O-RING		2	K				
488	984614	・O-RING		2	K				
491	0353318	・SEAL;OIL		1	K				
702	0816214	・PISTON		1					
706	0365330	・O-RING		1	K				
707	0308623	・O-RING		1	K				
712	0747307	・SPRING;BRAKE		20					
742	0816215	・PLATE;FRICTION		3					
743	0816216	・PLATE		4					
100	0816217	KIT;SEAL		1					

013A

モータ;オイル (走行)
MOTOR;OIL (TRAVEL)

適用号機 030001-031357
Serial No.



モータ;オイル (走行)
MOTOR;OIL (TRAVEL)

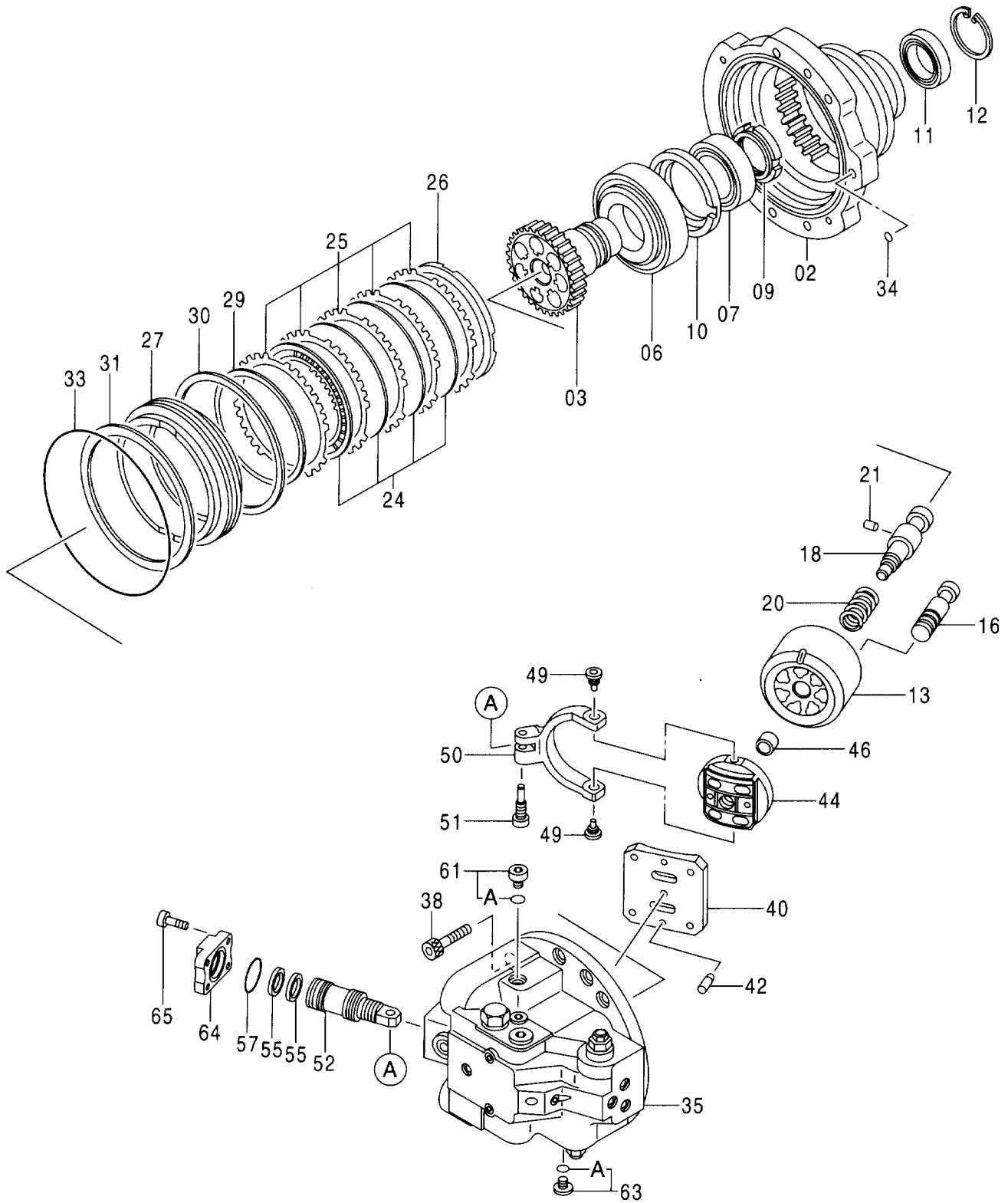
適用号機 030001-031357
Serial No.

符号 ITEM	部品番号 PART NO.	部品名 PART NAME	コード CODE	数量 Q'TY	サービス コード S.C	適用号機 SERIAL NO.	互換性 I.C.A	代替部品 REPLACEABLE PART	
								部品番号 PART NO.	数量 Q'TY
	9190296	MOTOR;OIL <for assembly of machine>	9190296	1			1	9195488	1
	(9195488)	MOTOR;OIL <for transportation>		1	S				
02	1019564	・CASING;MOTOR		1					
03	2040523	・DISC;DRIVING		1					
06	4199108	・BRG.;ROL.		1					
07	4199072	・BRG.;ROL.		1					
09	4191665	・NUT;BRG.		1					
10	4389598	・SPACER		1					
11	4191666	・SEAL;OIL		1					
12	4038529	・RING;RETAINING		1					
13	2040520	・ROTOR		1					
16	8068583	・PISTON		7					
18	3078298	・SHAFT;CENTER		1					
20	4194362	・SPRING;COMPRES.		1					
21	4198956	・PIN		1					
24	3036457	・PLATE;FRICTION		4					
25	3036456	・PLATE		5					
26	4193996	・SPACER		1					
27	3078190	・PISTON		1					
29	4252401	・D-RING		1					
30	4269474	・D-RING		1					
31	3054505	・SPRING;DISC		1					
33	4269473	・O-RING		1					
34	4506415	・O-RING		1					
35	9157762	・VALVE;BRAKE <for assembly of machine>	9157762	1			1	9158391	1
35	(9158391)	・VALVE;BRAKE <for transportation>		1	S				
38	M341850	・BOLT;SOCKET		4					
40	2035236	・PLATE		1					
42	4364104	・PIN;KNOCK		2					
44	2040522	・VALVE		1					
46	4234628	・BUSHING		1					
49	4255238	・PLUG		2					
50	2040803	・LINK		1					
51	4262561	・BOLT;REAMER		1					
52	9157588	・PISTON;SERVO	9157588	1					
55	4260308	・RING;PISTON		2					

013B

モータ;オイル (走行)
MOTOR:OIL (TRAVEL)

適用号機 030001-031357
Serial No.



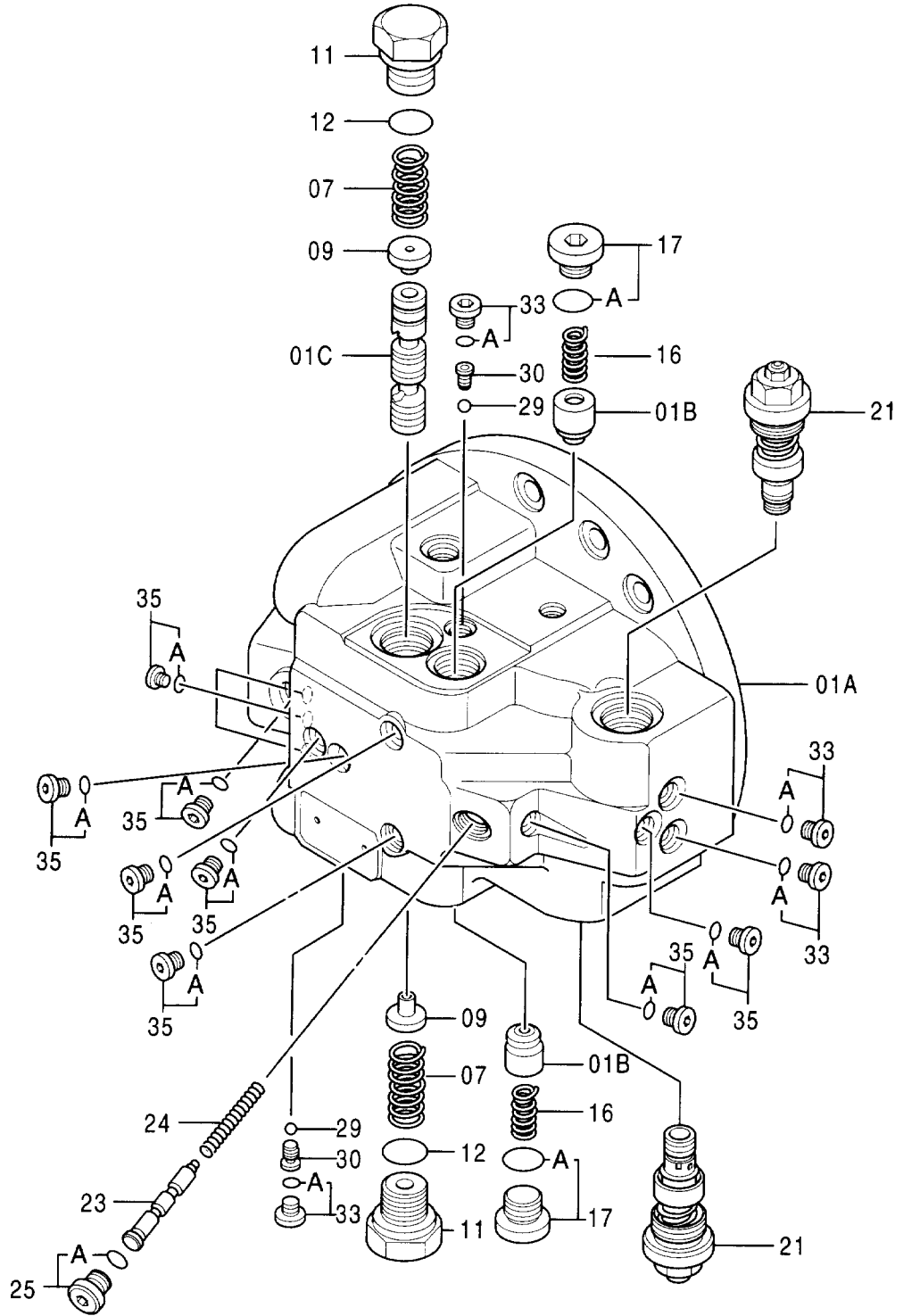
モータ;オイル (走行)
MOTOR;OIL (TRAVEL)

適用号機 030001-031357
Serial No.

符号 ITEM	部品番号 PART NO.	部 品 名 PART NAME	コード CODE	数量 Q' TY	サービス コード S. C	適用号機 SERIAL NO.	互 換 性 ICA	代 替 部 品 REPLACEABLE PART	
								部品番号 PART NO.	数量 Q' TY
57	4265579	・O-RING		1					
61	9134112	・PLUG		1					
61A	4506418	・・O-RING		1					
63	9134109	・PLUG		1					
63A	4506408	・・O-RING		1					
64	4438768	・COVER		1					
65	M341225	・BOLT;SOCKET		4					

バルブ;ブレーキ
VALVE;BRAKE

適用号機 030001-031357
Serial No.



01 { 01A
01B
01C

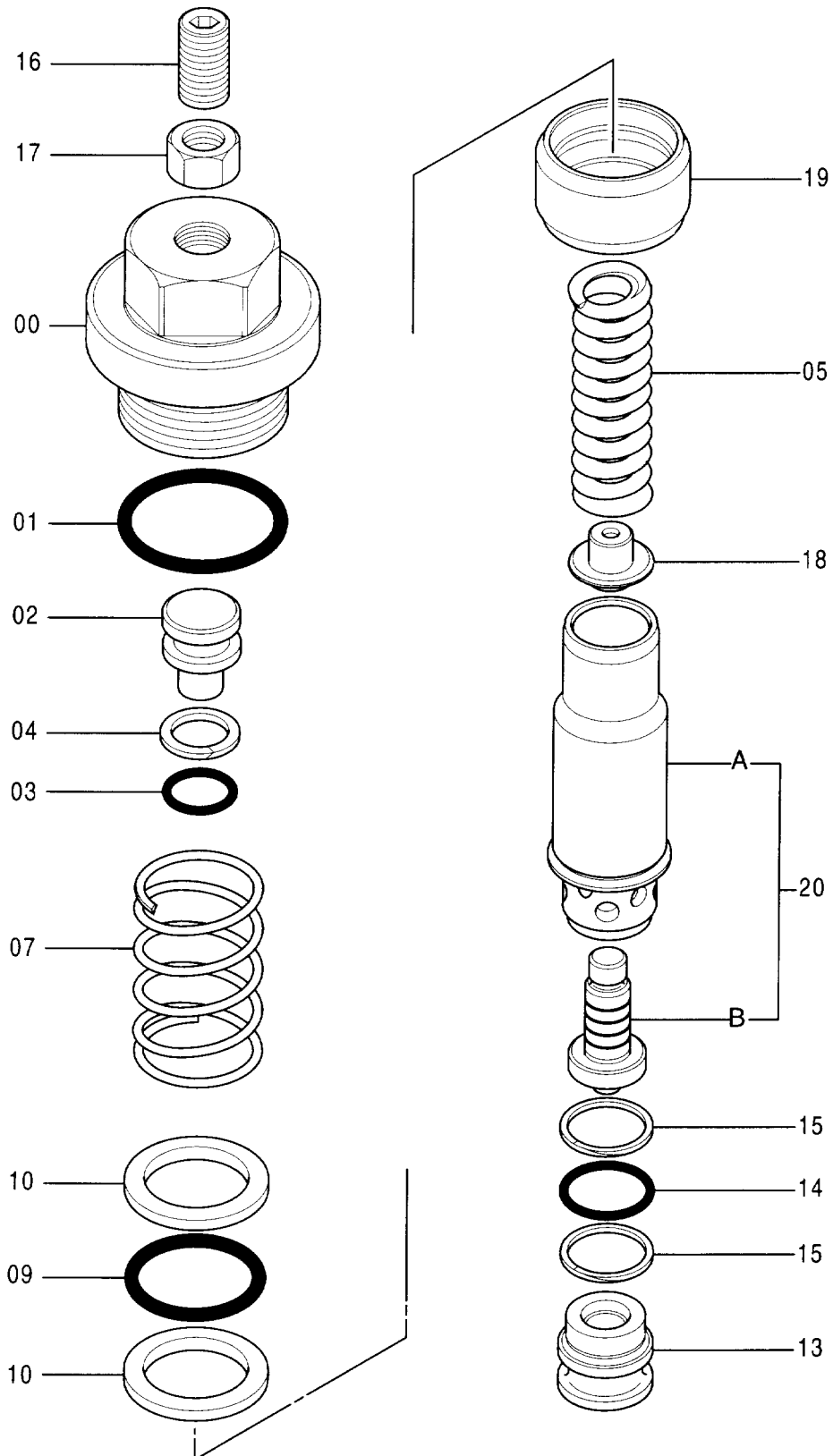
バルブ;ブレーキ
VALVE;BRAKE

適用号機 030001-031357
Serial No.

符号 ITEM	部品番号 PART NO.	部 品 名 PART NAME	コード CODE	数量 Q' TY	サービス コード S. C	適用号機 SERIAL NO.	互 換 性 I C A	代 替 部 品 REPLACEABLE PART	
								部品番号 PART NO.	数量 Q' TY
	9157762	VALVE;BRAKE <for assembly of machine>	9157762	1				9158391	1
	(9158391)	・VALVE;BRAKE <for transportation>		1	S				
01	7032724	・CASING		1					
01A	++++++	・・HEAD		1	D				
01B	++++++	・・POPPET		2	D				
01C	++++++	・・SPOOL		1	D				
07	4276785	・SPRING;COMPRES.		2					
09	4276691	・STOPPER		2					
11	4276526	・PLUG		2					
12	4506429	・O-RING		2					
16	4365007	・SPRING;COMPRES.		2					
17	9089488	・PLUG		2					
17A	4506424	・・O-RING		1					
21	9134147	・VALVE;RELIEF	9134147A	2					
23	4354415	・SPOOL		1					
24	4185136	・SPRING;COMPRES.		1					
25	9089486	・PLUG		1					
25A	4509180	・・O-RING		1					
29	4509493	・BALL		2					
30	4311662	・SEAT		2					
33	9089485	・PLUG		4					
33A	957366	・・O-RING		1					
35	9089484	・PLUG		10					
35A	4506408	・・O-RING		1					

バルブ;リリーフ
VALVE;RELIEF

適用号機 030001-031357
Serial No.



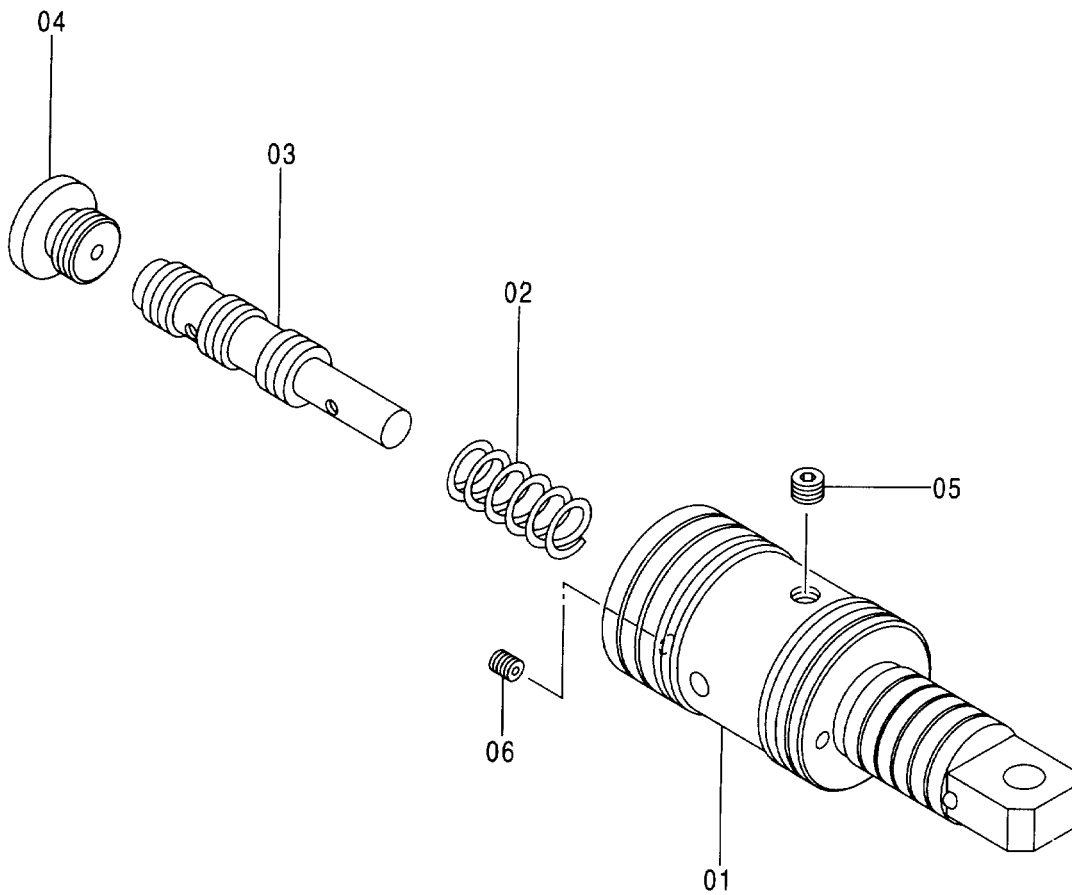
バルブ;リリーフ
VALVE;RELIEF

適用号機 030001-031357
Serial No.

符号 ITEM	部品番号 PART NO.	部 品 名 PART NAME	コード CODE	数量 Q' TY	サービス コード S. C	適用号機 SERIAL NO.	互 換 性 I C A	代 替 部 品 REPLACEABLE PART	
								部品番号 PART NO.	数量 Q' TY
	9134147	VALVE;RELIEF	9134147A	2					
00	4312882	・PLUG		1					
01	985098	・O-RING		1					
02	4312883	・PLUG		1					
03	4506412	・O-RING		1					
04	4027963	・RING;BACK-UP		1					
05	4312884	・SPRING;COMPRES.		1					
07	4312894	・SPRING;COMPRES		1					
09	4314064	・O-RING		1					
10	4314065	・RING;BACK-UP		2					
13	4312892	・SEAT		1					
14	4506415	・O-RING		1					
15	4040814	・RING;BACK-UP		2					
16	4312893	・SCREW;ADJUSTING		1					
17	J950012	・NUT		1					
18	4337154	・GUIDE;SPRING		1					
19	4338110	・PISTON		1					
20	9739628	・CARTRIDGE		1					
20A	++++++	・・CARTRIDGE		1	D				
20B	++++++	・・POPPET		1	D				

ピストン;サーボ
PISTON;SERVO

適用号機 030001-031357
Serial No.



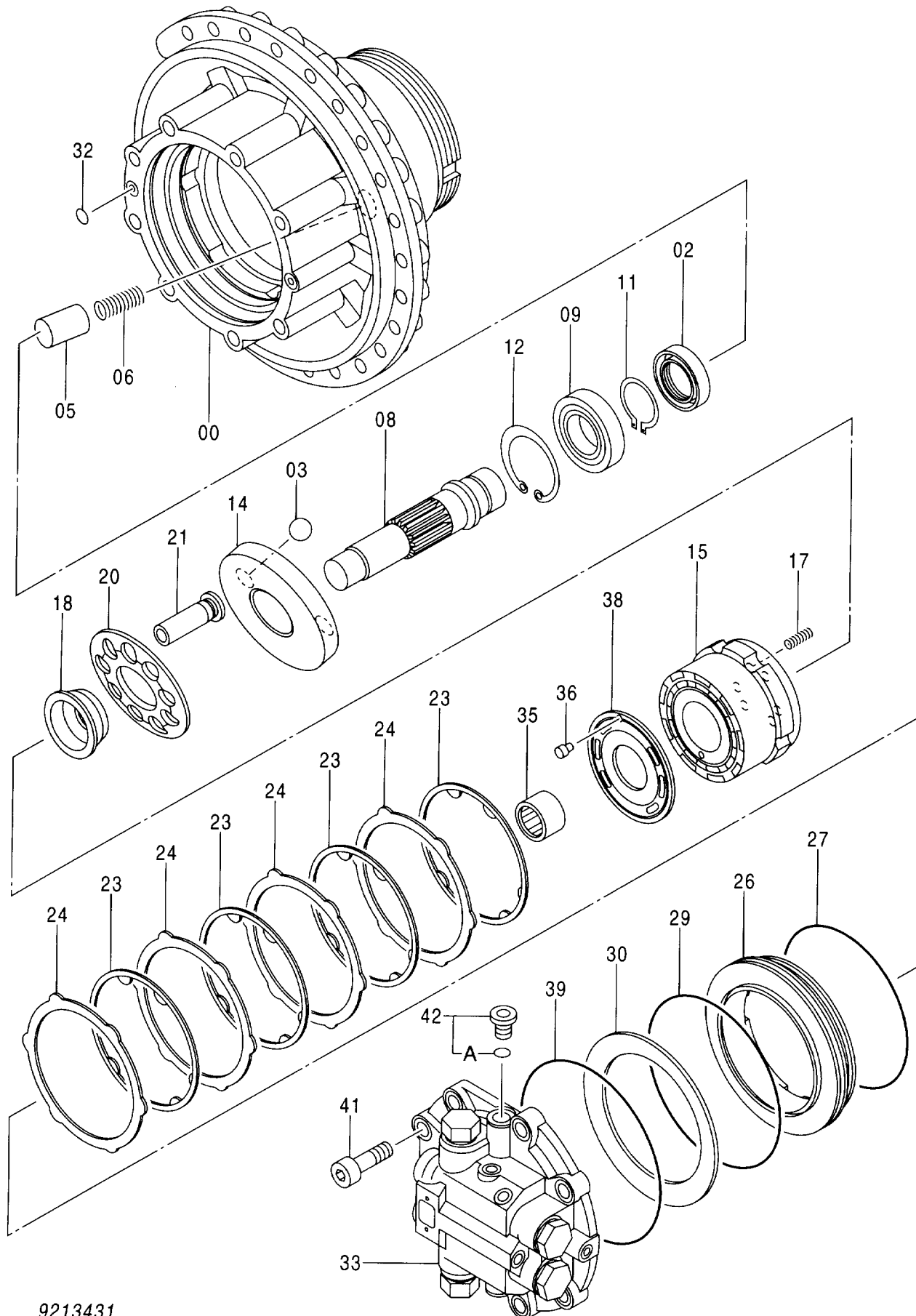
ピストン;サーボ
PISTON;SERVO

適用号機 030001-031357
Serial No.

符号 ITEM	部品番号 PART NO.	部 品 名 PART NAME	コード CODE	数量 Q' TY	サービス コード S. C	適用号機 SERIAL NO.	互 換 性 ICA	代 替 部 品 REPLACEABLE PART	
								部品番号 PART NO.	数量 Q' TY
	9157588	PISTON;SERVO	9157588	1					
01	3078282	・PISTON;SERVO		1					
02	4252599	・SPRING;COMPRES.		1					
03	4255977	・SPOOL		1					
04	4217653	・PLUG		1					
05	4257661	・PLUG		1					
06	4252655	・ORIFICE		1					

モータ:オイル (走行)
MOTOR:OIL (TRAVEL)

適用号機 031358-
Serial No.



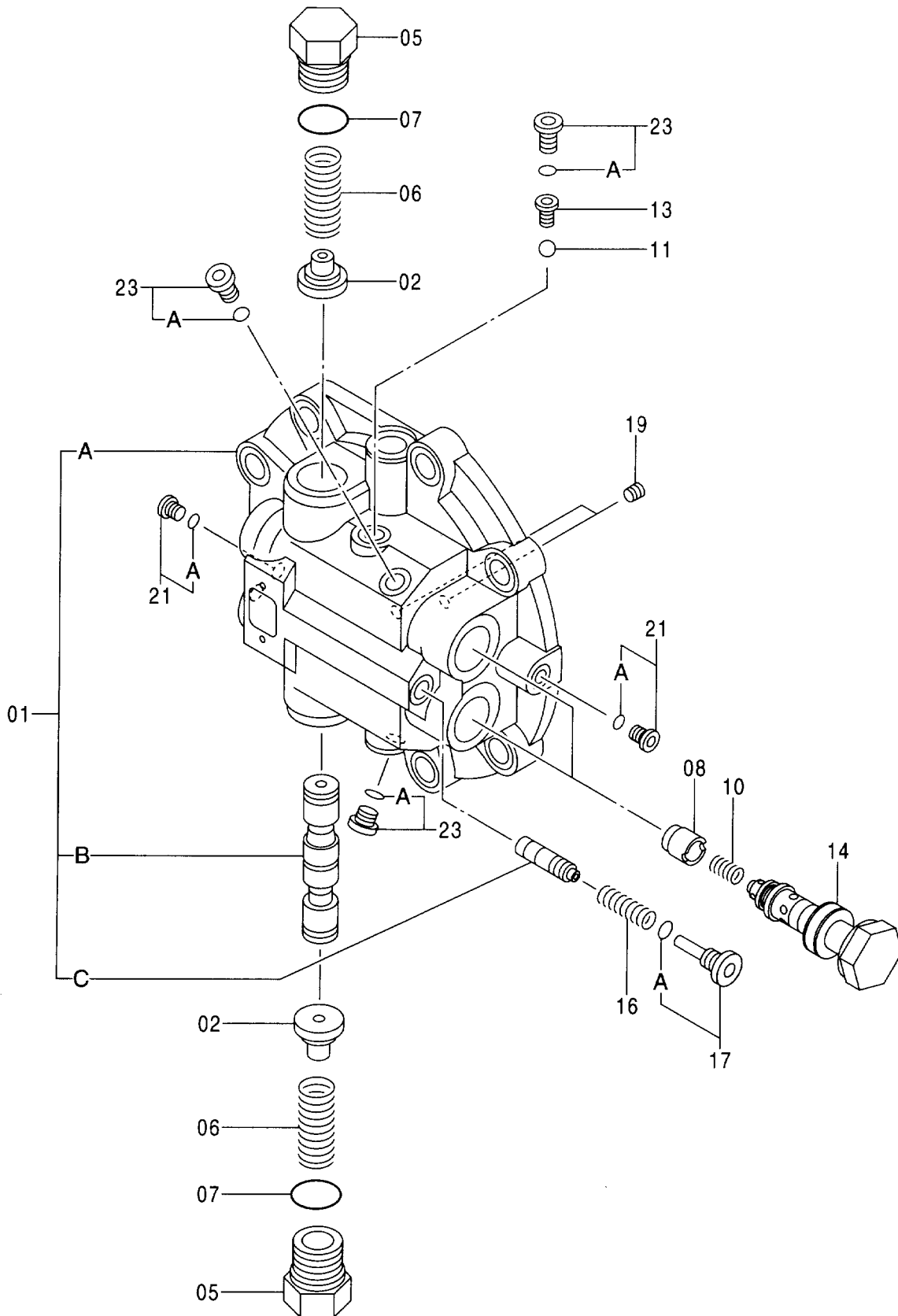
モ-タ:オイル (走行)
MOTOR:OIL (TRAVEL)

適用号機 031358-
Serial No.

符号 ITEM	部品番号 PART NO.	部 品 名 PART NAME	コード CODE	数量 Q' TY	サービス コード S. C	適用号機 SERIAL NO.	互 換 性 I C A	代 替 部 品 REPLACEABLE PART	
								部品番号 PART NO.	数量 Q' TY
	9213431	MOTOR:OIL <for assembly of machine>	9213431	1			I	9231673	1
	(9231673)	MOTOR:OIL <for transportation>		1	S				
00	0004501	・HOUSING		1					
02	4396696	・SEAL:OIL		1					
03	4355728	・BALL		2					
05	4462038	・PISTON		1					
06	4475147	・SPRING:COMPRES.		1					
08	2047884	・SHAFT		1					
09	4396755	・BRG. ;ROL.		1					
11	991345	・RING:RETAINING		1					
12	959501	・RING:RETAINING		1					
14	3094361	・PLATE:SWASH		1					
15	2047885	・ROTOR		1					
17	4468258	・SPRING:COMPRES.		6					
18	4461908	・BUSHING		1					
20	3094362	・RETAINER		1					
21	8092512	・PISTON		9					
23	3096779	・PLATE:FRICITION		4					
24	3094376	・PLATE		4					
26	3094377	・PISTON		1					
27	4468248	・O-RING		1					
29	4468249	・O-RING		1					
30	4468250	・SPRING:DISC		1					
32	4506415	・O-RING		2					
33	9213241	・VALVE:BRAKE <for assembly of machine>	9213241	1			I	9229962	1
33	(9229962)	・VALVE:BRAKE <for transportation>		1	S				
35	4472355	・BRG. ;NEEDLE		1					
36	4461910	・PIN:KNOCK		1					
38	3098526	・PLATE:VALVE		1					
39	4468244	・O-RING		1					
41	M342056	・BOLT:SOCKET		8					
42	9134112	・PLUG		1					
42A	4506418	・O-RING		1					

バルブ;ブレーキ
VALVE;BRAKE

適用号機 031358-
Serial No.



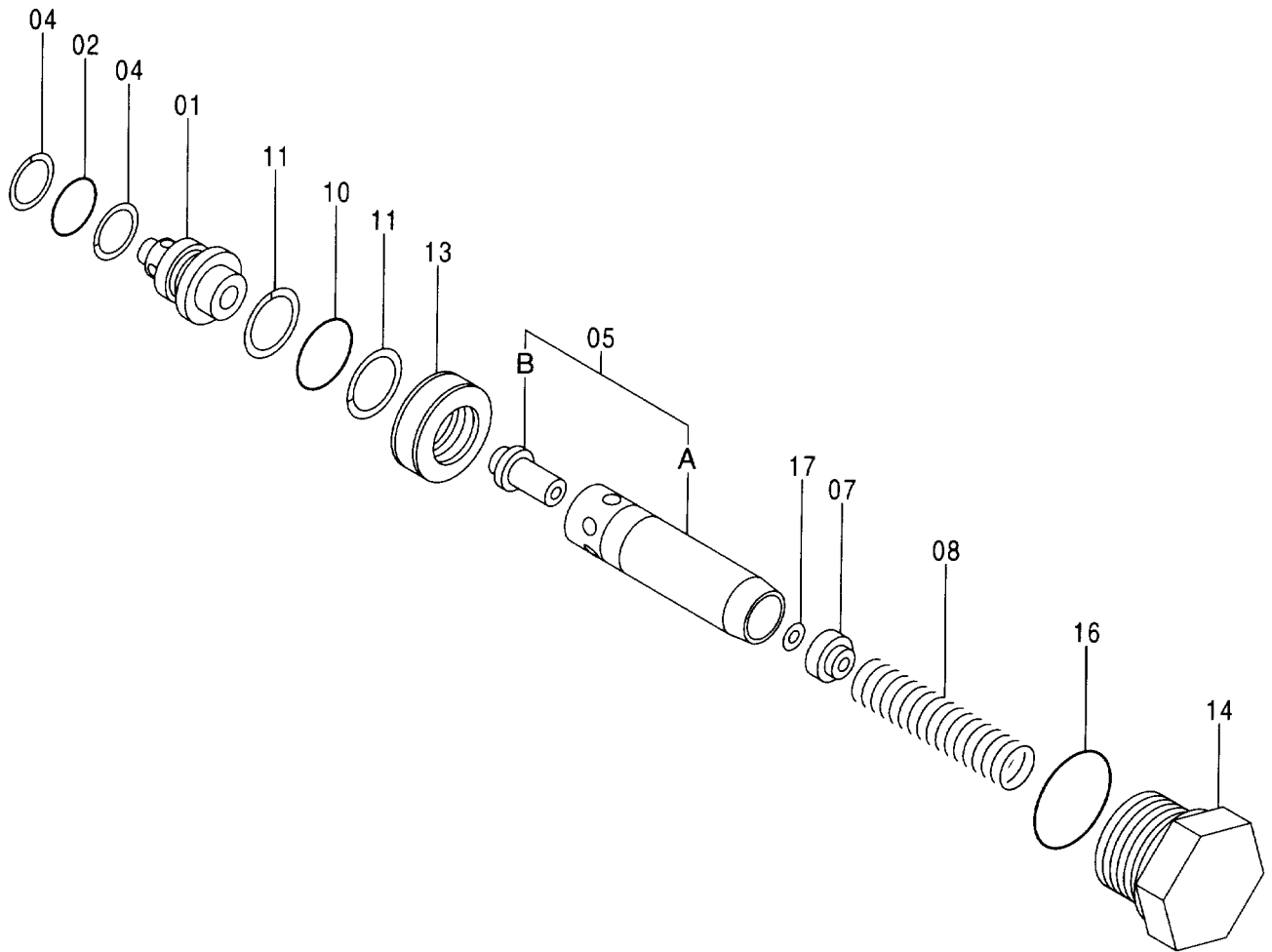
バルブ;ブレーキ
VALVE;BRAKE

適用号機 031358-
Serial No.

符号 ITEM	部品番号 PART NO.	部 品 名 PART NAME	コード CODE	数量 Q' TY	サービス コード S. C	適用号機 SERIAL NO.	互 換 性 I C A	代 替 部 品 REPLACEABLE PART	
								部品番号 PART NO.	数量 Q' TY
	9213241	VALVE;BRAKE <for assembly of machine>	9213241	1			1	9229962	1
	(9229962)	・VALVE;BRAKE <for transportation>		1	S				
01	8087943	・CASING ASS'Y		1					
01A	0004499	・・CASING;REAR		1					
01B	3094360	・・SPOOL		1					
01C	4473063	・・SPOOL		1					
02	4461905	・STOPPER		2					
05	4276526	・PLUG		2					
06	4485473	・SPRING;COMPRES.		2					
07	4506429	・O-RING		2					
08	4470238	・POPPET		2					
10	4396771	・SPRING;COMPRES.		2					
11	4509493	・BALL		1					
13	4311662	・SEAT		1					
14	9213855	・VALVE;RELIEF	9213855	2					
16	4297257	・SPRING;COMPRES.		1					
17	9167977	・PLUG		1					
17A	957366	・・O-RING		1					
19	4050968	・PLUG		2					
21	9089484	・PLUG		2					
21A	4506408	・・O-RING		1					
23	9089485	・PLUG		3					
23A	957366	・・O-RING		1					

バルブ;リリーフ
VALVE;RELIEF

適用号機 031358-
Serial No.



バルブ;リリーフ
VALVE;RELIEF

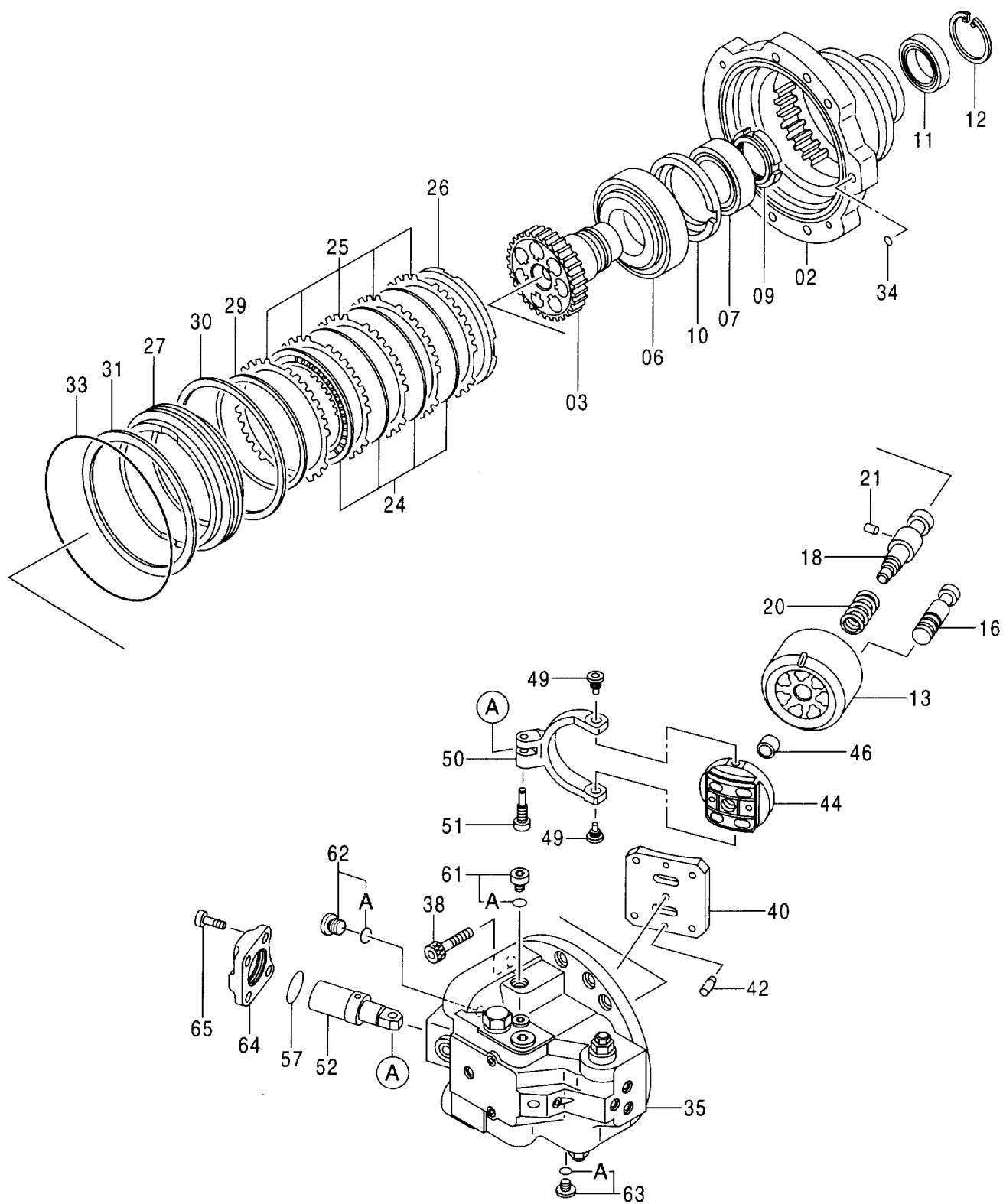
適用号機 031358-
Serial No.

符号 ITEM	部品番号 PART NO.	部品名 PART NAME	コード CODE	数量 Q'TY	サービス コード S.C	適用号機 SERIAL NO.	互換性 ICA	代替部品 REPLACEABLE PART	
								部品番号 PART NO.	数量 Q'TY
	9213855	VALVE;RELIEF	9213855	2					
01	3095161	・SLEEVE		1					
02	4506418	・O-RING		1					
04	4033725	・RING;BACK-UP		2					
05	9758777	・CARTRIDGE		1					
05A	4473065	・・CARTRIDGE		1					
05B	3095162	・・POPPET		1					
07	4473064	・GUIDE;SPRING		1					
08	4396836	・SPRING;COMPRES.		1					
10	4506420	・O-RING		1					
11	4027959	・RING;BACK-UP		2					
13	4462422	・PISTON		1					
14	4473080	・PLUG;RELIEF		1					
16	4506429	・O-RING		1					
17	A590103	・WASHER;PLANE		1					

027A

モータ:オイル (走行) <走行ヒート>
MOTOR:OIL (TRAVEL) <TRAVEL HEAT>

適用号機 030001-
Serial No.



モータ;オイル (走行) <走行ヒート>
MOTOR;OIL (TRAVEL) <TRAVEL HEAT>

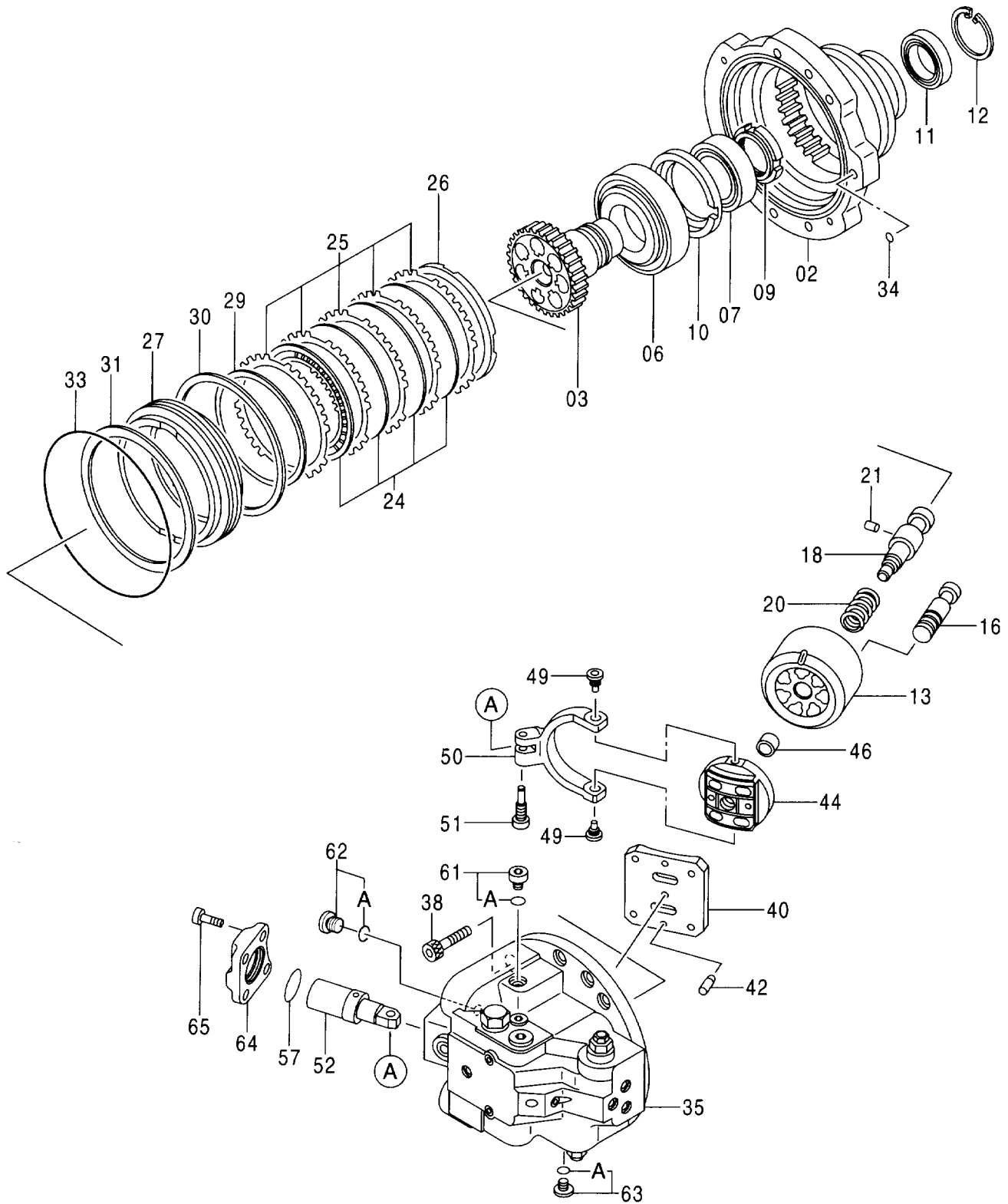
適用号機 030001-
Serial No.

符号 ITEM	部品番号 PART NO.	部 品 名 PART NAME	コード CODE	数量 Q' TY	サービス コード S. C	適用号機 SERIAL NO.	互 換 性 I C A	代 替 部 品 REPLACEABLE PART	
								部品番号 PART NO.	数量 Q' TY
	9205359	MOTOR:OIL <for assembly of machine>	9205359	1			I	9205360	1
	(9205360)	MOTOR:OIL <for transportation>		1	S				
02	1019564	・CASING;MOTOR		1					
03	2040523	・DISC;DRIVING		1					
06	4199108	・BRG. ;ROL.		1					
07	4199072	・BRG. ;ROL.		1					
09	4191665	・NUT;BRG.		1					
10	4389598	・SPACER		1					
11	4191666	・SEAL;OIL		1					
12	4038529	・RING;RETAINING		1					
13	2040520	・ROTOR		1					
16	8068583	・PISTON		7					
18	3078298	・SHAFT;CENTER		1					
20	4194362	・SPRING;COMPRES.		1					
21	4198956	・PIN		1					
24	3036457	・PLATE;FRICTION		4					
25	3036456	・PLATE		5					
26	4193996	・SPACER		1					
27	3078190	・PISTON		1					
29	4252401	・D-RING		1					
30	4269474	・D-RING		1					
31	3054505	・SPRING;DISC		1					
33	4269473	・O-RING		1					
34	4506415	・O-RING		1					
35	9157762	・VALVE;BRAKE <for assembly of machine>	9157762	1			I	9158391	1
35	(9158391)	・VALVE;BRAKE <for transportation>		1	S				
38	M341850	・BOLT;SOCKET		4					
40	2035236	・PLATE		1					
42	4364104	・PIN;KNOCK		2					
44	2040522	・VALVE		1					
46	4234628	・BUSHING		1					
49	4255238	・PLUG		2					
50	2040803	・LINK		1					
51	4262561	・BOLT;REAMER		1					
52	3093136	・PISTON;SERVO		1					
57	4265579	・O-RING		1					

027B

モータ;オイル (走行) <走行ヒート>
MOTOR;OIL (TRAVEL) <TRAVEL HEAT>

適用号機 030001-
Serial No.



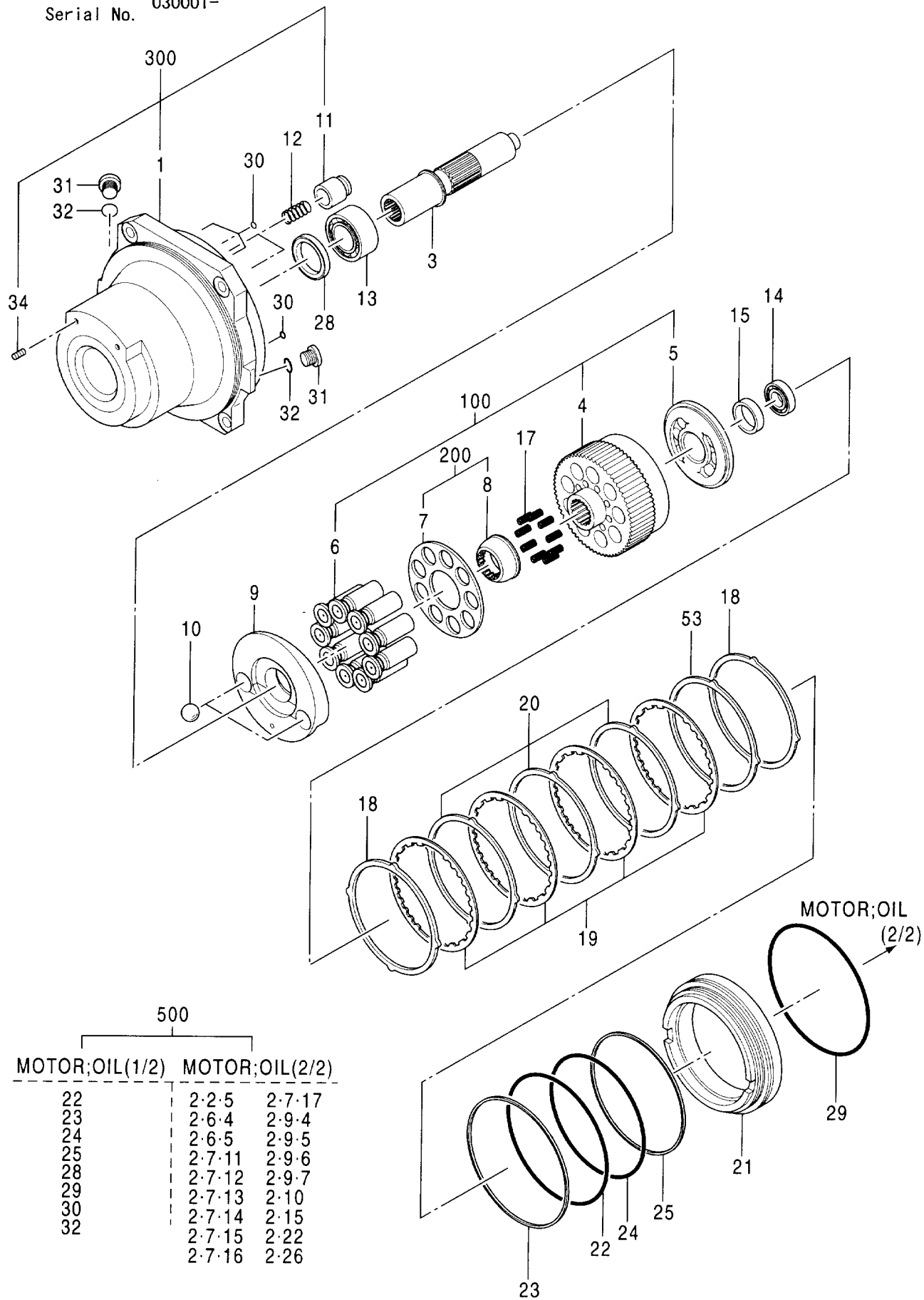
モータ;オイル (走行) <走行ヒート>
 MOTOR;OIL (TRAVEL) <TRAVEL HEAT>

適用号機 030001-
 Serial No.

符号 ITEM	部品番号 PART NO.	部 品 名 PART NAME	コード CODE	数量 Q' TY	サービス コード S. C	適用号機 SERIAL NO.	互 換 性 ICA	代 替 部 品 REPLACEABLE PART	
								部品番号 PART NO.	数量 Q' TY
61	9134112	・PLUG		1					
61A	4506418	・・O-RING		1					
62	9134110	・PLUG		1					
62A	957366	・・O-RING		1					
63	9134109	・PLUG		1					
63A	4506408	・・O-RING		1					
64	4332406	・COVER		1					
65	M341225	・BOLT;SOCKET		4					

モータ;オイル (1/2)
MOTOR;OIL (1/2)

適用号機 030001-
Serial No.



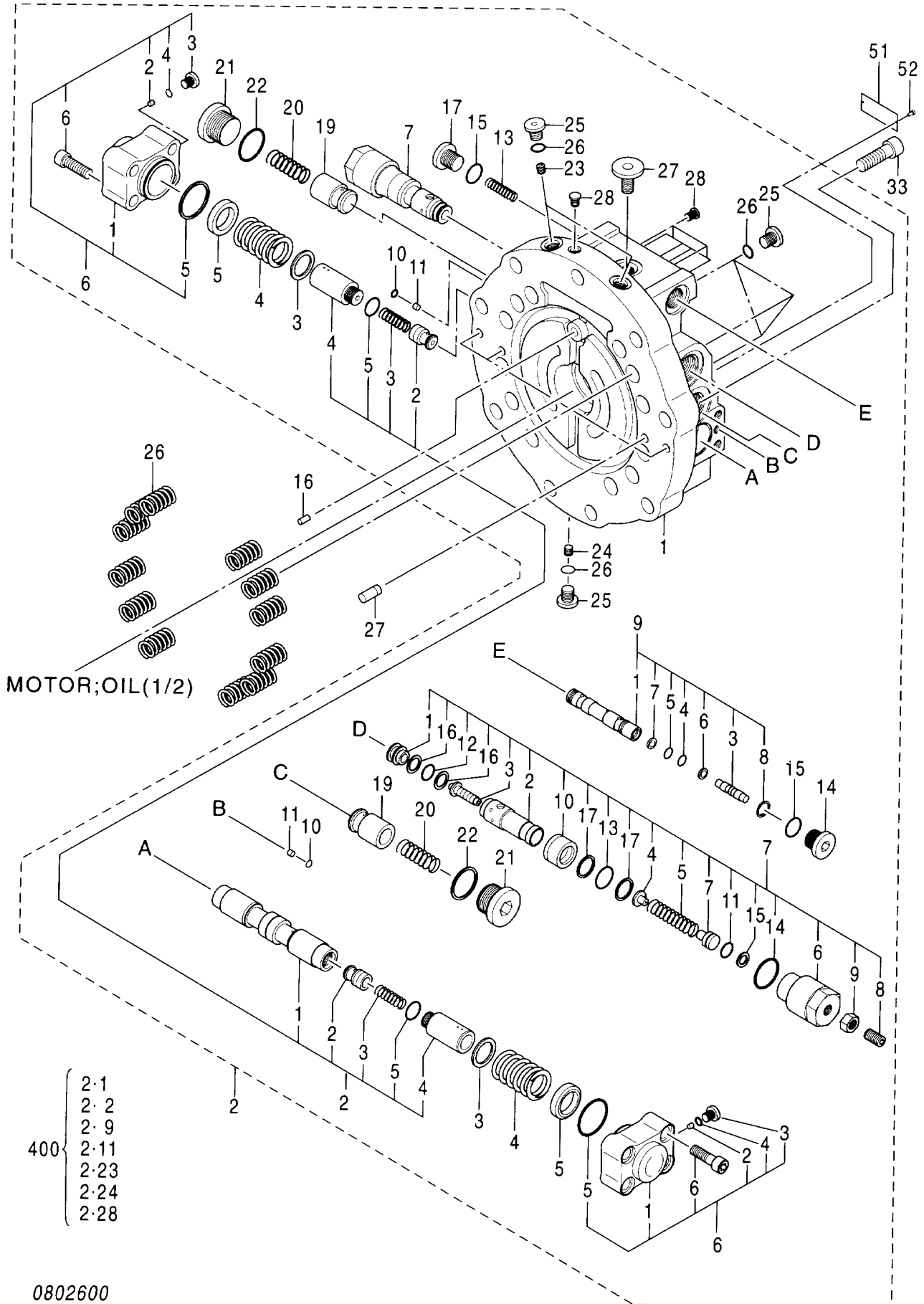
モータ:オイル (1/2)
MOTOR:OIL (1/2)

適用号機 030001-
Serial No.

符号 ITEM	部品番号 PART NO.	部品名 PART NAME	コード CODE	数量 Q'TY	サービス コード S. C	適用号機 SERIAL NO.	互換性 I C A	代替部品 REPLACEABLE PART	
								部品番号 PART NO.	数量 Q'TY
	4451685	MOTOR:OIL (1/2)	0821800	1					
	コノ 部品番号ノ 構成部品ハ MOTOR:OIL(1/2) カラ (2/2)ノ 部品ヲ 含ミマス。 This PART NO. consists of all parts shown in MOTOR:OIL(1/2) to (2/2).								
1	++++++	・CASE		1	D				
3	0809501	・SHAFT		1					
4	++++++	・CYL.		1	D				
5	++++++	・PLATE		1	D				
6	++++++	・PISTON		9	D				
7	++++++	・PLATE		1	D				
8	++++++	・HOLDER		1	D				
9	0821801	・PLATE		1					
10	0682706	・BALL:STEEL		2					
11	++++++	・PISTON ASS'Y		2	D				
12	0809503	・SPRING		2					
13	0809504	・BRG.:ROL.		1					
14	0809505	・BRG.:ROL.		1					
15	0809506	・COLLAR		1					
17	0809507	・SPRING		9		-D01/05	1	0419805	9
17	0419805	・SPRING		9		D01/06-			
18	0809508	・PLATE:FRICTION		2					
19	0419808	・PLATE:DISK		4					
20	0352221	・PLATE:FRICTION		3					
21	0809509	・PISTON:BRAKE		1					
22	0411419	・O-RING		1	K				
23	0809510	・RING:BACK-UP		1	K				
24	0419806	・O-RING		1	K				
25	0419812	・RING:BACK-UP		1	K				
28	0352218	・SEAL:OIL		1	K				
29	A811260	・O-RING		1	K				
30	4506320	・O-RING		4	K				
31	0809511	・PLUG		2					
32	4506424	・O-RING		2	K				
34	++++++	・PLUG		2	D				
53	0820102	・PLATE:FRICTION		1					
100	0820103	CYL. ASS'Y		1					
200	0809513	RETAINER ASS'Y		1					
300	0809514	CASE ASS'Y		1					
500	0809515	KIT:SEAL		1					
	注) コノ KIT:SEAL ハ 「モータ:オイル(1/2)」 「モータ:オイル(2/2)」カラ 成ツテマス。 NOTE) This KIT:SEAL consists of 「MOTOR:OIL(1/2)」 and 「MOTOR:OIL(2/2)」.								

モータ:オイル (2/2)
MOTOR:OIL (2/2)

適用号機 030001-
Serial No.



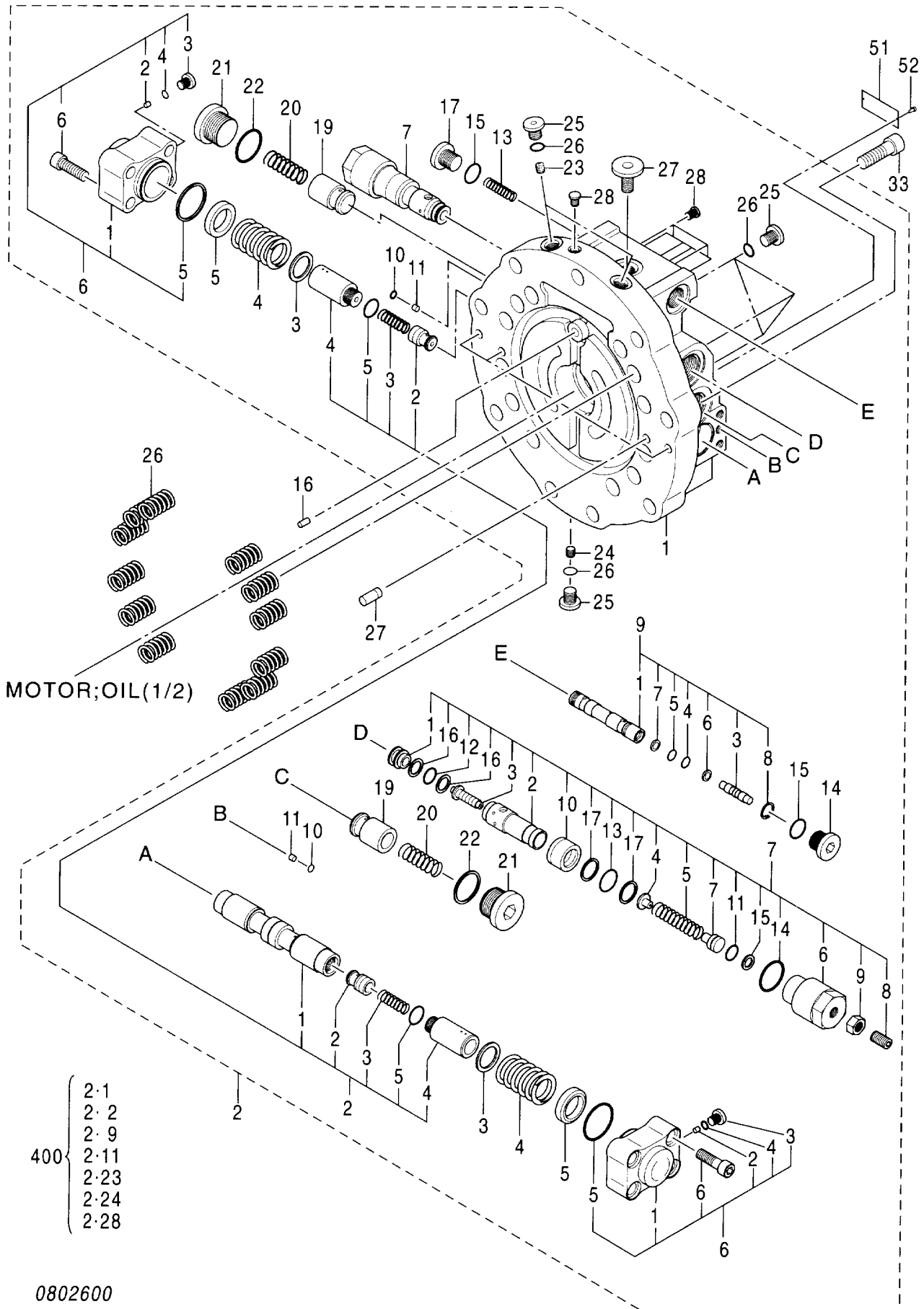
モータ;オイル (2/2)
MOTOR;OIL (2/2)

適用号機 030001-
Serial No.

符号 ITEM	部品番号 PART NO.	部品名 PART NAME	コード CODE	数量 Q' TY	サービス コード S. C	適用号機 SERIAL NO.	互換性 ICA	代替部品 REPLACEABLE PART	
								部品番号 PART NO.	数量 Q' TY
	4451685	MOTOR;OIL (2/2)	0802600	1					
		コ/ 部品番号/ 構成部品ハ MOTOR;OIL(1/2) カ (2/2) / 部品ヲ 含ミヌ。 This PART NO. consists of all parts shown in MOTOR;OIL(1/2) to (2/2)							
2	++++++	・PLATE ASS' Y		1	D				
2・1	++++++	・・PLATE		1	D				
2・2	++++++	・・・SPOOL ASS' Y		1	D				
2・2・1	++++++	・・・SPOOL		1	D				
2・2・2	++++++	・・・VALVE;CHECK		2	D				
2・2・3	++++++	・・・SPRING		2	D				
2・2・4	++++++	・・・PLUG		2	D				
2・2・5	++++++	・・・O-RING		2	DK				
2・3	0163601	・・SEAT;SPRING		2					
2・4	0420002	・・SPRING		2					
2・5	0809601	・・SEAT;SPRING		2					
2・6	0820201	・・CAP ASS' Y		2					
2・6・1	++++++	・・・CAP		1	D				
2・6・2	++++++	・・・SCREW;SET		1	D				
2・6・3	++++++	・・・PLUG		1	D				
2・6・4	++++++	・・・O-RING		1	DK				
2・6・5	++++++	・・・O-RING		1	DK				
2・6・6	++++++	・・・BOLT;SOCKET		4	D				
2・7	0802601	・・VALVE;RELIEF ASS' Y		2					
2・7・1	++++++	・・・SEAT		1	D				
2・7・2	++++++	・・・HOUSING;RELIEF		1	D				
2・7・3	++++++	・・・POPPET		1	D				
2・7・4	++++++	・・・SEAT;SPRING		1	D				
2・7・5	++++++	・・・SPRING		1	D				
2・7・6	++++++	・・・PLUG		1	D				
2・7・7	++++++	・・・GUIDE;SPRING		1	D				
2・7・8	++++++	・・・SCREW;SET		1	D				
2・7・9	++++++	・・・NUT;LOCK		1	D				
2・7・10	++++++	・・・PISTON		1	D				
2・7・11	++++++	・・・O-RING		1	DK				
2・7・12	++++++	・・・O-RING		1	DK				
2・7・13	++++++	・・・O-RING		1	DK				
2・7・14	++++++	・・・O-RING		1	DK				
2・7・15	++++++	・・・RING;BACK-UP		1	DK				
2・7・16	++++++	・・・RING;BACK-UP		2	DK				
2・7・17	++++++	・・・RING;BACK-UP		2	DK				
2・9	++++++	・・VALVE ASS' Y		1	D				

モータ;オイル (2/2)
MOTOR;OIL (2/2)

適用号機 030001-
Serial No.



モータ:オイル (2/2)
MOTOR:OIL (2/2)

適用号機 030001-
Serial No.

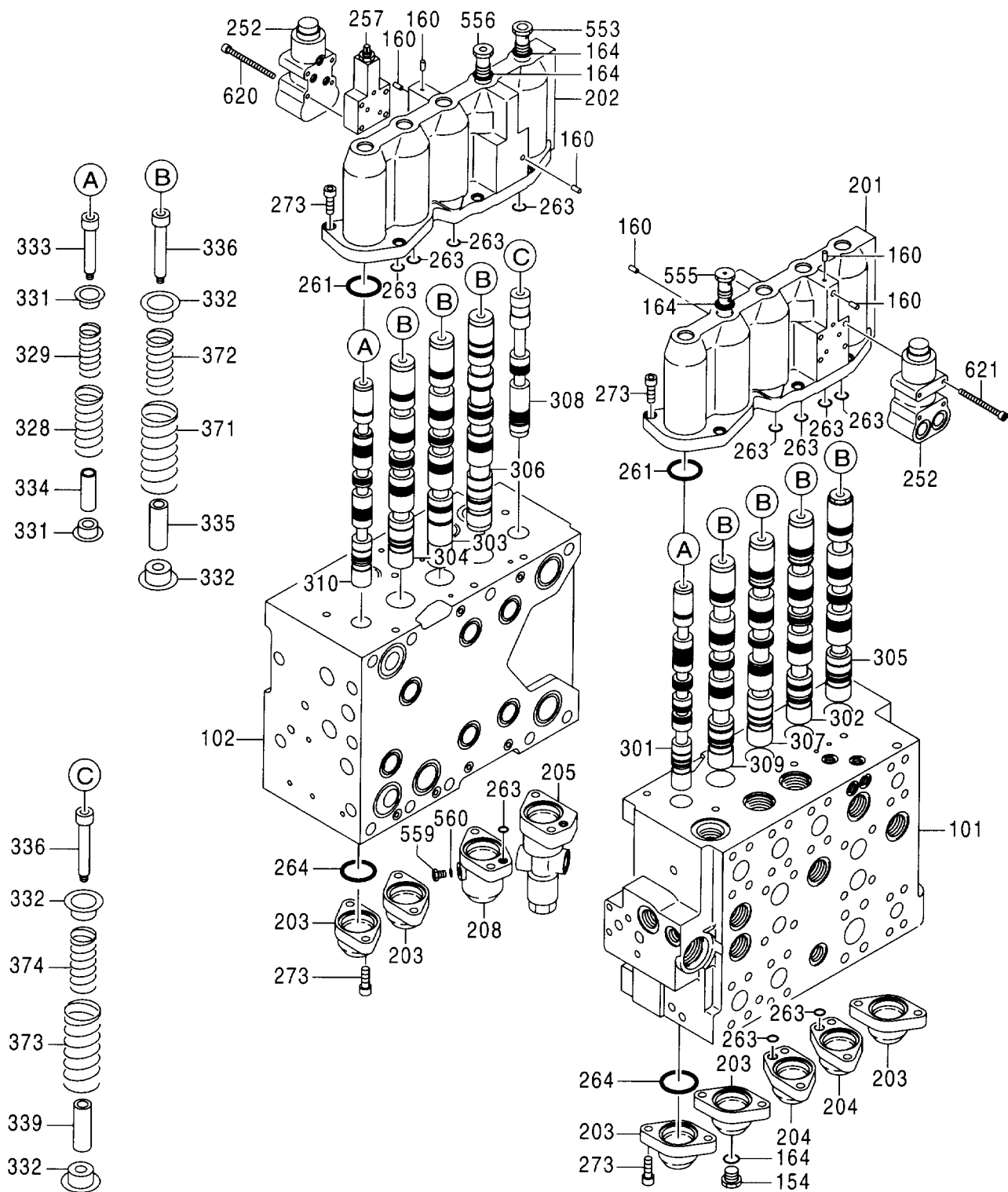
符号 ITEM	部品番号 PART NO.	部 品 名 PART NAME	コード CODE	数量 Q' TY	サービス コード S. C	適用号機 SERIAL NO.	互 換 性 I C A	代 替 部 品 REPLACEABLE PART	
								部品番号 PART NO.	数量 Q' TY
2・9・1	+++++++	・・・SPOOL		1	D				
2・9・3	+++++++	・・・FILTER		1	D				
2・9・4	+++++++	・・・O-RING		1	DK				
2・9・5	+++++++	・・・O-RING		1	DK				
2・9・6	+++++++	・・・RING;BACK-UP		1	DK				
2・9・7	+++++++	・・・RING;BACK-UP		1	DK				
2・9・8	+++++++	・・・RING;RETAINING		1	D				
2・10	4506407	・・・O-RING		2	K				
2・11	+++++++	・・・ORIFICE		2	D				
2・13	0820203	・・・SPRING		1					
2・14	0671002	・・・PLUG		1					
2・15	4506418	・・・O-RING		2	K				
2・17	0820204	・・・PLUG		1					
2・19	0352304	・・・VALVE;CHECK		2					
2・20	0352305	・・・SPRING		2					
2・21	0352306	・・・PLUG		2					
2・22	4506429	・・・O-RING		2	K				
2・23	+++++++	・・・ORIFICE		2	D				
2・24	+++++++	・・・ORIFICE		1	D				
2・25	0436608	・・・PLUG		6					
2・26	957366	・・・O-RING		6	K				
2・27	+++++++	・・・PLUG		1	D				
2・28	+++++++	・・・PLUG		9	D				
16	0682803	・・・PIN		1					
26	0809604	・・・SPRING		10					
27	0251319	・・・PIN		4					
33	0168008	・・・BOLT;SOCKET		9					
51	+++++++	・・・NAME-PLATE		1	D				
52	+++++++	・・・SCREW;DRIVE		2	D				
400	0802602	・・・PLATE ASS'Y		1					

注) コ/装置ノ KIT;SEAL 部品番号ハ「モータ:オイル(1/2)」ニ 表示シマス。

NOTE) The KIT;SEAL of this system is indicated at 「MOTOR:OIL(1/2)」.

バルブ;コントロール (1/6)
VALVE;CONTROL (1/6)

適用号機 030001-
Serial No.



バルブ;コントロール (1/6)
VALVE;CONTROL (1/6)

適用号機 030001-
Serial No.

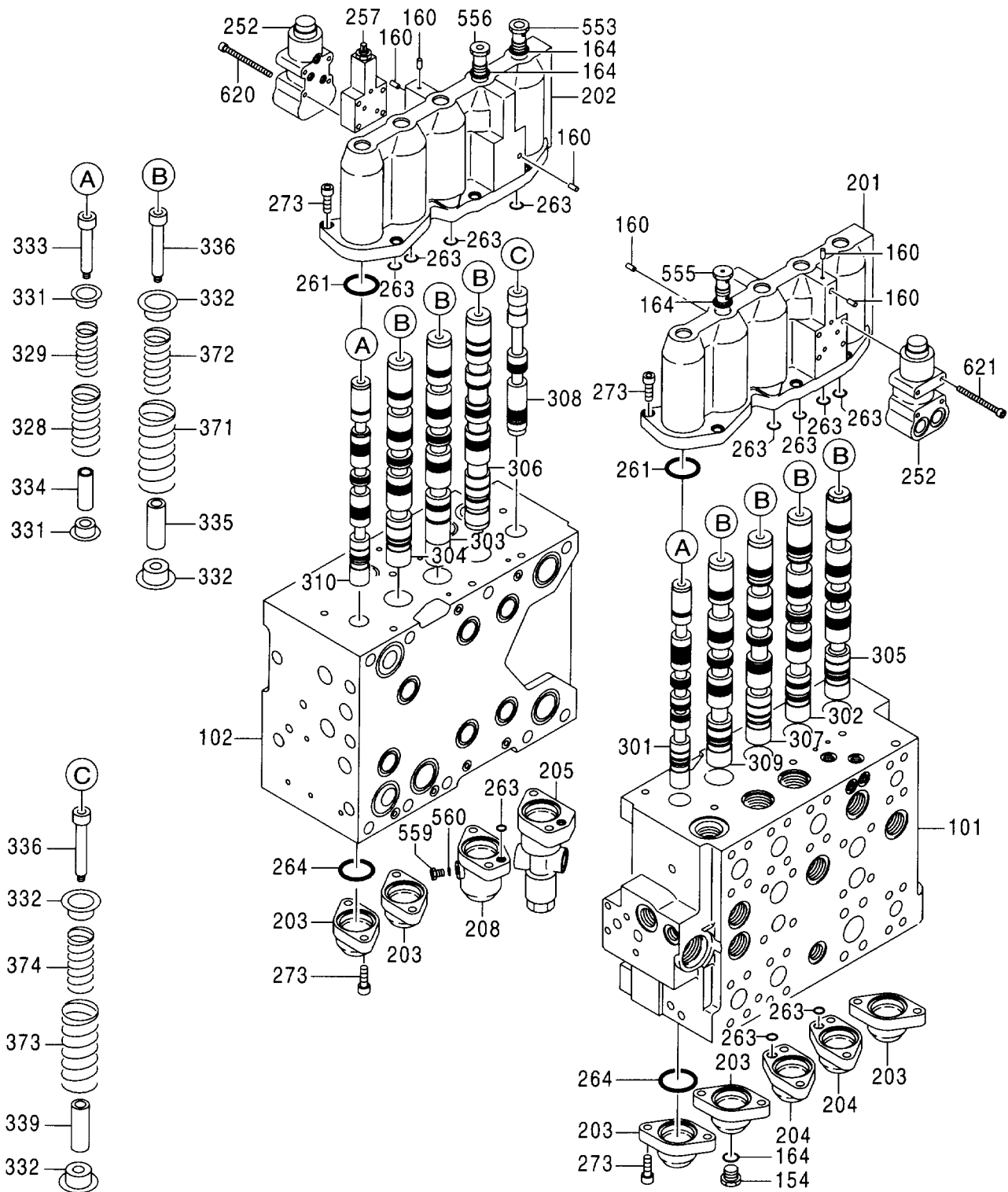
符号 ITEM	部品番号 PART NO.	部品名 PART NAME	コード CODE	数量 Q'TY	サービス コード S.C	適用号機 SERIAL NO.	互換性 I.C.A.	代替部品 REPLACEABLE PART	
								部品番号 PART NO.	数量 Q'TY
	4433970	VALVE:CONTROL (1/6)	0816300	1					
	コノ 部品番号ノ 構成部品ハ VALVE:CONTROL (1/6) カラ (6/6)ノ 部品ヲ 含ミヌ。 This PART NO. consists of all parts shown in VALVE:CONTROL (1/6) to (6/6).								
101	+++++++	・CASING		1	D				
102	+++++++	・CASING		1	D				
154	0718901	・PLUG		1					
160	0263019	・PLUG		6					
164	4509180	・O-RING		6					
201	0718902	・COVER		1					
202	0718903	・COVER		1					
203	0718904	・COVER		5					
204	0718905	・COVER		2					
205	0718906	・COVER		1					
208	0718907	・COVER		1					
252	0816301	・VALVE		2					
257	0718909	・PLATE		1					
261	A811055	・O-RING		10					
263	4506407	・O-RING		11					
264	A811040	・O-RING		8					
273	0130520	・BOLT;SOCKET		32					
301	+++++++	・SPOOL		1	D				
302	+++++++	・SPOOL		1	D				
303	+++++++	・SPOOL		1	D				
304	+++++++	・SPOOL		1	D				
305	+++++++	・SPOOL		1	D				
306	+++++++	・SPOOL		1	D				
307	+++++++	・SPOOL		1	D				
308	+++++++	・SPOOL		1	D				
309	+++++++	・SPOOL		1	D				
310	+++++++	・SPOOL		1	D				
328	+++++++	・SPRING		2	D				
329	+++++++	・SPRING		2	D				
331	+++++++	・SEAT;SPRING		4	D				
332	+++++++	・SEAT;SPRING		16	D				
333	+++++++	・BOLT		2	D				
334	+++++++	・STOPPER		2	D				
335	+++++++	・STOPPER		7	D				
336	+++++++	・BOLT		8	D				
339	+++++++	・STOPPER		1	D				
371	+++++++	・SPRING		7	D				

033B

バルブ:コントロール (1/6)

VALVE:CONTROL (1/6)

適用号機
Serial No. 030001-



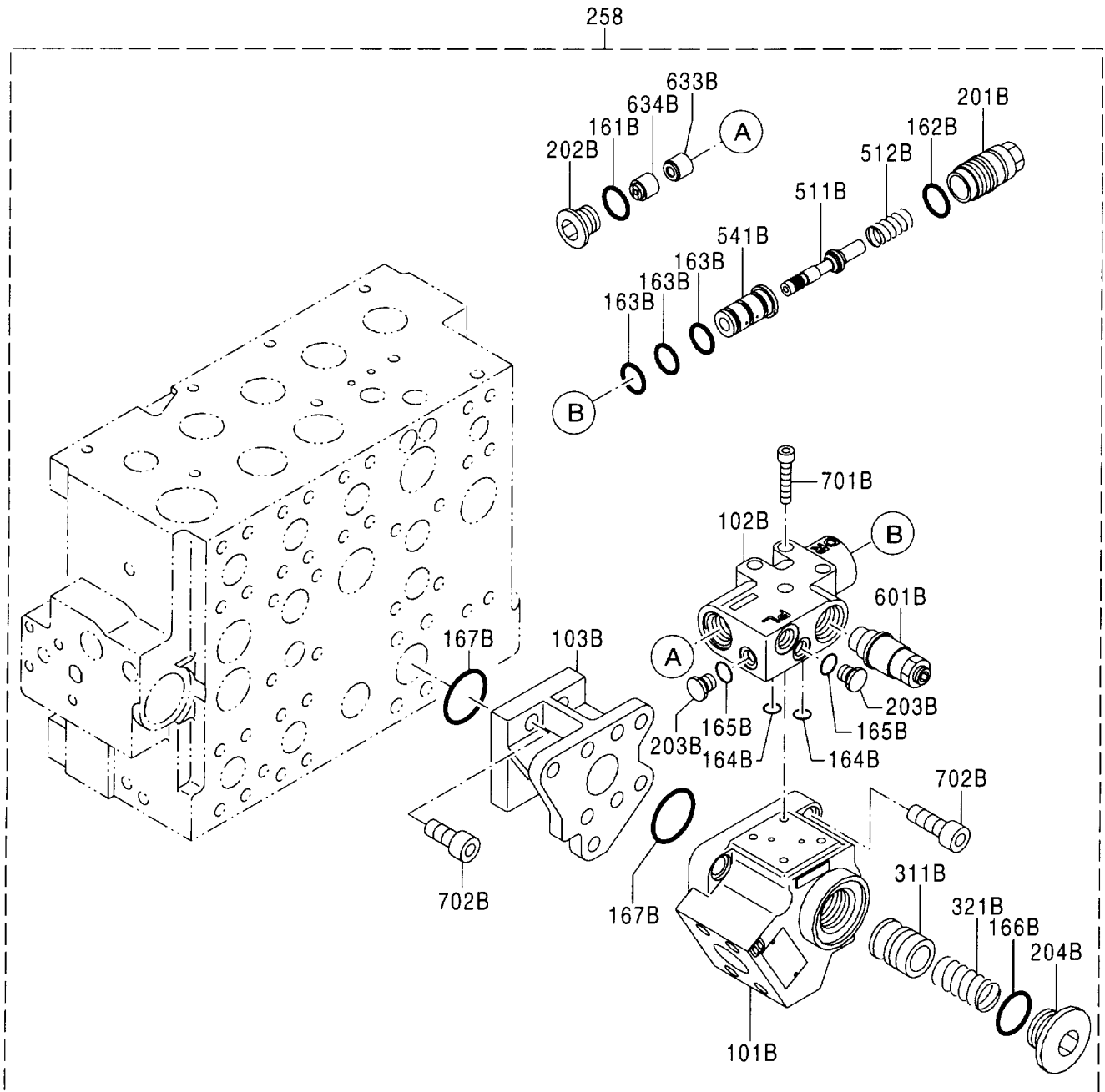
バルブ;コントロール (1/6)
VALVE;CONTROL (1/6)

適用号機 030001-
Serial No.

符号 ITEM	部品番号 PART NO.	部 品 名 PART NAME	コード CODE	数量 Q' TY	サービス コード S. C	適用号機 SERIAL NO.	互 換 性 I C A	代 替 部 品 REPLACEABLE PART	
								部品番号 PART NO.	数量 Q' TY
372	++++++	・SPRING		7	D				
373	++++++	・SPRING		1	D				
374	++++++	・SPRING		1	D				
553	0718910	・PLUG		1					
555	0718911	・PLUG		1					
556	0718912	・PLUG		1					
559	0718913	・PLUG		1					
560	4154233	・O-RING		1					
620	0384401	・BOLT;SOCKET		4					
621	M340650	・BOLT;SOCKET		4					

バルブ;コントロール (2/6)
VALVE;CONTROL (2/6)

適用号機 030001-
Serial No.



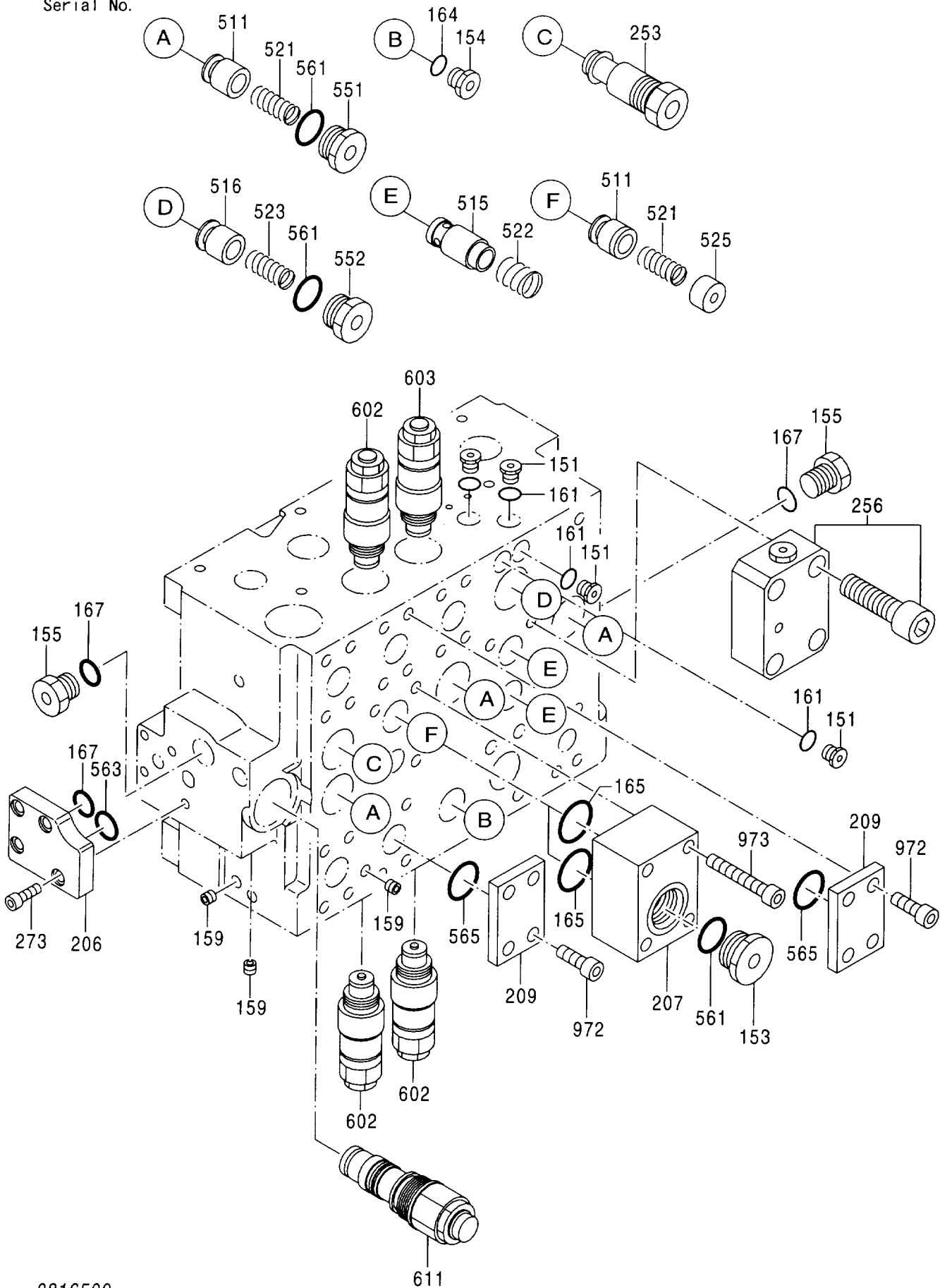
バルブ;コントロール (2/6)
VALVE;CONTROL (2/6)

適用号機 030001-
Serial No.

符号 ITEM	部品番号 PART NO.	部 品 名 PART NAME	コード CODE	数量 Q'TY	サービス コード S. C	適用号機 SERIAL NO.	互換性 I.C.A.	代替部品 REPLACEABLE PART	
								部品番号 PART NO.	数量 Q'TY
	4433970	VALVE;CONTROL (2/6)	0816400	1					
	コ/ 部品番号/ 構成部品ハ VALVE;CONTROL (1/6) カ (6/6) ノ 部品ヲ 含ミヌ。 This PART NO. consists of all parts shown in VALVE;CONTROL (1/6) to (6/6).								
258	0816401	・VALVE;HOLDING		1					
101B	+++++	・CASING		1	D				
102B	+++++	・CASING		1	D				
103B	+++++	・CASING		1	D				
161B	4506420	・O-RING		1					
162B	4028265	・O-RING		1					
163B	4506416	・O-RING		3					
164B	4506407	・O-RING		2					
165B	4506408	・O-RING		2					
166B	4506429	・O-RING		1					
167B	970860	・O-RING		2					
201B	0719002	・PLUG		1					
202B	0719003	・PLUG		1					
203B	0719004	・PLUG		2					
204B	0719005	・PLUG		1					
311B	0816402	・POPPET		1					
321B	0719007	・SPRING		1					
511B	+++++	・SPOOL		1	D				
512B	0719008	・SPRING		1					
541B	0719009	・BUSHING		1					
601B	0719010	・VALVE;RELIEF		1					
633B	0719011	・PISTON		1					
634B	0719012	・PISTON		1					
701B	0218824	・BOLT;SOCKET		4					
702B	M341232	・BOLT;SOCKET		8					

バルブ;コントロール (3/6) VALVE;CONTROL (3/6)

適用号機 030001-
Serial No.



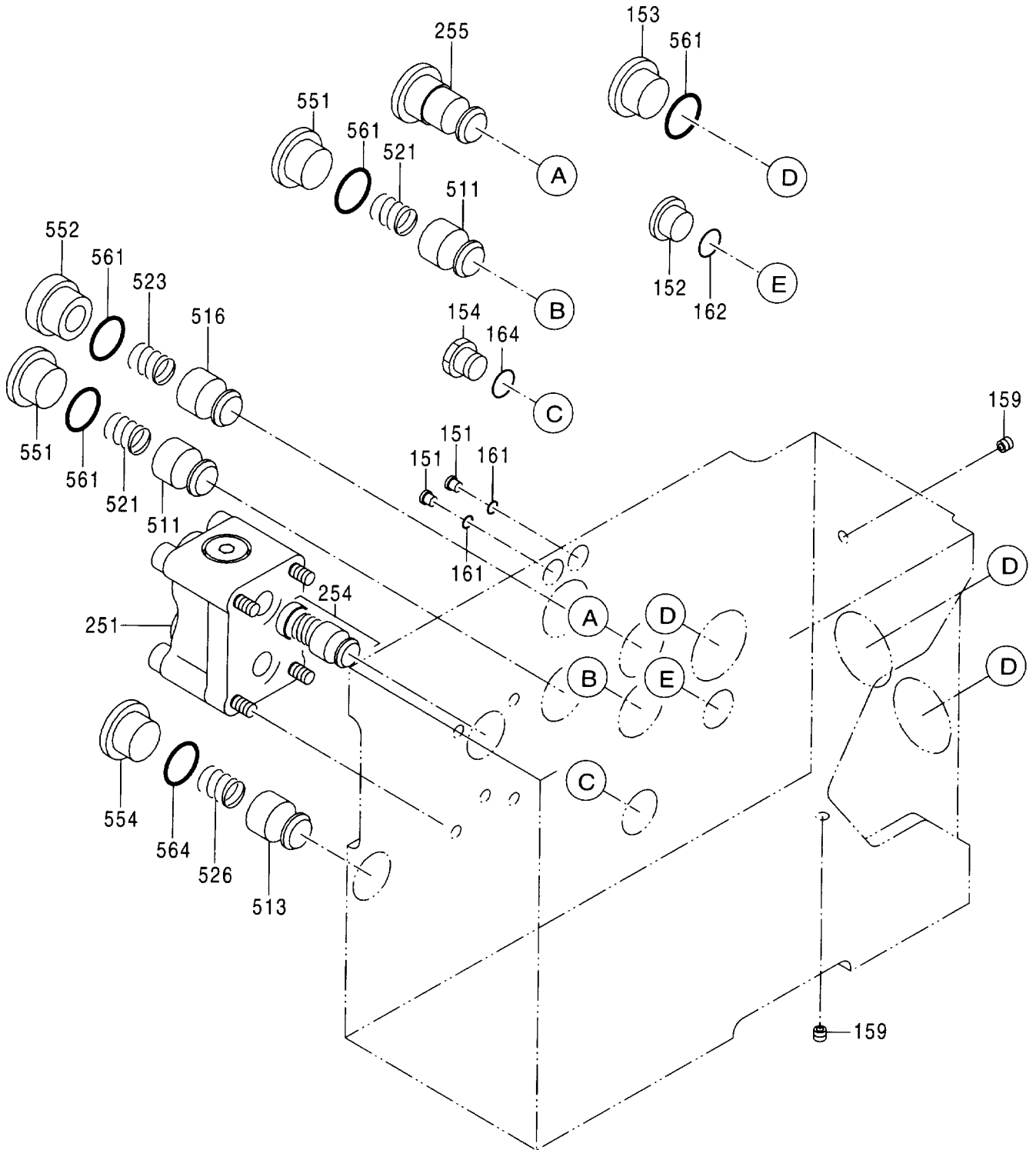
バルブ;コントロール (3/6)
VALVE;CONTROL (3/6)

適用号機 030001-
Serial No.

符号 ITEM	部品番号 PART NO.	部 品 名 PART NAME	コード CODE	数量 Q' TY	サービス コード S. C	適用号機 SERIAL NO.	互 換 性 I C A	代 替 部 品 REPLACEABLE PART	
								部品番号 PART NO.	数量 Q' TY
	4433970	VALVE;CONTROL (3/6)	0816500	1					
	コ/ 部品番号/ 構成部品ハ VALVE;CONTROL(1/6) カラ (6/6)ノ 部品ヲ 含ミヌ。 This PART NO. consists of all parts shown in VALVE;CONTROL(1/6) to (6/6).								
151	0719004	・PLUG		4					
153	0697911	・PLUG		1					
154	0718901	・PLUG		1					
155	0719101	・PLUG		2					
159	0451028	・PLUG		3					
161	4506408	・O-RING		4					
164	4509180	・O-RING		1					
165	0443404	・O-RING		2					
167	4506418	・O-RING		3					
206	0719102	・COVER		1					
207	0719103	・COVER		1					
209	0719104	・FLANGE		2					
253	0719105	・VALVE		1					
256	0816501	・FLANGE		1					
273	0130520	・BOLT;SOCKET		4					
511	0719107	・POPPET		4					
515	0719108	・POPPET		2					
516	0719109	・POPPET		1					
521	0719110	・SPRING		4					
522	0719111	・SPRING		2					
523	0719112	・SPRING		1					
525	0719113	・SPACER		1					
551	0719114	・PLUG		3					
552	0719115	・PLUG		1					
561	4506424	・O-RING		5					
563	985099	・O-RING		1					
565	A811030	・O-RING		2					
602	0719116	・VALVE;RELIEF		3					
603	0719117	・VALVE;RELIEF		1					
611	0719118	・VALVE		1		-D01/02	1	0816502	1
611	0816502	・VALVE		1		D01/03-			
972	4515013	・BOLT;SOCKET		8					
973	0237903	・BOLT;SOCKET		4					

バルブ;コントロール (4/6)
VALVE;CONTROL (4/6)

適用号機 030001-
Serial No.



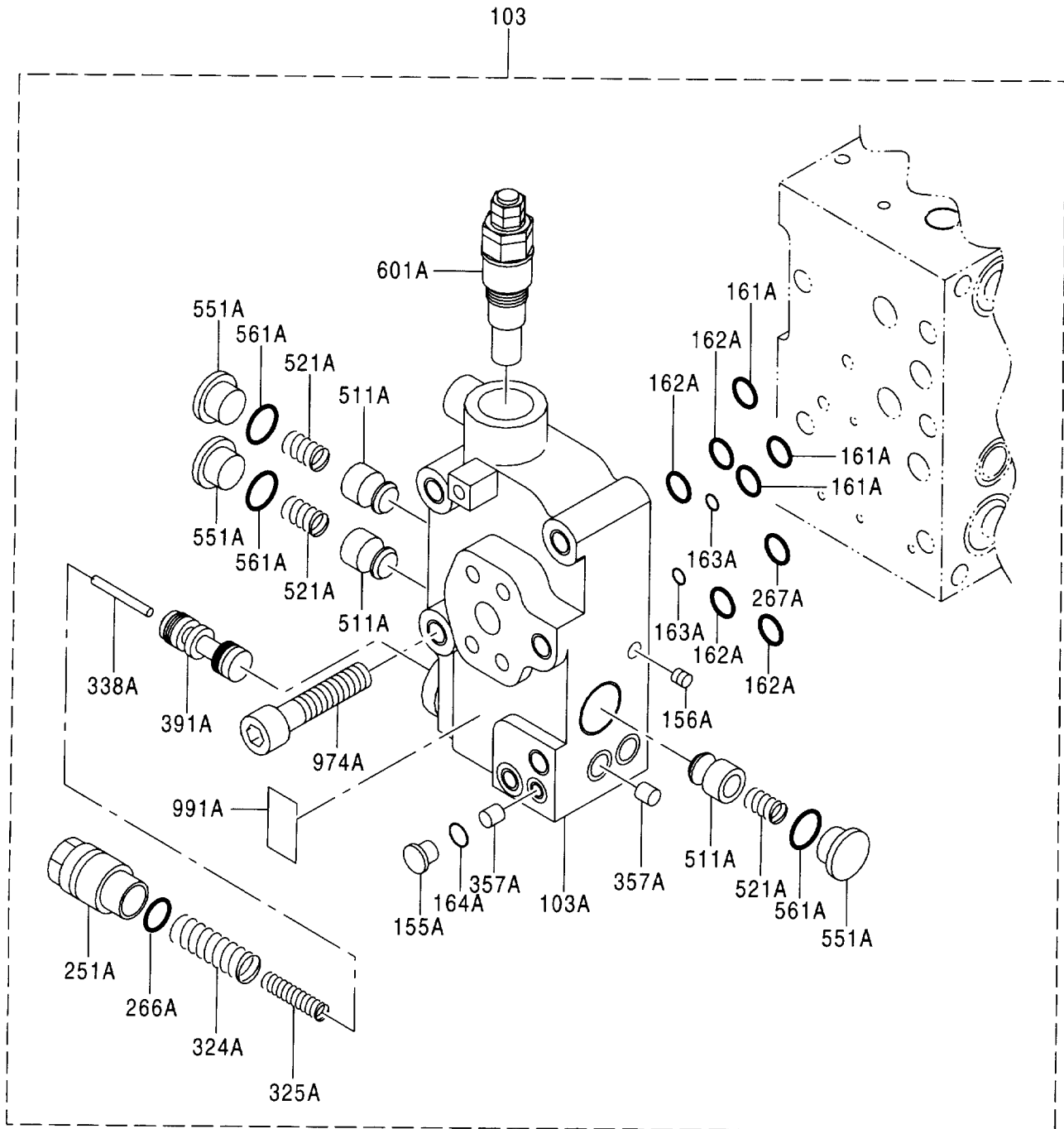
バルブ:コントロール (4/6)
VALVE:CONTROL (4/6)

適用号機 030001-
Serial No.

符号 ITEM	部品番号 PART NO.	部品名 PART NAME	コード CODE	数量 Q'TY	サービス コード S.C	適用号機 SERIAL NO.	互換性 ICA	代替部品 REPLACEABLE PART	
								部品番号 PART NO.	数量 Q'TY
	4433970	VALVE:CONTROL (4/6)	0816600	1					
	コ/ 部品番号/ 構成部品は VALVE:CONTROL(1/6) から (6/6)/ 部品ヲ 含ミヌ。 This PART NO. consists of all parts shown in VALVE:CONTROL(1/6) to (6/6).								
151	0719004	・PLUG		2					
152	0629404	・PLUG		1					
153	0697911	・PLUG		3					
154	0718901	・PLUG		1					
159	0451028	・PLUG		2					
161	4506408	・O-RING		2					
162	957366	・O-RING		1					
164	4509180	・O-RING		1					
251	0719201	・VALVE		1					
254	0719202	・VALVE		1					
255	0719203	・VALVE		1					
511	0719107	・POPPET		2					
513	0719204	・POPPET		1					
516	0719109	・POPPET		1					
521	0719110	・SPRING		2					
523	0719112	・SPRING		1					
526	0719205	・SPRING		1					
551	0719114	・PLUG		2					
552	0719115	・PLUG		1					
554	0719003	・PLUG		1					
561	4506424	・O-RING		6					
564	4506420	・O-RING		1					

バルブ:コントロール (5/6)
 VALVE:CONTROL (5/6)

適用号機 030001-
 Serial No.



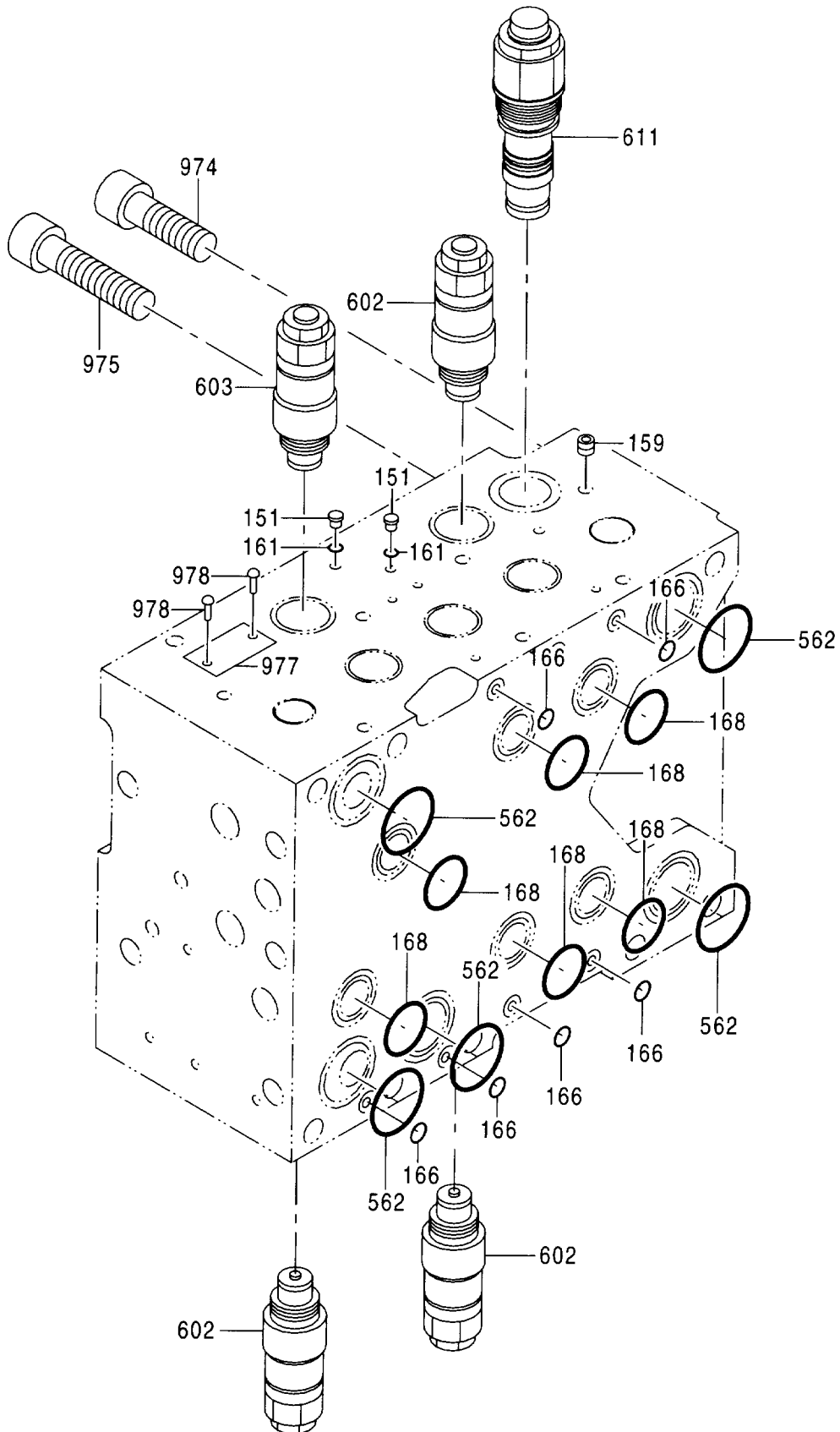
バルブ;コントロール (5/6)
VALVE;CONTROL (5/6)

適用号機 030001-
Serial No.

符号 ITEM	部品番号 PART NO.	部 品 名 PART NAME	コード CODE	数量 Q'TY	サービス コード S.C	適用号機 SERIAL NO.	互 換 性 I.C.A	代 替 部 品 REPLACEABLE PART	
								部品番号 PART NO.	数量 Q'TY
	4433970	VALVE;CONTROL (5/6)	0816700	1					
	コ/ 部品番号/ 構成部品ハ VALVE;CONTROL (1/6) カ (6/6)ノ 部品ヲ 含ミヌ。 This PART NO. consists of all parts shown in VALVE;CONTROL (1/6) to (6/6).								
103	0816701	・BLOCK		1					
103A	++++++	・BLOCK		1	D				
155A	0719004	・PLUG		1					
156A	0263019	・PLUG		1					
161A	0443404	・O-RING		3					
162A	0443803	・O-RING		4					
163A	0443405	・O-RING		2					
164A	4506408	・O-RING		1					
251A	0719302	・PLUG		1					
266A	A811025	・O-RING		1					
267A	0682503	・O-RING		1					
324A	0719303	・SPRING		1					
325A	0719304	・SPRING		1					
338A	0719305	・STOPPER		1					
357A	0719306	・ORIFICE		2					
391A	++++++	・SPOOL		1	D				
511A	0816702	・POPPET		3					
521A	0719110	・SPRING		3					
551A	0719114	・PLUG		3					
561A	4506424	・O-RING		3					
601A	0719308	・VALVE;RELIEF		1					
974A	0719309	・BOLT;SOCKET		5					
991A	0628615	・NAME-PLATE		1					

バルブ;コントロール (6/6)
VALVE;CONTROL (6/6)

適用号機 030001-
Serial No.



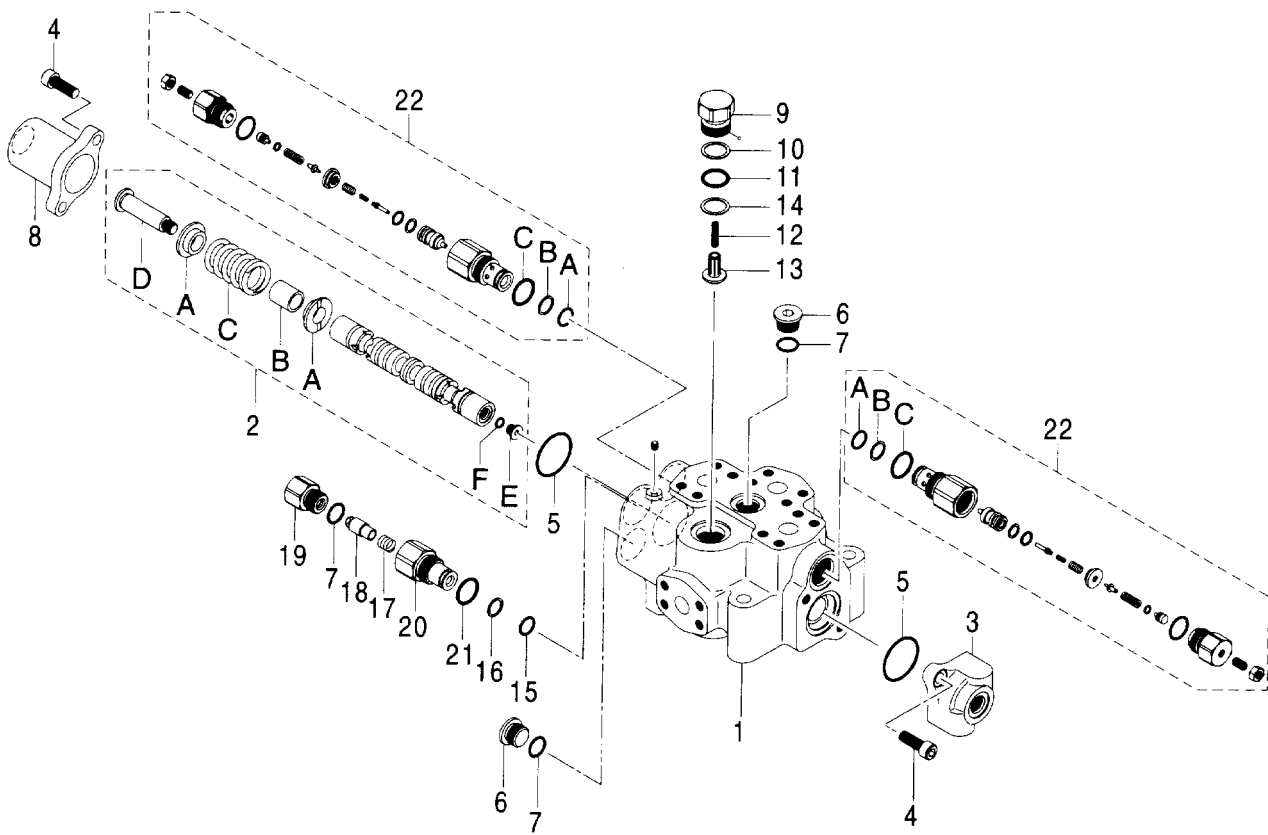
バルブ;コントロール (6/6)
VALVE;CONTROL (6/6)

適用号機 030001-
Serial No.

符号 ITEM	部品番号 PART NO.	部 品 名 PART NAME	コード CODE	数量 Q' TY	サービス コード S. C	適用号機 SERIAL NO.	互換性 I CA	代替部品 REPLACEABLE PART	
								部品番号 PART NO.	数量 Q' TY
	4433970	VALVE;CONTROL (6/6)	0816800	1					
	コノ 部品番号ノ 構成部品ハ VALVE;CONTROL (1/6) カラ (6/6)ノ 部品ヲ 含ミヌ。 This PART NO. consists of all parts shown in VALVE;CONTROL (1/6) to (6/6).								
151	0719004	・PLUG		2					
159	0451028	・PLUG		1					
161	4506408	・O-RING		2					
166	0443405	・O-RING		6					
168	0719401	・O-RING		6					
562	0719402	・O-RING		5					
602	0719116	・VALVE;RELIEF		3					
603	0719117	・VALVE;RELIEF		1					
611	0719118	・VALVE		1		-D01/02	1	0816502	1
611	0816502	・VALVE		1		D01/03-			
974	0719403	・BOLT;SOCKET		1					
975	0719404	・BOLT;SOCKET		8					
977	+++++	・NAME-PLATE		1	D				
978	+++++	・PIN		2	D				

バルブ;コントロール VALVE;CONTROL

適用号機 030001-
Serial No.



バルブ;コントロール
VALVE;CONTROL

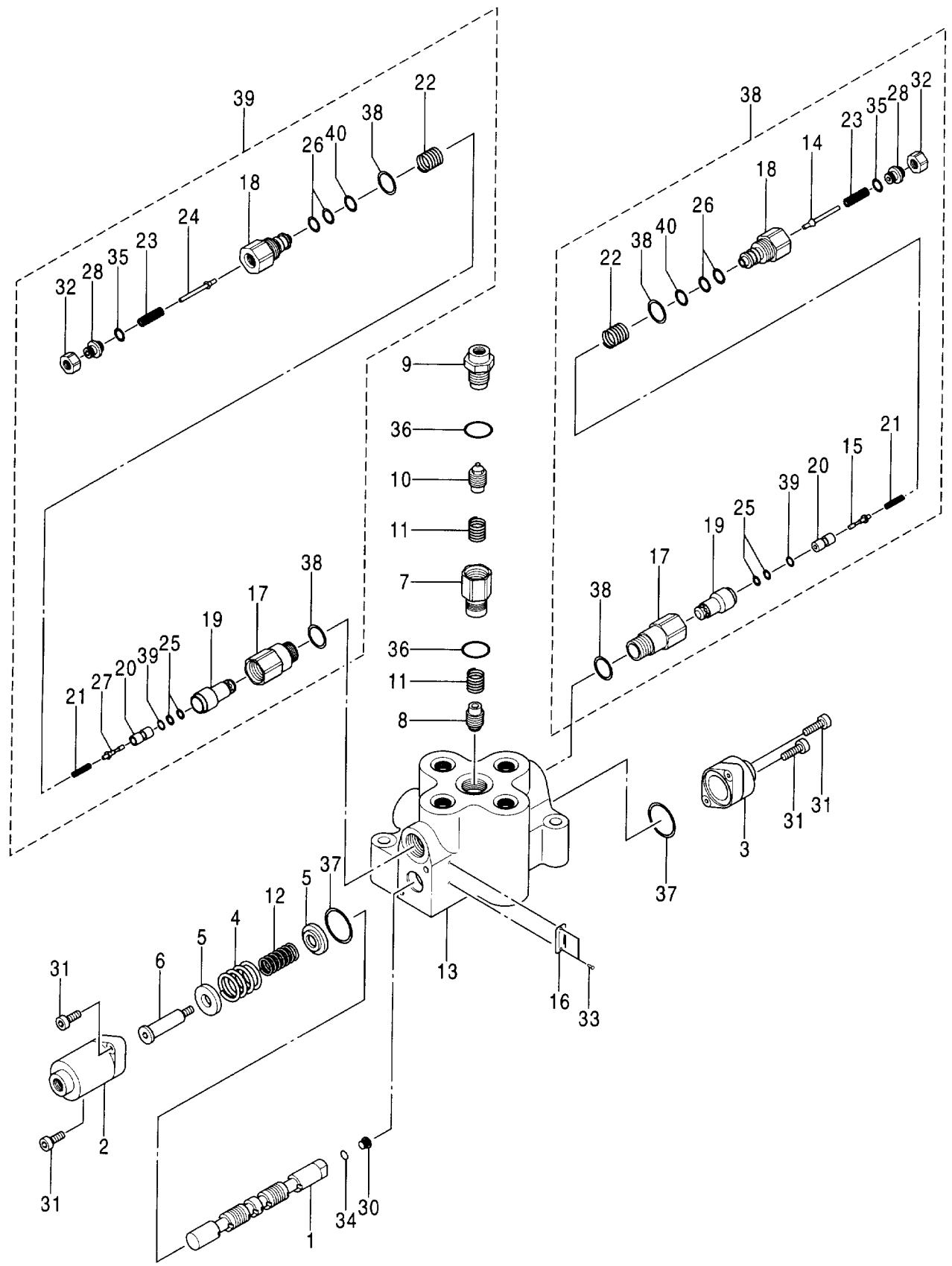
適用号機 030001-
Serial No.

符号 ITEM	部品番号 PART NO.	部 品 名 PART NAME	コード CODE	数量 Q' TY	サービス コード S. C	適用号機 SERIAL NO.	互 換 性 ICA	代 替 部 品 REPLACEABLE PART	
								部品番号 PART NO.	数量 Q' TY
	4610390	VALVE;CONTROL	0926500	1					
1	+++++++	・HOUSING		1	D				
2	+++++++	・PLUNGER		1	D				
2A	0686913	・・GUIDE		2					
2B	0686914	・・SPACER		1					
2C	0686915	・・SPRING		1					
2D	0686916	・・CAP		1					
2E	0838001	・・CAP		1					
2F	0838002	・・O-RING		1					
3	0686901	・COVER		1					
4	0135401	・BOLT		4					
5	0686902	・O-RING		2					
6	0622822	・CAP		2					
7	4506418	・O-RING		2					
8	0686903	・COVER		1					
9	0686904	・CAP		1					
10	0686905	・RING;BACK-UP		1					
11	4028265	・O-RING		1					
12	0159206	・SPRING		1					
13	0686906	・CHECK		1					
14	0189803	・CHIP		1					
15	4506416	・O-RING		1					
16	4085607	・RING;BACK-UP		1					
17	0686907	・SPRING		1					
18	0686908	・CHECK		1					
19	0686909	・SEAT		1					
20	0686910	・SLEEVE		1					
21	0101234	・O-RING		1					
22	4620144	・VALVE;RELIEF		2					
22A	4506416	・・O-RING		1					
22B	4085607	・・RING;BACK-UP		1					
22C	0101234	・・O-RING		1					

047A

バルブ:コントロール VALVE:CONTROL

適用号機 030001-
Serial No.



バルブ;コントロール
VALVE;CONTROL

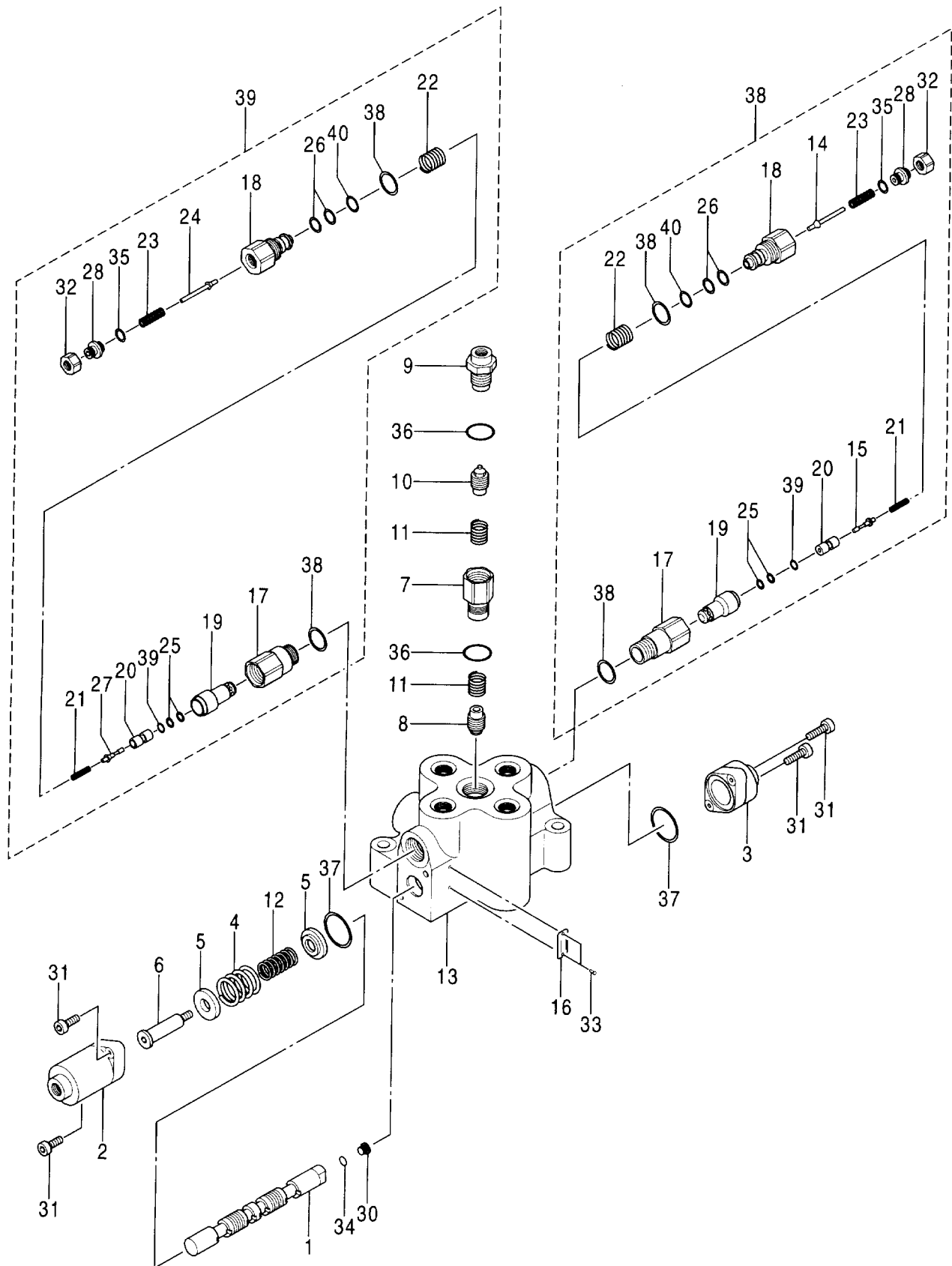
適用号機 030001-
Serial No.

符号 ITEM	部品番号 PART NO.	部 品 名 PART NAME	コード CODE	数量 Q' TY	サービス コード S. C	適用号機 SERIAL NO.	互 換 性 I C A	代 替 部 品 REPLACEABLE PART	
								部品番号 PART NO.	数量 Q' TY
	4401481	VALVE;CONTROL	0757600	1					
1	+++++++	・SPOOL		1	D				
2	0766501	・COVER		1					
3	0766502	・COVER		1					
4	0766503	・SPRING;COMPRES.		1					
5	0766504	・HOLDER;SPRING		2					
6	0766505	・END;SPOOL		1					
7	0757601	・ADAPTER		1					
8	0757602	・PLUNGER		1					
9	0757603	・CONNECTOR		1					
10	0757604	・PLUNGER		1					
11	0766508	・SPRING;COMPRES.		2					
12	0766509	・SPRING;COMPRES.		1					
13	+++++++	・BODY		1	D				
16	+++++++	・NAME-PLATE		1	D				
30	0343512	・PLUG		1					
31	0370410	・BOLT;SOCKET		4					
33	M492564	・SCREW;DRIVE		2					
34	4506408	・O-RING		1					
36	4506424	・O-RING		2					
37	0766510	・O-RING		2					
38	0757605	・VALVE;RELIEF		1					
38・14	+++++++	・・VALVE		1	D				
38・15	+++++++	・・PIN		1	D				
38・17	+++++++	・・ADAPTER		1	D				
38・18	+++++++	・・BODY		1	D				
38・19	+++++++	・・POPPET		1	D				
38・20	+++++++	・・POPPET		1	D				
38・21	+++++++	・・SPRING		1	D				
38・22	+++++++	・・SPRING		1	D				
38・23	+++++++	・・SPRING		1	D				
38・25	+++++++	・・RING;BACK-UP		2	D				
38・26	+++++++	・・RING;BACK-UP		2	D				
38・28	+++++++	・・SCREW		1	D				
38・32	+++++++	・・NUT		1	D				
38・35	+++++++	・・O-RING		1	D				
38・38	+++++++	・・O-RING		2	D				
38・39	+++++++	・・O-RING		1	D				
38・40	+++++++	・・O-RING		1	D				
39	0757606	・VALVE;RELIEF		1					

047B

バルブ;コントロール VALVE;CONTROL

適用号機 030001-
Serial No.



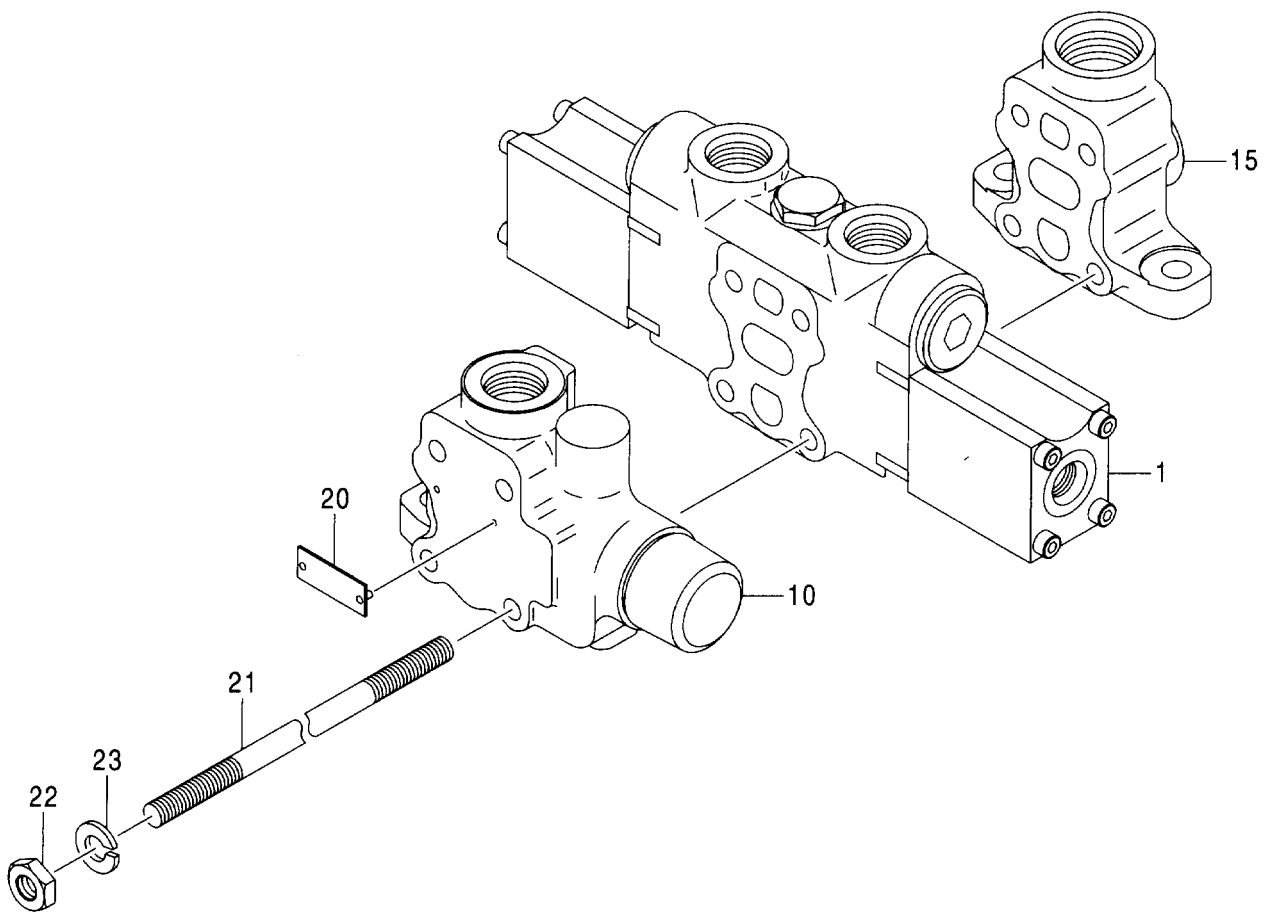
バルブ;コントロール
VALVE;CONTROL

適用号機 030001-
Serial No.

符号 ITEM	部品番号 PART NO.	部 品 名 PART NAME	コード CODE	数量 Q' TY	サービス コード S. C	適用号機 SERIAL NO.	互 換 性 I C A	代 替 部 品 REPLACEABLE PART	
								部品番号 PART NO.	数量 Q' TY
39-17	+++++++	..ADAPTER		1	D				
39-18	+++++++	..BODY		1	D				
39-19	+++++++	..POPPET		1	D				
39-20	+++++++	..POPPET		1	D				
39-21	+++++++	..SPRING		1	D				
39-22	+++++++	..SPRING		1	D				
39-23	+++++++	..SPRING		1	D				
39-24	+++++++	..VALVE;NEEDLE		1	D				
39-25	+++++++	..RING;BACK-UP		2	D				
39-26	+++++++	..RING;BACK-UP		2	D				
39-27	+++++++	..PIN		1	D				
39-28	+++++++	..SCREW		1	D				
39-32	+++++++	..NUT		1	D				
39-35	+++++++	..O-RING		1	D				
39-38	+++++++	..O-RING		2	D				
39-39	+++++++	..O-RING		1	D				
39-40	+++++++	..O-RING		1	D				

バルブ:コントロール
VALVE:CONTROL

適用号機 030001-
Serial No.



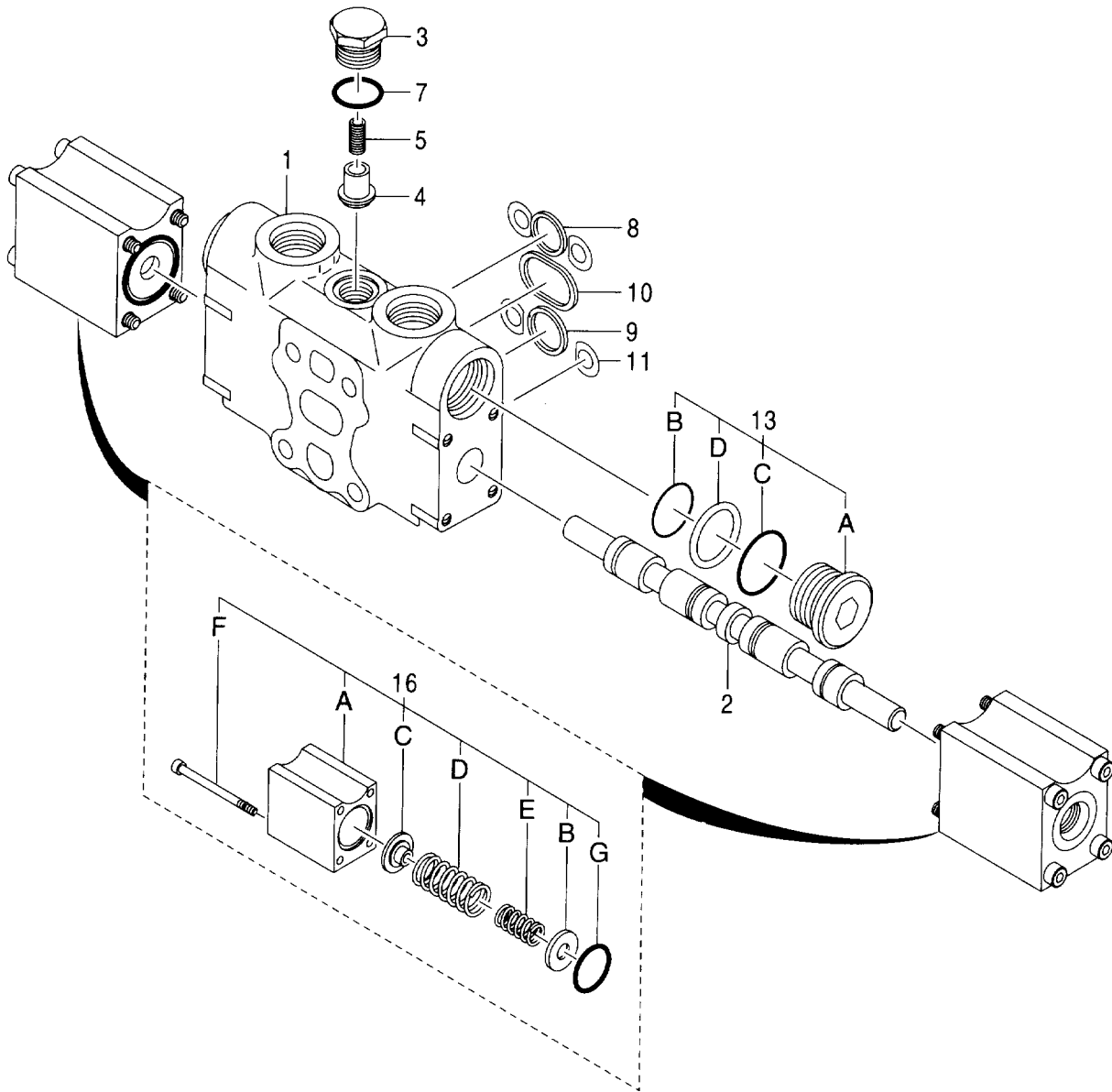
バルブ;コントロール
VALVE;CONTROL

適用号機 030001-
Serial No.

符号 ITEM	部品番号 PART NO.	部 品 名 PART NAME	コード CODE	数量 Q' TY	サービス コード S. C	適用号機 SERIAL NO.	互 換 性 I C A	代 替 部 品 REPLACEABLE PART	
								部品番号 PART NO.	数量 Q' TY
	4297173	VALVE:CONTROL	0927000	1					
1	4624262	・BODY ASS' Y	0927100	1					
10	4625313	・COVER ASS' Y	0927200	1					
15	0775001	・COVER		1					
20	++++++	・NAME-PLATE		1	D				
21	0927002	・BOLT:STUD		4					
22	M500807	・NUT		4					
23	A590908	・WASHER:SPRING		4					

ボディ アッセン BODY ASS'Y

適用号機 030001-
Serial No.



ボディ アッセン
BODY ASS'Y

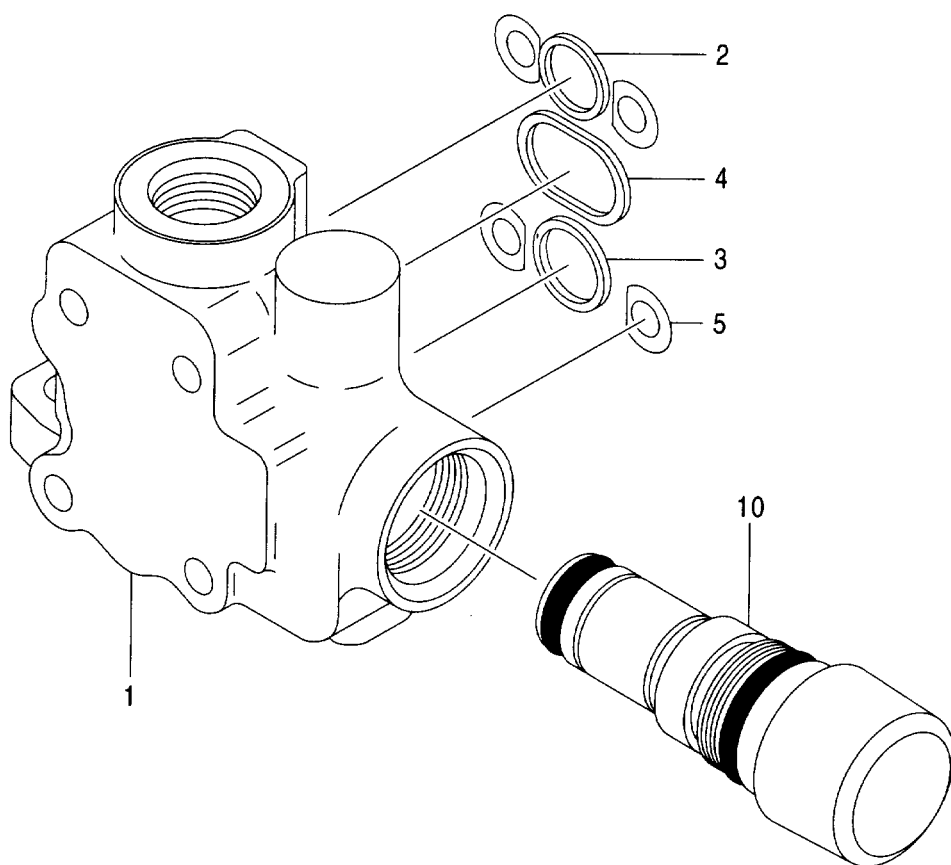
適用号機 030001-
Serial No.

符号 ITEM	部品番号 PART NO.	部 品 名 PART NAME	コード CODE	数量 Q' TY	サービス コード S. C	適用号機 SERIAL NO.	互 換 性 ICA	代 替 部 品 REPLACEABLE PART	
								部品番号 PART NO.	数量 Q' TY
	4624262	BODY ASS'Y	0927100	1					
1	0927101	・BODY		1					
2	0927102	・SPOOL		1					
3	0438803	・PLUG		1					
4	0438804	・PLUNGER		1					
5	0438805	・SPRING		1					
7	0230907	・O-RING		1					
8	0483906	・RING		1					
9	0483907	・RING		1					
10	0438809	・RING		1					
11	0438811	・SHIM		4	R				
13	0927103	・PLUG ASS'Y		2					
13A	0439501	・・PLUG		1					
13B	0499110	・・O-RING		1					
13C	0330501	・・O-RING		1					
13D	0499111	・・RING;BACK-UP		1					
16	0927104	・COVER ASS'Y		2					
16A	0927105	・・COVER		1					
16B	0927106	・・SEAT;SPRING		1					
16C	0927107	・・SEAT;SPRING		1					
16D	0927108	・・SPRING		1					
16E	0927109	・・SPRING		1					
16F	0800901	・・BOLT;SOCKET		4					
16G	0701303	・・O-RING		1					

053

カバー アッセン
COVER ASS'Y

適用号機 030001-
Serial No.



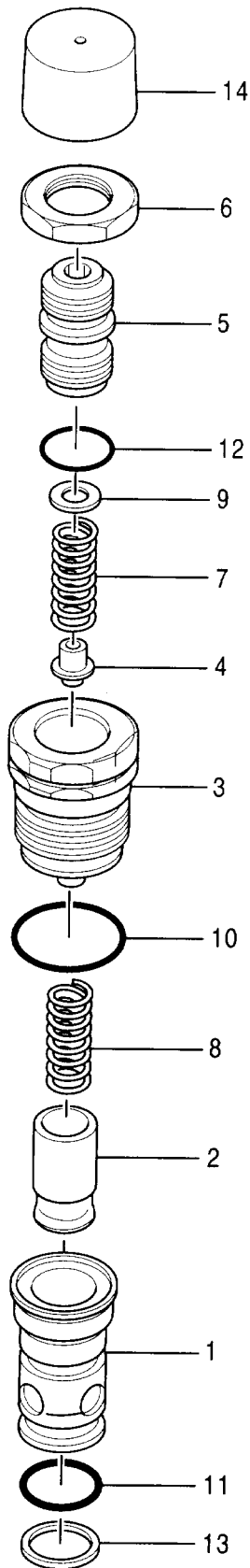
カバー アッセン COVER ASS'Y

適用号機 030001-
Serial No.

符号 ITEM	部品番号 PART NO.	部 品 名 PART NAME	コード CODE	数量 Q' TY	サービス コード S. C	適用号機 SERIAL NO.	互 換 性 I C A	代 替 部 品 REPLACEABLE PART	
								部品番号 PART NO.	数量 Q' TY
	4625313	COVER ASS' Y	0927200	1					
1	0927201	・COVER		1					
2	0483906	・RING		1					
3	0483907	・RING		1					
4	0438809	・RING		1					
5	0438811	・SHIM		4	R				
10	4446002	・VALVE;RELIEF	0775400	1					

バルブ;リリーフ
VALVE;RELIEF

適用号機 030001-
Serial No.



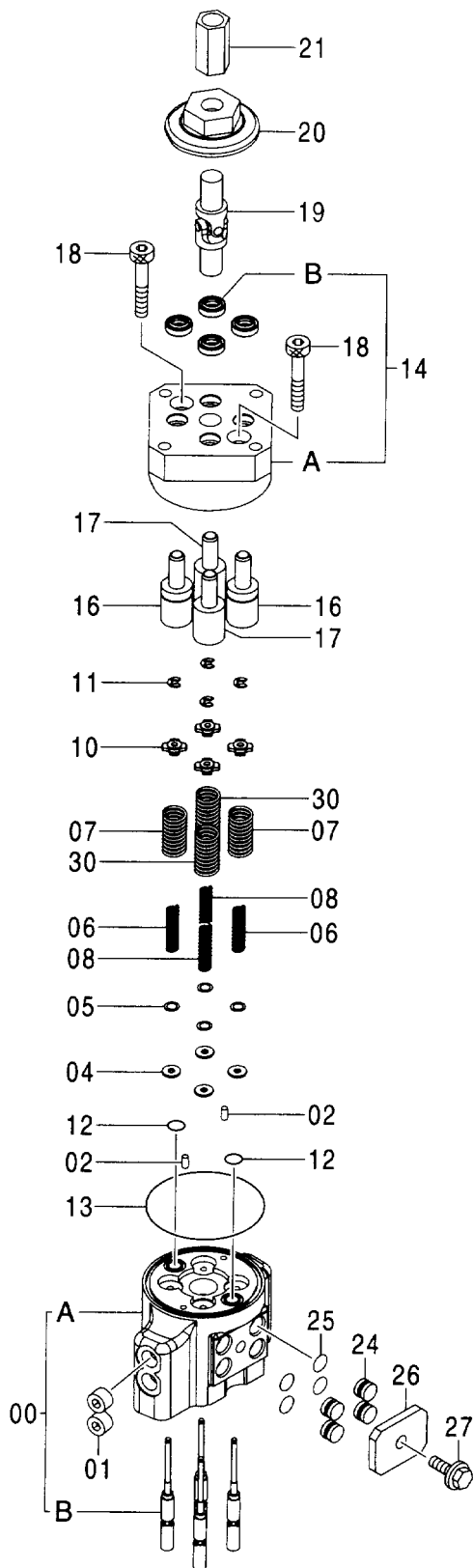
バルブ;リリーフ
VALVE;RELIEF

適用号機 030001-
Serial No.

符号 ITEM	部品番号 PART NO.	部 品 名 PART NAME	コード CODE	数量 Q' TY	サービス コード S. C	適用号機 SERIAL NO.	互 換 性 ICA	代 替 部 品 REPLACEABLE PART	
								部品番号 PART NO.	数量 Q' TY
	4446002	VALVE;RELIEF	0775400	1					
1	++++++	・BODY		1	D				
2	++++++	・PLUNGER		1	D				
3	++++++	・BODY		1	D				
4	++++++	・POPPET		1	D				
5	++++++	・SCREW;ADJUSTING		1	D				
6	++++++	・NUT		1	D				
7	++++++	・SPRING		1	D				
8	++++++	・SPRING		1	D				
9	++++++	・SHIM		1	DR				
10	0301301	・O-RING		1					
11	0230906	・O-RING		1					
12	++++++	・O-RING		1	D				
13	0230908	・RING;BACK-UP		2					
14	0287601	・CAP		1					

バルブ;パイロット (フロント, 旋回)
 VALVE;PILOT (FRONT & SWING)

適用号機 030001-
 Serial No.



バルブ;パイロット (フロント, 旋回)
VALVE;PILOT (FRONT & SWING)

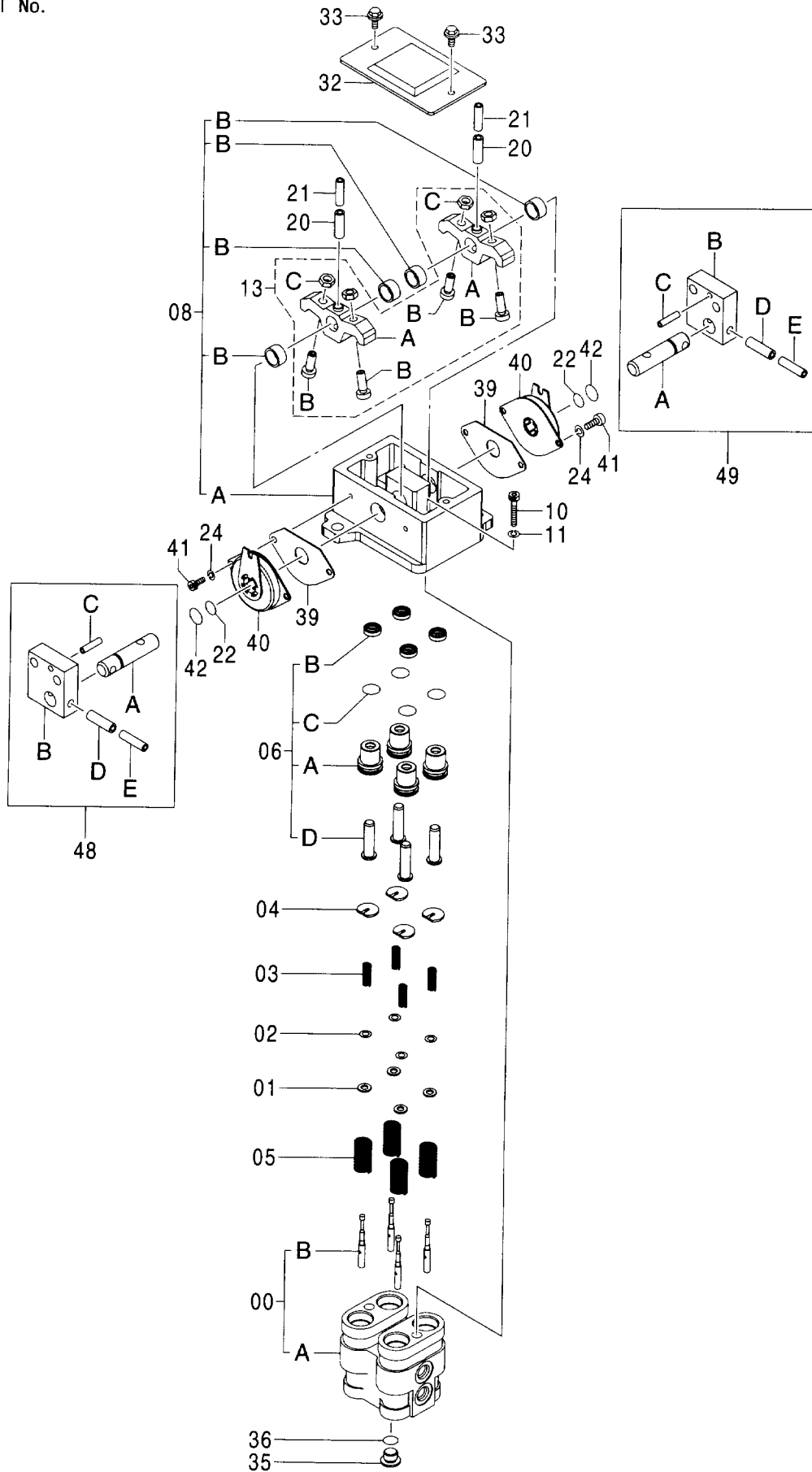
適用号機 030001-
Serial No.

符号 ITEM	部品番号 PART NO.	部品名 PART NAME	コード CODE	数量 Q'TY	サービス コード S.C	適用号機 SERIAL NO.	代替部品 REPLACEABLE PART		
							互換性 I.C.A	部品番号 PART NO.	数量 Q'TY
	9193403	VALVE;PILOT <for assembly of machine>	9193403A	1				9195304	1
	(9195304)	VALVE;PILOT <for transportation>		1	S				
00	8081319	・CASING ASS'Y		1					
00A	++++++	・CASING		1	D				
00B	++++++	・SPOOL		4	D				
01	94-2011	・PLUG		2					
02	J400408	・PIN;KNOCK		2					
04	4410898	・SPACER		4					
05	4173208	・SHIM		12	R				
06	4425414	・SPRING;COMPRES.		2					
07	4421771	・SPRING;COMPRES.		2					
08	4429120	・SPRING;COMPRES.		2					
10	4429119	・GUIDE;SPRING		4					
11	4437333	・RING;RETAINING		4					
12	4431914	・O-RING		2					
13	4431915	・O-RING		1					
14	++++++	・BLOCK		1	#D	-H47189			
14	9234284	・BLOCK		1	#	H47190-			
14A	2044350	・BLOCK		1		-H47189			
14A	++++++	・BLOCK		1	#D	H47190-			
14B	4447050	・SEAL;OIL		4		-H47189			
14B	++++++	・SEAL;OIL		4	#D	H47190-			
16	9754825	・PUSHER		2		-H47189			
16	9759158	・PUSHER		2	#	H47190-			
17	9754826	・PUSHER		2		-H47189			
17	9759157	・PUSHER		2	#	H47190-			
18	J780845	・BOLT;SOCKET		2					
19	4335060	・JOINT;UNIVERSAL		1					
20	4437106	・CAM		1					
21	4182067	・JOINT;SCREW		1					
24	4442323	・PLUG		4					
25	939356	・O-RING		4					
26	4442339	・PLATE		1					
27	J010816	・BOLT;SEMS		1		-D03/04			
27	J260816	・BOLT;SEMS		1		D03/05-	T	J900816	1
								A590108	1
30	4446960	・SPRING;COMPRES.		2					

059A

バルブ;パイロット (走行)
VALVE;PILOT (TRAVEL)

適用号機 030001-
Serial No.



バルブ;パイロット (走行)
VALVE;PILOT (TRAVEL)

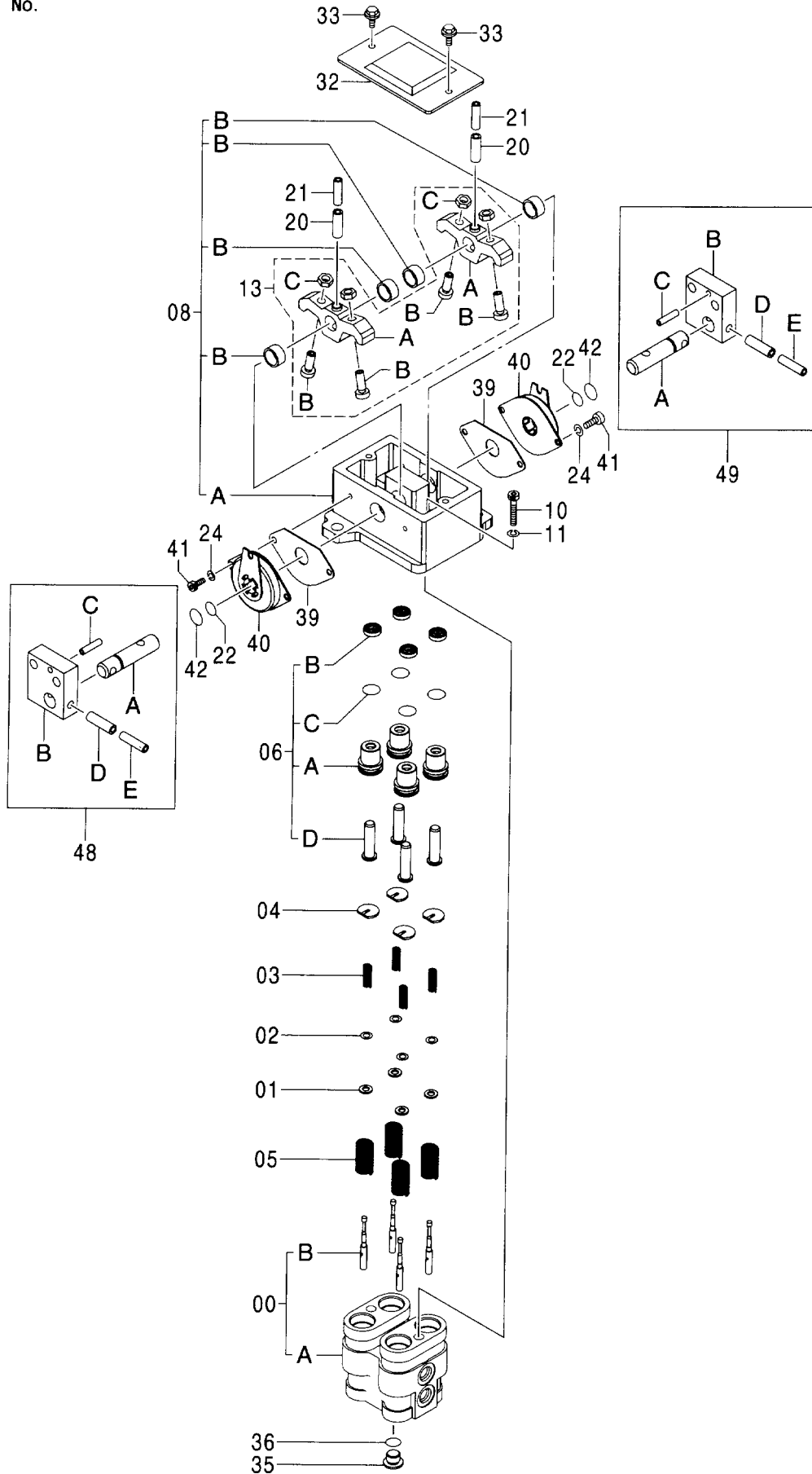
適用号機 030001-
Serial No.

符号 ITEM	部品番号 PART NO.	部 品 名 PART NAME	コード CODE	数量 Q' TY	サービス コード S. C	適用号機 SERIAL NO.	互 換 性 I C A	代 替 部 品 REPLACEABLE PART	
								部品番号 PART NO.	数量 Q' TY
	9184276	VALVE;PILOT <for assembly of machine>	9184276A	1			I	9195307	1
	(9195307)	VALVE;PILOT <for transportation>		1	S				
00	8063718	・CASING ASS'Y		1					
00A	+++++	・CASING		1	D				
00B	+++++	・SPOOL		4	D				
01	4319299	・SPACER		4					
02	4203411	・SHIM		12	R				
03	4368629	・SPRING;COMPRES.		4					
04	4364970	・GUIDE;SPRING		4					
05	4368630	・SPRING;COMPRES.		4					
06	9151724	・PUSHER;ASSY		4					
06A	3065877	・BUSHING		1					
06B	4335047	・SEAL;OIL		1		-H03766	I	4447050	1
06B	4447050	・SEAL;OIL		1		H03767-			
06C	984338	・O-RING		1					
06D	3072517	・PUSHER		1					
08	9184275	・HOLDER		1					
08A	2044332	・HOLDER		1					
08B	4437433	・BUSHING		4					
10	J781030	・BOLT;SOCKET		2					
11	A590910	・WASHER;SPRING		2					
13	9199146	・CAM ASS'Y		2					
13A	3087264	・CAM		1					
13B	4425290	・SCREW;ADJUSTING		2					
13C	4122395	・NUT		2					
20	4027427	・PIN;SPRING		2					
21	4213419	・PIN;SPRING		2					
22	4185600	・O-RING		2					
24	A590906	・WASHER;SPRING		4					
32	8077903	・COVER		1					
33	J020614	・BOLT;SEMS		2		-D03/04			
33	J260614	・BOLT;SEMS		2		D03/05-	T	J900614	2
								A590106	2
35	4208977	・PLUG		1					
36	964255	・O-RING		1					
39	4437432	・SEAT;RUBBER		2					
40	4428902	・DAMPER		2					
41	J780612	・BOLT;SOCKET		4					

059B

バルブ;パイロット (走行) VALVE;PILOT (TRAVEL)

適用号機 030001-
Serial No.



9184276A

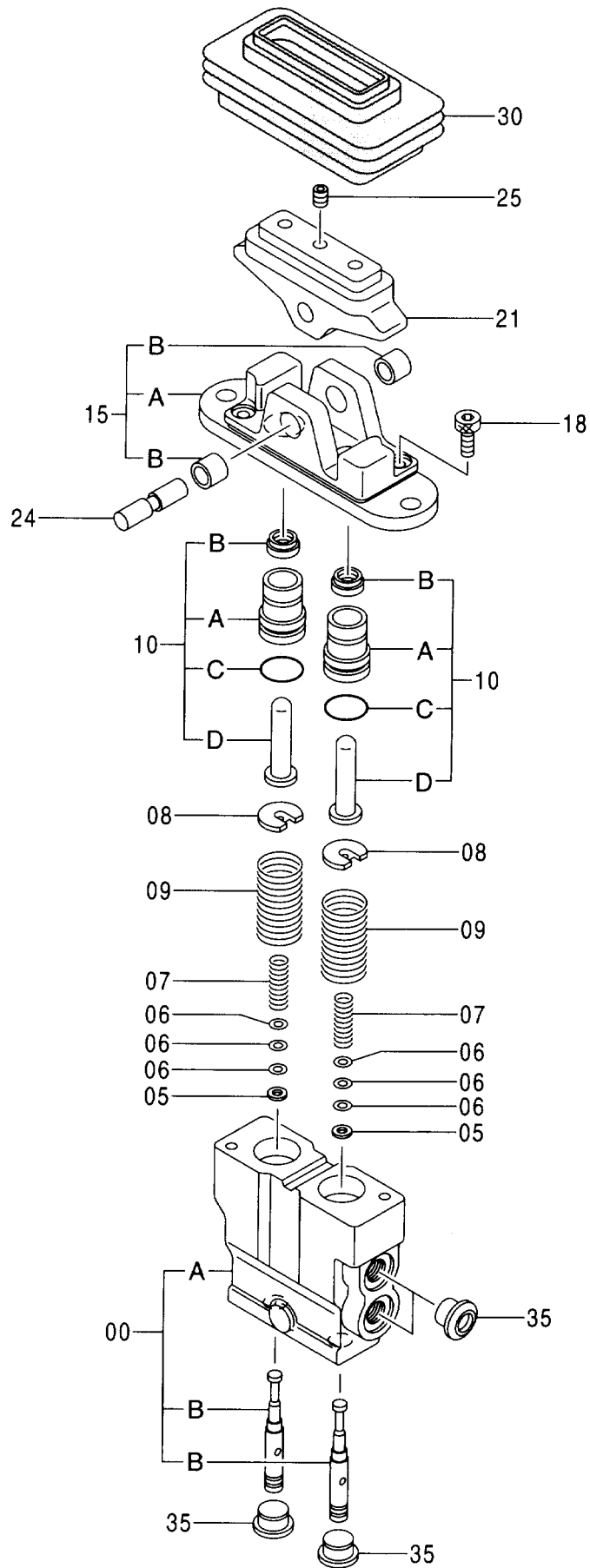
バルブ;パイロット (走行)
VALVE;PILOT (TRAVEL)

適用号機 030001-
Serial No.

符号 ITEM	部品番号 PART NO.	部 品 名 PART NAME	コード CODE	数量 Q'TY	サービス コード S. C	適用号機 SERIAL NO.	互 換 性 I C A	代 替 部 品 REPLACEABLE PART	
								部品番号 PART NO.	数量 Q'TY
42	4447067	・O-RING		2					
48	9207567	・PIN ASS'Y		1	#				
48A	4425305	・・PIN		1	#				
48B	3087987	・・BRACKET		1	#				
48C	4051262	・・PIN;SPRING		1	#				
48D	4205318	・・PIN;SPRING		1	#				
48E	4205317	・・PIN;SPRING		1	#				
49	9207568	・PIN ASS'Y		1	#				
49A	4425305	・・PIN		1	#				
49B	3087987	・・BRACKET		1	#				
49C	4051262	・・PIN;SPRING		1	#				
49D	4205318	・・PIN;SPRING		1	#				
49E	4205317	・・PIN;SPRING		1	#				

バルブ;パイロット
VALVE;PILOT

適用号機 030001-
Serial No.



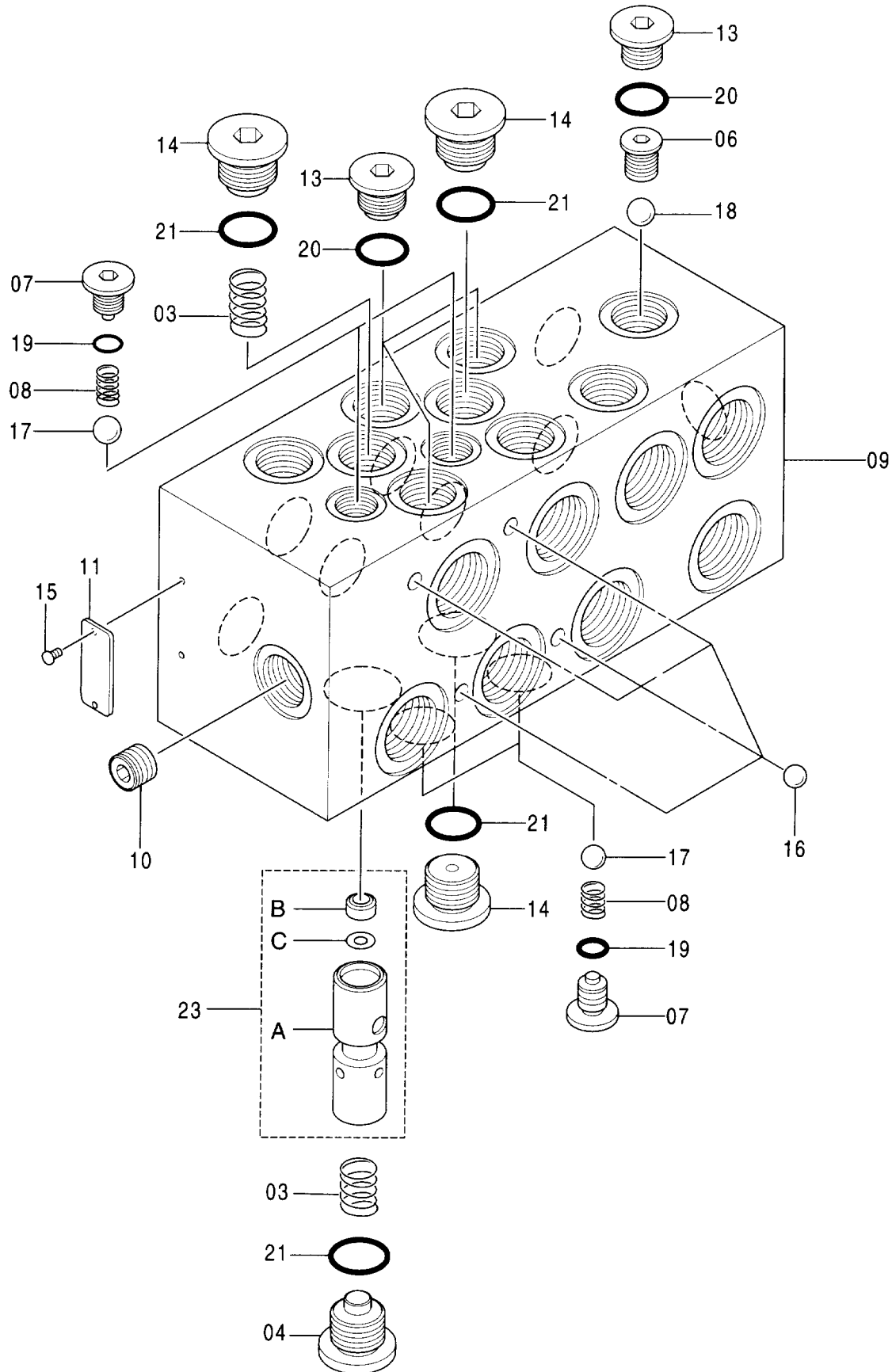
バルブ;パイロット
VALVE;PILOT

適用号機 030001-
Serial No.

符号 ITEM	部品番号 PART NO.	部 品 名 PART NAME	コード CODE	数量 Q' TY	サービス コード S. C	適用号機 SERIAL NO.	互 換 性 I C A	代 替 部 品 REPLACEABLE PART	
								部品番号 PART NO.	数量 Q' TY
	9197490	VALVE;PILOT	9197490	1					
00	8083133	・CASING		1					
00A	++++++	・・CASING		1	D				
00B	++++++	・・SPOOL		2	D				
05	4319299	・SPACER		2					
06	4203411	・SHIM		6					
07	4448725	・SPRING;COMPRES.		2					
08	4364970	・GUIDE;SPRING		2					
09	4448724	・SPRING;COMPRES.		2					
10	9151724	・PUSHER;ASSY		2					
10A	3065877	・・BUSHING		1					
10B	984338	・・O-RING		1					
10C	3072517	・・PUSHER		1					
10D	4447050	・・SEAL;OIL		1					
15	9204217	・HOLDER		1					
15A	2045877	・・HOLDER		1					
15B	4449869	・・BUSHING		2					
18	J780825	・BOLT;SOCKET		2					
21	3091016	・CAM		1					
24	4449421	・PIN		1					
25	4234382	・SCREW;SET		1					
30	2046203	・BOOT		1					
35	4365332	・CAP;RUBBER		4					

バルブ;フロウコントロール
VALVE;FC

適用号機 030001-
Serial No.



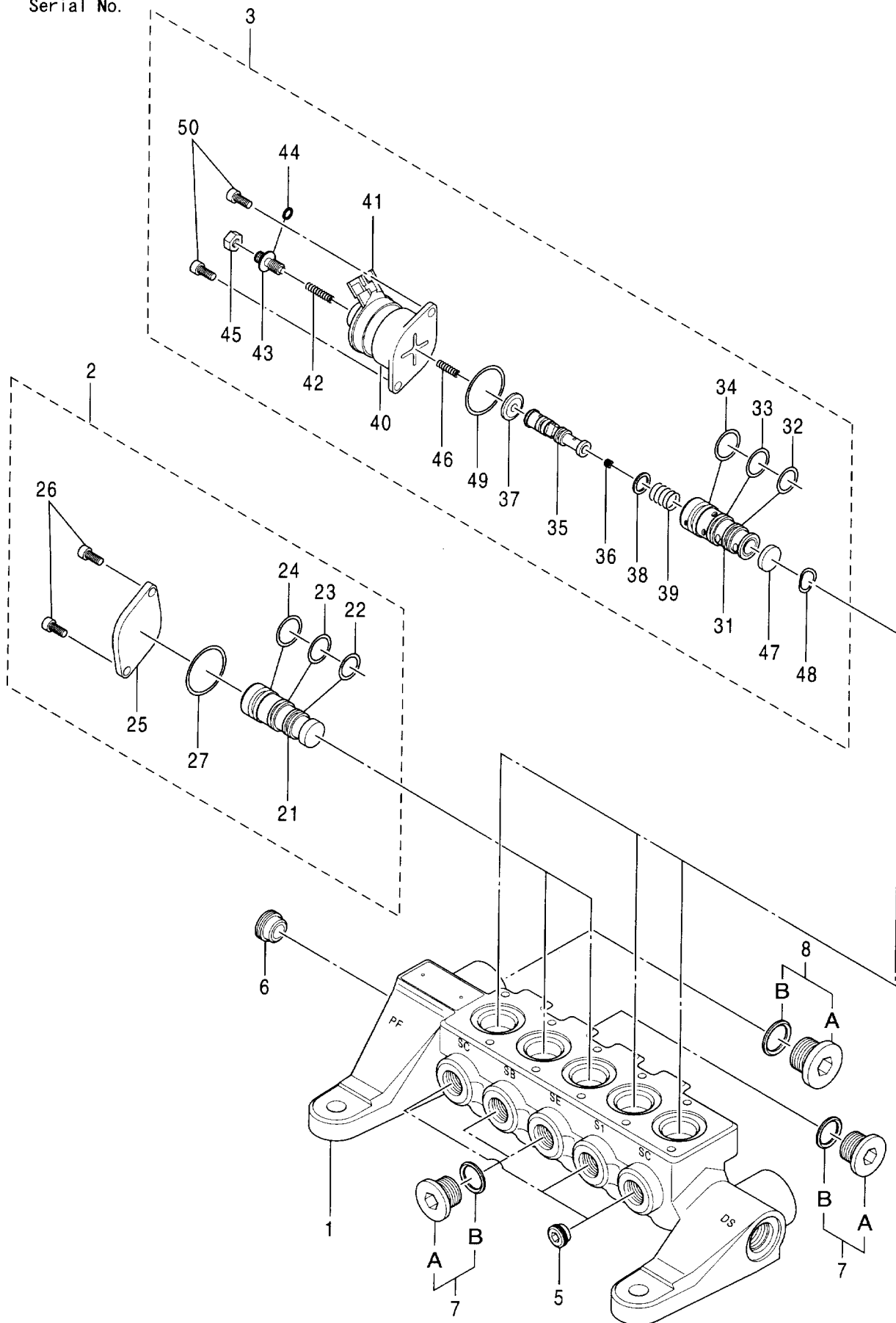
バルブ;フロウコントロール
VALVE;FC

適用号機 030001-
Serial No.

符号 ITEM	部品番号 PART NO.	部 品 名 PART NAME	コード CODE	数量 Q' TY	サービス コード S. C	適用号機 SERIAL NO.	互 換 性 ICA	代 替 部 品 REPLACEABLE PART	
								部品番号 PART NO.	数量 Q' TY
	4445357	VALVE;FC	0817500	1					
03	0309801	・SPRING		2					
04	0309802	・PLUG		1					
06	0614101	・SEAT		1					
07	0614204	・PLUG		4					
08	0614207	・SPRING;COMPRES.		4					
09	++++++	・BODY		1	D				
10	0669201	・ORIFICE		1					
11	++++++	・NAME-PLATE		1	D				
13	0314205	・PLUG		4					
14	0309805	・PLUG		3					
15	M492564	・SCREW;DRIVE		2					
16	++++++	・BALL;STEEL		4	D				
17	0614208	・BALL;STEEL		4					
18	0253304	・BALL;STEEL		1					
19	4506408	・O-RING		4					
20	957366	・O-RING		4					
21	4509180	・O-RING		4					
23	0352402	・PLUNGER ASS'Y		1					
23A	++++++	・・PLUNGER		1	D				
23B	++++++	・・RING		1	D				
23C	++++++	・・ORIFICE		1	D				

バルブ;ソレノイド
VALVE;SOLENOID

適用号機
Serial No. 030001-



バルブ;ソレノイド
VALVE;SOLENOID

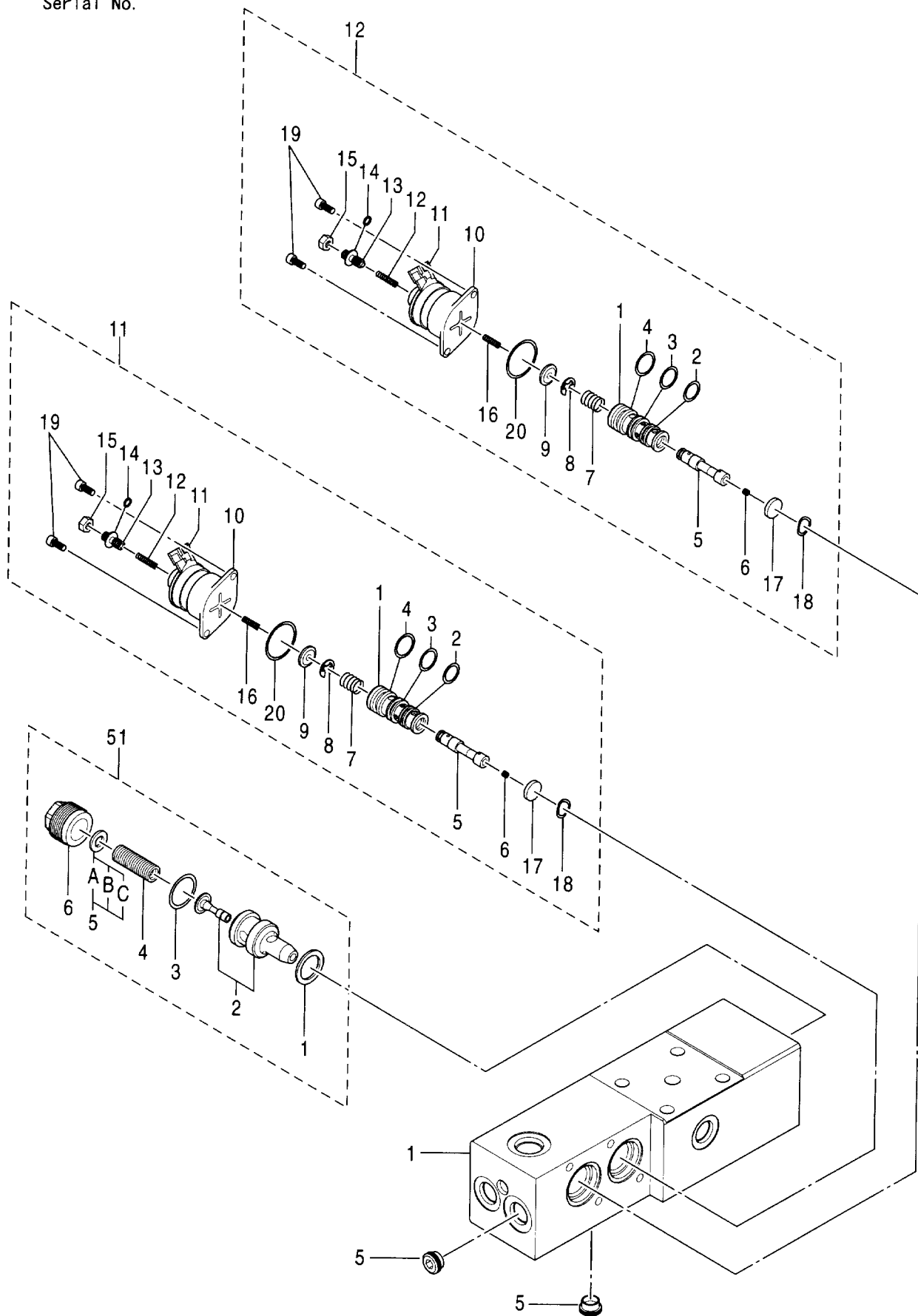
適用号機 030001-
Serial No.

符号 ITEM	部品番号 PART NO.	部 品 名 PART NAME	コード CODE	数量 Q' TY	サービス コード S. C	適用号機 SERIAL NO.	互 換 性 ICA	代 替 部 品 REPLACEABLE PART	
								部品番号 PART NO.	数量 Q' TY
	4452247	VALVE;SOLENOID	0823800	1					
1	+++++++	・HOUSING		1	D				
2	0671302	・SLEEVE ASS' Y		2					
2・21	0408415	・・SLEEVE		1					
2・22	0408409	・・O-RING		1					
2・23	0408410	・・O-RING		1					
2・24	0408411	・・O-RING		1					
2・25	0671303	・・PLATE		1					
2・26	0387804	・・BOLT; SOCKET		2					
2・27	4455989	・・O-RING		1					
3	4455991	・VALVE		3					
3・31	+++++++	・・SLEEVE		1	D				
3・32	0408409	・・O-RING		1					
3・33	0408410	・・O-RING		1					
3・34	0408411	・・O-RING		1					
3・35	+++++++	・・SPOOL		1	D				
3・36	+++++++	・・ORIFICE		1	D				
3・37	+++++++	・・DIAPHRAGM		1	D				
3・38	+++++++	・・WASHER		1	D				
3・39	+++++++	・・SPRING		1	D				
3・40	+++++++	・・SOLENOID ASS' Y		1	D				
3・41	+++++++	・・SOCKET		1	D				
3・42	+++++++	・・SPRING		1	D				
3・43	+++++++	・・SCREW		1	D				
3・44	+++++++	・・O-RING		1	D				
3・45	+++++++	・・NUT		1	D				
3・46	+++++++	・・SPRING		1	D				
3・47	+++++++	・・PLATE		1	D				
3・48	4455990	・・WASHER		1					
3・49	4455989	・・O-RING		1					
3・50	0387804	・・BOLT; SOCKET		2					
5	4455986	・FILTER		3					
6	4455987	・FILTER		1					
7	0709703	・PLUG		2					
7A	0671304	・・PLUG		1					
7B	957366	・・O-RING		1					
8	0670716	・PLUG		1					
8A	0823801	・・PLUG		1					
8B	4509180	・・O-RING		1					

067A

バルブ;ソレノイド VALVE;SOLENOID

適用号機 030001-
Serial No.



バルブ;ソレノイド
VALVE;SOLENOID

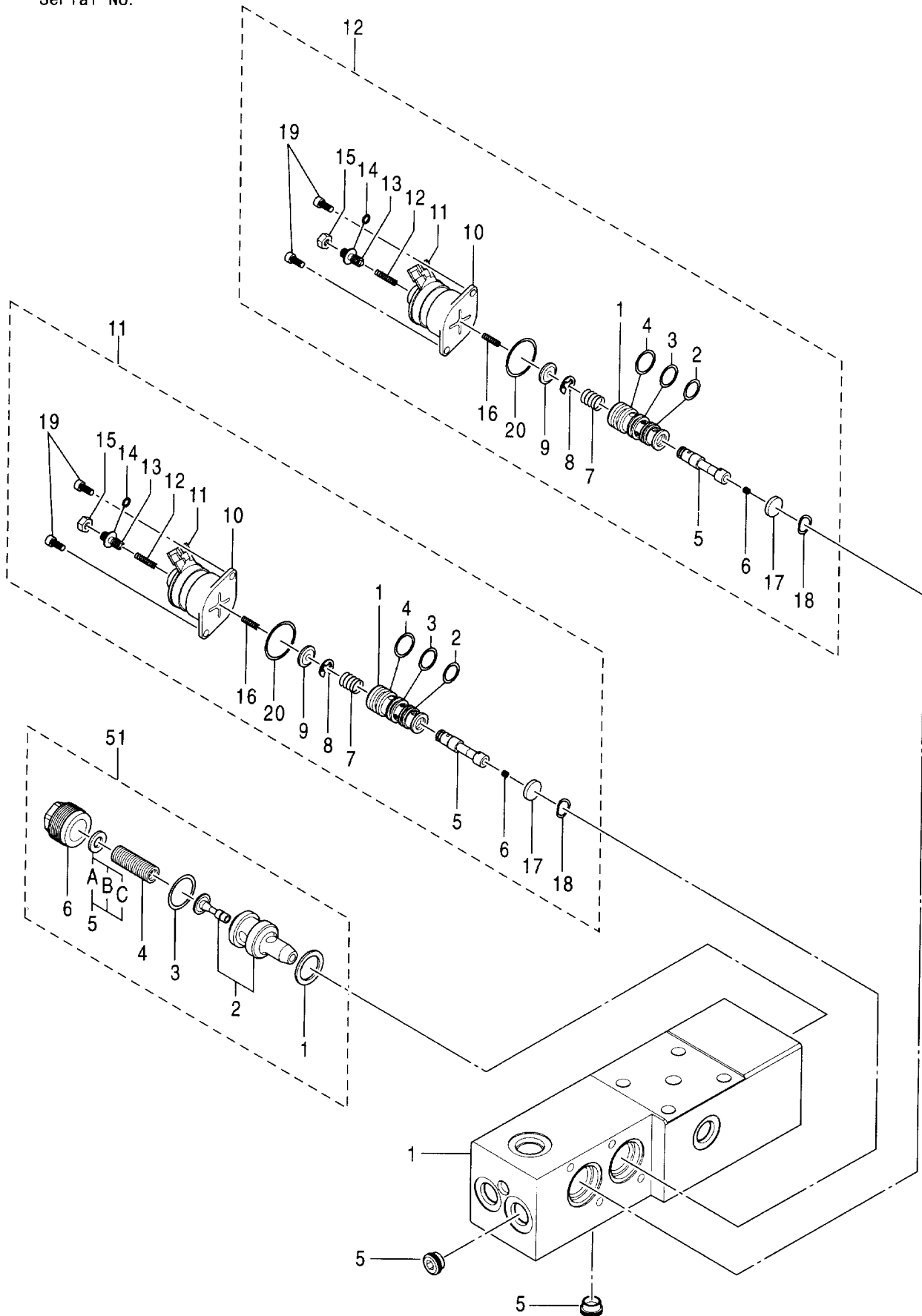
適用号機 030001-
Serial No.

符号 ITEM	部品番号 PART NO.	部 品 名 PART NAME	コード CODE	数量 Q' TY	サービス コード S. C	適用号機 SERIAL NO.	互 換 性 I C A	代 替 部 品 REPLACEABLE PART	
								部品番号 PART NO.	数量 Q' TY
	4445490	VALVE;SOLENOID	0816900	1					
1	+++++++	・HOUSING		1	D				
5	4455986	・FILTER		2					
11	4462950	・VALVE		1					
11・1	+++++++	・・SLEEVE		1	D				
11・2	0408409	・・O-RING		1					
11・3	0408410	・・O-RING		1					
11・4	0408411	・・O-RING		1					
11・5	+++++++	・・SPOOL		1	D				
11・6	+++++++	・・ORIFICE		1	D				
11・7	+++++++	・・SPRING		1	D				
11・8	+++++++	・・RING;RETAINING		1	D				
11・9	+++++++	・・DIAPHRAGM		1	D				
11・10	+++++++	・・SOLENOID ASS'Y		1	D				
11・11	+++++++	・・SOCKET		1	D				
11・12	+++++++	・・SPRING		1	D				
11・13	+++++++	・・SCREW		1	D				
11・14	+++++++	・・O-RING		1	D				
11・15	+++++++	・・NUT		1	D				
11・16	+++++++	・・SPRING		1	D				
11・17	+++++++	・・PLATE		1	D				
11・18	4455990	・・WASHER		1					
11・19	0387804	・・BOLT;SOCKET		2					
11・20	4455989	・・O-RING		1					
12	4457822	・VALVE		1					
12・1	+++++++	・・SLEEVE		1	D				
12・2	0408409	・・O-RING		1					
12・3	0408410	・・O-RING		1					
12・4	0408411	・・O-RING		1					
12・5	+++++++	・・SPOOL		1	D				
12・6	+++++++	・・ORIFICE		1	D				
12・7	+++++++	・・SPRING		1	D				
12・8	+++++++	・・RING;RETAINING		1	D				
12・9	+++++++	・・DIAPHRAGM		1	D				
12・10	+++++++	・・SOLENOID ASS'Y		1	D				
12・11	+++++++	・・SOCKET		1	D				
12・12	+++++++	・・SPRING		1	D				
12・13	+++++++	・・SCREW		1	D				
12・14	+++++++	・・O-RING		1	D				
12・15	+++++++	・・NUT		1	D				

067B

バルブ;ソレノイド VALVE;SOLENOID

適用号機 030001-
Serial No.



0816900

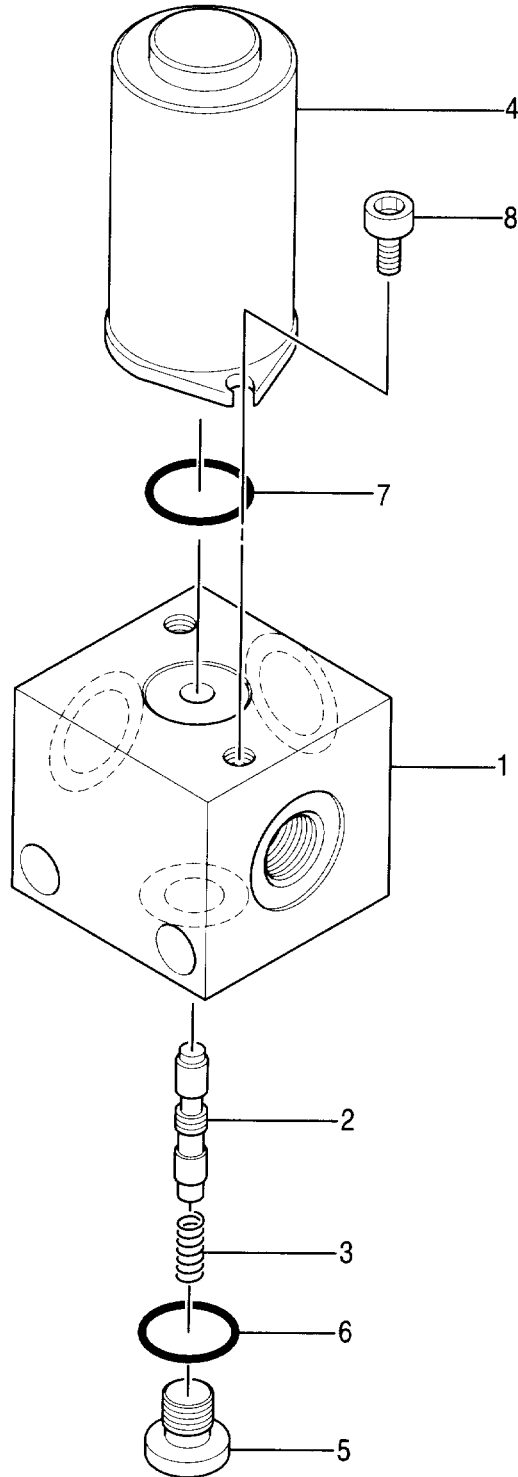
バルブ;ソレノイド
VALVE;SOLENOID

適用号機 030001-
Serial No.

符号 ITEM	部品番号 PART NO.	部 品 名 PART NAME	コード CODE	数量 Q'TY	サービス コード S.C	適用号機 SERIAL NO.	互 換 性 ICA	代 替 部 品 REPLACEABLE PART	
								部品番号 PART NO.	数量 Q'TY
12・16	+++++++	・・SPRING		・1	D				
12・17	+++++++	・・PLATE		1	D				
12・18	4455990	・・WASHER		1					
12・19	0387804	・・BOLT;SOCKET		2					
12・20	4455989	・・O-RING		1					
51	0709701	・VALVE;RELIEF		1					
51・1	0308704	・・GASKET		1					
51・2	0308703	・・VALVE ASS'Y		1					
51・3	0308705	・・O-RING		1					
51・4	+++++++	・・SPRING		1	D				
51・5	4293211	・・SHIM SET		1					
51・5A	4309836	・・・SHIM 0.25		2	R				
51・5B	4309837	・・・SHIM 0.5		2	R				
51・5C	4309838	・・・SHIM 1.0		2	R				
51・6	0308709	・・PLUG		1					

バルブ;ソレノイド
VALVE;SOLENOID

適用号機 030001-
Serial No.



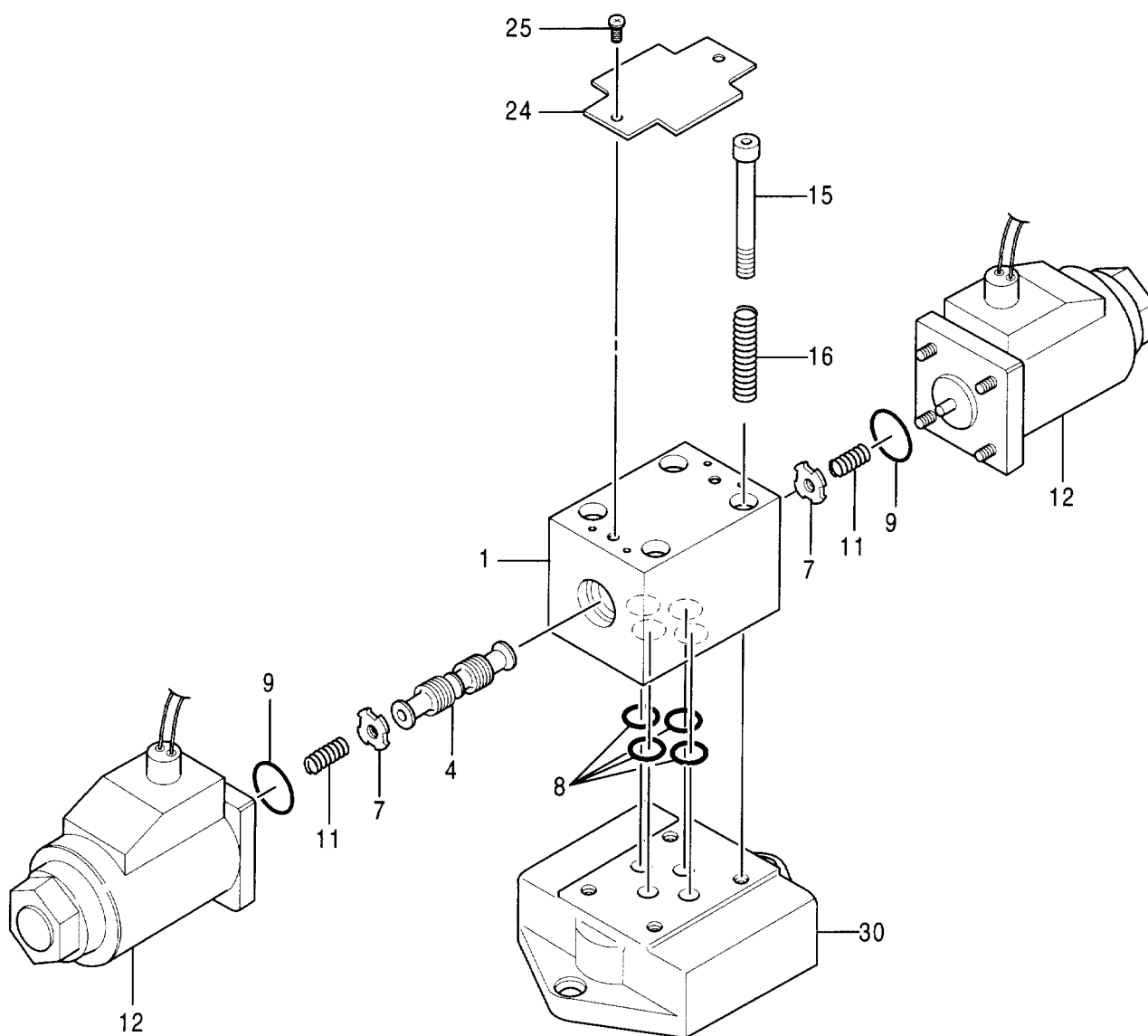
バルブ;ソレノイド
VALVE;SOLENOID

適用号機 030001-
Serial No.

符号 ITEM	部品番号 PART NO.	部 品 名 PART NAME	コード CODE	数量 Q' TY	サービス コード S. C	適用号機 SERIAL NO.	互 換 性 I C A	代 替 部 品 REPLACEABLE PART	
								部品番号 PART NO.	数量 Q' TY
	4261289	VALVE;SOLENOID	0486300A	1					
1	++++++	・BODY		1	D				
2	++++++	・SPOOL		1	D				
3	0444301	・SPRING		1					
4	0444302	・SOLENOID		1					
5	0215220	・PLUG		1					
6	4506408	・O-RING		1					
7	0444303	・O-RING		1					
8	0444304	・BOLT;SOCKET		2					

バルブ;ソレノイド
VALVE;SOLENOID

適用号機 030001-
Serial No.



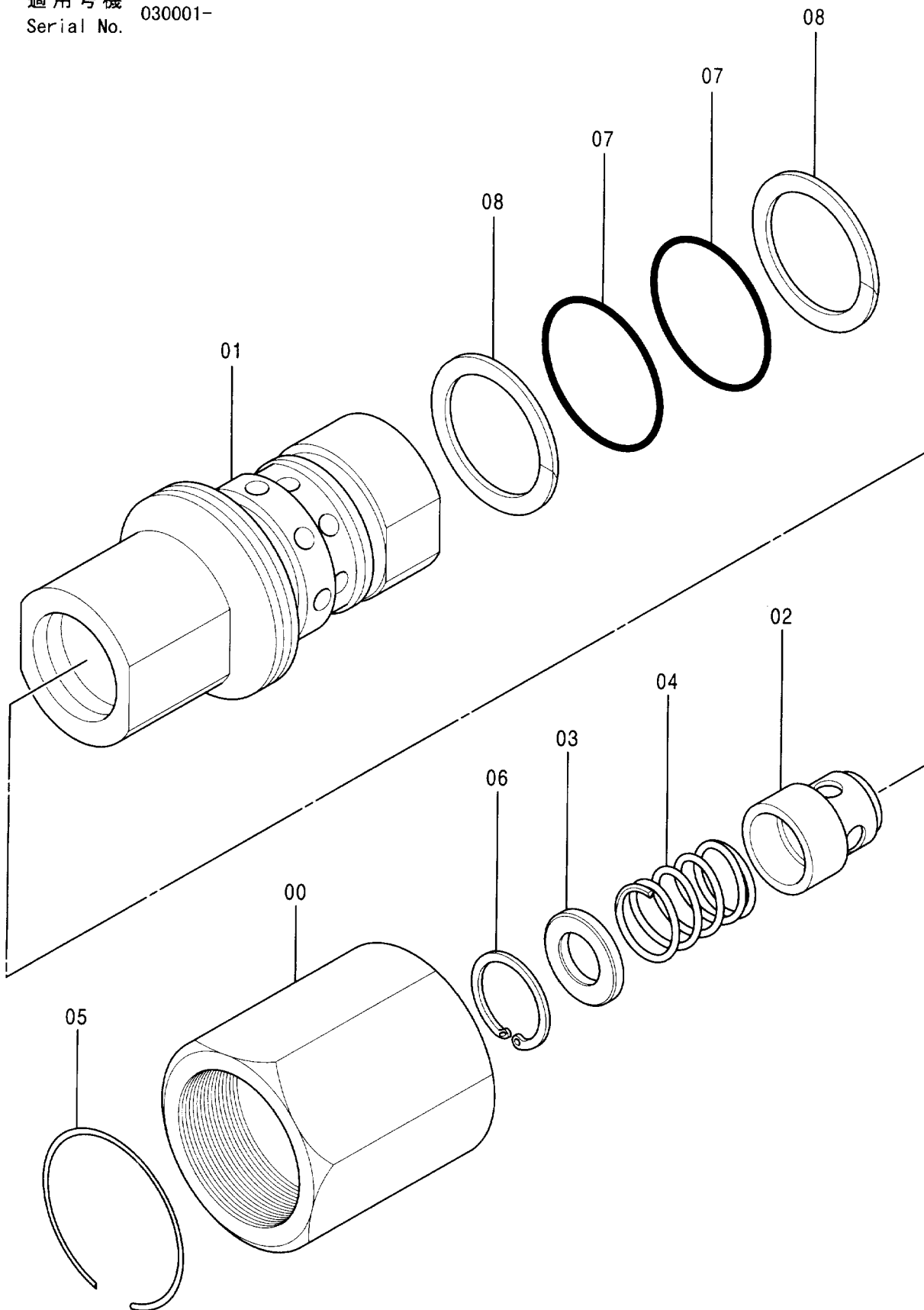
バルブ;ソレノイド
VALVE;SOLENOID

適用号機 030001-
Serial No.

符号 ITEM	部品番号 PART NO.	部 品 名 PART NAME	コード CODE	数量 Q' TY	サービス コード S. C	適用号機 SERIAL NO.	互 換 性 I.C.A.	代 替 部 品 REPLACEABLE PART	
								部品番号 PART NO.	数量 Q' TY
	4350150	VALVE;SOLENOID	0661800	1					
1	++++++	・BODY		1	D				
4	++++++	・SPOOL		1	D				
7	0322304	・RETAINER		2					
8	0661701	・SEAL;RING		4					
9	0215710	・O-RING		2					
11	0322602	・SPRING		2					
12	0654305	・SOLENOID		2					
15	0215310	・BOLT;SOCKET		4					
16	0654306	・PIN;SPRING		4					
24	0661801	・NAME-PLATE		1					
25	0654304	・SCREW		2					
30	0374707	・PLATE		1					

バルブ:スローリターン
VALVE:SLOW-RETURN

適用号機 030001-
Serial No.



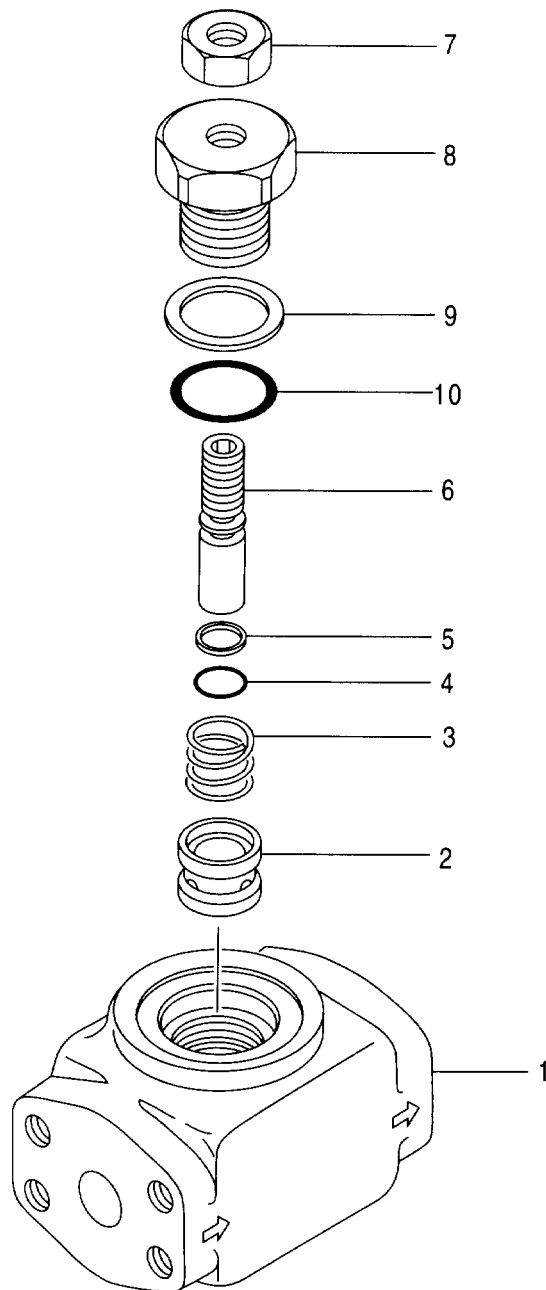
バルブ;スローリターン
VALVE;SLOW-RETURN

適用号機 030001-
Serial No.

符号 ITEM	部品番号 PART NO.	部 品 名 PART NAME	コード CODE	数量 Q' TY	サービス コード S. C	適用号機 SERIAL NO.	互 換 性 I C A	代 替 部 品 REPLACEABLE PART	
								部品番号 PART NO.	数量 Q' TY
	9075046	VALVE;SLOW-RETURN	9075046B	1					
00	3012238	・BODY		1					
01	2024865	・CASING		1					
02	4077177	・PISTON		1					
03	4077179	・SEAT SPRING		1					
04	4077178	・SPRING		1					
05	4077180	・RING		1					
06	447068	・RING;RETAINING		1					
07	985096	・O-RING		2					
08	4079355	・RING;BACK-UP		2					

バルブ:スローリターン
VALVE:SLOW-RETURN

適用号機 030001-
Serial No.



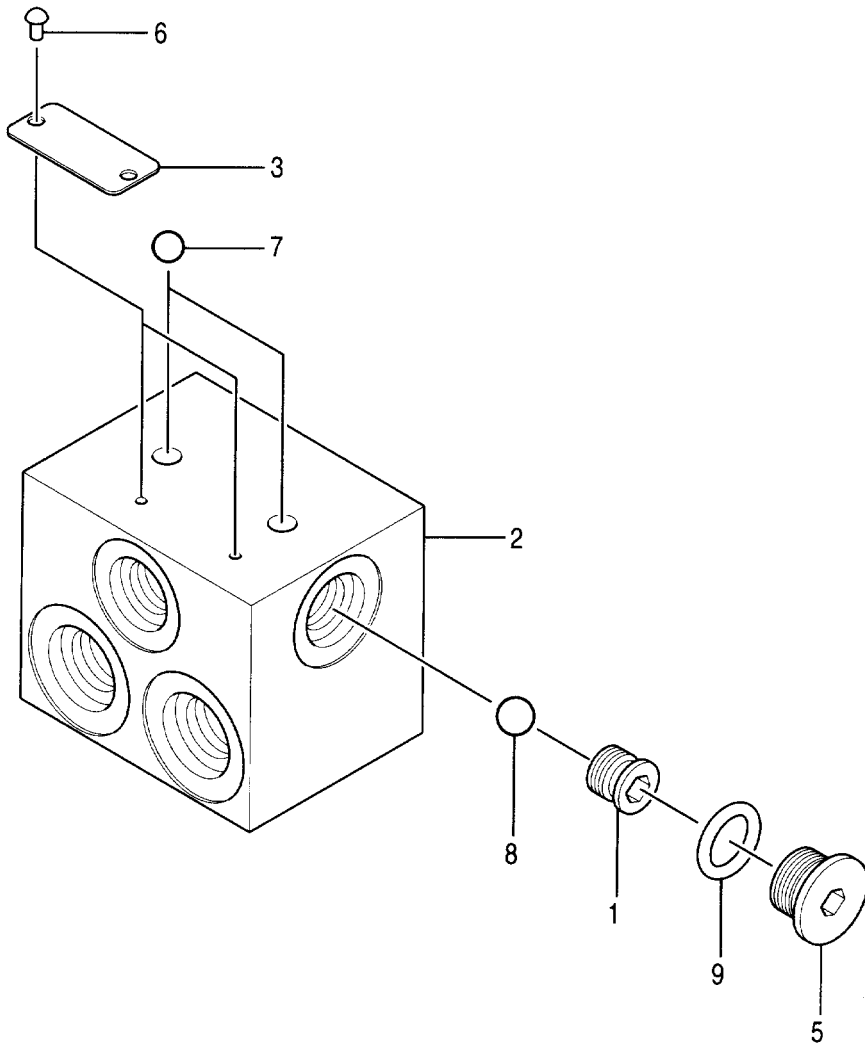
バルブ;スローリターン
VALVE;SLOW-RETURN

適用号機 030001-
Serial No.

符号 ITEM	部品番号 PART NO.	部 品 名 PART NAME	コード CODE	数量 Q' TY	サービス コード S. C	適用号機 SERIAL NO.	互 換 性 ICA	代 替 部 品 REPLACEABLE PART	
								部品番号 PART NO.	数量 Q' TY
	4330223	VALVE;SLOW-RETURN	4330223A	1					
1	0671401	・HOUSING		1					
2	0671402	・POPPET		1					
3	0671403	・SPRING		1					
4	957366	・O-RING		1					
5	4092265	・RING;BACK-UP		1					
6	0671404	・PIN		1					
7	0671405	・NUT		1					
8	0671406	・CAP		1					
9	0212312	・RING;BACK-UP		1					
10	0212313	・O-RING		1					

バルブ;シャトル
VALVE;SHUTTLE

適用号機 030001-
Serial No.



バルブ;シャトル
VALVE;SHUTTLE

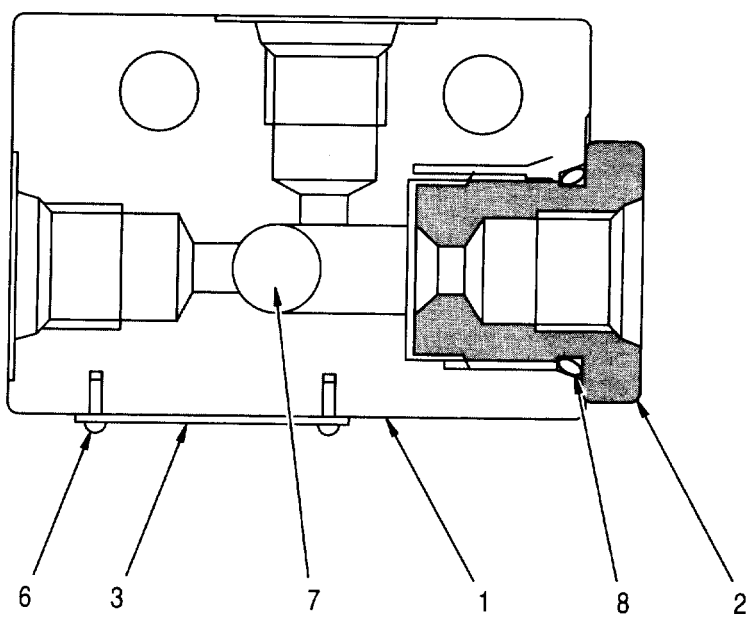
適用号機 030001-
Serial No.

符号 ITEM	部品番号 PART NO.	部 品 名 PART NAME	コード CODE	数量 Q' TY	サービス コード S. C	適用号機 SERIAL NO.	互 換 性 I C A	代 替 部 品 REPLACEABLE PART	
								部品番号 PART NO.	数量 Q' TY
	4330230	VALVE;SHUTTLE	0871700	1					
1	0614101	・SEAT		1					
2	++++++	・BODY		1	D				
3	++++++	・NAME-PLATE		1	D				
5	0314205	・PLUG		1					
6	M492564	・SCREW;DRIVE		2					
7	++++++	・BALL;STEEL		2	D				
8	0253304	・BALL;STEEL		1					
9	957366	・O-RING		1					

079

バルブ;シャトル
VALVE;SHUTTLE

適用号機 030001-
Serial No.



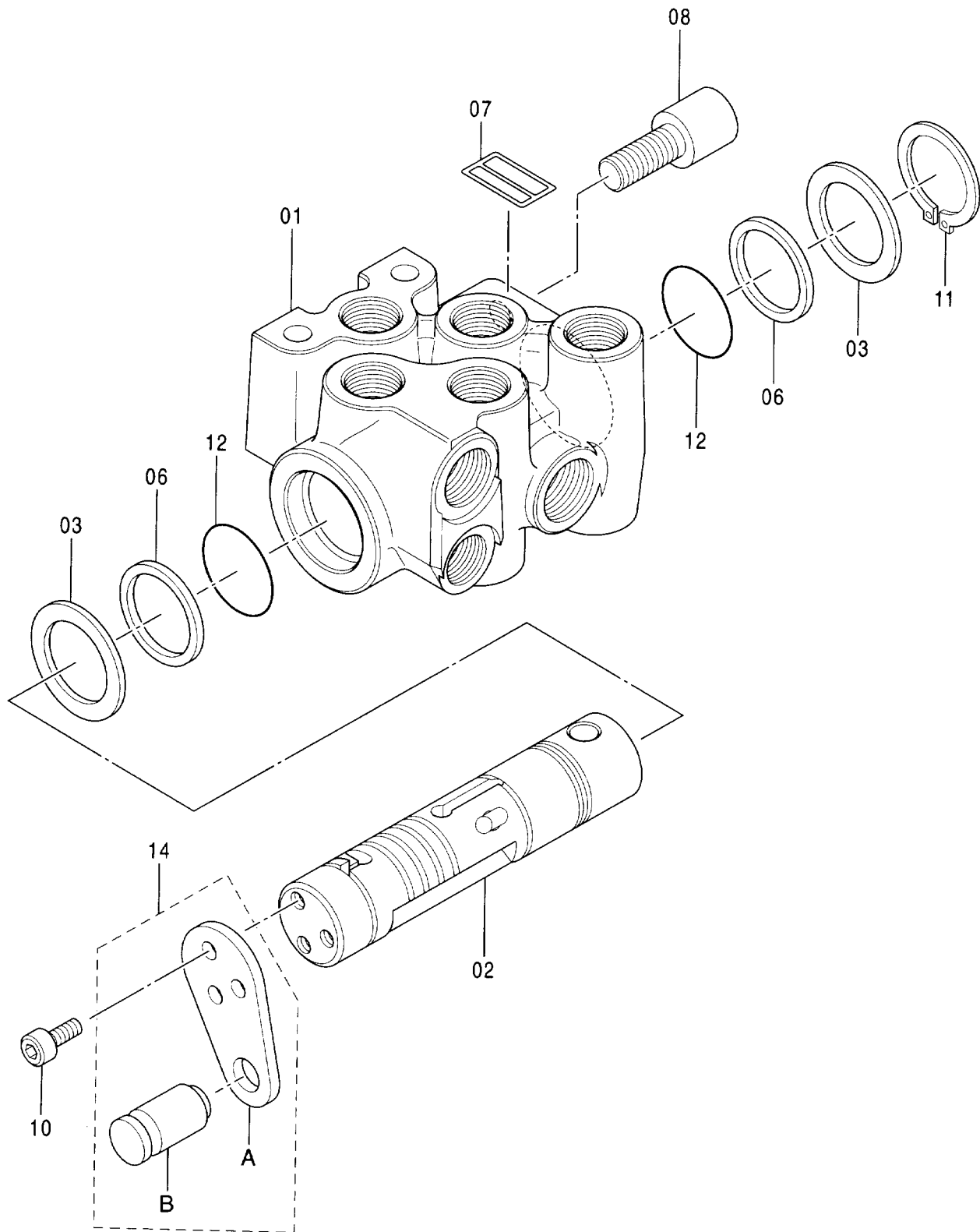
バルブ;シャトル
VALVE;SHUTTLE

適用号機 030001-
Serial No.

符号 ITEM	部品番号 PART NO.	部 品 名 PART NAME	コード CODE	数量 Q' TY	サービス コード S. C	適用号機 SERIAL NO.	互 換 性 ICA	代 替 部 品 REPLACEABLE PART	
								部品番号 PART NO.	数量 Q' TY
	4203447	VALVE;SHUTTLE	0361000A	1					
1	0361001	・BODY		1					
2	0361002	・CAP;END		1					
3	++++++	・NAME-PLATE		1	D				
6	++++++	・SCREW;DRIVE		2	D				
7	0334605	・BALL;STEEL		1					
8	0229210	・O-RING		1					

バルブ;ロック
VALVE;LOCK

適用号機 030001-
Serial No.



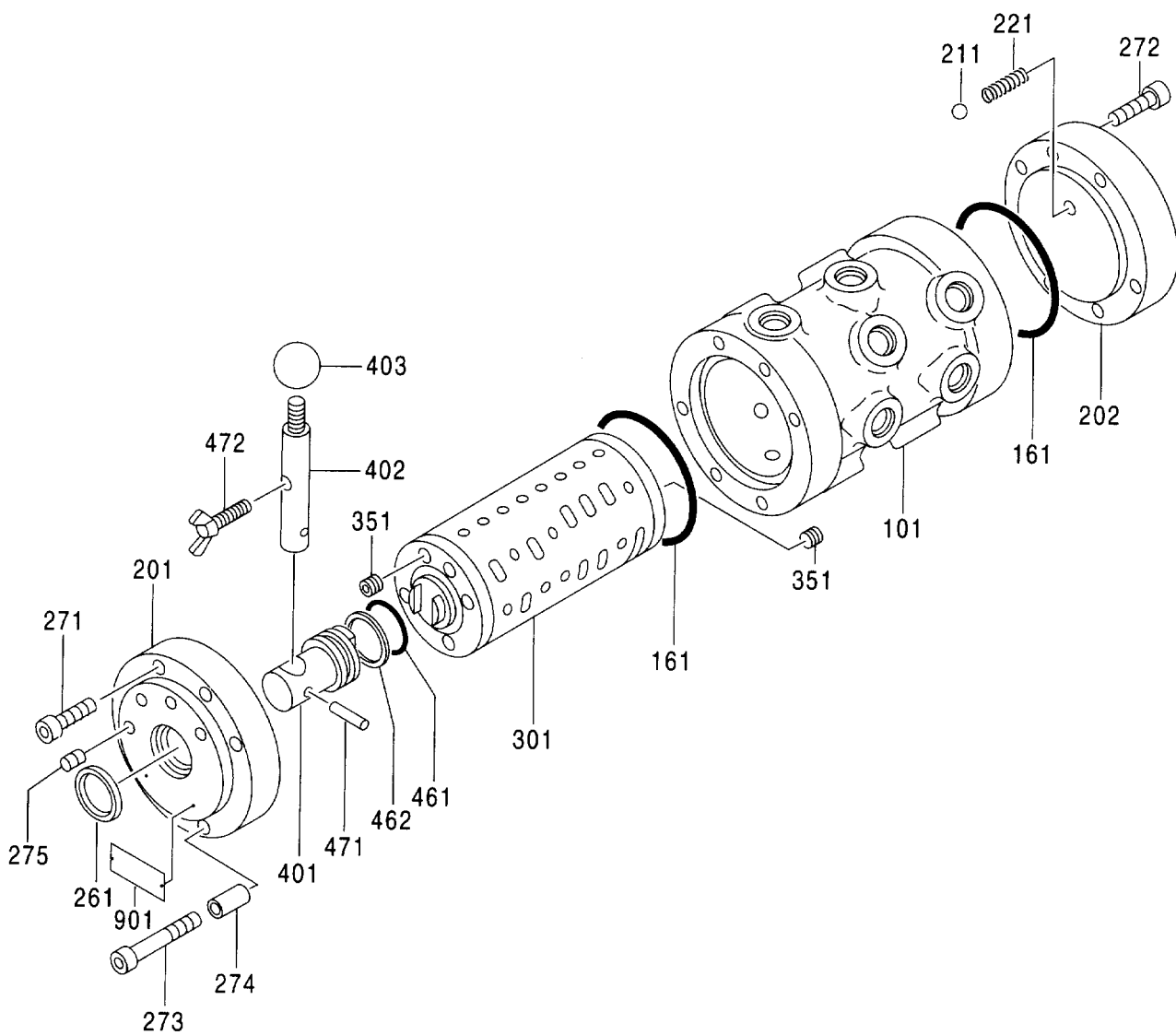
バルブ;ロック
VALVE;LOCK

適用号機 030001-
Serial No.

符号 ITEM	部品番号 PART NO.	部 品 名 PART NAME	コード CODE	数量 Q' TY	サービス コード S. C	適用号機 SERIAL NO.	互 換 性 I C A	代 替 部 品 REPLACEABLE PART	
								部品番号 PART NO.	数量 Q' TY
	4407253	VALVE;LOCK	0794200	1					
1	++++++	・BODY		1	D				
2	++++++	・SPOOL		1	D				
3	0794201	・WASHER		2					
4	++++++	・BRACKET		1	D				
5	++++++	・PIN		1	D				
6	0794202	・RING;BACK-UP		2					
7	++++++	・NAME-PLATE		1	D				
8	0794203	・PIN		1					
10	0794204	・BOLT;SOCKET		3					
11	0794205	・RING;RETAINING		1					
12	0794206	・O-RING		2					
14	0794207	・BRACKET ASS'Y		1					

バルブ;セクタ
VALVE;SELECTOR

適用号機 030001-
Serial No.



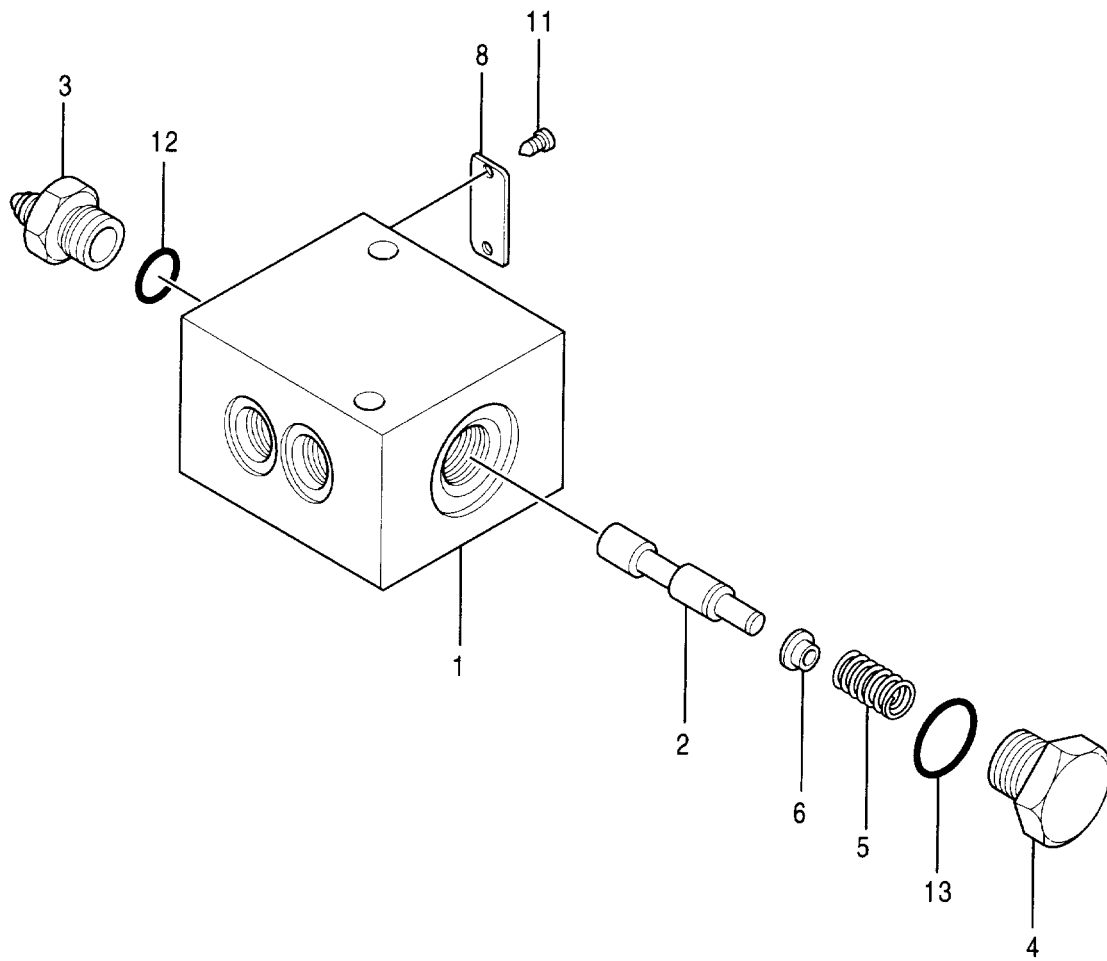
バルブ;セレクト
VALVE;SELECTOR

適用号機 030001-
Serial No.

符号 ITEM	部品番号 PART NO.	部 品 名 PART NAME	コード CODE	数量 Q' TY	サービス コード S. C	適用号機 SERIAL NO.	互 換 性 I C A	代 替 部 品 REPLACEABLE PART	
								部品番号 PART NO.	数量 Q' TY
	4447276	VALVE;SELECTOR	0824000A	1					
101	+++++++	・CASING		1	D				
161	A811080	・O-RING		2	#				
201	0824002	・COVER		1	#				
202	0824003	・COVER		1	#				
211	0451104	・BALL;STEEL		1	#				
221	0672701	・SPRING		1	#				
261	0672702	・SEAL;DUST		1					
271	0210718	・BOLT;SOCKET		4	#				
272	0134608	・BOLT;SOCKET		6	#				
273	0265201	・BOLT;SOCKET		2	#				
274	0672707	・SPACER		2	#				
275	0672708	・INSERT		4	#				
301	+++++++	・SPOOL		1	D				
351	0313107	・SCREW;SET		8	#				
401	0672709	・PIN		1	#				
402	0672710	・LEVER		1	#				
403	0824004	・KNOB		1	#				
461	4506428	・O-RING		1					
462	4044839	・RING;BACK-UP		1					
471	4051262	・PIN;SPRING		1					
472	0672703	・BOLT;WING		1	#				
901	+++++++	・NAME-PLATE		1	D				

バルブ
VALVE

適用号機 030001-
Serial No.



バルブ VALVE

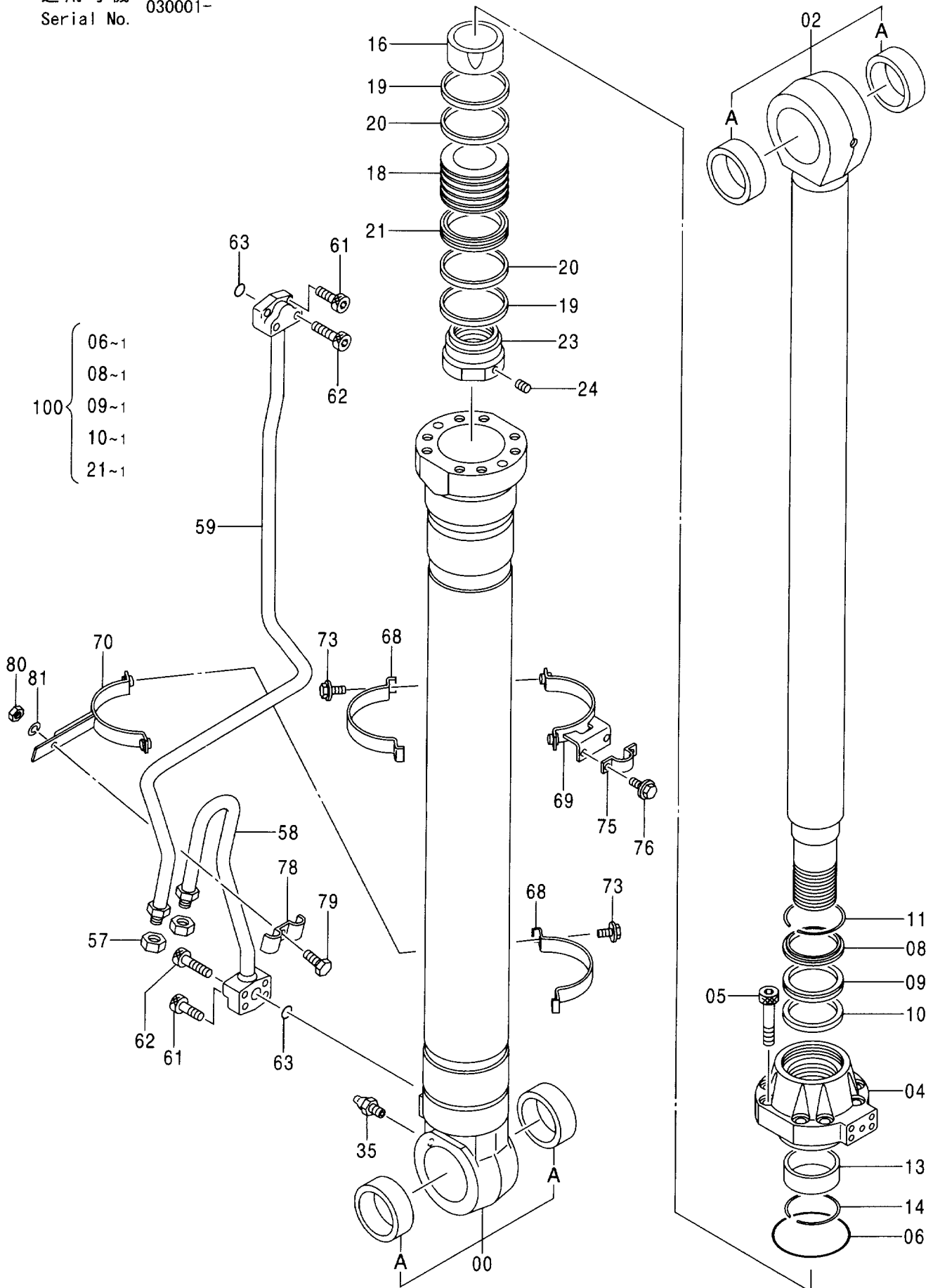
適用号機 030001-
Serial No.

符号 ITEM	部品番号 PART NO.	部 品 名 PART NAME	コード CODE	数量 Q' TY	サービス コード S. C	適用号機 SERIAL NO.	互 換 性 ICA	代 替 部 品 REPLACEABLE PART	
								部品番号 PART NO.	数量 Q' TY
	4203446	VALVE	0687400	1					
1	0687401	・BODY		1					
2	0380503	・SPOOL		1					
3	0687402	・CONNECTOR		1					
4	0380505	・PLUG		1					
5	0687403	・SPRING		1					
6	0380504	・RETAINER		1					
8	+++++	・NAME-PLATE		1	D				
11	0208717	・SCREW;DRIVE		2					
12	957366	・O-RING		1					
13	4506418	・O-RING		1					

087A

シリンダ;ブーム (右)
CYL.;BOOM (R)

適用号機 030001-
Serial No.



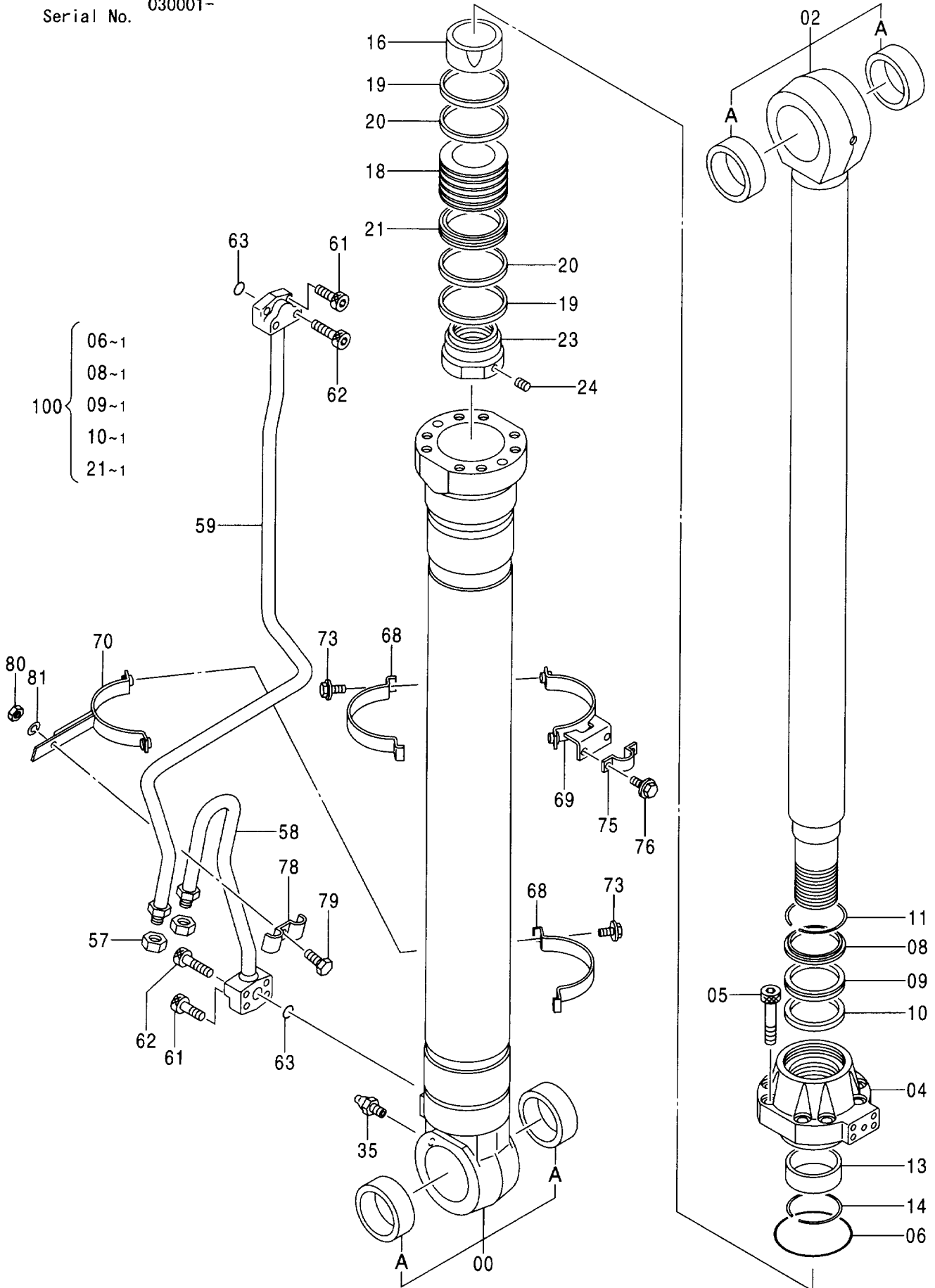
シリンダ;ブーム (右)
CYL.;BOOM (R)

適用号機 030001-
Serial No.

符号 ITEM	部品番号 PART NO.	部 品 名 PART NAME	コード CODE	数量 Q' TY	サービス コード S. C	適用号機 SERIAL NO.	互 換 性 I C A	代 替 部 品 REPLACEABLE PART	
								部品番号 PART NO.	数量 Q' TY
	9186600	CYL.;BOOM <for assembly of machine>	9186600	1			I	9206325	1
	(9206325)	CYL.;BOOM <for transportation>		1	S				
00-35	9206356	・CYL. (PIPELESS) <for assembly of machine>		1			I	9206359	1
00-35	(9206359)	・CYL. (PIPELESS) <for transportation>		1	S				
00	7037745	・・TUBE;CYL. <for assembly of machine>		1			I	9206362	1
00	(9206362)	・・TUBE;CYL. <for transportation>		1	S				
00A	4381855	・・・BUSHING		2					
02	7037753	・・ROD;PISTON		1					
02A	4381855	・・・BUSHING		2					
04	1026691	・・HEAD;CYL.		1					
05	M342480	・・BOLT;SOCKET		9					
06	4383091	・・O-RING		1	K				
08	4351498	・・SEAL;DUST		1	K				
09	4411660	・・SEAL		1	K				
10	4411655	・・RING		1	K				
11	4383089	・・RING;RETAINING		1					
13	4383093	・・BUSHING		1					
14	4268206	・・RING;RETAINING		1					
16	2041628	・・RING;CUSHION		1					
18	3080834	・・PISTON		1					
19	4171490	・・RING;TEFLON		2					
20	4194622	・・RING;WEAR		2					
21	4386916	・・RING;SEAL		1	K				
23	3039349	・・NUT		1					
24	4201806	・・SCREW;SET		1					
35	J75481	・・FITTING;GREASE		1					
57	4260204	・CAP		2					
58	8069108	・PIPE		1					
59	8069109	・PIPE		1					
61	M341245	・BOLT;SOCKET		4					
62	M341260	・BOLT;SOCKET		4					
63	A811035	・O-RING		2					
68	3080216	・CLAMP		2					
69	8069891	・CLAMP		1					

シリンダ;ブーム (右)
CYL. :BOOM (R)

適用号機
Serial No. 030001-



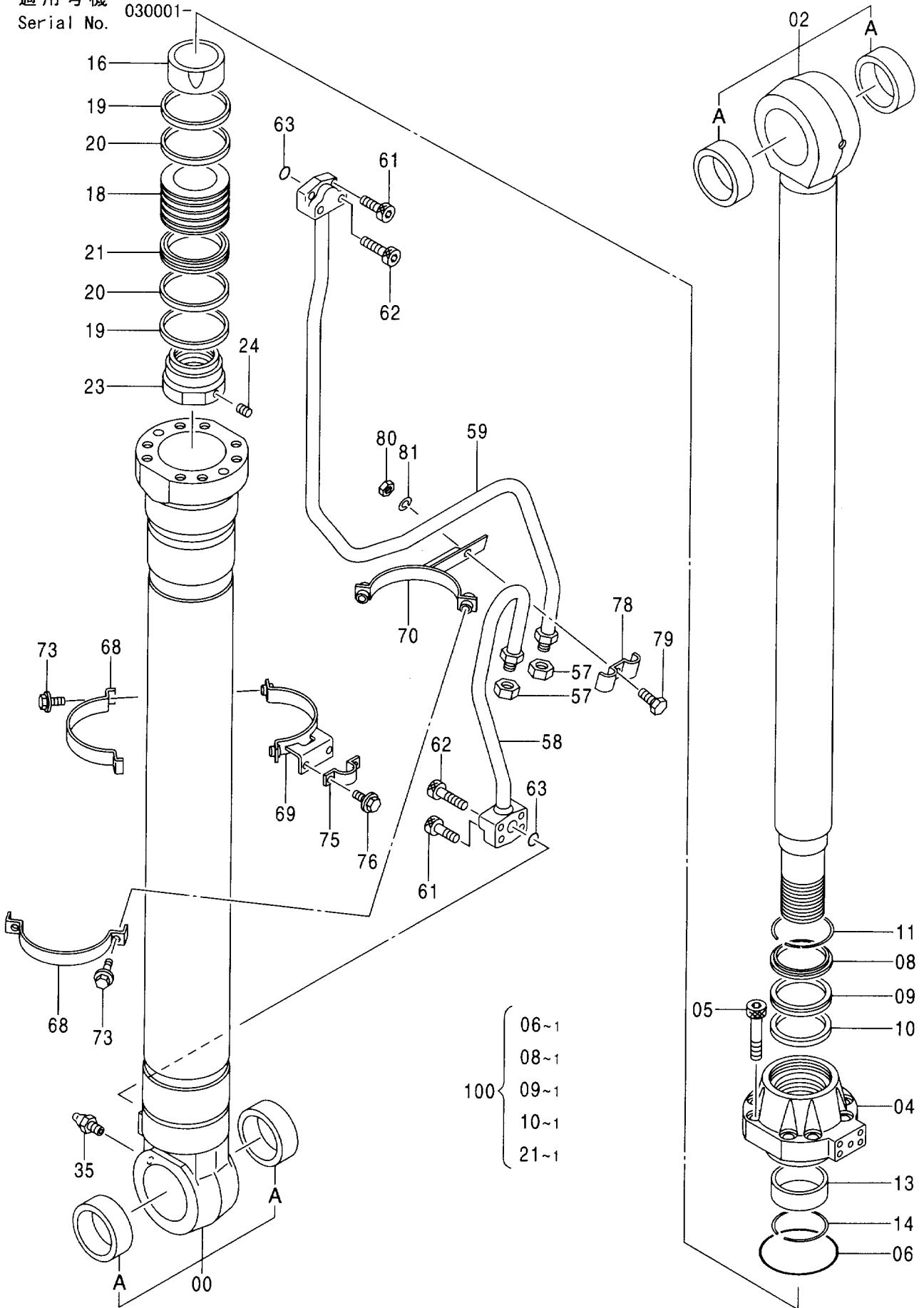
シリンダ;ブーム (右)
CYL.;BOOM (R)

適用号機 030001-
Serial No.

符号 ITEM	部品番号 PART NO.	部 品 名 PART NAME	コード CODE	数量 Q'TY	サービス コード S. C	適用号機 SERIAL NO.	互 換 性 I C A	代 替 部 品 REPLACEABLE PART	
								部品番号 PART NO.	数量 Q'TY
70	8079343	・CLAMP		1					
73	J011035	・BOLT;SEMS		4		-D03/04			
73	J271035	・BOLT;SEMS		4		D03/05-	T	J901035	4
								J222010	4
75	4174241	・CLAMP;PIPE		1					
76	J011025	・BOLT;SEMS		2		-D03/04			
76	J271025	・BOLT;SEMS		2		D03/05-	T	J901025	2
								J222010	2
78	4229234	・CLAMP;PIPE		1					
79	J901265	・BOLT		1					
80	J950012	・NUT		1					
81	A590912	・WASHER;SPRING		1					
100	9180581	KIT;SEAL		1					

シリンダ;ブーム (左)
CYL.;BOOM (L)

適用号機
Serial No. 030001-



シリンダ;ブーム (左)
CYL.;BOOM (L)

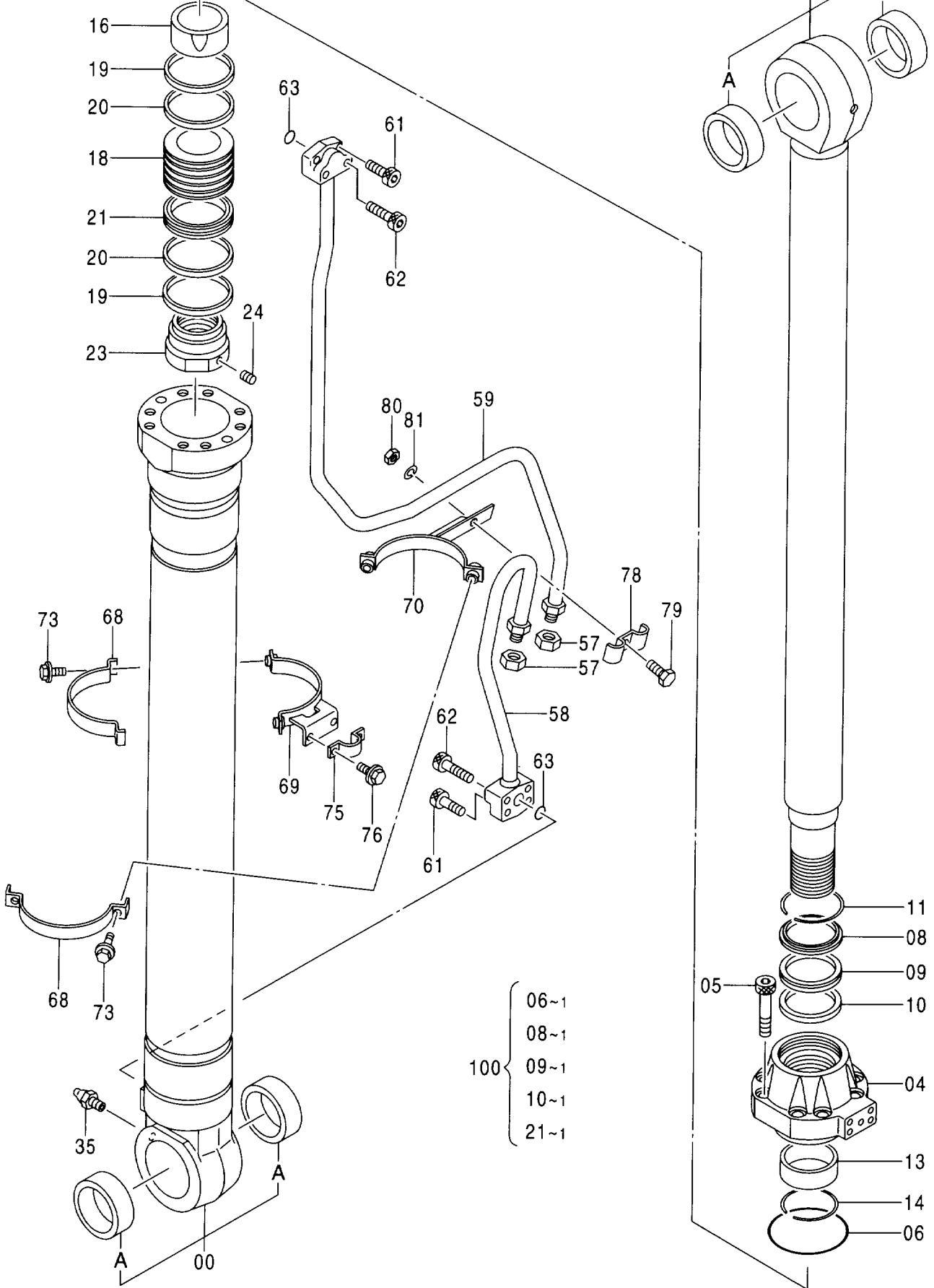
適用号機 030001-
Serial No.

符号 ITEM	部品番号 PART NO.	部 品 名 PART NAME	コード CODE	数量 Q' TY	サービス コード S. C	適用号機 SERIAL NO.	互 換 性 I C A	代 替 部 品 REPLACEABLE PART	
								部品番号 PART NO.	数量 Q' TY
	9186601	CYL.;BOOM <for assembly of machine>	9186601	1			I	9206326	1
	(9206326)	CYL.;BOOM <for transportation>		1	S				
00-35	9206356	・CYL. (PIPELESS) <for assembly of machine>		1			I	9206359	1
00-35	(9206359)	・CYL. (PIPELESS) <for transportation>		1	S				
00	7037745	・・TUBE;CYL. <for assembly of machine>		1			I	9206362	1
00	(9206362)	・・TUBE;CYL. <for transportation>		1	S				
00A	4381855	・・・BUSHING		2					
02	7037753	・・ROD;PISTON		1					
02A	4381855	・・・BUSHING		2					
04	1026691	・・HEAD;CYL.		1					
05	M342480	・・BOLT;SOCKET		9					
06	4383091	・・O-RING		1	K				
08	4351498	・・SEAL;DUST		1	K				
09	4411660	・・SEAL		1	K				
10	4411655	・・RING		1	K				
11	4383089	・・RING;RETAINING		1					
13	4383093	・・BUSHING		1					
14	4268206	・・RING;RETAINING		1					
16	2041628	・・RING;CUSHION		1					
18	3080834	・・PISTON		1					
19	4171490	・・RING;TEFLON		2					
20	4194622	・・RING;WEAR		2					
21	4386916	・・RING;SEAL		1	K				
23	3039349	・・NUT		1					
24	4201806	・・SCREW;SET		1					
35	J75481	・・FITTING;GREASE		1					
57	4260204	・CAP		2					
58	8069110	・PIPE		1					
59	8069111	・PIPE		1					
61	M341245	・BOLT;SOCKET		4					
62	M341260	・BOLT;SOCKET		4					
63	A811035	・O-RING		2					
68	3080216	・CLAMP		2					
69	8069891	・CLAMP		1					

シリンダ;ブーム (左)
CYL.;BOOM (L)

適用号機
Serial No.

030001



シリンダ;ブーム (左)
CYL.;BOOM (L)

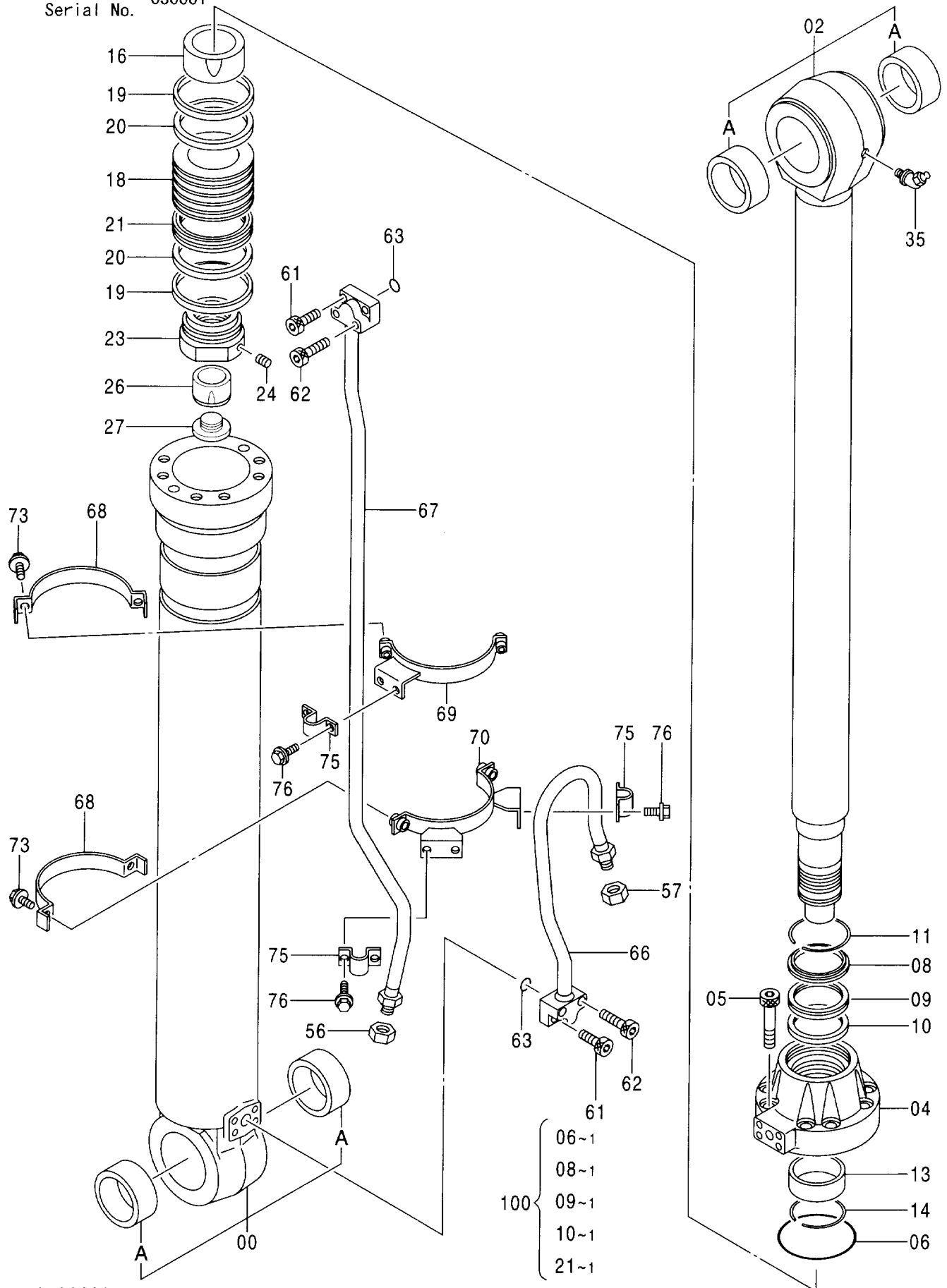
適用号機 030001-
Serial No.

符号 ITEM	部品番号 PART NO.	部 品 名 PART NAME	コード CODE	数量 Q' TY	サービス コード S. C	適用号機 SERIAL NO.	互 換 性 I C A	代 替 部 品 REPLACEABLE PART	
								部品番号 PART NO.	数量 Q' TY
70	8079344	・CLAMP		1					
73	J011035	・BOLT;SEMS		4		-D03/04			
73	J271035	・BOLT;SEMS		4		D03/05-	T	J901035	4
								J222010	4
75	4174241	・CLAMP;PIPE		1					
76	J011025	・BOLT;SEMS		2		-D03/04			
76	J271025	・BOLT;SEMS		2		D03/05-	T	J901025	2
								J222010	2
78	4229234	・CLAMP;PIPE		1					
79	J901265	・BOLT		1					
80	J950012	・NUT		1					
81	A590912	・WASHER;SPRING		1					
100	9180581	KIT;SEAL		1					

091A

シリンダ:アーム (モノブーム) CYL.:ARM (MONO BOOM)

適用号機
Serial No. 030001-



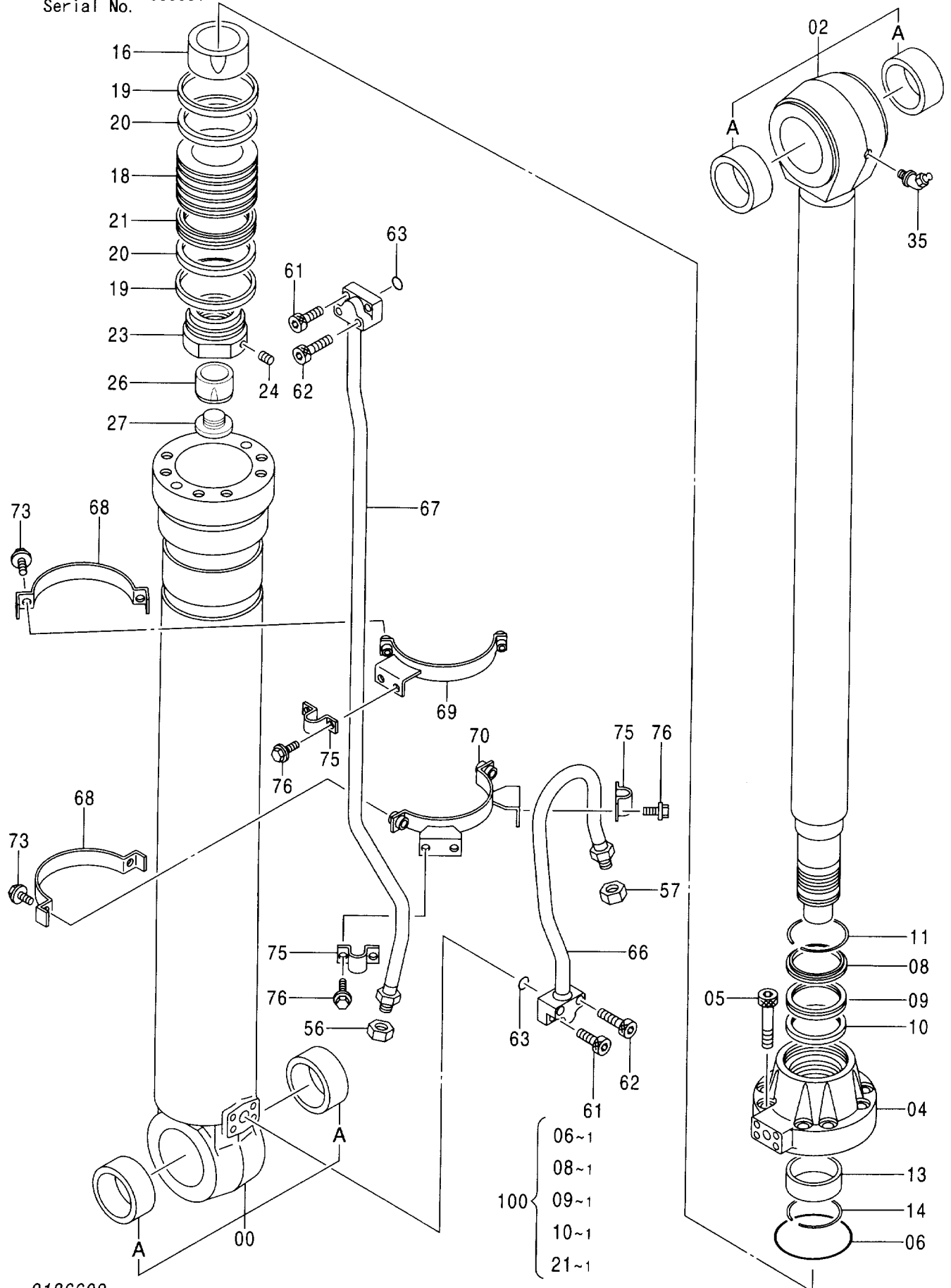
シリンダ;アーム (モノブーム)
CYL.;ARM (MONO BOOM)

適用号機 030001-
Serial No.

符号 ITEM	部品番号 PART NO.	部 品 名 PART NAME	コード CODE	数量 Q' TY	サービス コード S. C	適用号機 SERIAL NO.	互 換 性 I C A	代 替 部 品 REPLACEABLE PART	
								部品番号 PART NO.	数量 Q' TY
	9186602	CYL.;ARM <for assembly of machine>	9186602	1			I	9206327	1
	(9206327)	CYL.;ARM <for transportation>		1	S				
00-35	9206357	・CYL.(PIPELESS) <for assembly of machine>		1			I	9206360	1
00-35	(9206360)	・CYL.(PIPELESS) <for transportation>		1	S				
00	7037741	・・TUBE;CYL. <for assembly of machine>		1			I	9206363	1
00	(9206363)	・・TUBE;CYL. <for transportation>		1	S				
00A	4381859	・・・BUSHING		2					
02	7037432	・・ROD;PISTON		1					
02A	4381859	・・・BUSHING		2					
04	1025101	・・HEAD;CYL.		1					
05	M342700	・・BOLT;SOCKET		8					
06	4393350	・・O-RING		1	K				
08	4370927	・・SEAL;DUST		1	K				
09	4411659	・・SEAL		1	K				
10	4411656	・・RING		1	K				
11	4370058	・・RING;RETAINING		1					
13	4370337	・・BUSHING		1					
14	4372816	・・RING;RETAINING		1					
16	2041632	・・RING;CUSHION		1					
18	3080654	・・PISTON		1					
19	4370063	・・RING;TEFLON		2					
20	4370064	・・RING;WEAR		2					
21	4370062	・・RING;SEAL		1	K				
23	3062096	・・NUT		1					
24	4201806	・・SCREW;SET		1					
26	3079648	・・RING;CUSHION		1					
27	4387203	・・PLUG		1					
35	J75581	・・FITTING;GREASE		1					
56	4260204	・CAP		1					
57	4260205	・CAP		1					
61	M341245	・BOLT;SOCKET		4					
62	M341260	・BOLT;SOCKET		4					
63	A811035	・O-RING		2					
66	8070112	・PIPE		1					

シリンダ;アーム (モノブーム)
CYL.; ARM (MONO BOOM)

適用号機
Serial No. 030001-



シリンダ;アーム (モノブーム)
CYL.;ARM (MONO BOOM)

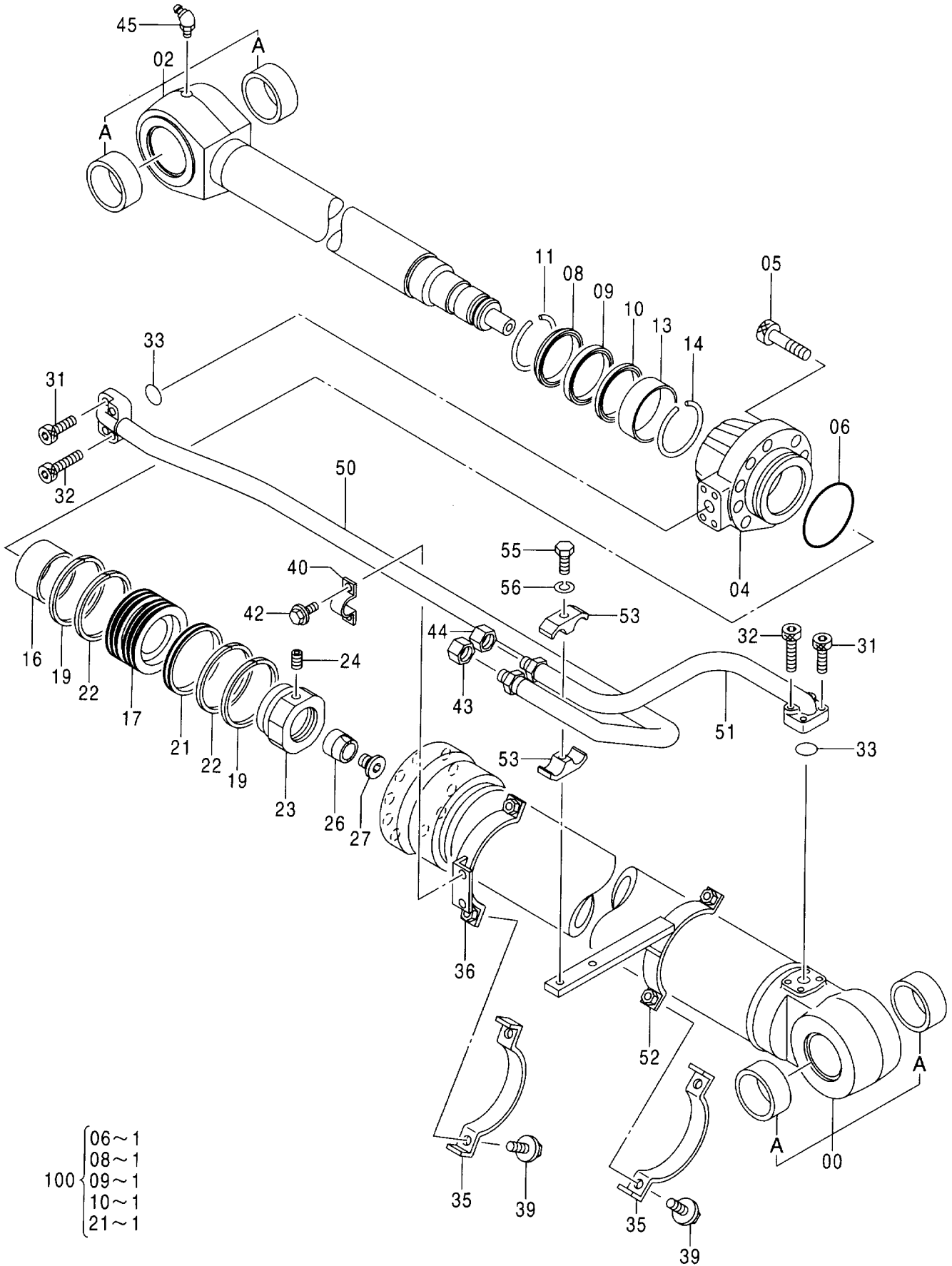
適用号機 030001-
Serial No.

符号 ITEM	部品番号 PART NO.	部 品 名 PART NAME	コード CODE	数量 Q' TY	サービス コード S. C	適用号機 SERIAL NO.	互 換 性 I C A	代 替 部 品 REPLACEABLE PART	
								部品番号 PART NO.	数量 Q' TY
67	8070113	・PIPE		1					
68	3088474	・CLAMP		2					
69	8079073	・CLAMP		1					
70	8079076	・CLAMP		1					
73	J011035	・BOLT;SEMS		4		-D03/04			
73	J271035	・BOLT;SEMS		4		D03/05-	T	J901035	4
								J222010	4
75	4174241	・CLAMP;PIPE		3					
76	J011025	・BOLT;SEMS		6		-D03/04			
76	J271025	・BOLT;SEMS		6		D03/05-	T	J901025	6
								J222010	6
100	9180582	KIT;SEAL		1					

093A

シリンダ;アーム (2P-ブーム) CYL. ;ARM (2P-BOOM)

適用号機 030001-
Serial No.



シリンダ;アーム (2P-ブーム)
CYL.;ARM (2P-BOOM)

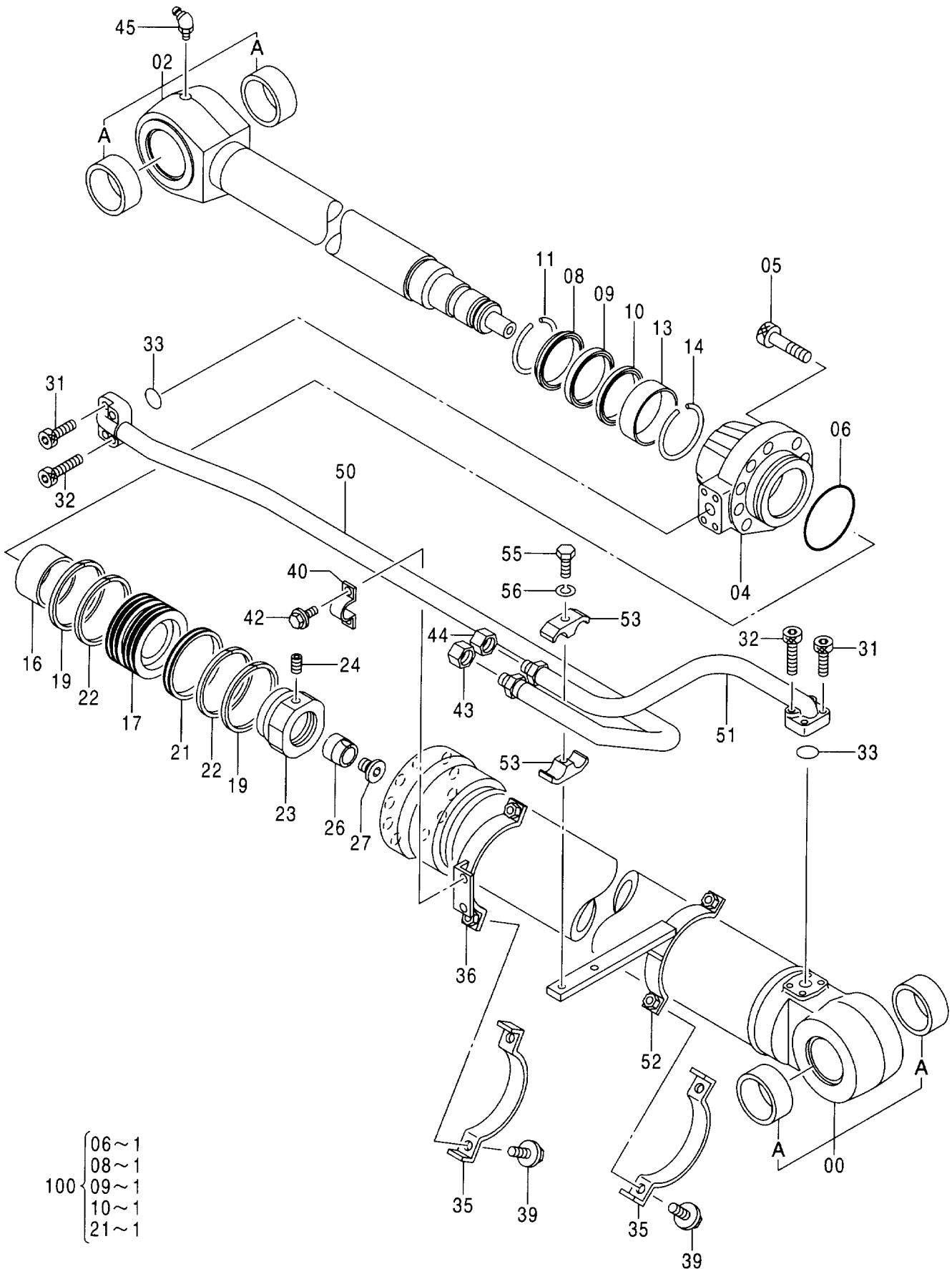
適用号機 030001-
Serial No.

符号 ITEM	部品番号 PART NO.	部品名 PART NAME	コード CODE	数量 Q'TY	サービス コード S.C	適用号機 SERIAL NO.	代替部品 REPLACEABLE PART		
							互換性 ICA	部品番号 PART NO.	数量 Q'TY
	9232346	CYL.;ARM <for assembly of machine>	9232346	1			I	9232349	1
	(9232349)	CYL.;ARM <for transportation>		1					
00	7037741	--TUBE:CYL. <for assembly of machine>		1			I	9206363	1
00	(9206363)	--TUBE:CYL. <for transportation>		1	S				
00A	4381859	---BUSHING		2					
02	7037432	--ROD:PISTON		1					
02A	4381859	---BUSHING		2					
04	1025101	·HEAD:CYL.		1					
05	M342700	·BOLT:SOCKET		8					
06	4393350	·O-RING		1	K				
08	4370927	·SEAL:DUST		1	K				
09	4411659	·SEAL		1	K				
10	4411656	·RING		1	K				
11	4370058	·RING:RETAINING		1					
13	4270337	·BUSHING		1					
14	4372816	·RING:RETAINING		1					
16	2041632	·RING:CUSHION		1					
17	3092162	·PISTON		1					
19	4370063	·RING:TEFLON		2					
21	4370062	·RING:SEAL		1	K				
22	4450916	·RING:WEAR		2					
23	3062096	·NUT		1					
24	4201806	·SCREW:SET		1					
26	3079648	·RING:CUSHION		1					
27	4387203	·PLUG		1					
31	M341245	·BOLT:SOCKET		4					
32	M341260	·BOLT:SOCKET		4					
33	A811035	·O-RING		2					
35	3088474	·CLAMP		2					
36	8079073	·CLAMP		1					
39	4609015	·BOLT:SEMS		4					
40	4174241	·CLAMP:PIPE		1					
42	4609833	·BOLT:SEMS		2					
43	4260204	·CAP		1					
44	4260205	·CAP		1					
45	J75581	·FITTING:GREASE		1					

093B

シリンダ;アーム (2P-ブーム)
CYL. ; ARM (2P-BOOM)

適用号機 030001-
Serial No.



- 100 { 06~1
- 08~1
- 09~1
- 10~1
- 21~1

シリンダ;アーム (2P-ブーム)
CYL.;ARM (2P-BOOM)

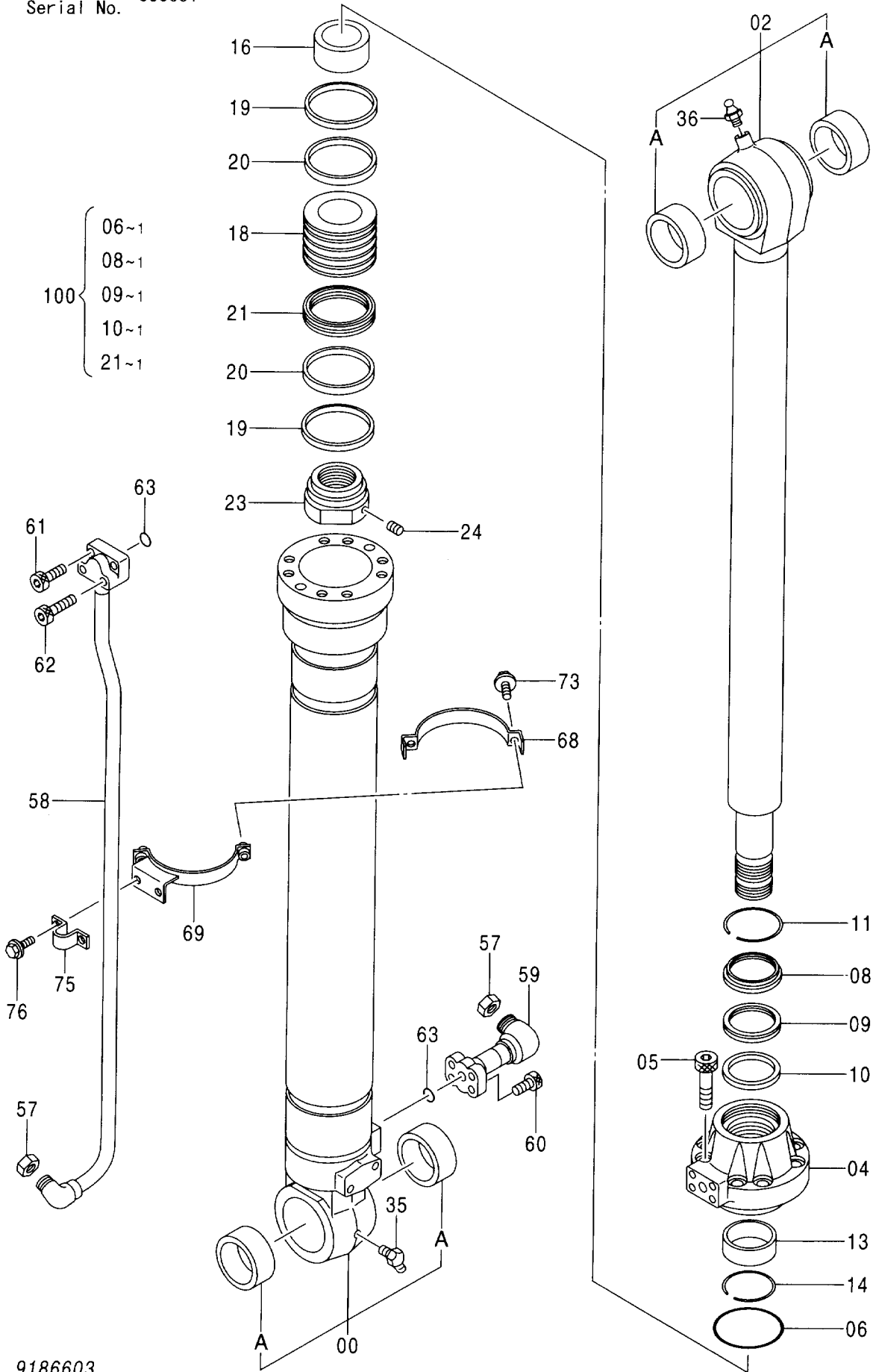
適用号機 030001-
Serial No.

符号 ITEM	部品番号 PART NO.	部 品 名 PART NAME	コード CODE	数量 Q'TY	サービス コード S.C	適用号機 SERIAL NO.	互 換 性 ICA	代 替 部 品 REPLACEABLE PART	
								部品番号 PART NO.	数量 Q'TY
50	8093663	・PIPE		1					
51	8093665	・PIPE		1					
52	8093881	・CLAMP		1					
53	4189860	・CLAMP:PIPE		2					
55	J901280	・BOLT		1					
56	A590912	・WASHER:SPRING		1					
100	9180582	KIT:SEAL		1					

095A

シリンダ;バケット CYL. ;BUCKET

適用号機 030001-
Serial No.



シリンダ;バケット
CYL.;BUCKET

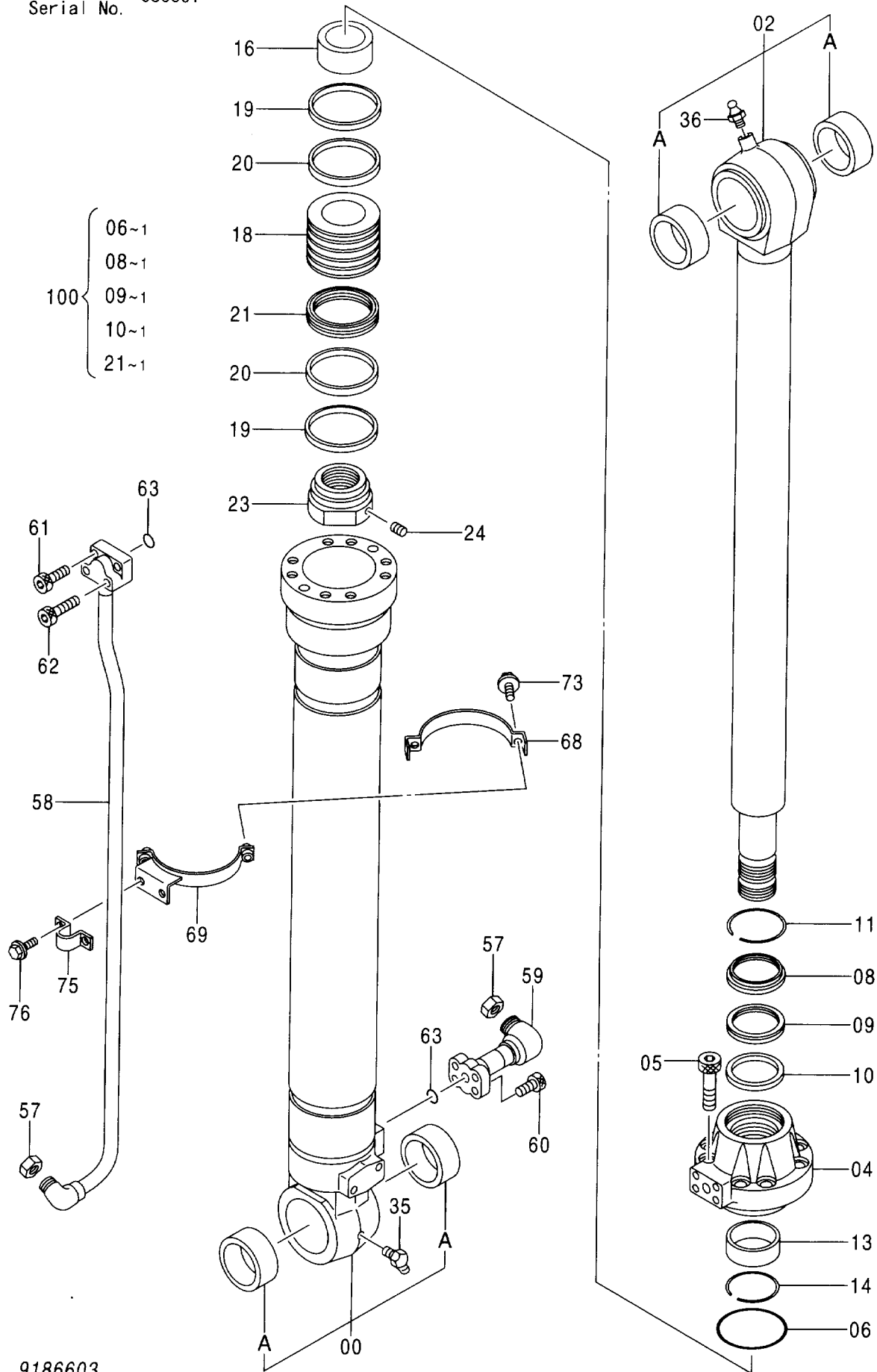
適用号機 030001-
Serial No.

符号 ITEM	部品番号 PART NO.	部 品 名 PART NAME	コード CODE	数量 Q' TY	サービス コード S. C	適用号機 SERIAL NO.	互 換 性 I CA	代 替 部 品 REPLACEABLE PART	
								部品番号 PART NO.	数量 Q' TY
	9186603	CYL.;BUCKET <for assembly of machine>	9186603	1				9206328	1
	(9206328)	CYL.;BUCKET <for transportation>		1	S				
00-36	9206358	・CYL.(PIPELESS) <for assembly of machine>		1				9206361	1
00-36	(9206361)	・CYL.(PIPELESS) <for transportation>		1	S				
00	7037854	・・TUBE;CYL. <for assembly of machine>		1				9206364	1
00	(9206364)	・・TUBE;CYL. <for transportation>		1	S				
00A	4358100	・・・BUSHING		2					
02	7037769	・・ROD;PISTON		1					
02A	4381857	・・・BUSHING		2					
04	1022645	・・HEAD;CYL.		1					
05	M342480	・・BOLT;SOCKET		8					
06	4267138	・・O-RING		1	K				
08	4348201	・・SEAL;DUST		1	K				
09	4389327	・・SEAL		1	K				
10	4389326	・・RING		1	K				
11	4369508	・・RING;RETAINING		1					
13	4284535	・・BUSHING		1					
14	4264982	・・RING;RETAINING		1					
16	4194625	・・RING;CUSHION		1					
18	3080835	・・PISTON		1					
19	4185247	・・RING;TEFLON		2					
20	4185249	・・RING;WEAR		2					
21	4375664	・・RING;SEAL		1	K				
23	3039348	・・NUT		1					
24	4201806	・・SCREW;SET		1					
35	J75581	・・FITTING;GREASE		1					
36	J75481	・・FITTING;GREASE		1					
57	4260204	・CAP		2					
58	8036941	・PIPE		1					
59	8036940	・PIPE		1					
60	M341236	・BOLT;SOCKET		4					
61	M341245	・BOLT;SOCKET		2					
62	M341260	・BOLT;SOCKET		2					
63	A811035	・O-RING		2					

095B

シリンダ:バケット CYL.:BUCKET

適用号機 030001-
Serial No.



シリンダ:バケット
CYL.:BUCKET

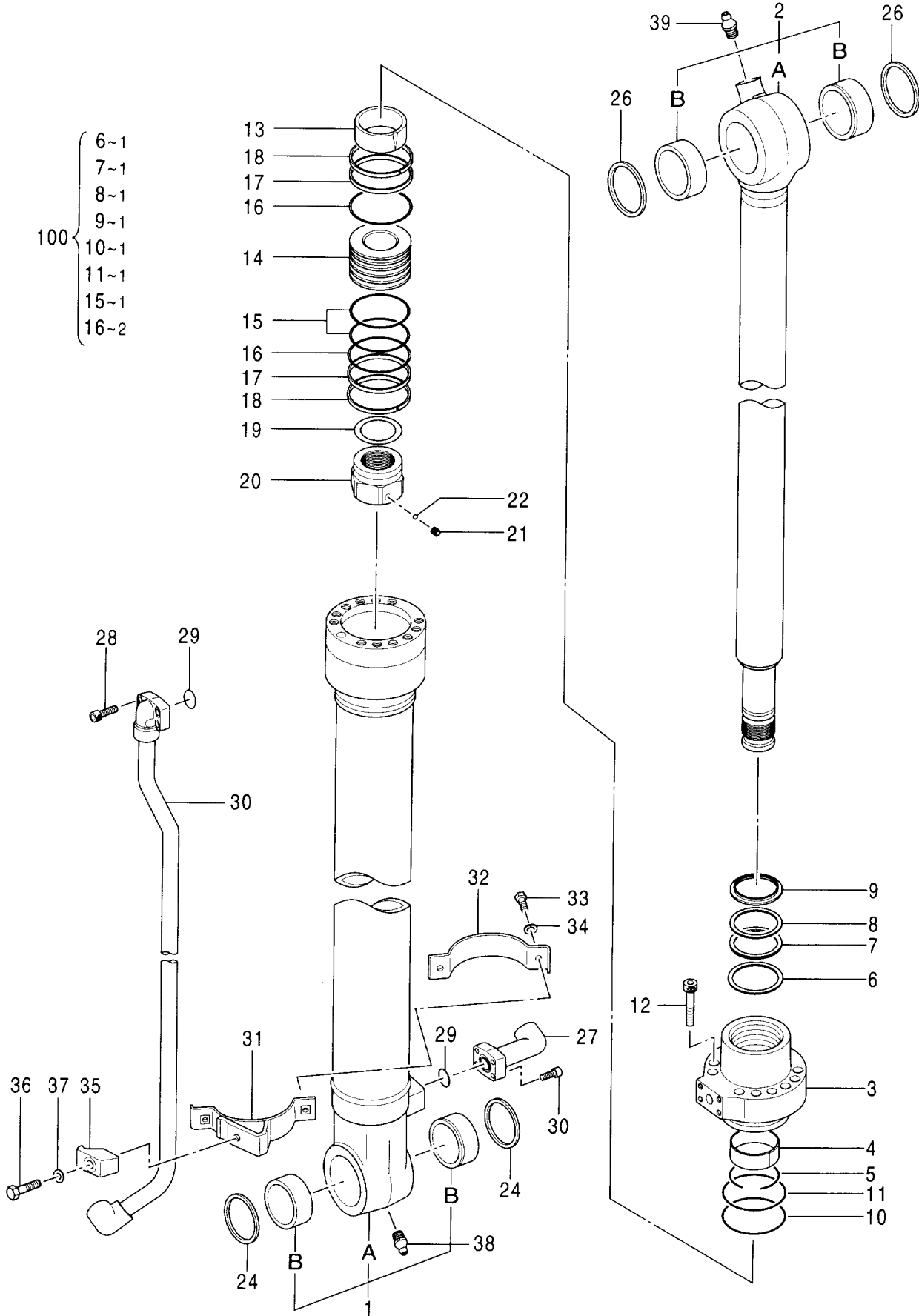
適用号機 030001-
Serial No.

符号 ITEM	部品番号 PART NO.	部 品 名 PART NAME	コード CODE	数量 Q' TY	サービス コード S. C	適用号機 SERIAL NO.	互 換 性 ICA	代 替 部 品 REPLACEABLE PART	
								部品番号 PART NO.	数量 Q' TY
68	3088557	・CLAMP		2					
69	8079157	・CLAMP		2					
73	J011035	・BOLT:SEMS		4		-D03/04			
73	J271035	・BOLT:SEMS		4		D03/05-	T	J901035	4
								J222010	4
75	4174241	・CLAMP:PIPE		2					
76	J011025	・BOLT:SEMS		4		-D03/04			
76	J271025	・BOLT:SEMS		4		D03/05-	T	J901025	4
								J222010	4
100	9175564	KIT:SEAL		1					

097A

シリンダ;バケット (BEHブーム)
CYL.;BUCKET (BEH BOOM)

適用号機 030001-
Serial No.



0926700

シリンダ;バケット (BEHブーム)
CYL.;BUCKET (BEH BOOM)

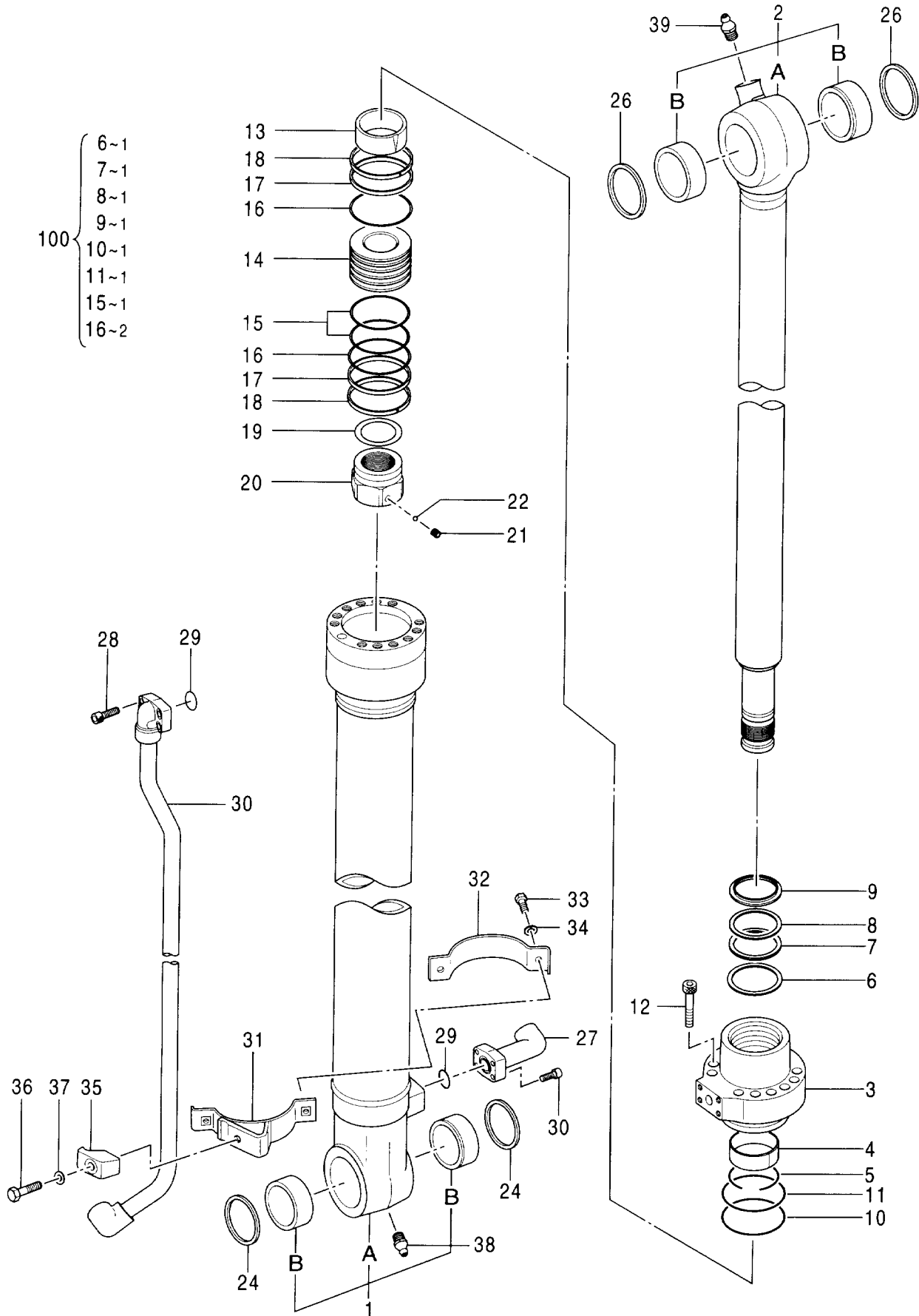
適用号機 030001-
Serial No.

符号 ITEM	部品番号 PART NO.	部品名 PART NAME	コード CODE	数量 Q'TY	サービス コード S.C	適用号機 SERIAL NO.	互換性 I.C.A	代替部品 REPLACEABLE PART	
								部品番号 PART NO.	数量 Q'TY
	4611271	CYL.;BUCKET	0926700	1					
1	0926701	・TUBE:CYL. ASS'Y		1					
1A	0926702	・・TUBE:CYL.		1					
1B	4397790	・・BUSHING:PIN		2					
2	0926703	・ROD:PISTON ASS'Y		1					
2A	0926704	・・ROD:PISTON		1					
2B	0450302	・・BUSHING:PIN		2					
3	0867305	・HEAD:CYL.		1					
4	0836104	・BUSHING		1					
5	0208504	・RING:RETAINING		1					
6	0836105	・RING		1	K				
7	0836106	・PACKING:U-RING		1	K				
8	0836107	・RING:BACK-UP		1	K				
9	0807904	・RING:WIPER		1	K				
10	A811145	・O-RING		1	K				
11	0871805	・RING:BACK-UP		1	K				
12	0714306	・BOLT:SOCKET		12					
13	0926705	・BRG.;CUSHION		1					
14	0867306	・PISTON		1					
15	0237218	・RING:SEAL		1	K				
16	0871806	・RING:BACK-UP		2	K				
17	0926706	・RING:SLIDE		2					
18	0237220	・RING:SLIDE		2					
19	0373414	・SHIM		1	R				
20	0867308	・NUT		1					
21	0352715	・SCREW:SET		1					
22	0104404	・BALL		1					
24	0400902	・RING:WIPER		2					
26	0420403	・RING:WIPER		2					
27	0926707	・JOINT		1					
28	0150616	・BOLT:SOCKET		8					
29	984614	・O-RING		2					
30	0926708	・PIPE		1					
31-37	0906105	・KID:BAND		1					
31	0867314	・・BAND		1					
32	0387311	・・BAND		1					
33	J021035	・・BOLT		2					
34	A590910	・・WASHER		2					
35	0309219	・・CLAMP:PIPE		1					
36	0224115	・・BOLT		1					

097B

シリンダ;バケット (BEHブーム) CYL.;BUCKET (BEH BOOM)

適用号機 030001-
Serial No.



0926700

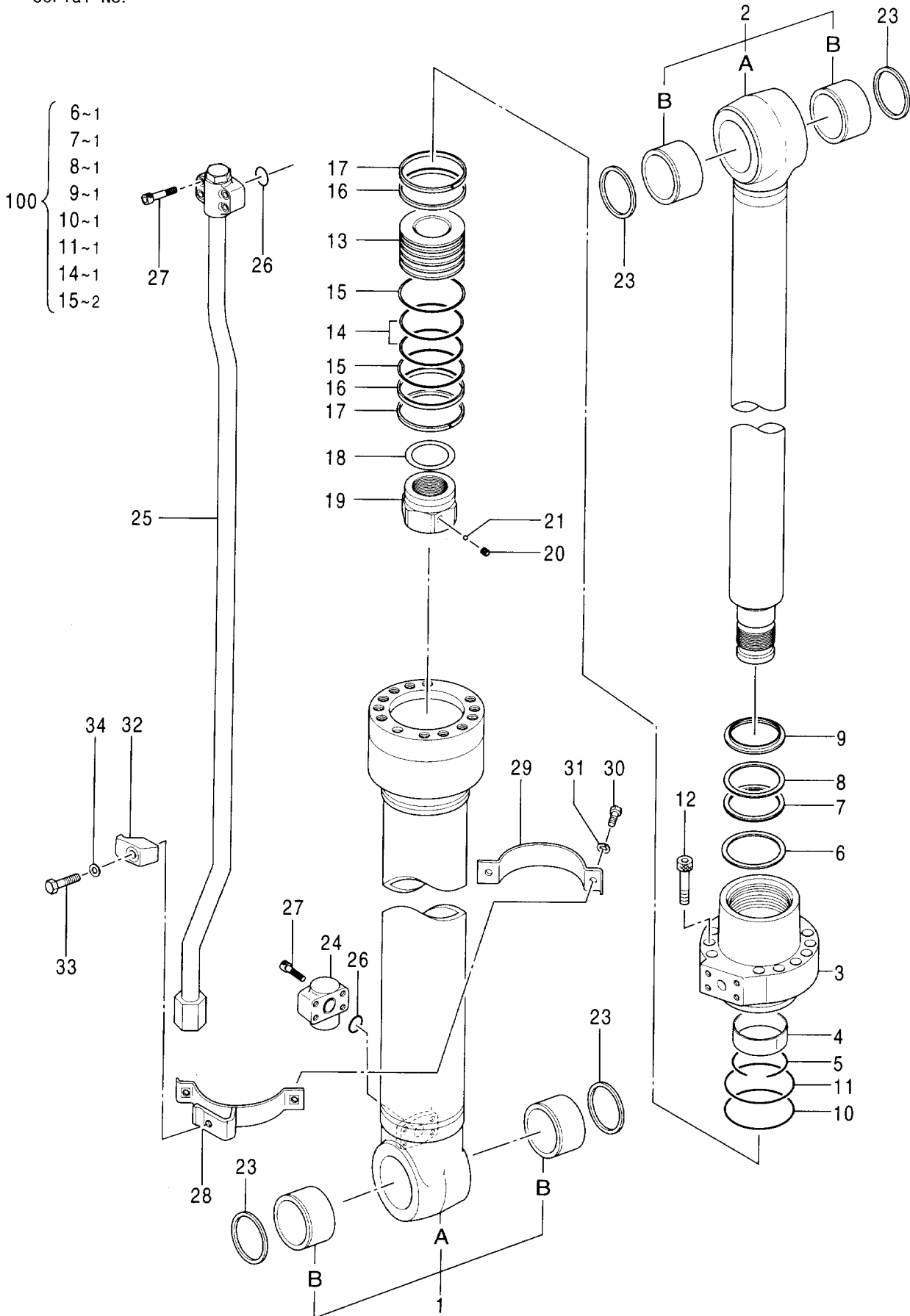
シリンダ;バケット (BEHブーム)
CYL. ;BUCKET (BEH BOOM)

適用号機 030001-
Serial No.

符号 ITEM	部品番号 PART NO.	部 品 名 PART NAME	コード CODE	数量 Q' TY	サービス コード S. C	適用号機 SERIAL NO.	互 換 性 ICA	代 替 部 品 REPLACEABLE PART	
								部品番号 PART NO.	数量 Q' TY
37	0208516	WASHER;SPRING		1					
38	0271312	FITTING;GREASE		1					
39	J75481	FITTING;GREASE		1					
100	0926709	KIT;SEAL		1					

シリンダ;ポジショニング
CYL. : POSITIONING

適用号機 030001-
Serial No.



シリンダ;ポジショニング

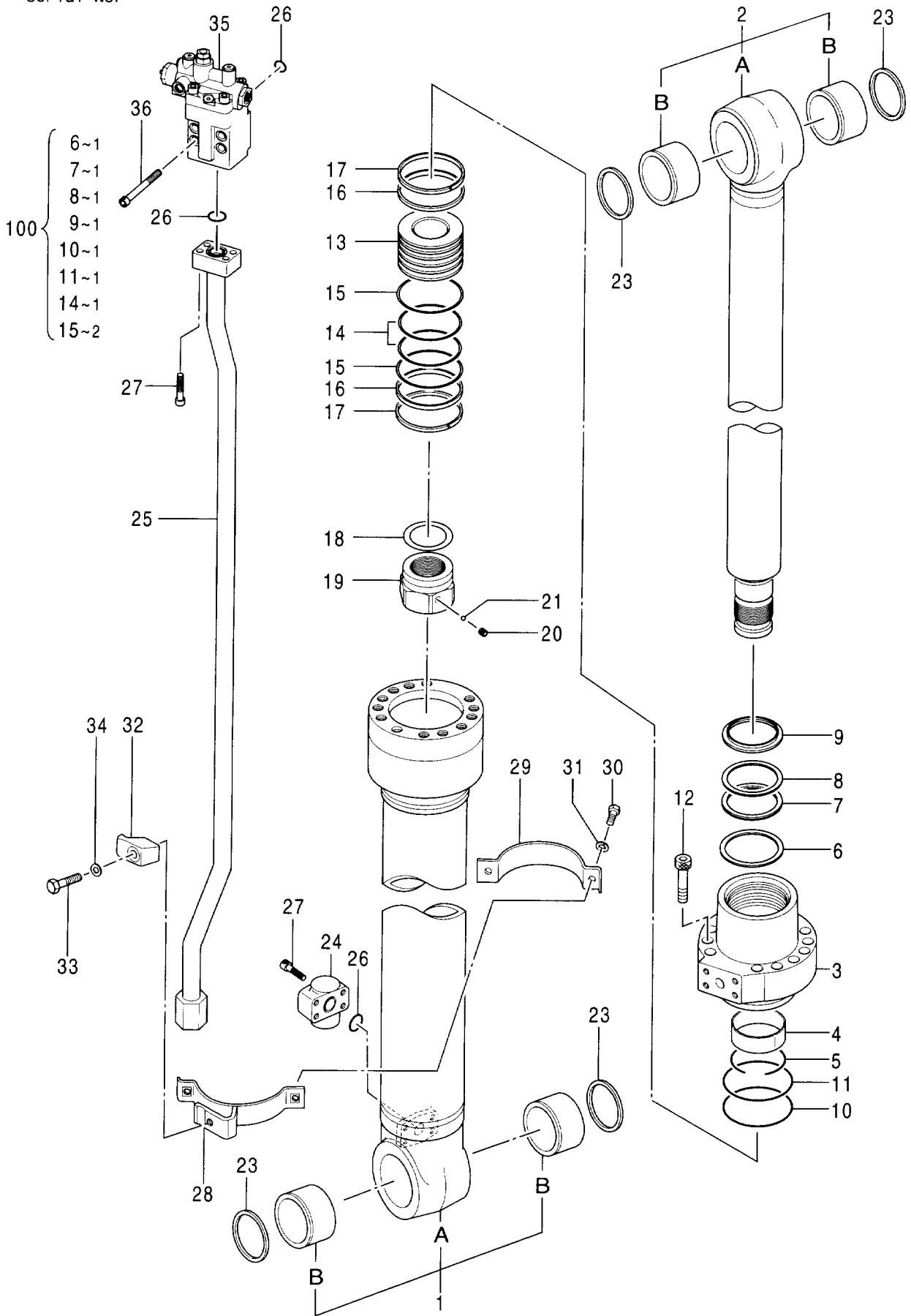
CYL. ;POSITIONING

適用号機 030001-
Serial No.

符号 ITEM	部品番号 PART NO.	部 品 名 PART NAME	コード CODE	数量 Q' TY	サービス コード S. C	適用号機 SERIAL NO.	互 換 性 I C A	代 替 部 品 REPLACEABLE PART	
								部品番号 PART NO.	数量 Q' TY
	4611165	CYL. ;POSITIONING	0926800	1					
1	0926801	・TUBU;CYL. ASS' Y		1					
1A	0926802	・・TUBE;CYL.		1					
1B	4381859	・・BUSHING;PIN		2					
2	0926803	・ROD;PISTON ASS' Y		1					
2A	0926804	・・ROD;PISTON		1					
2B	4381859	・・BUSHING;PIN		2					
3	0926805	・HEAD;CYL.		1					
4	0373405	・BUSHING		1					
5	0237205	・RING;RETAINING		1					
6	0926806	・RING		1	K				
7	0926807	・PACKING;U-RING		1	K				
8	0926808	・RING;BACK-UP		1	K				
9	0492216	・RING;WIPER		1	K				
10	A811160	・O-RING		1	K				
11	4170546	・RING;BACK-UP		1	K				
12	0875605	・BOLT;SOCKET		12					
13	0926809	・PISTON		1					
14	4170547	・RING;SEAL ASS' Y		1	K				
15	0875607	・RING;BACK-UP		2	K				
16	0926810	・RING;SLIDE		2					
17	0259307	・RING;SLIDE		2					
18	0352714	・SHIM		1					
19	0926811	・NUT		1					
20	0352715	・SCREW;SET		1					
21	0104404	・BALL		1					
23	0420110	・RING;WIPER		4					
24	0906103	・JOINT		1					
25	0926812	・PIPE		1					
26	984614	・O-RING		2					
27	M341236	・BOLT;SOCKET		8					
28-34	0926813	・KID;BAND		1					
28	0875612	・・BAND		1					
29	0352721	・・BAND		1					
30	J021035	・・BOLT		2					
31	A590910	・・WASHER		2					
32	0309219	・・CLAMP;PIPE		1					
33	0224115	・・BOLT		1					
34	0208516	・・WASHER;SPRING		1					
100	4624686	KIT;SEAL		1					

シリンダ:ポジショニング [ホールディングバルブ付]
 CYL. POSITIONING [WITH HOLDING VALVE]

適用号機 030001-
 Serial No.



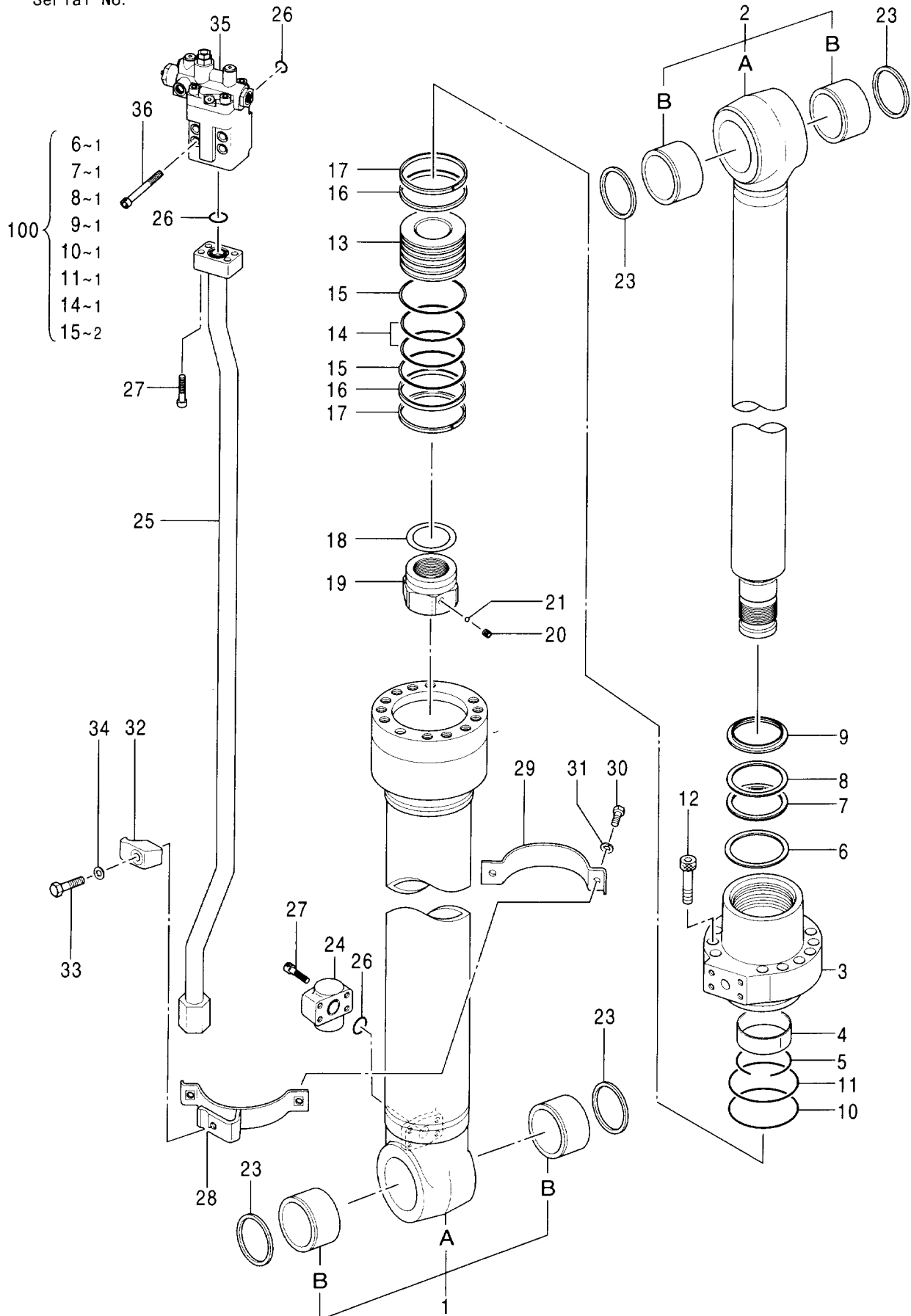
シリンダ;ポジショニング [ホールディングバルブ付]
CYL. POSITIONING [WITH HOLDING VALVE]

適用号機 030001-
Serial No.

符号 ITEM	部品番号 PART NO.	部 品 名 PART NAME	コード CODE	数量 Q' TY	サービス コード S. C	適用号機 SERIAL NO.	互 換 性 ICA	代 替 部 品 REPLACEABLE PART	
								部品番号 PART NO.	数量 Q' TY
	4612135	CYL. POSITIONING	0926900	1					
1	0926801	・TUBU;CYL. ASS'Y		1					
1A	0926802	・・TUBE;CYL.		1					
1B	4381859	・・BUSHING;PIN		2					
2	0926803	・ROD;PISTON ASS'Y		1					
2A	0926804	・・ROD;PISTON		1					
2B	4381859	・・BUSHING;PIN		2					
3	0926805	・HEAD;CYL.		1					
4	0373405	・BUSHING		1					
5	0237205	・RING;RETAINING		1					
6	0926806	・RING		1	K				
7	0926807	・PACKING;U-RING		1	K				
8	0926808	・RING;BACK-UP		1	K				
9	0492216	・RING;WIPER		1	K				
10	A811160	・O-RING		1	K				
11	4170546	・RING;BACK-UP		1	K				
12	0875605	・BOLT;SOCKET		12					
13	0926809	・PISTON		1					
14	4170547	・RING;SEAL ASS'Y		1	K				
15	0875607	・RING;BACK-UP		2	K				
16	0926810	・RING;SLIDE		2					
17	0259307	・RING;SLIDE		2					
18	0352714	・SHIM		1					
19	0926811	・NUT		1					
20	0352715	・SCREW;SET		1					
21	0104404	・BALL		1					
23	0420110	・RING;WIPER		4					
24	0906103	・JOINT		1					
25	4612137	・PIPE		1					
26	984614	・O-RING		3					
27	M341236	・BOLT;SOCKET		8					
28-34	0926813	・KID;BAND		1					
28	0875612	・・BAND		1					
29	0352721	・・BAND		1					
30	J021035	・・BOLT		2					
31	A590910	・・WASHER		2					
32	0309219	・・CLAMP;PIPE		1					
33	0224115	・・BOLT		1					
34	0208516	・・WASHER;SPRING		1					
35	4611488	・VALVE;HOLDING		1					

シリンダ; ポジショニング [ホールディングバルブ付]
 CYL. POSITIONING [WITH HOLDING VALVE]

適用号機 030001-
 Serial No.



シリンダ;ポジショニング [ホールディングバルブ付]
CYL. POSITIONING [WITH HOLDING VALVE]

適用号機 030001-
Serial No.

符号 ITEM	部品番号 PART NO.	部 品 名 PART NAME	コード CODE	数量 Q' TY	サービス コード S. C	適用号機 SERIAL NO.	互 換 性 ICA	代 替 部 品 REPLACEABLE PART	
								部品番号 PART NO.	数量 Q' TY
36	0148804	・BOLT;SOCKET		4					
100	4624686	・KIT;SEAL		1					

PARTS INDEX

PARTS INDEX

PART NO.	PAGE	ITEM	PART NO.	PAGE	ITEM	PART NO.	PAGE	ITEM
* 0004499	024	01A	* 0343512	048A	30	0443405	044	166
* 0004501	022	00	0352218	030	28	0443803	042	162A
* 0101234	046	21	0352221	030	20	0444301	070	3
	046	22C	0352304	032B	2-19	0444302	070	4
* 0104404	098A	22	0352305	032B	2-20	0444303	070	7
	100	21	0352306	032B	2-21	0444304	070	8
	102A	21	0352402	064	23	* 0450302	098A	2B
0130520	034A	273	* 0352714	100	18	0451028	038	159
	038	273		102A	18		040	159
* 0134608	084	272	* 0352715	098A	21		044	159
				100	20	* 0451104	084	211
* 0135401	046	4		102A	20	* 0483906	052	8
* 0148804	102B	36	* 0352721	100	29		054	2
* 0150616	098A	28		102A	29	* 0483907	052	9
* 0159206	046	12	0353318	012	491		054	3
* 0163601	032A	2-3						
			* 0361001	080	1	* 0492216	100	9
0168008	032B	33	* 0361002	080	2		102A	9
* 0189803	046	14	0365318	012	401	* 0499110	052	13B
* 0208504	098A	5	0365330	012	706	* 0499111	052	13D
* 0208516	098B	37	* 0370410	048A	31	0614101	064	06
	100	34					078	1
	102A	34	* 0373405	100	4		064	07
* 0208717	086	11		102A	4	0614204	064	07
* 0210718	084	271	* 0373414	098A	19	0614207	064	08
* 0212312	076	9	* 0374707	072	30	0614208	064	17
* 0212313	076	10	* 0380503	086	2	* 0622822	046	6
0215220	070	5	* 0380504	086	6	0625508	012	390
* 0215310	072	15	* 0380505	086	4	0625509	012	391
* 0215710	072	9	0384401	012	033	0628615	042	991A
* 0218824	036	701B		034B	620	0629404	012	468
* 0224115	098A	36	* 0387311	098A	32		040	152
	100	33	0387804	066	2-26	* 0654304	072	25
	102A	33		066	3-50	* 0654305	072	12
* 0229210	080	8		068A	11-19	* 0654306	072	16
* 0230906	056	11		068B	12-19	* 0661701	072	8
* 0230907	052	7	* 0400902	098A	24	* 0661801	072	24
* 0230908	056	13	0401202	012	472	0669201	064	10
* 0237205	100	5	0408409	066	2-22	0670716	066	8
	102A	5		066	3-32	0671002	032B	2-14
* 0237218	098A	15		068A	11-2	0671302	066	2
* 0237220	098A	18		068A	12-2	0671303	066	2-25
0237903	038	973	0408410	066	2-23	0671304	066	7A
0251319	032B	27		066	3-33	* 0671401	076	1
0253304	064	18		068A	11-3	* 0671402	076	2
	078	8		068A	12-3	* 0671403	076	3
* 0259307	100	17	0408411	066	2-24	* 0671404	076	6
	102A	17		066	3-34	* 0671405	076	7
0263019	034A	160		068A	11-4	* 0671406	076	8
	042	156A		068A	12-4	* 0672701	084	221
* 0265201	084	273	0408415	066	2-21	0672702	084	261
* 0271312	098B	38	0411419	030	22	* 0672703	084	472
* 0287601	056	14	0419805	030	17	* 0672707	084	274
* 0301301	056	10	0419806	030	24	* 0672708	084	275
0308623	012	707	0419808	030	19	* 0672709	084	401
0308703	068B	51-2	0419812	030	25	* 0672710	084	402
0308704	068B	51-1	0420002	032A	2-4	0682503	042	267A
0308705	068B	51-3	* 0420110	100	23	0682706	030	10
0308709	068B	51-6		102A	23	0682803	032B	16
* 0309219	098A	35	* 0420403	098A	26	* 0686901	046	3
	100	32	0436608	032B	2-25	* 0686902	046	5
	102A	32	* 0438803	052	3	* 0686903	046	8
0309801	064	03	* 0438804	052	4	* 0686904	046	9
0309802	064	04	* 0438805	052	5	* 0686905	046	10
0309805	064	14	* 0438809	052	10	* 0686906	046	13
* 0313107	084	351		054	4	* 0686907	046	17
0314205	064	13	* 0438811	052	11	* 0686908	046	18
	078	5		054	5	* 0686909	046	19
* 0322304	072	7	* 0439501	052	13A	* 0686910	046	20
* 0322602	072	11	0443404	038	165	* 0686913	046	2A
* 0330501	052	13C		042	161A	* 0686914	046	2B
* 0334605	080	7	0443405	042	163A	* 0686915	046	2C

PARTS INDEX

PART NO.	PAGE	ITEM	PART NO.	PAGE	ITEM	PART NO.	PAGE	ITEM
* 0686916	046	2D	0719204	040	513	0816213	012	444
* 0687401	086	1	0719205	040	526	0816214	012	702
* 0687402	086	3	0719302	042	251A	0816215	012	742
* 0687403	086	5	0719303	042	324A	0816216	012	743
0697911	038	153	0719304	042	325A	0816217	012	100
	040	153	0719305	042	338A	0816301	034A	252
* 0701303	052	16G	0719306	042	357A	0816401	036	258
0709701	068B	51	0719308	042	601A	0816402	036	311B
0709703	066	7	0719309	042	974A	0816501	038	256
* 0714306	098A	12	0719401	044	168	0816502	038	611
0718901	034A	154	0719402	044	562		044	611
	038	154	0719403	044	974	0816701	042	103
	040	154	0719404	044	975	0816702	042	511A
0718902	034A	201	0747307	012	712	0820102	030	53
0718903	034A	202	* 0757601	048A	7	0820103	030	100
0718904	034A	203	* 0757602	048A	8	0820201	032A	2-6
0718905	034A	204	* 0757603	048A	9	* 0820203	032B	2-13
0718906	034A	205	* 0757604	048A	10	0820204	032B	2-17
0718907	034A	208	* 0757605	048A	38	0821801	030	9
0718909	034A	257	* 0757606	048A	39	0823801	066	8A
0718910	034B	553	* 0766501	048A	2	* 0824002	084	201
0718911	034B	555	* 0766502	048A	3	* 0824003	084	202
0718912	034B	556	* 0766503	048A	4	* 0824004	084	403
0718913	034B	559	* 0766504	048A	5	* 0836104	098A	4
0719002	036	201B	* 0766505	048A	6	* 0836105	098A	6
0719003	036	202B	* 0766508	048A	11	* 0836106	098A	7
	040	554	* 0766509	048A	12	* 0836107	098A	8
0719004	036	203B	* 0766510	048A	37	* 0838001	046	2E
	038	151	* 0775001	050	15	* 0838002	046	2F
	040	151	0794201	082	3	* 0867305	098A	3
	042	155A	0794202	082	6	* 0867306	098A	14
	044	151	0794203	082	8	* 0867308	098A	20
0719005	036	204B	0794204	082	10	* 0867314	098A	31
0719007	036	321B	0794205	082	11	* 0871805	098A	11
0719008	036	512B	0794206	082	12	* 0871806	098A	16
0719009	036	541B	0794207	082	14	* 0872302	012	444
0719010	036	601B	* 0800901	052	16F	* 0875605	100	12
0719011	036	633B	0802601	032A	2-7		102A	12
0719012	036	634B	0802602	032B	400	* 0875607	100	15
0719101	038	155	0803007	012	351		102A	15
0719102	038	206	0803008	012	355	* 0875612	100	28
0719103	038	207	0803009	012	469		102A	28
0719104	038	209	* 0807904	098A	9	* 0906103	100	24
0719105	038	253	0809501	030	3		102A	24
0719107	038	511	0809503	030	12	* 0906105	098A	31-37
	040	511	0809504	030	13	* 0926701	098A	1
0719108	038	515	0809505	030	14	* 0926702	098A	1A
0719109	038	516	0809506	030	15	* 0926703	098A	2
	040	516	0809507	030	17	* 0926704	098A	2A
0719110	038	521	0809508	030	18	* 0926705	098A	13
	040	521	0809509	030	21	* 0926706	098A	17
	042	521A	0809510	030	23	* 0926707	098A	27
0719111	038	522	0809511	030	31	* 0926708	098A	30
0719112	038	523	0809513	030	200	* 0926709	098B	100
	040	523	0809514	030	300	* 0926801	100	1
0719113	038	525	0809515	030	500		102A	1
0719114	038	551	0809601	032A	2-5	* 0926802	100	1A
	040	551	0809604	032B	26		102A	1A
	042	551A	0816201	012	010	* 0926803	100	2
0719115	038	552	0816202	012	020		102A	2
	040	552	0816203	012	031	* 0926804	100	2A
0719116	038	602	0816204	012	051		102A	2A
	044	602	0816205	012	101	* 0926805	100	3
0719117	038	603	0816206	012	111		102A	3
	044	603	0816207	012	114	* 0926806	100	6
0719118	038	611	0816208	012	123		102A	6
	044	611	0816209	012	124	* 0926807	100	7
0719201	040	251	0816210	012	131		102A	7
0719202	040	254	0816211	012	301	* 0926808	100	8
0719203	040	255	0816212	012	443		102A	8

PARTS INDEX

PART NO.	PAGE	ITEM	PART NO.	PAGE	ITEM	PART NO.	PAGE	ITEM
* 0926809	100	13	3039349	090A	23	4085607	046	22B
	102A	13	3039569	004A	31	* 4092265	076	5
* 0926810	100	16	3054505	014A	31	4092534	002B	81
	102A	16		028A	31	4094325	004A	25
* 0926811	100	19	3062096	092A	23	4099290	004A	46
	102A	19		094A	23	4101345	002B	73C
* 0926812	100	25	3065877	060A	06A	4114402	002A	22
* 0926813	100	28-34		062	10A	4118499	002A	57
	102A	28-34	3072517	060A	06D	4122395	060A	13C
* 0927002	050	21		062	10C	4126090	002A	36
* 0927101	052	1	3078190	014A	27	4146370	004A	38
* 0927102	052	2		028A	27	4150302	006	07
* 0927103	052	13	3078282	020	01	4154233	034B	560
* 0927104	052	16	3078298	014A	18	4169516	002B	78
* 0927105	052	16A		028A	18	* 4170546	100	11
* 0927106	052	16B	3079648	092A	26		102A	11
* 0927107	052	16C		094A	26	* 4170547	100	14
* 0927108	052	16D	3080216	088A	68		102A	14
* 0927109	052	16E		090A	68	4171490	088A	19
* 0927201	054	1	3080654	092A	18		090A	19
1011209	006	01	3080834	088A	18	4173208	058	05
1014184	004A	02		090A	18	4174241	088B	75
1019564	014A	02	3080835	096A	18		090B	75
	028A	02	3081023	004A	16		092B	75
1022441	004A	39	3081085	002A	05		094A	40
1022645	096A	04	3087264	060A	13A		096B	75
1025101	092A	04	3087987	060B	48B	4179155	006	02
	094A	04		060B	49B	4179156	006	03
1026691	088A	04	3088474	092B	68	4179161	006	12
	090A	04		094A	35	4179170	006	21
1028405	002A	02	3088557	096B	68	4179171	006	20
* 1031045	010	8	3089266	002A	04	4179174	006	40
2022744	004A	14	3089617	002A	55	4179176	004A	37
2024865	074	01	3089618	002A	56	4179177	004A	35
2035236	014A	40	3091016	062	21	4179179	004A	34
	028A	40	* 3092162	094A	17	4179833	002A	11
2038877	004A	04	3093136	028A	52	4179834	002A	13
2040520	014A	13	* 3094360	024	01B	4179838	004A	43
	028A	13	* 3094361	022	14	4179843	002B	59
2040522	014A	44	* 3094362	022	20	4180349	004A	48
	028A	44	* 3094376	022	24		006	09
2040523	014A	03	* 3094377	022	26	4181700	002A	17
	028A	03	* 3095161	026	01		008	
2040803	014A	50	* 3095162	026	05B	4182067	058	21
	028A	50	* 3096565	010	27	4183170	002B	73B
2041628	088A	16	* 3096779	022	23	4185136	016	24
	090A	16	* 3097272	010	7	4185247	096A	19
2041632	092A	16	* 3098526	022	38	4185249	096A	20
	094A	16	4027427	060A	20	4185600	060A	22
2044332	060A	08A	* 4027959	026	11	* 4189860	094B	53
2044350	058	14A	4027963	018	04	4191219	002A	10
2045877	062	15A	4028265	036	162B	4191663	002B	73
2046203	062	30		046	11	4191664	004A	24
* 2047884	022	08	* 4033725	026	04	4191665	004A	09
* 2047885	022	15	4038529	014A	12		014A	09
* 2049356	010	3		028A	12		028A	09
* 2050209	010	1	4040814	018	15	4191666	014A	11
* 2050299	010	30	4044839	084	462		028A	11
3012238	074	00	* 4050968	024	19	4191974	002A	23
3033593	002A	12	4051262	060B	48C	4193245	004A	42
3035853	002A	28		060B	49C	4193996	014A	26
3035965	004A	08		084	471		028A	26
3035966	004A	23	4068898	006	16	4194362	004A	19
3036326	004A	41	4077177	074	02		014A	20
3036456	014A	25	4077178	074	04		028A	20
	028A	25	4077179	074	03	4194622	088A	20
3036457	014A	24	4077180	074	05		090A	20
	028A	24	4079355	074	08	4194625	096A	16
3039348	096A	23	4085607	006	08	4198956	004A	21
3039349	088A	23		046	16		014A	21

PARTS INDEX

PART NO.	PAGE	ITEM	PART NO.	PAGE	ITEM	PART NO.	PAGE	ITEM
4198956	028A	21	4262561	028A	51	4366256	004A	06
4199072	014A	07	4264982	096A	14	4366356	004A	07
	028A	07	4265372	002B	69	4366657	006	35
4199108	014A	06	4265579	014B	57	4368619	006	13
	028A	06		028A	57	4368629	060A	03
4200227	004A	36	4265964	006	33	4368630	060A	05
4201806	088A	24	4267138	096A	06	4369508	096A	11
	090A	24	4268206	088A	14	4370058	092A	11
	092A	24		090A	14		094A	11
	094A	24	4269473	014A	33	4370062	092A	21
	096A	24		028A	33		094A	21
4203411	060A	02	4269474	014A	30	4370063	092A	19
	062	06		028A	30		094A	19
* 4203446	086		* 4270337	094A	13	4370064	092A	20
* 4203447	080		4276526	016	11	4370337	092A	13
4203485	002A	54		024	05	4370927	092A	08
4204862	004A	54	4276691	016	09		094A	08
4205317	060B	48E	4276785	016	07	4372816	092A	14
	060B	49E	4284535	096A	13		094A	14
4205318	060B	48D	4293211	068B	51-5	4375664	096A	21
	060B	49D	4293950	002A	58	4381855	088A	00A
4206157	008	2	4294621	004B	59		088A	02A
4206158	008	3	* 4297173	050			090A	00A
4206159	008	6	* 4297257	024	16		090A	02A
4206160	008	7	4306888	002B	70	4381857	096A	02A
4206161	008	9	4309836	068B	51-5A	4381859	092A	00A
4206162	008	10	4309837	068B	51-5B		092A	02A
4206163	008	12	4309838	068B	51-5C		094A	00A
4206164	008	15	4311662	016	30		094A	02A
4206165	008	16		024	13		100	1B
4206166	008	28	4312882	018	00		100	2B
4206167	008	100	4312883	018	02		102A	1B
4208977	060A	35	4312884	018	05		102A	2B
4213419	060A	21	4312892	018	13	4383089	088A	11
4216295	004B	61	4312893	018	16		090A	11
4216944	002B	73H	4312894	018	07	4383091	088A	06
4216945	002B	73A	4314064	018	09		090A	06
4216946	002B	73F	4314065	018	10	4383093	088A	13
4216947	002B	73D	4319299	060A	01		090A	13
4216948	002B	73G		062	05	4386506	006	24
4216949	002B	73E	* 4330223	076		4386916	088A	21
4217653	020	04	* 4330230	078			090A	21
4229234	088B	78	4332406	028B	64	4387203	092A	27
	090B	78	4335047	060A	06B		094A	27
4232070	004A	26	4335060	058	19	4389326	096A	10
4234382	062	25	4337154	018	18	4389327	096A	09
4234628	014A	46	4338110	018	19	4389598	014A	10
	028A	46	4342841	006	15		028A	10
4234782	002A	40	4342843	006	14	4393350	092A	06
4242262	002B	64	4342846	006	41		094A	06
4242263	002B	63	4346521	006	28	4394500	006	10
4252401	014A	29	4346522	006	27	4395453	002A	08
	028A	29	4347107	006	23	4395457	002A	09
4252599	020	02	4348201	096A	08	* 4396696	022	02
4252655	020	06	4348665	004B	69	* 4396755	022	09
4252767	002B	76	* 4350150	072		* 4396771	024	10
4255238	014A	49	4350938	006	18	* 4396836	026	08
	028A	49	4351498	088A	08	* 4397790	098A	1B
4255977	020	03		090A	08	* 4401481	048A	
4257661	020	05	4354415	016	23	4407253	082	
4260204	088A	57	4355081	004A	53	4410898	058	04
	090A	57	* 4355728	022	03	4411655	088A	10
	092A	56	4358100	096A	00A		090A	10
	094A	43	4364104	014A	42	4411656	092A	10
	096A	57		028A	42		094A	10
4260205	092A	57	4364970	060A	04	4411659	092A	09
	094A	44		062	08		094A	09
4260308	014A	55	4365007	016	16	4411660	088A	09
4261289	070		4365332	062	35		090A	09
4262561	014A	51	4365826	004B	83A	4419718	012	

PARTS INDEX

PART NO.	PAGE	ITEM	PART NO.	PAGE	ITEM	PART NO.	PAGE	ITEM
4421771	058	07	* 4468258	022	17	4509180	038	164
4425290	060A	13B	* 4470238	024	08		040	164
4425305	060B	48A	447068	008	5		064	21
	060B	49A		010	6		066	8B
4425414	058	06		074	06	4509493	016	29
4428902	060A	40	4471487	002B	100		024	11
4429119	058	10	4471488	006	100	4515013	038	972
4429120	058	08	* 4472355	022	35	4515041	004B	70
4431914	058	12	* 4473063	024	01C	* 4605732	010	5
4431915	058	13	* 4473064	026	07	* 4605737	010	31
4433327	006	39	* 4473065	026	05A	* 4605742	010	29
4433970	034A		* 4473080	026	14	* 4609015	094A	39
	036		* 4475147	022	06	* 4609833	094A	42
	038		* 4479978	002B	73	* 4610390	046	
	040		* 4484119	010	34	* 4611165	100	
	042		* 4485473	024	06	* 4611271	098A	
	044		* 4487250	010	9	* 4611488	102A	35
4435024	006	06	* 4488720	010	10	* 4612135	102A	
4435025	006	05	4506320	030	30	* 4612137	102A	25
4436271	004B	83	4506407	032B	2-10	* 4613100	002B	73A
4437106	058	20		034A	263	* 4620144	046	22
4437333	058	11		036	164B	* 4624262	050	1
4437432	060A	39	4506408	014B	63A		052	
4437433	060A	08B		016	35A	* 4624686	100	100
4438768	014B	64		024	21A		102B	100
4438888	002A	52		028B	63A	* 4625313	050	10
4438889	002A	50		036	165B		054	
4442323	058	24		038	161	495841	004A	50
4442339	058	26		040	161	7032724	016	01
4445357	064			042	164A	7037432	092A	02
4445490	068A			044	161		094A	02
* 4446002	054	10		048A	34	7037741	092A	00
	056			064	19		094A	00
4446960	058	30		070	6	7037745	088A	00
4447050	058	14B	4506412	018	03		090A	00
	060A	06B	4506415	014A	34	7037753	088A	02
	062	10D		018	14		090A	02
4447067	060B	42		022	32	7037769	096A	02
4447276	084			028A	34	7037854	096A	00
4448724	062	09	4506416	036	163B	8036940	096A	59
4448725	062	07		046	15	8036941	096A	58
4449421	062	24		046	22A	8051275	004A	12
4449869	062	15B	4506418	002A	23A	8063718	060A	00
* 4450916	094A	22		014B	61A	8068521	004A	03
4451685	030			022	42A	8068583	014A	16
	032A			026	02		028A	16
4452247	066			028B	61A	8069108	088A	58
4455986	066	5		032B	2-15	8069109	088A	59
	068A	5		038	167	8069110	090A	58
4455987	066	6		046	7	8069111	090A	59
4455989	066	2-27		086	13	8069891	088A	69
	066	3-49	4506420	026	10		090A	69
	068A	11-20		036	161B	8070112	092A	66
	068B	12-20		040	564	8070113	092B	67
4455990	066	3-48	4506424	016	17A	8077903	060A	32
	068A	11-18		030	32	8079073	092B	69
	068B	12-18		038	561		094A	36
4455991	066	3		040	561	8079076	092B	70
4457822	068A	12		042	561A	8079157	096B	69
* 4461905	024	02		048A	36	8079343	088B	70
* 4461908	022	18	4506428	084	461	8079344	090B	70
* 4461910	022	36	4506429	016	12	8081319	058	00
* 4462038	022	05		024	07	8083133	062	00
* 4462422	026	13		026	16	* 8087943	024	01
4462950	068A	11		032B	2-22	* 8092512	022	21
4467592	004B	100		036	166B	* 8093663	094B	50
* 4468244	022	39	4509180	002B	81A	* 8093665	094B	51
* 4468248	022	27		004B	81A	* 8093881	094B	52
* 4468249	022	29		016	25A	9075046	074	
* 4468250	022	30		034A	164	9089484	016	35

PARTS INDEX

PART NO.	PAGE	ITEM	PART NO.	PAGE	ITEM	PART NO.	PAGE	ITEM
9089484	024	21	9207291	002A	32	A590912	088B	81
9089485	016	33		004A			090B	81
	024	23	9207292	004B	66		094B	56
9089486	016	25		006		A590916	002A	37
9089488	016	17	* 9207567	060B	48	A811025	042	266A
9134109	014B	63	* 9207568	060B	49	A811030	012	051A
	028B	63	* 9213241	022	33		038	565
9134110	004A	51		024		A811035	088A	63
	028B	62	* 9213431	022			090A	63
9134111	004B	81	* 9213855	024	14		092A	63
9134112	014B	61		026			094A	33
	022	42	* 9218031	010			096A	63
	028B	61	* 9225505	010	100	A811040	034A	264
9134147	016	21	* 9229962	022	33	A811055	034A	261
	018			024		* A811080	084	161
9151724	060A	06	* 9231673	022		* A811145	098A	10
	062	10	* 9232346	094A		* A811160	100	10
9157588	014A	52	* 9234284	058	14		102A	10
	020		939356	058	25	A811260	030	29
9157762	014A	35	94-2011	058	01	J010816	058	27
	016		957366	002A	54A	J011025	088B	76
	028A	35		002A	57A		090B	76
9158391	014A	35		002A	58A		092B	76
	016			004A	51A		096B	76
	028A	35		012	487	J011035	088B	73
* 9167977	024	17		016	33A		090B	73
9175564	096B	100		024	17A		092B	73
9180581	088B	100		024	23A		096B	73
	090B	100		028B	62A	J020614	060A	33
9180582	092B	100		032B	2-26	* J021035	098A	33
	094B	100		040	162		100	30
9184275	060A	08		064	20		102A	30
9184276	060A			066	7B	* J260614	060A	33
9186600	088A			076	4	* J260816	058	27
9186601	090A			078	9	* J271025	088B	76
9186602	092A			086	12		090B	76
9186603	096A		* 959501	022	12		092B	76
9190296	014A		964255	060A	36		096B	76
9193403	058		970860	036	167B	* J271035	088B	73
9195238	002A		9724756	004A	32		090B	73
9195241	002A		9739628	018	20		092B	73
9195242	002A	32	9742779	002B	66		096B	73
	004A		9749142	004A	28	J400408	058	02
9195243	004B	66	9754825	058	16	* J400613	010	28
	006		9754826	058	17	J75481	088A	35
9195304	058		* 9758777	026	05		090A	35
9195307	060A		* 9759157	058	17		096A	36
9195488	014A		* 9759158	058	16		098B	39
9197490	062		984054	002A	20	J75581	092A	35
9199146	060A	13	984338	060A	06C		094A	45
9204217	062	15		062	10B		096A	35
9205359	028A		984614	012	488	J780612	060A	41
* 9205360	028A			098A	29	J780825	062	18
9206325	088A			100	26	J780845	058	18
9206326	090A			102A	26	J781030	060A	10
9206327	092A		985096	074	07	J900828	002B	60
9206328	096A		985098	018	01	* J900830	002B	60
9206356	088A	00-35	985099	038	563	J901265	088B	79
	090A	00-35	991345	002A	29		090B	79
9206357	092A	00-35		022	11	* J901280	094B	55
9206358	096A	00-36	991733	002A	14	J901645	002A	35
9206359	088A	00-35	* A590103	026	17	J950010	006	34
	090A	00-35	A590106	002B	71	J950012	018	17
9206360	092A	00-35	A590906	060A	24		088B	80
9206361	096A	00-36	A590908	002B	62		090B	80
9206362	088A	00		050	23	M340613	002B	77
	090A	00	A590910	060A	11	M340616	002B	72
9206363	092A	00		098A	34	M340650	034B	621
	094A	00		100	31	M340816	002B	65
9206364	096A	00		102A	31	M340820	004B	63

PARTS INDEX

PART NO.	PAGE	ITEM	PART NO.	PAGE	ITEM	PART NO.	PAGE	ITEM
M 3 4 0 8 2 0	006	37						
M 3 4 1 0 3 0	002A	18						
M 3 4 1 0 5 6	006	43						
M 3 4 1 2 2 5	014B	65						
	028B	65						
M 3 4 1 2 3 2	036	702B						
M 3 4 1 2 3 6	096A	60						
	100	27						
	102A	27						
M 3 4 1 2 4 5	004A	49						
	088A	61						
	090A	61						
	092A	61						
	094A	31						
	096A	61						
M 3 4 1 2 6 0	088A	62						
	090A	62						
	092A	62						
	094A	32						
	096A	62						
M 3 4 1 8 5 0	014A	38						
	028A	38						
* M 3 4 2 0 5 6	022	41						
M 3 4 2 4 8 0	088A	05						
	090A	05						
	096A	05						
M 3 4 2 7 0 0	092A	05						
	094A	05						
M 4 9 2 5 6 4	002B	68						
	004B	76						
	048A	33						
	064	15						
	078	6						
M 5 0 0 8 0 7	002B	61						
	006	17						
	050	22						

日立建機株式会社

(平成 14 年 7 月 1 日現在)

本 社	東京都文京区後楽 2 丁目 5-1 (住友不動産池田橋ファーストビル 8 階)	〒112-8563 (03)3830-8000(代)	春日井営業所	愛知県春日井市大手町西町 3-21-8	〒446-0806 (0568)83-6661(代)
北 海 道 支 社	北海道札幌市西区琴似 4 条 1-1-15	〒063-0814 (011)644-2480	三 河 営 業 所	愛知県岡崎市合歡木町字屋下 1-1	〒484-0232 (0564)43-6551(代)
札幌支店	北海道札幌市西区琴似 4 条 1-1-15	〒063-0814 (011)644-2171	松 阪 営 業 所	三重県一志郡三雲町曾原字新屋 823-3	〒515-2112 (059856)5-105(代)
札幌支店	北海道札幌市西区琴似 4 条 1-1-15	〒063-0814 (011)644-2171	四 日 市 営 業 所	三重県三重郡川越町大字南福橋 958	〒510-8124 (0593)63-0911(代)
札幌支店	北海道札幌市西区琴似 4 条 1-1-15	〒063-0814 (011)644-2171	静 岡 支 店	静岡県浜北市永島 806	〒434-0013 (053)167-4411(代)
札幌支店	北海道札幌市西区琴似 4 条 1-1-15	〒063-0814 (011)644-2171	富 士 営 業 所	静岡県富士市中野 407-1	〒417-0809 (0545)35-0198(代)
札幌支店	北海道札幌市西区琴似 4 条 1-1-15	〒063-0814 (011)644-2171	伊 豆 営 業 所	静岡県田方郡大仁町御門 51-1	〒410-2316 (0558)76-0860
札幌支店	北海道札幌市西区琴似 4 条 1-1-15	〒063-0814 (011)644-2171	藤 枝 営 業 所	静岡県藤枝市築地 1-4-1	〒426-0030 (054)646-2400
札幌支店	北海道札幌市西区琴似 4 条 1-1-15	〒063-0814 (011)644-2171	岐 阜 支 店	岐阜県各務原市須賀町 2 丁目 605 番地	〒509-1008 (059856)5-105(代)
札幌支店	北海道札幌市西区琴似 4 条 1-1-15	〒063-0814 (011)644-2171	高 山 営 業 所	岐阜県高山市新宮町 830-1	〒506-0035 (0593)63-0911(代)
札幌支店	北海道札幌市西区琴似 4 条 1-1-15	〒063-0814 (011)644-2171	郡 上 営 業 所	岐阜県郡上市和町徳永 368-1	〒501-4607 (0599)55-0096
札幌支店	北海道札幌市西区琴似 4 条 1-1-15	〒063-0814 (011)644-2171	東 濃 営 業 所	岐阜県恵那市大井町雀ヶ根 2087-220	〒509-7201 (0583)70-9155(代)
札幌支店	北海道札幌市西区琴似 4 条 1-1-15	〒063-0814 (011)644-2171	北 濃 支 店	富山県射水郡大島町小島 501	〒539-0274 (0766)52-4661(代)
札幌支店	北海道札幌市西区琴似 4 条 1-1-15	〒063-0814 (011)644-2171	魚 津 営 業 所	富山県魚津市三ヶ 281-1	〒937-9857 (0765)24-5400(代)
札幌支店	北海道札幌市西区琴似 4 条 1-1-15	〒063-0814 (011)644-2171	富 山 中 央 営 業 所	富山県富山市安養寺 261-1	〒939-8177 (076)429-6330(代)
札幌支店	北海道札幌市西区琴似 4 条 1-1-15	〒063-0814 (011)644-2171	金 沢 営 業 所	石川県能美郡寺井町字粟津 100	〒923-1101 (0761)58-5588
札幌支店	北海道札幌市西区琴似 4 条 1-1-15	〒063-0814 (011)644-2171	能 登 営 業 所	石川県鳳至郡穴水町字川島ア 17 番	〒927-0027 (0768)52-1237
札幌支店	北海道札幌市西区琴似 4 条 1-1-15	〒063-0814 (011)644-2171	福 井 営 業 所	福井県福井市別所町 19-4	〒918-8115 (0776)34-2666
札幌支店	北海道札幌市西区琴似 4 条 1-1-15	〒063-0814 (011)644-2171	關 西 支 社	京都府乙訓郡大山崎町字大山崎小字岸畑 22	〒618-8511 (075)956-2111
札幌支店	北海道札幌市西区琴似 4 条 1-1-15	〒063-0814 (011)644-2171	近 畿 支 店	大阪府大東市新田北町 5-25	〒574-0052 (072)873-5461(代)
札幌支店	北海道札幌市西区琴似 4 条 1-1-15	〒063-0814 (011)644-2171	大 阪 北 営 業 所	大阪府茨木市西豊川町 18-7	〒567-0058 (0726)41-9311
札幌支店	北海道札幌市西区琴似 4 条 1-1-15	〒063-0814 (011)644-2171	大 阪 西 営 業 所	大阪府大阪市港区波除 5-6-6	〒552-0001 (06)6581-8051
札幌支店	北海道札幌市西区琴似 4 条 1-1-15	〒063-0814 (011)644-2171	大 阪 東 営 業 所	大阪府大東市新田北町 5-25	〒574-0052 (072)873-5461(代)
札幌支店	北海道札幌市西区琴似 4 条 1-1-15	〒063-0814 (011)644-2171	大 阪 南 営 業 所	大阪府堺市老穴町 117-1	〒599-8266 (0722)72-1230(代)
札幌支店	北海道札幌市西区琴似 4 条 1-1-15	〒063-0814 (011)644-2171	奈 良 営 業 所	奈良県奈良市今市町 40-1	〒630-8444 (0742)62-9981
札幌支店	北海道札幌市西区琴似 4 条 1-1-15	〒063-0814 (011)644-2171	大 淀 営 業 所	奈良県吉野郡大淀町大字土田 332	〒638-0111 (074)52-4951
札幌支店	北海道札幌市西区琴似 4 条 1-1-15	〒063-0814 (011)644-2171	和 歌 山 営 業 所	和歌山県和歌山市大垣内字深 622-2	〒649-6272 (073)465-3288
札幌支店	北海道札幌市西区琴似 4 条 1-1-15	〒063-0814 (011)644-2171	山 陽 支 店	兵庫県加古川市新庄町 496-1 (明光サービス館内)	〒646-0111 (079)25-1251
札幌支店	北海道札幌市西区琴似 4 条 1-1-15	〒063-0814 (011)644-2171	山 陽 支 店	兵庫県加古川市平岡町一色字上池 649-1	〒675-0115 (079)37-6151(代)
札幌支店	北海道札幌市西区琴似 4 条 1-1-15	〒063-0814 (011)644-2171	神 戶 営 業 所	兵庫県神戸市中央区磯上池 3-2-30	〒651-0086 (078)271-3301(代)
札幌支店	北海道札幌市西区琴似 4 条 1-1-15	〒063-0814 (011)644-2171	伊 丹 営 業 所	兵庫県伊丹市池池字北浦 9-1	〒664-0006 (079)257-2201(代)
札幌支店	北海道札幌市西区琴似 4 条 1-1-15	〒063-0814 (011)644-2171	姫 路 営 業 所	兵庫県姫路市鶴居区下野田 47 番地	〒672-8044 (0792)34-9871(代)
札幌支店	北海道札幌市西区琴似 4 条 1-1-15	〒063-0814 (011)644-2171	加 古 川 営 業 所	兵庫県加古川市平岡町一色字上池 649-1	〒675-0115 (079)37-6151(代)
札幌支店	北海道札幌市西区琴似 4 条 1-1-15	〒063-0814 (011)644-2171	岡 山 営 業 所	岡山県倉敷市松島 1109	〒701-0114 (0864)62-0815(代)
札幌支店	北海道札幌市西区琴似 4 条 1-1-15	〒063-0814 (011)644-2171	備 前 支 店	岡山県備前市香登西 97-1	〒705-0111 (0869)66-8650(代)
札幌支店	北海道札幌市西区琴似 4 条 1-1-15	〒063-0814 (011)644-2171	北 関 西 支 店	京都府乙訓郡大山崎町字大山崎小字岸畑 22	〒618-8511 (075)956-3171
札幌支店	北海道札幌市西区琴似 4 条 1-1-15	〒063-0814 (011)644-2171	京 都 営 業 所	京都府乙訓郡大山崎町字大山崎小字岸畑 22	〒618-8511 (075)956-3171
札幌支店	北海道札幌市西区琴似 4 条 1-1-15	〒063-0814 (011)644-2171	福 知 山 営 業 所	京都府福知山市長田小字宿 81-27	〒620-0846 (0773)27-4172
札幌支店	北海道札幌市西区琴似 4 条 1-1-15	〒063-0814 (011)644-2171	但 馬 営 業 所	兵庫県朝来郡和田山町林田 925-5 (但馬重機(株)内)	〒669-5321
札幌支店	北海道札幌市西区琴似 4 条 1-1-15	〒063-0814 (011)644-2171	滋 賀 営 業 所	滋賀県野洲郡野洲町大字三上 2573	〒520-2323 (0775)86-2875(代)
札幌支店	北海道札幌市西区琴似 4 条 1-1-15	〒063-0814 (011)644-2171	長 浜 営 業 所	滋賀県長浜市西上坂町 346	〒526-0008 (0749)63-0831(代)
札幌支店	北海道札幌市西区琴似 4 条 1-1-15	〒063-0814 (011)644-2171	鳥 取 営 業 所	鳥取県鳥取市千代水 3-36	〒680-0911 (085)731-5852
札幌支店	北海道札幌市西区琴似 4 条 1-1-15	〒063-0814 (011)644-2171	四 国 支 店	香川県高松市郷東町字乾新開 796-171	〒761-8031 (087)881-8881
札幌支店	北海道札幌市西区琴似 4 条 1-1-15	〒063-0814 (011)644-2171	高 松 営 業 所	香川県高松市郷東町字乾新開 796-171	〒761-8031 (087)881-8881
札幌支店	北海道札幌市西区琴似 4 条 1-1-15	〒063-0814 (011)644-2171	善 通 寺 営 業 所	香川県善通寺市弘田町 1013 番地	〒765-0071 (087)762-1285
札幌支店	北海道札幌市西区琴似 4 条 1-1-15	〒063-0814 (011)644-2171	徳 島 営 業 所	徳島県板野郡藍住町奥野字長江口 75-5	〒771-1201 (088)692-1190
札幌支店	北海道札幌市西区琴似 4 条 1-1-15	〒063-0814 (011)644-2171	徳 島 営 業 所	徳島県三好郡三好町大字足代字流の下 106-1	〒771-2502 (088)379-9960
札幌支店	北海道札幌市西区琴似 4 条 1-1-15	〒063-0814 (011)644-2171	松 山 営 業 所	愛媛県松山市須賀町 6-1	〒791-8052 (089)953-2340
札幌支店	北海道札幌市西区琴似 4 条 1-1-15	〒063-0814 (011)644-2171	西 条 営 業 所	愛媛県西条市飯岡 1393-1	〒793-0010 (089)755-8400
札幌支店	北海道札幌市西区琴似 4 条 1-1-15	〒063-0814 (011)644-2171	宇 和 島 営 業 所	愛媛県宇和島市保田甲 984-1	〒798-0077 (089)527-0828
札幌支店	北海道札幌市西区琴似 4 条 1-1-15	〒063-0814 (011)644-2171	南 国 営 業 所	高知県南国市三和琴平 2 丁目 1638-13	〒783-0087 (088)865-3020
札幌支店	北海道札幌市西区琴似 4 条 1-1-15	〒063-0814 (011)644-2171	中 村 営 業 所	高知県中村市国見 788-1	〒787-0867 (0880)37-3515
西 日 本 支 社	福岡県粕屋郡新宮町緑ヶ浜 2-1-1	〒811-0119 (092)962-2630(代)	中 国 支 店	福岡県佐伯郡大野町上の浜 2-2-1	〒739-0432 (092)955-2535(代)
中 国 支 店	福岡県佐伯郡大野町上の浜 2-2-1	〒739-0432 (092)955-2535(代)	広 島 営 業 所	広島県佐伯郡大野町上の浜 2-2-1	〒739-0432 (092)955-2530(代)
広 島 営 業 所	広島県佐伯郡大野町上の浜 2-2-1	〒739-0432 (092)955-2530(代)	福 山 営 業 所	広島県福山市曙町 6-12-10	〒721-0952 (0849)54-6112(代)
福 山 営 業 所	広島県福山市曙町 6-12-10	〒721-0952 (0849)54-6112(代)	山 口 営 業 所	山口県吉敷郡小郡町若草町 1-2	〒754-0024 (0839)72-2820(代)
山 口 営 業 所	山口県吉敷郡小郡町若草町 1-2	〒754-0024 (0839)72-2820(代)	下 松 営 業 所	山口県下松市葉山 1-819-16	〒744-0061 (0833)46-3855(代)
下 松 営 業 所	山口県下松市葉山 1-819-16	〒744-0061 (0833)46-3855(代)	鳥 松 営 業 所	島根県八束郡東出雲町大字揖屋町 2142-1	〒699-0101 (0852)52-3551(代)
鳥 松 営 業 所	島根県八束郡東出雲町大字揖屋町 2142-1	〒699-0101 (0852)52-3551(代)	浜 田 営 業 所	島根県浜田市黒川町 208-1 (オフィス長谷川)	〒697-0024 (0855)23-1224
浜 田 営 業 所	島根県浜田市黒川町 208-1 (オフィス長谷川)	〒697-0024 (0855)23-1224	福 岡 支 店	福岡県小郡市上岩田字西野口 1142-1	〒838-0121 (0942)23-8020(代)
福 岡 支 店	福岡県小郡市上岩田字西野口 1142-1	〒838-0121 (0942)23-8020(代)	福 岡 支 店	福岡県小郡市上岩田字西野口 1142-1	〒838-0121 (0942)23-8020(代)
福 岡 支 店	福岡県小郡市上岩田字西野口 1142-1	〒838-0121 (0942)23-8020(代)	大 牟 田 営 業 所	福岡県大牟田市大字白銀字鶴田 291	〒837-0912 (0944)58-0495(代)
大 牟 田 営 業 所	福岡県大牟田市大字白銀字鶴田 291	〒837-0912 (0944)58-0495(代)	福 岡 東 営 業 所	福岡県粕屋郡新宮町緑ヶ浜 2-1-1	〒811-0119 (092)962-5191(代)
福 岡 東 営 業 所	福岡県粕屋郡新宮町緑ヶ浜 2-1-1	〒811-0119 (092)962-5191(代)	福 岡 西 営 業 所	福岡県福岡市西区元浜 1-16-4	〒819-0166 (092)806-5334(代)
福 岡 西 営 業 所	福岡県福岡市西区元浜 1-16-4	〒819-0166 (092)806-5334(代)	北 九 州 営 業 所	福岡県北九州市小倉北区西港町 91-2	〒803-0081 (093)581-1601(代)
北 九 州 営 業 所	福岡県北九州市小倉北区西港町 91-2	〒803-0081 (093)581-1601(代)	下 関 営 業 所	山口県下関市石原 91-1	〒751-0886 (0832)56-5661(代)
下 関 営 業 所	山口県下関市石原 91-1	〒751-0886 (0832)56-5661(代)	西 九 州 支 店	佐賀県多久市東多久町大字別府 4982-3	〒846-0012 (0952)76-5033(代)
西 九 州 支 店	佐賀県多久市東多久町大字別府 4982-3	〒846-0012 (0952)76-5033(代)	佐 賀 営 業 所	佐賀県多久市東多久町大字別府 4982-3	〒846-0012 (0952)76-5033(代)
佐 賀 営 業 所	佐賀県多久市東多久町大字別府 4982-3	〒846-0012 (0952)76-5033(代)	長 崎 営 業 所	長崎県諫早市津久井 5-98	〒854-0065 (0957)26-4411(代)
長 崎 営 業 所	長崎県諫早市津久井 5-98	〒854-0065 (0957)26-4411(代)	佐 世 保 営 業 所	長崎県北松浦郡吉井町石免字黒岩 186-2	〒858-0904 (0956)47-2110(代)
佐 世 保 営 業 所	長崎県北松浦郡吉井町石免字黒岩 186-2	〒858-0904 (0956)47-2110(代)	中 九 州 支 店	熊本県菊池郡大津町大字杉水字中水道 3643	〒869-1236 (096)293-1717(代)
中 九 州 支 店	熊本県菊池郡大津町大字杉水字中水道 3643	〒869-1236 (096)293-1717(代)	熊 本 営 業 所	熊本県菊池郡大津町大字杉水字中水道 3643	〒869-1236 (096)293-1717(代)
熊 本 営 業 所	熊本県菊池郡大津町大字杉水字中水道 3643	〒869-1236 (096)293-1717(代)	八 代 営 業 所	熊本県八代市川田町西 607-1	〒869-4616 (0965)39-0670(代)
八 代 営 業 所	熊本県八代市川田町西 607-1	〒869-4616 (0965)39-0670(代)	大 分 営 業 所	大分県大分市大字中戸字垣迫 5166-2	〒879-7761 (097)597-1288(代)
大 分 営 業 所	大分県大分市大字中戸字垣迫 5166-2	〒879-7761 (097)597-1288(代)	中 津 営 業 所	大分県中津市大字榎野字竹ノ内 176-1	〒879-0103 (0979)32-4752(代)
中 津 営 業 所	大分県中津市大字榎野字竹ノ内 176-1	〒879-0103 (0979)32-4752(代)	日 田 営 業 所	大分県日田市上城内 1282-1 (湘中島産業内)	〒877-0003 (0979)32-8528(代)
日 田 営 業 所	大分県日田市上城内 1282-1 (湘中島産業内)	〒877-0003 (0979)32-8528(代)	南 九 州 支 店	鹿児島県鹿児島市七ツ島 1-2-5	〒891-0132 (099)262-1950(代)
南 九 州 支 店	鹿児島県鹿児島市七ツ島 1-2-5	〒891-0132 (099)262-1950(代)	宮 崎 営 業 所	宮崎県宮崎市大字島之内字湯取 6265	〒880-0121 (0985)39-7775(代)
宮 崎 営 業 所	宮崎県宮崎市大字島之内字湯取 6265	〒880-0121 (0985)39-7775(代)	鹿 児 島 営 業 所	鹿児島県鹿児島市七ツ島 1-2-5	〒891-0132 (099)262-1950(代)
鹿 児 島 営 業 所	鹿児島県鹿児島市七ツ島 1-2-5	〒891-0132 (099)262-1950(代)	川 内 営 業 所	鹿児島県川内市宮里町字津島 3051-4	〒895-0056 (0996)25-3325(代)
川 内 営 業 所	鹿児島県川内市宮里町字津島 3051-4	〒895-0056 (0996)25-3325(代)	沖 縄 支 店	沖縄県具志川市大字船越 12-34	〒904-2234 (098)937-3488(代)
沖 縄 支 店	沖縄県具志川市大字船越 12-34	〒904-2234 (098)937-3488(代)			

● 資格取得のご相談は (株)日立建機教習センターへ

日立建機教習センター	埼玉県草加市弁天 5-33-25	〒340-0004 (0489)35-2111	北 海 道 教 習 所	埼玉県草加市弁天 5-33-25	〒340-0004 (0489)35-2111
北 海 道 教 習 所	埼玉県草加市弁天 5-33-25	〒340-0004 (0489)35-2111	宮 城 教 習 所	宮城県多賀城市明月 2-3-1	〒985-0843 (022)364-6143
宮 城 教 習 所	宮城県多賀城市明月 2-3-1	〒985-0843 (022)364-6143	埼 玉 教 習 所	埼玉県草加市弁天 5-33-25	〒340-0004 (0489)31-0121(代)
埼 玉 教 習 所	埼玉県草加市弁天 5-33-25	〒340-0004 (0489)31-0121(代)	茨 城 教 習 所	茨城県新治郡霞ヶ浦町戸崎 2328	〒300-0136 (0289)28-2370
茨 城 教 習 所	茨城県新治郡霞ヶ浦町戸崎 2328	〒300-0136 (0289)28-2370	愛 知 教 習 所	愛知県岡崎市合歡木町字屋下 1-1 (日立建機三河支店内)	〒444-0232 (0564)43-6578
愛 知 教 習 所	愛知県岡崎市合歡木町字屋下 1-1 (日立建機三河支店内)	〒444-0232 (0564)43-6578	京 都 教 習 所	京都府乙訓郡大山崎町字大山崎小字岸畑 22	〒618-0071 (075)957-4494(代)
京 都 教 習 所	京都府乙訓郡大山崎町字大山崎小字岸畑 22	〒618-0071 (075)957-4494(代)	福 岡 教 習 所	福岡県粕屋郡新宮町緑ヶ浜 2-1-1	〒811-0119 (092)962-3634
福 岡 教 習 所	福岡県粕屋郡新宮町緑ヶ浜 2-1-1	〒811-0119 (092)962-3634			

 **Hitachi Construction Machinery Co., Ltd.**

PRINTED IN JAPAN (M) 2003, 10

ZM-T(ST²-M)